



ΟΡΓΑΝΙΣΜΟΣ
ΒΙΟΜΗΧΑΝΙΚΗΣ
ΙΔΙΟΚΤΗΣΙΑΣ



National Human Genome Research Institute

**ΕΙΔΙΚΟ ΔΕΛΤΙΟ
ΒΙΟΜΗΧΑΝΙΚΗΣ
ΙΔΙΟΚΤΗΣΙΑΣ
(ΕΔΒΙ)**

**ΤΕΥΧΟΣ Α΄
ΕΥΡΕΣΙΤΕΧΝΙΕΣ**

ΔΕΚΕΜΒΡΙΟΣ 2016



ΟΡΓΑΝΙΣΜΟΣ
ΒΙΟΜΗΧΑΝΙΚΗΣ
ΙΔΙΟΚΤΗΣΙΑΣ

Γιάννη Σταυρουλάκη 5
151 25 Παράδεισος Αμαρουσίου

ΤΕΛΕΦΑΞ: 210 6819231

ΤΗΛΕΦΩΝΑ:

ΓΕΝΙΚΕΣ ΠΛΗΡΟΦΟΡΙΕΣ: 210 6183500
ΚΑΤΑΘΕΣΕΙΣ: 210 6183593
ΤΕΛΗ: 210 6183594
ΕΞΕΤΑΣΤΕΣ: 210 6183595
ΛΟΓΙΣΤΗΡΙΟ: 210 6183596
ΝΟΜΙΚΑ ΘΕΜΑΤΑ: 210 6183597
ΤΕΧΝΙΚΗ ΠΛΗΡΟΦΟΡΗΣΗ: 210 6183598
ΔΗΜΟΣΙΕΣ ΣΧΕΣΕΙΣ: 210 6183599

Επιμέλεια - Έκδοση:
Βασιλείου Χρήστος
Οργανισμός Βιομηχανικής Ιδιοκτησίας (OBI)

© Οργανισμός Βιομηχανικής Ιδιοκτησίας (OBI)
30 Ιανουαρίου 2017



INDUSTRIAL
PROPERTY
ORGANISATION

5 Gianni Stavroulaki Str.
GR 151 25 Paradissos Amaroussiou Athens, Greece

TELEFAX: 210 6819231

TELEPHONES:

GENERAL INFORMATION: 0030 210 6183500
RECEIVING OFFICE: 0030 210 6183593
FEES: 0030 210 6183594
EXAMINERS: 0030 210 6183595
ACCOUNTS OFFICE: 0030 210 6183596
LEGAL MATTERS: 0030 210 6183597
TECHNICAL INFORMATION: 0030 210 6183598
PUBLIC RELATIONS: 0030 210 6183599

Editor - Publisher:
Vassiliou Christos
Industrial Property Organisation (OBI)

© Industrial Property Organisation (OBI)
30 January 2017

ΕΙΣΑΓΩΓΙΚΟ ΣΗΜΕΙΩΜΑ

Το Ειδικό Δελτίο Βιομηχανικής Ιδιοκτησίας τηρείται από τον Οργανισμό Βιομηχανικής Ιδιοκτησίας (Ο.Β.Ι.) κατ' εφαρμογή του άρθρου 4 του νόμου 1733/1987 (ΦΕΚ 171,Α') και αποτελείται από δύο τεύχη:

Στο **ΤΕΥΧΟΣ Α'** δημοσιεύονται σε μηνιαία βάση τα εξής :

- Αιτήσεις και χορηγήσεις Διπλωμάτων Ευρεσιτεχνίας (Δ.Ε.)
- Αιτήσεις και χορηγήσεις Πιστοποιητικών Υποδείγματος Χρησιμότητας (Π.Υ.Χ.)
- Αιτήσεις και χορηγήσεις Συμπληρωματικών Πιστοποιητικών Προστασίας για Φυτοπροστατευτικά προϊόντα (Σ.Π.Π.Φ.Π.)
- Αιτήσεις και χορηγήσεις Συμπληρωματικών Πιστοποιητικών Προστασίας για Φάρμακα (Σ.Π.Π.Φ.)
- Αιτήσεις και βεβαιώσεις για παράταση της διάρκειας ισχύος Συμπληρωματικών Πιστοποιητικών Προστασίας για Παιδιατρικά Φάρμακα (Σ.Π.Π.Π.Φ)
- Αιτήσεις Μετάφρασης Αξιώσεων Ευρωπαϊκών Διπλωμάτων Ευρεσιτεχνίας
- Πιστοποιητικά Καταθέσεων Μεταφράσεων Ευρωπαϊκών Διπλωμάτων Ευρεσιτεχνίας
- Μεταβολές - Διορθώσεις αιτήσεων και χορηγήσεων τίτλων βιομηχανικής ιδιοκτησίας
- Εκπτώσεις - Ανακλήσεις Εκπτώσεων αιτήσεων και χορηγήσεων τίτλων βιομηχανικής ιδιοκτησίας

Στο **ΤΕΥΧΟΣ Β'** δημοσιεύονται σε μηνιαία βάση οι αιτήσεις και τα καταχωρημένα Σχέδια ή Υποδείγματα.

Τα παραπάνω τεύχη διατίθενται ξεχωριστά.

ΠΕΡΙΕΧΟΜΕΝΑ

	Σελ.
Ανάλυση κωδικών αρθμών.....	5
Συντμήσεις	5

ΜΕΡΟΣ Α΄
ΕΘΝΙΚΟΙ ΤΙΤΛΟΙ ΠΡΟΣΤΑΣΙΑΣ

ΚΕΦΑΛΑΙΟ 1

ΑΙΤΗΣΕΙΣ :

— ΔΙΠΛΩΜΑΤΩΝ ΕΥΡΕΣΙΤΕΧΝΙΑΣ	
— ΠΙΣΤΟΠΟΙΗΤΙΚΩΝ ΥΠΟΔΕΙΓΜΑΤΟΣ ΧΡΗΣΙΜΟΤΗΤΑΣ	
— ΣΥΜΠΛΗΡΩΜΑΤΙΚΩΝ ΠΙΣΤΟΠΟΙΗΤΙΚΩΝ ΠΡΟΣΤΑΣΙΑΣ	
1.1 Αιτήσεις Διπλωμάτων Ευρεσιτεχνίας	9
1.2 Ευρετήριο αιτήσεων Δ.Ε. σύμφωνα με την ημερομηνία κατάθεσης	18
1.3 Ευρετήριο αιτήσεων Δ.Ε. σύμφωνα με την αλφαβητική σειρά των καταθετών	19
1.4 Αιτήσεις Πιστοποιητικών Υποδείγματος Χρησιμότητας	20
1.5 Ευρετήριο αιτήσεων Π.Υ.Χ. σύμφωνα με την ημερομηνία κατάθεσης	22
1.6 Ευρετήριο αιτήσεων Π.Υ.Χ. σύμφωνα με την αλφαβητική σειρά των καταθετών	23
1.7 Αιτήσεις για Συμπληρωματικά Πιστοποιητικά Προστασίας για Φάρμακα.....	24
1.8 Ευρετήριο αιτήσεων για Συμπληρωματικά Πιστοποιητικά Προστασίας για Φάρμακα σύμφωνα με την ημερομηνία κατάθεσης	26
1.9 Ευρετήριο αιτήσεων για Συμπληρωματικά Πιστοποιητικά Προστασίας για Φάρμακα σύμφωνα με την αλφαβητική σειρά των αιτούντων	27
1.10 Αιτήσεις για Συμπληρωματικά Πιστοποιητικά Προστασίας για Φυτοπροστατευτικά Προϊόντα	28
1.11 Ευρετήριο αιτήσεων για Συμπληρωματικά Πιστοποιητικά Προστασίας για Φυτοπροστατευτικά Προϊόντα σύμφωνα με την ημερομηνία κατάθεσης.....	29
1.12 Ευρετήριο αιτήσεων για Συμπληρωματικά Πιστοποιητικά Προστασίας για Φυτοπροστατευτικά Προϊόντα σύμφωνα με την αλφαβητική σειρά των αιτούντων	30
1.13 Αιτήσεις παράτασης ισχύος για Συμπληρωματικά Πιστοποιητικά Προστασίας για Παιδιατρικά Φάρμακα	31
1.14 Ευρετήριο αιτήσεων παράτασης ισχύος για Συμπληρωματικά Πιστοποιητικά Προστασίας για Παιδιατρικά Φάρμακα σύμφωνα με την ημερομηνία κατάθεσης	32
1.15 Ευρετήριο αιτήσεων παράτασης ισχύος για Συμπληρωματικά Πιστοποιητικά Προστασίας για Παιδιατρικά Φάρμακα σύμφωνα με την αλφαβητική σειρά των αιτούντων	33

ΚΕΦΑΛΑΙΟ 2

ΔΙΠΛΩΜΑΤΑ ΕΥΡΕΣΙΤΕΧΝΙΑΣ ΚΑΙ ΠΙΣΤΟΠΟΙΗΤΙΚΑ ΥΠΟΔΕΙΓΜΑΤΟΣ ΧΡΗΣΙΜΟΤΗΤΑΣ

2.1 Διπλώματα Ευρεσιτεχνίας.....	34
2.2 Ευρετήριο Δ.Ε. σύμφωνα με την ημερομηνία κατάθεσης	45
2.3 Ευρετήριο Δ.Ε. σύμφωνα με την αλφαβητική σειρά των δικαιούχων	47

CONTENTS

	Page
INID Codes	5
Abbreviations	5

PART A΄
NATIONAL PROTECTION TITLES

CHAPTER 1

APPLICATIONS:

— PATENT	
— UTILITY MODEL APPLICATIONS	
— SUPPLEMENTARY PROTECTION CERTIFICATES	
1.1 Patent Applications	9
1.2 Patent Application Index by filing date	18
1.3 Patent Application Index in alphabetical order of the patentee	19
1.4 Utility Model Applications	20
1.5 Utility Model Application Index by filing date	22
1.6 Utility Model Application Index in alphabetical order of the applicants	23
1.7 Applications for Supplementary Protection Certificates for plant protection medicines	24
1.8 Applications Index for Supplementary Protection Certificates for plant protection medicines by filing date.....	26
1.9 Applications Index for Supplementary Protection Certificates for plant protection medicines in alphabetical order of the applicants.....	27
1.10 Applications for Supplementary Protection Certificates for plant protection products.....	28
1.11 Applications Index for Supplementary Protection Certificates for plant protection products by filing date	29
1.12 Applications Index for Supplementary Protection Certificates for plant protection products in alphabetical order of the applicants.....	30
1.13 Applications for the prolongation of validity of Supplementary Protection Certificates regarding pediatric medicinal products	31
1.14 Index by filing date of applications regarding the prolongation of validity of Supplementary Protection Certificates for pediatric medicinal products	32
1.15 Index by alphabetical order of the applicants of applications regarding the prolongation of validity of Supplementary Protection Certificates for pediatric medicinal products	33

CHAPTER 2

PATENTS AND UTILITY MODELS

2.1 Patents	34
2.2 Patent Index by filing date	45
2.3 Patent Index in alphabetical order of the patentee	47

2.4	Πιστοποιητικά Υποδείγματος Χρησιμότητας	49	2.4	Utility Models	49
2.5	Ευρετήριο Π.Υ.Χ. σύμφωνα με την ημερομηνία κατάθεσης	50	2.5	Utility Model Index by filing date	50
2.6	Ευρετήριο Π.Υ.Χ. σύμφωνα με την αλφαβητική σειρά των δικαιούχων	51	2.6	Utility Model Index in alphabetical order of the patentee	51
2.7	Συμπληρωματικά Πιστοποιητικά Προστασίας για Φάρμακα	52	2.7	Supplementary Protection Certificates for medicines products	52
2.8	Ευρετήριο Συμπληρωματικών Πιστοποιητικών Προστασίας για Φάρμακα σύμφωνα με την ημερομηνία κατάθεσης.....	55	2.8	Index to Supplementary Protection Certificates for medicines products by filing date	55
2.9	Ευρετήριο Συμπληρωματικών Πιστοποιητικών Προστασίας για Φάρμακα σύμφωνα με την αλφαβητική σειρά των δικαιούχων.....	56	2.9	Index to Supplementary Protection Certificates for medicines products in alphabetical order of the owner	56
2.10	Συμπληρωματικά Πιστοποιητικά Προστασίας για Φυτοπροστατευτικά Προϊόντα	57	2.10	Supplementary Protection Certificates for plant protection products.....	57
2.11	Ευρετήριο Συμπληρωματικών Πιστοποιητικών Προστασίας για Φυτοπροστατευτικά Προϊόντα σύμφωνα με την ημερομηνία κατάθεσης	58	2.11	Index to Supplementary Protection Certificates for plant protection products by filing date	58
2.12	Ευρετήριο Συμπληρωματικών Πιστοποιητικών Προστασίας για Φυτοπροστατευτικά Προϊόντα σύμφωνα με αλφαβητική σειρά των δικαιούχων	59	2.12	Index to Supplementary Protection Certificates for plant protection product in alphabetical order of the owner.....	59
2.13	Βεβαιώσεις παράτασης ισχύος Συμπληρωματικών Πιστοποιητικών Προστασίας για Παιδιατρικά Φάρμακα	60	2.13	Certifications for the prolongation of validity of Supplementary Protection Certificates regarding pediatric medicinal products	60
2.14	Ευρετήριο βεβαιώσεων παράτασης ισχύος Συμπληρωματικών Πιστοποιητικών Προστασίας για Παιδιατρικά Φάρμακα με την ημερομηνία κατάθεσης.....	61	2.14	Index to Certifications for the prolongation of validity of Supplementary Protection Certificates regarding pediatric medicinal products by filing date.....	61
2.15	Ευρετήριο βεβαιώσεων παράτασης ισχύος Συμπληρωματικών Πιστοποιητικών Προστασίας για Παιδιατρικά Φάρμακα με την αλφαβητική σειρά των δικαιούχων.....	62	2.15	Index to Certifications for the prolongation of validity of Supplementary Protection Certificates regarding pediatric medicinal products in alphabetical order of the owner.....	62

ΜΕΡΟΣ Β'
ΕΥΡΩΠΑΪΚΟΙ ΤΙΤΛΟΙ ΠΡΟΣΤΑΣΙΑΣ

ΚΕΦΑΛΑΙΟ 1
ΜΕΤΑΦΡΑΣΕΙΣ ΕΥΡΩΠΑΪΚΩΝ ΑΙΤΗΣΕΩΝ

1.1	Ανακοίνωση για κατάθεση μετάφρασης των αξιώσεων Ευρωπαϊκών αιτήσεων Δ.Ε.	65
1.2	Ευρετήριο Ευρωπαϊκών αιτήσεων σύμφωνα με τον αριθμό δημοσίευσης	66
1.3	Ευρετήριο Ευρωπαϊκών αιτήσεων σύμφωνα με την αλφαβητική σειρά των καταθετών	67

ΚΕΦΑΛΑΙΟ 2
ΕΥΡΩΠΑΪΚΑ ΔΙΠΛΩΜΑΤΑ ΕΥΡΕΣΙΤΕΧΝΙΑΣ (B1)

2.1	Ανακοίνωση για κατάθεση μετάφρασης στα Ελληνικά Ευρωπαϊκών Δ.Ε.	68
2.2	Ευρετήριο σύμφωνα με τον αριθμό δημοσίευσης μεταφρασμένων στα Ελληνικά Ευρωπαϊκών Δ.Ε.	201
2.3	Ευρετήριο σύμφωνα με την αλφαβητική σειρά των δικαιούχων μεταφρασμένων στα Ελληνικά Ευρωπαϊκών Δ.Ε.	213

ΚΕΦΑΛΑΙΟ 3
ΤΡΟΠΟΠΟΙΗΜΕΝΑ ΕΥΡΩΠΑΪΚΑ ΔΙΠΛΩΜΑΤΑ ΕΥΡΕΣΙΤΕΧΝΙΑΣ (B2)

3.1	Ανακοίνωση για κατάθεση μετάφρασης στα Ελληνικά Τροποποιημένων Ευρωπαϊκών Δ.Ε.	226
-----	---	-----

PART B'
EUROPEAN PROTECTION TITLES

CHAPTER 1
TRANSLATIONS OF EUROPEAN PATENT APPLICATIONS

1.1	Notification concerning the translation of the European patents applications claims	65
1.2	Index by publication number of the European applications patents	66
1.3	Index in alphabetical order of the patentee	67

CHAPTER 2
EUROPEAN PATENTS (B1)

2.1	Notification concerning the translation into Greek of the European patents.....	68
2.2	Index by publication number of the European patents translated into Greek.....	201
2.3	Index in alphabetical order of the patentee of the European patents translated into Greek	213

CHAPTER 3
AMENDED EUROPEAN PATENTS (B2)

3.1	Notification concerning the translation into Greek of the Amended European patents	226
-----	--	-----

3.2	Ευρετήριο σύμφωνα με τον αριθμό δημοσίευσης μεταφρασμένων στα Ελληνικά Τροποποιημένων Ευρωπαϊκών Δ.Ε.	232
3.3	Ευρετήριο σύμφωνα με την αλφαβητική σειρά των δικαιούχων μεταφρασμένων στα Ελληνικά Τροποποιημένων Ευρωπαϊκών Δ.Ε.	233

ΚΕΦΑΛΑΙΟ 4
ΠΕΡΙΟΡΙΣΜΕΝΑ Ή ΑΝΑΚΛΗΘΕΝΤΑ ΕΥΡΩΠΑΪΚΑ
ΔΙΠΛΩΜΑΤΑ ΕΥΡΕΣΙΤΕΧΝΙΑΣ (B3)

4.1	Ανακοίνωση για κατάθεση μετάφρασης στα Ελληνικά Περιορισμένων ή Ανακληθέντων Ευρωπαϊκών Δ.Ε.	234
4.2	Ευρετήριο σύμφωνα με τον αριθμό δημοσίευσης μεταφρασμένων στα Ελληνικά Περιορισμένων ή Ανακληθέντων Ευρωπαϊκών Δ.Ε.	235
4.3	Ευρετήριο σύμφωνα με την αλφαβητική σειρά των δικαιούχων μεταφρασμένων στα Ελληνικά Περιορισμένων ή Ανακληθέντων Ευρωπαϊκών Δ.Ε.	236

ΚΕΦΑΛΑΙΟ 5
ΓΝΩΣΤΟΠΟΙΗΣΕΙΣ ΑΠΟ ΕΓΔΕ

5.2	Ανακλήσεις από ΕΓΔΕ χορηγηθέντων ΕΔΕ.....	237
-----	---	-----

ΜΕΡΟΣ Γ΄
ΜΕΤΑΒΟΛΕΣ - ΕΚΠΤΩΣΕΙΣ

ΜΕΤΑΒΟΛΕΣ - ΔΙΟΡΘΩΣΕΙΣ	241
ΕΚΠΤΩΣΕΙΣ -ΑΝΑΚΛΗΣΕΙΣ ΕΚΠΤΩΣΕΩΝ.....	243

ΜΕΡΟΣ Δ΄
ΕΚΤΑΚΤΕΣ ΑΝΑΚΟΙΝΩΣΕΙΣ

Συνδρομές για το ΕΔΒΙ	256
-----------------------------	-----

3.2	Index by publication number of the Amended European patents translated into Greek	232
3.3	Index in alphabetical order of the patentee of the Amended European patents translated into Greek	233

CHAPTER 4
EUROPEAN PATENTS AFTER LIMITATION
PROCEEDINGS (B3)

4.1	Notification concerning the translation into Greek of European patents after limitation proceedings	234
4.2	Index by publication number of European patents after limitation proceedings translated into Greek	235
4.3	Index in alphabetical order of the patentee of European patents after limitation proceedings translated into Greek	236

CHAPTER 5
REVOCATION FROM EPO

5.2	Revocations from EPO of European patents.....	237
-----	---	-----

PART C΄
MODIFICATIONS - ANNULMENTS

MODIFICATIONS - CORRECTIONS	241
ANNULMENTS-REVOCATIONS OF ANNULMENTS	243

PART D΄
SPECIAL COMMUNICATIONS

Subscription of the Industrial Property Bulletin	256
--	-----

ΚΩΔΙΚΟΙ ΑΡΙΘΜΟΙ
ΤΕΥΧΟΣ Α΄
ΕΘΝΙΚΟ

- (11) Αριθμός Δ.Ε.
- (11) Αριθμός Π.Υ.Χ.
- (21) Αριθμός Αίτησης Δ.Ε.
- (21) Αριθμός Αίτησης Π.Υ.Χ.
- (22) Ημερομηνία κατάθεσης
- (30) Συμβατικές Προτεραιότητες
- (47) Ημερομηνία απονομής
- (51) Διεθνής ταξινόμηση
- (54) Τίτλος εφεύρεσης
- (57) Περίληψη
- (61) Τροποποίηση στο κύριο Δ.Ε.
- (71) Καταθέτης
- (72) Εφευρέτης
- (73) Δικαιούχος
- (74) Ειδικός Πληρεξούσιος
- (74) Αντίκλητος

ΤΕΥΧΟΣ Β΄
ΕΥΡΩΠΑΪΚΟ

- (11) Αριθμός Ευρωπαϊκού Δ.Ε.
- (21) Αριθμός Ελληνικής κατάθεσης
- (22) Ημερομηνία Ελληνικής κατάθεσης
- (30) Προτεραιότητα
- (54) Τίτλος εφεύρεσης
- (57) Περίληψη
- (71) Καταθέτης
- (72) Εφευρέτης
- (73) Δικαιούχος
- (74) Ειδικός Πληρεξούσιος
- (74) Αντίκλητος
- (86) Αριθμ./ημερ. κατάθεσης Ευρωπαϊκής αίτησης
- (87) Αριθμ./ημερ. δημοσίευσης Ευρωπαϊκής αίτησης
- (68) Αριθμ./ημερ. κυρίου Δ.Ε.
- (92) Αριθμ./ημερ. ισχύουσας άδειας κυκλοφορίας στην Ελλάδα
- (93) Αριθμ./ημερ. 1ης άδειας κυκλοφορίας στην Ε.Κ.
- (95) Προσδιορισμός προϊόντος

INID CODES
PART A΄
NATIONAL PROTECTION TITLES

- (11) Patent No
- (11) Utility Model No
- (21) Patent application No
- (21) Utility Model application No
- (22) Filing date
- (30) Priority
- (47) Date of grant
- (51) International Patent Classification
- (54) Invention title
- (57) Abstract
- (61) Addition to the patent
- (71) Applicant
- (72) Inventor
- (73) Patentee
- (74) Attorney
- (74) Representative

PART B΄
EUROPEAN PATENTS

- (11) European Patent No
- (21) Greek application No
- (22) Greek application filing date
- (30) Priority
- (54) Invention title
- (57) Abstract
- (71) Applicant
- (72) Inventor
- (73) Patentee
- (74) Attorney
- (74) Representative
- (86) European application No/European application filing date
- (87) EP Publication No/Date
- (68) Number/publication number of the basic patent
- (92) Number/date of the first marketing authorization in Greece
- (93) Number/date of the first marketing authorization in the EU
- (95) Name of the product

ΣΥΝΤΜΗΣΕΙΣ

ΟΒΙ: Οργανισμός Βιομηχανικής Ιδιοκτησίας
ΕΔΒΙ: Ειδικό Δελτίο Βιομηχανικής Ιδιοκτησίας
ΔΕΒΙ: Δελτίο Εμπορικής και Βιομηχανικής Ιδιοκτησίας
Δ.Ε.: Δίπλωμα Ευρεσιτεχνίας
ΠΥΧ: Πιστοποιητικό Υποδείγματος Χρησιμότητας
Δ.Σ.: Διοικητικό Συμβούλιο
ΑΡ./ΗΜ.ΔΗΜ.Ε.Α. (87): Αριθμός/ημερομηνία δημοσίευσης ευρωπαϊκής αίτησης
ΑΡ.ΕΛΛ.ΚΑΤ. (21): Αριθμός Ελληνικής Κατάθεσης
ΑΡ.ΑΙΤ.ΠΥΧ.: Αριθμός αίτησης πιστοποιητικού υποδείγματος χρησιμότητας
ΕΓΑΕ: Ευρωπαϊκό Γραφείο Διπλωμάτων Ευρεσιτεχνίας
ΕΡΟ: European Patent Office
ΣΠΠΦΠ: Συμπληρωματικό Πιστοποιητικό Προστασίας για Φυτοπροστατευτικά Προϊόντα

ΣΠΠΦ: Συμπληρωματικό Πιστοποιητικό Προστασίας για Φάρμακα
ΣΠΠΦΦ: Συμπληρωματικά Πιστοποιητικά Προστασίας για Παιδιατρικά Φάρμακα



ΜΕΡΟΣ Α΄
ΕΘΝΙΚΟΙ ΤΙΤΛΟΙ ΠΡΟΣΤΑΣΙΑΣ



Κ Ε Φ Α Λ Α Ι Ο 1

ΑΙΤΗΣΕΙΣ ΔΙΠΛΩΜΑΤΩΝ ΕΥΡΕΣΙΤΕΧΝΙΑΣ, ΠΙΣΤΟΠΟΙΗΤΙΚΩΝ ΥΠΟΔΕΙΓΜΑΤΟΣ ΧΡΗΣΙΜΟΤΗΤΑΣ ΚΑΙ ΣΥΜΠΛΗΡΩΜΑΤΙΚΩΝ ΠΙΣΤΟΠΟΙΗΤΙΚΩΝ ΠΡΟΣΤΑΣΙΑΣ

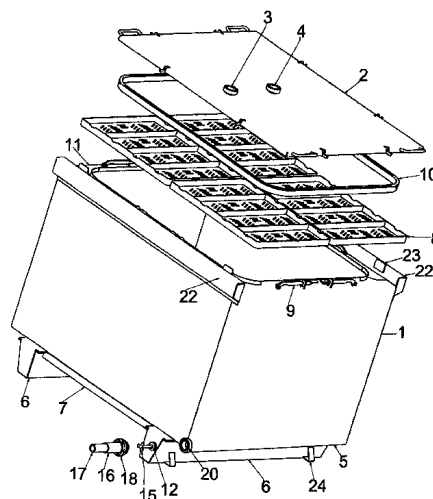
1.1 ΑΙΤΗΣΕΙΣ ΔΙΠΛΩΜΑΤΩΝ ΕΥΡΕΣΙΤΕΧΝΙΑΣ

ΑΡΙΘΜΟΣ ΑΙΤΗΣΗΣ Δ.Ε. (21):20150100251
ΔΙΕΘΝΗΣ ΤΑΞΙΝΟΜΗΣΗ (51):IPC8: B65D 81/20
IPC8: B65D 81/22
IPC8: B65D 85/72
IPC8: B65D 21/02
ΚΑΤΑΘΕΤΗΣ (71):1)ΜΑΛΤΙΝΟΧ ΜΟΝ/ΠΗ ΙΚΕ
Θέση Πάτημα, 32009 ΣΧΗΜΑΤΑΡΙ
(ΒΟΙΩΤΙΑΣ), ΕΛΛΑΔΑ
ΗΜΕΡΟΜ. ΚΑΤΑΘΕΣΗΣ (22):03/06/2015
ΣΥΜΒ. ΠΡΟΤΕΡΑΙΟΤΗΤΕΣ (30):
ΤΡΟΠΟΠ. ΚΥΡΙΟΥ Δ.Ε. (61):
ΤΜΗΜΑΤ. ΑΙΤΗΣΗΣ (62):
ΕΦΕΥΡΕΤΗΣ (72):1)ΜΑΛΤΣΙΝΙΩΤΗ ΕΛΕΝΗ
ΕΙΔΙΚΟΣ ΠΑΗΡΕΞΟΥΣΙΟΣ (74):
ΑΝΤΙΚΛΗΤΟΣ (74):
ΤΙΤΛΟΣ ΕΦΕΥΡΕΣΗΣ (54):ΔΟΧΕΙΟ ΑΣΗΠΤΙΚΗΣ ΑΠΟΘΗΚΕΥΣΗΣ ΚΑΙ/Η ΜΕΤΑΦΟΡΑΣ ΥΓΡΩΝ ΚΑΙ ΗΜΙΣΤΕΡΕΩΝ ΤΡΟΦΙΜΩΝ

ΠΕΡΙΛΗΨΗ(57)

Το δοχείο ασηπτικής αποθήκευσης ή/και μεταφοράς υγρών και ημιστερέων τροφίμων (15, 16) είναι ένα δοχείο ορθογωνίου σχήματος, κατασκευασμένο από ανοξείδωτο χάλυβα, αποθήκευσης χυμών φρούτων, τοματοχυμού, μουστάρδας, μαρμελάδας, ροφημάτων, γαλακτοκομικών, ελαίων και λοιπών υγρών και ημιστερέων τροφίμων, το οποίο χαρακτηρίζεται α) από την δυνατότητα αποθήκευσης του περιεχομένου σε ασηπτικό περιβάλλον αδρανούς αερίου μέσω συγκεκριμένης μεθόδου - διαδικασίας, με χρήση εσχαρών προπυλενίου (8) εντός του δοχείου, και στεγανής, αεροστεγούς θυρίδας (2) επί της οροφής του δοχείου με κατάλληλα κλείστρα (9) και παρέμβυσμα (10), β) εκ του ότι το δοχείο έχει επίπεδο κεκλιμένο πυθμένα (5) και κατάλληλα ποδαρικά (6) ώστε να

εξασφαλίζεται η πλήρης εκκένωση του δοχείου κατά το άδειασμα ή κατά το πλύσιμο γ) εκ του ότι φέρει διάφραγμα-προσαρμογέα (12, 15, 16, 17, 18) στην λήψη ολικής εκκένωσης, ώστε να είναι δυνατή, μέσω συγκεκριμένης μεθόδου-διαδικασίας, η σύνδεσή του με σωληνοδίκτυο εκκένωσης χωρίς την μεσολάβηση κρουνού και χωρίς διαφυγή μέρους του περιεχομένου στον περιβάλλοντα χώρο και γ) εκ του ότι φέρει συγκεκριμένη διάταξη (23, 24) για την αποφυγή του κινδύνου μετατόπισης - κατακρήμνισης κατά την στοίβαξη.

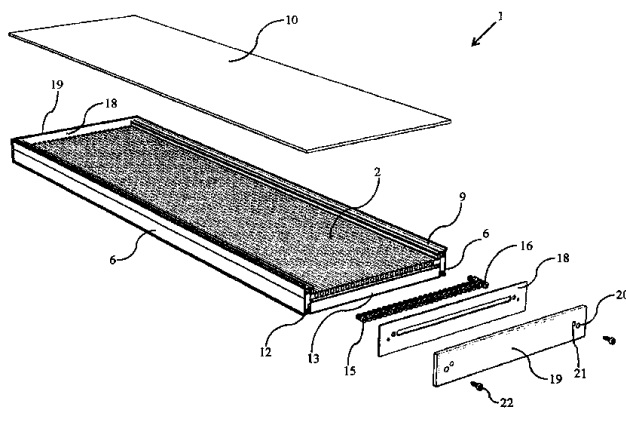


ΑΡΙΘΜΟΣ ΑΙΤΗΣΗΣ Δ.Ε. (21):20150100260
ΔΙΕΘΝΗΣ ΤΑΞΙΝΟΜΗΣΗ (51):IPC8: F24J 2/00
ΚΑΤΑΘΕΤΗΣ (71):1)ΤΡΑΜΠΙΑΣ ΧΡΗΣΤΟΥ ΕΥΣΤΡΑΤΙΟΣ
Ειρήνης Σταλημέρου 2, 47100 ΑΡΤΑ
(ΑΡΤΑΣ), ΕΛΛΑΔΑ
ΗΜΕΡΟΜ. ΚΑΤΑΘΕΣΗΣ (22):08/06/2015
ΣΥΜΒ. ΠΡΟΤΕΡΑΙΟΤΗΤΕΣ (30):
ΤΡΟΠΟΠ. ΚΥΡΙΟΥ Δ.Ε. (61):
ΤΜΗΜΑΤ. ΑΙΤΗΣΗΣ (62):
ΕΦΕΥΡΕΤΗΣ (72):1)ΤΡΑΜΠΙΑΣ ΧΡΗΣΤΟΥ ΕΥΣΤΡΑΤΙΟΣ
ΕΙΔΙΚΟΣ ΠΑΗΡΕΞΟΥΣΙΟΣ (74):
ΑΝΤΙΚΛΗΤΟΣ (74):
ΤΙΤΛΟΣ ΕΦΕΥΡΕΣΗΣ (54):ΣΥΣΤΗΜΑ ΚΑΤΑΣΚΕΥΗΣ ΗΛΙΑΚΟΥ ΣΥΛΛΕΚΤΗ ΜΕ ΘΕΡΜΟΔΙΑΚΟΠΤΟΜΕΝΟ ΠΡΟΦΙΛ ΑΛΟΥΜΙΝΙΟΥ

ΠΕΡΙΛΗΨΗ(57)

Ο ηλιακός συλλέκτης αποτελείται από ένα βασικό προφίλ (2) και (6) θερμοδιακοπτόμενο με πολυαμιδίου (7) επιθυμητού μήκους. Το προφίλ (2) φέρει κατά μήκος οπές (3). Στα δύο άκρα του προφίλ (2) υπάρχουν οπές (4) διαμπερείς ή τυφλές, οι οποίες δημιουργούν ένα πεδίο ροής για την κυκλοφορία του νερού. Δηλαδή ενώνουν τις κάθετες οπές (3) μεταξύ τους επάνω και κάτω. Τα άκρα των οριζόντιων οπών κλείνουν με ανοξείδωτους κοχλίες (8) οι οποίοι κοχλιώνονται στην οπή (4). Στα άκρα των οπών (3) κοχλιώνονται ανοξείδωτοι κοχλίες (15) για το σφράγισμα των οπών (3). Με τον τρόπο αυτό δημιουργείται ένα ενιαίο πεδίο ροής του νερού στο προφίλ (2) όπου σε μία ακραία οπή (3) κοχλιώνεται ρακόρ (16) στο κάτω άκρο και αντίστοιχα ένα στο επάνω άκρο που αποτελούν την είσοδο και έξοδο του νερού. Στο θερμοδιακοπτόμενο προφίλ βγαίνει υαλοπίνακας (10) που στηρίζεται κολλητά με ταινίες (9). Στα δύο άκρα του προφίλ (2) στηρίζονται καπάκια (19) τα οποία φέρουν ελαστική φλάντζα (18) για τη στεγάνωση των

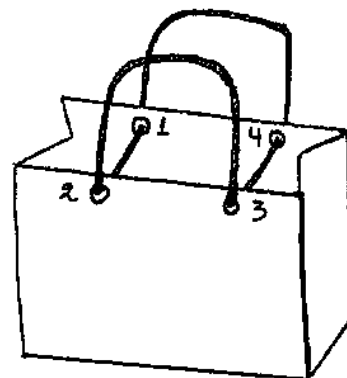
άκρων του ηλιακού συλλέκτη. Το προφίλ (2) δύναται να είναι ανοδιωμένο με μαύρη ανοδίωση για την έλξη και απορρόφηση των ηλιακών ακτινών ή η εκτεθειμένη προς τον ήλιο επιφάνειά του δύναται να είναι βαμμένη με ανάλογο επίχρυσμα εμπορίου που έλκει τις ηλιακές ακτίνες. Κόβοντας το θερμοδιακοπτόμενο προφίλ σε ανάλογο ύψος αυξάνουμε την συλλεκτική επιφάνεια και την χωρητικότητα του νερού ανάλογα. Επίσης προσθέτοντας ένα ηλιακό συλλέκτη δίπλα στον άλλον με το ενωτικό προφίλ (24) έχουμε επιθυμητό εμβαδόν επιφάνειας του συνόλου των συλλεκτών. Τα ακραία ρακόρ (16) γεφυρώνονται με ελαστικό σωλήνα (17) και με σφιγκτήρες εμπορίου όπως φαίνεται στο Σχήμα 4.



ΑΡΙΘΜΟΣ ΑΙΤΗΣΗΣ Δ.Ε. (21):20150100264
ΔΙΕΘΝΗΣ ΤΑΞΙΝΟΜΗΣΗ (51):IPC8: A45C 13/26
ΚΑΤΑΘΕΤΗΣ (71):1)ΣΑΚΙΖΛΗΣ ΓΕΩΡΓΙΟΥ ΔΗΜΗΤΡΙΟΣ
Κάλχου 96, 13122 ΙΛΙΟΝ (ΑΤΤΙΚΗΣ),
ΕΛΛΑΔΑ
ΗΜΕΡΟΜ. ΚΑΤΑΘΕΣΗΣ (22):09/06/2015
ΣΥΜΒ. ΠΡΟΤΕΡΑΙΟΤΗΤΕΣ (30):
ΤΡΟΠΟΠ. ΚΥΡΙΟΥ Δ.Ε. (61):
ΤΜΗΜΑΤ. ΑΙΤΗΣΗΣ (62):
ΕΦΕΥΡΕΤΗΣ (72):1)ΣΑΚΙΖΛΗΣ ΓΕΩΡΓΙΟΥ ΔΗΜΗΤΡΙΟΣ
ΕΙΔΙΚΟΣ ΠΛΗΡΕΞΟΥΣΙΟΣ (74):
ΑΝΤΙΚΛΗΤΟΣ (74):ΣΑΚΙΖΛΗΣ ΓΕΩΡΓΙΟΣ
Κάλχου 103,13122 ΙΛΙΟΝ (ΑΤΤΙΚΗΣ)
ΤΙΤΛΟΣ ΕΦΕΥΡΕΣΗΣ (54):**Η ΕΞΥΠΝΗ ΧΕΙΡΟΛΑΒΗ**

ΠΕΡΙΛΗΨΗ(57)

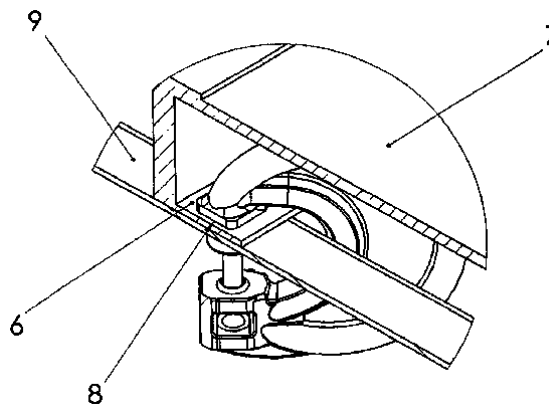
Η έξυπνη χειρολαβή είναι μία χειρολαβή που έχει δύο χρήσεις. Μία για να κρατάμε την τσάντα κανονικά με το χέρι μας και μία για να την κρεμάμε στον ώμο μας. Οι δύο διαφορετικές χρήσεις της χειρολαβής αλλάζουν από την μία χρήση στην άλλη με μία απλή κίνηση. Η έξυπνη χειρολαβή δεν είναι ραμμένη ή μόνιμα στερεωμένη επάνω στην τσάντα. Έχει δύο άκρες που αφού έχουν περαστεί από τα τέσσερα αντικριστά και ανάλογα με το σχήμα της χειρολαβής ανοίγματα που έχουμε κάνει στο πάνω μέρος της τσάντας, έχουν συγκολληθεί επιμελώς μεταξύ τους ώστε να είναι πλέον ένα ενιαίο σώμα χωρίς αρχή και τέλος για να μπορεί να ολισθαίνει ελεύθερα σε οποιοδήποτε σημείο της. Έτσι αν σηκώσουμε την τσάντα πιάνοντας την χειρολαβή ταυτόχρονα και από τα δύο μέρη της που εξέχουν αντίστοιχα από κάθε πλευρά της τσάντας, διαμορφώνεται η κοντή χειρολαβή γιατί το μήκος της μοιράζεται και στις δύο πλευρές της, ενώ αν σηκώσουμε την τσάντα πιάνοντας την χειρολαβή μόνο από την μία πλευρά, τότε το μήκος της μεγαλώνει γιατί ολισθαίνοντας μεταφέρεται όλο σε μία πλευρά και έτσι μπορούμε να την κρεμάμε πλέον στον ώμο μας.



ΑΡΙΘΜΟΣ ΑΙΤΗΣΗΣ Δ.Ε. (21):20150100267
ΔΙΕΘΝΗΣ ΤΑΞΙΝΟΜΗΣΗ (51):IPC8: B25B 5/10
IPC8: F24J 2/52
IPC8: H02S 20/00
ΚΑΤΑΘΕΤΗΣ (71):1)ΓΕΩΡΓΙΟΥΔΑΚΗΣ ΕΜΜΑΝΟΥΗΛ
ΒΑΣΙΛΕΙΟΣ
Οδός 1, ΒΙ.ΠΕ. ΗΡΑΚΛΕΙΟΥ ΚΡΗΤΗΣ, (ΕΤ.
MECHATRON), 71601 Ν.ΑΛΙΚΑΡΝΑΣΣΟΣ
(ΗΡΑΚΛΕΙΟΥ), ΕΛΛΑΔΑ
ΗΜΕΡΟΜ. ΚΑΤΑΘΕΣΗΣ (22):10/06/2015
ΣΥΜΒ. ΠΡΟΤΕΡΑΙΟΤΗΤΕΣ (30):
ΤΡΟΠΟΠ. ΚΥΡΙΟΥ Δ.Ε. (61):
ΤΜΗΜΑΤ. ΑΙΤΗΣΗΣ (62):
ΕΦΕΥΡΕΤΗΣ (72):1)ΓΕΩΡΓΙΟΥΔΑΚΗΣ ΕΜΜΑΝΟΥΗΛ
ΒΑΣΙΛΕΙΟΣ
ΕΙΔΙΚΟΣ ΠΛΗΡΕΞΟΥΣΙΟΣ (74):
ΑΝΤΙΚΛΗΤΟΣ (74):
ΤΙΤΛΟΣ ΕΦΕΥΡΕΣΗΣ (54):**ΣΦΙΚΤΗΡΑΣ ΓΙΑ ΜΕΤΑΛΛΙΚΑ ΣΤΟΙΧΕΙΑ ΜΕ ΑΠΟΣΠΩΜΕΝΟ ΠΡΟΣΤΑΤΕΥΤΙΚΟ ΚΟΜΜΑΤΙ**

ΠΕΡΙΛΗΨΗ(57)

Σφικτήρας για μεταλλικά στοιχεία με αποσπώμενο κομμάτι με μορφή "C" ο οποίος αποτελείται από ένα κυρίως σώμα και φέρει: [α] - Αποσπώμενο προστατευτικό άκρο [1], το οποίο έρχεται σε επαφή με το μεταλλικό φορέα, [β] - Σταθερό άκρο [2], το οποίο έρχεται σε επαφή με το πλαίσιο του φωτοβολταϊκού στοιχείου. Ο σφικτήρας τοποθετείται υπό γωνία σε σχέση με το μεταλλικό φορέα και το πλαίσιο του φωτοβολταϊκού στοιχείου, με αποτέλεσμα να μη δημιουργούνται σημειακές φορτίσεις στις επιφάνειες. Ο σφικτήρας φέρει θάλαμο [3] στον οποίο τοποθετείται το περικόχλιο [11] και μέσω του οποίου διέρχεται ο κοχλίας [10]. Κατά τη σύσφιξη, ο κοχλίας έρχεται σε επαφή με το αποσπώμενο προστατευτικό τμήμα [1] του σφικτήρα, το οποίο τελικά έρχεται σε επαφή με το μεταλλικό φορέα. Τα μεταλλικά στοιχεία στηρίζονται στο φορέα ανεξάρτητα το ένα από το άλλο και λόγω του αποσπώμενου κομματιού δεν τραυματίζονται τα μεταλλικά στοιχεία.



ΑΡΙΘΜΟΣ ΑΙΤΗΣΗΣ Δ.Ε. (21):20150100269
ΔΙΕΘΝΗΣ ΤΑΞΙΝΟΜΗΣΗ (51):IPC8: B29C 67/00
ΚΑΤΑΘΕΤΗΣ (71):1)ΑΝΤΩΝΙΟΥ ΣΩΖΩΝ ΚΩΝΣΤΑΝΤΙΝΟΣ
 Θεοκρίτου 5, 54629 ΘΕΣΣΑΛΟΝΙΚΗ
 (ΘΕΣΣΑΛΟΝΙΚΗΣ), ΕΛΛΑΔΑ
ΗΜΕΡΟΜ. ΚΑΤΑΘΕΣΗΣ (22):10/06/2015
ΣΥΜΒ. ΠΡΟΤΕΡΑΙΟΤΗΤΕΣ (30):
ΤΡΟΠΟΠ. ΚΥΡΙΟΥ Δ.Ε. (61):
ΕΦΕΥΡΕΤΗΣ (72):1)ΑΝΤΩΝΙΟΥ ΣΩΖΩΝ ΚΩΝΣΤΑΝΤΙΝΟΣ

ΕΙΔΙΚΟΣ ΠΛΗΡΕΞΟΥΣΙΟΣ (74):
ΑΝΤΙΚΛΗΤΟΣ (74):ΡΟΤΣΚΟΣ ΑΘΑΝΑΣΙΟΣ
 Αλεξάνδρου Παπαναστασίου 179,54250
 ΘΕΣΣΑΛΟΝΙΚΗ (ΘΕΣΣΑΛΟΝΙΚΗΣ)
ΤΙΤΛΟΣ ΕΦΕΥΡΕΣΗΣ (54):ΔΙΑΔΙΚΑΣΙΑ ΑΠΟΜΑΚΡΥΝΣΗΣ ΥΠΟΣΤΗΡΙΞΕΩΝ ΚΑΤΑ ΤΗ ΔΗΜΙΟΥΡΓΙΑ ΤΡΙΣΔΙΑΣΤΑΤΩΝ ΜΟΝΤΕΛΩΝ ΜΕ ΤΗ ΜΕΘΟΔΟ ΤΟΥ ΦΩΤΟΠΟΛΥΜΕΡΙΣΜΟΥ ΜΕ ΤΗ ΧΡΗΣΗ ΔΥΟ Ή ΠΕΡΙΣΣΟΤΕΡΩΝ ΡΗΤΙΝΩΝ

ΠΕΡΙΛΗΨΗ(57)

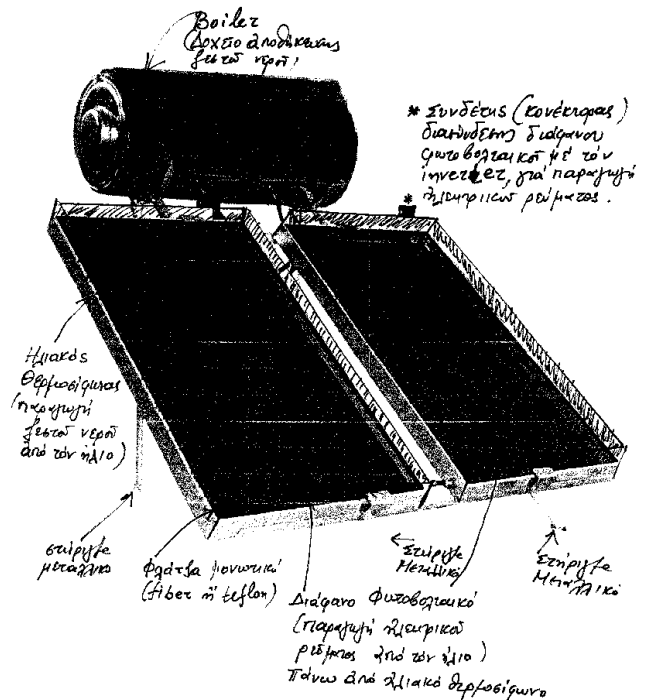
Η εφεύρεση χρησιμοποιείται κατά τη δημιουργία τρισδιάστατων μοντέλων με τη μέθοδο του φωτοπολυμερισμού με τη χρήση δύο ή περισσότερων ρητινών. Η ρητίνη ή οι ρητίνες που χρησιμοποιούνται για την κατασκευή του κυρίως σώματος του τρισδιάστατου μοντέλου δεν είναι υδροδιαλυτή/-ές ενώ η ρητίνη ή οι ρητίνες που χρησιμοποιούνται για την κατασκευή των υποστηρίξεων είναι υδροδιαλυτή/-ές. Έτσι είτε κατά την διάρκεια κατασκευής του τρισδιάστατου μοντέλου είτε μετά την ολοκλήρωση της κατασκευής του, το μοντέλο εμβαπτίζεται σε δοχείο το οποίο περιέχει νερό ή μίγμα νερού με αντίστοιχο διαλυτικό και αυτό έχει ως συνέπεια οι υποστηρίξεις της κατασκευής να διαλύονται από το νερό ή το μίγμα νερού με

αντίστοιχο διαλυτικό λόγω του ότι η/οι ρητίνη/-ες κατασκευής τους είναι υδροδιαλυτές, ενώ το κυρίως σώμα του τρισδιάστατου μοντέλου να παραμένει αναλλοίωτο λόγω του ότι η/οι ρητίνη/-ες κατασκευής τους δεν είναι υδροδιαλυτές.

ΑΡΙΘΜΟΣ ΑΙΤΗΣΗΣ Δ.Ε. (21):20150100272
ΔΙΕΘΝΗΣ ΤΑΞΙΝΟΜΗΣΗ (51):IPC8: H02S 40/44
 IPC8: F24J 2/04
ΚΑΤΑΘΕΤΗΣ (71):1)ΜΙΝΟΥ ΧΡΗΣΤΟΥ ΓΑΡΥΦΑΛΙΑ
 Σαλαμίνος 24, 17676 ΚΑΛΛΙΘΕΑ
 (ΑΤΤΙΚΗΣ), ΕΛΛΑΔΑ
ΗΜΕΡΟΜ. ΚΑΤΑΘΕΣΗΣ (22):15/06/2015
ΣΥΜΒ. ΠΡΟΤΕΡΑΙΟΤΗΤΕΣ (30):
ΤΡΟΠΟΠ. ΚΥΡΙΟΥ Δ.Ε. (61):
ΤΜΗΜΑΤ. ΑΙΤΗΣΗΣ (62):
ΕΦΕΥΡΕΤΗΣ (72):1)ΜΙΝΟΥ ΧΡΗΣΤΟΥ ΓΑΡΥΦΑΛΙΑ
ΕΙΔΙΚΟΣ ΠΛΗΡΕΞΟΥΣΙΟΣ (74):
ΑΝΤΙΚΛΗΤΟΣ (74):
ΤΙΤΛΟΣ ΕΦΕΥΡΕΣΗΣ (54):ΔΙΑΦΑΝΟ ΦΩΤΟΒΟΛΤΑΪΚΟ ΠΑΝΕΛ, ΠΑΡΑΓΩΓΗΣ ΗΛΕΚΤΡΙΚΟΥ ΡΕΥΜΑΤΟΣ, ΤΟΠΟΘΕΤΗΜΕΝΟ ΠΑΝΩ ΣΕ ΕΝΑ ΗΛΙΑΚΟ ΘΕΡΜΟΣΙΦΩΝΑ ΠΑΡΑΓΩΓΗΣ ΖΕΣΤΟΥ ΝΕΡΟΥ

ΠΕΡΙΛΗΨΗ(57)

Επειδή τα κοινά φωτοβολταϊκά είναι αδιαφανή, δεν μπορεί να τα διαπεράσει η Ηλιακή Ακτινοβολία και να ζεστάνει τον συλλέκτη του Ηλιακού Θερμοσίφωνα, που βρίσκεται από κάτω, εκτός αν μπουν δαπανηρές διατάξεις. Στην συγκεκριμένη λύση επιτυγχάνεται άγογη παραγωγή ζεστού νερού και ταυτόχρονα ηλεκτρικού ρεύματος στον ίδιο χώρο, που ειδικά για τις ταράτσες είναι περιορισμένος, και που στα νησιά μας είναι σχεδόν ανύπαρκτος. Έτσι λύνονται 2 προβλήματα: α) Η ταυτόχρονη Παραγωγή εκτός από ζεστό νερό και ηλεκτρικού ρεύματος αλλά και β) Η εκμετάλλευση χώρου και απουσία περισσότερων μεταλλικών στηριγμάτων άρα και αισθητικής και χρηματικής εκταμίευσης.

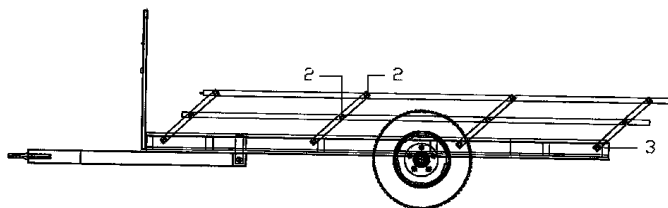


ΑΡΙΘΜΟΣ ΑΙΤΗΣΗΣ Δ.Ε. (21):20150100275
ΔΙΕΘΝΗΣ ΤΑΞΙΝΟΜΗΣΗ (51):IPC8: B62D 63/06
 IPC8: B60P 3/34
ΚΑΤΑΘΕΤΗΣ (71):1)ΦΩΤΟΠΟΥΛΟΣ ΣΑΡΑΝΤΗ ΑΝΤΩΝΙΟΣ
 Καβασιλα Βέροιας, 59100 ΒΕΡΟΙΑ
 (ΗΜΑΘΙΑΣ), ΕΛΛΑΔΑ
ΗΜΕΡΟΜ. ΚΑΤΑΘΕΣΗΣ (22):15/06/2015
ΣΥΜΒ. ΠΡΟΤΕΡΑΙΟΤΗΤΕΣ (30):
ΤΡΟΠΟΠ. ΚΥΡΙΟΥ Δ.Ε. (61):
ΤΜΗΜΑΤ. ΑΙΤΗΣΗΣ (62):
ΕΦΕΥΡΕΤΗΣ (72):1)ΦΩΤΟΠΟΥΛΟΣ ΣΑΡΑΝΤΗ ΑΝΤΩΝΙΟΣ
ΕΙΔΙΚΟΣ ΠΛΗΡΕΞΟΥΣΙΟΣ (74):
ΑΝΤΙΚΛΗΤΟΣ (74):
ΤΙΤΛΟΣ ΕΦΕΥΡΕΣΗΣ (54):ΠΤΥΣΣΟΜΕΝΟ ΠΑΡΑΠΕΤΟ ΓΕΩΡΓΙΚΗΣ ΠΛΑΤΦΟΡΜΑΣ-ΡΥΜΟΥΛΚΑΣ ΧΑΜΗΛΟΥ ΥΨΟΥΣ ΜΕΤΑΦΟΡΑΣ ΑΓΡΟΤΙΚΩΝ ΠΡΟΪΟΝΤΩΝ

ΠΕΡΙΛΗΨΗ(57)

Το πτυσσόμενο παραπέτο γεωργικής πλατφόρμας-ρυμούλκας χαμηλού ύψους μεταφοράς αγροτικών προϊόντων αποτελείται από μεταλλικούς κοιλοδοκούς (1) οι οποίοι είναι συνδεδεμένοι μεταξύ τους με κοχλίες (2). Όλη αυτή η συναρμογή τοποθετείται με κοχλίες (3) επί του πλαισίου της γεωργικής ρυμούλκας (4) και δύναται να περιστρέφεται. Στην θέση φόρτωσης (κλειστή) το παραπέτο βρίσκεται στο διάστημα ανάμεσα στο πλαίσιο της ρυμούλκας (4) και της ρόδας (6). Στην όρθια θέση για ασφαλή μεταφορά ασφαλίζεται με πείρους ασφάλειας (5). Η περιστροφή των μεταλλικών κοιλοδοκών (1) εξασφαλίζει την εύκολη τοποθέτηση του παραπέτου είτε σε θέση φόρτωσης είτε σε θέση μεταφοράς κάνοντας τις αντίστοιχες εργασίες γρήγορες και ασφαλέστερες. Στην κλειστή θέση το παραπέτο βρίσκεται στο διάστημα ανάμεσα στο πλαίσιο της ρυμούλκας (4) και της ρόδας (6)

εξασφαλίζοντας έτσι την μη αφαίρεση του παραπέτου βελτιώνοντας και τον χρόνο και τον κόπο των αντίστοιχων εργασιών.

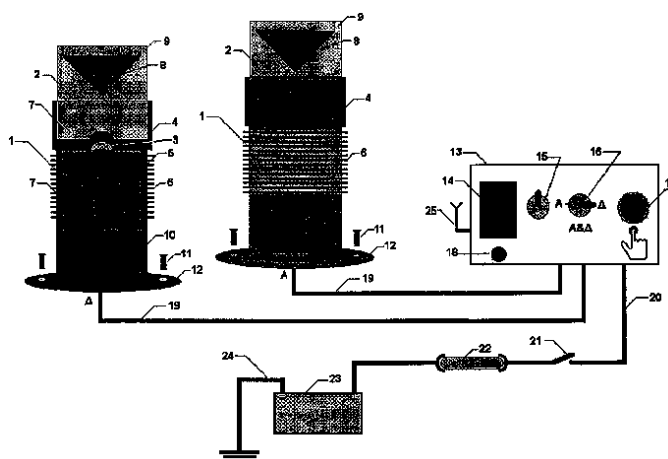


ΑΡΙΘΜΟΣ ΑΙΤΗΣΗΣ Δ.Ε. (21):20150100277
ΔΙΕΘΝΗΣ ΤΑΞΙΝΟΜΗΣΗ (51):IPC8: F21V 14/00
 IPC8: B60Q 1/26
 IPC8: B63B 45/02
 IPC8: H05B 37/02
 IPC8: F21S 8/00
ΚΑΤΑΘΕΤΗΣ (71):1)ΖΑΓΟΡΑΣ ΑΓΑΠΗΤΟΥ ΙΩΑΝΝΗΣ-ΠΕΤΡΟΣ
 Αγ. Γεωργίου 8, 14122 ΗΡΑΚΛΕΙΟ
 (ΑΤΤΙΚΗΣ), ΕΛΛΑΔΑ
ΗΜΕΡΟΜ. ΚΑΤΑΘΕΣΗΣ (22):16/06/2015
ΣΥΜΒ. ΠΡΟΤΕΡΑΙΟΤΗΤΕΣ (30):
ΤΡΟΠΟΠ. ΚΥΡΙΟΥ Δ.Ε. (61):
ΤΜΗΜΑΤ. ΑΙΤΗΣΗΣ (62):
ΕΦΕΥΡΕΤΗΣ (72):1)ΖΑΓΟΡΑΣ ΑΓΑΠΗΤΟΥ ΙΩΑΝΝΗΣ-ΠΕΤΡΟΣ
ΕΙΔΙΚΟΣ ΠΛΗΡΕΞΟΥΣΙΟΣ (74):
ΑΝΤΙΚΛΗΤΟΣ (74):
ΤΙΤΛΟΣ ΕΦΕΥΡΕΣΗΣ (54):ΣΥΣΤΗΜΑ ΠΡΟΓΡΑΜΜΑΤΙΖΟΜΕΝΟΥ ΠΕΡΙΒΛΕΠΤΟΥ ΦΑΝΟΥ ΜΟΝΟΥ LED ΞΕΧΥΡΗΣ ΦΩΤΟΒΟΛΙΑΣ ΟΡΑΤΟΥ Ή ΜΗ ΟΡΑΤΟΥ ΜΗΚΟΥΣ ΚΥΜΑΤΟΣ

ΠΕΡΙΛΗΨΗ(57)

Το σύστημα προγραμματιζόμενου αδιάβροχου περιβλεπτού φανού-φάρου ισχυρής φωτοβολίας ορατού και μη ορατού μήκους κύματος της εφεύρεσης, αποτελείται από έναν ή περισσότερους περιβλεπτούς φανούς (1) ισχυρής φωτοβολίας και έναν πίνακα προγραμματισμού και δυναμικού ελέγχου (13) τις μεταξύ τους διασυνδέσεις (19, 20, 21, 22, 23, 24) οι οποίες τους εξασφαλίζουν τη δυνατότητα ορθής λειτουργίας και χαρακτηρίζεται από το ότι ο/οι εν λόγω περιβλεπτός/οι φανός/οί (1) ισχυρής φωτοβολίας έχει/ουν τη δυνατότητα μεγάλης εμβέλειας κατευθυνόμενης κατά 360 μοίρες δέσμης φωτός, αλλά και ανοδικά και ο εν λόγω πίνακας (13) προγραμματισμού και δυναμικού ελέγχου έχει τη δυνατότητα ρύθμισης των εκάστοτε ενεργοποιούμενων προτύπων αναλαμπών τόσο σε ορατό

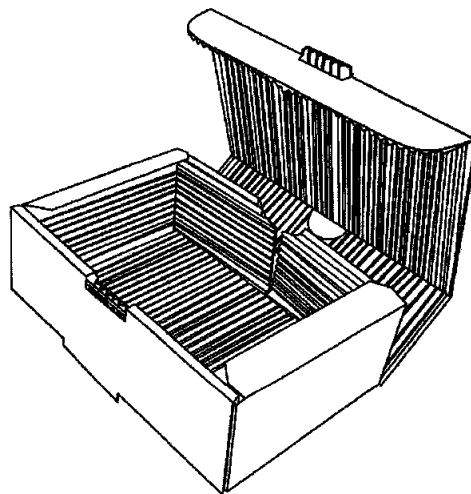
όσο και σε μη ορατό μήκος κύματος και μπορούν να εκπέμπουν ισχυρή φωτοβολία σε μεγάλη απόσταση τόσο σε κώδικα MORSE όσο και σε κρυπτογραφημένες ή εξατομικευμένες αναλαμπές, οι οποίες μπορούν να καταχωρούνται στο σύστημα μέσω υπολογιστή διαμέσου των θυρών επικοινωνίας (18) ή (25).



ΑΡΙΘΜΟΣ ΑΙΤΗΣΗΣ Δ.Ε. (21):20150100286
ΔΙΕΘΝΗΣ ΤΑΞΙΝΟΜΗΣΗ (51):IPC8: B65D 81/26
IPC8: B65D 5/42
ΚΑΤΑΘΕΤΗΣ (71):1)ΚΑΒΑΛΑΚΗΣ ΠΛΑΤΩΝΑ ΠΕΤΡΟΣ
Γούναρη 40, 14562 ΚΗΦΙΣΙΑ (ΑΤΤΙΚΗΣ),
ΕΛΛΑΔΑ
ΗΜΕΡΟΜ. ΚΑΤΑΘΕΣΗΣ (22):19/06/2015
ΣΥΜΒ. ΠΡΟΤΕΡΑΙΟΤΗΤΕΣ (30):
ΤΡΟΠΟΠ. ΚΥΡΙΟΥ Δ.Ε. (61):
ΤΜΗΜΑΤ. ΑΙΤΗΣΗΣ (62):
ΕΦΕΥΡΕΤΗΣ (72):1)ΚΑΒΑΛΑΚΗΣ ΠΛΑΤΩΝΑ ΠΕΤΡΟΣ
ΕΙΔΙΚΟΣ ΠΛΗΡΕΞΟΥΣΙΟΣ (74):
ΑΝΤΙΚΛΗΤΟΣ (74):ΔΗΜΟΥΛΑΣ ΓΕΩΡΓΙΟΣ
Παρ.Ελ.Βενιζέλου 3,48200 ΦΙΛΙΠΠΙΑΔΑ
(ΠΡΕΒΕΖΑΣ)
ΤΙΤΛΟΣ ΕΦΕΥΡΕΣΗΣ (54):ΧΑΡΤΙΝΟ ΚΟΥΤΙ ΜΕΤΑΦΟΡΑΣ ΦΡΕ-
ΣΚΟΤΗΓΑΝΙΣΜΕΝΩΝ ΠΑΤΑΤΩΝ

ΠΕΡΙΛΗΨΗ(57)

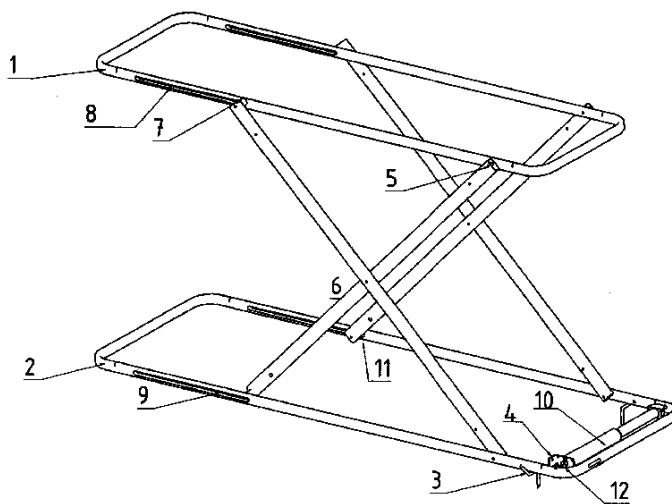
Η παρούσα εφεύρεση αναφέρεται σε χάρτινο κουτί μεταφοράς φρεσκοτηγανισμένων πατατών με σκοπό να τις διατηρεί για μεγάλο χρονικό διάστημα στεγνές και τραγανές. Αποτελείται από δύο φύλλα χαρτιού κατάλληλα για τρόφιμα και τα οποία ακολουθούν την υπάρχουσα νομοθεσία. Το εξωτερικό φύλλο χαρτιού (1) είναι επίπεδο ενώ το εσωτερικό (2) είναι κυματοειδές και είναι μεταξύ τους κολλημένα με κατάλληλη για τρόφιμα κόλλα. Η εφεύρεση αποτελεί μια τεχνική λύση που διατηρεί για μεγάλο χρονικό διάστημα στεγνές και τραγανές τις προς μεταφορά πατάτες. Το εσωτερικό φύλλο χαρτιού (2) λόγω της κυματοειδούς του μορφής διαθέτει μεγαλύτερη επιφάνεια απορρόφησης και συγκράτησης λαδιού και σχηματιζόμενων υδρατμών σε σύγκριση με τα χαρτιά και τα χαρτόνια επίπεδης μορφής.



ΑΡΙΘΜΟΣ ΑΙΤΗΣΗΣ Δ.Ε. (21):20150100288
ΔΙΕΘΝΗΣ ΤΑΞΙΝΟΜΗΣΗ (51):IPC8: A61G 19/00
ΚΑΤΑΘΕΤΗΣ (71):1)ΠΡΟΚΟΠΙΑΔΗΣ ΝΙΚΟΛΑΟΥ
ΔΗΜΗΤΡΙΟΣ
Ιουστινιανού 159, 66100 ΔΡΑΜΑ
(ΔΡΑΜΑΣ), ΕΛΛΑΔΑ
ΗΜΕΡΟΜ. ΚΑΤΑΘΕΣΗΣ (22):22/06/2015
ΣΥΜΒ. ΠΡΟΤΕΡΑΙΟΤΗΤΕΣ (30):
ΤΡΟΠΟΠ. ΚΥΡΙΟΥ Δ.Ε. (61):
ΤΜΗΜΑΤ. ΑΙΤΗΣΗΣ (62):
ΕΦΕΥΡΕΤΗΣ (72):1)ΠΡΟΚΟΠΙΑΔΗΣ ΝΙΚΟΛΑΟΥ
ΔΗΜΗΤΡΙΟΣ
ΕΙΔΙΚΟΣ ΠΛΗΡΕΞΟΥΣΙΟΣ (74):
ΑΝΤΙΚΛΗΤΟΣ (74):
ΤΙΤΛΟΣ ΕΦΕΥΡΕΣΗΣ (54):ΕΝΤΑΦΙΑΖΟΜΕΝΟ ΣΥΣΤΗΜΑ ΜΙΑΣ
ΧΡΗΣΕΩΣ ΓΙΑ ΤΗΝ ΚΑΘΟΔΟ ΤΟΥ
ΦΕΡΕΤΡΟΥ ΣΤΗΝ ΤΑΦΡΟ

ΠΕΡΙΛΗΨΗ(57)

Το σύστημα αυτό αποτελείται από δύο μεταλλικά πλαίσια (δύο επίπεδα) (Σχέδιο Α-Σημεία 5 1,2), ένα πτυσσόμενο σύστημα μεταλλικών δοκών τύπου X (χιαστή) (Σχέδιο Α-Σημείο 5), ένα υδραυλικό έμβολο (κύλινδρος) εγκλωβισμένου και ελεγχόμενης εξόδου υγρού (Σχέδιο Α-Σημείο 10) το οποίο φέρει τον μηχανισμό απόφραξης μιας οπής (Σχέδιο Α-Σημείο 12) για την εκτόνωση του υγρού που υπάρχει μέσα το οποίο επιτυγχάνεται με την μέθοδο της αποσπώμενης περόνης. Το μεταλλικό αυτό πτυσσόμενο σύστημα είναι μιας χρήσεως ενταφιάζεται στην τάφρο μαζί με το φέρετρο και συνεπώς δεν χρειάζεται απεγκατάσταση μετά την χρήση του .



ΑΡΙΘΜΟΣ ΑΙΤΗΣΗΣ Δ.Ε. (21):20150100290
ΔΙΕΘΝΗΣ ΤΑΞΙΝΟΜΗΣΗ (51):IPC8: C10L 11/04
 IPC8: C10L 11/06
ΚΑΤΑΘΕΤΗΣ (71):1)ΖΑΦΕΙΡΙΔΗΣ ΧΡΗΣΤΟΥ ΕΥΑΓΓΕΛΟΣ
 Μαρίνα Θεσσαλονίκης Αρετσού Καλαμαριά,
 55101 ΘΕΣΣΑΛΟΝΙΚΗ, ΕΛΛΑΔΑ
ΗΜΕΡΟΜ. ΚΑΤΑΘΕΣΗΣ (22):22/06/2015
ΣΥΜΒ. ΠΡΟΤΕΡΑΙΟΤΗΤΕΣ (30):
ΤΡΟΠΟΠ. ΚΥΡΙΟΥ Δ.Ε. (61):
ΤΜΗΜΑΤ. ΑΙΤΗΣΗΣ (62):
ΕΦΕΥΡΕΤΗΣ (72):1)ΖΑΦΕΙΡΙΔΗΣ ΧΡΗΣΤΟΥ ΕΥΑΓΓΕΛΟΣ
ΕΙΔΙΚΟΣ ΠΛΗΡΕΞΟΥΣΙΟΣ (74):
ΑΝΤΙΚΛΗΤΟΣ (74):ΑΛΕΞΑΝΔΡΟΥ ΠΕΤΡΟΣ
 Μεσημέρι,57500 ΕΠΑΝΟΜΗ
 (ΘΕΣΣΑΛΟΝΙΚΗΣ)
ΤΙΤΛΟΣ ΕΦΕΥΡΕΣΗΣ (54):ΧΑΡΤΙΝΟ ΚΙΒΩΤΙΟ ΓΡΗΓΟΡΗΣ ΑΝΑ-
 ΦΛΕΞΗΣ ΚΑΙ ΟΙΚΟΛΟΓΙΚΗΣ ΘΕΡ-
 ΜΑΝΣΗΣ

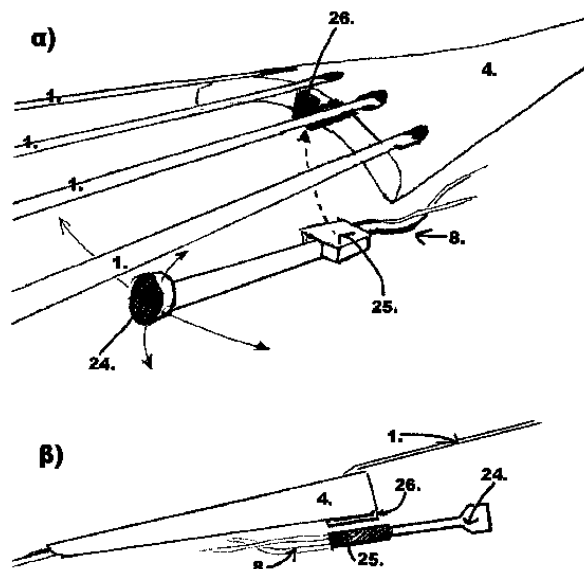
ΠΕΡΙΛΗΨΗ(57)

Χαρτοκιβώτιο, διαφόρων διαστάσεων, προσανάμματος και συντήρησης καύσης θερμαντικών μέσων και συσκευών μαγειρέματος στερεών καυσίμων (τζάκια, λέβητες, σόμπες κλπ). Στην εμπρόσθια πλευρά θα φέρει 2 ανοιγόμενες θυρίδες, που θα δίνουν πρόσβαση σε εύφλεκτο υλικό, το οποίο με την σειρά του θα μεταφέρει την φλόγα στην κυρίως καύσιμη ύλη (μπρικέτες, καυσόξυλα, πέλετ κλπ). Η τελευταία θα είναι κατάλληλα τοποθετημένη ώστε φλεγόμενη να λυγίσει και να δημιουργήσει μια πυραμίδα πυρός.

ΑΡΙΘΜΟΣ ΑΙΤΗΣΗΣ Δ.Ε. (21):20150100293
ΔΙΕΘΝΗΣ ΤΑΞΙΝΟΜΗΣΗ (51):IPC8: G10D 1/02
 IPC8: G10H 1/32
 IPC8: G10D 3/00
ΚΑΤΑΘΕΤΗΣ (71):1)ΜΑΚΡΟΠΟΥΛΟΣ ΧΡΗΣΤΟΥ ΡΗΓΑΣ
 Σμύρνης 14, Περιοχή Γιάννουλη, 41500
 ΛΑΡΙΣΑ (ΛΑΡΙΣΑΣ), ΕΛΛΑΔΑ
ΗΜΕΡΟΜ. ΚΑΤΑΘΕΣΗΣ (22):25/06/2015
ΣΥΜΒ. ΠΡΟΤΕΡΑΙΟΤΗΤΕΣ (30):
ΤΡΟΠΟΠ. ΚΥΡΙΟΥ Δ.Ε. (61):1008381
ΤΜΗΜΑΤ. ΑΙΤΗΣΗΣ (62):
ΕΦΕΥΡΕΤΗΣ (72):1)ΜΑΚΡΟΠΟΥΛΟΣ ΧΡΗΣΤΟΥ ΡΗΓΑΣ
ΕΙΔΙΚΟΣ ΠΛΗΡΕΞΟΥΣΙΟΣ (74):
ΑΝΤΙΚΛΗΤΟΣ (74):
ΤΙΤΛΟΣ ΕΦΕΥΡΕΣΗΣ (54):ΠΡΟΣΘΑΦΑΙΡΟΥΜΕΝΟ ΣΥΣΤΗΜΑ
 ΗΛΕΚΤΡΟΔΥΝΑΜΙΚΗΣ ΗΧΟΛΗΨΙΑΣ
 ΚΑΙ ΕΝΙΣΧΥΣΗΣ ΤΟΥ ΗΧΟΥ, ΜΕ ΑΠΟ-
 ΣΠΩΜΕΝΗ ΒΑΣΗ, ΕΝΣΩΜΑΤΩΜΕΝΟ
 ΜΙΚΡΟΦΩΝΟ ΚΑΙ ΗΛΕΚΤΡΑΓΩΓΙ-
 ΜΟΥΣ ΑΚΡΟΔΕΚΤΕΣ, ΓΙΑ ΑΚΟΥΣΤΙ-
 ΚΑ ΟΡΓΑΝΑ ΤΗΣ ΟΙΚΟΓΕΝΕΙΑΣ ΤΟΥ
 ΒΙΟΛΙΟΥ

ΠΕΡΙΛΗΨΗ(57)

Προσθαφαιρούμενο σύστημα ηλεκτροδυναμικής ηχοληψίας και ενίσχυσης του ήχου, με αποσπώμενη βάση, ενσωματωμένο μικρόφωνο και ηλεκτραγωγίμους ακροδέκτες, για ακουστικά όργανα της οικογένειας του βιολιού, με ηλεκτρικά αγώγιμες χορδές, το οποίο λειτουργεί αξιοποιώντας το ηχητικά διαμορφωμένο ηλεκτρικό σήμα που παράγεται στα άκρα των παραπάνω χορδών, κατά την τρισδιάστατη κίνησή τους μέσα σε ένα κατάλληλα διαμορφωμένο μαγνητικό πεδίο και αναμιγνύοντάς το επιλεκτικά, με το σήμα ενός κατάλληλα ενσωματωμένου μικροφώνου.



ΑΡΙΘΜΟΣ ΑΙΤΗΣΗΣ Δ.Ε. (21):20150100294
ΔΙΕΘΝΗΣ ΤΑΞΙΝΟΜΗΣΗ (51):IPC8: B01J 21/10
IPC8: C07C 67/02
ΚΑΤΑΘΕΤΗΣ (71):1)ΠΟΜΩΝΗΣ ΙΩΑΝΝΗ ΦΙΛΙΠΠΟΣ
θ.Σοφούλη 7, 45110 ΙΩΑΝΝΙΝΑ, ΕΛΛΑΔΑ
2)ΜΑΡΓΕΛΛΟΥ ΓΕΩΡΓΙΟΥ ΑΝΤΙΓΟΝΗ
Κίμωνος Βόγα 56, 54645 ΘΕΣΣΑΛΟΝΙΚΗ
(ΘΕΣΣΑΛΟΝΙΚΗΣ), ΕΛΛΑΔΑ
3)ΚΟΥΤΣΟΥΚΗ ΑΛΕΞΑΝΔΡΟΥ
ΑΙΚΑΤΕΡΙΝΗ
Αιακιδών 54, 45332 ΙΩΑΝΝΙΝΑ
(ΙΩΑΝΝΙΝΩΝ), ΕΛΛΑΔΑ
4)ΠΕΤΡΑΚΗΣ ΕΛΕΥΘΕΡΙΟΥ ΔΗΜΗΤΡΙΟΣ
ΤΘ 504 Πεδινή, 45500 ΙΩΑΝΝΙΝΑ
(ΙΩΑΝΝΙΝΩΝ), ΕΛΛΑΔΑ
5)ΚΟΝΤΟΜΗΝΑΣ ΓΕΩΡΓΙΟΥ ΜΙΧΑΗΛ
Τ.Θ. 163 Νεοχωρόπουλο, 45500 ΙΩΑΝΝΙΝΑ
(ΙΩΑΝΝΙΝΩΝ), ΕΛΛΑΔΑ
ΗΜΕΡΟΜ. ΚΑΤΑΘΕΣΗΣ (22):25/06/2015
ΣΥΜΒ. ΠΡΟΤΕΡΑΙΟΤΗΤΕΣ (30):
ΤΡΟΠΟΠ. ΚΥΡΙΟΥ Δ.Ε. (61):
ΤΜΗΜΑΤ. ΑΙΤΗΣΗΣ (62):
ΕΦΕΥΡΕΤΗΣ (72):1)ΠΟΜΩΝΗΣ ΙΩΑΝΝΗ ΦΙΛΙΠΠΟΣ
2)ΜΑΡΓΕΛΛΟΥ ΓΕΩΡΓΙΟΥ ΑΝΤΙΓΟΝΗ
3)ΚΟΥΤΣΟΥΚΗ ΑΛΕΞΑΝΔΡΟΥ
ΑΙΚΑΤΕΡΙΝΗ
4)ΠΕΤΡΑΚΗΣ ΕΛΕΥΘΕΡΙΟΥ ΔΗΜΗΤΡΙΟΣ
6)ΚΟΝΤΟΜΗΝΑΣ ΓΕΩΡΓΙΟΥ ΜΙΧΑΗΛ
ΕΙΔΙΚΟΣ ΠΛΗΡΕΞΟΥΣΙΟΣ (74):
ΑΝΤΙΚΛΗΤΟΣ (74):
ΤΙΤΛΟΣ ΕΦΕΥΡΕΣΗΣ (54):**ΕΤΕΡΟΓΕΝΕΙΣ ΚΑΤΑΛΥΤΕΣ ΟΞΕΙΔΙ-
ΟΥ ΤΟΥ ΜΑΓΝΗΣΙΟΥ ΓΙΑ ΑΥΞΗΜΕΝΗ
ΠΑΡΑΓΩΓΗ ΒΙΟΝΤΙΖΕΛ**

ΠΕΡΙΛΗΨΗ(57)

Η παρούσα μέθοδος περιγράφει μια εξειδικευμένη μέθοδο σύνθεσης οξειδίων του μαγνησίου παρουσία πολυβινυλικής αλκοόλης και τη χρήση τους ως ετερογενείς καταλύτες για εξαιρετικά αυξημένη παραγωγή βιοντίζελ (98%). Τα υλικά μετά την πύρωση στους 400, 600 και 900 βαθμούς Κελσίου είχαν τη δομή του οξειδίου του μαγνησίου και ήταν μη πορώδη με μικρές ειδικές επιφάνειες. Τα παρασκευασθέντα οξείδια χρησιμοποιήθηκαν στην ετερογενή παραγωγή βιοντίζελ μέσω της αντίδρασης της μετεστεροποίησης ελαίου ελαιοκράμβης με μεθανόλη στους 70 βαθμούς Κελσίου. Τα οξείδια του μαγνησίου που είχαν πυρωθεί στους 400 και 600 βαθμούς Κελσίου ήταν πολύ δραστικοί καταλύτες με απόδοση σε παραγωγή μεθυλεστέρων ίση με 98.5 και 97.7% μετά από 8h αντίδρασης. Τα οξείδια αυτά μπορούν να χρησιμοποιηθούν στη παρασκευή βιοντίζελ και σε βιομηχανικό επίπεδο και είναι πολύ πιο δραστικά σε σύγκριση με αντίστοιχους βασικούς ετερογενείς καταλύτες με βάση το οξείδιο του μαγνησίου.

ΑΡΙΘΜΟΣ ΑΙΤΗΣΗΣ Δ.Ε. (21):20150100297
ΔΙΕΘΝΗΣ ΤΑΞΙΝΟΜΗΣΗ (51):IPC8: A22C 17/00
ΚΑΤΑΘΕΤΗΣ (71):1)ΝΑΝΟΣ ΑΡΙΣΤΟΤΕΛΗ ΙΩΑΝΝΗΣ
Ευαγγελιστρίας 37, 13122 ΙΛΙΟΝ
(ΑΤΤΙΚΗΣ), ΕΛΛΑΔΑ
ΗΜΕΡΟΜ. ΚΑΤΑΘΕΣΗΣ (22):25/06/2015
ΣΥΜΒ. ΠΡΟΤΕΡΑΙΟΤΗΤΕΣ (30):
ΤΡΟΠΟΠ. ΚΥΡΙΟΥ Δ.Ε. (61):
ΤΜΗΜΑΤ. ΑΙΤΗΣΗΣ (62):
ΕΦΕΥΡΕΤΗΣ (72):1)ΝΑΝΟΣ ΑΡΙΣΤΟΤΕΛΗ ΙΩΑΝΝΗΣ
ΕΙΔΙΚΟΣ ΠΛΗΡΕΞΟΥΣΙΟΣ (74):
ΑΝΤΙΚΛΗΤΟΣ (74):
ΤΙΤΛΟΣ ΕΦΕΥΡΕΣΗΣ (54):**ΜΗΧΑΝΗ ΠΑΡΑΣΚΕΥΗΣ ΣΟΥΒΛΑ-
ΚΙΩΝ ΠΑΡΑΛΛΟΛΙΑΚΗΣ ΜΟΡΦΗΣ**

ΠΕΡΙΛΗΨΗ(57)

Η προτεινόμενη μηχανή (1) αποτελείται από ορισμένα βασικά τμήματα, που το καθένα εκτελεί μια συγκεκριμένη εργασία διαδοχικά μέχρι την ολοκλήρωση της διαδικασίας παρασκευής των σουβλακιών. Οι παραγωγικές διαδικασίες, που εκτελούνται είναι: διάταξη των υλικών σε φόρμες (5) με κατάλληλες υποδοχές (23), (24) για να τοποθετούνται τα υλικά των σουβλακιών (10), (21) χειρονακτικά, τοποθέτηση των φορμών σε μεταφορική ταινία (2) χειρονακτικά, βηματική κίνηση της ταινίας για την κίνηση των φορμών στη θέσητοποθέτησης των καλαμακίων (11) μηχανικά, κλείσιμο της μονής ή πολλαπλής κεφαλής (6) εγκλωβισμού των υλικών για την τοποθέτηση των καλαμακίων (11) μηχανικά, κίνηση του σύρτη (14) μεταφοράς των καλαμακίων από την αποθήκη (7) των καλαμακίων στη θέση, όπου θα είναι ομόκεντρα με τις εγκοπές (13) των φορμών (5) και της κεφαλής (6) εγκλωβισμού των υλικών μηχανικά, κίνηση εμβόλου (12) προώθησης των καλαμακίων μηχανικά, ώστε να διατηρήσουν τα υλικά και να ολοκληρωθεί η διαδικασία παρασκευής των σουβλακιών (8).

ΑΡΙΘΜΟΣ ΑΙΤΗΣΗΣ Δ.Ε. (21):20150100298
ΔΙΕΘΝΗΣ ΤΑΞΙΝΟΜΗΣΗ (51):IPC8: A01D 46/24
IPC8: A01D 46/26
ΚΑΤΑΘΕΤΗΣ (71):1)ΒΑΣΙΛΟΠΟΥΛΟΣ ΚΩΝΣΤΑΝΤΙΝΟΥ
ΧΑΡΑΛΑΜΠΟΣ
Αγίας Σοφίας 20, 13671 ΑΧΑΡΝΕΣ
(ΑΤΤΙΚΗΣ), ΕΛΛΑΔΑ
ΗΜΕΡΟΜ. ΚΑΤΑΘΕΣΗΣ (22):30/06/2015
ΣΥΜΒ. ΠΡΟΤΕΡΑΙΟΤΗΤΕΣ (30):
ΤΡΟΠΟΠ. ΚΥΡΙΟΥ Δ.Ε. (61):
ΤΜΗΜΑΤ. ΑΙΤΗΣΗΣ (62):
ΕΦΕΥΡΕΤΗΣ (72):1)ΒΑΣΙΛΟΠΟΥΛΟΣ ΚΩΝΣΤΑΝΤΙΝΟΥ
ΧΑΡΑΛΑΜΠΟΣ
ΕΙΔΙΚΟΣ ΠΛΗΡΕΞΟΥΣΙΟΣ (74):
ΑΝΤΙΚΛΗΤΟΣ (74):ΒΙΤΖΗΛΑΙΟΥ ΜΑΡΟΥΣΑ
Αγίας Σοφίας 20,13671 ΑΧΑΡΝΕΣ
(ΑΤΤΙΚΗΣ)
ΤΙΤΛΟΣ ΕΦΕΥΡΕΣΗΣ (54):**ΦΟΡΗΤΟΣ ΠΤΥΣΣΟΜΕΝΟΣ ΚΑΡΠΟ-**
ΣΥΛΛΕΚΤΗΣ

ΠΕΡΙΛΗΨΗ(57)

Ο φορητός καρποσυλλέκτης στηρίζεται γρήγορα στον κορμό του δέντρου αποτελούμενος από τη βάση κλειδί (1) που φέρει πέλματα στήριξης (2) μεταβλητού βάρους αγκίστρωσης όπου πάνω της κουμπώνουν περιμετρικά οι ακτίνες (6), οι οποίες εκτείνονται κεκλιμένα από την περιφέρεια προς το κέντρο και καταλαμβάνουν όλη την περίμετρο της φυλλωσιάς του δέντρου, όπου πάνω τους προσαρμόζεται το δίχτυ (8) ακολουθώντας την κλίση των ακτίνων (6) και συλλέγουν τον καρπό, ο οποίος από μόνος του αποθηκεύεται.

ΑΡΙΘΜΟΣ ΑΙΤΗΣΗΣ Δ.Ε. (21):20160100245
ΔΙΕΘΝΗΣ ΤΑΞΙΝΟΜΗΣΗ (51):IPC8: A01N 43/40
IPC8: A01N 43/66
IPC8: A01N 43/90
ΚΑΤΑΘΕΤΗΣ (71):1)SAPEC Agro, SA
Alameda dos Oceanos Lote 1.06.1.1 - 3 Parque
des Nacoes, P-1990-207 Lisboa,
ΠΟΡΤΟΓΑΛΙΑ
ΗΜΕΡΟΜ. ΚΑΤΑΘΕΣΗΣ (22):18/05/2016
ΣΥΜΒ. ΠΡΟΤΕΡΑΙΟΤΗΤΕΣ (30):PT108561-16/06/2015-PT
ΤΡΟΠΟΠ. ΚΥΡΙΟΥ Δ.Ε. (61):
ΤΜΗΜΑΤ. ΑΙΤΗΣΗΣ (62):
ΕΦΕΥΡΕΤΗΣ (72):1)NEVES JOSE FERNANDO TRINIDADE
DOS SANTOS
2)VASCONCELOS DUARTE ANTONIO
MANUEL
ΕΙΔΙΚΟΣ ΠΛΗΡΕΞΟΥΣΙΟΣ (74):ΠΑΠΑΚΩΝΣΤΑΝΤΙΝΟΥ "ΕΛΕΝΗ Γ.
ΠΑΠΑΚΩΣΤΑΝΤΙΝΟΥ ΚΑΙ
ΣΥΝΕΡΓΑΤΕΣ, ΔΙΚΗΓΟΡΙΚΗ ΕΤΑΙΡΙΑ"
ΕΛΕΝΗ
Κουμπάρη 2, 10674 ΑΘΗΝΑ
ΑΝΤΙΚΛΗΤΟΣ (74):ΓΙΑΖΙΤΖΟΓΛΟΥ "ΕΛΕΝΗ Γ.
ΠΑΠΑΚΩΝΣΤΑΝΤΙΝΟΥ ΚΑΙ
ΣΥΝΕΡΑΤΕΣ, ΔΙΚΗΓΟΡΙΚΗ ΕΤΑΙΡΙΑ"
ΕΥΑΓΓΕΛΙΑ
Κουμπάρη 2,10674 ΑΘΗΝΑ
ΤΙΤΛΟΣ ΕΦΕΥΡΕΣΗΣ (54):**ΖΙΖΑΝΙΟΚΤΟΝΟ ΜΙΓΜΑ**

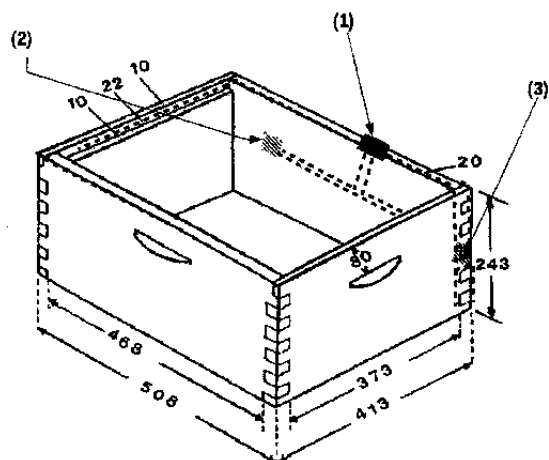
ΠΕΡΙΛΗΨΗ(57)

Η παρούσα εφεύρεση παρέχει ένα συνεργικό ζιζανιοκτόνο μείγμα, το οποίο περιλαμβάνει ιωδοσουλφουρον-μεθύλιο (Ένωση I) ή τα άλατά του, φλορασουλάμη (ένωση II) ή τα άλατά της και διφλουφενικάνη (ένωση III). Η παρούσα εφεύρεση επίσης σχετίζεται με μία διαδικασία για έλεγχο ζιζανίων σε χειμερινές και εαρινές καλλιέργειες δημητριακών με εφαρμογή του εν λόγω μείγματος.

ΑΡΙΘΜΟΣ ΑΙΤΗΣΗΣ Δ.Ε. (21):20160100450
ΔΙΕΘΝΗΣ ΤΑΞΙΝΟΜΗΣΗ (51): IPC8: A01K 47/06
ΚΑΤΑΘΕΤΗΣ (71):1)ΚΟΝΤΟΓΙΑΝΝΗΣ ΙΩΑΝΝΗ ΣΩΤΗΡΙΟΣ
Μ. Αλεξάνδρου 19, 45333 ΙΩΑΝΝΙΝΑ
(ΙΩΑΝΝΙΝΩΝ), ΕΛΛΑΔΑ
ΗΜΕΡΟΜ. ΚΑΤΑΘΕΣΗΣ (22):25/05/2015
ΣΥΜΒ. ΠΡΟΤΕΡΑΙΟΤΗΤΕΣ (30):
ΤΡΟΠΟΠ. ΚΥΡΙΟΥ Δ.Ε. (61):
ΤΜΗΜΑΤ. ΑΙΤΗΣΗΣ (62):20150100233
ΕΦΕΥΡΕΤΗΣ (72):1)ΚΟΝΤΟΓΙΑΝΝΗΣ ΙΩΑΝΝΗ ΣΩΤΗΡΙΟΣ
ΕΙΔΙΚΟΣ ΠΛΗΡΕΞΟΥΣΙΟΣ (74):
ΑΝΤΙΚΛΗΤΟΣ (74):
ΤΙΤΛΟΣ ΕΦΕΥΡΕΣΗΣ (54):ΑΥΤΟΜΑΤΟΠΟΙΗΜΕΝΟ ΣΥΣΤΗΜΑ
ΕΛΕΓΧΟΥ ΚΑΤΑΣΤΑΣΗΣ ΥΓΡΑΣΙΑΣ
ΚΑΙ ΑΠΟΚΡΙΣΗΣ ΜΕΛΙΣΣΟΚΟΜΙΚΗΣ
ΚΥΨΕΛΗΣ

ΠΕΡΙΛΗΨΗ(57)

Η εν λόγω εφεύρεση εμπεριέχει ένα νέο σύστημα ελέγχου της κατάστασης υγρασίας των μελισσών σε μία μελισσοκομική κυψέλη. Ο έλεγχος της κατάστασης γίνεται με μετρήσεις θερμοκρασίας υγρασίας στην μελισσοκομική κυψέλη (Σχέδιο 1(2), Σχέδιο 1(3)). Η ρύθμιση της υγρασίας γίνεται με δύο τρόπους: 1. μέσω σερβοκινητήρων, τοποθετημένων στις τρεις από τις τέσσερις οπές εξαερισμού της κυψέλης (Σχέδιο 2(1) και 2. Μέσω φυσική εξαερισμού τοποθετημένο στην τέταρτη οπή εξαερισμού του καπακιού της κυψέλης. Η ρύθμιση της υγρασίας ελέγχεται και καθοδηγείται από επεξεργαστή ενσωματωμένο στην κυψέλη (Σχέδιο 3(3)). Το όλο σύστημα είναι αυτόνομο και τροφοδοτείται από φωτοβολταϊκές πλάκες (Σχέδιο 2(5)) και μπαταρία (Σχέδιο 3(7)) καθώς και περιέχει και δικό του σύστημα ασύρματης επικοινωνίας χαμηλής κατανάλωσης ενέργειας (Σχέδιο 3(5)) με έναν κεντρικό σταθμό βάσης ή μία κεντρική κυψέλη που αποστέλλει εν συνέχεια όλες τις πληροφορίες σε ένα πληροφοριακό σύστημα ελέγχου. Η προτεινόμενη εφεύρεση της κτηνίας εφαρμόζεται πάνω σε ξύλινες κυψέλες τύπου Langstroth.



1.2 ΕΥΡΕΤΗΡΙΟ ΑΙΤΗΣΕΩΝ Δ.Ε. ΣΥΜΦΩΝΑ ΜΕ ΤΗΝ ΗΜΕΡΟΜΗΝΙΑ ΚΑΤΑΘΕΣΗΣ

ΚΑΤΑΘΕΣΗ (22)	ΚΑΤΑΘΕΤΗΣ (71)	ΤΙΤΛΟΣ ΕΦΕΥΡΕΣΗΣ (54)	ΑΡ. ΑΙΤ. (21)
25/05/2015	ΚΟΝΤΟΓΙΑΝΝΗΣ ΣΩΤΗΡΙΟΣ	ΑΥΤΟΜΑΤΟΠΟΙΗΜΕΝΟ ΣΥΣΤΗΜΑ ΕΛΕΓΧΟΥ ΚΑΤΑΣΤΑΣΗΣ ΥΓΡΑΣΙΑΣ ΚΑΙ ΑΠΟΚΡΙΣΗΣ ΜΕΛΙΣΣΟΚΟΜΙΚΗΣ ΚΥΨΕΛΗΣ	20160100450
03/06/2015	MALTINOX ΜΟΝ/ΠΗ ΙΚΕ	ΔΟΧΕΙΟ ΑΣΗΠΤΙΚΗΣ ΑΠΟΘΗΚΕΥΣΗΣ ΚΑΙ/Η ΜΕΤΑΦΟΡΑΣ ΥΓΡΩΝ ΚΑΙ ΗΜΙΣΤΕΡΕΩΝ ΤΡΟΦΙΜΩΝ	20150100251
08/06/2015	ΤΡΑΜΠΑΣ ΕΥΣΤΡΑΤΙΟΣ	ΣΥΣΤΗΜΑ ΚΑΤΑΣΚΕΥΗΣ ΗΛΙΑΚΟΥ ΣΥΛΛΕΚΤΗ ΜΕ ΘΕΡΜΟΔΙΑΚΟΠΤΟΜΕΝΟ ΠΡΟΦΙΛ ΑΛΟΥΜΙΝΙΟΥ	20150100260
09/06/2015	ΣΑΚΙΖΛΗΣ ΔΗΜΗΤΡΙΟΣ	Η ΕΞΥΠΝΗ ΧΕΙΡΟΛΑΒΗ	20150100264
10/06/2015	ΑΝΤΩΝΙΟΥ ΚΩΝΣΤΑΝΤΙΝΟΣ	ΔΙΑΔΙΚΑΣΙΑ ΑΠΟΜΑΚΡΥΝΣΗΣ ΥΠΟΣΤΗΡΙΞΕΩΝ ΚΑΤΑ ΤΗ ΔΗΜΙΟΥΡΓΙΑ ΤΡΙΣΔΙΑΣΤΑΤΩΝ ΜΟΝΤΕΛΩΝ ΜΕ ΤΗ ΜΕΘΟΔΟ ΤΟΥ ΦΩΤΟΠΟΛΥΜΕΡΙΣΜΟΥ ΜΕ ΤΗ ΧΡΗΣΗ ΔΥΟ Ή ΠΕΡΙΣΣΟΤΕΡΩΝ ΡΗΤΙΝΩΝ	20150100269
10/06/2015	ΓΕΩΡΓΟΥΔΑΚΗΣ ΒΑΣΙΛΕΙΟΣ	ΣΦΙΓΚΤΗΡΑΣ ΓΙΑ ΜΕΤΑΛΛΙΚΑ ΣΤΟΙΧΕΙΑ ΜΕ ΑΠΟΣΠΩΜΕΝΟ ΠΡΟΣΤΑΤΕΥΤΙΚΟ ΚΟΜΜΑΤΙ	20150100267
15/06/2015	ΦΩΤΟΠΟΥΛΟΣ ΑΝΤΩΝΙΟΣ	ΠΤΥΣΣΟΜΕΝΟ ΠΑΡΑΠΕΤΟ ΓΕΩΡΓΙΚΗΣ ΠΛΑΤΦΟΡΜΑΣ-ΡΥΜΟΥΛΚΑΣ ΧΑΜΗΛΟΥ ΥΨΟΥΣ ΜΕΤΑΦΟΡΑΣ ΑΓΡΟΤΙΚΩΝ ΠΡΟΪΟΝΤΩΝ	20150100275
15/06/2015	ΜΙΝΟΥ ΓΑΡΥΦΑΛΙΑ	ΔΙΑΦΑΝΟ ΦΩΤΟΒΟΛΤΑΪΚΟ ΠΑΝΕΛ, ΠΑΡΑΓΩΓΗΣ ΗΛΕΚΤΡΙΚΟΥ ΡΕΥΜΑΤΟΣ, ΤΟΠΟΘΕΤΗΜΕΝΟ, ΠΑΝΩ ΣΕ ΕΝΑ ΗΛΙΑΚΟ ΘΕΡΜΟΣΙΦΩΝΑ ΠΑΡΑΓΩΓΗΣ ΖΕΣΤΟΥ ΝΕΡΟΥ	20150100272
16/06/2015	ΖΑΓΟΡΑΣ ΙΩΑΝΝΗΣ-ΠΕΤΡΟΣ	ΣΥΣΤΗΜΑ ΠΡΟΓΡΑΜΜΑΤΙΖΟΜΕΝΟΥ ΠΕΡΙΒΑΛΕΠΤΟΥ ΦΑΝΟΥ ΜΟΝΟΥ LED ΙΣΧΥΡΗΣ ΦΩΤΟΒΟΛΙΑΣ ΟΡΑΤΟΥ Ή ΜΗ ΟΡΑΤΟΥ ΜΗΚΟΥΣ ΚΥΜΑΤΟΣ	20150100277
19/06/2015	ΚΑΒΑΛΑΚΗΣ ΠΕΤΡΟΣ	ΧΑΡΤΙΝΟ ΚΟΥΤΙ ΜΕΤΑΦΟΡΑΣ ΦΡΕΣΚΟΤΗΓΑΝΙΣΜΕΝΩΝ ΠΑΤΑΤΩΝ	20150100286
22/06/2015	ΠΡΟΚΟΠΙΑΔΗΣ ΔΗΜΗΤΡΙΟΣ	ΕΝΤΑΦΙΑΖΟΜΕΝΟ ΣΥΣΤΗΜΑ ΜΙΑΣ ΧΡΗΣΕΩΣ ΓΙΑ ΤΗΝ ΚΑΘΟΔΟ ΤΟΥ ΦΕΡΕΤΡΟΥ ΣΤΗΝ ΤΑΦΡΟ	20150100288
22/06/2015	ΖΑΦΕΙΡΙΔΗΣ ΕΥΑΓΓΕΛΟΣ	ΧΑΡΤΙΝΟ ΚΙΒΩΤΙΟ ΓΡΗΓΟΡΗΣ ΑΝΑΦΛΕΞΗΣ ΚΑΙ ΟΙΚΟΛΟΓΙΚΗΣ ΘΕΡΜΑΝΣΗΣ	20150100290
25/06/2015	ΚΟΝΤΟΜΗΝΑΣ ΜΙΧΑΗΛ ΜΑΡΓΕΛΛΟΥ ΑΝΤΙΓΟΝΗ ΚΟΥΤΣΟΥΚΗ ΑΙΚΑΤΕΡΙΝΗ ΠΕΤΡΑΚΗΣ ΔΗΜΗΤΡΙΟΣ ΠΟΜΩΝΗΣ ΦΙΛΙΠΠΟΣ	ΕΤΕΡΟΓΕΝΕΙΣ ΚΑΤΑΛΥΤΕΣ ΟΞΕΙΔΙΟΥ ΤΟΥ ΜΑΓΝΗΣΙΟΥ ΓΙΑ ΑΥΞΗΜΕΝΗ ΠΑΡΑΓΩΓΗ ΒΙΟΝΤΙΖΕΛ	20150100294
25/06/2015	ΝΑΝΟΣ ΙΩΑΝΝΗΣ	ΜΗΧΑΝΗ ΠΑΡΑΣΚΕΥΗΣ ΣΟΥΒΛΑΚΙΩΝ ΠΑΡΑΔΟΣΙΑΚΗΣ ΜΟΡΦΗΣ	20150100297
25/06/2015	ΜΑΚΡΟΠΟΥΛΟΣ ΡΗΓΑΣ	ΠΡΟΣΘΑΦΑΙΡΟΥΜΕΝΟ ΣΥΣΤΗΜΑ ΗΛΕΚΤΡΟΔΥΝΑΜΙΚΗΣ ΗΧΟΔΗΨΙΑΣ ΚΑΙ ΕΝΙΣΧΥΣΗΣ ΤΟΥ ΗΧΟΥ, ΜΕ ΑΠΟΣΠΩΜΕΝΗ ΒΑΣΗ, ΕΝΣΩΜΑΤΩΜΕΝΟ ΜΙΚΡΟΦΩΝΟ ΚΑΙ ΗΛΕΚΤΡΑΓΩΓΙΜΟΥΣ ΑΚΡΟΔΕΚΤΕΣ, ΓΙΑ ΑΚΟΥΣΤΙΚΑ ΟΡΓΑΝΑ ΤΗΣ ΟΙΚΟΓΕΝΕΙΑΣ ΤΟΥ ΒΙΟΛΙΟΥ	20150100293
30/06/2015	ΒΑΣΙΛΟΠΟΥΛΟΣ ΧΑΡΑΛΑΜΠΟΣ	ΦΟΡΗΤΟΣ ΠΤΥΣΣΟΜΕΝΟΣ ΚΑΡΙΠΟΣΥΛΛΕΚΤΗΣ	20150100298
18/05/2016	SAPEC Agro, SA	ΖΙΖΑΝΙΟΚΤΟΝΟ ΜΙΓΜΑ	20160100245

1.3 ΕΥΡΕΤΗΡΙΟ ΑΙΤΗΣΕΩΝ Δ.Ε. ΣΥΜΦΩΝΑ ΜΕ ΤΗΝ ΑΛΦΑΒΗΤΙΚΗ ΣΕΙΡΑ ΤΩΝ ΚΑΤΑΘΕΤΩΝ

ΚΑΤΑΘΕΤΗΣ (71)	ΤΙΤΛΟΣ ΕΦΕΥΡΕΣΗΣ (54)	ΚΑΤΑΘΕΣΗ (22)	ΑΡ. ΑΙΤ. (21)
<i>MALTINOX ΜΟΝ/ΠΗ ΙΚΕ</i>	ΔΟΧΕΙΟ ΑΣΗΠΤΙΚΗΣ ΑΠΟΘΗΚΕΥΣΗΣ ΚΑΙ/Η ΜΕΤΑΦΟΡΑΣ ΥΓΡΩΝ ΚΑΙ ΗΜΙΣΤΕΡΕΩΝ ΤΡΟΦΙΜΩΝ	03/06/2015	20150100251
<i>SAPEC Agro, SA</i>	ΖΙΖΑΝΙΟΚΤΟΝΟ ΜΙΓΜΑ	18/05/2016	20160100245
<i>ΑΝΤΩΝΙΟΥ ΚΩΝΣΤΑΝΤΙΝΟΣ</i>	ΔΙΑΔΙΚΑΣΙΑ ΑΠΟΜΑΚΡΥΝΣΗΣ ΥΠΟΣΤΗΡΙΞΕΩΝ ΚΑΤΑ ΤΗ ΔΗΜΙΟΥΡΓΙΑ ΤΡΙΣΔΙΑΣΤΑΤΩΝ ΜΟΝΤΕΛΩΝ ΜΕ ΤΗ ΜΕΘΟΔΟ ΤΟΥ ΦΩΤΟΠΟΛΥΜΕΡΙΣΜΟΥ ΜΕ ΤΗ ΧΡΗΣΗ ΔΥΟ Ή ΠΕΡΙΣΣΟΤΕΡΩΝ ΡΗΤΙΝΩΝ	10/06/2015	20150100269
<i>ΒΑΣΙΛΟΠΟΥΛΟΣ ΧΑΡΑΛΑΜΠΟΣ</i>	ΦΟΡΗΤΟΣ ΠΤΥΣΣΟΜΕΝΟΣ ΚΑΡΠΟΣΥΛΛΕΚΤΗΣ	30/06/2015	20150100298
<i>ΓΕΩΡΓΟΥΔΑΚΗΣ ΒΑΣΙΛΕΙΟΣ</i>	ΣΦΙΓΚΤΗΡΑΣ ΓΙΑ ΜΕΤΑΛΛΙΚΑ ΣΤΟΙΧΕΙΑ ΜΕ ΑΠΟΣΠΩΜΕΝΟ ΠΡΟΣΤΑΤΕΥΤΙΚΟ ΚΟΜΜΑΤΙ	10/06/2015	20150100267
<i>ΖΑΓΟΡΑΣ ΙΩΑΝΝΗΣ-ΠΕΤΡΟΣ</i>	ΣΥΣΤΗΜΑ ΠΡΟΓΡΑΜΜΑΤΙΖΟΜΕΝΟΥ ΠΕΡΙΒΛΕΠΤΟΥ ΦΑΝΟΥ ΜΟΝΟΥ LED ΙΣΧΥΡΗΣ ΦΩΤΟΒΟΛΙΑΣ ΟΡΑΤΟΥ Ή ΜΗ ΟΡΑΤΟΥ ΜΗΚΟΥΣ ΚΥΜΑΤΟΣ	16/06/2015	20150100277
<i>ΖΑΦΕΙΡΙΔΗΣ ΕΥΑΓΓΕΛΟΣ</i>	ΧΑΡΤΙΝΟ ΚΙΒΩΤΙΟ ΓΡΗΓΟΡΗΣ ΑΝΑΦΛΕΞΗΣ ΚΑΙ ΟΙΚΟΛΟΓΙΚΗΣ ΘΕΡΜΑΝΣΗΣ	22/06/2015	20150100290
<i>ΚΑΒΑΛΑΚΗΣ ΠΕΤΡΟΣ</i>	ΧΑΡΤΙΝΟ ΚΟΥΤΙ ΜΕΤΑΦΟΡΑΣ ΦΡΕΣΚΟΤΗΓΑΝΙΣΜΕΝΩΝ ΠΑΤΑΤΩΝ	19/06/2015	20150100286
<i>ΚΟΝΤΟΓΙΑΝΝΗΣ ΣΩΤΗΡΙΟΣ</i>	ΑΥΤΟΜΑΤΟΠΟΙΗΜΕΝΟ ΣΥΣΤΗΜΑ ΕΛΕΓΧΟΥ ΚΑΤΑΣΤΑΣΗΣ ΥΓΡΑΣΙΑΣ ΚΑΙ ΑΠΟΚΡΙΣΗΣ ΜΕΛΙΣΣΟΚΟΜΙΚΗΣ ΚΥΨΕΛΗΣ	25/05/2015	20160100450
<i>ΚΟΝΤΟΜΗΝΑΣ ΜΙΧΑΗΛ</i>	ΕΤΕΡΟΓΕΝΕΙΣ ΚΑΤΑΛΥΤΕΣ ΘΞΕΙΔΙΟΥ ΤΟΥ ΜΑΓΝΗΣΙΟΥ ΓΙΑ ΑΥΞΗΜΕΝΗ ΠΑΡΑΓΩΓΗ ΒΙΟΝΤΙΖΕΛ	25/06/2015	20150100294
<i>ΚΟΥΤΣΟΥΚΗ ΑΙΚΑΤΕΡΙΝΗ</i>	ΕΤΕΡΟΓΕΝΕΙΣ ΚΑΤΑΛΥΤΕΣ ΘΞΕΙΔΙΟΥ ΤΟΥ ΜΑΓΝΗΣΙΟΥ ΓΙΑ ΑΥΞΗΜΕΝΗ ΠΑΡΑΓΩΓΗ ΒΙΟΝΤΙΖΕΛ	25/06/2015	20150100294
<i>ΜΑΚΡΟΠΟΥΛΟΣ ΡΗΓΑΣ</i>	ΠΡΟΣΘΑΦΑΙΡΟΥΜΕΝΟ ΣΥΣΤΗΜΑ ΗΛΕΚΤΡΟΔΥΝΑΜΙΚΗΣ ΗΧΟΛΗΨΙΑΣ ΚΑΙ ΕΝΙΣΧΥΣΗΣ ΤΟΥ ΗΧΟΥ, ΜΕ ΑΠΟΣΠΩΜΕΝΗ ΒΑΣΗ, ΕΝΣΩΜΑΤΩΜΕΝΟ ΜΙΚΡΟΦΩΝΟ ΚΑΙ ΗΛΕΚΤΡΑΓΩΓΙΜΟΥΣ ΑΚΡΟΔΕΚΤΕΣ, ΓΙΑ ΑΚΟΥΣΤΙΚΑ ΟΡΓΑΝΑ ΤΗΣ ΟΙΚΟΓΕΝΕΙΑΣ ΤΟΥ ΒΙΟΛΙΟΥ	25/06/2015	20150100293
<i>ΜΑΡΓΕΛΛΟΥ ΑΝΤΙΓΟΝΗ</i>	ΕΤΕΡΟΓΕΝΕΙΣ ΚΑΤΑΛΥΤΕΣ ΘΞΕΙΔΙΟΥ ΤΟΥ ΜΑΓΝΗΣΙΟΥ ΓΙΑ ΑΥΞΗΜΕΝΗ ΠΑΡΑΓΩΓΗ ΒΙΟΝΤΙΖΕΛ	25/06/2015	20150100294
<i>ΜΙΝΟΥ ΓΑΡΥΦΑΛΙΑ</i>	ΔΙΑΦΑΝΟ ΦΩΤΟΒΟΛΤΑΪΚΟ ΠΑΝΕΛ, ΠΑΡΑΓΩΓΗΣ ΗΛΕΚΤΡΙΚΟΥ ΡΕΥΜΑΤΟΣ, ΤΟΠΟΘΕΤΗΜΕΝΟ, ΠΑΝΩ ΣΕ ΕΝΑ ΗΛΙΑΚΟ ΘΕΡΜΟΣΙΦΩΝΑ ΠΑΡΑΓΩΓΗΣ ΖΕΣΤΟΥ ΝΕΡΟΥ	15/06/2015	20150100272
<i>ΝΑΝΟΣ ΙΩΑΝΝΗΣ</i>	ΜΗΧΑΝΗ ΠΑΡΑΣΚΕΥΗΣ ΣΟΥΒΛΑΚΙΩΝ ΠΑΡΑΔΟΣΙΑΚΗΣ ΜΟΡΦΗΣ	25/06/2015	20150100297
<i>ΠΕΤΡΑΚΗΣ ΔΗΜΗΤΡΙΟΣ</i>	ΕΤΕΡΟΓΕΝΕΙΣ ΚΑΤΑΛΥΤΕΣ ΘΞΕΙΔΙΟΥ ΤΟΥ ΜΑΓΝΗΣΙΟΥ ΓΙΑ ΑΥΞΗΜΕΝΗ ΠΑΡΑΓΩΓΗ ΒΙΟΝΤΙΖΕΛ	25/06/2015	20150100294
<i>ΠΟΜΩΝΗΣ ΦΙΛΙΠΠΟΣ</i>	ΕΤΕΡΟΓΕΝΕΙΣ ΚΑΤΑΛΥΤΕΣ ΘΞΕΙΔΙΟΥ ΤΟΥ ΜΑΓΝΗΣΙΟΥ ΓΙΑ ΑΥΞΗΜΕΝΗ ΠΑΡΑΓΩΓΗ ΒΙΟΝΤΙΖΕΛ	25/06/2015	20150100294
<i>ΠΡΟΚΟΠΙΔΗΣ ΔΗΜΗΤΡΙΟΣ</i>	ΕΝΤΑΦΙΑΖΟΜΕΝΟ ΣΥΣΤΗΜΑ ΜΙΑΣ ΧΡΗΣΕΩΣ ΓΙΑ ΤΗΝ ΚΑΘΟΔΟ ΤΟΥ ΦΕΡΕΤΡΟΥ ΣΤΗΝ ΤΑΦΡΟ	22/06/2015	20150100288
<i>ΣΑΚΙΖΛΗΣ ΔΗΜΗΤΡΙΟΣ</i>	Η ΕΞΥΠΝΗ ΧΕΙΡΟΛΑΒΗ	09/06/2015	20150100264
<i>ΤΡΑΜΠΑΣ ΕΥΣΤΡΑΤΙΟΣ</i>	ΣΥΣΤΗΜΑ ΚΑΤΑΣΚΕΥΗΣ ΗΛΙΑΚΟΥ ΣΥΛΛΕΚΤΗ ΜΕ ΘΕΡΜΟΔΙΑΚΟΠΤΟΜΕΝΟ ΠΡΟΦΙΛ ΑΛΟΥΜΙΝΙΟΥ	08/06/2015	20150100260
<i>ΦΩΤΟΠΟΥΛΟΣ ΑΝΤΩΝΙΟΣ</i>	ΠΤΥΣΣΟΜΕΝΟ ΠΑΡΑΠΕΤΟ ΓΕΩΡΓΙΚΗΣ ΠΛΑΤΦΟΡΜΑΣ-ΡΥΜΟΥΛΚΑΣ ΧΑΜΗΛΟΥ ΥΨΟΥΣ ΜΕΤΑΦΟΡΑΣ ΑΓΡΟΤΙΚΩΝ ΠΡΟΪΟΝΤΩΝ	15/06/2015	20150100275

1.4 ΑΙΤΗΣΕΙΣ ΠΙΣΤΟΠΟΙΗΤΙΚΩΝ ΥΠΟΔΕΙΓΜΑΤΟΣ ΧΡΗΣΙΜΟΤΗΤΑΣ

ΑΡΙΘΜΟΣ ΑΙΤΗΣΗΣ Π.Υ.Χ.(21):20150200142

ΚΑΤΑΘΕΤΗΣ (71):1)ΖΕΛΙΤΡΟΝ ΑΝΩΝΥΜΗ ΕΤΑΙΡΕΙΑ
ΣΥΣΤΗΜΑΤΩΝ ΕΠΙΚΟΙΝΩΝΙΑΣ-
ΑΥΤΟΜΑΤΙΣΜΩΝ ΚΑΙ ΕΦΑΡΜΟΓΗΣ
ΠΛΗΡΟΦΟΡΙΚΗΣ ΜΕ Δ.Τ. ΖΕΛΙΤΡΟΝ Α.Ε.
12,5 χλμ ΕΟ Αθηνών-Λαμίας, 14452
ΜΕΤΑΜΟΡΦΩΣΗ (ΑΤΤΙΚΗΣ), ΕΛΛΑΔΑ

ΗΜΕΡΟΜ. ΚΑΤΑΘΕΣΗΣ (22):18/06/2015

ΣΥΜΒ. ΠΡΟΤΕΡΑΙΟΤΗΤΕΣ (30):

ΕΦΕΥΡΕΤΗΣ (72):1)ΦΛΩΚΟΣ ΔΗΜΗΤΡΙΟΣ

ΕΙΔΙΚΟΣ ΠΑΗΡΕΞΟΥΣΙΟΣ (74):

ΑΝΤΙΚΛΗΤΟΣ (74):

ΤΙΤΛΟΣ ΕΦΕΥΡΕΣΗΣ (54):ΣΥΣΤΗΜΑ ΑΠΟΜΑΚΡΥΣΜΕΝΗΣ ΤΗ-
ΛΕΜΕΤΡΗΣΗΣ, ΔΙΑΧΕΙΡΙΣΗΣ, ΕΛΕΓ-
ΧΟΥ ΚΑΙ ΕΠΙΚΟΙΝΩΝΙΑΣ ΨΥΓΕΙΩΝ -
ICC (Intelligent Cooler Control)

ΠΕΡΙΛΗΨΗ(57)

Το σύστημα ICC (Intelligent Cooler Control) αποτελεί μία λύση απομακρυσμένης συλλογής και διαχείρισης τηλεματικών δεδομένων από ψυγεία, προσφέρει την δυνατότητα διαδραστικότητας με τον πελάτη / καταναλωτή και συντελεί μέσω της πλατφόρμας λογισμικού στην ανάλυση δεδομένων λειτουργικότητας των ψυγείων, απόδοσης σχετικά με πωλήσεις / απόθεμα / επισκευσιμότητα / στατιστικές αναλύσεις πωλήσεων προϊόντων και δημογραφικών στοιχείων σε κάθε ψυγείο.

ΑΡΙΘΜΟΣ ΑΙΤΗΣΗΣ Π.Υ.Χ.(21):20160200034

ΚΑΤΑΘΕΤΗΣ (71):1)ΖΗΚΙΔΗΣ ΧΡΙΣΤΟΦΟΡΟΥ ΑΘΑΝΑΣΙΟΣ
Αγ.Γερασίμου 9, 15561 ΧΟΛΑΡΓΟΣ
(ΑΤΤΙΚΗΣ), ΕΛΛΑΔΑ

ΗΜΕΡΟΜ. ΚΑΤΑΘΕΣΗΣ (22):16/06/2015

ΣΥΜΒ. ΠΡΟΤΕΡΑΙΟΤΗΤΕΣ (30):

ΕΦΕΥΡΕΤΗΣ (72):1)ΖΗΚΙΔΗΣ ΧΡΙΣΤΟΦΟΡΟΥ
ΑΘΑΝΑΣΙΟΣ

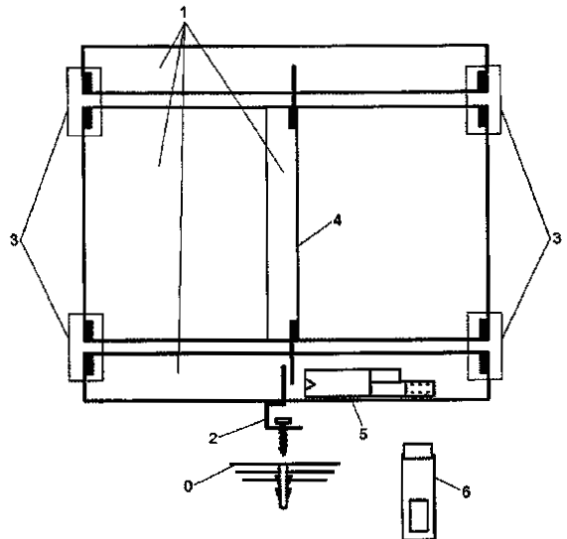
ΕΙΔΙΚΟΣ ΠΑΗΡΕΞΟΥΣΙΟΣ (74):

ΑΝΤΙΚΛΗΤΟΣ (74):

ΤΙΤΛΟΣ ΕΦΕΥΡΕΣΗΣ (54):ΕΣΩΤΕΡΙΚΟΣ ΜΗΧΑΝΙΣΜΟΣ ΚΛΕΙ-
ΔΩΜΑΤΟΣ ΜΕΛΙΣΣΟΚΟΜΙΚΗΣ ΚΥ-
ΨΕΛΗΣ

ΠΕΡΙΛΗΨΗ(57)

Ο Εσωτερικός Μηχανισμός Κλειδώματος Μελισσοκομικής Κυψέλης, είναι ένας μηχανισμός, που είναι τοποθετημένος εσωτερικά της μελισσοκομικής κυψέλης και κάτω από την βάση της, ο οποίος κλειδώνει τα μέρη, που την αποτελούν μεταξύ τους και όλα σε σταθερό σημείο στο έδαφος, κλειδώνοντας και πακτώνοντας την κυψέλη στο σημείο, που την αφήνουμε. Κλειδώνει με αυτόματο τρόπο με το κλείσιμο του καπακιού της κυψέλης για ευκολία ή με χειροκίνητο τρόπο με την βοήθεια ενός εξωτερικού μοχλού για οικονομία και ξεκλειδώνει με απομακρυσμένο μοναδικό ηλεκτρονικό κλειδί για ευκολία ή με σύνδεση με επαφή για ασφάλεια και οικονομία, που έχει ο ιδιοκτήτης της κυψέλης στην κατοχή του. Εφόσον ο Εσωτερικός Μηχανισμός Κλειδώματος Μελισσοκομικής Κυψέλης είναι κλειδωμένος, η κυψέλη δεν μπορεί να ανοιχτεί και να μεταφερθεί, ενώ εάν ξεκλειδώσει τότε μπορούν να γίνουν όλοι οι απαραίτητοι μελισσοκομικοί χειρισμοί, όπως η μεταφορά της κυψέλης και η προσθαφαίρεση ορόφων και πλαίσιων, όπως συνήθίζεται. Η παραβίαση του Εσωτερικού Μηχανισμού Κλειδώματος της Μελισσοκομικής Κυψέλης είναι πολύ δύσκολη αφού όλα της τα μέρη βρίσκονται εσωτερικά της και φυλάσσονται από τις μέλισσες. Σε περίπτωση, που κάποιος θελήσει να την παραβιάσει, πιθανότατα θα πρέπει να την καταστρέψει με αποτέλεσμα να βγουν οι εξαγριωμένες μέλισσες και να του επιτεθούν.



ΚΑΤΑΘΕΤΗΣ (71):1)ΚΟΥΚΟΥΡΑΚΗ ΕΜΜΑΝΟΥΗΛ
ΚΛΑΙΡΗ-ΜΑΡΙΑ
Κοραή 26, 14233 ΝΕΑ ΙΩΝΙΑ (ΑΤΤΙΚΗΣ),
ΕΛΛΑΔΑ

ΗΜΕΡΟΜ. ΚΑΤΑΘΕΣΗΣ (22):15/06/2015

ΣΥΜΒ. ΠΡΟΤΕΡΑΙΟΤΗΤΕΣ (30):

ΕΦΕΥΡΕΤΗΣ (72):1)ΚΟΥΚΟΥΡΑΚΗ ΕΜΜΑΝΟΥΗΛ
ΚΛΑΙΡΗ-ΜΑΡΙΑ

ΕΙΔΙΚΟΣ ΠΛΗΡΕΞΟΥΣΙΟΣ (74):

ΑΝΤΙΚΛΗΤΟΣ (74):

ΤΙΤΛΟΣ ΕΦΕΥΡΕΣΗΣ (54):ΡΥΘΜΙΣΤΗΣ ΜΕΓΕΘΟΥΣ ΕΛΑΣΤΙΚΟΥ ΔΑΚΤΥΛΙΟΥ ΜΟΝΙΜΗΣ Ή ΜΕΤΑΒΛΗΤΗΣ ΡΥΘΜΙΣΗΣ



ΠΕΡΙΛΗΨΗ(57)

Ο ρυθμιστής μεγέθους ελαστικού δακτυλίου είναι ένας πλαστικός ή μεταλλικός σωληνωτός κύλινδρος (1) ο οποίος μπορεί και μετατρέπει ένα μήκος ελαστικού κορδονιού (2) σε ελαστικό δακτύλιο μόνιμης (17) ή μεταβλητής (16) ρύθμισης. Ο ρυθμιστής μεγέθους ελαστικού δακτυλίου δημιουργεί δυο τύπων ανθεκτικού, πολυχρηστικού, ελαστικού δακτυλίου, σε πολλά μεγέθη και χρώματα (κωδικούς). Α) Ελαστικός δακτύλιος μόνιμης ρύθμισης (17) του οποίου το μέγεθος έχει ρυθμιστεί αρχικά κατά την τοποθέτηση του ρυθμιστή. Μπορεί να παραχθεί σε άπειρα μεγέθη και τοποθετείται, όπου το απλό λαστιγάκι, με καλύτερο αισθητικό και πρακτικό αποτέλεσμα. Ελαστικός δακτύλιος μεταβλητής ρύθμισης (16), του οποίου το μέγεθος ρυθμίζεται και καλύπτει όλες τις ανάγκες, που καλύπτονται διαφόρων μεγεθών λαστιγάκια και πολλές ακόμη, που δεν καλύπτονται από αυτά. Ο ρυθμιστής μεγέθους ελαστικού δακτυλίου μπορεί να δημιουργήσει πολλαπλούς και συνεχόμενους ελαστικούς δακτυλίους στο ίδιο μήκος ελαστικού κορδονιού, να τοποθετηθεί σε ελαστικό χωρίς περίβλημα ακόμη και σε απλό λαστιγάκι εμπορίου.

1.5 ΕΥΡΕΤΗΡΙΟ ΑΙΤΗΣΕΩΝ Π.Υ.Χ. ΣΥΜΦΩΝΑ ΜΕ ΤΗΝ ΗΜΕΡΟΜΗΝΙΑ ΚΑΤΑΘΕΣΗΣ

ΚΑΤΑΘΕΣΗ (22)	ΚΑΤΑΘΕΤΗΣ (71)	ΤΙΤΛΟΣ ΕΦΕΥΡΕΣΗΣ (54)	ΑΡ. ΑΙΤ. (21)
<i>15/06/2015</i>	ΚΟΥΚΟΥΡΑΚΗ ΚΛΑΙΡΗ-ΜΑΡΙΑ	ΡΥΘΜΙΣΤΗΣ ΜΕΓΕΘΟΥΣ ΕΛΑΣΤΙΚΟΥ ΔΑΚΤΥΛΙΟΥ ΜΟΝΙΜΗΣ Ή ΜΕΤΑΒΛΗΤΗΣ ΡΥΘΜΙΣΗΣ	20160200042
<i>16/06/2015</i>	ΖΗΚΙΔΗΣ ΑΘΑΝΑΣΙΟΣ	ΕΣΩΤΕΡΙΚΟΣ ΜΗΧΑΝΙΣΜΟΣ ΚΛΕΙΔΩΜΑΤΟΣ ΜΕΛΙΣΣΟΚΟΜΙΚΗΣ ΚΥΨΕΛΗΣ	20160200034
<i>18/06/2015</i>	ΖΕΛΙΤΡΟΝ ΑΝΩΝΥΜΗ ΕΤΑΙΡΕΙΑ ΣΥΣΤΗΜΑΤΩΝ ΕΠΙΚΟΙΝΩΝΙΑΣ-ΑΥΤΟΜΑΤΙΣΜΩΝ ΚΑΙ ΕΦΑΡΜΟΓΗΣ ΠΛΗΡΟΦΟΡΙΚΗΣ ΜΕ Δ.Τ. ΖΕΛΙΤΡΟΝ Α.Ε.	ΣΥΣΤΗΜΑ ΑΠΟΜΑΚΡΥΣΜΕΝΗΣ ΤΗΛΕΜΕΤΡΗΣΗΣ, ΔΙΑΧΕΙΡΙΣΗΣ, ΕΛΕΓΧΟΥ ΚΑΙ ΕΠΙΚΟΙΝΩΝΙΑΣ ΨΥΓΕΙΩΝ - ICC (Intelligent Cooler Control)	20150200142

1.6 ΕΥΡΕΤΗΡΙΟ ΑΙΤΗΣΕΩΝ Π.Υ.Χ. ΣΥΜΦΩΝΑ ΜΕ ΤΗΝ ΑΛΦΑΒΗΤΙΚΗ ΣΕΙΡΑ ΤΩΝ ΚΑΤΑΘΕΤΩΝ

ΚΑΤΑΘΕΤΗΣ (71)	ΤΙΤΛΟΣ ΕΦΕΥΡΕΣΗΣ (54)	ΚΑΤΑΘΕΣΗ (22)	ΑΡ. ΑΙΤ. (21)
ΖΕΛΙΤΡΟΝ ΑΝΩΝΥΜΗ ΕΤΑΙΡΕΙΑ ΣΥΣΤΗΜΑΤΩΝ ΕΠΙΚΟΙΝΩΝΙΑΣ-ΑΥΤΟΜΑΤΙΣΜΩΝ ΚΑΙ ΕΦΑΡΜΟΓΗΣ ΠΛΗΡΟΦΟΡΙΚΗΣ ΜΕ Δ.Τ. ΖΕΛΙΤΡΟΝ Α.Ε.	ΣΥΣΤΗΜΑ ΑΠΟΜΑΚΡΥΣΜΕΝΗΣ ΤΗΛΕΜΕΤΡΗΣΗΣ, ΔΙΑΧΕΙΡΙΣΗΣ, ΕΛΕΓΧΟΥ ΚΑΙ ΕΠΙΚΟΙΝΩΝΙΑΣ ΨΥΓΕΙΩΝ - ICC (INTELLIGENT COOLER CONTROL)	18/06/2015	20150200142
ΖΗΚΙΑΗΣ ΑΘΑΝΑΣΙΟΣ	ΕΣΩΤΕΡΙΚΟΣ ΜΗΧΑΝΙΣΜΟΣ ΚΛΕΙΔΩΜΑΤΟΣ ΜΕΛΙΣΣΟΚΟΜΙΚΗΣ ΚΥΨΕΛΗΣ	16/06/2015	20160200034
ΚΟΥΚΟΥΡΑΚΗ ΚΛΑΙΡΗ-ΜΑΡΙΑ	ΡΥΘΜΙΣΤΗΣ ΜΕΓΕΘΟΥΣ ΕΛΑΣΤΙΚΟΥ ΔΑΚΤΥΛΙΟΥ ΜΟΝΙΜΗΣ Ή ΜΕΤΑΒΛΗΤΗΣ ΡΥΘΜΙΣΗΣ	15/06/2015	20160200042

1.7 ΑΙΤΗΣΕΙΣ ΣΥΜΠΛΗΡΩΜΑΤΙΚΩΝ ΠΙΣΤΟΠΟΙΗΤΙΚΩΝ ΠΡΟΣΤΑΣΙΑΣ ΓΙΑ ΦΑΡΜΑΚΑ

ΑΡΙΘΜΟΣ ΑΙΤΗΣΗΣ ΣΠΠΦ ΗΜΕΡΟΜ. ΚΑΤΑΘΕΣΗΣ ΑΙΤΩΝ	(21): 20160800028 (22): 01/07/2016 (71): 1)BIRKEN GMBH Am Eichhof, 75223 Niefern-Oschelbronn, GERMANIA
ΤΙΤΛΟΣ ΕΦΕΥΡΕΣΗΣ	(54): ΠΑΡΑΓΟΝΤΕΣ ΔΗΜΙΟΥΡΓΙΑΣ ΕΛΑΙΟΓΕΛΗΣ ΠΟΥ ΠΕΡΙΕΧΟΥΝ ΤΡΙΤΕΡΠΕΝΙΑ, ΕΛΑΙΟΓΕΛΗ ΠΟΥ ΠΕΡΙΕΧΕΙ ΤΡΙΤΕΡΠΕΝΙΑ ΚΑΙ ΜΕΘΟΔΟΣ ΓΙΑ ΤΗΝ ΠΑΡΑΓΩΓΗ ΕΛΑΙΟΓΕΛΗΣ ΠΟΥ ΠΕΡΙΕΧΕΙ ΤΡΙΤΕΡΠΕΝΙΑ
ΑΡΙΘΜΟΣ ΚΥΡΙΟΥ Δ.Ε./Ε.Δ.Ε. ΠΡΟΣΔΙΟΡΙΣΜΟΣ ΠΡΟΪΟΝΤΟΣ ΑΡΙΘ./ΗΜΕΡ. ΙΣΧΥΟΥΣΑΣ ΑΔΕΙΑΣ ΚΥΚΛΟΦΟΡΙΑΣ ΣΤΗΝ ΕΛΛΑΔΑ ΑΡΙΘ./ΗΜΕΡ. ΠΡΩΤΗΣ ΑΔΕΙΑΣ ΚΥΚΛΟΦΟΡΙΑΣ ΣΤΗΝ ΑΓΟΡΑ ΤΗΣ ΕΥΡΩΠΑΪΚΗΣ ΚΟΙΝΟΤΗΤΑΣ ΕΙΔΙΚΟΣ ΠΛΗΡΕΞΟΥΣΙΟΣ ΑΝΤΙΚΛΗΤΟΣ	(68): 3069004.B2 (95): ΒΕΤΟΥΛΙΝΗ (ΕΚΧΥΛΙΣΜΑ ΦΛΟΙΟΥ ΒΕΤΟΥΛΗΣ) (92): Ε.Ε.(C)(2016)240(τελική)/18-01-2016 (93): — (74): ΑΘΑΝΑΣΙΑΔΟΥ "ΕΛΕΝΗ Γ. ΠΑΠΑΚΩΝΣΤΑΝΤΙΝΟΥ ΚΑΙ ΣΥΝΕΡΓΑΤΕΣ, ΔΙΚΗΓΟΡΙΚΗ ΕΤΑΙΡΙΑ" ΜΑΡΙΑ Κουμπάρη 2, 10674 ΑΘΗΝΑ (74): ΓΙΑΖΙΤΖΟΓΛΟΥ ΕΥΑΓΓΕΛΙΑ Κουμπάρη 2,10674 ΑΘΗΝΑ

ΑΡΙΘΜΟΣ ΑΙΤΗΣΗΣ ΣΠΠΦ ΗΜΕΡΟΜ. ΚΑΤΑΘΕΣΗΣ ΑΙΤΩΝ	(21): 20160800031 (22): 10/08/2016 (71): 1)ARDEA BIOSCIENCES, INC. 4939 Directors Place, CA 92121 SAN DIEGO, ΗΝΩΜΕΝΕΣ ΠΟΛΙΤΕΙΕΣ ΤΗΣ ΑΜΕΡΙΚΗΣ
ΤΙΤΛΟΣ ΕΦΕΥΡΕΣΗΣ	(54): S-ΤΡΙΑΖΟΛΥΛ ΑΛΦΑ-ΜΕΡΚΑΠΤΟΑΚΕΤΑΝΙΑΙΔΕΣ ΩΣ ΑΝΑΣΤΟΛΕΙΣ ΤΗΣ ΑΝΤΙΣΤΡΟΦΗΣ ΜΕΤΑ-ΓΡΑΦΑΣΗΣ ΤΟΥ HIV
ΑΡΙΘΜΟΣ ΚΥΡΙΟΥ Δ.Ε./Ε.Δ.Ε. ΠΡΟΣΔΙΟΡΙΣΜΟΣ ΠΡΟΪΟΝΤΟΣ ΑΡΙΘ./ΗΜΕΡ. ΙΣΧΥΟΥΣΑΣ ΑΔΕΙΑΣ ΚΥΚΛΟΦΟΡΙΑΣ ΣΤΗΝ ΕΛΛΑΔΑ ΑΡΙΘ./ΗΜΕΡ. ΠΡΩΤΗΣ ΑΔΕΙΑΣ ΚΥΚΛΟΦΟΡΙΑΣ ΣΤΗΝ ΑΓΟΡΑ ΤΗΣ ΕΥΡΩΠΑΪΚΗΣ ΚΟΙΝΟΤΗΤΑΣ ΕΙΔΙΚΟΣ ΠΛΗΡΕΞΟΥΣΙΟΣ ΑΝΤΙΚΛΗΤΟΣ	(68): 3076952 (95): ΛΕΣΙΝΟΥΡΑΔΗ Ή ΦΑΡΜΑΚΕΥΤΙΚΩΣ ΑΠΟΔΕΚΤΟ ΑΛΛΑΣ ΑΥΤΗΣ (92): Ε.Ε.(C)(2016)1134(τελικό)/22-02-2016 (93): — (74): ΜΑΛΑΜΗ ΑΛΚΗΤΙΣ-ΕΙΡΗΝΗ Σκουφά 52, 10672 ΑΘΗΝΑ (74): ΜΑΛΑΜΗ ΑΛΚΗΤΙΣ-ΕΙΡΗΝΗ Σκουφά 52,10672 ΑΘΗΝΑ

ΑΡΙΘΜΟΣ ΑΙΤΗΣΗΣ ΣΠΠΦ ΗΜΕΡΟΜ. ΚΑΤΑΘΕΣΗΣ ΑΙΤΩΝ	(21): 20160800032 (22): 10/08/2016 (71): 1)Biogen MA Inc. 250 Binney Street, Cambridge, MA 02142, ΗΝΩΜΕΝΕΣ ΠΟΛΙΤΕΙΕΣ ΤΗΣ ΑΜΕΡΙΚΗΣ
ΤΙΤΛΟΣ ΕΦΕΥΡΕΣΗΣ	(54): ΠΟΛΥΜΕΡΙΚΕΣ ΕΝΩΣΕΙΣ ΠΟΛΥΑΛΚΥΛΕΝΙΟΥ ΚΑΙ ΧΡΗΣΕΙΣ ΑΥΤΩΝ
ΑΡΙΘΜΟΣ ΚΥΡΙΟΥ Δ.Ε./Ε.Δ.Ε. ΠΡΟΣΔΙΟΡΙΣΜΟΣ ΠΡΟΪΟΝΤΟΣ ΑΡΙΘ./ΗΜΕΡ. ΙΣΧΥΟΥΣΑΣ ΑΔΕΙΑΣ ΚΥΚΛΟΦΟΡΙΑΣ ΣΤΗΝ ΕΛΛΑΔΑ ΑΡΙΘ./ΗΜΕΡ. ΠΡΩΤΗΣ ΑΔΕΙΑΣ ΚΥΚΛΟΦΟΡΙΑΣ ΣΤΗΝ ΑΓΟΡΑ ΤΗΣ ΕΥΡΩΠΑΪΚΗΣ ΚΟΙΝΟΤΗΤΑΣ ΕΙΔΙΚΟΣ ΠΛΗΡΕΞΟΥΣΙΟΣ ΑΝΤΙΚΛΗΤΟΣ	(68): 3088559 (95): ΠΕΓΚΥΛΙΩΜΕΝΗ ΙΝΤΕΡΦΕΡΟΝΗ ΒΗΤΑ-1α Ή ΕΝΑ ΒΙΟΪΣΟΔΥΝΑΜΟ ΠΡΟΪΟΝ ΣΥΜΦΩΝΑ ΜΕ ΤΟ ΑΡΘΡΟ 10(4) ΤΗΣ ΟΔΗΓΙΑΣ 2001/83/ΕΚ ΟΠΩΣ ΠΡΟΣΤΑΤΕΥΕΤΑΙ ΑΠΟ ΤΟ ΒΑΣΙΚΟ ΔΙΠΛΩΜΑ ΕΥΡΕΣΙΤΕΧΝΙΑΣ (92): Ε.Ε.(C)(2014)5264(τελικό)/23-07-2014 (93): — (74): ΣΙΩΤΟΥ ΑΙΚΑΤΕΡΙΝΗ Πατησίων 122, 11257 ΑΘΗΝΑ (74): ΣΙΩΤΟΥ ΑΙΚΑΤΕΡΙΝΗ Πατησίων 122,11257 ΑΘΗΝΑ

ΑΡΙΘΜΟΣ ΑΙΤΗΣΗΣ ΣΠΠΦ (21): 20160800033
ΗΜΕΡΟΜ. ΚΑΤΑΘΕΣΗΣ (22): 19/08/2016
ΑΙΤΩΝ (71): 1)Amgen Inc.
One Amgen Center Drive, Thousand Oaks, CA 91320-1799, ΗΝΩΜΕΝΕΣ ΠΟΛΙΤΕΙΕΣ ΤΗΣ ΑΜΕΡΙΚΗΣ

ΤΙΤΛΟΣ ΕΦΕΥΡΕΣΗΣ (54): ΠΡΩΤΕΪΝΕΣ ΣΥΝΔΕΣΗΣ ΑΝΤΙΓΟΝΟΥ ΠΡΟΣ ΠΡΟΠΡΩΤΕΪΝΗ ΚΟΝΒΕΡΤΑΣΗΣ ΣΟΥΜΠΤΙΛΙΣΙΝΗΣ
ΚΕΧΙΝ ΤΥΠΟΥ 9 (PCSK9)

ΑΡΙΘΜΟΣ ΚΥΡΙΟΥ Δ.Ε./Ε.Δ.Ε. (68): 3088786
ΠΡΟΣΔΙΟΡΙΣΜΟΣ ΠΡΟΪΟΝΤΟΣ (95): ALIROCUMAB
ΑΡΙΘ./ΗΜΕΡ. ΙΣΧΥΟΥΣΑΣ ΑΔΕΙΑΣ (92): Ε.Ε.(C)(2015)6676(τελικό)/25-09-2015
ΚΥΚΛΟΦΟΡΙΑΣ ΣΤΗΝ ΕΛΛΑΔΑ
ΑΡΙΘ./ΗΜΕΡ. ΠΡΩΤΗΣ ΑΔΕΙΑΣ (93): —
ΚΥΚΛΟΦΟΡΙΑΣ ΣΤΗΝ ΑΓΟΡΑ ΤΗΣ (74): ΑΘΑΝΑΣΙΑΔΟΥ "ΕΛΕΝΗ Γ. ΠΑΠΑΚΩΝΣΤΑΝΤΙΝΟΥ ΚΑΙ ΣΥΝΕΡΓΑΤΕΣ, ΔΙΚΗΓΟΡΙΚΗ ΕΤΑΙΡΙΑ" ΜΑΡΙΑ
ΕΥΡΩΠΑΪΚΗΣ ΚΟΙΝΟΤΗΤΑΣ Κουμπάρη 2, 10674 ΑΘΗΝΑ
ΕΙΔΙΚΟΣ ΠΛΗΡΕΞΟΥΣΙΟΣ (74): ΓΙΑΖΙΤΖΟΓΛΟΥ ΕΥΑΓΓΕΛΙΑ
Κουμπάρη 2,10674 ΑΘΗΝΑ
ΑΝΤΙΚΛΗΤΟΣ

ΑΡΙΘΜΟΣ ΑΙΤΗΣΗΣ ΣΠΠΦ (21): 20160800034
ΗΜΕΡΟΜ. ΚΑΤΑΘΕΣΗΣ (22): 19/08/2016
ΑΙΤΩΝ (71): 1)ELI LILLY AND COMPANY
Lilly Corporate Center, Indianapolis, IN 46285, ΗΝΩΜΕΝΕΣ ΠΟΛΙΤΕΙΕΣ ΤΗΣ ΑΜΕΡΙΚΗΣ

ΤΙΤΛΟΣ ΕΦΕΥΡΕΣΗΣ (54): ΑΝΤΙΣΩΜΑΤΑ ΕΝΑΝΤΙ ΤΗΣ IL-17

ΑΡΙΘΜΟΣ ΚΥΡΙΟΥ Δ.Ε./Ε.Δ.Ε. (68): 3078857
ΠΡΟΣΔΙΟΡΙΣΜΟΣ ΠΡΟΪΟΝΤΟΣ (95): ΙΧΕΚΙΖΟΜΑΒ
ΑΡΙΘ./ΗΜΕΡ. ΙΣΧΥΟΥΣΑΣ ΑΔΕΙΑΣ (92): Ε.Ε.(C)(2016)2626(τελικό)/28-04-2016
ΚΥΚΛΟΦΟΡΙΑΣ ΣΤΗΝ ΕΛΛΑΔΑ
ΑΡΙΘ./ΗΜΕΡ. ΠΡΩΤΗΣ ΑΔΕΙΑΣ (93): —
ΚΥΚΛΟΦΟΡΙΑΣ ΣΤΗΝ ΑΓΟΡΑ ΤΗΣ (74): ΑΘΑΝΑΣΙΑΔΟΥ "ΕΛΕΝΗ Γ. ΠΑΠΑΚΩΝΣΤΑΝΤΙΝΟΥ ΚΑΙ ΣΥΝΕΡΓΑΤΕΣ, ΔΙΚΗΓΟΡΙΚΗ ΕΤΑΙΡΙΑ" ΜΑΡΙΑ
ΕΥΡΩΠΑΪΚΗΣ ΚΟΙΝΟΤΗΤΑΣ Κουμπάρη 2, 10674 ΑΘΗΝΑ
ΕΙΔΙΚΟΣ ΠΛΗΡΕΞΟΥΣΙΟΣ (74): ΓΙΑΖΙΤΖΟΓΛΟΥ ΕΥΑΓΓΕΛΙΑ
Κουμπάρη 2,10674 ΑΘΗΝΑ
ΑΝΤΙΚΛΗΤΟΣ

1.8 ΕΥΡΕΤΗΡΙΟ ΑΙΤΗΣΕΩΝ Σ.Π.Π.Φ. ΣΥΜΦΩΝΑ ΜΕ ΤΗΝ ΗΜΕΡΟΜΗΝΙΑ ΚΑΤΑΘΕΣΗΣ

ΚΑΤΑΘΕΣΗ (22)	ΚΑΤΑΘΕΤΗΣ (71)	ΤΙΤΛΟΣ ΕΦΕΥΡΕΣΗΣ (54)	ΑΡ. ΑΙΤ. (21)
<i>01/07/2016</i>	BIRKEN GMBH	ΠΑΡΑΓΟΝΤΕΣ ΔΗΜΙΟΥΡΓΙΑΣ ΕΛΑΙΟΓΕΛΗΣ ΠΟΥ ΠΕΡΙΕΧΟΥΝ ΤΡΙΤΕΡΠΕΝΙΑ, ΕΛΑΙΟΓΕΛΗ ΠΟΥ ΠΕΡΙΕΧΕΙ ΤΡΙΤΕΡΠΕΝΙΑ ΚΑΙ ΜΕΘΟΔΟΣ ΓΙΑ ΤΗΝ ΠΑΡΑΓΩΓΗ ΕΛΑΙΟΓΕΛΗΣ ΠΟΥ ΠΕΡΙΕΧΕΙ ΤΡΙΤΕΡΠΕΝΙΑ	20160800028
<i>10/08/2016</i>	BIOGEN MA INC.	ΠΟΛΥΜΕΡΙΚΕΣ ΕΝΩΣΕΙΣ ΠΟΛΥΑΛΚΥΛΕΝΙΟΥ ΚΑΙ ΧΡΗΣΕΙΣ ΑΥΤΩΝ	20160800032
<i>10/08/2016</i>	ARDEA BIOSCIENCES, INC.	S-ΤΡΙΑΖΟΛΥΛ ΑΛΦΑ-ΜΕΡΚΑΠΤΟΑΚΕΤΑΝΙΛΙΔΕΣ ΩΣ ΑΝΑΣΤΟΛΕΙΣ ΤΗΣ ΑΝΤΙΣΤΡΟΦΗΣ ΜΕΤΑΓΡΑΦΑΣΗΣ ΤΟΥ HIV	20160800031
<i>19/08/2016</i>	ELI LILLY AND COMPANY	ΑΝΤΙΣΩΜΑΤΑ ΕΝΑΝΤΙ ΤΗΣ IL-17	20160800034
<i>19/08/2016</i>	AMGEN INC.	ΠΡΩΤΕΪΝΕΣ ΣΥΝΔΕΣΗΣ ΑΝΤΙΓΟΝΟΥ ΠΡΟΣ ΠΡΟΠΡΩΤΕΪΝΗ ΚΟΝΒΕΡΤΑΣΗΣ ΣΟΥΜΠΙΛΙΣΙΝΗΣ ΚΕΧΙΝ ΤΥΠΟΥ 9 (PCK9)	20160800033

1.9 ΕΥΡΕΤΗΡΙΟ ΑΙΤΗΣΕΩΝ Σ.Π.Π.Φ. ΣΥΜΦΩΝΑ ΜΕ ΤΗΝ ΑΛΦΑΒΗΤΙΚΗ ΣΕΙΡΑ ΤΩΝ ΑΙΤΟΥΝΤΩΝ

ΚΑΤΑΘΕΤΗΣ (71)	ΤΙΤΛΟΣ ΕΦΕΥΡΕΣΗΣ (54)	ΚΑΤΑΘΕΣΗ (22)	ΑΡ. ΑΙΤ. (21)
AMGEN INC.	ΠΡΩΤΕΪΝΕΣ ΣΥΝΔΕΣΗΣ ΑΝΤΙΓΟΝΟΥ ΠΡΟΣ ΠΡΟΠΡΩΤΕΪΝΗ ΚΟΝΒΕΡΤΑΣΗΣ ΣΟΥΜΠΤΙΛΙΣΙΝΗΣ ΚΕΧΙΝ ΤΥΠΟΥ 9 (PCSK9)	19/08/2016	20160800033
ARDEA BIOSCIENCES, INC.	S-ΤΡΙΑΖΟΛΥΛ ΑΛΦΑ-ΜΕΡΚΑΠΤΟΑΚΕΤΑΝΙΑΙΔΕΣ ΩΣ ΑΝΑΣΤΟΛΕΙΣ ΤΗΣ ΑΝΤΙΣΤΡΟΦΗΣ ΜΕΤΑΓΡΑΦΑΣΗΣ ΤΟΥ HIV	10/08/2016	20160800031
BIOGEN MA INC.	ΠΟΛΥΜΕΡΙΚΕΣ ΕΝΩΣΕΙΣ ΠΟΛΥΑΛΚΥΛΕΝΙΟΥ ΚΑΙ ΧΡΗΣΕΙΣ ΑΥΤΩΝ	10/08/2016	20160800032
BIRKEN GMBH	ΠΑΡΑΓΟΝΤΕΣ ΔΗΜΙΟΥΡΓΙΑΣ ΕΛΑΙΟΓΕΛΗΣ ΠΟΥ ΠΕΡΙΕΧΟΥΝ ΤΡΙΤΕΡΠΕΝΙΑ, ΕΛΑΙΟΓΕΛΗ ΠΟΥ ΠΕΡΙΕΧΕΙ ΤΡΙΤΕΡΠΕΝΙΑ ΚΑΙ ΜΕΘΟΔΟΣ ΓΙΑ ΤΗΝ ΠΑΡΑΓΩΓΗ ΕΛΑΙΟΓΕΛΗΣ ΠΟΥ ΠΕΡΙΕΧΕΙ ΤΡΙΤΕΡΠΕΝΙΑ	01/07/2016	20160800028
ELI LILLY AND COMPANY	ΑΝΤΙΣΩΜΑΤΑ ΕΝΑΝΤΙ ΤΗΣ IL-17	19/08/2016	20160800034

**1.10 ΑΙΤΗΣΕΙΣ ΣΥΜΠΛΗΡΩΜΑΤΙΚΩΝ ΠΙΣΤΟΠΟΙΗΤΙΚΩΝ ΠΡΟΣΤΑΣΙΑΣ ΓΙΑ
ΦΥΤΟΠΡΟΣΤΑΤΕΥΤΙΚΑ ΠΡΟΪΟΝΤΑ**

ΟΥΔΕΜΙΑ

ΔΕΝ ΥΠΑΡΧΕΙ ΔΗΜΟΣΙΕΥΣΗ

ΔΕΝ ΥΠΑΡΧΕΙ ΔΗΜΟΣΙΕΥΣΗ

1.13 ΑΙΤΗΣΕΙΣ ΠΑΡΑΤΑΣΗΣ ΙΣΧΥΟΣ ΣΥΜΠΛΗΡΩΜΑΤΙΚΩΝ ΠΙΣΤΟΠΟΙΗΤΙΚΩΝ ΠΡΟΣΤΑΣΙΑΣ ΓΙΑ ΠΑΙΔΙΑΤΡΙΚΑ ΦΑΡΜΑΚΑ

<i>ΑΡΙΘΜ. ΑΙΤ. ΣΠΠΠΦ</i>	(21):	20160900004
<i>ΗΜΕΡ/ΝΙΑ ΚΑΤΑΘΕΣΗΣ</i>	(22):	15/07/2016
<i>ΑΙΤΩΝ(-ΟΥΝΤΕΣ)</i>	(71):	NOVARTIS AG Lichtstrasse 35, 4056 Basel, ΕΛΒΕΤΙΑ
<i>ΤΙΤΛΟΣ ΕΦΕΥΡΕΣΗΣ</i>	(54):	Ο-ΑΛΚΥΛΙΩΜΕΝΑ ΠΑΡΑΓΩΓΑ ΡΑΠΑΜΥΚΙΝΗΣ ΚΑΙ Η ΧΡΗΣΗ ΤΟΥΣ, ΙΔΙΑΙΤΕΡΩΣ ΩΣ ΑΝΟΣΟΚΑ- ΤΑΣΤΑΛΤΙΚΩΝ
<i>ΑΡΙΘΜΟΣ ΚΥΡΙΟΥ Δ.Ε./ ΕΔΕ</i>	(68):	3029106
<i>ΑΡΙΘΜΟΣ ΣΠΠΦ</i>	(11):	8000160
<i>ΠΡΟΣΔΙΟΡΙΣΜΟΣ ΠΡΟΪΟΝΤΟΣ</i>	(95):	CERTICAN-ΔΡΑΣΤΙΚΗ ΟΥΣΙΑ: EVEROLIMUS
<i>ΑΡΙΘ./ΗΜΕΡ. ΠΡΩΤΗΣ ΑΔΕΙΑΣ</i>		
<i>ΚΥΚΛΟΦΟΡΙΑΣ ΣΤΗΝ</i>		
<i>ΕΥΡΩΠΑΪΚΗΣ ΕΝΩΣΗΣ</i>	(92):	Τις προσκομισθείσες άδειες κυκλοφορίας του φαρμακευτικού προϊόντος σε όλα τα Κράτη μέλη της Ευρωπαϊκής Ένωσης κατ'εφαρμογή του άρθρου 36 παρ. 3 του Κανονισμού (ΕΚ) αριθ. 1901/2006
<i>ΕΙΔΙΚΟΣ ΠΛΗΡΕΞΟΥΣΙΟΣ</i>	(74):	ΛΥΜΠΕΡΗΣ ΝΙΚΟΛΑΟΣ "ΔΙΚΗΓΟΡΙΚΗ ΕΤΑΙΡΕΙΑ ΒΑΓΙΑΝΟΥ ΚΩΣΤΟΠΟΥΛΟΥ ΛΥΜΠΕΡΗ" Στουρνάρα 37, 10682 ΑΘΗΝΑ
<i>ΑΝΤΙΚΑΛΗΤΟΣ</i>	(74):	ΛΥΜΠΕΡΗΣ ΝΙΚΟΛΑΟΣ Στουρνάρα 37, 10682 ΑΘΗΝΑ

**1.14 ΕΥΡΕΤΗΡΙΟ ΑΙΤΗΣΕΩΝ ΠΑΡΑΤΑΣΗΣ ΙΣΧΥΟΣ ΣΥΜΠΛΗΡΩΜΑΤΙΚΩΝ ΠΙΣΤΟΠΟΙΗΤΙΚΩΝ ΠΡΟΣΤΑΣΙΑΣ
ΓΙΑ ΠΑΙΔΙΑΤΡΙΚΑ ΦΑΡΜΑΚΑ ΣΥΜΦΩΝΑ ΜΕ ΤΗΝ ΗΜΕΡΟΜΗΝΙΑ ΚΑΤΑΘΕΣΗΣ**

ΚΑΤΑΘΕΣΗ (22)	ΑΙΤΩΝ (71)	ΤΙΤΛΟΣ ΕΦΕΥΡΕΣΗΣ (54)	ΑΡ. ΑΙΤ. (21)
<i>15/07/2016</i>	NOVARTIS AG	Ο-ΑΛΚΥΛΙΩΜΕΝΑ ΠΑΡΑΓΩΓΑ ΡΑΠΑΜΥΚΙΝΗΣ ΚΑΙ Η ΧΡΗΣΗ ΤΟΥΣ, ΙΔΙΑΙΤΕΡΩΣ ΩΣ ΑΝΟΣΟΚΑΤΑΣΤΑΛΤΙΚΩΝ	20160900004

**1.15 ΕΥΡΕΤΗΡΙΟ ΑΙΤΗΣΕΩΝ ΠΑΡΑΤΑΣΗΣ ΙΣΧΥΟΣ ΣΥΜΠΛΗΡΩΜΑΤΙΚΩΝ ΠΙΣΤΟΠΟΙΗΤΙΚΩΝ ΠΡΟΣΤΑΣΙΑΣ
ΓΙΑ ΠΑΙΔΙΑΤΡΙΚΑ ΦΑΡΜΑΚΑ ΣΥΜΦΩΝΑ ΜΕ ΤΗΝ ΑΛΦΑΒΗΤΙΚΗ ΣΕΙΡΑ ΤΩΝ ΑΙΤΟΥΝΤΩΝ**

ΚΑΤΑΘΕΤΗΣ (71)	ΤΙΤΛΟΣ ΕΦΕΥΡΕΣΗΣ (54)	ΚΑΤΑΘΕΣΗ (22)	ΑΡ. ΑΙΤ. (21)
<i>NOVARTIS AG</i>	Ο-ΑΛΚΥΛΙΩΜΕΝΑ ΠΑΡΑΓΩΓΑ ΡΑΠΑΜΥΚΙΝΗΣ ΚΑΙ Η ΧΡΗΣΗ ΤΟΥΣ, ΙΔΙΑΙΤΕΡΩΣ ΩΣ ΑΝΟΣΟΚΑΤΑΣΤΑΛΤΙΚΩΝ	15/07/2016	20160900004

Κ Ε Φ Α Λ Α Ι Ο 2

ΔΙΠΛΩΜΑΤΑ ΕΥΡΕΣΙΤΕΧΝΙΑΣ, ΠΙΣΤΟΠΟΙΗΤΙΚΑ ΥΠΟΔΕΙΓΜΑΤΟΣ ΧΡΗΣΙΜΟΤΗΤΑΣ ΚΑΙ ΣΥΜΠΛΗΡΩΜΑΤΙΚΑ ΠΙΣΤΟΠΟΙΗΤΙΚΑ ΠΡΟΣΤΑΣΙΑΣ

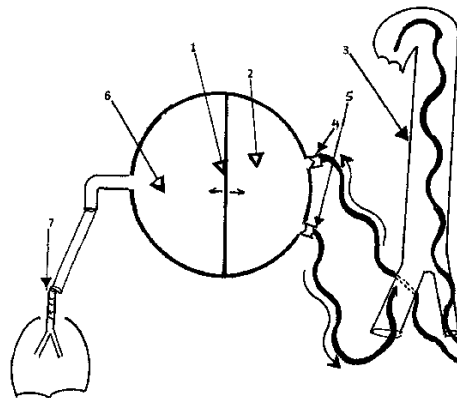
2.1 ΔΙΠΛΩΜΑΤΑ ΕΥΡΕΣΙΤΕΧΝΙΑΣ

ΑΡΙΘΜΟΣ Δ.Ε.	(11):1008899
ΑΡΙΘΜΟΣ ΑΙΤΗΣΗΣ Δ.Ε.	(21):20150100310
ΔΙΕΘΝΗΣ ΤΑΞΙΝΟΜΗΣΗ	(51):IPC8: A61M 1/12 IPC8: A61M 1/10
ΔΙΚΑΙΟΥΧΟΣ	(73):1)ΣΤΕΦΑΝΑΔΗΣ ΙΣΙΔΩΡΟΥ ΧΡΙΣΤΟΔΟΥΛΟΣ Τεπελενίου 9,15452 ΨΥΧΙΚΟ (ΑΤΤΙΚΗΣ), ΕΛΛΑΔΑ
ΗΜΕΡΟΜ. ΚΑΤΑΘΕΣΗΣ	(22):14/07/2015
ΗΜΕΡΟΜ. ΑΠΟΝΟΜΗΣ	(47):05/12/2016
ΣΥΜΒ. ΠΡΟΤΕΡΑΙΟΤΗΤΕΣ	(30):
ΤΡΟΠΟΠ. ΚΥΡΙΟΥ Δ.Ε.	(61):
ΕΦΕΥΡΕΤΗΣ	(72):1)ΣΤΕΦΑΝΑΔΗΣ ΙΣΙΔΩΡΟΥ ΧΡΙΣΤΟΔΟΥΛΟΣ
ΕΙΔΙΚΟΣ ΠΑΡΕΞΟΥΣΙΟΣ	(74):
ΑΝΤΙΚΛΗΤΟΣ	(74):
ΤΙΤΛΟΣ ΕΦΕΥΡΕΣΗΣ	(54):ΣΥΣΚΕΥΗ ΥΠΟΒΟΗΘΗΣΗΣ ΤΗΣ ΚΑΡΔΙΑΚΗΣ ΛΕΙΤΟΥΡΓΙΑΣ ΠΟΥ ΧΡΗΣΙΜΟΠΟΙΕΙ ΕΝΕΡΓΕΙΑ ΓΙΑ ΤΗΝ ΛΕΙΤΟΥΡΓΙΑ ΤΗΣ ΑΠΟ ΤΟ ΑΝΑΠΝΕΥΣΤΙΚΟ Ή/ΚΑΙ ΤΟ ΜΥΪΚΟ ΣΥΣΤΗΜΑ ΤΟΥ ΙΔΙΟΥ ΤΟΥ ΑΣΘΕΝΟΥΣ

ΠΕΡΙΛΗΨΗ(57)

Συσκευή υποβοήθησης της καρδιακής λειτουργίας, που βασίζεται σε μία αντλία αναρρόφησης και παροχής (Σχήμα 1,2,3). Η αντλία αποτελείται από θάλαμο

κυκλοφορικού (2) και θάλαμο αναπνευστικού (6), είναι συνδεδεμένη με το αναπνευστικό σύστημα του ιδίου του ασθενούς και λειτουργεί με τις μεταβολές της πίεσης, κατά τη διάρκεια του αναπνευστικού κύκλου. Οι μεταβολές της πίεσης κινούν ελαστική μεμβράνη (1), η οποία αναρροφά αίμα από το κυκλοφορικό σύστημα (3) μέσω βαλβίδας εισαγωγής (4) και ακολούθως το εξωθεί μέσω βαλβίδας εξαγωγής (5), υποβοηθώντας με τον τρόπο αυτό την κυκλοφορία του αίματος.

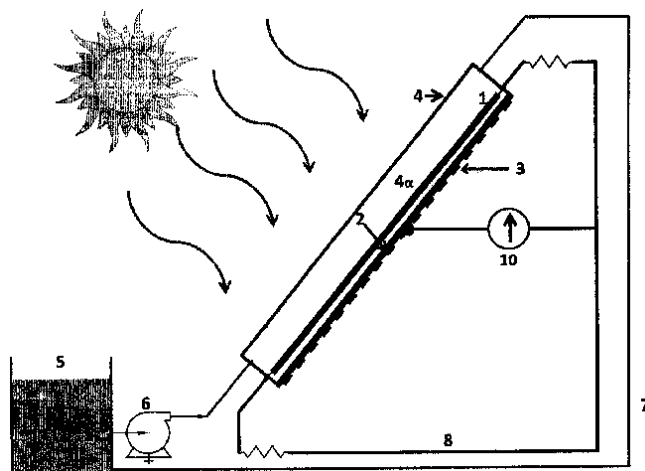


ΑΡΙΘΜΟΣ Δ.Ε.	(11):1008900
ΑΡΙΘΜΟΣ ΑΙΤΗΣΗΣ Δ.Ε.	(21):20150100461
ΔΙΕΘΝΗΣ ΤΑΞΙΝΟΜΗΣΗ	(51):IPC8: C25B 1/00
ΔΙΚΑΙΟΥΧΟΣ	(73):1)ΠΑΝΕΠΙΣΤΗΜΙΟ ΠΑΤΡΩΝ (κατά ποσοστό 40%) Πανεπιστημιούπολη, Ρίο, 26504 ΠΑΤΡΑ (ΑΧΑΪΑΣ), ΕΛΛΑΔΑ 2)ΛΙΑΝΟΣ ΚΩΝΣΤΑΝΤΙΝΟΥ ΠΑΝΑΓΙΩΤΗΣ (κατά ποσοστό 60%) Τ. Άγρα 18, 26442 ΠΑΤΡΑ (ΑΧΑΪΑΣ), ΕΛΛΑΔΑ
ΗΜΕΡΟΜ. ΚΑΤΑΘΕΣΗΣ	(22):23/10/2015
ΗΜΕΡΟΜ. ΑΠΟΝΟΜΗΣ	(47):05/12/2016
ΣΥΜΒ. ΠΡΟΤΕΡΑΙΟΤΗΤΕΣ	(30):
ΤΡΟΠΟΠ. ΚΥΡΙΟΥ Δ.Ε.	(61):
ΕΦΕΥΡΕΤΗΣ	(72):1)ΛΙΑΝΟΣ ΠΑΝΑΓΙΩΤΗΣ 2)ΤΑΝΤΗΣ ΙΩΣΗΦ 3)ΚΑΛΑΜΑΡΑΣ ΕΥΑΓΓΕΛΟΣ 4)ΣΦΑΕΛΟΥ ΣΤΑΥΡΟΥΛΑ
ΕΙΔΙΚΟΣ ΠΑΡΕΞΟΥΣΙΟΣ	(74):
ΑΝΤΙΚΛΗΤΟΣ	(74):ΑΓΓΕΛΟΠΟΥΛΟΥ ΚΩΝΣΤΑΝΤΙΝΑ Πανεπιστημιούπολη, 26504 ΠΑΤΡΑ (ΑΧΑΪΑΣ)
ΤΙΤΛΟΣ ΕΦΕΥΡΕΣΗΣ	(54):ΣΥΣΤΗΜΑ ΦΩΤΟΚΑΤΑΛΥΤΙΚΟΥ ΣΤΟΙΧΕΙΟΥ ΚΑΥΣΙΜΟΥ ΓΙΑ ΤΗΝ ΠΑΡΑΓΩΓΗ ΗΛΕΚΤΡΙΚΟΥ ΡΕΥΜΑΤΟΣ Ή ΥΔΡΟΓΟΝΟΥ ΜΕ ΤΗ ΒΟΗΘΕΙΑ ΦΩΤΕΙΝΗΣ ΑΚΤΙΝΟΒΟΛΙΑΣ

ΠΕΡΙΛΗΨΗ(57)

Η παρούσα εφεύρεση αναφέρεται στην υλοποίηση διατάξεων φωτοκαταλυτικών στοιχείων καυσίμου, οι οποίες θα μπορούν να χρησιμοποιηθούν για την παραγωγή ηλεκτρικής ενέργειας ή την παραγωγή υδρογόνου με κατανάλωση προϊόντων βιομάζας, τα οποία δεν έχουν υποστεί επεξεργασία ή και επεξεργασμένων

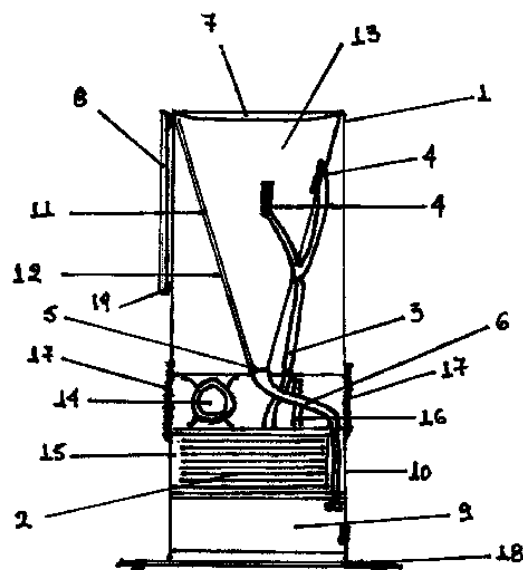
παραπροϊόντων βιομάζας ή οργανικών και ανόργανων αποβλήτων ή γενικών οργανικών και ανόργανων υλικών χαμηλού ή μηδενικού κόστους. Η κατανάλωση θα γίνεται μέσω φωτοκαταλυτικής επεξεργασίας χρησιμοποιώντας φωτοκαταλύτες, με εκμετάλλευση κατά προτίμηση της ηλιακής ενέργειας ή και οιασδήποτε πηγής φωτεινής ενέργειας χαμηλού ή μηδενικού κόστους. Το κύριο πλεονέκτημα της προτεινόμενης εφεύρεσης είναι η διπλή περιβαλλοντική της αξία, δηλαδή, ότι παράγει ανανεώσιμη ενέργεια καταναλώνοντας ρύπους, οδηγώντας έτσι σε διπλή προστασία του περιβάλλοντος.



ΑΡΙΘΜΟΣ Δ.Ε. (11):1008901
ΑΡΙΘΜΟΣ ΑΙΤΗΣΗΣ Δ.Ε. (21):20150100489
ΔΙΕΘΝΗΣ ΤΑΞΙΝΟΜΗΣΗ (51):IPC8: A47G 25/12
 IPC8: A45B 25/28
ΔΙΚΑΙΟΥΧΟΣ (73):1)ΟΙΚΟΝΟΜΟΠΟΥΛΟΣ ΓΕΩΡΓΙΟΥ
 ΦΙΛΟΠΟΙΜΗΝ
 Τέμενη Αγίου,25100 ΑΙΓΙΟ (ΑΧΑΪΑΣ),
 ΕΛΛΑΔΑ
ΗΜΕΡΟΜ. ΚΑΤΑΘΕΣΗΣ (22):11/11/2015
ΗΜΕΡΟΜ. ΑΠΟΝΟΜΗΣ (47):05/12/2016
ΣΥΜΒ. ΠΡΟΤΕΡΑΙΟΤΗΤΕΣ (30):
ΤΡΟΠΟΠ. ΚΥΡΙΟΥ Δ.Ε. (61):
ΕΦΕΥΡΕΤΗΣ (72):1)ΟΙΚΟΝΟΜΟΠΟΥΛΟΣ ΓΕΩΡΓΙΟΥ
 ΦΙΛΟΠΟΙΜΗΝ
ΕΙΔΙΚΟΣ ΠΛΗΡΕΞΟΥΣΙΟΣ (74):
ΑΝΤΙΚΛΗΤΟΣ (74):
ΤΙΤΛΟΣ ΕΦΕΥΡΕΣΗΣ (54):ΣΤΕΓΝΩΤΗΡΑΣ ΟΜΠΡΕΛΑΣ
ΠΕΡΙΛΗΨΗ(57)

Ο Στεγνωτήρας Ομπρέλας είναι μια ηλεκτρική συσκευή, στην οποία εισάγουμε μια βρεγμένη ομπρέλα και τη στεγνώνει πολύ γρήγορα με θερμό αέρα, αποβάλλοντας ταυτόχρονα από το εσωτερικό της, μέσω του σωλήνα εξόδου (6), όσο νερό δεν εξατμιστεί, σε αποσπώμενο δοχείο (9) συλλογής νερού ή κατά βούληση, σε εξωτερικό της συσκευής χώρο. Είναι ελαφρύς, εύκολα μετακινούμενος και αποθηκευόμενος. Περιλαμβάνει ένα μοτέρ (2) με τις αντίστοιχες θερμαινόμενες αντιστάσεις, που ζεσταίνουν τον αέρα, ένα κουβούκλιο (1) εισαγωγής της ομπρέλας στο εσωτερικό του και τη βάση (10) στήριξής του. Το κουβούκλιο (1), μπορεί να πάρει την επιθυμητή κλίση από την σχεδόν οριζόντια θέση έως την κάθετη. Αρχίζει να λειτουργεί χειροκίνητα με κουμπί ή αυτόματα με την είσοδο της ομπρέλας στο εσωτερικό του κουβουκλίου (1). Το μοτέρ (2), μέσω

του σωλήνα (3) και διαφόρων εισόδων (4), διοχετεύει το θερμό αέρα στο εσωτερικό του κουβουκλίου (1), στεγνώνοντας την ομπρέλα.



ΑΡΙΘΜΟΣ Δ.Ε. (11):1008902
ΑΡΙΘΜΟΣ ΑΙΤΗΣΗΣ Δ.Ε. (21):20150100554
ΔΙΕΘΝΗΣ ΤΑΞΙΝΟΜΗΣΗ (51):IPC8: A61B 5/00
 IPC8: H04N 21/478
 IPC8: H04N 7/18
 IPC8: G06F 19/00
 IPC8: G08B 21/04
 IPC8: A61B 5/16
ΔΙΚΑΙΟΥΧΟΣ (73):1)ΑΝΩΝΥΜΗ ΕΤΑΙΡΕΙΑ ΕΡΕΥΝΑΣ,
 ΚΑΙΝΟΤΟΜΙΑΣ ΚΑΙ ΑΝΑΠΤΥΞΗΣ
 ΤΗΛΕΜΑΤΙΚΗΣ ΤΕΧΝΟΛΟΓΙΑΣ, VIDA-
 VO Α.Ε. (κατά ποσοστό 55%)
 10 χλμ. Θεσσαλονίκης - Μουδανιών, 57001
 ΘΕΡΜΗ (ΘΕΣΣΑΛΟΝΙΚΗΣ), ΕΛΛΑΔΑ
 2)ΑΓΓΕΛΙΔΗΣ ΑΝΑΣΤΑΣΙΟΥ ΠΑΝΤΕΛΗΣ
 (κατά ποσοστό 20%)
 10 χλμ. Θεσσαλονίκης - Μουδανιών, Τ.Θ. 8109,
 57001 ΘΕΡΜΗ (ΘΕΣΣΑΛΟΝΙΚΗΣ),
 ΕΛΛΑΔΑ
 3)ΚΟΥΤΣΟΥΡΗΣ ΓΕΩΡΓΙΟΥ ΔΗΜΗΤΡΗΣ-
 ΔΙΟΝΥΣΗΣ (κατά ποσοστό 10%)
 Λακεδαίμονως 12-14, 11523 ΑΘΗΝΑ,
 ΕΛΛΑΔΑ
 4)ΧΑΡΙΤΟΥ ΠΑΝΑΓΙΩΤΗ ΜΑΡΙΑ (κατά
 ποσοστό 15%)
 Κοντογιανναιών 12-14, 11475 ΑΘΗΝΑ,
 ΕΛΛΑΔΑ
ΗΜΕΡΟΜ. ΚΑΤΑΘΕΣΗΣ (22):23/12/2015
ΗΜΕΡΟΜ. ΑΠΟΝΟΜΗΣ (47):05/12/2016
ΣΥΜΒ. ΠΡΟΤΕΡΑΙΟΤΗΤΕΣ (30):
ΤΡΟΠΟΠ. ΚΥΡΙΟΥ Δ.Ε. (61):
ΕΦΕΥΡΕΤΗΣ (72):1)ΨΥΜΑΡΝΟΥ ΓΕΩΡΓΙΟΥ ΜΑΡΚΕΛΛΑ
ΕΙΔΙΚΟΣ ΠΛΗΡΕΞΟΥΣΙΟΣ (74):
ΑΝΤΙΚΛΗΤΟΣ (74):

ΤΙΤΛΟΣ ΕΦΕΥΡΕΣΗΣ (54):ΔΙΑΔΡΑΣΤΙΚΗ ΠΛΑΤΦΟΡΜΑ ΓΙΑ ΤΗΝ
 ΔΙΑΧΕΙΡΙΣΗ ΤΗΣ ΝΟΣΟΥ ΑΛΤΣΧΑΪ-
 ΜΕΡ

ΠΕΡΙΛΗΨΗ(57)

Η διαδραστική πλατφόρμα για την διαχείριση της νόσου Αλτσχάιμερ είναι ένα απομακρυσμένο περιβάλλον παρακολούθησης και φροντίδας για τους ασθενείς, που χρησιμοποιεί ως επικοινωνία την τηλεόραση, αλλά και αισθητήρες για τη συλλογή δεδομένων σχετικών με παραμέτρους της υγείας. Έπειτα, αλγόριθμοι λήψης αποφάσεων αναλύουν αυτά τα δεδομένα και, συνδυάζοντας γενετικές πληροφορίες με την ιατρική κατάσταση του ασθενούς, αλλά και κωδικοποιημένη ιατρική γνώση, παράγει ειδοποιήσεις και συστάσεις. Έτσι, οι επαγγελματίες υγείας μέσω διαδικτυακής εφαρμογής παρέχουν ανατροφοδότηση και προσαρμόζουν ανάλογα το πρόγραμμα της θεραπείας ή παρέχουν προτάσεις για τη βελτίωση της ποιότητας ζωής του ασθενούς και του φροντιστή. Η πλατφόρμα επίσης χρησιμοποιεί προηγμένες τεχνικές επεξεργασίας σήματος για την ανάλυση των σημάτων από τους διάφορους αισθητήρες και την ανίχνευση μοτίβων, που σχετίζονται με την εξέλιξη της γνωσιακής κατάστασης του ασθενούς, καθώς και για την ανίχνευση γεγονότων, που θα μπορούσαν να θέσουν δυνητικά σε κίνδυνο τον ασθενή.

ΑΡΙΘΜΟΣ Δ.Ε. (11):1008903
ΑΡΙΘΜΟΣ ΑΙΤΗΣΗΣ Δ.Ε. (21):20150100569
ΔΙΕΘΝΗΣ ΤΑΞΙΝΟΜΗΣΗ (51):IPC8: G09B 21/00
 IPC8: G06F 3/048
 IPC8: G06T 13/00

ΔΙΚΑΙΟΥΧΟΣ (73):1)ΑΘΗΝΑ-ΕΡΕΥΝΗΤΙΚΟ ΚΕΝΤΡΟ ΚΑΙΝΟΤΟΜΙΑΣ ΣΤΙΣ ΤΕΧΝΟΛΟΓΙΕΣ ΤΗΣ ΠΛΗΡΟΦΟΡΙΑΣ, ΤΩΝ ΕΠΙΚΟΙΝΩΝΙΩΝ ΚΑΙ ΤΗΣ ΓΝΩΣΗΣ με δ.τ. "ΑΘΗΝΑ"
 Αρτέμιδος 6 κι Επιδάφρου,15125 ΜΑΡΟΥΣΙ (ΑΤΤΙΚΗΣ), ΕΛΛΑΔΑ

ΗΜΕΡΟΜ. ΚΑΤΑΘΕΣΗΣ (22):31/12/2015
ΗΜΕΡΟΜ. ΑΠΟΝΟΜΗΣ (47):05/12/2016
ΣΥΜΒ. ΠΡΟΤΕΡΑΙΟΤΗΤΕΣ (30):
ΤΡΟΠΟΠ. ΚΥΡΙΟΥ Δ.Ε. (61):
ΕΦΕΥΡΕΤΗΣ (72):1)ΦΩΤΕΙΝΕΑ ΦΩΤΙΟΥ ΣΤΑΥΡΟΥΛΑ-ΕΥΓΙΑ
 2)ΔΗΜΟΥ ΚΩΝΣΤΑΝΤΙΝΟΥ ΑΘΑΝΑΣΙΑ-ΛΗΔΑ
 3)ΕΥΘΥΜΙΟΥ ΗΛΙΑ ΕΛΕΝΗ
 4)ΓΟΥΛΑΣ ΑΝΑΣΤΑΣΙΟΥ ΘΕΟΔΩΡΟΣ

ΕΙΔΙΚΟΣ ΠΛΗΡΕΞΟΥΣΙΟΣ (74):ΤΣΟΥΚΑΛΑ ΒΑΣΙΛΙΚΗ
 Εθνικής Αντιστάσεως 84B, 15231 ΧΑΛΑΝΔΡΙ (ΑΤΤΙΚΗΣ)

ΑΝΤΙΚΛΗΤΟΣ (74):ΤΣΟΥΚΑΛΑ ΒΑΣΙΛΙΚΗ
 Εθνικής Αντιστάσεως 84B,15231 ΧΑΛΑΝΔΡΙ (ΑΤΤΙΚΗΣ)

ΤΙΤΛΟΣ ΕΦΕΥΡΕΣΗΣ (54):**ΜΕΘΟΔΟΛΟΓΙΑ ΔΥΝΑΜΙΚΗΣ ΕΠΙΚΟΙΝΩΝΙΑΣ ΣΕ ΝΟΗΜΑΤΙΚΗ ΓΛΩΣΣΑ**

ΠΕΡΙΛΗΨΗ(57)

Η μεθοδολογία δυναμικής επικοινωνίας σε νοηματική γλώσσα παρέχει τη δυνατότητα δυναμικής σύνταξης νοηματικών φράσεων από συστατικά - νοηματικά λήματα και μορφήματα της επιλογής του συντάκτη. Η αναπαράσταση του νοηματικού "κειμένου" γίνεται με χρήσητριδιάστατης απεικόνισης μέσω εικονικού βοηθού/νοηματιστή, η οποία βασίζεται στην κωδικοποίηση των νοηματικών λημάτων ως προς τα φωνολογικά τους χαρακτηριστικά, ενώ παρέχεται η δυνατότητα αποθήκευσης, επαναχρησιμοποίησης, διόρθωσης, συγκόλλησης και τροποποίησης του νοηματικού περιεχομένου. Στις δυνατότητες που παρέχονται στο συντάκτη περιλαμβάνονται η χρήση δακτυλοσυλλαβισμού και εικονικού πληκτρολογίου δακτυλικού αλφαβήτου, το οποίο επιτρέπει την αναπαράσταση μεταξύ αλφαριθμητικών δεδομένων και νοηματικής γλώσσας, καθώς και η παραπομπή σε πλήρες δίγλωσσο λεξικό αντιστοιχίας μιας φωνούμενης και μιας νοηματικής γλώσσας, το οποίο παρέχει όλες τις δυνατές συνδέσεις μεταξύ των μορφών της φωνούμενης και της νοηματικής γλώσσας για την ίδια έννοια.



ΑΡΙΘΜΟΣ Δ.Ε. (11):1008904
ΑΡΙΘΜΟΣ ΑΙΤΗΣΗΣ Δ.Ε. (21):20120100608
ΔΙΕΘΝΗΣ ΤΑΞΙΝΟΜΗΣΗ (51):IPC8: E04B 1/19
 IPC8: E04H 1/12

ΔΙΚΑΙΟΥΧΟΣ (73):1)ΠΑΝΕΠΙΣΤΗΜΙΟ ΠΑΤΡΩΝ (κατά ποσοστό 40%)
 Πανεπιστημιούπολη, Ρίο, 26504 ΠΑΤΡΑ (ΑΧΑΪΑΣ), ΕΛΛΑΔΑ
 2)ΔΙΑΠΗ ΑΝΑΣΤΑΣΙΟΥ ΔΙΚΑΤΕΡΙΝΗ (κατά ποσοστό 40%)
 Λάσκου 52, 15669 ΠΑΠΑΓΟΣ (ΑΤΤΙΚΗΣ), ΕΛΛΑΔΑ
 3)ΑΝΑΓΝΩΣΤΟΠΟΥΛΟΥ ΧΡΙΣΤΙΑΝΝΑ (κατά ποσοστό 20%)
 Βότση 31-33, 26221 ΠΑΤΡΑ (ΑΧΑΪΑΣ), ΕΛΛΑΔΑ

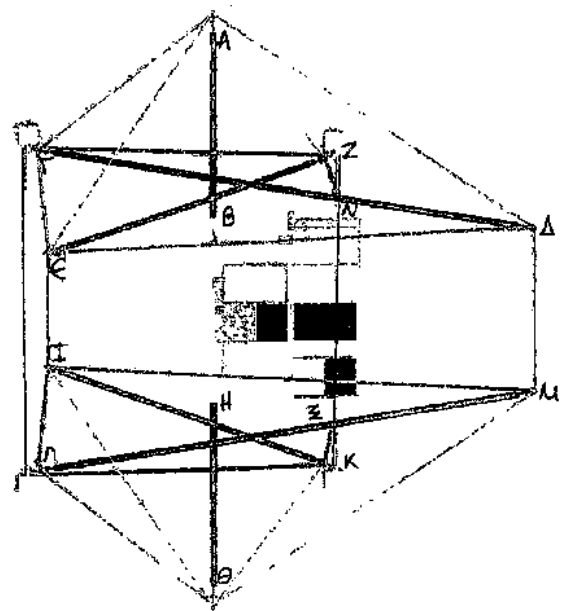
ΗΜΕΡΟΜ. ΚΑΤΑΘΕΣΗΣ (22):05/12/2012
ΗΜΕΡΟΜ. ΑΠΟΝΟΜΗΣ (47):09/12/2016
ΣΥΜΒ. ΠΡΟΤΕΡΑΙΟΤΗΤΕΣ (30):
ΤΡΟΠΟΠ. ΚΥΡΙΟΥ Δ.Ε. (61):
ΕΦΕΥΡΕΤΗΣ (72):1)ΔΙΑΠΗ ΑΝΑΣΤΑΣΙΟΥ ΔΙΚΑΤΕΡΙΝΗ
 2)ΑΝΑΓΝΩΣΤΟΠΟΥΛΟΥ ΧΡΙΣΤΙΑΝΝΑ

ΕΙΔΙΚΟΣ ΠΛΗΡΕΞΟΥΣΙΟΣ (74):ΜΑΛΑΜΗ ΑΛΚΗΣΤΙΣ-ΕΙΡΗΝΗ
 Σκουφά 52, 10672 ΑΘΗΝΑ

ΑΝΤΙΚΛΗΤΟΣ (74):ΜΑΛΑΜΗ ΑΛΚΗΣΤΙΣ-ΕΙΡΗΝΗ
 Σκουφά 52,10672 ΑΘΗΝΑ

ΤΙΤΛΟΣ ΕΦΕΥΡΕΣΗΣ (54):**ΠΡΟ-ΣΥΝΑΡΜΟΛΟΓΗΜΕΝΗ ΕΚΘΕΣΙΑΚΗ ΚΑΤΑΣΚΕΥΗ**

ονομάζονται διεθνώς ως "tensegrity" και κάνει χρήση των γενικών χαρακτηριστικών και των ιδιοτήτων των κατασκευών αυτών.



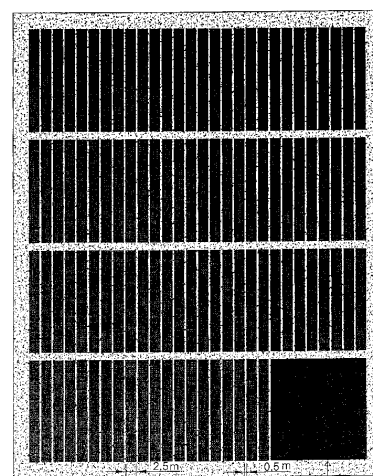
ΠΕΡΙΛΗΨΗ(57)
 Η εφεύρεση ανήκει στη κατηγορία ιδιότυπων δομών, οι οποίες έχει επικρατήσει να

ΑΡΙΘΜΟΣ Δ.Ε.	(11):1008905
ΑΡΙΘΜΟΣ ΑΙΤΗΣΗΣ Δ.Ε.	(21):20150100169
ΔΙΕΘΝΗΣ ΤΑΞΙΝΟΜΗΣΗ	(51):IPC8: C05F 17/00 IPC8: C02F 11/12
ΔΙΚΑΙΟΥΧΟΣ	(73):1)ΑΡΙΣΤΟΤΕΛΕΙΟ ΠΑΝΕΠΙΣΤΗΜΙΟ ΘΕΣΣΑΛΟΝΙΚΗΣ-ΕΙΔΙΚΟΣ ΛΟΓΑΡΙΑΣΜΟΣ ΚΟΝΔΥΛΙΩΝ ΕΡΕΥΝΑΣ (κατά ποσοστό 20%) Κτίριο ΚΕΔΕΑ-3ης Σεπτεμβρίου, 54636 ΘΕΣΣΑΛΟΝΙΚΗ (ΘΕΣΣΑΛΟΝΙΚΗΣ), ΕΛΛΑΔΑ
ΗΜΕΡΟΜ. ΚΑΤΑΘΕΣΗΣ	(22):09/04/2015
ΗΜΕΡΟΜ. ΑΠΟΝΟΜΗΣ	(47):19/12/2016
ΣΥΜΒ. ΠΡΟΤΕΡΑΙΟΤΗΤΕΣ	(30):
ΤΡΟΠΟΠ. ΚΥΡΙΟΥ Δ.Ε.	(61):
ΕΦΕΥΡΕΤΗΣ	(72):1)ΓΕΙΤΟΝΑΣ ΓΕΩΡΓΙΟΥ ΑΘΑΝΑΣΙΟΣ 2)ΟΙΚΟΝΟΜΟΥ ΚΩΝΣΤΑΝΤΙΝΟΥ ΕΥΣΤΑΘΙΟΣ
ΕΙΔΙΚΟΣ ΠΛΗΡΕΞΟΥΣΙΟΣ	(74):ΝΑΚΟΥ ΚΑΛΛΙΟΠΗ Τσιμισκή 33, 54624 ΘΕΣΣΑΛΟΝΙΚΗ (ΘΕΣΣΑΛΟΝΙΚΗΣ)
ΑΝΤΙΚΛΗΤΟΣ	(74):ΝΑΚΟΥ ΚΑΛΛΙΟΠΗ Τσιμισκή 33,54624 ΘΕΣΣΑΛΟΝΙΚΗ (ΘΕΣΣΑΛΟΝΙΚΗΣ)
ΤΙΤΛΟΣ ΕΦΕΥΡΕΣΗΣ	(54):ΑΞΙΟΠΟΙΗΣΗ ΑΦΥΔΑΤΩΜΕΝΗΣ ΙΛΥΟΣ ΚΕΝΤΡΩΝ ΕΠΕΞΕΡΓΑΣΙΑΣ ΛΥΜΑΤΩΝ ΚΑΙ ΟΡΓΑΝΙΚΩΝ ΜΗ ΕΠΙΚΙΝΔΥΝΩΝ ΑΠΟΒΛΗΤΩΝ ΜΕ ΤΗ ΜΕΘΟΔΟ ΤΗΣ ΚΟΜΠΟΣΤΟΠΟΙΗΣΗΣ ΜΕ ΓΑΙΟΣΚΩΛΗΚΕΣ ΣΕ ΠΛΑΤΦΟΡΜΑ ΚΑΙ ΤΗΣ ΜΕΡΙΚΗΣ ΗΛΙΟΞΗΡΑΝΣΗΣ ΤΟΥ ΚΟΜΠΟΣΤ ΣΕ ΠΛΑΤΦΟΡΜΑ ΚΑΛΥΜΜΕΝΗ ΜΕ ΑΝΟΙΧΤΟΥ ΤΥΠΟΥ ΘΕΡΜΟΚΗΠΙΟ

ΠΕΡΙΛΗΨΗ(57)

Η αξιοποίηση της αφυδατωμένης ιλύος Κέντρων Επεξεργασίας Λυμάτων και οργανικών μη επικίνδυνων αποβλήτων αφορά στο συνδυασμό της

κομποστοποίησης με γαιοσκώληκες σε πλατφόρμα και της μερικής ηλιοξήρανσης του κομποστ σε πλατφόρμα καλυμμένη με θερμοκήπιο ανοικτού τύπου, για την παραγωγή υψηλής αγρονομικής αξίας εδαφοβελτιωτικού. Η κομποστοποίηση με δομικό υλικό και γαιοσκώληκες, υλοποιείται σε πλατφόρμες από σκυρόδεμα για 90 ημέρες και για τρεις περιόδους το έτος, με συγκέντρωση γαιοσκωλήκων περίπου 2,5 kg/m². Οι γαιοσκώληκες αποδομούν την ιλύ, και μειώνοντας την υγρασία της από 80% σε 65%-70%, ελαττώνοντας αποτελεσματικά τη συγκέντρωση των παθογόνων και των βαρέων μετάλλων. Μετά, μειώνεται η υγρασία της σε 40%, με μερική ηλιοξήρανση σε πλατφόρμα και θερμοκήπιο ανοικτού τύπου εμπρός-πίσω, σε ημέρες πλήρους ηλιοφάνειας, σε στρώση πάχους 0,1 m, με ανάδευση και ταχύτητα μερικής ηλιοξήρανσης Udr = 9,3 kg H₂O/m²d, για τουλάχιστον 120 ημέρες/έτος, και μετατρέπεται σε υψηλής αγρονομικής αξίας εδαφοβελτιωτικό. Για επιτάχυνση της ηλιοξήρανσης, χρησιμοποιείται φρέζα, που σύρει μικρό τρακτέρ.



ΑΡΙΘΜΟΣ Δ.Ε.	(11):1008906
ΑΡΙΘΜΟΣ ΑΙΤΗΣΗΣ Δ.Ε.	(21):20150100351
ΔΙΕΘΝΗΣ ΤΑΞΙΝΟΜΗΣΗ	(51):IPC8: A23L 1/315 IPC8: A23L 1/318 IPC8: A23L 1/314
ΔΙΚΑΙΟΥΧΟΣ	(73):1)ΣΑΡΗΜΠΟΓΙΑΣ - ΕΠΕΞΕΡΓΑΣΙΑ - ΕΜΠΟΡΙΑ ΚΡΕΑΤΩΝ - ΑΛΛΑΝΤΙΚΩΝ ΑΝΩΝΥΜΗ ΕΤΑΙΡΕΙΑ με δ.τ. "ΣΑΡΗ ΑΕ" ΒΙ.ΠΑ. Προσοτσάνης,66200 ΠΡΟΣΟΤΣΑΝΗ (ΔΡΑΜΑΣ), ΕΛΛΑΔΑ
ΗΜΕΡΟΜ. ΚΑΤΑΘΕΣΗΣ	(22):07/08/2015
ΗΜΕΡΟΜ. ΑΠΟΝΟΜΗΣ	(47):19/12/2016
ΣΥΜΒ. ΠΡΟΤΕΡΑΙΟΤΗΤΕΣ	(30):
ΤΡΟΠΟΠ. ΚΥΡΙΟΥ Δ.Ε.	(61):
ΕΦΕΥΡΕΤΗΣ	(72):1)ΣΑΡΗΜΠΟΓΙΑΣ ΒΑΣΙΛΕΙΟΥ ΠΑΡΑΣΚΕΥΑΣ
ΕΙΔΙΚΟΣ ΠΛΗΡΕΞΟΥΣΙΟΣ	(74):ΓΚΟΥΤΙΔΗΣ ΑΠΟΣΤΟΛΟΣ Λ. Αλεξάνδρας 136, 11471 ΑΘΗΝΑ
ΑΝΤΙΚΛΗΤΟΣ	(74):ΓΚΟΥΤΙΔΗΣ ΑΠΟΣΤΟΛΟΣ Λ. Αλεξάνδρας 136,11471 ΑΘΗΝΑ
ΤΙΤΛΟΣ ΕΦΕΥΡΕΣΗΣ	(54):ΦΙΛΕΤΟ ΓΑΛΟΠΟΥΛΑΣ (ΛΙΠΑΡΑ 0-2%) ΜΕ ΚΟΥΚΟΥΝΑΡΙ ΚΑΙ ΚΑΣΤΑΝΟ

ΠΕΡΙΛΗΨΗ(57)

Η μέθοδος παραγωγής του φιλέτου γαλοπούλας (λιπαρά 0-2%) με κουκουνάρι και κάστανο αναφέρεται σε πέντε (5) φάσεις μέχρι την τελική τυποποίησή του. Αρχικά το κρέας, αφού διατηρηθεί σε θάλαμο απόψυξης σε ελεγχόμενη θερμοκρασία

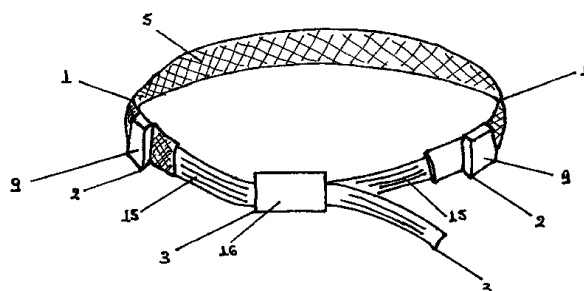
στους 7 βαθμούς Κελσίου,κατόπιν μεταφέρεται σε σπεταιριστική μηχανή, που γίνεται ενδομυϊκή έγχυση της άλμης. Εν συνεχεία, το κρέας, αφού παραμείνει με την άλμη σε ανοξείδωτο καρότσι για πέντε (5) ώρες στους 20 βαθμούς Κελσίου για ωρίμανση και τρυφεροποίηση, κατόπιν προστίθεται το κουκουνάρι και το κάστανο και τοποθετείται σε ανοξείδωτες σχάρες μέσα σε φούρνο ψησίματος, που αργονήγεται για είκοσι (20) ώρες μέχρι η θερμοκρασία του πυρήνα του κρέατος να φτάσει τους 83 βαθμούς Κελσίου. Κατόπιν, όταν η εσωτερική θερμοκρασία του κρέατος φτάσει τους 40 βαθμούς Κελσίου, μεταφέρεται σε ψυκτικό θάλαμο για 48 ώρες και τελικώς τυποποιείται σε Vacuum συσκευασία και τοποθετείται μέσα σε τελάρα σε ψυκτικούς θαλάμους στους 2-4 βαθμούς Κελσίου.

ΑΡΙΘΜΟΣ Δ.Ε. (11):1008907
ΑΡΙΘΜΟΣ ΑΙΤΗΣΗΣ Δ.Ε. (21):20150100367
ΔΙΕΘΝΗΣ ΤΑΞΙΝΟΜΗΣΗ ΔΙΚΑΙΟΥΧΟΣ (51):IPC8: B63C 9/00
(73):1)ΟΙΚΟΝΟΜΟΠΟΥΛΟΣ ΓΕΩΡΓΙΟΥ ΦΙΛΟΠΟΙΜΗΝ
Τέμενη Αιγίου,25100 ΑΙΓΙΟ (ΑΧΑΪΑΣ), ΕΛΛΑΔΑ
2)ΧΑΡΑΛΑΜΠΟΠΟΥΛΟΥ ΒΑΣΙΛΕΙΟΥ ΕΥΔΟΚΙΑ
Ηροδότου 29,15122 ΜΑΡΟΥΣΙ (ΑΤΤΙΚΗΣ), ΕΛΛΑΔΑ
3)ΒΑΚΚΑΣ ΘΕΟΦΑΝΗ ΔΗΜΟΣΘΕΝΗΣ
Ειρήνης 93,15342 ΑΓΙΑ ΠΑΡΑΣΚΕΥΗ (ΑΤΤΙΚΗΣ), ΕΛΛΑΔΑ

ΗΜΕΡΟΜ. ΚΑΤΑΘΕΣΗΣ (22):24/08/2015
ΗΜΕΡΟΜ. ΑΠΟΝΟΜΗΣ (47):19/12/2016
ΣΥΜΒ. ΠΡΟΤΕΡΑΙΟΤΗΤΕΣ (30):
ΤΡΟΠΟΠ. ΚΥΡΙΟΥ Δ.Ε. (61):
ΕΦΕΥΡΕΤΗΣ (72):1)ΟΙΚΟΝΟΜΟΠΟΥΛΟΣ ΓΕΩΡΓΙΟΥ ΦΙΛΟΠΟΙΜΗΝ
2)ΧΑΡΑΛΑΜΠΟΠΟΥΛΟΥ ΒΑΣΙΛΕΙΟΥ ΕΥΔΟΚΙΑ
3)ΒΑΚΚΑΣ ΘΕΟΦΑΝΗ ΔΗΜΟΣΘΕΝΗΣ

ΕΙΔΙΚΟΣ ΠΛΗΡΕΞΟΥΣΙΟΣ (74):
ΑΝΤΙΚΛΗΤΟΣ (74):
ΤΙΤΛΟΣ ΕΦΕΥΡΕΣΗΣ (54):**ΣΩΣΙΒΙΟ ΖΩΝΗ ΠΕΡΙΛΗΨΗ(57)**
Το σωσίβιο ζώνη είναι μία ζώνη, που μπορεί ο άνθρωπος με δική του εσκεμμένη ενέργεια, να μετατρέψει σε σωσίβιο όποτε παραστεί ανάγκη. Αποτελείται από αεροθάλαμο (4) επικαλυπτόμενο με ανθεκτικό και ελαστικό ύφασμα (5). Η

βαλβίδα (11) του αεροθαλάμου (4) καταλήγει μέσα στην ανοιγόμενη βάση (9) στήριξης φιάλης (6) πεπιεσμένου αδρανούς αερίου, που τοποθετείται στη θέση σταθεροποίησής της (7). Η βάση (9) συμπεριλαμβάνει οπή (12), ακριβώς κάτω από τη φιάλη (6) στη θέση σταθεροποίησης (7) και είναι γεμάτη με ελαστικό υλικό (13), που στεγανοποιεί την οπή (12) και έχει διαμορφωμένες εσοχές (14) για φακό και σφυρίχτρα. Ο άνθρωπος, ωθώντας το κάτω μέρος της φιάλης (6) μέσω της οπής (12), την ασφαλίζει στη θέση εισαγωγής (8) του αερίου, που διοχετεύεται μέσω της βαλβίδας (11) στο εσωτερικό του αεροθαλάμου (4), που φουσκώνει. Χαλαρώνοντας τη ζώνη, αυτή ανεβαίνει λόγω της άνωσης στο ύψος του στήθους, κάτω από τις μασχάλες, στηρίζοντας τον άνθρωπο στην επιφάνεια του νερού.



ΑΡΙΘΜΟΣ Δ.Ε. (11):1008908
ΑΡΙΘΜΟΣ ΑΙΤΗΣΗΣ Δ.Ε. (21):20150100325
ΔΙΕΘΝΗΣ ΤΑΞΙΝΟΜΗΣΗ ΔΙΚΑΙΟΥΧΟΣ (51):IPC8: A23L 1/221
IPC8: A61K 36/00
(73):1)ΙΟΥΛΙΑ ΚΑΙ ΕΙΡΗΝΗ ΤΣΕΤΗ
ΦΑΡΜΑΚΕΥΤΙΚΑ ΕΡΓΑΣΤΗΡΙΑ Α.Β.Ε.Ε.
Καλυφτάκη 27,14564 ΚΗΦΙΣΙΑ (ΑΤΤΙΚΗΣ), ΕΛΛΑΔΑ

ΗΜΕΡΟΜ. ΚΑΤΑΘΕΣΗΣ (22):21/07/2015
ΗΜΕΡΟΜ. ΑΠΟΝΟΜΗΣ (47):19/12/2016
ΣΥΜΒ. ΠΡΟΤΕΡΑΙΟΤΗΤΕΣ (30):
ΤΡΟΠΟΠ. ΚΥΡΙΟΥ Δ.Ε. (61):
ΕΦΕΥΡΕΤΗΣ (72):1)ΤΣΕΤΗ ΚΛΕΩΝΟΣ ΙΟΥΛΙΑ
2)ΒΑΛΣΑΜΗ ΓΕΩΡΓΙΑ
3)ΣΚΑΛΤΣΑ ΕΛΕΝΗ
4)ΣΚΑΛΤΣΟΥΝΗΣ ΑΛΕΞΙΟΣ-ΛΕΑΝΔΡΟΣ
5)ΑΝΔΡΕΑΔΟΥ ΙΩΑΝΝΑ
6)ΓΚΙΚΑΣ ΕΥΑΓΓΕΛΟΣ
7)ΔΟΚΟΥΜΕΤΖΙΔΗΣ ΑΡΙΣΤΕΙΔΗΣ
8)ΧΡΙΣΤΟΔΟΥΛΟΥ ΕΙΡΗΝΗ
9)ΛΕΜΟΝΑΚΗΣ ΝΙΚΟΛΑΟΣ
10)ΕΦΕΝΤΑΚΗΣ ΠΑΝΑΓΙΩΤΗΣ
11)ΚΩΣΤΟΜΗΤΣΟΠΟΥΛΟΣ ΝΙΚΟΛΑΟΣ
12)ΚΑΔΟΓΛΟΥ ΝΙΚΟΛΑΟΣ
13)ΚΑΚΑΖΑΝΗΣ ΙΩΑΝΝΗΣ - ΖΑΧΑΡΙΑΣ

ΕΙΔΙΚΟΣ ΠΛΗΡΕΞΟΥΣΙΟΣ (74):ΝΙΚΟΛΑΪΔΟΥ ΓΕΩΡΓΙΑ-ΛΥΔΙΑ
Λετορράχης 66, 11146 ΓΑΛΑΤΣΙ (ΑΤΤΙΚΗΣ)

ΑΝΤΙΚΛΗΤΟΣ (74):ΤΣΕΤΗ ΙΟΥΛΙΑ
Παύλου Μελά 13,14561 ΚΗΦΙΣΙΑ (ΑΤΤΙΚΗΣ)

ΤΙΤΛΟΣ ΕΦΕΥΡΕΣΗΣ (54):**ΜΕΘΟΔΟΣ ΨΥΧΡΗΣ ΕΚΧΥΛΙΣΗΣ ΚΑΙ ΠΑΡΑΓΩΓΗΣ ΣΤΑΘΕΡΩΝ ΣΤΕΡΕΩΝ ΥΔΑΤΟΔΙΑΛΥΤΩΝ ΕΚΧΥΛΙΣΜΑΤΩΝ ΑΠΟ ΤΑ ΣΤΙΓΜΑΤΑ ΤΟΥ ΕΛΛΗΝΙΚΟΥ ΦΥΤΟΥ CROCUS SATIVUS L. ΚΑΙ ΧΡΗΣΗ ΤΟΥΣ ΣΤΗ ΠΡΟΛΗΨΗ Ή ΚΑΙ ΑΝΤΙΜΕΤΩΠΙΣΗ ΤΗΣ ΑΘΗΡΩΜΑΤΩΣΗΣ**

ΠΕΡΙΛΗΨΗ(57)
Μέθοδος ψυχρής εκχύλισης και παραγωγής σταθερών στερεών υδατοδιαλυτών εκχυλισμάτων από τα στίγματα του Ελληνικού φυτού Crocus sativus L. και χρήση τους στην πρόληψη ή/και αντιμετώπιση της αθηρωμάτωσης.

ΑΡΙΘΜΟΣ Δ.Ε. (11):1008909
ΑΡΙΘΜΟΣ ΑΙΤΗΣΗΣ Δ.Ε. (21):20150100348
ΔΙΕΘΝΗΣ ΤΑΞΙΝΟΜΗΣΗ (51):IPC8: A23L 1/31
ΔΙΚΑΙΟΥΧΟΣ (73):1)ΣΑΡΗΜΠΟΓΙΑΣ - ΕΠΕΞΕΡΓΑΣΙΑ -
ΕΜΠΟΡΙΑ ΚΡΕΑΤΩΝ - ΑΛΛΑΝΤΙΚΩΝ
ΑΝΩΝΥΜΗ ΕΤΑΙΡΕΙΑ με δ.τ. "ΣΑΡΗ ΑΕ"
ΒΙ.ΠΑ. Προσοτσάνης,66200 ΠΡΟΣΟΤΣΑΝΗ
(ΔΡΑΜΑΣ), ΕΛΛΑΔΑ
ΗΜΕΡΟΜ. ΚΑΤΑΘΕΣΗΣ (22):07/08/2015
ΗΜΕΡΟΜ. ΑΠΟΝΟΜΗΣ (47):19/12/2016
ΣΥΜΒ. ΠΡΟΤΕΡΑΙΟΤΗΤΕΣ (30):
ΤΡΟΠΟΠ. ΚΥΡΙΟΥ Δ.Ε. (61):
ΕΦΕΥΡΕΤΗΣ (72):1)ΣΑΡΗΜΠΟΓΙΑΣ ΒΑΣΙΛΕΙΟΥ
ΠΑΡΑΣΚΕΥΑΣ
ΕΙΔΙΚΟΣ ΠΛΗΡΕΞΟΥΣΙΟΣ (74):ΓΚΟΥΤΙΔΗΣ ΑΠΟΣΤΟΛΟΣ
Λ. Αλεξάνδρας 136, 11471 ΑΘΗΝΑ
ΑΝΤΙΚΛΗΤΟΣ (74):ΓΚΟΥΤΙΔΗΣ ΑΠΟΣΤΟΛΟΣ
Λ. Αλεξάνδρας 136,11471 ΑΘΗΝΑ
ΤΙΤΛΟΣ ΕΦΕΥΡΕΣΗΣ (54):**ΠΑΣΤΟΥΡΜΑΣ ΚΑΡΑΜΑΝΛΙΔΙΚΟΣ**
ΚΑΜΗΛΑΣ

ΠΕΡΙΛΗΨΗ(57)

Η μέθοδος παραγωγής του παστοურμά καραμανλιδίκου καμήλας αναφέρεται σε έξι (6) φάσεις μέχρι την τελική τυποποίησή του. Αρχικά το κρέας διατηρείται σε θάλαμο απόψυξης στους 7 βαθμούς Κελσίου και κατόπιν γίνεται η επιλογή των κομματιών. Εν συνεχεία, το κρέας τοποθετείται μέσα σε δοχεία εναλλάξ μία στρώση κρέας, μία στρώση αλάτι, χωρίς κενά και η άλμη, που δημιουργείται αφαιρείται με ειδική βάνα. Εν συνεχεία, τα κρέατα, αφού ξεπλυθούν και παραμείνουν στο νερό για 5 ώρες, κατόπιν, αφού στεγνώσουν για μία ημέρα, καπνίζονται με ψυχρό καπνό και στη συνέχεια επαλείφονται με τσιμένι. Τελικώς, το προϊόν, αφού στεγνώσει τυποποιείται σε Vacuum συσκευασία και τοποθετείται μέσα σε τελάρα ή χαρτοκιβώτια και αποθηκεύεται σε θαλάμους συντήρησης.

ΑΡΙΘΜΟΣ Δ.Ε. (11):1008910
ΑΡΙΘΜΟΣ ΑΙΤΗΣΗΣ Δ.Ε. (21):20150100350
ΔΙΕΘΝΗΣ ΤΑΞΙΝΟΜΗΣΗ (51):IPC8: A23L 1/315
IPC8: A23L 1/318
IPC8: A23L 1/314
ΔΙΚΑΙΟΥΧΟΣ (73):1)ΣΑΡΗΜΠΟΓΙΑΣ - ΕΠΕΞΕΡΓΑΣΙΑ -
ΕΜΠΟΡΙΑ ΚΡΕΑΤΩΝ - ΑΛΛΑΝΤΙΚΩΝ
ΑΝΩΝΥΜΗ ΕΤΑΙΡΕΙΑ με δ.τ. "ΣΑΡΗ ΑΕ"
ΒΙ.ΠΑ. Προσοτσάνης,66200 ΠΡΟΣΟΤΣΑΝΗ
(ΔΡΑΜΑΣ), ΕΛΛΑΔΑ
ΗΜΕΡΟΜ. ΚΑΤΑΘΕΣΗΣ (22):07/08/2015
ΗΜΕΡΟΜ. ΑΠΟΝΟΜΗΣ (47):19/12/2016
ΣΥΜΒ. ΠΡΟΤΕΡΑΙΟΤΗΤΕΣ (30):
ΤΡΟΠΟΠ. ΚΥΡΙΟΥ Δ.Ε. (61):
ΕΦΕΥΡΕΤΗΣ (72):1)ΣΑΡΗΜΠΟΓΙΑΣ ΒΑΣΙΛΕΙΟΥ
ΠΑΡΑΣΚΕΥΑΣ
ΕΙΔΙΚΟΣ ΠΛΗΡΕΞΟΥΣΙΟΣ (74):ΓΚΟΥΤΙΔΗΣ ΑΠΟΣΤΟΛΟΣ
Λ. Αλεξάνδρας 136, 11471 ΑΘΗΝΑ
ΑΝΤΙΚΛΗΤΟΣ (74):ΓΚΟΥΤΙΔΗΣ ΑΠΟΣΤΟΛΟΣ
Λ. Αλεξάνδρας 136,11471 ΑΘΗΝΑ
ΤΙΤΛΟΣ ΕΦΕΥΡΕΣΗΣ (54):**ΦΙΛΕΤΟ ΚΟΤΟΠΟΥΛΟ (ΛΙΠΑΡΑ 0-2%)**
ΨΗΤΟ ΜΕ ΜΑΝΙΤΑΡΙΑ ΠΟΡΤΣΙΝΙ

ΠΕΡΙΛΗΨΗ(57)

Η μέθοδος παραγωγής του φιλέτου κοτόπουλου (λιπαρά 0-2%) ψητό με μανιτάρια πορτσίνι αναφέρεται σε πέντε (5) φάσεις μέχρι την τελική τυποποίησή του. Αρχικά το κρέας, αφού διατηρηθεί σε θάλαμο απόψυξης σε ελεγχόμενη θερμοκρασία στους 7 βαθμούς Κελσίου, κατόπιν μεταφέρεται σε σπετσαριστική μηχανή, που γίνεται ενδομυϊκή έγχυση της άλμης. Εν συνεχεία, το κρέας, αφού παραμείνει με την άλμη σε ανοξειδωτό καρότσι για πέντε (5) ώρες στους 20 βαθμούς Κελσίου για ωρίμανση και τρυφεροποίηση, κατόπιν προστίθενται τα μανιτάρια πορτσίνι και τοποθετείται σε ανοξειδωτες σχάρες μέσα σε φούρνο ψησίματος, που αργονήνεται για είκοσι (20) ώρες μέχρι η θερμοκρασία του πυρήνα του κρέατος

να φτάσει τους 83 βαθμούς Κελσίου. Κατόπιν, όταν η εσωτερική θερμοκρασία του κρέατος φτάσει τους 40 βαθμούς Κελσίου, μεταφέρεται σε ψυκτικό θάλαμο για 48 ώρες και τελικώς τυποποιείται σε Vacuum συσκευασία και τοποθετείται μέσα σε τελάρα σε ψυκτικούς θαλάμους στους 2-4 βαθμούς Κελσίου.

ΑΡΙΘΜΟΣ Δ.Ε.	(11):1008911
ΑΡΙΘΜΟΣ ΑΙΤΗΣΗΣ Δ.Ε.	(21):20150100352
ΔΙΕΘΝΗΣ ΤΑΞΙΝΟΜΗΣΗ	(51):IPC8: A23L 1/315 IPC8: A23L 1/318 IPC8: A23L 1/314
ΔΙΚΑΙΟΥΧΟΣ	(73):1)ΣΑΡΗΜΠΟΓΙΑΣ - ΕΠΕΞΕΡΓΑΣΙΑ - ΕΜΠΟΡΙΑ ΚΡΕΑΤΩΝ - ΑΛΛΑΝΤΙΚΩΝ ΑΝΩΝΥΜΗ ΕΤΑΙΡΕΙΑ με δ.τ. "ΣΑΡΗ ΑΕ" ΒΙ.ΠΑ. Προσοτσάνης,66200 ΠΡΟΣΟΤΣΑΝΗ (ΔΡΑΜΑΣ), ΕΛΛΑΔΑ
ΗΜΕΡΟΜ. ΚΑΤΑΘΕΣΗΣ	(22):07/08/2015
ΗΜΕΡΟΜ. ΑΠΟΝΟΜΗΣ	(47):19/12/2016
ΣΥΜΒ. ΠΡΟΤΕΡΑΙΟΤΗΤΕΣ	(30):
ΤΡΟΠΟΠ. ΚΥΡΙΟΥ Δ.Ε.	(61):
ΕΦΕΥΡΕΤΗΣ	(72):1)ΣΑΡΗΜΠΟΓΙΑΣ ΒΑΣΙΛΕΙΟΥ ΠΑΡΑΣΚΕΥΑΣ
ΕΙΔΙΚΟΣ ΠΛΗΡΕΞΟΥΣΙΟΣ	(74):ΓΚΟΥΤΙΔΗΣ ΑΠΟΣΤΟΛΟΣ Λ. Αλεξάνδρας 136, 11471 ΑΘΗΝΑ
ΑΝΤΙΚΛΗΤΟΣ	(74):ΓΚΟΥΤΙΔΗΣ ΑΠΟΣΤΟΛΟΣ Λ. Αλεξάνδρας 136,11471 ΑΘΗΝΑ
ΤΙΤΛΟΣ ΕΦΕΥΡΕΣΗΣ	(54):ΦΙΛΕΤΟ ΓΑΛΟΠΟΥΛΑΣ (ΛΙΠΑΡΑ 0-2%) ΜΕ ΠΗΠΟΦΑΕΣ ΚΑΙ ΜΥΡΤΙΛΟ

ΠΕΡΙΛΗΨΗ(57)

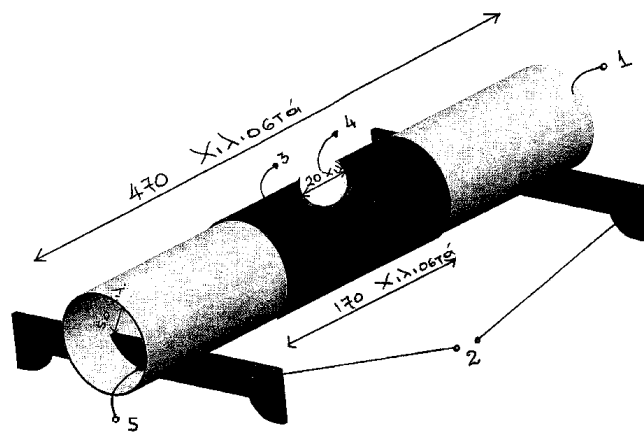
Η μέθοδος παραγωγής του φιλέτου γαλοπούλας (λιπαρά 0-2%) με ιπποφάες και μύρτιλο αναφέρεται σε πέντε (5) φάσεις μέχρι την τελική τυποποίησή του. Αρχικά το κρέας, αφού διατηρηθεί σε θάλαμο απόψυξης σε ελεγχόμενη θερμοκρασία στους 7 βαθμούς Κελσίου, κατόπιν μεταφέρεται σε σπετσαριστική μηχανή, που γίνεται ενδομυϊκή έγχυση της άλμης. Εν συνεχεία, το κρέας, αφού παραμένει με την άλμη σε ανοξείδωτο καρότσι για πέντε (5) ώρες στους 20 βαθμούς Κελσίου για ωρίμανση και τρωφεροποίηση, κατόπιν προστίθεται ιπποφάες και μύρτιλο και

τοποθετείται σε ανοξείδωτες σχάρες μέσα σε φούρνο ψησίματος, που αργοψήνεται για είκοσι (20) ώρες μέχρι η θερμοκρασία του πυρήνα του κρέατος να φτάσει τους 83 βαθμούς Κελσίου. Κατόπιν, όταν η εσωτερική θερμοκρασία του κρέατος φτάσει τους 40 βαθμούς Κελσίου, μεταφέρεται σε ψυκτικό θάλαμο για 48 ώρες και τελικώς τυλοποιείται σε Vacuum συσκευασία και τοποθετείται μέσα σε τελάρα σε ψυκτικούς θαλάμους στους 2-4 βαθμούς Κελσίου.

ΑΡΙΘΜΟΣ Δ.Ε.	(11):1008912
ΑΡΙΘΜΟΣ ΑΙΤΗΣΗΣ Δ.Ε.	(21):20150100374
ΔΙΕΘΝΗΣ ΤΑΞΙΝΟΜΗΣΗ	(51):IPC8: A01M 23/20 IPC8: A01M 25/00
ΔΙΚΑΙΟΥΧΟΣ	(73):1)ΜΠΑΡΤΖΩΚΑΣ ΒΑΣΙΛΕΙΟΥ ΑΡΙΣΤΟΤΕΛΗΣ Κ. Βάρναλη 64,15233 ΧΑΛΑΝΔΡΙ (ΑΤΤΙΚΗΣ), ΕΛΛΑΔΑ
ΗΜΕΡΟΜ. ΚΑΤΑΘΕΣΗΣ	(22):27/08/2015
ΗΜΕΡΟΜ. ΑΠΟΝΟΜΗΣ	(47):19/12/2016
ΣΥΜΒ. ΠΡΟΤΕΡΑΙΟΤΗΤΕΣ	(30):
ΤΡΟΠΟΠ. ΚΥΡΙΟΥ Δ.Ε.	(61):
ΕΦΕΥΡΕΤΗΣ	(72):1)ΜΠΑΡΤΖΩΚΑΣ ΒΑΣΙΛΕΙΟΥ ΑΡΙΣΤΟΤΕΛΗΣ
ΕΙΔΙΚΟΣ ΠΛΗΡΕΞΟΥΣΙΟΣ	(74):
ΑΝΤΙΚΛΗΤΟΣ	(74):
ΤΙΤΛΟΣ ΕΦΕΥΡΕΣΗΣ	(54):ΠΟΝΤΙΚΟΦΟΝΙΑΣ

ΠΕΡΙΛΗΨΗ(57)

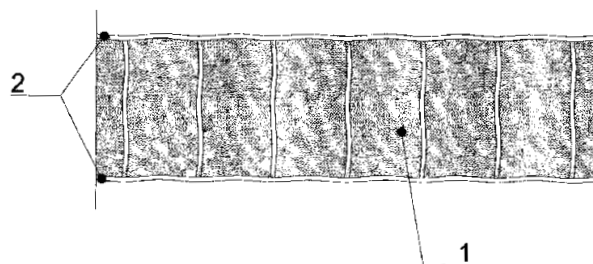
Ποντικοφονιάς που αποτελείται από έναν κύλινδρο (1), από πόδια-στηρίγματα (2), μεταλλική ασφάλεια (5), συρόμενη πόρτα (3) και γυάλινη διαφανής οπή (4). Η συρόμενη πόρτα-οροφής βοηθάει πολύ στην τροφοδοσία και ασφάλεια της εφεύρεσης. Το πλεονέκτημα αυτής της εφεύρεσης είναι ότι τα τρωκτικά την χρησιμοποιούν σαν πέρασμα, περνάνε μέσα, τρώνε και φεύγουν. Το πλεονέκτημά της είναι ότι δεν μολύνει το περιβάλλον, σε αντίθεση με τα δηλητηρία, που εναποθέτουν χύμα σχεδόν όλοι, δεν δηλητηριάζονται κατοικίδια ζώα, πτηνά, άγρια πουλιά κ.λπ., ο δε θάνατος των τρωκτικών επέρχεται στην φωλιά τους. Παράλληλα έχουμε μεγάλη οικονομία τροφής.



ΑΡΙΘΜΟΣ Δ.Ε.	(11):1008913
ΑΡΙΘΜΟΣ ΑΙΤΗΣΗΣ Δ.Ε.	(21):20150100372
ΔΙΕΘΝΗΣ ΤΑΞΙΝΟΜΗΣΗ	(51):IPC8: B09B 1/00 IPC8: B32B 5/02 IPC8: B32B 5/16 IPC8: E02D 3/00 IPC8: C02F 1/58
ΔΙΚΑΙΟΥΧΟΣ	(73):1)THRACE NONWOVENS & GEOSYN- THETICS ABEE ΜΗ ΥΦΑΝΤΩΝ ΥΦΑΣΜΑΤΩΝ ΚΑΙ ΓΕΩΣΥΝΘΕΤΙΚΩΝ ΠΡΟΪΟΝΤΩΝ Μαγικό Ξάνθης, 67100 ΞΑΝΘΗ (ΞΑΝΘΗΣ), ΕΛΛΑΔΑ
ΗΜΕΡΟΜ. ΚΑΤΑΘΕΣΗΣ	(22):25/08/2015
ΗΜΕΡΟΜ. ΑΠΟΝΟΜΗΣ	(47):20/12/2016
ΣΥΜΒ. ΠΡΟΤΕΡΑΙΟΤΗΤΕΣ	(30):
ΤΡΟΠΟΠ. ΚΥΡΙΟΥ Δ.Ε.	(61):
ΕΦΕΥΡΕΤΗΣ	(72):1)ΚΟΛΛΙΟΣ ΑΠΟΣΤΟΛΟΥ ΑΝΑΣΤΑΣΙΟΣ 2)ΖΩΤΙΑΔΗΣ ΙΩΑΝΝΗ ΒΑΣΙΛΕΙΟΣ
ΕΙΔΙΚΟΣ ΠΛΗΡΕΞΟΥΣΙΟΣ	(74):ΤΑΝΤΑΡΟΥΔΑΣ ΠΑΝΑΓΙΩΤΗΣ Στουρνάρη 15,, 10683 ΑΘΗΝΑ
ΑΝΤΙΚΛΗΤΟΣ	(74):ΤΑΝΤΑΡΟΥΔΑΣ ΠΑΝΑΓΙΩΤΗΣ Στουρνάρη 15,10683 ΑΘΗΝΑ
ΤΙΤΛΟΣ ΕΦΕΥΡΕΣΗΣ	(54):ΓΕΩΣΥΝΘΕΤΟ ΕΝΕΡΓΗΣ ΑΡΓΙΛΙΟΥ (GEOSYNTHETIC REACTIVE CLAY- GRC) ΜΕ ΤΗ ΧΡΗΣΗ ΠΥΡΗΝΑ ΑΤΤΑ- ΠΟΥΛΓΙΤΙΚΗΣ ΑΡΓΙΛΟΥ ΓΙΑ ΤΗΝ ΚΑ- ΛΥΨΗ Η ΤΟΝ ΕΓΚΙΒΩΤΙΣΜΟ ΡΥΠΑ- ΣΜΕΝΟΥ ΕΛΑΦΟΥΣ

ΠΕΡΙΛΗΨΗ(57)

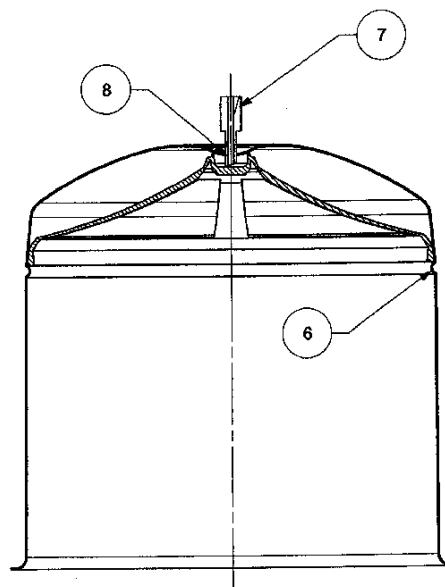
Γεωσύνθετο Ενεργής Αργίλου (Geosynthetic Reactive Clay - GRC) με τη χρήση πυρήνα ατταπουλιτικής αργίλου για την κάλυψη ή τον εγκιβωτισμό ρυπασμένου εδάφους. Το νέο Γεωσύνθετο Ενεργής Αργίλου έχει πάχος 8-12 mm και αποτελείται από κοκκώδη, υδραυλικάδιαπερατή, ατταπουλιτική άργιλο, ατταπουλιτική / σαπωνιτική άργιλο, θερμικά τροποποιημένη ή μη, εγκιβωτισμένη μεταξύ δύο υφασμένων - μη υφασμένων γεωφασμάτων. Το νέο γεωσύνθετο παρουσιάζει υδραυλική λειτουργία "ενεργού" φίλτρου, επιτρέπει τη διέλευση του νερού, ενώ λειτουργεί ως γεωχημικός φραγμός μέσω προσρόφησης για μεγάλο εύρος ρυπαντών. Το πεδίο εφαρμογής του γεωσυνθέτου αφορά έργα κάλυψης ή/και εγκιβωτισμού ρυπασμένου εδάφους. Η μεθοδολογία παραγωγής του νέου γεωσυνθέτου περιλαμβάνει την επίστρωση της ατταπουλιτικής αργίλου επί του πρώτου μη υφαντού γεωφάσματος (βάση), ενώ δημιουργείται εκνέφωμα νερού για την καλύτερη προσκόλληση της αργίλου σε αυτό και τον ευκολότερο βελονισμό του γεωσυνθετικού. Πριν τον βελονισμό τοποθετείται το δεύτερο μη υφαντό γεωφάσμα, το οποίο περιέχει ίνες πολυπροπυλενίου μήκους μεγαλύτερου των 9 mm. Οι ίνες διαπερνούν την ατταπουλιτική άργιλο και το πρώτο μη υφαντό γεωφάσμα, και παραμένουν στο κατώτερο υπόστρωμά του, ώστε να συγκρατείται τελικά η άργιλος μέσα στο γεωσύνθετο.



ΑΡΙΘΜΟΣ Δ.Ε.	(11):1008914
ΑΡΙΘΜΟΣ ΑΙΤΗΣΗΣ Δ.Ε.	(21):20150100253
ΔΙΕΘΝΗΣ ΤΑΞΙΝΟΜΗΣΗ	(51):IPC8: F17C 13/04 IPC8: F16K 17/00
ΔΙΚΑΙΟΥΧΟΣ	(73):1)ΝΑΤΣΗΣ ΣΤΑΥΡΟΥ ΠΑΝΑΓΙΩΤΗΣ Σερίφου 13,13561 ΑΓΙΟΙ ΑΝΑΡΓΥΡΟΙ (ΑΤΤΙΚΗΣ), ΕΛΛΑΔΑ
ΗΜΕΡΟΜ. ΚΑΤΑΘΕΣΗΣ	(22):03/06/2015
ΗΜΕΡΟΜ. ΑΠΟΝΟΜΗΣ	(47):21/12/2016
ΣΥΜΒ. ΠΡΟΤΕΡΑΙΟΤΗΤΕΣ	(30):
ΤΡΟΠΟΠ. ΚΥΡΙΟΥ Δ.Ε.	(61):
ΕΦΕΥΡΕΤΗΣ	(72):1)ΝΑΤΣΗΣ ΣΤΑΥΡΟΥ ΠΑΝΑΓΙΩΤΗΣ
ΕΙΔΙΚΟΣ ΠΛΗΡΕΞΟΥΣΙΟΣ	(74):ΚΑΜΙΝΑΡΗΣ ΚΩΝΣΤΑΝΤΙΝΟΣ Αμερικής 17, 10672 ΑΘΗΝΑ
ΑΝΤΙΚΛΗΤΟΣ	(74):ΚΑΜΙΝΑΡΗΣ ΚΩΝΣΤΑΝΤΙΝΟΣ Αμερικής 17,10672 ΑΘΗΝΑ
ΤΙΤΛΟΣ ΕΦΕΥΡΕΣΗΣ	(54):ΣΤΕΦΑΝΗ ΠΕΡΙΟΡΙΣΜΟΥ ΡΟΗΣ ΥΓΡΑΕΡΙΟΥ ΑΠΟ ΦΙΑΛΙΔΙΟ

ΠΕΡΙΛΗΨΗ(57)

Στεφάνη (1) περιορισμού ροής υγραερίου από φιαλίδιο προσαρμοζόμενη περιμετρικά στο άνω εσωτερικό μέρος του, από την περιφέρεια της οποίας ξεκινούν τρεις ή περισσότερες ακτίνες (2), που καταλήγουν στο κέντρο της (3), που διαθέτει κυκλική βάση (4) με περιφερειακό τοίχωμα (5), η οποία κατά την προσαρμογή της στεφάνης (1) παίρνει θέση κάτω από το σημείο διάτρησης του φιαλιδίου, έτσι ώστε, όταν η απόληξη (5) της συσκευής, που συνδέεται με το φιαλίδιο το τρυπήσει, πιέζει την κυκλική βάση (4) της στεφάνης (1), που απομακρύνεται από το σημείο διάτρησης, ενώ ταυτόχρονα οι ακτίνες (2) κάμπτονται πιεζόμενες προς τα κάτω, επιτρέποντας στο υγραέριο να κινηθεί από το φιαλίδιο προς τη συσκευή, ενώ αν αφαιρεθεί η απόληξη (7) και το φιαλίδιο περιέχει υγραέριο, παύει να ασκείται πίεση στην κυκλική βάση (4), οι ακτίνες (2) επανέρχονται στην αρχική τους θέση και η κυκλική βάση (4) εφαρμόζει γύρω από την οπή (8), διακόπτοντας τη ροή του υγραερίου.



ΑΡΙΘΜΟΣ Δ.Ε. (11):1008915
ΑΡΙΘΜΟΣ ΑΙΤΗΣΗΣ Δ.Ε. (21):20150100336
ΔΙΕΘΝΗΣ ΤΑΞΙΝΟΜΗΣΗ (51):IPC8: A21D 8/04
ΔΙΚΑΙΟΥΧΟΣ (73):1)ELBISCO ΑΝΩΝΥΜΗ ΒΙΟΜΗΧΑΝΙΚΗ & ΕΜΠΟΡΙΚΗ ΕΤΑΙΡΙΑ ΤΡΟΦΙΜΩΝ
 Λεωφ. Μαραθώνος 21,19009 ΠΙΚΕΡΜΙ (ΑΤΤΙΚΗΣ), ΕΛΛΑΔΑ

ΗΜΕΡΟΜ. ΚΑΤΑΘΕΣΗΣ (22):31/07/2015
ΗΜΕΡΟΜ. ΑΠΟΝΟΜΗΣ (47):23/12/2016
ΣΥΜΒ. ΠΡΟΤΕΡΑΙΟΤΗΤΕΣ (30):
ΤΡΟΠΟΠ. ΚΥΡΙΟΥ Δ.Ε. (61):
ΕΦΕΥΡΕΤΗΣ (72):1)ΓΙΑΝΝΗ ΕΥΑΓΓΕΛΟΥ ΑΜΑΛΙΑ
 2)ΚΑΡΑΘΑΝΟΣ ΘΩΜΑ ΒΑΪΟΣ
 3)ΠΑΤΕΡΑ ΕΙΡΗΝΗ

ΕΙΔΙΚΟΣ ΠΛΗΡΕΞΟΥΣΙΟΣ (74):ΜΟΥΖΑΚΗ ΑΙΚΑΤΕΡΙΝΗ
 Ακαδημίας 18, 10671 ΑΘΗΝΑ

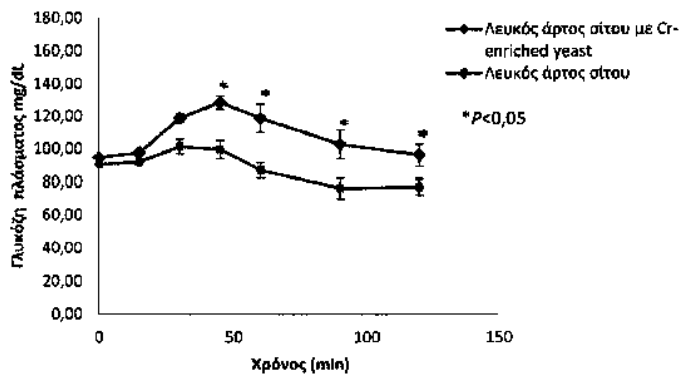
ΑΝΤΙΚΛΗΤΟΣ (74):ΚΩΣΤΑΚΟΠΟΥΛΟΣ-ΓΕΩΡΓΙΟΥ ΓΕΩΡΓΙΟΣ
 Ακαδημίας 18,10671 ΑΘΗΝΑ

ΤΙΤΛΟΣ ΕΦΕΥΡΕΣΗΣ (54):ΠΑΡΑΣΚΕΥΗ ΑΡΤΟΥ ΣΙΤΟΥ ΜΕ ΠΡΟΣΘΗΚΗ ΑΝΕΝΕΡΓΟΥ ΖΥΜΟΜΥΚΗΤΑ ΕΜΠΛΟΥΤΙΣΜΕΝΟΥ ΜΕ ΤΡΙΣΘΕΝΕΣ ΧΡΩΜΙΟ

ΠΕΡΙΛΗΨΗ(57)

Η παρούσα εφεύρεση αφορά στην παρασκευή άρτου ολικής άλεσης σίτου ή λευκού άρτου σίτου με προσθήκη ανενεργού ζυμομύκητα εμπλουτισμένου με τρισθενές χρώμιο (Cr(III)), το οποίο επιδεικνύει βελτιωμένη γλυκαιμική απόκριση και προάγει την υγεία με την συχνή κατανάλωσή του στα πλαίσια μιας υγιεινής διατροφής χωρίς να περιέχει είτε διαφορετικού τύπου δημητριακά πέραν του σίτου είτε πρόσθετες διαλυτές φυτικές ίνες και χωρίς να χρειάζεται εφαρμογή

διαδικασίας βραδείας αρτοποιίας με προζύμι για την παρασκευή του. Αυτό έχει ως αποτέλεσμα να μειώνεται σημαντικά το κόστος παραγωγής του, διότι και η προσθήκη διαλυτών φυτικών ινών, αλλά και η εφαρμογή διαδικασίας βραδείας αρτοποιίας κοστίζει σημαντικά στις αρτοποιητικές μηχανίες.



ΑΡΙΘΜΟΣ Δ.Ε. (11):1008916
ΑΡΙΘΜΟΣ ΑΙΤΗΣΗΣ Δ.Ε. (21):20150100437
ΔΙΕΘΝΗΣ ΤΑΞΙΝΟΜΗΣΗ (51):IPC8: E04B 2/74
ΔΙΚΑΙΟΥΧΟΣ (73):1)ALUMINCO A.E. (ΑΝΩΝΥΜΟΣ ΕΤΑΙΡΕΙΑ ΑΛΟΥΜΙΝΙΟΥ ΚΑΙ ΣΥΝΑΦΩΝ ΜΕΤΑΛΛΩΝ)
 Οινόφυτα Βοιωτίας (Θέση Μεγάλη Ράχη),32011 ΟΙΝΟΦΥΤΑ (ΒΟΙΩΤΙΑΣ), ΕΛΛΑΔΑ

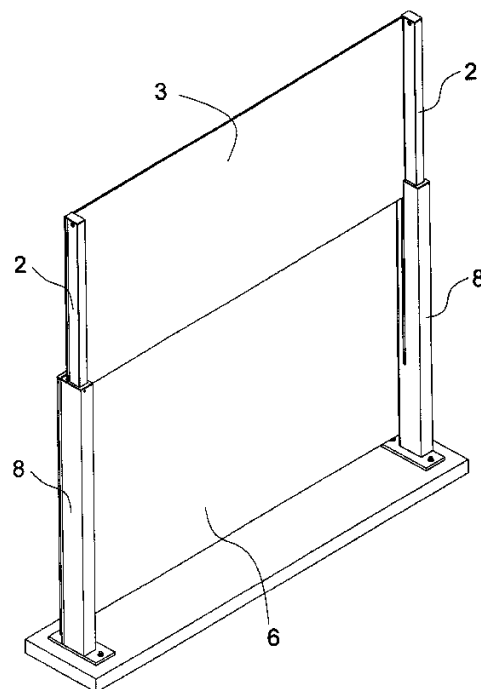
ΗΜΕΡΟΜ. ΚΑΤΑΘΕΣΗΣ (22):09/10/2015
ΗΜΕΡΟΜ. ΑΠΟΝΟΜΗΣ (47):23/12/2016
ΣΥΜΒ. ΠΡΟΤΕΡΑΙΟΤΗΤΕΣ (30):
ΤΡΟΠΟΠ. ΚΥΡΙΟΥ Δ.Ε. (61):
ΕΦΕΥΡΕΤΗΣ (72):1)ΚΑΡΡΑΣ ΘΕΟΔΩΡΟΥ ΑΝΑΡΓΥΡΟΣ

ΕΙΔΙΚΟΣ ΠΛΗΡΕΞΟΥΣΙΟΣ (74):
ΑΝΤΙΚΛΗΤΟΣ (74):ΓΑΡΟΥΝΙΑΤΗ ΜΑΡΙΑ
 Θέση Μεγάλη Ράχη,32011 ΟΙΝΟΦΥΤΑ (ΒΟΙΩΤΙΑΣ)

ΤΙΤΛΟΣ ΕΦΕΥΡΕΣΗΣ (54):ΥΑΛΙΝΟΣ ΑΝΕΜΟΦΡΑΚΤΗΣ

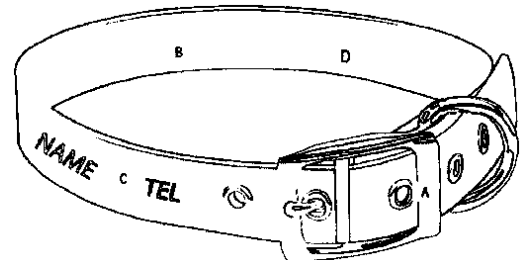
ΠΕΡΙΛΗΨΗ(57)

Υάλινος ανεμοφράκτης αποτελούμενος από 2 τμήματα, το κινητό (1) και το σταθερό (7), με υάλινη επιφάνεια (3) και (6) αντίστοιχα, φέρει μόνο κάθετα προφίλ αλουμινίου (2) και (8) αντίστοιχα, και προσφέρει ανεμπόδιστη θέα, κίνηση (πάνω-κάτω) του κινητού τμήματος (1) με χρήση μπουκάλιας (10) αερίου αζώτου εσωτερικά του προφίλ αλουμινίου (2) και ενός μηχανισμού ασφάλισης - απασφάλισης, που αποτελείται από τα πλαστικά εξαρτήματα (4), (5) στερεωμένα στο κάτω άκρο του προφίλ αλουμινίου (2) και τον πλαστικό στροφέα (6), που βρίσκεται στο άκρο του βάκτρου (9). Ο υάλινος ανεμοφράκτης, όταν το βάκτρο (9) είναι συμπίεσμένο βρίσκεται στην κλειστή θέση, ενώ όταν το βάκτρο (9) εξέλθει της ασφάλισης ανυψώνεται προς στην ανοικτή θέση.



ΑΡΙΘΜΟΣ Δ.Ε. (11):1008917
ΑΡΙΘΜΟΣ ΑΙΤΗΣΗΣ Δ.Ε. (21):20150100525
ΔΙΕΘΝΗΣ ΤΑΞΙΝΟΜΗΣΗ (51):IPC8: A01K 27/00
IPC8: A41D 13/01
ΔΙΚΑΙΟΥΧΟΣ (73):1)ΚΡΟΜΜΥΔΑΣ ΓΕΩΡΓΙΟΥ
ΑΛΕΞΑΝΔΡΟΣ
Κοντέρη 22,18541 ΠΕΙΡΑΙΑΣ (ΑΤΤΙΚΗΣ),
ΕΛΛΑΔΑ
ΗΜΕΡΟΜ. ΚΑΤΑΘΕΣΗΣ (22):03/12/2015
ΗΜΕΡΟΜ. ΑΠΟΝΟΜΗΣ (47):23/12/2016
ΣΥΜΒ. ΠΡΟΤΕΡΑΙΟΤΗΤΕΣ (30):
ΤΡΟΠΟΠ. ΚΥΡΙΟΥ Δ.Ε. (61):
ΕΦΕΥΡΕΤΗΣ (72):1)ΚΡΟΜΜΥΔΑΣ ΓΕΩΡΓΙΟΥ
ΑΛΕΞΑΝΔΡΟΣ
ΕΙΔΙΚΟΣ ΠΛΗΡΕΞΟΥΣΙΟΣ (74):
ΑΝΤΙΚΛΗΤΟΣ (74):
ΤΙΤΛΟΣ ΕΦΕΥΡΕΣΗΣ (54):ΦΩΣΦΟΡΙΖΟΝ ΚΑΙ ΑΡΩΜΑΤΙΚΟ ΠΕ-
ΡΙΑΙΜΙΟ ΣΚΥΛΩΝ

επιτυγχάνεται η εύκολη, η ανεύρεση του σκύλου, που απομακρύνεται μέσα στο σκοτάδι κατά τον περίπατο, από τον ιδιοκτήτη.

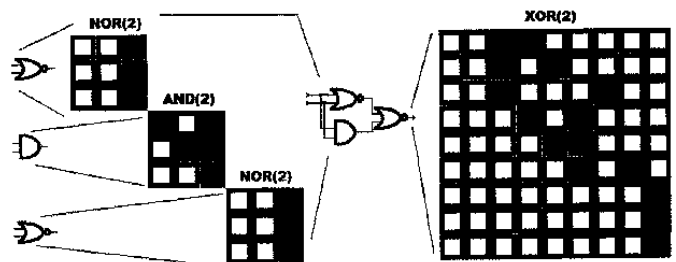


ΠΕΡΙΛΗΨΗ(57)

Η παρούσα εφεύρεση αναφέρεται σε περιλαίμιο σκύλων από συνθετική ουσία, που συνδυάζει συγχρόνως έντονα αρωματική και φωσφορίζουσα ιδιότητα. Αυτό επιτυγχάνεται με την χρήση αρωματικών ουσιών με κύριο στόχο την έκλυση αρώματος, που θα δίνει μια ευχάριστη οσμή στο κατοικίδιο, θα καλύπτει τυχόν δυσοσμίες του ζώου, και επίσης, φωσφορίζουσας ουσίας, που επιτρέπει στο ζώο να γίνεται διακριτό κατά το σκότος. Με την παρούσα εφαρμογή ο ιδιοκτήτης του ζώου μπορεί να επιλέξει από μια γκάμα περιλαίμων σκύλου για τον περίπατο του κατοικιδιού του, που μπορεί να είναι μια ευχάριστη οσμή βερίκοκου για να καλύπτει οσμές ή μια οσμή σιτρονέλας, που θα προστατεύει, επίσης, από τσιμπήματα εντόμων. Επίσης, με την φωσφορίζουσα ιδιότητα του κολάρου

ΑΡΙΘΜΟΣ Δ.Ε. (11):1008918
ΑΡΙΘΜΟΣ ΑΙΤΗΣΗΣ Δ.Ε. (21):20150100549
ΔΙΕΘΝΗΣ ΤΑΞΙΝΟΜΗΣΗ (51):IPC8: G06F 17/50
IPC8: G06F 7/38
IPC8: H03K 19/177
ΔΙΚΑΙΟΥΧΟΣ (73):1)ΜΟΥΖΑΣ ΜΑΡΓΑΡΙΘ ΒΑΣΙΛΕΙΟΣ
Οδός 157 52β,19005 ΝΕΑ ΜΑΚΡΗ
(ΑΤΤΙΚΗΣ), ΕΛΛΑΔΑ
ΗΜΕΡΟΜ. ΚΑΤΑΘΕΣΗΣ (22):22/12/2015
ΗΜΕΡΟΜ. ΑΠΟΝΟΜΗΣ (47):23/12/2016
ΣΥΜΒ. ΠΡΟΤΕΡΑΙΟΤΗΤΕΣ (30):
ΤΡΟΠΟΠ. ΚΥΡΙΟΥ Δ.Ε. (61):
ΕΦΕΥΡΕΤΗΣ (72):1)ΜΟΥΖΑΣ ΜΑΡΓΑΡΙΘ ΒΑΣΙΛΕΙΟΣ
ΕΙΔΙΚΟΣ ΠΛΗΡΕΞΟΥΣΙΟΣ (74):
ΑΝΤΙΚΛΗΤΟΣ (74):
ΤΙΤΛΟΣ ΕΦΕΥΡΕΣΗΣ (54):Η ΠΡΟΓΡΑΜΜΑΤΙΖΟΜΕΝΗ ΨΗΦΙΑΚΗ
ΣΥΣΚΕΥΗ ΤΟΥ ΦΟΡΜΑΛΙΣΜΟΥ ΤΩΝ
ΕΠΑΝΑΔΙΑΤΑΞΙΜΩΝ ΛΟΓΙΚΩΝ ΓΡΑ-
ΦΩΝ

της φόρτωσης του πίνακα γειτνίασης στη μνήμη της συσκευής, και δεύτερον το επίπεδο του επαναδιατάξιμου πλέγματος, που εκτελούνται.



ΠΕΡΙΛΗΨΗ(57)

Το παρουσιαζόμενο έργο αναφέρεται στο φορμαλισμό ανάπτυξης και εκτέλεσης ψηφιακών συστημάτων υπό μορφή "Επαναδιατάξιμων Λογικών Γράφων" και στην αντίστοιχη προγραμματιζόμενη ψηφιακή συσκευή. Ο Λογικός Γράφος αναπαριστάται ως πίνακας γειτνίασης κατευθυνόμενου γράφου, αποτελούμενου από λογικούς κόμβους, που βρίσκονται διατεταγμένοι στη διαγώνιο του πίνακα και λειτουργούν καταφατικά ή αρνητικά. Πέραν της διαγώνιου, που φέρει τις καταστάσεις λειτουργίας αυτών, τα υπόλοιπα κελιά του πίνακα αποτελούνσυνάψεις των κόμβων. Τέλος ορισμένοι είναι είσοδοι και ορισμένοι άλλοι έξοδοι. Έτσι έχουμε συνεκτικούς ισομορφισμούς των ψηφιακών συστημάτων, κατάλληλους για τη διαμόρφωση επαναδιατάξιμων συσκευών, όπως αυτή της παρούσας εφεύρεσης, η οποία αποτελείται από δύο επίπεδα, πρώτον αυτό της επαναπρογραμματιζόμενης μνήμης, που διατηρούνται οι λογικοί γράφοι μέσω

ΑΡΙΘΜΟΣ Δ.Ε. (11):1008919
ΑΡΙΘΜΟΣ ΑΙΤΗΣΗΣ Δ.Ε. (21):20160100145
ΔΙΕΘΝΗΣ ΤΑΞΙΝΟΜΗΣΗ (51):IPC8: G02F 1/13
IPC8: G02F 1/1334
IPC8: A61F 9/02

ΔΙΚΑΙΟΥΧΟΣ (73):1)ΝΤΟΒΑΣ ΑΠΟΣΤΟΛΟΥ ΓΕΩΡΓΙΟΣ
Σόλωνος 76,54248 ΘΕΣΣΑΛΟΝΙΚΗ
(ΘΕΣΣΑΛΟΝΙΚΗΣ), ΕΛΛΑΔΑ
2)ΝΤΟΒΑΣ ΓΕΩΡΓΙΟΥ ΑΠΟΣΤΟΛΟΣ
Νικηταρά 53,43100 ΚΑΡΔΙΤΣΑ
(ΚΑΡΔΙΤΣΑΣ), ΕΛΛΑΔΑ

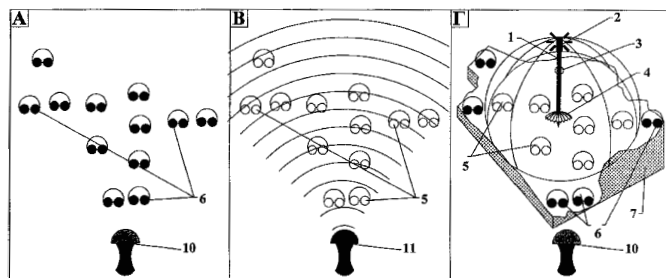
ΗΜΕΡΟΜ. ΚΑΤΑΘΕΣΗΣ (22):11/04/2016
ΗΜΕΡΟΜ. ΑΠΟΝΟΜΗΣ (47):23/12/2016
ΣΥΜΒ. ΠΡΟΤΕΡΑΙΟΤΗΤΕΣ (30):
ΤΡΟΠΟΠ. ΚΥΡΙΟΥ Δ.Ε. (61):
ΕΦΕΥΡΕΤΗΣ (72):1)ΝΤΟΒΑΣ ΑΠΟΣΤΟΛΟΥ ΓΕΩΡΓΙΟΣ
2)ΝΤΟΒΑΣ ΓΕΩΡΓΙΟΥ ΑΠΟΣΤΟΛΟΣ

ΕΙΔΙΚΟΣ ΠΛΗΡΕΞΟΥΣΙΟΣ (74):
ΑΝΤΙΚΛΗΤΟΣ (74):
ΤΙΤΛΟΣ ΕΦΕΥΡΕΣΗΣ (54):**ΕΦΑΡΜΟΓΗ ΡΑΔΙΟΣΥΧΝΟΤΗΤΩΝ ΣΕ ΘΕΡΜΟΤΡΟΠΙΚΟΥΣ ΥΓΡΟΥΣ ΚΡΥΣΤΑΛΛΟΥΣ ΓΙΑ ΕΛΕΓΧΟ ΤΗΣ ΟΡΑΣΗΣ**

ΠΕΡΙΛΗΨΗ(57)

Η εφεύρεση κατατάσσεται στους χώρους των επιστημών ηλεκτρονικής και οπτικής, γιατί εμπλέκονται αμφότερες στην επινοήσή της. Η ηλεκτρονική στην κατασκευή των κυκλωμάτων των πομποδεκτών RF και η οπτική με την συμμετοχή βασικών θεωριών της, όπως της πόλωσης και της σκέδασης του φωτός, αλλά και των πρόσφατων εφαρμογών στους θερμοτροπικούς υγρούς κρυστάλλους (LCDs). Η επινοήση υποδεικνύει ηθελημένη διεργασία ελέγχου της όρασης-ορατότητας με παρεμπόδιση της διαδρομής πολωμένου φωτός, μέσω αλλαγής της κατεύθυνσης του άξονα των θερμοτροπικών υγρών κρυστάλλων κάτω από την επίδραση τάσης ηλεκτρικού πεδίου, του οποίου η έναρξη λειτουργίας ή παύσης γίνεται μέσω

ραδιοσυχνότητων RF. Σημειωτέον η λειτουργία της όρασης συνεχίζει να υφίσταται, όμως, ο περιβάλλοντας χώρος δεν γίνεται αντιληπτός. Η ευρεσιτεχνία μπορεί να χρησιμοποιηθεί στην εφαρμογή συστημάτων βόσκησης ζώων, στην ανατροφή και σύλληψη μετά την απελευθέρωση σπάνιων ζώων, στους ζωολογικούς κήπους και στα σωφρονιστικά ιδρύματα για τον έλεγχο των εξεγέρσεων.



2.2 ΕΥΡΕΤΗΡΙΟ Δ.Ε. ΣΥΜΦΩΝΑ ΜΕ ΤΗΝ ΗΜΕΡΟΜΗΝΙΑ ΚΑΤΑΘΕΣΗΣ

ΚΑΤΑΘΕΣΗ (22)	ΔΙΚΑΙΟΥΧΟΣ (73)	ΤΙΤΛΟΣ ΕΦΕΥΡΕΣΗΣ (54)	ΑΡ. Δ.Ε. (11)
05/12/2012	ΠΑΝΕΠΙΣΤΗΜΙΟ ΠΑΤΡΩΝ ΛΙΑΠΗ ΑΙΚΑΤΕΡΙΝΗ ΑΝΑΓΝΩΣΤΟΠΟΥΛΟΥ ΧΡΙΣΤΙΑΝΝΑ	ΠΡΟ-ΣΥΝΑΡΜΟΛΟΓΗΜΕΝΗ ΕΚΘΕΣΙΑΚΗ ΚΑΤΑΣΚΕΥΗ	1008904
09/04/2015	ΑΡΙΣΤΟΤΕΛΕΙΟ ΠΑΝΕΠΙΣΤΗΜΙΟ ΘΕΣΣΑ- ΛΟΝΙΚΗΣ-ΕΙΔΙΚΟΣ ΛΟΓΑΡΙΑΣΜΟΣ ΚΟΝΔΥ- ΛΙΩΝ ΕΡΕΥΝΑΣ	ΑΞΙΟΠΟΙΗΣΗ ΑΦΥΔΑΤΩΜΕΝΗΣ ΙΛΥΟΣ ΚΕΝΤΡΩΝ ΕΠΕΞΕΡΓΑ- ΣΙΑΣ ΛΥΜΑΤΩΝ ΚΑΙ ΟΡΓΑΝΙΚΩΝ ΜΗ ΕΠΙΚΙΝΔΥΝΩΝ ΑΠΟΒΛΗ- ΤΩΝ ΜΕ ΤΗ ΜΕΘΟΔΟ ΤΗΣ ΚΟΜΠΟΣΤΟΠΟΙΗΣΗΣ ΜΕ ΓΑΙΟΣΚΩ- ΛΗΚΕΣ ΣΕ ΠΛΑΤΦΟΡΜΑ ΚΑΙ ΤΗΣ ΜΕΡΙΚΗΣ ΗΛΙΟΞΗΡΑΝΣΗΣ ΤΟΥ ΚΟΜΠΟΣΤ ΣΕ ΠΛΑΤΦΟΡΜΑ ΚΑΛΥΜΜΕΝΗ ΜΕ ΑΝΟΙΧΤΟΥ ΤΥΠΟΥ ΘΕΡΜΟΚΗΠΙΟ	1008905
03/06/2015	ΝΑΤΣΗΣ ΠΑΝΑΓΙΩΤΗΣ	ΣΤΕΦΑΝΗ ΠΕΡΙΟΡΙΣΜΟΥ ΡΟΗΣ ΥΓΡΑΕΡΙΟΥ ΑΠΟ ΦΙΑΛΙΔΙΟ	1008914
14/07/2015	ΣΤΕΦΑΝΑΔΗΣ ΧΡΙΣΤΟΔΟΥΛΟΣ	ΣΥΣΚΕΥΗ ΥΠΟΒΟΗΘΗΣΗΣ ΤΗΣ ΚΑΡΔΙΑΚΗΣ ΛΕΙΤΟΥΡΓΙΑΣ ΠΟΥ ΧΡΗΣΙΜΟΠΟΙΕΙ ΕΝΕΡΓΕΙΑ ΓΙΑ ΤΗΝ ΛΕΙΤΟΥΡΓΙΑ ΤΗΣ ΑΠΟ ΤΟ ΑΝΑΠΝΕΥΣΤΙΚΟ Ή/ΚΑΙ ΤΟ ΜΥΪΚΟ ΣΥΣΤΗΜΑ ΤΟΥ ΙΔΙΟΥ ΤΟΥ ΑΣΘΕΝΟΥΣ	1008899
21/07/2015	ΙΟΥΛΙΑ ΚΑΙ ΕΙΡΗΝΗ ΤΣΕΤΗ ΦΑΡΜΑΚΕΥΤΙΚΑ ΕΡΓΑΣΤΗΡΙΑ Α.Β.Ε.Ε.	ΜΕΘΟΔΟΣ ΨΥΧΡΗΣ ΕΚΧΥΛΙΣΗΣ ΚΑΙ ΠΑΡΑΓΩΓΗΣ ΣΤΑΘΕΡΩΝ ΣΤΕΡΕΩΝ ΥΔΑΤΟΔΙΑΛΥΤΩΝ ΕΚΧΥΛΙΣΜΑΤΩΝ ΑΠΟ ΤΑ ΣΤΙΓΜΑ- ΤΑ ΤΟΥ ΕΛΛΗΝΙΚΟΥ ΦΥΤΟΥ CROCUS SATIVUS L. ΚΑΙ ΧΡΗΣΗ ΤΟΥΣ ΣΤΗ ΠΡΟΛΗΨΗ Ή ΚΑΙ ΑΝΤΙΜΕΤΩΠΙΣΗ ΤΗΣ ΑΘΗΡΩΜΑ- ΤΩΣΗΣ	1008908
31/07/2015	ELBISCO ΑΝΩΝΥΜΗ ΒΙΟΜΗΧΑΝΙΚΗ & ΕΜΠΟΡΙΚΗ ΕΤΑΙΡΙΑ ΤΡΟΦΙΜΩΝ	ΠΑΡΑΣΚΕΥΗ ΑΡΤΟΥ ΣΙΤΟΥ ΜΕ ΠΡΟΣΘΗΚΗ ΑΝΕΝΕΡΓΟΥ ΖΥΜΟ- ΜΥΚΗΤΑ ΕΜΠΛΟΥΤΙΣΜΕΝΟΥ ΜΕ ΤΡΙΣΘΕΝΕΣ ΧΡΩΜΙΟ	1008915
07/08/2015	ΣΑΡΗΜΠΟΓΙΑΣ - ΕΠΕΞΕΡΓΑΣΙΑ - ΕΜΠΟ- ΡΙΑ ΚΡΕΑΤΩΝ - ΑΛΛΑΝΤΙΚΩΝ ΑΝΩΝΥΜΗ ΕΤΑΙΡΕΙΑ με δ.τ. "ΣΑΡΗ ΑΕ"	ΦΙΛΕΤΟ ΓΑΛΟΠΟΥΛΑΣ (ΛΙΠΑΡΑ 0-2%) ΜΕ ΚΟΥΚΟΥΝΑΡΙ ΚΑΙ ΚΑΣΤΑΝΟ	1008906
07/08/2015	ΣΑΡΗΜΠΟΓΙΑΣ - ΕΠΕΞΕΡΓΑΣΙΑ - ΕΜΠΟ- ΡΙΑ ΚΡΕΑΤΩΝ - ΑΛΛΑΝΤΙΚΩΝ ΑΝΩΝΥΜΗ ΕΤΑΙΡΕΙΑ με δ.τ. "ΣΑΡΗ ΑΕ"	ΠΑΣΤΟΥΡΜΑΣ ΚΑΡΑΜΑΝΛΙΔΙΚΟΣ ΚΑΜΗΛΑΣ	1008909
07/08/2015	ΣΑΡΗΜΠΟΓΙΑΣ - ΕΠΕΞΕΡΓΑΣΙΑ - ΕΜΠΟ- ΡΙΑ ΚΡΕΑΤΩΝ - ΑΛΛΑΝΤΙΚΩΝ ΑΝΩΝΥΜΗ ΕΤΑΙΡΕΙΑ με δ.τ. "ΣΑΡΗ ΑΕ"	ΦΙΛΕΤΟ ΚΟΤΟΠΟΥΛΟ (ΛΙΠΑΡΑ 0-2%) ΨΗΤΟ ΜΕ ΜΑΝΙΤΑΡΙΑ ΠΟΡΤΣΙΝΙ	1008910
07/08/2015	ΣΑΡΗΜΠΟΓΙΑΣ - ΕΠΕΞΕΡΓΑΣΙΑ - ΕΜΠΟ- ΡΙΑ ΚΡΕΑΤΩΝ - ΑΛΛΑΝΤΙΚΩΝ ΑΝΩΝΥΜΗ ΕΤΑΙΡΕΙΑ με δ.τ. "ΣΑΡΗ ΑΕ"	ΦΙΛΕΤΟ ΓΑΛΟΠΟΥΛΑΣ (ΛΙΠΑΡΑ 0-2%) ΜΕ ΙΠΠΟΦΑΕΣ ΚΑΙ ΜΥΡ- ΤΙΛΟ	1008911
24/08/2015	ΟΙΚΟΝΟΜΟΠΟΥΛΟΣ ΦΙΛΟΠΟΙΜΗΝ ΒΑΚΚΑΣ ΔΗΜΟΣΘΕΝΗΣ ΧΑΡΑΛΑΜΠΟΠΟΥΛΟΥ ΕΥΔΟΚΙΑ	ΣΩΣΙΒΙΟ ΖΩΝΗ	1008907
25/08/2015	THRACE NONWOVENS & GEOSYNTHET- ICS ΑΒΕΕ ΜΗ ΥΦΑΝΤΩΝ ΥΦΑΣΜΑΤΩΝ ΚΑΙ ΓΕΩΣΥΝΘΕΤΙΚΩΝ ΠΡΟΪΟΝΤΩΝ	ΓΕΩΣΥΝΘΕΤΟ ΕΝΕΡΓΗΣ ΑΡΓΙΛΙΟΥ (GEOSYNTHETIC REACTIVE CLAY-GRC) ΜΕ ΤΗ ΧΡΗΣΗ ΠΥΡΗΝΑ ΑΤΤΑΠΟΥΑΓΓΙΚΗΣ ΑΡΓΙ- ΛΟΥ ΓΙΑ ΤΗΝ ΚΑΛΥΨΗ Ή ΤΟΝ ΕΓΚΙΒΩΤΙΣΜΟ ΡΥΠΑΣΜΕΝΟΥ ΕΔΑΦΟΥΣ	1008913
27/08/2015	ΜΠΑΡΤΖΩΚΑΣ ΑΡΙΣΤΟΤΕΛΗΣ	ΠΟΝΤΙΚΟΦΟΝΙΑΣ	1008912
09/10/2015	ALUMINCO Α.Ε. (ΑΝΩΝΥΜΟΣ ΕΤΑΙΡΕΙΑ ΑΛΟΥΜΙΝΙΟΥ ΚΑΙ ΣΥΝΑΦΩΝ ΜΕΤΑΛ- ΛΩΝ)	ΥΑΛΙΝΟΣ ΑΝΕΜΟΦΡΑΚΤΗΣ	1008916
23/10/2015	ΠΑΝΕΠΙΣΤΗΜΙΟ ΠΑΤΡΩΝ ΛΙΑΝΟΣ ΠΑΝΑΓΙΩΤΗΣ	ΣΥΣΤΗΜΑ ΦΩΤΟΚΑΤΑΛΥΤΙΚΟΥ ΣΤΟΙΧΕΙΟΥ ΚΑΥΣΙΜΟΥ ΓΙΑ ΤΗΝ ΠΑΡΑΓΩΓΗ ΗΛΕΚΤΡΙΚΟΥ ΡΕΥΜΑΤΟΣ Ή ΥΔΡΟΓΟΝΟΥ ΜΕ ΤΗ ΒΟΗΘΕΙΑ ΦΩΤΕΙΝΗΣ ΑΚΤΙΝΟΒΟΛΙΑΣ	1008900
11/11/2015	ΟΙΚΟΝΟΜΟΠΟΥΛΟΣ ΦΙΛΟΠΟΙΜΗΝ	ΣΤΕΓΝΩΤΗΡΑΣ ΟΜΠΡΕΛΑΣ	1008901
03/12/2015	ΚΡΟΜΜΥΔΑΣ ΑΛΕΞΑΝΔΡΟΣ	ΦΩΣΦΟΡΙΖΟΝ ΚΑΙ ΑΡΩΜΑΤΙΚΟ ΠΕΡΙΛΑΙΜΙΟ ΣΚΥΛΩΝ	1008917
22/12/2015	ΜΟΥΖΑΣ ΒΑΣΙΛΕΙΟΣ	Η ΠΡΟΓΡΑΜΜΑΤΙΖΟΜΕΝΗ ΨΗΦΙΑΚΗ ΣΥΣΚΕΥΗ ΤΟΥ ΦΟΡΜΑ- ΛΙΣΜΟΥ ΤΩΝ ΕΠΑΝΑΔΙΑΤΑΞΙΜΩΝ ΛΟΓΙΚΩΝ ΓΡΑΦΩΝ	1008918

ΚΑΤΑΘΕΣΗ (22)	ΔΙΚΑΙΟΥΧΟΣ (73)	ΤΙΤΛΟΣ ΕΦΕΥΡΕΣΗΣ (54)	ΑΡ. Δ.Ε. (11)
23/12/2015	ΑΝΩΝΥΜΗ ΕΤΑΙΡΕΙΑ ΕΡΕΥΝΑΣ, ΚΑΙΝΟΤΟΜΙΑΣ ΚΑΙ ΑΝΑΠΤΥΞΗΣ ΤΗΛΕΜΑΤΙΚΗΣ ΤΕΧΝΟΛΟΓΙΑΣ, VIDAVO Α.Ε. ΑΓΓΕΛΙΔΗΣ ΠΑΝΤΕΛΗΣ ΚΟΥΤΣΟΥΡΗΣ ΔΗΜΗΤΡΗΣ-ΔΙΟΝΥΣΗΣ ΧΑΡΙΤΟΥ ΜΑΡΙΑ	ΔΙΑΔΡΑΣΤΙΚΗ ΠΛΑΤΦΟΡΜΑ ΓΙΑ ΤΗΝ ΔΙΑΧΕΙΡΙΣΗ ΤΗΣ ΝΟΣΟΥ ΑΛΤΣΧΑΪΜΕΡ	1008902
31/12/2015	ΑΘΗΝΑ-ΕΡΕΥΝΗΤΙΚΟ ΚΕΝΤΡΟ ΚΑΙΝΟΤΟΜΙΑΣ ΣΤΙΣ ΤΕΧΝΟΛΟΓΙΕΣ ΤΗΣ ΠΛΗΡΟΦΟΡΙΑΣ, ΤΩΝ ΕΠΙΚΟΙΝΩΝΙΩΝ ΚΑΙ ΤΗΣ ΓΝΩΣΗΣ με δ.τ. "ΑΘΗΝΑ"	ΜΕΘΟΔΟΛΟΓΙΑ ΔΥΝΑΜΙΚΗΣ ΕΠΙΚΟΙΝΩΝΙΑΣ ΣΕ ΝΟΗΜΑΤΙΚΗ ΓΛΩΣΣΑ	1008903
11/04/2016	ΝΤΟΒΑΣ ΓΕΩΡΓΙΟΣ ΝΤΟΒΑΣ ΑΠΟΣΤΟΛΟΣ	ΕΦΑΡΜΟΓΗ ΡΑΔΙΟΣΥΧΝΟΤΗΤΩΝ ΣΕ ΘΕΡΜΟΤΡΟΠΙΚΟΥΣ ΥΓΡΟΥΣ ΚΡΥΣΤΑΛΛΟΥΣ ΓΙΑ ΕΛΕΓΧΟ ΤΗΣ ΟΡΑΣΗΣ	1008919

2.3 ΕΥΡΕΤΗΡΙΟ Δ.Ε. ΣΥΜΦΩΝΑ ΜΕ ΤΗΝ ΑΛΦΑΒΗΤΙΚΗ ΣΕΙΡΑ ΤΩΝ ΔΙΚΑΙΟΥΧΩΝ

ΔΙΚΑΙΟΥΧΟΣ (73)	ΤΙΤΛΟΣ ΕΦΕΥΡΕΣΗΣ (54)	ΚΑΤΑΘΕΣΗ (22)	ΑΡ. Δ.Ε. (21)
<i>ALUMINCO A.E. (ΑΝΩΝΥΜΟΣ ΕΤΑΙΡΕΙΑ ΑΛΟΥΜΙΝΙΟΥ ΚΑΙ ΣΥΝΑΦΩΝ ΜΕΤΑΛΛΩΝ)</i>	ΥΑΛΙΝΟΣ ΑΝΕΜΟΦΡΑΚΤΗΣ	09/10/2015	1008916
<i>ELBISCO ΑΝΩΝΥΜΗ ΒΙΟΜΗΧΑΝΙΚΗ & ΕΜΠΟΡΙΚΗ ΕΤΑΙΡΙΑ ΤΡΟΦΙΜΩΝ</i>	ΠΑΡΑΣΚΕΥΗ ΑΡΤΟΥ ΣΙΤΟΥ ΜΕ ΠΡΟΣΘΗΚΗ ΑΝΕΝΕΡΓΟΥ ΖΥΜΟΜΥΚΗΤΑ ΕΜΠΛΟΥΤΙΣΜΕΝΟΥ ΜΕ ΤΡΙΣΘΕΝΕΣ ΧΡΩΜΙΟ	31/07/2015	1008915
<i>THRACE NONWOVENS & GEOSYNTHETICS ΑΒΕΕ ΜΗ ΥΦΑΝΤΩΝ ΥΦΑΣΜΑΤΩΝ ΚΑΙ ΓΕΩΣΥΝΘΕΤΙΚΩΝ ΠΡΟΪΟΝΤΩΝ</i>	ΓΕΩΣΥΝΘΕΤΟ ΕΝΕΡΓΗΣ ΑΡΓΙΛΙΟΥ (GEOSYNTHETIC REACTIVE CLAY-GRC) ΜΕ ΤΗ ΧΡΗΣΗ ΠΥΡΗΝΑ ΑΤΤΑΠΟΥΛΓΙΤΙΚΗΣ ΑΡΓΙΛΟΥ ΓΙΑ ΤΗΝ ΚΑΛΥΨΗ Ή ΤΟΝ ΕΓΚΙΒΩΤΙΣΜΟ ΡΥΠΑΣΜΕΝΟΥ ΕΔΑΦΟΥΣ	25/08/2015	1008913
<i>ΑΓΓΕΛΙΔΗΣ ΠΑΝΤΕΛΗΣ</i>	ΔΙΑΔΡΑΣΤΙΚΗ ΠΛΑΤΦΟΡΜΑ ΓΙΑ ΤΗΝ ΔΙΑΧΕΙΡΙΣΗ ΤΗΣ ΝΟΣΟΥ ΑΛΤΣΧΑΪΜΕΡ	23/12/2015	1008902
<i>ΑΘΗΝΑ-ΕΡΕΥΝΗΤΙΚΟ ΚΕΝΤΡΟ ΚΑΙΝΟΤΟΜΙΑΣ ΣΤΙΣ ΤΕΧΝΟΛΟΓΙΕΣ ΤΗΣ ΠΛΗΡΟΦΟΡΙΑΣ, ΤΩΝ ΕΠΙΚΟΙΝΩΝΙΩΝ ΚΑΙ ΤΗΣ ΓΝΩΣΗΣ με δ.τ. "ΑΘΗΝΑ"</i>	ΜΕΘΟΔΟΛΟΓΙΑ ΔΥΝΑΜΙΚΗΣ ΕΠΙΚΟΙΝΩΝΙΑΣ ΣΕ ΝΟΗΜΑΤΙΚΗ ΓΛΩΣΣΑ	31/12/2015	1008903
<i>ΑΝΑΓΝΩΣΤΟΠΟΥΛΟΥ ΧΡΙΣΤΙΑΝΝΑ</i>	ΠΡΟ-ΣΥΝΑΡΜΟΛΟΓΗΜΕΝΗ ΕΚΘΕΣΙΑΚΗ ΚΑΤΑΣΚΕΥΗ	05/12/2012	1008904
<i>ΑΝΩΝΥΜΗ ΕΤΑΙΡΕΙΑ ΕΡΕΥΝΑΣ, ΚΑΙΝΟΤΟΜΙΑΣ ΚΑΙ ΑΝΑΠΤΥΞΗΣ ΤΗΛΕΜΑΤΙΚΗΣ ΤΕΧΝΟΛΟΓΙΑΣ, VIDAVO A.E.</i>	ΔΙΑΔΡΑΣΤΙΚΗ ΠΛΑΤΦΟΡΜΑ ΓΙΑ ΤΗΝ ΔΙΑΧΕΙΡΙΣΗ ΤΗΣ ΝΟΣΟΥ ΑΛΤΣΧΑΪΜΕΡ	23/12/2015	1008902
<i>ΑΡΙΣΤΟΤΕΛΕΙΟ ΠΑΝΕΠΙΣΤΗΜΙΟ ΘΕΣΣΑΛΟΝΙΚΗΣ-ΕΙΔΙΚΟΣ ΛΟΓΑΡΙΑΣΜΟΣ ΚΟΝΔΥΛΙΩΝ ΕΡΕΥΝΑΣ</i>	ΑΞΙΟΠΟΙΗΣΗ ΑΦΥΔΑΤΩΜΕΝΗΣ ΙΛΥΟΣ ΚΕΝΤΡΩΝ ΕΠΕΞΕΡΓΑΣΙΑΣ ΛΥΜΑΤΩΝ ΚΑΙ ΟΡΓΑΝΙΚΩΝ ΜΗ ΕΠΙΚΙΝΔΥΝΩΝ ΑΠΟΒΛΗΤΩΝ ΜΕ ΤΗ ΜΕΘΟΔΟ ΤΗΣ ΚΟΜΠΟΣΤΟΠΟΙΗΣΗΣ ΜΕ ΓΑΙΟ-ΣΚΩΛΗΚΕΣ ΣΕ ΠΛΑΤΦΟΡΜΑ ΚΑΙ ΤΗΣ ΜΕΡΙΚΗΣ ΗΛΙΟΞΗΡΑΝΣΗΣ ΤΟΥ ΚΟΜΠΟΣΤ ΣΕ ΠΛΑΤΦΟΡΜΑ ΚΑΛΥΜΜΕΝΗ ΜΕ ΑΝΟΙΧΤΟΥ ΤΥΠΟΥ ΘΕΡΜΟΚΗΠΙΟ	09/04/2015	1008905
<i>ΒΑΚΚΑΣ ΔΗΜΟΣΘΕΝΗΣ</i>	ΣΩΣΙΒΙΟ ΖΩΝΗ	24/08/2015	1008907
<i>ΙΟΥΛΙΑ ΚΑΙ ΕΙΡΗΝΗ ΤΣΕΤΗ ΦΑΡΜΑΚΕΥΤΙΚΑ ΕΡΓΑΣΤΗΡΙΑ Α.Β.Ε.Ε.</i>	ΜΕΘΟΔΟΣ ΨΥΧΡΗΣ ΕΚΧΥΛΙΣΗΣ ΚΑΙ ΠΑΡΑΓΩΓΗΣ ΣΤΑΘΕΡΩΝ ΣΤΕΡΕΩΝ ΥΔΑΤΟΔΙΑΛΥΤΩΝ ΕΚΧΥΛΙΣΜΑΤΩΝ ΑΠΟ ΤΑ ΣΤΙΓΜΑΤΑ ΤΟΥ ΕΛΛΗΝΙΚΟΥ ΦΥΤΟΥ CROCUS SATIVUS L. ΚΑΙ ΧΡΗΣΗ ΤΟΥΣ ΣΤΗ ΠΡΟΛΗΨΗ Ή ΚΑΙ ΑΝΤΙΜΕΤΩΠΙΣΗ ΤΗΣ ΑΘΗΡΩΜΑΤΩΣΗΣ	21/07/2015	1008908
<i>ΚΟΥΤΣΟΥΡΗΣ ΔΗΜΗΤΡΗΣ-ΔΙΟΝΥΣΗΣ</i>	ΔΙΑΔΡΑΣΤΙΚΗ ΠΛΑΤΦΟΡΜΑ ΓΙΑ ΤΗΝ ΔΙΑΧΕΙΡΙΣΗ ΤΗΣ ΝΟΣΟΥ ΑΛΤΣΧΑΪΜΕΡ	23/12/2015	1008902
<i>ΚΡΟΜΜΥΔΑΣ ΑΛΕΞΑΝΔΡΟΣ</i>	ΦΩΣΦΟΡΙΖΟΝ ΚΑΙ ΑΡΩΜΑΤΙΚΟ ΠΕΡΙΛΑΙΜΙΟ ΣΚΥΛΩΝ	03/12/2015	1008917
<i>ΔΙΑΝΟΣ ΠΑΝΑΓΙΩΤΗΣ</i>	ΣΥΣΤΗΜΑ ΦΩΤΟΚΑΤΑΛΥΤΙΚΟΥ ΣΤΟΙΧΕΙΟΥ ΚΑΥΣΙΜΟΥ ΓΙΑ ΤΗΝ ΠΑΡΑΓΩΓΗ ΗΛΕΚΤΡΙΚΟΥ ΡΕΥΜΑΤΟΣ Ή ΥΔΡΟΓΟΝΟΥ ΜΕ ΤΗ ΒΟΗΘΕΙΑ ΦΩΤΕΙΝΗΣ ΑΚΤΙΝΟΒΟΛΙΑΣ	23/10/2015	1008900
<i>ΔΙΑΠΗ ΔΙΚΑΤΕΡΙΝΗ</i>	ΠΡΟ-ΣΥΝΑΡΜΟΛΟΓΗΜΕΝΗ ΕΚΘΕΣΙΑΚΗ ΚΑΤΑΣΚΕΥΗ	05/12/2012	1008904
<i>ΜΟΥΖΑΣ ΒΑΣΙΛΕΙΟΣ</i>	Η ΠΡΟΓΡΑΜΜΑΤΙΖΟΜΕΝΗ ΨΗΦΙΑΚΗ ΣΥΣΚΕΥΗ ΤΟΥ ΦΟΡΜΑΛΙΣΜΟΥ ΤΩΝ ΕΠΑΝΑΔΙΑΤΑΞΙΜΩΝ ΛΟΓΙΚΩΝ ΓΡΑΦΩΝ	22/12/2015	1008918
<i>ΜΠΑΡΤΖΩΚΑΣ ΑΡΙΣΤΟΤΕΛΗΣ</i>	ΠΟΝΤΙΚΟΦΟΝΙΑΣ	27/08/2015	1008912
<i>ΝΑΤΣΗΣ ΠΑΝΑΓΙΩΤΗΣ</i>	ΣΤΕΦΑΝΗ ΠΕΡΙΟΡΙΣΜΟΥ ΡΟΗΣ ΥΓΡΑΕΡΙΟΥ ΑΠΟ ΦΙΑΛΙΔΙΟ	03/06/2015	1008914
<i>ΝΤΟΒΑΣ ΑΠΟΣΤΟΛΟΣ</i>	ΕΦΑΡΜΟΓΗ ΡΑΔΙΟΣΥΧΝΟΤΗΤΩΝ ΣΕ ΘΕΡΜΟΤΡΟΠΙΚΟΥΣ ΥΓΡΟΥΣ ΚΡΥΣΤΑΛΛΟΥΣ ΓΙΑ ΕΛΕΓΧΟ ΤΗΣ ΟΡΑΣΗΣ	11/04/2016	1008919
<i>ΝΤΟΒΑΣ ΓΕΩΡΓΙΟΣ</i>	ΕΦΑΡΜΟΓΗ ΡΑΔΙΟΣΥΧΝΟΤΗΤΩΝ ΣΕ ΘΕΡΜΟΤΡΟΠΙΚΟΥΣ ΥΓΡΟΥΣ ΚΡΥΣΤΑΛΛΟΥΣ ΓΙΑ ΕΛΕΓΧΟ ΤΗΣ ΟΡΑΣΗΣ	11/04/2016	1008919
<i>ΟΙΚΟΝΟΜΟΠΟΥΛΟΣ ΦΙΛΟΠΟΙΜΗΝ</i>	ΣΤΕΓΝΩΤΗΡΑΣ ΟΜΠΡΕΛΛΑΣ	11/11/2015	1008901
<i>ΟΙΚΟΝΟΜΟΠΟΥΛΟΣ ΦΙΛΟΠΟΙΜΗΝ</i>	ΣΩΣΙΒΙΟ ΖΩΝΗ	24/08/2015	1008907

ΔΙΚΑΙΟΥΧΟΣ (73)	ΤΙΤΛΟΣ ΕΦΕΥΡΕΣΗΣ (54)	ΚΑΤΑΘΕΣΗ (22)	ΑΡ. Δ.Ε. (21)
<i>ΠΑΝΕΠΙΣΤΗΜΙΟ ΠΑΤΡΩΝ</i>	ΣΥΣΤΗΜΑ ΦΩΤΟΚΑΤΑΛΥΤΙΚΟΥ ΣΤΟΙΧΕΙΟΥ ΚΑΥΣΙΜΟΥ ΓΙΑ ΤΗΝ ΠΑΡΑΓΩΓΗ ΗΛΕΚΤΡΙΚΟΥ ΡΕΥΜΑΤΟΣ Ή ΥΔΡΟΓΟΝΟΥ ΜΕ ΤΗ ΒΟΗΘΕΙΑ ΦΩΤΕΙΝΗΣ ΑΚΤΙΝΟΒΟΛΙΑΣ	23/10/2015	1008900
<i>ΠΑΝΕΠΙΣΤΗΜΙΟ ΠΑΤΡΩΝ</i>	ΠΡΟ-ΣΥΝΑΡΜΟΛΟΓΗΜΕΝΗ ΕΚΘΕΣΙΑΚΗ ΚΑΤΑΣΚΕΥΗ	05/12/2012	1008904
<i>ΣΑΡΗΜΠΟΓΙΑΣ - ΕΠΕΞΕΡΓΑΣΙΑ - ΕΜΠΟΡΙΑ ΚΡΕΑΤΩΝ - ΑΛΛΑΝΤΙΚΩΝ ΑΝΩΝΥΜΗ ΕΤΑΙΡΕΙΑ με δ.τ. "ΣΑΡΗ ΑΕ"</i>	ΦΙΛΕΤΟ ΓΑΛΟΠΟΥΛΑΣ (ΛΙΠΑΡΑ 0-2%) ΜΕ ΚΟΥΚΟΥΝΑΡΙ ΚΑΙ ΚΑΣΤΑΝΟ	07/08/2015	1008906
<i>ΣΑΡΗΜΠΟΓΙΑΣ - ΕΠΕΞΕΡΓΑΣΙΑ - ΕΜΠΟΡΙΑ ΚΡΕΑΤΩΝ - ΑΛΛΑΝΤΙΚΩΝ ΑΝΩΝΥΜΗ ΕΤΑΙΡΕΙΑ με δ.τ. "ΣΑΡΗ ΑΕ"</i>	ΠΑΣΤΟΥΡΜΑΣ ΚΑΡΑΜΑΝΛΙΔΙΚΟΣ ΚΑΜΗΛΑΣ	07/08/2015	1008909
<i>ΣΑΡΗΜΠΟΓΙΑΣ - ΕΠΕΞΕΡΓΑΣΙΑ - ΕΜΠΟΡΙΑ ΚΡΕΑΤΩΝ - ΑΛΛΑΝΤΙΚΩΝ ΑΝΩΝΥΜΗ ΕΤΑΙΡΕΙΑ με δ.τ. "ΣΑΡΗ ΑΕ"</i>	ΦΙΛΕΤΟ ΚΟΤΟΠΟΥΛΟ (ΛΙΠΑΡΑ 0-2%) ΨΗΤΟ ΜΕ ΜΑΝΙΤΑΡΙΑ ΠΟΡΤΣΙΝΙ	07/08/2015	1008910
<i>ΣΑΡΗΜΠΟΓΙΑΣ - ΕΠΕΞΕΡΓΑΣΙΑ - ΕΜΠΟΡΙΑ ΚΡΕΑΤΩΝ - ΑΛΛΑΝΤΙΚΩΝ ΑΝΩΝΥΜΗ ΕΤΑΙΡΕΙΑ με δ.τ. "ΣΑΡΗ ΑΕ"</i>	ΦΙΛΕΤΟ ΓΑΛΟΠΟΥΛΑΣ (ΛΙΠΑΡΑ 0-2%) ΜΕ ΙΠΠΟΦΑΕΣ ΚΑΙ ΜΥΡΤΙΛΟ	07/08/2015	1008911
<i>ΣΤΕΦΑΝΑΔΗΣ ΧΡΙΣΤΟΛΟΥΛΟΣ</i>	ΣΥΣΚΕΥΗ ΥΠΟΒΟΗΘΗΣΗΣ ΤΗΣ ΚΑΡΔΙΑΚΗΣ ΛΕΙΤΟΥΡΓΙΑΣ ΠΟΥ ΧΡΗΣΙΜΟΠΟΙΕΙ ΕΝΕΡΓΕΙΑ ΓΙΑ ΤΗΝ ΛΕΙΤΟΥΡΓΙΑ ΤΗΣ ΑΠΟ ΤΟ ΑΝΑΠΝΕΥΣΤΙΚΟ Ή/ΚΑΙ ΤΟ ΜΥΪΚΟ ΣΥΣΤΗΜΑ ΤΟΥ ΙΔΙΟΥ ΤΟΥ ΑΣΘΕΝΟΥΣ	14/07/2015	1008899
<i>ΧΑΡΑΛΑΜΠΟΠΟΥΛΟΥ ΕΥΛΟΚΙΑ</i>	ΣΩΣΙΒΙΟ ΖΩΝΗ	24/08/2015	1008907
<i>ΧΑΡΙΤΟΥ ΜΑΡΙΑ</i>	ΔΙΑΔΡΑΣΤΙΚΗ ΠΛΑΤΦΟΡΜΑ ΓΙΑ ΤΗΝ ΔΙΑΧΕΙΡΙΣΗ ΤΗΣ ΝΟΣΟΥ ΑΛΤΣΧΑΪΜΕΡ	23/12/2015	1008902

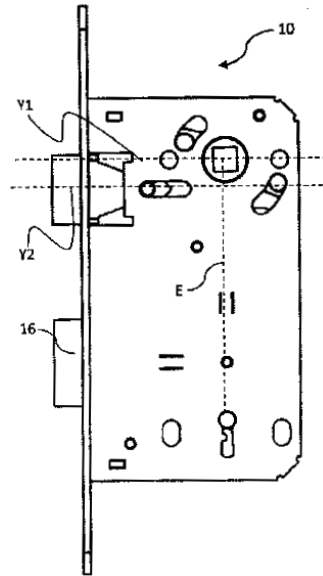
2.4 ΠΙΣΤΟΠΟΙΗΤΙΚΑ ΥΠΟΔΕΙΓΜΑΤΟΣ ΧΡΗΣΙΜΟΤΗΤΑΣ

ΑΡΙΘΜΟΣ Π.Υ.Χ.	(11):2003079
ΑΡΙΘΜΟΣ ΑΙΤΗΣΗΣ Π.Υ.Χ.	(21):20160200082
ΔΙΚΑΙΟΥΧΟΣ	(73):1)ΚΑΛΕ ΚΙΛΙΤ VE KALIP SAN. A.S. Ataturk Caddesi, Basakli Sokak, Gun- goren,34610 ISTANBUL, ΤΟΥΡΚΙΑ
ΗΜΕΡΟΜ. ΚΑΤΑΘΕΣΗΣ	(22):07/07/2016
ΗΜΕΡΟΜ. ΑΠΟΝΟΜΗΣ	(47):09/12/2016
ΣΥΜΒ. ΠΡΟΤΕΡΑΙΟΤΗΤΕΣ	(30):2015/08463-07/07/2015-TR
ΕΦΕΥΡΕΤΗΣ	(72):1)BASKAYA OZGUR
ΕΙΔΙΚΟΣ ΠΛΗΡΕΞΟΥΣΙΟΣ	(74):ΣΑΚΕΛΛΑΡΙΔΗ ΒΑΛΗ-ΒΑΣΙΛΙΚΗ Αδριανού 70, 10556 ΑΘΗΝΑ
ΑΝΤΙΚΛΗΤΟΣ	(74):ΣΑΚΕΛΛΑΡΙΔΗ ΒΑΛΗ-ΒΑΣΙΛΙΚΗ Αδριανού 70,10556 ΑΘΗΝΑ
ΤΙΤΛΟΣ ΕΦΕΥΡΕΣΗΣ	(54):ΚΛΕΙΔΑΡΙΑ ΓΙΑ ΜΙΑ ΕΣΩΤΕΡΙΚΗ ΘΥΡΑ

ΠΕΡΙΛΗΨΗ(57)

Η παρούσα εφεύρεση αναφέρεται σε μια κλειδαριά για ένα εσωτερικό δωμάτιο. Η εν λόγω κλειδαριά (10) για εσωτερική θύρα περιλαμβάνει, ένα γλωσσίδιο (16) και περυγίο γλωσσιδίου (17), έναν ομφαλό (20), που μπορεί να περιστρέφεται με τον χειρισμό μιας χειρολαβής, ένα μανδάλο (13) και ένα περυγίο μανδάλου (25), που μπορεί να εμπλακεί με ένα πλαίσιο θύρας, που τοποθετείται μεταξύ ενός οριζόντιου άξονα του ομφαλού (Y1) και του γλωσσιδίου (16). Σύμφωνα με την παρούσα εφεύρεση η εν λόγω κλειδαριά (10) περαιτέρω περιλαμβάνει έναν μοχλό (15), που μπορεί να περιστρέφεται γύρω από μια άρθρωση μοχλού (24) για την επαναφορά του μανδάλου (13), που διαθέτει έναν πρώτο βραχίονα (50), που συνδέεται με το μανδάλο (13), και έναν δεύτερο βραχίονα (60), που μπορεί να μετακινείται με ένα περυγίδιο ομφαλού (32), όταν γίνεται χειρισμός της χειρολαβής. Επιπλέον αυτών, το μήκος του δεύτερου βραχίονα (12) είναι ίσο ή

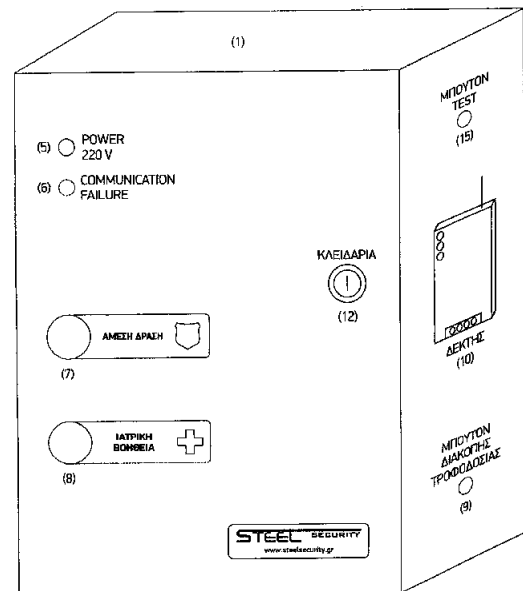
μεγαλύτερο από το μήκος του πρώτου βραχίονα (Z1), που οδηγεί στην επίτευξη της εύκολης επαναφοράς του μανδάλου.



ΑΡΙΘΜΟΣ Π.Υ.Χ.	(11):2003080
ΑΡΙΘΜΟΣ ΑΙΤΗΣΗΣ Π.Υ.Χ.	(21):20160200182
ΔΙΚΑΙΟΥΧΟΣ	(73):1)ΓΣΑΠΟΚΥΡΙΑΚΑΣ ΑΛΕΞΑΝΔΡΟΥ ΣΠΥΡΟΣ Πολ. Κωνσταντά 9,49100 ΚΕΡΚΥΡΑ (ΚΕΡΚΥΡΑΣ), ΕΛΛΑΔΑ
ΗΜΕΡΟΜ. ΚΑΤΑΘΕΣΗΣ	(22):13/05/2016
ΗΜΕΡΟΜ. ΑΠΟΝΟΜΗΣ	(47):09/12/2016
ΣΥΜΒ. ΠΡΟΤΕΡΑΙΟΤΗΤΕΣ	(30):
ΕΦΕΥΡΕΤΗΣ	(72):1)ΓΣΑΠΟΚΥΡΙΑΚΑΣ ΑΛΕΞΑΝΔΡΟΥ ΣΠΥΡΟΣ
ΕΙΔΙΚΟΣ ΠΛΗΡΕΞΟΥΣΙΟΣ	(74):
ΑΝΤΙΚΛΗΤΟΣ	(74):
ΤΙΤΛΟΣ ΕΦΕΥΡΕΣΗΣ	(54):ΣΥΣΤΗΜΑ ΕΚΤΑΚΤΗΣ ΑΝΑΓΚΗΣ (Σ.Ε.Α.)

ΠΕΡΙΛΗΨΗ(57)

Το αυτόνομο Σύστημα Έκτακτης Ανάγκης παρουσιάζει μία συναρμολόγηση, εντός μεταλλικού κουτιού (1), που αποτελείται από μία κεντρική πλακέτα (2), το μετασχηματιστή (3) τροφοδοσίας της και μία μπαταρία (4). Καθώς ασκείται πίεση σε εξωτερικά μπουτόν αποστέλλονται αντίστοιχα σήματα σε Σταθμό Λήψης Σημάτων. Τα μπουτόν αυτά στέλνουν, μέσω πλακέτας συναγερμού, σε δευτερόλεπτα σήματα, που αντιστοιχούν είτε στο κάλεσμα άμεσης δράσης (7) είτε στο κάλεσμα ιατρικής βοήθειας (8). Στη πρόσοψη του συστήματος υπάρχει ένδειξη μέσω λυχνίας για τη παροχή ρεύματος (5), καθώς επίσης και ένδειξη για πρόβλημα στη τηλεφωνική γραμμή (6). Το σύστημα περιλαμβάνει επιπλέον πλήκτρο για δοκιμή λειτουργίας (15) και πλήκτρο για απομόνωση της μπαταρίας (9). Υπάρχει δυνατότητα τοποθέτησης δέκτη (10) εξωτερικά του κουτιού, ώστε να λαμβάνει ασύρματα σήματα μέσω κοντρόλ (11) (12), ένα για κάθε βοήθεια, από απόσταση. Διαθέτει επιπλέον εσωτερική ηχητική σειρήνα για αποτρεπτική κάλυψη (13). Σήματα, όπως απώλεια ρεύματος, απώλεια επικοινωνίας, πτώση μπαταρίας, έλεγχος καλής λειτουργίας ελέγχονται από το σταθμό.



2.5 ΕΥΡΕΤΗΡΙΟ Π.Υ.Χ. ΣΥΜΦΩΝΑ ΜΕ ΤΗΝ ΗΜΕΡΟΜΗΝΙΑ ΚΑΤΑΘΕΣΗΣ

ΚΑΤΑΘΕΣΗ (22)	ΔΙΚΑΙΟΥΧΟΣ (73)	ΤΙΤΛΟΣ ΕΦΕΥΡΕΣΗΣ (54)	ΑΡ. Π.Υ.Χ. (11)
<i>13/05/2016</i>	ΤΣΑΠΟΚΥΡΙΑΚΑΣ ΣΠΥΡΟΣ	ΣΥΣΤΗΜΑ ΕΚΤΑΚΤΗΣ ΑΝΑΓΚΗΣ (Σ.Ε.Α.)	2003080
<i>07/07/2016</i>	ΚΑΛΕ ΚΙΛΙΤ VE ΚΑΛΙΡ SAN. A.S.	ΚΛΕΙΔΑΡΙΑ ΓΙΑ ΜΙΑ ΕΣΩΤΕΡΙΚΗ ΘΥΡΑ	2003079

2.6 ΕΥΡΕΤΗΡΙΟ Π.Υ.Χ. ΣΥΜΦΩΝΑ ΜΕ ΤΗΝ ΑΛΦΑΒΗΤΙΚΗ ΣΕΙΡΑ ΤΩΝ ΔΙΚΑΙΟΥΧΩΝ

ΔΙΚΑΙΟΥΧΟΣ (73)	ΤΙΤΛΟΣ ΕΦΕΥΡΕΣΗΣ (54)	ΚΑΤΑΘΕΣΗ (22)	ΑΡ. Π.Υ.Χ. (21)
<i>ΚΑΛΕ ΚΙΛΙΤ ΒΕ ΚΑΛΙΡ ΣΑΝ. Α.Σ.</i>	ΚΛΕΙΔΑΡΙΑ ΓΙΑ ΜΙΑ ΕΣΩΤΕΡΙΚΗ ΘΥΡΑ	07/07/2016	2003079
<i>ΤΣΑΠΟΚΥΡΙΑΚΑΣ ΣΠΥΡΟΣ</i>	ΣΥΣΤΗΜΑ ΕΚΤΑΤΗΣ ΑΝΑΓΚΗΣ (Σ.Ε.Α.)	13/05/2016	2003080

2.7 ΣΥΜΠΛΗΡΩΜΑΤΙΚΑ ΠΙΣΤΟΠΟΙΗΤΙΚΑ ΠΡΟΣΤΑΣΙΑΣ ΓΙΑ ΦΑΡΜΑΚΑ

ΑΡΙΘΜΟΣ ΣΠΠΦ	(11): 8000620
ΑΡΙΘΜΟΣ ΑΙΤΗΣΗΣ ΣΠΠΦ	(21): 20150800010
ΗΜΕΡΟΜ. ΚΑΤΑΘΕΣΗΣ	(22): 17/02/2015
ΗΜΕΡ/ΝΙΑ ΧΟΡΗΓΗΣΗΣ	(47): 05/12/2016
ΔΙΚΑΙΟΥΧΟΣ	(71): 1)BRISTOL-MYERS SQUIBB HOLDINGS IRELAND Hinterbergstrasse 16, 6312, STEINHAUSEN, SWITZERLAND, ΕΛΒΕΤΙΑ
ΤΙΤΛΟΣ ΕΦΕΥΡΕΣΗΣ	(54): ΑΝΑΣΤΟΛΕΙΣ ΤΟΥ ΙΟΥ ΤΗΣ ΗΠΑΤΙΤΙΔΑΣ C
ΑΡΙΘ./ΗΜΕΡ. ΚΥΡΙΟΥ Ε.Δ.Ε.	(68): 3084248
ΠΡΟΣΔΙΟΡΙΣΜΟΣ ΠΡΟΪΟΝΤΟΣ	(95): DAKLINZA-DACLATASVIR ΚΑΙ ΦΑΡΜΑΚΕΥΤΙΚΩΣ ΑΠΟΔΕΚΤΑ ΑΛΑΤΑ ΑΥΤΟΥ ΚΑΙ ΕΙΔΙΚΟΤΕΡΑ ΔΙΪΔΡΟΧΛΩΡΙΚΟ DACLATASVIR
ΑΡΙΘ./ΗΜΕΡ. ΙΣΧΥΟΥΣΑΣ ΑΔΕΙΑΣ	
ΚΥΚΛΟΦΟΡΙΑΣ ΣΤΗΝ ΕΛΛΑΔΑ	(92): Ε.Ε.(C)(2014)6097(τελικό)/26-08-2014
ΑΡΙΘ./ΗΜΕΡ. ΠΡΩΤΗΣ ΑΔΕΙΑΣ	
ΚΥΚΛΟΦΟΡΙΑΣ ΣΤΗΝ ΑΓΟΡΑ ΤΗΣ	
ΕΥΡΩΠΑΪΚΗΣ ΚΟΙΝΟΤΗΤΑΣ	(93): —
ΙΣΧΥΕΙ ΜΕΧΡΙ	(94): 27-8-2029
ΕΙΔΙΚΟΣ ΠΛΗΡΕΞΟΥΣΙΟΣ	(74): ΑΡΓΥΡΙΑΔΟΥ "ΔΙΚΗΓΟΡΙΚΗ ΕΤΑΙΡΙΑ ΑΡΓΥΡΙΑΔΗ" ΚΟΡΙΝΝΑ Σίνα 14, 10672 ΑΘΗΝΑ
ΑΝΤΙΚΛΗΤΟΣ	(74): ΑΡΓΥΡΙΑΔΟΥ ΙΡΙΣ Σίνα 14,10672 ΑΘΗΝΑ

ΑΡΙΘΜΟΣ ΣΠΠΦ	(11): 8000621
ΑΡΙΘΜΟΣ ΑΙΤΗΣΗΣ ΣΠΠΦ	(21): 20150800061
ΗΜΕΡΟΜ. ΚΑΤΑΘΕΣΗΣ	(22): 16/12/2015
ΗΜΕΡ/ΝΙΑ ΧΟΡΗΓΗΣΗΣ	(47): 05/12/2016
ΔΙΚΑΙΟΥΧΟΣ	(71): 1)OMEROS CORPORATION 201 Elliott Avenue West,WA 98119 SEATTLE, ΗΝΩΜΕΝΕΣ ΠΟΛΙΤΕΙΕΣ ΤΗΣ ΑΜΕΡΙΚΗΣ
ΤΙΤΛΟΣ ΕΦΕΥΡΕΣΗΣ	(54): ΔΙΑΛΥΜΑΤΑ ΚΑΙ ΜΕΘΟΔΟΣ ΟΦΘΑΛΜΟΛΟΓΙΚΗΣ ΔΙΑΠΟΤΙΣΗΣ
ΑΡΙΘ./ΗΜΕΡ. ΚΥΡΙΟΥ Ε.Δ.Ε.	(68): 3079860
ΠΡΟΣΔΙΟΡΙΣΜΟΣ ΠΡΟΪΟΝΤΟΣ	(95): ΦΑΙΝΥΛΕΦΡΙΝΗ Ή ΕΝΑ ΦΑΡΜΑΚΕΥΤΙΚΩΣ ΑΠΟΔΕΚΤΟ ΑΛΑΣ ΑΥΤΗΣ ΚΑΙ ΚΕΤΟΡΟΛΑΚΗ Ή ΕΝΑ ΦΑΡΜΑΚΕΥΤΙΚΩΣ ΑΠΟΔΕΚΤΟ ΑΛΑΣ ΑΥΤΗΣ
ΑΡΙΘ./ΗΜΕΡ. ΙΣΧΥΟΥΣΑΣ ΑΔΕΙΑΣ	
ΚΥΚΛΟΦΟΡΙΑΣ ΣΤΗΝ ΕΛΛΑΔΑ	(92): Ε.Ε.(C)(2015)5453(τελικό)/30-07-2015
ΑΡΙΘ./ΗΜΕΡ. ΠΡΩΤΗΣ ΑΔΕΙΑΣ	
ΚΥΚΛΟΦΟΡΙΑΣ ΣΤΗΝ ΑΓΟΡΑ ΤΗΣ	
ΕΥΡΩΠΑΪΚΗΣ ΚΟΙΝΟΤΗΤΑΣ	(93): —
ΙΣΧΥΕΙ ΜΕΧΡΙ	(94): 31-7-2028
ΕΙΔΙΚΟΣ ΠΛΗΡΕΞΟΥΣΙΟΣ	(74): ΑΘΑΝΑΣΙΑΔΟΥ "ΕΛΕΝΗ Γ. ΠΑΠΑΚΩΝΣΤΑΝΤΙΝΟΥ ΚΑΙ ΣΥΝΕΡΓΑΤΕΣ, ΔΙΚΗΓΟΡΙΚΗ ΕΤΑΙΡΙΑ" ΜΑΡΙΑ Κουμπάρη 2, 10674 ΑΘΗΝΑ
ΑΝΤΙΚΛΗΤΟΣ	(74): ΓΙΑΖΙΤΖΟΓΛΟΥ ΕΥΑΓΓΕΛΙΑ Κουμπάρη 2,10674 ΑΘΗΝΑ

ΔΙΑΠΙΣΤΩΤΙΚΗ ΠΡΑΞΗ ΑΚΥΡΟΤΗΤΟΣ ΣΠΠΦ

1. Έχοντας υπόψη:

την δημοσίευση του υπ' αριθμ. 3066366 πιστοποιητικού κατάθεσης μετάφρασης Ευρωπαϊκού Διπλώματος Ευρεσιτεχνίας το οποίο αφορά την εφεύρεση με τίτλο "Συνεργιστικοί συνδυασμοί που περιλαμβάνουν αναστολέα ρενίνης για καρδιαγγειακές παθήσεις" της δικαιούχου "Novartis Pharma AG" και το άρθρο 15 παρ. 1β του Κανονισμού (ΕΚ) αριθμ. 469/2009 του Ευρωπαϊκού Κοινοβουλίου και του Συμβουλίου της 6ης Μαΐου 2009 (ΕΕ αρ. L 152 της 16.06.2009) σχετικά με την καθιέρωση συμπληρωματικού πιστοποιητικού προστασίας για τα φάρμακα (Κωδικοποιημένη έκδοση του Κανονισμού (ΕΚ) 1768/1992 του Συμβουλίου της 18ης Ιουνίου 1992, Ε.Ε. αρ. L 182 της 02.07.1992)

ΔΙΑΠΙΣΤΩΝΟΥΜΕ

Ότι από την 24.11.2009 το χορηγηθέν συμπληρωματικό πιστοποιητικό προστασίας για φάρμακα με αριθμό **8000307** που αφορούσε το παραπάνω πιστοποιητικό, είναι άκυρο και προβαίνουμε στην αρχειοθέτησή του, επειδή το επικαλούμενο από τον καταθέτη Ευρωπαϊκό ΔΕ με αριθμό EP1602370, για το οποίο εκδόθηκε το πιστοποιητικό ΕΔΕ με αριθμό 3066366, ανακλήθηκε από Ευρωπαϊκό Γραφείο από την 25η Οκτωβρίου 2015.

2. Έχοντας υπόψη:

την δημοσίευση του υπ' αριθμ. 3068191 πιστοποιητικού κατάθεσης μετάφρασης Ευρωπαϊκού Διπλώματος Ευρεσιτεχνίας το οποίο αφορά την εφεύρεση με τίτλο "Δέσμευση της προς τα κάτω ρύθμισης Τα λεμφοκυττάρου που συνδυάζεται με CTLA-4 σηματοδότηση" του δικαιούχου "The Regents of the University of California" και το άρθρο 15 παρ. 1β του Κανονισμού (ΕΚ) αριθμ. 469/2009 του Ευρωπαϊκού Κοινοβουλίου και του Συμβουλίου της 6ης Μαΐου 2009 (ΕΕ αρ. L 152 της 16.06.2009) σχετικά με την καθιέρωση συμπληρωματικού πιστοποιητικού προστασίας για τα φάρμακα (Κωδικοποιημένη έκδοση του Κανονισμού (ΕΚ) 1768/1992 του Συμβουλίου της 18ης Ιουνίου 1992, Ε.Ε. αρ. L 182 της 02.07.1992)

ΔΙΑΠΙΣΤΩΝΟΥΜΕ

Ότι από την 28.11.2012 το χορηγηθέν συμπληρωματικό πιστοποιητικό προστασίας για φάρμακα με αριθμό **8000412** που αφορούσε το παραπάνω πιστοποιητικό, είναι άκυρο και προβαίνουμε στην αρχειοθέτησή του, επειδή το επικαλούμενο από τον καταθέτη Ευρωπαϊκό ΔΕ με αριθμό EP0865293, για το οποίο εκδόθηκε το πιστοποιητικό ΕΔΕ με αριθμό 3068191, ανακλήθηκε από Ευρωπαϊκό Γραφείο από την 9η Ιουνίου 2016.

ΔΙΟΡΘΩΣΕΙΣ ΗΜΕΡΟΜΗΝΙΩΝ ΛΗΞΕΩΣ ΣΕ ΣΠΠΦ

(σύμφωνα με την από 06.10.2015 απόφαση του Δικαστηρίου της Ευρωπαϊκής Ένωσης σχετικά με την υπόθεση C-471/14)

Λαμβάνοντας υπόψη:

α) το άρθρο 13 παρ. 1 και 2 του Κανονισμού 469/2009 του Ευρωπαϊκού Κοινοβουλίου και του Συμβουλίου, της 6ης Μαΐου 2009, περί του συμπληρωματικού πιστοποιητικού προστασίας για τα φάρμακα,

β) την από 06.10.2015 απόφαση του Δικαστηρίου της Ευρωπαϊκής Ένωσης (όγδοο τμήμα) σχετικά με την υπόθεση C-471/14, με την οποία το ΔΕΕ αποφάνθηκε ότι: "η κατά το άρθρο 13, παράγραφος 1, του Κανονισμού 469/2009 του Ευρωπαϊκού Κοινοβουλίου και του Συμβουλίου, της 6ης Μαΐου 2009, περί του συμπληρωματικού πιστοποιητικού προστασίας για τα φάρμακα, έννοια της "ημερομηνίας έκδοσης της πρώτης άδειας κυκλοφορίας στην αγορά της [Ευρωπαϊκής Ένωσης]" ορίζεται βάσει του δικαίου της Ένωσης". Το άρθρο 13, παράγραφος 1, του Κανονισμού 469/2009 έχει την έννοια ότι ως "ημερομηνία έκδοσης της πρώτης άδειας κυκλοφορίας στην αγορά της [Ένωσης]" κατά τη διάταξη αυτή νοείται η ημερομηνία κοινοποίησης της απόφασης για τη χορήγηση άδειας κυκλοφορίας στην αγορά στον αποδέκτη της",

ΔΙΟΡΘΩΝΟΥΜΕ

Κατόπιν αιτήσεων των δικαιούχων εταιρειών και προσκόμισης των δημοσιεύσεων στην Επίσημη Εφημερίδα της Ευρωπαϊκής Ένωσης των κοινοποιήσεων στους αποδέκτες της, των αποφάσεων για χορήγηση άδειας κυκλοφορίας στην αγορά,

1. την ημερομηνία λήξης του υπ' αριθμ. **8000339** Συμπληρωματικού Πιστοποιητικού Προστασίας για φάρμακο (αριθμ. αίτησης στον OBI 20100800011), με δικαιούχο την εταιρεία UCB Pharma, S.A. από 02.10.2024 σε 07.10.2024.
2. την ημερομηνία λήξης του υπ' αριθμ. **8000418** Συμπληρωματικού Πιστοποιητικού Προστασίας για φάρμακο (αριθμ. αίτησης στον OBI 20070800061), με δικαιούχο την εταιρεία GlaxoSmithKline Biologicals S.A. από 21.09.2022 σε 25.09.2022.
3. την ημερομηνία λήξης του υπ' αριθμ. **8000422** Συμπληρωματικού Πιστοποιητικού Προστασίας για φάρμακο (αριθμ. αίτησης στον OBI 20120800021), με δικαιούχο την εταιρεία Plexxikon Inc. από 18.02.2027 σε 22.02.2027.
4. την ημερομηνία λήξης του υπ' αριθμ. **8000423** Συμπληρωματικού Πιστοποιητικού Προστασίας για φάρμακο (αριθμ. αίτησης στον OBI 20120800022), με δικαιούχο την εταιρεία Genzyme Corporation από 02.08.2024 σε 05.08.2024.
5. την ημερομηνία λήξης του υπ' αριθμ. **8000432** Συμπληρωματικού Πιστοποιητικού Προστασίας για φάρμακο (αριθμ. αίτησης στον OBI 20120800030), με δικαιούχο την εταιρεία GlaxoSmithKline Biologicals S.A. από 21.04.2027 σε 26.04.2027.
6. την ημερομηνία λήξης του υπ' αριθμ. **8000442** Συμπληρωματικού Πιστοποιητικού Προστασίας για φάρμακο (αριθμ. αίτησης στον OBI 20130800010), με δικαιούχο την εταιρεία Incyte Corporation από 24.08.2027 σε 29.08.2027.
7. την ημερομηνία λήξης του υπ' αριθμ. **8000443** Συμπληρωματικού Πιστοποιητικού Προστασίας για φάρμακο (αριθμ. αίτησης στον OBI 20130800007), με δικαιούχο την εταιρεία Pfizer Inc. από 24.10.2027 σε 27.10.2027.
8. την ημερομηνία λήξης του υπ' αριθμ. **8000453** Συμπληρωματικού Πιστοποιητικού Προστασίας για φάρμακο (αριθμ. αίτησης στον OBI 20130800028), με δικαιούχο την εταιρεία Astellas Pharma Inc. από 21.12.2027 σε 08.01.2028.
9. την ημερομηνία λήξης του υπ' αριθμ. **8000459** Συμπληρωματικού Πιστοποιητικού Προστασίας για φάρμακο (αριθμ. αίτησης στον OBI 20130800032), με δικαιούχο την εταιρεία Boehringer Ingelheim Vetmedica GmbH από 26.02.2028 σε 28.02.2028.
10. την ημερομηνία λήξης του υπ' αριθμ. **8000462** Συμπληρωματικού Πιστοποιητικού Προστασίας για φάρμακο (αριθμ. αίτησης στον OBI 20130800021), με δικαιούχο την εταιρεία Aventis Pharma S.A. από 18.03.2026 σε 23.03.2026.
11. την ημερομηνία λήξης του υπ' αριθμ. **8000465** Συμπληρωματικού Πιστοποιητικού Προστασίας για φάρμακο (αριθμ. αίτησης στον OBI 20130800046), με δικαιούχο την εταιρεία Bayer Healthcare LLC από 27.08.2028 σε 30.08.2028.
12. την ημερομηνία λήξης του υπ' αριθμ. **8000481** Συμπληρωματικού Πιστοποιητικού Προστασίας για φάρμακο (αριθμ. αίτησης στον OBI 20130800048), με δικαιούχο την εταιρεία Novartis AG από 15.01.2028 σε 19.01.2028.

2.8 ΕΥΡΕΤΗΡΙΟ Σ.Π.Π.Φ. ΣΥΜΦΩΝΑ ΜΕ ΤΗΝ ΗΜΕΡΟΜΗΝΙΑ ΚΑΤΑΘΕΣΗΣ

ΚΑΤΑΘΕΣΗ (22)	ΔΙΚΑΙΟΥΧΟΣ (73)	ΤΙΤΛΟΣ ΕΦΕΥΡΕΣΗΣ (54)	ΑΡ. Σ.Π.Π.Φ. (11)
<i>17/02/2015</i>	BRISTOL-MYERS SQUIBB HOLDINGS IRE- LAND	ΑΝΑΣΤΟΛΕΙΣ ΤΟΥ ΙΟΥ ΤΗΣ ΗΠΑΤΙΤΙΔΑΣ C	8000620
<i>16/12/2015</i>	OMEROS CORPORATION	ΔΙΑΛΥΜΑΤΑ ΚΑΙ ΜΕΘΟΔΟΣ ΟΦΘΑΛΜΟΛΟΓΙΚΗΣ ΔΙΑΠΟΤΙΣΗΣ	8000621

2.9 ΕΥΡΕΤΗΡΙΟ Σ.Π.Π.Φ. ΣΥΜΦΩΝΑ ΜΕ ΤΗΝ ΑΛΦΑΒΗΤΙΚΗ ΣΕΙΡΑ ΤΩΝ ΔΙΚΑΙΟΥΧΩΝ

ΔΙΚΑΙΟΥΧΟΣ (73)	ΤΙΤΛΟΣ ΕΦΕΥΡΕΣΗΣ (54)	ΚΑΤΑΘΕΣΗ (22)	ΑΡ. Σ.Π.Π.Φ. (11)
<i>BRISTOL-MYERS SQUIBB HOLDINGS IRELAND</i>	ΑΝΑΣΤΟΛΕΙΣ ΤΟΥ ΙΟΥ ΤΗΣ ΗΠΑΤΙΤΙΔΑΣ C	17/02/2015	8000620
<i>OMEROS CORPORATION</i>	ΔΙΑΛΥΜΑΤΑ ΚΑΙ ΜΕΘΟΔΟΣ ΟΦΘΑΛΜΟΛΟΓΙΚΗΣ ΔΙΑΠΟΤΙΣΗΣ	16/12/2015	8000621

2.10 ΧΟΡΗΓΗΣΕΙΣ ΣΥΜΠΛΗΡΩΜΑΤΙΚΩΝ ΠΙΣΤΟΠΟΙΗΤΙΚΩΝ ΠΡΟΣΤΑΣΙΑΣ ΓΙΑ ΦΥΤΟΠΡΟΣΤΑΤΕΥΤΙΚΑ ΠΡΟΪΟΝΤΑ

ΑΡΙΘΜΟΣ ΣΠΠΦΠ	(11): 7000073
ΑΡΙΘΜΟΣ ΑΙΤΗΣΗΣ ΣΠΠΦΠ	(21): 20160700002
ΗΜΕΡΟΜ. ΚΑΤΑΘΕΣΗΣ	(22): 18/05/2016
ΗΜΕΡ/ΝΙΑ ΧΟΡΗΓΗΣΗΣ	(47): 05/12/2016
ΔΙΚΑΙΟΥΧΟΣ	(71): 1)BAYER INTELLECTUAL PROPERTY GMBH Alfred-Nobel-Strasse 10, 40789 MONHEIM AM RHEIN, GERMANY, ΓΕΡΜΑΝΙΑ
ΤΙΤΛΟΣ ΕΦΕΥΡΕΣΗΣ	(54): ΖΙΖΑΝΙΟΚΤΟΝΑ ΜΕΣΑ ΜΕ 4-ΙΩΔΟ-2-[3-(4-ΜΕΘΟΞΥ-6-ΜΕΘΥΛΟ-1,3,5-ΤΡΙΑΖΙΝ-2-ΥΛ)ΟΥΡΕΪΔΟ-ΣΟΥΛΦΟΝΥΛΟ]-ΒΕΝΖΟΪΚΟΥΣ ΕΣΤΕΡΕΣ
ΑΡΙΘΜΟΣ ΚΥΡΙΟΥ Δ.Ε./Ε.Δ.Ε.	(68): 3036724
ΠΡΟΣΔΙΟΡΙΣΜΟΣ ΠΡΟΪΟΝΤΟΣ	(95): ΕΣΤΕΡΕΣ ΤΟΥ ΙΟΔΟΣULFURON ΚΑΘΩΣ ΚΑΙ ΤΩΝ ΑΛΛΑΤΩΝ ΑΥΤΟΥ ΚΑΙ DIFLUFENICAN
ΑΡΙΘ./ΗΜΕΡ. ΙΣΧΥΟΥΣΑΣ ΑΔΕΙΑΣ	(92): (ΑΑΔΑ) 70154/19-04-2016 (ΑΝ.Υ.ΑΓ.ΑΝ.ΤΡ./πρωτ. 11188/128336 π.ε.)
ΚΥΚΛΟΦΟΡΙΑΣ ΣΤΗΝ ΕΛΛΑΔΑ	(93): R-14/2005/06-04-2005/PL
ΑΡΙΘ./ΗΜΕΡ. ΠΡΩΤΗΣ ΑΔΕΙΑΣ	(94): 7/4/2020
ΚΥΚΛΟΦΟΡΙΑΣ ΣΤΗΝ ΑΓΟΡΑ ΤΗΣ	(74): ΠΑΠΑΚΩΝΣΤΑΝΤΙΝΟΥ "ΕΛΕΝΗ Γ. ΠΑΠΑΚΩΣΤΑΝΤΙΝΟΥ ΚΑΙ ΣΥΝΕΡΓΑΤΕΣ, ΔΙΚΗΓΟΡΙΚΗ ΕΤΑΙΡΙΑ"
ΕΥΡΩΠΑΪΚΗΣ ΚΟΙΝΟΤΗΤΑΣ	ΕΛΕΝΗ
ΙΣΧΥΕΙ ΜΕΧΡΙ	Κουμπάρη 2, 10674 ΑΘΗΝΑ
ΕΙΔΙΚΟΣ ΠΛΗΡΕΞΟΥΣΙΟΣ	(74): ΠΑΠΑΚΩΝΣΤΑΝΤΙΝΟΥ ΕΛΕΝΗ
ΑΝΤΙΚΛΗΤΟΣ	Κουμπάρη 2,10674 ΑΘΗΝΑ

ΑΡΙΘΜΟΣ ΣΠΠΦΠ	(11): 7000074
ΑΡΙΘΜΟΣ ΑΙΤΗΣΗΣ ΣΠΠΦΠ	(21): 20150700004
ΗΜΕΡΟΜ. ΚΑΤΑΘΕΣΗΣ	(22): 29/09/2015
ΗΜΕΡ/ΝΙΑ ΧΟΡΗΓΗΣΗΣ	(47): 05/12/2016
ΔΙΚΑΙΟΥΧΟΣ	(71): 1)Bayer S.A.S. 16 rue Jean-Marie Leclair, 69009 Lyon, ΓΑΛΛΙΑ
ΤΙΤΛΟΣ ΕΦΕΥΡΕΣΗΣ	(54): ΝΕΑ ΜΥΚΗΤΟΚΤΟΝΟΣ ΣΥΝΘΕΣΗ ΠΟΥ ΠΕΡΙΛΑΜΒΑΝΕΙ ΜΙΑ 2-ΙΜΙΔΑΖΟΛΙΝΗ-5-ΟΝΗ
ΑΡΙΘΜΟΣ ΚΥΡΙΟΥ Δ.Ε./Ε.Δ.Ε.	(68): 3044759
ΠΡΟΣΔΙΟΡΙΣΜΟΣ ΠΡΟΪΟΝΤΟΣ	(95): FENAMIDONE ΚΑΙ PROPAMOCARB
ΑΡΙΘ./ΗΜΕΡ. ΙΣΧΥΟΥΣΑΣ ΑΔΕΙΑΣ	(92): (ΑΑΔΑ) 14509/23-04-2015 (ΑΠ.ΑΝ. ΥΠΑΠΕΝ/πρωτ. 12320/139358ΠΕ)
ΚΥΚΛΟΦΟΡΙΑΣ ΣΤΗΝ ΕΛΛΑΔΑ	(93): 11889/19-12-2003/GB
ΑΡΙΘ./ΗΜΕΡ. ΠΡΩΤΗΣ ΑΔΕΙΑΣ	(94): 20-12-2018
ΚΥΚΛΟΦΟΡΙΑΣ ΣΤΗΝ ΑΓΟΡΑ ΤΗΣ	(74): ΑΘΑΝΑΣΙΑΔΟΥ "ΕΛΕΝΗ Γ. ΠΑΠΑΚΩΝΣΤΑΝΤΙΝΟΥ ΚΑΙ ΣΥΝΕΡΓΑΤΕΣ, ΔΙΚΗΓΟΡΙΚΗ ΕΤΑΙΡΙΑ" ΜΑΡΙΑ
ΕΥΡΩΠΑΪΚΗΣ ΚΟΙΝΟΤΗΤΑΣ	Κουμπάρη 2, 10674 ΑΘΗΝΑ
ΙΣΧΥΕΙ ΜΕΧΡΙ	(74): ΓΙΑΖΙΤΖΟΓΛΟΥ ΕΥΑΓΓΕΛΙΑ
ΕΙΔΙΚΟΣ ΠΛΗΡΕΞΟΥΣΙΟΣ	Κουμπάρη 2,10674 ΑΘΗΝΑ
ΑΝΤΙΚΛΗΤΟΣ	

2.10 ΕΥΡΕΤΗΡΙΟ Σ.Π.Π.Φ.Π. ΣΥΜΦΩΝΑ ΜΕ ΤΗΝ ΗΜΕΡΟΜΗΝΙΑ ΚΑΤΑΘΕΣΗΣ

ΚΑΤΑΘΕΣΗ (22)	ΔΙΚΑΙΟΥΧΟΣ (73)	ΤΙΤΛΟΣ ΕΦΕΥΡΕΣΗΣ (54)	ΑΡ.Σ.Π.Π.Φ.Π. (11)
<i>29/09/2015</i>	BAYER S.A.S.	ΝΕΑ ΜΥΚΗΤΟΚΤΟΝΟΣ ΣΥΝΘΕΣΗ ΠΟΥ ΠΕΡΙΛΑΜΒΑΝΕΙ ΜΙΑ 2-ΙΜΙΔΑΖΟΛΙΝΗ-5-ΟΝΗ	7000074
<i>18/05/2016</i>	BAYER INTELLECTUAL PROPERTY GMBH	ΖΙΖΑΝΙΟΚΤΟΝΑ ΜΕΣΑ ΜΕ 4-ΙΩΔΟ-2-[3-(4-ΜΕΘΟΞΥ-6-ΜΕΘΥΛΟ-1,3,5-ΤΡΙΑΖΙΝ-2-ΥΛ)ΟΥΡΕΪΔΟΣΟΥΛΦΟΝΥΛΟ]-ΒΕΝΖΟΪΚΟΥΣ ΕΣΤΕΡΕΣ	7000073

2.12 ΕΥΡΕΤΗΡΙΟ Σ.Π.Π.Φ.Π ΣΥΜΦΩΝΑ ΜΕ ΤΗΝ ΑΛΦΑΒΗΤΙΚΗ ΣΕΙΡΑ ΤΩΝ ΔΙΚΑΙΟΥΧΩΝ

ΔΙΚΑΙΟΥΧΟΣ (73)	ΤΙΤΛΟΣ ΕΦΕΥΡΕΣΗΣ (54)	ΚΑΤΑΘΕΣΗ (22)	ΑΡ. Σ.Π.Π.Φ.Π. (11)
<i>BAYER INTELLECTUAL PROPERTY GMBH</i>	ΖΙΖΑΝΙΟΚΤΟΝΑ ΜΕΣΑ ΜΕ 4-ΙΩΔΟ-2-[3-(4-ΜΕΘΟΞΥ-6-ΜΕΘΥΛΟ-1,3,5-ΤΡΙΑΖΙΝ-2-ΥΛ)ΟΥΡΕΪΔΟΣΟΥΛΦΟΝΥΛΟ]-ΒΕΝΖΟΪΚΟΥΣ ΕΣΤΕΡΕΣ	18/05/2016	7000073
<i>BAYER S.A.S.</i>	ΝΕΑ ΜΥΚΗΤΟΚΤΟΝΟΣ ΣΥΝΘΕΣΗ ΠΟΥ ΠΕΡΙΛΑΜΒΑΝΕΙ ΜΙΑ 2-ΙΜΙΔΑΖΟΛΙΝΗ-5-ΟΝΗ	29/09/2015	7000074

2.13 ΒΕΒΑΙΩΣΕΙΣ ΓΙΑ ΠΑΡΑΤΑΣΗ ΤΗΣ ΔΙΑΡΚΕΙΑΣ ΙΣΧΥΟΣ ΣΥΜΠΛΗΡΩΜΑΤΙΚΩΝ ΠΙΣΤΟΠΟΙΗΤΙΚΩΝ ΠΡΟΣΤΑΣΙΑΣ ΓΙΑ ΠΑΔΙΑΤΡΙΚΑ ΦΑΡΜΑΚΑ

<i>ΑΡΙΘΜΟΣ ΣΠΠΠΦ</i>	(11)	9000032
<i>ΑΡΙΘΜ. ΑΙΤ. ΠΑΡΑΤΑΣΗΣ ΙΣΧΥΟΣ ΓΙΑ ΠΑΔΙΑΤΡΙΚΑ ΦΑΡΜΑΚΑ</i>	(21)	20160900001
<i>ΗΜΕΡ/ΝΙΑ ΚΑΤΑΘΕΣΗΣ</i>	(22)	23/03/2016
<i>ΗΜΕΡ/ΝΙΑ ΧΟΡΗΓΗΣΗΣ</i>	(47)	05/12/2016
<i>ΔΙΚΑΙΟΥΧΟΣ</i>	(71)	SANOFI PASTEUR INC. Discovery Drive, Swiftwater, PA 18370-0187, ΗΝΩΜΕΝΕΣ ΠΟΛΙΤΕΙΕΣ ΑΜΕΡΙΚΗΣ
<i>ΤΙΤΛΟΣ ΕΦΕΥΡΕΣΗΣ</i>	(54)	ΠΟΛΥΔΥΝΑΜΟ ΕΜΒΟΛΙΟ ΠΡΟΪΟΝΤΟΣ ΣΥΖΕΥΞΗΣ ΜΗΝΙΓΤΟΚΟΚΚΙΝΟΥ ΠΟΛΥΣΑΚΧΑΡΙΔΙΟΥ-ΠΡΩΤΕΪΝΗΣ
<i>ΑΡΙΘΜΟΣ ΚΥΡΙΟΥ Δ.Ε./Ε.Δ.Ε.</i>	(68)	3078721
<i>ΑΡΙΘΜΟΣ ΣΠΠΦ</i>	(11)	8000435
<i>ΠΡΟΣΔΙΟΡΙΣΜΟΣ ΠΡΟΪΟΝΤΟΣ</i>	(95)	ΟΛΙΓΟΣΑΚΧΑΡΙΤΗΣ ΜΗΝΙΓΓΙΤΙΔΟΚΟΚΚΟΥ ΟΡΟΟΜΑΔΑΣ Α ΣΥΖΕΥΓΜΕΝΟΣ ΜΕ ΠΡΩΤΕΪΝΗ Corynebacterium diphtheriae CRM197 ΟΛΙΓΟΣΑΚΧΑΡΙΤΗΣ ΜΗΝΙΓΓΙΤΙΔΟΚΟΚΚΟΥ ΟΡΟΟΜΑΔΑΣ C ΣΥΖΕΥΓΜΕΝΟΣ ΜΕ ΠΡΩΤΕΪΝΗ Corynebacterium diphtheriae CRM197 ΟΛΙΓΟΣΑΚΧΑΡΙΤΗΣ ΜΗΝΙΓΓΙΤΙΔΟΚΟΚΚΟΥ ΟΡΟΟΜΑΔΑΣ W135 ΣΥΖΕΥΓΜΕΝΟΣ ΜΕ ΠΡΩΤΕΪΝΗ Corynebacterium diphtheriae CRM197 ΟΛΙΓΟΣΑΚΧΑΡΙΤΗΣ ΜΗΝΙΓΓΙΤΙΔΟΚΟΚΚΟΥ ΟΡΟΟΜΑΔΑΣ Υ ΣΥΖΕΥΓΜΕΝΟΣ ΜΕ ΠΡΩΤΕΪΝΗ Corynebacterium diphtheriae CRM197
<i>ΑΡΙΘ./ΗΜΕΡ. ΙΣΧΥΟΥΣΑΣ ΑΔΕΙΑΣ ΚΥΚΛΟΦΟΡΙΑΣ ΣΤΗΝ ΕΥΡΩΠΑΪΚΗ ΕΝΩΣΗ</i>	(92)	E.E.(C)(2014) 1466/04-03-2014
<i>ΙΣΧΥΕΙ ΜΕΧΡΙ</i>	(94)	18/09/2025
<i>ΕΙΔΙΚΟΣ ΠΛΗΡΕΞΟΥΣΙΟΣ</i>	(74)	ΠΑΠΑΚΩΝΣΤΑΝΤΙΝΟΥ ΕΛΕΝΗ "ΕΛΕΝΗ Γ. ΠΑΠΑΚΩΝΣΤΑΝΤΙΝΟΥ ΚΑΙ ΣΥΝΕΡΓΑΤΕΣ, ΔΙΚΗΓΟΡΙΚΗ ΕΤΑΙΡΙΑ" Κουμπάρη 2, 10674 ΑΘΗΝΑ
<i>ΑΝΤΙΚΛΗΤΟΣ</i>	(74)	ΠΑΠΑΚΩΝΣΤΑΝΤΙΝΟΥ ΕΛΕΝΗ Κουμπάρη 2, 10674 ΑΘΗΝΑ

2.14 ΕΥΡΕΤΗΡΙΟ ΒΕΒΑΙΩΣΕΩΝ ΠΑΡΑΤΑΣΗΣ ΙΣΧΥΟΣ Σ.Π.Π.Φ. ΣΥΜΦΩΝΑ ΜΕ ΤΗΝ ΗΜΕΡΟΜΗΝΙΑ ΚΑΤΑΘΕΣΗΣ

ΚΑΤΑΘΕΣΗ (22)	ΔΙΚΑΙΟΥΧΟΣ (71)	ΤΙΤΛΟΣ ΕΦΕΥΡΕΣΗΣ (54)	ΑΡ. ΣΠΠΠΦ. (11)
23/03/2016	SANOPI PASTEUR INC	ΠΟΛΥΔΥΝΑΜΟ ΕΜΒΟΛΙΟ ΠΡΟΪΟΝΤΟΣ ΣΥΖΕΥΞΗΣ ΜΗΝΙΓΓΟ-ΚΟΚΚΙΝΟΥ ΠΟΛΥΣΑΚΧΑΡΙΔΙΟΥ-ΠΡΩΤΕΪΝΗΣ	9000032

**2.15 ΕΥΡΕΤΗΡΙΟ ΒΕΒΑΙΩΣΕΩΝ ΠΑΡΑΤΑΣΗΣ ΙΣΧΥΟΣ Σ.Π.Π.Φ. ΣΥΜΦΩΝΑ ΜΕ ΤΗΝ
ΑΛΦΑΒΗΤΙΚΗ ΣΕΙΡΑ ΤΩΝ ΔΙΚΑΙΟΥΧΩΝ**

ΔΙΚΑΙΟΥΧΟΣ (71)	ΤΙΤΛΟΣ ΕΦΕΥΡΕΣΗΣ (54)	ΚΑΤΑΘΕΣΗ (22)	ΑΡ. ΣΠΠΦ. (21)
<i>SANOPI PASTEUR INC</i>	ΠΟΛΥΔΥΝΑΜΟ ΕΜΒΟΛΙΟ ΠΡΟΪΟΝΤΟΣ ΣΥΖΕΥΞΗΣ ΜΗΝΙΓΓΟ-ΚΟΚΚΙΝΟΥ ΠΟΛΥΣΑΚΧΑΡΙΔΙΟΥ-ΠΡΩΤΕΪΝΗΣ	23/03/2016	9000032



ΜΕΡΟΣ Β΄
ΕΥΡΩΠΑΪΚΟΙ ΤΙΤΛΟΙ ΠΡΟΣΤΑΣΙΑΣ



Κ Ε Φ Α Λ Α Ι Ο 1
ΜΕΤΑΦΡΑΣΕΙΣ ΕΥΡΩΠΑΪΚΩΝ ΑΙΤΗΣΕΩΝ

1.1 ΑΝΑΚΟΙΝΩΣΗ ΓΙΑ ΚΑΤΑΘΕΣΗ ΜΕΤΑΦΡΑΣΗΣ ΤΩΝ ΑΞΙΩΣΕΩΝ ΕΥΡΩΠΑΪΚΩΝ ΑΙΤΗΣΕΩΝ Δ.Ε.

Ο Υ Δ Ε Μ Ι Α

**1.2 ΕΥΡΕΤΗΡΙΟ ΕΥΡΩΠΑΪΚΩΝ ΑΙΤΗΣΕΩΝ ΣΥΜΦΩΝΑ ΜΕ ΤΟΝ ΑΡΙΘΜΟ ΔΗΜΟΣΙΕΥΣΗΣ
ΤΗΣ ΕΥΡΩΠΑΪΚΗΣ ΑΙΤΗΣΗΣ**

ΔΕΝ ΥΠΑΡΧΕΙ ΔΗΜΟΣΙΕΥΣΗ

ΔΕΝ ΥΠΑΡΧΕΙ ΔΗΜΟΣΙΕΥΣΗ

Κ Ε Φ Α Λ Α Ι Ο 2
ΕΥΡΩΠΑΪΚΑ ΔΙΠΛΩΜΑΤΑ ΕΥΡΕΣΙΤΕΧΝΙΑΣ

2.1 ΑΝΑΚΟΙΝΩΣΗ ΓΙΑ ΚΑΤΑΘΕΣΗ ΜΕΤΑΦΡΑΣΗΣ ΕΥΡΩΠΑΪΚΩΝ Δ.Ε.

ΑΡΙΘΜΟΣ ΕΥΡ. Δ.Ε. (11):3090297
ΑΡΙΘ. ΕΛΛ. ΚΑΤΑΘΕΣΗΣ (21):20160402340
ΗΜΕΡ. ΕΛΛ. ΚΑΤΑΘΕΣΗΣ (22):28/09/2016
ΑΡΙΘ./ΗΜΕΡ. ΔΗΜΟΣΙΕΥΣΗΣ
ΕΥΡΩΠΑΪΚΟΥ ΔΙΠΛΩΜΑΤΟΣ(87):1441591 - 29/06/2016
ΑΡΙΘ./ΗΜΕΡ. ΔΗΜΟΣΙΕΥΣΗΣ
ΕΥΡΩΠΑΪΚΗΣ ΑΙΤΗΣΗΣ (86):02761594.7--06/09/2002
ΔΙΚΑΙΟΥΧΟΣ (73):1)NORTHWEST BIOTHERAPEUTICS,
INC.
4800 Montgomery Lane, Suite 800,MD 20814
BATHESDA, ΗΝΩΜΕΝΕΣ ΠΟΛΙΤΕΙΕΣ
ΤΗΣ ΑΜΕΡΙΚΗΣ
ΣΥΜΒ. ΠΡΟΤΕΡΑΙΟΤΗΤΕΣ (30):317592 P-06/09/2001-US
ΕΦΕΥΡΕΤΗΣ (72):1)BOSCH, Marnix, L.
ΕΙΔΙΚΟΣ ΠΛΗΡΕΞΟΥΣΙΟΣ (74):ΜΑΛΑΜΗ ΑΛΚΗΣΤΙΣ-ΕΙΡΗΝΗ
Σκουφά 52, 10672 ΑΘΗΝΑ
ΑΝΤΙΚΛΗΤΟΣ (74):ΜΑΛΑΜΗ ΑΛΚΗΣΤΙΣ-ΕΙΡΗΝΗ
Σκουφά 52,10672 ΑΘΗΝΑ
ΤΙΤΛΟΣ ΕΦΕΥΡΕΣΗΣ (54):**ΣΥΝΘΕΣΕΙΣ ΚΑΙ ΜΕΘΟΔΟΙ ΠΡΙΜΟ-**
ΔΟΤΗΣΗΣ ΜΟΝΟΚΥΤΤΑΡΙΚΩΝ ΔΕΝ-
ΔΡΙΤΙΚΩΝ ΚΥΤΤΑΡΩΝ ΚΑΙ Τ-ΚΥΤΤΑ-
ΡΩΝ ΓΙΑ ΑΠΟΚΡΙΣΗ ΤΗ-1

και παρασκευή Τ-κυττάρων πολωμένων προς την παραγωγή κυτταροκινών Τύπου 1 και/ή απόκριση Τύπου 1. Παρομοίως, προβλέπονται πληθυσμοί ενεργοποιημένων, πολωμένων Τ-κυττάρων και μέθοδοι παραγωγής τους.

ΠΕΡΙΛΗΨΗ(57)

Η παρούσα εφεύρεση προβλέπει συνθέσεις και μεθόδους πρόκλησης ωρίμανσης άωρων δενδριτικών κυττάρων (DC) και πριμοδότηση των εν λόγω κυττάρων για πρόκληση ανοσιακής απόκρισης Τύπου 1. Η παρούσα εφεύρεση προβλέπει, επίσης, πληθυσμούς δενδριτικών κυττάρων, που είναι χρήσιμα για ενεργοποίηση

ΑΡΙΘΜΟΣ ΕΥΡ. Δ.Ε. (11):3090298
ΑΡΙΘ. ΕΛΛ. ΚΑΤΑΘΕΣΗΣ (21):20160402504
ΗΜΕΡ. ΕΛΛ. ΚΑΤΑΘΕΣΗΣ (22):12/10/2016
ΑΡΙΘ./ΗΜΕΡ. ΔΗΜΟΣΙΕΥΣΗΣ
ΕΥΡΩΠΑΪΚΟΥ ΔΙΠΛΩΜΑΤΟΣ(87):2526093 - 17/08/2016
ΑΡΙΘ./ΗΜΕΡ. ΔΗΜΟΣΙΕΥΣΗΣ
ΕΥΡΩΠΑΪΚΗΣ ΑΙΤΗΣΗΣ (86):11735212.0--21/01/2011
ΔΙΚΑΙΟΥΧΟΣ (73):1)Acetylon Pharmaceuticals, Inc.
70 Fargo Street, Suite 205, Boston, MA 02210,
ΗΝΩΜΕΝΕΣ ΠΟΛΙΤΕΙΕΣ ΤΗΣ ΑΜΕΡΙΚΗΣ
ΣΥΜΒ. ΠΡΟΤΕΡΑΙΟΤΗΤΕΣ (30):336460 P-22/01/2010-US
ΕΦΕΥΡΕΤΗΣ (72):1)VAN DUZER, John, H.
2)MAZITSCHKEK, Ralph
3)OGIER, Walter
4)BRADNER, James, Elliott
5)HUANG, Guoxiang
6)XIE, Dejian
7)YU, Nan
ΕΙΔΙΚΟΣ ΠΛΗΡΕΞΟΥΣΙΟΣ (74):ΛΥΜΠΕΡΗΣ "ΔΙΚΗΓΟΡΙΚΗ ΕΤΑΙΡΕΙΑ
ΒΑΓΙΑΝΟΥ ΚΩΣΤΟΠΟΥΛΟΥ
ΛΥΜΠΕΡΗ" ΝΙΚΟΛΑΟΣ
Στουρνάρα 37, 10682 ΑΘΗΝΑ
ΑΝΤΙΚΛΗΤΟΣ (74):ΛΥΜΠΕΡΗΣ ΝΙΚΟΛΑΟΣ
Στουρνάρα 37,10682 ΑΘΗΝΑ
ΤΙΤΛΟΣ ΕΦΕΥΡΕΣΗΣ (54):**ΕΝΩΣΕΙΣ ΑΝΤΙΣΤΡΟΦΗΣ ΑΜΙΔΗΣ ΩΣ**
ΑΝΑΣΤΟΛΕΙΣ ΔΕΑΚΕΤΥΛΑΣΗΣ ΠΡΩ-
ΤΕΪΝΩΝ ΚΑΙ ΜΕΘΟΔΟΙ ΧΡΗΣΗΣ
ΑΥΤΩΝ

ΠΕΡΙΛΗΨΗ(57)

Η παρούσα εφεύρεση αναφέρεται σε καινοτόμες ενώσεις "αντίστροφης αμίδης", που περιέχουν μια ψευδαργυρική ομάδα χηλίωσης, και στην χρήση τέτοιων ενώσεων για την αναστολή του HDAC6 και στην θεραπευτική αντιμετώπιση διαφόρων ασθενειών, διαταραχών ή καταστάσεων, που σχετίζονται με το HDAC6.

ΑΡΙΘΜΟΣ ΕΥΡ. Δ.Ε. (11):3090299
ΑΡΙΘ. ΕΛΛ. ΚΑΤΑΘΕΣΗΣ (21):20160402507
ΗΜΕΡ. ΕΛΛ. ΚΑΤΑΘΕΣΗΣ (22):12/10/2016
ΑΡΙΘ./ΗΜΕΡ. ΔΗΜΟΣΙΕΥΣΗΣ
ΕΥΡΩΠΑΪΚΟΥ ΔΙΠΛΩΜΑΤΟΣ(87):2424526 - 13/07/2016
ΑΡΙΘ./ΗΜΕΡ. ΔΗΜΟΣΙΕΥΣΗΣ
ΕΥΡΩΠΑΪΚΗΣ ΑΙΤΗΣΗΣ (86):10724138.2--30/04/2010
ΔΙΚΑΙΟΥΧΟΣ (73):1)Giuliani S.p.A.
 Via Palagi, 2, 20129 Milano, ΙΤΑΛΙΑ
ΣΥΜΒ. ΠΡΟΤΕΡΑΙΟΤΗΤΕΣ (30):MI20090747-30/04/2009-IT
ΕΦΕΥΡΕΤΗΣ (72):1)GIULIANI, Giammaria
 2)BENEDUSI, Anna
ΕΙΔΙΚΟΣ ΠΛΗΡΕΞΟΥΣΙΟΣ (74):ΛΥΜΠΕΡΗΣ "ΔΙΚΗΓΟΡΙΚΗ ΕΤΑΙΡΕΙΑ
 ΒΑΓΙΑΝΟΥ ΚΩΣΤΟΠΟΥΛΟΥ
 ΛΥΜΠΕΡΗ" ΝΙΚΟΛΑΟΣ
 Στουρνάρα 37, 10682 ΑΘΗΝΑ
ΑΝΤΙΚΛΗΤΟΣ (74):ΛΥΜΠΕΡΗΣ ΝΙΚΟΛΑΟΣ
 Στουρνάρα 37,10682 ΑΘΗΝΑ
ΤΙΤΛΟΣ ΕΦΕΥΡΕΣΗΣ (54):**ΜΙΑ ΦΑΡΜΑΚΕΥΤΙΚΗ, ΔΕΡΜΑΤΟΛΟΓΙΚΗ, ΔΙΑΤΡΟΦΙΚΗ Ή ΚΑΛΩΩΠΙΣΤΙΚΗ ΣΥΝΘΕΣΗ ΓΙΑ ΤΗΝ ΚΑΤΑΠΟΛΕΜΗΣΗ ΤΗΣ ΑΝΟΣΟΚΑΤΑΣΤΑΤΙΚΗΣ ΔΡΑΣΗΣ ΕΠΙΘΕΤΙΚΩΝ ΠΑΡΑΓΟΝΤΩΝ ΣΤΟ ΔΕΡΜΑ**

ΠΕΡΙΛΗΨΗ(57)

Το αντικείμενο της εφεύρεσης είναι ένα μείγμα κατεχίνης και κερκετίνης σε γραμμιομοριακή αναλογία, που ποικίλλει ανάμεσα σε 3:1 και 6:1, αντίστοιχα, για την θεραπεία της ανοσοκαταστολής, που προκαλείται στο δέρμα από επιθετικούς παράγοντες, όπως οι ατμοσφαιρικοί ρύποι, οι ουσίες αφυδάτωσης, η υπερϊώδης ακτινοβολία, και τα θερμικά και ωσμωτικά σοκ, και μία φαρμακευτική,

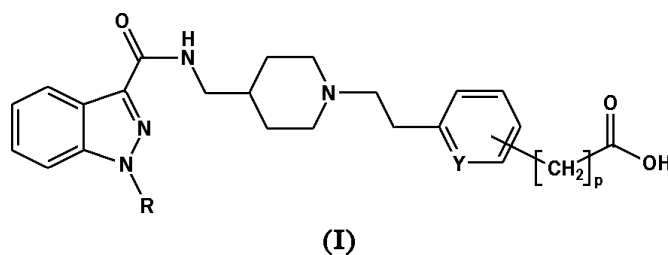
δερματολογική, διατροφική ή καλλωπιστική σύνθεση, η οποία περιέχει το προαναφερθέν μείγμα ως ενεργό συστατικό. Η εφεύρεση αναφέρεται στους ανταγωνιστές Η4-υποδοχέα ισταμίνης ή στους αναστολείς της έκφρασης γονιδίου του Η4-υποδοχέα ισταμίνης για τη θεραπεία και / ή την πρόληψη των διαταραχών του αιθουσαίου συστήματος.

ΑΡΙΘΜΟΣ ΕΥΡ. Δ.Ε. (11):3090300
ΑΡΙΘ. ΕΛΛ. ΚΑΤΑΘΕΣΗΣ (21):20160402511
ΗΜΕΡ. ΕΛΛ. ΚΑΤΑΘΕΣΗΣ (22):12/10/2016
ΑΡΙΘ./ΗΜΕΡ. ΔΗΜΟΣΙΕΥΣΗΣ
ΕΥΡΩΠΑΪΚΟΥ ΔΙΠΛΩΜΑΤΟΣ(87):2207776 - 17/08/2016
ΑΡΙΘ./ΗΜΕΡ. ΔΗΜΟΣΙΕΥΣΗΣ
ΕΥΡΩΠΑΪΚΗΣ ΑΙΤΗΣΗΣ (86):08850378.4--06/11/2008
ΔΙΚΑΙΟΥΧΟΣ (73):1)Aziende Chimiche Riunite Angelini Francesco A.C.R.A.F. S.p.A.
 Viale Amelia, 70, 00181 Roma, ΙΤΑΛΙΑ
ΣΥΜΒ. ΠΡΟΤΕΡΑΙΟΤΗΤΕΣ (30):07425709-12/11/2007-EP
ΕΦΕΥΡΕΤΗΣ (72):1)ALISI MARIA ALESSANDRA
 2)Cazzolla, Nicola
 3)FURLOTTI, Guido
 4)GUGLIELMOTTI, Angelo
 5)POLENZANI, Lorenzo
ΕΙΔΙΚΟΣ ΠΛΗΡΕΞΟΥΣΙΟΣ (74):ΛΥΜΠΕΡΗΣ "ΔΙΚΗΓΟΡΙΚΗ ΕΤΑΙΡΕΙΑ
 ΒΑΓΙΑΝΟΥ ΚΩΣΤΟΠΟΥΛΟΥ
 ΛΥΜΠΕΡΗ" ΝΙΚΟΛΑΟΣ
 Στουρνάρα 37, 10682 ΑΘΗΝΑ
ΑΝΤΙΚΛΗΤΟΣ (74):ΛΥΜΠΕΡΗΣ ΝΙΚΟΛΑΟΣ
 Στουρνάρα 37,10682 ΑΘΗΝΑ
ΤΙΤΛΟΣ ΕΦΕΥΡΕΣΗΣ (54):**ΦΑΡΜΑΚΟ ΔΡΑΣΤΙΚΟ ΣΤΟ ΝΕΥΡΟΠΑΘΗΤΙΚΟ ΑΛΓΟΣ**

ΠΕΡΙΛΗΨΗ(57)

Η παρούσα εφεύρεση αφορά σε ένα συστατικό του τύπου (I): στο οποίο: R είναι μία γραμμική ή διακλαδωμένη αλκυλομάδα, που περιέχει μεταξύ 1 και 3 άτομα άνθρακα, Y είναι CH ή N, και p είναι ένας ακέραιος μεταξύ 0 και 3 και κατά προτίμηση 0 και 1, και άλατα αυτών, είτε άλατα προσθήκη οξέος με ένα φαρμακευτικά αποδεκτό οργανικό ή μεταλλικό οξύ, ή άλατα προσθήκης βάσης με μία φαρμακευτικά αποδεκτή οργανική ή μεταλλική βάση. Η εφεύρεση επίσης αφορά σε μία διαδικασία για την παρασκευή του συστατικού του τύπου (I), και σε μία φαρμακευτική σύνθεση, που την περιλαμβάνει. Η εφεύρεση επίσης αφορά στη

χρήση μιας ινδαζόλης για την παρασκευή μιας φαρμακευτικής σύνθεσης, η οποία είναι δραστική στην αντιμετώπιση του νευροπαθητικού άλγους.



ΑΡΙΘΜΟΣ ΕΥΡ. Δ.Ε. (11):3090301
ΑΡΙΘ. ΕΛΛ. ΚΑΤΑΘΕΣΗΣ (21):20160402521
ΗΜΕΡ. ΕΛΛ. ΚΑΤΑΘΕΣΗΣ (22):12/10/2016
ΑΡΙΘ./ΗΜΕΡ. ΔΗΜΟΣΙΕΥΣΗΣ
ΕΥΡΩΠΑΪΚΟΥ ΔΙΠΛΩΜΑΤΟΣ(87):2385143 - 13/07/2016
ΑΡΙΘ./ΗΜΕΡ. ΔΗΜΟΣΙΕΥΣΗΣ
ΕΥΡΩΠΑΪΚΗΣ ΑΙΤΗΣΗΣ (86):11175845.4--02/02/2007
ΔΙΚΑΙΟΥΧΟΣ (73):1)The Board of Trustees of the Leland Stanford Junior University
Office of the General Counsel Building 170,
3rd Floor, Main Quad P.O. Box 20386, Stanford, CA 94305-2038, ΗΝΩΜΕΝΕΣ ΠΟΛΙΤΕΙΕΣ ΤΗΣ ΑΜΕΡΙΚΗΣ

ΣΥΜΒ. ΠΡΟΤΕΡΑΙΟΤΗΤΕΣ (30):764420 P-02/02/2006-US
ΕΦΕΥΡΕΤΗΣ (72):1)Quake, Stephen
2)Fan, Hei-Mun Christina

ΕΙΔΙΚΟΣ ΠΛΗΡΕΞΟΥΣΙΟΣ (74):ΚΙΛΙΜΙΡΗΣ "ΠΑΤΡΙΝΟΣ & ΚΙΛΙΜΙΡΗΣ ΔΙΚΗΓΟΡΙΚΗ ΕΤΑΙΡΙΑ" ΚΩΝΣΤΑΝΤΙΝΟΣ Χατζηγιάννη Μέξη 7, 11528 ΑΘΗΝΑ

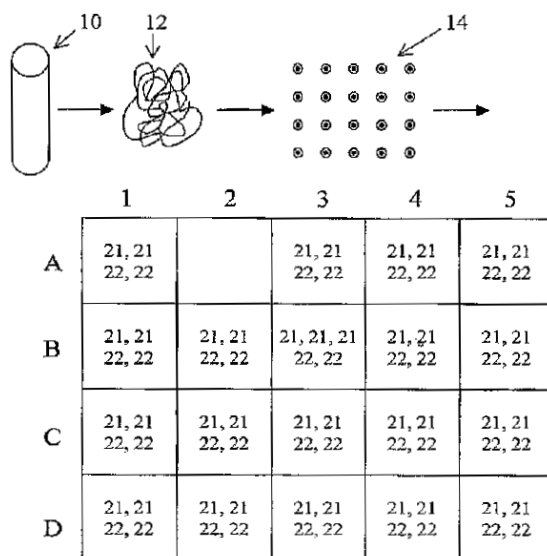
ΑΝΤΙΚΛΗΤΟΣ (74):ΚΙΛΙΜΙΡΗΣ ΚΩΝΣΤΑΝΤΙΝΟΣ Χατζηγιάννη Μέξη 7,11528 ΑΘΗΝΑ

ΤΙΤΛΟΣ ΕΦΕΥΡΕΣΗΣ (54):ΜΗ-ΕΠΕΜΒΑΤΙΚΗ ΕΜΒΡΥΚΗ ΓΕΝΕΤΙΚΗ ΣΑΡΩΣΗ ΜΕ ΨΗΦΙΑΚΗ ΑΝΑΛΥΣΗ

ΠΕΡΙΛΗΨΗ(57)

Οι παρούσες μέθοδοι δίνονται ως παράδειγμα σε μία διαδικασία στην οποία μητρικό αίμα, που περιέχει εμβρυϊκό DNA αραϊώνεται σε μία ονομαστική τιμή από 0.5 ισοδύναμα DNA ανά δείγμα αντίδρασης. Ψηφιακό PCR χρησιμοποιείται στην συνέχεια για την ανίχνευση ανευπλοειδίας, όπως τρισωμία, που προκαλεί το Σύνδρομο Down. Δεδομένου ότι οι ανευπλοειδίες δεν εμφανίζουν μία αλλαγή

μετάλλαξης σε ακολουθία, και είναι απλώς μία αλλαγή στον αριθμό των χρωμοσωμάτων, δεν έχει καταστεί δυνατόν να ανιχνευτούν σε ένα έμβryo χωρίς να καταφύγει κανείς σε επεμβατικές τεχνικές, όπως αμνιοπαρακέντηση ή δειγματοληψία από χοριακές λάχνες. Η ψηφιακή ενίσχυση επιτρέπει την ανίχνευση ανευπλοειδίας με την χρήση τεράστιας παράλληλης ενίσχυσης και μεθόδους ανίχνευσης, εξετάζοντας, π.χ. 10,000 ισοδύναμα γονιδιώματος.



ΑΡΙΘΜΟΣ ΕΥΡ. Δ.Ε. (11):3090302
ΑΡΙΘ. ΕΛΛ. ΚΑΤΑΘΕΣΗΣ (21):20160402506
ΗΜΕΡ. ΕΛΛ. ΚΑΤΑΘΕΣΗΣ (22):12/10/2016
ΑΡΙΘ./ΗΜΕΡ. ΔΗΜΟΣΙΕΥΣΗΣ
ΕΥΡΩΠΑΪΚΟΥ ΔΙΠΛΩΜΑΤΟΣ(87):2589765 - 27/07/2016
ΑΡΙΘ./ΗΜΕΡ. ΔΗΜΟΣΙΕΥΣΗΣ
ΕΥΡΩΠΑΪΚΗΣ ΑΙΤΗΣΗΣ (86):12188078.5--11/10/2012
ΔΙΚΑΙΟΥΧΟΣ (73):1)NEM Energy B.V.
Kanaalpark 159, 2321 JW Leiden, ΟΛΛΑΝΔΙΑ

ΣΥΜΒ. ΠΡΟΤΕΡΑΙΟΤΗΤΕΣ (30):2007696-01/11/2011-NL
ΕΦΕΥΡΕΤΗΣ (72):1)Rop, Peter Simon

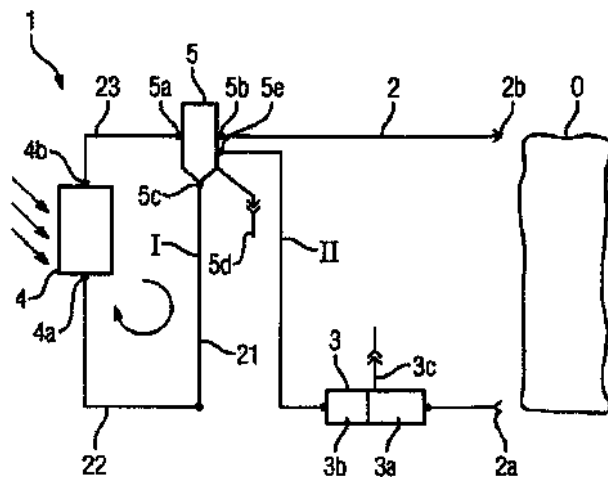
ΕΙΔΙΚΟΣ ΠΛΗΡΕΞΟΥΣΙΟΣ (74):ΛΥΜΠΕΡΗΣ "ΔΙΚΗΓΟΡΙΚΗ ΕΤΑΙΡΕΙΑ ΒΑΓΙΑΝΟΥ ΚΩΣΤΟΠΟΥΛΟΥ ΛΥΜΠΕΡΗ" ΝΙΚΟΛΑΟΣ Στουρνάρα 37, 10682 ΑΘΗΝΑ

ΑΝΤΙΚΛΗΤΟΣ (74):ΛΥΜΠΕΡΗΣ ΝΙΚΟΛΑΟΣ Στουρνάρα 37,10682 ΑΘΗΝΑ

ΤΙΤΛΟΣ ΕΦΕΥΡΕΣΗΣ (54):ΗΛΙΑΚΗ ΜΟΝΑΔΑ ΓΙΑ ΒΕΛΤΙΩΜΕΝΗ ΑΝΑΚΤΗΣΗ ΠΕΤΡΕΛΑΙΟΥ

ΠΕΡΙΛΗΨΗ(57)

Ηλιακή μονάδα (1), ιδίως μια ηλιακή μονάδα EOR, που περιλαμβάνει ένα κύκλωμα νερού ατμού (2) με μια εκροή ατμού (26) και μία εισροή νερού (22). Το κύκλωμα νερού ατμού περιλαμβάνει ένα ηλιακό σύστημα θέρμανσης, που χρησιμοποιεί ηλιακή ενέργεια για τηθέρμανση του νερού στο κύκλωμα νερού ατμού. Το κύκλωμα νερού ατμού περιλαμβάνει επιπλέον ένα διαχωριστή (5). Ο διαχωριστής διατάσσεται κατάντη από το ηλιακό σύστημα θέρμανσης. Ο διαχωριστής έχει μία εισροή νερού-ατμού (5a), που είναι σε επικοινωνία ρευστού με την εκροή του συστήματος θέρμανσης (4b) για τη λήψη του μείγματος νερού-ατμού από το ηλιακό σύστημα θέρμανσης. Ο διαχωριστής έχει μια εκροή του ατμού του διαχωριστή (5b), η οποία είναι σε επικοινωνία ρευστού με την εκροή του ατμού του κυκλώματος και μια εκροή του νερού του διαχωριστή (5c), που είναι μέσω ενός αγωγού ανακυκλοφορίας σε επικοινωνία ρευστού με την εισροή του ηλιακού συστήματος θέρμανσης (4a).



ΑΡΙΘΜΟΣ ΕΥΡ. Δ.Ε. (11):3090303
ΑΡΙΘ. ΕΛΛ. ΚΑΤΑΘΕΣΗΣ (21):20160402508
ΗΜΕΡ. ΕΛΛ. ΚΑΤΑΘΕΣΗΣ (22):12/10/2016
ΑΡΙΘ./ΗΜΕΡ. ΔΗΜΟΣΙΕΥΣΗΣ
ΕΥΡΩΠΑΪΚΟΥ ΔΙΠΛΩΜΑΤΟΣ(87):2516471 - 13/07/2016
ΑΡΙΘ./ΗΜΕΡ. ΔΗΜΟΣΙΕΥΣΗΣ
ΕΥΡΩΠΑΪΚΗΣ ΑΙΤΗΣΗΣ (86):10798274.6--23/12/2010
ΔΙΚΑΙΟΥΧΟΣ (73):1)HYPHARM GMBH
Am Neuland 3,82347 BERNRIED,
GERMANIA
ΣΥΜΒ. ΠΡΟΤΕΡΑΙΟΤΗΤΕΣ (30):09015998-23/12/2009-EP
ΕΦΕΥΡΕΤΗΣ (72):1)GRALLERT, Holger
2)LEOPOLDSEDER, Sonja
ΕΙΔΙΚΟΣ ΠΛΗΡΕΞΟΥΣΙΟΣ (74):ΛΥΜΠΕΡΗΣ "ΔΙΚΗΓΟΡΙΚΗ ΕΤΑΙΡΕΙΑ
ΒΑΓΙΑΝΟΥ ΚΩΣΤΟΠΟΥΛΟΥ
ΛΥΜΠΕΡΗ" ΝΙΚΟΛΑΟΣ
Στουρνάρα 37, 10682 ΑΘΗΝΑ
ΑΝΤΙΚΛΗΤΟΣ (74):ΛΥΜΠΕΡΗΣ ΝΙΚΟΛΑΟΣ
Στουρνάρα 37,10682 ΑΘΗΝΑ
ΤΙΤΛΟΣ ΕΦΕΥΡΕΣΗΣ (54):**ΧΙΜΑΙΡΙΚΑ ΠΟΛΥΠΕΠΤΙΔΙΑ ΚΑΙ Η
ΧΡΗΣΗ ΤΟΥΣ ΣΤΗΝ ΕΚΡΙΖΩΣΗ ΦΟ-
ΡΕΙΑΣ ΒΑΚΤΗΡΙΩΝ**

ΠΕΡΙΛΗΨΗ(57)

Η παρούσα εφεύρεση αναφέρεται στα χιμαιρικά πολυπεπίδια, τα οποία περιλαμβάνουν ένα πρώτο τμήμα, το οποίο περιλαμβάνει μια περιοχή πρόσδεσης της βακτηριοσίνης (CBD) στο κυτταρικό τοίχωμα και ένα δεύτερο, το οποίο μια περιοχή ενζυμικής δραστηριότητας(EAD), η οποία επιλέγεται από τη λυτική περιοχή μιας λυσίνης βακτηριοφάγου, μιας βακτηριοσίνης και μιας βακτηριακής αυτολυσίνης. Παρέχονται αυτά τα χιμαιρικά πολυπεπίδια και οι παραλλαγές και τα τμήματα αυτών, τα νουκλεϊκά οξέα, που τα κωδικοποιούν, οι φορείς, που

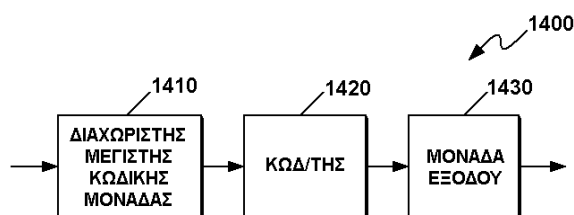
φέρουν αυτά τα νουκλεϊκά οξέα και τα κύτταρα ξενιστές, που μετασχηματίζονται ή διαμολύνονται με αυτούς τους φορείς. Τα χιμαιρικά πολυπεπίδια της παρούσας εφεύρεσης μπορούν να χρησιμοποιηθούν για την ελάττωση του πληθυσμού συγκεκριμένων βακτηρίων, συμπεριλαμβανομένων των μεθόδων και των συνθέσεων για την αντιμετώπιση διαφόρων βακτηριακών λοιμώξεων. Παραδείγματος χάριν, έχει αποδειχθεί ότι τα χιμαιρικά πολυπεπίδια της παρούσας εφεύρεσης θανατώνουν αποτελεσματικά διάφορα βακτήρια, συμπεριλαμβανομένων των ανθεκτικών στη μεθικιλίνη Staphylococcus aureus (MRSA), καθώς επίσης και άλλα ανθρώπινα παθογόνα. Ως εκ τούτου, παρέχονται συνθέσεις, που περιέχουν τα χιμαιρικά πολυπεπίδια της παρούσας εφεύρεσης, παραλλαγές ή τμήματα αυτών, και η χρήση αυτών των συνθέσεων για την προφύλαξη ή τη θεραπεία των βακτηριακών νοσημάτων, των βακτηριακών λοιμώξεων ή των βακτηριακών αποικιών.

ΑΡΙΘΜΟΣ ΕΥΡ. Δ.Ε. (11):3090304
ΑΡΙΘ. ΕΛΛ. ΚΑΤΑΘΕΣΗΣ (21):20160402510
ΗΜΕΡ. ΕΛΛ. ΚΑΤΑΘΕΣΗΣ (22):12/10/2016
ΑΡΙΘ./ΗΜΕΡ. ΔΗΜΟΣΙΕΥΣΗΣ
ΕΥΡΩΠΑΪΚΟΥ ΔΙΠΛΩΜΑΤΟΣ(87):2629527 - 12/10/2016
ΑΡΙΘ./ΗΜΕΡ. ΔΗΜΟΣΙΕΥΣΗΣ
ΕΥΡΩΠΑΪΚΗΣ ΑΙΤΗΣΗΣ (86):13167741.1--08/12/2010
ΔΙΚΑΙΟΥΧΟΣ (73):1)Samsung Electronics Co., Ltd
129, Samsung-ro Yeongtong-gu Suwon-si,
Gyeonggi-do 443-742, ΔΗΜΟΚΡΑΤΙΑ ΤΗΣ
ΚΟΡΕΑΣ (ΝΟΤΙΑ ΚΟΡΕΑ)
ΣΥΜΒ. ΠΡΟΤΕΡΑΙΟΤΗΤΕΣ (30):20090121400-08/12/2009-KR
ΕΦΕΥΡΕΤΗΣ (72):1)Lee, Sun-Il
2)Cheon, Min-Su
3)Han, Woo-Jin
ΕΙΔΙΚΟΣ ΠΛΗΡΕΞΟΥΣΙΟΣ (74):ΛΥΜΠΕΡΗΣ "ΔΙΚΗΓΟΡΙΚΗ ΕΤΑΙΡΕΙΑ
ΒΑΓΙΑΝΟΥ ΚΩΣΤΟΠΟΥΛΟΥ
ΛΥΜΠΕΡΗ" ΝΙΚΟΛΑΟΣ
Στουρνάρα 37, 10682 ΑΘΗΝΑ
ΑΝΤΙΚΛΗΤΟΣ (74):ΛΥΜΠΕΡΗΣ ΝΙΚΟΛΑΟΣ
Στουρνάρα 37,10682 ΑΘΗΝΑ
ΤΙΤΛΟΣ ΕΦΕΥΡΕΣΗΣ (54):**ΜΕΘΟΔΟΣ ΑΠΟΚΩΔΙΚΟΠΟΙΗΣΗΣ
ΒΙΝΤΕΟ ΜΕ ΠΡΟΒΛΕΨΗ ΚΙΝΗΣΗΣ
ΧΡΗΣΙΜΟΠΟΙΩΝΤΑΣ ΤΥΧΑΙΑ ΔΙΑΜΕ-
ΡΙΣΜΑΤΟΠΟΙΗΣΗ**

ΠΕΡΙΛΗΨΗ(57)

Περιγράφεται μια μέθοδος και μια συσκευή κωδικοποίησης ενός βίντεο, με τη μέθοδο να περιλαμβάνει: την κωδικοποίηση των δεδομένων του βίντεο της μέγιστης κωδικής μονάδας βάσει των βαθύτερων κωδικών μονάδων των ιεραρχικών δομών σύμφωνα με τουλάχιστον μια περιοχή διαχωρισμού της μέγιστης κωδικής μονάδας, πραγματοποιώντας ενδοπρόβλεψη με διαμερίσματα, που προέκυψαν από το διαχωρισμό της κωδικής μονάδας σύμφωνα με τυχαίες αναλογίες και τον προσδιορισμό του κωδικού βάθους, και την έξοδο ενός

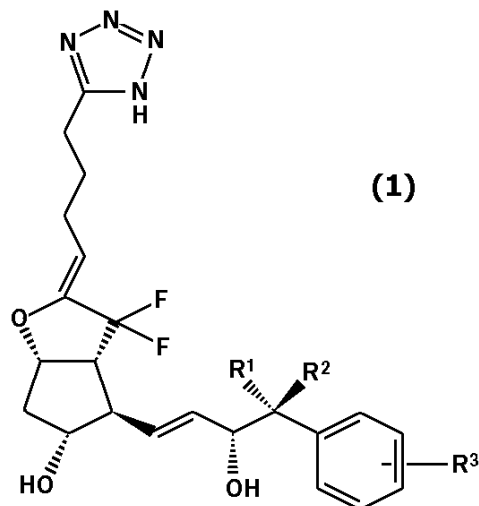
δυοφιορέυματος συμπεριλαμβανομένων των δεδομένων του κωδικοποιημένου βίντεο, που αντιστοιχούν σε ένα κωδικό βάθος σύμφωνα με τις μέγιστες κωδικές μονάδες και τις πληροφορίες, που αφορούν στο κωδικό βάθος και τρόπους κωδικοποίησης.



ΑΡΙΘΜΟΣ ΕΥΡ. Δ.Ε. (11):3090305
ΑΡΙΘ. ΕΛΛ. ΚΑΤΑΘΕΣΗΣ (21):20160402513
ΗΜΕΡ. ΕΛΛ. ΚΑΤΑΘΕΣΗΣ (22):12/10/2016
ΑΡΙΘ./ΗΜΕΡ. ΔΗΜΟΣΙΕΥΣΗΣ
ΕΥΡΩΠΑΪΚΟΥ ΔΙΠΛΩΜΑΤΟΣ(87):2545917 - 03/08/2016
ΑΡΙΘ./ΗΜΕΡ. ΔΗΜΟΣΙΕΥΣΗΣ
ΕΥΡΩΠΑΪΚΗΣ ΑΙΤΗΣΗΣ (86):11753372.9--08/03/2011
ΔΙΚΑΙΟΥΧΟΣ (73):1)Kaken Pharmaceutical Co., Ltd.
28-8, Honkomagome 2-chome Bunkyo-ku,
Tokyo 113-8650, ΙΑΠΩΝΙΑ
2)Asahi Glass Company, Limited
5-1, Marunouchi 1-chome Chiyoda-ku, Tokyo
100-8405, ΙΑΠΩΝΙΑ
ΣΥΜΒ. ΠΡΟΤΕΡΑΙΟΤΗΤΕΣ (30):2010246208-02/11/2010-JP
2010051127-08/03/2010-JP
ΕΦΕΥΡΕΤΗΣ (72):1)MURATA, Takahiko
2)AMAKAWA, Masahiro
3)TERADAIRA, Shin
4)MATSUMURA, Yasushi
5)KONISHI, Katsuhiko
ΕΙΔΙΚΟΣ ΠΛΗΡΕΞΟΥΣΙΟΣ (74):ΑΘΑΝΑΣΙΑΔΟΥ "ΕΛΕΝΗ Γ.
ΠΑΠΑΚΩΝΣΤΑΝΤΙΝΟΥ ΚΑΙ
ΣΥΝΕΡΓΑΤΕΣ, ΔΙΚΗΓΟΡΙΚΗ ΕΤΑΙΡΙΑ"
ΜΑΡΙΑ
Κουμπάρη 2, 10674 ΑΘΗΝΑ
ΑΝΤΙΚΛΗΤΟΣ (74):ΓΙΑΖΙΤΖΟΓΛΟΥ ΕΥΑΓΓΕΛΙΑ
Κουμπάρη 2,10674 ΑΘΗΝΑ
ΤΙΤΛΟΣ ΕΦΕΥΡΕΣΗΣ (54):**ΝΕΟΣ ΑΓΩΝΙΣΤΗΣ ΕΡ4**
ΠΕΡΙΛΗΨΗ(57)

Παρέχεται μια ένωση, που είναι ανώτερη σε μεταβολική σταθερότητα, και συνδέεται εκλεκτικά με έναν αναστολέα ΕΡ4, κι ένα φάρμακο, που περιέχει την ίδια. Έχει βρεθεί ότι μια ένωση, που αντιπροσωπεύεται από τον τύπο 1: που τα R1 και R2 είναι το καθένα ανεξάρτητα ένα άτομο υδρογόνου ή μια αλκυλομάδα

ευθείας αλυσίδας, που έχει αριθμό ατόμων άνθρακα από 1 έως 3, και το R3 είναι ένα άτομο υδρογόνου, μία αλκυλομάδα, που έχει αριθμό ατόμων άνθρακα από 1 έως 4, μία αλκοξυαλκυλομάδα, μία αρυλομάδα, ένα άτομο αλογόνου ή μία αλογονοαλκυλομάδα, ή ένα φαρμακευτικός αποδεκτό άλας αυτής, έχει σε αντίθεση με γνωστά ανάλογα ΡG12, εκλεκτική δράση αγωνιστή ΕΡ4, και συνεπώς, ένα φάρμακο, που περιέχει την ένωση είναι χρήσιμο για την προφύλαξη ή θεραπεία ασθενειών του ανοσοποιητικού συστήματος, καρδιαγγειακών ασθενειών, καρδιακών ασθενειών, αναπνευστικών ασθενειών, οφθαλμικών ασθενειών, νεφρικών ασθενειών, ηπατικών ασθενειών, ασθενειών των οστών, ασθενειών του πεπτικού σωλήνα, νευρολογικών ασθενειών, δερματικών ασθενειών κλπ.



ΑΡΙΘΜΟΣ ΕΥΡ. Δ.Ε. (11):3090306
ΑΡΙΘ. ΕΛΛ. ΚΑΤΑΘΕΣΗΣ (21):20160402514
ΗΜΕΡ. ΕΛΛ. ΚΑΤΑΘΕΣΗΣ (22):12/10/2016
ΑΡΙΘ./ΗΜΕΡ. ΔΗΜΟΣΙΕΥΣΗΣ
ΕΥΡΩΠΑΪΚΟΥ ΔΙΠΛΩΜΑΤΟΣ(87):1149136 - 27/07/2016
ΑΡΙΘ./ΗΜΕΡ. ΔΗΜΟΣΙΕΥΣΗΣ
ΕΥΡΩΠΑΪΚΗΣ ΑΙΤΗΣΗΣ (86):99959625.7--24/12/1999
ΔΙΚΑΙΟΥΧΟΣ (73):1)Omya International AG
Baslerstrasse 42, 4665 Oftringen, ΕΛΒΕΤΙΑ
ΣΥΜΒ. ΠΡΟΤΕΡΑΙΟΤΗΤΕΣ (30):9816596-24/12/1998-FR
ΕΦΕΥΡΕΤΗΣ (72):1)GANE, Patrick, A., C.
2)BURI, Matthias
3)BLUM, Rene, Vinzenz
4)KARTH, Beat
ΕΙΔΙΚΟΣ ΠΛΗΡΕΞΟΥΣΙΟΣ (74):ΠΑΠΑΚΩΝΣΤΑΝΤΙΝΟΥ "ΕΛΕΝΗ Γ.
ΠΑΠΑΚΩΣΤΑΝΤΙΝΟΥ ΚΑΙ
ΣΥΝΕΡΓΑΤΕΣ, ΔΙΚΗΓΟΡΙΚΗ ΕΤΑΙΡΙΑ"
ΕΛΕΝΗ
Κουμπάρη 2, 10674 ΑΘΗΝΑ
ΑΝΤΙΚΛΗΤΟΣ (74):ΓΙΑΖΙΤΖΟΓΛΟΥ ΕΥΑΓΓΕΛΙΑ
Κουμπάρη 2,10674 ΑΘΗΝΑ
ΤΙΤΛΟΣ ΕΦΕΥΡΕΣΗΣ (54):**ΜΕΘΟΔΟΣ ΚΑΤΕΡΓΑΣΙΑΣ ΠΗΓΜΕΝ-**
ΤΩΝ, ΠΛΗΡΩΤΙΚΩΝ Ή ΑΝΟΡΓΑΝΩΝ
ΠΟΥ ΠΕΡΙΕΧΟΥΝ ΦΥΣΙΚΟ ΑΝΘΡΑΚΙ-
ΚΟ ΚΑΙ ΜΕΘΟΔΟΣ ΓΙΑ ΛΗΨΗ ΥΔΑΤΙ-
ΚΟΥ ΕΝΑΙΩΡΗΜΑΤΟΣ ΑΠΟ ΑΥΤΑ ΤΑ
ΚΑΤΕΡΓΑΣΜΕΝΑ ΠΗΓΜΕΝΤΑ, ΠΛΗ-
ΡΩΤΙΚΑ Ή ΑΝΟΡΓΑΝΑ

ΠΕΡΙΛΗΨΗ(57)

Η εφεύρεση αφορά ένα πηγμένο, πληρωτικό ή ανόργανο, που περιέχει φυσικό ανθρακικό ασβέστιο, κατεργασμένο με έναν ή περισσότερους δότες ιόντος H3O+

και αέριο CO2, για μείωση του σταθερού βάρους επιφάνειας χάρτου, χωρίς απώλεια φυσικών ιδιοτήτων, όταν χρησιμοποιείται ως πηγμένο μάζας ή επικάλυψης για τον αναφερθέντα χάρτη. Ιδιαίτερος, η εφεύρεση αφορά πηγμένο, πληρωτικό ή ανόργανο, που περιέχει φυσικό ανθρακικό ασβέστιο, ή δολομίτη, ή μίγματα ταλκ-ανθρακικού ασβεστίου, καολίνη-ανθρακικού ασβεστίου μόνα ή συνδυασμένα με φυσικές ή/και συνθετικές ίνες ή τα παρόμοια, κατεργασμένα με έναν ή μερικούς δότες ιόντος H3O+ που κυμαίνονται από μετρίως ισχυρός έως ισχυρός, παρουσία αερίου CO2. Η εφεύρεση είναι ιδιαίτερος εφαρμόσιμη στη βιομηχανία χάρτου για λήψη καλών ιδιοτήτων σχηματισμού φύλλου, που είναι μία μείωση στο βάρος για ένα ειδικό πάχος.

ΑΡΙΘΜΟΣ ΕΥΡ. Δ.Ε. (11):3090307
ΑΡΙΘ. ΕΛΛ. ΚΑΤΑΘΕΣΗΣ (21):20160402515
ΗΜΕΡ. ΕΛΛ. ΚΑΤΑΘΕΣΗΣ (22):12/10/2016
ΑΡΙΘ./ΗΜΕΡ. ΔΗΜΟΣΙΕΥΣΗΣ
ΕΥΡΩΠΑΪΚΟΥ ΔΙΠΛΩΜΑΤΟΣ(87):2185684 - 13/07/2016
ΑΡΙΘ./ΗΜΕΡ. ΔΗΜΟΣΙΕΥΣΗΣ
ΕΥΡΩΠΑΪΚΗΣ ΑΙΤΗΣΗΣ (86):08801567.2--13/08/2008
ΔΙΚΑΙΟΥΧΟΣ (73):1)Eberhard-Karls-Universitat Tübingen Uni-
 versitätsklinikum
 Geissweg 3, 72076 Tübingen, ΓΕΡΜΑΝΙΑ

ΣΥΜΒ. ΠΡΟΤΕΡΑΙΟΤΗΤΕΣ (30):102007040370-20/08/2007-DE
ΕΦΕΥΡΕΤΗΣ (72):1)JUST, Lothar
 2)SCHMIDT, Timo
 3)MASER, Franz

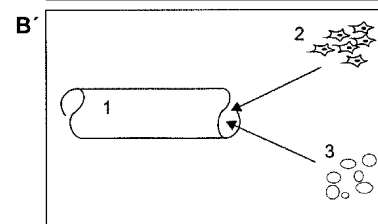
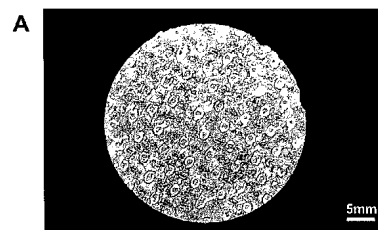
ΕΙΔΙΚΟΣ ΠΑΡΗΡΕΞΟΥΣΙΟΣ (74):ΠΑΠΑΚΩΝΣΤΑΝΤΙΝΟΥ "ΕΛΕΝΗ Γ.
 ΠΑΠΑΚΩΣΤΑΝΤΙΝΟΥ ΚΑΙ
 ΣΥΝΕΡΓΑΤΕΣ, ΔΙΚΗΓΟΡΙΚΗ ΕΤΑΙΡΙΑ"
 ΕΛΕΝΗ
 Κουμπάρη 2, 10674 ΑΘΗΝΑ

ΑΝΤΙΚΑΛΗΤΟΣ (74):ΠΑΠΑΚΩΝΣΤΑΝΤΙΝΟΥ ΕΛΕΝΗ
 Κουμπάρη 2,10674 ΑΘΗΝΑ

ΤΙΤΛΟΣ ΕΦΕΥΡΕΣΗΣ (54):**ΦΟΡΕΑΣ ΚΥΤΤΑΡΩΝ ΠΟΥ ΠΕΡΙΕΧΕΙ
 ΚΟΛΛΑΓΟΝΟ**

ΠΕΡΙΛΗΨΗ(57)

Η παρούσα εφεύρεση αφορά την χρήση μιας σύνθεσης, που περιέχει κολλαγόνο για την καλλιέργεια βιολογικών κυττάρων, μια μέθοδο για την καλλιέργεια βιολογικών κυττάρων, μια μέθοδο για την εμφύτευση βιολογικού υλικού σε έναν οργανισμό και μια μέθοδο για την βελτίωση μιας σύνθεσης ως προς την καταλληλότητά της για την καλλιέργεια βιολογικών κυττάρων.



ΑΡΙΘΜΟΣ ΕΥΡ. Δ.Ε. (11):3090308
ΑΡΙΘ. ΕΛΛ. ΚΑΤΑΘΕΣΗΣ (21):20160402516
ΗΜΕΡ. ΕΛΛ. ΚΑΤΑΘΕΣΗΣ (22):12/10/2016
ΑΡΙΘ./ΗΜΕΡ. ΔΗΜΟΣΙΕΥΣΗΣ
ΕΥΡΩΠΑΪΚΟΥ ΔΙΠΛΩΜΑΤΟΣ(87):2605794 - 20/07/2016
ΑΡΙΘ./ΗΜΕΡ. ΔΗΜΟΣΙΕΥΣΗΣ
ΕΥΡΩΠΑΪΚΗΣ ΑΙΤΗΣΗΣ (86):11817618.9--18/08/2011
ΔΙΚΑΙΟΥΧΟΣ (73):1)Replicor Inc.
 6100 Royalmount Avenue Suite D-101, Mon-
 treal, Quebec H4P 2R2, ΚΑΝΑΔΑΣ

ΣΥΜΒ. ΠΡΟΤΕΡΑΙΟΤΗΤΕΣ (30):375257 P-20/08/2010-US
ΕΦΕΥΡΕΤΗΣ (72):1)VAILLANT, Andrew
 2)BAZINET, Michel

ΕΙΔΙΚΟΣ ΠΑΡΗΡΕΞΟΥΣΙΟΣ (74):ΑΘΑΝΑΣΙΑΔΟΥ "ΕΛΕΝΗ Γ.
 ΠΑΠΑΚΩΝΣΤΑΝΤΙΝΟΥ ΚΑΙ
 ΣΥΝΕΡΓΑΤΕΣ, ΔΙΚΗΓΟΡΙΚΗ ΕΤΑΙΡΙΑ"
 ΜΑΡΙΑ
 Κουμπάρη 2, 10674 ΑΘΗΝΑ

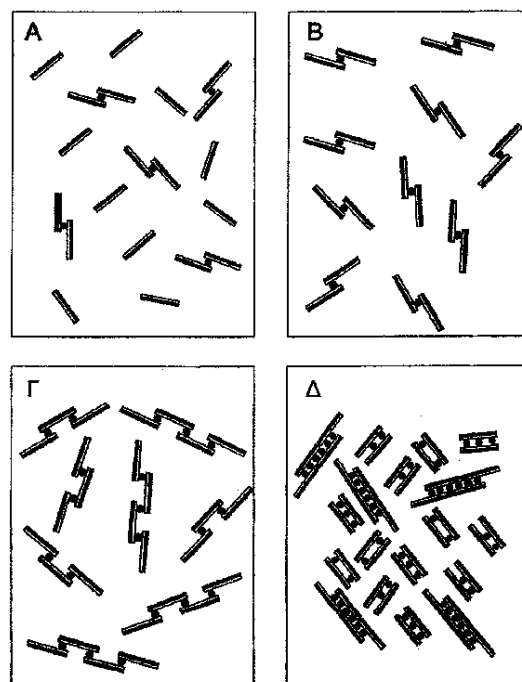
ΑΝΤΙΚΑΛΗΤΟΣ (74):ΓΙΑΖΙΤΖΟΓΛΟΥ ΕΥΑΓΓΕΛΙΑ
 Κουμπάρη 2,10674 ΑΘΗΝΑ

ΤΙΤΛΟΣ ΕΦΕΥΡΕΣΗΣ (54):**ΣΥΜΠΛΟΚΑ ΧΗΛΙΚΩΝ ΕΝΩΣΕΩΝ
 ΟΛΙΓΟΝΟΥΚΛΕΟΤΙΔΙΩΝ**

ΠΕΡΙΛΗΨΗ(57)

Η παρούσα αποκάλυψη περιγράφει την ευρέως ενεργή χηλική σύμπλεξη διάφορων δισθενών 2-κατιόντων μετάλλων από το οποιοδήποτε ολιγονουκλεοτίδιο (ΟΝ), ανεξάρτητα από το μέγεθος ή την τροποποίηση. Η επίδραση της χηλικής σύμπλεξης είναι συγκεκριμένη για κατιόντα, τα οποία είναι δισθενή (ή υψηλότερου σθένους) και έχει ως αποτέλεσμα τον σχηματισμό συμπλοκών χηλικών ενώσεων ολιγονουκλεοτιδίων, τα οποία δε συμπεριφέρονται, όπως τα άλατα. Περιγράφεται εις το παρόν μία καινοφανής σύνθεση ενός συμπλόκου χηλικής ένωσης ΟΝ, που παρασκευάζεται χρησιμοποιώντας το οποιοδήποτε ΟΝ και ένα δισθενές κατιόν μετάλλου και μέθοδοι για την καταστολή αντιδράσεων κατά της πήξης και/ή των υποδόριων αντιδράσεων στα σημεία της ένωσης και/ή η

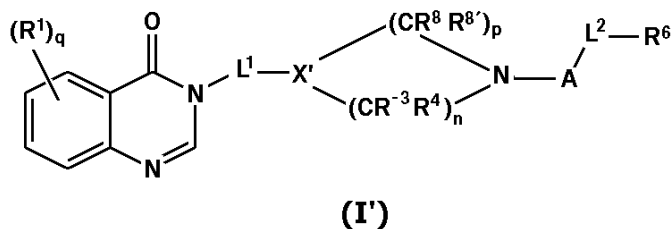
βελτιωμένη ανεκτικότητα με ταολιγονουκλεοτίδια μέσω της χρήσης των συμπλοκών χηλικών ενώσεων ΟΝ κατά την διάρκεια της χορήγησης ολιγονουκλεοτιδίων.



ΑΡΙΘΜΟΣ ΕΥΡ. Δ.Ε. (11):3090309
ΑΡΙΘ. ΕΛΛ. ΚΑΤΑΘΕΣΗΣ (21):20160402517
ΗΜΕΡ. ΕΛΛ. ΚΑΤΑΘΕΣΗΣ (22):12/10/2016
ΑΡΙΘ./ΗΜΕΡ. ΔΗΜΟΣΙΕΥΣΗΣ
ΕΥΡΩΠΑΪΚΟΥ ΔΙΠΛΩΜΑΤΟΣ(87):2751092 - 27/07/2016
ΑΡΙΘ./ΗΜΕΡ. ΔΗΜΟΣΙΕΥΣΗΣ
ΕΥΡΩΠΑΪΚΗΣ ΑΙΤΗΣΗΣ (86):12751080.8--29/08/2012
ΔΙΚΑΙΟΥΧΟΣ (73):1)Hybrigenics S.A.
3/5, Impasse Reille, 75014 Paris, ΓΑΛΛΙΑ
ΣΥΜΒ. ΠΡΟΤΕΡΑΙΟΤΗΤΕΣ (30):11306096-02/09/2011-EP
ΕΦΕΥΡΕΤΗΣ (72):1)COLLAND, Frederic
2)GOURDEL, Marie-Edith
ΕΙΔΙΚΟΣ ΠΛΗΡΕΞΟΥΣΙΟΣ (74):ΠΑΠΑΚΩΝΣΤΑΝΤΙΝΟΥ "ΕΛΕΝΗ Γ.
ΠΑΠΑΚΩΣΤΑΝΤΙΝΟΥ ΚΑΙ
ΣΥΝΕΡΓΑΤΕΣ, ΔΙΚΗΓΟΡΙΚΗ ΕΤΑΙΡΙΑ"
ΕΛΕΝΗ
Κουμπάρη 2, 10674 ΑΘΗΝΑ
ΑΝΤΙΚΛΗΤΟΣ (74):ΠΑΠΑΚΩΝΣΤΑΝΤΙΝΟΥ ΕΛΕΝΗ
Κουμπάρη 2,10674 ΑΘΗΝΑ
ΤΙΤΛΟΣ ΕΦΕΥΡΕΣΗΣ (54):ΕΚΛΕΚΤΙΚΟΙ ΚΑΙ ΑΝΤΙΣΤΡΕΠΤΟΙ
ΑΝΑΣΤΟΛΕΙΣ ΤΗΣ ΕΙΔΙΚΗΣ ΩΣ ΠΡΟΣ
ΤΗΝ ΟΥΒΙΚΟΥΪΤΙΝΗ ΠΡΩΤΕΑΣΗΣ 7

ΠΕΡΙΛΗΨΗ(57)

Η παρούσα εφεύρεση αναφέρεται σε ενώσεις κινάζολιν-4-όνης του τύπου (I), στη διεργασία παρασκευής τους και τις χρήσεις αυτών. Αυτές οι ενώσεις είναι χρήσιμες ως εκλεκτικοί και αντιστρεπτοί αναστολείς ειδικών ως προς την ουβικουΪτίνη πρωτεασών, ιδιαίτερα της USP7, για τη θεραπεία π.χ. καρκίνου, νευρο-εκφυλιστικών νόσων, φλεγμονωδών διαταραχών και ιικών λοιμώξεων.



ΑΡΙΘΜΟΣ ΕΥΡ. Δ.Ε. (11):3090310
ΑΡΙΘ. ΕΛΛ. ΚΑΤΑΘΕΣΗΣ (21):20160402518
ΗΜΕΡ. ΕΛΛ. ΚΑΤΑΘΕΣΗΣ (22):12/10/2016
ΑΡΙΘ./ΗΜΕΡ. ΔΗΜΟΣΙΕΥΣΗΣ
ΕΥΡΩΠΑΪΚΟΥ ΔΙΠΛΩΜΑΤΟΣ(87):2363479 - 13/07/2016
ΑΡΙΘ./ΗΜΕΡ. ΔΗΜΟΣΙΕΥΣΗΣ
ΕΥΡΩΠΑΪΚΗΣ ΑΙΤΗΣΗΣ (86):10011217.6--29/01/2000
ΔΙΚΑΙΟΥΧΟΣ (73):1)Alnylam Europe AG
Fritz-Hornschuch-Strasse 9, 95326 Kulmbach,
ΓΕΡΜΑΝΙΑ
ΣΥΜΒ. ΠΡΟΤΕΡΑΙΟΤΗΤΕΣ (30):19903713-30/01/1999-DE
19956568-24/11/1999-DE
ΕΦΕΥΡΕΤΗΣ (72):1)Kreutzer, Roland
2)Limmer, Stephan
ΕΙΔΙΚΟΣ ΠΛΗΡΕΞΟΥΣΙΟΣ (74):ΑΘΑΝΑΣΙΑΔΟΥ "ΕΛΕΝΗ Γ.
ΠΑΠΑΚΩΝΣΤΑΝΤΙΝΟΥ ΚΑΙ
ΣΥΝΕΡΓΑΤΕΣ, ΔΙΚΗΓΟΡΙΚΗ ΕΤΑΙΡΙΑ"
ΜΑΡΙΑ
Κουμπάρη 2, 10674 ΑΘΗΝΑ
ΑΝΤΙΚΛΗΤΟΣ (74):ΓΙΑΖΙΤΖΟΓΛΟΥ ΕΥΑΓΓΕΛΙΑ
Κουμπάρη 2,10674 ΑΘΗΝΑ
ΤΙΤΛΟΣ ΕΦΕΥΡΕΣΗΣ (54):ΟΛΙΓΟΝΟΥΚΛΕΟΤΙΔΙΟ ΓΙΑ ΤΗΝ ΑΝΑ-
ΣΤΟΛΗ ΤΗΣ ΕΚΦΡΑΣΗΣ ΠΡΟΚΑΘΟΡΙ-
ΣΜΕΝΟΥ ΓΟΝΙΔΙΟΥ

ΠΕΡΙΛΗΨΗ(57)

Η εφεύρεση περιλαμβάνει ολιγοριβονουκλεοτίδιο με διπλόκλωνη δομή (dsRNA) για την αναστολή της έκφρασης ενός προκαθορισμένου γονιδίου-στόχου εντός κυττάρων θηλαστικών, στην οποία περίπτωση το dsRNA περιλαμβάνει 15 έως 49 ζεύγη βάσεων και ένας κλώνος του dsRNA περιλαμβάνει περιοχή I περιλαμβάνουσα το πολύ 49 διαδοχικά ζεύγη νουκλεοτιδίων και τουλάχιστον κατά τμήματα συμπληρωματική προς το γονίδιο-στόχος, και συμπληρωματική περιοχή II εσωτερικά της διπλόκλωνης δομής είναι σχηματισμένη από δύο ξεχωριστούς RNA-μονοκλώνους.

ΑΡΙΘΜΟΣ ΕΥΡ. Δ.Ε. (11):3090311
ΑΡΙΘ. ΕΛΛ. ΚΑΤΑΘΕΣΗΣ (21):20160402520
ΗΜΕΡ. ΕΛΛ. ΚΑΤΑΘΕΣΗΣ (22):12/10/2016
ΑΡΙΘ./ΗΜΕΡ. ΔΗΜΟΣΙΕΥΣΗΣ
ΕΥΡΩΠΑΪΚΟΥ ΔΙΠΛΩΜΑΤΟΣ(87):2374883 - 10/08/2016
ΑΡΙΘ./ΗΜΕΡ. ΔΗΜΟΣΙΕΥΣΗΣ
ΕΥΡΩΠΑΪΚΗΣ ΑΙΤΗΣΗΣ (86):09835062.2--25/12/2009
ΔΙΚΑΙΟΥΧΟΣ (73):1)Kyowa Hakko Kirin Co., Ltd.
1-6-1, Ohtemachi Chiyoda-ku, Tokyo 100-8185, ΙΑΠΩΝΙΑ
ΣΥΜΒ. ΠΡΟΤΕΡΑΙΟΤΗΤΕΣ (30):2008331904-26/12/2008-JP
ΕΦΕΥΡΕΤΗΣ (72):1)NAKAGAWA, Tomoaki
2)HORI, Sayaka
3)NIWA, Rinpei
4)KUBOTA, Tsuguo
5)MASUDA, Kazuhiro
6)NAKAMURA, Kazuyasu
ΕΙΔΙΚΟΣ ΠΑΡΗΡΕΞΟΥΣΙΟΣ (74):ΑΘΑΝΑΣΙΑΔΟΥ "ΕΛΕΝΗ Γ.
ΠΑΠΑΚΩΝΣΤΑΝΤΙΝΟΥ ΚΑΙ
ΣΥΝΕΡΓΑΤΕΣ, ΔΙΚΗΓΟΡΙΚΗ ΕΤΑΙΡΙΑ"
ΜΑΡΙΑ
Κουμπάρη 2, 10674 ΑΘΗΝΑ
ΑΝΤΙΚΛΗΤΟΣ (74):ΓΙΑΖΙΤΖΟΓΛΟΥ ΕΥΑΓΓΕΛΙΑ
Κουμπάρη 2,10674 ΑΘΗΝΑ
ΤΙΤΛΟΣ ΕΦΕΥΡΕΣΗΣ (54):**ΑΝΤΙΣΩΜΑΤΑ ΑΝΤΙ-CD4**
ΠΕΡΙΛΗΨΗ(57)
Αντίσωμα αντι-CD4 το οποίο δεσμεύεται με CD4, έχει υψηλή συγγένεια και έχει υψηλή τελεστική δραστικότητα, όπως αντισωματοεξαρτώμενη κυτταρική κυτταροτοξικότητα (δραστικότητα ADCC) ή κυτταρική κυτταροτοξικότητα εξαρτώμενη από συμπλήρωμα (δραστικότηταCDC), απαιτείται για ασθένεια

σχετιζόμενη με κύτταρο, που εκφράζει CD4. Η παρούσα εφεύρεση μπορεί να παρέχει μονοκλωνικό αντίσωμα ή θραύσμα αυτού του αντισώματος, που δεσμεύεται με εξοκτυταρική περιοχή του CD4 με υψηλή συγγένεια και παρουσιάζει επίσης υψηλή δραστικότητα ADCC ή υψηλή δραστικότητα CDC υβρίδιωμα, που παράγει το αντίσωμα DNA, που κωδικοποιεί το αντίσωμα φορέα, που περιέχει το DNA μετασηματισμένο κύτταρο αποκτήσιμο με εισαγωγή του φορέα διαδικασία παραγωγής αντισώματος ή θραύσματος αυτού του αντισώματος χρησιμοποιώντας το υβρίδιωμα ή το μετασηματισμένο κύτταρο και θεραπευτικό παράγοντα χρησιμοποιώντας το αντίσωμα ή το θραύσμα αυτού του αντισώματος ή διαγνωστικό παράγοντα χρησιμοποιώντας το αντίσωμα ή το θραύσμα αυτού του αντισώματος.

ΑΡΙΘΜΟΣ ΕΥΡ. Δ.Ε. (11):3090312
ΑΡΙΘ. ΕΛΛ. ΚΑΤΑΘΕΣΗΣ (21):20160402519
ΗΜΕΡ. ΕΛΛ. ΚΑΤΑΘΕΣΗΣ (22):12/10/2016
ΑΡΙΘ./ΗΜΕΡ. ΔΗΜΟΣΙΕΥΣΗΣ
ΕΥΡΩΠΑΪΚΟΥ ΔΙΠΛΩΜΑΤΟΣ(87):2280089 - 10/08/2016
ΑΡΙΘ./ΗΜΕΡ. ΔΗΜΟΣΙΕΥΣΗΣ
ΕΥΡΩΠΑΪΚΗΣ ΑΙΤΗΣΗΣ (86):10075573.5--01/03/2002
ΔΙΚΑΙΟΥΧΟΣ (73):1)ATI Properties, Inc.
1600 N.E. Old Salem Road, Albany, OR
97321-0580, ΗΝΩΜΕΝΕΣ ΠΟΛΙΤΕΙΕΣ ΤΗΣ
ΑΜΕΡΙΚΗΣ
ΣΥΜΒ. ΠΡΟΤΕΡΑΙΟΤΗΤΕΣ (30):12908-30/10/2001-US
ΕΦΕΥΡΕΤΗΣ (72):1)Bergstrom, David S.
2)Dunn, John J.
3)Grubb, John F.
4)Pratt, William A.
ΕΙΔΙΚΟΣ ΠΑΡΗΡΕΞΟΥΣΙΟΣ (74):ΑΘΑΝΑΣΙΑΔΟΥ "ΕΛΕΝΗ Γ.
ΠΑΠΑΚΩΝΣΤΑΝΤΙΝΟΥ ΚΑΙ
ΣΥΝΕΡΓΑΤΕΣ, ΔΙΚΗΓΟΡΙΚΗ ΕΤΑΙΡΙΑ"
ΜΑΡΙΑ
Κουμπάρη 2, 10674 ΑΘΗΝΑ
ΑΝΤΙΚΛΗΤΟΣ (74):ΓΙΑΖΙΤΖΟΓΛΟΥ ΕΥΑΓΓΕΛΙΑ
Κουμπάρη 2,10674 ΑΘΗΝΑ
ΤΙΤΛΟΣ ΕΦΕΥΡΕΣΗΣ (54):**ΔΙΦΑΣΙΚΟΙ ΑΝΟΞΕΙΔΩΤΟΙ ΧΑΛΥΒΕΣ**
ΠΕΡΙΛΗΨΗ(57)
Ένας διφασικός ανοξειδωτός χάλυβας περιλαμβάνει σε ποσοστά επί τοις εκατό κατά βάρος λιγότερο από 3 τοις εκατό νικέλιο και 1,5 τοις εκατό μολυβδαίνιο. Σε μία υλοποίηση, ο διφασικός ανοξειδωτός χάλυβας περιλαμβάνει, σε ποσοστά επί τοις εκατό κατά βάρος, έως 0,06 τοις εκατό άνθρακα, 15 έως 19 τοις εκατό χρώμιο, 1 έως λιγότερο από 3 τοις εκατό νικέλιο, έως 3,75 τοις εκατό μαγγάνιο, περισσότερο από 0,12 και έως 0,35 τοις εκατό άζωτο, έως 2 τοις εκατό πυρίτιο, έως 1,5 τοις εκατό μολυβδαίνιο, έως 0,5 τοις εκατό χαλκό, έως 0,2 τοις εκατό κοβάλτιο, έως 0,05 τοις εκατό φωσφόρο, έως 0,005 τοις εκατό θείο, έως 0,03 τοις εκατό

βόριο, σίδηρο και δευτερεύουσες ακαθαρσίες. Ο παρεχόμενος διφασικός ανοξειδωτός χάλυβας μπορεί να παρασχεθεί υπό τη μορφή ενόσκατασκευαστικού προϊόντος, όπως ταινίας, ράβδου, πλάκας, ελάσματος, χυτευμένου προϊόντος, σωληνώσεως και προϊόντος μορφής αυλού. Αποκαλύπτεται επίσης μία μέθοδος κατασκευής του διφασικού ανοξειδωτού χάλυβα της εφευρέσεως.

ΑΡΙΘΜΟΣ ΕΥΡ. Δ.Ε. (11):3090313
ΑΡΙΘ. ΕΛΛ. ΚΑΤΑΘΕΣΗΣ (21):20160402528
ΗΜΕΡ. ΕΛΛ. ΚΑΤΑΘΕΣΗΣ (22):13/10/2016
ΑΡΙΘ./ΗΜΕΡ. ΔΗΜΟΣΙΕΥΣΗΣ
ΕΥΡΩΠΑΪΚΟΥ ΔΙΠΛΩΜΑΤΟΣ(87):1901749 - 03/08/2016
ΑΡΙΘ./ΗΜΕΡ. ΔΗΜΟΣΙΕΥΣΗΣ
ΕΥΡΩΠΑΪΚΗΣ ΑΙΤΗΣΗΣ (86):06760146.8--18/05/2006
ΔΙΚΑΙΟΥΧΟΣ (73):1)Raptor Pharmaceuticals Inc.
7 Hamilton Landing Suite 100, Novato, CA
94949, ΗΝΩΜΕΝΕΣ ΠΟΛΙΤΕΙΕΣ ΤΗΣ
ΑΜΕΡΙΚΗΣ
ΣΥΜΒ. ΠΡΟΤΕΡΑΙΟΤΗΤΕΣ (30):682530 P-18/05/2005-US
696160 P-01/07/2005-US
773300 P-13/02/2006-US
ΕΦΕΥΡΕΤΗΣ (72):1)SURBER, Mark, W.
2)BOSTIAN, Keith, A.
3)LOMOVSKAYA, Olga
4)GRIFFITH, David, C.
5)DUDLEY, Michael, N.
ΕΙΔΙΚΟΣ ΠΛΗΡΕΞΟΥΣΙΟΣ (74):ΓΙΑΚΟΥΜΗ ANNA
Αλκαμένους 12-14, 10439 ΑΘΗΝΑ
ΑΝΤΙΚΛΗΤΟΣ (74):ΜΙΣΙΟΥ ΑΝΔΡΟΝΙΚΗ
Αναλήψεως 23 και Μαραθώνος 27,10439
ΑΘΗΝΑ
ΤΙΤΛΟΣ ΕΦΕΥΡΕΣΗΣ (54):**ΑΕΡΟΛΥΜΕΝΕΣ ΦΘΟΡΟΚΙΝΟΛΟΝΕΣ ΚΑΙ ΧΡΗΣΕΙΣ ΑΥΤΩΝ**

ΠΕΡΙΛΗΨΗ(57)

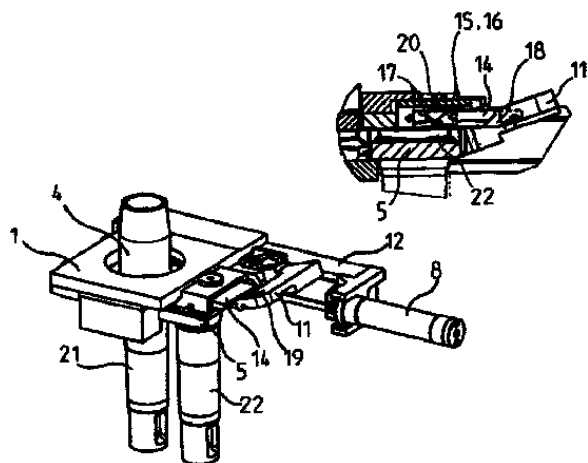
Στο παρόν αποκαλύπτονται συνθέσεις φθοροκινολονών κατάλληλες για αερόλυση και χρήση των συνθέσεων αυτών για τη χορήγηση αντιμικροβιακών φθοροκινολόνων σε μορφή αερολύματος, για τη θεραπεία πνευμονικών

βακτηριακών λοιμώξεων. Συγκεκριμένα, περιγράφεται η ειδικά μορφοποιημένη λεβοφλοξασίνη, που χορηγείται για την αντιμετώπιση βακτηριακών λοιμώξεων των πνευμόνων. Οι μέθοδοι περιλαμβάνουν πρωτόκολλα εισπνοής και διαδικασίες παρασκευής για την παραγωγή και τη χρήση των περιγραφόμενων συνθέσεων.

ΑΡΙΘΜΟΣ ΕΥΡ. Δ.Ε. (11):3090314
ΑΡΙΘ. ΕΛΛ. ΚΑΤΑΘΕΣΗΣ (21):20160402526
ΗΜΕΡ. ΕΛΛ. ΚΑΤΑΘΕΣΗΣ (22):13/10/2016
ΑΡΙΘ./ΗΜΕΡ. ΔΗΜΟΣΙΕΥΣΗΣ
ΕΥΡΩΠΑΪΚΟΥ ΔΙΠΛΩΜΑΤΟΣ(87):2663413 - 13/07/2016
ΑΡΙΘ./ΗΜΕΡ. ΔΗΜΟΣΙΕΥΣΗΣ
ΕΥΡΩΠΑΪΚΗΣ ΑΙΤΗΣΗΣ (86):12701435.5--06/01/2012
ΔΙΚΑΙΟΥΧΟΣ (73):1)Stopinc Aktiengesellschaft
Bosch 83a, 6311 Hunenberg, ΕΛΒΕΤΙΑ
ΣΥΜΒ. ΠΡΟΤΕΡΑΙΟΤΗΤΕΣ (30):44112011-11/01/2011-CH
ΕΦΕΥΡΕΤΗΣ (72):1)HELLER, Josef
2)COUSIN, Jean-Daniel
ΕΙΔΙΚΟΣ ΠΛΗΡΕΞΟΥΣΙΟΣ (74):ΒΡΕΤΤΟΥ ΒΑΣΙΛΙΚΗ
Κίμωνος 11, 10441 ΑΘΗΝΑ
ΑΝΤΙΚΛΗΤΟΣ (74):ΚΥΠΡΗΣ ΚΩΣΤΑΣ
Δήλου 12,14562 ΚΗΦΙΣΙΑ (ΑΤΤΙΚΗΣ)
ΤΙΤΛΟΣ ΕΦΕΥΡΕΣΗΣ (54):**ΔΙΑΤΑΞΗ ΑΝΤΙΚΑΤΑΣΤΑΣΗΣ ΣΩΛΗΝΑ ΧΥΤΕΥΣΗΣ ΜΕ ΨΕΥΔΟΠΛΑΚΑ ΓΙΑ ΜΙΑ ΔΙΑΤΑΞΗ ΧΥΤΕΥΣΗΣ ΓΙΑ ΤΗΝ ΠΑΡΑΓΩΓΗ ΜΕΤΑΛΛΟΥΡΓΙΚΩΝ ΠΡΟΪΟΝΤΩΝ**

ΠΕΡΙΛΗΨΗ(57)

Η διάταξη αντικατάστασης εκροής σύμφωνα με την εφεύρεση, η οποία χαρακτηρίζεται από το ότι είναι εφοδιασμένη με μια ψευδόπλακα (14), για το κλείσιμο του καναλιού χύτευσης της διάταξης χύτευσης σε μια περίπτωση έκτακτης ανάγκης. Η ψευδόπλακα (14) μπορεί να μεταβεί στην κλειστή θέση από το ίδιο στοιχείο ενεργοποίησης (11) μέσω του οποίου ένας χρησιμοποιημένος σωλήνας χύτευσης (21) αντικαθίσταται από έναν αχρησιμοποίητο σωλήνα χύτευσης (22) κατά τη διάρκεια κανονικής λειτουργίας. Η διάταξη αντικατάστασης μπορεί επίσης να χρησιμοποιηθεί ως διάταξη αντικατάστασης ακροφυσίου χύτευσης, κατά προτίμηση με έναν σφιγκτήρα ακροφυσίου για την αφαίρεση των χρησιμοποιημένων ακροφυσίων χύτευσης.



ΑΡΙΘΜΟΣ ΕΥΡ. Δ.Ε. (11):3090315
ΑΡΙΘ. ΕΛΛ. ΚΑΤΑΘΕΣΗΣ (21):20160402527
ΗΜΕΡ. ΕΛΛ. ΚΑΤΑΘΕΣΗΣ (22):13/10/2016
ΑΡΙΘ./ΗΜΕΡ. ΔΗΜΟΣΙΕΥΣΗΣ
ΕΥΡΩΠΑΪΚΟΥ ΔΙΠΛΩΜΑΤΟΣ(87):2111855 - 31/08/2016
ΑΡΙΘ./ΗΜΕΡ. ΔΗΜΟΣΙΕΥΣΗΣ
ΕΥΡΩΠΑΪΚΗΣ ΑΙΤΗΣΗΣ (86):09166600.8--06/04/2007
ΔΙΚΑΙΟΥΧΟΣ (73):1)CHIESI FARMACEUTICI S.p.A.
Via Palermo, 26/A, 43100 Parma, ΙΤΑΛΙΑ
ΣΥΜΒ. ΠΡΟΤΕΡΑΙΟΤΗΤΕΣ (30):MI20060742-13/04/2006-IT
ΕΦΕΥΡΕΤΗΣ (72):1)Pattini, Patrizia
ΕΙΔΙΚΟΣ ΠΛΗΡΕΞΟΥΣΙΟΣ (74):ΒΡΕΤΤΟΥ ΒΑΣΙΛΙΚΗ
Κίμωνος 11, 10441 ΑΘΗΝΑ
ΑΝΤΙΚΛΗΤΟΣ (74):ΚΥΠΡΗΣ ΚΩΣΤΑΣ
Δήλου 12,14562 ΚΗΦΙΣΙΑ (ΑΤΤΙΚΗΣ)
ΤΙΤΛΟΣ ΕΦΕΥΡΕΣΗΣ (54):**ΑΝΤΙΒΑΚΤΗΡΙΑΚΕΣ ΣΥΝΘΕΣΕΙΣ ΓΙΑ ΤΗ ΘΕΡΑΠΕΥΤΙΚΗ ΑΓΩΓΗ ΛΟΙΜΩΞΕΩΝ ΤΩΝ ΑΝΩΤΕΡΩΝ ΚΑΙ ΚΑΤΩΤΕΡΩΝ ΑΕΡΑΓΩΓΩΝ**

ΠΕΡΙΛΗΨΗ(57)

Αποκαλύπτονται συνθέσεις αποτελούμενες από υαλουρονικό οξύ και ένα υπερτονικό αλατούχο διάλυμα ως κατάλληλο έκδοχο, οι οποίες μπορούν να χορηγηθούν με εισπνοή.

ΑΡΙΘΜΟΣ ΕΥΡ. Δ.Ε. (11):3090316
ΑΡΙΘ. ΕΛΛ. ΚΑΤΑΘΕΣΗΣ (21):20160402529
ΗΜΕΡ. ΕΛΛ. ΚΑΤΑΘΕΣΗΣ (22):13/10/2016
ΑΡΙΘ./ΗΜΕΡ. ΔΗΜΟΣΙΕΥΣΗΣ
ΕΥΡΩΠΑΪΚΟΥ ΔΙΠΛΩΜΑΤΟΣ(87):1886570 - 20/07/2016
ΑΡΙΘ./ΗΜΕΡ. ΔΗΜΟΣΙΕΥΣΗΣ
ΕΥΡΩΠΑΪΚΗΣ ΑΙΤΗΣΗΣ (86):07252562.9--25/06/2007
ΔΙΚΑΙΟΥΧΟΣ (73):1)Sumitomo Chemical Company, Limited
27-1, Shinkawa 2-chome, Chuo-ku, Tokyo
104-8260, ΙΑΠΩΝΙΑ
ΣΥΜΒ. ΠΡΟΤΕΡΑΙΟΤΗΤΕΣ (30):2006173686-23/06/2006-JP
2006173687-23/06/2006-JP
2006173688-23/06/2006-JP
2006292106-27/10/2006-JP
2006321454-29/11/2006-JP
ΕΦΕΥΡΕΤΗΣ (72):1)Kimura, Shinya
2)Takashima, Yoshiki
3)Maruyama, Takeshi
ΕΙΔΙΚΟΣ ΠΛΗΡΕΞΟΥΣΙΟΣ (74):ΣΑΚΕΛΛΑΡΙΔΗ ΒΑΛΗ-ΒΑΣΙΛΙΚΗ
Αδριανού 70, 10556 ΑΘΗΝΑ
ΑΝΤΙΚΛΗΤΟΣ (74):ΣΑΚΕΛΛΑΡΙΔΗ ΒΑΛΗ-ΒΑΣΙΛΙΚΗ
Αδριανού 70,10556 ΑΘΗΝΑ
ΤΙΤΛΟΣ ΕΦΕΥΡΕΣΗΣ (54):**ΑΓΡΟΧΗΜΙΚΑ ΕΝΕΡΓΗ ΜΙΚΡΟΒΙΑΚΗ ΜΟΡΦΟΠΟΙΗΣΗ**

ΠΕΡΙΛΗΨΗ(57)

Η παρούσα εφεύρεση παρέχει μια αγροχημικά ενεργή μικροβιακή μορφοποίηση, που περιλαμβάνει ένα συνδυασμό ενός αγροχημικά ενεργού μικροβίου με μια καθορισμένη εστερική ένωση και μια επιφανειοδραστική ουσία, με τη μορφοποίηση να παρουσιάζει μια σταθερήδράση καταπολέμησης των παρασίτων χωρίς κανένα επιβλαβές αποτέλεσμα σε ένα φυτό και να παρουσιάζει ιδιαίτερος σταθερή βιωσιμότητα του αγροχημικά ενεργού μικροβίου.

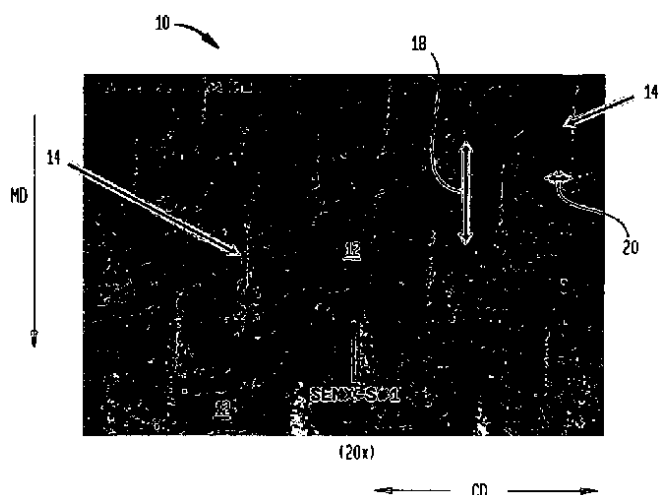
ΑΡΙΘΜΟΣ ΕΥΡ. Δ.Ε. (11):3090317
ΑΡΙΘ. ΕΛΛ. ΚΑΤΑΘΕΣΗΣ (21):20160402532
ΗΜΕΡ. ΕΛΛ. ΚΑΤΑΘΕΣΗΣ (22):13/10/2016
ΑΡΙΘ./ΗΜΕΡ. ΔΗΜΟΣΙΕΥΣΗΣ
ΕΥΡΩΠΑΪΚΟΥ ΔΙΠΛΩΜΑΤΟΣ(87):2838510 - 21/09/2016
ΑΡΙΘ./ΗΜΕΡ. ΔΗΜΟΣΙΕΥΣΗΣ
ΕΥΡΩΠΑΪΚΗΣ ΑΙΤΗΣΗΣ (86):13818182.1--19/12/2013
ΔΙΚΑΙΟΥΧΟΣ (73):1)Eli Lilly and Company
Lilly Corporate Center, Indianapolis, IN
46285, ΗΝΩΜΕΝΕΣ ΠΟΛΙΤΕΙΕΣ ΤΗΣ
ΑΜΕΡΙΚΗΣ
ΣΥΜΒ. ΠΡΟΤΕΡΑΙΟΤΗΤΕΣ (30):201361901577 P-08/11/2013-US
ΕΦΕΥΡΕΤΗΣ (72):1)MERMERY, Matthew S.
2)ROY, Arup Kumar
ΕΙΔΙΚΟΣ ΠΑΡΕΞΟΥΣΙΟΣ (74):ΠΑΠΑΚΩΝΣΤΑΝΤΙΝΟΥ "ΕΛΕΝΗ Γ.
ΠΑΠΑΚΩΣΤΑΝΤΙΝΟΥ ΚΑΙ
ΣΥΝΕΡΓΑΤΕΣ, ΔΙΚΗΓΟΡΙΚΗ ΕΤΑΙΡΙΑ"
ΕΛΕΝΗ
Κουμπάρη 2, 10674 ΑΘΗΝΑ
ΑΝΤΙΚΑΛΗΤΟΣ (74):ΠΑΠΑΚΩΝΣΤΑΝΤΙΝΟΥ ΕΛΕΝΗ
Κουμπάρη 2,10674 ΑΘΗΝΑ
ΤΙΤΛΟΣ ΕΦΕΥΡΕΣΗΣ (54):ΔΙΑΛΥΜΑ ΑΤΟΜΟΞΕΤΙΝΗΣ
ΠΕΡΙΛΗΨΗ(57)

Η παρούσα εφεύρεση παρέχει μια νέα εύγευστη φαρμακευτική σύνθεση στη μορφή υδατικού διαλύματος ατομοξετίνης. Το στοματικό υδατικό διάλυμα αυτής της εφεύρεσης θα μειώσει σημαντικά την έντονα πικρή γεύση της ατομοξετίνης, και επιπλέον θα αποφύγει το πρόβλημα κατάποσης για τους νέους και τους ηλικιωμένους ασθενείς.

ΑΡΙΘΜΟΣ ΕΥΡ. Δ.Ε. (11):3090318
ΑΡΙΘ. ΕΛΛ. ΚΑΤΑΘΕΣΗΣ (21):20160402533
ΗΜΕΡ. ΕΛΛ. ΚΑΤΑΘΕΣΗΣ (22):13/10/2016
ΑΡΙΘ./ΗΜΕΡ. ΔΗΜΟΣΙΕΥΣΗΣ
ΕΥΡΩΠΑΪΚΟΥ ΔΙΠΛΩΜΑΤΟΣ(87):2792790 - 21/09/2016
ΑΡΙΘ./ΗΜΕΡ. ΔΗΜΟΣΙΕΥΣΗΣ
ΕΥΡΩΠΑΪΚΗΣ ΑΙΤΗΣΗΣ (86):14001776.5--16/05/2007
ΔΙΚΑΙΟΥΧΟΣ (73):1)Georgia-Pacific Consumer Products LP
133 Peachtree Street, N.E., Atlanta GA 30303,
ΗΝΩΜΕΝΕΣ ΠΟΛΙΤΕΙΕΣ ΤΗΣ ΑΜΕΡΙΚΗΣ
ΣΥΜΒ. ΠΡΟΤΕΡΑΙΟΤΗΤΕΣ (30):808863 P-26/05/2006-US
451111-12/06/2006-US
ΕΦΕΥΡΕΤΗΣ (72):1)Edwards, Steven L.
2)Super, Guy H.
3)McCullough, Stephen J.
4)Reeb, Ronald R.
5)Chou, Hung, Liang
6)Yeh, Kang, Chang
7)Dwiggins, John H.
8)Harper, Frank D.
ΕΙΔΙΚΟΣ ΠΑΡΕΞΟΥΣΙΟΣ (74):ΑΘΑΝΑΣΙΑΔΟΥ "ΕΛΕΝΗ Γ.
ΠΑΠΑΚΩΝΣΤΑΝΤΙΝΟΥ ΚΑΙ
ΣΥΝΕΡΓΑΤΕΣ, ΔΙΚΗΓΟΡΙΚΗ ΕΤΑΙΡΙΑ"
ΜΑΡΙΑ
Κουμπάρη 2, 10674 ΑΘΗΝΑ
ΑΝΤΙΚΑΛΗΤΟΣ (74):ΓΙΑΖΙΤΖΟΓΛΟΥ ΕΥΑΓΓΕΛΙΑ
Κουμπάρη 2,10674 ΑΘΗΝΑ
ΤΙΤΛΟΣ ΕΦΕΥΡΕΣΗΣ (54):ΑΠΟΡΡΟΦΗΤΙΚΟ ΚΡΕΠΑΡΙΣΜΕΝΟ
ΦΥΛΛΟ ΜΕ ΜΕΤΑΒΛΗΤΟ ΤΟΠΙΚΟ ΒΑ-
ΣΙΚΟ ΒΑΡΟΣ

ΠΕΡΙΛΗΨΗ(57)
Απορροφητικό κυτταρινικό φύλλο, που έχει μεταβλητό τοπικό βασικό βάρος, περιλαμβάνει δίκτυο ίνας κατασκευής χάρτου εφοδιασμένο με (i) μια πλειονότητα κατά τη διεύθυνση εγκάρσια προς τη μηχανή (CD) επεκτεινόμενων,

εμπλουτισμένων σε ίνα πλοειδών περιοχών σχετικά υψηλού τοπικού βασικού βάρους ενδοσυνδεδεμένων με (ii) μια πλειονότητα επιμηκυνθέντων πυκνοποιημένων περιοχών συμπιεσμένων ινών κατασκευής χάρτου. Οι επιμηκυνθείσες πυκνοποιημένες περιοχές έχουν σχετικά χαμηλό τοπικό βασικό βάρος και γενικά είναι προσανατολισμένες κατά μήκος της κατεύθυνσης της μηχανής (MD) του φύλλου και έχουν λόγο διαστάσεων MD/CD τουλάχιστον 1,5. Τα προϊόντα πιο προτιμότερα παρασκευάζονται με συμπιεστικής αφυδάτωσης / υγρού κρεπαρίσματος διεργασίας.



ΑΡΙΘΜΟΣ ΕΥΡ. Δ.Ε. (11):3090319
ΑΡΙΘ. ΕΛΛ. ΚΑΤΑΘΕΣΗΣ (21):20160402522
ΗΜΕΡ. ΕΛΛ. ΚΑΤΑΘΕΣΗΣ (22):12/10/2016
ΑΡΙΘ./ΗΜΕΡ. ΔΗΜΟΣΙΕΥΣΗΣ
ΕΥΡΩΠΑΪΚΟΥ ΔΙΠΛΩΜΑΤΟΣ(87):2568988 - 13/07/2016
ΑΡΙΘ./ΗΜΕΡ. ΔΗΜΟΣΙΕΥΣΗΣ
ΕΥΡΩΠΑΪΚΗΣ ΑΙΤΗΣΗΣ (86):11721616.8--11/05/2011
ΔΙΚΑΙΟΥΧΟΣ (73):1)Janssen Pharmaceutica, N.V.
Turnhoutseweg 30, 2340 Beerse, ΒΕΛΓΙΟ
ΣΥΜΒ. ΠΡΟΤΕΡΑΙΟΤΗΤΕΣ (30):333495 P-11/05/2010-US
ΕΦΕΥΡΕΤΗΣ (72):1)WANG, Wenhua
2)OUTWIN, Todd
3)JOSEPH, Thomas C.
ΕΙΔΙΚΟΣ ΠΑΡΗΡΕΞΟΥΣΙΟΣ (74):ΚΙΛΙΜΙΡΗΣ "ΠΑΤΡΙΝΟΣ & ΚΙΛΙΜΙΡΗΣ
ΔΙΚΗΓΟΡΙΚΗ ΕΤΑΙΡΙΑ" ΚΩΝΣΤΑΝΤΙΝΟΣ
Χατζηγιάννη Μέξη 7, 11528 ΑΘΗΝΑ
ΑΝΤΙΚΛΗΤΟΣ (74):ΚΙΛΙΜΙΡΗΣ ΚΩΝΣΤΑΝΤΙΝΟΣ
Χατζηγιάννη Μέξη 7,11528 ΑΘΗΝΑ
ΤΙΤΛΟΣ ΕΦΕΥΡΕΣΗΣ (54):**ΦΑΡΜΑΚΟΤΕΧΝΙΚΕΣ ΜΟΡΦΕΣ ΠΟΥ ΠΕΡΙΛΑΜΒΑΝΟΥΝ ΠΑΡΑΓΩΓΑ 1-(ΒΗΤΑ-D-ΓΛΥΚΟΠΥΡΑΝΟΖΥΛ)-2-ΘΕΙΕΝΥΛΜΕΘΥΛΒΕΝΖΟΛΙΟΥ ΩΣ ΑΝΑΣΤΟΛΕΙΣ SGLT**

ΠΕΡΙΛΗΨΗ(57)

Η παρούσα εφεύρεση αφορά σε φαρμακοτεχνικές μορφές, που περιλαμβάνουν ενώσεις του Τύπου (I), ή προφάρμακο ή φαρμακευτικός αποδεκτό άλας αυτών.

ΑΡΙΘΜΟΣ ΕΥΡ. Δ.Ε. (11):3090320
ΑΡΙΘ. ΕΛΛ. ΚΑΤΑΘΕΣΗΣ (21):20160402523
ΗΜΕΡ. ΕΛΛ. ΚΑΤΑΘΕΣΗΣ (22):12/10/2016
ΑΡΙΘ./ΗΜΕΡ. ΔΗΜΟΣΙΕΥΣΗΣ
ΕΥΡΩΠΑΪΚΟΥ ΔΙΠΛΩΜΑΤΟΣ(87):1951663 - 20/07/2016
ΑΡΙΘ./ΗΜΕΡ. ΔΗΜΟΣΙΕΥΣΗΣ
ΕΥΡΩΠΑΪΚΗΣ ΑΙΤΗΣΗΣ (86):06819736.7--24/11/2006
ΔΙΚΑΙΟΥΧΟΣ (73):1)Dompe farmaceutici s.p.a.
Via S. Martino Della Battaglia 12, 20122 Milano, ΙΤΑΛΙΑ
ΣΥΜΒ. ΠΡΟΤΕΡΑΙΟΤΗΤΕΣ (30):05111257-24/11/2005-EP
ΕΦΕΥΡΕΤΗΣ (72):1)ALLEGRETTI, Marcello
2)MORICONI, Alessio
3)ARAMINI, Andrea
4)CESTA, Maria Candida
5)BECCARI, Andrea
6)BERTINI, Riccardo
ΕΙΔΙΚΟΣ ΠΑΡΗΡΕΞΟΥΣΙΟΣ (74):ΚΙΛΙΜΙΡΗΣ "ΠΑΤΡΙΝΟΣ & ΚΙΛΙΜΙΡΗΣ
ΔΙΚΗΓΟΡΙΚΗ ΕΤΑΙΡΙΑ" ΚΩΝΣΤΑΝΤΙΝΟΣ
Χατζηγιάννη Μέξη 7, 11528 ΑΘΗΝΑ
ΑΝΤΙΚΛΗΤΟΣ (74):ΚΙΛΙΜΙΡΗΣ ΚΩΝΣΤΑΝΤΙΝΟΣ
Χατζηγιάννη Μέξη 7,11528 ΑΘΗΝΑ
ΤΙΤΛΟΣ ΕΦΕΥΡΕΣΗΣ (54):**(R)-ΑΡΥΛΑΛΚΥΛΑΜΙΝΟ ΠΑΡΑΓΩΓΑ ΚΑΙ ΦΑΡΜΑΚΕΥΤΙΚΕΣ ΣΥΝΘΕΣΕΙΣ ΟΙ ΟΠΟΙΕΣ ΠΕΡΙΕΧΟΥΝ ΑΥΤΑ**

ΠΕΡΙΛΗΨΗ(57)

Η παρούσα εφεύρεση αφορά επιλεγμένα (B)-αρυλαλκυλαμινο παράγωγα. Οι ενώσεις αυτές δείχνουν ένα απροσδόκητα ισχυρό ανασταλτικό αποτέλεσμα σε C5a προκαλούμενη χημειοταξία των ανθρωπίνων PMN. Οι ενώσεις της εφεύρεσης δεν διαθέτουν καμία απολύτως ανασταλτική δραστηριότητα CXCL8. Οι εν λόγω ενώσεις είναι χρήσιμες στην αγωγή παθήσεων, οι οποίες εξαρτώνται από την χημειοτακτική ενεργοποίηση των ουδετερόφιλων και των μονοκυττάρων, η οποία προκαλείται από το κλάσμα C5a του συμπληρώματος. Συγκεκριμένα, οι ενώσεις της εφεύρεσης είναι χρήσιμες στην αγωγή της σήψης, της ψωρίασης, της

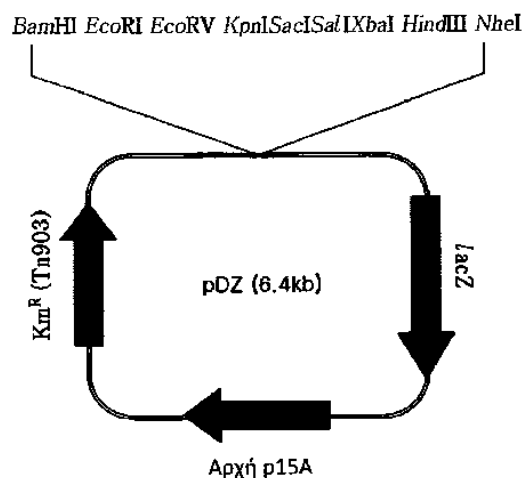
ρευματοειδούς αρθρίτιδας, της ελκώδους κολίτιδας, του συνδρόμου οξείας αναπνευστικής δυσχέρειας, της ιδιοπαθούς ίνωσης, της σπειραματονεφρίτιδας και στην πρόληψη και αγωγή της βλάβης, η οποία οφείλεται στην ισχαιμία και την επαναμιάτωση.

ΑΡΙΘΜΟΣ ΕΥΡ. Δ.Ε. (11):3090321
ΑΡΙΘ. ΕΛΛ. ΚΑΤΑΘΕΣΗΣ (21):20160402550
ΗΜΕΡ. ΕΛΛ. ΚΑΤΑΘΕΣΗΣ (22):14/10/2016
ΑΡΙΘ./ΗΜΕΡ. ΔΗΜΟΣΙΕΥΣΗΣ
ΕΥΡΩΠΑΪΚΟΥ ΔΙΠΛΩΜΑΤΟΣ(87):2236610 - 20/07/2016
ΑΡΙΘ./ΗΜΕΡ. ΔΗΜΟΣΙΕΥΣΗΣ
ΕΥΡΩΠΑΪΚΗΣ ΑΙΤΗΣΗΣ (86):09705987.7--23/01/2009
ΔΙΚΑΙΟΥΧΟΣ (73):1)CJ CheilJedang Corporation
500, Namdaemunro 5-ga, Jung-gu Seoul 100-749, ΔΗΜΟΚΡΑΤΙΑ ΤΗΣ ΚΟΡΕΑΣ (ΝΟΤΙΑ ΚΟΡΕΑ)
ΣΥΜΒ. ΠΡΟΤΕΡΑΙΟΤΗΤΕΣ (30):20080010073-31/01/2008-KR
ΕΦΕΥΡΕΤΗΣ (72):1)KIM, Chul Ha
2)CHOI, Jong Soo
3)LIM, Sang Jo
4)KIM, Hyoung Joon
5)RAH, So Yeon
6)JEON, Gey Hang
ΕΙΔΙΚΟΣ ΠΛΗΡΕΞΟΥΣΙΟΣ (74):ΠΑΠΑΚΩΝΣΤΑΝΤΙΝΟΥ "ΕΛΕΝΗ Γ. ΠΑΠΑΚΩΣΤΑΝΤΙΝΟΥ ΚΑΙ ΣΥΝΕΡΓΑΤΕΣ, ΔΙΚΗΓΟΡΙΚΗ ΕΤΑΙΡΙΑ" ΕΛΕΝΗ Κουμπάρη 2, 10674 ΑΘΗΝΑ
ΑΝΤΙΚΛΗΤΟΣ (74):ΠΑΠΑΚΩΝΣΤΑΝΤΙΝΟΥ ΕΛΕΝΗ Κουμπάρη 2,10674 ΑΘΗΝΑ
ΤΙΤΛΟΣ ΕΦΕΥΡΕΣΗΣ (54):**ΒΕΛΤΙΩΜΕΝΟΣ ΠΡΟΑΓΩΓΟΣ ΚΑΙ ΜΙΑ ΜΕΘΟΔΟΣ ΠΑΡΑΓΩΓΗΣ L-ΛΥΣΙΝΗΣ ΠΟΥ ΤΟΝ ΧΡΗΣΙΜΟΠΟΙΕΙ**

ΠΕΡΙΛΗΨΗ(57)

Παρουσιάζονται ένα μόριο νουκλεϊνικού οξέος προέλευσης *Corynebacterium glutamicum*, με βελτιωμένη δράση προαγωγής, που είναι λειτουργικά

συνδεδεμένο με ένα γονίδιο, που κωδικοποιεί δεϋδρογενάση διαμινοπυμιλικού, ένα φορέα, που το περιέχει, ένα προϊόνμετασχηματισμού, που έχει μετασχηματιστεί με τον φορέα και μια μέθοδο για την παραγωγή L-λυσίνης χρησιμοποιώντας το προϊόν μετασχηματισμού.



ΑΡΙΘΜΟΣ ΕΥΡ. Δ.Ε. (11):3090322
ΑΡΙΘ. ΕΛΛ. ΚΑΤΑΘΕΣΗΣ (21):20160402551
ΗΜΕΡ. ΕΛΛ. ΚΑΤΑΘΕΣΗΣ (22):14/10/2016
ΑΡΙΘ./ΗΜΕΡ. ΔΗΜΟΣΙΕΥΣΗΣ
ΕΥΡΩΠΑΪΚΟΥ ΔΙΠΛΩΜΑΤΟΣ(87):2365800 - 20/07/2016
ΑΡΙΘ./ΗΜΕΡ. ΔΗΜΟΣΙΕΥΣΗΣ
ΕΥΡΩΠΑΪΚΗΣ ΑΙΤΗΣΗΣ (86):09764855.4--08/12/2009
ΔΙΚΑΙΟΥΧΟΣ (73):1)Laboratoire HRA Pharma
15, rue Beranger, 75003 Paris, ΓΑΛΛΙΑ
ΣΥΜΒ. ΠΡΟΤΕΡΑΙΟΤΗΤΕΣ (30):329865-08/12/2008-US
ΕΦΕΥΡΕΤΗΣ (72):1)GAINER, Erin
2)GUILLARD, Helene
3)GICQUEL, Denis
4)HENRION, Marianne
5)GNAKAMENE, Celine
ΕΙΔΙΚΟΣ ΠΛΗΡΕΞΟΥΣΙΟΣ (74):ΠΑΠΑΚΩΝΣΤΑΝΤΙΝΟΥ "ΕΛΕΝΗ Γ. ΠΑΠΑΚΩΣΤΑΝΤΙΝΟΥ ΚΑΙ ΣΥΝΕΡΓΑΤΕΣ, ΔΙΚΗΓΟΡΙΚΗ ΕΤΑΙΡΙΑ" ΕΛΕΝΗ Κουμπάρη 2, 10674 ΑΘΗΝΑ
ΑΝΤΙΚΛΗΤΟΣ (74):ΠΑΠΑΚΩΝΣΤΑΝΤΙΝΟΥ ΕΛΕΝΗ Κουμπάρη 2,10674 ΑΘΗΝΑ
ΤΙΤΛΟΣ ΕΦΕΥΡΕΣΗΣ (54):**ΔΙΣΚΙΑ ΟΞΕΙΚΗΣ ΟΥΛΙΠΡΙΣΤΑΛΗΣ ΠΕΡΙΛΗΨΗ(57)**

Η εφεύρεση αφορά σε ένα φαρμακευτικό δισκίο για χορήγηση από του στόματος, που περιλαμβάνει οξεϊκή ουλιπριστάλη μαζί με τα παρακάτω έκδοχα: τουλάχιστον έναν διαλύτη σε ποσότητα 50 έως 98,5 % κατά βάρος, τουλάχιστον έναν συνδετικό παράγοντα σε ποσότητα 0 έως 10 % κ.β., τουλάχιστον έναν αποσθρωτικό παράγοντα σε ποσότητα 0,5 έως 10 % κ.β., και τουλάχιστον ένα λιπαντικό σε ποσότητα 0 έως 10 % κ.β.

ΑΡΙΘΜΟΣ ΕΥΡ. Δ.Ε. (11):3090323
ΑΡΙΘ. ΕΛΛ. ΚΑΤΑΘΕΣΗΣ (21):20160402555
ΗΜΕΡ. ΕΛΛ. ΚΑΤΑΘΕΣΗΣ (22):17/10/2016
ΑΡΙΘ./ΗΜΕΡ. ΔΗΜΟΣΙΕΥΣΗΣ
ΕΥΡΩΠΑΪΚΟΥ ΔΙΠΛΩΜΑΤΟΣ(87):2673260 - 17/08/2016
ΑΡΙΘ./ΗΜΕΡ. ΔΗΜΟΣΙΕΥΣΗΣ
ΕΥΡΩΠΑΪΚΗΣ ΑΙΤΗΣΗΣ (86):12704132.5--25/01/2012
ΔΙΚΑΙΟΥΧΟΣ (73):1)Pfizer Inc.
235 East 42nd Street, New York, NY 10017,
ΗΝΩΜΕΝΕΣ ΠΟΛΙΤΕΙΕΣ ΤΗΣ ΑΜΕΡΙΚΗΣ

ΣΥΜΒ. ΠΡΟΤΕΡΑΙΟΤΗΤΕΣ (30):201161440578 P-08/02/2011-US
201161441044 P-09/02/2011-US
201261585834 P-12/01/2012-US

ΕΦΕΥΡΕΤΗΣ (72):1)ASPNES, Gary Erik
2)DIDIUK, Mary Theresa
3)FILIPSKI, Kevin James
4)GUZMAN-PEREZ, Angel
5)LEE, Esther Cheng Yin
6)PEFFERKORN, Jeffrey Allen
7)STEVENS, Benjamin Dawson
8)TU, Meihua Mike

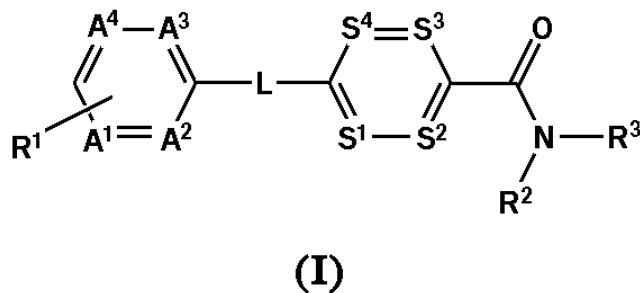
ΕΙΔΙΚΟΣ ΠΛΗΡΕΞΟΥΣΙΟΣ (74):ΚΙΛΙΜΙΡΗΣ "ΠΑΤΡΙΝΟΣ & ΚΙΛΙΜΙΡΗΣ
ΔΙΚΗΓΟΡΙΚΗ ΕΤΑΙΡΙΑ" ΚΩΝΣΤΑΝΤΙΝΟΣ
Χατζηγιάννη Μέξη 7, 11528 ΑΘΗΝΑ

ΑΝΤΙΚΛΗΤΟΣ (74):ΚΙΛΙΜΙΡΗΣ ΚΩΝΣΤΑΝΤΙΝΟΣ
Χατζηγιάννη Μέξη 7,11528 ΑΘΗΝΑ

ΤΙΤΛΟΣ ΕΦΕΥΡΕΣΗΣ (54):**ΡΥΘΜΙΣΤΗΣ ΥΠΟΔΟΧΕΑ ΓΛΥΚΟΓΟ-
ΝΟΥ**

ΠΕΡΙΛΗΨΗ(57)

Η παρούσα εφεύρεση παρέχει ένωση του Τύπου (I) ή φαρμακευτικός αποδεκτός άλας αυτής, που R1, R2, R3, A1, A2, A3, A4, L, B1, B2, B3 και B4 είναι, όπως ορίζεται στο παρόν. Οι ενώσεις του Τύπου I έχουν βρεθεί να δρουν ως ανταγωνιστές γλυκογόνου ή αναστροφοί αγωνιστές. Συνεπώς, οι ενώσεις του Τύπου I και οι φαρμακευτικές συνθέσεις αυτών είναι χρήσιμες για τη θεραπεία ασθενειών, διαταραχών ή καταστάσεων, που προκαλούνται από γλυκογόνο.



ΑΡΙΘΜΟΣ ΕΥΡ. Δ.Ε. (11):3090324
ΑΡΙΘ. ΕΛΛ. ΚΑΤΑΘΕΣΗΣ (21):20160402534
ΗΜΕΡ. ΕΛΛ. ΚΑΤΑΘΕΣΗΣ (22):13/10/2016
ΑΡΙΘ./ΗΜΕΡ. ΔΗΜΟΣΙΕΥΣΗΣ
ΕΥΡΩΠΑΪΚΟΥ ΔΙΠΛΩΜΑΤΟΣ(87):2481410 - 13/07/2016
ΑΡΙΘ./ΗΜΕΡ. ΔΗΜΟΣΙΕΥΣΗΣ
ΕΥΡΩΠΑΪΚΗΣ ΑΙΤΗΣΗΣ (86):12163797.9--10/10/2007
ΔΙΚΑΙΟΥΧΟΣ (73):1)BIAL - Portela & Ca., S.A.
A Av. da Siderurgia Nacional, 4745-457 S.
Mamede do Coronado, ΠΟΡΤΟΓΑΛΙΑ

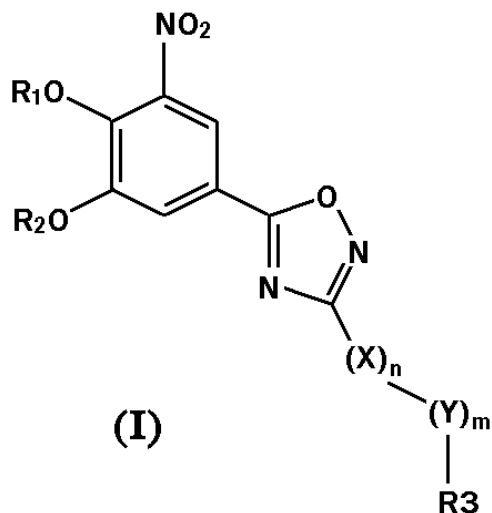
ΣΥΜΒ. ΠΡΟΤΕΡΑΙΟΤΗΤΕΣ (30):07002091-31/01/2007-EP

ΕΦΕΥΡΕΤΗΣ (72):1)Learmonth, David Alexander
2)Kiss, Laszlo Erno
3)Leal Palma, Pedro Nuno
4)Dos Santos Ferreira, Humberto
5)Vieira Araujo Soares da Silva, Patricio
Manuel

ΕΙΔΙΚΟΣ ΠΛΗΡΕΞΟΥΣΙΟΣ (74):ΑΘΑΝΑΣΙΑΔΟΥ "ΕΛΕΝΗ Γ.
ΠΑΠΑΚΩΝΣΤΑΝΤΙΝΟΥ ΚΑΙ
ΣΥΝΕΡΓΑΤΕΣ, ΔΙΚΗΓΟΡΙΚΗ ΕΤΑΙΡΙΑ"
ΜΑΡΙΑ
Κουμπάρη 2, 10674 ΑΘΗΝΑ

ΑΝΤΙΚΛΗΤΟΣ (74):ΓΙΑΖΙΤΖΟΓΛΟΥ ΕΥΑΓΓΕΛΙΑ
Κουμπάρη 2,10674 ΑΘΗΝΑ

ΤΙΤΛΟΣ ΕΦΕΥΡΕΣΗΣ (54):**ΠΑΡΑΓΩΓΑ ΝΙΤΡΟΚΑΤΕΧΟΛΗΣ ΩΣ
ΑΝΑΣΤΟΛΕΙΣ COMT ΠΟΥ ΧΡΗ-
ΓΟΥΝΤΑΙ ΜΕ ΕΙΔΙΚΗ ΑΓΩΓΗ ΔΟΣΟ-
ΛΟΓΙΑΣ**



ΠΕΡΙΛΗΨΗ(57)

Η εφεύρεση αφορά στην ένωση (I) για την πρόληψη ή της θεραπεία διαταραχών, που σχετίζονται με το κεντρικό και περιφερικό νευρικό σύστημα, που το εν λόγω φάρμακο χορηγείται σύμφωνα προς μία αγωγή δοσολόγησης, που έχει περιοδικότητα δοσολόγησης, που κυμαίνεται από περίπου δύο φορές την ημέρα έως περίπου μία φορά κάθε δεύτερη ημέρα.

ΑΡΙΘΜΟΣ ΕΥΡ. Δ.Ε. (11):3090325
ΑΡΙΘ. ΕΛΛ. ΚΑΤΑΘΕΣΗΣ (21):20160402542
ΗΜΕΡ. ΕΛΛ. ΚΑΤΑΘΕΣΗΣ (22):13/10/2016
ΑΡΙΘ./ΗΜΕΡ. ΔΗΜΟΣΙΕΥΣΗΣ
ΕΥΡΩΠΑΪΚΟΥ ΔΙΠΛΩΜΑΤΟΣ(87):2763550 - 13/07/2016
ΑΡΙΘ./ΗΜΕΡ. ΔΗΜΟΣΙΕΥΣΗΣ
ΕΥΡΩΠΑΪΚΗΣ ΑΙΤΗΣΗΣ (86):12838742.0--28/09/2012
ΔΙΚΑΙΟΥΧΟΣ (73):1)Smallwood, Norman J.
 2601 Marsh Lane Unit 303, Plano, Texas
 75093-8487, ΗΝΩΜΕΝΕΣ ΠΟΛΙΤΕΙΕΣ ΤΗΣ
 ΑΜΕΡΙΚΗΣ

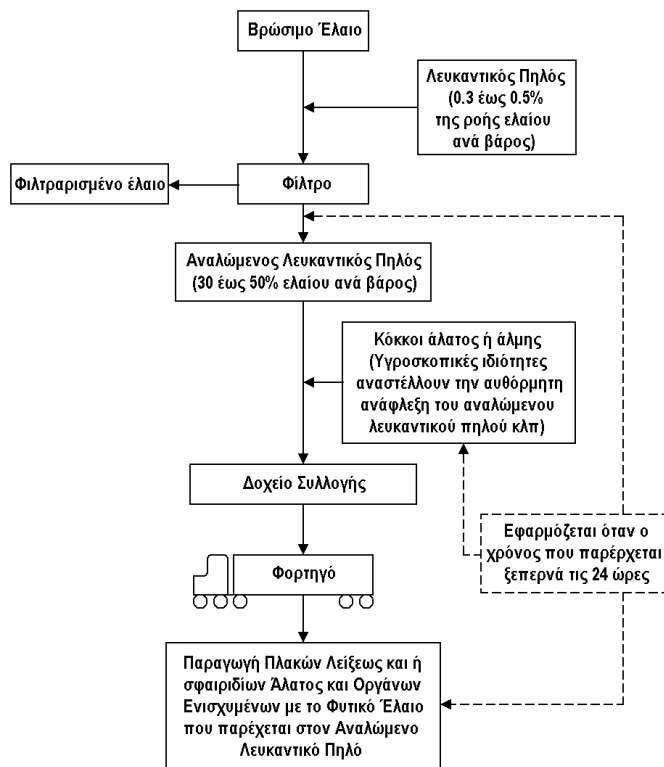
ΣΥΜΒ. ΠΡΟΤΕΡΑΙΟΤΗΤΕΣ (30):201161543073 P-04/10/2011-US
ΕΦΕΥΡΕΤΗΣ (72):1)Smallwood, Norman J.
ΕΙΔΙΚΟΣ ΠΛΗΡΕΞΟΥΣΙΟΣ (74):ΣΙΩΤΟΥ ΑΙΚΑΤΕΡΙΝΗ
 Πατησίων 122, 11257 ΑΘΗΝΑ

ΑΝΤΙΚΛΗΤΟΣ (74):ΣΙΩΤΟΥ ΑΙΚΑΤΕΡΙΝΗ
 Πατησίων 122,11257 ΑΘΗΝΑ

ΤΙΤΛΟΣ ΕΦΕΥΡΕΣΗΣ (54):**ΧΡΗΣΗ ΑΝΑΛΩΜΕΝΟΥ ΛΕΥΚΑΝΤΙΚΟΥ ΠΗΛΟΥ ΑΠΟ ΕΠΕΞΕΡΓΑΣΙΑ ΒΡΩΣΙΜΟΥ ΕΛΑΙΟΥ ΣΤΗΝ ΜΟΡΦΟΠΟΙΗΣΗ ΠΛΑΚΩΝ Ή ΣΦΑΙΡΙΔΙΩΝ ΑΛΑΤΟΣ ΚΑΙ ΑΝΟΡΓΑΝΗΣ ΖΩΤΡΟΦΗΣ ΓΙΑ ΤΗΝ ΚΤΗΝΟΤΡΟΦΙΑ.**

ΠΕΡΙΛΗΨΗ(57)

Ο αναλώμενος λευκαντικός πηλός από την επεξεργασία βρώσιμου ελαίου μπορεί να χρησιμοποιηθεί στην μορφοποίηση πλακών και σφαιριδίων λείξεως άλατος και ανόργανων για την κτηνοτροφία, ώστε να ενισχυθεί η υγεία και η διατροφική αξία των συμπληρωμάτων διατροφής. Λόγω του εγγενούς κινδύνου ανάφλεξης με τον αναλώμενο λευκαντικό πηλό, οι χώροι υγειονομικής ταφής έχουν υπάρξει και εξακολουθούν να είναι η κύρια μέθοδος απόρριψης. Με την προσθήκη άλατος ή άλμης στον αναλώμενο λευκαντικό πηλό κατά την εξόδο του από τα φίλτρα επεξεργασίας, η υγροσκοπική ιδιότητα θα διατηρήσει το υλικό ασφαλές για διαχείριση και οικονομική χρήση, όπως περιγράφεται.



ΑΡΙΘΜΟΣ ΕΥΡ. Δ.Ε. (11):3090326
ΑΡΙΘ. ΕΛΛ. ΚΑΤΑΘΕΣΗΣ (21):20160402545
ΗΜΕΡ. ΕΛΛ. ΚΑΤΑΘΕΣΗΣ (22):13/10/2016
ΑΡΙΘ./ΗΜΕΡ. ΔΗΜΟΣΙΕΥΣΗΣ
ΕΥΡΩΠΑΪΚΟΥ ΔΙΠΛΩΜΑΤΟΣ(87):2861611 - 13/07/2016
ΑΡΙΘ./ΗΜΕΡ. ΔΗΜΟΣΙΕΥΣΗΣ
ΕΥΡΩΠΑΪΚΗΣ ΑΙΤΗΣΗΣ (86):13727080.7--24/05/2013
ΔΙΚΑΙΟΥΧΟΣ (73):1)Janssen Sciences Ireland UC
 Eastgate Village, Eastgate, Little Island, County Cork, ΙΡΛΑΝΔΙΑ

ΣΥΜΒ. ΠΡΟΤΕΡΑΙΟΤΗΤΕΣ (30):12169425-25/05/2012-EP
ΕΦΕΥΡΕΤΗΣ (72):1)HOUPIS, Ioannis Nicolaos
 2)JONCKERS, Tim Hugo Maria
 3)RABOISSON, Pierre Jean-Marie Bernard
 4)TAHRI, Abdellah

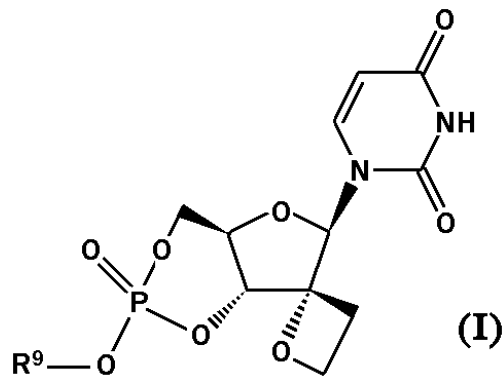
ΕΙΔΙΚΟΣ ΠΛΗΡΕΞΟΥΣΙΟΣ (74):ΣΙΩΤΟΥ ΑΙΚΑΤΕΡΙΝΗ
 Πατησίων 122, 11257 ΑΘΗΝΑ

ΑΝΤΙΚΛΗΤΟΣ (74):ΣΙΩΤΟΥ ΑΙΚΑΤΕΡΙΝΗ
 Πατησίων 122,11257 ΑΘΗΝΑ

ΤΙΤΛΟΣ ΕΦΕΥΡΕΣΗΣ (54):**ΣΠΕΙΡΟΪΣΤΑΝΙΚΑ ΝΟΥΚΛΕΟΣΙΔΙΑ ΟΥΡΑΚΙΛΗΣ**

ΠΕΡΙΛΗΨΗ(57)

Η παρούσα εφεύρεση αναφέρεται σε ενώσεις του τύπου I: που περιλαμβάνουν οποιαδήποτε πιθανά στερεοϊσομερή αυτών, που το R9 έχει την έννοια, όπως ορίζεται στο παρόν, ή ένα φαρμακευτικώς αποδεκτό άλας ή επιδιαιτωμένο σύμπλοκο αυτών. Η παρούσα εφεύρεση αναφέρεται επίσης σε διεργασίες για την παρασκευή των εν λόγω ενώσεων, φαρμακευτικές συνθέσεις, που τις περιέχουν και στη χρήση τους, μεμονωμένα ή σε συνδυασμό με άλλους αναστολείς HCV, στη θεραπεία του HCV.



ΑΡΙΘΜΟΣ ΕΥΡ. Δ.Ε. (11):3090327
ΑΡΙΘ. ΕΛΛ. ΚΑΤΑΘΕΣΗΣ (21):20160402547
ΗΜΕΡ. ΕΛΛ. ΚΑΤΑΘΕΣΗΣ (22):13/10/2016
ΑΡΙΘ./ΗΜΕΡ. ΔΗΜΟΣΙΕΥΣΗΣ
ΕΥΡΩΠΑΪΚΟΥ ΔΙΠΛΩΜΑΤΟΣ(87):2900635 - 13/07/2016
ΑΡΙΘ./ΗΜΕΡ. ΔΗΜΟΣΙΕΥΣΗΣ
ΕΥΡΩΠΑΪΚΗΣ ΑΙΤΗΣΗΣ (86):13812086.0--30/09/2013
ΔΙΚΑΙΟΥΧΟΣ (73):1)ABIVAX
5 rue de la Baume, 75008 Paris, ΓΑΛΛΙΑ
2)Centre National de la Recherche Scientifique
3, rue Michel-Ange, 75794 Paris Cedex 16,
ΓΑΛΛΙΑ
3)Institut Curie
26, rue d'Ulm, 75248 Paris Cedex 05,
ΓΑΛΛΙΑ
4)UNIVERSITE DE MONTPELLIER
163, rue Auguste Broussonnet, 34090
Montpellier, ΓΑΛΛΙΑ

ΣΥΜΒ. ΠΡΟΤΕΡΑΙΟΤΗΤΕΣ (30):12186684-28/09/2012-EP
ΕΦΕΥΡΕΤΗΣ (72):1)ROUX, Pierre
2)MAHUTEAU, Florence
3)NAJMAN, Romain
4)GADEA, Gilles
5)TAZI, Jamal
6)SCHERRER, Didier
7)BROCK, Carsten
8)CAHUZAC, Nathalie

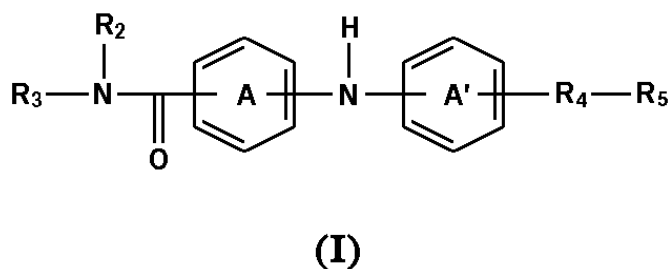
ΕΙΔΙΚΟΣ ΠΛΗΡΕΞΟΥΣΙΟΣ (74):ΣΙΩΤΟΥ ΑΙΚΑΤΕΡΙΝΗ
Πατησίων 122, 11257 ΑΘΗΝΑ

ΑΝΤΙΚΛΗΤΟΣ (74):ΣΙΩΤΟΥ ΑΙΚΑΤΕΡΙΝΗ
Πατησίων 122,11257 ΑΘΗΝΑ

ΤΙΤΛΟΣ ΕΦΕΥΡΕΣΗΣ (54):ΝΕΕΣ ΑΝΤΙ-ΕΠΕΜΒΑΤΙΚΕΣ ΕΝΩΣΕΙΣ

ΠΕΡΙΛΗΨΗ(57)

Η παρούσα εφεύρεση αφορά μια ένωση του τύπου (I): που τα Α και Α' ανεξαρτήτως αντιπροσωπεύουν μια φαινυλενο ομάδα ή μια πυριδύλενο ομάδα, το R2 είναι ένα άτομο υδρογόνου ή μια (C1-C4)αλκυλ ομάδα, το R3 είναι μια 2-πυριδύλ ομάδα, 3-πυριδύλ ομάδα, μια4-πυριδύλ ομάδα, μια 2-πυριμιδινύλ ομάδα, μια 4-πυριμιδινύλ ομάδα ή μια 5-πυριμιδινύλ ομάδα, το R4 είναι μια καρβονύλ ομάδα ή μια σουλφονύλ ομάδα, και το R5 είναι μια -NH-(CH2)a-NR6R7 ομάδα ή μια 4-μεθυλπιπεραζινύλ ομάδα, με το a να είναι ένας ακέραιος από 1 έως 4, τα R6 και R7 να αντιπροσωπεύουν ανεξαρτήτως μι (C1-C4)αλκυλ ομάδα, ή τα R6 και R7 μαζί με το άτομο αζώτου, στο οποίο συνδέονται να σχηματίζουν μια ομάδα ετερόκυκλου, η οποία επιλέγεται μεταξύ μιας 4-μεθυλπιπεραζινύλ ομάδας, μιας μορφολινο ομάδας, μιας πυρρολιδινύλ ομάδας και μια πιπεριδινό ομάδας, ή οποιοδήποτε από τα φαρμακευτικώς αποδεκτά άλατα αυτής. Η εφεύρεση περαιτέρω αφορά φαρμακευτικές συνθέσεις, που περιέχουν μια ένωση του τύπου (I) ή οποιοδήποτε από τα φαρμακευτικώς αποδεκτά άλατα αυτής και μια διαδικασία παρασκευής για τη λήψη αυτών. Οι εν λόγω ενώσεις (I) είναι χρήσιμες για τη θεραπευτική αγωγή καρκίνου.



ΑΡΙΘΜΟΣ ΕΥΡ. Δ.Ε. (11):3090328
ΑΡΙΘ. ΕΛΛ. ΚΑΤΑΘΕΣΗΣ (21):20160402540
ΗΜΕΡ. ΕΛΛ. ΚΑΤΑΘΕΣΗΣ (22):13/10/2016
ΑΡΙΘ./ΗΜΕΡ. ΔΗΜΟΣΙΕΥΣΗΣ
ΕΥΡΩΠΑΪΚΟΥ ΔΙΠΛΩΜΑΤΟΣ(87):2193196 - 13/07/2016
ΑΡΙΘ./ΗΜΕΡ. ΔΗΜΟΣΙΕΥΣΗΣ
ΕΥΡΩΠΑΪΚΗΣ ΑΙΤΗΣΗΣ (86):08834136.7--26/09/2008
ΔΙΚΑΙΟΥΧΟΣ (73):1)Portola Pharmaceuticals, Inc.
270 East Grand Avenue Suite 22, South San
Francisco California 94080, ΗΝΩΜΕΝΕΣ
ΠΟΛΙΤΕΙΕΣ ΤΗΣ ΑΜΕΡΙΚΗΣ

ΣΥΜΒ. ΠΡΟΤΕΡΑΙΟΤΗΤΕΣ (30):976343 P-28/09/2007-US
90574 P-20/08/2008-US

ΕΦΕΥΡΕΤΗΣ (72):1)LU, Genmin
2)PHILLIPS, David R.
3)ANDRE, Patrick
4)SINHA, Uma

ΕΙΔΙΚΟΣ ΠΛΗΡΕΞΟΥΣΙΟΣ (74):ΣΙΩΤΟΥ ΑΙΚΑΤΕΡΙΝΗ
Πατησίων 122, 11257 ΑΘΗΝΑ

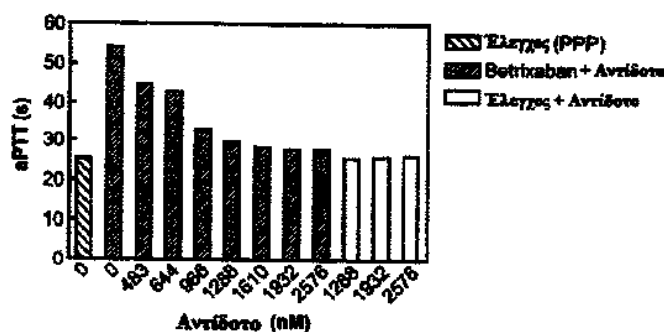
ΑΝΤΙΚΛΗΤΟΣ (74):ΣΙΩΤΟΥ ΑΙΚΑΤΕΡΙΝΗ
Πατησίων 122,11257 ΑΘΗΝΑ

ΤΙΤΛΟΣ ΕΦΕΥΡΕΣΗΣ (54):ΑΝΤΙΔΟΤΑ ΓΙΑ ΤΟΥΣ ΑΝΑΣΤΟΛΕΙΣ
ΤΟΥ ΠΑΡΑΓΟΝΤΑ ΧΑ ΚΑΙ ΜΕΘΟΔΟΙ
ΓΙΑ ΧΡΗΣΗ ΑΥΤΩΝ

ΠΕΡΙΛΗΨΗ(57)

Η παρούσα εφεύρεση σχετίζεται με αντίδοτα αντιπηκτικής αγωγής, που στοχεύει στον παράγοντα Χα. Τα αντίδοτα είναι πρωτεϊνικά παράγωγα του παράγοντα Χα, που προσδένονται στους αναστολείς του παράγοντα Χα και έτσι τους εξουδετερώνουν ουσιαστικά, αλλά δεν συναθροίζονται σε σύμπλοκο προθρομβινάσης. Τα παράγωγα που περιγράφονται εδώ στερούνται ή έχουν μειωμένη εσωτερική αντιπηκτική δραστηριότητα. Στο παρόν αποκαλύπτονται

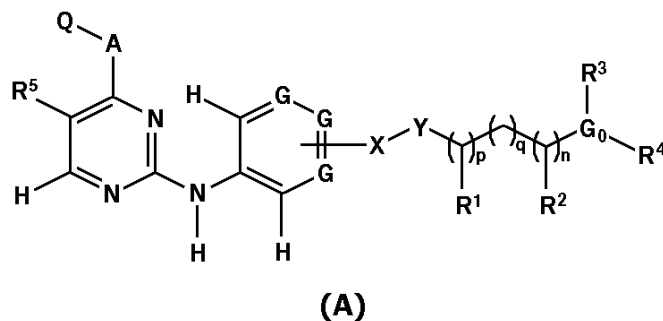
μέθοδοι για τη διακοπή ή παρεμπόδιση της αιμορραγίας σε έναν ασθενή, ο οποίος βρίσκεται επί του παρόντος σε θεραπευτική αντιπηκτική αγωγή με αναστολέα του παράγοντα Χα.



ΑΡΙΘΜΟΣ ΕΥΡ. Δ.Ε. (11):3090329
ΑΡΙΘ. ΕΛΛ. ΚΑΤΑΘΕΣΗΣ (21):20160402548
ΗΜΕΡ. ΕΛΛ. ΚΑΤΑΘΕΣΗΣ (22):13/10/2016
ΑΡΙΘ./ΗΜΕΡ. ΔΗΜΟΣΙΕΥΣΗΣ
ΕΥΡΩΠΑΪΚΟΥ ΔΙΠΛΩΜΑΤΟΣ(87):1951684 - 13/07/2016
ΑΡΙΘ./ΗΜΕΡ. ΔΗΜΟΣΙΕΥΣΗΣ
ΕΥΡΩΠΑΪΚΗΣ ΑΙΤΗΣΗΣ (86):06836583.2--26/10/2006
ΔΙΚΑΙΟΥΧΟΣ (73):1)TargeGen, Inc.
55 Corporate Drive Bridgewater, New Jersey
08807, ΗΝΩΜΕΝΕΣ ΠΟΛΙΤΕΙΕΣ ΤΗΣ
ΑΜΕΡΙΚΗΣ
ΣΥΜΒ. ΠΡΟΤΕΡΑΙΟΤΗΤΕΣ (30):732629 P-01/11/2005-US
838003 P-15/08/2006-US
ΕΦΕΥΡΕΤΗΣ (72):1)CAO, Jianguo
2)HOOD, John
3)LOHSE, Daniel
4)MAK, Chi, Ching
5)MC PHERSON, Andrew
6)NORONHA, Glenn
7)PATHAK, Ved
8)RENICK, Joel
9)SOLL, Richard, M.
10)ZENG, Binqi
ΕΙΛΙΚΟΣ ΠΛΗΡΕΞΟΥΣΙΟΣ (74):ΣΙΩΤΟΥ ΑΙΚΑΤΕΡΙΝΗ
Πατησίων 122, 11257 ΑΘΗΝΑ
ΑΝΤΙΚΛΗΤΟΣ (74):ΣΙΩΤΟΥ ΑΙΚΑΤΕΡΙΝΗ
Πατησίων 122,11257 ΑΘΗΝΑ
ΤΙΤΛΟΣ ΕΦΕΥΡΕΣΗΣ (54):ΔΙ-ΑΡΥΑ ΜΕΤΑ-ΠΥΡΙΜΙΔΙΝΟ ΑΝΑ-
ΣΤΟΛΕΙΣ ΚΙΝΑΣΩΝ

ΠΕΡΙΛΗΨΗ(57)

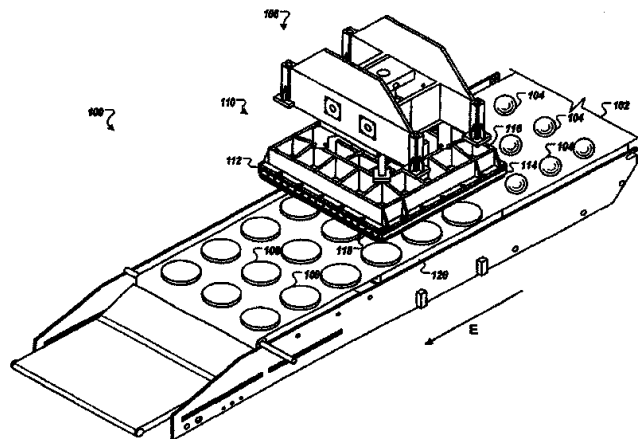
Η εφεύρεση παρέχει διαρυλ μετα-πυριμιδινό ενώσεις, που διαθέτουν τη γενική δομή (Α). Οι πυριμιδινό ενώσεις της εφεύρεσης είναι σε θέση να αναστέλλουν τις κινάσες, όπως τα μέλη της οικογένειας της Jak κινάσης, και διάφορες άλλες συγκεκριμένες κινάσευποδοχέα ή μη υποδοχέα.



ΑΡΙΘΜΟΣ ΕΥΡ. Δ.Ε. (11):3090330
ΑΡΙΘ. ΕΛΛ. ΚΑΤΑΘΕΣΗΣ (21):20160402543
ΗΜΕΡ. ΕΛΛ. ΚΑΤΑΘΕΣΗΣ (22):13/10/2016
ΑΡΙΘ./ΗΜΕΡ. ΔΗΜΟΣΙΕΥΣΗΣ
ΕΥΡΩΠΑΪΚΟΥ ΔΙΠΛΩΜΑΤΟΣ(87):2635128 - 13/07/2016
ΑΡΙΘ./ΗΜΕΡ. ΔΗΜΟΣΙΕΥΣΗΣ
ΕΥΡΩΠΑΪΚΗΣ ΑΙΤΗΣΗΣ (86):11781976.3--04/11/2011
ΔΙΚΑΙΟΥΧΟΣ (73):1)LAWRENCE EQUIPMENT, INC.
2034 North Peck Road, South El Monte, CA
91733-3727, ΗΝΩΜΕΝΕΣ ΠΟΛΙΤΕΙΕΣ ΤΗΣ
ΑΜΕΡΙΚΗΣ
ΣΥΜΒ. ΠΡΟΤΕΡΑΙΟΤΗΤΕΣ (30):940012-04/11/2010-US
ΕΦΕΥΡΕΤΗΣ (72):1)LAWRENCE, Eric, C.
ΕΙΛΙΚΟΣ ΠΛΗΡΕΞΟΥΣΙΟΣ (74):ΣΙΩΤΟΥ ΑΙΚΑΤΕΡΙΝΗ
Πατησίων 122, 11257 ΑΘΗΝΑ
ΑΝΤΙΚΛΗΤΟΣ (74):ΣΙΩΤΟΥ ΑΙΚΑΤΕΡΙΝΗ
Πατησίων 122,11257 ΑΘΗΝΑ
ΤΙΤΛΟΣ ΕΦΕΥΡΕΣΗΣ (54):ΠΛΑΚΑ ΣΥΜΠΙΕΣΗΣ ΣΧΗΜΑΤΙΣΜΟΥ
ΖΥΜΗΣ ΜΕ ΑΠΟΣΤΑΤΕΣ

ΠΕΡΙΛΗΨΗ(57)

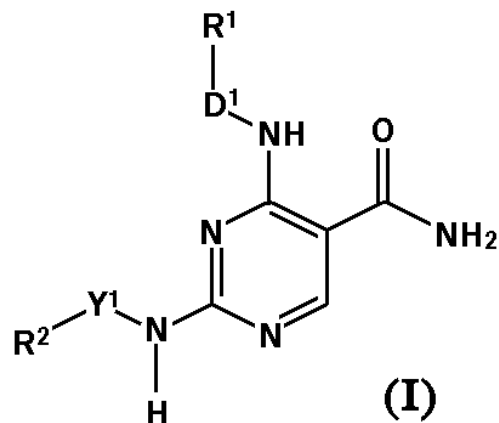
Ένα σύστημα συμπίεσης ζύμης (100), το οποίο περιλαμβάνει μέσα για τη σύνδεση ενός καλύμματος σε ένα πλατό συμπίεσης (110), που το κάλυμμα μπορεί να μειώσει τη φθορά, που προκαλείται στο πλατό συμπίεσης (110) από τη θερμότητα και την πίεση, που χρησιμοποιείται για την επεξεργασία ενός ή περισσότερων προϊόντων. Το κάλυμμα προαιρετικά μπορεί να είναι διαμορφωμένο, ώστε να είναι αποσπώμενα προσαρμοσμένο στο πλατό συμπίεσης (110) με πίεση κενού. Ένας ή περισσότεροι αποστάτες (310α-ζ) τοποθετούνται μεταξύ του καλύμματος και του πλατό συμπίεσης (110). Το πάχος των αποστατών (310α-ζ) μπορεί να ρυθμίσει το πάχος και τη διάμετρο των προϊόντων, που επεξεργάζεται το πλατό συμπίεσης (110). Για παράδειγμα, για να αυξηθεί η ομοιομορφία μεταξύ των προϊόντων, που συμπιέζονται μαζί σε έναν κύκλο συμπίεσης, οι αποστάτες (310α-ζ) μπορούν να διαθέτουν διαφορετικά πάχη, που αντιστοιχούν με τη θέση του αποστάτη στο μοτίβο των μπαλών ζύμης (104).



ΑΡΙΘΜΟΣ ΕΥΡ. Δ.Ε.	(11):3090331
ΑΡΙΘ. ΕΛΛ. ΚΑΤΑΘΕΣΗΣ	(21):20160402541
ΗΜΕΡ. ΕΛΛ. ΚΑΤΑΘΕΣΗΣ	(22):13/10/2016
ΑΡΙΘ./ΗΜΕΡ. ΔΗΜΟΣΙΕΥΣΗΣ	
ΕΥΡΩΠΑΪΚΟΥ ΔΙΠΛΩΜΑΤΟΣ(87):	2321283 - 13/07/2016
ΑΡΙΘ./ΗΜΕΡ. ΔΗΜΟΣΙΕΥΣΗΣ	
ΕΥΡΩΠΑΪΚΗΣ ΑΙΤΗΣΗΣ	(86):09755219.4--16/04/2009
ΔΙΚΑΙΟΥΧΟΣ	(73):1)Portola Pharmaceuticals, Inc. 270 East Grand Avenue Suite 22, South San Francisco California 94080, ΗΝΩΜΕΝΕΣ ΠΟΛΙΤΕΙΕΣ ΤΗΣ ΑΜΕΡΙΚΗΣ
ΣΥΜΒ. ΠΡΟΤΕΡΑΙΟΤΗΤΕΣ	(30):120348 P-05/12/2008-US 120344 P-05/12/2008-US 45417 P-16/04/2008-US 45406 P-16/04/2008-US 120341 P-05/12/2008-US 45399 P-16/04/2008-US
ΕΦΕΥΡΕΤΗΣ	(72):1)BAUER, Shawn, M. 2)JIA, Zhaozhong, J. 3)SONG, Yonghong 4)XU, Qing 5)MEHROTRA, Mukund 6)ROSE, Jack, W. 7)HUANG, Wolin 8)VENKATARAMANI, Chandrasekar 9)PANDEY, Anjali
ΕΙΔΙΚΟΣ ΠΛΗΡΕΞΟΥΣΙΟΣ	(74):ΣΙΩΤΟΥ ΑΙΚΑΤΕΡΙΝΗ Πατησίων 122, 11257 ΑΘΗΝΑ
ΑΝΤΙΚΛΗΤΟΣ	(74):ΣΙΩΤΟΥ ΑΙΚΑΤΕΡΙΝΗ Πατησίων 122,11257 ΑΘΗΝΑ
ΤΙΤΛΟΣ ΕΦΕΥΡΕΣΗΣ	(54):2,6-ΔΙΑΜΙΝΟ-ΠΥΡΙΜΙΔΙΝ-5-ΥΔΟ-ΚΑΡΒΟΞΑΜΙΔΙΑ ΩΣ ΑΝΑΣΤΟΛΕΙΣ ΤΩΝ ΚΙΝΑΣΩΝ SYK Ή JAK

ΠΕΡΙΛΗΨΗ(57)

Η παρούσα εφεύρεση αναφέρεται σε ενώσεις του τύπου I-II και τα φαρμακευτικά αποδεκτά ταυτομερή, άλατα, ή τα στερεοϊσομερή αυτών, τα οποία είναι αναστολείς της κινάσης Syk και/ή JAK. Η παρούσα εφεύρεση επίσης αναφέρεται σε ενδιάμεσα, που χρησιμοποιούνται στην σύνθεση τέτοιων ενώσεων, την παρασκευή μίας τέτοιας ένωσης, τις φαρμακευτικές συνθέσεις, που περιέχουν μία τέτοια ένωση, τις μεθόδους αναστολής της δραστηριότητας της κινάσης Syk και/ή JAK, τις μεθόδους αναστολής της συσσωμάτωσης των αιμοπεταλίων, και τις μεθόδους για την πρόληψη ή τη θεραπεία ενός αριθμού παθήσεων, που προκαλούνται τουλάχιστον εν μέρει από την δραστηριότητα της κινάσης Syk και/ή JAK, όπως η καρδιαγγειακή νόσος, η φλεγμονώδης νόσος, η αυτοάνοση νόσος και η πολλαπλασιαστική διαταραχή κυττάρων, η θρόμβωση, η αλλεργία, το άσθμα, η ρευματοειδής αρθρίτιδα, η λευχαιμία, ή το λέμφωμα μη-Hodgkin.

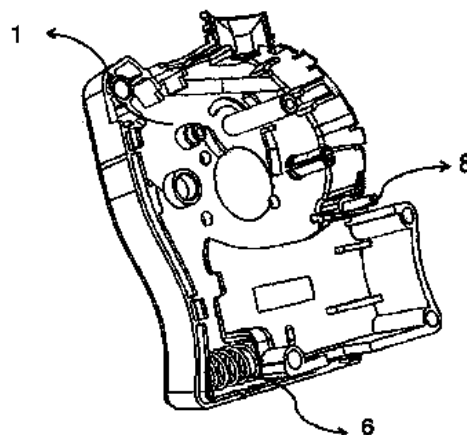


ΑΡΙΘΜΟΣ ΕΥΡ. Δ.Ε.	(11):3090332
ΑΡΙΘ. ΕΛΛ. ΚΑΤΑΘΕΣΗΣ	(21):20160402530
ΗΜΕΡ. ΕΛΛ. ΚΑΤΑΘΕΣΗΣ	(22):13/10/2016
ΑΡΙΘ./ΗΜΕΡ. ΔΗΜΟΣΙΕΥΣΗΣ	
ΕΥΡΩΠΑΪΚΟΥ ΔΙΠΛΩΜΑΤΟΣ(87):	2666499 - 13/07/2016
ΑΡΙΘ./ΗΜΕΡ. ΔΗΜΟΣΙΕΥΣΗΣ	
ΕΥΡΩΠΑΪΚΗΣ ΑΙΤΗΣΗΣ	(86):13169210.5--24/05/2013
ΔΙΚΑΙΟΥΧΟΣ	(73):1)Arven Ilac Sanayi Ve Ticaret A.S. Balabandere Cad. Ilac Sanayi Yolu, No: 14 Istinye, Istanbul 34460, ΤΟΥΡΚΙΑ
ΣΥΜΒ. ΠΡΟΤΕΡΑΙΟΤΗΤΕΣ	(30):201206167-25/05/2012-TR 201301562-08/02/2013-TR 201301847-15/02/2013-TR
ΕΦΕΥΡΕΤΗΣ	(72):1)Toksoz, Zafer 2)Cifter, Umit 3)Turkyilmaz, Ali 4)Mutlu, Onur
ΕΙΔΙΚΟΣ ΠΛΗΡΕΞΟΥΣΙΟΣ	(74):ΣΑΚΕΛΛΑΡΙΔΗ ΒΑΛΗ-ΒΑΣΙΛΙΚΗ Αδριανού 70, 10556 ΑΘΗΝΑ
ΑΝΤΙΚΛΗΤΟΣ	(74):ΣΑΚΕΛΛΑΡΙΔΗ ΒΑΛΗ-ΒΑΣΙΛΙΚΗ Αδριανού 70,10556 ΑΘΗΝΑ
ΤΙΤΛΟΣ ΕΦΕΥΡΕΣΗΣ	(54):ΕΝΑΣ ΜΗΧΑΝΙΣΜΟΣ ΠΥΡΟΔΟΤΗΣΗΣ ΓΙΑ ΜΙΑ ΣΥΣΚΕΥΗ ΕΙΣΠΝΕΥΣΤΗΡΑ

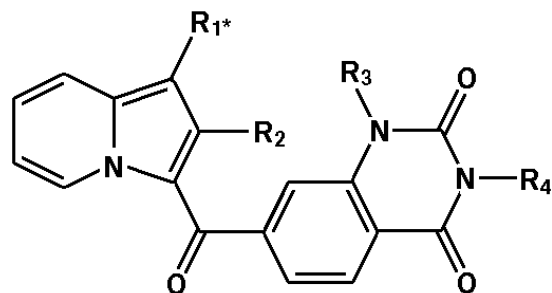
ΠΕΡΙΛΗΨΗ(57)

Η παρούσα εφεύρεση σχετίζεται με μια συσκευή εισπνευστήρα ξηράς κόνεως, η οποία περιλαμβάνει ένα σώμα, που έχει μια επιφάνεια καθοδήγησης, η οποία σχηματίζεται πάνω σε μια εσωτερική επιφάνεια αυτού, ένα μέσο πυροδότησης, που έχει μια υποδοχή με τέτοιο σχήμα έτσι ώστε να συμπληρώνει την επιφάνεια καθοδήγησης, και ένα ελατήριο, η οποία εφεύρεση χαρακτηρίζεται από το ότι περιλαμβάνει ένα τουλάχιστον στοιχείο συγκράτησης (8) τοποθετημένο πάνω

στην εσωτερική επιφάνεια (1) του σώματος διαγωνίως στο πλάτος του ελατηρίου (6) για να επιτρέπει στο μέσο πυροδότησης (5) να πραγματοποιεί μια σταθερή αξονική μετατόπιση και να μπορεί να γίνεται ένας έλεγχος του μηχανισμού ή ποιοτικός έλεγχος, καθώς ένα από τα μέρη του σώματος της συσκευής (7) δεν είναι κλειστό ή ακόμα συναρμολογημένο.



ΑΡΙΘΜΟΣ ΕΥΡ. Δ.Ε. (11):3090333
ΑΡΙΘ. ΕΛΛ. ΚΑΤΑΘΕΣΗΣ (21):20160402546
ΗΜΕΡ. ΕΛΛ. ΚΑΤΑΘΕΣΗΣ (22):13/10/2016
ΑΡΙΘ./ΗΜΕΡ. ΔΗΜΟΣΙΕΥΣΗΣ
ΕΥΡΩΠΑΪΚΟΥ ΔΙΠΛΩΜΑΤΟΣ(87):2797930 - 13/07/2016
ΑΡΙΘ./ΗΜΕΡ. ΔΗΜΟΣΙΕΥΣΗΣ
ΕΥΡΩΠΑΪΚΗΣ ΑΙΤΗΣΗΣ (86):12824733.5--26/12/2012
ΔΙΚΑΙΟΥΧΟΣ (73):1)SANOFI
54, rue La Boetie, 75008 Paris, ΓΑΛΛΙΑ
ΣΥΜΒ. ΠΡΟΤΕΡΑΙΟΤΗΤΕΣ (30):1162486-28/12/2011-FR
ΕΦΕΥΡΕΤΗΣ (72):1)BENAZET, Alexandre
2)GUILLO, Nathalie
ΕΙΔΙΚΟΣ ΠΑΡΕΞΟΥΣΙΟΣ (74):ΣΙΩΤΟΥ ΑΙΚΑΤΕΡΙΝΗ
Πατησίων 122, 11257 ΑΘΗΝΑ
ΑΝΤΙΚΛΗΤΟΣ (74):ΣΙΩΤΟΥ ΑΙΚΑΤΕΡΙΝΗ
Πατησίων 122,11257 ΑΘΗΝΑ
ΤΙΤΛΟΣ ΕΦΕΥΡΕΣΗΣ (54):ΔΙΜΕΡΕΙΣ ΕΝΩΣΕΙΣ ΑΓΩΝΙΣΤΗ
ΥΠΟΔΟΧΕΑ FGFR (FGFR), ΔΙΑΔΙΚΑΣΙΑ
ΓΙΑ ΤΗΝ ΠΑΡΑΣΚΕΥΗ ΑΥΤΩΝ ΚΑΙ
ΘΕΡΑΠΕΥΤΙΚΗ ΧΡΗΣΗ ΑΥΤΩΝ

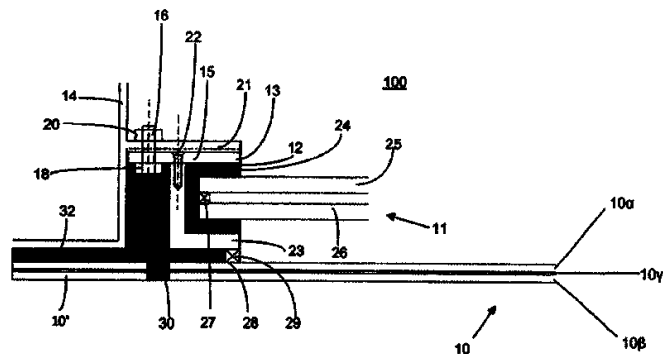


(M)

ΠΕΡΙΛΗΨΗ(57)

Η εφεύρεση σχετίζεται με νέες ετεροκυκλικές ενώσεις, οι οποίες είναι παράγωγα πυραζολοπυριδίνης, που επάγουν διμερισμό του FGFR, και έχουν το γενικό τύπο: M -L-M 2 στον οποίο τα M και M 2, τα οποία μπορεί να είναι ταυτόσημα ή διαφορετικά, καθένα αντιπροσωπεύει, ανεξάρτητα το ένα από το άλλο, μια μονάδα μονομερούς Mand L αντιπροσωπεύει μια συνδετική ομάδα, η οποία συνδέει τα M1 και M2 ομοιοπολικά με την μονάδα μονομερούς, που ακολουθεί (Τύπος M). Διαδικασία για την παρασκευή αυτών και τη θεραπευτική χρήση αυτών.

ΑΡΙΘΜΟΣ ΕΥΡ. Δ.Ε. (11):3090334
ΑΡΙΘ. ΕΛΛ. ΚΑΤΑΘΕΣΗΣ (21):20160402544
ΗΜΕΡ. ΕΛΛ. ΚΑΤΑΘΕΣΗΣ (22):13/10/2016
ΑΡΙΘ./ΗΜΕΡ. ΔΗΜΟΣΙΕΥΣΗΣ
ΕΥΡΩΠΑΪΚΟΥ ΔΙΠΛΩΜΑΤΟΣ(87):2562076 - 13/07/2016
ΑΡΙΘ./ΗΜΕΡ. ΔΗΜΟΣΙΕΥΣΗΣ
ΕΥΡΩΠΑΪΚΗΣ ΑΙΤΗΣΗΣ (86):12181757.1--24/08/2012
ΔΙΚΑΙΟΥΧΟΣ (73):1)TILSE Industrie- und Schiffstechnik GmbH
Sottorfallee 12, 22592 Hamburg, ΓΕΡΜΑΝΙΑ
ΣΥΜΒ. ΠΡΟΤΕΡΑΙΟΤΗΤΕΣ (30):202011051103 U-25/08/2011-DE
ΕΦΕΥΡΕΤΗΣ (72):1)Tilse, Hans-Joachim
ΕΙΔΙΚΟΣ ΠΑΡΕΞΟΥΣΙΟΣ (74):ΣΙΩΤΟΥ ΑΙΚΑΤΕΡΙΝΗ
Πατησίων 122, 11257 ΑΘΗΝΑ
ΑΝΤΙΚΛΗΤΟΣ (74):ΣΙΩΤΟΥ ΑΙΚΑΤΕΡΙΝΗ
Πατησίων 122,11257 ΑΘΗΝΑ
ΤΙΤΛΟΣ ΕΦΕΥΡΕΣΗΣ (54):ΠΛΩΤΟ ΟΧΗΜΑ ΜΕ ΜΙΑ ΔΙΑΤΑΞΗ
ΥΑΛΟΠΙΝΑΚΩΝ



ΠΕΡΙΛΗΨΗ(57)

Για την παροχή μιας διάταξης υαλοπινάκων (100), η οποία αφενός θα πληροί ένα πρότυπο πυροπροστασίας και η οποία αφετέρου θα ανταποκρίνεται στις επιθυμίες του σχεδιαστή και του πελάτη, προτείνεται μια διάταξη υαλοπινάκων (100) σε ένα πλωτό όχημα, όπως ένα σκάφος, μία θαλαμηγός, ένα γιότ, μία βάρκα ή παρόμοια, που έχει ένα πρώτο τζάμι (10), που είναι τοποθετημένο ως εξωτερικό τζάμι και λειτουργεί ως τζάμι ιδίως χωρίς τήρηση των απαιτήσεων πυροπροστασίας, και ένα δεύτερο τζάμι (11), που λειτουργεί ως εσωτερικό τζάμι και ως υαλοπίνακας πυροπροστασίας που, όμως, πληροί τις απαιτήσεις πυροπροστασίας, έτσι ώστε να είναι διαθέσιμο ένα συνδυασμένο διπλό τζάμι.

ΑΡΙΘΜΟΣ ΕΥΡ. Δ.Ε. (11):3090335
ΑΡΙΘ. ΕΛΛ. ΚΑΤΑΘΕΣΗΣ (21):20160402536
ΗΜΕΡ. ΕΛΛ. ΚΑΤΑΘΕΣΗΣ (22):13/10/2016
ΑΡΙΘ./ΗΜΕΡ. ΔΗΜΟΣΙΕΥΣΗΣ
ΕΥΡΩΠΑΪΚΟΥ ΔΙΠΛΩΜΑΤΟΣ(87):1753456 - 10/08/2016
ΑΡΙΘ./ΗΜΕΡ. ΔΗΜΟΣΙΕΥΣΗΣ
ΕΥΡΩΠΑΪΚΗΣ ΑΙΤΗΣΗΣ (86):05765604.3--09/06/2005
ΔΙΚΑΙΟΥΧΟΣ (73):1)Omeros Corporation
201 Elliott Avenue West, Seattle, WA 98119,
ΗΝΩΜΕΝΕΣ ΠΟΛΙΤΕΙΕΣ ΤΗΣ ΑΜΕΡΙΚΗΣ
2)UNIVERSITY OF LEICESTER
University Road, Leicester, Leicestershire LE1
7RH, ΜΕΓΑΛΗ ΒΡΕΤΑΝΙΑ

ΣΥΜΒ. ΠΡΟΤΕΡΑΙΟΤΗΤΕΣ (30):578847 P-10/06/2004-US
ΕΦΕΥΡΕΤΗΣ (72):1)SCHWAEBLE, Hans-Wilhelm
2)STOVER, Cordula, M.
3)TEDFORD, Clark, E.
4)PARENT, James, B.
5)FUJITA, Teizo

ΕΙΔΙΚΟΣ ΠΑΗΡΕΞΟΥΣΙΟΣ (74):ΑΘΑΝΑΣΙΑΔΟΥ "ΕΛΕΝΗ Γ.
ΠΑΠΑΚΩΝΣΤΑΝΤΙΝΟΥ ΚΑΙ
ΣΥΝΕΡΓΑΤΕΣ, ΔΙΚΗΓΟΡΙΚΗ ΕΤΑΙΡΙΑ"
ΜΑΡΙΑ
Κουμπάρη 2, 10674 ΑΘΗΝΑ

ΑΝΤΙΚΑΗΤΟΣ (74):ΓΙΑΖΙΤΖΟΓΛΟΥ ΕΥΑΓΓΕΛΙΑ
Κουμπάρη 2,10674 ΑΘΗΝΑ

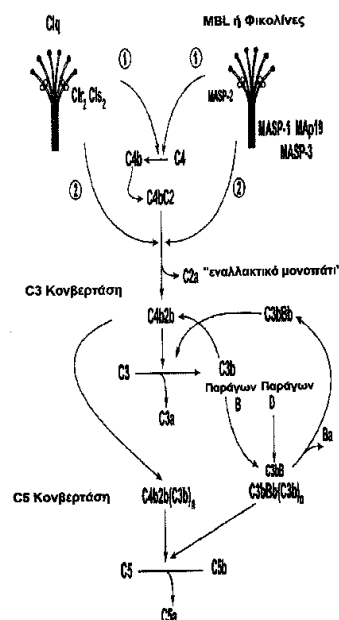
ΤΙΤΛΟΣ ΕΦΕΥΡΕΣΗΣ (54):**ΜΕΘΟΔΟΙ ΓΙΑ ΘΕΡΑΠΕΙΑ ΚΑΤΑΣΤΑ-
ΣΕΩΝ ΠΟΥ ΣΥΝΔΥΑΖΟΝΤΑΙ ΜΕ ΕΞΑΡ-
ΤΩΜΕΝΗ ΑΠΟ MASP-2 ΕΝΕΡΓΟΠΟΙΗ-
ΣΗ ΣΥΜΠΛΗΡΩΜΑΤΟΣ**

ΠΕΡΙΛΗΨΗ(57)

Σε μία άποψη, η εφεύρεση παρέχει μεθόδους αναστολής των αποτελεσμάτων εξαρτώμενης από MASP-2 ενεργοποίησης συμπληρώματος σε ένα ζωντανό υποκείμενο. Οι μέθοδοι περιλαμβάνουν το στάδιο χορήγησης, σε ένα υποκείμενο, που έχει ανάγκη αυτής, μίας ποσότητας ενός ανασταλτικού παράγοντα MASP-2 αποτελεσματικού για να αναστέλλει εξαρτώμενη από MASP-2 ενεργοποίηση

συμπληρώματος. Σε μερικές πραγματοποιήσεις, ο ανασταλτικός παράγων MASP-2 αναστέλλει κυτταρική βλάβη, που συνδυάζεται με προκαλούμενη από MASP-2 εναλλακτική ενεργοποίηση μονοπατιού συμπληρώματος, ενώ αφήνει το συστατικό του κλασικού (C1q-εξαρτώμενου) μονοπατιού του ανοσοποιητικού συστήματος ανέπαφο. Σε άλλη άποψη, η εφεύρεση παρέχει συνθέσεις για αναστολή των αποτελεσμάτων εξαρτώμενης από λεκτινή ενεργοποίησης συμπληρώματος, που περιλαμβάνει θεραπευτικώς αποτελεσματική ποσότητα ενός ανασταλτικού παράγοντα MASP-2 και φαρμακευτικός αποδεκτός φορέας.

Κλασικό Μονοπάτι Μονοπάτι Λεκτινής



ΑΡΙΘΜΟΣ ΕΥΡ. Δ.Ε. (11):3090336
ΑΡΙΘ. ΕΛΛ. ΚΑΤΑΘΕΣΗΣ (21):20160402537
ΗΜΕΡ. ΕΛΛ. ΚΑΤΑΘΕΣΗΣ (22):13/10/2016
ΑΡΙΘ./ΗΜΕΡ. ΔΗΜΟΣΙΕΥΣΗΣ
ΕΥΡΩΠΑΪΚΟΥ ΔΙΠΛΩΜΑΤΟΣ(87):2440384 - 17/08/2016
ΑΡΙΘ./ΗΜΕΡ. ΔΗΜΟΣΙΕΥΣΗΣ
ΕΥΡΩΠΑΪΚΗΣ ΑΙΤΗΣΗΣ (86):10735356.7--10/06/2010
ΔΙΚΑΙΟΥΧΟΣ (73):1)Brevetti Angela S.r.L.
Via dell'Industria 99, 36071 Arzignano,
ΙΤΑΛΙΑ

ΣΥΜΒ. ΠΡΟΤΕΡΑΙΟΤΗΤΕΣ (30):VI20090138-11/06/2009-IT
ΕΦΕΥΡΕΤΗΣ (72):1)CONSOLARO, Roberto
2)KABBUR, Rajeev

ΕΙΔΙΚΟΣ ΠΑΗΡΕΞΟΥΣΙΟΣ (74):ΑΘΑΝΑΣΙΑΔΟΥ "ΕΛΕΝΗ Γ.
ΠΑΠΑΚΩΝΣΤΑΝΤΙΝΟΥ ΚΑΙ
ΣΥΝΕΡΓΑΤΕΣ, ΔΙΚΗΓΟΡΙΚΗ ΕΤΑΙΡΙΑ"
ΜΑΡΙΑ
Κουμπάρη 2, 10674 ΑΘΗΝΑ

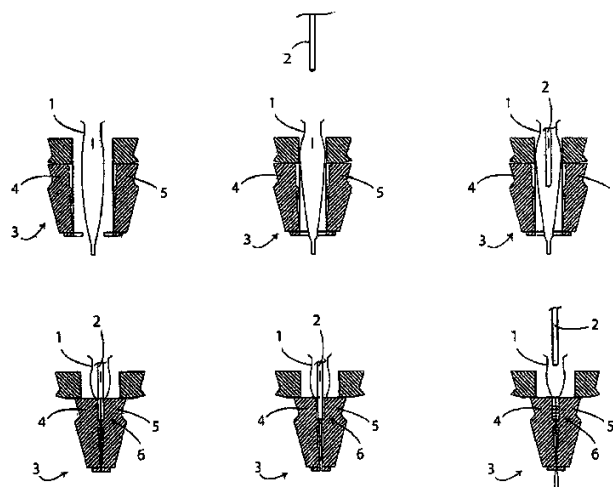
ΑΝΤΙΚΑΗΤΟΣ (74):ΓΙΑΖΙΤΖΟΓΛΟΥ ΕΥΑΓΓΕΛΙΑ
Κουμπάρη 2,10674 ΑΘΗΝΑ

ΤΙΤΛΟΣ ΕΦΕΥΡΕΣΗΣ (54):**ΔΙΑΔΙΚΑΣΙΑ ΓΙΑ ΤΗΝ ΠΑΡΑΓΩΓΗ
ΣΥΡΙΓΓΩΝ**

ΠΕΡΙΛΗΨΗ(57)

Μια διαδικασία για την παραγωγή ιατρικών οργάνων (7) περιλαμβάνουσα τις λειτουργίες εξώθησης πλαστικού υλικού προκειμένου να ληφθεί ένα θερμαινόμενο σωληνοειδές στοιχείο (1) καμωμένο από πλαστικό υλικό σε τετηγμένη κατάσταση, την εκτέλεση επί του σωληνοειδούς στοιχείου (1) μιας

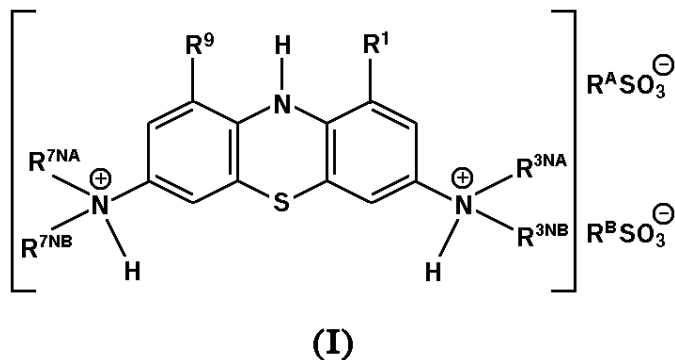
εμφυσο-χύτευσης προκειμένου να ληφθεί μια πληθώρα ιατρικών δοχείων (6). Η διαδικασία συνίσταται από την λειτουργία της βαθμονόμησης της εσωτερικής επιφάνειας (6a) των διάφορων ιατρικών δοχείων (6), εκτελούμενη μετά την λειτουργία της εξώθησης πλαστικού υλικού, για να κάνει λεία και συνεχή την εσωτερική επιφάνεια (6a) έκαστου των ιατρικών δοχείων (6).



ΑΡΙΘΜΟΣ ΕΥΡ. Δ.Ε. (11):3090337
ΑΡΙΘ. ΕΛΛ. ΚΑΤΑΘΕΣΗΣ (21):20160402531
ΗΜΕΡ. ΕΛΛ. ΚΑΤΑΘΕΣΗΣ (22):13/10/2016
ΑΡΙΘ./ΗΜΕΡ. ΔΗΜΟΣΙΕΥΣΗΣ
ΕΥΡΩΠΑΪΚΟΥ ΔΙΠΛΩΜΑΤΟΣ(87):2673266 - 27/07/2016
ΑΡΙΘ./ΗΜΕΡ. ΔΗΜΟΣΙΕΥΣΗΣ
ΕΥΡΩΠΑΪΚΗΣ ΑΙΤΗΣΗΣ (86):11749476.5--15/08/2011
ΔΙΚΑΙΟΥΧΟΣ (73):1)WisTa Laboratories Ltd.
25 Bukit Batok Crescent The Elitist 06-13,
Singapore 658066, ΣΙΝΓΚΑΠΟΥΡΗ
ΣΥΜΒ. ΠΡΟΤΕΡΑΙΟΤΗΤΕΣ (30):201101060-11/02/2011-SG
201161485880 P-13/05/2011-US
ΕΦΕΥΡΕΤΗΣ (72):
1)MARSHALL, Colin 9)WOOD, Barry, Alan
2)CLUNAS, Scott 10)WISCHIK Claude, Michel
3)STOREY, John, Mervyn, David 11)HARRINGTON, Charles, Robert
4)SINCLAIR, James, Peter 12)RICKARD, Janet, Elizabeth
5)BADDELEY, Thomas, Craven 13)HORSLEY, David
6)ISHAQ, Ahtsham 14)LOH, Yin, Sze
7)SIMPSON, Michael 15)KHAN, Karrar, Ahmad
8)WILLIAMSON, Craig 16)LARCH, Christopher Paul
ΕΙΔΙΚΟΣ ΠΑΗΡΕΞΟΥΣΙΟΣ (74):ΑΘΑΝΑΣΙΑΔΟΥ "ΕΛΕΝΗ Γ.
ΠΑΠΑΚΩΝΣΤΑΝΤΙΝΟΥ ΚΑΙ
ΣΥΝΕΡΓΑΤΕΣ, ΔΙΚΗΓΟΡΙΚΗ ΕΤΑΙΡΙΑ"
ΜΑΡΙΑ
Κουμπάρη 2, 10674 ΑΘΗΝΑ
ΑΝΤΙΚΑΗΤΟΣ (74):ΓΙΑΖΙΤΖΟΓΛΟΥ ΕΥΑΓΓΕΛΙΑ
Κουμπάρη 2,10674 ΑΘΗΝΑ
ΤΙΤΛΟΣ ΕΦΕΥΡΕΣΗΣ (54):ΑΛΑΤΑ ΔΙΑΜΙΝΙΟΥ ΦΑΙΝΟΘΕΙΑΖΙ-
ΝΗΣ ΚΑΙ Η ΧΡΗΣΗ ΑΥΤΩΝ

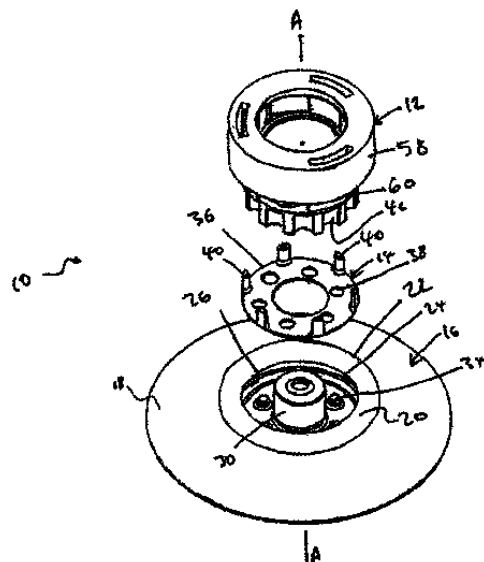
ΠΕΡΙΛΗΨΗ(57)

Η εφεύρεση σχετίζεται με ενώσεις του γενικού χημικού τύπου (I): που: το κάθε ένα από τα R1 και R9 επιλέγεται ανεξαρτήτως από: -H, C1-4αλκύλιο, C2-4αλκενύλιο, και αλογονιωμένο C1-4αλκύλιο το κάθε ένα από τα R3NA και R3NB επιλέγεται ανεξαρτήτως από: -H, C1-4αλκύλιο, C2-4αλκενύλιο, και αλογονιωμένο C1-4αλκύλιο το κάθε ένα από τα R7NA και R7NB επιλέγεται ανεξαρτήτως από: -H, C1-4αλκύλιο, C2-4αλκενύλιο, και αλογονιωμένο C1-4αλκύλιο και που: το κάθε ένα από τα RA και RB επιλέγεται ανεξαρτήτως από: C1-4αλκύλιο, αλογονιωμένο C1-4αλκύλιο, και C6-10αρυόλιο ή τα RA και RB συνδέονται για να σχηματίσουν μία ομάδα, που επιλέγεται από: C1-6 αλκυλένιο και C6-10 αρυλένιο και τα φαρμακευτικός αποδεκτά άλατα εξ αυτών, οι οποίες είναι χρήσιμες στην αγωγή, για παράδειγμα, της νόσου του Αλτσχάιμερ. Σε άλλες απόψεις του θέματος, η εφεύρεση σχετίζεται επίσης και με καινοφανείς φαρμακοτεχνικές μορφές των αλάτων 3,7-διαμινο-10H-φαινοθειαζινίου.



ΑΡΙΘΜΟΣ ΕΥΡ. Δ.Ε. (11):3090338
ΑΡΙΘ. ΕΛΛ. ΚΑΤΑΘΕΣΗΣ (21):20160402538
ΗΜΕΡ. ΕΛΛ. ΚΑΤΑΘΕΣΗΣ (22):13/10/2016
ΑΡΙΘ./ΗΜΕΡ. ΔΗΜΟΣΙΕΥΣΗΣ
ΕΥΡΩΠΑΪΚΟΥ ΔΙΠΛΩΜΑΤΟΣ(87):2511587 - 20/07/2016
ΑΡΙΘ./ΗΜΕΡ. ΔΗΜΟΣΙΕΥΣΗΣ
ΕΥΡΩΠΑΪΚΗΣ ΑΙΤΗΣΗΣ (86):12163776.3--11/04/2012
ΔΙΚΑΙΟΥΧΟΣ (73):1)Cadac Leisure Ltd.
1 Open Barn, Twitter Lane Bashall Eaves Clit-
heroe Lancashire BB7 3LQ, ΜΕΓΑΛΗ
ΒΡΕΤΑΝΙΑ
ΣΥΜΒ. ΠΡΟΤΕΡΑΙΟΤΗΤΕΣ (30):201106105-11/04/2011-GB
ΕΦΕΥΡΕΤΗΣ (72):1)Nash, Simon J.
2)Jones, Anthony C.
ΕΙΔΙΚΟΣ ΠΑΗΡΕΞΟΥΣΙΟΣ (74):ΑΘΑΝΑΣΙΑΔΟΥ "ΕΛΕΝΗ Γ.
ΠΑΠΑΚΩΝΣΤΑΝΤΙΝΟΥ ΚΑΙ
ΣΥΝΕΡΓΑΤΕΣ, ΔΙΚΗΓΟΡΙΚΗ ΕΤΑΙΡΙΑ"
ΜΑΡΙΑ
Κουμπάρη 2, 10674 ΑΘΗΝΑ
ΑΝΤΙΚΑΗΤΟΣ (74):ΓΙΑΖΙΤΖΟΓΛΟΥ ΕΥΑΓΓΕΛΙΑ
Κουμπάρη 2,10674 ΑΘΗΝΑ
ΤΙΤΛΟΣ ΕΦΕΥΡΕΣΗΣ (54):ΕΝΑΣ ΠΡΟΣΑΡΜΟΓΕΑΣ
ΠΕΡΙΛΗΨΗ(57)

Ένας προσαρμογέας για την είσοδο μέσα σε ένα τερματικό καπάκι βαλβίδας ενός φυσιγγίου αερίου, ο οποίος ενσωματώνει μια προεξοχή βαλβίδας, η οποία προσδιορίζει έναν άξονα, ο προσαρμογέας περιλαμβάνει μια διάταξη για μη περιστρεφόμενη ασφάλιση σε σχέση με το φυσιγγίο αερίου γύρω από τον άξονα και τουλάχιστον μια γλωττίδα, η οποία εκτείνεται σε μια αξονική κατεύθυνση, ώστε να έχει δυνατότητα δέσμευσης σε έναν αντίστοιχο σχηματισμό πάνω σε μια συσκευή αερίου.

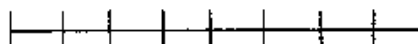


ΑΡΙΘΜΟΣ ΕΥΡ. Δ.Ε. (11):3090339
ΑΡΙΘ. ΕΛΛ. ΚΑΤΑΘΕΣΗΣ (21):20160402549
ΗΜΕΡ. ΕΛΛ. ΚΑΤΑΘΕΣΗΣ (22):17/10/2016
ΑΡΙΘ./ΗΜΕΡ. ΔΗΜΟΣΙΕΥΣΗΣ
ΕΥΡΩΠΑΪΚΟΥ ΔΙΠΛΩΜΑΤΟΣ(87):2636260 - 10/08/2016
ΑΡΙΘ./ΗΜΕΡ. ΔΗΜΟΣΙΕΥΣΗΣ
ΕΥΡΩΠΑΪΚΗΣ ΑΙΤΗΣΗΣ (86):11728827.4--28/06/2011
ΔΙΚΑΙΟΥΧΟΣ (73):1)Telefonaktiebolaget LM Ericsson (publ)
164 83 Stockholm, ΣΟΥΗΔΙΑ
ΣΥΜΒ. ΠΡΟΤΕΡΑΙΟΤΗΤΕΣ (30):410508 P-05/11/2010-US
ΕΦΕΥΡΕΤΗΣ (72):1)BOSTROM, Lisa
2)BALDEMAIR, Robert
ΕΙΔΙΚΟΣ ΠΛΗΡΕΞΟΥΣΙΟΣ (74):ΜΠΑΛΛΑΣ "ΜΠΑΛΛΑΣ, ΠΕΛΕΚΑΝΟΣ
ΚΑΙ ΣΥΝΕΡΓΑΤΕΣ, ΑΣΤΙΚΗ
ΕΠΑΓΓΕΛΜΑΤΙΚΗ ΔΙΚΗΓΟΡΙΚΗ
ΕΤΑΙΡΕΙΑ" ΓΕΩΡΓΙΟΣ
Σόλωνος 10 & Ηρακλείτου, 10673 ΑΘΗΝΑ
ΑΝΤΙΚΛΗΤΟΣ (74):ΜΠΑΛΛΑΣ ΓΕΩΡΓΙΟΣ
Σόλωνος 10 & Ηρακλείτου,10673 ΑΘΗΝΑ
ΤΙΤΛΟΣ ΕΦΕΥΡΕΣΗΣ (54):ΣΤΟΙΧΕΙΟ ΕΛΕΓΧΟΥ ΥΠΕΡΒΑΤΙΚΟ-
ΤΗΤΑΣ ΙΣΧΥΟΣ, ΜΕΘΟΔΟΣ ΕΠΙΚΟΙ-
ΝΩΝΙΑΣ ΤΩΝ ΠΛΗΡΟΦΟΡΙΩΝ ΙΣΧΥΟΣ
ΑΠΟ ΕΝΑΝ ΕΞΟΠΛΙΣΜΟ ΧΡΗΣΤΗ,
ΜΕΘΟΔΟΣ ΓΙΑ ΤΗΝ ΕΠΕΞΕΡΓΑΣΙΑ
ΤΩΝ ΔΗΦΘΕΝΤΩΝ ΠΛΗΡΟΦΟΡΙΩΝ
ΙΣΧΥΟΣ ΚΑΘΩΣ ΚΑΙ ΕΝΑΣ ΑΝΤΙ-
ΣΤΟΙΧΟΣ ΕΞΟΠΛΙΣΜΟΣ ΧΡΗΣΤΗ ΚΑΙ
ΣΤΑΘΜΟΣ ΒΑΣΗΣ

ΠΕΡΙΛΗΨΗ(57)

Η παρούσα εφεύρεση αφορά ένα στοιχείο ελέγχου υπερβατικότητας ισχύος για την επικοινωνία πληροφοριών ισχύος από έναν εξοπλισμό χρήστη (UE) σε έναν σταθμό βάσης (BS), μια αντίστοιχη μέθοδο, μια μέθοδο για την επεξεργασία των ληφθέντων πληροφοριών ισχύος σε ένα δίκτυο ραδιοφωνικής πρόσβασης (RAN),

καθώς και έναν εξοπλισμό χρήστη για την επικοινωνία πληροφοριών ισχύος και έναν σταθμό βάσης, που έχει διαμορφωθεί για την επεξεργασία των ληφθέντων πληροφοριών ισχύος, που ιδιαίτερα καθιστούν δυνατό τον απλό χειρισμό και την επεξεργασία πληροφοριών ισχύος, αντίστοιχα. Ένα στοιχείο ελέγχου υπερβατικότητας ισχύος είναι δομημένο για να περιλαμβάνει ένα πεδίο υπερβατικότητας ισχύος, που περιέχει πληροφορίες υπερβατικότητας ισχύος και έχει έναν προκαθορισμένο αριθμό από bit στο στοιχείο ελέγχου υπερβατικότητας ισχύος, και ένα πεδίο δείκτη, που σχετίζεται με το πεδίο υπερβατικότητας ισχύος, που το πεδίο δείκτη χρησιμεύει για να δηλώνει κατά πόσο ένα πεδίο ισχύος μετάδοσης με έναν προκαθορισμένο αριθμό από bit υπάρχει στο στοιχείο ελέγχου υπερβατικότητας ισχύος.

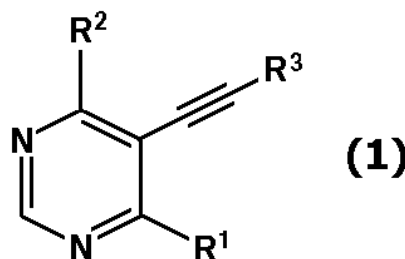


1	1	0	1	0	0	0	0
R	0	PH (Τύπος 2)					
R	1	PH (Τύπος 1)					
R	0	PH (Τύπος 1)					
R	1	PH (Τύπος 1)					
R	R	P _{cmax,c}					
R	R	P _{cmax,c}					

ΑΡΙΘΜΟΣ ΕΥΡ. Δ.Ε. (11):3090340
ΑΡΙΘ. ΕΛΛ. ΚΑΤΑΘΕΣΗΣ (21):20160402562
ΗΜΕΡ. ΕΛΛ. ΚΑΤΑΘΕΣΗΣ (22):18/10/2016
ΑΡΙΘ./ΗΜΕΡ. ΔΗΜΟΣΙΕΥΣΗΣ
ΕΥΡΩΠΑΪΚΟΥ ΔΙΠΛΩΜΑΤΟΣ(87):2528903 - 20/07/2016
ΑΡΙΘ./ΗΜΕΡ. ΔΗΜΟΣΙΕΥΣΗΣ
ΕΥΡΩΠΑΪΚΗΣ ΑΙΤΗΣΗΣ (86):11701130.4--26/01/2011
ΔΙΚΑΙΟΥΧΟΣ (73):1)Boehringer Ingelheim International GmbH
Binger Strasse 173, 55216 Ingelheim am
Rhein, ΓΕΡΜΑΝΙΑ
ΣΥΜΒ. ΠΡΟΤΕΡΑΙΟΤΗΤΕΣ (30):10151723-26/01/2010-EP
ΕΦΕΥΡΕΤΗΣ (72):1)SCHNEIDER, Siegfried
2)KESSLER, Dirk
3)VAN DER VEEN, Lars
4)WUNBERG, Tobias
ΕΙΔΙΚΟΣ ΠΛΗΡΕΞΟΥΣΙΟΣ (74):ΠΑΠΑΚΩΝΣΤΑΝΤΙΝΟΥ "ΕΛΕΝΗ Γ.
ΠΑΠΑΚΩΣΤΑΝΤΙΝΟΥ ΚΑΙ
ΣΥΝΕΡΓΑΤΕΣ, ΔΙΚΗΓΟΡΙΚΗ ΕΤΑΙΡΙΑ"
ΕΛΕΝΗ
Κουμπάρη 2, 10674 ΑΘΗΝΑ
ΑΝΤΙΚΛΗΤΟΣ (74):ΠΑΠΑΚΩΝΣΤΑΝΤΙΝΟΥ ΕΛΕΝΗ
Κουμπάρη 2,10674 ΑΘΗΝΑ
ΤΙΤΛΟΣ ΕΦΕΥΡΕΣΗΣ (54):5-ΑΛΚΥΝΥΛΑ-ΠΥΡΙΜΙΔΙΝΕΣ

ΠΕΡΙΛΗΨΗ(57)

Η παρούσα εφεύρεση συμπεριλαμβάνει ενώσεις του γενικού τύπου (1), που R1 έως R3 ορίζονται, όπως στην αξίωση 1, οι οποίες είναι κατάλληλες για τη θεραπεία ασθενειών, που χαρακτηρίζονται από εκτεταμένο ή μη κανονικό πολλαπλασιασμό κυττάρου, και τη χρήση αυτών για παρασκευή φαρμάκου, που έχει τις ανωτέρω-αναφερθείσες ιδιότητες.



ΑΡΙΘΜΟΣ ΕΥΡ. Δ.Ε. (11):3090341
ΑΡΙΘ. ΕΛΛ. ΚΑΤΑΘΕΣΗΣ (21):20160402559
ΗΜΕΡ. ΕΛΛ. ΚΑΤΑΘΕΣΗΣ (22):18/10/2016
ΑΡΙΘ./ΗΜΕΡ. ΔΗΜΟΣΙΕΥΣΗΣ
ΕΥΡΩΠΑΪΚΟΥ ΔΙΠΛΩΜΑΤΟΣ(87):2925305 - 27/07/2016
ΑΡΙΘ./ΗΜΕΡ. ΔΗΜΟΣΙΕΥΣΗΣ
ΕΥΡΩΠΑΪΚΗΣ ΑΙΤΗΣΗΣ (86):14824382.7--01/12/2014
ΔΙΚΑΙΟΥΧΟΣ (73):1)Boehringer Ingelheim Vetmedica GmbH
Binger Strasse 173, 55216 Ingelheim am
Rhein, ΓΕΡΜΑΝΙΑ
ΣΥΜΒ. ΠΡΟΤΕΡΑΙΟΤΗΤΕΣ (30):P1300702-04/12/2013-HU
ΕΦΕΥΡΕΤΗΣ (72):1)LACZAY, Peter
ΕΙΔΙΚΟΣ ΠΛΗΡΕΞΟΥΣΙΟΣ (74):ΠΑΠΑΚΩΝΣΤΑΝΤΙΝΟΥ "ΕΛΕΝΗ Γ.
ΠΑΠΑΚΩΣΤΑΝΤΙΝΟΥ ΚΑΙ
ΣΥΝΕΡΓΑΤΕΣ, ΔΙΚΗΓΟΡΙΚΗ ΕΤΑΙΡΙΑ"
ΕΛΕΝΗ
Κουμπάρη 2, 10674 ΑΘΗΝΑ
ΑΝΤΙΚΛΗΤΟΣ (74):ΠΑΠΑΚΩΝΣΤΑΝΤΙΝΟΥ ΕΛΕΝΗ
Κουμπάρη 2,10674 ΑΘΗΝΑ
ΤΙΤΛΟΣ ΕΦΕΥΡΕΣΗΣ (54):**ΒΕΛΤΙΩΜΕΝΕΣ ΦΑΡΜΑΚΕΥΤΙΚΕΣ**
ΣΥΝΘΕΣΕΙΣ ΠΙΜΟΒΕΝΔΑΝΗΣ

ΠΕΡΙΛΗΨΗ(57)

Η παρούσα εφεύρεση αναφέρεται σε μια σύνθεση περιλαμβάνουσα σωματίδια πιμοβενδάνης με μια αναπόσπαστη επικάλυψη μιας μήτρας φορέα, η οποία εξυπηρετεί στη διασφάλιση μιας ταχείας διαλυτοποίησης της ενεργής ουσίας σε κάθε κατάσταση pH, που παρουσιάζει γαστρεντερική οδός και συνεπώς μιας αξιόπιστης απορρόφησης, και σε μια μέθοδο μικροενκαψλίωσης της πιμοβενδάνης με τη χρησιμοποίηση της τεχνολογίας πήξης με ψεκασμό και ενσωμάτωσης των επικαλυμμένων σωματιδίων σε από του στόματος σκευάσματα, για παράδειγμα σε δισκία.

ΑΡΙΘΜΟΣ ΕΥΡ. Δ.Ε. (11):3090342
ΑΡΙΘ. ΕΛΛ. ΚΑΤΑΘΕΣΗΣ (21):20160402558
ΗΜΕΡ. ΕΛΛ. ΚΑΤΑΘΕΣΗΣ (22):18/10/2016
ΑΡΙΘ./ΗΜΕΡ. ΔΗΜΟΣΙΕΥΣΗΣ
ΕΥΡΩΠΑΪΚΟΥ ΔΙΠΛΩΜΑΤΟΣ(87):2538947 - 17/08/2016
ΑΡΙΘ./ΗΜΕΡ. ΔΗΜΟΣΙΕΥΣΗΣ
ΕΥΡΩΠΑΪΚΗΣ ΑΙΤΗΣΗΣ (86):11707039.1--24/02/2011
ΔΙΚΑΙΟΥΧΟΣ (73):1)Relypsa, Inc.
100 Cardinal Way, REDWOOD CITY CA
94063, ΗΝΩΜΕΝΕΣ ΠΟΛΙΤΕΙΕΣ ΤΗΣ
ΑΜΕΡΙΚΗΣ
ΣΥΜΒ. ΠΡΟΤΕΡΑΙΟΤΗΤΕΣ (30):307819 P-24/02/2010-US
307816 P-24/02/2010-US
ΕΦΕΥΡΕΤΗΣ (72):1)LEES, Inez
2)BIYANI, Kalpesh
3)CONNOR, Eric
4)HECKER, Scott
5)ZHANG, Hongmin
6)COPE, Michael James
7)GOKA, Elizabeth
8)LEE, Angela
9)MADSEN, Deidre
10)SHAO, Jun
11)ZHANG, Xinnan
ΕΙΔΙΚΟΣ ΠΛΗΡΕΞΟΥΣΙΟΣ (74):ΑΘΑΝΑΣΙΑΔΟΥ "ΕΛΕΝΗ Γ.
ΠΑΠΑΚΩΝΣΤΑΝΤΙΝΟΥ ΚΑΙ
ΣΥΝΕΡΓΑΤΕΣ, ΔΙΚΗΓΟΡΙΚΗ ΕΤΑΙΡΙΑ"
ΜΑΡΙΑ
Κουμπάρη 2, 10674 ΑΘΗΝΑ
ΑΝΤΙΚΛΗΤΟΣ (74):ΓΙΑΖΙΤΖΟΓΛΟΥ ΕΥΑΓΓΕΛΙΑ
Κουμπάρη 2,10674 ΑΘΗΝΑ
ΤΙΤΛΟΣ ΕΦΕΥΡΕΣΗΣ (54):**ΠΟΛΥΜΙΔΑΖΟΛΙΑ ΓΙΑ ΧΡΗΣΗ ΩΣ**
ΔΕΣΜΕΥΤΙΚΑ ΤΩΝ ΧΟΛΙΚΩΝ ΟΞΕΩΝ

ΠΕΡΙΛΗΨΗ(57)

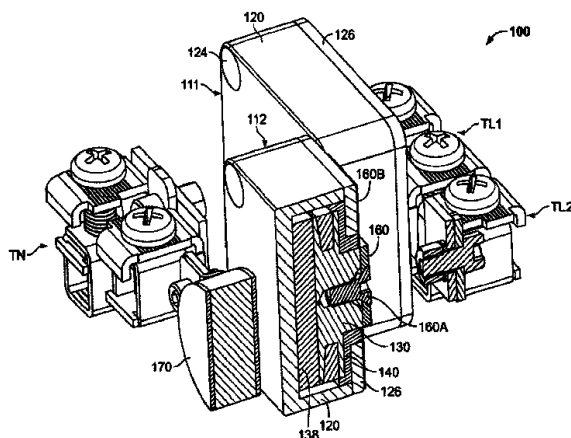
Η παρούσα εφεύρεση παρέχει διασταυρούμενα αμινοπολυμερή δραστικά για τη δέσμευση και την αφαίρεση των χολικών αλάτων από το γαστρεντερικό σωλήνα. Αυτά τα πολυμερή ή οι φαρμακευτικές συνθέσεις αυτών, που δεσμεύουν τα χολικά οξέα μπορούν να χορηγούνται σε άτομα για την αγωγή διαφόρων καταστάσεων, που περιλαμβάνουν υπερχοληστερολαιμία, διαβήτη, κνησμό, σύνδρομο ευερέθιστου εντέρου με διάρροια (IBS-D), δυσαπορρόφηση των χολικών οξέων, και παρόμοιες.

ΑΡΙΘΜΟΣ ΕΥΡ. Δ.Ε. (11):3090343
ΑΡΙΘ. ΕΛΛ. ΚΑΤΑΘΕΣΗΣ (21):20160402560
ΗΜΕΡ. ΕΛΛ. ΚΑΤΑΘΕΣΗΣ (22):18/10/2016
ΑΡΙΘ./ΗΜΕΡ. ΔΗΜΟΣΙΕΥΣΗΣ
ΕΥΡΩΠΑΪΚΟΥ ΔΙΠΛΩΜΑΤΟΣ(87):2953142 - 20/07/2016
ΑΡΙΘ./ΗΜΕΡ. ΔΗΜΟΣΙΕΥΣΗΣ
ΕΥΡΩΠΑΪΚΗΣ ΑΙΤΗΣΗΣ (86):15169729.9--28/05/2015
ΔΙΚΑΙΟΥΧΟΣ (73):1)RIPD Research and IP Development Ltd.
66 Akropoleos Avenue Strovolos, 2012 Nicosia, ΚΥΠΡΟΣ
ΣΥΜΒ. ΠΡΟΤΕΡΑΙΟΤΗΤΕΣ (30):201462007126 P-03/06/2014-US
201514715770-19/05/2015-US
ΕΦΕΥΡΕΤΗΣ (72):1)Tsovilis, Thomas
2)Giannelaki, Eva
3)Asimakopoulou, Fani
4)Bakatsias, Konstantinos
5)Politis, Zafiris
ΕΙΔΙΚΟΣ ΠΛΗΡΕΞΟΥΣΙΟΣ (74):ΑΘΑΝΑΣΙΑΔΟΥ "ΕΛΕΝΗ Γ.
ΠΑΠΑΚΩΝΣΤΑΝΤΙΝΟΥ ΚΑΙ
ΣΥΝΕΡΓΑΤΕΣ, ΔΙΚΗΓΟΡΙΚΗ ΕΤΑΙΡΙΑ"
ΜΑΡΙΑ
Κουμπάρη 2, 10674 ΑΘΗΝΑ
ΑΝΤΙΚΛΗΤΟΣ (74):ΓΙΑΖΙΤΖΟΓΛΟΥ ΕΥΑΓΓΕΛΙΑ
Κουμπάρη 2,10674 ΑΘΗΝΑ
ΤΙΤΛΟΣ ΕΦΕΥΡΕΣΗΣ (54):ΔΟΜΟΣΤΟΙΧΕΙΩΤΕΣ ΜΟΝΑΔΕΣ ΠΡΟΣΤΑΣΙΑΣ ΑΠΟ ΥΠΕΡΤΑΣΗ

ΠΕΡΙΛΗΨΗ(57)

Δομοστοιχειωτή μονάδα προστασίας από υπέρταση, που συνδέει ηλεκτρικά μια πρώτη γραμμή τροφοδοσίας ενέργειας ή/και μια δεύτερη γραμμή τροφοδοσίας ενέργειας με γραμμή γείωσης (PE) στην περίπτωση, που προκύψει συμβάν υπέρτασης στην πρώτη ή στη δεύτερη γραμμή τροφοδοσίας ενέργειας, περιλαμβάνει περικάλυμμα μονάδας, που ορίζει κοιλότητα περικαλύμματος, και πρώτη και δεύτερη συσκευή προστασίας από υπέρταση (SPD), καθεμία από τις οποίες είναι τοποθετημένη στην κοιλότητα περικαλύμματος. Καθεμία εκ της πρώτης και δεύτερης SPD περιλαμβάνει: πρώτο ηλεκτρόδιο σε μορφή μεταλλικού

περιβλήματος, που ορίζει κοιλότητα περιβλήματος δεύτερο ηλεκτρόδιο τοποθετημένο εντός της κοιλότητας περιβλήματος και στέλεχος βαρίστορ, που συγκρατείται μεταξύ του πρώτου και δεύτερου ηλεκτροδίου και συνδέεται ηλεκτρικά με καθένα από αυτά, που το στέλεχος βαρίστορ διαμορφώνεται από υλικό βαρίστορ. Η μονάδα προστασίας από υπέρταση περιλαμβάνει επίσης: ακροδέκτη πρώτης γραμμής, που συνδέει την πρώτη γραμμή τροφοδοσίας ενέργειας με τη μονάδα προστασίας από υπέρταση, που ο ακροδέκτης πρώτης γραμμής συνδέεται ηλεκτρικά με το δεύτερο ηλεκτρόδιο της πρώτης SPD ακροδέκτη δεύτερης γραμμής, που συνδέει τη δεύτερη γραμμή τροφοδοσίας ενέργειας με τη μονάδα προστασίας από υπέρταση, που ο ακροδέκτης δεύτερης γραμμής συνδέεται ηλεκτρικά με το δεύτερο ηλεκτρόδιο της δεύτερης SPD και ακροδέκτη PE, που συνδέει τη γραμμή PE με τη μονάδα προστασίας από υπέρταση, που ο ακροδέκτης PE συνδέεται ηλεκτρικά με το μεταλλικό περίβλημα τηςδεύτερης SPD. Το μεταλλικό περίβλημα της πρώτης SPD συνδέεται ηλεκτρικά με τον ακροδέκτη PE μέσω του μεταλλικού περιβλήματος της δεύτερης SPD.

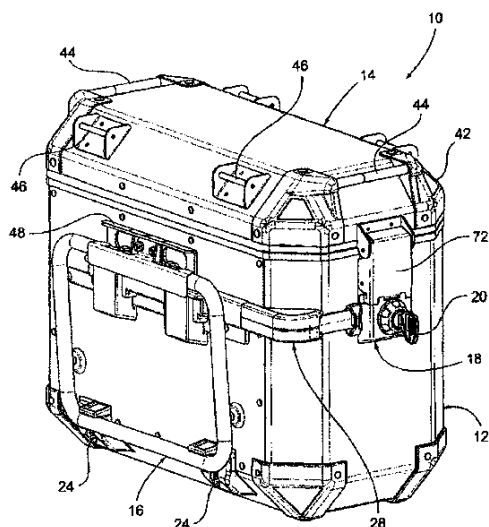


ΑΡΙΘΜΟΣ ΕΥΡ. Δ.Ε. (11):3090344
ΑΡΙΘ. ΕΛΛ. ΚΑΤΑΘΕΣΗΣ (21):20160402563
ΗΜΕΡ. ΕΛΛ. ΚΑΤΑΘΕΣΗΣ (22):18/10/2016
ΑΡΙΘ./ΗΜΕΡ. ΔΗΜΟΣΙΕΥΣΗΣ
ΕΥΡΩΠΑΪΚΟΥ ΔΙΠΛΩΜΑΤΟΣ(87):2882639 - 20/07/2016
ΑΡΙΘ./ΗΜΕΡ. ΔΗΜΟΣΙΕΥΣΗΣ
ΕΥΡΩΠΑΪΚΗΣ ΑΙΤΗΣΗΣ (86):13777138.2--06/08/2013
ΔΙΚΑΙΟΥΧΟΣ (73):1)Givi S.R.L.
Via S. Quasimodo 45, 25020 Flero BS, ΙΤΑΛΙΑ
ΣΥΜΒ. ΠΡΟΤΕΡΑΙΟΤΗΤΕΣ (30):MI20121405-07/08/2012-IT
MI20120436 U-11/12/2012-IT
ΕΦΕΥΡΕΤΗΣ (72):1)VISENZI, Vincenzo
ΕΙΔΙΚΟΣ ΠΛΗΡΕΞΟΥΣΙΟΣ (74):ΠΑΠΑΚΩΝΣΤΑΝΤΙΝΟΥ "ΕΛΕΝΗ Γ.
ΠΑΠΑΚΩΣΤΑΝΤΙΝΟΥ ΚΑΙ
ΣΥΝΕΡΓΑΤΕΣ, ΔΙΚΗΓΟΡΙΚΗ ΕΤΑΙΡΙΑ"
ΕΛΕΝΗ
Κουμπάρη 2, 10674 ΑΘΗΝΑ
ΑΝΤΙΚΛΗΤΟΣ (74):ΠΑΠΑΚΩΝΣΤΑΝΤΙΝΟΥ ΕΛΕΝΗ
Κουμπάρη 2,10674 ΑΘΗΝΑ
ΤΙΤΛΟΣ ΕΦΕΥΡΕΣΗΣ (54):ΒΑΛΙΤΣΑ ΓΙΑ ΜΟΤΟΣΥΚΛΕΤΕΣ

ΠΕΡΙΛΗΨΗ(57)

Μία βαλίτσα (10) για μοτοσυκλέτες, η οποία περιλαμβάνει ένα τμήμα βάσης (12), ένα καπάκι (14), το οποίο είναι αρθρωτό στο τμήμα βάσης (12), μία κατασκευή στήριξης (16), η οποία μπορεί να συγκρατείται από τη μία πλευρά στο τμήμα βάσης (12) και, από την αντίθετη πλευρά, σε μία μοτοσυκλέτα, ένα μηχανισμό κλειδαριάς (18) με ένα κλειδί (20), που συγκρατείται μόνιμα επάνω στο τμήμα βάσης (12), πρώτα μέσα σύνδεσης μεταξύ του τμήματος βάσης (12) και του καπακιού (14) δυνάμει να απελευθερώνονται και δεύτερα μέσα σύνδεσης (28)

μεταξύ του τμήματος βάσης (12) και της κατασκευής στήριξης (16) δυνάμει να απελευθερώνονται, που και τα πρώτα μέσα σύνδεσης και τα δεύτερα μέσα σύνδεσης (28) απελευθερώνονται ταυτόχρονα μέσω του κλειδιού (20) του μηχανισμού κλειδαριάς (18) προκειμένου να επιτυγχάνεται επιλεκτικά το άνοιγμα του καπακιού (14) σε σχέση με το τμήμα βάσης (12) ή/και η αποσύνδεση του τμήματος βάσης (12) σε σχέση με την κατασκευή στήριξης (16).

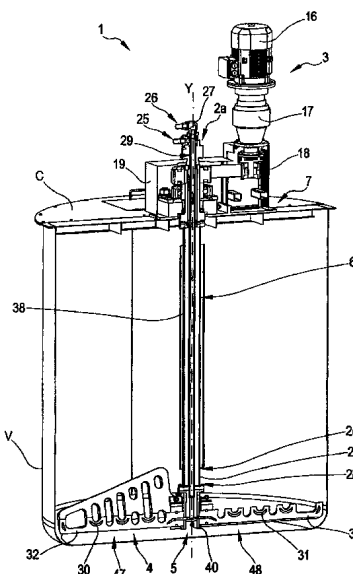


ΑΡΙΘΜΟΣ ΕΥΡ. Δ.Ε. (11):3090345
ΑΡΙΘ. ΕΛΛ. ΚΑΤΑΘΕΣΗΣ (21):20160402564
ΗΜΕΡ. ΕΛΛ. ΚΑΤΑΘΕΣΗΣ (22):18/10/2016
ΑΡΙΘ./ΗΜΕΡ. ΔΗΜΟΣΙΕΥΣΗΣ
ΕΥΡΩΠΑΪΚΟΥ ΔΙΠΛΩΜΑΤΟΣ(87):2855111 - 20/07/2016
ΑΡΙΘ./ΗΜΕΡ. ΔΗΜΟΣΙΕΥΣΗΣ
ΕΥΡΩΠΑΪΚΗΣ ΑΙΤΗΣΗΣ (86):13735438.7-23/05/2013
ΔΙΚΑΙΟΥΧΟΣ (73):1)CER Group S.r.l.
Via Cengio 36, 36100 Vicenza, ΙΤΑΛΙΑ
ΣΥΜΒ. ΠΡΟΤΕΡΑΙΟΤΗΤΕΣ (30):PD20120180-05/06/2012-IT
ΕΦΕΥΡΕΤΗΣ (72):1)POZZAN, Andrea
2)POZZAN, Leonardo
3)POSENATO, Pietro
ΕΙΔΙΚΟΣ ΠΑΗΡΕΞΟΥΣΙΟΣ (74):ΑΘΑΝΑΣΙΑΔΟΥ "ΕΛΕΝΗ Γ.
ΠΑΠΑΚΩΝΣΤΑΝΤΙΝΟΥ ΚΑΙ
ΣΥΝΕΡΓΑΤΕΣ, ΔΙΚΗΓΟΡΙΚΗ ΕΤΑΙΡΙΑ"
ΜΑΡΙΑ
Κουμπάρη 2, 10674 ΑΘΗΝΑ
ΑΝΤΙΚΑΛΗΤΟΣ (74):ΓΙΑΖΙΤΖΟΓΛΟΥ ΕΥΑΓΓΕΛΙΑ
Κουμπάρη 2,10674 ΑΘΗΝΑ
ΤΙΤΛΟΣ ΕΦΕΥΡΕΣΗΣ (54):ΑΝΑΔΕΥΤΗΡΑΣ ΓΙΑ ΣΤΑΘΕΡΟΠΟΙΗ-
ΣΗ ΥΓΡΩΝ ΣΥΝΔΕΤΙΚΩΝ ΗΜΙΤΕΛΩΝ
ΠΡΟΪΟΝΤΩΝ ΠΟΥ ΠΡΟΟΡΙΖΟΝΤΑΙ ΓΙΑ
ΔΗΜΙΟΥΡΓΙΑ ΚΕΡΑΜΙΚΩΝ ΑΝΤΙΚΕΙ-
ΜΕΝΩΝ

ΠΕΡΙΛΗΨΗ(57)

Ένας αναδευτήρας (1, 100) για τη σταθεροποίηση υγρών συνδετικών ημιτελών προϊόντων, που προορίζονται για δημιουργία κεραμικών αντικειμένων, που περιλαμβάνει έναν άξονα στήριξης (2), που εξατομικεύει έναν επιμήκη άξονα περιστροφής (Y) και που περιέχεται μέσα σε μία δεξαμενή ανάμιξης (V) του υγρού συνδετικού ημιτελούς προϊόντος, κινητήριο μέσο (3) λειτουργικά συνδεδεμένο με τον άξονα στήριξης (2) έτσι ώστε να περιστρέφεται γύρω από τον επιμήκη άξονα (Y) και μία κύρια λεπίδα λειτουργίας (4) σε συμπλοκή με τον άξονα στήριξης (2) μέσω μέσου αλληλοσύνδεσης (5) με έναν τέτοιο τρόπο έτσι ώστε να περιέχεται μέσα στη δεξαμενή ανάμιξης (V) έτσι ώστε να παρεμβάλλει με το υγρό συνδετικό

ημιτελές προϊόν και να προκαλεί τη συνεχή μηχανική κίνηση ανάμιξης αυτού εσωτερικά της ίδιας της δεξαμενής ανάμιξης (V), όταν ο άξονας στήριξης (2) περιστρέφεται γύρω από τον επιμήκη άξονα (Y). Σε αυτήν την περίπτωση, ο αναδευτήρας (1) περιλαμβάνει ένα κύκλωμα θερμορύθμισης (6), το οποίο εκτείνεται μέσα στον άξονα περιστροφής (2) και μέσα στην κύρια λεπίδα λειτουργίας (4) και είναι συνδεδεμένο με μία εξωτερική πηγή για παροχή ενός υγρού μεταφοράς θερμότητας, που διασχίζει το κύκλωμα θερμορύθμισης (6) με έναν τέτοιο τρόπο, ώστε να ανταλλάσσεται θερμότητα με το υγρό συνδετικό ημιτελές προϊόν μέσα στη δεξαμενή ανάμιξης (V), έτσι ώστε να έρθει σε μία προκαθορισμένη θερμοκρασία, ενώ ο άξονας στήριξης (2) και η κύρια λεπίδα λειτουργίας (4) ενιαία με αυτόν περιστρέφονται γύρω από τον επιμήκη άξονα (Y).



ΑΡΙΘΜΟΣ ΕΥΡ. Δ.Ε. (11):3090346
ΑΡΙΘ. ΕΛΛ. ΚΑΤΑΘΕΣΗΣ (21):20160402557
ΗΜΕΡ. ΕΛΛ. ΚΑΤΑΘΕΣΗΣ (22):18/10/2016
ΑΡΙΘ./ΗΜΕΡ. ΔΗΜΟΣΙΕΥΣΗΣ
ΕΥΡΩΠΑΪΚΟΥ ΔΙΠΛΩΜΑΤΟΣ(87):2866567 - 20/07/2016
ΑΡΙΘ./ΗΜΕΡ. ΔΗΜΟΣΙΕΥΣΗΣ
ΕΥΡΩΠΑΪΚΗΣ ΑΙΤΗΣΗΣ (86):13730585.0-24/06/2013
ΔΙΚΑΙΟΥΧΟΣ (73):1)AGROSOLUTIONS
Avenue de la Grande Armee 83,75016 PARIS,
ΓΑΛΛΙΑ
2)INSTITUT NATIONAL D ETUDES SU-
PERIEURES AGRONOMIQUES DE
MONTPELLIER
2 place Viala,34060 MONTPELLIER,
ΓΑΛΛΙΑ
ΣΥΜΒ. ΠΡΟΤΕΡΑΙΟΤΗΤΕΣ (30):1255950-22/06/2012-FR
ΕΦΕΥΡΕΤΗΣ (72):1)GUICHOU, Sabine
2)KREITER, Serge
3)FERRERO, Maxime
4)MAIGNET, Pascal
ΕΙΔΙΚΟΣ ΠΑΗΡΕΞΟΥΣΙΟΣ (74):ΠΑΠΑΚΩΝΣΤΑΝΤΙΝΟΥ "ΕΛΕΝΗ Γ.
ΠΑΠΑΚΩΣΤΑΝΤΙΝΟΥ ΚΑΙ
ΣΥΝΕΡΓΑΤΕΣ, ΔΙΚΗΓΟΡΙΚΗ ΕΤΑΙΡΙΑ"
ΕΛΕΝΗ
Κουμπάρη 2, 10674 ΑΘΗΝΑ
ΑΝΤΙΚΑΛΗΤΟΣ (74):ΠΑΠΑΚΩΝΣΤΑΝΤΙΝΟΥ ΕΛΕΝΗ
Κουμπάρη 2,10674 ΑΘΗΝΑ

ΤΙΤΛΟΣ ΕΦΕΥΡΕΣΗΣ (54):ΣΥΝΘΕΣΗ ΠΕΡΙΛΑΜΒΑΝΟΥΣΑ ΑΡ-
ΘΡΟΠΟΔΑ ΚΑΙ ΩΑ ΑΚΑΡΕΩΝ ASTIG-
MATID

ΠΕΡΙΛΗΨΗ(57)

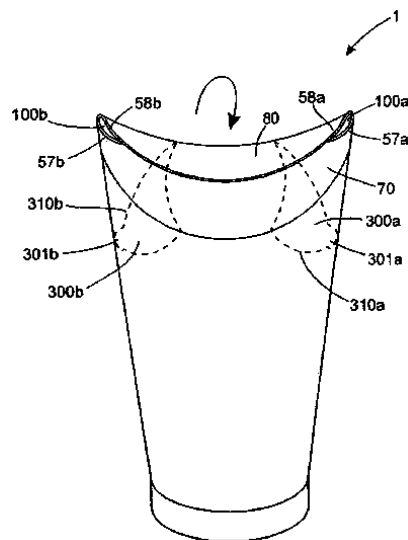
Η παρούσα εφεύρεση αναφέρεται σε μία σύνθεση βιολογικού ελέγχου, που περιλαμβάνει τουλάχιστον παράγοντες βιολογικού ελέγχου αρθροπόδων και ωά ακάρεων Astigmatid. Η εφεύρεση αναφέρεται επίσης στη χρήση ωών ακάρεων Astigmatid ως πηγή θρεπτικών ουσιών για τους παράγοντες βιολογικού ελέγχου αρθροπόδων. Η εφεύρεση αναφέρεται επίσης σε μία σύνθεση βιολογικού ελέγχου περιλαμβάνουσα τουλάχιστον έναν πληθυσμό παραγόντων βιολογικού ελέγχου αρθροπόδων, μία πηγή θρεπτικών ουσιών, που περιλαμβάνει ωά ακάρεων Astigmatid, και προαιρετικά, ένα υποστρώμα και/ή υπόστρωμα διασποράς. Τέλος, η παρούσα εφεύρεση αναφέρεται περαιτέρω σε μία μέθοδο για την εκτροφή αρθροπόδων από ωά ακάρεων Astigmatid ως πηγή θρεπτικών ουσιών.

ΑΡΙΘΜΟΣ ΕΥΡ. Δ.Ε. (11):3090347
ΑΡΙΘ. ΕΛΛ. ΚΑΤΑΘΕΣΗΣ (21):20160402582
ΗΜΕΡ. ΕΛΛ. ΚΑΤΑΘΕΣΗΣ (22):19/10/2016
ΑΡΙΘ./ΗΜΕΡ. ΔΗΜΟΣΙΕΥΣΗΣ
ΕΥΡΩΠΑΪΚΟΥ ΔΙΠΛΩΜΑΤΟΣ(87):2855290 - 27/07/2016
ΑΡΙΘ./ΗΜΕΡ. ΔΗΜΟΣΙΕΥΣΗΣ
ΕΥΡΩΠΑΪΚΗΣ ΑΙΤΗΣΗΣ (86):13730815.1--27/05/2013
ΔΙΚΑΙΟΥΧΟΣ (73):1)Hanpak Limited
 Jamestown House Ballybrittas, County Laois,
 ΙΡΛΑΝΔΙΑ
ΣΥΜΒ. ΠΡΟΤΕΡΑΙΟΤΗΤΕΣ (30):20120245-25/05/2012-IE
ΕΦΕΥΡΕΤΗΣ (72):1)LU, Wei
 2)DUGGAN, Kenneth
ΕΙΔΙΚΟΣ ΠΛΗΡΕΞΟΥΣΙΟΣ (74):ΜΑΛΑΜΗ ΑΛΚΗΣΤΙΣ-ΕΙΡΗΝΗ
 Σκουφά 52, 10672 ΑΘΗΝΑ
ΑΝΤΙΚΛΗΤΟΣ (74):ΜΑΛΑΜΗ ΑΛΚΗΣΤΙΣ-ΕΙΡΗΝΗ
 Σκουφά 52,10672 ΑΘΗΝΑ
ΤΙΤΛΟΣ ΕΦΕΥΡΕΣΗΣ (54):**ΚΥΠΕΛΛΟ ΜΕ ΕΝΣΩΜΑΤΩΜΕΝΑ ΠΤΕΡΥΓΙΑ ΚΛΕΙΣΙΜΑΤΟΣ ΠΟΥ ΠΕΡΙΟΡΙΖΟΥΝ ΤΙΣ ΔΙΑΡΡΟΕΣ**

ΠΕΡΙΛΗΨΗ(57)

Η παρούσα εφεύρεση σχετίζεται με δοχείο (1), που περιλαμβάνει τοίχωμα (2), που έχει μια κλειστή βάση (4) στο ένα άκρο και ένα γενικά κυκλικό ή ελλειπτικό χείλος (5) στο αντίθετο άκρο, το χείλος ορίζει άνω άνοιγμα (6) του δοχείου. Το δοχείο (1) περαιτέρω περιλαμβάνει διάταξη πτερυγίων (70,80), που οι αντιδρώσες δυνάμεις μεταξύ ενός χείλους ενός πρώτου πτερυγίου (70) και της εσωτερικής επιφάνειας του δεύτερου πτερυγίου (80) είναι επαρκείς για να πιέσουν το αντίστοιχο χείλος και την εσωτερική επιφάνεια μαζί σε μια σφιχτή επαφή. Μια διάταξη κλεισίματος (300a, 300b) διατίθεται για τον περιορισμό των ανοιγμάτων των πτερυγίων (100a, 100b), που είναι σχηματισμένα στο ή κάτω από το χείλος (5) του δοχείου μεταξύ

των πτερυγίων (70,80) για να αποτραπεί το πιτσίλισμα και να μειωθεί ο ρυθμός διαρροής εάν αναποδογυρίσει το δοχείο. Η παρούσα εφεύρεση έτσι βελτιώνει τις ιδιότητες κατά του πιτσίλισματος του δοχείου (1), ενώ, εάν απαιτείται για πόση ή χύσιμο, αφήνει το δοχείο να επιτρέπει την διόδο υγρού, όταν είναι κεκλιμένο για πόση και χύσιμο.

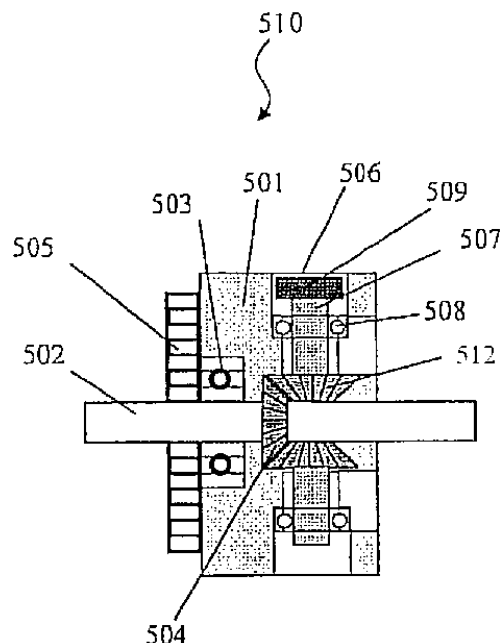


ΑΡΙΘΜΟΣ ΕΥΡ. Δ.Ε. (11):3090348
ΑΡΙΘ. ΕΛΛ. ΚΑΤΑΘΕΣΗΣ (21):20160402583
ΗΜΕΡ. ΕΛΛ. ΚΑΤΑΘΕΣΗΣ (22):19/10/2016
ΑΡΙΘ./ΗΜΕΡ. ΔΗΜΟΣΙΕΥΣΗΣ
ΕΥΡΩΠΑΪΚΟΥ ΔΙΠΛΩΜΑΤΟΣ(87):2266710 - 17/08/2016
ΑΡΙΘ./ΗΜΕΡ. ΔΗΜΟΣΙΕΥΣΗΣ
ΕΥΡΩΠΑΪΚΗΣ ΑΙΤΗΣΗΣ (86):10011246.5--16/01/2007
ΔΙΚΑΙΟΥΧΟΣ (73):1)Viavi Solutions Inc.
 430 N. McCarthy Boulevard, Milpitas, CA
 95035, ΗΝΩΜΕΝΕΣ ΠΟΛΙΤΕΙΕΣ ΤΗΣ
 ΑΜΕΡΙΚΗΣ
ΣΥΜΒ. ΠΡΟΤΕΡΑΙΟΤΗΤΕΣ (30):759356 P-17/01/2006-US
 552219-24/10/2006-US
ΕΦΕΥΡΕΤΗΣ (72):1)Raksha Vladimir P.
 2)Holman, Jay M.
 3)Coombs, Paul G.
 4)Markantes, Charles T.
 5)Phillips, Roger W.
ΕΙΔΙΚΟΣ ΠΛΗΡΕΞΟΥΣΙΟΣ (74):ΜΑΛΑΜΗ ΑΛΚΗΣΤΙΣ-ΕΙΡΗΝΗ
 Σκουφά 52, 10672 ΑΘΗΝΑ
ΑΝΤΙΚΛΗΤΟΣ (74):ΜΑΛΑΜΗ ΑΛΚΗΣΤΙΣ-ΕΙΡΗΝΗ
 Σκουφά 52,10672 ΑΘΗΝΑ
ΤΙΤΛΟΣ ΕΦΕΥΡΕΣΗΣ (54):**ΣΥΣΚΕΥΗ ΓΙΑ ΤΟΝ ΠΡΟΣΑΝΑΤΟΛΙΣΜΟ ΜΑΓΝΗΤΙΚΩΝ ΨΗΓΜΑΤΩΝ**

ΠΕΡΙΛΗΨΗ(57)

Συσκευή για τον προσανατολισμό μαγνητικών ψηγμάτων μέσα σε έναν υγρό φορέα τυπωμένο σε ένα υπόστρωμα σε μια διαδικασία εκτύπωσης, η συσκευή περιλαμβάνει: περιστρεφόμενο κύλινδρο (610) για τοποθέτηση με μια επιφάνεια κοντά στο υπόστρωμα, ο εν λόγω κύλινδρος (610) περιλαμβάνει: κυλινδρικό σώμα (501), που περιλαμβάνει μια κοιλότητα (506), και μαγνήτη (509) τοποθετημένο με δυνατότητα περιστροφής εντός της κοιλότητας (506) για τη δημιουργία μαγνητικού πεδίου προκαθορισμένης διαμόρφωσης, που προκύπτει από την εξωτερική επιφάνεια του κυλίνδρου (610) μέσα στο υπόστρωμα, και μέσον για την

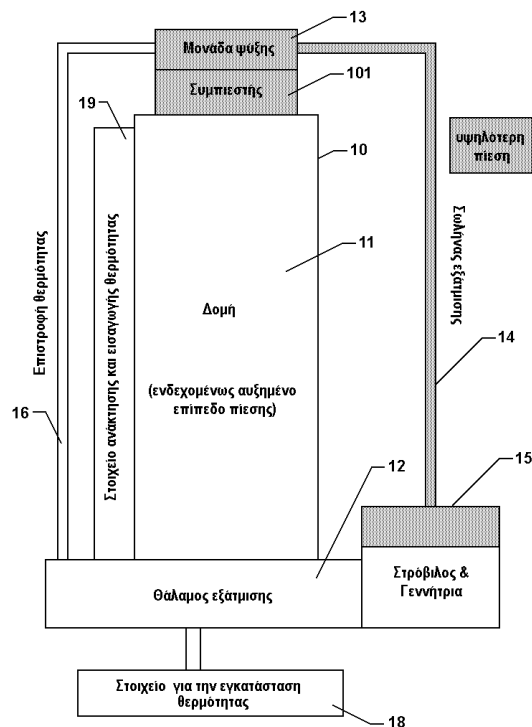
περιστροφή (504, 505, 510) του μαγνήτη (509) εντός της κοιλότητας στη διάρκεια της διαδικασίας εκτύπωσης για τον προσανατολισμό των μαγνητικών ψηγμάτων σε προκαθορισμένη μορφή σχηματίζοντας εικόνα με ψευδαίσθηση βάθους στο υπόστρωμα.



ΑΡΙΘΜΟΣ ΕΥΡ. Δ.Ε. (11):3090349
ΑΡΙΘ. ΕΛΛ. ΚΑΤΑΘΕΣΗΣ (21):20160402576
ΗΜΕΡ. ΕΛΛ. ΚΑΤΑΘΕΣΗΣ (22):19/10/2016
ΑΡΙΘ./ΗΜΕΡ. ΔΗΜΟΣΙΕΥΣΗΣ
ΕΥΡΩΠΑΪΚΟΥ ΔΙΠΛΩΜΑΤΟΣ(87):2232019 - 20/07/2016
ΑΡΙΘ./ΗΜΕΡ. ΔΗΜΟΣΙΕΥΣΗΣ
ΕΥΡΩΠΑΪΚΗΣ ΑΙΤΗΣΗΣ (86):08862550.4--14/11/2008
ΔΙΚΑΙΟΥΧΟΣ (73):1)Wolter, Klaus
Lakronstr. 56, 40625 Dusseldorf, ΓΕΡΜΑΝΙΑ
ΣΥΜΒ. ΠΡΟΤΕΡΑΙΟΤΗΤΕΣ (30):102007061167-17/12/2007-DE
102008011218-26/02/2008-DE
102008020270-22/04/2008-DE
ΕΦΕΥΡΕΤΗΣ (72):1)Wolter, Klaus
ΕΙΔΙΚΟΣ ΠΑΡΗΡΕΞΟΥΣΙΟΣ (74):ΤΣΙΜΙΚΑΛΗΣ "ΤΣΙΜΙΚΑΛΗΣ
ΚΑΛΟΝΑΡΟΥ ΔΙΚΗΓΟΡΙΚΗ ΕΤΑΙΡΕΙΑ"
ΣΤΕΦΑΝΟΣ
Ν. Βάμβα 1,, 106 74 ΑΘΗΝΑ
ΑΝΤΙΚΛΗΤΟΣ (74):ΤΣΙΜΙΚΑΛΗΣ ΣΤΕΦΑΝΟΣ
Ν. Βάμβα 1,,106 74 ΑΘΗΝΑ
ΤΙΤΛΟΣ ΕΦΕΥΡΕΣΗΣ (54):**ΜΕΘΟΔΟΣ, ΔΙΑΤΑΞΗ ΚΑΙ ΣΥΣΤΗΜΑ
ΓΙΑ ΤΗ ΜΕΤΑΔΟΣΗ ΕΝΕΡΓΕΙΑΣ ΣΕ
ΕΝΑ ΜΕΣΟ**

ΠΕΡΙΛΗΨΗ(57)

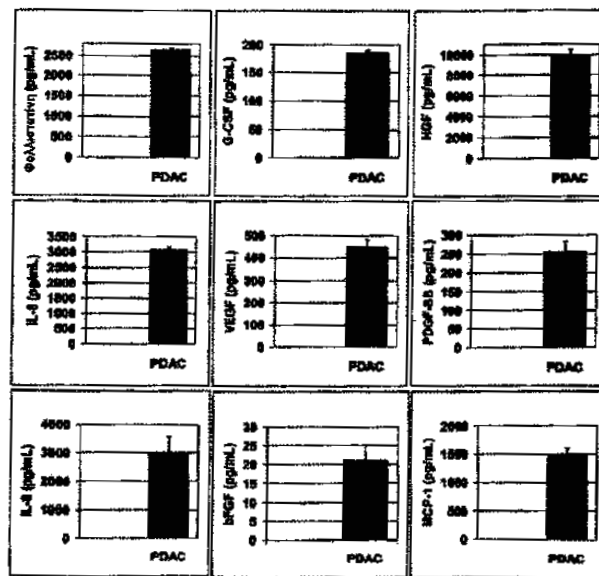
Ένα μη αέριο μέσο φορέα μετατρέπεται σε ένα αέριο μέσο φορέα μέσω της εισαγόμενης θερμικής ενέργειας, έτσι ώστε το αέριο μέσο φορέα να ανηλωθεί μέχρι ένα προκαθορισμένο ύψος. Το αέριο μέσο φορέα συμπιέζεται. Το συμπιεσμένο αέριο μέσο φορέα μετατρέπεται εκ νέου στο προκαθορισμένο ύψος σε ένα μη αέριο μέσο φορέα με τη βοήθεια ενός κυκλώματος ψύξης, που λαμβάνει θερμότητα από το μέσο φορέα. Η θερμότητα, που λαμβάνεται από το κύκλωμα ψύξης στη συνέχεια επιστρέφει, ώστε να χρησιμοποιηθεί για τη θέρμανση του μέσου φορέα σε οποιαδήποτε κατάλληλη τοποθεσία.



ΑΡΙΘΜΟΣ ΕΥΡ. Δ.Ε. (11):3090350
ΑΡΙΘ. ΕΛΛ. ΚΑΤΑΘΕΣΗΣ (21):20160402578
ΗΜΕΡ. ΕΛΛ. ΚΑΤΑΘΕΣΗΣ (22):19/10/2016
ΑΡΙΘ./ΗΜΕΡ. ΔΗΜΟΣΙΕΥΣΗΣ
ΕΥΡΩΠΑΪΚΟΥ ΔΙΠΛΩΜΑΤΟΣ(87):2556145 - 20/07/2016
ΑΡΙΘ./ΗΜΕΡ. ΔΗΜΟΣΙΕΥΣΗΣ
ΕΥΡΩΠΑΪΚΗΣ ΑΙΤΗΣΗΣ (86):11766619.8--06/04/2011
ΔΙΚΑΙΟΥΧΟΣ (73):1)Anthrogenesis Corporation
7 Powder Horn Drive, Warren, NJ 07059,
ΗΝΩΜΕΝΕΣ ΠΟΛΙΤΕΙΕΣ ΤΗΣ ΑΜΕΡΙΚΗΣ
ΣΥΜΒ. ΠΡΟΤΕΡΑΙΟΤΗΤΕΣ (30):321822 P-07/04/2010-US
ΕΦΕΥΡΕΤΗΣ (72):1)ABBOT, Stewart
2)EDINGER, James
3)FRANCKI, Aleksander
4)HARIRI, Robert, J.
5)JANKOVIC, Vladimir
6)KAPLUNOVSKY, Aleksandr
7)LABAZZO, Kristen
8)LAW, Eric
9)PADLIYA, Neerav
10)PAREDES, Jennifer
11)WANG, Jia-Lun
ΕΙΔΙΚΟΣ ΠΑΡΗΡΕΞΟΥΣΙΟΣ (74):ΑΘΑΝΑΣΙΑΔΟΥ "ΕΛΕΝΗ Γ.
ΠΑΠΑΚΩΝΣΤΑΝΤΙΝΟΥ ΚΑΙ
ΣΥΝΕΡΓΑΤΕΣ, ΔΙΚΗΓΟΡΙΚΗ ΕΤΑΙΡΙΑ"
ΜΑΡΙΑ
Κουμπάρη 2, 10674 ΑΘΗΝΑ
ΑΝΤΙΚΛΗΤΟΣ (74):ΓΙΑΖΙΤΖΟΓΛΟΥ ΕΥΑΓΓΕΛΙΑ
Κουμπάρη 2,10674 ΑΘΗΝΑ
ΤΙΤΛΟΣ ΕΦΕΥΡΕΣΗΣ (54):**ΑΓΓΕΙΟΓΕΝΕΣΗ ΧΡΗΣΙΜΟΠΟΙΩΝ-
ΤΑΣ ΠΛΑΚΟΥΝΤΙΑΚΑ ΒΛΑΣΤΙΚΑ
ΚΥΤΤΑΡΑ**

ΠΕΡΙΛΗΨΗ(57)

Στο παρόν παρέχονται μέθοδοι θεραπευτικής αγωγής ατόμων, που έχουν ασθένειες ή διαταραχές του κυκλοφοριακού συστήματος, χρησιμοποιώντας πλακουντιακά κύτταρα, π.χ., τα πλακουντιακά βλαστικά κύτταρα και πλακουντιακά πολυδύναμα κύτταρα (PDACs), που περιγράφονται εδώ, και πληθυσμούς τέτοιων πλακουντιακών κυττάρων. Η εφεύρεση παρέχει επίσης μεθόδους αγγειογένεσης χρησιμοποιώντας τέτοια κύτταρα ή πληθυσμούς κυττάρων, που περιλαμβάνουν τέτοια κύτταρα.



ΑΡΙΘΜΟΣ ΕΥΡ. Δ.Ε. (11):3090351
ΑΡΙΘ. ΕΛΛ. ΚΑΤΑΘΕΣΗΣ (21):20160402599
ΗΜΕΡ. ΕΛΛ. ΚΑΤΑΘΕΣΗΣ (22):20/10/2016
ΑΡΙΘ./ΗΜΕΡ. ΔΗΜΟΣΙΕΥΣΗΣ
ΕΥΡΩΠΑΪΚΟΥ ΔΙΠΛΩΜΑΤΟΣ(87):2029173 - 20/07/2016
ΑΡΙΘ./ΗΜΕΡ. ΔΗΜΟΣΙΕΥΣΗΣ
ΕΥΡΩΠΑΪΚΗΣ ΑΙΤΗΣΗΣ (86):07812341.1--26/06/2007
ΔΙΚΑΙΟΥΧΟΣ (73):1)MACROGENICS, INC.
9704 Medical Center Drive,MD 20850
ROCKVILLE, ΗΝΩΜΕΝΕΣ ΠΟΛΙΤΕΙΕΣ
ΤΗΣ ΑΜΕΡΙΚΗΣ

ΣΥΜΒ. ΠΡΟΤΕΡΑΙΟΤΗΤΕΣ (30):816688 P-26/06/2006-US
ΕΦΕΥΡΕΤΗΣ (72):1)JOHNSON, Leslie, S.
2)HUANG, Ling
3)GERENA, Robyn

ΕΙΔΙΚΟΣ ΠΛΗΡΕΞΟΥΣΙΟΣ (74):ΣΑΚΕΛΛΑΡΙΔΗ ΒΑΛΗ-ΒΑΣΙΛΙΚΗ
Αδριανού 70, 10556 ΑΘΗΝΑ

ΑΝΤΙΚΛΗΤΟΣ (74):ΣΑΚΕΛΛΑΡΙΔΗ ΒΑΛΗ-ΒΑΣΙΛΙΚΗ
Αδριανού 70,10556 ΑΘΗΝΑ

ΤΙΤΛΟΣ ΕΦΕΥΡΕΣΗΣ (54):FC R11B-ΕΙΔΙΚΑ ΑΝΤΙΣΩΜΑΤΑ ΚΑΙ ΜΕΘΟΔΟΙ ΧΡΗΣΗΣ ΑΥΤΩΝ

ΠΕΡΙΛΗΨΗ(57)

Η παρούσα εφεύρεση αφορά αντισώματα ή θραύσματα αυτών τα οποία δεσμεύουν ειδικά FCYRIIB, συγκεκριμένα ανθρώπινο FCYRIIB, με μεγαλύτερη συγγένεια από αυτήν με την οποία τα εν λόγω αντισώματα ή θραύσματα αυτών δεσμεύουν FCYRIIA, συγκεκριμένα ανθρώπινο FCYRIIA. Η παρούσα εφεύρεση παρέχει επίσης τη χρήση ενός αντισώματος έναντι-FcYRIIB ή ενός θραύσματος δέσμευσης αντιγόνου αυτού ως έναν μονό θεραπευτικό παράγοντα για την αγωγή, πρόληψη, διαχείριση ή βελτίωση ενός καρκίνου, κατά προτίμηση μίας κακοήθειας Β-κυττάρων, συγκεκριμένα χρόνιας λεμφοκυτταρικής λευχαιμίας Β-κυττάρων ή

λεμφώματος μη-Hodgkin, μίας αυτοάνοσης διαταραχής, μία φλεγμονώδους διαταραχής, μίας IgE-μεσολαβούμενης αλλεργικής διαταραχής ή ενός ή περισσότερων συμπτωμάτων αυτών. Η εφεύρεση παρέχει μεθόδους ενίσχυσης του θεραπευτικού αποτελέσματος των θεραπευτικών αντισωμάτων δια χορήγησης των αντισωμάτων της εφεύρεσης, ώστε να ενισχύεται η λειτουργία τελεστή των θεραπευτικών αντισωμάτων. Η εφεύρεση παρέχει επίσης μεθόδους ενίσχυσης της αποτελεσματικότητας μίας σύνθεσης εμβολίου δια χορήγησης των αντισωμάτων της εφεύρεσης.

ΑΡΙΘΜΟΣ ΕΥΡ. Δ.Ε. (11):3090352
ΑΡΙΘ. ΕΛΛ. ΚΑΤΑΘΕΣΗΣ (21):20160402585
ΗΜΕΡ. ΕΛΛ. ΚΑΤΑΘΕΣΗΣ (22):20/10/2016
ΑΡΙΘ./ΗΜΕΡ. ΔΗΜΟΣΙΕΥΣΗΣ
ΕΥΡΩΠΑΪΚΟΥ ΔΙΠΛΩΜΑΤΟΣ(87):2142020 - 17/08/2016
ΑΡΙΘ./ΗΜΕΡ. ΔΗΜΟΣΙΕΥΣΗΣ
ΕΥΡΩΠΑΪΚΗΣ ΑΙΤΗΣΗΣ (86):08749033.0--21/04/2008
ΔΙΚΑΙΟΥΧΟΣ (73):1)Reemtsma Cigarettenfabriken GmbH
Max-Born-Strasse 4, 22761 Hamburg,
GERMANIA

ΣΥΜΒ. ΠΡΟΤΕΡΑΙΟΤΗΤΕΣ (30):202007006565 U-04/05/2007-DE
ΕΦΕΥΡΕΤΗΣ (72):1)SEIDEL, Henning
2)WOLFGGRAMM, Regine

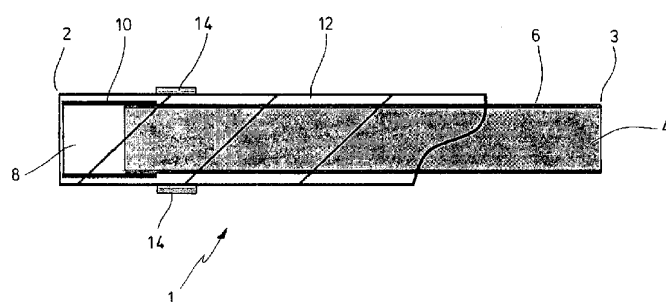
ΕΙΔΙΚΟΣ ΠΛΗΡΕΞΟΥΣΙΟΣ (74):ΕΥΑΓΓΕΛΟΥ "ΒΑΣΩ ΕΥΑΓΓΕΛΟΥ & ΔΕΣΠΟΙΝΑ ΕΥΑΓΓΕΛΟΥ ΔΙΚΗΓΟΡΙΚΗ ΕΤΑΙΡΕΙΑ" ΒΑΣΩ
Α. Συγγρού 45., 11743 ΑΘΗΝΑ

ΑΝΤΙΚΛΗΤΟΣ (74):ΕΥΑΓΓΕΛΟΥ ΒΑΣΩ
Α. Συγγρού 45.,11743 ΑΘΗΝΑ

ΤΙΤΛΟΣ ΕΦΕΥΡΕΣΗΣ (54):ΠΟΥΡΑΚΙ ΦΙΛΤΡΟΥ

ΠΕΡΙΛΗΨΗ(57)

Ένα πουράκι φίλτρου (1) παρουσιάζει καπνό (4), ένα φίλτρο (8) στην ακραία περιοχή στο πουράκι φίλτρου (1) προς την πλευρά του στόματος και ένα φύλλο κάλυψης (12), το οποίο εκτείνεται στο πουράκι φίλτρου (1) κατά το συνολικό μήκος αυτού. Στο ήμισυ του φύλλου κάλυψης (12) προς την πλευρά του στόματος είναι διατεταγμένη μία ένδειξη σχήματος ταινίας (14), η οποία αφήνει ελεύθερο στο πουράκι φίλτρου (1) το άκρο (2) προς την πλευρά του στόματος. Κατά προτίμηση κάτω από το φύλλο κάλυψης (12) περιβάλλεται ο καπνός (4) από ένα φύλλο περιβλήματος (6), που το φίλτρο (8) συνδέεται μέσω μιας επίστρωσης φίλτρου (10) με το φύλλο περιβλήματος (6).



ΑΡΙΘΜΟΣ ΕΥΡ. Δ.Ε. (11):3090353
ΑΡΙΘ. ΕΛΛ. ΚΑΤΑΘΕΣΗΣ (21):20160402586
ΗΜΕΡ. ΕΛΛ. ΚΑΤΑΘΕΣΗΣ (22):20/10/2016
ΑΡΙΘ./ΗΜΕΡ. ΔΗΜΟΣΙΕΥΣΗΣ
ΕΥΡΩΠΑΪΚΟΥ ΔΙΠΛΩΜΑΤΟΣ(87):2812043 - 20/07/2016
ΑΡΙΘ./ΗΜΕΡ. ΔΗΜΟΣΙΕΥΣΗΣ
ΕΥΡΩΠΑΪΚΗΣ ΑΙΤΗΣΗΣ (86):13715543.8--25/03/2013
ΔΙΚΑΙΟΥΧΟΣ (73):1)Alcon Research, Ltd.
6201 South Freeway, Fort Worth, Texas
76134, ΗΝΩΜΕΝΕΣ ΠΟΛΙΤΕΙΕΣ ΤΗΣ
ΑΜΕΡΙΚΗΣ

ΣΥΜΒ. ΠΡΟΤΕΡΑΙΟΤΗΤΕΣ (30):201213456294-26/04/2012-US
ΕΦΕΥΡΕΤΗΣ (72):1)GORDON, Raphael
2)ARTSYUKHOVICH, Alexander N.
3)SORENSEN, Gary P.
4)MORGAN, Michael D.
5)WILSON, Daniel J.

ΕΙΔΙΚΟΣ ΠΛΗΡΕΞΟΥΣΙΟΣ (74):ΣΙΩΤΟΥ ΑΙΚΑΤΕΡΙΝΗ
Πατησίων 122, 11257 ΑΘΗΝΑ

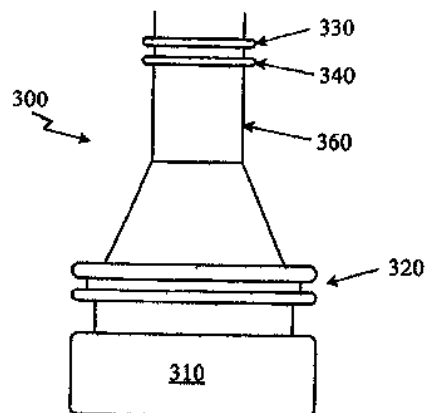
ΑΝΤΙΚΛΗΤΟΣ (74):ΣΙΩΤΟΥ ΑΙΚΑΤΕΡΙΝΗ
Πατησίων 122,11257 ΑΘΗΝΑ

ΤΙΤΛΟΣ ΕΦΕΥΡΕΣΗΣ (54):**ΣΥΣΤΗΜΑ ΑΝΑΓΝΩΡΙΣΗΣ ΠΗΓΗΣ ΚΑΤΑΙΟΝΙΣΜΟΥ**

ΠΕΡΙΛΗΨΗ(57)

Ένα σύστημα αναγνώρισης πηγής καταιονισμού περιλαμβάνει μια πηγή καταιονισμού, μια συσκευή απεικόνισης, και έναν επεξεργαστή. Η πηγή καταιονισμού περιλαμβάνει μια φιάλη για τη συγκράτηση μιας ποσότητας του υγρού καταιονισμού και μια θύρα ρευστολογικά συνδεδεμένη με την φιάλη. Η θύρα έχει ένα άκρο εξόδου και έναν λαιμό. Ο λαιμός έχει ένα πλήθος προεξοχών επιλεγμένων από μια ομαδοποίηση προεξοχών. Το πλήθος των προεξοχών παρέχει

ένα μοναδικό αναγνωριστικό για την φιάλη. Μια συσκευή απεικόνισης απεικονίζει το λαιμό και το πλήθος των προεξοχών της πηγής καταιονισμού, και ο επεξεργαστής προσδιορίζει ποιο αναγνωριστικό σχετίζεται με την εικόνα.



ΑΡΙΘΜΟΣ ΕΥΡ. Δ.Ε. (11):3090354
ΑΡΙΘ. ΕΛΛ. ΚΑΤΑΘΕΣΗΣ (21):20160402589
ΗΜΕΡ. ΕΛΛ. ΚΑΤΑΘΕΣΗΣ (22):20/10/2016
ΑΡΙΘ./ΗΜΕΡ. ΔΗΜΟΣΙΕΥΣΗΣ
ΕΥΡΩΠΑΪΚΟΥ ΔΙΠΛΩΜΑΤΟΣ(87):2691951 - 24/08/2016
ΑΡΙΘ./ΗΜΕΡ. ΔΗΜΟΣΙΕΥΣΗΣ
ΕΥΡΩΠΑΪΚΗΣ ΑΙΤΗΣΗΣ (86):12712486.5--19/03/2012
ΔΙΚΑΙΟΥΧΟΣ (73):1)DOLBY LABORATORIES LICENSING CORP.
1275 Market Street, CA 94103 SAN FRANCISCO, ΗΝΩΜΕΝΕΣ ΠΟΛΙΤΕΙΕΣ ΤΗΣ ΑΜΕΡΙΚΗΣ

ΣΥΜΒ. ΠΡΟΤΕΡΑΙΟΤΗΤΕΣ (30):201161468373 P-28/03/2011-US
ΕΦΕΥΡΕΤΗΣ (72):1)FELLERS, Matthew C.

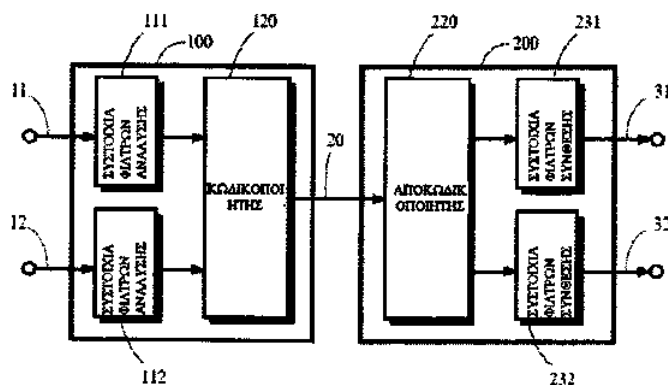
ΕΙΔΙΚΟΣ ΠΛΗΡΕΞΟΥΣΙΟΣ (74):ΣΙΩΤΟΥ ΑΙΚΑΤΕΡΙΝΗ
Πατησίων 122, 11257 ΑΘΗΝΑ

ΑΝΤΙΚΛΗΤΟΣ (74):ΣΙΩΤΟΥ ΑΙΚΑΤΕΡΙΝΗ
Πατησίων 122,11257 ΑΘΗΝΑ

ΤΙΤΛΟΣ ΕΦΕΥΡΕΣΗΣ (54):**ΜΕΙΩΜΕΝΟΣ ΜΕΤΑΣΧΗΜΑΤΙΣΜΟΣ ΠΟΛΥΠΛΟΚΟΤΗΤΑΣ ΓΙΑ ΕΝΑ ΚΑΝΑΛΙ ΜΕ ΕΠΙΔΡΑΣΕΙΣ ΧΑΜΗΛΗΣ ΣΥΧΝΟΤΗΤΑΣ.**

ΠΕΡΙΛΗΨΗ(57)

Οι υπολογιστικοί πόροι, που απαιτούνται για την εφαρμογή μιας συστοιχίας φίλτρων, που βασίζονται στον μετασχηματισμό σε ηχητικά σήματα με περιορισμένο εύρος ζώνης μειώνονται με την εκτέλεση μιας ολοκληρωμένης διαδικασίας συνδυασμού δεδομένων εισόδουπραγματικών τιμών σε δεδομένα μιγαδικών τιμών εφαρμόζοντας ένα μικρό μετασχηματισμό των μιγαδικών δεδομένων, εφαρμόζοντας μια συστοιχία πολύ μικρών μετασχηματισμών στην έξοδο της ολοκληρωμένης διαδικασίας, και εξαγοντας μια αλληλοχία δεδομένων εξόδου πραγματικών τιμών από τις εξόδους της συστοιχίας των πολύ μικρών μετασχηματισμών.



ΑΡΙΘΜΟΣ ΕΥΡ. Δ.Ε. (11):3090355
ΑΡΙΘ. ΕΛΛ. ΚΑΤΑΘΕΣΗΣ (21):20160402590
ΗΜΕΡ. ΕΛΛ. ΚΑΤΑΘΕΣΗΣ (22):20/10/2016
ΑΡΙΘ./ΗΜΕΡ. ΔΗΜΟΣΙΕΥΣΗΣ
ΕΥΡΩΠΑΪΚΟΥ ΔΙΠΛΩΜΑΤΟΣ(87):2029742 - 20/07/2016
ΑΡΙΘ./ΗΜΕΡ. ΔΗΜΟΣΙΕΥΣΗΣ
ΕΥΡΩΠΑΪΚΗΣ ΑΙΤΗΣΗΣ (86):07795835.3--07/06/2007
ΔΙΚΑΙΟΥΧΟΣ (73):1)Genzyme Corporation
500 Kendall Street, Cambridge, MA 02142,
ΗΝΩΜΕΝΕΣ ΠΟΛΙΤΕΙΕΣ ΤΗΣ ΑΜΕΡΙΚΗΣ

ΣΥΜΒ. ΠΡΟΤΕΡΑΙΟΤΗΤΕΣ (30):811419 P-07/06/2006-US
ΕΦΕΥΡΕΤΗΣ (72):1)DODGE, James
2)SHIHABUDDIN, Lamyia
3)O'RIORDAN, Catherine R.

ΕΙΔΙΚΟΣ ΠΛΗΡΕΞΟΥΣΙΟΣ (74):ΣΙΩΤΟΥ ΑΙΚΑΤΕΡΙΝΗ
Πατησίων 122, 11257 ΑΘΗΝΑ

ΑΝΤΙΚΑΛΗΤΟΣ (74):ΣΙΩΤΟΥ ΑΙΚΑΤΕΡΙΝΗ
Πατησίων 122,11257 ΑΘΗΝΑ

ΤΙΤΛΟΣ ΕΦΕΥΡΕΣΗΣ (54):**ΓΟΝΙΔΙΑΚΗ ΘΕΡΑΠΕΙΑ ΓΙΑ ΤΗΝ ΑΜΥΟΤΡΟΦΙΚΗ ΠΛΕΥΡΙΚΗ ΣΚΛΗΡΥΝΣΗ ΚΑΙ ΑΛΛΕΣ ΔΙΑΤΑΡΑΧΕΣ ΤΗΣ ΣΠΟΝΔΥΛΙΚΗΣ ΣΤΗΛΗΣ**

ΠΕΡΙΛΗΨΗ(57)

Αυτή η δημοσιοποίηση παρέχει μεθόδους και σκευάσματα για την θεραπεία διαταραχών ή τραυματισμών, που επηρεάζουν την κινητική λειτουργία και τον έλεγχο σε ένα υποκείμενο. Κατά μία άποψη, η εφεύρεση ενός διαγονιδιακού προϊόντος χορηγείται στο νωτιαίο μυελό ενός υποκειμένου με τη χορήγηση στον εγκέφαλο ενός ανασυνδυασμένου νευροτροφικού ιικού φορέα, που περιέχει το διαγονίδιο. Ο ιικός φορέας παραδίδει το διαγονίδιο σε μια περιοχή του εγκεφάλου, η οποία είναι ευαίσθητη σε μόλυνση από τον ιό και η οποία αποκωδικοποιεί το

κωδικοποιημένο προϊόν ανασυνδυασμένου ιικού γονιδίου. Επίσης παρέχονται σκευάσματα για την παροχή ενός διαγονιδιακού προϊόντος στο νωτιαίο μυελό ενός υποκειμένου με τη χορήγηση στον εγκέφαλο του υποκειμένου ενός ανασυνδυασμένου νευροτροφικού ιικού φορέα, που περιέχει το διαγονίδιο.

ΑΡΙΘΜΟΣ ΕΥΡ. Δ.Ε. (11):3090356
ΑΡΙΘ. ΕΛΛ. ΚΑΤΑΘΕΣΗΣ (21):20160402591
ΗΜΕΡ. ΕΛΛ. ΚΑΤΑΘΕΣΗΣ (22):20/10/2016
ΑΡΙΘ./ΗΜΕΡ. ΔΗΜΟΣΙΕΥΣΗΣ
ΕΥΡΩΠΑΪΚΟΥ ΔΙΠΛΩΜΑΤΟΣ(87):2104483 - 20/07/2016
ΑΡΙΘ./ΗΜΕΡ. ΔΗΜΟΣΙΕΥΣΗΣ
ΕΥΡΩΠΑΪΚΗΣ ΑΙΤΗΣΗΣ (86):08701007.0--08/01/2008
ΔΙΚΑΙΟΥΧΟΣ (73):1)Bayer Consumer Care AG
Peter Merian-Strasse 84, 4052 Basel,
ΕΛΒΕΤΙΑ

ΣΥΜΒ. ΠΡΟΤΕΡΑΙΟΤΗΤΕΣ (30):07290053-16/01/2007-EP
ΕΦΕΥΡΕΤΗΣ (72):1)DEPERAZ, Francoise
2)BAROTH, Volker

ΕΙΔΙΚΟΣ ΠΛΗΡΕΞΟΥΣΙΟΣ (74):ΣΙΩΤΟΥ ΑΙΚΑΤΕΡΙΝΗ
Πατησίων 122, 11257 ΑΘΗΝΑ

ΑΝΤΙΚΑΛΗΤΟΣ (74):ΣΙΩΤΟΥ ΑΙΚΑΤΕΡΙΝΗ
Πατησίων 122,11257 ΑΘΗΝΑ

ΤΙΤΛΟΣ ΕΦΕΥΡΕΣΗΣ (54):**ΚΟΛΛΟΕΙΔΕΣ ΔΙΑΛΥΜΑ**

ΠΕΡΙΛΗΨΗ(57)

Η παρούσα εφεύρεση αναφέρεται σε μια σύνθεση, η οποία είναι ένα κολλοειδές διάλυμα, που περιέχει τουλάχιστον ένα δραστικό συστατικό, τουλάχιστον ένα μόριο, που σχηματίζει μεμβράνη και τουλάχιστον ένα συστατικό σχηματισμού αφρού, τη μέθοδο για την παρασκευή και την καλλυντική ή φαρμακευτική χρήση του. Ειδικότερα σχετίζεται με δεξπανθενόλη, φωσφατιδυλοχολίνη σε σταθερές νανοδιασπορές.

ΑΡΙΘΜΟΣ ΕΥΡ. Δ.Ε. (11):3090357
ΑΡΙΘ. ΕΛΛ. ΚΑΤΑΘΕΣΗΣ (21):20160402593
ΗΜΕΡ. ΕΛΛ. ΚΑΤΑΘΕΣΗΣ (22):20/10/2016
ΑΡΙΘ./ΗΜΕΡ. ΔΗΜΟΣΙΕΥΣΗΣ
ΕΥΡΩΠΑΪΚΟΥ ΔΙΠΛΩΜΑΤΟΣ(87):2252353 - 20/07/2016
ΑΡΙΘ./ΗΜΕΡ. ΔΗΜΟΣΙΕΥΣΗΣ
ΕΥΡΩΠΑΪΚΗΣ ΑΙΤΗΣΗΣ (86):09703139.7--14/01/2009
ΔΙΚΑΙΟΥΧΟΣ (73):1)Vectura Delivery Devices Limited
1 Prospect West, Chippenham, Wiltshire SN14
6FH, ΜΕΓΑΛΗ ΒΡΕΤΑΝΙΑ
2)Boehringer Ingelheim International GmbH
Binger Strasse 173, 55216 Ingelheim am
Rhein, ΓΕΡΜΑΝΙΑ
ΣΥΜΒ. ΠΡΟΤΕΡΑΙΟΤΗΤΕΣ (30):08100886-24/01/2008-EP
ΕΦΕΥΡΕΤΗΣ (72):1)HARMER, Quentin
2)MILLVOJEVIC, Ivan
3)SARKAR, Matthew
ΕΙΔΙΚΟΣ ΠΛΗΡΕΞΟΥΣΙΟΣ (74):ΣΙΩΤΟΥ ΑΙΚΑΤΕΡΙΝΗ
Πατησίων 122, 11257 ΑΘΗΝΑ
ΑΝΤΙΚΛΗΤΟΣ (74):ΣΙΩΤΟΥ ΑΙΚΑΤΕΡΙΝΗ
Πατησίων 122,11257 ΑΘΗΝΑ
ΤΙΤΛΟΣ ΕΦΕΥΡΕΣΗΣ (54):ΕΙΣΠΝΕΥΣΤΗΡΑΣ
ΠΕΡΙΛΗΨΗ(57)

Αποκαλύπτεται ένας εισπνευστήρας για την παραγωγή ενός εισπνεύσιμου αερολύματος κονιοποιημένου φαρμάκου. Ο εισπνευστήρας περιλαμβάνει μία συσκευή αερολυματοποίησης, που διαθέτει ένα θάλαμο με ουσιαστικά κυκλική διατομή, θύρες εισόδου και εξόδου στααντίθετα άκρα του θαλάμου για τη ροή του αέρα, που μεταφέρει το φάρμακο μέσω του θαλάμου μεταξύ των εν λόγω θυρών και, μία είσοδο αέρα παράκαμψης για την παροχή καθαρού αέρα μέσα στο θάλαμο. Η είσοδος αέρα παράκαμψης είναι διαμορφωμένη έτσι ώστε ο αέρας, που

εισέρχεται στο θάλαμο διαμέσου της εν λόγω εισόδου να σχηματίζει έναν κυκλώνα στο θάλαμο, ο οποίος αλληλεπιδρά με τον αέρα, που μεταφέρει το φάρμακο, που ρέει μεταξύ των θυρών εισόδου και εξόδου.

ΑΡΙΘΜΟΣ ΕΥΡ. Δ.Ε. (11):3090358
ΑΡΙΘ. ΕΛΛ. ΚΑΤΑΘΕΣΗΣ (21):20160402588
ΗΜΕΡ. ΕΛΛ. ΚΑΤΑΘΕΣΗΣ (22):20/10/2016
ΑΡΙΘ./ΗΜΕΡ. ΔΗΜΟΣΙΕΥΣΗΣ
ΕΥΡΩΠΑΪΚΟΥ ΔΙΠΛΩΜΑΤΟΣ(87):1708690 - 20/07/2016
ΑΡΙΘ./ΗΜΕΡ. ΔΗΜΟΣΙΕΥΣΗΣ
ΕΥΡΩΠΑΪΚΗΣ ΑΙΤΗΣΗΣ (86):04819152.2--17/11/2004
ΔΙΚΑΙΟΥΧΟΣ (73):1)BioMarin Pharmaceutical Inc.
105 Digital Drive, Novato, CA 94949,
ΗΝΩΜΕΝΕΣ ΠΟΛΙΤΕΙΕΣ ΤΗΣ ΑΜΕΡΙΚΗΣ
ΣΥΜΒ. ΠΡΟΤΕΡΑΙΟΤΗΤΕΣ (30):520767 P-17/11/2003-US
ΕΦΕΥΡΕΤΗΣ (72):1)ORPENHEIMER, Daniel I
2)KAKKIS, Emil, D.
3)PRICE, Fredric, D.
4)DORENBAUM, Alejandro
ΕΙΔΙΚΟΣ ΠΛΗΡΕΞΟΥΣΙΟΣ (74):ΣΙΩΤΟΥ ΑΙΚΑΤΕΡΙΝΗ
Πατησίων 122, 11257 ΑΘΗΝΑ
ΑΝΤΙΚΛΗΤΟΣ (74):ΣΙΩΤΟΥ ΑΙΚΑΤΕΡΙΝΗ
Πατησίων 122,11257 ΑΘΗΝΑ
ΤΙΤΛΟΣ ΕΦΕΥΡΕΣΗΣ (54):ΘΕΡΑΠΕΥΤΙΚΗ ΑΝΤΙΜΕΤΩΠΙΣΗ ΤΗΣ
ΦΑΙΝΥΛΚΕΤΟΝΟΥΡΙΑΣ ΜΕ ΒΗ4

ΠΕΡΙΛΗΨΗ(57)

Η παρούσα εφεύρεση απευθύνεται σε νέες μεθόδους και συνθέσεις για την θεραπευτική παρέμβαση στην υπερφαινωλαριναιμία. Πιο συγκεκριμένα, η προδιαγραφή περιγράφει μεθόδους και συνθέσεις για τη θεραπεία διαφόρων τύπων φαινωλκετονουρίας με την χρήση συνθέσεων, που περιλαμβάνουν ΒΗ4. Μελετώνται οι θεραπείες συνδυασμού της ΒΗ4 και άλλων θεραπευτικών αγωγών.

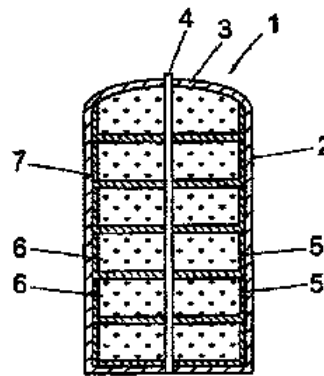
ΑΡΙΘΜΟΣ ΕΥΡ. Δ.Ε. (11):3090359
ΑΡΙΘ. ΕΛΛ. ΚΑΤΑΘΕΣΗΣ (21):20160402608
ΗΜΕΡ. ΕΛΛ. ΚΑΤΑΘΕΣΗΣ (22):21/10/2016
ΑΡΙΘ./ΗΜΕΡ. ΔΗΜΟΣΙΕΥΣΗΣ
ΕΥΡΩΠΑΪΚΟΥ ΔΙΠΛΩΜΑΤΟΣ(87):2654731 - 27/07/2016
ΑΡΙΘ./ΗΜΕΡ. ΔΗΜΟΣΙΕΥΣΗΣ
ΕΥΡΩΠΑΪΚΗΣ ΑΙΤΗΣΗΣ (86):11808863.2--22/12/2011
ΔΙΚΑΙΟΥΧΟΣ (73):1)AbbVie Deutschland GmbH & Co. KG
Mainzer Strasse 81, 65189 Wiesbaden,
ΓΕΡΜΑΝΙΑ
ΣΥΜΒ. ΠΡΟΤΕΡΑΙΟΤΗΤΕΣ (30):10196936-23/12/2010-EP
ΕΦΕΥΡΕΤΗΣ (72):1)BERNDL, Gunther
2)WEIS, Juergen
3)GRANZOW, Dietrich
4)LIEPOLD, Bernd
5)LANDER, Ute
6)WESTEDT, Ulrich
ΕΙΔΙΚΟΣ ΠΛΗΡΕΞΟΥΣΙΟΣ (74):ΑΘΑΝΑΣΙΑΔΟΥ "ΕΛΕΝΗ Γ.
ΠΑΠΑΚΩΝΣΤΑΝΤΙΝΟΥ ΚΑΙ
ΣΥΝΕΡΓΑΤΕΣ, ΔΙΚΗΓΟΡΙΚΗ ΕΤΑΙΡΙΑ"
ΜΑΡΙΑ
Κουμπάρη 2, 10674 ΑΘΗΝΑ
ΑΝΤΙΚΛΗΤΟΣ (74):ΓΙΑΖΙΤΖΟΓΛΟΥ ΕΥΑΓΓΕΛΙΑ
Κουμπάρη 2,10674 ΑΘΗΝΑ
ΤΙΤΛΟΣ ΕΦΕΥΡΕΣΗΣ (54):**ΣΤΕΡΕΕΣ ΦΑΡΜΑΚΟΤΕΧΝΙΚΕΣ ΜΟΡΦΕΣ ΠΑΡΑΤΕΤΑΜΕΝΗΣ ΑΠΕΛΕΥΘΕΡΩΣΗΣ ΠΟΥ ΒΑΣΙΖΟΝΤΑΙ ΕΠΙ ΣΤΕΡΕΩΝ ΔΙΑΣΠΟΡΩΝ**

ΠΕΡΙΛΗΨΗ(57)

Φαρμακοτεχνική μορφή περιλαμβάνουσα επεξεργασμένο με τήξη προϊόν στερεάς διασποράς που περιλαμβάνει δραστικό παράγοντα, φαρμακευτικός αποδεκτό θερμοπλαστικό πολυμερές Ν-βινύλ λακταμών και φαρμακευτικός αποδεκτό συμπολυμερές ενοφθαλμισμού πολυβινυλοαλκοόλης-πολυαλκυλενογλυκόλης. Μέθοδος παρασκευής της εν λόγω φαρμακοτεχνικής μορφής.

ΑΡΙΘΜΟΣ ΕΥΡ. Δ.Ε. (11):3090360
ΑΡΙΘ. ΕΛΛ. ΚΑΤΑΘΕΣΗΣ (21):20160402552
ΗΜΕΡ. ΕΛΛ. ΚΑΤΑΘΕΣΗΣ (22):18/10/2016
ΑΡΙΘ./ΗΜΕΡ. ΔΗΜΟΣΙΕΥΣΗΣ
ΕΥΡΩΠΑΪΚΟΥ ΔΙΠΛΩΜΑΤΟΣ(87):1454876 - 20/07/2016
ΑΡΙΘ./ΗΜΕΡ. ΔΗΜΟΣΙΕΥΣΗΣ
ΕΥΡΩΠΑΪΚΗΣ ΑΙΤΗΣΗΣ (86):04003367.2--16/02/2004
ΔΙΚΑΙΟΥΧΟΣ (73):1)ThyssenKrupp Marine Systems GmbH
Werftstrasse 112-114, 24143 Kiel,
ΓΕΡΜΑΝΙΑ
ΣΥΜΒ. ΠΡΟΤΕΡΑΙΟΤΗΤΕΣ (30):10309983-07/03/2003-DE
ΕΦΕΥΡΕΤΗΣ (72):1)Benthien, Udo, Dipl.-Ing.
2)Pommer, Hans, Dipl.-Ing.
3)Sattler, Gunter, Dipl.-Ing.
ΕΙΔΙΚΟΣ ΠΛΗΡΕΞΟΥΣΙΟΣ (74):ΣΙΩΤΟΥ ΑΙΚΑΤΕΡΙΝΗ
Πατησίων 122, 11257 ΑΘΗΝΑ
ΑΝΤΙΚΛΗΤΟΣ (74):ΣΙΩΤΟΥ ΑΙΚΑΤΕΡΙΝΗ
Πατησίων 122,11257 ΑΘΗΝΑ
ΤΙΤΛΟΣ ΕΦΕΥΡΕΣΗΣ (54):**ΤΑΜΙΕΥΤΗΡΑΣ ΥΔΡΟΓΟΝΟΥ ΠΕΡΙΛΗΨΗ(57)**

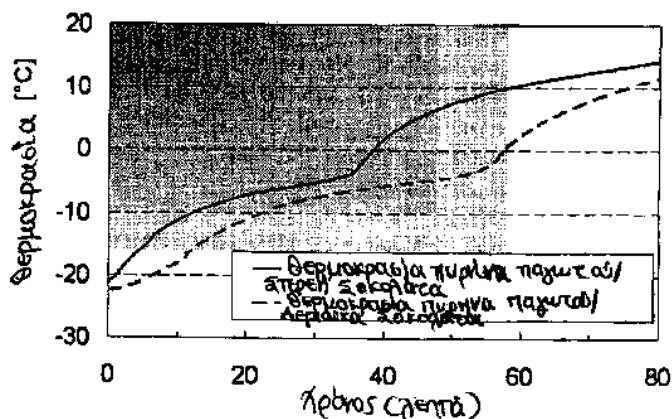
Ο ταμειυτήρας υδρογόνου αποτελείται από περιέκτη πίεσης (1) στεγανό για υδρογόνο, εντός του οποίου έχει τοποθετηθεί υδρίδιο μετάλλου (6) διατιθέμενο εντός διαπερατών σε υδρογόνο κασετών (5), που γειτονικές κασέτες (5) είναι θερμοσυγκολλημένες μεταξύ των τουλάχιστον κατά τμήματα τουλάχιστον στην πλευρά, που στρέφεται προς τον περιέκτη πίεσης (1). Με τον τρόπο αυτόν παρεμποδίζεται με ασφάλεια το ενδεχόμενο επαφής του υδριδίου μετάλλου με το τοίχωμα του περιέκτη πίεσης (Σχ. 1).



ΑΡΙΘΜΟΣ ΕΥΡ. Δ.Ε. (11):3090361
ΑΡΙΘ. ΕΛΛ. ΚΑΤΑΘΕΣΗΣ (21):20160402553
ΗΜΕΡ. ΕΛΛ. ΚΑΤΑΘΕΣΗΣ (22):18/10/2016
ΑΡΙΘ./ΗΜΕΡ. ΔΗΜΟΣΙΕΥΣΗΣ
ΕΥΡΩΠΑΪΚΟΥ ΔΙΠΛΩΜΑΤΟΣ(87):2566345 - 27/07/2016
ΑΡΙΘ./ΗΜΕΡ. ΔΗΜΟΣΙΕΥΣΗΣ
ΕΥΡΩΠΑΪΚΗΣ ΑΙΤΗΣΗΣ (86):11714332.1--15/04/2011
ΔΙΚΑΙΟΥΧΟΣ (73):1)Nestec S.A.
Avenue Nestle 55, 1800 Vevey, ΕΛΒΕΤΙΑ
ΣΥΜΒ. ΠΡΟΤΕΡΑΙΟΤΗΤΕΣ (30):10161891-04/05/2010-EP
ΕΦΕΥΡΕΤΗΣ (72):1)PALZER, Stefan
2)BAUER, Werner
3)CHISHOLM, Helen
4)NIEDERREITER, Gerhard
5)BOVET, Nicolas
ΕΙΔΙΚΟΣ ΠΛΗΡΕΞΟΥΣΙΟΣ (74):ΒΑΣΙΛΟΓΑΜΒΡΟΥ ΑΝΤΩΝΙΑ
Ευρυπίδου 1α, 15562 ΧΟΛΑΡΓΟΣ
(ΑΤΤΙΚΗΣ)
ΑΝΤΙΚΛΗΤΟΣ (74):ΒΑΣΙΛΟΓΑΜΒΡΟΥ ΑΝΤΩΝΙΑ
Ευρυπίδου 1α,15562 ΧΟΛΑΡΓΟΣ
(ΑΤΤΙΚΗΣ)
ΤΙΤΛΟΣ ΕΦΕΥΡΕΣΗΣ (54):ΚΑΤΕΨΥΓΜΕΝΑ ΠΡΟΪΟΝΤΑ ΖΑΧΑΡΟ-
ΠΛΑΣΤΙΚΗΣ ΜΕ ΑΕΡΙΟΥΧΑ ΕΠΙΣΤΡΩ-
ΣΗ

ΠΕΡΙΛΗΨΗ(57)

Η παρούσα εφεύρεση αναφέρεται σε αεριούχες επιστρώσεις με βάση τη σοκολάτα για κατεψυγμένα προϊόντα ζαχαροπλαστικής. Ειδικότερα, αναφέρεται σε ένα σύνθετο παγωμένο γλύκισμα επικαλυμμένο πλήρως με μία σύνθεση με βάση τη σοκολάτα, που έχει μια πυκνότητα, που κυμαίνεται μεταξύ 0,13 και 1,29 g / cm³.



ΑΡΙΘΜΟΣ ΕΥΡ. Δ.Ε. (11):3090362
ΑΡΙΘ. ΕΛΛ. ΚΑΤΑΘΕΣΗΣ (21):20160402556
ΗΜΕΡ. ΕΛΛ. ΚΑΤΑΘΕΣΗΣ (22):18/10/2016
ΑΡΙΘ./ΗΜΕΡ. ΔΗΜΟΣΙΕΥΣΗΣ
ΕΥΡΩΠΑΪΚΟΥ ΔΙΠΛΩΜΑΤΟΣ(87):2772250 - 28/09/2016
ΑΡΙΘ./ΗΜΕΡ. ΔΗΜΟΣΙΕΥΣΗΣ
ΕΥΡΩΠΑΪΚΗΣ ΑΙΤΗΣΗΣ (86):14170492.4--27/06/2003
ΔΙΚΑΙΟΥΧΟΣ (73):1)Banner Life Sciences, LLC
4125 Premier Drive, High Point, North Carolina 27265, ΗΝΩΜΕΝΕΣ ΠΟΛΙΤΕΙΕΣ ΤΗΣ ΑΜΕΡΙΚΗΣ
ΣΥΜΒ. ΠΡΟΤΕΡΑΙΟΤΗΤΕΣ (30):415187 P-01/10/2002-US
ΕΦΕΥΡΕΤΗΣ (72):1)Hassan, EmadEldin M.
2)Fatmi, Aqeel A.
3)Chidambaram, Nachiappan
ΕΙΔΙΚΟΣ ΠΛΗΡΕΞΟΥΣΙΟΣ (74):ΑΘΑΝΑΣΙΑΔΟΥ "ΕΛΕΝΗ Γ.
ΠΑΠΑΚΩΝΣΤΑΝΤΙΝΟΥ ΚΑΙ
ΣΥΝΕΡΓΑΤΕΣ, ΔΙΚΗΓΟΡΙΚΗ ΕΤΑΙΡΙΑ"
ΜΑΡΙΑ
Κουμπάρη 2, 10674 ΑΘΗΝΑ
ΑΝΤΙΚΛΗΤΟΣ (74):ΓΙΑΖΙΤΖΟΓΛΟΥ ΕΥΑΓΓΕΛΙΑ
Κουμπάρη 2,10674 ΑΘΗΝΑ
ΤΙΤΛΟΣ ΕΦΕΥΡΕΣΗΣ (54):ΕΝΤΕΡΟΔΙΑΛΥΤΗ ΣΥΝΘΕΣΗ ΓΙΑ ΤΗΝ
ΠΑΡΑΣΚΕΥΗ ΠΕΡΙΒΛΗΜΑΤΟΣ ΜΑΛΑ-
ΚΗΣ ΚΑΨΟΥΛΑΣ

ΠΕΡΙΛΗΨΗ(57)

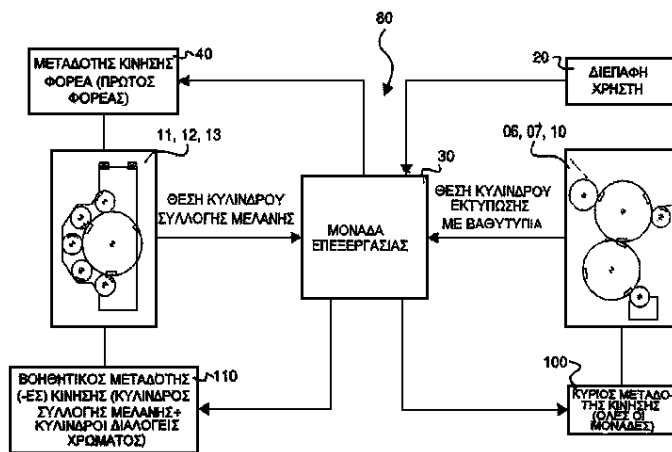
Η παρούσα εφεύρεση παρέχει ένα εντεροδιαλυτό περιβλήμα μαλακής κάψουλας, που σχηματίζεται από μια σύνθεση σε μορφή μιας μάζας γέλης στην οποία η μάζα της γέλης περιλαμβάνει: (α) ένα ικανό να σχηματίζει υμένιο, υδατοδιαλυτό πολυμερές, το οποίο είναι ζελατίνη (β) ένα αδιάλυτο σε οξύ πολυμερές, το οποίο είναι ένα συμπολυμερές ακρυλικού οξέος - μεθακρυλικού οξέος (γ) τουλάχιστον έναν πλαστικοποιητή και (δ) έναν υδατικό διαλύτη, που το εύρος αναλογίας βάρους του αδιάλυτου στο οξύ πολυμερούς προς το πολυμερές, που σχηματίζει υμένιο, είναι από περίπου 30% έως περίπου 40%.

ΑΡΙΘΜΟΣ ΕΥΡ. Δ.Ε. (11):3090363
ΑΡΙΘ. ΕΛΛ. ΚΑΤΑΘΕΣΗΣ (21):20160402567
ΗΜΕΡ. ΕΛΛ. ΚΑΤΑΘΕΣΗΣ (22):18/10/2016
ΑΡΙΘ./ΗΜΕΡ. ΔΗΜΟΣΙΕΥΣΗΣ
ΕΥΡΩΠΑΪΚΟΥ ΔΙΠΛΩΜΑΤΟΣ(87):2516160 - 31/08/2016
ΑΡΙΘ./ΗΜΕΡ. ΔΗΜΟΣΙΕΥΣΗΣ
ΕΥΡΩΠΑΪΚΗΣ ΑΙΤΗΣΗΣ (86):10812928.9--20/12/2010
ΔΙΚΑΙΟΥΧΟΣ (73):1)KBA-NotaSys SA
 PO Box 347 55, Avenue du Grey, 1000
 Lausanne 22, ΕΛΒΕΤΙΑ
ΣΥΜΒ. ΠΡΟΤΕΡΑΙΟΤΗΤΕΣ (30):09180318-22/12/2009-ΕΡ
ΕΦΕΥΡΕΤΗΣ (72):1)SCHAEDE, Johannes, Georg
 2)SCHWITZKY, Volkmar, Rolf
ΕΙΔΙΚΟΣ ΠΛΗΡΕΞΟΥΣΙΟΣ (74):ΑΘΑΝΑΣΙΑΔΟΥ "ΕΛΕΝΗ Γ.
 ΠΑΠΑΚΩΝΣΤΑΝΤΙΝΟΥ ΚΑΙ
 ΣΥΝΕΡΓΑΤΕΣ, ΔΙΚΗΓΟΡΙΚΗ ΕΤΑΙΡΙΑ"
 ΜΑΡΙΑ
 Κουμπάρη 2, 10674 ΑΘΗΝΑ
ΑΝΤΙΚΛΗΤΟΣ (74):ΓΙΑΖΙΤΖΟΓΛΟΥ ΕΥΑΓΓΕΛΙΑ
 Κουμπάρη 2,10674 ΑΘΗΝΑ
ΤΙΤΛΟΣ ΕΦΕΥΡΕΣΗΣ (54):**ΤΥΠΟΓΡΑΦΙΚΟ ΠΙΕΣΤΗΡΙΟ ΒΑΘΥΤΥ-
 ΠΙΑΣ ΜΕ ΚΥΛΙΝΔΡΟ ΣΥΛΛΟΓΗΣ ΜΕ-
 ΛΑΝΗΣ**

ΠΕΡΙΛΗΨΗ(57)

Περιγράφεται ένα τυπογραφικό πιεστήριο βαθυτυπίας, το οποίο περιλαμβάνει (i) ένα πλαίσιο σταθερής μηχανής (01), το οποίο στηρίζει έναν κύλινδρο εκτύπωσης με βαθυτυπία (07), καθώς και έναν κύλινδρο εκτύπωσης (06) σε επαφή με τον κύλινδρο εκτύπωσης μεβαθυτυπία (07), και (ii) ένα σύστημα μελάνωσης (12, 13,

16) για τη μελάνωση του κυλίνδρου εκτύπωσης με βαθυτυπία (07), το οποίο σύστημα μελάνωσης (12, 13, 16) περιλαμβάνει έναν κύλινδρο συλλογής μελάνης (12) σχεδιασμένο για την επαφή του κυλίνδρου εκτύπωσης με βαθυτυπία (07) και τουλάχιστον μιας συσκευής μελάνωσης (13, 16) για την τροφοδοσία μελάνης στον εν λόγω κύλινδρο συλλογής μελάνης (12). Το πιεστήριο εκτύπωσης με βαθυτυπία περαιτέρω περιλαμβάνει ένα σύστημα μετάδοσης κίνησης (110, 115, 116) για την περιστροφή του κυλίνδρου συλλογής μελάνης (12) ανεξαρτήτως του κυλίνδρου εκτύπωσης με βαθυτυπία (07) και του κυλίνδρου εκτύπωσης (06) τουλάχιστον κατά τη διάρκεια των λειτουργιών συντήρησης.

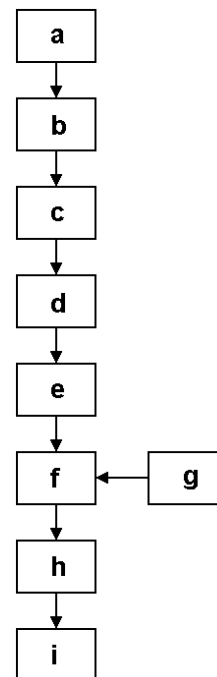


ΑΡΙΘΜΟΣ ΕΥΡ. Δ.Ε. (11):3090364
ΑΡΙΘ. ΕΛΛ. ΚΑΤΑΘΕΣΗΣ (21):20160402566
ΗΜΕΡ. ΕΛΛ. ΚΑΤΑΘΕΣΗΣ (22):18/10/2016
ΑΡΙΘ./ΗΜΕΡ. ΔΗΜΟΣΙΕΥΣΗΣ
ΕΥΡΩΠΑΪΚΟΥ ΔΙΠΛΩΜΑΤΟΣ(87):2793597 - 20/07/2016
ΑΡΙΘ./ΗΜΕΡ. ΔΗΜΟΣΙΕΥΣΗΣ
ΕΥΡΩΠΑΪΚΗΣ ΑΙΤΗΣΗΣ (86):13821965.4--23/10/2013
ΔΙΚΑΙΟΥΧΟΣ (73):1)Caffemotive S.r.l.
 Piazza della Borsa 7, 34121 Trieste, ΙΤΑΛΙΑ
ΣΥΜΒ. ΠΡΟΤΕΡΑΙΟΤΗΤΕΣ (30):201200046-24/10/2012-SM
ΕΦΕΥΡΕΤΗΣ (72):1)BACCHI, Andrea
ΕΙΔΙΚΟΣ ΠΛΗΡΕΞΟΥΣΙΟΣ (74):ΑΘΑΝΑΣΙΑΔΟΥ "ΕΛΕΝΗ Γ.
 ΠΑΠΑΚΩΝΣΤΑΝΤΙΝΟΥ ΚΑΙ
 ΣΥΝΕΡΓΑΤΕΣ, ΔΙΚΗΓΟΡΙΚΗ ΕΤΑΙΡΙΑ"
 ΜΑΡΙΑ
 Κουμπάρη 2, 10674 ΑΘΗΝΑ
ΑΝΤΙΚΛΗΤΟΣ (74):ΓΙΑΖΙΤΖΟΓΛΟΥ ΕΥΑΓΓΕΛΙΑ
 Κουμπάρη 2,10674 ΑΘΗΝΑ
ΤΙΤΛΟΣ ΕΦΕΥΡΕΣΗΣ (54):**ΜΕΘΟΔΟΣ ΚΑΙ ΣΥΣΚΕΥΗ ΓΙΑ ΤΗΝ
 ΠΑΡΑΣΚΕΥΗ ΕΝΟΣ ΔΙΣΚΙΟΥ ΑΠΟ
 ΠΡΟΪΟΝΤΑ ΣΕ ΣΚΟΝΗ ΓΙΑ ΕΚΧΥΛΙΣΗ
 ΡΟΦΗΜΑΤΟΣ ESPRESSO**

ΠΕΡΙΛΗΨΗ(57)

Μια μέθοδος παρασκευής ενός δισκίου για εκχύλιση ροφήματος καυτού espresso περιλαμβάνει τα στάδια a) της άλεσης ενός προϊόντος με δυνατότητα παρασκευής με βρασμό, προκειμένου να ληφθεί μια σκόνη, η οποία έχει ένα ουσιαστικά ενιαίο μέγεθος σωματιδίου, b) του καθορισμού αναλογιών για μια προκαθορισμένη ποσότητα σκόνης αλεσμένου προϊόντος, c) της ύγρανσης της δόσης του προϊόντος σε σκόνη, d) της ομογενοποίησης του μίγματος, που έχει υγρανθεί προκειμένου να ληφθεί ένα προϊόν σε σκόνη με ένα ουσιαστικά ενιαίο περιεχόμενο υγρασίας, e) του σχηματισμού της δόσης του προϊόντος σε σκόνη μέσω συμπίεσης, προκειμένου να ληφθεί ένα δισκίο σχήματος δίσκου ή πρίσματος (C), της παροχής μιας ποσότητας ενέργειας στο δισκίο (C), για τη λήψη ενός ουσιαστικά συμπαγούς και αυτοτελούς αντικειμένου. Το στάδιο f) της παροχής ενέργειας διεξάγεται σε μια απόσταση μέσω ακτινοβολίας g) του δισκίου (C) με μια δεσμίδα

ηλεκτρομαγνητικού κύματος (F) για την υπερθέρμανση και εν μέρει κλιβανισμό και/είτε τήξη των σωματιδίων του προϊόντος σε σκόνη, όπως επίσης για τη μετάδοση μιας σχετικά συμπαγούς και αυτουποστηριζόμενης κατασκευής στο τελικό δισκίο (C). Το στάδιο ακτινοβολίας με ηλεκτρομαγνητικό κύμα g) διεξάγεται στο τέλος του σταδίου σχηματισμού e) ενώ διαρκώς συμπίεζεται η δόση.



ΑΡΙΘΜΟΣ ΕΥΡ. Δ.Ε. (11):3090365
ΑΡΙΘ. ΕΛΛ. ΚΑΤΑΘΕΣΗΣ (21):20160402572
ΗΜΕΡ. ΕΛΛ. ΚΑΤΑΘΕΣΗΣ (22):19/10/2016
ΑΡΙΘ./ΗΜΕΡ. ΔΗΜΟΣΙΕΥΣΗΣ
ΕΥΡΩΠΑΪΚΟΥ ΔΙΠΛΩΜΑΤΟΣ(87):2765708 - 27/07/2016
ΑΡΙΘ./ΗΜΕΡ. ΔΗΜΟΣΙΕΥΣΗΣ
ΕΥΡΩΠΑΪΚΗΣ ΑΙΤΗΣΗΣ (86):14163034.3--13/03/2003
ΔΙΚΑΙΟΥΧΟΣ (73):1)Panasonic Intellectual Property Corporation of America
 20000 Mariner Avenue, Suite 200, Torrance, CA 90503, ΗΝΩΜΕΝΕΣ ΠΟΛΙΤΕΙΕΣ ΤΗΣ ΑΜΕΡΙΚΗΣ

ΣΥΜΒ. ΠΡΟΤΕΡΑΙΟΤΗΤΕΣ (30):2002088345-27/03/2002-JP
ΕΦΕΥΡΕΤΗΣ (72):1)Kadono, Shinya
 2)Matsui, Yoshinori
 3)Kondo, Satoshi

ΕΙΔΙΚΟΣ ΠΛΗΡΕΞΟΥΣΙΟΣ (74):ΤΣΙΜΙΚΑΛΗΣ "ΤΣΙΜΙΚΑΛΗΣ ΚΑΛΟΝΑΡΟΥ ΔΙΚΗΓΟΡΙΚΗ ΕΤΑΙΡΕΙΑ" ΣΤΕΦΑΝΟΣ
 Ν. Βάμβα 1,, 106 74 ΑΘΗΝΑ

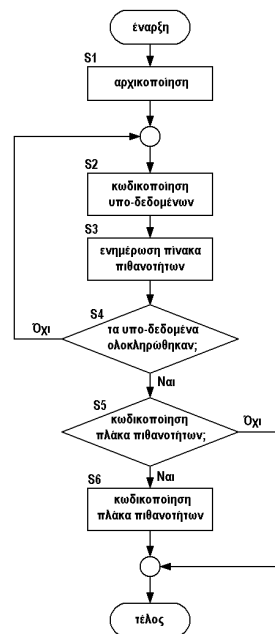
ΑΝΤΙΚΛΗΤΟΣ (74):ΤΣΙΜΙΚΑΛΗΣ ΣΤΕΦΑΝΟΣ
 Ν. Βάμβα 1,,106 74 ΑΘΗΝΑ

ΤΙΤΛΟΣ ΕΦΕΥΡΕΣΗΣ (54):**ΣΥΣΤΗΜΑ ΚΩΔΙΚΟΠΟΙΗΣΗΣ ΚΑΙ ΑΠΟΚΩΔΙΚΟΠΟΙΗΣΗΣ ΜΕΤΑΒΛΗΤΟΥ ΜΗΚΟΥΣ ΚΑΙ ΜΕΘΟΔΟΣ ΚΩΔΙΚΟΠΟΙΗΣΗΣ ΚΑΙ ΑΠΟΚΩΔΙΚΟΠΟΙΗΣΗΣ ΜΕΤΑΒΛΗΤΟΥ ΜΗΚΟΥΣ**

ΠΕΡΙΛΗΨΗ(57)

Η παρούσα εφεύρεση αφορά ένα σύστημα κωδικοποίησης και αποκωδικοποίησης μεταβλητού μήκους, το οποίο περιλαμβάνει μια συσκευή κωδικοποίησης μεταβλητού μήκους, η οποία κωδικοποιεί δεδομένα μονάδας σε δεδομένα εικόνας, τα οποία συντίθενται από μια πληθώρα υπο-δεδομένων με παραπομπή σε έναν πίνακα πιθανοτήτων και μια συσκευή αποκωδικοποίησης μεταβλητού μήκους, η οποία αποκωδικοποιεί κωδικοποιημένα δεδομένα μονάδας σε δεδομένα εικόνας με παραπομπή στον πίνακα πιθανοτήτων, που η εν λόγω συσκευή κωδικοποίησης μεταβλητού μήκους περιλαμβάνει: ένα μέσο ρύθμισης πίνακα, το οποίο ρυθμίζει έναν πίνακα πιθανοτήτων σε αρχικές τιμές με βάση μια αρχική τιμή μιας παραμέτρου κβαντισμού των δεδομένων μονάδας, ένα μέσο κωδικοποίησης πληροφοριών αρχικοποίησης, το οποίο κωδικοποιεί μέσο, το οποίο κωδικοποιεί πληροφορίες αρχικοποίησης, οι οποίες σχετίζονται με την εν λόγω αρχική τιμή της παραμέτρου κβαντισμού των δεδομένων μονάδας, ένα πρώτο μέσο απόκτησης παραμέτρου, το οποίο αποκτά παραμέτρους κωδικοποίησης, που πρόκειται να χρησιμοποιηθούν στην κωδικοποίηση υπο-δεδομένων από τον πίνακα πιθανοτήτων, ένα μέσο κωδικοποίησης υπο-δεδομένων, το οποίο εκτελεί μια αριθμητική κωδικοποίηση στα υπο-δεδομένα με παραπομπή στις λαμβανόμενες παραμέτρους κωδικοποίησης, και ένα πρώτο μέσο ενημέρωσης πίνακα

πιθανοτήτων, το οποίο ενημερώνει τον πίνακα πιθανοτήτων με βάση τα υπο-δεδομένα, που κωδικοποιήθηκαν αριθμητικώς από το μέσο κωδικοποίησης υπο-δεδομένων, που η εν λόγω συσκευή αποκωδικοποίησης μεταβλητού μήκους περιλαμβάνει: ένα μέσο αποκωδικοποίησης πληροφοριών αρχικοποίησης, το οποίο αποκωδικοποιεί τις κωδικοποιημένες πληροφορίες αρχικοποίησης, που συνδέονται με την αρχική τιμή της παραμέτρου κβαντισμού των δεδομένων μονάδας, ένα μέσο αποκωδικοποίησης πίνακα πιθανοτήτων, το οποίο ρυθμίζει τον πίνακα πιθανοτήτων σε αρχικές τιμές με βάση τις αποκωδικοποιημένες πληροφορίες αρχικοποίησης υπο-δεδομένων, το οποίο εκτελεί μια αριθμητική αποκωδικοποίηση των κωδικοποιημένων υπο-δεδομένων με παραπομπή στις λαμβανόμενες παραμέτρους κωδικοποίησης, και ένα δεύτερο μέσο ενημέρωσης πίνακα πιθανοτήτων, το οποίο ενημερώνει τον πίνακα πιθανοτήτων με βάση τα υπο-δεδομένα, που αποκωδικοποιήθηκαν αριθμητικώς από το μέσο αποκωδικοποίησης υπο-δεδομένων.



ΑΡΙΘΜΟΣ ΕΥΡ. Δ.Ε. (11):3090366
ΑΡΙΘ. ΕΛΛ. ΚΑΤΑΘΕΣΗΣ (21):20160402580
ΗΜΕΡ. ΕΛΛ. ΚΑΤΑΘΕΣΗΣ (22):19/10/2016
ΑΡΙΘ./ΗΜΕΡ. ΔΗΜΟΣΙΕΥΣΗΣ
ΕΥΡΩΠΑΪΚΟΥ ΔΙΠΛΩΜΑΤΟΣ(87):2716642 - 20/07/2016
ΑΡΙΘ./ΗΜΕΡ. ΔΗΜΟΣΙΕΥΣΗΣ
ΕΥΡΩΠΑΪΚΗΣ ΑΙΤΗΣΗΣ (86):12791965.2--29/05/2012
ΔΙΚΑΙΟΥΧΟΣ (73):1)Astellas Pharma Inc.
 5-1, Nihonbashi-Honcho 2-chome, Chuo-ku Tokyo 103-8411, ΙΑΠΩΝΙΑ

ΣΥΜΒ. ΠΡΟΤΕΡΑΙΟΤΗΤΕΣ (30):2011119826-30/05/2011-JP
 2011287682-28/12/2011-JP

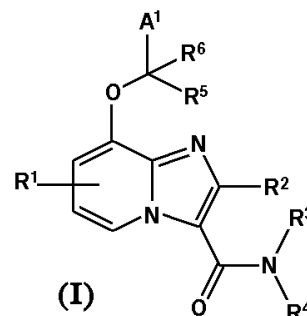
ΕΦΕΥΡΕΤΗΣ (72):
ΕΙΔΙΚΟΣ ΠΛΗΡΕΞΟΥΣΙΟΣ (74):ΜΑΛΑΜΗ ΑΛΚΗΣΤΙΣ-ΕΙΡΗΝΗ
 Σκουφά 52, 10672 ΑΘΗΝΑ

ΑΝΤΙΚΛΗΤΟΣ (74):ΜΑΛΑΜΗ ΑΛΚΗΣΤΙΣ-ΕΙΡΗΝΗ
 Σκουφά 52,10672 ΑΘΗΝΑ

ΤΙΤΛΟΣ ΕΦΕΥΡΕΣΗΣ (54):**ΕΝΩΣΗ ΙΜΙΔΑΖΟΠΥΡΙΔΙΝΗΣ ΠΕΡΙΛΗΨΗ(57)**

Παρέχεται εξαιρετικό φάρμακο για θεραπεία ή πρόληψη καρδιαγγειακών ασθενειών, που βασίζεται στην ενισχυτική δράση παραγωγής cGMP, που οφείλεται στην ενεργοποιητική δράση γουανυλικής κυκλάσης. Βρέθηκε ότι ένωση ιμιδαζοπυριδίνης, που έχουν καρβαμιόλ ομάδα στην 3-θέση σκελετού

ιμιδαζο[1,2-a]πυριδίνης και υποκαταστάτη δεσμευμένο στην 8-θέση μέσω ατόμου οξυγόνου σε σκελετό ιμιδαζο[1,2-a]πυριδίνης παρουσιάζουν ενισχυτική δράση παραγωγής cGMP μέσω ισχυρής ενεργοποιητικής δράσης διαλυτής γουανυλικής κυκλάσης, και είναι χρήσιμες ως φάρμακο για θεραπεία ή πρόληψη διάφορων καρδιαγγειακών ασθενειών, που σχετίζονται με διαλυτή γουανυλική κυκλάση, ολοκληρώνοντας έτσι την παρούσα εφεύρεση.



ΑΡΙΘΜΟΣ ΕΥΡ. Δ.Ε. (11):3090367
ΑΡΙΘ. ΕΛΛ. ΚΑΤΑΘΕΣΗΣ (21):20160402569
ΗΜΕΡ. ΕΛΛ. ΚΑΤΑΘΕΣΗΣ (22):19/10/2016
ΑΡΙΘ./ΗΜΕΡ. ΔΗΜΟΣΙΕΥΣΗΣ
ΕΥΡΩΠΑΪΚΟΥ ΔΙΠΛΩΜΑΤΟΣ(87):2819655 - 27/07/2016
ΑΡΙΘ./ΗΜΕΡ. ΔΗΜΟΣΙΕΥΣΗΣ
ΕΥΡΩΠΑΪΚΗΣ ΑΙΤΗΣΗΣ (86):13715263.3--25/02/2013
ΔΙΚΑΙΟΥΧΟΣ (73):1)Debregeas Et Associes Pharma
79 rue de Miromesnil, 75008 Paris, ΓΑΛΛΙΑ
ΣΥΜΒ. ΠΡΟΤΕΡΑΙΟΤΗΤΕΣ (30):1200581-28/02/2012-FR
ΕΦΕΥΡΕΤΗΣ (72):1)SUPLIE, Pascal
2)VIVET, Philippe
ΕΙΔΙΚΟΣ ΠΛΗΡΕΞΟΥΣΙΟΣ (74):ΜΑΛΑΜΗ ΑΛΚΗΣΤΙΣ-ΕΙΡΗΝΗ
Σκουφά 52, 10672 ΑΘΗΝΑ
ΑΝΤΙΚΛΗΤΟΣ (74):ΜΑΛΑΜΗ ΑΛΚΗΣΤΙΣ-ΕΙΡΗΝΗ
Σκουφά 52,10672 ΑΘΗΝΑ
ΤΙΤΛΟΣ ΕΦΕΥΡΕΣΗΣ (54):**ΜΟΔΑΦΙΝΙΛΗ ΓΙΑ ΤΗ ΧΡΗΣΗ ΤΗΣ ΣΤΗΝ ΑΓΩΓΗ ΚΟΚΑΪΝΟΜΑΝΩΝ**

ΠΕΡΙΛΗΨΗ(57)

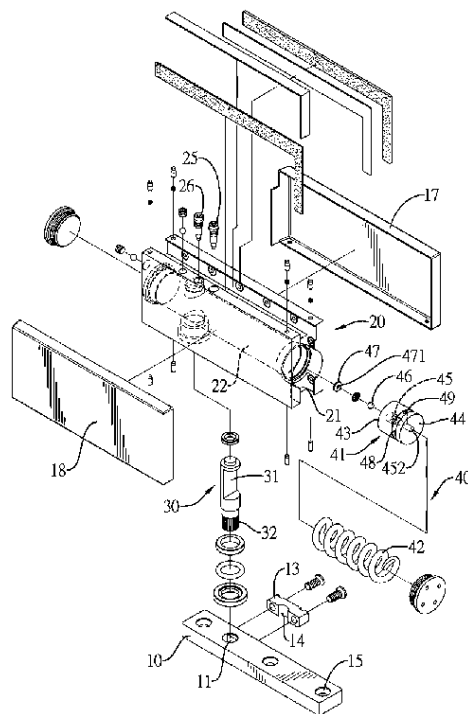
Η παρούσα εφεύρεση αφορά τη χρήση μοδαφινίλης για τον εθισμό εις την κοκαΐνη. Η μοδαφινίλη, η οποία χρησιμοποιείται είναι το δεξιόστροφο εναντιομερές αυτής (μοδαφινίλη S), η οποία παρουσιάζει έναν πολύ ταχύ χρόνο αποδέσμευσης, λιγότερο από 1 ώρα, κατά προτίμηση μεταξύ 15 και 30 λεπτών, και ένα πολύ μειωμένο αποτέλεσμα εγρήγορης, μικρότερο από 4 ώρες και κατά προτίμηση μικρότερο από 2 ώρες. Απορροφάται υπό τη μορφή μίας φαρμακευτικής σύνθεσης μέσω χορήγησης από του στόματος, που κάθε μοναδιαία δόση περιλαμβάνει 25 έως 200 mg, κατά προτίμηση 50 έως 100 mg μοδαφινίλης S. Χρήση αυτής της φαρμακευτικής σύνθεσης ως αγωγή χορήγησης υποκατάστατου για κοκαΐνομανείς.

ΑΡΙΘΜΟΣ ΕΥΡ. Δ.Ε. (11):3090368
ΑΡΙΘ. ΕΛΛ. ΚΑΤΑΘΕΣΗΣ (21):20160402570
ΗΜΕΡ. ΕΛΛ. ΚΑΤΑΘΕΣΗΣ (22):19/10/2016
ΑΡΙΘ./ΗΜΕΡ. ΔΗΜΟΣΙΕΥΣΗΣ
ΕΥΡΩΠΑΪΚΟΥ ΔΙΠΛΩΜΑΤΟΣ(87):2808475 - 24/08/2016
ΑΡΙΘ./ΗΜΕΡ. ΔΗΜΟΣΙΕΥΣΗΣ
ΕΥΡΩΠΑΪΚΗΣ ΑΙΤΗΣΗΣ (86):13169431.7--28/05/2013
ΔΙΚΑΙΟΥΧΟΣ (73):1)Gang Gwo Industrial Co., Ltd
No. 6, Yuanshi St. Dajhou Village, Pingtung
City, Pingtung County, ΙΔΙΑΙΤΕΡΟ
ΤΕΛΩΝΕΙΑΚΟ ΕΛΛΦΟΣ ΤΑΪΒΑΝ,
ΠΕΝΓΚΟΥ, ΚΙΝΜΕΝ ΚΑΙ ΜΑΤΣΟΥ
ΣΥΜΒ. ΠΡΟΤΕΡΑΙΟΤΗΤΕΣ (30):
ΕΦΕΥΡΕΤΗΣ (72):1)Cheng, Ko-Ming
ΕΙΔΙΚΟΣ ΠΛΗΡΕΞΟΥΣΙΟΣ (74):ΤΣΙΜΙΚΑΛΗΣ "ΤΣΙΜΙΚΑΛΗΣ
ΚΑΛΟΝΑΡΟΥ ΔΙΚΗΓΟΡΙΚΗ ΕΤΑΙΡΕΙΑ"
ΣΤΕΦΑΝΟΣ
N. Βάμβα 1., 106 74 ΑΘΗΝΑ
ΑΝΤΙΚΛΗΤΟΣ (74):ΤΣΙΜΙΚΑΛΗΣ ΣΤΕΦΑΝΟΣ
N. Βάμβα 1.,106 74 ΑΘΗΝΑ
ΤΙΤΛΟΣ ΕΦΕΥΡΕΣΗΣ (54):**ΥΔΡΑΥΛΙΚΟΣ ΜΕΝΤΕΣΕΣ ΓΙΑ ΜΙΑ ΓΥΑΛΙΝΗ ΠΟΡΤΑ**

ΠΕΡΙΛΗΨΗ(57)

Ένας υδραυλικός μεντεσές για μια γυάλινη πόρτα έχει μια πλάκα στερέωσης (10), μια περιστρεφόμενη έδρα (20), έναν άξονα περιστροφής (30) και μια αυτοτελή μονάδα αποσβεστήρα (40). Η περιστρεφόμενη έδρα (20) συνδυάζεται με την πλάκα στερέωσης (10) με τον άξονα περιστροφής (30) και έχει μια πρώτη δίοδο λαδιού (23) και μια δεύτερη δίοδο λαδιού (24). Η αυτοτελής μονάδα αποσβεστήρα (40) είναι μονταρισμένη στην περιστρεφόμενη έδρα (20) και έχει μια βαλβίδα (41), που έχει μια κυκλική αυλάκωση (48), που επικοινωνεί επιλεκτικά με τη δεύτερη δίοδο λαδιού (24). Μια γυάλινη πόρτα (60) μπορεί να περιστρέφεται περί άξονα σχετικά προς την περιστρεφόμενη έδρα (20). Η βαλβίδα (41) είναι κατασκευαστικά απλή, απλοποιώντας έτσι τη διαδικασία κατασκευής. Με τη

βαλβίδα (41) και τη δεύτερη δίοδο λαδιού (24) αυξάνει βαθμιαίως η ταχύτητα κλεισίματος της γυάλινης πόρτας (60) από μικρή ταχύτητα σε μεγάλη ταχύτητα.

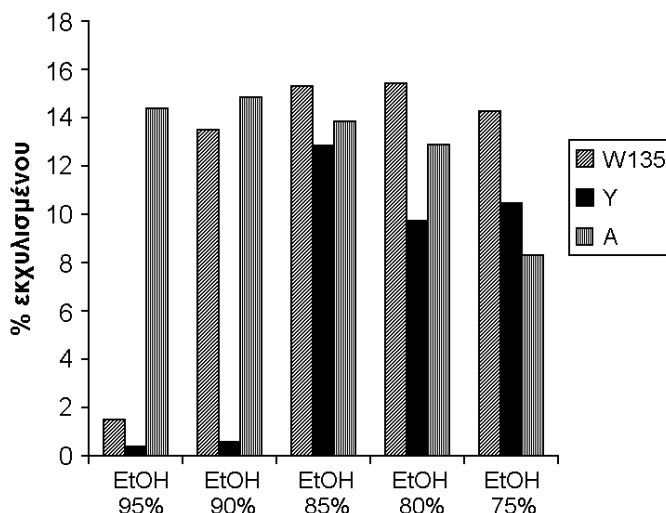


ΑΡΙΘΜΟΣ ΕΥΡ. Δ.Ε. (11):3090369
ΑΡΙΘ. ΕΛΛ. ΚΑΤΑΘΕΣΗΣ (21):20160402571
ΗΜΕΡ. ΕΛΛ. ΚΑΤΑΘΕΣΗΣ (22):19/10/2016
ΑΡΙΘ./ΗΜΕΡ. ΔΗΜΟΣΙΕΥΣΗΣ
ΕΥΡΩΠΑΪΚΟΥ ΔΙΠΛΩΜΑΤΟΣ(87):2184071 - 31/08/2016
ΑΡΙΘ./ΗΜΕΡ. ΔΗΜΟΣΙΕΥΣΗΣ
ΕΥΡΩΠΑΪΚΗΣ ΑΙΤΗΣΗΣ (86):09075005.0--20/06/2002
ΔΙΚΑΙΟΥΧΟΣ (73):1)GlaxoSmithKline Biologicals SA
Rue de l'Institut 89, 1330 Rixensart, ΒΕΛΓΙΟ
ΣΥΜΒ. ΠΡΟΤΕΡΑΙΟΤΗΤΕΣ (30):0115176-20/06/2001-GB
ΕΦΕΥΡΕΤΗΣ (72):1)Costantino, Paolo
ΕΙΔΙΚΟΣ ΠΛΗΡΕΞΟΥΣΙΟΣ (74):ΤΣΙΜΙΚΑΛΗΣ "ΤΣΙΜΙΚΑΛΗΣ
ΚΑΛΟΝΑΡΟΥ ΔΙΚΗΓΟΡΙΚΗ ΕΤΑΙΡΕΙΑ"
ΣΤΕΦΑΝΟΣ
Ν. Βάμβα 1., 106 74 ΑΘΗΝΑ
ΑΝΤΙΚΛΗΤΟΣ (74):ΤΣΙΜΙΚΑΛΗΣ ΣΤΕΦΑΝΟΣ
Ν. Βάμβα 1.,106 74 ΑΘΗΝΑ
ΤΙΤΛΟΣ ΕΦΕΥΡΕΣΗΣ (54):ΔΙΑΛΥΤΟΠΟΙΗΣΗ ΚΑΨΙΚΟΥ ΠΟΛΥ-
ΣΑΚΧΑΡΙΔΙΟΥ ΚΑΙ ΕΜΒΟΛΙΑ ΣΥΝ-
ΔΥΑΣΜΟΥ

ΠΕΡΙΛΗΨΗ(57)

Η εφεύρεση παρέχει μέθοδο σύζευξης βακτηριακού καψικού πολυσακχαριδίου προς πρωτεΐνη φορέα, περιλαμβάνουσα: καθαρισμό του πολυσακχαριδίου, που περιλαμβάνει τα στάδια (a) καταβύθισης του πολυσακχαριδίου χρησιμοποιώντας ένα ή περισσότερα κατιονικά απορροπαντικά, που ακολουθείται από (b) διαλυτοποίηση του καταβυθισθέντος πολυσακχαριδίου χρησιμοποιώντας αλκοόλη και σύζευξη του πολυσακχαριδίου προς πρωτεΐνη φορέα, που η πρωτεΐνη φορέας είναι βακτηριακή τοξίνη ή ατοξίνη. Σε μια άποψη, η μέθοδος περαιτέρω περιλαμβάνει ένα στάδιο (c) κατεργασίας του πολυσακχαριδίου, που λαμβάνεται στο στάδιο (b) για απομάκρυνση των επιμολυντών, που το στάδιο (c) περιλαμβάνει ένα ή περισσότερα στάδια διήθησης και το βακτηριακό καψικό πολυσακχαρίδιο

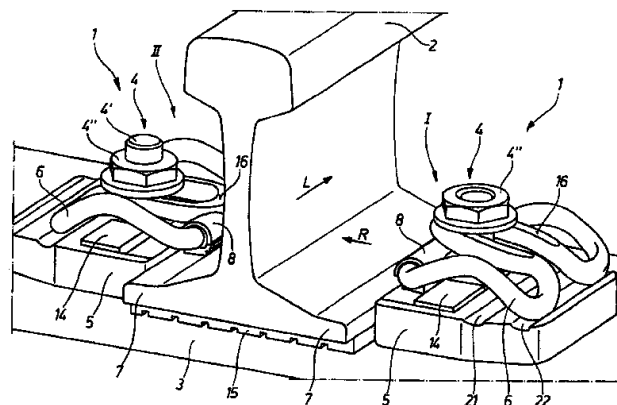
είναι από Neisseria meningitidis ορομάδα A, W135 ή Y ή από Haemophilus influenzae ή από Streptococcus pneumoniae. Σε άλλη άποψη, η μέθοδος περιλαμβάνει στάδιο ανάμειξης με αντιγόνα σακχαριδίου από Neisseria meningitidis στελέχη A, C, W135 ή/και Y για παροχή μείγματος με αναλογία (β/β) MenY σακχαριδίου:MenW135 σακχαρίδιο μεγαλύτερη από 1 ή/και αναλογία (β/β) MenY σακχαριδίου:MenC σακχαρίδιο μικρότερη από 1 και το βακτηριακό καψικό πολυσακχαρίδιο είναι από Neisseria meningitidis ή από Haemophilus influenzae ή από Streptococcus pneumoniae.



ΑΡΙΘΜΟΣ ΕΥΡ. Δ.Ε. (11):3090370
ΑΡΙΘ. ΕΛΛ. ΚΑΤΑΘΕΣΗΣ (21):20160402573
ΗΜΕΡ. ΕΛΛ. ΚΑΤΑΘΕΣΗΣ (22):19/10/2016
ΑΡΙΘ./ΗΜΕΡ. ΔΗΜΟΣΙΕΥΣΗΣ
ΕΥΡΩΠΑΪΚΟΥ ΔΙΠΛΩΜΑΤΟΣ(87):2609255 - 28/09/2016
ΑΡΙΘ./ΗΜΕΡ. ΔΗΜΟΣΙΕΥΣΗΣ
ΕΥΡΩΠΑΪΚΗΣ ΑΙΤΗΣΗΣ (86):11748579.7--16/08/2011
ΔΙΚΑΙΟΥΧΟΣ (73):1)SCHWIHAG AG
Lebernstrasse 3, 8274 Tagerwilen, ΕΛΒΕΤΙΑ
ΣΥΜΒ. ΠΡΟΤΕΡΑΙΟΤΗΤΕΣ (30):102010035660-27/08/2010-DE
ΕΦΕΥΡΕΤΗΣ (72):1)BUDA, Roland
ΕΙΔΙΚΟΣ ΠΛΗΡΕΞΟΥΣΙΟΣ (74):ΤΣΙΜΙΚΑΛΗΣ "ΤΣΙΜΙΚΑΛΗΣ
ΚΑΛΟΝΑΡΟΥ ΔΙΚΗΓΟΡΙΚΗ ΕΤΑΙΡΕΙΑ"
ΣΤΕΦΑΝΟΣ
Ν. Βάμβα 1., 106 74 ΑΘΗΝΑ
ΑΝΤΙΚΛΗΤΟΣ (74):ΤΣΙΜΙΚΑΛΗΣ ΣΤΕΦΑΝΟΣ
Ν. Βάμβα 1.,106 74 ΑΘΗΝΑ
ΤΙΤΛΟΣ ΕΦΕΥΡΕΣΗΣ (54):ΣΥΣΤΗΜΑ ΣΤΕΡΕΩΣΗΣ ΣΙΔΗΡΟΤΡΟΧΙΑΣ

ΠΕΡΙΛΗΨΗ(57)

Η εφεύρεση αναφέρεται σε ένα σύστημα στερέωσης σιδηροτροχιάς (1) για τη στερέωση μιας σιδηροτροχιάς (2) σε ένα εγκάρσιο στρωτήρα (3) ενός συστήματος σιδηροδρομικής γραμμής κατά τρόπο ακινητοποίησης με τριβή και ελαστικό, το οποίο περιλαμβάνει τουλάχιστο μία γωνιακή οδηγό πλάκα (5), η οποία μπορεί να στερεώνεται στον εγκάρσιο στρωτήρα (3) μέσω ενός τουλάχιστο στοιχείου στερέωσης (4) και ενός τουλάχιστο σφικτήρα έντασης (6), που στην τελική συναρμολογημένη κατάσταση του συστήματος στερέωσης σιδηροτροχιάς (1) ο σφικτήρας έντασης (6) ασκεί πίεση πάνω στο πόδι της σιδηροτροχιάς (7) με ένα τμήμα (6') τουλάχιστο και έτσι στερεώνει τη σιδηροτροχιά (2) στον εγκάρσιο στρωτήρα (3), που ένα μονωτικό στοιχείο (8) είναι τοποθετημένο μεταξύ του ενός τουλάχιστο τμήματος (6') του σφικτήρα έντασης (6) και του ποδιού της σιδηροτροχιάς (7).



ΑΡΙΘΜΟΣ ΕΥΡ. Δ.Ε. (11):3090371
ΑΡΙΘ. ΕΛΛ. ΚΑΤΑΘΕΣΗΣ (21):20160402494
ΗΜΕΡ. ΕΛΛ. ΚΑΤΑΘΕΣΗΣ (22):12/10/2016
ΑΡΙΘ./ΗΜΕΡ. ΔΗΜΟΣΙΕΥΣΗΣ
ΕΥΡΩΠΑΪΚΟΥ ΔΙΠΛΩΜΑΤΟΣ(87):2484602 - 24/08/2016
ΑΡΙΘ./ΗΜΕΡ. ΔΗΜΟΣΙΕΥΣΗΣ
ΕΥΡΩΠΑΪΚΗΣ ΑΙΤΗΣΗΣ (86):11153390.7--04/02/2011
ΔΙΚΑΙΟΥΧΟΣ (73):1)Mosca GmbH
Gerd-Mosca-Strasse 1, 69429 Waldbrunn,
GERMANIA
ΣΥΜΒ. ΠΡΟΤΕΡΑΙΟΤΗΤΕΣ (30):
ΕΦΕΥΡΕΤΗΣ (72):1)Eberle, Ulrich, Dr.
ΕΙΔΙΚΟΣ ΠΛΗΡΕΞΟΥΣΙΟΣ (74):ΚΙΟΡΤΣΗ ΧΡΙΣΤΙΝΑ
Σόλωνος 136, 10677 ΑΘΗΝΑ
ΑΝΤΙΚΛΗΤΟΣ (74):ΚΙΟΡΤΣΗ ΧΡΙΣΤΙΝΑ
Σόλωνος 136,10677 ΑΘΗΝΑ
ΤΙΤΛΟΣ ΕΦΕΥΡΕΣΗΣ (54):**ΤΑΙΝΙΕΣ ΣΥΣΚΕΥΑΣΙΑΣ ΑΠΟ ΑΝΑ-
ΝΕΩΣΙΜΕΣ ΠΡΩΤΕΣ ΥΛΕΣ**

ΠΕΡΙΛΗΨΗ(57)

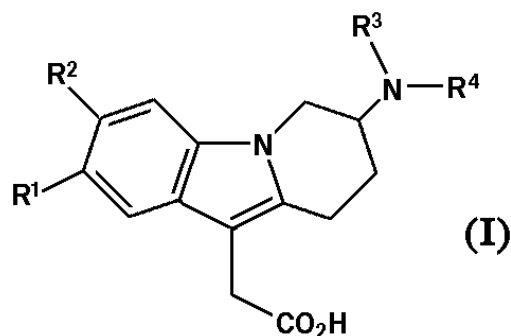
Η εφεύρεση αφορά μία ταινία συσκευασίας, η οποία έχει υποβληθεί σε εκβολή και έχει τη δυνατότητα να αυτοσυγκολλάται, από ένα υλικό, το οποίο περιέχει ανανεώσιμες πρώτες ύλες, μία μέθοδο για την κατασκευή αυτής και μία μέθοδο για την περιτύλιξη ενός αντικειμένου.

ΑΡΙΘΜΟΣ ΕΥΡ. Δ.Ε. (11):3090372
ΑΡΙΘ. ΕΛΛ. ΚΑΤΑΘΕΣΗΣ (21):20160402509
ΗΜΕΡ. ΕΛΛ. ΚΑΤΑΘΕΣΗΣ (22):12/10/2016
ΑΡΙΘ./ΗΜΕΡ. ΔΗΜΟΣΙΕΥΣΗΣ
ΕΥΡΩΠΑΪΚΟΥ ΔΙΠΛΩΜΑΤΟΣ(87):2697223 - 13/07/2016
ΑΡΙΘ./ΗΜΕΡ. ΔΗΜΟΣΙΕΥΣΗΣ
ΕΥΡΩΠΑΪΚΗΣ ΑΙΤΗΣΗΣ (86):12722194.3--13/04/2012
ΔΙΚΑΙΟΥΧΟΣ (73):1)Actelion Pharmaceuticals Ltd.
Gewerbstrasse 16, 4123 Allschwil,
ΕΛΒΕΤΙΑ
ΣΥΜΒ. ΠΡΟΤΕΡΑΙΟΤΗΤΕΣ (30):PCT/IB2011/051615-14/04/2011-WO
ΕΦΕΥΡΕΤΗΣ (72):1)AISSAOUI, Hamed
2)BOSS, Christoph
3)GABILLET, Jerome
4)RICHARD-BILDSTEIN, Sylvia
5)SIEGRIST, Romain
ΕΙΔΙΚΟΣ ΠΛΗΡΕΞΟΥΣΙΟΣ (74):ΛΥΜΠΕΡΗΣ "ΔΙΚΗΓΟΡΙΚΗ ΕΤΑΙΡΕΙΑ
ΒΑΓΙΑΝΟΥ ΚΩΣΤΟΠΟΥΛΟΥ
ΛΥΜΠΕΡΗ" ΝΙΚΟΛΑΟΣ
Στουρνάρα 37, 10682 ΑΘΗΝΑ
ΑΝΤΙΚΛΗΤΟΣ (74):ΛΥΜΠΕΡΗΣ ΝΙΚΟΛΑΟΣ
Στουρνάρα 37,10682 ΑΘΗΝΑ
ΤΙΤΛΟΣ ΕΦΕΥΡΕΣΗΣ (54):**ΠΑΡΑΓΩΓΑ ΤΟΥ 7-(ΕΤΕΡΟΑΡΥΛ-
ΑΜΙΝΟ)-6,7,8,9-ΤΕΤΡΑΪΔΡΟ-ΠΥΡΙΔΟ
[1,2-Α]ΙΝΔΟΛΟ ΟΞΙΚΟΥ ΟΞΕΟΣ ΚΑΙ Η
ΧΡΗΣΗ ΤΟΥΣ ΩΣ ΤΡΟΠΟΠΟΙΗΤΕΣ
ΤΟΥ ΥΠΟΔΟΧΕΑ ΤΗΣ ΠΡΟΣΤΑΓΛΑΝ-
ΔΙΝΗΣ D2**

ΠΕΡΙΛΗΨΗ(57)

Η παρούσα εφεύρεση σχετίζεται με παράγωγα του 7-(ετεροαρυλ-αμινο)- 6,7,8,9 - τετραϋδροπυριδο[1,2-Ε]ινδολο οξικού οξέος με τον τύπο (I), που τα R1, R2, R3 και R4 είναι, όπως περιγράφονται στην περιγραφή και με τη χρήση τους ως τροποποιητές του υποδοχέα της προσταγλανδίνης, ειδικότερα ως τροποποιητές

του υποδοχέα της προσταγλανδίνης D2, στη θεραπευτική αντιμετώπιση ποικίλων νόσων και διαταραχών στις οποίες διαμεσολαβεί η προσταγλανδίνη, με φαρμακευτικές συνθέσεις, οι οποίες περιέχουν τις ενώσεις αυτές και με διαδικασίες για την παρασκευή τους.

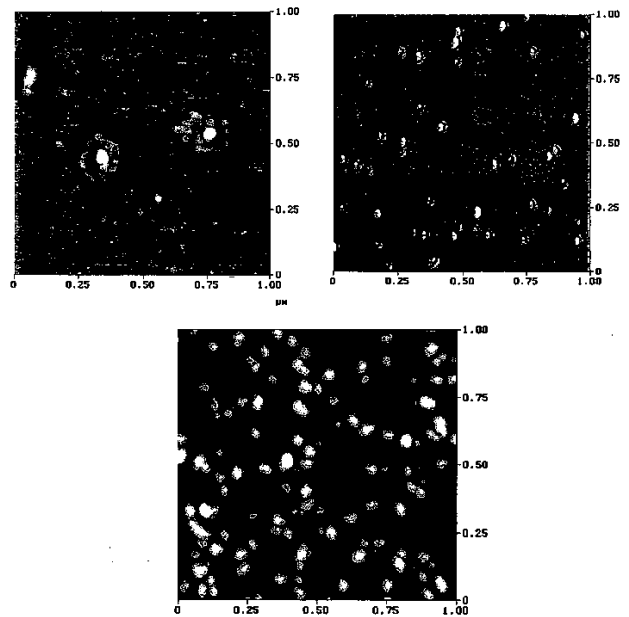


ΑΡΙΘΜΟΣ ΕΥΡ. Δ.Ε. (11):3090375
ΑΡΙΘ. ΕΛΛ. ΚΑΤΑΘΕΣΗΣ (21):20160402577
ΗΜΕΡ. ΕΛΛ. ΚΑΤΑΘΕΣΗΣ (22):19/10/2016
ΑΡΙΘ./ΗΜΕΡ. ΔΗΜΟΣΙΕΥΣΗΣ
ΕΥΡΩΠΑΪΚΟΥ ΔΙΠΛΩΜΑΤΟΣ(87):1973549 - 20/07/2016
ΑΡΙΘ./ΗΜΕΡ. ΔΗΜΟΣΙΕΥΣΗΣ
ΕΥΡΩΠΑΪΚΗΣ ΑΙΤΗΣΗΣ (86):07716309.5--08/01/2007
ΔΙΚΑΙΟΥΧΟΣ (73):1)VIFOR (INTERNATIONAL) AG
 Rechenstrasse 37,9001 ST. GALLEN,
 ΕΛΒΕΤΙΑ
ΣΥΜΒ. ΠΡΟΤΕΡΑΙΟΤΗΤΕΣ (30):757119 P-06/01/2006-US
ΕΦΕΥΡΕΤΗΣ (72):1)HELENEK, Mary, Jane
 2)TOKARS, Marc, L.
 3)LAWRENCE, Richard, P.
ΕΙΔΙΚΟΣ ΠΑΡΕΞΟΥΣΙΟΣ (74):ΑΘΑΝΑΣΙΑΔΟΥ "ΕΛΕΝΗ Γ.
 ΠΑΠΑΚΩΝΣΤΑΝΤΙΝΟΥ ΚΑΙ
 ΣΥΝΕΡΓΑΤΕΣ, ΔΙΚΗΓΟΡΙΚΗ ΕΤΑΙΡΙΑ"
 ΜΑΡΙΑ
 Κουμπάρη 2, 10674 ΑΘΗΝΑ
ΑΝΤΙΚΑΗΤΟΣ (74):ΓΙΑΖΙΤΖΟΓΛΟΥ ΕΥΑΓΓΕΛΙΑ
 Κουμπάρη 2,10674 ΑΘΗΝΑ
ΤΙΤΛΟΣ ΕΦΕΥΡΕΣΗΣ (54):**ΜΕΘΟΔΟΣ ΚΑΙ ΣΥΝΘΕΣΕΙΣ ΓΙΑ
 ΧΟΡΗΓΗΣΗ ΣΙΔΗΡΟΥ**

ΠΕΡΙΛΗΨΗ(57)

Η παρούσα εφεύρεση γενικώς αφορά σε θεραπεία σχετικών με σίδηρο καταστάσεων με σύμπλοκα σιδήρου υδατάνθρακα. Μία άποψη της εφεύρεσης είναι μία μέθοδος θεραπείας σχετικών με σίδηρο καταστάσεων με απλής μονάδας δοσολογία από τουλάχιστον περίπου 0,6 γραμμάρια στοιχειακού σιδήρου μέσω συμπλόκου σιδήρου υδατάνθρακα. Η μέθοδος γενικώς χρησιμοποιεί σύμπλοκα σιδήρου υδατάνθρακα με σχεδόν ουδέτερο pH, φυσιολογική οσμωτικότητα, και

σταθερά και μη ανοσογονικά συστατικά υδατάνθρακα έτσι ώστε να χορηγούνται ταχέως υψηλές απλής μονάδας δόσεις σιδήρου ενδοφλεβίως σε ασθενείς, που έχουν ανάγκη αυτών.

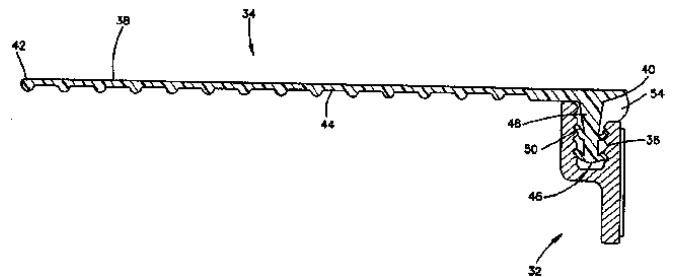


ΑΡΙΘΜΟΣ ΕΥΡ. Δ.Ε. (11):3090376
ΑΡΙΘ. ΕΛΛ. ΚΑΤΑΘΕΣΗΣ (21):20160402579
ΗΜΕΡ. ΕΛΛ. ΚΑΤΑΘΕΣΗΣ (22):19/10/2016
ΑΡΙΘ./ΗΜΕΡ. ΔΗΜΟΣΙΕΥΣΗΣ
ΕΥΡΩΠΑΪΚΟΥ ΔΙΠΛΩΜΑΤΟΣ(87):2074271 - 20/07/2016
ΑΡΙΘ./ΗΜΕΡ. ΔΗΜΟΣΙΕΥΣΗΣ
ΕΥΡΩΠΑΪΚΗΣ ΑΙΤΗΣΗΣ (86):07843094.9--25/09/2007
ΔΙΚΑΙΟΥΧΟΣ (73):1)Tremco Incorporated
 3735 Green Road, Beachwood, OH 44122,
 ΗΝΩΜΕΝΕΣ ΠΟΛΙΤΕΙΕΣ ΤΗΣ ΑΜΕΡΙΚΗΣ
ΣΥΜΒ. ΠΡΟΤΕΡΑΙΟΤΗΤΕΣ (30):583505-19/10/2006-US
ΕΦΕΥΡΕΤΗΣ (72):1)POIRIER, Peter P.
 2)SEBOLD, Michael
ΕΙΔΙΚΟΣ ΠΑΡΕΞΟΥΣΙΟΣ (74):ΜΑΛΑΜΗ ΑΛΚΗΣΤΙΣ-ΕΙΡΗΝΗ
 Σκουφά 52, 10672 ΑΘΗΝΑ
ΑΝΤΙΚΑΗΤΟΣ (74):ΜΑΛΑΜΗ ΑΛΚΗΣΤΙΣ-ΕΙΡΗΝΗ
 Σκουφά 52,10672 ΑΘΗΝΑ
ΤΙΤΛΟΣ ΕΦΕΥΡΕΣΗΣ (54):**ΔΙΑΤΑΞΗ ΦΡΑΓΜΑΤΟΣ ΓΙΑ ΤΗ
 ΣΦΡΑΓΙΣΗ ΤΟΥ ΚΕΝΟΥ ΜΕΤΑΞΥ ΤΟΥ
 ΠΛΑΙΣΙΟΥ ΕΝΟΣ ΠΑΡΑΘΥΡΟΥ ΚΑΙ
 ΤΩΝ ΟΙΚΟΔΟΜΙΚΩΝ ΑΝΟΙΓΜΑΤΩΝ**

ΠΕΡΙΛΗΨΗ(57)

Μια διάταξη φράγματος για τη σφράγιση του κενού ανάμεσα στο πλαίσιο ενός παραθύρου και του ανοίγματος τοιχοποιίας (22) ενός κτιρίου στο οποίο παραλαμβάνεται το παράθυρο περιλαμβάνει ένα προσαρμογέα (32) προσαρτημένο στο πλαίσιο παραθύρου και μια μεμβράνη στεγανοποίησης (34), που παρέχει ένα φράγμα αέρα και υγρασίας ανάμεσα στο πλαίσιο παραθύρου και των μελών τοιχοποιίας (24, 26, 28, 30), που ορίζουν το άνοιγμα τοιχοποιίας του κτιρίου. Η εύκαμπτη μεμβράνη στεγανοποίησης (34) είναι διαμορφωμένη από πολλαπλά τμήματα μεμβράνης (70), τουλάχιστον ένα από τα οποία είναι διαμορφωμένο από ένα εύκαμπτο φύλλο (38) και μια προεξοχή (46) ενιαία με το εύκαμπτο φύλλο (38), η προεξοχή (46) υποδέχεται σε ένα κανάλι (36), που ορίζεται από τον προσαρμογέα (32), ώστε να παρέχει αδιαπέραστο φράγμα

στεγανοποίησης αέρα και υγρασίας ανάμεσα στο πλαίσιο παραθύρου και τα συσχετιζόμενα μέλη τοιχοποιίας κτιρίου (24, 26, 28, 30).

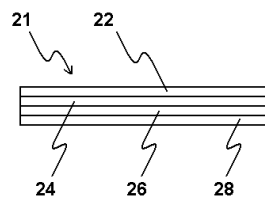
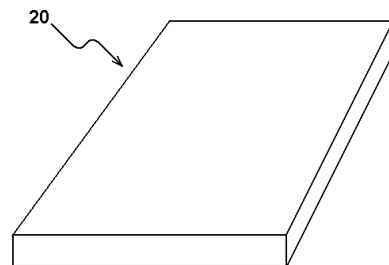


ΑΡΙΘΜΟΣ ΕΥΡ. Δ.Ε. (11):3090377
ΑΡΙΘ. ΕΛΛ. ΚΑΤΑΘΕΣΗΣ (21):20160402581
ΗΜΕΡ. ΕΛΛ. ΚΑΤΑΘΕΣΗΣ (22):19/10/2016
ΑΡΙΘ./ΗΜΕΡ. ΔΗΜΟΣΙΕΥΣΗΣ
ΕΥΡΩΠΑΪΚΟΥ ΔΙΠΛΩΜΑΤΟΣ(87):2655755 - 10/08/2016
ΑΡΙΘ./ΗΜΕΡ. ΔΗΜΟΣΙΕΥΣΗΣ
ΕΥΡΩΠΑΪΚΗΣ ΑΙΤΗΣΗΣ (86):11808468.0--16/12/2011
ΔΙΚΑΙΟΥΧΟΣ (73):1)United States Gypsum Company
550 West Adams Street, Chicago, IL 60661-3676, ΗΝΩΜΕΝΕΣ ΠΟΛΙΤΕΙΕΣ ΤΗΣ ΑΜΕΡΙΚΗΣ
ΣΥΜΒ. ΠΡΟΤΕΡΑΙΟΤΗΤΕΣ (30):977801-23/12/2010-US
ΕΦΕΥΡΕΤΗΣ (72):1)DUBEY, Ashish
2)CHAN, Cesar
ΕΙΔΙΚΟΣ ΠΛΗΡΕΞΟΥΣΙΟΣ (74):ΜΑΛΑΜΗ ΑΛΚΗΣΤΙΣ-ΕΙΡΗΝΗ
Σκουφά 52, 10672 ΑΘΗΝΑ
ΑΝΤΙΚΛΗΤΟΣ (74):ΜΑΛΑΜΗ ΑΛΚΗΣΤΙΣ-ΕΙΡΗΝΗ
Σκουφά 52,10672 ΑΘΗΝΑ
ΤΙΤΛΟΣ ΕΦΕΥΡΕΣΗΣ (54):**ΥΨΗΛΗΣ ΑΠΟΔΟΣΗΣ ΑΚΑΥΣΤΕΣ ΣΥΝΘΕΣΕΙΣ ΓΥΨΟΥ-ΤΣΙΜΕΝΤΟΥ ΜΕ ΕΝΙΣΧΥΜΕΝΗ ΑΝΤΟΧΗ ΣΤΟ ΝΕΡΟ ΚΑΙ ΘΕΡΜΙΚΗ ΣΤΑΘΕΡΟΤΗΤΑ ΓΙΑ ΕΝΙΣΧΥΜΕΝΑ ΕΛΑΦΡΙΑ ΔΟΜΙΚΑ ΤΣΙΜΕΝΤΕΝΙΑ ΠΑΝΕΛ**

ΠΕΡΙΛΗΨΗ(57)

Δομικά τσιμεντένια πάνελ με αντοχή σε εγκάρσια και διατμητικά φορτία, που ισοδυναμούν με τα εγκάρσια και διατμητικά φορτία, που παρέχονται από κόντρα πλακέ και δομικές ξυλόπλακες από ξυλοτεμάχια (o.s.b.), όταν στερεώνονται σε σκελετό για χρήση σε διατμητικά τοιχώματα, δάπεδα και συστήματα οροφής. Τα πάνελ παρέχουν μειωμένη θερμική μετάδοση συγκριτικά με άλλα δομικά τσιμεντένια πάνελ. Στα πάνελ χρησιμοποιούνται ένα ή περισσότερα στρώματα

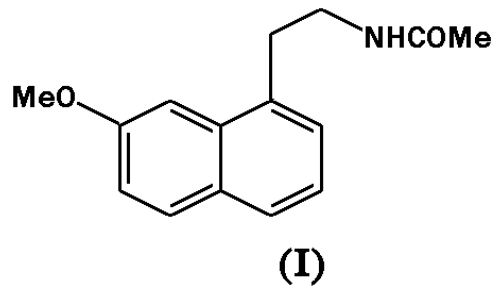
συνεχούς φάσης, που προκύπτουν από πήξη υδατικού μείγματος άλαφα ημιενυδατωμένου θεικού ασβεστίου, υδραυλικού τσιμέντου, σωματιδίων πληρωτικού επικαλυμμένου διογκωμένου περλίτη, προαιρετικά πρόσθετων πληρωτικών μέσων, δραστικής ποζολάνης και ασβέστη. Ο επικαλυμμένος περλίτης έχει μέγεθος σωματιδίων 1-500 microns, μέση διάμετρο 20-150 microns και αποτελεσματική πυκνότητα σωματιδίου (ειδική βαρύτητα) μικρότερη από 0,50 g/cc. Τα πάνελ ενισχύονται με ίνες, για παράδειγμα ανθεκτικές στα αλκάλια ίνες γυαλιού. Το προτιμώμενο πάνελ περιέχει πρόσθετο μη ηθελημένα παγιδευμένο αέρα. Αποκαλύπτεται επίσης μέθοδος βελτίωσης της πυραντοχής σε κτίριο.



ΑΡΙΘΜΟΣ ΕΥΡ. Δ.Ε. (11):3090378
ΑΡΙΘ. ΕΛΛ. ΚΑΤΑΘΕΣΗΣ (21):20160402584
ΗΜΕΡ. ΕΛΛ. ΚΑΤΑΘΕΣΗΣ (22):20/10/2016
ΑΡΙΘ./ΗΜΕΡ. ΔΗΜΟΣΙΕΥΣΗΣ
ΕΥΡΩΠΑΪΚΟΥ ΔΙΠΛΩΜΑΤΟΣ(87):2058296 - 05/10/2016
ΑΡΙΘ./ΗΜΕΡ. ΔΗΜΟΣΙΕΥΣΗΣ
ΕΥΡΩΠΑΪΚΗΣ ΑΙΤΗΣΗΣ (86):08291042.3--07/11/2008
ΔΙΚΑΙΟΥΧΟΣ (73):1)Les Laboratoires Servier
35, rue de Verdun, 92284 Suresnes Cedex, ΓΑΛΛΙΑ
ΣΥΜΒ. ΠΡΟΤΕΡΑΙΟΤΗΤΕΣ (30):0707861-09/11/2007-FR
ΕΦΕΥΡΕΤΗΣ (72):1)Coquerel, Gerard
2)Linol, Julie
3)Le Pape, Lionel
4)Lecouve, Jean-Pierre
ΕΙΔΙΚΟΣ ΠΛΗΡΕΞΟΥΣΙΟΣ (74):ΕΥΑΓΓΕΛΟΥ "ΒΑΣΩ ΕΥΑΓΓΕΛΟΥ & ΔΕΣΠΟΙΝΑ ΕΥΑΓΓΕΛΟΥ ΔΙΚΗΓΟΡΙΚΗ ΕΤΑΙΡΕΙΑ" ΒΑΣΩ
Α. Συγγρού 45., 11743 ΑΘΗΝΑ
ΑΝΤΙΚΛΗΤΟΣ (74):ΕΥΑΓΓΕΛΟΥ ΒΑΣΩ
Α. Συγγρού 45.,11743 ΑΘΗΝΑ
ΤΙΤΛΟΣ ΕΦΕΥΡΕΣΗΣ (54):**ΝΕΑ ΚΡΥΣΤΑΛΛΙΚΗ ΜΟΡΦΗ VI ΤΗΣ ΑΓΟΜΕΛΑΤΙΝΗΣ, ΜΕΘΟΔΟΣ ΠΑΡΑΣΚΕΥΗΣ ΑΥΤΗΣ ΚΑΙ ΟΙ ΦΑΡΜΑΚΕΥΤΙΚΕΣ ΣΥΝΘΕΣΕΙΣ ΠΟΥ ΤΗΝ ΠΕΡΙΕΧΟΥΝ**

ΠΕΡΙΛΗΨΗ(57)

Κρυσταλλική μορφή VI της ένωσης του τύπου I που χαρακτηρίζεται από το διάγραμμα περίθλασης X επί σκόνης. Φάρμακα.



ΑΡΙΘΜΟΣ ΕΥΡ. Δ.Ε. (11):3090379
ΑΡΙΘ. ΕΛΛ. ΚΑΤΑΘΕΣΗΣ (21):20160402587
ΗΜΕΡ. ΕΛΛ. ΚΑΤΑΘΕΣΗΣ (22):20/10/2016
ΑΡΙΘ./ΗΜΕΡ. ΔΗΜΟΣΙΕΥΣΗΣ
ΕΥΡΩΠΑΪΚΟΥ ΔΙΠΛΩΜΑΤΟΣ(87):2513147 - 20/07/2016
ΑΡΙΘ./ΗΜΕΡ. ΔΗΜΟΣΙΕΥΣΗΣ
ΕΥΡΩΠΑΪΚΗΣ ΑΙΤΗΣΗΣ (86):10813028.7--17/12/2010
ΔΙΚΑΙΟΥΧΟΣ (73):1)SANOFI
54, rue La Boetie, 75008 Paris, ΓΑΛΛΙΑ
ΣΥΜΒ. ΠΡΟΤΕΡΑΙΟΤΗΤΕΣ (30):09306283-18/12/2009-EP
10305660-21/06/2010-EP
10305721-01/07/2010-EP
ΕΦΕΥΡΕΤΗΣ (72):
1)BAURIN, Nicolas 9)KROLL, Katja
2)BLANCHE, Francis 10)KRUIP, Jochen
3)CAMERON, Beatrice 11)LANGÉ, Christian
4)CORVEY, Carsten 12)LANGER, Thomas
5)DABDOUBI, Tarik 13)LORENZ, Martin
6)ENGEL, Christian 14)MIKOL, Vincent
7)FLORIAN, Peter 15)RAO, Ercole
8)FOCKEN, Ingo 16)WONEROW, Peter
ΕΙΔΙΚΟΣ ΠΛΗΡΕΞΟΥΣΙΟΣ (74):ΣΙΩΤΟΥ ΑΙΚΑΤΕΡΙΝΗ
Πατησίων 122, 11257 ΑΘΗΝΑ
ΑΝΤΙΚΛΗΤΟΣ (74):ΣΙΩΤΟΥ ΑΙΚΑΤΕΡΙΝΗ
Πατησίων 122,11257 ΑΘΗΝΑ
ΤΙΤΛΟΣ ΕΦΕΥΡΕΣΗΣ (54):**ΝΕΑ ΑΝΤΙΣΩΜΑΤΑ ΑΝΤΑΓΩΝΙΣΤΩΝ
ΚΑΙ FAB ΘΡΑΥΣΜΑΤΑ ΑΥΤΩΝ ΕΝΑΝΤΙ
ΤΟΥ GPVI ΚΑΙ ΧΡΗΣΕΙΣ ΑΥΤΩΝ**

ΠΕΡΙΛΗΨΗ(57)

Η παρούσα εφεύρεση αποκαλύπτει νέα αντισώματα, που προσδένονται ειδικά στη μεμβρανική πρωτεΐνη των ανθρώπινων αιμοπεταλίων, τη Γλυκοπρωτεΐνη VI

(GPVI) και στα μονοσθενή θραύσματα ή παράγωγά τους. Τα αντισώματα της εφεύρεσης είναι αντισώματα από τον κλώνο υβριδώματος 390 και θραύσματα αντισωμάτων αυτών ικανά να επάγουν έναν φαινότυπο μείωσης του GPVI. Αυτά τα αντισώματα και τα Fab θραύσματα είναι σε θέση να εμποδίσουν την πρόσδεση του κολλαγόνου και ως εκ τούτου να αναστείλουν την ενεργοποίηση των αιμοπεταλίων από το κολλαγόνο. Η εφεύρεση αναφέρεται, επίσης, σε κλώνους υβριδώματος και πλασμίδια έκφρασης για την παραγωγή αντισωμάτων και θραυσμάτων Fab, που αποκαλύπτονται. Η παρούσα εφεύρεση αναφέρεται περαιτέρω στις χρήσεις των θραυσμάτων μονοσθενών αντισωμάτων για την παρασκευή ερευνητικών, διαγνωστικών και ανοσοθεραπευτικών παραγόντων για τη θεραπεία της θρόμβωσης και άλλων αγγειακών παθήσεων. Η εφεύρεση αφορά, επίσης, ένα Fab, που φέρει ένα μόριο στο C-τελικό άκρο, καθώς και μια μέθοδο για την πρόληψη της αναγνώρισης των Fab από αντισώματα χρησιμοποιώντας τέτοια τροποποιημένα Fab. Η εφεύρεση αφορά μια μέθοδο για την πρόληψη της ενεργοποίησης των αιμοπεταλίων, όταν χρησιμοποιείται ένα αντι-GPVI Fab.

ΑΡΙΘΜΟΣ ΕΥΡ. Δ.Ε. (11):3090380
ΑΡΙΘ. ΕΛΛ. ΚΑΤΑΘΕΣΗΣ (21):20160402607
ΗΜΕΡ. ΕΛΛ. ΚΑΤΑΘΕΣΗΣ (22):21/10/2016
ΑΡΙΘ./ΗΜΕΡ. ΔΗΜΟΣΙΕΥΣΗΣ
ΕΥΡΩΠΑΪΚΟΥ ΔΙΠΛΩΜΑΤΟΣ(87):2326302 - 27/07/2016
ΑΡΙΘ./ΗΜΕΡ. ΔΗΜΟΣΙΕΥΣΗΣ
ΕΥΡΩΠΑΪΚΗΣ ΑΙΤΗΣΗΣ (86):09785850.0--02/03/2009
ΔΙΚΑΙΟΥΧΟΣ (73):1)Allergan Industrie SAS
Route de Promery - Z.A. de Pre-Mairy, 74370
Pringy, ΓΑΛΛΙΑ
ΣΥΜΒ. ΠΡΟΤΕΡΑΙΟΤΗΤΕΣ (30):85956 P-04/08/2008-US
87934 P-11/08/2008-US
96278 P-11/09/2008-US
393884-26/02/2009-US
393768-26/02/2009-US
ΕΦΕΥΡΕΤΗΣ (72):1)LEBRETON, Pierre
ΕΙΔΙΚΟΣ ΠΛΗΡΕΞΟΥΣΙΟΣ (74):ΑΘΑΝΑΣΙΑΔΟΥ "ΕΛΕΝΗ Γ.
ΠΑΠΑΚΩΝΣΤΑΝΤΙΝΟΥ ΚΑΙ
ΣΥΝΕΡΓΑΤΕΣ, ΔΙΚΗΓΟΡΙΚΗ ΕΤΑΙΡΙΑ"
ΜΑΡΙΑ
Κουμπάρη 2, 10674 ΑΘΗΝΑ
ΑΝΤΙΚΛΗΤΟΣ (74):ΓΙΑΖΙΤΖΟΓΛΟΥ ΕΥΑΓΓΕΛΙΑ
Κουμπάρη 2,10674 ΑΘΗΝΑ
ΤΙΤΛΟΣ ΕΦΕΥΡΕΣΗΣ (54):**ΓΕΛΕΣ ΜΕ ΒΑΣΗ ΥΑΛΟΥΡΟΝΙΚΟ ΟΞΥ
ΟΙ ΟΠΟΙΕΣ ΣΥΜΠΕΡΙΛΑΜΒΑΝΟΥΝ
ΥΔΡΟΧΛΩΡΙΚΗ ΛΙΔΟΚΑΪΝΗ**

ΠΕΡΙΛΗΨΗ(57)

Αποκαλύπτονται εις την παρούσα υλικά πλήρωσης μαλακών ιστών, παραδείγματος χάριν, δερματικά και υποδερματικά υλικά πλήρωσης με βάση υαλουρονικά οξέα και φαρμακευτικά αποδεκτά άλατα αυτών. Σε μία μορφή, οι συνθέσεις με βάση υαλουρονικό οξύ οι οποίες περιγράφονται εις την παρούσα συμπεριλαμβάνουν μία θεραπευτικά αποτελεσματική ποσότητα τουλάχιστον ενός

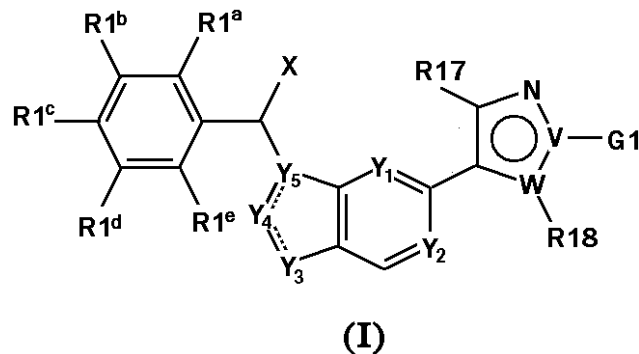
αναισθητικού παράγοντα, παραδείγματος χάριν, λιδοκαΐνης. Οι παρούσες συνθέσεις με βάση υαλουρονικό οξύ οι οποίες συμπεριλαμβάνουν λιδοκαΐνη έχουν μία ενισχυμένη σταθερότητα εν συγκρίσει προς τις συμβατικές συνθέσεις οι οποίες συμπεριλαμβάνουν λιδοκαΐνη, παραδείγματος χάριν, όταν υποβάλλονται σε τεχνικές αποστείρωσης ή όταν αποθηκεύονται για μακρές χρονικές περιόδους. Δίδονται επίσης μέθοδοι και διεργασίες παρασκευής τέτοιων συνθέσεων με βάση υαλουρονικό οξύ.

ΑΡΙΘΜΟΣ ΕΥΡ. Δ.Ε. (11):3090381
ΑΡΙΘ. ΕΛΛ. ΚΑΤΑΘΕΣΗΣ (21):20160402600
ΗΜΕΡ. ΕΛΛ. ΚΑΤΑΘΕΣΗΣ (22):21/10/2016
ΑΡΙΘ./ΗΜΕΡ. ΔΗΜΟΣΙΕΥΣΗΣ
ΕΥΡΩΠΑΪΚΟΥ ΔΙΠΛΩΜΑΤΟΣ(87):2569314 - 07/09/2016
ΑΡΙΘ./ΗΜΕΡ. ΔΗΜΟΣΙΕΥΣΗΣ
ΕΥΡΩΠΑΪΚΗΣ ΑΙΤΗΣΗΣ (86):11721678.8--16/05/2011
ΔΙΚΑΙΟΥΧΟΣ (73):1)OSI PHARMACEUTICALS, LLC
1 Astellas Way, Northbrook,, IL 60062,
U.S.A., ΗΝΩΜΕΝΕΣ ΠΟΛΙΤΕΙΕΣ ΤΗΣ
ΑΜΕΡΙΚΗΣ
ΣΥΜΒ. ΠΡΟΤΕΡΑΙΟΤΗΤΕΣ (30):334734 P-14/05/2010-US
ΕΦΕΥΡΕΤΗΣ (72):1)MULVIHILL, Mark, J.
2)STEINIG, Arno, G.
3)CREW, Andrew, Philip
4)JIN, Meizhong
5)KLEINBERG, Andrew
6)LI, An-Hu
7)WANG, Jing
ΕΙΔΙΚΟΣ ΠΑΡΕΞΟΥΣΙΟΣ (74):ΠΑΠΑΚΩΝΣΤΑΝΤΙΝΟΥ "ΕΛΕΝΗ Γ.
ΠΑΠΑΚΩΣΤΑΝΤΙΝΟΥ ΚΑΙ
ΣΥΝΕΡΓΑΤΕΣ, ΔΙΚΗΓΟΡΙΚΗ ΕΤΑΙΡΙΑ"
ΕΛΕΝΗ
Κουμπάρη 2, 10674 ΑΘΗΝΑ
ΑΝΤΙΚΛΗΤΟΣ (74):ΠΑΠΑΚΩΝΣΤΑΝΤΙΝΟΥ ΕΛΕΝΗ
Κουμπάρη 2,10674 ΑΘΗΝΑ
ΤΙΤΛΟΣ ΕΦΕΥΡΕΣΗΣ (54):ΣΥΓΧΩΝΕΥΜΕΝΟΙ ΔΙΚΥΚΛΙΚΟΙ ΑΝΑ-
ΣΤΟΛΕΙΣ ΚΙΝΑΣΗΣ

ΠΕΡΙΛΗΨΗ(57)

Ενώσεις του Τύπου I, όπως δείχνονται παρακάτω και ορίζονται στο παρόν: (I)
φαρμακευτικά αποδεκτά άλατα αυτών, σύνθεση, ενδιάμεσα, σκευάσματα, και

μέθοδοι αντιμετώπισης νόσων με αυτές, περιλαμβάνοντας αντιμετώπιση
καρκίνων, όπως όγκων καθοδηγούμενωντουλάχιστον εν μέρει από τουλάχιστον
μία από RON, MET ή ALK. Αυτή η Περίληψη δεν είναι περιοριστική της
εφεύρεσης.



ΑΡΙΘΜΟΣ ΕΥΡ. Δ.Ε. (11):3090382
ΑΡΙΘ. ΕΛΛ. ΚΑΤΑΘΕΣΗΣ (21):20160402601
ΗΜΕΡ. ΕΛΛ. ΚΑΤΑΘΕΣΗΣ (22):21/10/2016
ΑΡΙΘ./ΗΜΕΡ. ΔΗΜΟΣΙΕΥΣΗΣ
ΕΥΡΩΠΑΪΚΟΥ ΔΙΠΛΩΜΑΤΟΣ(87):2529927 - 21/09/2016
ΑΡΙΘ./ΗΜΕΡ. ΔΗΜΟΣΙΕΥΣΗΣ
ΕΥΡΩΠΑΪΚΗΣ ΑΙΤΗΣΗΣ (86):12174280.3--09/07/2008
ΔΙΚΑΙΟΥΧΟΣ (73):1)Imaflex, Inc.
5710 Notre-Dame Street West, Montreal, QC
H4C 1V2, ΚΑΝΑΔΑΣ
ΣΥΜΒ. ΠΡΟΤΕΡΑΙΟΤΗΤΕΣ (30):951016 P-20/07/2007-US
ΕΦΕΥΡΕΤΗΣ (72):1)Dujardin, Ralf Dr.
2)Becker, Rolf Dr.
3)Toapanta, Marco
4)Schmuck, Arno Dr.
5)Streitenberger, Almuth
ΕΙΔΙΚΟΣ ΠΑΡΕΞΟΥΣΙΟΣ (74):ΑΘΑΝΑΣΙΑΔΟΥ "ΕΛΕΝΗ Γ.
ΠΑΠΑΚΩΝΣΤΑΝΤΙΝΟΥ ΚΑΙ
ΣΥΝΕΡΓΑΤΕΣ, ΔΙΚΗΓΟΡΙΚΗ ΕΤΑΙΡΙΑ"
ΜΑΡΙΑ
Κουμπάρη 2, 10674 ΑΘΗΝΑ
ΑΝΤΙΚΛΗΤΟΣ (74):ΓΙΑΖΙΤΖΟΓΛΟΥ ΕΥΑΓΓΕΛΙΑ
Κουμπάρη 2,10674 ΑΘΗΝΑ
ΤΙΤΛΟΣ ΕΦΕΥΡΕΣΗΣ (54):ΠΟΛΥΜΕΡΕΣ ΣΥΝΘΕΤΟ ΥΛΙΚΟ ΜΕ
ΒΙΟΚΤΟΝΟ ΛΕΙΤΟΥΡΓΙΚΟΤΗΤΑ

ΠΕΡΙΛΗΨΗ(57)

Πολυμερές σύνθετο υλικό με βιοκτόνο λειτουργικότητα, κατά προτίμηση προς
χρήση στη γεωργία, περιλαμβάνον τουλάχιστον μία ένωση πολυμερούς βάσης και
τουλάχιστον ένα βιοκτόνο ενεργό συστατικό, όπου το βιοκτόνο ενεργό συστατικό
είναι ένα οργανικό βιοκτόνο που μπορεί να εκτέμπεται από το πολυμερές σύνθετο
υλικό με διάχυση ή/και ώσμωση και μέθοδος παραγωγής του.

ΑΡΙΘΜΟΣ ΕΥΡ. Δ.Ε. (11):3090383
ΑΡΙΘ. ΕΛΛ. ΚΑΤΑΘΕΣΗΣ (21):20160402603
ΗΜΕΡ. ΕΛΛ. ΚΑΤΑΘΕΣΗΣ (22):21/10/2016
ΑΡΙΘ./ΗΜΕΡ. ΔΗΜΟΣΙΕΥΣΗΣ
ΕΥΡΩΠΑΪΚΟΥ ΔΙΠΛΩΜΑΤΟΣ(87):2785879 - 27/07/2016
ΑΡΙΘ./ΗΜΕΡ. ΔΗΜΟΣΙΕΥΣΗΣ
ΕΥΡΩΠΑΪΚΗΣ ΑΙΤΗΣΗΣ (86):12795802.3--03/12/2012
ΔΙΚΑΙΟΥΧΟΣ (73):1)Amoeba
38 Avenue des Freres Montgolfier, 69680
Chassieu, ΓΑΛΛΙΑ
ΣΥΜΒ. ΠΡΟΤΕΡΑΙΟΤΗΤΕΣ (30):1161111-02/12/2011-FR
ΕΦΕΥΡΕΤΗΣ (72):1)PLASSON, Fabrice
2)BODENNEC, Selena
ΕΙΔΙΚΟΣ ΠΛΗΡΕΞΟΥΣΙΟΣ (74):ΑΘΑΝΑΣΙΑΔΟΥ "ΕΛΕΝΗ Γ.
ΠΑΠΑΚΩΝΣΤΑΝΤΙΝΟΥ ΚΑΙ
ΣΥΝΕΡΓΑΤΕΣ, ΔΙΚΗΓΟΡΙΚΗ ΕΤΑΙΡΙΑ"
ΜΑΡΙΑ
Κουμπάρη 2, 10674 ΑΘΗΝΑ
ΑΝΤΙΚΛΗΤΟΣ (74):ΓΙΑΖΙΤΖΟΓΛΟΥ ΕΥΑΓΓΕΛΙΑ
Κουμπάρη 2,10674 ΑΘΗΝΑ
ΤΙΤΛΟΣ ΕΦΕΥΡΕΣΗΣ (54):**ΜΕΘΟΔΟΣ ΒΙΟΛΟΓΙΚΟΥ ΕΛΕΓΧΟΥ
ΤΗΣ ΔΙΣΤΕΡΙΑ**

ΠΕΡΙΛΗΨΗ(57)

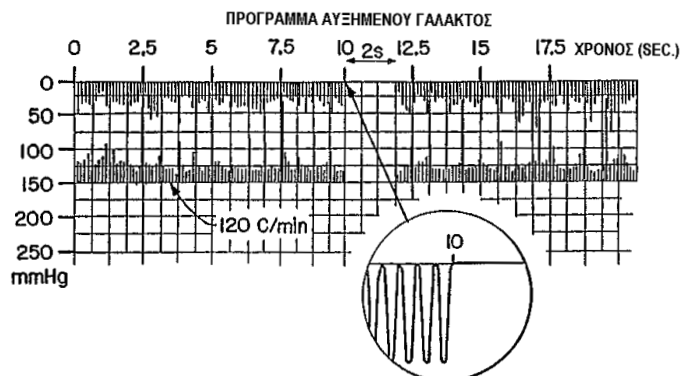
Η εφεύρεση αφορά σε μια μέθοδο ελέγχου του πολλαπλασιασμού της Listeria, εξαιρώντας της μεθόδους επεξεργασίας που εφαρμόζονται στο σώμα του ανθρώπου ή των ζώων, χαρακτηριζόμενη από το ότι χρησιμοποιεί πρωτόζωα του είδους Willaertia magna, καθώς και ένα απολυμαντικό παράγοντα που περιέχει τέτοια πρωτόζωα.

ΑΡΙΘΜΟΣ ΕΥΡ. Δ.Ε. (11):3090384
ΑΡΙΘ. ΕΛΛ. ΚΑΤΑΘΕΣΗΣ (21):20160402604
ΗΜΕΡ. ΕΛΛ. ΚΑΤΑΘΕΣΗΣ (22):21/10/2016
ΑΡΙΘ./ΗΜΕΡ. ΔΗΜΟΣΙΕΥΣΗΣ
ΕΥΡΩΠΑΪΚΟΥ ΔΙΠΛΩΜΑΤΟΣ(87):2260885 - 27/07/2016
ΑΡΙΘ./ΗΜΕΡ. ΔΗΜΟΣΙΕΥΣΗΣ
ΕΥΡΩΠΑΪΚΗΣ ΑΙΤΗΣΗΣ (86):10011009.7--07/12/2000
ΔΙΚΑΙΟΥΧΟΣ (73):1)Medela Holding AG
Lattichstrasse 4, 6340 Baar, ΕΛΒΕΤΙΑ
ΣΥΜΒ. ΠΡΟΤΕΡΑΙΟΤΗΤΕΣ (30):170070 P-10/12/1999-US
475426-30/12/1999-US
475681-30/12/1999-US
476075-30/12/1999-US
476076-30/12/1999-US
ΕΦΕΥΡΕΤΗΣ (72):1)Silver, Brian H.
2)Larsson, Michael
3)Dettling, Michael
4)Eixler, Jurgen
5)Greter, Andy
6)Annis, Larry D.
7)Weston, Richard S.
ΕΙΔΙΚΟΣ ΠΛΗΡΕΞΟΥΣΙΟΣ (74):ΠΑΠΑΚΩΝΣΤΑΝΤΙΝΟΥ "ΕΛΕΝΗ Γ.
ΠΑΠΑΚΩΣΤΑΝΤΙΝΟΥ ΚΑΙ
ΣΥΝΕΡΓΑΤΕΣ, ΔΙΚΗΓΟΡΙΚΗ ΕΤΑΙΡΙΑ"
ΕΛΕΝΗ
Κουμπάρη 2, 10674 ΑΘΗΝΑ
ΑΝΤΙΚΛΗΤΟΣ (74):ΠΑΠΑΚΩΝΣΤΑΝΤΙΝΟΥ ΕΛΕΝΗ
Κουμπάρη 2,10674 ΑΘΗΝΑ
ΤΙΤΛΟΣ ΕΦΕΥΡΕΣΗΣ (54):**ΘΗΛΑΣΤΡΟ**

ΠΕΡΙΛΗΨΗ(57)

Ένα θήλαστρο το οποίο έχει μία χοάνη μαστού έχουσα ένα τμήμα εντός του οποίου εισάγεται ο μαστός μίας γυναίκας για την έκθλιψη γάλακτος και μία πηγή κενού σε επικοινωνία με την εν λόγω χοάνη μαστού, χαρακτηριζόμενο από το ότι το

θήλαστρο περιλαμβάνει μία εκ των προτέρων προγραμματισμένη αλληλουχία κατεβάσματος γάλακτος.



ΠΡΟΓΡΑΜΜΑ ΔΙΕΓΕΡΣΕΩΣ ΓΙΑ ΑΥΞΗΣΗ ΤΗΣ ΠΑΡΑΓΩΓΗΣ ΓΑΛΑΚΤΟΣ ΧΡΗΣΙΜΟΠΟΙΕΙΤΑΙ ΜΕΤΑΞΥ ΤΩΝ ΣΥΝΕΔΡΙΩΝ ΑΝΤΑΓΩΓΕΩΣ ΜΕΡΙΚΕΣ ΦΟΡΕΣ ΤΗΝ ΗΜΕΡΑ
ΠΕΡΙΟΧΗ ΚΕΝΟΥ: 50-150 mmHg
ΚΥΚΛΟΙ: 120 / min

ΑΡΙΘΜΟΣ ΕΥΡ. Δ.Ε. (11):3090385
ΑΡΙΘ. ΕΛΛ. ΚΑΤΑΘΕΣΗΣ (21):20160402605
ΗΜΕΡ. ΕΛΛ. ΚΑΤΑΘΕΣΗΣ (22):21/10/2016
ΑΡΙΘ./ΗΜΕΡ. ΔΗΜΟΣΙΕΥΣΗΣ
ΕΥΡΩΠΑΪΚΟΥ ΔΙΠΛΩΜΑΤΟΣ(87):1951760 - 31/08/2016
ΑΡΙΘ./ΗΜΕΡ. ΔΗΜΟΣΙΕΥΣΗΣ
ΕΥΡΩΠΑΪΚΗΣ ΑΙΤΗΣΗΣ (86):06838473.4--27/11/2006
ΔΙΚΑΙΟΥΧΟΣ (73):1)Kyowa Hakko Kirin Co., Ltd.
1-6-1, Ohtemachi, Chiyoda-ku, Tokyo,
ΙΑΠΩΝΙΑ
ΣΥΜΒ. ΠΡΟΤΕΡΑΙΟΤΗΤΕΣ (30):739659 P-25/11/2005-US
ΕΦΕΥΡΕΤΗΣ (72):1)ΚΑΤΟ, Shinichiro
2)SOLOFF NUGENT, Rachel
3)YOSHIDA, Hitoshi
4)CROFT, Michael
ΕΙΔΙΚΟΣ ΠΛΗΡΕΞΟΥΣΙΟΣ (74):ΠΑΠΑΚΩΝΣΤΑΝΤΙΝΟΥ "ΕΛΕΝΗ Γ.
ΠΑΠΑΚΩΣΤΑΝΤΙΝΟΥ ΚΑΙ
ΣΥΝΕΡΓΑΤΕΣ, ΔΙΚΗΓΟΡΙΚΗ ΕΤΑΙΡΙΑ"
ΕΛΕΝΗ
Κουμπάρη 2, 10674 ΑΘΗΝΑ
ΑΝΤΙΚΛΗΤΟΣ (74):ΠΑΠΑΚΩΝΣΤΑΝΤΙΝΟΥ ΕΛΕΝΗ
Κουμπάρη 2,10674 ΑΘΗΝΑ
ΤΙΤΛΟΣ ΕΦΕΥΡΕΣΗΣ (54):**ΑΝΘΡΩΠΙΝΟ ΜΟΝΟΚΛΩΝΙΚΟ ΑΝΤΙ-
ΣΩΜΑ ΑΝΘΡΩΠΙΝΟΥ CD134(OX40)
ΚΑΙ ΜΕΘΟΔΟΙ ΔΗΜΙΟΥΡΓΙΑΣ ΚΑΙ
ΧΡΗΣΕΩΣ ΤΟΥ ΙΔΙΟΥ**

ΠΕΡΙΛΗΨΗ(57)

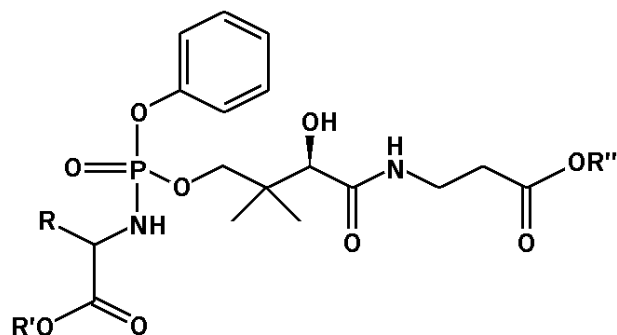
Η εφεύρεση παρέχει αντισώματα που δεσμεύονται ειδικά στο OX40 (CD 134), αναφερόμενα ως αντισώματα OX40, αντι-OX40 ή αντισώματα αντι-OX40. Τα αντισώματα της εφευρέσεως που δεσμεύονται ειδικά στο OX40 περιλαμβάνουν

αντισώματα θηλαστικού (ανθρώπου, πρωτεύοντος, κλπ.), εξανθρωπισμένα και χμαϊρικά αντι-OX40. Τα αντισώματα και οι υποαλληλουχίες αντισωμάτων της εφευρέσεως (θραύσματα) που δεσμεύονται ειδικά στο OX40 περιλαμβάνουν κεκαθαρμένα και απομονωθέντα αντισώματα, καθώς επίσης και φαρμακευτικές συστάσεις αυτών, είναι χρήσιμα σε ποικίλες μεθόδους συμπεριλαμβανομένων μεθόδων αγωγής, διαλογής και ανιχνεύσεως.

ΑΡΙΘΜΟΣ ΕΥΡ. Δ.Ε. (11):3090386
ΑΡΙΘ. ΕΛΛ. ΚΑΤΑΘΕΣΗΣ (21):20160402606
ΗΜΕΡ. ΕΛΛ. ΚΑΤΑΘΕΣΗΣ (22):21/10/2016
ΑΡΙΘ./ΗΜΕΡ. ΔΗΜΟΣΙΕΥΣΗΣ
ΕΥΡΩΠΑΪΚΟΥ ΔΙΠΛΩΜΑΤΟΣ(87):2841438 - 10/08/2016
ΑΡΙΘ./ΗΜΕΡ. ΔΗΜΟΣΙΕΥΣΗΣ
ΕΥΡΩΠΑΪΚΗΣ ΑΙΤΗΣΗΣ (86):13722201.4--26/04/2013
ΔΙΚΑΙΟΥΧΟΣ (73):1)Retrophin, Inc.
777 Third Avenue 22nd Floor, New York, NY
10017, ΗΝΩΜΕΝΕΣ ΠΟΛΙΤΕΙΕΣ ΤΗΣ
ΑΜΕΡΙΚΗΣ
ΣΥΜΒ. ΠΡΟΤΕΡΑΙΟΤΗΤΕΣ (30):201261639602 P-27/04/2012-US
ΕΦΕΥΡΕΤΗΣ (72):1)VAINO, Andrew
2)BIESTEK, Marek
3)SHKRELI, Martin
ΕΙΔΙΚΟΣ ΠΛΗΡΕΞΟΥΣΙΟΣ (74):ΑΘΑΝΑΣΙΑΔΟΥ "ΕΛΕΝΗ Γ.
ΠΑΠΑΚΩΝΣΤΑΝΤΙΝΟΥ ΚΑΙ
ΣΥΝΕΡΓΑΤΕΣ, ΔΙΚΗΓΟΡΙΚΗ ΕΤΑΙΡΙΑ"
ΜΑΡΙΑ
Κουμπάρη 2, 10674 ΑΘΗΝΑ
ΑΝΤΙΚΛΗΤΟΣ (74):ΓΙΑΖΙΤΖΟΓΛΟΥ ΕΥΑΓΓΕΛΙΑ
Κουμπάρη 2,10674 ΑΘΗΝΑ
ΤΙΤΛΟΣ ΕΦΕΥΡΕΣΗΣ (54):**ΠΑΡΑΓΩΓΑ ΠΑΝΤΟΘΕΝΙΚΟΥ ΓΙΑ ΤΗΝ
ΑΝΤΙΜΕΤΩΠΙΣΗ ΝΕΥΡΟΛΟΓΙΚΩΝ
ΔΙΑΤΑΡΑΧΩΝ**

ΠΕΡΙΛΗΨΗ(57)

Η παρούσα φανέρωση σχετίζεται με παράγωγα παντοθενικού για την αντιμετώπιση νευρολογικών διαταραχών (όπως νευροεκφόλιση που σχετίζεται με την παντοθενική κινάση), φαρμακευτικές συνθέσεις που περιέχουν τέτοιες ενώσεις, και τη χρήση τους στην αντιμετώπιση νευρολογικών διαταραχών

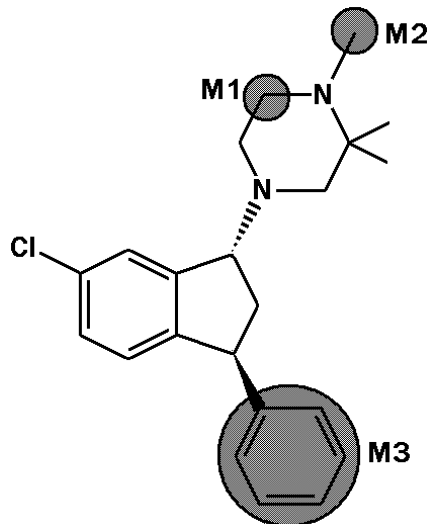


R (Amino Add)	R'	R''
Me (L-Ala)	Me	Me
Me (L-Ala)	Et	Bn
Me (L-Ala)	MeCyPr	MeCyPr
MeIndole (L-Trp)	Bn	Et

ΑΡΙΘΜΟΣ ΕΥΡ. Δ.Ε. (11):3090387
ΑΡΙΘ. ΕΛΛ. ΚΑΤΑΘΕΣΗΣ (21):20160402611
ΗΜΕΡ. ΕΛΛ. ΚΑΤΑΘΕΣΗΣ (22):24/10/2016
ΑΡΙΘ./ΗΜΕΡ. ΔΗΜΟΣΙΕΥΣΗΣ
ΕΥΡΩΠΑΪΚΟΥ ΔΙΠΛΩΜΑΤΟΣ(87):2720989 - 10/08/2016
ΑΡΙΘ./ΗΜΕΡ. ΔΗΜΟΣΙΕΥΣΗΣ
ΕΥΡΩΠΑΪΚΗΣ ΑΙΤΗΣΗΣ (86):12748046.5--19/06/2012
ΔΙΚΑΙΟΥΧΟΣ (73):1)H. Lundbeck A/S
9, Ottiliavej, 2500 Valby, Copenhagen,
ΔΑΝΙΑ
ΣΥΜΒ. ΠΡΟΤΕΡΑΙΟΤΗΤΕΣ (30):201161498651 P-20/06/2011-US
201161537103 P-21/09/2011-US
ΕΦΕΥΡΕΤΗΣ (72):1)JORGENSEN, Morten
2)ANDERSEN, Peter, Honggaard
3)JENSEN, Klaus, Gjervig
4)HVENEGAARD, Mette, Graulund
5)BADOLO, Lassina
6)JACOBSEN, Mikkel, Fog
ΕΙΛΙΚΟΣ ΠΑΗΡΕΞΟΥΣΙΟΣ (74):ΠΑΠΑΚΩΝΣΤΑΝΤΙΝΟΥ "ΕΛΕΝΗ Γ.
ΠΑΠΑΚΩΣΤΑΝΤΙΝΟΥ ΚΑΙ
ΣΥΝΕΡΓΑΤΕΣ, ΔΙΚΗΓΟΡΙΚΗ ΕΤΑΙΡΙΑ"
ΕΛΕΝΗ
Κουμπάρη 2, 10674 ΑΘΗΝΑ
ΑΝΤΙΚΛΗΤΟΣ (74):ΠΑΠΑΚΩΝΣΤΑΝΤΙΝΟΥ ΕΛΕΝΗ
Κουμπάρη 2,10674 ΑΘΗΝΑ
ΤΙΤΛΟΣ ΕΦΕΥΡΕΣΗΣ (54):ΔΕΥΤΕΡΙΩΜΕΝΑ 1-ΠΗΠΕΡΑΖΙΝΟ-3-
ΦΑΙΝΥΛΙΚΑ ΙΝΔΑΝΙΑ ΓΙΑ ΤΗ ΘΕΡΑ-
ΠΕΥΤΙΚΗ ΑΝΤΙΜΕΤΩΠΙΣΗ ΤΗΣ ΣΧΙ-
ΖΟΦΡΕΝΙΑΣ

ΠΕΡΙΛΗΨΗ(57)

Η παρούσα εφεύρεση αφορά στα δευτεριωμένα 1-πιπεραζινο-3-φαινυλο-ινδάνια και τα άλατά τους με δραστικότητα στους υποδοχείς ντοπαμίνης D1 και D2, καθώς επίσης και στους υποδοχείς σεροτονίνης 5HT2 στο κεντρικό νευρικό σύστημα, στα φάρμακα που περιλαμβάνουν αυτές τις ενώσεις ως δραστικά συστατικά, στη χρήση αυτών των ενώσεων στη θεραπευτική αντιμετώπιση των ασθενειών στο κεντρικό νευρικό σύστημα, καθώς και σε μεθόδους θεραπείας που περιλαμβάνουν τη χορήγηση αυτών των ενώσεων.

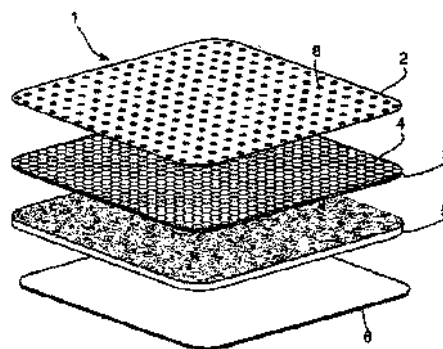


ΑΡΙΘΜΟΣ ΕΥΡ. Δ.Ε. (11):3090388
ΑΡΙΘ. ΕΛΛ. ΚΑΤΑΘΕΣΗΣ (21):20160402595
ΗΜΕΡ. ΕΛΛ. ΚΑΤΑΘΕΣΗΣ (22):19/10/2016
ΑΡΙΘ./ΗΜΕΡ. ΔΗΜΟΣΙΕΥΣΗΣ
ΕΥΡΩΠΑΪΚΟΥ ΔΙΠΛΩΜΑΤΟΣ(87):2844202 - 20/07/2016
ΑΡΙΘ./ΗΜΕΡ. ΔΗΜΟΣΙΕΥΣΗΣ
ΕΥΡΩΠΑΪΚΗΣ ΑΙΤΗΣΗΣ (86):12721787.5--01/05/2012
ΔΙΚΑΙΟΥΧΟΣ (73):1)Pharmaplast SAE
Amria Free Zone, Alexandria 23512,
ΑΙΓΥΠΤΟΣ
ΣΥΜΒ. ΠΡΟΤΕΡΑΙΟΤΗΤΕΣ (30):
ΕΦΕΥΡΕΤΗΣ (72):1)FARES, Wassim
2)AZIZ, Dina
ΕΙΛΙΚΟΣ ΠΑΗΡΕΞΟΥΣΙΟΣ (74):ΚΙΛΙΜΙΡΗΣ "ΠΑΤΡΙΝΟΣ & ΚΙΛΙΜΙΡΗΣ
ΔΙΚΗΓΟΡΙΚΗ ΕΤΑΙΡΙΑ" ΚΩΝΣΤΑΝΤΙΝΟΣ
Χατζηγιάλλη Μέξη 7, 11528 ΑΘΗΝΑ
ΑΝΤΙΚΛΗΤΟΣ (74):ΚΙΛΙΜΙΡΗΣ ΚΩΝΣΤΑΝΤΙΝΟΣ
Χατζηγιάλλη Μέξη 7,11528 ΑΘΗΝΑ
ΤΙΤΛΟΣ ΕΦΕΥΡΕΣΗΣ (54):ΕΝΑΣ ΕΠΙΔΕΣΜΟΣ ΤΡΑΥΜΑΤΩΝ ΑΠΟ
ΣΤΡΩΣΕΙΣ Ο ΟΠΟΙΟΣ ΠΕΡΙΛΑΜΒΑΝΕΙ
ΜΙΑ ΣΤΡΩΣΗ Η ΟΠΟΙΑ ΕΙΝΑΙ ΕΜΠΟ-
ΤΙΣΜΕΝΗ ΜΕ ΕΝΑΝ ΑΝΤΙΜΙΚΡΟΒΙΑ-
ΚΟ ΠΑΡΑΓΟΝΤΑ, ΜΙΑ ΜΕΘΟΔΟΣ ΠΑ-
ΡΑΓΩΓΗΣ ΤΟΥ ΕΠΙΔΕΣΜΟΥ ΤΡΑΥΜΑ-
ΤΩΝ ΑΠΟ ΣΤΡΩΣΕΙΣ ΚΑΙ ΕΠΙΔΕΣΜΟΙ
ΤΡΑΥΜΑΤΩΝ ΚΑΤΑΣΚΕΥΑΣΜΕΝΟΙ
ΑΠΟ ΕΠΙΔΕΣΜΟ ΤΡΑΥΜΑΤΩΝ ΑΠΟ
ΣΤΡΩΣΕΙΣ

ΠΕΡΙΛΗΨΗ(57)

Ένας επίδεσμος τραυμάτων από στρώσεις (1') περιλαμβάνει μία στρώση (3) εμποτισμένη με έναν αντιμικροβιακό παράγοντα (4), η οποία εισάγεται μεταξύ μίας στρώσης επαφής προς την πληγή, η οποία διαθέτει ανοίγματα (2) και μίας απορροφητικής μη υφασμένης στρώσης (5, 6). Οι επίδεσμοι τραύματος, οι οποίοι

κατασκευάζονται από τον επίδεσμο τραύματος από στρώσεις προλαμβάνουν τη μόλυνση μίας πληγής, δεν προκαλούν αποσύνθεση και απορροφούν τα εξιδρώματα εις ένα ελεγχόμενο επίπεδο, έτσι ώστε να καθαρίζεται συνεχώς η επιφάνεια της πληγής, χωρίς να ξηραίνεται η πληγή. Ο καθαρισμός με το χέρι κατά τη διάρκεια της αλλαγής επιδέσμου, αν ποτέ χρειαστεί, είναι συνήθως περιττός και είναι δυνατόν να εξοικονομηθεί σημαντικός χρόνος φροντίδας. Το υλικό από στρώσεις κατασκευάζεται με τη χρήση βημάτων παροχής της στρώσης (3), η οποία είναι εμποτισμένη με τον αντιμικροβιακό παράγοντα (4), παροχής μιας απορροφητικής μη υφασμένης στρώσης (2) γειτονικά προς την αντίθετη πλευρά προς τη στρώση (3), η οποία είναι εμποτισμένη με τον αντιμικροβιακό παράγοντα (4), και σύνδεσης των στρώσεων (2, 3, 5) μεταξύ τους μηχανικά.



ΑΡΙΘΜΟΣ ΕΥΡ. Δ.Ε. (11):3090391
ΑΡΙΘ. ΕΛΛ. ΚΑΤΑΘΕΣΗΣ (21):20160402598
ΗΜΕΡ. ΕΛΛ. ΚΑΤΑΘΕΣΗΣ (22):19/10/2016
ΑΡΙΘ./ΗΜΕΡ. ΔΗΜΟΣΙΕΥΣΗΣ
ΕΥΡΩΠΑΪΚΟΥ ΔΙΠΛΩΜΑΤΟΣ(87):2450043 - 17/08/2016
ΑΡΙΘ./ΗΜΕΡ. ΔΗΜΟΣΙΕΥΣΗΣ
ΕΥΡΩΠΑΪΚΗΣ ΑΙΤΗΣΗΣ (86):11196069.6--27/01/2000
ΔΙΚΑΙΟΥΧΟΣ (73):1)Leo Pharma A/S
 Industriparken 55, 2750 Ballerup, ΔΑΝΙΑ
ΣΥΜΒ. ΠΡΟΤΕΡΑΙΟΤΗΤΕΣ (30):56199-23/04/1999-DK
ΕΦΕΥΡΕΤΗΣ (72):1)Didriksen, Erik
 2)Hoy, Gert
ΕΙΔΙΚΟΣ ΠΑΗΡΕΞΟΥΣΙΟΣ (74):ΚΙΛΙΜΙΡΗΣ "ΠΑΤΡΙΝΟΣ & ΚΙΛΙΜΙΡΗΣ
 ΔΙΚΗΓΟΡΙΚΗ ΕΤΑΙΡΙΑ" ΚΩΝΣΤΑΝΤΙΝΟΣ
 Χατζηγιάννη Μέξη 7, 11528 ΑΘΗΝΑ
ΑΝΤΙΚΛΗΤΟΣ (74):ΚΙΛΙΜΙΡΗΣ ΚΩΝΣΤΑΝΤΙΝΟΣ
 Χατζηγιάννη Μέξη 7,11528 ΑΘΗΝΑ
ΤΙΤΛΟΣ ΕΦΕΥΡΕΣΗΣ (54):**ΦΑΡΜΑΚΕΥΤΙΚΗ ΣΥΝΘΕΣΗ ΓΙΑ ΔΕΡΜΑΤΙΚΗ ΧΡΗΣΗ ΓΙΑ ΝΑ ΘΕΡΑΠΕΥΕΤΑΙ ΨΩΡΙΑΣΗ ΠΟΥ ΠΕΡΙΛΑΜΒΑΝΕΙ ΚΑΛΣΙΠΟΤΡΙΟΛΗ ΚΑΙ ΒΗΤΑΜΕΘΑΖΟΝΗ**

ΠΕΡΙΛΗΨΗ(57)

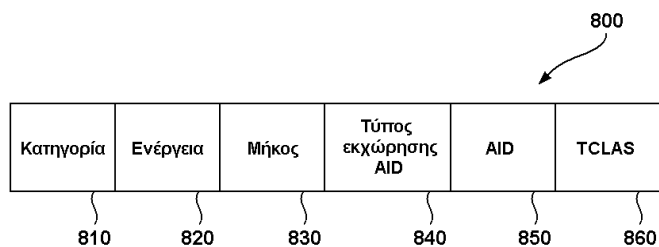
Η παρούσα εφεύρεση αφορά σε μία φαρμακευτική σύνθεση για δερματική χρήση, η εν λόγω δε σύνθεση περιλαμβάνει ένα πρώτο φαρμακολογικώς δραστικό συστατικό Α που συνίσταται από τουλάχιστον μία βιταμίνη D ή ανάλογο βιταμίνης D και ένα δεύτερο φαρμακολογικώς δραστικό συστατικό Β που συνίσταται από τουλάχιστον ένα κορτικοστεροειδές.

ΑΡΙΘΜΟΣ ΕΥΡ. Δ.Ε. (11):3090392
ΑΡΙΘ. ΕΛΛ. ΚΑΤΑΘΕΣΗΣ (21):20160402613
ΗΜΕΡ. ΕΛΛ. ΚΑΤΑΘΕΣΗΣ (22):24/10/2016
ΑΡΙΘ./ΗΜΕΡ. ΔΗΜΟΣΙΕΥΣΗΣ
ΕΥΡΩΠΑΪΚΟΥ ΔΙΠΛΩΜΑΤΟΣ(87):2664197 - 24/08/2016
ΑΡΙΘ./ΗΜΕΡ. ΔΗΜΟΣΙΕΥΣΗΣ
ΕΥΡΩΠΑΪΚΗΣ ΑΙΤΗΣΗΣ (86):12734137.8--16/01/2012
ΔΙΚΑΙΟΥΧΟΣ (73):1)LG Electronics Inc.
 20, Yeouido-dong, Yeongdeungpo-gu Seoul
 150-721, ΔΗΜΟΚΡΑΤΙΑ ΤΗΣ ΚΟΡΕΑΣ
 (ΝΟΤΙΑ ΚΟΡΕΑ)
ΣΥΜΒ. ΠΡΟΤΕΡΑΙΟΤΗΤΕΣ (30):201161433250 P-16/01/2011-US
 201161447706 P-01/03/2011-US
 201161448207 P-02/03/2011-US
 201161556186 P-05/11/2011-US
ΕΦΕΥΡΕΤΗΣ (72):1)KIM, Eun Sun
 2)SEOK, Yong Ho
 3)PARK, Jong Hyun
 4)YOU, Hyang Sun
ΕΙΔΙΚΟΣ ΠΑΗΡΕΞΟΥΣΙΟΣ (74):ΚΙΛΙΜΙΡΗΣ "ΠΑΤΡΙΝΟΣ & ΚΙΛΙΜΙΡΗΣ
 ΔΙΚΗΓΟΡΙΚΗ ΕΤΑΙΡΙΑ" ΚΩΝΣΤΑΝΤΙΝΟΣ
 Χατζηγιάννη Μέξη 7, 11528 ΑΘΗΝΑ
ΑΝΤΙΚΛΗΤΟΣ (74):ΚΙΛΙΜΙΡΗΣ ΚΩΝΣΤΑΝΤΙΝΟΣ
 Χατζηγιάννη Μέξη 7,11528 ΑΘΗΝΑ
ΤΙΤΛΟΣ ΕΦΕΥΡΕΣΗΣ (54):**ΜΕΘΟΔΟΣ ΕΠΙΚΟΙΝΩΝΙΩΝ ΒΑΣΕΙ ΤΗΣ ΑΝΑΓΝΩΡΙΣΗΣ ΤΗΣ ΕΚΧΩΡΗΣΗΣ ΠΛΗΡΟΦΟΡΙΑΣ ΚΑΙ ΣΥΣΚΕΥΗ ΓΙΑ ΑΥΤΗΝ**

ΠΕΡΙΛΗΨΗ(57)

Προδιαγράφεται μέθοδος επικοινωνιών βάσει αναγνώρισης πληροφορίας εκχώρησης σε σύστημα ασύρματου τοπικού δικτύου (WLAN), που εκτελείται από σταθμό (STA). Η μέθοδος περιλαμβάνει τη λήψη μηνύματος εκχώρησης ταυτότητας από σημείο πρόσβασης (AP), που τομήνυμα εκχώρησης ταυτότητας

περιέχει πληροφορία αναγνώρισης για τον STA και πληροφορία απόκλισης TIM για χρονικό σημείο, κατά το οποίο αρχίζει η μετάδοση τουλάχιστον ενός χάρτη ένδειξης της κίνησης (TIM) για τον STA λήψη ενός πρώτου στοιχείου TIM από το AP σε χρονικό σημείο, που εμφανίζεται από την πληροφορία απόκλισης TIM καθορισμό κατά πόσον το πρώτο στοιχείο TEVI περιέχει την πληροφορία αναγνώρισης, και λήψη ενός πρώτου πλαισίου δεδομένων από το AP, εάν το πρώτο στοιχείο TEVI περιέχει την πληροφορία αναγνώρισης.



ΑΡΙΘΜΟΣ ΕΥΡ. Δ.Ε. (11):3090393
ΑΡΙΘ. ΕΛΛ. ΚΑΤΑΘΕΣΗΣ (21):20160402614
ΗΜΕΡ. ΕΛΛ. ΚΑΤΑΘΕΣΗΣ (22):24/10/2016
ΑΡΙΘ./ΗΜΕΡ. ΔΗΜΟΣΙΕΥΣΗΣ
ΕΥΡΩΠΑΪΚΟΥ ΔΙΠΛΩΜΑΤΟΣ(87):2542934 - 24/08/2016
ΑΡΙΘ./ΗΜΕΡ. ΔΗΜΟΣΙΕΥΣΗΣ
ΕΥΡΩΠΑΪΚΗΣ ΑΙΤΗΣΗΣ (86):10708920.3--03/03/2010
ΔΙΚΑΙΟΥΧΟΣ (73):1)WaveLight GmbH
Am Wolfsmantel 5, 91058 Erlangen,
GERMANIA

ΣΥΜΒ. ΠΡΟΤΕΡΑΙΟΤΗΤΕΣ (30):
ΕΦΕΥΡΕΤΗΣ (72):1)ROBL, Gerhard
ΕΙΔΙΚΟΣ ΠΛΗΡΕΞΟΥΣΙΟΣ (74):ΚΙΛΙΜΙΡΗΣ "ΠΑΤΡΙΝΟΣ & ΚΙΛΙΜΙΡΗΣ
ΔΙΚΗΓΟΡΙΚΗ ΕΤΑΙΡΙΑ" ΚΩΝΣΤΑΝΤΙΝΟΣ
Χατζηγιάννη Μέξη 7, 11528 ΑΘΗΝΑ
(74):ΚΙΛΙΜΙΡΗΣ ΚΩΝΣΤΑΝΤΙΝΟΣ
Χατζηγιάννη Μέξη 7,11528 ΑΘΗΝΑ

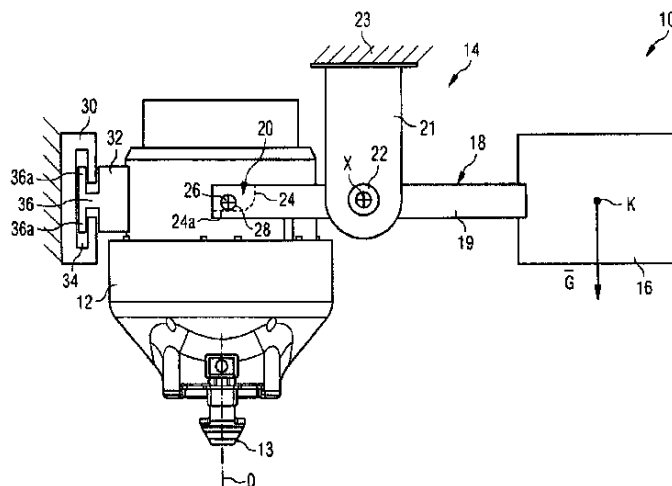
ΑΝΤΙΚΛΗΤΟΣ (74):ΚΙΛΙΜΙΡΗΣ ΚΩΝΣΤΑΝΤΙΝΟΣ
Χατζηγιάννη Μέξη 7,11528 ΑΘΗΝΑ

ΤΙΤΛΟΣ ΕΦΕΥΡΕΣΗΣ (54):ΔΙΑΤΑΞΗ ΓΙΑ ΤΗΝ ΑΝΤΙΣΤΑΘΜΙΣΗ
ΤΟΥ ΒΑΡΟΥΣ ΚΙΝΗΤΗΣ ΑΝΑΡΤΗΣΗΣ
ΕΝΟΣ ΑΝΤΙΚΕΙΜΕΝΙΚΟΥ ΦΑΚΟΥ
ΕΣΤΙΑΣΗΣ ΣΥΣΚΕΥΗΣ LASER

ΠΕΡΙΛΗΨΗ(57)

Μια συσκευή για την κινητή ανάρτηση με αντιστάθμιση του βάρους του αντικειμενικού φακού εστίασης (12) συσκευής laser (10) περιέχει διάταξη δημιουργίας δύναμης για την παραγωγή συνιστώσας αντίδρασης (G) που δρα αντίθετα προς τη δύναμη βαρύτητας του αντικειμενικού φακού εστίασης (12), διάταξη μεταβίβασης που μεταφέρει την συνιστώσα αντίδρασης (G) επί του αντικειμενικού φακού εστίασης (12), η οποία επιτρέπει την προς τα άνω και προς τα κάτω αντισταθμιστική κίνηση του αντικειμενικού φακού εστίασης, και διάταξη καθοδήγησης για την καθοδήγηση του αντικειμενικού φακού εστίασης με

δυνατότητα κίνησης, κατά τρόπον ώστε κατά την προς τα άνω και προς τα κάτω αντισταθμιστική κίνηση του αντικειμενικού φακού εστίασης (12) ένας οπτικός άξονας (O) αυτού να διατηρεί τουλάχιστον τον χωρικό του προσανατολισμού και κατά προτίμηση την χωρική του θέση



ΑΡΙΘΜΟΣ ΕΥΡ. Δ.Ε. (11):3090394
ΑΡΙΘ. ΕΛΛ. ΚΑΤΑΘΕΣΗΣ (21):20160402609
ΗΜΕΡ. ΕΛΛ. ΚΑΤΑΘΕΣΗΣ (22):24/10/2016
ΑΡΙΘ./ΗΜΕΡ. ΔΗΜΟΣΙΕΥΣΗΣ
ΕΥΡΩΠΑΪΚΟΥ ΔΙΠΛΩΜΑΤΟΣ(87):2590966 - 31/08/2016
ΑΡΙΘ./ΗΜΕΡ. ΔΗΜΟΣΙΕΥΣΗΣ
ΕΥΡΩΠΑΪΚΗΣ ΑΙΤΗΣΗΣ (86):11800101.5--25/05/2011
ΔΙΚΑΙΟΥΧΟΣ (73):1)Hutchison Medipharma Limited
Building 4, 720 Cailun Road Hi-tech Park,
Shanghai 201203, KINA

ΣΥΜΒ. ΠΡΟΤΕΡΑΙΟΤΗΤΕΣ (30):CN2010/074792-30/06/2010-WO
ΕΦΕΥΡΕΤΗΣ (72):1)ZHANG, Weihan
2)SU, Wei-Guo
3)YANG, Haibin
4)CUI, Yumin
5)REN, Yongxin
6)YAN, Xiaoliang

ΕΙΔΙΚΟΣ ΠΛΗΡΕΞΟΥΣΙΟΣ (74):ΒΡΕΤΤΟΥ ΒΑΣΙΛΙΚΗ
Κίμωνος 11, 10441 ΑΘΗΝΑ
ΑΝΤΙΚΛΗΤΟΣ (74):ΚΥΠΡΗΣ ΚΩΣΤΑΣ
Δήλου 12,14562 ΚΗΦΙΣΙΑ (ΑΤΤΙΚΗΣ)

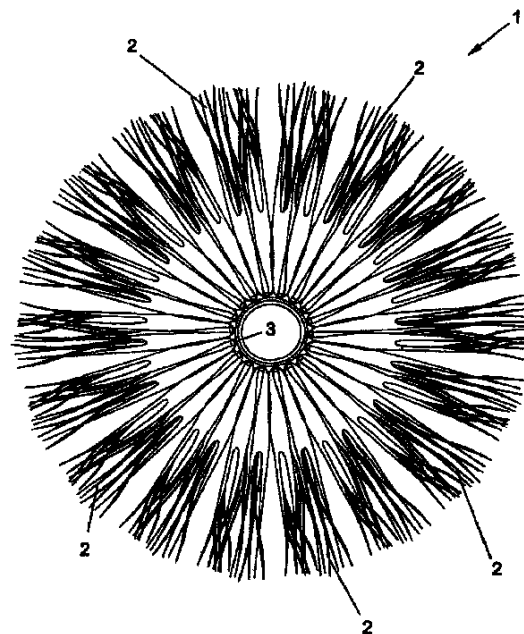
ΤΙΤΛΟΣ ΕΦΕΥΡΕΣΗΣ (54):ΕΝΩΣΕΙΣ ΚΙΝΑΖΟΛΙΝΗΣ
ΠΕΡΙΛΗΨΗ(57)

Παρέχονται ορισμένες ενώσεις κινάζολίνης, συνθέσεις αυτών και μέθοδοι χρήσης αυτών. Αυτές οι ενώσεις κινάζολίνης μπορούν να αναστείλουν αποτελεσματικά την υπέρεκφραση ή/και την υπερδραστικότητα του υποδοχέα επιδερμικού αυξητικού παράγοντα (EGFR).

ΑΡΙΘΜΟΣ ΕΥΡ. Δ.Ε. (11):3090395
ΑΡΙΘ. ΕΛΛ. ΚΑΤΑΘΕΣΗΣ (21):20160402610
ΗΜΕΡ. ΕΛΛ. ΚΑΤΑΘΕΣΗΣ (22):24/10/2016
ΑΡΙΘ./ΗΜΕΡ. ΔΗΜΟΣΙΕΥΣΗΣ
ΕΥΡΩΠΑΪΚΟΥ ΔΙΠΛΩΜΑΤΟΣ(87):2958461 - 17/08/2016
ΑΡΙΘ./ΗΜΕΡ. ΔΗΜΟΣΙΕΥΣΗΣ
ΕΥΡΩΠΑΪΚΗΣ ΑΙΤΗΣΗΣ (86):14704890.4--02/02/2014
ΔΙΚΑΙΟΥΧΟΣ (73):1)Favagrossa Edoardo S.r.l.
Via Lepanto 51, 26041 Roncadello di Casalmaggiore (CR), ΙΤΑΛΙΑ
ΣΥΜΒ. ΠΡΟΤΕΡΑΙΟΤΗΤΕΣ (30):MI20131457-05/09/2013-IT
ΕΦΕΥΡΕΤΗΣ (72):1)FAVAGROSSA, Leonardo
ΕΙΛΙΚΟΣ ΠΑΗΡΕΞΟΥΣΙΟΣ (74):ΒΡΕΤΤΟΥ ΒΑΣΙΛΙΚΗ
Κίμωνος 11, 10441 ΑΘΗΝΑ
ΑΝΤΙΚΑΗΤΟΣ (74):ΚΥΠΡΗΣ ΚΩΣΤΑΣ
Δήλου 12,14562 ΚΗΦΙΣΙΑ (ΑΤΤΙΚΗΣ)
ΤΙΤΛΟΣ ΕΦΕΥΡΕΣΗΣ (54):ΠΕΡΙΣΤΡΟΦΙΚΗ ΒΟΥΡΤΣΑ, ΓΙΑ ΣΥΣΤΗΜΑΤΑ ΠΛΥΣΗΣ ΜΗΧΑΝΟΚΙΝΗΤΩΝ ΟΧΗΜΑΤΩΝ

ΠΕΡΙΛΗΨΗ(57)

Ένα συγκρότημα περιστροφικής βούρτσας πλύσης για συστήματα πλύσης μηχανοκίνητων οχημάτων απαρτίζεται από μια πληθώρα στοιχείων καθαρισμού, καθένα από τα οποία αποτελείται από ένα σώμα πλάκας, που εφαρμόζεται σε μια κεντρική άτρακτο της βούρτσας πλύσης, με το σώμα πλάκας να έχει μια κατά ουσίαν επιμηκυμένη διαμόρφωση, καθώς εκτείνεται σύμφωνα με έναν διαμήκη άξονα αυτού, και να περιλαμβάνει μια πληθώρα αποκομμάτων, που ορίζουν μια πληθώρα λωρίδων με φθίνουσα διατομή, οι οποίες έχουν τμήματα γωνίας, που περιλαμβάνουν είτε με λοξοτομημένα ή μη λοξοτομημένα τμήματα γωνίας.



ΑΡΙΘΜΟΣ ΕΥΡ. Δ.Ε. (11):3090396
ΑΡΙΘ. ΕΛΛ. ΚΑΤΑΘΕΣΗΣ (21):20160402616
ΗΜΕΡ. ΕΛΛ. ΚΑΤΑΘΕΣΗΣ (22):25/10/2016
ΑΡΙΘ./ΗΜΕΡ. ΔΗΜΟΣΙΕΥΣΗΣ
ΕΥΡΩΠΑΪΚΟΥ ΔΙΠΛΩΜΑΤΟΣ(87):2441775 - 17/08/2016
ΑΡΙΘ./ΗΜΕΡ. ΔΗΜΟΣΙΕΥΣΗΣ
ΕΥΡΩΠΑΪΚΗΣ ΑΙΤΗΣΗΣ (86):12150462.5--26/02/2008
ΔΙΚΑΙΟΥΧΟΣ (73):1)Oxford BioTherapeutics Ltd
94A Innovation Drive, Milton Park Abingdon
Oxfordshire OX14 4RZ, ΜΕΓΑΛΗ
ΒΡΕΤΑΝΙΑ
ΣΥΜΒ. ΠΡΟΤΕΡΑΙΟΤΗΤΕΣ (30):903510 P-26/02/2007-US
903509 P-26/02/2007-US
PCT/GB2008/050124-25/02/2008-WO
ΕΦΕΥΡΕΤΗΣ (72):1)Rohlf, Christian
2)Stamps, Alasdair
ΕΙΛΙΚΟΣ ΠΑΗΡΕΞΟΥΣΙΟΣ (74):ΓΙΑΚΟΥΜΗ ANNA
Αλκαμένους 12-14, 10439 ΑΘΗΝΑ
ΑΝΤΙΚΑΗΤΟΣ (74):ΜΙΣΙΟΥ ΑΝΔΡΟΝΙΚΗ
Αναλήψεως 23 και Μαραθώνος 27,10439
ΑΘΗΝΑ
ΤΙΤΛΟΣ ΕΦΕΥΡΕΣΗΣ (54):ΛΕΜΦΟΚΥΤΤΑΡΙΚΟ ΑΝΤΙΓΟΝΟ
75(LY75)

ΠΕΡΙΛΗΨΗ(57)

Η παρούσα εφεύρεση παρέχει μεθόδους και συνθέσεις για τη διαλογή, τη διάγνωση και την πρόληψη του καρκίνου του παχέος εντέρου, του καρκίνου του νεφρού, του καρκίνου του ήπατος, του καρκίνου του πνεύμονα, της λεμφοειδούς λευχαιμίας (ιδιαίτερα της χρόνιας λεμφοκυτταρικής λευχαιμίας), του καρκίνου των ωοθηκών ή του καρκίνου του παγκρέατος για την παρακολούθηση της αποτελεσματικότητας της θεραπείας για τον καρκίνο του παχέος εντέρου, τον καρκίνο του νεφρού, τον καρκίνο του ήπατος, τον καρκίνο του πνεύμονα, τη λεμφοειδή λευχαιμία (ιδιαίτερα η χρόνια λεμφοκυτταρική λευχαιμία), τον καρκίνο των ωοθηκών ή τον καρκίνο του παγκρέατος, και για την ανάπτυξη νέων φαρμάκων.

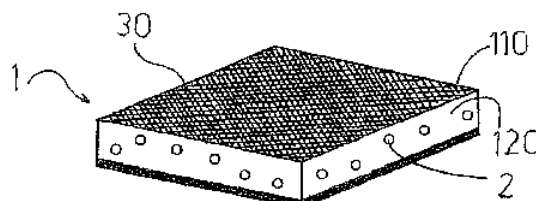
ΑΡΙΘΜΟΣ ΕΥΡ. Δ.Ε. (11):3090397
ΑΡΙΘ. ΕΛΛ. ΚΑΤΑΘΕΣΗΣ (21):20160402633
ΗΜΕΡ. ΕΛΛ. ΚΑΤΑΘΕΣΗΣ (22):25/10/2016
ΑΡΙΘ./ΗΜΕΡ. ΔΗΜΟΣΙΕΥΣΗΣ
ΕΥΡΩΠΑΪΚΟΥ ΔΙΠΛΩΜΑΤΟΣ(87):2833929 - 27/07/2016
ΑΡΙΘ./ΗΜΕΡ. ΔΗΜΟΣΙΕΥΣΗΣ
ΕΥΡΩΠΑΪΚΗΣ ΑΙΤΗΣΗΣ (86):13724402.6--04/04/2013
ΔΙΚΑΙΟΥΧΟΣ (73):1)Emodial S.r.l.
Via Finati 4 / 4A, 44100 Cassana (Ferrara),
ΙΤΑΛΙΑ

ΣΥΜΒ. ΠΡΟΤΕΡΑΙΟΤΗΤΕΣ (30):ΒΟ20120185-06/04/2012-IT
ΕΦΕΥΡΕΤΗΣ (72):1)PECORARI, Gianni
ΕΙΔΙΚΟΣ ΠΑΡΕΞΟΥΣΙΟΣ (74):ΑΘΑΝΑΣΙΑΔΟΥ "ΕΛΕΝΗ Γ.
ΠΑΠΑΚΩΝΣΤΑΝΤΙΝΟΥ ΚΑΙ
ΣΥΝΕΡΓΑΤΕΣ, ΔΙΚΗΓΟΡΙΚΗ ΕΤΑΙΡΙΑ"
ΜΑΡΙΑ
Κουμπάρη 2, 10674 ΑΘΗΝΑ
ΑΝΤΙΚΛΗΤΟΣ (74):ΓΙΑΖΙΤΖΟΓΛΟΥ ΕΥΑΓΓΕΛΙΑ
Κουμπάρη 2,10674 ΑΘΗΝΑ

ΤΙΤΛΟΣ ΕΦΕΥΡΕΣΗΣ (54):ΑΝΤΙΜΙΚΡΟΒΙΑΚΟΣ ΕΠΙΔΕΣΜΟΣ
ΠΕΡΙΛΗΨΗ(57)

Η εφεύρεση αφορά σε έναν αντιμικροβιακό επίδεσμο, αντι-μικροβιακή σύνθεση και χρήση αυτών. Ο επίδεσμος περιλαμβάνει: χλωρεξιδίνη ή/και φαρμακευτικός αποδεκτό άλας αυτής σε στερεά κατάσταση σε μια ποσότητα, που υπολογίζεται ως ισοδύναμο βάρος διγλυκονικής χλωρεξιδίνης/επιφάνεια επίδεσμου, που περιλαμβάνεται μεταξύ 0,013 και 2 γραμ./μ.2 και άργυρο ή/και φαρμακευτικός αποδεκτό άλας σε στερεά κατάσταση σε μια ποσότητα, που υπολογίζεται ως ισοδύναμο βάρος μεταλλικού αργύρου/επιφάνεια επίδεσμου μεγαλύτερο από ή ισοδύναμο προς 0,1 γραμ./μ.2. Η σύνθεση περιλαμβάνει: χλωρεξιδίνη ή/και φαρμακευτικός αποδεκτό άλας αυτής σε στερεά κατάσταση σε σχετικό ποσοστό

επί τοις εκατό βάρους/βάρος, που υπολογίζεται ως ισοδύναμο βάρος διγλυκονικής χλωρεξιδίνης/ολικό βάρος της σύνθεσης, που περιλαμβάνεται μεταξύ 0,01% και 0,09% και άργυρο ή/και φαρμακευτικός αποδεκτό άλας αυτού σε στερεά κατάσταση σε σχετικό ποσοστό επί τοις εκατό βάρους/βάρος που περιλαμβάνεται μεταξύ 0,00008% και 0,08%, που υπολογίζεται ως ισοδύναμο βάρος μεταλλικού αργύρου/ολικό βάρος της σύνθεσης και τουλάχιστον ένα φαρμακευτικός-αποδεκτό έκδοχο.



ΑΡΙΘΜΟΣ ΕΥΡ. Δ.Ε. (11):3090398
ΑΡΙΘ. ΕΛΛ. ΚΑΤΑΘΕΣΗΣ (21):20160402628
ΗΜΕΡ. ΕΛΛ. ΚΑΤΑΘΕΣΗΣ (22):25/10/2016
ΑΡΙΘ./ΗΜΕΡ. ΔΗΜΟΣΙΕΥΣΗΣ
ΕΥΡΩΠΑΪΚΟΥ ΔΙΠΛΩΜΑΤΟΣ(87):2844811 - 03/08/2016
ΑΡΙΘ./ΗΜΕΡ. ΔΗΜΟΣΙΕΥΣΗΣ
ΕΥΡΩΠΑΪΚΗΣ ΑΙΤΗΣΗΣ (86):14737251.0--09/07/2014
ΔΙΚΑΙΟΥΧΟΣ (73):1)ASSA ABLOY (Schweiz) AG
Untere Schwandenstrasse 22, 8805 Richter-
swil, ΕΛΒΕΤΙΑ

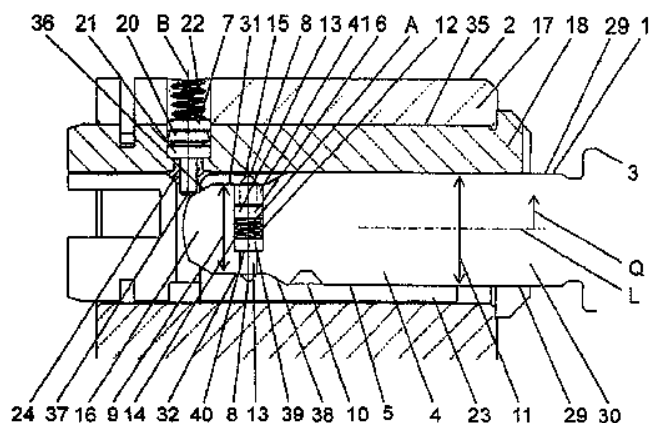
ΣΥΜΒ. ΠΡΟΤΕΡΑΙΟΤΗΤΕΣ (30):13175907-10/07/2013-EP
ΕΦΕΥΡΕΤΗΣ (72):1)WILD, Thomas
2)SPRENGER, Detlef
ΕΙΔΙΚΟΣ ΠΑΡΕΞΟΥΣΙΟΣ (74):ΠΑΠΑΚΩΝΣΤΑΝΤΙΝΟΥ "ΕΛΕΝΗ Γ.
ΠΑΠΑΚΩΣΤΑΝΤΙΝΟΥ ΚΑΙ
ΣΥΝΕΡΓΑΤΕΣ, ΔΙΚΗΓΟΡΙΚΗ ΕΤΑΙΡΙΑ"
ΕΛΕΝΗ
Κουμπάρη 2, 10674 ΑΘΗΝΑ
ΑΝΤΙΚΛΗΤΟΣ (74):ΠΑΠΑΚΩΝΣΤΑΝΤΙΝΟΥ ΕΛΕΝΗ
Κουμπάρη 2,10674 ΑΘΗΝΑ

ΤΙΤΛΟΣ ΕΦΕΥΡΕΣΗΣ (54):ΠΕΡΙΣΤΡΕΦΟΜΕΝΟΣ ΚΥΛΙΝΔΡΟΣ
ΚΛΕΙΔΩΜΑΤΟΣ ΚΑΙ ΚΛΕΙΔΙ

ΠΕΡΙΛΗΨΗ(57)

Ένα κλειδί (1) για έναν περιστρεφόμενο κύλινδρο κλειδώματος (2) περιλαμβάνει μια λαβή κλειδιού (3) και ένα παρακείμενο στη λαβή του κλειδιού (3) στέλεχος κλειδιού (4), το οποίο εκτείνεται κατά μήκος ενός διαμήκους άξονα (L), όπου το στέλεχος του κλειδιού (4) περιλαμβάνει στην εξωτερική του πλευρά (5) εσοχές ελέγχου (10), ιδίως οπές ελέγχου, για την τοποθέτηση ανατροπέων επί του περιστρεφόμενου κυλίνδρου κλειδώματος (2) και τουλάχιστον ένα διατεταγμένο με δυνατότητα κίνησης μέσα στο στέλεχος του κλειδιού (4) στοιχείο ελέγχου (6), το οποίο στοιχείο ελέγχου (6) έχει μια επιφάνεια ελέγχου (8), η οποία συνεργάζεται με έναν ανατροπέα (7) του περιστρεφόμενου κυλίνδρου κλειδώματος (2). Επιπλέον, το κλειδί χαρακτηρίζεται από το ότι το στέλεχος του κλειδιού (4) στην

περιοχή του στοιχείου ελέγχου (6) έχει μια εκλεπτυσμένη διατομή (9), η οποία είναι εκλεπτυσμένη σε σχέση με τη διατομή (11) με τις εσοχές ελέγχου (10).

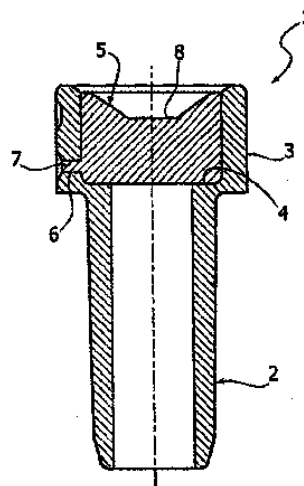


ΑΡΙΘΜΟΣ ΕΥΡ. Δ.Ε. (11):3090399
ΑΡΙΘ. ΕΛΛ. ΚΑΤΑΘΕΣΗΣ (21):20160402631
ΗΜΕΡ. ΕΛΛ. ΚΑΤΑΘΕΣΗΣ (22):25/10/2016
ΑΡΙΘ./ΗΜΕΡ. ΔΗΜΟΣΙΕΥΣΗΣ
ΕΥΡΩΠΑΪΚΟΥ ΔΙΠΛΩΜΑΤΟΣ(87):2865410 - 27/07/2016
ΑΡΙΘ./ΗΜΕΡ. ΔΗΜΟΣΙΕΥΣΗΣ
ΕΥΡΩΠΑΪΚΗΣ ΑΙΤΗΣΗΣ (86):14190544.8--27/10/2014
ΔΙΚΑΙΟΥΧΟΣ (73):1)Industrie Borla S.p.A.
 Via G. Di Vittorio 7bis, 10024 Moncalieri
 (Torino), ΙΤΑΛΙΑ
ΣΥΜΒ. ΠΡΟΤΕΡΑΙΟΤΗΤΕΣ (30):TO20130868-28/10/2013-IT
ΕΦΕΥΡΕΤΗΣ (72):1)Guala, Gianni
ΕΙΔΙΚΟΣ ΠΛΗΡΕΞΟΥΣΙΟΣ (74):ΑΘΑΝΑΣΙΑΔΟΥ "ΕΛΕΝΗ Γ.
 ΠΑΠΑΚΩΝΣΤΑΝΤΙΝΟΥ ΚΑΙ
 ΣΥΝΕΡΓΑΤΕΣ, ΔΙΚΗΓΟΡΙΚΗ ΕΤΑΙΡΙΑ"
 ΜΑΡΙΑ
 Κουμπάρη 2, 10674 ΑΘΗΝΑ
ΑΝΤΙΚΛΗΤΟΣ (74):ΠΑΠΑΚΩΝΣΤΑΝΤΙΝΟΥ ΕΛΕΝΗ
 Κουμπάρη 2,10674 ΑΘΗΝΑ
ΤΙΤΛΟΣ ΕΦΕΥΡΕΣΗΣ (54):**ΣΗΜΕΙΟ ΕΓΧΥΣΗΣ ΓΙΑ ΙΑΤΡΟΦΑΡ-
 ΜΑΚΕΥΤΙΚΕΣ ΓΡΑΜΜΕΣ ΜΕ ΧΥΤΕΥ-
 ΤΟ ΕΠΙΣΤΟΜΙΟ ΣΤΕΓΑΝΟΠΟΙΗΣΗΣ
 ΚΑΙ ΣΥΝΑΦΗΣ ΜΕΘΟΔΟΣ ΚΑΤΑΣΚΕΥ-
 ΗΣ**

ΠΕΡΙΛΗΨΗ(57)

Ένα σημείο έγχυσης ή πρόσβασης (1) για τις ιατροφαρμακευτικές γραμμές συμπεριλαμβάνει ένα σωληνοειδές σώμα κατασκευασμένο από διαμορφωμένο πλαστικό υλικό (2) εντός του οποίου ένα ελαστικό στοιχείο στεγανοποίησης (5) κατασκευασμένο από θερμοπλαστικό υλικό έχει χυτευτεί εντός ενός διευρυμένου άκρου (3) του σωληνοειδούς σώματος (2) ώστε να κλείνει με στεγανό τρόπο το εν

λόγω άκρο. Το διευρυμένο άκρο (3) οριοθετεί μια εσωτερική δακτυλιοειδή φλάντζα (4) και είναι σχηματισμένο με τουλάχιστον μια ακτινική διαμπερή οπή (6) μέσω της οποίας το ελαστικό στοιχείο (5) έχει χυτευτεί, προκειμένου να στηρίζεται αξονικά έναντι της εσωτερικής δακτυλιοειδούς φλάντζας (4) και να γεμίζει την ακτινική διαμπερή οπή (6) με μια απόφυση (7), επομένως ασφαλίζεται το στοιχείο στεγανοποίησης αναφορικά με το σωληνοειδές σώμα με ασφαλή τρόπο έναντι τόσο της αξονικής όσο και της περιστροφικής αποσύνδεσης, για παράδειγμα κατά τη διάρκεια της εισαγωγής και απόσπασης μιας βελόνας έγχυσης μέσω του στοιχείου στεγανοποίησης.

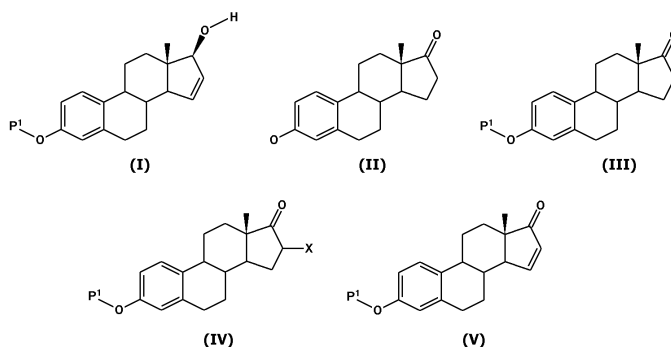


ΑΡΙΘΜΟΣ ΕΥΡ. Δ.Ε. (11):3090400
ΑΡΙΘ. ΕΛΛ. ΚΑΤΑΘΕΣΗΣ (21):20160402632
ΗΜΕΡ. ΕΛΛ. ΚΑΤΑΘΕΣΗΣ (22):25/10/2016
ΑΡΙΘ./ΗΜΕΡ. ΔΗΜΟΣΙΕΥΣΗΣ
ΕΥΡΩΠΑΪΚΟΥ ΔΙΠΛΩΜΑΤΟΣ(87):2714712 - 24/08/2016
ΑΡΙΘ./ΗΜΕΡ. ΔΗΜΟΣΙΕΥΣΗΣ
ΕΥΡΩΠΑΪΚΗΣ ΑΙΤΗΣΗΣ (86):12729053.4--01/06/2012
ΔΙΚΑΙΟΥΧΟΣ (73):1)Estetra S.P.R.L.
 Rue Saint Georges 5, 4000 Liege, ΒΕΛΓΙΟ
ΣΥΜΒ. ΠΡΟΤΕΡΑΙΟΤΗΤΕΣ (30):11168560-01/06/2011-EP
 201161492297 P-01/06/2011-US
ΕΦΕΥΡΕΤΗΣ (72):1)PASCAL, Jean-Claude
ΕΙΔΙΚΟΣ ΠΛΗΡΕΞΟΥΣΙΟΣ (74):ΑΘΑΝΑΣΙΑΔΟΥ "ΕΛΕΝΗ Γ.
 ΠΑΠΑΚΩΝΣΤΑΝΤΙΝΟΥ ΚΑΙ
 ΣΥΝΕΡΓΑΤΕΣ, ΔΙΚΗΓΟΡΙΚΗ ΕΤΑΙΡΙΑ"
 ΜΑΡΙΑ
 Κουμπάρη 2, 10674 ΑΘΗΝΑ
ΑΝΤΙΚΛΗΤΟΣ (74):ΓΙΑΖΙΤΖΟΓΛΟΥ ΕΥΑΓΓΕΛΙΑ
 Κουμπάρη 2,10674 ΑΘΗΝΑ
ΤΙΤΛΟΣ ΕΦΕΥΡΕΣΗΣ (54):**ΔΙΕΡΓΑΣΙΑ ΓΙΑ ΤΗΝ ΠΑΡΑΓΩΓΗ
 ΕΝΔΙΑΜΕΣΩΝ ΟΙΣΤΕΤΡΟΛΗΣ**

ΠΕΡΙΛΗΨΗ(57)

Η παρούσα εφεύρεση αναφέρεται σε μια διεργασία για την παρασκευή μιας ένωσης του τύπου (I) περιλαμ-βάνουσα τα στάδια (a) αντίδρασης μιας ένωσης του τύπου (II) με ένα σιλωλιωτικό ή ένα ακυλιωτικό μέσο προς παραγωγή μιας ένωσης του τύπου (III), όπου το P¹ είναι μια προστατευτική ομάδα που επιλέγεται από R₂Si-R₃R₄ ή R₁CO-, το R₁ είναι μια ομάδα που επιλέγεται από C₁-βαλκύλιο ή C₃-6κυκλοαλκύλιο, κάθε ομάδα είναι προαιρετικώς υποκατεστημένη με έναν ή περισσότερους υποκαταστάτες ανεξαρτήτως επιλεγμένους από φθορο ή C₁-4αλκύλιο τα R₂, R₃ και R₄ το καθένα ανεξαρτήτως είναι μια ομάδα που επιλέγεται από C₁-6 αλκύλιο ή φαινύλιο, κάθε ομάδα είναι προαιρετικώς υποκατεστημένη με έναν ή περισσότερους υποκαταστά-τες ανεξαρτήτως επιλεγμένους από φθορο ή C₁-4αλκύλιο b) αλογόνωσης ή σουλφινυλίωσης της

ένωσης του τύπου (III) προς παραγωγή μιας ένωσης του τύπου (IV) όπου το X είναι αλογονο-, ή -O-SO-R₅, και το R₅ είναι μια ομάδα που επιλέγεται από C₆-10αρύλιο ή ετεροαρύλιο, κάθε ομάδα είναι προαιρετικώς υποκατεστη-μένη με έναν ή περισσότερους υποκαταστάτες ανεξαρτήτως επιλεγμένους από χλωρο ή C₁-4αλκύλιο c) απο-αλογόνωσης ή αποσουλφινυλίωσης της ένωσης του τύπου (IV) προς παραγωγή της ένωσης του τύπου (V) και d) αντίδρασης της ένωσης του τύπου (V) με ένα αναγωγικό μέσο προς παραγωγή της ένωσης του τύπου (I).



ΑΡΙΘΜΟΣ ΕΥΡ. Δ.Ε. (11):3090401
ΑΡΙΘ. ΕΛΛ. ΚΑΤΑΘΕΣΗΣ (21):20160402626
ΗΜΕΡ. ΕΛΛ. ΚΑΤΑΘΕΣΗΣ (22):25/10/2016
ΑΡΙΘ./ΗΜΕΡ. ΔΗΜΟΣΙΕΥΣΗΣ
ΕΥΡΩΠΑΪΚΟΥ ΔΙΠΛΩΜΑΤΟΣ(87):2766361 - 10/08/2016
ΑΡΙΘ./ΗΜΕΡ. ΔΗΜΟΣΙΕΥΣΗΣ
ΕΥΡΩΠΑΪΚΗΣ ΑΙΤΗΣΗΣ (86):12780605.7--11/10/2012
ΔΙΚΑΙΟΥΧΟΣ (73):1)AbbVie Inc.
1 North Waukegan Road, North Chicago, IL
60064, ΗΝΩΜΕΝΕΣ ΠΟΛΙΤΕΙΕΣ ΤΗΣ
ΑΜΕΡΙΚΗΣ

ΣΥΜΒ. ΠΡΟΤΕΡΑΙΟΤΗΤΕΣ (30):201161547162 P-14/10/2011-US
CN2012/079012-23/07/2012-WO

ΕΦΕΥΡΕΤΗΣ (72):1)WANG, Le
2)DOHERTY, George
3)WANG, Xilu
4)TAO, Zhi-Fu
5)BRUNKO, Milan
6)KUNZER, Aaron R.
7)WENDT, Michael D.
8)SONG, Xiaohong
9)FREY, Robin
10)HANSEN, Todd M.
11)SULLIVAN, Gerard M.
12)JUDD, Andrew
13)SOUERS, Andrew

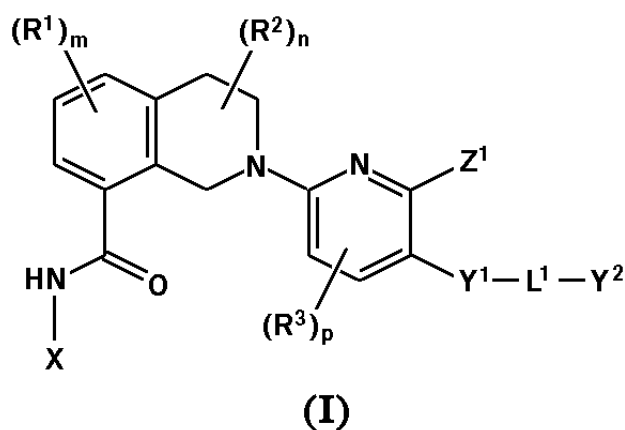
ΕΙΔΙΚΟΣ ΠΑΗΡΕΞΟΥΣΙΟΣ (74):ΠΑΠΑΚΩΝΣΤΑΝΤΙΝΟΥ "ΕΛΕΝΗ Γ.
ΠΑΠΑΚΩΣΤΑΝΤΙΝΟΥ ΚΑΙ
ΣΥΝΕΡΓΑΤΕΣ, ΔΙΚΗΓΟΡΙΚΗ ΕΤΑΙΡΙΑ"
ΕΛΕΝΗ
Κουμπάρη 2, 10674 ΑΘΗΝΑ

ΑΝΤΙΚΛΗΤΟΣ (74):ΠΑΠΑΚΩΝΣΤΑΝΤΙΝΟΥ ΕΛΕΝΗ
Κουμπάρη 2,10674 ΑΘΗΝΑ

ΤΙΤΛΟΣ ΕΦΕΥΡΕΣΗΣ (54):ΠΑΡΑΓΩΓΑ 8-ΚΑΡΒΑΜΟΪΛ-2-(2,3-ΔΙ-
ΥΠΟΚΑΤΕΣΤΗΜΕΝΗΣ ΠΥΡΙΑ-6-ΥΛ)-
1,2,3,4-ΤΕΤΡΑΪΔΡΟΙΣΟΚΙΝΟΛΙΝΗΣ ΩΣ
ΠΑΡΑΓΟΝΤΕΣ ΕΠΙΔΙΩΞΗΣ ΤΗΣ ΑΠΟ-
ΠΤΩΣΗΣ ΓΙΑ ΤΗΝ ΑΓΩΓΗ ΤΟΥ ΚΑΡ-
ΚΙΝΟΥ ΚΑΙ ΤΩΝ ΑΝΟΣΙΑΚΩΝ ΚΑΙ
ΑΥΤΟΑΝΟΣΩΝ ΠΑΘΗΣΕΩΝ

ΠΕΡΙΛΗΨΗ(57)

Αποκαλύπτονται ενώσεις του χημικού τύπου (I) οι οποίες αναστέλλουν την δραστηριότητα των αντι-αποπτωτικών πρωτεϊνών Bcl-xL, συνθέσεις περιέχοντας τις ενώσεις, και μέθοδοι αγωγής παθήσεων κατά την διάρκεια της οποίας οι πρωτεΐνες Bcl-xL εκφράζονται, π.χ. ο καρκίνος. Το X είναι ετεροαθύλιο, το Y1 είναι φαινυλένιο ή ετεροαρυλένιο το L1 είναι ένας συνδέτης το Y2 είναι κυκλοαλκύλιο, κυκλοαλκενύλιο, ετεροκυκλοαλκύλιο ή ετεροκυκλοαλκενύλιο το Z1 είναι C(0)OR9, C(O)NR10R11, C(0)R11, NR10C(O)R11, κλπ.



ΑΡΙΘΜΟΣ ΕΥΡ. Δ.Ε. (11):3090402
ΑΡΙΘ. ΕΛΛ. ΚΑΤΑΘΕΣΗΣ (21):20160402617
ΗΜΕΡ. ΕΛΛ. ΚΑΤΑΘΕΣΗΣ (22):25/10/2016
ΑΡΙΘ./ΗΜΕΡ. ΔΗΜΟΣΙΕΥΣΗΣ
ΕΥΡΩΠΑΪΚΟΥ ΔΙΠΛΩΜΑΤΟΣ(87):2323623 - 27/07/2016
ΑΡΙΘ./ΗΜΕΡ. ΔΗΜΟΣΙΕΥΣΗΣ
ΕΥΡΩΠΑΪΚΗΣ ΑΙΤΗΣΗΣ (86):09806425.6--11/08/2009
ΔΙΚΑΙΟΥΧΟΣ (73):1)Novartis AG
Lichtstrasse 35, 4056 Basel, ΕΛΒΕΤΙΑ

ΣΥΜΒ. ΠΡΟΤΕΡΑΙΟΤΗΤΕΣ (30):08162213-12/08/2008-EP
08165662-01/10/2008-EP
09151917-03/02/2009-EP

ΕΦΕΥΡΕΤΗΣ (72):1)SCHONHAMMER, Karin

ΕΙΔΙΚΟΣ ΠΑΗΡΕΞΟΥΣΙΟΣ (74):ΛΥΜΠΕΡΗΣ "ΔΙΚΗΓΟΡΙΚΗ ΕΤΑΙΡΕΙΑ
ΒΑΓΙΑΝΟΥ ΚΩΣΤΟΠΟΥΛΟΥ
ΛΥΜΠΕΡΗ" ΝΙΚΟΛΑΟΣ
Στουρνάρα 37, 10682 ΑΘΗΝΑ

ΑΝΤΙΚΛΗΤΟΣ (74):ΛΥΜΠΕΡΗΣ ΝΙΚΟΛΑΟΣ
Στουρνάρα 37,10682 ΑΘΗΝΑ

ΤΙΤΛΟΣ ΕΦΕΥΡΕΣΗΣ (54):ΦΑΡΜΑΚΕΥΤΙΚΕΣ ΣΥΝΘΕΣΕΙΣ
ΠΕΡΙΛΗΨΗ(57)

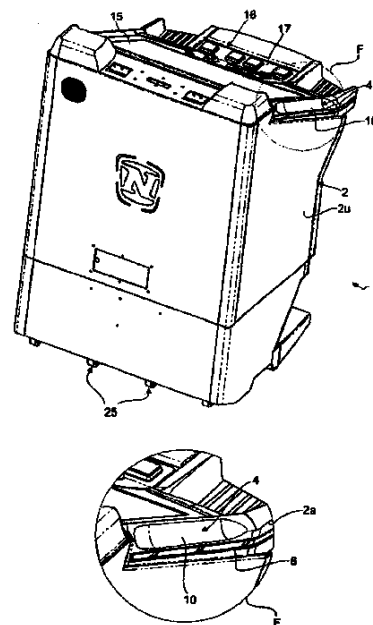
Μία γρήγη φαρμακευτική σύνθεση που περιλαμβάνει ένα βιοαποδομήσιμο πολυμερές, πολυαιθυλενογλυκόλη η οποία έχει ένα μοριακό βάρος λιγότερο από 600 Daltons, μία φαρμακευτικώς δραστική ουσία και λιγότερο από 0.5% ενός βιολογικά αποδεκτού οργανικού διαλύτη.

ΑΡΙΘΜΟΣ ΕΥΡ. Δ.Ε. (11):3090403
ΑΡΙΘ. ΕΛΛ. ΚΑΤΑΘΕΣΗΣ (21):20160402615
ΗΜΕΡ. ΕΛΛ. ΚΑΤΑΘΕΣΗΣ (22):25/10/2016
ΑΡΙΘ./ΗΜΕΡ. ΔΗΜΟΣΙΕΥΣΗΣ
ΕΥΡΩΠΑΪΚΟΥ ΔΙΠΛΩΜΑΤΟΣ(87):2499620 - 27/07/2016
ΑΡΙΘ./ΗΜΕΡ. ΔΗΜΟΣΙΕΥΣΗΣ
ΕΥΡΩΠΑΪΚΗΣ ΑΙΤΗΣΗΣ (86):10782188.6--09/11/2010
ΔΙΚΑΙΟΥΧΟΣ (73):1)Novomatic AG
Wiener Strasse 158, 2352 Gumpoldskirchen,
ΑΥΣΤΡΙΑ
ΣΥΜΒ. ΠΡΟΤΕΡΑΙΟΤΗΤΕΣ (30):18012009-13/11/2009-ΑΤ
ΕΦΕΥΡΕΤΗΣ (72):1)WOLS, Martin
2)FRIDRICH, Heinz
ΕΙΔΙΚΟΣ ΠΛΗΡΕΞΟΥΣΙΟΣ (74):ΓΙΑΚΟΥΜΗ ANNA
Αλκαμένους 12-14, 10439 ΑΘΗΝΑ
ΑΝΤΙΚΑΗΤΟΣ (74):ΜΙΣΙΟΥ ΑΝΔΡΟΝΙΚΗ
Αναλήψεως 23 και Μαραθώνος 27,10439
ΑΘΗΝΑ
ΤΙΤΛΟΣ ΕΦΕΥΡΕΣΗΣ (54):**ΗΛΕΚΤΡΟΝΙΚΗ ΣΥΣΚΕΥΗ ΤΥΧΕΡΟΥ ΠΑΙΧΝΙΔΙΟΥ ΚΑΙ / Ή ΠΑΙΧΝΙΔΙΟΥ ΔΙΑΣΚΕΔΑΣΗΣ ΜΕ ΜΙΑ ΣΥΣΚΕΥΗ ΕΦΕ ΦΩΤΙΣΜΟΥ**

ΠΕΡΙΛΗΨΗ(57)

Η εφεύρεση αναφέρεται σε μια συσκευή τυχερού παιχνιδιού και / ή παιχνιδιού διασκέδασης, υπό τη μορφή ενός μηχανήματος για τυχερά παιχνίδια και / ή ενός μηχανήματος για στοιχήματα που λειτουργεί με κέρματα ή χρηματικά ισοδύναμα. Η εν λόγω συσκευή περιλαμβάνει ένα περίβλημα στο οποίο παρέχεται μια συσκευή εφέ φωτισμού που παράγει εφέ φωτισμού. Σύμφωνα με την εφεύρεση, η συσκευή εφέ φωτισμού της συσκευής τυχερού παιχνιδιού και / ή παιχνιδιού διασκέδασης περιλαμβάνει τουλάχιστον έναν ανακλαστήρα για να εκπέμπει μια ακτίνα φωτός, όπου ο ανακλαστήρας βρίσκεται στην εξωτερική επιφάνεια του περιβλήματος και μπορεί να φωταγωγηθεί από μια πηγή φωτισμού που βρίσκεται έξω από το περίβλημα. Μια τέτοια δημιουργία ενός εξωτερικού εφέ φωτισμού

μέσω της δημιουργίας ενός εξωτερικού φωτός και μέσω της εκτροπής του εξωτερικά παραγόμενου φωτός με έναν ανακλαστήρα στην εξωτερική επιφάνεια του περιβλήματος αποτελεί πλεονέκτημα, συγκεκριμένα με σύγχρονες συσκευές παιχνιδιού που έχουν πολύ μεγάλες οθόνες και στενά περιβλήματα στο εμπρόσθιο τμήμα. Ένας υψηλός βαθμός ελευθερίας σε σχέση με τη διάταξη της πηγής φωτισμού επιτυγχάνεται μέσω της χρήσης του ανακλαστήρα.



ΑΡΙΘΜΟΣ ΕΥΡ. Δ.Ε. (11):3090404
ΑΡΙΘ. ΕΛΛ. ΚΑΤΑΘΕΣΗΣ (21):20160402618
ΗΜΕΡ. ΕΛΛ. ΚΑΤΑΘΕΣΗΣ (22):25/10/2016
ΑΡΙΘ./ΗΜΕΡ. ΔΗΜΟΣΙΕΥΣΗΣ
ΕΥΡΩΠΑΪΚΟΥ ΔΙΠΛΩΜΑΤΟΣ(87):2269604 - 27/07/2016
ΑΡΙΘ./ΗΜΕΡ. ΔΗΜΟΣΙΕΥΣΗΣ
ΕΥΡΩΠΑΪΚΗΣ ΑΙΤΗΣΗΣ (86):10174985.1--18/02/2002
ΔΙΚΑΙΟΥΧΟΣ (73):1)Novartis AG
Lichtstrasse 35, 4056 Basel, ΕΛΒΕΤΙΑ
ΣΥΜΒ. ΠΡΟΤΕΡΑΙΟΤΗΤΕΣ (30):0104072-19/02/2001-GB
0124957-17/10/2001-GB
ΕΦΕΥΡΕΤΗΣ (72):1)Lane, Heidi
2)O'Reilly, Terence
3)Wood, Jeanette Marjorie
ΕΙΔΙΚΟΣ ΠΛΗΡΕΞΟΥΣΙΟΣ (74):ΛΥΜΠΕΡΗΣ "ΔΙΚΗΓΟΡΙΚΗ ΕΤΑΙΡΕΙΑ ΒΑΓΙΑΝΟΥ ΚΩΣΤΟΠΟΥΛΟΥ ΛΥΜΠΕΡΗ" ΝΙΚΟΛΑΟΣ
Στουρνάρα 37, 10682 ΑΘΗΝΑ
ΑΝΤΙΚΑΗΤΟΣ (74):ΛΥΜΠΕΡΗΣ ΝΙΚΟΛΑΟΣ
Στουρνάρα 37,10682 ΑΘΗΝΑ
ΤΙΤΛΟΣ ΕΦΕΥΡΕΣΗΣ (54):**ΘΕΡΑΠΕΙΑ ΣΥΜΠΛΑΓΩΝ ΝΕΦΡΙΚΩΝ ΟΓΚΩΝ ΜΕ ΕΝΑ ΠΑΡΑΓΩΓΟ ΡΑΠΑΜΥΚΙΝΗΣ**

ΠΕΡΙΛΗΨΗ(57)

Τα παράγωγα ραπαμυκίνης έχουν ενδιαφέρουσες επιδράσεις στη θεραπεία των συμπαγών όγκων, προαιρετικά σε συνδυασμό με έναν χημειοθεραπευτικό παράγοντα.

ΑΡΙΘΜΟΣ ΕΥΡ. Δ.Ε. (11):3090405
ΑΡΙΘ. ΕΛΛ. ΚΑΤΑΘΕΣΗΣ (21):20160402619
ΗΜΕΡ. ΕΛΛ. ΚΑΤΑΘΕΣΗΣ (22):25/10/2016
ΑΡΙΘ./ΗΜΕΡ. ΔΗΜΟΣΙΕΥΣΗΣ
ΕΥΡΩΠΑΪΚΟΥ ΔΙΠΛΩΜΑΤΟΣ(87):2376070 - 10/08/2016
ΑΡΙΘ./ΗΜΕΡ. ΔΗΜΟΣΙΕΥΣΗΣ
ΕΥΡΩΠΑΪΚΗΣ ΑΙΤΗΣΗΣ (86):09799316.6--14/12/2009
ΔΙΚΑΙΟΥΧΟΣ (73):1)Novartis AG
Lichtstrasse 35, 4056 Basel, ΕΛΒΕΤΙΑ
ΣΥΜΒ. ΠΡΟΤΕΡΑΙΟΤΗΤΕΣ (30):08171712-15/12/2008-EP
ΕΦΕΥΡΕΤΗΣ (72):1)AHLHEIM, Markus
2)PETERSEN, Holger
ΕΙΔΙΚΟΣ ΠΛΗΡΕΞΟΥΣΙΟΣ (74):ΛΥΜΠΕΡΗΣ "ΔΙΚΗΓΟΡΙΚΗ ΕΤΑΙΡΕΙΑ
ΒΑΓΙΑΝΟΥ ΚΩΣΤΟΠΟΥΛΟΥ
ΛΥΜΠΕΡΗ" ΝΙΚΟΛΑΟΣ
Στουρνάρα 37, 10682 ΑΘΗΝΑ
ΑΝΤΙΚΛΗΤΟΣ (74):ΛΥΜΠΕΡΗΣ ΝΙΚΟΛΑΟΣ
Στουρνάρα 37,10682 ΑΘΗΝΑ
ΤΙΤΛΟΣ ΕΦΕΥΡΕΣΗΣ (54):ΣΥΝΘΕΣΗ ΑΠΟΘΕΣΗΣ ΟΚΤΡΕΟΤΙ-
ΔΗΣ ΜΕ ΣΤΑΘΕΡΑ ΥΨΗΛΟΥΣ ΡΥΘ-
ΜΟΥΣ ΑΠΟΔΕΣΜΕΥΣΗΣ

ΠΕΡΙΛΗΨΗ(57)

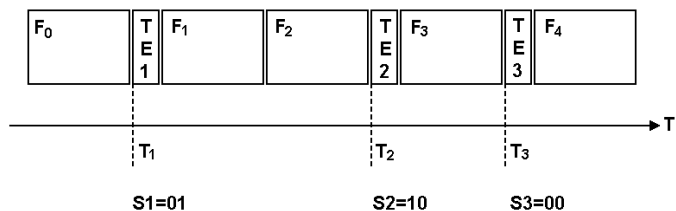
Η παρούσα εφεύρεση αφορά συνθέσεις παρατεταμένης αποδέσμευσης που περιέχουν ως δραστικό συστατικό την οκτρεοτίνη ή ένα φαρμακευτικός αποδεκτό άλας και δύο διαφορετικά γραμμικά πολυμερή πολυακτιδο -συν - γλυκολιδίου (PLGAs).

ΑΡΙΘΜΟΣ ΕΥΡ. Δ.Ε. (11):3090406
ΑΡΙΘ. ΕΛΛ. ΚΑΤΑΘΕΣΗΣ (21):20160402602
ΗΜΕΡ. ΕΛΛ. ΚΑΤΑΘΕΣΗΣ (22):21/10/2016
ΑΡΙΘ./ΗΜΕΡ. ΔΗΜΟΣΙΕΥΣΗΣ
ΕΥΡΩΠΑΪΚΟΥ ΔΙΠΛΩΜΑΤΟΣ(87):2905970 - 27/07/2016
ΑΡΙΘ./ΗΜΕΡ. ΔΗΜΟΣΙΕΥΣΗΣ
ΕΥΡΩΠΑΪΚΗΣ ΑΙΤΗΣΗΣ (86):14153904.9--05/02/2014
ΔΙΚΑΙΟΥΧΟΣ (73):1)Nagravision S.A.
22-24, route de Geneve, 1033 Cheseaux-sur-
Lausanne, ΕΛΒΕΤΙΑ
ΣΥΜΒ. ΠΡΟΤΕΡΑΙΟΤΗΤΕΣ (30):
ΕΦΕΥΡΕΤΗΣ (72):1)Tran, Minh Son
ΕΙΔΙΚΟΣ ΠΛΗΡΕΞΟΥΣΙΟΣ (74):ΠΑΠΑΚΩΝΣΤΑΝΤΙΝΟΥ "ΕΛΕΝΗ Γ.
ΠΑΠΑΚΩΣΤΑΝΤΙΝΟΥ ΚΑΙ
ΣΥΝΕΡΓΑΤΕΣ, ΔΙΚΗΓΟΡΙΚΗ ΕΤΑΙΡΙΑ"
ΕΛΕΝΗ
Κουμπάρη 2, 10674 ΑΘΗΝΑ
ΑΝΤΙΚΛΗΤΟΣ (74):ΠΑΠΑΚΩΝΣΤΑΝΤΙΝΟΥ ΕΛΕΝΗ
Κουμπάρη 2,10674 ΑΘΗΝΑ
ΤΙΤΛΟΣ ΕΦΕΥΡΕΣΗΣ (54):ΜΕΘΟΔΟΣ ΚΑΙ ΔΙΑΤΑΞΗ ΔΕΚΤΗ
ΔΙΑΡΘΡΩΜΕΝΗ ΓΙΑ ΝΑ ΣΗΜΑΔΕΥΕΙ
ΨΗΦΙΑΚΟ ΠΟΛΥΜΕΣΙΚΟ ΠΕΡΙΕΧΟ-
ΜΕΝΟ

ΠΕΡΙΛΗΨΗ(57)

Η παρούσα εφεύρεση κοινολογεί μία μέθοδο και μία διάταξη δέκτη διαρθρωμένη για να σηματοδίδει μία ακολουθία πολυμεσικού περιεχομένου που περιλαμβάνει μία διαδοχή πολυμεσικών πλαισίων. Ένας αποκωδικοποιητής που περιλαμβάνεται στη διάταξη δέκτη επιλέγει τουλάχιστον δύο αποκωδικοποιημένα διαδοχικά πολυμεσικά πλαίσια από την ακολουθία πολυμεσικού περιεχομένου σύμφωνα με έναν προκαθορισμένο κώδικα πληροφοριών που έχει προηγουμένως αποθηκευθεί σε μία μνήμη καθορισμού διαρθρώσεως της διατάξεως δέκτη. Ένα δομοστοιχείο μαρκαρίσματος συσχετιζόμενο με τον αποκωδικοποιητή εισάγει ένα εφφέ μετάβασης μεταξύ των τουλάχιστον δύο επιλεγέντων αποκωδικοποιημένων

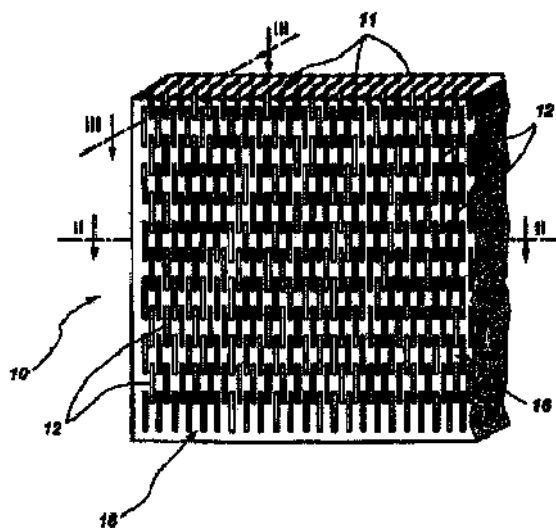
διαδοχικών πολυμεσικών πλαισίων που περιλαμβάνουν ένα ηγούμενο πολυμεσικό πλαίσιο και τουλάχιστον ένα αμέσως ακολουθούον πολυμεσικό πλαίσιο. Το εφφέ μετάβασης ανακτάται από μία βιβλιοθήκη από εφφέ μετάβασης που έχουν αποθηκευθεί σε μία μνήμη συσχετιζόμενη με το δομοστοιχείο μαρκαρίσματος και εφαρμόζεται με βάση το ηγούμενο πολυμεσικό πλαίσιο και τουλάχιστον ένα αμέσως ακολουθούον πολυμεσικό πλαίσιο. Το εισαγόμενο εφφέ μετάβασης κατόπιν εκχωρείται σε ένα μυστικό σύμβολο προοριζόμενο να συσχετίζεται με όλο ή με ένα μέρος ενός μοναδικού αναγνωριστικού ειδικού για τη διάταξη δέκτη που εξάγει συνεπώς μία τροποποιημένη ακολουθία πολυμεσικού περιεχομένου που περιλαμβάνει τουλάχιστον ένα εφφέ μετάβασης μεταξύ των τουλάχιστον δύο επιλεγέντων διαδοχικών πολυμεσικών πλαισίων.



ΑΡΙΘΜΟΣ ΕΥΡ. Δ.Ε. (11):3090407
ΑΡΙΘ. ΕΛΛ. ΚΑΤΑΘΕΣΗΣ (21):20160402620
ΗΜΕΡ. ΕΛΛ. ΚΑΤΑΘΕΣΗΣ (22):25/10/2016
ΑΡΙΘ./ΗΜΕΡ. ΔΗΜΟΣΙΕΥΣΗΣ
ΕΥΡΩΠΑΪΚΟΥ ΔΙΠΛΩΜΑΤΟΣ(87):2716832 - 03/08/2016
ΑΡΙΘ./ΗΜΕΡ. ΔΗΜΟΣΙΕΥΣΗΣ
ΕΥΡΩΠΑΪΚΗΣ ΑΙΤΗΣΗΣ (86):13187885.2--10/12/2009
ΔΙΚΑΙΟΥΧΟΣ (73):1)ITALCEMENTI S.p.A.
Via G. Camozzi, 124, 24121 Bergamo,
ΙΤΑΛΙΑ
ΣΥΜΒ. ΠΡΟΤΕΡΑΙΟΤΗΤΕΣ (30):MI20082190-11/12/2008-IT
ΕΦΕΥΡΕΤΗΣ (72):1)Cangiano, Stefano
2)Carminati, Aronne
ΕΙΛΙΚΟΣ ΠΛΗΡΕΞΟΥΣΙΟΣ (74):ΛΥΜΠΕΡΗΣ "ΔΙΚΗΓΟΡΙΚΗ ΕΤΑΙΡΕΙΑ
ΒΑΓΙΑΝΟΥ ΚΩΣΤΟΠΟΥΛΟΥ
ΛΥΜΠΕΡΗ" ΝΙΚΟΛΑΟΣ
Στουρνάρα 37, 10682 ΑΘΗΝΑ
ΑΝΤΙΚΛΗΤΟΣ (74):ΛΥΜΠΕΡΗΣ ΝΙΚΟΛΑΟΣ
Στουρνάρα 37,10682 ΑΘΗΝΑ
ΤΙΤΛΟΣ ΕΦΕΥΡΕΣΗΣ (54):ΣΥΝΘΕΤΑ ΠΛΑΙΣΙΑ ΚΑΤΑΣΚΕΥΑΣΜΕ-
ΝΑ ΑΠΟ ΤΣΙΜΕΝΤΟΕΙΔΕΣ ΚΟΝΙΑΜΑ
ΜΕ ΙΔΙΟΤΗΤΕΣ ΔΙΑΦΑΝΕΙΑΣ

ΠΕΡΙΛΗΨΗ(57)

Η παρούσα εφεύρεση αφορά σε ένα τσιμεντοειδές κόνιαμα που χαρακτηρίζεται από το ότι μια πληθώρα από ανοίγματα περνούν μέσα από το πλήρες πλάτος του, με το κάθε ένα να γεμίζει με ένα διαφανές στο φως υλικό. Η εφεύρεση επίσης αφορά τις μεθόδους για την παραγωγή αυτού του πλαισίου.



ΑΡΙΘΜΟΣ ΕΥΡ. Δ.Ε. (11):3090408
ΑΡΙΘ. ΕΛΛ. ΚΑΤΑΘΕΣΗΣ (21):20160402621
ΗΜΕΡ. ΕΛΛ. ΚΑΤΑΘΕΣΗΣ (22):25/10/2016
ΑΡΙΘ./ΗΜΕΡ. ΔΗΜΟΣΙΕΥΣΗΣ
ΕΥΡΩΠΑΪΚΟΥ ΔΙΠΛΩΜΑΤΟΣ(87):2090323 - 27/07/2016
ΑΡΙΘ./ΗΜΕΡ. ΔΗΜΟΣΙΕΥΣΗΣ
ΕΥΡΩΠΑΪΚΗΣ ΑΙΤΗΣΗΣ (86):09161150.9--01/10/2004
ΔΙΚΑΙΟΥΧΟΣ (73):1)Ascendis Pharma Growth Disorders Divi-
sion A/S
Tuborg Boulevard 12, 2900 Hellerup, ΔΑΝΙΑ
ΣΥΜΒ. ΠΡΟΤΕΡΑΙΟΤΗΤΕΣ (30):03022097-02/10/2003-EP
ΕΦΕΥΡΕΤΗΣ (72):1)Vetter, Dirk
2)Hersel, Ulrich
3)Rau, Harald
4)Schnepf, Robert
5)Wegge, Thomas
ΕΙΛΙΚΟΣ ΠΛΗΡΕΞΟΥΣΙΟΣ (74):ΛΥΜΠΕΡΗΣ "ΔΙΚΗΓΟΡΙΚΗ ΕΤΑΙΡΕΙΑ
ΒΑΓΙΑΝΟΥ ΚΩΣΤΟΠΟΥΛΟΥ
ΛΥΜΠΕΡΗ" ΝΙΚΟΛΑΟΣ
Στουρνάρα 37, 10682 ΑΘΗΝΑ
ΑΝΤΙΚΛΗΤΟΣ (74):ΛΥΜΠΕΡΗΣ ΝΙΚΟΛΑΟΣ
Στουρνάρα 37,10682 ΑΘΗΝΑ
ΤΙΤΛΟΣ ΕΦΕΥΡΕΣΗΣ (54):ΥΠΕΡΒΙΑΚΛΑΔΙΣΜΕΝΑ ΣΥΖΕΥΓΜΑ-
ΤΑ ΠΟΛΥΜΕΡΩΝ ΜΕΣΩ ΜΗ ΕΝΖΥΜΑ-
ΤΙΚΟΥ ΣΥΝΔΕΤΗ ΜΕ ΔΥΝΑΤΟΤΗΤΑ
ΣΧΑΣΗΣ

ΠΕΡΙΛΗΨΗ(57)

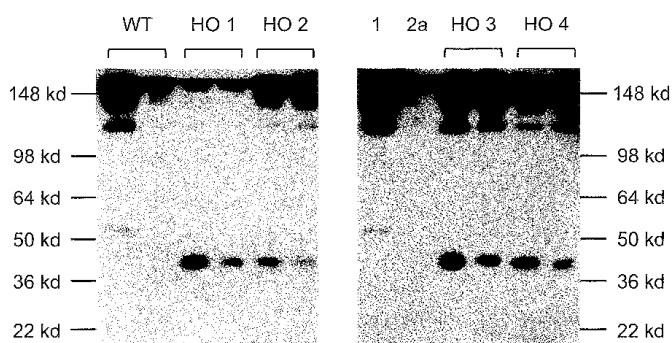
Η εφαρμογή αφορά μια σύνθεση που περιέχει ένα υπέρ-διακλαδισμένο πολυμερές που συνδέεται με έναν πυρήνα και ένα βιολογικά δραστικό τμήμα. Το βιολογικά δραστικό τμήμα συνδέεται με τον πυρήνα μέσω ενός ουσιαστικά μη ενζυματικά διασπασίμου συνδέτη L. Η σύνθεση μπορεί να χρησιμοποιηθεί για την παράδοση του βιολογικά δραστικού τμήματος στον στόχο του.

ΑΡΙΘΜΟΣ ΕΥΡ. Δ.Ε. (11):3090409
ΑΡΙΘ. ΕΛΛ. ΚΑΤΑΘΕΣΗΣ (21):20160402636
ΗΜΕΡ. ΕΛΛ. ΚΑΤΑΘΕΣΗΣ (22):26/10/2016
ΑΡΙΘ./ΗΜΕΡ. ΔΗΜΟΣΙΕΥΣΗΣ
ΕΥΡΩΠΑΪΚΟΥ ΔΙΠΛΩΜΑΤΟΣ(87):1325115 - 27/07/2016
ΑΡΙΘ./ΗΜΕΡ. ΔΗΜΟΣΙΕΥΣΗΣ
ΕΥΡΩΠΑΪΚΗΣ ΑΙΤΗΣΗΣ (86):01952259.8--26/06/2001
ΔΙΚΑΙΟΥΧΟΣ (73):1)ZymoGenetics, Inc.
Route 206 & Province Line Road, Princeton,
NJ 08543, ΗΝΩΜΕΝΕΣ ΠΟΛΙΤΕΙΕΣ ΤΗΣ
ΑΜΕΡΙΚΗΣ
ΣΥΜΒ. ΠΡΟΤΕΡΑΙΟΤΗΤΕΣ (30):214282 P-26/06/2000-US
214955 P-29/06/2000-US
267963 P-08/02/2001-US
ΕΦΕΥΡΕΤΗΣ (72):1)SPRECHER, Cindy, A.
2)PRESNELL, Scott, R.
3)GAO, Zeren
4)WHITMORE, Theodore, E.
5)KUIJPER, Joseph, L.
6)MAURER, Mark, F.
ΕΙΔΙΚΟΣ ΠΛΗΡΕΞΟΥΣΙΟΣ (74):ΜΑΛΑΜΗ ΑΛΚΗΣΤΙΣ-ΕΙΡΗΝΗ
Σκουφά 52, 10672 ΑΘΗΝΑ
ΑΝΤΙΚΛΗΤΟΣ (74):ΜΑΛΑΜΗ ΑΛΚΗΣΤΙΣ-ΕΙΡΗΝΗ
Σκουφά 52,10672 ΑΘΗΝΑ
ΤΙΤΛΟΣ ΕΦΕΥΡΕΣΗΣ (54):ΥΠΟΔΟΧΕΑΣ ΚΥΤΟΚΙΝΗΣ ZCYTOR17
ΠΕΡΙΛΗΨΗ(57)
Αποκαλύπτονται νέα πολυπεπτιδία, πολυνουκλεοτιδία, που κωδικοποιούν τα πολυπεπτιδία, και σχετικές συνθέσεις και μέθοδοι για τον zcytor17, ένας νέας υποδοχέας κυτοκίνης. Τα πολυπεπτιδία μπορούν να χρησιμοποιηθούν στο πλαίσιο μεθόδων για ανίχνευση συνδετών, που διεγείρουν τον πολλαπλασιασμό και/ή

ανάπτυξη αιμοποιητικών, λεμφικών και μυελικών κυττάρων in vitro και in vivo. Πολυπεπτιδία υποδοχέα, που δεσμεύουν συνδέτες μπορούν επίσης να χρησιμοποιηθούν για τον αποκλεισμό της δραστηριότητας συνδέτη in vitro και/ή in vivo. Τα πολυνουκλεοτιδία που κωδικοποιούν τον zcytor17 εντοπίζονται πάνω στο χρωμόσωμα 5, και μπορούν να χρησιμοποιηθούν για να ταυτοποιείται περιοχή του γονιδιώματος, που σχετίζεται με παθολογικές καταστάσεις του ανθρώπου. Η παρούσα εφεύρεση επίσης περιλαμβάνει μεθόδους για την παραγωγή της πρωτεΐνης, χρήσης για αυτήν και αντισώματα για αυτήν.

ΑΡΙΘΜΟΣ ΕΥΡ. Δ.Ε. (11):3090410
ΑΡΙΘ. ΕΛΛ. ΚΑΤΑΘΕΣΗΣ (21):20160402635
ΗΜΕΡ. ΕΛΛ. ΚΑΤΑΘΕΣΗΣ (22):26/10/2016
ΑΡΙΘ./ΗΜΕΡ. ΔΗΜΟΣΙΕΥΣΗΣ
ΕΥΡΩΠΑΪΚΟΥ ΔΙΠΛΩΜΑΤΟΣ(87):2509409 - 27/07/2016
ΑΡΙΘ./ΗΜΕΡ. ΔΗΜΟΣΙΕΥΣΗΣ
ΕΥΡΩΠΑΪΚΗΣ ΑΙΤΗΣΗΣ (86):10790825.3--10/12/2010
ΔΙΚΑΙΟΥΧΟΣ (73):1)Regeneron Pharmaceuticals, Inc.
777 Old Saw Mill River Road, Tarrytown, NY
10591, ΗΝΩΜΕΝΕΣ ΠΟΛΙΤΕΙΕΣ ΤΗΣ
ΑΜΕΡΙΚΗΣ
ΣΥΜΒ. ΠΡΟΤΕΡΑΙΟΤΗΤΕΣ (30):285250 P-10/12/2009-US
ΕΦΕΥΡΕΤΗΣ (72):1)MACDONALD, Lynn
2)STEVENS, Sean
3)MURPHY, Andrew, J.
ΕΙΔΙΚΟΣ ΠΛΗΡΕΞΟΥΣΙΟΣ (74):ΜΑΛΑΜΗ ΑΛΚΗΣΤΙΣ-ΕΙΡΗΝΗ
Σκουφά 52, 10672 ΑΘΗΝΑ
ΑΝΤΙΚΛΗΤΟΣ (74):ΜΑΛΑΜΗ ΑΛΚΗΣΤΙΣ-ΕΙΡΗΝΗ
Σκουφά 52,10672 ΑΘΗΝΑ
ΤΙΤΛΟΣ ΕΦΕΥΡΕΣΗΣ (54):ΠΟΝΤΙΚΙΑ ΠΟΥ ΔΗΜΙΟΥΡΓΟΥΝ
ΑΝΤΙΣΩΜΑΤΑ ΒΑΡΙΑΣ ΑΛΥΣΙΔΑΣ
ΠΕΡΙΛΗΨΗ(57)
Παρέχονται γενετικά τροποποιημένα μη ανθρώπινα ζώα, καθώς και μέθοδοι και συνθέσεις για τη δημιουργία και τη χρήση αυτών, όπου η γενετική τροποποίηση περιλαμβάνει μια διαγραφή σε ένα γονίδιο CH1 σταθερής περιοχής της ανοσοσφαιρίνης (προαιρετικά μια διαγραφή σε μια περιοχή άρθρωσης) μιας IgG, IgA, IgD ή/και IgE, και όπου το ποντίκι είναι ικανό να εκφράζει μια λειτουργική IgM. Περιγράφονται γενετικά τροποποιημένα ποντίκια, συμπεριλαμβανομένων ποντικών που έχουν ένα λειτουργικό γονίδιο της IgM και έχουν τροποποιηθεί για να έχουν μια διαγραφή ενός τομέα CH 1 και μιας περιοχής άρθρωσης σε έναν σταθερό τομέα βαριάς αλυσίδας που δεν είναι μιας IgM, π.χ. σε έναν σταθερό τομέα βαριάς αλυσίδας της IgG. Παρέχονται γενετικά τροποποιημένα ποντίκια που δημιουργούν χιμαιρικά αντισώματα βαριάς αλυσίδας με ανθρώπινη

μεταβλητή/ποντική σταθερή περιοχή (αντισώματα που στερούνται ελαφριά αλυσίδα), πλήρως ποντική αντισώματα βαριάς αλυσίδας ή πλήρως ανθρώπινα αντισώματα βαριάς αλυσίδας.



ΑΡΙΘΜΟΣ ΕΥΡ. Δ.Ε. (11):3090411
ΑΡΙΘ. ΕΛΛ. ΚΑΤΑΘΕΣΗΣ (21):20160402645
ΗΜΕΡ. ΕΛΛ. ΚΑΤΑΘΕΣΗΣ (22):26/10/2016
ΑΡΙΘ./ΗΜΕΡ. ΔΗΜΟΣΙΕΥΣΗΣ
ΕΥΡΩΠΑΪΚΟΥ ΔΙΠΛΩΜΑΤΟΣ(87):2797923 - 07/09/2016
ΑΡΙΘ./ΗΜΕΡ. ΔΗΜΟΣΙΕΥΣΗΣ
ΕΥΡΩΠΑΪΚΗΣ ΑΙΤΗΣΗΣ (86):12798311.2--11/12/2012
ΔΙΚΑΙΟΥΧΟΣ (73):1)Grunenthal GmbH
Zieglerstrasse 6, 52078 Aachen, ΓΕΡΜΑΝΙΑ
ΣΥΜΒ. ΠΡΟΤΕΡΑΙΟΤΗΤΕΣ (30):11009773-12/12/2011-EP
ΕΦΕΥΡΕΤΗΣ (72):1)KLUGE, Stefan
2)GRUSS, Michael
3)SIEBER, Andreas
ΕΙΔΙΚΟΣ ΠΛΗΡΕΞΟΥΣΙΟΣ (74):ΤΣΙΜΙΚΑΛΗΣ "ΤΣΙΜΙΚΑΛΗΣ
ΚΑΛΟΝΑΡΟΥ ΔΙΚΗΓΟΡΙΚΗ ΕΤΑΙΡΕΙΑ"
ΣΤΕΦΑΝΟΣ
Ν. Βάμβα 1., 106 74 ΑΘΗΝΑ
ΑΝΤΙΚΛΗΤΟΣ (74):ΤΣΙΜΙΚΑΛΗΣ ΣΤΕΦΑΝΟΣ
Ν. Βάμβα 1.,106 74 ΑΘΗΝΑ
ΤΙΤΛΟΣ ΕΦΕΥΡΕΣΗΣ (54):**ΣΤΕΡΕΕΣ ΜΟΡΦΕΣ ΤΗΣ ΥΔΡΟΧΛΩΡΙΚΗΣ (1R,4R)-6'-ΦΘΟΡΟ-N,N-ΔΙΜΕΘΥΛ-4-ΦΑΙΝΥΛ-4',9'-ΔΙΥΔΡΟ-3' Η-ΣΠΕΙΡΟ-[ΚΥΚΛΟΕΞΑΝΟ-1,1'-ΠΥΡΑΝΟ [3,4,B]ΙΝΔΟΛ]-4-ΑΜΙΝΗΣ**

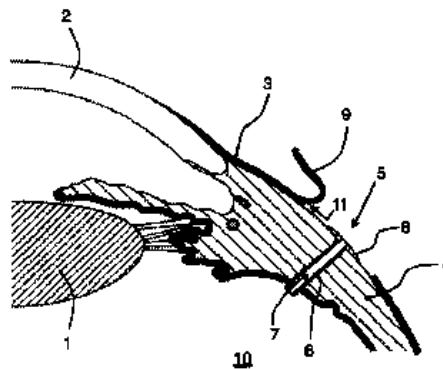
ΠΕΡΙΛΗΨΗ(57)

Στερεές μορφές της υδροχλωρικής (1r,4r)-6'-φθορο-N,N-διμεθυλ-4-φαινυλ-4',9'-διυδρο-3' Η-σπειρο[κυκλοεξάνο-1,1'-πυρανο[3,4,b]ινδολ]-4-αμίνης, συγκεκριμένα κρυσταλλικές μορφές και/ή άμορφες μορφές της, φαρμακευτικές συνθέσεις και φάρμακα, που περιέχουν αυτές τις στερεές μορφές, η χρήση αυτών των στερεών μορφών, και μέθοδος για τη λήψη τέτοιων στερεών μορφών.

ΑΡΙΘΜΟΣ ΕΥΡ. Δ.Ε. (11):3090412
ΑΡΙΘ. ΕΛΛ. ΚΑΤΑΘΕΣΗΣ (21):20160402647
ΗΜΕΡ. ΕΛΛ. ΚΑΤΑΘΕΣΗΣ (22):26/10/2016
ΑΡΙΘ./ΗΜΕΡ. ΔΗΜΟΣΙΕΥΣΗΣ
ΕΥΡΩΠΑΪΚΟΥ ΔΙΠΛΩΜΑΤΟΣ(87):2802301 - 03/08/2016
ΑΡΙΘ./ΗΜΕΡ. ΔΗΜΟΣΙΕΥΣΗΣ
ΕΥΡΩΠΑΪΚΗΣ ΑΙΤΗΣΗΣ (86):13706159.4--09/01/2013
ΔΙΚΑΙΟΥΧΟΣ (73):1)Geuder AG
Hertzstrasse 4, 69126 Heidelberg,
ΓΕΡΜΑΝΙΑ
ΣΥΜΒ. ΠΡΟΤΕΡΑΙΟΤΗΤΕΣ (30):102012200411-12/01/2012-DE
ΕΦΕΥΡΕΤΗΣ (72):1)HATTENBACH, Lars-Olof
ΕΙΔΙΚΟΣ ΠΛΗΡΕΞΟΥΣΙΟΣ (74):ΣΑΚΕΛΛΑΡΙΔΗ ΒΑΛΗ-ΒΑΣΙΛΙΚΗ
Αδριανού 70, 10556 ΑΘΗΝΑ
ΑΝΤΙΚΛΗΤΟΣ (74):ΣΑΚΕΛΛΑΡΙΔΗ ΒΑΛΗ-ΒΑΣΙΛΙΚΗ
Αδριανού 70,10556 ΑΘΗΝΑ
ΤΙΤΛΟΣ ΕΦΕΥΡΕΣΗΣ (54):**ΣΥΣΚΕΥΗ ΓΙΑ ΧΡΗΣΗ ΣΕ ΧΕΙΡΟΥΡΓΙΚΗ ΕΠΕΜΒΑΣΗ ΓΛΑΥΚΩΜΑΤΟΣ**

ΠΕΡΙΛΗΨΗ(57)

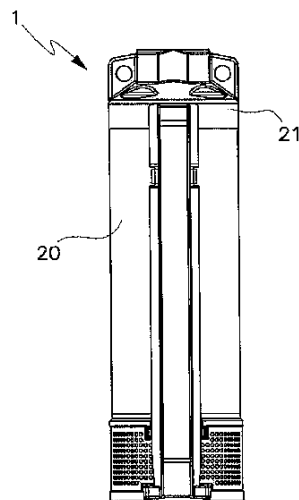
Η εφεύρεση αναφέρεται σε μια συσκευή για τη χρήση στην χειρουργική γλαυκώματος που προορίζεται για την εμφύτευση μέσα στο μάτι. Η συσκευή περιλαμβάνει μια περιοχή κεφαλής (8), έναν καθητήρα (6) που συνδέεται την περιοχή της κεφαλής (8), και ένα κανάλιαποχέτευσης (7) που είναι ανοιχτό και στις δύο πλευρές του, και εκτείνεται διαμέσου της περιοχής της κεφαλής (8) και μέσω του καθητήρα (6). Η περιοχή κεφαλής (8) και ο καθητήρας (6) έχουν τέτοιες διαστάσεις και είναι έτσι διαμορφωμένα, ώστε ο καθητήρας (6) για το σκοπό της μείωσης της πολύ υψηλής ενδοφθάλμιας πίεσης σε ανοιχτό επιπεφυκότα (3) με το ελεύθερο άκρο του εισάγεται διαμέσου του σκληρού (4) μέχρι τον οπίσθιο θάλαμο (10) του οφθαλμού, έτσι ώστε στην εισηγμένη θέση της περιοχής της κεφαλής (8) να έρχεται σε έδραση με την κάτω πλευρά πάνω στο σκληρό (4) και με το κλείσιμο του επιπεφυκότα (3) να καλύπτεται η άνω πλευρά της περιοχής της κεφαλής (8), έτσι ώστε να μπορεί να πραγματοποιείται μια αποχέτευση από τον οπίσθιο θάλαμο (10) σε ένα χώρο (11) ανάμεσα στον επιπεφυκότα (3) και το σκληρό (4).



ΑΡΙΘΜΟΣ ΕΥΡ. Δ.Ε. (11):3090413
ΑΡΙΘ. ΕΛΛ. ΚΑΤΑΘΕΣΗΣ (21):20160402649
ΗΜΕΡ. ΕΛΛ. ΚΑΤΑΘΕΣΗΣ (22):26/10/2016
ΑΡΙΘ./ΗΜΕΡ. ΔΗΜΟΣΙΕΥΣΗΣ
ΕΥΡΩΠΑΪΚΟΥ ΔΙΠΛΩΜΑΤΟΣ(87):2419642 - 27/07/2016
ΑΡΙΘ./ΗΜΕΡ. ΔΗΜΟΣΙΕΥΣΗΣ
ΕΥΡΩΠΑΪΚΗΣ ΑΙΤΗΣΗΣ (86):09781276.2--30/07/2009
ΔΙΚΑΙΟΥΧΟΣ (73):1)Pedrollo S.p.a.
Via Enrico Fermi, 7, 37047 San Bonifacio (Verona), ΙΤΑΛΙΑ
ΣΥΜΒ. ΠΡΟΤΕΡΑΙΟΤΗΤΕΣ (30):MI20090615-16/04/2009-IT
ΕΦΕΥΡΕΤΗΣ (72):1)PEDROLLO, Silvano
ΕΙΔΙΚΟΣ ΠΛΗΡΕΞΟΥΣΙΟΣ (74):ΣΑΚΕΛΛΑΡΙΔΗ ΒΑΛΗ-ΒΑΣΙΛΙΚΗ
Αδριανού 70, 10556 ΑΘΗΝΑ
ΑΝΤΙΚΛΗΤΟΣ (74):ΣΑΚΕΛΛΑΡΙΔΗ ΒΑΛΗ-ΒΑΣΙΛΙΚΗ
Αδριανού 70,10556 ΑΘΗΝΑ
ΤΙΤΛΟΣ ΕΦΕΥΡΕΣΗΣ (54):**ΒΥΘΙΣΜΕΝΗ ΑΝΤΛΙΑ ΜΕ ΠΡΟΣΤΑ-
ΤΕΥΜΕΝΑ ΗΛΕΚΤΡΙΚΑ ΚΑΛΩΔΙΑ**

ΠΕΡΙΛΗΨΗ(57)

Η παρούσα εφεύρεση αναφέρεται σε μια βυθισμένη αντλία (1) με ηλεκτρικά καλώδια εξωτερικά του κυλινδρικού πλευρικού τοιχώματος (20) όπου τα μέσα προστασίας (2), είναι διαμορφωμένα για τη στέγαση των αναφερθέντων καλωδίων, είναι προ-τοποθετημένα για να είναι περιορισμένα στο σώμα αντλίας (1) μέσω μέσων συσκευών γρήγορης στερέωσης (4) που μπορούν να συσχετιστούν σε ολισθαίνουσες σκανδάλες τύπου μπαγιονέτας (5) για γρήγορο και σταθερό μπλοκάρισμα και απελευθέρωση, ανάμεσα στα αναφερθέντα μέσα προστασίας (2) και το πλευρικό τοίχωμα (20) της αντλίας (1), με πιθανά παρεμβalόμενα σταθερά στοιχεία δακτυλίου αντλίας (6) και μια εύκαμπτη ζώνη προστασίας (12) ως ένα φίλτρο αναρρόφησης.



ΑΡΙΘΜΟΣ ΕΥΡ. Δ.Ε. (11):3090414
ΑΡΙΘ. ΕΛΛ. ΚΑΤΑΘΕΣΗΣ (21):20160402623
ΗΜΕΡ. ΕΛΛ. ΚΑΤΑΘΕΣΗΣ (22):25/10/2016
ΑΡΙΘ./ΗΜΕΡ. ΔΗΜΟΣΙΕΥΣΗΣ
ΕΥΡΩΠΑΪΚΟΥ ΔΙΠΛΩΜΑΤΟΣ(87):2520428 - 03/08/2016
ΑΡΙΘ./ΗΜΕΡ. ΔΗΜΟΣΙΕΥΣΗΣ
ΕΥΡΩΠΑΪΚΗΣ ΑΙΤΗΣΗΣ (86):12166536.8--03/05/2012
ΔΙΚΑΙΟΥΧΟΣ (73):1)Irplast S.p.A.
Strada Provinciale Val d' Elsa Zona Industriale
Terrafino, 50053 Empoli (FI), ΙΤΑΛΙΑ
ΣΥΜΒ. ΠΡΟΤΕΡΑΙΟΤΗΤΕΣ (30):MI20110770-06/05/2011-IT
ΕΦΕΥΡΕΤΗΣ (72):1)Iodice, Pietro
2)Pierse, Michael
ΕΙΔΙΚΟΣ ΠΛΗΡΕΞΟΥΣΙΟΣ (74):ΠΑΝΤΕΛΑΚΗ ΜΑΡΙΑ
Στουρνάρα 37,, 10682 ΑΘΗΝΑ
ΑΝΤΙΚΛΗΤΟΣ (74):ΛΥΜΠΙΕΡΗΣ ΚΩΝΣΤΑΝΤΙΝΟΣ
Στουρνάρα 37,10682 ΑΘΗΝΑ
ΤΙΤΛΟΣ ΕΦΕΥΡΕΣΗΣ (54):**ΤΑΙΝΙΕΣ ΠΟΛΛΑΠΛΩΝ ΣΤΡΩΣΕΩΝ
ΠΕΡΙΛΗΨΗ(57)**

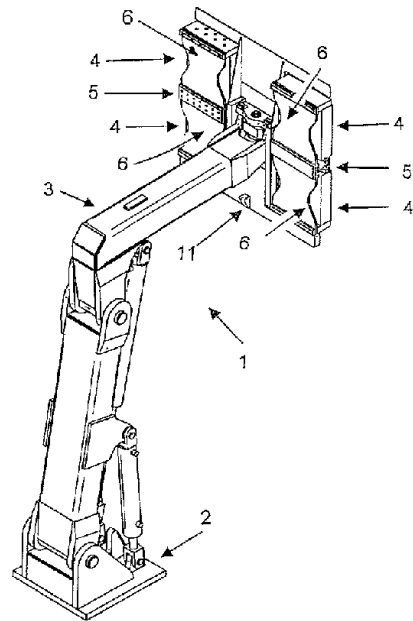
Ταινίες πολλαπλών στρώσεων για συσκευασία γυμνής ταξινόμησης των μεμονωμένων δεσμίδων που περιέχουν τουλάχιστον μία βασική στρώση, μια εσωτερική στρώση και μια εξωτερική στρώση, όπου η εσωτερική και εξωτερική στρώση, ισούνται η μία με την άλλη ή διαφέρουν η μία από την άλλη, περιέχουν ένα ή περισσότερα (συν)πολυμερή ολεφίνης όπου : - εξωτερική στρώση: (συν)πολυμερή που έχουν ένα σημείο τήξης εντός του εύρους 5 βαθμών Κελσίου - 85 βαθμών Κελσίου , - εσωτερική στρώση: (συν)πολυμερή που έχουν ένα σημείο τήξης εντός του εύρους 65 βαθμών Κελσίου -105 βαθμών Κελσίου, - βασική στρώση: (συν)πολυμερή προπυλενίου ή/και βουτενίου που έχουν ένα σημείο τήξης ίσο με ή χαμηλότερο από 140 βαθμών Κελσίου , όπου η ταινία που τυλίγει τις μεμονωμένες δεσμίδες αποτελείται από ένα ή περισσότερα (συν)πολυμερή ολεφίνης που έχουν ένα σημείο τήξης υψηλότερο από 120 βαθμών Κελσίου.

ΑΡΙΘΜΟΣ ΕΥΡ. Δ.Ε. (11):3090415
ΑΡΙΘ. ΕΛΛ. ΚΑΤΑΘΕΣΗΣ (21):20160402624
ΗΜΕΡ. ΕΛΛ. ΚΑΤΑΘΕΣΗΣ (22):25/10/2016
ΑΡΙΘ./ΗΜΕΡ. ΔΗΜΟΣΙΕΥΣΗΣ
ΕΥΡΩΠΑΪΚΟΥ ΔΙΠΛΩΜΑΤΟΣ(87):2844542 - 27/07/2016
ΑΡΙΘ./ΗΜΕΡ. ΔΗΜΟΣΙΕΥΣΗΣ
ΕΥΡΩΠΑΪΚΗΣ ΑΙΤΗΣΗΣ (86):13723997.6--29/04/2013
ΔΙΚΑΙΟΥΧΟΣ (73):1)European Intelligence B.V.
 Jacobus Lipsweg 38, 3316 BP Dordrecht,
 ΟΛΛΑΝΔΙΑ
ΣΥΜΒ. ΠΡΟΤΕΡΑΙΟΤΗΤΕΣ (30):2008746-03/05/2012-NL
ΕΦΕΥΡΕΤΗΣ (72):1)BOERLEIDER, Johan, Marlon
 2)MAMPAEIJ, Gerardus Antonius Jozef
 3)LEENDERS, Constantinus Wilhelmus
 4)VAN REENEN, Wouter
ΕΙΔΙΚΟΣ ΠΛΗΡΕΞΟΥΣΙΟΣ (74):ΠΑΠΑΚΩΝΣΤΑΝΤΙΝΟΥ "ΕΛΕΝΗ Γ.
 ΠΑΠΑΚΩΣΤΑΝΤΙΝΟΥ ΚΑΙ
 ΣΥΝΕΡΓΑΤΕΣ, ΔΙΚΗΓΟΡΙΚΗ ΕΤΑΙΡΙΑ"
 ΕΛΕΝΗ
 Κουμπάρη 2, 10674 ΑΘΗΝΑ
ΑΝΤΙΚΛΗΤΟΣ (74):ΠΑΠΑΚΩΝΣΤΑΝΤΙΝΟΥ ΕΛΕΝΗ
 Κουμπάρη 2,10674 ΑΘΗΝΑ
ΤΙΤΛΟΣ ΕΦΕΥΡΕΣΗΣ (54):ΔΙΑΤΑΞΗ ΠΡΟΣΔΕΣΗΣ ΓΙΑ
 ΠΡΟΣΔΕΞΗ ΠΛΟΙΟΥ

ΠΕΡΙΛΗΨΗ(57)

Διάταξη πρόσδεσης για πρόσδεση πλοίου, η οποία περιλαμβάνει βάση, κατασκευή κινούμενου βραχίονα που υποστηρίζεται από τη βάση και τουλάχιστον ένα μαγνήτη τοποθετημένο σε πλαίσιο, το οποίο πλαίσιο υποστηρίζεται από την κατασκευή κινούμενου βραχίονα, όπου το πλαίσιο διαθέτει τουλάχιστον ένα φυλλοειδές ελατήριο, και το τουλάχιστον ένα φυλλοειδές ελατήριο υποστηρίζει τουλάχιστον ένα μαγνήτη. Επίσης, στην κατασκευή κινούμενου βραχίονα

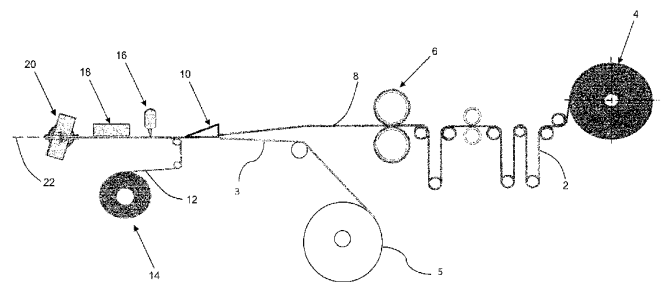
συνδέεται άρθρωση, και το πλαίσιο περιλαμβάνει δύο δοκούς σε αντίθετες πλευρές της άρθρωσης, όπου κάθε δοκός υποστηρίζει τουλάχιστον ένα φυλλοειδές ελατήριο και μαγνήτη τοποθετημένο πάνω στο εν λόγω τουλάχιστον ένα φυλλοειδές ελατήριο.



ΑΡΙΘΜΟΣ ΕΥΡ. Δ.Ε. (11):3090416
ΑΡΙΘ. ΕΛΛ. ΚΑΤΑΘΕΣΗΣ (21):20160402627
ΗΜΕΡ. ΕΛΛ. ΚΑΤΑΘΕΣΗΣ (22):25/10/2016
ΑΡΙΘ./ΗΜΕΡ. ΔΗΜΟΣΙΕΥΣΗΣ
ΕΥΡΩΠΑΪΚΟΥ ΔΙΠΛΩΜΑΤΟΣ(87):2854570 - 27/07/2016
ΑΡΙΘ./ΗΜΕΡ. ΔΗΜΟΣΙΕΥΣΗΣ
ΕΥΡΩΠΑΪΚΗΣ ΑΙΤΗΣΗΣ (86):13726207.7--30/05/2013
ΔΙΚΑΙΟΥΧΟΣ (73):1)Philip Morris Products S.A.
 Quai Jeanrenaud 3, 2000 Neuchatel,
 ΕΛΒΕΤΙΑ
ΣΥΜΒ. ΠΡΟΤΕΡΑΙΟΤΗΤΕΣ (30):12170358-31/05/2012-EP
ΕΦΕΥΡΕΤΗΣ (72):1)METRANGOLO, Alessandro
 2)GINDRAT, Pierre-Yves
 3)FAULKNER, John
 4)SCHALLER, Jean-Pierre
 5)SCHNEIDER, Jean-Claude
ΕΙΔΙΚΟΣ ΠΛΗΡΕΞΟΥΣΙΟΣ (74):ΠΑΠΑΚΩΝΣΤΑΝΤΙΝΟΥ "ΕΛΕΝΗ Γ.
 ΠΑΠΑΚΩΣΤΑΝΤΙΝΟΥ ΚΑΙ
 ΣΥΝΕΡΓΑΤΕΣ, ΔΙΚΗΓΟΡΙΚΗ ΕΤΑΙΡΙΑ"
 ΕΛΕΝΗ
 Κουμπάρη 2, 10674 ΑΘΗΝΑ
ΑΝΤΙΚΛΗΤΟΣ (74):ΠΑΠΑΚΩΝΣΤΑΝΤΙΝΟΥ ΕΛΕΝΗ
 Κουμπάρη 2,10674 ΑΘΗΝΑ
ΤΙΤΛΟΣ ΕΦΕΥΡΕΣΗΣ (54):ΑΡΩΜΑΤΙΣΜΕΝΕΣ ΡΑΒΔΟΙ ΓΙΑ ΧΡΗΣΗ
 ΣΕ ΑΝΤΙΚΕΙΜΕΝΑ ΠΑΡΑΓΩΓΗΣ
 ΑΕΡΟΛΥΜΑΤΟΣ

ΠΕΡΙΛΗΨΗ(57)

Μία ράβδος σχηματίζεται από ένα πρώτο φύλλο που περιλαμβάνει ένα υλικό καπνού (2) και ένα δεύτερο φύλλο (3) που περιλαμβάνει ένα μη καπνικό αρωματικό, όπου το πρώτο και το δεύτερο φύλλο σουρώνονται μεταξύ τους και περιβάλλονται από ένα περιτύλιγμα (12). Η ράβδος μπορεί να χρησιμοποιηθεί ως ένα εξάρτημα ενός αντικειμένου παραγωγής αερολύματος.



ΑΡΙΘΜΟΣ ΕΥΡ. Δ.Ε. (11):3090417
ΑΡΙΘ. ΕΛΛ. ΚΑΤΑΘΕΣΗΣ (21):20160402629
ΗΜΕΡ. ΕΛΛ. ΚΑΤΑΘΕΣΗΣ (22):25/10/2016
ΑΡΙΘ./ΗΜΕΡ. ΔΗΜΟΣΙΕΥΣΗΣ
ΕΥΡΩΠΑΪΚΟΥ ΔΙΠΛΩΜΑΤΟΣ(87):1925308 - 31/08/2016
ΑΡΙΘ./ΗΜΕΡ. ΔΗΜΟΣΙΕΥΣΗΣ
ΕΥΡΩΠΑΪΚΗΣ ΑΙΤΗΣΗΣ (86):08000358.5--25/09/2002
ΔΙΚΑΙΟΥΧΟΣ (73):1)OTSUKA PHARMACEUTICAL CO., LTD.
9, Kanda-Tsukasacho 2-chome, Chiyoda-ku, Tokyo 101-8535, ΙΑΠΩΝΙΑ
ΣΥΜΒ. ΠΡΟΤΕΡΑΙΟΤΗΤΕΣ (30):2001290645-25/09/2001-JP
2001348276-14/11/2001-JP
2379005-27/03/2002-CA
ΕΦΕΥΡΕΤΗΣ (72):1)Bando, Takuji
2)Aoki, Satoshi 11)Takahashi, Masanori
3)Kawasaki, Junichi 12)Abe, Kaoru
4)Ishigami, Makoto 13)Nakagawa, Tomonori
5)Taniguchi, Youichi 14)Shinhama, Koichi
6)Yabuuchi, Tsuyoshi 15)Utsumi, Naoto
7)Fujimoto, Kiyoshi 16)Tominaga, Michiaki
8)Nishioka, Yoshihiro 17)Oi, Yoshihiro
9)Kobayashi, Noriyuki 18)Yamada, Shohei
10)Fujimura, Tsutomu 19)Tomikawa, Kenji
ΕΙΔΙΚΟΣ ΠΛΗΡΕΞΟΥΣΙΟΣ (74):ΠΑΠΑΚΩΝΣΤΑΝΤΙΝΟΥ "ΕΛΕΝΗ Γ. ΠΑΠΑΚΩΣΤΑΝΤΙΝΟΥ ΚΑΙ ΣΥΝΕΡΓΑΤΕΣ, ΔΙΚΗΓΟΡΙΚΗ ΕΤΑΙΡΙΑ" ΕΛΕΝΗ Κουμπάρη 2, 10674 ΑΘΗΝΑ
ΑΝΤΙΚΛΗΤΟΣ (74):ΠΑΠΑΚΩΝΣΤΑΝΤΙΝΟΥ ΕΛΕΝΗ Κουμπάρη 2,10674 ΑΘΗΝΑ
ΤΙΤΛΟΣ ΕΦΕΥΡΕΣΗΣ (54):**ΦΑΡΜΑΚΕΥΤΙΚΟ ΣΤΕΡΕΟ ΣΤΟΜΑΤΙΚΟ ΠΑΡΑΣΚΕΥΑΣΜΑ ΑΡΙΠΙΠΡΑΖΟΛΗΣ ΚΑΙ ΜΕΘΟΔΟΙ ΓΙΑ ΤΗΝ ΠΑΡΑΣΚΕΥΗ ΑΥΤΟΥ**

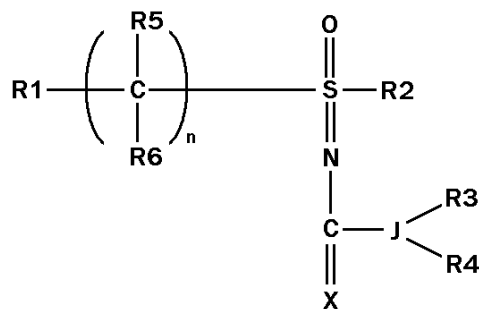
ΠΕΡΙΛΗΨΗ(57)

Η παρούσα εφεύρεση παρέχει μια βελτιωμένη χαμηλής-υγροσκοπικότητας μορφή, την μορφή G, της αριπιπραζόλης και μεθόδους για την παρασκευή αυτών οι οποίες δεν θα μετατρέπονται σε έναν υδρίτη ή δεν θα χάνουν την αρχική τους διαλυτότητα ακόμη και όταν ένα φαρμακευτικό παρασκεύασμα το οποίο περιέχει άνυδρους κρυστάλλους αριπιπραζόλης αποθηκεύεται για μία μακρά περίοδο.

ΑΡΙΘΜΟΣ ΕΥΡ. Δ.Ε. (11):3090418
ΑΡΙΘ. ΕΛΛ. ΚΑΤΑΘΕΣΗΣ (21):20160402630
ΗΜΕΡ. ΕΛΛ. ΚΑΤΑΘΕΣΗΣ (22):25/10/2016
ΑΡΙΘ./ΗΜΕΡ. ΔΗΜΟΣΙΕΥΣΗΣ
ΕΥΡΩΠΑΪΚΟΥ ΔΙΠΛΩΜΑΤΟΣ(87):2268615 - 17/08/2016
ΑΡΙΘ./ΗΜΕΡ. ΔΗΜΟΣΙΕΥΣΗΣ
ΕΥΡΩΠΑΪΚΗΣ ΑΙΤΗΣΗΣ (86):09717433.8--27/02/2009
ΔΙΚΑΙΟΥΧΟΣ (73):1)Dow AgroSciences LLC
9330 Zionsville Road, Indianapolis IN 46268-1054, ΗΝΩΜΕΝΕΣ ΠΟΛΙΤΕΙΕΣ ΤΗΣ ΑΜΕΡΙΚΗΣ
ΣΥΜΒ. ΠΡΟΤΕΡΑΙΟΤΗΤΕΣ (30):67874 P-03/03/2008-US
ΕΦΕΥΡΕΤΗΣ (72):
1)BREAUX, Nneka 6)MARTIN, Timothy
2)LOSO, Michael 7)BROWN, Annette
3)JOHNSON, Timothy 8)ROSS, Ronald
4)BABCOCK, Jonathan 9)LO, William
5)NUGENT, Benjamin 10)OBER, Matthias
ΕΙΔΙΚΟΣ ΠΛΗΡΕΞΟΥΣΙΟΣ (74):ΠΑΠΑΚΩΝΣΤΑΝΤΙΝΟΥ "ΕΛΕΝΗ Γ. ΠΑΠΑΚΩΣΤΑΝΤΙΝΟΥ ΚΑΙ ΣΥΝΕΡΓΑΤΕΣ, ΔΙΚΗΓΟΡΙΚΗ ΕΤΑΙΡΙΑ" ΕΛΕΝΗ Κουμπάρη 2, 10674 ΑΘΗΝΑ
ΑΝΤΙΚΛΗΤΟΣ (74):ΠΑΠΑΚΩΝΣΤΑΝΤΙΝΟΥ ΕΛΕΝΗ Κουμπάρη 2,10674 ΑΘΗΝΑ
ΤΙΤΛΟΣ ΕΦΕΥΡΕΣΗΣ (54):**ΦΥΤΟΦΑΡΜΑΚΑ**

ΠΕΡΙΛΗΨΗ(57)

Φέρονται στο προσκήνιο ενώσεις οι οποίες έχουν τον ακόλουθο γενικό τύπο (I) και η χρήση αυτών στον έλεγχο ζιζανίων.



ΑΡΙΘΜΟΣ ΕΥΡ. Δ.Ε. (11):3090419
ΑΡΙΘ. ΕΛΛ. ΚΑΤΑΘΕΣΗΣ (21):20160402622
ΗΜΕΡ. ΕΛΛ. ΚΑΤΑΘΕΣΗΣ (22):25/10/2016
ΑΡΙΘ./ΗΜΕΡ. ΔΗΜΟΣΙΕΥΣΗΣ
ΕΥΡΩΠΑΪΚΟΥ ΔΙΠΛΩΜΑΤΟΣ(87):2499165 - 14/09/2016
ΑΡΙΘ./ΗΜΕΡ. ΔΗΜΟΣΙΕΥΣΗΣ
ΕΥΡΩΠΑΪΚΗΣ ΑΙΤΗΣΗΣ (86):10830777.8--12/11/2010
ΔΙΚΑΙΟΥΧΟΣ (73):1)Grifols Therapeutics Inc.
 4101 Research Commons 79 TW Alexander Drive, Research Triangle Park, NC 27709, ΗΝΩΜΕΝΕΣ ΠΟΛΙΤΕΙΕΣ ΤΗΣ ΑΜΕΡΙΚΗΣ

ΣΥΜΒ. ΠΡΟΤΕΡΑΙΟΤΗΤΕΣ (30):261145 P-13/11/2009-US
ΕΦΕΥΡΕΤΗΣ (72):1)BARNETT, Thomas
ΕΙΛΙΚΟΣ ΠΑΗΡΕΞΟΥΣΙΟΣ (74):ΛΥΜΠΕΡΗΣ "ΔΙΚΗΓΟΡΙΚΗ ΕΤΑΙΡΕΙΑ ΒΑΓΙΑΝΟΥ ΚΩΣΤΟΠΟΥΛΟΥ ΛΥΜΠΕΡΗ" ΝΙΚΟΛΑΟΣ
 Στουρνάρα 37, 10682 ΑΘΗΝΑ

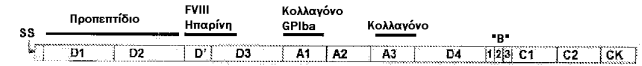
ΑΝΤΙΚΛΗΤΟΣ (74):ΛΥΜΠΕΡΗΣ ΝΙΚΟΛΑΟΣ
 Στουρνάρα 37,10682 ΑΘΗΝΑ

ΤΙΤΛΟΣ ΕΦΕΥΡΕΣΗΣ (54):ΠΑΡΑΓΟΝΤΑΣ VON WILLEBRAND ΣΚΕΥΑΣΜΑΤΑ ΠΟΥ ΠΕΡΙΕΧΟΥΝ ΤΟΝ (VWF) ΚΑΙ ΜΕΘΟΔΟΙ, ΣΥΣΚΕΥΑΣΙΕΣ ΚΑΙ ΧΡΗΣΕΙΣ ΠΟΥ ΣΧΕΤΙΖΟΝΤΑΙ ΜΕ ΑΥΤΟΝ

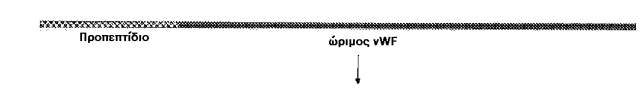
ΠΕΡΙΛΗΨΗ(57)

Η παρούσα εφεύρεση σχετίζεται με μεθόδους, συνθέσεις και συσκευασίες για την παρασκευή του FVIII και τη χρήση του ίδιου. Παρέχονται επίσης πολυπεπτίδια vWF και μόρια νουκλεϊνικών οξέων που τα κωδικοποιούν.

A. Δομή Παράγοντα von Willebrand άγριου τύπου



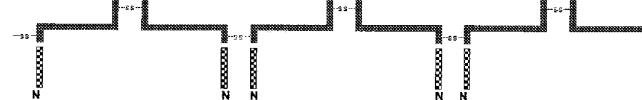
B. Πολυπεπτιδιο vWF



C.



D.



ΑΡΙΘΜΟΣ ΕΥΡ. Δ.Ε. (11):3090420
ΑΡΙΘ. ΕΛΛ. ΚΑΤΑΘΕΣΗΣ (21):20160402669
ΗΜΕΡ. ΕΛΛ. ΚΑΤΑΘΕΣΗΣ (22):27/10/2016
ΑΡΙΘ./ΗΜΕΡ. ΔΗΜΟΣΙΕΥΣΗΣ
ΕΥΡΩΠΑΪΚΟΥ ΔΙΠΛΩΜΑΤΟΣ(87):2195470 - 03/08/2016
ΑΡΙΘ./ΗΜΕΡ. ΔΗΜΟΣΙΕΥΣΗΣ
ΕΥΡΩΠΑΪΚΗΣ ΑΙΤΗΣΗΣ (86):08800241.5--27/08/2008
ΔΙΚΑΙΟΥΧΟΣ (73):1)VALE CANADA LIMITED
 200 Bay Street Royal Bank Plaza, Suite 1600 South Tower, ON M5J 2K2 TORONTO, ΚΑΝΑΔΑΣ

ΣΥΜΒ. ΠΡΟΤΕΡΑΙΟΤΗΤΕΣ (30):968627 P-29/08/2007-US
ΕΦΕΥΡΕΤΗΣ (72):1)PEREIRA, Antonio, Clareti
 2)MENDES, Flavia, Dutra
 3)BERNI, Tiago, Valentim
 4)VAHED, Ahmed

ΕΙΛΙΚΟΣ ΠΑΗΡΕΞΟΥΣΙΟΣ (74):ΠΑΠΑΚΩΝΣΤΑΝΤΙΝΟΥ "ΕΛΕΝΗ Γ. ΠΑΠΑΚΩΣΤΑΝΤΙΝΟΥ ΚΑΙ ΣΥΝΕΡΓΑΤΕΣ, ΔΙΚΗΓΟΡΙΚΗ ΕΤΑΙΡΙΑ" ΕΛΕΝΗ
 Κουμπάρη 2, 10674 ΑΘΗΝΑ

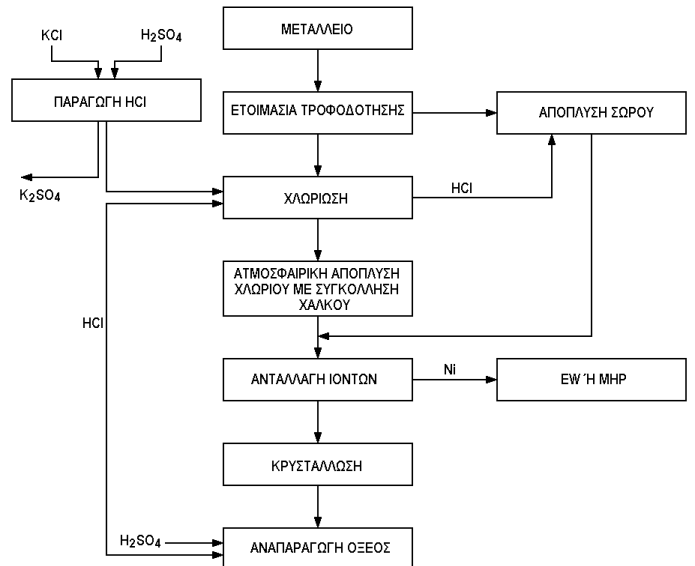
ΑΝΤΙΚΛΗΤΟΣ (74):ΠΑΠΑΚΩΝΣΤΑΝΤΙΝΟΥ ΕΛΕΝΗ
 Κουμπάρη 2,10674 ΑΘΗΝΑ

ΤΙΤΛΟΣ ΕΦΕΥΡΕΣΗΣ (54):ΣΥΣΤΗΜΑ ΚΑΙ ΜΕΘΟΔΟΣ ΓΙΑ ΤΗΝ ΕΞΑΓΩΓΗ ΑΞΙΩΝ ΒΑΣΙΚΩΝ ΜΕΤΑΛΛΩΝ ΑΠΟ ΜΕΤΑΛΛΕΥΜΑΤΑ ΟΞΕΙΔΩΝ

ΠΕΡΙΛΗΨΗ(57)

Η παρούσα εφεύρεση αναφέρεται σε μια σύνθεση, η οποία περιλαμβάνει αιμοσφαιρίνη ή μυσφαιρίνη, στην οποία τουλάχιστον στο 40% της εν λόγω αιμοσφαιρίνης ή μυσφαιρίνης η περιοχή δέσμευσης οξυγόνου φορτώνεται με έναν συνδέτη μη-02 και τουλάχιστον ένα περαιτέρω συστατικό, σε μια μέθοδο για την παρασκευή της εν λόγω σύνθεσης και στη χρήση της αιμοσφαιρίνης ή

μυοσφαιρίνης που έχει φορτωθεί με έναν συνδέτη μη-οξυγόνο για την εξωτερική θεραπεία των πληγών.

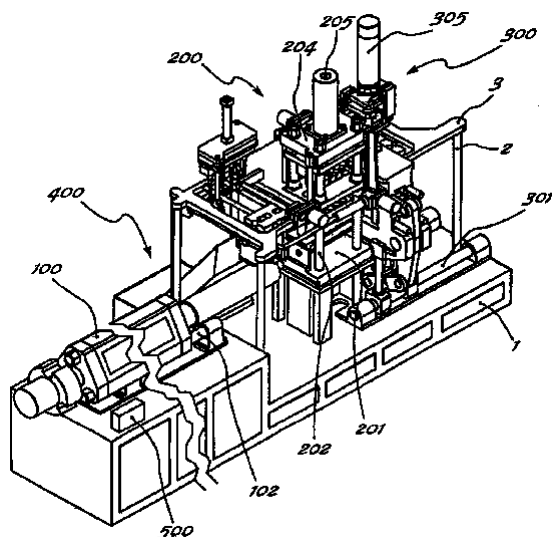


ΑΡΙΘΜΟΣ ΕΥΡ. Δ.Ε. (11):3090421
ΑΡΙΘ. ΕΛΛ. ΚΑΤΑΘΕΣΗΣ (21):20160402637
ΗΜΕΡ. ΕΛΛ. ΚΑΤΑΘΕΣΗΣ (22):26/10/2016
ΑΡΙΘ./ΗΜΕΡ. ΔΗΜΟΣΙΕΥΣΗΣ
ΕΥΡΩΠΑΪΚΟΥ ΔΙΠΛΩΜΑΤΟΣ(87):2851176 - 27/07/2016
ΑΡΙΘ./ΗΜΕΡ. ΔΗΜΟΣΙΕΥΣΗΣ
ΕΥΡΩΠΑΪΚΗΣ ΑΙΤΗΣΗΣ (86):14184220.3--10/09/2014
ΔΙΚΑΙΟΥΧΟΣ (73):1)Magic MP S.p.A.
Via Marengo, 22, Carate Brianza (MB),
ΙΤΑΛΙΑ
ΣΥΜΒ. ΠΡΟΤΕΡΑΙΟΤΗΤΕΣ (30):MI20131557-20/09/2013-IT
ΕΦΕΥΡΕΤΗΣ (72):1)Giacobbe, Ferruccio
ΕΙΔΙΚΟΣ ΠΛΗΡΕΞΟΥΣΙΟΣ (74):ΚΟΜΝΑ ΣΟΦΙΑ
Τοσίτσα 12, 10683 ΑΘΗΝΑ
ΑΝΤΙΚΛΗΤΟΣ (74):ΚΟΜΝΑ ΣΟΦΙΑ
Τοσίτσα 12,10683 ΑΘΗΝΑ
ΤΙΤΛΟΣ ΕΦΕΥΡΕΣΗΣ (54):**ΜΗΧΑΝΗ ΓΙΑ ΜΟΡΦΟΠΟΙΗΣΗ ΔΟΧΕΙΩΝ ΑΠΟ ΘΕΡΜΟΠΛΑΣΤΙΚΟ ΥΛΙΚΟ**

ΠΕΡΙΛΗΨΗ(57)

Μηχανή για την μορφοποίηση δοχείων (10b) από θερμοπλαστικό υλικό μέσω προπλασμάτων χύτευσης με εμφύσηση (10a), τα οποία προκύπτουν μέσω έγχυσης/χύτευσης εντός της μηχανής, για την οποία καθορίζεται τουλάχιστον μία διαμήκη κατεύθυνση (X-X) για την τροφοδοσία των προπλασμάτων (10a) μεταξύ των σταθμών της, η εν λόγω μηχανή περιλαμβάνει: - μία μονάδα έγχυσης (100) εφοδιασμένη με έναν διαμήκη εγχυτήρα (101), - έναν σταθμό (200) για χύτευση των προπλασμάτων (10a), ο οποίος περιλαμβάνει ένα καλούπι (203, 206) με έναν προκαθορισμένο αριθμό κοιλοτήτων για έγχυση/χύτευση προπλασμάτων (10a), - έναν σταθμό (300) για εμφύσηση των προπλασμάτων (10a), ο οποίος περιλαμβάνει μία μονάδα εμφύσησης (310, 320) για την μορφοποίηση των τελικών δοχείων (10b), η εν λόγω μονάδα εμφύσησης (310, 320) περιλαμβάνει

έναν μικρότερο αριθμό κοιλοτήτων εμφύσησης (321c) από τον αριθμό κοιλοτήτων έγχυσης/χύτευσης στο καλούπι (203, 206) και μπορεί να μετατοπίζεται προς αμφότερες τις κατευθύνσεις της διαμήκου κατεύθυνσης(X-X) πάνω σε στερεωμένους διαμήκεις οδηγούς (301,1301).



ΑΡΙΘΜΟΣ ΕΥΡ. Δ.Ε. (11):3090422
ΑΡΙΘ. ΕΛΛ. ΚΑΤΑΘΕΣΗΣ (21):20160402675
ΗΜΕΡ. ΕΛΛ. ΚΑΤΑΘΕΣΗΣ (22):26/10/2016
ΑΡΙΘ./ΗΜΕΡ. ΔΗΜΟΣΙΕΥΣΗΣ
ΕΥΡΩΠΑΪΚΟΥ ΔΙΠΛΩΜΑΤΟΣ(87):2597322 - 27/07/2016
ΑΡΙΘ./ΗΜΕΡ. ΔΗΜΟΣΙΕΥΣΗΣ
ΕΥΡΩΠΑΪΚΗΣ ΑΙΤΗΣΗΣ (86):12007920.7--23/11/2012
ΔΙΚΑΙΟΥΧΟΣ (73):1)GESI Gewindesicherungs-GmbH
Fabrikstr. 28, 73207 Plochingen, ΓΕΡΜΑΝΙΑ
ΣΥΜΒ. ΠΡΟΤΕΡΑΙΟΤΗΤΕΣ (30):102011119140-23/11/2011-DE
ΕΦΕΥΡΕΤΗΣ (72):1)Baumann, Waldemar
ΕΙΔΙΚΟΣ ΠΛΗΡΕΞΟΥΣΙΟΣ (74):ΤΣΙΜΙΚΑΛΗΣ "ΤΣΙΜΙΚΑΛΗΣ
ΚΑΛΟΝΑΡΟΥ ΔΙΚΗΓΟΡΙΚΗ ΕΤΑΙΡΕΙΑ"
ΣΤΕΦΑΝΟΣ
Ν. Βάμβα 1,, 106 74 ΑΘΗΝΑ
ΑΝΤΙΚΛΗΤΟΣ (74):ΤΣΙΜΙΚΑΛΗΣ ΣΤΕΦΑΝΟΣ
Ν. Βάμβα 1,,106 74 ΑΘΗΝΑ
ΤΙΤΛΟΣ ΕΦΕΥΡΕΣΗΣ (54):**ΑΣΦΑΛΕΙΑ ΣΠΕΙΡΩΜΑΤΟΣ**

ΠΕΡΙΛΗΨΗ(57)

Η εφεύρεση αφορά σε ένα τμήμα σπειρώματος, ειδικότερα σε έναν κοχλία, περικόχλιο ή έναν ακέφαλο κοχλία, το οποίο παρουσιάζει ένα σπείρωμα που εφοδιάζεται μερικώς με μια επικάλυψη, στην οποία υπάρχουν μικροκάψουλες, όπου τουλάχιστον ένα μέρος των μικροκάψουλων περιέχει μία πολυμεριζόμενη κολλητική ουσία και όπου το σπείρωμα εφοδιάζεται ακόμη τουλάχιστον μερικώς με μια μη αντιδραστική επίστρωση που δημιουργεί μια συσφιγκτική δράση, η οποία κατά το βίδωμα με ένα αντίθετο σπείρωμα επιφέρει μια σύνδεση τριβής μεταξύ σπειρώματος και αντίθετου σπειρώματος. Επιπλέον η εφεύρεση αφορά σε μια μέθοδο για την παραγωγή ενός τέτοιου τμήματος σπειρώματος. Με τον τρόπο αυτό μπορεί να διατίθεται μια ασφάλεια σπειρώματος, η οποία παρεμποδίζει δραστικά μια χαλάρωση του σπειρώματος, όμως επίσης μετά από μερική διάλυση της βιδωτής σύνδεσης εξασφαλίζει ακόμη μια επαρκή ασφάλεια απόλειας.

ΑΡΙΘΜΟΣ ΕΥΡ. Δ.Ε. (11):3090423
ΑΡΙΘ. ΕΛΛ. ΚΑΤΑΘΕΣΗΣ (21):20160402886
ΗΜΕΡ. ΕΛΛ. ΚΑΤΑΘΕΣΗΣ (22):21/11/2016
ΑΡΙΘ./ΗΜΕΡ. ΔΗΜΟΣΙΕΥΣΗΣ
ΕΥΡΩΠΑΪΚΟΥ ΔΙΠΛΩΜΑΤΟΣ(87):2473342 - 26/10/2016
ΑΡΙΘ./ΗΜΕΡ. ΔΗΜΟΣΙΕΥΣΗΣ
ΕΥΡΩΠΑΪΚΗΣ ΑΙΤΗΣΗΣ (86):10754449.6--03/09/2010
ΔΙΚΑΙΟΥΧΟΣ (73):1)Megaplast S.A. Packaging Materials Industry
 38 Vassileos Konstantinou Avenue, 194 00
 Koropi, Attica, ΕΛΛΑΔΑ

ΣΥΜΒ. ΠΡΟΤΕΡΑΙΟΤΗΤΕΣ (30):0915425-04/09/2009-GB
ΕΦΕΥΡΕΤΗΣ (72):1)GATOS, Konstantinos G.
 2)KARANDINOS, Anthony G.

ΕΙΔΙΚΟΣ ΠΛΗΡΕΞΟΥΣΙΟΣ (74):ΑΘΑΝΑΣΙΑΔΟΥ "ΕΛΕΝΗ Γ.
 ΠΑΠΑΚΩΝΣΤΑΝΤΙΝΟΥ ΚΑΙ
 ΣΥΝΕΡΓΑΤΕΣ, ΔΙΚΗΓΟΡΙΚΗ ΕΤΑΙΡΙΑ"
 ΜΑΡΙΑ

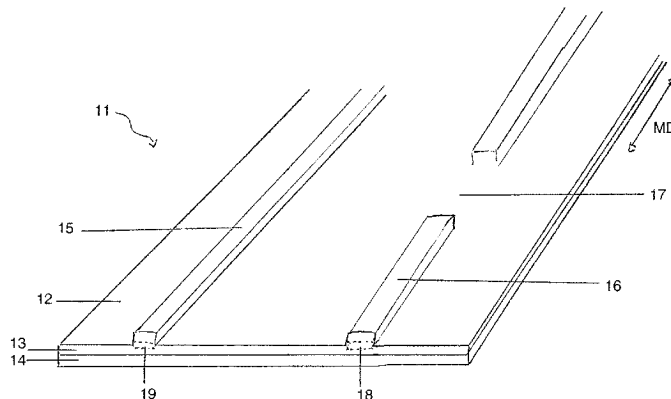
ΑΝΤΙΚΑΗΤΟΣ (74):ΓΙΑΖΙΤΖΟΓΛΟΥ ΕΥΑΓΓΕΛΙΑ
 Κουμπάρη 2, 10674 ΑΘΗΝΑ

ΤΙΤΛΟΣ ΕΦΕΥΡΕΣΗΣ (54):ΕΝΙΣΧΥΜΕΝΗ ΔΕΙΠΤΗ ΜΕΜΒΡΑΝΗ
 ΓΙΑ ΕΥΚΑΜΠΤΗ ΣΥΣΚΕΥΑΣΙΑ

ΠΕΡΙΛΗΨΗ(57)

Η εφεύρεση παρέχει μία θερμοπλαστική μεμβράνη περιλαμβάνουσα: μία μεμβράνη βάσης, όπου η μεμβράνη βάσης περιλαμβάνει ένα υλικό από εκτατή πολυολεφίνη, περιλαμβάνοντας ένα ή περισσότερα στρώματα και μία πληθώρα εξωθημένων ινωδών στοιχείων όπου τα εξωθημένα ινώδη στοιχεία βρίσκονται επί τουλάχιστον μιας επιφανείας της μεμβράνης βάσης όπου οι εξωθημένες ίνες

σηματίζουν μία ή περισσότερες προεξοχές ως προς το επίπεδο της μεμβράνης βάσης όπου στην τοποθεσία που τοποθετούνται τα ινώδη στοιχεία, επί της μεμβράνης βάσης, μία περιοχή ενός μίγματος υλικών, περιλαμβάνοντας το υλικό μεμβράνης βάσης και το υλικό μεμβράνης, βρίσκεται μεταξύ μιας περιοχής καθαρού υλικού μεμβράνης βάσης και μιας περιοχής καθαρού υλικού μεμβράνης, και όπου το μέσο πάχος της μεμβράνης βάσης είναι μικρότερο του μέσου πάχους της προεξοχής.



ΑΡΙΘΜΟΣ ΕΥΡ. Δ.Ε. (11):3090424
ΑΡΙΘ. ΕΛΛ. ΚΑΤΑΘΕΣΗΣ (21):20160402639
ΗΜΕΡ. ΕΛΛ. ΚΑΤΑΘΕΣΗΣ (22):26/10/2016
ΑΡΙΘ./ΗΜΕΡ. ΔΗΜΟΣΙΕΥΣΗΣ
ΕΥΡΩΠΑΪΚΟΥ ΔΙΠΛΩΜΑΤΟΣ(87):2059256 - 03/08/2016
ΑΡΙΘ./ΗΜΕΡ. ΔΗΜΟΣΙΕΥΣΗΣ
ΕΥΡΩΠΑΪΚΗΣ ΑΙΤΗΣΗΣ (86):07801643.3--13/08/2007
ΔΙΚΑΙΟΥΧΟΣ (73):1)Life Sciences Research Partners VZW
 Herestraat 49, bus 913, 3000 Leuven, ΒΕΛΓΙΟ
 2)Katholieke Universiteit Leuven
 K.U.Leuven R Waaistraat 6 Box 5105, 3000
 Leuven, ΒΕΛΓΙΟ

ΣΥΜΒ. ΠΡΟΤΕΡΑΙΟΤΗΤΕΣ (30):0615966-11/08/2006-GB
 0710081-25/05/2007-GB
 0711403-13/06/2007-GB

ΕΦΕΥΡΕΤΗΣ (72):1)SAINT-REMY, Jean-Marie

ΕΙΔΙΚΟΣ ΠΛΗΡΕΞΟΥΣΙΟΣ (74):ΤΣΙΜΙΚΑΛΗΣ "ΤΣΙΜΙΚΑΛΗΣ
 ΚΑΛΟΝΑΡΟΥ ΔΙΚΗΓΟΡΙΚΗ ΕΤΑΙΡΕΙΑ"
 ΣΤΕΦΑΝΟΣ

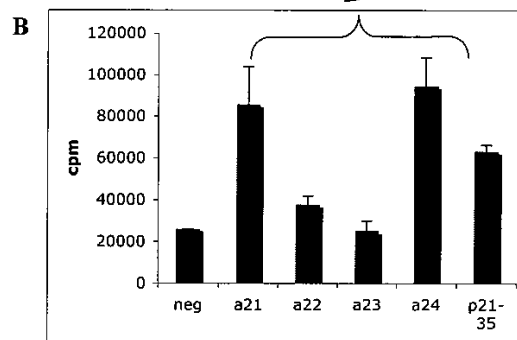
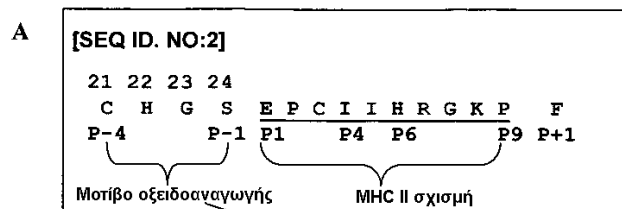
ΑΝΤΙΚΑΗΤΟΣ (74):ΤΣΙΜΙΚΑΛΗΣ ΣΤΕΦΑΝΟΣ
 Ν. Βάμβα 1,,106 74 ΑΘΗΝΑ

ΤΙΤΛΟΣ ΕΦΕΥΡΕΣΗΣ (54):ΑΝΟΣΟΓΟΝΙΚΑ ΠΕΠΤΙΔΙΑ ΚΑΙ ΧΡΗΣΗ
 ΑΥΤΩΝ ΣΕ ΑΝΟΣΕΣ ΔΙΑΤΑΡΑΧΕΣ

ΠΕΡΙΛΗΨΗ(57)

Η παρούσα εφεύρεση παρέχει νέα πεπτίδια και ομόλογα αυτών. Τα πεπτίδια της εφεύρεσης περιλαμβάνουν (i) T-κυττάρου επίτοπο ενός αντιγόνου (ιδίου ή μη ίδιου) με πιθανότητα να πυροδοτεί μία ανοσοαντίδραση που παρουσιάζεται με έναν προσδιοριστή κατηγορίας II συμπλόκου κύριας ιστοσυμβατότητας (MHC) και αναγνωρίζεται από CD4+ T κύτταρο πιο ειδικά ένα αλλεργιογόνο ή αυτοαντιγόνο, συνδεδεμένο, προαιρετικώς μέσω της χρήσης ενός συνδέτη προς (ii) αλληλουχία αμινοξέος που έχει μειωμένη δραστηριότητα, όπως μία αλληλουχία θειοαναγωγάσης. Τα πεπτίδια της εφεύρεσης έχουν δείξει ότι είναι χρήσιμα ως φάρμακο, πιο ιδιαίτερα συγκεκριμένα για την πρόληψη ή θεραπεία

ανοσοδιαταραχών, πιο ειδικά αλλεργικών διαταραχών ή αυτοάνοσων ασθενειών. Η παρούσα εφεύρεση έτσι παρέχει τη χρήση των εν λόγω πεπτιδίων για τη βιομηχανική κατασκευή ενός φαρμάκου για την πρόληψη ή τη θεραπεία μιας άνοσης διαταραχής και περαιτέρω παρέχει μεθόδους θεραπείας ή πρόληψης ανοσοδιαταραχών με χρήση των εν λόγω πεπτιδίων. Η παρούσα εφεύρεση επίσης παρέχει συνθέσεις που περιλαμβάνουν τα εν λόγω πεπτίδια.



C

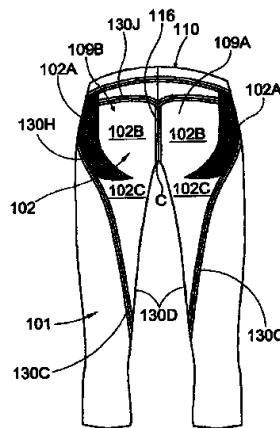
Λύση:	-	-	-	-	-	+
-------	---	---	---	---	---	---

ΑΡΙΘΜΟΣ ΕΥΡ. Δ.Ε. (11):3090425
ΑΡΙΘ. ΕΛΛ. ΚΑΤΑΘΕΣΗΣ (21):20160402641
ΗΜΕΡ. ΕΛΛ. ΚΑΤΑΘΕΣΗΣ (22):26/10/2016
ΑΡΙΘ./ΗΜΕΡ. ΔΗΜΟΣΙΕΥΣΗΣ
ΕΥΡΩΠΑΪΚΟΥ ΔΙΠΛΩΜΑΤΟΣ(87):2666378 - 03/08/2016
ΑΡΙΘ./ΗΜΕΡ. ΔΗΜΟΣΙΕΥΣΗΣ
ΕΥΡΩΠΑΪΚΗΣ ΑΙΤΗΣΗΣ (86):13167330.3--10/05/2013
ΔΙΚΑΙΟΥΧΟΣ (73):1)Freddy S.p.A.
Via Santo Spirito 14, 20121 Milano, ΙΤΑΛΙΑ
ΣΥΜΒ. ΠΡΟΤΕΡΑΙΟΤΗΤΕΣ (30):MI20120907-24/05/2012-IT
ΕΦΕΥΡΕΤΗΣ (72):1)Freddi, Carlo
2)Freddi, Margherita
ΕΙΔΙΚΟΣ ΠΛΗΡΕΞΟΥΣΙΟΣ (74):ΤΣΙΜΙΚΑΛΗΣ "ΤΣΙΜΙΚΑΛΗΣ
ΚΑΛΟΝΑΡΟΥ ΔΙΚΗΓΟΡΙΚΗ ΕΤΑΙΡΕΙΑ"
ΣΤΕΦΑΝΟΣ
Ν. Βάμβα 1., 106 74 ΑΘΗΝΑ
ΑΝΤΙΚΛΗΤΟΣ (74):ΤΣΙΜΙΚΑΛΗΣ ΣΤΕΦΑΝΟΣ
Ν. Βάμβα 1.,106 74 ΑΘΗΝΑ
ΤΙΤΛΟΣ ΕΦΕΥΡΕΣΗΣ (54):**ΡΟΥΧΟ ΓΙΑ ΤΗ ΔΙΑΜΟΡΦΩΣΗ ΤΩΝ**
ΓΥΝΑΙΚΕΙΩΝ ΓΛΟΥΤΩΝ ΚΑΙ ΓΟΦΩΝ,
ΕΙΔΙΚΑ ΕΝΑ ΡΟΥΧΟ ΓΙΑ ΣΠΟΡ ΓΙΑ
ΧΟΡΟ ΚΑΙ ΓΥΜΝΑΣΤΙΚΗ

ΠΕΡΙΛΗΨΗ(57)

Ένα ρούχο για τη διαμόρφωση των γυναικείων γλουτών και γοφών, ειδικά ένα ρούχο για σπορ για άσκηση σιλουέτας, χορό ή γυμναστική που περιλαμβάνει: ένα οπίσθιο μέρος (2, 102, 202) διαμορφωμένο να καλύπτει εξολοκλήρου τους γλουτούς με την εξαίρεση του άνω ακραίου τους μέρους (S5), ένα εμπρόσθιο μέρος (1, 101, 201) διαμορφωμένο να καλύπτει τουλάχιστο εν μέρει την κοιλιά και ένα μέρος μέσης (10, 110, 210) διαμορφωμένο να καλύπτει τουλάχιστο το προαναφερόμενο ακραίο άνω μέρος (S5) των γλουτών, όπου: το οπίσθιο μέρος (2, 102, 202) περιλαμβάνει δύο οπίσθια στοιχεία (9A, 9B 109A, 109B 209A, 209B), το καθένα από τα οποία περιλαμβάνει: πρώτα μέρη (2A, 102A, 202A) διαμορφωμένα να καλύπτουν: ένα κάτω ακραίο μέρος (S1) των γλουτών, ένα πλευρικό μέρος (S2) των γλουτών και ένα μέρος των γοφών και δεύτερα μέρη (2B,

102B, 202B) διαμορφωμένα να καλύπτουν: ένα κεντρικό μέρος (S3) των γλουτών και ένα κάτω κεντρικό τμήμα των γλουτών στο οπίσθιο καβάλο (C) του ρούχου, στο οποίο το οπίσθιο μέρος (2, 102, 202) περιλαμβάνει ένα ένθετο (19A, 119A, 219A) για να αυξάνει το ελαστικό μέτρο και / ή την ανθεκτικότητα των προαναφερθέντων πρώτων μερών (2A, 102A, 202A) σχετικά προς τα δεύτερα μέρη (2B, 102B, 202B) του προαναφερθέντος οπίσθιου μέρους (2, 102, 202) και στο οποίο δύο οπίσθια στοιχεία (9A, 9B 109A, 109B 209A, 209B) του οπίσθιου μέρους (2, 102, 202) συνδέονται μαζί κατά μήκος αντίστοιχων πλευρικών άκρων (9F, 109F, 209F) με μια κεντρική οπίσθια ραφή (16, 116, 216) για να τοποθετούνται στη μεσογλουτιαία σχισμή (S4) των γλουτών. Πριν ραφτούν μαζί οι προαναφερόμενες πλευρικές άκρες (9F, 109F, 209F) έχουν ευθύγραμμο σχήμα σε κάτοψη, διευκολύνοντας την εισαγωγή της ραφής (16, 116, 216) των εν λόγω άκρων εντός της μεσογλουτιαίας σχισμής (S4) των γλουτών και την προσκόλληση των προαναφερθέντων δύο στοιχείων στους γλουτούς όταν φοριέται το παντελόνι.

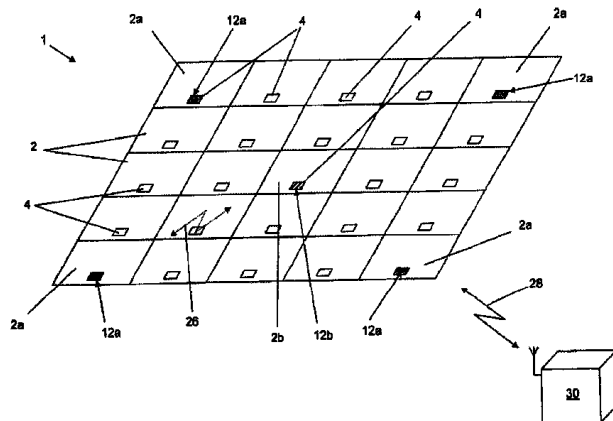


ΑΡΙΘΜΟΣ ΕΥΡ. Δ.Ε. (11):3090426
ΑΡΙΘ. ΕΛΛ. ΚΑΤΑΘΕΣΗΣ (21):20160402643
ΗΜΕΡ. ΕΛΛ. ΚΑΤΑΘΕΣΗΣ (22):26/10/2016
ΑΡΙΘ./ΗΜΕΡ. ΔΗΜΟΣΙΕΥΣΗΣ
ΕΥΡΩΠΑΪΚΟΥ ΔΙΠΛΩΜΑΤΟΣ(87):2718916 - 10/08/2016
ΑΡΙΘ./ΗΜΕΡ. ΔΗΜΟΣΙΕΥΣΗΣ
ΕΥΡΩΠΑΪΚΗΣ ΑΙΤΗΣΗΣ (86):12728032.9--05/06/2012
ΔΙΚΑΙΟΥΧΟΣ (73):1)Viamon GmbH
Trippstadter Str. 110, 67663 Kaiserslautern,
ΓΕΡΜΑΝΙΑ
ΣΥΜΒ. ΠΡΟΤΕΡΑΙΟΤΗΤΕΣ (30):102011106221-07/06/2011-DE
ΕΦΕΥΡΕΤΗΣ (72):1)Strecke, Oliver
ΕΙΔΙΚΟΣ ΠΛΗΡΕΞΟΥΣΙΟΣ (74):ΤΣΙΜΙΚΑΛΗΣ "ΤΣΙΜΙΚΑΛΗΣ
ΚΑΛΟΝΑΡΟΥ ΔΙΚΗΓΟΡΙΚΗ ΕΤΑΙΡΕΙΑ"
ΣΤΕΦΑΝΟΣ
Ν. Βάμβα 1., 106 74 ΑΘΗΝΑ
ΑΝΤΙΚΛΗΤΟΣ (74):ΤΣΙΜΙΚΑΛΗΣ ΣΤΕΦΑΝΟΣ
Ν. Βάμβα 1.,106 74 ΑΘΗΝΑ
ΤΙΤΛΟΣ ΕΦΕΥΡΕΣΗΣ (54):**ΜΕΘΟΔΟΣ ΓΙΑ ΤΗΝ ΑΝΤΙΚΛΕΠΤΙΚΗ**
ΠΑΡΑΚΟΛΟΥΘΗΣΗ ΦΩΤΟΒΟΛΤΑΪΚΩΝ
ΠΑΝΕΛ ΚΑΙ ΦΩΤΟΒΟΛΤΑΪΚΟΥ ΠΑΡ-
ΚΟΥ ΜΕ ΜΙΑ ΠΛΗΘΥΡΑ ΦΩΤΟΒΟΛ-
ΤΑΪΚΩΝ ΠΑΝΕΛ ΓΙΑ ΤΗΝ ΕΚΤΕΛΕΣΗ
ΤΗΣ ΜΕΘΟΔΟΥ

ΠΕΡΙΛΗΨΗ(57)

Μια μέθοδος για την αντικλεπτική παρακολούθηση μεμονωμένων φωτοβολταϊκών πάνελ (2a, 2b) σε ένα φωτοβολταϊκό πάρκο (1) με μια πληθώρα φωτοβολταϊκών πάνελ, όπου το φωτοβολταϊκό πάρκο (1) διαθέτει μια ηλεκτρονική μονάδα παρακολούθησης (12a, 12b), η οποία μεταδίδει πληροφορίες κατάστασης όπως, πιο συγκεκριμένα, την τάση που δημιουργείται και τη θερμοκρασία των πάνελ, μέσω ενός δικτύου επικοινωνίας δεδομένων μεγάλης εμβέλειας (28) σε έναν διακομιστή (30), και η οποία δημιουργεί ένα σήμα συναγερμού εάν ένα φωτοβολταϊκό πάνελ (2a, 2b) αφαιρεθεί από το φωτοβολταϊκό πάρκο (1), η οποία χαρακτηρίζεται από το ότι, μια πρώτη μονάδα παρακολούθησης (12a) επάνω σε ένα πρώτο φωτοβολταϊκό πάνελ (2a) και μια δεύτερη μονάδα παρακολούθησης (12b) επάνω σε ένα δεύτερο φωτοβολταϊκό πάνελ (2b) του φωτοβολταϊκού πάρκου (1) διασυνδέονται για την ανταλλαγή

δεδομένων μέσω ενός περαιτέρω δικτύου επικοινωνίας δεδομένων μικρής εμβέλειας (26), από το ότι η πρώτη μονάδα παρακολούθησης (12a) επάνω στο πρώτο φωτοβολταϊκό πάνελ (2a) εκτελεί τη λειτουργία ενός υποτελους στο δίκτυο επικοινωνίας δεδομένων μικρής εμβέλειας (26), ο οποίος μεταδίδει τοπικές πληροφορίες κατάστασης μέσω του δικτύου επικοινωνίας δεδομένων μικρής εμβέλειας στη δεύτερη μονάδα παρακολούθησης (12b), από το ότι η δεύτερη μονάδα παρακολούθησης (12b) εκτελεί τη λειτουργία ενός επιτελους στο δίκτυο επικοινωνίας δεδομένων μικρής εμβέλειας (26), ο οποίος μεταδίδει τοπικές πληροφορίες κατάστασης του πρώτου φωτοβολταϊκού πάνελ (2a) καθώς και τοπικές πληροφορίες κατάστασης του δεύτερου φωτοβολταϊκού πάνελ (2b) σε συσσωρευμένη μορφή μέσω του δικτύου επικοινωνίας δεδομένων μεγάλης εμβέλειας (28) στον διακομιστή (30), και από το ότι η πρώτη μονάδα παρακολούθησης (12a) εκτελεί τη λειτουργία ενός επιτελους που μεταδίδει ένα σήμα συναγερμού ή/και πληροφορίες κατάστασης στον διακομιστή (30) όταν υπάρχει μια διακοπή στην ανταλλαγή δεδομένων ανάμεσα στην πρώτη μονάδα παρακολούθησης (12a) και στη δεύτερη μονάδα παρακολούθησης (12b), μέσω του δικτύου

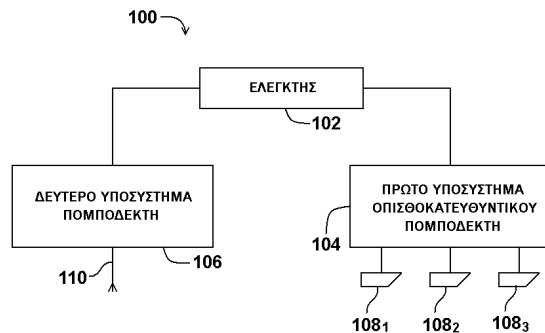


ΑΡΙΘΜΟΣ ΕΥΡ. Δ.Ε. (11):3090427
ΑΡΙΘ. ΕΛΛ. ΚΑΤΑΘΕΣΗΣ (21):20160402646
ΗΜΕΡ. ΕΛΛ. ΚΑΤΑΘΕΣΗΣ (22):26/10/2016
ΑΡΙΘ./ΗΜΕΡ. ΔΗΜΟΣΙΕΥΣΗΣ
ΕΥΡΩΠΑΪΚΟΥ ΔΙΠΛΩΜΑΤΟΣ(87):2669700 - 31/08/2016
ΑΡΙΘ./ΗΜΕΡ. ΔΗΜΟΣΙΕΥΣΗΣ
ΕΥΡΩΠΑΪΚΗΣ ΑΙΤΗΣΗΣ (86):13004209.6--06/04/2011
ΔΙΚΑΙΟΥΧΟΣ (73):1)Elbit Systems EW And Sigint - Elisra Ltd.
 48 Mivtza Kadash Street, 51203 Bene Beraq,
 ΙΣΡΑΗΛ
ΣΥΜΒ. ΠΡΟΤΕΡΑΙΟΤΗΤΕΣ (30):20490810-08/04/2010-IL
 20490910-08/04/2010-IL
ΕΦΕΥΡΕΤΗΣ (72):1)Manela, Reuel
 2)Raybee, Arye
 3)Kanter, Eran
 4)Blank, David
ΕΙΔΙΚΟΣ ΠΑΗΡΕΞΟΥΣΙΟΣ (74):ΣΑΚΕΛΛΑΡΙΔΗ ΒΑΛΗ-ΒΑΣΙΛΙΚΗ
 Αδριανού 70, 10556 ΑΘΗΝΑ
ΑΝΤΙΚΛΗΤΟΣ (74):ΣΑΚΕΛΛΑΡΙΔΗ ΒΑΛΗ-ΒΑΣΙΛΙΚΗ
 Αδριανού 70,10556 ΑΘΗΝΑ
ΤΙΤΛΟΣ ΕΦΕΥΡΕΣΗΣ (54):ΣΥΣΤΗΜΑ ΗΛΕΚΤΡΟΝΙΚΩΝ ΑΝΤΙ-
 ΜΕΤΡΩΝ

ΠΕΡΙΛΗΨΗ(57)

Ένα τακτικό σύστημα ηλεκτρονικών αντιμέτρων που περιλαμβάνει: ένα πρώτο υποσύστημα οπισθοκατευθυντικού πομποδέκτη, που λαμβάνει σήματα σε μια πρώτη ζώνη συχνοτήτων με το αναφερθέν πρώτο υποσύστημα οπισθοκατευθυντικού πομποδέκτη να αναμεταδίδει ένα σήμα τουλάχιστον ουσιαστικά προς την κατεύθυνση από την οποία ελήφθη το σήμα πηγής, όπου το αναφερθέν πρώτο υποσύστημα οπισθοκατευθυντικού πομποδέκτη περιλαμβάνει: μια πληθώρα κεραιών και μια πληθώρα δομοστοιχείων πομποδέκτη, με ένα τουλάχιστον από τα αναφερθέντα δομοστοιχεία πομποδέκτη να ορίζεται ως ένα δομοστοιχείο πομποδέκτη αναφοράς, όπου το αναφερθέν δομοστοιχείο πομποδέκτη αναφοράς περιλαμβάνει: ένα δέκτη, συνδεδεμένο με μια αντίστοιχη από τις αναφερθείσες κεραιές, με τον αναφερθέντα δέκτη να λαμβάνει ένα σήμα πηγής από την αναφερθείσα μια αντίστοιχη από τις αναφερθείσες κεραιές και έναν ενισχυτή, συνδεδεμένο με την αναφερθείσα μια αντίστοιχη κεραιά, με τον αναφερθέντα ενισχυτή να λαμβάνει ένα ενδιάμεσο σήμα, όπου ο αναφερθείς ενισχυτής ενισχύει το αναφερθέν ενδιάμεσο σήμα και παρέχει το αναφερθέν ενισχυμένο σήμα ολισθημένης φάσης στην αναφερθείσα μια αντίστοιχη κεραιά όπου καθένα από τα άλλα δομοστοιχεία πομποδέκτη περιλαμβάνει: ένα δέκτη, που πρόκειται να συνδεθεί με μια κεραιά εκτός από την αναφερθείσα αντίστοιχη κεραιά, με τον αναφερθέντα δέκτη να λαμβάνει ένα σήμα πηγής από την αναφερθείσα μια τουλάχιστον κεραιά ένα ολισθητή φάσης για την ολισθηση της φάσης του αναφερθέντος ενδιάμεσου σήματος κατά μια αντίστοιχη ολισθησης φάσης και έναν ενισχυτή, συνδεδεμένο με την αναφερθείσα μια αντίστοιχη κεραιά

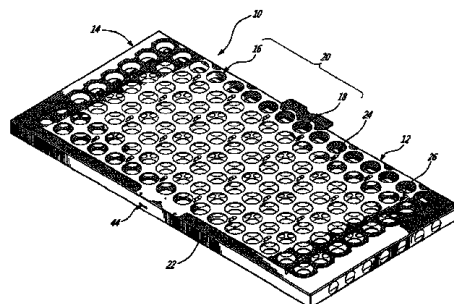
και με τον αναφερθέντα ολισθητή φάσης, με τον αναφερθέντα ενισχυτή να λαμβάνει ένα σήμα ολισθημένης φάσης από τον αναφερθέντα ολισθητή φάσης, όπου ο αναφερθείς ενισχυτής ενισχύει το αναφερθέν σήμα ολισθημένης φάσης και παρέχει το αναφερθέν ενισχυμένο σήμα ολισθημένης φάσης στην αναφερθείσα μια αντίστοιχη κεραιά μια γεννήτρια πηγής σημάτων, συνδεδεμένη με το δέκτη του αναφερθέντος δομοστοιχείου πομποδέκτη αναφοράς, με το ολισθητή φάσης που αντιστοιχεί στα αναφερθέντα άλλα δομοστοιχεία πομποδέκτη και με τον ενισχυτή που αντιστοιχεί στο αναφερθέν δομοστοιχείο πομποδέκτη αναφοράς, με την αναφερθείσα γεννήτρια πηγής σημάτων να λαμβάνει το ληφθέν σήμα που αντιστοιχεί στο δέκτη του αναφερθέντος δομοστοιχείου πομποδέκτη αναφοράς, όπου η αναφερθείσα γεννήτρια πηγής σημάτων παράγει το αναφερθέν ενδιάμεσο σήμα σύμφωνα με το αναφερθέν ληφθέν σήμα και έναν προσδιοριστή σχετικής φάσης, συνδεδεμένο με καθέναν από τους δέκτες και με καθέναν από τους αναφερθέντες ολισθητές φάσης, με τον αναφερθέντα προσδιοριστή σχετικής φάσης να ανιχνεύει τη σχετική φάση ανάμεσα στον αναφερθέντα δέκτη του αναφερθέντος δομοστοιχείου πομποδέκτη αναφοράς και καθέναν από τους αναφερθέντες από τους αναφερθέντες δέκτες, όπου ο αναφερθείς προσδιοριστής σχετικής φάσης προσδιορίζει περαιτέρω μια ολισθηση φάσης που συνδέεται με καθέναν από τους αναφερθέντες ολισθητές φάσης και παρέχει αυτή την προκαθορισμένη ολισθηση φάσης σε καθέναν από τους αναφερθέντες ολισθητές φάσης, όπου, καθενιά από δυο τουλάχιστον από τις αναφερθείσες κεραιές εκτέλεσει το αντίστοιχο ενισχυμένο σήμα, με τις αναφερθείσες κεραιές να παράγουν έτσι ένα αναμεταδιδόμενο σήμα και έναν ελεγκτή, συνδεδεμένο με το αναφερθέν πρώτο υποσύστημα οπισθοκατευθυντικού πομποδέκτη, με τον αναφερθέντα ελεγκτή να ελέγχει τη δράση του αναφερθέντος πρώτου υποσυστήματος οπισθοκατευθυντικού πομποδέκτη, όπου ο αναφερθείς ελεγκτής διαχειρίζεται περαιτέρω τις εργασίες του αναφερθέντος πρώτου υποσυστήματος οπισθοκατευθυντικού πομποδέκτη, με τις αναφερθείσες εργασίες να περιλαμβάνουν τουλάχιστον απόκτηση εκπομπής.



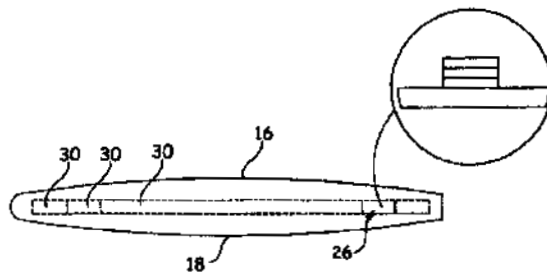
ΑΡΙΘΜΟΣ ΕΥΡ. Δ.Ε. (11):3090428
ΑΡΙΘ. ΕΛΛ. ΚΑΤΑΘΕΣΗΣ (21):20160402648
ΗΜΕΡ. ΕΛΛ. ΚΑΤΑΘΕΣΗΣ (22):26/10/2016
ΑΡΙΘ./ΗΜΕΡ. ΔΗΜΟΣΙΕΥΣΗΣ
ΕΥΡΩΠΑΪΚΟΥ ΔΙΠΛΩΜΑΤΟΣ(87):2854509 - 27/07/2016
ΑΡΙΘ./ΗΜΕΡ. ΔΗΜΟΣΙΕΥΣΗΣ
ΕΥΡΩΠΑΪΚΗΣ ΑΙΤΗΣΗΣ (86):13797900.1--28/05/2013
ΔΙΚΑΙΟΥΧΟΣ (73):1)Medicago Inc.
 1020, Route de l'Eglise, bureau 600, Sainte-
 Foy, QC G1V 3V9, ΚΑΝΑΔΑΣ
ΣΥΜΒ. ΠΡΟΤΕΡΑΙΟΤΗΤΕΣ (30):201261652284 P-28/05/2012-US
ΕΦΕΥΡΕΤΗΣ (72):1)VEZINA, Louis-Philippe
 2)BECHTOLD, Nicole
 3)LAURIN, Luc
ΕΙΔΙΚΟΣ ΠΑΗΡΕΞΟΥΣΙΟΣ (74):ΣΑΚΕΛΛΑΡΙΔΗ ΒΑΛΗ-ΒΑΣΙΛΙΚΗ
 Αδριανού 70, 10556 ΑΘΗΝΑ
ΑΝΤΙΚΛΗΤΟΣ (74):ΣΑΚΕΛΛΑΡΙΔΗ ΒΑΛΗ-ΒΑΣΙΛΙΚΗ
 Αδριανού 70,10556 ΑΘΗΝΑ
ΤΙΤΛΟΣ ΕΦΕΥΡΕΣΗΣ (54):ΔΙΣΚΟΣ ΔΙΗΘΗΣΗΣ ΦΥΤΩΝ
ΠΕΡΙΛΗΨΗ(57)

Ένας δίσκος μεταφοράς φυτών για τη λήψη και τη συγκράτηση ενός ή περισσοτέρων δοχείων φυτών περιλαμβάνει ένα δίσκο λήψης φυτών για χρήση σε μια διαδικασία διήθησης φυτών υψηλής διεκπεραιωτικότητας που χρησιμοποιείται για την παραγωγή ανασυνδυασμένων πρωτεϊνών. Ο δίσκος μεταφοράς φυτών που

περιγράφεται έχει ένα δίσκο συγκράτησης της βάσης με μια άνω επιφάνεια η οποία ορίζει κοιλότητες για τη λήψη των δοχείων φυτών και μια κορυφαία πλάκα που στερεώνεται με δυνατότητα μετατόπισης πάνω στο δίσκο συγκράτησης της βάσης και η οποία έχει ανοίγματα, με τα ανοίγματα να ορίζουν ένα κανάλι με τις αντίστοιχες κοιλότητες του κατώτατου δίσκου όταν ευθυγραμμίζονται. Η κορυφαία πλάκα μπορεί να μετατοπίζεται ανάμεσα σε μια κλειδωμένη θέση λειτουργίας όπου τα ανοίγματα και οι αντίστοιχες κοιλότητες είναι μερικώς κακώς ευθυγραμμισμένα, κλειδώνοντας έτσι τα δοχεία φυτών ανάμεσα στην κορυφαία πλάκα και το δίσκο συγκράτησης της βάσης.



ΑΡΙΘΜΟΣ ΕΥΡ. Δ.Ε. (11):3090429
ΑΡΙΘ. ΕΛΛ. ΚΑΤΑΘΕΣΗΣ (21):20160402650
ΗΜΕΡ. ΕΛΛ. ΚΑΤΑΘΕΣΗΣ (22):26/10/2016
ΑΡΙΘ./ΗΜΕΡ. ΔΗΜΟΣΙΕΥΣΗΣ
ΕΥΡΩΠΑΪΚΟΥ ΔΙΠΛΩΜΑΤΟΣ(87):2497945 - 10/08/2016
ΑΡΙΘ./ΗΜΕΡ. ΔΗΜΟΣΙΕΥΣΗΣ
ΕΥΡΩΠΑΪΚΗΣ ΑΙΤΗΣΗΣ (86):12305281.3--09/03/2012
ΔΙΚΑΙΟΥΧΟΣ (73):1)Epsilon Composite
5, Route de Hourtin, 33340 Gaillan, ΓΑΛΛΙΑ
ΣΥΜΒ. ΠΡΟΤΕΡΑΙΟΤΗΤΕΣ (30):1152013-11/03/2011-FR
ΕΦΕΥΡΕΤΗΣ (72):1)Lull, Stephane
2)Ferrer, Denis
3)Portoles, Jose
ΕΙΔΙΚΟΣ ΠΑΡΗΡΕΞΟΥΣΙΟΣ (74):ΣΑΚΕΛΛΑΡΙΔΗ ΒΑΛΗ-ΒΑΣΙΛΙΚΗ
Αδριανού 70, 10556 ΑΘΗΝΑ
ΑΝΤΙΚΛΗΤΟΣ (74):ΣΑΚΕΛΛΑΡΙΔΗ ΒΑΛΗ-ΒΑΣΙΛΙΚΗ
Αδριανού 70,10556 ΑΘΗΝΑ
ΤΙΤΛΟΣ ΕΦΕΥΡΕΣΗΣ (54):**ΜΗΧΑΝΙΚΗ ΕΝΙΣΧΥΣΗ ΓΙΑ ΤΜΗΜΑ ΑΠΟ ΣΥΝΘΕΤΙΚΟ ΥΛΙΚΟ, ΕΙΔΙΚΟΤΕΡΑ ΓΙΑ ΠΤΕΡΥΓΙΟ ΑΝΕΜΟΓΕΝΝΗΤΡΙΑΣ ΜΕΓΑΛΩΝ ΔΙΑΣΤΑΣΕΩΝ**



ΠΕΡΙΛΗΨΗ(57)

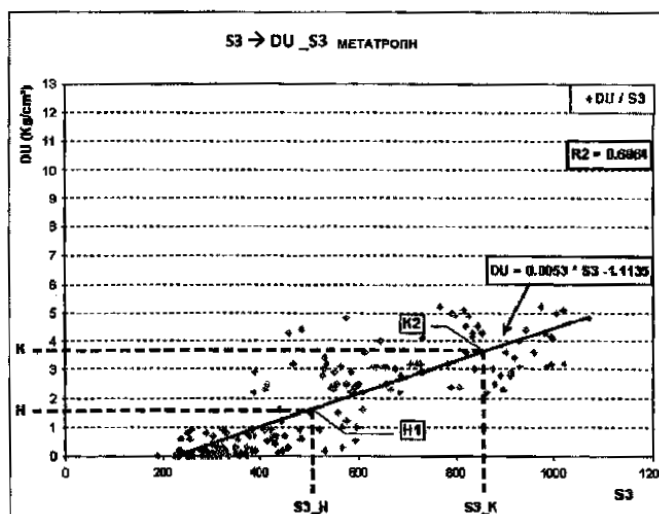
Το αντικείμενο της εφεύρεσης είναι μία ενίσχυση (26) που βασίζεται σε ίνες και ρητίνη για στοιχείο από συνθετικό υλικό, ειδικότερα για πτερύγιο ανεμογεννήτριας, που χαρακτηρίζεται από το ότι η προαναφερόμενη ενίσχυση (26) λαμβάνεται από την τοποθέτηση του ενός πάνω στο άλλο των τουλάχιστον δύο μερών (30) που λαμβάνονται με εξόκληση.

ΑΡΙΘΜΟΣ ΕΥΡ. Δ.Ε. (11):3090430
ΑΡΙΘ. ΕΛΛ. ΚΑΤΑΘΕΣΗΣ (21):20160402638
ΗΜΕΡ. ΕΛΛ. ΚΑΤΑΘΕΣΗΣ (22):26/10/2016
ΑΡΙΘ./ΗΜΕΡ. ΔΗΜΟΣΙΕΥΣΗΣ
ΕΥΡΩΠΑΪΚΟΥ ΔΙΠΛΩΜΑΤΟΣ(87):2694943 - 31/08/2016
ΑΡΙΘ./ΗΜΕΡ. ΔΗΜΟΣΙΕΥΣΗΣ
ΕΥΡΩΠΑΪΚΗΣ ΑΙΤΗΣΗΣ (86):12710931.2--22/03/2012
ΔΙΚΑΙΟΥΧΟΣ (73):1)Unitec S.p.A.
Via Provinciale Cotignola, 20/9, 48022 Lugo (Ravenna), ΙΤΑΛΙΑ
ΣΥΜΒ. ΠΡΟΤΕΡΑΙΟΤΗΤΕΣ (30):PN20110022-05/04/2011-IT
ΕΦΕΥΡΕΤΗΣ (72):1)BENEDETTI, Luca
2)MACRELLI, Enrico
3)ROMANI, Aldo
4)PAGANELLI, Rudi Paolo
ΕΙΔΙΚΟΣ ΠΑΡΗΡΕΞΟΥΣΙΟΣ (74):ΤΣΙΜΙΚΑΛΗΣ "ΤΣΙΜΙΚΑΛΗΣ ΚΑΛΟΝΑΡΟΥ ΔΙΚΗΓΟΡΙΚΗ ΕΤΑΙΡΕΙΑ" ΣΤΕΦΑΝΟΣ
Ν. Βάμβα 1,, 106 74 ΑΘΗΝΑ
ΑΝΤΙΚΛΗΤΟΣ (74):ΤΣΙΜΙΚΑΛΗΣ ΣΤΕΦΑΝΟΣ
Ν. Βάμβα 1,,106 74 ΑΘΗΝΑ
ΤΙΤΛΟΣ ΕΦΕΥΡΕΣΗΣ (54):**ΜΕΘΟΔΟΣ ΓΙΑ ΤΗ ΜΕΤΡΗΣΗ ΤΗΣ ΣΚΛΗΡΟΤΗΤΑΣ ΚΑΙ ΓΙΑ ΤΗΝ ΕΠΙΛΟΓΗ ΓΕΩΡΓΙΚΩΝ ΠΡΟΪΟΝΤΩΝ**

ΠΕΡΙΛΗΨΗ(57)

Μέθοδος για τη μέτρηση της σκληρότητας γεωργικών προϊόντων, η οποία περιλαμβάνει τις διαδικασίες: - εφαρμογή ενός προγράμματος δοκιμών, κατάλληλου για την ταυτοποίηση και επιλογή ενός ή περισσοτέρων δεικτών (S3, S4), οι οποίοι μπορούν να μετρηθούν με μία μη καταστροφική δοκιμή σε ένα αντίστοιχο προϊόν/καρπό, οι οποίοι συσχετίζονται προς τη σκληρότητα (Du) του ίδιου προϊόντος/καρπού, η οποία μετράται με μία αντίστοιχη δοκιμή διάτρησης, - υπολογισμό των συντελεστών, οι οποίοι ορίζουν την ευθεία γραμμή, η οποία είναι αντιπροσωπευτική της γραμμικής σχέσης μεταξύ των εν λόγω δεικτών και της σκληρότητας για το αντίστοιχο προϊόν. Η μέθοδος εφαρμόζεται με τις λειτουργίες:

- εφαρμογή στο προϊόν μίας δυναμικής δύναμης, κατά προτίμηση παλμικού τύπου,- ανίχνευση της μηχανικής αντίδρασης μέσω τουλάχιστον ενός πιεζοηλεκτρικού μεταγωγέα, ικανού να δημιουργεί ένα ηλεκτρικό σήμα με βάση την εφαρμογή ή μετάδοση της εν λόγω δυναμικής δύναμης μέσω του αντίστοιχου καρπού ακτινιδίου - ανάλυση του εν λόγω ηλεκτρικού σήματος σχετικά προς τον καρπό και μέτρηση του χρόνου διέλευσης (Δt) της εν λόγω δυναμικής δύναμης μέσω του ίδιου καρπού ακτινιδίου - υπολογισμό της τιμής του δείκτη $S4 = m / (\Delta I - \Delta t^2)$ της εν λόγω δυναμικής δύναμης μέσω του καρπού. Ευρέθη ότι δείκτης S4 συσχετίζεται πολύ σημαντικά με την σκληρότητα του αντίστοιχου καρπού ακτινιδίου και ότι οι συντελεστές της ευθείας γραμμής, η οποία παριστά τη σχετική συσχέτιση είναι αντίστοιχα $a = -1.5084$ και $b = 0.0072$.



ΑΡΙΘΜΟΣ ΕΥΡ. Δ.Ε. (11):3090431
ΑΡΙΘ. ΕΛΛ. ΚΑΤΑΘΕΣΗΣ (21):20160402640
ΗΜΕΡ. ΕΛΛ. ΚΑΤΑΘΕΣΗΣ (22):26/10/2016
ΑΡΙΘ./ΗΜΕΡ. ΔΗΜΟΣΙΕΥΣΗΣ
ΕΥΡΩΠΑΪΚΟΥ ΔΙΠΛΩΜΑΤΟΣ(87):2244722 - 27/07/2016
ΑΡΙΘ./ΗΜΕΡ. ΔΗΜΟΣΙΕΥΣΗΣ
ΕΥΡΩΠΑΪΚΗΣ ΑΙΤΗΣΗΣ (86):09705327.6--29/01/2009
ΔΙΚΑΙΟΥΧΟΣ (73):1)The Provost, Fellows, Foundation Scholars,
& the other members of Board, of the College
of the Holy & Undiv. Trinity of
College Green, Dublin 2, ΙΡΛΑΝΔΙΑ
ΣΥΜΒ. ΠΡΟΤΕΡΑΙΟΤΗΤΕΣ (30):20080070-31/01/2008-IE
0801768-31/01/2008-GB
ΕΦΕΥΡΕΤΗΣ (72):1)FOSTER, Timothy
2)HIGGINS, Judy
3)JOSEFSSON, Elisabet
4)GEOGHEGAN, Joan
5)Tarkowski, Andrej
ΕΙΔΙΚΟΣ ΠΛΗΡΕΞΟΥΣΙΟΣ (74):ΤΣΙΜΙΚΑΛΗΣ "ΤΣΙΜΙΚΑΛΗΣ
ΚΑΛΟΝΑΡΟΥ ΔΙΚΗΓΟΡΙΚΗ ΕΤΑΙΡΕΙΑ"
ΣΤΕΦΑΝΟΣ
Ν. Βάμβα 1,, 106 74 ΑΘΗΝΑ
ΑΝΤΙΚΛΗΤΟΣ (74):ΤΣΙΜΙΚΑΛΗΣ ΣΤΕΦΑΝΟΣ
Ν. Βάμβα 1,,106 74 ΑΘΗΝΑ
ΤΙΤΛΟΣ ΕΦΕΥΡΕΣΗΣ (54):ΑΓΩΓΗ ΜΙΚΡΟΒΙΑΚΩΝ ΜΟΛΥΝΣΕΩΝ
ΠΕΡΙΛΗΨΗ(57)

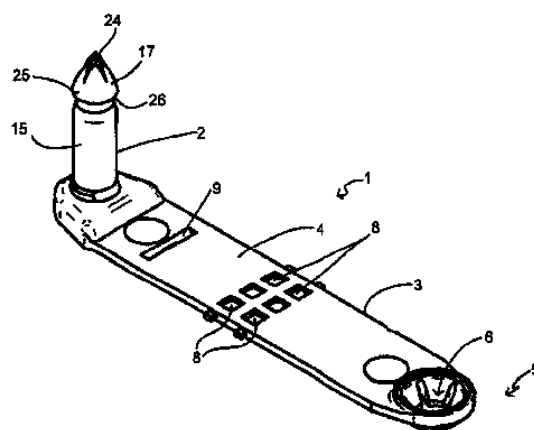
Η παρούσα εφεύρεση αφορά βελτιωμένα εμβόλια μικροβιακού αντιγόνου, φαρμακευτικές συνθέσεις, ανοσογονικές συνθέσεις και αντισώματα και τη χρήση αυτών στην αγωγή μικροβιακών μολύνσεων, συγκεκριμένα αυτών βακτηριακής προέλευσης, συμπεριλαμβανομένης Σταφυλοκοκκικής προέλευσης. Κατά ιδανικό

τρόπο, η παρούσα εφεύρεση αφορά ένα ανασυνδυασμένο σταφυλοκοκκικό MSCRAMM ή ομοιόζουσες προς MSCRAMM πρωτεΐνες ή θραύσμα αυτών, με μειωμένη δέσμευση προς τον προσδέτη ξενιστή αυτού για χρήση στη θεραπεία.

ΑΡΙΘΜΟΣ ΕΥΡ. Δ.Ε. (11):3090432
ΑΡΙΘ. ΕΛΛ. ΚΑΤΑΘΕΣΗΣ (21):20160402642
ΗΜΕΡ. ΕΛΛ. ΚΑΤΑΘΕΣΗΣ (22):26/10/2016
ΑΡΙΘ./ΗΜΕΡ. ΔΗΜΟΣΙΕΥΣΗΣ
ΕΥΡΩΠΑΪΚΟΥ ΔΙΠΛΩΜΑΤΟΣ(87):2664234 - 14/09/2016
ΑΡΙΘ./ΗΜΕΡ. ΔΗΜΟΣΙΕΥΣΗΣ
ΕΥΡΩΠΑΪΚΗΣ ΑΙΤΗΣΗΣ (86):13167538.1--13/05/2013
ΔΙΚΑΙΟΥΧΟΣ (73):1)Allflex Europe
Route des Eaux ZI de Plague, 35500 Vitre,
ΓΑΛΛΙΑ
ΣΥΜΒ. ΠΡΟΤΕΡΑΙΟΤΗΤΕΣ (30):60004812-17/05/2012-NZ
ΕΦΕΥΡΕΤΗΣ (72):1)Townsend, Grant
2)Stewart, James Andrew Nathan
3)Decaluwe, Johan
4)Hilpert, Jean-Jacques
ΕΙΔΙΚΟΣ ΠΛΗΡΕΞΟΥΣΙΟΣ (74):ΤΣΙΜΙΚΑΛΗΣ "ΤΣΙΜΙΚΑΛΗΣ
ΚΑΛΟΝΑΡΟΥ ΔΙΚΗΓΟΡΙΚΗ ΕΤΑΙΡΕΙΑ"
ΣΤΕΦΑΝΟΣ
Ν. Βάμβα 1,, 106 74 ΑΘΗΝΑ
ΑΝΤΙΚΛΗΤΟΣ (74):ΤΣΙΜΙΚΑΛΗΣ ΣΤΕΦΑΝΟΣ
Ν. Βάμβα 1,,106 74 ΑΘΗΝΑ
ΤΙΤΛΟΣ ΕΦΕΥΡΕΣΗΣ (54):ΕΤΙΚΕΤΑ ΣΗΜΑΝΣΗΣ ΖΩΟΥ
ΠΕΡΙΛΗΨΗ(57)

Μία ετικέτα σήμανσης ατιού ζώου (1) περιλαμβάνει έναν αρσενικό πείρο (1) και ένα θηλυκό τμήμα (5), το οποίο υποδέχεται τον αρσενικό πείρο κατά την εφαρμογή της ετικέτας στο αυτί ενός ζώου. Η ετικέτα περιλαμβάνει ένα χυτευμένο σαν ενιαίο κομμάτι πλαίσιο (3), το οποίο εκτείνεται από ένα πρώτο άκρο στη βάση του αρσενικού πείρου μέχρι ένα δεύτερο άκρο, στο οποίο βρίσκεται το θηλυκό τμήμα. Η ετικέτα μπορεί έτσι να σχηματίζει έναν κλειστό βρόχο μετά από την εφαρμογή της στο αυτί ενός ζώου. Το θηλυκότμήμα (5) περιλαμβάνει ένα άνοιγμα (6), το οποίο διαμορφώνεται ώστε να παραλαμβάνει ένα άκρο του αρσενικού πείρου, το οποίο περιλαμβάνει ένα σώμα στήριξης (26), το οποίο κλειδώνει και ένα πλήθος προεξοχών (11), οι οποίες κλειδώνουν, οι οποίες τοποθετούνται γύρω από την

περιφέρεια του ανοίγματος και εκτείνονται προς το κέντρο του ανοίγματος, όπου οι προεξοχές, οι οποίες κλειδώνουν, διαμορφώνονται ώστε να συνεργάζονται με το σώμα στήριξης το οποίο κλειδώνει, ώστε ο αρσενικός πείρος να κλειδώνεται στο θηλυκό τμήμα μετά από την εφαρμογή της ετικέτας στο αυτί ενός ζώου.

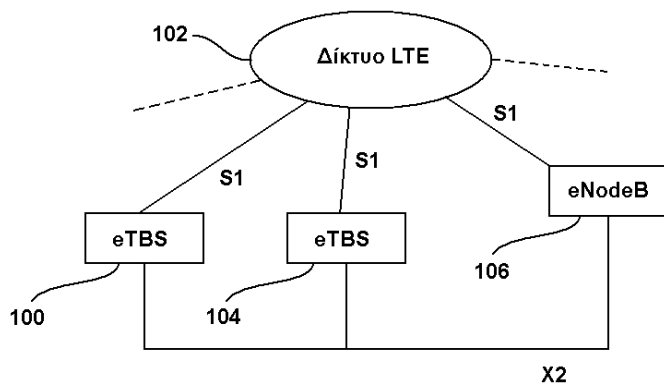


ΑΡΙΘΜΟΣ ΕΥΡ. Δ.Ε. (11):3090433
ΑΡΙΘ. ΕΛΛ. ΚΑΤΑΘΕΣΗΣ (21):20160402644
ΗΜΕΡ. ΕΛΛ. ΚΑΤΑΘΕΣΗΣ (22):26/10/2016
ΑΡΙΘ./ΗΜΕΡ. ΔΗΜΟΣΙΕΥΣΗΣ
ΕΥΡΩΠΑΪΚΟΥ ΔΙΠΛΩΜΑΤΟΣ(87):2741560 - 27/07/2016
ΑΡΙΘ./ΗΜΕΡ. ΔΗΜΟΣΙΕΥΣΗΣ
ΕΥΡΩΠΑΪΚΗΣ ΑΙΤΗΣΗΣ (86):13159611.6--15/03/2013
ΔΙΚΑΙΟΥΧΟΣ (73):1)Minot, Pierre
 Chemin des Valentins, 91470 Les Molières,
 ΓΑΛΛΙΑ
ΣΥΜΒ. ΠΡΟΤΕΡΑΙΟΤΗΤΕΣ (30):1261697-05/12/2012-FR
ΕΦΕΥΡΕΤΗΣ (72):1)Minot, Pierre
 2)Ngouat, Pierre
ΕΙΔΙΚΟΣ ΠΛΗΡΕΞΟΥΣΙΟΣ (74):ΤΣΙΜΙΚΑΛΗΣ "ΤΣΙΜΙΚΑΛΗΣ
 ΚΑΛΟΝΑΡΟΥ ΔΙΚΗΓΟΡΙΚΗ ΕΤΑΙΡΕΙΑ"
 ΣΤΕΦΑΝΟΣ
 Ν. Βάμβα 1,, 106 74 ΑΘΗΝΑ
ΑΝΤΙΚΛΗΤΟΣ (74):ΤΣΙΜΙΚΑΛΗΣ ΣΤΕΦΑΝΟΣ
 Ν. Βάμβα 1,,106 74 ΑΘΗΝΑ
ΤΙΤΛΟΣ ΕΦΕΥΡΕΣΗΣ (54):**ΜΕΘΟΔΟΣ ΕΝΣΩΜΑΤΩΣΗΣ ΤΟΥ
 ΣΤΑΘΜΟΥ ΒΑΣΗΣ Ή ΤΟΥ ΜΕΤΑΓΩ-
 ΓΕΑ ΔΙΑΧΕΙΡΙΣΗΣ ΚΑΙ ΔΙΑΤΑΞΕΙΣ ΓΙΑ
 ΤΗΝ ΕΦΑΡΜΟΓΗ ΜΙΑΣ ΤΕΤΟΙΑΣ
 ΜΕΘΟΔΟΥ**

ΠΕΡΙΛΗΨΗ(57)

Μέθοδος για τη σύνδεση μίας πρώτης διάταξης, η οποία ανήκει σε ένα πρώτο δίκτυο κινητής επικοινωνίας του τύπου στενής ζώνης προς ένα δεύτερο δίκτυο κινητής επικοινωνίας ευρυζωνικού τύπου, που η εν λόγω διάταξη εφαρμόζει μία στρώση πρωτοκόλλου για την επικοινωνία με ένα πρώτο πλήθος κινητών τερματικών σύμφωνα προς ένα πρώτο πρότυπο κινητής επικοινωνίας, η οποία

χαρακτηρίζεται εκ του ότι περιλαμβάνει μία τροποποίηση της εν λόγω πρώτης διάταξης διά ενσωμάτωσης μίας στρώσης μετάθεσης εις την εν λόγω στρώση πρωτοκόλλου και συνδέεται με το εν λόγω δεύτερο δίκτυο επικοινωνίας ευρυζωνικού τύπου μέσω μίας σύνδεσης του τύπου Πρωτοκόλλου Διαδικτύου.



ΑΡΙΘΜΟΣ ΕΥΡ. Δ.Ε. (11):3090434
ΑΡΙΘ. ΕΛΛ. ΚΑΤΑΘΕΣΗΣ (21):20160402655
ΗΜΕΡ. ΕΛΛ. ΚΑΤΑΘΕΣΗΣ (22):27/10/2016
ΑΡΙΘ./ΗΜΕΡ. ΔΗΜΟΣΙΕΥΣΗΣ
ΕΥΡΩΠΑΪΚΟΥ ΔΙΠΛΩΜΑΤΟΣ(87):2729128 - 27/07/2016
ΑΡΙΘ./ΗΜΕΡ. ΔΗΜΟΣΙΕΥΣΗΣ
ΕΥΡΩΠΑΪΚΗΣ ΑΙΤΗΣΗΣ (86):12732668.4--06/07/2012
ΔΙΚΑΙΟΥΧΟΣ (73):1)Janssen Sciences Ireland UC
 Eastgate Village, Eastgate, Little Island, Coun-
 ty Cork, ΙΡΛΑΝΔΙΑ
ΣΥΜΒ. ΠΡΟΤΕΡΑΙΟΤΗΤΕΣ (30):11173066-07/07/2011-EP
ΕΦΕΥΡΕΤΗΣ (72):1)DELAET, Urbain Alfons C
 2)HEYNS, Philip Erna H
 3)JANS, Eugeen Maria Jozef
ΕΙΔΙΚΟΣ ΠΛΗΡΕΞΟΥΣΙΟΣ (74):ΣΙΩΤΟΥ ΑΙΚΑΤΕΡΙΝΗ
 Πατησίων 122, 11257 ΑΘΗΝΑ
ΑΝΤΙΚΛΗΤΟΣ (74):ΣΙΩΤΟΥ ΑΙΚΑΤΕΡΙΝΗ
 Πατησίων 122,11257 ΑΘΗΝΑ
ΤΙΤΛΟΣ ΕΦΕΥΡΕΣΗΣ (54):**ΦΑΡΜΑΚΟΤΕΧΝΙΚΕΣ ΜΟΡΦΕΣ ΔΑ-
 ΡΟΥΝΑΒΙΡΗΣ**

ΠΕΡΙΛΗΨΗ(57)

Αυτή η εφεύρεση σχετίζεται με στέρεες από του στόματος μορφές δοσολογίας του αναστολέα HIV δαρουναβίρης και/ή ενός φαρμακευτικώς αποδεκτού άλατος ή διαλύτη αυτής, και φαρμακοτεχνικών μορφών συνδυασμού αυτών.

ΑΡΙΘΜΟΣ ΕΥΡ. Δ.Ε. (11):3090435
ΑΡΙΘ. ΕΛΛ. ΚΑΤΑΘΕΣΗΣ (21):20160402667
ΗΜΕΡ. ΕΛΛ. ΚΑΤΑΘΕΣΗΣ (22):27/10/2016
ΑΡΙΘ./ΗΜΕΡ. ΔΗΜΟΣΙΕΥΣΗΣ
ΕΥΡΩΠΑΪΚΟΥ ΔΙΠΛΩΜΑΤΟΣ(87):2125698 - 31/08/2016
ΑΡΙΘ./ΗΜΕΡ. ΔΗΜΟΣΙΕΥΣΗΣ
ΕΥΡΩΠΑΪΚΗΣ ΑΙΤΗΣΗΣ (86):08732084.2--13/03/2008
ΔΙΚΑΙΟΥΧΟΣ (73):1)AUSPEX PHARMACEUTICALS, INC.
3333 North Torrey Pines Court Suite 400,CA
92037 LA JOLLA, ΗΝΩΜΕΝΕΣ
ΠΟΛΙΤΕΙΕΣ ΤΗΣ ΑΜΕΡΙΚΗΣ

ΣΥΜΒ. ΠΡΟΤΕΡΑΙΟΤΗΤΕΣ (30):895049 P-15/03/2007-US
944399 P-15/06/2007-US

ΕΦΕΥΡΕΤΗΣ (72):1)GANT, Thomas, G.
2)SEPEHR, Sarshar
3)WOO, Soon, Hyung

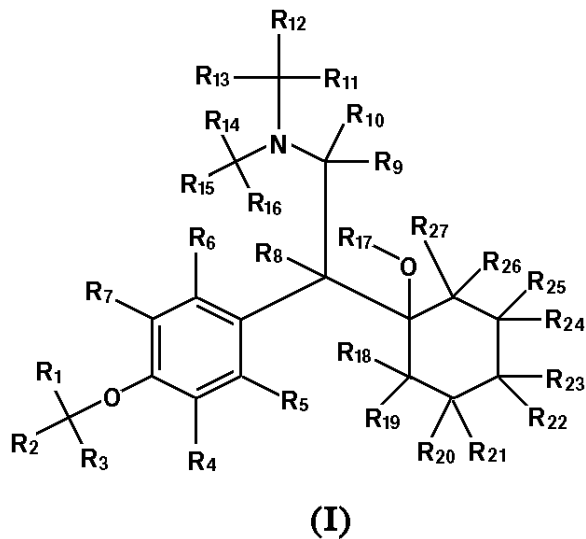
ΕΙΔΙΚΟΣ ΠΛΗΡΕΞΟΥΣΙΟΣ (74):ΑΘΑΝΑΣΙΑΔΟΥ "ΕΛΕΝΗ Γ.
ΠΑΠΑΚΩΝΣΤΑΝΤΙΝΟΥ ΚΑΙ
ΣΥΝΕΡΓΑΤΕΣ, ΔΙΚΗΓΟΡΙΚΗ ΕΤΑΙΡΙΑ"
ΜΑΡΙΑ
Κουμπάρη 2, 10674 ΑΘΗΝΑ

ΑΝΤΙΚΛΗΤΟΣ (74):ΓΙΑΖΙΤΖΟΓΛΟΥ ΕΥΑΓΓΕΛΙΑ
Κουμπάρη 2,10674 ΑΘΗΝΑ

ΤΙΤΛΟΣ ΕΦΕΥΡΕΣΗΣ (54):ΔΕΥΤΕΡΙΩΜΕΝΗ d9-ΒΕΝΛΑΦΑΞΙΝΗ
ΠΕΡΙΛΗΨΗ(57)

Περιγράφονται χημικές συνθέσεις και ιατρικές χρήσεις καινοφανών αναστολέων της πρόσληψης νευροδιαβιβαστών μονοαμίνης και φαρμακευτικών αποδεκτών αλάτων και προφαρμάκων αυτών, για την αντιμετώπιση και/ή διαχείριση ψυχοτρόπων διαταραχών, διαταραχής άγχους, διαταραχής γενικευμένου άγχους, κατάθλιψης, διαταραχής μετα-τραυματικού στρες, ιδεοψυχαναγκαστικής διαταραχής, διαταραχής πανικού, εζάψεων ("hot flashes"), γεροντικής άνοιας, ημικρανίας, ηπατοπνευμονικού συνδρόμου, χρόνιου πόνου, αλγαισθητικού πόνου,

νευροπαθούς πόνου, επώδυνης διαβητικής αμφιβληστροειδοπάθειας, διπολικής κατάθλιψης, αποφρακτικής υπνικής άπνοιας, ψυχιατρικών διαταραχών, προεμμηνορρυσιακής δυσφορικής διαταραχής, κοινωνικής φοβίας, διαταραχής κοινωνικού άγχους, ακράτειας ούρων, ανορεξίας, ψυχογενούς βουλιμίας, παχυσαρκίας, ισχαιμίας, τραύματος της κεφαλής, υπερφόρτωσης με ασβέστιο στα εγκεφαλικά κύτταρα, εξάρτησης από φάρμακα, διαταραχής ελλειμματικής προσοχής και υπερκινητικότητας, ινομυαλγίας, συνδρόμου ευερέθιστου εντέρου, και/ή πρόωρης εκσεπερμάτισης.



ΑΡΙΘΜΟΣ ΕΥΡ. Δ.Ε. (11):3090436
ΑΡΙΘ. ΕΛΛ. ΚΑΤΑΘΕΣΗΣ (21):20160402668
ΗΜΕΡ. ΕΛΛ. ΚΑΤΑΘΕΣΗΣ (22):27/10/2016
ΑΡΙΘ./ΗΜΕΡ. ΔΗΜΟΣΙΕΥΣΗΣ
ΕΥΡΩΠΑΪΚΟΥ ΔΙΠΛΩΜΑΤΟΣ(87):2734223 - 31/08/2016
ΑΡΙΘ./ΗΜΕΡ. ΔΗΜΟΣΙΕΥΣΗΣ
ΕΥΡΩΠΑΪΚΗΣ ΑΙΤΗΣΗΣ (86):12743076.7--23/07/2012
ΔΙΚΑΙΟΥΧΟΣ (73):1)SastoMed GmbH
Brusseler Strasse 2, 49124 Georgsmarienhutte,
ΓΕΡΜΑΝΙΑ

ΣΥΜΒ. ΠΡΟΤΕΡΑΙΟΤΗΤΕΣ (30):11006057-23/07/2011-EP

ΕΦΕΥΡΕΤΗΣ (72):1)SANDER, Michael
2)POTZSCHKE, Harald

ΕΙΔΙΚΟΣ ΠΛΗΡΕΞΟΥΣΙΟΣ (74):ΠΑΠΑΚΩΝΣΤΑΝΤΙΝΟΥ "ΕΛΕΝΗ Γ.
ΠΑΠΑΚΩΣΤΑΝΤΙΝΟΥ ΚΑΙ
ΣΥΝΕΡΓΑΤΕΣ, ΔΙΚΗΓΟΡΙΚΗ ΕΤΑΙΡΙΑ"
ΕΛΕΝΗ
Κουμπάρη 2, 10674 ΑΘΗΝΑ

ΑΝΤΙΚΛΗΤΟΣ (74):ΠΑΠΑΚΩΝΣΤΑΝΤΙΝΟΥ ΕΛΕΝΗ
Κουμπάρη 2,10674 ΑΘΗΝΑ

ΤΙΤΛΟΣ ΕΦΕΥΡΕΣΗΣ (54):ΨΕΚΑΣΜΟΣ ΠΛΗΓΗΣ
ΠΕΡΙΛΗΨΗ(57)

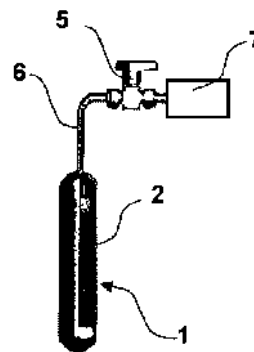
Η παρούσα εφεύρεση αναφέρεται σε μια σύνθεση, η οποία περιλαμβάνει αιμοσφαιρίνη ή μυοσφαιρίνη, στην οποία τουλάχιστον στο 40% της εν λόγω αιμοσφαιρίνης ή μυοσφαιρίνης η περιοχή δέσμευσης οξυγόνου φορτώνεται με έναν συνδέτη μη-02 και τουλάχιστον ένα περαιτέρω συστατικό, σε μια μέθοδο για την παρασκευή της εν λόγω σύνθεσης και στη χρήση της αιμοσφαιρίνης ή μυοσφαιρίνης που έχει φορτωθεί με έναν συνδέτη μη-οξυγόνου για την εξωτερική θεραπεία των πληγών.

ΑΡΙΘΜΟΣ ΕΥΡ. Δ.Ε. (11):3090437
ΑΡΙΘ. ΕΛΛ. ΚΑΤΑΘΕΣΗΣ (21):20160402653
ΗΜΕΡ. ΕΛΛ. ΚΑΤΑΘΕΣΗΣ (22):27/10/2016
ΑΡΙΘ./ΗΜΕΡ. ΔΗΜΟΣΙΕΥΣΗΣ
ΕΥΡΩΠΑΪΚΟΥ ΔΙΠΛΩΜΑΤΟΣ(87):2630421 - 27/07/2016
ΑΡΙΘ./ΗΜΕΡ. ΔΗΜΟΣΙΕΥΣΗΣ
ΕΥΡΩΠΑΪΚΗΣ ΑΙΤΗΣΗΣ (86):11779747.2--20/10/2011
ΔΙΚΑΙΟΥΧΟΣ (73):1)Coldway
Lieu Dit Patau Route de Rivesaltes, 66380 Pia,
ΓΑΛΛΙΑ
ΣΥΜΒ. ΠΡΟΤΕΡΑΙΟΤΗΤΕΣ (30):1004120-20/10/2010-FR
ΕΦΕΥΡΕΤΗΣ (72):1)RIGAUD, Laurent
2)KINDBEITER, Francis
3)DUTRUY, Laurent
ΕΙΔΙΚΟΣ ΠΛΗΡΕΞΟΥΣΙΟΣ (74):ΣΙΩΤΟΥ ΑΙΚΑΤΕΡΙΝΗ
Πατησίων 122, 11257 ΑΘΗΝΑ
ΑΝΤΙΚΑΛΗΤΟΣ (74):ΣΙΩΤΟΥ ΑΙΚΑΤΕΡΙΝΗ
Πατησίων 122,11257 ΑΘΗΝΑ
ΤΙΤΛΟΣ ΕΦΕΥΡΕΣΗΣ (54):**ΘΕΡΜΟΧΗΜΙΚΟ ΣΥΣΤΗΜΑ ΜΕ ΠΕΡΙΒΑΗΜΑ ΑΠΟ ΣΥΝΘΕΤΟ ΥΛΙΚΟ**

ΠΕΡΙΛΗΨΗ(57)

Η παρούσα εφεύρεση αναφέρεται σε ένα θερμοχημικό σύστημα του τύπου που φέρει έναν αντιδραστήρα (1), ή περιβλήμα αποθήκευσης ενός στερεού αντιδραστήριου προϊόντος ικανού να απορροφά ένα αέριο, το δε αντιδραστήριο προϊόν (2) και το αέριο είναι τέτοια ώστε, όταν βρίσκονται το ένα υπό την παρουσία του άλλου, αποτελούν το αντικείμενο μίας χημικής αντίδρασης που έχει ως επίπτωση την απορρόφηση του αερίου από το αντιδραστήριο προϊόν (2) και αποτελούν το αντικείμενο μίας αντίστροφης χημικής αντίδρασης προσρόφησης του αερίου που απορροφάται από το αντιδραστήριο προϊόν υπό την δράση μέσων θέρμανσης (17) που εφαρμόζονται σε αυτό, όταν έχει απορροφήσει το αέριο. Αυτό

το σύστημα χαρακτηρίζεται από το ότι ο αντιδραστήρας (1) αποτελείται από ένα εξωτερικό περίβλημα (9) από σύνθετο υλικό που περικλείει ένα στεγανό εσωτερικό περίβλημα (8) που περιέχει το αντιδραστήριο προϊόν, τα δε μέσα θέρμανσης (17) βρίσκονται τουλάχιστον μεταξύ των δύο περιβλημάτων (8, 9).



ΑΡΙΘΜΟΣ ΕΥΡ. Δ.Ε. (11):3090438
ΑΡΙΘ. ΕΛΛ. ΚΑΤΑΘΕΣΗΣ (21):20160402654
ΗΜΕΡ. ΕΛΛ. ΚΑΤΑΘΕΣΗΣ (22):27/10/2016
ΑΡΙΘ./ΗΜΕΡ. ΔΗΜΟΣΙΕΥΣΗΣ
ΕΥΡΩΠΑΪΚΟΥ ΔΙΠΛΩΜΑΤΟΣ(87):1753713 - 27/07/2016
ΑΡΙΘ./ΗΜΕΡ. ΔΗΜΟΣΙΕΥΣΗΣ
ΕΥΡΩΠΑΪΚΗΣ ΑΙΤΗΣΗΣ (86):05779988.4--20/05/2005
ΔΙΚΑΙΟΥΧΟΣ (73):1)President and Fellows of Harvard College
17 Quincy Street, Cambridge, MA 02138,
ΗΝΩΜΕΝΕΣ ΠΟΛΙΤΕΙΕΣ ΤΗΣ ΑΜΕΡΙΚΗΣ
ΣΥΜΒ. ΠΡΟΤΕΡΑΙΟΤΗΤΕΣ (30):573623 P-21/05/2004-US
660947 P-11/03/2005-US
ΕΦΕΥΡΕΤΗΣ (72):1)MYERS, Andrew, G.
2)CHAREST, Mark, G.
3)LERNER, Christian, D.
4)BRUBACKER, Jason, D.
5)SIEGEL, Dionicio, R.
ΕΙΔΙΚΟΣ ΠΛΗΡΕΞΟΥΣΙΟΣ (74):ΣΙΩΤΟΥ ΑΙΚΑΤΕΡΙΝΗ
Πατησίων 122, 11257 ΑΘΗΝΑ
ΑΝΤΙΚΑΛΗΤΟΣ (74):ΣΙΩΤΟΥ ΑΙΚΑΤΕΡΙΝΗ
Πατησίων 122,11257 ΑΘΗΝΑ
ΤΙΤΛΟΣ ΕΦΕΥΡΕΣΗΣ (54):**ΣΥΝΘΕΣΗ ΤΕΤΡΑΚΥΚΛΙΝΩΝ ΚΑΙ ΑΝΑΛΟΓΩΝ ΑΥΤΩΝ**

ΠΕΡΙΛΗΨΗ(57)

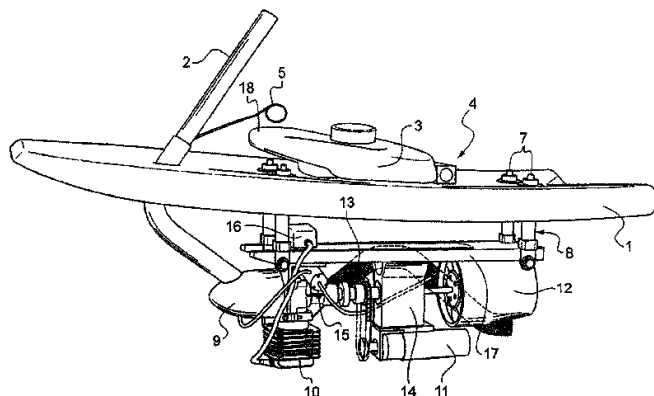
Η κατηγορία τετρακυκλινών των αντιβιοτικών έχει διαδραματίσει έναν μείζονα ρόλο στη θεραπευτική αγωγή λοιμωδών ασθενειών τα τελευταία 50 έτη. Ωστόσο, η αυξημένη χρήση των τετρακυκλινών στην ανθρώπινη ιατρική και στην κτηνιατρική έχει οδηγήσει σε αντοχή μεταξύ πολλών οργανισμών που ήταν προηγουμένως επιδεκτικοί σε αντιβιοτικά τετρακυκλίνης. Η αρθρωτή σύνθεση των τετρακυκλινών και αναλόγων τετρακυκλίνης που περιγράφεται παρέχει μια αποτελεσματική και εναντιοεκλεκτική οδό προς μια ποικιλία αναλόγων τετρακυκλίνης και πολυκυκλινών που δεν ήταν προηγουμένως προσβάσιμες μέσω προγενέστερων συνθέσεων και ημι-συνθετικών μεθόδων τετρακυκλίνης. Τα

ανάλογα αυτά μπορεί να χρησιμοποιούνται ως αντιμικροβιακοί παράγοντες ή αντιπολλαπλασιαστικοί παράγοντες στη θεραπευτική αγωγή ασθενειών ανθρώπων ή άλλων ζώων.

ΑΡΙΘΜΟΣ ΕΥΡ. Δ.Ε. (11):3090439
ΑΡΙΘ. ΕΛΛ. ΚΑΤΑΘΕΣΗΣ (21):20160402664
ΗΜΕΡ. ΕΛΛ. ΚΑΤΑΘΕΣΗΣ (22):27/10/2016
ΑΡΙΘ./ΗΜΕΡ. ΔΗΜΟΣΙΕΥΣΗΣ
ΕΥΡΩΠΑΪΚΟΥ ΔΙΠΛΩΜΑΤΟΣ(87):2654908 - 03/08/2016
ΑΡΙΘ./ΗΜΕΡ. ΔΗΜΟΣΙΕΥΣΗΣ
ΕΥΡΩΠΑΪΚΗΣ ΑΙΤΗΣΗΣ (86):11794812.5--10/11/2011
ΔΙΚΑΙΟΥΧΟΣ (73):1)VAUDORE, MARC
13 Avenue Georges Pompidou,92150
SURESNES, ΓΑΛΛΙΑ
ΣΥΜΒ. ΠΡΟΤΕΡΑΙΟΤΗΤΕΣ (30):1004972-20/12/2010-FR
ΕΦΕΥΡΕΤΗΣ (72):1)Vaudore, Marc
ΕΙΔΙΚΟΣ ΠΛΗΡΕΞΟΥΣΙΟΣ (74):ΠΑΠΑΚΩΝΣΤΑΝΤΙΝΟΥ "ΕΛΕΝΗ Γ.
ΠΑΠΑΚΩΣΤΑΝΤΙΝΟΥ ΚΑΙ
ΣΥΝΕΡΓΑΤΕΣ, ΔΙΚΗΓΟΡΙΚΗ ΕΤΑΙΡΙΑ"
ΕΛΕΝΗ
Κουμπάρη 2, 10674 ΑΘΗΝΑ
ΑΝΤΙΚΛΗΤΟΣ (74):ΠΑΠΑΚΩΝΣΤΑΝΤΙΝΟΥ ΕΛΕΝΗ
Κουμπάρη 2, 10674 ΑΘΗΝΑ
ΤΙΤΛΟΣ ΕΦΕΥΡΕΣΗΣ (54):ΣΑΝΙΔΑ BODYBOARD ΜΕ ΘΕΡΜΙΚΟ
ΚΙΝΗΤΗΡΑ ΚΑΤΑΛΛΗΛΗ ΝΑ ΚΙΝΕΙΤΑΙ
ΕΝΤΟΣ ΤΩΝ ΚΥΜΑΤΩΝ

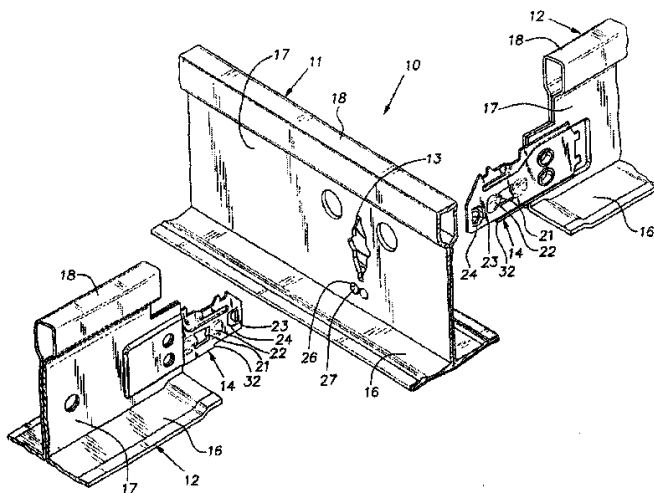
ΠΕΡΙΛΗΨΗ(57)

Σανίδα bodyboard (1) με θερμικό κινητήρα (10) και αυτόματο εκκινήτη (11) κατάλληλη να κινείται εντός των κυμάτων και να παραμένει επί του ύδατος με τον κινητήρα εκτός λειτουργίας, και την οποία κρατά ο χρήστης για να τον έλξει εντός του ύδατος σε θέση ελεγχόμενης ολίσθησης.



ΑΡΙΘΜΟΣ ΕΥΡ. Δ.Ε. (11):3090440
ΑΡΙΘ. ΕΛΛ. ΚΑΤΑΘΕΣΗΣ (21):20160402663
ΗΜΕΡ. ΕΛΛ. ΚΑΤΑΘΕΣΗΣ (22):27/10/2016
ΑΡΙΘ./ΗΜΕΡ. ΔΗΜΟΣΙΕΥΣΗΣ
ΕΥΡΩΠΑΪΚΟΥ ΔΙΠΛΩΜΑΤΟΣ(87):2516764 - 10/08/2016
ΑΡΙΘ./ΗΜΕΡ. ΔΗΜΟΣΙΕΥΣΗΣ
ΕΥΡΩΠΑΪΚΗΣ ΑΙΤΗΣΗΣ (86):10798918.8--20/12/2010
ΔΙΚΑΙΟΥΧΟΣ (73):1)Knauf AMF GmbH & Co. KG
Elsenthal 15, 94481 Grafenau, GERMANIA
ΣΥΜΒ. ΠΡΟΤΕΡΑΙΟΤΗΤΕΣ (30):644037-22/12/2009-US
ΕΦΕΥΡΕΤΗΣ (72):1)LEHANE, James J., Jr.
ΕΙΔΙΚΟΣ ΠΛΗΡΕΞΟΥΣΙΟΣ (74):ΑΘΑΝΑΣΙΑΔΟΥ "ΕΛΕΝΗ Γ.
ΠΑΠΑΚΩΝΣΤΑΝΤΙΝΟΥ ΚΑΙ
ΣΥΝΕΡΓΑΤΕΣ, ΔΙΚΗΓΟΡΙΚΗ ΕΤΑΙΡΙΑ"
ΜΑΡΙΑ
Κουμπάρη 2, 10674 ΑΘΗΝΑ
ΑΝΤΙΚΛΗΤΟΣ (74):ΓΙΑΖΙΤΖΟΓΛΟΥ ΕΥΑΓΓΕΛΙΑ
Κουμπάρη 2, 10674 ΑΘΗΝΑ
ΤΙΤΛΟΣ ΕΦΕΥΡΕΣΗΣ (54):ΣΥΝΔΕΣΗ ΜΕ ΚΛΙΠ
ΠΕΡΙΛΗΨΗ(57)

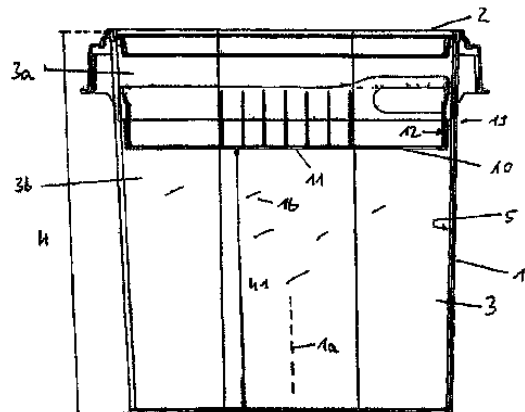
Παραγωγή στοιχείων μορφής Τ πλέγματος με ένα εύρος αντοχής χρήσης, που αντικατοπτρίζεται στη χρήση κομματιού φύλλου διάφορων μεγεθών gauge, τα οποία επιδεικνύουν ένα ενεργό ομοιόμορφο πάχος στις δικές τους εντομές εγκάρσιων στοιχείων μορφής Τ μεταβάλλοντας τοπικά ένα στοιχείο μορφής Τ του πλέγματος στην περιοχή της εντομής ή των εντομών του που δέχονται τα εγκάρσια στοιχεία μορφής Τ έτσι ώστε το στοιχείο μορφής Τ του πλέγματος να έχει ένα ομοιόμορφο ενεργό πάχος σε αυτή(ές) την (τις) περιοχή(ές) το οποίο μπορεί να είναι τυποποιημένο σε ένα εύρος διαβαθμίσεων φορτίου στοιχείου μορφής Τ ενός κατασκευαστή. Κατά προτίμηση, ένα στοιχείο μορφής Τ του πλέγματος υποβάλλεται σε μόνιμη αποτύπωση ώστε να αποκτήσει μία εγκοπή ή κοίλωμα δίπλα στην εντομή εγκάρσιου στοιχείου μορφής Τ και ένας σύνδεσμος εγκάρσιου στοιχείου μορφής Τ έχει μία περιοχή προπορευόμενου άκρου διατεταγμένη ώστε να εδράζεται στο κάτω μέρος της εγκοπής.



ΑΡΙΘΜΟΣ ΕΥΡ. Δ.Ε. (11):3090441
ΑΡΙΘ. ΕΛΛ. ΚΑΤΑΘΕΣΗΣ (21):20160402662
ΗΜΕΡ. ΕΛΛ. ΚΑΤΑΘΕΣΗΣ (22):27/10/2016
ΑΡΙΘ./ΗΜΕΡ. ΔΗΜΟΣΙΕΥΣΗΣ
ΕΥΡΩΠΑΪΚΟΥ ΔΙΠΛΩΜΑΤΟΣ(87):2625116 - 03/08/2016
ΑΡΙΘ./ΗΜΕΡ. ΔΗΜΟΣΙΕΥΣΗΣ
ΕΥΡΩΠΑΪΚΗΣ ΑΙΤΗΣΗΣ (86):11764759.4-06/10/2011
ΔΙΚΑΙΟΥΧΟΣ (73):1)Jokey Plastik Gummersbach GmbH
Gutenbergstrasse 9, 51645 Gummersbach,
ΓΕΡΜΑΝΙΑ
ΣΥΜΒ. ΠΡΟΤΕΡΑΙΟΤΗΤΕΣ (30):202011001564 U-14/01/2011-DE
202010014157 U-09/10/2010-DE
ΕΦΕΥΡΕΤΗΣ (72):1)DENGEL, Gustav
ΕΙΔΙΚΟΣ ΠΛΗΡΕΞΟΥΣΙΟΣ (74):ΑΘΑΝΑΣΙΑΔΟΥ "ΕΛΕΝΗ Γ.
ΠΑΠΑΚΩΝΣΤΑΝΤΙΝΟΥ ΚΑΙ
ΣΥΝΕΡΓΑΤΕΣ, ΔΙΚΗΓΟΡΙΚΗ ΕΤΑΙΡΙΑ"
ΜΑΡΙΑ
Κουμπάρη 2, 10674 ΑΘΗΝΑ
ΑΝΤΙΚΛΗΤΟΣ (74):ΓΙΑΖΙΤΖΟΓΛΟΥ ΕΥΑΓΓΕΛΙΑ
Κουμπάρη 2,10674 ΑΘΗΝΑ
ΤΙΤΛΟΣ ΕΦΕΥΡΕΣΗΣ (54):ΠΕΡΙΕΚΤΗΣ
ΠΕΡΙΛΗΨΗ(57)

Η εφεύρεση αναφέρεται σε έναν περιέκτη με καπάκι και έναν εσωτερικό χώρο περιέκτη, ο οποίος έχει ένα κατακόρυφο ύψος. Σύμφωνα με την εφεύρεση ένα ένθετο (10) είναι διατεταγμένο στον εσωτερικό χώρο του περιέκτη, το οποίο με την ακραία του περιοχή (10a) είναι προσαρμοσμένο στο περιφερειακό περίγραμμα του εσωτερικού χώρου του περιέκτη και το οποίο χωρίζει τον εσωτερικό χώρο του περιέκτη με στεγανοποιητικό τρόπο σε ένα κάτω και ένα άνω μέρος και το οποίο (i) μπορεί να μετατοπίζεται κατά ένα ορισμένο ποσό κατά την κατακόρυφη διεύθυνση σε μια δεύτερη, βαθύτερα ευρισκόμενη μέσα στον περιέκτη θέση, στην

οποία το ένθετο εφαρμόζει στο εσωτερικό τοίχωμα του περιέκτη επίσης σε ολόκληρη την περιφέρεια του και στεγανοποιεί συνεχώς σε σχέση με το εσωτερικό τοίχωμα του περιέκτη στην πρώτη και στη δεύτερη κατακόρυφη θέση και κατά τη μετατόπιση μεταξύ αυτών ή/και (N) ότι το ένθετο είναι στερεωμένο ή μπορεί να στερεώνεται επί του τοιχώματος του περιέκτη σε ένα προκαθορισμένο ύψος στον εσωτερικό χώρο του περιέκτη.



ΑΡΙΘΜΟΣ ΕΥΡ. Δ.Ε. (11):3090442
ΑΡΙΘ. ΕΛΛ. ΚΑΤΑΘΕΣΗΣ (21):20160402661
ΗΜΕΡ. ΕΛΛ. ΚΑΤΑΘΕΣΗΣ (22):27/10/2016
ΑΡΙΘ./ΗΜΕΡ. ΔΗΜΟΣΙΕΥΣΗΣ
ΕΥΡΩΠΑΪΚΟΥ ΔΙΠΛΩΜΑΤΟΣ(87):2774900 - 03/08/2016
ΑΡΙΘ./ΗΜΕΡ. ΔΗΜΟΣΙΕΥΣΗΣ
ΕΥΡΩΠΑΪΚΗΣ ΑΙΤΗΣΗΣ (86):14155374.3--17/02/2014
ΔΙΚΑΙΟΥΧΟΣ (73):1)Refratechnik Holding GmbH
Adalperostrasse 82, 85737 Ismaning,
ΓΕΡΜΑΝΙΑ
ΣΥΜΒ. ΠΡΟΤΕΡΑΙΟΤΗΤΕΣ (30):102013003722-05/03/2013-DE
ΕΦΕΥΡΕΤΗΣ (72):1)ROLLMANN, Steffen
2)KESSELHEIM, Bertram
ΕΙΔΙΚΟΣ ΠΛΗΡΕΞΟΥΣΙΟΣ (74):ΑΘΑΝΑΣΙΑΔΟΥ "ΕΛΕΝΗ Γ.
ΠΑΠΑΚΩΝΣΤΑΝΤΙΝΟΥ ΚΑΙ
ΣΥΝΕΡΓΑΤΕΣ, ΔΙΚΗΓΟΡΙΚΗ ΕΤΑΙΡΙΑ"
ΜΑΡΙΑ
Κουμπάρη 2, 10674 ΑΘΗΝΑ
ΑΝΤΙΚΛΗΤΟΣ (74):ΓΙΑΖΙΤΖΟΓΛΟΥ ΕΥΑΓΓΕΛΙΑ
Κουμπάρη 2,10674 ΑΘΗΝΑ
ΤΙΤΛΟΣ ΕΦΕΥΡΕΣΗΣ (54):ΠΡΟΜΕΪΓΜΑ ΕΠΙΧΡΙΣΜΑΤΟΣ ΓΙΑ
ΕΠΙΧΡΙΣΜΑ ΠΥΡΙΜΑΧΩΝ ΠΡΟΪ-
ΟΝΤΩΝ ΠΟΥ ΠΕΡΙΕΧΟΥΝ ΑΝΘΡΑΚΑ
ΚΑΙ/Η ΚΑΡΒΙΔΙΟ ΠΥΡΙΤΙΟΥ ΚΑΘΩΣ
ΚΑΙ Η ΧΡΗΣΗ ΤΟΥ

ΠΕΡΙΛΗΨΗ(57)

Η εφεύρεση αφορά προμείγμα επιχρίσματος, για επίχρισμα προστασίας έναντι οξειδωσης πάνω στην επιφάνεια επενδύσεων περιλαμβανουσών πυρίμαχα προϊόντα περιέχοντα άνθρακα και/ή SiC σε συγκροτήματα για θερμικές διεργασίες, όπως συγκροτήματα τήξης, καύσης, θερμικής κατεργασίας ή μεταφοράς τήγματος, π.χ. συγκροτήματα, που λαμβάνουν τήγμα μετάλλου, όπως κάδους χάλυβα ή συστήματα διαύλων στην παραγωγή πρωτογενούς σιδήρου, που τα προμείγματα είναι ρυθμισμένα έτσι ώστε το επίχρισμα να είναι δραστικό από

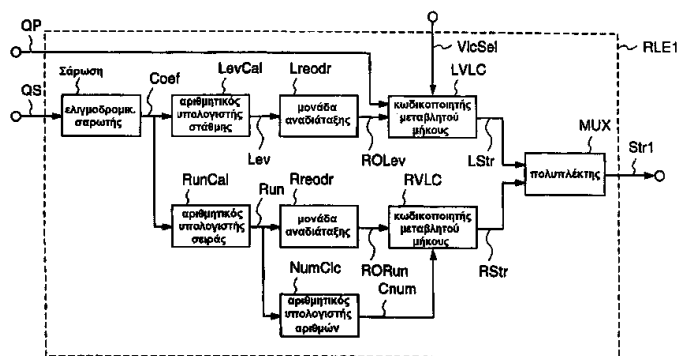
την άποψη της προστασίας έναντι οξειδωσης μόνο κατά τη διάρκεια της αναπόφευκτης, π.χ. ενεργοποιούμενης με αέριο, φάσης θέρμανσης, που εξελίσσεται εντός ατμόσφαιρας περιέχουσας οξυγόνο, πριν την πραγματική λειτουργία του συγκροτήματος, το οποίο προμείγμα έχει το χαρακτηριστικό ότι είναι ελεύθερο βορίου και μολύβδου και τουλάχιστον περιέχει: - τουλάχιστον μία πρώτη ύλη-φορέα σε μορφή αλεύρου και πυρίμαχη εντός του εύρους θερμοκρασιών εφαρμογής, από πυρίμαχο τεχνικό υλικό - τουλάχιστον μία πρώτη ορυκτή πρώτη ύλη σε μορφή αλεύρου, που σχηματίζει τήγμα εφυσάλωματος σε σχετικά χαμηλή θερμοκρασία μεταξύ 200 και 600 βαθμών Κελσίου και τουλάχιστον μία δεύτερη ορυκτή πρώτη ύλη σε μορφή αλεύρου, που σχηματίζει τήγμα εφυσάλωματος σε υψηλότερη θερμοκρασία π.χ. πάνω από τους 600 βαθμούς Κελσίου, ιδίως μεταξύ 600 και 900 βαθμών Κελσίου, - τουλάχιστον ένα βοηθητικό μέσο προσκόλλησης κατάλληλο για την προσκόλληση της νωπής μάζας του επιχρίσματος προστασίας έναντι οξειδωσης, που αναπτύσσεται από το προμείγμα με ανάμειξη με υγρό, μετά την εφαρμογή - προαιρετικά τουλάχιστον ένα ορυκτό πλαστικοποιητικό συνδετικό μέσο, όπως συνδετική άργιλο και/ή φωσφορικό αλκαλιμέταλλο -προαιρετικά τουλάχιστον ένα πρόσθετο με λειτουργία να ρευστοποιεί τη νωπή μάζα - προαιρετικά τουλάχιστον ένα πρόσθετο, που έχει ως λειτουργία να αναστέλλει την καταβύθιση των συστατικών της νωπής μάζας - προαιρετικά τουλάχιστον ένα αντιοξειδωτικό, καθώς και τη χρήση του.

ΑΡΙΘΜΟΣ ΕΥΡ. Δ.Ε. (11):3090443
ΑΡΙΘ. ΕΛΛ. ΚΑΤΑΘΕΣΗΣ (21):20160402660
ΗΜΕΡ. ΕΛΛ. ΚΑΤΑΘΕΣΗΣ (22):27/10/2016
ΑΡΙΘ./ΗΜΕΡ. ΔΗΜΟΣΙΕΥΣΗΣ
ΕΥΡΩΠΑΪΚΟΥ ΔΙΠΛΩΜΑΤΟΣ(87):2268034 - 17/08/2016
ΑΡΙΘ./ΗΜΕΡ. ΔΗΜΟΣΙΕΥΣΗΣ
ΕΥΡΩΠΑΪΚΗΣ ΑΙΤΗΣΗΣ (86):10180714.7--22/11/2002
ΔΙΚΑΙΟΥΧΟΣ (73):1)Godo Kaisha IP Bridge 1
c/o Sakura Sogo Jimusho, 1-11 Kanda Jimbo-
cho, Chiyoda-ku., Tokyo 101-0051,
ΙΑΠΩΝΙΑ
ΣΥΜΒ. ΠΡΟΤΕΡΑΙΟΤΗΤΕΣ (30):2001358197-22/11/2001-JP
2002099227-01/04/2002-JP
ΕΦΕΥΡΕΤΗΣ (72):1)Kadono, Shinya
2)Kondo, Satoshi
3)Hagai, Makoto
4)Abe, Kiyofumi
ΕΙΔΙΚΟΣ ΠΛΗΡΕΞΟΥΣΙΟΣ (74):ΑΘΑΝΑΣΙΑΔΟΥ "ΕΛΕΝΗ Γ.
ΠΑΠΑΚΩΝΣΤΑΝΤΙΝΟΥ ΚΑΙ
ΣΥΝΕΡΓΑΤΕΣ, ΔΙΚΗΓΟΡΙΚΗ ΕΤΑΙΡΙΑ"
ΜΑΡΙΑ
Κουμπάρη 2, 10674 ΑΘΗΝΑ
ΑΝΤΙΚΛΗΤΟΣ (74):ΓΙΑΖΙΤΖΟΓΛΟΥ ΕΥΑΓΓΕΛΙΑ
Κουμπάρη 2,10674 ΑΘΗΝΑ
ΤΙΤΛΟΣ ΕΦΕΥΡΕΣΗΣ (54):ΜΕΘΟΔΟΣ ΚΩΔΙΚΟΠΟΙΗΣΕΩΣ ΜΕ-
ΤΑΒΛΗΤΟΥ ΜΗΚΟΥΣ ΚΑΙ ΜΕΘΟΔΟΣ
ΑΠΟΚΩΔΙΚΟΠΟΙΗΣΕΩΣ ΜΕΤΑΒΛΗ-
ΤΟΥ ΜΗΚΟΥΣ

ΠΕΡΙΛΗΨΗ(57)

Σύμφωνα με την παρούσα εφεύρεση, μία συσκευή κωδικοποίησης εικόνων παρέχει μία μονάδα κωδικοποίησης μήκους σειράς RLE1, που υποβάλλει κβαντισμένους συντελεστές, οι οποίοι λαμβάνονται με κβαντισμό των συνιστωσών συχνότητας ενός σήματος εικόνας σε μία διαδικασία κωδικοποίησης μεταβλητού μήκους διά της χρήσεως μίας τιμής σειράς Run, που υποδεικνύει τον

αριθμό διαδοχικών μηδενικών συντελεστών και μίας τιμής στάθμης Lev, που υποδεικνύει μία τιμή ενός rpf μηδενικού συντελεστή, που ακολουθεί τους μηδενικούς συντελεστές. Η μονάδα κωδικοποίησης μήκους σειράς RLE1 περιλαμβάνει μία μονάδα αναδιατάξεως Lreodr για να αναδιατάσει τις τιμές στάθμης Lev έναν κωδικοποιητή μεταβλητού μήκους LVLC για να κωδικοποιεί τις αναδιατεταγμένες τιμές στάθμης ROLev χρησιμοποιώντας έναν πίνακα κωδικών, ο οποίος επιλέγεται σύμφωνα με την τιμή μίας παραμέτρου κβαντισμού QP, μία μονάδα αναδιατάξεως Rreodr για να αναδιατάσει τις τιμές σειράς Run από τη συνιστώσα υψηλής συχνότητας των κβαντισμένων συντελεστών έως τη συνιστώσα χαμηλής συχνότητας και έναν κωδικοποιητή μεταβλητού μήκους RVLC για να κωδικοποιεί τις αναδιατεταγμένες τιμές σειράς RORun διά της χρήσεως ενός πίνακα κωδικών, που επιλέγεται σύμφωνα με τον αριθμό των ήδη επεξεργασμένων τιμών σειράς. Κατά συνέπεια, μία διαδικασία κωδικοποίησης μεταβλητού μήκους για κβαντισμένους συντελεστές διεξάγεται με υψηλότερη απόδοση κωδικοποίησης, ενώ οι πλεονάζουσες πληροφορίες, που περιλαμβάνονται στους συντελεστές μειώνονται αποτελεσματικά.



ΑΡΙΘΜΟΣ ΕΥΡ. Δ.Ε. (11):3090444
ΑΡΙΘ. ΕΛΛ. ΚΑΤΑΘΕΣΗΣ (21):20160402666
ΗΜΕΡ. ΕΛΛ. ΚΑΤΑΘΕΣΗΣ (22):27/10/2016
ΑΡΙΘ./ΗΜΕΡ. ΔΗΜΟΣΙΕΥΣΗΣ
ΕΥΡΩΠΑΪΚΟΥ ΔΙΠΛΩΜΑΤΟΣ(87):1989546 - 31/08/2016
ΑΡΙΘ./ΗΜΕΡ. ΔΗΜΟΣΙΕΥΣΗΣ
ΕΥΡΩΠΑΪΚΗΣ ΑΙΤΗΣΗΣ (86):07726556.9--28/02/2007
ΔΙΚΑΙΟΥΧΟΣ (73):1)CENTRE NATIONAL DE LA RECHER-
CHE SCIENTIFIQUE -CNRS-
3, rue Michel-Ange, 75016 Paris, ΓΑΛΛΙΑ
2)Centre Leon Berard
28, rue Laennec, 69008 Lyon, ΓΑΛΛΙΑ
ΣΥΜΒ. ΠΡΟΤΕΡΑΙΟΤΗΤΕΣ (30):776926 P-28/02/2006-US
ΕΦΕΥΡΕΤΗΣ (72):1)MEHLEN, Patrick
2)BERNET, Agnes
3)FITAMANT, Julien
ΕΙΔΙΚΟΣ ΠΛΗΡΕΞΟΥΣΙΟΣ (74):ΑΘΑΝΑΣΙΑΔΟΥ "ΕΛΕΝΗ Γ.
ΠΑΠΑΚΩΝΣΤΑΝΤΙΝΟΥ ΚΑΙ
ΣΥΝΕΡΓΑΤΕΣ, ΔΙΚΗΓΟΡΙΚΗ ΕΤΑΙΡΙΑ"
ΜΑΡΙΑ
Κουμπάρη 2, 10674 ΑΘΗΝΑ
ΑΝΤΙΚΛΗΤΟΣ (74):ΓΙΑΖΙΤΖΟΓΛΟΥ ΕΥΑΓΓΕΛΙΑ
Κουμπάρη 2,10674 ΑΘΗΝΑ
ΤΙΤΛΟΣ ΕΦΕΥΡΕΣΗΣ (54):ΔΙΑΔΟΓΗ ΑΝΤΙΚΑΡΚΙΝΙΚΩΝ ΕΝΩΣΕ-
ΩΝ ΜΕΣΩ ΤΗΣ ΔΡΑΣΤΙΚΟΤΗΤΑΣ ΤΗΣ
ΝΕΤΡΙΝΗΣ-1

ΠΕΡΙΛΗΨΗ(57)

Το αντικείμενο της παρούσας εφεύρεσης σχετίζεται με in vitro μέθοδο διαλογής αντικαρκινικών ενώσεων βάσει της ικανότητας αυτών των ενώσεων να

αλληλεπιδρούν με υποδοχέα της νετρίνης-1 και/ή να αναστέλλουν τον διμερισμό της ενδοκυτταρικής περιοχής του υποδοχέα της νετρίνης-1 ο οποίος υποδοχέας εκφράζεται σε κύτταρα όγκου. Η εφεύρεση επίσης σχετίζεται με μέθοδο πρόβλεψης μεταστατικού ή επιθετικού καρκίνου, ή με τον προσδιορισμό της αποτελεσματικότητας αντικαρκινικής αγωγής βάσει της μέτρησης της έκφρασης της νετρίνης-1. Η εφεύρεση περαιτέρω περιλαμβάνει kit και ενώσεις ως φάρμακο προς αγωγή έναντι καρκίνου όπως είναι ο μεταστατικός καρκίνος του μαστού, το οποίο φάρμακο σχετίζεται με την υπερέκφραση της νετρίνης-1 από τα κύτταρα όγκου.

ΑΡΙΘΜΟΣ ΕΥΡ. Δ.Ε. (11):3090445
ΑΡΙΘ. ΕΛΛ. ΚΑΤΑΘΕΣΗΣ (21):20160402665
ΗΜΕΡ. ΕΛΛ. ΚΑΤΑΘΕΣΗΣ (22):27/10/2016
ΑΡΙΘ./ΗΜΕΡ. ΔΗΜΟΣΙΕΥΣΗΣ
ΕΥΡΩΠΑΪΚΟΥ ΔΙΠΛΩΜΑΤΟΣ(87):2560494 - 21/09/2016
ΑΡΙΘ./ΗΜΕΡ. ΔΗΜΟΣΙΕΥΣΗΣ
ΕΥΡΩΠΑΪΚΗΣ ΑΙΤΗΣΗΣ (86):11717419.3--19/04/2011
ΔΙΚΑΙΟΥΧΟΣ (73):1)Dow AgroSciences, LLC
9330 Zionsville Road, Indianapolis, IN 46268,
ΗΝΩΜΕΝΕΣ ΠΟΛΙΤΕΙΕΣ ΤΗΣ ΑΜΕΡΙΚΗΣ
ΣΥΜΒ. ΠΡΟΤΕΡΑΙΟΤΗΤΕΣ (30):325939 P-20/04/2010-US
ΕΦΕΥΡΕΤΗΣ (72):1)STAGG, Nicola
2)BLEWETT, T.
3)TANK, Holger
4)LI, Mei
5)LIU, Lei
ΕΙΔΙΚΟΣ ΠΛΗΡΕΞΟΥΣΙΟΣ (74):ΠΑΠΑΚΩΝΣΤΑΝΤΙΝΟΥ "ΕΛΕΝΗ Γ.
ΠΑΠΑΚΩΣΤΑΝΤΙΝΟΥ ΚΑΙ
ΣΥΝΕΡΓΑΤΕΣ, ΔΙΚΗΓΟΡΙΚΗ ΕΤΑΙΡΙΑ"
ΕΛΕΝΗ
Κουμπάρη 2, 10674 ΑΘΗΝΑ
ΑΝΤΙΚΛΗΤΟΣ (74):ΠΑΠΑΚΩΝΣΤΑΝΤΙΝΟΥ ΕΛΕΝΗ
Κουμπάρη 2,10674 ΑΘΗΝΑ
ΤΙΤΛΟΣ ΕΦΕΥΡΕΣΗΣ (54):ΥΔΑΤΙΚΑ ΖΙΖΑΝΙΟΚΤΟΝΑ ΣΥΜΠΥ-
ΚΝΩΜΑΤΑ ΚΑΡΒΟΞΥΛΙΚΩΝ ΟΞΕΩΝ
ΜΕ ΔΡΑΣΗ ΑΥΞΙΝΗΣ ΜΕ ΜΕΙΩΜΕΝΗ
ΟΦΘΑΛΜΙΚΗ ΕΡΕΘΙΣΤΙΚΟΤΗΤΑ

ΠΕΡΙΛΗΨΗ(57)

Τα υδατικά συμπυκνώματα αλάτων χολίνης ζιζανιοκτόνων καρβοξυλικών οξέων με δράση αυξίνης, είναι λιγότερο ερεθιστικά για τα μάτια σε σχέση με τα συνήθως

χρησιμοποιούμενα υδατικά συμπυκνώματα αλάτων αμμωνίου ζιζανιοκτόνων καρβοξυλικών οξέων με δράση αυξίνης.

ΑΡΙΘΜΟΣ ΕΥΡ. Δ.Ε. (11):3090446
ΑΡΙΘ. ΕΛΛ. ΚΑΤΑΘΕΣΗΣ (21):20160402670
ΗΜΕΡ. ΕΛΛ. ΚΑΤΑΘΕΣΗΣ (22):27/10/2016
ΑΡΙΘ./ΗΜΕΡ. ΔΗΜΟΣΙΕΥΣΗΣ
ΕΥΡΩΠΑΪΚΟΥ ΔΙΠΛΩΜΑΤΟΣ(87):1538904 - 27/07/2016
ΑΡΙΘ./ΗΜΕΡ. ΔΗΜΟΣΙΕΥΣΗΣ
ΕΥΡΩΠΑΪΚΗΣ ΑΙΤΗΣΗΣ (86):03788643.9--19/08/2003
ΔΙΚΑΙΟΥΧΟΣ (73):1)Coley Pharmaceutical Group, Inc.
235 East 42nd Street, New York, NY 10017-
5755, ΗΝΩΜΕΝΕΣ ΠΟΛΙΤΕΙΕΣ ΤΗΣ
ΑΜΕΡΙΚΗΣ
2)Coley Pharmaceutical GmbH
Merowingerplatz 1a, 40225 Dusseldorf,
ΓΕΡΜΑΝΙΑ
ΣΥΜΒ. ΠΡΟΤΕΡΑΙΟΤΗΤΕΣ (30):404479 P-19/08/2002-US
404820 P-19/08/2002-US
429701 P-27/11/2002-US
447377 P-14/02/2003-US
ΕΦΕΥΡΕΤΗΣ (72):1)KRIEG, Arthur, M.
2)SAMULOWITZ, Ulrike
3)VOLLMER, Joerg
4)UHLMANN, Eugen
5)JURK, Marion
6)LIPFORD, Grayson
7)RANKIN, Robert
ΕΙΔΙΚΟΣ ΠΛΗΡΕΞΟΥΣΙΟΣ (74):ΑΘΑΝΑΣΙΑΔΟΥ "ΕΛΕΝΗ Γ.
ΠΑΠΑΚΩΝΣΤΑΝΤΙΝΟΥ ΚΑΙ
ΣΥΝΕΡΓΑΤΕΣ, ΔΙΚΗΓΟΡΙΚΗ ΕΤΑΙΡΙΑ"
ΜΑΡΙΑ
Κουμπάρη 2, 10674 ΑΘΗΝΑ
ΑΝΤΙΚΛΗΤΟΣ (74):ΓΙΑΖΙΤΖΟΓΛΟΥ ΕΥΑΓΓΕΛΙΑ
Κουμπάρη 2,10674 ΑΘΗΝΑ
ΤΙΤΛΟΣ ΕΦΕΥΡΕΣΗΣ (54):ΑΝΟΣΟΔΙΕΓΕΡΤΙΚΑ ΝΟΥΚΛΕΙΝΙΚΑ
ΟΞΕΑ

ΠΕΡΙΛΗΨΗ(57)

Η εφεύρεση αφορά σε μία κατηγορία μαλακών ή ημι-μαλακών CpG ανοσοδιεγερτικών ολιγονουκλεοτιδίων που είναι χρήσιμα για διέγερση ανοσοαπόκρισης.

ΑΡΙΘΜΟΣ ΕΥΡ. Δ.Ε. (11):3090447
ΑΡΙΘ. ΕΛΛ. ΚΑΤΑΘΕΣΗΣ (21):20160402651
ΗΜΕΡ. ΕΛΛ. ΚΑΤΑΘΕΣΗΣ (22):27/10/2016
ΑΡΙΘ./ΗΜΕΡ. ΔΗΜΟΣΙΕΥΣΗΣ
ΕΥΡΩΠΑΪΚΟΥ ΔΙΠΛΩΜΑΤΟΣ(87):2692662 - 27/07/2016
ΑΡΙΘ./ΗΜΕΡ. ΔΗΜΟΣΙΕΥΣΗΣ
ΕΥΡΩΠΑΪΚΗΣ ΑΙΤΗΣΗΣ (86):12720300.8--30/03/2012
ΔΙΚΑΙΟΥΧΟΣ (73):1)NOVADELTA-COMERCIO E INDUS-
TRIA DE CAFES, S.A.
Avenida Infante D. Henrique, 151 A,1900-264
LISBOA, ΠΟΡΤΟΓΑΛΙΑ
ΣΥΜΒ. ΠΡΟΤΕΡΑΙΟΤΗΤΕΣ (30):10559710-30/03/2011-PT
ΕΦΕΥΡΕΤΗΣ (72):1)NABEIRO, RUI MIGUEL
2)FREIRE FALCAO TELES CAMELO,
DANIEL
ΕΙΔΙΚΟΣ ΠΛΗΡΕΞΟΥΣΙΟΣ (74):ΣΙΩΤΟΥ ΑΙΚΑΤΕΡΙΝΗ
Πατησίων 122, 11257 ΑΘΗΝΑ
ΑΝΤΙΚΛΗΤΟΣ (74):ΣΙΩΤΟΥ ΑΙΚΑΤΕΡΙΝΗ
Πατησίων 122,11257 ΑΘΗΝΑ
ΤΙΤΛΟΣ ΕΦΕΥΡΕΣΗΣ (54):**ΚΑΨΟΥΛΑ ΚΑΙ ΣΥΣΚΕΥΗ ΓΙΑ ΤΗΝ**
ΕΠΕΞΕΡΓΑΣΙΑ ΤΗΣ ΕΝ ΛΟΓΩ ΚΑΨΟΥ-
ΛΑΣ

ΠΕΡΙΛΗΨΗ(57)

Η παρούσα εφεύρεση αναφέρεται σε μια κάψουλα, η οποία περιέχει τουλάχιστον μία αρωματική ουσία, για την παραγωγή ενός ποτού με τη βοήθεια του περάσματος από μέσα της μιας ροής ρευστού υπό πίεση και η οποία περιλαμβάνει τουλάχιστον ένα στοιχείο κλεισίματος, το οποίο συγκρατείται σε μια αφαιρούμενη ένωση με τουλάχιστον ένα από τα στοιχεία κατασκευής της κάψουλας. Το εν λόγω στοιχείο κλεισίματος μπορεί να αφαιρεθεί αξιόπιστα από την αρχική του συγκράτηση μέσω εφαρμογής τουλάχιστον μίας δεδομένης δύναμης

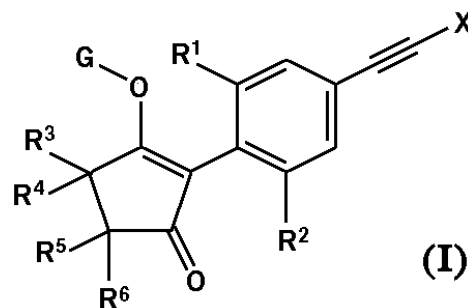
ενεργοποίησης, η οποία ασκείται μέσω μιας αντίστοιχης συσκευής που χρησιμοποιείται για την εκχύλιση ενός ποτού από την κάψουλα.

ΑΡΙΘΜΟΣ ΕΥΡ. Δ.Ε. (11):3090448
ΑΡΙΘ. ΕΛΛ. ΚΑΤΑΘΕΣΗΣ (21):20160402652
ΗΜΕΡ. ΕΛΛ. ΚΑΤΑΘΕΣΗΣ (22):27/10/2016
ΑΡΙΘ./ΗΜΕΡ. ΔΗΜΟΣΙΕΥΣΗΣ
ΕΥΡΩΠΑΪΚΟΥ ΔΙΠΛΩΜΑΤΟΣ(87):2785181 - 17/08/2016
ΑΡΙΘ./ΗΜΕΡ. ΔΗΜΟΣΙΕΥΣΗΣ
ΕΥΡΩΠΑΪΚΗΣ ΑΙΤΗΣΗΣ (86):12797857.5--30/11/2012
ΔΙΚΑΙΟΥΧΟΣ (73):1)Syngenta Limited
European Regional Centre Priestley Road Surrey
Research Park, Guildford, Surrey GU2
7YH, ΜΕΓΑΛΗ ΒΡΕΤΑΝΙΑ
2)Syngenta Participations AG
Schwarzwaldallee 215, 4058 Basel, ΕΛΒΕΤΙΑ
ΣΥΜΒ. ΠΡΟΤΕΡΑΙΟΤΗΤΕΣ (30):DE34482011-30/11/2011-IN
ΕΦΕΥΡΕΤΗΣ (72):1)AVERY, Alaric James
2)PHADTE, Mangala Mahadev
3)SCUTT, James Nicholas
4)TAYLOR, John Benjamin
5)VINER, Russell Colin
6)WAILES, Jeffrey Steven
ΕΙΔΙΚΟΣ ΠΛΗΡΕΞΟΥΣΙΟΣ (74):ΣΙΩΤΟΥ ΑΙΚΑΤΕΡΙΝΗ
Πατησίων 122, 11257 ΑΘΗΝΑ
ΑΝΤΙΚΛΗΤΟΣ (74):ΣΙΩΤΟΥ ΑΙΚΑΤΕΡΙΝΗ
Πατησίων 122,11257 ΑΘΗΝΑ
ΤΙΤΛΟΣ ΕΦΕΥΡΕΣΗΣ (54):**ΕΝΩΣΕΙΣ 2-(ΥΠΟΚΑΤΕΣΤΗΜΕΝΟΥ-**
ΦΑΙΝΥΛ)-ΚΥΚΛΟ ΠΕΝΤΑΝ-1,3-
ΔΙΟΝΗΣ, ΚΑΙ ΠΑΡΑΓΩΓΑ ΑΥΤΩΝ

ΠΕΡΙΛΗΨΗ(57)

Η παρούσα εφεύρεση σχετίζεται με μία ένωση του τύπου (I): όπου X είναι μεθυλ ή χλώριο, R1 είναι μεθυλ ή χλώριο, R2 είναι υδρογόνο, μεθυλ, αιθυλ, n-προπυλ, κυκλοπροπυλ, βινυλ, αιθυνυλ, φθόριο, χλώριο, βρώμιο, μεθοξυ, αιθοξυ ή φθορομεθοξυ, και G, R3, R4, R5 και R6 είναι όπως ορίζεται εδώ, όπου η ένωση του τύπου (I) είναι προαιρετικά παρούσα ως ένα αγροχημικά αποδεκτό άλας αυτής.

Αυτές οι ενώσεις είναι κατάλληλες για χρήση ως ζιζανιοκτόνα. Επομένως η εφεύρεση επίσης σχετίζεται με μία μέθοδο ελέγχου των ζιζανίων, ειδικά χλοώδη μονοκοτυλήδονα ζιζάνια, σε καλλιέργειες χρήσιμων φυτών, η οποία περιέχει την εφαρμογή μιας ένωσης του τύπου (I), ή μιας σύνθεσης ζιζανιοκτόνου που περιέχει μια τέτοια ένωση, στα φυτά ή στη θέση αυτών.

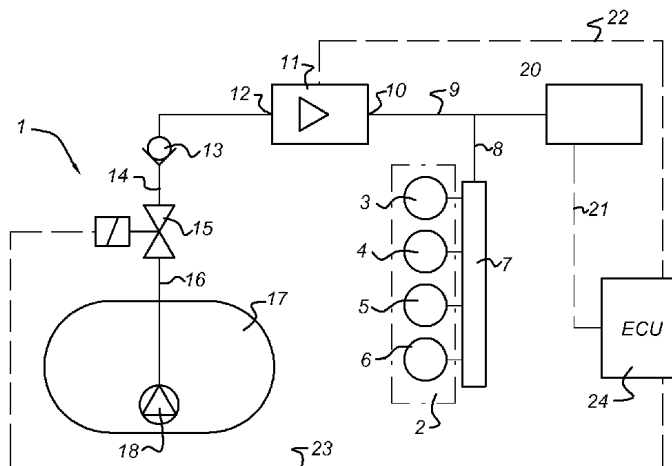


ΑΡΙΘΜΟΣ ΕΥΡ. Δ.Ε. (11):3090449
ΑΡΙΘ. ΕΛΛ. ΚΑΤΑΘΕΣΗΣ (21):20160402679
ΗΜΕΡ. ΕΛΛ. ΚΑΤΑΘΕΣΗΣ (22):31/10/2016
ΑΡΙΘ./ΗΜΕΡ. ΔΗΜΟΣΙΕΥΣΗΣ
ΕΥΡΩΠΑΪΚΟΥ ΔΙΠΛΩΜΑΤΟΣ(87):2499349 - 24/08/2016
ΑΡΙΘ./ΗΜΕΡ. ΔΗΜΟΣΙΕΥΣΗΣ
ΕΥΡΩΠΑΪΚΗΣ ΑΙΤΗΣΗΣ (86):10782436.9--05/11/2010
ΔΙΚΑΙΟΥΧΟΣ (73):1)Vialle Group B.V.
 Leemkuil 7, 5626 EA Eindhoven,
 ΟΛΛΑΝΔΙΑ
ΣΥΜΒ. ΠΡΟΤΕΡΑΙΟΤΗΤΕΣ (30):2003791-12/11/2009-NL
ΕΦΕΥΡΕΤΗΣ (72):1)JAASMA, Servatius Alfons Maria
ΕΙΔΙΚΟΣ ΠΛΗΡΕΞΟΥΣΙΟΣ (74):ΑΘΑΝΑΣΙΑΔΟΥ "ΕΛΕΝΗ Γ.
 ΠΑΠΑΚΩΝΣΤΑΝΤΙΝΟΥ ΚΑΙ
 ΣΥΝΕΡΓΑΤΕΣ, ΔΙΚΗΓΟΡΙΚΗ ΕΤΑΙΡΙΑ"
 ΜΑΡΙΑ
 Κουμπάρη 2, 10674 ΑΘΗΝΑ
ΑΝΤΙΚΛΗΤΟΣ (74):ΓΙΑΖΙΤΖΟΓΛΟΥ ΕΥΑΓΓΕΛΙΑ
 Κουμπάρη 2, 10674 ΑΘΗΝΑ
ΤΙΤΛΟΣ ΕΦΕΥΡΕΣΗΣ (54):**ΣΥΣΤΗΜΑ ΠΑΡΟΧΗΣ ΚΑΥΣΙΜΟΥ ΚΑΙ
 ΑΝΤΛΙΑ ΥΨΗΛΗΣ ΠΙΕΣΗΣ ΓΙΑ ΜΗΧΑ-
 ΝΗ ΚΑΥΣΗΣ**

ΠΕΡΙΛΗΨΗ(57)

Η εφεύρεση αφορά σε σύστημα παροχής καυσίμου (1) για έγχυση υγροποιημένων ατμών υπό υψηλή πίεση, π.χ. υγραερίου (LPG), σε θάλαμο καύσης (3-6) μιας μηχανής εσωτερικής καύσης (2). Το σύστημα παροχής καυσίμου (1) περιλαμβάνει παροχή καυσίμου υγροποιημένων ατμών που συνδέεται με αντλία υψηλής πίεσης (11) μέσω αγωγού. Η αντλία υψηλής πίεσης (11) έχει θάλαμο υψηλής πίεσης (10) που υλοποιείται για να αυξάνει την πίεση των υγροποιημένων ατμών. Μια εκκένωση υψηλής πίεσης της αντλίας υψηλής πίεσης (11) συνδέεται με συλλέκτη

υψηλής πίεσης (7) που περιλαμβάνει έναν ή αρκετούς εγχυτήρες για έγχυση υγροποιημένων ατμών σε θάλαμο καύσης. Σύμφωνα με την εφεύρεση, το σύστημα παροχής καυσίμου διαθέτει μονάδα εκκένωσης (20) που απομακρύνει το καύσιμο, ειδικότερα τους ατμούς καυσίμου, μεταξύ του θαλάμου υψηλής πίεσης και του θαλάμου καύσης.



ΑΡΙΘΜΟΣ ΕΥΡ. Δ.Ε. (11):3090450
ΑΡΙΘ. ΕΛΛ. ΚΑΤΑΘΕΣΗΣ (21):20160402680
ΗΜΕΡ. ΕΛΛ. ΚΑΤΑΘΕΣΗΣ (22):31/10/2016
ΑΡΙΘ./ΗΜΕΡ. ΔΗΜΟΣΙΕΥΣΗΣ
ΕΥΡΩΠΑΪΚΟΥ ΔΙΠΛΩΜΑΤΟΣ(87):2867214 - 10/08/2016
ΑΡΙΘ./ΗΜΕΡ. ΔΗΜΟΣΙΕΥΣΗΣ
ΕΥΡΩΠΑΪΚΗΣ ΑΙΤΗΣΗΣ (86):13732182.4--28/06/2013
ΔΙΚΑΙΟΥΧΟΣ (73):1)Kern Pharma, S.L.
 Venus, 72 Pol. Ind. Colon II, 08228 Terrassa,
 ΙΣΠΑΝΙΑ
ΣΥΜΒ. ΠΡΟΤΕΡΑΙΟΤΗΤΕΣ (30):12382259-29/06/2012-EP
ΕΦΕΥΡΕΤΗΣ (72):1)TESSON, Nicolas
 2)TRILLA CASTANO, Montserrat
ΕΙΔΙΚΟΣ ΠΛΗΡΕΞΟΥΣΙΟΣ (74):ΠΑΠΑΚΩΝΣΤΑΝΤΙΝΟΥ "ΕΛΕΝΗ Γ.
 ΠΑΠΑΚΩΣΤΑΝΤΙΝΟΥ ΚΑΙ
 ΣΥΝΕΡΓΑΤΕΣ, ΔΙΚΗΓΟΡΙΚΗ ΕΤΑΙΡΙΑ"
 ΕΛΕΝΗ
 Κουμπάρη 2, 10674 ΑΘΗΝΑ
ΑΝΤΙΚΛΗΤΟΣ (74):ΠΑΠΑΚΩΝΣΤΑΝΤΙΝΟΥ ΕΛΕΝΗ
 Κουμπάρη 2, 10674 ΑΘΗΝΑ
ΤΙΤΛΟΣ ΕΦΕΥΡΕΣΗΣ (54):**ΜΕΘΟΔΟΣ ΠΑΡΑΣΚΕΥΗΣ ΠΑΡΑΓΩ-
 ΓΩΝ ΚΑΡΒΟΣΥΛΙΚΟΥ ΟΞΕΟΣ ΚΑΙ
 ΕΝΔΙΑΜΕΣΑ ΑΥΤΗΣ**

ΠΕΡΙΛΗΨΗ(57)

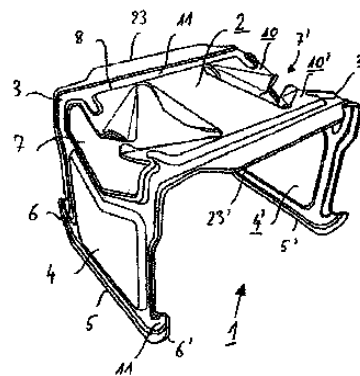
Συγκρυστάλλος (S)-2-υδροξυ-3-μεθοξυ-3,3-διφαινυλπροπανοϊκού οξέος και αμινοξέος, ιδιαιτέρως L-βαλίνης ή L-2-αμινοβουτυρικού οξέος, μέθοδοι παρασκευής αυτών, καθώς επίσης μέθοδος παρασκευής Αμπρισεντάνης ή Νταρουσεντάνης χρησιμοποιώντας οποιονδήποτε από τους συγκρυστάλλους της εφεύρεσης.

ΑΡΙΘΜΟΣ ΕΥΡ. Δ.Ε. (11):3090451
ΑΡΙΘ. ΕΛΛ. ΚΑΤΑΘΕΣΗΣ (21):20160402681
ΗΜΕΡ. ΕΛΛ. ΚΑΤΑΘΕΣΗΣ (22):31/10/2016
ΑΡΙΘ./ΗΜΕΡ. ΔΗΜΟΣΙΕΥΣΗΣ
ΕΥΡΩΠΑΪΚΟΥ ΔΙΠΛΩΜΑΤΟΣ(87):2369082 - 24/08/2016
ΑΡΙΘ./ΗΜΕΡ. ΔΗΜΟΣΙΕΥΣΗΣ
ΕΥΡΩΠΑΪΚΗΣ ΑΙΤΗΣΗΣ (86):11159798.5--25/03/2011
ΔΙΚΑΙΟΥΧΟΣ (73):1)Protectorwerk Florenz Maisch GmbH & Co. KG
Viktoriastrasse 58, 76571 Gaggenau,
ΓΕΡΜΑΝΙΑ
ΣΥΜΒ. ΠΡΟΤΕΡΑΙΟΤΗΤΕΣ (30):102010016141-25/03/2010-DE
ΕΦΕΥΡΕΤΗΣ (72):1)Giambalvo, Salvatore
2)Hertweck, Theo
3)Studniorz, Thilo
ΕΙΔΙΚΟΣ ΠΛΗΡΕΞΟΥΣΙΟΣ (74):ΑΘΑΝΑΣΙΑΔΟΥ "ΕΛΕΝΗ Γ.
ΠΑΠΑΚΩΝΣΤΑΝΤΙΝΟΥ ΚΑΙ
ΣΥΝΕΡΓΑΤΕΣ, ΔΙΚΗΓΟΡΙΚΗ ΕΤΑΙΡΙΑ"
ΜΑΡΙΑ
Κουμπάρη 2, 10674 ΑΘΗΝΑ
ΑΝΤΙΚΛΗΤΟΣ (74):ΓΙΑΖΙΤΖΟΓΛΟΥ ΕΥΑΓΓΕΛΙΑ
Κουμπάρη 2,10674 ΑΘΗΝΑ
ΤΙΤΛΟΣ ΕΦΕΥΡΕΣΗΣ (54):ΣΥΣΤΗΜΑ ΣΥΝΔΕΣΗΣ ΓΙΑ ΔΥΟ
ΤΕΜΝΟΜΕΝΑ ΠΡΟΦΙΛ ΣΧΗΜΑΤΟΣ C

ΠΕΡΙΛΗΨΗ(57)

Η εφεύρεση αναφέρεται σε ένα σύστημα σύνδεσης με έναν σταυροειδή ταχυσύνδεσμο (1) για τη σύνδεση δύο τεμνόμενων, εγκάρσια τοποθετημένων το ένα επάνω στο άλλο, σε σχήμα C διαμορφωμένων προφίλ (15, 16), κατά προτίμηση προφίλ CD, που ο σταυροειδής ταχυσύνδεσμος (1) σε εγκατεστημένη κατάσταση περιλαμβάνει ένα άνω προφίλ εκτεινόμενο κατά μήκος της πλάκας δοκού (2), η οποία περιορίζεται μέσω δύο, έναντι ευρισκόμενων άκρων εκτροπής (3, 3'), από τα οποία τουλάχιστον ένα εκάστοτε σκέλος στερέωσης (4, 4') αναδιπλώνεται σε τουλάχιστον κατά προσέγγιση ορθή γωνία και από τα οποία και

οι δύο πλευρές ανά δύο στοιχεία αγκίστρου (6, 6') εκτείνονται πλευρικά, ώστε η ακμή του προφίλ (19) του κατώτερου εκ των δύο προφίλ (16) εμπλέκεται κατά προτίμηση θετικά στην εγκατεστημένη κατάσταση, που μέσα στην πλάκα δοκού (2) στην περιοχή των άκρων εκτροπής (3, 3') ένα εκάστοτε άνοιγμα (7, 7') που συνδέεται με ένα αντίστοιχο άκρο εκτροπής (3, 3') είναι διάτρητο, και από το οποίο άνοιγμα προβάλλει εκάστοτε έξω τουλάχιστον ένα ελατήριο γλωττίδας (10, 10'). Για να αναπτυχθεί περαιτέρω ένας τέτοιος σταυροειδής ταχυσύνδεσμος (1) του συστήματος σύνδεσης, ώστε να εξασφαλίζεται μια όσο το δυνατόν ελεύθερη σύνδεση μεταξύ του άνω και κάτω προφίλ (15, 16) ανεξάρτητα από το αν η αναδίπλωση (20) της ακμής του άνω προφίλ (19) σχηματίζεται ως στρόγγυλο ή λοξό, προτείνεται στο πλαίσιο της λύσης, σύμφωνα με την εφεύρεση, ότι η αναδιπλωμένη ακμή (20) εμπλέκεται με τα στοιχεία αγκίστρου (6, 6') με μία ενισχυμένη νεύρωση/ πτύχωση (11), που πρέπει να παρέχεται έτσι ώστε με αυτόν τον τρόπο να διαμορφώνεται ένα προφίλ του στοιχείου αγκίστρου (6, 6') και μια αντίστοιχα διευρυμένη επιφάνεια συναρμογής, που τόσο σε ένα στρόγγυλο, όσο και σε μία πλάγια αναδίπλωση (20) να οδηγεί σε μια καθορισμένη θέση, με στόχο τον σχηματισμό μιας ουσιαστικά θετικής σύνδεσης.

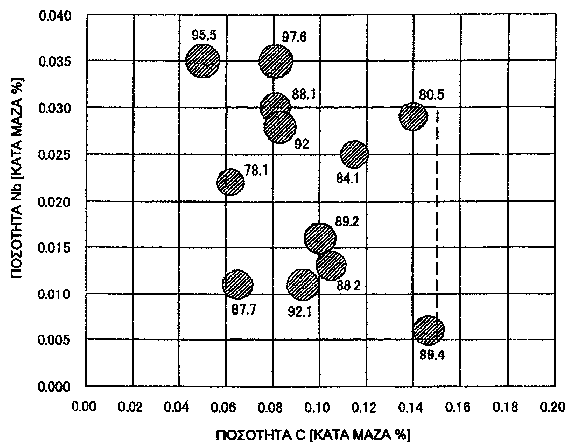


ΑΡΙΘΜΟΣ ΕΥΡ. Δ.Ε. (11):3090452
ΑΡΙΘ. ΕΛΛ. ΚΑΤΑΘΕΣΗΣ (21):20160402682
ΗΜΕΡ. ΕΛΛ. ΚΑΤΑΘΕΣΗΣ (22):31/10/2016
ΑΡΙΘ./ΗΜΕΡ. ΔΗΜΟΣΙΕΥΣΗΣ
ΕΥΡΩΠΑΪΚΟΥ ΔΙΠΛΩΜΑΤΟΣ(87):2752499 - 05/10/2016
ΑΡΙΘ./ΗΜΕΡ. ΔΗΜΟΣΙΕΥΣΗΣ
ΕΥΡΩΠΑΪΚΗΣ ΑΙΤΗΣΗΣ (86):12826306.8--22/08/2012
ΔΙΚΑΙΟΥΧΟΣ (73):1)Nippon Steel & Sumitomo Metal Corporation
6-1, Marunouchi 2-chome Chiyoda-ku, Tokyo
100-8071, ΙΑΠΩΝΙΑ
ΣΥΜΒ. ΠΡΟΤΕΡΑΙΟΤΗΤΕΣ (30):2011181571-23/08/2011-JP
ΕΦΕΥΡΕΤΗΣ (72):1)SHINOHARA, Yasuhiro
2)ASAH, Hitoshi
3)NAGAI, Kensuke
ΕΙΔΙΚΟΣ ΠΛΗΡΕΞΟΥΣΙΟΣ (74):ΑΘΑΝΑΣΙΑΔΟΥ "ΕΛΕΝΗ Γ.
ΠΑΠΑΚΩΝΣΤΑΝΤΙΝΟΥ ΚΑΙ
ΣΥΝΕΡΓΑΤΕΣ, ΔΙΚΗΓΟΡΙΚΗ ΕΤΑΙΡΙΑ"
ΜΑΡΙΑ
Κουμπάρη 2, 10674 ΑΘΗΝΑ
ΑΝΤΙΚΛΗΤΟΣ (74):ΓΙΑΖΙΤΖΟΓΛΟΥ ΕΥΑΓΓΕΛΙΑ
Κουμπάρη 2,10674 ΑΘΗΝΑ
ΤΙΤΛΟΣ ΕΦΕΥΡΕΣΗΣ (54):ΣΥΓΚΟΛΛΗΤΟΣ ΜΕ ΗΛΕΚΤΡΙΚΗ
ΑΝΤΙΣΤΑΣΗ ΧΑΛΥΒΟΣΩΛΗΝΑΣ ΠΑΧΕΩΝ ΤΟΙΧΩΜΑΤΩΝ ΚΑΙ ΜΕΘΟΔΟΣ
ΠΑΡΑΓΩΓΗΣ ΑΥΤΟΥ

ΠΕΡΙΛΗΨΗ(57)

Συγκολλητός με ηλεκτρική αντίσταση χαλυβδοσωλήνας παχέων τοιχωμάτων ο οποίος έχει αρκετά χαμηλό Υ/T κατά τρόπο που να μην δημιουργείται στρέβλωση λόγω τύλιξης και εκτύλιξης και ο οποίος παρουσιάζει εξαιρετική συνεκτικότητα σε

χαμηλές θερμοκρασίες, χαρακτηριζόμενος ο συγκολλητός με ηλεκτρική αντίσταση χαλυβδοσωλήνας από την ύπαρξη λόγου πάχους τοιχώματος/εξωτερική διάμετρο από 4.0 έως 7.0%, περιλαμβάνων, κατά μάζα %, C: 0.06 έως 0.15%, Mn: 1.00 έως 1.65%, και Nb: 0.005 έως 0.030%, έχοντας $Ceq ([C]+[Mn]/6+([Cr]+[Mo]+[V])/5 +([Ni]+[Cu])/15)$ από 0.32 έως 0.43, έχοντας μεταλλική δομή, ανά ποσοστό επιφάνειας, 50 έως 92% πολυγωνικού φερρίτη, έχοντας μέσο μέγεθος κόκκων του πολυγωνικού φερρίτη 15μm ή λιγότερο, έχοντας σκληρότητα του τμήματος ραφής της συγκόλλησης με ηλεκτρική αντίσταση από Hv160 έως 240, και έχοντας δομή του τμήματος ραφής από λεπτόκοκκο φερρίτη και περλίτη ή βεανίτη, όπου, [C], [Mn], [Cr], [Mo], [V], [Ni], και [Cu] είναι αντίστοιχα οι περιεκτικότητες [κατά μάζα %] των C, Mn, Cr, Mo, V, Ni και Cu.



ΑΡΙΘΜΟΣ ΕΥΡ. Δ.Ε. (11):3090453
ΑΡΙΘ. ΕΛΛ. ΚΑΤΑΘΕΣΗΣ (21):20160402683
ΗΜΕΡ. ΕΛΛ. ΚΑΤΑΘΕΣΗΣ (22):31/10/2016
ΑΡΙΘ./ΗΜΕΡ. ΔΗΜΟΣΙΕΥΣΗΣ
ΕΥΡΩΠΑΪΚΟΥ ΔΙΠΛΩΜΑΤΟΣ(87):2288610 - 31/08/2016
ΑΡΙΘ./ΗΜΕΡ. ΔΗΜΟΣΙΕΥΣΗΣ
ΕΥΡΩΠΑΪΚΗΣ ΑΙΤΗΣΗΣ (86):09718650.6--10/03/2009
ΔΙΚΑΙΟΥΧΟΣ (73):1)Incyte Holdings Corporation
1801 Augustine Cut-Off, Wilmington, DE
19803, ΗΝΩΜΕΝΕΣ ΠΟΛΙΤΕΙΕΣ ΤΗΣ
ΑΜΕΡΙΚΗΣ
ΣΥΜΒ. ΠΡΟΤΕΡΑΙΟΤΗΤΕΣ (30):35662-11/03/2008-US
144982-15/01/2009-US
ΕΦΕΥΡΕΤΗΣ (72):1)RODGERS, James, D.
2)SHEPARD, Stacey
3)LI, Yun-Long
4)ZHOU, Jiacheng
5)LIU, Pingli
6)MELONI, David
7)XIA, Michael
ΕΙΔΙΚΟΣ ΠΛΗΡΕΞΟΥΣΙΟΣ (74):ΑΘΑΝΑΣΙΑΔΟΥ "ΕΛΕΝΗ Γ.
ΠΑΠΑΚΩΝΣΤΑΝΤΙΝΟΥ ΚΑΙ
ΣΥΝΕΡΓΑΤΕΣ, ΔΙΚΗΓΟΡΙΚΗ ΕΤΑΙΡΙΑ"
ΜΑΡΙΑ
Κουμπάρη 2, 10674 ΑΘΗΝΑ
ΑΝΤΙΚΛΗΤΟΣ (74):ΓΙΑΖΙΤΖΟΓΛΟΥ ΕΥΑΓΓΕΛΙΑ
Κουμπάρη 2,10674 ΑΘΗΝΑ
ΤΙΤΛΟΣ ΕΦΕΥΡΕΣΗΣ (54):ΠΑΡΑΓΩΓΑ ΑΖΕΤΙΔΙΝΗΣ ΚΑΙ ΚΥΚΛΟ-
ΒΟΥΤΑΝΙΟΥ ΩΣ ΑΝΑΣΤΟΛΕΙΣ ΤΩΝ
JAK

ΠΕΡΙΛΗΨΗ(57)

Η μέθοδος συμπεριλαμβάνει τα στάδια επιτέλεσης in vitro προσδιορισμών που αφορούν το ήπαρ, το έντερο και/ή εκφρασμένα ένζυμα με επιλεγμένες εθνοβοτανικές ενώσεις, σε αμφοτέρους τους ανθρώπους και ποικίλα ζωικά είδη, προς παραγωγή ενός συνόλου χημικών οντοτήτων, για παράδειγμα μεταβολίτες, προς χρήση στους ανθρώπους και στα ζώα. Κατόπιν επιτελούνται συγκρίσεις μεταξύ των χημικών οντοτήτων από τις in vitro μελέτες σε ανθρώπους και από τις in vitro μελέτες σε ζώα προκειμένου να προσδιοριστεί η πλέον ταιριαστή ένωση. Το ζώο με την πλέον ταιριαστή ένωση κατόπιν χρησιμοποιείται σε in vivo μελέτη. Εάν η ταιριαστή ένωση ανιχνεύεται in vivo σε ζώα και in vitro σε ανθρώπους, η ταιριαστή χημική οντότητα απομονώνεται ή συντίθεται και κατόπιν δοκιμάζεται περαιτέρω προκειμένου να καθοριστεί η καταλληλότητα της ταιριαστής χημικής οντότητας ώστε να αποτελέσει φάρμακο αγωγής.

ΑΡΙΘΜΟΣ ΕΥΡ. Δ.Ε. (11):3090454
ΑΡΙΘ. ΕΛΛ. ΚΑΤΑΘΕΣΗΣ (21):20160402672
ΗΜΕΡ. ΕΛΛ. ΚΑΤΑΘΕΣΗΣ (22):31/10/2016
ΑΡΙΘ./ΗΜΕΡ. ΔΗΜΟΣΙΕΥΣΗΣ
ΕΥΡΩΠΑΪΚΟΥ ΔΙΠΛΩΜΑΤΟΣ(87):1749027 - 10/08/2016
ΑΡΙΘ./ΗΜΕΡ. ΔΗΜΟΣΙΕΥΣΗΣ
ΕΥΡΩΠΑΪΚΗΣ ΑΙΤΗΣΗΣ (86):05745559.4--18/05/2005
ΔΙΚΑΙΟΥΧΟΣ (73):1)Ganymed Pharmaceuticals AG
An der Goldgrube 12, 55131 Mainz,
GERMANIA
ΣΥΜΒ. ΠΡΟΤΕΡΑΙΟΤΗΤΕΣ (30):102004024617-18/05/2004-DE
ΕΦΕΥΡΕΤΗΣ (72):1)TURECI, Ozlem
2)SAHIN, Ugur
3)KOSLOWSKI, Michael
4)FRITZ, Stefan
5)GEPPERT, Harald-Gerhard
ΕΙΔΙΚΟΣ ΠΛΗΡΕΞΟΥΣΙΟΣ (74):ΓΙΑΚΟΥΜΗ ANNA
Αλκαμένους 12-14, 10439 ΑΘΗΝΑ
ΑΝΤΙΚΛΗΤΟΣ (74):ΜΙΣΙΟΥ ΑΝΔΡΟΝΙΚΗ
Αναλήψεως 23 και Μαραθώνος 27,10439
ΑΘΗΝΑ
ΤΙΤΛΟΣ ΕΦΕΥΡΕΣΗΣ (54):ΠΡΟΪΟΝΤΑ ΓΟΝΙΔΙΩΝ ΕΚΦΡΑΖΟΜΕ-
ΝΑ ΔΙΑΦΟΡΙΚΑ ΜΕΣΑ ΣΕ ΟΓΚΟΥΣ
ΚΑΙ ΕΦΑΡΜΟΓΗ ΑΥΤΩΝ

ΠΕΡΙΛΗΨΗ(57)

Σύμφωνα με την εφεύρεση αναγνωρίζονται εκφραζόμενα προϊόντα γονιδίων που σχετίζονται με όγκο και τα νουκλεϊκά οξέα που τα κωδικοποιούν. Η παρούσα εφεύρεση αφορά στην θεραπεία και την διάγνωση ασθενειών, στις οποίες αυτά τα προϊόντα γονιδίων που σχετίζονται με όγκο εκφράζονται ανώμαλα. Περαιτέρω η εφεύρεση αφορά σε πρωτεΐνες, πολυπεπτιδία και πεπτιδία που εκφράζονται σε συνδυασμό με όγκο και στα νουκλεϊκά οξέα που τα κωδικοποιούν.

ΑΡΙΘΜΟΣ ΕΥΡ. Δ.Ε. (11):3090455
ΑΡΙΘ. ΕΛΛ. ΚΑΤΑΘΕΣΗΣ (21):20160402673
ΗΜΕΡ. ΕΛΛ. ΚΑΤΑΘΕΣΗΣ (22):31/10/2016
ΑΡΙΘ./ΗΜΕΡ. ΔΗΜΟΣΙΕΥΣΗΣ
ΕΥΡΩΠΑΪΚΟΥ ΔΙΠΛΩΜΑΤΟΣ(87):2232453 - 05/10/2016
ΑΡΙΘ./ΗΜΕΡ. ΔΗΜΟΣΙΕΥΣΗΣ
ΕΥΡΩΠΑΪΚΗΣ ΑΙΤΗΣΗΣ (86):09701990.5--16/01/2009
ΔΙΚΑΙΟΥΧΟΣ (73):1)Novomatic AG
Wiener Strasse 158, 2352 Gumpoldskirchen,
ΑΥΣΤΡΙΑ
ΣΥΜΒ. ΠΡΟΤΕΡΑΙΟΤΗΤΕΣ (30):202008000756 U-18/01/2008-DE
ΕΦΕΥΡΕΤΗΣ (72):1)BARTOSIK, Oliver
ΕΙΔΙΚΟΣ ΠΑΡΕΞΟΥΣΙΟΣ (74):ΓΙΑΚΟΥΜΗ ANNA
Αλκαμένους 12-14, 10439 ΑΘΗΝΑ
ΑΝΤΙΚΛΗΤΟΣ (74):ΜΙΣΙΟΥ ΑΝΔΡΟΝΙΚΗ
Αναλήψεως 23 και Μαραθώνος 27,10439
ΑΘΗΝΑ
ΤΙΤΛΟΣ ΕΦΕΥΡΕΣΗΣ (54):**ΣΥΣΚΕΥΗ ΠΑΙΓΝΙΩΝ ΚΑΙ/Η ΔΙΑΣΚΕ-
ΛΑΣΗΣ**

ΠΕΡΙΛΗΨΗ(57)

Η παρούσα εφεύρεση σχετίζεται με μία συσκευή παιγνίων και/ή ψυχαγωγίας, ειδικότερα με την μορφή μιας συσκευής παιγνίων ρουλέτας, με ένα πεδίο ρύθμισης που περιλαμβάνει πολλά πεδία εισαγωγής στοιχημάτων, που μπορούν να καταληφθούν μεμονωμένα και/ή ομαδικά με ένα στοιχείο ενός παίκτη και/ή πολλών παικτών, καθώς και ένα πεδίο εκτέλεσης παιχνιδιού, ειδικότερα με την μορφή ενός τροχού ρουλέτας, που περιλαμβάνει πολλά πεδία κέρδους, από τα οποία ένα ή περισσότερα μπορούν να επιλεγούν μέσω ενός μέσου υπολογισμού κέρδους. Σύμφωνα με την εφεύρεση παρέχεται μέσο ένδειξης στοιχημάτων για την σήμανση των πεδίων, που αντιστοιχούν στα εκάστοτε στοιχήματα που έχουν τοποθετηθεί που φέρνουν κέρδος, όπου στα πεδία εισαγωγής στοιχημάτων

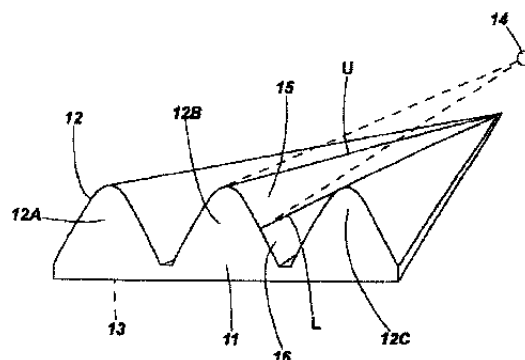
αντιστοιχίζεται μία συσκευή ανίχνευσης για την ανίχνευση των εκάστοτε πεδίων εισαγωγής που έχουν καταληφθεί από ένα στοιχείο και όπου παρέχεται μία συσκευή ελέγχου για τον έλεγχο του μέσου ένδειξης στοιχημάτων συναρτήσει των καταληγμένων με στοιχήματα πεδίων εισαγωγής και που έχουν ανιχνευτεί από την συσκευή ανίχνευσης.

ΑΡΙΘΜΟΣ ΕΥΡ. Δ.Ε. (11):3090456
ΑΡΙΘ. ΕΛΛ. ΚΑΤΑΘΕΣΗΣ (21):20160402674
ΗΜΕΡ. ΕΛΛ. ΚΑΤΑΘΕΣΗΣ (22):31/10/2016
ΑΡΙΘ./ΗΜΕΡ. ΔΗΜΟΣΙΕΥΣΗΣ
ΕΥΡΩΠΑΪΚΟΥ ΔΙΠΛΩΜΑΤΟΣ(87):2724380 - 28/09/2016
ΑΡΙΘ./ΗΜΕΡ. ΔΗΜΟΣΙΕΥΣΗΣ
ΕΥΡΩΠΑΪΚΗΣ ΑΙΤΗΣΗΣ (86):11749217.3--23/06/2011
ΔΙΚΑΙΟΥΧΟΣ (73):1)Big Solar Limited
Washington Business Centre 2 Turbine Way,
Sunderland SR5 3NZ, ΜΕΓΑΛΗ ΒΡΕΤΑΝΙΑ
ΣΥΜΒ. ΠΡΟΤΕΡΑΙΟΤΗΤΕΣ (30):
ΕΦΕΥΡΕΤΗΣ (72):1)TOPPING, Alexander, John
2)LANE, Peter, Drysdale
ΕΙΔΙΚΟΣ ΠΑΡΕΞΟΥΣΙΟΣ (74):ΓΙΑΚΟΥΜΗ ANNA
Αλκαμένους 12-14, 10439 ΑΘΗΝΑ
ΑΝΤΙΚΛΗΤΟΣ (74):ΜΙΣΙΟΥ ΑΝΔΡΟΝΙΚΗ
Αναλήψεως 23 και Μαραθώνος 27,10439
ΑΘΗΝΑ
ΤΙΤΛΟΣ ΕΦΕΥΡΕΣΗΣ (54):**ΜΕΘΟΔΟΣ ΠΑΡΑΓΩΓΗΣ ΜΙΑΣ ΚΑ-
ΤΑΣΚΕΥΗΣ ΠΟΥ ΠΕΡΙΛΑΜΒΑΝΕΙ
ΒΑΘΜΙΑΣ ΕΠΙΣΤΡΩΣΗΣ ΚΑΙ ΤΗΣ
ΑΝΤΙΣΤΟΙΧΗΣ ΣΥΣΚΕΥΗΣ**

ΠΕΡΙΛΗΨΗ(57)

Μια μέθοδος παραγωγής μιας δομής που περιλαμβάνει ένα υπόστρωμα (11) που έχει τουλάχιστον μια ενσωματωμένη πρώτη επιφάνεια σε μια πρώτη γωνία σε σχέση με μια κάθετη στο υπόστρωμα, μια τουλάχιστον δεύτερη ενσωματωμένη επιφάνεια σε μια δεύτερη γωνία σε σχέση με μια κάθετη στο υπόστρωμα, με μια κοιλότητα στη δομή μεταξύ των πρώτων και δεύτερων επιφανειών, η μέθοδος που περιλαμβάνει τα βήματα: επένδυση ενός τμήματος (15) της πρώτης επιφάνειας με ένα πρώτο αγώγιμο στρώμα, επένδυση ενός τμήματος (18) της δεύτερης επιφάνειας με ένα δεύτερο αγώγιμο στρώμα και η τοποθέτηση στην κοιλότητα ενός ενεργού υλικού (31) για να παρέχει ωμικές και ανορθωτικές επαφές για την εισαγωγή ή την εξαγωγή φορτίου από το ενεργό υλικό μέσω του πρώτου και του

δεύτερου αγώγιμου στρώματος. Το ενεργό υλικό μπορεί να είναι φωτοβολταϊκό, να εκπέμπει φως ή να είναι ιοντικά αγώγιμο.

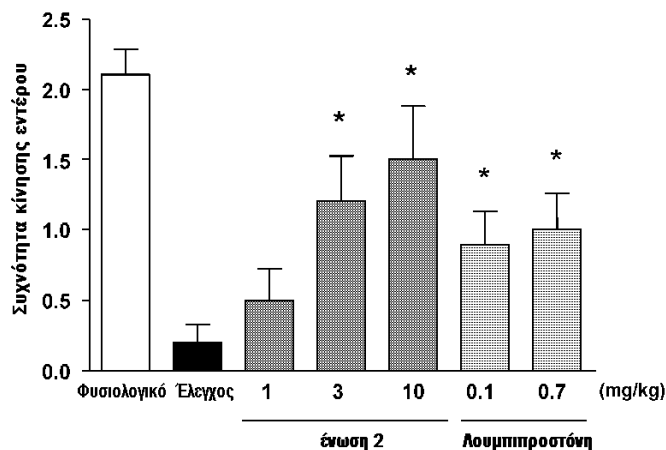


ΑΡΙΘΜΟΣ ΕΥΡ. Δ.Ε. (11):3090457
ΑΡΙΘ. ΕΛΛ. ΚΑΤΑΘΕΣΗΣ (21):20160402677
ΗΜΕΡ. ΕΛΛ. ΚΑΤΑΘΕΣΗΣ (22):31/10/2016
ΑΡΙΘ./ΗΜΕΡ. ΔΗΜΟΣΙΕΥΣΗΣ
ΕΥΡΩΠΑΪΚΟΥ ΔΙΠΛΩΜΑΤΟΣ(87):2848254 - 03/08/2016
ΑΡΙΘ./ΗΜΕΡ. ΔΗΜΟΣΙΕΥΣΗΣ
ΕΥΡΩΠΑΪΚΗΣ ΑΙΤΗΣΗΣ (86):13787714.8--02/05/2013
ΔΙΚΑΙΟΥΧΟΣ (73):1)Kissei Pharmaceutical Co., Ltd.
19-48, Yoshino, Matsumoto-shi Nagano 399-8710, ΙΑΠΩΝΙΑ
ΣΥΜΒ. ΠΡΟΤΕΡΑΙΟΤΗΤΕΣ (30):2012105847-07/05/2012-JP
ΕΦΕΥΡΕΤΗΣ (72):1)ISAJI, Masayuki
2)TAKEMURA, Masaaki
3)ISAWA, Hidetoshi
4)HOTEI, Yukihiko
5)MIYASHITA, Itaru
ΕΙΔΙΚΟΣ ΠΑΡΕΞΟΥΣΙΟΣ (74):ΞΑΝΘΟΠΟΥΛΟΥ "ΤΣΙΜΙΚΑΛΗΣ ΚΑΛΟΝΑΡΟΥ ΔΙΚΗΓΟΡΙΚΗ ΕΤΑΙΡΕΙΑ" ΧΑΡΙΚΛΕΙΑ
Ν. Βάμβα 1,, 106 74 ΑΘΗΝΑ
ΑΝΤΙΚΛΗΤΟΣ (74):ΤΣΙΜΙΚΑΛΗΣ ΣΤΕΦΑΝΟΣ
Ν. Βάμβα 1,,106 74 ΑΘΗΝΑ
ΤΙΤΛΟΣ ΕΦΕΥΡΕΣΗΣ (54):ΠΑΡΑΓΩΓΟ ΠΥΡΑΖΟΛΗΣ ΚΑΙ ΧΡΗΣΗ ΤΟΥ ΓΙΑ ΙΑΤΡΙΚΟΥΣ ΣΚΟΠΟΥΣ

ΠΕΡΙΛΗΨΗ(57)

Η παρούσα εφεύρεση παρουσιάζει παράγωγα της πυραζόλης, τις χρήσεις τους για ιατρικούς σκοπούς και λοιπά. Πιο συγκεκριμένα, η παρούσα εφεύρεση αφορά φαρμακευτικά μέσα χρήσιμα για την πρόληψη ή την αντιμετώπιση της δυσκολιότητας, τα οποία περιέχουν ως δραστικό συστατικό την 3-(3-{4-[3-(3-D-

γλυκοκυρανοζυλοξυ)-5-ισοπροπυλ-1H-πυραζολ-4-υλμεθυλ]-3-μεθυλφαινοξυ} προπυλαμινο)-2,2-διμεθυλοπροπιοναμίδιο ή ένα φαρμακευτικό αποδεκτό άλας αυτού. Τα φαρμακευτικά μέσα της παρούσας εφεύρεσης επιδεικνύουν μια δράση αύξησης της συχνότητας της κινητικότητας του εντέρου ή παρόμοια, και είναι χρήσιμα για την πρόληψη ή της αντιμετώπιση της δυσκολιότητας.

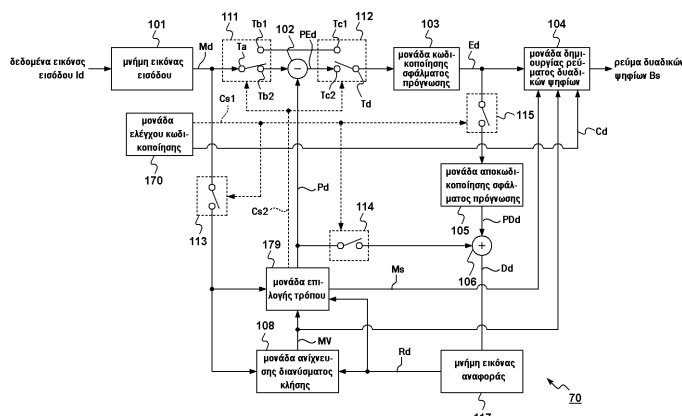


ΑΡΙΘΜΟΣ ΕΥΡ. Δ.Ε. (11):3090458
ΑΡΙΘ. ΕΛΛ. ΚΑΤΑΘΕΣΗΣ (21):20160402678
ΗΜΕΡ. ΕΛΛ. ΚΑΤΑΘΕΣΗΣ (22):31/10/2016
ΑΡΙΘ./ΗΜΕΡ. ΔΗΜΟΣΙΕΥΣΗΣ
ΕΥΡΩΠΑΪΚΟΥ ΔΙΠΛΩΜΑΤΟΣ(87):1445960 - 10/08/2016
ΑΡΙΘ./ΗΜΕΡ. ΔΗΜΟΣΙΕΥΣΗΣ
ΕΥΡΩΠΑΪΚΗΣ ΑΙΤΗΣΗΣ (86):02780003.6--06/11/2002
ΔΙΚΑΙΟΥΧΟΣ (73):1)Panasonic Intellectual Property Corporation of America
20000 Mariner Avenue, Suite 200, Torrance, CA 90503, ΗΝΩΜΕΝΕΣ ΠΟΛΙΤΕΙΕΣ ΤΗΣ ΑΜΕΡΙΚΗΣ
ΣΥΜΒ. ΠΡΟΤΕΡΑΙΟΤΗΤΕΣ (30):2001340698-06/11/2001-JP
2001373311-06/12/2001-JP
2001388466-20/12/2001-JP
2002012117-21/01/2002-JP
2002118598-19/04/2002-JP
ΕΦΕΥΡΕΤΗΣ (72):1)KONDO, Satoshi
2)KADONO, Shinya
3)HAGAI, Makoto
ΕΙΔΙΚΟΣ ΠΑΡΕΞΟΥΣΙΟΣ (74):ΤΣΙΜΙΚΑΛΗΣ "ΤΣΙΜΙΚΑΛΗΣ ΚΑΛΟΝΑΡΟΥ ΔΙΚΗΓΟΡΙΚΗ ΕΤΑΙΡΕΙΑ" ΣΤΕΦΑΝΟΣ
Ν. Βάμβα 1,, 106 74 ΑΘΗΝΑ
ΑΝΤΙΚΛΗΤΟΣ (74):ΤΣΙΜΙΚΑΛΗΣ ΣΤΕΦΑΝΟΣ
Ν. Βάμβα 1,,106 74 ΑΘΗΝΑ
ΤΙΤΛΟΣ ΕΦΕΥΡΕΣΗΣ (54):ΜΕΘΟΔΟΣ ΚΩΔΙΚΟΠΟΙΗΣΗΣ ΚΙΝΟΥΜΕΝΗΣ ΕΙΚΟΝΑΣ ΚΑΙ ΜΕΘΟΔΟΣ ΑΠΟΚΩΔΙΚΟΠΟΙΗΣΗΣ ΚΙΝΟΥΜΕΝΗΣ ΕΙΚΟΝΑΣ

ΠΕΡΙΛΗΨΗ(57)

Σύμφωνα με την παρούσα εφεύρεση, μια συσκευή κωδικοποίησης κινούμενης εικόνας (70) για την εκτέλεση προγνωστικής κωδικοποίησης μεταξύ εικόνων για εικόνες που συνθέτουν μια κινούμενη εικόνα είναι εφοδιασμένη με μια μονάδα

κωδικοποίησης (103) για την εκτέλεση προγνωστικής κωδικοποίησης σφάλματος για δεδομένα εικόνας, μια μονάδα αποκωδικοποίησης (105) για την εκτέλεση προγνωστικής αποκωδικοποίησης σφάλματος για μια έξοδο από τη μονάδα κωδικοποίησης (103), μια μνήμη εικόνας αναφοράς (117) για τη συγκράτηση δεδομένων εξόδου από τη μονάδα αποκωδικοποίησης (105), και μια μονάδα ανίχνευσης διανυσμάτων κίνησης με βάση τα δεδομένα αποκωδικοποιημένης εικόνας που αποθηκεύονται στη μνήμη. Όταν κωδικοποιείται μια εικόνα Β ως εικόνα στόχος, πληροφορίες οι οποίες υποδεικνύουν εάν θα πρέπει να χρησιμοποιηθεί η εικόνα στόχος ή όχι ως εικόνα αναφοράς όταν κωδικοποιείται μια άλλη εικόνα, προστίθενται ως πληροφορία κεφαλίδας. Συνεπώς, σε μια συσκευή αποκωδικοποίησης για την αποκωδικοποίηση ενός ρεύματος δυαδικών ψηφίων Bs που εξέρχεται από τη συσκευή κωδικοποίησης κινούμενης εικόνας (70), η διαχείριση μιας μνήμης για τη συγκράτηση της εικόνας αναφοράς μπορεί να διευκολυνθεί με βάση την πληροφορία κεφαλίδας.



ΑΡΙΘΜΟΣ ΕΥΡ. Δ.Ε. (11):3090459
ΑΡΙΘ. ΕΛΛ. ΚΑΤΑΘΕΣΗΣ (21):20160402676
ΗΜΕΡ. ΕΛΛ. ΚΑΤΑΘΕΣΗΣ (22):31/10/2016
ΑΡΙΘ./ΗΜΕΡ. ΔΗΜΟΣΙΕΥΣΗΣ
ΕΥΡΩΠΑΪΚΟΥ ΔΙΠΛΩΜΑΤΟΣ(87):2271111 - 10/08/2016
ΑΡΙΘ./ΗΜΕΡ. ΔΗΜΟΣΙΕΥΣΗΣ
ΕΥΡΩΠΑΪΚΗΣ ΑΙΤΗΣΗΣ (86):10186123.5--06/11/2002
ΔΙΚΑΙΟΥΧΟΣ (73):1)Panasonic Intellectual Property Corporation of America
 20000 Mariner Avenue, Suite 200, Torrance, CA 90503, ΗΝΩΜΕΝΕΣ ΠΟΛΙΤΕΙΕΣ ΤΗΣ ΑΜΕΡΙΚΗΣ

ΣΥΜΒ. ΠΡΟΤΕΡΑΙΟΤΗΤΕΣ (30):2001340698-06/11/2001-JP
 2001373311-06/12/2001-JP
 2001388466-20/12/2001-JP
 2002012117-21/01/2002-JP
 2002118598-19/04/2002-JP

ΕΦΕΥΡΕΤΗΣ (72):1)Kondo, Satoshi
 2)Kadono, Shinya
 3)Hagai, Makoto

ΕΙΔΙΚΟΣ ΠΛΗΡΕΞΟΥΣΙΟΣ (74):ΤΣΙΜΙΚΑΛΗΣ "ΤΣΙΜΙΚΑΛΗΣ ΚΑΛΟΝΑΡΟΥ ΔΙΚΗΓΟΡΙΚΗ ΕΤΑΙΡΕΙΑ" ΣΤΕΦΑΝΟΣ
 Ν. Βάμβα 1., 106 74 ΑΘΗΝΑ

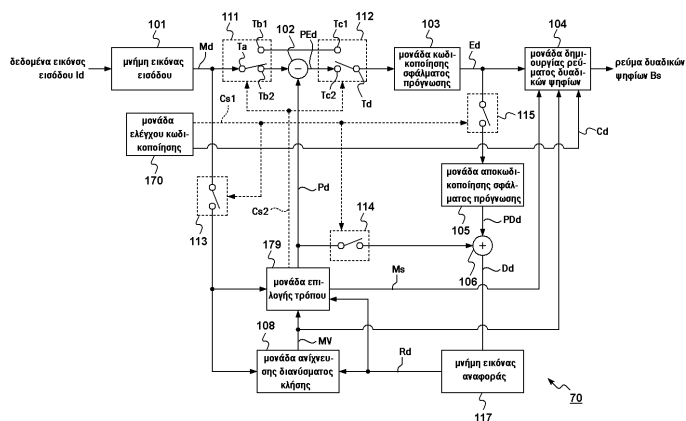
ΑΝΤΙΚΛΗΤΟΣ (74):ΤΣΙΜΙΚΑΛΗΣ ΣΤΕΦΑΝΟΣ
 Ν. Βάμβα 1., 106 74 ΑΘΗΝΑ

ΤΙΤΛΟΣ ΕΦΕΥΡΕΣΗΣ (54):**ΜΕΘΟΔΟΣ ΚΩΔΙΚΟΠΟΙΗΣΗΣ ΚΙΝΟΥΜΕΝΗΣ ΕΙΚΟΝΑΣ ΚΑΙ ΜΕΘΟΔΟΣ ΑΠΟΚΩΔΙΚΟΠΟΙΗΣΗΣ ΚΙΝΟΥΜΕΝΗΣ ΕΙΚΟΝΑΣ**

ΠΕΡΙΛΗΨΗ(57)

Σύμφωνα με την παρούσα εφεύρεση, μια συσκευή κωδικοποίησης κινούμενης εικόνας (70) για την εκτέλεση προγνωστικής κωδικοποίησης μεταξύ εικόνων για εικόνες που συνθέτουν μια κινούμενη εικόνα είναι εφοδιασμένη με μια μονάδα

κωδικοποίησης (103) για την εκτέλεση προγνωστικής κωδικοποίησης σφάλματος για δεδομένα εικόνας, μια μονάδα αποκωδικοποίησης (105) για την εκτέλεση προγνωστικής αποκωδικοποίησης σφάλματος για μια έξοδο από τη μονάδα κωδικοποίησης (103), μια μνήμη εικόνας αναφοράς (117) για τη συγκράτηση δεδομένων εξόδου από τη μονάδα αποκωδικοποίησης (105), και μια μονάδα ανίχνευσης διανυσμάτων κίνησης (108) για την ανίχνευση διανυσμάτων κίνησης με βάση τα δεδομένα αποκωδικοποιημένης εικόνας που αποθηκεύονται στη μνήμη. Όταν κωδικοποιείται μια εικόνα Β ως εικόνα στόχος, πληροφορίες οι οποίες υποδεικνύουν εάν θα πρέπει να χρησιμοποιηθεί η εικόνα στόχος ή όχι ως εικόνα αναφοράς όταν κωδικοποιείται μια άλλη εικόνα, προστίθενται ως πληροφορία κεφαλίδας. Συνεπώς, σε μια συσκευή αποκωδικοποίησης για την αποκωδικοποίηση ενός ρεύματος δυαδικών ψηφίων Bs που εξέρχεται από τη συσκευή κωδικοποίησης κινούμενης εικόνας (70), η διαχείριση μιας μνήμης για τη συγκράτηση της εικόνας αναφοράς μπορεί να διευκολυνθεί με βάση την πληροφορία κεφαλίδας.



ΑΡΙΘΜΟΣ ΕΥΡ. Δ.Ε. (11):3090460
ΑΡΙΘ. ΕΛΛ. ΚΑΤΑΘΕΣΗΣ (21):20160402671
ΗΜΕΡ. ΕΛΛ. ΚΑΤΑΘΕΣΗΣ (22):31/10/2016
ΑΡΙΘ./ΗΜΕΡ. ΔΗΜΟΣΙΕΥΣΗΣ
ΕΥΡΩΠΑΪΚΟΥ ΔΙΠΛΩΜΑΤΟΣ(87):2575433 - 07/09/2016
ΑΡΙΘ./ΗΜΕΡ. ΔΗΜΟΣΙΕΥΣΗΣ
ΕΥΡΩΠΑΪΚΗΣ ΑΙΤΗΣΗΣ (86):11729247.4--31/05/2011
ΔΙΚΑΙΟΥΧΟΣ (73):1)Carlsberg Breweries A/S
 Ny Carlsberg Vej 100, 1799 Copenhagen V, ΔΑΝΙΑ
 2)Heineken Supply Chain B.V.
 2de Weteringplantsoen 21, 1017 ZD Amsterdam, ΟΛΛΑΝΔΙΑ

ΣΥΜΒ. ΠΡΟΤΕΡΑΙΟΤΗΤΕΣ (30):201070243-03/06/2010-DK

ΕΦΕΥΡΕΤΗΣ (72):1)KNUDSEN, Soren
 2)RIIS, Preben
 3)SKADHAUGE, Birgitte
 4)BECH, Lene, Molskov
 5)OLSEN, Ole

ΕΙΔΙΚΟΣ ΠΛΗΡΕΞΟΥΣΙΟΣ (74):ΣΑΚΕΛΛΑΡΙΔΗ ΒΑΛΗ-ΒΑΣΙΛΙΚΗ
 Αδριανού 70, 10556 ΑΘΗΝΑ

ΑΝΤΙΚΛΗΤΟΣ (74):ΣΑΚΕΛΛΑΡΙΔΗ ΒΑΛΗ-ΒΑΣΙΛΙΚΗ
 Αδριανού 70,10556 ΑΘΗΝΑ

ΤΙΤΛΟΣ ΕΦΕΥΡΕΣΗΣ (54):**ΜΕΘΟΔΟΣ ΖΥΘΟΠΟΙΗΣΗΣ ΜΕ ΕΞΟΙΚΟΝΟΜΗΣΗ ΕΝΕΡΓΕΙΑΣ**

ΠΕΡΙΛΗΨΗ(57)

Ποτά με βάση την κριثή παράγονται σε μεγάλες ποσότητες, χρησιμοποιώντας υψηλά ενεργοβόρες μεθόδους, για παράδειγμα σε εγκαταστάσεις βυνοποίησης και αίθουσες ζυθοποίησης για τις λειτουργίες της ξήρανσης σε κλίβανο και του

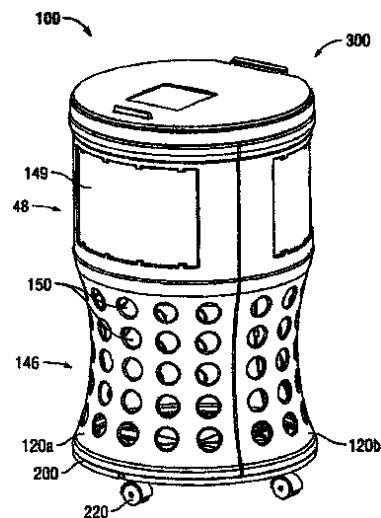
βρασμού ζυθογλεύκου, αντίστοιχα. Η παρούσα εφεύρεση αναφέρεται σε μεθόδους εξοικονόμησης ενέργειας για την παρασκευή ποτών με βάση την κριθή, καθώς και σε φυτά κριθής χρήσιμα σε τέτοιες μεθόδους. Ειδικότερα, η εφεύρεση περιγράφει φυτά κριθής με συνδυασμένα χαρακτηριστικά μηδέν-λιποξυγενάση-1 (μηδέν-LOX-1), μηδέν-λιποξυγενάση-2(μηδέν-LOX-2)και μηδέν-εαδενοσυλμεθιονίνη: μεθιονίνη S-10 μεθυλτρανσφεράση σε ένα φυτό, κάτι που είναι ιδιαίτερα χρήσιμο για τις μεθόδους εξοικονόμησης ενέργειας για την παρασκευή ποτών με βάση τηνκριθή, τέτοια όπως η μύρα.

ΑΡΙΘΜΟΣ ΕΥΡ. Δ.Ε. (11):3090461
ΑΡΙΘ. ΕΛΛ. ΚΑΤΑΘΕΣΗΣ (21):20160402659
ΗΜΕΡ. ΕΛΛ. ΚΑΤΑΘΕΣΗΣ (22):26/10/2016
ΑΡΙΘ./ΗΜΕΡ. ΔΗΜΟΣΙΕΥΣΗΣ
ΕΥΡΩΠΑΪΚΟΥ ΔΙΠΛΩΜΑΤΟΣ(87):2576366 - 31/08/2016
ΑΡΙΘ./ΗΜΕΡ. ΔΗΜΟΣΙΕΥΣΗΣ
ΕΥΡΩΠΑΪΚΗΣ ΑΙΤΗΣΗΣ (86):11787555.9--31/05/2011
ΔΙΚΑΙΟΥΧΟΣ (73):1)Display Technologies
1111 Marcus Avenue Suite M68, Lake Success, NY 11042-1221, ΗΝΩΜΕΝΕΣ ΠΟΛΙΤΕΙΕΣ ΤΗΣ ΑΜΕΡΙΚΗΣ
ΣΥΜΒ. ΠΡΟΤΕΡΑΙΟΤΗΤΕΣ (30):349488 P-28/05/2010-US
ΕΦΕΥΡΕΤΗΣ (72):1)RILEY, Daniel, C.
2)LOVINSKY, Eleanor
3)BIDDISON, Mark
4)GOMMERMANN, Bruce
5)PIAZZA, David
6)NEUMANN, Eric
ΕΙΔΙΚΟΣ ΠΛΗΡΕΞΟΥΣΙΟΣ (74):ΚΙΛΙΜΙΡΗΣ "ΠΑΤΡΙΝΟΣ & ΚΙΛΙΜΙΡΗΣ ΔΙΚΗΓΟΡΙΚΗ ΕΤΑΙΡΙΑ" ΚΩΝΣΤΑΝΤΙΝΟΣ Χατζηγιάννη Μέξη 7, 11528 ΑΘΗΝΑ
ΑΝΤΙΚΛΗΤΟΣ (74):ΚΙΛΙΜΙΡΗΣ ΚΩΝΣΤΑΝΤΙΝΟΣ Χατζηγιάννη Μέξη 7,11528 ΑΘΗΝΑ
ΤΙΤΛΟΣ ΕΦΕΥΡΕΣΗΣ (54):ΠΤΥΣΣΟΜΕΝΟ ΚΥΛΙΝΔΡΙΚΟ ΔΟΧΕΙΟ ΚΑΙ ΜΕΘΟΔΟΙ ΣΥΝΑΡΜΟΛΟΓΗΣΗΣ ΑΥΤΟΥ

ΠΕΡΙΛΗΨΗ(57)

Ένα κυλινδρικό δοχείο αποθήκευσης παρουσιάζεται εδώ. Το δοχείο αποθήκευσης περιλαμβάνει μία πληθώρα πλευρικών στοιχείων και ένα κυλινδρικό τμήμα. Κάθε ένα πλευρικό στοιχείο περιλαμβάνει μία πρώτη πλευρική ακμή και μία δεύτερη πλευρική ακμή. Η πρώτη πλευρική ακμή περιλαμβάνει

τουλάχιστον ένα μηχανισμό προσαρτήσεως διαμορφωμένο έτσι ώστε να μπορεί να εμπλακεί μηχανικά με μία δεύτερη πλευρική ακμή ενός παρακειμένου πλευρικού στοιχείου. Το κυλινδρικό τμήμα είναι διαμορφωμένο έτσι ώστε να μπορεί να υποστηριχθεί τουλάχιστον μερικώς από μία άνω ακμή κάθε ενός εκ της πληθώρας των πλευρικών στοιχείων.



ΑΡΙΘΜΟΣ ΕΥΡ. Δ.Ε. (11):3090462
ΑΡΙΘ. ΕΛΛ. ΚΑΤΑΘΕΣΗΣ (21):20160402658
ΗΜΕΡ. ΕΛΛ. ΚΑΤΑΘΕΣΗΣ (22):26/10/2016
ΑΡΙΘ./ΗΜΕΡ. ΔΗΜΟΣΙΕΥΣΗΣ
ΕΥΡΩΠΑΪΚΟΥ ΔΙΠΛΩΜΑΤΟΣ(87):2170348 - 10/08/2016
ΑΡΙΘ./ΗΜΕΡ. ΔΗΜΟΣΙΕΥΣΗΣ
ΕΥΡΩΠΑΪΚΗΣ ΑΙΤΗΣΗΣ (86):08784529.3--20/06/2008
ΔΙΚΑΙΟΥΧΟΣ (73):1)Dompe farmaceutici s.p.a.
Via S. Martino Della Battaglia 12, 20122 Milano, ΙΤΑΛΙΑ
ΣΥΜΒ. ΠΡΟΤΕΡΑΙΟΤΗΤΕΣ (30):07110896-22/06/2007-EP
ΕΦΕΥΡΕΤΗΣ (72):1)GENTILE, Marco
2)CANTARINI, Marco
ΕΙΔΙΚΟΣ ΠΛΗΡΕΞΟΥΣΙΟΣ (74):ΚΙΛΙΜΙΡΗΣ "ΠΑΤΡΙΝΟΣ & ΚΙΛΙΜΙΡΗΣ ΔΙΚΗΓΟΡΙΚΗ ΕΤΑΙΡΙΑ" ΚΩΝΣΤΑΝΤΙΝΟΣ Χατζηγιάννη Μέξη 7, 11528 ΑΘΗΝΑ
ΑΝΤΙΚΛΗΤΟΣ (74):ΚΙΛΙΜΙΡΗΣ ΚΩΝΣΤΑΝΤΙΝΟΣ Χατζηγιάννη Μέξη 7,11528 ΑΘΗΝΑ
ΤΙΤΛΟΣ ΕΦΕΥΡΕΣΗΣ (54):ΑΝΑΒΡΑΖΟΝΤΑ ΔΙΣΚΙΑ ΓΙΑ ΧΡΗΣΗ ΣΕ ΕΙΣΠΝΟΕΣ

ΠΕΡΙΛΗΨΗ(57)

Η παρούσα εφεύρεση αναφέρεται στη χρήση αναβραζόντων δισκίων τα οποία περιέχουν αδιάλυτα δραστικά συστατικά για την παρασκευή εναιωρήματος για χρήση σε εισπνοές τα οποία διατηρούν το πρωτογενές μέγεθος σωματιδίων της φαρμακευτικής ουσίας. Τα δισκία διαλύονται στο διάλυμα έως ότου σχηματιστεί ένα εναιώρημα. Το εναιώρημα διατηρεί την αρχική κατανομή μεγέθους σωματιδίων της φαρμακευτικής ουσίας, εξασφαλίζοντας την επίτευξη του θεραπευτικού παραθύρου του εισπνεόμενου κλάσματος.

ΑΡΙΘΜΟΣ ΕΥΡ. Δ.Ε. (11):3090463
ΑΡΙΘ. ΕΛΛ. ΚΑΤΑΘΕΣΗΣ (21):20160402657
ΗΜΕΡ. ΕΛΛ. ΚΑΤΑΘΕΣΗΣ (22):26/10/2016
ΑΡΙΘ./ΗΜΕΡ. ΔΗΜΟΣΙΕΥΣΗΣ
ΕΥΡΩΠΑΪΚΟΥ ΔΙΠΛΩΜΑΤΟΣ(87):1744730 - 03/08/2016
ΑΡΙΘ./ΗΜΕΡ. ΔΗΜΟΣΙΕΥΣΗΣ
ΕΥΡΩΠΑΪΚΗΣ ΑΙΤΗΣΗΣ (86):05735076.1--21/04/2005
ΔΙΚΑΙΟΥΧΟΣ (73):1)Shire Viropharma Incorporated
300 Shire Way, Lexington, MA 02421,
ΗΝΩΜΕΝΕΣ ΠΟΛΙΤΕΙΕΣ ΤΗΣ ΑΜΕΡΙΚΗΣ
ΣΥΜΒ. ΠΡΟΤΕΡΑΙΟΤΗΤΕΣ (30):0401031-22/04/2004-SE
564205 P-22/04/2004-US
ΕΦΕΥΡΕΤΗΣ (72):1)SKRTIC, Stanko
2)JOHNSSON, Jorgen
3)LENNERNAS, Hans
4)HEDNER, Thomas
5)JOHANNSSON, Gudmundur
ΕΙΔΙΚΟΣ ΠΑΗΡΕΞΟΥΣΙΟΣ (74):ΚΙΛΙΜΙΡΗΣ "ΠΑΤΡΙΝΟΣ & ΚΙΛΙΜΙΡΗΣ
ΔΙΚΗΓΟΡΙΚΗ ΕΤΑΙΡΙΑ" ΚΩΝΣΤΑΝΤΙΝΟΣ
Χατζηγιάννη Μέξη 7, 11528 ΑΘΗΝΑ
ΑΝΤΙΚΛΗΤΟΣ (74):ΚΙΛΙΜΙΡΗΣ ΚΩΝΣΤΑΝΤΙΝΟΣ
Χατζηγιάννη Μέξη 7,11528 ΑΘΗΝΑ
ΤΙΤΛΟΣ ΕΦΕΥΡΕΣΗΣ (54):**ΦΑΡΜΑΚΕΥΤΙΚΕΣ ΣΥΝΘΕΣΕΙΣ ΓΙΑ
ΘΕΡΑΠΕΙΑ ΥΠΟΚΑΤΑΣΤΑΣΗΣ ΓΛΥΚΟ-
ΚΟΡΤΙΚΟΕΙΔΩΝ**

ΠΕΡΙΛΗΨΗ(57)

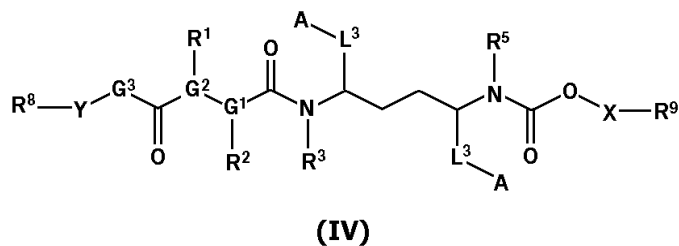
Η εφεύρεση σχετίζεται με θεραπεία υποκατάστασης γλυκοκορτικοειδών και παρέχει φαρμακευτικές συνθέσεις και κιτ σχεδιασμένα να αποδίδουν ένα ή περισσότερα γλυκοκορτικοειδή σε ένα άτομο με ανάγκη αυτών με έναν τρόπο που οδηγεί σε επίπεδα ορού του γλυκοκορτικοειδούς που ουσιαστικά μιμούνται εκείνα

ενός υγιούς ατόμου για μία κλινικά ενδεδειγμένη χρονική περίοδο. Η φαρμακευτική σύνθεση περιλαμβάνει ένα ή περισσότερα γλυκοκορτικοειδή, όπου ένα πρώτο μέρος από ένα ή περισσότερα γλυκοκορτικοειδή αποδεσμεύεται ουσιαστικά άμεσα και ένα δεύτερο μέρος από ένα ή περισσότερα γλυκοκορτικοειδή αποδεσμεύεται επί παρατεταμένο χρονικό διάστημα τουλάχιστον περίπου 8 ωρών, και η ποσότητα του ενός ή των περισσότερων γλυκοκορτικοειδών του πρώτου μέρους, εκφρασμένη ως ισοδύναμα υδροκορτιζόνης, είναι σε ένα εύρος από περίπου 15 έως περίπου 50% των συνολικών ισοδυνάμων υδροκορτιζόνης. Η εφεύρεση σχετίζεται επίσης με ένα κιτ που περιλαμβάνει ένα πρώτο και ένα δεύτερο συστατικό, όπου το πρώτο συστατικό είναι σχεδιασμένο να αποδεσμεύει ένα ή περισσότερα γλυκοκορτικοειδή ουσιαστικά άμεσα και το δεύτερο συστατικό είναι σχεδιασμένο να αποδεσμεύει ένα ή περισσότερα γλυκοκορτικοειδή επί παρατεταμένο χρονικό διάστημα τουλάχιστον 8 ωρών. Η εφεύρεση επίσης σχετίζεται με μία μέθοδο για αγωγή νόσων που απαιτούν αγωγή γλυκοκορτικοειδών όπως σε άτομα που έχουν διαταραχή ανεπάρκειας γλυκοκορτικοειδών. Σε μία άλλη άποψη η εφεύρεση σχετίζεται με τη χρήση μίας πρώτης και μίας δεύτερης ποσότητας από ένα ή περισσότερα γλυκοκορτικοειδή για την παρασκευή μίας φαρμακευτικής σύνθεσης ή κιτ για την αγωγή μίας διαταραχής ανεπάρκειας γλυκοκορτικοειδών.

ΑΡΙΘΜΟΣ ΕΥΡ. Δ.Ε. (11):3090464
ΑΡΙΘ. ΕΛΛ. ΚΑΤΑΘΕΣΗΣ (21):20160402656
ΗΜΕΡ. ΕΛΛ. ΚΑΤΑΘΕΣΗΣ (22):26/10/2016
ΑΡΙΘ./ΗΜΕΡ. ΔΗΜΟΣΙΕΥΣΗΣ
ΕΥΡΩΠΑΪΚΟΥ ΔΙΠΛΩΜΑΤΟΣ(87):2487166 - 27/07/2016
ΑΡΙΘ./ΗΜΕΡ. ΔΗΜΟΣΙΕΥΣΗΣ
ΕΥΡΩΠΑΪΚΗΣ ΑΙΤΗΣΗΣ (86):12167596.1--22/02/2008
ΔΙΚΑΙΟΥΧΟΣ (73):1)GILEAD SCIENCES, INC.
333 Lakeside Drive, Foster City, California
94404, ΗΝΩΜΕΝΕΣ ΠΟΛΙΤΕΙΕΣ ΤΗΣ
ΑΜΕΡΙΚΗΣ
ΣΥΜΒ. ΠΡΟΤΕΡΑΙΟΤΗΤΕΣ (30):903228 P-23/02/2007-US
958716 P-06/07/2007-US
ΕΦΕΥΡΕΤΗΣ (72):1)Desai, Manoj, C.
2)Hong, Allen, Y.
3)Hui, Hon, C.
4)Liu, Hongtao
5)Vivian, Radall, W.
6)Xu, Lianhong
ΕΙΔΙΚΟΣ ΠΑΗΡΕΞΟΥΣΙΟΣ (74):ΚΙΛΙΜΙΡΗΣ "ΠΑΤΡΙΝΟΣ & ΚΙΛΙΜΙΡΗΣ
ΔΙΚΗΓΟΡΙΚΗ ΕΤΑΙΡΙΑ" ΚΩΝΣΤΑΝΤΙΝΟΣ
Χατζηγιάννη Μέξη 7, 11528 ΑΘΗΝΑ
ΑΝΤΙΚΛΗΤΟΣ (74):ΚΙΛΙΜΙΡΗΣ ΚΩΝΣΤΑΝΤΙΝΟΣ
Χατζηγιάννη Μέξη 7,11528 ΑΘΗΝΑ
ΤΙΤΛΟΣ ΕΦΕΥΡΕΣΗΣ (54):**ΡΥΘΜΙΣΤΕΣ ΦΑΡΜΑΚΟΚΙΝΗΤΙΚΩΝ
ΙΔΙΟΤΗΤΩΝ ΤΩΝ ΘΕΡΑΠΕΥΤΙΚΩΝ**

ΠΕΡΙΛΗΨΗ(57)

Η παρούσα δήλωση παρέχει ένωση του Τύπου IV, ή φαρμακευτικώς αποδεκτό άλας, διαλύτωμα, ή/και εστέρα αυτής, συνθέσεις που περιέχουν τέτοιες ενώσεις, θεραπευτικές μεθόδους που περιλαμβάνουν τη χορήγηση τέτοιων ενώσεων, και θεραπευτικές μεθόδους και περιλαμβάνουν τη χορήγηση τέτοιων ενώσεων με τουλάχιστον έναν επιπρόσθετο θεραπευτικό παράγοντα.

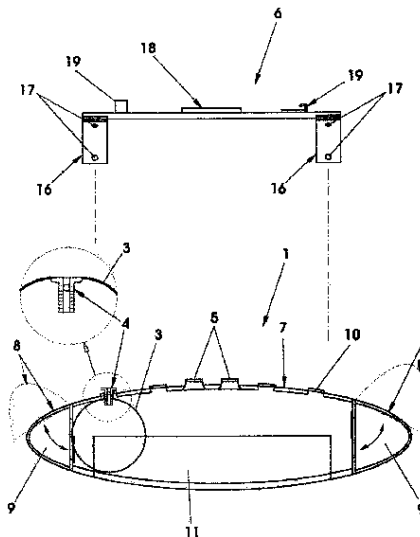


ΑΡΙΘΜΟΣ ΕΥΡ. Δ.Ε. (11):3090465
ΑΡΙΘ. ΕΛΛ. ΚΑΤΑΘΕΣΗΣ (21):20160402684
ΗΜΕΡ. ΕΛΛ. ΚΑΤΑΘΕΣΗΣ (22):31/10/2016
ΑΡΙΘ./ΗΜΕΡ. ΔΗΜΟΣΙΕΥΣΗΣ
ΕΥΡΩΠΑΪΚΟΥ ΔΙΠΛΩΜΑΤΟΣ(87):2813265 - 03/08/2016
ΑΡΙΘ./ΗΜΕΡ. ΔΗΜΟΣΙΕΥΣΗΣ
ΕΥΡΩΠΑΪΚΗΣ ΑΙΤΗΣΗΣ (86):13746421.0--16/01/2013
ΔΙΚΑΙΟΥΧΟΣ (73):1)BIG BLUE SYSTEMS, S.L.
C/ Sagasta, 1-3 C,30004 MURCIA, ΙΣΠΑΝΙΑ
ΣΥΜΒ. ΠΡΟΤΕΡΑΙΟΤΗΤΕΣ (30):201230204-10/02/2012-ES
ΕΦΕΥΡΕΤΗΣ (72):1)SEMPERE FERNANDEZ, Alvaro Juan
2)SOLA RUIZ, Jose
3)SEMPERE RODRIGUEZ, Antonio Alejandro
ΕΙΔΙΚΟΣ ΠΛΗΡΕΞΟΥΣΙΟΣ (74):ΚΙΛΙΜΙΡΗΣ "ΠΑΤΡΙΝΟΣ & ΚΙΛΙΜΙΡΗΣ
ΔΙΚΗΓΟΡΙΚΗ ΕΤΑΙΡΙΑ" ΚΩΝΣΤΑΝΤΙΝΟΣ
Χατζηγιάννη Μέξη 7, 11528 ΑΘΗΝΑ
ΑΝΤΙΚΛΗΤΟΣ (74):ΚΙΛΙΜΙΡΗΣ ΚΩΝΣΤΑΝΤΙΝΟΣ
Χατζηγιάννη Μέξη 7,11528 ΑΘΗΝΑ
ΤΙΤΛΟΣ ΕΦΕΥΡΕΣΗΣ (54):ΣΥΣΚΕΥΗ ΚΑΤΑΣΒΕΣΕΩΣ ΠΥΡΚΑΓΙΑΣ

ΠΕΡΙΛΗΨΗ(57)

Η εφεύρεση σχετίζεται με μία συσκευή κατασβέσεως πυρκαγιάς η οποία ενσωματώνεται σε ένα αεροσκάφος, επιτρέποντας τη μεταφορά του υλικού κατασβέσεως και την ελεγχόμενη απόρριψη αυτού από ένα αεροσκάφος το οποίο βρίσκεται σε πτήση προς μία συγκεκριμένη περιοχή όπου έχει αναπτυχθεί μία πυρκαγιά. Η συσκευή περιλαμβάνει τουλάχιστον ένα κλειστό ανεξάρτητο δοχείο (3) το οποίο έχει πληρωθεί με υλικό κατασβέσεως πυρκαγιάς και το οποίο έχει στεγαστεί μέσα σε ένα εξωτερικό δοχείο. Το δοχείο αυτό είναι συνδεδεμένο ως αναπόσπαστο σώμα με το αεροσκάφος και περιλαμβάνει τουλάχιστον ένα

αρθρωτό κάλυμμα εξαγωγής για τα μεμονωμένα και ανεξάρτητα δοχεία (3) και, όταν αυτό ανοίγει, το αναφερθέν κάλυμμα επιτρέπει στο υλικό κατασβέσεως πυρκαγιάς να πέσει λόγω βαρύτητας προς τα κάτω. Τα ανεξάρτητα δοχεία (3) περιλαμβάνουν ενσωματωμένα σε αυτά επιστόμια πλήρωσεως (4) τα οποία φέρουν έναν ανεπίστροφο μηχανισμό ο οποίος εγγυάται τη στεγανότητα έναντι διαρροής. Στη συνέχεια, το δοχείο είναι εφοδιασμένο με θύρες που εξασφαλίζουν πρόσβαση προς τα επιστόμια πλήρωσεως από το εξωτερικό.

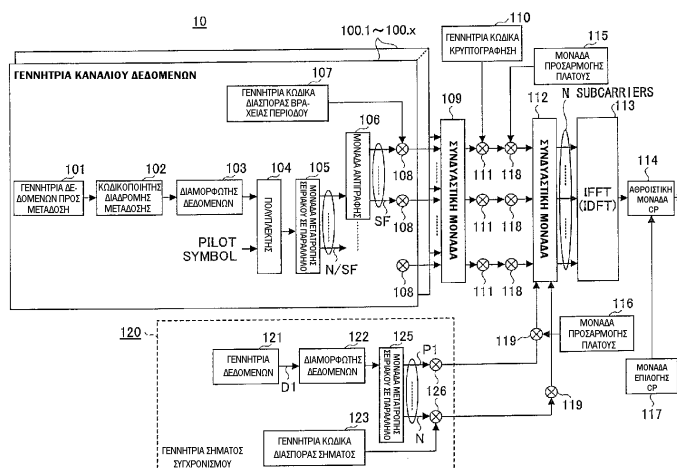


ΑΡΙΘΜΟΣ ΕΥΡ. Δ.Ε. (11):3090466
ΑΡΙΘ. ΕΛΛ. ΚΑΤΑΘΕΣΗΣ (21):20160402685
ΗΜΕΡ. ΕΛΛ. ΚΑΤΑΘΕΣΗΣ (22):31/10/2016
ΑΡΙΘ./ΗΜΕΡ. ΔΗΜΟΣΙΕΥΣΗΣ
ΕΥΡΩΠΑΪΚΟΥ ΔΙΠΛΩΜΑΤΟΣ(87):2790339 - 03/08/2016
ΑΡΙΘ./ΗΜΕΡ. ΔΗΜΟΣΙΕΥΣΗΣ
ΕΥΡΩΠΑΪΚΗΣ ΑΙΤΗΣΗΣ (86):14170588.9--08/06/2006
ΔΙΚΑΙΟΥΧΟΣ (73):1)NTT DOCOMO, INC.
11-1, Nagatacho 2-chome., Chiyoda-ku Tokyo
100-6150, ΙΑΠΩΝΙΑ
ΣΥΜΒ. ΠΡΟΤΕΡΑΙΟΤΗΤΕΣ (30):2005174391-14/06/2005-JP
2005241901-23/08/2005-JP
2006010500-18/01/2006-JP
2006077821-20/03/2006-JP
ΕΦΕΥΡΕΤΗΣ (72):1)Tanno, Motohiro
2)Higuchi, Kenichi
3)Sawahashi, Mamoru
4)Kishiyama, Yoshihisa
ΕΙΔΙΚΟΣ ΠΛΗΡΕΞΟΥΣΙΟΣ (74):ΚΙΛΙΜΙΡΗΣ "ΠΑΤΡΙΝΟΣ & ΚΙΛΙΜΙΡΗΣ
ΔΙΚΗΓΟΡΙΚΗ ΕΤΑΙΡΙΑ" ΚΩΝΣΤΑΝΤΙΝΟΣ
Χατζηγιάννη Μέξη 7, 11528 ΑΘΗΝΑ
ΑΝΤΙΚΛΗΤΟΣ (74):ΚΙΛΙΜΙΡΗΣ ΚΩΝΣΤΑΝΤΙΝΟΣ
Χατζηγιάννη Μέξη 7,11528 ΑΘΗΝΑ
ΤΙΤΛΟΣ ΕΦΕΥΡΕΣΗΣ (54):ΠΟΜΠΟΣ, ΔΕΚΤΗΣ, ΣΥΣΤΗΜΑ ΚΙΝΗΤΩΝ ΕΠΙΚΟΙΝΩΝΙΩΝ ΚΑΙ ΚΑΝΑΛΙ ΣΥΓΧΡΟΝΙΣΜΟΥ

ΠΕΡΙΛΗΨΗ(57)

Ένας πομπός περιέχει μονάδα παραγωγής διαμορφωμένη ώστε να παράγει πολλαπλά σύμβολα OFDM που περιέχονται σε προκαθορισμένη χρονική μονάδα και μονάδα μετάδοσης διαμορφωμένη ώστε να μεταδίδει τα πολλαπλά σύμβολα OFDM που παράγονται στη μονάδα παραγωγής, όπου η μονάδα παραγωγής τοποθετεί ένα κύριο κανάλι συγχρονισμού σε ακραίο σύμβολο OFDM εντός της προκαθορισμένης χρονικής μονάδας, όπου το κύριο κανάλι συγχρονισμού

παράγεται βάσει μιας σειράς, και ένα δευτερεύον κανάλι συγχρονισμού, όπου δύο τύποι σειρών τοποθετούνται εναλλάξ σε πεδίο συχνοτήτων, σε ένα σύμβολο OFDM που προηγείται του συμβόλου OFDM όπου τοποθετείται το κύριο κανάλι συγχρονισμού, και όπου για καθένα από τα πολλαπλά σύμβολα OFDM τοποθετείται κυκλικό πρόθεμα, και όπου χρησιμοποιείται οποιοδήποτε καθορισμένο, διαφορετικό μήκος κυκλικού προθέματος.



ΑΡΙΘΜΟΣ ΕΥΡ. Δ.Ε. (11):3090467
ΑΡΙΘ. ΕΛΛ. ΚΑΤΑΘΕΣΗΣ (21):20160402686
ΗΜΕΡ. ΕΛΛ. ΚΑΤΑΘΕΣΗΣ (22):31/10/2016
ΑΡΙΘ./ΗΜΕΡ. ΔΗΜΟΣΙΕΥΣΗΣ
ΕΥΡΩΠΑΪΚΟΥ ΔΙΠΛΩΜΑΤΟΣ(87):2418039 - 17/08/2016
ΑΡΙΘ./ΗΜΕΡ. ΔΗΜΟΣΙΕΥΣΗΣ
ΕΥΡΩΠΑΪΚΗΣ ΑΙΤΗΣΗΣ (86):11006623.0--07/12/2006
ΔΙΚΑΙΟΥΧΟΣ (73):1)Kabushiki Kaisha Kobe Seiko Sho
10-26 Wakinohama-cho 2-chome Chuo-ku,
Kobe-shi, Hyogo 651-8585, ΙΑΠΩΝΙΑ
ΣΥΜΒ. ΠΡΟΤΕΡΑΙΟΤΗΤΕΣ (30):
2005356810-09/12/2005-JP 2006182868-30/06/2006-JP
2006054205-28/02/2006-JP 2006182869-30/06/2006-JP
2006054206-28/02/2006-JP 2006182870-30/06/2006-JP
2006054207-28/02/2006-JP 2006182871-30/06/2006-JP
2006054208-28/02/2006-JP 2006182872-30/06/2006-JP
2006054209-28/02/2006-JP 2006182873-30/06/2006-JP
ΕΦΕΥΡΕΤΗΣ (72):1)Takada, Masayuki
2)Nishioka, Yasuhiro 9)Kato, Yoshinori
3)Nishimura, Tomohiro 10)Koshigoe, Fumihiro
4)Tokuda, Kenji 11)Tanigawa, Masaki
5)Ueda, Toshiki 12)Sakashita, Naoki
6)Morishita, Makoto 13)Harada, Kenji
7)Inaba, Takashi 14)Shikata, Jitsuto
8)Tsuruno, Akihiro 15)Ikeda, Masanori
ΕΙΛΙΚΟΣ ΠΛΗΡΕΞΟΥΣΙΟΣ (74):ΚΙΛΙΜΙΡΗΣ "ΠΙΑΤΙΝΟΣ & ΚΙΛΙΜΙΡΗΣ
ΔΙΚΗΓΟΡΙΚΗ ΕΤΑΙΡΙΑ" ΚΩΝΣΤΑΝΤΙΝΟΣ
Χατζηγιάννη Μέξη 7, 11528 ΑΘΗΝΑ
ΑΝΤΙΚΛΗΤΟΣ (74):ΚΙΛΙΜΙΡΗΣ ΚΩΝΣΤΑΝΤΙΝΟΣ
Χατζηγιάννη Μέξη 7,11528 ΑΘΗΝΑ
ΤΙΤΛΟΣ ΕΦΕΥΡΕΣΗΣ (54):**ΕΞΟΠΛΙΣΜΟΣ ΓΙΑ ΚΑΤΑΣΚΕΥΗ
ΥΛΙΚΟΥ ΕΠΙΚΑΛΥΨΗΣ**

ΠΕΡΙΛΗΨΗ(57)

Η παρούσα εφεύρεση είναι σχετική με έναν εξοπλισμό για κατασκευή του υλικού επικάλυψης, σε μία μέθοδο για κατασκευή ενός υλικού επένδυσης, που αποτελείται από ένα υλικό πυρήνα και από ένα ή περισσότερα υλικά επικάλυψης, που βρίσκονται σε θέση κάλυψης είτε πάνω στη μία είτε και στις δύο όψεις του υλικού πυρήνα, ο εξοπλισμός (50a) για κατασκευή του υλικού επικάλυψης εμπεριέχει: μία συσκευή χύτευσης (51a), η οποία διαλύει ένα μέταλλο για το υλικό επικάλυψης διαφορετικό από το υλικό πυρήνα στις συνθέσεις στοιχείων τους, και χυτεύει το υλικό επικάλυψης μία συσκευή κοπής πλινθώματος (52), η οποία κόβει ένα πλινθώμα (3') για υλικό επικάλυψης, που χυτεύεται από τη συσκευή χύτευσης και μία συσκευή μεταφοράς (53), που μεταφέρει το πλινθώμα (3') για υλικό επικάλυψης μεταξύ κάθε συσκευής (50a, 52), που η συσκευή κοπής πλινθώματος (52) είναι μία συσκευή τεμαχισμού, η οποία τεμαχίζει το πλινθώμα (3') για υλικό επικάλυψης σε ένα προκαθορισμένο πάχος.

ΑΡΙΘΜΟΣ ΕΥΡ. Δ.Ε. (11):3090468
ΑΡΙΘ. ΕΛΛ. ΚΑΤΑΘΕΣΗΣ (21):20160402684
ΗΜΕΡ. ΕΛΛ. ΚΑΤΑΘΕΣΗΣ (22):02/11/2016
ΑΡΙΘ./ΗΜΕΡ. ΔΗΜΟΣΙΕΥΣΗΣ
ΕΥΡΩΠΑΪΚΟΥ ΔΙΠΛΩΜΑΤΟΣ(87):2785182 - 21/09/2016
ΑΡΙΘ./ΗΜΕΡ. ΔΗΜΟΣΙΕΥΣΗΣ
ΕΥΡΩΠΑΪΚΗΣ ΑΙΤΗΣΗΣ (86):12853984.8--29/11/2012
ΔΙΚΑΙΟΥΧΟΣ (73):1)Dow AgroSciences LLC
9330 Zionsville Road, Indianapolis, IN 46268,
ΗΝΩΜΕΝΕΣ ΠΟΛΙΤΕΙΕΣ ΤΗΣ ΑΜΕΡΙΚΗΣ
ΣΥΜΒ. ΠΡΟΤΕΡΑΙΟΤΗΤΕΣ (30):201161565076 P-30/11/2011-US
ΕΦΕΥΡΕΤΗΣ (72):1)MANN, Richard K.
2)HUANG, Yi-hsiou
ΕΙΛΙΚΟΣ ΠΛΗΡΕΞΟΥΣΙΟΣ (74):ΠΑΠΑΚΩΝΣΤΑΝΤΙΝΟΥ "ΕΛΕΝΗ Γ.
ΠΑΠΑΚΩΣΤΑΝΤΙΝΟΥ ΚΑΙ
ΣΥΝΕΡΓΑΤΕΣ, ΔΙΚΗΓΟΡΙΚΗ ΕΤΑΙΡΙΑ"
ΕΛΕΝΗ
Κουμπάρη 2, 10674 ΑΘΗΝΑ
ΑΝΤΙΚΛΗΤΟΣ (74):ΠΑΠΑΚΩΝΣΤΑΝΤΙΝΟΥ ΕΛΕΝΗ
Κουμπάρη 2,10674 ΑΘΗΝΑ
ΤΙΤΛΟΣ ΕΦΕΥΡΕΣΗΣ (54):**ΣΥΝΕΡΓΙΣΤΙΚΗ ΖΙΖΑΝΙΟΚΤΟΝΟΣ
ΣΥΝΘΕΣΗ Η ΟΠΟΙΑ ΠΕΡΙΕΧΕΙ ΠΕΝΟ-
ΞΟΥΛΑΜΗ ΚΑΙ ΓΛΥΦΟΣΙΝΙΚΟ ΑΜΜΩ-
ΝΙΟ**

εκτάσεις διέλευσης και σε οποιαδήποτε ανθεκτική στο γλυφοσινικό αμμώνιο και/ή την ALS (ακετογαλακτική συνθετάση) καλλιέργεια.

ΠΕΡΙΛΗΨΗ(57)

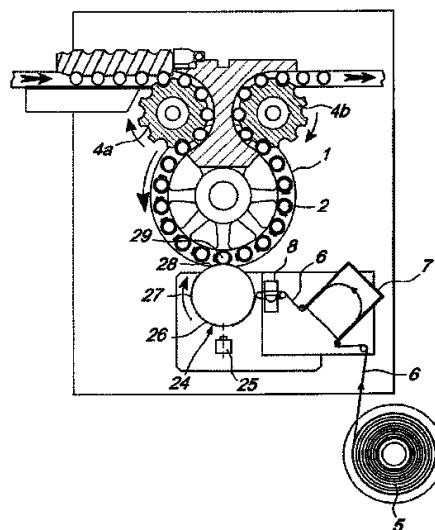
Ένα συνενεργιστικό μίγμα πενοξουλάμης και γλυφοσινικού αμμωνίου καταπολεμά ζιζάνια σε αμπέλια, οπωρώνες, πολυτελείς φυτείες, ρύζι, καλαμπόκι, σιτηρά, σόργο, σόγιες, βαμβάκι, ηλιάνθο, ελαιοκράμβη, λαχανικά, χλοοτάπητα, λιβάδια και βοσκοτόπια, διαχειρίζεται τη βλάστηση σε βιομηχανικούς χώρους (IVM), σε

ΑΡΙΘΜΟΣ ΕΥΡ. Δ.Ε. (11):3090469
ΑΡΙΘ. ΕΛΛ. ΚΑΤΑΘΕΣΗΣ (21):20160402695
ΗΜΕΡ. ΕΛΛ. ΚΑΤΑΘΕΣΗΣ (22):02/11/2016
ΑΡΙΘ./ΗΜΕΡ. ΔΗΜΟΣΙΕΥΣΗΣ
ΕΥΡΩΠΑΪΚΟΥ ΔΙΠΛΩΜΑΤΟΣ(87):2507136 - 14/09/2016
ΑΡΙΘ./ΗΜΕΡ. ΔΗΜΟΣΙΕΥΣΗΣ
ΕΥΡΩΠΑΪΚΗΣ ΑΙΤΗΣΗΣ (86):10787073.5--24/11/2010
ΔΙΚΑΙΟΥΧΟΣ (73):1)P.E. Labellers S.p.A.
 Viale Europa 25, 46047 Porto Mantovano
 (MN), ΙΤΑΛΙΑ
ΣΥΜΒ. ΠΡΟΤΕΡΑΙΟΤΗΤΕΣ (30):MI20092130-02/12/2009-IT
ΕΦΕΥΡΕΤΗΣ (72):1)BALLAROTTI, Mario
ΕΙΔΙΚΟΣ ΠΛΗΡΕΞΟΥΣΙΟΣ (74):ΠΑΠΑΚΩΝΣΤΑΝΤΙΝΟΥ "ΕΛΕΝΗ Γ.
 ΠΑΠΑΚΩΣΤΑΝΤΙΝΟΥ ΚΑΙ
 ΣΥΝΕΡΓΑΤΕΣ, ΔΙΚΗΓΟΡΙΚΗ ΕΤΑΙΡΙΑ"
 ΕΛΕΝΗ
 Κουμπάρη 2, 10674 ΑΘΗΝΑ
ΑΝΤΙΚΛΗΤΟΣ (74):ΠΑΠΑΚΩΝΣΤΑΝΤΙΝΟΥ ΕΛΕΝΗ
 Κουμπάρη 2,10674 ΑΘΗΝΑ
ΤΙΤΛΟΣ ΕΦΕΥΡΕΣΗΣ (54):**ΜΗΧΑΝΗ ΤΟΠΟΘΕΤΗΣΗΣ ΕΤΙΚΕΤΩΝ
 ΓΙΑ ΕΤΙΚΕΤΕΣ ΠΟΥ ΤΥΠΩΝΟΝΤΑΙ
 ΠΑΝΩ ΣΕ ΣΥΝΕΧΗ ΤΑΙΝΙΑ**

ΠΕΡΙΛΗΨΗ(57)

Μια μηχανή τοποθέτησης ετικετών για ετικέτες που τυπώνονται πάνω σε συνεχή ταινία περιλαμβάνοντας ένα περιστρεφόμενο καρουζέλ (1) που παρέχει κατάλληλα μέσα (2) για την στήριξη των μεμονωμένων δοχείων (3) στα οποία θα τοποθετηθούν οι ετικέτες, προσαρμοσμένη κατά τρόπο που να περιστρέφονται αυτά τα δοχεία (3) γύρω από τον άξονά τους, η μηχανή επιπλέον περιλαμβάνει συσκευή (7) για την ευθυγράμμιση και τη ρύθμιση του τετρώματος της ταινίας (6) που ξετυλίγεται από ένα έλικτρο (5) η μηχανή περαιτέρω περιλαμβάνει ένα περιστρεφόμενο τύμπανο (24) που προσαρμόζεται για να λαμβάνει και να διατηρεί

την ταινία (6) που εξέρχεται από ένα στοιχείο τροφοδοσίας (8) έτσι ώστε να κολλά πάνω στην επιφάνεια του τυμπάνου, καθιστώντας κατά συνέπεια την ταινία διαθέσιμη για την διαδικασία κοπής που εφαρμόζεται από την κεφαλή λέιζερ (25) η οποία προσαρμόζεται για να κόβει την ταινία (6) στη γραμμή διαχωρισμού μεταξύ δύο διαδοχικών ετικετών (26), το περιστρεφόμενο τύμπανο (24) οδηγεί τις μεμονωμένες ετικέτες (26), οι οποίες διαχωρίζονται μετά από την κοπή, σε επαφή με τα αντίστοιχα δοχεία (3) που υποστηρίζονται από το καρουζέλ (1).

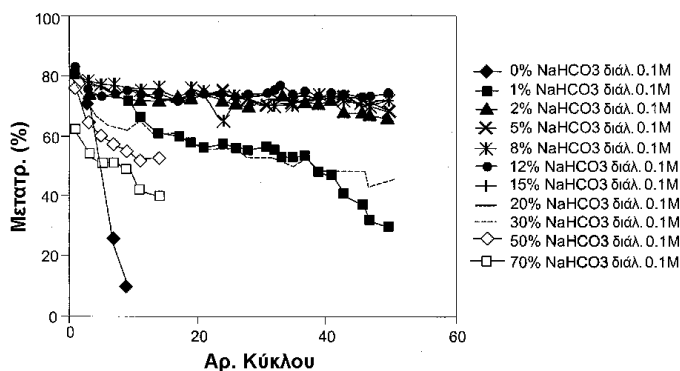


ΑΡΙΘΜΟΣ ΕΥΡ. Δ.Ε. (11):3090470
ΑΡΙΘ. ΕΛΛ. ΚΑΤΑΘΕΣΗΣ (21):20160402701
ΗΜΕΡ. ΕΛΛ. ΚΑΤΑΘΕΣΗΣ (22):02/11/2016
ΑΡΙΘ./ΗΜΕΡ. ΔΗΜΟΣΙΕΥΣΗΣ
ΕΥΡΩΠΑΪΚΟΥ ΔΙΠΛΩΜΑΤΟΣ(87):2751275 - 03/08/2016
ΑΡΙΘ./ΗΜΕΡ. ΔΗΜΟΣΙΕΥΣΗΣ
ΕΥΡΩΠΑΪΚΗΣ ΑΙΤΗΣΗΣ (86):11764620.8--31/08/2011
ΔΙΚΑΙΟΥΧΟΣ (73):1)Trans Bio-Diesel Ltd.
 Regional R Center P.O. Box 437, 20200 Shfar-
 am, ΙΣΡΑΗΛ
ΣΥΜΒ. ΠΡΟΤΕΡΑΙΟΤΗΤΕΣ (30):
ΕΦΕΥΡΕΤΗΣ (72):1)BASHEER, Sobhi
 2)EGBARIEH, Ahmad
 3)MASRI, Ramez
ΕΙΔΙΚΟΣ ΠΛΗΡΕΞΟΥΣΙΟΣ (74):ΜΑΛΑΜΗ ΑΛΚΗΣΤΙΣ-ΕΙΡΗΝΗ
 Σκουφά 52, 10672 ΑΘΗΝΑ
ΑΝΤΙΚΛΗΤΟΣ (74):ΜΑΛΑΜΗ ΑΛΚΗΣΤΙΣ-ΕΙΡΗΝΗ
 Σκουφά 52,10672 ΑΘΗΝΑ
ΤΙΤΛΟΣ ΕΦΕΥΡΕΣΗΣ (54):**ΕΝΖΥΜΑΤΙΚΗ ΔΙΑΕΣΤΕΡΟΠΟΙΗΣΗ
 ΜΕ ΛΙΠΑΣΕΣ ΑΚΙΝΗΤΟΠΟΙΗΜΕΝΕΣ
 ΣΕ ΥΔΡΟΦΟΒΕΣ ΡΗΤΙΝΕΣ ΣΕ
 ΔΙΑΛΥΜΑΤΑ ΥΔΑΤΟΣ**

ΠΕΡΙΛΗΨΗ(57)

Αποκαλύπτονται ενζυματική κατά παρτίδες ή συνεχής διεργασία για την παραγωγή αλκυλεστέρων λιπαρών οξέων για χρήση στις βιομηχανίες βιοκαυσίμων, τροφίμων και απορρυπαντικών και σύστημα εξ αυτών. Η διεργασία χρησιμοποιεί ένζυμα ακινητοποιημένα σε μία υδρόφοβη ρητίνη αναμεμιγμένη με μία πηγή λιπαρών οξέων και μία αλκοόλη ή δότη αλκοόλης επί τη παρουσία ενός αλκαλικού ή ήπιου αλκαλικού ρυθμιστικού διαλύματος, ή επί τη παρουσία ύδατος ή υδατικού διαλύματος. Η διεργασία παραγωγής για αλκυλεστέρες λιπαρών οξέων διενεργείται μέσω διαεστεροποίησης ή εστεροποίησης ταυτοχρόνως ή επαγωγικά. Η δραστηριότητα βιοκαταλύτη διατηρείται χωρίς καθόλου

σημαντικές απώλειες δραστηριότητας σε πολλαπλές χρήσεις και αποφεύγει επίσης και την συσσώρευση των παρα-προϊόντων γλυκερόλης και ύδατος ή άλλων υδρόφιλων ενώσεων στον βιοκαταλύτη.

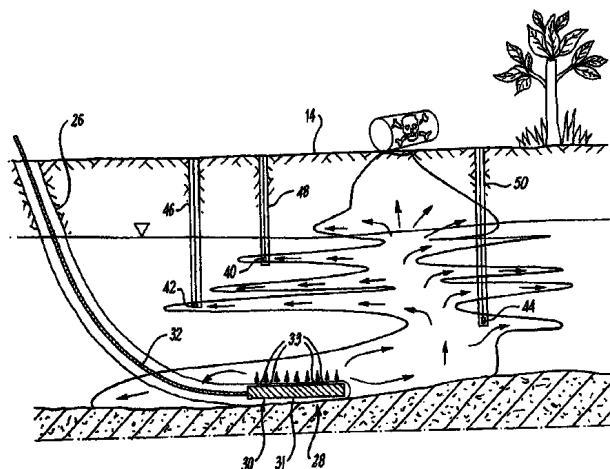


ΑΡΙΘΜΟΣ ΕΥΡ. Δ.Ε. (11):3090471
ΑΡΙΘ. ΕΛΛ. ΚΑΤΑΘΕΣΗΣ (21):20160402700
ΗΜΕΡ. ΕΛΛ. ΚΑΤΑΘΕΣΗΣ (22):02/11/2016
ΑΡΙΘ./ΗΜΕΡ. ΔΗΜΟΣΙΕΥΣΗΣ
ΕΥΡΩΠΑΪΚΟΥ ΔΙΠΛΩΜΑΤΟΣ(87):1973676 - 10/08/2016
ΑΡΙΘ./ΗΜΕΡ. ΔΗΜΟΣΙΕΥΣΗΣ
ΕΥΡΩΠΑΪΚΗΣ ΑΙΤΗΣΗΣ (86):06820460.1--08/12/2006
ΔΙΚΑΙΟΥΧΟΣ (73):1)The University Court of the University of Edinburgh
1-7 Roxburgh Street, Edinburgh EH8 9TA,
ΜΕΓΑΛΗ ΒΡΕΤΑΝΙΑ
ΣΥΜΒ. ΠΡΟΤΕΡΑΙΟΤΗΤΕΣ (30):0525193-10/12/2005-GB
ΕΦΕΥΡΕΤΗΣ (72):1)GERHARD, Jason
2)TORERO, Jose
3)PIRONI, Paolo
4)SWIZTER, Christine
5)REIN, Guillermo
ΕΙΔΙΚΟΣ ΠΑΗΡΕΞΟΥΣΙΟΣ (74):ΜΑΛΑΜΗ ΑΛΚΗΣΤΙΣ-ΕΙΡΗΝΗ
Σκουφά 52, 10672 ΑΘΗΝΑ
ΑΝΤΙΚΛΗΤΟΣ (74):ΜΑΛΑΜΗ ΑΛΚΗΣΤΙΣ-ΕΙΡΗΝΗ
Σκουφά 52,10672 ΑΘΗΝΑ
ΤΙΤΛΟΣ ΕΦΕΥΡΕΣΗΣ (54):**ΜΕΘΟΔΟΣ ΚΑΙ ΕΞΟΠΛΙΣΜΟΣ ΓΙΑ ΤΗΝ ΕΞΥΓΙΑΝΣΗ ΡΥΠΑΣΜΕΝΗΣ ΓΗΣ**

ΠΕΡΙΛΗΨΗ(57)

Η εφεύρεση σχετίζεται με μέθοδο και μηχανήμα για την εξυγίανση γης (10) που έχει ρυπανθεί από καύσιμο υλικό (12), συγκεκριμένα, γης ρυπασμένης με υγρά μη υδατικής φάσης (NAPLs). Σε εφαρμογή της εφεύρεσης, αποκαλύπτεται μέθοδος για την εξυγίανση γης που έχει ρυπανθεί από κάποιο καύσιμο υλικό, η οποία περιλαμβάνει τα βήματα εντοπισμού κάποιου υπόγειου όγκου (16) καύσιμου υλικού όπως κάποιου DNAPL (12) στη γη (10) που πρόκειται να εξυγιανθεί, και

ανάφλεξη του καύσιμου υλικού (12) για την καύση του υλικού και με αυτό τον τρόπο την εξυγίανση της γης (10). Με την παρακολούθηση της καύσης του υλικού, η καύση μπορεί να βελτιστοποιηθεί, για παράδειγμα, μέσω τροφοδοσίας κάποιου οξειδωτικού ή κάποιου κατασταλτικού καύσης.



ΑΡΙΘΜΟΣ ΕΥΡ. Δ.Ε. (11):3090472
ΑΡΙΘ. ΕΛΛ. ΚΑΤΑΘΕΣΗΣ (21):20160402693
ΗΜΕΡ. ΕΛΛ. ΚΑΤΑΘΕΣΗΣ (22):02/11/2016
ΑΡΙΘ./ΗΜΕΡ. ΔΗΜΟΣΙΕΥΣΗΣ
ΕΥΡΩΠΑΪΚΟΥ ΔΙΠΛΩΜΑΤΟΣ(87):2457905 - 17/08/2016
ΑΡΙΘ./ΗΜΕΡ. ΔΗΜΟΣΙΕΥΣΗΣ
ΕΥΡΩΠΑΪΚΗΣ ΑΙΤΗΣΗΣ (86):11173338.2--10/07/2007
ΔΙΚΑΙΟΥΧΟΣ (73):1)WisTa Laboratories Ltd.
25 Bukit Batok Crescent The Elitist 06-13,
Singapore 658066, ΣΙΓΓΚΑΠΟΥΡΗ
ΣΥΜΒ. ΠΡΟΤΕΡΑΙΟΤΗΤΕΣ (30):819627 P-11/07/2006-US
ΕΦΕΥΡΕΤΗΣ (72):1)Wischik, Claude Michel
2)Storey, John Mervyn David
3)Marshall, Colin
4)Sinclair, James Peter
5)Baddeley, Thomas Craven
ΕΙΔΙΚΟΣ ΠΑΗΡΕΞΟΥΣΙΟΣ (74):ΑΘΑΝΑΣΙΑΔΟΥ "ΕΛΕΝΗ Γ.
ΠΑΠΑΚΩΝΣΤΑΝΤΙΝΟΥ ΚΑΙ
ΣΥΝΕΡΓΑΤΕΣ, ΔΙΚΗΓΟΡΙΚΗ ΕΤΑΙΡΙΑ"
ΜΑΡΙΑ
Κουμπάρη 2, 10674 ΑΘΗΝΑ
ΑΝΤΙΚΛΗΤΟΣ (74):ΓΙΑΖΙΤΖΟΓΛΟΥ ΕΥΑΓΓΕΛΙΑ
Κουμπάρη 2,10674 ΑΘΗΝΑ
ΤΙΤΛΟΣ ΕΦΕΥΡΕΣΗΣ (54):**ΜΕΘΟΔΟΙ ΣΥΝΘΕΣΗΣ ΚΑΙ/Η ΚΑΘΑ-
ΡΙΣΜΟΥ ΕΝΩΣΕΩΝ ΔΙΑΜΙΝΟΦΑΙΝΟ-
ΘΕΙΑΖΙΝΙΟΥ**

ΠΕΡΙΛΗΨΗ(57)

Η εφεύρεση αυτή σχετίζεται γενικά με το πεδίο της χημικής σύνθεσης και καθαρισμού, και ειδικότερα με μεθόδους σύνθεσης και/ή καθαρισμού ορισμένων ενώσεων του 3,7 διαμινο-φαινοθειαζίν-5-ίου (αναφερόμενες στο παρόν ως "ενώσεις διαμινοφαινοθειαζίνιου")περιλαμβάνοντας Χλωριούχο Μεθυλοθειονίνο (MTC) (επίσης γνωστό ως Μπλε του Μεθυλενίου). Η παρούσα εφεύρεση επίσης σχετίζεται με τις προκύπτουσες (υψηλής καθαρότητας) ενώσεις, συνθέσεις, οι

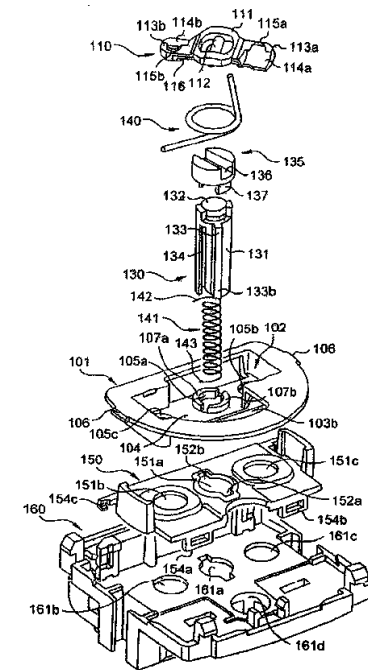
οποίες τις περιλαμβάνουν (π.χ., δισκία, κάψουλες), και τη χρήση τους σε μεθόδους εξουδετέρωσης παθογόνων, και μεθόδους ιατρικής αντιμετώπισης, πρόφύλαξης και διάγνωσης, κ.λπ., για παράδειγμα, μιας ταυπάθειας μιας νόσου συσσώρευσης της ταυ πρωτεΐνης νόσου Alzheimer (AD) νόσου Pick Προϊούσας Υπερπυρηνικής Παράλυσης (PSP) μετωποκροταφικής άνοιας (FTD) FTD και παρκινσονισμού σχετιζόμενου με το χρωμόσωμα 17 (FTDP-17) συμπλέγματος άρσεως αναστολών-άνοιας-παρκινσονισμού-αμυοτροφίας (DDPAC) εκφύλισης της ωχράς σφαίρας, της γέφυρας, της μέλαινας ουσίας (PPND) Guam-ALS συνδρόμου εκφύλισης της ωχράς σφαίρας, της μέλαινας ουσίας, του σωματίου του Luys (PNLD) φλοιοβασικής εκφύλισης (CBD) ήπιας γνωστικής βλάβης (MCI) καρκίνου του δέρματος μελανώματος μεθαιμοσφαιριναιμίας μιας ιικής μόλυνσης μιας βακτηριακής μόλυνσης μιας πρωτοζωικής μόλυνσης μιας παρασιτικής μόλυνσης ελονοσίας σπλαγγχνικής λείσμανίασης Αφρικανικής ασθένειας ύπνου τοξοπλάσμωσης γιαρδίασης νόσου του Chagas μόλυνσης από ιό Ηπατίτιδας C (HCV) μόλυνσης από ιό ανθρώπινης ανοσοανεπάρκειας (HIV) μόλυνσης από ιό του Δυτικού Νείλου (WNV) μιας συνουκλεινοπάθειας νόσου Parkinson (PD) άνοιας με σωματία Lewy (DLB) ατροφίας πολλαπλών συστημάτων (MSA) επαγόμενου από φάρμακα παρκινσονισμού και ανεπάρκειας του αυτόνομου (PAF).

ΑΡΙΘΜΟΣ ΕΥΡ. Δ.Ε. (11):3090473
ΑΡΙΘ. ΕΛΛ. ΚΑΤΑΘΕΣΗΣ (21):20160402692
ΗΜΕΡ. ΕΛΛ. ΚΑΤΑΘΕΣΗΣ (22):02/11/2016
ΑΡΙΘ./ΗΜΕΡ. ΔΗΜΟΣΙΕΥΣΗΣ
ΕΥΡΩΠΑΪΚΟΥ ΔΙΠΛΩΜΑΤΟΣ(87):1732174 - 10/08/2016
ΑΡΙΘ./ΗΜΕΡ. ΔΗΜΟΣΙΕΥΣΗΣ
ΕΥΡΩΠΑΪΚΗΣ ΑΙΤΗΣΗΣ (86):06290924.7--07/06/2006
ΔΙΚΑΙΟΥΧΟΣ (73):1)Legrand France
128, avenue du Marechal de Lattre de Tassigny, 87000 Limoges, ΓΑΛΛΙΑ
2)Legrand SNC
128, avenue du Marechal de Lattre-de-Tassigny, 87000 Limoges, ΓΑΛΛΙΑ
ΣΥΜΒ. ΠΡΟΤΕΡΑΙΟΤΗΤΕΣ (30):0505765-07/06/2005-FR
ΕΦΕΥΡΕΤΗΣ (72):1)Brousse, Robert
2)Gaborit, Jacques
3)Malischewski, Frederic
4)Pailler, Alain
ΕΙΔΙΚΟΣ ΠΛΗΡΕΞΟΥΣΙΟΣ (74):ΑΘΑΝΑΣΙΑΔΟΥ "ΕΛΕΝΗ Γ.
ΠΑΠΑΚΩΝΣΤΑΝΤΙΝΟΥ ΚΑΙ
ΣΥΝΕΡΓΑΤΕΣ, ΔΙΚΗΓΟΡΙΚΗ ΕΤΑΙΡΙΑ"
ΜΑΡΙΑ
Κουμπάρη 2, 10674 ΑΘΗΝΑ
ΑΝΤΙΚΛΗΤΟΣ (74):ΓΙΑΖΙΤΖΟΓΛΟΥ ΕΥΑΓΓΕΛΙΑ
Κουμπάρη 2,10674 ΑΘΗΝΑ
ΤΙΤΛΟΣ ΕΦΕΥΡΕΣΗΣ (54):**ΠΡΙΖΑ ΡΕΥΜΑΤΟΣ ΜΕ ΚΙΝΗΤΟ ΠΥΘΜΕΝΑ ΚΟΙΛΟΤΗΤΑΣ ΚΑΙ ΑΝΑΣΥΡΟΜΕΝΟ ΔΙΑΦΡΑΓΜΑ**

ΠΕΡΙΛΗΨΗ(57)

Πρίζα ρεύματος (100, 300, 400) με κοιλότητα, περιλαμβάνουσα ηλεκτρικές επαφές, κάθετα στον πυθμένα της κοιλότητας για ένα φως ηλεκτρικής σύνδεσης έχουν συμπληρωματικούς πόλους ηλεκτρικής σύνδεσης και περιλαμβάνουσα ένα προστατευτικό κάλυμμα (121, 320) της κοιλότητας, εφοδιασμένο με οπές (122a, 122b, 322a, 322b), προβλεπόμενες για την διέλευση των πόλων του φως ηλεκτρικής σύνδεσης και προσαρμοσμένο ώστε να εκτελεί μεταφορική κίνηση εντός της

κοιλότητας, περιλαμβάνουσα η πρίζα μέσα ανάσχεσης της μεταφορικής κίνησης του καλύμματος εντός της κοιλότητας, για την εμπόδιση της μεταφορικής κίνησης του καλύμματος προς τον πυθμένα της κοιλότητας, όντας κατάλληλα τα μέσα ανάσχεσης να απενεργοποιούνται ως αποτέλεσμα της εισαγωγής του φως ηλεκτρικής σύνδεσης εντός της κοιλότητας της πρίζας μέσω των οπών διέλευσης που δημιουργούνται εντός του καλύμματος.

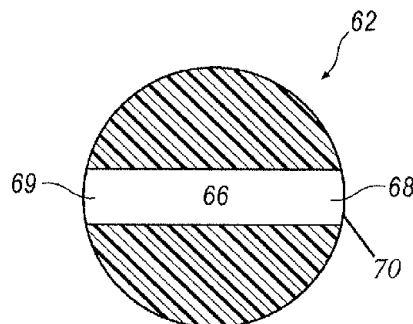


ΑΡΙΘΜΟΣ ΕΥΡ. Δ.Ε. (11):3090474
ΑΡΙΘ. ΕΛΛ. ΚΑΤΑΘΕΣΗΣ (21):20160402688
ΗΜΕΡ. ΕΛΛ. ΚΑΤΑΘΕΣΗΣ (22):02/11/2016
ΑΡΙΘ./ΗΜΕΡ. ΔΗΜΟΣΙΕΥΣΗΣ
ΕΥΡΩΠΑΪΚΟΥ ΔΙΠΛΩΜΑΤΟΣ(87):2766064 - 17/08/2016
ΑΡΙΘ./ΗΜΕΡ. ΔΗΜΟΣΙΕΥΣΗΣ
ΕΥΡΩΠΑΪΚΗΣ ΑΙΤΗΣΗΣ (86):12855496.1--27/11/2012
ΔΙΚΑΙΟΥΧΟΣ (73):1)Alcon Research, Ltd.
6201 South Freeway TB4-8, Fort Worth, Texas 76134-2099, ΗΝΩΜΕΝΕΣ ΠΟΛΙΤΕΙΕΣ ΤΗΣ ΑΜΕΡΙΚΗΣ
ΣΥΜΒ. ΠΡΟΤΕΡΑΙΟΤΗΤΕΣ (30):201161568220 P-08/12/2011-US
ΕΦΕΥΡΕΤΗΣ (72):1)OLIVEIRA, Mel Matthew
2)SORENSEN, Gary P.
3)MORGAN, Michael D.
ΕΙΔΙΚΟΣ ΠΛΗΡΕΞΟΥΣΙΟΣ (74):ΔΕΛΗΚΩΣΤΟΠΟΥΛΟΥ ΑΓΓΕΛΙΚΗ
Σαρανταπόρου 6, 11144 ΑΘΗΝΑ
ΑΝΤΙΚΛΗΤΟΣ (74):ΔΕΛΗΚΩΣΤΟΠΟΥΛΟΥ ΑΓΓΕΛΙΚΗ
Σαρανταπόρου 6,11144 ΑΘΗΝΑ
ΤΙΤΛΟΣ ΕΦΕΥΡΕΣΗΣ (54):**ΣΤΟΙΧΕΙΑ-ΒΑΛΒΙΔΕΣ ΚΑΤΑ ΕΠΙΛΟΓΗΝ ΚΙΝΟΥΜΕΝΑ ΓΙΑ ΚΥΚΛΩΜΑΤΑ ΑΝΑΡΡΟΦΗΣΗΣ ΚΑΙ ΠΛΥΣΗΣ**

ΠΕΡΙΛΗΨΗ(57)

Αποκαλύπτονται διάφορες διατάξεις συστημάτων ρευστών. Σε μία διάταξη, αποκαλύπτεται κύκλωμα αναρρόφησης για σύστημα ρευστών, το οποίο κύκλωμα ελέγχει κατά επιλογήν την αναρρόφηση. Το κύκλωμα αναρρόφησης περιλαμβάνει γραμμή αναρρόφησης συνδεδεμένη από λειτουργική άποψη σε χειρουργικό όργανο, γραμμή εξαγωγής αναρρόφησης συνδεδεμένη από λειτουργική άποψη σε

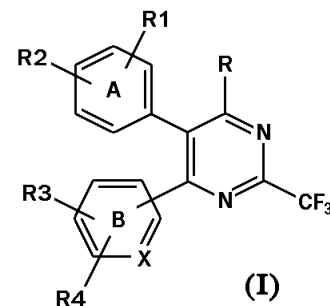
υποδοχέα αποβλήτων και γραμμή διαφυγής αναρρόφησης συνδεδεμένη με πρώτο άκρο στη γραμμή αναρρόφησης και βαλβίδα διαφυγής κατά επιλογήν μεταβλητή συνδεδεμένη από λειτουργική άποψη στη γραμμή διαφυγής αναρρόφησης. Η μεταβλητή βαλβίδα διαφυγής είναι δυνατόν να κινείται κατά επιλογήν, ώστε να μεταβάλλεται η πίεση αναρρόφησης εντός της γραμμής αναρρόφησης. Αποκαλύπτονται και άλλα συστήματα ρευστών, τα οποία περιλαμβάνουν βαλβίδα πλύσης κατά επιλογήν τοποθετήσιμη, η οποία επίσης είναι δυνατόν να ενσωματωθεί σε σύστημα ρευστών, η οποία περιλαμβάνει μεταβλητή βαλβίδα διαφυγής.



ΑΡΙΘΜΟΣ ΕΥΡ. Δ.Ε. (11):3090475
ΑΡΙΘ. ΕΛΛ. ΚΑΤΑΘΕΣΗΣ (21):20160402687
ΗΜΕΡ. ΕΛΛ. ΚΑΤΑΘΕΣΗΣ (22):02/11/2016
ΑΡΙΘ./ΗΜΕΡ. ΔΗΜΟΣΙΕΥΣΗΣ
ΕΥΡΩΠΑΪΚΟΥ ΔΙΠΛΩΜΑΤΟΣ(87):1973884 - 03/08/2016
ΑΡΙΘ./ΗΜΕΡ. ΔΗΜΟΣΙΕΥΣΗΣ
ΕΥΡΩΠΑΪΚΗΣ ΑΙΤΗΣΗΣ (86):06831640.5--01/12/2006
ΔΙΚΑΙΟΥΧΟΣ (73):1)Orchid Pharma Limited
Orchid Towers 313 Valluvar Kottam High
Road, Nungambakkam, Chennai 600 034 TN,
INDIA
ΣΥΜΒ. ΠΡΟΤΕΡΑΙΟΤΗΤΕΣ (30):CH00862006-19/01/2006-IN
ΕΦΕΥΡΕΤΗΣ (72):1)SRINIVAS, Visweswara, Akella, Staya,
Surya
2)TADIPARTHI, Ravikumar
3)SHARMA, Ganapavarapu, Veera, Raghava
4)THIRUNAVUKKARASU, Sappanimuthu
5)BHAKIARAJ, Durairaj, Peter
6)KACHHADIA, Virendra
7)NARSIMHAN, Kilambi
8)THARA, Sathya, Narayana
9)RAJAGOPAL, Sriram
10)REEDY, Gaddam, Om
11)NARAYANAN, Sukunath
12)PARAMESWARAN, Venkatesan
13)JANARTHANAM, Venkatesan
ΕΙΛΙΚΟΣ ΠΛΗΡΕΞΟΥΣΙΟΣ (74):ΜΑΛΑΜΗ ΑΛΚΗΣΤΙΣ-ΕΙΡΗΝΗ
Σκουφά 52, 10672 ΑΘΗΝΑ
ΑΝΤΙΚΛΗΤΟΣ (74):ΜΑΛΑΜΗ ΑΛΚΗΣΤΙΣ-ΕΙΡΗΝΗ
Σκουφά 52,10672 ΑΘΗΝΑ
ΤΙΤΛΟΣ ΕΦΕΥΡΕΣΗΣ (54):**ΚΑΙΝΟΤΟΜΕΣ ΕΤΕΡΟΚΥΚΛΙΚΕΣ
ΕΝΩΣΕΙΣ**

ΠΕΡΙΛΗΨΗ(57)

Η παρούσα εφεύρεση σχετίζεται με καινοτόμες ετεροκυκλικές ενώσεις του γενικού τύπου (I), τα παράγωγα, τα ανάλογα, τις ταυτομερείς μορφές, τα στερεοϊσομερή, τα πολυμορφα, τους υδρίτες, τα διαλυτώματα, τα φαρμακευτικά αποδεκτά άλατα, καθώς και με τις συνθέσεις, τους μεταβολίτες και τα προφάρμακα αυτών. Η παρούσα εφεύρεση παρέχει ειδικότερα καινοτόμες ετεροκυκλικές ενώσεις του γενικού τύπου (I). Περιλαμβάνεται επίσης μια μέθοδος θεραπείας για νόσους του ανοσοποιητικού, φλεγμονή, διαταραχές πόνου, ρευματοειδή αρθρίτιδα, οστεοπόρωση, πολλαπλό μυέλωμα, ραγοειδίτιδα, οξεία και χρόνια μυελογενή λευχαιμία, ισχαιμική καρδιοπάθεια, αθηροσκλήρωση, καρκίνο, κυτταρική βλάβη προκαλούμενη από ισχαιμία, καταστροφή των κυττάρων βήτα του παγκρέατος, οστεοαρθρίτιδα, ρευματοειδή σπονδυλίτιδα, ουρική αρθρίτιδα, φλεγμονώδη νόσο του εντέρου, σύνδρομο αναπνευστικής δυσχέρειας ενηλίκων (ARDS), ψωρίαση, νόσο του Crohn, αλλεργική ρινίτιδα, ελκώδη κολίτιδα, αναφυλαξία, δερματίτιδα εξ επαφής, μυϊκή εκφύλιση, καχεξία, άσθμα, νόσους επαναρρόφησης οστού, βλάβη από ισχαιμία/επαναμάτωση, εγκεφαλικό τραύμα, σκλήρυνση κατά πλάκας, σηψαιμία, σηπτικό σοκ, σύνδρομο τοξικού σοκ, πυρετό και μυαλγίες λόγω λοίμωξης σε ένα θηλαστικό, η οποία μέθοδος περιλαμβάνει τη χορήγηση μιας αποτελεσματικής ποσότητας μιας ένωσης του τύπου (I) όπως περιγράφεται παραπάνω.

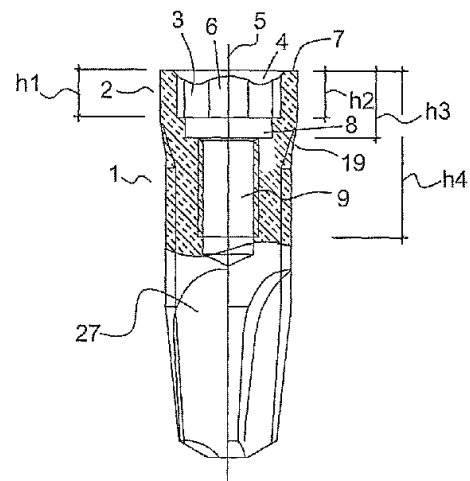


ΑΡΙΘΜΟΣ ΕΥΡ. Δ.Ε. (11):3090476
ΑΡΙΘ. ΕΛΛ. ΚΑΤΑΘΕΣΗΣ (21):20160402696
ΗΜΕΡ. ΕΛΛ. ΚΑΤΑΘΕΣΗΣ (22):02/11/2016
ΑΡΙΘ./ΗΜΕΡ. ΔΗΜΟΣΙΕΥΣΗΣ
ΕΥΡΩΠΑΪΚΟΥ ΔΙΠΛΩΜΑΤΟΣ(87):1871277 - 24/08/2016
ΑΡΙΘ./ΗΜΕΡ. ΔΗΜΟΣΙΕΥΣΗΣ
ΕΥΡΩΠΑΪΚΗΣ ΑΙΤΗΣΗΣ (86):06727539.6--06/04/2006
ΔΙΚΑΙΟΥΧΟΣ (73):1)BIOTECHNOLOGY INSTITUTE, I MAS
D, S.L.
San Antonio 15 , 5 [deg],01005 VITORIA
(ALAVA), ΙΣΠΑΝΙΑ
ΣΥΜΒ. ΠΡΟΤΕΡΑΙΟΤΗΤΕΣ (30):200500864-12/04/2005-ES
ΕΦΕΥΡΕΤΗΣ (72):1)ALDECOA EDUARDO, ANITUA
ΕΙΛΙΚΟΣ ΠΛΗΡΕΞΟΥΣΙΟΣ (74):ΑΘΑΝΑΣΙΑΔΟΥ "ΕΛΕΝΗ Γ.
ΠΑΠΑΚΩΝΣΤΑΝΤΙΝΟΥ ΚΑΙ
ΣΥΝΕΡΓΑΤΕΣ, ΔΙΚΗΓΟΡΙΚΗ ΕΤΑΙΡΙΑ"
ΜΑΡΙΑ
Κουμπάρη 2, 10674 ΑΘΗΝΑ
ΑΝΤΙΚΛΗΤΟΣ (74):ΓΙΑΖΙΤΖΟΓΛΟΥ ΕΥΑΓΓΕΛΙΑ
Κουμπάρη 2,10674 ΑΘΗΝΑ
ΤΙΤΛΟΣ ΕΦΕΥΡΕΣΗΣ (54):**ΟΔΟΝΤΙΚΟ ΕΜΦΥΤΕΥΜΑ, ΤΕΜΑΧΙΟ
ΓΙΑ ΣΥΝΔΕΣΗ ΜΕ ΟΔΟΝΤΙΚΟ ΕΜΦΥ-
ΤΕΥΜΑ ΚΑΙ Η ΕΣΩΤΕΡΙΚΗ ΣΥΝΔΕΣΗ
ΜΕΤΑΞΥ ΤΟΥ ΟΔΟΝΤΙΚΟΥ ΕΜΦΥΤΕΥ-
ΜΑΤΟΣ ΚΑΙ ΚΑΘΕ ΤΕΜΑΧΙΟΥ**

ΠΕΡΙΛΗΨΗ(57)

Οδοντικό εμφύτευμα (1) και τεμάχιο (11), που προορίζεται για να συνδεθεί με οδοντικό εμφύτευμα (1), που χαρακτηρίζονται από το ότι και τα δύο (1, 11) έχουν τη δυνατότητα να συνδέονται μεταξύ τους με εσωτερική σύνδεση στο οδοντικό

εμφύτευμα (1). Η εσωτερική σύνδεση περιλαμβάνει κυρίως αντιπεριστροφικό τμήμα (6, 16) και κυλινδρικό τμήμα (8, 18), με το αντιπεριστροφικό τμήμα να διαμορφώνεται από σειρά αντιπεριστροφικών συστατικών μερών (20, 20'), που επαναλαμβάνονται, που καθένα από αυτά διαμορφώνεται από σειρά τόξων (21, 22, 23, 24, 25, 21', 22', 23', 24', 25'), που άπτονται μεταξύ τους. Με αυτό το σχεδιασμό του αντιπεριστροφικού τμήματος επιτυγχάνεται καλύτερη απόδοση από ότι με γνωστούς αντιπεριστροφικούς σχεδιασμούς.



ΑΡΙΘΜΟΣ ΕΥΡ. Δ.Ε. (11):3090477
ΑΡΙΘ. ΕΛΛ. ΚΑΤΑΘΕΣΗΣ (21):20160402697
ΗΜΕΡ. ΕΛΛ. ΚΑΤΑΘΕΣΗΣ (22):02/11/2016
ΑΡΙΘ./ΗΜΕΡ. ΔΗΜΟΣΙΕΥΣΗΣ
ΕΥΡΩΠΑΪΚΟΥ ΔΙΠΛΩΜΑΤΟΣ(87):2173855 - 31/08/2016
ΑΡΙΘ./ΗΜΕΡ. ΔΗΜΟΣΙΕΥΣΗΣ
ΕΥΡΩΠΑΪΚΗΣ ΑΙΤΗΣΗΣ (86):08790064.3--17/07/2008
ΔΙΚΑΙΟΥΧΟΣ (73):1)Giuliani S.p.A.
Via P. Palagi 2, 20129 Milano, ΙΤΑΛΙΑ
ΣΥΜΒ. ΠΡΟΤΕΡΑΙΟΤΗΤΕΣ (30):RM20070398-17/07/2007-IT
ΕΦΕΥΡΕΤΗΣ (72):1)GIULIANI Giammaria
2)BENEDUSI, Anna
3)DI CAGNO, Raffaella
4)RIZZELLO CARLO GIUSEPPE
5)DE ANGELIS MARIA
6)MAZZACANE FRANCESCO
7)GOBBETTI MARCO
ΕΙΔΙΚΟΣ ΠΛΗΡΕΞΟΥΣΙΟΣ (74):ΑΘΑΝΑΣΙΑΔΟΥ "ΕΛΕΝΗ Γ.
ΠΑΠΑΚΩΝΣΤΑΝΤΙΝΟΥ ΚΑΙ
ΣΥΝΕΡΓΑΤΕΣ, ΔΙΚΗΓΟΡΙΚΗ ΕΤΑΙΡΙΑ"
ΜΑΡΙΑ
Κουμπάρη 2, 10674 ΑΘΗΝΑ
ΑΝΤΙΚΛΗΤΟΣ (74):ΓΙΑΖΙΤΖΟΓΛΟΥ ΕΥΑΓΓΕΛΙΑ
Κουμπάρη 2,10674 ΑΘΗΝΑ
ΤΙΤΛΟΣ ΕΦΕΥΡΕΣΗΣ (54):ΔΙΕΡΓΑΣΙΑ ΓΙΑ ΤΗΝ ΠΑΡΑΣΚΕΥΗ Γ-
ΑΜΙΝΟΒΟΥΤΥΡΙΚΟΥ ΟΞΕΟΣ (GABA)
ΔΙΑ ΤΗΣ ΧΡΗΣΕΩΣ ΒΑΚΤΗΡΙΑΙΩΝ
ΓΑΛΑΚΤΙΚΟΥ ΟΞΕΟΣ (LAB) ΣΕ ΠΛΕΟ-
ΝΑΣΜΑ ΓΕΩΡΓΙΚΗΣ ΒΙΟΜΗΧΑΝΙΑΣ
ΚΑΙ ΕΙΔΩΝ ΔΙΑΤΡΟΦΗΣ

ΠΕΡΙΛΗΨΗ(57)

Η παρούσα εφεύρεση αναφέρεται σε μία διεργασία για την παρασκευή γ-αμινοβουτυρικού οξέος (GABA) από *Lactococcus lactis* ssp. DSM 19464 και από *Lactobacillus plantarum* DSM 19463 ή από τα σχετιζόμενά τους επί μούστου. Συγκεκριμένα, η παρούσα εφεύρεση μελετά την επιλογή και χρήση *Lactococcus lactis* ssp. DSM 19464 και *Lactobacillus plantarum* DSM 19463 ή των σχετιζόμενων τους σε μούστο, των οποίων η σύνθεση έχει βελτιστοποιηθεί καταλλήλως ως προς τη σύνθεσή της, για την παραγωγή ενός παρασκευάσματος βάσει GABA, που περιέχει επίσης βιταμίνες, ανόργανα άλατα, πολυφαινόλες και ζωντανά ζωτικά γαλακτικά βακτήρια για τη δυννητική της χρήση στο πεδίο της δερματολογίας.

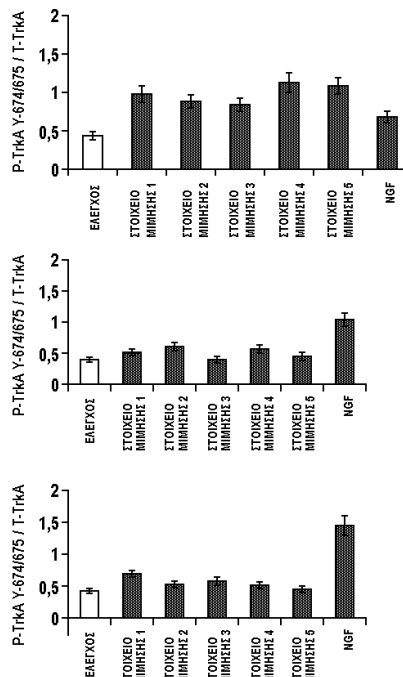
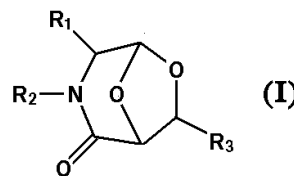
ΑΡΙΘΜΟΣ ΕΥΡ. Δ.Ε. (11):3090478
ΑΡΙΘ. ΕΛΛ. ΚΑΤΑΘΕΣΗΣ (21):20160402738
ΗΜΕΡ. ΕΛΛ. ΚΑΤΑΘΕΣΗΣ (22):02/11/2016
ΑΡΙΘ./ΗΜΕΡ. ΔΗΜΟΣΙΕΥΣΗΣ
ΕΥΡΩΠΑΪΚΟΥ ΔΙΠΛΩΜΑΤΟΣ(87):1871347 - 03/08/2016
ΑΡΙΘ./ΗΜΕΡ. ΔΗΜΟΣΙΕΥΣΗΣ
ΕΥΡΩΠΑΪΚΗΣ ΑΙΤΗΣΗΣ (86):06750475.3--18/04/2006
ΔΙΚΑΙΟΥΧΟΣ (73):1)Novartis AG
Lichtstrasse 35, 4056 Basel, ΕΛΒΕΤΙΑ
ΣΥΜΒ. ΠΡΟΤΕΡΑΙΟΤΗΤΕΣ (30):672805 P-19/04/2005-US
ΕΦΕΥΡΕΤΗΣ (72):1)CARTER, Barry Howard
2)CAMPBELL, Dwayne A.
ΕΙΔΙΚΟΣ ΠΛΗΡΕΞΟΥΣΙΟΣ (74):ΛΥΜΠΕΡΗΣ "ΔΙΚΗΓΟΡΙΚΗ ΕΤΑΙΡΕΙΑ
ΒΑΓΙΑΝΟΥ ΚΩΣΤΟΠΟΥΛΟΥ
ΛΥΜΠΕΡΗ" ΝΙΚΟΛΑΟΣ
Στουρνάρα 37, 10682 ΑΘΗΝΑ
ΑΝΤΙΚΛΗΤΟΣ (74):ΛΥΜΠΕΡΗΣ ΝΙΚΟΛΑΟΣ
Στουρνάρα 37,10682 ΑΘΗΝΑ
ΤΙΤΛΟΣ ΕΦΕΥΡΕΣΗΣ (54):ΦΑΡΜΑΚΕΥΤΙΚΗ ΣΥΝΘΕΣΗ
ΠΕΡΙΛΗΨΗ(57)

Περιγράφονται φαρμακευτικές συνθέσεις που προορίζονται για χορήγηση από το στόμα που περιέχουν διτοσυλικά άλατα 4-κινολιναμίνων καθώς και οι μέθοδοι για τη χρήση αυτών στη θεραπεία διαταραχών που χαρακτηρίζονται από παρεκκλίνουσα δραστηριότητα ΡΤΚ της οικογένειας erbB.

ΑΡΙΘΜΟΣ ΕΥΡ. Δ.Ε. (11):3090479
ΑΡΙΘ. ΕΛΛ. ΚΑΤΑΘΕΣΗΣ (21):20160402737
ΗΜΕΡ. ΕΛΛ. ΚΑΤΑΘΕΣΗΣ (22):02/11/2016
ΑΡΙΘ./ΗΜΕΡ. ΔΗΜΟΣΙΕΥΣΗΣ
ΕΥΡΩΠΑΪΚΟΥ ΔΙΠΛΩΜΑΤΟΣ(87):2855487 - 03/08/2016
ΑΡΙΘ./ΗΜΕΡ. ΔΗΜΟΣΙΕΥΣΗΣ
ΕΥΡΩΠΑΪΚΗΣ ΑΙΤΗΣΗΣ (86):13721085.2--20/03/2013
ΔΙΚΑΙΟΥΧΟΣ (73):1)Minerva Patents S.A.
 18 rue de l'Eau, 1449 Luxembourg,
 ΛΟΥΞΕΜΒΟΥΡΓΟ
ΣΥΜΒ. ΠΡΟΤΕΡΑΙΟΤΗΤΕΣ (30):FI20120062-21/03/2012-IT
ΕΦΕΥΡΕΤΗΣ (72):1)GUARNA, Antonio
 2)COZZOLINO, Federico
ΕΙΔΙΚΟΣ ΠΛΗΡΕΞΟΥΣΙΟΣ (74):ΛΥΜΠΕΡΗΣ "ΔΙΚΗΓΟΡΙΚΗ ΕΤΑΙΡΕΙΑ
 ΒΑΓΙΑΝΟΥ ΚΩΣΤΟΠΟΥΛΟΥ
 ΛΥΜΠΕΡΗ" ΝΙΚΟΛΑΟΣ
 Στουρνάρα 37, 10682 ΑΘΗΝΑ
ΑΝΤΙΚΛΗΤΟΣ (74):ΛΥΜΠΕΡΗΣ ΝΙΚΟΛΑΟΣ
 Στουρνάρα 37,10682 ΑΘΗΝΑ
ΤΙΤΛΟΣ ΕΦΕΥΡΕΣΗΣ (54):ΕΝΩΣΕΙΣ ΓΙΑ ΘΕΡΑΠΕΙΑ ΤΩΝ
 ΑΣΘΕΝΕΙΩΝ ΠΟΥ ΣΥΝΔΕΟΝΤΑΙ ΜΕ
 ΙΣΧΑΙΜΙΑ - ΕΠΑΝΑΙΜΑΤΩΣΗ

ΠΕΡΙΛΗΨΗ(57)

Η παρούσα εφεύρεση αφορά σε ενώσεις του τύπου (I) που είναι χρήσιμες στη θεραπεία των παθολογιών που συνδέονται με την ισχαιμία - επαναϊμάτωση

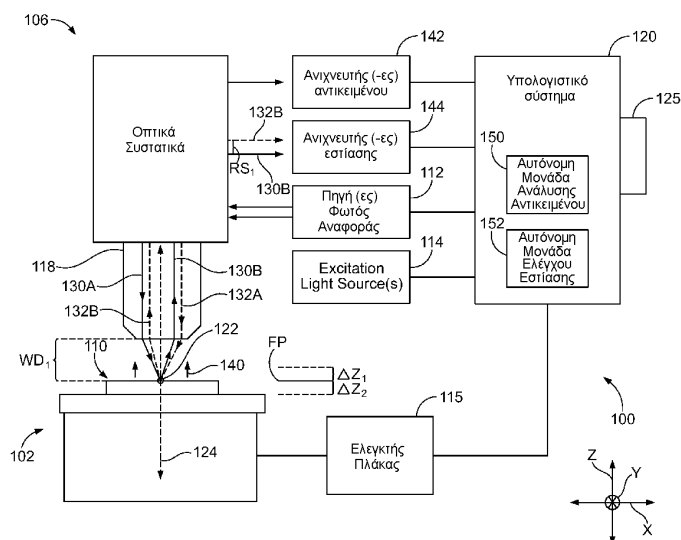


ΑΡΙΘΜΟΣ ΕΥΡ. Δ.Ε. (11):3090480
ΑΡΙΘ. ΕΛΛ. ΚΑΤΑΘΕΣΗΣ (21):20160402702
ΗΜΕΡ. ΕΛΛ. ΚΑΤΑΘΕΣΗΣ (22):02/11/2016
ΑΡΙΘ./ΗΜΕΡ. ΔΗΜΟΣΙΕΥΣΗΣ
ΕΥΡΩΠΑΪΚΟΥ ΔΙΠΛΩΜΑΤΟΣ(87):2531880 - 03/08/2016
ΑΡΙΘ./ΗΜΕΡ. ΔΗΜΟΣΙΕΥΣΗΣ
ΕΥΡΩΠΑΪΚΗΣ ΑΙΤΗΣΗΣ (86):10782760.2--16/11/2010
ΔΙΚΑΙΟΥΧΟΣ (73):1)Illumina Inc.
 5200 Illumina Way, San Diego, CA 92122,
 ΗΝΩΜΕΝΕΣ ΠΟΛΙΤΕΙΕΣ ΤΗΣ ΑΜΕΡΙΚΗΣ
ΣΥΜΒ. ΠΡΟΤΕΡΑΙΟΤΗΤΕΣ (30):300300 P-01/02/2010-US
ΕΦΕΥΡΕΤΗΣ (72):1)BUERMANN, Dale
 2)KINDWALL, Alexander, P.
ΕΙΔΙΚΟΣ ΠΛΗΡΕΞΟΥΣΙΟΣ (74):ΜΑΛΑΜΗ ΑΛΚΗΣΤΙΣ-ΕΙΡΗΝΗ
 Σκουφά 52, 10672 ΑΘΗΝΑ
ΑΝΤΙΚΛΗΤΟΣ (74):ΜΑΛΑΜΗ ΑΛΚΗΣΤΙΣ-ΕΙΡΗΝΗ
 Σκουφά 52,10672 ΑΘΗΝΑ
ΤΙΤΛΟΣ ΕΦΕΥΡΕΣΗΣ (54):ΜΕΘΟΔΟΙ ΕΣΤΙΑΣΗΣ ΚΑΙ ΟΠΤΙΚΑ
 ΣΥΣΤΗΜΑΤΑ ΚΑΙ ΔΙΑΤΑΞΕΙΣ ΠΟΥ
 ΧΡΗΣΙΜΟΠΟΙΟΥΝ ΤΑ ΙΔΙΑ

ΠΕΡΙΛΗΨΗ(57)

Μέθοδος για τον έλεγχο της εστίασης ενός οπτικού συστήματος. Η μέθοδος περιλαμβάνει παροχή ζεύγους προσπίπτουσών φωτεινών δεσμών σε συνδεδεμένο φακό. Οι προσπίπτουσες φωτεινές δέσμες κατευθύνονται από το φακό ώστε να συγκλίνουν προς μια εστιακή περιοχή. Η μέθοδος επίσης περιλαμβάνει ανάκλαση των προσπίπτουσών φωτεινών δεσμών με ένα αντικείμενο που τοποθετείται κοντά στην εστιακή περιοχή. Οι ανακλώμενες φωτεινές δέσμες επιστρέφουν στο φακό και διαδίδονται μέσω αυτού. Η μέθοδος επίσης περιλαμβάνει τον καθορισμό του σχετικού διαχωρισμού που μετρείται μεταξύ των ανακλώμενων φωτεινών δεσμών

και τον καθορισμό του βαθμού εστίασης του οπτικού συστήματος σε σχέση με το δείγμα με βάση το σχετικό διαχωρισμό.



ΑΡΙΘΜΟΣ ΕΥΡ. Δ.Ε. (11):3090481
ΑΡΙΘ. ΕΛΛ. ΚΑΤΑΘΕΣΗΣ (21):20160402715
ΗΜΕΡ. ΕΛΛ. ΚΑΤΑΘΕΣΗΣ (22):03/11/2016
ΑΡΙΘ./ΗΜΕΡ. ΔΗΜΟΣΙΕΥΣΗΣ
ΕΥΡΩΠΑΪΚΟΥ ΔΙΠΛΩΜΑΤΟΣ(87):2276541 - 03/08/2016
ΑΡΙΘ./ΗΜΕΡ. ΔΗΜΟΣΙΕΥΣΗΣ
ΕΥΡΩΠΑΪΚΗΣ ΑΙΤΗΣΗΣ (86):09747490.2--13/05/2009
ΔΙΚΑΙΟΥΧΟΣ (73):1)CHIESI FARMACEUTICI S.p.A.
Via Palermo, 26/A, 43122 Parma, ΙΤΑΛΙΑ
ΣΥΜΒ. ΠΡΟΤΕΡΑΙΟΤΗΤΕΣ (30):127414 P-13/05/2008-US
ΕΦΕΥΡΕΤΗΣ (72):1)CHEN, Lisa Ruderman
2)SKERJANEC, Simona
3)BELL, Dawn
4)STEINHUBL, Steven
ΕΙΔΙΚΟΣ ΠΛΗΡΕΞΟΥΣΙΟΣ (74):ΣΙΩΤΟΥ ΑΙΚΑΤΕΡΙΝΗ
Πατησίων 122, 11257 ΑΘΗΝΑ
ΑΝΤΙΚΛΗΤΟΣ (74):ΣΙΩΤΟΥ ΑΙΚΑΤΕΡΙΝΗ
Πατησίων 122,11257 ΑΘΗΝΑ
ΤΙΤΛΟΣ ΕΦΕΥΡΕΣΗΣ (54):ΔΙΑΤΗΡΗΣΗ ΤΗΣ ΑΝΑΣΤΟΛΗΣ ΤΩΝ
ΑΙΜΟΠΕΤΑΛΙΩΝ ΚΑΤΑ ΤΗ ΔΙΑΡΚΕΙΑ
ΤΗΣ ΑΝΤΙΑΙΜΟΠΕΤΑΛΙΑΚΗΣ
ΘΕΡΑΠΕΙΑΣ

ΠΕΡΙΛΗΨΗ(57)

Περιγράφεται μια μέθοδος για τη θεραπεία ή την πρόληψη μιας ασθένειας ή πάθησης σε ένα άτομο, που είχε προηγουμένως υποβληθεί σε θεραπεία με μια τουλάχιστον θειονουριδίνη. Η μέθοδος περιλαμβάνει τη χορήγηση στο άτομο μιας αποτελεσματικής ποσότητας τουλάχιστον ενός αναστρέψιμου, αναστολέα βραχείας δράσης P2Y₁₂. Η περιγραφόμενη μέθοδος μπορεί να χρησιμοποιηθεί για άτομα, που έχουν διαγνωστεί με συμπτώματα, όπως σταθερή ή ασταθής στηθάγχη, αγγειακά ισχαιμικά επεισόδια, αθηροσκλήρωση, οξύ στεφανιαίο σύνδρομο, όπως

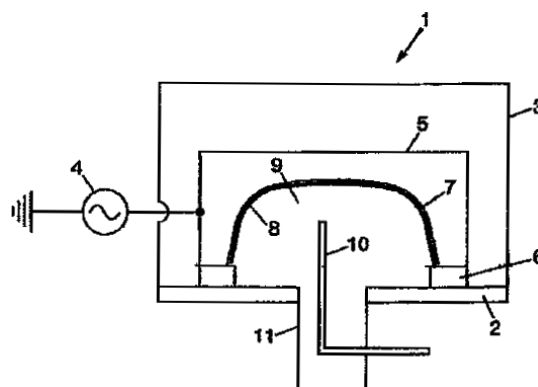
επίσης και STEMI ή N-STEMI. Η περιγραφόμενη μέθοδος μπορεί επίσης να χρησιμοποιηθεί για ασθενείς, που έχουν προηγουμένως λάβει ένα stent, όπως ένα "γυμνό" μεταλλικό stent ή ένα επικαλυμμένο με φάρμακο stent και τη θεραπεία ή την πρόληψη της θρόμβωσης του stent. Η μέθοδος μπορεί να χρησιμοποιηθεί πριν, κατά την διάρκεια, ή μετά από μια επεμβατική διαδικασία, όπως μεταμόσχευση παράκαμψης στεφανιαίας αρτηρίας, διαδερμική αγγειοπλαστική στεφανιαίων αρτηριών, ή άλλη γενική χειρουργική επέμβαση.

ΑΡΙΘΜΟΣ ΕΥΡ. Δ.Ε. (11):3090482
ΑΡΙΘ. ΕΛΛ. ΚΑΤΑΘΕΣΗΣ (21):20160402690
ΗΜΕΡ. ΕΛΛ. ΚΑΤΑΘΕΣΗΣ (22):02/11/2016
ΑΡΙΘ./ΗΜΕΡ. ΔΗΜΟΣΙΕΥΣΗΣ
ΕΥΡΩΠΑΪΚΟΥ ΔΙΠΛΩΜΑΤΟΣ(87):2597175 - 10/08/2016
ΑΡΙΘ./ΗΜΕΡ. ΔΗΜΟΣΙΕΥΣΗΣ
ΕΥΡΩΠΑΪΚΗΣ ΑΙΤΗΣΗΣ (86):13155752.2--16/06/2006
ΔΙΚΑΙΟΥΧΟΣ (73):1)Innovative Systems & Technologies
9, rue Fulgence Bienvenue, 22300 Lannion,
ΓΑΛΛΙΑ
ΣΥΜΒ. ΠΡΟΤΕΡΑΙΟΤΗΤΕΣ (30):EP2005/007063-16/06/2005-WO
ΕΦΕΥΡΕΤΗΣ (72):1)Beldi, Nasser
2)Chollet, Patrick
ΕΙΔΙΚΟΣ ΠΛΗΡΕΞΟΥΣΙΟΣ (74):ΑΘΑΝΑΣΙΑΔΟΥ "ΕΛΕΝΗ Γ.
ΠΑΠΑΚΩΝΣΤΑΝΤΙΝΟΥ ΚΑΙ
ΣΥΝΕΡΓΑΤΕΣ, ΔΙΚΗΓΟΡΙΚΗ ΕΤΑΙΡΙΑ"
ΜΑΡΙΑ
Κουμπάρη 2, 10674 ΑΘΗΝΑ
ΑΝΤΙΚΛΗΤΟΣ (74):ΓΙΑΖΙΤΖΟΓΛΟΥ ΕΥΑΓΓΕΛΙΑ
Κουμπάρη 2,10674 ΑΘΗΝΑ
ΤΙΤΛΟΣ ΕΦΕΥΡΕΣΗΣ (54):ΜΕΘΟΔΟΣ ΓΙΑ ΤΗΝ ΠΑΡΑΓΩΓΗ
ΕΠΙΣΤΡΩΜΕΝΟΥ ΠΟΛΥΜΕΡΟΥΣ

ΠΕΡΙΛΗΨΗ(57)

Παράγεται πολυμερές αντικείμενο που έχει μια λεπτή επίστρωση τουλάχιστον σε μία από τις πλευρές του. Η επίστρωση περιλαμβάνει μια πρώτη επίστρωση SiO_x-CyHz που είναι ένα τετραμεθυλοσιλάνιο που πολυμερίζεται με πλάσμα, το οποίο εναποτίθεται στην επιφάνεια του πολυμερούς αντικειμένου, με την τιμή x να είναι μεταξύ 0 και 1,7, με την τιμή y να είναι μεταξύ 0,5 και 0,8, με την τιμή z να είναι μεταξύ 0,35 και 0,6 για την εν λόγω πρώτη επίστρωση SiO_xCyHz και μια δεύτερη επίστρωση SiO_xCyHz που είναι ένα τετραμεθυλοσιλάνιο που πολυμερίζεται με πλάσμα που εναποτίθεται στην επιφάνεια επί της εν λόγω πρώτης επίστρωσης, με την τιμή x να είναι μεταξύ 1,7 και 1,99, με την τιμή y να είναι μεταξύ 0,2 και 0,7, με την τιμή z να είναι μεταξύ 0,2 και 0,35 για την εν λόγω δεύτερη επίστρωση Si-

OxCyHz. Ένα οξειδωτικό αέριο όπως το οξυγόνο χρησιμοποιείται τουλάχιστον για την εναπόθεση της δεύτερης επίστρωσης. Η μέθοδος είναι κατάλληλη για παραγωγή πλεονόμενων δοχείων που έχουν μειωμένη τάση του να λεκιάζονται.



ΑΡΙΘΜΟΣ ΕΥΡ. Δ.Ε. (11):3090483
ΑΡΙΘ. ΕΛΛ. ΚΑΤΑΘΕΣΗΣ (21):20160402720
ΗΜΕΡ. ΕΛΛ. ΚΑΤΑΘΕΣΗΣ (22):04/11/2016
ΑΡΙΘ./ΗΜΕΡ. ΔΗΜΟΣΙΕΥΣΗΣ
ΕΥΡΩΠΑΪΚΟΥ ΔΙΠΛΩΜΑΤΟΣ(87):2717716 - 10/08/2016
ΑΡΙΘ./ΗΜΕΡ. ΔΗΜΟΣΙΕΥΣΗΣ
ΕΥΡΩΠΑΪΚΗΣ ΑΙΤΗΣΗΣ (86):12797537.3--07/06/2012
ΔΙΚΑΙΟΥΧΟΣ (73):1)Commonwealth Scientific and Industrial
Research Organisation
Limestone Avenue, Campbell, ACT 2612,
ΑΥΣΤΡΑΛΙΑ

ΣΥΜΒ. ΠΡΟΤΕΡΑΙΟΤΗΤΕΣ (30):2011902275-09/06/2011-AU
2012900749-27/02/2012-AU

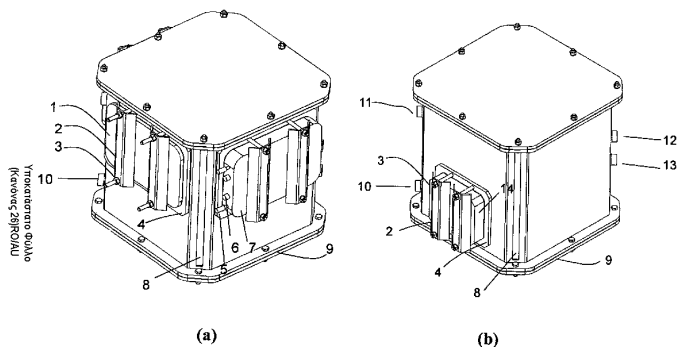
ΕΦΕΥΡΕΤΗΣ (72):1)AUGUSTIN, Maryann
2)JULIANO, Pablo
3)MAWSON, Raymond
4)SWIERGON, Piotr
5)KNOERZER, Kai

ΕΙΛΙΚΟΣ ΠΑΗΡΕΞΟΥΣΙΟΣ (74):ΑΘΑΝΑΣΙΑΔΟΥ "ΕΛΕΝΗ Γ.
ΠΑΠΑΚΩΝΣΤΑΝΤΙΝΟΥ ΚΑΙ
ΣΥΝΕΡΓΑΤΕΣ, ΔΙΚΗΓΟΡΙΚΗ ΕΤΑΙΡΙΑ"
ΜΑΡΙΑ
Κουμπάρη 2, 10674 ΑΘΗΝΑ
ΑΝΤΙΚΑΗΤΟΣ (74):ΓΙΑΖΙΤΖΟΓΛΟΥ ΕΥΑΓΓΕΛΙΑ
Κουμπάρη 2,10674 ΑΘΗΝΑ

ΤΙΤΛΟΣ ΕΦΕΥΡΕΣΗΣ (54):**ΕΞΑΓΩΓΗ ΦΥΤΙΚΟΥ ΕΛΑΙΟΥ**
ΠΕΡΙΛΗΨΗ(57)

Μια μέθοδος εξαγωγής ανακτώμενου ελαίου από φυτικό στο οποίο το υλικό που φέρει το έλαιο θερμαίνεται και υπόκειται σε κατεργασία με υπέρηχους τουλάχιστον μια συχνότητα πάνω από τα 400kHz, αφαιρώντας μια πρώτη

απόδοση ελαίου μέσω της μετάγγισης και της υποβολής του υλικού που κατακρατείται στον φυγόκεντρο διαχωρισμό προκειμένου να διαχωρίζεται μια δεύτερη απόδοση ελαίου. Κατά προτίμηση το ωμό φυτικό υλικό διέρχεται μέσα από ένα πιεστήριο με κοχλία και το υλικό που λαμβάνεται θερμαίνεται και υποβάλλεται σε επεξεργασία με υπέρηχους και στη συνέχεια αφήνεται για διαύγαση για μια προκαθορισμένη περίοδο πριν από την μετάγγιση του στρώματος ελαίου. Κατά προτίμηση δύο συχνότητες άνω των 400kHz χρησιμοποιούνται, η μια κάτω από 1 MHz και η δεύτερη από 1 MHz. Υπάρχουν πολλές πιθανές διατάξεις μετατροπέων με ενδεχόμενη την παραγωγή στάσιμων κυμάτων.



ΑΡΙΘΜΟΣ ΕΥΡ. Δ.Ε. (11):3090484
ΑΡΙΘ. ΕΛΛ. ΚΑΤΑΘΕΣΗΣ (21):20160402716
ΗΜΕΡ. ΕΛΛ. ΚΑΤΑΘΕΣΗΣ (22):03/11/2016
ΑΡΙΘ./ΗΜΕΡ. ΔΗΜΟΣΙΕΥΣΗΣ
ΕΥΡΩΠΑΪΚΟΥ ΔΙΠΛΩΜΑΤΟΣ(87):2548455 - 31/08/2016
ΑΡΙΘ./ΗΜΕΡ. ΔΗΜΟΣΙΕΥΣΗΣ
ΕΥΡΩΠΑΪΚΗΣ ΑΙΤΗΣΗΣ (86):12187419.2--29/06/2004
ΔΙΚΑΙΟΥΧΟΣ (73):1)OTSUKA PHARMACEUTICAL CO.,
LTD.
9, Kandatsukasa-cho 2-chome, Chiyoda-ku
Tokyo 101-8535, ΙΑΠΩΝΙΑ

ΣΥΜΒ. ΠΡΟΤΕΡΑΙΟΤΗΤΕΣ (30):2003187831-30/06/2003-JP

ΕΦΕΥΡΕΤΗΣ (72):1)Uchiyama, Shigeto
2)Ueno, Tomomi
3)Suzuki, Toshimi

ΕΙΛΙΚΟΣ ΠΑΗΡΕΞΟΥΣΙΟΣ (74):ΣΙΩΤΟΥ ΑΙΚΑΤΕΡΙΝΗ
Πατησίων 122, 11257 ΑΘΗΝΑ

ΑΝΤΙΚΑΗΤΟΣ (74):ΣΙΩΤΟΥ ΑΙΚΑΤΕΡΙΝΗ
Πατησίων 122,11257 ΑΘΗΝΑ

ΤΙΤΛΟΣ ΕΦΕΥΡΕΣΗΣ (54):**ΣΥΝΘΕΣΗ ΠΟΥ ΠΕΡΙΕΧΕΙ ΒΑΚΤΗΡΙ-
ΔΙΟ ΓΑΛΑΚΤΙΚΟΥ ΟΞΕΟΣ ΠΟΥ ΠΑΡΑ-
ΓΕΙ ΕΚΟΥΟΛΗ**

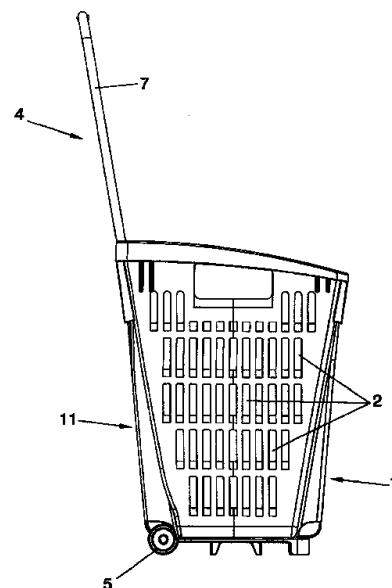
ΠΕΡΙΛΗΨΗ(57)

Η παρούσα εφεύρεση παρέχει μία σύνθεση, η οποία περιέχει βακτηρίδιο γαλακτικού οξέος που παράγει εκουόλη, το οποίο περιλαμβάνει, ως ένα ουσιαστικό αυτό, ένα βακτηριακό στέλεχος γαλακτικού οξέος, που ανήκει στο γένος Lactococcus, που διαθέτει μία ικανότητα να χρησιμοποιεί τουλάχιστον μία ένωση νταϊντζεΐνης, η οποία επιλέγεται από την ομάδα που αποτελείται από γλυκοζίδια νταϊντζεΐνης, νταϊντζεΐνη, και διϋδρονταϊντζεΐνη, προκειμένου να παράγει εκουόλη. Μία τέτοια σύνθεση είναι αποτελεσματική για την πρόληψη και ανακούφιση της δυσφορίας, συμπεριλαμβανομένης της κλιμακτηριακής διαταραχής, σε γυναίκες μέσης ηλικίας και γηραιότερες, για την οποία μέχρι σήμερα δεν ήταν διαθέσιμη καμία αποτελεσματική προφυλακτική μέθοδος ή κανένα μέσο ανακούφισης.

ΑΡΙΘΜΟΣ ΕΥΡ. Δ.Ε. (11):3090485
ΑΡΙΘ. ΕΛΛ. ΚΑΤΑΘΕΣΗΣ (21):20160402699
ΗΜΕΡ. ΕΛΛ. ΚΑΤΑΘΕΣΗΣ (22):03/11/2016
ΑΡΙΘ./ΗΜΕΡ. ΔΗΜΟΣΙΕΥΣΗΣ
ΕΥΡΩΠΑΪΚΟΥ ΔΙΠΛΩΜΑΤΟΣ(87):2117371 - 03/08/2016
ΑΡΙΘ./ΗΜΕΡ. ΔΗΜΟΣΙΕΥΣΗΣ
ΕΥΡΩΠΑΪΚΗΣ ΑΙΤΗΣΗΣ (86):08716779.7--08/02/2008
ΔΙΚΑΙΟΥΧΟΣ (73):1)ARAVEN, S.L.
 Poligono de Malpica, calle E, n 7, 50016
 Zaragoza, ΙΣΠΑΝΙΑ
ΣΥΜΒ. ΠΡΟΤΕΡΑΙΟΤΗΤΕΣ (30):200700359-09/02/2007-ES
ΕΦΕΥΡΕΤΗΣ (72):1)GIMENO VERDEJO, Isabel
 2)PUERTOLAS SALANOVA, Jose, Antonio
 3)ANTORAN MARTIN, Ana
ΕΙΔΙΚΟΣ ΠΑΗΡΕΞΟΥΣΙΟΣ (74):ΖΟΥΛΑΜΟΓΛΟΥ-ΒΟΖΕΜΠΕΡΓΚ
 ΕΛΙΣΑΒΕΤ
 Ζαλοκώστα 38 και Συγγρού, 15233
 ΧΑΛΑΝΔΡΙ (ΑΤΤΙΚΗΣ)
ΑΝΤΙΚΛΗΤΟΣ (74):ΒΟΖΕΜΠΕΡΓΚ-ΒΡΕΤΟΣ ΝΙΚΟΛΑΟΣ
 Ζαλοκώστα 38 και Συγγρού,15233
 ΧΑΛΑΝΔΡΙ (ΑΤΤΙΚΗΣ)

ΤΙΤΛΟΣ ΕΦΕΥΡΕΣΗΣ (54):**ΣΤΟΙΒΑΖΟΜΕΝΟ ΚΑΛΑΘΙ ΓΙΑ ΨΩΝΙΑ ΠΕΡΙΛΗΨΗ(57)**

Η εφεύρεση αναφέρεται σε καλάθι αγορών σε καταστήματα self service και/ή σουπερ μάρκετ που μπορούν να στοιβάζονται και διαθέτουν μέσα κύλισης (5) στη βάση του και λαβή κίνησης (4) για τη μεταφορά τους υπό κλίση σε σχέση με το δάπεδο όπου η εν λόγω λαβή κίνησης (4) κείται σε επίπεδο διαφορετικό από το επίπεδο εφαρμογής του φορτίου, ενώ περαιτέρω στις γωνίες φέρει ΙΟενισχύσεις με νευρώσεις (3) που ορίζουν ένα επίπεδο (6) στο οποίο οι πλευρικοί κλάδοι (7) της εν λόγω λαβής (4) ολισθαίνουν με την βοήθεια οδηγών.



ΑΡΙΘΜΟΣ ΕΥΡ. Δ.Ε. (11):3090486
ΑΡΙΘ. ΕΛΛ. ΚΑΤΑΘΕΣΗΣ (21):20160402707
ΗΜΕΡ. ΕΛΛ. ΚΑΤΑΘΕΣΗΣ (22):03/11/2016
ΑΡΙΘ./ΗΜΕΡ. ΔΗΜΟΣΙΕΥΣΗΣ
ΕΥΡΩΠΑΪΚΟΥ ΔΙΠΛΩΜΑΤΟΣ(87):2281032 - 03/08/2016
ΑΡΙΘ./ΗΜΕΡ. ΔΗΜΟΣΙΕΥΣΗΣ
ΕΥΡΩΠΑΪΚΗΣ ΑΙΤΗΣΗΣ (86):09737985.3--08/04/2009
ΔΙΚΑΙΟΥΧΟΣ (73):1)TXCell
 Les Cardoulines Allee de la Nertiere Sophia
 Antipolis, 06560 Valbonne, ΓΑΛΛΙΑ
 2)Centre Hospitalier Regional Universitaire
 De Montpellier
 191 Av. du Doyen Gaston Giraud, 34000
 Montpellier, ΓΑΛΛΙΑ
 3)UNIVERSITE DE MONTPELLIER
 163 rue Auguste Broussonnet,34090
 MONTPELLIER, ΓΑΛΛΙΑ
ΣΥΜΒ. ΠΡΟΤΕΡΑΙΟΤΗΤΕΣ (30):08305133-28/04/2008-EP
 48309 P-28/04/2008-US
ΕΦΕΥΡΕΤΗΣ (72):1)FOUSSAT, Arnaud
 2)BRUN, Valerie
 3)ASNAGLI, Helene
 4)BELMONTE, Nathalie
 5)JORGENSEN, Christian
ΕΙΔΙΚΟΣ ΠΑΗΡΕΞΟΥΣΙΟΣ (74):ΓΙΑΚΟΥΜΗ ANNA
 Αλκαμένους 12-14, 10439 ΑΘΗΝΑ
ΑΝΤΙΚΛΗΤΟΣ (74):ΜΙΣΙΟΥ ΑΝΔΡΟΝΙΚΗ
 Αναλήψεως 23 και Μαραθώνος 27,10439
 ΑΘΗΝΑ
ΤΙΤΛΟΣ ΕΦΕΥΡΕΣΗΣ (54):**ΣΥΝΘΕΣΕΙΣ ΓΙΑ ΤΗ ΘΕΡΑΠΕΙΑ ΑΡΘΡΙΤΙΚΗΣ ΠΑΘΗΣΗΣ**

ΠΕΡΙΛΗΨΗ(57)

Η παρούσα εφεύρεση σχετίζεται με συνθέσεις που αποτελούνται από ανθρώπινα Ig1 κύτταρα που κατευθύνεται προς κοινά συσχετιζόμενο αντιγόνο και μεθόδους για τη θεραπεία αρθρικής πάθησης.

ΑΡΙΘΜΟΣ ΕΥΡ. Δ.Ε. (11):3090487
ΑΡΙΘ. ΕΛΛ. ΚΑΤΑΘΕΣΗΣ (21):20160402717
ΗΜΕΡ. ΕΛΛ. ΚΑΤΑΘΕΣΗΣ (22):03/11/2016
ΑΡΙΘ./ΗΜΕΡ. ΔΗΜΟΣΙΕΥΣΗΣ
ΕΥΡΩΠΑΪΚΟΥ ΔΙΠΛΩΜΑΤΟΣ(87):1854477 - 03/08/2016
ΑΡΙΘ./ΗΜΕΡ. ΔΗΜΟΣΙΕΥΣΗΣ
ΕΥΡΩΠΑΪΚΗΣ ΑΙΤΗΣΗΣ (86):07005182.6--13/03/2007
ΔΙΚΑΙΟΥΧΟΣ (73):1)Dyax Corp.
55 Network Drive, Burlington, MA 01803,
ΗΝΩΜΕΝΕΣ ΠΟΛΙΤΕΙΕΣ ΤΗΣ ΑΜΕΡΙΚΗΣ
ΣΥΜΒ. ΠΡΟΤΕΡΑΙΟΤΗΤΕΣ (30):06360008-16/03/2006-EP
06291516-26/09/2006-EP
ΕΦΕΥΡΕΤΗΣ (72):1)Belichard, Pierre
ΕΙΔΙΚΟΣ ΠΑΗΡΕΞΟΥΣΙΟΣ (74):ΣΙΩΤΟΥ ΑΙΚΑΤΕΡΙΝΗ
Πατησίων 122, 11257 ΑΘΗΝΑ
ΑΝΤΙΚΛΗΤΟΣ (74):ΣΙΩΤΟΥ ΑΙΚΑΤΕΡΙΝΗ
Πατησίων 122,11257 ΑΘΗΝΑ
ΤΙΤΛΟΣ ΕΦΕΥΡΕΣΗΣ (54):**ΠΕΠΤΙΔΙΑ ΠΟΥ ΑΝΑΣΤΕΛΛΟΥΝ ΤΗΝ ΚΑΛΔΙΚΡΕΙΝΗ ΤΟΥ ΠΛΑΣΜΑΤΟΣ ΓΙΑ ΧΡΗΣΗ ΣΤΗ ΘΕΡΑΠΕΙΑ ΟΦΘΑΛΜΙΚΩΝ ΔΙΑΤΑΡΑΧΩΝ**

ΠΕΡΙΛΗΨΗ(57)

Η παρούσα εφεύρεση αναφέρεται σε συνθέσεις και μεθόδους για θεραπεία οφθαλμικών διαταραχών των ανθρώπων ή των ζώων. Οι παρούσες συνθέσεις και οι μέθοδοι είναι ιδιαίτερα κατάλληλες για ενδοφθάλμια χορήγηση μέσα στο εσωτερικό του οφθαλμού και για την παροχή θεραπευτικών αποτελεσμάτων στον οφθαλμό καθώς είναι αποτελεσματικές στη σταθεροποίηση, την ενίσχυση και/ή βελτίωση της όρασης του ασθενούς. Πιο συγκεκριμένα, η παρούσα εφεύρεση αναφέρεται σε συνθέσεις και μεθόδους για την θεραπεία οφθαλμικών νόσων ή διαταραχών με εξιδρωματικές, αιμορραγικές και/ή φλεγμονώδεις καταστάσεις.

Ακόμα πιο συγκεκριμένα, η παρούσα εφεύρεση αναφέρεται σε συνθέσεις και μεθόδους για θεραπεία νόσων ή διαταραχών του αμφιβληστροειδούς, και πιο συγκεκριμένα οφθαλμικών νόσων ή διαταραχών που σχετίζονται με διαταραγμένη διαπερατότητα και/ή ακεραιότητα των αγγείων του αμφιβληστροειδούς.

ΑΡΙΘΜΟΣ ΕΥΡ. Δ.Ε. (11):3090488
ΑΡΙΘ. ΕΛΛ. ΚΑΤΑΘΕΣΗΣ (21):20160402704
ΗΜΕΡ. ΕΛΛ. ΚΑΤΑΘΕΣΗΣ (22):03/11/2016
ΑΡΙΘ./ΗΜΕΡ. ΔΗΜΟΣΙΕΥΣΗΣ
ΕΥΡΩΠΑΪΚΟΥ ΔΙΠΛΩΜΑΤΟΣ(87):2749297 - 03/08/2016
ΑΡΙΘ./ΗΜΕΡ. ΔΗΜΟΣΙΕΥΣΗΣ
ΕΥΡΩΠΑΪΚΗΣ ΑΙΤΗΣΗΣ (86):12817888.6--25/07/2012
ΔΙΚΑΙΟΥΧΟΣ (73):1)Higienizo Tecnicas Reunidas S.L.U.
Poligono Industrial Parque 22 C/ Galileo Galilei 118 Arroyomolinos, 28939 Madrid, ΙΣΠΑΝΙΑ
ΣΥΜΒ. ΠΡΟΤΕΡΑΙΟΤΗΤΕΣ (30):201131274-26/07/2011-ES
201230284-24/02/2012-ES
ΕΦΕΥΡΕΤΗΣ (72):1)BAEZA ORTEGA, Fernando
2)EGEA FERNANDEZ, Antonio
3)ROMERO LOPEZ, Miguel Angel
4)PUMARINO ALVAREZ, Jose Ramon
5)BORGEAUD, Jaime
6)GUZMAN ARCOS, Jose Maria
ΕΙΔΙΚΟΣ ΠΑΗΡΕΞΟΥΣΙΟΣ (74):ΣΑΚΕΛΛΑΡΙΔΗ ΒΑΛΗ-ΒΑΣΙΛΙΚΗ
Αδριανού 70, 10556 ΑΘΗΝΑ
ΑΝΤΙΚΛΗΤΟΣ (74):ΣΑΚΕΛΛΑΡΙΔΗ ΒΑΛΗ-ΒΑΣΙΛΙΚΗ
Αδριανού 70,10556 ΑΘΗΝΑ
ΤΙΤΛΟΣ ΕΦΕΥΡΕΣΗΣ (54):**ΜΕΘΟΔΟΣ ΓΙΑ ΤΗ ΣΥΝΤΗΡΗΣΗ ΥΠΟΠΡΟΪΟΝΤΩΝ ΑΠΟ ΤΙΣ ΒΙΟΜΗΧΑΝΙΕΣ ΚΡΕΑΤΟΣ ΚΑΙ ΑΛΛΩΝ ΤΡΟΦΙΜΩΝ**

ΠΕΡΙΛΗΨΗ(57)

Η εφεύρεση σχετίζεται με τη γνωστή έννοια της χρήσης συντηρητικών ώστε να αποφευχθεί η αποσύνθεση των υποπροϊόντων κατά τη διάρκεια της αποθήκευσης στο σφαγείο και κατά τη διάρκεια της μεταφοράς, χωρίς τη χρήση ψύξης. Η εφεύρεση εφαρμόζει τα αναφερθέντα συντηρητικά υπό πίεση, μαζί με αέρα επίσης υπό πίεση, επιτυγχάνοντας ένα εκνέφωμα από συντηρητικά και μια ομοιογενή διανομή του ίδιου στα υποπροϊόντα. Η αναφερόμενη διαδικασία πραγματοποιείται

κάθε φορά που τα υποπροϊόντα εισάγονται στη χοάνη, με ένα μετρήσιμο τρόπο και στην κορυφή του κώνου και/ή στην επιφάνεια του υποπροϊόντος που είναι αποθηκευμένο στη χοάνη συγκράτησης, που αποτελείται από στοιβαγμένα υποπροϊόντα. Επί πλέον της αποθήκευσης, αυτή πραγματοποιείται χωρίς απώλεια διασταλαζόντων υγρών, χρησιμοποιείται μία στεγανή χοάνη, έτσι ώστε να μεγιστοποιείται η αποτελεσματικότητα των συντηρητικών. Προαιρετικά, το συντηρητικό μπορεί να ενσωματωθεί κατά τη διάρκεια της φάσης της εκφόρτωσης των υποπροϊόντων μέσα στον κάδο ή στο δοχείο υποδοχής, έτσι ώστε όταν η αποθήκευση δεν έχει ως αποτέλεσμα την απώλεια υγρών από τα υποπροϊόντα, ο κάδος ή το δοχείο που χρησιμοποιείται για να τα δεχθεί μπορεί ή δεν μπορεί να είναι στεγανό για διαρροές.

ΑΡΙΘΜΟΣ ΕΥΡ. Δ.Ε. (11):3090489
ΑΡΙΘ. ΕΛΛ. ΚΑΤΑΘΕΣΗΣ (21):20160402711
ΗΜΕΡ. ΕΛΛ. ΚΑΤΑΘΕΣΗΣ (22):03/11/2016
ΑΡΙΘ./ΗΜΕΡ. ΔΗΜΟΣΙΕΥΣΗΣ
ΕΥΡΩΠΑΪΚΟΥ ΔΙΠΛΩΜΑΤΟΣ(87):2799089 - 03/08/2016
ΑΡΙΘ./ΗΜΕΡ. ΔΗΜΟΣΙΕΥΣΗΣ
ΕΥΡΩΠΑΪΚΗΣ ΑΙΤΗΣΗΣ (86):14165006.9--18/02/2009
ΔΙΚΑΙΟΥΧΟΣ (73):1)GUERBET
15, Rue des Vanesses, 93420 Villepinte,
ΓΑΛΛΙΑ
ΣΥΜΒ. ΠΡΟΤΕΡΑΙΟΤΗΤΕΣ (30):0851055-19/02/2008-FR
08154745-17/04/2008-EP
155997-12/06/2008-US
ΕΦΕΥΡΕΤΗΣ (72):1)Meyer, Dominique
2)Corot, Claire
3)Port, Marc
4)Barbotin, Vincent
5)Bonnemain, Bruno
ΕΙΔΙΚΟΣ ΠΛΗΡΕΞΟΥΣΙΟΣ (74):ΣΙΩΤΟΥ ΑΙΚΑΤΕΡΙΝΗ
Πατησίων 122, 11257 ΑΘΗΝΑ
ΑΝΤΙΚΛΗΤΟΣ (74):ΣΙΩΤΟΥ ΑΙΚΑΤΕΡΙΝΗ
Πατησίων 122,11257 ΑΘΗΝΑ
ΤΙΤΛΟΣ ΕΦΕΥΡΕΣΗΣ (54):ΔΙΑΔΙΚΑΣΙΑ ΓΙΑ ΤΗΝ ΠΑΡΑΣΚΕΥΗ
ΦΑΡΜΑΚΟΤΕΧΝΙΚΗΣ ΜΟΡΦΗΣ ΣΚΙΑ-
ΓΡΑΦΙΚΩΝ ΠΑΡΑΓΟΝΤΩΝ.

ΠΕΡΙΛΗΨΗ(57)

Η εφεύρεση σχετίζεται με μια διαδικασία για την παρασκευή μίας υγρής φαρμακοτεχνικής μορφής που περιέχει ένα σύμπλοκο μακροκυκλικών χηλικών ενώσεων με μία λανθανίδα και μία ποσότητα mol/mol ελεύθερης μακροκυκλικής χηλικής ένωσης μεταξύ 0.002% και 0.4%, με την εν λόγω διαδικασία να

περιλαμβάνει τα ακόλουθα διαδοχικά βήματα: β) της παρασκευής μιας υγρής φαρμακοτεχνικής σύνθεσης, που περιέχει το σύμπλοκο της μακροκυκλικής χηλικής ένωσης με μία λανθανίδα, της ελεύθερης μακροκυκλικής χηλικής ένωσης, η οποία δεν είναι υπό την μορφή ενός εκδόχου $X[X',L]$, στο οποίο το L είναι η μακροκυκλική χηλική ένωση και τα X και X' είναι ένα μεταλλικό ιόν, ειδικότερα επιλεγμένο ανεξάρτητα από ασβέστιο, νάτριο, ψευδάργυρο και μαγνήσιο, και/ή ελεύθερη λανθανίδα, μέσω της ανάμιξης ενός διαλύματος ελεύθερης μακροκυκλικής χηλικής ένωσης και ελεύθερης λανθανίδας, έτσι ώστε να ληφθεί η συμπλοκοποίηση της λανθανίδας, από την μακροκυκλική χηλική ένωση, με τις ποσότητες της ελεύθερης μακροκυκλικής χηλικής ένωσης και της ελεύθερης λανθανίδας να είναι έτσι ώστε όλη η λανθανίδα να συμπλοκοποιείται και ώστε η C ch I μεγαλύτερη της Ct ch I, που η C ch I είναι η συγκέντρωση της ελεύθερης μακροκυκλικής χηλικής ένωσης και η Ct ch I είναι η συγκέντρωση-στόχος της ελεύθερης μακροκυκλικής χηλικής ένωσης στην τελική υγρή φαρμακοτεχνική μορφή και επιλέγεται στο εύρος μεταξύ 0.002 % και 0.4 % mol/mol γ) της μέτρησης στην φαρμακοτεχνική μορφή, που λαμβάνεται στο βήμα β) της C ch I, της συγκέντρωσης της ελεύθερης λανθανίδας C lan I, που είναι ίση με 0 δ) της ρύθμισης της C ch I και/ή της C lan I, ώστε να ληφθεί C ch I = Ct ch I και C lan I = 0, μέσω προσθήκης ελεύθερης λανθανίδας, στην φαρμακοτεχνική μορφή, που λαμβάνεται στο βήμα β), που η Ct ch I είναι η συγκέντρωση-στόχος της ελεύθερης μακροκυκλικής χηλικής ένωσης στην τελική υγρή φαρμακοτεχνική μορφή και επιλέγεται στο εύρος μεταξύ 0.002 % και 0.4 % mol/mol, που η ποσότητα της ελεύθερης μακροκυκλικής χηλικής ένωσης στην τελική υγρή φαρμακοτεχνική μορφή αντιστοιχεί στην αναλογία της ελεύθερης μακροκυκλικής χηλικής ένωσης, σε σχέση με την ποσότητα της συμπλοκοποιημένης μακροκυκλικής χηλικής ένωσης στην τελική υγρή φαρμακοτεχνική μορφή.

ΑΡΙΘΜΟΣ ΕΥΡ. Δ.Ε. (11):3090490
ΑΡΙΘ. ΕΛΛ. ΚΑΤΑΘΕΣΗΣ (21):20160402710
ΗΜΕΡ. ΕΛΛ. ΚΑΤΑΘΕΣΗΣ (22):03/11/2016
ΑΡΙΘ./ΗΜΕΡ. ΔΗΜΟΣΙΕΥΣΗΣ
ΕΥΡΩΠΑΪΚΟΥ ΔΙΠΛΩΜΑΤΟΣ(87):2639207 - 03/08/2016
ΑΡΙΘ./ΗΜΕΡ. ΔΗΜΟΣΙΕΥΣΗΣ
ΕΥΡΩΠΑΪΚΗΣ ΑΙΤΗΣΗΣ (86):13171174.9--04/03/2011
ΔΙΚΑΙΟΥΧΟΣ (73):1)Evonik Degussa GmbH
Rellinghauser Strasse 1- 11, 45128 Essen,
ΓΕΡΜΑΝΙΑ
2)Rotec Rohstoff-Technik GmbH & Co. KG
Bubenheimer Weg 1, 56220 Urmitz,
ΓΕΡΜΑΝΙΑ
ΣΥΜΒ. ΠΡΟΤΕΡΑΙΟΤΗΤΕΣ (30):102010021532-26/05/2010-DE
ΕΦΕΥΡΕΤΗΣ (72):1)Roos, Markus
2)Runkel, Guido
ΕΙΔΙΚΟΣ ΠΛΗΡΕΞΟΥΣΙΟΣ (74):ΣΙΩΤΟΥ ΑΙΚΑΤΕΡΙΝΗ
Πατησίων 122, 11257 ΑΘΗΝΑ
ΑΝΤΙΚΛΗΤΟΣ (74):ΣΙΩΤΟΥ ΑΙΚΑΤΕΡΙΝΗ
Πατησίων 122,11257 ΑΘΗΝΑ
ΤΙΤΛΟΣ ΕΦΕΥΡΕΣΗΣ (54):ΚΟΚΚΙΩΔΗΣ ΕΛΑΦΡΟΠΕΤΡΑ ΚΑΙ
ΜΕΘΟΔΟΣ ΓΙΑ ΤΗΝ ΠΑΡΑΓΩΓΗ ΚΟΚ-
ΚΙΩΔΟΥΣ ΕΛΑΦΡΟΠΕΤΡΑΣ.

ΠΕΡΙΛΗΨΗ(57)

Κοκκιώδης ελαφρόπετρα, όπου η επιφάνεια καλύπτεται με μια υδρόφοβη επικάλυψη που αποτελείται από σιλάνιο και σιλοξάνιο, καθώς και μέθοδος για την παραγωγή κοκκιώδους ελαφρόπετρας.

ΑΡΙΘΜΟΣ ΕΥΡ. Δ.Ε. (11):3090491
ΑΡΙΘ. ΕΛΛ. ΚΑΤΑΘΕΣΗΣ (21):20160402709
ΗΜΕΡ. ΕΛΛ. ΚΑΤΑΘΕΣΗΣ (22):03/11/2016
ΑΡΙΘ./ΗΜΕΡ. ΔΗΜΟΣΙΕΥΣΗΣ
ΕΥΡΩΠΑΪΚΟΥ ΔΙΠΛΩΜΑΤΟΣ(87):2314654 - 03/08/2016
ΑΡΙΘ./ΗΜΕΡ. ΔΗΜΟΣΙΕΥΣΗΣ
ΕΥΡΩΠΑΪΚΗΣ ΑΙΤΗΣΗΣ (86):10011167.3--27/10/2003
ΔΙΚΑΙΟΥΧΟΣ (73):1)Honeywell International Inc.
115 Tabor Road, Morris Plains, NJ 07950,
ΗΝΩΜΕΝΕΣ ΠΟΛΙΤΕΙΕΣ ΤΗΣ ΑΜΕΡΙΚΗΣ
ΣΥΜΒ. ΠΡΟΤΕΡΑΙΟΤΗΤΕΣ (30):421263 P-25/10/2002-US
421435 P-25/10/2002-US
ΕΦΕΥΡΕΤΗΣ (72):1)Pham, Hang T.
2)Singh, Rajiv R.
ΕΙΔΙΚΟΣ ΠΛΗΡΕΞΟΥΣΙΟΣ (74):ΣΙΩΤΟΥ ΑΙΚΑΤΕΡΙΝΗ
Πατησίων 122, 11257 ΑΘΗΝΑ
ΑΝΤΙΚΛΗΤΟΣ (74):ΣΙΩΤΟΥ ΑΙΚΑΤΕΡΙΝΗ
Πατησίων 122,11257 ΑΘΗΝΑ
ΤΙΤΛΟΣ ΕΦΕΥΡΕΣΗΣ (54):**ΣΥΝΘΕΣΕΙΣ ΠΟΥ ΠΕΡΙΕΧΟΥΝ ΦΘΟ-
ΡΙΟ-ΥΠΟΚΑΤΕΣΤΗΜΕΝΕΣ ΟΛΕΦΙ-
ΝΕΣ.**

ΠΕΡΙΛΗΨΗ(57)

Μία σύνθεση μεταφοράς θερμότητας περιλαμβάνει τουλάχιστον ένα φθοροαλκάνιο του Τύπου I: XCFzR3-z (I) όπου το X είναι μία C2 ή μία C3 ακόρεστη, υποκατεστημένη ή μη υποκατεστημένη, ρίζα αλκυλίου, το R είναι ανεξάρτητα Cl, F, Br, I ή H, και το z είναι 1 έως 3, με την εν λόγω σύνθεση μεταφοράς θερμότητας να διαθέτει ένα Δυναμικό Υπερθέρμανσης του Πλανήτη [Global Warming Potential (GWP)] όχι μεγαλύτερο από περίπου 150.

ΑΡΙΘΜΟΣ ΕΥΡ. Δ.Ε. (11):3090492
ΑΡΙΘ. ΕΛΛ. ΚΑΤΑΘΕΣΗΣ (21):20160402712
ΗΜΕΡ. ΕΛΛ. ΚΑΤΑΘΕΣΗΣ (22):03/11/2016
ΑΡΙΘ./ΗΜΕΡ. ΔΗΜΟΣΙΕΥΣΗΣ
ΕΥΡΩΠΑΪΚΟΥ ΔΙΠΛΩΜΑΤΟΣ(87):2717859 - 31/08/2016
ΑΡΙΘ./ΗΜΕΡ. ΔΗΜΟΣΙΕΥΣΗΣ
ΕΥΡΩΠΑΪΚΗΣ ΑΙΤΗΣΗΣ (86):12731189.2--07/06/2012
ΔΙΚΑΙΟΥΧΟΣ (73):1)Otsuka Pharmaceutical Co., Ltd.
9, Kanda-Tsukasamachi 2-chome Chiyoda-ku,
Tokyo 101-8535, ΙΑΠΩΝΙΑ
ΣΥΜΒ. ΠΡΟΤΕΡΑΙΟΤΗΤΕΣ (30):201161494088 P-07/06/2011-US
ΕΦΕΥΡΕΤΗΣ (72):1)HIRAOKA, Shogo
ΕΙΔΙΚΟΣ ΠΛΗΡΕΞΟΥΣΙΟΣ (74):ΣΙΩΤΟΥ ΑΙΚΑΤΕΡΙΝΗ
Πατησίων 122, 11257 ΑΘΗΝΑ
ΑΝΤΙΚΛΗΤΟΣ (74):ΣΙΩΤΟΥ ΑΙΚΑΤΕΡΙΝΗ
Πατησίων 122,11257 ΑΘΗΝΑ
ΤΙΤΛΟΣ ΕΦΕΥΡΕΣΗΣ (54):**ΛΥΟΦΙΛΙΩΜΕΝΗ
ΦΑΡΜΑΚΟΤΕΧΝΙΚΗ ΜΟΡΦΗ ΑΡΙΠ-
ΠΡΑΖΟΛΗΣ.**

ΠΕΡΙΛΗΨΗ(57)

Ένα αντικείμενο της παρούσας εφεύρεσης είναι η παροχή μίας λυοφιλωμένης φαρμακοτεχνικής μορφής αριπιπραζόλης σε σκόνη, που εμφανίζει καλή ικανότητα διασποράς και μπορεί εύκολα να διασπαρεί σε ένα ομοιογενές εναιώρημα, όταν ανασυσταίνεται με νερό. Ηπαρούσα εφεύρεση παρέχει μία λυοφιλωμένη φαρμακοτεχνική μορφή αριπιπραζόλης, που προκύπτει από μία διαδικασία, που περιλαμβάνει τα στάδια του ψεκασμού για ψύξη ενός εναιωρήματος αριπιπραζόλης, που περιέχει (I) αριπιπραζόλη, (II) ένα όχημα για την αριπιπραζόλη, και (III) νερό για ένεση, και της ξήρανσης.

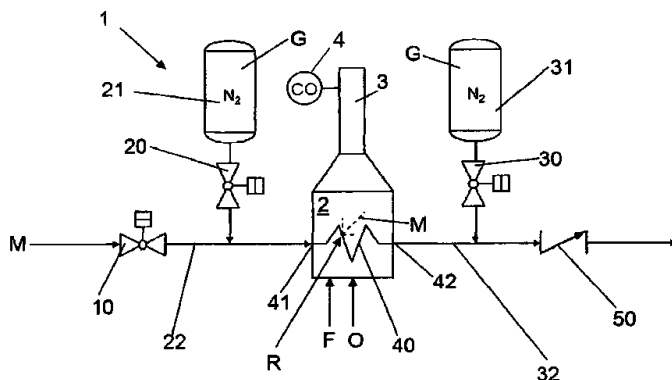
ΑΡΙΘΜΟΣ ΕΥΡ. Δ.Ε. (11):3090493
ΑΡΙΘ. ΕΛΛ. ΚΑΤΑΘΕΣΗΣ (21):20160402713
ΗΜΕΡ. ΕΛΛ. ΚΑΤΑΘΕΣΗΣ (22):03/11/2016
ΑΡΙΘ./ΗΜΕΡ. ΔΗΜΟΣΙΕΥΣΗΣ
ΕΥΡΩΠΑΪΚΟΥ ΔΙΠΛΩΜΑΤΟΣ(87):2848884 - 03/08/2016
ΑΡΙΘ./ΗΜΕΡ. ΔΗΜΟΣΙΕΥΣΗΣ
ΕΥΡΩΠΑΪΚΗΣ ΑΙΤΗΣΗΣ (86):13004441.5--12/09/2013
ΔΙΚΑΙΟΥΧΟΣ (73):1)Linde Aktiengesellschaft
 Klosterhofstrasse 1, 80331 Munchen,
 ΓΕΡΜΑΝΙΑ

ΣΥΜΒ. ΠΡΟΤΕΡΑΙΟΤΗΤΕΣ (30):
ΕΦΕΥΡΕΤΗΣ (72):1)Gusberti, Ambrogio
ΕΙΔΙΚΟΣ ΠΛΗΡΕΞΟΥΣΙΟΣ (74):ΣΙΩΤΟΥ ΑΙΚΑΤΕΡΙΝΗ
 Πατησίων 122, 11257 ΑΘΗΝΑ
ΑΝΤΙΚΛΗΤΟΣ (74):ΣΙΩΤΟΥ ΑΙΚΑΤΕΡΙΝΗ
 Πατησίων 122,11257 ΑΘΗΝΑ
ΤΙΤΛΟΣ ΕΦΕΥΡΕΣΗΣ (54):**ΜΕΘΟΔΟΣ ΓΙΑ ΤΗΝ ΑΔΡΑΝΟΠΟΙΗΣΗ**
ΕΝΟΣ ΔΟΧΕΙΟΥ, ΕΙΔΙΚΑ ΣΤΗ ΜΟΡΦΗ
ΕΝΟΣ ΠΗΝΙΟΥ ΠΟΥ ΕΙΝΑΙ ΔΙΑΤΕ-
ΤΑΓΜΕΝΟ ΣΕ ΕΝΑΝ ΦΟΥΡΝΟ.

ΠΕΡΙΛΗΨΗ(57)

Η εφεύρεση σχετίζεται με μία μέθοδο για την αδρανοποίηση ενός δοχείου (40) που έχει μία είσοδο (41) και μία έξοδο (42), όπου η εν λόγω είσοδος (41) είναι συνδεδεμένη σε έναν πρώτο αγωγό (22) και η εν λόγω έξοδος (42) είναι συνδεδεμένη σε ένα δεύτερο αγωγό (32) για τη διέλευση ενός υγρού μέσου (M) μέσω του εν λόγω δοχείου (40) δια μέσου των εν λόγω αγωγών (22, 32), που περιλαμβάνει τα στάδια: του κλεισίματος μίας πρώτης βαλβίδας (10) του πρώτου αγωγού (22) ανάντη της εν λόγω εισόδου (41) για την παρεμπόδιση της διέλευσης του εν λόγω υγρού μέσου (M) μέσα στο δοχείο (40), και την έγχυση ενός αδρανούς μέσου (G), ειδικότερα στη μορφή ενός αδρανούς αερίου (G), που περιλαμβάνει

ειδικότερα άζωτο, μέσα στον πρώτο αγωγό (22) κατάντη της εν λόγω πρώτης βαλβίδας (10), καθώς και μέσα στο δεύτερο αγωγό (32) κατάντη της εν λόγω εξόδου (42) για την αδρανοποίηση του εν λόγω δοχείου (40). Περαιτέρω, η εφεύρεση σχετίζεται με το σύστημα (1) για την αδρανοποίηση ενός δοχείου (40).

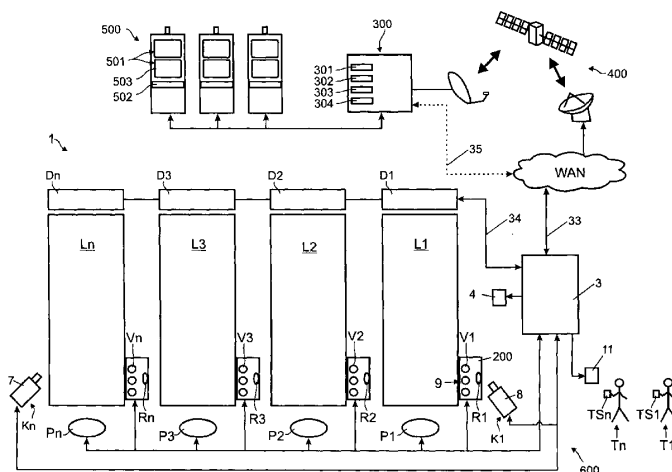


ΑΡΙΘΜΟΣ ΕΥΡ. Δ.Ε. (11):3090494
ΑΡΙΘ. ΕΛΛ. ΚΑΤΑΘΕΣΗΣ (21):20160402708
ΗΜΕΡ. ΕΛΛ. ΚΑΤΑΘΕΣΗΣ (22):03/11/2016
ΑΡΙΘ./ΗΜΕΡ. ΔΗΜΟΣΙΕΥΣΗΣ
ΕΥΡΩΠΑΪΚΟΥ ΔΙΠΛΩΜΑΤΟΣ(87):2705421 - 03/08/2016
ΑΡΙΘ./ΗΜΕΡ. ΔΗΜΟΣΙΕΥΣΗΣ
ΕΥΡΩΠΑΪΚΗΣ ΑΙΤΗΣΗΣ (86):11717200.7--03/05/2011
ΔΙΚΑΙΟΥΧΟΣ (73):1)Novomatic AG
 Wiener Strasse 158, 2352 Gumpoldskirchen,
 ΑΥΣΤΡΙΑ

ΣΥΜΒ. ΠΡΟΤΕΡΑΙΟΤΗΤΕΣ (30):
ΕΦΕΥΡΕΤΗΣ (72):1)KAIBLINGER, Harald
 2)SCHROTTER, Florian
ΕΙΔΙΚΟΣ ΠΛΗΡΕΞΟΥΣΙΟΣ (74):ΓΙΑΚΟΥΜΗ ANNA
 Αλκαμένους 12-14, 10439 ΑΘΗΝΑ
ΑΝΤΙΚΛΗΤΟΣ (74):ΜΙΣΙΟΥ ΑΝΔΡΟΝΙΚΗ
 Αναλήψεως 23 και Μαραθώνος 27,10439
 ΑΘΗΝΑ

ΤΙΤΛΟΣ ΕΦΕΥΡΕΣΗΣ (54):**ΓΕΝΝΗΤΡΙΑ ΤΥΧΑΙΩΝ ΑΡΙΘΜΩΝ**
ΠΕΡΙΛΗΨΗ(57)

Η εφεύρεση αναφέρεται σε μια γεννήτρια τυχαίων αριθμών για την παροχή ενός τυχαίου αριθμού και / ή ενός συνδυασμού τυχαίων αριθμών και / ή ενός πίνακα τυχαίων αριθμών. Σύμφωνα με την εφεύρεση, η γεννήτρια τυχαίων αριθμών περιλαμβάνει μια συσκευή παρακολούθησης για την παρακολούθηση τουλάχιστον μίας εγκατάστασης ενός παιχνιδιού δεξιοτήτων / αθλητισμού, κατά την οποία ένα παιχνίδι δεξιοτήτων / αθλητισμού, το οποίο παρέχει τουλάχιστον ένα αποτέλεσμα παιχνιδιού μπορεί να εκτελεστεί από έναν τουλάχιστον συμμετέχοντα, όπου η συσκευή παρακολούθησης περιλαμβάνει μέσα προσδιορισμού για το αποτέλεσμα του παιχνιδιού για τον προσδιορισμό του αποτελέσματος του παιχνιδιού, και μια συσκευή προσδιορισμού για τον προσδιορισμό του τυχαίου αριθμού και / ή του συνδυασμού τυχαίων αριθμών και / ή του πίνακα τυχαίων αριθμών από περισσότερα από ένα αποτελέσματα παιχνιδιού.



ΑΡΙΘΜΟΣ ΕΥΡ. Δ.Ε. (11):3090495
ΑΡΙΘ. ΕΛΛ. ΚΑΤΑΘΕΣΗΣ (21):20160402730
ΗΜΕΡ. ΕΛΛ. ΚΑΤΑΘΕΣΗΣ (22):07/11/2016
ΑΡΙΘ./ΗΜΕΡ. ΔΗΜΟΣΙΕΥΣΗΣ
ΕΥΡΩΠΑΪΚΟΥ ΔΙΠΛΩΜΑΤΟΣ(87):2805494 - 10/08/2016
ΑΡΙΘ./ΗΜΕΡ. ΔΗΜΟΣΙΕΥΣΗΣ
ΕΥΡΩΠΑΪΚΗΣ ΑΙΤΗΣΗΣ (86):13701896.6--18/01/2013
ΔΙΚΑΙΟΥΧΟΣ (73):1)QUALCOMM INCORPORATED
International IP Administration 5775 More-
house Drive, San Diego, California 92121-
1714, ΗΝΩΜΕΝΕΣ ΠΟΛΙΤΕΙΕΣ ΤΗΣ
ΑΜΕΡΙΚΗΣ

ΣΥΜΒ. ΠΡΟΤΕΡΑΙΟΤΗΤΕΣ (30):201261588454 P-19/01/2012-US
201261593015 P-31/01/2012-US
201261620339 P-04/04/2012-US
201313743592-17/01/2013-US

ΕΦΕΥΡΕΤΗΣ (72):1)VAN DER AUWERA, Geert
2)WANG, Ye-Kui
3)KARCZEWICZ, Marta

ΕΙΔΙΚΟΣ ΠΑΡΕΞΟΥΣΙΟΣ (74):ΠΑΠΑΚΩΝΣΤΑΝΤΙΝΟΥ "ΕΛΕΝΗ Γ.
ΠΑΠΑΚΩΣΤΑΝΤΙΝΟΥ ΚΑΙ
ΣΥΝΕΡΓΑΤΕΣ, ΔΙΚΗΓΟΡΙΚΗ ΕΤΑΙΡΙΑ"
ΕΛΕΝΗ
Κουμπάρη 2, 10674 ΑΘΗΝΑ

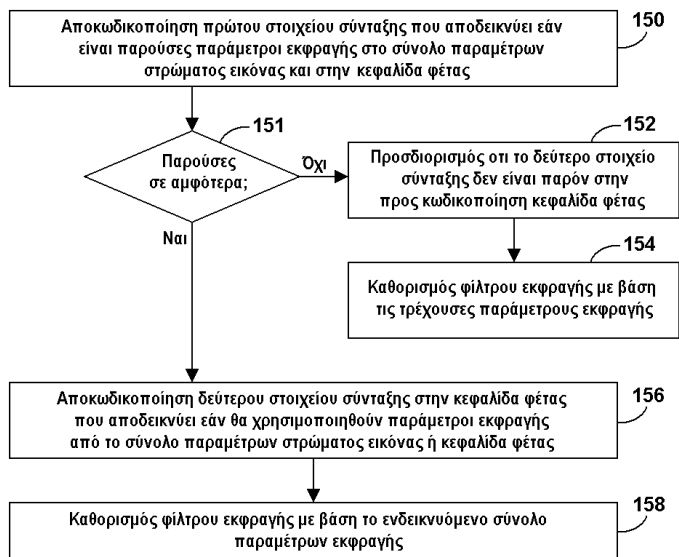
ΑΝΤΙΚΑΛΗΤΟΣ (74):ΠΑΠΑΚΩΝΣΤΑΝΤΙΝΟΥ ΕΛΕΝΗ
Κουμπάρη 2,10674 ΑΘΗΝΑ

ΤΙΤΛΟΣ ΕΦΕΥΡΕΣΗΣ (54):**ΣΗΜΑΤΟΛΟΓΙΑ ΠΑΡΑΜΕΤΡΩΝ ΦΙΛ-
ΤΡΟΥ ΕΚΦΡΑΓΗΣ ΣΤΗΝ ΚΩΔΙΚΟΠΟΙ-
ΗΣΗ ΒΙΝΤΕΟ**

ΠΕΡΙΛΗΨΗ(57)

Αυτή η γνωστοποίηση περιγράφει τεχνικές για σηματοδότηση παραμέτρων φίλτρου εκφραγής για μία τρέχουσα φέτα δεδομένων βίντεο με μειωμένο επίπεδο δυοφθορίου. Οι παράμετροι φίλτρου εκφραγής μπορούν να είναι κωδικοποιημένοι σε ένα ή περισσότερα σύνολα παραμέτρων στρώματος εικόνας και σε μία κεφαλίδα φέτας. Οι τεχνικές μειώνουν έναν αριθμό δυοφθών που

χρησιμοποιούνται για σηματοδότηση των παραμέτρων φίλτρου εκφραγής με κωδικοποίηση ενός πρώτου στοιχείου σύνταξης που υποδεικνύει το εάν οι παράμετροι φίλτρου εκφραγής είναι παρόντες τόσο στο σύνολο παραμέτρων στρώματος εικόνας όσο και στην κεφαλίδα φέτας και κωδικοποιώντας μόνο ένα δεύτερο στοιχείο σύνταξης στην κεφαλίδα φέτας όταν είναι παρόντα αμφότερα τα σύνολα παραμέτρων φίλτρου εκφραγής. Η κωδικοποίηση του δεύτερου στοιχείου σύνταξης εξαλείφεται όταν είναι παρούσες παράμετροι φίλτρου εκφραγής σε μόνο ένα από το σύνολο παραμέτρων στρώματος εικόνας ή την κεφαλίδα φέτας. Το δεύτερο στοιχείο σύνταξης υποδεικνύει ποιο σύνολο παραμέτρων φίλτρου εκφραγής θα χρησιμοποιηθεί για καθορισμό ενός φίλτρου εκφραγής που εφαρμόζεται σε μία τρέχουσα φέτα.



ΑΡΙΘΜΟΣ ΕΥΡ. Δ.Ε. (11):3090496
ΑΡΙΘ. ΕΛΛ. ΚΑΤΑΘΕΣΗΣ (21):20160402721
ΗΜΕΡ. ΕΛΛ. ΚΑΤΑΘΕΣΗΣ (22):04/11/2016
ΑΡΙΘ./ΗΜΕΡ. ΔΗΜΟΣΙΕΥΣΗΣ
ΕΥΡΩΠΑΪΚΟΥ ΔΙΠΛΩΜΑΤΟΣ(87):2858519 - 17/08/2016
ΑΡΙΘ./ΗΜΕΡ. ΔΗΜΟΣΙΕΥΣΗΣ
ΕΥΡΩΠΑΪΚΗΣ ΑΙΤΗΣΗΣ (86):13737422.9--04/06/2013
ΔΙΚΑΙΟΥΧΟΣ (73):1)Philip Morris Products S.A.
Quai Jeanrenaud 3, 2000 Neuchatel,
ΕΛΒΕΤΙΑ

ΣΥΜΒ. ΠΡΟΤΕΡΑΙΟΤΗΤΕΣ (30):201261656656 P-07/06/2012-US
12171226-07/06/2012-EP

ΕΦΕΥΡΕΤΗΣ (72):1)HOUPHOUET-BOIGNY, Chrystele
2)TRITZ, Poh Yoke

ΕΙΔΙΚΟΣ ΠΑΡΕΞΟΥΣΙΟΣ (74):ΑΘΑΝΑΣΙΑΔΟΥ "ΕΛΕΝΗ Γ.
ΠΑΠΑΚΩΝΣΤΑΝΤΙΝΟΥ ΚΑΙ
ΣΥΝΕΡΓΑΤΕΣ, ΔΙΚΗΓΟΡΙΚΗ ΕΤΑΙΡΙΑ"
ΜΑΡΙΑ
Κουμπάρη 2, 10674 ΑΘΗΝΑ

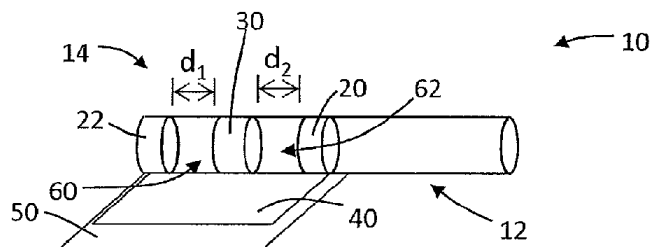
ΑΝΤΙΚΑΛΗΤΟΣ (74):ΓΙΑΖΙΤΖΟΓΛΟΥ ΕΥΑΓΓΕΛΙΑ
Κουμπάρη 2,10674 ΑΘΗΝΑ

ΤΙΤΛΟΣ ΕΦΕΥΡΕΣΗΣ (54):**ΠΡΟΪΟΝ ΚΑΠΝΙΣΜΑΤΟΣ ΠΟΥ ΕΧΕΙ
ΚΑΠΝΟ ΥΨΗΛΗΣ ΠΥΚΝΟΤΗΤΑΣ**

ΠΕΡΙΛΗΨΗ(57)

Ένα προϊόν καπνίσματος (10) περιλαμβάνει μια ράβδο καπνού (12), που έχει καπνό σε πυκνότητα μεγαλύτερη ή ίση με περίπου 270 mg/cm³. Το προϊόν καπνίσματος (10) έχει επίσης ένα τμήμα φίλτρου (14), που έχει μήκος που εκτείνεται από ένα πρώτο άκρο διπλάστη ράβδου καπνού (12) και ένα δεύτερο

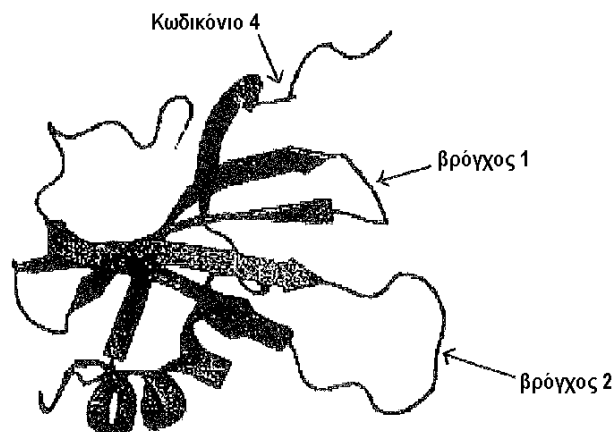
άκρο, το οποίο είναι διαμορφωμένο για εισαγωγή στο στόμα ενός χρήστη. Το τμήμα φίλτρου (14) περιλαμβάνει ένα πρώτο μασούρι φίλτρου (20), κοντά στο πρώτο άκρο, ένα δεύτερο μασούρι φίλτρου (22), κοντά στο δεύτερο άκρο, και ένα στοιχείο υποστήριξης (30), τοποθετημένο μεταξύ του πρώτου και του δεύτερου μασουριού φίλτρου. Το τμήμα φίλτρου (14) έχει μία ή περισσότερες κοιλότητες μεταξύ του πρώτου μασουριού φίλτρου (20) και του δεύτερου μασουριού φίλτρου (22), οι οποίες καταλαμβάνουν αθροιστικά περίπου το 25% ή περισσότερο από το μήκος του τμήματος φίλτρου (14), και έχει απόδοση φίλτρου μικρότερη ή ίση με περίπου 40%.



ΑΡΙΘΜΟΣ ΕΥΡ. Δ.Ε. (11):3090497
ΑΡΙΘ. ΕΛΛ. ΚΑΤΑΘΕΣΗΣ (21):20160402728
ΗΜΕΡ. ΕΛΛ. ΚΑΤΑΘΕΣΗΣ (22):04/11/2016
ΑΡΙΘ./ΗΜΕΡ. ΔΗΜΟΣΙΕΥΣΗΣ
ΕΥΡΩΠΑΪΚΟΥ ΔΙΠΛΩΜΑΤΟΣ(87):2279205 - 17/08/2016
ΑΡΙΘ./ΗΜΕΡ. ΔΗΜΟΣΙΕΥΣΗΣ
ΕΥΡΩΠΑΪΚΗΣ ΑΙΤΗΣΗΣ (86):09742378.4--16/04/2009
ΔΙΚΑΙΟΥΧΟΣ (73):1)Avacta Life Sciences Limited
Unit 651 Thorp Arch Estate, Wetherby LS23
7FZ, ΜΕΓΑΛΗ ΒΡΕΤΑΝΙΑ
ΣΥΜΒ. ΠΡΟΤΕΡΑΙΟΤΗΤΕΣ (30):0807065-18/04/2008-GB
ΕΦΕΥΡΕΤΗΣ (72):1)ΚΟ FERRIGNO, Paul
2)GENDRA, Elisenda
ΕΙΔΙΚΟΣ ΠΛΗΡΕΞΟΥΣΙΟΣ (74):ΑΘΑΝΑΣΙΑΔΟΥ "ΕΛΕΝΗ Γ.
ΠΑΠΑΚΩΝΣΤΑΝΤΙΝΟΥ ΚΑΙ
ΣΥΝΕΡΓΑΤΕΣ, ΔΙΚΗΓΟΡΙΚΗ ΕΤΑΙΡΙΑ"
ΜΑΡΙΑ
Κουμπάρη 2, 10674 ΑΘΗΝΑ
ΑΝΤΙΚΛΗΤΟΣ (74):ΓΙΑΖΙΤΖΟΓΛΟΥ ΕΥΑΓΓΕΛΙΑ
Κουμπάρη 2,10674 ΑΘΗΝΑ
ΤΙΤΛΟΣ ΕΦΕΥΡΕΣΗΣ (54):**ΤΡΟΠΟΠΟΙΗΜΕΝΕΣ ΠΡΩΤΕΪΝΕΣ
ΙΚΡΙΩΜΑΤΟΣ STEFIN A**

ΠΕΡΙΛΗΨΗ(57)

Η εφεύρεση παρέχει νέες πρωτεΐνες ικρίωματα για την εμφάνιση πεπτιδίων όπως απταμερών πεπτιδίου. Οι νέες πρωτεΐνες ικρίωματα είναι τροποποιησεις Stefin A ή STM (μια παραλλαγή της Stefin A) και είναι χρήσιμες ως πρωτεΐνες ικρίωματα και ως συστήματα εμφάνισης.

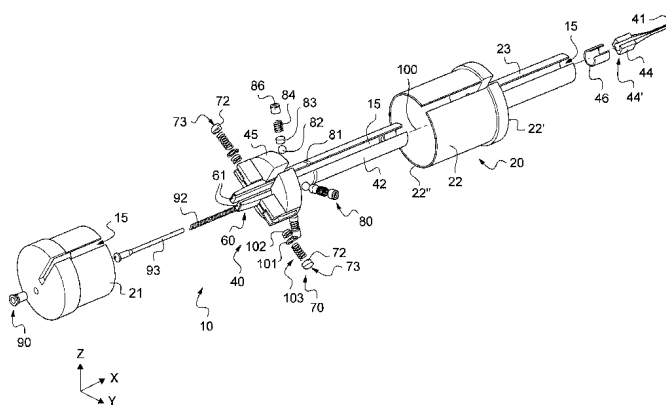


ΑΡΙΘΜΟΣ ΕΥΡ. Δ.Ε. (11):3090498
ΑΡΙΘ. ΕΛΛ. ΚΑΤΑΘΕΣΗΣ (21):20160402727
ΗΜΕΡ. ΕΛΛ. ΚΑΤΑΘΕΣΗΣ (22):04/11/2016
ΑΡΙΘ./ΗΜΕΡ. ΔΗΜΟΣΙΕΥΣΗΣ
ΕΥΡΩΠΑΪΚΟΥ ΔΙΠΛΩΜΑΤΟΣ(87):2947727 - 07/09/2016
ΑΡΙΘ./ΗΜΕΡ. ΔΗΜΟΣΙΕΥΣΗΣ
ΕΥΡΩΠΑΪΚΗΣ ΑΙΤΗΣΗΣ (86):15163255.1--10/04/2015
ΔΙΚΑΙΟΥΧΟΣ (73):1)Airbus Helicopters
Aeroport International Marseille Provence,
13725 Marignane Cedex, ΓΑΛΛΙΑ
ΣΥΜΒ. ΠΡΟΤΕΡΑΙΟΤΗΤΕΣ (30):1401150-21/05/2014-FR
ΕΦΕΥΡΕΤΗΣ (72):1)Pittau, Serge
2)Bellin, Stephane
3)Tontic, Philippe
4)Bernard, Francois
ΕΙΔΙΚΟΣ ΠΛΗΡΕΞΟΥΣΙΟΣ (74):ΠΑΠΑΚΩΝΣΤΑΝΤΙΝΟΥ "ΕΛΕΝΗ Γ.
ΠΑΠΑΚΩΝΣΤΑΝΤΙΝΟΥ ΚΑΙ
ΣΥΝΕΡΓΑΤΕΣ, ΔΙΚΗΓΟΡΙΚΗ ΕΤΑΙΡΙΑ"
ΕΛΕΝΗ
Κουμπάρη 2, 10674 ΑΘΗΝΑ
ΑΝΤΙΚΛΗΤΟΣ (74):ΠΑΠΑΚΩΝΣΤΑΝΤΙΝΟΥ ΕΛΕΝΗ
Κουμπάρη 2,10674 ΑΘΗΝΑ
ΤΙΤΛΟΣ ΕΦΕΥΡΕΣΗΣ (54):**ΕΡΓΑΛΕΙΟ ΓΙΑ ΤΗΝ ΕΙΣΑΓΩΓΗ ΕΝΟΣ
ΑΓΩΓΟΥ ΕΝΤΟΣ ΕΝΟΣ ΣΥΝΔΕΣΜΟΥ,
ΚΑΙ ΜΕΘΟΔΟΣ**

ΠΕΡΙΛΗΨΗ(57)

Η παρούσα εφεύρεση αφορά ένα εργαλείο (10) για την εισαγωγή ενός αγωγού (1) εντός ενός συνδέσμου (5), το οποίο περιλαμβάνει ένα μέσον λαβής (20) και ένα μέσον οδηγήσεως (40), τα οποία έχουν μία διαμήκη αυλάκωση. Το μέσον λαβής (20) περιέχει δύο πέδιλα (61) και ένα μέσον μετατόπισης (70) στηριζόμενο επί του μέσου σσφίγγεως (60). Το εργαλείο περιλαμβάνει ένα μέσον στερεώσεως (80), το οποίο στερεώνει ως προς τη μετατόπιση κατά μήκος ενός διαμήκους άξονα (100) το μέσον λαβής (20) και το μέσον οδηγήσεως (40) σε μία θέση εισαγωγής

(POS2) έως ένα κατόφλιο δυνάμεως, που τα εν λόγω πέδιλα (61) σσφίγγουν έναν αγωγό σε αυτήν τη θέση εισαγωγής (POS2).



ΑΡΙΘΜΟΣ ΕΥΡ. Δ.Ε. (11):3090499
ΑΡΙΘ. ΕΛΛ. ΚΑΤΑΘΕΣΗΣ (21):20160402405
ΗΜΕΡ. ΕΛΛ. ΚΑΤΑΘΕΣΗΣ (22):03/10/2016
ΑΡΙΘ./ΗΜΕΡ. ΔΗΜΟΣΙΕΥΣΗΣ
ΕΥΡΩΠΑΪΚΟΥ ΔΙΠΛΩΜΑΤΟΣ(87):2719378 - 31/08/2016
ΑΡΙΘ./ΗΜΕΡ. ΔΗΜΟΣΙΕΥΣΗΣ
ΕΥΡΩΠΑΪΚΗΣ ΑΙΤΗΣΗΣ (86):13154883.6--19/06/2007
ΔΙΚΑΙΟΥΧΟΣ (73):1)Alpharma Pharmaceuticals LLC

ανταγωνιστή από τον αγωνιστή. Παρατίθενται επίσης μέθοδοι παρασκευής μιας τέτοιας φαρμακευτικής σύνθεσης.

400 Crossing Boulevard, Bridgewater, New Jersey 08807, ΗΝΩΜΕΝΕΣ ΠΟΛΙΤΕΙΕΣ ΤΗΣ ΑΜΕΡΙΚΗΣ

ΣΥΜΒ. ΠΡΟΤΕΡΑΙΟΤΗΤΕΣ (30):814949 P-19/06/2006-US

ΕΦΕΥΡΕΤΗΣ (72):1)Matthews, Frank
2)Boehm, Garth
3)Tang, Lijuan
4)Liang, Alfred

ΕΙΛΙΚΟΣ ΠΑΗΡΕΞΟΥΣΙΟΣ (74):ΑΘΑΝΑΣΙΑΔΟΥ "ΕΛΕΝΗ Γ. ΠΑΠΑΚΩΝΣΤΑΝΤΙΝΟΥ ΚΑΙ ΣΥΝΕΡΓΑΤΕΣ, ΔΙΚΗΓΟΡΙΚΗ ΕΤΑΙΡΙΑ" ΜΑΡΙΑ

Κουμπάρη 2, 10674 ΑΘΗΝΑ
ΑΝΤΙΚΛΗΤΟΣ (74):ΓΙΑΖΙΤΖΟΓΛΟΥ ΕΥΑΓΓΕΛΙΑ
Κουμπάρη 2,10674 ΑΘΗΝΑ

ΤΙΤΛΟΣ ΕΦΕΥΡΕΣΗΣ (54):ΦΑΡΜΑΚΕΥΤΙΚΕΣ ΣΥΝΘΕΣΕΙΣ ΠΕΡΙΛΗΨΗ(57)

Στο παρόν παρατίθεται μια φαρμακευτική σύνθεση, η οποία περιλαμβάνει ένα ανταγωνιστή, έναν αγωνιστή, μια σφραγιστική επικάλυψη και ένα απομονωτικό πολυμερές, που ο ανταγωνιστής, ο αγωνιστής, η σφραγιστική επίστρωση και το απομονωτικό πολυμερές είναι όλα συστατικά μιας μοναδικής οντότητας και που η σφραγιστική επικάλυψη σχηματίζει μια στρώση, η οποία διαχωρίζει τον

ΑΡΙΘΜΟΣ ΕΥΡ. Δ.Ε. (11):3090500
ΑΡΙΘ. ΕΛΛ. ΚΑΤΑΘΕΣΗΣ (21):20160402724
ΗΜΕΡ. ΕΛΛ. ΚΑΤΑΘΕΣΗΣ (22):04/11/2016
ΑΡΙΘ./ΗΜΕΡ. ΔΗΜΟΣΙΕΥΣΗΣ
ΕΥΡΩΠΑΪΚΟΥ ΔΙΠΛΩΜΑΤΟΣ(87):2295132 - 10/08/2016
ΑΡΙΘ./ΗΜΕΡ. ΔΗΜΟΣΙΕΥΣΗΣ
ΕΥΡΩΠΑΪΚΗΣ ΑΙΤΗΣΗΣ (86):10014044.1--14/05/2010
ΔΙΚΑΙΟΥΧΟΣ (73):1)Interface Biologics Inc.

μπορούν να χρησιμοποιηθούν σε αιμοδιήθηση, αιμοδιάλυση, αιμοδιαπίδυση, αιμοσυμπύκνωση, οξυγόνωση αίματος και σχετικές χρήσεις.

300-101 College Street Mars South Tower, Toronto, Ontario M5G 1L7, ΚΑΝΑΔΑΣ

ΣΥΜΒ. ΠΡΟΤΕΡΑΙΟΤΗΤΕΣ (30):178861 P-15/05/2009-US

ΕΦΕΥΡΕΤΗΣ (72):1)Mullick, Sanjoy
2)Chang, Weilun
3)Esfand, Roseita
4)Steedman, Mark
5)CHEN, HANJE

ΕΙΛΙΚΟΣ ΠΑΗΡΕΞΟΥΣΙΟΣ (74):ΑΘΑΝΑΣΙΑΔΟΥ "ΕΛΕΝΗ Γ. ΠΑΠΑΚΩΝΣΤΑΝΤΙΝΟΥ ΚΑΙ ΣΥΝΕΡΓΑΤΕΣ, ΔΙΚΗΓΟΡΙΚΗ ΕΤΑΙΡΙΑ" ΜΑΡΙΑ

Κουμπάρη 2, 10674 ΑΘΗΝΑ
ΑΝΤΙΚΛΗΤΟΣ (74):ΓΙΑΖΙΤΖΟΓΛΟΥ ΕΥΑΓΓΕΛΙΑ
Κουμπάρη 2,10674 ΑΘΗΝΑ

ΤΙΤΛΟΣ ΕΦΕΥΡΕΣΗΣ (54):ΑΝΤΙΘΡΟΜΒΟΓΕΝΕΙΣ ΜΕΜΒΡΑΝΕΣ ΚΟΙΛΩΝ ΙΝΩΝ, ΥΑΙΚΟ ΕΠΙΚΑΛΥΨΗΣ ΚΑΙ ΠΡΟΣΤΑΣΙΑΣ ΚΑΙ ΣΩΛΗΝΩΣΗ ΑΙΜΑΤΟΣ

ΠΕΡΙΛΗΨΗ(57)

Η εφεύρεση σχετίζεται με εξωσωματικά κυκλώματα αίματος και συστατικά αυτών (π.χ. μεμβράνες από κοίλες ίνες, επικαλυμμένα και προστατευμένα δεμάτια, και σωλήνωση αίματος), που περιλαμβάνουν 0,005% ως 10% (β/β) μακρομόριο επιφανειακής τροποποίησης που περιλαμβάνει μια πολυθροοργανική ομάδα. Τα εξωσωματικά κυκλώματα αίματος έχουν μια αντιθρομβογενή επιφάνεια και

ΑΡΙΘΜΟΣ ΕΥΡ. Δ.Ε. (11):3090501
ΑΡΙΘ. ΕΛΛ. ΚΑΤΑΘΕΣΗΣ (21):20160402726
ΗΜΕΡ. ΕΛΛ. ΚΑΤΑΘΕΣΗΣ (22):04/11/2016
ΑΡΙΘ./ΗΜΕΡ. ΔΗΜΟΣΙΕΥΣΗΣ
ΕΥΡΩΠΑΪΚΟΥ ΔΙΠΛΩΜΑΤΟΣ(87):2639226 - 31/08/2016
ΑΡΙΘ./ΗΜΕΡ. ΔΗΜΟΣΙΕΥΣΗΣ
ΕΥΡΩΠΑΪΚΗΣ ΑΙΤΗΣΗΣ (86):12182277.9--17/09/2008
ΔΙΚΑΙΟΥΧΟΣ (73):1)AbbVie Bahamas Ltd.
 Sassoon House Shirley Street & Victoria Avenue, New Providence, Nassau, ΜΠΑΧΑΜΕΣ

ΣΥΜΒ. ΠΡΟΤΕΡΑΙΟΤΗΤΕΣ (30):972881 P-17/09/2007-US
 96792 P-13/09/2008-US

ΕΦΕΥΡΕΤΗΣ (72):
 1)Flentge, Charles, A
 2)Hutchinson, Douglas K
 3)Betebenner, David A
 4)Degeoey, David A
 5)Donner, Pamela L
 6)Kati, Warren M
 7)Krueger, Allan C
 8)Liu, Dachun
 9)Liu, Yaya
 10)Longenecker, Kenton L
 11)Maring, Clarence J
 12)Motter, Christopher E
 13)Pratt, John K
 14)Randolph, John T
 15)Rockway, Todd W
 16)Stewart, Kent D
 17)Wagner, Rolf
 18)Barnes, David M
 19)Chen, Shuang
 20)Franczyk II, Thaddeus S
 21)Gao, Yi
 22)Haight, Anthony R
 23)Hengeveld, John E
 24)Kotecki, Brian J
 25)Lou, Xiaochun
 26)Zhang, Geoff G Z

ΕΙΔΙΚΟΣ ΠΛΗΡΕΞΟΥΣΙΟΣ (74):ΠΑΠΑΚΩΝΣΤΑΝΤΙΝΟΥ "ΕΛΕΝΗ Γ. ΠΑΠΑΚΩΣΤΑΝΤΙΝΟΥ ΚΑΙ ΣΥΝΕΡΓΑΤΕΣ, ΔΙΚΗΓΟΡΙΚΗ ΕΤΑΙΡΙΑ" ΕΛΕΝΗ Κουμπάρη 2, 10674 ΑΘΗΝΑ

ΑΝΤΙΚΛΗΤΟΣ (74):ΠΑΠΑΚΩΝΣΤΑΝΤΙΝΟΥ ΕΛΕΝΗ Κουμπάρη 2,10674 ΑΘΗΝΑ

ΤΙΤΛΟΣ ΕΦΕΥΡΕΣΗΣ (54):ΑΝΤΙ-ΜΟΛΥΣΜΑΤΙΚΕΣ ΠΥΡΙΜΙΔΙΝΕΣ ΚΑΙ ΧΡΗΣΕΙΣ ΑΥΤΩΝ

ΠΕΡΙΛΗΨΗ(57)

Η παρούσα εφεύρεση αφορά σε κρυσταλλική μορφή N-(6-(3-τ-βουτυλ-5-(2,4-διοξο-3,4- διυδροπυριμιδιν- 1(2H)-υλ)-2-μεθοξυφαινυλ)ναφθαλιν-2-υλ) μεθανοσουλφοναμιδίου ή κρυσταλλική μορφή ενός άλατος του N-(6-(3-τ-βουτυλ-5-(2,4-διοξο-3,4-διυδροπυριμιδιν-1(2H)-υλ)-2-μεθοξυφαινυλ)ναφθαλιν-2-υλ) μεθανοσουλφοναμιδίου, καθώς επίσης φαρμακευτικές συνθέσεις που περιέχουν τις εν λόγω κρυσταλλικές μορφές, θεραπευτικές χρήσεις των εν λόγω κρυσταλλικών μορφών και μεθόδους για κατασκευή των εν λόγω κρυσταλλικών μορφών.

ΑΡΙΘΜΟΣ ΕΥΡ. Δ.Ε. (11):3090502
ΑΡΙΘ. ΕΛΛ. ΚΑΤΑΘΕΣΗΣ (21):20160402723
ΗΜΕΡ. ΕΛΛ. ΚΑΤΑΘΕΣΗΣ (22):04/11/2016
ΑΡΙΘ./ΗΜΕΡ. ΔΗΜΟΣΙΕΥΣΗΣ
ΕΥΡΩΠΑΪΚΟΥ ΔΙΠΛΩΜΑΤΟΣ(87):2373660 - 17/08/2016
ΑΡΙΘ./ΗΜΕΡ. ΔΗΜΟΣΙΕΥΣΗΣ
ΕΥΡΩΠΑΪΚΗΣ ΑΙΤΗΣΗΣ (86):09771578.3--10/12/2009
ΔΙΚΑΙΟΥΧΟΣ (73):1)WisTa Laboratories Ltd.
 25 Bukit Batok Crescent The Elitist 06-13, Singapore 658066, ΣΙΝΓΚΑΠΟΥΡΗ

ΣΥΜΒ. ΠΡΟΤΕΡΑΙΟΤΗΤΕΣ (30):121288 P-10/12/2008-US

ΕΦΕΥΡΕΤΗΣ (72):1)CLUNAS, Scott
 2)STOREY, John, Mervyn, David
 3)RICKARD, Janet, Elizabeth
 4)HORSLEY, David
 5)HARRINGTON, Charles, Robert
 6)WISCHIK, Claude, Michel

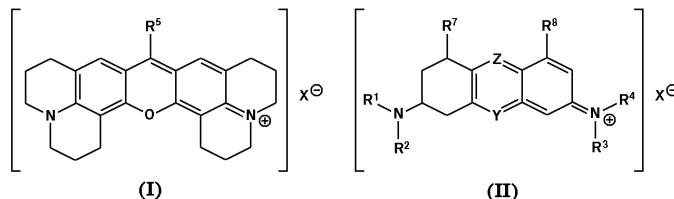
ΕΙΔΙΚΟΣ ΠΛΗΡΕΞΟΥΣΙΟΣ (74):ΑΘΑΝΑΣΙΑΔΟΥ "ΕΛΕΝΗ Γ. ΠΑΠΑΚΩΝΣΤΑΝΤΙΝΟΥ ΚΑΙ ΣΥΝΕΡΓΑΤΕΣ, ΔΙΚΗΓΟΡΙΚΗ ΕΤΑΙΡΙΑ" ΜΑΡΙΑ Κουμπάρη 2, 10674 ΑΘΗΝΑ

ΑΝΤΙΚΛΗΤΟΣ (74):ΓΙΑΖΙΤΖΟΓΛΟΥ ΕΥΑΓΓΕΛΙΑ Κουμπάρη 2,10674 ΑΘΗΝΑ

ΤΙΤΛΟΣ ΕΦΕΥΡΕΣΗΣ (54):ΑΛΑΤΑ 3,6-ΔΙΥΠΟΚΑΤΕΣΤΗΜΕΝΟΥ ΞΑΝΘΥΛΙΟΥ ΩΣ ΦΑΡΜΑΚΑ

ΠΕΡΙΛΗΨΗ(57)

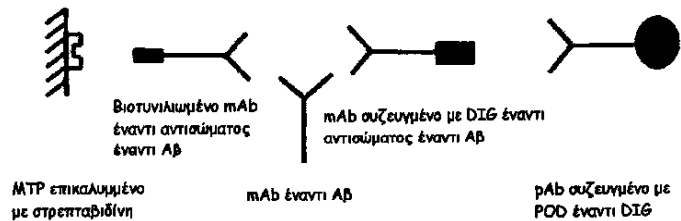
Η εφεύρεση αυτή σχετίζεται γενικά με διαδικασίες, χρήσεις, μεθόδους και υλικά που χρησιμοποιούν συγκεκριμένες ενώσεις ξανθυλίου, περιλαμβάνοντας ενώσεις του τύπου (I) και (II), όπως ορίζονται περαιτέρω στο παρόν. Οι ενώσεις αυτές είναι χρήσιμες ως φάρμακα, για παράδειγμα, στην αντιμετώπιση ταυπαθειών, όπως η νόσος του Alzheimer.



ΑΡΙΘΜΟΣ ΕΥΡ. Δ.Ε. (11):3090503
ΑΡΙΘ. ΕΛΛ. ΚΑΤΑΘΕΣΗΣ (21):20160402719
ΗΜΕΡ. ΕΛΛ. ΚΑΤΑΘΕΣΗΣ (22):04/11/2016
ΑΡΙΘ./ΗΜΕΡ. ΔΗΜΟΣΙΕΥΣΗΣ
ΕΥΡΩΠΑΪΚΟΥ ΔΙΠΛΩΜΑΤΟΣ(87):2379601 - 10/08/2016
ΑΡΙΘ./ΗΜΕΡ. ΔΗΜΟΣΙΕΥΣΗΣ
ΕΥΡΩΠΑΪΚΗΣ ΑΙΤΗΣΗΣ (86):09796629.5--18/12/2009
ΔΙΚΑΙΟΥΧΟΣ (73):1)F. Hoffmann-La Roche AG
 Grenzacherstrasse 124, 4070 Basel, ΕΛΒΕΤΙΑ
ΣΥΜΒ. ΠΡΟΤΕΡΑΙΟΤΗΤΕΣ (30):08022235-22/12/2008-EP
ΕΦΕΥΡΕΤΗΣ (72):1)ESSIG, Ulrich
 2)HOESEL, Wolfgang
 3)STUBENRAUCH, Kay-Gunnar
 4)VOGEL, Rudolf
ΕΙΛΙΚΟΣ ΠΛΗΡΕΞΟΥΣΙΟΣ (74):ΠΑΠΑ ΕΥΑΓΓΕΛΙΑ
 Πανεπιστημίου 64, 10677 ΑΘΗΝΑ
ΑΝΤΙΚΑΛΗΤΟΣ (74):ΠΑΠΑ ΕΥΑΓΓΕΛΙΑ
 Πανεπιστημίου 64,10677 ΑΘΗΝΑ
ΤΙΤΛΟΣ ΕΦΕΥΡΕΣΗΣ (54):**ΑΝΤΙ-ΙΔΙΟΤΥΠΙΚΟ ΑΝΤΙΣΩΜΑ**
ΕΝΑΝΤΙ ΕΝΟΣ ΑΝΤΙΣΩΜΑΤΟΣ
ΕΝΑΝΤΙ ΤΟΥ ΒΗΤΑ ΑΜΥΛΟΕΙΔΙΟΥΣ
ΠΕΠΤΙΔΙΟΥ

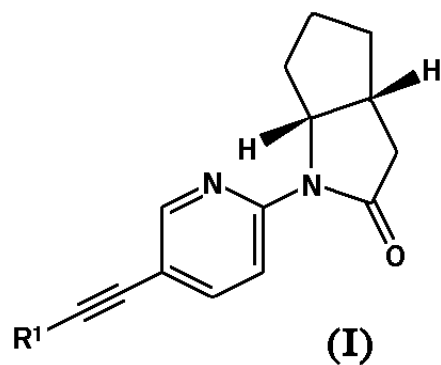
ΠΕΡΙΛΗΨΗ(57)

Η παρούσα εφεύρεση στοχεύει σε πρόσδεση ενός αντι-ιδιοτυπικού αντισώματος στη συμπληρωματική καθοριστική περιοχή ενός αντισώματος έναντι του β-ομυλοειδούς πεπτιδίου. Σε μια υλοποίηση το εν λόγω αντίσωμα προσδένεται στον ίδιο επίτοπο ή έναν επικαλυπτόμενο επίτοπο όπως το αντίσωμα που μπορεί να ληφθεί από την κυτταρική σειρά DSM ACC2939. Επίσης αναφέρεται μια ανοσολογική δοκιμασία για τον προσδιορισμό ενός αντισώματος έναντι του β-αμυλοειδούς πεπτιδίου και τον προσδιορισμό ενός αντι-ιδιοτυπικού αντισώματος που προσδένεται σε ένα αντίσωμα έναντι του β-αμυλοειδούς πεπτιδίου.



ΑΡΙΘΜΟΣ ΕΥΡ. Δ.Ε. (11):3090504
ΑΡΙΘ. ΕΛΛ. ΚΑΤΑΘΕΣΗΣ (21):20160402718
ΗΜΕΡ. ΕΛΛ. ΚΑΤΑΘΕΣΗΣ (22):04/11/2016
ΑΡΙΘ./ΗΜΕΡ. ΔΗΜΟΣΙΕΥΣΗΣ
ΕΥΡΩΠΑΪΚΟΥ ΔΙΠΛΩΜΑΤΟΣ(87):2875000 - 21/09/2016
ΑΡΙΘ./ΗΜΕΡ. ΔΗΜΟΣΙΕΥΣΗΣ
ΕΥΡΩΠΑΪΚΗΣ ΑΙΤΗΣΗΣ (86):13735315.7--12/07/2013
ΔΙΚΑΙΟΥΧΟΣ (73):1)F.Hoffmann-La Roche AG
 Grenzacherstrasse 124, 4070 Basel, ΕΛΒΕΤΙΑ
ΣΥΜΒ. ΠΡΟΤΕΡΑΙΟΤΗΤΕΣ (30):12176662-17/07/2012-EP
ΕΦΕΥΡΕΤΗΣ (72):1)JAESCHKE, Georg
 2)LINDEMANN, Lothar
 3)STADLER, Heinz
 4)VIEIRA, Eric
ΕΙΛΙΚΟΣ ΠΛΗΡΕΞΟΥΣΙΟΣ (74):ΠΑΠΑ ΕΥΑΓΓΕΛΙΑ
 Πανεπιστημίου 64, 10677 ΑΘΗΝΑ
ΑΝΤΙΚΑΛΗΤΟΣ (74):ΠΑΠΑ ΕΥΑΓΓΕΛΙΑ
 Πανεπιστημίου 64,10677 ΑΘΗΝΑ
ΤΙΤΛΟΣ ΕΦΕΥΡΕΣΗΣ (54):**ΑΡΥΛΟΑΙΘΙΝΥΛΟ ΠΑΡΑΓΩΓΑ**
ΠΕΡΙΛΗΨΗ(57)

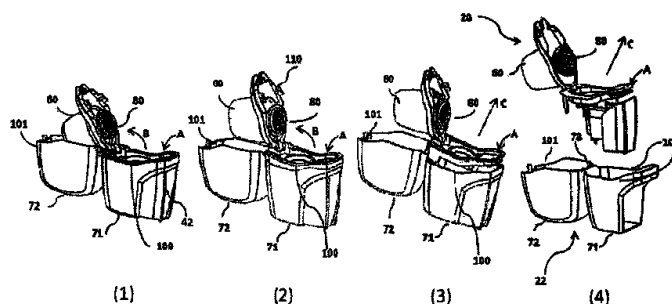
Η παρούσα εφεύρεση σχετίζεται με αιθυλο παράγωγα του τύπου (I) όπου το R είναι φαινυλο ομάδα, η οποία είναι προαιρετικώς υποκατεστημένη με 1-2 άτομα αλογόνου, που επιλέγονται από φθόριο ή χλώριο ή με ένα φαρμακευτικούς αποδεκτό άλας προσθήκης οξέος σε εναντιομερικώς καθαρή μορφή. Έχει βρεθεί ότι οι ενώσεις του γενικού τύπου (I) είναι αλλοστερικοί ρυθμιστές του μεταβοτροπικού γλουταμινικού υποδοχέα υποτύπου 5 (mSluR5)



ΑΡΙΘΜΟΣ ΕΥΡ. Δ.Ε. (11):3090505
ΑΡΙΘ. ΕΛΛ. ΚΑΤΑΘΕΣΗΣ (21):20160402733
ΗΜΕΡ. ΕΛΛ. ΚΑΤΑΘΕΣΗΣ (22):07/11/2016
ΑΡΙΘ./ΗΜΕΡ. ΔΗΜΟΣΙΕΥΣΗΣ
ΕΥΡΩΠΑΪΚΟΥ ΔΙΠΛΩΜΑΤΟΣ(87):2648787 - 17/08/2016
ΑΡΙΘ./ΗΜΕΡ. ΔΗΜΟΣΙΕΥΣΗΣ
ΕΥΡΩΠΑΪΚΗΣ ΑΙΤΗΣΗΣ (86):11791550.4--05/12/2011
ΔΙΚΑΙΟΥΧΟΣ (73):1)Laboratorios Liconsa, S.A.
Gran Via Carles III 98 Ed. Trade, 08028 Barcelona, ΙΣΠΑΝΙΑ
ΣΥΜΒ. ΠΡΟΤΕΡΑΙΟΤΗΤΕΣ (30):201020638-06/12/2010-GB
ΕΦΕΥΡΕΤΗΣ (72):1)ANDRADE, Laura
2)RUIZ, Jose Ramon
3)RONCHI, Celestino
4)CASTELLUCCI, Alessandro
ΕΙΔΙΚΟΣ ΠΛΗΡΕΞΟΥΣΙΟΣ (74):ΑΘΑΝΑΣΙΑΔΟΥ "ΕΛΕΝΗ Γ.
ΠΑΠΑΚΩΝΣΤΑΝΤΙΝΟΥ ΚΑΙ
ΣΥΝΕΡΓΑΤΕΣ, ΔΙΚΗΓΟΡΙΚΗ ΕΤΑΙΡΙΑ"
ΜΑΡΙΑ
Κουμπάρη 2, 10674 ΑΘΗΝΑ
ΑΝΤΙΚΛΗΤΟΣ (74):ΓΙΑΖΙΤΖΟΓΛΟΥ ΕΥΑΓΓΕΛΙΑ
Κουμπάρη 2, 10674 ΑΘΗΝΑ
ΤΙΤΛΟΣ ΕΦΕΥΡΕΣΗΣ (54):ΕΙΣΠΝΕΥΣΤΗΡΑΣ
ΠΕΡΙΛΗΨΗ(57)

Εισπνευστήρας για την εισπνοή φαρμακευτικών παρασκευασμάτων σε σκόνη από κάψουλες, που περιέχουν τα παρασκευάσματα σε σκόνη. Ο εισπνευστήρας διαθέτει στόμιο (60) ή εξάρτημα ρινικής προσαρμογής και συναρμολογημένο σύνολο (α), που περιλαμβάνει: υποδοχή κάψουλας, που περιλαμβάνει θάλαμο κάψουλας, που ο θάλαμος κάψουλας διαθέτει άνοιγμα εισαγωγής αέρος και άνοιγμα εξαγωγής αέρος, διάταξη ανοίγματος κάψουλας για άνοιγμα κάψουλας,

και ενεργοποιητή ο χειρισμός του οποίου γίνεται με το δάκτυλο. Ο εισπνευστήρας περιλαμβάνει επίσης άκαμπτο εξωτερικό κέλυφος, που περιλαμβάνει κάτω τμήμα κελύφους (71) αρθρωμένο σε άνω τμήμα κελύφους (72) έτσι ώστε το κέλυφος να έχει τη δυνατότητα να ανοίγει και κλείνει, όπου το κέλυφος χρησιμεύει για να καλύπτει και προστατεύει το συναρμολογημένο σύνολο και το επιστόμιο ή εξάρτημα ρινικής προσαρμογής. Το συναρμολογημένο σύνολο και το επιστόμιο ή εξάρτημα ρινικής προσαρμογής έχουν τη δυνατότητα να αφαιρούνται ως αρθρωτή μονάδα από την αρθρωτή μονάδα του ανοικτού κελύφους χωρίς να αποσυναρμολογείται καμία από αυτές τις μονάδες, ή το κέλυφος είναι διευθετημένο έτσι ώστε τα περιγράμματα του χείλους κάθε τμήματος κελύφους να προσαρμόζονται στα περιγράμματα του χείλους του άλλου τμήματος γύρω από κάθε τμήμα κελύφους, όταν το κέλυφος είναι στην κλειστή κατάσταση, ή το συναρμολογημένο σύνολο συγκρατείται στο κάτω τμήμα κελύφους και δεν έχει τη δυνατότητα να μετακινείται σε κανονική χρήση σε σχέση με το κάτω τμήμα κελύφους.



ΑΡΙΘΜΟΣ ΕΥΡ. Δ.Ε. (11):3090506
ΑΡΙΘ. ΕΛΛ. ΚΑΤΑΘΕΣΗΣ (21):20160402698
ΗΜΕΡ. ΕΛΛ. ΚΑΤΑΘΕΣΗΣ (22):03/11/2016
ΑΡΙΘ./ΗΜΕΡ. ΔΗΜΟΣΙΕΥΣΗΣ
ΕΥΡΩΠΑΪΚΟΥ ΔΙΠΛΩΜΑΤΟΣ(87):2828217 - 03/08/2016
ΑΡΙΘ./ΗΜΕΡ. ΔΗΜΟΣΙΕΥΣΗΣ
ΕΥΡΩΠΑΪΚΗΣ ΑΙΤΗΣΗΣ (86):13712710.6--11/03/2013
ΔΙΚΑΙΟΥΧΟΣ (73):1)Procedo Enterprises Etablissement
P.O. Box 1611,, 9490 Vaduz, ΛΙΧΤΕΝΣΤΑΪΝ
ΣΥΜΒ. ΠΡΟΤΕΡΑΙΟΤΗΤΕΣ (30):1250225-12/03/2012-SE
ΕΦΕΥΡΕΤΗΣ (72):1)RONIN, Vladimir
ΕΙΔΙΚΟΣ ΠΛΗΡΕΞΟΥΣΙΟΣ (74):ΖΟΥΛΑΜΟΓΛΟΥ-ΒΟΖΕΜΠΕΡΓΚ
ΕΛΙΣΑΒΕΤ
Ζαλοκόστα 38 και Συγγρού, 15233
ΧΑΛΑΝΔΡΙ (ΑΤΤΙΚΗΣ)
ΑΝΤΙΚΛΗΤΟΣ (74):ΒΟΖΕΜΠΕΡΓΚ-ΒΡΕΤΟΣ ΝΙΚΟΛΑΟΣ
Ζαλοκόστα 38 και Συγγρού,15233
ΧΑΛΑΝΔΡΙ (ΑΤΤΙΚΗΣ)
ΤΙΤΛΟΣ ΕΦΕΥΡΕΣΗΣ (54):ΜΕΘΟΔΟΣ ΓΙΑ ΤΗΝ ΚΑΤΑΣΚΕΥΗ
ΣΥΜΠΛΗΡΩΜΑΤΙΚΩΝ ΤΣΙΜΕΝΤΟΕΙ-
ΔΩΝ ΥΛΙΚΩΝ (SCMS)

ΠΕΡΙΛΗΨΗ(57)

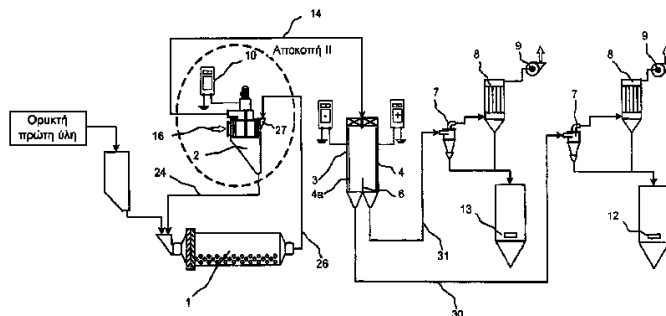
Η μέθοδος αφορά στο ότι οι ποζολάνες σε θραυστή κατάσταση υπόκεινται σε υψηλά ενεργειακή μηχανική επεξεργασία μέσω κονιοποίησης σε εξοπλισμό κονιοποίησης, όπου τα σωματίδια ποζολάνης δέχονται μηχανική παλμώθηση, και η κονιοποίηση πραγματοποιείται για προκαθορισμένο χρόνο και οδηγεί σε αντοχή σε θλίψη ενός κύβου πλευράς 2 ιντσών κονιάματος που περιλαμβάνει 80% τσιμέντο Πόρτλαντ και 20% φυσική ποζολάνη σε αναλογία 1:2,75 προς πρότυπη άμμο και επιπλέον απαιτείται νερό για την απόκτηση ροής του κονιάματος σύμφωνα με το αμερικανικό πρότυπο ASTM C109, το οποίο έχει συμπίεστεί κατάλληλα υπό δόνηση και έχει σκληρυνθεί σε +20 βαθμούς Κελσίου σε στεγανή κατάσταση, το οποίο μετά από 28 ημέρες είναι μεγαλύτερο ή ίσο του 75% της αντοχής σε θλίψη ενός κύβου πλευράς 2 ιντσών, επεξεργασμένο ως τον κύβο,

κονιάματος που περιλαμβάνει αναλογία τσιμέντου Πόρτλαντ:άμμου 1:2,75 και νερό που αντιστοιχεί σε 48,5% του βάρους του τσιμέντου Πόρτλαντ.

ΑΡΙΘΜΟΣ ΕΥΡ. Δ.Ε. (11):3090507
ΑΡΙΘ. ΕΛΛ. ΚΑΤΑΘΕΣΗΣ (21):20160402561
ΗΜΕΡ. ΕΛΛ. ΚΑΤΑΘΕΣΗΣ (22):18/10/2016
ΑΡΙΘ./ΗΜΕΡ. ΔΗΜΟΣΙΕΥΣΗΣ
ΕΥΡΩΠΑΪΚΟΥ ΔΙΠΛΩΜΑΤΟΣ(87):1888243 - 20/07/2016
ΑΡΙΘ./ΗΜΕΡ. ΔΗΜΟΣΙΕΥΣΗΣ
ΕΥΡΩΠΑΪΚΗΣ ΑΙΤΗΣΗΣ (86):06755254.7--18/05/2006
ΔΙΚΑΙΟΥΧΟΣ (73):1)OMYA GMBH
Gersheim Strasse 1-2, 9722 Gummern,
ΑΥΣΤΡΙΑ
ΣΥΜΒ. ΠΡΟΤΕΡΑΙΟΤΗΤΕΣ (30):102005023950-20/05/2005-DE
ΕΦΕΥΡΕΤΗΣ (72):1)MANGELBERGER, Thomas
2)TAVAKKOLI, Bahman
ΕΙΔΙΚΟΣ ΠΛΗΡΕΞΟΥΣΙΟΣ (74):ΑΘΑΝΑΣΙΑΔΟΥ "ΕΛΕΝΗ Γ.
ΠΑΠΑΚΩΝΣΤΑΝΤΙΝΟΥ ΚΑΙ
ΣΥΝΕΡΓΑΤΕΣ, ΔΙΚΗΓΟΡΙΚΗ ΕΤΑΙΡΙΑ"
ΜΑΡΙΑ
Κουμπάρη 2, 10674 ΑΘΗΝΑ
ΑΝΤΙΚΛΗΤΟΣ (74):ΓΙΑΖΙΤΖΟΓΛΟΥ ΕΥΑΓΓΕΛΙΑ
Κουμπάρη 2,10674 ΑΘΗΝΑ
ΤΙΤΛΟΣ ΕΦΕΥΡΕΣΗΣ (54):ΔΙΑΤΑΞΗ ΓΙΑ ΠΑΡΑΓΩΓΗ ΔΙΑΣΠΑΡ-
ΜΕΝΩΝ ΟΡΥΚΤΩΝ ΠΡΟΪΟΝΤΩΝ

ΠΕΡΙΛΗΨΗ(57)

Η παρούσα εφεύρεση αφορά μέθοδο για παραγωγή διασπαρμένων ορυκτών προϊόντων μέσω άλεσης, ταξινόμησης εντός ταξινομητή ροής και διαλογής της ορυκτής πρώτης ύλης εντός διασποράς σε αέρα και διαχωρισμού του αέρα διασποράς, καθώς και διατάξεις ή εγκαταστάσεις για τη διεξαγωγή της μεθόδου.



ΑΡΙΘΜΟΣ ΕΥΡ. Δ.Ε. (11):3090508
ΑΡΙΘ. ΕΛΛ. ΚΑΤΑΘΕΣΗΣ (21):20160401913
ΗΜΕΡ. ΕΛΛ. ΚΑΤΑΘΕΣΗΣ (22):10/08/2016
ΑΡΙΘ./ΗΜΕΡ. ΔΗΜΟΣΙΕΥΣΗΣ
ΕΥΡΩΠΑΪΚΟΥ ΔΙΠΛΩΜΑΤΟΣ(87):2259804 - 11/05/2016
ΑΡΙΘ./ΗΜΕΡ. ΔΗΜΟΣΙΕΥΣΗΣ
ΕΥΡΩΠΑΪΚΗΣ ΑΙΤΗΣΗΣ (86):09716106.1--26/02/2009
ΔΙΚΑΙΟΥΧΟΣ (73):1)Lacerta Technologies Inc.
1076 West Fourth Street Suite 100, Winston-
Salem, NC 27101, ΗΝΩΜΕΝΕΣ ΠΟΛΙΤΕΙΕΣ
ΤΗΣ ΑΜΕΡΙΚΗΣ
ΣΥΜΒ. ΠΡΟΤΕΡΑΙΟΤΗΤΕΣ (30):0800134-26/02/2008-HU
ΕΦΕΥΡΕΤΗΣ (72):1)LACZA, Zsombor
2)WESZL, Miklos
ΕΙΔΙΚΟΣ ΠΛΗΡΕΞΟΥΣΙΟΣ (74):ΖΟΥΛΑΜΟΓΛΟΥ-ΒΟΖΕΜΠΕΡΓΚ
ΕΛΙΣΑΒΕΤ
Ζαλοκώστα 38 και Συγγρού, 15233
ΧΑΛΑΝΔΡΙ (ΑΤΤΙΚΗΣ)
ΑΝΤΙΚΛΗΤΟΣ (74):ΒΟΖΕΜΠΕΡΓΚ-ΒΡΕΤΟΣ ΝΙΚΟΛΑΟΣ
Ζαλοκώστα 38 και Συγγρού,15233
ΧΑΛΑΝΔΡΙ (ΑΤΤΙΚΗΣ)
ΤΙΤΛΟΣ ΕΦΕΥΡΕΣΗΣ (54):ΜΕΘΟΔΟΣ ΓΙΑ ΤΗΝ ΠΑΡΑΓΩΓΗ ΕΜ-
ΦΥΤΕΥΣΙΜΗΣ ΟΣΤΙΚΗΣ ΣΥΝΘΕΣΕΩΣ

ΠΕΡΙΛΗΨΗ(57)

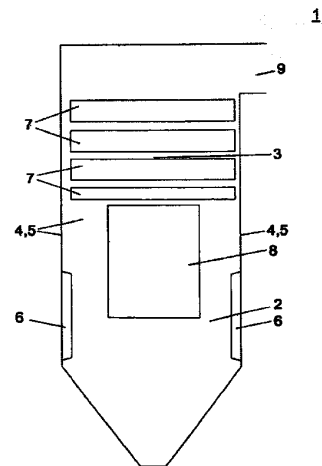
Περιγράφονται μέθοδοι για την παραγωγή εμφυτεύσιμων οστικών συνθέσεων κατάλληλων για προσκόλληση σε αυτή βλαστικών κυττάρων, που χαρακτηρίζεται από το ότι οστικά σωματίδια έρχονται σε επαφή με ένα διάλυμα, που περιλαμβάνει αλβουμίνη. Τα εν λόγω οστικά σωματίδια μπορεί να είναι εναλατωμένα και/ή λυοφιλιωμένα οστικά σωματίδια ζωικής ή ανθρώπινης προέλευσης. Κατά προτίμηση, το μη ανοσογενές περιέχον αλβουμίνη διάλυμα λυοφιλιώνεται πάνω στα εν λόγω οστικά σωματίδια. Η εφεύρεση αναφέρεται περαιτέρω σε οστικές συνθέσεις κατάλληλες για χρήση σε εμφύτευση μοσχεύματος λαμβανόμενου με τις εν λόγω μεθόδους.

ΑΡΙΘΜΟΣ ΕΥΡ. Δ.Ε. (11):3090509
ΑΡΙΘ. ΕΛΛ. ΚΑΤΑΘΕΣΗΣ (21):20160401704
ΗΜΕΡ. ΕΛΛ. ΚΑΤΑΘΕΣΗΣ (22):20/07/2016
ΑΡΙΘ./ΗΜΕΡ. ΔΗΜΟΣΙΕΥΣΗΣ
ΕΥΡΩΠΑΪΚΟΥ ΔΙΠΛΩΜΑΤΟΣ(87):2473783 - 20/04/2016
ΑΡΙΘ./ΗΜΕΡ. ΔΗΜΟΣΙΕΥΣΗΣ
ΕΥΡΩΠΑΪΚΗΣ ΑΙΤΗΣΗΣ (86):10768370.8--20/08/2010
ΔΙΚΑΙΟΥΧΟΣ (73):1)Alstom Technology Ltd.
Brown Boveri Str. 7/699/5, 5401 Baden,
ΕΛΒΕΤΙΑ
ΣΥΜΒ. ΠΡΟΤΕΡΑΙΟΤΗΤΕΣ (30):102009040249-04/09/2009-DE
ΕΦΕΥΡΕΤΗΣ (72):1)BERNDT, Thoralf
2)CHEN, Qiurong
3)STAMATELOPOULOS, Georg-Nikolaus
4)WEISSINGER, Gerhard
ΕΙΔΙΚΟΣ ΠΛΗΡΕΞΟΥΣΙΟΣ (74):ΣΙΩΤΟΥ ΑΙΚΑΤΕΡΙΝΗ
Πατησίων 122, 11257 ΑΘΗΝΑ
ΑΝΤΙΚΛΗΤΟΣ (74):ΣΙΩΤΟΥ ΑΙΚΑΤΕΡΙΝΗ
Πατησίων 122,11257 ΑΘΗΝΑ
ΤΙΤΛΟΣ ΕΦΕΥΡΕΣΗΣ (54):ΛΕΒΗΤΑΣ ΕΞΑΝΑΓΚΑΣΜΕΝΗΣ ΚΥ-
ΚΛΟΦΟΡΙΑΣ ΓΙΑ ΤΗΝ ΚΑΥΣΗ ΞΗΡΟΥ
ΛΙΓΝΙΤΗ

ΠΕΡΙΛΗΨΗ(57)

Λέβητας εξαναγκασμένης κυκλοφορίας για την καύση ξηρού λιγνίτη, χωρίς την βοήθεια της ανακυκλοφορίας των καυσαερίων εντός του θαλάμου καύσης αυτού, που ο λέβητας εξαναγκασμένης κυκλοφορίας (1) περιλαμβάνει έναν θάλαμο καύσης (2) και μια διαδρομή καυσαερίων (3), που βρίσκεται στο άνω άκρο του, καθώς και τα εν λόγω περικλείοντα εξωτερικά τοιχώματα (4), περίπτωση κατά την οποία τα εξωτερικά τοιχώματα (4) σχηματίζονται από τοιχώματα σωλήνων (5), οι σωλήνες των οποίων οδηγούν το μέσον εργασίας νερό/ατμός, ο θάλαμος καύσης

(2) περιλαμβάνει τουλάχιστον έναν καυστήρα (6) και στην διαδρομή καυσαερίων (3) είναι διατεταγμένες κατάντη επιφάνειες θέρμανσης (7), περίπτωση κατά την οποία ένα μέρος των εξωτερικών τοιχωμάτων (4) καλύπτεται στην περιοχή του θαλάμου καύσης (2) από τουλάχιστον μια επιφάνεια θέρμανσης διαφράγματος (8), το επιφανειακό μέγεθος της οποίας είναι έτσι ορισμένο, ώστε η λήψη θερμότητας των εξωτερικών τοιχωμάτων (4) και συνεπώς η θερμοκρασία τους μειώνεται σε μια τιμή, η οποία επιτρέπει τον σχηματισμό των εξωτερικών τοιχωμάτων (4) από τροποποιημένους, ανθεκτικούς στην θερμότητα χάλυβες χρωμίου 2,25-2,5%, οι οποίοι μετά την συγκόλληση δεν χρειάζονται κάποια θερμική περαιτέρω επεξεργασία.

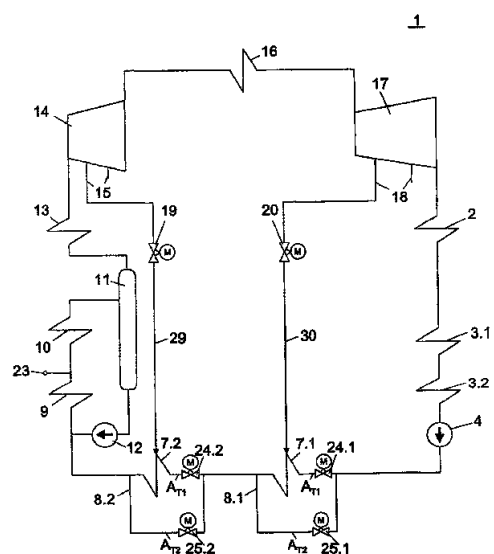


ΑΡΙΘΜΟΣ ΕΥΡ. Δ.Ε. (11):3090510
ΑΡΙΘ. ΕΛΛ. ΚΑΤΑΘΕΣΗΣ (21):20160401519
ΗΜΕΡ. ΕΛΛ. ΚΑΤΑΘΕΣΗΣ (22):06/07/2016
ΑΡΙΘ./ΗΜΕΡ. ΔΗΜΟΣΙΕΥΣΗΣ
ΕΥΡΩΠΑΪΚΟΥ ΔΙΠΛΩΜΑΤΟΣ(87):2462378 - 06/04/2016
ΑΡΙΘ./ΗΜΕΡ. ΔΗΜΟΣΙΕΥΣΗΣ
ΕΥΡΩΠΑΪΚΗΣ ΑΙΤΗΣΗΣ (86):10752274.0--30/07/2010
ΔΙΚΑΙΟΥΧΟΣ (73):1)Alstom Technology Ltd.
Brown Boveri Str. 7, 5400 Baden, ΕΛΒΕΤΙΑ
ΣΥΜΒ. ΠΡΟΤΕΡΑΙΟΤΗΤΕΣ (30):102009036064-04/08/2009-DE
ΕΦΕΥΡΕΤΗΣ (72):1)BERNDT, THORALF
2)CHEN, QIURONG
ΕΙΔΙΚΟΣ ΠΛΗΡΕΞΟΥΣΙΟΣ (74):ΣΙΩΤΟΥ ΑΙΚΑΤΕΡΙΝΗ
Πατησίων 122, 11257 ΑΘΗΝΑ
ΑΝΤΙΚΛΗΤΟΣ (74):ΣΙΩΤΟΥ ΑΙΚΑΤΕΡΙΝΗ
Πατησίων 122,11257 ΑΘΗΝΑ
ΤΙΤΛΟΣ ΕΦΕΥΡΕΣΗΣ (54):ΜΕΘΟΔΟΣ ΓΙΑ ΤΗΝ ΛΕΙΤΟΥΡΓΙΑ
ΕΝΟΣ ΛΕΒΗΤΑ ΕΞΑΝΑΓΚΑΣΜΕΝΗΣ
ΚΥΚΛΟΦΟΡΙΑΣ ΠΟΥ ΕΡΓΑΖΕΤΑΙ ΣΕ
ΜΙΑ ΘΕΡΜΟΚΡΑΣΙΑ ΑΤΜΟΥ ΑΝΩ ΤΩΝ
650ο C ΚΑΘΩΣ ΚΑΙ ΛΕΒΗΤΑΣ ΕΞΑ-
ΝΑΓΚΑΣΜΕΝΗΣ ΚΥΚΛΟΦΟΡΙΑΣ

ΠΕΡΙΛΗΨΗ(57)

Η μέθοδος για την λειτουργία ενός λέβητα εξαναγκασμένης κυκλοφορίας, που εργάζεται με μεταβαλλόμενη πίεση και με μια θερμοκρασία ατμού άνω των 650 βαθμών Κελσίου και ο καταβασμός του ελάχιστου φορτίου εξαναγκασμένης κυκλοφορίας, περίπτωση κατά την οποία ο λέβητας εξαναγκασμένης κυκλοφορίας είναι ενσωματωμένος στο κύκλωμα μέσου εργασίας, που φέρει "νερό-ατμό" ενός εργοστασίου παραγωγής ηλεκτρικής ενέργειας και ο αναθερμαντήρας νερού του λέβητα εξαναγκασμένης κυκλοφορίας ανάντη στην κατεύθυνση του κυκλώματος του μέσου έργου περιλαμβάνει τουλάχιστον έναν προθερμαντήρα HD και/ή ένα σύστημα μετάθεσης θερμότητας για την προθέρμανση του μέσου έργου, που το μέσον έργου εντός του/των

προθερμαντήρα(-ων) HD λαμβάνει θερμότητα από ένα προσαγόμενο ρεύμα λήψης ατμού στροβίλου και στο σύστημα μετάθεσης θερμότητας λαμβάνει θερμότητα από ένα προσαγόμενο ρεύμα ξένης θερμότητας, περίπτωση κατά την οποία, όταν το σημείο μερικού φορτίου (LT) πέσει κάτω από μια προκαθορισμένη τιμή η λήψη θερμότητας του μέσου έργου εντός τουλάχιστον ενός προθερμαντήρα HD και/ή του συστήματος μετάθεσης θερμότητας μειώνεται κατά τέτοιο τρόπο, ώστε η θερμοκρασία του μέσου έργου "νερό/ατμός" στην έξοδο του αναθερμαντήρα νερού βρίσκεται σε απόσταση μιας προκαθορισμένης διαφοράς θερμοκρασίας (TD) κάτω από την θερμοκρασία ζέσεως, που αναφέρεται στην αντίστοιχη πίεση εξόδου από τον αναθερμαντήρα νερού, καθώς και λέβητας εξαναγκασμένης κυκλοφορίας για την πραγματοποίηση της μεθόδου.



ΑΡΙΘΜΟΣ ΕΥΡ. Δ.Ε. (11):3090511
ΑΡΙΘ. ΕΛΛ. ΚΑΤΑΘΕΣΗΣ (21):20160402703
ΗΜΕΡ. ΕΛΛ. ΚΑΤΑΘΕΣΗΣ (22):03/11/2016
ΑΡΙΘ./ΗΜΕΡ. ΔΗΜΟΣΙΕΥΣΗΣ
ΕΥΡΩΠΑΪΚΟΥ ΔΙΠΛΩΜΑΤΟΣ(87):2606874 - 17/08/2016
ΑΡΙΘ./ΗΜΕΡ. ΔΗΜΟΣΙΕΥΣΗΣ
ΕΥΡΩΠΑΪΚΗΣ ΑΙΤΗΣΗΣ (86):12186394.8--08/02/2008
ΔΙΚΑΙΟΥΧΟΣ (73):1)Legacy Healthcare Ltd
85 St John Street Valleta, Malta, VLT 1165,
ΜΑΛΤΑ
ΣΥΜΒ. ΠΡΟΤΕΡΑΙΟΤΗΤΕΣ (30):0701011-13/02/2007-FR
ΕΦΕΥΡΕΤΗΣ (72):1)Ulmann, Andre
2)Sturer, Jean-Frederic
ΕΙΔΙΚΟΣ ΠΛΗΡΕΞΟΥΣΙΟΣ (74):ΒΟΥΤΣΑΣ ΑΛΕΞΑΝΔΡΟΣ
Σόλωνος 26, 10673 ΑΘΗΝΑ
ΑΝΤΙΚΛΗΤΟΣ (74):ΒΟΥΤΣΑΣ ΑΛΕΞΑΝΔΡΟΣ
Σόλωνος 26,10673 ΑΘΗΝΑ
ΤΙΤΛΟΣ ΕΦΕΥΡΕΣΗΣ (54):**ΚΑΙΝΟΤΟΜΑ ΚΑΛΛΥΝΤΙΚΑ ΚΑΙ/Η
ΦΑΡΜΑΚΕΥΤΙΚΑ ΣΚΕΥΑΣΜΑΤΑ ΚΑΙ
ΟΙ ΧΡΗΣΕΙΣ ΤΟΥΣ**

ΠΕΡΙΛΗΨΗ(57)

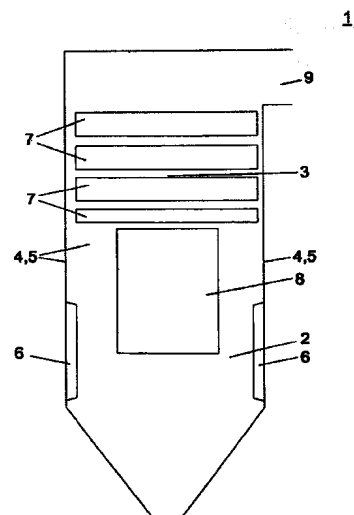
Τα σκευάσματα που δημοσιεύονται περιέχουν, ως δραστικά συστατικά, εκχύλισμα του είδους Allium, εκχύλισμα του είδους Citrus και είτε εκχύλισμα είδους Paullinia και εκχύλισμα είδους Theobroma, είτε εκχύλισμα είδους Salix και θεικού ψευδαργύρου, ενώ αποκαλύπτεται και η μέθοδος παρασκευής αυτών των σκευασμάτων, καθώς και καλλυντική και/ή φαρμακευτική εφαρμογή αυτών των σκευασμάτων.

ΑΡΙΘΜΟΣ ΕΥΡ. Δ.Ε. (11):3090512
ΑΡΙΘ. ΕΛΛ. ΚΑΤΑΘΕΣΗΣ (21):20160401705
ΗΜΕΡ. ΕΛΛ. ΚΑΤΑΘΕΣΗΣ (22):20/07/2016
ΑΡΙΘ./ΗΜΕΡ. ΔΗΜΟΣΙΕΥΣΗΣ
ΕΥΡΩΠΑΪΚΟΥ ΔΙΠΛΩΜΑΤΟΣ(87):2473782 - 20/04/2016
ΑΡΙΘ./ΗΜΕΡ. ΔΗΜΟΣΙΕΥΣΗΣ
ΕΥΡΩΠΑΪΚΗΣ ΑΙΤΗΣΗΣ (86):10768369.0--20/08/2010
ΔΙΚΑΙΟΥΧΟΣ (73):1)Alstom Technology Ltd.
Brown Boveri Str. 7/699/5, 5401 Baden,
ΕΛΒΕΤΙΑ
ΣΥΜΒ. ΠΡΟΤΕΡΑΙΟΤΗΤΕΣ (30):102009040250-04/09/2009-DE
ΕΦΕΥΡΕΤΗΣ (72):1)BERNDT, THORALF
2)CHEN Qiurong
3)STAMATELOPOULOS, Georg-Nikolaus
4)WEISSINGER GERHARD
ΕΙΔΙΚΟΣ ΠΛΗΡΕΞΟΥΣΙΟΣ (74):ΣΙΩΤΟΥ ΑΙΚΑΤΕΡΙΝΗ
Πατησίων 122, 11257 ΑΘΗΝΑ
ΑΝΤΙΚΛΗΤΟΣ (74):ΣΙΩΤΟΥ ΑΙΚΑΤΕΡΙΝΗ
Πατησίων 122,11257 ΑΘΗΝΑ
ΤΙΤΛΟΣ ΕΦΕΥΡΕΣΗΣ (54):**ΛΕΒΗΤΑΣ ΕΞΑΝΑΓΚΑΣΜΕΝΗΣ ΚΥ-
ΚΛΟΦΟΡΙΑΣ ΓΙΑ ΤΗΝ ΕΦΑΡΜΟΓΗ ΣΕ
ΘΕΡΜΟΚΡΑΣΙΕΣ ΑΤΜΟΥ ΑΝΩ ΤΩΝ 650
ΒΑΘΜΩΝ C**

ΠΕΡΙΛΗΨΗ(57)

Λέβητας εξαναγκασμένης κυκλοφορίας για την εφαρμογή σε θερμοκρασίες ατμού άνω των 650 βαθμών Κελσίου, που ο λέβητας εξαναγκασμένης κυκλοφορίας (1) περιλαμβάνει έναν θάλαμο καύσης (2) και μια διαδρομή καυσαερίων (3), που βρίσκεται στο άνω άκρο του, καθώς και τα εν λόγω περικλειόμενα εξωτερικά τοιχώματα (4), περίπτωση κατά την οποία τα εξωτερικά τοιχώματα (4) σχηματίζονται από τοιχώματα σωλήνων (5), οι σωλήνες των οποίων οδηγούν το μέσον εργασίας νερό/ατμός, ο θάλαμος καύσης (2) περιλαμβάνει τουλάχιστον έναν καυστήρα (6) και στην διαδρομή καυσαερίων (3) είναι διατεταγμένες κατάντι επιφάνειες θέρμανσης (7), περίπτωση κατά την οποία ένα μέρος των εξωτερικών

τοιχωμάτων (4) καλύπτεται στην περιοχή του θαλάμου καύσης (2) από τουλάχιστον μια επιφάνεια θέρμανσης διαφράγματος (8), το επιφανειακό μέγεθος της οποίας είναι έτσι ορισμένο, ώστε η λήψη θερμότητας των εξωτερικών τοιχωμάτων (4) και συνεπώς η θερμοκρασία τους μειώνεται σε μια τιμή, η οποία επιτρέπει τον σχηματισμό των εξωτερικών τοιχωμάτων (4) από τροποποιημένους, ανθεκτικούς στην θερμότητα χάλυβες χρωμίου 2,25-2,5%, οι οποίοι μετά την συγκόλληση δεν χρειάζονται κάποια θερμική περαιτέρω επεξεργασία.



ΑΡΙΘΜΟΣ ΕΥΡ. Δ.Ε. (11):3090513
ΑΡΙΘ. ΕΛΛ. ΚΑΤΑΘΕΣΗΣ (21):20160402594
ΗΜΕΡ. ΕΛΛ. ΚΑΤΑΘΕΣΗΣ (22):20/10/2016
ΑΡΙΘ./ΗΜΕΡ. ΔΗΜΟΣΙΕΥΣΗΣ
ΕΥΡΩΠΑΪΚΟΥ ΔΙΠΛΩΜΑΤΟΣ(87):2576368 - 20/07/2016
ΑΡΙΘ./ΗΜΕΡ. ΔΗΜΟΣΙΕΥΣΗΣ
ΕΥΡΩΠΑΪΚΗΣ ΑΙΤΗΣΗΣ (86):11723195.1--26/05/2011
ΔΙΚΑΙΟΥΧΟΣ (73):1)Belron Hungary Kft - Zug Branch
Gotthardstrasse 20, 6304 Zug, ΕΛΒΕΤΙΑ
ΣΥΜΒ. ΠΡΟΤΕΡΑΙΟΤΗΤΕΣ (30):201008929-28/05/2010-GB
ΕΦΕΥΡΕΤΗΣ (72):1)GLOVER, Richard

2)LANNO, Dino
3)PRICE, Ronald
4)TAYLOR, Evan
5)HOAG, Al
6)HOWARD, William F
7)SCOTT, Andrew P
8)RUDYK, Richard
9)COOKE, Richard
10)SCHMIDT, Markus

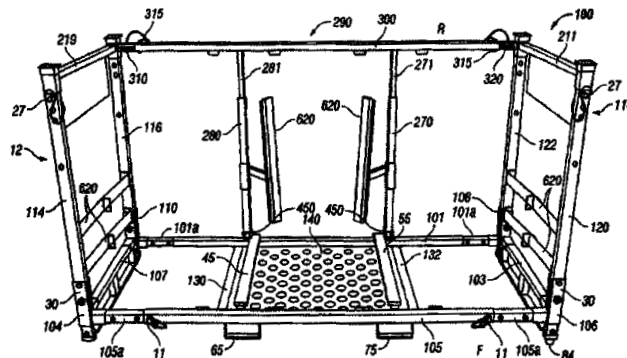
ΕΙΔΙΚΟΣ ΠΛΗΡΕΞΟΥΣΙΟΣ (74):ΣΙΩΤΟΥ ΑΙΚΑΤΕΡΙΝΗ
Πατησίων 122, 11257 ΑΘΗΝΑ

ΑΝΤΙΚΛΗΤΟΣ (74):ΣΙΩΤΟΥ ΑΙΚΑΤΕΡΙΝΗ
Πατησίων 122,11257 ΑΘΗΝΑ

ΤΙΤΛΟΣ ΕΦΕΥΡΕΣΗΣ (54):ΠΕΡΙΕΚΤΗΣ ΠΑΛΕΤΩΝ
ΠΕΡΙΛΗΨΗ(57)

Ένας περιέκτης παλετών για τη συγκράτηση αλεξήνεμων οχημάτων για αποθήκευση, μεταφορά ή άλλο, περιέκτης, ο οποίος περιλαμβάνει μια δομή πλαισίου, που ορίζει μια βάση και μια περιφέρεια, που παρέχονται ένα ή περισσότερα στηρίγματα για τοποθέτηση επί του σκάφους της παλέτας για την αναστολή της κίνησης των αλεξήνεμων εσωτερικά του περιέκτη παλετών, που η

εν λόγω πλευρική υποστήριξη περιλαμβάνει μία συσκευή, που περιλαμβάνει ένα ευέλικτο ρευστό. Σε μια εναλλακτική πραγματοποίηση ο περιέκτης παλετών είναι επεκτάσιμος σε ύψος και μήκος και/ή πτυσσόμενος μέσω αντίθετα περιστρεφόμενων πλευρικών πλαισίων και ενός συνδεδετικού πλαισίου.



ΑΡΙΘΜΟΣ ΕΥΡ. Δ.Ε. (11):3090514
ΑΡΙΘ. ΕΛΛ. ΚΑΤΑΘΕΣΗΣ (21):20160402339
ΗΜΕΡ. ΕΛΛ. ΚΑΤΑΘΕΣΗΣ (22):28/09/2016
ΑΡΙΘ./ΗΜΕΡ. ΔΗΜΟΣΙΕΥΣΗΣ
ΕΥΡΩΠΑΪΚΟΥ ΔΙΠΛΩΜΑΤΟΣ(87):2519543 - 29/06/2016
ΑΡΙΘ./ΗΜΕΡ. ΔΗΜΟΣΙΕΥΣΗΣ
ΕΥΡΩΠΑΪΚΗΣ ΑΙΤΗΣΗΣ (86):10803713.6--29/12/2010
ΔΙΚΑΙΟΥΧΟΣ (73):1)Emergent Product Development Seattle,
LLC
2401 Fourth Avenue, Suite 1050, Seattle,
Washington 98121, ΗΝΩΜΕΝΕΣ
ΠΟΛΙΤΕΙΕΣ ΤΗΣ ΑΜΕΡΙΚΗΣ

ΣΥΜΒ. ΠΡΟΤΕΡΑΙΟΤΗΤΕΣ (30):366743 P-22/07/2010-US
365266 P-16/07/2010-US
290840 P-29/12/2009-US
ΕΦΕΥΡΕΤΗΣ (72):1)BLANKENSHIP, John, W.
2)TAN, Philip

ΕΙΔΙΚΟΣ ΠΛΗΡΕΞΟΥΣΙΟΣ (74):ΜΑΛΑΜΗ ΑΛΚΗΣΤΙΣ-ΕΙΡΗΝΗ
Σκουφά 52, 10672 ΑΘΗΝΑ

ΑΝΤΙΚΛΗΤΟΣ (74):ΜΑΛΑΜΗ ΑΛΚΗΣΤΙΣ-ΕΙΡΗΝΗ
Σκουφά 52,10672 ΑΘΗΝΑ

ΤΙΤΛΟΣ ΕΦΕΥΡΕΣΗΣ (54):ΠΡΩΤΕΪΝΕΣ ΔΕΣΜΕΥΣΗΣ ΕΤΕΡΟΔΙ-
ΜΕΡΟΥΣ ΚΑΙ ΧΡΗΣΕΙΣ ΑΥΤΩΝ
ΠΕΡΙΛΗΨΗ(57)

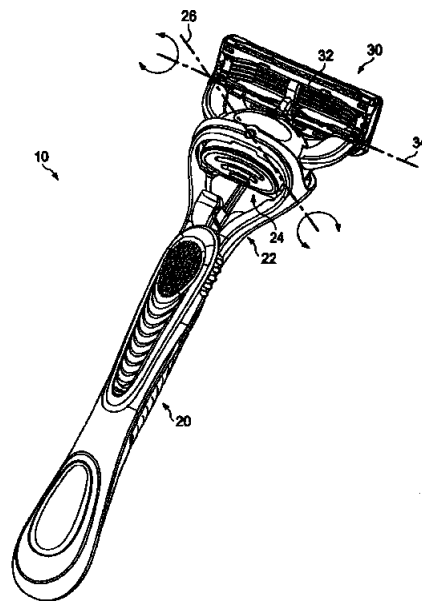
Η παρούσα αποκάλυψη παρέχει πολυπεπτιδικά ετεροδιμερή, τα οποία σχηματίζονται μεταξύ δύο διαφορετικών πολυπεπτιδίων σύντηξης μονής αλυσίδας, μέσω φυσικού ετεροδιμερισμού μίας περιοχής CH1 ανοσοσφαιρίνης και μίας σταθερής περιοχής ελαφράς αλυσίδας ανοσοσφαιρίνης (CL). Μία αλυσίδα ενός ετεροδιμερούς περιλαμβάνει μία επικράτεια δέσμησης, η οποία δεσμεύει ειδικά έναν στόχο (π.χ., έναν υποδοχέα). Επιπλέον, και οι δύο αλυσίδες ενός ετεροδιμερούς επιπλέον περιλαμβάνουν ένα τμήμα περιοχής Fc. Η παρούσα αποκάλυψη επίσης παρέχει νοκυκλικά οξέα, φορείς, κύτταρα ξενιστή και μεθόδους

για τη δημιουργία πολυπεπτιδικών ετεροδιμερών, όπως επίσης μεθόδους για τη χρήση τέτοιων πολυπεπτιδικών ετεροδιμερών, όπως εις τη μείωση ενεργοποίησης T κυττάρων, εις την αναστολή της αύξησης συμπαγούς κακοήθειας και εις την αγωγή αυτοάνοσων ή φλεγμονωδών καταστάσεων.

ΑΡΙΘΜΟΣ ΕΥΡ. Δ.Ε. (11):3090515
ΑΡΙΘ. ΕΛΛ. ΚΑΤΑΘΕΣΗΣ (21):20160402705
ΗΜΕΡ. ΕΛΛ. ΚΑΤΑΘΕΣΗΣ (22):03/11/2016
ΑΡΙΘ./ΗΜΕΡ. ΔΗΜΟΣΙΕΥΣΗΣ
ΕΥΡΩΠΑΪΚΟΥ ΔΙΠΛΩΜΑΤΟΣ(87):2508309 - 03/08/2016
ΑΡΙΘ./ΗΜΕΡ. ΔΗΜΟΣΙΕΥΣΗΣ
ΕΥΡΩΠΑΪΚΗΣ ΑΙΤΗΣΗΣ (86):12163353.1--05/04/2012
ΔΙΚΑΙΟΥΧΟΣ (73):1)The Gillette Company
One Gillette Park- 3E, Boston, MA 02127,
ΗΝΩΜΕΝΕΣ ΠΟΛΙΤΕΙΕΣ ΤΗΣ ΑΜΕΡΙΚΗΣ
ΣΥΜΒ. ΠΡΟΤΕΡΑΙΟΤΗΤΕΣ (30):201161471943 P-05/04/2011-US
ΕΦΕΥΡΕΤΗΣ (72):1)Patel, Ashok, Bakul
2)Keeling, Emma
3)Murgida, Matthew, Frank
4)Johnson, Robert, Harold
ΕΙΔΙΚΟΣ ΠΑΡΕΞΟΥΣΙΟΣ (74):ΣΑΚΕΛΛΑΡΙΔΗ ΒΑΛΗ-ΒΑΣΙΛΙΚΗ
Αδριανού 70, 10556 ΑΘΗΝΑ
ΑΝΤΙΚΛΗΤΟΣ (74):ΣΑΚΕΛΛΑΡΙΔΗ ΒΑΛΗ-ΒΑΣΙΛΙΚΗ
Αδριανού 70,10556 ΑΘΗΝΑ
ΤΙΤΛΟΣ ΕΦΕΥΡΕΣΗΣ (54):**ΛΑΒΗ ΞΥΡΙΣΤΙΚΗΣ ΜΗΧΑΝΗΣ ΜΕ ΠΕΡΙΣΤΡΕΦΟΜΕΝΟ ΤΜΗΜΑ**

ΠΕΡΙΛΗΨΗ(57)

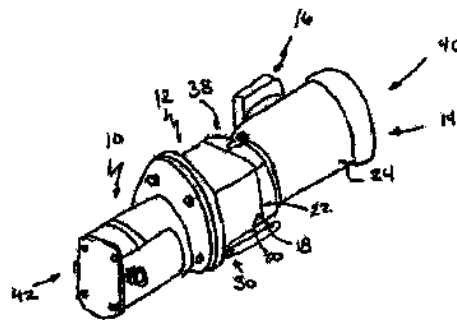
Μια ξυριστική μηχανή (10) περιλαμβάνει μια κεφαλή (30) που περιλαμβάνει μια λεπίδα (32), στην οποία η κεφαλή είναι διαμορφωμένη ώστε να περιστρέφεται γύρω από έναν πρώτο άξονα (34), κι επίσης περιλαμβάνει μια λαβή (20) συνδεδεμένη στην κεφαλή. Η λαβή περιλαμβάνει ένα πρώτο άκρο, ένα δεύτερο άκρο απέναντι από το πρώτο άκρο, και ένα περιστρεφόμενο τμήμα (24) συνδεδεμένο στο δεύτερο άκρο ώστε το περιστρεφόμενο τμήμα να είναι διαμορφωμένο ώστε να περιστρέφεται σε σχέση με το πρώτο άκρο και γύρω από έναν δεύτερο άξονα (26). Το περιστρεφόμενο τμήμα περιλαμβάνει μια βάση



ΑΡΙΘΜΟΣ ΕΥΡ. Δ.Ε. (11):3090516
ΑΡΙΘ. ΕΛΛ. ΚΑΤΑΘΕΣΗΣ (21):20160402369
ΗΜΕΡ. ΕΛΛ. ΚΑΤΑΘΕΣΗΣ (22):29/09/2016
ΑΡΙΘ./ΗΜΕΡ. ΔΗΜΟΣΙΕΥΣΗΣ
ΕΥΡΩΠΑΪΚΟΥ ΔΙΠΛΩΜΑΤΟΣ(87):2306023 - 29/06/2016
ΑΡΙΘ./ΗΜΕΡ. ΔΗΜΟΣΙΕΥΣΗΣ
ΕΥΡΩΠΑΪΚΗΣ ΑΙΤΗΣΗΣ (86):10178055.9--21/09/2010
ΔΙΚΑΙΟΥΧΟΣ (73):1)THE BRICKS GROUPE, LLC
1701 Spinks Drive.,GA 30067 MARIETTA,
ΗΝΩΜΕΝΕΣ ΠΟΛΙΤΕΙΕΣ ΤΗΣ ΑΜΕΡΙΚΗΣ
ΣΥΜΒ. ΠΡΟΤΕΡΑΙΟΤΗΤΕΣ (30):564351-22/09/2009-US
ΕΦΕΥΡΕΤΗΣ (72):1)Soderstrom, Harry
ΕΙΔΙΚΟΣ ΠΑΡΕΞΟΥΣΙΟΣ (74):ΛΥΜΠΕΡΗΣ "ΔΙΚΗΓΟΡΙΚΗ ΕΤΑΙΡΕΙΑ
ΒΑΓΙΑΝΟΥ ΚΩΣΤΟΠΟΥΛΟΥ
ΛΥΜΠΕΡΗ" ΝΙΚΟΛΑΟΣ
Στουρνάρα 37, 10682 ΑΘΗΝΑ
ΑΝΤΙΚΛΗΤΟΣ (74):ΛΥΜΠΕΡΗΣ ΝΙΚΟΛΑΟΣ
Στουρνάρα 37,10682 ΑΘΗΝΑ
ΤΙΤΛΟΣ ΕΦΕΥΡΕΣΗΣ (54):**ΕΝΘΕΤΟΣ ΚΙΝΗΤΗΡΑΣ, ΚΙΝΗΤΗΡΑΣ ΑΝΑΓΩΓΗΣ, ΜΕΙΩΤΗΡΕΣ ΣΤΡΟΦΩΝ ΚΑΙ ΑΝΤΛΙΑ ΜΕ ΔΥΝΑΤΟΤΗΤΑ ΕΠΙΛΟΓΗΣ ΥΠΟΣΤΗΡΙΞΗΣ**

ΠΕΡΙΛΗΨΗ(57)

Ένας συνδυασμός αντλίας λοβού, μειωτήρα στροφών, κινητήρα, που ο μειωτήρας στροφών και η αντλία διαθέτουν ένθετους άξονες εσωτερικά σε τουλάχιστον ένα από τα περιβλήματα της αντλίας και των μειωτήρων στροφών. Τα περιβλήματα συναντώνται κατά τη συνεργασία μπροστινών και πίσω φλαντζών, που διαθέτουν ένα πλήθος οπών, και η επιλογή από έναν αριθμό κατευθύνσεων είναι δυνατή σύμφωνα με την οποία μια έξοδος της αντλίας μπορεί επιλεκτικά να προσανατολίζεται σε έναν αριθμό προκαθορισμένων κατευθύνσεων σε σχέση με τους μειωτήρες στροφών. Οι μειωτήρες στροφών επίσης κατά προτίμηση παρέχουν μια βάση σε απόσταση από την μπροστινή φλάντζα, η οποία παρέχεται για τη στήριξη σε ένα υποστήριγμα για να αναστείλει έτσι τον κινητήρα με πρόβολο από τα γρανάζια μείωσης.

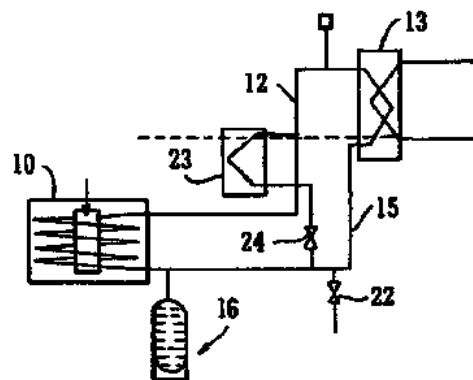


ΑΡΙΘΜΟΣ ΕΥΡ. Δ.Ε. (11):3090517
ΑΡΙΘ. ΕΛΛ. ΚΑΤΑΘΕΣΗΣ (21):20160402404
ΗΜΕΡ. ΕΛΛ. ΚΑΤΑΘΕΣΗΣ (22):03/10/2016
ΑΡΙΘ./ΗΜΕΡ. ΔΗΜΟΣΙΕΥΣΗΣ
ΕΥΡΩΠΑΪΚΟΥ ΔΙΠΛΩΜΑΤΟΣ(87):2076717 - 24/08/2016
ΑΡΙΘ./ΗΜΕΡ. ΔΗΜΟΣΙΕΥΣΗΣ
ΕΥΡΩΠΑΪΚΗΣ ΑΙΤΗΣΗΣ (86):07824091.8--10/10/2007
ΔΙΚΑΙΟΥΧΟΣ (73):1)Flow Products Limited
 Steam Packet House 76 Cross Street, Manchester M2 4JU, ΜΕΓΑΛΗ ΒΡΕΤΑΝΙΑ
ΣΥΜΒ. ΠΡΟΤΕΡΑΙΟΤΗΤΕΣ (30):0620201-12/10/2006-GB
ΕΦΕΥΡΕΤΗΣ (72):1)BENSTEAD, Russell
 2)REDFORD, Simon, James
ΕΙΔΙΚΟΣ ΠΛΗΡΕΞΟΥΣΙΟΣ (74):ΓΙΑΚΟΥΜΗ ANNA
 Αλκαμένους 12-14, 10439 ΑΘΗΝΑ
ΑΝΤΙΚΛΗΤΟΣ (74):ΜΙΣΙΟΥ ΑΝΔΡΟΝΙΚΗ
 Αναλήψεως 23 και Μαραθώνος 27,10439 ΑΘΗΝΑ
ΤΙΤΛΟΣ ΕΦΕΥΡΕΣΗΣ (54):**ΜΙΑ ΣΥΣΚΕΥΗ ΚΑΙ ΜΕΘΟΔΟΣ ΜΕΤΑΦΟΡΑΣ ΘΕΡΜΟΤΗΤΑΣ ΚΛΕΙΣΤΟΥ ΚΥΚΛΟΥ**

ΠΕΡΙΛΗΨΗ(57)

Μια συσκευή μεταφοράς θερμότητας κλειστού κύκλου, που αποτελείται από έναν εξατμιστήρα (10) και έναν συμπυκνωτή (13), με τον συμπυκνωτή να χρησιμοποιείται για να ανακτήσει χρήσιμη θερμότητα μέσω λανθάνουσας θερμότητας ατμοποίησης. Ένα κύκλωμα οριζόμενο από τον εξατμιστήρα (10), τον συμπυκνωτή (13) και αγωγούς (12, 15) πρόκειται να γεμιστεί από υγρό με πίεση λίγο μεγαλύτερη από την ατμοσφαιρική πίεση. Μια συσκευή επέκτασης (16) διατηρεί την ενεργή πίεση στο κύκλωμα, αλλά θα λάβει υπερβάλλον συμπύκνωμα σε υγρή φάση για να αντισταθμιστεί η επέκταση της ατμοποίησης του ενεργού

ρευστού, το οποίο μεταφέρεται από τον εξατμιστήρα (10) στον συμπυκνωτή (13). Ο θάλαμος επέκτασης περιλαμβάνει ένα κινητό ή ελαστικό μέλος, το οποίο, όταν το ενεργό ρευστό λαμβάνεται μέσα στον θάλαμο, εκτοπίζεται για να συμπιέσει ένα αέριο στον θάλαμο.



ΑΡΙΘΜΟΣ ΕΥΡ. Δ.Ε. (11):3090518
ΑΡΙΘ. ΕΛΛ. ΚΑΤΑΘΕΣΗΣ (21):20160402407
ΗΜΕΡ. ΕΛΛ. ΚΑΤΑΘΕΣΗΣ (22):03/10/2016
ΑΡΙΘ./ΗΜΕΡ. ΔΗΜΟΣΙΕΥΣΗΣ
ΕΥΡΩΠΑΪΚΟΥ ΔΙΠΛΩΜΑΤΟΣ(87):2776404 - 06/07/2016
ΑΡΙΘ./ΗΜΕΡ. ΔΗΜΟΣΙΕΥΣΗΣ
ΕΥΡΩΠΑΪΚΗΣ ΑΙΤΗΣΗΣ (86):12846926.9--06/11/2012
ΔΙΚΑΙΟΥΧΟΣ (73):1)University of Connecticut
 400 Farmington Avenue, Farmington, CT 06032, U.S.A., ΗΝΩΜΕΝΕΣ ΠΟΛΙΤΕΙΕΣ ΤΗΣ ΑΜΕΡΙΚΗΣ
ΣΥΜΒ. ΠΡΟΤΕΡΑΙΟΤΗΤΕΣ (30):201113290741-07/11/2011-US
ΕΦΕΥΡΕΤΗΣ (72):1)ANDERSON, Amy, C.
 2)WRIGHT, Dennis, L.
 3)FREY, Kathleen, M.
 4)PAULSEN, Janet, L.
 5)SCOCCHERA, Eric, W.
 6)VISWANATHAN, Kishore
ΕΙΔΙΚΟΣ ΠΛΗΡΕΞΟΥΣΙΟΣ (74):ΑΘΑΝΑΣΙΑΔΟΥ "ΕΛΕΝΗ Γ. ΠΑΠΑΚΩΝΣΤΑΝΤΙΝΟΥ ΚΑΙ ΣΥΝΕΡΓΑΤΕΣ, ΔΙΚΗΓΟΡΙΚΗ ΕΤΑΙΡΙΑ" ΜΑΡΙΑ
 Κουμπάρη 2, 10674 ΑΘΗΝΑ
ΑΝΤΙΚΛΗΤΟΣ (74):ΓΙΑΖΙΤΖΟΓΛΟΥ ΕΥΑΓΓΕΛΙΑ
 Κουμπάρη 2, 10674 ΑΘΗΝΑ
ΤΙΤΛΟΣ ΕΦΕΥΡΕΣΗΣ (54):**ΕΤΕΡΟΚΥΚΛΙΚΑ ΑΝΑΛΟΓΑ ΠΡΟΠΑΡΓΥΑ-ΣΥΝΔΕΔΕΜΕΝΩΝ ΑΝΑΣΤΟΛΕΩΝ ΤΗΣ ΑΝΑΓΩΓΑΣΗΣ ΤΟΥ ΔΙΪΔΡΟΦΟΛΙΚΟΥ**

ΠΕΡΙΛΗΨΗ(57)

Οι συνθέσεις και οι μέθοδοι, που περιγράφονται εις το παρόν αποκαλύπτουν τον σχεδιασμό, την σύνθεση και την δοκιμασία ενώσεων, που δρουν ως αναστολείς του DHFR. Το βασικό κρίσιμο αυτών των αναστολέων συμπεριλαμβάνει έναν

δακτύλιο 2,4-διαμινοπυριμδίνης με έναν συνδέτη προπαργυλίου σε έναν άλλο υποκατεστημένο δακτύλιο αρυλίου, δικυκλο-δακτύλιο ή δακτύλιο ετεροαρυλίου. Αυτοί οι αναστολείς του DHFR είναι ισχυροί και επιλεκτικοί για αρκετούς διαφορετικούς παθογόνους οργανισμούς, συμπεριλαμβάνοντας το ένζυμο DHFR από βακτήρια, όπως είναι ο Bacillus anthracis [Βάκιλος του άνθρακα] και ο ανθεκτικός σε μεθικυλίνη Staphylococcus aureus [Σταφυλόκοκκος ο χρυσίζων], μύκητες, όπως είναι οι Candida glabrata, Candida albicans, Cryptococcus neoformans και πρωτόζωα, όπως είναι τα Cryptosporidium hominis και Toxoplasma gondii. Αυτές οι ενώσεις και άλλες παρόμοιες ενώσεις είναι επίσης ισχυρές και έναντι του ενζύμου των θηλαστικών και μπορεί να είναι χρήσιμα θεραπευτικά είδη κατά του καρκίνου.

ΑΡΙΘΜΟΣ ΕΥΡ. Δ.Ε. (11):3090519
ΑΡΙΘ. ΕΛΛ. ΚΑΤΑΘΕΣΗΣ (21):20160401942
ΗΜΕΡ. ΕΛΛ. ΚΑΤΑΘΕΣΗΣ (22):12/08/2016
ΑΡΙΘ./ΗΜΕΡ. ΔΗΜΟΣΙΕΥΣΗΣ
ΕΥΡΩΠΑΪΚΟΥ ΔΙΠΛΩΜΑΤΟΣ(87):1807596 - 25/05/2016
ΑΡΙΘ./ΗΜΕΡ. ΔΗΜΟΣΙΕΥΣΗΣ
ΕΥΡΩΠΑΪΚΗΣ ΑΙΤΗΣΗΣ (86):05817497.0--03/11/2005
ΔΙΚΑΙΟΥΧΟΣ (73):1)Edgetech I.G., Inc.
800 Cochran Avenue, Cambridge, OH 43725,
ΗΝΩΜΕΝΕΣ ΠΟΛΙΤΕΙΕΣ ΤΗΣ ΑΜΕΡΙΚΗΣ

ΣΥΜΒ. ΠΡΟΤΕΡΑΙΟΤΗΤΕΣ (30):625041 P-03/11/2004-US
ΕΦΕΥΡΕΤΗΣ (72):1)REICHERT, Gerhard
ΕΙΔΙΚΟΣ ΠΛΗΡΕΞΟΥΣΙΟΣ (74):ΞΑΝΘΟΠΟΥΛΟΥ "ΤΣΙΜΙΚΑΛΗΣ
ΚΑΛΟΝΑΡΟΥ ΔΙΚΗΓΟΡΙΚΗ ΕΤΑΙΡΕΙΑ"
ΧΑΡΙΚΛΕΙΑ
Ν. Βάμβα 1., 106 74 ΑΘΗΝΑ

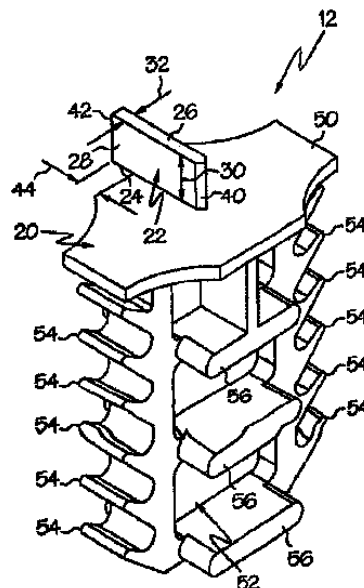
ΑΝΤΙΚΛΗΤΟΣ (74):ΤΣΙΜΙΚΑΛΗΣ ΣΤΕΦΑΝΟΣ
Ν. Βάμβα 1.,106 74 ΑΘΗΝΑ

ΤΙΤΛΟΣ ΕΦΕΥΡΕΣΗΣ (54):ΣΥΝΔΕΤΗΡΑΣ ΤΖΑΜΙΩΝ ΠΑΡΑΘΥΡΟΥ
ΚΑΙ ΜΕΘΟΔΟΣ ΧΡΗΣΗΣ ΑΥΤΟΥ

ΠΕΡΙΛΗΨΗ(57)

Ένας συνδετήρας τζαμιών παραθύρου στηρίζει μια σχάρα τζαμιών παραθύρου στο εσωτερικό μιας μονωτικής μονάδας τζαμιών. Ο συνδετήρας περιλαμβάνει έναν βραχίονα τοποθέτησης, που επιτρέπει στον συνδετήρα να τοποθετηθεί σε σχέση με το αποστατικό τεμάχιο. Σε μια υλοποίηση, ο συνδετήρας έχει μια επίπεδη βάση προσαρμοσμένη, ώστε να τοποθετείται επάνω στην επιφάνεια του αποστατικού τεμαχίου, που αντிகρίζει το εσωτερικό. Ο βραχίονας τοποθέτησης εκτείνεται από τη μια πλευρά της πλάκας με το σώμα σύνδεσης του διαχωριστικού τζαμιών, που εκτείνεται από την άλλη πλευρά της πλάκας. Ο βραχίονας έχει ένα εξωτερικό άκρο, το οποίο εκτείνεται πέραν της εξωτερικής ακμής της πλάκας. Μια μέθοδος

για τη χρήση του συνδετήρα περιλαμβάνει το στάδιο χρήσης ενός από τα φύλλα τζαμιού για τη σύνδεση και τοποθέτηση του βραχίονα τοποθέτησης του συνδετήρα τζαμιών παραθύρου. Αναστολείς μπορεί να παρέχονται για τον περιορισμό της εισαγωγής του συνδετήρα στο αποστατικό τεμάχιο.



ΑΡΙΘΜΟΣ ΕΥΡ. Δ.Ε. (11):3090520
ΑΡΙΘ. ΕΛΛ. ΚΑΤΑΘΕΣΗΣ (21):20160402565
ΗΜΕΡ. ΕΛΛ. ΚΑΤΑΘΕΣΗΣ (22):18/10/2016
ΑΡΙΘ./ΗΜΕΡ. ΔΗΜΟΣΙΕΥΣΗΣ
ΕΥΡΩΠΑΪΚΟΥ ΔΙΠΛΩΜΑΤΟΣ(87):2317997 - 20/07/2016
ΑΡΙΘ./ΗΜΕΡ. ΔΗΜΟΣΙΕΥΣΗΣ
ΕΥΡΩΠΑΪΚΗΣ ΑΙΤΗΣΗΣ (86):09763479.4--09/06/2009
ΔΙΚΑΙΟΥΧΟΣ (73):1)Vivus, Inc.
1172 Castro Street, Mountain View, CA
94040, ΗΝΩΜΕΝΕΣ ΠΟΛΙΤΕΙΕΣ ΤΗΣ
ΑΜΕΡΙΚΗΣ

ΣΥΜΒ. ΠΡΟΤΕΡΑΙΟΤΗΤΕΣ (30):135953-09/06/2008-US
ΕΦΕΥΡΕΤΗΣ (72):1)NAJARIAN, Thomas
2)TAM, Peter, Y.
3)WILSON, Leland, F.

ΕΙΔΙΚΟΣ ΠΛΗΡΕΞΟΥΣΙΟΣ (74):ΑΘΑΝΑΣΙΑΔΟΥ "ΕΛΕΝΗ Γ.
ΠΑΠΑΚΩΝΣΤΑΝΤΙΝΟΥ ΚΑΙ
ΣΥΝΕΡΓΑΤΕΣ, ΔΙΚΗΓΟΡΙΚΗ ΕΤΑΙΡΙΑ"
ΜΑΡΙΑ
Κουμπάρη 2, 10674 ΑΘΗΝΑ

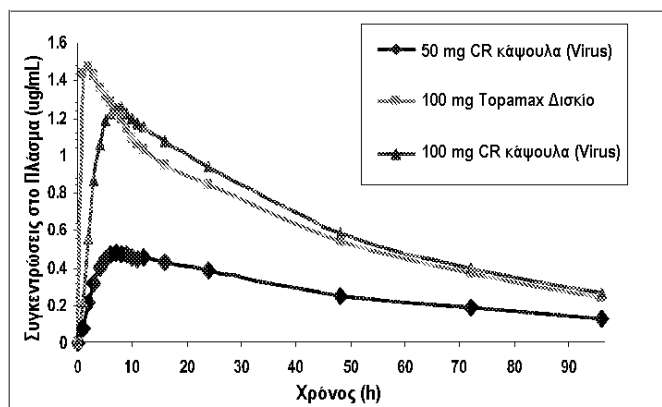
ΑΝΤΙΚΛΗΤΟΣ (74):ΓΙΑΖΙΤΖΟΓΛΟΥ ΕΥΑΓΓΕΛΙΑ
Κουμπάρη 2,10674 ΑΘΗΝΑ

ΤΙΤΛΟΣ ΕΦΕΥΡΕΣΗΣ (54):ΣΥΝΘΕΣΗ ΧΑΜΗΛΗΣ ΔΟΣΗΣ ΤΟ-
ΠΙΡΑΜΑΤΗΣ/ΦΑΙΝΤΕΡΜΙΝΗΣ ΚΑΙ ΜΕ-
ΘΟΔΟΙ ΧΡΗΣΗΣ ΑΥΤΗΣ

ΠΕΡΙΛΗΨΗ(57)

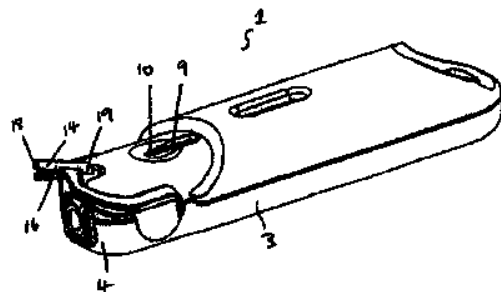
Μια μέθοδος για επίτευξη απώλειας βάρους με χορήγηση ενός συνδυασμού τοπιραμάτης και φαιντερμίνης παρέχεται. Η φαιντερμίνη γενικά χορηγείται σε άμεσης αποδέσμευσης μορφή, σε μία ημερήσια δόση στο εύρος από 2 mg έως 8 mg, σε συνδυασμό με μια ημερήσια δόση τοπιραμάτης επιλεγμένη για πρόληψη της απώλειας αποτελεσματικότητας της φαιντερμίνης μόνης. Μέθοδοι για αντιμετώπιση παχυσαρκίας, παθήσεων, οι οποίες συνδέονται με παχυσαρκία, και άλλων ενδείξεων παρέχονται επίσης, όπως και συνθέσεις και δοσολογικές μορφές,

οι οποίες περιέχουν χαμηλές δόσεις φαιντερμίνης και τοπιραμάτης, π.χ., 3.75 mg φαιντερμίνης και 23 mg τοπιραμάτης.



ΑΡΙΘΜΟΣ ΕΥΡ. Δ.Ε. (11):3090521
ΑΡΙΘ. ΕΛΛ. ΚΑΤΑΘΕΣΗΣ (21):20160401472
ΗΜΕΡ. ΕΛΛ. ΚΑΤΑΘΕΣΗΣ (22):05/07/2016
ΑΡΙΘ./ΗΜΕΡ. ΔΗΜΟΣΙΕΥΣΗΣ
ΕΥΡΩΠΑΪΚΟΥ ΔΙΠΛΩΜΑΤΟΣ(87):2627255 - 06/04/2016
ΑΡΙΘ./ΗΜΕΡ. ΔΗΜΟΣΙΕΥΣΗΣ
ΕΥΡΩΠΑΪΚΗΣ ΑΙΤΗΣΗΣ (86):11831862.5--17/10/2011
ΔΙΚΑΙΟΥΧΟΣ (73):1)ATOMO DIAGNOSTICS PTY LIMITED
Level 2 701-703 Parramatta Road,NSW 2040
LEICHHARDT, ΑΥΣΤΡΑΛΙΑ
ΣΥΜΒ. ΠΡΟΤΕΡΑΙΟΤΗΤΕΣ (30):2010904615-15/10/2010-AU
ΕΦΕΥΡΕΤΗΣ (72):1)KELLY, John
2)SOKOLOV, Richard
3)JOHNSON, Ian Fredrick
4)HUESO MONIS, Ernesto
5)SIU, Eric
6)SHIUE, Melody
7)LAW, Kamman
8)BEHRISCH, Johannes
ΕΙΔΙΚΟΣ ΠΛΗΡΕΞΟΥΣΙΟΣ (74):ΠΑΠΑΝΙΚΟΛΑΟΥ ΜΑΡΙΑ
Πόντου 30, 15121 ΠΕΥΚΗ (ΑΤΤΙΚΗΣ)
ΑΝΤΙΚΑΗΤΟΣ (74):ΜΑΛΑΜΗ ΑΛΚΗΣΤΙΣ-ΕΙΡΗΝΗ
Σκουφά 52,10672 ΑΘΗΝΑ
ΤΙΤΛΟΣ ΕΦΕΥΡΕΣΗΣ (54):ΣΥΝΑΡΜΟΛΟΓΗΜΑ
ΔΕΙΓΜΑΤΟΛΗΨΙΑΣ

συλλογής για να προσλάβει το απελευθερωμένο σωματικό υγρό και να συγκρατήσει το υγρό για παράδοση σε δοκιμαστικό στοιχείο.

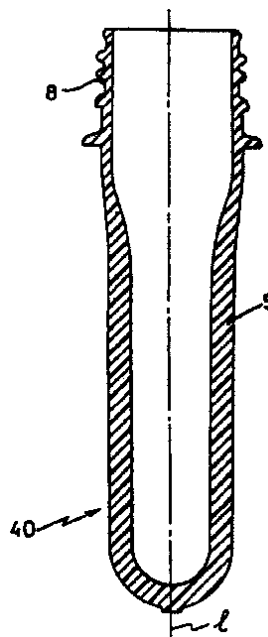


ΠΕΡΙΛΗΨΗ(57)

Συναρμολόγημα για δειγματοληψία σωματικού υγρού, με το συναρμολόγημα να περιλαμβάνει διάταξη διείσδυσης σε μεμβράνη, η οποία περιλαμβάνει στοιχείο διείσδυσης σε μεμβράνη για τη διείσδυση σε κάποια σωματική μεμβράνη για την απελευθέρωση σωματικού υγρού, και συλλέκτη, που διαμορφώνεται σε θέση

ΑΡΙΘΜΟΣ ΕΥΡ. Δ.Ε. (11):3090522
ΑΡΙΘ. ΕΛΛ. ΚΑΤΑΘΕΣΗΣ (21):20160401880
ΗΜΕΡ. ΕΛΛ. ΚΑΤΑΘΕΣΗΣ (22):03/08/2016
ΑΡΙΘ./ΗΜΕΡ. ΔΗΜΟΣΙΕΥΣΗΣ
ΕΥΡΩΠΑΪΚΟΥ ΔΙΠΛΩΜΑΤΟΣ(87):2035209 - 04/05/2016
ΑΡΙΘ./ΗΜΕΡ. ΔΗΜΟΣΙΕΥΣΗΣ
ΕΥΡΩΠΑΪΚΗΣ ΑΙΤΗΣΗΣ (86):07719204.5--04/05/2007
ΔΙΚΑΙΟΥΧΟΣ (73):1)Resilux
Damstraat 4, 9230 Wetteren, ΒΕΛΓΙΟ
ΣΥΜΒ. ΠΡΟΤΕΡΑΙΟΤΗΤΕΣ (30):200600262-04/05/2006-BE
200600283-18/05/2006-BE
ΕΦΕΥΡΕΤΗΣ (72):1)DIERICK, William
ΕΙΔΙΚΟΣ ΠΛΗΡΕΞΟΥΣΙΟΣ (74):ΠΕΤΣΗΣ ΧΡΗΣΤΟΣ
Κυπαρισσίας 4-6, 54249 ΘΕΣΣΑΛΟΝΙΚΗ
(ΘΕΣΣΑΛΟΝΙΚΗΣ)
ΑΝΤΙΚΑΗΤΟΣ (74):ΠΕΤΣΗΣ ΧΡΗΣΤΟΣ
Κυπαρισσίας 4-6,54249 ΘΕΣΣΑΛΟΝΙΚΗ
(ΘΕΣΣΑΛΟΝΙΚΗΣ)
ΤΙΤΛΟΣ ΕΦΕΥΡΕΣΗΣ (54):ΠΡΟΠΛΑΣΜΑ ΚΑΙ ΠΕΡΙΕΚΤΗΣ ΓΙΑ
ΠΡΟΪΟΝΤΑ ΕΥΑΙΣΘΗΤΑ ΣΤΗΝ ΑΚΤΙ-
ΝΟΒΟΛΙΑ ΚΑΙ ΜΕΘΟΔΟΣ ΓΙΑ ΤΗΝ
ΚΑΤΑΣΚΕΥΗ ΤΟΥΣ

ηλεκτρομαγνητική ακτινοβολία, πιο συγκεκριμένα φως, σε συνθήκες κανονικής πίεσης. Η εφεύρεση αφορά επίσης μέθοδο για την κατασκευή του ανωτέρου προπλάσματος, και περιέκτη αντίστοιχα.



ΠΕΡΙΛΗΨΗ(57)

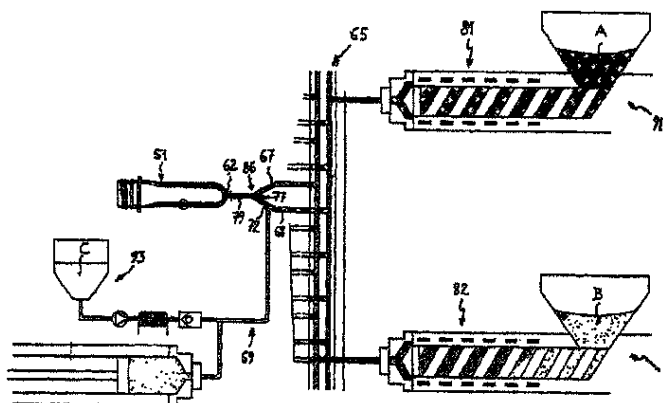
Η παρούσα εφεύρεση αναφέρεται σε πρόπλασμα, που χρησιμεύει ως ημικατεργασμένο προϊόν, για περιέκτη προοριζόμενου να περιέχει προϊόντα, που είναι ευαίσθητα στην ακτινοβολία, ειδικότερα στο φως, όπως τρόφιμα και γαλακτομικά προϊόντα, το οποίο περιλαμβάνει τουλάχιστον μία στρώση βάσης 1 κατασκευασμένη από πλαστικό υλικό βάσης, στην οποία 1 ενσωματώνεται ορισμένη ποσότητα πρόσθετων υλών 5, η οποία είναι αξιόλογη ως προς το ότι το εν λόγω πρόπλασμα 10, 20 είναι αδιαφάνες σε ολόκληρη τη διαμήκη επιφάνειά του, που ενσωματώνεται σχετικά μικρή ποσότητα πλαστικών προσθέτων 5 για την επίτευξη αδιαφανής όψης 22, με σκοπό να οριοθετεί και να προστατεύει τον εσωτερικό χώρο του 9 από την εξωτερική ακτινοβολία v1, v2, ειδικότερη

ΑΡΙΘΜΟΣ ΕΥΡ. Δ.Ε. (11):3090523
ΑΡΙΘ. ΕΛΛ. ΚΑΤΑΘΕΣΗΣ (21):20160401611
ΗΜΕΡ. ΕΛΛ. ΚΑΤΑΘΕΣΗΣ (22):12/07/2016
ΑΡΙΘ./ΗΜΕΡ. ΔΗΜΟΣΙΕΥΣΗΣ
ΕΥΡΩΠΑΪΚΟΥ ΔΙΠΛΩΜΑΤΟΣ(87):2718088 - 13/04/2016
ΑΡΙΘ./ΗΜΕΡ. ΔΗΜΟΣΙΕΥΣΗΣ
ΕΥΡΩΠΑΪΚΗΣ ΑΙΤΗΣΗΣ (86):12743644.2--21/05/2012
ΔΙΚΑΙΟΥΧΟΣ (73):1)Resilux
 Damstraat 4, 9230 Wetteren, ΒΕΛΓΙΟ
ΣΥΜΒ. ΠΡΟΤΕΡΑΙΟΤΗΤΕΣ (30):201100303-18/05/2011-BE
ΕΦΕΥΡΕΤΗΣ (72):1)DIERICKX, William
 2)DE CUYPER, Dirk
ΕΙΔΙΚΟΣ ΠΑΡΕΞΟΥΣΙΟΣ (74):ΠΕΤΣΗΣ ΧΡΗΣΤΟΣ
 Κυπαρισσίας 4-6, 54249 ΘΕΣΣΑΛΟΝΙΚΗ
 (ΘΕΣΣΑΛΟΝΙΚΗΣ)
ΑΝΤΙΚΑΛΗΤΟΣ (74):ΠΕΤΣΗΣ ΧΡΗΣΤΟΣ
 Κυπαρισσίας 4-6,54249 ΘΕΣΣΑΛΟΝΙΚΗ
 (ΘΕΣΣΑΛΟΝΙΚΗΣ)
ΤΙΤΛΟΣ ΕΦΕΥΡΕΣΗΣ (54):**ΜΕΘΟΔΟΣ ΔΙΑΜΟΡΦΩΣΗΣ ΑΝΤΙΚΕΙΜΕΝΩΝ ΜΕ ΕΓΧΥΣΗ ΚΑΙ ΔΙΑΤΑΞΗ ΓΙΑ ΤΗΝ ΚΑΤΑΣΚΕΥΗ ΤΟΥΣ**

ΠΕΡΙΛΗΨΗ(57)

Η παρούσα εφεύρεση αναφέρεται σε κοίλα αντικείμενα, συγκεκριμένα πρόπλασμα για το σχηματισμό περιέκτη (50), το οποίο περιλαμβάνει μια διπλή στρώση βάσης (11), η οποία αποτελείται από κύριο υλικό Α, που είναι πολυμερές, και μια ενδιάμεση δευτερεύουσα στρώση (12) ενσωματωμένη στη στρώση βάσης, η οποία αποτελείται από δευτερεύον υλικό Β, και είναι αξιοσημείωτη ως προς το ότι το δευτερεύον υλικό Β αποτελείται από υλικό ενίσχυσης Β, στο οποίο προβλέπεται υλικό C ως ενεργοποιητής ή υλικό ενεργοποίησης αντίστοιχα, με σχηματισμό

φραγμού ανάμεσα στην εσωτερική σύνθετη στρώση (12). Η εφεύρεση αφορά μέθοδο και διάταξη κατασκευής, αντίστοιχα.

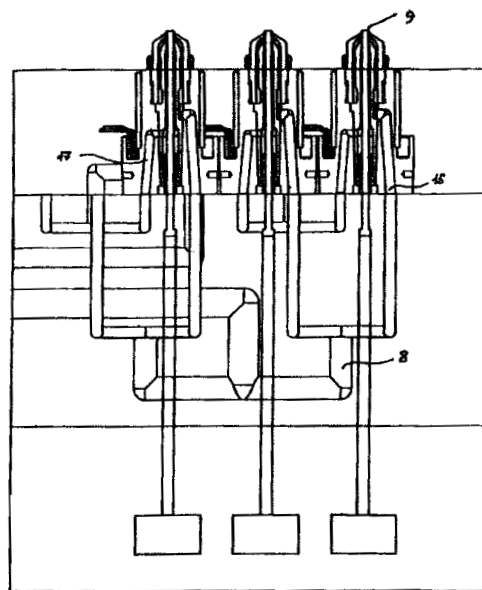


ΑΡΙΘΜΟΣ ΕΥΡ. Δ.Ε. (11):3090524
ΑΡΙΘ. ΕΛΛ. ΚΑΤΑΘΕΣΗΣ (21):20160401751
ΗΜΕΡ. ΕΛΛ. ΚΑΤΑΘΕΣΗΣ (22):20/07/2016
ΑΡΙΘ./ΗΜΕΡ. ΔΗΜΟΣΙΕΥΣΗΣ
ΕΥΡΩΠΑΪΚΟΥ ΔΙΠΛΩΜΑΤΟΣ(87):2670574 - 20/04/2016
ΑΡΙΘ./ΗΜΕΡ. ΔΗΜΟΣΙΕΥΣΗΣ
ΕΥΡΩΠΑΪΚΗΣ ΑΙΤΗΣΗΣ (86):12716187.5--01/02/2012
ΔΙΚΑΙΟΥΧΟΣ (73):1)Resilux
 Damstraat 4, 9230 Wetteren, ΒΕΛΓΙΟ
ΣΥΜΒ. ΠΡΟΤΕΡΑΙΟΤΗΤΕΣ (30):201100068-03/02/2011-BE
ΕΦΕΥΡΕΤΗΣ (72):1)DIERICKX, William
 2)DE CUYPER, Dirk
ΕΙΔΙΚΟΣ ΠΑΡΕΞΟΥΣΙΟΣ (74):ΠΕΤΣΗΣ ΧΡΗΣΤΟΣ
 Κυπαρισσίας 4-6, 54249 ΘΕΣΣΑΛΟΝΙΚΗ
 (ΘΕΣΣΑΛΟΝΙΚΗΣ)
ΑΝΤΙΚΑΛΗΤΟΣ (74):ΠΕΤΣΗΣ ΧΡΗΣΤΟΣ
 Κυπαρισσίας 4-6,54249 ΘΕΣΣΑΛΟΝΙΚΗ
 (ΘΕΣΣΑΛΟΝΙΚΗΣ)
ΤΙΤΛΟΣ ΕΦΕΥΡΕΣΗΣ (54):**ΔΙΑΤΑΞΗ ΔΙΑΜΟΡΦΩΣΗΣ ΜΕ ΕΓΧΥΣΗ ΓΙΑ ΤΗΝ ΚΑΤΑΣΚΕΥΗ ΚΟΙΛΩΝ ΠΟΛΥΣΤΡΩΜΑΤΙΚΩΝ ΑΝΤΙΚΕΙΜΕΝΩΝ, ΕΙΔΙΚΟΤΕΡΑ ΠΛΑΣΤΙΚΩΝ ΠΡΟΠΛΑΣΜΑΤΩΝ, ΑΝΤΙΣΤΟΙΧΑ ΠΕΡΙΕΚΤΩΝ ΚΑΙ ΜΕΘΟΔΟΣ ΓΙΑ ΤΟ ΣΚΟΠΟ ΑΥΤΟ**

ΠΕΡΙΛΗΨΗ(57)

Η παρούσα εφεύρεση αναφέρεται σε διάταξη διαμόρφωσης με έγχυση για την κατασκευή κοίλων αντικειμένων, ειδικότερα για παράδειγμα πλαστικά προπλάσματα με πολυστρωματική δομή, η οποία περιλαμβάνει μήτρα διαμόρφωσης 1 με εμπρόσθια 2 και οπίσθια πλευρά 3, αποτελούμενη από πλάκα σύσφιξης 4 στην εμπρόσθια πλευρά 2, και πλάκα θερμαινόμενων καναλιών 4, στην οποία είναι στερεωμένη πολλαπλή 6, μεταξύ των οποίων υπάρχει διατεταγμένο σύνολο ακροφυσίων έγχυσης 7, κάθε ένα εκ των οποίων φέρει κεντρικό αγωγό τροφοδοσίας 8 και οπή έγχυσης 10 στο ελεύθερο άκρο του. Η εν λόγω διάταξη είναι αξιοσημείωτη ως προς το ότι η οπή έγχυσης 10 μπορεί να φράσσεται μέσω

ράβδου ασφάλισης 11, η οποία μπορεί να μετακινείται παλινδρομικά κατά μήκος του διαμορφωμένου εσωτερικού τμήματος 12 εντός υποδοχής 13, που περιβάλλεται από στοιχείο θέρμανσης 14 εντός του οποίου ένα κύριο κανάλι τροφοδοτεί, όταν είναι ανοιχτό, το πλαστικό υλικό βάσης στην οπή έγχυσης 10. Κάθε ακροφύσιο έγχυσης 7 μπορεί να αποσπάται απευθείας και χωριστά από την πλευρά έγχυσης 16 στο εμπρόσθιο τμήμα 2 της μήτρας έγχυσης 1, και που προβλέπεται χωριστό δευτερεύον κανάλι τροφοδοσίας 17. Η παρούσα εφεύρεση αφορά επίσης μέθοδο για το σκοπό αυτό.



ΑΡΙΘΜΟΣ ΕΥΡ. Δ.Ε. (11):3090525
ΑΡΙΘ. ΕΛΛ. ΚΑΤΑΘΕΣΗΣ (21):20160401981
ΗΜΕΡ. ΕΛΛ. ΚΑΤΑΘΕΣΗΣ (22):09/08/2016
ΑΡΙΘ./ΗΜΕΡ. ΔΗΜΟΣΙΕΥΣΗΣ
ΕΥΡΩΠΑΪΚΟΥ ΔΙΠΛΩΜΑΤΟΣ(87):2791030 - 18/05/2016
ΑΡΙΘ./ΗΜΕΡ. ΔΗΜΟΣΙΕΥΣΗΣ
ΕΥΡΩΠΑΪΚΗΣ ΑΙΤΗΣΗΣ (86):12850745.6--05/12/2012
ΔΙΚΑΙΟΥΧΟΣ (73):1)Resilux
Damstraat 4, 9230 Wetteren, ΒΕΛΓΙΟ
ΣΥΜΒ. ΠΡΟΤΕΡΑΙΟΤΗΤΕΣ (30):201100705-05/12/2011-BE
201200681-10/10/2012-BE
ΕΦΕΥΡΕΤΗΣ (72):1)DE CUYPER, Dirk
2)DIERICKX, William
ΕΙΔΙΚΟΣ ΠΛΗΡΕΞΟΥΣΙΟΣ (74):ΠΙΕΤΣΗΣ ΧΡΗΣΤΟΣ
Κυπαρισσίας 4-6, 54249 ΘΕΣΣΑΛΟΝΙΚΗ
(ΘΕΣΣΑΛΟΝΙΚΗΣ)
ΑΝΤΙΚΛΗΤΟΣ (74):ΠΙΕΤΣΗΣ ΧΡΗΣΤΟΣ
Κυπαρισσίας 4-6,54249 ΘΕΣΣΑΛΟΝΙΚΗ
(ΘΕΣΣΑΛΟΝΙΚΗΣ)
ΤΙΤΛΟΣ ΕΦΕΥΡΕΣΗΣ (54):ΠΛΑΣΤΙΚΟΣ ΠΕΡΙΕΚΤΗΣ ΓΙΑ ΤΗΝ
ΥΠΟ ΠΙΕΣΗ ΣΥΣΚΕΥΑΣΙΑ ΥΛΙΚΟΥ
ΠΑΡΩΣΗΣ, ΚΑΙ ΜΕΘΟΔΟΣ ΚΑΤΑ-
ΣΚΕΥΗΣ ΑΥΤΟΥ

ΠΕΡΙΛΗΨΗ(57)

Η παρούσα εφεύρεση αφορά περιέκτη για την υπό πίεση συσκευασία υλικού πλήρωσης συνεχούς ροής, κυρίως ρευστών σε ημιυγρή κατάσταση, ή ασυνεχούς ροής αντίστοιχα, όπως αφρός, πάστες, κρέμες, ή υλικά σε μορφή σκόνης, ο οποίος περιλαμβάνει τμήμα λαιμού 23 με άνοιγμα εκροής 24 στο άνω τμήμα του, παρακείμενο περιβλήμα 22, που σχηματίζει τον κορμό του περιέκτη 1, και κάτω τμήμα 21 κατασκευασμένου κατά βάση από πλαστικό πολυμερές, ο οποίος κλείνει

στο άνω τμήμα 21 με πόμα 5, ο οποίος είναι αξιόλογος ως προς το ότι το κάτω τμήμα 21 προβλέπεται απέναντι από το άνω τμήμα και κλείνει από μία χωριστά προστιθέμενη βάση 21 και προσαρτάται στον κορμό 22 μέσω ένωσης 13, και που ο εν λόγω κορμός προβλέπεται με ένα σύνολο μέσων ενίσχυσης 30. Η εφεύρεση αναφέρεται επίσης σε μία μέθοδο για την κατασκευή του ανωτέρω περιέκτη, η οποία περιλαμβάνει διαδικασία διαφόρων σταδίων και είναι αξιοσημείωτη ως προς το ότι, μια χωριστά προστιθέμενη βάση, η οποία έχει διαμορφωθεί μέσω έγχυσης, προσαρτάται στη συνέχεια στο πρόσθετο ενδιάμεσο προϊόν (3).

ΑΡΙΘΜΟΣ ΕΥΡ. Δ.Ε. (11):3090526
ΑΡΙΘ. ΕΛΛ. ΚΑΤΑΘΕΣΗΣ (21):20160401980
ΗΜΕΡ. ΕΛΛ. ΚΑΤΑΘΕΣΗΣ (22):05/08/2016
ΑΡΙΘ./ΗΜΕΡ. ΔΗΜΟΣΙΕΥΣΗΣ
ΕΥΡΩΠΑΪΚΟΥ ΔΙΠΛΩΜΑΤΟΣ(87):1784484 - 18/05/2016
ΑΡΙΘ./ΗΜΕΡ. ΔΗΜΟΣΙΕΥΣΗΣ
ΕΥΡΩΠΑΪΚΗΣ ΑΙΤΗΣΗΣ (86):05783354.3--02/09/2005
ΔΙΚΑΙΟΥΧΟΣ (73):1)RESILUX
Damstraat 4, B-9230 Wetteren, ΒΕΛΓΙΟ
ΣΥΜΒ. ΠΡΟΤΕΡΑΙΟΤΗΤΕΣ (30):200400431-03/09/2004-BE
ΕΦΕΥΡΕΤΗΣ (72):1)DE CUYPER, Dirk
2)DIERICKX, William
3)DIERICKX, Yvan
4)MERTENS, Dirk
5)MERTENS, Johan
6)BELADJAL, Lynda
ΕΙΔΙΚΟΣ ΠΛΗΡΕΞΟΥΣΙΟΣ (74):ΠΙΕΤΣΗΣ ΧΡΗΣΤΟΣ
Κυπαρισσίας 4-6, 54249 ΘΕΣΣΑΛΟΝΙΚΗ
(ΘΕΣΣΑΛΟΝΙΚΗΣ)
ΑΝΤΙΚΛΗΤΟΣ (74):ΠΙΕΤΣΗΣ ΧΡΗΣΤΟΣ
Κυπαρισσίας 4-6,54249 ΘΕΣΣΑΛΟΝΙΚΗ
(ΘΕΣΣΑΛΟΝΙΚΗΣ)
ΤΙΤΛΟΣ ΕΦΕΥΡΕΣΗΣ (54):ΜΕΘΟΔΟΣ ΠΑΡΑΣΚΕΥΗΣ ΥΔΡΟΦΟ-
ΒΩΝ ΠΟΛΥΜΕΡΩΝ

ΠΕΡΙΛΗΨΗ(57)

Η παρούσα εφεύρεση αναφέρεται σε μέθοδο για την παραγωγή υδρόφοβων πολυμερών, στο πλαίσιο της οποίας επιλέγεται υδρόφοβο πολυμερές, ειδικότερα ακόμη από ένα σύνολο οργανισμών από κύτταρα ή/και από κυτταρικά προϊόντα, με σχηματισμό συσσωματωμάτων μέσω επεξεργασίας των ανωτέρω κυττάρων ή/και κυτταρικών προϊόντων στα εν λόγω πολυμερή, από την οποία προκύπτει ένα αποκαλούμενο βιοπολυμερές συσσωμάτωμα ΡΒΑ προσδίδοντας έτσι νέα λειτουργία στο προϊόν πολυμερές. Η εφεύρεση αφορά επίσης τη χρήση του επονομαζόμενου ΡΒΑ, που επιτυγχάνεται σύμφωνα με τη διαδικασία της εφεύρεσης σε συγκεκριμένες εφαρμογές.

ΑΡΙΘΜΟΣ ΕΥΡ. Δ.Ε. (11):3090527
ΑΡΙΘ. ΕΛΛ. ΚΑΤΑΘΕΣΗΣ (21):20160401623
ΗΜΕΡ. ΕΛΛ. ΚΑΤΑΘΕΣΗΣ (22):14/07/2016
ΑΡΙΘ./ΗΜΕΡ. ΔΗΜΟΣΙΕΥΣΗΣ
ΕΥΡΩΠΑΪΚΟΥ ΔΙΠΛΩΜΑΤΟΣ(87):2403528 - 20/04/2016
ΑΡΙΘ./ΗΜΕΡ. ΔΗΜΟΣΙΕΥΣΗΣ
ΕΥΡΩΠΑΪΚΗΣ ΑΙΤΗΣΗΣ (86):10706979.1--23/02/2010
ΔΙΚΑΙΟΥΧΟΣ (73):1)Aduro Biotech Holdings, Europe B.V.
Kloosterstraat 9 RX1101, 5349 AB Oss,
ΟΛΛΑΝΔΙΑ
ΣΥΜΒ. ΠΡΟΤΕΡΑΙΟΤΗΤΕΣ (30):09154079-02/03/2009-EP
09157722-09/04/2009-EP
ΕΦΕΥΡΕΤΗΣ (72):1)MEDEMA, Jan, Paul
2)EENENNAAM, VAN, Hans
3)GUADAGNOLI, Marco
4)KIMBERLEY, Fiona, Clare
5)PHAN, Uyen, Truong
ΕΙΔΙΚΟΣ ΠΛΗΡΕΞΟΥΣΙΟΣ (74):ΖΟΥΛΑΜΟΓΛΟΥ-ΒΟΖΕΜΠΕΡΓΚ
ΕΛΙΣΑΒΕΤ
Ζαλοκώστα 38 και Συγγρού, 15233
ΧΑΛΑΝΔΡΙ (ΑΤΤΙΚΗΣ)
ΑΝΤΙΚΛΗΤΟΣ (74):ΒΟΖΕΜΠΕΡΓΚ-ΒΡΕΤΟΣ ΝΙΚΟΛΑΟΣ
Ζαλοκώστα 38 και Συγγρού,15233
ΧΑΛΑΝΔΡΙ (ΑΤΤΙΚΗΣ)
ΤΙΤΛΟΣ ΕΦΕΥΡΕΣΗΣ (54):ΑΝΤΙΣΩΜΑΤΑ ΠΡΟΣΔΕΜΑΤΟΣ ΕΠΑ-
ΓΩΓΗΣ ΠΟΛΛΑΠΛΑΣΙΑΣΜΟΥ (APRIL)

ΠΕΡΙΛΗΨΗ(57)

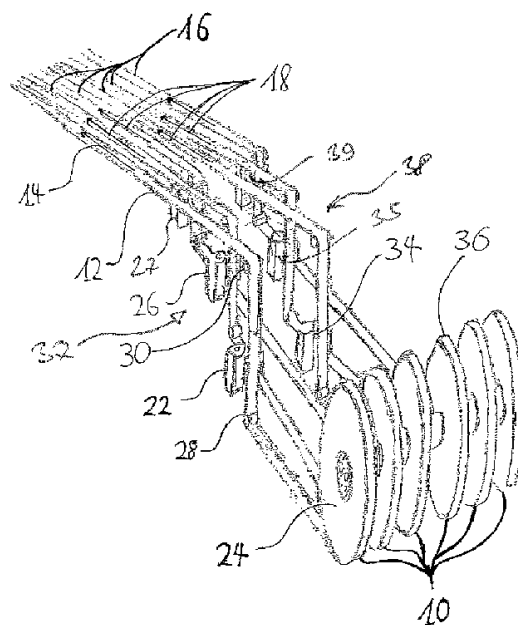
Η παρούσα εφεύρεση αναφέρεται σε συνδετική ένωση, που συνδέεται σε ανθρώπινο APRIL. Ειδικότερα η εφεύρεση παρέχει συνθέσεις ειδικών anti-APRIL αντισωμάτων και μεθόδους για χρήση των εν λόγω αντισωμάτων στη διαμόρφωση

της βιολογικής δραστηριότητας του APRIL, ιδίως σε φλεγμονώδεις ασθενείς, αναστολή πολλαπλασιασμού κυττάρων και καρκίνου.

ΑΡΙΘΜΟΣ ΕΥΡ. Δ.Ε. (11):3090528
ΑΡΙΘ. ΕΛΛ. ΚΑΤΑΘΕΣΗΣ (21):20160401558
ΗΜΕΡ. ΕΛΛ. ΚΑΤΑΘΕΣΗΣ (22):12/07/2016
ΑΡΙΘ./ΗΜΕΡ. ΔΗΜΟΣΙΕΥΣΗΣ
ΕΥΡΩΠΑΪΚΟΥ ΔΙΠΛΩΜΑΤΟΣ(87):2821356 - 13/04/2016
ΑΡΙΘ./ΗΜΕΡ. ΔΗΜΟΣΙΕΥΣΗΣ
ΕΥΡΩΠΑΪΚΗΣ ΑΙΤΗΣΗΣ (86):13174891.5--03/07/2013
ΔΙΚΑΙΟΥΧΟΣ (73):1)Imperial Tobacco Limited
Winterstoke Road, Bristol BS32LL,
ΜΕΓΑΛΗ ΒΡΕΤΑΝΙΑ
ΣΥΜΒ. ΠΡΟΤΕΡΑΙΟΤΗΤΕΣ (30):
ΕΦΕΥΡΕΤΗΣ (72):1)Teugels Pascal
ΕΙΔΙΚΟΣ ΠΛΗΡΕΞΟΥΣΙΟΣ (74):ΖΟΥΛΑΜΟΓΛΟΥ-ΒΟΖΕΜΠΕΡΓΚ
ΕΛΙΣΑΒΕΤ
Ζαλοκώστα 38 και Συγγρού, 15233
ΧΑΛΑΝΔΡΙ (ΑΤΤΙΚΗΣ)
ΑΝΤΙΚΛΗΤΟΣ (74):ΒΟΖΕΜΠΕΡΓΚ-ΒΡΕΤΟΣ ΝΙΚΟΛΑΟΣ
Ζαλοκώστα 38 και Συγγρού,15233
ΧΑΛΑΝΔΡΙ (ΑΤΤΙΚΗΣ)
ΤΙΤΛΟΣ ΕΦΕΥΡΕΣΗΣ (54):ΣΥΣΚΕΥΗ ΓΙΑ ΧΕΙΡΙΣΜΟ ΛΩΡΙΔΩΝ
ΧΑΡΤΙΟΥ ΚΑΙ ΜΗΧΑΝΗΜΑ ΓΙΑ ΤΗΝ
ΠΑΡΑΓΩΓΗ ΦΥΛΛΑΔΙΩΝ ΜΕ ΦΥΛΛΑ
ΧΑΡΤΙΟΥ

ΠΕΡΙΛΗΨΗ(57)

Η εφεύρεση αφορά σε συσκευή και μέθοδο για τον χειρισμό μιας πρώτης λωρίδας χαρτιού (12) και τουλάχιστον μιας δεύτερης λωρίδας χαρτιού (16) και σε ένα μηχάνημα για την παραγωγή φυλλαδίων από φύλλα χαρτιού. Η συσκευή περιλαμβάνει μια μονάδα μεταφοράς(64), που παρέχει μια πρώτη κατεύθυνση μεταφοράς (14) για την πρώτη λωρίδα χαρτιού (12) και τουλάχιστον μια δεύτερη κατεύθυνση μεταφοράς (18) για την τουλάχιστον μια δεύτερη λωρίδα χαρτιού (14), που η τουλάχιστον μια δεύτερη κατεύθυνση μεταφοράς (18) δεν είναι παράλληλη προς την πρώτη κατεύθυνση μεταφοράς (14), μια μονάδα συνάντησης (58) στην οποία η πρώτη λωρίδα χαρτιού (12) και τουλάχιστον μια δεύτερη λωρίδα χαρτιού (16) συναντιούνται για να διαμορφώσουν έναν ενιαίο κλώνο χαρτιού.

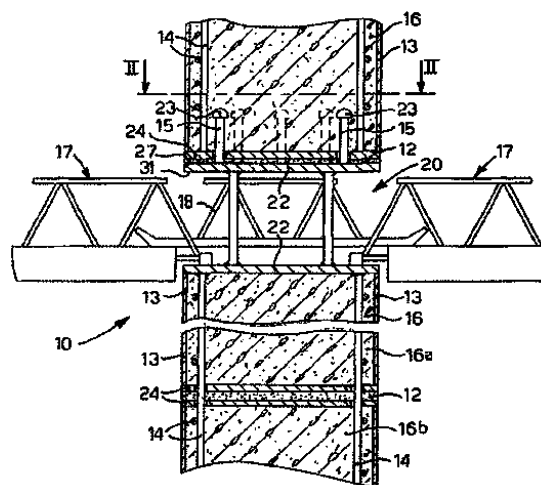


ΑΡΙΘΜΟΣ ΕΥΡ. Δ.Ε. (11):3090529
ΑΡΙΘ. ΕΛΛ. ΚΑΤΑΘΕΣΗΣ (21):20160402732
ΗΜΕΡ. ΕΛΛ. ΚΑΤΑΘΕΣΗΣ (22):07/11/2016
ΑΡΙΘ./ΗΜΕΡ. ΔΗΜΟΣΙΕΥΣΗΣ
ΕΥΡΩΠΑΪΚΟΥ ΔΙΠΛΩΜΑΤΟΣ(87):2683889 - 10/08/2016
ΑΡΙΘ./ΗΜΕΡ. ΔΗΜΟΣΙΕΥΣΗΣ
ΕΥΡΩΠΑΪΚΗΣ ΑΙΤΗΣΗΣ (86):12713289.2--08/03/2012
ΔΙΚΑΙΟΥΧΟΣ (73):1)Tecnostutture SRL
 Via Meucci 26, 30020 Noventa di Piave (VE),
 ΙΤΑΛΙΑ
ΣΥΜΒ. ΠΡΟΤΕΡΑΙΟΤΗΤΕΣ (30):UD20110030-08/03/2011-IT
ΕΦΕΥΡΕΤΗΣ (72):1)DANIELE, Franco
 2)CALVI, Gian Michele
ΕΙΔΙΚΟΣ ΠΛΗΡΕΞΟΥΣΙΟΣ (74):ΑΘΑΝΑΣΙΑΔΟΥ "ΕΛΕΝΗ Γ.
 ΠΑΠΑΚΩΝΣΤΑΝΤΙΝΟΥ ΚΑΙ
 ΣΥΝΕΡΓΑΤΕΣ, ΔΙΚΗΓΟΡΙΚΗ ΕΤΑΙΡΙΑ"
 ΜΑΡΙΑ
 Κουμπάρη 2, 10674 ΑΘΗΝΑ
ΑΝΤΙΚΛΗΤΟΣ (74):ΓΙΑΖΙΤΖΟΓΛΟΥ ΕΥΑΓΓΕΛΙΑ
 Κουμπάρη 2,10674 ΑΘΗΝΑ
ΤΙΤΛΟΣ ΕΦΕΥΡΕΣΗΣ (54):**ΚΟΛΟΝΑ ΓΙΑ ΚΤΙΡΙΑΚΕΣ ΚΑΤΑ-
 ΣΚΕΥΕΣ**

ΠΕΡΙΛΗΨΗ(57)

Κολόνα για κτιριακές κατασκευές, κατασκευασμένη από οπλισμένο σκυροδέμα ή μίγμα σκυροδέματος-χάλυβα ή, οπλισμένο με δακτύλιο, σκυροδέμα, έχοντας έναν μεταλλικό οπλισμό (14), με διαμήκη ανάπτυξη, εμβυθισμένο εντός χυτού σκυροδέματος (16), η οποία περιλαμβάνει ένα τουλάχιστον στοιχείο διαχωρισμού (12), τοποθετημένο πρακτικά σε θέση κάθετη στην διαμήκη ανάπτυξη. Το στοιχείο διαχωρισμού (12) συνεργάζεται με στοιχεία σκέδασης (14 και/ή 15, και/ή 25), και επίσης συνεργάζεται με ένα στοιχείο στήριξης (22, 24). Το στοιχείο διαχωρισμού

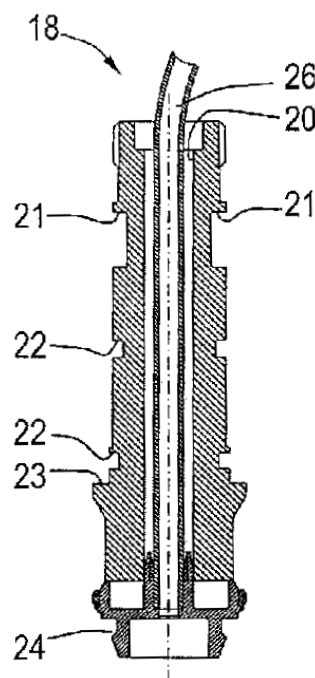
έχει παραμορφωσιμότητα μεγαλύτερη αυτής του χυτού σκυροδέματος (16). Τα στοιχεία σκέδασης (14, και/ή 15, και/ή 25) αγκυρώνονται επί του στοιχείου στήριξης (22, 24) και/ή επί του εν λόγω χυτού σκυροδέματος (16).



ΑΡΙΘΜΟΣ ΕΥΡ. Δ.Ε. (11):3090530
ΑΡΙΘ. ΕΛΛ. ΚΑΤΑΘΕΣΗΣ (21):20160402734
ΗΜΕΡ. ΕΛΛ. ΚΑΤΑΘΕΣΗΣ (22):07/11/2016
ΑΡΙΘ./ΗΜΕΡ. ΔΗΜΟΣΙΕΥΣΗΣ
ΕΥΡΩΠΑΪΚΟΥ ΔΙΠΛΩΜΑΤΟΣ(87):2014608 - 31/08/2016
ΑΡΙΘ./ΗΜΕΡ. ΔΗΜΟΣΙΕΥΣΗΣ
ΕΥΡΩΠΑΪΚΗΣ ΑΙΤΗΣΗΣ (86):07112187.5--10/07/2007
ΔΙΚΑΙΟΥΧΟΣ (73):1)Eurokeg B.V.
 Koperslagersweg 4, 1786 RA Den Helder,
 ΟΛΛΑΝΔΙΑ
ΣΥΜΒ. ΠΡΟΤΕΡΑΙΟΤΗΤΕΣ (30):
ΕΦΕΥΡΕΤΗΣ (72):1)Hanssen, Hubert Joseph Frans
ΕΙΔΙΚΟΣ ΠΛΗΡΕΞΟΥΣΙΟΣ (74):ΑΘΑΝΑΣΙΑΔΟΥ "ΕΛΕΝΗ Γ.
 ΠΑΠΑΚΩΝΣΤΑΝΤΙΝΟΥ ΚΑΙ
 ΣΥΝΕΡΓΑΤΕΣ, ΔΙΚΗΓΟΡΙΚΗ ΕΤΑΙΡΙΑ"
 ΜΑΡΙΑ
 Κουμπάρη 2, 10674 ΑΘΗΝΑ
ΑΝΤΙΚΛΗΤΟΣ (74):ΓΙΑΖΙΤΖΟΓΛΟΥ ΕΥΑΓΓΕΛΙΑ
 Κουμπάρη 2,10674 ΑΘΗΝΑ
ΤΙΤΛΟΣ ΕΦΕΥΡΕΣΗΣ (54):**ΚΕΦΑΛΗ ΔΙΑΝΟΜΗΣ**
ΠΕΡΙΛΗΨΗ(57)

Αυτή η γνωστοποίηση περιγράφει τεχνικές για σηματοδосία παραμέτρων φίλτρου εκφραγής για μία τρέχουσα φέτα δεδομένων βίντεο με μειωμένο επίπεδο δυοφασικού. Οι παράμετροι φίλτρου εκφραγής μπορούν να είναι κωδικοποιημένοι σε ένα ή περισσότερα σύνολα παραμέτρων στρώματος εικόνας και σε μία κεφαλίδα φέτας. Οι τεχνικές μειώνουν έναν αριθμό δυοφασικών που χρησιμοποιούνται για σηματοδосία των παραμέτρων φίλτρου εκφραγής με κωδικοποίηση ενός πρώτου στοιχείου σύνταξης που υποδεικνύει το εάν οι παράμετροι φίλτρου εκφραγής είναι παρόντες τόσο στο σύνολο παραμέτρων στρώματος εικόνας όσο και στην κεφαλίδα φέτας και κωδικοποιώντας μόνο ένα δεύτερο στοιχείο σύνταξης στην κεφαλίδα φέτας όταν είναι παρόντα αμφότερα τα σύνολα παραμέτρων φίλτρου εκφραγής. Η κωδικοποίηση του δεύτερου στοιχείου σύνταξης εξελίσσεται όταν είναι παρούσες παράμετροι φίλτρου εκφραγής σε μόνο

ένα από το σύνολο παραμέτρων στρώματος εικόνας ή την κεφαλίδα φέτας. Το δεύτερο στοιχείο σύνταξης υποδεικνύει ποιο σύνολο παραμέτρων φίλτρου εκφραγής θα χρησιμοποιηθεί για καθορισμό ενός φίλτρου εκφραγής που εφαρμόζεται σε μία τρέχουσα φέτα.



ΑΡΙΘΜΟΣ ΕΥΡ. Δ.Ε. (11):3090531
ΑΡΙΘ. ΕΛΛ. ΚΑΤΑΘΕΣΗΣ (21):20160402735
ΗΜΕΡ. ΕΛΛ. ΚΑΤΑΘΕΣΗΣ (22):07/11/2016
ΑΡΙΘ./ΗΜΕΡ. ΔΗΜΟΣΙΕΥΣΗΣ
ΕΥΡΩΠΑΪΚΟΥ ΔΙΠΛΩΜΑΤΟΣ(87):2556150 - 24/08/2016
ΑΡΙΘ./ΗΜΕΡ. ΔΗΜΟΣΙΕΥΣΗΣ
ΕΥΡΩΠΑΪΚΗΣ ΑΙΤΗΣΗΣ (86):11713689.5--06/04/2011
ΔΙΚΑΙΟΥΧΟΣ (73):1)Vakzine Projekt Management GmbH
Mellendorfer Str. 9, 30625 Hannover,
GERMANIA
ΣΥΜΒ. ΠΡΟΤΕΡΑΙΟΤΗΤΕΣ (30):10003712-06/04/2010-EP
ΕΦΕΥΡΕΤΗΣ (72):1)BECKE, Sabine
2)REYDA, Sabine
3)PLACHTER, Bodo
ΕΙΔΙΚΟΣ ΠΛΗΡΕΞΟΥΣΙΟΣ (74):ΑΘΑΝΑΣΙΑΔΟΥ "ΕΛΕΝΗ Γ.
ΠΑΠΑΚΩΝΣΤΑΝΤΙΝΟΥ ΚΑΙ
ΣΥΝΕΡΓΑΤΕΣ, ΔΙΚΗΓΟΡΙΚΗ ΕΤΑΙΡΙΑ"
ΜΑΡΙΑ
Κουμπάρη 2, 10674 ΑΘΗΝΑ
ΑΝΤΙΚΛΗΤΟΣ (74):ΓΙΑΖΙΤΖΟΓΛΟΥ ΕΥΑΓΓΕΛΙΑ
Κουμπάρη 2,10674 ΑΘΗΝΑ
ΤΙΤΛΟΣ ΕΦΕΥΡΕΣΗΣ (54):**ΙΟΣΩΜΑΤΙΟ ΑΠΕΛΕΥΘΕΡΟΥΜΕΝΟ
ΜΕΤΑ ΑΠΟ ΜΟΛΥΝΣΗ ΚΥΤΤΑΡΩΝ ΘΗ-
ΛΑΣΤΙΚΩΝ ΑΠΟ ΑΝΘΡΩΠΙΝΟ ΚΥΤΤΑ-
ΡΟΜΕΓΑΛΟΪΟ (HCMV) ΤΟ ΟΠΟΙΟ ΠΕ-
ΡΙΕΧΕΙ ΜΙΑ ΠΡΩΤΕΪΝΗ ΣΥΝΤΗΞΗΣ
ΚΑΙ ΧΡΗΣΗ ΑΥΤΟΥ.**

ΠΕΡΙΛΗΨΗ(57)

Η παρούσα εφεύρεση σχετίζεται με ένα ιοσωμάτιο το οποίο απελευθερώνεται μετά από μόλυνση κυττάρων θηλαστικών από ανθρώπινο κυτταρομεγαλοϊό (HCMV),

ΑΡΙΘΜΟΣ ΕΥΡ. Δ.Ε. (11):3090532
ΑΡΙΘ. ΕΛΛ. ΚΑΤΑΘΕΣΗΣ (21):20160402766
ΗΜΕΡ. ΕΛΛ. ΚΑΤΑΘΕΣΗΣ (22):08/11/2016
ΑΡΙΘ./ΗΜΕΡ. ΔΗΜΟΣΙΕΥΣΗΣ
ΕΥΡΩΠΑΪΚΟΥ ΔΙΠΛΩΜΑΤΟΣ(87):2767291 - 14/09/2016
ΑΡΙΘ./ΗΜΕΡ. ΔΗΜΟΣΙΕΥΣΗΣ
ΕΥΡΩΠΑΪΚΗΣ ΑΙΤΗΣΗΣ (86):14167882.1--10/07/2001
ΔΙΚΑΙΟΥΧΟΣ (73):1)Duke University
Erwin Road, Durham, NC 27710,
ΗΝΩΜΕΝΕΣ ΠΟΛΙΤΕΙΕΣ ΤΗΣ ΑΜΕΡΙΚΗΣ
ΣΥΜΒ. ΠΡΟΤΕΡΑΙΟΤΗΤΕΣ (30):219237 P-18/07/2000-US
ΕΦΕΥΡΕΤΗΣ (72):1)Chen, Yuan-Tsong
ΕΙΔΙΚΟΣ ΠΛΗΡΕΞΟΥΣΙΟΣ (74):ΑΘΑΝΑΣΙΑΔΟΥ "ΕΛΕΝΗ Γ.
ΠΑΠΑΚΩΝΣΤΑΝΤΙΝΟΥ ΚΑΙ
ΣΥΝΕΡΓΑΤΕΣ, ΔΙΚΗΓΟΡΙΚΗ ΕΤΑΙΡΙΑ"
ΜΑΡΙΑ
Κουμπάρη 2, 10674 ΑΘΗΝΑ
ΑΝΤΙΚΛΗΤΟΣ (74):ΓΙΑΖΙΤΖΟΓΛΟΥ ΕΥΑΓΓΕΛΙΑ
Κουμπάρη 2,10674 ΑΘΗΝΑ
ΤΙΤΛΟΣ ΕΦΕΥΡΕΣΗΣ (54):**ΘΕΡΑΠΕΙΑ ΤΩΝ ΑΣΘΕΝΕΙΩΝ ΑΠΟΘΗ-
ΚΕΥΣΗΣ ΓΛΥΚΟΓΟΝΟΥ ΤΥΠΟΥ II**

ΠΕΡΙΛΗΨΗ(57)

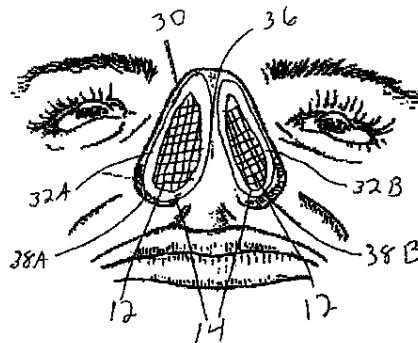
Περιγράφονται μέθοδοι θεραπείας της ασθένειας αποθήκευσης γλυκογόνου τύπου II, με τη χορήγηση οξίνης α-γλυκοσιδάσης, όπως επίσης συνθέσεις για χρήση στη θεραπεία της ασθένειας αποθήκευσης γλυκογόνου τύπου II.

όπου α) το σωματίο περιβάλλεται από μια λιπιδική μεμβράνη στην οποία ικές γλυκοπρωτεΐνες είναι ενσωματωμένες, β) το σωματίο δεν περιέχει ούτε ικό DNA ούτε καψίδια και γ) το σωματίο περιέχει μία πρωτεΐνη σύντηξης η οποία περιλαμβάνει ένα ή περισσότερα μέρη του T-κυτταρικού αντιγόνου pp65 και τουλάχιστον ένα ετερόλογο πεπτιδίο, και όπου το τουλάχιστον ένα ετερόλογο πεπτιδίο εισάγεται στην θέση αμινοξέος W175 ή A534 της αλληλουχίας αμινοξέων του T-κυτταρικού αντιγόνου pp65.

ΑΡΙΘΜΟΣ ΕΥΡ. Δ.Ε. (11):3090533
ΑΡΙΘ. ΕΛΛ. ΚΑΤΑΘΕΣΗΣ (21):20160402765
ΗΜΕΡ. ΕΛΛ. ΚΑΤΑΘΕΣΗΣ (22):08/11/2016
ΑΡΙΘ./ΗΜΕΡ. ΔΗΜΟΣΙΕΥΣΗΣ
ΕΥΡΩΠΑΪΚΟΥ ΔΙΠΛΩΜΑΤΟΣ(87):2081650 - 24/08/2016
ΑΡΙΘ./ΗΜΕΡ. ΔΗΜΟΣΙΕΥΣΗΣ
ΕΥΡΩΠΑΪΚΗΣ ΑΙΤΗΣΗΣ (86):07854529.0--31/10/2007
ΔΙΚΑΙΟΥΧΟΣ (73):1)Moore, Joseph, K.
5905 Seaside Drive, New Port Richey, FL
34652, ΗΝΩΜΕΝΕΣ ΠΟΛΙΤΕΙΕΣ ΤΗΣ
ΑΜΕΡΙΚΗΣ
ΣΥΜΒ. ΠΡΟΤΕΡΑΙΟΤΗΤΕΣ (30):855711 P-31/10/2006-US
928226-30/10/2007-US
ΕΦΕΥΡΕΤΗΣ (72):1)Moore, Joseph, K.
ΕΙΔΙΚΟΣ ΠΑΡΕΞΟΥΣΙΟΣ (74):ΠΑΠΑΚΩΝΣΤΑΝΤΙΝΟΥ "ΕΛΕΝΗ Γ.
ΠΑΠΑΚΩΣΤΑΝΤΙΝΟΥ ΚΑΙ
ΣΥΝΕΡΓΑΤΕΣ, ΔΙΚΗΓΟΡΙΚΗ ΕΤΑΙΡΙΑ"
ΕΛΕΝΗ
Κουμπάρη 2, 10674 ΑΘΗΝΑ
ΑΝΤΙΚΛΗΤΟΣ (74):ΠΑΠΑΚΩΝΣΤΑΝΤΙΝΟΥ ΕΛΕΝΗ
Κουμπάρη 2,10674 ΑΘΗΝΑ
ΤΙΤΛΟΣ ΕΦΕΥΡΕΣΗΣ (54):ΑΝΑΠΝΕΥΣΤΙΚΟ ΡΙΝΙΚΟ ΦΙΛΤΡΟ
ΠΕΡΙΛΗΨΗ(57)

Αναπνευστικό ρινικό φίλτρο που περιλαμβάνει έναν εξωτερικό δακτύλιο έχοντα ομόκεντρες εξωτερική περιφέρεια και εσωτερική περιφέρεια που έχει προσαρμοσθεί στο μέγεθος της περιφέρειας του ρινικού στομίου ενός χρήστη, ένα στρώμα φίλτρου έχον μία εξωτερική περιφέρεια μεγαλύτερη από την εσωτερική περιφέρεια του εξωτερικού δακτυλίου, αλλά μικρότερη από την εξωτερική περιφέρεια του εξωτερικού δακτυλίου και ένα συγκολλητικό εφαρμοσμένο στον εν λόγω εξωτερικό δακτύλιο για συγκόλληση του στρώματος φίλτρου ομόκεντρα

στον εξωτερικό δακτύλιο και για συγκόλληση του εξωτερικού δακτυλίου στη στυλίδα, σε μία έδρα ράθωνος της ρινός, σε ένα πλευρικό τοίχωμα του περυγίου και στην όψη της ρινός του χρήστη.



ΑΡΙΘΜΟΣ ΕΥΡ. Δ.Ε. (11):3090534
ΑΡΙΘ. ΕΛΛ. ΚΑΤΑΘΕΣΗΣ (21):20160402751
ΗΜΕΡ. ΕΛΛ. ΚΑΤΑΘΕΣΗΣ (22):08/11/2016
ΑΡΙΘ./ΗΜΕΡ. ΔΗΜΟΣΙΕΥΣΗΣ
ΕΥΡΩΠΑΪΚΟΥ ΔΙΠΛΩΜΑΤΟΣ(87):2554050 - 10/08/2016
ΑΡΙΘ./ΗΜΕΡ. ΔΗΜΟΣΙΕΥΣΗΣ
ΕΥΡΩΠΑΪΚΗΣ ΑΙΤΗΣΗΣ (86):11765662.9--30/03/2011
ΔΙΚΑΙΟΥΧΟΣ (73):1)Kurita Water Industries Ltd.
4-7, Nishi-Shinjuku 3-chome, Shinjuku-ku,
Tokyo 160-8383, ΙΑΠΩΝΙΑ
ΣΥΜΒ. ΠΡΟΤΕΡΑΙΟΤΗΤΕΣ (30):2010083959-31/03/2010-JP
ΕΦΕΥΡΕΤΗΣ (72):1)HIRAO, Takanori
2)ΑΟΚΙ, Tetsuya
ΕΙΔΙΚΟΣ ΠΑΡΕΞΟΥΣΙΟΣ (74):ΑΘΑΝΑΣΙΑΔΟΥ "ΕΛΕΝΗ Γ.
ΠΑΠΑΚΩΝΣΤΑΝΤΙΝΟΥ ΚΑΙ
ΣΥΝΕΡΓΑΤΕΣ, ΔΙΚΗΓΟΡΙΚΗ ΕΤΑΙΡΙΑ"
ΜΑΡΙΑ
Κουμπάρη 2, 10674 ΑΘΗΝΑ
ΑΝΤΙΚΛΗΤΟΣ (74):ΓΙΑΖΙΤΖΟΓΛΟΥ ΕΥΑΓΓΕΛΙΑ
Κουμπάρη 2,10674 ΑΘΗΝΑ
ΤΙΤΛΟΣ ΕΦΕΥΡΕΣΗΣ (54):ΠΑΡΑΓΟΝΤΑΣ ΣΥΝΔΥΑΣΜΕΝΟΥ ΧΛΩ-
ΡΙΟΥ ΚΑΙ ΜΕΘΟΛΟΣ ΠΑΡΑΣΚΕΥΗΣ
ΚΑΙ ΜΕΘΟΛΟΣ ΧΡΗΣΗΣ ΤΟΥ ΙΔΙΟΥ

ΠΕΡΙΛΗΨΗ(57)

Παρέχονται ένας παράγοντας συνδυασμένου χλωρίου ο οποίος έχει χαμηλή συγκέντρωση ελεύθερου χλωρίου και υψηλή συγκέντρωση συνδυασμένου χλωρίου, με τον οποίο η συγκέντρωση του νερού σε συνδυασμένο χλώριο μπορεί να αυξηθεί όταν προστίθεται σε συστήματα νερού σε χαμηλή συγκέντρωση ελεύθερου χλωρίου, μέθοδοι αποδοτικής παραγωγής και επεξεργασίας με χλώριο σε χαμηλή συγκέντρωση ελεύθερου χλωρίου. Ο παράγοντας συνδυασμένου χλωρίου αποτελείται από έναν υδατικό παράγοντα ο οποίος περιλαμβάνει αλκαλι που αποτελείται από υδροξείδιο αλκαλιμετάλλου, σουλφαμικό οξύ, και οξειδωτικό παράγοντα με βάση το χλώριο, όπου η αναλογία σύνθεσης του οξειδωτικού

παράγοντα με βάση το χλώριο προς το σουλφαμικό οξύ είναι στην περιοχή τιμών από 0.45 έως 0.6 Cl/N (γραμμομοριακή αναλογία), η αναλογία σύνθεσης του οξειδωτικού παράγοντα με βάση το χλώριο προς το αλκαλι είναι στην περιοχή τιμών από 0.3 έως 0.4 Cl/αλκαλιμέταλλο (γραμμομοριακή αναλογία), και η συγκέντρωση του ελεύθερου χλωρίου στον υδατικό παράγοντα είναι 2% κατά βάρος ή μικρότερη της συγκέντρωσης του ολικού χλωρίου.

ΑΡΙΘΜΟΣ ΕΥΡ. Δ.Ε. (11):3090535
ΑΡΙΘ. ΕΛΛ. ΚΑΤΑΘΕΣΗΣ (21):20160402753
ΗΜΕΡ. ΕΛΛ. ΚΑΤΑΘΕΣΗΣ (22):08/11/2016
ΑΡΙΘ./ΗΜΕΡ. ΔΗΜΟΣΙΕΥΣΗΣ
ΕΥΡΩΠΑΪΚΟΥ ΔΙΠΛΩΜΑΤΟΣ(87):2175875 - 05/10/2016
ΑΡΙΘ./ΗΜΕΡ. ΔΗΜΟΣΙΕΥΣΗΣ
ΕΥΡΩΠΑΪΚΗΣ ΑΙΤΗΣΗΣ (86):08795357.6--15/08/2008
ΔΙΚΑΙΟΥΧΟΣ (73):1)BioMarin Pharmaceutical Inc.
105 Digital Drive, Novato, CA 94949,
ΗΝΩΜΕΝΕΣ ΠΟΛΙΤΕΙΕΣ ΤΗΣ ΑΜΕΡΙΚΗΣ
ΣΥΜΒ. ΠΡΟΤΕΡΑΙΟΤΗΤΕΣ (30):66125 P-17/08/2007-US
ΕΦΕΥΡΕΤΗΣ (72):1)VELLARD, Michel, C.
2)FITZPATRICK, Paul, A.
3)KAKKIS, Emil D.
4)WENDT, Daniel, J.
5)MUTHALIF, Mubarak
6)BELL, Sean, M.
7)OKHAMAFE, Augustus, O.
ΕΙΔΙΚΟΣ ΠΛΗΡΕΞΟΥΣΙΟΣ (74):ΑΘΑΝΑΣΙΑΔΟΥ "ΕΛΕΝΗ Γ.
ΠΑΠΑΚΩΝΣΤΑΝΤΙΝΟΥ ΚΑΙ
ΣΥΝΕΡΓΑΤΕΣ, ΔΙΚΗΓΟΡΙΚΗ ΕΤΑΙΡΙΑ "
ΜΑΡΙΑ
Κουμπάρη 2, 10674 ΑΘΗΝΑ
ΑΝΤΙΚΛΗΤΟΣ (74):ΓΙΑΖΙΤΖΟΛΟΥ ΕΥΑΓΓΕΛΙΑ
Κουμπάρη 2,10674 ΑΘΗΝΑ
ΤΙΤΛΟΣ ΕΦΕΥΡΕΣΗΣ (54):**ΣΥΝΘΕΣΕΙΣ ΛΥΣΗΣ ΦΑΙΝΥΛΛΑΝΙ-
ΝΗΣ ΑΜΜΩΝΙΑΣ ΠΡΟΚΑΡΥΩΤΙΚΩΝ
ΚΑΙ ΜΕΘΟΔΟΙ ΑΓΩΓΗΣ ΚΑΡΚΙΝΟΥ
ΧΡΗΣΙΜΟΠΟΙΟΥΝΤΑΣ ΣΥΝΘΕΣΕΙΣ
ΕΞ ΑΥΤΗΣ**

ΠΕΡΙΛΗΨΗ(57)

Η παρούσα εφεύρεση απευθύνεται σε παραλλάγματα της λυσίνης φαυλουλανίνης αμμωνίας (PAL), που παράγονται από προκαρυωτικά, του τέτοιου παράλλαγμα του PAL προκαρυωτικών έχει μια μεγαλύτερη δραστηριότητα μετατροπής φαυλουλανίνης και/ή μια μειωμένη ανοσογονικότητα εν συγκρίσει με ένα PAL φυσικού-τύπου. Η εφεύρεση παρέχει συνθέσεις από PAL προκαρυωτικών και βιολογικός ενεργά θραύσματα, μεταλλάγματα, παραλλάγματα ή ανάλογα εξ αυτών, ως επίσης και μεθόδους για την παραγωγή, τον καθαρισμό, και την χρήση τέτοιων συνθέσεων για θεραπευτικούς σκοπούς, συμπεριλαμβάνοντας την αγωγή του καρκίνου.

Gene Sequence of Nestor puntiforme PAL. Protein Sequence of Nestor puntiforme PAL.

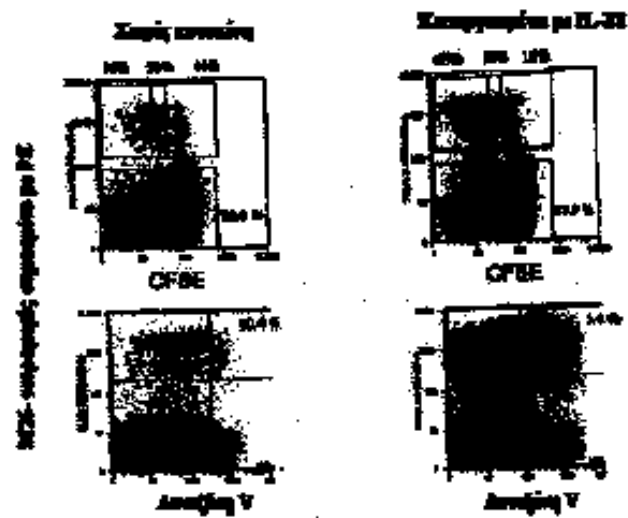
```

1  atgatatgacc ccttctatgaa aagagaacaa aagagttctt ggaagatccc tttcaactat
61  agtcaagatt caattcattac tgtttgacctt ccaactatga caattcaaga gattgtaat
121  gttttctggc atgcaaacaa gtttgcctta caagaaacg caagctcagc tgggttgtt
181  caaagaatct gttctttcat taactatgag gttcaaacag caaacccaa...caaggggtt
241  aatttttttt ttgttttttt ttgttttttt ttgttttttt ttgttttttt ttgttttttt
301  caactatcatt ccttttggct ttgttttttt ttgttttttt ttgttttttt ttgttttttt
361  ttgttttttt ttgttttttt ttgttttttt ttgttttttt ttgttttttt ttgttttttt
421  caactatcatt ccttttggct ttgttttttt ttgttttttt ttgttttttt ttgttttttt
481  caactatcatt ccttttggct ttgttttttt ttgttttttt ttgttttttt ttgttttttt
541  caactatcatt ccttttggct ttgttttttt ttgttttttt ttgttttttt ttgttttttt
601  caactatcatt ccttttggct ttgttttttt ttgttttttt ttgttttttt ttgttttttt
661  gtttttctgg atgcaaacaa gtttgcctta caagaaacg caagctcagc tgggttgtt
721  gtttttctgg atgcaaacaa gtttgcctta caagaaacg caagctcagc tgggttgtt
781  caactatcatt ccttttggct ttgttttttt ttgttttttt ttgttttttt ttgttttttt
841  caactatcatt ccttttggct ttgttttttt ttgttttttt ttgttttttt ttgttttttt
901  caactatcatt ccttttggct ttgttttttt ttgttttttt ttgttttttt ttgttttttt
961  caactatcatt ccttttggct ttgttttttt ttgttttttt ttgttttttt ttgttttttt
1021 caactatcatt ccttttggct ttgttttttt ttgttttttt ttgttttttt ttgttttttt
1081 caactatcatt ccttttggct ttgttttttt ttgttttttt ttgttttttt ttgttttttt
1141 caactatcatt ccttttggct ttgttttttt ttgttttttt ttgttttttt ttgttttttt
1201 caactatcatt ccttttggct ttgttttttt ttgttttttt ttgttttttt ttgttttttt
1261 caactatcatt ccttttggct ttgttttttt ttgttttttt ttgttttttt ttgttttttt
1321 caactatcatt ccttttggct ttgttttttt ttgttttttt ttgttttttt ttgttttttt
1381 caactatcatt ccttttggct ttgttttttt ttgttttttt ttgttttttt ttgttttttt
1441 caactatcatt ccttttggct ttgttttttt ttgttttttt ttgttttttt ttgttttttt
1501 caactatcatt ccttttggct ttgttttttt ttgttttttt ttgttttttt ttgttttttt
1561 caactatcatt ccttttggct ttgttttttt ttgttttttt ttgttttttt ttgttttttt
1621 caactatcatt ccttttggct ttgttttttt ttgttttttt ttgttttttt ttgttttttt
1681 caactatcatt ccttttggct ttgttttttt ttgttttttt ttgttttttt ttgttttttt

```

ΑΡΙΘΜΟΣ ΕΥΡ. Δ.Ε. (11):3090536
ΑΡΙΘ. ΕΛΛ. ΚΑΤΑΘΕΣΗΣ (21):20160402741
ΗΜΕΡ. ΕΛΛ. ΚΑΤΑΘΕΣΗΣ (22):08/11/2016
ΑΡΙΘ./ΗΜΕΡ. ΔΗΜΟΣΙΕΥΣΗΣ
ΕΥΡΩΠΑΪΚΟΥ ΔΙΠΛΩΜΑΤΟΣ(87):1814580 - 10/08/2016
ΑΡΙΘ./ΗΜΕΡ. ΔΗΜΟΣΙΕΥΣΗΣ
ΕΥΡΩΠΑΪΚΗΣ ΑΙΤΗΣΗΣ (86):05852204.6--23/11/2005
ΔΙΚΑΙΟΥΧΟΣ (73):1)Fred Hutchinson Cancer Research Center
1100 Fairview Avenue North, Seattle, WA
98109, **ΗΝΩΜΕΝΕΣ ΠΟΛΙΤΕΙΕΣ ΤΗΣ
ΑΜΕΡΙΚΗΣ**
ΣΥΜΒ. ΠΡΟΤΕΡΑΙΟΤΗΤΕΣ (30):630727 P-24/11/2004-US
ΕΦΕΥΡΕΤΗΣ (72):1)ΥΕΕ, Cassian
ΕΙΔΙΚΟΣ ΠΛΗΡΕΞΟΥΣΙΟΣ (74):ΛΥΜΠΕΡΗΣ "ΔΙΚΗΓΟΡΙΚΗ ΕΤΑΙΡΕΙΑ
ΒΑΓΙΑΝΟΥ ΚΩΣΤΟΠΟΥΛΟΥ
ΛΥΜΠΕΡΗΣ" ΝΙΚΟΛΑΟΣ
Στουρνάρα 37, 10682 ΑΘΗΝΑ
ΑΝΤΙΚΛΗΤΟΣ (74):ΛΥΜΠΕΡΗΣ ΝΙΚΟΛΑΟΣ
Στουρνάρα 37,10682 ΑΘΗΝΑ
ΤΙΤΛΟΣ ΕΦΕΥΡΕΣΗΣ (54):**ΜΕΘΟΔΟΙ ΧΡΗΣΗΣ ΙΛ-21 ΓΙΑ ΤΗΝ
ΠΡΟΣΑΡΜΟΣΤΙΚΗ ΑΝΑΘΘΕΡΑΠΕΙΑ
ΚΑΙ ΤΗΝ ΤΑΥΤΟΠΟΙΗΣΗ ΚΑΡΚΙΝΙ-
ΚΩΝ ΑΝΤΙΓΟΝΩΝ**

πληθυσμών T-κυττάρων που έχουν εκτεθεί σε συνθέσεις IL-21 και APC παρουσία καρκινικού υλικού.



ΠΕΡΙΛΗΨΗ(57)

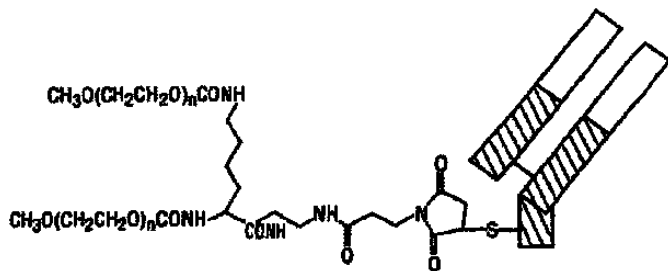
Περιγράφονται μέθοδοι για την προετοιμασία ex vivo καλλιέργειών T-κυττάρων χρησιμοποιώντας συνθέσεις IL-21 για χρήση στην προσαρμοστική ανοσοθεραπεία. Προσθήκη της IL-21 σε καλλιέργειες ενός πληθυσμού μη τελικά διαφοροποιημένων T-κυττάρων, είτε απομονωμένων είτε παρουσία μονοπύρηνου κυττάρων περιφερικού αίματος, εκτίθενται σε ένα ή περισσότερα καρκινικά αντιγόνα και, παρουσία συνθέσεων IL-21 και αντιγονοπαρουσιαστικών κυττάρων (APC), ο πληθυσμός T-κυττάρων που προκύπτει διαθέτει ενισχυμένη αντιγονική ειδικότητα και μπορεί να επανεισαχθεί στον ασθενή. Γνωστοποιούνται, επίσης, μέθοδοι για την ταυτοποίηση καρκινικών αντιγόνων μέσω καλλιέργειας

ΑΡΙΘΜΟΣ ΕΥΡ. Δ.Ε. (11):3090537
ΑΡΙΘ. ΕΛΛ. ΚΑΤΑΘΕΣΗΣ (21):20160402744
ΗΜΕΡ. ΕΛΛ. ΚΑΤΑΘΕΣΗΣ (22):08/11/2016
ΑΡΙΘ./ΗΜΕΡ. ΔΗΜΟΣΙΕΥΣΗΣ
ΕΥΡΩΠΑΪΚΟΥ ΔΙΠΛΩΜΑΤΟΣ(87):2308975 - 10/08/2016
ΑΡΙΘ./ΗΜΕΡ. ΔΗΜΟΣΙΕΥΣΗΣ
ΕΥΡΩΠΑΪΚΗΣ ΑΙΤΗΣΗΣ (86):10010795.2--05/06/2001
ΔΙΚΑΙΟΥΧΟΣ (73):1)UCB Pharma, S.A.
 Allee de La Recherche 60, 1070 Brussels,
 ΒΕΛΓΙΟ
ΣΥΜΒ. ΠΡΟΤΕΡΑΙΟΤΗΤΕΣ (30):0013810-06/06/2000-GB
ΕΦΕΥΡΕΤΗΣ (72):1)Athwal, Diljeet Singh
 2)Brown, Derek Thomas
 3)Weir, Andrew Neil Charles
 4)Popplewell, Andrew George
 5)Chapman, Andrew Paul
 6)King, David John
ΕΙΔΙΚΟΣ ΠΛΗΡΕΞΟΥΣΙΟΣ (74):ΛΥΜΠΕΡΗΣ "ΔΙΚΗΓΟΡΙΚΗ ΕΤΑΙΡΕΙΑ
 ΒΑΓΙΑΝΟΥ ΚΩΣΤΟΠΟΥΛΟΥ
 ΛΥΜΠΕΡΗ" ΝΙΚΟΛΑΟΣ
 Στουρνάρα 37, 10682 ΑΘΗΝΑ
ΑΝΤΙΚΛΗΤΟΣ (74):ΛΥΜΠΕΡΗΣ ΝΙΚΟΛΑΟΣ
 Στουρνάρα 37,10682 ΑΘΗΝΑ
ΤΙΤΛΟΣ ΕΦΕΥΡΕΣΗΣ (54):**ΜΟΡΙΑ ΑΝΤΙΣΩΜΑΤΩΝ ΕΞΕΙΔΙΚΕΥ-
 ΜΕΝΑ ΓΙΑ ΤΟΝ ΑΝΘΡΩΠΙΝΟ ΠΑΡΑ-
 ΓΟΝΤΑ ΝΕΚΡΩΣΗΣ ΤΩΝ ΟΓΚΩΝ
 ΑΛΦΑ, ΚΑΙ ΧΡΗΣΗ ΑΥΤΩΝ**

ΠΕΡΙΛΗΨΗ(57)

Περιγράφονται μόρια αντισωμάτων που περιέχουν τουλάχιστον ένα CDR προερχόμενο από μονοκλωνικά αντισώματα ποντικού, με ειδικότητα προς τον

ανθρώπινο TNFα. Περιγράφεται επίσης ένα αντίσωμα με μοσχευμένα CDR στο οποίο τουλάχιστον ένα εκ των CDR είναι ένα υβριδικό CDR. Περιγράφονται επιπλέον αλληλουχίες DNA που κωδικοποιούν τις αλυσίδες των αντισωμάτων, φορείς, μετασηματισμένα κύτταρα ξενιστές και χρήσεις των αντισωμάτων στην αντιμετώπιση νοσημάτων που εξαρτώνται από τον TNFα.

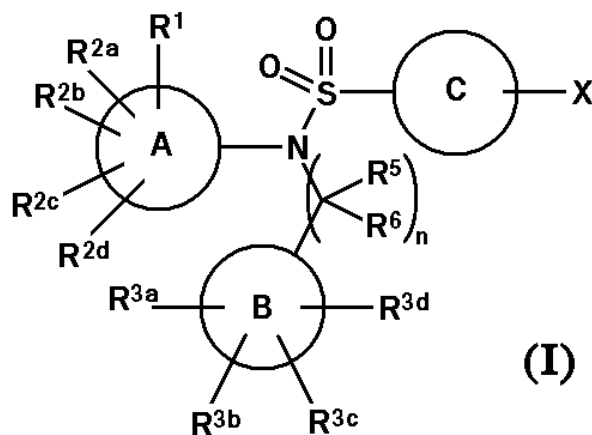


ΑΡΙΘΜΟΣ ΕΥΡ. Δ.Ε. (11):3090538
ΑΡΙΘ. ΕΛΛ. ΚΑΤΑΘΕΣΗΣ (21):20160402706
ΗΜΕΡ. ΕΛΛ. ΚΑΤΑΘΕΣΗΣ (22):02/11/2016
ΑΡΙΘ./ΗΜΕΡ. ΔΗΜΟΣΙΕΥΣΗΣ
ΕΥΡΩΠΑΪΚΟΥ ΔΙΠΛΩΜΑΤΟΣ(87):2686302 - 10/08/2016
ΑΡΙΘ./ΗΜΕΡ. ΔΗΜΟΣΙΕΥΣΗΣ
ΕΥΡΩΠΑΪΚΗΣ ΑΙΤΗΣΗΣ (86):12712777.7--15/03/2012
ΔΙΚΑΙΟΥΧΟΣ (73):1)Mitsubishi Tanabe Pharma Corporation
 3-2-10, Dosho-machi, Chuo-ku, Osaka-shi,
 Osaka 541-8505, ΙΑΠΩΝΙΑ
ΣΥΜΒ. ΠΡΟΤΕΡΑΙΟΤΗΤΕΣ (30):201161453396 P-16/03/2011-US
ΕΦΕΥΡΕΤΗΣ (72):1)TSUZUKI, Yasuyuki
 2)SAWAMOTO, Daisuke
 3)SAKAMOTO, Toshiaki
 4)KATO, Taku
 5)NIWA, Yasuki
 6)AWAI, Nobumasa
ΕΙΔΙΚΟΣ ΠΛΗΡΕΞΟΥΣΙΟΣ (74):ΚΙΛΙΜΙΡΗΣ "ΠΑΤΡΙΝΟΣ & ΚΙΛΙΜΙΡΗΣ
 ΔΙΚΗΓΟΡΙΚΗ ΕΤΑΙΡΙΑ" ΚΩΝΣΤΑΝΤΙΝΟΣ
 Χατζηγιάννη Μέξη 7, 11528 ΑΘΗΝΑ
ΑΝΤΙΚΛΗΤΟΣ (74):ΚΙΛΙΜΙΡΗΣ ΚΩΝΣΤΑΝΤΙΝΟΣ
 Χατζηγιάννη Μέξη 7,11528 ΑΘΗΝΑ
ΤΙΤΛΟΣ ΕΦΕΥΡΕΣΗΣ (54):**ΕΝΩΣΕΙΣ ΤΥΠΟΥ ΣΟΥΛΦΟΝΑΜΙΔΙΟΥ
 ΠΟΥ ΕΧΟΥΝ TRPM8 ΑΝΤΑΓΩΝΙΣΤΙΚΗ
 ΔΡΑΣΤΙΚΟΤΗΤΑ**

ΠΕΡΙΛΗΨΗ(57)

Παρέχονται ενώσεις τύπου σουλφοναμιδίου που εμφανίζουν TRPM8 ανταγωνιστική δραστηριότητα. Σουλφοναμιδική ένωση του τύπου (I) ή φαρμακευτικά αποδεκτό άλας αυτής, ή προφάρμακο αυτής; (I) όπου ο Δακτύλιος Α είναι δικυκλικός αρωματικός ετερόκυκλος αποτελούμενος από (α) πυριδίνη συμπυκνωμένη με βενζόλιο ή (β) πυριδίνη συμπυκνωμένη με μονοκυκλικό αρωματικό ετερόκυκλο, και ο Δακτύλιος Β είναι ενωμένος σε τμήμα σουλφονυλάμινο πάνω σε άτομο άνθρακα γειτονικό σε άτομο αζώτου του

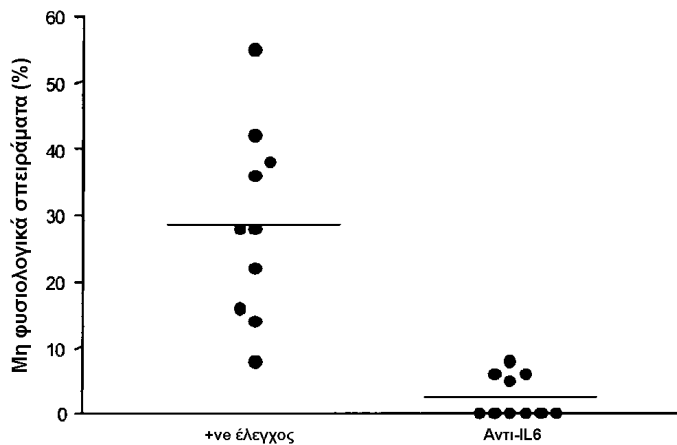
δακτύλιου πυριδίνης που περιλαμβάνεται στο Δακτύλιο Α, ο Δακτύλιος Β είναι (α) μονοκυκλικός ή δικυκλικός αρωματικός υδρογονάνθρακας (β) μονοκυκλικός ή δικυκλικός αλεικυκλικός υδρογονάνθρακας (γ) μονοκυκλικός ή δικυκλικός αρωματικός ετερόκυκλος ή (δ) μονοκυκλικός ή δικυκλικός μη-αρωματικός ετερόκυκλος, ο Δακτύλιος C είναι (α) βενζόλιο ή (β) μονοκυκλικός αρωματικός ετερόκυκλος, και τα άλλα σύμβολα είναι τα ίδια όπως ορίζονται στην περιγραφή



ΑΡΙΘΜΟΣ ΕΥΡ. Δ.Ε. (11):3090539
ΑΡΙΘ. ΕΛΛ. ΚΑΤΑΘΕΣΗΣ (21):20160402745
ΗΜΕΡ. ΕΛΛ. ΚΑΤΑΘΕΣΗΣ (22):08/11/2016
ΑΡΙΘ./ΗΜΕΡ. ΔΗΜΟΣΙΕΥΣΗΣ
ΕΥΡΩΠΑΪΚΟΥ ΔΙΠΛΩΜΑΤΟΣ(87):2527371 - 17/08/2016
ΑΡΙΘ./ΗΜΕΡ. ΔΗΜΟΣΙΕΥΣΗΣ
ΕΥΡΩΠΑΪΚΗΣ ΑΙΤΗΣΗΣ (86):12174216.7--04/09/2008
ΔΙΚΑΙΟΥΧΟΣ (73):1)UCB Pharma S.A.
 Allee de la Recherche 60, 1070 Brussels,
 ΒΕΛΓΙΟ
ΣΥΜΒ. ΠΡΟΤΕΡΑΙΟΤΗΤΕΣ (30):0717337-06/09/2007-GB
ΕΦΕΥΡΕΤΗΣ (72):1)Marshall, Diane
 2)Shaw, Stevan Graham
ΕΙΔΙΚΟΣ ΠΛΗΡΕΞΟΥΣΙΟΣ (74):ΛΥΜΠΕΡΗΣ "ΔΙΚΗΓΟΡΙΚΗ ΕΤΑΙΡΕΙΑ
 ΒΑΓΙΑΝΟΥ ΚΩΣΤΟΠΟΥΛΟΥ
 ΛΥΜΠΕΡΗ" ΝΙΚΟΛΑΟΣ
 Στουρνάρα 37, 10682 ΑΘΗΝΑ
ΑΝΤΙΚΑΗΤΟΣ (74):ΛΥΜΠΕΡΗΣ ΝΙΚΟΛΑΟΣ
 Στουρνάρα 37,10682 ΑΘΗΝΑ
ΤΙΤΛΟΣ ΕΦΕΥΡΕΣΗΣ (54):**ΜΕΘΟΔΟΣ ΓΙΑ ΤΗΝ ΘΕΡΑΠΕΙΑ ΤΗΣ
 ΣΠΕΙΡΑΜΑΤΟΝΕΦΡΙΤΙΔΑΣ**

ΠΕΡΙΛΗΨΗ(57)

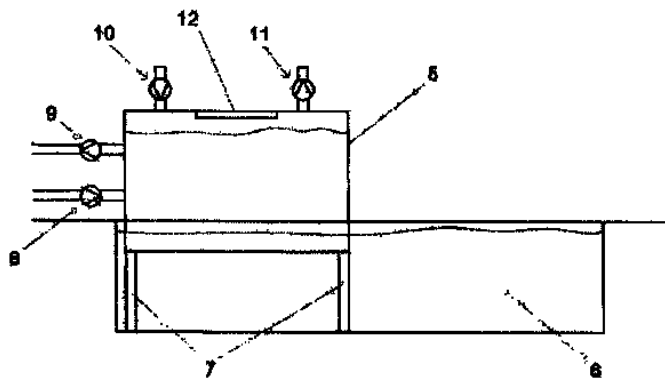
Η παρούσα εφεύρεση παρέχει μια μέθοδο για την θεραπεία και/ή την πρόληψη της σπειραματονεφρίτιδας που σχετίζεται με μια ή περισσότερες διαταραχές που επιλέγονται από την ομάδα που περιλαμβάνει το σύνδρομο Goodpasture, μια αγγειϊτιδική διαταραχή, την νόσο του Wegener, την IgA νεφροπάθεια και μια φλεγμονώδη νόσο με εμπλοκή της βασικής σπειραματικής μεμβράνης, η οποία μέθοδος περιλαμβάνει την χορήγηση μιας θεραπευτικά αποτελεσματικής ποσότητας του παράγοντα που αλληλεπιδρά με ή που ρυθμίζει την έκφραση ή την δραστηριότητα ενός θηλαστικού IL-6 πολυπεπτιδίου.



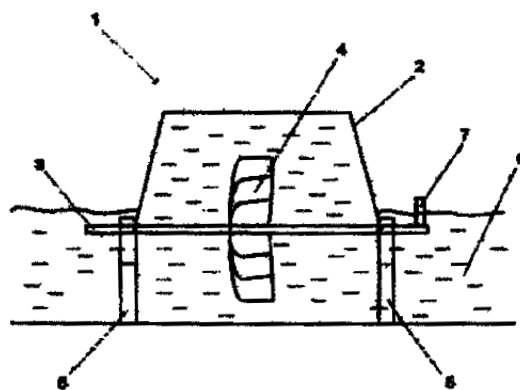
ΑΡΙΘΜΟΣ ΕΥΡ. Δ.Ε. (11):3090540
ΑΡΙΘ. ΕΛΛ. ΚΑΤΑΘΕΣΗΣ (21):20160402746
ΗΜΕΡ. ΕΛΛ. ΚΑΤΑΘΕΣΗΣ (22):08/11/2016
ΑΡΙΘ./ΗΜΕΡ. ΔΗΜΟΣΙΕΥΣΗΣ
ΕΥΡΩΠΑΪΚΟΥ ΔΙΠΛΩΜΑΤΟΣ(87):2872389 - 24/08/2016
ΑΡΙΘ./ΗΜΕΡ. ΔΗΜΟΣΙΕΥΣΗΣ
ΕΥΡΩΠΑΪΚΗΣ ΑΙΤΗΣΗΣ (86):12748238.8--11/07/2012
ΔΙΚΑΙΟΥΧΟΣ (73):1)Waterbox Oy
 Mariankatu 8 A, 15100 Lahti, ΦΙΝΛΑΝΔΙΑ
ΣΥΜΒ. ΠΡΟΤΕΡΑΙΟΤΗΤΕΣ (30):
ΕΦΕΥΡΕΤΗΣ (72):1)ΛΥΚΟΝ, Evgeny
ΕΙΔΙΚΟΣ ΠΛΗΡΕΞΟΥΣΙΟΣ (74):ΛΥΜΠΕΡΗΣ "ΔΙΚΗΓΟΡΙΚΗ ΕΤΑΙΡΕΙΑ
 ΒΑΓΙΑΝΟΥ ΚΩΣΤΟΠΟΥΛΟΥ
 ΛΥΜΠΕΡΗ" ΝΙΚΟΛΑΟΣ
 Στουρνάρα 37, 10682 ΑΘΗΝΑ
ΑΝΤΙΚΑΗΤΟΣ (74):ΛΥΜΠΕΡΗΣ ΝΙΚΟΛΑΟΣ
 Στουρνάρα 37,10682 ΑΘΗΝΑ
ΤΙΤΛΟΣ ΕΦΕΥΡΕΣΗΣ (54):**ΣΥΣΚΕΥΗ ΓΙΑ ΥΠΟΒΡΥΧΙΕΣ ΔΡΑΣΤΗ-
 ΡΙΟΤΗΤΕΣ**

ΠΕΡΙΛΗΨΗ(57)

Μία συσκευή για υποβρύχιες δραστηριότητες, η οποία περιλαμβάνει ένα σκάφος (1, 5, 14, 17, 21) γεμάτο πλήρως ή μερικώς με νερό, το οποίο σκάφος περιλαμβάνει ένα ή περισσότερα ανοιχτά ανοίγματα για την είσοδο στο σκάφος, όπου το κατώτερο τμήμα του σκάφους (1, 5, 4, 17, 21) βρίσκεται μέσα σε μία υδάτινη μάζα, όπου το σύνολο από ένα ή περισσότερα ανοιχτά ανοίγματα για την είσοδο στο σκάφος βρίσκεται σε εκείνο το τμήμα του σκάφους, το οποίο βρίσκεται κάτω από το επίπεδο της επιφάνειας της υδάτινης μάζας και όπου τα τοιχώματα του σκάφους είναι διαφανή ή τα τοιχώματα αποτελούνται από τμήματα που είναι διαφανή, ώστε να επιτρέπουν την παρατήρηση των δραστηριοτήτων που λαμβάνουν χώρα στο εσωτερικό του σκάφους από το εξωτερικό του σκάφους.



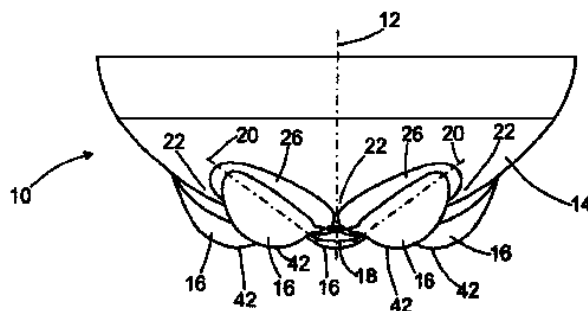
ΑΡΙΘΜΟΣ ΕΥΡ. Δ.Ε. (11):3090541
ΑΡΙΘ. ΕΛΛ. ΚΑΤΑΘΕΣΗΣ (21):20160402747
ΗΜΕΡ. ΕΛΛ. ΚΑΤΑΘΕΣΗΣ (22):08/11/2016
ΑΡΙΘ./ΗΜΕΡ. ΔΗΜΟΣΙΕΥΣΗΣ
ΕΥΡΩΠΑΪΚΟΥ ΔΙΠΛΩΜΑΤΟΣ(87):2872390 - 24/08/2016
ΑΡΙΘ./ΗΜΕΡ. ΔΗΜΟΣΙΕΥΣΗΣ
ΕΥΡΩΠΑΪΚΗΣ ΑΙΤΗΣΗΣ (86):12748239.6--11/07/2012
ΔΙΚΑΙΟΥΧΟΣ (73):1)Waterbox Oy
Mariankatu 8 A, 15100 Lahti, ΦΙΝΛΑΝΔΙΑ
ΣΥΜΒ. ΠΡΟΤΕΡΑΙΟΤΗΤΕΣ (30):
ΕΦΕΥΡΕΤΗΣ (72):1)LYKOV, Evgeny
ΕΙΔΙΚΟΣ ΠΛΗΡΕΞΟΥΣΙΟΣ (74):ΛΥΜΠΕΡΗΣ "ΔΙΚΗΓΟΡΙΚΗ ΕΤΑΙΡΕΙΑ
ΒΑΓΙΑΝΟΥ ΚΩΣΤΟΠΟΥΛΟΥ
ΛΥΜΠΕΡΗ" ΝΙΚΟΛΑΟΣ
Στουρνάρα 37, 10682 ΑΘΗΝΑ
ΑΝΤΙΚΑΛΗΤΟΣ (74):ΛΥΜΠΕΡΗΣ ΝΙΚΟΛΑΟΣ
Στουρνάρα 37,10682 ΑΘΗΝΑ
ΤΙΤΛΟΣ ΕΦΕΥΡΕΣΗΣ (54):**ΣΥΣΚΕΥΗ ΓΙΑ ΤΗΝ ΠΑΡΟΧΗ ΠΕΡΙ-
ΣΤΡΟΦΙΚΗΣ ΚΙΝΗΣΗΣ**



ΠΕΡΙΛΗΨΗ(57)

Μία συσκευή (1, 8, 13) για την Παροχή περιστροφικής κίνησης, η οποία συσκευή περιλαμβάνει ένα δοχείο (2, 9, 14) γεμάτο με νερό, το οποίο δοχείο είναι μερικώς βυθισμένο σε ένα σώμα νερού (6), το δοχείο περιλαμβάνει ανοιχτό άνοιγμα, το οποίο άνοιγμα βρίσκεται κάτω από το επίπεδο της επιφάνειας του σώματος νερού, όπου η συσκευή (1, 8, 13) περιλαμβάνει περαιτέρω ένα άξονα (3, 10, 15) εφοδιασμένο με τροχό με πτερύγια (4, 11, 16), ο οποίος άξονας είναι στερεωμένος με δυνατότητα περιστροφής σε μία κατάλληλη δομή στήριξης, κατά τέτοιο τρόπο ώστε ο τροχός με πτερύγια να βρίσκεται στην περιοχή του ανοίγματος του δοχείου και τουλάχιστον εν μέρει μέσα στο δοχείο.

ΑΡΙΘΜΟΣ ΕΥΡ. Δ.Ε. (11):3090542
ΑΡΙΘ. ΕΛΛ. ΚΑΤΑΘΕΣΗΣ (21):20160402748
ΗΜΕΡ. ΕΛΛ. ΚΑΤΑΘΕΣΗΣ (22):08/11/2016
ΑΡΙΘ./ΗΜΕΡ. ΔΗΜΟΣΙΕΥΣΗΣ
ΕΥΡΩΠΑΪΚΟΥ ΔΙΠΛΩΜΑΤΟΣ(87):2555984 - 24/08/2016
ΑΡΙΘ./ΗΜΕΡ. ΔΗΜΟΣΙΕΥΣΗΣ
ΕΥΡΩΠΑΪΚΗΣ ΑΙΤΗΣΗΣ (86):11717204.9--06/04/2011
ΔΙΚΑΙΟΥΧΟΣ (73):1)Petainer Lidköping AB
P.O. Box 902, 531 19 Lidköping, ΣΟΥΗΔΙΑ
ΣΥΜΒ. ΠΡΟΤΕΡΑΙΟΤΗΤΕΣ (30):201005717-06/04/2010-GB
ΕΦΕΥΡΕΤΗΣ (72):1)QUASTERS, Mikael
ΕΙΔΙΚΟΣ ΠΛΗΡΕΞΟΥΣΙΟΣ (74):ΓΙΑΚΟΥΜΗ ANNA
Αλκαμένους 12-14, 10439 ΑΘΗΝΑ
ΑΝΤΙΚΑΛΗΤΟΣ (74):ΜΙΣΙΟΥ ΑΝΔΡΟΝΙΚΗ
Αναλήψεως 23 και Μαραθώνος 27,10439
ΑΘΗΝΑ
ΤΙΤΛΟΣ ΕΦΕΥΡΕΣΗΣ (54):**ΠΕΤΑΛΟΕΙΔΗΣ ΒΑΣΗ ΓΙΑ ΕΝΑ ΔΟ-
ΧΕΙΟ ΠΟΥ ΣΤΗΡΙΖΕΤΑΙ ΜΟΝΟ ΤΟΥ
ΚΑΙ ΕΝΑ ΔΟΧΕΙΟ**



ΠΕΡΙΛΗΨΗ(57)

Μια πεταλοειδής βάση (14) για ένα δοχείο που στηρίζεται μόνο του (10) έχει ένα ημισφαιρικό περίγραμμα μιας υποκείμενης βάσης, και ένα πλήθος από ωοειδείς σχηματισμούς στηριγμάτων (16) που διακόπτουν και προεξέχουν από το σχεδιάγραμμα της υποκείμενηςβάσης για να δημιουργήσουν ένα αντίστοιχο πλήθος στηριγμάτων. Το σχήμα της αντιστέκεται στις ρωγμές λόγω τάσης, αυξάνει τη χωρητικότητα σε σχέση με το ύψος του δοχείου και μειώνει την περιοχή της επιφάνειας της βάσης και ως εκ τούτου της κατανάλωσηςυλικού σε σχέση με αντίστοιχους γνωστούς σχεδιασμούς.

ΑΡΙΘΜΟΣ ΕΥΡ. Δ.Ε. (11):3090543
ΑΡΙΘ. ΕΛΛ. ΚΑΤΑΘΕΣΗΣ (21):20160402731
ΗΜΕΡ. ΕΛΛ. ΚΑΤΑΘΕΣΗΣ (22):07/11/2016
ΑΡΙΘ./ΗΜΕΡ. ΔΗΜΟΣΙΕΥΣΗΣ
ΕΥΡΩΠΑΪΚΟΥ ΔΙΠΛΩΜΑΤΟΣ(87):2906562 - 05/10/2016
ΑΡΙΘ./ΗΜΕΡ. ΔΗΜΟΣΙΕΥΣΗΣ
ΕΥΡΩΠΑΪΚΗΣ ΑΙΤΗΣΗΣ (86):12772769.1--09/10/2012
ΔΙΚΑΙΟΥΧΟΣ (73):1)H. Lundbeck A/S
Ottliavej 9, 2500 Valby, ΔΑΝΙΑ
ΣΥΜΒ. ΠΡΟΤΕΡΑΙΟΤΗΤΕΣ (30):
ΕΦΕΥΡΕΤΗΣ (72):1)SVENSTRUP, Niels
2)SIMONSEN, Klaus Baek
3)RASMUSSEN, Lars Kyhn
4)JUHL, Karsten
5)LANGGARD, Morten
6)WEN, Kate
7)WANG, Yazhou
ΕΙΔΙΚΟΣ ΠΑΗΡΕΞΟΥΣΙΟΣ (74):ΠΑΠΑΚΩΝΣΤΑΝΤΙΝΟΥ "ΕΛΕΝΗ Γ.
ΠΑΠΑΚΩΣΤΑΝΤΙΝΟΥ ΚΑΙ
ΣΥΝΕΡΓΑΤΕΣ, ΔΙΚΗΓΟΡΙΚΗ ΕΤΑΙΡΙΑ"
ΕΛΕΝΗ
Κουμπάρη 2, 10674 ΑΘΗΝΑ
ΑΝΤΙΚΑΛΗΤΟΣ (74):ΠΑΠΑΚΩΝΣΤΑΝΤΙΝΟΥ ΕΛΕΝΗ
Κουμπάρη 2,10674 ΑΘΗΝΑ
ΤΙΤΛΟΣ ΕΦΕΥΡΕΣΗΣ (54):**ΡΔΕ91 ΜΕ ΣΚΕΛΕΤΟ ΙΜΙΔΑΖΟ ΠΥΡΑ-
ΖΙΝΟΝΗΣ**

ΠΕΡΙΛΗΨΗ(57)

Η παρούσα εφεύρεση αναφέρεται σε ενώσεις, οι οποίες είναι αναστολείς του ενζύμου ΡΔΕ9, Η εφεύρεση παρέχει μια φαρμακευτική σύνθεση περιλαμβάνουσα μια θεραπευτικώς αποτελεσματική ποσότητα μιας ένωσης της εφεύρεσης και

έναν φαρμακευτικώς αποδεκτό φορέα. Η παρούσα εφεύρεση παρέχει επίσης διεργασίες για την παρασκευή των ενώσεων του τύπου (I). Η παρούσα εφεύρεση περαιτέρω παρέχει μια μέθοδο θεραπείας ενός υποκειμένου που πάσχει από μια νευροεκφυλιστική διαταραχή περιλαμβάνουσα τη χορήγηση στο υποκείμενο μιας θεραπευτικής αποτελεσματικής ποσότητας μιας ένωσης του τύπου (I). Η παρούσα εφεύρεση περαιτέρω παρέχει μια μέθοδο θεραπείας ενός υποκειμένου που πάσχει από μια ψυχιατρική διαταραχή περιλαμβάνουσα τη χορήγηση στο υποκείμενο μιας θεραπευτικής αποτελεσματικής ποσότητας μιας ένωσης του τύπου (I).

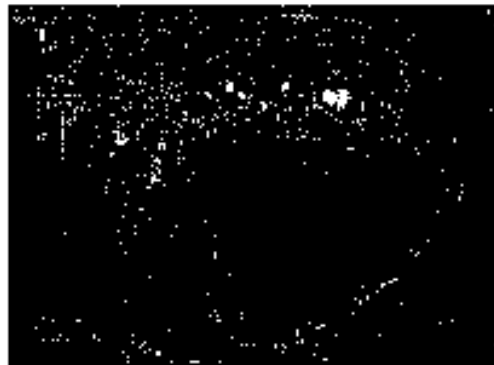
ΑΡΙΘΜΟΣ ΕΥΡ. Δ.Ε. (11):3090544
ΑΡΙΘ. ΕΛΛ. ΚΑΤΑΘΕΣΗΣ (21):20160402729
ΗΜΕΡ. ΕΛΛ. ΚΑΤΑΘΕΣΗΣ (22):07/11/2016
ΑΡΙΘ./ΗΜΕΡ. ΔΗΜΟΣΙΕΥΣΗΣ
ΕΥΡΩΠΑΪΚΟΥ ΔΙΠΛΩΜΑΤΟΣ(87):2429515 - 07/09/2016
ΑΡΙΘ./ΗΜΕΡ. ΔΗΜΟΣΙΕΥΣΗΣ
ΕΥΡΩΠΑΪΚΗΣ ΑΙΤΗΣΗΣ (86):10721126.0--14/05/2010
ΔΙΚΑΙΟΥΧΟΣ (73):1)Fidia Farmaceutici S.p.A.
Via Ponte della Fabbrica 3A, 35031 Abano
Terme (PD), ΙΤΑΛΙΑ
ΣΥΜΒ. ΠΡΟΤΕΡΑΙΟΤΗΤΕΣ (30):PD20090134-14/05/2009-IT
ΕΦΕΥΡΕΤΗΣ (72):1)D'ESTE, Matteo
2)GENNARI, Giovanni
ΕΙΔΙΚΟΣ ΠΑΗΡΕΞΟΥΣΙΟΣ (74):ΒΡΕΤΤΟΥ ΒΑΣΙΛΙΚΗ
Κίμωνος 11, 10441 ΑΘΗΝΑ
ΑΝΤΙΚΑΛΗΤΟΣ (74):ΚΥΠΡΗΣ ΚΩΣΤΑΣ
Δήλου 12,14562 ΚΗΦΙΣΙΑ (ΑΤΤΙΚΗΣ)
ΤΙΤΛΟΣ ΕΦΕΥΡΕΣΗΣ (54):**ΝΕΑ ΦΑΡΜΑΚΑ ΓΙΑ ΤΟΠΙΚΗ ΧΡΗΣΗ
ΜΕ ΒΑΣΗ ΘΕΙΩΜΕΝΟ ΥΑΛΟΥΡΟΝΙΚΟ
ΟΞΥ ΩΣ ΠΑΡΑΓΟΝΤΑ ΕΝΕΡΓΟΠΟΙΗ-
ΣΗΣ Ή ΑΝΑΣΤΟΛΗΣ ΤΗΣ ΔΡΑΣΤΙΚΟ-
ΤΗΤΑΣ ΚΥΤΟΚΙΝΗΣ**

ΠΕΡΙΛΗΨΗ(57)

Το αντικείμενο της παρούσας εφεύρεσης αφορά τη νέα και εκπληκτική χρήση του θειωμένου υαλουρονικού οξέος (HAS) ως ρυθμιστικού παράγοντα της δραστηριότητας κυτοκίνης (προ- και αντι-φλεγμονώδης) και κατά συνέπεια τη χρήση του HAS για την παρασκευή ενός νέου φαρμάκου για τοπική χρήση στην πρόληψη και θεραπευτική αγωγή παθολογιών, που συνδέονται με την ενεργοποίηση ή/και ανεπάρκεια κυτοκινών προ- και αντι-φλεγμονώδους φύσης. Ο Λιτών έχει στην πραγματικότητα ανακαλύψει την αποκλειστική ικανότητα του HAS να ρυθμίζει τη δραστηριότητα αυτών των συγκεκριμένων πρωτεϊνών, έχει μελετήσει τον μηχανισμό δράσης και απέδειξε την ουσιαστική διαφορά ανάμεσα στους διαφορετικούς θειωμένους τύπους, που είναι γνωστοί στην κατάσταση της

τέχνης, αλλά πάνω από όλα, έχει αποδείξει μια απροσδόκητα υψηλή δραστηριότητα του HAS έναντι διαφορετικών τύπων και στελεχών ιού Έρπητα, Κυτομεγαλοϊού και του ιού φυσαλιδώδους στοματίτιδας. Τελικώς, ένα περαιτέρω αντικείμενο της παρούσας εφεύρεσης είναι η χρήση του HAS ως υποκινητή απορρόφησης από το δέρμα των φαρμάκων αντι-φλεγμονώδους φύσης.

ΑΡΙΘΜΟΣ ΕΥΡ. Δ.Ε. (11):3090545
ΑΡΙΘ. ΕΛΛ. ΚΑΤΑΘΕΣΗΣ (21):20160402736
ΗΜΕΡ. ΕΛΛ. ΚΑΤΑΘΕΣΗΣ (22):08/11/2016
ΑΡΙΘ./ΗΜΕΡ. ΔΗΜΟΣΙΕΥΣΗΣ
ΕΥΡΩΠΑΪΚΟΥ ΔΙΠΛΩΜΑΤΟΣ(87):2542268 - 10/08/2016
ΑΡΙΘ./ΗΜΕΡ. ΔΗΜΟΣΙΕΥΣΗΣ
ΕΥΡΩΠΑΪΚΗΣ ΑΙΤΗΣΗΣ (86):11714409.7--02/03/2011
ΔΙΚΑΙΟΥΧΟΣ (73):1)Cosmo Technologies Ltd.
Riverside II Sir John Rogerson's Quay, Dublin
2, ΙΡΑΝΔΙΑ
ΣΥΜΒ. ΠΡΟΤΕΡΑΙΟΤΗΤΕΣ (30):327557 P-23/04/2010-US
MI20100345-04/03/2010-IT
ΕΦΕΥΡΕΤΗΣ (72):1)MORO, Luigi
2)AJANI, Mauro Severino
3)VILLA, Roberto
4)CELASCO, Giuseppe
5)REPICI, Alessandro
ΕΙΔΙΚΟΣ ΠΛΗΡΕΞΟΥΣΙΟΣ (74):ΣΑΚΕΛΛΑΡΙΔΗ ΒΑΛΗ-ΒΑΣΙΛΙΚΗ
Αδριανού 70, 10556 ΑΘΗΝΑ
ΑΝΤΙΚΑΗΤΟΣ (74):ΣΑΚΕΛΛΑΡΙΔΗ ΒΑΛΗ-ΒΑΣΙΛΙΚΗ
Αδριανού 70,10556 ΑΘΗΝΑ
ΤΙΤΛΟΣ ΕΦΕΥΡΕΣΗΣ (54):ΣΤΕΡΕΗ ΣΥΝΘΕΣΗ ΓΙΑ ΤΗ ΧΟΡΗΓΗΣΗ
ΑΠΟ ΤΟ ΣΤΟΜΑ ΧΡΩΣΤΙΚΩΝ
ΥΛΩΝ ΚΑΙ ΔΙΑΓΝΩΣΤΙΚΗ ΧΡΗΣΗ
ΑΥΤΗΣ

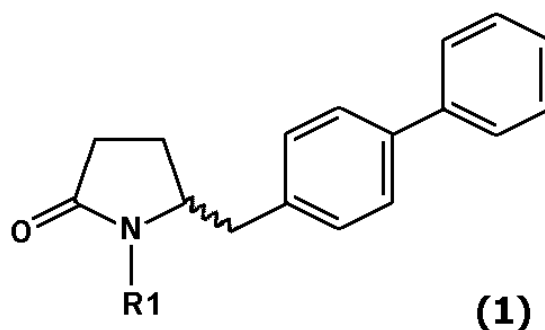


ΠΕΡΙΛΗΨΗ(57)

Στο παρόν περιγράφονται στερεές συνθέσεις για τη χορήγηση από το στόμα χρωστικών υλών και διαγνωστική χρήση αυτών. Κατά προτίμηση, αυτή η διαγνωστική χρήση στοχεύει στη διαγνωστική αξιολόγηση του γαστρεντερικού σωλήνα.

ΑΡΙΘΜΟΣ ΕΥΡ. Δ.Ε. (11):3090546
ΑΡΙΘ. ΕΛΛ. ΚΑΤΑΘΕΣΗΣ (21):20160402742
ΗΜΕΡ. ΕΛΛ. ΚΑΤΑΘΕΣΗΣ (22):08/11/2016
ΑΡΙΘ./ΗΜΕΡ. ΔΗΜΟΣΙΕΥΣΗΣ
ΕΥΡΩΠΑΪΚΟΥ ΔΙΠΛΩΜΑΤΟΣ(87):2121578 - 10/08/2016
ΑΡΙΘ./ΗΜΕΡ. ΔΗΜΟΣΙΕΥΣΗΣ
ΕΥΡΩΠΑΪΚΗΣ ΑΙΤΗΣΗΣ (86):08706986.0--10/01/2008
ΔΙΚΑΙΟΥΧΟΣ (73):1)Novartis AG
Lichtstrasse 35, 4056 Basel, ΕΛΒΕΤΙΑ
ΣΥΜΒ. ΠΡΟΤΕΡΑΙΟΤΗΤΕΣ (30):07100451-12/01/2007-EP
ΕΦΕΥΡΕΤΗΣ (72):1)HOOK, David
2)RUCH, Thomas
3)RISS, Bernhard
4)WIETFELD, Bernhard
5)SEDELMEIER, Gottfried
6)NAPP, Matthias
7)BANZIGER, Markus
8)HAWKER, Steven
9)CISZEWSKI, Lech
10)WAYKOLE, Liladhar, Murlidhar
ΕΙΔΙΚΟΣ ΠΛΗΡΕΞΟΥΣΙΟΣ (74):ΛΥΜΠΕΡΗΣ "ΔΙΚΗΓΟΡΙΚΗ ΕΤΑΙΡΕΙΑ
ΒΑΓΙΑΝΟΥ ΚΩΣΤΟΠΟΥΛΟΥ
ΛΥΜΠΕΡΗ" ΝΙΚΟΛΑΟΣ
Στουρνάρα 37, 10682 ΑΘΗΝΑ
ΑΝΤΙΚΑΗΤΟΣ (74):ΛΥΜΠΕΡΗΣ ΝΙΚΟΛΑΟΣ
Στουρνάρα 37,10682 ΑΘΗΝΑ
ΤΙΤΛΟΣ ΕΦΕΥΡΕΣΗΣ (54):ΔΙΑΔΙΚΑΣΙΑ ΓΙΑ ΤΗΝ ΠΑΡΑΣΚΕΥΗ 5-
ΔΙΦΑΙΝΥΛ-4-ΑΜΙΝΟ-2-ΜΕΘΥΛ ΠΕΝΤΑ-
ΝΟΙΚΟΥ ΟΞΕΟΣ

παρασκευή NEP-αναστολέων, ιδίως στην παρασκευή N-(3-καρβοξυλ-1-οξοπροπυλ)-(48) -(ρ-φαινυλφαινυλμεθυλ)- 4-αμινο-(2Κ)-μεθυλ βουτανικού οξέος αιθυλεστέρα, ή άλατος αυτού.



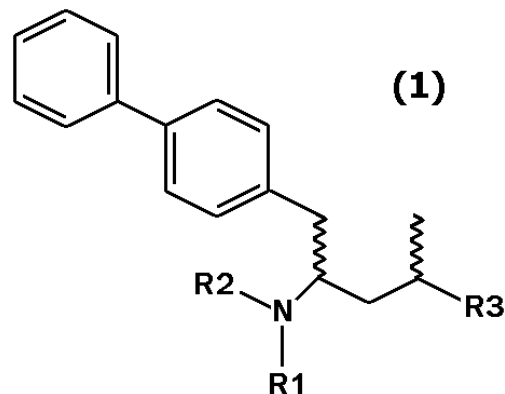
ΠΕΡΙΛΗΨΗ(57)

Η παρούσα εφεύρεση σχετίζεται με πυρρολιδιν-2-όνες σύμφωνα με το χημικό τύπο (1), ή άλατα αυτού, όπου το R1 είναι υδρογόνο ή μια προστατευτική ομάδα αζώτου, με 10 μεθόδους για την παρασκευή τους και με τη χρήση τους στην

ΑΡΙΘΜΟΣ ΕΥΡ. Δ.Ε. (11):3090547
ΑΡΙΘ. ΕΛΛ. ΚΑΤΑΘΕΣΗΣ (21):20160402740
ΗΜΕΡ. ΕΛΛ. ΚΑΤΑΘΕΣΗΣ (22):08/11/2016
ΑΡΙΘ./ΗΜΕΡ. ΔΗΜΟΣΙΕΥΣΗΣ
ΕΥΡΩΠΑΪΚΟΥ ΔΙΠΛΩΜΑΤΟΣ(87):2245009 - 10/08/2016
ΑΡΙΘ./ΗΜΕΡ. ΔΗΜΟΣΙΕΥΣΗΣ
ΕΥΡΩΠΑΪΚΗΣ ΑΙΤΗΣΗΣ (86):09702021.8--16/01/2009
ΔΙΚΑΙΟΥΧΟΣ (73):1)Novartis AG
Lichtstrasse 35, 4056 Basel, ΕΛΒΕΤΙΑ
ΣΥΜΒ. ΠΡΟΤΕΡΑΙΟΤΗΤΕΣ (30):08150353-17/01/2008-EP
ΕΦΕΥΡΕΤΗΣ (72):1)HOOK, David
2)RISS, Bernhard
3)KAUFMANN, Daniel
4)NAPP, Matthias
5)BAPPERT, Erhard
6)POLLEUX, Philippe
7)MEDLOCK, Jonathan
8)ZANOTTI-GEROSA, Antonio
ΕΙΔΙΚΟΣ ΠΛΗΡΕΞΟΥΣΙΟΣ (74):ΛΥΜΠΕΡΗΣ "ΔΙΚΗΓΟΡΙΚΗ ΕΤΑΙΡΕΙΑ
ΒΑΓΙΑΝΟΥ ΚΩΣΤΟΠΟΥΛΟΥ
ΛΥΜΠΕΡΗ" ΝΙΚΟΛΑΟΣ
Στουρνάρα 37, 10682 ΑΘΗΝΑ
ΑΝΤΙΚΛΗΤΟΣ (74):ΛΥΜΠΕΡΗΣ ΝΙΚΟΛΑΟΣ
Στουρνάρα 37,10682 ΑΘΗΝΑ
ΤΙΤΛΟΣ ΕΦΕΥΡΕΣΗΣ (54):ΔΙΑΔΙΚΑΣΙΑ ΚΑΙ ΕΝΔΙΑΜΕΣΑ ΓΙΑ
ΤΗΝ ΠΑΡΑΣΚΕΥΗ ΠΑΡΑΓΩΓΩΝ 5-
ΔΙΦΑΙΝΥΛ-4-ΥΛ-2-ΜΕΘΥΛΠΕΝΤΑΝΟΙ-
ΚΟΥ ΟΞΕΟΣ

ΠΕΡΙΛΗΨΗ(57)

Η εφεύρεση σχετίζεται με μια νέα διαδικασία για την παραγωγή αναστολέων NEP ή προφαρμάκων αυτών, συγκεκριμένα αναστολέων NEP που περιλαμβάνουν ένα γ-αμινο-δ- διφαινυλ-α-μεθυλαλκανοϊκό οξύ, ή οξύ εστερα, υλικό στήριξης. Συγκεκριμένα, οι νέες διαδικασίες, σύμφωνα με την παρούσα εφεύρεση, σχετίζονται τελικά με τη σύνθεση των ενδιάμεσων για την παρασκευή των πιο πάνω αναστολέων NEP, ονομαστικά ενώσεις σύμφωνα με το χημικό τύπο (1), ή άλας αυτού, όπου το R1 και το R2 είναι, ανεξάρτητα το ένα από το άλλο, ομάδα προστασίας υδρογόνου ή αζώτου, και το R3 είναι μια καρβοξυλ ομάδα ή μια εστερ ομάδα, κατά προτίμηση μια καρβοξυλ ομάδα ή μια αλκυλ ομάδα.



ΑΡΙΘΜΟΣ ΕΥΡ. Δ.Ε. (11):3090548
ΑΡΙΘ. ΕΛΛ. ΚΑΤΑΘΕΣΗΣ (21):20160402754
ΗΜΕΡ. ΕΛΛ. ΚΑΤΑΘΕΣΗΣ (22):08/11/2016
ΑΡΙΘ./ΗΜΕΡ. ΔΗΜΟΣΙΕΥΣΗΣ
ΕΥΡΩΠΑΪΚΟΥ ΔΙΠΛΩΜΑΤΟΣ(87):2448866 - 10/08/2016
ΑΡΙΘ./ΗΜΕΡ. ΔΗΜΟΣΙΕΥΣΗΣ
ΕΥΡΩΠΑΪΚΗΣ ΑΙΤΗΣΗΣ (86):10745316.9--24/06/2010
ΔΙΚΑΙΟΥΧΟΣ (73):1)Omya International AG
Baslerstrasse 42, 4665 Oftringen, ΕΛΒΕΤΙΑ
2)Longuemard, Jean-Paul
Domaine des Champs Fleuris 14 rue des Myo-
sotis, -62223 Sainte Catherine, ΓΑΛΛΙΑ
ΣΥΜΒ. ΠΡΟΤΕΡΑΙΟΤΗΤΕΣ (30):0954464-30/06/2009-FR
ΕΦΕΥΡΕΤΗΣ (72):1)LONGUEMARD, Jean-Paul
2)GOTTELAND, Yves Didier
3)HUSSON, Maurice
ΕΙΔΙΚΟΣ ΠΛΗΡΕΞΟΥΣΙΟΣ (74):ΑΘΑΝΑΣΙΑΔΟΥ "ΕΛΕΝΗ Γ.
ΠΑΠΑΚΩΝΣΤΑΝΤΙΝΟΥ ΚΑΙ
ΣΥΝΕΡΓΑΤΕΣ, ΔΙΚΗΓΟΡΙΚΗ ΕΤΑΙΡΙΑ"
ΜΑΡΙΑ
Κουμπάρη 2, 10674 ΑΘΗΝΑ
ΑΝΤΙΚΛΗΤΟΣ (74):ΓΙΑΖΙΤΖΟΓΛΟΥ ΕΥΑΓΓΕΛΙΑ
Κουμπάρη 2,10674 ΑΘΗΝΑ
ΤΙΤΛΟΣ ΕΦΕΥΡΕΣΗΣ (54):ΨΥΚΤΙΚΟ ΥΓΡΟ
ΠΕΡΙΛΗΨΗ(57)

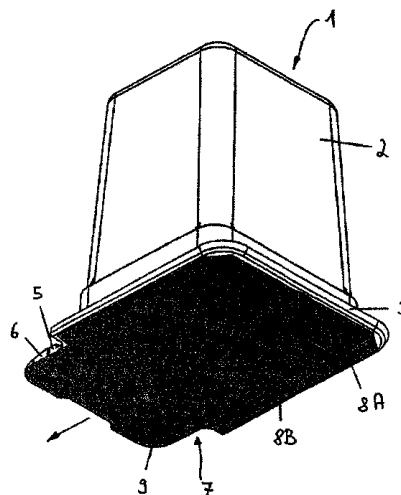
Ειδικό υγρό μετατροπής ενέργειας, που χαρακτηρίζεται από το ότι περιλαμβάνει νερό, ισχυρά διαχυτική ορυκτή σκόνη, γενικά ανθρακικό ασβέστιο, αντιμυκτικό ή και χρωστική, τασιενεργό και αντιαφριστικό, που η σκόνη παρουσιάζει συγκέντρωση κατά μάζα από 1 έως 3% και διάμεση κοκκομετρία από 0,8 έως 10μm.

ΑΡΙΘΜΟΣ ΕΥΡ. Δ.Ε. (11):3090549
ΑΡΙΘ. ΕΛΛ. ΚΑΤΑΘΕΣΗΣ (21):20160402743
ΗΜΕΡ. ΕΛΛ. ΚΑΤΑΘΕΣΗΣ (22):08/11/2016
ΑΡΙΘ./ΗΜΕΡ. ΔΗΜΟΣΙΕΥΣΗΣ
ΕΥΡΩΠΑΪΚΟΥ ΔΙΠΛΩΜΑΤΟΣ(87):2813151 - 17/08/2016
ΑΡΙΘ./ΗΜΕΡ. ΔΗΜΟΣΙΕΥΣΗΣ
ΕΥΡΩΠΑΪΚΗΣ ΑΙΤΗΣΗΣ (86):14183906.8--14/06/2010
ΔΙΚΑΙΟΥΧΟΣ (73):1)British American Tobacco (Germany)
GmbH
Alsterufer 4, 20354 Hamburg, GERMANIA
ΣΥΜΒ. ΠΡΟΤΕΡΑΙΟΤΗΤΕΣ (30):102009032009-23/06/2009-DE
ΕΦΕΥΡΕΤΗΣ (72):1)Schlag, Alexander
2)Minkner, Dirk
3)Kupper, Michael
ΕΙΔΙΚΟΣ ΠΛΗΡΕΞΟΥΣΙΟΣ (74):ΛΥΜΠΕΡΗΣ "ΔΙΚΗΓΟΡΙΚΗ ΕΤΑΙΡΕΙΑ
ΒΑΓΙΑΝΟΥ ΚΩΣΤΟΠΟΥΛΟΥ
ΛΥΜΠΕΡΗ" ΝΙΚΟΛΑΟΣ
Στουρνάρα 37, 10682 ΑΘΗΝΑ
ΑΝΤΙΚΛΗΤΟΣ (74):ΛΥΜΠΕΡΗΣ ΝΙΚΟΛΑΟΣ
Στουρνάρα 37,10682 ΑΘΗΝΑ
ΤΙΤΛΟΣ ΕΦΕΥΡΕΣΗΣ (54):ΣΥΣΚΕΥΑΣΙΑ ΚΑΠΝΟΥ ΓΙΑ ΜΙΑ ΣΥ-
ΣΚΕΥΗ ΙΔΙΟΚΑΤΑΣΚΕΥΗΣ ΤΣΙΓΑΡΩΝ

ΠΕΡΙΛΗΨΗ(57)

Συσκευασία καπνού (1) για μία συσκευή ιδιοκατασκευής τσιγάρων με - Μία σχήματος κυπέλου υποδοχή καπνού (2), η οποία στην πλευρά ανοίγματος της περιλαμβάνει έναν αφαιρούμενο μηχανισμό σφραγίσματος (7) και στην οποία βρίσκεται καπνός, - Ένα στοιχείο προσαρμογέα (3) για την τοποθέτηση της συσκευασίας πάνω στη συσκευή ιδιοκατασκευής τσιγάρων, και με - Ένα στοιχείο απασφάλισης (5, 6) για έναν μηχανισμό ασφαλείας της συσκευής ιδιοκατασκευής τσιγάρων, η οποία χαρακτηρίζεται από το γεγονός ότι - Τουλάχιστον ένα τμήμα (6)

του στοιχείου απασφάλισης, το οποίο είναι διαμορφωμένο με δυνατότητα διαχωρισμού από την συσκευασία καπνού (1), είναι συνδεδεμένο με το μηχανισμό σφράγισης (7) με σκοπό την απομάκρυνση του.



ΑΡΙΘΜΟΣ ΕΥΡ. Δ.Ε. (11):3090550
ΑΡΙΘ. ΕΛΛ. ΚΑΤΑΘΕΣΗΣ (21):20160402739
ΗΜΕΡ. ΕΛΛ. ΚΑΤΑΘΕΣΗΣ (22):08/11/2016
ΑΡΙΘ./ΗΜΕΡ. ΔΗΜΟΣΙΕΥΣΗΣ
ΕΥΡΩΠΑΪΚΟΥ ΔΙΠΛΩΜΑΤΟΣ(87):2912030 - 31/08/2016
ΑΡΙΘ./ΗΜΕΡ. ΔΗΜΟΣΙΕΥΣΗΣ
ΕΥΡΩΠΑΪΚΗΣ ΑΙΤΗΣΗΣ (86):13779841.9--21/10/2013
ΔΙΚΑΙΟΥΧΟΣ (73):1)Novartis AG
Lichtstrasse 35, 4056 Basel, ΕΛΒΕΤΙΑ
ΣΥΜΒ. ΠΡΟΤΕΡΑΙΟΤΗΤΕΣ (30):201261717237 P-23/10/2012-US
201361842101 P-02/07/2013-US
ΕΦΕΥΡΕΤΗΣ (72):1)FLUBACHER, Dietmar
2)BIERI, Nicole
3)ACEMOGLU, Murat
4)MICHEL, Pascal
5)MOSE, Rasmus
6)STETTLER, Hans
7)TESTA, Maria Caterina
8)BROZIO, Jorg
9)SCHAEFER, Frank
ΕΙΔΙΚΟΣ ΠΛΗΡΕΞΟΥΣΙΟΣ (74):ΛΥΜΠΕΡΗΣ "ΔΙΚΗΓΟΡΙΚΗ ΕΤΑΙΡΕΙΑ
ΒΑΓΙΑΝΟΥ ΚΩΣΤΟΠΟΥΛΟΥ
ΛΥΜΠΕΡΗ" ΝΙΚΟΛΑΟΣ
Στουρνάρα 37, 10682 ΑΘΗΝΑ
ΑΝΤΙΚΛΗΤΟΣ (74):ΛΥΜΠΕΡΗΣ ΝΙΚΟΛΑΟΣ
Στουρνάρα 37,10682 ΑΘΗΝΑ
ΤΙΤΛΟΣ ΕΦΕΥΡΕΣΗΣ (54):ΒΕΛΤΙΩΜΕΝΗ ΔΙΕΡΓΑΣΙΑ ΓΙΑ ΠΑΡΑ-
ΓΩΓΗ ΤΗΣ 5-(2,6-ΔΙ- 4-ΜΟΡΦΟΛΙΝΥΛ-4-
ΠΥΡΙΜΙΔΙΝΥΛ)-4-ΤΡΙΦΘΟΡΟΜΕΘΥΛΟ-
ΠΥΡΙΔΙΝ-2-ΑΜΙΝΗΣ

ΠΕΡΙΛΗΨΗ(57)

Η εφεύρεση αποκαλύπτει βελτιωμένες διεργασίες για την παρασκευή μιας ένωσης, της 5-(2,6-Δι- 4-μορφολινυλ- 4-πυριμιδινυλ) -4-τριφθορομεθυλοπυριδιν- 2-αμίνης, του μονοϋδροχλωρικού άλατος της και των ενδιάμεσων αυτής.

ΑΡΙΘΜΟΣ ΕΥΡ. Δ.Ε. (11):3090551
ΑΡΙΘ. ΕΛΛ. ΚΑΤΑΘΕΣΗΣ (21):20160402752
ΗΜΕΡ. ΕΛΛ. ΚΑΤΑΘΕΣΗΣ (22):08/11/2016
ΑΡΙΘ./ΗΜΕΡ. ΔΗΜΟΣΙΕΥΣΗΣ
ΕΥΡΩΠΑΪΚΟΥ ΔΙΠΛΩΜΑΤΟΣ(87):2867240 - 14/09/2016
ΑΡΙΘ./ΗΜΕΡ. ΔΗΜΟΣΙΕΥΣΗΣ
ΕΥΡΩΠΑΪΚΗΣ ΑΙΤΗΣΗΣ (86):13732533.8--28/06/2013
ΔΙΚΑΙΟΥΧΟΣ (73):1)Poxel
Immeuble le Sunway 259/261 avenue Jean
Jaures, 69007 Lyon, ΓΑΛΛΙΑ

ΣΥΜΒ. ΠΡΟΤΕΡΑΙΟΤΗΤΕΣ (30):12305775-29/06/2012-EP
ΕΦΕΥΡΕΤΗΣ (72):1)CRAVO, Daniel
2)HALLAKOU-BOZEC, Sophie
3)BOLZE, Sebastien
4)LEPIFRE, Franck
5)FAVERIEL, Laurent
6)DURAND, Jean-Denis
7)CHARON, Christine

ΕΙΔΙΚΟΣ ΠΛΗΡΕΞΟΥΣΙΟΣ (74):ΑΘΑΝΑΣΙΑΔΟΥ "ΕΛΕΝΗ Γ.
ΠΑΠΑΚΩΝΣΤΑΝΤΙΝΟΥ ΚΑΙ
ΣΥΝΕΡΓΑΤΕΣ, ΔΙΚΗΓΟΡΙΚΗ ΕΤΑΙΡΙΑ"
ΜΑΡΙΑ
Κουμπάρη 2, 10674 ΑΘΗΝΑ

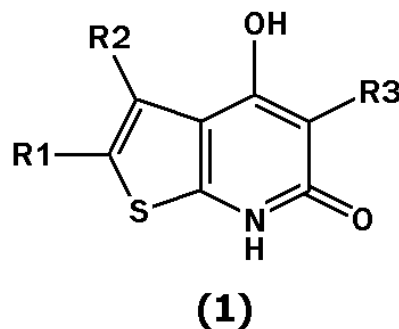
ΑΝΤΙΚΛΗΤΟΣ (74):ΓΙΑΖΙΤΖΟΓΛΟΥ ΕΥΑΓΓΕΛΙΑ
Κουμπάρη 2,10674 ΑΘΗΝΑ

ΤΙΤΛΟΣ ΕΦΕΥΡΕΣΗΣ (54):ΠΑΡΑΓΩΓΑ ΘΕΙΕΝΟΠΥΡΙΔΙΟΝΗΣ ΧΡΗΣΙΜΑ ΩΣ ΕΝΕΡΓΟΠΟΙΗΤΕΣ AMPK

ΠΕΡΙΛΗΨΗ(57)

Ενεργοποιητές AMPK και θεραπευτικές χρήσεις αυτών. Η εφεύρεση σχετίζεται με ενώσεις που είναι άμεσοι ενεργοποιητές της AMPK (AMP-ενεργοποιημένη

πρωτεϊνική κίνηση) και με τη χρήση τους στη θεραπεία διαταραχών που ρυθμίζονται από ενεργοποίηση της AMPK. Για παράδειγμα, ενώσεις σύμφωνα με την εφεύρεση είναι χρήσιμες για τη θεραπεία του διαβήτη, του μεταβολικού συνδρόμου, της παχυσαρκίας, της ηπατοπάθειας, της ηπατικής στεάτωσης, της μη αλκοολικής λιπώδους ηπατοπάθειας (NAFLD), της μη αλκοολικής στεατοηπατίτιδας (NASH), της ηπατικής ίνωσης, της δυσλιπιδαιμίας, της υπερτριγλυκεριδαιμίας, της υπερχοληστερολαιμίας, της φλεγμονής, του καρκίνου, καρδιαγγειακών ασθενειών, της αθηροσκλήρυνσης, της υψηλής πίεσης αίματος, αμφιβληστροειδοπαθειών ή νευροπαθειών.



ΑΡΙΘΜΟΣ ΕΥΡ. Δ.Ε. (11):3090552
ΑΡΙΘ. ΕΛΛ. ΚΑΤΑΘΕΣΗΣ (21):20160402749
ΗΜΕΡ. ΕΛΛ. ΚΑΤΑΘΕΣΗΣ (22):07/11/2016
ΑΡΙΘ./ΗΜΕΡ. ΔΗΜΟΣΙΕΥΣΗΣ
ΕΥΡΩΠΑΪΚΟΥ ΔΙΠΛΩΜΑΤΟΣ(87):2796157 - 07/09/2016
ΑΡΙΘ./ΗΜΕΡ. ΔΗΜΟΣΙΕΥΣΗΣ
ΕΥΡΩΠΑΪΚΗΣ ΑΙΤΗΣΗΣ (86):14175035.6--24/11/2009
ΔΙΚΑΙΟΥΧΟΣ (73):1)Meridian Medical Technologies, Inc.
6350 Stevens Forest Road, Suite 301, Columbia, MD 21046, ΗΝΩΜΕΝΕΣ ΠΟΛΙΤΕΙΕΣ ΤΗΣ ΑΜΕΡΙΚΗΣ

ΣΥΜΒ. ΠΡΟΤΕΡΑΙΟΤΗΤΕΣ (30):0821492-25/11/2008-GB
ΕΦΕΥΡΕΤΗΣ (72):1)Wilmot, John G.
2)Mesa, Clarence M.
3)Hill, Robert L.
4)Stewart, James R. Jr.
5)Mathews, Colin J.
6)Hurlstone, Chris J.
7)Turner, Ben G.
8)Dunning, Christian

ΕΙΔΙΚΟΣ ΠΛΗΡΕΞΟΥΣΙΟΣ (74):ΚΙΛΙΜΙΡΗΣ "ΠΑΤΡΙΝΟΣ & ΚΙΛΙΜΙΡΗΣ
ΔΙΚΗΓΟΡΙΚΗ ΕΤΑΙΡΙΑ" ΚΩΝΣΤΑΝΤΙΝΟΣ
Χατζηγιάννη Μέξη 7, 11528 ΑΘΗΝΑ

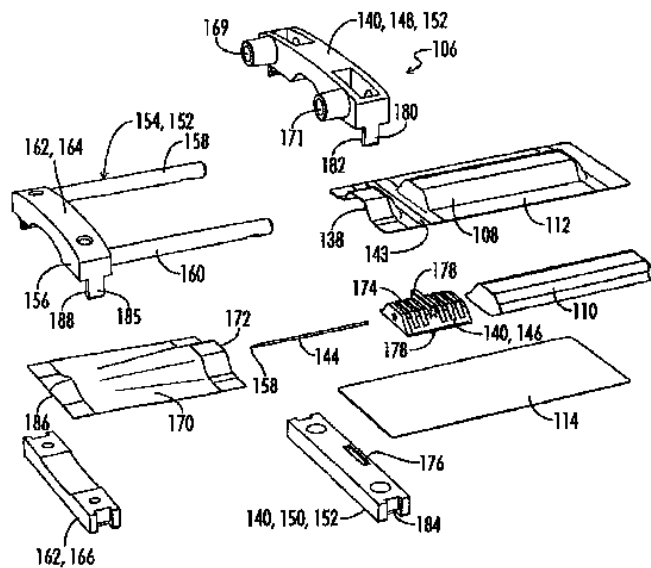
ΑΝΤΙΚΛΗΤΟΣ (74):ΚΙΛΙΜΙΡΗΣ ΚΩΝΣΤΑΝΤΙΝΟΣ
Χατζηγιάννη Μέξη 7,11528 ΑΘΗΝΑ

ΤΙΤΛΟΣ ΕΦΕΥΡΕΣΗΣ (54):ΦΥΣΙΓΓΙΟ ΜΕ ΕΥΚΑΜΠΤΟ ΔΟΧΕΙΟ ΓΙΑ ΣΥΣΚΕΥΗ ΑΥΤΟΕΓΧΥΤΗΡΑ

ΠΕΡΙΛΗΨΗ(57)

Η εφεύρεση αφορά μία συσκευή συναρμολόγησης φυσιγγίου για έναν αυτοεγχυτήρα, που περιλαμβάνει: ένα εύκαμπτο δοχείο (108), που περιλαμβάνει μία υγρή φαρμακευτική ουσία, έναν ομφαλό βελόνας (140) συνδεδεμένο με το εύκαμπτο δοχείο, μία βελόνα (114) συνδεδεμένη με τον ομφαλό βελόνας και εκτεινόμενη γειτονικά ως προς τον ομφαλό βελόνας, και ένα πλαίσιο (154)

συνδεδεμένο με τον ομφαλό βελόνας και περιλαμβάνει ένα κοντινό άκρο πλαίσιο (156), που εκτείνεται γειτονικά πέρα από ένα κοντινό άκρο της βελόνας, που ο ομφαλός βελόνας και η βελόνα είναι μεταθέσιμα σε σχέση με το πλαίσιο σε μία κοντινή κατεύθυνση για να εισάγουν τη βελόνα σε έναν ασθενή. Η συσκευή περαιτέρω περιλαμβάνει έναν κύλινδρο (210), που συνδέεται λειτουργικά με το δοχείο για να κυλάει το δοχείο, ώστε να ωθεί τη φαρμακευτική ουσία από το δοχείο.



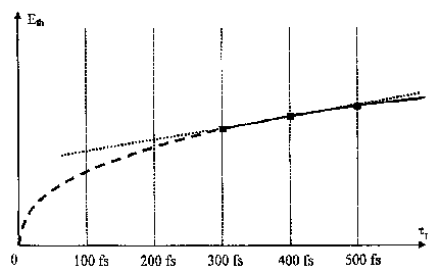
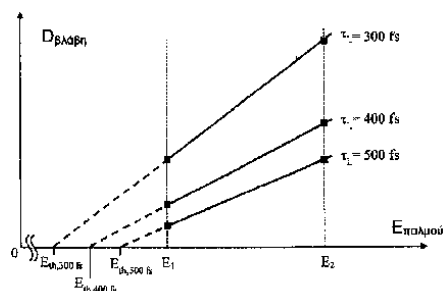
ΑΡΙΘΜΟΣ ΕΥΡ. Δ.Ε. (11):3090553
ΑΡΙΘ. ΕΛΛ. ΚΑΤΑΘΕΣΗΣ (21):20160402750
ΗΜΕΡ. ΕΛΛ. ΚΑΤΑΘΕΣΗΣ (22):07/11/2016
ΑΡΙΘ./ΗΜΕΡ. ΔΗΜΟΣΙΕΥΣΗΣ
ΕΥΡΩΠΑΪΚΟΥ ΔΙΠΛΩΜΑΤΟΣ(87):2958531 - 07/09/2016
ΑΡΙΘ./ΗΜΕΡ. ΔΗΜΟΣΙΕΥΣΗΣ
ΕΥΡΩΠΑΪΚΗΣ ΑΙΤΗΣΗΣ (86):14725700.0--22/05/2014
ΔΙΚΑΙΟΥΧΟΣ (73):1)WaveLight GmbH
Am Wolfsmantel 5, 91058 Erlangen,
GERMANIA

ΣΥΜΒ. ΠΡΟΤΕΡΑΙΟΤΗΤΕΣ (30):
ΕΦΕΥΡΕΤΗΣ (72):1)FOESEL, Matthias
2)DONITZKY, Christof
3)VOGLER, Klaus
4)KITTELMANN, Olaf
ΕΙΔΙΚΟΣ ΠΛΗΡΕΞΟΥΣΙΟΣ (74):ΚΙΛΙΜΙΡΗΣ "ΠΑΤΡΙΝΟΣ & ΚΙΛΙΜΙΡΗΣ
ΔΙΚΗΓΟΡΙΚΗ ΕΤΑΙΡΙΑ" ΚΩΝΣΤΑΝΤΙΝΟΣ
Χατζηγιάννη Μέξη 7, 11528 ΑΘΗΝΑ
ΑΝΤΙΚΛΗΤΟΣ (74):ΚΙΛΙΜΙΡΗΣ ΚΩΝΣΤΑΝΤΙΝΟΣ
Χατζηγιάννη Μέξη 7, 11528 ΑΘΗΝΑ
ΤΙΤΛΟΣ ΕΦΕΥΡΕΣΗΣ (54):**ΤΕΧΝΙΚΗ ΓΙΑ ΤΗ ΡΥΘΜΙΣΗ ΠΑΡΑΜΕ-
ΤΡΩΝ ΠΑΛΜΟΥ LASER ΣΧΕΤΙΖΟΜΕ-
ΝΩΝ ΜΕ ΕΝΕΡΓΕΙΑ**

ΠΕΡΙΛΗΨΗ(57)

Παρέχεται μέθοδος για ρύθμιση της ενέργειας παλμικής, εστιασμένης ακτινοβολίας laser. Στη μέθοδο, εξακριβώνεται η σχέση μεταξύ ενέργειας παλμού κατωφλίου απαιτούμενης για πρόκληση μη-αντιστρεπτής βλάβης σε υλικό και διάρκειας παλμού. Η σχέση επιτρέπει τη λήψη ενέργειας παλμού κατωφλίου για έκαστη από ένα πλήθος διαρκειών παλμού, που περιλαμβάνει μία ή περισσότερες διάρκειες παλμού στο εύρος μεταξύ 200 fs και κάτω. Η σχέση ορίζει ελαττούμενη ενέργεια παλμού κατωφλίου για ελαττούμενη διάρκεια παλμού στο εύρος μεταξύ

200 fs και κάτω. Για δοθείσα διάρκεια παλμού στο εύρος μεταξύ 200 fs και κάτω, προσδιορίζεται σχετιζόμενη ενέργεια παλμού κατωφλίου με βάση την εξακριβωθείσα σχέση. Η ενέργεια παλμού της ακτινοβολίας laser ρυθμίζεται με βάση την προσδιορισθείσα σχετιζόμενη ενέργεια παλμού κατωφλίου. Σε ορισμένες εφαρμογές, η σχέση παριστά ελάττωση της ενέργειας παλμού κατωφλίου ουσιαστικός ως συνάρτηση της κυβικής ρίζας της διάρκειας παλμού.



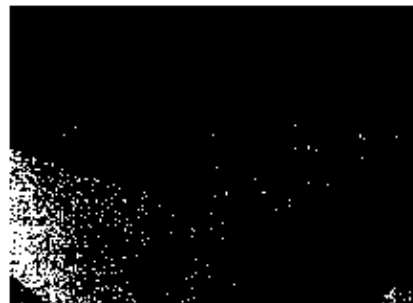
ΑΡΙΘΜΟΣ ΕΥΡ. Δ.Ε. (11):3090554
ΑΡΙΘ. ΕΛΛ. ΚΑΤΑΘΕΣΗΣ (21):20160402689
ΗΜΕΡ. ΕΛΛ. ΚΑΤΑΘΕΣΗΣ (22):02/11/2016
ΑΡΙΘ./ΗΜΕΡ. ΔΗΜΟΣΙΕΥΣΗΣ
ΕΥΡΩΠΑΪΚΟΥ ΔΙΠΛΩΜΑΤΟΣ(87):2789662 - 03/08/2016
ΑΡΙΘ./ΗΜΕΡ. ΔΗΜΟΣΙΕΥΣΗΣ
ΕΥΡΩΠΑΪΚΗΣ ΑΙΤΗΣΗΣ (86):14001325.1--11/04/2014
ΔΙΚΑΙΟΥΧΟΣ (73):1)Universita del Salento
Piazza Tancredi 7, 73100 Lecce, ΙΤΑΛΙΑ

ΣΥΜΒ. ΠΡΟΤΕΡΑΙΟΤΗΤΕΣ (30):13001868-11/04/2013-EP
ΕΦΕΥΡΕΤΗΣ (72):1)Esposito Corcione, Carola
2)Frigione, Mariaenrica
3)Striani, Raffaella
ΕΙΔΙΚΟΣ ΠΛΗΡΕΞΟΥΣΙΟΣ (74):ΑΘΑΝΑΣΙΑΔΟΥ "ΕΛΕΝΗ Γ.
ΠΑΠΑΚΩΝΣΤΑΝΤΙΝΟΥ ΚΑΙ
ΣΥΝΕΡΓΑΤΕΣ, ΔΙΚΗΓΟΡΙΚΗ ΕΤΑΙΡΙΑ"
ΜΑΡΙΑ
Κουμπάρη 2, 10674 ΑΘΗΝΑ
ΑΝΤΙΚΛΗΤΟΣ (74):ΓΙΑΖΙΤΖΟΓΛΟΥ ΕΥΑΓΓΕΛΙΑ
Κουμπάρη 2,10674 ΑΘΗΝΑ
ΤΙΤΛΟΣ ΕΦΕΥΡΕΣΗΣ (54):**ΥΒΡΙΔΙΚΗ ΟΡΓΑΝΙΚΗ-ΑΝΟΡΓΑΝΗ ΝΑ-
ΝΟΔΟΜΗΜΕΝΗ ΣΥΝΘΕΣΗ ΜΕ ΔΥΝΑ-
ΤΟΤΗΤΑ ΣΤΑΥΡΩΤΗΣ ΣΥΝΔΕΣΗΣ ΜΕ
ΗΛΙΑΚΗ ΑΚΤΙΝΟΒΟΛΙΑ ΚΑΙ ΜΕΘΟ-
ΔΟΣ ΓΙΑ ΤΗΝ ΠΑΡΑΣΚΕΥΗ ΤΗΣ**

ΠΕΡΙΛΗΨΗ(57)

Περιγράφεται νανοδομημένη οργανική-ανόργανη υβριδική σύνθεση που περιλαμβάνει μια οργανική φάση που βασίζεται στα μεθακρυλικά-σιλανίου μονομερή, η οποία μπορεί να συνδέεται σταυρωτά με ηλιακή ακτινοβολία, καθώς και μια ανόργανη φάση, η οποία λαμβάνεται από έναν πρόδρομο αλκόξυ-σιλανίου. Η ανόργανη φάση αποτελείται από νανοπεδία συνεχούς πυριτίας, που λαμβάνονται μετά από αντιδράσεις υδρόλυσης και συμπύκνωσης, διασκορπισμένα

μέσα στη συνδεδεμένη σταυρωτά οργανική φάση. Η νανοδομημένη οργανική-ανόργανη υβριδική σύνθεση, μπορεί να συνδέεται σταυρωτά με ηλιακή ακτινοβολία και περιλαμβάνει 4-15% κατά βάρος τουλάχιστον μιας ένωσης αλκόξυ-σιλανίου, 22-90% κατά βάρος μεθακρυλικού τριμεθοξυπροπυλεστέρα σιλανίου και τερματισμένου με πολυ(διμεθυλοσιλοξάνιο) βινυλίου που έχει καταστεί λειτουργικό, 5-60% κατά βάρος μιας μεθακρυλικής ρητίνης και 1-5% κατά βάρος μίγματος φωτοεκκινητών που περιέχει τουλάχιστον έναν φωτοεκκινητή UV και τουλάχιστον έναν φωτοεκκινητή που μπορεί να ενεργοποιηθεί με το ορατό φως.



ΑΡΙΘΜΟΣ ΕΥΡ. Δ.Ε. (11):3090555
ΑΡΙΘ. ΕΛΛ. ΚΑΤΑΘΕΣΗΣ (21):20160402764
ΗΜΕΡ. ΕΛΛ. ΚΑΤΑΘΕΣΗΣ (22):09/11/2016
ΑΡΙΘ./ΗΜΕΡ. ΔΗΜΟΣΙΕΥΣΗΣ
ΕΥΡΩΠΑΪΚΟΥ ΔΙΠΛΩΜΑΤΟΣ(87):2627177 - 10/08/2016
ΑΡΙΘ./ΗΜΕΡ. ΔΗΜΟΣΙΕΥΣΗΣ
ΕΥΡΩΠΑΪΚΗΣ ΑΙΤΗΣΗΣ (86):11767734.4--12/10/2011
ΔΙΚΑΙΟΥΧΟΣ (73):1)Consumo Em Verde - Biotecnologia Das Plantas, S.A.
Parque Tecnológico de Cantanhede Nucleo 04 Lote 2, 3060-197 Cantanhede, ΠΟΡΤΟΓΑΛΙΑ
ΣΥΜΒ. ΠΡΟΤΕΡΑΙΟΤΗΤΕΣ (30):201017282-13/10/2010-GB 10533210-12/10/2010-PT
ΕΦΕΥΡΕΤΗΣ (72):1)CARREIRA, Alexandra Manuela Lourenco
2)VALADAS DA SILVA MONTEIRO, Sara Alexandra
3)DE SEIXAS BOAVIDA FERREIRA, Ricardo Manuel
ΕΙΔΙΚΟΣ ΠΛΗΡΕΞΟΥΣΙΟΣ (74):ΜΑΛΑΜΗ ΑΛΚΗΣΤΙΣ-ΕΙΡΗΝΗ Σκουφά 52, 10672 ΑΘΗΝΑ
ΑΝΤΙΚΑΗΤΟΣ (74):ΜΑΛΑΜΗ ΑΛΚΗΣΤΙΣ-ΕΙΡΗΝΗ Σκουφά 52,10672 ΑΘΗΝΑ
ΤΙΤΛΟΣ ΕΦΕΥΡΕΣΗΣ (54):ΧΡΗΣΗ ΧΗΛΙΚΟΥ ΠΑΡΑΓΟΝΤΑ ΚΑΙ ΠΕΠΤΙΔΙΚΩΝ ΑΝΤΙΜΙΚΡΟΒΙΑΚΩΝ ΕΝΩΣΕΩΝ

ΠΕΡΙΛΗΨΗ(57)

Οι εφευρέτες παρέχουν τη χρήση ενός χηλικού παράγοντα και ενός αντιμικροβιακού παράγοντα, που είναι αποτελεσματικός κατά ενός φυτοπαθογόνου μικροοργανισμού για την αναστολή της ανάπτυξης και/ή τη θανάτωση ενός φυτοπαθογόνου μικροοργανισμού σε ένα φυτό, τη χρήση ενός χηλικού παράγοντα για την αύξηση της δραστηριότητας ενός αντιμικροβιακού, που είναι αποτελεσματικός κατά ενός φυτοπαθογόνου μικροοργανισμού, μέθοδο αναστολής της ανάπτυξης και/ή θανάτωσης ενός φυτοπαθογόνου μικροοργανισμού, που περιλαμβάνει τη χορήγηση σε ένα φυτό, που το έχει ανάγκη ενός χηλικού παράγοντα και ενός αντιμικροβιακού παράγοντα, που είναι αποτελεσματικός κατά ενός φυτοπαθογόνου μικροοργανισμού και μέθοδο αύξησης της δραστηριότητας ενός αντιμικροβιακού, που είναι αποτελεσματικός

κατά ενός φυτοπαθογόνου μικροοργανισμού, που περιλαμβάνει τη χρήση του εν λόγω αντιμικροβιακού με ένα χηλικό παράγοντα. Επίσης παρέχεται σύνθεση, που περιλαμβάνει ένα χηλικό παράγοντα και ένα αντιμικροβιακό παράγοντα, που είναι αποτελεσματικός κατά ενός φυτοπαθογόνου μικροοργανισμού, χρήση της εν λόγω σύνθεσης για την αναστολή της ανάπτυξης και/ή τη θανάτωση ενός φυτοπαθογόνου μικροοργανισμού σε ένα φυτό, και μέθοδο αναστολής της ανάπτυξης και/ή θανάτωσης ενός φυτοπαθογόνου μικροοργανισμού, που περιλαμβάνει τη χορήγηση της εν λόγω σύνθεσης σε ένα φυτό, που το έχει ανάγκη. Επίσης παρέχεται η χρήση μιας σύνθεσης, που περιλαμβάνει ένα αντιμικροβιακό πολυπεπτίδιο, που περιλαμβάνει Blad ή μια δραστική παραλλαγή αυτού για τη θανάτωση, ή την αναστολή της ανάπτυξης ενός φυτοπαθογόνου βακτηρίου σε ένα φυτό, και μέθοδο θανάτωσης, ή αναστολής της ανάπτυξης ενός φυτοπαθογόνου βακτηρίου σε ένα φυτό, με την εν λόγω μέθοδο να περιλαμβάνει τη χορήγηση στο εν λόγω φυτό μιας σύνθεσης, που περιλαμβάνει μια αποτελεσματική ποσότητα ενός αντιμικροβιακού πολυπεπτιδίου, που περιλαμβάνει Blad ή μια δραστική παραλλαγή αυτού.

```

1 gatggcagtg aatgaacct gggtttgctg gctttgatga aaatcgatg caacctaaata
61 taatcaata tgggtaagat gagagtgag tttccaactg tagtgttggg actaggaata
121 gcatctccta tggcagtgct aattggcatt gcttatggag aaaaagatgt gctaaagagt
181 catgagagcc ctgaggaaag agaacaagag gagtggcaac cttagagaca ccgacctcaa
241 agtagaaggg aagagagaga gcaagagcaa gagcagggct ctccctcata cccacgcag
301 cagagtggtt atgagagggg acaatacatt gagagagtg agcagagga agagagagag
361 caagaacaac aacaaggttc tcctcctac tcaagtagac aaaggaaccc ttatcacttc
421 agctctcaaa gatccaacac tctttgcaaa aatagyaatg gcaaaatccg tgtgctcgag
481 aggtttgacc aaagAACcaA tagacttgag aatctccaac actaccgcat tgttgagtc
541 caatcaaac ctacactctt cactctccct aaacactctg atgctgacta cgtctctgct
601 gtaactcaat gtagagccac aalcacgata gtaaaccttg atagagaca agcatataac
661 cttagatgat gcatgctctc cagaatccca gctggctcaa ctctatatac ccttaaccgg
721 gatgacaccc agaagcttag agtagtcaag ctogcaatac ccatacaaa tcttggctac
781 tttatgatgt tctatocctc gagtactaaa gaccacaact cctacttcag tggcttcagc
841 aggaacactt tagagggcac ctccaactct cgttatgaa agatacaaa gattatttta
901 gggaatgagg atgagcaag atagaggaa caaaggcgtg ggcacagaca ggcgaccaca
961 gacgaggggg tgalagtgat agttccaag aaacagatcc aaaaattgac aaaaacgct
1021 caatcttcat caggaaaga caaacctctg gattctggcc ccttcaactt gagaagcaat
1081 gagcccatat attcaacaac gtagtgggaa tttctgaaa tcaactcaga tagaaacct
1141 caagtctcag atttgaatat ctctctcacc tatataaaaa ttaacgaggg agctttgttg
1201 tggccacact ataactcaaa ggcataatat gtagtctggt ttgatgaagg agaaagaaat
1261 tatgaaactg taggtattcg agatcaaca cgaacaacag atgagcaaga agagaagag
1321 gaagaagtga taaggtatag tgcagatata tcaagaaggtg acatctttgt aattccagca
1381 ggtctccaa tttccatcaa tgcctctcca aatcttcgct tggctgggct tggcatcaat
1441 gctgatgaa accagaggaa tctcctcgca ggttctaaag acaatgtgat aaggcagtta
1501 gatagagcag tgaatgagct cacatccct ggtctctgct aagatattga gagattaatc
1561 aaaaaccaac aacagctcta ctctgcaaat ggtcagcctc aacaacaaca acaacaaca
1621 actgagaagg agggaaaggg tggagaagg ggttcatctc ttcattttg agcacttttt
1681 actaagctgt ttaaaagct actatcatgt aagagctcat agtgaactac tgaagaata
1741 ataaaactaa agttggacct ttgtactaat aatgttaata aaaaaaaaa a

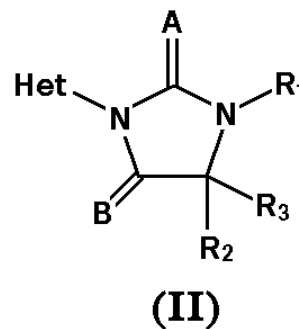
```

ΑΡΙΘΜΟΣ ΕΥΡ. Δ.Ε. (11):3090555
ΑΡΙΘ. ΕΛΛ. ΚΑΤΑΘΕΣΗΣ (21):20160402761
ΗΜΕΡ. ΕΛΛ. ΚΑΤΑΘΕΣΗΣ (22):09/11/2016
ΑΡΙΘ./ΗΜΕΡ. ΔΗΜΟΣΙΕΥΣΗΣ
ΕΥΡΩΠΑΪΚΟΥ ΔΙΠΛΩΜΑΤΟΣ(87):2656842 - 10/08/2016
ΑΡΙΘ./ΗΜΕΡ. ΔΗΜΟΣΙΕΥΣΗΣ
ΕΥΡΩΠΑΪΚΗΣ ΑΙΤΗΣΗΣ (86):13178051.2--27/03/2007
ΔΙΚΑΙΟΥΧΟΣ (73):1)The Regents of the University of California
1111 Franklin Street, 12th Floor, Oakland, CA 94607, ΗΝΩΜΕΝΕΣ ΠΟΛΙΤΕΙΕΣ ΤΗΣ ΑΜΕΡΙΚΗΣ
ΣΥΜΒ. ΠΡΟΤΕΡΑΙΟΤΗΤΕΣ (30):785978 P-27/03/2006-US 833790 P-28/07/2006-US
ΕΦΕΥΡΕΤΗΣ (72):1)Jung, Michael E
2)Sawyers, Charles L
3)Ouk, Samedy
4)Tran, Chris
5)Wongvipat, John
ΕΙΔΙΚΟΣ ΠΛΗΡΕΞΟΥΣΙΟΣ (74):ΜΑΛΑΜΗ ΑΛΚΗΣΤΙΣ-ΕΙΡΗΝΗ Σκουφά 52, 10672 ΑΘΗΝΑ
ΑΝΤΙΚΑΗΤΟΣ (74):ΜΑΛΑΜΗ ΑΛΚΗΣΤΙΣ-ΕΙΡΗΝΗ Σκουφά 52,10672 ΑΘΗΝΑ
ΤΙΤΛΟΣ ΕΦΕΥΡΕΣΗΣ (54):ΡΥΘΜΙΣΤΗΣ ΥΠΟΔΟΧΕΑ ΑΝΔΡΟΓΟΝΩΝ ΓΙΑ ΤΗ ΘΕΡΑΠΕΥΤΙΚΗ ΑΝΤΙΜΕΤΩΠΙΣΗ ΤΟΥ ΚΑΡΚΙΝΟΥ ΤΟΥ ΠΡΟ-

ΣΤΑΘΗ ΚΑΙ ΝΟΣΩΝ ΣΧΕΤΙΖΟΜΕΝΩΝ ΜΕ ΥΠΟΔΟΧΕΑ ΑΝΔΡΟΓΟΝΩΝ

ΠΕΡΙΛΗΨΗ(57)

Μια ένωση υδαντοίνης σύμφωνα με τον χημικό τύπο II ή ένα φαρμακευτικά αποδεκτό άλας αυτής, χρήσιμη για την πρόληψη ή τη θεραπευτική αντιμετώπιση υπερπολλαπλασιαστικών νόσων ή διαταραχών.

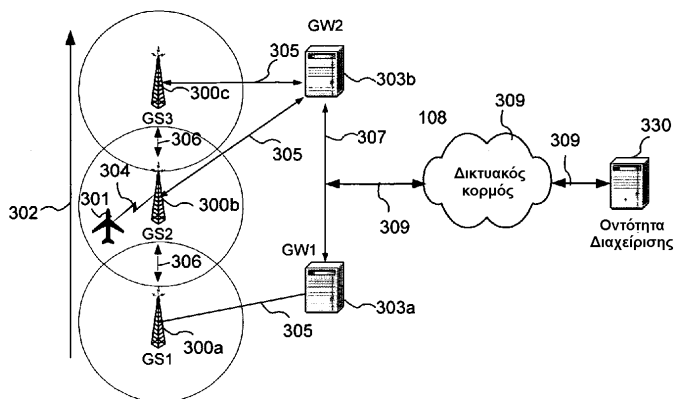


ΑΡΙΘΜΟΣ ΕΥΡ. Δ.Ε. (11):3090557
ΑΡΙΘ. ΕΛΛ. ΚΑΤΑΘΕΣΗΣ (21):20160402756
ΗΜΕΡ. ΕΛΛ. ΚΑΤΑΘΕΣΗΣ (22):09/11/2016
ΑΡΙΘ./ΗΜΕΡ. ΔΗΜΟΣΙΕΥΣΗΣ
ΕΥΡΩΠΑΪΚΟΥ ΔΙΠΛΩΜΑΤΟΣ(87):2278732 - 10/08/2016
ΑΡΙΘ./ΗΜΕΡ. ΔΗΜΟΣΙΕΥΣΗΣ
ΕΥΡΩΠΑΪΚΗΣ ΑΙΤΗΣΗΣ (86):10005834.6--07/06/2010
ΔΙΚΑΙΟΥΧΟΣ (73):1)Deutsche Telekom AG
Friedrich-Ebert-Allee 140, 53113 Bonn,
ΓΕΡΜΑΝΙΑ
ΣΥΜΒ. ΠΡΟΤΕΡΑΙΟΤΗΤΕΣ (30):19971209-06/07/2009-IL
ΕΦΕΥΡΕΤΗΣ (72):1)Ben-Shimol, Yehuda
2)Kitroser, Itzik
3)Einsiedler, Hans Joachim
4)Kadel, Gerhard
ΕΙΔΙΚΟΣ ΠΛΗΡΕΞΟΥΣΙΟΣ (74):ΖΟΥΛΑΜΟΓΛΟΥ-ΒΟΖΕΜΠΕΡΓΚ
ΕΛΙΣΑΒΕΤ
Ζαλοκώστα 38 και Συγγρού, 15233
ΧΑΛΑΝΔΡΙ (ΑΤΤΙΚΗΣ)
ΑΝΤΙΚΛΗΤΟΣ (74):ΒΟΖΕΜΠΕΡΓΚ-ΒΡΕΤΟΣ ΝΙΚΟΛΑΟΣ
Ζαλοκώστα 38 και Συγγρού,15233
ΧΑΛΑΝΔΡΙ (ΑΤΤΙΚΗΣ)
ΤΙΤΛΟΣ ΕΦΕΥΡΕΣΗΣ (54):ΣΥΣΤΗΜΑ ΚΑΙ ΜΕΘΟΔΟΣ ΓΙΑ ΓΡΗ-
ΓΟΡΗ ΚΑΙ ΑΡΡΑΓΗ ΜΕΤΑΠΟΜΠΗ ΣΕ
ΕΠΙΚΟΙΝΩΝΙΑ ΑΕΡΟΣ-ΕΛΑΦΟΥΣ

ΠΕΡΙΛΗΨΗ(57)

Η εφεύρεση είναι μια μέθοδος και ένα σύστημα για την εκτέλεση αρραγούς και γρήγορης μεταπομπής σε ασύρματα δίκτυα επικοινωνίας αέρος-εδάφους. Η μεταπομπή πραγματοποιείται διατηρώντας μια ενεργή ομάδα από ένα πλήθος επίγειων σταθμών βάσης κατά μήκος μιας γνωστής τροχιάς (ή σχεδίου πτήσης) ενός αεροσκάφους και συγχρονίζοντας την επικοινωνία ανάμεσα σε όλους τους

επίγειους σταθμούς βάσης στην ενεργή ομάδα. Συνεπώς το σύστημα είναι σχεδιασμένο έτσι ώστε η μέθοδος να είναι ικανή να διεξάγει ισοστάθμιση φορτίου, δηλ. να λαμβάνει υπόψη ότι πολλά αεροσκάφη μπορεί να βρίσκονται σε μια συγκεκριμένη γεωγραφική περιοχή ταυτόχρονα.



ΑΡΙΘΜΟΣ ΕΥΡ. Δ.Ε. (11):3090558
ΑΡΙΘ. ΕΛΛ. ΚΑΤΑΘΕΣΗΣ (21):20160402755
ΗΜΕΡ. ΕΛΛ. ΚΑΤΑΘΕΣΗΣ (22):09/11/2016
ΑΡΙΘ./ΗΜΕΡ. ΔΗΜΟΣΙΕΥΣΗΣ
ΕΥΡΩΠΑΪΚΟΥ ΔΙΠΛΩΜΑΤΟΣ(87):2689652 - 10/08/2016
ΑΡΙΘ./ΗΜΕΡ. ΔΗΜΟΣΙΕΥΣΗΣ
ΕΥΡΩΠΑΪΚΗΣ ΑΙΤΗΣΗΣ (86):12789832.8--22/05/2012
ΔΙΚΑΙΟΥΧΟΣ (73):1)Canela Perez, Carlos
Sant Salvador, 18, 25270 Sant Guim de Freix-
enet, ΙΣΠΑΝΙΑ
ΣΥΜΒ. ΠΡΟΤΕΡΑΙΟΤΗΤΕΣ (30):201100604-24/05/2011-ES
ΕΦΕΥΡΕΤΗΣ (72):1)Canela Perez, Carlos
ΕΙΔΙΚΟΣ ΠΛΗΡΕΞΟΥΣΙΟΣ (74):ΖΟΥΛΑΜΟΓΛΟΥ-ΒΟΖΕΜΠΕΡΓΚ
ΕΛΙΣΑΒΕΤ
Ζαλοκώστα 38 και Συγγρού, 15233
ΧΑΛΑΝΔΡΙ (ΑΤΤΙΚΗΣ)
ΑΝΤΙΚΛΗΤΟΣ (74):ΒΟΖΕΜΠΕΡΓΚ-ΒΡΕΤΟΣ ΝΙΚΟΛΑΟΣ
Ζαλοκώστα 38 και Συγγρού,15233
ΧΑΛΑΝΔΡΙ (ΑΤΤΙΚΗΣ)
ΤΙΤΛΟΣ ΕΦΕΥΡΕΣΗΣ (54):ΣΥΣΤΗΜΑ ΓΙΑ ΤΗ ΣΥΓΚΟΜΙΔΗ ΕΛΙ-
ΑΣ ΚΑΙ ΑΛΛΩΝ ΚΑΡΠΩΝ

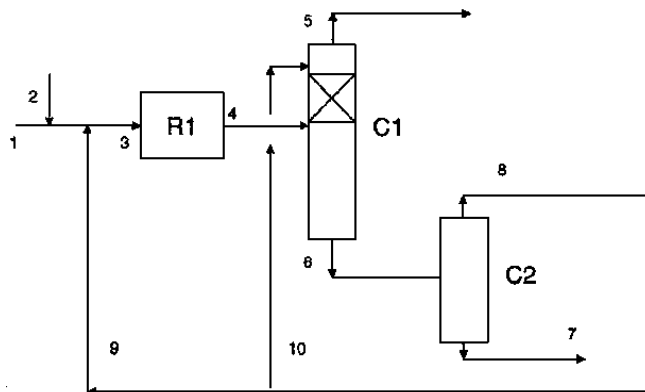
ΠΕΡΙΛΗΨΗ(57)

Η εφεύρεση αφορά σε ένα σύστημα που περιλαμβάνει: ένα πλαίσιο (1) με μέσα για σύνδεση με μέσα κινητήρα για την κίνηση και λειτουργία αυτών, τουλάχιστον έναν άξονα (2) τοποθετημένο έτσι ώστε να προεξέχει και να μπορεί να περιστρέφεται μέσα στο προαναφερθέν πλαίσιο (1) και ο οποίος μπορεί να εισαχθεί ανάμεσα στα κλαδιά του δέντρου, όπου ο εν λόγω άξονας (1) παρέχεται με εύκαμπτα ή ελαστικά στοιχεία (3) για το χτύπημα των καρπών και τα οποία είναι κατά προτίμηση τοποθετημένα σε μια περιοχή κοντά στο ελεύθερο άκρο του άξονα, και μέσα για την ενεργοποίηση του καθενός από τους άξονες (1) έτσι ώστε οι εν λόγω άξονες να περιστρέφονται εναλλάξ και με περιορισμένο εύρος.

ΑΡΙΘΜΟΣ ΕΥΡ. Δ.Ε. (11):3090559
ΑΡΙΘ. ΕΛΛ. ΚΑΤΑΘΕΣΗΣ (21):20160402781
ΗΜΕΡ. ΕΛΛ. ΚΑΤΑΘΕΣΗΣ (22):09/11/2016
ΑΡΙΘ./ΗΜΕΡ. ΔΗΜΟΣΙΕΥΣΗΣ
ΕΥΡΩΠΑΪΚΟΥ ΔΙΠΛΩΜΑΤΟΣ(87):1948577 - 12/10/2016
ΑΡΙΘ./ΗΜΕΡ. ΔΗΜΟΣΙΕΥΣΗΣ
ΕΥΡΩΠΑΪΚΗΣ ΑΙΤΗΣΗΣ (86):06818518.0--14/11/2006
ΔΙΚΑΙΟΥΧΟΣ (73):1)SAIPEM S.p.A.
Via Martiri di Cefalonia, 67, 20097 San Donato Milanese (MI), ΙΤΑΛΙΑ
ΣΥΜΒ. ΠΡΟΤΕΡΑΙΟΤΗΤΕΣ (30):MI20052199-17/11/2005-IT
ΕΦΕΥΡΕΤΗΣ (72):1)DI GIROLAMO, Marco
2)SANFILIPPO, Domenico
3)CONTE, Massimo
ΕΙΔΙΚΟΣ ΠΛΗΡΕΞΟΥΣΙΟΣ (74):ΠΑΠΑΚΩΝΣΤΑΝΤΙΝΟΥ "ΕΛΕΝΗ Γ. ΠΑΠΑΚΩΣΤΑΝΤΙΝΟΥ ΚΑΙ ΣΥΝΕΡΓΑΤΕΣ, ΔΙΚΗΓΟΡΙΚΗ ΕΤΑΙΡΙΑ" ΕΛΕΝΗ Κουμπάρη 2, 10674 ΑΘΗΝΑ
ΑΝΤΙΚΑΗΤΟΣ (74):ΠΑΠΑΚΩΝΣΤΑΝΤΙΝΟΥ ΕΛΕΝΗ Κουμπάρη 2,10674 ΑΘΗΝΑ
ΤΙΤΛΟΣ ΕΦΕΥΡΕΣΗΣ (54):**ΜΕΘΟΔΟΣ ΓΙΑ ΤΗΝ ΠΑΡΑΣΚΕΥΗ ΕΝΩΣΕΩΝ ΥΔΡΟΓΟΝΑΝΘΡΑΚΑ ΥΨΗΛΟΥ-ΟΚΤΑΝΙΟΥ ΜΕ ΤΟΝ ΕΚΛΕΚΤΙΚΟ ΔΙΜΕΡΙΣΜΟ ΙΣΟΒΟΥΤΕΝΙΟΥ ΠΟΥ ΠΕΡΙΕΧΕΤΑΙ ΣΕ ΕΝΑ ΡΕΥΜΑ ΤΟ ΟΠΟΙΟ ΕΠΙΣΗΣ ΠΕΡΙΕΧΕΙ C5 ΥΔΡΟΓΟΝΑΝΘΡΑΚΕΣ**

ΠΕΡΙΛΗΨΗ(57)

Περιγράφεται μέθοδος για την παραγωγή ενώσεων υδρογονάνθρακα υψηλού-οκτανίου με την βοήθεια εκλεκτικού διμερισμού ισοβουτενίου, παρουσία C5 υδρογονανθράκων και οξυγονωμένων ενώσεων (διακλαδισμένων αλκοολών ή εναλλακτικώς μετρίμων γραμμικών ή διακλαδισμένων αλκοολών και αλκυλαιθέρων) που χαρακτηρίζεται από το ότι χρησιμοποιεί καταλυτική απόσταξη ως δεύτερο στάδιο της αντίδρασης.



ΑΡΙΘΜΟΣ ΕΥΡ. Δ.Ε. (11):3090560
ΑΡΙΘ. ΕΛΛ. ΚΑΤΑΘΕΣΗΣ (21):20160402782
ΗΜΕΡ. ΕΛΛ. ΚΑΤΑΘΕΣΗΣ (22):09/11/2016
ΑΡΙΘ./ΗΜΕΡ. ΔΗΜΟΣΙΕΥΣΗΣ
ΕΥΡΩΠΑΪΚΟΥ ΔΙΠΛΩΜΑΤΟΣ(87):2329021 - 10/08/2016
ΑΡΙΘ./ΗΜΕΡ. ΔΗΜΟΣΙΕΥΣΗΣ
ΕΥΡΩΠΑΪΚΗΣ ΑΙΤΗΣΗΣ (86):09815148.3--16/09/2009
ΔΙΚΑΙΟΥΧΟΣ (73):1)Sequenom, Inc.
3595 John Hopkins Court, San Diego, CA 92121, ΗΝΩΜΕΝΕΣ ΠΟΛΙΤΕΙΕΣ ΤΗΣ ΑΜΕΡΙΚΗΣ
2)Sequenom Center For Molecular Medicine 25 Ottawa SW Suite 300, Grand Rapids, MI 49503, ΗΝΩΜΕΝΕΣ ΠΟΛΙΤΕΙΕΣ ΤΗΣ ΑΜΕΡΙΚΗΣ
ΣΥΜΒ. ΠΡΟΤΕΡΑΙΟΤΗΤΕΣ (30):192264 P-16/09/2008-US
ΕΦΕΥΡΕΤΗΣ (72):1)EHRICH, Mathias
2)NYGREN, Anders, Olof, Herman
ΕΙΔΙΚΟΣ ΠΛΗΡΕΞΟΥΣΙΟΣ (74):ΑΘΑΝΑΣΙΑΔΟΥ "ΕΛΕΝΗ Γ. ΠΑΠΑΚΩΝΣΤΑΝΤΙΝΟΥ ΚΑΙ ΣΥΝΕΡΓΑΤΕΣ, ΔΙΚΗΓΟΡΙΚΗ ΕΤΑΙΡΙΑ" ΜΑΡΙΑ Κουμπάρη 2, 10674 ΑΘΗΝΑ
ΑΝΤΙΚΑΗΤΟΣ (74):ΓΙΑΖΙΤΖΟΓΛΟΥ ΕΥΑΓΓΕΛΙΑ Κουμπάρη 2,10674 ΑΘΗΝΑ
ΤΙΤΛΟΣ ΕΦΕΥΡΕΣΗΣ (54):**ΔΙΑΔΙΚΑΣΙΕΣ ΚΑΙ ΣΥΝΘΕΣΕΙΣ ΓΙΑ ΒΑΣΙΣΜΕΝΟ ΣΕ ΜΕΘΥΛΙΩΣΗ ΕΜΠΛΟΥΤΙΣΜΟ ΕΜΒΡΥΚΟΥ ΝΟΥΚΛΕΙΚΟΥ ΟΞΕΟΣ ΑΠΟ ΕΝΑ ΜΗΤΡΙΚΟ ΔΕΙΓΜΑ ΧΡΗΣΙΜΕΣ ΓΙΑ ΜΗ-ΕΠΕΜΒΑΤΙΚΕΣ ΠΡΟΓΕΝΝΗΤΙΚΕΣ ΔΙΑΓΝΩΣΕΙΣ**

ΠΕΡΙΛΗΨΗ(57)

Παρέχονται συνθέσεις και διαδικασίες οι οποίες χρησιμοποιούν γονιδιωματικές περιοχές διαφορικά μεθυλιωμένες μεταξύ μιας μητέρας και του εμβρύου της για διαχωρισμό, απομόνωση ή εμπλουτισμό εμβρυϊκού νουκλεϊκού οξέος από ένα μητρικό δείγμα. Οι συνθέσεις και διαδικασίες οι οποίες περιγράφονται στο παρόν είναι χρήσιμες για μη-επεμβατικές προγεννητικές διαγνώσεις, περιλαμβάνοντας την ανίχνευση χρωμοσωμικών ανευπλοειδιών.

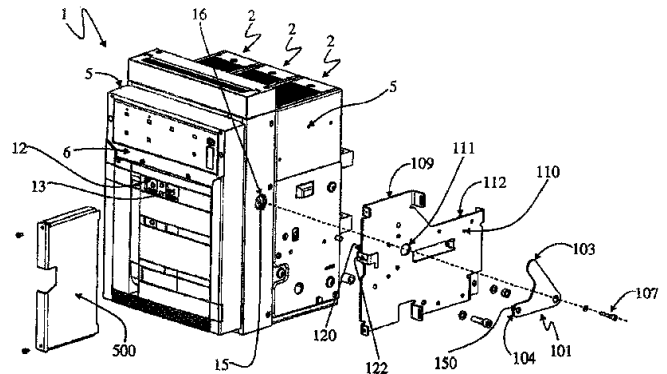
ΑΡΙΘΜΟΣ ΕΥΡ. Δ.Ε. (11):3090561
ΑΡΙΘ. ΕΛΛ. ΚΑΤΑΘΕΣΗΣ (21):20160402783
ΗΜΕΡ. ΕΛΛ. ΚΑΤΑΘΕΣΗΣ (22):09/11/2016
ΑΡΙΘ./ΗΜΕΡ. ΔΗΜΟΣΙΕΥΣΗΣ
ΕΥΡΩΠΑΪΚΟΥ ΔΙΠΛΩΜΑΤΟΣ(87):2538424 - 10/08/2016
ΑΡΙΘ./ΗΜΕΡ. ΔΗΜΟΣΙΕΥΣΗΣ
ΕΥΡΩΠΑΪΚΗΣ ΑΙΤΗΣΗΣ (86):11171073.7--22/06/2011
ΔΙΚΑΙΟΥΧΟΣ (73):1)ABB S.p.A.
Via Vittor Pisani 16, 20124 Milano, ΙΤΑΛΙΑ

ΣΥΜΒ. ΠΡΟΤΕΡΑΙΟΤΗΤΕΣ (30):
ΕΦΕΥΡΕΤΗΣ (72):1)Besana, Stefano
2)Brignoli, Gustavo
ΕΙΔΙΚΟΣ ΠΛΗΡΕΞΟΥΣΙΟΣ (74):ΠΑΠΑΚΩΝΣΤΑΝΤΙΝΟΥ "ΕΛΕΝΗ Γ.
ΠΑΠΑΚΩΣΤΑΝΤΙΝΟΥ ΚΑΙ
ΣΥΝΕΡΓΑΤΕΣ, ΔΙΚΗΓΟΡΙΚΗ ΕΤΑΙΡΙΑ"
ΕΛΕΝΗ
Κουμπάρη 2, 10674 ΑΘΗΝΑ
ΑΝΤΙΚΛΗΤΟΣ (74):ΠΑΠΑΚΩΝΣΤΑΝΤΙΝΟΥ ΕΛΕΝΗ
Κουμπάρη 2,10674 ΑΘΗΝΑ
ΤΙΤΛΟΣ ΕΦΕΥΡΕΣΗΣ (54):ΔΙΑΤΑΞΗ ΜΕΤΑΓΩΓΗΣ ΚΑΙ ΣΧΕΤΙΚΟ
ΣΥΣΤΗΜΑ ΔΙΑΝΟΜΗΣ ΙΣΧΥΟΣ

ΠΕΡΙΛΗΨΗ(57)

Διάταξη μεταγωγής για ηλεκτρικό κύκλωμα, η οποία περιλαμβάνει: - τουλάχιστον μία επαφή κινούμενη μεταξύ κλειστής θέσης στην οποία είναι συνδεδεμένη με αντίστοιχη σταθερή επαφή και ανοικτής θέσης στην οποία απέχει από την εν λόγω αντίστοιχη σταθερή επαφή - κύριο άξονα κατάλληλο για να περιστρέφεται γύρω από νοητό άξονα και να συνδέεται λειτουργικά με την εν λόγω τουλάχιστον μία κινούμενη επαφή έτσι ώστε να προκαλεί με την περιστροφή του τη μετακίνηση της εν λόγω τουλάχιστον μίας κινούμενης επαφής μεταξύ της ανοικτής και κλειστής

θέσης. Η διάταξη μεταγωγής περιλαμβάνει διάταξη κλειδώματος, που έχει ένα ή περισσότερα τμήματα συνδεδεμένα με τον κύριο περιστροφικό άξονα και είναι διαρθρωμένη για να ενεργεί απευθείας επί αυτού και να κλειδώνει την εν λόγω τουλάχιστον μία κινούμενη επαφή στην ανοικτή θέση.



ΑΡΙΘΜΟΣ ΕΥΡ. Δ.Ε. (11):3090562
ΑΡΙΘ. ΕΛΛ. ΚΑΤΑΘΕΣΗΣ (21):20160402779
ΗΜΕΡ. ΕΛΛ. ΚΑΤΑΘΕΣΗΣ (22):09/11/2016
ΑΡΙΘ./ΗΜΕΡ. ΔΗΜΟΣΙΕΥΣΗΣ
ΕΥΡΩΠΑΪΚΟΥ ΔΙΠΛΩΜΑΤΟΣ(87):2744766 - 17/08/2016
ΑΡΙΘ./ΗΜΕΡ. ΔΗΜΟΣΙΕΥΣΗΣ
ΕΥΡΩΠΑΪΚΗΣ ΑΙΤΗΣΗΣ (86):12735471.0--16/07/2012
ΔΙΚΑΙΟΥΧΟΣ (73):1)HeidelbergCement AG
Berliner Strasse 6, 69120 Heidelberg,
ΓΕΡΜΑΝΙΑ
ΣΥΜΒ. ΠΡΟΤΕΡΑΙΟΤΗΤΕΣ (30):11006757-18/08/2011-EP
11008570-26/10/2011-EP
12001488-05/03/2012-EP
12002111-26/03/2012-EP
12002342-30/03/2012-EP
12003718-10/05/2012-EP
ΕΦΕΥΡΕΤΗΣ (72):1)BULLERJAHN, Frank
2)SCHMITT, Dirk
3)BEN HANA, Mohsen
4)BATOG, Barbara
5)ZAJAC, Maciej
ΕΙΔΙΚΟΣ ΠΛΗΡΕΞΟΥΣΙΟΣ (74):ΠΑΠΑΚΩΝΣΤΑΝΤΙΝΟΥ "ΕΛΕΝΗ Γ.
ΠΑΠΑΚΩΣΤΑΝΤΙΝΟΥ ΚΑΙ
ΣΥΝΕΡΓΑΤΕΣ, ΔΙΚΗΓΟΡΙΚΗ ΕΤΑΙΡΙΑ"
ΕΛΕΝΗ
Κουμπάρη 2, 10674 ΑΘΗΝΑ
ΑΝΤΙΚΛΗΤΟΣ (74):ΠΑΠΑΚΩΝΣΤΑΝΤΙΝΟΥ ΕΛΕΝΗ
Κουμπάρη 2,10674 ΑΘΗΝΑ
ΤΙΤΛΟΣ ΕΦΕΥΡΕΣΗΣ (54):ΤΣΙΜΕΝΤΟ ΘΕΙΟΑΡΓΙΛΙΑΚΟΥ ΑΣΒΕ-
ΣΤΙΟΥ Ή ΚΛΙΝΚΕΡ ΘΕΙΟΑΡΓΙΛΙΑΚΟΥ
ΑΣΒΕΣΤΙΟΥ ΠΟΥ ΠΕΡΙΕΧΟΥΝ ΤΕΡΝΕ-
ΣΙΤΗ

ΠΕΡΙΛΗΨΗ(57)

Η παρούσα εφεύρεση αφορά κλίνκερ θειοαργιλικού ασβεστίου, καθώς και κλίνκερ τερνεσίτη με 20 έως 100 % κατά βάρος C5S2S και λιγότερο από 15 % κατά βάρος C4A3S, καθώς και την χρήση του τερνεσίτη ως πρόσθετου σε κλίνκερ θειοαργιλικού ασβεστίου (φερρίτη) (μπελίτη) (CSA(F)(B)), τσιμέντο θειοαργιλικού ασβεστίου (φερρίτη) (μπελίτη) και συνδετικά υλικά, τα οποία περιέχουν 10 - 90 % κατά βάρος CSA(F)(B) και 90 έως 10 % κατά βάρος τερνεσίτη.

2.2 ΕΥΡΕΤΗΡΙΟ ΕΥΡΩΠΑΪΚΩΝ Δ.Ε. ΣΥΜΦΩΝΑ ΜΕ ΤΟΝ ΑΡΙΘΜΟ ΔΗΜΟΣΙΕΥΣΗΣ

ΑΡ./ΗΜ.ΔΗΜ.Ε.Δ. (87)	ΔΙΚΑΙΟΥΧΟΣ (73)	ΤΙΤΛΟΣ ΕΦΕΥΡΕΣΗΣ (54)	ΑΡ.ΕΥΡ.Δ.Ε. (11)
1149136 - 27/07/2016	OMYA INTERNATIONAL AG	ΜΕΘΟΔΟΣ ΚΑΤΕΡΓΑΣΙΑΣ ΠΗΓΜΕΝΤΩΝ, ΠΛΗΡΩΤΙΚΩΝ Ή ΑΝΟΡΓΑΝΩΝ ΠΟΥ ΠΕΡΙΕΧΟΥΝ ΦΥΣΙΚΟ ΑΝΘΡΑΚΙΚΟ ΚΑΙ ΜΕΘΟΔΟΣ ΓΙΑ ΛΗΨΗ ΥΔΑΤΙΚΟΥ ΕΝΔΙΩΡΗΜΑΤΟΣ ΑΠΟ ΑΥΤΑ ΤΑ ΚΑΤΕΡΓΑΣΜΕΝΑ ΠΗΓΜΕΝΤΑ, ΠΛΗΡΩΤΙΚΑ Ή ΑΝΟΡΓΑΝΑ	3090306
1325115 - 27/07/2016	ZYMOGENETICS, INC.	ΥΠΟΔΟΧΕΑΣ ΚΥΤΟΚΙΝΗΣ ZCYTOR17	3090409
1441591 - 29/06/2016	NORTHWEST BIOTHERAPEUTICS, INC.	ΣΥΝΘΕΣΕΙΣ ΚΑΙ ΜΕΘΟΔΟΙ ΠΡΙΜΟΔΟΤΗΣΗΣ ΜΟΝΟΚΥΤΤΑΡΙΚΩΝ ΔΕΝΔΡΙΤΙΚΩΝ ΚΥΤΤΑΡΩΝ ΚΑΙ Τ-ΚΥΤΤΑΡΩΝ ΓΙΑ ΑΠΟΚΡΙΣΗ ΤΗ-1	3090297
1445960 - 10/08/2016	PANASONIC INTELLECTUAL PROPERTY CORPORATION OF AMERICA	ΜΕΘΟΔΟΣ ΚΩΔΙΚΟΠΟΙΗΣΗΣ ΚΙΝΟΥΜΕΝΗΣ ΕΙΚΟΝΑΣ ΚΑΙ ΜΕΘΟΔΟΣ ΑΠΟΚΩΔΙΚΟΠΟΙΗΣΗΣ ΚΙΝΟΥΜΕΝΗΣ ΕΙΚΟΝΑΣ	3090458
1454876 - 20/07/2016	THYSSENKRUPP MARINE SYSTEMS GMBH	ΤΑΜΙΕΥΤΗΡΑΣ ΥΔΡΟΓΟΝΟΥ	3090360
1538904 - 27/07/2016	COLEY PHARMACEUTICAL GROUP, INC. COLEY PHARMACEUTICAL GMBH	ΑΝΟΣΟΔΙΕΓΕΡΤΙΚΑ ΝΟΥΚΛΕΙΝΙΚΑ ΟΞΕΑ	3090446
1708690 - 20/07/2016	BIOMARIN PHARMACEUTICAL INC.	ΘΕΡΑΠΕΥΤΙΚΗ ΑΝΤΙΜΕΤΩΠΙΣΗ ΤΗΣ ΦΑΙΝΥΛΚΕΤΟΝΟΥΡΙΑΣ ΜΕ ΒΗ4	3090358
1732174 - 10/08/2016	LEGRAND FRANCE LEGRAND SNC	ΠΡΙΖΑ ΡΕΥΜΑΤΟΣ ΜΕ ΚΙΝΗΤΟ ΠΥΘΜΕΝΑ ΚΟΙΛΟΤΗΤΑΣ ΚΑΙ ΑΝΑΣΥΡΟΜΕΝΟ ΔΙΑΦΡΑΓΜΑ	3090473
1744730 - 03/08/2016	SHIRE VIROPHARMA INCORPORATED	ΦΑΡΜΑΚΕΥΤΙΚΕΣ ΣΥΝΘΕΣΕΙΣ ΓΙΑ ΘΕΡΑΠΕΙΑ ΥΠΟΚΑΤΑΣΤΑΣΗΣ ΓΛΥΚΟΚΟΡΤΙΚΟΕΙΔΩΝ	3090463
1749027 - 10/08/2016	GANYMED PHARMACEUTICALS AG	ΠΡΟΙΟΝΤΑ ΓΟΝΙΔΙΩΝ ΕΚΦΡΑΖΟΜΕΝΑ ΔΙΑΦΟΡΙΚΑ ΜΕΣΑ ΣΕ ΟΓΚΟΥΣ ΚΑΙ ΕΦΑΡΜΟΓΗ ΑΥΤΩΝ	3090454
1753456 - 10/08/2016	OMEROS CORPORATION UNIVERSITY OF LEICESTER	ΜΕΘΟΔΟΙ ΓΙΑ ΘΕΡΑΠΕΙΑ ΚΑΤΑΣΤΑΣΕΩΝ ΠΟΥ ΣΥΝΔΥΑΖΟΝΤΑΙ ΜΕ ΕΞΑΡΤΩΜΕΝΗ ΑΠΟ MASP-2 ΕΝΕΡΓΟΠΟΙΗΣΗ ΣΥΜΠΛΗΡΩΜΑΤΟΣ	3090335
1753713 - 27/07/2016	PRESIDENT AND FELLOWS OF HARVARD COLLEGE	ΣΥΝΘΕΣΗ ΤΕΤΡΑΚΥΚΛΙΝΩΝ ΚΑΙ ΑΝΑΛΟΓΩΝ ΑΥΤΩΝ	3090438
1784484 - 18/05/2016	RESILUX	ΜΕΘΟΔΟΣ ΠΑΡΑΣΚΕΥΗΣ ΥΔΡΟΦΟΒΩΝ ΠΟΛΥΜΕΡΩΝ	3090526
1807596 - 25/05/2016	EDGETECH I.G., INC.	ΣΥΝΔΕΤΗΡΑΣ ΤΖΑΜΙΩΝ ΠΑΡΑΘΥΡΟΥ ΚΑΙ ΜΕΘΟΔΟΣ ΧΡΗΣΗΣ ΑΥΤΟΥ	3090519
1814580 - 10/08/2016	FRED HUTCHINSON CANCER RESEARCH CENTER	ΜΕΘΟΔΟΙ ΧΡΗΣΗΣ IL-21 ΓΙΑ ΤΗΝ ΠΡΟΣΑΡΜΟΣΤΙΚΗ ΑΝΑΣΘΕΡΑΠΕΙΑ ΚΑΙ ΤΗΝ ΤΑΥΤΟΠΟΙΗΣΗ ΚΑΡΚΙΝΙΚΩΝ ΑΝΤΙΓΟΝΩΝ	3090536
1854477 - 03/08/2016	DYAX CORP.	ΠΕΠΤΙΔΙΑ ΠΟΥ ΑΝΑΣΤΕΛΛΟΥΝ ΤΗΝ ΚΑΛΛΙΚΡΕΙΝΗ ΤΟΥ ΠΛΑΣΜΑΤΟΣ ΓΙΑ ΧΡΗΣΗ ΣΤΗ ΘΕΡΑΠΕΙΑ ΟΦΘΑΛΜΙΚΩΝ ΔΙΑΤΑΡΑΧΩΝ	3090487
1871277 - 24/08/2016	BIOTECHNOLOGY INSTITUTE, I MAS D, S.L.	ΟΔΟΝΤΙΚΟ ΕΜΦΥΤΕΥΜΑ, ΤΕΜΑΧΙΑ ΓΙΑ ΣΥΝΔΕΣΗ ΜΕ ΟΔΟΝΤΙΚΟ ΕΜΦΥΤΕΥΜΑ ΚΑΙ Η ΕΣΩΤΕΡΙΚΗ ΣΥΝΔΕΣΗ ΜΕΤΑΞΥ ΤΟΥ ΟΔΟΝΤΙΚΟΥ ΕΜΦΥΤΕΥΜΑΤΟΣ ΚΑΙ ΚΑΘΕ ΤΕΜΑΧΙΟΥ	3090476
1871347 - 03/08/2016	NOVARTIS AG	ΦΑΡΜΑΚΕΥΤΙΚΗ ΣΥΝΘΕΣΗ	3090478
1886570 - 20/07/2016	SUMITOMO CHEMICAL COMPANY, LIMITED	ΑΓΡΟΧΗΜΙΚΑ ΕΝΕΡΓΗ ΜΙΚΡΟΒΙΑΚΗ ΜΟΡΦΟΠΟΙΗΣΗ	3090316
1888243 - 20/07/2016	OMYA GMBH	ΔΙΑΤΑΞΗ ΓΙΑ ΠΑΡΑΓΩΓΗ ΔΙΑΣΠΑΡΜΕΝΩΝ ΟΡΥΚΤΩΝ ΠΡΟΪΟΝΤΩΝ	3090507
1901749 - 03/08/2016	RAPTOR PHARMACEUTICALS INC.	ΑΕΡΟΛΥΜΕΝΕΣ ΦΘΟΡΟΚΙΝΟΛΟΝΕΣ ΚΑΙ ΧΡΗΣΕΙΣ ΑΥΤΩΝ	3090313

ΑΡ./ΗΜ.ΔΗΜ.Ε.Δ. (87)	ΔΙΚΑΙΟΥΧΟΣ (73)	ΤΙΤΛΟΣ ΕΦΕΥΡΕΣΗΣ (54)	ΑΡ.ΕΥΡ.Δ.Ε. (11)
1925308 - 31/08/2016	OTSUKA PHARMACEUTICAL CO., LTD.	ΦΑΡΜΑΚΕΥΤΙΚΟ ΣΤΕΡΕΟ ΣΤΟΜΑΤΙΚΟ ΠΑΡΑΣΚΕΥΑΣΜΑ ΑΡΙΠΠΡΑΖΟΛΗΣ ΚΑΙ ΜΕΘΟΔΟΙ ΓΙΑ ΤΗΝ ΠΑΡΑΣΚΕΥΗ ΑΥΤΟΥ	3090417
1948577 - 12/10/2016	SAIPEM S.P.A.	ΜΕΘΟΔΟΣ ΓΙΑ ΤΗΝ ΠΑΡΑΣΚΕΥΗ ΕΝΩΣΕΩΝ ΥΔΡΟΓΟΝΑΝΘΡΑΚΑ ΥΨΗΛΟΥ-ΟΚΤΑΝΙΟΥ ΜΕ ΤΟΝ ΕΚΛΕΚΤΙΚΟ ΔΙΜΕΡΙΣΜΟ ΙΣΟΒΟΥΤΕΝΙΟΥ ΠΟΥ ΠΕΡΙΕΧΕΤΑΙ ΣΕ ΕΝΑ ΡΕΥΜΑ ΤΟ ΟΠΟΙΟ ΕΠΙΣΗΣ ΠΕΡΙΕΧΕΙ C5 ΥΔΡΟΓΟΝΑΝΘΡΑΚΕΣ	3090559
1951663 - 20/07/2016	DOMPE FARMACEUTICI S.P.A.	(R)-ΑΡΥΛΛΑΚΥΛΑΜΙΝΟ ΠΑΡΑΓΩΓΑ ΚΑΙ ΦΑΡΜΑΚΕΥΤΙΚΕΣ ΣΥΝΘΕΣΕΙΣ ΟΙ ΟΠΟΙΕΣ ΠΕΡΙΕΧΟΥΝ ΑΥΤΑ	3090320
1951684 - 13/07/2016	TARGEEN, INC.	ΔΙ-ΑΡΥΛ ΜΕΤΑ-ΠΥΡΙΜΙΔΙΝΟ ΑΝΑΣΤΟΛΕΙΣ ΚΙΝΑΣΩΝ	3090329
1951760 - 31/08/2016	KYOWA HAKKO KIRIN CO., LTD.	ΑΝΘΡΩΠΙΝΟ ΜΟΝΟΚΛΩΝΙΚΟ ΑΝΤΙΣΩΜΑ ΑΝΘΡΩΠΙΝΟΥ CD134(OX40) ΚΑΙ ΜΕΘΟΔΟΙ ΔΗΜΙΟΥΡΓΙΑΣ ΚΑΙ ΧΡΗΣΕΩΣ ΤΟΥ ΙΔΙΟΥ	3090385
1973549 - 20/07/2016	VIFOR (INTERNATIONAL) AG	ΜΕΘΟΔΟΣ ΚΑΙ ΣΥΝΘΕΣΕΙΣ ΓΙΑ ΧΟΡΗΓΗΣΗ ΣΙΔΗΡΟΥ	3090375
1973676 - 10/08/2016	THE UNIVERSITY COURT OF THE UNIVERSITY OF EDINBURGH	ΜΕΘΟΔΟΣ ΚΑΙ ΕΞΟΠΛΙΣΜΟΣ ΓΙΑ ΤΗΝ ΕΞΥΓΙΑΝΣΗ ΡΥΠΑΣΜΕΝΗΣ ΓΗΣ	3090471
1973884 - 03/08/2016	ORCHID PHARMA LIMITED	ΚΑΙΝΟΤΟΜΕΣ ΕΤΕΡΟΚΥΚΛΙΚΕΣ ΕΝΩΣΕΙΣ	3090475
1989546 - 31/08/2016	CENTRE NATIONAL DE LA RECHERCHE SCIENTIFIQUE -CNRS- CENTRE LEON BERARD	ΔΙΑΛΟΓΗ ΑΝΤΙΚΑΡΚΙΝΙΚΩΝ ΕΝΩΣΕΩΝ ΜΕΣΩ ΤΗΣ ΔΡΑΣΤΙΚΟΤΗΤΑΣ ΤΗΣ ΝΕΤΡΙΝΗΣ-1	3090444
2014608 - 31/08/2016	EUROKEG B.V.	ΚΕΦΑΛΗ ΔΙΑΝΟΜΗΣ	3090530
2029173 - 20/07/2016	MACROGENICS, INC.	FC RIIB-ΕΙΔΙΚΑ ΑΝΤΙΣΩΜΑΤΑ ΚΑΙ ΜΕΘΟΔΟΙ ΧΡΗΣΗΣ ΑΥΤΩΝ	3090351
2029742 - 20/07/2016	GENZYME CORPORATION	ΓΟΝΙΔΙΑΚΗ ΘΕΡΑΠΕΙΑ ΓΙΑ ΤΗΝ ΑΜΥΟΤΡΟΦΙΚΗ ΠΛΕΥΡΙΚΗ ΣΚΛΗΡΥΝΣΗ ΚΑΙ ΑΛΛΕΣ ΔΙΑΤΑΡΑΧΕΣ ΤΗΣ ΣΠΟΝΔΥΛΙΚΗΣ ΣΤΗΛΗΣ	3090355
2035209 - 04/05/2016	RESILUX	ΠΡΟΠΛΑΣΜΑ ΚΑΙ ΠΕΡΙΕΚΤΗΣ ΓΙΑ ΠΡΟΪΟΝΤΑ ΕΥΑΙΣΘΗΤΑ ΣΤΗΝ ΑΚΤΙΝΟΒΟΛΙΑ ΚΑΙ ΜΕΘΟΔΟΣ ΓΙΑ ΤΗΝ ΚΑΤΑΣΚΕΥΗ ΤΟΥΣ	3090522
2058296 - 05/10/2016	LES LABORATOIRES SERVIER .	ΝΕΑ ΚΡΥΣΤΑΛΛΙΚΗ ΜΟΡΦΗ VI ΤΗΣ ΑΓΟΜΕΛΑΤΙΝΗΣ, ΜΕΘΟΔΟΣ ΠΑΡΑΣΚΕΥΗΣ ΑΥΤΗΣ ΚΑΙ ΟΙ ΦΑΡΜΑΚΕΥΤΙΚΕΣ ΣΥΝΘΕΣΕΙΣ ΠΟΥ ΤΗΝ ΠΕΡΙΕΧΟΥΝ	3090378
2059256 - 03/08/2016	LIFE SCIENCES RESEARCH PARTNERS VZW KATHOLIEKE UNIVERSITEIT LEUVEN	ΑΝΟΣΟΓΟΝΙΚΑ ΠΕΠΤΙΔΙΑ ΚΑΙ ΧΡΗΣΗ ΑΥΤΩΝ ΣΕ ΑΝΟΣΕΣ ΔΙΑΤΑΡΑΧΕΣ	3090424
2074271 - 20/07/2016	TREMCO INCORPORATED	ΔΙΑΤΑΞΗ ΦΡΑΓΜΑΤΟΣ ΓΙΑ ΤΗ ΣΦΡΑΓΙΣΗ ΤΟΥ ΚΕΝΟΥ ΜΕΤΑΞΥ ΤΟΥ ΠΛΑΙΣΙΟΥ ΕΝΟΣ ΠΑΡΑΘΥΡΟΥ ΚΑΙ ΤΩΝ ΟΙΚΟΔΟΜΙΚΩΝ ΑΝΟΙΓΜΑΤΩΝ	3090376
2076717 - 24/08/2016	FLOW PRODUCTS LIMITED	ΜΙΑ ΣΥΣΚΕΥΗ ΚΑΙ ΜΕΘΟΔΟΣ ΜΕΤΑΦΟΡΑΣ ΘΕΡΜΟΤΗΤΑΣ ΚΛΕΙΣΤΟΥ ΚΥΚΛΟΥ	3090517
2081650 - 24/08/2016	MOORE, JOSEPH, K.	ΑΝΑΠΝΕΥΣΤΙΚΟ ΡΙΝΙΚΟ ΦΙΛΤΡΟ	3090533
2090323 - 27/07/2016	ASCENDIS PHARMA GROWTH DISORDERS DIVISION A/S	ΥΠΕΡΔΙΑΚΛΑΔΙΣΜΕΝΑ ΣΥΖΕΥΓΜΑΤΑ ΠΟΛΥΜΕΡΩΝ ΜΕ-ΣΩ ΜΗ ΕΝΖΥΜΑΤΙΚΟΥ ΣΥΝΔΕΤΗ ΜΕ ΔΥΝΑΤΟΤΗΤΑ ΣΧΑ-ΣΗΣ	3090408
2104483 - 20/07/2016	BAYER CONSUMER CARE AG	ΚΟΛΛΟΕΙΔΕΣ ΔΙΑΛΥΜΑ	3090356
2111855 - 31/08/2016	CHIESI FARMACEUTICI S.P.A.	ΑΝΤΙΒΑΚΤΗΡΙΑΚΕΣ ΣΥΝΘΕΣΕΙΣ ΓΙΑ ΤΗ ΘΕΡΑΠΕΥΤΙΚΗ ΑΓΩΓΗ ΛΟΙΜΩΞΕΩΝ ΤΩΝ ΑΝΩΤΕΡΩΝ ΚΑΙ ΚΑΤΩΤΕΡΩΝ ΑΕΡΑΓΩΓΩΝ	3090315
2117371 - 03/08/2016	ARAVEN, S.L.	ΣΤΟΙΒΑΖΟΜΕΝΟ ΚΑΛΑΘΙ ΓΙΑ ΨΩΝΙΑ	3090485

ΑΡ./ΗΜ.ΔΗΜ.Ε.Α. (87)	ΔΙΚΑΙΟΥΧΟΣ (73)	ΤΙΤΛΟΣ ΕΦΕΥΡΕΣΗΣ (54)	ΑΡ.ΕΥΡ.Δ.Ε. (11)
2121578 - 10/08/2016	NOVARTIS AG	ΔΙΑΔΙΚΑΣΙΑ ΓΙΑ ΤΗΝ ΠΑΡΑΣΚΕΥΗ 5-ΔΙΦΑΙΝΥΛ-4-ΑΜΙΝΟ-2-ΜΕΘΥΛ ΠΕΝΤΑΝΟΙΚΟΥ ΟΞΕΟΣ	3090546
2125698 - 31/08/2016	AUSPEX PHARMACEUTICALS, INC.	ΔΕΥΤΕΡΙΩΜΕΝΗ d9-BENΛΑΦΑΞΙΝΗ	3090435
2142020 - 17/08/2016	REEMTSMA CIGARETTENFABRIKEN GMBH	ΠΟΥΡΑΚΙ ΦΙΛΤΡΟΥ	3090352
2170348 - 10/08/2016	DOMPE FARMACEUTICI S.P.A.	ΑΝΑΒΡΑΖΟΝΤΑ ΔΙΣΚΙΑ ΓΙΑ ΧΡΗΣΗ ΣΕ ΕΙΣΠΝΟΕΣ	3090462
2173855 - 31/08/2016	GIULIANI S.P.A.	ΔΙΕΡΓΑΣΙΑ ΓΙΑ ΤΗΝ ΠΑΡΑΣΚΕΥΗ Γ-ΑΜΙΝΟΒΟΥΤΥΡΙΚΟΥ ΟΞΕΟΣ (GABA) ΔΙΑ ΤΗΣ ΧΡΗΣΕΩΣ ΒΑΚΤΗΡΙΔΙΩΝ ΓΑΛΑΚΤΙΚΟΥ ΟΞΕΟΣ (LAB) ΣΕ ΠΛΕΟΝΑΣΜΑ ΓΕΩΡΓΙΚΗΣ ΒΙΟΜΗΧΑΝΙΑΣ ΚΑΙ ΕΙΔΩΝ ΔΙΑΤΡΟΦΗΣ	3090477
2175875 - 05/10/2016	BIOMARIN PHARMACEUTICAL INC.	ΣΥΝΘΕΣΕΙΣ ΛΥΑΣΗΣ ΦΑΙΝΥΛΑΛΑΝΙΝΗΣ ΑΜΜΩΝΙΑΣ ΠΡΟΚΑΡΥΩΤΙΚΩΝ ΚΑΙ ΜΕΘΟΔΟΙ ΑΓΩΓΗΣ ΚΑΡΚΙΝΟΥ ΧΡΗΣΙΜΟΠΟΙΟΥΝΤΑΣ ΣΥΝΘΕΣΕΙΣ ΕΞ' ΑΥΤΗΣ	3090535
2184071 - 31/08/2016	GLAXOSMITHKLINE BIOLOGICALS SA	ΔΙΑΛΥΤΟΠΟΙΗΣΗ ΚΑΨΙΚΟΥ ΠΟΛΥΣΑΚΧΑΡΙΔΙΟΥ ΚΑΙ ΕΜΒΟΛΙΑ ΣΥΝΔΥΑΣΜΟΥ	3090369
2185684 - 13/07/2016	EBERHARD-KARLS-UNIVERSITAT TUBINGEN UNIVERSITATSKLINIKUM	ΦΟΡΕΑΣ ΚΥΤΤΑΡΩΝ ΠΟΥ ΠΕΡΙΕΧΕΙ ΚΟΛΛΑΓΟΝΟ	3090307
2193196 - 13/07/2016	PORTOLA PHARMACEUTICALS, INC.	ΑΝΤΙΔΟΤΑ ΓΙΑ ΤΟΥΣ ΑΝΑΣΤΟΛΕΙΣ ΤΟΥ ΠΑΡΑΓΟΝΤΑ ΧΑ ΚΑΙ ΜΕΘΟΔΟΙ ΓΙΑ ΧΡΗΣΗ ΑΥΤΩΝ	3090328
2195470 - 03/08/2016	VALE CANADA LIMITED	ΣΥΣΤΗΜΑ ΚΑΙ ΜΕΘΟΔΟΣ ΓΙΑ ΤΗΝ ΕΞΑΓΩΓΗ ΑΞΙΩΝ ΒΑΣΙΚΩΝ ΜΕΤΑΛΛΩΝ ΑΠΟ ΜΕΤΑΛΛΕΥΜΑΤΑ ΟΞΕΙΔΙΩΝ	3090420
2207776 - 17/08/2016	AZIENDE CHIMICHE RIUNITE ANGELINI FRANCESCO A.C.R.A.F. S.P.A.	ΦΑΡΜΑΚΟ ΔΡΑΣΤΙΚΟ ΣΤΟ ΝΕΥΡΟΠΑΘΗΤΙΚΟ ΑΛΓΟΣ	3090300
2231689 - 20/07/2016	INSTITUTE OF ORGANIC CHEMISTRY AND BIOCHEMISTRY OF THE ACADEMY OF SCIENCES OF THE CZECH REPUBLIC	ΝΕΑ ΚΥΤΤΑΡΟΣΤΑΤΙΚΑ ΝΟΥΚΛΕΟΖΙΔΙΑ 7-ΑΠΟΑΖΑΠΟΥΡΙΝΗΣ	3090389
2232019 - 20/07/2016	WOLTER, KLAUS	ΜΕΘΟΔΟΣ, ΔΙΑΤΑΞΗ ΚΑΙ ΣΥΣΤΗΜΑ ΓΙΑ ΤΗ ΜΕΤΑΔΟΣΗ ΕΝΕΡΓΕΙΑΣ ΣΕ ΕΝΑ ΜΕΣΟ	3090349
2232453 - 05/10/2016	NOVOMATIC AG	ΣΥΣΚΕΥΗ ΠΑΙΓΝΙΩΝ ΚΑΙ/Η ΔΙΑΣΚΕΔΑΣΗΣ	3090455
2236610 - 20/07/2016	CJ CHEILJEDANG CORPORATION	ΒΕΛΤΙΩΜΕΝΟΣ ΠΡΟΑΓΩΓΟΣ ΚΑΙ ΜΙΑ ΜΕΘΟΔΟΣ ΠΑΡΑΓΩΓΗΣ L-ΛΥΣΙΝΗΣ ΠΟΥ ΤΟΝ ΧΡΗΣΙΜΟΠΟΙΕΙ	3090321
2244722 - 27/07/2016	THE PROVOST, FELLOWS, FOUNDATION SCHOLARS, & THE OTHER MEMBERS OF BOARD, OF THE COLLEGE OF THE HOLY & UNDIV. TRINITY OF	ΑΓΩΓΗ ΜΙΚΡΟΒΙΑΚΩΝ ΜΟΛΥΝΣΕΩΝ	3090431
2245009 - 10/08/2016	NOVARTIS AG	ΔΙΑΔΙΚΑΣΙΑ ΚΑΙ ΕΝΔΙΑΜΕΣΑ ΓΙΑ ΤΗΝ ΠΑΡΑΣΚΕΥΗ ΠΑΡΑΓΩΓΩΝ 5-ΔΙΦΑΙΝΥΛ-4-ΥΛ-2-ΜΕΘΥΛΠΕΝΤΑΝΟΙΚΟΥ ΟΞΕΟΣ	3090547
2252353 - 20/07/2016	VECTURA DELIVERY DEVICES LIMITED BOEHRINGER INGELHEIM INTERNATIONAL GMBH	ΕΙΣΠΝΕΥΣΤΗΡΑΣ	3090357
2259804 - 11/05/2016	LACERTA TECHNOLOGIES INC.	ΜΕΘΟΔΟΣ ΓΙΑ ΤΗΝ ΠΑΡΑΓΩΓΗ ΕΜΦΥΤΕΥΣΙΜΗΣ ΟΣΤΙΚΗΣ ΣΥΝΘΕΣΕΩΣ	3090508
2260885 - 27/07/2016	MEDELA HOLDING AG	ΘΗΛΑΣΤΡΟ	3090384
2266710 - 17/08/2016	VIAVI SOLUTIONS INC.	ΣΥΣΚΕΥΗ ΓΙΑ ΤΟΝ ΠΡΟΣΑΝΑΤΟΛΙΣΜΟ ΜΑΓΝΗΤΙΚΩΝ ΨΗΓΜΑΤΩΝ	3090348
2268034 - 17/08/2016	GODO KAISHA IP BRIDGE 1	ΜΕΘΟΔΟΣ ΚΩΔΙΚΟΠΟΙΗΣΕΩΣ ΜΕΤΑΒΛΗΤΟΥ ΜΗΚΟΥΣ ΚΑΙ ΜΕΘΟΔΟΣ ΑΠΟΚΩΔΙΚΟΠΟΙΗΣΕΩΣ ΜΕΤΑΒΛΗΤΟΥ ΜΗΚΟΥΣ	3090443
2268615 - 17/08/2016	DOW AGROSCIENCES LLC	ΦΥΤΟΦΑΡΜΑΚΑ	3090418

ΑΡ./ΗΜ.ΔΗΜ.Ε.Δ. (87)	ΔΙΚΑΙΟΥΧΟΣ (73)	ΤΙΤΛΟΣ ΕΦΕΥΡΕΣΗΣ (54)	ΑΡ.ΕΥΡ.Δ.Ε. (11)
2269604 - 27/07/2016	NOVARTIS AG	ΘΕΡΑΠΕΙΑ ΣΥΜΠΑΓΩΝ ΝΕΦΡΙΚΩΝ ΟΓΚΩΝ ΜΕ ΕΝΑ ΠΑΡΑΓΩΓΟ ΡΑΠΑΜΥΚΙΝΗΣ	3090404
2271111 - 10/08/2016	PANASONIC INTELLECTUAL PROPERTY CORPORATION OF AMERICA	ΜΕΘΟΔΟΣ ΚΩΔΙΚΟΠΟΙΗΣΗΣ ΚΙΝΟΥΜΕΝΗΣ ΕΙΚΟΝΑΣ ΚΑΙ ΜΕΘΟΔΟΣ ΑΠΟΚΩΔΙΚΟΠΟΙΗΣΗΣ ΚΙΝΟΥΜΕΝΗΣ ΕΙΚΟΝΑΣ	3090459
2276541 - 03/08/2016	CHIESI FARMACEUTICI S.P.A.	ΔΙΑΤΗΡΗΣΗ ΤΗΣ ΑΝΑΣΤΟΛΗΣ ΤΩΝ ΑΙΜΟΠΕΤΑΛΙΩΝ ΚΑΤΑ ΤΗ ΔΙΑΡΚΕΙΑ ΤΗΣ ΑΝΤΙΑΙΜΟΠΕΤΑΛΙΑΚΗΣ ΘΕΡΑΠΕΙΑΣ	3090481
2278732 - 10/08/2016	DEUTSCHE TELEKOM AG	ΣΥΣΤΗΜΑ ΚΑΙ ΜΕΘΟΔΟΣ ΓΙΑ ΓΡΗΓΟΡΗ ΚΑΙ ΑΡΡΑΓΗ ΜΕΤΑΠΟΜΠΗ ΣΕ ΕΠΙΚΟΙΝΩΝΙΑ ΑΕΡΟΣ-ΕΔΑΦΟΥΣ	3090557
2279205 - 17/08/2016	AVACTA LIFE SCIENCES LIMITED	ΤΡΟΠΟΠΟΙΗΜΕΝΕΣ ΠΡΩΤΕΙΝΕΣ ΙΚΡΙΩΜΑΤΟΣ STEFIN A	3090497
2280089 - 10/08/2016	ATI PROPERTIES, INC.	ΔΙΦΑΣΙΚΟΙ ΑΝΟΞΕΙΔΩΤΟΙ ΧΑΛΥΒΕΣ	3090312
2281032 - 03/08/2016	TXCELL CENTRE HOSPITALIER REGIONAL UNIVERSITAIRE DE MONTPELLIER UNIVERSITE DE MONTPELLIER	ΣΥΝΘΕΣΕΙΣ ΓΙΑ ΤΗ ΘΕΡΑΠΕΙΑ ΑΡΘΡΙΤΙΚΗΣ ΠΑΘΗΣΗΣ	3090486
2288610 - 31/08/2016	INCYTE HOLDINGS CORPORATION	ΠΑΡΑΓΩΓΑ ΑΖΕΤΙΔΙΝΗΣ ΚΑΙ ΚΥΚΛΟΒΟΥΤΑΝΙΟΥ ΩΣ ΑΝΑΣΤΟΛΕΙΣ ΤΩΝ JAK	3090453
2295132 - 10/08/2016	INTERFACE BIOLOGICS INC.	ΑΝΤΙΘΡΟΜΒΟΓΕΝΕΙΣ ΜΕΜΒΡΑΝΕΣ ΚΟΙΛΩΝ ΙΝΩΝ, ΥΛΙΚΟ ΕΠΙΚΑΛΥΨΗΣ ΚΑΙ ΠΡΟΣΤΑΣΙΑΣ ΚΑΙ ΣΩΛΗΝΩΣΗ ΑΙΜΑΤΟΣ	3090500
2306023 - 29/06/2016	THE BRICKS GROUPE, LLC	ΕΝΘΕΤΟΣ ΚΙΝΗΤΗΡΑΣ, ΚΙΝΗΤΗΡΑΣ ΑΝΑΓΩΓΗΣ, ΜΕΙΩΤΗΡΕΣ ΣΤΡΟΦΩΝ ΚΑΙ ΑΝΤΛΙΑ ΜΕ ΔΥΝΑΤΟΤΗΤΑ ΕΠΙΛΟΓΗΣ ΥΠΟΣΤΗΡΙΞΗΣ	3090516
2308975 - 10/08/2016	UCB PHARMA, S.A.	ΜΟΡΙΑ ΑΝΤΙΣΩΜΑΤΩΝ ΕΞΕΙΔΙΚΕΥΜΕΝΑ ΓΙΑ ΤΟΝ ΑΝΘΡΩΠΙΝΟ ΠΑΡΑΓΟΝΤΑ ΝΕΚΡΩΣΗΣ ΤΩΝ ΟΓΚΩΝ ΑΛΦΑ, ΚΑΙ ΧΡΗΣΗ ΑΥΤΩΝ	3090537
2314654 - 03/08/2016	HONEYWELL INTERNATIONAL INC.	ΣΥΝΘΕΣΕΙΣ ΠΟΥ ΠΕΡΙΕΧΟΥΝ ΦΘΟΡΙΟ-ΥΠΟΚΑΤΕΣΤΗΜΕΝΕΣ ΟΛΕΦΙΝΕΣ.	3090491
2317997 - 20/07/2016	VIVUS, INC.	ΣΥΝΘΕΣΗ ΧΑΜΗΛΗΣ ΔΟΣΗΣ ΤΟΠΙΡΑΜΑΤΗΣ/ΦΑΙΝΤΕΡΜΙΝΗΣ ΚΑΙ ΜΕΘΟΔΟΙ ΧΡΗΣΗΣ ΑΥΤΗΣ	3090520
2321283 - 13/07/2016	PORTOLA PHARMACEUTICALS, INC.	2,6-ΔΙΑΜΙΝΟ-ΠΥΡΙΜΙΔΙΝ-5-ΥΛΟ-ΚΑΡΒΟΞΑΜΙΔΙΑ ΩΣ ΑΝΑΣΤΟΛΕΙΣ ΤΩΝ ΚΙΝΑΣΩΝ SYK Ή JAK	3090331
2323623 - 27/07/2016	NOVARTIS AG	ΦΑΡΜΑΚΕΥΤΙΚΕΣ ΣΥΝΘΕΣΕΙΣ	3090402
2326302 - 27/07/2016	ALLERGAN INDUSTRIE SAS	ΓΕΛΕΣ ΜΕ ΒΑΣΗ ΥΑΛΟΥΡΟΝΙΚΟ ΟΞΥ ΟΙ ΟΠΟΙΕΣ ΣΥΜΠΕΡΙΛΑΜΒΑΝΟΥΝ ΥΔΡΟΧΛΩΡΙΚΗ ΔΙΔΟΚΑΪΝΗ	3090380
2329021 - 10/08/2016	SEQUENOM, INC. SEQUENOM CENTER FOR MOLECULAR MEDICINE	ΔΙΑΔΙΚΑΣΙΕΣ ΚΑΙ ΣΥΝΘΕΣΕΙΣ ΓΙΑ ΒΑΣΙΣΜΕΝΟ ΣΕ ΜΕΘΥΛΙΩΣΗ ΕΜΠΛΟΥΤΙΣΜΟ ΕΜΒΡΥΙΚΟΥ ΝΟΥΚΛΕΙΚΟΥ ΟΞΕΟΣ ΑΠΟ ΕΝΑ ΜΗΤΡΙΚΟ ΔΕΙΓΜΑ ΧΡΗΣΙΜΕΣ ΓΙΑ ΜΗ-ΕΠΕΜΒΑΤΙΚΕΣ ΠΡΟΓΕΝΝΗΤΙΚΕΣ ΔΙΑΓΝΩΣΕΙΣ	3090560
2363479 - 13/07/2016	ALNYLAM EUROPE AG	ΟΛΙΓΟΝΟΥΚΛΕΟΤΙΔΙΟ ΓΙΑ ΤΗΝ ΑΝΑΣΤΟΛΗ ΤΗΣ ΕΚΦΡΑΣΗΣ ΠΡΟΚΑΘΟΡΙΣΜΕΝΟΥ ΓΟΝΙΔΙΟΥ	3090310
2365800 - 20/07/2016	LABORATOIRE HRA PHARMA	ΔΙΣΚΙΑ ΟΞΕΙΚΗΣ ΟΥΛΙΠΡΙΣΤΑΛΗΣ	3090322
2369082 - 24/08/2016	PROTEKTORWERK FLORENZ MAISCH GMBH & CO. KG	ΣΥΣΤΗΜΑ ΣΥΝΔΕΣΗΣ ΓΙΑ ΔΥΟ ΤΕΜΝΟΜΕΝΑ ΠΡΟΦΙΛ ΣΧΗΜΑΤΟΣ C	3090451
2373660 - 17/08/2016	WISTA LABORATORIES LTD.	ΑΛΑΤΑ 3,6-ΔΙΥΠΟΚΑΤΕΣΤΗΜΕΝΟΥ ΞΑΝΘΥΛΙΟΥ ΩΣ ΦΑΡΜΑΚΑ	3090502
2374883 - 10/08/2016	KYOWA HAKKO KIRIN CO., LTD.	ΑΝΤΙΣΩΜΑΤΑ ANTI-CD4	3090311
2376070 - 10/08/2016	NOVARTIS AG	ΣΥΝΘΕΣΗ ΑΠΟΘΕΣΗΣ ΟΚΤΡΕΟΤΙΔΗΣ ΜΕ ΣΤΑΘΕΡΑ ΥΨΗΛΟΥΣ ΡΥΘΜΟΥΣ ΑΠΟΔΕΣΜΕΥΣΗΣ	3090405

ΑΡ./ΗΜ.ΔΗΜ.Ε.Α. (87)	ΔΙΚΑΙΟΥΧΟΣ (73)	ΤΙΤΛΟΣ ΕΦΕΥΡΕΣΗΣ (54)	ΑΡ.ΕΥΡ.Δ.Ε. (11)
2379601 - 10/08/2016	F. HOFFMANN-LA ROCHE AG	ΑΝΤΙ-ΙΔΙΟΤΥΠΙΚΟ ΑΝΤΙΣΩΜΑ ΕΝΑΝΤΙ ΕΝΟΣ ΑΝΤΙΣΩΜΑΤΟΣ ΕΝΑΝΤΙ ΤΟΥ ΒΗΤΑ ΑΜΥΛΟΕΙΔΟΥΣ ΠΕΠΤΙΔΙΟΥ	3090503
2385143 - 13/07/2016	THE BOARD OF TRUSTEES OF THE LELAND STANFORD JUNIOR UNIVERSITY	ΜΗ-ΕΠΕΜΒΑΤΙΚΗ ΕΜΒΡΥΚΗ ΓΕΝΕΤΙΚΗ ΣΑΡΩΣΗ ΜΕ ΨΗΦΙΑΚΗ ΑΝΑΛΥΣΗ	3090301
2403528 - 20/04/2016	ADURO BIOTECH HOLDINGS, EUROPE B.V.	ΑΝΤΙΣΩΜΑΤΑ ΠΡΟΣΔΕΜΑΤΟΣ ΕΠΑΓΩΓΗΣ ΠΟΛΛΑΠΛΑΣΙΑΣΜΟΥ (APRIL)	3090527
2418039 - 17/08/2016	KABUSHIKI KAISHA KOBE SEIKO SHO	ΕΞΟΠΛΙΣΜΟΣ ΓΙΑ ΚΑΤΑΣΚΕΥΗ ΥΛΙΚΟΥ ΕΠΙΚΑΛΥΨΗΣ	3090467
2419642 - 27/07/2016	PEDROLLO S.P.A.	ΒΥΘΙΣΜΕΝΗ ΑΝΤΛΙΑ ΜΕ ΠΡΟΣΤΑΤΕΥΜΕΝΑ ΗΛΕΚΤΡΙΚΑ ΚΑΛΩΔΙΑ	3090413
2424526 - 13/07/2016	GIULIANI S.P.A.	ΜΙΑ ΦΑΡΜΑΚΕΥΤΙΚΗ, ΔΕΡΜΑΤΟΛΟΓΙΚΗ, ΔΙΑΤΡΟΦΙΚΗ Ή ΚΑΛΩΠΙΣΤΙΚΗ ΣΥΝΘΕΣΗ ΓΙΑ ΤΗΝ ΚΑΤΑΠΟΛΕΜΗΣΗ ΤΗΣ ΑΝΟΣΟΚΑΤΑΣΤΑΛΤΙΚΗΣ ΔΡΑΣΗΣ ΕΠΙΘΕΤΙΚΩΝ ΠΑΡΑΓΟΝΤΩΝ ΣΤΟ ΔΕΡΜΑ	3090299
2429515 - 07/09/2016	FIDIA FARMACEUTICI S.P.A.	ΝΕΑ ΦΑΡΜΑΚΑ ΓΙΑ ΤΟΠΙΚΗ ΧΡΗΣΗ ΜΕ ΒΑΣΗ ΘΕΙΩΜΕΝΟ ΥΑΛΟΥΡΟΝΙΚΟ ΟΞΥ ΩΣ ΠΑΡΑΓΟΝΤΑ ΕΝΕΡΓΟΠΟΙΗΣΗΣ Ή ΑΝΑΣΤΟΛΗΣ ΤΗΣ ΔΡΑΣΤΙΚΟΤΗΤΑΣ ΚΥΤΟΚΙΝΗΣ	3090544
2440384 - 17/08/2016	BREVETTI ANGELA S.R.L.	ΔΙΑΔΙΚΑΣΙΑ ΓΙΑ ΤΗΝ ΠΑΡΑΓΩΓΗ ΣΥΡΙΓΓΩΝ	3090336
2441775 - 17/08/2016	OXFORD BIOTHERAPEUTICS LTD	ΛΕΜΦΟΚΥΤΤΑΡΙΚΟ ΑΝΤΙΓΟΝΟ 75(LY75)	3090396
2448866 - 10/08/2016	OMYA INTERNATIONAL AG LONGUEMARD, JEAN-PAUL	ΨΥΚΤΙΚΟ ΥΓΡΟ	3090548
2450043 - 17/08/2016	LEO PHARMA A/S	ΦΑΡΜΑΚΕΥΤΙΚΗ ΣΥΝΘΕΣΗ ΓΙΑ ΔΕΡΜΑΤΙΚΗ ΧΡΗΣΗ ΓΙΑ ΝΑ ΘΕΡΑΠΕΥΕΤΑΙ ΨΩΡΙΑΣΗ ΠΟΥ ΠΕΡΙΛΑΜΒΑΝΕΙ ΚΑΛΣΙΠΟΤΡΙΟΛΗ ΚΑΙ ΒΗΤΑΜΕΘΑΖΟΝΗ	3090391
2457905 - 17/08/2016	WISTA LABORATORIES LTD.	ΜΕΘΟΔΟΙ ΣΥΝΘΕΣΗΣ ΚΑΙ/Η ΚΑΘΑΡΙΣΜΟΥ ΕΝΩΣΕΩΝ ΔΙΑΜΙΝΟΦΑΙΝΟΘΕΙΑΖΙΝΙΟΥ	3090472
2462378 - 06/04/2016	ALSTOM TECHNOLOGY LTD.	ΜΕΘΟΔΟΣ ΓΙΑ ΤΗΝ ΛΕΙΤΟΥΡΓΙΑ ΕΝΟΣ ΛΕΒΗΤΑ ΕΞΑΝΑΓΚΑΣΜΕΝΗΣ ΚΥΚΛΟΦΟΡΙΑΣ ΠΟΥ ΕΡΓΑΖΕΤΑΙ ΣΕ ΜΙΑ ΘΕΡΜΟΚΡΑΣΙΑ ΑΤΜΟΥ ΑΝΩ ΤΩΝ 650 C ΚΑΘΩΣ ΚΑΙ ΛΕΒΗΤΑΣ ΕΞΑΝΑΓΚΑΣΜΕΝΗΣ ΚΥΚΛΟΦΟΡΙΑΣ	3090510
2473342 - 26/10/2016	MEGAPLAST S.A. PACKAGING MATERIALS INDUSTRY	ΕΝΙΣΧΥΜΕΝΗ ΛΕΠΤΗ ΜΕΜΒΡΑΝΗ ΓΙΑ ΕΥΚΑΜΠΤΗ ΣΥΣΚΕΥΑΣΙΑ	3090423
2473782 - 20/04/2016	ALSTOM TECHNOLOGY LTD.	ΛΕΒΗΤΑΣ ΕΞΑΝΑΓΚΑΣΜΕΝΗΣ ΚΥΚΛΟΦΟΡΙΑΣ ΓΙΑ ΤΗΝ ΕΦΑΡΜΟΓΗ ΣΕ ΘΕΡΜΟΚΡΑΣΙΕΣ ΑΤΜΟΥ ΑΝΩ ΤΩΝ 650 ΒΑΘΜΩΝ C	3090512
2473783 - 20/04/2016	ALSTOM TECHNOLOGY LTD.	ΛΕΒΗΤΑΣ ΕΞΑΝΑΓΚΑΣΜΕΝΗΣ ΚΥΚΛΟΦΟΡΙΑΣ ΓΙΑ ΤΗΝ ΚΑΥΣΗ ΞΗΡΟΥ ΛΙΓΝΙΤΗ	3090509
2481410 - 13/07/2016	BIAL - PORTELA & CA., S.A.	ΠΑΡΑΓΩΓΑ ΝΙΤΡΟΚΑΤΕΧΟΛΗΣ ΩΣ ΑΝΑΣΤΟΛΕΙΣ COMT ΠΟΥ ΧΟΡΗΓΟΥΝΤΑΙ ΜΕ ΕΙΔΙΚΗ ΑΓΩΓΗ ΔΟΣΟΛΟΓΙΑΣ	3090324
2484602 - 24/08/2016	MOSCA GMBH	ΤΑΙΝΙΕΣ ΣΥΣΚΕΥΑΣΙΑΣ ΑΠΟ ΑΝΑΝΕΩΣΙΜΕΣ ΠΡΩΤΕΣ ΥΛΕΣ	3090371
2487166 - 27/07/2016	GILEAD SCIENCES, INC.	ΡΥΘΜΙΣΤΕΣ ΦΑΡΜΑΚΟΚΙΝΗΤΙΚΩΝ ΙΔΙΟΤΗΤΩΝ ΤΩΝ ΘΕΡΑΠΕΥΤΙΚΩΝ	3090464
2497945 - 10/08/2016	EPSILON COMPOSITE	ΜΗΧΑΝΙΚΗ ΕΝΙΣΧΥΣΗ ΓΙΑ ΤΜΗΜΑ ΑΠΟ ΣΥΝΘΕΤΙΚΟ ΥΛΙΚΟ, ΕΙΔΙΚΟΤΕΡΑ ΓΙΑ ΠΤΕΡΥΓΙΟ ΑΝΕΜΟΓΕΝΝΗΤΡΙΑΣ ΜΕΓΑΛΩΝ ΔΙΑΣΤΑΣΕΩΝ	3090429
2499165 - 14/09/2016	GRIFOLS THERAPEUTICS INC.	ΠΑΡΑΓΟΝΤΑΣ VON WILLEBRAND ΣΚΕΥΑΣΜΑΤΑ ΠΟΥ ΠΕΡΙΕΧΟΥΝ ΤΟΝ (VWF) ΚΑΙ ΜΕΘΟΔΟΙ, ΣΥΣΚΕΥΑΣΙΕΣ ΚΑΙ ΧΡΗΣΕΙΣ ΠΟΥ ΣΧΕΤΙΖΟΝΤΑΙ ΜΕ ΑΥΤΟΝ	3090419
2499349 - 24/08/2016	VIALLE GROUP B.V.	ΣΥΣΤΗΜΑ ΠΑΡΟΧΗΣ ΚΑΥΣΙΜΟΥ ΚΑΙ ΑΝΤΛΙΑ ΥΨΗΛΗΣ ΠΙΕΣΗΣ ΓΙΑ ΜΗΧΑΝΗ ΚΑΥΣΗΣ	3090449

ΑΡ./ΗΜ.ΛΗΜ.Ε.Δ. (87)	ΔΙΚΑΙΟΥΧΟΣ (73)	ΤΙΤΛΟΣ ΕΦΕΥΡΕΣΗΣ (54)	ΑΡ.ΕΥΡ.Δ.Ε. (11)
2499620 - 27/07/2016	NOVOMATIC AG	ΗΛΕΚΤΡΟΝΙΚΗ ΣΥΣΚΕΥΗ ΤΥΧΕΡΟΥ ΠΑΙΧΝΙΔΙΟΥ ΚΑΙ/ Ή ΠΑΙΧΝΙΔΙΟΥ ΔΙΑΣΚΕΔΑΣΗΣ ΜΕ ΜΙΑ ΣΥΣΚΕΥΗ ΕΦΕ ΦΩΤΙΣΜΟΥ	3090403
2507136 - 14/09/2016	P.E. LABELLERS S.P.A.	ΜΗΧΑΝΗ ΤΟΠΟΘΕΤΗΣΗΣ ΕΤΙΚΕΤΩΝ ΓΙΑ ΕΤΙΚΕΤΕΣ ΠΟΥ ΤΥΠΩΝΟΝΤΑΙ ΠΑΝΩ ΣΕ ΣΥΝΕΧΗ ΤΑΙΝΙΑ	3090469
2508309 - 03/08/2016	THE GILLETTE COMPANY	ΛΑΒΗ ΞΥΡΙΣΤΙΚΗΣ ΜΗΧΑΝΗΣ ΜΕ ΠΕΡΙΣΤΡΕΦΟΜΕΝΟ ΤΜΗΜΑ	3090515
2509409 - 27/07/2016	REGENERON PHARMACEUTICALS, INC.	ΠΟΝΤΙΚΙΑ ΠΟΥ ΔΗΜΙΟΥΡΓΟΥΝ ΑΝΤΙΣΩΜΑΤΑ ΒΑΡΙΑΣ ΑΛΥΣΙΔΑΣ	3090410
2511587 - 20/07/2016	CADAC LEISURE LTD.	ΕΝΑΣ ΠΡΟΣΑΡΜΟΓΕΑΣ	3090338
2513147 - 20/07/2016	SANOFI	ΝΕΑ ΑΝΤΙΣΩΜΑΤΑ ΑΝΤΑΓΩΝΙΣΤΩΝ ΚΑΙ FAB ΘΡΑΥΣΜΑΤΑ ΑΥΤΩΝ ΕΝΑΝΤΙ ΤΟΥ GPVI ΚΑΙ ΧΡΗΣΕΙΣ ΑΥΤΩΝ	3090379
2516160 - 31/08/2016	KBA-NOTASYS SA	ΤΥΠΟΓΡΑΦΙΚΟ ΠΙΕΣΤΗΡΙΟ ΒΑΘΥΤΥΠΙΑΣ ΜΕ ΚΥΛΙΝΔΡΟ ΣΥΛΛΟΓΗΣ ΜΕΛΑΝΗΣ	3090363
2516471 - 13/07/2016	HYPHARM GMBH	ΧΙΜΑΙΡΙΚΑ ΠΟΛΥΠΕΠΤΙΔΙΑ ΚΑΙ Η ΧΡΗΣΗ ΤΟΥΣ ΣΤΗΝ ΕΚΡΙΖΩΣΗ ΦΟΡΕΙΑΣ ΒΑΚΤΗΡΙΩΝ	3090303
2516764 - 10/08/2016	KNAUF AMF GMBH & CO. KG	ΣΥΝΔΕΣΗ ΜΕ ΚΛΙΠ	3090440
2519543 - 29/06/2016	EMERGENT PRODUCT DEVELOPMENT SEATTLE, LLC	ΠΡΩΤΕΪΝΕΣ ΔΕΣΜΕΥΣΗΣ ΕΤΕΡΟΔΙΜΕΡΟΥΣ ΚΑΙ ΧΡΗΣΕΙΣ ΑΥΤΩΝ	3090514
2520428 - 03/08/2016	IRPLAST S.P.A.	ΤΑΙΝΙΕΣ ΠΟΛΛΑΠΛΩΝ ΣΤΡΩΣΕΩΝ	3090414
2526093 - 17/08/2016	ACETYLON PHARMACEUTICALS, INC.	ΕΝΩΣΕΙΣ ΑΝΤΙΣΤΡΟΦΗΣ ΑΜΙΔΗΣ ΩΣ ΑΝΑΣΤΟΛΕΙΣ ΔΕΛ-ΚΕΤΥΛΑΣΗΣ ΠΡΩΤΕΪΝΩΝ ΚΑΙ ΜΕΘΟΔΟΙ ΧΡΗΣΗΣ ΑΥΤΩΝ	3090298
2527371 - 17/08/2016	UCB PHARMA S.A.	ΜΕΘΟΔΟΣ ΓΙΑ ΤΗΝ ΘΕΡΑΠΕΙΑ ΤΗΣ ΣΠΕΙΡΑΜΑΤΟΝΕΦΡΙΤΙΔΑΣ	3090539
2528903 - 20/07/2016	BOEHRINGER INGELHEIM INTERNATIONAL GMBH	5-ΑΛΚΥΝΥΛ-ΠΥΡΙΜΙΔΙΝΕΣ	3090340
2529927 - 21/09/2016	IMAFLEX, INC.	ΠΟΛΥΜΕΡΕΣ ΣΥΝΘΕΤΟ ΥΛΙΚΟ ΜΕ ΒΙΟΚΤΟΝΟ ΛΕΙΤΟΥΡΓΙΚΟΤΗΤΑ	3090382
2531880 - 03/08/2016	ILLUMINA INC.	ΜΕΘΟΔΟΙ ΕΣΤΙΑΣΗΣ ΚΑΙ ΟΠΤΙΚΑ ΣΥΣΤΗΜΑΤΑ ΚΑΙ ΔΙΑΤΑΞΕΙΣ ΠΟΥ ΧΡΗΣΙΜΟΠΟΙΟΥΝ ΤΑ ΙΔΙΑ	3090480
2538424 - 10/08/2016	ABB S.P.A.	ΔΙΑΤΑΞΗ ΜΕΤΑΓΩΓΗΣ ΚΑΙ ΣΧΕΤΙΚΟ ΣΥΣΤΗΜΑ ΔΙΑΝΟΜΗΣ ΙΣΧΥΟΣ	3090561
2538947 - 17/08/2016	RELYPSA, INC.	ΠΟΛΥΪΜΙΔΑΖΟΛΙΑ ΓΙΑ ΧΡΗΣΗ ΩΣ ΔΕΣΜΕΥΤΙΚΑ ΤΩΝ ΧΟΛΙΚΩΝ ΟΞΕΩΝ	3090342
2542268 - 10/08/2016	COSMO TECHNOLOGIES LTD.	ΣΤΕΡΕΗ ΣΥΝΘΕΣΗ ΓΙΑ ΤΗ ΧΟΡΗΓΗΣΗ ΑΠΟ ΤΟ ΣΤΟΜΑ ΧΡΩΣΤΙΚΩΝ ΥΛΩΝ ΚΑΙ ΔΙΑΓΝΩΣΤΙΚΗ ΧΡΗΣΗ ΑΥΤΗΣ	3090545
2542934 - 24/08/2016	WAVELIGHT GMBH	ΔΙΑΤΑΞΗ ΓΙΑ ΤΗΝ ΑΝΤΙΣΤΑΘΜΙΣΗ ΤΟΥ ΒΑΡΟΥΣ ΚΙΝΗΤΗΣ ΑΝΑΡΤΗΣΗΣ ΕΝΟΣ ΑΝΤΙΚΕΙΜΕΝΙΚΟΥ ΦΑΚΟΥ ΕΣΤΙΑΣΗΣ ΣΥΣΚΕΥΗΣ LASER	3090393
2545917 - 03/08/2016	KAKEN PHARMACEUTICAL CO., LTD. .ASAHI GLASS COMPANY, LIMITED	ΝΕΟΣ ΑΓΩΝΙΣΤΗΣ ΕΡ4	3090305
2548455 - 31/08/2016	OTSUKA PHARMACEUTICAL CO., LTD.	ΣΥΝΘΕΣΗ ΠΟΥ ΠΕΡΙΕΧΕΙ ΒΑΚΤΗΡΙΔΙΟ ΓΑΛΑΚΤΙΚΟΥ ΟΞΕΟΣ ΠΟΥ ΠΑΡΑΓΕΙ ΕΚΟΥΟΛΗ	3090484
2554050 - 10/08/2016	KURITA WATER INDUSTRIES LTD.	ΠΑΡΑΓΟΝΤΑΣ ΣΥΝΔΥΑΣΜΕΝΟΥ ΧΛΩΡΙΟΥ ΚΑΙ ΜΕΘΟΔΟΣ ΠΑΡΑΣΚΕΥΗΣ ΚΑΙ ΜΕΘΟΔΟΣ ΧΡΗΣΗΣ ΤΟΥ ΙΔΙΟΥ	3090534
2555984 - 24/08/2016	PETAINER LIDKOPING AB	ΠΕΤΑΛΟΕΙΔΗΣ ΒΑΣΗ ΓΙΑ ΕΝΑ ΔΟΧΕΙΟ ΠΟΥ ΣΤΗΡΙΖΕΤΑΙ ΜΟΝΟ ΤΟΥ ΚΑΙ ΕΝΑ ΔΟΧΕΙΟ	3090542
2556145 - 20/07/2016	ANTHROGENESIS CORPORATION	ΑΓΓΕΙΟΓΕΝΕΣΗ ΧΡΗΣΙΜΟΠΟΙΩΝΤΑΣ ΠΛΑΚΟΥΝΤΙΑΚΑ ΒΛΑΣΤΙΚΑ ΚΥΤΤΑΡΑ	3090350

ΑΡ./ΗΜ.ΔΗΜ.Ε.Δ. (87)	ΔΙΚΑΙΟΥΧΟΣ (73)	ΤΙΤΛΟΣ ΕΦΕΥΡΕΣΗΣ (54)	ΑΡ.ΕΥΡ.Δ.Ε. (11)
2556150 - 24/08/2016	VAKZINE PROJEKT MANAGEMENT GMBH	ΙΟΣΩΜΑΤΙΟ ΑΠΕΛΕΥΘΕΡΟΥΜΕΝΟ ΜΕΤΑ ΑΠΟ ΜΟΛΥΝΣΗ ΚΥΤΤΑΡΩΝ ΘΗΛΑΣΤΙΚΩΝ ΑΠΟ ΑΝΘΡΩΠΙΝΟ ΚΥΤΤΑΡΟ-ΜΕΓΑΛΟΪΟ (HCMV) ΤΟ ΟΠΟΙΟ ΠΕΡΙΕΧΕΙ ΜΙΑ ΠΡΩΤΕΪΝΗ ΣΥΝΤΗΞΗΣ ΚΑΙ ΧΡΗΣΗ ΑΥΤΟΥ.	3090531
2560494 - 21/09/2016	DOW AGROSCIENCES, LLC	ΥΔΑΤΙΚΑ ΖΙΖΑΝΙΟΚΤΟΝΑ ΣΥΜΠΥΚΝΩΜΑΤΑ ΚΑΡΒΟΞΥ-ΛΙΚΩΝ ΟΞΕΩΝ ΜΕ ΔΡΑΣΗ ΑΥΞΙΝΗΣ ΜΕ ΜΕΙΩΜΕΝΗ ΟΦΘΑΛΜΙΚΗ ΕΡΕΘΙΣΤΙΚΟΤΗΤΑ	3090445
2562076 - 13/07/2016	TILSE INDUSTRIE- UND SCHIFFSTECHNIK GMBH	ΠΛΩΤΟ ΟΧΗΜΑ ΜΕ ΜΙΑ ΔΙΑΤΑΞΗ ΥΑΛΟΠΙΝΑΚΩΝ	3090334
2566345 - 27/07/2016	NESTEC S.A.	ΚΑΤΕΨΥΓΜΕΝΑ ΠΡΟΪΟΝΤΑ ΖΑΧΑΡΟΠΛΑΣΤΙΚΗΣ ΜΕ ΑΕΡΙΟΥΧΑ ΕΠΙΣΤΡΩΣΗ	3090361
2568988 - 13/07/2016	JANSSEN PHARMACEUTICA, N.V.	ΦΑΡΜΑΚΟΤΕΧΝΙΚΕΣ ΜΟΡΦΕΣ ΠΟΥ ΠΕΡΙΛΑΜΒΑΝΟΥΝ ΠΑΡΑΓΩΓΑ 1-(ΒΗΤΑ-D-ΓΛΥΚΟΠΥΡΑΝΟΖΥΛ)-2-ΘΕΙΕΝΥΛ-ΜΕΘΥΛΒΕΝΖΟΛΙΟΥ ΩΣ ΑΝΑΣΤΟΛΕΙΣ SGLT	3090319
2569314 - 07/09/2016	OSI PHARMACEUTICALS, LLC	ΣΥΓΧΩΝΕΥΜΕΝΟΙ ΔΙΚΥΚΛΙΚΟΙ ΑΝΑΣΤΟΛΕΙΣ ΚΙΝΑΣΗΣ	3090381
2575433 - 07/09/2016	CARLSBERG BREWERIES A/S HEINEKEN SUPPLY CHAIN B.V.	ΜΕΘΟΔΟΣ ΖΥΘΟΠΟΙΗΣΗΣ ΜΕ ΕΞΟΙΚΟΝΟΜΗΣΗ ΕΝΕΡΓΕΙΑΣ	3090460
2576366 - 31/08/2016	DISPLAY TECHNOLOGIES	ΠΤΥΣΣΟΜΕΝΟ ΚΥΛΙΝΔΡΙΚΟ ΔΟΧΕΙΟ ΚΑΙ ΜΕΘΟΔΟΙ ΣΥΝΑΡΜΟΛΟΓΗΣΗΣ ΑΥΤΟΥ	3090461
2576368 - 20/07/2016	BELRON HUNGARY KFT - ZUG BRANCH	ΠΕΡΙΕΚΤΗΣ ΠΑΛΕΤΩΝ	3090513
2589765 - 27/07/2016	NEM ENERGY B.V.	ΗΛΙΑΚΗ ΜΟΝΑΔΑ ΓΙΑ ΒΕΛΤΙΩΜΕΝΗ ΑΝΑΚΤΗΣΗ ΠΕΤΡΕ-ΛΑΙΟΥ	3090302
2590966 - 31/08/2016	HUTCHISON MEDIPHARMA LIMITED	ΕΝΩΣΕΙΣ ΚΙΝΑΖΟΛΙΝΗΣ	3090394
2597175 - 10/08/2016	INNOVATIVE SYSTEMS & TECHNOLOGIES	ΜΕΘΟΔΟΣ ΓΙΑ ΤΗΝ ΠΑΡΑΓΩΓΗ ΕΠΙΣΤΡΩΜΕΝΟΥ ΠΟΛΥ-ΜΕΡΟΥΣ	3090482
2597322 - 27/07/2016	GESI GEWINDESICHERUNGS-GMBH	ΑΣΦΑΛΕΙΑ ΣΠΕΙΡΩΜΑΤΟΣ	3090422
2605794 - 20/07/2016	REPLICOR INC.	ΣΥΜΠΛΟΚΑ ΧΗΛΙΚΩΝ ΕΝΩΣΕΩΝ ΟΛΙΓΟΝΟΥΚΛΕΟΤΙ-ΔΙΩΝ	3090308
2606874 - 17/08/2016	LEGACY HEALTHCARE LTD	ΚΑΙΝΟΤΟΜΑ ΚΑΛΛΥΝΤΙΚΑ ΚΑΙ/Η ΦΑΡΜΑΚΕΥΤΙΚΑ ΣΚΕΥΑΣΜΑΤΑ ΚΑΙ ΟΙ ΧΡΗΣΕΙΣ ΤΟΥΣ	3090511
2609255 - 28/09/2016	SCHWIHAG AG	ΣΥΣΤΗΜΑ ΣΤΕΡΕΩΣΗΣ ΣΙΔΗΡΟΤΡΟΧΙΑΣ	3090370
2625116 - 03/08/2016	JOKEY PLASTIK GUMMERSBACH GMBH	ΠΕΡΙΕΚΤΗΣ	3090441
2627177 - 10/08/2016	CONSUMO EM VERDE - BIOTECNOLOGIA DAS PLANTAS, S.A.	ΧΡΗΣΗ ΧΗΛΙΚΟΥ ΠΑΡΑΓΟΝΤΑ ΚΑΙ ΠΕΠΤΙΔΙΚΩΝ ΑΝΤΙΜΙ-ΚΡΟΒΙΑΚΩΝ ΕΝΩΣΕΩΝ	3090555
2627255 - 06/04/2016	ATOMO DIAGNOSTICS PTY LIMITED	ΣΥΝΑΡΜΟΛΟΓΗΜΑ ΔΕΙΓΜΑΤΟΛΗΨΙΑΣ	3090521
2629527 - 12/10/2016	SAMSUNG ELECTRONICS CO., LTD	ΜΕΘΟΔΟΣ ΑΠΟΚΩΔΙΚΟΠΟΙΗΣΗΣ ΒΙΝΤΕΟ ΜΕ ΠΡΟΒΛΕΨΗ ΚΙΝΗΣΗΣ ΧΡΗΣΙΜΟΠΟΙΩΝΤΑΣ ΤΥΧΑΙΑ ΔΙΑΜΕΡΙΣΜΑΤΟ-ΠΟΙΗΣΗ	3090304
2630421 - 27/07/2016	COLDWAY	ΘΕΡΜΟΧΗΜΙΚΟ ΣΥΣΤΗΜΑ ΜΕ ΠΕΡΙΒΑΗΜΑ ΑΠΟ ΣΥΝΘΕ-ΤΟ ΥΛΙΚΟ	3090437
2635128 - 13/07/2016	LAWRENCE EQUIPMENT, INC.	ΠΛΑΚΑ ΣΥΜΠΙΕΣΗΣ ΣΧΗΜΑΤΙΣΜΟΥ ΖΥΜΗΣ ΜΕ ΑΠΟ-ΣΤΑΤΕΣ	3090330
2636260 - 10/08/2016	TELEFONAKTIEBOLAGET LM ERICSSON (PUBL)	ΣΤΟΙΧΕΙΟ ΕΛΕΓΧΟΥ ΥΠΕΡΒΑΤΙΚΟΤΗΤΑΣ ΙΣΧΥΟΣ, ΜΕΘΟ-ΔΟΣ ΕΠΙΚΟΙΝΩΝΙΑΣ ΤΩΝ ΠΛΗΡΟΦΟΡΙΩΝ ΙΣΧΥΟΣ ΑΠΟ ΕΝΑΝ ΕΞΟΠΛΙΣΜΟ ΧΡΗΣΤΗ, ΜΕΘΟΔΟΣ ΓΙΑ ΤΗΝ ΕΠΕ-ΞΕΡΓΑΣΙΑ ΤΩΝ ΛΗΦΘΕΝΤΩΝ ΠΛΗΡΟΦΟΡΙΩΝ ΙΣΧΥΟΣ ΚΑΘΩΣ ΚΑΙ ΕΝΑΣ ΑΝΤΙΣΤΟΙΧΟΣ ΕΞΟΠΛΙΣΜΟΣ ΧΡΗΣΤΗ ΚΑΙ ΣΤΑΘΜΟΣ ΒΑΣΗΣ	3090339

ΑΡ./ΗΜ.ΔΗΜ.Ε.Δ. (87)	ΔΙΚΑΙΟΥΧΟΣ (73)	ΤΙΤΛΟΣ ΕΦΕΥΡΕΣΗΣ (54)	ΑΡ.ΕΥΡ.Δ.Ε. (11)
2639207 - 03/08/2016	EVONIK DEGUSSA GMBH ROTEC ROHSTOFF-TECHNIK GMBH & CO. KG	ΚΟΚΚΙΩΔΗΣ ΕΛΑΦΡΟΠΕΤΡΑ ΚΑΙ ΜΕΘΟΔΟΣ ΓΙΑ ΤΗΝ ΠΑΡΑΓΩΓΗ ΚΟΚΚΙΩΔΟΥΣ ΕΛΑΦΡΟΠΕΤΡΑΣ.	3090490
2639226 - 31/08/2016	ABBVIE BAHAMAS LTD.	ΑΝΤΙ-ΜΟΛΥΣΜΑΤΙΚΕΣ ΠΥΡΙΜΙΔΙΝΕΣ ΚΑΙ ΧΡΗΣΕΙΣ ΑΥΤΩΝ	3090501
2648787 - 17/08/2016	LABORATORIOS LICONSA, S.A.	ΕΙΣΠΝΕΥΣΤΗΡΑΣ	3090505
2654731 - 27/07/2016	ABBVIE DEUTSCHLAND GMBH & CO. KG	ΣΤΕΡΕΕΣ ΦΑΡΜΑΚΟΤΕΧΝΙΚΕΣ ΜΟΡΦΕΣ ΠΑΡΑΤΕΤΑΜΕΝΗΣ ΑΠΕΛΕΥΘΕΡΩΣΗΣ ΠΟΥ ΒΑΣΙΖΟΝΤΑΙ ΕΠΙ ΣΤΕΡΕΩΝ ΔΙΑΣΠΟΡΩΝ	3090359
2654908 - 03/08/2016	VAUDORE, MARC	ΣΑΝΙΔΑ BODYBOARD ΜΕ ΘΕΡΜΙΚΟ ΚΙΝΗΤΗΡΑ ΚΑΤΑΛΛΗΛΗ ΝΑ ΚΙΝΕΙΤΑΙ ΕΝΤΟΣ ΤΩΝ ΚΥΜΑΤΩΝ	3090439
2655755 - 10/08/2016	UNITED STATES GYPSUM COMPANY	ΥΨΗΛΗΣ ΑΠΟΔΟΣΗΣ ΑΚΑΥΣΤΕΣ ΣΥΝΘΕΣΕΙΣ ΓΥΨΟΥ-ΤΣΙΜΕΝΤΟΥ ΜΕ ΕΝΙΣΧΥΜΕΝΗ ΑΝΤΟΧΗ ΣΤΟ ΝΕΡΟ ΚΑΙ ΘΕΡΜΙΚΗ ΣΤΑΘΕΡΟΤΗΤΑ ΓΙΑ ΕΝΙΣΧΥΜΕΝΑ ΕΛΑΦΡΙΑ ΔΟΜΙΚΑ ΤΣΙΜΕΝΤΕΝΙΑ ΠΑΝΕΛ	3090377
2656842 - 10/08/2016	THE REGENTS OF THE UNIVERSITY OF CALIFORNIA	ΡΥΘΜΙΣΤΗΣ ΥΠΟΔΟΧΕΑ ΑΝΔΡΟΓΟΝΩΝ ΓΙΑ ΤΗ ΘΕΡΑΠΕΥΤΙΚΗ ΑΝΤΙΜΕΤΩΠΙΣΗ ΤΟΥ ΚΑΡΚΙΝΟΥ ΤΟΥ ΠΡΟΣΤΑΤΗ ΚΑΙ ΝΟΣΩΝ ΣΧΕΤΙΖΟΜΕΝΩΝ ΜΕ ΥΠΟΔΟΧΕΑ ΑΝΔΡΟΓΟΝΩΝ	3090556
2663413 - 13/07/2016	STOPINC AKTIENGESELLSCHAFT	ΔΙΑΤΑΞΗ ΑΝΤΙΚΑΤΑΣΤΑΣΗΣ ΣΩΛΗΝΑ ΧΥΤΕΥΣΗΣ ΜΕ ΨΕΥΔΟΠΛΑΚΑ ΓΙΑ ΜΙΑ ΔΙΑΤΑΞΗ ΧΥΤΕΥΣΗΣ ΓΙΑ ΤΗΝ ΠΑΡΑΓΩΓΗ ΜΕΤΑΛΛΟΥΡΓΙΚΩΝ ΠΡΟΪΟΝΤΩΝ	3090314
2664197 - 24/08/2016	LG ELECTRONICS INC.	ΜΕΘΟΔΟΣ ΕΠΙΚΟΙΝΩΝΙΩΝ ΒΑΣΕΙ ΤΗΣ ΑΝΑΓΝΩΡΙΣΗΣ ΤΗΣ ΕΚΧΩΡΗΣΗΣ ΠΛΗΡΟΦΟΡΙΑΣ ΚΑΙ ΣΥΣΚΕΥΗ ΓΙΑ ΑΥΤΗΝ	3090392
2664234 - 14/09/2016	ALLFLEX EUROPE	ΕΤΙΚΕΤΑ ΣΗΜΑΝΣΗΣ ΖΩΟΥ	3090432
2666378 - 03/08/2016	FREDDY S.P.A.	ΡΟΥΧΟ ΓΙΑ ΤΗ ΔΙΑΜΟΡΦΩΣΗ ΤΩΝ ΓΥΝΑΙΚΕΙΩΝ ΓΛΟΥΤΩΝ ΚΑΙ ΓΟΦΩΝ, ΕΙΔΙΚΑ ΕΝΑ ΡΟΥΧΟ ΓΙΑ ΣΠΟΡ ΓΙΑ ΧΟΡΟ ΚΑΙ ΓΥΜΝΑΣΤΙΚΗ	3090425
2666499 - 13/07/2016	ARVEN ILAC SANAYI VE TICARET A.S.	ΕΝΑΣ ΜΗΧΑΝΙΣΜΟΣ ΠΥΡΟΔΟΤΗΣΗΣ ΓΙΑ ΜΙΑ ΣΥΣΚΕΥΗ ΕΙΣΠΝΕΥΣΤΗΡΑ	3090332
2669700 - 31/08/2016	ELBIT SYSTEMS EW AND SIGINT - ELISRA LTD.	ΣΥΣΤΗΜΑ ΗΛΕΚΤΡΟΝΙΚΩΝ ΑΝΤΙΜΕΤΡΩΝ	3090427
2670574 - 20/04/2016	RESILUX	ΔΙΑΤΑΞΗ ΔΙΑΜΟΡΦΩΣΗΣ ΜΕ ΕΓΧΥΣΗ ΓΙΑ ΤΗΝ ΚΑΤΑΣΚΕΥΗ ΚΟΙΛΩΝ ΠΟΛΥΣΤΡΩΜΑΤΙΚΩΝ ΑΝΤΙΚΕΙΜΕΝΩΝ, ΕΙΔΙΚΟΤΕΡΑ ΠΛΑΣΤΙΚΩΝ ΠΡΟΠΛΑΣΜΑΤΩΝ, ΑΝΤΙΣΤΟΙΧΑ ΠΕΡΙΕΚΤΩΝ ΚΑΙ ΜΕΘΟΔΟΣ ΓΙΑ ΤΟ ΣΚΟΠΟ ΑΥΤΟ	3090524
2673260 - 17/08/2016	PFIZER INC.	ΡΥΘΜΙΣΤΗΣ ΥΠΟΔΟΧΕΑ ΓΛΥΚΟΓΟΝΟΥ	3090323
2673266 - 27/07/2016	WISTA LABORATORIES LTD.	ΑΛΑΤΑ ΔΙΑΜΙΝΙΟΥ ΦΑΙΝΟΘΕΙΑΖΙΝΗΣ ΚΑΙ Η ΧΡΗΣΗ ΑΥΤΩΝ	3090337
2683889 - 10/08/2016	TECNOSTRUTTURE SRL	ΚΟΛΟΝΑ ΓΙΑ ΚΤΙΡΙΑΚΕΣ ΚΑΤΑΣΚΕΥΕΣ	3090529
2686302 - 10/08/2016	MITSUBISHI TANABE PHARMA CORPORATION	ΕΝΩΣΕΙΣ ΤΥΠΟΥ ΣΟΥΛΦΟΝΑΜΙΔΙΟΥ ΠΟΥ ΕΧΟΥΝ TRPM8 ΑΝΤΑΓΩΝΙΣΤΙΚΗ ΔΡΑΣΤΙΚΟΤΗΤΑ	3090538
2689652 - 10/08/2016	CANELA PEREZ, CARLOS	ΣΥΣΤΗΜΑ ΓΙΑ ΤΗ ΣΥΓΚΟΜΙΔΗ ΕΛΙΑΣ ΚΑΙ ΑΛΛΩΝ ΚΑΡΠΩΝ	3090558
2691951 - 24/08/2016	DOLBY LABORATORIES LICENSING CORP.	ΜΕΙΩΜΕΝΟΣ ΜΕΤΑΣΧΗΜΑΤΙΣΜΟΣ ΠΟΛΥΠΛΟΚΟΤΗΤΑΣ ΓΙΑ ΕΝΑ ΚΑΝΑΛΙ ΜΕ ΕΠΙΔΡΑΣΕΙΣ ΧΑΜΗΛΗΣ ΣΥΧΝΟΤΗΤΑΣ.	3090354
2692662 - 27/07/2016	NOVADELTA-COMERCIO E INDUSTRIA DE CAFES, S.A.	ΚΑΨΟΥΛΑ ΚΑΙ ΣΥΣΚΕΥΗ ΓΙΑ ΤΗΝ ΕΠΕΞΕΡΓΑΣΙΑ ΤΗΣ ΕΝ ΛΟΓΩ ΚΑΨΟΥΛΑΣ	3090447

ΑΡ./ΗΜ.ΔΗΜ.Ε.Α. (87)	ΔΙΚΑΙΟΥΧΟΣ (73)	ΤΙΤΛΟΣ ΕΦΕΥΡΕΣΗΣ (54)	ΑΡ.ΕΥΡ.Α.Ε. (11)
2694943 - 31/08/2016	UNITEC S.P.A.	ΜΕΘΟΔΟΣ ΓΙΑ ΤΗ ΜΕΤΡΗΣΗ ΤΗΣ ΣΚΛΗΡΟΤΗΤΑΣ ΚΑΙ ΓΙΑ ΤΗΝ ΕΠΙΛΟΓΗ ΓΕΩΡΓΙΚΩΝ ΠΡΟΪΟΝΤΩΝ	3090430
2697223 - 13/07/2016	ACTELION PHARMACEUTICALS LTD.	ΠΑΡΑΓΩΓΑ ΤΟΥ 7-(ΕΤΕΡΟΑΡΥΛ-ΑΜΙΝΟ)-6,7,8,9-ΤΕΤΡΑΥΔΡΟ-ΠΥΡΙΔΟ[1,2-Α]ΙΝΔΟΛΟ ΟΞΙΚΟΥ ΟΞΕΟΣ ΚΑΙ Η ΧΡΗΣΗ ΤΟΥΣ ΩΣ ΤΡΟΠΟΠΟΙΗΤΕΣ ΤΟΥ ΥΠΟΔΟΧΕΑ ΤΗΣ ΠΡΟΣΤΑΓΛΑΝΔΙΝΗΣ D2	3090372
2705421 - 03/08/2016	NOVOMATIC AG	ΓΕΝΝΗΤΡΙΑ ΤΥΧΑΙΩΝ ΑΡΙΘΜΩΝ	3090494
2714712 - 24/08/2016	ESTETRA S.P.R.L.	ΔΙΕΡΓΑΣΙΑ ΓΙΑ ΤΗΝ ΠΑΡΑΓΩΓΗ ΕΝΔΙΑΜΕΣΩΝ ΟΙΣΤΕΤΡΟΛΗΣ	3090400
2715208 - 20/07/2016	WARTSILA OIL & GAS SYSTEMS AS	ΜΕΘΟΔΟΣ ΚΑΙ ΣΥΣΤΗΜΑ ΓΙΑ ΤΗΝ ΕΠΕΞΕΡΓΑΣΙΑ ΑΝΑΘΥΜΙΑΣΕΩΝ ΦΟΡΤΙΟΥ ΑΠΟ ΔΕΞΑΜΕΝΕΣ ΑΡΓΟΥ ΠΕΤΡΕΛΑΙΟΥ ΚΑΙ ΠΡΟΪΟΝΤΩΝ ΠΕΤΡΕΛΑΙΟΥ ΓΙΑ ΤΗΝ ΠΑΡΑΓΩΓΗ ΗΛΕΚΤΡΙΣΜΟΥ	3090390
2716642 - 20/07/2016	ASTELLAS PHARMA INC.	ΕΝΩΣΗ ΙΜΙΔΑΖΟΠΥΡΙΔΙΝΗΣ	3090366
2716832 - 03/08/2016	ITALCEMENTI S.P.A.	ΣΥΝΘΕΤΑ ΠΛΑΙΣΙΑ ΚΑΤΑΣΚΕΥΑΣΜΕΝΑ ΑΠΟ ΤΣΙΜΕΝΤΟ-ΕΙΔΕΣ ΚΟΝΙΑΜΑ ΜΕ ΙΔΙΟΤΗΤΕΣ ΔΙΑΦΑΝΕΙΑΣ	3090407
2717716 - 10/08/2016	COMMONWEALTH SCIENTIFIC AND INDUSTRIAL RESEARCH ORGANISATION	ΕΞΑΓΩΓΗ ΦΥΤΙΚΟΥ ΕΛΑΙΟΥ	3090483
2717859 - 31/08/2016	OTSUKA PHARMACEUTICAL CO., LTD.	ΛΥΟΦΙΛΙΩΜΕΝΗ ΦΑΡΜΑΚΟΤΕΧΝΙΚΗ ΜΟΡΦΗ ΑΡΙΠΠΡΑΖΟΛΗΣ.	3090492
2718088 - 13/04/2016	RESILUX	ΜΕΘΟΔΟΣ ΔΙΑΜΟΡΦΩΣΗΣ ΑΝΤΙΚΕΙΜΕΝΩΝ ΜΕ ΕΓΧΥΣΗ ΚΑΙ ΔΙΑΤΑΞΗ ΓΙΑ ΤΗΝ ΚΑΤΑΣΚΕΥΗ ΤΟΥΣ	3090523
2718916 - 10/08/2016	VIAMON GMBH	ΜΕΘΟΔΟΣ ΓΙΑ ΤΗΝ ΑΝΤΙΚΛΕΙΠΤΙΚΗ ΠΑΡΑΚΟΛΟΥΘΗΣΗ ΦΩΤΟΒΟΛΤΑΪΚΩΝ ΠΑΝΕΛ ΚΑΙ ΦΩΤΟΒΟΛΤΑΪΚΟΥ ΠΑΡΚΟΥ ΜΕ ΜΙΑ ΠΛΗΘΩΡΑ ΦΩΤΟΒΟΛΤΑΪΚΩΝ ΠΑΝΕΛ ΓΙΑ ΤΗΝ ΕΚΤΕΛΕΣΗ ΤΗΣ ΜΕΘΟΔΟΥ	3090426
2719378 - 31/08/2016	ALPHARMA PHARMACEUTICALS LLC	ΦΑΡΜΑΚΕΥΤΙΚΕΣ ΣΥΝΘΕΣΕΙΣ	3090499
2720989 - 10/08/2016	H. LUNDBECK A/S	ΔΕΥΤΕΡΙΩΜΕΝΑ 1-ΠΙΠΕΡΑΖΙΝΟ-3-ΦΑΙΝΥΛΙΚΑ ΙΝΔΑΝΙΑ ΓΙΑ ΤΗ ΘΕΡΑΠΕΥΤΙΚΗ ΑΝΤΙΜΕΤΩΠΙΣΗ ΤΗΣ ΣΧΙΖΟΦΡΕΝΙΑΣ	3090387
2724380 - 28/09/2016	BIG SOLAR LIMITED	ΜΕΘΟΔΟΣ ΠΑΡΑΓΩΓΗΣ ΜΙΑΣ ΚΑΤΑΣΚΕΥΗΣ ΠΟΥ ΠΕΡΙΛΑΜΒΑΝΕΙ ΒΑΘΜΙΔΕΣ ΕΠΙΣΤΡΩΣΗΣ ΚΑΙ ΤΗΣ ΑΝΤΙΣΤΟΙΧΗΣ ΣΥΣΚΕΥΗΣ	3090456
2729128 - 27/07/2016	JANSSEN SCIENCES IRELAND UC	ΦΑΡΜΑΚΟΤΕΧΝΙΚΕΣ ΜΟΡΦΕΣ ΔΑΡΟΥΝΑΒΙΡΗΣ	3090434
2734223 - 31/08/2016	SASTOMED GMBH	ΨΕΚΑΣΜΟΣ ΠΛΗΓΗΣ	3090436
2741560 - 27/07/2016	MINOT, PIERRE	ΜΕΘΟΔΟΣ ΕΝΣΩΜΑΤΩΣΗΣ ΤΟΥ ΣΤΑΘΜΟΥ ΒΑΣΗΣ Ή ΤΟΥ ΜΕΤΑΓΩΓΕΑ ΔΙΑΧΕΙΡΙΣΗΣ ΚΑΙ ΔΙΑΤΑΞΕΙΣ ΓΙΑ ΤΗΝ ΕΦΑΡΜΟΓΗ ΜΙΑΣ ΤΕΤΟΙΑΣ ΜΕΘΟΔΟΥ	3090433
2744766 - 17/08/2016	HEIDELBERGCEMENT AG	ΤΣΙΜΕΝΤΟ ΘΕΙΟΑΡΓΙΛΙΚΟΥ ΑΣΒΕΣΤΙΟΥ Ή ΚΛΙΝΚΕΡ ΘΕΙΟΑΡΓΙΛΙΚΟΥ ΑΣΒΕΣΤΙΟΥ ΠΟΥ ΠΕΡΙΕΧΟΥΝ ΤΕΡΝΕΣΙΤΗ	3090562
2749297 - 03/08/2016	HIGIENIZO TECNICAS REUNIDAS S.L.U.	ΜΕΘΟΔΟΣ ΓΙΑ ΤΗ ΣΥΝΤΗΡΗΣΗ ΥΠΟΠΡΟΪΟΝΤΩΝ ΑΠΟ ΤΙΣ ΒΙΟΜΗΧΑΝΙΕΣ ΚΡΕΑΤΟΣ ΚΑΙ ΑΛΛΩΝ ΤΡΟΦΙΜΩΝ	3090488
2751092 - 27/07/2016	HYBRIGENICS S.A.	ΕΚΛΕΚΤΙΚΟΙ ΚΑΙ ΑΝΤΙΣΤΡΕΠΤΟΙ ΑΝΑΣΤΟΛΕΙΣ ΤΗΣ ΕΙΔΙΚΗΣ ΩΣ ΠΡΟΣ ΤΗΝ ΟΥΒΙΚΟΥΪΤΙΝΗ ΠΡΩΤΕΑΣΗΣ 7	3090309
2751275 - 03/08/2016	TRANS BIO-DIESEL LTD.	ΕΝΖΥΜΑΤΙΚΗ ΔΙΑΕΣΤΕΡΟΠΟΙΗΣΗ ΜΕ ΛΙΠΑΣΕΣ ΑΚΙΝΗΤΟΠΟΙΗΜΕΝΕΣ ΣΕ ΥΔΡΟΦΟΒΕΣ ΡΗΤΙΝΕΣ ΣΕ ΔΙΑΛΥΜΑΤΑ ΥΔΑΤΟΣ	3090470
2752499 - 05/10/2016	NIPPON STEEL & SUMITOMO METAL CORPORATION	ΣΥΓΚΟΛΛΗΤΟΣ ΜΕ ΗΛΕΚΤΡΙΚΗ ΑΝΤΙΣΤΑΣΗ ΧΑΛΥΒΔΟΣΩΛΗΝΑΣ ΠΑΧΕΩΝ ΤΟΙΧΩΜΑΤΩΝ ΚΑΙ ΜΕΘΟΔΟΣ ΠΑΡΑΓΩΓΗΣ ΑΥΤΟΥ	3090452

ΑΡ./ΗΜ.ΔΗΜ.Ε.Δ. (87)	ΔΙΚΑΙΟΥΧΟΣ (73)	ΤΙΤΛΟΣ ΕΦΕΥΡΕΣΗΣ (54)	ΑΡ.ΕΥΡ.Δ.Ε. (11)
2763550 - 13/07/2016	SMALLWOOD, NORMAN J.	ΧΡΗΣΗ ΑΝΑΛΩΜΕΝΟΥ ΛΕΥΚΑΝΤΙΚΟΥ ΠΗΛΟΥ ΑΠΟ ΕΠΕΞΕΡΓΑΣΙΑ ΒΡΩΣΙΜΟΥ ΕΛΑΙΟΥ ΣΤΗΝ ΜΟΡΦΟΠΟΙΗΣΗ ΠΛΑΚΩΝ Ή ΣΦΑΙΡΙΔΙΩΝ ΑΛΑΤΟΣ ΚΑΙ ΑΝΟΡΓΑΝΗΣ ΖΩΟΤΡΟΦΗΣ ΓΙΑ ΤΗΝ ΚΤΗΝΟΤΡΟΦΙΑ.	3090325
2765708 - 27/07/2016	PANASONIC INTELLECTUAL PROPERTY CORPORATION OF AMERICA	ΣΥΣΤΗΜΑ ΚΩΔΙΚΟΠΟΙΗΣΗΣ ΚΑΙ ΑΠΟΚΩΔΙΚΟΠΟΙΗΣΗΣ ΜΕΤΑΒΛΗΤΟΥ ΜΗΚΟΥΣ ΚΑΙ ΜΕΘΟΔΟΣ ΚΩΔΙΚΟΠΟΙΗΣΗΣ ΚΑΙ ΑΠΟΚΩΔΙΚΟΠΟΙΗΣΗΣ ΜΕΤΑΒΛΗΤΟΥ ΜΗΚΟΥΣ	3090365
2766064 - 17/08/2016	ALCON RESEARCH, LTD.	ΣΤΟΙΧΕΙΑ-ΒΑΛΒΙΔΕΣ ΚΑΤΑ ΕΠΙΛΟΓΗΝ ΚΙΝΟΥΜΕΝΑ ΓΙΑ ΚΥΚΛΩΜΑΤΑ ΑΝΑΡΡΟΦΗΣΗΣ ΚΑΙ ΠΛΥΣΗΣ	3090474
2766361 - 10/08/2016	ABBVIE INC.	ΠΑΡΑΓΩΓΑ 8-ΚΑΡΒΑΜΟΪΛ-2-(2,3-ΔΙ-ΥΠΟΚΑΤΕΣΤΗΜΕΝΗΣ ΠΥΡΙΔ-6-ΥΛ)-1,2,3,4-ΤΕΤΡΑΪΔΡΟΙΣΟΚΙΝΟΛΙΝΗΣ ΩΣ ΠΑΡΑΓΟΝΤΕΣ ΕΠΑΓΩΓΗΣ ΤΗΣ ΑΠΟΠΤΩΣΗΣ ΓΙΑ ΤΗΝ ΑΓΩΓΗ ΤΟΥ ΚΑΡΚΙΝΟΥ ΚΑΙ ΤΩΝ ΑΝΟΣΙΑΚΩΝ ΚΑΙ ΑΥΤΟΑΝΟΣΩΝ ΠΑΘΗΣΕΩΝ	3090401
2767291 - 14/09/2016	DUKE UNIVERSITY	ΘΕΡΑΠΕΙΑ ΤΩΝ ΑΣΘΕΝΕΙΩΝ ΑΠΟΘΗΚΕΥΣΗΣ ΓΛΥΚΟΓΟΝΟΥ ΤΥΠΟΥ II	3090532
2772250 - 28/09/2016	BANNER LIFE SCIENCES, LLC	ΕΝΤΕΡΟΔΙΑΛΥΤΗ ΣΥΝΘΕΣΗ ΓΙΑ ΤΗΝ ΠΑΡΑΣΚΕΥΗ ΠΕΡΙΒΛΗΜΑΤΟΣ ΜΑΛΑΚΗΣ ΚΑΨΟΥΛΑΣ	3090362
2774900 - 03/08/2016	REFRATECHNIK HOLDING GMBH	ΠΡΟΜΕΙΓΜΑ ΕΠΙΧΡΙΣΜΑΤΟΣ ΓΙΑ ΕΠΙΧΡΙΣΜΑ ΠΥΡΙΜΑΧΩΝ ΠΡΟΪΟΝΤΩΝ ΠΟΥ ΠΕΡΙΕΧΟΥΝ ΑΝΘΡΑΚΑ ΚΑΙ/Η ΚΑΡΒΙΔΙΟ ΠΥΡΙΤΙΟΥ ΚΑΘΩΣ ΚΑΙ Η ΧΡΗΣΗ ΤΟΥ	3090442
2776404 - 06/07/2016	UNIVERSITY OF CONNECTICUT	ΕΤΕΡΟΚΥΚΛΙΚΑ ΑΝΑΛΟΓΑ ΠΡΟΠΑΡΓΥΛ-ΣΥΝΔΕΔΕΜΕΝΩΝ ΑΝΑΣΤΟΛΕΩΝ ΤΗΣ ΑΝΑΓΩΓΑΣΗΣ ΤΟΥ ΔΙΪΔΡΟΦΟΛΙΚΟΥ	3090518
2785181 - 17/08/2016	SYNGENTA LIMITED SYNGENTA PARTICIPATIONS AG	ΕΝΩΣΕΙΣ 2-(ΥΠΟΚΑΤΕΣΤΗΜΕΝΟΥ-ΦΑΙΝΥΛ)-ΚΥΚΛΟ ΠΕΝΤΑΝ-1,3-ΔΙΟΝΗΣ, ΚΑΙ ΠΑΡΑΓΩΓΑ ΑΥΤΩΝ	3090448
2785182 - 21/09/2016	DOW AGROSCIENCES LLC	ΣΥΝΕΡΓΙΣΤΙΚΗ ΖΙΖΑΝΙΟΚΤΟΝΟΣ ΣΥΝΘΕΣΗ Η ΟΠΟΙΑ ΠΕΡΙΕΧΕΙ ΠΕΝΟΞΟΥΛΑΜΗ ΚΑΙ ΓΛΥΦΟΣΙΝΙΚΟ ΑΜΜΩΝΙΟ	3090468
2785879 - 27/07/2016	ΑΜΟΕΒΑ	ΜΕΘΟΔΟΣ ΒΙΟΛΟΓΙΚΟΥ ΕΛΕΓΧΟΥ ΤΗΣ ΛΙΣΤΕΡΙΑ	3090383
2789662 - 03/08/2016	UNIVERSITA DEL SALENTO	ΥΒΡΙΔΙΚΗ ΟΡΓΑΝΙΚΗ-ΑΝΟΡΓΑΝΗ ΝΑΝΟΔΟΜΗΜΕΝΗ ΣΥΝΘΕΣΗ ΜΕ ΔΥΝΑΤΟΤΗΤΑ ΣΤΑΥΡΩΤΗΣ ΣΥΝΔΕΣΗΣ ΜΕ ΗΛΙΑΚΗ ΑΚΤΙΝΟΒΟΛΙΑ ΚΑΙ ΜΕΘΟΔΟΣ ΓΙΑ ΤΗΝ ΠΑΡΑΣΚΕΥΗ ΤΗΣ	3090554
2790339 - 03/08/2016	NTT DOCOMO, INC.	ΠΟΜΠΟΣ, ΔΕΚΤΗΣ, ΣΥΣΤΗΜΑ ΚΙΝΗΤΩΝ ΕΠΙΚΟΙΝΩΝΙΩΝ ΚΑΙ ΚΑΝΑΛΙ ΣΥΓΧΡΟΝΙΣΜΟΥ	3090466
2791030 - 18/05/2016	RESILUX	ΠΛΑΣΤΙΚΟΣ ΠΕΡΙΕΚΤΗΣ ΓΙΑ ΤΗΝ ΥΠΟ ΠΙΕΣΗ ΣΥΣΚΕΥΑΣΙΑ ΥΛΙΚΟΥ ΠΛΗΡΩΣΗΣ, ΚΑΙ ΜΕΘΟΔΟΣ ΚΑΤΑΣΚΕΥΗΣ ΑΥΤΟΥ	3090525
2792790 - 21/09/2016	GEORGIA-PACIFIC CONSUMER PRODUCTS LP	ΑΠΟΡΡΟΦΗΤΙΚΟ ΚΡΕΠΑΡΙΣΜΕΝΟ ΦΥΛΛΟ ΜΕ ΜΕΤΑΒΛΗΤΟ ΤΟΠΙΚΟ ΒΑΣΙΚΟ ΒΑΡΟΣ	3090318
2793597 - 20/07/2016	CAFFEMOTIVE S.R.L.	ΜΕΘΟΔΟΣ ΚΑΙ ΣΥΣΚΕΥΗ ΓΙΑ ΤΗΝ ΠΑΡΑΣΚΕΥΗ ΕΝΟΣ ΔΙΣΚΙΟΥ ΑΠΟ ΠΡΟΪΟΝΤΑ ΣΕ ΣΚΟΝΗ ΓΙΑ ΕΚΧΥΛΙΣΗ ΡΟΦΗΜΑΤΟΣ ESPRESSO	3090364
2796157 - 07/09/2016	MERIDIAN MEDICAL TECHNOLOGIES, INC.	ΦΥΣΙΓΓΙΟ ΜΕ ΕΥΚΑΜΠΤΟ ΔΟΧΕΙΟ ΓΙΑ ΣΥΣΚΕΥΗ ΑΥΤΟΕΓΧΥΤΗΡΑ	3090552
2797923 - 07/09/2016	GRUNENTHAL GMBH	ΣΤΕΡΕΕΣ ΜΟΡΦΕΣ ΤΗΣ ΥΔΡΟΧΛΩΡΙΚΗΣ (1R,4R)-6'-ΦΘΟΡΟ-N,N-ΔΙΜΕΘΥΛ-4-ΦΑΙΝΥΛ-4',9'-ΔΙΥΔΡΟ-3'-Η-ΣΠΕΙΡΟ-[ΚΥΚΛΟΕΞΑΝΟ-1,1'-ΠΥΡΑΝΟ[3,4,B]ΙΝΔΟΛ]-4-ΑΜΙΝΗΣ	3090411
2797930 - 13/07/2016	SANOFI	ΔΙΜΕΡΕΙΣ ΕΝΩΣΕΙΣ ΑΓΩΝΙΣΤΗ ΥΠΟΔΟΧΕΑ FGF (FGFR), ΔΙΑΔΙΚΑΣΙΑ ΓΙΑ ΤΗΝ ΠΑΡΑΣΚΕΥΗ ΑΥΤΩΝ ΚΑΙ ΘΕΡΑΠΕΥΤΙΚΗ ΧΡΗΣΗ ΑΥΤΩΝ	3090333

ΑΡ./ΗΜ.ΔΗΜ.Ε.Α. (87)	ΔΙΚΑΙΟΥΧΟΣ (73)	ΤΙΤΛΟΣ ΕΦΕΥΡΕΣΗΣ (54)	ΑΡ.ΕΥΡ.Δ.Ε. (11)
2799089 - 03/08/2016	GUERBET	ΔΙΑΔΙΚΑΣΙΑ ΓΙΑ ΤΗΝ ΠΑΡΑΣΚΕΥΗ ΦΑΡΜΑΚΟΤΕΧΝΙΚΗΣ ΜΟΡΦΗΣ ΣΚΙΑΓΡΑΦΙΚΩΝ ΠΑΡΑΓΟΝΤΩΝ.	3090489
2802301 - 03/08/2016	GEUDER AG	ΣΥΣΚΕΥΗ ΓΙΑ ΧΡΗΣΗ ΣΕ ΧΕΙΡΟΥΡΓΙΚΗ ΕΠΕΜΒΑΣΗ ΓΛΑΥΚΩΜΑΤΟΣ	3090412
2805494 - 10/08/2016	QUALCOMM INCORPORATED	ΣΗΜΑΤΟΔΟΣΙΑ ΠΑΡΑΜΕΤΡΩΝ ΦΙΛΤΡΟΥ ΕΚΦΡΑΓΗΣ ΣΤΗΝ ΚΩΔΙΚΟΠΟΙΗΣΗ ΒΙΝΤΕΟ	3090495
2808475 - 24/08/2016	GANG GWO INDUSTRIAL CO., LTD	ΥΔΡΑΥΛΙΚΟΣ ΜΕΝΤΕΣΕΣ ΓΙΑ ΜΙΑ ΓΥΑΛΙΝΗ ΠΟΡΤΑ	3090368
2810567 - 20/07/2016	NUC ELECTRONICS CO. LTD. KIM, JI TAE	ΟΛΟΚΛΗΡΩΜΕΝΗ ΜΟΝΑΔΑ ΕΞΑΓΩΓΗΣ ΧΥΜΟΥ ΓΙΑ ΧΥΜΟΠΟΙΗΤΙΚΗ ΣΥΣΚΕΥΗ	3090373
2812043 - 20/07/2016	ALCON RESEARCH, LTD.	ΣΥΣΤΗΜΑ ΑΝΑΓΝΩΡΙΣΗΣ ΠΗΓΗΣ ΚΑΤΑΙΟΝΙΣΜΟΥ	3090353
2813151 - 17/08/2016	BRITISH AMERICAN TOBACCO (GERMANY) GMBH	ΣΥΣΚΕΥΑΣΙΑ ΚΑΠΝΟΥ ΓΙΑ ΜΙΑ ΣΥΣΚΕΥΗ ΙΔΙΟΚΑΤΑΣΚΕΥΗΣ ΤΣΙΓΑΡΩΝ	3090549
2813265 - 03/08/2016	BIG BLUE SYSTEMS, S.L.	ΣΥΣΚΕΥΗ ΚΑΤΑΣΒΕΣΕΩΣ ΠΥΡΚΑΓΙΑΣ	3090465
2819655 - 27/07/2016	DEBREGEAS ET ASSOCIES PHARMA	ΜΟΔΑΦΙΝΙΑΗ ΓΙΑ ΤΗ ΧΡΗΣΗ ΤΗΣ ΣΤΗΝ ΑΓΩΓΗ ΚΟΚΑΪΝΟΜΑΝΩΝ	3090367
2821356 - 13/04/2016	IMPERIAL TOBACCO LIMITED	ΣΥΣΚΕΥΗ ΓΙΑ ΧΕΙΡΙΣΜΟ ΛΩΡΙΔΩΝ ΧΑΡΤΙΟΥ ΚΑΙ ΜΗΧΑΝΗΜΑ ΓΙΑ ΤΗΝ ΠΑΡΑΓΩΓΗ ΦΥΛΛΑΔΙΩΝ ΜΕ ΦΥΛΛΑ ΧΑΡΤΙΟΥ	3090528
2828217 - 03/08/2016	PROCEDO ENTERPRISES ETABLISSEMENT	ΜΕΘΟΔΟΣ ΓΙΑ ΤΗΝ ΚΑΤΑΣΚΕΥΗ ΣΥΜΠΛΗΡΩΜΑΤΙΚΩΝ ΤΣΙΜΕΝΤΟΕΙΔΩΝ ΥΛΙΚΩΝ (SCMS)	3090506
2833929 - 27/07/2016	EMODIAL S.R.L.	ΑΝΤΙΜΙΚΡΟΒΙΑΚΟΣ ΕΠΙΔΕΣΜΟΣ	3090397
2838510 - 21/09/2016	ELI LILLY AND COMPANY	ΔΙΑΛΥΜΑ ΑΤΟΜΟΞΕΤΙΝΗΣ	3090317
2841438 - 10/08/2016	RETROPHIN, INC.	ΠΑΡΑΓΩΓΑ ΠΑΝΤΟΘΕΝΙΚΟΥ ΓΙΑ ΤΗΝ ΑΝΤΙΜΕΤΩΠΙΣΗ ΝΕΥΡΟΛΟΓΙΚΩΝ ΔΙΑΤΑΡΑΧΩΝ	3090386
2844202 - 20/07/2016	PHARMAPLAST SAE		3090388
2844542 - 27/07/2016	EUROPEAN INTELLIGENCE B.V.	ΔΙΑΤΑΞΗ ΠΡΟΣΔΕΣΗΣ ΓΙΑ ΠΡΟΣΔΕΣΗ ΠΛΟΙΟΥ	3090415
2844811 - 03/08/2016	ASSA ABLOY (SCHWEIZ) AG	ΠΕΡΙΣΤΡΕΦΟΜΕΝΟΣ ΚΥΛΙΝΔΡΟΣ ΚΛΕΙΔΩΜΑΤΟΣ ΚΑΙ ΚΛΕΙΔΙ	3090398
2848254 - 03/08/2016	KISSEI PHARMACEUTICAL CO., LTD.	ΠΑΡΑΓΩΓΟ ΠΥΡΑΖΟΛΗΣ ΚΑΙ ΧΡΗΣΗ ΤΟΥ ΓΙΑ ΙΑΤΡΙΚΟΥΣ ΣΚΟΠΟΥΣ	3090457
2848884 - 03/08/2016	LINDE AKTIENGESELLSCHAFT	ΜΕΘΟΔΟΣ ΓΙΑ ΤΗΝ ΑΔΡΑΝΟΠΟΙΗΣΗ ΕΝΟΣ ΔΟΧΕΙΟΥ, ΕΙΔΙΚΑ ΣΤΗ ΜΟΡΦΗ ΕΝΟΣ ΠΗΝΙΟΥ ΠΟΥ ΕΙΝΑΙ ΔΙΑΤΕΤΑΓΜΕΝΟ ΣΕ ΕΝΑΝ ΦΟΥΡΝΟ.	3090493
2851176 - 27/07/2016	MAGIC MP S.P.A.	ΜΗΧΑΝΗ ΓΙΑ ΜΟΡΦΟΠΟΙΗΣΗ ΔΟΧΕΙΩΝ ΑΠΟ ΘΕΡΜΟΠΛΑΣΤΙΚΟ ΥΛΙΚΟ	3090421
2854509 - 27/07/2016	MEDICAGO INC.	ΔΙΣΚΟΣ ΔΙΗΘΗΣΗΣ ΦΥΤΩΝ	3090428
2854570 - 27/07/2016	PHILIP MORRIS PRODUCTS S.A.	ΑΡΩΜΑΤΙΣΜΕΝΕΣ ΡΑΒΔΟΙ ΓΙΑ ΧΡΗΣΗ ΣΕ ΑΝΤΙΚΕΙΜΕΝΑ ΠΑΡΑΓΩΓΗΣ ΑΕΡΟΛΥΜΑΤΟΣ	3090416
2855111 - 20/07/2016	CER GROUP S.R.L.	ΑΝΑΔΕΥΤΗΡΑΣ ΓΙΑ ΣΤΑΘΕΡΟΠΟΙΗΣΗ ΥΓΡΩΝ ΣΥΝΔΕΤΙΚΩΝ ΗΜΙΤΕΛΩΝ ΠΡΟΪΟΝΤΩΝ ΠΟΥ ΠΡΟΟΡΙΖΟΝΤΑΙ ΓΙΑ ΔΗΜΙΟΥΡΓΙΑ ΚΕΡΑΜΙΚΩΝ ΑΝΤΙΚΕΙΜΕΝΩΝ	3090345
2855290 - 27/07/2016	HANPAK LIMITED	ΚΥΠΕΛΛΟ ΜΕ ΕΝΣΩΜΑΤΩΜΕΝΑ ΠΤΕΡΥΓΙΑ ΚΛΕΙΣΙΜΑΤΟΣ ΠΟΥ ΠΕΡΙΟΡΙΖΟΥΝ ΤΙΣ ΔΙΑΡΡΟΕΣ	3090347
2855487 - 03/08/2016	MINERVA PATENTS S.A.	ΕΝΩΣΕΙΣ ΓΙΑ ΘΕΡΑΠΕΙΑ ΤΩΝ ΑΣΘΕΝΕΙΩΝ ΠΟΥ ΣΥΝΔΕΟΝΤΑΙ ΜΕ ΙΣΧΑΙΜΙΑ - ΕΠΑΝΑΙΜΑΤΩΣΗ	3090479
2858519 - 17/08/2016	PHILIP MORRIS PRODUCTS S.A.	ΠΡΟΪΟΝ ΚΑΠΝΙΣΜΑΤΟΣ ΠΟΥ ΕΧΕΙ ΚΑΠΝΟ ΥΨΗΛΗΣ ΠΥΚΝΟΤΗΤΑΣ	3090496

ΑΡ./ΗΜ.ΔΗΜ.Ε.Δ. (87)	ΔΙΚΑΙΟΥΧΟΣ (73)	ΤΙΤΛΟΣ ΕΦΕΥΡΕΣΗΣ (54)	ΑΡ.ΕΥΡ.Δ.Ε. (11)
2861611 - 13/07/2016	JANSSEN SCIENCES IRELAND UC	ΣΠΕΙΡΟΞΕΤΑΝΙΚΑ ΝΟΥΚΛΕΟΣΙΔΙΑ ΟΥΡΑΚΙΔΗΣ	3090326
2865410 - 27/07/2016	INDUSTRIE BORLA S.P.A.	ΣΗΜΕΙΟ ΕΓΧΥΣΗΣ ΓΙΑ ΙΑΤΡΟΦΑΡΜΑΚΕΥΤΙΚΕΣ ΓΡΑΜΜΕΣ ΜΕ ΧΥΤΕΥΤΟ ΕΠΙΣΤΟΜΙΟ ΣΤΕΓΑΝΟΠΟΙΗΣΗΣ ΚΑΙ ΣΥΝΑΦΗΣ ΜΕΘΟΔΟΣ ΚΑΤΑΣΚΕΥΗΣ	3090399
2866567 - 20/07/2016	AGROSOLUTIONS INSTITUT NATIONAL D ETUDES SUPERIEURES AGRONOMIQUES DE MONTPELLIER	ΣΥΝΘΕΣΗ ΠΕΡΙΛΑΜΒΑΝΟΥΣΑ ΑΡΘΡΟΠΟΔΑ ΚΑΙ ΩΑ ΑΚΑΡΕΩΝ ASTIGMATID	3090346
2867214 - 10/08/2016	KERN PHARMA, S.L.	ΜΕΘΟΔΟΣ ΠΑΡΑΣΚΕΥΗΣ ΠΑΡΑΓΩΓΩΝ ΚΑΡΒΟΞΥΛΙΚΟΥ ΟΞΕΟΣ ΚΑΙ ΕΝΔΙΑΜΕΣΑ ΑΥΤΗΣ	3090450
2867240 - 14/09/2016	POXEL	ΠΑΡΑΓΩΓΑ ΘΕΙΕΝΟΠΥΡΙΔΟΝΗΣ ΧΡΗΣΙΜΑ ΩΣ ΕΝΕΡΓΟΠΟΙΗΤΕΣ AMPK	3090551
2872389 - 24/08/2016	WATERBOX OY	ΣΥΣΚΕΥΗ ΓΙΑ ΥΠΟΒΡΥΧΙΕΣ ΔΡΑΣΤΗΡΙΟΤΗΤΕΣ	3090540
2872390 - 24/08/2016	WATERBOX OY	ΣΥΣΚΕΥΗ ΓΙΑ ΤΗΝ ΠΑΡΟΧΗ ΠΕΡΙΣΤΡΟΦΙΚΗΣ ΚΙΝΗΣΗΣ	3090541
2875000 - 21/09/2016	F.HOFFMANN-LA ROCHE AG	ΑΡΥΛΟΑΙΘΙΝΥΛΟ ΠΑΡΑΓΩΓΑ	3090504
2882639 - 20/07/2016	GIVI S.R.L.	ΒΑΛΙΤΣΑ ΓΙΑ ΜΟΤΟΣΥΚΛΕΤΕΣ	3090344
2895387 - 20/07/2016	NODIN INNOVATION AS	ΣΥΣΤΗΜΑ ΓΙΑ ΕΛΕΓΧΟ ΚΑΙ ΠΑΡΟΧΗ ΙΣΧΥΟΣ ΣΕ ΤΟΥΛΑΧΙΣΤΟΝ ΕΝΑΝ ΗΛΕΚΤΡΟΚΙΝΗΤΗΡΑ ΣΕ ΣΚΑΦΟΣ	3090374
2900635 - 13/07/2016	ABIVAX CENTRE NATIONAL DE LA RECHERCHE SCIENTIFIQUE INSTITUT CURIE UNIVERSITE DE MONTPELLIER	ΝΕΕΣ ΑΝΤΙ-ΕΠΕΜΒΑΤΙΚΕΣ ΕΝΩΣΕΙΣ	3090327
2905970 - 27/07/2016	NAGRAVISION S.A.	ΜΕΘΟΔΟΣ ΚΑΙ ΔΙΑΤΑΞΗ ΔΕΚΤΗ ΔΙΑΡΘΡΩΜΕΝΗ ΓΙΑ ΝΑ ΣΗΜΑΔΕΥΕΙ ΨΗΦΙΑΚΟ ΠΟΛΥΜΕΣΙΚΟ ΠΕΡΙΕΧΟΜΕΝΟ	3090406
2906562 - 05/10/2016	H. LUNDBECK A/S	PDE91 ΜΕ ΣΚΕΛΕΤΟ ΙΜΙΔΑΖΟ ΠΥΡΑΖΙΝΟΝΗΣ	3090543
2912030 - 31/08/2016	NOVARTIS AG	ΒΕΛΤΙΩΜΕΝΗ ΔΙΕΡΓΑΣΙΑ ΓΙΑ ΠΑΡΑΓΩΓΗ ΤΗΣ 5-(2,6-ΔΙ-4-ΜΟΡΦΟΛΙΝΥΛ-4-ΠΥΡΙΜΙΔΙΝΥΛ)-4-ΤΡΙΦΘΟΡΟΜΕΘΥΛΟΠΥΡΙΔΙΝ-2-ΑΜΙΝΗΣ	3090550
2925305 - 27/07/2016	BOEHRINGER INGELHEIM VETMEDICA GMBH	ΒΕΛΤΙΩΜΕΝΕΣ ΦΑΡΜΑΚΕΥΤΙΚΕΣ ΣΥΝΘΕΣΕΙΣ ΠΙΜΟΒΕΝΔΑΝΗΣ	3090341
2947727 - 07/09/2016	AIRBUS HELICOPTERS	ΕΡΓΑΛΕΙΟ ΓΙΑ ΤΗΝ ΕΙΣΑΓΩΓΗ ΕΝΟΣ ΑΓΩΓΟΥ ΕΝΤΟΣ ΕΝΟΣ ΣΥΝΔΕΣΜΟΥ, ΚΑΙ ΜΕΘΟΔΟΣ	3090498
2953142 - 20/07/2016	RIPD RESEARCH AND IP DEVELOPMENT LTD.	ΔΟΜΟΣΤΟΙΧΕΙΩΤΕΣ ΜΟΝΑΔΕΣ ΠΡΟΣΤΑΣΙΑΣ ΑΠΟ ΥΠΕΡΤΑΣΗ	3090343
2958461 - 17/08/2016	FAVAGROSSA EDOARDO S.R.L.	ΠΕΡΙΣΤΡΟΦΙΚΗ ΒΟΥΡΤΣΑ, ΓΙΑ ΣΥΣΤΗΜΑΤΑ ΠΛΥΣΗΣ ΜΗΧΑΝΟΚΙΝΗΤΩΝ ΟΧΗΜΑΤΩΝ	3090395
2958531 - 07/09/2016	WAVELIGHT GMBH	ΤΕΧΝΙΚΗ ΓΙΑ ΤΗ ΡΥΘΜΙΣΗ ΠΑΡΑΜΕΤΡΩΝ ΠΑΛΜΟΥ LASER ΣΧΕΤΙΖΟΜΕΝΩΝ ΜΕ ΕΝΕΡΓΕΙΑ	3090553

2.3 ΕΥΡΕΤΗΡΙΟ ΕΥΡΩΠΑΪΚΩΝ Δ.Ε. ΣΥΜΦΩΝΑ ΜΕ ΤΗΝ ΑΛΦΑΒΗΤΙΚΗ ΣΕΙΡΑ ΤΩΝ ΔΙΚΑΙΟΥΧΩΝ

ΔΙΚΑΙΟΥΧΟΣ (73)	ΤΙΤΛΟΣ ΕΦΕΥΡΕΣΗΣ (54)	ΑΡ./ΗΜ.ΔΗΜ.Ε.Δ. (87)	ΑΡ.ΕΥΡ.Δ.Ε. (11)
<i>ABB S.P.A.</i>	ΔΙΑΤΑΞΗ ΜΕΤΑΓΩΓΗΣ ΚΑΙ ΣΧΕΤΙΚΟ ΣΥΣΤΗΜΑ ΔΙΑΝΟΜΗΣ ΙΣΧΥΟΣ	2538424 - 10/08/2016	3090561
<i>ABBVIE BAHAMAS LTD.</i>	ΑΝΤΙ-ΜΟΛΥΣΜΑΤΙΚΕΣ ΠΥΡΙΜΙΔΙΝΕΣ ΚΑΙ ΧΡΗΣΕΙΣ ΑΥΤΩΝ	2639226 - 31/08/2016	3090501
<i>ABBVIE DEUTSCHLAND GMBH & CO. KG</i>	ΣΤΕΡΕΕΣ ΦΑΡΜΑΚΟΤΕΧΝΙΚΕΣ ΜΟΡΦΕΣ ΠΑΡΑΤΕΤΑΜΕΝΗΣ ΑΠΕΛΕΥΘΕΡΩΣΗΣ ΠΟΥ ΒΑΣΙΖΟΝΤΑΙ ΕΠΙ ΣΤΕΡΕΩΝ ΔΙΑΣΠΟΡΩΝ	2654731 - 27/07/2016	3090359
<i>ABBVIE INC.</i>	ΠΑΡΑΓΩΓΑ 8-ΚΑΡΒΑΜΟΪΛ-2-(2,3-ΔΙ-ΥΠΟΚΑΤΕΣΤΗΜΕΝΗΣ ΠΥΡΙΔ-6-ΥΛ)-1,2,3,4-ΤΕΤΡΑΪΔΡΟΙΣΟΚΙΝΟΛΙΝΗΣ ΩΣ ΠΑΡΑΓΟΝΤΕΣ ΕΠΙΓΩΓΗΣ ΤΗΣ ΑΠΟΠΤΩΣΗΣ ΓΙΑ ΤΗΝ ΑΓΩΓΗ ΤΟΥ ΚΑΡΚΙΝΟΥ ΚΑΙ ΤΩΝ ΑΝΟΣΙΑΚΩΝ ΚΑΙ ΑΥΤΟΑΝΟΣΩΝ ΠΑΘΗΣΕΩΝ	2766361 - 10/08/2016	3090401
<i>ABIVAX</i>	ΝΕΕΣ ΑΝΤΙ-ΕΠΕΜΒΑΤΙΚΕΣ ΕΝΩΣΕΙΣ	2900635 - 13/07/2016	3090327
<i>ACETYLON PHARMACEUTICALS, INC.</i>	ΕΝΩΣΕΙΣ ΑΝΤΙΣΤΡΟΦΗΣ ΑΜΙΔΗΣ ΩΣ ΑΝΑΣΤΟΛΕΙΣ ΔΕΛΚΕΤΥΛΑΣΗΣ ΠΡΩΤΕΪΝΩΝ ΚΑΙ ΜΕΘΟΔΟΙ ΧΡΗΣΗΣ ΑΥΤΩΝ	2526093 - 17/08/2016	3090298
<i>ACTELION PHARMACEUTICALS LTD.</i>	ΠΑΡΑΓΩΓΑ ΤΟΥ 7-(ΕΤΕΡΟΑΡΥΛ-ΑΜΙΝΟ)-6,7,8,9-ΤΕΤΡΑΪΔΡΟ-ΠΥΡΙΔΟ[1,2-Α]ΙΝΔΟΛΟ ΟΞΙΚΟΥ ΟΞΕΟΣ ΚΑΙ Η ΧΡΗΣΗ ΤΟΥΣ ΩΣ ΤΡΟΠΟΠΟΙΗΤΕΣ ΤΟΥ ΥΠΟΔΟΧΕΑ ΤΗΣ ΠΡΟΣΤΑΓΛΑΝΔΙΝΗΣ D2	2697223 - 13/07/2016	3090372
<i>ADURO BIOTECH HOLDINGS, EUROPE B.V.</i>	ΑΝΤΙΣΩΜΑΤΑ ΠΡΟΣΔΕΜΑΤΟΣ ΕΠΙΓΩΓΗΣ ΠΟΛΛΑΠΛΑΣΙΑΣΜΟΥ (APRIL)	2403528 - 20/04/2016	3090527
<i>AGROSOLUTIONS</i>	ΣΥΝΘΕΣΗ ΠΕΡΙΛΑΜΒΑΝΟΥΣΑ ΑΡΘΡΟΠΟΔΑ ΚΑΙ ΩΑ ΑΚΑΡΕΩΝ ASTIGMATID	2866567 - 20/07/2016	3090346
<i>AIRBUS HELICOPTERS</i>	ΕΡΓΑΛΕΙΟ ΓΙΑ ΤΗΝ ΕΙΣΑΓΩΓΗ ΕΝΟΣ ΑΓΩΓΟΥ ΕΝΤΟΣ ΕΝΟΣ ΣΥΝΔΕΣΜΟΥ, ΚΑΙ ΜΕΘΟΔΟΣ	2947727 - 07/09/2016	3090498
<i>ALCON RESEARCH, LTD.</i>	ΣΥΣΤΗΜΑ ΑΝΑΓΝΩΡΙΣΗΣ ΠΗΓΗΣ ΚΑΤΑΙΟΝΙΣΜΟΥ	2812043 - 20/07/2016	3090353
<i>ALCON RESEARCH, LTD.</i>	ΣΤΟΙΧΕΙΑ-ΒΑΛΒΙΔΕΣ ΚΑΤ' ΕΠΙΛΟΓΗΝ ΚΙΝΟΥΜΕΝΑ ΓΙΑ ΚΥΚΛΩΜΑΤΑ ΑΝΑΡΡΟΦΗΣΗΣ ΚΑΙ ΠΛΥΣΗΣ	2766064 - 17/08/2016	3090474
<i>ALLERGAN INDUSTRIE SAS</i>	ΓΕΛΕΣ ΜΕ ΒΑΣΗ ΥΑΛΟΥΡΟΝΙΚΟ ΟΞΥ ΟΙ ΟΠΟΙΕΣ ΣΥΜΠΕΡΙΛΑΜΒΑΝΟΥΝ ΥΔΡΟΧΛΩΡΙΚΗ ΛΙΔΟΚΑΪΝΗ	2326302 - 27/07/2016	3090380
<i>ALLFLEX EUROPE</i>	ΕΤΙΚΕΤΑ ΣΗΜΑΝΣΗΣ ΖΩΟΥ	2664234 - 14/09/2016	3090432
<i>ALNYLAM EUROPE AG</i>	ΟΛΙΓΟΝΟΥΚΛΕΟΤΙΔΙΟ ΓΙΑ ΤΗΝ ΑΝΑΣΤΟΛΗ ΤΗΣ ΕΚΦΡΑΣΗΣ ΠΡΟΚΑΘΟΡΙΣΜΕΝΟΥ ΓΟΝΙΔΙΟΥ	2363479 - 13/07/2016	3090310
<i>ALPHARMA PHARMACEUTICALS LLC</i>	ΦΑΡΜΑΚΕΥΤΙΚΕΣ ΣΥΝΘΕΣΕΙΣ	2719378 - 31/08/2016	3090499
<i>ALSTOM TECHNOLOGY LTD.</i>	ΛΕΒΗΤΑΣ ΕΞΑΝΑΓΚΑΣΜΕΝΗΣ ΚΥΚΛΟΦΟΡΙΑΣ ΓΙΑ ΤΗΝ ΚΑΥΣΗ ΞΗΡΟΥ ΛΙΓΝΙΤΗ	2473783 - 20/04/2016	3090509
<i>ALSTOM TECHNOLOGY LTD.</i>	ΜΕΘΟΔΟΣ ΓΙΑ ΤΗΝ ΛΕΙΤΟΥΡΓΙΑ ΕΝΟΣ ΛΕΒΗΤΑ ΕΞΑΝΑΓΚΑΣΜΕΝΗΣ ΚΥΚΛΟΦΟΡΙΑΣ ΠΟΥ ΕΡΓΑΖΕΤΑΙ ΣΕ ΜΙΑ ΘΕΡΜΟΚΡΑΣΙΑ ΑΤΜΟΥ ΑΝΩ ΤΩΝ 6500 C ΚΑΘΩΣ ΚΑΙ ΛΕΒΗΤΑΣ ΕΞΑΝΑΓΚΑΣΜΕΝΗΣ ΚΥΚΛΟΦΟΡΙΑΣ	2462378 - 06/04/2016	3090510
<i>ALSTOM TECHNOLOGY LTD.</i>	ΛΕΒΗΤΑΣ ΕΞΑΝΑΓΚΑΣΜΕΝΗΣ ΚΥΚΛΟΦΟΡΙΑΣ ΓΙΑ ΤΗΝ ΕΦΑΡΜΟΓΗ ΣΕ ΘΕΡΜΟΚΡΑΣΙΕΣ ΑΤΜΟΥ ΑΝΩ ΤΩΝ 650 ΒΑΘΜΩΝ C	2473782 - 20/04/2016	3090512
<i>AMOEBΑ</i>	ΜΕΘΟΔΟΣ ΒΙΟΛΟΓΙΚΟΥ ΕΛΕΓΧΟΥ ΤΗΣ ΛΙΣΤΕΡΙΑ	2785879 - 27/07/2016	3090383
<i>ANTHROGENESIS CORPORATION</i>	ΑΓΓΕΙΟΓΕΝΕΣΗ ΧΡΗΣΙΜΟΠΟΙΩΝΤΑΣ ΠΛΑΚΟΥΝΤΙΑΚΑ ΒΛΑΣΤΙΚΑ ΚΥΤΤΑΡΑ	2556145 - 20/07/2016	3090350
<i>ARAVEN, S.L.</i>	ΣΤΟΙΒΑΖΟΜΕΝΟ ΚΑΛΛΟΙ ΓΙΑ ΨΩΝΙΑ	2117371 - 03/08/2016	3090485

ΔΙΚΑΙΟΥΧΟΣ (73)	ΤΙΤΛΟΣ ΕΦΕΥΡΕΣΗΣ (54)	ΑΡ./ΗΜ.ΔΗΜ.Ε.Δ. (87)	ΑΡ.ΕΥΡ.Δ.Ε. (11)
<i>ARVEN ILAC SANAYI VE TICARET A.S.</i>	ΕΝΑΣ ΜΗΧΑΝΙΣΜΟΣ ΠΥΡΟΔΟΤΗΣΗΣ ΓΙΑ ΜΙΑ ΣΥΣΚΕΥΗ ΕΙΣΠΝΕΥΣΤΗΡΑ	2666499 - 13/07/2016	3090332
<i>ASAHI GLASS COMPANY, LIMITED</i>	ΝΕΟΣ ΑΓΩΝΙΣΤΗΣ ΕΡ4	2545917 - 03/08/2016	3090305
<i>ASCENDIS PHARMA GROWTH DISORDERS DIVISION A/S</i>	ΥΠΕΡΔΙΑΚΛΑΔΙΣΜΕΝΑ ΣΥΖΕΥΓΜΑΤΑ ΠΟΛΥΜΕΡΩΝ ΜΕ-ΣΩ ΜΗ ΕΝΖΥΜΑΤΙΚΟΥ ΣΥΝΔΕΤΗ ΜΕ ΔΥΝΑΤΟΤΗΤΑ ΣΧΑΣΗΣ	2090323 - 27/07/2016	3090408
<i>ASSA ABLOY (SCHWEIZ) AG</i>	ΠΕΡΙΣΤΡΕΦΟΜΕΝΟΣ ΚΥΛΙΝΔΡΟΣ ΚΛΕΙΔΩΜΑΤΟΣ ΚΑΙ ΚΛΕΙΔΙ	2844811 - 03/08/2016	3090398
<i>ASTELLAS PHARMA INC.</i>	ΕΝΩΣΗ ΙΜΙΔΑΖΟΠΥΡΙΔΙΝΗΣ	2716642 - 20/07/2016	3090366
<i>ATI PROPERTIES, INC.</i>	ΔΙΦΑΣΙΚΟΙ ΑΝΟΞΕΙΔΩΤΟΙ ΧΑΛΥΒΕΣ	2280089 - 10/08/2016	3090312
<i>ATOMO DIAGNOSTICS PTY LIMITED</i>	ΣΥΝΑΡΜΟΛΟΓΗΜΑ ΔΕΙΓΜΑΤΟΛΗΨΙΑΣ	2627255 - 06/04/2016	3090521
<i>AUSPEX PHARMACEUTICALS, INC.</i>	ΔΕΥΤΕΡΙΩΜΕΝΗ D9-ΒΕΝΛΑΦΑΞΙΝΗ	2125698 - 31/08/2016	3090435
<i>AVACTA LIFE SCIENCES LIMITED</i>	ΤΡΟΠΟΠΟΙΗΜΕΝΕΣ ΠΡΩΤΕΙΝΕΣ ΙΚΡΙΩΜΑΤΟΣ STEFIN A	2279205 - 17/08/2016	3090497
<i>AZIENDE CHIMICHE RIUNITE ANGE-LINI FRANCESCO A.C.R.A.F. S.P.A.</i>	ΦΑΡΜΑΚΟ ΔΡΑΣΤΙΚΟ ΣΤΟ ΝΕΥΡΟΠΑΘΗΤΙΚΟ ΑΛΓΟΣ	2207776 - 17/08/2016	3090300
<i>BANNER LIFE SCIENCES, LLC</i>	ΕΝΤΕΡΟΔΙΑΛΥΤΗ ΣΥΝΘΕΣΗ ΓΙΑ ΤΗΝ ΠΑΡΑΣΚΕΥΗ ΠΕΡΙΒΛΗΜΑΤΟΣ ΜΑΛΑΚΗΣ ΚΑΨΟΥΛΑΣ	2772250 - 28/09/2016	3090362
<i>BAYER CONSUMER CARE AG</i>	ΚΟΛΛΟΕΙΔΕΣ ΔΙΑΛΥΜΑ	2104483 - 20/07/2016	3090356
<i>BELRON HUNGARY KFT - ZUG BRANCH</i>	ΠΕΡΙΕΚΤΗΣ ΠΑΛΕΤΩΝ	2576368 - 20/07/2016	3090513
<i>BIAL - PORTELA & CA., S.A.</i>	ΠΑΡΑΓΩΓΑ ΝΙΤΡΟΚΑΤΕΧΟΛΗΣ ΩΣ ΑΝΑΣΤΟΛΕΙΣ COMT ΠΟΥ ΧΟΡΗΓΟΥΝΤΑΙ ΜΕ ΕΙΔΙΚΗ ΑΓΩΓΗ ΔΟΣΟΛΟΓΙΑΣ	2481410 - 13/07/2016	3090324
<i>BIG BLUE SYSTEMS, S.L.</i>	ΣΥΣΚΕΥΗ ΚΑΤΑΣΒΕΣΕΩΣ ΠΥΡΚΑΓΙΑΣ	2813265 - 03/08/2016	3090465
<i>BIG SOLAR LIMITED</i>	ΜΕΘΟΔΟΣ ΠΑΡΑΓΩΓΗΣ ΜΙΑΣ ΚΑΤΑΣΚΕΥΗΣ ΠΟΥ ΠΕΡΙ-ΛΑΜΒΑΝΕΙ ΒΑΘΜΙΔΕΣ ΕΠΙΣΤΡΩΣΗΣ ΚΑΙ ΤΗΣ ΑΝΤΙΣΤΟΙ-ΧΗΣ ΣΥΣΚΕΥΗΣ	2724380 - 28/09/2016	3090456
<i>BIOMARIN PHARMACEUTICAL INC.</i>	ΘΕΡΑΠΕΥΤΙΚΗ ΑΝΤΙΜΕΤΩΠΙΣΗ ΤΗΣ ΦΑΙΝΥΛΑΚΕΤΟΝΟΥ-ΡΙΑΣ ΜΕ ΒΗ4	1708690 - 20/07/2016	3090358
<i>BIOMARIN PHARMACEUTICAL INC.</i>	ΣΥΝΘΕΣΕΙΣ ΛΥΑΣΗΣ ΦΑΙΝΥΛΑΛΑΝΙΝΗΣ ΑΜΜΩΝΙΑΣ ΠΡΟΚΑΡΥΩΤΙΚΩΝ ΚΑΙ ΜΕΘΟΔΟΙ ΑΓΩΓΗΣ ΚΑΡΚΙΝΟΥ ΧΡΗΣΙΜΟΠΟΙΟΥΝΤΑΣ ΣΥΝΘΕΣΕΙΣ ΕΞ ΑΥΤΗΣ	2175875 - 05/10/2016	3090535
<i>BIOTECHNOLOGY INSTITUTE, I MAS D, S.L.</i>	ΟΔΟΝΤΙΚΟ ΕΜΦΥΤΕΥΜΑ, ΤΕΜΑΧΙΑ ΓΙΑ ΣΥΝΔΕΣΗ ΜΕ ΟΔΟΝΤΙΚΟ ΕΜΦΥΤΕΥΜΑ ΚΑΙ Η ΕΣΩΤΕΡΙΚΗ ΣΥΝΔΕΣΗ ΜΕΤΑΞΥ ΤΟΥ ΟΔΟΝΤΙΚΟΥ ΕΜΦΥΤΕΥΜΑΤΟΣ ΚΑΙ ΚΑΘΕ ΤΕΜΑΧΙΟΥ	1871277 - 24/08/2016	3090476
<i>BOEHRINGER INGELHEIM INTERNA-TIONAL GMBH</i>	5-ΑΛΚΥΝΥΛΑ-ΠΥΡΙΜΙΔΙΝΕΣ	2528903 - 20/07/2016	3090340
<i>BOEHRINGER INGELHEIM INTERNA-TIONAL GMBH</i>	ΕΙΣΠΝΕΥΣΤΗΡΑΣ	2252353 - 20/07/2016	3090357
<i>BOEHRINGER INGELHEIM VETMEDI-CA GMBH</i>	ΒΕΛΤΙΩΜΕΝΕΣ ΦΑΡΜΑΚΕΥΤΙΚΕΣ ΣΥΝΘΕΣΕΙΣ ΠΙΜΟΒΕΝ-ΔΑΝΗΣ	2925305 - 27/07/2016	3090341
<i>BREVETTI ANGELA S.R.L.</i>	ΔΙΑΔΙΚΑΣΙΑ ΓΙΑ ΤΗΝ ΠΑΡΑΓΩΓΗ ΣΥΡΙΓΓΩΝ	2440384 - 17/08/2016	3090336
<i>BRITISH AMERICAN TOBACCO (GER-MANY) GMBH</i>	ΣΥΣΚΕΥΑΣΙΑ ΚΑΠΝΟΥ ΓΙΑ ΜΙΑ ΣΥΣΚΕΥΗ ΙΔΙΟΚΑΤΑ-ΣΚΕΥΗΣ ΤΣΙΓΑΡΩΝ	2813151 - 17/08/2016	3090549
<i>CADAC LEISURE LTD.</i>	ΕΝΑΣ ΠΡΟΣΑΡΜΟΓΕΑΣ	2511587 - 20/07/2016	3090338
<i>CAFFEMOTIVE S.R.L.</i>	ΜΕΘΟΔΟΣ ΚΑΙ ΣΥΣΚΕΥΗ ΓΙΑ ΤΗΝ ΠΑΡΑΣΚΕΥΗ ΕΝΟΣ ΔΙΣΚΙΟΥ ΑΠΟ ΠΡΟΪΟΝΤΑ ΣΕ ΣΚΟΝΗ ΓΙΑ ΕΚΧΥΛΙΣΗ ΡΟΦΗΜΑΤΟΣ ESPRESSO	2793597 - 20/07/2016	3090364

ΔΙΚΑΙΟΥΧΟΣ (73)	ΤΙΤΛΟΣ ΕΦΕΥΡΕΣΗΣ (54)	ΑΡ./ΗΜ.ΔΗΜ.Ε.Δ. (87)	ΑΡ.ΕΥΡ.Δ.Ε. (11)
<i>CANELA PEREZ, CARLOS</i>	ΣΥΣΤΗΜΑ ΓΙΑ ΤΗ ΣΥΓΚΟΜΙΔΗ ΕΛΙΑΣ ΚΑΙ ΑΛΛΩΝ ΚΑΡΠΩΝ	2689652 - 10/08/2016	3090558
<i>CARLSBERG BREWERIES A/S</i>	ΜΕΘΟΔΟΣ ΖΥΘΟΠΟΙΗΣΗΣ ΜΕ ΕΞΟΙΚΟΝΟΜΗΣΗ ΕΝΕΡΓΕΙΑΣ	2575433 - 07/09/2016	3090460
<i>CENTRE HOSPITALIER REGIONAL UNIVERSITAIRE DE MONTPELLIER</i>	ΣΥΝΘΕΣΕΙΣ ΓΙΑ ΤΗ ΘΕΡΑΠΕΙΑ ΑΡΘΡΙΤΙΚΗΣ ΠΑΘΗΣΗΣ	2281032 - 03/08/2016	3090486
<i>CENTRE LEON BERARD</i>	ΔΙΑΛΟΓΗ ΑΝΤΙΚΑΡΚΙΝΙΚΩΝ ΕΝΩΣΕΩΝ ΜΕΣΩ ΤΗΣ ΔΡΑΣΤΙΚΟΤΗΤΑΣ ΤΗΣ ΝΕΤΡΙΝΗΣ-1	1989546 - 31/08/2016	3090444
<i>CENTRE NATIONAL DE LA RECHERCHE SCIENTIFIQUE</i>	ΝΕΕΣ ΑΝΤΙ-ΕΠΕΜΒΑΤΙΚΕΣ ΕΝΩΣΕΙΣ	2900635 - 13/07/2016	3090327
<i>CENTRE NATIONAL DE LA RECHERCHE SCIENTIFIQUE -CNRS-</i>	ΔΙΑΛΟΓΗ ΑΝΤΙΚΑΡΚΙΝΙΚΩΝ ΕΝΩΣΕΩΝ ΜΕΣΩ ΤΗΣ ΔΡΑΣΤΙΚΟΤΗΤΑΣ ΤΗΣ ΝΕΤΡΙΝΗΣ-1	1989546 - 31/08/2016	3090444
<i>CER GROUP S.R.L.</i>	ΑΝΑΔΕΥΤΗΡΑΣ ΓΙΑ ΣΤΑΘΕΡΟΠΟΙΗΣΗ ΥΓΡΩΝ ΣΥΝΔΕΤΙΚΩΝ ΗΜΙΤΕΛΩΝ ΠΡΟΪΟΝΤΩΝ ΠΟΥ ΠΡΟΟΡΙΖΟΝΤΑΙ ΓΙΑ ΔΗΜΙΟΥΡΓΙΑ ΚΕΡΑΜΙΚΩΝ ΑΝΤΙΚΕΙΜΕΝΩΝ	2855111 - 20/07/2016	3090345
<i>CHIESI FARMACEUTICI S.P.A.</i>	ΑΝΤΙΒΑΚΤΗΡΙΑΚΕΣ ΣΥΝΘΕΣΕΙΣ ΓΙΑ ΤΗ ΘΕΡΑΠΕΥΤΙΚΗ ΑΓΩΓΗ ΛΟΙΜΩΞΕΩΝ ΤΩΝ ΑΝΩΤΕΡΩΝ ΚΑΙ ΚΑΤΩΤΕΡΩΝ ΑΕΡΑΓΩΓΩΝ	2111855 - 31/08/2016	3090315
<i>CHIESI FARMACEUTICI S.P.A.</i>	ΔΙΑΤΗΡΗΣΗ ΤΗΣ ΑΝΑΣΤΟΛΗΣ ΤΩΝ ΑΙΜΟΠΕΤΑΛΙΩΝ ΚΑΤΑ ΤΗ ΔΙΑΡΚΕΙΑ ΤΗΣ ΑΝΤΙΑΙΜΟΠΕΤΑΛΙΑΚΗΣ ΘΕΡΑΠΕΙΑΣ	2276541 - 03/08/2016	3090481
<i>CJ CHEILJEDANG CORPORATION</i>	ΒΕΛΤΙΩΜΕΝΟΣ ΠΡΟΑΓΩΓΟΣ ΚΑΙ ΜΙΑ ΜΕΘΟΔΟΣ ΠΑΡΑΓΩΓΗΣ L-ΛΥΣΙΝΗΣ ΠΟΥ ΤΟΝ ΧΡΗΣΙΜΟΠΟΙΕΙ	2236610 - 20/07/2016	3090321
<i>COLDWAY</i>	ΘΕΡΜΟΧΗΜΙΚΟ ΣΥΣΤΗΜΑ ΜΕ ΠΕΡΙΒΛΗΜΑ ΑΠΟ ΣΥΝΘΕΤΟ ΥΛΙΚΟ	2630421 - 27/07/2016	3090437
<i>COLEY PHARMACEUTICAL GMBH</i>	ΑΝΟΣΟΔΙΕΓΕΡΤΙΚΑ ΝΟΥΚΛΕΙΝΙΚΑ ΟΞΕΑ	1538904 - 27/07/2016	3090446
<i>COLEY PHARMACEUTICAL GROUP, INC.</i>	ΑΝΟΣΟΔΙΕΓΕΡΤΙΚΑ ΝΟΥΚΛΕΙΝΙΚΑ ΟΞΕΑ	1538904 - 27/07/2016	3090446
<i>COMMONWEALTH SCIENTIFIC AND INDUSTRIAL RESEARCH ORGANISATION</i>	ΕΞΑΓΩΓΗ ΦΥΤΙΚΟΥ ΕΛΑΙΟΥ	2717716 - 10/08/2016	3090483
<i>CONSUMO EM VERDE - BIOTECNOLOGIA DAS PLANTAS, S.A.</i>	ΧΡΗΣΗ ΧΗΛΙΚΟΥ ΠΑΡΑΓΟΝΤΑ ΚΑΙ ΠΕΠΤΙΔΙΚΩΝ ΑΝΤΙΜΙΚΡΟΒΙΑΚΩΝ ΕΝΩΣΕΩΝ	2627177 - 10/08/2016	3090555
<i>COSMO TECHNOLOGIES LTD.</i>	ΣΤΕΡΕΗ ΣΥΝΘΕΣΗ ΓΙΑ ΤΗ ΧΟΡΗΓΗΣΗ ΑΠΟ ΤΟ ΣΤΟΜΑ ΧΡΩΣΤΙΚΩΝ ΥΛΩΝ ΚΑΙ ΔΙΑΓΝΩΣΤΙΚΗ ΧΡΗΣΗ ΑΥΤΗΣ	2542268 - 10/08/2016	3090545
<i>DEBREGEAS ET ASSOCIES PHARMA</i>	ΜΟΔΑΦΙΝΙΛΗ ΓΙΑ ΤΗ ΧΡΗΣΗ ΤΗΣ ΣΤΗΝ ΑΓΩΓΗ ΚΟΚΑΙΝΟΜΑΝΩΝ	2819655 - 27/07/2016	3090367
<i>DEUTSCHE TELEKOM AG</i>	ΣΥΣΤΗΜΑ ΚΑΙ ΜΕΘΟΔΟΣ ΓΙΑ ΓΡΗΓΟΡΗ ΚΑΙ ΑΡΡΑΓΗ ΜΕΤΑΠΟΜΠΗ ΣΕ ΕΠΙΚΟΙΝΩΝΙΑ ΑΕΡΟΣ-ΕΔΑΦΟΥΣ	2278732 - 10/08/2016	3090557
<i>DISPLAY TECHNOLOGIES</i>	ΠΤΥΣΣΟΜΕΝΟ ΚΥΛΙΝΔΡΙΚΟ ΔΟΧΕΙΟ ΚΑΙ ΜΕΘΟΔΟΙ ΣΥΝΑΡΜΟΛΟΓΗΣΗΣ ΑΥΤΟΥ	2576366 - 31/08/2016	3090461
<i>DOLBY LABORATORIES LICENSING CORP.</i>	ΜΕΙΩΜΕΝΟΣ ΜΕΤΑΣΧΗΜΑΤΙΣΜΟΣ ΠΟΛΥΠΛΟΚΟΤΗΤΑΣ ΓΙΑ ΕΝΑ ΚΑΝΑΛΙ ΜΕ ΕΠΙΔΡΑΣΕΙΣ ΧΑΜΗΛΗΣ ΣΥΧΝΟΤΗΤΑΣ.	2691951 - 24/08/2016	3090354
<i>DOMPE FARMACEUTICI S.P.A.</i>	(R)-ΑΡΥΛΑΛΚΥΛΑΜΙΝΟ ΠΑΡΑΓΩΓΑ ΚΑΙ ΦΑΡΜΑΚΕΥΤΙΚΕΣ ΣΥΝΘΕΣΕΙΣ ΟΙ ΟΠΟΙΕΣ ΠΕΡΙΕΧΟΥΝ ΑΥΤΑ	1951663 - 20/07/2016	3090320
<i>DOMPE FARMACEUTICI S.P.A.</i>	ΑΝΑΒΡΑΖΟΝΤΑ ΔΙΣΚΙΑ ΓΙΑ ΧΡΗΣΗ ΣΕ ΕΙΣΠΙΝΟΕΣ	2170348 - 10/08/2016	3090462
<i>DOW AGROSCIENCES LLC</i>	ΦΥΤΟΦΑΡΜΑΚΑ	2268615 - 17/08/2016	3090418

ΔΙΚΑΙΟΥΧΟΣ (73)	ΤΙΤΛΟΣ ΕΦΕΥΡΕΣΗΣ (54)	ΑΡ./ΗΜ.ΛΗΜ.Ε.Δ. (87)	ΑΡ.ΕΥΡ.Δ.Ε. (11)
<i>DOW AGROSCIENCES, LLC</i>	ΥΔΑΤΙΚΑ ΖΙΖΑΝΙΟΚΤΟΝΑ ΣΥΜΠΥΚΝΩΜΑΤΑ ΚΑΡΒΟΞΥ- ΛΙΚΩΝ ΟΞΕΩΝ ΜΕ ΔΡΑΣΗ ΑΥΞΙΝΗΣ ΜΕ ΜΕΙΩΜΕΝΗ ΟΦΘΑΛΜΙΚΗ ΕΡΕΘΙΣΤΙΚΟΤΗΤΑ	2560494 - 21/09/2016	3090445
<i>DUKE UNIVERSITY</i>	ΘΕΡΑΠΕΙΑ ΤΩΝ ΑΣΘΕΝΕΙΩΝ ΑΠΟΘΗΚΕΥΣΗΣ ΓΛΥΚΟΓΟ- ΝΟΥ ΤΥΠΟΥ II	2767291 - 14/09/2016	3090532
<i>DYAX CORP.</i>	ΠΕΠΤΙΔΙΑ ΠΟΥ ΑΝΑΣΤΕΛΛΟΥΝ ΤΗΝ ΚΑΛΛΙΚΡΕΙΝΗ ΤΟΥ ΠΛΑΣΜΑΤΟΣ ΓΙΑ ΧΡΗΣΗ ΣΤΗ ΘΕΡΑΠΕΙΑ ΟΦΘΑΛΜΙΚΩΝ ΔΙΑΤΑΡΑΧΩΝ	1854477 - 03/08/2016	3090487
<i>EBERHARD-KARLS-UNIVERSITÄT TUBINGEN UNIVERSITÄTSKLINIKUM</i>	ΦΟΡΕΑΣ ΚΥΤΤΑΡΩΝ ΠΟΥ ΠΕΡΙΕΧΕΙ ΚΟΛΛΑΓΟΝΟ	2185684 - 13/07/2016	3090307
<i>EDGETECH I.G., INC.</i>	ΣΥΝΔΕΤΗΡΑΣ ΤΖΑΜΙΩΝ ΠΑΡΑΘΥΡΟΥ ΚΑΙ ΜΕΘΟΔΟΣ ΧΡΗΣΗΣ ΑΥΤΟΥ	1807596 - 25/05/2016	3090519
<i>ELBIT SYSTEMS EW AND SIGINT - ELISRA LTD.</i>	ΣΥΣΤΗΜΑ ΗΛΕΚΤΡΟΝΙΚΩΝ ΑΝΤΙΜΕΤΡΩΝ	2669700 - 31/08/2016	3090427
<i>ELI LILLY AND COMPANY</i>	ΔΙΑΛΥΜΑ ΑΤΟΜΟΞΕΤΙΝΗΣ	2838510 - 21/09/2016	3090317
<i>EMERGENT PRODUCT DEVELOP- MENT SEATTLE, LLC</i>	ΠΡΩΤΕΙΝΕΣ ΔΕΣΜΕΥΣΗΣ ΕΤΕΡΟΔΙΜΕΡΟΥΣ ΚΑΙ ΧΡΗΣΕΙΣ ΑΥΤΩΝ	2519543 - 29/06/2016	3090514
<i>EMODIAL S.R.L.</i>	ΑΝΤΙΜΙΚΡΟΒΙΑΚΟΣ ΕΠΙΔΕΣΜΟΣ	2833929 - 27/07/2016	3090397
<i>EPSILON COMPOSITE</i>	ΜΗΧΑΝΙΚΗ ΕΝΙΣΧΥΣΗ ΓΙΑ ΤΜΗΜΑ ΑΠΟ ΣΥΝΘΕΤΙΚΟ ΥΛΙΚΟ, ΕΙΔΙΚΟΤΕΡΑ ΓΙΑ ΠΤΕΡΥΓΙΟ ΑΝΕΜΟΓΕΝΝΗΤΡΙΑΣ ΜΕΓΑΛΩΝ ΔΙΑΣΤΑΣΕΩΝ	2497945 - 10/08/2016	3090429
<i>ESTETRA S.P.R.L.</i>	ΔΙΕΡΓΑΣΙΑ ΓΙΑ ΤΗΝ ΠΑΡΑΓΩΓΗ ΕΝΔΙΑΜΕΣΩΝ ΟΙΣΤΕ- ΤΡΟΛΗΣ	2714712 - 24/08/2016	3090400
<i>EUROKEG B.V.</i>	ΚΕΦΑΛΗ ΔΙΑΝΟΜΗΣ	2014608 - 31/08/2016	3090530
<i>EUROPEAN INTELLIGENCE B.V.</i>	ΔΙΑΤΑΞΗ ΠΡΟΣΔΕΣΗΣ ΓΙΑ ΠΡΟΣΔΕΣΗ ΠΛΟΙΟΥ	2844542 - 27/07/2016	3090415
<i>EVONIK DEGUSSA GMBH</i>	ΚΟΚΚΙΩΔΗΣ ΕΛΑΦΡΟΠΕΤΡΑ ΚΑΙ ΜΕΘΟΔΟΣ ΓΙΑ ΤΗΝ ΠΑΡΑΓΩΓΗ ΚΟΚΚΙΩΔΟΥΣ ΕΛΑΦΡΟΠΕΤΡΑΣ.	2639207 - 03/08/2016	3090490
<i>F. HOFFMANN-LA ROCHE AG</i>	ΑΝΤΙ-ΙΔΙΟΤΥΠΙΚΟ ΑΝΤΙΣΩΜΑ ΕΝΑΝΤΙ ΕΝΟΣ ΑΝΤΙΣΩ- ΜΑΤΟΣ ΕΝΑΝΤΙ ΤΟΥ ΒΗΤΑ ΑΜΥΛΟΕΙΔΟΥΣ ΠΕΠΤΙΔΙΟΥ	2379601 - 10/08/2016	3090503
<i>F.HOFFMANN-LA ROCHE AG</i>	ΑΡΥΛΟΑΙΘΙΝΥΛΟ ΠΑΡΑΓΩΓΑ	2875000 - 21/09/2016	3090504
<i>FAVAGROSSA EDOARDO S.R.L.</i>	ΠΕΡΙΣΤΡΟΦΙΚΗ ΒΟΥΡΤΣΑ, ΓΙΑ ΣΥΣΤΗΜΑΤΑ ΠΛΥΣΗΣ ΜΗΧΑΝΟΚΙΝΗΤΩΝ ΟΧΗΜΑΤΩΝ	2958461 - 17/08/2016	3090395
<i>FIDIA FARMACEUTICI S.P.A.</i>	ΝΕΑ ΦΑΡΜΑΚΑ ΓΙΑ ΤΟΠΙΚΗ ΧΡΗΣΗ ΜΕ ΒΑΣΗ ΘΕΙΩΜΕ- ΝΟ ΥΑΛΟΥΡΟΝΙΚΟ ΟΞΥ ΩΣ ΠΑΡΑΓΟΝΤΑ ΕΝΕΡΓΟΠΟΙΗ- ΣΗΣ Ή ΑΝΑΣΤΟΛΗΣ ΤΗΣ ΔΡΑΣΤΙΚΟΤΗΤΑΣ ΚΥΤΟΚΙΝΗΣ	2429515 - 07/09/2016	3090544
<i>FLOW PRODUCTS LIMITED</i>	ΜΙΑ ΣΥΣΚΕΥΗ ΚΑΙ ΜΕΘΟΔΟΣ ΜΕΤΑΦΟΡΑΣ ΘΕΡΜΟΤΗ- ΤΑΣ ΚΛΕΙΣΤΟΥ ΚΥΚΛΟΥ	2076717 - 24/08/2016	3090517
<i>FRED HUTCHINSON CANCER RE- SEARCH CENTER</i>	ΜΕΘΟΔΟΙ ΧΡΗΣΗΣ IL-21 ΓΙΑ ΤΗΝ ΠΡΟΣΑΡΜΟΣΤΙΚΗ ΑΝΑ- ΣΘΕΡΑΠΕΙΑ ΚΑΙ ΤΗΝ ΤΑΥΤΟΠΟΙΗΣΗ ΚΑΡΚΙΝΙΚΩΝ ΑΝΤΙΓΟΝΩΝ	1814580 - 10/08/2016	3090536
<i>FREDDY S.P.A.</i>	ΡΟΥΧΟ ΓΙΑ ΤΗ ΔΙΑΜΟΡΦΩΣΗ ΤΩΝ ΓΥΝΑΙΚΕΙΩΝ ΓΛΟΥ- ΤΩΝ ΚΑΙ ΓΟΦΩΝ, ΕΙΔΙΚΑ ΕΝΑ ΡΟΥΧΟ ΓΙΑ ΣΠΟΡ ΓΙΑ ΧΟ- ΡΟ ΚΑΙ ΓΥΜΝΑΣΤΙΚΗ	2666378 - 03/08/2016	3090425
<i>GANG GWO INDUSTRIAL CO., LTD</i>	ΥΔΡΑΥΛΙΚΟΣ ΜΕΝΤΕΣΕΣ ΓΙΑ ΜΙΑ ΓΥΑΛΙΝΗ ΠΟΡΤΑ	2808475 - 24/08/2016	3090368
<i>GANYMED PHARMACEUTICALS AG</i>	ΠΡΟΙΟΝΤΑ ΓΟΝΙΔΙΩΝ ΕΚΦΡΑΖΟΜΕΝΑ ΔΙΑΦΟΡΙΚΑ ΜΕΣΑ ΣΕ ΟΓΚΟΥΣ ΚΑΙ ΕΦΑΡΜΟΓΗ ΑΥΤΩΝ	1749027 - 10/08/2016	3090454
<i>GENZYME CORPORATION</i>	ΓΟΝΙΔΙΑΚΗ ΘΕΡΑΠΕΙΑ ΓΙΑ ΤΗΝ ΑΜΥΟΤΡΟΦΙΚΗ ΠΛΕΥ- ΡΙΚΗ ΣΚΛΗΡΥΝΣΗ ΚΑΙ ΑΛΛΕΣ ΔΙΑΤΑΡΑΧΕΣ ΤΗΣ ΣΠΟΝ- ΔΥΛΙΚΗΣ ΣΤΗΛΗΣ	2029742 - 20/07/2016	3090355

ΔΙΚΑΙΟΥΧΟΣ (73)	ΤΙΤΛΟΣ ΕΦΕΥΡΕΣΗΣ (54)	ΑΡ./ΗΜ.ΔΗΜ.Ε.Δ. (87)	ΑΡ.ΕΥΡ.Δ.Ε. (11)
GEORGIA-PACIFIC CONSUMER PRODUCTS LP	ΑΠΟΡΡΟΦΗΤΙΚΟ ΚΡΕΠΑΡΙΣΜΕΝΟ ΦΥΛΛΟ ΜΕ ΜΕΤΑΒΛΗΤΟ ΤΟΠΙΚΟ ΒΑΣΙΚΟ ΒΑΡΟΣ	2792790 - 21/09/2016	3090318
GESI GEWINDESICHERUNGS-GMBH	ΑΣΦΑΛΕΙΑ ΣΠΕΙΡΩΜΑΤΟΣ	2597322 - 27/07/2016	3090422
GEUDER AG	ΣΥΣΚΕΥΗ ΓΙΑ ΧΡΗΣΗ ΣΕ ΧΕΙΡΟΥΡΓΙΚΗ ΕΠΕΜΒΑΣΗ ΓΛΑΥΚΩΜΑΤΟΣ	2802301 - 03/08/2016	3090412
GILEAD SCIENCES, INC.	ΡΥΘΜΙΣΤΕΣ ΦΑΡΜΑΚΟΚΙΝΗΤΙΚΩΝ ΙΔΙΟΤΗΤΩΝ ΤΩΝ ΘΕΡΑΠΕΥΤΙΚΩΝ	2487166 - 27/07/2016	3090464
GIULIANI S.P.A.	ΜΙΑ ΦΑΡΜΑΚΕΥΤΙΚΗ, ΔΕΡΜΑΤΟΛΟΓΙΚΗ, ΔΙΑΤΡΟΦΙΚΗ Ή ΚΑΛΛΟΠΙΣΤΙΚΗ ΣΥΝΘΕΣΗ ΓΙΑ ΤΗΝ ΚΑΤΑΠΟΛΕΜΗΣΗ ΤΗΣ ΑΝΟΣΟΚΑΤΑΣΤΑΛΤΙΚΗΣ ΔΡΑΣΗΣ ΕΠΙΘΕΤΙΚΩΝ ΠΑΡΑΓΟΝΤΩΝ ΣΤΟ ΔΕΡΜΑ	2424526 - 13/07/2016	3090299
GIULIANI S.P.A.	ΔΙΕΡΓΑΣΙΑ ΓΙΑ ΤΗΝ ΠΑΡΑΣΚΕΥΗ Γ-ΑΜΙΝΟΒΟΥΤΥΡΙΚΟΥ ΟΞΕΟΣ (GABA) ΔΙΑ ΤΗΣ ΧΡΗΣΕΩΣ ΒΑΚΤΗΡΙΔΙΩΝ ΓΑΛΑΚΤΙΚΟΥ ΟΞΕΟΣ (LAB) ΣΕ ΠΛΕΟΝΑΣΜΑ ΓΕΩΡΓΙΚΗΣ ΒΙΟΜΗΧΑΝΙΑΣ ΚΑΙ ΕΙΔΩΝ ΔΙΑΤΡΟΦΗΣ	2173855 - 31/08/2016	3090477
GIVI S.R.L.	ΒΑΛΙΤΣΑ ΓΙΑ ΜΟΤΟΣΥΚΛΕΤΕΣ	2882639 - 20/07/2016	3090344
GLAXOSMITHKLINE BIOLOGICALSSA	ΔΙΑΛΥΤΟΠΟΙΗΣΗ ΚΑΨΙΚΟΥ ΠΟΛΥΣΑΚΧΑΡΙΔΙΟΥ ΚΑΙ ΕΜΒΟΛΙΑ ΣΥΝΔΥΑΣΜΟΥ	2184071 - 31/08/2016	3090369
GODO KAISHA IP BRIDGE 1	ΜΕΘΟΔΟΣ ΚΩΔΙΚΟΠΟΙΗΣΕΩΣ ΜΕΤΑΒΛΗΤΟΥ ΜΗΚΟΥΣ ΚΑΙ ΜΕΘΟΔΟΣ ΑΠΟΚΩΔΙΚΟΠΟΙΗΣΕΩΣ ΜΕΤΑΒΛΗΤΟΥ ΜΗΚΟΥΣ	2268034 - 17/08/2016	3090443
GRIFOLS THERAPEUTICS INC.	ΠΑΡΑΓΟΝΤΑΣ VON WILLEBRAND ΣΚΕΥΑΣΜΑΤΑ ΠΟΥ ΠΕΡΙΕΧΟΥΝ ΤΟΝ (VWF) ΚΑΙ ΜΕΘΟΔΟΙ, ΣΥΣΚΕΥΑΣΙΕΣ ΚΑΙ ΧΡΗΣΕΙΣ ΠΟΥ ΣΧΕΤΙΖΟΝΤΑΙ ΜΕ ΑΥΤΟΝ	2499165 - 14/09/2016	3090419
GRUNENTHAL GMBH	ΣΤΕΡΕΕΣ ΜΟΡΦΕΣ ΤΗΣ ΥΔΡΟΧΛΩΡΙΚΗΣ (1R,4R)-6'-ΦΘΟΡΟ-N,N'-ΔΙΜΕΘΥΛ-4-ΦΑΙΝΥΛ-4',9'-ΔΙΥΔΡΟ-3'-Η-ΣΠΕΙΡΟ-[ΚΥΚΛΟΕΞΑΝΟ-1,1'-ΠΥΡΑΝΟ[3,4,Β]ΙΝΔΟΛ]-4-ΑΜΙΝΗΣ	2797923 - 07/09/2016	3090411
GUERBET	ΔΙΑΔΙΚΑΣΙΑ ΓΙΑ ΤΗΝ ΠΑΡΑΣΚΕΥΗ ΦΑΡΜΑΚΟΤΕΧΝΙΚΗΣ ΜΟΡΦΗΣ ΣΚΙΑΓΡΑΦΙΚΩΝ ΠΑΡΑΓΟΝΤΩΝ.	2799089 - 03/08/2016	3090489
H. LUNDBECK A/S	ΔΕΥΤΕΡΙΩΜΕΝΑ 1-ΠΙΠΕΡΑΖΙΝΟ-3-ΦΑΙΝΥΛΙΚΑ ΙΝΔΑΝΙΑ ΓΙΑ ΤΗ ΘΕΡΑΠΕΥΤΙΚΗ ΑΝΤΙΜΕΤΩΠΙΣΗ ΤΗΣ ΣΧΙΖΟΦΡΕΝΙΑΣ	2720989 - 10/08/2016	3090387
H. LUNDBECK A/S	PDE91 ΜΕ ΣΚΕΛΕΤΟ ΙΜΙΔΑΖΟ ΠΥΡΑΖΙΝΟΝΗΣ	2906562 - 05/10/2016	3090543
HANPAK LIMITED	ΚΥΠΕΛΛΟ ΜΕ ΕΝΣΩΜΑΤΩΜΕΝΑ ΠΤΕΡΥΓΙΑ ΚΛΕΙΣΙΜΑΤΟΣ ΠΟΥ ΠΕΡΙΟΡΙΖΟΥΝ ΤΙΣ ΔΙΑΡΡΟΕΣ	2855290 - 27/07/2016	3090347
HEIDELBERGCEMENT AG	ΤΣΙΜΕΝΤΟ ΘΕΙΟΑΡΓΙΛΙΚΟΥ ΑΣΒΕΣΤΙΟΥ Ή ΚΛΙΝΚΕΡ ΘΕΙΟΑΡΓΙΛΙΚΟΥ ΑΣΒΕΣΤΙΟΥ ΠΟΥ ΠΕΡΙΕΧΟΥΝ ΤΕΡΝΕΣΙΤΗ	2744766 - 17/08/2016	3090562
HEINEKEN SUPPLY CHAIN B.V.	ΜΕΘΟΔΟΣ ΖΥΘΟΠΟΙΗΣΗΣ ΜΕ ΕΞΟΙΚΟΝΟΜΗΣΗ ΕΝΕΡΓΕΙΑΣ	2575433 - 07/09/2016	3090460
HIGIENIZO TECNICAS REUNIDAS S.L.U.	ΜΕΘΟΔΟΣ ΓΙΑ ΤΗ ΣΥΝΤΗΡΗΣΗ ΥΠΟΠΡΟΪΟΝΤΩΝ ΑΠΟ ΤΙΣ ΒΙΟΜΗΧΑΝΙΕΣ ΚΡΕΑΤΟΣ ΚΑΙ ΑΛΛΩΝ ΤΡΟΦΙΜΩΝ	2749297 - 03/08/2016	3090488
HONEYWELL INTERNATIONAL INC.	ΣΥΝΘΕΣΕΙΣ ΠΟΥ ΠΕΡΙΕΧΟΥΝ ΦΘΟΡΙΟ-ΥΠΟΚΑΤΕΣΤΗΜΕΝΕΣ ΟΛΕΦΙΝΕΣ.	2314654 - 03/08/2016	3090491
HUTCHISON MEDIPHARMA LIMITED	ΕΝΩΣΕΙΣ ΚΙΝΑΖΟΛΙΝΗΣ	2590966 - 31/08/2016	3090394
HYBRIGENICS S.A.	ΕΚΛΕΚΤΙΚΟΙ ΚΑΙ ΑΝΤΙΣΤΡΕΠΤΟΙ ΑΝΑΣΤΟΛΕΙΣ ΤΗΣ ΕΙΔΙΚΗΣ ΩΣ ΠΡΟΣ ΤΗΝ ΟΥΒΙΚΟΥΪΤΙΝΗ ΠΡΩΤΕΑΣΗΣ 7	2751092 - 27/07/2016	3090309
HYPHARM GMBH	ΧΙΜΑΙΡΙΚΑ ΠΟΛΥΠΕΠΤΙΔΙΑ ΚΑΙ Η ΧΡΗΣΗ ΤΟΥΣ ΣΤΗΝ ΕΚΡΙΖΩΣΗ ΦΟΡΕΙΑΣ ΒΑΚΤΗΡΙΩΝ	2516471 - 13/07/2016	3090303

ΔΙΚΑΙΟΥΧΟΣ (73)	ΤΙΤΛΟΣ ΕΦΕΥΡΕΣΗΣ (54)	ΑΡ./ΗΜ.ΛΗΜ.Ε.Δ. (87)	ΑΡ.ΕΥΡ.Α.Ε. (11)
<i>ILLUMINA INC.</i>	ΜΕΘΟΔΟΙ ΕΣΤΙΑΣΗΣ ΚΑΙ ΟΠΤΙΚΑ ΣΥΣΤΗΜΑΤΑ ΚΑΙ ΔΙΑΤΑΞΕΙΣ ΠΟΥ ΧΡΗΣΙΜΟΠΟΙΟΥΝ ΤΑ ΙΔΙΑ	2531880 - 03/08/2016	3090480
<i>IMAFLEX, INC.</i>	ΠΟΛΥΜΕΡΕΣ ΣΥΝΘΕΤΟ ΥΛΙΚΟ ΜΕ ΒΙΟΚΤΟΝΟ ΛΕΙΤΟΥΡΓΙΚΟΤΗΤΑ	2529927 - 21/09/2016	3090382
<i>IMPERIAL TOBACCO LIMITED</i>	ΣΥΣΚΕΥΗ ΓΙΑ ΧΕΙΡΙΣΜΟ ΛΩΡΙΔΩΝ ΧΑΡΤΙΟΥ ΚΑΙ ΜΗΧΑΝΗΜΑ ΓΙΑ ΤΗΝ ΠΑΡΑΓΩΓΗ ΦΥΛΛΑΔΙΩΝ ΜΕ ΦΥΛΛΑ ΧΑΡΤΙΟΥ	2821356 - 13/04/2016	3090528
<i>INCYTE HOLDINGS CORPORATION</i>	ΠΑΡΑΓΩΓΑ ΑΖΕΤΙΔΙΝΗΣ ΚΑΙ ΚΥΚΛΟΒΟΥΤΑΝΙΟΥ ΩΣ ΑΝΑΣΤΟΛΕΙΣ ΤΩΝ JAK	2288610 - 31/08/2016	3090453
<i>INDUSTRIE BORLA S.P.A.</i>	ΣΗΜΕΙΟ ΕΓΧΥΣΗΣ ΓΙΑ ΙΑΤΡΟΦΑΡΜΑΚΕΥΤΙΚΕΣ ΓΡΑΜΜΕΣ ΜΕ ΧΥΤΕΥΤΟ ΕΠΙΣΤΟΜΙΟ ΣΤΕΓΑΝΟΠΟΙΗΣΗΣ ΚΑΙ ΣΥΝΑΦΗΣ ΜΕΘΟΔΟΣ ΚΑΤΑΣΚΕΥΗΣ	2865410 - 27/07/2016	3090399
<i>INNOVATIVE SYSTEMS & TECHNOLOGIES</i>	ΜΕΘΟΔΟΣ ΓΙΑ ΤΗΝ ΠΑΡΑΓΩΓΗ ΕΠΙΣΤΡΩΜΕΝΟΥ ΠΟΛΥΜΕΡΟΥΣ	2597175 - 10/08/2016	3090482
<i>INSTITUT CURIE</i>	ΝΕΕΣ ΑΝΤΙ-ΕΠΕΜΒΑΤΙΚΕΣ ΕΝΩΣΕΙΣ	2900635 - 13/07/2016	3090327
<i>INSTITUT NATIONAL D ETUDES SUPERIEURES AGRONOMIQUES DE MONTPELIER</i>	ΣΥΝΘΕΣΗ ΠΕΡΙΛΑΜΒΑΝΟΥΣΑ ΑΡΘΡΟΠΟΔΑ ΚΑΙ ΩΑ ΑΚΑΡΕΩΝ ASTIGMATID	2866567 - 20/07/2016	3090346
<i>INSTITUTE OF ORGANIC CHEMISTRY AND BIOCHEMISTRY OF THE ACADEMY OF SCIENCES OF THE CZECH REPUBLIC</i>	ΝΕΑ ΚΥΤΤΑΡΟΣΤΑΤΙΚΑ ΝΟΥΚΛΕΟΖΙΔΙΑ 7-ΑΠΟΑΖΑΠΟΥΡΙΝΗΣ	2231689 - 20/07/2016	3090389
<i>INTERFACE BIOLOGICS INC.</i>	ΑΝΤΙΘΡΟΜΒΟΓΕΝΕΙΣ ΜΕΜΒΡΑΝΕΣ ΚΟΙΛΩΝ ΙΝΩΝ, ΥΛΙΚΟ ΕΠΙΚΑΛΥΨΗΣ ΚΑΙ ΠΡΟΣΤΑΣΙΑΣ ΚΑΙ ΣΩΛΗΝΩΣΗ ΑΙΜΑΤΟΣ	2295132 - 10/08/2016	3090500
<i>IRPLAST S.P.A.</i>	ΤΑΙΝΙΕΣ ΠΟΛΥΑΠΛΩΝ ΣΤΡΩΣΕΩΝ	2520428 - 03/08/2016	3090414
<i>ITALCEMENTI S.P.A.</i>	ΣΥΝΘΕΤΑ ΠΛΑΙΣΙΑ ΚΑΤΑΣΚΕΥΑΣΜΕΝΑ ΑΠΟ ΤΣΙΜΕΝΤΟΕΙΔΕΣ ΚΟΝΙΑΜΑ ΜΕ ΙΔΙΟΤΗΤΕΣ ΔΙΑΦΑΝΕΙΑΣ	2716832 - 03/08/2016	3090407
<i>JANSSEN PHARMACEUTICA, N.V.</i>	ΦΑΡΜΑΚΟΤΕΧΝΙΚΕΣ ΜΟΡΦΕΣ ΠΟΥ ΠΕΡΙΛΑΜΒΑΝΟΥΝ ΠΑΡΑΓΩΓΑ 1-(ΒΗΤΑ-D-ΓΛΥΚΟΠΥΡΑΝΟΖΥΛ)-2-ΘΕΙΕΝΥΛ-ΜΕΘΥΛΒΕΝΖΟΛΙΟΥ ΩΣ ΑΝΑΣΤΟΛΕΙΣ SGLT	2568988 - 13/07/2016	3090319
<i>JANSSEN SCIENCES IRELAND UC</i>	ΣΠΕΙΡΟΟΞΕΤΑΝΙΚΑ ΝΟΥΚΛΕΟΣΙΔΙΑ ΟΥΡΑΚΙΑΗΣ	2861611 - 13/07/2016	3090326
<i>JANSSEN SCIENCES IRELAND UC</i>	ΦΑΡΜΑΚΟΤΕΧΝΙΚΕΣ ΜΟΡΦΕΣ ΔΑΡΟΥΝΑΒΙΡΗΣ	2729128 - 27/07/2016	3090434
<i>JOKEY PLASTIK GUMMERSBACH GMBH</i>	ΠΕΡΙΕΚΤΗΣ	2625116 - 03/08/2016	3090441
<i>KABUSHIKI KAISHA KOBE SEIKO SHO</i>	ΕΞΟΠΛΙΣΜΟΣ ΓΙΑ ΚΑΤΑΣΚΕΥΗ ΥΛΙΚΟΥ ΕΠΙΚΑΛΥΨΗΣ	2418039 - 17/08/2016	3090467
<i>KAKEN PHARMACEUTICAL CO., LTD.</i>	ΝΕΟΣ ΑΓΩΝΙΣΤΗΣ ΕΡ4	2545917 - 03/08/2016	3090305
<i>KATHOLIEKE UNIVERSITEIT LEUVEN</i>	ΑΝΟΣΟΓΟΝΙΚΑ ΠΕΠΤΙΔΙΑ ΚΑΙ ΧΡΗΣΗ ΑΥΤΩΝ ΣΕ ΑΝΟΣΕΣ ΔΙΑΤΑΡΑΧΕΣ	2059256 - 03/08/2016	3090424
<i>KBA-NOTASYS SA</i>	ΤΥΠΟΓΡΑΦΙΚΟ ΠΙΕΣΤΗΡΙΟ ΒΑΘΥΤΥΠΙΑΣ ΜΕ ΚΥΛΙΝΔΡΟ ΣΥΛΛΟΓΗΣ ΜΕΛΑΝΗΣ	2516160 - 31/08/2016	3090363
<i>KERN PHARMA, S.L.</i>	ΜΕΘΟΔΟΣ ΠΑΡΑΣΚΕΥΗΣ ΠΑΡΑΓΩΓΩΝ ΚΑΡΒΟΞΥΛΙΚΟΥ ΟΞΕΟΣ ΚΑΙ ΕΝΔΙΑΜΕΣΑ ΑΥΤΗΣ	2867214 - 10/08/2016	3090450
<i>KIM, JI TAE</i>	ΟΛΟΚΛΗΡΩΜΕΝΗ ΜΟΝΑΔΑ ΕΞΑΓΩΓΗΣ ΧΥΜΟΥ ΓΙΑ ΧΥΜΟΠΟΙΗΤΙΚΗ ΣΥΣΚΕΥΗ	2810567 - 20/07/2016	3090373
<i>KISSEI PHARMACEUTICAL CO., LTD.</i>	ΠΑΡΑΓΩΓΟ ΠΥΡΑΖΟΛΗΣ ΚΑΙ ΧΡΗΣΗ ΤΟΥ ΓΙΑ ΙΑΤΡΙΚΟΥΣ ΣΚΟΠΟΥΣ	2848254 - 03/08/2016	3090457
<i>KNAUF AMF GMBH & CO. KG</i>	ΣΥΝΔΕΣΗ ΜΕ ΚΛΙΠ	2516764 - 10/08/2016	3090440

ΔΙΚΑΙΟΥΧΟΣ (73)	ΤΙΤΛΟΣ ΕΦΕΥΡΕΣΗΣ (54)	ΑΡ./ΗΜ.ΔΗΜ.Ε.Δ. (87)	ΑΡ.ΕΥΡ.Δ.Ε. (11)
KURITA WATER INDUSTRIES LTD.	ΠΑΡΑΓΟΝΤΑΣ ΣΥΝΔΥΑΣΜΕΝΟΥ ΧΛΩΡΙΟΥ ΚΑΙ ΜΕΘΟΔΟΣ ΠΑΡΑΣΚΕΥΗΣ ΚΑΙ ΜΕΘΟΔΟΣ ΧΡΗΣΗΣ ΤΟΥ ΙΔΙΟΥ	2554050 - 10/08/2016	3090534
KYOWA HAKKO KIRIN CO., LTD.	ΑΝΤΙΣΩΜΑΤΑ ANTI-CD4	2374883 - 10/08/2016	3090311
KYOWA HAKKO KIRIN CO., LTD.	ΑΝΘΡΩΠΙΝΟ ΜΟΝΟΚΛΩΝΙΚΟ ΑΝΤΙΣΩΜΑ ΑΝΘΡΩΠΙΝΟΥ CD134(OX40) ΚΑΙ ΜΕΘΟΔΟΙ ΔΗΜΙΟΥΡΓΙΑΣ ΚΑΙ ΧΡΗΣΕΩΣ ΤΟΥ ΙΔΙΟΥ	1951760 - 31/08/2016	3090385
LABORATOIRE HRA PHARMA	ΔΙΣΚΙΑ ΟΞΕΙΚΗΣ ΟΥΛΙΠΡΙΣΤΑΛΗΣ	2365800 - 20/07/2016	3090322
LABORATORIOS LICONSA, S.A.	ΕΙΣΠΝΕΥΣΤΗΡΑΣ	2648787 - 17/08/2016	3090505
LACERTA TECHNOLOGIES INC.	ΜΕΘΟΔΟΣ ΓΙΑ ΤΗΝ ΠΑΡΑΓΩΓΗ ΕΜΦΥΤΕΥΣΙΜΗΣ ΟΣΤΙΚΗΣ ΣΥΝΘΕΣΕΩΣ	2259804 - 11/05/2016	3090508
LAWRENCE EQUIPMENT, INC.	ΠΛΑΚΑ ΣΥΜΠΙΕΣΗΣ ΣΧΗΜΑΤΙΣΜΟΥ ΖΥΜΗΣ ΜΕ ΑΠΟΣΤΑΤΕΣ	2635128 - 13/07/2016	3090330
LEGACY HEALTHCARE LTD	ΚΑΙΝΟΤΟΜΑ ΚΑΛΛΥΝΤΙΚΑ ΚΑΙ/Η ΦΑΡΜΑΚΕΥΤΙΚΑ ΣΚΕΥΑΣΜΑΤΑ ΚΑΙ ΟΙ ΧΡΗΣΕΙΣ ΤΟΥΣ	2606874 - 17/08/2016	3090511
LEGRAND FRANCE	ΠΡΙΖΑ ΡΕΥΜΑΤΟΣ ΜΕ ΚΙΝΗΤΟ ΠΥΘΜΕΝΑ ΚΟΙΛΟΤΗΤΑΣ ΚΑΙ ΑΝΑΣΥΡΟΜΕΝΟ ΔΙΑΦΡΑΓΜΑ	1732174 - 10/08/2016	3090473
LEGRAND SNC	ΠΡΙΖΑ ΡΕΥΜΑΤΟΣ ΜΕ ΚΙΝΗΤΟ ΠΥΘΜΕΝΑ ΚΟΙΛΟΤΗΤΑΣ ΚΑΙ ΑΝΑΣΥΡΟΜΕΝΟ ΔΙΑΦΡΑΓΜΑ	1732174 - 10/08/2016	3090473
LEO PHARMA A/S	ΦΑΡΜΑΚΕΥΤΙΚΗ ΣΥΝΘΕΣΗ ΓΙΑ ΔΕΡΜΑΤΙΚΗ ΧΡΗΣΗ ΓΙΑ ΝΑ ΘΕΡΑΠΕΥΕΤΑΙ ΨΩΡΙΑΣΗ ΠΟΥ ΠΕΡΙΛΑΜΒΑΝΕΙ ΚΑΛΣΠΙΟΤΡΙΟΛΗ ΚΑΙ ΒΗΤΑΜΕΘΑΖΟΝΗ	2450043 - 17/08/2016	3090391
LES LABORATOIRES SERVIER	ΝΕΑ ΚΡΥΣΤΑΛΛΙΚΗ ΜΟΡΦΗ VI ΤΗΣ ΑΓΟΜΕΛΑΤΙΝΗΣ, ΜΕΘΟΔΟΣ ΠΑΡΑΣΚΕΥΗΣ ΑΥΤΗΣ ΚΑΙ ΟΙ ΦΑΡΜΑΚΕΥΤΙΚΕΣ ΣΥΝΘΕΣΕΙΣ ΠΟΥ ΤΗΝ ΠΕΡΙΕΧΟΥΝ	2058296 - 05/10/2016	3090378
LG ELECTRONICS INC.	ΜΕΘΟΔΟΣ ΕΠΙΚΟΙΝΩΝΙΩΝ ΒΑΣΕΙ ΤΗΣ ΑΝΑΓΝΩΡΙΣΗΣ ΤΗΣ ΕΚΧΩΡΗΣΗΣ ΠΛΗΡΟΦΟΡΙΑΣ ΚΑΙ ΣΥΣΚΕΥΗ ΓΙΑ ΑΥΤΗΝ	2664197 - 24/08/2016	3090392
LIFE SCIENCES RESEARCH PARTNERS VZW	ΑΝΟΣΟΓΟΝΙΚΑ ΠΕΠΤΙΔΙΑ ΚΑΙ ΧΡΗΣΗ ΑΥΤΩΝ ΣΕ ΑΝΟΣΕΣ ΔΙΑΤΑΡΑΧΕΣ	2059256 - 03/08/2016	3090424
LINDE AKTIENGESELLSCHAFT	ΜΕΘΟΔΟΣ ΓΙΑ ΤΗΝ ΑΔΡΑΝΟΠΟΙΗΣΗ ΕΝΟΣ ΔΟΧΕΙΟΥ, ΕΙΔΙΚΑ ΣΤΗ ΜΟΡΦΗ ΕΝΟΣ ΠΗΝΙΟΥ ΠΟΥ ΕΙΝΑΙ ΔΙΑΤΑΓΜΕΝΟ ΣΕ ΕΝΑΝ ΦΟΥΡΝΟ.	2848884 - 03/08/2016	3090493
LONGUEMARD, JEAN-PAUL	ΨΥΚΤΙΚΟ ΥΓΡΟ	2448866 - 10/08/2016	3090548
MACROGENICS, INC.	FC RIIΒ-ΕΙΔΙΚΑ ΑΝΤΙΣΩΜΑΤΑ ΚΑΙ ΜΕΘΟΔΟΙ ΧΡΗΣΗΣ ΑΥΤΩΝ	2029173 - 20/07/2016	3090351
MAGIC MP S.P.A.	ΜΗΧΑΝΗ ΓΙΑ ΜΟΡΦΟΠΟΙΗΣΗ ΔΟΧΕΙΩΝ ΑΠΟ ΘΕΡΜΟΠΛΑΣΤΙΚΟ ΥΛΙΚΟ	2851176 - 27/07/2016	3090421
MEDELA HOLDING AG	ΘΗΛΑΣΤΡΟ	2260885 - 27/07/2016	3090384
MEDICAGO INC.	ΔΙΣΚΟΣ ΔΙΗΘΗΣΗΣ ΦΥΤΩΝ	2854509 - 27/07/2016	3090428
MEGAPLAST S.A. PACKAGING MATERIALS INDUSTRY	ΕΝΙΣΧΥΜΕΝΗ ΛΕΠΤΗ ΜΕΜΒΡΑΝΗ ΓΙΑ ΕΥΚΑΜΠΤΗ ΣΥΣΚΕΥΑΣΙΑ	2473342 - 26/10/2016	3090423
MERIDIAN MEDICAL TECHNOLOGIES, INC.	ΦΥΣΙΓΓΙΟ ΜΕ ΕΥΚΑΜΠΤΟ ΔΟΧΕΙΟ ΓΙΑ ΣΥΣΚΕΥΗ ΑΥΤΟΕΓΧΥΤΗΡΑ	2796157 - 07/09/2016	3090552
MINERVA PATENTS S.A.	ΕΝΩΣΕΙΣ ΓΙΑ ΘΕΡΑΠΕΙΑ ΤΩΝ ΑΣΘΕΝΕΙΩΝ ΠΟΥ ΣΥΝΔΕΟΝΤΑΙ ΜΕ ΙΣΧΑΙΜΙΑ - ΕΠΑΝΑΙΜΑΤΩΣΗ	2855487 - 03/08/2016	3090479
MINOT, PIERRE	ΜΕΘΟΔΟΣ ΕΝΣΩΜΑΤΩΣΗΣ ΤΟΥ ΣΤΑΘΜΟΥ ΒΑΣΗΣ Ή ΤΟΥ ΜΕΤΑΓΩΓΕΑ ΔΙΑΧΕΙΡΙΣΗΣ ΚΑΙ ΔΙΑΤΑΞΕΙΣ ΓΙΑ ΤΗΝ ΕΦΑΡΜΟΓΗ ΜΙΑΣ ΤΕΤΟΙΑΣ ΜΕΘΟΔΟΥ	2741560 - 27/07/2016	3090433

ΔΙΚΑΙΟΥΧΟΣ (73)	ΤΙΤΛΟΣ ΕΦΕΥΡΕΣΗΣ (54)	ΑΡ./ΗΜ.ΔΗΜ.Ε.Δ. (87)	ΑΡ.ΕΥΡ.Δ.Ε. (11)
<i>MOORE, JOSEPH, K.</i>	ΑΝΑΠΝΕΥΣΤΙΚΟ ΡΙΝΙΚΟ ΦΙΛΤΡΟ	2081650 - 24/08/2016	3090533
<i>MOSCA GMBH</i>	ΤΑΙΝΙΕΣ ΣΥΣΚΕΥΑΣΙΑΣ ΑΠΟ ΑΝΑΝΕΩΣΙΜΕΣ ΠΡΩΤΕΣ ΥΛΕΣ	2484602 - 24/08/2016	3090371
<i>NAGRAVISION S.A.</i>	ΜΕΘΟΔΟΣ ΚΑΙ ΔΙΑΤΑΞΗ ΔΕΚΤΗ ΔΙΑΡΘΡΩΜΕΝΗ ΓΙΑ ΝΑ ΣΗΜΑΔΕΥΕΙ ΨΗΦΙΑΚΟ ΠΟΛΥΜΕΣΙΚΟ ΠΕΡΙΕΧΟΜΕΝΟ	2905970 - 27/07/2016	3090406
<i>NEM ENERGY B.V.</i>	ΗΛΙΑΚΗ ΜΟΝΑΔΑ ΓΙΑ ΒΕΛΤΙΩΜΕΝΗ ΑΝΑΚΤΗΣΗ ΠΙΕΤΡΕΛΛΙΟΥ	2589765 - 27/07/2016	3090302
<i>NESTEC S.A.</i>	ΚΑΤΕΨΥΓΜΕΝΑ ΠΡΟΪΟΝΤΑ ΖΑΧΑΡΟΠΛΑΣΤΙΚΗΣ ΜΕ ΑΕΡΙΟΥΧΑ ΕΠΙΣΤΡΩΣΗ	2566345 - 27/07/2016	3090361
<i>NIPPON STEEL & SUMITOMO METAL CORPORATION</i>	ΣΥΓΚΟΛΛΗΤΟΣ ΜΕ ΗΛΕΚΤΡΙΚΗ ΑΝΤΙΣΤΑΣΗ ΧΑΛΥΒΔΟΣΩΛΗΝΑΣ ΠΑΧΕΩΝ ΤΟΙΧΩΜΑΤΩΝ ΚΑΙ ΜΕΘΟΔΟΣ ΠΑΡΑΓΩΓΗΣ ΑΥΤΟΥ	2752499 - 05/10/2016	3090452
<i>NODIN INNOVATION AS</i>	ΣΥΣΤΗΜΑ ΓΙΑ ΕΛΕΓΧΟ ΚΑΙ ΠΑΡΟΧΗ ΙΣΧΥΟΣ ΣΕ ΤΟΥΛΑΧΙΣΤΟΝ ΕΝΑΝ ΗΛΕΚΤΡΟΚΙΝΗΤΗΡΑ ΣΕ ΣΚΑΦΟΣ	2895387 - 20/07/2016	3090374
<i>NORTHWEST BIOTHERAPEUTICS, INC.</i>	ΣΥΝΘΕΣΕΙΣ ΚΑΙ ΜΕΘΟΔΟΙ ΠΡΙΜΟΔΟΤΗΣΗΣ ΜΟΝΟΚΥΤΤΑΡΙΚΩΝ ΔΕΝΔΡΙΤΙΚΩΝ ΚΥΤΤΑΡΩΝ ΚΑΙ Τ-ΚΥΤΤΑΡΩΝ ΓΙΑ ΑΠΟΚΡΙΣΗ ΤΗ-1	1441591 - 29/06/2016	3090297
<i>NOVADELTA-COMERCIO E INDUSTRIA DE CAFES, S.A.</i>	ΚΑΨΟΥΛΑ ΚΑΙ ΣΥΣΚΕΥΗ ΓΙΑ ΤΗΝ ΕΠΕΞΕΡΓΑΣΙΑ ΤΗΣ ΕΝ ΛΟΓΩ ΚΑΨΟΥΛΑΣ	2692662 - 27/07/2016	3090447
<i>NOVARTIS AG</i>	ΦΑΡΜΑΚΕΥΤΙΚΕΣ ΣΥΝΘΕΣΕΙΣ	2323623 - 27/07/2016	3090402
<i>NOVARTIS AG</i>	ΘΕΡΑΠΕΙΑ ΣΥΜΠΛΑΓΩΝ ΝΕΦΡΙΚΩΝ ΟΓΚΩΝ ΜΕ ΕΝΑ ΠΑΡΑΓΩΓΟ ΡΑΠΑΜΥΚΙΝΗΣ	2269604 - 27/07/2016	3090404
<i>NOVARTIS AG</i>	ΣΥΝΘΕΣΗ ΑΠΟΘΕΣΗΣ ΟΚΤΡΕΟΤΙΔΗΣ ΜΕ ΣΤΑΘΕΡΑ ΥΨΗΛΟΥΣ ΡΥΘΜΟΥΣ ΑΠΟΔΕΣΜΕΥΣΗΣ	2376070 - 10/08/2016	3090405
<i>NOVARTIS AG</i>	ΦΑΡΜΑΚΕΥΤΙΚΗ ΣΥΝΘΕΣΗ	1871347 - 03/08/2016	3090478
<i>NOVARTIS AG</i>	ΔΙΑΔΙΚΑΣΙΑ ΓΙΑ ΤΗΝ ΠΑΡΑΣΚΕΥΗ 5-ΔΙΦΑΙΝΥΛ-4-ΑΜΙΝΟ-2-ΜΕΘΥΛ ΠΕΝΤΑΝΟΙΚΟΥ ΟΞΕΟΣ	2121578 - 10/08/2016	3090546
<i>NOVARTIS AG</i>	ΔΙΑΔΙΚΑΣΙΑ ΚΑΙ ΕΝΔΙΑΜΕΣΑ ΓΙΑ ΤΗΝ ΠΑΡΑΣΚΕΥΗ ΠΑΡΑΓΩΓΩΝ 5-ΔΙΦΑΙΝΥΛ-4-ΥΛ-2-ΜΕΘΥΛΠΕΝΤΑΝΟΙΚΟΥ ΟΞΕΟΣ	2245009 - 10/08/2016	3090547
<i>NOVARTIS AG</i>	ΒΕΛΤΙΩΜΕΝΗ ΔΙΕΡΓΑΣΙΑ ΓΙΑ ΠΑΡΑΓΩΓΗ ΤΗΣ 5-(2,6-ΔΙ-4-ΜΟΡΦΟΛΙΝΥΛ-4-ΠΥΡΙΜΙΔΙΝΥΛ)-4-ΤΡΙΦΘΟΡΟΜΕΘΥΛΟΠΥΡΙΔΙΝ-2-ΑΜΙΝΗΣ	2912030 - 31/08/2016	3090550
<i>NOVOMATIC AG</i>	ΗΛΕΚΤΡΟΝΙΚΗ ΣΥΣΚΕΥΗ ΤΥΧΕΡΟΥ ΠΑΙΧΝΙΔΙΟΥ ΚΑΙ/Ή ΠΑΙΧΝΙΔΙΟΥ ΔΙΑΣΚΕΔΑΣΗΣ ΜΕ ΜΙΑ ΣΥΣΚΕΥΗ ΕΦΕΦΩΤΙΣΜΟΥ	2499620 - 27/07/2016	3090403
<i>NOVOMATIC AG</i>	ΣΥΣΚΕΥΗ ΠΑΙΓΝΙΩΝ ΚΑΙ/Ή ΔΙΑΣΚΕΔΑΣΗΣ	2232453 - 05/10/2016	3090455
<i>NOVOMATIC AG</i>	ΓΕΝΝΗΤΡΙΑ ΤΥΧΑΙΩΝ ΑΡΙΘΜΩΝ	2705421 - 03/08/2016	3090494
<i>NTT DOCOMO, INC.</i>	ΠΟΜΠΟΣ, ΔΕΚΤΗΣ, ΣΥΣΤΗΜΑ ΚΙΝΗΤΩΝ ΕΠΙΚΟΙΝΩΝΙΩΝ ΚΑΙ ΚΑΝΑΛΙ ΣΥΓΧΡΟΝΙΣΜΟΥ	2790339 - 03/08/2016	3090466
<i>NUC ELECTRONICS CO. LTD.</i>	ΟΛΟΚΛΗΡΩΜΕΝΗ ΜΟΝΑΔΑ ΕΞΑΓΩΓΗΣ ΧΥΜΟΥ ΓΙΑ ΧΥΜΟΠΟΙΗΤΙΚΗ ΣΥΣΚΕΥΗ	2810567 - 20/07/2016	3090373
<i>OMEROS CORPORATION</i>	ΜΕΘΟΔΟΙ ΓΙΑ ΘΕΡΑΠΕΙΑ ΚΑΤΑΣΤΑΣΕΩΝ ΠΟΥ ΣΥΝΔΥΑΖΟΝΤΑΙ ΜΕ ΕΞΑΡΤΩΜΕΝΗ ΑΠΟ ΜΑΣP-2 ΕΝΕΡΓΟΠΟΙΗΣΗ ΣΥΜΠΛΗΡΩΜΑΤΟΣ	1753456 - 10/08/2016	3090335
<i>OMYA GMBH</i>	ΔΙΑΤΑΞΗ ΓΙΑ ΠΑΡΑΓΩΓΗ ΔΙΑΣΠΑΡΜΕΝΩΝ ΟΡΥΚΤΩΝ ΠΡΟΪΟΝΤΩΝ	1888243 - 20/07/2016	3090507

ΔΙΚΑΙΟΥΧΟΣ (73)	ΤΙΤΛΟΣ ΕΦΕΥΡΕΣΗΣ (54)	ΑΡ./ΗΜ.ΔΗΜ.Ε.Δ. (87)	ΑΡ.ΕΥΡ.Δ.Ε. (11)
<i>OMYA INTERNATIONAL AG</i>	ΜΕΘΟΔΟΣ ΚΑΤΕΡΓΑΣΙΑΣ ΠΗΓΜΕΝΩΝ, ΠΛΗΡΩΤΙΚΩΝ Ή ΑΝΟΡΓΑΝΩΝ ΠΟΥ ΠΕΡΙΕΧΟΥΝ ΦΥΣΙΚΟ ΑΝΘΡΑΚΙΚΟ ΚΑΙ ΜΕΘΟΔΟΣ ΓΙΑ ΛΗΨΗ ΥΔΑΤΙΚΟΥ ΕΝΑΙΩΡΗΜΑΤΟΣ ΑΠΟ ΑΥΤΑ ΤΑ ΚΑΤΕΡΓΑΣΜΕΝΑ ΠΗΓΜΕΝΑ, ΠΛΗΡΩΤΙΚΑ Ή ΑΝΟΡΓΑΝΑ	1149136 - 27/07/2016	3090306
<i>OMYA INTERNATIONAL AG</i>	ΨΥΚΤΙΚΟ ΥΓΡΟ	2448866 - 10/08/2016	3090548
<i>ORCHID PHARMA LIMITED</i>	ΚΑΙΝΟΤΟΜΕΣ ΕΤΕΡΟΚΥΚΛΙΚΕΣ ΕΝΩΣΕΙΣ	1973884 - 03/08/2016	3090475
<i>OSI PHARMACEUTICALS, LLC</i>	ΣΥΓΧΩΝΕΥΜΕΝΟΙ ΔΙΚΥΚΛΙΚΟΙ ΑΝΑΣΤΟΛΕΙΣ ΚΙΝΑΣΗΣ	2569314 - 07/09/2016	3090381
<i>OTSUKA PHARMACEUTICAL CO., LTD.</i>	ΦΑΡΜΑΚΕΥΤΙΚΟ ΣΤΕΡΕΟ ΣΤΟΜΑΤΙΚΟ ΠΑΡΑΣΚΕΥΑΣΜΑ ΑΡΙΠΠΡΑΖΟΛΗΣ ΚΑΙ ΜΕΘΟΔΟΙ ΓΙΑ ΤΗΝ ΠΑΡΑΣΚΕΥΗ ΑΥΤΟΥ	1925308 - 31/08/2016	3090417
<i>OTSUKA PHARMACEUTICAL CO., LTD.</i>	ΣΥΝΘΕΣΗ ΠΟΥ ΠΕΡΙΕΧΕΙ ΒΑΚΤΗΡΙΔΙΟ ΓΑΛΑΚΤΙΚΟΥ ΟΞΕΟΣ ΠΟΥ ΠΑΡΑΓΕΙ ΕΚΟΥΟΛΗ	2548455 - 31/08/2016	3090484
<i>OTSUKA PHARMACEUTICAL CO., LTD.</i>	ΛΥΟΦΙΛΙΩΜΕΝΗ ΦΑΡΜΑΚΟΤΕΧΝΙΚΗ ΜΟΡΦΗ ΑΡΙΠΠΡΑΖΟΛΗΣ.	2717859 - 31/08/2016	3090492
<i>OXFORD BIOTHERAPEUTICS LTD</i>	ΛΕΜΦΟΚΥΤΤΑΡΙΚΟ ΑΝΤΙΓΟΝΟ 75(LY75)	2441775 - 17/08/2016	3090396
<i>P.E. LABELLERS S.P.A.</i>	ΜΗΧΑΝΗ ΤΟΠΟΘΕΤΗΣΗΣ ΕΤΙΚΕΤΩΝ ΓΙΑ ΕΤΙΚΕΤΕΣ ΠΟΥ ΤΥΠΩΝΟΝΤΑΙ ΠΑΝΩ ΣΕ ΣΥΝΕΧΗ ΤΑΙΝΙΑ	2507136 - 14/09/2016	3090469
<i>PANASONIC INTELLECTUAL PROPERTY CORPORATION OF AMERICA</i>	ΣΥΣΤΗΜΑ ΚΩΔΙΚΟΠΟΙΗΣΗΣ ΚΑΙ ΑΠΟΚΩΔΙΚΟΠΟΙΗΣΗΣ ΜΕΤΑΒΛΗΤΟΥ ΜΗΚΟΥΣ ΚΑΙ ΜΕΘΟΔΟΣ ΚΩΔΙΚΟΠΟΙΗΣΗΣ ΚΑΙ ΑΠΟΚΩΔΙΚΟΠΟΙΗΣΗΣ ΜΕΤΑΒΛΗΤΟΥ ΜΗΚΟΥΣ	2765708 - 27/07/2016	3090365
<i>PANASONIC INTELLECTUAL PROPERTY CORPORATION OF AMERICA</i>	ΜΕΘΟΔΟΣ ΚΩΔΙΚΟΠΟΙΗΣΗΣ ΚΙΝΟΥΜΕΝΗΣ ΕΙΚΟΝΑΣ ΚΑΙ ΜΕΘΟΔΟΣ ΑΠΟΚΩΔΙΚΟΠΟΙΗΣΗΣ ΚΙΝΟΥΜΕΝΗΣ ΕΙΚΟΝΑΣ	1445960 - 10/08/2016	3090458
<i>PANASONIC INTELLECTUAL PROPERTY CORPORATION OF AMERICA</i>	ΜΕΘΟΔΟΣ ΚΩΔΙΚΟΠΟΙΗΣΗΣ ΚΙΝΟΥΜΕΝΗΣ ΕΙΚΟΝΑΣ ΚΑΙ ΜΕΘΟΔΟΣ ΑΠΟΚΩΔΙΚΟΠΟΙΗΣΗΣ ΚΙΝΟΥΜΕΝΗΣ ΕΙΚΟΝΑΣ	2271111 - 10/08/2016	3090459
<i>PEDROLLO S.P.A.</i>	ΒΥΘΙΣΜΕΝΗ ΑΝΤΛΙΑ ΜΕ ΠΡΟΣΤΑΤΕΥΜΕΝΑ ΗΛΕΚΤΡΙΚΑ ΚΑΛΩΔΙΑ	2419642 - 27/07/2016	3090413
<i>PETAINER LIDKOPING AB</i>	ΠΕΤΑΛΟΕΙΔΗΣ ΒΑΣΗ ΓΙΑ ΕΝΑ ΔΟΧΕΙΟ ΠΟΥ ΣΤΗΡΙΖΕΤΑΙ ΜΟΝΟ ΤΟΥ ΚΑΙ ΕΝΑ ΔΟΧΕΙΟ	2555984 - 24/08/2016	3090542
<i>PFIZER INC.</i>	ΡΥΘΜΙΣΤΗΣ ΥΠΟΔΟΧΕΑ ΓΛΥΚΟΓΟΝΟΥ	2673260 - 17/08/2016	3090323
<i>PHARMAPLAST SAE</i>	ΕΝΑΣ ΕΠΙΔΕΣΜΟΣ ΤΡΑΥΜΑΤΩΝ ΑΠΟ ΣΤΡΩΣΕΙΣ Ο ΟΠΟΙΟΣ ΠΕΡΙΛΑΜΒΑΝΕΙ ΜΙΑ ΣΤΡΩΣΗ Η ΟΠΟΙΑ ΕΙΝΑΙ ΕΜΠΟΤΙΣΜΕΝΗ ΜΕ ΕΝΑΝ ΑΝΤΙΜΙΚΡΟΒΙΑΚΟ ΠΑΡΑΓΟΝΤΑ, ΜΙΑ ΜΕΘΟΔΟΣ ΠΑΡΑΓΩΓΗΣ ΤΟΥ ΕΠΙΔΕΣΜΟΥ ΤΡΑΥΜΑΤΩΝ ΑΠΟ ΣΤΡΩΣΕΙΣ ΚΑΙ ΕΠΙΔΕΣΜΟΙ ΤΡΑΥΜΑΤΩΝ ΚΑΤΑΣΚΕΥΑΣΜΕΝΟΙ ΑΠΟ ΕΠΙΔΕΣΜΟ ΤΡΑΥΜΑΤΩΝ ΑΠ	2844202 - 20/07/2016	3090388
<i>PHILIP MORRIS PRODUCTS S.A.</i>	ΑΡΩΜΑΤΙΣΜΕΝΕΣ ΡΑΒΔΟΙ ΓΙΑ ΧΡΗΣΗ ΣΕ ΑΝΤΙΚΕΙΜΕΝΑ ΠΑΡΑΓΩΓΗΣ ΑΕΡΟΛΥΜΑΤΟΣ	2854570 - 27/07/2016	3090416
<i>PHILIP MORRIS PRODUCTS S.A.</i>	ΠΡΟΪΟΝ ΚΑΠΝΙΣΜΑΤΟΣ ΠΟΥ ΕΧΕΙ ΚΑΠΝΟ ΥΨΗΛΗΣ ΠΥΚΝΟΤΗΤΑΣ	2858519 - 17/08/2016	3090496
<i>PORTOLA PHARMACEUTICALS, INC.</i>	ΑΝΤΙΔΟΤΑ ΓΙΑ ΤΟΥΣ ΑΝΑΣΤΟΛΕΙΣ ΤΟΥ ΠΑΡΑΓΟΝΤΑ ΧΑ ΚΑΙ ΜΕΘΟΔΟΙ ΓΙΑ ΧΡΗΣΗ ΑΥΤΩΝ	2193196 - 13/07/2016	3090328
<i>PORTOLA PHARMACEUTICALS, INC.</i>	2,6-ΔΙΑΜΙΝΟ-ΠΥΡΙΜΙΔΙΝ-5-ΥΛΟ-ΚΑΡΒΟΞΑΜΙΔΙΑ ΩΣ ΑΝΑΣΤΟΛΕΙΣ ΤΩΝ ΚΙΝΑΣΩΝ SYK Ή JAK	2321283 - 13/07/2016	3090331
<i>POXEL</i>	ΠΑΡΑΓΩΓΑ ΘΕΙΕΝΟΠΥΡΙΔΟΝΗΣ ΧΡΗΣΙΜΑ ΩΣ ΕΝΕΡΓΟΠΟΙΗΤΕΣ AMPK	2867240 - 14/09/2016	3090551
<i>PRESIDENT AND FELLOWS OF HARVARD COLLEGE</i>	ΣΥΝΘΕΣΗ ΤΕΤΡΑΚΥΚΛΙΝΩΝ ΚΑΙ ΑΝΑΛΟΓΩΝ ΑΥΤΩΝ	1753713 - 27/07/2016	3090438

ΔΙΚΑΙΟΥΧΟΣ (73)	ΤΙΤΛΟΣ ΕΦΕΥΡΕΣΗΣ (54)	ΑΡ./ΗΜ.ΔΗΜ.Ε.Δ. (87)	ΑΡ.ΕΥΡ.Α.Ε. (11)
<i>PROCEDO ENTERPRISES ETABLISSEMENT</i>	ΜΕΘΟΔΟΣ ΓΙΑ ΤΗΝ ΚΑΤΑΣΚΕΥΗ ΣΥΜΠΛΗΡΩΜΑΤΙΚΩΝ ΤΣΙΜΕΝΤΟΕΙΔΩΝ ΥΛΙΚΩΝ (SCMS)	2828217 - 03/08/2016	3090506
<i>PROTEKTORWERK FLORENZ MAISCH GMBH & CO. KG</i>	ΣΥΣΤΗΜΑ ΣΥΝΔΕΣΗΣ ΓΙΑ ΔΥΟ ΤΕΜΝΟΜΕΝΑ ΠΡΟΦΙΛ ΣΧΗΜΑΤΟΣ C	2369082 - 24/08/2016	3090451
<i>QUALCOMM INCORPORATED</i>	ΣΗΜΑΤΟΔΟΣΙΑ ΠΑΡΑΜΕΤΡΩΝ ΦΙΛΤΡΟΥ ΕΚΦΡΑΓΗΣ ΣΤΗΝ ΚΩΔΙΚΟΠΟΙΗΣΗ ΒΙΝΤΕΟ	2805494 - 10/08/2016	3090495
<i>RAPTOR PHARMACEUTICALS INC.</i>	ΑΕΡΟΥΜΕΝΕΣ ΦΘΟΡΟΚΙΝΟΛΟΝΕΣ ΚΑΙ ΧΡΗΣΕΙΣ ΑΥΤΩΝ	1901749 - 03/08/2016	3090313
<i>REEMTSMA CIGARETTENFABRIKEN GMBH</i>	ΠΟΥΡΑΚΙ ΦΙΛΤΡΟΥ	2142020 - 17/08/2016	3090352
<i>REFRATECHNIK HOLDING GMBH</i>	ΠΡΟΜΕΙΓΜΑ ΕΠΙΧΡΙΣΜΑΤΟΣ ΓΙΑ ΕΠΙΧΡΙΣΜΑ ΠΥΡΙΜΑΧΩΝ ΠΡΟΙΟΝΤΩΝ ΠΟΥ ΠΕΡΙΕΧΟΥΝ ΑΝΘΡΑΚΑ ΚΑΙ/Η ΚΑΡΒΙΔΙΟ ΠΥΡΙΤΙΟΥ ΚΑΘΩΣ ΚΑΙ Η ΧΡΗΣΗ ΤΟΥ	2774900 - 03/08/2016	3090442
<i>REGENERON PHARMACEUTICALS, INC.</i>	ΠΟΝΤΙΚΙΑ ΠΟΥ ΔΗΜΙΟΥΡΓΟΥΝ ΑΝΤΙΣΩΜΑΤΑ ΒΑΡΙΑΣ ΑΛΥΣΙΔΑΣ	2509409 - 27/07/2016	3090410
<i>RELYPSA, INC.</i>	ΠΟΛΥΜΙΔΑΖΟΛΙΑ ΓΙΑ ΧΡΗΣΗ ΩΣ ΔΕΣΜΕΥΤΙΚΑ ΤΩΝ ΧΟΛΙΚΩΝ ΟΞΕΩΝ	2538947 - 17/08/2016	3090342
<i>REPLICOR INC.</i>	ΣΥΜΠΛΟΚΑ ΧΗΛΙΚΩΝ ΕΝΩΣΕΩΝ ΟΛΙΓΟΝΟΥΚΛΕΟΤΙΔΙΩΝ	2605794 - 20/07/2016	3090308
<i>RESILUX</i>	ΠΡΟΠΛΑΣΜΑ ΚΑΙ ΠΕΡΙΕΚΤΗΣ ΓΙΑ ΠΡΟΙΟΝΤΑ ΕΥΑΙΣΘΗΤΑ ΣΤΗΝ ΑΚΤΙΝΟΒΟΛΙΑ ΚΑΙ ΜΕΘΟΔΟΣ ΓΙΑ ΤΗΝ ΚΑΤΑΣΚΕΥΗ ΤΟΥΣ	2035209 - 04/05/2016	3090522
<i>RESILUX</i>	ΜΕΘΟΔΟΣ ΔΙΑΜΟΡΦΩΣΗΣ ΑΝΤΙΚΕΙΜΕΝΩΝ ΜΕ ΕΓΧΥΣΗ ΚΑΙ ΔΙΑΤΑΞΗ ΓΙΑ ΤΗΝ ΚΑΤΑΣΚΕΥΗ ΤΟΥΣ	2718088 - 13/04/2016	3090523
<i>RESILUX</i>	ΔΙΑΤΑΞΗ ΔΙΑΜΟΡΦΩΣΗΣ ΜΕ ΕΓΧΥΣΗ ΓΙΑ ΤΗΝ ΚΑΤΑΣΚΕΥΗ ΚΟΙΛΩΝ ΠΟΛΥΣΤΡΩΜΑΤΙΚΩΝ ΑΝΤΙΚΕΙΜΕΝΩΝ, ΕΙΔΙΚΟΤΕΡΑ ΠΛΑΣΤΙΚΩΝ ΠΡΟΠΛΑΣΜΑΤΩΝ, ΑΝΤΙΣΤΟΙΧΑ ΠΕΡΙΕΚΤΩΝ ΚΑΙ ΜΕΘΟΔΟΣ ΓΙΑ ΤΟ ΣΚΟΠΟ ΑΥΤΟ	2670574 - 20/04/2016	3090524
<i>RESILUX</i>	ΠΛΑΣΤΙΚΟΣ ΠΕΡΙΕΚΤΗΣ ΓΙΑ ΤΗΝ ΥΠΟ ΠΙΕΣΗ ΣΥΣΚΕΥΑΣΙΑ ΥΛΙΚΟΥ ΠΛΗΡΩΣΗΣ, ΚΑΙ ΜΕΘΟΔΟΣ ΚΑΤΑΣΚΕΥΗΣ ΑΥΤΟΥ	2791030 - 18/05/2016	3090525
<i>RESILUX</i>	ΜΕΘΟΔΟΣ ΠΑΡΑΣΚΕΥΗΣ ΥΔΡΟΦΟΒΩΝ ΠΟΛΥΜΕΡΩΝ	1784484 - 18/05/2016	3090526
<i>RETROPHIN, INC.</i>	ΠΑΡΑΓΩΓΑ ΠΑΝΤΟΘΕΝΙΚΟΥ ΓΙΑ ΤΗΝ ΑΝΤΙΜΕΤΩΠΙΣΗ ΝΕΥΡΟΛΟΓΙΚΩΝ ΔΙΑΤΑΡΑΧΩΝ	2841438 - 10/08/2016	3090386
<i>RIPD RESEARCH AND IP DEVELOPMENT LTD.</i>	ΔΟΜΟΣΤΟΙΧΕΙΩΤΕΣ ΜΟΝΑΔΕΣ ΠΡΟΣΤΑΣΙΑΣ ΑΠΟ ΥΠΕΡΤΑΣΗ	2953142 - 20/07/2016	3090343
<i>ROTEC ROHSTOFF-TECHNIK GMBH & CO. KG</i>	ΚΟΚΚΙΩΔΗΣ ΕΛΑΦΡΟΠΕΤΡΑ ΚΑΙ ΜΕΘΟΔΟΣ ΓΙΑ ΤΗΝ ΠΑΡΑΓΩΓΗ ΚΟΚΚΙΩΔΟΥΣ ΕΛΑΦΡΟΠΕΤΡΑΣ.	2639207 - 03/08/2016	3090490
<i>SAIPEM S.P.A.</i>	ΜΕΘΟΔΟΣ ΓΙΑ ΤΗΝ ΠΑΡΑΣΚΕΥΗ ΕΝΩΣΕΩΝ ΥΔΡΟΓΟΝΑΝΘΡΑΚΑ ΥΨΗΛΟΥ-ΟΚΤΑΝΙΟΥ ΜΕ ΤΟΝ ΕΚΛΕΚΤΙΚΟ ΔΙΜΕΡΙΣΜΟ ΙΣΟΒΟΥΤΕΝΙΟΥ ΠΟΥ ΠΕΡΙΕΧΕΤΑΙ ΣΕ ΕΝΑ ΡΕΥΜΑ ΤΟ ΟΠΟΙΟ ΕΠΙΣΗΣ ΠΕΡΙΕΧΕΙ C5 ΥΔΡΟΓΟΝΑΝΘΡΑΚΕΣ	1948577 - 12/10/2016	3090559
<i>SAMSUNG ELECTRONICS CO., LTD</i>	ΜΕΘΟΔΟΣ ΑΠΟΚΩΔΙΚΟΠΟΙΗΣΗΣ ΒΙΝΤΕΟ ΜΕ ΠΡΟΒΛΕΨΗ ΚΙΝΗΣΗΣ ΧΡΗΣΙΜΟΠΟΙΩΝΤΑΣ ΤΥΧΑΙΑ ΔΙΑΜΕΡΙΣΜΑΤΟΠΟΙΗΣΗ	2629527 - 12/10/2016	3090304
<i>SANOFI</i>	ΔΙΜΕΡΕΙΣ ΕΝΩΣΕΙΣ ΑΓΩΝΙΣΤΗ ΥΠΟΔΟΧΕΑ FGF (FGFR), ΔΙΑΔΙΚΑΣΙΑ ΓΙΑ ΤΗΝ ΠΑΡΑΣΚΕΥΗ ΑΥΤΩΝ ΚΑΙ ΘΕΡΑΠΕΥΤΙΚΗ ΧΡΗΣΗ ΑΥΤΩΝ	2797930 - 13/07/2016	3090333
<i>SANOFI</i>	ΝΕΑ ΑΝΤΙΣΩΜΑΤΑ ΑΝΤΑΓΩΝΙΣΤΩΝ ΚΑΙ FAV ΘΡΑΥΣΜΑΤΑ ΑΥΤΩΝ ΕΝΑΝΤΙ ΤΟΥ GPVI ΚΑΙ ΧΡΗΣΕΙΣ ΑΥΤΩΝ	2513147 - 20/07/2016	3090379
<i>SASTOMED GMBH</i>	ΨΕΚΑΣΜΟΣ ΠΛΗΓΗΣ	2734223 - 31/08/2016	3090436

ΔΙΚΑΙΟΥΧΟΣ (73)	ΤΙΤΛΟΣ ΕΦΕΥΡΕΣΗΣ (54)	ΑΡ./ΗΜ.ΔΗΜ.Ε.Δ. (87)	ΑΡ.ΕΥΡ.Δ.Ε. (11)
<i>SCHWIBAG AG</i>	ΣΥΣΤΗΜΑ ΣΤΕΡΕΩΣΗΣ ΣΙΔΗΡΟΤΡΟΧΙΑΣ	2609255 - 28/09/2016	3090370
<i>SEQUENOM CENTER FOR MOLECULAR MEDICINE</i>	ΔΙΑΔΙΚΑΣΙΕΣ ΚΑΙ ΣΥΝΘΕΣΕΙΣ ΓΙΑ ΒΑΣΙΣΜΕΝΟ ΣΕ ΜΕΘΥΛΙΩΣΗ ΕΜΠΛΟΥΤΙΣΜΟ ΕΜΒΡΥΚΟΥ ΝΟΥΚΛΕΙΚΟΥ ΟΞΕΟΣ ΑΠΟ ΕΝΑ ΜΗΤΡΙΚΟ ΔΕΙΓΜΑ ΧΡΗΣΙΜΕΣ ΓΙΑ ΜΗ-ΕΠΕΜΒΑΤΙΚΕΣ ΠΡΟΓΕΝΝΗΤΙΚΕΣ ΔΙΑΓΝΩΣΕΙΣ	2329021 - 10/08/2016	3090560
<i>SEQUENOM, INC.</i>	ΔΙΑΔΙΚΑΣΙΕΣ ΚΑΙ ΣΥΝΘΕΣΕΙΣ ΓΙΑ ΒΑΣΙΣΜΕΝΟ ΣΕ ΜΕΘΥΛΙΩΣΗ ΕΜΠΛΟΥΤΙΣΜΟ ΕΜΒΡΥΚΟΥ ΝΟΥΚΛΕΙΚΟΥ ΟΞΕΟΣ ΑΠΟ ΕΝΑ ΜΗΤΡΙΚΟ ΔΕΙΓΜΑ ΧΡΗΣΙΜΕΣ ΓΙΑ ΜΗ-ΕΠΕΜΒΑΤΙΚΕΣ ΠΡΟΓΕΝΝΗΤΙΚΕΣ ΔΙΑΓΝΩΣΕΙΣ	2329021 - 10/08/2016	3090560
<i>SHIRE VIROPHARMA INCORPORATED</i>	ΦΑΡΜΑΚΕΥΤΙΚΕΣ ΣΥΝΘΕΣΕΙΣ ΓΙΑ ΘΕΡΑΠΕΙΑ ΥΠΟΚΑΤΑΣΤΑΣΗΣ ΓΛΥΚΟΚΟΡΤΙΚΟΕΙΔΩΝ	1744730 - 03/08/2016	3090463
<i>SMALLWOOD, NORMAN J.</i>	ΧΡΗΣΗ ΑΝΑΛΩΜΕΝΟΥ ΛΕΥΚΑΝΤΙΚΟΥ ΠΗΛΟΥ ΑΠΟ ΕΠΕΞΕΡΓΑΣΙΑ ΒΡΩΣΙΜΟΥ ΕΛΑΙΟΥ ΣΤΗΝ ΜΟΡΦΟΠΟΙΗΣΗ ΠΛΑΚΩΝ Ή ΣΦΑΙΡΙΔΙΩΝ ΑΛΑΤΟΣ ΚΑΙ ΑΝΟΡΓΑΝΗΣ ΖΩΟΤΡΟΦΗΣ ΓΙΑ ΤΗΝ ΚΤΗΝΟΤΡΟΦΙΑ.	2763550 - 13/07/2016	3090325
<i>STOPINC AKTIENGESELLSCHAFT</i>	ΔΙΑΤΑΞΗ ΑΝΤΙΚΑΤΑΣΤΑΣΗΣ ΣΩΛΗΝΑ ΧΥΤΕΥΣΗΣ ΜΕ ΨΕΥΔΟΠΛΑΚΑ ΓΙΑ ΜΙΑ ΔΙΑΤΑΞΗ ΧΥΤΕΥΣΗΣ ΓΙΑ ΤΗΝ ΠΑΡΑΓΩΓΗ ΜΕΤΑΛΛΟΥΡΓΙΚΩΝ ΠΡΟΪΟΝΤΩΝ	2663413 - 13/07/2016	3090314
<i>SUMITOMO CHEMICAL COMPANY, LIMITED</i>	ΑΓΡΟΧΗΜΙΚΑ ΕΝΕΡΓΗ ΜΙΚΡΟΒΙΑΚΗ ΜΟΡΦΟΠΟΙΗΣΗ	1886570 - 20/07/2016	3090316
<i>SYNGENTA LIMITED</i>	ΕΝΩΣΕΙΣ 2-(ΥΠΟΚΑΤΕΣΤΗΜΕΝΟΥ-ΦΑΙΝΥΛ)-ΚΥΚΛΟ ΠΕΝΤΑΝ-1,3-ΔΙΟΝΗΣ, ΚΑΙ ΠΑΡΑΓΩΓΑ ΑΥΤΩΝ	2785181 - 17/08/2016	3090448
<i>SYNGENTA PARTICIPATIONS AG</i>	ΕΝΩΣΕΙΣ 2-(ΥΠΟΚΑΤΕΣΤΗΜΕΝΟΥ-ΦΑΙΝΥΛ)-ΚΥΚΛΟ ΠΕΝΤΑΝ-1,3-ΔΙΟΝΗΣ, ΚΑΙ ΠΑΡΑΓΩΓΑ ΑΥΤΩΝ	2785181 - 17/08/2016	3090448
<i>TARGEEN, INC.</i>	ΔΙ-ΑΡΥΑ ΜΕΤΑ-ΠΥΡΙΜΙΔΙΝΟ ΑΝΑΣΤΟΛΕΙΣ ΚΙΝΑΣΩΝ	1951684 - 13/07/2016	3090329
<i>TECNOSTRUTTURA SRL</i>	ΚΟΛΟΝΑ ΓΙΑ ΚΤΙΡΙΑΚΕΣ ΚΑΤΑΣΚΕΥΕΣ	2683889 - 10/08/2016	3090529
<i>TELEFONAKTIEBOLAGET LM ERICSSON (PUBL)</i>	ΣΤΟΙΧΕΙΟ ΕΛΕΓΧΟΥ ΥΠΕΡΒΑΤΙΚΟΤΗΤΑΣ ΙΣΧΥΟΣ, ΜΕΘΟΔΟΣ ΕΠΙΚΟΙΝΩΝΙΑΣ ΤΩΝ ΠΛΗΡΟΦΟΡΙΩΝ ΙΣΧΥΟΣ ΑΠΟ ΕΝΑΝ ΕΞΟΠΛΙΣΜΟ ΧΡΗΣΤΗ, ΜΕΘΟΔΟΣ ΓΙΑ ΤΗΝ ΕΠΕΞΕΡΓΑΣΙΑ ΤΩΝ ΛΗΦΘΕΝΤΩΝ ΠΛΗΡΟΦΟΡΙΩΝ ΙΣΧΥΟΣ ΚΑΘΩΣ ΚΑΙ ΕΝΑΣ ΑΝΤΙΣΤΟΙΧΟΣ ΕΞΟΠΛΙΣΜΟΣ ΧΡΗΣΤΗ ΚΑΙ ΣΤΑΘΜΟΣ ΒΑΣΗΣ	2636260 - 10/08/2016	3090339
<i>THE BOARD OF TRUSTEES OF THE LELAND STANFORD JUNIOR UNIVERSITY</i>	ΜΗ-ΕΠΕΜΒΑΤΙΚΗ ΕΜΒΡΥΚΗ ΓΕΝΕΤΙΚΗ ΣΑΡΩΣΗ ΜΕ ΨΗΦΙΑΚΗ ΑΝΑΛΥΣΗ	2385143 - 13/07/2016	3090301
<i>THE BRICKS GROUPE, LLC</i>	ΕΝΘΕΤΟΣ ΚΙΝΗΤΗΡΑΣ, ΚΙΝΗΤΗΡΑΣ ΑΝΑΓΩΓΗΣ, ΜΕΙΩΤΗΡΕΣ ΣΤΡΟΦΩΝ ΚΑΙ ΑΝΤΛΙΑ ΜΕ ΔΥΝΑΤΟΤΗΤΑ ΕΠΙΛΟΓΗΣ ΥΠΟΣΤΗΡΙΞΗΣ	2306023 - 29/06/2016	3090516
<i>THE GILLETTE COMPANY</i>	ΛΑΒΗ ΞΥΡΙΣΤΙΚΗΣ ΜΗΧΑΝΗΣ ΜΕ ΠΕΡΙΣΤΡΕΦΟΜΕΝΟ ΤΜΗΜΑ	2508309 - 03/08/2016	3090515
<i>THE PROVOST, FELLOWS, FOUNDATION SCHOLARS, & THE OTHER MEMBERS OF BOARD, OF THE COLLEGE OF THE HOLY & UNDIV. TRINITY OF</i>	ΑΓΩΓΗ ΜΙΚΡΟΒΙΑΚΩΝ ΜΟΛΥΝΣΕΩΝ	2244722 - 27/07/2016	3090431
<i>THE REGENTS OF THE UNIVERSITY OF CALIFORNIA</i>	ΡΥΘΜΙΣΤΗΣ ΥΠΟΔΟΧΕΑ ΑΝΔΡΟΓΟΝΩΝ ΓΙΑ ΤΗ ΘΕΡΑΠΕΥΤΙΚΗ ΑΝΤΙΜΕΤΩΠΙΣΗ ΤΟΥ ΚΑΡΚΙΝΟΥ ΤΟΥ ΠΡΟΣΤΑΤΗ ΚΑΙ ΝΟΣΩΝ ΣΧΕΤΙΖΟΜΕΝΩΝ ΜΕ ΥΠΟΔΟΧΕΑ ΑΝΔΡΟΓΟΝΩΝ	2656842 - 10/08/2016	3090556
<i>THE UNIVERSITY COURT OF THE UNIVERSITY OF EDINBURGH</i>	ΜΕΘΟΔΟΣ ΚΑΙ ΕΞΟΠΛΙΣΜΟΣ ΓΙΑ ΤΗΝ ΕΞΥΓΙΑΝΣΗ ΡΥΠΑΣΜΕΝΗΣ ΓΗΣ	1973676 - 10/08/2016	3090471
<i>THYSSENKRUPP MARINE SYSTEMS GMBH</i>	ΤΑΜΙΕΥΤΗΡΑΣ ΥΔΡΟΓΟΝΟΥ	1454876 - 20/07/2016	3090360

ΔΙΚΑΙΟΥΧΟΣ (73)	ΤΙΤΛΟΣ ΕΦΕΥΡΕΣΗΣ (54)	ΑΡ./ΗΜ.ΔΗΜ.Ε.Δ. (87)	ΑΡ.ΕΥΡ.Δ.Ε. (11)
<i>TILSE INDUSTRIE- UND SCHIFF- STECHNIK GMBH</i>	ΠΛΩΤΟ ΟΧΗΜΑ ΜΕ ΜΙΑ ΔΙΑΤΑΞΗ ΥΑΛΟΠΙΝΑΚΩΝ	2562076 - 13/07/2016	3090334
<i>TRANS BIO-DIESEL LTD.</i>	ΕΝΖΥΜΑΤΙΚΗ ΔΙΑΕΣΤΕΡΟΠΟΙΗΣΗ ΜΕ ΛΙΠΑΣΕΣ ΑΚΙΝΗ- ΤΟΠΟΙΗΜΕΝΕΣ ΣΕ ΥΔΡΟΦΟΒΕΣ ΡΗΤΙΝΕΣ ΣΕ ΔΙΑΛΥΜΑΤΑ ΥΔΑΤΟΣ	2751275 - 03/08/2016	3090470
<i>TREMCO INCORPORATED</i>	ΔΙΑΤΑΞΗ ΦΡΑΓΜΑΤΟΣ ΓΙΑ ΤΗ ΣΦΡΑΓΙΣΗ ΤΟΥ ΚΕΝΟΥ ΜΕΤΑΞΥ ΤΟΥ ΠΛΑΙΣΙΟΥ ΕΝΟΣ ΠΑΡΑΘΥΡΟΥ ΚΑΙ ΤΩΝ ΟΙΚΟΔΟΜΙΚΩΝ ΑΝΟΙΓΜΑΤΩΝ	2074271 - 20/07/2016	3090376
<i>TXCELL</i>	ΣΥΝΘΕΣΕΙΣ ΓΙΑ ΤΗ ΘΕΡΑΠΕΙΑ ΑΡΘΡΙΤΙΚΗΣ ΠΑΘΗΣΗΣ	2281032 - 03/08/2016	3090486
<i>UCB PHARMA S.A.</i>	ΜΕΘΟΔΟΣ ΓΙΑ ΤΗΝ ΘΕΡΑΠΕΙΑ ΤΗΣ ΣΠΕΙΡΑΜΑΤΟΝΕ- ΦΡΙΤΙΔΑΣ	2527371 - 17/08/2016	3090539
<i>UCB PHARMA, S.A.</i>	ΜΟΡΙΑ ΑΝΤΙΣΩΜΑΤΩΝ ΕΞΕΙΔΙΚΕΥΜΕΝΑ ΓΙΑ ΤΟΝ ΑΝΘΡΩΠΙΝΟ ΠΑΡΑΓΟΝΤΑ ΝΕΚΡΩΣΗΣ ΤΩΝ ΟΓΚΩΝ ΑΛΦΑ, ΚΑΙ ΧΡΗΣΗ ΑΥΤΩΝ	2308975 - 10/08/2016	3090537
<i>UNITEC S.P.A.</i>	ΜΕΘΟΔΟΣ ΓΙΑ ΤΗ ΜΕΤΡΗΣΗ ΤΗΣ ΣΚΛΗΡΟΤΗΤΑΣ ΚΑΙ ΓΙΑ ΤΗΝ ΕΠΙΛΟΓΗ ΓΕΩΡΓΙΚΩΝ ΠΡΟΪΟΝΤΩΝ	2694943 - 31/08/2016	3090430
<i>UNITED STATES GYPSUM COMPANY</i>	ΥΨΗΛΗΣ ΑΠΟΔΟΣΗΣ ΑΚΑΥΣΤΕΣ ΣΥΝΘΕΣΕΙΣ ΓΥΨΟΥ- ΤΣΙΜΕΝΤΟΥ ΜΕ ΕΝΙΣΧΥΜΕΝΗ ΑΝΤΟΧΗ ΣΤΟ ΝΕΡΟ ΚΑΙ ΘΕΡΜΙΚΗ ΣΤΑΘΕΡΟΤΗΤΑ ΓΙΑ ΕΝΙΣΧΥΜΕΝΑ ΕΛΑΦΡΙΑ ΔΟΜΙΚΑ ΤΣΙΜΕΝΤΕΝΙΑ ΠΑΝΕΛ	2655755 - 10/08/2016	3090377
<i>UNIVERSITA DEL SALENTO</i>	ΥΒΡΙΔΙΚΗ ΟΡΓΑΝΙΚΗ-ΑΝΟΡΓΑΝΗ ΝΑΝΟΔΟΜΗΜΕΝΗ ΣΥΝΘΕΣΗ ΜΕ ΔΥΝΑΤΟΤΗΤΑ ΣΤΑΥΡΩΤΗΣ ΣΥΝΔΕΣΗΣ ΜΕ ΗΛΙΑΚΗ ΑΚΤΙΝΟΒΟΛΙΑ ΚΑΙ ΜΕΘΟΔΟΣ ΓΙΑ ΤΗΝ ΠΑΡΑ- ΣΚΕΥΗ ΤΗΣ	2789662 - 03/08/2016	3090554
<i>UNIVERSITE DE MONTPELLIER</i>	ΝΕΕΣ ΑΝΤΙ-ΕΠΙΕΜΒΑΤΙΚΕΣ ΕΝΩΣΕΙΣ	2900635 - 13/07/2016	3090327
<i>UNIVERSITE DE MONTPELLIER</i>	ΣΥΝΘΕΣΕΙΣ ΓΙΑ ΤΗ ΘΕΡΑΠΕΙΑ ΑΡΘΡΙΤΙΚΗΣ ΠΑΘΗΣΗΣ	2281032 - 03/08/2016	3090486
<i>UNIVERSITY OF CONNECTICUT</i>	ΕΤΕΡΟΚΥΚΛΙΚΑ ΑΝΑΛΟΓΑ ΠΡΟΠΑΡΓΥΛ-ΣΥΝΔΕΔΕΜΕ- ΝΩΝ ΑΝΑΣΤΟΛΕΩΝ ΤΗΣ ΑΝΑΓΩΓΑΣΗΣ ΤΟΥ ΔΙΪΔΡΟ- ΦΟΛΙΚΟΥ	2776404 - 06/07/2016	3090518
<i>UNIVERSITY OF LEICESTER</i>	ΜΕΘΟΔΟΙ ΓΙΑ ΘΕΡΑΠΕΙΑ ΚΑΤΑΣΤΑΣΕΩΝ ΠΟΥ ΣΥΝΔΥΑ- ΖΟΝΤΑΙ ΜΕ ΕΞΑΡΤΩΜΕΝΗ ΑΠΟ MASP-2 ΕΝΕΡΓΟΠΟΙΗΣΗ ΣΥΜΠΛΗΡΩΜΑΤΟΣ	1753456 - 10/08/2016	3090335
<i>VAKZINE PROJEKT MANAGEMENT GMBH</i>	ΙΟΣΩΜΑΤΙΟ ΑΠΕΛΕΥΘΕΡΟΥΜΕΝΟ ΜΕΤΑ ΑΠΟ ΜΟΛΥΝΣΗ ΚΥΤΤΑΡΩΝ ΘΗΛΑΣΤΙΚΩΝ ΑΠΟ ΑΝΘΡΩΠΙΝΟ ΚΥΤΤΑ- ΡΟΜΕΓΑΛΟΪΟ (HCMV) ΤΟ ΟΠΟΙΟ ΠΕΡΙΕΧΕΙ ΜΙΑ ΠΡΩ- ΤΕΪΝΗ ΣΥΝΤΗΞΗΣ ΚΑΙ ΧΡΗΣΗ ΑΥΤΟΥ.	2556150 - 24/08/2016	3090531
<i>VALE CANADA LIMITED</i>	ΣΥΣΤΗΜΑ ΚΑΙ ΜΕΘΟΔΟΣ ΓΙΑ ΤΗΝ ΕΞΑΓΩΓΗ ΑΞΙΩΝ ΒΑΣΙΚΩΝ ΜΕΤΑΛΛΩΝ ΑΠΟ ΜΕΤΑΛΛΕΥΜΑΤΑ ΟΞΕΙΔΙΩΝ	2195470 - 03/08/2016	3090420
<i>VAUDORE, MARC</i>	ΣΑΝΙΔΑ BODYBOARD ΜΕ ΘΕΡΜΙΚΟ ΚΙΝΗΤΗΡΑ ΚΑΤΑΛ- ΛΗΛΗ ΝΑ ΚΙΝΕΙΤΑΙ ΕΝΤΟΣ ΤΩΝ ΚΥΜΑΤΩΝ	2654908 - 03/08/2016	3090439
<i>VECTURA DELIVERY DEVICES LIMIT- ED</i>	ΕΙΣΠΝΕΥΣΤΗΡΑΣ	2252353 - 20/07/2016	3090357
<i>VIALLE GROUP B.V.</i>	ΣΥΣΤΗΜΑ ΠΑΡΟΧΗΣ ΚΑΥΣΙΜΟΥ ΚΑΙ ΑΝΤΛΙΑ ΥΨΗΛΗΣ ΠΙΕΣΗΣ ΓΙΑ ΜΗΧΑΝΗ ΚΑΥΣΗΣ	2499349 - 24/08/2016	3090449
<i>VIAMON GMBH</i>	ΜΕΘΟΔΟΣ ΓΙΑ ΤΗΝ ΑΝΤΙΚΛΕΙΠΤΙΚΗ ΠΑΡΑΚΟΛΟΥΘΗΣΗ ΦΩΤΟΒΟΛΤΑΪΚΩΝ ΠΑΝΕΛ ΚΑΙ ΦΩΤΟΒΟΛΤΑΪΚΟΥ ΠΑΡ- ΚΟΥ ΜΕ ΜΙΑ ΠΛΗΘΩΡΑ ΦΩΤΟΒΟΛΤΑΪΚΩΝ ΠΑΝΕΛ ΓΙΑ ΤΗΝ ΕΚΤΕΛΕΣΗ ΤΗΣ ΜΕΘΟΔΟΥ	2718916 - 10/08/2016	3090426
<i>VIAVI SOLUTIONS INC.</i>	ΣΥΣΚΕΥΗ ΓΙΑ ΤΟΝ ΠΡΟΣΑΝΑΤΟΛΙΣΜΟ ΜΑΓΝΗΤΙΚΩΝ ΨΗΓΜΑΤΩΝ	2266710 - 17/08/2016	3090348
<i>VIFOR (INTERNATIONAL) AG</i>	ΜΕΘΟΔΟΣ ΚΑΙ ΣΥΝΘΕΣΕΙΣ ΓΙΑ ΧΟΡΗΓΗΣΗ ΣΙΔΗΡΟΥ	1973549 - 20/07/2016	3090375

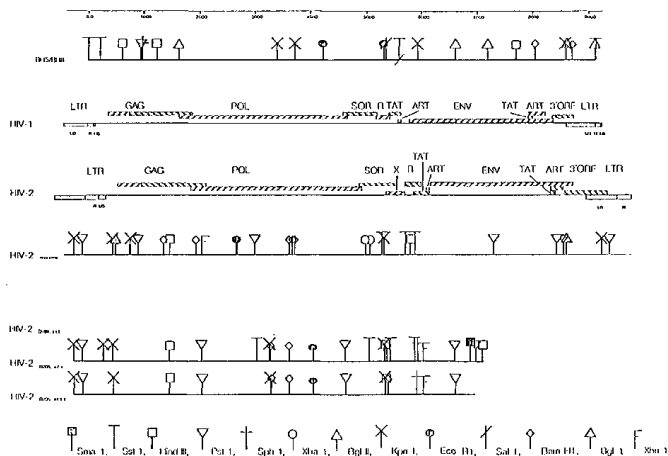
ΔΙΚΑΙΟΥΧΟΣ (73)	ΤΙΤΛΟΣ ΕΦΕΥΡΕΣΗΣ (54)	ΑΡ./ΗΜ.ΔΗΜ.Ε.Δ. (87)	ΑΡ.ΕΥΡ.Δ.Ε. (11)
VIVUS, INC.	ΣΥΝΘΕΣΗ ΧΑΜΗΛΗΣ ΔΟΣΗΣ ΤΟΠΙΡΑΜΑΤΗΣ/ΦΑΙΝΤΕΡΜΙΝΗΣ ΚΑΙ ΜΕΘΟΔΟΙ ΧΡΗΣΗΣ ΑΥΤΗΣ	2317997 - 20/07/2016	3090520
WARTSILA OIL & GAS SYSTEMS AS	ΜΕΘΟΔΟΣ ΚΑΙ ΣΥΣΤΗΜΑ ΓΙΑ ΤΗΝ ΕΠΕΞΕΡΓΑΣΙΑ ΑΝΑΘΥΜΙΑΣΕΩΝ ΦΟΡΤΙΟΥ ΑΠΟ ΔΕΞΑΜΕΝΕΣ ΑΡΓΟΥ ΠΕΤΡΕΛΑΙΟΥ ΚΑΙ ΠΡΟΪΟΝΤΩΝ ΠΕΤΡΕΛΑΙΟΥ ΓΙΑ ΤΗΝ ΠΑΡΑΓΩΓΗ ΗΛΕΚΤΡΙΣΜΟΥ	2715208 - 20/07/2016	3090390
WATERBOX OY	ΣΥΣΚΕΥΗ ΓΙΑ ΥΠΟΒΡΥΧΙΕΣ ΔΡΑΣΤΗΡΙΟΤΗΤΕΣ	2872389 - 24/08/2016	3090540
WATERBOX OY	ΣΥΣΚΕΥΗ ΓΙΑ ΤΗΝ ΠΑΡΟΧΗ ΠΕΡΙΣΤΡΟΦΙΚΗΣ ΚΙΝΗΣΗΣ	2872390 - 24/08/2016	3090541
WAVELIGHT GMBH	ΔΙΑΤΑΞΗ ΓΙΑ ΤΗΝ ΑΝΤΙΣΤΑΘΜΙΣΗ ΤΟΥ ΒΑΡΟΥΣ ΚΙΝΗΤΗΣ ΑΝΑΡΤΗΣΗΣ ΕΝΟΣ ΑΝΤΙΚΕΙΜΕΝΙΚΟΥ ΦΑΚΟΥ ΕΣΤΙΑΣΗΣ ΣΥΣΚΕΥΗΣ LASER	2542934 - 24/08/2016	3090393
WAVELIGHT GMBH	ΤΕΧΝΙΚΗ ΓΙΑ ΤΗ ΡΥΘΜΙΣΗ ΠΑΡΑΜΕΤΡΩΝ ΠΑΛΜΟΥ LASER ΣΧΕΤΙΖΟΜΕΝΩΝ ΜΕ ΕΝΕΡΓΕΙΑ	2958531 - 07/09/2016	3090553
WISTA LABORATORIES LTD.	ΑΛΑΤΑ ΔΙΑΜΙΝΙΟΥ ΦΑΙΝΟΘΕΙΑΖΙΝΗΣ ΚΑΙ Η ΧΡΗΣΗ ΑΥΤΩΝ	2673266 - 27/07/2016	3090337
WISTA LABORATORIES LTD.	ΜΕΘΟΔΟΙ ΣΥΝΘΕΣΗΣ ΚΑΙ/Η ΚΑΘΑΡΙΣΜΟΥ ΕΝΩΣΕΩΝ ΔΙΑΜΙΝΟΦΑΙΝΟΘΕΙΑΖΙΝΙΟΥ	2457905 - 17/08/2016	3090472
WISTA LABORATORIES LTD.	ΑΛΑΤΑ 3,6-ΔΙΥΠΟΚΑΤΕΣΤΗΜΕΝΟΥ ΞΑΝΘΥΛΙΟΥ ΩΣ ΦΑΡΜΑΚΑ	2373660 - 17/08/2016	3090502
WOLTER, KLAUS	ΜΕΘΟΔΟΣ, ΔΙΑΤΑΞΗ ΚΑΙ ΣΥΣΤΗΜΑ ΓΙΑ ΤΗ ΜΕΤΑΔΟΣΗ ΕΝΕΡΓΕΙΑΣ ΣΕ ΕΝΑ ΜΕΣΟ	2232019 - 20/07/2016	3090349
ZYMOGENETICS, INC.	ΥΠΟΔΟΧΕΑΣ ΚΥΤΟΚΙΝΗΣ ZCYTOR17	1325115 - 27/07/2016	3090409

3.1 ΑΝΑΚΟΙΝΩΣΗ ΓΙΑ ΚΑΤΑΘΕΣΗ ΜΕΤΑΦΡΑΣΗΣ ΤΡΟΠΟΠΟΙΗΜΕΝΩΝ ΕΥΡΩΠΑΪΚΩΝ Δ.Ε.

ΑΡΙΘΜΟΣ ΕΥΡ. Δ.Ε. (11):3044723.B2
ΑΡΙΘ. ΕΛΛ. ΚΑΤΑΘΕΣΗΣ (21):20160402574
ΗΜΕΡ. ΕΛΛ. ΚΑΤΑΘΕΣΗΣ (22):19/10/2016
ΑΡΙΘ./ΗΜΕΡ. ΔΗΜΟΣΙΕΥΣΗΣ
ΕΥΡΩΠΑΪΚΟΥ ΔΙΠΛΩΜΑΤΟΣ(87):0655501 - 27/07/2016
ΑΡΙΘ./ΗΜΕΡ. ΔΗΜΟΣΙΕΥΣΗΣ
ΕΥΡΩΠΑΪΚΗΣ ΑΙΤΗΣΗΣ (86):95100149.4--13/06/1989
ΔΙΚΑΙΟΥΧΟΣ (73):1)QIAGEN GmbH
 Max-Volmer-Strasse 4, 40724 Hilden,
 GERMANIA
 2)Chemotherapeutisches Forschungsinstitut
 Georg-Speyer-Haus
 Paul-Ehrlich-Strasse 42-44, 60596 Frankfurt,
 GERMANIA
ΣΥΜΒ. ΠΡΟΤΕΡΑΙΟΤΗΤΕΣ (30):3820223-14/06/1988-DE
ΕΦΕΥΡΕΤΗΣ (72):1)Henco, Dr. Karsten
 2)Von Briesen, Hagen
 3)Immelmann, Dr. Andreas
 4)Kuhnel, Dr. Herbert
 5)Dietrich, Dr. Ursula
 6)Rubsamen-Waigmann, Prof. Dr. Helga
 7)Adamski, Michalina
ΕΙΔΙΚΟΣ ΠΛΗΡΕΞΟΥΣΙΟΣ (74):ΤΣΙΜΙΚΑΛΗΣ "ΤΣΙΜΙΚΑΛΗΣ
 ΚΑΛΟΝΑΡΟΥ ΔΙΚΗΓΟΡΙΚΗ ΕΤΑΙΡΕΙΑ"
 ΣΤΕΦΑΝΟΣ
 Ν. Βάμβα 1., 106 74 ΑΘΗΝΑ
ΑΝΤΙΚΑΛΗΤΟΣ (74):ΤΣΙΜΙΚΑΛΗΣ ΣΤΕΦΑΝΟΣ
 Ν. Βάμβα 1.,106 74 ΑΘΗΝΑ
ΤΙΤΛΟΣ ΕΦΕΥΡΕΣΗΣ (54):ΠΑΡΑΛΛΑΓΜΑΤΑ ΤΟΥ ΙΟΥ HIV-2

ΠΕΡΙΛΗΨΗ(57)

Παραλλάγματα ιού HIV-2, ήτοι ο ιός HIV D205, ο οποίος μπορεί να κοινοποιηθεί από το αντίστοιχο προϊόν απομόνωσης ιού HIV D205 (ECACC V 87122304) και τα RNA ή θραύσματα RNA και DNA και θραύσματα DNA αυτού, που παράγονται από αυτό ή/και πρωτεΐνες και η χρήση αυτών στην διαγνωστική και στη θεραπεία.



ΑΡΙΘΜΟΣ ΕΥΡ. Δ.Ε. (11):3048260.B2
ΑΡΙΘ. ΕΛΛ. ΚΑΤΑΘΕΣΗΣ (21):20160402454
ΗΜΕΡ. ΕΛΛ. ΚΑΤΑΘΕΣΗΣ (22):06/10/2016
ΑΡΙΘ./ΗΜΕΡ. ΔΗΜΟΣΙΕΥΣΗΣ
ΕΥΡΩΠΑΪΚΟΥ ΔΙΠΛΩΜΑΤΟΣ(87):1104242 - 06/07/2016
ΑΡΙΘ./ΗΜΕΡ. ΔΗΜΟΣΙΕΥΣΗΣ
ΕΥΡΩΠΑΪΚΗΣ ΑΙΤΗΣΗΣ (86):99941558.1--10/08/1999
ΔΙΚΑΙΟΥΧΟΣ (73):1)Bayer CropScience AG
 Alfred-Nobel-Strasse 50, 40789 Monheim am
 Rhein, GERMANIA
ΣΥΜΒ. ΠΡΟΤΕΡΑΙΟΤΗΤΕΣ (30):19836684-13/08/1998-DE
ΕΦΕΥΡΕΤΗΣ (72):1)HACKER, Erwin
 2)BIERINGER, Hermann
 3)WILLMS, Lothar
ΕΙΔΙΚΟΣ ΠΛΗΡΕΞΟΥΣΙΟΣ (74):ΣΙΩΤΟΥ ΔΙΚΑΤΕΡΙΝΗ
 Πατησίων 122, 11257 ΑΘΗΝΑ
ΑΝΤΙΚΑΛΗΤΟΣ (74):ΣΙΩΤΟΥ ΔΙΚΑΤΕΡΙΝΗ
 Πατησίων 122,11257 ΑΘΗΝΑ
ΤΙΤΛΟΣ ΕΦΕΥΡΕΣΗΣ (54):ΖΙΖΑΝΙΟΚΤΟΝΑ ΓΙΑ ΑΝΕΚΤΙΚΕΣ Ή
 ΑΝΘΕΚΤΙΚΕΣ ΚΑΛΛΙΕΡΓΕΙΕΣ ΡΥΖΙ-
 ΟΥ

ΠΕΡΙΛΗΨΗ(57)

Για την καταπολέμηση ζιζανίων σε καλλιέργειες ρυζιού, που αποτελούνται από ανεκτικά ή ανθεκτικά μεταλλάγματα ή διαγονιδιακά φυτά ρυζιού ενδείκνυται συνδυασμοί ζιζανιοκτόνων (A+B), ενδεχομένως παρουσία safener, με δραστική περιεκτικότητα σε (A): ευρείας δράσεως ζιζανιοκτόνα από την ομάδα A: (A1) Glufosinate (άλατα) και συγγενείς ενώσεις, (A2) Glyphosate (άλατα) και συγγενείς ενώσεις, όπως Sulfosate, (A3) ιμιδαζολιόνες, όπως Imazethapyr, Imazapyr, Imazaquin, Imazamox, Imazapic ή τα άλατά τους και (A4) ζιζανιοκτόνες αζόλες από την ομάδα των ανασταλτινών της οξειδάσης πρωτοπορφυρινογόνου (ανασταλτίνες PPO) και (B): ένα ή περισσότερα ζιζανιοκτόνα από την ομάδα, η οποία αποτελείται από (B0) ένα ή περισσότερα δομικά διαφορετικά άλλα ζιζανιοκτόνα από την εν λόγω ομάδα (A), ή (B1) ζιζανιοκτόνα δραστικά

επιλεκτικά στο ρύζι κατά μονοκυτλήδων και δικοτυλήδων ζιζανίων με δράση επί των φύλλων και του εδάφους (υπολειμματική δράση) ή (B2) ζιζανιοκτόνα επιλεκτικά στο ρύζι δραστικά κατά δικοτυλήδων ζιζανίων και/ή βούρλων ή (B3) ζιζανιοκτόνα επιλεκτικά στο ρύζι δραστικά κατά μονοκυτλήδων ζιζανίων με δράση επί των φύλλων ή (B4) ζιζανιοκτόνα επιλεκτικά στο ρύζι δραστικά κατά μονοκυτλήδων ζιζανίων με δράση επί των φύλλων και του εδάφους ή ζιζανιοκτόνα από πολλές ομάδες (B0) έως (B4), και οι καλλιέργειες ρυζιού είναι ανεκτικές στα περιεχόμενα στον συνδυασμό ζιζανιοκτόνα (A) και (B), ενδεχομένως παρουσία αντιδότη (safener).

ΑΡΙΘΜΟΣ ΕΥΡ. Δ.Ε. (11):3058289.B2
ΑΡΙΘ. ΕΛΛ. ΚΑΤΑΘΕΣΗΣ (21):20160402725
ΗΜΕΡ. ΕΛΛ. ΚΑΤΑΘΕΣΗΣ (22):04/11/2016
ΑΡΙΘ./ΗΜΕΡ. ΔΗΜΟΣΙΕΥΣΗΣ
ΕΥΡΩΠΑΪΚΟΥ ΔΙΠΛΩΜΑΤΟΣ(87):1220893 - 31/08/2016
ΑΡΙΘ./ΗΜΕΡ. ΔΗΜΟΣΙΕΥΣΗΣ
ΕΥΡΩΠΑΪΚΗΣ ΑΙΤΗΣΗΣ (86):00969319.3--27/09/2000
ΔΙΚΑΙΟΥΧΟΣ (73):1)Baxter Aktiengesellschaft
 Industriestrasse 67, 1221 Wien, ΑΥΣΤΡΙΑ
ΣΥΜΒ. ΠΡΟΤΕΡΑΙΟΤΗΤΕΣ (30):165999-28/09/1999-AT
ΕΦΕΥΡΕΤΗΣ (72):1)REITER, Manfred
 2)MUNDT, Wolfgang
 3)DORNER, Friedrich
 4)GRILLBERGER, Leopold
 5)MITTERER, Artur
ΕΙΔΙΚΟΣ ΠΛΗΡΕΞΟΥΣΙΟΣ (74):ΑΘΑΝΑΣΙΑΔΟΥ "ΕΛΕΝΗ Γ.
 ΠΑΠΑΚΩΝΣΤΑΝΤΙΝΟΥ ΚΑΙ
 ΣΥΝΕΡΓΑΤΕΣ, ΔΙΚΗΓΟΡΙΚΗ ΕΤΑΙΡΙΑ"
 ΜΑΡΙΑ
 Κουμπάρη 2, 10674 ΑΘΗΝΑ
ΑΝΤΙΚΛΗΤΟΣ (74):ΓΙΑΖΙΤΖΟΓΛΟΥ ΕΥΑΓΓΕΛΙΑ
 Κουμπάρη 2,10674 ΑΘΗΝΑ
ΤΙΤΛΟΣ ΕΦΕΥΡΕΣΗΣ (54):**ΜΕΣΟ ΓΙΑ ΤΗΝ ΕΛΕΥΘΕΡΗ ΑΠΟ
 ΠΡΩΤΕΪΝΗ ΚΑΙ ΕΛΕΥΘΕΡΗ ΑΠΟ ΟΡΟ
 ΚΑΛΛΙΕΡΓΕΙΑ ΚΥΤΤΑΡΩΝ**

ΠΕΡΙΛΗΨΗ(57)

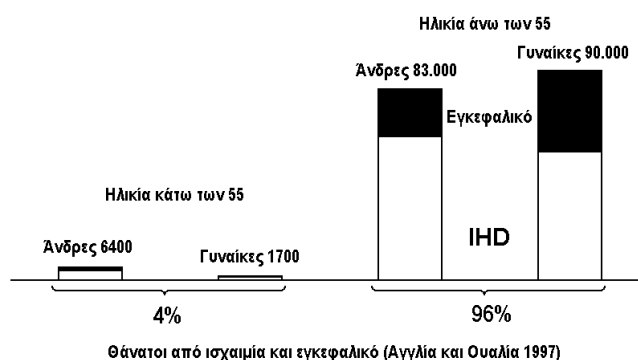
Εδώ περιγράφεται ένα μέσο για την ελεύθερη από πρωτεΐνη και ελεύθερη από ορό καλλιέργεια κυττάρων, ιδιαίτερα κυττάρων θηλαστικού, διά της οποίας το μέσο περιέχει μια αναλογία υδρολύματος σόγιας.

ΑΡΙΘΜΟΣ ΕΥΡ. Δ.Ε. (11):3058630.B2
ΑΡΙΘ. ΕΛΛ. ΚΑΤΑΘΕΣΗΣ (21):20160402612
ΗΜΕΡ. ΕΛΛ. ΚΑΤΑΘΕΣΗΣ (22):24/10/2016
ΑΡΙΘ./ΗΜΕΡ. ΔΗΜΟΣΙΕΥΣΗΣ
ΕΥΡΩΠΑΪΚΟΥ ΔΙΠΛΩΜΑΤΟΣ(87):1272220 - 27/07/2016
ΑΡΙΘ./ΗΜΕΡ. ΔΗΜΟΣΙΕΥΣΗΣ
ΕΥΡΩΠΑΪΚΗΣ ΑΙΤΗΣΗΣ (86):01919650.0--10/04/2001
ΔΙΚΑΙΟΥΧΟΣ (73):1)Wald, Nicholas John
 22 Staverton Road, Oxford, OX2 6XJ,
 ΗΝΩΜΕΝΟ ΒΑΣΙΛΕΙΟ (ΜΕΓΑΛΗ
 ΒΡΕΤΑΝΙΑ)
 2)Law, Malcolm, R.
 8 Grosvenor Gardens, London SW14 8BY,
 ΜΕΓΑΛΗ ΒΡΕΤΑΝΙΑ
ΣΥΜΒ. ΠΡΟΤΕΡΑΙΟΤΗΤΕΣ (30):0008791-10/04/2000-GB
 0100548-09/01/2001-GB
ΕΦΕΥΡΕΤΗΣ (72):1)Wald, Nicholas John
 2)Law, Malcolm, R.
ΕΙΔΙΚΟΣ ΠΛΗΡΕΞΟΥΣΙΟΣ (74):ΑΘΑΝΑΣΙΑΔΟΥ "ΕΛΕΝΗ Γ.
 ΠΑΠΑΚΩΝΣΤΑΝΤΙΝΟΥ ΚΑΙ
 ΣΥΝΕΡΓΑΤΕΣ, ΔΙΚΗΓΟΡΙΚΗ ΕΤΑΙΡΙΑ"
 ΜΑΡΙΑ
 Κουμπάρη 2, 10674 ΑΘΗΝΑ
ΑΝΤΙΚΛΗΤΟΣ (74):ΓΙΑΖΙΤΖΟΓΛΟΥ ΕΥΑΓΓΕΛΙΑ
 Κουμπάρη 2,10674 ΑΘΗΝΑ
ΤΙΤΛΟΣ ΕΦΕΥΡΕΣΗΣ (54):**ΣΥΝΘΕΣΗ ΓΙΑ ΤΗΝ ΠΡΟΛΗΨΗ ΚΑΡ-
 ΔΙΑΓΓΕΙΑΚΩΝ ΝΟΣΩΝ**

ΠΕΡΙΛΗΨΗ(57)

Η παρούσα εφεύρεση αναφέρεται σε μία μέθοδο για την πρόληψη καρδιαγγειακών νόσων, σε μία σύνθεση για την πρόληψη καρδιαγγειακών νόσων, στη χρήση συγκεκριμένων δραστικών συστατικών για την παραγωγή μίας τέτοιας συνθέσεως για χρήση στη μέθοδο και σε μία μέθοδο παρασκευής της εν λόγω συνθέσεως. Η σύνθεση της παρούσης εφευρέσεως είναι ένας συνδυασμός δραστικών

παραγόντων για χρήση στην πρόληψη καρδιαγγειακών νόσων, ιδιαίτερα της καρδιακής ισχαιμίας (περιλαμβανομένων καρδιακών προσβολών) και των εγκεφαλικών στο σύνολο του ενήλικου πληθυσμού.



ΑΡΙΘΜΟΣ ΕΥΡ. Δ.Ε. (11):3069850.B2
ΑΡΙΘ. ΕΛΛ. ΚΑΤΑΘΕΣΗΣ (21):20160403002
ΗΜΕΡ. ΕΛΛ. ΚΑΤΑΘΕΣΗΣ (22):29/11/2016
ΑΡΙΘ./ΗΜΕΡ. ΔΗΜΟΣΙΕΥΣΗΣ
ΕΥΡΩΠΑΪΚΟΥ ΔΙΠΛΩΜΑΤΟΣ(87):1174135 - 14/09/2016
ΑΡΙΘ./ΗΜΕΡ. ΔΗΜΟΣΙΕΥΣΗΣ
ΕΥΡΩΠΑΪΚΗΣ ΑΙΤΗΣΗΣ (86):01203170.4--20/06/1996
ΔΙΚΑΙΟΥΧΟΣ (73):1)Takeda Pharmaceutical Company Limited
1-1, Doshomachi 4-chome, Chuo-ku, Osaka,
ΙΑΠΩΝΙΑ
ΣΥΜΒ. ΠΡΟΤΕΡΑΙΟΤΗΤΕΣ (30):15350095-20/06/1995-JP
ΕΦΕΥΡΕΤΗΣ (72):1)Ikeda, Hitoshi
2)Sohda, Takashi
3)Odaka, Hiroyuki
ΕΙΔΙΚΟΣ ΠΛΗΡΕΞΟΥΣΙΟΣ (74):ΑΘΑΝΑΣΙΑΔΟΥ "ΕΛΕΝΗ Γ.
ΠΑΠΑΚΩΝΣΤΑΝΤΙΝΟΥ ΚΑΙ
ΣΥΝΕΡΓΑΤΕΣ, ΔΙΚΗΓΟΡΙΚΗ ΕΤΑΙΡΙΑ"
ΜΑΡΙΑ
Κουμπάρη 2, 10674 ΑΘΗΝΑ
ΑΝΤΙΚΛΗΤΟΣ (74):ΓΙΑΖΙΤΖΟΓΛΟΥ ΕΥΑΓΓΕΛΙΑ
Κουμπάρη 2,10674 ΑΘΗΝΑ
ΤΙΤΛΟΣ ΕΦΕΥΡΕΣΗΣ (54):**ΦΑΡΜΑΚΕΥΤΙΚΗ ΣΥΝΘΕΣΗ ΠΕΡΙ-
ΛΑΜΒΑΝΟΥΣΑ ΠΡΟΓΛΙΤΑΖΟΝΗ ΚΑΙ
ΓΛΙΜΕΠΙΡΙΔΗ ΓΙΑ ΧΡΗΣΗ ΣΤΗΝ ΘΕ-
ΡΑΠΕΙΑ ΤΟΥ ΔΙΑΒΗΤΗ**

ΠΕΡΙΛΗΨΗ(57)

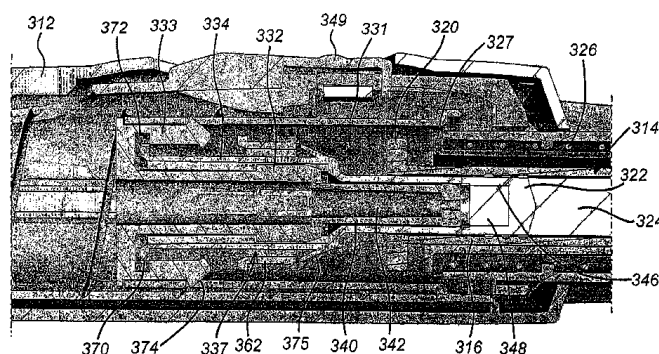
Φαρμακευτικό σκεύασμα το οποίο περιλαμβάνει έναν ενισχυτή της ευαισθησίας της ινσουλίνης σε συνδυασμό με άλλα αντιδιαβητικά που διαφέρουν από τον ενισχυτή στον μηχανισμό δράσης, το οποίο σκεύασμα εμφανίζει μία ισχυρή κατασταλτική επίδραση στην διαβητική υπεργλυκαιμία και είναι χρήσιμο για την προφύλαξη και τη θεραπεία του διαβήτη.

ΑΡΙΘΜΟΣ ΕΥΡ. Δ.Ε. (11):3078070.B2
ΑΡΙΘ. ΕΛΛ. ΚΑΤΑΘΕΣΗΣ (21):20160402431
ΗΜΕΡ. ΕΛΛ. ΚΑΤΑΘΕΣΗΣ (22):05/10/2016
ΑΡΙΘ./ΗΜΕΡ. ΔΗΜΟΣΙΕΥΣΗΣ
ΕΥΡΩΠΑΪΚΟΥ ΔΙΠΛΩΜΑΤΟΣ(87):1755710 - 20/07/2016
ΑΡΙΘ./ΗΜΕΡ. ΔΗΜΟΣΙΕΥΣΗΣ
ΕΥΡΩΠΑΪΚΗΣ ΑΙΤΗΣΗΣ (86):05747137.7--27/05/2005
ΔΙΚΑΙΟΥΧΟΣ (73):1)Cilag GmbH International
Gubelstrasse 34, 6300 Zug, ΕΛΒΕΤΙΑ
ΣΥΜΒ. ΠΡΟΤΕΡΑΙΟΤΗΤΕΣ (30):0412061-28/05/2004-GB
ΕΦΕΥΡΕΤΗΣ (72):1)BARROW-WILLIAMS, Tim
ΕΙΔΙΚΟΣ ΠΛΗΡΕΞΟΥΣΙΟΣ (74):ΑΘΑΝΑΣΙΑΔΟΥ "ΕΛΕΝΗ Γ.
ΠΑΠΑΚΩΝΣΤΑΝΤΙΝΟΥ ΚΑΙ
ΣΥΝΕΡΓΑΤΕΣ, ΔΙΚΗΓΟΡΙΚΗ ΕΤΑΙΡΙΑ"
ΜΑΡΙΑ
Κουμπάρη 2, 10674 ΑΘΗΝΑ
ΑΝΤΙΚΛΗΤΟΣ (74):ΓΙΑΖΙΤΖΟΓΛΟΥ ΕΥΑΓΓΕΛΙΑ
Κουμπάρη 2,10674 ΑΘΗΝΑ
ΤΙΤΛΟΣ ΕΦΕΥΡΕΣΗΣ (54):**ΔΙΑΤΑΞΗ ΕΓΧΥΣΕΩΣ**

ΠΕΡΙΛΗΨΗ(57)

Περιγράφεται μία διάταξη εγχύσεως (210). Ένα περίβλημα (212) δέχεται μία σύριγγα και περιλαμβάνει ένα ελατήριο επαναφοράς (226) για να ωθεί τη σύριγγα από μία εκτεταμένη θέση στην οποία η βελόνα της (218) εκτείνεται από το περίβλημα προς μία συνεπτυγμένη θέση στην οποία αυτό δεν συμβαίνει. Ένα ελατήριο μεταδόσεως κινήσεως (230) επενεργεί επί ενός πρώτου στοιχείου μεταδόσεως κινήσεως (232) και ένα δεύτερο στοιχείο μεταδόσεως κινήσεως (234) επενεργεί επί της σύριγγας για να την προωθήσει από τη συνεπτυγμένη της θέση προς την εκτεταμένη της θέση και να εκκενώσει τα περιεχόμενά της διαμέσου της βελόνας. Το πρώτο στοιχείο μεταδόσεως κινήσεως έχει δυνατότητα σχετικής κινήσεως ως προς το δεύτερο μόλις επιτευχθεί μία ονομαστική θέση αποζεύξεως. Ένας μηχανισμός απελευθερώσεως ενεργοποιείται, όταν το πρώτο στοιχείο μεταδόσεως κινήσεως προωθηθεί περαιτέρω προς μία ονομαστική θέση

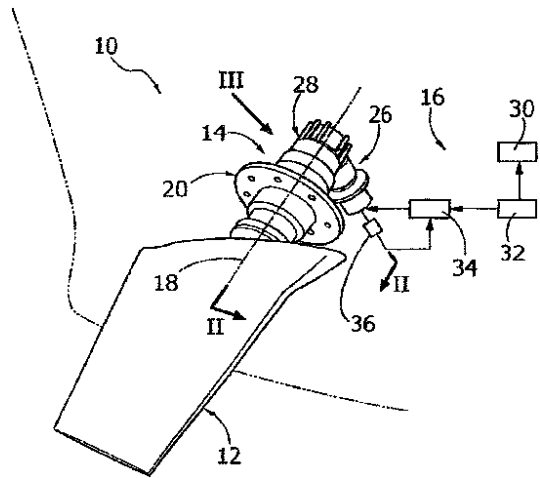
απελευθερώσεως, για να απελευθερώσει τη σύριγγα (214) από τη δράση του ελατηρίου μεταδόσεως κινήσεως, κατόπιν του οποίου το ελατήριο επαναφοράς επαναφέρει τη σύριγγα στη συνεπτυγμένη της θέση. Ένας μηχανισμός μανδαλώσεως (337, 375) περιορίζει τη σύριγγα, που επέστρεψε, στη συνεπτυγμένη της θέση.



ΑΡΙΘΜΟΣ ΕΥΡ. Δ.Ε. (11):3078302.B2
ΑΡΙΘ. ΕΛΛ. ΚΑΤΑΘΕΣΗΣ (21):20160402512
ΗΜΕΡ. ΕΛΛ. ΚΑΤΑΘΕΣΗΣ (22):12/10/2016
ΑΡΙΘ./ΗΜΕΡ. ΔΗΜΟΣΙΕΥΣΗΣ
ΕΥΡΩΠΑΪΚΟΥ ΔΙΠΛΩΜΑΤΟΣ(87):2172394 - 13/07/2016
ΑΡΙΘ./ΗΜΕΡ. ΔΗΜΟΣΙΕΥΣΗΣ
ΕΥΡΩΠΑΪΚΗΣ ΑΙΤΗΣΗΣ (86):09171591.2--29/09/2009
ΔΙΚΑΙΟΥΧΟΣ (73):1)CMC Marine S.r.l.
Via Grecia 52, 56021 Cascina (PI), ΙΤΑΛΙΑ
ΣΥΜΒ. ΠΡΟΤΕΡΑΙΟΤΗΤΕΣ (30):ΤΟ20080725-02/10/2008-IT
ΕΦΕΥΡΕΤΗΣ (72):1)Cappiello, Alessandro
ΕΙΔΙΚΟΣ ΠΛΗΡΕΞΟΥΣΙΟΣ (74):ΑΘΑΝΑΣΙΑΔΟΥ "ΕΛΕΝΗ Γ.
ΠΑΠΑΚΩΝΣΤΑΝΤΙΝΟΥ ΚΑΙ
ΣΥΝΕΡΓΑΤΕΣ, ΔΙΚΗΓΟΡΙΚΗ ΕΤΑΙΡΙΑ"
ΜΑΡΙΑ
Κουμπάρη 2, 10674 ΑΘΗΝΑ
ΑΝΤΙΚΛΗΤΟΣ (74):ΓΙΑΖΙΤΖΟΓΛΟΥ ΕΥΑΓΓΕΛΙΑ
Κουμπάρη 2,10674 ΑΘΗΝΑ
ΤΙΤΛΟΣ ΕΦΕΥΡΕΣΗΣ (54):ΑΥΤΟΜΑΤΟ ΣΥΣΤΗΜΑ ΣΤΑΘΕΡΟΠΟΙ-
ΗΣΗΣ ΚΑΤΑ ΤΗΣ ΔΙΑΤΟΙΧΙΣΗΣ ΕΝΟΣ
ΣΚΑΦΟΥΣ

ΠΕΡΙΛΗΨΗ(57)

Ένα αυτόματο σύστημα για μια σταθεροποίηση κατά της διατοίχισης του σκάφους, το οποίο περιλαμβάνει: - ένα πτερύγιο σταθεροποίησης (12), το οποίο να μπορεί να περιστραφεί γύρω από έναν άξονα (18) - μια διάταξη ενός ενεργοποιητή (14), σχεδιασμένη έτσι ώστε να καθοδηγεί την περιστροφή του εν λόγω πτερυγίου (12) γύρω από τον εν λόγω άξονα (18), και - ένα σύστημα ελέγχου (16), σχεδιασμένο έτσι ώστε να καθοδηγεί την εν λόγω διάταξη του ενεργοποιητή (14) ανάλογα προς μια λειτουργία σημάτων, που καταδεικνύουν τη διατοίχιση του σκάφους. Η εν λόγω διάταξη του ενεργοποιητή (14) περιλαμβάνει έναν ηλεκτρικό κινητήρα (26) συνδεδεμένο με το εν λόγω πτερύγιο σταθεροποίησης (12).



ΑΡΙΘΜΟΣ ΕΥΡ. Δ.Ε. (11):3079772.B2
ΑΡΙΘ. ΕΛΛ. ΚΑΤΑΘΕΣΗΣ (21):20160402535
ΗΜΕΡ. ΕΛΛ. ΚΑΤΑΘΕΣΗΣ (22):13/10/2016
ΑΡΙΘ./ΗΜΕΡ. ΔΗΜΟΣΙΕΥΣΗΣ
ΕΥΡΩΠΑΪΚΟΥ ΔΙΠΛΩΜΑΤΟΣ(87):2379765 - 12/10/2016
ΑΡΙΘ./ΗΜΕΡ. ΔΗΜΟΣΙΕΥΣΗΣ
ΕΥΡΩΠΑΪΚΗΣ ΑΙΤΗΣΗΣ (86):10700994.6--15/01/2010
ΔΙΚΑΙΟΥΧΟΣ (73):1)Aleris Rolled Products Germany GmbH
Carl-Spaeter-Strasse 10, 56070 Koblenz,
ΓΕΡΜΑΝΙΑ
ΣΥΜΒ. ΠΡΟΤΕΡΑΙΟΤΗΤΕΣ (30):09150734-16/01/2009-EP
145258 P-16/01/2009-US
ΕΦΕΥΡΕΤΗΣ (72):1)KROPFL, Ingo Gunther
2)HASZLER, Alfred Johann Peter
ΕΙΔΙΚΟΣ ΠΛΗΡΕΞΟΥΣΙΟΣ (74):ΠΑΠΑΚΩΝΣΤΑΝΤΙΝΟΥ "ΕΛΕΝΗ Γ.
ΠΑΠΑΚΩΣΤΑΝΤΙΝΟΥ ΚΑΙ
ΣΥΝΕΡΓΑΤΕΣ, ΔΙΚΗΓΟΡΙΚΗ ΕΤΑΙΡΙΑ"
ΕΛΕΝΗ
Κουμπάρη 2, 10674 ΑΘΗΝΑ
ΑΝΤΙΚΛΗΤΟΣ (74):ΠΑΠΑΚΩΝΣΤΑΝΤΙΝΟΥ ΕΛΕΝΗ
Κουμπάρη 2,10674 ΑΘΗΝΑ
ΤΙΤΛΟΣ ΕΦΕΥΡΕΣΗΣ (54):ΜΕΘΟΔΟΣ ΓΙΑ ΤΗΝ ΠΑΡΑΓΩΓΗ ΕΝΟΣ
ΠΡΟΪΟΝΤΟΣ ΕΛΑΣΜΑΤΟΣ ΚΡΑΜΑΤΟΣ
ΑΛΟΥΜΙΝΙΟΥ ΤΟ ΟΠΟΙΟ ΕΧΕΙ ΧΑΜΗ-
ΛΑ ΕΠΙΠΕΔΑ ΠΑΡΑΜΕΝΟΥΣΑΣ ΤΑΣΗΣ

ΠΕΡΙΛΗΨΗ(57)

Η εφεύρεση αφορά σε μία μέθοδο της παραγωγής ενός ελάσματος κράματος αλουμινίου μεγάλου πάχους, το οποίο έχει μειωμένο επίπεδο παραμένουσας τάσης, που η εν λόγω μέθοδος περιλαμβάνει (α) παροχή ενός ελάσματος κράματος αλουμινίου, το οποίο έχει υποβληθεί σε θερμική κατεργασία διαλυτοποίησης και απότομη ψύξη, που έχει ένα πάχος τουλάχιστον 80 mm, (β) ανακούφιση τάσεων στο εν λόγω έλασμα μέσω εν ψυχρώ έλασης του ελάσματος, ώστε να επιτευχθεί

μία μείωση στην κατεύθυνση του πάχους του προϊόντος ελάσματος σε ένα εύρος έως 8%.

ΑΡΙΘΜΟΣ ΕΥΡ. Δ.Ε. (11):3079877.B2
ΑΡΙΘ. ΕΛΛ. ΚΑΤΑΘΕΣΗΣ (21):20160402722
ΗΜΕΡ. ΕΛΛ. ΚΑΤΑΘΕΣΗΣ (22):04/11/2016
ΑΡΙΘ./ΗΜΕΡ. ΔΗΜΟΣΙΕΥΣΗΣ
ΕΥΡΩΠΑΪΚΟΥ ΔΙΠΛΩΜΑΤΟΣ(87):2352470 - 19/10/2016
ΑΡΙΘ./ΗΜΕΡ. ΔΗΜΟΣΙΕΥΣΗΣ
ΕΥΡΩΠΑΪΚΗΣ ΑΙΤΗΣΗΣ (86):09736244.6--14/09/2009
ΔΙΚΑΙΟΥΧΟΣ (73):1)Bayer Oy
P.O. Box 415, 20101 Turku, ΦΙΝΛΑΝΔΙΑ

ΣΥΜΒ. ΠΡΟΤΕΡΑΙΟΤΗΤΕΣ (30):20080523-17/09/2008-FI
ΕΦΕΥΡΕΤΗΣ (72):1)JUTILA, Ilkka
2)LYYTIKAINEN, Heikki
3)CALVO ALONSO, Ulla
4)TJADER, Taina
5)ALI-AIJALA, Marjo

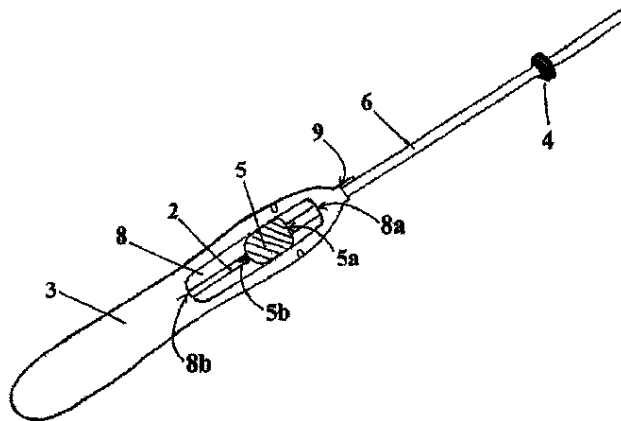
ΕΙΔΙΚΟΣ ΠΛΗΡΕΞΟΥΣΙΟΣ (74):ΠΑΠΑΚΩΝΣΤΑΝΤΙΝΟΥ "ΕΛΕΝΗ Γ.
ΠΑΠΑΚΩΣΤΑΝΤΙΝΟΥ ΚΑΙ
ΣΥΝΕΡΓΑΤΕΣ, ΔΙΚΗΓΟΡΙΚΗ ΕΤΑΙΡΙΑ"
ΕΛΕΝΗ
Κουμπάρη 2, 10674 ΑΘΗΝΑ

ΑΝΤΙΚΛΗΤΟΣ (74):ΠΑΠΑΚΩΝΣΤΑΝΤΙΝΟΥ ΕΛΕΝΗ
Κουμπάρη 2,10674 ΑΘΗΝΑ

ΤΙΤΛΟΣ ΕΦΕΥΡΕΣΗΣ (54):ΔΙΑΤΑΞΗ ΕΙΣΑΓΩΓΗΣ
ΠΕΡΙΛΗΨΗ(57)

Η εφεύρεση αφορά μία διάταξη εισαγωγής για ένα ενδομήτριο σύστημα, η οποία περιλαμβάνει μία λαβή (3), η οποία διαθέτει ένα διάμηκες άνοιγμα (8) εις το πρώτο άκρο αυτής, όπου το εν λόγω άνοιγμα (8) έχει έναν διαμήκη άξονα παράλληλο προς τον διαμήκη άξονα της διάταξης εισαγωγής, ένα πρώτο άκρο (8a) και ένα δεύτερο άκρο (8b), έναν κινητό ολισθητήρα (5) διατεταγμένο εντός του εν λόγω διαμήκους ανοίγματος (8) και ο οποίος διαθέτει ένα πρώτο άκρο (5a) και ένα

δεύτερο άκρο (5b), ένα έμβολο (2) προσαρτημένο εις τη λαβή (3), έναν σωλήνα εισαγωγής (6) διατεταγμένο γύρω από το έμβολο (2) που διαθέτει ένα πρώτο άκρο και ένα δεύτερο άκρο, με το δεύτερο άκρο αυτού προσαρτημένο επί του ολισθητήρα (5), όπου η διάταξη εισαγωγής επιπλέον περιλαμβάνει μέσα κλειδώματος για το κλειδώμα με δυνατότητα αντιστροφής του ενδομήτριου συστήματος σε σχέση προς το έμβολο (2) μέσω ενός κορδονιού αφαίρεσης του ενδομήτριου συστήματος, όπου το εν λόγω μέσο κλειδώματος είναι δυνατόν να ελέγχεται από τον ολισθητήρα (5) και/ή τον σωλήνα εισαγωγής (6).



ΑΡΙΘΜΟΣ ΕΥΡ. Δ.Ε. (11):3081083.B2
ΑΡΙΘ. ΕΛΛ. ΚΑΤΑΘΕΣΗΣ (21):20160402568
ΗΜΕΡ. ΕΛΛ. ΚΑΤΑΘΕΣΗΣ (22):19/10/2016
ΑΡΙΘ./ΗΜΕΡ. ΔΗΜΟΣΙΕΥΣΗΣ
ΕΥΡΩΠΑΪΚΟΥ ΔΙΠΛΩΜΑΤΟΣ(87):2195450 - 20/07/2016
ΑΡΙΘ./ΗΜΕΡ. ΔΗΜΟΣΙΕΥΣΗΣ
ΕΥΡΩΠΑΪΚΗΣ ΑΙΤΗΣΗΣ (86):08795523.3--22/08/2008
ΔΙΚΑΙΟΥΧΟΣ (73):1)TrovaGene, Inc.
11055 Flintkote Avenue, San Diego, CA
92121, ΗΝΩΜΕΝΕΣ ΠΟΛΙΤΕΙΕΣ ΤΗΣ
ΑΜΕΡΙΚΗΣ

ΣΥΜΒ. ΠΡΟΤΕΡΑΙΟΤΗΤΕΣ (30):965871 P-22/08/2007-US
ΕΦΕΥΡΕΤΗΣ (72):1)SHEKHTMAN, Eugene, M.
2)MELKONYAN, Hovsep, S.
3)UMANSKY, Samuil, R.
4)SCHEINKER, Vladimir, S.

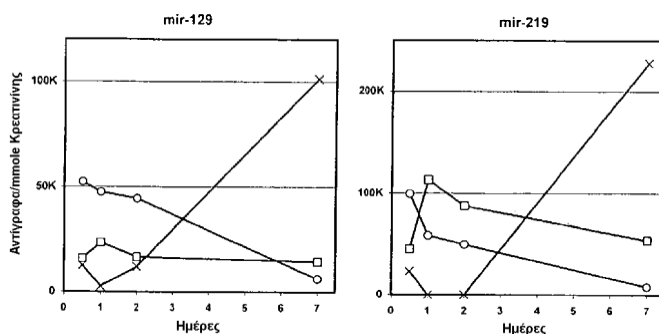
ΕΙΔΙΚΟΣ ΠΛΗΡΕΞΟΥΣΙΟΣ (74):ΜΑΛΑΜΗ ΑΛΚΗΣΤΙΣ-ΕΙΡΗΝΗ
Σκουφά 52, 10672 ΑΘΗΝΑ

ΑΝΤΙΚΛΗΤΟΣ (74):ΜΑΛΑΜΗ ΑΛΚΗΣΤΙΣ-ΕΙΡΗΝΗ
Σκουφά 52,10672 ΑΘΗΝΑ

ΤΙΤΛΟΣ ΕΦΕΥΡΕΣΗΣ (54):ΜΕΘΟΔΟΙ ΧΡΗΣΗΣ ΤΟΥ ΜΙRΝΑ ΓΙΑ
ΤΗΝ ΑΝΙΧΝΕΥΣΗ ΤΟΥ IN VIVO ΘΑΝΑΤΟΥ
ΤΩΝ ΚΥΤΤΑΡΩΝ

ΠΕΡΙΛΗΨΗ(57)

Περιγράφονται μη-επεμβατικές μέθοδοι ανίχνευσης του in vivo θανάτου των κυττάρων μετρώντας τα επίπεδα του πανταχού παρόντος και ειδικού των ιστών miRNA. Η μέθοδος μπορεί να εφαρμοστεί για την ανίχνευση παθολογιών, που προκαλούνται ή συνοδεύονται από θάνατο των κυττάρων, ως επίσης και για την διάγνωση λοιμώδους πάθησης, κυτταροτοξικών επιδράσεων, που επάγονται από διαφορετικούς χημικούς ή φυσικούς συντελεστές (παράγοντες), και από την παρουσία ειδικών εμβρυϊκών μη-φυσιολογικών ευρημάτων.

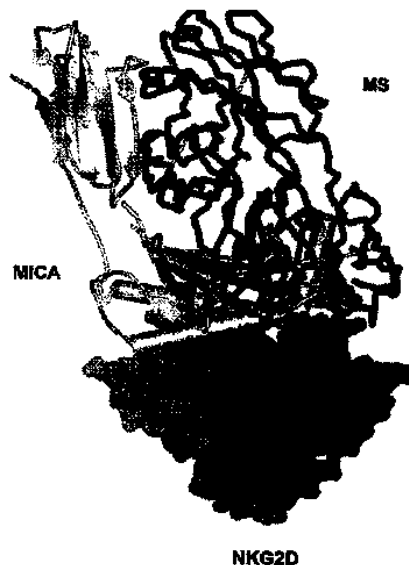


ΑΡΙΘΜΟΣ ΕΥΡ. Δ.Ε. (11):3083891.B2
ΑΡΙΘ. ΕΛΛ. ΚΑΤΑΘΕΣΗΣ (21):20160402691
ΗΜΕΡ. ΕΛΛ. ΚΑΤΑΘΕΣΗΣ (22):02/11/2016
ΑΡΙΘ./ΗΜΕΡ. ΔΗΜΟΣΙΕΥΣΗΣ
ΕΥΡΩΠΑΪΚΟΥ ΔΙΠΛΩΜΑΤΟΣ(87):2222706 - 10/08/2016
ΑΡΙΘ./ΗΜΕΡ. ΔΗΜΟΣΙΕΥΣΗΣ
ΕΥΡΩΠΑΪΚΗΣ ΑΙΤΗΣΗΣ (86):08861706.3--15/12/2008
ΔΙΚΑΙΟΥΧΟΣ (73):1)Novo Nordisk A/S
Novo Alle, 2880 Bagsvaerd, ΔΑΝΙΑ
ΣΥΜΒ. ΠΡΟΤΕΡΑΙΟΤΗΤΕΣ (30):PCT/EP2007/063979-14/12/2007-WO
08163163-28/08/2008-EP
ΕΦΕΥΡΕΤΗΣ (72):1)URSO, Birgitte
2)WAGTMANN, Peter Andreas Nicolai Re-
umert
3)PEDERSEN, Inger Lund
4)SVENSSON, Anders
ΕΙΔΙΚΟΣ ΠΛΗΡΕΞΟΥΣΙΟΣ (74):ΑΘΑΝΑΣΙΑΔΟΥ "ΕΛΕΝΗ Γ.
ΠΑΠΑΚΩΝΣΤΑΝΤΙΝΟΥ ΚΑΙ
ΣΥΝΕΡΓΑΤΕΣ, ΔΙΚΗΓΟΡΙΚΗ ΕΤΑΙΡΙΑ"
ΜΑΡΙΑ
Κουμπάρη 2, 10674 ΑΘΗΝΑ
ΑΝΤΙΚΛΗΤΟΣ (74):ΓΙΑΖΙΤΖΟΓΛΟΥ ΕΥΑΓΓΕΛΙΑ
Κουμπάρη 2,10674 ΑΘΗΝΑ
ΤΙΤΛΟΣ ΕΦΕΥΡΕΣΗΣ (54):ΑΝΤΙΣΩΜΑΤΑ ΕΝΑΝΤΙΟΝ ΑΝΘΡΩΠΙ-
ΝΟΥ ΝΚG2D ΚΑΙ ΧΡΗΣΕΙΣ ΑΥΤΩΝ

ΠΕΡΙΛΗΨΗ(57)

Η παρούσα εφεύρεση παρέχει απομονωμένα μονοκλωνικά αντισώματα αντι-ανθρώπινου ΝΚG2D χρήσιμα για θεραπευτικές εφαρμογές σε ανθρώπους. Κατά κανόνα, τα αντισώματα είναι πλήρως ανθρώπινα ή ανθρωποποιημένα για να ελαχιστοποιείται ο κίνδυνος για ανοσοαποκρίσεις εναντίον των αντισωμάτων όταν χορηγούνται σε ασθενή. Τα προτιμητέα αντισώματα περιλαμβάνουν τα ανθρώπινα

μονοκλωνικά αντισώματα MS και 21F2. Όπως περιγράφεται στο παρόν, άλλα δεσμευόμενα με αντιγόνο μόρια όπως, π.χ., δεσμευόμενα με αντιγόνο θραύσματα αντισωμάτων, παράγωγα αντισωμάτων, και πολυειδικά μόρια, μπορούν να σχεδιαστούν ή να παραχθούν από τέτοια αντισώματα.



3.2 ΕΥΡΕΤΗΡΙΟ ΤΡΟΠΟΠΟΙΗΜΕΝΩΝ ΕΥΡΩΠΑΪΚΩΝ Δ.Ε. ΣΥΜΦΩΝΑ ΜΕ ΤΟΝ ΑΡΙΘΜΟ ΔΗΜΟΣΙΕΥΣΗΣ

ΑΡ./ΗΜ.ΔΗΜ.Ε.Δ. (87)	ΔΙΚΑΙΟΥΧΟΣ (73)	ΤΙΤΛΟΣ ΕΦΕΥΡΕΣΗΣ (54)	ΑΡ.ΕΥΡ.Δ.Ε. (11)
0655501 - 27/07/2016	QIAGEN GMBH CHEMOTHERAPEUTISCHES FORSC- HUNGSINSTITUT GEORG-SPEYER-HAUS	ΠΑΡΑΛΛΑΓΜΑΤΑ ΤΟΥ ΙΟΥ HIV-2	3044723.B2
1104242 - 06/07/2016	BAYER CROPSCIENCE AG	ΖΙΖΑΝΙΟΚΤΟΝΑ ΓΙΑ ΑΝΕΚΤΙΚΕΣ Ή ΑΝΘΕΚΤΙΚΕΣ ΚΑΛΛΙΕΡΓΕΙΕΣ ΡΥΖΙΟΥ	3048260.B2
1174135 - 14/09/2016	TAKEDA PHARMACEUTICAL COMPANY LIMITED	ΦΑΡΜΑΚΕΥΤΙΚΗ ΣΥΝΘΕΣΗ ΠΕΡΙΛΑΜΒΑΝΟΥΣΑ ΠΙΟΓΛΙΤΑΖΟΝΗ ΚΑΙ ΓΛΙΜΕΠΙΡΙΔΗ ΓΙΑ ΧΡΗΣΗ ΣΤΗΝ ΘΕΡΑΠΕΙΑ ΤΟΥ ΔΙΑΒΗΤΗ	3069850.B2
1220893 - 31/08/2016	BAXTER AKTIENGESELLSCHAFT	ΜΕΣΟ ΓΙΑ ΤΗΝ ΕΛΕΥΘΕΡΗ ΑΠΟ ΠΡΩΤΕΪΝΗ ΚΑΙ ΕΛΕΥΘΕΡΗ ΑΠΟ ΟΡΟ ΚΑΛΛΙΕΡΓΕΙΑ ΚΥΤΤΑΡΩΝ	3058289.B2
1272220 - 27/07/2016	WALD, NICHOLAS JOHN LAW, MALCOLM, R.	ΣΥΝΘΕΣΗ ΓΙΑ ΤΗΝ ΠΡΟΛΗΨΗ ΚΑΡΔΙΑΓΓΕΙΑΚΩΝ ΝΟΣΩΝ	3058630.B2
1755710 - 20/07/2016	CILAG GMBH INTERNATIONAL	ΔΙΑΤΑΞΗ ΕΓΧΥΣΕΩΣ	3078070.B2
2172394 - 13/07/2016	CMC MARINE S.R.L.	ΑΥΤΟΜΑΤΟ ΣΥΣΤΗΜΑ ΣΤΑΘΕΡΟΠΟΙΗΣΗΣ ΚΑΤΑ ΤΗΣ ΔΙΑΤΟΙΧΙΣΗΣ ΕΝΟΣ ΣΚΑΦΟΥΣ	3078302.B2
2195450 - 20/07/2016	TROVAGENE, INC.	ΜΕΘΟΔΟΙ ΧΡΗΣΗΣ ΤΟΥ MIRNA ΓΙΑ ΤΗΝ ΑΝΙΧΝΕΥ- ΣΗ ΤΟΥ IN VIVO ΘΑΝΑΤΟΥ ΤΩΝ ΚΥΤΤΑΡΩΝ	3081083.B2
2222706 - 10/08/2016	NOVO NORDISK A/S	ΑΝΤΙΣΩΜΑΤΑ ENANTIION ΑΝΘΡΩΠΙΝΟΥ NKG2D ΚΑΙ ΧΡΗΣΕΙΣ ΑΥΤΩΝ	3083891.B2
2352470 - 19/10/2016	BAYER OY	ΔΙΑΤΑΞΗ ΕΙΣΑΓΩΓΗΣ	3079877.B2
2379765 - 12/10/2016	ALERIS ROLLED PRODUCTS GERMANY GMBH	ΜΕΘΟΔΟΣ ΓΙΑ ΤΗΝ ΠΑΡΑΓΩΓΗ ΕΝΟΣ ΠΡΟΪΟΝΤΟΣ ΕΛΑΣΜΑΤΟΣ ΚΡΑΜΑΤΟΣ ΑΛΟΥΜΙΝΙΟΥ ΤΟ ΟΠΟΙΟ ΕΧΕΙ ΧΑΜΗΛΑ ΕΠΙΠΕΔΑ ΠΑΡΑΜΕΝΟΥΣΑΣ ΤΑΣΗΣ	3079772.B2

**3.3 ΕΥΡΕΤΗΡΙΟ ΤΡΟΠΟΠΟΙΗΜΕΝΩΝ ΕΥΡΩΠΑΪΚΩΝ Δ.Ε. ΣΥΜΦΩΝΑ ΜΕ ΤΗΝ
ΑΛΦΑΒΗΤΙΚΗ ΣΕΙΡΑ ΤΩΝ ΔΙΚΑΙΟΥΧΩΝ**

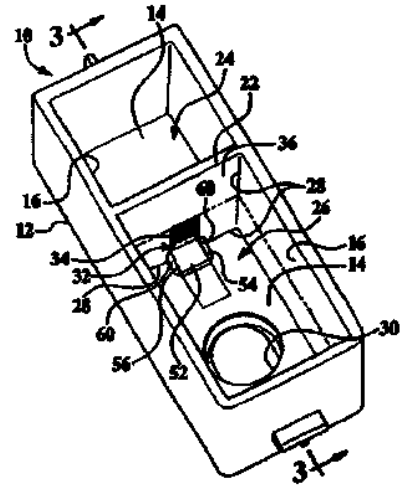
ΔΙΚΑΙΟΥΧΟΣ (73)	ΤΙΤΛΟΣ ΕΦΕΥΡΕΣΗΣ (54)	ΑΡ./ΗΜ.ΔΗΜ.Ε.Δ. (87)	ΑΡ.ΕΥΡ.Δ.Ε. (11)
ALERIS ROLLED PRODUCTS GERMANY GMBH	ΜΕΘΟΔΟΣ ΓΙΑ ΤΗΝ ΠΑΡΑΓΩΓΗ ΕΝΟΣ ΠΡΟΪΟΝΤΟΣ ΕΛΑΣΜΑΤΟΣ ΚΡΑΜΑΤΟΣ ΑΛΟΥΜΙΝΙΟΥ ΤΟ ΟΠΟΙΟ ΕΧΕΙ ΧΑΜΗΛΑ ΕΠΙΠΕΔΑ ΠΑΡΑΜΕΝΟΥΣΑΣ ΤΑΣΗΣ	2379765 - 12/10/2016	3079772.B2
BAXTER AKTIENGESELLSCHAFT	ΜΕΣΟ ΓΙΑ ΤΗΝ ΕΛΕΥΘΕΡΗ ΑΠΟ ΠΡΩΤΕΪΝΗ ΚΑΙ ΕΛΕΥΘΕΡΗ ΑΠΟ ΟΡΟ ΚΑΛΛΙΕΡΓΕΙΑ ΚΥΤΤΑΡΩΝ	1220893 - 31/08/2016	3058289.B2
BAYER CROPSCIENCE AG	ΖΙΖΑΝΙΟΚΤΟΝΑ ΓΙΑ ΑΝΕΚΤΙΚΕΣ Ή ΑΝΘΕΚΤΙΚΕΣ ΚΑΛΛΙΕΡΓΕΙΕΣ ΡΥΖΙΟΥ	1104242 - 06/07/2016	3048260.B2
BAYER OY	ΔΙΑΤΑΞΗ ΕΙΣΑΓΩΓΗΣ	2352470 - 19/10/2016	3079877.B2
CHEMOTHERAPEUTISCHES FORSCHUNGSINSTITUT GEORG-SPEYER-HAUS	ΠΑΡΑΛΛΑΓΜΑΤΑ ΤΟΥ ΙΟΥ HIV-2	0655501 - 27/07/2016	3044723.B2
CILAG GMBH INTERNATIONAL	ΔΙΑΤΑΞΗ ΕΓΧΥΣΕΩΣ	1755710 - 20/07/2016	3078070.B2
CMC MARINE S.R.L.	ΑΥΤΟΜΑΤΟ ΣΥΣΤΗΜΑ ΣΤΑΘΕΡΟΠΟΙΗΣΗΣ ΚΑΤΑ ΤΗΣ ΔΙΑΤΟΙΧΗΣΗΣ ΕΝΟΣ ΣΚΑΦΟΥΣ	2172394 - 13/07/2016	3078302.B2
LAW, MALCOLM, R.	ΣΥΝΘΕΣΗ ΓΙΑ ΤΗΝ ΠΡΟΛΗΨΗ ΚΑΡΔΙΑΓΓΕΙΑΚΩΝ ΝΟΣΩΝ	1272220 - 27/07/2016	3058630.B2
NOVO NORDISK A/S	ΑΝΤΙΣΩΜΑΤΑ ΕΝΑΝΤΙΟΝ ΑΝΘΡΩΠΙΝΟΥ ΝΚG2D ΚΑΙ ΧΡΗΣΕΙΣ ΑΥΤΩΝ	2222706 - 10/08/2016	3083891.B2
QIAGEN GMBH	ΠΑΡΑΛΛΑΓΜΑΤΑ ΤΟΥ ΙΟΥ HIV-2	0655501 - 27/07/2016	3044723.B2
TAKEDA PHARMACEUTICAL COMPANY LIMITED	ΦΑΡΜΑΚΕΥΤΙΚΗ ΣΥΝΘΕΣΗ ΠΕΡΙΛΑΜΒΑΝΟΥΣΑ ΠΙΟ-ΓΛΙΤΑΖΟΝΗ ΚΑΙ ΓΛΙΜΕΠΙΡΙΔΗ ΓΙΑ ΧΡΗΣΗ ΣΤΗΝ ΘΕΡΑΠΕΙΑ ΤΟΥ ΔΙΑΒΗΤΗ	1174135 - 14/09/2016	3069850.B2
TROVAGENE, INC.	ΜΕΘΟΔΟΙ ΧΡΗΣΗΣ ΤΟΥ MIRNA ΓΙΑ ΤΗΝ ΑΝΙΧΝΕΥΣΗ ΤΟΥ IN VIVO ΘΑΝΑΤΟΥ ΤΩΝ ΚΥΤΤΑΡΩΝ	2195450 - 20/07/2016	3081083.B2
WALD, NICHOLAS JOHN	ΣΥΝΘΕΣΗ ΓΙΑ ΤΗΝ ΠΡΟΛΗΨΗ ΚΑΡΔΙΑΓΓΕΙΑΚΩΝ ΝΟΣΩΝ	1272220 - 27/07/2016	3058630.B2

**4.1 ΑΝΑΚΟΙΝΩΣΗ ΓΙΑ ΚΑΤΑΘΕΣΗ ΜΕΤΑΦΡΑΣΗΣ ΠΕΡΙΟΡΙΣΜΕΝΩΝ
Ή ΑΝΑΚΛΙΘΕΝΤΩΝ ΕΥΡΩΠΑΪΚΩΝ Δ.Ε.**

ΑΡΙΘΜΟΣ ΕΥΡ. Δ.Ε. (11):3081491.B3
ΑΡΙΘ. ΕΛΛ. ΚΑΤΑΘΕΣΗΣ (21):20160401876
ΗΜΕΡ. ΕΛΛ. ΚΑΤΑΘΕΣΗΣ (22):04/08/2016
ΑΡΙΘ./ΗΜΕΡ. ΔΗΜΟΣΙΕΥΣΗΣ
ΕΥΡΩΠΑΪΚΟΥ ΔΙΠΛΩΜΑΤΟΣ(87):2136997 - 13/07/2016
ΑΡΙΘ./ΗΜΕΡ. ΔΗΜΟΣΙΕΥΣΗΣ
ΕΥΡΩΠΑΪΚΗΣ ΑΙΤΗΣΗΣ (86):08745870.9--15/04/2008
ΔΙΚΑΙΟΥΧΟΣ (73):1)HEWLETT-PACKARD DEVELOPMENT COMPANY, L.P.
11445 Compaq Center Drive West, TX 77070
HOUSTON, ΗΝΩΜΕΝΕΣ ΠΟΛΙΤΕΙΕΣ ΤΗΣ ΑΜΕΡΙΚΗΣ
ΣΥΜΒ. ΠΡΟΤΕΡΑΙΟΤΗΤΕΣ (30):736750-18/04/2007-US
ΕΦΕΥΡΕΤΗΣ (72):1)MYERS, John, A.
2)GONZALES, Curt, Gene
ΕΙΔΙΚΟΣ ΠΛΗΡΕΞΟΥΣΙΟΣ (74):ΣΑΚΕΛΛΑΡΙΔΗ ΒΑΛΗ-ΒΑΣΙΛΙΚΗ
Αδριανού 70, 10556 ΑΘΗΝΑ
ΑΝΤΙΚΛΗΤΟΣ (74):ΣΑΚΕΛΛΑΡΙΔΗ ΒΑΛΗ-ΒΑΣΙΛΙΚΗ
Αδριανού 70,10556 ΑΘΗΝΑ
ΤΙΤΛΟΣ ΕΦΕΥΡΕΣΗΣ (54):ΦΥΣΙΓΓΑ ΡΕΥΣΤΟΥ ΓΙΑ ΕΝΑ ΣΥΣΤΗΜΑ ΠΑΡΟΧΗΣ ΡΕΥΣΤΟΥ

ΠΕΡΙΛΗΨΗ(57)

Μία φύσιγγα ρευστού (10) για μία συσκευή εκτύπωσης περιλαμβάνει ένα 5 περίβλημα (12), το οποίο έχει μία βάση (14) και έναν πρώτο (24) και έναν δεύτερο (26) θάλαμο. Ένα τοίχωμα (22) εκτείνεται προς τα έξω από και ουσιαστικά κάθετα προς τη βάση (14) και έχει διαταχθεί ώστε να διαχωρίζει το περίβλημα (12), σχηματίζοντας τοιουτοτρόπως τον πρώτο (24) και τον δεύτερο (26) θάλαμο. Μία θύρα ανταλλαγής αέρα/μελανιού (32) ορίζεται εις 10 ένα κάτω τμήμα του τοιχώματος (22) και γειτονικά προς τη βάση (14). Ένα διάμηκες στοιχείο μείωσης της ροής του αέρα (52) είναι διατεταγμένο γειτονικά προς τη θύρα ανταλλαγής αέρα/μελανιού (32) και επί της βάσης (14) και εκτείνεται προς τα έξω κατά μία προκαθορισμένη απόσταση εντός ενός από τον πρώτο (24) ή δεύτερο (26) θάλαμο.



**4.2 ΕΥΡΕΤΗΡΙΟ ΠΕΡΙΟΡΙΣΜΕΝΩΝ Ή ΑΝΑΚΛΗΘΕΝΤΩΝ ΕΥΡΩΠΑΪΚΩΝ Δ.Ε. ΣΥΜΦΩΝΑ
ΜΕ ΤΟΝ ΑΡΙΘΜΟ ΔΗΜΟΣΙΕΥΣΗΣ**

ΑΡ./ΗΜ.ΔΗΜ.Ε.Δ. (87)	ΔΙΚΑΙΟΥΧΟΣ (73)	ΤΙΤΛΟΣ ΕΦΕΥΡΕΣΗΣ (54)	ΑΡ.ΕΥΡ.Δ.Ε. (11)
2136997 - 13/07/2016	HEWLETT-PACKARD COMPANY, L.P.	DEVELOPMENT ΦΥΣΙΓΓΑ ΡΕΥΣΤΟΥ ΓΙΑ ΕΝΑ ΣΥΣΤΗΜΑ ΠΑΡΟΧΗΣ ΡΕΥΣΤΟΥ	3081491.B3

**4.3 ΕΥΡΕΤΗΡΙΟ ΠΕΡΙΟΡΙΣΜΕΝΩΝ Ή ΑΝΑΚΛΙΘΕΝΤΩΝ ΕΥΡΩΠΑΪΚΩΝ Δ.Ε. ΣΥΜΦΩΝΑ ΜΕ ΤΗΝ
ΑΛΦΑΒΗΤΙΚΗ ΣΕΙΡΑ ΤΩΝ ΔΙΚΑΙΟΥΧΩΝ**

ΔΙΚΑΙΟΥΧΟΣ (73)	ΤΙΤΛΟΣ ΕΦΕΥΡΕΣΗΣ (54)	ΑΡ./ΗΜ.ΔΗΜ.Ε.Δ. (87)	ΑΡ.ΕΥΡ.Δ.Ε. (11)
<i>HEWLETT-PACKARD DEVELOPMENT COMPANY, L.P.</i>	ΦΥΣΗΠΤΑ ΡΕΥΣΤΟΥ ΓΙΑ ΕΝΑ ΣΥΣΤΗΜΑ ΠΑΡΟΧΗΣ ΡΕΥ- ΣΤΟΥ	2136997 - 13/07/2016	3081491.B3

**5.2 ΑΝΑΚΛΗΣΕΙΣ ΑΠΟ ΕΓΔΕ ΧΟΡΗΓΗΘΕΝΤΩΝ ΕΥΡΩΠΑΪΚΩΝ
ΔΙΠΛΩΜΑΤΩΝ ΕΥΡΕΣΙΤΕΧΝΙΑΣ
(ΚΑΤΑΤΕΘΕΙΣΕΣ ΜΕΤΑΦΡΑΣΕΙΣ ΣΤΟΝ ΟΒΙ)**

(11) ΑΡΙΘΜΟΣ ΕΥΡ. Δ.Ε.:	3069152
(21) ΑΡΙΘ. ΕΛΛ. ΚΑΤΑΘΕΣΗΣ:	20090401435
ΗΜΕΡ. ΑΠΟΦΑΣΗΣ ΕΓΛΕ:	14/11/2016

(11) ΑΡΙΘΜΟΣ ΕΥΡ. Δ.Ε.:	3074423
(21) ΑΡΙΘ. ΕΛΛ. ΚΑΤΑΘΕΣΗΣ:	20110400560
ΗΜΕΡ. ΑΠΟΦΑΣΗΣ ΕΓΛΕ:	22/12/2016

(11) ΑΡΙΘΜΟΣ ΕΥΡ. Δ.Ε.:	3074643
(21) ΑΡΙΘ. ΕΛΛ. ΚΑΤΑΘΕΣΗΣ:	20110400785
ΗΜΕΡ. ΑΠΟΦΑΣΗΣ ΕΓΛΕ:	29/09/2016

(11) ΑΡΙΘΜΟΣ ΕΥΡ. Δ.Ε.:	3081199
(21) ΑΡΙΘ. ΕΛΛ. ΚΑΤΑΘΕΣΗΣ:	20130401446
ΗΜΕΡ. ΑΠΟΦΑΣΗΣ ΕΓΛΕ:	12/04/2016

(11) ΑΡΙΘΜΟΣ ΕΥΡ. Δ.Ε.:	3086804
(21) ΑΡΙΘ. ΕΛΛ. ΚΑΤΑΘΕΣΗΣ:	20150401731
ΗΜΕΡ. ΑΠΟΦΑΣΗΣ ΕΓΛΕ:	01/09/2016

ΜΕΡΟΣ Γ΄

**ΜΕΤΑΒΟΛΕΣ - ΕΚΠΤΩΣΕΙΣ
ΑΝΑΚΛΗΣΕΙΣ ΕΚΠΤΩΣΕΩΝ**

Κ Ε Φ Α Λ Α Ι Ο 1
ΜΕΤΑΒΟΛΕΣ

ΕΥΡΩΠΑΪΚΑ ΔΙΠΛΩΜΑΤΑ ΕΥΡΕΣΙΤΕΧΝΙΑΣ

<i>ΑΡ. Ε.Δ.Ε.</i>	<i>ΜΕΤΑΒΙΒΑΣΕΙΣ</i>
3056641	Η δικαιούχος εταιρεία “Novartis Vaccines and Diagnostics, Inc.” μεταβίβασε όλα τα δικαιώματά της που απορρέουν από το υπ’ αριθμ. 3056641 πιστοποιητικό κατάθεσης μετάφρασης Ευρωπαϊκού Δ.Ε. στην εταιρεία “Grifols Worldwide Operations Limited” που εδρεύει εις Grange Castle Business Park, Grange Castle, Clondalkin Dublin 22, Ireland, η οποία αποτελεί τη νέα δικαιούχο.
3061008	Η δικαιούχος εταιρεία “Novartis Vaccines and Diagnostics, Inc.” μεταβίβασε όλα τα δικαιώματά της που απορρέουν από το υπ’ αριθμ. 3061008 πιστοποιητικό κατάθεσης μετάφρασης Ευρωπαϊκού Δ.Ε. στην εταιρεία “Grifols Worldwide Operations Limited” που εδρεύει εις Grange Castle Business Park, Grange Castle, Clondalkin Dublin 22, Ireland, η οποία αποτελεί τη νέα δικαιούχο.
3061195.B2	Η δικαιούχος εταιρεία “Novartis Vaccines and Diagnostics, Inc.” μεταβίβασε όλα τα δικαιώματά της που απορρέουν από το υπ’ αριθμ. 3061195.B2 τροποποιημένο πιστοποιητικό κατάθεσης μετάφρασης Ευρωπαϊκού Δ.Ε. στην εταιρεία “Grifols Worldwide Operations Limited” που εδρεύει εις Grange Castle Business Park, Grange Castle, Clondalkin Dublin 22, Ireland, η οποία αποτελεί τη νέα δικαιούχο.
3061416	Η δικαιούχος εταιρεία “Novartis Vaccines and Diagnostics, Inc.” μεταβίβασε όλα τα δικαιώματά της που απορρέουν από το υπ’ αριθμ. 3061416 πιστοποιητικό κατάθεσης μετάφρασης Ευρωπαϊκού Δ.Ε. στην εταιρεία “Grifols Worldwide Operations Limited” που εδρεύει εις Grange Castle Business Park, Grange Castle, Clondalkin Dublin 22, Ireland, η οποία αποτελεί τη νέα δικαιούχο.
3062848	Η δικαιούχος εταιρεία “Novartis Vaccines and Diagnostics, Inc.” μεταβίβασε όλα τα δικαιώματά της που απορρέουν από το υπ’ αριθμ. 3062848 πιστοποιητικό κατάθεσης μετάφρασης Ευρωπαϊκού Δ.Ε. στην εταιρεία “Grifols Worldwide Operations Limited” που εδρεύει εις Grange Castle Business Park, Grange Castle, Clondalkin Dublin 22, Ireland, η οποία αποτελεί τη νέα δικαιούχο.
3075588	Η δικαιούχος εταιρεία “Century Glass L.L.C.” μεταβίβασε όλα τα δικαιώματά της που απορρέουν από το υπ’ αριθμ. 3075588 πιστοποιητικό κατάθεσης μετάφρασης Ευρωπαϊκού Δ.Ε. στην εταιρεία “City Glass and Glazing Private Limited” που εδρεύει εις 40/1116, Anna Maria Complex, P.T. Usha Road, Ernakulam, Kerala 682011, India, η οποία αποτελεί τη νέα δικαιούχο.
3083859	Η δικαιούχος εταιρεία “Novartis Vaccines and Diagnostics, Inc.” μεταβίβασε όλα τα δικαιώματά της που απορρέουν από το υπ’ αριθμ. 3083859 πιστοποιητικό κατάθεσης μετάφρασης Ευρωπαϊκού Δ.Ε. στην εταιρεία “Grifols Worldwide Operations Limited” που εδρεύει εις Grange Castle Business Park, Grange Castle, Clondalkin Dublin 22, Ireland, η οποία αποτελεί τη νέα δικαιούχο.

ΣΥΜΠΛΗΡΩΜΑΤΙΚΑ ΠΙΣΤΟΠΟΙΗΤΙΚΑ ΠΡΟΣΤΑΣΙΑΣ ΓΙΑ ΦΑΡΜΑΚΑ

<i>ΑΡ. Σ.Π.Π.Φ.</i>	<i>ΑΛΛΑΓΗ ΝΟΜΙΚΗΣ ΜΟΡΦΗΣ</i>
8000264	Η εταιρεία “SmithKline Beecham plc” (συνδικαιούχος με την εταιρεία SmithKline Beecham Corporation) του υπ’ αριθμ. 8000264 συμπληρωματικού πιστοποιητικού προστασίας για φάρμακο μετέβαλε την νομική της μορφή σε: “SmithKline Beecham Limited”
<i>ΑΡ. Σ.Π.Π.Φ.</i>	<i>ΑΛΛΑΓΗ ΔΙΕΥΘΥΝΣΗΣ</i>
8000507	Η δικαιούχος εταιρεία “Mitsubishi Tanabe Pharma Corporation” του υπ’ αριθμ. 8000507 συμπληρωματικού πιστοποιητικού προστασίας για φάρμακο άλλαξε την διεύθυνσή της από : 2-6-18, Kitahama, Chuo-ku, Osaka-shi, Osaka 541-8505, Japan σε : 3-2-10, Dosho-machi, Chuo-ku, Osaka-shi, Osaka 541-8505, Japan.

<i>ΑΡ. Σ.Π.Π.Φ.</i>	<i>ΑΛΛΑΓΗ ΕΠΩΝΥΜΙΑΣ</i>
8000264	Η εταιρεία “SmithKline Beecham Corporation” (συνδικαιούχος με την εταιρεία SmithKline Beecham Limited - μετά από αλλαγή επωνυμίας της εταιρείας SmithKline Beecham plc) του υπ’αριθμ. 8000264 συμπληρωματικού πιστοποιητικού προστασίας για φάρμακο μετέβαλε την επωνυμία της σε: “GlaxoSmithKline LLC”

Κ Ο Ι Ν Ο Π Ο Ι Η Σ Ε Ι Σ

Επίσης κοινοποιήθηκαν στον Ο.Β.Ι. οι παρακάτω μεταβολές που συντελέστηκαν κατά την Ευρωπαϊκή φάση ενώπιον του ΕΓΔΕ :

<i>ΑΡ. Ε.Δ.Ε.</i>	<i>ΑΛΛΑΓΗ ΔΙΕΥΘΥΝΣΗΣ</i>
3080223	Η δικαιούχος εταιρεία “Mitsubishi Tanabe Pharma Corporation” του υπ’ αριθμ. 3080223 πιστοποιητικού κατάθεσης μετάφρασης Ευρωπαϊκού Δ.Ε. άλλαξε την διεύθυνσή της από: 2-6-18, Kitahama, Chuo-ku, Osaka-shi, Osaka 541-8505, Japan σε : 3-2-10, Doshomachi, Chuo-ku, Osaka-shi, Osaka 541-8505, Japan.
3082902	Η δικαιούχος εταιρεία “Mitsubishi Tanabe Pharma Corporation” του υπ’ αριθμ. 3082902 πιστοποιητικού κατάθεσης μετάφρασης Ευρωπαϊκού Δ.Ε. άλλαξε την διεύθυνσή της από: 2-6-18, Kitahama, Chuo-ku, Osaka-shi, Osaka 541-8505, Japan σε : 3-2-10, Doshomachi, Chuo-ku, Osaka-shi, Osaka 541-8505, Japan.

<i>ΑΡ. Ε.Δ.Ε.</i>	<i>ΑΛΛΑΓΗ ΕΠΩΝΥΜΙΑΣ</i>
3087960	Η δικαιούχος εταιρεία “EMP Pharma GmbH” του υπ’αριθμ. 3087950 πιστοποιητικού κατάθεσης μετάφρασης Ευρωπαϊκού Δ.Ε. μετέβαλε την επωνυμία της σε: “HELM Swiss GmbH”

Κ Ε Φ Α Λ Α Ι Ο 2

ΕΚΠΤΩΣΕΙΣ - ΑΝΑΚΛΗΣΕΙΣ ΕΚΠΤΩΣΕΩΝ

ΕΠΑΝΑΛΗΨΗ ΔΗΜΟΣΙΕΥΣΗΣ

Κατ' εφαρμογή των άρθρων 16 § 1,2 και 24 του Ν. 1733/1987 "Μεταφορά τεχνολογίας, εφευρέσεις και τεχνολογική καινοτομία" (ΦΕΚ 171, Α), οι κάτωθι πράξεις εκπτώσεων και ανακλήσεων δημοσιεύτηκαν και γνωστοποιήθηκαν στο κοινό με το Ε.Δ.Β.Ι. "Τεύχος ΕΚΠΤΩΣΕΩΝ ΚΑΙ ΑΝΑΚΛΗΣΕΩΝ" στις 9 Ιανουαρίου 2017.

Η παρούσα δημοσίευση είναι επανάληψη της προαναφερόμενης δημοσίευσης προς διευκόλυνση του κοινού.

Ε Κ Π Τ Ω Σ Ε Ι Σ

Αρ. Πρωτ. Γ.Δ. : 19

ΗΜΕΡΟΜΗΝΙΑ : 09/01/2017

Έχοντας υπόψη τις διατάξεις :

α. των άρθρων 16 παρ. 1, 2 και 24 του Ν.1733/1987 " Μεταφορά τεχνολογίας, εφευρέσεις και τεχνολογική καινοτομία " (ΦΕΚ 171, Α' της 22.09.1987) και

β. του άρθρου 17 του Π.Δ. 77/1988 "Διατάξεις εφαρμογής της σύμβασης για την χορήγηση ευρωπαϊκών διπλωμάτων ευρεσιτεχνίας που κυρώθηκε με τον νόμο 1607/1986" (ΦΕΚ 33, Α' της 25.02.1988 και

γ. τη διαπίστωση μη καταβολής των ετησίων τελών εντός των νομίμων προθεσμιών

Α Π Ο Φ Α Σ Ι Ζ Ο Υ Μ Ε

Εκπίπτουν από τα δικαιώματα που απορρέουν α) από τις αιτήσεις για χορήγηση Διπλωμάτων Ευρεσιτεχνίας και Πιστοποιητικών Υποδείγματος Χρησιμότητας, β) από τα χορηγηθέντα Διπλώματα Ευρεσιτεχνίας και Πιστοποιητικά Υποδείγματος Χρησιμότητας καθώς και γ) από τα Πιστοποιητικά Κατάθεσης Μετάφρασης Ευρωπαϊκού Διπλώματος Ευρεσιτεχνίας για την Ελλάδα, οι παρακάτω δικαιούχοι:

ΑΙΤΗΣΕΙΣ ΔΙΠΛΩΜΑΤΩΝ ΕΥΡΕΣΙΤΕΧΝΙΑΣ

ΑΡ. ΑΙΤ. ΔΕ	ΔΙΚΑΙΟΥΧΟΙ
20020100269	HONDA GIKEN KOGYO KABUSHIKI KAISHA
20020100274	HONDA GIKEN KOGYO KABUSHIKI KAISHA
20110100358	Ε. ΣΠΑΡΤΑΛΗΣ & ΣΙΑ Ο.Ε.
20120100308	ΚΟΚΚΙΝΑΚΗΣ ΕΛΕΥΘΕΡΙΟΥ ΚΩΝΣΤΑΝΤΙΝΟΣ
20120100320	ΚΑΚΑΒΙΑΣ ΓΕΩΡΓΙΟΥ ΑΘΑΝΑΣΙΟΣ
20120100335	ΚΑΡΑΚΩΣΤΑΣ ΧΡΗΣΤΟΥ ΦΙΛΙΠΠΟΣ ΜΕΤΑΞΑΣ ΑΝΑΣΤΑΣΙΟΥ ΑΠΟΣΤΟΛΟΣ
20130100327	ΚΑΡΑΓΙΑΝΝΗΣ ΝΙΚΟΛΑΟΥ ΑΓΑΘΟΚΛΗΣ
20140100316	ΓΙΑΣΕΜΙΔΗΣ ΚΥΡΙΑΚΟΥ ΔΗΜΗΤΡΙΟΣ
20140100324	ΝΤΟΒΑΣ ΣΩΤΗΡΙΟΥ ΒΑΪΟΣ
20140100338	ΠΑΝΤΡΕΥΤΗ ΒΑΣΙΛΕΙΟΣ ΝΕΚΤΑΡΙΑ
20140100349	ΜΠΕΝΣΟΥΣΑΝ ΒΙΚΤΩΡ-ΧΑΙΜ ΧΑΡΗΣ

ΔΙΠΛΩΜΑΤΑ ΕΥΡΕΣΙΤΕΧΝΙΑΣ

<i>ΑΡ. ΔΕ</i>	<i>ΔΙΚΑΙΟΥΧΟΙ</i>
1003195	INSTITUT FRANCAIS DU PETROLE
1003516	ΓΑΒΡΙΛΟΠΟΥΛΟΣ ΠΑΝΑΓΙΩΤΗΣ ΝΙΚΟΛΑΟΣ
1004389	HONDA GIKEN KOGYO KABUSHIKI KAISHA
1004660	ΦΑΡΜΑΝΕΛ ΕΜΠΟΡΙΚΗ ΦΑΡΜΑΚΕΥΤΙΚΗ, ΑΝΩΝΥΜΟΣ ΕΤΑΙΡΕΙΑ ΜΕ Δ.Τ. ΦΑΡΜΑΝΕΛ ΕΜΠΟΡΙΚΗ ΦΑΡΜΑΚΕΥΤΙΚΗ Α.Ε.
1004979	KLEEMANN ΕΛΛΑΣ ΑΒΕΕ ΜΗΧΑΝΟΛΟΓΙΚΕΣ ΚΑΤΑΣΚΕΥΕΣ
1005320	ΦΙΛΙΠΠΟΥΣΗΣ ΑΝΤΩΝΙΟΣ ΕΛΛΗΝΙΚΟ ΓΕΩΡΓΙΚΟ ΟΡΓΑΝΙΣΜΟ -ΔΗΜΗΤΡΑ ΙΣΡΑΗΛΙΔΗΣ ΚΛΕΑΝΘΗΣ
1005918	ΠΗΤΤΑΣ ΠΑΝΑΓΙΩΤΗ ΝΙΚΟΛΑΟΣ
1005927	ΕΛΛΗΝΙΚΟ ΓΕΩΡΓΙΚΟ ΟΡΓΑΝΙΣΜΟ -ΔΗΜΗΤΡΑ ΚΟΛΟΔΙΑΖΗΝΥΙ ΟΛΕΓ ΡΟΔΙΤΑΚΗΣ ΝΙΚΟΛΑΟΣ
1006023	ΖΑΒΛΙΑΡΗΣ ΔΗΜΗΤΡΙΟΥ ΚΩΝΣΤΑΝΤΙΝΟΣ
1006408	ΚΟΛΛΙΑΣ ΓΕΩΡΓΙΟΥ ΓΑΒΡΙΗΛ
1006468	HONDA GIKEN KOGYO KABUSHIKI KAISHA
1006516	ΚΥΡΙΑΚΟΥ ΓΕΩΡΓΙΟΣ ΚΑΤΣΟΥΝΑΡΟΣ ΙΩΑΝΝΗΣ ΔΟΡΤΣΙΟΥ ΜΑΡΙΑ ΠΟΛΑΤΙΔΗΣ ΧΡΗΣΤΟΣ ΑΡΙΣΤΟΤΕΛΕΙΟ ΠΑΝΕΠΙΣΤΗΜΙΟ ΘΕΣΣΑΛΟΝΙΚΗΣ-ΕΙΔΙΚΟΣ ΛΟΓΑΡΙΑΣΜΟΣ ΑΞΙΟΠΟΙΗΣΗΣ ΚΟΝΔΥΛΙΩΝ ΕΡΕΥΝΑΣ
1006679	ΚΑΚΙΑΣ ΣΩΤΗΡΙΟΥ ΓΕΩΡΓΙΟΣ
1006796	ΔΗΜΟΦΙΛΟΣ ΧΡΗΣΤΟΥ ΝΙΚΟΛΑΟΣ
1006863	ΜΠΟΥΛΕΚΟΣ ΣΤΑΜΑΤΗΣ ΠΑΝΑΓΟΠΟΥΛΟΣ ΔΗΜΗΤΡΗΣ
1006949	ΚΟΤΖΕΚΙΔΟΥ ΠΑΡΘΕΝΑ ΡΟΥΚΑΣ ΤΡΙΑΝΤΑΦΥΛΛΟΣ ΑΡΙΣΤΟΤΕΛΕΙΟ ΠΑΝΕΠΙΣΤΗΜΙΟ ΘΕΣΣΑΛΟΝΙΚΗΣ-ΕΙΔΙΚΟΣ ΛΟΓΑΡΙΑΣΜΟΣ ΑΞΙΟΠΟΙΗΣΗΣ ΚΟΝΔΥΛΙΩΝ ΕΡΕΥΝΑΣ ΒΑΡΖΑΚΑΚΟΥ ΜΑΡΙΑ
1007108	ΚΟΥΚΙΟΣ ΓΕΩΡΓΙΟΥ ΕΜΜΑΝΟΥΗΛ
1007146	ΔΗΜΟΦΙΛΟΣ ΧΡΗΣΤΟΥ ΝΙΚΟΛΑΟΣ
1007317	GENCHEVA GALINA KARADJOVA IRINA ΛΑΛΙΑ-ΚΑΝΤΟΥΡΗ ΘΕΟΔΩΡΟΥ ΜΑΡΙΑ DODOFF IVAN NICOLAY
1007681	ΗΛΕΚΤΡΟΝ ΕΜΠΟΡΙΚΗ ΚΑΙ ΚΑΤΑΣΚΕΥΑΣΤΙΚΗ ΗΛΕΚΤΡΟΝΙΚΩΝ ΚΑΙ ΗΛΕΚΤΡΙΚΩΝ ΕΙΔΩΝ ΑΝΩΝΥΜΗ ΒΙΟΤΕΧΝΙΚΗ ΚΑΙ ΕΜΠΟΡΙΚΗ ΕΤΑΙΡΕΙΑ

1008358 | ΒΑΓΙΑΝΝΙΔΗΣ ΛΕΩΝΙΔΑ ΚΩΝΣΤΑΝΤΙΝΟΣ
 1008655 | ΜΠΑΤΣΗΣ ΔΗΜΗΤΡΙΟΥ ΙΩΑΝΝΗΣ

ΑΙΤΗΣΕΙΣ ΠΙΣΤΟΠΟΙΗΤΙΚΩΝ ΥΠΟΔΕΙΓΜΑΤΟΣ ΧΡΗΣΙΜΟΤΗΤΑΣ

<i>ΑΡ. ΑΙΤ. ΠΥΧ</i>	<i>ΔΙΚΑΙΟΥΧΟΙ</i>
20130200175	ΖΑΦΤΗΣ ΓΕΩΡΓΙΟΥ ΣΤΑΜΑΤΙΟΣ ΖΟΥΓΡΑΣ ΔΗΜΗΤΡΙΟΥ ΕΜΜΑΝΟΥΗΛ
20140200119	ΛΕΩΝΙΔΟΠΟΥΛΟΣ ΒΑΣΙΛΕΙΟΥ ΓΕΩΡΓΙΟΣ
20140200120	ΛΕΩΝΙΔΟΠΟΥΛΟΣ ΒΑΣΙΛΕΙΟΥ ΓΕΩΡΓΙΟΣ
20140200195	ΧΑΡΩΝΗΣ ΚΩΝΣΤΑΝΤΙΝΟΥ ΑΝΑΣΤΑΣΙΟΣ
20140200198	ΜΠΑΟΥΣΗΣ ΚΩΝΣΤΑΝΤΙΝΟΥ ΒΑΣΙΛΕΙΟΣ
20140200200	ΜΠΟΥΣΟΥΛΑΣ ΓΕΩΡΓΙΟΥ ΚΩΝΣΤΑΝΤΙΝΟΣ
20140200202	ΔΡΟΓΓΙΤΗΣ ΔΙΟΝΥΣΙΟΥ ΧΡΗΣΤΟΣ
20140200207	ΕΥΔΑΙΜΩΝ ΓΕΩΡΓΙΟΥ ΔΗΜΗΤΡΗΣ
20140200214	ΜΠΟΥΣΟΥΛΑΣ ΓΕΩΡΓΙΟΥ ΚΩΝΣΤΑΝΤΙΝΟΣ
20140200217	ΖΑΝΤΙΩΤΗΣ ΙΩΑΝΝΗ ΚΟΣΜΑΣ
20140200223	ΧΑΡΩΝΗΣ ΚΩΝΣΤΑΝΤΙΝΟΥ ΑΝΑΣΤΑΣΙΟΣ
20140200228	ΠΡΑΣΣΑΣ ΚΩΝΣΤΑΝΤΙΝΟΥ ΧΑΡΑΛΑΜΠΟΣ

ΕΥΡΩΠΑΪΚΑ ΔΙΠΛΩΜΑΤΑ ΕΥΡΕΣΙΤΕΧΝΙΑΣ

<i>ΑΡ. ΕΔΕ</i>	<i>ΔΙΚΑΙΟΥΧΟΙ</i>
3037482	COLGATE-PALMOLIVE COMPANY
3038176	VEREINIGTE SCHMIRGEL- UND MASCHINEN-FABRIKEN AKTIENGESELLSCHAFT
3038817	SMITHKLINE BEECHAM CONSUMER HEALTHCARE GMBH
3039472	GTECH GERMANY GMBH
3040073	BOMBARDIER TRANSPRTATION GMBH
3041105	ALUMINIUM PECHINEY
3041723	ATLANTIA S.P.A.
3041913	INSTITUT FUR NEUE MATERIALIEN GEM. GMBH
3042075	DEPUY BIOLAND
3043689.B2	ASTRA TECH AB
3044001	DAN-PAL
3044037	LES LABORATOIRES SERVIER

3044244	ASTRAZENECA AB
3044768.B2	ACTIAL FARMACEUTICA LDA.
3044809	EUROPEAN COMMUNITY
3045146	LIBBEY GLASS INC.
3045268	PERMATEC N.V.
3045337	THE NEWCASTLE UPON TYNE HOSPITALS NATIONAL HEALTH SERVICE TRUST
3045511	MERZ PHARMA GMBH & CO. KGAA
3046482	EUROPEAN COMMUNITY
3046934	ATLANTIA S.P.A.
3047576	BRITISH SKY BROADCASTING LIMITED
3048199.B3	MICVAC AB
3048315.B2	LABORATORIOS S.A.L.V.A.T., S.A.
3048879	HENKEL KOMMANDITGESELLSCHAFT AUF AKTIEN
3049085	GECOMWERT ANSTALT
3049102	NATURVEDA
3049344	RAND, RICHARD JOHN
3050278.B2	CCS TECHNOLOGY, INC.
3050819	NPS PHARMACEUTICALS, INC.
3051007	SLEEVER INTERNATIONAL COMPANY
3051285	STORK THERMEQ B.V.
3051642	ASTRAZENECA AB
3051843	JOHNSON & JOHNSON INDUSTRIA E COMERCIO LTDA.
3052172	FUNDACIO UNIVERSITAT EMPRESA DE LES ILLES BALEARS
3052597	INVENTIO AG
3053014	SIGMA-TAU INDUSTRIE FARMACEUTICHE RIUNITE S.P.A.
3053038	RHEINMETALL WAFFE MUNITION GMBH
3054978	GLAXO GROUP LIMITED
3055402	MERCK SERONO SA YEDA RESEARCH AND DEVELOPMENT CO. LTD.
3055640	ORGA SYSTEMS GMBH & CO.KG
3056118.B3	NICE S.P.A.
3056347	PHV ANALYTIC
3056454	BRISTOL-MYERS SQUIBB COMPANY
3056476	BAXTER INTERNATIONAL INC. BAXTER HEALTHCARE S.A.
3056657	THERMAFLEX INTERNATIONAL HOLDING B.V.
3056780	ORTHO-CLINICAL DIAGNOSTICS, INC.

3056860	SYNGENTA LIMITED
3057495	ASTRAZENECA AB
3057707	GEORGIA-PACIFIC FRANCE
3058334	FRIESLAND BRANDS B.V.
3058819	TEIJIN LIMITED
3059265	OTSUKA PHARMACEUTICAL CO., LTD.
3059879	GEOX S.P.A.
3059889	CROSSCARE RESEARCH & DEVELOPMENT LIMITED
3060699.B2	INVENTIO AG
3060831	ONYX PHARMACEUTICALS, INC.
3060967	ASTRAZENECA UK LIMITED
3060973	ELECTRICITE DE FRANCE (EDF) PAGANETTI SA
3061179	TAKEDA GMBH
3061337	THALES
3061496	DUPONT NUTRITION BIOSCIENCES APS
3062234	BAXTER HEALTHCARE S.A. BAXTER INTERNATIONAL INC.
3062628	BAYER INTELLECTUAL PROPERTY GMBH
3062716	DEVELOGEN ISRAEL LTD.
3063531	ORGA SYSTEMS GMBH & CO.KG
3063584	INSTITUT NATIONAL DE LA RECHERCHE AGRONOMIQUE (INRA)
3063816	BELLA, ANDREA GIUSEPPE ERMETE
3064326	APTALIS PHARMA LIMITED
3064641	CRISTALIA PRODUTOS QUIMICOS E FARMACEUTICOS LTDA
3064672	POLIMENI S.R.L.
3065046	ETHICON, INC.
3065120	IDEX ASA
3065651	FIELDTURF TARKETT INC.
3065985	ICL PERFORMANCE PRODUCTS LP
3066582	EVERLIGHT USA, INC.
3066861	SYNGENTA PARTICIPATIONS AG
3066944	SANYO ELECTRIC CO., LTD.
3067025	STERITALIA S.P.A.
3067080	DRITTE PATENTPORTFOLIO BETEILIGUNGSGESELLSCHAFT MBH & CO. KG
3067156	AJINOMOTO CO., INC.

3067271	CENTRE NATIONAL DE LA RECHERCHE SCIENTIFIQUE (CNRS) INSTITUT PASTEUR
3067287	UNIVERSITEIT LEIDEN MERCK SHARP & DOHME B.V.
3067475	DOW CORNING CORPORATION
3067479	OTSUKA PHARMACEUTICAL CO., LTD.
3067895	TRI-AIR DEVELOPMENTS LIMITED
3067912	FRIATEC AKTIENGESELLSCHAFT
3067941	BAXTER HEALTHCARE SA BAXTER INTERNATIONAL INC.
3068066	OTSUKA PHARMACEUTICAL CO., LTD.
3068073	TARGACEPT, INC.
3068227	SIEMENS AKTIENGESELLSCHAFT
3068653	'VLAAMSE INSTELLING VOOR TECHNOLOGISCH ONDERZOEK', AFGEKORT 'V.I.T.O.
3069606	HERMANN PETERS GMBH & CO.
3070120	ABB S.P.A.
3070908	EISAI R MANAGEMENT CO., LTD.
3071136	NPS PHARMACEUTICALS, INC.
3071475	INTERLEMO HOLDING S.A.
3071847	ECOSERVICES, LLC
3072194	THE UNIVERSITY OF CONNECTICUT
3072270	SCHOLLE CORPORATION
3072758	FOTOTHERM S.R.L.
3072962	DIEHL BGT DEFENCE GMBH & CO.KG
3073372	NESTEC S.A.
3073446	GALDERMA S.A.
3073513	ABB RESEARCH LTD.
3073709	BSH BOSCH UND SIEMENS HAUSGERATE GMBH
3073791	BASILEA PHARMACEUTICA AG
3073931	NICOX SCIENCE IRELAND
3073941	KONINKLIJKE PHILIPS ELECTRONICS N.V.
3074165.B2	H. LUNDBECK A/S
3074208	AJINOMOTO CO., INC.
3074219	GOKTURK, RAMADAN
3074378	SICPA HOLDING SA
3074676	STERITALIA S.P.A.
3074857	INTERLEMO HOLDING S.A.

3074942	SANOFI-AVENTIS
3075067	NOVARTIS AG
3075297	SANOFI-AVENTIS
3075710	GLAXOSMITHKLINE CONSUMER HEALTHCARE GMBH & CO. KG.
3075779	SANOFI
3076345	SICPA HOLDING SA
3076348	SUTTER INDUSTRIES S.P.A.
3076477	ELI LILLY AND COMPANY
3076695	PPG INDUSTRIES OHIO, INC.
3076774	YAMAHA HATSUDOKI KABUSHIKI KAISHA
3076945	NOVEN PHARMACEUTICALS, INC.
3076969	DONG-A PHARM.CO., LTD.
3077822	OTSUKA PHARMACEUTICAL CO., LTD.
3077864	MANKIND CORPORATION
3077992	ZYMOGENETICS, INC.
3078047	AVENTISUB LLC
3078097	EVONIK DEGUSSA GMBH
3078098	ORPHAZYME APS
3078175	INFINITY DISCOVERY, INC.
3078235	SIEMENS AKTIENGESELLSCHAFT
3078600	SAPA HOLDING GMBH
3078652	NUG NAHRUNGS-UND GENUSSMITTEL VERTRIEBSGESELLSCHAFT MBH
3078665	GALDERMA S.A.
3078752	SCIL TECHNOLOGY GMBH
3078807	YAMAHA HATSUDOKI KABUSHIKI KAISHA
3078952	SEB S.A.
3079013	OTSUKA PHARMACEUTICAL CO., LTD.
3079106	DUPONT NUTRITION BIOSCIENCES APS
3079122	NOVARTIS AG
3079161	OTSUKA PHARMACEUTICAL CO., LTD.
3079213	RANBAXY LABORATORIES LIMITED
3079241	SIC PROCESSING GMBH
3079506.B3	ASTRAZENECA AB
3079817	CARAPPELLI FIRENZE S.P.A.
3079892	CENTRE NATIONAL DE LA RECHERCHE SCIENTIFIQUE - CNRS UNIVERSITE NICE SOPHIA ANTIPOLIS
3079900	DUKTUS S.A., NIEDERLASSUNG OSTERREICH.

3079978	AMPIO PHARMACEUTICALS, INC.
3080329	ROTTAPHARM BIOTECH S.R.L.
3080399	ASTRAZENECA AB
3080436	ENERGREEN AS
3080460	FIRET ITALIA S.R.L.
3080904	NANOPET PHARMA GMBH
3081116	RIO TINTO ALCAN INTERNATIONAL LIMITED
3081684	URETEK WORLDWIDE OY
3081754	ALFA LAVAL CORPORATE AB
3081872	OTSUKA PHARMACEUTICAL CO., LTD.
3081909	ELI LILLY AND COMPANY
3081943	SYNTA PHARMACEUTICALS CORP.
3081965	STEAMWAND TECHNOLOGY PTY LTD. ACN 123 244 913
3082082	GENENTECH, INC.
3082216	CERTAINTED GYPSUM, INC.
3082555	SIEMENS AKTIENGESELLSCHAFT
3083118	BRISTOL-MYERS SQUIBB COMPANY
3083459	OTSUKA PHARMACEUTICAL CO., LTD.
3083707	AFFIRIS AG
3083952	OUTOTEC OYJ
3084166	EJ EMEA
3084215	PIRAMAL ENTERPRISES LIMITED
3084319	TARGACEPT, INC.
3084389	PFIZER PRODUCTS INC.
3084528	INSTITUT NATIONAL DE LA RECHERCHE AGRONOMIQUE
3084534	MANNKIND CORPORATION
3084680	KITE GEN RESEARCH S.R.L.
3084755	AMPIO PHARMACEUTICALS, INC.
3084763	PROTEOTECH INC.
3084769	AMPIO PHARMACEUTICALS, INC.
3084770	AMPIO PHARMACEUTICALS, INC.
3085257	EVOTEC INTERNATIONAL GMBH
3085282	NESTEC S.A.
3085387	GROTEFELD, HANS DIETER
3085559	ASTRAZENECA AB
3085627	BAXTER HEALTHCARE SA BAXTER INTERNATIONAL INC

3085669	NESTEC S.A.
3085854	HILLER GMBH
3086016	SMS INNSE S.P.A.
3086252	SANOFI-AVENTIS DEUTSCHLAND GMBH
3086312	BELENOS CLEAN POWER HOLDING AG
3086828	SUN SAME ENTERPRISES CO., LTD.
3087091	VITO NV
3087169	LES LABORATOIRES SERVIER
3087336	KOTOBUKI PHARMACEUTICAL CO., LTD.
3087466	DM ORTHOTICS LIMITED
3087619	AMPIO PHARMACEUTICALS, INC.
3087695	KITE GEN RESEARCH S.R.L.
3088561	MESSER CUTTING SYSTEMS GMBH
3088574	FCC CONSTRUCCION , S.A.
3088808	MANNKIND CORPORATION
3088810	MANNKIND CORPORATION

Η απόφαση αυτή να δημοσιευτεί στο Ειδικό Δελτίο Βιομηχανικής Ιδιοκτησίας (Ε.Δ.Β.Ι.)

Μαρούσι, 9 Ιανουαρίου 2017
Ο ΓΕΝΙΚΟΣ ΔΙΕΥΘΥΝΤΗΣ
ΙΩΑΝΝΗΣ ΚΑΠΛΑΝΗΣ



ΜΕΡΟΣ Δ΄

ΕΚΤΑΚΤΕΣ ΑΝΑΚΟΙΝΩΣΕΙΣ



OYΔEMIA

ΣΥΝΔΡΟΜΕΣ ΓΙΑ ΤΟ ΕΔΒΙ

α) Σε οπτικό δίσκο (CD), ως εξής:		
Τεύχη Α' και Β' μαζί ανά δίσκο	EYPΩ	2,00
Ετήσια συνδρομή Εσωτερικού για τα Τεύχη Α' και Β' μαζί.....	EYPΩ	22,00
Ετήσια συνδρομή Εξωτερικού για τα Τεύχη Α' και Β' μαζί.....	EYPΩ	44,00
β) Ετήσια συνδρομή για τα Τεύχη Α' και Β' μαζί σε έντυπη μορφή και σε οπτικό δίσκο (CD) ταυτόχρονα.....		
Ετήσια συνδρομή Εσωτερικού	EYPΩ	77,00
Ετήσια συνδρομή Εξωτερικού	EYPΩ	154,00
γ) Ετήσια συνδρομή για την πρόσβαση και στα δύο Τεύχη του ΕΔΒΙ στις ιστοσελίδες του ΟΒΙ.....	EYPΩ	0,00

Κάθε ενδιαφερόμενος μπορεί να προμηθεύεται το ΕΔΒΙ ή να ζητήσει να γίνει συνδρομητής από τον:

Οργανισμό Βιομηχανικής Ιδιοκτησίας (ΟΒΙ)

Γιάννη Σταυρουλάκη 5

151 25 Παράδεισος Αμαρουσίου

τηλ.: 2106828231

SUBSCRIPTIONS FOR THE INDUSTRIAL PROPERTY BULLETIN

a) On compact disc (CD):		
Volume A' and B', price per disc	EURO	2,00
Annual domestic subscription for both Volumes (A' and B')	EURO	22,00
Annual foreign subscription for both Volumes (A' and B')	EURO	44,00
b) Annual subscription for both Volumes (A' and B') in printed form and on compact disc (CD) simultaneously		
Annual domestic subscription	EURO	77,00
Annual foreign subscription	EURO	154,00
c) Annual subscription for access to both Volumes (A' and B') displayed on the OBI's website pages.....	EURO	0,00

For bulletin purchasing or subscription information, please contact:

5 Gianni Stavroulaki Str.

151 25 Paradissos Amarousiou

Athens - Greece

tel.: (0030210) 6828231