



ΟΡΓΑΝΙΣΜΟΣ
ΒΙΟΜΗΧΑΝΙΚΗΣ
ΙΔΙΟΚΤΗΣΙΑΣ



National Human Genome Research Institute

**ΕΙΔΙΚΟ ΔΕΛΤΙΟ
ΒΙΟΜΗΧΑΝΙΚΗΣ
ΙΔΙΟΚΤΗΣΙΑΣ
(ΕΔΒΙ)**

**ΤΕΥΧΟΣ Α΄
ΕΥΡΕΣΙΤΕΧΝΙΕΣ**

ΙΑΝΟΥΑΡΙΟΣ 2017



ΟΡΓΑΝΙΣΜΟΣ
ΒΙΟΜΗΧΑΝΙΚΗΣ
ΙΔΙΟΚΤΗΣΙΑΣ

Γιάννη Σταυρουλάκη 5
151 25 Παράδεισος Αμαρουσίου

ΤΕΛΕΦΑΞ: 210 6819231

ΤΗΛΕΦΩΝΑ:

ΓΕΝΙΚΕΣ ΠΛΗΡΟΦΟΡΙΕΣ: 210 6183500
ΚΑΤΑΘΕΣΕΙΣ: 210 6183593
ΤΕΛΗ: 210 6183594
ΕΞΕΤΑΣΤΕΣ: 210 6183595
ΛΟΓΙΣΤΗΡΙΟ: 210 6183596
ΝΟΜΙΚΑ ΘΕΜΑΤΑ: 210 6183597
ΤΕΧΝΙΚΗ ΠΛΗΡΟΦΟΡΗΣΗ: 210 6183598
ΔΗΜΟΣΙΕΣ ΣΧΕΣΕΙΣ: 210 6183599

Επιμέλεια - Έκδοση:
Βασιλείου Χρήστος
Οργανισμός Βιομηχανικής Ιδιοκτησίας (OBI)

© Οργανισμός Βιομηχανικής Ιδιοκτησίας (OBI)
22 Φεβρουαρίου 2017



INDUSTRIAL
PROPERTY
ORGANISATION

5 Gianni Stavroulaki Str.
GR 151 25 Paradissos Amaroussiou Athens, Greece

TELEFAX: 210 6819231

TELEPHONES:

GENERAL INFORMATION: 0030 210 6183500
RECEIVING OFFICE: 0030 210 6183593
FEES: 0030 210 6183594
EXAMINERS: 0030 210 6183595
ACCOUNTS OFFICE: 0030 210 6183596
LEGAL MATTERS: 0030 210 6183597
TECHNICAL INFORMATION: 0030 210 6183598
PUBLIC RELATIONS: 0030 210 6183599

Editor - Publisher:
Vassiliou Christos
Industrial Property Organisation (OBI)

© Industrial Property Organisation (OBI)
22 February 2017

ΕΙΣΑΓΩΓΙΚΟ ΣΗΜΕΙΩΜΑ

Το Ειδικό Δελτίο Βιομηχανικής Ιδιοκτησίας τηρείται από τον Οργανισμό Βιομηχανικής Ιδιοκτησίας (Ο.Β.Ι.) κατ' εφαρμογή του άρθρου 4 του νόμου 1733/1987 (ΦΕΚ 171,Α') και αποτελείται από δύο τεύχη:

Στο **ΤΕΥΧΟΣ Α'** δημοσιεύονται σε μηνιαία βάση τα εξής :

- Αιτήσεις και χορηγήσεις Διπλωμάτων Ευρεσιτεχνίας (Δ.Ε.)
- Αιτήσεις και χορηγήσεις Πιστοποιητικών Υποδείγματος Χρησιμότητας (Π.Υ.Χ.)
- Αιτήσεις και χορηγήσεις Συμπληρωματικών Πιστοποιητικών Προστασίας για Φυτοπροστατευτικά προϊόντα (Σ.Π.Π.Φ.Π.)
- Αιτήσεις και χορηγήσεις Συμπληρωματικών Πιστοποιητικών Προστασίας για Φάρμακα (Σ.Π.Π.Φ.)
- Αιτήσεις και βεβαιώσεις για παράταση της διάρκειας ισχύος Συμπληρωματικών Πιστοποιητικών Προστασίας για Παιδιατρικά Φάρμακα (Σ.Π.Π.Π.Φ)
- Αιτήσεις Μετάφρασης Αξιώσεων Ευρωπαϊκών Διπλωμάτων Ευρεσιτεχνίας
- Πιστοποιητικά Καταθέσεων Μεταφράσεων Ευρωπαϊκών Διπλωμάτων Ευρεσιτεχνίας
- Μεταβολές - Διορθώσεις αιτήσεων και χορηγήσεων τίτλων βιομηχανικής ιδιοκτησίας
- Εκπτώσεις - Ανακλήσεις Εκπτώσεων αιτήσεων και χορηγήσεων τίτλων βιομηχανικής ιδιοκτησίας

Στο **ΤΕΥΧΟΣ Β'** δημοσιεύονται σε μηνιαία βάση οι αιτήσεις και τα καταχωρημένα Σχέδια ή Υποδείγματα.

Τα παραπάνω τεύχη διατίθενται ξεχωριστά.

ΠΕΡΙΕΧΟΜΕΝΑ

| | Σελ. |
|-----------------------------|------|
| Ανάλυση κωδικών αρθμών..... | 5 |
| Συντμήσεις | 5 |

ΜΕΡΟΣ Α΄

ΕΘΝΙΚΟΙ ΤΙΤΛΟΙ ΠΡΟΣΤΑΣΙΑΣ

ΚΕΦΑΛΑΙΟ 1

ΑΙΤΗΣΕΙΣ :

| | |
|--|----|
| — ΔΙΠΛΩΜΑΤΩΝ ΕΥΡΕΣΙΤΕΧΝΙΑΣ | |
| — ΠΙΣΤΟΠΟΙΗΤΙΚΩΝ ΥΠΟΔΕΙΓΜΑΤΟΣ ΧΡΗΣΙΜΟΤΗΤΑΣ | |
| — ΣΥΜΠΛΗΡΩΜΑΤΙΚΩΝ ΠΙΣΤΟΠΟΙΗΤΙΚΩΝ ΠΡΟΣΤΑΣΙΑΣ | |
| 1.1 Αιτήσεις Διπλωμάτων Ευρεσιτεχνίας | 9 |
| 1.2 Ευρετήριο αιτήσεων Δ.Ε. σύμφωνα με την ημερομηνία κατάθεσης | 13 |
| 1.3 Ευρετήριο αιτήσεων Δ.Ε. σύμφωνα με την αλφαβητική σειρά των καταθετών | 14 |
| 1.4 Αιτήσεις Πιστοποιητικών Υποδείγματος Χρησιμότητας | 15 |
| 1.5 Ευρετήριο αιτήσεων Π.Υ.Χ. σύμφωνα με την ημερομηνία κατάθεσης | 18 |
| 1.6 Ευρετήριο αιτήσεων Π.Υ.Χ. σύμφωνα με την αλφαβητική σειρά των καταθετών | 19 |
| 1.7 Αιτήσεις για Συμπληρωματικά Πιστοποιητικά Προστασίας για Φάρμακα..... | 20 |
| 1.8 Ευρετήριο αιτήσεων για Συμπληρωματικά Πιστοποιητικά Προστασίας για Φάρμακα σύμφωνα με την ημερομηνία κατάθεσης | 21 |
| 1.9 Ευρετήριο αιτήσεων για Συμπληρωματικά Πιστοποιητικά Προστασίας για Φάρμακα σύμφωνα με την αλφαβητική σειρά των αιτούντων | 22 |
| 1.10 Αιτήσεις για Συμπληρωματικά Πιστοποιητικά Προστασίας για Φυτοπροστατευτικά Προϊόντα | 23 |
| 1.11 Ευρετήριο αιτήσεων για Συμπληρωματικά Πιστοποιητικά Προστασίας για Φυτοπροστατευτικά Προϊόντα σύμφωνα με την ημερομηνία κατάθεσης..... | 24 |
| 1.12 Ευρετήριο αιτήσεων για Συμπληρωματικά Πιστοποιητικά Προστασίας για Φυτοπροστατευτικά Προϊόντα σύμφωνα με την αλφαβητική σειρά των αιτούντων | 25 |
| 1.13 Αιτήσεις παράτασης ισχύος για Συμπληρωματικά Πιστοποιητικά Προστασίας για Παιδιατρικά Φάρμακα | 26 |
| 1.14 Ευρετήριο αιτήσεων παράτασης ισχύος για Συμπληρωματικά Πιστοποιητικά Προστασίας για Παιδιατρικά Φάρμακα σύμφωνα με την ημερομηνία κατάθεσης | 27 |
| 1.15 Ευρετήριο αιτήσεων παράτασης ισχύος για Συμπληρωματικά Πιστοποιητικά Προστασίας για Παιδιατρικά Φάρμακα σύμφωνα με την αλφαβητική σειρά των αιτούντων | 28 |

ΚΕΦΑΛΑΙΟ 2

ΔΙΠΛΩΜΑΤΑ ΕΥΡΕΣΙΤΕΧΝΙΑΣ ΚΑΙ ΠΙΣΤΟΠΟΙΗΤΙΚΑ ΥΠΟΔΕΙΓΜΑΤΟΣ ΧΡΗΣΙΜΟΤΗΤΑΣ

| | |
|---|----|
| 2.1 Διπλώματα Ευρεσιτεχνίας..... | 29 |
| 2.2 Ευρετήριο Δ.Ε. σύμφωνα με την ημερομηνία κατάθεσης | 40 |
| 2.3 Ευρετήριο Δ.Ε. σύμφωνα με την αλφαβητική σειρά των δικαιούχων | 42 |
| 2.4 Πιστοποιητικά Υποδείγματος Χρησιμότητας | 44 |

CONTENTS

| | Page |
|---------------------|------|
| INID Codes | 5 |
| Abbreviations | 5 |

PART A΄

NATIONAL PROTECTION TITLES

CHAPTER 1

APPLICATIONS:

| | |
|---|----|
| — PATENT | |
| — UTILITY MODEL APPLICATIONS | |
| — SUPPLEMENTARY PROTECTION CERTIFICATES | |
| 1.1 Patent Applications | 9 |
| 1.2 Patent Application Index by filing date | 13 |
| 1.3 Patent Application Index in alphabetical order of the patentee | 14 |
| 1.4 Utility Model Applications | 15 |
| 1.5 Utility Model Application Index by filing date | 18 |
| 1.6 Utility Model Application Index in alphabetical order of the applicants | 19 |
| 1.7 Applications for Supplementary Protection Certificates for plant protection medicines | 20 |
| 1.8 Applications Index for Supplementary Protection Certificates for plant protection medicines by filing date..... | 21 |
| 1.9 Applications Index for Supplementary Protection Certificates for plant protection medicines in alphabetical order of the applicants..... | 22 |
| 1.10 Applications for Supplementary Protection Certificates for plant protection products..... | 23 |
| 1.11 Applications Index for Supplementary Protection Certificates for plant protection products by filing date | 24 |
| 1.12 Applications Index for Supplementary Protection Certificates for plant protection products in alphabetical order of the applicants..... | 25 |
| 1.13 Applications for the prolongation of validity of Supplementary Protection Certificates regarding pediatric medicinal products | 26 |
| 1.14 Index by filing date of applications regarding the prolongation of validity of Supplementary Protection Certificates for pediatric medicinal products | 27 |
| 1.15 Index by alphabetical order of the applicants of applications regarding the prolongation of validity of Supplementary Protection Certificates for pediatric medicinal products | 28 |

CHAPTER 2

PATENTS AND UTILITY MODELS

| | |
|--|----|
| 2.1 Patents | 29 |
| 2.2 Patent Index by filing date | 40 |
| 2.3 Patent Index in alphabetical order of the patentee | 42 |
| 2.4 Utility Models | 44 |

| | | |
|------|---|----|
| 2.5 | Ευρετήριο Π.Υ.Χ. σύμφωνα με την ημερομηνία κατάθεσης | 46 |
| 2.6 | Ευρετήριο Π.Υ.Χ. σύμφωνα με την αλφαβητική σειρά των δικαιούχων | 47 |
| 2.7 | Συμπληρωματικά Πιστοποιητικά Προστασίας για Φάρμακα | 48 |
| 2.8 | Ευρετήριο Συμπληρωματικών Πιστοποιητικών Προστασίας για Φάρμακα σύμφωνα με την ημερομηνία κατάθεσης..... | 50 |
| 2.9 | Ευρετήριο Συμπληρωματικών Πιστοποιητικών Προστασίας για Φάρμακα σύμφωνα με την αλφαβητική σειρά των δικαιούχων..... | 51 |
| 2.10 | Συμπληρωματικά Πιστοποιητικά Προστασίας για Φυτοπροστατευτικά Προϊόντα | 52 |
| 2.11 | Ευρετήριο Συμπληρωματικών Πιστοποιητικών Προστασίας για Φυτοπροστατευτικά Προϊόντα σύμφωνα με την ημερομηνία κατάθεσης | 53 |
| 2.12 | Ευρετήριο Συμπληρωματικών Πιστοποιητικών Προστασίας για Φυτοπροστατευτικά Προϊόντα σύμφωνα με αλφαβητική σειρά των δικαιούχων | 54 |

ΜΕΡΟΣ Β΄ ΕΥΡΩΠΑΪΚΟΙ ΤΙΤΛΟΙ ΠΡΟΣΤΑΣΙΑΣ

ΚΕΦΑΛΑΙΟ 1 ΜΕΤΑΦΡΑΣΕΙΣ ΕΥΡΩΠΑΪΚΩΝ ΑΙΤΗΣΕΩΝ

| | | |
|-----|---|----|
| 1.1 | Ανακοίνωση για κατάθεση μετάφρασης των αξιώσεων Ευρωπαϊκών αιτήσεων Δ.Ε. | 57 |
| 1.2 | Ευρετήριο Ευρωπαϊκών αιτήσεων σύμφωνα με τον αριθμό δημοσίευσης | 58 |
| 1.3 | Ευρετήριο Ευρωπαϊκών αιτήσεων σύμφωνα με την αλφαβητική σειρά των καταθετών | 59 |

ΚΕΦΑΛΑΙΟ 2 ΕΥΡΩΠΑΪΚΑ ΔΙΠΛΩΜΑΤΑ ΕΥΡΕΣΙΤΕΧΝΙΑΣ (B1)

| | | |
|-----|--|-----|
| 2.1 | Ανακοίνωση για κατάθεση μετάφρασης στα Ελληνικά Ευρωπαϊκών Δ.Ε. | 60 |
| 2.2 | Ευρετήριο σύμφωνα με τον αριθμό δημοσίευσης μεταφρασμένων στα Ελληνικά Ευρωπαϊκών Δ.Ε. | 124 |
| 2.3 | Ευρετήριο σύμφωνα με την αλφαβητική σειρά των δικαιούχων μεταφρασμένων στα Ελληνικά Ευρωπαϊκών Δ.Ε. | 130 |

ΚΕΦΑΛΑΙΟ 3 ΤΡΟΠΟΠΟΙΗΜΕΝΑ ΕΥΡΩΠΑΪΚΑ ΔΙΠΛΩΜΑΤΑ ΕΥΡΕΣΙΤΕΧΝΙΑΣ (B2)

| | | |
|-----|---|-----|
| 3.1 | Ανακοίνωση για κατάθεση μετάφρασης στα Ελληνικά Τροποποιημένων Ευρωπαϊκών Δ.Ε. | 136 |
| 3.2 | Ευρετήριο σύμφωνα με τον αριθμό δημοσίευσης μεταφρασμένων στα Ελληνικά Τροποποιημένων Ευρωπαϊκών Δ.Ε. | 137 |
| 3.3 | Ευρετήριο σύμφωνα με την αλφαβητική σειρά των δικαιούχων μεταφρασμένων στα Ελληνικά Τροποποιημένων Ευρωπαϊκών Δ.Ε. | 138 |

| | | |
|------|---|----|
| 2.5 | Utility Model Index by filing date | 46 |
| 2.6 | Utility Model Index in alphabetical order of the patentee | 47 |
| 2.7 | Supplementary Protection Certificates for medicines products | 48 |
| 2.8 | Intex to Supplementary Protection Certificates for medicines products by filing date | 50 |
| 2.9 | Intex to Supplementary Protection Certificates for medicines products in alphabetical order of the owner | 51 |
| 2.10 | Supplementary Protection Certificates for plant protection products..... | 52 |
| 2.11 | Intex to Supplementary Protection Certificates for plant protection products by filing date | 53 |
| 2.12 | Intex to Supplementary Protection Certificates for plant protection product in alphabetical order of the owner..... | 54 |

PART B΄ EUROPEAN PROTECTION TITLES

CHAPTER 1 TRANSLATIONS OF EUROPEAN PATENT APPLICATIONS

| | | |
|-----|---|----|
| 1.1 | Notification concerning the translation of the European patents applications claims | 57 |
| 1.2 | Index by publication number of the European applications patents | 58 |
| 1.3 | Index in alphabetical order of the patentee | 59 |

CHAPTER 2 EUROPEAN PATENTS (B1)

| | | |
|-----|---|-----|
| 2.1 | Notification concerning the translation into Greek of the European patents..... | 60 |
| 2.2 | Index by publication number of the European patents translated into Greek..... | 124 |
| 2.3 | Index in alphabetical order of the patentee of the European patents translated into Greek | 130 |

CHAPTER 3 AMENDED EUROPEAN PATENTS (B2)

| | | |
|-----|---|-----|
| 3.1 | Notification concerning the translation into Greek of the Amended European patents | 136 |
| 3.2 | Index by publication number of the Amended European patents translated into Greek | 137 |
| 3.3 | Index in alphabetical order of the patentee of the Amended European patents translated into Greek | 138 |

| | |
|---|---|
| ΚΕΦΑΛΑΙΟ 4 | |
| ΠΕΡΙΟΡΙΣΜΕΝΑ Ή ΑΝΑΚΛΗΘΕΝΤΑ ΕΥΡΩΠΑΪΚΑ | |
| ΔΙΠΛΩΜΑΤΑ ΕΥΡΕΣΙΤΕΧΝΙΑΣ (B3) | |
| 4.1 | Ανακοίνωση για κατάθεση μετάφρασης στα Ελληνικά Περιορισμένων ή Ανακληθέντων Ευρωπαϊκών Δ.Ε. 139 |
| 4.2 | Ευρετήριο σύμφωνα με τον αριθμό δημοσίευσης μεταφρασμένων στα Ελληνικά Περιορισμένων ή Ανακληθέντων Ευρωπαϊκών Δ.Ε. 140 |
| 4.3 | Ευρετήριο σύμφωνα με την αλφαβητική σειρά των δικαιούχων μεταφρασμένων στα Ελληνικά Περιορισμένων ή Ανακληθέντων Ευρωπαϊκών Δ.Ε. 141 |

ΚΕΦΑΛΑΙΟ 5
ΓΝΩΣΤΟΠΟΙΗΣΕΙΣ ΑΠΟ ΕΓΔΕ

| | |
|-----|---|
| 5.2 | Ανακλήσεις από ΕΓΔΕ χορηγηθέντων ΕΔΕ..... 142 |
|-----|---|

ΜΕΡΟΣ Γ΄
ΜΕΤΑΒΟΛΕΣ - ΕΚΠΤΩΣΕΙΣ

| | |
|--------------------------------------|-----|
| ΜΕΤΑΒΟΛΕΣ - ΔΙΟΡΘΩΣΕΙΣ | 145 |
| ΕΚΠΤΩΣΕΙΣ -ΑΝΑΚΛΗΣΕΙΣ ΕΚΠΤΩΣΕΩΝ..... | 154 |

ΜΕΡΟΣ Δ΄
ΕΚΤΑΚΤΕΣ ΑΝΑΚΟΙΝΩΣΕΙΣ

| | |
|-----------------------------|-----|
| Συνδρομές για το ΕΔΒΙ | 165 |
| | 166 |

| | |
|--|--|
| CHAPTER 4 | |
| EUROPEAN PATENTS AFTER LIMITATION | |
| PROCEEDINGS (B3) | |
| 4.1 | Notification concerning the translation into Greek of European patents after limitation proceedings 139 |
| 4.2 | Index by publication number of European patents after limitation proceedings translated into Greek 140 |
| 4.3 | Index in alphabetical order of the patentee of European patents after limitation proceedings translated into Greek 141 |

CHAPTER 5
REVOCATION FROM EPO

| | |
|-----|---|
| 5.2 | Revocations from EPO of European patents..... 142 |
|-----|---|

PART C΄
MODIFICATIONS - ANNULMENTS

| | |
|--|-----|
| MODIFICATIONS - CORRECTIONS | 145 |
| ANNULMENTS-REVOCATIONS OF ANNULMENTS | 154 |

PART D΄
SPECIAL COMMUNICATIONS

| | |
|--|-----|
| Subscription of the Industrial Property Bulletin | 165 |
| | 166 |

ΚΩΔΙΚΟΙ ΑΡΙΘΜΟΙ
ΤΕΥΧΟΣ Α'
ΕΘΝΙΚΟ

- (11) Αριθμός Δ.Ε.
- (11) Αριθμός Π.Υ.Χ.
- (21) Αριθμός Αίτησης Δ.Ε.
- (21) Αριθμός Αίτησης Π.Υ.Χ.
- (22) Ημερομηνία κατάθεσης
- (30) Συμβατικές Προτεραιότητες
- (47) Ημερομηνία απονομής
- (51) Διεθνής ταξινόμηση
- (54) Τίτλος εφεύρεσης
- (57) Περίληψη
- (61) Τροποποίηση στο κύριο Δ.Ε.
- (71) Καταθέτης
- (72) Εφευρέτης
- (73) Δικαιούχος
- (74) Ειδικός Πληρεξούσιος
- (74) Αντίκλητος

ΤΕΥΧΟΣ Β'
ΕΥΡΩΠΑΪΚΟ

- (11) Αριθμός Ευρωπαϊκού Δ.Ε.
- (21) Αριθμός Ελληνικής κατάθεσης
- (22) Ημερομηνία Ελληνικής κατάθεσης
- (30) Προτεραιότητα
- (54) Τίτλος εφεύρεσης
- (57) Περίληψη
- (71) Καταθέτης
- (72) Εφευρέτης
- (73) Δικαιούχος
- (74) Ειδικός Πληρεξούσιος
- (74) Αντίκλητος
- (86) Αριθμ./ημερ. κατάθεσης Ευρωπαϊκής αίτησης
- (87) Αριθμ./ημερ. δημοσίευσης Ευρωπαϊκής αίτησης
- (68) Αριθμ./ημερ. κυρίου Δ.Ε.
- (92) Αριθμ./ημερ. ισχύουσας άδειας κυκλοφορίας στην Ελλάδα
- (93) Αριθμ./ημερ. 1ης άδειας κυκλοφορίας στην Ε.Κ.
- (95) Προσδιορισμός προϊόντος

INID CODES
PART A'
NATIONAL PROTECTION TITLES

- (11) Patent No
- (11) Utility Model No
- (21) Patent application No
- (21) Utility Model application No
- (22) Filing date
- (30) Priority
- (47) Date of grant
- (51) International Patent Classification
- (54) Invention title
- (57) Abstract
- (61) Addition to the patent
- (71) Applicant
- (72) Inventor
- (73) Patentee
- (74) Attorney
- (74) Representative

PART B'
EUROPEAN PATENTS

- (11) European Patent No
- (21) Greek application No
- (22) Greek application filing date
- (30) Priority
- (54) Invention title
- (57) Abstract
- (71) Applicant
- (72) Inventor
- (73) Patentee
- (74) Attorney
- (74) Representative
- (86) European application No/European application filing date
- (87) EP Publication No/Date
- (68) Number/publication number of the basic patent
- (92) Number/date of the first marketing authorization in Greece
- (93) Number/date of the first marketing authorization in the EU
- (95) Name of the product

ΣΥΝΤΜΗΣΕΙΣ

ΟΒΙ: Οργανισμός Βιομηχανικής Ιδιοκτησίας
ΕΔΒΙ: Ειδικό Δελτίο Βιομηχανικής Ιδιοκτησίας
ΔΕΒΙ: Δελτίο Εμπορικής και Βιομηχανικής Ιδιοκτησίας
Δ.Ε.: Δίπλωμα Ευρεσιτεχνίας
ΠΥΧ: Πιστοποιητικό Υποδείγματος Χρησιμότητας
Δ.Σ.: Διοικητικό Συμβούλιο
ΑΡ./ΗΜ.ΔΗΜ.Ε.Α. (87): Αριθμός/ημερομηνία δημοσίευσης ευρωπαϊκής αίτησης
ΑΡ.ΕΛΛ.ΚΑΤ. (21): Αριθμός Ελληνικής Κατάθεσης
ΑΡ.ΑΙΤ.ΠΥΧ.: Αριθμός αίτησης πιστοποιητικού υποδείγματος χρησιμότητας
ΕΓΑΕ: Ευρωπαϊκό Γραφείο Διπλωμάτων Ευρεσιτεχνίας
ΕΡΟ: European Patent Office
ΣΠΠΦΠ: Συμπληρωματικό Πιστοποιητικό Προστασίας για Φυτοπροστατευτικά Προϊόντα

ΣΠΠΦ: Συμπληρωματικό Πιστοποιητικό Προστασίας για Φάρμακα
ΣΠΠΦΦ: Συμπληρωματικά Πιστοποιητικά Προστασίας για Παιδιατρικά Φάρμακα



ΜΕΡΟΣ Α΄

ΕΘΝΙΚΟΙ ΤΙΤΛΟΙ ΠΡΟΣΤΑΣΙΑΣ



Κ Ε Φ Α Λ Α Ι Ο 1

ΑΙΤΗΣΕΙΣ ΔΙΠΛΩΜΑΤΩΝ ΕΥΡΕΣΙΤΕΧΝΙΑΣ, ΠΙΣΤΟΠΟΙΗΤΙΚΩΝ ΥΠΟΔΕΙΓΜΑΤΟΣ ΧΡΗΣΙΜΟΤΗΤΑΣ ΚΑΙ ΣΥΜΠΛΗΡΩΜΑΤΙΚΩΝ ΠΙΣΤΟΠΟΙΗΤΙΚΩΝ ΠΡΟΣΤΑΣΙΑΣ

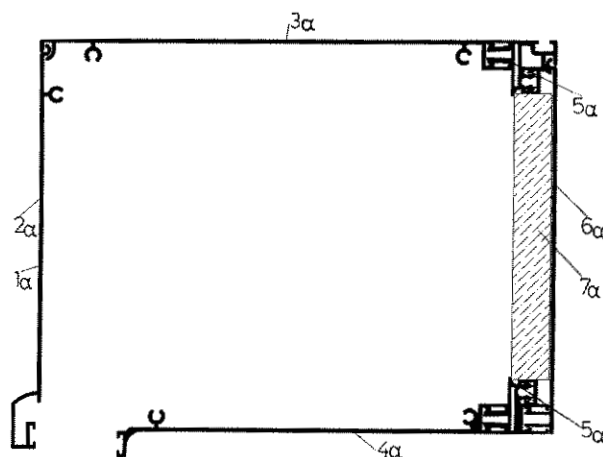
1.1 ΑΙΤΗΣΕΙΣ ΔΙΠΛΩΜΑΤΩΝ ΕΥΡΕΣΙΤΕΧΝΙΑΣ

ΑΡΙΘΜΟΣ ΑΙΤΗΣΗΣ Δ.Ε. (21):20150100318
ΔΙΕΘΝΗΣ ΤΑΞΙΝΟΜΗΣΗ (51):IPC8: E06B 9/17
ΚΑΤΑΘΕΤΗΣ (71):1)C.AL.COM. A.E. ΕΜΠΟΡΙΚΗ ΕΤΑΙΡΕΙΑ
ΑΛΟΥΜΙΝΙΟΥ ΑΝΩΝΥΜΟΣ ΕΤΑΙΡΕΙΑ
19ο χλμ Θεσσαλονίκης/Κιλκίς, Διασταυρωση
Δρυμός-Μελισσοχώρι, 57018
ΜΕΛΙΣΣΟΧΩΡΙ (ΘΕΣΣΑΛΟΝΙΚΗΣ),
ΕΛΛΑΔΑ

ΗΜΕΡΟΜ. ΚΑΤΑΘΕΣΗΣ (22):14/07/2015
ΣΥΜΒ. ΠΡΟΤΕΡΑΙΟΤΗΤΕΣ (30):
ΤΡΟΠΟΠ. ΚΥΡΙΟΥ Δ.Ε. (61):
ΤΜΗΜΑΤ. ΑΙΤΗΣΗΣ (62):
ΕΦΕΥΡΕΤΗΣ (72):1)ΚΩΝΣΤΑΣ ΓΕΩΡΓΙΟΣ
ΕΙΔΙΚΟΣ ΠΛΗΡΕΞΟΥΣΙΟΣ (74):
ΑΝΤΙΚΛΗΤΟΣ (74):
ΤΙΤΛΟΣ ΕΦΕΥΡΕΣΗΣ (54):**ΘΕΡΜΟΜΟΝΩΤΙΚΟ ΚΟΥΤΙ ΡΟΛΩΝ ΠΑΝΤΖΟΥΡΙΩΝ**

ΠΕΡΙΛΗΨΗ(57)

Είναι ένα κουτί ρολών παντζουριών θυρών και παραθύρων, το οποίο κατασκευάζεται σε δύο παραλλαγές (1α) και (2α) αντίστοιχα με την μόνη διαφοροποίηση στην κατασκευή τους και μόνον ως προς την εξωτερική επιφάνεια, που είναι κάθετη (2α) στην Α και καμπύλη (2β) στην Β.

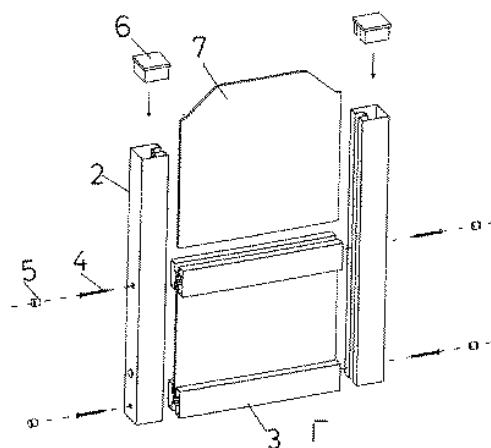


ΑΡΙΘΜΟΣ ΑΙΤΗΣΗΣ Δ.Ε. (21):20150100319
ΔΙΕΘΝΗΣ ΤΑΞΙΝΟΜΗΣΗ (51):IPC8: E04B 2/74
IPC8: E04H 17/16
ΚΑΤΑΘΕΤΗΣ (71):1)C.AL.COM. A.E. ΕΜΠΟΡΙΚΗ ΕΤΑΙΡΕΙΑ
ΑΛΟΥΜΙΝΙΟΥ ΑΝΩΝΥΜΟΣ ΕΤΑΙΡΕΙΑ
19ο χλμ Θεσσαλονίκης/Κιλκίς, Διασταυρωση
Δρυμός-Μελισσοχώρι, 57018
ΜΕΛΙΣΣΟΧΩΡΙ (ΘΕΣΣΑΛΟΝΙΚΗΣ),
ΕΛΛΑΔΑ

ΗΜΕΡΟΜ. ΚΑΤΑΘΕΣΗΣ (22):14/07/2015
ΣΥΜΒ. ΠΡΟΤΕΡΑΙΟΤΗΤΕΣ (30):
ΤΡΟΠΟΠ. ΚΥΡΙΟΥ Δ.Ε. (61):
ΤΜΗΜΑΤ. ΑΙΤΗΣΗΣ (62):
ΕΦΕΥΡΕΤΗΣ (72):1)ΚΩΝΣΤΑΣ ΓΕΩΡΓΙΟΣ
ΕΙΔΙΚΟΣ ΠΛΗΡΕΞΟΥΣΙΟΣ (74):
ΑΝΤΙΚΛΗΤΟΣ (74):
ΤΙΤΛΟΣ ΕΦΕΥΡΕΣΗΣ (54):**ΔΙΑΧΩΡΙΣΤΙΚΟ ΣΥΣΤΗΜΑ ΕΞΩΤΕΡΙΚΩΝ ΧΩΡΩΝ**

ΠΕΡΙΛΗΨΗ(57)

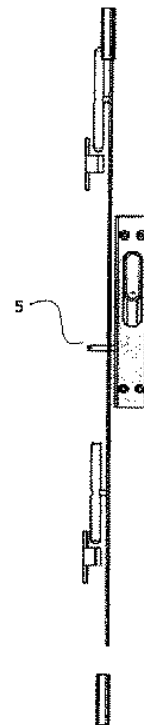
Είναι ένα σύστημα διαχωριστικό, που μας εξασφαλίζει έναν ευέλικτο τρόπο για την αξιοποίηση εξωτερικών χώρων. Το σύστημα από αυτόνομο πλαίσιο (1) που συνδέονται μεταξύ των με σύνδεσμο λάμα (8) με κοχλίες (9) δημιουργείται από κατακόρυφα (2) και οριζόντια προφίλ (3) αλουμινίου συναρμολογούμενα μεταξύ των με την βοήθεια κοχλιών (4) που καλύπτονται με τάπες (5). Τα άκρα των κατακόρυφων προφίλ (2) φέρουν επίσης τάπες (6). Το διαχωριστικό σύστημα υπάρχει η δυνατότητα να χρησιμοποιηθεί και στην διαρρύθμιση ενιαίων εσωτερικών χώρων.



ΑΡΙΘΜΟΣ ΑΙΤΗΣΗΣ Δ.Ε. (21):20150100320
ΔΙΕΘΝΗΣ ΤΑΞΙΝΟΜΗΣΗ (51):IPC8: E05B 65/08
IPC8: E05C 9/02
ΚΑΤΑΘΕΤΗΣ (71):1)ΣΠΗΛΙΟΠΟΥΛΟΣ ΑΡΙΣΤΟΒΟΥΛΟΥ
ΠΑΝΑΓΙΩΤΗΣ
Ελαφονήσου 8, 26442 ΠΑΤΡΑ (ΑΧΑΪΑΣ),
ΕΛΛΑΔΑ
ΗΜΕΡΟΜ. ΚΑΤΑΘΕΣΗΣ (22):17/07/2015
ΣΥΜΒ. ΠΡΟΤΕΡΑΙΟΤΗΤΕΣ (30):
ΤΡΟΠΟΠ. ΚΥΡΙΟΥ Δ.Ε. (61):
ΤΜΗΜΑΤ. ΑΙΤΗΣΗΣ (62):
ΕΦΕΥΡΕΤΗΣ (72):1)ΣΠΗΛΙΟΠΟΥΛΟΣ ΑΡΙΣΤΟΒΟΥΛΟΥ
ΠΑΝΑΓΙΩΤΗΣ
ΕΙΔΙΚΟΣ ΠΑΡΗΞΟΥΣΙΟΣ (74):ΜΠΑΝΤΕΚΑ ΙΩΑΝΝΑ
Ασκληπιού 6-8, 10680 ΑΘΗΝΑ
ΑΝΤΙΚΛΗΤΟΣ (74):ΜΑΡΟΥΛΗΣ ΑΝΔΡΕΑΣ
Εφέσσου 15,17121 ΝΕΑ ΣΜΥΡΝΗ
(ΑΤΤΙΚΗΣ)
ΤΙΤΛΟΣ ΕΦΕΥΡΕΣΗΣ (54):**ΜΗΧΑΝΙΣΜΟΣ ΑΣΦΑΛΙΣΗΣ ΣΥΡΟ-
ΜΕΝΩΝ ΚΟΥΦΩΜΑΤΩΝ**

ΠΕΡΙΛΗΨΗ(57)

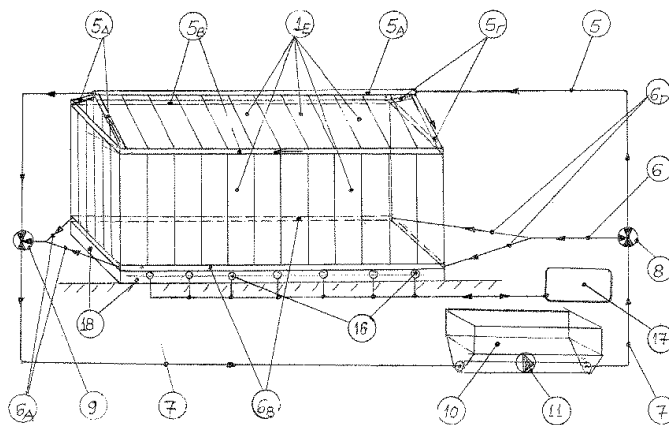
Η επινοήση αναφέρεται σε μηχανισμό ασφάλισης συρόμενων κουφωμάτων, ο οποίος μπορεί να εφαρμοστεί σε νέα ή υπάρχοντα προφίλ, είτε χρησιμοποιούν χωνευτή κλειδαριά (7), είτε σπανιολέτα (6) για το άνοιγμά τους. Ο μηχανισμός διαθέτει οπές (3) για να βιδωθεί στο συρόμενο προφίλ και αποτελείται από θήκη οδηγό (1) που διαθέτει διαμόρφωση (8), εντός της οποίας κινείται ντίζα (9) μεταφέροντας την κίνηση του μέσου ασφάλισης μέσω βίδας (5), σε πείρους (2). Οι πείροι κινούμενοι ασφαλίζουν το συρόμενο προφίλ σε αντίκρισμα (13) επί του κασώματος.



ΑΡΙΘΜΟΣ ΑΙΤΗΣΗΣ Δ.Ε. (21):20150100321
ΔΙΕΘΝΗΣ ΤΑΞΙΝΟΜΗΣΗ (51):IPC8: A01G 9/24
IPC8: A01G 9/14
IPC8: E04B 1/76
ΚΑΤΑΘΕΤΗΣ (71):1)ΠΑΠΑΔΟΠΟΥΛΟΣ ΧΡΗΣΤΟΥ
ΑΛΕΞΑΝΔΡΟΣ
Ηροδότου 15, 14576 ΔΙΟΝΥΣΟΣ
(ΑΤΤΙΚΗΣ), ΕΛΛΑΔΑ
ΗΜΕΡΟΜ. ΚΑΤΑΘΕΣΗΣ (22):17/07/2015
ΣΥΜΒ. ΠΡΟΤΕΡΑΙΟΤΗΤΕΣ (30):
ΤΡΟΠΟΠ. ΚΥΡΙΟΥ Δ.Ε. (61):
ΤΜΗΜΑΤ. ΑΙΤΗΣΗΣ (62):
ΕΦΕΥΡΕΤΗΣ (72):1)ΠΑΠΑΔΟΠΟΥΛΟΣ ΧΡΗΣΤΟΥ
ΑΛΕΞΑΝΔΡΟΣ
ΕΙΔΙΚΟΣ ΠΑΡΗΞΟΥΣΙΟΣ (74):
ΑΝΤΙΚΛΗΤΟΣ (74):ΠΑΠΑΔΟΠΟΥΛΟΥ ΑΝΑΣΤΑΣΙΑ
Ηροδότου 15,14576 ΔΙΟΝΥΣΟΣ (ΑΤΤΙΚΗΣ)
ΤΙΤΛΟΣ ΕΦΕΥΡΕΣΗΣ (54):**ΘΕΡΜΟΚΗΠΙΟ ΜΕ ΠΡΟΣΘΑΦΑΙΡΟΥ-
ΜΕΝΗ ΘΕΡΜΟΜΟΝΩΣΗ**

ΠΕΡΙΛΗΨΗ(57)

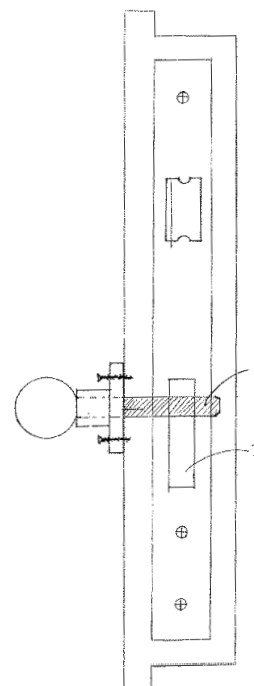
Το θερμοκήπιο με προσθαφαιρούμενη θερμομόνωση χαρακτηρίζεται από το ότι χρησιμοποιεί την θερμομονωτική κουρτίνα (1ΑΑ) Μονωτικών Σφαιριδίων (12Α) από διογκωμένη πολυστερίνη ή άλλο παρεμφερές υλικό, τα οποία την νύκτα μεταφέρονται μέσα από ένα Δίκτυο Αγωγών (5) και (6) με την βοήθεια Πεπιεσμένου Αέρα (11Α), και οδηγούνται στις Θερμομονωτικές Κουρτίνες (1ΑΑ), οι οποίες υλοποιούνται από διπλά διαφανή τοιχώματα από πλαστικό ή άλλο υλικό, ενώ την ημέρα με αντίστροφη κυκλοφορία του ρεύματος Πεπιεσμένου Αέρα (11Α), τα Μονωτικά Σφαιρίδια (12Α) απομακρύνονται από τις Θερμομονωτικές Κουρτίνες (1ΑΑ) και έτσι το θερμοκήπιο με προσθαφαιρούμενη θερμομόνωση επιτρέπει στο ηλιακό φως να αναλάβει την θέρμανση του χώρου και την ανάπτυξη των φυτών.



ΑΡΙΘΜΟΣ ΑΙΤΗΣΗΣ Δ.Ε. (21):20150100324
ΔΙΕΘΝΗΣ ΤΑΞΙΝΟΜΗΣΗ (51):IPC8: E05B 17/20
IPC8: E05B 63/00
IPC8: E05B 15/00
ΚΑΤΑΘΕΤΗΣ (71):1)ΠΑΝΑΓΙΩΤΙΔΗ ΔΗΜΗΤΡΙΟΥ ΕΛΕΝΗ
Κορυτσάς 6, 18863 ΠΕΡΑΜΑ (ΑΤΤΙΚΗΣ),
ΕΛΛΑΔΑ
ΗΜΕΡΟΜ. ΚΑΤΑΘΕΣΗΣ (22):21/07/2015
ΣΥΜΒ. ΠΡΟΤΕΡΑΙΟΤΗΤΕΣ (30):
ΤΡΟΠΟΠ. ΚΥΡΙΟΥ Δ.Ε. (61):
ΤΜΗΜΑΤ. ΑΙΤΗΣΗΣ (62):
ΕΦΕΥΡΕΤΗΣ (72):1)ΠΑΝΑΓΙΩΤΙΔΗ ΔΗΜΗΤΡΙΟΥ ΕΛΕΝΗ
ΕΙΔΙΚΟΣ ΠΛΗΡΕΞΟΥΣΙΟΣ (74):
ΑΝΤΙΚΛΗΤΟΣ (74):
ΤΙΤΛΟΣ ΕΦΕΥΡΕΣΗΣ (54):**ΜΕΘΟΔΟΣ ΕΜΠΛΟΚΗΣ ΜΗΧΑΝΙΣΜΟΥ ΚΛΕΙΔΩΜΑΤΟΣ**

ΠΕΡΙΛΗΨΗ(57)

Η εφεύρεση αυτή αναφέρεται στη μέθοδο εμπλοκής του μηχανισμού κλειδώματος των πορτών και εξασφαλίζει τη μέγιστη ασφάλεια από κλοπή, καθώς εμπλουτίζει τους ήδη υπάρχοντες μηχανισμούς κλειδώματος. Η μέθοδος εμπλοκής μηχανισμού κλειδώματος ενισχύει οποιοδήποτε σύστημα κλειδώματος απλό έως και ασφαλείας δίχως να γίνει ορατό εξωτερικά της πόρτας μετατρέποντάς την σε 100% αδιάρρηκτη. Πλεονέκτημα αυτής της εφεύρεσης είναι ότι μπορεί να τοποθετηθεί σε όλες τις πόρτες, ανεξάρτητα από το πάχος, το υλικό ή την ποιότητά τους. Αφορά τόσο τα ήδη τοποθετημένα συστήματα κλειδώματος σε πόρτες όσο και τις κλειδαριές, που δεν είναι τοποθετημένες ακόμη (από απλές έως και ασφαλείας), αλλά και την εξ αρχής μαζική παραγωγή τους. Κατά την περίπτωση ήδη τοποθετημένου συστήματος κλειδώματος η παρέμβαση γίνεται στην εσωτερική όψη της πόρτας χωρίς να απαιτείται αφαίρεση και επανατοποθέτηση της κλειδαριάς ή της επένδυσης της πόρτας.



ΑΡΙΘΜΟΣ ΑΙΤΗΣΗΣ Δ.Ε. (21):20150100330
ΔΙΕΘΝΗΣ ΤΑΞΙΝΟΜΗΣΗ (51):IPC8: G06F 17/00
ΚΑΤΑΘΕΤΗΣ (71):1)ΠΡΟΤΑΤΟΥΑΝΣ ΕΤΑΙΡΕΙΑ
ΒΙΟΤΕΧΝΟΛΟΓΙΑΣ ΜΟΝΟΠΡΟΣΩΠΗ
ΕΤΑΙΡΕΙΑ ΠΕΡΙΟΡΙΣΜΕΝΗΣ ΕΥΘΥΝΗΣ
Ε.Π.Ε.
Βότση 3, 16675 ΓΛΥΦΑΔΑ (ΑΤΤΙΚΗΣ),
ΕΛΛΑΔΑ
ΗΜΕΡΟΜ. ΚΑΤΑΘΕΣΗΣ (22):28/07/2015
ΣΥΜΒ. ΠΡΟΤΕΡΑΙΟΤΗΤΕΣ (30):
ΤΡΟΠΟΠ. ΚΥΡΙΟΥ Δ.Ε. (61):
ΤΜΗΜΑΤ. ΑΙΤΗΣΗΣ (62):
ΕΦΕΥΡΕΤΗΣ (72):1)ΣΤΑΜΑΤΑΤΟΥ ΣΟΦΙΑ
ΕΙΔΙΚΟΣ ΠΛΗΡΕΞΟΥΣΙΟΣ (74):
ΑΝΤΙΚΛΗΤΟΣ (74):
ΤΙΤΛΟΣ ΕΦΕΥΡΕΣΗΣ (54):**ΠΛΑΤΦΟΡΜΑ ΒΑΣΗΣ ΦΩΣΦΟΠΡΩΤΕ-
ΟΜΙΚΩΝ ΔΕΔΟΜΕΝΩΝ ΓΙΑ ΕΥΡΕΣΗ
ΝΕΩΝ ΔΡΑΣΤΙΚΩΝ ΟΥΣΙΩΝ**

ΠΕΡΙΛΗΨΗ(57)

Η εφεύρεση είναι μία υπολογιστική πλατφόρμα που θα περιλαμβάνει την κατασκευή μιας βάσης φωσφοπρωτεομικών δεδομένων για την εκμάθηση της λειτουργίας του φαρμάκου και στη συνέχεια τον υπολογισμό της αποτελεσματικότητας αυτού με συνδυασμό γενομικών, χημειο-πρωτεομικών και κλινικών δεδομένων. Η εφεύρεση περιλαμβάνει τη (i) μέθοδο για τον χειρισμό των γενομικών και πρωτεομικών δεδομένων, (ii) μέθοδο κατασκευής πρωτεϊνικού δικτύου, (iii) μέθοδο χειρισμού κλινικών δεδομένων και (iv) μέθοδο μηχανικής μάθησης για την ποσοτικοποίηση της αποτελεσματικότητας του φαρμάκου.

ΑΡΙΘΜΟΣ ΑΙΤΗΣΗΣ Δ.Ε. (21):20150100331
ΔΙΕΘΝΗΣ ΤΑΞΙΝΟΜΗΣΗ (51):IPC8: G06F 17/28
IPC8: H04M 3/56
IPC8: H04L 12/18
IPC8: H04L 12/28
IPC8: H04W 84/12

ΚΑΤΑΘΕΤΗΣ (71):1)ΑΝΩΝΥΜΗ ΒΙΟΜΗΧΑΝΙΚΗ ΕΜΠΟΡΙΚΗ ΕΤΑΙΡΙΑ ΟΠΤΙΚΩΝ ΜΕ ΤΟΝ ΔΙΑΚΡΙΤΙΚΟ ΤΙΤΛΟ "UNION OPTIC ABEE"
ΒΙΠΕΘ Σίνδου-Τομέας 19α, Κτίριο 16-20, 57022 ΒΙ.ΠΕ.Θ. (ΘΕΣΣΑΛΟΝΙΚΗΣ), ΕΛΛΑΔΑ

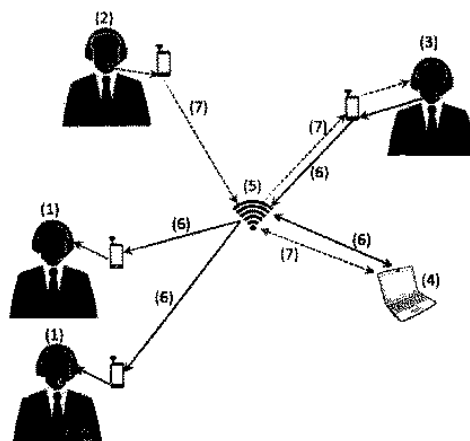
ΗΜΕΡΟΜ. ΚΑΤΑΘΕΣΗΣ (22):29/07/2015
ΣΥΜΒ. ΠΡΟΤΕΡΑΙΟΤΗΤΕΣ (30):
ΤΡΟΠΟΠ. ΚΥΡΙΟΥ Δ.Ε. (61):
ΤΜΗΜΑΤ. ΑΙΤΗΣΗΣ (62):
ΕΦΕΥΡΕΤΗΣ (72):1)ΒΑΡΣΑΝΟ ΣΑΜΟΥΗΛ
ΕΙΔΙΚΟΣ ΠΛΗΡΕΞΟΥΣΙΟΣ (74):ΚΑΠΑΛΤΖΟΓΛΟΥ ΦΩΤΕΙΝΗ Μοναστηρίου 9, 54627 ΘΕΣΣΑΛΟΝΙΚΗ (ΘΕΣΣΑΛΟΝΙΚΗΣ)

ΑΝΤΙΚΛΗΤΟΣ (74):
ΤΙΤΛΟΣ ΕΦΕΥΡΕΣΗΣ (54):**ΟΛΟΚΛΗΡΩΜΕΝΟ ΣΥΣΤΗΜΑ ΜΕΤΑΦΟΡΑΣ ΡΟΩΝ ΗΧΟΥ ΜΕΤΑΦΡΑΣΗΣ ΣΕ ΠΡΑΓΜΑΤΙΚΟ ΧΡΟΝΟ**

ΠΕΡΙΛΗΨΗ(57)

Η παρούσα εφεύρεση αφορά ολοκληρωμένο σύστημα παροχής υποδομής για μεταφορά της ροής ήχου μετάφρασης (Σχήμα 1.6) σε πραγματικό χρόνο εκδηλώσεων, όπως παρουσιάσεις, σεμινάρια κλπ. χρησιμοποιώντας συσκευές όπως smartphones ή tablets. Οι παρευρισκόμενοι (Σχήμα 1.1) μπορούν, χρησιμοποιώντας το smartphone ή το tablet τους, handsfree σετ ακουστικών με μικρόφωνο και το υποσύστημα αποστολής/λήψης ροών ήχου (Σχήμα 1.1) της

μεταφρασμένης ροής ήχου της παρούσας εφεύρεσης, το οποίο διατίθεται για δωρεάν λήψη από τον ιστοχώρο της εταιρείας, να ακούν στη γλώσσα τους τη σε πραγματικό χρόνο παρεχόμενη από μεταφραστή (Σχήμα 1.3) μετάφραση του ομιλητή (Σχήμα 1.2) και να συμμετέχουν με ερωτήσεις ή σχόλια. Τα μόνα προαπαιτούμενα είναι: Το Υποσύστημα κεντρικής διαχείρισης ροών ήχου (Σχήμα 1.4) της παρούσας εφεύρεσης εγκατεστημένο σε φορητό/σταθερό Η/Υ στον χώρο της εκδήλωσης ή της ομιλίας. Κάλυψη του χώρου εκδήλωσης με ασύρματο δίκτυο (WLAN) (Σχήμα 1.5). Το υποσύστημα αποστολής/λήψης ροών ήχου της μεταφρασμένης ροής ήχου της παρούσας εφεύρεσης εγκατεστημένο σε smartphone ή tablet των συμμετεχόντων (Σχήμα 1.1) και το υποσύστημα αποστολής / λήψης ροών ήχου της ξενόγλωσσας ροής ήχου και αποστολής της μεταφρασμένης ροής ήχου εγκατεστημένο σε smartphone ή tablet των μεταφραστών (Σχήμα 1.3).



ΑΡΙΘΜΟΣ ΑΙΤΗΣΗΣ Δ.Ε. (21):20160100417
ΔΙΕΘΝΗΣ ΤΑΞΙΝΟΜΗΣΗ (51):IPC8: C05F 17/00
IPC8: C02F 11/12

ΚΑΤΑΘΕΤΗΣ (71):1)ΑΡΙΣΤΟΤΕΛΕΙΟ ΠΑΝΕΠΙΣΤΗΜΙΟ ΘΕΣΣΑΛΟΝΙΚΗΣ-ΕΙΔΙΚΟΣ ΛΟΓΑΡΙΑΣΜΟΣ ΚΟΝΔΥΛΙΩΝ ΕΡΕΥΝΑΣ (κατά ποσοστό 20%)
Κτίριο ΚΕΔΕΑ-3ης Σεπτεμβρίου, 54636 ΘΕΣΣΑΛΟΝΙΚΗ (ΘΕΣΣΑΛΟΝΙΚΗΣ), ΕΛΛΑΔΑ

ΗΜΕΡΟΜ. ΚΑΤΑΘΕΣΗΣ (22):09/04/2015
ΣΥΜΒ. ΠΡΟΤΕΡΑΙΟΤΗΤΕΣ (30):
ΤΡΟΠΟΠ. ΚΥΡΙΟΥ Δ.Ε. (61):
ΤΜΗΜΑΤ. ΑΙΤΗΣΗΣ (62):20150100169
ΕΦΕΥΡΕΤΗΣ (72):1)ΓΕΙΤΟΝΑΣ ΓΕΩΡΓΙΟΥ ΑΘΑΝΑΣΙΟΣ
2)ΟΙΚΟΝΟΜΟΥ ΚΩΝΣΤΑΝΤΙΝΟΥ
ΕΥΣΤΑΘΙΟΣ

ΕΙΔΙΚΟΣ ΠΛΗΡΕΞΟΥΣΙΟΣ (74):ΝΑΚΟΥ ΚΑΛΛΙΟΠΗ Τσιμισκή 33, 54624 ΘΕΣΣΑΛΟΝΙΚΗ (ΘΕΣΣΑΛΟΝΙΚΗΣ)

ΑΝΤΙΚΛΗΤΟΣ (74):ΝΑΚΟΥ ΚΑΛΛΙΟΠΗ Τσιμισκή 33,54624 ΘΕΣΣΑΛΟΝΙΚΗ (ΘΕΣΣΑΛΟΝΙΚΗΣ)

ΤΙΤΛΟΣ ΕΦΕΥΡΕΣΗΣ (54):**ΑΞΙΟΠΟΙΗΣΗ ΑΦΥΔΑΤΩΜΕΝΗΣ ΙΛΥΟΣ ΚΕΝΤΡΩΝ ΕΠΕΞΕΡΓΑΣΙΑΣ ΛΥΜΑΤΩΝ ΚΑΙ ΟΡΓΑΝΙΚΩΝ ΜΗ ΕΠΙΚΙΝΔΥΝΩΝ ΑΠΟΒΑΗΤΩΝ ΜΕ ΤΗ ΣΥΝΔΥΑΣΜΕΝΗ ΔΙΑΤΑΞΗ ΤΗΣ ΠΛΑΤΦΟΡΜΑΣ ΚΟΜΠΟΣΤΟΠΟΙΗΣΗΣ ΜΕ ΓΑΙΟ-**

ΣΚΩΛΗΚΕΣ ΚΑΙ ΤΗΣ ΠΛΑΤΦΟΡΜΑΣ ΚΑΛΥΜΜΕΝΗΣΜΕ ΑΝΟΙΧΤΟΥ ΤΥΠΟΥ ΘΕΡΜΟΚΗΠΙΟ ΓΙΑ ΤΗ ΜΕΡΙΚΗ ΗΛΙΟΞΗΡΑΝΣΗ ΤΟΥ ΚΟΜΠΟΣΤ

ΠΕΡΙΛΗΨΗ(57)

Η αξιοποίηση της αφυδατωμένης υλός Κέντρων Επεξεργασίας Λυμάτων και οργανικών μη επικινδύνων αποβλήτων αφορά στη συνδυασμένη διάταξη της πλατφόρμας κομποστοποίησης με γαιοσκώληκες και της πλατφόρμας καλυμμένης με θερμοκήπιο ανοικτού τύπου για τη μερική ηλιοξήρανση του κομποστ και την παραγωγή υψηλής αγρονομικής αξίας εδαφοβελτιωτικού. Η κομποστοποίηση με δομικό υλικό και γαιοσκώληκες, υλοποιείται σε πλατφόρμες από σκυρόδεμα για 90 ημέρες και για τρεις περιόδους το έτος, με συγκέντρωση γαιοσκωλήκων περίπου 2,5 kg/m². Οι γαιοσκώληκες αποδομούν την ύλη, και μειώνοντας την υγρασία της από 80% σε 65%-70%, ελαττώνοντας αποτελεσματικά τη συγκέντρωση των παθογόνων και των βαρέων μετάλλων. Μετά, μειώνεται η υγρασία της σε 40%, με μερική ηλιοξήρανση σε πλατφόρμα και θερμοκήπιο ανοικτού τύπου εμπρός-πίσω, σε ημέρες πλήρους ηλιοφάνειας, σε στρώση πάχους 0,1 m, με ανάδευση και ταχύτητα μερικής ηλιοξήρανσης U_{dr} = 9,3 kg H₂O/m²d, για τουλάχιστον 120 ημέρες/έτος, και μετατρέπεται σε υψηλής αγρονομικής αξίας εδαφοβελτιωτικό. Για επιτάχυνση της ηλιοξήρανσης, χρησιμοποιείται φρέζα, που σύρει μικρό τρακτέρ.

1.2 ΕΥΡΕΤΗΡΙΟ ΑΙΤΗΣΕΩΝ Δ.Ε. ΣΥΜΦΩΝΑ ΜΕ ΤΗΝ ΗΜΕΡΟΜΗΝΙΑ ΚΑΤΑΘΕΣΗΣ

| ΚΑΤΑΘΕΣΗ (22) | ΚΑΤΑΘΕΤΗΣ (71) | ΤΙΤΛΟΣ ΕΦΕΥΡΕΣΗΣ (54) | ΑΡ. ΑΙΤ. (21) |
|--------------------------|---|---|--------------------------|
| 09/04/2015 | ΑΡΙΣΤΟΤΕΛΕΙΟ ΠΑΝΕΠΙΣΤΗΜΙΟ ΘΕΣΣΑΛΟΝΙΚΗΣ-ΕΙΔΙΚΟΣ ΛΟΓΑΡΙΑΣΜΟΣ ΚΟΝΔΥΛΙΩΝ ΕΡΕΥΝΑΣ | ΑΞΙΟΠΟΙΗΣΗ ΑΦΥΔΑΤΩΜΕΝΗΣ ΙΛΥΟΣ ΚΕΝΤΡΩΝ ΕΠΕΞΕΡΓΑΣΙΑΣ ΛΥΜΑΤΩΝ ΚΑΙ ΟΡΓΑΝΙΚΩΝ ΜΗ ΕΠΙΚΙΝΔΥΝΩΝ ΑΠΟΒΑΛΤΩΝ ΜΕ ΤΗ ΣΥΝΔΥΑΣΜΕΝΗ ΔΙΑΤΑΞΗ ΤΗΣ ΠΛΑΤΦΟΡΜΑΣ ΚΟΜΠΟΣΤΟΠΟΙΗΣΗΣ ΜΕ ΓΑΙΟΣΚΩΛΗΚΕΣ ΚΑΙ ΤΗΣ ΠΛΑΤΦΟΡΜΑΣ ΚΑΛΥΜΜΕΝΗΣ ΜΕ ΑΝΟΙΧΤΟΥ ΤΥΠΟΥ ΘΕΡΜΟΚΗΠΙΟ ΓΙΑ ΤΗ ΜΕΡΙΚΗ ΗΛΙΟΞΗΡΑΝΣΗ ΤΟΥ ΚΟΜΠΟΣΤ | 20160100417 |
| 14/07/2015 | C.AL.COM. Α.Ε. ΕΜΠΟΡΙΚΗ ΕΤΑΙΡΕΙΑ ΑΛΟΥΜΙΝΙΟΥ ΑΝΩΝΥΜΟΣ ΕΤΑΙΡΕΙΑ | ΘΕΡΜΟΜΟΝΩΤΙΚΟ ΚΟΥΤΙ ΡΟΛΩΝ ΠΑΝΤΖΟΥΡΙΩΝ | 20150100318 |
| 14/07/2015 | C.AL.COM. Α.Ε. ΕΜΠΟΡΙΚΗ ΕΤΑΙΡΕΙΑ ΑΛΟΥΜΙΝΙΟΥ ΑΝΩΝΥΜΟΣ ΕΤΑΙΡΕΙΑ | ΔΙΑΧΩΡΙΣΤΙΚΟ ΣΥΣΤΗΜΑ ΕΞΩΤΕΡΙΚΩΝ ΧΩΡΩΝ | 20150100319 |
| 17/07/2015 | ΠΑΠΑΔΟΠΟΥΛΟΣ ΑΛΕΞΑΝΔΡΟΣ | ΘΕΡΜΟΚΗΠΙΟ ΜΕ ΠΡΟΣΘΑΦΑΙΡΟΥΜΕΝΗ ΘΕΡΜΟΜΟΝΩΣΗ | 20150100321 |
| 17/07/2015 | ΣΠΗΛΙΟΠΟΥΛΟΣ ΠΑΝΑΓΙΩΤΗΣ | ΜΗΧΑΝΙΣΜΟΣ ΑΣΦΑΛΙΣΗΣ ΣΥΡΟΜΕΝΩΝ ΚΟΥΦΩΜΑΤΩΝ | 20150100320 |
| 21/07/2015 | ΠΑΝΑΓΙΩΤΙΔΗ ΕΛΕΝΗ | ΜΕΘΟΔΟΣ ΕΜΠΛΟΚΗΣ ΜΗΧΑΝΙΣΜΟΥ ΚΛΕΙΔΩΜΑΤΟΣ | 20150100324 |
| 28/07/2015 | ΠΡΟΤΑΤΟΥΑΝΣ ΕΤΑΙΡΕΙΑ ΒΙΟΤΕΧΝΟΛΟΓΙΑΣ ΜΟΝΟΠΡΟΣΩΠΗ ΕΤΑΙΡΕΙΑ ΠΕΡΙΟΡΙΣΜΕΝΗΣ ΕΥΘΥΝΗΣ Ε.Π.Ε. | ΠΛΑΤΦΟΡΜΑ ΒΑΣΗΣ ΦΩΣΦΟΠΡΩΤΕΟΜΙΚΩΝ ΔΕΔΟΜΕΝΩΝ ΓΙΑ ΕΥΡΕΣΗ ΝΕΩΝ ΔΡΑΣΤΙΚΩΝ ΟΥΣΙΩΝ | 20150100330 |
| 29/07/2015 | ΑΝΩΝΥΜΗ ΒΙΟΜΗΧΑΝΙΚΗ ΕΜΠΟΡΙΚΗ ΕΤΑΙΡΙΑ ΟΠΤΙΚΩΝ ΜΕ ΤΟΝ ΔΙΑΚΡΙΤΙΚΟ ΤΙΤΛΟ "UNION OPTIC ABEE" | ΟΛΟΚΛΗΡΩΜΕΝΟ ΣΥΣΤΗΜΑ ΜΕΤΑΦΟΡΑΣ ΡΟΩΝ ΗΧΟΥ ΜΕΤΑΦΡΑΣΗΣ ΣΕ ΠΡΑΓΜΑΤΙΚΟ ΧΡΟΝΟ | 20150100331 |

1.3 ΕΥΡΕΤΗΡΙΟ ΑΙΤΗΣΕΩΝ Δ.Ε. ΣΥΜΦΩΝΑ ΜΕ ΤΗΝ ΑΛΦΑΒΗΤΙΚΗ ΣΕΙΡΑ ΤΩΝ ΚΑΤΑΘΕΤΩΝ

| ΚΑΤΑΘΕΤΗΣ (71) | ΤΙΤΛΟΣ ΕΦΕΥΡΕΣΗΣ (54) | ΚΑΤΑΘΕΣΗ (22) | ΑΡ. ΑΙΤ. (21) |
|--|--|------------------|------------------|
| <i>C.AL.COM. Α.Ε. ΕΜΠΟΡΙΚΗ ΕΤΑΙΡΕΙΑ ΑΛΟΥΜΙΝΙΟΥ ΑΝΩΝΥΜΟΣ ΕΤΑΙΡΕΙΑ</i> | ΘΕΡΜΟΜΟΝΩΤΙΚΟ ΚΟΥΤΙ ΡΟΛΩΝ ΠΙΑΝΤΖΟΥΡΙΩΝ | 14/07/2015 | 20150100318 |
| <i>C.AL.COM. Α.Ε. ΕΜΠΟΡΙΚΗ ΕΤΑΙΡΕΙΑ ΑΛΟΥΜΙΝΙΟΥ ΑΝΩΝΥΜΟΣ ΕΤΑΙΡΕΙΑ</i> | ΔΙΑΧΩΡΙΣΤΙΚΟ ΣΥΣΤΗΜΑ ΕΞΩΤΕΡΙΚΩΝ ΧΩΡΩΝ | 14/07/2015 | 20150100319 |
| <i>ΑΝΩΝΥΜΗ ΒΙΟΜΗΧΑΝΙΚΗ ΕΜΠΟΡΙΚΗ ΕΤΑΙΡΙΑ ΟΠΤΙΚΩΝ ΜΕ ΤΟΝ ΔΙΑΚΡΙΤΙΚΟ ΤΙΤΛΟ "UNION OPTIC ABEE"</i> | ΟΛΟΚΛΗΡΩΜΕΝΟ ΣΥΣΤΗΜΑ ΜΕΤΑΦΟΡΑΣ ΡΟΩΝ ΗΧΟΥ ΜΕΤΑΦΡΑΣΗΣ ΣΕ ΠΡΑΓΜΑΤΙΚΟ ΧΡΟΝΟ | 29/07/2015 | 20150100331 |
| <i>ΑΡΙΣΤΟΤΕΛΕΙΟ ΠΑΝΕΠΙΣΤΗΜΙΟ ΘΕΣΣΑ- ΛΟΝΙΚΗΣ-ΕΙΔΙΚΟΣ ΛΟΓΑΡΙΑΣΜΟΣ ΚΟΝ- ΔΥΛΙΩΝ ΕΡΕΥΝΑΣ</i> | ΑΞΙΟΠΟΙΗΣΗ ΑΦΥΔΑΤΩΜΕΝΗΣ ΙΛΥΟΣ ΚΕΝΤΡΩΝ ΕΠΕΞΕΡΓΑ- ΣΙΑΣ ΛΥΜΑΤΩΝ ΚΑΙ ΟΡΓΑΝΙΚΩΝ ΜΗ ΕΠΙΚΙΝΔΥΝΩΝ ΑΠΟ- ΒΛΗΤΩΝ ΜΕ ΤΗ ΣΥΝΔΥΑΣΜΕΝΗ ΔΙΑΤΑΞΗ ΤΗΣ ΠΛΑΤΦΟΡΜΑΣ ΚΟΜΠΟΣΤΟΠΟΙΗΣΗΣ ΜΕ ΓΑΙΟΣΚΩΛΗΚΕΣ ΚΑΙ ΤΗΣ ΠΛΑΤΦΟΡ- ΜΑΣ ΚΑΛΥΜΜΕΝΗΣ ΜΕ ΑΝΟΙΧΤΟΥ ΤΥΠΟΥ ΘΕΡΜΟΚΗΠΙΟ ΓΙΑ ΤΗ ΜΕΡΙΚΗ ΗΛΙΟΞΗΡΑΝΣΗ ΤΟΥ ΚΟΜΠΟΣΤ | 09/04/2015 | 20160100417 |
| <i>ΠΑΝΑΓΙΩΤΙΔΗ ΕΛΕΝΗ</i> | ΜΕΘΟΔΟΣ ΕΜΠΛΟΚΗΣ ΜΗΧΑΝΙΣΜΟΥ ΚΛΕΙΔΩΜΑΤΟΣ | 21/07/2015 | 20150100324 |
| <i>ΠΑΠΑΔΟΠΟΥΛΟΣ ΑΛΕΞΑΝΔΡΟΣ</i> | ΘΕΡΜΟΚΗΠΙΟ ΜΕ ΠΡΟΣΘΑΦΑΙΡΟΥΜΕΝΗ ΘΕΡΜΟΜΟΝΩΣΗ | 17/07/2015 | 20150100321 |
| <i>ΠΡΟΤΑΤΟΥΑΝΣ ΕΤΑΙΡΕΙΑ ΒΙΟΤΕΧΝΟ- ΛΟΓΙΑΣ ΜΟΝΟΠΡΟΣΩΠΗ ΕΤΑΙΡΕΙΑ ΠΕΡΙΟΡΙΣΜΕΝΗΣ ΕΥΘΥΝΗΣ Ε.Π.Ε.</i> | ΠΛΑΤΦΟΡΜΑ ΒΑΣΗΣ ΦΩΣΦΟΠΡΩΤΕΟΜΙΚΩΝ ΔΕΔΟΜΕΝΩΝ ΓΙΑ ΕΥΡΕΣΗ ΝΕΩΝ ΔΡΑΣΤΙΚΩΝ ΟΥΣΙΩΝ | 28/07/2015 | 20150100330 |
| <i>ΣΠΗΛΙΟΠΟΥΛΟΣ ΠΑΝΑΓΙΩΤΗΣ</i> | ΜΗΧΑΝΙΣΜΟΣ ΑΣΦΑΛΙΣΗΣ ΣΥΡΟΜΕΝΩΝ ΚΟΥΦΩΜΑΤΩΝ | 17/07/2015 | 20150100320 |

1.4 ΑΙΤΗΣΕΙΣ ΠΙΣΤΟΠΟΙΗΤΙΚΩΝ ΥΠΟΔΕΙΓΜΑΤΟΣ ΧΡΗΣΙΜΟΤΗΤΑΣ

ΑΡΙΘΜΟΣ ΑΙΤΗΣΗΣ Π.Υ.Χ.(21):20150200140

ΚΑΤΑΘΕΤΗΣ (71):1)ΖΑΠΑΝΤΙΩΤΗΣ ΓΕΩΡΓΙΟΥ
ΑΘΑΝΑΣΙΟΣ
Αντισθένους 7, 26335 ΠΑΤΡΑ (ΑΧΑΪΑΣ),
ΕΛΛΑΔΑ

ΗΜΕΡΟΜ. ΚΑΤΑΘΕΣΗΣ (22):13/07/2015

ΣΥΜΒ. ΠΡΟΤΕΡΑΙΟΤΗΤΕΣ (30):

ΕΦΕΥΡΕΤΗΣ (72):1)ΖΑΠΑΝΤΙΩΤΗΣ ΓΕΩΡΓΙΟΥ
ΑΘΑΝΑΣΙΟΣ

ΕΙΔΙΚΟΣ ΠΛΗΡΕΞΟΥΣΙΟΣ (74):

ΑΝΤΙΚΛΗΤΟΣ (74):ΖΑΠΑΝΤΙΩΤΗΣ ΡΑΦΑΗΛ
Αντισθένους 7,,26335 ΠΑΤΡΑ (ΑΧΑΪΑΣ)

ΤΙΤΛΟΣ ΕΦΕΥΡΕΣΗΣ (54):ΔΙΑΔΡΑΣΤΙΚΕΣ ΒΙΤΡΙΝΕΣ ΣΥΝΑΛΛΑΓΩΝ

ΠΕΡΙΛΗΨΗ(57)

Η διαδραστική βιτρίνα συναλλαγών αποτελείται από ένα σύστημα διαδραστικής βιτρίνας σε συνδυασμό με ένα σύστημα ανέπαφων συναλλαγών με σκοπό την συνεργασία αυτών των δύο συστημάτων μέσω ενός ειδικού προγράμματος. Η συνεργασία αυτών των συστημάτων έχει ως αποτέλεσμα την άμεση προβολή, διαφήμιση και πώληση προϊόντων ακόμα και πληροφορίες σχετικά με αυτά. Έτσι δεν θα χρειάζεται ο πελάτης του κάθε καταστήματος να αναμένει στο ταμείο για την αγορά του προϊόντος που ενδιαφέρεται, εφόσον μπορεί να κάνει την αγορά απευθείας από το σύστημα διαδραστικής βιτρίνας συναλλαγών και να επισκεφθεί το κατάστημα μόνο για την παραλαβή του προϊόντος.

ΑΡΙΘΜΟΣ ΑΙΤΗΣΗΣ Π.Υ.Χ.(21):20150200143

ΚΑΤΑΘΕΤΗΣ (71):1)ΜΟΣΧΟΓΛΟΥ ΕΛΕΥΘΕΡΙΟΥ
ΠΑΡΑΣΚΕΥΑΣ
Αποστόλου Παύλου 22,, 12351 ΑΓΙΑ
ΒΑΡΒΑΡΑ (ΑΤΤΙΚΗΣ), ΕΛΛΑΔΑ

ΗΜΕΡΟΜ. ΚΑΤΑΘΕΣΗΣ (22):14/07/2015

ΣΥΜΒ. ΠΡΟΤΕΡΑΙΟΤΗΤΕΣ (30):

ΕΦΕΥΡΕΤΗΣ (72):1)ΜΟΣΧΟΓΛΟΥ ΕΛΕΥΘΕΡΙΟΥ
ΠΑΡΑΣΚΕΥΑΣ

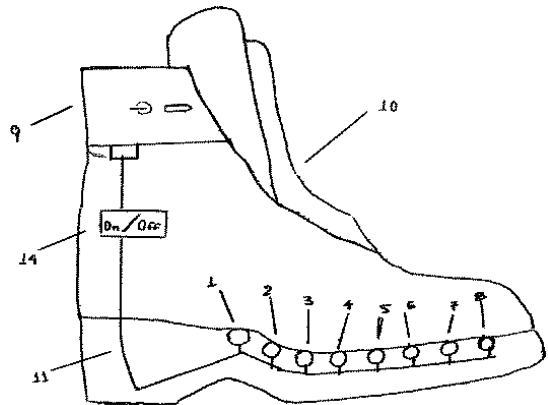
ΕΙΔΙΚΟΣ ΠΛΗΡΕΞΟΥΣΙΟΣ (74):

ΑΝΤΙΚΛΗΤΟΣ (74):

ΤΙΤΛΟΣ ΕΦΕΥΡΕΣΗΣ (54):ΘΕΡΜΙΚΑ ΥΠΟΔΗΜΑΤΑ ΑΝΤΙΜΕΤΩΠΙΣΗΣ ΤΟΥ ΨΥΧΟΥΣ

ΠΕΡΙΛΗΨΗ(57)

Θερμικά υποδήματα αντιμετώπισης ψύχους που αποτελούνται από συστοιχία επαναφορτιζόμενων συσσωρευτών (9), 8 αντιστάτες (1), (2), (3), (4), (5), (6), (7), (8), εσωτερικό καλώδιο σύνδεσης της συστοιχίας με τους αντιστάτες (11), φορτιστή ο οποίος συνδέεται στο ηλεκτρικό δίκτυο (12), φορτιστή ο οποίος συνδέεται στον ηλεκτρικό αναπτήρα του αυτοκινήτου (13), ηλεκτρικό διακόπτη on-off (14) και καλώδιο το οποίο συνδέει (τους δύο φορτιστές που αναφέραμε) με την επαναφορτιζόμενη συστοιχία των συσσωρευτών (15). Τα θερμικά υποδήματα παράγουν εσωτερικά τους θερμότητα με την χρήση της επαναφορτιζόμενης συστοιχίας συσσωρευτών και των αντιστατών. Τα υποδήματα αυτά είναι εξαιρετικά χρήσιμα εάν όχι απαραίτητα (σε συνθήκες ψύχους) καθόσον προστατεύουν τα κάτω άκρα από το κρύο.



ΑΡΙΘΜΟΣ ΑΙΤΗΣΗΣ Π.Υ.Χ.(21):20150200146

ΚΑΤΑΘΕΤΗΣ (71):1)ΚΑΤΡΙΤΣΗΣ ΓΕΩΡΓΙΟΥ ΔΗΜΟΣΘΕΝΗΣ
Κονίτσης 2, 15237 ΦΙΛΟΘΕΗ (ΑΤΤΙΚΗΣ),
ΕΛΛΑΔΑ

ΗΜΕΡΟΜ. ΚΑΤΑΘΕΣΗΣ (22):16/07/2015

ΣΥΜΒ. ΠΡΟΤΕΡΑΙΟΤΗΤΕΣ (30):

ΕΦΕΥΡΕΤΗΣ (72):1)ΚΑΤΡΙΤΣΗΣ ΓΕΩΡΓΙΟΥ
ΔΗΜΟΣΘΕΝΗΣ

ΕΙΔΙΚΟΣ ΠΛΗΡΕΞΟΥΣΙΟΣ (74):ΤΣΑΜΑΝΔΟΥΡΑ ΕΛΕΝΗ
Θράκης 45, 16777 ΕΛΛΗΝΙΚΟ (ΑΤΤΙΚΗΣ)

ΑΝΤΙΚΛΗΤΟΣ (74):ΤΣΑΜΑΝΔΟΥΡΑ ΕΛΕΝΗ
Θράκης 45,16777 ΕΛΛΗΝΙΚΟ (ΑΤΤΙΚΗΣ)

ΤΙΤΛΟΣ ΕΦΕΥΡΕΣΗΣ (54):**ΠΙΕΖΟΗΛΕΚΤΡΙΚΟΣ ΚΡΥΣΤΑΛΛΟΣ
ΓΙΑ ΤΗΝ ΤΡΟΦΟΔΟΣΙΑ ΒΗΜΑΤΟΔΟΤΗ
ΑΝΕΥ ΗΛΕΚΤΡΟΔΙΟΥ**

ΠΕΡΙΛΗΨΗ(57)

Οι βηματοδότες άνευ ηλεκτροδίων αποτελούν μία σημαντική εξέλιξη στο χώρο της ιατρικής τεχνολογίας. Απαιτείται μόνο η εμφύτευση μιας μικρής βηματοδοτικής μονάδας στην δεξιά κοιλία της καρδιάς, που χορηγεί τα απαραίτητα ηλεκτρικά ερεθίσματα στο καρδιακό μυοκάρδιο. Το πρόβλημα που προκύπτει οφείλεται στην περιορισμένη σχετικά διάρκεια ζωής της ενσωματωμένης μπαταρίας και κατά συνέπεια απαιτείται η αντικατάσταση του εμφυτεύματος. Ο πιεζοηλεκτρικός μηχανισμός, που περιλαμβάνει πιεζοηλεκτρικό κρύσταλλο, ο οποίος ενεργοποιείται από την συνεχώς παλλόμενη δεξιά κοιλία και μετατρέπει την κινητική αυτή ενέργεια σε ηλεκτρική, ώστε να παράξει το βηματοδοτικό ερέθισμα λύνει το πρόβλημα της διάρκειας ζωής της μπαταρίας, καθώς η παραγωγή ενέργειας είναι εξασφαλισμένη. Ένας τέτοιος πιεζοηλεκτρικός μηχανισμός ιδιαίτερα μικρών διαστάσεων ενσωματώνεται σε εμφύτευσιμο, άνευ ηλεκτροδίων βηματοδότη, ο οποίος δεν θα χρειάζεται πλέον μπαταρία.

ΑΡΙΘΜΟΣ ΑΙΤΗΣΗΣ Π.Υ.Χ.(21):20160200014

ΚΑΤΑΘΕΤΗΣ (71):1)ΒΥΡΛΟΣ ΠΑΝΑΓΙΩΤΗ ΙΩΑΝΝΗΣ
Π.Τσαλδάρη 20, 21200 ΑΡΓΟΣ
(ΑΡΓΟΛΙΔΑΣ), ΕΛΛΑΔΑ

ΗΜΕΡΟΜ. ΚΑΤΑΘΕΣΗΣ (22):15/07/2015

ΣΥΜΒ. ΠΡΟΤΕΡΑΙΟΤΗΤΕΣ (30):

ΕΦΕΥΡΕΤΗΣ (72):1)ΒΥΡΛΟΣ ΠΑΝΑΓΙΩΤΗ ΙΩΑΝΝΗΣ

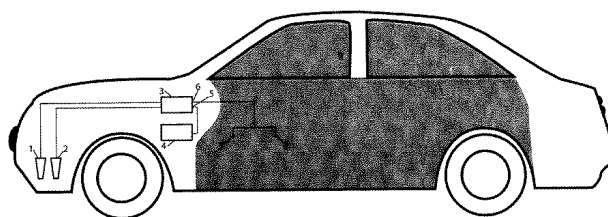
ΕΙΔΙΚΟΣ ΠΛΗΡΕΞΟΥΣΙΟΣ (74):

ΑΝΤΙΚΛΗΤΟΣ (74):

ΤΙΤΛΟΣ ΕΦΕΥΡΕΣΗΣ (54):**ΣΥΣΤΗΜΑ ΕΙΔΟΠΟΙΗΣΗΣ ΥΓΡΟΥ,
ΠΑΓΩΜΕΝΟΥ ΚΑΙ ΑΡΝΗΤΙΚΗΣ ΘΕΡ-
ΜΟΚΡΑΣΙΑΣ ΟΔΟΣΤΡΩΜΑΤΟΣ**

ΠΕΡΙΛΗΨΗ(57)

Το σύστημα ειδοποίησης υγρού, παγωμένου και αρνητικής θερμοκρασίας οδοστρώματος περιλαμβάνει αισθητήρες (1) και (2), μία μονάδα ηλεκτρονικού ελέγχου του συστήματος (3), μία έξοδο σήματος α' (6), μία έξοδο σήματος β' (5), μια πηγή ηχητικών ειδοποιήσεων (7), μία πηγή οπτικών ενδείξεων (8), στην καμπίνα οδήγησης του οχήματος (9). Αποτελεί ένα ηλεκτρονικό σύστημα μέρος του εξοπλισμού ενεργητικής ασφάλειας παντός είδους οχημάτων, που ειδοποιεί έγκαιρα τον οδηγό του οχήματος ότι το όχημα εισέρχεται σε: α) υγρό τμήμα του οδοστρώματος, που σημαίνει την ύπαρξη επί του οδοστρώματος, του φυσικού στοιχείου του νερού (H2O) σε υγρή κατάσταση (βρεγμένο), β) καλυμμένο με πάγο, χιόνι, black ice, οδόστρωμα, που σημαίνει ύπαρξη επί του οδοστρώματος του φυσικού στοιχείου του νερού (H2O) σε στερεά κατάσταση, γ) στεγνό αρνητικής θερμοκρασίας τμήμα οδοστρώματος. Το σύστημα μέσω του κεντρικού υπολογιστή του οχήματος (4) ελαττώνει προοδευτικά την ταχύτητα κίνησης του οχήματος. Έτσι σε συνθήκες μειωμένης πρόσφυσης κάνει πιο ελεγχόμενη την οδήγησή του, προλαβαίνοντας τον κίνδυνο προτού η κατάσταση φτάσει σε κρίσιμο σημείο ενισχύοντας την οδική ασφάλεια.



ΑΡΙΘΜΟΣ ΑΙΤΗΣΗΣ Π.Υ.Χ.(21):20160200019

ΚΑΤΑΘΕΤΗΣ (71):1)ΝΙΚΗΦΟΡΟΣ ΕΜΜΑΝΟΥΗΛ ΓΙΩΡΓΟΣ
Οδυσσέα Ελύτη 25, 71414 ΓΑΖΙ
(ΗΡΑΚΛΕΙΟΥ), ΕΛΛΑΔΑ

ΗΜΕΡΟΜ. ΚΑΤΑΘΕΣΗΣ (22):29/07/2015

ΣΥΜΒ. ΠΡΟΤΕΡΑΙΟΤΗΤΕΣ (30):

ΕΦΕΥΡΕΤΗΣ (72):1)ΝΙΚΗΦΟΡΟΣ ΕΜΜΑΝΟΥΗΛ ΓΙΩΡΓΟΣ

ΕΙΔΙΚΟΣ ΠΛΗΡΕΞΟΥΣΙΟΣ (74):

ΑΝΤΙΚΛΗΤΟΣ (74):

ΤΙΤΛΟΣ ΕΦΕΥΡΕΣΗΣ (54):**ΠΡΟΪΟΝ ΚΑΙ ΜΕΘΟΔΟΣ ΠΑΡΑΣΚΕΥΗΣ ΑΛΚΟΟΛΟΥΧΟΥ ΠΟΤΟΥ ΚΑΙ ΗΛΥΠΟΤΟΥ ΜΕ ΧΑΜΗΛΟ ΠΟΣΟΣΤΟ ΑΛΚΟΟΛ (4%-7% ΚΑΙ 21%-28%)**

ΠΕΡΙΛΗΨΗ(57)

Η παρούσα εφεύρεση αναφέρεται σε δύο προϊόντα και τον τρόπο παρασκευής τους. Τα προϊόντα είναι αλκοολούχα ποτά με χαμηλά ποσοστά αλκοόλης 4 % - 7% και 21% - 28%. Τα προϊόντα ορίζονται ως ποτά ή και ηδύποτα. Η βάση - απόσταγμα που χρησιμοποιείται είναι από απόσταγμα σταφυλιών (ρακή - τσικουδιά ή τσίπουρο). Τα προϊόντα αυτά περιέχουν γεύσεις από σοκολάτα, φράουλα, κανέλα, καρπούζι, ροδάκινο, μύρτιλο, κεράσι, μέντα ή άλλες γεύσεις.

ΑΡΙΘΜΟΣ ΑΙΤΗΣΗΣ Π.Υ.Χ.(21):20160200023

ΚΑΤΑΘΕΤΗΣ (71):1)ΣΑΚΕΛΛΑΡΟΠΟΥΛΟΣ ΔΗΜΗΤΡΙΟΥ
ΑΓΓΕΛΟΣ
Αθανασίου Διάκου 15Α, 15342 ΑΓΙΑ
ΠΑΡΑΣΚΕΥΗ (ΑΤΤΙΚΗΣ), ΕΛΛΑΔΑ

ΗΜΕΡΟΜ. ΚΑΤΑΘΕΣΗΣ (22):20/07/2015

ΣΥΜΒ. ΠΡΟΤΕΡΑΙΟΤΗΤΕΣ (30):

ΕΦΕΥΡΕΤΗΣ (72):1)ΣΑΚΕΛΛΑΡΟΠΟΥΛΟΣ ΔΗΜΗΤΡΙΟΥ
ΑΓΓΕΛΟΣ

ΕΙΔΙΚΟΣ ΠΛΗΡΕΞΟΥΣΙΟΣ (74):

ΑΝΤΙΚΛΗΤΟΣ (74):

ΤΙΤΛΟΣ ΕΦΕΥΡΕΣΗΣ (54):**ΙΣΧΥΡΙΣΜΟΣ ΠΕΡΙ ΕΥΡΕΣΕΩΣ ΤΟΥ ΦΑΡΜΑΚΟΥ ΤΟΥ ΚΑΡΚΙΝΟΥ**

ΠΕΡΙΛΗΨΗ(57)

Οποιοδήποτε ποσοστό νερού, υδροχλωρικού οξέως σκοτώνει τα καρκινικά κύτταρα, ενώ δεν βλάπτει τα υγιή.

1.5 ΕΥΡΕΤΗΡΙΟ ΑΙΤΗΣΕΩΝ Π.Υ.Χ. ΣΥΜΦΩΝΑ ΜΕ ΤΗΝ ΗΜΕΡΟΜΗΝΙΑ ΚΑΤΑΘΕΣΗΣ

| ΚΑΤΑΘΕΣΗ (22) | ΚΑΤΑΘΕΤΗΣ (71) | ΤΙΤΛΟΣ ΕΦΕΥΡΕΣΗΣ (54) | ΑΡ. ΑΙΤ. (21) |
|--------------------------|---------------------------|---|--------------------------|
| 13/07/2015 | ΖΑΠΑΝΤΙΩΤΗΣ ΑΘΑΝΑΣΙΟΣ | ΔΙΑΔΡΑΣΤΙΚΕΣ ΒΙΤΡΙΝΕΣ ΣΥΝΑΛΛΑΓΩΝ | 20150200140 |
| 14/07/2015 | ΜΟΣΧΟΓΛΟΥ ΠΑΡΑΣΚΕΥΑΣ | ΘΕΡΜΙΚΑ ΥΠΟΔΗΜΑΤΑ ΑΝΤΙΜΕΤΩΠΙΣΗΣ ΤΟΥ ΨΥΧΟΥΣ | 20150200143 |
| 15/07/2015 | ΒΥΡΛΟΣ ΙΩΑΝΝΗΣ | ΣΥΣΤΗΜΑ ΕΙΔΟΠΟΙΗΣΗΣ ΥΓΡΟΥ, ΠΑΓΩΜΕΝΟΥ ΚΑΙ ΑΡΝΗΤΙΚΗΣ ΘΕΡΜΟΚΡΑΣΙΑΣ ΟΔΟΣΤΡΩΜΑΤΟΣ | 20160200014 |
| 16/07/2015 | ΚΑΤΡΙΤΣΗΣ ΔΗΜΟΣΘΕΝΗΣ | ΠΙΕΖΟΗΛΕΚΤΡΙΚΟΣ ΚΡΥΣΤΑΛΛΟΣ ΓΙΑ ΤΗΝ ΤΡΟΦΟΔΟΣΙΑ ΒΗΜΑΤΟΔΟΤΗ ΑΝΕΥ ΗΛΕΚΤΡΟΔΙΟΥ | 20150200146 |
| 20/07/2015 | ΣΑΚΕΛΛΑΡΟΠΟΥΛΟΣ ΑΓΓΕΛΟΣ | ΙΣΧΥΡΙΣΜΟΣ ΠΕΡΙ ΕΥΡΕΣΕΩΣ ΤΟΥ ΦΑΡΜΑΚΟΥ ΤΟΥ ΚΑΡΚΙΝΟΥ | 20160200023 |
| 29/07/2015 | ΝΙΚΗΦΟΡΟΣ ΓΙΩΡΓΟΣ | ΠΡΟΪΟΝ ΚΑΙ ΜΕΘΟΔΟΣ ΠΑΡΑΣΚΕΥΗΣ ΑΛΚΟΟΛΟΥΧΟΥ ΠΟΤΟΥ ΚΑΙ ΗΔΥΠΟΤΟΥ ΜΕ ΧΑΜΗΛΟ ΠΟΣΟΣΤΟ ΑΛΚΟΟΛ (4%-7% ΚΑΙ 21%-28%) | 20160200019 |

1.6 ΕΥΡΕΤΗΡΙΟ ΑΙΤΗΣΕΩΝ Π.Υ.Χ. ΣΥΜΦΩΝΑ ΜΕ ΤΗΝ ΑΛΦΑΒΗΤΙΚΗ ΣΕΙΡΑ ΤΩΝ ΚΑΤΑΘΕΤΩΝ

| ΚΑΤΑΘΕΤΗΣ (71) | ΤΙΤΛΟΣ ΕΦΕΥΡΕΣΗΣ (54) | ΚΑΤΑΘΕΣΗ (22) | ΑΡ. ΑΙΤ. (21) |
|---------------------------------------|---|--------------------------|--------------------------|
| <i>ΒΥΡΑΟΣ ΙΩΑΝΝΗΣ</i> | ΣΥΣΤΗΜΑ ΕΙΔΟΠΟΙΗΣΗΣ ΥΓΡΟΥ, ΠΑΓΩΜΕΝΟΥ ΚΑΙ ΑΡΝΗΤΙΚΗΣ ΘΕΡΜΟΚΡΑΣΙΑΣ ΟΔΟΣΤΡΩΜΑΤΟΣ | 15/07/2015 | 20160200014 |
| <i>ΖΑΠΑΝΤΙΩΤΗΣ ΑΘΑΝΑΣΙΟΣ</i> | ΔΙΑΔΡΑΣΤΙΚΕΣ ΒΙΤΡΙΝΕΣ ΣΥΝΑΛΛΑΓΩΝ | 13/07/2015 | 20150200140 |
| <i>ΚΑΤΡΙΤΣΗΣ ΔΗΜΟΣΘΕΝΗΣ</i> | ΠΙΕΖΟΗΛΕΚΤΡΙΚΟΣ ΚΡΥΣΤΑΛΛΟΣ ΓΙΑ ΤΗΝ ΤΡΟΦΟΔΟΣΙΑ ΒΗΜΑΤΟΔΟΤΗ ΑΝΕΥ ΗΛΕΚΤΡΟΔΙΟΥ | 16/07/2015 | 20150200146 |
| <i>ΜΟΣΧΟΓΛΟΥ ΠΑΡΑΣΚΕΥΑΣ</i> | ΘΕΡΜΙΚΑ ΥΠΟΔΗΜΑΤΑ ΑΝΤΙΜΕΤΩΠΙΣΗΣ ΤΟΥ ΨΥΧΟΥΣ | 14/07/2015 | 20150200143 |
| <i>ΝΙΚΗΦΟΡΟΣ ΓΙΩΡΓΟΣ</i> | ΠΡΟΪΟΝ ΚΑΙ ΜΕΘΟΔΟΣ ΠΑΡΑΣΚΕΥΗΣ ΑΛΚΟΟΛΟΥΧΟΥ ΠΟΤΟΥ ΚΑΙ ΗΔΥΠΟΤΟΥ ΜΕ ΧΑΜΗΛΟ ΠΟΣΟΣΤΟ ΑΛΚΟΟΛ (4%-7% ΚΑΙ 21%-28%) | 29/07/2015 | 20160200019 |
| <i>ΣΑΚΕΛΛΑΡΟΠΟΥΛΟΣ ΑΓΓΕΛΟΣ</i> | ΙΣΧΥΡΙΣΜΟΣ ΠΕΡΙ ΕΥΡΕΣΕΩΣ ΤΟΥ ΦΑΡΜΑΚΟΥ ΤΟΥ ΚΑΡΚΙΝΟΥ | 20/07/2015 | 20160200023 |

1.7 ΑΙΤΗΣΕΙΣ ΣΥΜΠΛΗΡΩΜΑΤΙΚΩΝ ΠΙΣΤΟΠΟΙΗΤΙΚΩΝ ΠΡΟΣΤΑΣΙΑΣ ΓΙΑ ΦΑΡΜΑΚΑ

| | |
|---|---|
| ΑΡΙΘΜΟΣ ΑΙΤΗΣΗΣ ΣΠΠΦ | (21): 20160800035 |
| ΗΜΕΡΟΜ. ΚΑΤΑΘΕΣΗΣ | (22): 09/09/2016 |
| ΑΙΤΩΝ | (71): 1)Galderma S.A. Zugerstrasse 8, 6330 Cham, ΕΛΒΕΤΙΑ |
| ΤΙΤΛΟΣ ΕΦΕΥΡΕΣΗΣ | (54): ΤΟΠΙΚΗ ΦΑΡΜΑΚΟΤΕΧΝΙΚΗ ΜΟΡΦΗ ΙΒΕΡΜΕΚΤΙΝΗΣ ΓΙΑ ΤΗΝ ΘΕΡΑΠΕΙΑ ΔΕΡΜΑΤΟΛΟΓΙΚΩΝ ΚΑΤΑΣΤΑΣΕΩΝ |
| ΑΡΙΘΜΟΣ ΚΥΡΙΟΥ Δ.Ε./Ε.Δ.Ε. | (68): 3076200 |
| ΠΡΟΣΔΙΟΡΙΣΜΟΣ ΠΡΟΪΟΝΤΟΣ | (95): IVERMECTIN ΓΙΑ ΧΡΗΣΗ ΣΤΗ ΘΕΡΑΠΕΙΑ ΤΗΣ ΡΟΔΟΧΡΟΥ ΑΚΜΗΣ |
| ΑΡΙΘ./ΗΜΕΡ. ΙΣΧΥΟΥΣΑΣ ΑΔΕΙΑΣ ΚΥΚΛΟΦΟΡΙΑΣ ΣΤΗΝ ΕΛΛΑΔΑ | (92): ΑΡ.ΑΠΟΦ. ΕΟΦ 45470/01-06-2016 |
| ΑΡΙΘ./ΗΜΕΡ. ΠΡΩΤΗΣ ΑΔΕΙΑΣ ΚΥΚΛΟΦΟΡΙΑΣ ΣΤΗΝ ΑΓΟΡΑ ΤΗΣ ΕΥΡΩΠΑΪΚΗΣ ΚΟΙΝΟΤΗΤΑΣ | (93): MA117/01101/02-04-2015/MT |
| ΕΙΛΙΚΟΣ ΠΛΗΡΕΞΟΥΣΙΟΣ | (74): ΑΘΑΝΑΣΙΑΔΟΥ "ΕΛΕΝΗ Γ. ΠΑΠΑΚΩΝΣΤΑΝΤΙΝΟΥ ΚΑΙ ΣΥΝΕΡΓΑΤΕΣ, ΔΙΚΗΓΟΡΙΚΗ ΕΤΑΙΡΙΑ" ΜΑΡΙΑ Κουμπάρη 2, 10674 ΑΘΗΝΑ |
| ΑΝΤΙΚΛΗΤΟΣ | (74): ΓΙΑΖΙΤΖΟΓΛΟΥ ΕΥΑΓΓΕΛΙΑ Κουμπάρη 2,10674 ΑΘΗΝΑ |

| | |
|---|---|
| ΑΡΙΘΜΟΣ ΑΙΤΗΣΗΣ ΣΠΠΦ | (21): 20160800036 |
| ΗΜΕΡΟΜ. ΚΑΤΑΘΕΣΗΣ | (22): 20/09/2016 |
| ΑΙΤΩΝ | (71): 1)ΒΙΟΡΟJΕΤ 30, rue des Francs-Bourgeois, 75003 Paris, ΓΑΛΛΙΑ |
| ΤΙΤΛΟΣ ΕΦΕΥΡΕΣΗΣ | (54): ΑΛΚΥΛΑΜΙΝΕΣ ΜΗ -ΙΜΙΔΑΖΟΛΙΟΥ ΩΣ ΣΥΝΔΕΤΗΡΕΣ Η3-ΥΠΟΔΟΧΕΑ ΙΣΤΑΜΙΝΗΣ ΚΑΙ ΘΕΡΑΠΕΥΤΙΚΕΣ ΕΦΑΡΜΟΓΕΣ ΑΥΤΩΝ. |
| ΑΡΙΘΜΟΣ ΚΥΡΙΟΥ Δ.Ε./Ε.Δ.Ε. | (68): 3057760 |
| ΠΡΟΣΔΙΟΡΙΣΜΟΣ ΠΡΟΪΟΝΤΟΣ | (95): ΡΙΤΟΛΙΣΑΝΤ ΚΑΙ ΦΑΡΜΑΚΕΥΤΙΚΩΣ ΑΠΟΔΕΚΤΑ ΑΛΑΤΑ ΑΥΤΟΥ, ΟΠΩΣ ΥΔΡΟΧΛΩΡΙΚΟ |
| ΑΡΙΘ./ΗΜΕΡ. ΙΣΧΥΟΥΣΑΣ ΑΔΕΙΑΣ ΚΥΚΛΟΦΟΡΙΑΣ ΣΤΗΝ ΕΛΛΑΔΑ | (92): Ε.Ε.(C)(2016)2016/04-04-2016 |
| ΑΡΙΘ./ΗΜΕΡ. ΠΡΩΤΗΣ ΑΔΕΙΑΣ ΚΥΚΛΟΦΟΡΙΑΣ ΣΤΗΝ ΑΓΟΡΑ ΤΗΣ ΕΥΡΩΠΑΪΚΗΣ ΚΟΙΝΟΤΗΤΑΣ | (93): — |
| ΕΙΛΙΚΟΣ ΠΛΗΡΕΞΟΥΣΙΟΣ | (74): ΑΘΑΝΑΣΙΑΔΟΥ "ΕΛΕΝΗ Γ. ΠΑΠΑΚΩΝΣΤΑΝΤΙΝΟΥ ΚΑΙ ΣΥΝΕΡΓΑΤΕΣ, ΔΙΚΗΓΟΡΙΚΗ ΕΤΑΙΡΙΑ" ΜΑΡΙΑ Κουμπάρη 2, 10674 ΑΘΗΝΑ |
| ΑΝΤΙΚΛΗΤΟΣ | (74): ΓΙΑΖΙΤΖΟΓΛΟΥ ΕΥΑΓΓΕΛΙΑ Κουμπάρη 2,10674 ΑΘΗΝΑ |

1.8 ΕΥΡΕΤΗΡΙΟ ΑΙΤΗΣΕΩΝ Σ.Π.Π.Φ. ΣΥΜΦΩΝΑ ΜΕ ΤΗΝ ΗΜΕΡΟΜΗΝΙΑ ΚΑΤΑΘΕΣΗΣ

| ΚΑΤΑΘΕΣΗ (22) | ΚΑΤΑΘΕΤΗΣ (71) | ΤΙΤΛΟΣ ΕΦΕΥΡΕΣΗΣ (54) | ΑΡ. ΑΙΤ. (21) |
|--------------------------|---------------------------|---|--------------------------|
| <i>09/09/2016</i> | GALDERMA S.A. | ΤΟΠΙΚΗ ΦΑΡΜΑΚΟΤΕΧΝΙΚΗ ΜΟΡΦΗ ΙΒΕΡΜΕΚΤΙΝΗΣ ΓΙΑ ΤΗΝ ΘΕΡΑΠΕΙΑ ΔΕΡΜΑΤΟΛΟΓΙΚΩΝ ΚΑΤΑΣΤΑΣΕΩΝ | 20160800035 |
| <i>20/09/2016</i> | ΒΙΟΡΟJΕΤ | ΑΛΚΥΛΑΜΙΝΕΣ ΜΗ -ΙΜΙΔΑΖΟΛΙΟΥ ΩΣ ΣΥΝΔΕΤΗΡΕΣ Η3-ΥΠΟΔΟΧΕΑ ΙΣΤΑΜΙΝΗΣ ΚΑΙ ΘΕΡΑΠΕΥΤΙΚΕΣ ΕΦΑΡΜΟΓΕΣ ΑΥΤΩΝ. | 20160800036 |

1.9 ΕΥΡΕΤΗΡΙΟ ΑΙΤΗΣΕΩΝ Σ.Π.Π.Φ. ΣΥΜΦΩΝΑ ΜΕ ΤΗΝ ΑΛΦΑΒΗΤΙΚΗ ΣΕΙΡΑ ΤΩΝ ΑΙΤΟΥΝΤΩΝ

| ΚΑΤΑΘΕΤΗΣ (71) | ΤΙΤΛΟΣ ΕΦΕΥΡΕΣΗΣ (54) | ΚΑΤΑΘΕΣΗ (22) | ΑΡ. ΑΙΤ. (21) |
|----------------------|--|------------------|------------------|
| <i>BIOPROJET</i> | ΑΛΚΥΛΑΜΙΝΕΣ ΜΗ -ΙΜΙΔΑΖΟΛΙΟΥ ΩΣ ΣΥΝΔΕΤΗΡΕΣ Η3-ΥΠΟ-ΔΟΧΕΑ ΙΣΤΑΜΙΝΗΣ ΚΑΙ ΘΕΡΑΠΕΥΤΙΚΕΣ ΕΦΑΡΜΟΓΕΣ ΑΥΤΩΝ. | 20/09/2016 | 20160800036 |
| <i>GALDERMA S.A.</i> | ΤΟΠΙΚΗ ΦΑΡΜΑΚΟΤΕΧΝΙΚΗ ΜΟΡΦΗ ΙΒΕΡΜΕΚΤΙΝΗΣ ΓΙΑ ΤΗΝ ΘΕΡΑΠΕΙΑ ΔΕΡΜΑΤΟΛΟΓΙΚΩΝ ΚΑΤΑΣΤΑΣΕΩΝ | 09/09/2016 | 20160800035 |

1.10 ΑΙΤΗΣΕΙΣ ΣΥΜΠΛΗΡΩΜΑΤΙΚΩΝ ΠΙΣΤΟΠΟΙΗΤΙΚΩΝ ΠΡΟΣΤΑΣΙΑΣ ΓΙΑ ΦΥΤΟΠΡΟΣΤΑΤΕΥΤΙΚΑ ΠΡΟΪΟΝΤΑ

| | |
|-------------------------------------|---|
| ΑΡΙΘΜΟΣ ΑΙΤΗΣΗΣ ΣΠΠΦΠ | (21): 20160700003 |
| ΗΜΕΡΟΜ. ΚΑΤΑΘΕΣΗΣ | (22): 15/09/2016 |
| ΑΙΤΩΝ | (71): 1)BAYER INTELLECTUAL PROPERTY GMBH Alfred-Nobel-Strasse 10, 40789 MONHEIM AM RHEIN, GERMANY, GERMANIA |
| ΤΙΤΛΟΣ ΕΦΕΥΡΕΣΗΣ | (54): ΣΥΝΔΥΑΣΜΟΙ ΜΥΚΗΤΟΚΤΟΝΩΝ ΔΡΑΣΤΙΚΩΝ ΟΥΣΙΩΝ |
| ΑΡΙΘ./ΗΜΕΡ. ΚΥΡΙΟΥ Ε.Δ.Ε. | (68): 3039400 |
| ΠΡΟΣΔΙΟΡΙΣΜΟΣ ΠΡΟΪΟΝΤΟΣ | (95): PROTHIOCONAZOLE ΚΑΙ TEBUCONAZOLE |
| ΑΡΙΘ./ΗΜΕΡ. ΙΣΧΥΟΥΣΑΣ ΑΔΕΙΑΣ | |
| ΚΥΚΛΟΦΟΡΙΑΣ ΣΤΗΝ ΕΛΛΑΔΑ | (92): (ΑΑΔΑ) 60543/30-06-2016 (Υ. ΑΓ. ΑΝ./ΤΡ. πρωτ. 1790/20516) |
| ΑΡΙΘ./ΗΜΕΡ. ΠΡΩΤΗΣ ΑΔΕΙΑΣ | |
| ΚΥΚΛΟΦΟΡΙΑΣ ΣΤΗΝ ΑΓΟΡΑ ΤΗΣ | |
| ΕΥΡΩΠΑΪΚΗΣ ΚΟΙΝΟΤΗΤΑΣ | (93): 0044/07-01-2005/GB |
| ΕΙΔΙΚΟΣ ΠΛΗΡΕΞΟΥΣΙΟΣ | (74): ΑΘΑΝΑΣΙΑΔΟΥ "ΕΛΕΝΗ Γ. ΠΑΠΑΚΩΝΣΤΑΝΤΙΝΟΥ ΚΑΙ ΣΥΝΕΡΓΑΤΕΣ, ΔΙΚΗΓΟΡΙΚΗ ΕΤΑΙΡΙΑ" ΜΑΡΙΑ Κουμπάρη 2, 10674 ΑΘΗΝΑ |
| ΑΝΤΙΚΛΗΤΟΣ | (74): ΓΙΑΖΙΤΖΟΓΛΟΥ ΕΥΑΓΓΕΛΙΑ Κουμπάρη 2,10674 ΑΘΗΝΑ |

1.11 ΕΥΡΕΤΗΡΙΟ ΑΙΤΗΣΕΩΝ Σ.Π.Π.Φ.Π. ΣΥΜΦΩΝΑ ΜΕ ΤΗΝ ΗΜΕΡΟΜΗΝΙΑ ΚΑΤΑΘΕΣΗΣ

| ΚΑΤΑΘΕΣΗ (22) | ΚΑΤΑΘΕΤΗΣ (71) | ΤΙΤΛΟΣ ΕΦΕΥΡΕΣΗΣ (54) | ΑΡ. ΑΙΤ. (21) |
|--------------------------|----------------------------------|--|--------------------------|
| <i>15/09/2016</i> | BAYER INTELLECTUAL PROPERTY GMBH | ΣΥΝΔΥΑΣΜΟΙ ΜΥΚΗΤΟΚΤΟΝΩΝ ΔΡΑΣΤΙΚΩΝ ΟΥΣΙΩΝ | 20160700003 |

1.12 ΕΥΡΕΤΗΡΙΟ ΑΙΤΗΣΕΩΝ Σ.Π.Π.Φ.Π. ΣΥΜΦΩΝΑ ΜΕ ΤΗΝ ΑΛΦΑΒΗΤΙΚΗ ΣΕΙΡΑ ΤΩΝ ΑΙΤΟΥΝΤΩΝ

| ΚΑΤΑΘΕΤΗΣ (71) | ΤΙΤΛΟΣ ΕΦΕΥΡΕΣΗΣ (54) | ΚΑΤΑΘΕΣΗ (22) | ΑΡ. ΑΙΤ. (21) |
|---|--|------------------|------------------|
| <i>BAYER INTELLECTUAL PROPERTY GMBH</i> | ΣΥΝΔΥΑΣΜΟΙ ΜΥΚΗΤΟΚΤΟΝΩΝ ΔΡΑΣΤΙΚΩΝ ΟΥΣΙΩΝ | 15/09/2016 | 20160700003 |

1.13 ΑΙΤΗΣΕΙΣ ΠΑΡΑΤΑΣΗΣ ΙΣΧΥΟΣ ΣΥΜΠΛΗΡΩΜΑΤΙΚΩΝ ΠΙΣΤΟΠΟΙΗΤΙΚΩΝ ΠΡΟΣΤΑΣΙΑΣ ΓΙΑ ΠΑΙΔΙΑΤΡΙΚΑ ΦΑΡΜΑΚΑ

| | | |
|----------------------------------|-------|--|
| <i>ΑΡΙΘΜ. ΑΙΤ. ΣΠΠΠΦ</i> | (21): | 20160900006 |
| <i>ΗΜΕΡ/ΝΙΑ ΚΑΤΑΘΕΣΗΣ</i> | (22): | 19/08/2016 |
| <i>ΑΙΤΩΝ(-ΟΥΝΤΕΣ)</i> | (71): | THE GOVERNMENT OF THE UNITED STATES OF AMERICA, AS REPRESENTED BY THE SECRETARY, DEPARTMENT OF HEALTH AND HUMAN SERVICES 6011 Executive Boulevard, Suite 325, MD-20852 ROCKVILLE ΗΝΩΜΕΝΕΣ ΠΟΛΙΤΕΙΕΣ ΤΗΣ ΑΜΕΡΙΚΗΣ, |
| <i>ΤΙΤΛΟΣ ΕΦΕΥΡΕΣΗΣ</i> | (54): | ΑΥΤΟ-ΣΥΓΚΡΟΤΟΥΜΕΝΕΣ ΑΝΑΣΥΝΔΥΑΣΤΙΚΕΣ ΠΡΩΤΕΪΝΕΣ ΚΑΨΙΔΙΟΥ ΙΟΥ ΘΗΛΩΜΑΤΟΣ HPV16 |
| <i>ΑΡΙΘΜΟΣ ΚΥΡΙΟΥ Δ.Ε./ ΕΔΕ</i> | (68): | 3055085 |
| <i>ΑΡΙΘΜΟΣ ΣΠΠΦ</i> | (11): | 8000405 |
| <i>ΠΡΟΣΔΙΟΡΙΣΜΟΣ ΠΡΟΪΟΝΤΟΣ</i> | (95): | ΠΡΩΤΕΪΝΗ L1 ΤΟΥ ΙΟΥ ΑΝΘΡΩΠΙΝΩΝ ΘΗΛΩΜΑΤΩΝ ΤΥΠΟΣ 16 |
| <i>ΑΡΙΘ./ΗΜΕΡ. ΠΡΩΤΗΣ ΑΔΕΙΑΣ</i> | (92): | 1) Ε.Ε.(C)(2011)5692 (τελικό)/01-08-2011 (τροποποίηση της άδειας Ε(2006)4281, 2) Ε.Ε.(C)(2011)8513 (τελικό)/16-11-2011 (τροποποίηση της άδειας Ε(2006)4281, 3) Ε.Ε.(C)(2011)5602 (τελικό)/27-07-2011 (τροποποίηση της άδειας Ε(2006)4283, 4) Ε.Ε.(C)(2011)8237 (τελικό)/10-11-2011 (τροποποίηση της άδειας Ε(2006)4283, |
| <i>ΚΥΚΛΟΦΟΡΙΑΣ ΣΤΗΝ</i> | | |
| <i>ΕΥΡΩΠΑΪΚΗΣ ΕΝΩΣΗΣ</i> | | |
| <i>ΕΙΔΙΚΟΣ ΠΛΗΡΕΞΟΥΣΙΟΣ</i> | (74): | ΚΙΛΙΜΙΡΗΣ ΚΩΝΣΤΑΝΤΙΝΟΣ Χατζηγιάννη Μέξη 7, 11528 ΑΘΗΝΑ |
| <i>ΑΝΤΙΚΛΗΤΟΣ</i> | (74): | ΚΙΛΙΜΙΡΗΣ ΚΩΝΣΤΑΝΤΙΝΟΣ Χατζηγιάννη Μέξη 7, 11528 ΑΘΗΝΑ |

**1.14 ΕΥΡΕΤΗΡΙΟ ΑΙΤΗΣΕΩΝ ΠΑΡΑΤΑΣΗΣ ΙΣΧΥΟΣ ΣΥΜΠΛΗΡΩΜΑΤΙΚΩΝ ΠΙΣΤΟΠΟΙΗΤΙΚΩΝ ΠΡΟΣΤΑΣΙΑΣ
ΓΙΑ ΠΑΙΔΙΑΤΡΙΚΑ ΦΑΡΜΑΚΑ ΣΥΜΦΩΝΑ ΜΕ ΤΗΝ ΗΜΕΡΟΜΗΝΙΑ ΚΑΤΑΘΕΣΗΣ**

| ΚΑΤΑΘΕΣΗ (22) | ΑΙΤΩΝ (71) | ΤΙΤΛΟΣ ΕΦΕΥΡΕΣΗΣ (54) | ΑΡ. ΑΙΤ. (21) |
|--------------------------|--|---|--------------------------|
| 19/08/2016 | THE GOVERNMENT OF THE UNITED STATES OF AMERICA, AS REPRESENTED BY THE SECRETARY, DEPARTMENT OF HEALTH AND HUMAN SERVICES | ΑΥΤΟ-ΣΥΓΚΡΟΤΟΥΜΕΝΕΣ ΑΝΑΣΥΝΔΑΣΤΙΚΕΣ ΠΡΩΤΕΪΝΕΣ ΚΑΨΙΔΙΟΥ ΙΟΥ ΘΗΛΩΜΑΤΟΣ HPV16 | 20160900006 |

**1.15 ΕΥΡΕΤΗΡΙΟ ΑΙΤΗΣΕΩΝ ΠΑΡΑΤΑΣΗΣ ΙΣΧΥΟΣ ΣΥΜΠΛΗΡΩΜΑΤΙΚΩΝ ΠΙΣΤΟΠΟΙΗΤΙΚΩΝ ΠΡΟΣΤΑΣΙΑΣ
ΓΙΑ ΠΑΙΔΙΑΤΡΙΚΑ ΦΑΡΜΑΚΑ ΣΥΜΦΩΝΑ ΜΕ ΤΗΝ ΑΛΦΑΒΗΤΙΚΗ ΣΕΙΡΑ ΤΩΝ ΑΙΤΟΥΝΤΩΝ**

| ΚΑΤΑΘΕΤΗΣ (71) | ΤΙΤΛΟΣ ΕΦΕΥΡΕΣΗΣ (54) | ΚΑΤΑΘΕΣΗ (22) | ΑΡ. ΑΙΤ. (21) |
|---|--|------------------|------------------|
| <i>THE GOVERNMENT OF THE UNITED STATES OF AMERICA, AS REPRESENTED BY THE SECRETARY, DEPARTMENT OF HEALTH AND HUMAN SERVICES</i> | ΑΥΤΟ-ΣΥΓΚΡΟΤΟΥΜΕΝΕΣ ΑΝΑΣΥΝΔΥΑΣΤΙΚΕΣ ΠΡΩΤΕΪΝΕΣ ΚΑΨΙΔΙΟΥ ΙΟΥ ΘΗΛΩΜΑΤΟΣ HPV16 | 19/08/2016 | 20160900006 |

Κ Ε Φ Α Λ Α Ι Ο 2

ΔΙΠΛΩΜΑΤΑ ΕΥΡΕΣΙΤΕΧΝΙΑΣ, ΠΙΣΤΟΠΟΙΗΤΙΚΑ ΥΠΟΔΕΙΓΜΑΤΟΣ ΧΡΗΣΙΜΟΤΗΤΑΣ ΚΑΙ ΣΥΜΠΛΗΡΩΜΑΤΙΚΑ ΠΙΣΤΟΠΟΙΗΤΙΚΑ ΠΡΟΣΤΑΣΙΑΣ

2.1 ΔΙΠΛΩΜΑΤΑ ΕΥΡΕΣΙΤΕΧΝΙΑΣ

| | |
|-----------------------------|---|
| ΑΡΙΘΜΟΣ Δ.Ε. | (11):1008920 |
| ΑΡΙΘΜΟΣ ΑΙΤΗΣΗΣ Δ.Ε. | (21):20150100353 |
| ΔΙΕΘΝΗΣ ΤΑΞΙΝΟΜΗΣΗ | (51):IPC8: A23L 13/50 IPC8: A23L 13/70 IPC8: A23L 13/40 |
| ΔΙΚΑΙΟΥΧΟΣ | (73):1)ΣΑΡΗΜΠΟΓΙΑΣ - ΕΠΕΞΕΡΓΑΣΙΑ - ΕΜΠΟΡΙΑ ΚΡΕΑΤΩΝ - ΑΛΛΑΝΤΙΚΩΝ ΑΝΩΝΥΜΗ ΕΤΑΙΡΕΙΑ με δ.τ. "ΣΑΡΗ ΔΕ" ΒΙ.ΠΑ. Προσοτσάνης,66200 ΠΡΟΣΟΤΣΑΝΗ (ΔΡΑΜΑΣ), ΕΛΛΑΔΑ |
| ΗΜΕΡΟΜ. ΚΑΤΑΘΕΣΗΣ | (22):07/08/2015 |
| ΗΜΕΡΟΜ. ΑΠΟΝΟΜΗΣ | (47):12/01/2017 |
| ΣΥΜΒ. ΠΡΟΤΕΡΑΙΟΤΗΤΕΣ | (30): |
| ΤΡΟΠΟΠ. ΚΥΡΙΟΥ Δ.Ε. | (61): |
| ΕΦΕΥΡΕΤΗΣ | (72):1)ΣΑΡΗΜΠΟΓΙΑΣ ΒΑΣΙΛΕΙΟΥ ΠΑΡΑΣΚΕΥΑΣ |
| ΕΙΔΙΚΟΣ ΠΛΗΡΕΞΟΥΣΙΟΣ | (74):ΓΚΟΥΤΙΔΗΣ ΑΠΟΣΤΟΛΟΣ Λ. Αλεξάνδρας 136, 11471 ΑΘΗΝΑ |
| ΑΝΤΙΚΛΗΤΟΣ | (74):ΓΚΟΥΤΙΔΗΣ ΑΠΟΣΤΟΛΟΣ Λ. Αλεξάνδρας 136,11471 ΑΘΗΝΑ |
| ΤΙΤΛΟΣ ΕΦΕΥΡΕΣΗΣ | (54):ΦΙΛΕΤΟ ΓΑΛΟΠΟΥΛΑΣ (ΔΙΠΑΡΑ 0-2%) ΜΕ ΜΑΥΡΗ ΤΡΟΥΦΑ |

ΠΕΡΙΛΗΨΗ(57)

Η μέθοδος παραγωγής του φιλέτου γαλοπούλας (λιπαρά 0-2%) με μαύρη τρούφα αναφέρεται σε πέντε (5) φάσεις μέχρι την τελική τυποποίησή του. Αρχικά το κρέας, αφού διατηρηθεί σε θάλαμο απόψυξης σε ελεγχόμενη θερμοκρασία στους

7 βαθμούς Κελσίου, κατόπιν μεταφέρεται σε σπετσαριστική μηχανή, που γίνεται ενδομυϊκή έγχυση της άλμης. Εν συνεχεία, το κρέας, αφού παραμείνει με την άλμη σε ανοξειδωτο καρότσι για πέντε (5) ώρες στους 20 βαθμούς Κελσίου για ωρίμανση και τρυφεροποίηση, κατόπιν προστίθεται η μαύρη τρούφα και τοποθετείται σε ανοξειδωτες σχάρες μέσα σε φούρνο ψησίματος, που αργονήνεται για είκοσι (20) ώρες μέχρι η θερμοκρασία του πυρήνα του κρέατος να φτάσει τους 83 βαθμούς Κελσίου. Κατόπιν, όταν η εσωτερική θερμοκρασία του κρέατος φτάσει τους 40 βαθμούς Κελσίου, μεταφέρεται σε ψυκτικό θάλαμο για 48 ώρες και τελικώς τυποποιείται σε Vacuum συσκευασία και τοποθετείται μέσα σε τελάρα σε ψυκτικούς θαλάμους στους 2-4 βαθμούς Κελσίου.

| | |
|-----------------------------|--|
| ΑΡΙΘΜΟΣ Δ.Ε. | (11):1008921 |
| ΑΡΙΘΜΟΣ ΑΙΤΗΣΗΣ Δ.Ε. | (21):20150100539 |
| ΔΙΕΘΝΗΣ ΤΑΞΙΝΟΜΗΣΗ | (51):IPC8: A61K 31/573 IPC8: A61K 9/08 |
| ΔΙΚΑΙΟΥΧΟΣ | (73):1)ΦΑΡΜΑΤΕΝ ΑΝΩΝΥΜΟΣ ΒΙΟΜΗΧΑΝΙΚΗ ΚΑΙ ΕΜΠΟΡΙΚΗ ΕΤΑΙΡΕΙΑ ΦΑΡΜΑΚΕΥΤΙΚΩΝ ΙΑΤΡΙΚΩΝ ΚΑΙ ΚΑΛΛΥΝΤΙΚΩΝ ΠΡΟΪΟΝΤΩΝ με δ.τ. ΦΑΡΜΑΤΕΝ Α.Β.Ε.Ε. Δερβενακίων 6,15351 ΠΑΛΛΗΝΗ (ΑΤΤΙΚΗΣ), ΕΛΛΑΔΑ |
| ΗΜΕΡΟΜ. ΚΑΤΑΘΕΣΗΣ | (22):10/12/2015 |
| ΗΜΕΡΟΜ. ΑΠΟΝΟΜΗΣ | (47):12/01/2017 |
| ΣΥΜΒ. ΠΡΟΤΕΡΑΙΟΤΗΤΕΣ | (30): |
| ΤΡΟΠΟΠ. ΚΥΡΙΟΥ Δ.Ε. | (61): |
| ΕΦΕΥΡΕΤΗΣ | (72):1)ΦΟΥΣΤΕΡΗΣ ΣΤΥΛΙΑΝΟΥ ΜΑΝΩΛΗΣ 2)ΚΑΚΟΥΡΗΣ ΚΩΝΣΤΑΝΤΙΝΟΥ ΑΝΔΡΕΑΣ 3)ΚΟΥΤΡΗ ΧΡΗΣΤΟΥ ΙΩΑΝΝΑ 4)ΚΑΛΑΣΚΑΝΗ ΛΕΩΝΙΔΑ ΑΝΑΣΤΑΣΙΑ 5)ΣΑΜΑΡΑ ΧΡΗΣΤΟΥ ΒΑΣΙΛΙΚΗ 6)ΚΟΥΤΡΗΣ ΧΡΗΣΤΟΥ ΕΥΘΥΜΙΟΣ 7)ΚΑΡΑΒΑΣ ΑΝΔΡΕΑ ΕΥΑΓΓΕΛΟΣ |
| ΕΙΔΙΚΟΣ ΠΛΗΡΕΞΟΥΣΙΟΣ | (74): |
| ΑΝΤΙΚΛΗΤΟΣ | (74):ΓΙΑΝΝΑΚΑΚΗ (PHARMATHEN S.A. - IP DEPARTM.) ΝΙΚΟΛΕΤΑ Δερβενακίων 6,15351 ΠΑΛΛΗΝΗ (ΑΤΤΙΚΗΣ) |
| ΤΙΤΛΟΣ ΕΦΕΥΡΕΣΗΣ | (54):ΦΑΡΜΑΚΕΥΤΙΚΟ ΣΚΕΥΑΣΜΑ ΕΛΕΥΘΕΡΟ ΣΥΝΤΗΡΗΤΙΚΟΥ ΓΙΑ ΟΦΘΑΛΜΙΚΗ ΧΟΡΗΓΗΣΗ ΠΕΡΙΕΧΟΝ ΔΕΞΑΜΕΘΑΖΟΝΗ |

ΠΕΡΙΛΗΨΗ(57)

Η παρούσα εφεύρεση αφορά ελεύθερο συντηρητικού οφθαλμικό σκεύασμα περιέχον νατριούχο φωσφορική δεξαμεθαζόνη.

ΑΡΙΘΜΟΣ Δ.Ε. (11):1008922
ΑΡΙΘΜΟΣ ΑΙΤΗΣΗΣ Δ.Ε. (21):20160100156
ΔΙΕΘΝΗΣ ΤΑΞΙΝΟΜΗΣΗ (51):IPC8: G06F 19/00
 IPC8: A61B 5/00
 IPC8: G06Q 50/22

ΔΙΚΑΙΟΥΧΟΣ (73):1)REPADO ΛΟΓΙΣΜΙΚΟΤΕΧΝΙΚΗ
 ΥΠΗΡΕΣΙΕΣ ΕΡΕΥΝΑΣ ΚΑΙ ΑΝΑΠΤΥΞΗΣ
 ΕΠΕ
 Β. Γεωργίου 11 και Σουρή,15232 ΧΑΛΑΝΔΡΙ
 (ΑΤΤΙΚΗΣ), ΕΛΛΑΔΑ

ΗΜΕΡΟΜ. ΚΑΤΑΘΕΣΗΣ (22):13/04/2016
ΗΜΕΡΟΜ. ΑΠΟΝΟΜΗΣ (47):12/01/2017
ΣΥΜΒ. ΠΡΟΤΕΡΑΙΟΤΗΤΕΣ (30):
ΤΡΟΠΟΠ. ΚΥΡΙΟΥ Δ.Ε. (61):
ΕΦΕΥΡΕΤΗΣ (72):1)ΔΕΛΑΚΟΥΡΙΔΗΣ ΦΩΤΙΟΥ
 ΚΩΝΣΤΑΝΤΙΝΟΣ

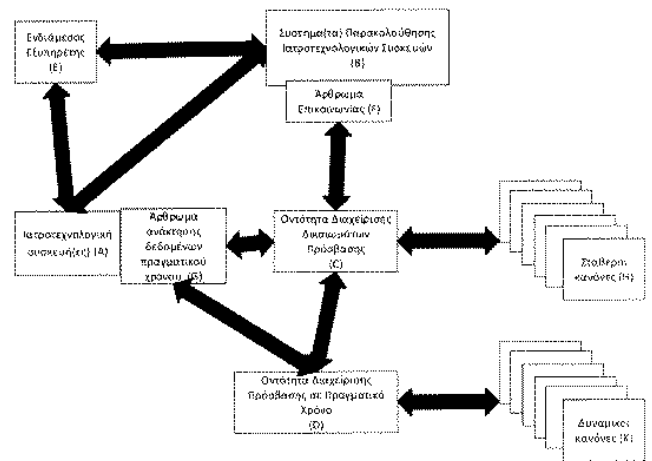
ΕΙΔΙΚΟΣ ΠΛΗΡΕΞΟΥΣΙΟΣ (74):
ΑΝΤΙΚΛΗΤΟΣ (74):ΚΑΖΑΤΖΟΠΟΥΛΟΣ ΛΕΩΝΙΔΑΣ
 Αγίου Γεωργίου 35,15234 ΧΑΛΑΝΔΡΙ
 (ΑΤΤΙΚΗΣ)

ΤΙΤΛΟΣ ΕΦΕΥΡΕΣΗΣ (54):ΣΥΣΤΗΜΑ ΑΠΟΜΑΚΡΥΣΜΕΝΗΣ, ΜΗ
 ΕΠΙΤΗΡΟΥΜΕΝΗΣ, ΔΥΝΑΜΙΚΗΣ ΑΛ-
 ΛΗΛΕΠΙΔΡΑΣΗΣ ΜΕ ΙΑΤΡΟΤΕΧΝΟΛΟ-
 ΓΙΚΕΣ ΣΥΣΚΕΥΕΣ

ΠΕΡΙΛΗΨΗ(57)

Η παρούσα εφεύρεση σχετίζεται με ένα "εξειδικευμένο για ιατρικές εφαρμογές" σύστημα και την μέθοδο εκείνη, που καθορίζει τις προϋποθέσεις συνδεσιμότητας με κάθε τύπο ιατροτεχνολογικής συσκευής αναφορικά με την απομακρυσμένη αλληλεπίδραση. Η παρούσα αποκάλυψη συσχετίζει, ταυτόχρονα και σε πραγματικό χρόνο, μια πληθώρα παραγόντων, όπως τα ειδικά χαρακτηριστικά της

ιατροτεχνολογικής συσκευής με τον τύπο και την κρισιμότητα των ενεργειών, που αιτούνται να πραγματοποιηθούν σε αυτήν από έναν απομακρυσμένο χρήστη, προσδιορίζοντας με τον τρόπο αυτό το χωροχρονικό αποτύπωμα της απομακρυσμένης αλληλεπίδρασης. Κρίσιμες δομές της εφεύρεσης περιλαμβάνουν δυο συνεργαζόμενες μονάδες, μια Οντότητα Διαχείρισης Δικαιωμάτων Πρόσβασης και μια Οντότητα Διαχείρισης Πρόσβασης σε Πραγματικό Χρόνο, που σε συνεργεία επιτρέπουν ή απαγορεύουν την απομακρυσμένη αλληλεπίδραση δρώντας κάτω από ένα εκλεπτυσμένο πλαίσιο πολυπαραμετρικών κανόνων εξουσιοδότησης και διαδικασιών διαχείρισης κινδύνου, το οποίο καθιστά περιττή την επιτρουόμενη απομακρυσμένη αλληλεπίδραση.



ΑΡΙΘΜΟΣ Δ.Ε. (11):1008923
ΑΡΙΘΜΟΣ ΑΙΤΗΣΗΣ Δ.Ε. (21):20150100317
ΔΙΕΘΝΗΣ ΤΑΞΙΝΟΜΗΣΗ (51):IPC8: F04C 2/00
 IPC8: F04C 29/00
 IPC8: F04C 18/00

ΔΙΚΑΙΟΥΧΟΣ (73):1)ΚΕΦΑΛΑΚΗΣ ΕΜΜΑΝΟΥΗΛ
 ΙΩΑΝΝΗΣ
 Πραϊτώρια Μονοφατσίου,70010 ΠΥΡΓΟΣ
 ΗΡΑΚΛΕΙΟΥ (ΗΡΑΚΛΕΙΟΥ), ΕΛΛΑΔΑ

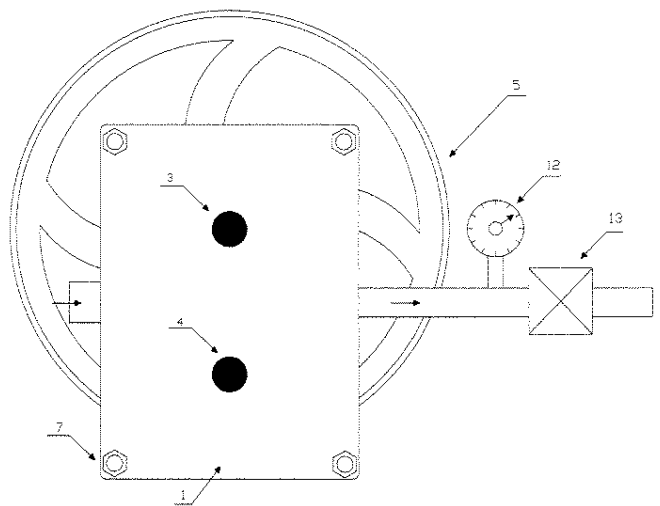
ΗΜΕΡΟΜ. ΚΑΤΑΘΕΣΗΣ (22):15/07/2015
ΗΜΕΡΟΜ. ΑΠΟΝΟΜΗΣ (47):13/01/2017
ΣΥΜΒ. ΠΡΟΤΕΡΑΙΟΤΗΤΕΣ (30):
ΤΡΟΠΟΠ. ΚΥΡΙΟΥ Δ.Ε. (61):
ΕΦΕΥΡΕΤΗΣ (72):1)ΚΕΦΑΛΑΚΗΣ ΕΜΜΑΝΟΥΗΛ
 ΙΩΑΝΝΗΣ

ΕΙΔΙΚΟΣ ΠΛΗΡΕΞΟΥΣΙΟΣ (74):
ΑΝΤΙΚΛΗΤΟΣ (74):
ΤΙΤΛΟΣ ΕΦΕΥΡΕΣΗΣ (54):ΓΡΑΝΑΖΩΤΗ ΑΝΤΛΙΑ ΥΨΗΛΗΣ ΠΙΕ-
 ΣΗΣ ΠΟΛΛΑΠΛΩΝ ΧΡΗΣΕΩΝ

ΠΕΡΙΛΗΨΗ(57)

Η εφεύρεση αναφέρεται σε περιστροφική γραναζωτή αντλία υψηλής πίεσης πολλαπλών χρήσεων αποτελούμενη από το κέλυφος (1), τους οδοντωτούς τροχούς (2) (γρανάζια), τους άξονες (3, 4), που στηρίζουν αυτούς, τα ρουλεμάν (8) με τις τσιμούχες (9). Αποτελείται από δυο οδοντωτούς τροχούς (2) (γρανάζια), ίδιου μεγέθους μόνιμης εμπλοκής τοποθετημένοι σε κέλυφος (1) εκ των οποίων ο ένας από τους δύο περιστρέφεται και κινεί και τον άλλο. Αυτοί σταθεροποιούνται σε παράλληλους άξονες (3, 4) στηριζόμενοι στο κέλυφος (1) με ρουλεμάν (8). Επίσης, τοποθετούνται τσιμούχες (9) για πλήρη στεγανοποίηση. Οι ακμές των δοντιών του ενός οδοντωτού τροχού (2) (γρανάζι), εφάπτονται στα μέσα των δοντιών του άλλου οδοντωτού τροχού (2) (γρανάζι). Τα δόντια είναι υπό μορφή γωνία με αποτέλεσμα κατά την περιστροφή των οδοντωτών τροχών (2) (γρανάζια), να ωθείται το εγκλωβισμένο υγρό προς τα έξω προκαλώντας αύξηση της πίεσης. Η προωθημένη στιγμιαία παγιδευμένη ποσότητα υγρού σε κάθε περιστροφή

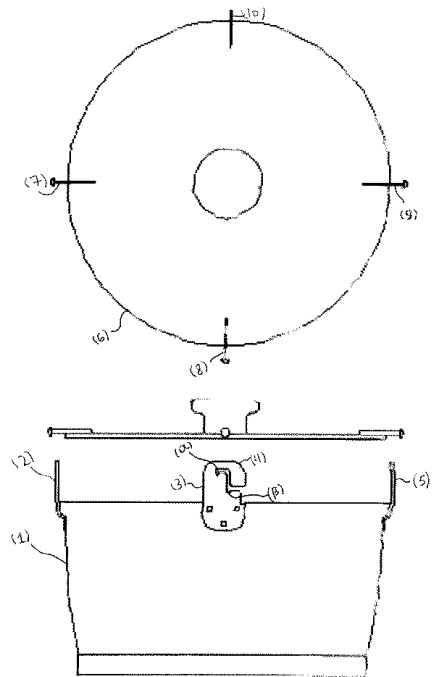
προκαλεί αύξηση της πίεσης με σταθερή παροχή και ώθηση του υγρού προς τα έξω χωρίς να προκαλούνται παλμικές κινήσεις, εμβολισμούς σπηλαιώσεις και κραδασμούς στην γραναζωτή αντλία.



ΑΡΙΘΜΟΣ Δ.Ε. (11):1008924
ΑΡΙΘΜΟΣ ΑΙΤΗΣΗΣ Δ.Ε. (21):20150100411
ΔΙΕΘΝΗΣ ΤΑΞΙΝΟΜΗΣΗ (51):IPC8: A47J 36/12
 IPC8: A47J 27/08
ΔΙΚΑΙΟΥΧΟΣ (73):1)ΠΑΠΑΓΕΩΡΓΙΟΥ ΙΠΠΟΚΡΑΤΗ
 ΓΕΩΡΓΙΟΣ
 Γεωργίου Λασσάνη 2,50400 ΒΕΛΒΕΝΤΟΣ
 (ΚΟΖΑΝΗΣ), ΕΛΛΑΔΑ
ΗΜΕΡΟΜ. ΚΑΤΑΘΕΣΗΣ (22):22/09/2015
ΗΜΕΡΟΜ. ΑΠΟΝΟΜΗΣ (47):13/01/2017
ΣΥΜΒ. ΠΡΟΤΕΡΑΙΟΤΗΤΕΣ (30):
ΤΡΟΠΟΠ. ΚΥΡΙΟΥ Δ.Ε. (61):
ΕΦΕΥΡΕΤΗΣ (72):1)ΠΑΠΑΓΕΩΡΓΙΟΥ ΙΠΠΟΚΡΑΤΗ
 ΓΕΩΡΓΙΟΣ
ΕΙΔΙΚΟΣ ΠΛΗΡΕΞΟΥΣΙΟΣ (74):
ΑΝΤΙΚΛΗΤΟΣ (74):ΠΑΠΑΓΕΩΡΓΙΟΥ ΘΩΜΑΣ
 Γεωργίου Λασσάνη 2,50400 ΒΕΛΒΕΝΤΟΣ
 (ΚΟΖΑΝΗΣ)
ΤΙΤΛΟΣ ΕΦΕΥΡΕΣΗΣ (54):**ΜΑΓΕΙΡΙΚΟ ΣΚΕΥΟΣ ΜΕ ΗΜΙΑΝΟΙ-
 ΓΟΜΕΝΟ ΚΑΠΑΚΙ**

ΠΕΡΙΛΗΨΗ(57)

Το μαγειρικό σκεύος με ημιανοιγόμενο καπάκι, είναι σχεδιασμένο έτσι ώστε το καπάκι του (6) να ανοίγει χωρίς να απομακρύνεται από το κυρίως σώμα (1) και να επικάθεται σε 2 (α, β), ή περισσότερες θέσεις για να εκτονώνονται προσωρινά τυχόν υδρατμοί ή αφροί κατά την διάρκεια του μαγειρέματος, γεγονός, που καθιστά πιο αποδοτική την διαδικασία μαγειρέματος. Αυτό επιτυγχάνεται με τις μεταλλικές προεξοχές (7, 8, 9, 10) στο καπάκι του σκεύους (6), που εφαρμόζουν στις βάσεις του κυρίως σώματος του σκεύους (2, 3, 4, 5) και το καπάκι (6) παραμένει κλειστό ή λίγο ανοιχτό στην πρώτη βαθμίδα (β) για μερική εκτόνωση ή περισσότερο ανοιχτό στην δεύτερη βαθμίδα (α) για περισσότερη εκτόνωση.



ΑΡΙΘΜΟΣ Δ.Ε. (11):1008925
ΑΡΙΘΜΟΣ ΑΙΤΗΣΗΣ Δ.Ε. (21):20150100510
ΔΙΕΘΝΗΣ ΤΑΞΙΝΟΜΗΣΗ (51):IPC8: A23L 21/10
ΔΙΚΑΙΟΥΧΟΣ (73):1)ΜΠΡΙΚΕΣ ΑΠΟΣΤΟΛΟΥ ΔΗΜΗΤΡΗΣ
 Σολωμού 15,12351 ΑΓΙΑ ΒΑΡΒΑΡΑ
 (ΑΤΤΙΚΗΣ), ΕΛΛΑΔΑ
ΗΜΕΡΟΜ. ΚΑΤΑΘΕΣΗΣ (22):25/11/2015
ΗΜΕΡΟΜ. ΑΠΟΝΟΜΗΣ (47):16/01/2017
ΣΥΜΒ. ΠΡΟΤΕΡΑΙΟΤΗΤΕΣ (30):
ΤΡΟΠΟΠ. ΚΥΡΙΟΥ Δ.Ε. (61):
ΕΦΕΥΡΕΤΗΣ (72):1)ΜΠΡΙΚΕΣ ΑΠΟΣΤΟΛΟΥ ΔΗΜΗΤΡΗΣ
ΕΙΔΙΚΟΣ ΠΛΗΡΕΞΟΥΣΙΟΣ (74):ΠΕΤΡΟΠΟΥΛΟΥ ΣΠΥΡΙΔΟΥΛΑ
 Κόνιαρη 45, 11471 ΑΘΗΝΑ
ΑΝΤΙΚΛΗΤΟΣ (74):ΠΛΕΣΣΙΑ ΒΑΡΒΑΡΑ
 Λιόλου 68,12351 ΑΓΙΑ ΒΑΡΒΑΡΑ
 (ΑΤΤΙΚΗΣ)
ΤΙΤΛΟΣ ΕΦΕΥΡΕΣΗΣ (54):**ΠΑΡΑΣΚΕΥΗ ΜΑΡΜΕΛΑΔΑΣ ΑΠΟ
 ΒΙΟΛΟΓΙΚΟ ΦΡΕΣΚΟ ΕΛΛΗΝΙΚΗΣ
 ΠΑΡΑΓΩΓΗΣ ΓΚΟΤΖΙ ΜΠΕΡΥ ΚΑΙ
 ΣΟΚΟΛΑΤΑ ΥΓΕΙΑΣ**

ΠΕΡΙΛΗΨΗ(57)

Η παρούσα εφεύρεση αφορά παρασκευή μαρμελάδας από βιολογικό φρέσκο ελληνικής παραγωγής γκότζι μπερύ και σοκολάτα υγείας, η οποία σχηματίζεται από συγκεκριμένες ποσότητες βιολογικού φρέσκου ελληνικής παραγωγής γκότζι μπερύ, σοκολάτας υγείας, νερού, καστανής ζάχαρης, πηκτίνης φρούτων, φρέσκου χυμού λεμονιού και δη από 1 κιλό γκότζι μπερύ, 150 χιλιοστόλιτρα νερού και 500 γραμμάρια καστανής ζάχαρης, το οποίο μείγμα υποβάλλεται σε βρασμό και μετά το πέρας της πρώτης βράσης, η οποία δεν υπερβαίνει τους 104 βαθμούς Κελσίου, προστίθενται επιπλέον 500 γραμμάρια καστανής ζάχαρης, το μίγμα εξακολουθεί και υποβάλλεται σε βρασμό σε χαμηλότερη ένταση για χρονικό διάστημα 20 λεπτών, μετά το πέρας των οποίων προστίθεται 50 γραμμάρια πηκτίνης φρούτων, το μίγμα εξακολουθεί και υποβάλλεται σε βρασμό για χρονικό διάστημα επιπλέον 10 λεπτών μετά το πέρας των οποίων προστίθεται μία κουταλιά της σούπας χυμός

λεμονιού, που μετά την προσθήκη της τελευταίας σβήνει τελείως η θερμοκρασία. Εν συνέχεια πολτοποιείται το μίγμα στο μπλέντερ και προστίθεται η σοκολάτα, η οποία ομογενοποιείται με το υπόλοιπο μίγμα και έχει παρασκευαστεί η μαρμελάδα, η οποία είναι έτοιμη προς κατανάλωση. Πρόκειται για μία εφεύρεση αποτελούμενη από ελληνικά 100% φυσικά συστατικά χωρίς συντηρητικά, η οποία δίνει τη δυνατότητα στο χρήστη να προσλαμβάνει τις απαραίτητες ημερήσιες βιταμίνες και αντιοξειδωτικά σε διαφορετική και πιο ευχάριστη στη γεύση τροφή. Μάλιστα σε σύγκριση με τα μεμονωμένα συστατικά το συγκεκριμένο τρόφιμο κατορθώνει συνεργατική δράση, που οδηγούν σε βελτίωση της υγείας, όπως αυτό αναφέρεται και στην 432/2012 ΕΕ.

ΑΡΙΘΜΟΣ Δ.Ε. (11):1008926
ΑΡΙΘΜΟΣ ΑΙΤΗΣΗΣ Δ.Ε. (21):20150100463
ΔΙΕΘΝΗΣ ΤΑΞΙΝΟΜΗΣΗ (51):IPC8: C02F 1/04
 IPC8: B01D 3/00

ΔΙΚΑΙΟΥΧΟΣ (73):1)ΤΣΑΓΚΑΣ ΝΙΚΟΛΑΟΥ ΙΩΑΝΝΗΣ
 Πάροδος Δαμίρη 33Α,26335 ΠΑΤΡΑ
 (ΑΧΑΪΑΣ), ΕΛΛΑΔΑ
 2)ΤΣΑΓΚΑΣ ΦΩΤΙΟΥ ΝΙΚΟΛΑΟΣ
 Τέρμα Ν.Ε. Κατοικίες, Τ.Θ. 218,67100
 ΞΑΝΘΗ (ΞΑΝΘΗΣ), ΕΛΛΑΔΑ

ΗΜΕΡΟΜ. ΚΑΤΑΘΕΣΗΣ (22):27/10/2015
ΗΜΕΡΟΜ. ΑΠΟΝΟΜΗΣ (47):18/01/2017

ΣΥΜΒ. ΠΡΟΤΕΡΑΙΟΤΗΤΕΣ (30):
ΤΡΟΠΟΠ. ΚΥΡΙΟΥ Δ.Ε. (61):
ΕΦΕΥΡΕΤΗΣ (72):1)ΤΣΑΓΚΑΣ ΝΙΚΟΛΑΟΥ ΙΩΑΝΝΗΣ
 2)ΤΣΑΓΚΑΣ ΦΩΤΙΟΥ ΝΙΚΟΛΑΟΣ

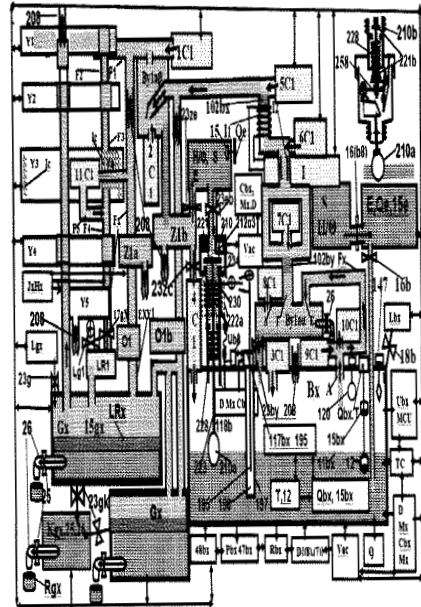
ΕΙΔΙΚΟΣ ΠΛΗΡΕΞΟΥΣΙΟΣ (74):
ΑΝΤΙΚΛΗΤΟΣ (74):ΤΣΑΓΚΑΣ ΑΛΕΞΑΝΔΡΟΣ
 Δημοκρατίας και Πέρδικα 13,50200
 ΠΤΟΛΕΜΑΪΔΑ (ΚΟΖΑΝΗΣ)

ΤΙΤΛΟΣ ΕΦΕΥΡΕΣΗΣ (54):**ΠΟΙΟΤΙΚΗ ΠΑΡΑΓΩΓΗ ΠΟΣΙΜΟΥ
 ΥΔΑΤΟΣ ΜΕ ΜΗΧΑΝΙΣΜΟΥΣ ΤΑΧΕΙΑΣ
 ΚΑΙ ΟΙΚΟΝΟΜΙΚΗΣ ΘΕΡΜΑΝΣΗΣ**

ΠΕΡΙΛΗΨΗ(57)

Η εφεύρεση περιλαμβάνει: 1. Ένα ή περισσότερους ανοξείδωτους θαλάμους βρασμού, 2. Μηχανισμούς οικονομικής παραγωγής θερμικής ενέργειας, 3. Μηχανισμούς διοχέτευσης αέρα εντός θαλάμων, με αποτέλεσμα την ελάττωση της πίεσης των υδρατμών [BERNOULLI], την ελάττωση της θερμοκρασίας βρασμού και την αύξηση της ταχύτητας εξάτμισης, 4. Ενδιάμεσο θάλαμο για το διαχωρισμό των υδρατμών από τα σταγονίδια του μη πόσιμου ύδατος, 5. Δεξαμενή για πλήρωση των θαλάμων βρασμού, 6. Θερμοστάτη απλό ή θερμοστάτη διπλής λειτουργικότητας, ή σύστημα με δύο θερμοστάτες, 7. Μηχανισμό παγίδευσης ιόντων, 8. Μηχανισμούς ψύξεως, βαθιάς κατάψυξης, πάγο-κύστες, και ανεμιστήρες για υγροποίηση των υδρατμών, 9. Η.Μ. βαλβίδα, αισθητήρες ορίων στάθμης, Η.Μ. διακόπτη, ηλεκτρονόμους, χρονοδιακόπτη, διακόπτη παροχής ηλεκτρικής ισχύος, οπτικούς απομονωτές, ενισχυτή ρεύματος, 10.

Μηχανισμό με βαλβίδα μιας διόδου και με πλωτήρα, 11. Μηχανισμούς μεταφοράς των υδρατμών, 12. Θαλάμους συλλογής του πόσιμου ύδατος, 13. Βαλβίδες εκτόνωσης και αντεπιστροφής, 14. Μηχανισμό προσθήκης μαγνησίου και άλλων στοιχείων, 15. Μηχανισμό εξόδου της άλμης, 16. Ένα μικροεπεξεργαστή ή μικροελεγκτή, που συντονίζει τη λειτουργία του συστήματος. Γενικά η παρούσα διάταξη μετατροπής μη πόσιμων υδάτων σε οικολογικό πόσιμο ύδωρ παρουσιάζει μεγάλες προοπτικές, που μπορεί να υλοποιηθεί, ώστε να είναι φιλική προς το περιβάλλον, με λιγότερη θερμική ρύπανση και απόβλητα, καθώς δεν χρησιμοποιεί φίλτρα και μεμβράνες και θα παράγει ύδωρ πόσιμο με όλους τους όρους υγιεινής.



ΑΡΙΘΜΟΣ Δ.Ε. (11):1008927
ΑΡΙΘΜΟΣ ΑΙΤΗΣΗΣ Δ.Ε. (21):20160100039
ΔΙΕΘΝΗΣ ΤΑΞΙΝΟΜΗΣΗ (51):IPC8: H04B 7/06
 IPC8: H02J 50/20

ΔΙΚΑΙΟΥΧΟΣ (73):1)ΚΡΙΚΙΔΗΣ ΑΠΟΣΤΟΛΟΥ ΙΩΑΝΝΗΣ
 Ερευνητικό Κέντρο Κοίος, Λεωφόρος
 Πανεπιστημίου 1,2109 ΑΓΛΑΝΤΖΙΑ,
 ΛΕΥΚΩΣΙΑ, ΚΥΠΡΟΣ
 2)ΨΩΜΑΣ ΧΡΙΣΤΟΔΟΥΛΟΥ
 ΚΩΝΣΤΑΝΤΙΝΟΣ
 Ερευνητικό Κέντρο Κοίος, Λεωφόρος
 Πανεπιστημίου,2109 ΑΓΛΑΝΤΖΙΑ,
 ΛΕΥΚΩΣΙΑ, ΚΥΠΡΟΣ

ΗΜΕΡΟΜ. ΚΑΤΑΘΕΣΗΣ (22):17/01/2016
ΗΜΕΡΟΜ. ΑΠΟΝΟΜΗΣ (47):18/01/2017

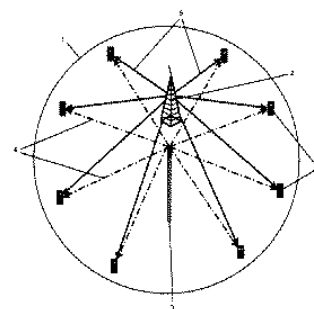
ΣΥΜΒ. ΠΡΟΤΕΡΑΙΟΤΗΤΕΣ (30):
ΤΡΟΠΟΠ. ΚΥΡΙΟΥ Δ.Ε. (61):
ΕΦΕΥΡΕΤΗΣ (72):1)ΚΡΙΚΙΔΗΣ ΑΠΟΣΤΟΛΟΥ ΙΩΑΝΝΗΣ
 2)ΨΩΜΑΣ ΧΡΙΣΤΟΔΟΥΛΟΥ
 ΚΩΝΣΤΑΝΤΙΝΟΣ

ΕΙΔΙΚΟΣ ΠΛΗΡΕΞΟΥΣΙΟΣ (74):
ΑΝΤΙΚΛΗΤΟΣ (74):ΚΡΙΚΙΔΗΣ ΔΗΜΗΤΡΙΟΣ
 Βρυούλων 1Δ,55132 ΚΑΛΑΜΑΡΙΑ
 (ΘΕΣΣΑΛΟΝΙΚΗΣ)

ΤΙΤΛΟΣ ΕΦΕΥΡΕΣΗΣ (54):**ΜΕΘΟΔΟΣ ΓΙΑ ΤΟ ΠΡΩΤΟΚΟΛΛΟ ΕΥ-
 ΚΑΙΡΙΑΚΗΣ ΜΟΡΦΟΠΟΙΗΣΗΣ ΔΕ-
 ΣΜΗΣ ΜΕ ΜΕΤΑΔΟΣΗ ΣΗΜΑΤΟΣ
 ΑΝΑΔΡΑΣΗΣ ΤΡΟΦΟΔΟΤΟΥΜΕΝΟ
 ΑΠΟ ΑΣΥΡΜΑΤΗ ΜΕΤΑΦΟΡΑ ΕΝΕΡ-
 ΓΕΙΑΣ**

ΠΕΡΙΛΗΨΗ(57)

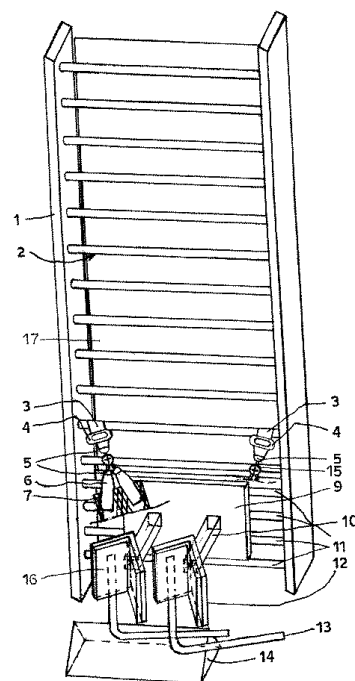
Η μέθοδος αφορά σε ένα δίκτυο τηλεπικοινωνιών (1), το οποίο υιοθετεί το πρωτόκολλο ευκαιριακής μορφοποίησης δέσμης και το οποίο αποτελείται από ένα σημείο πρόσβασης (2) για λήψη και μεταφορά πληροφοριών (5) και ένα ραδιοφάρο ενέργειας (3) για ασύρματη μεταφορά ενέργειας (6). Οι συσκευές (4) του δικτύου παράγουν ενέργεια από το λαμβανόμενο ηλεκτρομαγνητικό σήμα (6), που μεταδίδει ο ραδιοφάρος ενέργειας με τη χρήση μίας συστοιχίας ανορθωτικών κεραίων και τροφοδοτούν τη μετάδοση σήματος ανάδρασης (7) στο σημείο πρόσβασης του δικτύου. Το σημείο πρόσβασης, αφού αξιολογήσει τα ληφθέντα σήματα ανάδρασης, αναθέτει τυχαία κάθε δέσμη σε συσκευή, που μετέδωσε θετικό σήμα ανάδρασης για τη συγκεκριμένη δέσμη. Στις περιπτώσεις, που τα σήματα ανάδρασης είναι όλα αρνητικά ή δεν έχουν ληφθεί σήματα ανάδρασης για μία συγκεκριμένη δέσμη, τότε η δέσμη ανατίθεται σε μία τυχαία συσκευή. Η συγκεκριμένη μέθοδος έχει τη δυνατότητα να αυξήσει τις ενεργειακές αποδόσεις των συσκευών και ως αποτέλεσμα του δικτύου.



ΑΡΙΘΜΟΣ Δ.Ε. (11):1008928
ΑΡΙΘΜΟΣ ΑΙΤΗΣΗΣ Δ.Ε. (21):20150100044
ΔΙΕΘΝΗΣ ΤΑΞΙΝΟΜΗΣΗ (51):IPC8: A63B 21/00
 IPC8: A61H 3/00
ΔΙΚΑΙΟΥΧΟΣ (73):1)ΣΠΗΛΙΩΤΟΠΟΥΛΟΣ ΓΕΩΡΓΙΟΥ
 ΝΙΚΟΛΑΟΣ
 Καμβύση 6-8,11141 ΑΘΗΝΑ, ΕΛΛΑΔΑ
ΗΜΕΡΟΜ. ΚΑΤΑΘΕΣΗΣ (22):06/02/2015
ΗΜΕΡΟΜ. ΑΠΟΝΟΜΗΣ (47):19/01/2017
ΣΥΜΒ. ΠΡΟΤΕΡΑΙΟΤΗΤΕΣ (30):
ΤΡΟΠΟΠ. ΚΥΡΙΟΥ Δ.Ε. (61):
ΕΦΕΥΡΕΤΗΣ (72):1)ΣΠΗΛΙΩΤΟΠΟΥΛΟΣ ΓΕΩΡΓΙΟΥ
 ΝΙΚΟΛΑΟΣ
ΕΙΔΙΚΟΣ ΠΛΗΡΕΞΟΥΣΙΟΣ (74):
ΑΝΤΙΚΛΗΤΟΣ (74):
ΤΙΤΛΟΣ ΕΦΕΥΡΕΣΗΣ (54):ΠΟΛΥΟΡΓΑΝΟ-ΟΡΘΟΣΤΑΤΗΣ
ΠΕΡΙΛΗΨΗ(57)

Πολυόργανο "σήκω πάνω" ("stand up"), αποτελείται από ένα πολύζυγο (1), οριζόντιες μπάρες (2), μπάρες ρυθμίσεως βάσης (11), ζώνη (6,7,8) ασφάλειας ζώνης (4,5,15), βάση (9), δυο υπογονάτια (12), μαξιλαράκια υπογονατίων (16), αυτοκόλλητες ταινίες Velcro (13), υποπόδιο (14) και έναν ολόσωμο καθρέφτη (17). Με τη βοήθεια της ζώνης, που συγκρατεί τον γλουτό, των υπογονατίων, που συγκρατούν τα γόνατα, το υποπόδιο και το πολύζυγο στο οποίο στηρίζονται τα άνω άκρα, ο ανάπηρος ασθενής πετυχαίνει ενεργητική ορθοστάτηση. Η ενεργητική ορθοστάτηση με τη σειρά της δείχνει το δρόμο για διάφορες άλλες ασκήσεις, όπως το βαθύ κάθισμα, οι οποίες εκτελούνται πάντοτε ενεργητικά και με ασφάλεια. Η ενεργητική εκτέλεση των ασκήσεων συμβάλλει ιδιαίτερα στο κυκλοφορικό και το καρδιαγγειακό σύστημα του ασθενή, στην ενδυνάμωση σχεδόν όλων των μυών του σώματος, στη ρύθμιση του μεταβολισμού του, στην πρόληψη της οστεοπόρωσης, στην ελάττωση της σπαστικότητας, αλλά και στην καλύτερη ισορροπία του. Σημαντική θεωρείται και η παρουσία των διαδοχικών μπαρών στο πολύζυγο, καθώς με τη βοήθειά τους τα ανάπηρα άτομα

επιλέγουν το βαθμό δυσκολίας για την κάθε άσκηση. Με τον ολόσωμο καθρέφτη παρακολουθώντας τον εαυτό τους όρθιο, αλλά και βελτιωμένο σωματικά, οδηγούνται ταυτοχρόνως, στην ανάπλαση της ψυχικής τους υγείας.



ΑΡΙΘΜΟΣ Δ.Ε. (11):1008929
ΑΡΙΘΜΟΣ ΑΙΤΗΣΗΣ Δ.Ε. (21):20150100464
ΔΙΕΘΝΗΣ ΤΑΞΙΝΟΜΗΣΗ (51):IPC8: B03D 1/00
 IPC8: C22B 3/00
ΔΙΚΑΙΟΥΧΟΣ (73):1)ΔΡΑΠΑΝΙΩΤΗ ΣΤΥΛΙΑΝΟΥ
 ΕΙΡΗΝΟΥΛΑ
 Μενεξένους 4,14576 ΔΙΟΝΥΣΟΣ
 (ΑΤΤΙΚΗΣ), ΕΛΛΑΔΑ
ΗΜΕΡΟΜ. ΚΑΤΑΘΕΣΗΣ (22):29/10/2015
ΗΜΕΡΟΜ. ΑΠΟΝΟΜΗΣ (47):20/01/2017
ΣΥΜΒ. ΠΡΟΤΕΡΑΙΟΤΗΤΕΣ (30):
ΤΡΟΠΟΠ. ΚΥΡΙΟΥ Δ.Ε. (61):
ΕΦΕΥΡΕΤΗΣ (72):1)ΔΡΑΠΑΝΙΩΤΗ ΣΤΥΛΙΑΝΟΥ
 ΕΙΡΗΝΟΥΛΑ
ΕΙΔΙΚΟΣ ΠΛΗΡΕΞΟΥΣΙΟΣ (74):ΜΠΑΛΑΣΗΣ ΒΑΣΙΛΕΙΟΣ
 Πατρ. Ιωακείμ 56, 10676 ΑΘΗΝΑ
ΑΝΤΙΚΛΗΤΟΣ (74):ΜΠΑΛΑΣΗΣ ΒΑΣΙΛΕΙΟΣ
 Πατρ. Ιωακείμ 56,10676 ΑΘΗΝΑ
ΤΙΤΛΟΣ ΕΦΕΥΡΕΣΗΣ (54):ΑΠΟΛΗΨΗ ΠΟΛΥΤΙΜΩΝ ΚΑΙ ΒΑΣΙ-
 ΚΩΝ ΜΕΤΑΛΛΩΝ ΑΠΟ ΔΥΣΚΑΤΕΡΓΑ-
 ΣΤΑ ΘΕΙΟΥΧΑ ΣΥΜΠΥΚΝΩΜΑΤΑ ΜΕ
 ΣΥΝΔΥΑΣΜΟ ΥΔΡΟΜΕΤΑΛΛΟΥΡΓΙ-
 ΚΗΣ ΚΑΙ ΦΥΣΙΚΗΣ ΜΕΘΟΔΟΥ.

ΠΕΡΙΛΗΨΗ(57)

Η παρούσα εφεύρεση αφορά σε μια πλήρως υδρομεταλλουργική μέθοδο για την απόληψη του χρυσού ή άλλων πολύτιμων μετάλλων της ομάδας της πλατίνας, τα οποία είναι εγκλεισμένα στο πλέγμα θειούχων ορυκτών χωρίς την χρήση κυανιούχων αλάτων. Η μέθοδος έχει εφαρμογή στην εκμετάλλευση των δυσκολοκατέργατων μεταλλευμάτων χρυσού ή άλλων πολύτιμων μετάλλων (refractory ores) εκεί, που δεν επιτρέπεται η χρήση κυανίου ή οι πυρομεταλλουργικές μέθοδοι δεν είναι επιθυμητές για διάφορους λόγους. Ειδικότερα η μέθοδος είναι

ιδιαίτερα κατάλληλη στην επεξεργασία των χρυσούχων αρσενουριτών, διότι εκτός της απουσίας χρήσης κυανίου, ελαχιστοποιεί τα προβλήματα διαχείρισης του αρσενικού. Χαρακτηριστικό της μεθόδου είναι ο επιτυχής συνδυασμός δυο γνωστών μεθόδων αυτών της οξειδωτικής εκχύλισης και της φυσικής μεθόδου διαχωρισμού, όπως αυτή της επίπλευσης. Το θειούχο συμπύκνωμα, που περιέχει τα πολύτιμα μέταλλα υφίσταται οξειδωτική εκχύλιση υπό υψηλή θερμοκρασία και πίεση και η στερεά φάση του προϊόντος της εκχύλισης οδηγείται σε κύκλωμα επίπλευσης, που οι παράμετροι κατεργασίας έχουν κατάλληλα επιλεγεί για να επιτύχουν επιθυμητό αποτέλεσμα απόδοσης (ανάκτησης των πολύτιμων μετάλλων), με απόλυτα φιλικό τρόπο για το περιβάλλον. Άλλες φυσικές μέθοδοι (π.χ. MGS) μπορούν να συμπεριληφθούν στο κύκλωμα διεργασίας.

| | |
|--------------------------------------|--|
| ΑΡΙΘΜΟΣ Δ.Ε. | (11):1008930 |
| ΑΡΙΘΜΟΣ ΑΙΤΗΣΗΣ Δ.Ε. | (21):20150100215 |
| ΔΙΕΘΝΗΣ ΤΑΞΙΝΟΜΗΣΗ ΔΙΚΑΙΟΥΧΟΣ | (51):IPC8: A61K 36/52 (73):1)ΜΑΛΙΑΓΚΑ ΓΕΩΡΓΙΟΥ ΤΑΤΙΑΝΑ Κερκύρας 130,11363 ΑΘΗΝΑ, ΕΛΛΑΔΑ |
| ΗΜΕΡΟΜ. ΚΑΤΑΘΕΣΗΣ | (22):18/05/2015 |
| ΗΜΕΡΟΜ. ΑΠΟΝΟΜΗΣ | (47):24/01/2017 |
| ΣΥΜΒ. ΠΡΟΤΕΡΑΙΟΤΗΤΕΣ | (30): |
| ΤΡΟΠΟΠ. ΚΥΡΙΟΥ Δ.Ε. | (61): |
| ΕΦΕΥΡΕΤΗΣ | (72):1)ΜΑΛΙΑΓΚΑ ΓΕΩΡΓΙΟΥ ΤΑΤΙΑΝΑ 2)ΓΡΗΓΟΡΟΠΟΥΛΟΥ ΜΑΡΙΑ Λομβάρδου 150, 11475 ΑΘΗΝΑ |
| ΕΙΔΙΚΟΣ ΠΛΗΡΕΞΟΥΣΙΟΣ | (74):ΓΡΗΓΟΡΟΠΟΥΛΟΥ ΜΑΡΙΑ Λομβάρδου 150,11475 ΑΘΗΝΑ |
| ΑΝΤΙΚΛΗΤΟΣ | |
| ΤΙΤΛΟΣ ΕΦΕΥΡΕΣΗΣ | (54):ΣΥΜΠΛΗΡΩΜΑ ΔΙΑΤΡΟΦΗΣ ΑΠΟ ΦΟΥΝΤΟΥΚΙ ΚΑΙ ΜΕΘΟΔΟΣ ΠΑΡΑΓΩΓΗΣ ΕΝΟΣ ΤΕΤΟΙΟΥ ΠΑΡΑΣΚΕΥΑΣΜΑΤΟΣ ΓΙΑ ΤΗΝ ΘΕΡΑΠΕΙΑ ΤΟΥ ΚΑΡΚΙΝΟΥ ΤΗΣ ΟΥΡΟΔΟΧΟΥ ΚΥΣΤΗΣ |

ΠΕΡΙΛΗΨΗ(57)

Η παρούσα εφεύρεση αναφέρεται σε ένα συμπλήρωμα διατροφής για την θεραπεία του επιφανειακού και διηθητικού καρκίνου της ουροδόχου κύστεως και μπορεί να λάβει είτε με τη μορφή εκχυλίσματος, είτε τη μορφή αφενήματος, είτε με τη μορφή δισκίου ανάλογα με τον τρόπο παρασκευής, που θα επιλεγεί είτε από τον ασθενή είτε από τον επενδυτή. Συγκεκριμένα το πρώτο προϊόν προκύπτει από τη θερμική κατεργασία δύο 2000 mgf φουντουκιού, τα οποία βράζονται και σουρώνονται, με σκοπό την παρασκευή ενός εκχυλίσματος. Το εκχύλισμα τοποθετείται εντός υάλινων φιαλιδίων ή σε υδατοστεγή μεταλλικά σκεύη, τα οποία υποβάλλονται σε βρασμό (μπεν μαρί) για χρονικό διάστημα δεκαπέντε (15) έως

είκοσι (20) λεπτών της ώρας και ψύχονται προκειμένου να συντηρηθεί το μίγμα. Το τελικό προϊόν, όπως περιγράφεται παραπάνω, και σε ποσότητα 250 ml, πίνεται 1 φορά την ημέρα εφ'όρου ζωής. Σύμφωνα με τον δεύτερο τρόπο παρασκευής το προϊόν προκύπτει διά της τριβής σε σκόνη των κελυφών του φουντουκιού και την περαιτέρω θερμική κατεργασία 50 gr αυτού σε 250 ml νερού, προς άμεση κατάποση από τον ασθενή. Το τελικό προϊόν, όπως περιγράφεται παραπάνω, και σε ποσότητα 250 ml πίνεται 1 φορά την ημέρα εφ'όρου ζωής. Τέλος, σύμφωνα με τον τρίτο τρόπο παρασκευής το προϊόν προκύπτει διά της κοκκοποίησης των κελυφών φουντουκιού, κατά τη δεύτερη μέθοδο, κόκκοι, οι οποίοι συμπιέζονται προς δισκία. Τα δισκία αυτά επικαλύπτονται με πολυβινυλοπυρρολιδόνη (p.v.p.) με σκοπό να παρεμποδίζεται η σκλήρυνση του περιβλήματος με τον χρόνο. Λαμβάνεται ένα δισκίο την ημέρα εφ'όρου ζωής. Βασικό πλεονέκτημα του παρόντος σκευάσματος, έναντι των λοιπών φυτικών και χημικών φαρμάκων, που κυκλοφορούν στο εμπόριο για την καταπολέμηση του καρκίνου, είναι ότι το φουντούκι περιέχει πακλιταξέλη (paclitaxel) αλλιώς ταξόλη (taxol) σε cis trans μορφή δεσμευμένη από τη α και β τουμπουλίνη σε ισομοριακό μίγμα. Τούτο σημαίνει ότι το μίγμα ως ισομοριακό περιέχει δύο αντίποδες, που ο ένας αναιρεί τον άλλον με αποτέλεσμα να εξουδετερώνει τις παρενέργειες, που προκαλεί η χρήση της κοινής ταξόλης (taxol) και άλλων ουσιών, που αναστέλλουν τους μικροσωληνίσκους.

| | |
|--------------------------------------|--|
| ΑΡΙΘΜΟΣ Δ.Ε. | (11):1008931 |
| ΑΡΙΘΜΟΣ ΑΙΤΗΣΗΣ Δ.Ε. | (21):20150100315 |
| ΔΙΕΘΝΗΣ ΤΑΞΙΝΟΜΗΣΗ ΔΙΚΑΙΟΥΧΟΣ | (51):IPC8: B01L 3/00 IPC8: B44C 1/22 IPC8: C12M 1/34 IPC8: B41F 17/00 (73):1)ΕΘΝΙΚΟ ΙΔΡΥΜΑ ΕΡΕΥΝΩΝ (ΕΙΕ) (κατά ποσοστό 60%) Βασιλέως Κωνσταντίνου 48, 11635 ΑΘΗΝΑ, ΕΛΛΑΔΑ 2)ΤΣΙΑΜΠΑΣ ΚΩΝΣΤΑΝΤΙΝΟΥ ΕΥΑΓΓΕΛΟΣ (κατά ποσοστό 40%) Πατριάρχου Γρηγορίου Ε' 17, 15341 ΑΓΙΑ ΠΑΡΑΣΚΕΥΗ (ΑΤΤΙΚΗΣ), ΕΛΛΑΔΑ |
| ΗΜΕΡΟΜ. ΚΑΤΑΘΕΣΗΣ | (22):16/07/2015 |
| ΗΜΕΡΟΜ. ΑΠΟΝΟΜΗΣ | (47):24/01/2017 |
| ΣΥΜΒ. ΠΡΟΤΕΡΑΙΟΤΗΤΕΣ | (30): |
| ΤΡΟΠΟΠ. ΚΥΡΙΟΥ Δ.Ε. | (61): |
| ΕΦΕΥΡΕΤΗΣ | (72):1)ΡΙΖΙΩΤΗΣ ΔΗΜΗΤΡΙΟΥ ΧΡΗΣΤΟΣ 2)ΤΣΙΑΜΠΑΣ ΚΩΝΣΤΑΝΤΙΝΟΥ ΕΥΑΓΓΕΛΟΣ |
| ΕΙΔΙΚΟΣ ΠΛΗΡΕΞΟΥΣΙΟΣ | (74):ΑΓΑΠΑΚΗ ΔΗΜΗΤΡΑ Βασιλέως Κωνσταντίνου 48, 11635 ΑΘΗΝΑ |
| ΑΝΤΙΚΛΗΤΟΣ | (74):ΡΙΖΙΩΤΗΣ ΧΡΗΣΤΟΣ Βασιλέως Κωνσταντίνου 48,11635 ΑΘΗΝΑ |
| ΤΙΤΛΟΣ ΕΦΕΥΡΕΣΗΣ | (54):ΠΛΕΓΜΑ ΑΝΑΦΟΡΑΣ ΚΑΙ ΒΑΘΜΟΝΟΜΗΣΗΣ ΓΙΑ ΒΕΛΤΙΩΜΕΝΗ ΑΝΙΧΝΕΥΣΗ ΣΕ ΠΡΑΓΜΑΤΙΚΟ ΧΡΟΝΟ ΒΙΟΛΟΓΙΚΩΝ ΟΝΤΟΤΗΤΩΝ ΣΕ ΤΕΧΝΙΚΕΣ ΔΙΑΓΝΩΣΤΙΚΗΣ ΜΙΚΡΟΣΚΟΠΙΑΣ |

ΠΕΡΙΛΗΨΗ(57)

Η εφεύρεση προτείνει και παρουσιάζει ένα χωρικό πλέγμα, το οποίο λειτουργεί ως πλέγμα αναφοράς και βαθμονόμησης και μπορεί να υλοποιηθεί σε διάφορα υλικά

και πλατφόρμες και ακολούθως να προσαρμοστεί σε φυσικούς φορείς βιολογικών δειγμάτων, όπως αντικειμενοφόρα πλακίδια μικροσκοπίου, με σκοπό την παροχή βοήθειας σε διαδικασίες διαγνωστικής μικροσκοπίας στη κλινική κυτταρολογία, παθολογοανατομία και άλλες βιοϊατρικές εφαρμογές. Το πλέγμα μπορεί να χρησιμοποιηθεί ως βοήθημα σε μικροσκόπους διαγνώστες με τέτοιο τρόπο, ώστε να πραγματοποιούν εξετάσεις βιολογικών δειγμάτων / επιχρισμάτων με τεχνικές διαγνωστικής μικροσκοπίας με ένα πιο αποδοτικό τρόπο, παρέχοντας μια χωρική διαμερισματοποίηση της περιοχής του πλακιδίου εξέτασης με δεικτοδοτημένες περιοχές ως παράθυρα παρατήρησης. Προτείνεται ότι το πλέγμα μπορεί να κατασκευαστεί και να ολοκληρωθεί σε διαφορετικές πλατφόρμες, όπως γυάλινες καλυπτρίδες πλακιδίων, εύκαμπτες πολυμερικές λωρίδες και λεπτές διαφανείς ταινίες, οι οποίες μπορούν να προσκολληθούν στη συνέχεια στα πλακίδια. Το προτεινόμενο πλέγμα μπορεί να χρησιμοποιηθεί σε διαγνωστικές εφαρμογές κυτταρολογίας, ιστοπαθολογίας, καθώς και σε τεχνικές in-situ υβριδισμού και ανοσοκυτταρο-ιστοχημείας.

ΑΡΙΘΜΟΣ Δ.Ε. (11):1008932
ΑΡΙΘΜΟΣ ΑΙΤΗΣΗΣ Δ.Ε. (21):20150100349
ΔΙΕΘΝΗΣ ΤΑΞΙΝΟΜΗΣΗ (51):IPC8: A23L 1/318
ΔΙΚΑΙΟΥΧΟΣ (73):1)ΣΑΡΗΜΠΟΓΙΑΣ - ΕΠΕΞΕΡΓΑΣΙΑ - ΕΜΠΟΡΙΑ ΚΡΕΑΤΩΝ - ΑΛΛΑΝΤΙΚΩΝ ΑΝΩΝΥΜΗ ΕΤΑΙΡΕΙΑ με δ.τ. "ΣΑΡΗ ΑΕ" ΒΙ.ΠΑ. Προσοτσάνης,66200 ΠΡΟΣΟΤΣΑΝΗ (ΔΡΑΜΑΣ), ΕΛΛΑΔΑ

ΗΜΕΡΟΜ. ΚΑΤΑΘΕΣΗΣ (22):07/08/2015
ΗΜΕΡΟΜ. ΑΠΟΝΟΜΗΣ (47):24/01/2017
ΣΥΜΒ. ΠΡΟΤΕΡΑΙΟΤΗΤΕΣ (30):
ΤΡΟΠΟΠ. ΚΥΡΙΟΥ Δ.Ε. (61):
ΕΦΕΥΡΕΤΗΣ (72):1)ΣΑΡΗΜΠΟΓΙΑΣ ΒΑΣΙΛΕΙΟΥ ΠΑΡΑΣΚΕΥΑΣ

ΕΙΔΙΚΟΣ ΠΛΗΡΕΞΟΥΣΙΟΣ (74):ΓΚΟΥΤΙΔΗΣ ΑΠΟΣΤΟΛΟΣ
 Λ. Αλεξάνδρας 136, 11471 ΑΘΗΝΑ

ΑΝΤΙΚΛΗΤΟΣ (74):ΓΚΟΥΤΙΔΗΣ ΑΠΟΣΤΟΛΟΣ
 Λ. Αλεξάνδρας 136,11471 ΑΘΗΝΑ

ΤΙΤΛΟΣ ΕΦΕΥΡΕΣΗΣ (54):ΧΟΙΡΟΜΗΡΙΟ ΣΤΑ ΚΑΡΒΟΥΝΑ ΜΕ ΔΕΝΔΡΟΛΙΒΑΝΟ

ΠΕΡΙΛΗΨΗ(57)

Η μέθοδος παραγωγής χοιρομηρίου στα κάρβουνα με δενδρολίβανο αναφέρεται σε έξι (6) φάσεις μέχρι την τελική τυποποίησή του. Αρχικά το κρέας αφού διατηρηθεί σε θάλαμο απόψυξης σε ελεγχόμενη θερμοκρασία στους 7 βαθμούς Κελσίου, κατόπιν μεταφέρεται σε σπετσαριστική μηχανή, που γίνεται ενδομυϊκή έγχυση της άλμης. Εν συνεχεία, το κρέας, αφού παραμείνει σε μηχανήματα ωρίμανσης για δώδεκα (12) ώρες, κατόπιν προστίθεται δενδρολίβανο και τοποθετείται σε σχάρες μέσα σε θράκα, που αργοψήνεται στα κάρβουνα για 25 ώρες στους 88 βαθμούς Κελσίου μέχρι η θερμοκρασία του πυρήνα του κρέατος να φτάσει στους 85 βαθμούς Κελσίου. Κατόπιν, όταν η εσωτερική θερμοκρασία του

κρέατος φτάσει τους 40 βαθμούς Κελσίου, μεταφέρεται σε ψυκτικό θάλαμο μη συσκευασμένων στους 2-4 βαθμούς Κελσίου, που παραμένει για 48 ώρες και τελικός τυποποιείται σε Vacuum συσκευασία και τοποθετείται μέσα σε τελάρα σε ψυκτικούς θαλάμους στους 2-4 βαθμούς Κελσίου.

ΑΡΙΘΜΟΣ Δ.Ε. (11):1008933
ΑΡΙΘΜΟΣ ΑΙΤΗΣΗΣ Δ.Ε. (21):20150100413
ΔΙΕΘΝΗΣ ΤΑΞΙΝΟΜΗΣΗ (51):IPC8: A01D 46/24
 IPC8: A01D 46/26
ΔΙΚΑΙΟΥΧΟΣ (73):1)ΧΑΡΑΛΑΜΠΟΥΣ ΕΛΕΥΘΕΡΙΟΥ ΣΤΑΥΡΟΣ Πέτρου Ράλλη 186,18454 ΝΙΚΑΙΑ (ΑΤΤΙΚΗΣ), ΕΛΛΑΔΑ

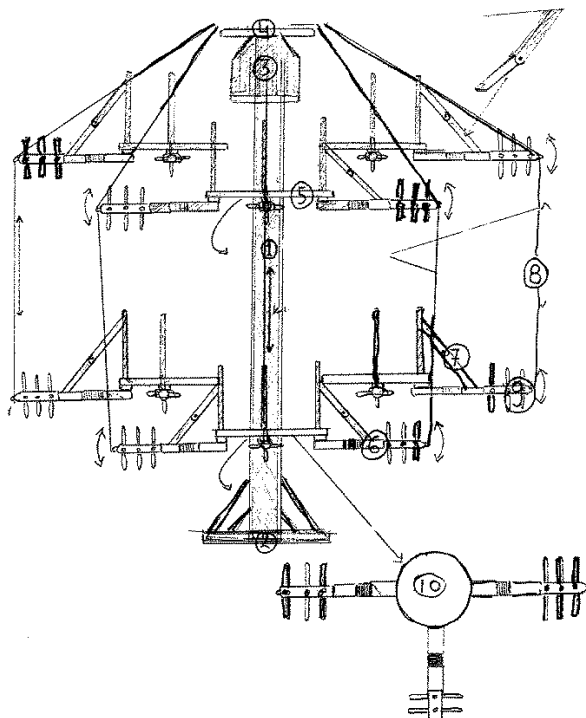
ΗΜΕΡΟΜ. ΚΑΤΑΘΕΣΗΣ (22):23/09/2015
ΗΜΕΡΟΜ. ΑΠΟΝΟΜΗΣ (47):24/01/2017
ΣΥΜΒ. ΠΡΟΤΕΡΑΙΟΤΗΤΕΣ (30):
ΤΡΟΠΟΠ. ΚΥΡΙΟΥ Δ.Ε. (61):
ΕΦΕΥΡΕΤΗΣ (72):1)ΧΑΡΑΛΑΜΠΟΥΣ ΕΛΕΥΘΕΡΙΟΥ ΣΤΑΥΡΟΣ

ΕΙΔΙΚΟΣ ΠΛΗΡΕΞΟΥΣΙΟΣ (74):ΓΙΑΝΝΙΟΥΔΗΣ ΑΝΔΡΕΑΣ
 Ακαδημίας 57, 10679 ΑΘΗΝΑ

ΑΝΤΙΚΛΗΤΟΣ (74):
ΤΙΤΛΟΣ ΕΦΕΥΡΕΣΗΣ (54):ΜΗΧΑΝΙΣΜΟΣ ΚΑΡΠΟΣΥΛΛΟΓΗΣ ΠΕΡΙΛΗΨΗ(57)

Εφευρετική ιδέα, που επιτυγχάνει επενέργεια στις φυσικές δυνάμεις και οδηγεί στην συλλογή των καρπών από καρποφόρα δένδρα με τρόπο, που οδηγεί στην καρποσυλλογή κατά τρόπο ταχύ και οικονομικό και βοηθάει αποφασιστικά στην παραγωγική διαδικασία της πρωτογενούς γεωργικής παραγωγής. Ταχύ, αφού επιτυγχάνεται η επενέργεια επί του καρποφόρου δένδρου με ταυτόχρονη πολλαπλή εστίαση στο δένδρο. Οικονομικό, αφού απαιτείται η εργασία ενός μόνον ατόμου κατά την διαδικασία της καρποσυλλογής. Η κύρια αξίωση επί της εφευρετικής μου ιδέας αποτυπώνεται υλικά σε μηχανισμό, που αποτελείται από κατακόρυφο άξονα (1) με βάση εδάφους (2) και ενσωματωμένο μοτέρ (3). Επί της κορυφής του μοτέρ υφίσταται ενσωματωμένη έδρα περιστρεφόμενη κυκλικά (4). Στον κατακόρυφο άξονα υπάρχουν μία ή περισσότερες οριζόντιες προεξοχές (5). Η κάθε βάση στήριξης (μονής χρήσεως) αποτελείται από σωλήνα ή άλλο κατάλληλο υλικό, ελατήριο και τεφλόν ή ξύλο ή άλλο προσιδιάζον υλικό (6). Εναλλακτικά ενσωματώνεται στον μηχανισμό βάση στήριξης πολλαπλής χρήσεως (10).

Πλαγίως υπάρχει σε κάθε βάση στήριξης σπαστή πλαϊνή βάση στήριξης (7). Η περιστροφική κίνηση μεταδίδεται από το μοτέρ στα συρματόσχοινα (8) και από τα συρματόσχοινα στις άκρες των βάσεων στήριξης (9).



ΑΡΙΘΜΟΣ Δ.Ε. (11):1008934
ΑΡΙΘΜΟΣ ΑΙΤΗΣΗΣ Δ.Ε. (21):20160100185
ΔΙΕΘΝΗΣ ΤΑΞΙΝΟΜΗΣΗ ΔΙΚΑΙΟΥΧΟΣ (51):IPC8: H03F 1/02
 (73):1)ΠΑΠΑΧΡΗΣΤΟΥ ΓΕΩΡΓΙΟΥ ΚΩΝΣΤΑΝΤΙΝΟΣ
 Μοσχολόεως 4,15669 ΠΑΠΑΓΟΣ (ΑΤΤΙΚΗΣ), ΕΛΛΑΔΑ

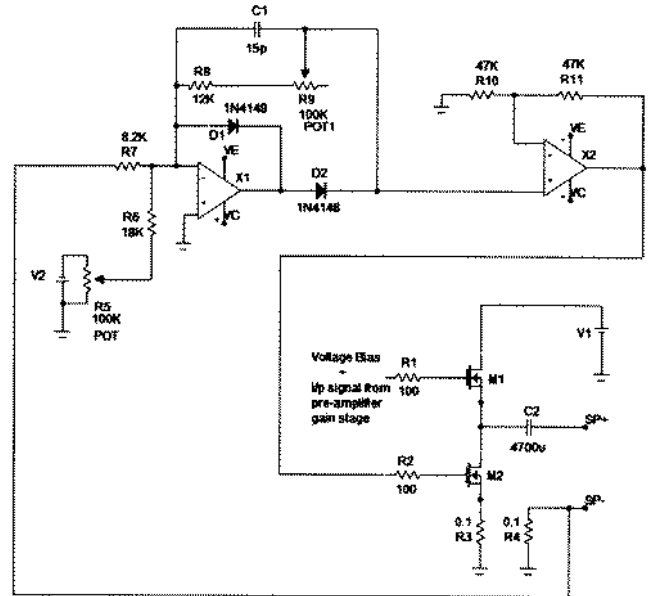
ΗΜΕΡΟΜ. ΚΑΤΑΘΕΣΗΣ (22):25/04/2016
ΗΜΕΡΟΜ. ΑΠΟΝΟΜΗΣ (47):24/01/2017
ΣΥΜΒ. ΠΡΟΤΕΡΑΙΟΤΗΤΕΣ (30):
ΤΡΟΠΟΠ. ΚΥΡΙΟΥ Δ.Ε. (61):
ΕΦΕΥΡΕΤΗΣ (72):1)ΠΑΠΑΧΡΗΣΤΟΥ ΓΕΩΡΓΙΟΥ ΚΩΝΣΤΑΝΤΙΝΟΣ

ΕΙΔΙΚΟΣ ΠΛΗΡΕΞΟΥΣΙΟΣ (74):
ΑΝΤΙΚΛΗΤΟΣ (74):
ΤΙΤΛΟΣ ΕΦΕΥΡΕΣΗΣ (54):**ΗΛΕΚΤΡΟΝΙΚΗ ΔΙΑΤΑΞΗ ΓΙΑ ΤΗΝ ΑΥΤΟΜΑΤΗ ΡΥΘΜΙΣΗ ΤΗΣ ΠΟΛΩΣΗΣ ΡΕΥΜΑΤΟΣ ΤΟΥ ΤΡΑΝΖΙΣΤΟΡ ΤΟΥ ΣΤΑΔΙΟΥ ΙΣΧΥΟΣ ΑΚΟΥΣΤΙΚΟΥ ΕΝΙΣΧΥΤΗ ΤΑΞΗΣ Α ΜΕ ΜΟΝΗ ΤΡΟΦΟΔΟΣΙΑ, ΜΕ ΧΡΗΣΗ ΚΥΚΛΩΜΑΤΟΣ ΕΝΕΡΓΗΣ ΑΝΟΡΘΩΣΗΣ ΤΑΞΗΣ ΣΕ ΑΝΑΣΤΡΕΦΟΥΣΑ ΔΙΑΤΑΞΗ**

ΠΕΡΙΛΗΨΗ(57)

Η αυτόματη ρύθμιση της πόλωσης ρεύματος του τρανζίστορ του σταδίου ισχύος ακουστικού ενισχυτή σε διάταξη τάξης Α με μονή τροφοδοσία έχει ως αποτέλεσμα την επίτευξη σημαντικής αύξησης της απόδοσης, που συνεπάγεται μείωση της κατανάλωσης ρεύματος, αλλά και της παραγόμενης θερμότητας, καθώς και του όγκου και βάρους μιας τέτοιας υλοποίησης. Η διάταξη αποτελείται από έναν ενεργό ανορθωτή τάσης σε αναστρέφουσα διάταξη, που τροφοδοτείται από έναν αισθητήρα ρεύματος, που βρίσκεται σε σειρά με το φορτίο(ηχείο). Η έξοδος του κυκλώματος αυτού τροφοδοτεί το τρανζίστορ ισχύος, που ρυθμίζει την πόλωση

ρεύματος του τελικού σταδίου του ενισχυτή. Έτσι, η πόλωση μεταβάλλεται αυτόματα ανάλογα με τις ανάγκες ρεύματος, που έχει το εκάστοτε φορτίο (ηχείο) και της έντασης της παραγόμενης μουσικής. Με αυτόν τον τρόπο διατηρούνται όλα τα πλεονεκτήματα της τάξης Α, που έχουν σχέση με την ποιότητα ήχου, που προσφέρει, ενώ ταυτόχρονα βελτιώνεται σημαντικά η συμβατότητα ενός τέτοιου ενισχυτή με τα διαθέσιμα ηχεία της αγοράς.



ΑΡΙΘΜΟΣ Δ.Ε. (11):1008935
ΑΡΙΘΜΟΣ ΑΙΤΗΣΗΣ Δ.Ε. (21):20150100354
ΔΙΕΘΝΗΣ ΤΑΞΙΝΟΜΗΣΗ ΔΙΚΑΙΟΥΧΟΣ (51):IPC8: A23L 1/318
 (73):1)ΣΑΡΗΜΠΟΓΙΑΣ - ΕΠΕΞΕΡΓΑΣΙΑ - ΕΜΠΟΡΙΑ ΚΡΕΑΤΩΝ - ΑΛΛΑΝΤΙΚΩΝ ΑΝΩΝΥΜΗ ΕΤΑΙΡΕΙΑ με δ.τ. "ΣΑΡΗ ΑΕ" ΒΙ.ΠΑ. Προσοτσάνης,66200 ΠΡΟΣΟΤΣΑΝΗ (ΔΡΑΜΑΣ), ΕΛΛΑΔΑ

ΗΜΕΡΟΜ. ΚΑΤΑΘΕΣΗΣ (22):07/08/2015
ΗΜΕΡΟΜ. ΑΠΟΝΟΜΗΣ (47):25/01/2017
ΣΥΜΒ. ΠΡΟΤΕΡΑΙΟΤΗΤΕΣ (30):
ΤΡΟΠΟΠ. ΚΥΡΙΟΥ Δ.Ε. (61):
ΕΦΕΥΡΕΤΗΣ (72):1)ΣΑΡΗΜΠΟΓΙΑΣ ΒΑΣΙΛΕΙΟΥ ΠΑΡΑΣΚΕΥΑΣ

ΕΙΔΙΚΟΣ ΠΛΗΡΕΞΟΥΣΙΟΣ (74):ΓΚΟΥΤΙΔΗΣ ΑΠΟΣΤΟΛΟΣ
 Λ. Αλεξάνδρας 136, 11471 ΑΘΗΝΑ
ΑΝΤΙΚΛΗΤΟΣ (74):ΓΚΟΥΤΙΔΗΣ ΑΠΟΣΤΟΛΟΣ
 Λ. Αλεξάνδρας 136,11471 ΑΘΗΝΑ

ΤΙΤΛΟΣ ΕΦΕΥΡΕΣΗΣ (54):**ΧΟΙΡΟΜΗΡΙΟ ΣΤΑ ΚΑΡΒΟΥΝΑ ΜΕ ΜΑΥΡΟ ΠΙΠΕΡΙ ΣΠΥΡΙ**

ΠΕΡΙΛΗΨΗ(57)

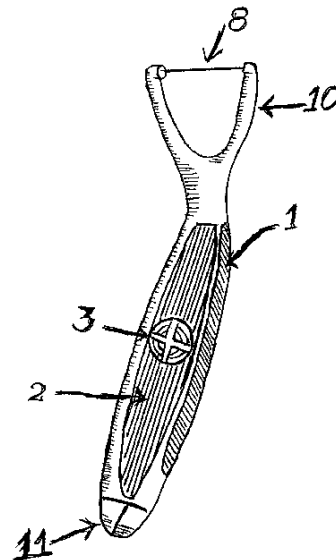
Η μέθοδος παραγωγής χοιρομηρίου στα κάρβουνα με μαύρο πιπέρι αναφέρεται σε έξι (6) φάσεις μέχρι την τελική τυποποίησή του. Αρχικά το κρέας αφού διατηρηθεί σε θάλαμο απόψυξης σε ελεγχόμενη θερμοκρασία στους 7 βαθμούς Κελσίου, κατόπιν μεταφέρεται σε σπετσαριστική μηχανή, που γίνεται ενδομυϊκή έγχυση της άλμης. Εν συνεχεία, το κρέας, αφού παραμένει σε μηχανήματα ωρίμανσης για δώδεκα (12) ώρες, κατόπιν προστίθεται μαύρο πιπέρι σπυρί και τοποθετείται σε σχάρες μέσα σε θράκα, που αργονήνεται στα κάρβουνα για 25 ώρες στους 88 βαθμούς Κελσίου μέχρι η θερμοκρασία του πυρήνα του κρέατος να φτάσει στους 85 βαθμούς Κελσίου. Κατόπιν, όταν η εσωτερική θερμοκρασία του κρέατος φτάσει τους 40 βαθμούς Κελσίου, μεταφέρεται σε ψυκτικό θάλαμο μη συσκευασμένων στους 2-4 βαθμούς Κελσίου, που παραμένει για 48 ώρες και

τελικός τυποποιείται σε Vacuum συσκευασία και τοποθετείται μέσα σε τελάρα σε ψυκτικούς θαλάμους στους 2-4 βαθμούς Κελσίου.

ΑΡΙΘΜΟΣ Δ.Ε. (11):1008936
ΑΡΙΘΜΟΣ ΑΙΤΗΣΗΣ Δ.Ε. (21):20150100165
ΔΙΕΘΝΗΣ ΤΑΞΙΝΟΜΗΣΗ (51):IPC8: A61C 15/04
 IPC8: A46B 15/00
ΔΙΚΑΙΟΥΧΟΣ (73):1)ΚΑΜΠΟΥΡΟΓΛΟΥ ΜΙΧΑΗΛ
 ΔΗΜΗΤΡΙΟΣ
 Θεοκλήτου 9,11745 ΑΘΗΝΑ, ΕΛΛΑΔΑ
ΗΜΕΡΟΜ. ΚΑΤΑΘΕΣΗΣ (22):17/04/2015
ΗΜΕΡΟΜ. ΑΠΟΝΟΜΗΣ (47):31/01/2017
ΣΥΜΒ. ΠΡΟΤΕΡΑΙΟΤΗΤΕΣ (30):
ΤΡΟΠΟΠ. ΚΥΡΙΟΥ Δ.Ε. (61):
ΕΦΕΥΡΕΤΗΣ (72):1)ΚΑΜΠΟΥΡΟΓΛΟΥ ΜΙΧΑΗΛ
 ΔΗΜΗΤΡΙΟΣ
ΕΙΔΙΚΟΣ ΠΛΗΡΕΞΟΥΣΙΟΣ (74):
ΑΝΤΙΚΛΗΤΟΣ (74):
ΤΙΤΛΟΣ ΕΦΕΥΡΕΣΗΣ (54):ΔΙΠΛΟ ΣΥΣΤΗΜΑ ΚΑΘΑΡΙΣΜΟΥ ΔΟΝΤΙΩΝ

ΠΕΡΙΛΗΨΗ(57)

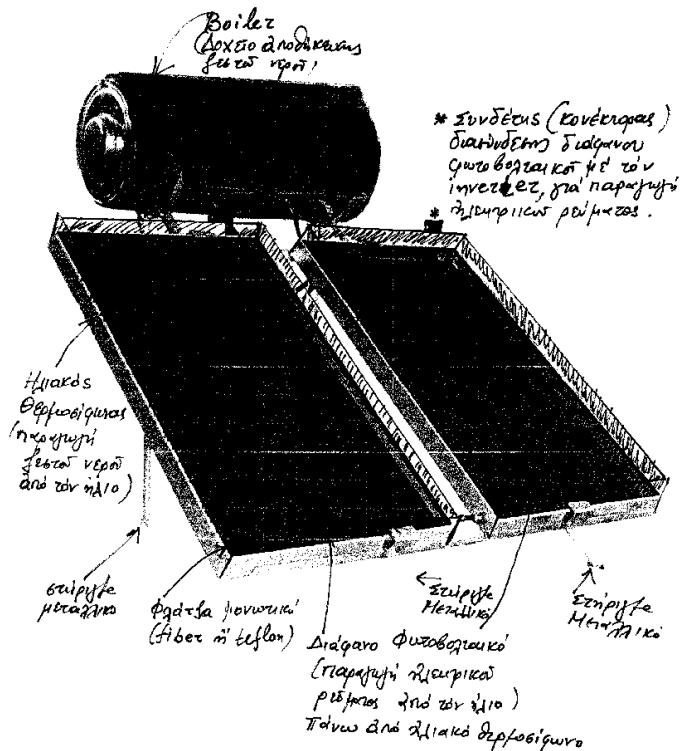
Το διπλό σύστημα καθαρισμού δοντιών (σχ.1) αποτελείται από ένα κορμό, ο οποίος σε κάθε μια από τις δύο άκρες του έχει και από μία κεφαλή την (10) και την (12). Στο εσωτερικό του ο κορμός περιέχει ένα μηχανισμό περιστροφής νήματος αποτελούμενος από δύο οδοντωτούς κυλίνδρους (5) και (6) και μία ακίδα (9), που από τον ένα κύλινδρο (6) ξετυλίγεται το νήμα (8) και διερχόμενο από το εσωτερικό της κεφαλής διχάλα (10) επιστρέφει στο εσωτερικό και τυλίγεται στον άλλο κύλινδρο (5). Στην άλλη άκρη του κορμού προσαρμόζεται η κεφαλή οδοντόβουρτσα (12). Έτσι έχουμε ένα σύστημα καθαρισμού δοντιών (σχ.1) με διπλή χρήση, που είναι ευκολόσβηστο και έχει εξοικονόμηση νήματος (8).



ΑΡΙΘΜΟΣ Δ.Ε. (11):1008937
ΑΡΙΘΜΟΣ ΑΙΤΗΣΗΣ Δ.Ε. (21):20150100272
ΔΙΕΘΝΗΣ ΤΑΞΙΝΟΜΗΣΗ (51):IPC8: H02S 40/44
 IPC8: F24J 2/04
ΔΙΚΑΙΟΥΧΟΣ (73):1)ΜΙΝΟΥ ΧΡΗΣΤΟΥ ΓΑΡΥΦΑΛΙΑ
 Σαλαμίνος 24,17676 ΚΑΛΛΙΘΕΑ
 (ΑΤΤΙΚΗΣ), ΕΛΛΑΔΑ
ΗΜΕΡΟΜ. ΚΑΤΑΘΕΣΗΣ (22):15/06/2015
ΗΜΕΡΟΜ. ΑΠΟΝΟΜΗΣ (47):31/01/2017
ΣΥΜΒ. ΠΡΟΤΕΡΑΙΟΤΗΤΕΣ (30):
ΤΡΟΠΟΠ. ΚΥΡΙΟΥ Δ.Ε. (61):
ΕΦΕΥΡΕΤΗΣ (72):1)ΜΙΝΟΥ ΧΡΗΣΤΟΥ ΓΑΡΥΦΑΛΙΑ
ΕΙΔΙΚΟΣ ΠΛΗΡΕΞΟΥΣΙΟΣ (74):
ΑΝΤΙΚΛΗΤΟΣ (74):
ΤΙΤΛΟΣ ΕΦΕΥΡΕΣΗΣ (54):ΔΙΑΦΑΝΟ ΦΩΤΟΒΟΛΤΑΪΚΟ ΠΑΝΕΛ, ΠΑΡΑΓΩΓΗΣ ΗΛΕΚΤΡΙΚΟΥ ΡΕΥΜΑΤΟΣ, ΤΟΠΟΘΕΤΗΜΕΝΟ, ΠΑΝΩ ΣΕ ΕΝΑ ΗΛΙΑΚΟ ΘΕΡΜΟΣΙΦΩΝΑ ΠΑΡΑΓΩΓΗΣ ΖΕΣΤΟΥ ΝΕΡΟΥ

ΠΕΡΙΛΗΨΗ(57)

Επειδή τα κοινά φωτοβολταϊκά είναι αδιαφανή, δεν μπορεί να τα διαπεράσει η ηλιακή ακτινοβολία και να ζεστάνει τον συλλέκτη του ηλιακού θερμοσίφωνα, που βρίσκεται από κάτω, εκτός αν μπουν διαφανές διατάξεις. Στην συγκεκριμένη λύση επιτυγχάνεται άνογη παραγωγή ζεστού νερού και ταυτόχρονα ηλεκτρικού ρεύματος στον ίδιο χώρο, που ειδικά για τις ταράτσες είναι περιορισμένος, και που στα νησιά μας είναι σχεδόν ανύπαρκτος. Έτσι λύνονται 2 προβλήματα: α) Η ταυτόχρονη παραγωγή εκτός από ζεστό νερό και ηλεκτρικού ρεύματος, αλλά και β) Η εκμετάλλευση χώρου και απουσία περισσότερων μεταλλικών στηριγμάτων, άρα και αισθητικής και χρηματικής εκταμίευσης.



ΔΙΕΘΝΗΣ ΤΑΞΙΝΟΜΗΣΗ (51):IPC8: B65D 88/56
IPC8: B65G 65/23
IPC8: A01K 59/04

ΔΙΚΑΙΟΥΧΟΣ (73):1)ΚΑΒΑΛΙΕΡΑΤΟΣ ΓΕΡΑΣΙΜΟΥ ΧΡΗΣΤΟΣ-ΣΤΑΥΡΟΣ
Αισώπου 2,16343 ΗΛΙΟΥΠΟΛΗ (ΑΤΤΙΚΗΣ), ΕΛΛΑΔΑ
2)ΔΗΜΗΤΡΟΠΟΥΛΟΣ ΔΗΜΗΤΡΙΟΥ ΝΙΚΟΛΑΟΣ
Χαριλάου 16,12244 ΑΙΓΑΛΕΩ (ΑΤΤΙΚΗΣ), ΕΛΛΑΔΑ

ΗΜΕΡΟΜ. ΚΑΤΑΘΕΣΗΣ (22):12/10/2015
ΗΜΕΡΟΜ. ΑΠΟΝΟΜΗΣ (47):31/01/2017
ΣΥΜΒ. ΠΡΟΤΕΡΑΙΟΤΗΤΕΣ (30):
ΤΡΟΠΟΠ. ΚΥΡΙΟΥ Δ.Ε. (61):
ΕΦΕΥΡΕΤΗΣ (72):1)ΚΑΒΑΛΙΕΡΑΤΟΣ ΓΕΡΑΣΙΜΟΥ ΧΡΗΣΤΟΣ-ΣΤΑΥΡΟΣ
2)ΔΗΜΗΤΡΟΠΟΥΛΟΣ ΔΗΜΗΤΡΙΟΥ ΝΙΚΟΛΑΟΣ

ΕΙΔΙΚΟΣ ΠΛΗΡΕΞΟΥΣΙΟΣ (74):ΤΑΝΤΗΣ ΓΕΩΡΓΙΟΣ
Καλλιπόλεως 43, 16777 ΕΛΛΗΝΙΚΟ (ΑΤΤΙΚΗΣ)

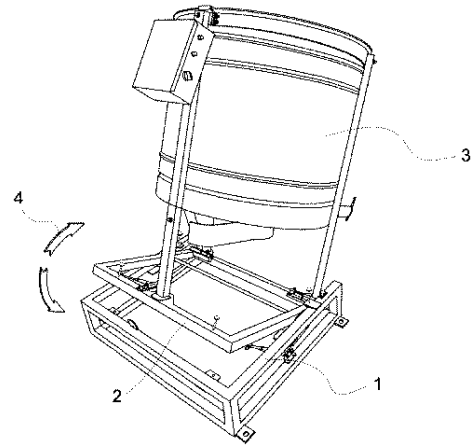
ΑΝΤΙΚΛΗΤΟΣ (74):ΤΑΝΤΗΣ ΓΕΩΡΓΙΟΣ
Καλλιπόλεως 43,16777 ΕΛΛΗΝΙΚΟ (ΑΤΤΙΚΗΣ)

ΤΙΤΛΟΣ ΕΦΕΥΡΕΣΗΣ (54):ΜΕΤΑΛΛΙΚΗ ΑΝΑΚΛΙΝΟΜΕΝΗ ΒΑΣΗ ΤΟΠΟΘΕΤΗΣΗΣ ΜΕΛΙΤΟΕΞΑΓΩΓΕΩΝ

ΠΕΡΙΛΗΨΗ(57)

Η εφεύρεση αναφέρεται σε μεταλλική ανακλινόμενη βάση τοποθέτησης μελιτοεξαγωγέων. Η ανακλινόμενη βάση σύμφωνα με την παρούσα εφεύρεση έχει το χαρακτηριστικό ότι προσαρμόζεται εύκολα σε όλους τους γνωστούς τύπους μελιτοεξαγωγέων και αποτελείται από ένα σταθερό πλαίσιο στήριξης (1), που

φέρει άξονα (12), γύρω από τον οποίο περιστρέφεται ένα ανακλινόμενο πλαίσιο τοποθέτησης του μελιτοεξαγωγέα (2), το οποίο σε επίπεδη (οριζόντια) θέση προσφέρει μια στιβαρή στήριξη στη θέση λειτουργίας φυγοκέντρισης του μελιτοεξαγωγέα, καθώς και ικανή απορρόφηση των κραδασμών, που δημιουργούνται από τη λειτουργία φυγοκέντρισης του μελιτοεξαγωγέα, και έχει τη δυνατότητα με μία απλή ώθηση να μετακινήσει τον μελιτοεξαγωγέα σε επικλινή (υπό γωνία) θέση απορροής, που στερεώνεται σταθερά και με απόλυτη ασφάλεια, με σκοπό η συλλογή του μελιού στο δοχείο ωρίμανσης να γίνεται πιο αποδοτική. Επιτυγχάνεται βέλτιστη (ταχύτερη και περισσότερη) ροή του μελιού, ευκολότερος και συντομότερος καθαρισμός και ελάττωση μετάδοσης κραδασμών και θορύβου.



ΑΡΙΘΜΟΣ Δ.Ε. (11):1008939
ΑΡΙΘΜΟΣ ΑΙΤΗΣΗΣ Δ.Ε. (21):20150100565
ΔΙΕΘΝΗΣ ΤΑΞΙΝΟΜΗΣΗ (51):IPC8: H04L 12/24
IPC8: H04L 29/08
IPC8: H04L 12/911
IPC8: H04L 12/26
IPC8: H04W 72/00
IPC8: H04W 4/00

ΔΙΚΑΙΟΥΧΟΣ (73):1)ΕΘΝΙΚΟ ΚΕΝΤΡΟ ΕΡΕΥΝΑΣ ΦΥΣΙΚΩΝ ΕΠΙΣΤΗΜΩΝ "ΔΗΜΟΚΡΙΤΟΣ" (κατά ποσοστό 40%)
Πατριάρχου Γρηγορίου Ε' & Νεαπόλεως 27, 15341 ΑΓΙΑ ΠΑΡΑΣΚΕΥΗ (ΑΤΤΙΚΗΣ), ΕΛΛΑΔΑ
2)ΔΗΜΗΤΡΙΟΥ ΔΗΜΗΤΡΙΟΥ ΝΙΚΟΛΑΟΣ (κατά ποσοστό 30%)
Ελευθερίου Βενιζέλου 50, 15341 ΑΓΙΑ ΠΑΡΑΣΚΕΥΗ (ΑΤΤΙΚΗΣ), ΕΛΛΑΔΑ
3)ΚΟΝΤΟΒΑΣΙΛΗΣ ΠΑΝΑΓΙΩΤΗ ΚΙΜΩΝ (κατά ποσοστό 20%)
Θησείας 63, 17562 ΠΑΛΑΙΟ ΦΑΛΗΡΟ (ΑΤΤΙΚΗΣ), ΕΛΛΑΔΑ
4)ΣΠΥΡΟΠΟΥΛΟΣ ΔΗΜΗΤΡΙΟΥ ΚΩΝΣΤΑΝΤΙΝΟΣ (κατά ποσοστό 10%)
Θερμοπυλών 39, 15235 ΒΡΙΑΛΗΣΣΙΑ (ΑΤΤΙΚΗΣ), ΕΛΛΑΔΑ

ΗΜΕΡΟΜ. ΚΑΤΑΘΕΣΗΣ (22):29/12/2015
ΗΜΕΡΟΜ. ΑΠΟΝΟΜΗΣ (47):31/01/2017
ΣΥΜΒ. ΠΡΟΤΕΡΑΙΟΤΗΤΕΣ (30):
ΤΡΟΠΟΠ. ΚΥΡΙΟΥ Δ.Ε. (61):
ΕΦΕΥΡΕΤΗΣ (72):1)ΔΗΜΗΤΡΙΟΥ ΔΗΜΗΤΡΙΟΥ ΝΙΚΟΛΑΟΣ
2)ΚΟΝΤΟΒΑΣΙΛΗΣ ΠΑΝΑΓΙΩΤΗ ΚΙΜΩΝ
3)ΣΠΥΡΟΠΟΥΛΟΣ ΔΗΜΗΤΡΙΟΥ ΚΩΝΣΤΑΝΤΙΝΟΣ

ΕΙΔΙΚΟΣ ΠΛΗΡΕΞΟΥΣΙΟΣ (74):ΠΑΝΑΓΙΩΤΙΔΟΥ ΕΥΦΗΜΙΑ
Αριστοτέλους 3, 54624 ΘΕΣΣΑΛΟΝΙΚΗ (ΘΕΣΣΑΛΟΝΙΚΗΣ)

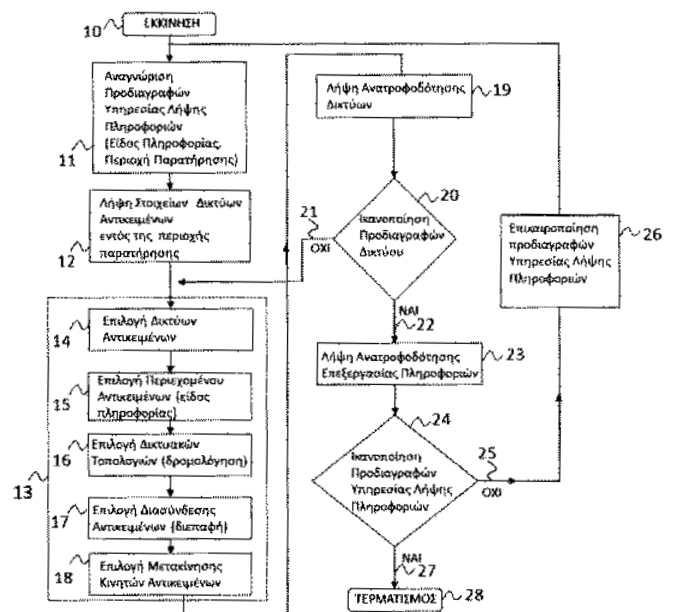
ΑΝΤΙΚΛΗΤΟΣ (74):ΠΑΝΑΓΙΩΤΙΔΟΥ ΕΥΦΗΜΙΑ
Αριστοτέλους 3,54624 ΘΕΣΣΑΛΟΝΙΚΗ (ΘΕΣΣΑΛΟΝΙΚΗΣ)

ΤΙΤΛΟΣ ΕΦΕΥΡΕΣΗΣ (54):ΜΕΘΟΔΟΣ ΔΙΑΧΕΙΡΙΣΗΣ ΔΙΚΤΥΩΝ ΔΙΑΣΥΝΔΕΔΕΜΕΝΩΝ ΑΝΤΙΚΕΙΜΕΝΩΝ

ΠΕΡΙΛΗΨΗ(57)

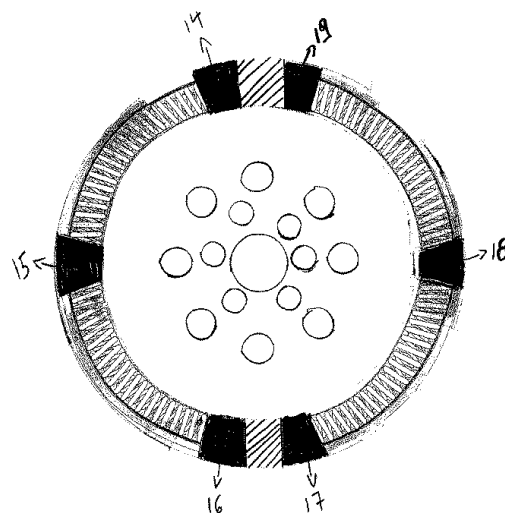
Μέθοδος διαχείρισης που επιτρέπει την αναμόρφωση δικτύων διασυνδεδεμένων αντικειμένων στο πλαίσιο του Internet of Things, με βάση συμπεράσματα, που προκύπτουν από την επεξεργασία των πληροφοριών, που συλλέγονται από τα

αντικείμενα. Η αναμόρφωση αφορά την επιλογή αντικειμένων, που αποστέλλουν πληροφορίες, το είδος των μεταξύ τους δικτυακών ζεύξεων, τις δικτυακές τοπολογίες, το είδος και τις προδιαγραφές της πληροφορίας, που τα αντικείμενα συλλέγουν και τις θέσεις των κινητών αντικειμένων. Κάθε αντικείμενο εξυπηρετεί αυτόνομα διάφορες εφαρμογές επεξεργασίας πληροφοριών και συμμετέχει σε διάφορα υποδίκτυα να τη βέλτιστη αξιοποίηση των πληροφοριών, που απαιτούνται από την εκάστοτε εφαρμογή. Η μέθοδος μπορεί να εφαρμοστεί ιδίως στην πρόληψη και αντιμετώπιση πυρκαγιών δασικών εκτάσεων, που απαιτείται η συνεχής παρακολούθηση διαφόρων σημείων για την ανίχνευση εστιών πυρκαγιάς και την έγκαιρη αντιμετώπισή τους και για το συντονισμό διασωστών, όπως, επίσης, και στην επιτήρηση περιοχών και κτιριακών εγκαταστάσεων για την προστασία τους από ενδεχόμενα παραβίασης ασφαλείας τους και μη εξουσιοδοτημένης εισόδου σε αυτές.



ΑΡΙΘΜΟΣ Δ.Ε. (11):1008940
ΑΡΙΘΜΟΣ ΑΙΤΗΣΗΣ Δ.Ε. (21):20150100503
ΔΙΕΘΝΗΣ ΤΑΞΙΝΟΜΗΣΗ ΔΙΚΑΙΟΥΧΟΣ (51):IPC8: F16F 15/131
(73):1)ΤΟΣΟΥΝΗΣ ΠΑΝΑΓΙΩΤΗ ΜΙΧΑΛΗΣ
Λεμονιά 15,15126 ΜΑΡΟΥΣΙ (ΑΤΤΙΚΗΣ),
ΕΛΛΑΔΑ
ΗΜΕΡΟΜ. ΚΑΤΑΘΕΣΗΣ (22):23/11/2015
ΗΜΕΡΟΜ. ΑΠΟΝΟΜΗΣ (47):31/01/2017
ΣΥΜΒ. ΠΡΟΤΕΡΑΙΟΤΗΤΕΣ (30):
ΤΡΟΠΟΠ. ΚΥΡΙΟΥ Δ.Ε. (61):1008315
ΕΦΕΥΡΕΤΗΣ (72):1)ΤΟΣΟΥΝΗΣ ΠΑΝΑΓΙΩΤΗ ΜΙΧΑΛΗΣ
ΕΙΔΙΚΟΣ ΠΛΗΡΕΞΟΥΣΙΟΣ (74):
ΑΝΤΙΚΛΗΤΟΣ (74):
ΤΙΤΛΟΣ ΕΦΕΥΡΕΣΗΣ (54):ΕΠΙΣΚΕΥΗ ΒΟΛΑΝ ΔΙΠΛΗΣ ΜΑΖΑΣ ΠΕΡΙΑΨΗ(57)

Η επισκευή των βολάν διπλής μάζας έχει σαν αποτέλεσμα την επαναφορά των τοξοειδών ελατηρίων στο αρχικό τους μήκος. Αυτό επιτυγχάνεται τοποθετώντας υλικό από: ερταλόν, τεφλόν, αλουμίνιο, μαντέμι, σίδηρο, ορείχαλκο, ή και ολική αλλαγή των ελατηρίων, αν είναι τελειώς κατεστραμμένα, σε συγκεκριμένες θέσεις (σχέδιο [4] αριθμοί [14, 15, 16, 17, 18, 19]. Αυτό έχει σαν αποτέλεσμα την επαναφορά των τοξοειδών ελατηρίων στην εργοστασιακή τους κατάσταση. Το πλεονέκτημα της εφεύρεσης αυτής είναι τα βολάν διπλής μάζας να μπορούν να επαναχρησιμοποιηθούν.



ΑΡΙΘΜΟΣ Δ.Ε. (11):1008941
ΑΡΙΘΜΟΣ ΑΙΤΗΣΗΣ Δ.Ε. (21):20160100176
ΔΙΕΘΝΗΣ ΤΑΞΙΝΟΜΗΣΗ ΔΙΚΑΙΟΥΧΟΣ (51):IPC8: C07D 401/04
IPC8: C07D 471/04
IPC8: C07F 1/10
(73):1)ΕΠΙΤΡΟΠΗ ΕΡΕΥΝΩΝ ΠΑΝΕΠΙΣΤΗΜΙΟΥ ΙΩΑΝΝΙΝΩΝ (Ε.Λ.Κ.Ε.) (κατά ποσοστό 10%)
Πανεπιστημιούπολη Ιωαννίνων, 45110 ΙΩΑΝΝΙΝΑ, ΕΛΛΑΔΑ
2)ΧΑΤΖΗΚΑΚΟΥ ΚΥΡΙΑΚΟΥ ΣΩΤΗΡΙΟΣ (κατά ποσοστό 12,9%)
Πανεπιστήμιο Ιωαννίνων, 45110 ΙΩΑΝΝΙΝΑ, ΕΛΛΑΔΑ
3)ΜΠΑΝΤΗ ΝΑΠΟΛΕΟΝΤΟΣ ΧΡΙΣΤΙΝΑ (κατά ποσοστό 12,85%)
Πανεπιστήμιο Ιωαννίνων, 45110 ΙΩΑΝΝΙΝΑ, ΕΛΛΑΔΑ
4)ΜΗΛΙΩΝΗΣ ΠΕΤΡΟΥ ΗΛΙΑΣ (κατά ποσοστό 12,85%)
Δωδώνης 79, 45221 ΙΩΑΝΝΙΝΑ (ΙΩΑΝΝΙΝΩΝ), ΕΛΛΑΔΑ
5)ΣΑΪΝΗΣ ΓΕΩΡΓΙΟΥ ΙΩΑΝΝΗΣ (κατά ποσοστό 12,85%)
Φιλικής Εταιρείας 22, 45332 ΙΩΑΝΝΙΝΑ (ΙΩΑΝΝΙΝΩΝ), ΕΛΛΑΔΑ
6)ΚΟΥΡΚΟΥΜΕΛΗΣ ΜΕΤΑΞΑ ΝΙΚΟΛΑΟΣ (κατά ποσοστό 12,85%)
Δωδώνης 65-67, 45221 ΙΩΑΝΝΙΝΑ (ΙΩΑΝΝΙΝΩΝ), ΕΛΛΑΔΑ
7)ΨΥΧΑΡΗΣ ΠΑΝΑΓΙΩΤΗ ΒΑΣΙΛΗΣ (κατά ποσοστό 12,85%)
Πατρ. Γρηγορίου Ε' και Νεαπόλως 27, 15341 ΑΓΙΑ ΠΑΡΑΣΚΕΥΗ (ΑΤΤΙΚΗΣ), ΕΛΛΑΔΑ
8)ΡΑΠΤΟΠΟΥΛΟΥ ΠΕΤΡΟΥ ΔΙΚΑΤΕΡΙΝΗ (κατά ποσοστό 12,85%)
Πατρ. Γρηγορίου Ε' και Νεαπόλως 27, 15341 ΑΓΙΑ ΠΑΡΑΣΚΕΥΗ (ΑΤΤΙΚΗΣ), ΕΛΛΑΔΑ

ΗΜΕΡΟΜ. ΚΑΤΑΘΕΣΗΣ (22):19/04/2016
ΗΜΕΡΟΜ. ΑΠΟΝΟΜΗΣ (47):31/01/2017
ΣΥΜΒ. ΠΡΟΤΕΡΑΙΟΤΗΤΕΣ (30):
ΤΡΟΠΟΠ. ΚΥΡΙΟΥ Δ.Ε. (61):
ΕΦΕΥΡΕΤΗΣ (72):1)ΧΑΤΖΗΚΑΚΟΥ ΚΥΡΙΑΚΟΥ ΣΩΤΗΡΙΟΣ
2)ΜΠΑΝΤΗ ΝΑΠΟΛΕΟΝΤΟΣ ΧΡΙΣΤΙΝΑ
3)ΜΗΛΙΩΝΗΣ ΠΕΤΡΟΥ ΗΛΙΑΣ
4)ΣΑΪΝΗΣ ΓΕΩΡΓΙΟΥ ΙΩΑΝΝΗΣ
5)ΚΟΥΡΚΟΥΜΕΛΗΣ ΜΕΤΑΞΑ ΝΙΚΟΛΑΟΣ
6)ΨΥΧΑΡΗΣ ΠΑΝΑΓΙΩΤΗ ΒΑΣΙΛΗΣ
7)ΡΑΠΤΟΠΟΥΛΟΥ ΠΕΤΡΟΥ ΔΙΚΑΤΕΡΙΝΗ
ΕΙΔΙΚΟΣ ΠΛΗΡΕΞΟΥΣΙΟΣ (74):
ΑΝΤΙΚΛΗΤΟΣ (74):ΠΑΡΓΑΝΑΣ ΠΕΤΡΟΣ
Ζωοδόχος,45500 ΙΩΑΝΝΙΝΑ (ΙΩΑΝΝΙΝΩΝ)
ΤΙΤΛΟΣ ΕΦΕΥΡΕΣΗΣ (54):ΕΝΩΣΗ ΣΠΡΟΦΛΟΞΑΣΙΝΗΣ-ΑΡΓΥΡΟΥ ΜΕ ΑΝΤΙΜΙΚΡΟΒΙΑΚΕΣ ΙΔΙΟΤΗΤΕΣ

ΠΕΡΙΛΗΨΗ(57)

Παρέχεται η ένωση του αντιβιοτικού σπροφολοξασίνης με άργυρο (1). Η ένωση χαρακτηρίζεται από δύο μόρια σπροφολοξασίνης, ενωμένα με ένα ιόν αργύρου, μαζί με τα αντισταθμιστικά νιτρικά ιόντα. Επίσης, παρέχεται η μέθοδος για την παραγωγή της ένωσης. Η ένωση αυτή έχει αντιβακτηριακές ιδιότητες ως προς το βακτήριο *Pseudomonas aeruginosa* (ΡΑΟΙ), το οποίο αποτελεί το πιο συχνό Gram-αρνητικό βακτήριο έναντι της μικροβιακής κερατίτιδας.

2.2 ΕΥΡΕΤΗΡΙΟ Δ.Ε. ΣΥΜΦΩΝΑ ΜΕ ΤΗΝ ΗΜΕΡΟΜΗΝΙΑ ΚΑΤΑΘΕΣΗΣ

| ΚΑΤΑΘΕΣΗ (22) | ΔΙΚΑΙΟΥΧΟΣ (73) | ΤΙΤΛΟΣ ΕΦΕΥΡΕΣΗΣ (54) | ΑΡ. Δ.Ε. (11) |
|--------------------------|--|--|--------------------------|
| 06/02/2015 | ΣΠΗΛΙΩΤΟΠΟΥΛΟΣ ΝΙΚΟΛΑΟΣ | ΠΟΛΥΟΡΓΑΝΟ-ΟΡΘΟΣΤΑΤΗΣ | 1008928 |
| 17/04/2015 | ΚΑΜΠΟΥΡΟΓΛΟΥ ΔΗΜΗΤΡΙΟΣ | ΔΙΠΛΟ ΣΥΣΤΗΜΑ ΚΑΘΑΡΙΣΜΟΥ ΔΟΝΤΙΩΝ | 1008936 |
| 18/05/2015 | ΜΑΛΙΑΓΚΑ ΤΑΤΙΑΝΑ | ΣΥΜΠΛΗΡΩΜΑ ΔΙΑΤΡΟΦΗΣ ΑΠΟ ΦΟΥΝΤΟΥΚΙ ΚΑΙ ΜΕΘΟΔΟΣ ΠΑΡΑΓΩΓΗΣ ΕΝΟΣ ΤΕΤΟΙΟΥ ΠΑΡΑΣΚΕΥΑΣΜΑΤΟΣ ΓΙΑ ΤΗΝ ΘΕΡΑΠΕΙΑ ΤΟΥ ΚΑΡΚΙΝΟΥ ΤΗΣ ΟΥΡΟΔΟΧΟΥ ΚΥΣΤΗΣ | 1008930 |
| 15/06/2015 | ΜΙΝΟΥ ΓΑΡΥΦΑΛΙΑ | ΔΙΑΦΑΝΟ ΦΩΤΟΒΟΛΤΑΪΚΟ ΠΑΝΕΛ, ΠΑΡΑΓΩΓΗΣ ΗΛΕΚΤΡΙΚΟΥ ΡΕΥΜΑΤΟΣ, ΤΟΠΟΘΕΤΗΜΕΝΟ, ΠΑΝΩ ΣΕ ΕΝΑ ΗΛΙΑΚΟ ΘΕΡΜΟΣΙΦΩΝΑ ΠΑΡΑΓΩΓΗΣ ΖΕΣΤΟΥ ΝΕΡΟΥ | 1008937 |
| 15/07/2015 | ΚΕΦΑΛΑΚΗΣ ΙΩΑΝΝΗΣ | ΓΡΑΝΑΖΩΤΗ ΑΝΤΛΙΑ ΥΨΗΛΗΣ ΠΙΕΣΗΣ ΠΟΛΛΑΠΛΩΝ ΧΡΗΣΕΩΝ | 1008923 |
| 16/07/2015 | ΕΘΝΙΚΟ ΙΔΡΥΜΑ ΕΡΕΥΝΩΝ (ΕΙΕ) ΤΣΙΑΜΠΑΣ ΕΥΑΓΓΕΛΟΣ | ΠΛΕΓΜΑ ΑΝΑΦΟΡΑΣ ΚΑΙ ΒΑΘΜΟΝΟΜΗΣΗΣ ΓΙΑ ΒΕΛΤΙΩΜΕΝΗ ΑΝΙΧΝΕΥΣΗ ΣΕ ΠΡΑΓΜΑΤΙΚΟ ΧΡΟΝΟ ΒΙΟΛΟΓΙΚΩΝ ΟΝΤΟΤΗΤΩΝ ΣΕ ΤΕΧΝΙΚΕΣ ΔΙΑΓΝΩΣΤΙΚΗΣ ΜΙΚΡΟΣΚΟΠΙΑΣ | 1008931 |
| 07/08/2015 | ΣΑΡΗΜΠΟΓΙΑΣ - ΕΠΕΞΕΡΓΑΣΙΑ - ΕΜΠΟΡΙΑ ΚΡΕΑΤΩΝ - ΑΛΛΑΝΤΙΚΩΝ ΑΝΩΝΥΜΗ ΕΤΑΙΡΕΙΑ με δ.τ. "ΣΑΡΗ ΑΕ" | ΦΙΛΕΤΟ ΓΑΛΟΠΟΥΛΑΣ (ΔΙΠΑΡΑ 0-2%) ΜΕ ΜΑΥΡΗ ΤΡΟΥΦΑ | 1008920 |
| 07/08/2015 | ΣΑΡΗΜΠΟΓΙΑΣ - ΕΠΕΞΕΡΓΑΣΙΑ - ΕΜΠΟΡΙΑ ΚΡΕΑΤΩΝ - ΑΛΛΑΝΤΙΚΩΝ ΑΝΩΝΥΜΗ ΕΤΑΙΡΕΙΑ με δ.τ. "ΣΑΡΗ ΑΕ" | ΧΟΙΡΟΜΗΡΙΟ ΣΤΑ ΚΑΡΒΟΥΝΑ ΜΕ ΔΕΝΔΡΟΛΙΒΑΝΟ | 1008932 |
| 07/08/2015 | ΣΑΡΗΜΠΟΓΙΑΣ - ΕΠΕΞΕΡΓΑΣΙΑ - ΕΜΠΟΡΙΑ ΚΡΕΑΤΩΝ - ΑΛΛΑΝΤΙΚΩΝ ΑΝΩΝΥΜΗ ΕΤΑΙΡΕΙΑ με δ.τ. "ΣΑΡΗ ΑΕ" | ΧΟΙΡΟΜΗΡΙΟ ΣΤΑ ΚΑΡΒΟΥΝΑ ΜΕ ΜΑΥΡΟ ΠΙΠΕΡΙ ΣΙΠΥΡΙ | 1008935 |
| 22/09/2015 | ΠΑΠΑΓΕΩΡΓΙΟΥ ΓΕΩΡΓΙΟΣ | ΜΑΓΕΙΡΙΚΟ ΣΚΕΥΟΣ ΜΕ ΗΜΙΑΝΟΙΓΟΜΕΝΟ ΚΑΠΑΚΙ | 1008924 |
| 23/09/2015 | ΧΑΡΑΛΑΜΠΟΥΣ ΣΤΑΥΡΟΣ | ΜΗΧΑΝΙΣΜΟΣ ΚΑΡΠΟΣΥΛΛΟΓΗΣ | 1008933 |
| 12/10/2015 | ΚΑΒΑΛΙΕΡΑΤΟΣ ΧΡΗΣΤΟΣ-ΣΤΑΥΡΟΣ ΔΗΜΗΤΡΟΠΟΥΛΟΣ ΝΙΚΟΛΑΟΣ | ΜΕΤΑΛΛΙΚΗ ΑΝΑΚΛΙΝΟΜΕΝΗ ΒΑΣΗ ΤΟΠΟΘΕΤΗΣΗΣ ΜΕΛΙΤΟ-ΕΞΑΓΩΓΕΩΝ | 1008938 |
| 27/10/2015 | ΤΣΑΓΚΑΣ ΝΙΚΟΛΑΟΣ ΤΣΑΓΚΑΣ ΙΩΑΝΝΗΣ | ΠΟΙΟΤΙΚΗ ΠΑΡΑΓΩΓΗ ΠΟΣΙΜΟΥ ΥΔΑΤΟΣ ΜΕ ΜΗΧΑΝΙΣΜΟΥΣ ΤΑΧΕΙΑΣ ΚΑΙ ΟΙΚΟΝΟΜΙΚΗΣ ΘΕΡΜΑΝΣΗΣ | 1008926 |
| 29/10/2015 | ΔΡΑΠΑΝΙΩΤΗ ΕΙΡΗΝΟΥΛΑ | ΑΠΟΛΗΨΗ ΠΟΛΥΤΙΜΩΝ ΚΑΙ ΒΑΣΙΚΩΝ ΜΕΤΑΛΛΩΝ ΑΠΟ ΔΥΣΚΑΤΕΡΓΑΣΤΑ ΘΕΙΟΥΧΑ ΣΥΜΠΥΚΝΩΜΑΤΑ ΜΕ ΣΥΝΔΥΑΣΜΟ ΥΔΡΟΜΕΤΑΛΛΟΥΡΓΙΚΗΣ ΚΑΙ ΦΥΣΙΚΗΣ ΜΕΘΟΔΟΥ. | 1008929 |
| 23/11/2015 | ΤΟΣΟΥΝΗΣ ΜΙΧΑΛΗΣ | ΕΠΙΣΚΕΥΗ ΒΟΛΑΝ ΔΙΠΛΗΣ ΜΑΖΑΣ | 1008940 |
| 25/11/2015 | ΜΠΡΙΚΕΣ ΔΗΜΗΤΡΗΣ | ΠΑΡΑΣΚΕΥΗ ΜΑΡΜΕΛΑΔΑΣ ΑΠΟ ΒΙΟΛΟΓΙΚΟ ΦΡΕΣΚΟ ΕΛΛΗΝΙΚΗΣ ΠΑΡΑΓΩΓΗΣ ΓΚΟΤΖΙ ΜΠΕΡΥ ΚΑΙ ΣΟΚΟΛΑΤΑ ΥΓΕΙΑΣ | 1008925 |
| 10/12/2015 | ΦΑΡΜΑΤΕΝ ΑΝΩΝΥΜΟΣ ΒΙΟΜΗΧΑΝΙΚΗ ΚΑΙ ΕΜΠΟΡΙΚΗ ΕΤΑΙΡΕΙΑ ΦΑΡΜΑΚΕΥΤΙΚΩΝ ΙΑΤΡΙΚΩΝ ΚΑΙ ΚΑΛΛΥΝΤΙΚΩΝ ΠΡΟΪΟΝΤΩΝ | ΦΑΡΜΑΚΕΥΤΙΚΟ ΣΚΕΥΑΣΜΑ ΕΛΕΥΘΕΡΟ ΣΥΝΤΗΡΗΤΙΚΟΥ ΓΙΑ ΟΦΘΑΛΜΙΚΗ ΧΟΡΗΓΗΣΗ ΠΕΡΙΕΧΟΝ ΔΕΞΑΜΕΘΑΖΟΝΗ | 1008921 |
| 29/12/2015 | ΣΠΥΡΟΠΟΥΛΟΣ ΚΩΝΣΤΑΝΤΙΝΟΣ ΕΘΝΙΚΟ ΚΕΝΤΡΟ ΕΡΕΥΝΑΣ ΦΥΣΙΚΩΝ ΕΠΙΣΤΗΜΩΝ "ΔΗΜΟΚΡΙΤΟΣ" ΚΟΝΤΟΒΑΣΙΛΗΣ ΚΙΜΩΝ ΔΗΜΗΤΡΙΟΥ ΝΙΚΟΛΑΟΣ | ΜΕΘΟΔΟΣ ΔΙΑΧΕΙΡΙΣΗΣ ΔΙΚΤΥΩΝ ΔΙΑΣΥΝΔΕΔΕΜΕΝΩΝ ΑΝΤΙΚΕΙΜΕΝΩΝ | 1008939 |
| 17/01/2016 | ΚΡΙΚΙΔΗΣ ΙΩΑΝΝΗΣ ΨΩΜΑΣ ΚΩΝΣΤΑΝΤΙΝΟΣ | ΜΕΘΟΔΟΣ ΓΙΑ ΤΟ ΠΡΩΤΟΚΟΛΛΟ ΕΥΚΑΙΡΙΑΚΗΣ ΜΟΡΦΟΠΟΙΗΣΗΣ ΔΕΣΜΗΣ ΜΕ ΜΕΤΑΔΟΣΗ ΣΗΜΑΤΟΣ ΑΝΑΔΡΑΣΗΣ ΤΡΟΦΟΔΟΤΟΥΜΕΝΟ ΑΠΟ ΑΣΥΡΜΑΤΗ ΜΕΤΑΦΟΡΑ ΕΝΕΡΓΕΙΑΣ | 1008927 |
| 13/04/2016 | REPARDO ΛΟΓΙΣΜΙΚΟΤΕΧΝΙΚΗ ΥΠΗΡΕΣΙΕΣ ΕΡΕΥΝΑΣ ΚΑΙ ΑΝΑΠΤΥΞΗΣ ΕΠΕ | ΣΥΣΤΗΜΑ ΑΠΟΜΑΚΡΥΣΜΕΝΗΣ, ΜΗ ΕΠΙΤΗΡΟΥΜΕΝΗΣ, ΔΥΝΑΜΙΚΗΣ ΑΛΛΗΛΕΠΙΔΡΑΣΗΣ ΜΕ ΙΑΤΡΟΤΕΧΝΟΛΟΓΙΚΕΣ ΣΥΣΚΕΥΕΣ | 1008922 |

| ΚΑΤΑΘΕΣΗ (22) | ΔΙΚΑΙΟΥΧΟΣ (73) | ΤΙΤΛΟΣ ΕΦΕΥΡΕΣΗΣ (54) | ΑΡ. Δ.Ε. (11) |
|------------------|--|---|------------------|
| 19/04/2016 | ΕΠΙΤΡΟΠΗ ΕΡΕΥΝΩΝ ΠΑΝΕΠΙΣΤΗΜΙΟΥ ΙΩΑΝΝΙΝΩΝ (Ε.Λ.Κ.Ε.) ΧΑΤΖΗΚΑΚΟΥ ΣΩΤΗΡΙΟΣ ΜΠΑΝΤΗ ΧΡΙΣΤΙΝΑ ΜΗΛΙΩΝΗΣ ΗΛΙΑΣ ΣΑΪΝΗΣ ΙΩΑΝΝΗΣ ΚΟΥΡΚΟΥΜΕΛΗΣ ΝΙΚΟΛΑΟΣ ΨΥΧΑΡΗΣ ΒΑΣΙΛΗΣ ΡΑΠΤΟΠΟΥΛΟΥ ΔΙΚΑΤΕΡΙΝΗ | ΕΝΩΣΗ ΣΠΙΡΟΦΛΟΞΑΣΙΝΗΣ-ΑΡΓΥΡΟΥ ΜΕ ΑΝΤΙΜΙΚΡΟΒΙΑΚΕΣ ΙΔΙΟΤΗΤΕΣ | 1008941 |
| 25/04/2016 | ΠΑΠΑΧΡΗΣΤΟΥ ΚΩΝΣΤΑΝΤΙΝΟΣ | ΗΛΕΚΤΡΟΝΙΚΗ ΔΙΑΤΑΞΗ ΓΙΑ ΤΗΝ ΑΥΤΟΜΑΤΗ ΡΥΘΜΙΣΗ ΤΗΣ ΠΟΛΩΣΗΣ ΡΕΥΜΑΤΟΣ ΤΟΥ ΤΡΑΝΖΙΣΤΟΡ ΤΟΥ ΣΤΑΔΙΟΥ ΙΣΧΥΟΣ ΑΚΟΥΣΤΙΚΟΥ ΕΝΙΣΧΥΤΗ ΤΑΣΗΣ Α ΜΕ ΜΟΝΗ ΤΡΟΦΟΔΟΣΙΑ, ΜΕ ΧΡΗΣΗ ΚΥΚΛΩΜΑΤΟΣ ΕΝΕΡΓΗΣ ΑΝΟΡΘΩΣΗΣ ΤΑΣΗΣ ΣΕ ΑΝΑΣΤΡΕΦΟΥΣΑ ΔΙΑΤΑΞΗ | 1008934 |

2.3 ΕΥΡΕΤΗΡΙΟ Δ.Ε. ΣΥΜΦΩΝΑ ΜΕ ΤΗΝ ΑΛΦΑΒΗΤΙΚΗ ΣΕΙΡΑ ΤΩΝ ΔΙΚΑΙΟΥΧΩΝ

| ΔΙΚΑΙΟΥΧΟΣ (73) | ΤΙΤΛΟΣ ΕΦΕΥΡΕΣΗΣ (54) | ΚΑΤΑΘΕΣΗ (22) | ΑΡ. Δ.Ε. (21) |
|--|---|------------------|------------------|
| ΡΕΡΑΔΟ ΛΟΓΙΣΜΙΚΟΤΕΧΝΙΚΗ ΥΠΗΡΕ- ΣΙΕΣ ΕΡΕΥΝΑΣ ΚΑΙ ΑΝΑΠΤΥΞΗΣ ΕΠΕ | ΣΥΣΤΗΜΑ ΑΠΟΜΑΚΡΥΣΜΕΝΗΣ, ΜΗ ΕΠΙΤΗΡΟΥΜΕΝΗΣ, ΔΥΝΑΜΙΚΗΣ ΑΛΛΗΛΕΠΙΔΡΑΣΗΣ ΜΕ ΙΑΤΡΟΤΕΧΝΟΛΟΓΙΚΕΣ ΣΥΣΚΕΥΕΣ | 13/04/2016 | 1008922 |
| ΔΗΜΗΤΡΙΟΥ ΝΙΚΟΛΑΟΣ | ΜΕΘΟΔΟΣ ΔΙΑΧΕΙΡΙΣΗΣ ΔΙΚΤΥΩΝ ΔΙΑΣΥΝΔΕΔΕΜΕΝΩΝ ΑΝΤΙ- ΚΕΙΜΕΝΩΝ | 29/12/2015 | 1008939 |
| ΔΗΜΗΤΡΟΠΟΥΛΟΣ ΝΙΚΟΛΑΟΣ | ΜΕΤΑΛΛΙΚΗ ΑΝΑΚΛΙΝΟΜΕΝΗ ΒΑΣΗ ΤΟΠΟΘΕΤΗΣΗΣ ΜΕΛΙ- ΤΟΞΕΑΓΩΓΩΝ | 12/10/2015 | 1008938 |
| ΔΡΑΠΑΝΙΩΤΗ ΕΙΡΗΝΟΥΛΑ | ΑΠΟΛΗΨΗ ΠΟΛΥΤΙΜΩΝ ΚΑΙ ΒΑΣΙΚΩΝ ΜΕΤΑΛΛΩΝ ΑΠΟ ΔΥΣΚΑΤΕΡΓΑΣΤΑ ΘΕΙΟΥΧΑ ΣΥΜΠΥΚΝΩΜΑΤΑ ΜΕ ΣΥΝΔΥΑ- ΣΜΟ ΥΔΡΟΜΕΤΑΛΛΟΥΡΓΙΚΗΣ ΚΑΙ ΦΥΣΙΚΗΣ ΜΕΘΟΔΟΥ. | 29/10/2015 | 1008929 |
| ΕΘΝΙΚΟ ΙΔΡΥΜΑ ΕΡΕΥΝΩΝ (ΕΙΕ) | ΠΛΕΓΜΑ ΑΝΑΦΟΡΑΣ ΚΑΙ ΒΑΘΜΟΝΟΜΗΣΗΣ ΓΙΑ ΒΕΛΤΙΩ- ΜΕΝΗ ΑΝΙΧΝΕΥΣΗ ΣΕ ΠΡΑΓΜΑΤΙΚΟ ΧΡΟΝΟ ΒΙΟΛΟΓΙΚΩΝ ΟΝΤΟΤΗΤΩΝ ΣΕ ΤΕΧΝΙΚΕΣ ΔΙΑΓΝΩΣΤΙΚΗΣ ΜΙΚΡΟΣΚΟΠΙΑΣ | 16/07/2015 | 1008931 |
| ΕΘΝΙΚΟ ΚΕΝΤΡΟ ΕΡΕΥΝΑΣ ΦΥΣΙΚΩΝ ΕΠΙΣΤΗΜΩΝ "ΔΗΜΟΚΡΙΤΟΣ" | ΜΕΘΟΔΟΣ ΔΙΑΧΕΙΡΙΣΗΣ ΔΙΚΤΥΩΝ ΔΙΑΣΥΝΔΕΔΕΜΕΝΩΝ ΑΝΤΙ- ΚΕΙΜΕΝΩΝ | 29/12/2015 | 1008939 |
| ΕΠΙΤΡΟΠΗ ΕΡΕΥΝΩΝ ΠΑΝΕΠΙΣΤΗΜΙΟΥ ΙΩΑΝΝΙΝΩΝ (Ε.Α.Κ.Ε.) | ΕΝΩΣΗ ΣΠΡΟΦΛΟΞΑΣΙΝΗΣ-ΑΡΓΥΡΟΥ ΜΕ ΑΝΤΙΜΙΚΡΟΒΙΑ- ΚΕΣ ΙΔΙΟΤΗΤΕΣ | 19/04/2016 | 1008941 |
| ΚΑΒΑΛΙΕΡΑΤΟΣ ΧΡΗΣΤΟΣ-ΣΤΑΥΡΟΣ | ΜΕΤΑΛΛΙΚΗ ΑΝΑΚΛΙΝΟΜΕΝΗ ΒΑΣΗ ΤΟΠΟΘΕΤΗΣΗΣ ΜΕΛΙ- ΤΟΞΕΑΓΩΓΩΝ | 12/10/2015 | 1008938 |
| ΚΑΜΠΟΥΡΟΓΛΟΥ ΔΗΜΗΤΡΙΟΣ | ΔΙΠΛΟ ΣΥΣΤΗΜΑ ΚΑΘΑΡΙΣΜΟΥ ΔΟΝΤΙΩΝ | 17/04/2015 | 1008936 |
| ΚΕΦΑΛΑΚΗΣ ΙΩΑΝΝΗΣ | ΓΡΑΝΑΖΩΤΗ ΑΝΤΛΙΑ ΥΨΗΛΗΣ ΠΙΕΣΗΣ ΠΟΛΛΑΠΛΩΝ ΧΡΗ- ΣΕΩΝ | 15/07/2015 | 1008923 |
| ΚΟΝΤΟΒΑΣΙΛΗΣ ΚΙΜΩΝ | ΜΕΘΟΔΟΣ ΔΙΑΧΕΙΡΙΣΗΣ ΔΙΚΤΥΩΝ ΔΙΑΣΥΝΔΕΔΕΜΕΝΩΝ ΑΝΤΙ- ΚΕΙΜΕΝΩΝ | 29/12/2015 | 1008939 |
| ΚΟΥΡΚΟΥΜΕΛΗΣ ΝΙΚΟΛΑΟΣ | ΕΝΩΣΗ ΣΠΡΟΦΛΟΞΑΣΙΝΗΣ-ΑΡΓΥΡΟΥ ΜΕ ΑΝΤΙΜΙΚΡΟΒΙΑ- ΚΕΣ ΙΔΙΟΤΗΤΕΣ | 19/04/2016 | 1008941 |
| ΚΡΙΚΙΔΗΣ ΙΩΑΝΝΗΣ | ΜΕΘΟΔΟΣ ΓΙΑ ΤΟ ΠΡΩΤΟΚΟΛΛΟ ΕΥΚΑΙΡΙΑΚΗΣ ΜΟΡΦΟΠΟΙΗ- ΣΗΣ ΔΕΣΜΗΣ ΜΕ ΜΕΤΑΔΟΣΗ ΣΗΜΑΤΟΣ ΑΝΑΔΡΑΣΗΣ ΤΡΟΦΟ- ΔΟΤΟΥΜΕΝΟ ΑΠΟ ΑΣΥΡΜΑΤΗ ΜΕΤΑΦΟΡΑ ΕΝΕΡΓΕΙΑΣ | 17/01/2016 | 1008927 |
| ΜΑΛΙΑΓΚΑ ΤΑΤΙΑΝΑ | ΣΥΜΠΛΗΡΩΜΑ ΔΙΑΤΡΟΦΗΣ ΑΠΟ ΦΟΥΝΤΟΥΚΙ ΚΑΙ ΜΕΘΟΔΟΣ ΠΑΡΑΓΩΓΗΣ ΕΝΟΣ ΤΕΤΟΙΟΥ ΠΑΡΑΣΚΕΥΑΣΜΑΤΟΣ ΓΙΑ ΤΗΝ ΘΕΡΑΠΕΙΑ ΤΟΥ ΚΑΡΚΙΝΟΥ ΤΗΣ ΟΥΡΟΔΟΧΟΥ ΚΥΣΤΗΣ | 18/05/2015 | 1008930 |
| ΜΗΛΙΩΝΗΣ ΗΛΙΑΣ | ΕΝΩΣΗ ΣΠΡΟΦΛΟΞΑΣΙΝΗΣ-ΑΡΓΥΡΟΥ ΜΕ ΑΝΤΙΜΙΚΡΟΒΙΑ- ΚΕΣ ΙΔΙΟΤΗΤΕΣ | 19/04/2016 | 1008941 |
| ΜΙΝΟΥ ΓΑΡΥΦΑΛΙΑ | ΔΙΑΦΑΝΟ ΦΩΤΟΒΟΛΤΑΪΚΟ ΠΑΝΕΛ, ΠΑΡΑΓΩΓΗΣ ΗΛΕΚΤΡΙΚΟΥ ΡΕΥΜΑΤΟΣ, ΤΟΠΟΘΕΤΗΜΕΝΟ, ΠΑΝΩ ΣΕ ΕΝΑ ΗΛΙΑΚΟ ΘΕΡΜΟΣΙΦΩΝΑ ΠΑΡΑΓΩΓΗΣ ΖΕΣΤΟΥ ΝΕΡΟΥ | 15/06/2015 | 1008937 |
| ΜΠΑΝΤΗ ΧΡΙΣΤΙΝΑ | ΕΝΩΣΗ ΣΠΡΟΦΛΟΞΑΣΙΝΗΣ-ΑΡΓΥΡΟΥ ΜΕ ΑΝΤΙΜΙΚΡΟΒΙΑ- ΚΕΣ ΙΔΙΟΤΗΤΕΣ | 19/04/2016 | 1008941 |
| ΜΠΡΙΚΕΣ ΔΗΜΗΤΡΗΣ | ΠΑΡΑΣΚΕΥΗ ΜΑΡΜΕΛΑΔΑΣ ΑΠΟ ΒΙΟΛΟΓΙΚΟ ΦΡΕΣΚΟ ΕΛΛΗ- ΝΙΚΗΣ ΠΑΡΑΓΩΓΗΣ ΓΚΟΤΖΙ ΜΠΕΡΥ ΚΑΙ ΣΟΚΟΛΑΤΑ ΥΓΕΙΑΣ | 25/11/2015 | 1008925 |
| ΠΑΠΑΓΕΩΡΓΙΟΥ ΓΕΩΡΓΙΟΣ | ΜΑΓΕΙΡΙΚΟ ΣΚΕΥΟΣ ΜΕ ΗΜΙΑΝΟΙΓΟΜΕΝΟ ΚΑΠΑΚΙ | 22/09/2015 | 1008924 |
| ΠΑΠΑΧΡΗΣΤΟΥ ΚΩΝΣΤΑΝΤΙΝΟΣ | ΗΛΕΚΤΡΟΝΙΚΗ ΔΙΑΤΑΞΗ ΓΙΑ ΤΗΝ ΑΥΤΟΜΑΤΗ ΡΥΘΜΙΣΗ ΤΗΣ ΠΟΛΩΣΗΣ ΡΕΥΜΑΤΟΣ ΤΟΥ ΤΡΑΝΖΙΣΤΟΡ ΤΟΥ ΣΤΑΔΙΟΥ ΙΣΧΥΟΣ ΑΚΟΥΣΤΙΚΟΥ ΕΝΙΣΧΥΤΗ ΤΑΞΗΣ Α ΜΕ ΜΟΝΗ ΤΡΟΦΟ- ΔΟΣΙΑ, ΜΕ ΧΡΗΣΗ ΚΥΚΛΩΜΑΤΟΣ ΕΝΕΡΓΗΣ ΑΝΟΡΘΩΣΗΣ ΤΑΞΗΣ ΣΕ ΑΝΑΣΤΡΕΦΟΥΣΑ ΔΙΑΤΑΞΗ | 25/04/2016 | 1008934 |
| ΡΑΠΤΟΠΟΥΛΟΥ ΑΙΚΑΤΕΡΙΝΗ | ΕΝΩΣΗ ΣΠΡΟΦΛΟΞΑΣΙΝΗΣ-ΑΡΓΥΡΟΥ ΜΕ ΑΝΤΙΜΙΚΡΟΒΙΑ- ΚΕΣ ΙΔΙΟΤΗΤΕΣ | 19/04/2016 | 1008941 |

| ΔΙΚΑΙΟΥΧΟΣ (73) | ΤΙΤΛΟΣ ΕΦΕΥΡΕΣΗΣ (54) | ΚΑΤΑΘΕΣΗ (22) | ΑΡ. Δ.Ε. (21) |
|---|--|------------------|------------------|
| <i>ΣΑΪΝΗΣ ΙΩΑΝΝΗΣ</i> | ΕΝΩΣΗ ΣΠΡΟΦΛΟΞΑΣΙΝΗΣ-ΑΡΓΥΡΟΥ ΜΕ ΑΝΤΙΜΙΚΡΟΒΙΑΚΕΣ ΙΔΙΟΤΗΤΕΣ | 19/04/2016 | 1008941 |
| <i>ΣΑΡΗΜΠΟΓΙΑΣ - ΕΠΕΞΕΡΓΑΣΙΑ - ΕΜΠΟΡΙΑ ΚΡΕΑΤΩΝ - ΑΛΛΑΝΤΙΚΩΝ ΑΝΩΝΥΜΗ ΕΤΑΙΡΕΙΑ με δ.τ. "ΣΑΡΗ ΑΕ"</i> | ΦΙΛΕΤΟ ΓΑΛΟΠΟΥΛΑΣ (ΛΙΠΑΡΑ 0-2%) ΜΕ ΜΑΥΡΗ ΤΡΟΥΦΑ | 07/08/2015 | 1008920 |
| <i>ΣΑΡΗΜΠΟΓΙΑΣ - ΕΠΕΞΕΡΓΑΣΙΑ - ΕΜΠΟΡΙΑ ΚΡΕΑΤΩΝ - ΑΛΛΑΝΤΙΚΩΝ ΑΝΩΝΥΜΗ ΕΤΑΙΡΕΙΑ με δ.τ. "ΣΑΡΗ ΑΕ"</i> | ΧΟΙΡΟΜΗΡΙΟ ΣΤΑ ΚΑΡΒΟΥΝΑ ΜΕ ΔΕΝΔΡΟΛΙΒΑΝΟ | 07/08/2015 | 1008932 |
| <i>ΣΑΡΗΜΠΟΓΙΑΣ - ΕΠΕΞΕΡΓΑΣΙΑ - ΕΜΠΟΡΙΑ ΚΡΕΑΤΩΝ - ΑΛΛΑΝΤΙΚΩΝ ΑΝΩΝΥΜΗ ΕΤΑΙΡΕΙΑ με δ.τ. "ΣΑΡΗ ΑΕ"</i> | ΧΟΙΡΟΜΗΡΙΟ ΣΤΑ ΚΑΡΒΟΥΝΑ ΜΕ ΜΑΥΡΟ ΠΙΠΕΡΙ ΣΙΠΥΡΙ | 07/08/2015 | 1008935 |
| <i>ΣΠΗΛΙΩΤΟΠΟΥΛΟΣ ΝΙΚΟΛΑΟΣ</i> | ΠΟΛΥΟΡΓΑΝΟ-ΟΡΘΟΣΤΑΤΗΣ | 06/02/2015 | 1008928 |
| <i>ΣΠΥΡΟΠΟΥΛΟΣ ΚΩΝΣΤΑΝΤΙΝΟΣ</i> | ΜΕΘΟΔΟΣ ΔΙΑΧΕΙΡΙΣΗΣ ΔΙΚΤΥΩΝ ΔΙΑΣΥΝΔΕΔΕΜΕΝΩΝ ΑΝΤΙΚΕΙΜΕΝΩΝ | 29/12/2015 | 1008939 |
| <i>ΤΟΣΟΥΝΗΣ ΜΙΧΑΗΛΣ</i> | ΕΠΙΣΚΕΥΗ ΒΟΛΑΝ ΔΙΠΛΗΣ ΜΑΖΑΣ | 23/11/2015 | 1008940 |
| <i>ΤΣΑΓΚΑΣ ΙΩΑΝΝΗΣ</i> | ΠΟΙΟΤΙΚΗ ΠΑΡΑΓΩΓΗ ΠΟΣΙΜΟΥ ΥΔΑΤΟΣ ΜΕ ΜΗΧΑΝΙΣΜΟΥΣ ΤΑΧΕΙΑΣ ΚΑΙ ΟΙΚΟΝΟΜΙΚΗΣ ΘΕΡΜΑΝΣΗΣ | 27/10/2015 | 1008926 |
| <i>ΤΣΑΓΚΑΣ ΝΙΚΟΛΑΟΣ</i> | ΠΟΙΟΤΙΚΗ ΠΑΡΑΓΩΓΗ ΠΟΣΙΜΟΥ ΥΔΑΤΟΣ ΜΕ ΜΗΧΑΝΙΣΜΟΥΣ ΤΑΧΕΙΑΣ ΚΑΙ ΟΙΚΟΝΟΜΙΚΗΣ ΘΕΡΜΑΝΣΗΣ | 27/10/2015 | 1008926 |
| <i>ΤΣΙΑΜΠΑΣ ΕΥΑΓΓΕΛΟΣ</i> | ΠΛΕΓΜΑ ΑΝΑΦΟΡΑΣ ΚΑΙ ΒΑΘΜΟΝΟΜΗΣΗΣ ΓΙΑ ΒΕΛΤΙΩΜΕΝΗ ΑΝΙΧΝΕΥΣΗ ΣΕ ΠΡΑΓΜΑΤΙΚΟ ΧΡΟΝΟ ΒΙΟΛΟΓΙΚΩΝ ΟΝΤΟΤΗΤΩΝ ΣΕ ΤΕΧΝΙΚΕΣ ΔΙΑΓΝΩΣΤΙΚΗΣ ΜΙΚΡΟΣΚΟΠΙΑΣ | 16/07/2015 | 1008931 |
| <i>ΦΑΡΜΑΤΕΝ ΑΝΩΝΥΜΟΣ ΒΙΟΜΗΧΑΝΙΚΗ ΚΑΙ ΕΜΠΟΡΙΚΗ ΕΤΑΙΡΕΙΑ ΦΑΡΜΑΚΕΥΤΙΚΩΝ ΙΑΤΡΙΚΩΝ ΚΑΙ ΚΑΛΛΥΝΤΙΚΩΝ ΠΡΟΪΟΝΤΩΝ</i> | ΦΑΡΜΑΚΕΥΤΙΚΟ ΣΚΕΥΑΣΜΑ ΕΛΕΥΘΕΡΟ ΣΥΝΤΗΡΗΤΙΚΟΥ ΓΙΑ ΟΦΘΑΛΜΙΚΗ ΧΟΡΗΓΗΣΗ ΠΕΡΙΕΧΟΝ ΔΕΞΑΜΕΘΑΖΟΝΗ | 10/12/2015 | 1008921 |
| <i>ΧΑΡΑΛΑΜΠΟΥΣ ΣΤΑΥΡΟΣ</i> | ΜΗΧΑΝΙΣΜΟΣ ΚΑΡΠΟΣΥΛΛΟΓΗΣ | 23/09/2015 | 1008933 |
| <i>ΧΑΤΖΗΚΑΚΟΥ ΣΩΤΗΡΙΟΣ</i> | ΕΝΩΣΗ ΣΠΡΟΦΛΟΞΑΣΙΝΗΣ-ΑΡΓΥΡΟΥ ΜΕ ΑΝΤΙΜΙΚΡΟΒΙΑΚΕΣ ΙΔΙΟΤΗΤΕΣ | 19/04/2016 | 1008941 |
| <i>ΨΥΧΑΡΗΣ ΒΑΣΙΛΗΣ</i> | ΕΝΩΣΗ ΣΠΡΟΦΛΟΞΑΣΙΝΗΣ-ΑΡΓΥΡΟΥ ΜΕ ΑΝΤΙΜΙΚΡΟΒΙΑΚΕΣ ΙΔΙΟΤΗΤΕΣ | 19/04/2016 | 1008941 |
| <i>ΨΩΜΑΣ ΚΩΝΣΤΑΝΤΙΝΟΣ</i> | ΜΕΘΟΔΟΣ ΓΙΑ ΤΟ ΠΡΩΤΟΚΟΛΛΟ ΕΥΚΑΙΡΙΑΚΗΣ ΜΟΡΦΟΠΟΙΗΣΗΣ ΔΕΣΜΗΣ ΜΕ ΜΕΤΑΔΟΣΗ ΣΗΜΑΤΟΣ ΑΝΑΔΡΑΣΗΣ ΤΡΟΦΟΔΟΤΟΥΜΕΝΟ ΑΠΟ ΑΣΥΡΜΑΤΗ ΜΕΤΑΦΟΡΑ ΕΝΕΡΓΕΙΑΣ | 17/01/2016 | 1008927 |

2.4 ΠΙΣΤΟΠΟΙΗΤΙΚΑ ΥΠΟΔΕΙΓΜΑΤΟΣ ΧΡΗΣΙΜΟΤΗΤΑΣ

ΑΡΙΘΜΟΣ Π.Υ.Χ. (11):2003081
ΑΡΙΘΜΟΣ ΑΙΤΗΣΗΣ Π.Υ.Χ. (21):20160200163
ΔΙΚΑΙΟΥΧΟΣ (73):1)ΖΗΣΟΠΟΥΛΟΣ ΔΗΜΗΤΡΙΟΥ
 ΑΘΑΝΑΣΙΟΣ
 Νικαίας 3,50100 ΚΟΖΑΝΗ (ΚΟΖΑΝΗΣ),
 ΕΛΛΑΔΑ

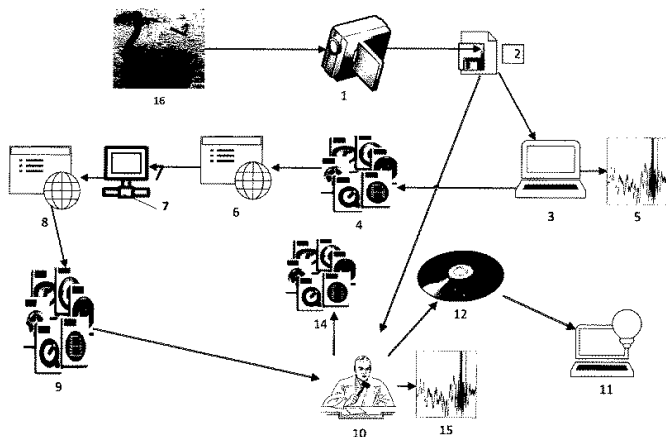
ΗΜΕΡΟΜ. ΚΑΤΑΘΕΣΗΣ (22):27/05/2016
ΗΜΕΡΟΜ. ΑΠΟΝΟΜΗΣ (47):12/01/2017
ΣΥΜΒ. ΠΡΟΤΕΡΑΙΟΤΗΤΕΣ (30):
ΕΦΕΥΡΕΤΗΣ (72):1)ΖΗΣΟΠΟΥΛΟΣ ΔΗΜΗΤΡΙΟΥ
 ΑΘΑΝΑΣΙΟΣ

ΕΙΔΙΚΟΣ ΠΛΗΡΕΞΟΥΣΙΟΣ (74):
ΑΝΤΙΚΛΗΤΟΣ (74):
ΤΙΤΛΟΣ ΕΦΕΥΡΕΣΗΣ (54):ΚΑΤΑΓΡΑΦΙΚΗ ΣΥΣΚΕΥΗ ΓΕΝΙΚΟΥ ΣΚΟΠΟΥ ΓΙΑ ΤΗΝ ΠΡΟΣΘΗΚΗ ΔΙΚΑΝΙΚΑ ΑΠΟΔΕΚΤΩΝ ΨΗΦΙΑΚΩΝ ΠΙΣΤΟΠΟΙΗΤΙΚΩΝ ΣΤΑ ΔΙΚΤΥΑΚΑ ΔΙΑΚΙΝΟΥΜΕΝΑ ΠΡΟΪΟΝΤΑ ΤΕΧΝΗΣ, ΕΠΙΚΟΙΝΩΝΙΑΣ, ΠΟΛΙΤΙΚΗΣ ΚΑΙ ΤΕΧΝΟΛΟΓΙΑΣ

ΠΕΡΙΛΗΨΗ(57)

Η συσκευή καταγράφει, όπως κάθε άλλη ανάλογη συσκευή εικονοσειρές, ήχου, και γενικά κάθε είδους γεγονότα. Μέσα στην μονάδα καταγραφής είναι εγκατεστημένα υποσυστήματα καταγραφής και αισθητήρες κάθε είδους όπως: μικροφωνάκια, καταγραφείς γεωεντοπισμού, μετεωρολογικοί σταθμοί, κάθε είδους αισθητήρες, κάμερα οπίσθιας όψης, αριθμός συσκευής, μικρομονάδα δακτυλосκόπησης, καρδιολογικό μόνιτορ και χιλιάδες άλλα. Όλα τα δεδομένα ενσωματώνονται σε ένα αρχείο. Από αυτό εξάγουμε, όπως παραδοσιακά κάνουμεσήμερα και στέλνουμε, συνήθως μέσω Ίντερνετ, το χρήσιμο για την

δουλειά μας βίντεο (ηχοσειρά, εικόνα κλπ), ενώ τώρα διατηρούμε τα βοηθητικά αρχεία, που είναι δικανικά αποδεκτά. Όταν αργότερα επισυμβεί μία πλαστογραφία, το δικαστήριο αντιστρέφει την διαδικασία και αποκαλύπτει την αλήθεια. Τα περισσότερα από τα βοηθητικά γεγονότα, που καταγράφουμε δεν υπάρχουν μετά την αρχική καταγραφή και δεν μπορούν να πλαστογραφηθούν είτε πρωτογενώς είτε σε συνάρτηση με εμπορικά διαθέσιμα αρχεία.



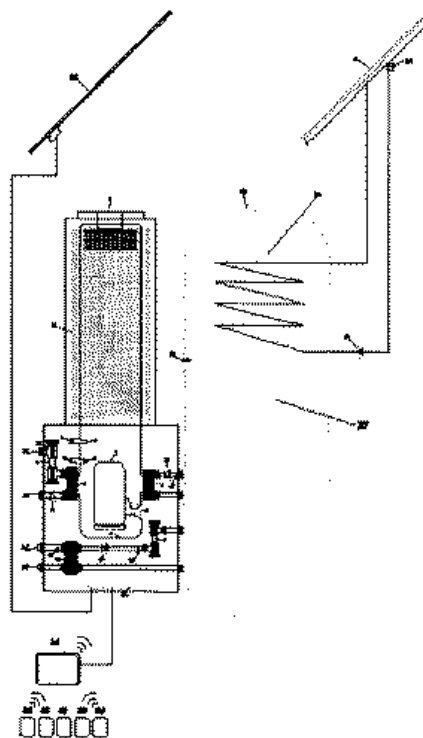
ΑΡΙΘΜΟΣ Π.Υ.Χ. (11):2003082
ΑΡΙΘΜΟΣ ΑΙΤΗΣΗΣ Π.Υ.Χ. (21):20160200202
ΔΙΚΑΙΟΥΧΟΣ (73):1)ΨΩΜΙΑΔΗΣ ΙΩΑΝΝΗ ΧΑΡΑΛΑΜΠΟΣ
 Μητροπολίτου Βαρνάβα 1,60100 ΚΑΤΕΡΙΝΗ
 (ΠΙΕΡΙΑΣ), ΕΛΛΑΔΑ

ΗΜΕΡΟΜ. ΚΑΤΑΘΕΣΗΣ (22):19/05/2016
ΗΜΕΡΟΜ. ΑΠΟΝΟΜΗΣ (47):19/01/2017
ΣΥΜΒ. ΠΡΟΤΕΡΑΙΟΤΗΤΕΣ (30):
ΕΦΕΥΡΕΤΗΣ (72):1)ΨΩΜΙΑΔΗΣ ΙΩΑΝΝΗ ΧΑΡΑΛΑΜΠΟΣ
ΕΙΔΙΚΟΣ ΠΛΗΡΕΞΟΥΣΙΟΣ (74):
ΑΝΤΙΚΛΗΤΟΣ (74):ΚΟΤΖΙΑΓΚΙΑΟΥΡΙΔΗΣ ΑΛΕΞΑΝΔΡΟΣ
 Βασ. Γεωργίου 3,57013 ΩΡΑΙΟΚΑΣΤΡΟ
 (ΘΕΣΣΑΛΟΝΙΚΗΣ)

ΤΙΤΛΟΣ ΕΦΕΥΡΕΣΗΣ (54):ΥΒΡΙΔΙΚΗ ΑΝΤΛΙΑ ΘΕΡΜΟΤΗΤΑΣ

ΠΕΡΙΛΗΨΗ(57)

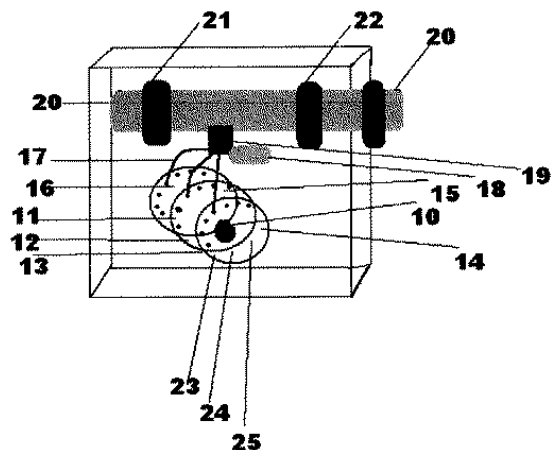
Υβριδική αντλία θερμότητας, η οποία περιλαμβάνει συμπιεστή (1), σύστημα πυρήνα ηλεκτροδιέγερσης (2)-(17), τετράοδη βαλβίδα αντιστροφής (3), υγρό νύξης (4), ανεμιστήρα (5), εναλλάκτη θερμότητας (6)-(7), βαλβίδα θερμικής εκτόνωσης (8)-(11), βαλβίδα παράκαμψης (9)-(10), συμπυκνωτή (12), αντλία νερού (13)-(14)-(15)-(23), εναλλάκτη θερμότητας ζεστού νερού (16), αισθητήρα θερμοκρασίας (18)-(19)-(20)-(21)-(22)-(24), συλλέκτες θερμικής ηλιακής ακτινοβολίας (25), δοχείο (26), εναλλάκτη ηλιακής θέρμανσης(28), φωτοβολταϊκά στοιχεία (33), μηχανισμό ελέγχου (34), ασύρματο αισθητήρα θερμοκρασίας με ηλεκτρική βαλβίδα (35)-(36)-(37)-(38)-(39). Η υβριδική αντλία θερμότητας συνδυάζει την μέθοδο της ηλεκτροδιέγερσης, τη μέθοδο συμπίεσης απορρόφησης, την ηλιακή υποβοήθηση και την διαδικασία θερμικής ανάκτησης σε μια συσκευή νύξης και θέρμανσης και παραγωγής ζεστού νερού χρήσης. Η υβριδική αντλία θερμότητας διαθέτει ένα σύστημα ηλεκτρονικής διαχείρισης, που αναλύει και μεγιστοποιεί την απόδοση του συστήματος της υβριδικής αντλίας θερμότητας.



ΑΡΙΘΜΟΣ Π.Υ.Χ. (11):2003083
ΑΡΙΘΜΟΣ ΑΙΤΗΣΗΣ Π.Υ.Χ. (21):20160200215
ΔΙΚΑΙΟΥΧΟΣ (73):1)ΖΕΡΒΟΣ ΠΟΛΥΖΟΥ ΜΗΝΑΣ
Βουρδουμπάδων 26,71202 ΗΡΑΚΛΕΙΟ
(ΗΡΑΚΛΕΙΟΥ), ΕΛΛΑΔΑ

ΗΜΕΡΟΜ. ΚΑΤΑΘΕΣΗΣ (22):25/07/2016
ΗΜΕΡΟΜ. ΑΠΟΝΟΜΗΣ (47):20/01/2017
ΣΥΜΒ. ΠΡΟΤΕΡΑΙΟΤΗΤΕΣ (30):
ΕΦΕΥΡΕΤΗΣ (72):1)ΖΕΡΒΟΣ ΠΟΛΥΖΟΥ ΜΗΝΑΣ
ΕΙΛΙΚΟΣ ΠΛΗΡΕΞΟΥΣΙΟΣ (74):
ΑΝΤΙΚΛΗΤΟΣ (74):
ΤΙΤΛΟΣ ΕΦΕΥΡΕΣΗΣ (54):ΚΛΕΙΔΑΡΙΑ ΧΩΡΙΣ ΚΛΕΙΔΙ
ΠΕΡΙΛΗΨΗ(57)

Η κλειδαριά παρέχει πλήρη ασφάλεια, καθώς δεν παραβιάζεται.



ΑΡΙΘΜΟΣ Π.Υ.Χ. (11):2003084
ΑΡΙΘΜΟΣ ΑΙΤΗΣΗΣ Π.Υ.Χ. (21):20130200001
ΔΙΚΑΙΟΥΧΟΣ (73):1)ΚΑΡΦΟΠΟΥΛΟΣ ΑΝΑΣΤΑΣΙΟΥ
ΠΑΝΑΓΙΩΤΗΣ
Σμύρνης και Μενεμένης 13,17778 ΤΑΥΡΟΣ
(ΑΤΤΙΚΗΣ), ΕΛΛΑΔΑ

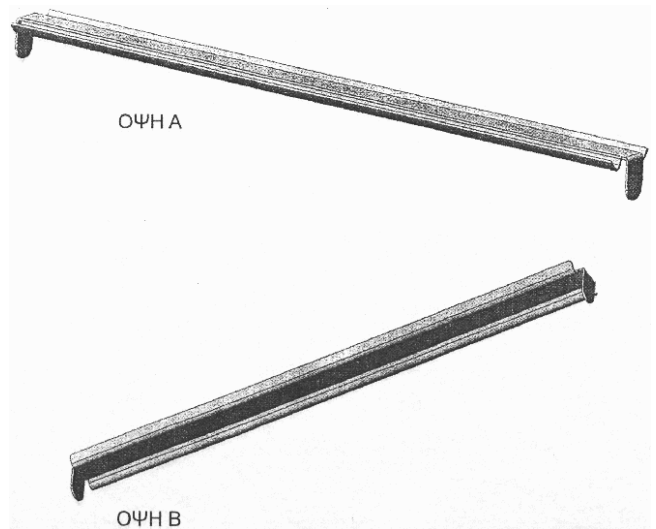
ΗΜΕΡΟΜ. ΚΑΤΑΘΕΣΗΣ (22):08/01/2013
ΗΜΕΡΟΜ. ΑΠΟΝΟΜΗΣ (47):25/01/2017
ΣΥΜΒ. ΠΡΟΤΕΡΑΙΟΤΗΤΕΣ (30):
ΕΦΕΥΡΕΤΗΣ (72):1)ΚΑΡΦΟΠΟΥΛΟΣ ΑΝΑΣΤΑΣΙΟΥ
ΠΑΝΑΓΙΩΤΗΣ

ΕΙΛΙΚΟΣ ΠΛΗΡΕΞΟΥΣΙΟΣ (74):ΚΥΡΙΑΚΙΔΗ ΕΙΡΗΝΗ
Δ. Σούτσου 28, 11521 ΑΘΗΝΑ (ΑΤΤΙΚΗΣ)
ΑΝΤΙΚΛΗΤΟΣ (74):ΚΥΡΙΑΚΙΔΗ ΕΙΡΗΝΗ
Δ. Σούτσου 28,11521 ΑΘΗΝΑ (ΑΤΤΙΚΗΣ)

ΤΙΤΛΟΣ ΕΦΕΥΡΕΣΗΣ (54):ΛΑΜΑ ΣΕ ΣΧΗΜΑ Π-ΜΕΤΑΛΛΙΚΗ
ΕΝΙΣΧΥΣΗ-ΣΤΗΡΙΞΗ ΡΑΦΙΟΥ ΓΙΑ
ΕΚΘΕΤΗΡΙΟ-ΣΤΑΝΤ ΑΠΟ ΧΑΡΤΟΝΙ
ΠΑΓΚΟΥ ΚΑΙ ΕΛΑΦΟΥΣ

ΠΕΡΙΛΗΨΗ(57)

Μεταλλική ενίσχυση-στήριξη ραφιού σε σχήμα Π που χρησιμοποιείται σε προωθητικές κατασκευές -σταντ εδάφους και πάγκου, τα οποία είναι κατασκευασμένα από χαρτόνι. Η ενίσχυση-στήριξη ραφιού κατασκευάζεται από λαμαρίνα μαύρη, γαλβανιζέ και ανοξείδωτη πάχους από 0,4 χιλ. μέχρι 2 χιλ. Το πάχος της λαμαρίνας αυξομειώνεται ανάλογα με το βάρος, που θα σηκώνει το λαμάκι Π. Το μήκος και το φάρδος ποικίλει ανάλογα το ράφι. Τα μικρά γυρισμένα τμήματα, που υπάρχουν κατά μήκος στις 2 άκρες (γλωσσίδια) διαπερνούν τα πλαϊνά και στερεώνουν την μεταλλική ενίσχυση-στήριξη ραφιού. Τα πλεονεκτήματα της κατασκευής αυτής είναι ότι γίνεται οικονομία υλικού, άρα και κόστους, εξοικονομείται χώρος αποθήκευσης, εξοικονομούνται εργατοώρες με την γρήγορη εφαρμογή του στο ράφι, επιτυγχάνεται αυξημένη αντοχή στο ράφι και ευελιξία στο μέγεθος και στο σχήμα.



2.5 ΕΥΡΕΤΗΡΙΟ Π.Υ.Χ. ΣΥΜΦΩΝΑ ΜΕ ΤΗΝ ΗΜΕΡΟΜΗΝΙΑ ΚΑΤΑΘΕΣΗΣ

| ΚΑΤΑΘΕΣΗ (22) | ΔΙΚΑΙΟΥΧΟΣ (73) | ΤΙΤΛΟΣ ΕΦΕΥΡΕΣΗΣ (54) | ΑΡ. Π.Υ.Χ. (11) |
|--------------------------|----------------------------|---|----------------------------|
| 08/01/2013 | ΚΑΡΦΟΠΟΥΛΟΣ ΠΑΝΑΓΙΩΤΗΣ | ΛΑΜΑ ΣΕ ΣΧΗΜΑ Π-ΜΕΤΑΛΛΙΚΗ ΕΝΙΣΧΥΣΗ-ΣΤΗΡΙΞΗ ΡΑΦΙΟΥ ΓΙΑ ΕΚΘΕΤΗΡΙΟ-ΣΤΑΝΤ ΑΠΟ ΧΑΡΤΟΝΙ ΠΑΓΚΟΥ ΚΑΙ ΕΛΑΦΟΥΣ | 2003084 |
| 19/05/2016 | ΨΩΜΙΑΔΗΣ ΧΑΡΑΛΑΜΠΟΣ | ΥΒΡΙΔΙΚΗ ΑΝΤΛΙΑ ΘΕΡΜΟΤΗΤΑΣ | 2003082 |
| 27/05/2016 | ΖΗΣΟΠΟΥΛΟΣ ΑΘΑΝΑΣΙΟΣ | ΚΑΤΑΓΡΑΦΙΚΗ ΣΥΣΚΕΥΗ ΓΕΝΙΚΟΥ ΣΚΟΠΟΥ ΓΙΑ ΤΗΝ ΠΡΟΣΘΗΚΗ ΔΙΚΑΝΙΚΑ ΑΠΟΔΕΚΤΩΝ ΨΗΦΙΑΚΩΝ ΠΙΣΤΟΠΟΙΗΤΙΚΩΝ ΣΤΑ ΔΙΚΤΥΑΚΑ ΔΙΑΚΙΝΟΥΜΕΝΑ ΠΡΟΪΟΝΤΑ ΤΕΧΝΗΣ, ΕΠΙΚΟΙΝΩΝΙΑΣ, ΠΟΛΙΤΙΚΗΣ ΚΑΙ ΤΕΧΝΟΛΟΓΙΑΣ | 2003081 |
| 25/07/2016 | ΖΕΡΒΟΣ ΜΗΝΑΣ | ΚΛΕΙΔΑΡΙΑ ΧΩΡΙΣ ΚΛΕΙΔΙ | 2003083 |

2.6 ΕΥΡΕΤΗΡΙΟ Π.Υ.Χ. ΣΥΜΦΩΝΑ ΜΕ ΤΗΝ ΑΛΦΑΒΗΤΙΚΗ ΣΕΙΡΑ ΤΩΝ ΔΙΚΑΙΟΥΧΩΝ

| ΔΙΚΑΙΟΥΧΟΣ (73) | ΤΙΤΛΟΣ ΕΦΕΥΡΕΣΗΣ (54) | ΚΑΤΑΘΕΣΗ (22) | ΑΡ. Π.Υ.Χ. (21) |
|-------------------------------|---|------------------|--------------------|
| ΖΕΡΒΟΣ ΜΗΝΑΣ | ΚΛΕΙΔΑΡΙΑ ΧΩΡΙΣ ΚΛΕΙΔΙ | 25/07/2016 | 2003083 |
| ΖΗΣΟΠΟΥΛΟΣ ΑΘΑΝΑΣΙΟΣ | ΚΑΤΑΓΡΑΦΙΚΗ ΣΥΣΚΕΥΗ ΓΕΝΙΚΟΥ ΣΚΟΠΟΥ ΓΙΑ ΤΗΝ ΠΡΟΣΘΗΚΗ ΔΙΚΑΝΙΚΑ ΑΠΟΔΕΚΤΩΝ ΨΗΦΙΑΚΩΝ ΠΙΣΤΟΠΟΙΗΤΙΚΩΝ ΣΤΑ ΔΙΚΤΥΑΚΑ ΔΙΑΚΙΝΟΥΜΕΝΑ ΠΡΟΪΟΝΤΑ ΤΕΧΝΗΣ, ΕΠΙΚΟΙΝΩΝΙΑΣ, ΠΟΛΙΤΙΚΗΣ ΚΑΙ ΤΕΧΝΟΛΟΓΙΑΣ | 27/05/2016 | 2003081 |
| ΚΑΡΦΟΠΟΥΛΟΣ ΠΑΝΑΓΙΩΤΗΣ | ΛΑΜΑ ΣΕ ΣΧΗΜΑ Π-ΜΕΤΑΛΛΙΚΗ "ΕΝΙΣΧΥΣΗ-ΣΤΗΡΙΞΗ" ΡΑΦΙΟΥ ΓΙΑ ΕΚΘΕΤΗΡΙΟ-STAND ΑΠΟ ΧΑΡΤΟΝΙ ΠΑΓΚΟΥ ΚΑΙ ΕΔΑΦΟΥΣ | 08/01/2013 | 2003084 |
| ΨΩΜΙΑΛΗΣ ΧΑΡΑΛΑΜΠΟΣ | ΥΒΡΙΔΙΚΗ ΑΝΤΛΙΑ ΘΕΡΜΟΤΗΤΑΣ | 19/05/2016 | 2003082 |

Ο Υ Δ Ε Ν

ΑΝΑΚΟΙΝΩΣΕΙΣ

Επειδή το κύριο Ε.Δ.Ε. 3069850 το οποίο συνδέεται με το υπ' αριθμ. **8000316** Συμπληρωματικό Πιστοποιητικό Προστασίας για Φάρμακα (ΣΠΠΦ) έχει περιέλθει σε κατάσταση "Πάυση Ισχύος" το ΣΠΠΦ εγγράφεται στο τροποποιημένο ευρωπαϊκό δίπλωμα 3069850.B2 (Σχετική δημοσίευση του υπ' αριθμ. 8000316 ΣΠΠΦ στο ΕΔΒΙ (Τεύχος Α') 03/2010 με ημερομηνία έκδοσης 21 Απριλίου 2010, στην σελίδα 60).

ΔΙΟΡΘΩΣΕΙΣ ΗΜΕΡΟΜΗΝΙΩΝ ΛΗΞΕΩΣ ΣΕ ΣΠΠΦ

(σύμφωνα με την από 06.10.2015 απόφαση του Δικαστηρίου της Ευρωπαϊκής Ένωσης σχετικά με την υπόθεση C-471/14)

Λαμβάνοντας υπόψη:

- α) το άρθρο 13 παρ. 1 και 2 του Κανονισμού 469/2009 του Ευρωπαϊκού Κοινοβουλίου και του Συμβουλίου, της 6ης Μαΐου 2009, περί του συμπληρωματικού πιστοποιητικού προστασίας για τα φάρμακα,
- β) την από 06.10.2015 απόφαση του Δικαστηρίου της Ευρωπαϊκής Ένωσης (όγδοο τμήμα) σχετικά με την υπόθεση C-471/14, με την οποία το ΔΕΕ αποφάνθηκε ότι: "η κατά το άρθρο 13, παράγραφος 1, του Κανονισμού 469/2009 του Ευρωπαϊκού Κοινοβουλίου και του Συμβουλίου, της 6ης Μαΐου 2009, περί του συμπληρωματικού πιστοποιητικού προστασίας για τα φάρμακα, έννοια της "ημερομηνίας έκδοσης της πρώτης άδειας κυκλοφορίας στην αγορά της [Ευρωπαϊκής Ένωσης]" ορίζεται βάσει του δικαίου της Ένωσης". Το άρθρο 13, παράγραφος 1, του Κανονισμού 469/2009 έχει την έννοια ότι ως "ημερομηνία έκδοσης της πρώτης άδειας κυκλοφορίας στην αγορά της [Ένωσης]" κατά τη διάταξη αυτή νοείται η ημερομηνία κοινοποίησης της αποφάσεως για τη χορήγηση άδειας κυκλοφορίας στην αγορά στον αποδέκτη της",

ΔΙΟΡΘΩΝΟΥΜΕ

Κατόπιν αιτήσεων των δικαιούχων εταιρειών και προσκόμισης των δημοσιεύσεων στην Επίσημη Εφημερίδα της Ευρωπαϊκής Ένωσης των κοινοποιήσεων στους αποδέκτες της, των αποφάσεων για χορήγηση άδειας κυκλοφορίας στην αγορά,

1. την ημερομηνία λήξης του υπ' αριθμ. **8000201** Συμπληρωματικού Πιστοποιητικού Προστασίας για φάρμακο (αριθμ. αίτησης στον OBI 20050800013), με δικαιούχο την εταιρεία VIIV HealthCare UK Limited από 19.12.2019 σε **23.12.2019**.
2. την ημερομηνία λήξης του υπ' αριθμ. **8000410** Συμπληρωματικού Πιστοποιητικού Προστασίας για φάρμακο (αριθμ. αίτησης στον OBI 20100800029), με συνδικαιούχους τις εταιρείες Amgen Fremont Inc. και Amgen, Inc. από 27.05.2025 σε **29.05.2025**.
3. την ημερομηνία λήξης του υπ' αριθμ. **8000450** Συμπληρωματικού Πιστοποιητικού Προστασίας για φάρμακο (αριθμ. αίτησης στον OBI 20090800025), με δικαιούχο την εταιρεία GlaxoSmithKline Biologicals s.a. από 31.03.2024 σε **02.04.2024**.
4. την ημερομηνία λήξης του υπ' αριθμ. **8000451** Συμπληρωματικού Πιστοποιητικού Προστασίας για φάρμακο (αριθμ. αίτησης στον OBI 20130800030), με δικαιούχο την εταιρεία The Trustees Of The University Of Pennsylvania από 15.01.2028 σε **18.01.2028**.
5. την ημερομηνία λήξης του υπ' αριθμ. **8000461** Συμπληρωματικού Πιστοποιητικού Προστασίας για φάρμακο (αριθμ. αίτησης στον OBI 20130800044), με δικαιούχο την εταιρεία Boehringer Ingelheim Vetmedica GmbH από 14.02.2028 σε **16.02.2028**.
6. την ημερομηνία λήξης του υπ' αριθμ. **8000467** Συμπληρωματικού Πιστοποιητικού Προστασίας για φάρμακο (αριθμ. αίτησης στον OBI 20130800050), με δικαιούχο την εταιρεία Japan Tobacco Inc. από 25.05.2028 σε **28.05.2028**.
7. την ημερομηνία λήξης του υπ' αριθμ. **8000469** Συμπληρωματικού Πιστοποιητικού Προστασίας για φάρμακο (αριθμ. αίτησης στον OBI 20130800058), με δικαιούχο την εταιρεία The Regents of The University of California από 22.06.2028 σε **26.06.2028**.

8. την ημερομηνία λήξης του υπ' αριθμ. **8000476** Συμπληρωματικού Πιστοποιητικού Προστασίας για φάρμακο (αριθμ. αίτησης στον OBI 20130800024), με δικαιούχο την εταιρεία Novartis AG από 15.01.2028 σε **19.01.2028**.
9. την ημερομηνία λήξης του υπ' αριθμ. **8000489** Συμπληρωματικού Πιστοποιητικού Προστασίας για φάρμακο (αριθμ. αίτησης στον OBI 20130800057), με δικαιούχο την εταιρεία Ariad Pharmaceuticals, Inc. από 02.07.2028 σε **04.07.2028**.
10. την ημερομηνία λήξης του υπ' αριθμ. **8000497** Συμπληρωματικού Πιστοποιητικού Προστασίας για φάρμακο (αριθμ. αίτησης στον OBI 20130800040), με δικαιούχο την εταιρεία Thrombogenics N.V. από 14.03.2028 σε **16.03.2028**.
11. την ημερομηνία λήξης του υπ' αριθμ. **8000501** Συμπληρωματικού Πιστοποιητικού Προστασίας για φάρμακο (αριθμ. αίτησης στον OBI 20130800049), με δικαιούχο την εταιρεία Novartis AG από 29.09.2027 σε **04.10.2027**.
12. την ημερομηνία λήξης του υπ' αριθμ. **8000507** Συμπληρωματικού Πιστοποιητικού Προστασίας για φάρμακο (αριθμ. αίτησης στον OBI 20140800019), με δικαιούχο την εταιρεία Mitsubishi Tanabe Pharma Corporation από 16.11.2028 σε **20.11.2028**.
13. την ημερομηνία λήξης του υπ' αριθμ. **8000521** Συμπληρωματικού Πιστοποιητικού Προστασίας για φάρμακο (αριθμ. αίτησης στον OBI 20140800030), με συνδικαιούχους τις εταιρείες VIH HealthCare Company και Shionogi & Co., Ltd. από 17.01.2029 σε **22.01.2029**.
14. την ημερομηνία λήξης του υπ' αριθμ. **8000525** Συμπληρωματικού Πιστοποιητικού Προστασίας για φάρμακο (αριθμ. αίτησης στον OBI 20140800009), με δικαιούχο την εταιρεία Takeda Pharmaceutical Company Limited από 20.09.2028 σε **24.09.2028**.
15. την ημερομηνία λήξης του υπ' αριθμ. **8000526** Συμπληρωματικού Πιστοποιητικού Προστασίας για φάρμακο (αριθμ. αίτησης στον OBI 20140800010), με δικαιούχο την εταιρεία The Regents of The University of California από 07.09.2028 σε **11.09.2028**.

ΔΕΝ ΥΠΑΡΧΕΙ ΔΗΜΟΣΙΕΥΣΗ

ΔΕΝ ΥΠΑΡΧΕΙ ΔΗΜΟΣΙΕΥΣΗ

**2.10 ΣΥΜΠΛΗΡΩΜΑΤΙΚΑ ΠΙΣΤΟΠΟΙΗΤΙΚΑ ΠΡΟΣΤΑΣΙΑΣ ΓΙΑ
ΦΥΤΟΠΡΟΣΤΑΤΕΥΤΙΚΑ ΠΡΟΪΟΝΤΑ**

ΟΥΔΕΝ

ΔΕΝ ΥΠΑΡΧΕΙ ΔΗΜΟΣΙΕΥΣΗ

ΔΕΝ ΥΠΑΡΧΕΙ ΔΗΜΟΣΙΕΥΣΗ



ΜΕΡΟΣ Β΄
ΕΥΡΩΠΑΪΚΟΙ ΤΙΤΛΟΙ ΠΡΟΣΤΑΣΙΑΣ



Κ Ε Φ Α Λ Α Ι Ο 1
ΜΕΤΑΦΡΑΣΕΙΣ ΕΥΡΩΠΑΪΚΩΝ ΑΙΤΗΣΕΩΝ

1.1 ΑΝΑΚΟΙΝΩΣΗ ΓΙΑ ΚΑΤΑΘΕΣΗ ΜΕΤΑΦΡΑΣΗΣ ΤΩΝ ΑΞΙΩΣΕΩΝ ΕΥΡΩΠΑΪΚΩΝ ΑΙΤΗΣΕΩΝ Δ.Ε.

Ο Υ Δ Ε Μ Ι Α

**1.2 ΕΥΡΕΤΗΡΙΟ ΕΥΡΩΠΑΪΚΩΝ ΑΙΤΗΣΕΩΝ ΣΥΜΦΩΝΑ ΜΕ ΤΟΝ ΑΡΙΘΜΟ ΔΗΜΟΣΙΕΥΣΗΣ
ΤΗΣ ΕΥΡΩΠΑΪΚΗΣ ΑΙΤΗΣΗΣ**

ΔΕΝ ΥΠΑΡΧΕΙ ΔΗΜΟΣΙΕΥΣΗ

ΔΕΝ ΥΠΑΡΧΕΙ ΔΗΜΟΣΙΕΥΣΗ

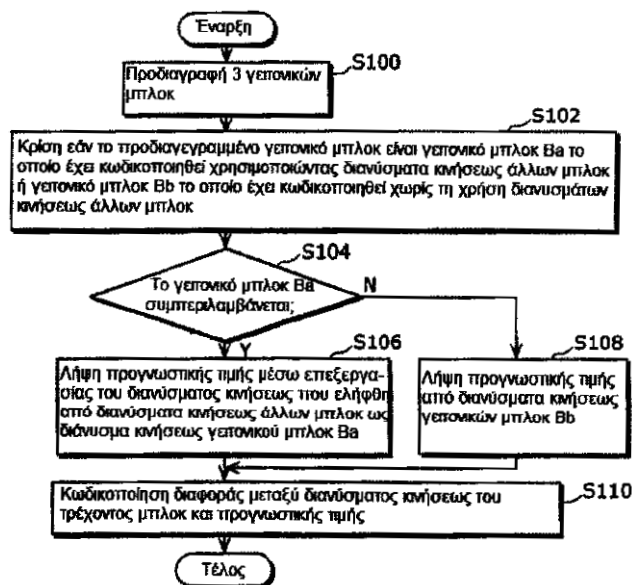
2.1 ΑΝΑΚΟΙΝΩΣΗ ΓΙΑ ΚΑΤΑΘΕΣΗ ΜΕΤΑΦΡΑΣΗΣ ΕΥΡΩΠΑΪΚΩΝ Δ.Ε.

ΑΡΙΘΜΟΣ ΕΥΡ. Δ.Ε. (11):3090563
ΑΡΙΘ. ΕΛΛ. ΚΑΤΑΘΕΣΗΣ (21):20160402772
ΗΜΕΡ. ΕΛΛ. ΚΑΤΑΘΕΣΗΣ (22):09/11/2016
ΑΡΙΘ./ΗΜΕΡ. ΔΗΜΟΣΙΕΥΣΗΣ
ΕΥΡΩΠΑΪΚΟΥ ΔΙΠΛΩΜΑΤΟΣ(87):2293581 - 10/08/2016
ΑΡΙΘ./ΗΜΕΡ. ΔΗΜΟΣΙΕΥΣΗΣ
ΕΥΡΩΠΑΪΚΗΣ ΑΙΤΗΣΗΣ (86):10187151.5--08/01/2003
ΔΙΚΑΙΟΥΧΟΣ (73):1)Panasonic Intellectual Property Corporation of America
 20000 Mariner Avenue, Suite 200, Torrance, CA 90503, ΗΝΩΜΕΝΕΣ ΠΟΛΙΤΕΙΕΣ ΤΗΣ ΑΜΕΡΙΚΗΣ
ΣΥΜΒ. ΠΡΟΤΕΡΑΙΟΤΗΤΕΣ (30):2002001983-09/01/2002-JP
 2002204714-12/07/2002-JP
 2002346062-28/11/2002-JP
ΕΦΕΥΡΕΤΗΣ (72):1)Kondo, Satoshi
 2)Kadono, Shinya
 3)Hagai, Makoto
 4)Abe, Kiyofumi
ΕΙΔΙΚΟΣ ΠΛΗΡΕΞΟΥΣΙΟΣ (74):ΤΣΙΜΙΚΑΛΗΣ "ΤΣΙΜΙΚΑΛΗΣ ΚΑΛΟΝΑΡΟΥ ΔΙΚΗΓΟΡΙΚΗ ΕΤΑΙΡΕΙΑ" ΣΤΕΦΑΝΟΣ
 Ν. Βάμβα 1,, 106 74 ΑΘΗΝΑ
ΑΝΤΙΚΛΗΤΟΣ (74):ΤΣΙΜΙΚΑΛΗΣ ΣΤΕΦΑΝΟΣ
 Ν. Βάμβα 1,,106 74 ΑΘΗΝΑ
ΤΙΤΛΟΣ ΕΦΕΥΡΕΣΗΣ (54):**ΜΕΘΟΔΟΣ ΚΩΔΙΚΟΠΟΙΗΣΗΣ ΔΙΑΝΥΣΜΑΤΟΣ ΚΙΝΗΣΗΣ**

ΠΕΡΙΛΗΨΗ(57)

Μια μονάδα κωδικοποίησης διανύσματος κίνησης 117 εκτελεί επεξεργασία η οποία περιλαμβάνει ένα στάδιο προδιαγραφής γειτονικού μπλοκ (S100) για την προδιαγραφή ενός γειτονικού μπλοκ που εντοπίζεται στη γειτονία ενός τρέχοντος μπλοκ, ένα στάδιο κρίσης (Στάδια S102, S104) για την κρίση εάν ή όχι το γειτονικό μπλοκ έχει κωδικοποιηθεί χρησιμοποιώντας ένα διάνυσμα κίνησης ενός

άλλου μπλοκ, ένα βήμα πρόγνωσης (S106, S108) για τη λήψη ενός προγνωστικού διανύσματος κίνησης του τρέχοντος μπλοκ χρησιμοποιώντας ένα διάνυσμα κίνησης το οποίο υπολογίζεται από το διάνυσμα κίνησης του άλλου μπλοκ ως ένα διάνυσμα κίνησης του γειτονικού μπλοκ, και ένα στάδιο κωδικοποίησης (S110) για την κωδικοποίηση του διανύσματος κίνησης του τρέχοντος μπλοκ χρησιμοποιώντας το προγνωστικό διάνυσμα κίνησης.



ΑΡΙΘΜΟΣ ΕΥΡ. Δ.Ε. (11):3090564
ΑΡΙΘ. ΕΛΛ. ΚΑΤΑΘΕΣΗΣ (21):20160402771
ΗΜΕΡ. ΕΛΛ. ΚΑΤΑΘΕΣΗΣ (22):09/11/2016
ΑΡΙΘ./ΗΜΕΡ. ΔΗΜΟΣΙΕΥΣΗΣ
ΕΥΡΩΠΑΪΚΟΥ ΔΙΠΛΩΜΑΤΟΣ(87):2315773 - 24/08/2016
ΑΡΙΘ./ΗΜΕΡ. ΔΗΜΟΣΙΕΥΣΗΣ
ΕΥΡΩΠΑΪΚΗΣ ΑΙΤΗΣΗΣ (86):09781052.7--24/07/2009
ΔΙΚΑΙΟΥΧΟΣ (73):1)GlaxoSmithKline Biologicals S.A.
 Rue de l' Institut, 89, 1330 Rixensart, ΒΕΛΓΙΟ
 2)Glaxo Group Limited
 980 Great West Road, Brentford, Middlesex
 TW8 9GS, ΜΕΓΑΛΗ ΒΡΕΤΑΝΙΑ
ΣΥΜΒ. ΠΡΟΤΕΡΑΙΟΤΗΤΕΣ (30):83720 P-25/07/2008-US
ΕΦΕΥΡΕΤΗΣ (72):1)BROWN, James
 2)METTENS, Pascal
 3)MURPHY, Dennis
ΕΙΔΙΚΟΣ ΠΛΗΡΕΞΟΥΣΙΟΣ (74):ΤΣΙΜΙΚΑΛΗΣ "ΤΣΙΜΙΚΑΛΗΣ ΚΑΛΟΝΑΡΟΥ ΔΙΚΗΓΟΡΙΚΗ ΕΤΑΙΡΕΙΑ" ΣΤΕΦΑΝΟΣ
 Ν. Βάμβα 1,, 106 74 ΑΘΗΝΑ
ΑΝΤΙΚΛΗΤΟΣ (74):ΤΣΙΜΙΚΑΛΗΣ ΣΤΕΦΑΝΟΣ
 Ν. Βάμβα 1,,106 74 ΑΘΗΝΑ
ΤΙΤΛΟΣ ΕΦΕΥΡΕΣΗΣ (54):**ΠΟΛΥΠΕΠΤΙΔΙΑ, ΠΟΛΥΝΟΥΚΛΕΟΤΙΔΙΑ ΚΑΙ ΣΥΝΘΕΣΕΙΣ ΓΙΑ ΧΡΗΣΗ ΣΤΗ ΘΕΡΑΠΕΙΑ ΛΑΝΘΑΝΟΥΣΑΣ ΦΥΜΑΤΙΩΣΗΣ**

ΠΕΡΙΛΗΨΗ(57)

Η παρούσα εφεύρεση κατευθύνεται σε ένα πολυπεπτιδίο το οποίο περιλαμβάνει: (i) αλληλουχία πρωτεΐνης Rv3616c- (N) παραλλαγή μιας αλληλουχίας πρωτεΐνης Rv3616c- ή (iii) ανοσογονικό θραύσμα μιας αλληλουχίας πρωτεΐνης Rv3616c, για χρήση στη θεραπεία ή πρόληψη λανθάνουσας TB. Σε άλλες απόψεις, η εφεύρεση κατευθύνεται σε συνδυασμένα πολυνουκλεοτιδία, πρωτεΐνες σύντηξης και μεθόδους για τη θεραπεία ή πρόληψη λανθάνουσας φυματίωσης.

ΑΡΙΘΜΟΣ ΕΥΡ. Δ.Ε. (11):3090565
ΑΡΙΘ. ΕΛΛ. ΚΑΤΑΘΕΣΗΣ (21):20160402780
ΗΜΕΡ. ΕΛΛ. ΚΑΤΑΘΕΣΗΣ (22):09/11/2016
ΑΡΙΘ./ΗΜΕΡ. ΔΗΜΟΣΙΕΥΣΗΣ
ΕΥΡΩΠΑΪΚΟΥ ΔΙΠΛΩΜΑΤΟΣ(87):2701488 - 10/08/2016
ΑΡΙΘ./ΗΜΕΡ. ΔΗΜΟΣΙΕΥΣΗΣ
ΕΥΡΩΠΑΪΚΗΣ ΑΙΤΗΣΗΣ (86):1277718.3--20/04/2012
ΔΙΚΑΙΟΥΧΟΣ (73):1)Dow AgroSciences LLC
9330 Zionsville Road, Indianapolis, IN 46268,
ΗΝΩΜΕΝΕΣ ΠΟΛΙΤΕΙΕΣ ΤΗΣ ΑΜΕΡΙΚΗΣ
ΣΥΜΒ. ΠΡΟΤΕΡΑΙΟΤΗΤΕΣ (30):201161479533 P-27/04/2011-US
ΕΦΕΥΡΕΤΗΣ (72):1)RICHBURG, John, S.
2)WRIGHT, Terry, R.
3)BRAXTON, Leon, B.
4)ROBINSON, Andrew, E.
ΕΙΔΙΚΟΣ ΠΛΗΡΕΞΟΥΣΙΟΣ (74):ΠΑΠΑΚΩΝΣΤΑΝΤΙΝΟΥ "ΕΛΕΝΗ Γ.
ΠΑΠΑΚΩΣΤΑΝΤΙΝΟΥ ΚΑΙ
ΣΥΝΕΡΓΑΤΕΣ, ΔΙΚΗΓΟΡΙΚΗ ΕΤΑΙΡΙΑ"
ΕΛΕΝΗ
Κουμπάρη 2, 10674 ΑΘΗΝΑ
ΑΝΤΙΚΛΗΤΟΣ (74):ΠΑΠΑΚΩΝΣΤΑΝΤΙΝΟΥ ΕΛΕΝΗ
Κουμπάρη 2,10674 ΑΘΗΝΑ
ΤΙΤΛΟΣ ΕΦΕΥΡΕΣΗΣ (54):**ΜΕΘΟΔΟΣ ΓΙΑ ΕΛΕΓΧΟ ΖΙΖΑΝΙΩΝ ΣΕ
ΕΝΑΝ ΑΓΡΟ ΜΕ ΦΥΤΑ ΒΑΜΒΑΚΑ**

ΠΕΡΙΛΗΨΗ(57)

Η παρούσα εφεύρεση αφορά σε μια μέθοδο ελέγχου ανεπιθύμητης βλάστησης σε έναν αγρό που περιέχει ανθεκτική σε ζιζανιοκτόνο αυξίνης σοδειά βάμβακα με εφαρμογή, στην τοποθεσία όπου επιθυμείται έλεγχος, μείγματος μιας αποτελεσματικής ποσότητας 2,4-DB και αποτελεσματικής ποσότητας γλυφοζινατής.

ΑΡΙΘΜΟΣ ΕΥΡ. Δ.Ε. (11):3090566
ΑΡΙΘ. ΕΛΛ. ΚΑΤΑΘΕΣΗΣ (21):20160402775
ΗΜΕΡ. ΕΛΛ. ΚΑΤΑΘΕΣΗΣ (22):09/11/2016
ΑΡΙΘ./ΗΜΕΡ. ΔΗΜΟΣΙΕΥΣΗΣ
ΕΥΡΩΠΑΪΚΟΥ ΔΙΠΛΩΜΑΤΟΣ(87):2638894 - 14/09/2016
ΑΡΙΘ./ΗΜΕΡ. ΔΗΜΟΣΙΕΥΣΗΣ
ΕΥΡΩΠΑΪΚΗΣ ΑΙΤΗΣΗΣ (86):13001361.8--18/03/2013
ΔΙΚΑΙΟΥΧΟΣ (73):1)MIKA Pharma Gesellschaft fur die Ent-
wicklung und Vermarktung pharmazeutischer
Produkte mbH
Auestrasse 39, 67346 Speyer, GERMANIA
ΣΥΜΒ. ΠΡΟΤΕΡΑΙΟΤΗΤΕΣ (30):102013004199-12/03/2013-DE
102012009575-15/05/2012-DE
ΕΦΕΥΡΕΤΗΣ (72):1)Seigfried, Bernd G.
ΕΙΔΙΚΟΣ ΠΛΗΡΕΞΟΥΣΙΟΣ (74):ΤΣΙΜΙΚΑΛΗΣ "ΤΣΙΜΙΚΑΛΗΣ
ΚΑΛΟΝΑΡΟΥ ΔΙΚΗΓΟΡΙΚΗ ΕΤΑΙΡΕΙΑ"
ΣΤΕΦΑΝΟΣ
N. Βάμβα 1., 106 74 ΑΘΗΝΑ
ΑΝΤΙΚΛΗΤΟΣ (74):ΤΣΙΜΙΚΑΛΗΣ ΣΤΕΦΑΝΟΣ
N. Βάμβα 1.,106 74 ΑΘΗΝΑ
ΤΙΤΛΟΣ ΕΦΕΥΡΕΣΗΣ (54):**ΦΑΡΜΑΚΕΥΤΙΚΗ ΣΥΝΘΕΣΗ ΜΕ ΦΩ-
ΣΦΟΛΙΠΙΔΙΟ**

ΠΕΡΙΛΗΨΗ(57)

Περιγράφεται μια φαρμακευτική σύνθεση για την εφαρμογή στον άνθρωπο και στα ζώα, με τουλάχιστον ένα συστημικής ή/και τοπικής δράσης, τοπικώς εφαρμοζόμενο δραστικό συστατικό και με τουλάχιστον ένα φωσφολιπίδιο το οποίο βελτιώνει τη μεταφορά του δραστικού συστατικού μέσω της κυτταρικής μεμβράνης, το οποίο περιέχει φωσφατιδυλοχολίνη σε μια συγκέντρωση τουλάχιστον 60 % κ.β., η οποία αναφέρεται στο φωσφολιπίδιο. Η σύνθεση έχει μια τέτοια υγρή συνοχή ώστε είναι σε θέση να ψεκάζεται ως σταγονίδια ή ωσαφρός, όπου η σύνθεση περιέχει ένα τέτοιο φωσφολιπίδιο το οποίο επιπροσθέτως αποτελείται, εκτός από την τουλάχιστον 60 % κ.β. φωσφατιδυλοχολίνη, από έλαιο σε μια συγκέντρωση 7,5 % κ.β. κατά το μέγιστο.

ΑΡΙΘΜΟΣ ΕΥΡ. Δ.Ε. (11):3090567
ΑΡΙΘ. ΕΛΛ. ΚΑΤΑΘΕΣΗΣ (21):20160402757
ΗΜΕΡ. ΕΛΛ. ΚΑΤΑΘΕΣΗΣ (22):09/11/2016
ΑΡΙΘ./ΗΜΕΡ. ΔΗΜΟΣΙΕΥΣΗΣ
ΕΥΡΩΠΑΪΚΟΥ ΔΙΠΛΩΜΑΤΟΣ(87):2850161 - 24/08/2016
ΑΡΙΘ./ΗΜΕΡ. ΔΗΜΟΣΙΕΥΣΗΣ
ΕΥΡΩΠΑΪΚΗΣ ΑΙΤΗΣΗΣ (86):13737094.6--01/07/2013
ΔΙΚΑΙΟΥΧΟΣ (73):1)Dow Global Technologies LLC
2040 Dow Center, Midland, MI 48674,
ΗΝΩΜΕΝΕΣ ΠΟΛΙΤΕΙΕΣ ΤΗΣ ΑΜΕΡΙΚΗΣ
2)Rohm and Haas Company
100 Independence Mall West, Philadelphia,
PA 19106, ΗΝΩΜΕΝΕΣ ΠΟΛΙΤΕΙΕΣ ΤΗΣ
ΑΜΕΡΙΚΗΣ
ΣΥΜΒ. ΠΡΟΤΕΡΑΙΟΤΗΤΕΣ (30):201261668535 P-06/07/2012-US
ΕΦΕΥΡΕΤΗΣ (72):1)GREEN, George David
2)SWEDO, Raymond
3)BUTTERICK, Robert
ΕΙΔΙΚΟΣ ΠΛΗΡΕΞΟΥΣΙΟΣ (74):ΜΑΛΑΜΗ ΑΛΚΗΣΤΙΣ-ΕΙΡΗΝΗ
Σκουφά 52, 10672 ΑΘΗΝΑ
ΑΝΤΙΚΛΗΤΟΣ (74):ΜΑΛΑΜΗ ΑΛΚΗΣΤΙΣ-ΕΙΡΗΝΗ
Σκουφά 52,10672 ΑΘΗΝΑ
ΤΙΤΛΟΣ ΕΦΕΥΡΕΣΗΣ (54):**ΤΡΙΤΥΛΙΩΜΕΝΟΙ ΑΛΚΥΛΑΡΥΛ ΑΙΘΕ-ΡΕΣ**

ΠΕΡΙΛΗΨΗ(57)

Ένωση του χημικού τύπου (Ph3C)mAr(R1)j(OR2), όπου το Ph αντιπροσωπεύει φαινόλο ομάδα, το Ar είναι σύστημα αρωματικού δακτυλίου που έχει από έξι έως είκοσι άτομα άνθρακα, τα R1 και R2 ανεξάρτητα είναι Ci-Cis αλκύλιο ή C4-C18 ετεροαλκύλιο, το m είναι ένα ή δύο, το j είναι ακέραιος από ένα έως τέσσερα και το n είναι ακέραιος από ένα έως τρία.

ΑΡΙΘΜΟΣ ΕΥΡ. Δ.Ε. (11):3090568
ΑΡΙΘ. ΕΛΛ. ΚΑΤΑΘΕΣΗΣ (21):20160402758
ΗΜΕΡ. ΕΛΛ. ΚΑΤΑΘΕΣΗΣ (22):09/11/2016
ΑΡΙΘ./ΗΜΕΡ. ΔΗΜΟΣΙΕΥΣΗΣ
ΕΥΡΩΠΑΪΚΟΥ ΔΙΠΛΩΜΑΤΟΣ(87):2074141 - 10/08/2016
ΑΡΙΘ./ΗΜΕΡ. ΔΗΜΟΣΙΕΥΣΗΣ
ΕΥΡΩΠΑΪΚΗΣ ΑΙΤΗΣΗΣ (86):07820423.7--20/09/2007
ΔΙΚΑΙΟΥΧΟΣ (73):1)Novo Nordisk A/S
Novo Alle, 2880 Bagsvaerd, ΔΑΝΙΑ
ΣΥΜΒ. ΠΡΟΤΕΡΑΙΟΤΗΤΕΣ (30):06121113-22/09/2006-EP
ΕΦΕΥΡΕΤΗΣ (72):1)NIELSEN, Peter Kresten
2)HUBALEK, Frantisek
3)LAUTRUP-LARSEN, Inger
4)LUDVIGSEN, Svend
5)RIBEL-MADSEN, Ulla
6)BALSCHMIDT, Per
7)NORGAARD, Per
8)HAVELUND, Svend
ΕΙΔΙΚΟΣ ΠΛΗΡΕΞΟΥΣΙΟΣ (74):ΜΑΛΑΜΗ ΑΛΚΗΣΤΙΣ-ΕΙΡΗΝΗ
Σκουφά 52, 10672 ΑΘΗΝΑ
ΑΝΤΙΚΛΗΤΟΣ (74):ΜΑΛΑΜΗ ΑΛΚΗΣΤΙΣ-ΕΙΡΗΝΗ
Σκουφά 52,10672 ΑΘΗΝΑ
ΤΙΤΛΟΣ ΕΦΕΥΡΕΣΗΣ (54):**ΑΝΑΛΟΓΑ ΙΣΝΟΥΑΙΝΗΣ ΑΝΘΕΚΤΙΚΑ ΣΕ ΠΡΩΤΕΑΣΗ**

ΠΕΡΙΛΗΨΗ(57)

Η παρούσα εφεύρεση σχετίζεται με νέα ανάλογα ινσουλίνης που εμφανίζουν αντίσταση έναντι πρωτεάσης, όπου τουλάχιστον δύο αμινοξέα έχουν υποκατασταθεί και/ή διαγραφεί σε σχέση με το μητρικό μόριο ινσουλίνης. Παρέχονται επίσης μέθοδος για την παρασκευή τέτοιων αναλόγων ινσουλίνης, παρασκευάσματα ινσουλίνης που περιέχουν τα ανάλογα ινσουλίνης της εφεύρεσης και μέθοδος θεραπευτικής αγωγής σακχαρώδη διαβήτη με χρήση αυτών των αναλόγων ινσουλίνης.

ΑΡΙΘΜΟΣ ΕΥΡ. Δ.Ε. (11):3090569
ΑΡΙΘ. ΕΛΛ. ΚΑΤΑΘΕΣΗΣ (21):20160402774
ΗΜΕΡ. ΕΛΛ. ΚΑΤΑΘΕΣΗΣ (22):09/11/2016
ΑΡΙΘ./ΗΜΕΡ. ΔΗΜΟΣΙΕΥΣΗΣ
ΕΥΡΩΠΑΪΚΟΥ ΔΙΠΛΩΜΑΤΟΣ(87):2916401 - 19/10/2016
ΑΡΙΘ./ΗΜΕΡ. ΔΗΜΟΣΙΕΥΣΗΣ
ΕΥΡΩΠΑΪΚΗΣ ΑΙΤΗΣΗΣ (86):15157529.7--04/03/2015
ΔΙΚΑΙΟΥΧΟΣ (73):1)OBO Bettermann GmbH & Co. KG
 Huingser Ring 52, 58710 Menden,
 ΓΕΡΜΑΝΙΑ

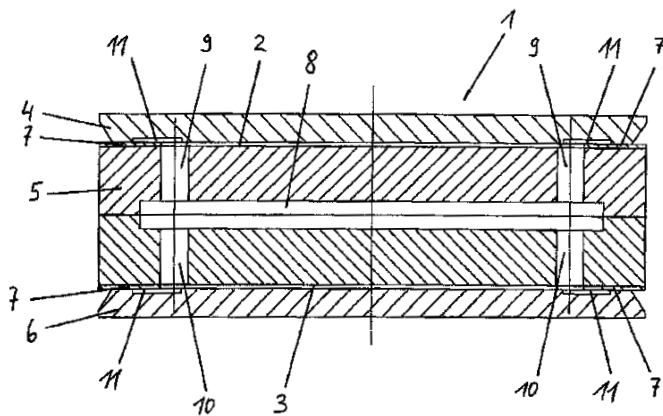
ΣΥΜΒ. ΠΡΟΤΕΡΑΙΟΤΗΤΕΣ (30):102014102968-06/03/2014-DE
ΕΦΕΥΡΕΤΗΣ (72):1)Schurwanz, Jurgen
 2)Breithaupt, Wolfgang
 3)Hoffmann, Marcel

ΕΙΔΙΚΟΣ ΠΛΗΡΕΞΟΥΣΙΟΣ (74):ΤΣΙΜΙΚΑΛΗΣ "ΤΣΙΜΙΚΑΛΗΣ
 ΚΑΛΟΝΑΡΟΥ ΔΙΚΗΓΟΡΙΚΗ ΕΤΑΙΡΕΙΑ"
 ΣΤΕΦΑΝΟΣ
 Ν. Βάμβα 1., 106 74 ΑΘΗΝΑ
ΑΝΤΙΚΛΗΤΟΣ (74):ΤΣΙΜΙΚΑΛΗΣ ΣΤΕΦΑΝΟΣ
 Ν. Βάμβα 1.,106 74 ΑΘΗΝΑ

ΤΙΤΛΟΣ ΕΦΕΥΡΕΣΗΣ (54):ΔΙΑΚΕΝΟ ΣΠΙΝΘΗΡΑ
ΠΕΡΙΛΗΨΗ(57)

Για να δημιουργηθεί ένα διάκενο σπινθήρα (1) για απαγωγούς υπέρτασης ή ως συστατικό 5 στοιχείο ενός απαγωγού υπέρτασης με τρία τουλάχιστο ηλεκτρόδια (4, 5, 6) που απέχουν το ένα από το άλλο με ένα διάκενο (2, 3) κάθε φορά, τα οποία σχηματίζουν ένα διάκενο σπινθήρα (1) και κάθε φορά μεταξύ δύο γειτονικών ηλεκτροδίων (4, 5 - 5, 6) τοποθετημένα δακτυλιοειδή στοιχεία μονωτήρα (7), στο οποίο εμποδίζεται η έξοδος πλάσματος κατά τη διαδικασία απαγωγής ρευμάτων

κεραυνού, το οποίο εν προκειμένω να μπορεί να κατασκευάζεται με χαμηλό κόστος και εύκολα και παρουσιάζει μικρές μόνο διαστάσεις, προτείνεται, ένα τοποθετημένο μεταξύ ενός πρώτου ηλεκτροδίου (4) και ενός τρίτου ηλεκτροδίου (6) δεύτερο ηλεκτρόδιο (5) να περικλείει ένα τουλάχιστο κοίλο χώρο (8), ο οποίος να βρίσκεται σε ανοικτή σύνδεση μέσω ενός τουλάχιστο καναλιού (9) με το διάκενο (2) μεταξύ πρώτου ηλεκτροδίου (4) και δεύτερου ηλεκτροδίου (5) και μέσω ενός τουλάχιστο καναλιού (10) με το διάκενο (3) μεταξύ δεύτερου ηλεκτροδίου (5) και τρίτου ηλεκτροδίου (6).



ΑΡΙΘΜΟΣ ΕΥΡ. Δ.Ε. (11):3090570
ΑΡΙΘ. ΕΛΛ. ΚΑΤΑΘΕΣΗΣ (21):20160402776
ΗΜΕΡ. ΕΛΛ. ΚΑΤΑΘΕΣΗΣ (22):09/11/2016
ΑΡΙΘ./ΗΜΕΡ. ΔΗΜΟΣΙΕΥΣΗΣ
ΕΥΡΩΠΑΪΚΟΥ ΔΙΠΛΩΜΑΤΟΣ(87):2271110 - 21/09/2016
ΑΡΙΘ./ΗΜΕΡ. ΔΗΜΟΣΙΕΥΣΗΣ
ΕΥΡΩΠΑΪΚΗΣ ΑΙΤΗΣΗΣ (86):10186098.9--06/11/2002
ΔΙΚΑΙΟΥΧΟΣ (73):1)Panasonic Intellectual Property Corporation
 of America
 20000 Mariner Avenue, Suite 200, Torrance,
 CA 90503, ΗΝΩΜΕΝΕΣ ΠΟΛΙΤΕΙΕΣ ΤΗΣ
 ΑΜΕΡΙΚΗΣ

ΣΥΜΒ. ΠΡΟΤΕΡΑΙΟΤΗΤΕΣ (30):2001340698-06/11/2001-JP
 2001373311-06/12/2001-JP
 2001388466-20/12/2001-JP
 2002012117-21/01/2002-JP
 2002118598-19/04/2002-JP

ΕΦΕΥΡΕΤΗΣ (72):1)Kondo, Satoshi
 2)Kadono, Shinya
 3)Hagai, Makoto

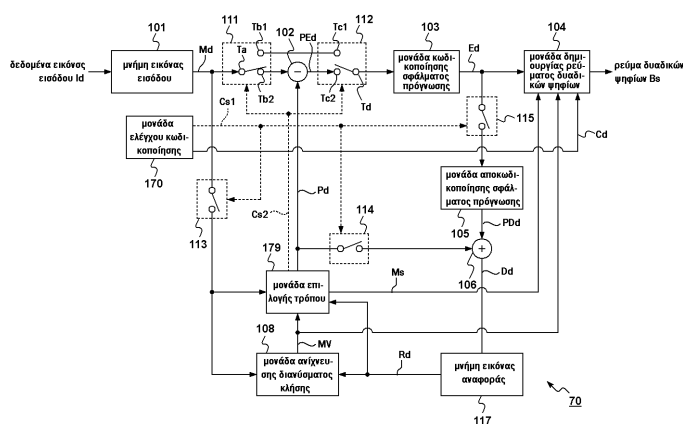
ΕΙΔΙΚΟΣ ΠΛΗΡΕΞΟΥΣΙΟΣ (74):ΤΣΙΜΙΚΑΛΗΣ "ΤΣΙΜΙΚΑΛΗΣ
 ΚΑΛΟΝΑΡΟΥ ΔΙΚΗΓΟΡΙΚΗ ΕΤΑΙΡΕΙΑ"
 ΣΤΕΦΑΝΟΣ
 Ν. Βάμβα 1., 106 74 ΑΘΗΝΑ
ΑΝΤΙΚΛΗΤΟΣ (74):ΤΣΙΜΙΚΑΛΗΣ ΣΤΕΦΑΝΟΣ
 Ν. Βάμβα 1.,106 74 ΑΘΗΝΑ

ΤΙΤΛΟΣ ΕΦΕΥΡΕΣΗΣ (54):ΜΕΘΟΔΟΣ ΚΩΔΙΚΟΠΟΙΗΣΗΣ ΚΙΝΟΥ-
 ΜΕΝΗΣ ΕΙΚΟΝΑΣ ΚΑΙ ΜΕΘΟΔΟΣ
 ΑΠΟΚΩΔΙΚΟΠΟΙΗΣΗΣ ΚΙΝΟΥΜΕΝΗΣ
 ΕΙΚΟΝΑΣ

ΠΕΡΙΛΗΨΗ(57)

Σύμφωνα με την παρούσα εφεύρεση, μια συσκευή κωδικοποίησης κινούμενης εικόνας (70) για την εκτέλεση προγνωστικής κωδικοποίησης μεταξύ εικόνων για εικόνες που συνθέτουν μια κινούμενη εικόνα είναι εφοδιασμένη με μια μονάδα κωδικοποίησης (103) για την εκτέλεση προγνωστικής κωδικοποίησης σφάλματος

για δεδομένα εικόνας, μια μονάδα αποκωδικοποίησης (105) για την εκτέλεση προγνωστικής αποκωδικοποίησης σφάλματος για μια έξοδο από τη μονάδα κωδικοποίησης (103), μια μνήμη εικόνας αναφοράς (117) για τη συγκράτηση δεδομένων εξόδου από τη μονάδα αποκωδικοποίησης (105), και μια μονάδα ανίχνευσης διανυσμάτων κίνησης (108) για την ανίχνευση διανυσμάτων κίνησης με βάση τα δεδομένα αποκωδικοποιημένης εικόνας που αποθηκεύονται στη μνήμη. Όταν κωδικοποιείται μια εικόνα Β ως εικόνα στόχος, πληροφορίες οι οποίες υποδεικνύουν εάν θα πρέπει να χρησιμοποιηθεί η εικόνα στόχος ή όχι ως εικόνα αναφοράς όταν κωδικοποιείται μια άλλη εικόνα, προστίθενται ως πληροφορία κεφαλίδας. Συνεπώς, σε μια συσκευή αποκωδικοποίησης για την αποκωδικοποίηση ενός ρεύματος δυαδικών ψηφίων Bs που εξέρχεται από τη συσκευή κωδικοποίησης κινούμενης εικόνας (70), η διαχείριση μιας μνήμης για τη συγκράτηση της εικόνας αναφοράς μπορεί να διευκολυνθεί με βάση την πληροφορία κεφαλίδας.



ΑΡΙΘΜΟΣ ΕΥΡ. Δ.Ε. (11):3090571
ΑΡΙΘ. ΕΛΛ. ΚΑΤΑΘΕΣΗΣ (21):20160402767
ΗΜΕΡ. ΕΛΛ. ΚΑΤΑΘΕΣΗΣ (22):09/11/2016
ΑΡΙΘ./ΗΜΕΡ. ΔΗΜΟΣΙΕΥΣΗΣ
ΕΥΡΩΠΑΪΚΟΥ ΔΙΠΛΩΜΑΤΟΣ(87):1753457 - 10/08/2016
ΑΡΙΘ./ΗΜΕΡ. ΔΗΜΟΣΙΕΥΣΗΣ
ΕΥΡΩΠΑΪΚΗΣ ΑΙΤΗΣΗΣ (86):05749886.7--07/06/2005
ΔΙΚΑΙΟΥΧΟΣ (73):1)YEDA RESEARCH AND DEVELOPMENT CO., LTD.
The Weizmann Institute of Science P.O. Box 95, 76100 Rehovot, ΙΣΡΑΗΛ

ΣΥΜΒ. ΠΡΟΤΕΡΑΙΟΤΗΤΕΣ (30):577196 P-07/06/2004-US
ΕΦΕΥΡΕΤΗΣ (72):1)SCHERZ, Avigdor
2)BRANDIS, Alexander
3)SALOMON, Yoram
4)EREN, Doron
5)COHEN, Avraham

ΕΙΔΙΚΟΣ ΠΛΗΡΕΞΟΥΣΙΟΣ (74):ΤΣΙΜΙΚΑΛΗΣ "ΤΣΙΜΙΚΑΛΗΣ ΚΑΛΟΝΑΡΟΥ ΔΙΚΗΓΟΡΙΚΗ ΕΤΑΙΡΕΙΑ" ΣΤΕΦΑΝΟΣ
N. Βάμβα 1., 106 74 ΑΘΗΝΑ

ΑΝΤΙΚΑΗΤΟΣ (74):ΤΣΙΜΙΚΑΛΗΣ ΣΤΕΦΑΝΟΣ
N. Βάμβα 1.,106 74 ΑΘΗΝΑ

ΤΙΤΛΟΣ ΕΦΕΥΡΕΣΗΣ (54):**ΚΑΤΙΟΝΙΚΑ ΠΑΡΑΓΩΓΑ ΒΑΚΤΗΡΙΟΧΛΩΡΟΦΥΛΛΗΣ ΚΑΙ ΧΡΗΣΕΙΣ ΑΥΤΩΝ**

ΠΕΡΙΛΗΨΗ(57)

Η εφεύρεση παρέχει κατιονικά τετρακυκλικά και πεντακυκλικά παράγωγα βακτηριοχλωροφύλλης (Bchls) που περιέχουν τουλάχιστον μία θετικώς φορτισμένη ομάδα ή/και τουλάχιστον μια βασική ομάδα, η οποία μετατρέπεται προς θετικώς φορτισμένη ομάδα υπό φυσιολογικές συνθήκες, κατά προτίμηση

Bchls που έχουν ομάδες ωνίου προερχόμενες από αλειφατική ή ετεροκυκλική ρίζα που περιέχει Ν όπως αμμώνιο, γουανιδίνιο, ιμιδαζόλιο, πυριδίνιο, και τα παρόμοια τους ή ομάδα φωσφορίου, αρσενίου, οξονίου, σουλφονίου, σεληνίου, τελλουρονίου, στίβονιου, ή βισμούθονιου ή βασική ομάδα η οποία μετατρέπεται προς τέτοιες ομάδες ωνίου υπό φυσιολογικές συνθήκες, οι εν λόγω δε ομάδες είναι δεσμευμένες προς μία ή περισσότερες από τις θέσεις 173, 133 και 32 του Bchl μορίου μέσω εστέρα ή δεσμού αμιδίου. Τα Bchls είναι χρήσιμα για φωτοδυναμική θεραπεία και διάγνωση.

ΑΡΙΘΜΟΣ ΕΥΡ. Δ.Ε. (11):3090572
ΑΡΙΘ. ΕΛΛ. ΚΑΤΑΘΕΣΗΣ (21):20160402768
ΗΜΕΡ. ΕΛΛ. ΚΑΤΑΘΕΣΗΣ (22):09/11/2016
ΑΡΙΘ./ΗΜΕΡ. ΔΗΜΟΣΙΕΥΣΗΣ
ΕΥΡΩΠΑΪΚΟΥ ΔΙΠΛΩΜΑΤΟΣ(87):2415495 - 28/09/2016
ΑΡΙΘ./ΗΜΕΡ. ΔΗΜΟΣΙΕΥΣΗΣ
ΕΥΡΩΠΑΪΚΗΣ ΑΙΤΗΣΗΣ (86):10758685.1--30/03/2010
ΔΙΚΑΙΟΥΧΟΣ (73):1)Toray Industries, Inc.
1-1, Nihonbashi-Muromachi 2-chome Chuo-ku, Tokyo, 103-8666, ΙΑΠΩΝΙΑ

ΣΥΜΒ. ΠΡΟΤΕΡΑΙΟΤΗΤΕΣ (30):2009085005-31/03/2009-JP
ΕΦΕΥΡΕΤΗΣ (72):1)YAGI, Takahiro
2)ΤΑΚΑΟΚΑ, Motoki
3)MATSUKUMA, Akinori

ΕΙΔΙΚΟΣ ΠΛΗΡΕΞΟΥΣΙΟΣ (74):ΤΣΙΜΙΚΑΛΗΣ "ΤΣΙΜΙΚΑΛΗΣ ΚΑΛΟΝΑΡΟΥ ΔΙΚΗΓΟΡΙΚΗ ΕΤΑΙΡΕΙΑ" ΣΤΕΦΑΝΟΣ
N. Βάμβα 1., 106 74 ΑΘΗΝΑ

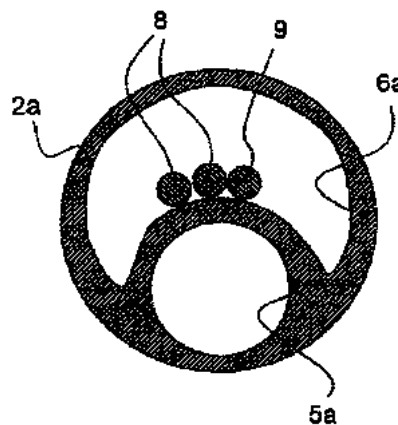
ΑΝΤΙΚΑΗΤΟΣ (74):ΤΣΙΜΙΚΑΛΗΣ ΣΤΕΦΑΝΟΣ
N. Βάμβα 1.,106 74 ΑΘΗΝΑ

ΤΙΤΛΟΣ ΕΦΕΥΡΕΣΗΣ (54):**ΣΤΕΛΕΧΟΣ ΓΙΑ ΚΑΘΕΤΗΡΑ ΚΑΤΑΛΥΣΗΣ ΜΕ ΜΠΑΛΟΝΙ**

ΠΕΡΙΛΗΨΗ(57)

Η αποτελεσματικότητα καθοδήγησης ενός θερμαντικού υγρού, το οποίο τροφοδοτείται στο μπαλόνι ενός καθετήρα κατάλυσης με μπαλόνι αυξάνεται, ώστε να ομοιομορφοποιηθεί γρήγορα η θερμοκρασία της επιφάνειας του μπαλονιού, και να εμποδιστεί η παραμονή του αέρα μέσα στον καθετήρα κατάλυσης με μπαλόνι, ώστε να ενισχυθεί η ασφάλεια της επέμβασης που χρησιμοποιεί τον καθετήρα κατάλυσης με μπαλόνι. Ένα στέλεχος για τον καθετήρα κατάλυσης με μπαλόνι, το οποίο συνίσταται από έναν μονό σωλήνα, όπου το στέλεχος έχει δύο αυλούς που επικοινωνούν από το άνω άκρο προς το εγγύς άκρο του στελέχους, όπου ένας πρώτος αυλός είναι ένας αυλός περάσματος του οδηγού σύρματος που παρέχεται ώστε να επιτραπεί σε ένα οδηγό σύρμα να περάσει μέσα του, και όπου ο δεύτερος

αυλός είναι ένας αυλός τροφοδοσίας υγρού, ο οποίος προβλέπεται ώστε να τροφοδοτηθεί υγρό στο εσωτερικό του μπαλονιού του καθετήρα κατάλυσης με μπαλόνι.



ΑΡΙΘΜΟΣ ΕΥΡ. Δ.Ε. (11):3090573
ΑΡΙΘ. ΕΛΛ. ΚΑΤΑΘΕΣΗΣ (21):20160402770
ΗΜΕΡ. ΕΛΛ. ΚΑΤΑΘΕΣΗΣ (22):09/11/2016
ΑΡΙΘ./ΗΜΕΡ. ΔΗΜΟΣΙΕΥΣΗΣ
ΕΥΡΩΠΑΪΚΟΥ ΔΙΠΛΩΜΑΤΟΣ(87):2322173 - 10/08/2016
ΑΡΙΘ./ΗΜΕΡ. ΔΗΜΟΣΙΕΥΣΗΣ
ΕΥΡΩΠΑΪΚΗΣ ΑΙΤΗΣΗΣ (86):10012927.9--07/06/2005
ΔΙΚΑΙΟΥΧΟΣ (73):1)YEDA RESEARCH AND DEVELOPMENT CO., LTD.
The Weizmann Institute of Science P.O. Box 95, 76100 Rehovot, ΙΣΡΑΗΛ
ΣΥΜΒ. ΠΡΟΤΕΡΑΙΟΤΗΤΕΣ (30):577196 P-07/06/2004-US
ΕΦΕΥΡΕΤΗΣ (72):1)Scherz, Avigdor
2)Brandis, Alexander
3)Salomon, Yoram
4)Eren, Doron
5)Cohen, Avraham
ΕΙΔΙΚΟΣ ΠΛΗΡΕΞΟΥΣΙΟΣ (74):ΤΣΙΜΙΚΑΛΗΣ "ΤΣΙΜΙΚΑΛΗΣ ΚΑΛΟΝΑΡΟΥ ΔΙΚΗΓΟΡΙΚΗ ΕΤΑΙΡΕΙΑ" ΣΤΕΦΑΝΟΣ
N. Βάμβα 1., 106 74 ΑΘΗΝΑ
ΑΝΤΙΚΑΗΤΟΣ (74):ΤΣΙΜΙΚΑΛΗΣ ΣΤΕΦΑΝΟΣ
N. Βάμβα 1.,106 74 ΑΘΗΝΑ
ΤΙΤΛΟΣ ΕΦΕΥΡΕΣΗΣ (54):ΚΑΤΙΟΝΙΚΑ ΠΑΡΑΓΩΓΑ ΒΑΚΤΗΡΙΟΧΛΩΡΟΦΥΛΛΗΣ ΚΑΙ ΧΡΗΣΕΙΣ ΑΥΤΩΝ

ΠΕΡΙΛΗΨΗ(57)

Η εφεύρεση παρέχει κατιονικά τετρακυκλικά και πεντακυκλικά παράγωγα βακτηριοχλωροφύλλης (Bchls) που περιέχουν τουλάχιστον μία θετικώς φορτισμένη ομάδα ή/και τουλάχιστον μια βασική ομάδα, η οποία μετατρέπεται προς θετικώς φορτισμένη ομάδα υπό φυσιολογικές συνθήκες, κατά προτίμηση

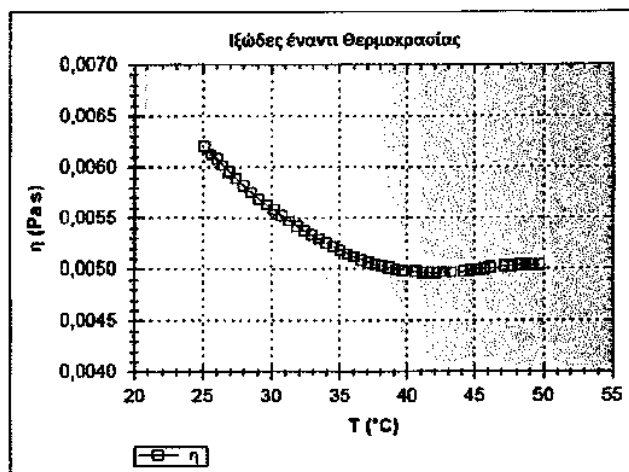
Bchls που έχουν ομάδες ωνίου προερχόμενες από αλειφατική ή ετεροκυκλική ρίζα που περιέχει Ν όπως αμμώνιο, γουανιδίνιο, ιμιδαζόλιο, πυριδίνιο, και τα παρόμοια τους ή ομάδα φωσφονίου, αρσονίου, οξονίου, σουλφονίου, σεληνονίου, τελλουρονίου, στιβονίου, ή βισμούθονίου ή βασική ομάδα η οποία μετατρέπεται προς τέτοιες ομάδες ωνίου υπό φυσιολογικές συνθήκες, οι εν λόγω δε ομάδες είναι δεσμευμένες προς μία ή περισσότερες από τις θέσεις 173, 133 και 32 του Bchl μορίου μέσσοεστέρα ή δεσμού αμιδίου. Τα Bchls είναι χρήσιμα για φωτοδυναμική θεραπεία και διάγνωση.

ΑΡΙΘΜΟΣ ΕΥΡ. Δ.Ε. (11):3090574
ΑΡΙΘ. ΕΛΛ. ΚΑΤΑΘΕΣΗΣ (21):20160402773
ΗΜΕΡ. ΕΛΛ. ΚΑΤΑΘΕΣΗΣ (22):09/11/2016
ΑΡΙΘ./ΗΜΕΡ. ΔΗΜΟΣΙΕΥΣΗΣ
ΕΥΡΩΠΑΪΚΟΥ ΔΙΠΛΩΜΑΤΟΣ(87):2911707 - 07/09/2016
ΑΡΙΘ./ΗΜΕΡ. ΔΗΜΟΣΙΕΥΣΗΣ
ΕΥΡΩΠΑΪΚΗΣ ΑΙΤΗΣΗΣ (86):14799474.3--18/11/2014
ΔΙΚΑΙΟΥΧΟΣ (73):1)Cosmo Technologies Ltd.
Riverside II Sir John Rogerson's Quay, Dublin 2, ΙΡΑΑΝΔΙΑ
ΣΥΜΒ. ΠΡΟΤΕΡΑΙΟΤΗΤΕΣ (30):MI20131924-20/11/2013-IT
ΕΦΕΥΡΕΤΗΣ (72):1)LONGO, Luigi Maria
2)MORO, Luigi
3)FRIMONTI, Enrico
4)REPICI, Alessandro
ΕΙΔΙΚΟΣ ΠΛΗΡΕΞΟΥΣΙΟΣ (74):ΤΣΙΜΙΚΑΛΗΣ "ΤΣΙΜΙΚΑΛΗΣ ΚΑΛΟΝΑΡΟΥ ΔΙΚΗΓΟΡΙΚΗ ΕΤΑΙΡΕΙΑ" ΣΤΕΦΑΝΟΣ
N. Βάμβα 1., 106 74 ΑΘΗΝΑ
ΑΝΤΙΚΑΗΤΟΣ (74):ΤΣΙΜΙΚΑΛΗΣ ΣΤΕΦΑΝΟΣ
N. Βάμβα 1.,106 74 ΑΘΗΝΑ
ΤΙΤΛΟΣ ΕΦΕΥΡΕΣΗΣ (54):ΓΑΛΑΚΤΩΜΑΤΑ Ή ΜΙΚΡΟΓΑΛΑΚΤΩΜΑΤΑ ΓΙΑ ΧΡΗΣΗ ΣΤΗΝ ΕΝΔΟΣΚΟΠΙΚΗ ΒΛΕΝΝΟΓΟΝΙΚΗ ΕΚΤΟΜΗ ΚΑΙ/Η ΕΝΔΟΣΚΟΠΙΚΗ ΥΠΟΒΛΕΝΝΟΓΟΝΙΟ ΔΙΑΤΟΜΗ

ΠΕΡΙΛΗΨΗ(57)

Η εφεύρεση παρέχει μία φαρμακευτική σύνθεση υπό τη μορφή ενός γαλακτώματος ή μικρογαλακτώματος για χρήση σε μία ενδοσκοπική διαδικασία, που η εν λόγω ενδοσκοπική διαδικασία κατά προτίμηση συμπεριλαμβάνει τη χορήγηση της εν λόγω φαρμακευτικής σύνθεσης σε έναν άνθρωπο. Η εφεύρεση, η οποία αποκαλύπτεται εδώ παρέχει μία μέθοδο για την εκτέλεση μίας ενδοσκοπικής διαδικασίας, που η εν λόγω μέθοδος κατά προτίμηση συμπεριλαμβάνει τη

χορήγηση μίας φαρμακευτικής σύνθεσης υπό τη μορφή ενός γαλακτώματος ή μικρογαλακτώματος σε έναν άνθρωπο.



ΑΡΙΘΜΟΣ ΕΥΡ. Δ.Ε. (11):3090575
ΑΡΙΘ. ΕΛΛ. ΚΑΤΑΘΕΣΗΣ (21):20160402769
ΗΜΕΡ. ΕΛΛ. ΚΑΤΑΘΕΣΗΣ (22):09/11/2016
ΑΡΙΘ./ΗΜΕΡ. ΔΗΜΟΣΙΕΥΣΗΣ
ΕΥΡΩΠΑΪΚΟΥ ΔΙΠΛΩΜΑΤΟΣ(87):2018183 - 07/09/2016
ΑΡΙΘ./ΗΜΕΡ. ΔΗΜΟΣΙΕΥΣΗΣ
ΕΥΡΩΠΑΪΚΗΣ ΑΙΤΗΣΗΣ (86):07775901.7--20/04/2007
ΔΙΚΑΙΟΥΧΟΣ (73):1)Amgen Inc.
One Amgen Center Drive, Thousand Oaks, CA
91320-1799, ΗΝΩΜΕΝΕΣ ΠΟΛΙΤΕΙΕΣ ΤΗΣ
ΑΜΕΡΙΚΗΣ

ΣΥΜΒ. ΠΡΟΤΕΡΑΙΟΤΗΤΕΣ (30):793997 P-21/04/2006-US
788697-19/04/2007-US

ΕΦΕΥΡΕΤΗΣ (72):1)CALLAHAN, William, J.
2)REMMELE, Richard L., Jr.
3)RATNASWAMY, Gayathri
4)LATYPOV, Ramil F.
5)LIU, Dingjiang

ΕΙΔΙΚΟΣ ΠΛΗΡΕΞΟΥΣΙΟΣ (74):ΤΣΙΜΙΚΑΛΗΣ "ΤΣΙΜΙΚΑΛΗΣ
ΚΑΛΟΝΑΡΟΥ ΔΙΚΗΓΟΡΙΚΗ ΕΤΑΙΡΕΙΑ"
ΣΤΕΦΑΝΟΣ
Ν. Βάμβα 1,, 106 74 ΑΘΗΝΑ

ΑΝΤΙΚΛΗΤΟΣ (74):ΤΣΙΜΙΚΑΛΗΣ ΣΤΕΦΑΝΟΣ
Ν. Βάμβα 1,,106 74 ΑΘΗΝΑ

ΤΙΤΛΟΣ ΕΦΕΥΡΕΣΗΣ (54):**ΛΥΟΦΙΛΙΣΜΕΝΕΣ ΦΑΡΜΑΚΟΤΕΧΝΙΚΕΣ ΜΟΡΦΕΣ ΘΕΡΑΠΕΥΤΙΚΟΥ ΠΕΠΤΙΣΩΜΑΤΟΣ**

ΠΕΡΙΛΗΨΗ(57)

Η παρούσα εφεύρεση παρέχει μακροχρόνιες σταθερές φαρμακοτεχνικές μορφές ενός λυοφιλιζμένου θεραπευτικού πεπτιδώματος και μεθόδους για κατασκευή λυοφιλιζμένης σύνθεσης που περιλαμβάνει θεραπευτικό πεπίσωμα.

ΑΡΙΘΜΟΣ ΕΥΡ. Δ.Ε. (11):3090576
ΑΡΙΘ. ΕΛΛ. ΚΑΤΑΘΕΣΗΣ (21):20160402785
ΗΜΕΡ. ΕΛΛ. ΚΑΤΑΘΕΣΗΣ (22):09/11/2016
ΑΡΙΘ./ΗΜΕΡ. ΔΗΜΟΣΙΕΥΣΗΣ
ΕΥΡΩΠΑΪΚΟΥ ΔΙΠΛΩΜΑΤΟΣ(87):2442644 - 10/08/2016
ΑΡΙΘ./ΗΜΕΡ. ΔΗΜΟΣΙΕΥΣΗΣ
ΕΥΡΩΠΑΪΚΗΣ ΑΙΤΗΣΗΣ (86):10789866.0--16/06/2010
ΔΙΚΑΙΟΥΧΟΣ (73):1)Bikam Pharmaceuticals, Inc.
Shire, 300 Shire Way, Lexington, MA 02421,
ΗΝΩΜΕΝΕΣ ΠΟΛΙΤΕΙΕΣ ΤΗΣ ΑΜΕΡΙΚΗΣ

ΣΥΜΒ. ΠΡΟΤΕΡΑΙΟΤΗΤΕΣ (30):268757 P-16/06/2009-US

ΕΦΕΥΡΕΤΗΣ (72):1)GARVEY, David, S.
2)LAROSA, Gregory, J.
3)GREENWOOD, Jeremy, Robert
4)BREWER, Mark, L.
5)QUACH, Tan
6)COTE, Jamie, B.
7)BERMAN, Judd

ΕΙΔΙΚΟΣ ΠΛΗΡΕΞΟΥΣΙΟΣ (74):ΚΙΛΙΜΙΡΗΣ "ΠΑΤΡΙΝΟΣ & ΚΙΛΙΜΙΡΗΣ
ΔΙΚΗΓΟΡΙΚΗ ΕΤΑΙΡΙΑ" ΚΩΝΣΤΑΝΤΙΝΟΣ
Χατζηγιάννη Μέξη 7, 11528 ΑΘΗΝΑ

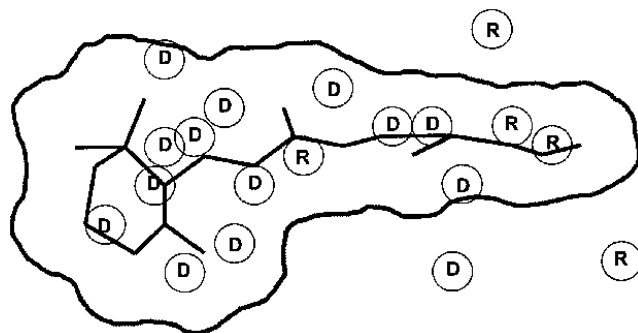
ΑΝΤΙΚΛΗΤΟΣ (74):ΚΙΛΙΜΙΡΗΣ ΚΩΝΣΤΑΝΤΙΝΟΣ
Χατζηγιάννη Μέξη 7,11528 ΑΘΗΝΑ

ΤΙΤΛΟΣ ΕΦΕΥΡΕΣΗΣ (54):**ΕΚΛΕΚΤΙΚΟΙ ΣΥΝΔΕΤΕΣ ΣΥΝΔΕΣΗΣ ΟΨΙΝΗΣ, ΣΥΝΘΕΣΕΙΣ ΚΑΙ ΜΕΘΟΔΟΙ ΧΡΗΣΗΣ**

ΠΕΡΙΛΗΨΗ(57)

Οι ενώσεις και οι συνθέσεις των εν λόγω ενώσεων μαζί με μεθόδους χρήσης των ενώσεων αποκαλύπτονται για θεραπεία οφθαλμικών καταστάσεων που σχετίζονται προς εσφαλμένο εντοπισμό πρωτεϊνών οψίνης, την εσφαλμένη αναδίπλωση μεταλλακτικών πρωτεϊνών οψίνης και την παραγωγή τοξικών προϊόντων οπτικού κύκλου που συσσωρεύονται στον οφθαλμό. Ενώσεις και

συνθέσεις χρήσιμες σε αυτές τις μεθόδους, είτε μόνες τους είτε σε συνδυασμό με άλλους θεραπευτικούς παράγοντες, επίσης περιγράφονται.



ΑΡΙΘΜΟΣ ΕΥΡ. Δ.Ε. (11):3090577
ΑΡΙΘ. ΕΛΛ. ΚΑΤΑΘΕΣΗΣ (21):20160402786
ΗΜΕΡ. ΕΛΛ. ΚΑΤΑΘΕΣΗΣ (22):09/11/2016
ΑΡΙΘ./ΗΜΕΡ. ΔΗΜΟΣΙΕΥΣΗΣ
ΕΥΡΩΠΑΪΚΟΥ ΔΙΠΛΩΜΑΤΟΣ(87):2702578 - 10/08/2016
ΑΡΙΘ./ΗΜΕΡ. ΔΗΜΟΣΙΕΥΣΗΣ
ΕΥΡΩΠΑΪΚΗΣ ΑΙΤΗΣΗΣ (86):12777381.0--25/04/2012
ΔΙΚΑΙΟΥΧΟΣ (73):1)Endotronix, Inc.
420 N. Main Street, East Peoria, IL 61611-2018, ΗΝΩΜΕΝΕΣ ΠΟΛΙΤΕΙΕΣ ΤΗΣ ΑΜΕΡΙΚΗΣ

ΣΥΜΒ. ΠΡΟΤΕΡΑΙΟΤΗΤΕΣ (30):201161478647 P-25/04/2011-US
201213423693-19/03/2012-US

ΕΦΕΥΡΕΤΗΣ (72):1)NAGY, Michael
2)ROWLAND, Harry
3)WATKINS, Roger
4)SUNDARAM, Balamurugan

ΕΙΔΙΚΟΣ ΠΑΡΗΡΕΞΟΥΣΙΟΣ (74):ΚΙΛΙΜΙΡΗΣ "ΠΑΤΡΙΝΟΣ & ΚΙΛΙΜΙΡΗΣ ΔΙΚΗΓΟΡΙΚΗ ΕΤΑΙΡΙΑ" ΚΩΝΣΤΑΝΤΙΝΟΣ Χατζηγιάννη Μέξη 7, 11528 ΑΘΗΝΑ

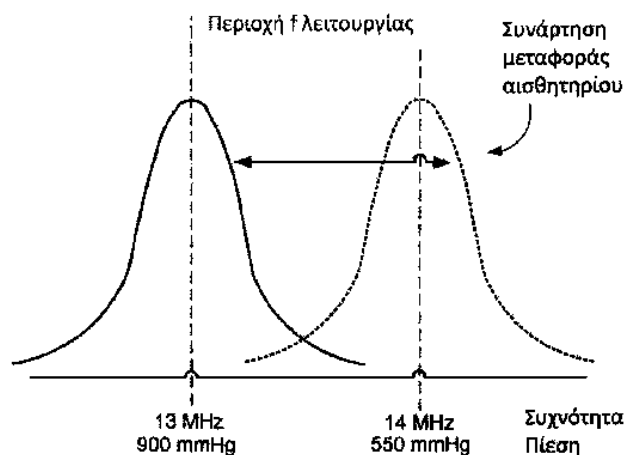
ΑΝΤΙΚΛΗΤΟΣ (74):ΚΙΛΙΜΙΡΗΣ ΚΩΝΣΤΑΝΤΙΝΟΣ Χατζηγιάννη Μέξη 7,11528 ΑΘΗΝΑ

ΤΙΤΛΟΣ ΕΦΕΥΡΕΣΗΣ (54):ΑΝΑΓΝΩΣΤΗΣ ΑΣΥΡΜΑΤΟΥ ΑΙΣΘΗΤΗΡΑ

ΠΕΡΙΛΗΨΗ(57)

Παρέχεται ένας αναγνώστης ασύρματου αισθητήρα για τη διασύνδεση με έναν ασύρματο αισθητήρα. Ο αναγνώστης ασύρματου αισθητήρα εκπέμπει έναν παλμό διέγερσης, ώστε να προκαλέσει τη δημιουργία ενός σήματος επανάκλησης από τον ασύρματο αισθητήρα. Ο αναγνώστης ασύρματου αισθητήρα λαμβάνει και ενισχύει το σήμα επανάκλησης και αποστέλλει το σήμα σε ένα βρόχο κλειδωμένης

φάσης. Ένας ελεγχόμενος από τάση ταλαντωτής στο βρόχο κλειδωμένης φάσης κλειδώνει στη συχνότητα του σήματος επανάκλησης και παράγει ένα σήμα απαρίθμησης σε μια συχνότητα, που σχετίζεται με τη συχνότητα του σήματος επανάκλησης. Ο ελεγχόμενος από τάση ταλαντωτής τίθεται σε μια λειτουργία αναμονής στην οποία η τάση ελέγχου διατηρείται σταθερή, ώστε να κάνει δυνατό τον προσδιορισμό της συχνότητας του σήματος απαρίθμησης. Ο αναγνώστης χρησιμοποιεί μια μέτρηση περιβάλλοντος ή κάποια άλλη πληροφορία για την επιλογή ενός υποσύνολου των δυνατών συχνοτήτων του σήματος επανάκλησης και συντονίζει ή προσαρμόζει τα κυκλώματα και τους αλγόριθμους του, ώστε να εστιάζουν σε αυτό το υποσύνολο.



ΑΡΙΘΜΟΣ ΕΥΡ. Δ.Ε. (11):3090578
ΑΡΙΘ. ΕΛΛ. ΚΑΤΑΘΕΣΗΣ (21):20160402787
ΗΜΕΡ. ΕΛΛ. ΚΑΤΑΘΕΣΗΣ (22):09/11/2016
ΑΡΙΘ./ΗΜΕΡ. ΔΗΜΟΣΙΕΥΣΗΣ
ΕΥΡΩΠΑΪΚΟΥ ΔΙΠΛΩΜΑΤΟΣ(87):2497976 - 10/08/2016
ΑΡΙΘ./ΗΜΕΡ. ΔΗΜΟΣΙΕΥΣΗΣ
ΕΥΡΩΠΑΪΚΗΣ ΑΙΤΗΣΗΣ (86):12158148.2--05/03/2012
ΔΙΚΑΙΟΥΧΟΣ (73):1)COMAP
16, avenue Paul Santy, 69008 Lyon, ΓΑΛΛΙΑ

ΣΥΜΒ. ΠΡΟΤΕΡΑΙΟΤΗΤΕΣ (30):1152009-11/03/2011-FR

ΕΦΕΥΡΕΤΗΣ (72):1)Le Clinche, Pascal

ΕΙΔΙΚΟΣ ΠΑΡΗΡΕΞΟΥΣΙΟΣ (74):ΚΙΛΙΜΙΡΗΣ "ΠΑΤΡΙΝΟΣ & ΚΙΛΙΜΙΡΗΣ ΔΙΚΗΓΟΡΙΚΗ ΕΤΑΙΡΙΑ" ΚΩΝΣΤΑΝΤΙΝΟΣ Χατζηγιάννη Μέξη 7, 11528 ΑΘΗΝΑ

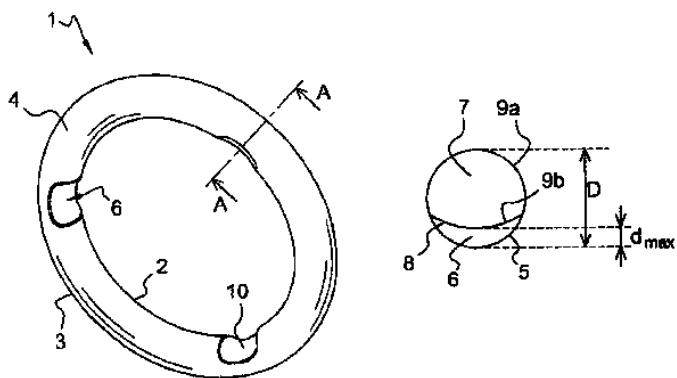
ΑΝΤΙΚΛΗΤΟΣ (74):ΚΙΛΙΜΙΡΗΣ ΚΩΝΣΤΑΝΤΙΝΟΣ Χατζηγιάννη Μέξη 7,11528 ΑΘΗΝΑ

ΤΙΤΛΟΣ ΕΦΕΥΡΕΣΗΣ (54):ΠΑΡΕΜΒΥΣΜΑ ΣΤΕΓΑΝΟΤΗΤΑΣ

ΠΕΡΙΛΗΨΗ(57)

Η παρούσα εφεύρεση έχει σαν αντικείμενο δακτυλιοειδές παρέμβυσμα στεγανότητας και ελέγχου (1), που προορίζεται αφενός μεν να επιφέρει τη στεγανότητα μεταξύ ενός σωλήνα (11) και ενός συνδετικού τεμαχίου (12, 13, 13') μετά από βήμα συναρμογής μεταξύ του σωλήνα (11) και του συνδετικού τεμαχίου (12, 13, 13'), που ο σωλήνας (11) προορίζεται για την κυκλοφορία ρευστού, που το αναφερθέν παρέμβυσμα στεγανότητας προορίζεται αφετέρου για τη δημιουργία δίοδου διαφυγής του αναφερθέντος ρευστού πριν από το βήμα της συναρμογής, κατά τρόπον, ώστε να ελέγχεται η πραγματοποίηση του βήματος συναρμογής, που το αναφερθέν παρέμβυσμα στεγανότητας (1) χαρακτηρίζεται από το γεγονός ότι περιέχει κάθετη διατομή (4), αποκαλούμενη κύρια, κυκλικού περιγράμματος (5), και τουλάχιστον μια ζώνη (6), αποκαλούμενη διαφυγής, που περιέχει συνεχόμενο πλήθος καθέτων διατομών (7), που το περίγραμμα (8) κάθε μιας εξ αυτών εγγράφεται στο εσωτερικό του κυκλικού περιγράμματος (5) της κύριας κάθετης διατομής (4) και με διαμόρφωση κατά τρόπον, ώστε να σχηματίζουν κοιλότητα (10), αποκαλούμενη διαφυγής, για τη δίοδο του ρευστού

πριν από τη συναρμογή επί ενός περιγράμματος (2, 3) του δακτυλιοειδούς παρεμβύσματος στεγανότητας (1), που το μέγιστο βάθος της κοιλότητας διαφυγής (10) κυμαίνεται μεταξύ του 8 και 27% της κύριας κάθετης διατομής (4) κυκλικού περιγράμματος (5).



ΑΡΙΘΜΟΣ ΕΥΡ. Δ.Ε. (11):3090579
ΑΡΙΘ. ΕΛΛ. ΚΑΤΑΘΕΣΗΣ (21):20160402788
ΗΜΕΡ. ΕΛΛ. ΚΑΤΑΘΕΣΗΣ (22):09/11/2016
ΑΡΙΘ./ΗΜΕΡ. ΔΗΜΟΣΙΕΥΣΗΣ
ΕΥΡΩΠΑΪΚΟΥ ΔΙΠΛΩΜΑΤΟΣ(87):2039440 - 24/08/2016
ΑΡΙΘ./ΗΜΕΡ. ΔΗΜΟΣΙΕΥΣΗΣ
ΕΥΡΩΠΑΪΚΗΣ ΑΙΤΗΣΗΣ (86):07018690.3--24/09/2007
ΔΙΚΑΙΟΥΧΟΣ (73):1)Cokebusters Limited
Cokebusters Technology Centre The Armoury
Building BAE/Airbus Estate Aviation Park -
Hawarden Airfield Flint Road, Chester, Cheshire CH4 0GZ, ΜΕΓΑΛΗ ΒΡΕΤΑΝΙΑ

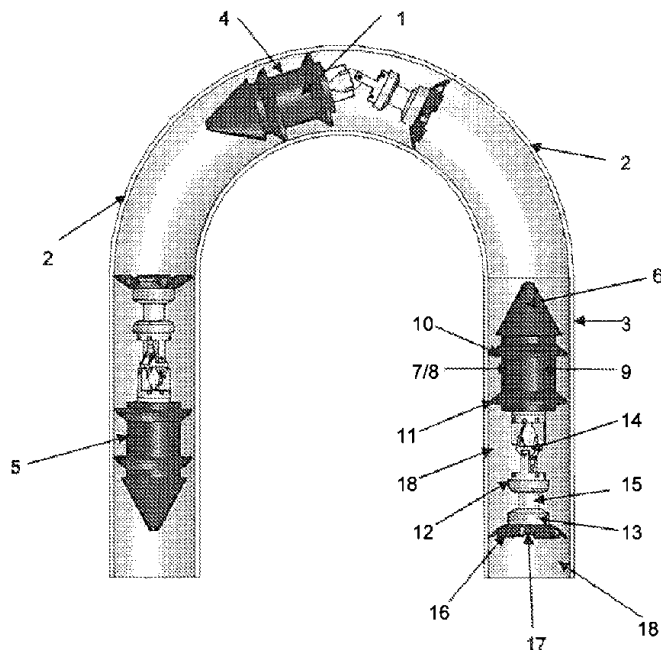
ΣΥΜΒ. ΠΡΟΤΕΡΑΙΟΤΗΤΕΣ (30):
ΕΦΕΥΡΕΤΗΣ (72):1)Phipps, John
ΕΙΔΙΚΟΣ ΠΑΗΡΕΞΟΥΣΙΟΣ (74):ΚΙΛΙΜΙΡΗΣ "ΠΑΤΡΙΝΟΣ & ΚΙΛΙΜΙΡΗΣ
ΔΙΚΗΓΟΡΙΚΗ ΕΤΑΙΡΙΑ" ΚΩΝΣΤΑΝΤΙΝΟΣ
Χατζηγιάννη Μέξη 7, 11528 ΑΘΗΝΑ

ΑΝΤΙΚΛΗΤΟΣ (74):ΚΙΛΙΜΙΡΗΣ ΚΩΝΣΤΑΝΤΙΝΟΣ
Χατζηγιάννη Μέξη 7,11528 ΑΘΗΝΑ

ΤΙΤΛΟΣ ΕΦΕΥΡΕΣΗΣ (54):**ΒΕΛΤΙΩΣΕΙΣ ΣΕ Ή ΣΕ ΣΧΕΣΗ ΜΕ
ΑΠΟΞΕΣΤΕΣ ΑΓΩΓΩΝ**

ΠΕΡΙΛΗΨΗ(57)

Μια μέθοδος επιτήρησης ενός σωλήνα ή ενός αγωγού (2), που ένα ΙΡ (1), που περιλαμβάνει μια διάταξη ηλεκτρονικής μονάδας (7), οδηγείται κατά μήκος του εσωτερικού του σωλήνα ή του αγωγού μέσω της πίεσης ενός ρευστού, που το ΙΡ εκπέμπει σήματα επιτήρησης μέσα από το ρευστό, το οποίο παρέχει την πίεση στο τοίχωμα του σωλήνα ή του αγωγού, λαμβάνει σήματα, που επιστρέφουν από το τοίχωμα, αναλύει τα επιστρεφόμενα σήματα και αποθηκεύει δεδομένα σε σχέση με την κατάσταση του τοιχώματος του αγωγού.



ΑΡΙΘΜΟΣ ΕΥΡ. Δ.Ε. (11):3090580
ΑΡΙΘ. ΕΛΛ. ΚΑΤΑΘΕΣΗΣ (21):20160402784
ΗΜΕΡ. ΕΛΛ. ΚΑΤΑΘΕΣΗΣ (22):09/11/2016
ΑΡΙΘ./ΗΜΕΡ. ΔΗΜΟΣΙΕΥΣΗΣ
ΕΥΡΩΠΑΪΚΟΥ ΔΙΠΛΩΜΑΤΟΣ(87):2487161 - 10/08/2016
ΑΡΙΘ./ΗΜΕΡ. ΔΗΜΟΣΙΕΥΣΗΣ
ΕΥΡΩΠΑΪΚΗΣ ΑΙΤΗΣΗΣ (86):12167589.6--22/02/2008
ΔΙΚΑΙΟΥΧΟΣ (73):1)GILEAD SCIENCES, INC.
333 Lakeside Drive, Foster City, California
94404, ΗΝΩΜΕΝΕΣ ΠΟΛΙΤΕΙΕΣ ΤΗΣ
ΑΜΕΡΙΚΗΣ

ΣΥΜΒ. ΠΡΟΤΕΡΑΙΟΤΗΤΕΣ (30):903228 P-23/02/2007-US
958716 P-06/07/2007-US

ΕΦΕΥΡΕΤΗΣ (72):1)Desai, Manoj, C.
2)Hong, Allen, Y.
3)Hui, Hon, C.
4)Liu, Hongtao
5)Vivian, Radall, W.
6)Xu, Lianhong

ΕΙΔΙΚΟΣ ΠΑΗΡΕΞΟΥΣΙΟΣ (74):ΚΙΛΙΜΙΡΗΣ "ΠΑΤΡΙΝΟΣ & ΚΙΛΙΜΙΡΗΣ
ΔΙΚΗΓΟΡΙΚΗ ΕΤΑΙΡΙΑ" ΚΩΝΣΤΑΝΤΙΝΟΣ
Χατζηγιάννη Μέξη 7, 11528 ΑΘΗΝΑ

ΑΝΤΙΚΛΗΤΟΣ (74):ΚΙΛΙΜΙΡΗΣ ΚΩΝΣΤΑΝΤΙΝΟΣ
Χατζηγιάννη Μέξη 7,11528 ΑΘΗΝΑ

ΤΙΤΛΟΣ ΕΦΕΥΡΕΣΗΣ (54):**ΔΙΑΜΟΡΦΩΤΕΣ ΦΑΡΜΑΚΟΚΙΝΗΤΙ-
ΚΩΝ ΙΔΙΟΤΗΤΩΝ ΘΕΡΑΠΕΥΤΙΚΩΝ
ΠΑΡΑΓΟΝΤΩΝ**

ΠΕΡΙΛΗΨΗ(57)

Η παρούσα εφεύρεση παρέχει μία ένωση Τύπου IV, ή ένα φαρμακευτικώς αποδεκτό άλας, διαλύτωμα, και/ή εστέρα αυτής, συνθέσεις που περιέχουν αυτές τις ενώσεις, θεραπευτικές μεθόδους που περιλαμβάνουν τη χορήγηση αυτών των ενώσεων και θεραπευτικές μεθόδους που περιλαμβάνουν τη χορήγηση αυτών των ενώσεων με τουλάχιστον έναν επιπρόσθετο θεραπευτικό παράγοντα.

ΑΡΙΘΜΟΣ ΕΥΡ. Δ.Ε. (11):3090581
ΑΡΙΘ. ΕΛΛ. ΚΑΤΑΘΕΣΗΣ (21):20160402133
ΗΜΕΡ. ΕΛΛ. ΚΑΤΑΘΕΣΗΣ (22):06/09/2016
ΑΡΙΘ./ΗΜΕΡ. ΔΗΜΟΣΙΕΥΣΗΣ
ΕΥΡΩΠΑΪΚΟΥ ΔΙΠΛΩΜΑΤΟΣ(87):2707892 - 08/06/2016
ΑΡΙΘ./ΗΜΕΡ. ΔΗΜΟΣΙΕΥΣΗΣ
ΕΥΡΩΠΑΪΚΗΣ ΑΙΤΗΣΗΣ (86):12741399.5--11/05/2012
ΔΙΚΑΙΟΥΧΟΣ (73):1)Iskra Zascite d.o.o.
 Stegne 35, 1000 Ljubljana, ΣΛΟΒΕΝΙΑ
ΣΥΜΒ. ΠΡΟΤΕΡΑΙΟΤΗΤΕΣ (30):201100162-11/05/2011-SI
ΕΦΕΥΡΕΤΗΣ (72):1)JURICEV, Igor
ΕΙΔΙΚΟΣ ΠΑΡΗΡΕΞΟΥΣΙΟΣ (74):ΜΠΑΝΤΕΚΑ ΙΩΑΝΝΑ
 Ασκληπιού 6-8, 10680 ΑΘΗΝΑ
ΑΝΤΙΚΛΗΤΟΣ (74):ΜΑΡΟΥΛΗΣ ΑΝΔΡΕΑΣ
 Εφέσσου 15,17121 ΝΕΑ ΣΜΥΡΝΗ
 (ΑΤΤΙΚΗΣ)
ΤΙΤΛΟΣ ΕΦΕΥΡΕΣΗΣ (54):**ΕΦΕΔΡΙΚΟΣ ΔΙΑΚΟΠΤΗΣ ΚΥΚΛΩΜΑΤΟΣ ΥΠΕΡΤΑΣΗΣ ΜΕ ΠΕΡΙΣΤΡΟΦΙΚΟ ΔΙΣΚΟ ΚΑΙ ΜΕ ΠΡΟΣΤΕΘΕΝ ΗΛΕΚΤΡΟΝΙΚΟ ΣΥΓΚΡΟΤΗΜΑ ΠΡΟΟΡΙΣΜΕΝΟ ΝΑ ΠΑΡΑΤΕΙΝΕΙ ΤΟ ΧΡΟΝΟ ΖΩΗΣ ΕΞΑΡΤΗΜΑΤΟΣ ΥΠΕΡΤΑΣΗΣ**

ΠΕΡΙΛΗΨΗ(57)

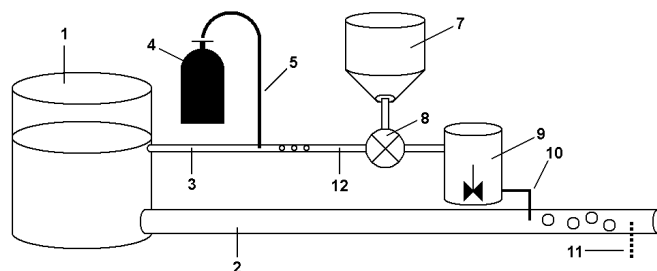
Η εφεύρεση ανήκει στο πεδίο των διατάξεων προστασίας υπέρτασης, που προορίζονται για την προστασία ευαίσθητων ηλεκτρικών / ηλεκτρονικών διατάξεων και συγκροτημάτων έναντι επιδράσεων αυξημένων τάσεων, ακριβέστερα στο πεδίο των διατάξεων προστασίας υπέρτασης, που είναι εφοδιασμένες με ηλεκτρονικό συγκρότημα προορισμένο να επεκτείνει τη διάρκεια ζωής του βασικού εξαρτήματος και να εξασφαλίσει προστασία υψηλότερου επιπέδου ποιότητας για τις ηλεκτρονικές διατάξεις. Ο εφεδρικός διακόπτης

κυκλώματος υπέρτασης με περιστροφικό δίσκο και με προστεθέν ηλεκτρονικό συγκρότημα προοριζόμενο να παρατείνει το χρόνο ζωής εξαρτήματος υπέρτασης, χαρακτηρίζεται από το ότι έχει σωλήνα εκφόρτισης αερίου (3) συνδεδεμένο εν σειρά με πηνίο (5) και αντιστάτη (4) με θετικό θερμικό χαρακτηριστικό, και σωλήνα εκφόρτισης αερίου (6) συνδεδεμένο παράλληλα προς αυτά ότι κοινό σημείο αυτών των δύο κλάδων αποτρέπει διαδρομή ρεύματος διαρροής μέσα από σωλήνα εκφόρτισης αερίου (3) μεταξύ των ακροδεκτών, ο οποίος μπορεί να συνδεθεί σε γραμμή ή ουδέτερο αγωγό, μέσω βάριστορ σε σημείο γείωσης ότι δεν υπάρχει ρεύμα διαρροής σε κανέναν εξ αυτών των δύο κλάδων, καθώς τα βάριστορ είναι γαλβανικώς διαχωρισμένα μεταξύ του ακροδέκτη σύσφιξης και του σημείου γείωσης ότι στην περίπτωση αυξημένων αλμάτων ρεύματος, ο σωλήνας εκφόρτισης αερίου (6) εκφορτίζει μέσω κλάδου των βάριστορ (7 και 8) μέσα στο σημείο γείωσης ότι τα βάριστορ (7 και 8) έχουν έκαστο το δικό του περιστροφικό διακόπτη κυκλώματος (9 και 10).

ΑΡΙΘΜΟΣ ΕΥΡ. Δ.Ε. (11):3090582
ΑΡΙΘ. ΕΛΛ. ΚΑΤΑΘΕΣΗΣ (21):20160402625
ΗΜΕΡ. ΕΛΛ. ΚΑΤΑΘΕΣΗΣ (22):25/10/2016
ΑΡΙΘ./ΗΜΕΡ. ΔΗΜΟΣΙΕΥΣΗΣ
ΕΥΡΩΠΑΪΚΟΥ ΔΙΠΛΩΜΑΤΟΣ(87):2565165 - 03/08/2016
ΑΡΙΘ./ΗΜΕΡ. ΔΗΜΟΣΙΕΥΣΗΣ
ΕΥΡΩΠΑΪΚΗΣ ΑΙΤΗΣΗΣ (86):11179541.5--31/08/2011
ΔΙΚΑΙΟΥΧΟΣ (73):1)Omya International AG
 Baslerstrasse 42, 4665 Oftringen, ΕΛΒΕΤΙΑ
ΣΥΜΒ. ΠΡΟΤΕΡΑΙΟΤΗΤΕΣ (30):
ΕΦΕΥΡΕΤΗΣ (72):1)Poffet, Martine
 2)Skovby, Michael
 3)Pohl, Michael
ΕΙΔΙΚΟΣ ΠΑΡΗΡΕΞΟΥΣΙΟΣ (74):ΠΑΠΑΚΩΝΣΤΑΝΤΙΝΟΥ "ΕΛΕΝΗ Γ.
 ΠΑΠΑΚΩΣΤΑΝΤΙΝΟΥ ΚΑΙ
 ΣΥΝΕΡΓΑΤΕΣ, ΔΙΚΗΓΟΡΙΚΗ ΕΤΑΙΡΙΑ"
 ΕΛΕΝΗ
 Κουμπάρη 2, 10674 ΑΘΗΝΑ
ΑΝΤΙΚΛΗΤΟΣ (74):ΠΑΠΑΚΩΝΣΤΑΝΤΙΝΟΥ ΕΛΕΝΗ
 Κουμπάρη 2,10674 ΑΘΗΝΑ
ΤΙΤΛΟΣ ΕΦΕΥΡΕΣΗΣ (54):**ΕΜΠΛΟΥΤΙΣΜΟΣ ΑΦΑΛΑΤΩΜΕΝΟΥ ΚΑΙ ΓΛΥΚΟΥ ΝΕΡΟΥ ΜΕ ΧΟΡΗΓΗΣΗ ΕΝΟΣ ΔΙΑΛΥΜΑΤΟΣ ΑΝΘΡΑΚΙΚΟΥ ΑΣΒΕΣΤΙΟΥ ΣΕ ΜΑΛΑΚΟ ΝΕΡΟ**

ΠΕΡΙΛΗΨΗ(57)

Η παρούσα εφεύρεση αφορά σε μία διαδικασία για την επεξεργασία νερού και στη χρήση του ανθρακικού ασβεστίου σε μια τέτοια διαδικασία. Ειδικότερα, η παρούσα εφεύρεση απευθύνεται σε μία διαδικασία για τον εμπλουτισμό του νερού, η οποία περιλαμβάνει ταστάδια της παροχής τροφοδοτικού νερού, της παροχής ενός υδατικού διαλύματος ανθρακικού ασβεστίου, όπου το υδατικό διάλυμα του ανθρακικού ασβεστίου περιλαμβάνει διαλυμένο ανθρακικό ασβέστιο και δραστικά είδη αυτού, και του συνδυασμού του τροφοδοτικού νερού και του υδατικού διαλύματος ανθρακικού ασβεστίου.



ΑΡΙΘΜΟΣ ΕΥΡ. Δ.Ε. (11):3090583
ΑΡΙΘ. ΕΛΛ. ΚΑΤΑΘΕΣΗΣ (21):20160402762
ΗΜΕΡ. ΕΛΛ. ΚΑΤΑΘΕΣΗΣ (22):09/11/2016
ΑΡΙΘ./ΗΜΕΡ. ΔΗΜΟΣΙΕΥΣΗΣ
ΕΥΡΩΠΑΪΚΟΥ ΔΙΠΛΩΜΑΤΟΣ(87):2720563 - 10/08/2016
ΑΡΙΘ./ΗΜΕΡ. ΔΗΜΟΣΙΕΥΣΗΣ
ΕΥΡΩΠΑΪΚΗΣ ΑΙΤΗΣΗΣ (86):12730694.2--18/06/2012
ΔΙΚΑΙΟΥΧΟΣ (73):1)N.V. Nutricia
Eerste Stationsstraat 186, 2712 HM Zoeter-
meer, ΟΛΛΑΝΔΙΑ
ΣΥΜΒ. ΠΡΟΤΕΡΑΙΟΤΗΤΕΣ (30):NL2011/050437-16/06/2011-WO
ΕΦΕΥΡΕΤΗΣ (72):1)VAN DER BEEK, Eline Marleen
2)ABRAHAMSE-BERKEVELD, Marieke
3)OOSTING, Annemarie
4)ALLES, Martine Sandra
ΕΙΔΙΚΟΣ ΠΛΗΡΕΞΟΥΣΙΟΣ (74):ΜΑΛΑΜΗ ΑΛΚΗΣΤΙΣ-ΕΙΡΗΝΗ
Σκουφά 52, 10672 ΑΘΗΝΑ
ΑΝΤΙΚΛΗΤΟΣ (74):ΜΑΛΑΜΗ ΑΛΚΗΣΤΙΣ-ΕΙΡΗΝΗ
Σκουφά 52,10672 ΑΘΗΝΑ
ΤΙΤΛΟΣ ΕΦΕΥΡΕΣΗΣ (54):**ΕΠΙΔΡΑΣΕΙΣ ΣΤΟ ΜΕΤΑΒΟΛΙΚΟ ΑΠΟ-
ΤΥΠΩΜΑ ΕΙΔΙΚΑ ΣΧΕΔΙΑΣΜΕΝΟΥ
ΛΗΠΤΙΚΟΥ ΣΤΟΙΧΕΙΟΥ**

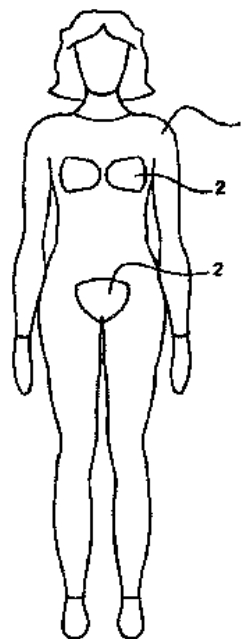
ΠΕΡΙΛΗΨΗ(57)

Η εφεύρεση αφορά τη χρήση ειδικά σχεδιασμένου λιπιδικού στοιχείου με βέλτιστο προφίλ λιπαρού οξέος, ενισχυμένο τμήμα των καταλοίπων παλμιτικού οξέος στη θέση sn-2 και παρουσιάζεται ως λιπιδικά σφαιρίδια με συγκεκριμένο μέγεθος ή/ και επικάλυψη για διατροφή κατά τα πρώτα στάδια της ζωής, για τη βελτίωση της ανάπτυξης μιας υγιούς σύστασης σώματος, συγκεκριμένα πρόληψη της παχυσαρκίας μελλοντικά.

ΑΡΙΘΜΟΣ ΕΥΡ. Δ.Ε. (11):3090584
ΑΡΙΘ. ΕΛΛ. ΚΑΤΑΘΕΣΗΣ (21):20160402759
ΗΜΕΡ. ΕΛΛ. ΚΑΤΑΘΕΣΗΣ (22):09/11/2016
ΑΡΙΘ./ΗΜΕΡ. ΔΗΜΟΣΙΕΥΣΗΣ
ΕΥΡΩΠΑΪΚΟΥ ΔΙΠΛΩΜΑΤΟΣ(87):2863766 - 14/09/2016
ΑΡΙΘ./ΗΜΕΡ. ΔΗΜΟΣΙΕΥΣΗΣ
ΕΥΡΩΠΑΪΚΗΣ ΑΙΤΗΣΗΣ (86):13730297.2--31/05/2013
ΔΙΚΑΙΟΥΧΟΣ (73):1)LPG SYSTEMS
30 rue du Docteur Abel, 26000 Valence,
ΓΑΛΛΙΑ
ΣΥΜΒ. ΠΡΟΤΕΡΑΙΟΤΗΤΕΣ (30):1255939-22/06/2012-FR
ΕΦΕΥΡΕΤΗΣ (72):1)FUSTER, Arnaud
ΕΙΔΙΚΟΣ ΠΛΗΡΕΞΟΥΣΙΟΣ (74):ΜΑΛΑΜΗ ΑΛΚΗΣΤΙΣ-ΕΙΡΗΝΗ
Σκουφά 52, 10672 ΑΘΗΝΑ
ΑΝΤΙΚΛΗΤΟΣ (74):ΜΑΛΑΜΗ ΑΛΚΗΣΤΙΣ-ΕΙΡΗΝΗ
Σκουφά 52,10672 ΑΘΗΝΑ
ΤΙΤΛΟΣ ΕΦΕΥΡΕΣΗΣ (54):**ΕΝΔΥΜΑ ΓΙΑ ΤΗ ΒΕΛΤΙΩΣΗ ΤΗΣ ΜΗ-
ΧΑΝΙΚΗΣ ΔΙΕΓΕΡΣΗΣ ΤΟΥ ΣΥΝΔΕΤΙ-
ΚΟΥ ΙΣΤΟΥ**

ΠΕΡΙΛΗΨΗ(57)

Το ένδυμα αυτό, ειδικότερα του τύπου ολόσωμης φόρμας, για τη βελτίωση της μηχανικής διέγερσης του συνδετικού ιστού, αποτελείται από ένα πλεκτό ύφασμα εις το οποίο ορίζονται διάτρητα πλέγματα και παρουσιάζει μία ελαστικότητα κατά ιδανικό τρόπο ισότροπη.



ΑΡΙΘΜΟΣ ΕΥΡ. Δ.Ε. (11):3090585
ΑΡΙΘ. ΕΛΛ. ΚΑΤΑΘΕΣΗΣ (21):20160402763
ΗΜΕΡ. ΕΛΛ. ΚΑΤΑΘΕΣΗΣ (22):09/11/2016
ΑΡΙΘ./ΗΜΕΡ. ΔΗΜΟΣΙΕΥΣΗΣ
ΕΥΡΩΠΑΪΚΟΥ ΔΙΠΛΩΜΑΤΟΣ(87):2656841 - 10/08/2016
ΑΡΙΘ./ΗΜΕΡ. ΔΗΜΟΣΙΕΥΣΗΣ
ΕΥΡΩΠΑΪΚΗΣ ΑΙΤΗΣΗΣ (86):13178047.0--27/03/2007
ΔΙΚΑΙΟΥΧΟΣ (73):1)The Regents of the University of California
1111 Franklin Street, 12th Floor, Oakland, CA
94607, ΗΝΩΜΕΝΕΣ ΠΟΛΙΤΕΙΕΣ ΤΗΣ
ΑΜΕΡΙΚΗΣ
ΣΥΜΒ. ΠΡΟΤΕΡΑΙΟΤΗΤΕΣ (30):785978 P-27/03/2006-US
833790 P-28/07/2006-US
ΕΦΕΥΡΕΤΗΣ (72):1)Jung, Michael E
2)Sawyers, Charles L
3)Ouk, Samedy
4)Tran, Chris
5)Wongvipat, John
ΕΙΔΙΚΟΣ ΠΛΗΡΕΞΟΥΣΙΟΣ (74):ΜΑΛΑΜΗ ΑΛΚΗΣΤΙΣ-ΕΙΡΗΝΗ
Σκουφά 52, 10672 ΑΘΗΝΑ
ΑΝΤΙΚΛΗΤΟΣ (74):ΜΑΛΑΜΗ ΑΛΚΗΣΤΙΣ-ΕΙΡΗΝΗ
Σκουφά 52,10672 ΑΘΗΝΑ
ΤΙΤΛΟΣ ΕΦΕΥΡΕΣΗΣ (54):ΡΥΘΜΙΣΤΗΣ ΥΠΟΔΟΧΕΑ ΑΝΔΡΟΓΟ-
ΝΩΝ ΓΙΑ ΤΗ ΘΕΡΑΠΕΥΤΙΚΗ ΑΝΤΙΜΕ-
ΤΩΠΙΣΗ ΤΟΥ ΚΑΡΚΙΝΟΥ ΤΟΥ ΠΡΟ-
ΣΤΑΤΗ ΚΑΙ ΝΟΣΩΝ ΣΧΕΤΙΖΟΜΕΝΩΝ
ΜΕ ΥΠΟΔΟΧΕΑ ΑΝΔΡΟΓΟΝΩΝ

ΠΕΡΙΛΗΨΗ(57)

Μια ένωση υδαντοΐνης σύμφωνα με τον χημικό τύπο II όπου τα R2 και R3 μαζί με τον άνθρακα στον οποίο συνδέονται σχηματίζουν έναν κύκλο, ή ένα φαρμακευτικά

αποδεκτό άλας αυτής, χρήσιμη για την πρόληψη ή τη θεραπευτική αντιμετώπιση υπερπολλαπλασιαστικών νόσων ή διαταραχών.

ΑΡΙΘΜΟΣ ΕΥΡ. Δ.Ε. (11):3090586
ΑΡΙΘ. ΕΛΛ. ΚΑΤΑΘΕΣΗΣ (21):20160402777
ΗΜΕΡ. ΕΛΛ. ΚΑΤΑΘΕΣΗΣ (22):09/11/2016
ΑΡΙΘ./ΗΜΕΡ. ΔΗΜΟΣΙΕΥΣΗΣ
ΕΥΡΩΠΑΪΚΟΥ ΔΙΠΛΩΜΑΤΟΣ(87):2672823 - 24/08/2016
ΑΡΙΘ./ΗΜΕΡ. ΔΗΜΟΣΙΕΥΣΗΣ
ΕΥΡΩΠΑΪΚΗΣ ΑΙΤΗΣΗΣ (86):12745253.0--03/02/2012
ΔΙΚΑΙΟΥΧΟΣ (73):1)Biogen MA Inc.
250 Binney Street, Cambridge, MA 02142,
ΗΝΩΜΕΝΕΣ ΠΟΛΙΤΕΙΕΣ ΤΗΣ ΑΜΕΡΙΚΗΣ
ΣΥΜΒ. ΠΡΟΤΕΡΑΙΟΤΗΤΕΣ (30):201161440254 P-07/02/2011-US
ΕΦΕΥΡΕΤΗΣ (72):1)THOMAS, Jermaine
2)MI, Sha
3)LIN, Edward, Yin-shiang
4)ZHENG, Guo, Zhu
5)MA, Bin
6)CALDWELL, Richard, D.
7)GUCKIAN, Kevin
8)KUMARAVEL, Gnanasambandam
ΕΙΔΙΚΟΣ ΠΛΗΡΕΞΟΥΣΙΟΣ (74):ΤΣΙΜΙΚΑΛΗΣ "ΤΣΙΜΙΚΑΛΗΣ
ΚΑΛΟΝΑΡΟΥ ΔΙΚΗΓΟΡΙΚΗ ΕΤΑΙΡΕΙΑ"
ΣΤΕΦΑΝΟΣ
N. Βάμβα 1,, 106 74 ΑΘΗΝΑ
ΑΝΤΙΚΛΗΤΟΣ (74):ΤΣΙΜΙΚΑΛΗΣ ΣΤΕΦΑΝΟΣ
N. Βάμβα 1,,106 74 ΑΘΗΝΑ
ΤΙΤΛΟΣ ΕΦΕΥΡΕΣΗΣ (54):ΠΑΡΑΓΟΝΤΕΣ ΟΙ ΟΠΟΙΟΙ ΤΡΟΠΟΠΟΙ-
ΟΥΝ ΤΗΝ S1P

ΠΕΡΙΛΗΨΗ(57)

Ενώσεις του τύπου (I) ή (II) μπορούν να τροποποιούν τη δραστητικότητα υποδοχέων (S1P).

ΑΡΙΘΜΟΣ ΕΥΡ. Δ.Ε. (11):3090587
ΑΡΙΘ. ΕΛΛ. ΚΑΤΑΘΕΣΗΣ (21):20160402778
ΗΜΕΡ. ΕΛΛ. ΚΑΤΑΘΕΣΗΣ (22):09/11/2016
ΑΡΙΘ./ΗΜΕΡ. ΔΗΜΟΣΙΕΥΣΗΣ
ΕΥΡΩΠΑΪΚΟΥ ΔΙΠΛΩΜΑΤΟΣ(87):2361260 - 17/08/2016
ΑΡΙΘ./ΗΜΕΡ. ΔΗΜΟΣΙΕΥΣΗΣ
ΕΥΡΩΠΑΪΚΗΣ ΑΙΤΗΣΗΣ (86):09801170.3--22/12/2009
ΔΙΚΑΙΟΥΧΟΣ (73):1)Xigen Inflammation Ltd.
Arch. Makariou III 195 Neocleous House,
3030 Limassol, ΚΥΠΡΟΣ
ΣΥΜΒ. ΠΡΟΤΕΡΑΙΟΤΗΤΕΣ (30):EP2008/011003-22/12/2008-WO
EP2009/003927-02/06/2009-WO
ΕΦΕΥΡΕΤΗΣ (72):1)BONNY, Christophe
ΕΙΔΙΚΟΣ ΠΛΗΡΕΞΟΥΣΙΟΣ (74):ΤΣΙΜΙΚΑΛΗΣ "ΤΣΙΜΙΚΑΛΗΣ
ΚΑΛΟΝΑΡΟΥ ΔΙΚΗΓΟΡΙΚΗ ΕΤΑΙΡΕΙΑ"
ΣΤΕΦΑΝΟΣ
Ν. Βάμβα 1,, 106 74 ΑΘΗΝΑ
ΑΝΤΙΚΛΗΤΟΣ (74):ΤΣΙΜΙΚΑΛΗΣ ΣΤΕΦΑΝΟΣ
Ν. Βάμβα 1,,106 74 ΑΘΗΝΑ
ΤΙΤΛΟΣ ΕΦΕΥΡΕΣΗΣ (54):**ΝΕΑ ΚΑΤΑΣΚΕΥΑΣΜΑΤΑ ΜΕΤΑΦΟΡΕΑ ΚΑΙ ΜΟΡΙΑ ΣΥΖΕΥΓΜΑΤΟΣ ΦΟΡΤΙΟΥ ΜΕΤΑΦΟΡΕΑ**

περιλαμβάνουν αυτά τα συζεύγματα και μεθόδους αγωγής και χρήσης οι οποίες συμπεριλαμβάνουν τέτοια κατασκευάσματα μεταφοράς.

ΠΕΡΙΛΗΨΗ(57)

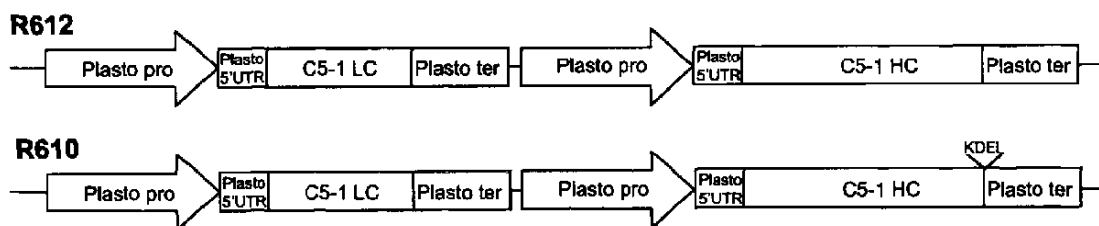
Η παρούσα εφεύρεση αφορά νέα κατασκευάσματα μεταφοράς του γενικού τύπου (I), DiLLxLdM(LLLyDn)a και παραλλαγές αυτών. Η παρούσα εφεύρεση αφορά επίσης μόρια συζεύγματος φορτίου μεταφοράς, συγκεκριμένα συζεύγματα των νέων κατασκευασμάτων μεταφοράς με ένα τμήμα φορτίου, π.χ. πρωτεΐνες ή πεπτίδια, νουκλεϊκά οξέα, κυτταροτοξικούς παράγοντες, οργανικά μόρια, κτλ. Η παρούσα εφεύρεση επιπλέον αποκαλύπτει (φαρμακευτικές) συνθέσεις, οι οποίες

ΑΡΙΘΜΟΣ ΕΥΡ. Δ.Ε. (11):3090588
ΑΡΙΘ. ΕΛΛ. ΚΑΤΑΘΕΣΗΣ (21):20160402794
ΗΜΕΡ. ΕΛΛ. ΚΑΤΑΘΕΣΗΣ (22):10/11/2016
ΑΡΙΘ./ΗΜΕΡ. ΔΗΜΟΣΙΕΥΣΗΣ
ΕΥΡΩΠΑΪΚΟΥ ΔΙΠΛΩΜΑΤΟΣ(87):2155880 - 10/08/2016
ΑΡΙΘ./ΗΜΕΡ. ΔΗΜΟΣΙΕΥΣΗΣ
ΕΥΡΩΠΑΪΚΗΣ ΑΙΤΗΣΗΣ (86):08772802.8--13/06/2008
ΔΙΚΑΙΟΥΧΟΣ (73):1)Medicago Inc.
1020, Route de l'Eglise, bureau 600, Sainte-Foy, QC G1V 3V9, ΚΑΝΑΔΑΣ
2)Centre National de la Recherche Scientifique
3, rue Michel-Ange, 75794 Paris Cedex 16, ΓΑΛΛΙΑ
3)UNIVERSITE DE ROUEN
1, rue Thomas Becket, 76821 Mont-Saint-Aignan Cedex, ΓΑΛΛΙΑ
ΣΥΜΒ. ΠΡΟΤΕΡΑΙΟΤΗΤΕΣ (30):944344 P-15/06/2007-US
ΕΦΕΥΡΕΤΗΣ (72):
1)D'AOUST, Marc-Andre 7)VEZINA, Louis-Philippe
2)MARQUET-BLOUIN, Estelle 8)GOMORD, Veronique
3)BARDOR, Muriel 9)AQUIN, Stephanie
4)BUREL, Carole 10)RIHOUEY, Christophe
5)FAYE, Loic 11)PACCALET, Thomas
6)LEROUGE, Patrice 12)SOURROUILLE, Christophe

ΕΙΔΙΚΟΣ ΠΛΗΡΕΞΟΥΣΙΟΣ (74):ΣΑΚΕΛΛΑΡΙΔΗ ΒΑΛΗ-ΒΑΣΙΛΙΚΗ
Αδριανού 70, 10556 ΑΘΗΝΑ
ΑΝΤΙΚΛΗΤΟΣ (74):ΣΑΚΕΛΛΑΡΙΔΗ ΒΑΛΗ-ΒΑΣΙΛΙΚΗ
Αδριανού 70,10556 ΑΘΗΝΑ
ΤΙΤΛΟΣ ΕΦΕΥΡΕΣΗΣ (54):**ΤΡΟΠΟΠΟΙΗΣΗ ΤΗΣ ΠΑΡΑΓΩΓΗΣ ΓΛΥΚΟΠΡΩΤΕΪΝΩΝ ΣΤΑ ΦΥΤΑ**

ΠΕΡΙΛΗΨΗ(57)

Μια μέθοδος για τη σύνθεση μιας πρωτεΐνης που ενδιαφέρει με ένα τροποποιημένο προφίλ N-γλυκοζυλίωσης μέσα στο φυτό, τμήμα ενός φυτού ή ένα φυτικό κύτταρο που παρέχεται. Η μέθοδος περιλαμβάνει τη συν-έκφραση μέσα στο φυτό μιας νουκλεοτιδικής αλληλουχίας που κωδικοποιεί μια πρώτη νουκλεοτιδική αλληλουχία που κωδικοποιεί μια υβριδική πρωτεΐνη (GNTI-GalT) που περιλαμβάνει μια CTS περιοχή N-ακετυλογλυκοζαμνυλοτρανσφεράσης (GNTI) συντηγμένη σε μια καταλυτική περιοχή βήτα-1,4γαλακτοσυλοτρανσφεράσης (GalT), η πρώτη νουκλεοτιδική αλληλουχία λειτουργικά συνδεδεμένη με μια πρώτη ρυθμιστική περιοχή που είναι ενεργή στο φυτό και μια δεύτερη νουκλεοτιδική αλληλουχία για την κωδικοποίηση της πρωτεΐνης που ενδιαφέρει, η δεύτερη νουκλεοτιδική αλληλουχία λειτουργικά συνδεδεμένη με μια δεύτερη ρυθμιστική περιοχή που είναι ενεργή στο φυτό. Η πρώτη και η δεύτερη νουκλεοτιδικές αλληλουχίες είναι συν-εκφρασμένες για τη σύνθεση μιας πρωτεΐνης που ενδιαφέρει που περιλαμβάνει γλύκανες με τροποποιημένο προφίλ N-γλυκοζυλίωσης μέσα στο φυτό, στο τμήμα ενός φυτού ή στο φυτικό κύτταρο.



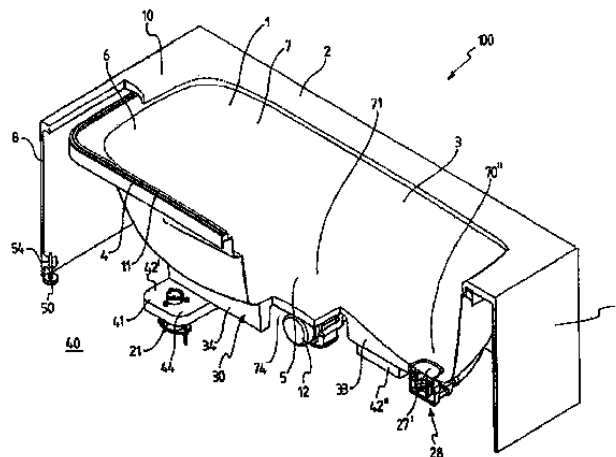
ΑΡΙΘΜΟΣ ΕΥΡ. Δ.Ε. (11):3090589
ΑΡΙΘ. ΕΛΛ. ΚΑΤΑΘΕΣΗΣ (21):20160402792
ΗΜΕΡ. ΕΛΛ. ΚΑΤΑΘΕΣΗΣ (22):10/11/2016
ΑΡΙΘ./ΗΜΕΡ. ΔΗΜΟΣΙΕΥΣΗΣ
ΕΥΡΩΠΑΪΚΟΥ ΔΙΠΛΩΜΑΤΟΣ(87):2575727 - 17/08/2016
ΑΡΙΘ./ΗΜΕΡ. ΔΗΜΟΣΙΕΥΣΗΣ
ΕΥΡΩΠΑΪΚΗΣ ΑΙΤΗΣΗΣ (86):10737111.4--31/05/2010
ΔΙΚΑΙΟΥΧΟΣ (73):1)IDEAL STANDARD INTERNATIONAL NV
 Corporate Village -Gent Building Da Vinci-
 laan, 2,1935 ZAVENTEM, ΒΕΛΓΙΟ

ΣΥΜΒ. ΠΡΟΤΕΡΑΙΟΤΗΤΕΣ (30):
ΕΦΕΥΡΕΤΗΣ (72):1)MORETTO, Alessandro
ΕΙΛΙΚΟΣ ΠΛΗΡΕΞΟΥΣΙΟΣ (74):ΣΑΚΕΛΛΑΡΙΔΗ ΒΑΛΗ-ΒΑΣΙΛΙΚΗ
 Αδριανού 70, 10556 ΑΘΗΝΑ
ΑΝΤΙΚΛΗΤΟΣ (74):ΣΑΚΕΛΛΑΡΙΔΗ ΒΑΛΗ-ΒΑΣΙΛΙΚΗ
 Αδριανού 70,10556 ΑΘΗΝΑ
ΤΙΤΛΟΣ ΕΦΕΥΡΕΣΗΣ (54):ΣΥΣΚΕΥΗ ΓΙΑ ΘΕΡΑΠΕΙΑ ΣΩΜΑΤΟΣ
 ΕΝΟΣ ΧΡΗΣΤΗ ΜΕΣΩ ΔΟΝΗΣΗΣ ΜΕ-
 ΣΑ ΣΕ ΕΝΑ ΥΓΡΟ

ΠΕΡΙΛΗΨΗ(57)

Η παρούσα εφεύρεση αναφέρεται σε μια συσκευή (100) για τη θεραπεία ενός χρήστη μέσω δονήσεων, η οποία περιλαμβάνει ένα δοχείο (1), που παρέχεται με ένα ή περισσότερα πλευρικά τοιχώματα (6) και ένα κάτω τμήμα (5), που ορίζει μια κοίλη περιοχή (3) για τη λήψη ενός υγρού για τουλάχιστον μερικώς εμβύθιση του χρήστη, μέσα κίνησης (12), που είναι προσαρμοσμένα να παράγουν δονήσεις του δοχείου, και εξωτερικό περίβλημα (2) του δοχείου (1), μια δομή στήριξης (30) του δοχείου (1) είναι ουσιαστικά άκαμπτα συνδεδεμένη σε αυτό σε μια ή περισσότερες περιοχές σύνδεσης, που βρίσκονται στο κάτω τμήμα του δοχείου και/ή κοντά σε αυτό, ένα πλήθος από ελαστικά στοιχεία απόσβεσης (21) ουσιαστικά άκαμπτα

συνδεδεμένα στη δομή στήριξης (30) στα πλευρικά τμήματα, που βρίσκονται κάτω από το κάτω τμήμα (5) και που προεκτείνονται πλευρικά από αυτό. Το κάτω τμήμα (5) έχει, στο διάμηκες τμήμα, ένα περίγραμμα, που έχει ένα μεταβλητό ύψος με μια ή περισσότερες κοιλιάδες (70', 70'') και μια κορυφή (71), και καθορίζει κάτω από την αναφερθείσα κορυφή (71) ένα διαμέρισμα λήψης (74) για τη λήψη τουλάχιστον μερικώς των μέσων κίνησης (12).

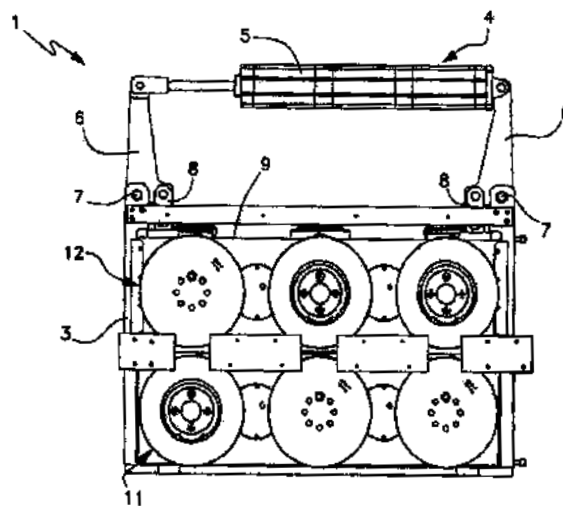


ΑΡΙΘΜΟΣ ΕΥΡ. Δ.Ε. (11):3090590
ΑΡΙΘ. ΕΛΛ. ΚΑΤΑΘΕΣΗΣ (21):20160402789
ΗΜΕΡ. ΕΛΛ. ΚΑΤΑΘΕΣΗΣ (22):10/11/2016
ΑΡΙΘ./ΗΜΕΡ. ΔΗΜΟΣΙΕΥΣΗΣ
ΕΥΡΩΠΑΪΚΟΥ ΔΙΠΛΩΜΑΤΟΣ(87):2627462 - 10/08/2016
ΑΡΙΘ./ΗΜΕΡ. ΔΗΜΟΣΙΕΥΣΗΣ
ΕΥΡΩΠΑΪΚΗΣ ΑΙΤΗΣΗΣ (86):11771100.2--13/10/2011
ΔΙΚΑΙΟΥΧΟΣ (73):1)Schnell S.p.A.
 Via Borghetto 2, 61030 Montemaggiore al Me-
 tauro PU, ΙΤΑΛΙΑ

ΣΥΜΒ. ΠΡΟΤΕΡΑΙΟΤΗΤΕΣ (30):BO20100618-14/10/2010-IT
ΕΦΕΥΡΕΤΗΣ (72):1)RUPOLI, Simone
ΕΙΛΙΚΟΣ ΠΛΗΡΕΞΟΥΣΙΟΣ (74):ΣΑΚΕΛΛΑΡΙΔΗ ΒΑΛΗ-ΒΑΣΙΛΙΚΗ
 Αδριανού 70, 10556 ΑΘΗΝΑ
ΑΝΤΙΚΛΗΤΟΣ (74):ΣΑΚΕΛΛΑΡΙΔΗ ΒΑΛΗ-ΒΑΣΙΛΙΚΗ
 Αδριανού 70,10556 ΑΘΗΝΑ
ΤΙΤΛΟΣ ΕΦΕΥΡΕΣΗΣ (54):ΔΙΑΤΑΞΗ ΣΧΕΔΙΑΣΗΣ ΓΙΑ ΜΗΧΑΝΕΣ
 ΕΠΕΞΕΡΓΑΣΙΑΣ ΜΕΤΑΛΛΙΚΩΝ ΠΡΟ-
 ΦΙΑ

ΠΕΡΙΛΗΨΗ(57)

Η διάταξη σχεδίασης σε μηχανές για επεξεργασία μεταλλικών προφίλ αποτελείται από τουλάχιστον ένα ζεύγος από τροχούς σχεδίασης αντίρροπης-περιστροφής (11,12), ανάμεσα στους οποίους είναι σφιγμένα τα μεταλλικά προφίλ (2) που πρόκειται να τροφοδοτηθούν. Οι αναφερθέντες τροχοί σχεδίασης (11,12) είναι διπλοί έτσι ώστε κάθε ζεύγος τροχών να ορίζει έναν πρώτο τροχό (11a, 12a) και ένα δεύτερο τροχό (11b, 12b), ανεξάρτητοι ο ένας από το άλλο, διατεταγμένοι πλάι πλάι και ομοαξονικά ο ένας με τον άλλο. Τουλάχιστον ένας (11a, 12a) εκ του αναφερθέντος πρώτου και δεύτερου τροχού που είναι τοποθετημένοι πλάι πλάι είναι καθοδηγούμενος από κινητήρα και είναι αντίρροπης-περιστροφής με έναν αντίθετο τροχό πίεσης (11b, 12b) ελεύθερα περιστρεφόμενο ή εξίσου καθοδηγούμενο από κινητήρα, ομοεπίπεδα σε αυτόν, για να συσφίξει ένα αντίστοιχο μεταλλικό προφίλ (2).



ΑΡΙΘΜΟΣ ΕΥΡ. Δ.Ε. (11):3090591
ΑΡΙΘ. ΕΛΛ. ΚΑΤΑΘΕΣΗΣ (21):20160402809
ΗΜΕΡ. ΕΛΛ. ΚΑΤΑΘΕΣΗΣ (22):10/11/2016
ΑΡΙΘ./ΗΜΕΡ. ΔΗΜΟΣΙΕΥΣΗΣ
ΕΥΡΩΠΑΪΚΟΥ ΔΙΠΛΩΜΑΤΟΣ(87):2834244 - 10/08/2016
ΑΡΙΘ./ΗΜΕΡ. ΔΗΜΟΣΙΕΥΣΗΣ
ΕΥΡΩΠΑΪΚΗΣ ΑΙΤΗΣΗΣ (86):13711105.0--13/03/2013
ΔΙΚΑΙΟΥΧΟΣ (73):1)Respivert Limited
50-100 Holmers Farm Way, High Wycombe,
Buckinghamshire HP12 4EG, ΜΕΓΑΛΗ
ΒΡΕΤΑΝΙΑ
ΣΥΜΒ. ΠΡΟΤΕΡΑΙΟΤΗΤΕΣ (30):201261610023 P-13/03/2012-US
201261610012 P-13/03/2012-US
ΕΦΕΥΡΕΤΗΣ (72):1)BROECKX, Rudy Laurent Maria
2)FILLIERS, Walter Ferdinand Maria
3)NIESTE, Patrick Hubert J
4)COPMANS, Alex Herman
5)VANHOUTTE, Filip Marcel C
6)LEYS, Carina
ΕΙΔΙΚΟΣ ΠΑΗΡΕΞΟΥΣΙΟΣ (74):ΣΙΩΤΟΥ ΑΙΚΑΤΕΡΙΝΗ
Πατησίων 122, 11257 ΑΘΗΝΑ
ΑΝΤΙΚΑΗΤΟΣ (74):ΣΙΩΤΟΥ ΑΙΚΑΤΕΡΙΝΗ
Πατησίων 122,11257 ΑΘΗΝΑ
ΤΙΤΛΟΣ ΕΦΕΥΡΕΣΗΣ (54):**ΚΡΥΣΤΑΛΛΙΚΟΙ ΑΝΑΣΤΟΛΕΙΣ ΤΗΣ Ρ13 ΚΙΝΑΣΗΣ**

φαρμακευτικές συνθέσεις ξηρής σκόνης για εισπνοή που περιέχουν τέτοιες στερεές κρυσταλλικές μορφές.

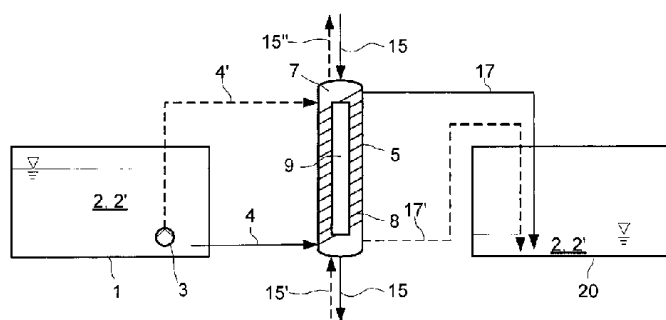
ΠΕΡΙΛΗΨΗ(57)

Παρέχεται μεταξύ άλλων 6-(2-((4-αμινο-3-(3-υδροξυφαινυλ)-1H-πυραζολο[3,4-d]πυριμιδιν-1-υλ) μεθυλ)-3-(2-γλωβοβενζυλ)-4-οξο-3,4-διδροκινάζολιν-5-υλ)-N,N δις(2-μεθοξυαιθυλ)εξ-5-υναμίδιο με τη μορφή ενός στερεού κρυσταλλικού ένυδρου και σε στερεή, κρυσταλλική, άνυδρη μορφή. Παρέχονται, επίσης,

ΑΡΙΘΜΟΣ ΕΥΡ. Δ.Ε. (11):3090592
ΑΡΙΘ. ΕΛΛ. ΚΑΤΑΘΕΣΗΣ (21):20160402808
ΗΜΕΡ. ΕΛΛ. ΚΑΤΑΘΕΣΗΣ (22):10/11/2016
ΑΡΙΘ./ΗΜΕΡ. ΔΗΜΟΣΙΕΥΣΗΣ
ΕΥΡΩΠΑΪΚΟΥ ΔΙΠΛΩΜΑΤΟΣ(87):2856055 - 10/08/2016
ΑΡΙΘ./ΗΜΕΡ. ΔΗΜΟΣΙΕΥΣΗΣ
ΕΥΡΩΠΑΪΚΗΣ ΑΙΤΗΣΗΣ (86):13722995.1--14/05/2013
ΔΙΚΑΙΟΥΧΟΣ (73):1)Linde Aktiengesellschaft
Klosterhofstrasse 1, 80331 Munchen,
GERMANIA
ΣΥΜΒ. ΠΡΟΤΕΡΑΙΟΤΗΤΕΣ (30):102012010311-24/05/2012-DE
12005614-02/08/2012-EP
ΕΦΕΥΡΕΤΗΣ (72):1)WINKLER, Hubertus
2)STEINBAUER, Manfred
3)KERBER, Christiane
4)KONING, Steven
5)LOCHBRUNNER, Andrew
6)WEIKL, Markus
7)REITER, Norbert
8)MULLER-THORWART, Ole
9)DEICHSEL, Florian
10)ADAMETZ, Helgo
ΕΙΔΙΚΟΣ ΠΑΗΡΕΞΟΥΣΙΟΣ (74):ΣΙΩΤΟΥ ΑΙΚΑΤΕΡΙΝΗ
Πατησίων 122, 11257 ΑΘΗΝΑ
ΑΝΤΙΚΑΗΤΟΣ (74):ΣΙΩΤΟΥ ΑΙΚΑΤΕΡΙΝΗ
Πατησίων 122,11257 ΑΘΗΝΑ
ΤΙΤΛΟΣ ΕΦΕΥΡΕΣΗΣ (54):**ΜΕΘΟΔΟΣ ΓΙΑ ΤΗΝ ΑΝΤΑΛΛΑΓΗ ΘΕΡΜΟΤΗΤΑΣ ΜΕΤΑΞΥ ΕΝΟΣ ΤΗΓΜΕΝΟΥ ΑΛΑΤΟΣ ΚΑΙ ΕΝΟΣ ΑΛΛΟΥ ΜΕΣΟΥ ΣΕ ΕΝΑΝ ΣΠΕΙΡΟΕΙΔΗ ΕΝΑΛΛΑΚΤΗ ΘΕΡΜΟΤΗΤΑΣ**

ΠΕΡΙΛΗΨΗ(57)

Η εφεύρεση αφορά σε μία μέθοδο για την έμμεση ανταλλαγή θερμότητας μεταξύ ενός τηγμένου άλατος (2, 2') ως πρώτου φορέα θερμότητας και τουλάχιστον ενός δεύτερου φορέα θερμότητας (15, 15'). Σύμφωνα με την εφεύρεση, για την ανταλλαγή θερμότητας μεταξύ του τηγμένου άλατος (2, 2') και του δεύτερου φορέα θερμότητας (15, 15') χρησιμοποιείται τουλάχιστον ένας σπειροειδής εναλλάκτης θερμότητας (5). Ο δεύτερος φορέας θερμότητας (15, 15') είναι ένα τηγμένο άλας, νερό, ατμός, αμμωνία, υπερκρίσιμο διοξειδίου του άνθρακα ή θερμικό έλαιο.



ΑΡΙΘΜΟΣ ΕΥΡ. Δ.Ε. (11):3090593
ΑΡΙΘ. ΕΛΛ. ΚΑΤΑΘΕΣΗΣ (21):20160402814
ΗΜΕΡ. ΕΛΛ. ΚΑΤΑΘΕΣΗΣ (22):10/11/2016
ΑΡΙΘ./ΗΜΕΡ. ΔΗΜΟΣΙΕΥΣΗΣ
ΕΥΡΩΠΑΪΚΟΥ ΔΙΠΛΩΜΑΤΟΣ(87):2861602 - 10/08/2016
ΑΡΙΘ./ΗΜΕΡ. ΔΗΜΟΣΙΕΥΣΗΣ
ΕΥΡΩΠΑΪΚΗΣ ΑΙΤΗΣΗΣ (86):13725438.9--22/05/2013
ΔΙΚΑΙΟΥΧΟΣ (73):1)Convergence Pharmaceuticals Limited
90 High Holborn, London WC1V 6XX,
ΜΕΓΑΛΗ ΒΡΕΤΑΝΙΑ
ΣΥΜΒ. ΠΡΟΤΕΡΑΙΟΤΗΤΕΣ (30):201209015-22/05/2012-GB
201261650325 P-22/05/2012-US
201361773710 P-06/03/2013-US
ΕΦΕΥΡΕΤΗΣ (72):1)GIBLIN, Gerard M P
2)MACPHERSON, David T
3)WITTY, David R
4)STANWAY, Steven J
ΕΙΔΙΚΟΣ ΠΛΗΡΕΞΟΥΣΙΟΣ (74):ΞΑΝΘΟΠΟΥΛΟΥ "ΤΣΙΜΙΚΑΛΗΣ
ΚΑΛΟΝΑΡΟΥ ΔΙΚΗΓΟΡΙΚΗ ΕΤΑΙΡΕΙΑ"
ΧΑΡΙΚΛΕΙΑ
Ν. Βάμβα 1,, 106 74 ΑΘΗΝΑ
ΑΝΤΙΚΛΗΤΟΣ (74):ΤΣΙΜΙΚΑΛΗΣ ΣΤΕΦΑΝΟΣ
Ν. Βάμβα 1,,106 74 ΑΘΗΝΑ
ΤΙΤΛΟΣ ΕΦΕΥΡΕΣΗΣ (54):7-ΜΕΘΥΛ-2-[4-ΜΕΘΥΛ-6-[4-ΤΡΙΦΘΟ-
ΡΟΜΕΘΥΛ)-ΦΑΙΝΥΛ]ΠΥΡΙΜΙΔΙΝ-2-
ΥΛ]-1,7-ΔΙΑΖΑΣΠΕΙΡΟ[4,4]ΕΝΝΕΑΝ-6-
ΟΝΗ

ΠΕΡΙΛΗΨΗ(57)

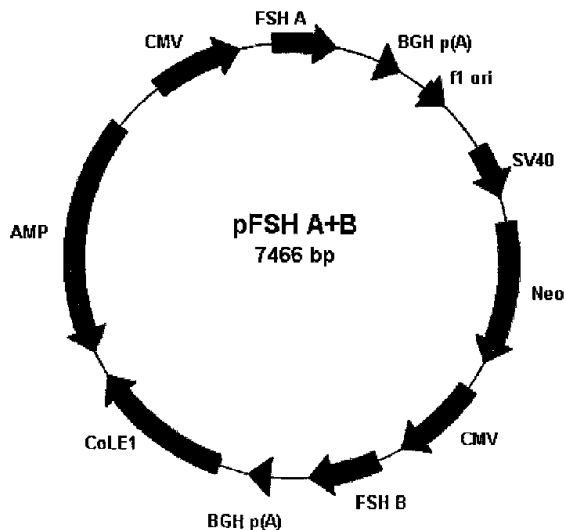
Η εφεύρεση αναφέρεται σε ένα μηχανισμό επιφανειακής κατεργασίας δαπέδων και επικαλύψεων για να προσαρμόζεται σε ένα κινούμενο δίσκο υποδοχής (5) μιας

μηχανής λείανσης δαπέδων, ο οποίος περιλαμβάνει μια υποδοχή τροχού με ένα εδραζόμενο κατά τρόπο που να μπορεί να περιστρέφεται τροχό φρέζας (3) με κατάλληλα διαμορφωμένο περίγραμμα, όπου η υποδοχή του τροχού έχει ένα άξονα 2, πάνω στον οποίο είναι τοποθετημένος ο τροχός φρέζας με το κατάλληλα διαμορφωμένο περίγραμμα (3), όπου η υποδοχή του τροχού έχει μια θήκη (1), στην οποία εδράζεται δυνάμενος να περιστρέφεται ο άξονας (2), ο οποίος άξονας (2) είναι εφοδιασμένος με μέσα για τη στερέωση κατά τρόπο που να μπορεί να λύεται χωρίς τη χρήση εργαλείων ενός τροχού φρέζας (3). Η εφεύρεση αναφέρεται επιπλέον σε ένα τροχό φρέζας (3) για τη χρησιμοποίησή του σε ένα τέτοιο μηχανισμό.

ΑΡΙΘΜΟΣ ΕΥΡ. Δ.Ε. (11):3090594
ΑΡΙΘ. ΕΛΛ. ΚΑΤΑΘΕΣΗΣ (21):20160402799
ΗΜΕΡ. ΕΛΛ. ΚΑΤΑΘΕΣΗΣ (22):10/11/2016
ΑΡΙΘ./ΗΜΕΡ. ΔΗΜΟΣΙΕΥΣΗΣ
ΕΥΡΩΠΑΪΚΟΥ ΔΙΠΛΩΜΑΤΟΣ(87):2808340 - 17/08/2016
ΑΡΙΘ./ΗΜΕΡ. ΔΗΜΟΣΙΕΥΣΗΣ
ΕΥΡΩΠΑΪΚΗΣ ΑΙΤΗΣΗΣ (86):14178729.1--16/04/2009
ΔΙΚΑΙΟΥΧΟΣ (73):1)Ferring B.V.
Polaris Avenue 144, 2132 JX Hoofddorp,
ΟΛΛΑΝΔΙΑ
ΣΥΜΒ. ΠΡΟΤΕΡΑΙΟΤΗΤΕΣ (30):45424 P-16/04/2008-US
08251528-25/04/2008-EP
ΕΦΕΥΡΕΤΗΣ (72):1)Cottingham, Ian
2)Plaksin, Daniel
3)White, Richard, Boyd
ΕΙΔΙΚΟΣ ΠΛΗΡΕΞΟΥΣΙΟΣ (74):ΑΘΑΝΑΣΙΑΔΟΥ "ΕΛΕΝΗ Γ.
ΠΑΠΑΚΩΝΣΤΑΝΤΙΝΟΥ ΚΑΙ
ΣΥΝΕΡΓΑΤΕΣ, ΔΙΚΗΓΟΡΙΚΗ ΕΤΑΙΡΙΑ"
ΜΑΡΙΑ
Κουμπάρη 2, 10674 ΑΘΗΝΑ
ΑΝΤΙΚΛΗΤΟΣ (74):ΓΙΑΖΙΤΖΟΓΛΟΥ ΕΥΑΓΓΕΛΙΑ
Κουμπάρη 2,10674 ΑΘΗΝΑ
ΤΙΤΛΟΣ ΕΦΕΥΡΕΣΗΣ (54):ΑΝΑΣΥΝΔΥΑΣΜΕΝΗ FSH Η ΟΠΟΙΑ
ΠΕΡΙΛΑΜΒΑΝΕΙ ΑΛΦΑ 2,3- ΚΑΙ ΑΛΦΑ
2,6-ΣΙΑΛΥΛΙΩΣΗ

ΠΕΡΙΛΗΨΗ(57)

Παρασκευάσματα τα οποία περιλαμβάνουν ανασυνδυασμένη FSH (rFSH).



ΑΡΙΘΜΟΣ ΕΥΡ. Δ.Ε. (11):3090595
ΑΡΙΘ. ΕΛΛ. ΚΑΤΑΘΕΣΗΣ (21):20160402807
ΗΜΕΡ. ΕΛΛ. ΚΑΤΑΘΕΣΗΣ (22):10/11/2016
ΑΡΙΘ./ΗΜΕΡ. ΔΗΜΟΣΙΕΥΣΗΣ
ΕΥΡΩΠΑΪΚΟΥ ΔΙΠΛΩΜΑΤΟΣ(87):2512248 - 10/08/2016
ΑΡΙΘ./ΗΜΕΡ. ΔΗΜΟΣΙΕΥΣΗΣ
ΕΥΡΩΠΑΪΚΗΣ ΑΙΤΗΣΗΣ (86):10795998.3--13/12/2010
ΔΙΚΑΙΟΥΧΟΣ (73):1)Bayer Intellectual Property GmbH
Alfred-Nobel-Strasse 10, 40789 Monheim,
GERMANIA
ΣΥΜΒ. ΠΡΟΤΕΡΑΙΟΤΗΤΕΣ (30):102009054845-17/12/2009-DE
ΕΦΕΥΡΕΤΗΣ (72):1)MENNE, Hubert
2)CROSS, Susan
3)SCHREIBER, Dominique
4)MARCELES PALMA, Victor Jose
ΕΙΔΙΚΟΣ ΠΛΗΡΕΞΟΥΣΙΟΣ (74):ΣΙΩΤΟΥ ΑΙΚΑΤΕΡΙΝΗ
Πατησίων 122, 11257 ΑΘΗΝΑ
ΑΝΤΙΚΛΗΤΟΣ (74):ΣΙΩΤΟΥ ΑΙΚΑΤΕΡΙΝΗ
Πατησίων 122,11257 ΑΘΗΝΑ
ΤΙΤΛΟΣ ΕΦΕΥΡΕΣΗΣ (54):**ΖΙΖΑΝΙΟΚΤΟΝΑ ΜΕΣΑ ΠΟΥ ΠΕΡΙΕ-
ΧΟΥΝ FLUFENACET**

ΠΕΡΙΛΗΨΗ(57)

Ζιζανιοκτόνα με μία δραστική περιεκτικότητα σε Flufenacet και τα παρατέρω ζιζανιοκτόνα Diflufenican και Metribuzin. Αυτά τα ζιζανιοκτόνα παρουσιάζουν ένα βελτιωμένο προφίλ εφαρμογής όσον αφορά: - απλοποίηση της μεθόδου εφαρμογής, η οποία μειώνει το κόστος για τον χρήστη και κατά αυτόν τον τρόπο είναι ηπιότερη για το περιβάλλον: η ζιζανιοκτόνος δράση στα ζιζάνια είναι συγκρίσιμη και η ανεκτικότητα των καλλιεργειών βελτιωμένη. Βελτίωση της ελαστικότητας χρήσης των δραστικών ουσιών μέχρι το μεταφυτρωτικό στάδιο των καλλιεργειών και των ζιζανίων: η ζιζανιοκτόνος δράση στα ζιζάνια είναι

σταθεροποιημένη και η ανεκτικότητα των καλλιεργειών βελτιωμένη. Βελτίωση της ελαστικότητας χρήσης των δραστικών ουσιών, η οποία επιτρέπει την εφαρμογή πριν τη σπορά της καλλιέργειας: η ζιζανιοκτόνος δράση στα ζιζάνια είναι συγκρίσιμη στη χρήση πριν τη σπορά με τη χρήση PE, ενώ η ανεκτικότητα των καλλιεργειών βελτιωμένη. Βελτίωση της ασφάλειας δράσης σε εδάφη με διαφορετικές ιδιότητες: η ελαστικότητα χρήσης του μείγματος σε διαφορετικούς τύπους εδάφους βελτιώνεται. Ιδιαίτερα σε εδάφη με μία υψηλότερη περιεκτικότητα σε οργανική ουσία η δράση και ταυτοχρόνως η ανεκτικότητα των καλλιεργειών βελτιώνεται μέσω του μείγματος. Βελτίωση της ασφάλειας δράσης σε ανθεκτικά είδη ζιζανίων: η ασφάλεια δράσης έναντι φυτών, που είναι ανθεκτικά σε TSR και EMR βελτιώνεται. Το μείγμα είναι κατάλληλο για μία αποτελεσματική διαχείριση ανεκτικότητας. Βελτίωση της ασφάλειας δράσης σε διαφορετικό βάθος σποράς: η ασφάλεια δράσης σε διαφορετικό βάθος σποράς βελτιώνεται από το μείγμα, ενώ ταυτοχρόνως η ανεκτικότητα των καλλιεργειών δεν επηρεάζεται αρνητικά. Βελτίωση της ασφάλειας δράσης σε εδάφη με διαφορετικές τιμές pH: η ασφάλεια δράσης σε εδάφη με διαφορετικές τιμές pH βελτιώνεται από το μείγμα, ενώ ταυτοχρόνως βελτιώνεται η ανεκτικότητα της καλλιέργειας.

ΑΡΙΘΜΟΣ ΕΥΡ. Δ.Ε. (11):3090596
ΑΡΙΘ. ΕΛΛ. ΚΑΤΑΘΕΣΗΣ (21):20160402805
ΗΜΕΡ. ΕΛΛ. ΚΑΤΑΘΕΣΗΣ (22):10/11/2016
ΑΡΙΘ./ΗΜΕΡ. ΔΗΜΟΣΙΕΥΣΗΣ
ΕΥΡΩΠΑΪΚΟΥ ΔΙΠΛΩΜΑΤΟΣ(87):2720683 - 10/08/2016
ΑΡΙΘ./ΗΜΕΡ. ΔΗΜΟΣΙΕΥΣΗΣ
ΕΥΡΩΠΑΪΚΗΣ ΑΙΤΗΣΗΣ (86):12729452.8--12/06/2012
ΔΙΚΑΙΟΥΧΟΣ (73):1)Evonik Rohm GmbH
Kirschenallee 45, 64293 Darmstadt,
GERMANIA
ΣΥΜΒ. ΠΡΟΤΕΡΑΙΟΤΗΤΕΣ (30):EP2011/060098-17/06/2011-WO
ΕΦΕΥΡΕΤΗΣ (72):1)SCHATTKA, Jan Hendrik
2)MEIER, Christian
3)JUNG, Herbert
4)KRACHTUS, Hedi
5)DEL ROSARIO FERRAND, Jessica
ΕΙΔΙΚΟΣ ΠΛΗΡΕΞΟΥΣΙΟΣ (74):ΣΙΩΤΟΥ ΑΙΚΑΤΕΡΙΝΗ
Πατησίων 122, 11257 ΑΘΗΝΑ
ΑΝΤΙΚΛΗΤΟΣ (74):ΣΙΩΤΟΥ ΑΙΚΑΤΕΡΙΝΗ
Πατησίων 122,11257 ΑΘΗΝΑ
ΤΙΤΛΟΣ ΕΦΕΥΡΕΣΗΣ (54):**ΓΑΣΤΡΟ-ΑΝΘΕΚΤΙΚΗ ΦΑΡΜΑΚΕΥΤΙΚΗ Ή ΔΙΑΤΡΟΦΙΚΗ ΣΥΝΘΕΣΗ ΜΕ ΑΝΘΕΚΤΙΚΟΤΗΤΑ ΕΝΑΝΤΙ ΤΗΣ ΕΠΙΔΡΑΣΗΣ ΑΙΘΑΝΟΛΗΣ**

ΠΕΡΙΛΗΨΗ(57)

Η εφεύρεση αποκαλύπτει μια γαστρο-ανθεκτική φαρμακευτική ή διατροφική σύνθεση, που περιλαμβάνει έναν πυρήνα, που αποτελείται από ένα φαρμακευτικό ή διατροφικό δραστικό συστατικό και μια γαστρο-ανθεκτική στοιβάδα επίστρωσης πάνω στον πυρήνα, όπου η γαστρο-ανθεκτική στοιβάδα επίστρωσης περιλαμβάνει τουλάχιστον 30 % κατά βάρος ένα μεθ(ακρυλικό) συμπολυμερές που περιλαμβάνει πολυμερισμένες μονάδες 10 έως 40 % κατά βάρος ακρυλικό ή μεθακρυλικό οξύ, 10 έως 80 % κατά βάρος ενός C4- έως C18- αλκυλικού εστέρα ακρυλικού ή μεθακρυλικού οξέος και προαιρετικά 0 έως 60 % κατά βάρος ενός

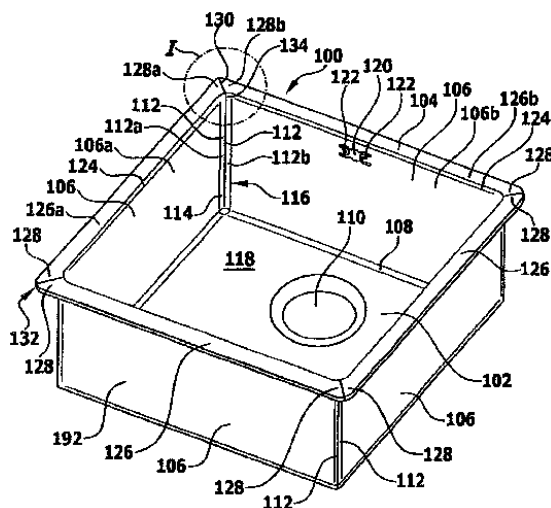
άλλου βινυλικού μονομερούς, όπου η απελευθέρωση του φαρμακευτικού ή διατροφικού-φαρμακευτικού δραστικού συστατικού δεν είναι περισσότερο από 10 % υπό in-vitro συνθήκες σε pH 1.2 έπειτα από 2 ώρες σε μέσο σύμφωνα με την USP με και χωρίς την προσθήκη 20 % (v/v) αιθανόλης.

ΑΡΙΘΜΟΣ ΕΥΡ. Δ.Ε. (11):3090597
ΑΡΙΘ. ΕΛΛ. ΚΑΤΑΘΕΣΗΣ (21):20160402800
ΗΜΕΡ. ΕΛΛ. ΚΑΤΑΘΕΣΗΣ (22):10/11/2016
ΑΡΙΘ./ΗΜΕΡ. ΔΗΜΟΣΙΕΥΣΗΣ
ΕΥΡΩΠΑΪΚΟΥ ΔΙΠΛΩΜΑΤΟΣ(87):2789753 - 26/10/2016
ΑΡΙΘ./ΗΜΕΡ. ΔΗΜΟΣΙΕΥΣΗΣ
ΕΥΡΩΠΑΪΚΗΣ ΑΙΤΗΣΗΣ (86):14163581.3--04/04/2014
ΔΙΚΑΙΟΥΧΟΣ (73):1)BLANCO GmbH + Co KG
Flehinger Strasse 59, 75038 Oberderdingen,
ΓΕΡΜΑΝΙΑ
ΣΥΜΒ. ΠΡΟΤΕΡΑΙΟΤΗΤΕΣ (30):102013206211-09/04/2013-DE
ΕΦΕΥΡΕΤΗΣ (72):1)Nicklas, Manuel
2)Ayhan, Murat
3)Bauer, Michael
4)Hamann, Mirko
5)Ring, Viktor
ΕΙΛΙΚΟΣ ΠΛΗΡΕΞΟΥΣΙΟΣ (74):ΠΑΠΑΚΩΝΣΤΑΝΤΙΝΟΥ "ΕΛΕΝΗ Γ.
ΠΑΠΑΚΩΣΤΑΝΤΙΝΟΥ ΚΑΙ
ΣΥΝΕΡΓΑΤΕΣ, ΔΙΚΗΓΟΡΙΚΗ ΕΤΑΙΡΙΑ"
ΕΛΕΝΗ
Κουμπάρη 2, 10674 ΑΘΗΝΑ
ΑΝΤΙΚΑΛΗΤΟΣ (74):ΠΑΠΑΚΩΝΣΤΑΝΤΙΝΟΥ ΕΛΕΝΗ
Κουμπάρη 2, 10674 ΑΘΗΝΑ
ΤΙΤΛΟΣ ΕΦΕΥΡΕΣΗΣ (54):ΛΕΚΑΝΗ ΑΠΟΠΛΥΣΗΣ ΚΑΙ ΜΕΘΟ-
ΔΟΣ ΓΙΑ ΤΗΝ ΠΑΡΑΓΩΓΗ ΜΙΑΣ ΛΕΚΑ-
ΝΗΣ ΑΠΟΠΛΥΣΗΣ

ΠΕΡΙΛΗΨΗ(57)

Μια λεκάνη απόπλυσης περιλαμβάνει ένα τοίχωμα πυθμένα (102), μια φλάντζα λεκάνης (104) και περισσότερα πλευρικά τοιχώματα (106), τα οποία συνδέουν τη φλάντζα λεκάνης με το τοίχωμα πυθμένα και τα οποία διαθέτουν ένα τουλάχιστον μία καμπύλη ακραία περιοχή πλευρικού τοιχώματος (112). Οι ακραίες περιοχές πλευρικού τοιχώματος δύο γειτονικών πλευρικών τοιχωμάτων

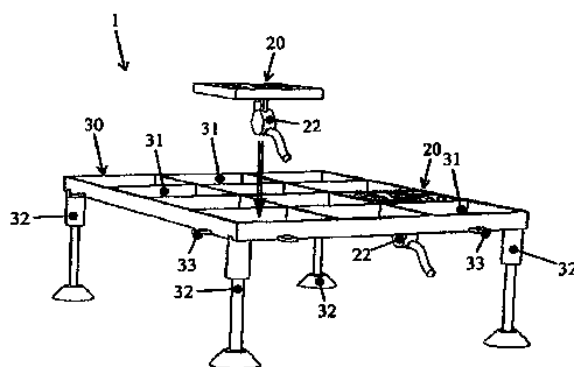
είναι συνδεδεμένες μεταξύ τους μέσω μιας ραφής συγκόλλησης και μαζί σχηματίζουν μια καμπύλη γωνιακή περιοχή πλευρικού τοιχώματος (116) της λεκάνης απόπλυσης, όπου κάθε πλευρικό τοίχωμα είναι συνδεδεμένο μονοκόμματα σε ένα τμήμα φλάντζας λεκάνης (126) της φλάντζας λεκάνης. Τα τμήματα της φλάντζας λεκάνης έχουν ένα στο τέλος τους ένα γωνιακό τμήμα φλάντζας λεκάνης (128), όπου τα γωνιακά τμήματα φλάντζας λεκάνης δύο γειτονικών τμημάτων φλάντζας λεκάνης είναι συνδεδεμένα μεταξύ τους μέσω μιας ραφής συγκόλλησης και μαζί σχηματίζουν μια γωνιακή περιοχή φλάντζας λεκάνης (132) της φλάντζας λεκάνης.



ΑΡΙΘΜΟΣ ΕΥΡ. Δ.Ε. (11):3090598
ΑΡΙΘ. ΕΛΛ. ΚΑΤΑΘΕΣΗΣ (21):20160402801
ΗΜΕΡ. ΕΛΛ. ΚΑΤΑΘΕΣΗΣ (22):10/11/2016
ΑΡΙΘ./ΗΜΕΡ. ΔΗΜΟΣΙΕΥΣΗΣ
ΕΥΡΩΠΑΪΚΟΥ ΔΙΠΛΩΜΑΤΟΣ(87):2588252 - 31/08/2016
ΑΡΙΘ./ΗΜΕΡ. ΔΗΜΟΣΙΕΥΣΗΣ
ΕΥΡΩΠΑΪΚΗΣ ΑΙΤΗΣΗΣ (86):11787594.8--04/07/2011
ΔΙΚΑΙΟΥΧΟΣ (73):1)Ice-World Holding B.V.
Wilhelminalaan 14, 3743 DC Baarn,
ΟΛΛΑΝΔΙΑ
ΣΥΜΒ. ΠΡΟΤΕΡΑΙΟΤΗΤΕΣ (30):1038081-04/07/2010-NL
ΕΦΕΥΡΕΤΗΣ (72):1)SCHOEREN, Hubertus, Johannes, Ber-
nardes
2)HOEKS, Wilhelmus, Adolfus, Johannes,
Marie
3)VAN KEMPEN, Frits, Jan
ΕΙΛΙΚΟΣ ΠΛΗΡΕΞΟΥΣΙΟΣ (74):ΑΘΑΝΑΣΙΑΔΟΥ "ΕΛΕΝΗ Γ.
ΠΑΠΑΚΩΝΣΤΑΝΤΙΝΟΥ ΚΑΙ
ΣΥΝΕΡΓΑΤΕΣ, ΔΙΚΗΓΟΡΙΚΗ ΕΤΑΙΡΙΑ"
ΜΑΡΙΑ
Κουμπάρη 2, 10674 ΑΘΗΝΑ
ΑΝΤΙΚΑΛΗΤΟΣ (74):ΓΙΑΖΙΤΖΟΓΛΟΥ ΕΥΑΓΓΕΛΙΑ
Κουμπάρη 2, 10674 ΑΘΗΝΑ
ΤΙΤΛΟΣ ΕΦΕΥΡΕΣΗΣ (54):ΨΥΧΑΓΩΓΙΚΟΣ ΧΩΡΟΣ ΠΕΡΙΛΑΜΒΑ-
ΝΩΝ ΣΥΝΤΡΙΒΑΝΙΑ

ΠΕΡΙΛΗΨΗ(57)

Η εφεύρεση αφορά σε μία συγκρότηση, ειδικότερα ένα συντριβάνι παιγνίου, περιλαμβάνον ένα δάπεδο (1), μία πλειάδα ακροφυσίων (2), προτιμώμενα ένα δοχείο για ένα υγρό, ειδικότερα νερό, ή μέσα για να συνδέεται η συγκρότηση σε μία παροχή νερού, και ένα σύστημα ελέγχου (3) για έλεγχο ενός ή περισσότερων ακροφυσίων (2) κατά την διάρκεια της λειτουργίας της συγκρότησης. Το δάπεδο (1) συναρμολογείται αρθρωτά.

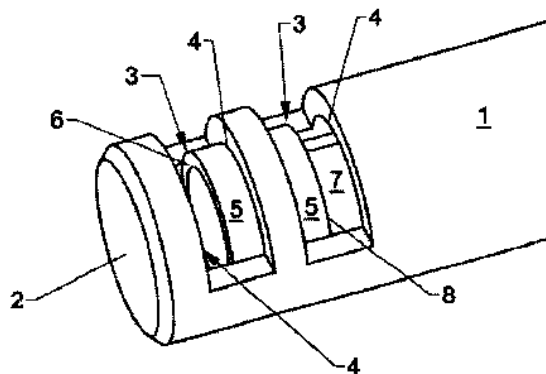


ΑΡΙΘΜΟΣ ΕΥΡ. Δ.Ε. (11):3090599
ΑΡΙΘ. ΕΛΛ. ΚΑΤΑΘΕΣΗΣ (21):20160402790
ΗΜΕΡ. ΕΛΛ. ΚΑΤΑΘΕΣΗΣ (22):10/11/2016
ΑΡΙΘ./ΗΜΕΡ. ΔΗΜΟΣΙΕΥΣΗΣ
ΕΥΡΩΠΑΪΚΟΥ ΔΙΠΛΩΜΑΤΟΣ(87):2521518 - 10/08/2016
ΑΡΙΘ./ΗΜΕΡ. ΔΗΜΟΣΙΕΥΣΗΣ
ΕΥΡΩΠΑΪΚΗΣ ΑΙΤΗΣΗΣ (86):11817469.7--11/10/2011
ΔΙΚΑΙΟΥΧΟΣ (73):1)Geuder, Volker
Gorresstrasse 67, 69126 Heidelberg,
ΓΕΡΜΑΝΙΑ
ΣΥΜΒ. ΠΡΟΤΕΡΑΙΟΤΗΤΕΣ (30):102010050337-05/11/2010-DE
ΕΦΕΥΡΕΤΗΣ (72):1)Geuder, Volker
ΕΙΔΙΚΟΣ ΠΛΗΡΕΞΟΥΣΙΟΣ (74):ΣΑΚΕΛΛΑΡΙΔΗ ΒΑΛΗ-ΒΑΣΙΛΙΚΗ
Αδριανού 70, 10556 ΑΘΗΝΑ
ΑΝΤΙΚΛΗΤΟΣ (74):ΣΑΚΕΛΛΑΡΙΔΗ ΒΑΛΗ-ΒΑΣΙΛΙΚΗ
Αδριανού 70,10556 ΑΘΗΝΑ
ΤΙΤΛΟΣ ΕΦΕΥΡΕΣΗΣ (54):ΣΥΣΚΕΥΗ ΓΙΑ ΤΟ ΚΟΨΙΜΟ ΚΑΙ ΤΗΝ
ΑΝΑΡΡΟΦΗΣΗ ΙΣΤΩΝ

ΠΕΡΙΛΗΨΗ(57)

Μια συσκευή για την κοπή και αναρρόφηση ιστού από το ανθρώπινο ή ζωικό σώμα, ειδικότερα για την εφαρμογή σε υαλοειδεκτομή, για την απολέπιση του αμφιβληστροειδούς χιτώνα, με έναν εξωτερικό σωλήνα (1) και με έναν ομόκεντρο στον εξωτερικό σωλήνα (1), εσωτερικό σωλήνα (5) που μπορεί να μετατοπίζεται με ελάχιστο παίξιμο με μικρές εναλλασσόμενες κινήσεις, όπου ο εξωτερικός σωλήνας (1) είναι κλειστός στο ελεύθερο άκρο του και κοντά στο ελεύθερο άκρο (2) παρουσιάζει ένα πλευρικό άνοιγμα (3) με τουλάχιστον μία εσωτερική ακμή κοπής (6) όπου ο εσωτερικός σωλήνας (5) είναι ανοιχτός στο ελεύθερο άκρο του παρουσιάζει μια εξωτερική ακμή κοπής (6) και όπου οι ακμές κοπής (4, 6) κατά τη μετατόπιση του εσωτερικού σωλήνα (5) δρουν μαζί με κοπτικές κινήσεις, όπου ο εσωτερικός σωλήνας (5), κοντά στο ελεύθερο άκρο (2), παρουσιάζει τουλάχιστον

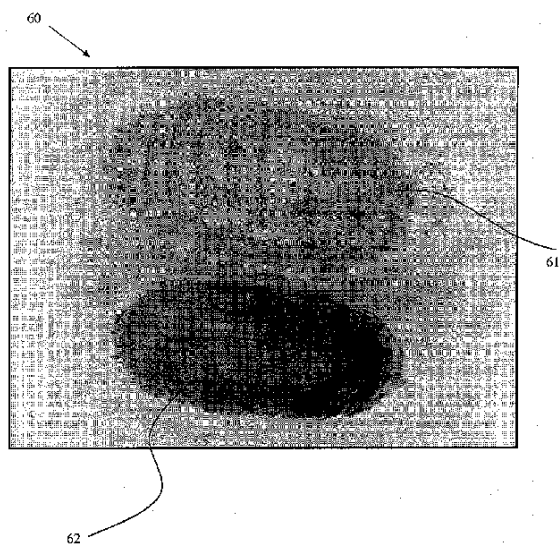
ένα πλευρικό άνοιγμα (7) με τουλάχιστον μία περαιτέρω εξωτερική ακμή κοπής (8).



ΑΡΙΘΜΟΣ ΕΥΡ. Δ.Ε. (11):3090600
ΑΡΙΘ. ΕΛΛ. ΚΑΤΑΘΕΣΗΣ (21):20160402791
ΗΜΕΡ. ΕΛΛ. ΚΑΤΑΘΕΣΗΣ (22):10/11/2016
ΑΡΙΘ./ΗΜΕΡ. ΔΗΜΟΣΙΕΥΣΗΣ
ΕΥΡΩΠΑΪΚΟΥ ΔΙΠΛΩΜΑΤΟΣ(87):2706856 - 17/08/2016
ΑΡΙΘ./ΗΜΕΡ. ΔΗΜΟΣΙΕΥΣΗΣ
ΕΥΡΩΠΑΪΚΗΣ ΑΙΤΗΣΗΣ (86):12727689.7--10/05/2012
ΔΙΚΑΙΟΥΧΟΣ (73):1)Bio-Bee Sde Eliyahu Ltd
Bet Shean Valle, 10810 Sde Eliyahu, ΙΣΡΑΗΛ
ΣΥΜΒ. ΠΡΟΤΕΡΑΙΟΤΗΤΕΣ (30):201161484685 P-11/05/2011-US
ΕΦΕΥΡΕΤΗΣ (72):1)STEINBERG, Shimon
2)EREL, Eyal
ΕΙΔΙΚΟΣ ΠΛΗΡΕΞΟΥΣΙΟΣ (74):ΣΑΚΕΛΛΑΡΙΔΗ ΒΑΛΗ-ΒΑΣΙΛΙΚΗ
Αδριανού 70, 10556 ΑΘΗΝΑ
ΑΝΤΙΚΛΗΤΟΣ (74):ΣΑΚΕΛΛΑΡΙΔΗ ΒΑΛΗ-ΒΑΣΙΛΙΚΗ
Αδριανού 70,10556 ΑΘΗΝΑ
ΤΙΤΛΟΣ ΕΦΕΥΡΕΣΗΣ (54):ΜΟΥΜΙΟΠΟΙΗΜΕΝΟ ΠΡΟΪΟΝ ΨΕΥ-
ΔΟΚΟΚΚΟΥ ΚΑΙ ΜΕΘΟΔΟΣ

ΠΕΡΙΛΗΨΗ(57)

Αποκαλύπτεται ένα σύστημα Παραγόντων Βιολογικού Ελέγχου (BCA) που περιλαμβάνει επεξεργασμένες μούμιες παρασιτισμένων ψευδοκόκκων. Οι επεξεργασμένες και τροποποιημένες μούμιες παρασιτισμένων ψευδοκόκκων στερούνται ουσιαστικά άκρων και κηρώδους επικάλυψης. Στο νέο BCA σύστημα οι τροποποιημένες μούμιες παρασιτισμένων ψευδοκόκκων υποβάλλονται σε επεξεργασία με ένα τρόπο που αφαιρεί την κηρώδη επικάλυψη τους και αποσπά τα άκρα τους χωρίς να επηρεάζει τη βιωσιμότητα τους ως ξενιστών για παρασιτοειδείς νύμφες. Οι τροποποιημένες μούμιες παρασιτισμένων ψευδοκόκκων του BCA συστήματος είναι εγκλιβωτισμένες σε ειδικά προσαρμοσμένη συσκευασία για τη χορήγηση και τη διανομή των τροποποιημένων μούμιων παρασιτισμένων ψευδοκόκκων σε φυτά με προσβολές από ψευδοκόκκους. Παρουσιάζεται επίσης μια μέθοδος παρασκευής και αποθήκευσης των τροποποιημένων μούμιων παρασιτισμένων ψευδοκόκκων ως ενός BCA.



ΑΡΙΘΜΟΣ ΕΥΡ. Δ.Ε. (11):3090601
ΑΡΙΘ. ΕΛΛ. ΚΑΤΑΘΕΣΗΣ (21):20160402760
ΗΜΕΡ. ΕΛΛ. ΚΑΤΑΘΕΣΗΣ (22):09/11/2016
ΑΡΙΘ./ΗΜΕΡ. ΔΗΜΟΣΙΕΥΣΗΣ
ΕΥΡΩΠΑΪΚΟΥ ΔΙΠΛΩΜΑΤΟΣ(87):2720562 - 10/08/2016
ΑΡΙΘ./ΗΜΕΡ. ΔΗΜΟΣΙΕΥΣΗΣ
ΕΥΡΩΠΑΪΚΗΣ ΑΙΤΗΣΗΣ (86):12730693.4--18/06/2012
ΔΙΚΑΙΟΥΧΟΣ (73):1)N.V. Nutricia
Eerste Stationsstraat 186, 2712 HM Zoeter-
meer, ΟΛΛΑΝΔΙΑ
ΣΥΜΒ. ΠΡΟΤΕΡΑΙΟΤΗΤΕΣ (30):NL2011/050437-16/06/2011-WO
ΕΦΕΥΡΕΤΗΣ (72):1)VAN DER BEEK, Eline Marleen
2)ABRAHAMSE-BERKEVELD, Marieke
3)OOSTING, Annemarie
4)ALLES, Martine Sandra
ΕΙΔΙΚΟΣ ΠΛΗΡΕΞΟΥΣΙΟΣ (74):ΜΑΛΑΜΗ ΑΛΚΗΣΤΙΣ-ΕΙΡΗΝΗ
Σκουφά 52, 10672 ΑΘΗΝΑ
ΑΝΤΙΚΛΗΤΟΣ (74):ΜΑΛΑΜΗ ΑΛΚΗΣΤΙΣ-ΕΙΡΗΝΗ
Σκουφά 52,10672 ΑΘΗΝΑ
ΤΙΤΛΟΣ ΕΦΕΥΡΕΣΗΣ (54):**ΕΠΙΔΡΑΣΕΙΣ ΣΤΟ ΜΕΤΑΒΟΛΙΚΟ ΑΠΟ-
ΤΥΠΩΜΑ ΕΙΔΙΚΑ ΣΧΕΔΙΑΣΜΕΝΟΥ
ΔΗΠΛΑΙΚΟΥ ΣΤΟΙΧΕΙΟΥ**

ΠΕΡΙΛΗΨΗ(57)

Η εφεύρεση αφορά τη χρήση ειδικά σχεδιασμένου λιπιδικού στοιχείου με βέλτιστο προφίλ λιπαρού οξέος, ενισχυμένο τμήμα των καταλοίπων παλμιτικού οξέος στη θέση sn-2 και παρουσιάζεται ως λιπιδικά σφαιρίδια με συγκεκριμένο μέγεθος ή/και επικάλυψη για διατροφή κατά τα πρώτα στάδια της ζωής, για τη βελτίωση της ανάπτυξης μιας υγιούς σύστασης σώματος, συγκεκριμένα πρόληψη της παχυσαρκίας μελλοντικά.

ΑΡΙΘΜΟΣ ΕΥΡ. Δ.Ε. (11):3090602
ΑΡΙΘ. ΕΛΛ. ΚΑΤΑΘΕΣΗΣ (21):20160402714
ΗΜΕΡ. ΕΛΛ. ΚΑΤΑΘΕΣΗΣ (22):03/11/2016
ΑΡΙΘ./ΗΜΕΡ. ΔΗΜΟΣΙΕΥΣΗΣ
ΕΥΡΩΠΑΪΚΟΥ ΔΙΠΛΩΜΑΤΟΣ(87):2286825 - 28/09/2016
ΑΡΙΘ./ΗΜΕΡ. ΔΗΜΟΣΙΕΥΣΗΣ
ΕΥΡΩΠΑΪΚΗΣ ΑΙΤΗΣΗΣ (86):10182566.9--10/07/2006
ΔΙΚΑΙΟΥΧΟΣ (73):1)IPSEN PHARMA
65 Quai Georges Gorse, 92100 Boulogne-Bil-
lancourt, ΓΑΛΛΙΑ
ΣΥΜΒ. ΠΡΟΤΕΡΑΙΟΤΗΤΕΣ (30):697779 P-08/07/2005-US
748850 P-09/12/2005-US
ΕΦΕΥΡΕΤΗΣ (72):1)Dong, Zheng Xin
2)Moreau, Jacques-Pierre
ΕΙΔΙΚΟΣ ΠΛΗΡΕΞΟΥΣΙΟΣ (74):ΚΙΟΡΤΣΗ ΧΡΙΣΤΙΝΑ
Σόλωνος 136, 10677 ΑΘΗΝΑ
ΑΝΤΙΚΛΗΤΟΣ (74):ΚΙΟΡΤΣΗ ΧΡΙΣΤΙΝΑ
Σόλωνος 136,10677 ΑΘΗΝΑ
ΤΙΤΛΟΣ ΕΦΕΥΡΕΣΗΣ (54):**ΠΡΟΣΔΕΤΕΣ ΥΠΟΔΟΧΕΑ ΜΕΛΑΝΟ-
ΚΟΡΤΙΝΗΣ**

ΠΕΡΙΛΗΨΗ(57)

Η παρούσα εφεύρεση αφορά ενώσεις σύμφωνα προς τον τύπο (R2R3)-A1-c(A2-A3-A4-A5-A6-A7-A8-A9)- A10-R1 και φαρμακευτικά αποδεκτά άλατα αυτών, οι οποίες δρουν ως προσδέτες για έναν ή περισσότερους από τους υποδοχείς μελανοκορτινής, μεθόδους χρήσης τέτοιων ενώσεων για την αγωγή θηλαστικών και φαρμακευτικές συνθέσεις οι οποίες περιλαμβάνουν τις εν λόγω ενώσεις.

ΑΡΙΘΜΟΣ ΕΥΡ. Δ.Ε. (11):3090603
ΑΡΙΘ. ΕΛΛ. ΚΑΤΑΘΕΣΗΣ (21):20160402793
ΗΜΕΡ. ΕΛΛ. ΚΑΤΑΘΕΣΗΣ (22):10/11/2016
ΑΡΙΘ./ΗΜΕΡ. ΔΗΜΟΣΙΕΥΣΗΣ
ΕΥΡΩΠΑΪΚΟΥ ΔΙΠΛΩΜΑΤΟΣ(87):2074990 - 10/08/2016
ΑΡΙΘ./ΗΜΕΡ. ΔΗΜΟΣΙΕΥΣΗΣ
ΕΥΡΩΠΑΪΚΗΣ ΑΙΤΗΣΗΣ (86):08172947.7--25/12/2008
ΔΙΚΑΙΟΥΧΟΣ (73):1)Sanovel Ilac Sanayi Ve Ticaret Anonim Sirketi
Istinye Mah. Balabandere Cad. No:14, 34460
Sariyer/Istanbul, ΤΟΥΡΚΙΑ
ΣΥΜΒ. ΠΡΟΤΕΡΑΙΟΤΗΤΕΣ (30):200708925-26/12/2007-TR
ΕΦΕΥΡΕΤΗΣ (72):1)Cifter, Umit
2)Turkyilmaz, Ali
3)Turp, Hasan Ali
ΕΙΔΙΚΟΣ ΠΛΗΡΕΞΟΥΣΙΟΣ (74):ΣΑΚΕΛΛΑΡΙΔΗ ΒΑΛΗ-ΒΑΣΙΛΙΚΗ
Αδριανού 70, 10556 ΑΘΗΝΑ
ΑΝΤΙΚΛΗΤΟΣ (74):ΣΑΚΕΛΛΑΡΙΔΗ ΒΑΛΗ-ΒΑΣΙΛΙΚΗ
Αδριανού 70,10556 ΑΘΗΝΑ
ΤΙΤΛΟΣ ΕΦΕΥΡΕΣΗΣ (54):ΦΛΟΥΡΜΠΠΡΟΦΑΙΝΗ ΕΛΕΓΧΟΜΕΝΗΣ ΕΚΛΥΣΗΣ ΚΑΙ ΜΥΟΧΑΛΑΡΩΤΙΚΟΙ ΣΥΝΔΥΑΣΜΟΙ

ΠΕΡΙΛΗΨΗ(57)

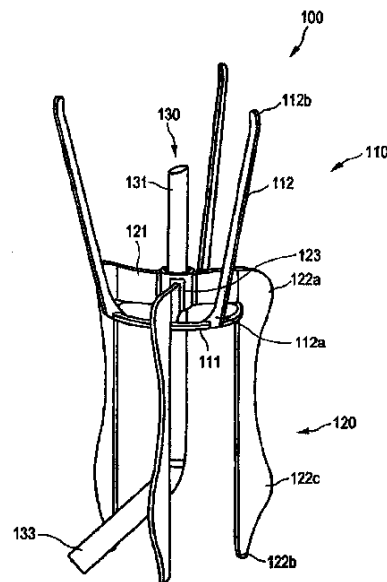
Αυτή η εφεύρεση είναι μια νέα φλουρμππροφαίνη ελεγχόμενης έκλυσης (CR) και μυοχαλαρωτικοί συνδυασμοί για χορήγηση από το στόμα με αντιφλεγμονώδη, αναλγητική, μυοχαλαρωτική δράση και μέθοδο παρασκευής της. Η φαρμακευτική σύνθεση της παρούσας εφεύρεσης χορηγείται από το στόμα σε μορφή δισκίου, δισκίου πολλαπλών στρώσεων, δισκίου πολλαπλών επικαλύψεων και καψακίου.



ΑΡΙΘΜΟΣ ΕΥΡ. Δ.Ε. (11):3090604
ΑΡΙΘ. ΕΛΛ. ΚΑΤΑΘΕΣΗΣ (21):20160402798
ΗΜΕΡ. ΕΛΛ. ΚΑΤΑΘΕΣΗΣ (22):10/11/2016
ΑΡΙΘ./ΗΜΕΡ. ΔΗΜΟΣΙΕΥΣΗΣ
ΕΥΡΩΠΑΪΚΟΥ ΔΙΠΛΩΜΑΤΟΣ(87):2872417 - 10/08/2016
ΑΡΙΘ./ΗΜΕΡ. ΔΗΜΟΣΙΕΥΣΗΣ
ΕΥΡΩΠΑΪΚΗΣ ΑΙΤΗΣΗΣ (86):13732440.6--24/06/2013
ΔΙΚΑΙΟΥΧΟΣ (73):1)Ball Europe GmbH
Leutschenbachstrasse 52, 8050 Zurich,
ΕΛΒΕΤΙΑ
ΣΥΜΒ. ΠΡΟΤΕΡΑΙΟΤΗΤΕΣ (30):102012212359-13/07/2012-DE
ΕΦΕΥΡΕΤΗΣ (72):1)JOBGES, Udo
ΕΙΔΙΚΟΣ ΠΛΗΡΕΞΟΥΣΙΟΣ (74):ΠΑΠΑΚΩΝΣΤΑΝΤΙΝΟΥ "ΕΛΕΝΗ Γ.
ΠΑΠΑΚΩΣΤΑΝΤΙΝΟΥ ΚΑΙ
ΣΥΝΕΡΓΑΤΕΣ, ΔΙΚΗΓΟΡΙΚΗ ΕΤΑΙΡΙΑ"
ΕΛΕΝΗ
Κουμπάρη 2, 10674 ΑΘΗΝΑ
ΑΝΤΙΚΛΗΤΟΣ (74):ΠΑΠΑΚΩΝΣΤΑΝΤΙΝΟΥ ΕΛΕΝΗ
Κουμπάρη 2,10674 ΑΘΗΝΑ
ΤΙΤΛΟΣ ΕΦΕΥΡΕΣΗΣ (54):ΔΟΧΕΙΟ, ΔΙΑΤΑΞΗ ΣΥΓΚΡΑΤΗΣΗΣ ΚΑΙ ΜΕΘΟΔΟΣ ΓΙΑ ΤΗΝ ΠΑΡΑΣΚΕΥΗ ΕΝΟΣ ΔΟΧΕΙΟΥ (ΠΟΤΟΥ)

ΠΕΡΙΛΗΨΗ(57)

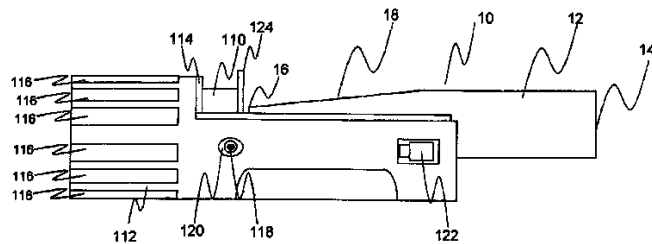
Η εφεύρεση αναφέρεται σε ένα δοχείο (200), το οποίο μετά την πλήρωσή του σφραγίζεται με την τοποθέτηση ενός καλύμματος / πώματος (300), όπως επίσης και σε ένα μηχανισμό (100) για την εισαγωγή του σε ένα αρχικά ανοικτό δοχείο (200), καθώς και σε μία μέθοδο για την παρασκευή του δοχείου (200). Σύμφωνα με την εφεύρεση, το δοχείο χαρακτηρίζεται από το ότι μέσα στο δοχείο (200) βρίσκεται ένας μηχανισμός (100), ο οποίος είναι σχεδιασμένος και διατεταγμένος έτσι ώστε ο εν λόγω μηχανισμός να μεταφέρεται από μία πρώτη κατάσταση σε μία δεύτερη κατάσταση με την τοποθέτηση ενός καλύμματος (300) στο αρχικά ανοικτό δοχείο (200).



ΑΡΙΘΜΟΣ ΕΥΡ. Δ.Ε. (11):3090605
ΑΡΙΘ. ΕΛΛ. ΚΑΤΑΘΕΣΗΣ (21):20160402796
ΗΜΕΡ. ΕΛΛ. ΚΑΤΑΘΕΣΗΣ (22):10/11/2016
ΑΡΙΘ./ΗΜΕΡ. ΔΗΜΟΣΙΕΥΣΗΣ
ΕΥΡΩΠΑΪΚΟΥ ΔΙΠΛΩΜΑΤΟΣ(87):2173250 - 10/08/2016
ΑΡΙΘ./ΗΜΕΡ. ΔΗΜΟΣΙΕΥΣΗΣ
ΕΥΡΩΠΑΪΚΗΣ ΑΙΤΗΣΗΣ (86):08762295.7--06/06/2008
ΔΙΚΑΙΟΥΧΟΣ (73):1)Exhalation Technology Ltd
1 Worthing Road, Swanton Morley Dereham
Norfolk NR20 4QD, ΜΕΓΑΛΗ ΒΡΕΤΑΝΙΑ
ΣΥΜΒ. ΠΡΟΤΕΡΑΙΟΤΗΤΕΣ (30):0714424-24/07/2007-GB
ΕΦΕΥΡΕΤΗΣ (72):1)BULBROOK, George, Lee
ΕΙΔΙΚΟΣ ΠΛΗΡΕΞΟΥΣΙΟΣ (74):ΜΑΛΑΜΗ ΑΛΚΗΣΤΙΣ-ΕΙΡΗΝΗ
Σκουφά 52, 10672 ΑΘΗΝΑ
ΑΝΤΙΚΛΗΤΟΣ (74):ΜΑΛΑΜΗ ΑΛΚΗΣΤΙΣ-ΕΙΡΗΝΗ
Σκουφά 52,10672 ΑΘΗΝΑ
ΤΙΤΛΟΣ ΕΦΕΥΡΕΣΗΣ (54):ΣΥΛΛΕΚΤΗΣ ΣΥΜΠΥΚΝΩΜΑΤΟΣ
ΑΝΑΠΝΟΗΣ

ΠΕΡΙΛΗΨΗ(57)

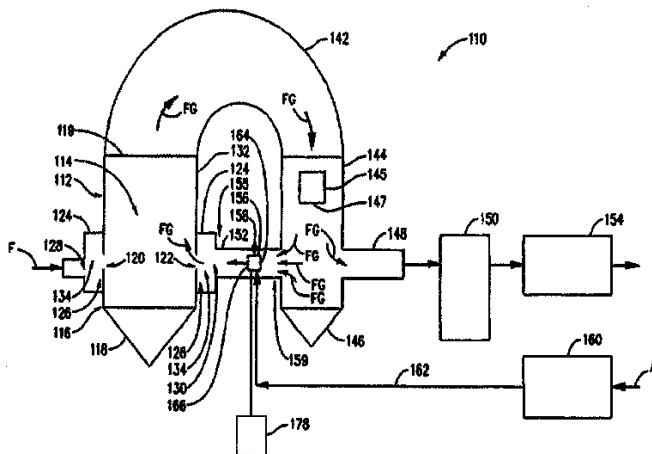
Συλλέκτης συμπυκνώματος αναπνοής (10) που περιλαμβάνει ένα θάλαμο που διαθέτει ένα στόμιο εισόδου αναπνοής (14) και ένα στόμιο εξόδου (16) " ένα συλλέκτη δείγματος προσαρμοσμένο να δέχεται αναπνοή από την έξοδο του θαλάμου και που έχει μέσα εκκένωσης αέρα" μέσο ψύξης (112) για την προώθηση, κατά τη χρήση, της συμπύκνωσης των ατμών από την αναπνοή που εισέρχεται στο συλλέκτη δείγματος και όπου ο συλλέκτης δείγματος περιλαμβάνει ένα μερικός καλυμμένο πιάτο (110).



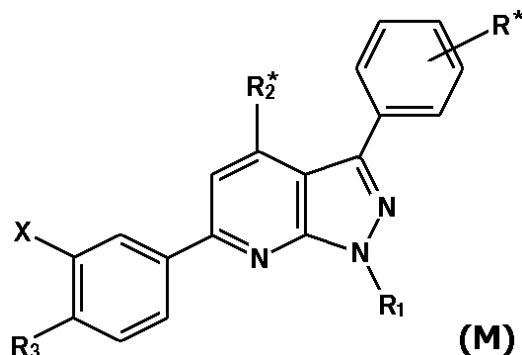
ΑΡΙΘΜΟΣ ΕΥΡ. Δ.Ε. (11):3090606
ΑΡΙΘ. ΕΛΛ. ΚΑΤΑΘΕΣΗΣ (21):20160402803
ΗΜΕΡ. ΕΛΛ. ΚΑΤΑΘΕΣΗΣ (22):10/11/2016
ΑΡΙΘ./ΗΜΕΡ. ΔΗΜΟΣΙΕΥΣΗΣ
ΕΥΡΩΠΑΪΚΟΥ ΔΙΠΛΩΜΑΤΟΣ(87):2313686 - 10/08/2016
ΑΡΙΘ./ΗΜΕΡ. ΔΗΜΟΣΙΕΥΣΗΣ
ΕΥΡΩΠΑΪΚΗΣ ΑΙΤΗΣΗΣ (86):09764940.4--25/06/2009
ΔΙΚΑΙΟΥΧΟΣ (73):1)GENERAL ELECTRIC TECHNOLOGY
GMBH
Brown Boveri Strasse 7, 5400 Baden,
ΕΛΒΕΤΙΑ
ΣΥΜΒ. ΠΡΟΤΕΡΑΙΟΤΗΤΕΣ (30):75451 P-25/06/2008-US
490818-24/06/2009-US
ΕΦΕΥΡΕΤΗΣ (72):1)KANG, Shin, G.
2)LEVASSEUR, Armand, A.
3)TUREK, David, G.
ΕΙΔΙΚΟΣ ΠΛΗΡΕΞΟΥΣΙΟΣ (74):ΣΙΩΤΟΥ ΑΙΚΑΤΕΡΙΝΗ
Πατησίων 122, 11257 ΑΘΗΝΑ
ΑΝΤΙΚΛΗΤΟΣ (74):ΣΙΩΤΟΥ ΑΙΚΑΤΕΡΙΝΗ
Πατησίων 122,11257 ΑΘΗΝΑ
ΤΙΤΛΟΣ ΕΦΕΥΡΕΣΗΣ (54):ΣΥΣΤΗΜΑ ΚΛΙΒΑΝΟΥ ΜΕ ΕΣΩΤΕ-
ΡΙΚΗ ΕΠΑΝΑΚΥΚΛΟΦΟΡΙΑ ΑΕΡΙΩΝ.

ΠΕΡΙΛΗΨΗ(57)

Ένα σύστημα κλιβάνου 10 που περιλαμβάνει ένα δοχείο καύσεως 12 το οποίο διαθέτει ένα άκρο εξόδου 19 και τουλάχιστον ένα ανοίγμα 20, 22 το οποίο εκτείνεται μέσα σε μία εσωτερική περιοχή 14 η οποία ορίζεται από το δοχείο καύσεως. Το σύστημα κλιβάνου 10 περιλαμβάνει έναν αγωγό καυσαερίων 42 συζευγμένο στο άκρο εξόδου 19 και σε επικοινωνία ρευστού με την εσωτερική περιοχή. Ένας αγωγός επανακυκλοφορίας 55 εκτείνεται από τον αγωγό καυσαερίων 42 σε ένα ή περισσότερα από τα ανοίγματα 20, 22 και παρέχει επικοινωνία ρευστού μεταξύ του αγωγού καυσαερίων 42 και της εσωτερικής περιοχής 14.



ΑΡΙΘΜΟΣ ΕΥΡ. Δ.Ε. (11):3090607
ΑΡΙΘ. ΕΛΛ. ΚΑΤΑΘΕΣΗΣ (21):20160402804
ΗΜΕΡ. ΕΛΛ. ΚΑΤΑΘΕΣΗΣ (22):10/11/2016
ΑΡΙΘ./ΗΜΕΡ. ΔΗΜΟΣΙΕΥΣΗΣ
ΕΥΡΩΠΑΪΚΟΥ ΔΙΠΛΩΜΑΤΟΣ(87):2797917 - 10/08/2016
ΑΡΙΘ./ΗΜΕΡ. ΔΗΜΟΣΙΕΥΣΗΣ
ΕΥΡΩΠΑΪΚΗΣ ΑΙΤΗΣΗΣ (86):12824734.3--26/12/2012
ΔΙΚΑΙΟΥΧΟΣ (73):1)SANOFI
54, rue La Boetie, 75008 Paris, ΓΑΛΛΙΑ
ΣΥΜΒ. ΠΡΟΤΕΡΑΙΟΤΗΤΕΣ (30):1162485-28/12/2011-FR
ΕΦΕΥΡΕΤΗΣ (72):1)CLARY-CECCATO, Marie-Line
2)GUILLO, Nathalie
ΕΙΔΙΚΟΣ ΠΛΗΡΕΞΟΥΣΙΟΣ (74):ΣΙΩΤΟΥ ΑΙΚΑΤΕΡΙΝΗ
Πατησίων 122, 11257 ΑΘΗΝΑ
ΑΝΤΙΚΑΗΤΟΣ (74):ΣΙΩΤΟΥ ΑΙΚΑΤΕΡΙΝΗ
Πατησίων 122,11257 ΑΘΗΝΑ
ΤΙΤΛΟΣ ΕΦΕΥΡΕΣΗΣ (54):ΔΙΜΕΡΕΙΣ ΕΝΩΣΕΙΣ ΑΓΩΝΙΣΤΗ ΥΠΟΔΟΧΕΑ FGFR(FGFR), ΔΙΑΔΙΚΑΣΙΑ ΓΙΑ ΤΗΝ ΠΑΡΑΣΚΕΥΗ ΑΥΤΩΝ ΚΑΙ ΘΕΡΑΠΕΥΤΙΚΗ ΧΡΗΣΗ ΑΥΤΩΝ.



ΠΕΡΙΛΗΨΗ(57)

Η εφεύρεση αναφέρεται σε νέες ετεροκυκλικές ενώσεις οι οποίες είναι παράγωγα πυραζολοπυριδίνης που επάγουν διμερισμό του υποδοχέα του αυξητικού παράγοντα των ινοβλαστών (FGFR), που έχουν το γενικό τύπο: M1-L-M2 στον οποίο τα M1 ή M2, τα οποία μπορεί να είναι ταυτόσημα ή διαφορετικά, καθένα αντιπροσωπεύει, ανεξάρτητα το ένα από το άλλο, μια μονάδα μονομερούς M και το L αντιπροσωπεύει μια συνδετική ομάδα η οποία συνδέει τα M1 και M2 ομοιοπολικά με την μονάδα μονομερούς που ακολουθεί: Διαδικασία για την παρασκευή αυτών και τη θεραπευτική χρήση αυτών.

ΑΡΙΘΜΟΣ ΕΥΡ. Δ.Ε. (11):3090608
ΑΡΙΘ. ΕΛΛ. ΚΑΤΑΘΕΣΗΣ (21):20160402806
ΗΜΕΡ. ΕΛΛ. ΚΑΤΑΘΕΣΗΣ (22):10/11/2016
ΑΡΙΘ./ΗΜΕΡ. ΔΗΜΟΣΙΕΥΣΗΣ
ΕΥΡΩΠΑΪΚΟΥ ΔΙΠΛΩΜΑΤΟΣ(87):2563149 - 31/08/2016
ΑΡΙΘ./ΗΜΕΡ. ΔΗΜΟΣΙΕΥΣΗΣ
ΕΥΡΩΠΑΪΚΗΣ ΑΙΤΗΣΗΣ (86):11718686.6--21/04/2011
ΔΙΚΑΙΟΥΧΟΣ (73):1)Syngenta Participations AG
Schwarzwaldallee 215, 4058 Basel, ΕΛΒΕΤΙΑ
ΣΥΜΒ. ΠΡΟΤΕΡΑΙΟΤΗΤΕΣ (30):10161627-30/04/2010-EP
ΕΦΕΥΡΕΤΗΣ (72):1)PEDRONI, Domingos
2)MONIR, Naglaa
3)SENN, Robert
ΕΙΔΙΚΟΣ ΠΛΗΡΕΞΟΥΣΙΟΣ (74):ΣΙΩΤΟΥ ΑΙΚΑΤΕΡΙΝΗ
Πατησίων 122, 11257 ΑΘΗΝΑ
ΑΝΤΙΚΑΗΤΟΣ (74):ΣΙΩΤΟΥ ΑΙΚΑΤΕΡΙΝΗ
Πατησίων 122,11257 ΑΘΗΝΑ
ΤΙΤΛΟΣ ΕΦΕΥΡΕΣΗΣ (54):ΜΙΑ ΜΕΘΟΔΟΣ ΜΕΙΩΣΗΣ ΤΩΝ ΜΟΛΥΝΣΕΩΝ ΑΠΟ ΙΟΥΣ ΜΕΣΩ ΕΝΤΟΜΩΝ-ΦΟΡΕΩΝ.

ΠΕΡΙΛΗΨΗ(57)

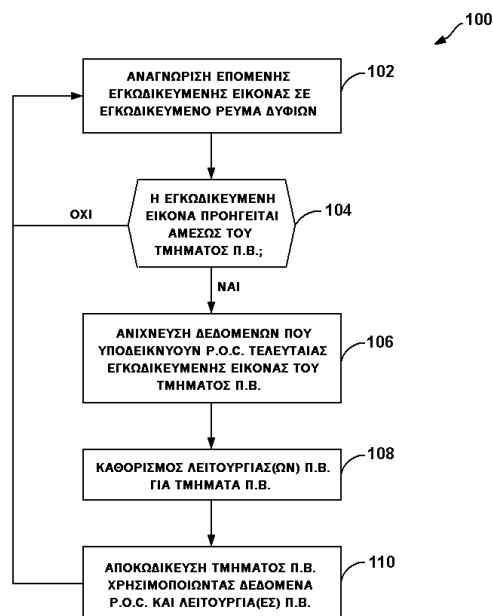
Η παρούσα εφεύρεση προσανατολίζεται σε μεθόδους μείωσης των μολύνσεων από ιούς μέσω εντόμων-φορέων και της μετάδοσής τους στα φυτά, σε μεθόδους μείωσης της ζημιάς που προκαλείται στα φυτά από τις ιώσεις, και σε μεθόδους ενδυνάμωσης της καλλιέργειας, συμπεριλαμβανομένων μεθόδων ενίσχυσης της ανάπτυξης, του σφρίγους και της απόδοσης των φυτών, χρησιμοποιώντας έναν συνδυασμό ενός εντομοκτόνου με βάση ανθρανιλικό διαμίδιο ή αμινοθειαδιαζολίο (ρυθμιστής του υποδοχέα ρυανοδίνης) με έναν φυτικό ενεργοποιητή, σε σκευάσματα που περιλαμβάνουν τους συνδυασμούς αυτούς, καθώς και στην μεταχείριση φυτικού πολλαπλασιαστικού υλικού.

ΑΡΙΘΜΟΣ ΕΥΡ. Δ.Ε. (11):3090609
ΑΡΙΘ. ΕΛΛ. ΚΑΤΑΘΕΣΗΣ (21):20160402802
ΗΜΕΡ. ΕΛΛ. ΚΑΤΑΘΕΣΗΣ (22):10/11/2016
ΑΡΙΘ./ΗΜΕΡ. ΔΗΜΟΣΙΕΥΣΗΣ
ΕΥΡΩΠΑΪΚΟΥ ΔΙΠΛΩΜΑΤΟΣ(87):2939427 - 24/08/2016
ΑΡΙΘ./ΗΜΕΡ. ΔΗΜΟΣΙΕΥΣΗΣ
ΕΥΡΩΠΑΪΚΗΣ ΑΙΤΗΣΗΣ (86):13817810.8--16/12/2013
ΔΙΚΑΙΟΥΧΟΣ (73):1)Qualcomm Incorporated
5775 Morehouse Drive, San Diego, CA 92121-1714, ΗΝΩΜΕΝΕΣ ΠΟΛΙΤΕΙΕΣ ΤΗΣ ΑΜΕΡΙΚΗΣ
ΣΥΜΒ. ΠΡΟΤΕΡΑΙΟΤΗΤΕΣ (30):201261747347 P-30/12/2012-US
201314040014-27/09/2013-US
ΕΦΕΥΡΕΤΗΣ (72):1)WANG, Ye-Kui
ΕΙΔΙΚΟΣ ΠΑΗΡΕΞΟΥΣΙΟΣ (74):ΠΑΠΑΚΩΝΣΤΑΝΤΙΝΟΥ "ΕΛΕΝΗ Γ. ΠΑΠΑΚΩΣΤΑΝΤΙΝΟΥ ΚΑΙ ΣΥΝΕΡΓΑΤΕΣ, ΔΙΚΗΓΟΡΙΚΗ ΕΤΑΙΡΙΑ" ΕΛΕΝΗ
Κουμπάρη 2, 10674 ΑΘΗΝΑ
ΑΝΤΙΚΛΗΤΟΣ (74):ΠΑΠΑΚΩΝΣΤΑΝΤΙΝΟΥ ΕΛΕΝΗ
Κουμπάρη 2,10674 ΑΘΗΝΑ
ΤΙΤΛΟΣ ΕΦΕΥΡΕΣΗΣ (54):ΠΡΟΟΔΕΥΤΙΚΗ ΒΕΛΤΙΩΣΗ ΜΕ ΥΠΟΣΤΗΡΙΞΗ ΧΡΟΝΙΚΗΣ ΚΑΙΜΑΚΟΘΕΤΗΣΙΜΟΤΗΤΑΣ ΣΕ ΚΩΔΙΚΟΠΟΙΗΣΗ ΒΙΝΤΕΟ

ΠΕΡΙΛΗΨΗ(57)

Ένα παράδειγμα μεθόδου αποκωδίκευσης δεδομένων βίντεο περιλαμβάνει λήψη πληροφοριών που υποδεικνύουν μία τιμή αριθμησης σειράς των εικόνων (POC) μίας τελευταίας εικόνας μίας πληθώρας εικόνων σε ένα τμήμα προοδευτικής

βελτίωσης σε ένα εγκωδικοποιημένο ρεύμα δυφίων, και αποκωδίκευση τουλάχιστον μερικών από τις εικόνες στο τμήμα προοδευτικής βελτίωσης σύμφωνα με μία λειτουργία προοδευτικής βελτίωσης με βάση τις ληφθείσες πληροφορίες.



ΑΡΙΘΜΟΣ ΕΥΡ. Δ.Ε. (11):3090610
ΑΡΙΘ. ΕΛΛ. ΚΑΤΑΘΕΣΗΣ (21):20160402810
ΗΜΕΡ. ΕΛΛ. ΚΑΤΑΘΕΣΗΣ (22):10/11/2016
ΑΡΙΘ./ΗΜΕΡ. ΔΗΜΟΣΙΕΥΣΗΣ
ΕΥΡΩΠΑΪΚΟΥ ΔΙΠΛΩΜΑΤΟΣ(87):2887926 - 10/08/2016
ΑΡΙΘ./ΗΜΕΡ. ΔΗΜΟΣΙΕΥΣΗΣ
ΕΥΡΩΠΑΪΚΗΣ ΑΙΤΗΣΗΣ (86):12775669.0--18/10/2012
ΔΙΚΑΙΟΥΧΟΣ (73):1)Evonik Rohm GmbH
Kirschenallee, 64293 Darmstadt, ΓΕΡΜΑΝΙΑ
ΣΥΜΒ. ΠΡΟΤΕΡΑΙΟΤΗΤΕΣ (30):CH35322012-27/08/2012-IN
ΕΦΕΥΡΕΤΗΣ (72):1)HAKSAR, Priyanka Bansilal
2)JOSHI, Shraddha Sanjeev
3)SHAH, Harsh
4)PATIL, Preeti
5)SHETTY, Smitha
ΕΙΔΙΚΟΣ ΠΑΗΡΕΞΟΥΣΙΟΣ (74):ΣΙΩΤΟΥ ΑΙΚΑΤΕΡΙΝΗ
Πατησίων 122, 11257 ΑΘΗΝΑ
ΑΝΤΙΚΛΗΤΟΣ (74):ΣΙΩΤΟΥ ΑΙΚΑΤΕΡΙΝΗ
Πατησίων 122,11257 ΑΘΗΝΑ
ΤΙΤΛΟΣ ΕΦΕΥΡΕΣΗΣ (54):ΦΑΡΜΑΚΕΥΤΙΚΗ Ή ΔΙΑΤΡΟΦΙΚΗ ΣΥΝΘΕΣΗ ΜΕ ΣΤΑΘΕΡΟ ΧΑΡΑΚΤΗΡΙΣΤΙΚΟ ΑΠΕΛΕΥΘΕΡΩΣΗΣ ΚΑΙ ΜΕ ΑΝΘΕΚΤΙΚΟΤΗΤΑ ΕΝΑΝΤΙ ΤΗΣ ΕΠΙΔΡΑΣΗΣ ΑΙΘΑΝΟΛΗΣ

ΠΕΡΙΛΗΨΗ(57)

Η εφεύρεση αναφέρεται σε μια φαρμακευτική ή διατροφική σύνθεση, που περιλαμβάνει α) έναν πυρήνα, που περιλαμβάνει το φαρμακευτικό και διατροφικό δραστικό συστατικό και β) μια εσωτερική στοιβάδα επικάλυψης που περιλαμβάνει ένα ή περισσότερα άλατα τουαλγινικού οξέος και γ) μια εξωτερική στοιβάδα επικάλυψης που περιλαμβάνει ένα ή περισσότερα αδιάλυτα στο νερό πολυμερή ή συμπολυμερή, όπου η αναλογία της ποσότητας των ενός ή περισσότερων αλάτων του αλγινικού οξέος στην εσωτερική στοιβάδα επίστρωσης είναι τουλάχιστον 2.5 : 1 κατά βάρος προς την ποσότητα ενός ή περισσότερων αδιάλυτων στο νερό πολυμερών ή συμπολυμερών στην εξωτερική στοιβάδα επίστρωσης.

ΑΡΙΘΜΟΣ ΕΥΡ. Δ.Ε. (11):3090611
ΑΡΙΘ. ΕΛΛ. ΚΑΤΑΘΕΣΗΣ (21):20160402820
ΗΜΕΡ. ΕΛΛ. ΚΑΤΑΘΕΣΗΣ (22):14/11/2016
ΑΡΙΘ./ΗΜΕΡ. ΔΗΜΟΣΙΕΥΣΗΣ
ΕΥΡΩΠΑΪΚΟΥ ΔΙΠΛΩΜΑΤΟΣ(87):2279729 - 17/08/2016
ΑΡΙΘ./ΗΜΕΡ. ΔΗΜΟΣΙΕΥΣΗΣ
ΕΥΡΩΠΑΪΚΗΣ ΑΙΤΗΣΗΣ (86):10075739.2--14/07/2004
ΔΙΚΑΙΟΥΧΟΣ (73):1)Banner Life Sciences, LLC
4125 Premier Drive, High Point, North Carolina 27265, ΗΝΩΜΕΝΕΣ ΠΟΛΙΤΕΙΕΣ ΤΗΣ ΑΜΕΡΙΚΗΣ
ΣΥΜΒ. ΠΡΟΤΕΡΑΙΟΤΗΤΕΣ (30):487968 P-17/07/2003-US
ΕΦΕΥΡΕΤΗΣ (72):1)Hassan, EmadEldin M.
2)Chidambaram, Nachiappan
3)Fatmi, Aqeel A.
ΕΙΔΙΚΟΣ ΠΛΗΡΕΞΟΥΣΙΟΣ (74):ΑΘΑΝΑΣΙΑΔΟΥ "ΕΛΕΝΗ Γ.
ΠΑΠΑΚΩΝΣΤΑΝΤΙΝΟΥ ΚΑΙ
ΣΥΝΕΡΓΑΤΕΣ, ΔΙΚΗΓΟΡΙΚΗ ΕΤΑΙΡΙΑ"
ΜΑΡΙΑ
Κουμπάρη 2, 10674 ΑΘΗΝΑ
ΑΝΤΙΚΛΗΤΟΣ (74):ΓΙΑΖΙΤΖΟΓΛΟΥ ΕΥΑΓΓΕΛΙΑ
Κουμπάρη 2,10674 ΑΘΗΝΑ
ΤΙΤΛΟΣ ΕΦΕΥΡΕΣΗΣ (54):**ΣΚΕΥΑΣΜΑΤΑ ΕΛΕΓΧΟΜΕΝΗΣ ΑΠΟ-
ΔΕΣΜΕΥΣΗΣ**

ΠΕΡΙΛΗΨΗ(57)

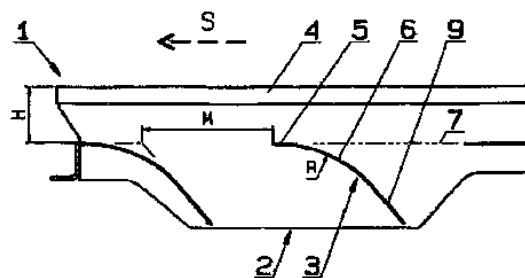
Η εφεύρεση παρέχει ένα μαλακό καψάκιο ελεγχόμενης αποδέσμευσης έχον ένα περίβλημα και μία μήτρα πληρώσεως που περιλαμβάνει ένα δραστικό συστατικό ή φάρμακο, όπου η μήτρα πληρώσεως περιλαμβάνει δύο φάσεις υπό τη μορφή γαλακτώματος.

ΑΡΙΘΜΟΣ ΕΥΡ. Δ.Ε. (11):3090612
ΑΡΙΘ. ΕΛΛ. ΚΑΤΑΘΕΣΗΣ (21):20160402818
ΗΜΕΡ. ΕΛΛ. ΚΑΤΑΘΕΣΗΣ (22):14/11/2016
ΑΡΙΘ./ΗΜΕΡ. ΔΗΜΟΣΙΕΥΣΗΣ
ΕΥΡΩΠΑΪΚΟΥ ΔΙΠΛΩΜΑΤΟΣ(87):2612712 - 24/08/2016
ΑΡΙΘ./ΗΜΕΡ. ΔΗΜΟΣΙΕΥΣΗΣ
ΕΥΡΩΠΑΪΚΗΣ ΑΙΤΗΣΗΣ (86):12197142.8--14/12/2012
ΔΙΚΑΙΟΥΧΟΣ (73):1)IFE Aufbereitungstechnik Gmbh
Patertal 20, 3340 Waidhofen/Ybbs, ΑΥΣΤΡΙΑ
ΣΥΜΒ. ΠΡΟΤΕΡΑΙΟΤΗΤΕΣ (30):82012-04/01/2012-AT
ΕΦΕΥΡΕΤΗΣ (72):1)Karl, Christian
ΕΙΔΙΚΟΣ ΠΛΗΡΕΞΟΥΣΙΟΣ (74):ΑΘΑΝΑΣΙΑΔΟΥ "ΕΛΕΝΗ Γ.
ΠΑΠΑΚΩΝΣΤΑΝΤΙΝΟΥ ΚΑΙ
ΣΥΝΕΡΓΑΤΕΣ, ΔΙΚΗΓΟΡΙΚΗ ΕΤΑΙΡΙΑ"
ΜΑΡΙΑ
Κουμπάρη 2, 10674 ΑΘΗΝΑ
ΑΝΤΙΚΛΗΤΟΣ (74):ΓΙΑΖΙΤΖΟΓΛΟΥ ΕΥΑΓΓΕΛΙΑ
Κουμπάρη 2,10674 ΑΘΗΝΑ
ΤΙΤΛΟΣ ΕΦΕΥΡΕΣΗΣ (54):**ΚΟΣΚΙΝΟ**

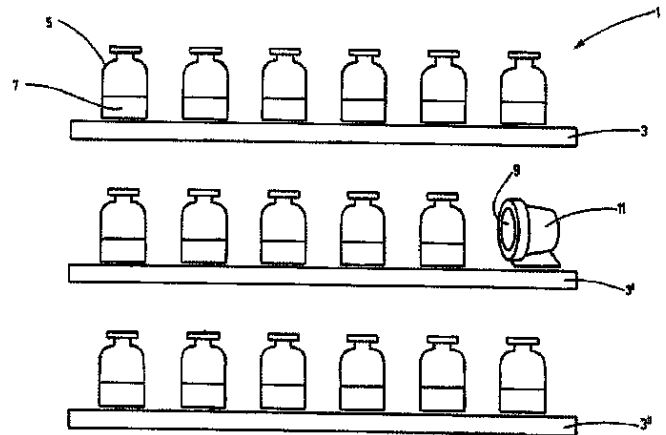
ΠΕΡΙΛΗΨΗ(57)

Η εφεύρεση αναφέρεται σε ένα κόσκινο/σίτα που αποτελείται από κάθετες ράβδους (2) που εκτείνονται κάθετα προς την κατεύθυνση κοσκινίσματος (S) με τμήματα πιο χονδρά (4) στα άνω άκρα τους, και από εγκάρσια καμπύλα προφίλ (3), διατεταγμένα μεταξύ των ράβδων (2), των οποίων προφίλ οι εφαπτόμενες στα άνω ακραία τους σημεία καθορίζουν ένα επίπεδο κοσκινίσματος (7), παράλληλο προς την κατεύθυνση κοσκινίσματος (S), όπου ο ελεύθερος χώρος μεταξύ γειτονικών ράβδων (2) ή προφίλ (3), καθορίζει το πλάτος πλέγματος (M). Με στόχο την καλύτερη δυνατότητα διαχωρισμού, πιο συγκεκριμένα σε επίπεδα ή συστατικά που ομοιάζουν με κορδέλα/ταινία, πιο συγκεκριμένα από οικιακά απορρίμματα, προβλέπεται ότι: α) η απόσταση (H) μεταξύ του επιπέδου κοσκινίσματος (7) και του άνω άκρου των παχύτερων τμημάτων (4) ανέρχεται στο τουλάχιστον 30% του πλάτους πλέγματος (M), β) η ακτίνα καμπυλότητας (R) των καμπύλων προφίλ (3) ανέρχεται στο τουλάχιστον 30% του πλάτους πλέγματος (M), και γ) μπορεί τα

υπάρχοντα ευθύγραμμα διερχόμενα ακραία τμήματα (5, 9) των προφίλ (3), να μεταβαίνουν αντίστοιχα χωρίς συστροφές στο καμπύλο τμήμα (6).



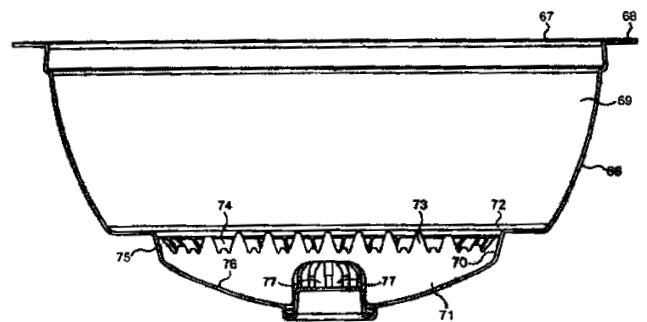
ΑΡΙΘΜΟΣ ΕΥΡ. Δ.Ε. (11):3090613
ΑΡΙΘ. ΕΛΛ. ΚΑΤΑΘΕΣΗΣ (21):20160402819
ΗΜΕΡ. ΕΛΛ. ΚΑΤΑΘΕΣΗΣ (22):14/11/2016
ΑΡΙΘ./ΗΜΕΡ. ΔΗΜΟΣΙΕΥΣΗΣ
ΕΥΡΩΠΑΪΚΟΥ ΔΙΠΛΩΜΑΤΟΣ(87):2310781 - 17/08/2016
ΑΡΙΘ./ΗΜΕΡ. ΔΗΜΟΣΙΕΥΣΗΣ
ΕΥΡΩΠΑΪΚΗΣ ΑΙΤΗΣΗΣ (86):09765597.1--16/06/2009
ΔΙΚΑΙΟΥΧΟΣ (73):1)Arzneimittel GmbH Apotheker Vetter & Co. Ravensburg
 Marienplatz 79, 88212 Ravensburg,
 ΓΕΡΜΑΝΙΑ
ΣΥΜΒ. ΠΡΟΤΕΡΑΙΟΤΗΤΕΣ (30):102008030269-19/06/2008-DE
ΕΦΕΥΡΕΤΗΣ (72):1)BOTTGER, Frank
 2)HAUPTLE, Martin
ΕΙΔΙΚΟΣ ΠΛΗΡΕΞΟΥΣΙΟΣ (74):ΑΘΑΝΑΣΙΑΔΟΥ "ΕΛΕΝΗ Γ.
 ΠΑΠΑΚΩΝΣΤΑΝΤΙΝΟΥ ΚΑΙ
 ΣΥΝΕΡΓΑΤΕΣ, ΔΙΚΗΓΟΡΙΚΗ ΕΤΑΙΡΙΑ"
 ΜΑΡΙΑ
 Κουμπάρη 2, 10674 ΑΘΗΝΑ
ΑΝΤΙΚΛΗΤΟΣ (74):ΓΙΑΖΙΤΖΟΓΛΟΥ ΕΥΑΓΓΕΛΙΑ
 Κουμπάρη 2,10674 ΑΘΗΝΑ
ΤΙΤΛΟΣ ΕΦΕΥΡΕΣΗΣ (54):ΔΙΑΤΑΞΗ ΚΑΙ ΜΕΘΟΔΟΣ ΛΥΟΦΙΛΟ-
 ΠΟΙΗΣΗΣ ΜΕΓΑΛΗΣ ΚΑΙΜΑΚΑΣ



ΠΕΡΙΛΗΨΗ(57)

Προτείνεται διάταξη για μαζική λυοφιλοποίηση φαρμακευτικών διαλυμάτων εντός ιατρικών κοιλών σωμάτων με εγκατάσταση λυοφιλοποίησης και τουλάχιστον μία κάμερα (9), όπου από την τουλάχιστον μία κάμερα (9) μπορούν να ληφθούν εικόνες τουλάχιστον ενός φαρμακευτικού διαλύματος προορισμένου για λυοφιλοποίηση, και όπου η διάταξη χαρακτηρίζεται από το ότι οι εικόνες μπορούν να χρησιμοποιηθούν για τη διαχείριση και/ή έλεγχο της διεργασίας λυοφιλοποίησης.

ΑΡΙΘΜΟΣ ΕΥΡ. Δ.Ε. (11):3090614
ΑΡΙΘ. ΕΛΛ. ΚΑΤΑΘΕΣΗΣ (21):20160402811
ΗΜΕΡ. ΕΛΛ. ΚΑΤΑΘΕΣΗΣ (22):14/11/2016
ΑΡΙΘ./ΗΜΕΡ. ΔΗΜΟΣΙΕΥΣΗΣ
ΕΥΡΩΠΑΪΚΟΥ ΔΙΠΛΩΜΑΤΟΣ(87):1604915 - 17/08/2016
ΑΡΙΘ./ΗΜΕΡ. ΔΗΜΟΣΙΕΥΣΗΣ
ΕΥΡΩΠΑΪΚΗΣ ΑΙΤΗΣΗΣ (86):05104010.3--13/01/2003
ΔΙΚΑΙΟΥΧΟΣ (73):1)SOCIETE DES PRODUITS NESTLE S.A.
 Case postale 353, 1800 Vevey, ΕΛΒΕΤΙΑ
ΣΥΜΒ. ΠΡΟΤΕΡΑΙΟΤΗΤΕΣ (30):02000943-16/01/2002-EP
ΕΦΕΥΡΕΤΗΣ (72):1)Denisart, Jean-Luc
 2)Cahen, Antoine
 3)Yoakim, Alfred
ΕΙΔΙΚΟΣ ΠΛΗΡΕΞΟΥΣΙΟΣ (74):ΧΡΥΣΑΝΘΗΣ ΧΡΗΣΤΟΣ
 Σόλωνος 12,, 10673 ΑΘΗΝΑ
ΑΝΤΙΚΛΗΤΟΣ (74):ΧΡΥΣΑΝΘΗΣ ΧΡΗΣΤΟΣ
 Σόλωνος 12,,10673 ΑΘΗΝΑ
ΤΙΤΛΟΣ ΕΦΕΥΡΕΣΗΣ (54):ΚΛΕΙΣΤΗ ΚΑΨΟΥΛΑ ΜΕ ΜΕΣΑ
 ΑΝΟΙΓΜΑΤΟΣ



ΠΕΡΙΛΗΨΗ(57)

Η παρούσα εφεύρεση αφορά σε μία κλειστή κάψουλα με σκοπό να εξαχθεί υπό πίεση σε μια συσκευή εκχύλισης, η οποία περιέχει μία ουσία για την παρασκευή ενός ροφήματος (43), που αποτελείται από ένα κλειστό σύστημα (44), (45) που περιέχει την εν λόγω ουσία και ένα μέσο (46), (48) μέσα στο εν λόγω σύστημα, που επιτρέπει στην εν λόγω κάψουλα να ανοιχτεί την ώρα της χρήσης της και που επιτρέπει στο εν λόγω ρόφημα να ρέει έξω (49) χωρίς να έρχεται σε επαφή με το σύστημα εκχύλισης της.

ΑΡΙΘΜΟΣ ΕΥΡ. Δ.Ε. (11):3090615
ΑΡΙΘ. ΕΛΛ. ΚΑΤΑΘΕΣΗΣ (21):20160402812
ΗΜΕΡ. ΕΛΛ. ΚΑΤΑΘΕΣΗΣ (22):14/11/2016
ΑΡΙΘ./ΗΜΕΡ. ΔΗΜΟΣΙΕΥΣΗΣ
ΕΥΡΩΠΑΪΚΟΥ ΔΙΠΛΩΜΑΤΟΣ(87):2429533 - 07/09/2016
ΑΡΙΘ./ΗΜΕΡ. ΔΗΜΟΣΙΕΥΣΗΣ
ΕΥΡΩΠΑΪΚΗΣ ΑΙΤΗΣΗΣ (86):10721125.2--11/05/2010
ΔΙΚΑΙΟΥΧΟΣ (73):1)Fidia Farmaceutici S.p.A.
Via Ponte della Fabbrica 3A, 35031 Abano
Terme, ΙΤΑΛΙΑ
ΣΥΜΒ. ΠΡΟΤΕΡΑΙΟΤΗΤΕΣ (30):PD20090135-14/05/2009-IT
ΕΦΕΥΡΕΤΗΣ (72):1)GALESSO, Devis
2)ZANELLATO, Anna Maria
ΕΙΔΙΚΟΣ ΠΑΗΡΕΞΟΥΣΙΟΣ (74):ΒΡΕΤΤΟΥ ΒΑΣΙΛΙΚΗ
Κίμωνος 11, 10441 ΑΘΗΝΑ
ΑΝΤΙΚΛΗΤΟΣ (74):ΚΥΠΡΗΣ ΚΩΣΤΑΣ
Δήλου 12,14562 ΚΗΦΙΣΙΑ (ΑΤΤΙΚΗΣ)
ΤΙΤΛΟΣ ΕΦΕΥΡΕΣΗΣ (54):**ΘΕΙΩΜΕΝΑ ΥΑΛΟΥΡΟΝΙΚΑ ΟΞΕΑ ΩΣ ΡΥΘΜΙΣΤΙΚΟΙ ΠΑΡΑΓΟΝΤΕΣ ΤΗΣ ΔΡΑΣΗΣ ΤΗΣ ΚΥΤΟΚΙΝΗΣ**

ΠΕΡΙΛΗΨΗ(57)

Το αντικείμενο της παρούσας εφεύρεσης αφορά τη νέα και αιφνίδια χρήση του θειωμένου υαλουρονικού οξέος (HAS) ως ρυθμιστικός παράγοντας της δράσης της κυτοκίνης (προ- και αντι-φλεγμονώδη) και κατά συνέπεια τη χρήση του HAS για την παρασκευή ενός νέου φαρμάκου για την πρόληψη και την αντιμετώπιση των παθολογικών καταστάσεων, που σχετίζονται με την ενεργοποίηση και/ή έλλειψη των κυτοκινών προ- και αντι-φλεγμονώδους φύσης. Ο Αιτών έχει ανακαλύψει, στην πραγματικότητα, την αποκλειστική ικανότητά του στην

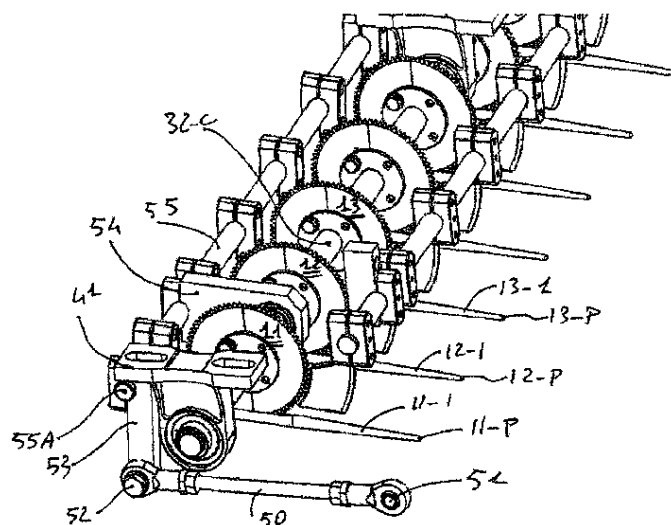
τροποποίηση της δράσης αυτών των συγκεκριμένων πρωτεϊνών, έχει μελετήσει τον μηχανισμό δράσης και επέδειξε την ουσιαστική διαφορά μεταξύ των διαφορετικών θειωμένων τύπων, που είναι γνωστοί στην εξέλιξη της τεχνολογίας, αλλά πάνω από όλα έχει επιδειχτεί μια αναπάντεχα υψηλή δράση του HAS έναντι διαφορετικών τύπων και στελεχών του ιού έρπητα, HIV, κυτταρομεγαλοϊού και του ιού της φουσαλιδώδους στοματίτιδας.

ΑΡΙΘΜΟΣ ΕΥΡ. Δ.Ε. (11):3090616
ΑΡΙΘ. ΕΛΛ. ΚΑΤΑΘΕΣΗΣ (21):20160402815
ΗΜΕΡ. ΕΛΛ. ΚΑΤΑΘΕΣΗΣ (22):14/11/2016
ΑΡΙΘ./ΗΜΕΡ. ΔΗΜΟΣΙΕΥΣΗΣ
ΕΥΡΩΠΑΪΚΟΥ ΔΙΠΛΩΜΑΤΟΣ(87):2871980 - 28/09/2016
ΑΡΙΘ./ΗΜΕΡ. ΔΗΜΟΣΙΕΥΣΗΣ
ΕΥΡΩΠΑΪΚΗΣ ΑΙΤΗΣΗΣ (86):13735435.3--23/05/2013
ΔΙΚΑΙΟΥΧΟΣ (73):1)Unitec S.p.A.
Via Provinciale Cotignola, 20/9, 48022 Lugo,
ΙΤΑΛΙΑ
ΣΥΜΒ. ΠΡΟΤΕΡΑΙΟΤΗΤΕΣ (30):PN20120041-09/07/2012-IT
ΕΦΕΥΡΕΤΗΣ (72):1)BENEDETTI, Luca
ΕΙΔΙΚΟΣ ΠΑΗΡΕΞΟΥΣΙΟΣ (74):ΞΑΝΘΟΠΟΥΛΟΥ "ΤΣΙΜΙΚΑΛΗΣ
ΚΑΛΟΝΑΡΟΥ ΔΙΚΗΓΟΡΙΚΗ ΕΤΑΙΡΕΙΑ"
ΧΑΡΙΚΛΕΙΑ
Ν. Βάμβα 1,, 106 74 ΑΘΗΝΑ
ΑΝΤΙΚΛΗΤΟΣ (74):ΤΣΙΜΙΚΑΛΗΣ ΣΤΕΦΑΝΟΣ
Ν. Βάμβα 1,,106 74 ΑΘΗΝΑ
ΤΙΤΛΟΣ ΕΦΕΥΡΕΣΗΣ (54):**ΣΥΣΚΕΥΗ ΓΙΑ ΤΟΝ ΔΙΑΧΩΡΙΣΜΟ ΓΕΩΡΓΙΚΩΝ ΠΡΟΪΟΝΤΩΝ**

ΠΕΡΙΛΗΨΗ(57)

Συσκευή για τον διαχωρισμό γεωργικού ή φυτικού προϊόντος, με σταθερή δομή, η οποία έχει δυο παράλληλα οριζόντια πλευρικά μέλη, μια πληθώρα υπομονάδων κοπής εφοδιασμένων με μια κοινή περιστρεφόμενη άτρακτο (32Α, 32Β, 32C,...), που έχει μια πληθώρα περιστρεφόμενων λεπίδων (11,12,13,...) σε σταθερή θέση κατά το μήκος της, με τις εν λόγω άτρακτους (32Α, 32Β, 32C,...) να είναι παράλληλες η μια προς την άλλη και τοποθετημένες επάνω από μέσα μεταφοράς κατάλληλα για τη μεταφορά των προϊόντων, που τοποθετούνται επάνω σε αυτά προς τις εν λόγω περιστρεφόμενες λεπίδες (11,12,13,...), μια πληθώρα ραμπών τοποθέτησης (11-1,12-1,13-1,...), που είναι τοποθετημένες σε μια θέση, η οποία αντιστοιχεί σε μια αντίστοιχη περιστρεφόμενη λεπίδα (11,12,13,...) και που έχουν ένα σχήμα επιμηκνόμενο στην κατεύθυνση κίνησης των εν λόγω μέσων μεταφοράς και είναι σχεδόν πεπλατυσμένες και προσανατολισμένες κάθετα, η επιμήκης ανώτερη ακμή των οποίων είναι προσανατολισμένη προς τα κάτω προς τα εν λόγω μέσα μεταφοράς με μια κλίση έτσι ώστε το ύψος των εν λόγω ακμών να αυξάνεται

στην κατεύθυνση τροφοδοσίας των μέσων μεταφοράς, έτσι ώστε οι συστάδες προϊόντων, που τοποθετούνται επάνω στα εν λόγω μέσα μεταφοράς να μεταφέρονται προς τις εν λόγω ράμπες (11-1, 12-1,13-1,...), η αντίστοιχη ανώτερη ακμή των οποίων προσδιορίζει το σημείο διασταύρωσης της αντίστοιχης λεπίδας (11,12,13,...) με τα στελέχη κάθε συστάδας, που μεταφέρεται κάτω από τη λεπίδα, που: τα εν λόγω μέσα μεταφοράς περιλαμβάνουν έναν πίνακα, ο οποίος σχηματίζεται από μια πληθώρα παράλληλων αυλακώσεων κατ'ουσίαν ορθογώνιων προς τις εν λόγω περιστρεφόμενες άτρακτους (32Α, 32Β, 32C,...) και αμοιβαία διαχωρισμένων από αντίστοιχα ανυψωμένα τμήματα, η δε εν λόγω τράπεζα κινείται σε μια κατεύθυνση παράλληλη προς τις εν λόγω αυλακώσεις, οι εν λόγω ράμπες είναι διευθετημένες σε θέσεις, οι οποίες αντιστοιχούν στις εν λόγω αντίστοιχες αυλακώσεις.



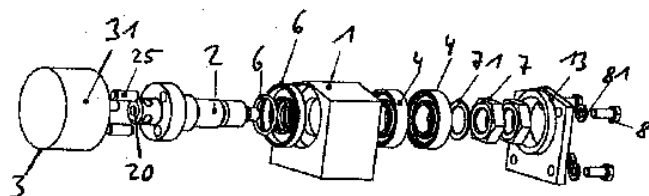
ΑΡΙΘΜΟΣ ΕΥΡ. Δ.Ε. (11):3090617
ΑΡΙΘ. ΕΛΛ. ΚΑΤΑΘΕΣΗΣ (21):20160402813
ΗΜΕΡ. ΕΛΛ. ΚΑΤΑΘΕΣΗΣ (22):14/11/2016
ΑΡΙΘ./ΗΜΕΡ. ΔΗΜΟΣΙΕΥΣΗΣ
ΕΥΡΩΠΑΪΚΟΥ ΔΙΠΛΩΜΑΤΟΣ(87):2897774 - 21/09/2016
ΑΡΙΘ./ΗΜΕΡ. ΔΗΜΟΣΙΕΥΣΗΣ
ΕΥΡΩΠΑΪΚΗΣ ΑΙΤΗΣΗΣ (86):13818704.2--12/12/2013
ΔΙΚΑΙΟΥΧΟΣ (73):1)Widemann, Steffen
Bruninghauser Str. 20, DE-58515 Ludenscheid, GERMANIA

ΣΥΜΒ. ΠΡΟΤΕΡΑΙΟΤΗΤΕΣ (30):
ΕΦΕΥΡΕΤΗΣ (72):1)Widemann, Steffen
ΕΙΔΙΚΟΣ ΠΛΗΡΕΞΟΥΣΙΟΣ (74):ΞΑΝΘΟΠΟΥΛΟΥ "ΤΣΙΜΙΚΑΛΗΣ ΚΑΛΟΝΑΡΟΥ ΔΙΚΗΓΟΡΙΚΗ ΕΤΑΙΡΕΙΑ" ΧΑΡΙΚΛΕΙΑ
Ν. Βάμβα 1., 106 74 ΑΘΗΝΑ
ΑΝΤΙΚΛΗΤΟΣ (74):ΤΣΙΜΙΚΑΛΗΣ ΣΤΕΦΑΝΟΣ
Ν. Βάμβα 1., 106 74 ΑΘΗΝΑ
ΤΙΤΛΟΣ ΕΦΕΥΡΕΣΗΣ (54):**ΜΗΧΑΝΙΣΜΟΣ ΕΠΙΦΑΝΕΙΑΚΗΣ ΚΑΤΕΡΓΑΣΙΑΣ ΛΑΠΕΔΩΝ ΚΑΙ ΕΠΙΚΑΛΥΨΕΩΝ**

ΠΕΡΙΛΗΨΗ(57)

Η εφεύρεση αναφέρεται σε ένα μηχανισμό επιφανειακής καταργασίας δαπέδων και επικαλύψεων για να προσαρμόζεται σε ένα κινούμενο δίσκο υποδοχής (5) μιας μηχανής λείανσης δαπέδων, ο οποίος περιλαμβάνει μια υποδοχή τροχού με ένα εδραζόμενο κατά τρόπο που να μπορεί να περιστρέφεται τροχό φρέζας (3) με κατάλληλα διαμορφωμένο περίγραμμα, όπου η υποδοχή του τροχού έχει ένα άξονα 2, πάνω στον οποίο είναι τοποθετημένος ο τροχός φρέζας με το κατάλληλα διαμορφωμένο περίγραμμα (3), όπου η υποδοχή του τροχού έχει μια θήκη (1), στην οποία εδράζεται δυνάμενος να περιστρέφεται ο άξονας (2), ο οποίος άξονας (2)

είναι εφοδιασμένος με μέσα για τη στερέωση κατά τρόπο που να μπορεί να λυθεί χωρίς τη χρήση εργαλείων ενός τροχού φρέζας (3). Η εφεύρεση αναφέρεται επιπλέον σε ένα τροχό φρέζας (3) για τη χρησιμοποίησή του σε ένα τέτοιο μηχανισμό.



ΑΡΙΘΜΟΣ ΕΥΡ. Δ.Ε. (11):3090618
ΑΡΙΘ. ΕΛΛ. ΚΑΤΑΘΕΣΗΣ (21):20160402823
ΗΜΕΡ. ΕΛΛ. ΚΑΤΑΘΕΣΗΣ (22):14/11/2016
ΑΡΙΘ./ΗΜΕΡ. ΔΗΜΟΣΙΕΥΣΗΣ
ΕΥΡΩΠΑΪΚΟΥ ΔΙΠΛΩΜΑΤΟΣ(87):2800486 - 31/08/2016
ΑΡΙΘ./ΗΜΕΡ. ΔΗΜΟΣΙΕΥΣΗΣ
ΕΥΡΩΠΑΪΚΗΣ ΑΙΤΗΣΗΣ (86):12818791.1--28/12/2012
ΔΙΚΑΙΟΥΧΟΣ (73):1)Philip Morris Products S.A.
Quai Jeanrenaud 3, 2000 Neuchatel, ELBETIA

ΣΥΜΒ. ΠΡΟΤΕΡΑΙΟΤΗΤΕΣ (30):12150114-03/01/2012-EP
12155245-13/02/2012-EP
12183828-11/09/2012-EP

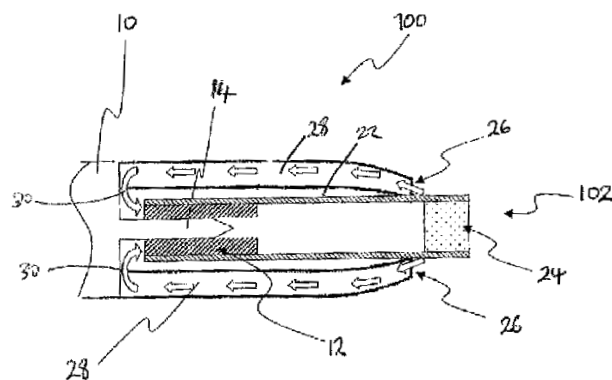
ΕΦΕΥΡΕΤΗΣ (72):1)PLOJOUX, Julien
2)GREIM, Olivier
3)DEGUMOIS, Yvan
4)RUSCIO, Dani

ΕΙΔΙΚΟΣ ΠΛΗΡΕΞΟΥΣΙΟΣ (74):ΑΘΑΝΑΣΙΑΔΟΥ "ΕΛΕΝΗ Γ. ΠΑΠΑΚΩΝΣΤΑΝΤΙΝΟΥ ΚΑΙ ΣΥΝΕΡΓΑΤΕΣ, ΔΙΚΗΓΟΡΙΚΗ ΕΤΑΙΡΙΑ" ΜΑΡΙΑ
Κουμπάρη 2, 10674 ΑΘΗΝΑ
ΑΝΤΙΚΛΗΤΟΣ (74):ΓΙΑΖΙΤΖΟΓΛΟΥ ΕΥΑΓΓΕΛΙΑ
Κουμπάρη 2, 10674 ΑΘΗΝΑ
ΤΙΤΛΟΣ ΕΦΕΥΡΕΣΗΣ (54):**ΜΙΑ ΣΥΣΚΕΥΗ ΠΑΡΑΓΩΓΗΣ ΑΕΡΟΛΥΜΑΤΟΣ ΚΑΙ ΣΥΣΤΗΜΑ ΜΕ ΒΕΛΤΙΩΜΕΝΗ ΡΟΗ ΑΕΡΑ**

ΠΕΡΙΛΗΨΗ(57)

Ένα σύστημα παραγωγής αερολύματος περιλαμβάνει: ένα προϊόν σχηματισμού αερολύματος (102), που περιλαμβάνει ένα υπόστρωμα σχηματισμού αερολύματος (12) και ένα τμήμα επιστομίου (24), που να επιτρέπει σε έναν χρήστη να αντλεί αέρα μέσω του υποστρώματος και μία συσκευή παραγωγής αερολύματος (100), η οποία συσκευή περιλαμβάνει ένα περιβλήμα (10), που έχει εγγύς και άπω άκρα και

περιλαμβάνει τουλάχιστον μία εξωτερική επιφάνεια και μία εσωτερική επιφάνεια, που η εσωτερική επιφάνεια ορίζει μία κοιλότητα ανοικτού άκρου (22) στο εγγύς άκρο του περιβλήματος στην οποία εισάγεται το υπόστρωμα σχηματισμού αερολύματος, η οποία κοιλότητα έχει μία διαμήκη έκταση μεταξύ του εγγύς και του άπω άκρου της, ένα στοιχείο θερμαντήρα (14) εντός της κοιλότητας διαμορφωμένο, ώστε να θερμαίνει ένα υπόστρωμα σχηματισμού αερολύματος, που έχει εισαχθεί στην κοιλότητα, και μία είσοδο αέρα (26), που το σύστημα περιλαμβάνει ένα πρώτο κανάλι ροής αέρα (28), που εκτείνεται από την είσοδο αέρα μέχρι ένα άπω άκρο της κοιλότητας, που το πρώτο κανάλι ροής αέρα εκτείνεται μεταξύ του θερμαντήρα και της εξωτερικής επιφάνειας του περιβλήματος κατά μήκος τουλάχιστον μέρους της διαμήκου έκτασης της κοιλότητας, και ένα δεύτερο κανάλι ροής αέρα, που εκτείνεται από το άπω άκρο της κοιλότητας μέχρι το τμήμα επιστομίου.



ΑΡΙΘΜΟΣ ΕΥΡ. Δ.Ε. (11):3090619
ΑΡΙΘ. ΕΛΛ. ΚΑΤΑΘΕΣΗΣ (21):20160402821
ΗΜΕΡ. ΕΛΛ. ΚΑΤΑΘΕΣΗΣ (22):14/11/2016
ΑΡΙΘ./ΗΜΕΡ. ΔΗΜΟΣΙΕΥΣΗΣ
ΕΥΡΩΠΑΪΚΟΥ ΔΙΠΛΩΜΑΤΟΣ(87):1773445 - 24/08/2016
ΑΡΙΘ./ΗΜΕΡ. ΔΗΜΟΣΙΕΥΣΗΣ
ΕΥΡΩΠΑΪΚΗΣ ΑΙΤΗΣΗΣ (86):05771868.6--13/07/2005
ΔΙΚΑΙΟΥΧΟΣ (73):1)Industrie Borla SpA
Via G. Di Vittorio, 7 bis, 10024 Moncalieri
(Torino), ΙΤΑΛΙΑ

ΣΥΜΒ. ΠΡΟΤΕΡΑΙΟΤΗΤΕΣ (30):TO20040524-27/07/2004-IT
ΕΦΕΥΡΕΤΗΣ (72):1)GUALA, Gianni
ΕΙΔΙΚΟΣ ΠΑΡΕΞΟΥΣΙΟΣ (74):ΠΑΠΑΚΩΝΣΤΑΝΤΙΝΟΥ "ΕΛΕΝΗ Γ.
ΠΑΠΑΚΩΣΤΑΝΤΙΝΟΥ ΚΑΙ
ΣΥΝΕΡΓΑΤΕΣ, ΔΙΚΗΓΟΡΙΚΗ ΕΤΑΙΡΙΑ"
ΕΛΕΝΗ
Κουμπάρη 2, 10674 ΑΘΗΝΑ

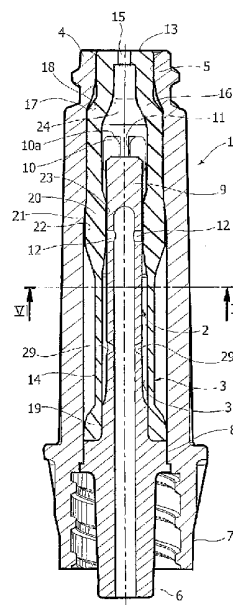
ΑΝΤΙΚΛΗΤΟΣ (74):ΠΑΠΑΚΩΝΣΤΑΝΤΙΝΟΥ ΕΛΕΝΗ
Κουμπάρη 2,10674 ΑΘΗΝΑ

ΤΙΤΛΟΣ ΕΦΕΥΡΕΣΗΣ (54):ΣΥΝΔΕΣΜΟΣ ΒΑΛΒΙΔΑΣ ΓΙΑ ΙΑΤΡΟ-
ΦΑΡΜΑΚΕΥΤΙΚΕΣ ΓΡΑΜΜΕΣ ΕΓΧΥ-
ΣΗΣ

ΠΕΡΙΛΗΨΗ(57)

Σύνδεσμος βαλβίδας για ιατροφαρμακευτικές γραμμές έγχυσης σύμφωνα με αυτά περιλαμβάνει ένα εξωτερικό σωληνοειδές σώμα (1) με ένα άκρο εισόδου (4) και ένα άκρο εξόδου (6, 7) μια εσωτερική βελόνη με κοιλότητα (2) και ένα ενδιάμεσο ελαστικό μέλος στεγανότητας 3 το οποίο περιλαμβάνει μια κεφαλή (13) με μια προηγούμενη εντομή (15) καθώς και ένα ελαστικό στοιχείο με κοιλότητα (14) που έχει υποστηριχθεί ακτινικά έναντι της βελόνης με κοιλότητα (2). Η βελόνη με κοιλότητα (2) έχει ένα κλειστό τερματικό άκρο (9) σχηματισμένο, ως αποτέλεσμα της εισαγωγής ενός εισαγωγέα υγρού (S) μέσα στο άκρο εισόδου (4), κατά τέτοιο

τρόπο ώστε να καθιστά την ελαστική κεφαλή (13) να προϋποθέτει έναν ελαστικά παραμορφωμένο σχηματισμό χωρίς να διασταυρώνεται με την προηγούμενη εγκοπή (15), η οποία είναι ανοιχτή προκειμένου να θέσει σε επικοινωνία το άκρο εισόδου (4) με το άκρο εξόδου (6,7) μέσω των πλευρικών οπών (12) της βελόνης με κοιλότητα (2).



ΑΡΙΘΜΟΣ ΕΥΡ. Δ.Ε. (11):3090620
ΑΡΙΘ. ΕΛΛ. ΚΑΤΑΘΕΣΗΣ (21):20160402932
ΗΜΕΡ. ΕΛΛ. ΚΑΤΑΘΕΣΗΣ (22):15/11/2016
ΑΡΙΘ./ΗΜΕΡ. ΔΗΜΟΣΙΕΥΣΗΣ
ΕΥΡΩΠΑΪΚΟΥ ΔΙΠΛΩΜΑΤΟΣ(87):2952203 - 26/10/2016
ΑΡΙΘ./ΗΜΕΡ. ΔΗΜΟΣΙΕΥΣΗΣ
ΕΥΡΩΠΑΪΚΗΣ ΑΙΤΗΣΗΣ (86):15382164.0--01/04/2015
ΔΙΚΑΙΟΥΧΟΣ (73):1)Grifols, S.A.
C/Jesus y Maria, 6, 08022 Barcelona,
ΙΣΠΑΝΙΑ

ΣΥΜΒ. ΠΡΟΤΕΡΑΙΟΤΗΤΕΣ (30):201430824-29/05/2014-ES
ΕΦΕΥΡΕΤΗΣ (72):1)Jorquera Nieto, Juan Ignacio
2)Ortiz Fernandez, Ana Maria
3)Costa Rierola, Montserrat

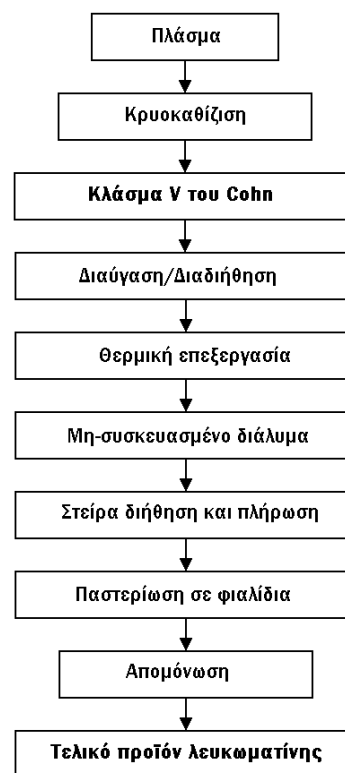
ΕΙΔΙΚΟΣ ΠΑΡΕΞΟΥΣΙΟΣ (74):ΛΥΜΠΕΡΗΣ "ΔΙΚΗΓΟΡΙΚΗ ΕΤΑΙΡΕΙΑ
ΒΑΓΙΑΝΟΥ ΚΩΣΤΟΠΟΥΛΟΥ
ΛΥΜΠΕΡΗ" ΝΙΚΟΛΑΟΣ
Στουρνάρα 37, 10682 ΑΘΗΝΑ

ΑΝΤΙΚΛΗΤΟΣ (74):ΛΥΜΠΕΡΗΣ ΝΙΚΟΛΑΟΣ
Στουρνάρα 37,10682 ΑΘΗΝΑ

ΤΙΤΛΟΣ ΕΦΕΥΡΕΣΗΣ (54):ΜΕΘΟΔΟΣ ΓΙΑ ΤΗΝ ΠΑΡΑΣΚΕΥΗ ΑΝ-
ΘΡΩΠΙΝΗΣ ΛΕΥΚΩΜΑΤΙΝΗΣ ΜΕ ΜΕΙ-
ΩΜΕΝΟ ΕΠΙΠΕΔΟ ΤΟΥ ΔΙΑΛΥΜΕΝΟΥ
ΟΞΥΓΟΝΟΥ

ΠΕΡΙΛΗΨΗ(57)

Η παρούσα εφεύρεση αναφέρεται σε μία μέθοδο για την παρασκευή ενός διαλύματος ανθρώπινης λευκοματίνης, πιο συγκεκριμένα αναφέρεται σε μια μέθοδο που περιλαμβάνει ένα στάδιο μείωσης του διαλυμένου οξυγόνου στο εν λόγω διάλυμα λευκοματίνης μέχρι μια συγκέντρωση ίση με ή μικρότερη από 0.5 10 ppm. Με τη μέθοδο της παρούσας εφεύρεσης είναι δυνατόν να ληφθεί ένα διάλυμα ανθρώπινης λευκοματίνης που βρίσκεται σε μία οξειδοαναγωγική κατάσταση πιο κοντά στην οξειδοαναγωγική κατάσταση της λευκοματίνης που υπάρχει στο ανθρώπινο πλάσμα.



ΑΡΙΘΜΟΣ ΕΥΡ. Δ.Ε. (11):3090621
ΑΡΙΘ. ΕΛΛ. ΚΑΤΑΘΕΣΗΣ (21):20160402934
ΗΜΕΡ. ΕΛΛ. ΚΑΤΑΘΕΣΗΣ (22):15/11/2016
ΑΡΙΘ./ΗΜΕΡ. ΔΗΜΟΣΙΕΥΣΗΣ
ΕΥΡΩΠΑΪΚΟΥ ΔΙΠΛΩΜΑΤΟΣ(87):2220027 - 17/08/2016
ΑΡΙΘ./ΗΜΕΡ. ΔΗΜΟΣΙΕΥΣΗΣ
ΕΥΡΩΠΑΪΚΗΣ ΑΙΤΗΣΗΣ (86):08849561.9--12/11/2008
ΔΙΚΑΙΟΥΧΟΣ (73):1)LABORATORIO FARMACEUTICO C.T.
S.r.l.
Strada Solaro, 97, 18038 Sanremo (Imperia),
ΙΤΑΛΙΑ
ΣΥΜΒ. ΠΡΟΤΕΡΑΙΟΤΗΤΕΣ (30):07120551-13/11/2007-EP
ΕΦΕΥΡΕΤΗΣ (72):1)CACCIAGLIA, Roberto
2)FERRARI, Massimo
ΕΙΔΙΚΟΣ ΠΛΗΡΕΞΟΥΣΙΟΣ (74):ΛΥΜΠΕΡΗΣ "ΔΙΚΗΓΟΡΙΚΗ ΕΤΑΙΡΕΙΑ
ΒΑΓΙΑΝΟΥ ΚΩΣΤΟΠΟΥΛΟΥ
ΛΥΜΠΕΡΗ" ΝΙΚΟΛΑΟΣ
Στουρνάρα 37, 10682 ΑΘΗΝΑ
ΑΝΤΙΚΛΗΤΟΣ (74):ΛΥΜΠΕΡΗΣ ΝΙΚΟΛΑΟΣ
Στουρνάρα 37,10682 ΑΘΗΝΑ
ΤΙΤΛΟΣ ΕΦΕΥΡΕΣΗΣ (54):**ΠΟΛΥΜΟΡΦΙΚΗ ΜΟΡΦΗ ΤΗΣ N-[4-(ΤΡΙΦΘΟΡΟΜΕΘΥΛΟ)ΒΕΝΖΥΛΟ]-4-ΜΕΘΟΞΥΒΟΥΤΥΡΑΜΙΔΗΣ**

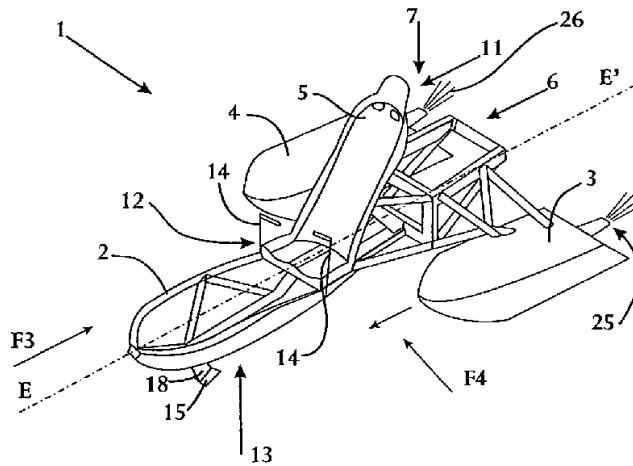
ΠΕΡΙΛΗΨΗ(57)

Περιγράφονται κρυσταλλικές πολυμορφικές μορφές μίας ένωσης του τύπου N-[4-(τριφθορομεθυλο)βενζύλο]-4-μεθοξυβουτυραμίδης. Οι δύο πολυμορφικές μορφές, που ονομάζονται πολυμορφική Μορφή Α και πολυμορφική Μορφή Β, μπορούν να χρησιμοποιηθούν στη θεραπευτικού εθισμού στα ναρκωτικά και του αλκοολισμού με πολύ καλή σταθερότητα. Περιγράφονται, επίσης, μέθοδοι για την παρασκευή των πολυμορφικών μορφών.

ΑΡΙΘΜΟΣ ΕΥΡ. Δ.Ε. (11):3090622
ΑΡΙΘ. ΕΛΛ. ΚΑΤΑΘΕΣΗΣ (21):20160402852
ΗΜΕΡ. ΕΛΛ. ΚΑΤΑΘΕΣΗΣ (22):15/11/2016
ΑΡΙΘ./ΗΜΕΡ. ΔΗΜΟΣΙΕΥΣΗΣ
ΕΥΡΩΠΑΪΚΟΥ ΔΙΠΛΩΜΑΤΟΣ(87):2853476 - 17/08/2016
ΑΡΙΘ./ΗΜΕΡ. ΔΗΜΟΣΙΕΥΣΗΣ
ΕΥΡΩΠΑΪΚΗΣ ΑΙΤΗΣΗΣ (86):14191568.6--09/06/2011
ΔΙΚΑΙΟΥΧΟΣ (73):1)Karibu Invest, B.V.
Naamsestraat 9, 3000 Leuven, ΒΕΛΓΙΟ
ΣΥΜΒ. ΠΡΟΤΕΡΑΙΟΤΗΤΕΣ (30):201000372-23/06/2010-BE
ΕΦΕΥΡΕΤΗΣ (72):1)Myni, Pieter
ΕΙΔΙΚΟΣ ΠΛΗΡΕΞΟΥΣΙΟΣ (74):ΑΘΑΝΑΣΙΑΔΟΥ "ΕΛΕΝΗ Γ.
ΠΑΠΑΚΩΝΣΤΑΝΤΙΝΟΥ ΚΑΙ
ΣΥΝΕΡΓΑΤΕΣ, ΔΙΚΗΓΟΡΙΚΗ ΕΤΑΙΡΙΑ"
ΜΑΡΙΑ
Κουμπάρη 2, 10674 ΑΘΗΝΑ
ΑΝΤΙΚΛΗΤΟΣ (74):ΓΙΑΖΙΤΖΟΓΛΟΥ ΕΥΑΓΓΕΛΙΑ
Κουμπάρη 2,10674 ΑΘΗΝΑ
ΤΙΤΛΟΣ ΕΦΕΥΡΕΣΗΣ (54):**ΣΚΑΦΟΣ**

ΠΕΡΙΛΗΨΗ(57)

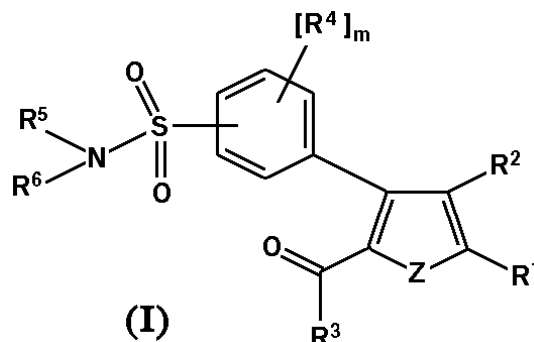
Σκάφος το οποίο αποτελείται από ένα ενδιάμεσο τμήμα με ένα κάθισμα και δύο πλευρικά τμήματα, και το οποίο έχει έναν μηχανισμό πηδαλιούχησης, από όπου το σκάφος αποτελείται από ένα μπροστινό μέρος και ένα πίσω μέρος, τα οποία συνδέονται μεταξύ τους με έναν αρθρωτό σύνδεσμο, από όπου το μπροστινό μέρος έχει σχηματιστεί από το ενδιάμεσο τμήμα και τα πλευρικά τμήματα αποτελούν μέρος του πίσω μέρους, από όπου ο αρθρωτός σύνδεσμος σχηματίζει μέρος του μηχανισμού πηδαλιούχησης, κατά τρόπο, ώστε ως αποτέλεσμα μιας περιστροφής του μπροστινού μέρους αναφορικά με το πίσω μέρος του σκάφους γύρω από τον αρθρωτό σύνδεσμο, η κατεύθυνση πλοήγησης του σκάφους να έχει μεταβληθεί.



ΑΡΙΘΜΟΣ ΕΥΡ. Δ.Ε. (11):3090623
ΑΡΙΘ. ΕΛΛ. ΚΑΤΑΘΕΣΗΣ (21):20160402825
ΗΜΕΡ. ΕΛΛ. ΚΑΤΑΘΕΣΗΣ (22):15/11/2016
ΑΡΙΘ./ΗΜΕΡ. ΔΗΜΟΣΙΕΥΣΗΣ
ΕΥΡΩΠΑΪΚΟΥ ΔΙΠΛΩΜΑΤΟΣ(87):2678327 - 17/08/2016
ΑΡΙΘ./ΗΜΕΡ. ΔΗΜΟΣΙΕΥΣΗΣ
ΕΥΡΩΠΑΪΚΗΣ ΑΙΤΗΣΗΣ (86):12709965.3--22/02/2012
ΔΙΚΑΙΟΥΧΟΣ (73):1)LUPIN LIMITED
Kalpataru Inspire 3rd Floor, Off Western Ex-
press Highway Santacruz (East),400055
MUMBAI, ΙΝΔΙΑ
ΣΥΜΒ. ΠΡΟΤΕΡΑΙΟΤΗΤΕΣ (30):ΚΟ02422011-23/02/2011-IN
ΚΟ11842011-09/09/2011-IN
ΕΦΕΥΡΕΤΗΣ (72):1)SINHA, Neelima
2)JANA, Gourhari
3)SACHCHIDANAND, Sachchidanand
4)KURHADE, Sanjay, Pralhad
5)KARCHE, Navnath, Popat
6)HAJARE, Anil, Kashiram
7)TILEKAR, Ajay, Ramchandra
8)PALLE, Venkata, P.
9)KAMBOJ, Rajender, Kumar
ΕΙΔΙΚΟΣ ΠΛΗΡΕΞΟΥΣΙΟΣ (74):ΣΙΩΤΟΥ ΑΙΚΑΤΕΡΙΝΗ
Πατησίων 122, 11257 ΑΘΗΝΑ
ΑΝΤΙΚΛΗΤΟΣ (74):ΣΙΩΤΟΥ ΑΙΚΑΤΕΡΙΝΗ
Πατησίων 122,11257 ΑΘΗΝΑ
ΤΙΤΛΟΣ ΕΦΕΥΡΕΣΗΣ (54):ΠΑΡΑΓΩΓΑ ΕΤΕΡΟΑΡΥΛΙΟΥ ΩΣ ΔΙΑ-
ΜΟΡΦΩΤΕΣ ΑΛΦΑ7 NACHR

ΠΕΡΙΛΗΨΗ(57)

Αποκαλύπτεται ένωση του τύπου (I), που τα Z, m και R1 R6 είναι όπως περιγράφεται στο κείμενο, ως διαμορφωτής νικοτινικών υποδοχών ακετυλοχολίνης ιδίως του α7 υποτύπου, σε υποκείμενο, που τον χρειάζεται, καθώς και ανάλογα, προφάρμακα, ισοτοπικός υποκατεστημένα ανάλογα, μεταβολίτες, φαρμακευτικώς αποδεκτά άλατα πολύμορφα, επιδιαλυτώμενα συμπλέγματα, ισομερή, ενώσεις εγκλεισμού και συν-κρύσταλλος αυτής, για χρήση μεμονωμένα ή σε συνδυασμούς με άλλα κατάλληλα φάρμακα, και φαρμακευτικές συνθέσεις, που περιέχουν τέτοιες ενώσεις και ανάλογα. Επίσης, αποκαλύπτεται διεργασία παρασκευής των ενώσεων και οι προβλεπόμενες χρήσεις αυτών στη θεραπεία, ιδίως στην προφύλαξη και θεραπεία διαταραχών, όπως της νόσου του Alzheimer, ήπιας γνωστικής εξασθένησης, γεροντικής άνοιας, και των ομοίων.



ΑΡΙΘΜΟΣ ΕΥΡ. Δ.Ε. (11):3090624
ΑΡΙΘ. ΕΛΛ. ΚΑΤΑΘΕΣΗΣ (21):20160402824
ΗΜΕΡ. ΕΛΛ. ΚΑΤΑΘΕΣΗΣ (22):15/11/2016
ΑΡΙΘ./ΗΜΕΡ. ΔΗΜΟΣΙΕΥΣΗΣ
ΕΥΡΩΠΑΪΚΟΥ ΔΙΠΛΩΜΑΤΟΣ(87):2858721 - 17/08/2016
ΑΡΙΘ./ΗΜΕΡ. ΔΗΜΟΣΙΕΥΣΗΣ
ΕΥΡΩΠΑΪΚΗΣ ΑΙΤΗΣΗΣ (86):13803656.1--10/06/2013
ΔΙΚΑΙΟΥΧΟΣ (73):1)Dipexium Pharmaceuticals, Inc.
22 Camelot Court, White Plains NY 10603,
ΗΝΩΜΕΝΕΣ ΠΟΛΙΤΕΙΕΣ ΤΗΣ ΑΜΕΡΙΚΗΣ
ΣΥΜΒ. ΠΡΟΤΕΡΑΙΟΤΗΤΕΣ (30):201213494295-12/06/2012-US
ΕΦΕΥΡΕΤΗΣ (72):1)DESAI, Nayan
ΕΙΔΙΚΟΣ ΠΛΗΡΕΞΟΥΣΙΟΣ (74):ΣΙΩΤΟΥ ΑΙΚΑΤΕΡΙΝΗ
Πατησίων 122, 11257 ΑΘΗΝΑ
ΑΝΤΙΚΛΗΤΟΣ (74):ΣΙΩΤΟΥ ΑΙΚΑΤΕΡΙΝΗ
Πατησίων 122,11257 ΑΘΗΝΑ
ΤΙΤΛΟΣ ΕΦΕΥΡΕΣΗΣ (54):ΣΤΑΘΕΡΗ ΦΑΡΜΑΚΟΤΕΧΝΙΚΗ ΜΟΡ-
ΦΗ ΠΕΞΙΓΑΝΑΝΗΣ

ΠΕΡΙΛΗΨΗ(57)

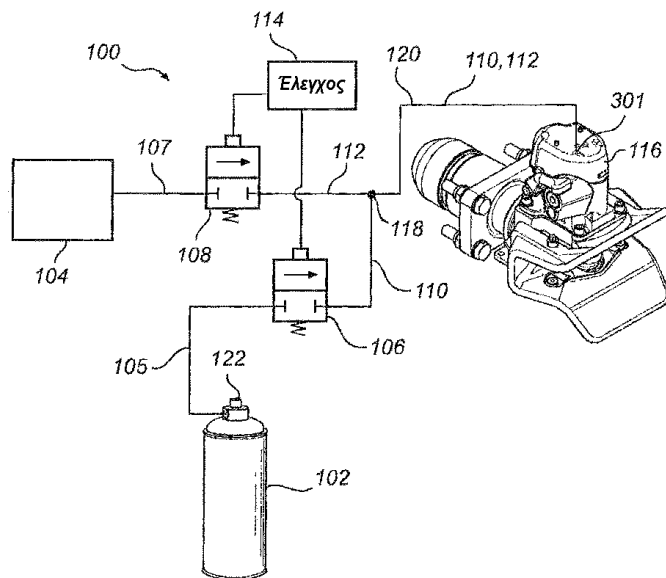
Η εφεύρεση παρέχει χημικός και φυσικός σταθερές τοπικές φαρμακοτεχνικές μορφές πεξιγανάνης, και μεθόδους παρασκευής αυτών.

ΑΡΙΘΜΟΣ ΕΥΡ. Δ.Ε. (11):3090625
ΑΡΙΘ. ΕΛΛ. ΚΑΤΑΘΕΣΗΣ (21):20160402826
ΗΜΕΡ. ΕΛΛ. ΚΑΤΑΘΕΣΗΣ (22):15/11/2016
ΑΡΙΘ./ΗΜΕΡ. ΔΗΜΟΣΙΕΥΣΗΣ
ΕΥΡΩΠΑΪΚΟΥ ΔΙΠΛΩΜΑΤΟΣ(87):2594838 - 17/08/2016
ΑΡΙΘ./ΗΜΕΡ. ΔΗΜΟΣΙΕΥΣΗΣ
ΕΥΡΩΠΑΪΚΗΣ ΑΙΤΗΣΗΣ (86):11189927.4--21/11/2011
ΔΙΚΑΙΟΥΧΟΣ (73):1)VBG Group AB (Publ)
 Box 1216, 462 28 Vanersborg, ΣΟΥΗΔΙΑ
ΣΥΜΒ. ΠΡΟΤΕΡΑΙΟΤΗΤΕΣ (30):
ΕΦΕΥΡΕΤΗΣ (72):1)Thoren, Anders
 2)Andersson, Oscar
ΕΙΛΙΚΟΣ ΠΛΗΡΕΞΟΥΣΙΟΣ (74):ΣΙΩΤΟΥ ΑΙΚΑΤΕΡΙΝΗ
 Πατησίων 122, 11257 ΑΘΗΝΑ
ΑΝΤΙΚΑΛΗΤΟΣ (74):ΣΙΩΤΟΥ ΑΙΚΑΤΕΡΙΝΗ
 Πατησίων 122,11257 ΑΘΗΝΑ
ΤΙΤΛΟΣ ΕΦΕΥΡΕΣΗΣ (54):ΔΙΑΤΑΞΗ ΚΑΙ ΜΕΘΟΔΟΣ ΓΙΑ ΤΗ
 ΔΙΠΛΑΝΣΗ ΚΙΝΟΥΜΕΝΩΝ ΜΕΡΩΝ ΣΕ
 ΜΙΑ ΜΗΧΑΝΙΚΗ ΣΥΣΚΕΥΗ

ΠΕΡΙΛΗΨΗ(57)

Μια διάταξη λιπαντικού (100) για τη λίπανση κινούμενων μερών σε μια μηχανική συσκευή (116), όπου η διάταξη λιπαντικού (100) περιλαμβάνει μια πρώτη βαλβίδα (106) συνδεδεμένη σε μια πηγή λιπαντικού (102), μια δεύτερη βαλβίδα (108) συνδεδεμένη σε μια πηγή πεπιεσμένου αερίου (104), μια πρώτη διαδρομή αγωγού (110) διευθετημένη μεταξύ της πρώτης βαλβίδας (106) και της μηχανικής συσκευής (116), και μια δεύτερη διαδρομή αγωγού (112) διευθετημένη μεταξύ της δεύτερης βαλβίδας (108) και της μηχανικής συσκευής (116), όπου η πρώτη (110) και η δεύτερη (112) διαδρομή αγωγού συμπίπτουν σε μια θέση (118) κατάντη των αντίστοιχων βαλβίδων και μια μονάδα ελέγχου (114) διαμορφωμένη για να ελέγχει την πρώτη (106) και την δεύτερη (108) βαλβίδα, σε μια πρώτη κατάσταση (406)

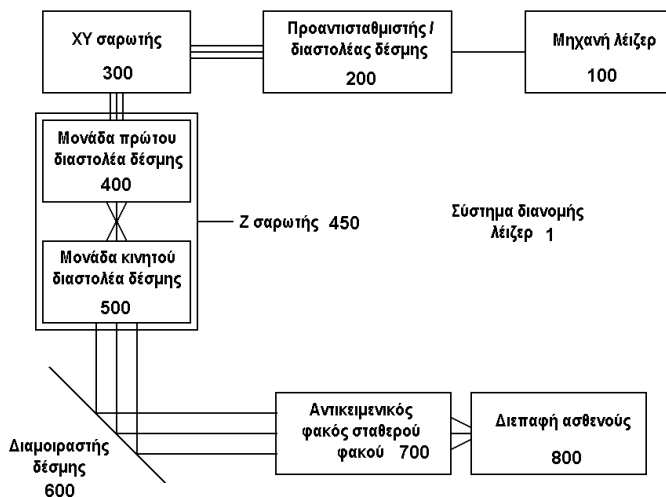
ενός κύκλου λίπανσης (404), έτσι ώστε να παρέχεται μόνο πεπιεσμένο αέριο στην εν λόγω μηχανική συσκευή (116).



ΑΡΙΘΜΟΣ ΕΥΡ. Δ.Ε. (11):3090626
ΑΡΙΘ. ΕΛΛ. ΚΑΤΑΘΕΣΗΣ (21):20160402827
ΗΜΕΡ. ΕΛΛ. ΚΑΤΑΘΕΣΗΣ (22):15/11/2016
ΑΡΙΘ./ΗΜΕΡ. ΔΗΜΟΣΙΕΥΣΗΣ
ΕΥΡΩΠΑΪΚΟΥ ΔΙΠΛΩΜΑΤΟΣ(87):2459139 - 17/08/2016
ΑΡΙΘ./ΗΜΕΡ. ΔΗΜΟΣΙΕΥΣΗΣ
ΕΥΡΩΠΑΪΚΗΣ ΑΙΤΗΣΗΣ (86):10806840.4--21/07/2010
ΔΙΚΑΙΟΥΧΟΣ (73):1)Alcon LenSx, Inc.
 33 Journey, Suite 175, Aliso Viejo, CA 92656,
 ΗΝΩΜΕΝΕΣ ΠΟΛΙΤΕΙΕΣ ΤΗΣ ΑΜΕΡΙΚΗΣ
ΣΥΜΒ. ΠΡΟΤΕΡΑΙΟΤΗΤΕΣ (30):511988-29/07/2009-US
ΕΦΕΥΡΕΤΗΣ (72):1)RAKSI, Ferenc
 2)BUCK, Jesse
ΕΙΛΙΚΟΣ ΠΛΗΡΕΞΟΥΣΙΟΣ (74):ΔΕΛΗΚΩΣΤΟΠΟΥΛΟΥ ΑΓΓΕΛΙΚΗ
 Σαρανταπόρου 6, 11144 ΑΘΗΝΑ
ΑΝΤΙΚΑΛΗΤΟΣ (74):ΔΕΛΗΚΩΣΤΟΠΟΥΛΟΥ ΑΓΓΕΛΙΚΗ
 Σαρανταπόρου 6,11144 ΑΘΗΝΑ
ΤΙΤΛΟΣ ΕΦΕΥΡΕΣΗΣ (54):ΟΠΤΙΚΟ ΣΥΣΤΗΜΑ ΓΙΑ ΟΦΘΑΛΜΙΚΟ
 ΧΕΙΡΟΥΡΓΙΚΟ ΛΕΪΖΕΡ

ΠΕΡΙΛΗΨΗ(57)

Οφθαλμικό σύστημα λέιζερ περιλαμβάνει πηγή λέιζερ, για τη δημιουργία παλμικής δέσμης λέιζερ, XY σαρωτή, για τη λήψη της παλμικής δέσμης λέιζερ, και για την απόδοση δέσμης XY-σάρωσης, σαρωμένης σε δύο διευθύνσεις ουσιαστικά εγκάρσιες προς δοθέντα οπτικό άξονα, και πολυλειτουργικό Z σαρωτή, για τη λήψη της δέσμης XY-σάρωσης, για την απόδοση δέσμης XYZ-σάρωσης, που έχει αριθμητικό άνοιγμα NA και εστιακό σημείο σε περιοχή-στόχο, και για την τροποποίηση του αριθμητικού ανοίγματος NA κατ'ουσίαν ανεξαρτήτως από τη σάρωση Z εστιακού βάθους του εστιακού σημείου κατά μήκος του οπτικού άξονα.



ΑΡΙΘΜΟΣ ΕΥΡ. Δ.Ε. (11):3090627
ΑΡΙΘ. ΕΛΛ. ΚΑΤΑΘΕΣΗΣ (21):20160402933
ΗΜΕΡ. ΕΛΛ. ΚΑΤΑΘΕΣΗΣ (22):16/11/2016
ΑΡΙΘ./ΗΜΕΡ. ΔΗΜΟΣΙΕΥΣΗΣ
ΕΥΡΩΠΑΪΚΟΥ ΔΙΠΛΩΜΑΤΟΣ(87):2046382 - 17/08/2016
ΑΡΙΘ./ΗΜΕΡ. ΔΗΜΟΣΙΕΥΣΗΣ
ΕΥΡΩΠΑΪΚΗΣ ΑΙΤΗΣΗΣ (86):07763939.1--10/07/2007
ΔΙΚΑΙΟΥΧΟΣ (73):1)ESBATech, an Alcon Biomedical Research Unit LLC
Wagstrasse 21, 8952 Schlieren, ΕΛΒΕΤΙΑ
ΣΥΜΒ. ΠΡΟΤΕΡΑΙΟΤΗΤΕΣ (30):819378 P-10/07/2006-US
899907 P-06/02/2007-US
ΕΦΕΥΡΕΤΗΣ (72):1)AUF DER MAUR, Adrian
2)BARBERIS, Alcide
3)URECH, David
4)LICHTLEN, Peter
ΕΙΔΙΚΟΣ ΠΛΗΡΕΞΟΥΣΙΟΣ (74):ΛΥΜΠΕΡΗΣ "ΔΙΚΗΓΟΡΙΚΗ ΕΤΑΙΡΕΙΑ
ΒΑΓΙΑΝΟΥ ΚΩΣΤΟΠΟΥΛΟΥ
ΛΥΜΠΕΡΗ" ΝΙΚΟΛΑΟΣ
Στουρνάρα 37, 10682 ΑΘΗΝΑ
ΑΝΤΙΚΛΗΤΟΣ (74):ΛΥΜΠΕΡΗΣ ΝΙΚΟΛΑΟΣ
Στουρνάρα 37,10682 ΑΘΗΝΑ
ΤΙΤΛΟΣ ΕΦΕΥΡΕΣΗΣ (54):**ΑΝΤΙΣΩΜΑΤΑ SCFV ΠΟΥ ΠΕΡΝΟΥΝ ΑΠΟ ΤΙΣ ΣΤΡΩΣΕΙΣ ΤΟΥ ΕΠΙΘΗΛΙΟΥ Ή/ΚΑΙ ΑΠΟ ΤΙΣ ΕΝΔΟΘΗΛΙΑΚΕΣ ΣΤΡΩΣΕΙΣ**

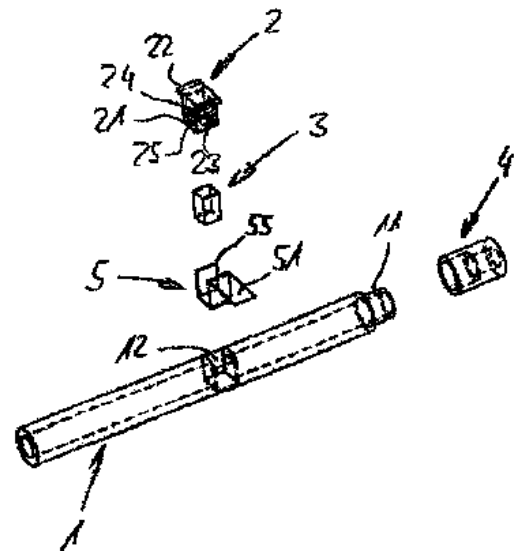
ΠΕΡΙΛΗΨΗ(57)

Αντισώματα scFv που δεσμεύονται συγκεκριμένα με επιλεγμένα αντιγόνα και μπορούν να ληφθούν με μια μέθοδο που περιλαμβάνει (i) επιλογή από ένα σύνολο από διαλυτά και σταθερά πλαίσια αντισωμάτων ενός διαλυτού και σταθερού

πλαίσιου που ταιριάζει καλύτερα με το πλαίσιο ενός μη ανθρώπινου αντισώματος σε σχέση με το αντιγόνο με έναν ορισμένο ειδικό χαρακτήρα δέσμευσης, (ii) είτε παροχή του εν λόγω διαλυτού και σταθερού πλαισίου με CDR που δεσμεύονται συγκεκριμένα με το εν λόγω αντιγόνο, ή μετάλλαξη του πλαισίου του εν λόγω μη ανθρώπινου αντισώματος προς την αλληλουχία του εν λόγω διαλυτού και σταθερού πλαισίου, για την παραγωγή αντισωμάτων scFv, (iii) δοκιμή του παραγόμενου αντισώματος για τη διαλυτότητα και τη σταθερότητα, και δοκιμή του παραγόμενου αντισώματος για δέσμευση αντιγόνου, και (iv) επιλογή ενός scFV που είναι διαλυτό, σταθερό και συνδέεται ειδικά με το αντιγόνο. Επίσης παρέχονται φαρμακευτικές ενώσεις που περιέχουν το εν λόγω αντίσωμα scFv, μέθοδοι θεραπείας και διάγνωσης για τις ασθένειες που συνδέονται με την υπέρ-έκφραση των αντιγόνων που συνδέονται συγκεκριμένα με το εν λόγω αντίσωμα.

ΑΡΙΘΜΟΣ ΕΥΡ. Δ.Ε. (11):3090628
ΑΡΙΘ. ΕΛΛ. ΚΑΤΑΘΕΣΗΣ (21):20160402878
ΗΜΕΡ. ΕΛΛ. ΚΑΤΑΘΕΣΗΣ (22):16/11/2016
ΑΡΙΘ./ΗΜΕΡ. ΔΗΜΟΣΙΕΥΣΗΣ
ΕΥΡΩΠΑΪΚΟΥ ΔΙΠΛΩΜΑΤΟΣ(87):2672846 - 17/08/2016
ΑΡΙΘ./ΗΜΕΡ. ΔΗΜΟΣΙΕΥΣΗΣ
ΕΥΡΩΠΑΪΚΗΣ ΑΙΤΗΣΗΣ (86):12708093.5--06/02/2012
ΔΙΚΑΙΟΥΧΟΣ (73):1)S.A.S.C. AG
Dorfstrasse 16, 6340 Baar, ΕΛΒΕΤΙΑ
ΣΥΜΒ. ΠΡΟΤΕΡΑΙΟΤΗΤΕΣ (30):102011010532-07/02/2011-DE
ΕΦΕΥΡΕΤΗΣ (72):1)BURGHARDT, Thorsten
ΕΙΔΙΚΟΣ ΠΛΗΡΕΞΟΥΣΙΟΣ (74):ΞΑΝΘΟΠΟΥΛΟΥ "ΤΣΙΜΙΚΑΛΗΣ
ΚΑΛΟΝΑΡΟΥ ΔΙΚΗΓΟΡΙΚΗ ΕΤΑΙΡΕΙΑ"
ΧΑΡΙΚΛΕΙΑ
Ν. Βάμβα 1,, 106 74 ΑΘΗΝΑ
ΑΝΤΙΚΛΗΤΟΣ (74):ΤΣΙΜΙΚΑΛΗΣ ΣΤΕΦΑΝΟΣ
Ν. Βάμβα 1,,106 74 ΑΘΗΝΑ
ΤΙΤΛΟΣ ΕΦΕΥΡΕΣΗΣ (54):**ΔΙΑΤΑΞΗ ΕΙΣΠΝΟΗΣ**
ΠΕΡΙΛΗΨΗ(57)

Η εφεύρεση αφορά μια επαναγεμιζόμενη διάταξη για την εισπνοή αέριων μέσων, ιδιαιτέρως νικοτίνης, με την εν λόγω διάταξη να απαρτίζεται από ένα σώμα σε σχήμα συνδετικού δακτυλίου (1), στο οποίο διευθετείται ένας φορέας αποθήκης (2). Ο φορέας αποθήκης(2) λαμβάνει μια αποθήκη (3) η οποία σφραγίζεται αεροστεγώς. Η εν λόγω εφεύρεση επίσης απαρτίζεται από ένα στόμιο (4) διευθετημένο καθοδικά της αποθήκης (3) καθώς και μια διάταξη ενεργοποίησης (5) για το άνοιγμα της αποθήκης.



ΑΡΙΘΜΟΣ ΕΥΡ. Δ.Ε. (11):3090629
ΑΡΙΘ. ΕΛΛ. ΚΑΤΑΘΕΣΗΣ (21):20160402853
ΗΜΕΡ. ΕΛΛ. ΚΑΤΑΘΕΣΗΣ (22):16/11/2016
ΑΡΙΘ./ΗΜΕΡ. ΔΗΜΟΣΙΕΥΣΗΣ
ΕΥΡΩΠΑΪΚΟΥ ΔΙΠΛΩΜΑΤΟΣ(87):1924628 - 17/08/2016
ΑΡΙΘ./ΗΜΕΡ. ΔΗΜΟΣΙΕΥΣΗΣ
ΕΥΡΩΠΑΪΚΗΣ ΑΙΤΗΣΗΣ (86):06790179.3--06/09/2006
ΔΙΚΑΙΟΥΧΟΣ (73):1)GRUPO PETROTEMEX, S.A. DE C.V.
Ricardo Margain No. 444 Torre sur, Piso 16
Col. Valle de Campestre, San Pedro Garza
Garcia, Nuevo Leon 66265, ΜΕΞΙΚΟ
ΣΥΜΒ. ΠΡΟΤΕΡΑΙΟΤΗΤΕΣ (30):718286 P-16/09/2005-US
495431-28/07/2006-US
ΕΦΕΥΡΕΤΗΣ (72):1)JERNIGAN, Mary Therese
2)ARMENTROUT, Rodney Scott
3)VENETT, Kenrick Lyle
4)DEBRUIN, Bruce, Roger
ΕΙΛΙΚΟΣ ΠΛΗΡΕΞΟΥΣΙΟΣ (74):ΑΘΑΝΑΣΙΑΔΟΥ "ΕΛΕΝΗ Γ.
ΠΑΠΑΚΩΝΣΤΑΝΤΙΝΟΥ ΚΑΙ
ΣΥΝΕΡΓΑΤΕΣ, ΔΙΚΗΓΟΡΙΚΗ ΕΤΑΙΡΙΑ"
ΜΑΡΙΑ
Κουμπάρη 2, 10674 ΑΘΗΝΑ
ΑΝΤΙΚΛΗΤΟΣ (74):ΓΙΑΖΙΤΖΟΓΛΟΥ ΕΥΑΓΓΕΛΙΑ
Κουμπάρη 2,10674 ΑΘΗΝΑ
ΤΙΤΛΟΣ ΕΦΕΥΡΕΣΗΣ (54):**ΠΟΛΥΕΣΤΕΡΙΚΑ ΠΟΛΥΜΕΡΗ ΠΟΥ
ΠΕΡΙΕΧΟΥΝ ΑΡΓΙΛΙΟ ΤΑ ΟΠΟΙΑ
ΔΙΑΘΕΤΟΥΝ ΧΑΜΗΛΟΥΣ ΡΥΘΜΟΥΣ
ΔΗΜΙΟΥΡΓΙΑΣ ΑΚΕΤΑΛΔΕΥΔΗΣ**

ΠΕΡΙΛΗΨΗ(57)

Μία σύνθεση πολυεστερικού πολυμερούς, η οποία περιέχει πολυεστερικά πολυμερή, όπως πολυμερή, τα οποία έχουν επαναλαμβανόμενες μονάδες τεραφθαλικού αιθυλενίου, άτομα αργιλίου σε μία ποσότητα τουλάχιστον 3 rppm με βάση το βάρος του πολυμερούς, που τα πολυεστερικά πολυμερή έχουν μία τιμή Ιt.V. τουλάχιστον 0.72 dL/g, η οποία λαμβάνεται μέσω ενός πολυμερισμού τετηγμένης φάσης και ένα επίπεδο υπολειπόμενης ακεταλδεΐδης 10 rppm ή μικρότερο. Επίσης, δίδονται συνθέσεις πολυεστερικού πολυμερούς, οι οποίες περιέχουν πολυεστερικά πολυμερή και:(i) άτομα αργιλίου(ii) άτομα μετάλλου αλκαλικών γαιών ή άτομα αλκαλιμετάλλου ή υπολείμματα αλκαλικής ένωσης, και (iii) έναν απενεργοποιητή καταλύτη, όπως μία ένωση φωσφόρου. Η ένωση φωσφόρου προστίθεται προς το πολυεστερικό τήγμα, είτε αργά κατά την πολυσυμπύκνωση είτε κατά την επανάτηξη ενός στερεού πολυεστερικού πολυμερούς. Το πολυεστερικό πολυμερές επιδεικνύει καλή λαμπρότητα L*, διαύγεια και χαμηλά επίπεδα ακεταλδεΐδης, η οποία δημιουργείται κατά την τήξη.

ΑΡΙΘΜΟΣ ΕΥΡ. Δ.Ε. (11):3090630
ΑΡΙΘ. ΕΛΛ. ΚΑΤΑΘΕΣΗΣ (21):20160402855
ΗΜΕΡ. ΕΛΛ. ΚΑΤΑΘΕΣΗΣ (22):16/11/2016
ΑΡΙΘ./ΗΜΕΡ. ΔΗΜΟΣΙΕΥΣΗΣ
ΕΥΡΩΠΑΪΚΟΥ ΔΙΠΛΩΜΑΤΟΣ(87):2144934 - 24/08/2016
ΑΡΙΘ./ΗΜΕΡ. ΔΗΜΟΣΙΕΥΣΗΣ
ΕΥΡΩΠΑΪΚΗΣ ΑΙΤΗΣΗΣ (86):08737025.0--17/04/2008
ΔΙΚΑΙΟΥΧΟΣ (73):1)Medical Research Council
2nd Floor, David Phillips Building Polaris
House, North Star Avenue, Swindon, SN2
1FL, ΜΕΓΑΛΗ ΒΡΕΤΑΝΙΑ
ΣΥΜΒ. ΠΡΟΤΕΡΑΙΟΤΗΤΕΣ (30):0707505-18/04/2007-GB
912474 P-18/04/2007-US
ΕΦΕΥΡΕΤΗΣ (72):1)MCKENZIE, Andrew, Neil, James
2)BALLANTYNE, Sarah
ΕΙΛΙΚΟΣ ΠΛΗΡΕΞΟΥΣΙΟΣ (74):ΑΘΑΝΑΣΙΑΔΟΥ "ΕΛΕΝΗ Γ.
ΠΑΠΑΚΩΝΣΤΑΝΤΙΝΟΥ ΚΑΙ
ΣΥΝΕΡΓΑΤΕΣ, ΔΙΚΗΓΟΡΙΚΗ ΕΤΑΙΡΙΑ"
ΜΑΡΙΑ
Κουμπάρη 2, 10674 ΑΘΗΝΑ
ΑΝΤΙΚΛΗΤΟΣ (74):ΓΙΑΖΙΤΖΟΓΛΟΥ ΕΥΑΓΓΕΛΙΑ
Κουμπάρη 2,10674 ΑΘΗΝΑ
ΤΙΤΛΟΣ ΕΦΕΥΡΕΣΗΣ (54):**ΑΝΤΙΣΩΜΑΤΑ ΚΑΤΑ ΤΗΣ IL-25
ΠΕΡΙΛΗΨΗ(57)**

Η εφεύρεση παρέχει το αντίσωμα 2C3 και μέλη πρόσδεσης στόχου με βάση το 2C3 το οποίο προσδένει την ιντερλευκίνη-25. Αυτά είναι χρήσιμα σε θεραπεία, π.χ., στη θεραπευτική αγωγή του άσθματος.

ΑΡΙΘΜΟΣ ΕΥΡ. Δ.Ε. (11):3090631
ΑΡΙΘ. ΕΛΛ. ΚΑΤΑΘΕΣΗΣ (21):20160402856
ΗΜΕΡ. ΕΛΛ. ΚΑΤΑΘΕΣΗΣ (22):16/11/2016
ΑΡΙΘ./ΗΜΕΡ. ΔΗΜΟΣΙΕΥΣΗΣ
ΕΥΡΩΠΑΪΚΟΥ ΔΙΠΛΩΜΑΤΟΣ(87):1551952 - 17/08/2016
ΑΡΙΘ./ΗΜΕΡ. ΔΗΜΟΣΙΕΥΣΗΣ
ΕΥΡΩΠΑΪΚΗΣ ΑΙΤΗΣΗΣ (86):03751682.0--06/10/2003
ΔΙΚΑΙΟΥΧΟΣ (73):1)BIOGAIA AB
Box 11279, 404 26 Gothenburg, ΣΟΥΗΔΙΑ
ΣΥΜΒ. ΠΡΟΤΕΡΑΙΟΤΗΤΕΣ (30):265859-07/10/2002-US
ΕΦΕΥΡΕΤΗΣ (72):1)MOLLSTAM, Bo
2)CONNOLLY, Eamonn
ΕΙΔΙΚΟΣ ΠΛΗΡΕΞΟΥΣΙΟΣ (74):ΣΑΚΕΛΛΑΡΙΔΗ ΒΑΛΗ-ΒΑΣΙΛΙΚΗ
Αδριανού 70, 10556 ΑΘΗΝΑ
ΑΝΤΙΚΛΗΤΟΣ (74):ΣΑΚΕΛΛΑΡΙΔΗ ΒΑΛΗ-ΒΑΣΙΛΙΚΗ
Αδριανού 70,10556 ΑΘΗΝΑ
ΤΙΤΛΟΣ ΕΦΕΥΡΕΣΗΣ (54):**ΕΠΙΛΟΓΗ ΚΑΙ ΧΡΗΣΗ ΒΑΚΤΗΡΙΩΝ
ΓΑΛΑΚΤΙΚΟΥ ΟΞΕΟΣ ΓΙΑ ΤΗ ΜΕΙΩΣΗ
ΦΛΕΓΜΟΝΗΣ ΠΟΥ ΠΡΟΚΑΛΕΙΤΑΙ
ΑΠΟ ΕΛΙΚΟΒΑΚΤΗΡΙΔΙΟ**

ΠΕΡΙΛΗΨΗ(57)

Στελέχη του *Lactobacillus* τα οποία έχουν επιλεγεί για τη δυνατότητα τους να μειώνουν γαστρεντερική φλεγμονή, όπως εκείνη που οφείλεται στο *Ελικοβακτηρίδιο* του πλωρού και προϊόντα τα οποία παράγονται από αυτά τα στελέχη, συμπεριλαμβανομένων παραγόντων για τη θεραπευτική αντιμετώπιση ή την πρόληψη φλεγμονής που συνδέεται με το *Ελικοβακτηρίδιο* του πλωρού για χορήγηση σε ανθρώπους και περιλαμβάνουν κατάλληλα ρυθμισμένα υποστρώματα στα οποία τα επιλεγμένα στελέχη έχουν αναπτυχθεί και εκχυλίσματα των κατάλληλα ρυθμισμένων υποστρωμάτων.

ΑΡΙΘΜΟΣ ΕΥΡ. Δ.Ε. (11):3090632
ΑΡΙΘ. ΕΛΛ. ΚΑΤΑΘΕΣΗΣ (21):20160402858
ΗΜΕΡ. ΕΛΛ. ΚΑΤΑΘΕΣΗΣ (22):16/11/2016
ΑΡΙΘ./ΗΜΕΡ. ΔΗΜΟΣΙΕΥΣΗΣ
ΕΥΡΩΠΑΪΚΟΥ ΔΙΠΛΩΜΑΤΟΣ(87):1706157 - 17/08/2016
ΑΡΙΘ./ΗΜΕΡ. ΔΗΜΟΣΙΕΥΣΗΣ
ΕΥΡΩΠΑΪΚΗΣ ΑΙΤΗΣΗΣ (86):04816270.5--13/12/2004
ΔΙΚΑΙΟΥΧΟΣ (73):1)co.don AG
Warthestr. 21, 14513 Teltow, ΓΕΡΜΑΝΙΑ
ΣΥΜΒ. ΠΡΟΤΕΡΑΙΟΤΗΤΕΣ (30):10359830-12/12/2003-DE
544315 P-17/02/2004-US
102004043449-06/09/2004-DE
ΕΦΕΥΡΕΤΗΣ (72):1)JOSIMOVIC-ALASEVIC, Olivera
2)LIBERA, Jeanette
3)METHNER, Vilma
4)MEISEL, Hans-Jorg
ΕΙΔΙΚΟΣ ΠΛΗΡΕΞΟΥΣΙΟΣ (74):ΣΑΚΕΛΛΑΡΙΔΗ ΒΑΛΗ-ΒΑΣΙΛΙΚΗ
Αδριανού 70, 10556 ΑΘΗΝΑ
ΑΝΤΙΚΛΗΤΟΣ (74):ΣΑΚΕΛΛΑΡΙΔΗ ΒΑΛΗ-ΒΑΣΙΛΙΚΗ
Αδριανού 70,10556 ΑΘΗΝΑ
ΤΙΤΛΟΣ ΕΦΕΥΡΕΣΗΣ (54):**ΜΕΘΟΔΟΣ ΠΑΡΑΓΩΓΗΣ ΜΟΣΧΕΥΜΑ-
ΤΩΝ ΚΥΤΤΑΡΩΝ ΜΕΣΟΣΠΟΝΔΥΛΙΩΝ
ΔΙΣΚΩΝ ΚΑΙ Η ΧΡΗΣΗ ΤΟΥΣ ΩΣ
ΥΛΙΚΟ ΜΕΤΑΜΟΣΧΕΥΣΗΣ**

ΠΕΡΙΛΗΨΗ(57)

Η εφεύρεση αναφέρεται σε μια μέθοδο για την παρασκευή in vitro μοσχευμάτων χόνδρικών κυττάρων μεσοσπονδύλιου δίσκου, από άρρωστους ιστούς μεσοσπονδύλιου δίσκου από ασθενείς και η χρήση τους ως υλικό μεταμόσχευσης για τη θεραπεία άρρωστων μεσοσπονδύλιων δίσκων. Η εφεύρεση αναφέρεται περαιτέρω σε τρισδιάστατο, ζωτικό και μηχανικά σταθερό ιστό χόνδρων μεσοσπονδύλιων δίσκων και στη χρήση του ως υλικό μεταμόσχευσης για τη θεραπεία άρρωστων μεσοσπονδύλιων δίσκων καθώς και για τη δοκιμή δραστικών υλικών. Αντικείμενο της εφεύρεσης είναι περαιτέρω η τεχνική εγχείρησης για την

εισαγωγή των μοσχευμάτων, τα δημιουργημένα μοσχεύματα κυτάρων μεσοσπονδύλιων δίσκων και οι δημιουργημένοι χόνδρικοί ιστοί μεσοσπονδύλιου δίσκου και θεραπευτικά παρασκευάσματα για παράδειγμα διαλύματα έγχυσης, τα οποία περιέχουν αυτόν τον ιστό και τα μοσχεύματα κυτάρων.

ΑΡΙΘΜΟΣ ΕΥΡ. Δ.Ε. (11):3090633
ΑΡΙΘ. ΕΛΛ. ΚΑΤΑΘΕΣΗΣ (21):20160402832
ΗΜΕΡ. ΕΛΛ. ΚΑΤΑΘΕΣΗΣ (22):16/11/2016
ΑΡΙΘ./ΗΜΕΡ. ΔΗΜΟΣΙΕΥΣΗΣ
ΕΥΡΩΠΑΪΚΟΥ ΔΙΠΛΩΜΑΤΟΣ(87):2775852 - 17/08/2016
ΑΡΙΘ./ΗΜΕΡ. ΔΗΜΟΣΙΕΥΣΗΣ
ΕΥΡΩΠΑΪΚΗΣ ΑΙΤΗΣΗΣ (86):12772784.0--12/10/2012
ΔΙΚΑΙΟΥΧΟΣ (73):1)Nestec S.A.
Avenue Nestle 55, 1800 Vevey, ΕΛΒΕΤΙΑ
ΣΥΜΒ. ΠΡΟΤΕΡΑΙΟΤΗΤΕΣ (30):11185600-18/10/2011-EP
ΕΦΕΥΡΕΤΗΣ (72):1)GARCIA-RODENAS, Clara
2)ORNSTEIN, Kurt
ΕΙΔΙΚΟΣ ΠΛΗΡΕΞΟΥΣΙΟΣ (74):ΒΑΣΙΛΟΓΑΜΒΡΟΥ ΑΝΤΩΝΙΑ
Ευρυπίδου 1α, 15562 ΧΟΛΑΡΓΟΣ
(ΑΤΤΙΚΗΣ)
ΑΝΤΙΚΑΛΗΤΟΣ (74):ΒΑΣΙΛΟΓΑΜΒΡΟΥ ΑΝΤΩΝΙΑ
Ευρυπίδου 1α,15562 ΧΟΛΑΡΓΟΣ
(ΑΤΤΙΚΗΣ)
ΤΙΤΛΟΣ ΕΦΕΥΡΕΣΗΣ (54):**ΜΙΑ ΣΥΝΘΕΣΗ ΓΙΑ ΧΡΗΣΗ ΣΤΗΝ ΑΝΑΠΤΥΞΗ ΤΟΥ ΕΓΚΕΦΑΛΟΥ, Ή/ΚΑΙ ΤΗ ΓΝΩΣΤΙΚΗ Ή/ΚΑΙ ΤΗ ΨΥΧΟΚΙΝΗΤΙΚΗ ΑΝΑΠΤΥΞΗ.**

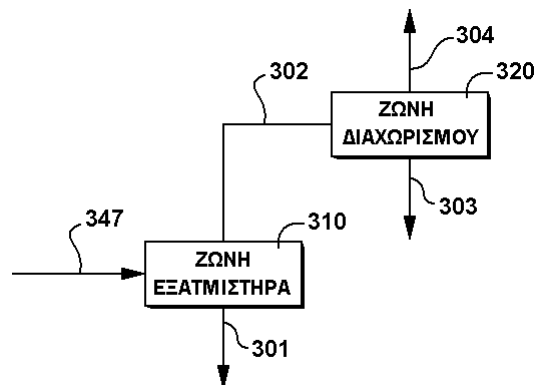
ΠΕΡΙΛΗΨΗ(57)

Η εφεύρεση αφορά σε μία σύνθεση που περιλαμβάνει τουλάχιστον ένα μακράς αλύσου πολυακόρεστο λιπαρό οξύ, τουλάχιστον ένα προβιοτικό και ένα μίγμα ολιγοσακχαριτών, με το εν λόγω μίγμα να περιέχει τουλάχιστον ένα Ν-ακετυλιωμένο ολιγοσακχαρίτη, τουλάχιστον ένα σιαλυλιωμένο ολιγοσακχαρίτη και τουλάχιστον ένα ουδέτερο ολιγοσακχαρίτη, για χρήση στην ανάπτυξη του εγκεφάλου, ή/και τη γνωστική ή/και τη ψυχοκινητική ανάπτυξη. Αυτή η εν λόγω σύνθεση είναι ειδικά προσαρμοσμένη για χρήση σε βρέφη, κυρίως σε πρόωρα βρέφη.

ΑΡΙΘΜΟΣ ΕΥΡ. Δ.Ε. (11):3090634
ΑΡΙΘ. ΕΛΛ. ΚΑΤΑΘΕΣΗΣ (21):20160402833
ΗΜΕΡ. ΕΛΛ. ΚΑΤΑΘΕΣΗΣ (22):16/11/2016
ΑΡΙΘ./ΗΜΕΡ. ΔΗΜΟΣΙΕΥΣΗΣ
ΕΥΡΩΠΑΪΚΟΥ ΔΙΠΛΩΜΑΤΟΣ(87):1912927 - 17/08/2016
ΑΡΙΘ./ΗΜΕΡ. ΔΗΜΟΣΙΕΥΣΗΣ
ΕΥΡΩΠΑΪΚΗΣ ΑΙΤΗΣΗΣ (86):06788703.4--27/07/2006
ΔΙΚΑΙΟΥΧΟΣ (73):1)GRUPO PETROTEMEX, S.A. DE C.V.
Ricardo Margain No. 444 Torre sur, Piso 16
Col. Valle de Campestre, San Pedro Garza
Garcia, Nuevo Leon 66265, ΜΕΞΙΚΟ
ΣΥΜΒ. ΠΡΟΤΕΡΑΙΟΤΗΤΕΣ (30):201512-11/08/2005-US
201799-11/08/2005-US
ΕΦΕΥΡΕΤΗΣ (72):1)LIN, Robert
2)GIBSON, Philip, Edward
3)PARKER, Kenny, Randolph
ΕΙΔΙΚΟΣ ΠΛΗΡΕΞΟΥΣΙΟΣ (74):ΞΑΝΘΟΠΟΥΛΟΥ "ΤΣΙΜΙΚΑΛΗΣ
ΚΑΛΟΝΑΡΟΥ ΔΙΚΗΓΟΡΙΚΗ ΕΤΑΙΡΕΙΑ"
ΧΑΡΙΚΛΕΙΑ
Ν. Βάμβα 1,, 106 74 ΑΘΗΝΑ
ΑΝΤΙΚΑΛΗΤΟΣ (74):ΤΣΙΜΙΚΑΛΗΣ ΣΤΕΦΑΝΟΣ
Ν. Βάμβα 1,,106 74 ΑΘΗΝΑ
ΤΙΤΛΟΣ ΕΦΕΥΡΕΣΗΣ (54):**ΜΕΘΟΔΟΣ ΓΙΑ ΤΗΝ ΑΦΑΙΡΕΣΗ ΒΕΝΖΟΪΚΟΥ ΟΞΕΟΣ ΑΠΟ ΕΝΑ ΡΕΥΜΑ ΚΑΘΑΡΙΣΜΟΥ ΟΞΕΙΔΩΤΙΚΟΥ ΜΕΣΟΥ**

ΠΕΡΙΛΗΨΗ(57)

Αποκαλύπτεται μία μέθοδος η οποία αφορά την αφαίρεση ακαθαρσιών, ειδικότερα βενζοϊκού οξέος, από ένα μητρικό υγρό το οποίο παράγεται κατά τη σύνθεση καρβοξυλικού οξέος, συνήθως τερεφθαλικού οξέος.



ΑΡΙΘΜΟΣ ΕΥΡ. Δ.Ε. (11):3090635
ΑΡΙΘ. ΕΛΛ. ΚΑΤΑΘΕΣΗΣ (21):20160402834
ΗΜΕΡ. ΕΛΛ. ΚΑΤΑΘΕΣΗΣ (22):16/11/2016
ΑΡΙΘ./ΗΜΕΡ. ΔΗΜΟΣΙΕΥΣΗΣ
ΕΥΡΩΠΑΪΚΟΥ ΔΙΠΛΩΜΑΤΟΣ(87):2333044 - 17/08/2016
ΑΡΙΘ./ΗΜΕΡ. ΔΗΜΟΣΙΕΥΣΗΣ
ΕΥΡΩΠΑΪΚΗΣ ΑΙΤΗΣΗΣ (86):10180971.3--23/06/2004
ΔΙΚΑΙΟΥΧΟΣ (73):1)EnGeneIC Molecular Delivery Pty Ltd
Building 2 25 Sirius Road, Lane Cove West,
NSW 2066, ΑΥΣΤΡΑΛΙΑ
ΣΥΜΒ. ΠΡΟΤΕΡΑΙΟΤΗΤΕΣ (30):602021-24/06/2003-US
ΕΦΕΥΡΕΤΗΣ (72):1)Brahmbhatt, Himanshu
2)MacDiarmid, Jennifer
ΕΙΔΙΚΟΣ ΠΛΗΡΕΞΟΥΣΙΟΣ (74):ΞΑΝΘΟΠΟΥΛΟΥ "ΤΣΙΜΙΚΑΛΗΣ
ΚΑΛΟΝΑΡΟΥ ΔΙΚΗΓΟΡΙΚΗ ΕΤΑΙΡΕΙΑ"
ΧΑΡΙΚΛΕΙΑ
Ν. Βάμβα 1,, 106 74 ΑΘΗΝΑ
ΑΝΤΙΚΛΗΤΟΣ (74):ΤΣΙΜΙΚΑΛΗΣ ΣΤΕΦΑΝΟΣ
Ν. Βάμβα 1,,106 74 ΑΘΗΝΑ
ΤΙΤΛΟΣ ΕΦΕΥΡΕΣΗΣ (54):**ΦΑΡΜΑΚΕΥΤΙΚΑ ΣΥΜΒΑΤΗ ΜΕΘΟ-**
ΔΟΣ ΓΙΑ ΤΟΝ ΚΑΘΑΡΙΣΜΟ ΑΘΙΚΤΩΝ
ΒΑΚΤΗΡΙΑΚΩΝ ΜΙΝΙ-ΚΥΤΤΑΡΩΝ

ΠΕΡΙΛΗΨΗ(57)

Η παρούσα εφεύρεση παρέχει μία μέθοδο για τον καθαρισμό βακτηριακών μινι-κυττάρων, η οποία περιλαμβάνει υποβολή ενός δείγματος το οποίο περιέχει μινι-κύτταρα σε φυγοκέντρηση διαβάθμισης πυκνότητας εντός ενός βιολογικά συμβατού μέσου. Η μέθοδος ενδεχομένως συμπεριλαμβάνει ένα βήμα προκαταρκτικής διαφορικής φυγοκέντρησης και ένα ή περισσότερα βήματα διήθησης. Η εφεύρεση παρέχει επίσης μία μέθοδο για τον καθαρισμό βακτηριακών μινι-κυττάρων, εις την οποία ένα δείγμα το οποίο περιέχει μινι-κύτταρα

υποβάλλεται σε μία κατάσταση η οποία προκαλεί τα γονεϊκά βακτηριακά κύτταρα να πάρουν ένα νηματώδες σχήμα, όπου ακολουθεί διήθηση του δείγματος, ώστε να διαχωριστούν τα μινι-κύτταρα από τα γονεϊκά βακτηριακά κύτταρα. Οι εφευρετικές μέθοδοι ενδεχομένως συμπεριλαμβάνουν ένα ή περισσότερα βήματα για την αφαίρεση ενδοτοξίνης από καθαρισμένα παρασκευάσματα μινι-κυττάρων και/ή μία αγωγή των καθαρισμένων παρασκευασμάτων μινι-κυττάρων με ένα αντιβιοτικό. Επιπλέον, η εφεύρεση παρέχει καθαρισμένα παρασκευάσματα μινι-κυττάρων, τα οποία παρασκευάζονται σύμφωνα προς τις προηγούμενες μεθόδους και τα οποία περιέχουν λιγότερα από περίπου 1 μολυσματικό γονεϊκό βακτηριακό κύτταρο ανά 107, 108, 109, 1010 ή 1011 μινι-κύτταρα.

ΑΡΙΘΜΟΣ ΕΥΡ. Δ.Ε. (11):3090636
ΑΡΙΘ. ΕΛΛ. ΚΑΤΑΘΕΣΗΣ (21):20160402839
ΗΜΕΡ. ΕΛΛ. ΚΑΤΑΘΕΣΗΣ (22):16/11/2016
ΑΡΙΘ./ΗΜΕΡ. ΔΗΜΟΣΙΕΥΣΗΣ
ΕΥΡΩΠΑΪΚΟΥ ΔΙΠΛΩΜΑΤΟΣ(87):2315519 - 17/08/2016
ΑΡΙΘ./ΗΜΕΡ. ΔΗΜΟΣΙΕΥΣΗΣ
ΕΥΡΩΠΑΪΚΗΣ ΑΙΤΗΣΗΣ (86):09799857.9--21/07/2009
ΔΙΚΑΙΟΥΧΟΣ (73):1)Commonwealth Scientific and Industrial
Research Organisation
Black Mountain Science and Innovation Park
Clunies Ross Street, Acton ACT 2601,
ΑΥΣΤΡΑΛΙΑ
ΣΥΜΒ. ΠΡΟΤΕΡΑΙΟΤΗΤΕΣ (30):135554 P-21/07/2008-US
ΕΦΕΥΡΕΤΗΣ (72):1)LIU, Qing
2)GREEN, Allan, Graham
3)SINGH, Surinder, Pal
ΕΙΔΙΚΟΣ ΠΛΗΡΕΞΟΥΣΙΟΣ (74):ΜΑΛΑΜΗ ΑΛΚΗΣΤΙΣ-ΕΙΡΗΝΗ
Σκουφά 52, 10672 ΑΘΗΝΑ
ΑΝΤΙΚΛΗΤΟΣ (74):ΜΑΛΑΜΗ ΑΛΚΗΣΤΙΣ-ΕΙΡΗΝΗ
Σκουφά 52,10672 ΑΘΗΝΑ
ΤΙΤΛΟΣ ΕΦΕΥΡΕΣΗΣ (54):**ΒΕΛΤΙΩΜΕΝΟ**
ΒΑΜΒΑΚΟΣΠΟΡΕΛΑΙΟ ΚΑΙ ΧΡΗΣΕΙΣ

ΠΕΡΙΛΗΨΗ(57)

Η παρούσα περιγραφή σχετίζεται με την παραγωγή φυτών βάμβακος και σπόρων και ελαίου, που παρασκευάζονται από αυτά, που έχουν αυξημένα επίπεδα ελαϊκών και μειωμένα επίπεδα παλμιτικών και λινελαϊκών οξέων. Προσέτι, σπόροι βάμβακος, που έχουν χαμηλά επίπεδα λιπαρών οξέων κυκλοπροπανίου και/ή κυκλοπροπενίου και/ή μειωμένα επίπεδα γκοσσυπόλης περιγράφονται εις το παρόν. Η περιγραφή περιγράφει επίσης και αλληλουχίες νουκλεοτιδίων και αμινοξέων των FatB και CPA-FAS, που προέρχονται από "διευκόλυνση" βάμβακος, μεταξύ των άλλων από την άμεση τροποποίηση του περιεχομένου και/ή της σύνθεσης φυτικών ελαίων.

ΑΡΙΘΜΟΣ ΕΥΡ. Δ.Ε. (11):3090637
ΑΡΙΘ. ΕΛΛ. ΚΑΤΑΘΕΣΗΣ (21):20160402848
ΗΜΕΡ. ΕΛΛ. ΚΑΤΑΘΕΣΗΣ (22):14/11/2016
ΑΡΙΘ./ΗΜΕΡ. ΔΗΜΟΣΙΕΥΣΗΣ
ΕΥΡΩΠΑΪΚΟΥ ΔΙΠΛΩΜΑΤΟΣ(87):2310044 - 24/08/2016
ΑΡΙΘ./ΗΜΕΡ. ΔΗΜΟΣΙΕΥΣΗΣ
ΕΥΡΩΠΑΪΚΗΣ ΑΙΤΗΣΗΣ (86):09776746.1--16/06/2009
ΔΙΚΑΙΟΥΧΟΣ (73):1)Mediolanum Farmaceutici S.p.A.
Via S.G. Cottolengo 15, 20143 Milano,
ΙΤΑΛΙΑ
ΣΥΜΒ. ΠΡΟΤΕΡΑΙΟΤΗΤΕΣ (30):61778 P-16/06/2008-US
ΕΦΕΥΡΕΤΗΣ (72):1)FILACI, Gilberto
2)INDIVERI, Francesco
3)TRAVERSO, Paolo
ΕΙΔΙΚΟΣ ΠΛΗΡΕΞΟΥΣΙΟΣ (74):ΑΘΑΝΑΣΙΑΔΟΥ "ΕΛΕΝΗ Γ.
ΠΑΠΑΚΩΝΣΤΑΝΤΙΝΟΥ ΚΑΙ
ΣΥΝΕΡΓΑΤΕΣ, ΔΙΚΗΓΟΡΙΚΗ ΕΤΑΙΡΙΑ"
ΜΑΡΙΑ
Κουμπάρη 2, 10674 ΑΘΗΝΑ
ΑΝΤΙΚΛΗΤΟΣ (74):ΓΙΑΖΙΤΖΟΓΛΟΥ ΕΥΑΓΓΕΛΙΑ
Κουμπάρη 2,10674 ΑΘΗΝΑ
ΤΙΤΛΟΣ ΕΦΕΥΡΕΣΗΣ (54):**ΑΝΤΙ-ΝΕΟΠΛΑΣΜΑΤΙΚΗ
ΑΝΟΣΟΘΕΡΑΠΕΙΑ**

ΠΕΡΙΛΗΨΗ(57)

Η παρούσα εφεύρεση αναφέρεται στη χρησιμοποίηση παραγόμενων από τελομεράση πεπτι-δίων για τη θεραπευτική αγωγή οποιωνδήποτε καρκινοπαθών, ιδιαίτερα για τη θεραπευτική αγωγή ασθενών με καρκίνο του νεφρού ή του προστάτη.

ΑΡΙΘΜΟΣ ΕΥΡ. Δ.Ε. (11):3090638
ΑΡΙΘ. ΕΛΛ. ΚΑΤΑΘΕΣΗΣ (21):20160402822
ΗΜΕΡ. ΕΛΛ. ΚΑΤΑΘΕΣΗΣ (22):14/11/2016
ΑΡΙΘ./ΗΜΕΡ. ΔΗΜΟΣΙΕΥΣΗΣ
ΕΥΡΩΠΑΪΚΟΥ ΔΙΠΛΩΜΑΤΟΣ(87):1933639 - 17/08/2016
ΑΡΙΘ./ΗΜΕΡ. ΔΗΜΟΣΙΕΥΣΗΣ
ΕΥΡΩΠΑΪΚΗΣ ΑΙΤΗΣΗΣ (86):06816321.1--04/10/2006
ΔΙΚΑΙΟΥΧΟΣ (73):1)JimmyAsh LLC
3223 Santa Monica Boulevard, Santa Monica,
CA 90404, ΗΝΩΜΕΝΕΣ ΠΟΛΙΤΕΙΕΣ ΤΗΣ
ΑΜΕΡΙΚΗΣ
ΣΥΜΒ. ΠΡΟΤΕΡΑΙΟΤΗΤΕΣ (30):723880 P-04/10/2005-US
820743 P-28/07/2006-US
ΕΦΕΥΡΕΤΗΣ (72):1)KEELER, Laurie, J.
2)SMITH, Durward, A.
3)ASHOURIAN, Jamshid
ΕΙΔΙΚΟΣ ΠΛΗΡΕΞΟΥΣΙΟΣ (74):ΑΘΑΝΑΣΙΑΔΟΥ "ΕΛΕΝΗ Γ.
ΠΑΠΑΚΩΝΣΤΑΝΤΙΝΟΥ ΚΑΙ
ΣΥΝΕΡΓΑΤΕΣ, ΔΙΚΗΓΟΡΙΚΗ ΕΤΑΙΡΙΑ"
ΜΑΡΙΑ
Κουμπάρη 2, 10674 ΑΘΗΝΑ
ΑΝΤΙΚΛΗΤΟΣ (74):ΓΙΑΖΙΤΖΟΓΛΟΥ ΕΥΑΓΓΕΛΙΑ
Κουμπάρη 2,10674 ΑΘΗΝΑ
ΤΙΤΛΟΣ ΕΦΕΥΡΕΣΗΣ (54):**ΜΕΘΟΔΟΙ ΠΑΡΑΓΩΓΗΣ ΠΡΟΙΟΝΤΩΝ
ΤΡΟΦΙΜΩΝ ΤΥΠΟΥ ΣΝΑΚ ΚΑΙ
ΠΡΟΙΟΝΤΑ ΠΟΥ ΠΑΡΑΓΟΝΤΑΙ ΜΕ
ΑΥΤΕΣ**

ΠΕΡΙΛΗΨΗ(57)

Μέθοδοι παραγωγής προϊόντων τροφίμων τύπου σνακ χαμηλής περιεκτικότητας σε λιπαρά και τα προϊόντα που παράγονται σύμφωνα με τις μεθόδους, στις οποίες κομμάτια τροφίμων υποβάλλονται σε επεξεργασία ενζύμων ή/και κατιόντων ή/και συγκεκριμένες τεχνικές μαγειρέματος ή/και στεγνώματος, για παροχή προϊόντων τροφίμων τύπου σνακ που έχουν την υφή, τη γεύση, καθώς και τα άλλα χαρακτηριστικά των συμβατικών προϊόντων με πλήρη λιπαρά.

ΑΡΙΘΜΟΣ ΕΥΡ. Δ.Ε. (11):3090639
ΑΡΙΘ. ΕΛΛ. ΚΑΤΑΘΕΣΗΣ (21):20160402830
ΗΜΕΡ. ΕΛΛ. ΚΑΤΑΘΕΣΗΣ (22):15/11/2016
ΑΡΙΘ./ΗΜΕΡ. ΔΗΜΟΣΙΕΥΣΗΣ
ΕΥΡΩΠΑΪΚΟΥ ΔΙΠΛΩΜΑΤΟΣ(87):2021025 - 17/08/2016
ΑΡΙΘ./ΗΜΕΡ. ΔΗΜΟΣΙΕΥΣΗΣ
ΕΥΡΩΠΑΪΚΗΣ ΑΙΤΗΣΗΣ (86):07748123.2--14/05/2007
ΔΙΚΑΙΟΥΧΟΣ (73):1)ITH Immune Therapy Holdings AB
Unit L2:04 Karolinska University Hospital
Solna, 171 76 Stockholm, ΣΟΥΗΔΙΑ
ΣΥΜΒ. ΠΡΟΤΕΡΑΙΟΤΗΤΕΣ (30):0601075-12/05/2006-SE
ΕΦΕΥΡΕΤΗΣ (72):1)THORN, Magnus
2)WINQVIST, Ola
ΕΙΔΙΚΟΣ ΠΑΗΡΕΞΟΥΣΙΟΣ (74):ΚΙΛΙΜΙΡΗΣ "ΠΑΤΡΙΝΟΣ & ΚΙΛΙΜΙΡΗΣ
ΔΙΚΗΓΟΡΙΚΗ ΕΤΑΙΡΙΑ" ΚΩΝΣΤΑΝΤΙΝΟΣ
Χατζηγιάννη Μέξη 7, 11528 ΑΘΗΝΑ
ΑΝΤΙΚΛΗΤΟΣ (74):ΚΙΛΙΜΙΡΗΣ ΚΩΝΣΤΑΝΤΙΝΟΣ
Χατζηγιάννη Μέξη 7,11528 ΑΘΗΝΑ
ΤΙΤΛΟΣ ΕΦΕΥΡΕΣΗΣ (54):**ΜΕΘΟΔΟΣ ΚΑΙ ΤΕΧΝΙΚΟ ΜΕΣΟ ΓΙΑ
ΤΗ ΘΕΡΑΠΕΥΤΙΚΗ ΑΓΩΓΗ ΦΛΕΓΜΟ-
ΝΩΔΟΥΣ ΝΟΣΟΥ ΕΝΤΕΡΟΥ**

ΠΕΡΙΛΗΨΗ(57)

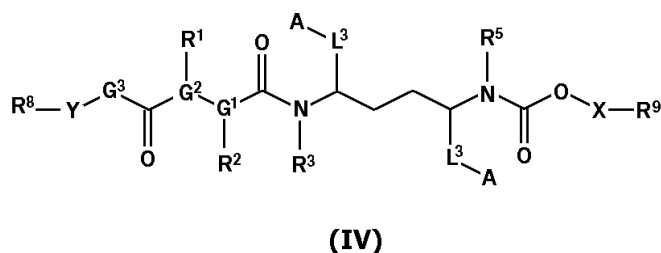
Μέθοδος για τη θεραπευτική αγωγή φλεγμονώδους νόσου εντέρου (IBD) περιλαμβάνει παροχή εντερικού δείγματος βιοψίας, λαμβανόμενου από φλεγμαίνοντα ιστό ενός ασθενούς κατεργασία με μηχανικό τρόπο του δείγματος για τη λήψη εναιωρήματος κυττάρων ταυτοποίηση δεικτών κυτταρικής επιφάνειας των ενεργοποιημένων λευκοκυττάρων, επιλεγόμενων από T λεμφοκύτταρα, ουδετερόφιλα κοκκιοκύτταρα, και ηωσινόφιλα κοκκιοκύτταρα στο εναιώρημα ανάπτυξη αντισωμάτων έναντι ενός ή περισσοτέρων εκ των ενεργοποιημένων κυττάρων και ακινητοποίηση αυτών πάνω σε υλικό στήριξης παροχή στήλης

φορτωμένης με το υλικό στήριξης εκτροπή μερίδιου του περιφερικού αίματος του ασθενούς ώστε να περάσει μέσα από τη στήλη και προτού επανεγχυθεί στον ασθενή ώστε τα ενεργοποιημένα λευκοκύτταρα να συζευχθούν με αντισώματα πάνω στο υλικό στήριξης, εξαλείφοντάς έτσι τα από το ρεύμα αίματος. Επίσης αποκαλύπτονται αντίστοιχες στήλες και υλικά στήριξης, και η χρήση τους στη μέθοδο.

ΑΡΙΘΜΟΣ ΕΥΡ. Δ.Ε. (11):3090640
ΑΡΙΘ. ΕΛΛ. ΚΑΤΑΘΕΣΗΣ (21):20160402831
ΗΜΕΡ. ΕΛΛ. ΚΑΤΑΘΕΣΗΣ (22):15/11/2016
ΑΡΙΘ./ΗΜΕΡ. ΔΗΜΟΣΙΕΥΣΗΣ
ΕΥΡΩΠΑΪΚΟΥ ΔΙΠΛΩΜΑΤΟΣ(87):2487162 - 17/08/2016
ΑΡΙΘ./ΗΜΕΡ. ΔΗΜΟΣΙΕΥΣΗΣ
ΕΥΡΩΠΑΪΚΗΣ ΑΙΤΗΣΗΣ (86):12167590.4--22/02/2008
ΔΙΚΑΙΟΥΧΟΣ (73):1)GILEAD SCIENCES, INC.
333 Lakeside Drive, Foster City, California
94404, ΗΝΩΜΕΝΕΣ ΠΟΛΙΤΕΙΕΣ ΤΗΣ
ΑΜΕΡΙΚΗΣ
ΣΥΜΒ. ΠΡΟΤΕΡΑΙΟΤΗΤΕΣ (30):903228 P-23/02/2007-US
958716 P-06/07/2007-US
ΕΦΕΥΡΕΤΗΣ (72):1)Desai, Manoj, C.
2)Hong, Allen, Y.
3)Hui, Hon, C.
4)Liu, Hongtao
5)Vivian, Radall, W.
6)Xu, Lianhong
ΕΙΔΙΚΟΣ ΠΑΗΡΕΞΟΥΣΙΟΣ (74):ΚΙΛΙΜΙΡΗΣ "ΠΑΤΡΙΝΟΣ & ΚΙΛΙΜΙΡΗΣ
ΔΙΚΗΓΟΡΙΚΗ ΕΤΑΙΡΙΑ" ΚΩΝΣΤΑΝΤΙΝΟΣ
Χατζηγιάννη Μέξη 7, 11528 ΑΘΗΝΑ
ΑΝΤΙΚΛΗΤΟΣ (74):ΚΙΛΙΜΙΡΗΣ ΚΩΝΣΤΑΝΤΙΝΟΣ
Χατζηγιάννη Μέξη 7,11528 ΑΘΗΝΑ
ΤΙΤΛΟΣ ΕΦΕΥΡΕΣΗΣ (54):**ΔΙΑΜΟΡΦΩΤΕΣ ΦΑΡΜΑΚΟΚΙΝΗΤΙ-
ΚΩΝ ΙΔΙΟΤΗΤΩΝ ΘΕΡΑΠΕΥΤΙΚΩΝ
ΠΑΡΑΓΟΝΤΩΝ**

ΠΕΡΙΛΗΨΗ(57)

Η παρούσα εφεύρεση παρέχει μία ένωση Τύπου IV,ή ένα φαρμακευτικώς αποδεκτό άλας, διαλύτωμα, και/ή εστέρα αυτής, συνθέσεις που περιέχουν αυτές τις ενώσεις, θεραπευτικές μεθόδους που περιλαμβάνουν τη χορήγηση αυτών των ενώσεων και θεραπευτικές μεθόδους που περιλαμβάνουν τη χορήγηση αυτών των ενώσεων με τουλάχιστον έναν επιπρόσθετο θεραπευτικό παράγοντα.



ΑΡΙΘΜΟΣ ΕΥΡ. Δ.Ε. (11):3090641
ΑΡΙΘ. ΕΛΛ. ΚΑΤΑΘΕΣΗΣ (21):20160402817
ΗΜΕΡ. ΕΛΛ. ΚΑΤΑΘΕΣΗΣ (22):14/11/2016
ΑΡΙΘ./ΗΜΕΡ. ΔΗΜΟΣΙΕΥΣΗΣ
ΕΥΡΩΠΑΪΚΟΥ ΔΙΠΛΩΜΑΤΟΣ(87):2627328 - 14/09/2016
ΑΡΙΘ./ΗΜΕΡ. ΔΗΜΟΣΙΕΥΣΗΣ
ΕΥΡΩΠΑΪΚΗΣ ΑΙΤΗΣΗΣ (86):11776071.0--13/10/2011
ΔΙΚΑΙΟΥΧΟΣ (73):1)Contera Pharma APS
Ole Maaloes Vej 3, 2200 Copenhagen N,
ΔΑΝΙΑ
ΣΥΜΒ. ΠΡΟΤΕΡΑΙΟΤΗΤΕΣ (30):201161491945 P-01/06/2011-US
201070441-15/10/2010-DK
393545 P-15/10/2010-US
ΕΦΕΥΡΕΤΗΣ (72):1)HANSEN, John, Bondo
2)THOMSEN, Mikael, S.
ΕΙΔΙΚΟΣ ΠΑΡΕΞΟΥΣΙΟΣ (74):ΞΑΝΘΟΠΟΥΛΟΥ "ΤΣΙΜΙΚΑΛΗΣ
ΚΑΛΟΝΑΡΟΥ ΔΙΚΗΓΟΡΙΚΗ ΕΤΑΙΡΕΙΑ"
ΧΑΡΙΚΛΕΙΑ
N. Βάμβα 1,, 106 74 ΑΘΗΝΑ
ΑΝΤΙΚΛΗΤΟΣ (74):ΤΣΙΜΙΚΑΛΗΣ ΣΤΕΦΑΝΟΣ
N. Βάμβα 1,,106 74 ΑΘΗΝΑ
ΤΙΤΛΟΣ ΕΦΕΥΡΕΣΗΣ (54):ΣΥΝΔΥΑΣΜΟΙ ΑΓΩΝΙΣΤΩΝ ΥΠΟΔΟ-
ΧΕΑ ΣΕΡΟΤΟΝΙΝΗΣ ΓΙΑ ΤΗΝ ΑΓΩΓΗ
ΚΙΝΗΤΙΚΩΝ ΔΙΑΤΑΡΑΧΩΝ

ΠΕΡΙΛΗΨΗ(57)

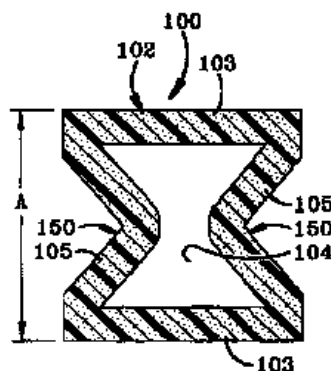
Η παρούσα εφεύρεση αφορά τη χρήση αγωνιστών 5-HT1 σε φαρμακευτικές συνθέσεις, ενώσεις και μεθόδους για την αγωγή κινητικών διαταραχών οι οποίες σχετίζονται με νευρολογικές δυσλειτουργίες. Η εφεύρεση αφορά συγκεκριμένα την αγωγή ασθενών οι οποίοι υποφέρουν από όψιμη δυσκινησία, νόσο του Parkinson και σχετικές διαταραχές αυτών. Κιτ φαρμακευτικού υλικού τα οποία

περιλαμβάνουν τις ενώσεις αγωνιστή 5-HT1 ή φαρμακευτικές συνθέσεις σύμφωνα προς την παρούσα εφεύρεση, όπως επίσης μεθόδους παρασκευής, δίδονται επίσης από την παρούσα εφεύρεση.

ΑΡΙΘΜΟΣ ΕΥΡ. Δ.Ε. (11):3090642
ΑΡΙΘ. ΕΛΛ. ΚΑΤΑΘΕΣΗΣ (21):20160402816
ΗΜΕΡ. ΕΛΛ. ΚΑΤΑΘΕΣΗΣ (22):14/11/2016
ΑΡΙΘ./ΗΜΕΡ. ΔΗΜΟΣΙΕΥΣΗΣ
ΕΥΡΩΠΑΪΚΟΥ ΔΙΠΛΩΜΑΤΟΣ(87):1651839 - 31/08/2016
ΑΡΙΘ./ΗΜΕΡ. ΔΗΜΟΣΙΕΥΣΗΣ
ΕΥΡΩΠΑΪΚΗΣ ΑΙΤΗΣΗΣ (86):03742429.8--03/07/2003
ΔΙΚΑΙΟΥΧΟΣ (73):1)Quanex IG Systems, Inc.
800 Cochran Avenue, Cambridge, OH 43725,
ΗΝΩΜΕΝΕΣ ΠΟΛΙΤΕΙΕΣ ΤΗΣ ΑΜΕΡΙΚΗΣ
ΣΥΜΒ. ΠΡΟΤΕΡΑΙΟΤΗΤΕΣ (30):393593 P-03/07/2002-US
ΕΦΕΥΡΕΤΗΣ (72):1)REICHERT, Gerhard
ΕΙΔΙΚΟΣ ΠΑΡΕΞΟΥΣΙΟΣ (74):ΞΑΝΘΟΠΟΥΛΟΥ "ΤΣΙΜΙΚΑΛΗΣ
ΚΑΛΟΝΑΡΟΥ ΔΙΚΗΓΟΡΙΚΗ ΕΤΑΙΡΕΙΑ"
ΧΑΡΙΚΛΕΙΑ
N. Βάμβα 1,, 106 74 ΑΘΗΝΑ
ΑΝΤΙΚΛΗΤΟΣ (74):ΤΣΙΜΙΚΑΛΗΣ ΣΤΕΦΑΝΟΣ
N. Βάμβα 1,,106 74 ΑΘΗΝΑ
ΤΙΤΛΟΣ ΕΦΕΥΡΕΣΗΣ (54):ΣΤΟΙΧΕΙΑ ΚΡΑΤΗΣΗΣ ΣΕ ΑΠΟΣΤΑΣΗ
ΚΑΙ ΣΤΕΡΕΩΣΗΣ ΓΙΑ ΜΟΝΑΔΕΣ ΥΑ-
ΛΟΠΙΝΑΚΩΝ ΜΟΝΩΣΗΣ

ΠΕΡΙΛΗΨΗ(57)

Ένα στοιχείο ράβδου στερέωσης υαλοπίνακα, το οποίο είναι διαμορφωμένο να συνδέεται σε μια τουλάχιστο εσωτερική επιφάνεια αντιτιθέμενων υαλοπινάκων περιλαμβάνει μια μονωτική κοιλότητα. Το στοιχείο ράβδου στερέωσης έχει μια διαμόρφωση σώματος, η οποία εμποδίζει το στοιχείο ράβδου στήριξης να παραμορφώνεται όταν τυλίγεται για αποθήκευση. Το στοιχείο ράβδου στερέωσης μπορεί επίσης να προσαρμόζεται στους δύο υαλοπίνακες και περιλαμβάνει ένα στοιχείο υποδοχής, το οποίο επιτρέπει να ρυθμίζεται το ύψος της ράβδου στερέωσης καθώς οι αντιτιθέμενοι υαλοπίνακες κινούνται ο ένας προς τον άλλο ή απομακρύνονται ο ένας από τον άλλο. Η εφαρμογή αποκαλύπτει επίσης ένα στοιχείο κράτησης σε απόσταση που έχει μονωτικές κοιλότητες, όπου το στοιχείο κράτησης σε απόσταση είναι κατασκευασμένο από ένα αφρώδες υλικό που έχει ένα ξηραντικό μέσο.



ΑΡΙΘΜΟΣ ΕΥΡ. Δ.Ε. (11):3090643
ΑΡΙΘ. ΕΛΛ. ΚΑΤΑΘΕΣΗΣ (21):20160402941
ΗΜΕΡ. ΕΛΛ. ΚΑΤΑΘΕΣΗΣ (22):23/11/2016
ΑΡΙΘ./ΗΜΕΡ. ΔΗΜΟΣΙΕΥΣΗΣ
ΕΥΡΩΠΑΪΚΟΥ ΔΙΠΛΩΜΑΤΟΣ(87):2703838 - 24/08/2016
ΑΡΙΘ./ΗΜΕΡ. ΔΗΜΟΣΙΕΥΣΗΣ
ΕΥΡΩΠΑΪΚΗΣ ΑΙΤΗΣΗΣ (86):11864461.6--26/04/2011
ΔΙΚΑΙΟΥΧΟΣ (73):1)GNSS Technologies Inc.

12-5, Shinjuku 6-chome Shinjuku-ku, Tokyo 160-0022, ΙΑΠΩΝΙΑ
 2)Lighthouse Technology & Consulting CO., LTD.
 931-1 Mamedo-cho Kohoku-ku Yokohama-shi, Kanagawa 222-0032, ΙΑΠΩΝΙΑ

ΣΥΜΒ. ΠΡΟΤΕΡΑΙΟΤΗΤΕΣ (30):
ΕΦΕΥΡΕΤΗΣ (72):1)TORIMOTO Hideyuki

2)ISHII Makoto
 3)ASAKO Masahiro
 4)MAEDA Hiroaki

ΕΙΔΙΚΟΣ ΠΛΗΡΕΞΟΥΣΙΟΣ (74):ΛΥΜΠΕΡΗΣ "ΔΙΚΗΓΟΡΙΚΗ ΕΤΑΙΡΕΙΑ ΒΑΓΙΑΝΟΥ ΚΩΣΤΟΠΟΥΛΟΥ ΛΥΜΠΕΡΗ" ΝΙΚΟΛΑΟΣ
 Στουρνάρα 37, 10682 ΑΘΗΝΑ

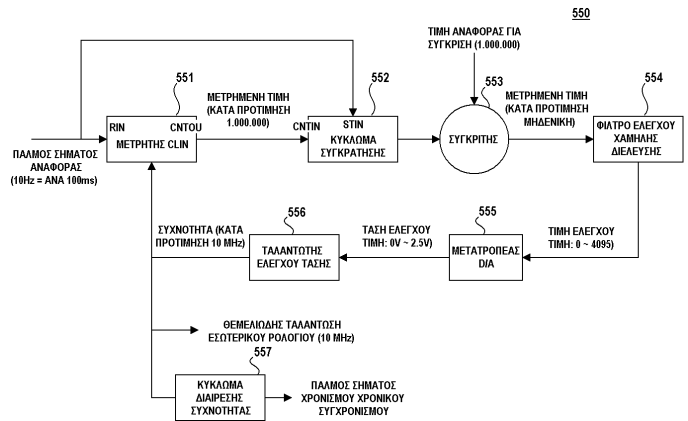
ΑΝΤΙΚΛΗΤΟΣ (74):ΛΥΜΠΕΡΗΣ ΝΙΚΟΛΑΟΣ
 Στουρνάρα 37,10682 ΑΘΗΝΑ

ΤΙΤΛΟΣ ΕΦΕΥΡΕΣΗΣ (54):**ΠΟΜΠΟΣ ΣΗΜΑΤΟΣ ΠΛΟΗΓΗΣΗΣ ΚΑΙ ΜΕΘΟΔΟΣ ΠΑΡΑΓΩΓΗΣ ΣΗΜΑΤΟΣ ΠΛΟΗΓΗΣΗΣ**

ΠΕΡΙΛΗΨΗ(57)

Παρέχεται ένας πομπός σήματος πλοήγησης που μπορεί να διασφαλίσει, με χαμηλό κόστος, ότι η παρέκκλιση συχνότητας των επίγεια μεταδιδόμενων σημάτων πλοήγησης είναι μειωμένη. Ένας πομπός σήματος πλοήγησης λαμβάνει ένα μεταδιδόμενο κύμα, παράγει παλμούς συγχρονισμού, που είναι σύγχρονοι με

τα προκαθορισμένα πλαίσια δεδομένων, παράγει μια θεμελιώδη ταλάντωση εσωτερικού ρολογιού με τη χρήση μιας μονάδας συγχρονισμού σήματος αναφοράς (550) με τους παλμούς συγχρονισμού που χρησιμοποιούνται ως σήματα αναφοράς, παράγει ένα σήμα IMES επί τη βάση της θεμελιώδους ταλάντωσης του εσωτερικού ρολογιού και μεταδίδει το σήμα IMES. Η μονάδα συγχρονισμού σήματος αναφοράς (550) περιλαμβάνει ένα κύκλωμα μετρητή (551), ένα σύστημα σύγκρισης (553), ένα φίλτρο ελέγχου χαμηλής διέλευσης (554), έναν μετατροπέα D/A (555) και έναν ταλαντωτή ελέγχου τάσης (556). Ο πομπός σήματος πλοήγησης χαρακτηρίζεται από το ότι όταν μια σχέση σε εύρος ανάμεσα στον αριθμό των παλμών ρολογιού που παράγονται από τον ταλαντωτή ελέγχου τάσης (556) με τους παλμούς συγχρονισμού που μετρούνται ως τα σήματα αναφοράς και μια τιμή αναφοράς σημειώνεται διαδοχικά εντός προκαθορισμένου εύρους τιμών σε μια κατεύθυνση κατά έναν προκαθορισμένο αριθμό φορών, η μονάδα συγχρονισμού σήματος αναφοράς (550) ελέγχεται για να προσαρμοστεί το επίπεδο τάσης ελέγχου του ταλαντωτή ελέγχου τάσης (556).



ΑΡΙΘΜΟΣ ΕΥΡ. Δ.Ε. (11):3090644
ΑΡΙΘ. ΕΛΛ. ΚΑΤΑΘΕΣΗΣ (21):20160402877
ΗΜΕΡ. ΕΛΛ. ΚΑΤΑΘΕΣΗΣ (22):18/11/2016
ΑΡΙΘ./ΗΜΕΡ. ΔΗΜΟΣΙΕΥΣΗΣ
ΕΥΡΩΠΑΪΚΟΥ ΔΙΠΛΩΜΑΤΟΣ(87):1875767 - 14/09/2016
ΑΡΙΘ./ΗΜΕΡ. ΔΗΜΟΣΙΕΥΣΗΣ
ΕΥΡΩΠΑΪΚΗΣ ΑΙΤΗΣΗΣ (86):06754891.7--27/04/2006
ΔΙΚΑΙΟΥΧΟΣ (73):1)TELEFONAKTIEBOLAGET LM ERICSSON (PUBL)

16483 STOCKHOLM, ΣΟΥΗΔΙΑ

ΣΥΜΒ. ΠΡΟΤΕΡΑΙΟΤΗΤΕΣ (30):0508690-29/04/2005-GB
 0513154-29/06/2005-GB

ΕΦΕΥΡΕΤΗΣ (72):1)Terrill, Stephen
 2)Esteban Vares, Nuria
 3)BLANCO BLANCO, German
 4)BELINCHON VERGARA, Maria Carmen
 5)PRZYBYSZ, Hubert

ΕΙΔΙΚΟΣ ΠΛΗΡΕΞΟΥΣΙΟΣ (74):ΜΠΑΛΛΑΣ "ΜΠΑΛΛΑΣ, ΠΕΛΕΚΑΝΟΣ ΚΑΙ ΣΥΝΕΡΓΑΤΕΣ, ΔΣΤΙΚΗ ΕΠΑΓΓΕΛΜΑΤΙΚΗ ΔΙΚΗΓΟΡΙΚΗ ΕΤΑΙΡΕΙΑ" ΓΕΩΡΓΙΟΣ
 Σόλωνος 10 & Ηρακλείτου, 10673 ΑΘΗΝΑ

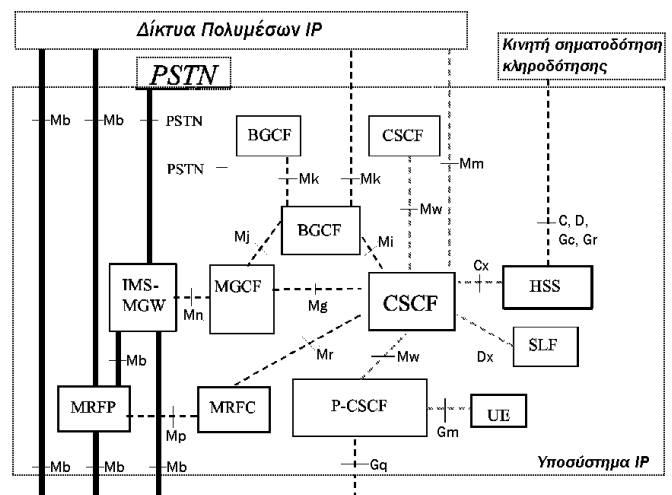
ΑΝΤΙΚΛΗΤΟΣ (74):ΜΠΑΛΛΑΣ ΓΕΩΡΓΙΟΣ
 Σόλωνος 10 & Ηρακλείτου,10673 ΑΘΗΝΑ

ΤΙΤΛΟΣ ΕΦΕΥΡΕΣΗΣ (54):**ΧΕΙΡΙΣΜΟΣ ΠΡΟΦΙΛ ΥΠΗΡΕΣΙΩΝ ΣΤΟ IMS**

ΠΕΡΙΛΗΨΗ(57)

Ένας Διακομιστής Οικιακών Συνδρομητών για χειρισμό εγγράφων Υποσυστήματος Πολυμέσων IP περιλαμβάνει μέσα για τη διατήρηση συσχετισμών ανάμεσα στις ταυτότητες των δημοσίων χρηστών και των Προφίλ

Υπηρεσιών, όπου δύο ή περισσότερες ταυτότητες δημοσίων χρηστών μπορούν να συσχετιστούν με ένα κοινό Προφίλ Υπηρεσιών, και μέσα για τον προσδιορισμό σε έναν κόμβο δικτύου όλων των ταυτοτήτων δημοσίων χρηστών που σχετίζονται με ένα κοινό Προφίλ Υπηρεσιών

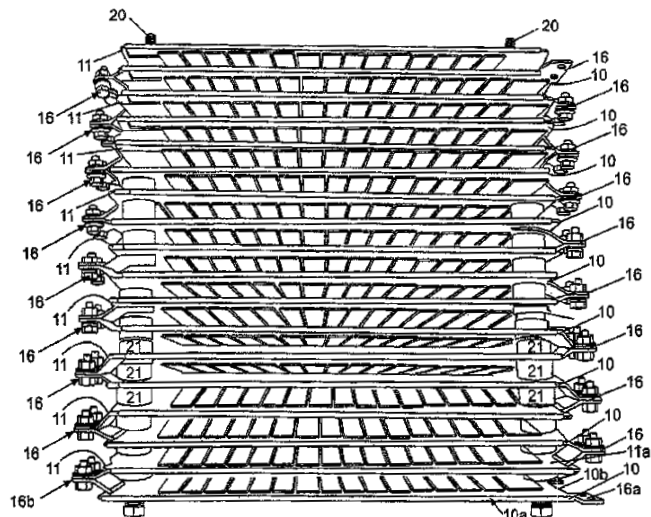


ΑΡΙΘΜΟΣ ΕΥΡ. Δ.Ε. (11):3090645
ΑΡΙΘ. ΕΛΛ. ΚΑΤΑΘΕΣΗΣ (21):20160402887
ΗΜΕΡ. ΕΛΛ. ΚΑΤΑΘΕΣΗΣ (22):21/11/2016
ΑΡΙΘ./ΗΜΕΡ. ΔΗΜΟΣΙΕΥΣΗΣ
ΕΥΡΩΠΑΪΚΟΥ ΔΙΠΛΩΜΑΤΟΣ(87):1769514 - 21/09/2016
ΑΡΙΘ./ΗΜΕΡ. ΔΗΜΟΣΙΕΥΣΗΣ
ΕΥΡΩΠΑΪΚΗΣ ΑΙΤΗΣΗΣ (86):05770177.3--08/07/2005
ΔΙΚΑΙΟΥΧΟΣ (73):1)Wobben Properties GmbH
Borsigstrasse 26, 26607 Aurich, GERMANIA
ΣΥΜΒ. ΠΡΟΤΕΡΑΙΟΤΗΤΕΣ (30):102004033680-09/07/2004-DE
ΕΦΕΥΡΕΤΗΣ (72):1)Wobben, Aloys
ΕΙΔΙΚΟΣ ΠΛΗΡΕΞΟΥΣΙΟΣ (74):ΑΘΑΝΑΣΙΑΔΟΥ "ΕΛΕΝΗ Γ.
ΠΑΠΑΚΩΝΣΤΑΝΤΙΝΟΥ ΚΑΙ
ΣΥΝΕΡΓΑΤΕΣ, ΔΙΚΗΓΟΡΙΚΗ ΕΤΑΙΡΙΑ"
ΜΑΡΙΑ
Κουμπάρη 2, 10674 ΑΘΗΝΑ
ΑΝΤΙΚΛΗΤΟΣ (74):ΓΙΑΖΙΤΖΟΓΛΟΥ ΕΥΑΓΓΕΛΙΑ
Κουμπάρη 2,10674 ΑΘΗΝΑ
ΤΙΤΛΟΣ ΕΦΕΥΡΕΣΗΣ (54):ΑΝΤΙΣΤΑΤΗΣ ΦΟΡΤΙΟΥ ΥΨΗΛΗΣ
ΑΠΟΔΟΣΗΣ

ΠΕΡΙΛΗΨΗ(57)

Η παρούσα εφεύρεση αναφέρεται σε έναν αντιστάτη υψηλής απόδοσης με ένα πλήθος συνδεδεμένων ηλεκτρικά εν σειρά στοιχείων αντιστάτη (10,11) έκαστο με μια πρώτη και μια δεύτερη πλευρά (10a, 10b, 11a, 11b) και ένα πρώτο και ένα δεύτερο άκρο (10c, 10d, 11c, 11d), όπου στο πρώτο άκρο (10c, 11c) παρέχεται ένας πρώτος ακροδέκτης (16a) και στο δεύτερο άκρο (10d, 11d) παρέχεται ένας δεύτερος ακροδέκτης (16b) για τη σύνδεση των στοιχείων αντιστάτη (10, 11). Ο πρώτος και ο δεύτερος ακροδέκτης (16a, 16b) έχουν ένα εσωτερικό τμήμα και ένα εξωτερικό τμήμα, όπου το εσωτερικό τμήμα του πρώτου ακροδέκτη (16a) είναι λυγισμένο σε μια προκαθορισμένη γωνία σε σχέση με την πρώτη πλευρά (10a, 11a)

του στοιχείου αντιστάτη (10, 11) και το εξωτερικό τμήμα του πρώτου ακροδέκτη (16a) κείται σε ένα επίπεδο, το οποίο κείται ουσιαστικά παράλληλα προς το επίπεδο του στοιχείου αντιστάτη (10, 11), και όπου το εσωτερικό τμήμα του δεύτερου ακροδέκτη (16b) είναι λυγισμένο σε μια προκαθορισμένη γωνία σε σχέση με τη δεύτερη πλευρά (10b, 11b) του στοιχείου αντιστάτη (10,11) και το εξωτερικό τμήμα του δεύτερου ακροδέκτη (16b) κείται σε ένα επίπεδο, το οποίο κείται ουσιαστικά παράλληλα προς το επίπεδο του στοιχείου αντιστάτη (10, 11).



ΑΡΙΘΜΟΣ ΕΥΡ. Δ.Ε. (11):3090646
ΑΡΙΘ. ΕΛΛ. ΚΑΤΑΘΕΣΗΣ (21):20160402888
ΗΜΕΡ. ΕΛΛ. ΚΑΤΑΘΕΣΗΣ (22):21/11/2016
ΑΡΙΘ./ΗΜΕΡ. ΔΗΜΟΣΙΕΥΣΗΣ
ΕΥΡΩΠΑΪΚΟΥ ΔΙΠΛΩΜΑΤΟΣ(87):2625201 - 07/09/2016
ΑΡΙΘ./ΗΜΕΡ. ΔΗΜΟΣΙΕΥΣΗΣ
ΕΥΡΩΠΑΪΚΗΣ ΑΙΤΗΣΗΣ (86):11764553.1--04/10/2011
ΔΙΚΑΙΟΥΧΟΣ (73):1)Boehringer Ingelheim International GmbH
Binger Strasse 173, 55216 Ingelheim am
Rhein, GERMANIA
ΣΥΜΒ. ΠΡΟΤΕΡΑΙΟΤΗΤΕΣ (30):10186468-04/10/2010-EP
ΕΦΕΥΡΕΤΗΣ (72):1)ΚΟΝΟΠΙΤΖΚΥ, Renate
2)BORGES, Eric
3)ADAM, Paul
4)HEIDER, Karl-Heinz
ΕΙΔΙΚΟΣ ΠΛΗΡΕΞΟΥΣΙΟΣ (74):ΑΘΑΝΑΣΙΑΔΟΥ "ΕΛΕΝΗ Γ.
ΠΑΠΑΚΩΝΣΤΑΝΤΙΝΟΥ ΚΑΙ
ΣΥΝΕΡΓΑΤΕΣ, ΔΙΚΗΓΟΡΙΚΗ ΕΤΑΙΡΙΑ"
ΜΑΡΙΑ
Κουμπάρη 2, 10674 ΑΘΗΝΑ
ΑΝΤΙΚΛΗΤΟΣ (74):ΓΙΑΖΙΤΖΟΓΛΟΥ ΕΥΑΓΓΕΛΙΑ
Κουμπάρη 2,10674 ΑΘΗΝΑ
ΤΙΤΛΟΣ ΕΦΕΥΡΕΣΗΣ (54):ΠΑΡΑΓΟΝΤΕΣ ΣΥΝΔΕΣΗΣ CD33
ΠΕΡΙΛΗΨΗ(57)

Η παρούσα εφεύρεση αφορά σε ανοσοθεραπείες που βασίζονται επί μείωσης μυελοειδούς κυττάρου. Ειδικότερα, η παρούσα εφεύρεση αφορά σε παράγοντες σύνδεσης CD33 για χρήση σε τέτοιες θεραπείες, π.χ., στην θεραπεία κακοηθειών μυελοειδούς κυττάρου και μυελοδυσπλαστικού συνδρόμου (MDS).

ΑΡΙΘΜΟΣ ΕΥΡ. Δ.Ε. (11):3090647
ΑΡΙΘ. ΕΛΛ. ΚΑΤΑΘΕΣΗΣ (21):20160402901
ΗΜΕΡ. ΕΛΛ. ΚΑΤΑΘΕΣΗΣ (22):22/11/2016
ΑΡΙΘ./ΗΜΕΡ. ΔΗΜΟΣΙΕΥΣΗΣ
ΕΥΡΩΠΑΪΚΟΥ ΔΙΠΛΩΜΑΤΟΣ(87):2300054 - 07/09/2016
ΑΡΙΘ./ΗΜΕΡ. ΔΗΜΟΣΙΕΥΣΗΣ
ΕΥΡΩΠΑΪΚΗΣ ΑΙΤΗΣΗΣ (86):09757595.5--04/06/2009
ΔΙΚΑΙΟΥΧΟΣ (73):1)Nanobiotix
60 rue de Wattignies, 750012 Paris, ΓΑΛΛΙΑ
ΣΥΜΒ. ΠΡΟΤΕΡΑΙΟΤΗΤΕΣ (30):08157686-05/06/2008-EP
60202 P-10/06/2008-US
ΕΦΕΥΡΕΤΗΣ (72):1)LEVY, Laurent
2)POTTIER, Agnes
3)ROUET, Annabelle
4)MARILL, Julie
5)DEVAUX, Corinne
6)GERMAIN, Matthieu
ΕΙΔΙΚΟΣ ΠΛΗΡΕΞΟΥΣΙΟΣ (74):ΑΘΑΝΑΣΙΑΔΟΥ "ΕΛΕΝΗ Γ.
ΠΑΠΑΚΩΝΣΤΑΝΤΙΝΟΥ ΚΑΙ
ΣΥΝΕΡΓΑΤΕΣ, ΔΙΚΗΓΟΡΙΚΗ ΕΤΑΙΡΙΑ"
ΜΑΡΙΑ
Κουμπάρη 2, 10674 ΑΘΗΝΑ
ΑΝΤΙΚΛΗΤΟΣ (74):ΓΙΑΖΙΤΖΟΓΛΟΥ ΕΥΑΓΓΕΛΙΑ
Κουμπάρη 2,10674 ΑΘΗΝΑ
ΤΙΤΛΟΣ ΕΦΕΥΡΕΣΗΣ (54):ΑΝΟΡΓΑΝΑ ΝΑΝΟΣΩΜΑΤΙΔΙΑ ΥΨΗ-
ΛΗΣ ΠΥΚΝΟΤΗΤΑΣ ΓΙΑ ΚΑΤΑΣΤΡΟ-
ΦΗ ΚΥΤΤΑΡΩΝ IN-VIVO

ΠΕΡΙΛΗΨΗ(57)

Η παρούσα αίτηση σχετίζεται με νέα διεγέρσιμα σωματίδια τα οποία μπορεί να χρησιμοποιηθούν στον τομέα της υγείας. Πιο συγκεκριμένα σχετίζεται με

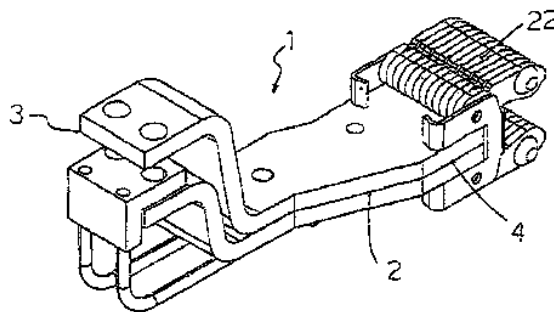
σωματίδια τα οποία μπορεί να παράγουν ηλεκτρόνια και/ή υψηλής ενέργειας φωτόνιο όταν διεγερθούν με ιονίζουσες ακτινοβολίες όπως Ακτίνες Χ, Ακτίνες γάμμα, ραδιενεργό ισότοπο και/ή δέσμες ηλεκτρονίων, και με τις χρήσεις αυτών στην υγεία, ειδικότερα στην ανθρώπινη υγεία. Τα σωματίδια της εφεύρεσης αποτελούνται από ένα ανόργανο υλικό το οποίο περιλαμβάνει οξυγόνο, πιο συγκεκριμένα ένα οξείδιο, με το εν λόγω υλικό να έχει μία επαρκή πυκνότητα, και μπορεί να ενεργοποιηθούν in vitro, ex vivo, ή in vivo, με ελεγχόμενη εξωτερική διέγερση, για να διαταράξουν, να τροποποιήσουν ή να καταστρέψουν κύτταρα, ιστούς ή όργανα στόχους. Η εφεύρεση επίσης σχετίζεται με μεθόδους για την παραγωγή των εν λόγω σωματιδίων, και με φαρμακευτικές συνθέσεις ή συνθέσεις ιατρικών συσκευών οι οποίες τα περιέχουν.

ΑΡΙΘΜΟΣ ΕΥΡ. Δ.Ε. (11):3090648
ΑΡΙΘ. ΕΛΛ. ΚΑΤΑΘΕΣΗΣ (21):20160402907
ΗΜΕΡ. ΕΛΛ. ΚΑΤΑΘΕΣΗΣ (22):22/11/2016
ΑΡΙΘ./ΗΜΕΡ. ΔΗΜΟΣΙΕΥΣΗΣ
ΕΥΡΩΠΑΪΚΟΥ ΔΙΠΛΩΜΑΤΟΣ(87):2256767 - 24/08/2016
ΑΡΙΘ./ΗΜΕΡ. ΔΗΜΟΣΙΕΥΣΗΣ
ΕΥΡΩΠΑΪΚΗΣ ΑΙΤΗΣΗΣ (86):10160990.7--26/04/2010
ΔΙΚΑΙΟΥΧΟΣ (73):1)ABB S.p.A.
Via Vittor Pisani 16, 20124 Milano, ΙΤΑΛΙΑ
ΣΥΜΒ. ΠΡΟΤΕΡΑΙΟΤΗΤΕΣ (30):BG20090030-28/05/2009-IT
ΕΦΕΥΡΕΤΗΣ (72):1)Frassinetti, Giovanni
2)Gamba, Federico
ΕΙΔΙΚΟΣ ΠΛΗΡΕΞΟΥΣΙΟΣ (74):ΠΑΠΑΚΩΝΣΤΑΝΤΙΝΟΥ "ΕΛΕΝΗ Γ.
ΠΑΠΑΚΩΣΤΑΝΤΙΝΟΥ ΚΑΙ
ΣΥΝΕΡΓΑΤΕΣ, ΔΙΚΗΓΟΡΙΚΗ ΕΤΑΙΡΙΑ"
ΕΛΕΝΗ
Κουμπάρη 2, 10674 ΑΘΗΝΑ
ΑΝΤΙΚΛΗΤΟΣ (74):ΠΑΠΑΚΩΝΣΤΑΝΤΙΝΟΥ ΕΛΕΝΗ
Κουμπάρη 2,10674 ΑΘΗΝΑ
ΤΙΤΛΟΣ ΕΦΕΥΡΕΣΗΣ (54):ΣΩΛΗΝΑΣ ΘΕΡΜΟΤΗΤΑΣ ΓΙΑ ΑΚΡΟ-
ΔΕΚΤΗ ΔΙΑΚΟΠΤΗ ΚΥΚΛΩΜΑΤΟΣ

ΠΕΡΙΛΗΨΗ(57)

Μια διάταξη για σύνδεση μίας ηλεκτρικής γραμμής με έναν ακροδέκτη σύνδεσης για άμεση ή έμμεση σύνδεση με ένα διακόπτη κυκλώματος, που περιλαμβάνει: - τουλάχιστον ένα πρώτο ηλεκτρικά αγωγίμο σώμα που έχει ένα πρώτο ακραίο τμήμα που προορίζεται να είναι λειτουργικά συνδεδεμένο με τον εν λόγω ακροδέκτη, και ένα δεύτερο ακραίο τμήμα που προορίζεται να είναι λειτουργικά συνδεδεμένο με ένα στοιχείο αγωγού της εν λόγω ηλεκτρικής γραμμής - τουλάχιστον ένα θερμικά αγωγίμο σώμα που περιλαμβάνει μία ερμητικά σφραγισμένη κοιλότητα που περιέχει ένα ψυκτικό ρευστό, όπου το εν λόγω τουλάχιστον ένα θερμικά αγωγίμο σώμα είναι λειτουργικά συνδεδεμένο με το εν λόγω τουλάχιστον ένα πρώτο ηλεκτρικά αγωγίμο σώμα έτσι ώστε η εν λόγω ερμητικά σφραγισμένη κοιλότητα να έχει μία πρώτη επιφάνεια διατεταγμένη σε

εγγύτητα με το εν λόγω πρώτο ακραίο τμήμα και μία δεύτερη επιφάνεια διατεταγμένη σε εγγύτητα με το εν λόγω δεύτερο ακραίο τμήμα.



ΑΡΙΘΜΟΣ ΕΥΡ. Δ.Ε. (11):3090649
ΑΡΙΘ. ΕΛΛ. ΚΑΤΑΘΕΣΗΣ (21):20160402903
ΗΜΕΡ. ΕΛΛ. ΚΑΤΑΘΕΣΗΣ (22):22/11/2016
ΑΡΙΘ./ΗΜΕΡ. ΔΗΜΟΣΙΕΥΣΗΣ
ΕΥΡΩΠΑΪΚΟΥ ΔΙΠΛΩΜΑΤΟΣ(87):2654339 - 26/10/2016
ΑΡΙΘ./ΗΜΕΡ. ΔΗΜΟΣΙΕΥΣΗΣ
ΕΥΡΩΠΑΪΚΗΣ ΑΙΤΗΣΗΣ (86):11849138.0--07/12/2011
ΔΙΚΑΙΟΥΧΟΣ (73):1)NTT DOCOMO, INC.
 11-1, Nagatacho 2-chome., Chiyoda-ku Tokyo
 100-6150, ΙΑΠΩΝΙΑ

ΣΥΜΒ. ΠΡΟΤΕΡΑΙΟΤΗΤΕΣ (30):2010277354-13/12/2010-JP
ΕΦΕΥΡΕΤΗΣ (72):1)HAPSARI, Wuri Andarmawanti
 2)TAKAHASHI, Hideaki

ΕΙΔΙΚΟΣ ΠΑΗΡΕΞΟΥΣΙΟΣ (74):ΑΘΑΝΑΣΙΑΔΟΥ "ΕΛΕΝΗ Γ.
 ΠΑΠΑΚΩΝΣΤΑΝΤΙΝΟΥ ΚΑΙ
 ΣΥΝΕΡΓΑΤΕΣ, ΔΙΚΗΓΟΡΙΚΗ ΕΤΑΙΡΙΑ"
 ΜΑΡΙΑ
 Κουμπάρη 2, 10674 ΑΘΗΝΑ

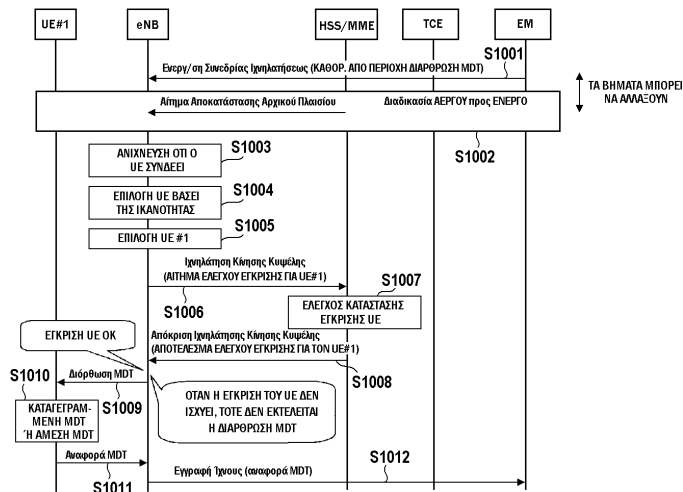
ΑΝΤΙΚΛΗΤΟΣ (74):ΓΙΑΖΙΤΖΟΓΛΟΥ ΕΥΑΓΓΕΛΙΑ
 Κουμπάρη 2,10674 ΑΘΗΝΑ

ΤΙΤΛΟΣ ΕΦΕΥΡΕΣΗΣ (54):**ΜΕΘΟΔΟΣ ΚΙΝΗΤΩΝ ΕΠΙΚΟΙΝΩΝΙΩΝ
 ΚΑΙ ΑΣΥΡΜΑΤΟΣ ΣΤΑΘΜΟΣ ΒΑΣΕΩΣ**

ΠΕΡΙΛΗΨΗ(57)

Μία μέθοδος κινητών επικοινωνιών σύμφωνα με την παρούσα εφεύρεση περιλαμβάνει: ένα βήμα μεταδόσεως, από έναν εξυπηρετητή λειτουργίας και συντηρήσεως EM, της "MDT config" προς έναν ραδιοσταθμό βάσεως eNB. ένα βήμα επιλογής, από τον ραδιοσταθμό βάσεως eNB, ενός κινητού σταθμού-στόχου UE με βάση την "MDT config". ένα βήμα ενδιαρώτησης, από τον ραδιοσταθμό βάσεως eNB, ενός κόμβου διαχείρισης κινητότητας MME ή ενός κόμβου διαχείρισης συνδρομητών HSS σχετικά με το αν ο κινητός σταθμός-στόχος UE

είναι εγκεκριμένος για την εκτέλεση μίας διαδικασίας μετρήσεως MDT. και ένα βήμα εντολοδότησης, από τον ραδιοσταθμό βάσεως eNB, του κινητού σταθμού-στόχου UE για εκτέλεση της διαδικασίας μετρήσεως MDT όταν ο κινητός σταθμός-στόχος UE είναι εγκεκριμένος για την εκτέλεση της διαδικασίας μετρήσεως MDT.



ΑΡΙΘΜΟΣ ΕΥΡ. Δ.Ε. (11):3090650
ΑΡΙΘ. ΕΛΛ. ΚΑΤΑΘΕΣΗΣ (21):20160402876
ΗΜΕΡ. ΕΛΛ. ΚΑΤΑΘΕΣΗΣ (22):18/11/2016
ΑΡΙΘ./ΗΜΕΡ. ΔΗΜΟΣΙΕΥΣΗΣ
ΕΥΡΩΠΑΪΚΟΥ ΔΙΠΛΩΜΑΤΟΣ(87):2625795 - 07/09/2016
ΑΡΙΘ./ΗΜΕΡ. ΔΗΜΟΣΙΕΥΣΗΣ
ΕΥΡΩΠΑΪΚΗΣ ΑΙΤΗΣΗΣ (86):11702447.1--03/02/2011
ΔΙΚΑΙΟΥΧΟΣ (73):1)Telefonaktiebolaget LM Ericsson (publ)
 164 83 Stockholm, ΣΟΥΗΔΙΑ

ΣΥΜΒ. ΠΡΟΤΕΡΑΙΟΤΗΤΕΣ (30):389796 P-05/10/2010-US
ΕΦΕΥΡΕΤΗΣ (72):1)ASPLUND, Henrik
 2)HAGERMAN, Bo
 3)OVESJO, Fredrik
 4)REIAL, Andres

ΕΙΔΙΚΟΣ ΠΑΗΡΕΞΟΥΣΙΟΣ (74):ΜΠΑΛΛΑΣ "ΜΠΑΛΛΑΣ, ΠΕΛΕΚΑΝΟΣ
 ΚΑΙ ΣΥΝΕΡΓΑΤΕΣ, ΑΣΤΙΚΗ
 ΕΠΑΓΓΕΛΜΑΤΙΚΗ ΔΙΚΗΓΟΡΙΚΗ
 ΕΤΑΙΡΕΙΑ" ΓΕΩΡΓΙΟΣ
 Σόλωνος 10 & Ηρακλείτου, 10673 ΑΘΗΝΑ

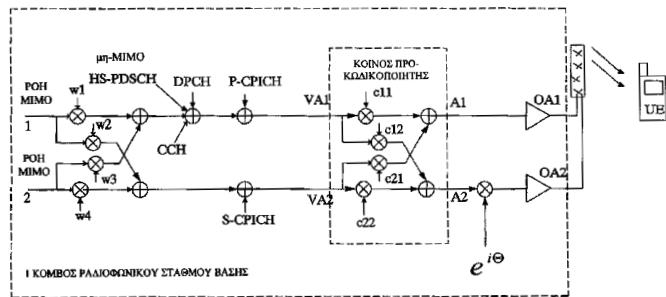
ΑΝΤΙΚΛΗΤΟΣ (74):ΜΠΑΛΛΑΣ ΓΕΩΡΓΙΟΣ
 Σόλωνος 10 & Ηρακλείτου,10673 ΑΘΗΝΑ

ΤΙΤΛΟΣ ΕΦΕΥΡΕΣΗΣ (54):**ΜΕΘΟΔΟΣ ΚΑΙ ΔΙΕΥΘΕΤΗΣΗ ΓΙΑ
 ΕΛΕΓΧΟ ΠΟΛΙΚΟΤΗΤΑΣ ΣΕ ΕΝΑ
 ΣΥΣΤΗΜΑ ΕΠΙΚΟΙΝΩΝΙΑΣ**

ΠΕΡΙΛΗΨΗ(57)

Έλεγχος της κατάστασης πόλωσης των σημάτων που προορίζονται για μετάδοση από έναν κόμβο ραδιοφωνικού σταθμού βάσης με δυνατότητες MIMO σε μια πληθώρα εξοπλισμών χρήστη, ο οποίος κόμβος ραδιοφωνικού σταθμού βάσης περιλαμβάνει μια μονάδα προ-κωδικοποιητή που συνδέει μια πρώτη και μια δεύτερη εικονική θύρα κεραίας σε μια αντίστοιχη πρώτη και δεύτερη θύρα κεραίας μετάδοσης, με τα βήματα του ελέγχου (S10) μιας σχετικής φάσης ανάμεσα στα μεταδοθέντα βήματα από την πρώτη και τη δεύτερη θύρα κεραίας μετάδοσης για να παρασχεθεί ένα προκαθορισμένο ζεύγος καταστάσεων ορθογώνιας πόλωσης

για σήματα που μεταδίδονται στην πρώτη και τη δεύτερη εικονική θύρα κεραίας, και με εναλλαγή (S20) των καταστάσεων πόλωσης της πρώτης και της δεύτερης εικονικής θύρας κεραίας, για να παρασχεθούν πολωμένα σήματα με εναλλακτικές καταστάσεις πόλωσης.



ΑΡΙΘΜΟΣ ΕΥΡ. Δ.Ε. (11):3090651
ΑΡΙΘ. ΕΛΛ. ΚΑΤΑΘΕΣΗΣ (21):20160402905
ΗΜΕΡ. ΕΛΛ. ΚΑΤΑΘΕΣΗΣ (22):22/11/2016
ΑΡΙΘ./ΗΜΕΡ. ΔΗΜΟΣΙΕΥΣΗΣ
ΕΥΡΩΠΑΪΚΟΥ ΔΙΠΛΩΜΑΤΟΣ(87):2194121 - 26/10/2016
ΑΡΙΘ./ΗΜΕΡ. ΔΗΜΟΣΙΕΥΣΗΣ
ΕΥΡΩΠΑΪΚΗΣ ΑΙΤΗΣΗΣ (86):08830989.3--10/09/2008
ΔΙΚΑΙΟΥΧΟΣ (73):1)Sapporo Medical University
291, Minami 1-jo Nishi 17-chome Chuo-ku
Sapporo-shi, Hokkaido 060-0061, ΙΑΠΩΝΙΑ
ΣΥΜΒ. ΠΡΟΤΕΡΑΙΟΤΗΤΕΣ (30):2007235436-11/09/2007-JP
2007236499-12/09/2007-JP
2007267211-12/10/2007-JP
2007278083-25/10/2007-JP
2007278049-25/10/2007-JP
ΕΦΕΥΡΕΤΗΣ (72):1)HONMOMU, Osamu
2)HOUKIN, Kiyohiro
ΕΙΔΙΚΟΣ ΠΛΗΡΕΞΟΥΣΙΟΣ (74):ΑΘΑΝΑΣΙΑΔΟΥ "ΕΛΕΝΗ Γ.
ΠΑΠΑΚΩΝΣΤΑΝΤΙΝΟΥ ΚΑΙ
ΣΥΝΕΡΓΑΤΕΣ, ΔΙΚΗΓΟΡΙΚΗ ΕΤΑΙΡΙΑ"
ΜΑΡΙΑ
Κουμπάρη 2, 10674 ΑΘΗΝΑ
ΑΝΤΙΚΛΗΤΟΣ (74):ΓΙΑΖΙΤΖΟΓΛΟΥ ΕΥΑΓΓΕΛΙΑ
Κουμπάρη 2,10674 ΑΘΗΝΑ
ΤΙΤΛΟΣ ΕΦΕΥΡΕΣΗΣ (54):**ΜΕΘΟΔΟΣ ΑΥΞΗΣΗΣ ΚΥΤΤΑΡΩΝ ΚΑΙ
ΦΑΡΜΑΚΕΥΤΙΚΟ ΠΑΡΑΣΚΕΥΑΣΜΑ
ΓΙΑ ΕΠΙΔΙΟΡΘΩΣΗ ΚΑΙ ΑΝΑΓΕΝΝΗΣΗ
ΙΣΤΩΝ**

ΠΕΡΙΛΗΨΗ(57)

Η παρούσα εφεύρεση σχετίζεται με μέθοδο για αύξηση, γρήγορα και μαζικά ex vivo, κυττάρων συλλεγμένων από ζωντανό υποκείμενο για παροχή ασφαλούς και αποτελεσματικού φαρμακευτικού παρασκευάσματος για επιδιόρθωση/αναγέννηση βιολογικού ιστού. Συγκεκριμένα, η παρούσα εφεύρεση σχετίζεται με μέθοδο για αύξηση κυττάρων σε δείγμα συλλεγμένο από ζωντανό υποκείμενο καλλιεργώντας τα κύτταρα σε μέσο καλλιέργειας που περιέχει αλλογενή (που περιλαμβάνει αυτογενή) ορό. Κατά προτίμηση ο αλλογενής ορός έχει καθοριστεί ως αρνητικός για νεοπλασματικό δείκτη ορού και/ή μολυσματικούς παράγοντες, και η ποσότητα του αντιπηκτικού (π.χ., ηπαρίνης, παραγώγου ηπαρίνης ή άλατος αυτής) που προστίθεται στο συλλεγμένο δείγμα είναι λιγότερο από 5 U/ml αναφορικά με τον όγκο του δείγματος ή η ποσότητα του αντιπηκτικού στο μέσο καλλιέργειας στην έναρξη της καλλιέργειας είναι λιγότερο από 0.5 U/ml. Η παρούσα εφεύρεση σχετίζεται επιπλέον με χρήση της μεθόδου.

ΑΡΙΘΜΟΣ ΕΥΡ. Δ.Ε. (11):3090652
ΑΡΙΘ. ΕΛΛ. ΚΑΤΑΘΕΣΗΣ (21):20160402897
ΗΜΕΡ. ΕΛΛ. ΚΑΤΑΘΕΣΗΣ (22):22/11/2016
ΑΡΙΘ./ΗΜΕΡ. ΔΗΜΟΣΙΕΥΣΗΣ
ΕΥΡΩΠΑΪΚΟΥ ΔΙΠΛΩΜΑΤΟΣ(87):2590955 - 12/10/2016
ΑΡΙΘ./ΗΜΕΡ. ΔΗΜΟΣΙΕΥΣΗΣ
ΕΥΡΩΠΑΪΚΗΣ ΑΙΤΗΣΗΣ (86):11730314.9--08/07/2011
ΔΙΚΑΙΟΥΧΟΣ (73):1)ABBVIE B.V.
Wegalaan 9, 2132 JD Hoofddorp,
ΟΛΛΑΝΔΙΑ
2)AbbVie Inc.
1 North Waukegan Road, North Chicago, IL
60064, ΗΝΩΜΕΝΕΣ ΠΟΛΙΤΕΙΕΣ ΤΗΣ
ΑΜΕΡΙΚΗΣ
ΣΥΜΒ. ΠΡΟΤΕΡΑΙΟΤΗΤΕΣ (30):201161444186 P-18/02/2011-US
11154961-18/02/2011-EP
362782 P-09/07/2010-US
10169104-09/07/2010-EP
ΕΦΕΥΡΕΤΗΣ (72):1)STOIT, Axel
2)IWEMA BAKKER, Wouter, I.
3)COOLEN, Hein K.A.C.
4)VAN DONGEN, Maria J.P.
5)LEFLEMME, Nicolas J.-L.D.
6)HOBSON, Adrian D.
ΕΙΔΙΚΟΣ ΠΛΗΡΕΞΟΥΣΙΟΣ (74):ΓΙΑΚΟΥΜΗ ANNA
Αλκαμένους 12-14, 10439 ΑΘΗΝΑ
ΑΝΤΙΚΛΗΤΟΣ (74):ΜΙΣΙΟΥ ΑΝΔΡΟΝΙΚΗ
Αναλήψεως 23 και Μαραθώνος 27,10439
ΑΘΗΝΑ
ΤΙΤΛΟΣ ΕΦΕΥΡΕΣΗΣ (54):**ΠΑΡΑΓΩΓΑ ΣΠΕΙΡΟ-ΚΥΚΛΙΚΗΣ ΑΜΙ-
ΝΗΣ ΩΣ ΡΥΘΜΙΣΤΕΣ S1P**

όπως υποδεικνύεται στις Αξιώσεις, ή ένα φαρμακευτικά αποδεκτό άλας, έναν διαλύτη ή ένα ένυδρο αυτών, ή ένα ή περισσότερα N-οξείδια αυτών. Οι ενώσεις της εφεύρεσης έχουν συγγένεια με τους υποδοχείς S1P και μπορούν να χρησιμοποιηθούν στη θεραπεία, στην ανακούφιση ή στην πρόληψη των ασθενειών και των παθήσεων στις οποίες εμπλέκεται (εμπλέκονται) ένας υποδοχέας (υποδοχείς) S1P.

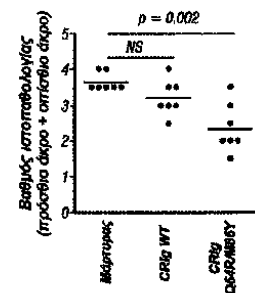
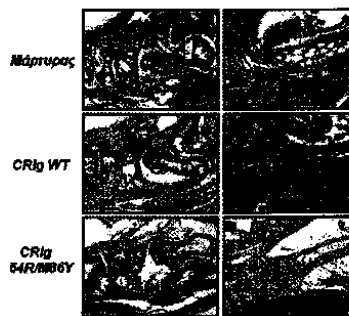
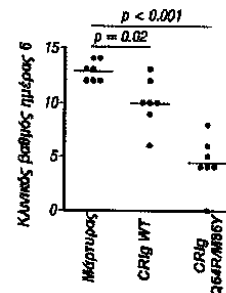
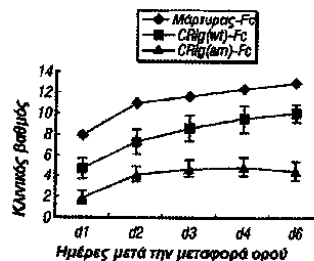
ΠΕΡΙΛΗΨΗ(57)

Η παρούσα εφεύρεση αφορά τα παράγωγα σπερσο-κυκλικής αμίνης του χημικού τύπου (I), όπου το R1, το R2, το R3, το Q, το -W-T-, το R5, το Z και το A ορίζονται

ΑΡΙΘΜΟΣ ΕΥΡ. Δ.Ε. (11):3090653
ΑΡΙΘ. ΕΛΛ. ΚΑΤΑΘΕΣΗΣ (21):20160402861
ΗΜΕΡ. ΕΛΛ. ΚΑΤΑΘΕΣΗΣ (22):16/11/2016
ΑΡΙΘ./ΗΜΕΡ. ΔΗΜΟΣΙΕΥΣΗΣ
ΕΥΡΩΠΑΪΚΟΥ ΔΙΠΛΩΜΑΤΟΣ(87):2280996 - 07/09/2016
ΑΡΙΘ./ΗΜΕΡ. ΔΗΜΟΣΙΕΥΣΗΣ
ΕΥΡΩΠΑΪΚΗΣ ΑΙΤΗΣΗΣ (86):09743591.1--06/05/2009
ΔΙΚΑΙΟΥΧΟΣ (73):1)Genentech, Inc.
 1 DNA Way, South San Francisco, CA 94080,
 ΗΝΩΜΕΝΕΣ ΠΟΛΙΤΕΙΕΣ ΤΗΣ ΑΜΕΡΙΚΗΣ
ΣΥΜΒ. ΠΡΟΤΕΡΑΙΟΤΗΤΕΣ (30):50888 P-06/05/2008-US
 189653 P-20/08/2008-US
ΕΦΕΥΡΕΤΗΣ (72):1)SIDHU, Sachdev, S.
 2)LI, Bing
 3)VAN LOOKEREN CAMPAGNE, Menno
 4)WIESMANN, Christian
ΕΙΔΙΚΟΣ ΠΑΡΕΞΟΥΣΙΟΣ (74):ΠΑΠΑΚΩΝΣΤΑΝΤΙΝΟΥ "ΕΛΕΝΗ Γ.
 ΠΑΠΑΚΩΣΤΑΝΤΙΝΟΥ ΚΑΙ
 ΣΥΝΕΡΓΑΤΕΣ, ΔΙΚΗΓΟΡΙΚΗ ΕΤΑΙΡΙΑ"
 ΕΛΕΝΗ
 Κουμπάρη 2, 10674 ΑΘΗΝΑ
ΑΝΤΙΚΑΛΗΤΟΣ (74):ΠΑΠΑΚΩΝΣΤΑΝΤΙΝΟΥ ΕΛΕΝΗ
 Κουμπάρη 2,10674 ΑΘΗΝΑ
ΤΙΤΛΟΣ ΕΦΕΥΡΕΣΗΣ (54):ΠΑΡΑΛΛΑΓΕΣ CRIG ΩΡΙΜΑΣΜΕΝΗΣ
 ΣΥΓΓΕΝΕΙΑΣ

ΠΕΡΙΛΗΨΗ(57)

Η παρούσα εφεύρεση αφορά παραλλαγές CRIG ωριμασμένης συγγένειας. Συγκεκριμένα, η εφεύρεση αφορά παραλλαγές CRIG που έχουν αυξημένη συγγένεια δέσμευσης με C3b και διατηρούν επιλεκτική δέσμευση σε C3b συγκριτικά με C3.

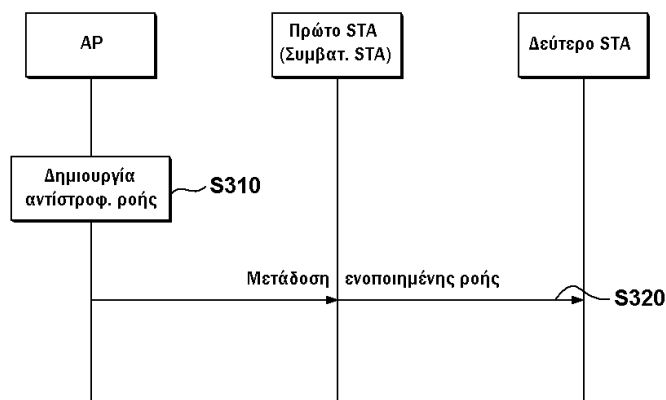


ΑΡΙΘΜΟΣ ΕΥΡ. Δ.Ε. (11):3090654
ΑΡΙΘ. ΕΛΛ. ΚΑΤΑΘΕΣΗΣ (21):20160402829
ΗΜΕΡ. ΕΛΛ. ΚΑΤΑΘΕΣΗΣ (22):14/11/2016
ΑΡΙΘ./ΗΜΕΡ. ΔΗΜΟΣΙΕΥΣΗΣ
ΕΥΡΩΠΑΪΚΟΥ ΔΙΠΛΩΜΑΤΟΣ(87):2399426 - 14/09/2016
ΑΡΙΘ./ΗΜΕΡ. ΔΗΜΟΣΙΕΥΣΗΣ
ΕΥΡΩΠΑΪΚΗΣ ΑΙΤΗΣΗΣ (86):09840478.3--24/11/2009
ΔΙΚΑΙΟΥΧΟΣ (73):1)LG Electronics Inc.
 20, Yeouido-dong Yeongdeungpo-gu, Seoul
 150-721, ΔΗΜΟΚΡΑΤΙΑ ΤΗΣ ΚΟΡΕΑΣ
 (ΝΟΤΙΑ ΚΟΡΕΑ)
ΣΥΜΒ. ΠΡΟΤΕΡΑΙΟΤΗΤΕΣ (30):153299 P-18/02/2009-US
ΕΦΕΥΡΕΤΗΣ (72):1)SEOK, Yongho
ΕΙΔΙΚΟΣ ΠΑΡΕΞΟΥΣΙΟΣ (74):ΚΙΛΙΜΙΡΗΣ "ΠΑΤΡΙΝΟΣ & ΚΙΛΙΜΙΡΗΣ
 ΔΙΚΗΓΟΡΙΚΗ ΕΤΑΙΡΙΑ" ΚΩΝΣΤΑΝΤΙΝΟΣ
 Χατζηγιάννη Μέξη 7, 11528 ΑΘΗΝΑ
ΑΝΤΙΚΑΛΗΤΟΣ (74):ΚΙΛΙΜΙΡΗΣ ΚΩΝΣΤΑΝΤΙΝΟΣ
 Χατζηγιάννη Μέξη 7,11528 ΑΘΗΝΑ
ΤΙΤΛΟΣ ΕΦΕΥΡΕΣΗΣ (54):ΜΕΘΟΔΟΣ ΠΡΟΣΒΑΣΗΣ ΣΥΝΥΠΑΡ-
 ΧΟΝΤΩΝ ΚΑΝΑΛΙΩΝ

ΠΕΡΙΛΗΨΗ(57)

Σύμφωνα με μια υλοποίηση της παρούσας εφεύρεσης, μια μέθοδος μετάδοσης μιας συνυπάρχουσας ροής δεδομένων, με τη μέθοδο να περιλαμβάνει: τη μετάδοση πληροφοριών μετάδοσης των συνυπάρχουσών ροών δεδομένων που περιλαμβάνουν πληροφορίες ισχύος μετάδοσης μιας πρώτης ροής δεδομένων που προορίζεται για έναν πρώτο σταθμό και πληροφορίες ισχύος μετάδοσης μιας δεύτερης ροής δεδομένων που προορίζεται για ένα δεύτερο σταθμό σε ένα περιβάλλον στο οποίο ο πρώτος σταθμός, ένας σταθμός κληροδοσίας, συνυπάρχει με ένα δεύτερο σταθμό, ένα σταθμό που υποστηρίζει ένα σύστημα ασύρματου τοπικού δικτύου (WLAN ή wireless local area network) εξελεγχόμενο περαιτέρω από τον πρώτο σταθμό, και μετάδοσης, μέσω ενός σημείου πρόσβασης (AP ή access point), της πρώτης και τηςδεύτερης ροής δεδομένων προς το δεύτερο σταθμό και τον πρώτο σταθμό, όπου το AP μεταδίδει την πρώτη ροή δεδομένων με υψηλότερο

επίπεδο ισχύος μετάδοσης από της δεύτερης ροής δεδομένων σύμφωνα με τις πληροφορίες μετάδοσης της συνυπάρχουσας ροής δεδομένων.



ΑΡΙΘΜΟΣ ΕΥΡ. Δ.Ε. (11):3090655
ΑΡΙΘ. ΕΛΛ. ΚΑΤΑΘΕΣΗΣ (21):20160402874
ΗΜΕΡ. ΕΛΛ. ΚΑΤΑΘΕΣΗΣ (22):17/11/2016
ΑΡΙΘ./ΗΜΕΡ. ΔΗΜΟΣΙΕΥΣΗΣ
ΕΥΡΩΠΑΪΚΟΥ ΔΙΠΛΩΜΑΤΟΣ(87):2588130 - 17/08/2016
ΑΡΙΘ./ΗΜΕΡ. ΔΗΜΟΣΙΕΥΣΗΣ
ΕΥΡΩΠΑΪΚΗΣ ΑΙΤΗΣΗΣ (86):11799035.8--25/06/2011
ΔΙΚΑΙΟΥΧΟΣ (73):1)SHIRE HUMAN GENETIC THERAPIES, INC.
300 Shire Way,MA 02421 LEXINGTON, ΗΝΩΜΕΝΕΣ ΠΟΛΙΤΕΙΕΣ ΤΗΣ ΑΜΕΡΙΚΗΣ

ΣΥΜΒ. ΠΡΟΤΕΡΑΙΟΤΗΤΕΣ (30):201161476210 P-15/04/2011-US
387862 P-29/09/2010-US
201161435710 P-24/01/2011-US
201161442115 P-11/02/2011-US
360786 P-01/07/2010-US
201161495268 P-09/06/2011-US
358857 P-25/06/2010-US

ΕΦΕΥΡΕΤΗΣ (72):1)SHAHROKH, Zahra
2)CALIAS, Pericles
3)MCCAULEY, Thomas
4)POWELL, Jan.
5)PAN, Jing.
6)PFEIFER, Richard.
7)CHARNAS, Lawrence.
8)WRIGHT, Teresa Leah.

ΕΙΔΙΚΟΣ ΠΑΗΡΕΞΟΥΣΙΟΣ (74):ΚΙΛΙΜΙΡΗΣ "ΠΑΤΡΙΝΟΣ & ΚΙΛΙΜΙΡΗΣ ΔΙΚΗΓΟΡΙΚΗ ΕΤΑΙΡΙΑ" ΚΩΝΣΤΑΝΤΙΝΟΣ Χατζηγιάννη Μέξη 7, 11528 ΑΘΗΝΑ

ΑΝΤΙΚΛΗΤΟΣ (74):ΚΙΛΙΜΙΡΗΣ ΚΩΝΣΤΑΝΤΙΝΟΣ Χατζηγιάννη Μέξη 7,11528 ΑΘΗΝΑ

ΤΙΤΛΟΣ ΕΦΕΥΡΕΣΗΣ (54):**ΠΑΡΑΔΟΣΗ ΘΕΡΑΠΕΥΤΙΚΩΝ ΠΑΡΑΓΟΝΤΩΝ ΣΤΟ ΚΝΣ**

ΠΕΡΙΛΗΨΗ(57)

Η παρούσα εφεύρεση παρέχει μία αποτελεσματική και λιγότερο επεμβατική προσέγγιση για άμεση παράδοση θεραπευτικών παραγόντων στο κεντρικό νευρικό σύστημα (ΚΝΣ). Σε μερικές υλοποιήσεις, η παρούσα εφεύρεση παρέχει μεθόδους που περιλαμβάνουν ένα στάδιο χορήγησης ενδορραχιαίας σε ένα υποκείμενο που πάσχει από μία ασθένεια λυσοσωματικής αποθήκευσης που συνδέεται με μειωμένο επίπεδο ή δραστηριότητα ενός λυσοσωμικού ενζύμου, μίας σύνθεσης η οποία περιλαμβάνει ένα ένζυμο αντικατάστασης για το λυσοσωματικό ένζυμο.

ΑΡΙΘΜΟΣ ΕΥΡ. Δ.Ε. (11):3090656
ΑΡΙΘ. ΕΛΛ. ΚΑΤΑΘΕΣΗΣ (21):20160402875
ΗΜΕΡ. ΕΛΛ. ΚΑΤΑΘΕΣΗΣ (22):17/11/2016
ΑΡΙΘ./ΗΜΕΡ. ΔΗΜΟΣΙΕΥΣΗΣ
ΕΥΡΩΠΑΪΚΟΥ ΔΙΠΛΩΜΑΤΟΣ(87):2741619 - 17/08/2016
ΑΡΙΘ./ΗΜΕΡ. ΔΗΜΟΣΙΕΥΣΗΣ
ΕΥΡΩΠΑΪΚΗΣ ΑΙΤΗΣΗΣ (86):12772441.7--08/08/2012
ΔΙΚΑΙΟΥΧΟΣ (73):1)Tubitak
Ataturk Bulvari, No:221 Kavaklidere / Can-kaya, 06100 Ankara, ΤΟΥΡΚΙΑ

ΣΥΜΒ. ΠΡΟΤΕΡΑΙΟΤΗΤΕΣ (30):201107871-09/08/2011-TR
ΕΦΕΥΡΕΤΗΣ (72):1)OZTURK, Tarik
2)UYGUN, Nabi
3)GOZUM, Ender
4)BORCAKLI, Mehlika

ΕΙΔΙΚΟΣ ΠΑΗΡΕΞΟΥΣΙΟΣ (74):ΚΙΛΙΜΙΡΗΣ "ΠΑΤΡΙΝΟΣ & ΚΙΛΙΜΙΡΗΣ ΔΙΚΗΓΟΡΙΚΗ ΕΤΑΙΡΙΑ" ΚΩΝΣΤΑΝΤΙΝΟΣ Χατζηγιάννη Μέξη 7, 11528 ΑΘΗΝΑ

ΑΝΤΙΚΛΗΤΟΣ (74):ΚΙΛΙΜΙΡΗΣ ΚΩΝΣΤΑΝΤΙΝΟΣ Χατζηγιάννη Μέξη 7,11528 ΑΘΗΝΑ

ΤΙΤΛΟΣ ΕΦΕΥΡΕΣΗΣ (54):**ΜΕΘΟΔΟΣ ΓΙΑ ΤΗΝ ΠΑΡΑΓΩΓΗ ΚΟΝΙΟΠΟΙΗΜΕΝΩΝ ΕΛΑΙΩΝ**

ΠΕΡΙΛΗΨΗ(57)

Το αντικείμενο αυτής της εφεύρεσης είναι η διαδικασία παραγωγής σκόνης ολόκληρων ελαιών με ιδιότητες εύκολης απόχυσης και φυσική σκόνη ελιάς που παράγεται με αυτή τη διαδικασία. Η ελιά και το ελαιόλαδο χρησιμοποιούνται από τους ανθρώπους σε διαφορετικές συνταγές και μορφές χρήσης για περισσότερο από χιλιάδες χρόνια. Ωστόσο δεν έχει απαντηθεί μορφή σκόνης παραγωγής ελιάς από ολόκληρες ελιές. Όταν οι ολόκληρες ελιές αλέθονται για να αποκτηθεί μία

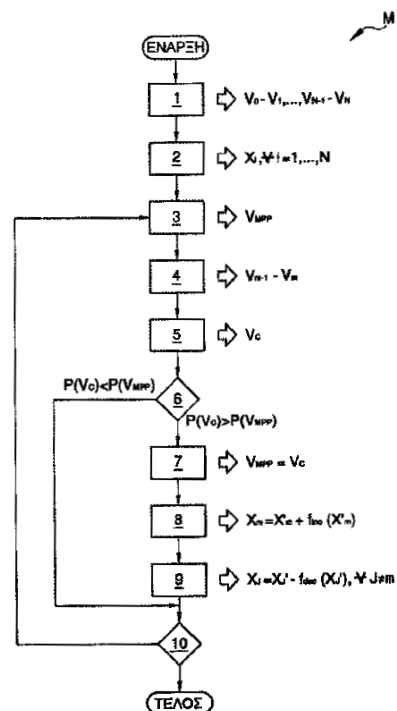
σκόνη, το ενδοκυτταρικό έλαιο απελευθερώνεται και οι αλεσμένες ελιές μετατρέπονται σε ζύμη. Είναι αδύνατον να αποκτηθεί ένα ξηρό προϊόν σκόνης ελιάς από ολόκληρες και μη αποελατωμένες ελιές που δεν απελευθερώνουν έλαιο κατά τη διάρκεια της ζωής τους, χωρίς να αθροίζεται και να προστατεύεται η μορφή του σε σκόνη μόνο μέσω αλέσματος. Η σκόνη που αποκτάται από ολόκληρες ελιές είναι πιο πλούσια από το ελαιόλαδο σε βιταμίνες, μέταλλα, ίνες, και φαινολική ουσία και είναι ανώτερη σε ελαιόλαδο σε σχέση με τις προηγούμενες σκόνες που αποκτώνται από υπόλοιπα ελαιόλαδου καθώς περιέχει αγνό ελαιόλαδο που δεν έχει περάσει από οποιαδήποτε διαδικασία εκχύλισης. Από τη μέθοδο που έχει αναπτυχθεί σε αυτή την εφεύρεση, έχει αποκτηθεί μία εύκολα αποχονόμηνη, εύκολα κατεργάσιμη φυσική σκόνη ελιάς από αποξηραμένες ολόκληρες ελιές.

ΑΡΙΘΜΟΣ ΕΥΡ. Δ.Ε. (11):3090657
ΑΡΙΘ. ΕΛΛ. ΚΑΤΑΘΕΣΗΣ (21):20160402860
ΗΜΕΡ. ΕΛΛ. ΚΑΤΑΘΕΣΗΣ (22):16/11/2016
ΑΡΙΘ./ΗΜΕΡ. ΔΗΜΟΣΙΕΥΣΗΣ
ΕΥΡΩΠΑΪΚΟΥ ΔΙΠΛΩΜΑΤΟΣ(87):2807528 - 24/08/2016
ΑΡΙΘ./ΗΜΕΡ. ΔΗΜΟΣΙΕΥΣΗΣ
ΕΥΡΩΠΑΪΚΗΣ ΑΙΤΗΣΗΣ (86):13710024.4--21/01/2013
ΔΙΚΑΙΟΥΧΟΣ (73):1)Bticino S.p.A.
Viale Borri, 231, 21100 Varese, ΙΤΑΛΙΑ
ΣΥΜΒ. ΠΡΟΤΕΡΑΙΟΤΗΤΕΣ (30):MO20120018-27/01/2012-IT
ΕΦΕΥΡΕΤΗΣ (72):1)BUONOCUNTO, Nicola
2)PARAGNO, Alessandro
3)REVELANT, Alessandro
4)STOCCO, Piero
ΕΙΔΙΚΟΣ ΠΛΗΡΕΞΟΥΣΙΟΣ (74):ΑΘΑΝΑΣΙΑΔΟΥ "ΕΛΕΝΗ Γ.
ΠΑΠΑΚΩΝΣΤΑΝΤΙΝΟΥ ΚΑΙ
ΣΥΝΕΡΓΑΤΕΣ, ΔΙΚΗΓΟΡΙΚΗ ΕΤΑΙΡΙΑ"
ΜΑΡΙΑ
Κουμπάρη 2, 10674 ΑΘΗΝΑ
ΑΝΤΙΚΛΗΤΟΣ (74):ΓΙΑΖΙΤΖΟΓΛΟΥ ΕΥΑΓΓΕΛΙΑ
Κουμπάρη 2,10674 ΑΘΗΝΑ
ΤΙΤΛΟΣ ΕΦΕΥΡΕΣΗΣ (54):**ΜΕΘΟΔΟΣ ΓΙΑ ΤΗΝ ΑΝΙΧΝΕΥΣΗ ΤΗΣ ΜΕΓΙΣΤΗΣ ΠΙΘΑΝΗΣ ΤΙΜΗΣ ΙΣΧΥΟΣ ΣΕ ΦΩΤΟΒΟΛΤΑΪΚΕΣ ΓΕΝΝΗΤΡΙΕΣ**

ΠΕΡΙΛΗΨΗ(57)

Η μέθοδος (M) για την έρευνα της μέγιστης διαθέσιμης ισχύος σε φωτοβολταϊκές γεννήτριες περιλαμβάνει: ένα βήμα (1) διαίρεσης των συνολικών πιθανών τιμών τάσης εξόδου (V) μιας φωτοβολταϊκής γεννήτριας σε έναν προκαθορισμένο αριθμό (N) περιοχών τάσης (V0-V1,...,VN-1-VN) ένα βήμα (2) εκχώρησης σε κάθε μία από τις περιοχές τάσης (V0-V1...VN-1-VN) μιας αντιστοιχίας τιμής προτεραιότητας (xi) ένα βήμα (3) επιλογής ενός πιθανού σημείου μιας μέγιστης απόλυτης τιμής ισχύος (VMPP)της φωτοβολταϊκής γεννήτριας. Η μέθοδος (M) επίσης περιλαμβάνει την κυκλική επανάληψη του βήματος (4) της επιλογής μιας εκ των περιοχών τάσης (V0-V1,...,VN-1-VN)σύμφωνα με τις τιμές προτεραιότητας (xi)ένα βήμα (5) της επιλογής ενός σημείου σύγκρισης (Vc)εντός της επιλεγμένης περιοχής τάσης ένα βήμα (6) σύγκρισης της τιμής ισχύος, που διαβάζεται σε αντιστοιχία με το σημείο σύγκρισεως (Vc)με την τιμή ισχύος, που διαβάζεται σε αντιστοιχία με το πιθανό σημείο της μέγιστης απόλυτης τιμής ισχύος

(VMPP)εάν η τιμή ισχύος στο σημείο σύγκρισης (Vc)είναι υψηλότερη από την τιμή ισχύος στο πιθανό σημείο της μέγιστης απόλυτης τιμής ισχύος (VMPP),το βήμα (7) του καθορισμού του σημείου σύγκρισης (Vc)ως το νέο πιθανό σημείο της μέγιστης απόλυτης τιμής ισχύος (VMPP),το βήμα(8) για την αύξηση της τιμής προτεραιότητας (xi)της επιλεγμένης περιοχής τάσης και/ή το στάδιο (9) της μείωσης της τιμής προτεραιότητας (xi)του τουλάχιστον ενός εκ των μη επιλεγμένων περιοχών τάσης.



ΑΡΙΘΜΟΣ ΕΥΡ. Δ.Ε. (11):3090658
ΑΡΙΘ. ΕΛΛ. ΚΑΤΑΘΕΣΗΣ (21):20160402859
ΗΜΕΡ. ΕΛΛ. ΚΑΤΑΘΕΣΗΣ (22):16/11/2016
ΑΡΙΘ./ΗΜΕΡ. ΔΗΜΟΣΙΕΥΣΗΣ
ΕΥΡΩΠΑΪΚΟΥ ΔΙΠΛΩΜΑΤΟΣ(87):2173325 - 19/10/2016
ΑΡΙΘ./ΗΜΕΡ. ΔΗΜΟΣΙΕΥΣΗΣ
ΕΥΡΩΠΑΪΚΗΣ ΑΙΤΗΣΗΣ (86):08762364.1--13/06/2008
ΔΙΚΑΙΟΥΧΟΣ (73):1)CAMURUS AB
Ideon Gamma 1 Solvegatan 41, 223 70 Lund,
ΣΟΥΗΔΙΑ
ΣΥΜΒ. ΠΡΟΤΕΡΑΙΟΤΗΤΕΣ (30):0711656-15/06/2007-GB
ΕΦΕΥΡΕΤΗΣ (72):1)JOHNSSON, Markus
2)JOABSSON, Fredrik
3)NISTOR, Catalin
4)THURESSON, Krister
5)TIBERG, Fredrik
ΕΙΔΙΚΟΣ ΠΛΗΡΕΞΟΥΣΙΟΣ (74):ΑΘΑΝΑΣΙΑΔΟΥ "ΕΛΕΝΗ Γ.
ΠΑΠΑΚΩΝΣΤΑΝΤΙΝΟΥ ΚΑΙ
ΣΥΝΕΡΓΑΤΕΣ, ΔΙΚΗΓΟΡΙΚΗ ΕΤΑΙΡΙΑ"
ΜΑΡΙΑ
Κουμπάρη 2, 10674 ΑΘΗΝΑ
ΑΝΤΙΚΛΗΤΟΣ (74):ΓΙΑΖΙΤΖΟΓΛΟΥ ΕΥΑΓΓΕΛΙΑ
Κουμπάρη 2,10674 ΑΘΗΝΑ
ΤΙΤΛΟΣ ΕΦΕΥΡΕΣΗΣ (54):**ΣΥΣΤΑΣΕΙΣ ΒΡΑΔΕΙΑΣ ΑΠΕΛΕΥΘΕΡΩΣΕΩΣ ΚΥΚΛΙΚΗΣ ΣΩΜΑΤΟΣΤΑΤΙ-
ΝΗΣ**

ΠΕΡΙΛΗΨΗ(57)

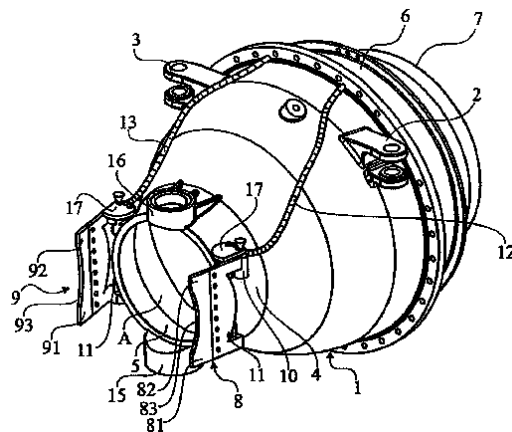
Σύνθεση για την καθυστερημένη διανομή ενός πεπτιδικού δραστικού παράγοντα που περιλαμβάνει: i) ένα άλας του εν λόγω πεπτιδικού δραστικού παράγοντα που περιλαμβάνει τουλάχιστον ένα θετικά φορτισμένο πεπτιδικό ιόν και τουλάχιστον ένα αρνητικά φορτισμένο αντισταθμιστικό ιόν, ii) ένα όχημα διανομής παρατεταμένης απελευθέρωσης. Όπου το εν λόγω τουλάχιστον ένα αρνητικά φορτισμένο αντισταθμιστικό ιόν είναι ένα ιόν αλογόνου, κατά προτίμηση ένα ιόν χλωρίου ή βρωμίου.

ΑΡΙΘΜΟΣ ΕΥΡ. Δ.Ε. (11):3090659
ΑΡΙΘ. ΕΛΛ. ΚΑΤΑΘΕΣΗΣ (21):20160402857
ΗΜΕΡ. ΕΛΛ. ΚΑΤΑΘΕΣΗΣ (22):16/11/2016
ΑΡΙΘ./ΗΜΕΡ. ΔΗΜΟΣΙΕΥΣΗΣ
ΕΥΡΩΠΑΪΚΟΥ ΔΙΠΛΩΜΑΤΟΣ(87):2254787 - 17/08/2016
ΑΡΙΘ./ΗΜΕΡ. ΔΗΜΟΣΙΕΥΣΗΣ
ΕΥΡΩΠΑΪΚΗΣ ΑΙΤΗΣΗΣ (86):09726390.9--26/03/2009
ΔΙΚΑΙΟΥΧΟΣ (73):1)Rolls-Royce Aktiebolag
P.O. Box 1010, 681 29 Kristinehamn,
ΣΟΥΗΔΙΑ
ΣΥΜΒ. ΠΡΟΤΕΡΑΙΟΤΗΤΕΣ (30):0800687-27/03/2008-SE
ΕΦΕΥΡΕΤΗΣ (72):1)KARLSSON, Sven-Gunnar
2)AARTOJARVI, Reima
3)ANDERSSON, Lars
ΕΙΔΙΚΟΣ ΠΛΗΡΕΞΟΥΣΙΟΣ (74):ΑΘΑΝΑΣΙΑΔΟΥ "ΕΛΕΝΗ Γ.
ΠΑΠΑΚΩΝΣΤΑΝΤΙΝΟΥ ΚΑΙ
ΣΥΝΕΡΓΑΤΕΣ, ΔΙΚΗΓΟΡΙΚΗ ΕΤΑΙΡΙΑ"
ΜΑΡΙΑ
Κουμπάρη 2, 10674 ΑΘΗΝΑ
ΑΝΤΙΚΑΛΗΤΟΣ (74):ΓΙΑΖΙΤΖΟΓΛΟΥ ΕΥΑΓΓΕΛΙΑ
Κουμπάρη 2,10674 ΑΘΗΝΑ
ΤΙΤΛΟΣ ΕΦΕΥΡΕΣΗΣ (54):**ΜΕΘΟΔΟΣ ΓΙΑ ΣΥΣΤΗΜΑ ΓΙΑ ΕΝΑ
ΣΥΣΤΗΜΑ ΠΡΟΩΘΗΣΗΣ ΜΕ ΠΙΔΑΚΑ
ΝΕΡΟΥ ΓΙΑ ΠΛΟΙΟ**

ΠΕΡΙΛΗΨΗ(57)

Αυτή η μέθοδος αφορά σε ένα σύστημα και μέθοδο εκκίνησης ενός συστήματος προώθησης με πίδακα νερού για ένα πλοίο, περιλαμβάνον το εν λόγω σύστημα προώθησης ένα κέλυφος στάτορα (1) προσαρμοσμένο να εγκαθίσταται σε ένα κύτος και έχουν ένα ακροφύσιο (4), που καταλήγει σε ένα στόμιο εκροής (5) με μία διατομή στομίου εκροής (Α), ένα περίβλημα στροφείου (6) προσαρτημένο στο

κέλυφος του στάτορα (1) και έχουν ένα ανάντη στόμιο εισροής (7), και ένα στροφείο περιστροφικά εγκατεστημένο στο περίβλημα στροφείου (6) για υποδοχή νερού από το στόμιο εισροής (7) και αποβολή αυτού διαμέσου του ακροφυσίου (4) του κελύφους στάτορα (1) έτσι ώστε να δημιουργείται ένας πίδακας νερού κατά την περιστροφή του στροφείου, περιλαμβάνουσα η εν λόγω μέθοδος μείωση της περιοχής εκροής με μερικό κλείσιμο του ακροφυσίου (4) κατά την διάρκεια μίας φάσης εκκίνησης του συστήματος προώθησης με πίδακα νερού, που προσφέρεται μία διάταξη παρεμπόδισης της ανάστροφης ροής (8, 9 18), διευθετημένη να παρεμποδίζει τον αέρα να εισέρχεται εντός του εν λόγω στροφείου διαμέσου του εν λόγω ακροφυσίου (4).

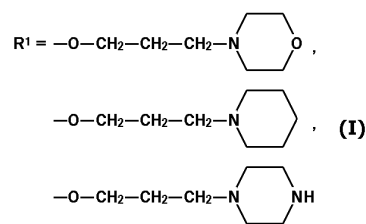
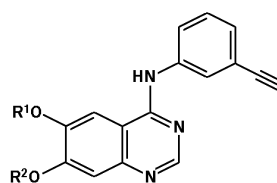


ΑΡΙΘΜΟΣ ΕΥΡ. Δ.Ε. (11):3090660
ΑΡΙΘ. ΕΛΛ. ΚΑΤΑΘΕΣΗΣ (21):20160402847
ΗΜΕΡ. ΕΛΛ. ΚΑΤΑΘΕΣΗΣ (22):16/11/2016
ΑΡΙΘ./ΗΜΕΡ. ΔΗΜΟΣΙΕΥΣΗΣ
ΕΥΡΩΠΑΪΚΟΥ ΔΙΠΛΩΜΑΤΟΣ(87):2229369 - 17/08/2016
ΑΡΙΘ./ΗΜΕΡ. ΔΗΜΟΣΙΕΥΣΗΣ
ΕΥΡΩΠΑΪΚΗΣ ΑΙΤΗΣΗΣ (86):08720099.4--18/01/2008
ΔΙΚΑΙΟΥΧΟΣ (73):1)Natco Pharma Limited
Natco House Road No. 2 Banjara Hills, Hy-
derabad 500 033, Andhra Pradesh, ΙΝΔΙΑ
ΣΥΜΒ. ΠΡΟΤΕΡΑΙΟΤΗΤΕΣ (30):
ΕΦΕΥΡΕΤΗΣ (72):1)JYOTHI PRASAD, Ramanadham
2)ADIBHATLA KALI SATYA, Bhujanga,
Rao
3)NAGESHWARA RAO, Bollepalli
4)VENKAI AH CHOWDARY, Nannapaneni
ΕΙΔΙΚΟΣ ΠΛΗΡΕΞΟΥΣΙΟΣ (74):ΜΑΛΑΜΗ ΑΛΚΗΣΤΙΣ-ΕΙΡΗΝΗ
Σκουφά 52, 10672 ΑΘΗΝΑ
ΑΝΤΙΚΑΛΗΤΟΣ (74):ΜΑΛΑΜΗ ΑΛΚΗΣΤΙΣ-ΕΙΡΗΝΗ
Σκουφά 52,10672 ΑΘΗΝΑ
ΤΙΤΛΟΣ ΕΦΕΥΡΕΣΗΣ (54):**ΠΑΡΑΓΩΓΑ 6,7-ΔΙΑΛΚΟΞΥ-ΚΙΝΑΖΟΛΙ-
ΝΗΣ ΧΡΗΣΙΜΑ ΓΙΑ ΤΗ ΘΕΡΑΠΕΙΑ ΔΙΑ-
ΤΑΡΑΧΩΝ ΣΧΕΤΙΖΟΜΕΝΩΝ ΜΕ ΚΑΡ-
ΚΙΝΟ**

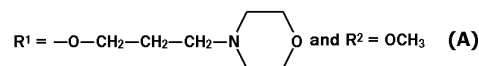
ΠΕΡΙΛΗΨΗ(57)

Εν όψει των μεγάλων δυνατοτήτων που προσφέρουν οι ενώσεις της τάξης των κιναζολινών, ξεκινήσαμε τη σύνθεση και τον έλεγχο ενός μεγάλου αριθμού νέων χημικών οντοτήτων με καινοτόμα δομικά χαρακτηριστικά. Παραδόξως και απρόσμενα βρέθηκε ότι οι κιναζολίνες που έχουν την 3-αιθυθυλανιλινο-ομάδα στην 4η θέση και ειδικά υποκατεστημένες αλκοξυομάδες στις θέσεις 6 και 7, προσδίδουν πολύ πιο ενισχυμένες και ιδιαίτερες αντι-πολλαπλασιαστικές ιδιότητες σε σύγκριση με άλλα εξέχοντα μέλη της κατηγορίας φαρμάκων της τάξης των κιναζολινών. Επίσης, οι ενώσεις της παρούσας εφεύρεσης είναι παραδόξως

πολύ λιγότερο τοξικές και το προφίλ ασφάλειας είναι υπέρμετρα επωφελές για θεραπευτικές εφαρμογές. Οι καινοτόμες χημικές οντότητες που περιγράφονται στην παρούσα εφεύρεση προσδιορίζονται με τη γενική δομή (I) και δεν έχουν συνθεθεί στο παρελθόν ούτε έχουν ερευνηθεί για τα θεραπευτικά τους οφέλη και το προφίλ ασφάλειας. Η ένωση (I) είναι η NRC-2694, με τη δομή (Α).



and $R^2 = OCH_3, OC_2H_5$



ΑΡΙΘΜΟΣ ΕΥΡ. Δ.Ε. (11):3090661
ΑΡΙΘ. ΕΛΛ. ΚΑΤΑΘΕΣΗΣ (21):20160402840
ΗΜΕΡ. ΕΛΛ. ΚΑΤΑΘΕΣΗΣ (22):16/11/2016
ΑΡΙΘ./ΗΜΕΡ. ΔΗΜΟΣΙΕΥΣΗΣ
ΕΥΡΩΠΑΪΚΟΥ ΔΙΠΛΩΜΑΤΟΣ(87):1212045 - 17/08/2016
ΑΡΙΘ./ΗΜΕΡ. ΔΗΜΟΣΙΕΥΣΗΣ
ΕΥΡΩΠΑΪΚΗΣ ΑΙΤΗΣΗΣ (86):00955789.3--21/08/2000
ΔΙΚΑΙΟΥΧΟΣ (73):1)Abic Biological Laboratories Ltd.
3 Hayetzira St., 99100 Beit Shemesh, ΙΣΡΑΗΛ
ΣΥΜΒ. ΠΡΟΤΕΡΑΙΟΤΗΤΕΣ (30):150514 P-24/08/1999-US
ΕΦΕΥΡΕΤΗΣ (72):1)GALLILI, Gilad
2)FRYDMAN, Norbert
ΕΙΔΙΚΟΣ ΠΛΗΡΕΞΟΥΣΙΟΣ (74):ΜΑΛΑΜΗ ΑΛΚΗΣΤΙΣ-ΕΙΡΗΝΗ
Σκουφά 52, 10672 ΑΘΗΝΑ
ΑΝΤΙΚΛΗΤΟΣ (74):ΜΑΛΑΜΗ ΑΛΚΗΣΤΙΣ-ΕΙΡΗΝΗ
Σκουφά 52,10672 ΑΘΗΝΑ
ΤΙΤΛΟΣ ΕΦΕΥΡΕΣΗΣ (54):**ΣΥΝΘΕΣΗ ΕΜΒΟΛΙΟΥ ΚΑΙ ΜΕΘΟΔΟΣ ΧΡΗΣΗΣ ΑΥΤΟΥ**

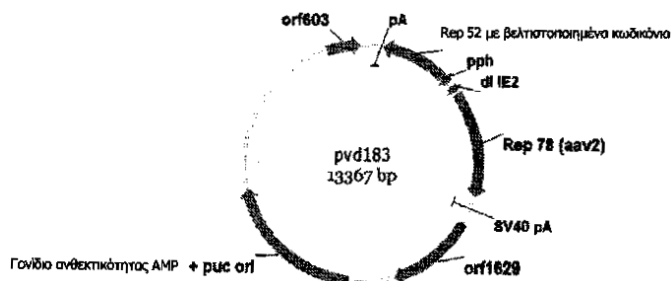
ΠΕΡΙΛΗΨΗ(57)

Η παρούσα εφεύρεση αφορά σε σταθερή συμπυκνωμένη, συμπιεσμένη ή μορφοποιημένη ως σκληρό δισκίο σύνθεση εμβολίου που περιλαμβάνει τουλάχιστον ένα αποξηραθέν με κατάψυξη αντιγονικό συστατικό και βοηθητικό διάλυσης. Επίσης παρέχεται μέθοδος που διευκολύνει την ανοσοποίηση ενός υποκειμένου έναντι ασθένειας που περιλαμβάνει τα στάδια, αρχικώς, διάλυσης, της συμπυκνωμένης, συμπιεσμένης ή μορφοποιημένης ως σκληρό δισκίο σύνθεσης εμβολίου σε συσκευασία πακέτο με αραιωτικό για σχηματισμό διαλύματος εμβολίου και χορήγηση του προκύπτοντος διαλύματος εμβολίου σε αποτελεσματική ποσότητα για ανοσοποίηση.

ΑΡΙΘΜΟΣ ΕΥΡ. Δ.Ε. (11):3090662
ΑΡΙΘ. ΕΛΛ. ΚΑΤΑΘΕΣΗΣ (21):20160402846
ΗΜΕΡ. ΕΛΛ. ΚΑΤΑΘΕΣΗΣ (22):16/11/2016
ΑΡΙΘ./ΗΜΕΡ. ΔΗΜΟΣΙΕΥΣΗΣ
ΕΥΡΩΠΑΪΚΟΥ ΔΙΠΛΩΜΑΤΟΣ(87):2173888 - 17/08/2016
ΑΡΙΘ./ΗΜΕΡ. ΔΗΜΟΣΙΕΥΣΗΣ
ΕΥΡΩΠΑΪΚΗΣ ΑΙΤΗΣΗΣ (86):08779058.0--25/07/2008
ΔΙΚΑΙΟΥΧΟΣ (73):1)UniQure IP B.V.
Meibergdreef 61, 1105 BA Amsterdam Zuidoost, ΟΛΛΑΝΔΙΑ
ΣΥΜΒ. ΠΡΟΤΕΡΑΙΟΤΗΤΕΣ (30):952081 P-26/07/2007-US
07113257-26/07/2007-EP
ΕΦΕΥΡΕΤΗΣ (72):1)BAKKER, Andrew, Christian
2)HERMENS, Wilhelmus, Theodorus, Johannes
ΕΙΔΙΚΟΣ ΠΛΗΡΕΞΟΥΣΙΟΣ (74):ΜΑΛΑΜΗ ΑΛΚΗΣΤΙΣ-ΕΙΡΗΝΗ
Σκουφά 52, 10672 ΑΘΗΝΑ
ΑΝΤΙΚΛΗΤΟΣ (74):ΜΑΛΑΜΗ ΑΛΚΗΣΤΙΣ-ΕΙΡΗΝΗ
Σκουφά 52,10672 ΑΘΗΝΑ
ΤΙΤΛΟΣ ΕΦΕΥΡΕΣΗΣ (54):**ΒΑΚΙΛΟΪΚΟΙ ΦΟΡΕΙΣ ΠΟΥ ΠΕΡΙΛΑΜΒΑΝΟΥΝ ΚΩΔΙΚΕΣ ΑΛΛΗΛΟΥΧΙΕΣ ΜΕ ΔΙΑΦΟΡΙΚΕΣ ΠΡΟΤΙΜΗΣΕΙΣ ΚΩΔΙΚΟΝΙΩΝ**

ΠΕΡΙΛΗΨΗ(57)

Η παρούσα εφεύρεση αφορά στην παραγωγή πρωτεϊνών σε κύτταρα εντόμων, στα οποία χρησιμοποιούνται επαναλαμβανόμενες κωδικές αλληλουχίες σε βακίλοϊκούς φορείς. Συγκεκριμένα, η εφεύρεση αφορά την παραγωγή παρβοϊκών φορέων οι οποίοι μπορούν να χρησιμοποιηθούν σε γονιδιακή θεραπεία και σε βελτιώσεις στην έκφραση των ιογενών πρωτεϊνών rep οι οποίες αυξάνουν την παραγωγικότητα των παρβοϊκών φορέων.



ΑΡΙΘΜΟΣ ΕΥΡ. Δ.Ε. (11):3090663
ΑΡΙΘ. ΕΛΛ. ΚΑΤΑΘΕΣΗΣ (21):20160402867
ΗΜΕΡ. ΕΛΛ. ΚΑΤΑΘΕΣΗΣ (22):17/11/2016
ΑΡΙΘ./ΗΜΕΡ. ΔΗΜΟΣΙΕΥΣΗΣ
ΕΥΡΩΠΑΪΚΟΥ ΔΙΠΛΩΜΑΤΟΣ(87):2935146 - 17/08/2016
ΑΡΙΘ./ΗΜΕΡ. ΔΗΜΟΣΙΕΥΣΗΣ
ΕΥΡΩΠΑΪΚΗΣ ΑΙΤΗΣΗΣ (86):13824609.5--16/12/2013
ΔΙΚΑΙΟΥΧΟΣ (73):1)Ciments Francais
Tour Ariane Quartier Villon 5 place de la Pyramide, 92800 Puteaux, ΓΑΛΛΙΑ

ΣΥΜΒ. ΠΡΟΤΕΡΑΙΟΤΗΤΕΣ (30):1262226-18/12/2012-FR
ΕΦΕΥΡΕΤΗΣ (72):1)GRELAUD, Jean-Pierre
ΕΙΔΙΚΟΣ ΠΛΗΡΕΞΟΥΣΙΟΣ (74):ΣΙΩΤΟΥ ΑΙΚΑΤΕΡΙΝΗ
Πατησίων 122, 11257 ΑΘΗΝΑ

ΑΝΤΙΚΛΗΤΟΣ (74):ΣΙΩΤΟΥ ΑΙΚΑΤΕΡΙΝΗ
Πατησίων 122,11257 ΑΘΗΝΑ

ΤΙΤΛΟΣ ΕΦΕΥΡΕΣΗΣ (54):**ΣΚΛΗΡΥΝΟΜΕΝΟ ΤΣΙΜΕΝΤΟΕΙΔΕΣ ΥΛΙΚΟ ΜΕ ΒΑΣΗ ΥΔΡΑΥΛΙΚΟΥΣ ΣΥΝΔΕΤΕΣ ΓΙΑ ΜΙΑ ΕΦΑΡΜΟΓΗ ΣΕ ΧΑΜΗΛΕΣ ΘΕΡΜΟΚΡΑΣΙΕΣ**

ΠΕΡΙΛΗΨΗ(57)

Σκληρυνόμενο τσιμεντοειδές υλικό με παρουσία νερού, που περιλαμβάνει μία σύνθεση υδραυλικών συνδετών, που χαρακτηρίζεται από το ότι η εν λόγω σύνθεση των υδραυλικών συνδετών περιέχει ένα μίγμα υδραυλικών συνδετών και ένα μίγμα θεικών πηγών, με το εν λόγω μίγμα των υδραυλικών συνδετών να περιλαμβάνει: - τουλάχιστον έναν υδραυλικό συνδέτη, που περιέχει μία ορυκτολογική φάση τύπου Αλίτη, και - τουλάχιστον έναν υδραυλικό συνδέτη, που περιέχει μία ορυκτολογική φάση τύπου αργιλίου, που αποτελείται ως επί το πλείστον από Yeelimite (C4A3S) ή από ένα μίγμα Yeelimite και μονο αργιλικού ασβεστίου (CA) με το εν λόγω μίγμα των θεικών πηγών να περιλαμβάνει - τουλάχιστον μία πηγή

θεικών, που έχει μία διαλυτότητα χαμηλότερη από 4 g.L-1, και - τουλάχιστον μία πηγή θεικών, που έχει μία διαλυτότητα μεγαλύτερη από 4 g.L-1, με το εν λόγω τσιμεντοειδές υλικό να περιλαμβάνει επιπρόσθετα την εν λόγω σύνθεση των υδραυλικών συνδετών, προαιρετικά δε ορυκτολογικά πρόσθετα, προαιρετικά δε λεπτόκοκκα αδρανή υλικά, προαιρετικά δε χονδρόκοκκα αδρανή υλικά, και προαιρετικά έκδοχα. Η χρησιμοποίηση του εν λόγω σκληρυνόμενου τσιμεντοειδούς υλικού για την εφαρμογή ενός υλικού ικανού να λειτουργεί σε ψυχρό καιρό, ιδίως δε για την εφαρμογή του σε σκυρόδεμα, σε ένα γουδί, σε έναν πολτό, σε ένα επίχρισμα ή σε μία ζύμη τσιμέντου σε μία θερμοκρασία, που ποικίλλει μεταξύ -10 βαθμών Κελσίου και +5 βαθμών Κελσίου.

ΑΡΙΘΜΟΣ ΕΥΡ. Δ.Ε. (11):3090664
ΑΡΙΘ. ΕΛΛ. ΚΑΤΑΘΕΣΗΣ (21):20160402868
ΗΜΕΡ. ΕΛΛ. ΚΑΤΑΘΕΣΗΣ (22):17/11/2016
ΑΡΙΘ./ΗΜΕΡ. ΔΗΜΟΣΙΕΥΣΗΣ
ΕΥΡΩΠΑΪΚΟΥ ΔΙΠΛΩΜΑΤΟΣ(87):2025593 - 17/08/2016
ΑΡΙΘ./ΗΜΕΡ. ΔΗΜΟΣΙΕΥΣΗΣ
ΕΥΡΩΠΑΪΚΗΣ ΑΙΤΗΣΗΣ (86):08015619.3--22/06/2004
ΔΙΚΑΙΟΥΧΟΣ (73):1)Becker Marine Systems GmbH & Co. KG
Blohmstrasse 23, 21079 Hamburg, ΓΕΡΜΑΝΙΑ

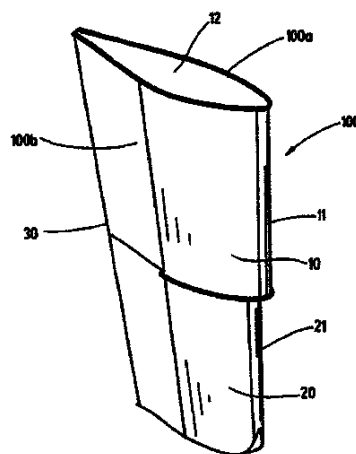
ΣΥΜΒ. ΠΡΟΤΕΡΑΙΟΤΗΤΕΣ (30):202004006453 U-23/04/2004-DE
ΕΦΕΥΡΕΤΗΣ (72):1)Lehmann, Dirk
ΕΙΔΙΚΟΣ ΠΛΗΡΕΞΟΥΣΙΟΣ (74):ΣΙΩΤΟΥ ΑΙΚΑΤΕΡΙΝΗ
Πατησίων 122, 11257 ΑΘΗΝΑ

ΑΝΤΙΚΛΗΤΟΣ (74):ΣΙΩΤΟΥ ΑΙΚΑΤΕΡΙΝΗ
Πατησίων 122,11257 ΑΘΗΝΑ

ΤΙΤΛΟΣ ΕΦΕΥΡΕΣΗΣ (54):**ΠΗΔΑΛΙΟ ΠΛΟΙΩΝ**

ΠΕΡΙΛΗΨΗ(57)

Το πηδάλιο πλοίων αποτελείται από ένα πετυγίο πηδαλίου (100) και μία προπέλα, η οποία είναι συνηρητημένη προς το πηδάλιο και είναι διατεταγμένη επάνω σε έναν άξονα προπέλας στον οποίον μεταδίδεται κίνηση, περίπτωση κατά την οποίαν το πετυγίο πηδαλίου (100) περιλαμβάνει δύο τμήματα πετυγίου πηδαλίου (10, 20) που βρίσκονται το ένα πάνω από το άλλο, οι ακμές (11, 21) των οποίων, ούσες στραμμένες προς την προπέλα, είναι έτσι μετατοπισμένες, ώστε η μία ακμή (11) να είναι μετατοπισμένη προς τα αριστερά του πηδαλίου (BB) ή δεξιά του πηδαλίου (SB) και η άλλη ακμή (21) προς τα δεξιά του πηδαλίου (SB) ή αριστερά του πηδαλίου (BB), περίπτωση κατά την οποίαν οι δύο επιφάνειες πλευρικού τοιχώματος του πετυγίου πηδαλίου (100) συγκλίνουν σε μία ακραία ακμή (30), που είναι στραμμένη αντίθετα προς την προπέλα, περίπτωση κατά την οποίαν ένα πετυγίο (135) είναι προσαρτημένο στο πετυγίο πηδαλίου (100) στην περιοχή της κοινής για το ανώτερο τμήμα πετυγίου πηδαλίου (10) ακραίας ακμής (30) και το κατώτερο τμήμα πετυγίου πηδαλίου (20).

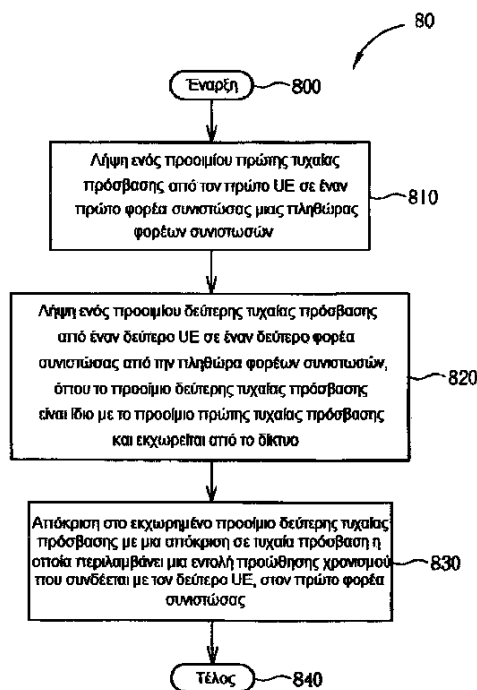


ΑΡΙΘΜΟΣ ΕΥΡ. Δ.Ε. (11):3090665
ΑΡΙΘ. ΕΛΛ. ΚΑΤΑΘΕΣΗΣ (21):20160402862
ΗΜΕΡ. ΕΛΛ. ΚΑΤΑΘΕΣΗΣ (22):17/11/2016
ΑΡΙΘ./ΗΜΕΡ. ΔΗΜΟΣΙΕΥΣΗΣ
ΕΥΡΩΠΑΪΚΟΥ ΔΙΠΛΩΜΑΤΟΣ(87):2549822 - 17/08/2016
ΑΡΙΘ./ΗΜΕΡ. ΔΗΜΟΣΙΕΥΣΗΣ
ΕΥΡΩΠΑΪΚΗΣ ΑΙΤΗΣΗΣ (86):12177075.4--19/07/2012
ΔΙΚΑΙΟΥΧΟΣ (73):1)Industrial Technology Research Institute
 No. 195, Sec. 4, Chung Hsing Road, Chutung,
 Hsinchu 310, ΙΔΙΑΙΤΕΡΟ ΤΕΛΩΝΕΙΑΚΟ
 ΕΛΔΦΟΣ ΤΑΪΒΑΝ, ΠΕΝΓΚΟΥ, ΚΙΝΜΕΝ
 ΚΑΙ ΜΑΤΣΟΥ
ΣΥΜΒ. ΠΡΟΤΕΡΑΙΟΤΗΤΕΣ (30):201161509118 P-19/07/2011-US
 201213549532-16/07/2012-US
ΕΦΕΥΡΕΤΗΣ (72):1)Chou, Chie-Ming
ΕΙΔΙΚΟΣ ΠΛΗΡΕΞΟΥΣΙΟΣ (74):ΒΑΡΔΙΚΟΣ ΧΡΗΣΤΟΣ
 Μαυρομυγάλη 3, 10679 ΑΘΗΝΑ
ΑΝΤΙΚΛΗΤΟΣ (74):ΒΑΡΔΙΚΟΣ ΧΡΗΣΤΟΣ
 Μαυρομυγάλη 3,10679 ΑΘΗΝΑ
ΤΙΤΛΟΣ ΕΦΕΥΡΕΣΗΣ (54):**ΜΕΘΟΔΟΣ ΔΙΑΧΕΙΡΙΣΗΣ ΑΠΟΚΡΙΣΗΣ
 ΣΕ ΤΥΧΑΙΑ ΠΡΟΣΒΑΣΗ**

ΠΕΡΙΛΗΨΗ(57)

Αποκαλύπτεται μια μέθοδος διαχείρισης απόκρισης σε τυχαία πρόσβαση για ένα δίκτυο σε ένα σύστημα ασύρματης επικοινωνίας. Η μέθοδος περιλαμβάνει λήψη ενός προοιμίου πρώτης τυχαίας πρόσβασης από μια πρώτη κινητή συσκευή του συστήματος ασύρματης επικοινωνίας σε έναν πρώτο φορέα συνιστώσας μιας πληθώρας φορέων συνιστώσων, λήψη ενός προοιμίου δεύτερης τυχαίας πρόσβασης από μια δεύτερη κινητή συσκευή του συστήματος ασύρματης επικοινωνίας σε έναν δεύτερο φορέα συνιστώσας από την πληθώρα φορέων συνιστώσων, όπου το προοίμιο δεύτερης τυχαίας πρόσβασης είναι ίδιο με το προοίμιο πρώτης τυχαίας πρόσβασης και εκχωρείται από το δίκτυο, και απόκριση

στο εκχωρημένο προοίμιο δεύτερης τυχαίας πρόσβασης με μια απόκριση σε τυχαία πρόσβαση που περιλαμβάνει μια εντολή προώθησης χρονισμού που συνδέεται με τη δεύτερη κινητή συσκευή, στον πρώτο φορέα συνιστώσας.

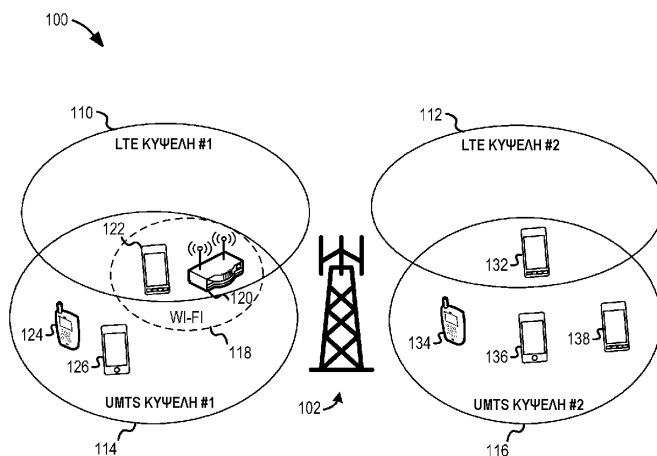


ΑΡΙΘΜΟΣ ΕΥΡ. Δ.Ε. (11):3090666
ΑΡΙΘ. ΕΛΛ. ΚΑΤΑΘΕΣΗΣ (21):20160402866
ΗΜΕΡ. ΕΛΛ. ΚΑΤΑΘΕΣΗΣ (22):17/11/2016
ΑΡΙΘ./ΗΜΕΡ. ΔΗΜΟΣΙΕΥΣΗΣ
ΕΥΡΩΠΑΪΚΟΥ ΔΙΠΛΩΜΑΤΟΣ(87):2742741 - 17/08/2016
ΑΡΙΘ./ΗΜΕΡ. ΔΗΜΟΣΙΕΥΣΗΣ
ΕΥΡΩΠΑΪΚΗΣ ΑΙΤΗΣΗΣ (86):12821656.1--07/05/2012
ΔΙΚΑΙΟΥΧΟΣ (73):1)Intel Corporation
 2200 Mission College Boulevard, Santa Clara,
 CA 95054, ΗΝΩΜΕΝΕΣ ΠΟΛΙΤΕΙΕΣ ΤΗΣ
 ΑΜΕΡΙΚΗΣ
ΣΥΜΒ. ΠΡΟΤΕΡΑΙΟΤΗΤΕΣ (30):201161522623 P-11/08/2011-US
 201161542086 P-30/09/2011-US
ΕΦΕΥΡΕΤΗΣ (72):1)CHOU, Joey
ΕΙΔΙΚΟΣ ΠΛΗΡΕΞΟΥΣΙΟΣ (74):ΣΙΩΤΟΥ ΑΙΚΑΤΕΡΙΝΗ
 Πατησίων 122, 11257 ΑΘΗΝΑ
ΑΝΤΙΚΛΗΤΟΣ (74):ΣΙΩΤΟΥ ΑΙΚΑΤΕΡΙΝΗ
 Πατησίων 122,11257 ΑΘΗΝΑ
ΤΙΤΛΟΣ ΕΦΕΥΡΕΣΗΣ (54):**ΔΙΑΧΕΙΡΙΣΗ ΕΞΟΙΚΟΝΟΜΗΣΗΣ
 ΕΝΕΡΓΕΙΑΣ ΣΕ INTER-RAT (RATIO
 ACCESS TECHNOLOGY - ΤΕΧΝΟΛΟΓΙΑ
 ΓΙΑ ΑΣΥΡΜΑΤΗΣ ΠΡΟΣΒΑΣΗΣ)**

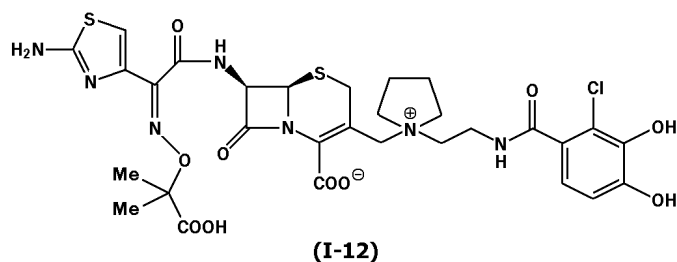
ΠΕΡΙΛΗΨΗ(57)

Γνωστοποιούνται γενικά στο παρόν, συστήματα, διατάξεις, και διαμορφώσεις για την εφαρμογή τεχνικών ESM (energy saving management-διαχείριση εξοικονόμησης ενέργειας) σε ασύρματα δίκτυα. Σε ορισμένα παραδείγματα, μία καταναεμημένη ή κεντρικοποιημένη τεχνική multi-RAT (radio access technology-τεχνολογία ασύρματης πρόσβασης) παρέχεται για να εφαρμοσθεί η ESM σε μία κύρια LTE (Long Term Evolution-Μακροχρόνια Εξέλιξη) ή UMTS (Universal Mobile Telecommunications System-Παγκόσμιο Σύστημα Κινητών Τηλεπικοινωνιών) κυψελοειδές δίκτυο. Η τεχνική μπορεί να παραγοντοποιεί τον αριθμό των UE που δεν μπορούν να αποφορτωθούν σε άλλο RAT (όπως ένα δίκτυο

Wi-Fi), και το κατάφλι των επιπτώσεων σε μία υπηρεσία από την εφαρμογή της ESM στο κύριο ασύρματο δίκτυο. Σε επιπλέον παραδείγματα, η ανάπτυξη μίας ESM μπορεί να παραγοντοποιεί την κατάσταση αδράνειας του UE (εξοπλισμού χρήστη) για τον προσδιορισμό του κατά πόσο θα προωθηθεί μία ενεργοποίηση της ESM σε συγκεκριμένο χρόνο σε συγκεκριμένο κυψελοειδές δίκτυο.



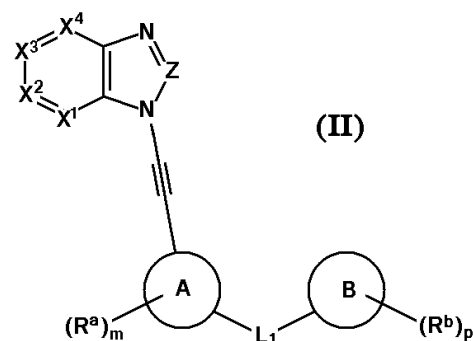
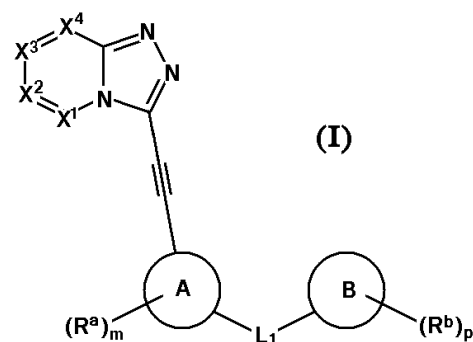
ΑΡΙΘΜΟΣ ΕΥΡ. Δ.Ε. (11):3090667
ΑΡΙΘ. ΕΛΛ. ΚΑΤΑΘΕΣΗΣ (21):20160402865
ΗΜΕΡ. ΕΛΛ. ΚΑΤΑΘΕΣΗΣ (22):17/11/2016
ΑΡΙΘ./ΗΜΕΡ. ΔΗΜΟΣΙΕΥΣΗΣ
ΕΥΡΩΠΑΪΚΟΥ ΔΙΠΛΩΜΑΤΟΣ(87):2960244 - 14/09/2016
ΑΡΙΘ./ΗΜΕΡ. ΔΗΜΟΣΙΕΥΣΗΣ
ΕΥΡΩΠΑΪΚΗΣ ΑΙΤΗΣΗΣ (86):15175084.1--27/10/2009
ΔΙΚΑΙΟΥΧΟΣ (73):1)Shionogi & Co., Ltd.
1-8, Doshomachi 3-chome Chuo-ku Osaka-shi, Osaka 541-0045, ΙΑΠΩΝΙΑ
ΣΥΜΒ. ΠΡΟΤΕΡΑΙΟΤΗΤΕΣ (30):2008280828-31/10/2008-JP
ΕΦΕΥΡΕΤΗΣ (72):1)NISHITANI, Yasuhiro
2)YAMAWAKI, Kenji
3)TAKEOKA, Yusuke
4)SUGIMOTO, Hideki
5)HISAKAWA, Shinya
6)AOKI, Toshiaki
ΕΙΔΙΚΟΣ ΠΛΗΡΕΞΟΥΣΙΟΣ (74):ΣΙΩΤΟΥ ΑΙΚΑΤΕΡΙΝΗ
Πατησίων 122, 11257 ΑΘΗΝΑ
ΑΝΤΙΚΛΗΤΟΣ (74):ΣΙΩΤΟΥ ΑΙΚΑΤΕΡΙΝΗ
Πατησίων 122,11257 ΑΘΗΝΑ
ΤΙΤΛΟΣ ΕΦΕΥΡΕΣΗΣ (54):**ΚΕΦΑΛΟΣΠΟΡΙΝΗ ΠΟΥ ΔΙΑΘΕΤΕΙ ΟΜΑΔΑ ΚΑΤΕΧΟΛΗΣ**



ΠΕΡΙΛΗΨΗ(57)

Η ένωση της παρούσας εφεύρεσης παρέχει ενώσεις Κεφέμης, οι οποίες διαθέτουν ένα ευρύ αντιμικροβιακό φάσμα και διαθέτουν ισχυρή αντιμικροβιακή δράση ενάντια σε αρνητικά κατά Gram βακτήρια που παράγουν βήτα-λακταμάση, ως εξής: μία ένωση του τύπου I ή ο εστέρας της, μία προστατευτική ένωση στην αμίνη πάνω στο δακτύλιο στην 7-πλευρική αλυσίδα, ένα φαρμακευτικός αποδεκτό άλας, ή ένα επιδιλυτώμενο σύμπλοκο αυτών.

ΑΡΙΘΜΟΣ ΕΥΡ. Δ.Ε. (11):3090668
ΑΡΙΘ. ΕΛΛ. ΚΑΤΑΘΕΣΗΣ (21):20160402864
ΗΜΕΡ. ΕΛΛ. ΚΑΤΑΘΕΣΗΣ (22):17/11/2016
ΑΡΙΘ./ΗΜΕΡ. ΔΗΜΟΣΙΕΥΣΗΣ
ΕΥΡΩΠΑΪΚΟΥ ΔΙΠΛΩΜΑΤΟΣ(87):2743266 - 17/08/2016
ΑΡΙΘ./ΗΜΕΡ. ΔΗΜΟΣΙΕΥΣΗΣ
ΕΥΡΩΠΑΪΚΗΣ ΑΙΤΗΣΗΣ (86):12801171.5--29/05/2012
ΔΙΚΑΙΟΥΧΟΣ (73):1)OBSHCHESTVO S OGRANICHENNOY OTVETSTVENNOSTYU "FUSION PHARMA"
territory of the Skolkovo innovation center, Nobelya st. 7,143026 MOSCOW, ΡΩΣΙΑ
ΣΥΜΒ. ΠΡΟΤΕΡΑΙΟΤΗΤΕΣ (30):2011124304-16/06/2011-RU
ΕΦΕΥΡΕΤΗΣ (72):1)CHILOV, Germes Grigorievich
2)ΠΙΤΟΒ, Ilya Yurieovich
ΕΙΔΙΚΟΣ ΠΛΗΡΕΞΟΥΣΙΟΣ (74):ΣΙΩΤΟΥ ΑΙΚΑΤΕΡΙΝΗ
Πατησίων 122, 11257 ΑΘΗΝΑ
ΑΝΤΙΚΛΗΤΟΣ (74):ΣΙΩΤΟΥ ΑΙΚΑΤΕΡΙΝΗ
Πατησίων 122,11257 ΑΘΗΝΑ
ΤΙΤΛΟΣ ΕΦΕΥΡΕΣΗΣ (54):**ΑΝΑΣΤΟΛΕΙΣ ΠΡΩΤΕΪΝΙΚΗΣ ΚΙΝΑΣΗΣ (ΠΑΡΑΛΛΑΓΕΣ), ΧΡΗΣΗ ΑΥΤΩΝ ΣΤΗ ΘΕΡΑΠΕΙΑ ΟΓΚΟΛΟΓΙΚΩΝ ΝΟΣΩΝ ΚΑΙ ΜΙΑ ΦΑΡΜΑΚΕΥΤΙΚΗ ΣΥΝΘΕΣΗ ΒΑΣΙΣΜΕΝΗ ΣΕ ΑΥΤΟΥΣ**



ΠΕΡΙΛΗΨΗ(57)

Η παρούσα εφεύρεση σχετίζεται με τη θεραπεία ογκολογικών, χρονίων φλεγμονοδών και παρόμοιων νόσων με τη βοήθεια νεών οικογενειών χημικών ενώσεων που έχουν βελτιωμένη απόδοση αναφορικά με την αναστολή της Abl κινάσης και των μεταλλακτών μορφών αυτής, καθώς και άλλων θεραπευτικώς σημαντικών κινασών. Περιγράφει αναστολείς πρωτεϊνικών κινασών στη μορφή ενώσεων του γενικού τύπου (I) και ενώσεων του γενικού τύπου (II), ή ενός ταυτομερούς, ενός μεμονωμένου ισομερούς, ενός μείγματος ισομερών, ενός φαρμακευτικά αποδεκτού άλατος, ενός επιδιλυτώματος ή ενός υδρίτη αυτών.

ΑΡΙΘΜΟΣ ΕΥΡ. Δ.Ε. (11):3090669
ΑΡΙΘ. ΕΛΛ. ΚΑΤΑΘΕΣΗΣ (21):20160402863
ΗΜΕΡ. ΕΛΛ. ΚΑΤΑΘΕΣΗΣ (22):17/11/2016
ΑΡΙΘ./ΗΜΕΡ. ΔΗΜΟΣΙΕΥΣΗΣ
ΕΥΡΩΠΑΪΚΟΥ ΔΙΠΛΩΜΑΤΟΣ(87):2678683 - 17/08/2016
ΑΡΙΘ./ΗΜΕΡ. ΔΗΜΟΣΙΕΥΣΗΣ
ΕΥΡΩΠΑΪΚΗΣ ΑΙΤΗΣΗΣ (86):12707649.5--21/02/2012
ΔΙΚΑΙΟΥΧΟΣ (73):1)INNAVIRVAX

με μια τιμή αναφοράς του επιπέδου των αντισωμάτων αντι-3S ενδεικτική της εξέλιξης της μόλυνσης εκ HIV-1.

Genopole Entreprises Campus 1 4 rue Pierre Fontaine, 91058 Evry, ΓΑΛΛΙΑ
2)Institut National de la Sante et de la Recherche Medicale
101, rue de Tolbiac, 75013 Paris, ΓΑΛΛΙΑ

ΣΥΜΒ. ΠΡΟΤΕΡΑΙΟΤΗΤΕΣ (30):11305187-22/02/2011-EP

ΕΦΕΥΡΕΤΗΣ (72):1)MEYER, Laurence
2)VIEILLARD, Vincent
3)DEBRE, Patrice
4)CROUZET, Joel

ΕΙΔΙΚΟΣ ΠΛΗΡΕΞΟΥΣΙΟΣ (74):ΣΙΩΤΟΥ ΑΙΚΑΤΕΡΙΝΗ
Πατησίων 122, 11257 ΑΘΗΝΑ

ΑΝΤΙΚΛΗΤΟΣ (74):ΣΙΩΤΟΥ ΑΙΚΑΤΕΡΙΝΗ
Πατησίων 122,11257 ΑΘΗΝΑ

ΤΙΤΛΟΣ ΕΦΕΥΡΕΣΗΣ (54):**ΜΕΘΟΔΟΣ ΠΡΟΓΝΩΣΗΣ ΤΗΣ ΕΞΕΛΙΞΗΣ ΤΗΣ ΝΟΣΟΥ ΕΚ HIV**

ΠΕΡΙΛΗΨΗ(57)

Μια in vitro μέθοδος για την πρόγνωση της εξέλιξης της μόλυνσης εκ HIV-1 σε ασθενή μολυσμένο με τον ιό HIV-1, που περιλαμβάνει τα παρακάτω βήματα: α) μέτρηση του επιπέδου των αντισωμάτων, που στρέφονται κατά του πεπτιδίου 3S της SEQ ID Νούμερο 2 σε δείγμα, που έχει συλλεγεί από τον εν λόγω ασθενή, β) σύγκριση του επιπέδου των αντισωμάτων αντι-3S, που μετρήθηκαν στο βήμα α)

ΑΡΙΘΜΟΣ ΕΥΡ. Δ.Ε. (11):3090670
ΑΡΙΘ. ΕΛΛ. ΚΑΤΑΘΕΣΗΣ (21):20160402889
ΗΜΕΡ. ΕΛΛ. ΚΑΤΑΘΕΣΗΣ (22):17/11/2016
ΑΡΙΘ./ΗΜΕΡ. ΔΗΜΟΣΙΕΥΣΗΣ
ΕΥΡΩΠΑΪΚΟΥ ΔΙΠΛΩΜΑΤΟΣ(87):2478647 - 24/08/2016
ΑΡΙΘ./ΗΜΕΡ. ΔΗΜΟΣΙΕΥΣΗΣ
ΕΥΡΩΠΑΪΚΗΣ ΑΙΤΗΣΗΣ (86):10817821.1--16/09/2010
ΔΙΚΑΙΟΥΧΟΣ (73):1)Intel Corporation

2200 Mission College Boulevard MS: RNB-4-150, Santa Clara, California 95052, ΗΝΩΜΕΝΕΣ ΠΟΛΙΤΕΙΕΣ ΤΗΣ ΑΜΕΡΙΚΗΣ

ΣΥΜΒ. ΠΡΟΤΕΡΑΙΟΤΗΤΕΣ (30):243951 P-18/09/2009-US
882924-15/09/2010-US

ΕΦΕΥΡΕΤΗΣ (72):1)VENKATACHALAM, Muthaiah
2)YANG, Xiangying

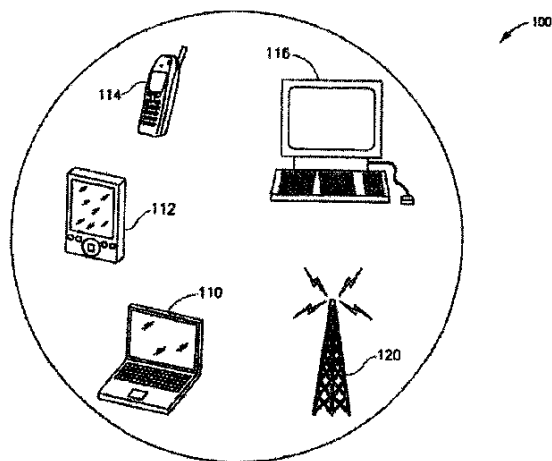
ΕΙΔΙΚΟΣ ΠΛΗΡΕΞΟΥΣΙΟΣ (74):ΣΙΩΤΟΥ ΑΙΚΑΤΕΡΙΝΗ
Πατησίων 122, 11257 ΑΘΗΝΑ

ΑΝΤΙΚΛΗΤΟΣ (74):ΣΙΩΤΟΥ ΑΙΚΑΤΕΡΙΝΗ
Πατησίων 122,11257 ΑΘΗΝΑ

ΤΙΤΛΟΣ ΕΦΕΥΡΕΣΗΣ (54):**ΔΙΑΧΕΙΡΙΣΗ ΤΩΝ IDS ΓΙΑ ΣΤΑΘΜΟΥΣ ΒΑΣΗΣ ΚΛΕΙΣΤΩΝ ΟΜΑΔΩΝ ΣΥΝΔΡΟΜΗΤΩΝ (CSG)**

ΠΕΡΙΛΗΨΗ(57)

Εξετάζονται γενικώς στο παρόν ενσωματώσεις συστημάτων και μέθοδοι για την εκκίνηση της εισόδου σε δίκτυο. Άλλες ενσωματώσεις μπορούν να εξετασθούν και να αξιωθούν.



ΑΡΙΘΜΟΣ ΕΥΡ. Δ.Ε. (11):3090671
ΑΡΙΘ. ΕΛΛ. ΚΑΤΑΘΕΣΗΣ (21):20160402871
ΗΜΕΡ. ΕΛΛ. ΚΑΤΑΘΕΣΗΣ (22):17/11/2016
ΑΡΙΘ./ΗΜΕΡ. ΔΗΜΟΣΙΕΥΣΗΣ
ΕΥΡΩΠΑΪΚΟΥ ΔΙΠΛΩΜΑΤΟΣ(87):2221077 - 17/08/2016
ΑΡΙΘ./ΗΜΕΡ. ΔΗΜΟΣΙΕΥΣΗΣ
ΕΥΡΩΠΑΪΚΗΣ ΑΙΤΗΣΗΣ (86):10005508.6--03/03/2004
ΔΙΚΑΙΟΥΧΟΣ (73):1)DCA Design International Limited
19 Church Street, Warwick CV34 4AB,
ΜΕΓΑΛΗ ΒΡΕΤΑΝΙΑ
ΣΥΜΒ. ΠΡΟΤΕΡΑΙΟΤΗΤΕΣ (30):0304823-03/03/2003-GB
ΕΦΕΥΡΕΤΗΣ (72):1)Veasey, Robert, Frederick
2)Langley, Christopher, Nigel
3)Wimpenny, Steven
ΕΙΔΙΚΟΣ ΠΛΗΡΕΞΟΥΣΙΟΣ (74):ΣΙΩΤΟΥ ΑΙΚΑΤΕΡΙΝΗ
Πατησίων 122, 11257 ΑΘΗΝΑ
ΑΝΤΙΚΛΗΤΟΣ (74):ΣΙΩΤΟΥ ΑΙΚΑΤΕΡΙΝΗ
Πατησίων 122,11257 ΑΘΗΝΑ
ΤΙΤΛΟΣ ΕΦΕΥΡΕΣΗΣ (54):**ΒΕΛΤΙΩΣΕΙΣ ΣΕ ΚΑΙ ΣΧΕΤΙΚΕΣ ΜΕ ΜΙΑ ΣΥΣΚΕΥΗ ΕΓΧΥΣΗΣ ΤΥΠΟΥ ΠΕΝΑΣ ΚΑΙ ΜΕΘΟΔΟΣ ΓΙΑ ΤΗ ΣΥΝΑΡΜΟΛΟΓΗΣΗ ΑΥΤΗΣ**

ΠΕΡΙΛΗΨΗ(57)

Η εφεύρεση αναφέρεται σε μια συσκευή έγχυσης τύπου πένας αποτελούμενη από ένα περίβλημα (2, 2', 2'', 2'''), ένα βάκτρο εμφύλου (32, 32', 32''), που φέρει ένα σπείρωμα βίδας, ένα παρέμβλημα (14, 14', 14'') τοποθετημένο μέσα στο περίβλημα (2, 2', 2'', 2''') και μέσω του οποίου μπορεί να περιστρέφεται το βάκτρο του εμφύλου (32, 32', 32''), μια σωλήνα επιλογής δόσεων (50, 50', 50'', 50'''), που μπορεί να περιστρέφεται σε σχέση με το περίβλημα και το παρέμβλημα, και έναν οδηγό μετάδοσης κίνησης (60, 60', 60''), που είναι αξονικά

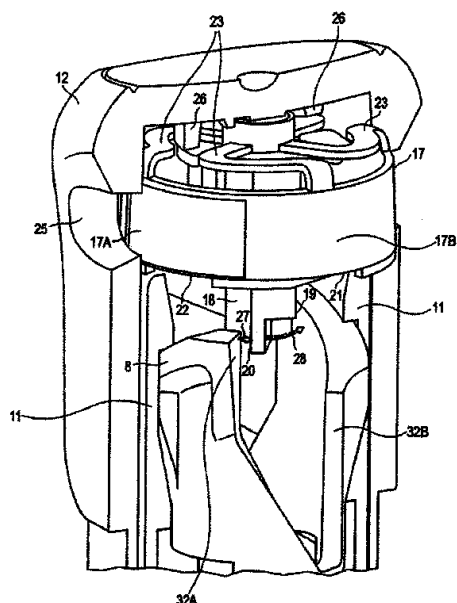
μετατόπιμος σε σχέση με το περίβλημα. Η μέγιστη γωνιακή μετατόπιση της σωλήνας επιλογής δόσεων σε σχέση με το περίβλημα προσδιορίζεται από τη στήριξη μιας αξονικά κατευθυνόμενης προεξοχής (100) στη σωλήνα επιλογής δόσεων (50, 50', 50'', 50''') με ένα μέσο εμπλοκής (102) επί του παρεμβλήματος (14, 14', 14''). Επίσης, η εφεύρεση σχετίζεται με μια μέθοδο για τη συναρμολόγηση μιας συσκευής έγχυσης τύπου πένας.

ΑΡΙΘΜΟΣ ΕΥΡ. Δ.Ε. (11):3090672
ΑΡΙΘ. ΕΛΛ. ΚΑΤΑΘΕΣΗΣ (21):20160402872
ΗΜΕΡ. ΕΛΛ. ΚΑΤΑΘΕΣΗΣ (22):17/11/2016
ΑΡΙΘ./ΗΜΕΡ. ΔΗΜΟΣΙΕΥΣΗΣ
ΕΥΡΩΠΑΪΚΟΥ ΔΙΠΛΩΜΑΤΟΣ(87):2480268 - 17/08/2016
ΑΡΙΘ./ΗΜΕΡ. ΔΗΜΟΣΙΕΥΣΗΣ
ΕΥΡΩΠΑΪΚΗΣ ΑΙΤΗΣΗΣ (86):10762886.9--21/09/2010
ΔΙΚΑΙΟΥΧΟΣ (73):1)Sanofi-Aventis Deutschland GmbH
Bruningstrasse 50, 65929 Frankfurt am Main,
ΓΕΡΜΑΝΙΑ
ΣΥΜΒ. ΠΡΟΤΕΡΑΙΟΤΗΤΕΣ (30):09171134-23/09/2009-EP
ΕΦΕΥΡΕΤΗΣ (72):1)PLUMPTRE, David
2)TERRY, Warren
3)VEASEY, Robert
4)JONES, Matthew
5)CLAUGHTON, Timothy Giles
ΕΙΔΙΚΟΣ ΠΛΗΡΕΞΟΥΣΙΟΣ (74):ΣΙΩΤΟΥ ΑΙΚΑΤΕΡΙΝΗ
Πατησίων 122, 11257 ΑΘΗΝΑ
ΑΝΤΙΚΛΗΤΟΣ (74):ΣΙΩΤΟΥ ΑΙΚΑΤΕΡΙΝΗ
Πατησίων 122,11257 ΑΘΗΝΑ
ΤΙΤΛΟΣ ΕΦΕΥΡΕΣΗΣ (54):**ΣΥΝΑΡΜΟΓΗ ΚΑΙ ΕΝΔΕΙΞΗ ΓΙΑ ΜΙΑ ΣΥΣΚΕΥΗ ΧΟΡΗΓΗΣΗΣ ΦΑΡΜΑΚΟΥ**

ΠΕΡΙΛΗΨΗ(57)

Μια συναρμογή για μια συσκευή χορήγησης φαρμάκου (1), η οποία περιλαμβάνει ένα περίβλημα (2) το οποίο διαθέτει ένα προσεγγιστικό άκρο και ένα περιφερικό άκρο, μια διωστήρα (8) και έναν ενδείκτη (13). Η διωστήρα (8) είναι προσαρμοσμένη για να μετατοπίζεται περιφερικά σε σχέση με το περίβλημα (2) μακριά από μια προσεγγιστική θέση εκκίνησης και προς μια περιφερική τελική θέση για τη χορήγηση ενός φαρμάκου (31). Ο ενδείκτης (13) είναι προσαρμοσμένος για να υποδεικνύει τουλάχιστον δύο διαφορετικές καταστάσεις λειτουργίας της συναρμογής, με τον ενδείκτη (13) να μπορεί να κινείται σε σχέση με το περίβλημα (2) από μια πρώτη θέση ένδειξης για μία πρώτη κατάσταση της συναρμογής σε μια δεύτερη θέση ένδειξης για μια δεύτερη κατάσταση της συναρμογής. Η διωστήρα (8) και ο ενδείκτης (13) είναι διαμορφωμένα για να

αλληλεπιδρούν μηχανικά για τη μετατροπή της κίνησης της διωστήρας (8) σε κίνηση του ενδείκτη (13). Μια πρώτη εγκοπή (21) παρέχεται η οποία είναι διαμορφωμένη για να ασφαλίσει με δυνατότητα απελευθέρωσης τον ενδείκτη (13) στην πρώτη θέση ένδειξης έτσι ώστε η κίνηση προς τη δεύτερη θέση ένδειξης να επιτρέπεται. Μια δεύτερη εγκοπή (22) παρέχεται η οποία είναι διαμορφωμένη για να ασφαλίσει τον ενδείκτη (13) στη δεύτερη θέση ένδειξης έτσι ώστε η κίνηση προς την πρώτη θέση ένδειξης να αποτρέπεται.



ΑΡΙΘΜΟΣ ΕΥΡ. Δ.Ε. (11):3090673
ΑΡΙΘ. ΕΛΛ. ΚΑΤΑΘΕΣΗΣ (21):20160402873
ΗΜΕΡ. ΕΛΛ. ΚΑΤΑΘΕΣΗΣ (22):17/11/2016
ΑΡΙΘ./ΗΜΕΡ. ΔΗΜΟΣΙΕΥΣΗΣ
ΕΥΡΩΠΑΪΚΟΥ ΔΙΠΛΩΜΑΤΟΣ(87):2510002 - 24/08/2016
ΑΡΙΘ./ΗΜΕΡ. ΔΗΜΟΣΙΕΥΣΗΣ
ΕΥΡΩΠΑΪΚΗΣ ΑΙΤΗΣΗΣ (86):10776753.5--18/11/2010
ΔΙΚΑΙΟΥΧΟΣ (73):1)Bayer Intellectual Property GmbH
Alfred-Nobel-Strasse 10, 40789 Monheim,
GERMANY
ΣΥΜΒ. ΠΡΟΤΕΡΑΙΟΤΗΤΕΣ (30):09075546-10/12/2009-EP
ΕΦΕΥΡΕΤΗΣ (72):1)OTTO, Christiane
2)WOLF, Siegmund
3)FREIBERG, Christoph
4)HARRENGA, Axel
5)GREVEN, Simone
6)TRAUTWEIN, Mark
7)BRUDER, Sandra
8)EICKER, Andrea
9)WILMEN, Andreas
ΕΙΔΙΚΟΣ ΠΛΗΡΕΞΟΥΣΙΟΣ (74):ΣΙΩΤΟΥ ΑΙΚΑΤΕΡΙΝΗ
Πατησίων 122, 11257 ΑΘΗΝΑ
ΑΝΤΙΚΛΗΤΟΣ (74):ΣΙΩΤΟΥ ΑΙΚΑΤΕΡΙΝΗ
Πατησίων 122,11257 ΑΘΗΝΑ
ΤΙΤΛΟΣ ΕΦΕΥΡΕΣΗΣ (54):**ΑΝΤΙΣΩΜΑΤΑ ΕΞΟΥΑΕΤΕΡΩΣΗΣ**
ΥΠΟΔΟΧΕΑ ΠΡΟΛΑΚΤΙΝΗΣ ΚΑΙ
ΘΕΡΑΠΕΥΤΙΚΗ ΧΡΗΣΗ ΑΥΤΩΝ

ΠΕΡΙΛΗΨΗ(57)

Η παρούσα εφεύρεση κατευθύνεται προς το αντίσωμα εξουδετέρωσης του υποδοχέα προλακτίνης 005-C04, καθώς και ώριμες μορφές αυτού, και τμήματα

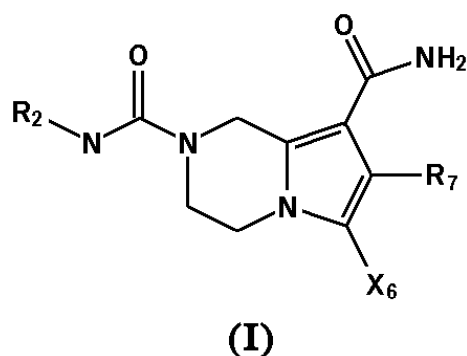
πρόσδεσης αντιγόνου, φαρμακευτικές συνθέσεις που τα περιέχουν και την χρήση τους στην θεραπεία ή πρόληψη καλοήθων διαταραχών και ενδείξεων που μεσολαβούνται από τον υποδοχέα προλακτίνης όπως ενδομητρίωση, αδενώμωση, μη-ορμονική γυναικεία αντισύλληψη, καλοήθης νόσος του μαστού και μασταλγία, αναστολή γαλουχίας, καλοήθης υπερπλασία του προστάτη, ινομώματα και υπερ-και νορμοπρολακτιναιμική απώλεια μαλλιών και συν-θεραπεία στη συνδυαστική ορμονική θεραπεία για την αναστολή του πολλαπλασιασμού των επιθηλιακών κυττάρων του μαστικού αδένα. Τα αντισώματα της εφεύρεσης παρεμποδίζουν την σηματοδότηση μέσω υποδοχέα προλακτίνης.

ΑΡΙΘΜΟΣ ΕΥΡ. Δ.Ε. (11):3090674
ΑΡΙΘ. ΕΛΛ. ΚΑΤΑΘΕΣΗΣ (21):20160402869
ΗΜΕΡ. ΕΛΛ. ΚΑΤΑΘΕΣΗΣ (22):17/11/2016
ΑΡΙΘ./ΗΜΕΡ. ΔΗΜΟΣΙΕΥΣΗΣ
ΕΥΡΩΠΑΪΚΟΥ ΔΙΠΛΩΜΑΤΟΣ(87):2588480 - 17/08/2016
ΑΡΙΘ./ΗΜΕΡ. ΔΗΜΟΣΙΕΥΣΗΣ
ΕΥΡΩΠΑΪΚΗΣ ΑΙΤΗΣΗΣ (86):11781590.2--01/06/2011
ΔΙΚΑΙΟΥΧΟΣ (73):1)SANOFI
54, rue La Boetie, 75008 Paris, ΓΑΛΛΙΑ
ΣΥΜΒ. ΠΡΟΤΕΡΑΙΟΤΗΤΕΣ (30):1054372-03/06/2010-FR
ΕΦΕΥΡΕΤΗΣ (72):1)COTE-DES-COMBES, Sylvain
2)FROISSANT, Jacques
3)GIBERT, Jean-Francois
4)MARGUET, Frank
5)PACAUD, Christophe
6)PUECH, Frederic
7)RAVET, Antoine
ΕΙΔΙΚΟΣ ΠΛΗΡΕΞΟΥΣΙΟΣ (74):ΣΙΩΤΟΥ ΑΙΚΑΤΕΡΙΝΗ
Πατησίων 122, 11257 ΑΘΗΝΑ
ΑΝΤΙΚΛΗΤΟΣ (74):ΣΙΩΤΟΥ ΑΙΚΑΤΕΡΙΝΗ
Πατησίων 122,11257 ΑΘΗΝΑ
ΤΙΤΛΟΣ ΕΦΕΥΡΕΣΗΣ (54):**ΠΑΡΑΓΩΓΑ 3,4-ΔΙΥΔΡΟΠΥΡΡΟΛΟ[1,2-**
A]ΠΥΡΑΖΙΝΟ-2,8(1H)-ΔΙΚΑΡΒΟΞΑΜΙ-
ΔΙΟΥ, ΠΑΡΑΣΚΕΥΗ ΑΥΤΩΝ ΚΑΙ ΘΕΡΑ-
ΠΕΥΤΙΚΗ ΧΡΗΣΗ ΑΥΤΩΝ

ΠΕΡΙΛΗΨΗ(57)

Ενώσεις οι οποίες αντιστοιχούν στον γενικό τύπο (I) όπου το R₂ αντιπροσωπεύει μια ομάδα C1-10-αλκυλ, C3-10-κυκλοαλκυλ, C3-7-κυκλοαλκυλ-C1-6-αλκυλ, C1-6-αλκυλ- C3-7-κυκλοαλκυλ, C3-7-κυκλοαλκυλ-C3-7-κυκλοαλκυλ, C1-6-αλκυλθειο-C-1-10-αλκυλ, C1-6-αλκοξυ-C1-10-αλκυλ, υδροξυ-C1-10-αλκυλ, υδροξυ-C1-6-αλκυλ-C3-7-κυκλοαλκυλ-C1-6-αλκυλ, υδροξυ-C3-10-κυκλοαλκυλ, C1-10-φθοροαλκυλ ή C3-10-φθοροκυκλοαλκυλ, μια προαιρετικώς υποκατεστημένη ετεροκυκλική ομάδα, μια ομάδα C1-10-αλκυλ υποκατεστημένη

με μια προαιρετικώς υποκατεστημένη ετεροκυκλική ομάδα, το X_e αντιπροσωπεύει μια ομάδα η οποία επιλέγεται από άτομα υδρογόνου, φθορίου, χλωρίου και βρωμίου ή μια ομάδα C1-6-αλκυλ, C3-7-κυκλοαλκυλ, C3-7-κυκλοαλκυλ-C1-6-αλκυλ, C1-6-φθοροαλκυλ ή κυανο, και το R₇ αντιπροσωπεύει μια αρυλ ομάδα όπως φαινυλ ή ναφθυλ, προαιρετικώς υποκατεστημένη με έναν ή περισσότερους υποκαταστάτες, στη μορφή της βάσης ή ενός άλατος προσθήκης οξέος. Θεραπευτική χρήση.



ΑΡΙΘΜΟΣ ΕΥΡ. Δ.Ε. (11):3090675
ΑΡΙΘ. ΕΛΛ. ΚΑΤΑΘΕΣΗΣ (21):20160402870
ΗΜΕΡ. ΕΛΛ. ΚΑΤΑΘΕΣΗΣ (22):17/11/2016
ΑΡΙΘ./ΗΜΕΡ. ΔΗΜΟΣΙΕΥΣΗΣ
ΕΥΡΩΠΑΪΚΟΥ ΔΙΠΛΩΜΑΤΟΣ(87):2348522 - 17/08/2016
ΑΡΙΘ./ΗΜΕΡ. ΔΗΜΟΣΙΕΥΣΗΣ
ΕΥΡΩΠΑΪΚΗΣ ΑΙΤΗΣΗΣ (86):10014722.2--18/11/2010
ΔΙΚΑΙΟΥΧΟΣ (73):1)ABB AG
Kallstadter Strasse 1, 68309 Mannheim,
GERMANY
ΣΥΜΒ. ΠΡΟΤΕΡΑΙΟΤΗΤΕΣ (30):102010005507-23/01/2010-DE
ΕΦΕΥΡΕΤΗΣ (72):1)Gerrath, Volker
2)Diehl, Sven
3)Zapp, Robert
4)Lange, Manfred
ΕΙΛΙΚΟΣ ΠΛΗΡΕΞΟΥΣΙΟΣ (74):ΣΙΩΤΟΥ ΑΙΚΑΤΕΡΙΝΗ
Πατησίων 122, 11257 ΑΘΗΝΑ
ΑΝΤΙΚΛΗΤΟΣ (74):ΣΙΩΤΟΥ ΑΙΚΑΤΕΡΙΝΗ
Πατησίων 122,11257 ΑΘΗΝΑ
ΤΙΤΛΟΣ ΕΦΕΥΡΕΣΗΣ (54):ΔΙΑΚΟΠΤΗΣ Ή ΚΟΜΒΙΟ ΕΓΚΑΤΑΣΤΑΣΗΣ ΜΕ ΠΛΗΚΤΡΟ ΜΕ ΕΞΟΔΟ ΦΩΤΟΣ ΓΙΑ ΦΩΤΙΣΜΟ

ΠΕΡΙΛΗΨΗ(57)

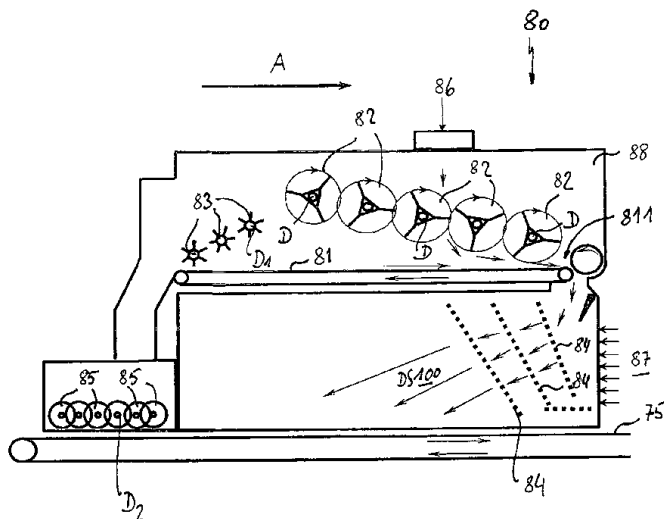
Προτείνεται ένας ηλεκτρικός διακόπτης ή κομβίο εγκατάστασης (1) με πρίζα συσκευής/μηχανισμό διακόπτη (4) με ακροδέκτες σύνδεσης (5) για φάσεις, ουδέτερου αγωγούς και συνδεδεμένες εξόδους, καθώς και με πλήκτρο (9) με μία έξοδο φωτός (10) για φωτισμό σε μία πλευρική άκρη, - που εγκαθίσταται ένας μετατροπέας (18) στην κάτω πλευρά της πρίζας συσκευής / μηχανισμού διακόπτη (4), - που ο μετατροπέας (18) έρχεται σε επαφή στην κυρίως πλευρά με δύο ακροδέκτες σύνδεσης (5) και με τα αντίστοιχα εξαρτήματα, που είναι ηλεκτρικά

συνδεδεμένα με αυτούς τους ακροδέκτες (5), - που ένας λαμπτήρας LED (13) είναι στερεωμένος στο πλήκτρο (9) και - που ένας μετατροπέας (18) έρχεται σε επαφή στη δευτερεύουσα πλευρά με τον λαμπτήρα LED (13) μέσω ενός τμήματος επαφής (22).

ΑΡΙΘΜΟΣ ΕΥΡ. Δ.Ε. (11):3090676
ΑΡΙΘ. ΕΛΛ. ΚΑΤΑΘΕΣΗΣ (21):20160402849
ΗΜΕΡ. ΕΛΛ. ΚΑΤΑΘΕΣΗΣ (22):16/11/2016
ΑΡΙΘ./ΗΜΕΡ. ΔΗΜΟΣΙΕΥΣΗΣ
ΕΥΡΩΠΑΪΚΟΥ ΔΙΠΛΩΜΑΤΟΣ(87):2915640 - 24/08/2016
ΑΡΙΘ./ΗΜΕΡ. ΔΗΜΟΣΙΕΥΣΗΣ
ΕΥΡΩΠΑΪΚΗΣ ΑΙΤΗΣΗΣ (86):14000794.9--05/03/2014
ΔΙΚΑΙΟΥΧΟΣ (73):1)SWISS KRONO TEC AG
Museggstrasse 14,6004 LUZERN, ΕΛΒΕΤΙΑ
ΣΥΜΒ. ΠΡΟΤΕΡΑΙΟΤΗΤΕΣ (30):
ΕΦΕΥΡΕΤΗΣ (72):1)Dobras, Stanislaw
2)Przygodzki, Krzysztof
3)Maracz, Bartlomiej
4)Janiszewski, Mirosław
5)Jastrzab, Joanna
ΕΙΛΙΚΟΣ ΠΛΗΡΕΞΟΥΣΙΟΣ (74):ΑΘΑΝΑΣΙΑΔΟΥ "ΕΛΕΝΗ Γ.
ΠΑΠΑΚΩΝΣΤΑΝΤΙΝΟΥ ΚΑΙ
ΣΥΝΕΡΓΑΤΕΣ, ΔΙΚΗΓΟΡΙΚΗ ΕΤΑΙΡΙΑ"
ΜΑΡΙΑ
Κουμπάρη 2, 10674 ΑΘΗΝΑ
ΑΝΤΙΚΛΗΤΟΣ (74):ΓΙΑΖΙΤΖΟΓΛΟΥ ΕΥΑΓΓΕΛΙΑ
Κουμπάρη 2,10674 ΑΘΗΝΑ
ΤΙΤΛΟΣ ΕΦΕΥΡΕΣΗΣ (54):ΜΕΘΟΔΟΣ ΚΑΙ ΔΙΑΤΑΞΗ ΓΙΑ ΤΗΝ ΠΑΡΑΓΩΓΗ ΜΙΑΣ ΠΛΑΚΑΣ OSB

ΠΕΡΙΛΗΨΗ(57)

Περιγράφεται μια μέθοδος για την παραγωγή μιας πλάκας OSB σε μια εγκατάσταση για την παραγωγή μιας μοριόπλακας με ενσωμάτωση μιας εγκατάστασης για την παραγωγή μιας πλάκας OSB, όπου χρησιμοποιούνται τεμαχίδια ξύλου μεσαίου στρώματος από την εγκατάσταση μοριόπλακών και κλώνοι στρώματος επικάλυψης από την εγκατάσταση OSB.

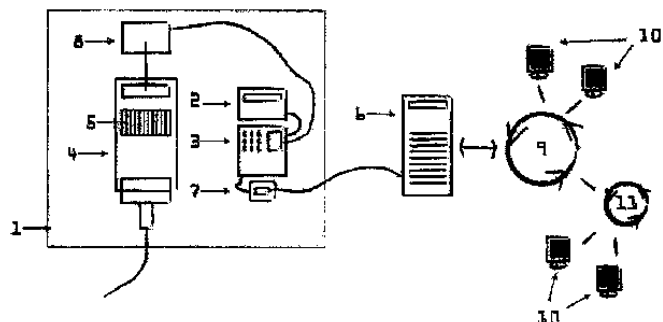


ΑΡΙΘΜΟΣ ΕΥΡ. Δ.Ε. (11):3090677
ΑΡΙΘ. ΕΛΛ. ΚΑΤΑΘΕΣΗΣ (21):20160402850
ΗΜΕΡ. ΕΛΛ. ΚΑΤΑΘΕΣΗΣ (22):16/11/2016
ΑΡΙΘ./ΗΜΕΡ. ΔΗΜΟΣΙΕΥΣΗΣ
ΕΥΡΩΠΑΪΚΟΥ ΔΙΠΛΩΜΑΤΟΣ(87):2731640 - 14/09/2016
ΑΡΙΘ./ΗΜΕΡ. ΔΗΜΟΣΙΕΥΣΗΣ
ΕΥΡΩΠΑΪΚΗΣ ΑΙΤΗΣΗΣ (86):12740527.2--13/07/2012
ΔΙΚΑΙΟΥΧΟΣ (73):1)Spronken, Leon
 Kattevennen 8, 3600 Genk, ΒΕΛΓΙΟ
ΣΥΜΒ. ΠΡΟΤΕΡΑΙΟΤΗΤΕΣ (30):11174160-15/07/2011-EP
ΕΦΕΥΡΕΤΗΣ (72):1)SPRONKEN, Leon
 2)DAENEN, Michael
 3)THOELEN, Ronald
 4)CLAES, Vincent
ΕΙΔΙΚΟΣ ΠΛΗΡΕΞΟΥΣΙΟΣ (74):ΠΑΠΑΚΩΝΣΤΑΝΤΙΝΟΥ "ΕΛΕΝΗ Γ.
 ΠΑΠΑΚΩΣΤΑΝΤΙΝΟΥ ΚΑΙ
 ΣΥΝΕΡΓΑΤΕΣ, ΔΙΚΗΓΟΡΙΚΗ ΕΤΑΙΡΙΑ"
 ΕΛΕΝΗ
 Κουμπάρη 2, 10674 ΑΘΗΝΑ
ΑΝΤΙΚΛΗΤΟΣ (74):ΠΑΠΑΚΩΝΣΤΑΝΤΙΝΟΥ ΕΛΕΝΗ
 Κουμπάρη 2, 10674 ΑΘΗΝΑ
ΤΙΤΛΟΣ ΕΦΕΥΡΕΣΗΣ (54):ΣΥΣΤΗΜΑ ΠΑΡΑΚΟΛΟΥΘΗΣΕΩΣ ΓΙΑ
 ΔΙΑΤΑΞΗ ΔΙΑΝΟΜΗΣ ΙΑΤΡΙΚΟΥ
 ΥΓΡΟΥ

ΠΕΡΙΛΗΨΗ(57)

Η παρούσα εφεύρεση αναφέρεται σε συστήματα παρακολούθησής (1) για διατάξεις διανομής ιατρικού υγρού. Τα συστήματα προορίζονται για χρήση σε οποιοδήποτε ιατρικό περιβάλλον όπου ένας περιέκτης ιατρικού υγρού (4), όπως ένας σάκος εγχύσεως με ρευστό, πρόκειται να εγχυθεί σε έναν ασθενή και στοχεύουν στη μείωση της ανάγκης για οπτική επιθεώρηση από νοσοκόμους ή

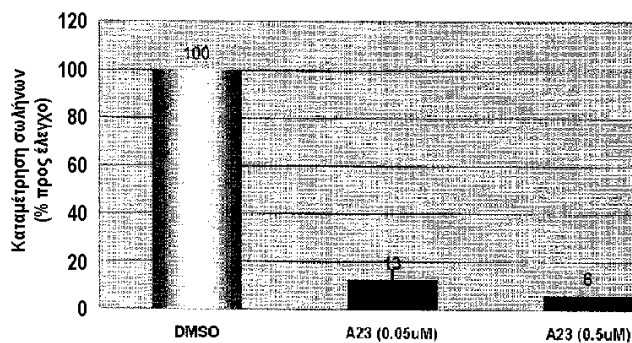
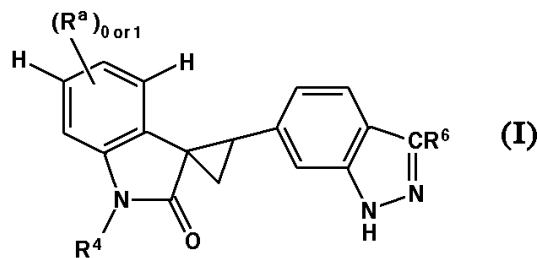
άλλους ιατρικούς βοηθούς. Αυτό επιτυγχάνεται με έναν συνδυασμό από μία μονάδα αναγνώρισης (2), η οποία αναγνωρίζει έναν περιέκτη ιατρικού υγρού και προαιρετικά τον ασθενή που πρέπει να υποβληθεί στην αγωγή, μία μονάδα παρακολούθησής βάρους, η οποία μετρά το βάρος του περιέκτη ιατρικού υγρού όταν διανέμεται από αυτόν το υγρό, και μία μονάδα επεξεργασίας (3), η οποία επεξεργάζεται και/ή αποθηκεύει τα δεδομένα τα οποία αποκτώνται από τη μονάδα αναγνώρισης και από τη μονάδα παρακολούθησής βάρους.



ΑΡΙΘΜΟΣ ΕΥΡ. Δ.Ε. (11):3090678
ΑΡΙΘ. ΕΛΛ. ΚΑΤΑΘΕΣΗΣ (21):20160402946
ΗΜΕΡ. ΕΛΛ. ΚΑΤΑΘΕΣΗΣ (22):16/11/2016
ΑΡΙΘ./ΗΜΕΡ. ΔΗΜΟΣΙΕΥΣΗΣ
ΕΥΡΩΠΑΪΚΟΥ ΔΙΠΛΩΜΑΤΟΣ(87):2556071 - 17/08/2016
ΑΡΙΘ./ΗΜΕΡ. ΔΗΜΟΣΙΕΥΣΗΣ
ΕΥΡΩΠΑΪΚΗΣ ΑΙΤΗΣΗΣ (86):11764988.9--06/04/2011
ΔΙΚΑΙΟΥΧΟΣ (73):1)University Health Network
 190 Elizabeth Street, Toronto, ON M5G 2C4,
 ΚΑΝΑΔΑΣ
ΣΥΜΒ. ΠΡΟΤΕΡΑΙΟΤΗΤΕΣ (30):321329 P-06/04/2010-US
 321332 P-06/04/2010-US
 PCT/CA2010/000518-06/04/2010-WO
ΕΦΕΥΡΕΤΗΣ (72):1)SAMPSON, Peter Brent
 2)LIU, Yong
 3)LI, Sze-Wan
 4)FORREST, Bryan T.
 5)PAULS, Heinz W.
 6)EDWARDS, Louise G.
 7)FEHER, Miklos
 8)PATEL, Narendra Kumar B.
 9)LAUFER, Radoslaw
 10)PAN, Guohua
ΕΙΔΙΚΟΣ ΠΛΗΡΕΞΟΥΣΙΟΣ (74):ΛΥΜΠΕΡΗΣ "ΔΙΚΗΓΟΡΙΚΗ ΕΤΑΙΡΕΙΑ
 ΒΑΓΙΑΝΟΥ ΚΩΣΤΟΠΟΥΛΟΥ
 ΛΥΜΠΕΡΗ" ΝΙΚΟΛΑΟΣ
 Στουρνάρα 37, 10682 ΑΘΗΝΑ
ΑΝΤΙΚΛΗΤΟΣ (74):ΛΥΜΠΕΡΗΣ ΝΙΚΟΛΑΟΣ
 Στουρνάρα 37, 10682 ΑΘΗΝΑ
ΤΙΤΛΟΣ ΕΦΕΥΡΕΣΗΣ (54):ΑΝΑΣΤΟΛΕΙΣ ΚΙΝΑΣΕΩΝ ΚΑΙ Η
 ΧΡΗΣΗ ΤΟΥΣ ΣΤΗ ΘΕΡΑΠΕΥΤΙΚΗ
 ΔΙΩΓΗ ΤΟΥ ΚΑΡΚΙΝΟΥ

ΠΕΡΙΛΗΨΗ(57)

Η εφεύρεση αφορά ένωση που αντιπροσωπεύεται από τα φαρμακευτικά αποδεκτά άλατα αυτής με τον ακόλουθο συντακτικό τύπο: (I). Ενώσεις που αντιπροσωπεύονται από τον εν λόγω συντακτικό τύπο είναι αναστολείς κινάσεων και συνεπώς κοινοποιούνται εδώ για τηθεραπευτική αγωγή του καρκίνου. Ορισμοί για τις μεταβλητές στο συντακτικό τύπο παρέχονται στο παρόν.



ΑΡΙΘΜΟΣ ΕΥΡ. Δ.Ε. (11):3090679
ΑΡΙΘ. ΕΛΛ. ΚΑΤΑΘΕΣΗΣ (21):20160402851
ΗΜΕΡ. ΕΛΛ. ΚΑΤΑΘΕΣΗΣ (22):16/11/2016
ΑΡΙΘ./ΗΜΕΡ. ΔΗΜΟΣΙΕΥΣΗΣ
ΕΥΡΩΠΑΪΚΟΥ ΔΙΠΛΩΜΑΤΟΣ(87):2419108 - 17/08/2016
ΑΡΙΘ./ΗΜΕΡ. ΔΗΜΟΣΙΕΥΣΗΣ
ΕΥΡΩΠΑΪΚΗΣ ΑΙΤΗΣΗΣ (86):10717084.7--13/04/2010
ΔΙΚΑΙΟΥΧΟΣ (73):1)Laboratoire HRA Pharma
15, rue Beranger, 75003 Paris, ΓΑΛΛΙΑ
2)The United States of America, as represented
by The Secretary, Department of Health and
Human Services
Office of Technology Transfer National Insti-
tutes of Health 6011 Executive Boulevard,
Suite 325 MSC 7660, Bethesda, MD 20892-
7660, ΗΝΩΜΕΝΕΣ ΠΟΛΙΤΕΙΕΣ ΤΗΣ
ΑΜΕΡΙΚΗΣ
ΣΥΜΒ. ΠΡΟΤΕΡΑΙΟΤΗΤΕΣ (30):169149 P-14/04/2009-US
ΕΦΕΥΡΕΤΗΣ (72):1)ULMANN, Andre
2)GAINER, Erin
3)BLITHE, Diana
4)NIEMAN, Lynette
5)MATHE, Henri Camille
ΕΙΔΙΚΟΣ ΠΛΗΡΕΞΟΥΣΙΟΣ (74):ΑΘΑΝΑΣΙΑΔΟΥ "ΕΛΕΝΗ Γ.
ΠΑΠΑΚΩΝΣΤΑΝΤΙΝΟΥ ΚΑΙ
ΣΥΝΕΡΓΑΤΕΣ, ΔΙΚΗΓΟΡΙΚΗ ΕΤΑΙΡΙΑ"
ΜΑΡΙΑ
Κουμπάρη 2, 10674 ΑΘΗΝΑ
ΑΝΤΙΚΛΗΤΟΣ (74):ΓΙΑΖΙΤΖΟΓΛΟΥ ΕΥΑΓΓΕΛΙΑ
Κουμπάρη 2,10674 ΑΘΗΝΑ

ΤΙΤΛΟΣ ΕΦΕΥΡΕΣΗΣ (54):ΜΕΘΟΔΟΣ ΓΙΑ ΑΝΤΙΣΥΛΛΗΨΗ ΚΑΤ' ΑΠΑΙΤΗΣΗ

ΠΕΡΙΛΗΨΗ(57)

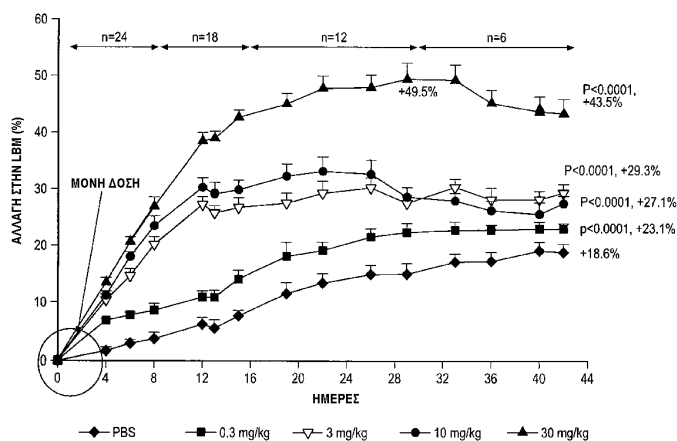
Η εφεύρεση αφορά σε μια μέθοδο αντισύλληψης κατά απαίτηση, η οποία μέθοδος περιλαμβάνει χορήγηση ενός παράγοντα προγεσταγόνου ή ρυθμιστή του υποδοχέα προγεστερόνης, όπως η 17α-ακετοξυ-11β-[4-N,N-διμεθυλαμινο-φαινυλ]-19-νορπρεγνα-4,9-διενο-3,20-διόνη(οξεϊκή ουλιπριστάλη), σε μια γυναίκα, μέσα σε 72 ώρες πριν από μια σεξουαλική επαφή ή μέσα σε 120 ώρες μετά την επαφή.

ΑΡΙΘΜΟΣ ΕΥΡ. Δ.Ε. (11):3090680
ΑΡΙΘ. ΕΛΛ. ΚΑΤΑΘΕΣΗΣ (21):20160402838
ΗΜΕΡ. ΕΛΛ. ΚΑΤΑΘΕΣΗΣ (22):16/11/2016
ΑΡΙΘ./ΗΜΕΡ. ΔΗΜΟΣΙΕΥΣΗΣ
ΕΥΡΩΠΑΪΚΟΥ ΔΙΠΛΩΜΑΤΟΣ(87):2370463 - 31/08/2016
ΑΡΙΘ./ΗΜΕΡ. ΔΗΜΟΣΙΕΥΣΗΣ
ΕΥΡΩΠΑΪΚΗΣ ΑΙΤΗΣΗΣ (86):09761055.4--24/11/2009
ΔΙΚΑΙΟΥΧΟΣ (73):1)Amgen Inc.
One Amgen Center Drive, Thousand Oaks, CA
91320-1799, ΗΝΩΜΕΝΕΣ ΠΟΛΙΤΕΙΕΣ ΤΗΣ
ΑΜΕΡΙΚΗΣ
ΣΥΜΒ. ΠΡΟΤΕΡΑΙΟΤΗΤΕΣ (30):200250 P-26/11/2008-US
259060 P-06/11/2009-US
ΕΦΕΥΡΕΤΗΣ (72):1)SUN, Jeonghoon
2)TAM, Lei-Ting Tony
3)MICHAELS, Mark Leo
4)BOONE, Thomas C.
5)DESHPANDE, Rohini
6)LI, Yue-Sheng
7)HAN, Hq
ΕΙΔΙΚΟΣ ΠΛΗΡΕΞΟΥΣΙΟΣ (74):ΓΙΑΚΟΥΜΗ ANNA
Αλκαμένους 12-14, 10439 ΑΘΗΝΑ
ΑΝΤΙΚΛΗΤΟΣ (74):ΜΙΣΙΟΥ ΑΝΔΡΟΝΙΚΗ
Αναλήψεως 23 και Μαραθώνος 27,10439
ΑΘΗΝΑ
ΤΙΤΛΟΣ ΕΦΕΥΡΕΣΗΣ (54):ΜΙΑ ΣΤΑΘΕΡΟΠΟΙΗΜΕΝΗ ΠΑΡΑΛΛΑ-
ΓΗ ΥΠΟΔΟΧΕΑ ΑΚΤΙΒΙΝΗΣ ΠΒ

ΠΕΡΙΛΗΨΗ(57)

Η παρούσα εφεύρεση παρέχει πολυπεπτιδία σταθεροποιημένων υποδοχέων ακτιβίνης ΠΒ και πρωτεΐνες που έχουν τη δυνατότητα να συνδέονται με και να αναστέλλουν τη δράση της ακτιβίνης Α, της μυστατινής ή του GDF-11. Η παρούσα εφεύρεση παρέχει επίσης πολυνουκλεοτίδια, φορείς και κύτταρα ξενιστές που έχουν τη δυνατότητα παραγωγής των σταθεροποιημένων

πολυπεπτιδίων και πρωτεϊνών. Παρέχονται επίσης συνθέσεις και μέθοδοι για τη θεραπευτική αντιμετώπιση παθήσεων εξασθένησης των μυών και μεταβολικών διαταραχών.



ΑΡΙΘΜΟΣ ΕΥΡ. Δ.Ε. (11):3090681
ΑΡΙΘ. ΕΛΛ. ΚΑΤΑΘΕΣΗΣ (21):20160402844
ΗΜΕΡ. ΕΛΛ. ΚΑΤΑΘΕΣΗΣ (22):16/11/2016
ΑΡΙΘ./ΗΜΕΡ. ΔΗΜΟΣΙΕΥΣΗΣ
ΕΥΡΩΠΑΪΚΟΥ ΔΙΠΛΩΜΑΤΟΣ(87):2398984 - 31/08/2016
ΑΡΙΘ./ΗΜΕΡ. ΔΗΜΟΣΙΕΥΣΗΣ
ΕΥΡΩΠΑΪΚΗΣ ΑΙΤΗΣΗΣ (86):10702212.1--28/01/2010
ΔΙΚΑΙΟΥΧΟΣ (73):1)Channell Commercial Corporation
26040 Ynez Road, Temecula, CA 92589,
ΗΝΩΜΕΝΕΣ ΠΟΛΙΤΕΙΕΣ ΤΗΣ ΑΜΕΡΙΚΗΣ

ΣΥΜΒ. ΠΡΟΤΕΡΑΙΟΤΗΤΕΣ (30):372654-17/02/2009-US
ΕΦΕΥΡΕΤΗΣ (72):1)BURKE, Edward, J.
2)GWILLIM, Robert, H.

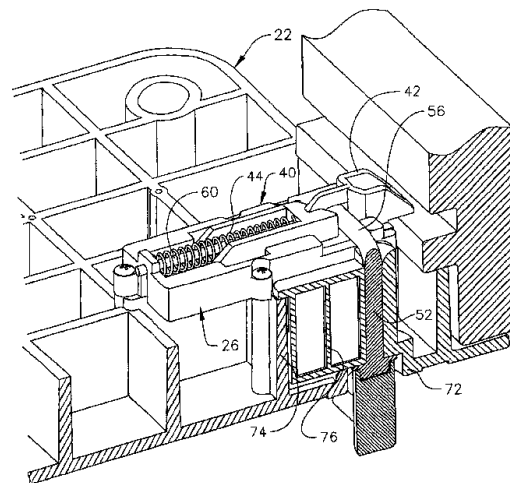
ΕΙΔΙΚΟΣ ΠΛΗΡΕΞΟΥΣΙΟΣ (74):ΜΑΛΑΜΗ ΑΛΚΗΣΤΙΣ-ΕΙΡΗΝΗ
Σκουφά 52, 10672 ΑΘΗΝΑ

ΑΝΤΙΚΛΗΤΟΣ (74):ΜΑΛΑΜΗ ΑΛΚΗΣΤΙΣ-ΕΙΡΗΝΗ
Σκουφά 52, 10672 ΑΘΗΝΑ

ΤΙΤΛΟΣ ΕΦΕΥΡΕΣΗΣ (54):ΔΙΑΤΑΞΗ ΚΛΕΙΔΩΜΑΤΟΣ ΜΕ ΑΥΤΟ-
ΜΑΤΟ ΣΥΡΤΗ

ΠΕΡΙΛΗΨΗ(57)

Συσκευή κλειδώματος για το ασφαλές κλειδί του καπακιού (22) πάνω σε θάλαμο, όπως ένα κουτί επιπέδου εδάφους, που περιλαμβάνει μπουλόνι σχήματος L (52) συνδεδεμένο με ωθούμενο από ελατήριο ολισθαίνον μέλος (26) τοποθετημένο πάνω στο κάτω μέρος του καπακιού (22). Το μπουλόνι σχήματος L (52) περιστρέφεται σε ένα θυριδωτό περίβλημα που με ασφάλεια συγκρατεί το μπουλόνι σχήματος L (52) κάτω από το καπάκι. Το ολισθαίνον μέλος συμπλέκεται με έδρανο στο εσωτερικό του θαλάμου, όταν το καπάκι (22) πιέζεται προς τα κάτω πάνω από ένα άνοιγμα του θαλάμου, π.χ. πιέζοντας με το πόδι. Η καθοδική πίεση πάνω στο καπάκι προοδευτικά προκαλεί την επαφή του σύρτη ενάντια στην ώθηση του ελατηρίου ώστε να μην εφάπτεται με το έδρανο και στη συνέχεια



ΑΡΙΘΜΟΣ ΕΥΡ. Δ.Ε. (11):3090682
ΑΡΙΘ. ΕΛΛ. ΚΑΤΑΘΕΣΗΣ (21):20160402837
ΗΜΕΡ. ΕΛΛ. ΚΑΤΑΘΕΣΗΣ (22):16/11/2016
ΑΡΙΘ./ΗΜΕΡ. ΔΗΜΟΣΙΕΥΣΗΣ
ΕΥΡΩΠΑΪΚΟΥ ΔΙΠΛΩΜΑΤΟΣ(87):2927389 - 02/11/2016
ΑΡΙΘ./ΗΜΕΡ. ΔΗΜΟΣΙΕΥΣΗΣ
ΕΥΡΩΠΑΪΚΗΣ ΑΙΤΗΣΗΣ (86):14200217.9--23/12/2014
ΔΙΚΑΙΟΥΧΟΣ (73):1)Feldmann Metall & Schmiedekunst GmbH
Muhlsteig 25, 90579 Langenzenn,
ΓΕΡΜΑΝΙΑ

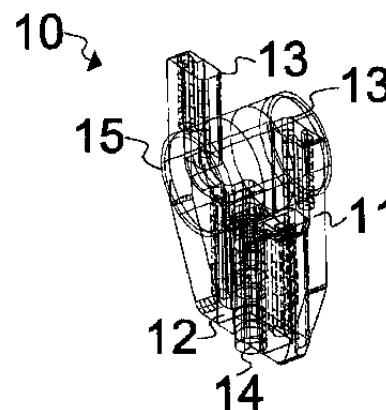
ΣΥΜΒ. ΠΡΟΤΕΡΑΙΟΤΗΤΕΣ (30):202014002934 U-04/04/2014-DE
ΕΦΕΥΡΕΤΗΣ (72):1)Skegro, Katharina
ΕΙΔΙΚΟΣ ΠΛΗΡΕΞΟΥΣΙΟΣ (74):ΓΙΑΚΟΥΜΗ ANNA
Αλκαμένους 12-14, 10439 ΑΘΗΝΑ

ΑΝΤΙΚΛΗΤΟΣ (74):ΜΙΣΙΟΥ ΑΝΔΡΟΝΙΚΗ
Αναλήψεως 23 και Μαραθώνος 27, 10439
ΑΘΗΝΑ

ΤΙΤΛΟΣ ΕΦΕΥΡΕΣΗΣ (54):ΒΟΗΘΗΤΙΚΟ ΜΕΣΟ ΣΥΝΑΡΜΟΛΟΓΗΣΗΣ ΚΙΓΚΛΙΑΙΩΜΑΤΩΝ

ΠΕΡΙΛΗΨΗ(57)

Η εφεύρεση σχετίζεται με ένα βοηθητικό μέσο (10) για την συναρμολόγηση ενός κιγκλιώματος (14, 15) από μία χειρολαβή κουπαστής (15) και τουλάχιστον ένα στύλο, όπου το εν λόγω βοηθητικό μέσο περιλαμβάνει ένα σώμα βάσης (11) για την ευθυγράμμιση της χειρολαβής κουπαστής (15) κάθετα πάνω από μία ακραία επιφάνεια του στύλου, ένα μέλος στήριξης (12) που προσαρτάται έτσι ώστε να μπορεί να αποσπαστεί από το σώμα βάσης (11) για την στήριξη του σώματος βάσης (11) πάνω από τον στύλο, δύο συμπληρωματικά διαμορφωμένα μέλη συγκράτησης (13) που προσαρτώνται έτσι ώστε να μπορούν να αποσπαστούν από το σώμα βάσης (11) για την σύσφιξη της χειρολαβής κουπαστής (15) πάνω σε ένα κυλινδρικό πείρο στήριξης (14) που προεξέχει από την ακραία επιφάνεια, όπου μία κοίλη κυλινδρική εγκοπή διασχίζει το μέλος στήριξης (12) για την ολίσθηση του βοηθητικού μέσου (10) αξονικά πάνω στον πείρο στήριξης (14), όπου η εγκοπή ανοίγει ελαστικά μέσα στην εμπρόσθια επιφάνεια του μέλους στήριξης (12) για την εξαγωγή του βοηθητικού μέσου (10) ακτινικά από τον πείρο στήριξης (14).



ΑΡΙΘΜΟΣ ΕΥΡ. Δ.Ε. (11):3090683
ΑΡΙΘ. ΕΛΛ. ΚΑΤΑΘΕΣΗΣ (21):20160402836
ΗΜΕΡ. ΕΛΛ. ΚΑΤΑΘΕΣΗΣ (22):16/11/2016
ΑΡΙΘ./ΗΜΕΡ. ΔΗΜΟΣΙΕΥΣΗΣ
ΕΥΡΩΠΑΪΚΟΥ ΔΙΠΛΩΜΑΤΟΣ(87):2635850 - 26/10/2016
ΑΡΙΘ./ΗΜΕΡ. ΔΗΜΟΣΙΕΥΣΗΣ
ΕΥΡΩΠΑΪΚΗΣ ΑΙΤΗΣΗΣ (86):11779481.8--02/11/2011
ΔΙΚΑΙΟΥΧΟΣ (73):1)FLOW PRODUCTS LIMITED
 Capenhurst Technology Park, Capenhurst
 Chester CH1 6EH, ΜΕΓΑΛΗ ΒΡΕΤΑΝΙΑ

ΣΥΜΒ. ΠΡΟΤΕΡΑΙΟΤΗΤΕΣ (30):201018483-02/11/2010-GB
ΕΦΕΥΡΕΤΗΣ (72):1)BANNISTER, John J
 2)BARKER, Geoffrey M
 3)HENSHAW, Iain
 4)WHITECHURCH, Timothy
 5)BRIGHT, Neil S

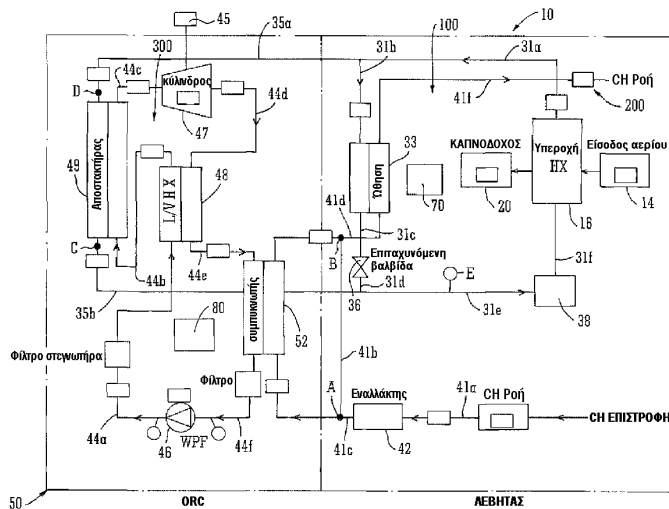
ΕΙΔΙΚΟΣ ΠΑΡΕΞΟΥΣΙΟΣ (74):ΓΙΑΚΟΥΜΗ ANNA
 Αλκαμένους 12-14, 10439 ΑΘΗΝΑ

ΑΝΤΙΚΛΗΤΟΣ (74):ΜΙΣΙΟΥ ΑΝΔΡΟΝΙΚΗ
 Αναλήψεως 23 και Μαραθώνος 27,10439
 ΑΘΗΝΑ

ΤΙΤΛΟΣ ΕΦΕΥΡΕΣΗΣ (54):**ΑΡΘΡΩΤΟ ΣΥΣΤΗΜΑ ΘΕΡΜΟΤΗΤΑΣ ΠΕΡΙΛΗΨΗ(57)**

Μια μονάδα λέβητα περιέχει ένα περίβλημα που περιλαμβάνει: ένα πρώτο κύκλωμα ενός πρώτου μέσου εναλλαγής θερμότητας ρευστού, το πρώτο κύκλωμα έχει μία συσκευή θέρμανσης για τη θέρμανση του πρώτου μέσου, έναν ενισχυτικό εναλλάκτη θερμότητας, μία βαλβίδα και έναν πρώτο συλλέκτη, ένα δεύτερο κύκλωμα του δεύτερου μέσου εναλλαγής θερμότητας του ρευστού του συστήματος θέρμανσης το δεύτερο κύκλωμα που έχει μια θύρα ροής και επιστροφής της μονάδας λέβητα, ένα δεύτερο συλλέκτη και τον εν λόγω ενισχυτικόεναλλάκτη θερμότητας για την εναλλαγή θερμότητας μεταξύ του εν λόγω πρώτου και δεύτερου μέσου εναλλαγής θερμότητας, όταν η εν λόγω βαλβίδα είναι ανοιχτή, ένα χώρος στο περίβλημα που λαμβάνει η βοηθητική μονάδα για να κινείται ουσιαστικά αποκλειστικά από το εν λόγω πρώτο μέσο εναλλαγής

θερμότητας του ρευστού, και μία μονάδα ελέγχου του λέβητα για τον έλεγχο της λειτουργίας της συσκευής θέρμανσης σύμφωνα με τη ζήτηση θερμότητας της συσκευής θέρμανσης, και διαφορετικά ανεξαρτήτως της βοηθητικής μονάδας όταν συνδέεται και μία μονάδα οργανικού κύκλου Rankine (ORC) που περιλαμβάνει: ένα τρίτο μέσο κυκλώματος εναλλαγής θερμότητας ρευστού, το κύκλωμα που περιλαμβάνει έναν συμπυκνωτή προσαρμοσμένο για τη σύνδεση με τον εν λόγω δεύτερο συλλέκτη για την παροχή θερμότητας στο εν λόγω δεύτερο κύκλωμα, μία αντλία για την κυκλοφορία του εν λόγω τρίτου μέσου, έναν εξατμιστή προσαρμοσμένο για τη σύνδεση με τον εν λόγω πρώτο συλλέκτη για να θερμαίνεται το εν λόγω τρίτο μέσο και ένα περιστροφικό διαστολέασυνδεδεμένο με τη γεννήτρια ηλεκτρικής ενέργειας και μια βοηθητική μονάδα ελέγχου για τον έλεγχο της μονάδας ORC και τη λειτουργία της εν λόγω βαλβίδας.



ΑΡΙΘΜΟΣ ΕΥΡ. Δ.Ε. (11):3090684
ΑΡΙΘ. ΕΛΛ. ΚΑΤΑΘΕΣΗΣ (21):20160402841
ΗΜΕΡ. ΕΛΛ. ΚΑΤΑΘΕΣΗΣ (22):16/11/2016
ΑΡΙΘ./ΗΜΕΡ. ΔΗΜΟΣΙΕΥΣΗΣ
ΕΥΡΩΠΑΪΚΟΥ ΔΙΠΛΩΜΑΤΟΣ(87):2822878 - 24/08/2016
ΑΡΙΘ./ΗΜΕΡ. ΔΗΜΟΣΙΕΥΣΗΣ
ΕΥΡΩΠΑΪΚΗΣ ΑΙΤΗΣΗΣ (86):13721063.9--05/03/2013
ΔΙΚΑΙΟΥΧΟΣ (73):1)Macchiavelli S.r.l.
 Via della Fisica, 15, San Lazzaro di Savena,
 ΙΤΑΛΙΑ

ΣΥΜΒ. ΠΡΟΤΕΡΑΙΟΤΗΤΕΣ (30):BO20120104-05/03/2012-IT
ΕΦΕΥΡΕΤΗΣ (72):1)RONDELLI, Raffaele

ΕΙΔΙΚΟΣ ΠΑΡΕΞΟΥΣΙΟΣ (74):ΜΑΛΑΜΗ ΑΛΚΗΣΤΙΣ-ΕΙΡΗΝΗ
 Σκουφά 52, 10672 ΑΘΗΝΑ

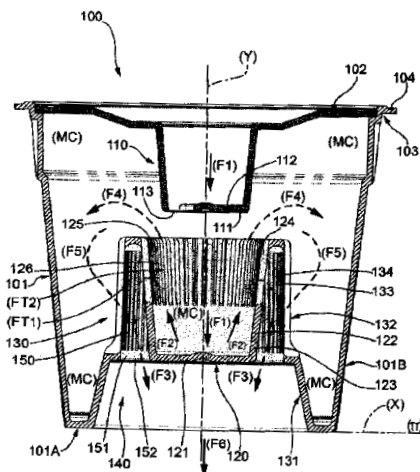
ΑΝΤΙΚΛΗΤΟΣ (74):ΜΑΛΑΜΗ ΑΛΚΗΣΤΙΣ-ΕΙΡΗΝΗ
 Σκουφά 52,10672 ΑΘΗΝΑ

ΤΙΤΛΟΣ ΕΦΕΥΡΕΣΗΣ (54):**ΕΝΑΛΛΑΞΙΜΗ ΚΑΨΟΥΛΑ ΓΙΑ ΤΗΝ ΠΑΡΑΣΚΕΥΗ ΕΓΧΥΜΑΤΟΣ ΑΠΟ ΠΡΟΪΟΝ ΣΕ ΣΚΟΝΗ, ΚΑΙ ΣΧΕΤΙΚΗ ΜΕΘΟΔΟΣ ΓΙΑ ΤΗΝ ΕΠΙΤΕΥΞΗ ΤΕΤΟΙΟΥ ΕΓΧΥΜΑΤΟΣ**

ΠΕΡΙΛΗΨΗ(57)

Κάψουλα (100) κατάλληλη να περιέχει στο εσωτερικό της κάποιο προϊόν σε σκόνη (MC), π.χ. καφέ σε σκόνη, για την παρασκευή εγχύματος. Η κάψουλα (100) περιλαμβάνει περιέκτη (101), που κλείνει με καπάκι (102). Ο περιέκτης (101) εφοδιάζεται με τουλάχιστον κάποιο φίλτρο ((FT1), (FT2)) του εγχύματος προϊόντος σε σκόνη (MC)/ζεστού νερού. Η κάψουλα (100) χαρακτηρίζεται από το ότι περιλαμβάνει: - κεντρική διάταξη τροφοδοσίας (110) για την τροφοδοσία ζεστού υγρού σύμφωνα με ουσιαστικά κατακόρυφη κατεύθυνση (F1) με το εν

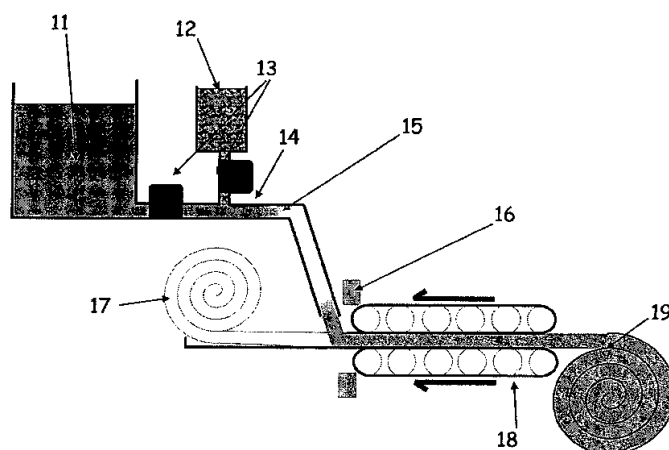
λόγω ζεστό υγρό να είναι κατάλληλο για την επίτευξη εγχύματος με το εν λόγω προϊόν σε σκόνη (MC), και διάταξη εκτροπής (120), που διευθετείται εγκάρσια στη ροή του ζεστού υγρού, που προέρχεται από την εν λόγω κεντρική διάταξη τροφοδοσίας (110) με την εν λόγω διάταξη εκτροπής (120) να υποστηρίζεται από τον πυθμένα (101A) του εν λόγω περιέκτη (101) μέσω κάποιας διάταξης στήριξης (130).



ΑΡΙΘΜΟΣ ΕΥΡ. Δ.Ε. (11):3090685
ΑΡΙΘ. ΕΛΛ. ΚΑΤΑΘΕΣΗΣ (21):20160402842
ΗΜΕΡ. ΕΛΛ. ΚΑΤΑΘΕΣΗΣ (22):16/11/2016
ΑΡΙΘ./ΗΜΕΡ. ΔΗΜΟΣΙΕΥΣΗΣ
ΕΥΡΩΠΑΪΚΟΥ ΔΙΠΛΩΜΑΤΟΣ(87):2813338 - 17/08/2016
ΑΡΙΘ./ΗΜΕΡ. ΔΗΜΟΣΙΕΥΣΗΣ
ΕΥΡΩΠΑΪΚΗΣ ΑΙΤΗΣΗΣ (86):14182267.6--23/06/2004
ΔΙΚΑΙΟΥΧΟΣ (73):1)Aspen Aerogels Inc.
 30 Forbes Road Bldg B, Northborough, MA
 01532, ΗΝΩΜΕΝΕΣ ΠΟΛΙΤΕΙΕΣ ΤΗΣ
 ΑΜΕΡΙΚΗΣ
ΣΥΜΒ. ΠΡΟΤΕΡΑΙΟΤΗΤΕΣ (30):482359 P-24/06/2003-US
ΕΦΕΥΡΕΤΗΣ (72):1)LEE, Kang, P.
 2)GOULD, George, L.
 3)GRONEMEYER, William
 4)STEPANIAN, Christopher, John
ΕΙΔΙΚΟΣ ΠΛΗΡΕΞΟΥΣΙΟΣ (74):ΜΑΛΑΜΗ ΑΛΚΗΣΤΙΣ-ΕΙΡΗΝΗ
 Σκουφά 52, 10672 ΑΘΗΝΑ
ΑΝΤΙΚΛΗΤΟΣ (74):ΜΑΛΑΜΗ ΑΛΚΗΣΤΙΣ-ΕΙΡΗΝΗ
 Σκουφά 52,10672 ΑΘΗΝΑ
ΤΙΤΛΟΣ ΕΦΕΥΡΕΣΗΣ (54):**ΜΕΘΟΔΟΣ ΓΙΑ ΤΗΝ ΠΑΡΑΣΚΕΥΗ
 ΦΥΛΛΩΝ ΠΗΚΤΩΜΑΤΟΣ**

ΠΕΡΙΛΗΨΗ(57)

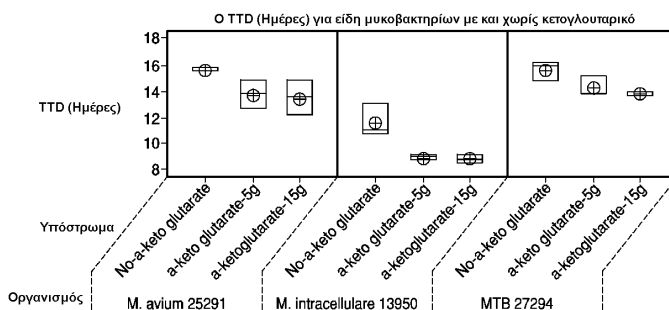
Η παρούσα εφεύρεση παρέχει διάφορες μεθόδους παραγωγής φύλλων πηκτώματος (46) με συνεχή τρόπο. Οι εφαρμογές της παρούσας εφεύρεσης βοηθούν στη μείωση του χρόνου παραγωγής φύλλων πηκτώματος (46), που είναι κατάλληλα για βιομηχανική παραγωγή. Τέτοια φύλλα πηκτώματος (46) χρησιμοποιούνται στην παραγωγή επιστρωμάτων αεροπηκτώματος, που χρησιμοποιούνται σε διάφορες εφαρμογές, μεταξύ των οποίων η θερμομόνωση και η ηχητική μόνωση.



ΑΡΙΘΜΟΣ ΕΥΡ. Δ.Ε. (11):3090686
ΑΡΙΘ. ΕΛΛ. ΚΑΤΑΘΕΣΗΣ (21):20160402843
ΗΜΕΡ. ΕΛΛ. ΚΑΤΑΘΕΣΗΣ (22):16/11/2016
ΑΡΙΘ./ΗΜΕΡ. ΔΗΜΟΣΙΕΥΣΗΣ
ΕΥΡΩΠΑΪΚΟΥ ΔΙΠΛΩΜΑΤΟΣ(87):2449089 - 17/08/2016
ΑΡΙΘ./ΗΜΕΡ. ΔΗΜΟΣΙΕΥΣΗΣ
ΕΥΡΩΠΑΪΚΗΣ ΑΙΤΗΣΗΣ (86):10742929.2--30/06/2010
ΔΙΚΑΙΟΥΧΟΣ (73):1)bioMerieux, Inc.
 100 Rodolphe Street, Durham, NC 27712,
 ΗΝΩΜΕΝΕΣ ΠΟΛΙΤΕΙΕΣ ΤΗΣ ΑΜΕΡΙΚΗΣ
ΣΥΜΒ. ΠΡΟΤΕΡΑΙΟΤΗΤΕΣ (30):269952 P-01/07/2009-US
ΕΦΕΥΡΕΤΗΣ (72):1)DEOL, Parampal
 2)BARTON, Leticia
 3)PORTILLA, Yoany
 4)LOVERN, Douglas
ΕΙΔΙΚΟΣ ΠΛΗΡΕΞΟΥΣΙΟΣ (74):ΜΑΛΑΜΗ ΑΛΚΗΣΤΙΣ-ΕΙΡΗΝΗ
 Σκουφά 52, 10672 ΑΘΗΝΑ
ΑΝΤΙΚΛΗΤΟΣ (74):ΜΑΛΑΜΗ ΑΛΚΗΣΤΙΣ-ΕΙΡΗΝΗ
 Σκουφά 52,10672 ΑΘΗΝΑ
ΤΙΤΛΟΣ ΕΦΕΥΡΕΣΗΣ (54):**ΜΕΘΟΔΟΣ ΚΑΙ ΜΕΣΟ ΚΑΛΛΙΕΡΓΕΙΑΣ
 ΓΙΑ ΒΕΛΤΙΩΜΕΝΗ ΑΝΙΧΝΕΥΣΗ ΤΟΥ
 MYCOBACTERIUM**

ΠΕΡΙΛΗΨΗ(57)

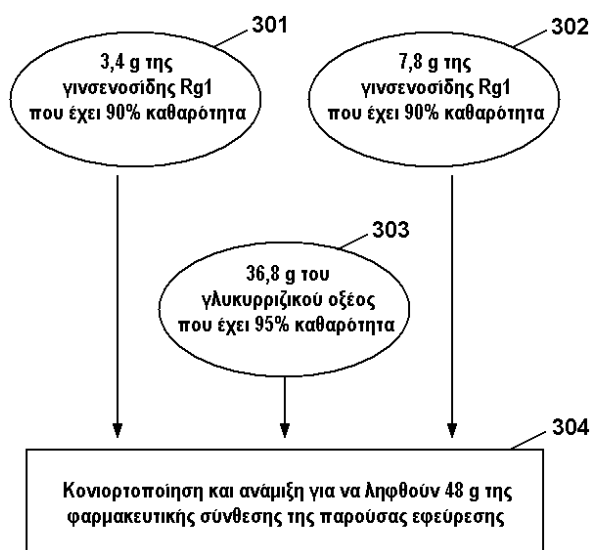
Η παρούσα εφεύρεση αφορά σε βελτιωμένο μέσο καλλιέργειας και μέθοδο για την βελτιωμένη ανάπτυξη και ανίχνευση της αύξησης του Mycobacterium. Επιπλέον, η εφεύρεση αφορά βελτιωμένο σύστημα ή κιτ μυκοβακτηριακού αντιδραστηρίου το οποίο μπορεί να χρησιμοποιηθεί για τη βελτιωμένη ανάπτυξη και ανίχνευση του Mycobacterium.



ΑΡΙΘΜΟΣ ΕΥΡ. Δ.Ε. (11):3090687
ΑΡΙΘ. ΕΛΛ. ΚΑΤΑΘΕΣΗΣ (21):20160402795
ΗΜΕΡ. ΕΛΛ. ΚΑΤΑΘΕΣΗΣ (22):10/11/2016
ΑΡΙΘ./ΗΜΕΡ. ΔΗΜΟΣΙΕΥΣΗΣ
ΕΥΡΩΠΑΪΚΟΥ ΔΙΠΛΩΜΑΤΟΣ(87):2216038 - 10/08/2016
ΑΡΙΘ./ΗΜΕΡ. ΔΗΜΟΣΙΕΥΣΗΣ
ΕΥΡΩΠΑΪΚΗΣ ΑΙΤΗΣΗΣ (86):07845749.6--30/11/2007
ΔΙΚΑΙΟΥΧΟΣ (73):1)Chi, Yu-Fen
3F., No. 9, Alley 27 Lane 67 Minzu St. Yonghe
Taipei County 234, Taiwan, KINA
2)Zhang, Zuoguang
No.807, 30F. Minwang Yuan Dongcheng Dis-
trict, Beijing 100000, KINA
ΣΥΜΒ. ΠΡΟΤΕΡΑΙΟΤΗΤΕΣ (30):
ΕΦΕΥΡΕΤΗΣ (72):1)ZHANG, Zuoguang
ΕΙΔΙΚΟΣ ΠΛΗΡΕΞΟΥΣΙΟΣ (74):ΣΑΚΕΛΛΑΡΙΔΗ ΒΑΛΗ-ΒΑΣΙΛΙΚΗ
Αδριανού 70, 10556 ΑΘΗΝΑ
ΑΝΤΙΚΛΗΤΟΣ (74):ΣΑΚΕΛΛΑΡΙΔΗ ΒΑΛΗ-ΒΑΣΙΛΙΚΗ
Αδριανού 70,10556 ΑΘΗΝΑ
ΤΙΤΛΟΣ ΕΦΕΥΡΕΣΗΣ (54):**ΦΑΡΜΑΚΕΥΤΙΚΕΣ ΣΥΝΘΕΣΕΙΣ ΓΙΑ
ΤΗ ΘΕΡΑΠΕΙΑ ΚΑΤΑΘΛΙΨΗΣ ΚΑΙ
ΑΓΧΟΥΣ**

ΠΕΡΙΛΗΨΗ(57)

Φαρμακευτικές συνθέσεις ή λειτουργικά τρόφιμα για τη θεραπεία κατάθλιψης και άγχους που περιλαμβάνουν γινσένη σαπωνίνη (Rg1 + Rb1), γλυκυρριζικό οξύ και ζιτζυριά (jujube) cAMP. 5 Πειράματα δείχνουν ότι σε σύγκριση με το προτιμώμενο φάρμακο για τη θεραπεία κατάθλιψης και άγχους παροξετίνη και διαζεπάμη στη στάθμη της τεχνικής, η παρούσα εφεύρεση έχει σημαντική αντι-καταθλιπτική και αγχολυτική αποτελεσματικότητα.



ΑΡΙΘΜΟΣ ΕΥΡ. Δ.Ε. (11):3090688
ΑΡΙΘ. ΕΛΛ. ΚΑΤΑΘΕΣΗΣ (21):20160402899
ΗΜΕΡ. ΕΛΛ. ΚΑΤΑΘΕΣΗΣ (22):22/11/2016
ΑΡΙΘ./ΗΜΕΡ. ΔΗΜΟΣΙΕΥΣΗΣ
ΕΥΡΩΠΑΪΚΟΥ ΔΙΠΛΩΜΑΤΟΣ(87):2736600 - 31/08/2016
ΑΡΙΘ./ΗΜΕΡ. ΔΗΜΟΣΙΕΥΣΗΣ
ΕΥΡΩΠΑΪΚΗΣ ΑΙΤΗΣΗΣ (86):12773379.8--26/07/2012
ΔΙΚΑΙΟΥΧΟΣ (73):1)Cryo-Save AG
Churerstrasse 65 b, 8808 Pfaffikon, ΕΛΒΕΤΙΑ
ΣΥΜΒ. ΠΡΟΤΕΡΑΙΟΤΗΤΕΣ (30):RM20110403-28/07/2011-IT
ΕΦΕΥΡΕΤΗΣ (72):1)MURACA, Maurizio
2)FIERABRACCI, Alessandra
ΕΙΔΙΚΟΣ ΠΛΗΡΕΞΟΥΣΙΟΣ (74):ΑΘΑΝΑΣΙΑΔΟΥ "ΕΛΕΝΗ Γ.
ΠΑΠΑΚΩΝΣΤΑΝΤΙΝΟΥ ΚΑΙ
ΣΥΝΕΡΓΑΤΕΣ, ΔΙΚΗΓΟΡΙΚΗ ΕΤΑΙΡΙΑ"
ΜΑΡΙΑ
Κουμπάρη 2, 10674 ΑΘΗΝΑ
ΑΝΤΙΚΛΗΤΟΣ (74):ΓΙΑΖΙΤΖΟΓΛΟΥ ΕΥΑΓΓΕΛΙΑ
Κουμπάρη 2,10674 ΑΘΗΝΑ
ΤΙΤΛΟΣ ΕΦΕΥΡΕΣΗΣ (54):**ΜΙΚΡΟΚΥΣΤΙΔΙΑ ΑΠΟΜΟΝΩΜΕΝΑ
ΑΠΟ ΜΕΣΕΓΧΥΜΑΤΙΚΑ ΒΛΑΣΤΟΚΥΤ-
ΤΑΡΑ ΓΙΑ ΧΡΗΣΗ ΩΣ ΑΝΟΣΟΚΑΤΑ-
ΣΤΑΛΤΙΚΟΙ ΠΑΡΑΓΟΝΤΕΣ**

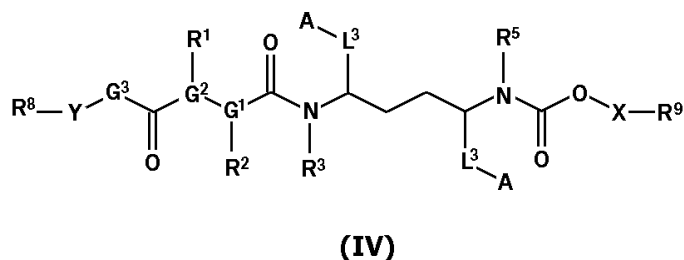
ΠΕΡΙΛΗΨΗ(57)

Η παρούσα εφεύρεση αφορά σε μικροκυστίδια απομονωμένα από μεσεγχυματικά βλαστοκύτταρα ως ανοσοκατασταλτικούς παράγοντες για θεραπεία φλεγμονωδών παθολογικών καταστάσεων και παθολογικών καταστάσεων του ανοσοποιητικού συστήματος.

ΑΡΙΘΜΟΣ ΕΥΡ. Δ.Ε. (11):3090689
ΑΡΙΘ. ΕΛΛ. ΚΑΤΑΘΕΣΗΣ (21):20160402828
ΗΜΕΡ. ΕΛΛ. ΚΑΤΑΘΕΣΗΣ (22):14/11/2016
ΑΡΙΘ./ΗΜΕΡ. ΔΗΜΟΣΙΕΥΣΗΣ
ΕΥΡΩΠΑΪΚΟΥ ΔΙΠΛΩΜΑΤΟΣ(87):2487163 - 17/08/2016
ΑΡΙΘ./ΗΜΕΡ. ΔΗΜΟΣΙΕΥΣΗΣ
ΕΥΡΩΠΑΪΚΗΣ ΑΙΤΗΣΗΣ (86):12167591.2--22/02/2008
ΔΙΚΑΙΟΥΧΟΣ (73):1)GILEAD SCIENCES, INC.
333 Lakeside Drive, Foster City, California
94404, ΗΝΩΜΕΝΕΣ ΠΟΛΙΤΕΙΕΣ ΤΗΣ
ΑΜΕΡΙΚΗΣ
ΣΥΜΒ. ΠΡΟΤΕΡΑΙΟΤΗΤΕΣ (30):903228 P-23/02/2007-US
958716 P-06/07/2007-US
ΕΦΕΥΡΕΤΗΣ (72):1)Desai, Manoj, C.
2)Hong, Allen, Y.
3)Hui, Hon, C.
4)Liu, Hongtao
5)Vivian, Radall, W.
6)Xu, Lianhong
ΕΙΛΙΚΟΣ ΠΛΗΡΕΞΟΥΣΙΟΣ (74):ΚΙΛΙΜΙΡΗΣ "ΠΙΑΤΡΙΝΟΣ & ΚΙΛΙΜΙΡΗΣ
ΔΙΚΗΓΟΡΙΚΗ ΕΤΑΙΡΙΑ" ΚΩΝΣΤΑΝΤΙΝΟΣ
Χατζηγιάννη Μέξη 7, 11528 ΑΘΗΝΑ
ΑΝΤΙΚΛΗΤΟΣ (74):ΚΙΛΙΜΙΡΗΣ ΚΩΝΣΤΑΝΤΙΝΟΣ
Χατζηγιάννη Μέξη 7, 11528 ΑΘΗΝΑ
ΤΙΤΛΟΣ ΕΦΕΥΡΕΣΗΣ (54):ΔΙΑΜΟΡΦΩΤΕΣ ΦΑΡΜΑΚΟΚΙΝΗΤΙ-
ΚΩΝ ΙΔΙΟΤΗΤΩΝ ΘΕΡΑΠΕΥΤΙΚΩΝ
ΠΑΡΑΓΟΝΤΩΝ

ΠΕΡΙΛΗΨΗ(57)

Η παρούσα εφεύρεση παρέχει μία ένωση Τύπου IV, ή ένα φαρμακευτικό αποδεκτό άλας, διαλύτωμα, και/ή εστέρα αυτής, συνθέσεις που περιέχουν αυτές τις ενώσεις, θεραπευτικές μεθόδους που περιλαμβάνουν τη χορήγηση αυτών των ενώσεων και θεραπευτικές μεθόδους που περιλαμβάνουν τη χορήγηση αυτών των ενώσεων με τουλάχιστον έναν επιπρόσθετο θεραπευτικό παράγοντα.



ΑΡΙΘΜΟΣ ΕΥΡ. Δ.Ε. (11):3090690
ΑΡΙΘ. ΕΛΛ. ΚΑΤΑΘΕΣΗΣ (21):20160402890
ΗΜΕΡ. ΕΛΛ. ΚΑΤΑΘΕΣΗΣ (22):22/11/2016
ΑΡΙΘ./ΗΜΕΡ. ΔΗΜΟΣΙΕΥΣΗΣ
ΕΥΡΩΠΑΪΚΟΥ ΔΙΠΛΩΜΑΤΟΣ(87):2685979 - 24/08/2016
ΑΡΙΘ./ΗΜΕΡ. ΔΗΜΟΣΙΕΥΣΗΣ
ΕΥΡΩΠΑΪΚΗΣ ΑΙΤΗΣΗΣ (86):12712189.5--19/03/2012
ΔΙΚΑΙΟΥΧΟΣ (73):1)Alkermes Pharma Ireland Limited
Connaught House 1 Burlington Road, Dublin
4, ΙΡΛΑΝΔΙΑ
ΣΥΜΒ. ΠΡΟΤΕΡΑΙΟΤΗΤΕΣ (30):201161454008 P-18/03/2011-US
ΕΦΕΥΡΕΤΗΣ (72):1)HICKEY, Magali, B.
2)PERRY, Jason, M.
3)DEAVER, Daniel, R.
4)REMENAR, Julius, F.
5)VANDIVER, Jennifer
ΕΙΛΙΚΟΣ ΠΛΗΡΕΞΟΥΣΙΟΣ (74):ΣΙΩΤΟΥ ΑΙΚΑΤΕΡΙΝΗ
Πατησίων 122, 11257 ΑΘΗΝΑ
ΑΝΤΙΚΛΗΤΟΣ (74):ΣΙΩΤΟΥ ΑΙΚΑΤΕΡΙΝΗ
Πατησίων 122, 11257 ΑΘΗΝΑ
ΤΙΤΛΟΣ ΕΦΕΥΡΕΣΗΣ (54):ΕΝΕΣΙΜΕΣ ΦΑΡΜΑΚΟΤΕΧΝΙΚΕΣ
ΜΟΡΦΕΣ ΠΟΥ ΠΕΡΙΛΑΜΒΑΝΟΥΝ ΜΗ
ΔΙΑΛΥΤΟ ΣΤΟ ΥΔΩΡ ΑΝΤΙ-ΨΥΧΩΣΙΚΟ
ΠΑΡΑΓΟΝΤΑ, ΛΑΥΡΙΚΗ ΣΟΡΒΙΤΑΝΗ
ΚΑΙ ΠΟΛΥΣΟΡΒΙΚΟ 20

ΠΕΡΙΛΗΨΗ(57)

Η παρούσα εφεύρεση σχετίζεται με φαρμακευτική σύνθεση που περιλαμβάνει σορβιτανικούς εστέρες καρβοξυλικών οξέων, οι οποίοι είναι χρήσιμοι για τη διανομή αντι-ψυχωσικών φαρμακευτικών ουσιών.

2.2 ΕΥΡΕΤΗΡΙΟ ΕΥΡΩΠΑΪΚΩΝ Δ.Ε. ΣΥΜΦΩΝΑ ΜΕ ΤΟΝ ΑΡΙΘΜΟ ΔΗΜΟΣΙΕΥΣΗΣ

| ΑΡ./ΗΜ.ΔΗΜ.Ε.Δ. (87) | ΔΙΚΑΙΟΥΧΟΣ (73) | ΤΙΤΛΟΣ ΕΦΕΥΡΕΣΗΣ (54) | ΑΡ.ΕΥΡ.Δ.Ε. (11) |
|-------------------------|--|--|---------------------|
| 1212045 - 17/08/2016 | ABIC BIOLOGICAL LABORATORIES LTD. | ΣΥΝΘΕΣΗ ΕΜΒΟΛΙΟΥ ΚΑΙ ΜΕΘΟΔΟΣ ΧΡΗΣΗΣ ΑΥΤΟΥ | 3090661 |
| 1551952 - 17/08/2016 | BIOGAIA AB | ΕΠΙΛΟΓΗ ΚΑΙ ΧΡΗΣΗ ΒΑΚΤΗΡΙΩΝ ΓΑΛΑΚΤΙΚΟΥ ΟΞΕΟΣ ΓΙΑ ΤΗ ΜΕΙΩΣΗ ΦΛΕΓΜΟΝΗΣ ΠΟΥ ΠΡΟΚΑΛΕΙΤΑΙ ΑΠΟ ΕΛΙΚΟΒΑΚΤΗΡΙΔΙΟ | 3090631 |
| 1604915 - 17/08/2016 | SOCIETE DES PRODUITS NESTLE S.A. | ΚΛΕΙΣΤΗ ΚΑΨΟΥΛΑ ΜΕ ΜΕΣΑ ΑΝΟΙΓΜΑΤΟΣ | 3090614 |
| 1651839 - 31/08/2016 | QUANEX IG SYSTEMS, INC. | ΣΤΟΙΧΕΙΑ ΚΡΑΤΗΣΗΣ ΣΕ ΑΠΟΣΤΑΣΗ ΚΑΙ ΣΤΕΡΕΩΣΗΣ ΓΙΑ ΜΟΝΑΔΕΣ ΥΑΛΟΠΙΝΑΚΩΝ ΜΟΝΩΣΗΣ | 3090642 |
| 1706157 - 17/08/2016 | CO.DON AG | ΜΕΘΟΔΟΣ ΠΑΡΑΓΩΓΗΣ ΜΟΣΧΕΥΜΑΤΩΝ ΚΥΤΤΑΡΩΝ ΜΕ-ΣΟΣΠΟΝΔΥΛΙΩΝ ΔΙΣΚΩΝ ΚΑΙ Η ΧΡΗΣΗ ΤΟΥΣ ΩΣ ΥΛΙΚΟ ΜΕΤΑΜΟΣΧΕΥΣΗΣ | 3090632 |
| 1753457 - 10/08/2016 | YEDA RESEARCH AND DEVELOPMENT CO., LTD. | ΚΑΤΙΟΝΙΚΑ ΠΑΡΑΓΩΓΑ ΒΑΚΤΗΡΙΟΧΛΩΡΟΦΥΛΛΗΣ ΚΑΙ ΧΡΗΣΕΙΣ ΑΥΤΩΝ | 3090571 |
| 1769514 - 21/09/2016 | WOBEN PROPERTIES GMBH | ΑΝΤΙΣΤΑΤΗΣ ΦΟΡΤΙΟΥ ΥΨΗΛΗΣ ΑΠΟΔΟΣΗΣ | 3090645 |
| 1773445 - 24/08/2016 | INDUSTRIE BORLA SPA | ΣΥΝΔΕΣΜΟΣ ΒΑΛΒΙΔΑΣ ΓΙΑ ΙΑΤΡΟΦΑΡΜΑΚΕΥΤΙΚΕΣ ΓΡΑΜΜΕΣ ΕΓΧΥΣΗΣ | 3090619 |
| 1875767 - 14/09/2016 | TELEFONAKTIEBOLAGET LM ERICSSON (PUBL) | ΧΕΙΡΙΣΜΟΣ ΠΡΟΦΙΛ ΥΠΗΡΕΣΙΩΝ ΣΤΟ IMS | 3090644 |
| 1912927 - 17/08/2016 | GRUPO PETROTEMEX, S.A. DE C.V. | ΜΕΘΟΔΟΣ ΓΙΑ ΤΗΝ ΑΦΑΙΡΕΣΗ ΒΕΝΖΟΪΚΟΥ ΟΞΕΟΣ ΑΠΟ ΕΝΑ ΡΕΥΜΑ ΚΑΘΑΡΙΣΜΟΥ ΟΞΕΙΔΩΤΙΚΟΥ ΜΕΣΟΥ | 3090634 |
| 1924628 - 17/08/2016 | GRUPO PETROTEMEX, S.A. DE C.V. | ΠΟΛΥΕΣΤΕΡΙΚΑ ΠΟΛΥΜΕΡΗ ΠΟΥ ΠΕΡΙΕΧΟΥΝ ΑΡΓΙΛΙΟ ΤΑ ΟΠΟΙΑ ΔΙΑΘΕΤΟΥΝ ΧΑΜΗΛΟΥΣ ΡΥΘΜΟΥΣ ΔΗΜΙΟΥΡΓΙΑΣ ΑΚΕΤΑΛΛΕΥΔΗΣ | 3090629 |
| 1933639 - 17/08/2016 | JIMMYASH LLC | ΜΕΘΟΔΟΙ ΠΑΡΑΓΩΓΗΣ ΠΡΟΙΟΝΤΩΝ ΤΡΟΦΙΜΩΝ ΤΥΠΟΥ ΣΝΑΚ ΚΑΙ ΠΡΟΙΟΝΤΑ ΠΟΥ ΠΑΡΑΓΟΝΤΑΙ ΜΕ ΑΥΤΕΣ | 3090638 |
| 2018183 - 07/09/2016 | AMGEN INC. | ΛΥΟΦΙΛΙΣΜΕΝΕΣ ΦΑΡΜΑΚΟΤΕΧΝΙΚΕΣ ΜΟΡΦΕΣ ΘΕΡΑΠΕΥΤΙΚΟΥ ΠΕΠΤΙΣΜΑΤΟΣ | 3090575 |
| 2021025 - 17/08/2016 | ITH IMMUNE THERAPY HOLDINGS AB | ΜΕΘΟΔΟΣ ΚΑΙ ΤΕΧΝΙΚΟ ΜΕΣΟ ΓΙΑ ΤΗ ΘΕΡΑΠΕΥΤΙΚΗ ΑΓΩΓΗ ΦΛΕΓΜΟΝΩΔΟΥΣ ΝΟΣΟΥ ΕΝΤΕΡΟΥ | 3090639 |
| 2025593 - 17/08/2016 | BECKER MARINE SYSTEMS GMBH & CO. KG | ΠΗΔΑΛΙΟ ΠΛΟΙΩΝ | 3090664 |
| 2039440 - 24/08/2016 | COKEBUSTERS LIMITED | ΒΕΛΤΙΩΣΕΙΣ ΣΕ Ή ΣΕ ΣΧΕΣΗ ΜΕ ΑΠΟΞΕΣΤΕΣ ΑΓΩΓΩΝ | 3090579 |
| 2046382 - 17/08/2016 | ESBATECH, AN ALCON BIOMEDICAL RESEARCH UNIT LLC | ΑΝΤΙΣΩΜΑΤΑ SCFV ΠΟΥ ΠΕΡΝΟΥΝ ΑΠΟ ΤΙΣ ΣΤΡΩΣΕΙΣ ΤΟΥ ΕΠΙΘΗΛΙΟΥ Η/ΚΑΙ ΑΠΟ ΤΙΣ ΕΝΔΟΘΗΛΙΑΚΕΣ ΣΤΡΩΣΕΙΣ | 3090627 |
| 2074141 - 10/08/2016 | NOVO NORDISK A/S | ΑΝΑΛΟΓΑ ΙΣΝΟΥΛΙΝΗΣ ΑΝΘΕΚΤΙΚΑ ΣΕ ΠΡΩΤΕΑΣΗ | 3090568 |
| 2074990 - 10/08/2016 | SANOVEL ILAC SANAYI VE TICARET ANONIM SIRKETI | ΦΛΟΥΡΜΠΠΡΟΦΑΙΝΗ ΕΛΕΓΧΟΜΕΝΗΣ ΕΚΛΥΣΗΣ ΚΑΙ ΜΥΟΧΑΛΑΡΩΤΙΚΟΙ ΣΥΝΔΥΑΣΜΟΙ | 3090603 |
| 2144934 - 24/08/2016 | MEDICAL RESEARCH COUNCIL | ΑΝΤΙΣΩΜΑΤΑ ΚΑΤΑ ΤΗΣ IL-25 | 3090630 |
| 2155880 - 10/08/2016 | MEDICAGO INC. CENTRE NATIONAL DE LA RECHERCHE SCIENTIFIQUE UNIVERSITE DE ROUEN | ΤΡΟΠΟΠΟΙΗΣΗ ΤΗΣ ΠΑΡΑΓΩΓΗΣ ΓΛΥΚΟΠΡΩΤΕΙΝΩΝ ΣΤΑ ΦΥΤΑ | 3090588 |
| 2173250 - 10/08/2016 | EXHALATION TECHNOLOGY LTD | ΣΥΛΛΕΚΤΗΣ ΣΥΜΠΥΚΝΩΜΑΤΟΣ ΑΝΑΠΝΟΗΣ | 3090605 |
| 2173325 - 19/10/2016 | CAMURUS AB | ΣΥΣΤΑΣΕΙΣ ΒΡΑΔΕΙΑΣ ΑΠΕΛΕΥΘΕΡΩΣΕΩΣ ΚΥΚΛΙΚΗΣ ΣΩΜΑΤΟΣΤΑΤΙΝΗΣ | 3090658 |

| ΑΡ./ΗΜ.ΔΗΜ.Ε.Α. (87) | ΔΙΚΑΙΟΥΧΟΣ (73) | ΤΙΤΛΟΣ ΕΦΕΥΡΕΣΗΣ (54) | ΑΡ.ΕΥΡ.Δ.Ε. (11) |
|-------------------------|--|--|---------------------|
| 2173888 - 17/08/2016 | UNIQUIRE IP B.V. | ΒΑΚΙΛΟΠΚΟΙ ΦΟΡΕΙΣ ΠΟΥ ΠΕΡΙΛΑΜΒΑΝΟΥΝ ΚΩΔΙΚΕΣ ΑΛΛΗΛΟΥΧΙΕΣ ΜΕ ΔΙΑΦΟΡΙΚΕΣ ΠΡΟΤΙΜΗΣΕΙΣ ΚΩΔΙΚΟΝΙΩΝ | 3090662 |
| 2194121 - 26/10/2016 | SAPPORO MEDICAL UNIVERSITY | ΜΕΘΟΔΟΣ ΑΥΞΗΣΗΣ ΚΥΤΤΑΡΩΝ ΚΑΙ ΦΑΡΜΑΚΕΥΤΙΚΟ ΠΑΡΑΣΚΕΥΑΣΜΑ ΓΙΑ ΕΠΙΔΙΟΡΘΩΣΗ ΚΑΙ ΑΝΑΓΕΝΝΗΣΗ ΙΣΤΩΝ | 3090651 |
| 2216038 - 10/08/2016 | CHI, YU-FEN ZHANG, ZUOGUANG | ΦΑΡΜΑΚΕΥΤΙΚΕΣ ΣΥΝΘΕΣΕΙΣ ΓΙΑ ΤΗ ΘΕΡΑΠΕΙΑ ΚΑΤΑΘΛΙΨΗΣ ΚΑΙ ΑΓΧΟΥΣ | 3090687 |
| 2220027 - 17/08/2016 | LABORATORIO FARMACEUTICO C.T. S.R.L. | ΠΟΛΥΜΟΡΦΙΚΗ ΜΟΡΦΗ ΤΗΣ N-[4-(ΤΡΙΦΘΟΡΟΜΕΘΥΛΟ) ΒΕΝΖΥΛΟ]-4-ΜΕΘΟΞΥΒΟΥΤΥΡΑΜΙΔΗΣ | 3090621 |
| 2221077 - 17/08/2016 | DCA DESIGN INTERNATIONAL LIMITED | ΒΕΛΤΙΩΣΕΙΣ ΣΕ ΚΑΙ ΣΧΕΤΙΚΕΣ ΜΕ ΜΙΑ ΣΥΣΚΕΥΗ ΕΓΧΥΣΗΣ ΤΥΠΟΥ ΠΕΝΑΣ ΚΑΙ ΜΕΘΟΔΟΣ ΓΙΑ ΤΗ ΣΥΝΑΡΜΟΛΟΓΗΣΗ ΑΥΤΗΣ | 3090671 |
| 2229369 - 17/08/2016 | NATCO PHARMA LIMITED | ΠΑΡΑΓΩΓΑ 6,7-ΔΙΑΛΚΟΞΥ-ΚΙΝΑΖΟΛΙΝΗΣ ΧΡΗΣΙΜΑ ΓΙΑ ΤΗ ΘΕΡΑΠΕΙΑ ΔΙΑΤΑΡΑΧΩΝ ΣΧΕΤΙΖΟΜΕΝΩΝ ΜΕ ΚΑΡΚΙΝΟ | 3090660 |
| 2254787 - 17/08/2016 | ROLLS-ROYCE AKTIEBOLAG | ΜΕΘΟΔΟΣ ΓΙΑ ΣΥΣΤΗΜΑ ΓΙΑ ΕΝΑ ΣΥΣΤΗΜΑ ΠΡΟΩΘΗΣΗΣ ΜΕ ΠΙΔΑΚΑ ΝΕΡΟΥ ΓΙΑ ΠΛΟΙΟ | 3090659 |
| 2256767 - 24/08/2016 | ABB S.P.A. | ΣΩΛΗΝΑΣ ΘΕΡΜΟΤΗΤΑΣ ΓΙΑ ΑΚΡΟΔΕΚΤΗ ΔΙΑΚΟΠΤΗ ΚΥΚΛΩΜΑΤΟΣ | 3090648 |
| 2271110 - 21/09/2016 | PANASONIC INTELLECTUAL PROPERTY CORPORATION OF AMERICA | ΜΕΘΟΔΟΣ ΚΩΔΙΚΟΠΟΙΗΣΗΣ ΚΙΝΟΥΜΕΝΗΣ ΕΙΚΟΝΑΣ ΚΑΙ ΜΕΘΟΔΟΣ ΑΠΟΚΩΔΙΚΟΠΟΙΗΣΗΣ ΚΙΝΟΥΜΕΝΗΣ ΕΙΚΟΝΑΣ | 3090570 |
| 2279729 - 17/08/2016 | BANNER LIFE SCIENCES, LLC | ΣΚΕΥΑΣΜΑΤΑ ΕΛΕΓΧΟΜΕΝΗΣ ΑΠΟΔΕΣΜΕΥΣΗΣ | 3090611 |
| 2280996 - 07/09/2016 | GENENTECH, INC. | ΠΑΡΑΛΛΑΓΕΣ CRIG ΩΡΙΜΑΣΜΕΝΗΣ ΣΥΓΓΕΝΕΙΑΣ | 3090653 |
| 2286825 - 28/09/2016 | IPSEN PHARMA | ΠΡΟΣΔΕΤΕΣ ΥΠΟΔΟΧΕΑ ΜΕΛΑΝΟΚΟΡΤΙΝΗΣ | 3090602 |
| 2293581 - 10/08/2016 | PANASONIC INTELLECTUAL PROPERTY CORPORATION OF AMERICA | ΜΕΘΟΔΟΣ ΚΩΔΙΚΟΠΟΙΗΣΗΣ ΔΙΑΝΥΣΜΑΤΟΣ ΚΙΝΗΣΗΣ | 3090563 |
| 2300054 - 07/09/2016 | NANOBIOTIX | ΑΝΟΡΓΑΝΑ ΝΑΝΟΣΩΜΑΤΙΔΙΑ ΥΨΗΛΗΣ ΠΥΚΝΟΤΗΤΑΣ ΓΙΑ ΚΑΤΑΣΤΡΟΦΗ ΚΥΤΤΑΡΩΝ IN-VIVO | 3090647 |
| 2310044 - 24/08/2016 | MEDIOLANUM FARMACEUTICI S.P.A. | ΑΝΤΙ-ΝΕΟΠΛΑΣΜΑΤΙΚΗ ΑΝΟΣΟΘΕΡΑΠΕΙΑ | 3090637 |
| 2310781 - 17/08/2016 | ARZNEIMITTEL GMBH APOTHEKER VETTER & CO. RAVENSBURG | ΔΙΑΤΑΞΗ ΚΑΙ ΜΕΘΟΔΟΣ ΛΥΟΦΙΛΟΠΟΙΗΣΗΣ ΜΕΓΑΛΗΣ ΚΛΙΜΑΚΑΣ | 3090613 |
| 2313686 - 10/08/2016 | GENERAL ELECTRIC TECHNOLOGY GMBH | ΣΥΣΤΗΜΑ ΚΛΙΒΑΝΟΥ ΜΕ ΕΣΩΤΕΡΙΚΗ ΕΠΑΝΑΚΥΚΛΟΦΟΡΙΑ ΑΕΡΙΩΝ. | 3090606 |
| 2315519 - 17/08/2016 | COMMONWEALTH SCIENTIFIC AND INDUSTRIAL RESEARCH ORGANISATION | ΒΕΛΤΙΩΜΕΝΟ ΒΑΜΒΑΚΟΣΠΟΡΕΛΑΙΟ ΚΑΙ ΧΡΗΣΕΙΣ | 3090636 |
| 2315773 - 24/08/2016 | GLAXOSMITHKLINE BIOLOGICALS S.A. GLAXO GROUP LIMITED | ΠΟΛΥΠΕΠΤΙΔΙΑ, ΠΟΛΥΝΟΥΚΛΕΟΤΙΔΙΑ ΚΑΙ ΣΥΝΘΕΣΕΙΣ ΓΙΑ ΧΡΗΣΗ ΣΤΗ ΘΕΡΑΠΕΙΑ ΛΑΝΘΑΝΟΥΣΑΣ ΦΥΜΑΤΙΩΣΗΣ | 3090564 |
| 2322173 - 10/08/2016 | YEDA RESEARCH AND DEVELOPMENT CO., LTD. | ΚΑΤΙΟΝΙΚΑ ΠΑΡΑΓΩΓΑ ΒΑΚΤΗΡΙΟΧΛΩΡΟΦΥΛΛΗΣ ΚΑΙ ΧΡΗΣΕΙΣ ΑΥΤΩΝ | 3090573 |
| 2333044 - 17/08/2016 | ENGINEIC MOLECULAR DELIVERY PTY LTD | ΦΑΡΜΑΚΕΥΤΙΚΑ ΣΥΜΒΑΤΗ ΜΕΘΟΔΟΣ ΓΙΑ ΤΟΝ ΚΑΘΑΡΙΣΜΟ ΛΘΙΚΤΩΝ ΒΑΚΤΗΡΙΑΚΩΝ ΜΙΝΙ-ΚΥΤΤΑΡΩΝ | 3090635 |
| 2348522 - 17/08/2016 | ABB AG | ΔΙΑΚΟΠΤΗΣ Ή ΚΟΜΒΙΟ ΕΓΚΑΤΑΣΤΑΣΗΣ ΜΕ ΠΛΗΚΤΡΟ ΜΕ ΕΞΟΔΟ ΦΩΤΟΣ ΓΙΑ ΦΩΤΙΣΜΟ | 3090675 |
| 2361260 - 17/08/2016 | XIGEN INFLAMMATION LTD. | ΝΕΑ ΚΑΤΑΣΚΕΥΑΣΜΑΤΑ ΜΕΤΑΦΟΡΕΑ ΚΑΙ ΜΟΡΙΑ ΣΥΖΕΥΓΜΑΤΟΣ ΦΟΡΤΙΟΥ ΜΕΤΑΦΟΡΕΑ | 3090587 |

| ΑΡ./ΗΜ.ΔΗΜ.Ε.Δ. (87) | ΔΙΚΑΙΟΥΧΟΣ (73) | ΤΙΤΛΟΣ ΕΦΕΥΡΕΣΗΣ (54) | ΑΡ.ΕΥΡ.Δ.Ε. (11) |
|-------------------------|---|--|---------------------|
| 2370463 - 31/08/2016 | AMGEN INC. | ΜΙΑ ΣΤΑΘΕΡΟΠΟΙΗΜΕΝΗ ΠΑΡΑΛΛΑΓΗ ΥΠΟΔΟΧΕΑ ΑΚΤΙΒΙΝΗΣ ΠΙΒ | 3090680 |
| 2398984 - 31/08/2016 | CHANNELL COMMERCIAL CORPORATION | ΔΙΑΤΑΞΗ ΚΛΕΙΔΩΜΑΤΟΣ ΜΕ ΑΥΤΟΜΑΤΟ ΣΥΡΤΗ | 3090681 |
| 2399426 - 14/09/2016 | LG ELECTRONICS INC. | ΜΕΘΟΔΟΣ ΠΡΟΣΒΑΣΗΣ ΣΥΝΥΠΑΡΧΟΝΤΩΝ ΚΑΝΑΛΙΩΝ | 3090654 |
| 2415495 - 28/09/2016 | TORAY INDUSTRIES, INC. | ΣΤΕΛΕΧΟΣ ΓΙΑ ΚΑΘΕΤΗΡΑ ΚΑΤΑΛΥΣΗΣ ΜΕ ΜΠΑΛΟΝΙ | 3090572 |
| 2419108 - 17/08/2016 | LABORATOIRE HRA PHARMA THE UNITED STATES OF AMERICA, AS REPRESENTED BY THE SECRETARY, DEPARTMENT OF HEALTH AND HUMAN SERVICES | ΜΕΘΟΔΟΣ ΓΙΑ ΑΝΤΙΣΥΛΛΗΨΗ ΚΑΤ' ΑΠΑΙΤΗΣΗ | 3090679 |
| 2429533 - 07/09/2016 | FIDIA FARMACEUTICI S.P.A. | ΘΕΙΩΜΕΝΑ ΥΑΛΟΥΡΟΝΙΚΑ ΟΞΕΑ ΩΣ ΡΥΘΜΙΣΤΙΚΟΙ ΠΑΡΑΓΟΝΤΕΣ ΤΗΣ ΔΡΑΣΗΣ ΤΗΣ ΚΥΤΟΚΙΝΗΣ | 3090615 |
| 2442644 - 10/08/2016 | BIKAM PHARMACEUTICALS, INC. | ΕΚΔΕΚΤΙΚΟΙ ΣΥΝΔΕΤΕΣ ΣΥΝΔΕΣΗΣ ΟΨΙΝΗΣ, ΣΥΝΘΕΣΕΙΣ ΚΑΙ ΜΕΘΟΔΟΙ ΧΡΗΣΗΣ | 3090576 |
| 2449089 - 17/08/2016 | BIOMERIEUX, INC. | ΜΕΘΟΔΟΣ ΚΑΙ ΜΕΣΟ ΚΑΛΛΙΕΡΓΕΙΑΣ ΓΙΑ ΒΕΛΤΙΩΜΕΝΗ ΑΝΙΧΝΕΥΣΗ ΤΟΥ ΜΥCOBACTERIUM | 3090686 |
| 2459139 - 17/08/2016 | ALCON LENSX, INC. | ΟΠΤΙΚΟ ΣΥΣΤΗΜΑ ΓΙΑ ΟΦΘΑΛΜΙΚΟ ΧΕΙΡΟΥΡΓΙΚΟ ΛΕΪΖΕΡ | 3090626 |
| 2478647 - 24/08/2016 | INTEL CORPORATION | ΔΙΑΧΕΙΡΙΣΗ ΤΩΝ IDS ΓΙΑ ΣΤΑΘΜΟΥΣ ΒΑΣΗΣ ΚΛΕΙΣΤΩΝ ΟΜΑΔΩΝ ΣΥΝΔΡΟΜΗΤΩΝ (CSG) | 3090670 |
| 2480268 - 17/08/2016 | SANOFI-AVENTIS DEUTSCHLAND GMBH | ΣΥΝΑΡΜΟΓΗ ΚΑΙ ΕΝΔΕΙΞΗ ΓΙΑ ΜΙΑ ΣΥΣΚΕΥΗ ΧΟΡΗΓΗΣΗΣ ΦΑΡΜΑΚΟΥ | 3090672 |
| 2487161 - 10/08/2016 | GILEAD SCIENCES, INC. | ΔΙΑΜΟΡΦΩΤΕΣ ΦΑΡΜΑΚΟΚΙΝΗΤΙΚΩΝ ΙΔΙΟΤΗΤΩΝ ΘΕΡΑΠΕΥΤΙΚΩΝ ΠΑΡΑΓΟΝΤΩΝ | 3090580 |
| 2487162 - 17/08/2016 | GILEAD SCIENCES, INC. | ΔΙΑΜΟΡΦΩΤΕΣ ΦΑΡΜΑΚΟΚΙΝΗΤΙΚΩΝ ΙΔΙΟΤΗΤΩΝ ΘΕΡΑΠΕΥΤΙΚΩΝ ΠΑΡΑΓΟΝΤΩΝ | 3090640 |
| 2487163 - 17/08/2016 | GILEAD SCIENCES, INC. | ΔΙΑΜΟΡΦΩΤΕΣ ΦΑΡΜΑΚΟΚΙΝΗΤΙΚΩΝ ΙΔΙΟΤΗΤΩΝ ΘΕΡΑΠΕΥΤΙΚΩΝ ΠΑΡΑΓΟΝΤΩΝ | 3090689 |
| 2497976 - 10/08/2016 | COMAP | ΠΑΡΕΜΒΥΣΜΑ ΣΤΕΓΑΝΟΤΗΤΑΣ | 3090578 |
| 2510002 - 24/08/2016 | BAYER INTELLECTUAL PROPERTY GMBH | ΑΝΤΙΣΩΜΑΤΑ ΕΞΟΥΔΕΤΕΡΩΣΗΣ ΥΠΟΔΟΧΕΑ ΠΡΟΛΑΚΤΙΝΗΣ ΚΑΙ ΘΕΡΑΠΕΥΤΙΚΗ ΧΡΗΣΗ ΑΥΤΩΝ | 3090673 |
| 2512248 - 10/08/2016 | BAYER INTELLECTUAL PROPERTY GMBH | ΖΙΖΑΝΙΟΚΤΟΝΑ ΜΕΣΑ ΠΟΥ ΠΕΡΙΕΧΟΥΝ FLUFENACET | 3090595 |
| 2521518 - 10/08/2016 | GEUDER, VOLKER | ΣΥΣΚΕΥΗ ΓΙΑ ΤΟ ΚΟΨΙΜΟ ΚΑΙ ΤΗΝ ΑΝΑΡΡΟΦΗΣΗ ΙΣΤΩΝ | 3090599 |
| 2549822 - 17/08/2016 | INDUSTRIAL TECHNOLOGY RESEARCH INSTITUTE | ΜΕΘΟΔΟΣ ΔΙΑΧΕΙΡΙΣΗΣ ΑΠΟΚΡΙΣΗΣ ΣΕ ΤΥΧΑΙΑ ΠΡΟΣΒΑΣΗ | 3090665 |
| 2556071 - 17/08/2016 | UNIVERSITY HEALTH NETWORK | ΑΝΑΣΤΟΛΕΙΣ ΚΙΝΑΣΕΩΝ ΚΑΙ Η ΧΡΗΣΗ ΤΟΥΣ ΣΤΗ ΘΕΡΑΠΕΥΤΙΚΗ ΑΓΩΓΗ ΤΟΥ ΚΑΡΚΙΝΟΥ | 3090678 |
| 2563149 - 31/08/2016 | SYNGENTA PARTICIPATIONS AG | ΜΙΑ ΜΕΘΟΔΟΣ ΜΕΙΩΣΗΣ ΤΩΝ ΜΟΛΥΝΣΕΩΝ ΑΠΟ ΙΟΥΣ ΜΕΣΩ ΕΝΤΟΜΩΝ-ΦΟΡΕΩΝ. | 3090608 |
| 2565165 - 03/08/2016 | OMYA INTERNATIONAL AG | ΕΜΠΛΟΥΤΙΣΜΟΣ ΑΦΑΛΑΤΩΜΕΝΟΥ ΚΑΙ ΓΛΥΚΟΥ ΝΕΡΟΥ ΜΕ ΧΟΡΗΓΗΣΗ ΕΝΟΣ ΔΙΑΛΥΜΑΤΟΣ ΑΝΘΡΑΚΙΚΟΥ ΑΣΒΕΣΤΙΟΥ ΣΕ ΜΑΛΑΚΟ ΝΕΡΟ | 3090582 |
| 2575727 - 17/08/2016 | IDEAL STANDARD INTERNATIONAL NV | ΣΥΣΚΕΥΗ ΓΙΑ ΘΕΡΑΠΕΙΑ ΣΩΜΑΤΟΣ ΕΝΟΣ ΧΡΗΣΤΗ ΜΕΣΩ ΔΟΝΗΣΗΣ ΜΕΣΑ ΣΕ ΕΝΑ ΥΓΡΟ | 3090589 |
| 2588130 - 17/08/2016 | SHIRE HUMAN GENETIC THERAPIES, INC. | ΠΑΡΑΔΟΣΗ ΘΕΡΑΠΕΥΤΙΚΩΝ ΠΑΡΑΓΟΝΤΩΝ ΣΤΟ ΚΝΣ | 3090655 |
| 2588252 - 31/08/2016 | ICE-WORLD HOLDING B.V. | ΨΥΧΑΓΩΓΙΚΟΣ ΧΩΡΟΣ ΠΕΡΙΛΑΜΒΑΝΩΝ ΣΥΝΤΡΙΒΑΝΙΑ | 3090598 |

| ΑΡ./ΗΜ.ΔΗΜ.Ε.Δ. (87) | ΔΙΚΑΙΟΥΧΟΣ (73) | ΤΙΤΛΟΣ ΕΦΕΥΡΕΣΗΣ (54) | ΑΡ.ΕΥΡ.Δ.Ε. (11) |
|-------------------------|--|--|---------------------|
| 2588480 - 17/08/2016 | SANOFI | ΠΑΡΑΓΩΓΑ 3,4-ΔΙΥΔΡΟΠΥΡΡΟΛΟ[1,2-Α]ΠΥΡΑΖΙΝΟ-2,8(1Η)-ΔΙΚΑΡΒΟΞΑΜΙΔΙΟΥ, ΠΑΡΑΣΚΕΥΗ ΑΥΤΩΝ ΚΑΙ ΘΕΡΑΠΕΥΤΙΚΗ ΧΡΗΣΗ ΑΥΤΩΝ | 3090674 |
| 2590955 - 12/10/2016 | ABBVIE B.V. ABBVIE INC. | ΠΑΡΑΓΩΓΑ ΣΠΕΙΡΟ-ΚΥΚΛΙΚΗΣ ΑΜΙΝΗΣ ΩΣ ΡΥΘΜΙΣΤΕΣ S1P | 3090652 |
| 2594838 - 17/08/2016 | VBG GROUP AB (PUBL) | ΔΙΑΤΑΞΗ ΚΑΙ ΜΕΘΟΔΟΣ ΓΙΑ ΤΗ ΛΙΠΑΝΣΗ ΚΙΝΟΥΜΕΝΩΝ ΜΕΡΩΝ ΣΕ ΜΙΑ ΜΗΧΑΝΙΚΗ ΣΥΣΚΕΥΗ | 3090625 |
| 2612712 - 24/08/2016 | IFE AUFBEREITUNGSTECHNIK GMBH | ΚΟΣΚΙΝΟ | 3090612 |
| 2625201 - 07/09/2016 | BOEHRINGER INGELHEIM INTERNATIONAL GMBH | ΠΑΡΑΓΟΝΤΕΣ ΣΥΝΔΕΣΗΣ CD33 | 3090646 |
| 2625795 - 07/09/2016 | TELEFONAKTIEBOLAGET LM ERICSSON (PUBL) | ΜΕΘΟΔΟΣ ΚΑΙ ΔΙΕΥΘΕΤΗΣΗ ΓΙΑ ΕΛΕΓΧΟ ΠΟΛΙΚΟΤΗΤΑΣ ΣΕ ΕΝΑ ΣΥΣΤΗΜΑ ΕΠΙΚΟΙΝΩΝΙΑΣ | 3090650 |
| 2627328 - 14/09/2016 | CONTERA PHARMA APS | ΣΥΝΔΥΑΣΜΟΙ ΑΓΩΝΙΣΤΩΝ ΥΠΟΔΟΧΕΑ ΣΕΡΟΤΟΝΙΝΗΣ ΓΙΑ ΤΗΝ ΑΓΩΓΗ ΚΙΝΗΤΙΚΩΝ ΔΙΑΤΑΡΑΧΩΝ | 3090641 |
| 2627462 - 10/08/2016 | SCHNELL S.P.A. | ΔΙΑΤΑΞΗ ΣΧΕΔΙΑΣΗΣ ΓΙΑ ΜΗΧΑΝΕΣ ΕΠΕΞΕΡΓΑΣΙΑΣ ΜΕΤΑΛΛΙΚΩΝ ΠΡΟΦΙΛ | 3090590 |
| 2635850 - 26/10/2016 | FLOW PRODUCTS LIMITED | ΑΡΘΡΩΤΟ ΣΥΣΤΗΜΑ ΘΕΡΜΟΤΗΤΑΣ | 3090683 |
| 2638894 - 14/09/2016 | MIKA PHARMA GESELLSCHAFT FUR DIE ENTWICKLUNG UND VERMARKTUNG PHARMAZEUTISCHER PRODUKTE MBH | ΦΑΡΜΑΚΕΥΤΙΚΗ ΣΥΝΘΕΣΗ ΜΕ ΦΩΣΦΟΛΙΠΙΔΙΟ | 3090566 |
| 2654339 - 26/10/2016 | NTT DOCOMO, INC. | ΜΕΘΟΔΟΣ ΚΙΝΗΤΩΝ ΕΠΙΚΟΙΝΩΝΙΩΝ ΚΑΙ ΑΣΥΡΜΑΤΟΣ ΣΤΑΘΜΟΣ ΒΑΣΕΩΣ | 3090649 |
| 2656841 - 10/08/2016 | THE REGENTS OF THE UNIVERSITY OF CALIFORNIA | ΡΥΘΜΙΣΤΗΣ ΥΠΟΔΟΧΕΑ ΑΝΔΡΟΓΟΝΩΝ ΓΙΑ ΤΗ ΘΕΡΑΠΕΥΤΙΚΗ ΑΝΤΙΜΕΤΩΠΙΣΗ ΤΟΥ ΚΑΡΚΙΝΟΥ ΤΟΥ ΠΡΟΣΤΑΤΗ ΚΑΙ ΝΟΣΩΝ ΣΧΕΤΙΖΟΜΕΝΩΝ ΜΕ ΥΠΟΔΟΧΕΑ ΑΝΔΡΟΓΟΝΩΝ | 3090585 |
| 2672823 - 24/08/2016 | BIOGEN MA INC. | ΠΑΡΑΓΟΝΤΕΣ ΟΙ ΟΠΟΙΟΙ ΤΡΟΠΟΠΟΙΟΥΝ ΤΗΝ S1P | 3090586 |
| 2672846 - 17/08/2016 | S.A.S.C. AG | ΔΙΑΤΑΞΗ ΕΙΣΠΝΟΗΣ | 3090628 |
| 2678327 - 17/08/2016 | LUPIN LIMITED | ΠΑΡΑΓΩΓΑ ΕΤΕΡΟΑΡΥΛΙΟΥ ΩΣ ΔΙΑΜΟΡΦΩΤΕΣ ΑΛΦΑ7 NACHR | 3090623 |
| 2678683 - 17/08/2016 | INNAVIRVAX INSTITUT NATIONAL DE LA SANTE ET DE LA RECHERCHE MEDICALE | ΜΕΘΟΔΟΣ ΠΡΟΓΝΩΣΗΣ ΤΗΣ ΕΞΕΛΙΞΗΣ ΤΗΣ ΝΟΣΟΥ ΕΚ HIV | 3090669 |
| 2685979 - 24/08/2016 | ALKERMES PHARMA IRELAND LIMITED | ΕΝΕΣΙΜΕΣ ΦΑΡΜΑΚΟΤΕΧΝΙΚΕΣ ΜΟΡΦΕΣ ΠΟΥ ΠΕΡΙΛΑΜΒΑΝΟΥΝ ΜΗ ΔΙΑΛΥΤΟ ΣΤΟ ΥΔΩΡ ΑΝΤΙ-ΨΥΧΩΣΙΚΟ ΠΑΡΑΓΟΝΤΑ, ΛΑΥΡΙΚΗ ΣΟΡΒΙΤΑΝΗ ΚΑΙ ΠΟΛΥΣΟΡΒΙΚΟ 20 | 3090690 |
| 2701488 - 10/08/2016 | DOW AGROSCIENCES LLC | ΜΕΘΟΔΟΣ ΓΙΑ ΕΛΕΓΧΟ ΖΙΖΑΝΙΩΝ ΣΕ ΕΝΑΝ ΑΓΡΟ ΜΕ ΦΥΤΑ ΒΑΜΒΑΚΑ | 3090565 |
| 2702578 - 10/08/2016 | ENDOTRONIX, INC. | ΑΝΑΓΝΩΣΤΗΣ ΑΣΥΡΜΑΤΟΥ ΔΙΣΘΗΤΗΡΑ | 3090577 |
| 2703838 - 24/08/2016 | GNSS TECHNOLOGIES INC. LIGHTHOUSE TECHNOLOGY & CONSULTING CO., LTD. | ΠΟΜΠΟΣ ΣΗΜΑΤΟΣ ΠΛΟΗΓΗΣΗΣ ΚΑΙ ΜΕΘΟΔΟΣ ΠΑΡΑΓΩΓΗΣ ΣΗΜΑΤΟΣ ΠΛΟΗΓΗΣΗΣ | 3090643 |
| 2706856 - 17/08/2016 | BIO-BEE SDE ELIYAHU LTD | ΜΟΥΜΙΟΠΟΙΗΜΕΝΟ ΠΡΟΪΟΝ ΨΕΥΔΟΚΟΚΚΟΥ ΚΑΙ ΜΕΘΟΔΟΣ | 3090600 |
| 2707892 - 08/06/2016 | ISKRA ZASCITE D.O.O. | ΕΦΕΔΡΙΚΟΣ ΔΙΑΚΟΠΤΗΣ ΚΥΚΛΩΜΑΤΟΣ ΥΠΕΡΤΑΣΗΣ ΜΕ ΠΕΡΙΣΤΡΟΦΙΚΟ ΔΙΣΚΟ ΚΑΙ ΜΕ ΠΡΟΣΤΕΘΕΝ ΗΛΕΚΤΡΟΝΙΚΟ ΣΥΓΚΡΟΤΗΜΑ ΠΡΟΟΡΙΣΜΕΝΟ ΝΑ ΠΑΡΑΤΕΙΝΕΙ ΤΟ ΧΡΟΝΟ ΖΩΗΣ ΕΞΑΡΤΗΜΑΤΟΣ ΥΠΕΡΤΑΣΗΣ | 3090581 |
| 2720562 - 10/08/2016 | N.V. NUTRICIA | ΕΠΙΔΡΑΣΕΙΣ ΣΤΟ ΜΕΤΑΒΟΛΙΚΟ ΑΠΟΤΥΠΩΜΑ ΕΙΔΙΚΑ ΣΧΕΔΙΑΣΜΕΝΟΥ ΛΙΠΙΔΙΚΟΥ ΣΤΟΙΧΕΙΟΥ | 3090601 |

| ΑΡ./ΗΜ.ΔΗΜ.Ε.Α. (87) | ΔΙΚΑΙΟΥΧΟΣ (73) | ΤΙΤΛΟΣ ΕΦΕΥΡΕΣΗΣ (54) | ΑΡ.ΕΥΡ.Δ.Ε. (11) |
|-------------------------|---|--|---------------------|
| 2720563 - 10/08/2016 | N.V. NUTRICIA | ΕΠΙΔΡΑΣΕΙΣ ΣΤΟ ΜΕΤΑΒΟΛΙΚΟ ΑΠΟΤΥΠΩΜΑ ΕΙΔΙΚΑ ΣΧΕΔΙΑΣΜΕΝΟΥ ΛΙΠΙΔΙΚΟΥ ΣΤΟΙΧΕΙΟΥ | 3090583 |
| 2720683 - 10/08/2016 | EVONIK ROHM GMBH | ΓΑΣΤΡΟ-ΑΝΘΕΚΤΙΚΗ ΦΑΡΜΑΚΕΥΤΙΚΗ Ή ΔΙΑΤΡΟΦΙΚΗ ΣΥΝΘΕΣΗ ΜΕ ΑΝΘΕΚΤΙΚΟΤΗΤΑ ΕΝΑΝΤΙ ΤΗΣ ΕΠΙΔΡΑΣΗΣ ΑΙΘΑΝΟΛΗΣ | 3090596 |
| 2731640 - 14/09/2016 | SPRONKEN, LEON | ΣΥΣΤΗΜΑ ΠΑΡΑΚΟΛΟΥΘΗΣΕΩΣ ΓΙΑ ΔΙΑΤΑΞΗ ΔΙΑΝΟΜΗΣ ΙΑΤΡΙΚΟΥ ΥΓΡΟΥ | 3090677 |
| 2736600 - 31/08/2016 | CRYO-SAVE AG | ΜΙΚΡΟΚΥΣΤΙΔΙΑ ΑΠΟΜΟΝΩΜΕΝΑ ΑΠΟ ΜΕΣΕΓΧΥΜΑΤΙΚΑ ΒΛΑΣΤΟΚΥΤΤΑΡΑ ΓΙΑ ΧΡΗΣΗ ΩΣ ΑΝΟΣΟΚΑΤΑΣΤΑΤΙΚΟΙ ΠΑΡΑΓΟΝΤΕΣ | 3090688 |
| 2741619 - 17/08/2016 | TUBITAK | ΜΕΘΟΔΟΣ ΓΙΑ ΤΗΝ ΠΑΡΑΓΩΓΗ ΚΟΝΙΟΠΟΙΗΜΕΝΩΝ ΕΛΛΙΩΝ | 3090656 |
| 2742741 - 17/08/2016 | INTEL CORPORATION | ΔΙΑΧΕΙΡΙΣΗ ΕΞΟΙΚΟΝΟΜΗΣΗΣ ΕΝΕΡΓΕΙΑΣ ΣΕ INTER-RAT (RATIO ACCESS TECHNOLOGY - ΤΕΧΝΟΛΟΓΙΑ ΑΣΥΡΜΑΤΗΣ ΠΡΟΣΒΑΣΗΣ) | 3090666 |
| 2743266 - 17/08/2016 | OBSHCHESTVO S OGRANICHENNOY OTVETSTVENNOSTYOU "FUSION PHARMA" | ΑΝΑΣΤΟΛΕΙΣ ΠΡΩΤΕΙΝΙΚΗΣ ΚΙΝΑΣΗΣ (ΠΑΡΑΛΛΑΓΕΣ), ΧΡΗΣΗ ΑΥΤΩΝ ΣΤΗ ΘΕΡΑΠΕΙΑ ΟΓΚΟΛΟΓΙΚΩΝ ΝΟΣΩΝ ΚΑΙ ΜΙΑ ΦΑΡΜΑΚΕΥΤΙΚΗ ΣΥΝΘΕΣΗ ΒΑΣΙΣΜΕΝΗ ΣΕ ΑΥΤΟΥΣ | 3090668 |
| 2775852 - 17/08/2016 | NESTEC S.A. | ΜΙΑ ΣΥΝΘΕΣΗ ΓΙΑ ΧΡΗΣΗ ΣΤΗΝ ΑΝΑΠΤΥΞΗ ΤΟΥ ΕΓΚΕΦΑΛΟΥ, Ή/ΚΑΙ ΤΗ ΓΝΩΣΤΙΚΗ Ή/ΚΑΙ ΤΗ ΨΥΧΟΚΙΝΗΤΙΚΗ ΑΝΑΠΤΥΞΗ. | 3090633 |
| 2789753 - 26/10/2016 | BLANCO GMBH + CO KG | ΛΕΚΑΝΗ ΑΠΟΠΛΥΣΗΣ ΚΑΙ ΜΕΘΟΔΟΣ ΓΙΑ ΤΗΝ ΠΑΡΑΓΩΓΗ ΜΙΑΣ ΛΕΚΑΝΗΣ ΑΠΟΠΛΥΣΗΣ | 3090597 |
| 2797917 - 10/08/2016 | SANOFI | ΔΙΜΕΡΕΙΣ ΕΝΩΣΕΙΣ ΑΓΩΝΙΣΤΗ ΥΠΟΔΟΧΕΑ FGF(FGFR), ΔΙΑΔΙΚΑΣΙΑ ΓΙΑ ΤΗΝ ΠΑΡΑΣΚΕΥΗ ΑΥΤΩΝ ΚΑΙ ΘΕΡΑΠΕΥΤΙΚΗ ΧΡΗΣΗ ΑΥΤΩΝ. | 3090607 |
| 2800486 - 31/08/2016 | PHILIP MORRIS PRODUCTS S.A. | ΜΙΑ ΣΥΣΚΕΥΗ ΠΑΡΑΓΩΓΗΣ ΑΕΡΟΛΥΜΑΤΟΣ ΚΑΙ ΣΥΣΤΗΜΑ ΜΕ ΒΕΛΤΙΩΜΕΝΗ ΡΟΗ ΑΕΡΑ | 3090618 |
| 2807528 - 24/08/2016 | BTICINO S.P.A. | ΜΕΘΟΔΟΣ ΓΙΑ ΤΗΝ ΑΝΙΧΝΕΥΣΗ ΤΗΣ ΜΕΓΙΣΤΗΣ ΠΙΘΑΝΗΣ ΤΙΜΗΣ ΙΣΧΥΟΣ ΣΕ ΦΩΤΟΒΟΛΤΑΪΚΕΣ ΓΕΝΝΗΤΡΙΕΣ | 3090657 |
| 2808340 - 17/08/2016 | FERRING B.V. | ΑΝΑΣΥΝΔΥΑΣΜΕΝΗ FSH Η ΟΠΟΙΑ ΠΕΡΙΛΑΜΒΑΝΕΙ ΑΛΦΑ 2,3- ΚΑΙ ΑΛΦΑ 2,6-ΣΙΑΛΥΛΙΩΣΗ | 3090594 |
| 2813338 - 17/08/2016 | ASPEN AEROGELS INC. | ΜΕΘΟΔΟΣ ΓΙΑ ΤΗΝ ΠΑΡΑΣΚΕΥΗ ΦΥΛΛΩΝ ΠΗΚΤΩΜΑΤΟΣ | 3090685 |
| 2822878 - 24/08/2016 | MACCHIAVELLI S.R.L. | ΕΝΑΛΛΑΞΙΜΗ ΚΑΨΟΥΛΑ ΓΙΑ ΤΗΝ ΠΑΡΑΣΚΕΥΗ ΕΓΧΥΜΑΤΟΣ ΑΠΟ ΠΡΟΪΟΝ ΣΕ ΣΚΟΝΗ, ΚΑΙ ΣΧΕΤΙΚΗ ΜΕΘΟΔΟΣ ΓΙΑ ΤΗΝ ΕΠΙΤΕΥΞΗ ΤΕΤΟΙΟΥ ΕΓΧΥΜΑΤΟΣ | 3090684 |
| 2834244 - 10/08/2016 | RESPIVERT LIMITED | ΚΡΥΣΤΑΛΛΙΚΟΙ ΑΝΑΣΤΟΛΕΙΣ ΤΗΣ Ρ13 ΚΙΝΑΣΗΣ | 3090591 |
| 2850161 - 24/08/2016 | DOW GLOBAL TECHNOLOGIES LLC ROHM AND HAAS COMPANY | ΤΡΙΤΥΛΙΩΜΕΝΟΙ ΑΛΚΥΛΑΡΥΛ ΑΙΘΕΡΕΣ | 3090567 |
| 2853476 - 17/08/2016 | KARIBU INVEST, B.V. | ΣΚΑΦΟΣ | 3090622 |
| 2856055 - 10/08/2016 | LINDE AKTIENGESELLSCHAFT | ΜΕΘΟΔΟΣ ΓΙΑ ΤΗΝ ΑΝΤΑΛΛΑΓΗ ΘΕΡΜΟΤΗΤΑΣ ΜΕΤΑΞΥ ΕΝΟΣ ΤΗΓΜΕΝΟΥ ΑΛΑΤΟΣ ΚΑΙ ΕΝΟΣ ΑΛΛΟΥ ΜΕΣΟΥ ΣΕ ΕΝΑΝ ΣΠΕΙΡΟΔΕΙΔΗ ΕΝΑΛΛΑΚΤΗ ΘΕΡΜΟΤΗΤΑΣ | 3090592 |
| 2858721 - 17/08/2016 | DIPEXIIUM PHARMACEUTICALS, INC. | ΣΤΑΘΕΡΗ ΦΑΡΜΑΚΟΤΕΧΝΙΚΗ ΜΟΡΦΗ ΠΕΞΙΠΑΝΑΝΗΣ | 3090624 |
| 2861602 - 10/08/2016 | CONVERGENCE PHARMACEUTICALS LIMITED | 7-ΜΕΘΥΛ-2-[4-ΜΕΘΥΛ-6-[4-ΤΡΙΦΘΟΡΟΜΕΘΥΛ)-ΦΑΙΝΥΛ]ΠΥΡΙΜΙΔΙΝ-2-ΥΛ]-1,7-ΔΙΑΖΑΣΠΕΙΡΟ[4,4]ΕΝΝΕΑΝ-6-ΟΝΗ | 3090593 |
| 2863766 - 14/09/2016 | LPG SYSTEMS | ΕΝΔΥΜΑ ΓΙΑ ΤΗ ΒΕΛΤΙΩΣΗ ΤΗΣ ΜΗΧΑΝΙΚΗΣ ΔΙΕΓΕΡΣΗΣ ΤΟΥ ΣΥΝΔΕΤΙΚΟΥ ΙΣΤΟΥ | 3090584 |

| ΑΡ./ΗΜ.ΔΗΜ.Ε.Δ. (87) | ΔΙΚΑΙΟΥΧΟΣ (73) | ΤΙΤΛΟΣ ΕΦΕΥΡΕΣΗΣ (54) | ΑΡ.ΕΥΡ.Δ.Ε. (11) |
|-------------------------|---|---|---------------------|
| 2871980 - 28/09/2016 | UNITEC S.P.A. | ΣΥΣΚΕΥΗ ΓΙΑ ΤΟΝ ΔΙΑΧΩΡΙΣΜΟ ΓΕΩΡΓΙΚΩΝ ΠΡΟΪ- ΟΝΤΩΝ | 3090616 |
| 2872417 - 10/08/2016 | BALL EUROPE GMBH | ΔΟΧΕΙΟ, ΔΙΑΤΑΞΗ ΣΥΓΚΡΑΤΗΣΗΣ ΚΑΙ ΜΕΘΟΔΟΣ ΓΙΑ ΤΗΝ ΠΑΡΑΣΚΕΥΗ ΕΝΟΣ ΔΟΧΕΙΟΥ (ΠΟΤΟΥ) | 3090604 |
| 2887926 - 10/08/2016 | EVONIK ROHM GMBH | ΦΑΡΜΑΚΕΥΤΙΚΗ Ή ΔΙΑΤΡΟΦΙΚΗ ΣΥΝΘΕΣΗ ΜΕ ΣΤΑΘΕΡΟ ΧΑΡΑΚΤΗΡΙΣΤΙΚΟ ΑΠΕΛΕΥΘΕΡΩΣΗΣ ΚΑΙ ΜΕ ΑΝΘΕΚΤΙ- ΚΟΤΗΤΑ ΕΝΑΝΤΙ ΤΗΣ ΕΠΙΔΡΑΣΗΣ ΑΙΘΑΝΟΛΗΣ | 3090610 |
| 2897774 - 21/09/2016 | WIDEMANN, STEFFEN | ΜΗΧΑΝΙΣΜΟΣ ΕΠΙΦΑΝΕΙΑΚΗΣ ΚΑΤΕΡΓΑΣΙΑΣ ΔΑΠΕΔΩΝ ΚΑΙ ΕΠΙΚΑΛΥΨΕΩΝ | 3090617 |
| 2911707 - 07/09/2016 | COSMO TECHNOLOGIES LTD. | ΓΑΛΑΚΤΩΜΑΤΑ Ή ΜΙΚΡΟΓΑΛΑΚΤΩΜΑΤΑ ΓΙΑ ΧΡΗΣΗ ΣΤΗΝ ΕΝΔΟΣΚΟΠΙΚΗ ΒΛΕΝΝΟΓΟΝΙΚΗ ΕΚΤΟΜΗ ΚΑΙ/Η ΕΝΔΟΣΚΟΠΙΚΗ ΥΠΟΒΛΕΝΝΟΓΟΝΙΟ ΔΙΑΤΟΜΗ | 3090574 |
| 2915640 - 24/08/2016 | SWISS KRONO TEC AG | ΜΕΘΟΔΟΣ ΚΑΙ ΔΙΑΤΑΞΗ ΓΙΑ ΤΗΝ ΠΑΡΑΓΩΓΗ ΜΙΑΣ ΠΛΑΚΑΣ OSB | 3090676 |
| 2916401 - 19/10/2016 | OBO BETTERMANN GMBH & CO. KG | ΔΙΑΚΕΝΟ ΣΠΙΝΘΡΑ | 3090569 |
| 2927389 - 02/11/2016 | FELDMANN METALL & SCHMIEDEKUNST GMBH | ΒΟΗΘΗΤΙΚΟ ΜΕΣΟ ΣΥΝΑΡΜΟΛΟΓΗΣΗΣ ΚΙΓΚΛΙΔΩΜΑ- ΤΩΝ | 3090682 |
| 2935146 - 17/08/2016 | CIMENTS FRANCAIS | ΣΚΛΗΡΥΝΟΜΕΝΟ ΤΣΙΜΕΝΤΟΕΙΔΕΣ ΥΛΙΚΟ ΜΕ ΒΑΣΗ ΥΔΡΑΥΛΙΚΟΥΣ ΣΥΝΔΕΤΕΣ ΓΙΑ ΜΙΑ ΕΦΑΡΜΟΓΗ ΣΕ ΧΑΜΗ- ΛΕΣ ΘΕΡΜΟΚΡΑΣΙΕΣ | 3090663 |
| 2939427 - 24/08/2016 | QUALCOMM INCORPORATED | ΠΡΟΔΕΥΤΙΚΗ ΒΕΛΤΙΩΣΗ ΜΕ ΥΠΟΣΤΗΡΙΞΗ ΧΡΟΝΙΚΗΣ ΚΛΙΜΑΚΟΘΕΤΗΣΙΜΟΤΗΤΑΣ ΣΕ ΚΩΔΙΚΟΠΟΙΗΣΗ ΒΙΝΤΕΟ | 3090609 |
| 2952203 - 26/10/2016 | GRIFOLS, S.A. | ΜΕΘΟΔΟΣ ΓΙΑ ΤΗΝ ΠΑΡΑΣΚΕΥΗ ΑΝΘΡΩΠΙΝΗΣ ΛΕΥΚΩ- ΜΑΤΙΝΗΣ ΜΕ ΜΕΙΩΜΕΝΟ ΕΠΙΠΕΔΟ ΤΟΥ ΔΙΑΛΥΜΕΝΟΥ ΟΞΥΓΟΝΟΥ | 3090620 |
| 2960244 - 14/09/2016 | SHIONOGI & CO., LTD. | ΚΕΦΑΛΟΣΠΟΡΙΝΗ ΠΟΥ ΔΙΑΘΕΤΕΙ ΟΜΑΔΑ ΚΑΤΕΧΟΛΗΣ | 3090667 |

2.3 ΕΥΡΕΤΗΡΙΟ ΕΥΡΩΠΑΪΚΩΝ Δ.Ε. ΣΥΜΦΩΝΑ ΜΕ ΤΗΝ ΑΛΦΑΒΗΤΙΚΗ ΣΕΙΡΑ ΤΩΝ ΔΙΚΑΙΟΥΧΩΝ

| ΔΙΚΑΙΟΥΧΟΣ (73) | ΤΙΤΛΟΣ ΕΦΕΥΡΕΣΗΣ (54) | ΑΡ./ΗΜ.ΔΗΜ.Ε.Δ. (87) | ΑΡ.ΕΥΡ.Δ.Ε. (11) |
|--|---|-------------------------|---------------------|
| ABB AG | ΔΙΑΚΟΠΤΗΣ Ή ΚΟΜΒΙΟ ΕΓΚΑΤΑΣΤΑΣΗΣ ΜΕ ΠΛΗΚΤΡΟ ΜΕ ΕΞΟΔΟ ΦΩΤΟΣ ΓΙΑ ΦΩΤΙΣΜΟ | 2348522 - 17/08/2016 | 3090675 |
| ABB S.P.A. | ΣΩΛΗΝΑΣ ΘΕΡΜΟΤΗΤΑΣ ΓΙΑ ΑΚΡΟΔΕΚΤΗ ΔΙΑΚΟΠΤΗ ΚΥΚΛΩΜΑΤΟΣ | 2256767 - 24/08/2016 | 3090648 |
| ABBVIE B.V. | ΠΑΡΑΓΩΓΑ ΣΠΕΙΡΟ-ΚΥΚΛΙΚΗΣ ΑΜΙΝΗΣ ΩΣ ΡΥΘΜΙΣΤΕΣ S1P | 2590955 - 12/10/2016 | 3090652 |
| ABBVIE INC. | ΠΑΡΑΓΩΓΑ ΣΠΕΙΡΟ-ΚΥΚΛΙΚΗΣ ΑΜΙΝΗΣ ΩΣ ΡΥΘΜΙΣΤΕΣ S1P | 2590955 - 12/10/2016 | 3090652 |
| ABIC BIOLOGICAL LABORATORIES LTD. | ΣΥΝΘΕΣΗ ΕΜΒΟΛΙΟΥ ΚΑΙ ΜΕΘΟΔΟΣ ΧΡΗΣΗΣ ΑΥΤΟΥ | 1212045 - 17/08/2016 | 3090661 |
| ALCON LENSX, INC. | ΟΠΤΙΚΟ ΣΥΣΤΗΜΑ ΓΙΑ ΟΦΘΑΛΜΙΚΟ ΧΕΙΡΟΥΡΓΙΚΟ ΛΕΪΖΕΡ | 2459139 - 17/08/2016 | 3090626 |
| ALKERMES PHARMA IRELAND LIMITED | ΕΝΕΣΙΜΕΣ ΦΑΡΜΑΚΟΤΕΧΝΙΚΕΣ ΜΟΡΦΕΣ ΠΟΥ ΠΕΡΙΛΑΜΒΑΝΟΥΝ ΜΗ ΔΙΑΛΥΤΟ ΣΤΟ ΥΔΩΡ ΑΝΤΙ-ΨΥΧΩΣΙΚΟ ΠΑΡΑΓΟΝΤΑ, ΛΑΥΡΙΚΗ ΣΟΡΒΙΤΑΝΗ ΚΑΙ ΠΟΛΥΣΟΡΒΙΚΟ 20 | 2685979 - 24/08/2016 | 3090690 |
| AMGEN INC. | ΛΥΟΦΙΛΙΣΜΕΝΕΣ ΦΑΡΜΑΚΟΤΕΧΝΙΚΕΣ ΜΟΡΦΕΣ ΘΕΡΑΠΕΥΤΙΚΟΥ ΠΕΠΤΙΣΩΜΑΤΟΣ | 2018183 - 07/09/2016 | 3090575 |
| AMGEN INC. | ΜΙΑ ΣΤΑΘΕΡΟΠΟΙΗΜΕΝΗ ΠΑΡΑΛΛΑΓΗ ΥΠΟΔΟΧΕΑ ΑΚΤΙΒΙΝΗΣ ΠΙΒ | 2370463 - 31/08/2016 | 3090680 |
| ARZNEIMITTEL GMBH APOTHEKER VETTER & CO. RAVENSBURG | ΔΙΑΤΑΞΗ ΚΑΙ ΜΕΘΟΔΟΣ ΛΥΟΦΙΛΟΠΟΙΗΣΗΣ ΜΕΓΑΛΗΣ ΚΛΙΜΑΚΑΣ | 2310781 - 17/08/2016 | 3090613 |
| ASPEN AEROGELS INC. | ΜΕΘΟΔΟΣ ΓΙΑ ΤΗΝ ΠΑΡΑΣΚΕΥΗ ΦΥΛΛΩΝ ΠΗΚΤΩΜΑΤΟΣ | 2813338 - 17/08/2016 | 3090685 |
| BALL EUROPE GMBH | ΔΟΧΕΙΟ, ΔΙΑΤΑΞΗ ΣΥΓΚΡΑΤΗΣΗΣ ΚΑΙ ΜΕΘΟΔΟΣ ΓΙΑ ΤΗΝ ΠΑΡΑΣΚΕΥΗ ΕΝΟΣ ΔΟΧΕΙΟΥ (ΠΙΟΤΟΥ) | 2872417 - 10/08/2016 | 3090604 |
| BANNER LIFE SCIENCES, LLC | ΣΚΕΥΑΣΜΑΤΑ ΕΛΕΓΧΟΜΕΝΗΣ ΑΠΟΔΕΣΜΕΥΣΗΣ | 2279729 - 17/08/2016 | 3090611 |
| BAYER INTELLECTUAL PROPERTY GMBH | ΖΙΖΑΝΙΟΚΤΟΝΑ ΜΕΣΑ ΠΟΥ ΠΕΡΙΕΧΟΥΝ FLUFENACET | 2512248 - 10/08/2016 | 3090595 |
| BAYER INTELLECTUAL PROPERTY GMBH | ΑΝΤΙΣΩΜΑΤΑ ΕΞΟΥΔΕΤΕΡΩΣΗΣ ΥΠΟΔΟΧΕΑ ΠΡΟΛΑΚΤΙΝΗΣ ΚΑΙ ΘΕΡΑΠΕΥΤΙΚΗ ΧΡΗΣΗ ΑΥΤΩΝ | 2510002 - 24/08/2016 | 3090673 |
| BECKER MARINE SYSTEMS GMBH & CO. KG | ΠΗΔΑΛΙΟ ΠΛΟΙΩΝ | 2025593 - 17/08/2016 | 3090664 |
| BIKAM PHARMACEUTICALS, INC. | ΕΚΛΕΚΤΙΚΟΙ ΣΥΝΔΕΤΕΣ ΣΥΝΔΕΣΗΣ ΟΨΙΝΗΣ, ΣΥΝΘΕΣΕΙΣ ΚΑΙ ΜΕΘΟΔΟΙ ΧΡΗΣΗΣ | 2442644 - 10/08/2016 | 3090576 |
| BIO-BEE SDE ELIYAHU LTD | ΜΟΥΜΙΟΠΟΙΗΜΕΝΟ ΠΡΟΪΟΝ ΨΕΥΔΟΚΟΚΚΟΥ ΚΑΙ ΜΕΘΟΔΟΣ | 2706856 - 17/08/2016 | 3090600 |
| BIOGAIA AB | ΕΠΙΛΟΓΗ ΚΑΙ ΧΡΗΣΗ ΒΑΚΤΗΡΙΩΝ ΓΑΛΑΚΤΙΚΟΥ ΟΞΕΟΣ ΓΙΑ ΤΗ ΜΕΙΩΣΗ ΦΛΕΓΜΟΝΗΣ ΠΟΥ ΠΡΟΚΑΛΕΙΤΑΙ ΑΠΟ ΕΛΙΚΟΒΑΚΤΗΡΙΔΙΟ | 1551952 - 17/08/2016 | 3090631 |
| BIOGEN MA INC. | ΠΑΡΑΓΟΝΤΕΣ ΟΙ ΟΠΟΙΟΙ ΤΡΟΠΟΠΟΙΟΥΝ ΤΗΝ S1P | 2672823 - 24/08/2016 | 3090586 |
| BIOMERIEUX, INC. | ΜΕΘΟΔΟΣ ΚΑΙ ΜΕΣΟ ΚΑΛΛΙΕΡΓΕΙΑΣ ΓΙΑ ΒΕΛΤΙΩΜΕΝΗ ΑΝΙΧΝΕΥΣΗ ΤΟΥ ΜΥΣΟΒACTERIUM | 2449089 - 17/08/2016 | 3090686 |
| BLANCO GMBH + CO KG | ΛΕΚΑΝΗ ΑΠΟΠΛΥΣΗΣ ΚΑΙ ΜΕΘΟΔΟΣ ΓΙΑ ΤΗΝ ΠΑΡΑΓΩΓΗ ΜΙΑΣ ΛΕΚΑΝΗΣ ΑΠΟΠΛΥΣΗΣ | 2789753 - 26/10/2016 | 3090597 |
| BOEHRINGER INGELHEIM INTERNATIONAL GMBH | ΠΑΡΑΓΟΝΤΕΣ ΣΥΝΔΕΣΗΣ CD33 | 2625201 - 07/09/2016 | 3090646 |
| BTICINO S.P.A. | ΜΕΘΟΔΟΣ ΓΙΑ ΤΗΝ ΑΝΙΧΝΕΥΣΗ ΤΗΣ ΜΕΓΙΣΤΗΣ ΠΙΘΑΝΗΣ ΤΙΜΗΣ ΙΣΧΥΟΣ ΣΕ ΦΩΤΟΒΟΛΤΑΪΚΕΣ ΓΕΝΝΗΤΡΙΕΣ | 2807528 - 24/08/2016 | 3090657 |

| ΔΙΚΑΙΟΥΧΟΣ (73) | ΤΙΤΛΟΣ ΕΦΕΥΡΕΣΗΣ (54) | ΑΡ./ΗΜ.ΔΗΜ.Ε.Δ. (87) | ΑΡ.ΕΥΡ.Α.Ε. (11) |
|---|---|-------------------------|---------------------|
| <i>CAMURUS AB</i> | ΣΥΣΤΑΣΕΙΣ ΒΡΑΔΕΙΑΣ ΑΠΕΛΕΥΘΕΡΩΣΕΩΣ ΚΥΚΛΙΚΗΣ ΣΩΜΑΤΟΣΤΑΤΙΝΗΣ | 2173325 - 19/10/2016 | 3090658 |
| <i>CENTRE NATIONAL DE LA RECHERCHE SCIENTIFIQUE</i> | ΤΡΟΠΟΠΟΙΗΣΗ ΤΗΣ ΠΑΡΑΓΩΓΗΣ ΓΛΥΚΟΠΡΩΤΕΙΝΩΝ ΣΤΑ ΦΥΤΑ | 2155880 - 10/08/2016 | 3090588 |
| <i>CHANNELL COMMERCIAL CORPORATION</i> | ΔΙΑΤΑΞΗ ΚΛΕΙΔΩΜΑΤΟΣ ΜΕ ΑΥΤΟΜΑΤΟ ΣΥΡΤΗ | 2398984 - 31/08/2016 | 3090681 |
| <i>CHI, YU-FEN</i> | ΦΑΡΜΑΚΕΥΤΙΚΕΣ ΣΥΝΘΕΣΕΙΣ ΓΙΑ ΤΗ ΘΕΡΑΠΕΙΑ ΚΑΤΑΘΛΙΨΗΣ ΚΑΙ ΑΓΧΟΥΣ | 2216038 - 10/08/2016 | 3090687 |
| <i>CIMENTS FRANCAIS</i> | ΣΚΛΗΡΥΝΟΜΕΝΟ ΤΣΙΜΕΝΤΟΕΙΔΕΣ ΥΛΙΚΟ ΜΕ ΒΑΣΗ ΥΔΡΑΥΛΙΚΟΥΣ ΣΥΝΔΕΤΕΣ ΓΙΑ ΜΙΑ ΕΦΑΡΜΟΓΗ ΣΕ ΧΑΜΗΛΕΣ ΘΕΡΜΟΚΡΑΣΙΕΣ | 2935146 - 17/08/2016 | 3090663 |
| <i>CO.DON AG</i> | ΜΕΘΟΔΟΣ ΠΑΡΑΓΩΓΗΣ ΜΟΣΧΕΥΜΑΤΩΝ ΚΥΤΤΑΡΩΝ ΜΕΣΟΣΠΟΝΔΥΛΙΩΝ ΔΙΣΚΩΝ ΚΑΙ Η ΧΡΗΣΗ ΤΟΥΣ ΩΣ ΥΛΙΚΟ ΜΕΤΑΜΟΣΧΕΥΣΗΣ | 1706157 - 17/08/2016 | 3090632 |
| <i>COKEBUSTERS LIMITED</i> | ΒΕΛΤΙΩΣΕΙΣ ΣΕ Ή ΣΕ ΣΧΕΣΗ ΜΕ ΑΠΟΞΕΣΤΕΣ ΑΓΩΓΩΝ | 2039440 - 24/08/2016 | 3090579 |
| <i>COMAP</i> | ΠΑΡΕΜΒΥΣΜΑ ΣΤΕΓΑΝΟΤΗΤΑΣ | 2497976 - 10/08/2016 | 3090578 |
| <i>COMMONWEALTH SCIENTIFIC AND INDUSTRIAL RESEARCH ORGANISATION</i> | ΒΕΛΤΙΩΜΕΝΟ ΒΑΜΒΑΚΟΣΠΟΡΕΛΛΑΙΟ ΚΑΙ ΧΡΗΣΕΙΣ | 2315519 - 17/08/2016 | 3090636 |
| <i>CONTERA PHARMA APS</i> | ΣΥΝΔΥΑΣΜΟΙ ΑΓΩΝΙΣΤΩΝ ΥΠΟΔΟΧΕΑ ΣΕΡΟΤΟΝΙΝΗΣ ΓΙΑ ΤΗΝ ΑΓΩΓΗ ΚΙΝΗΤΙΚΩΝ ΔΙΑΤΑΡΑΧΩΝ | 2627328 - 14/09/2016 | 3090641 |
| <i>CONVERGENCE PHARMACEUTICALS LIMITED</i> | 7-ΜΕΘΥΛ-2-[4-ΜΕΘΥΛ-6-[4-ΤΡΙΦΘΟΡΟΜΕΘΥΛ]-ΦΑΙΝΥΛ] ΠΥΡΙΜΙΔΙΝ-2-ΥΛ]-1,7-ΔΙΑΖΑΣΠΕΙΡΟ[4,4]ΕΝΝΕΑΝ-6-ΟΝΗ | 2861602 - 10/08/2016 | 3090593 |
| <i>COSMO TECHNOLOGIES LTD.</i> | ΓΑΛΑΚΤΩΜΑΤΑ Ή ΜΙΚΡΟΓΑΛΑΚΤΩΜΑΤΑ ΓΙΑ ΧΡΗΣΗ ΣΤΗΝ ΕΝΔΟΣΚΟΠΙΚΗ ΒΛΕΝΝΟΓΟΝΙΚΗ ΕΚΤΟΜΗ ΚΑΙ/Η ΕΝΔΟΣΚΟΠΙΚΗ ΥΠΟΒΛΕΝΝΟΓΟΝΙΟ ΔΙΑΤΟΜΗ | 2911707 - 07/09/2016 | 3090574 |
| <i>CRYO-SAVE AG</i> | ΜΙΚΡΟΚΥΣΤΙΔΙΑ ΑΠΟΜΟΝΩΜΕΝΑ ΑΠΟ ΜΕΣΕΓΧΥΜΑΤΙΚΑ ΒΛΑΣΤΟΚΥΤΤΑΡΑ ΓΙΑ ΧΡΗΣΗ ΩΣ ΑΝΟΣΟΚΑΤΑΣΤΑΤΙΚΟΙ ΠΑΡΑΓΟΝΤΕΣ | 2736600 - 31/08/2016 | 3090688 |
| <i>DCA DESIGN INTERNATIONAL LIMITED</i> | ΒΕΛΤΙΩΣΕΙΣ ΣΕ ΚΑΙ ΣΧΕΤΙΚΕΣ ΜΕ ΜΙΑ ΣΥΣΚΕΥΗ ΕΓΧΥΣΗΣ ΤΥΠΟΥ ΠΕΝΑΣ ΚΑΙ ΜΕΘΟΔΟΣ ΓΙΑ ΤΗ ΣΥΝΑΡΜΟΛΟΓΗΣΗ ΑΥΤΗΣ | 2221077 - 17/08/2016 | 3090671 |
| <i>DIPEXIUM PHARMACEUTICALS, INC.</i> | ΣΤΑΘΕΡΗ ΦΑΡΜΑΚΟΤΕΧΝΙΚΗ ΜΟΡΦΗ ΠΕΞΙΓΑΝΑΝΗΣ | 2858721 - 17/08/2016 | 3090624 |
| <i>DOW AGROSCIENCES LLC</i> | ΜΕΘΟΔΟΣ ΓΙΑ ΕΛΕΓΧΟ ΖΙΖΑΝΙΩΝ ΣΕ ΕΝΑΝ ΑΓΡΟ ΜΕ ΦΥΤΑ ΒΑΜΒΑΚΑ | 2701488 - 10/08/2016 | 3090565 |
| <i>DOW GLOBAL TECHNOLOGIES LLC</i> | ΤΡΙΤΥΛΙΩΜΕΝΟΙ ΑΛΚΥΛΑΡΥΛ ΑΙΘΕΡΕΣ | 2850161 - 24/08/2016 | 3090567 |
| <i>ENDOTRONIX, INC.</i> | ΑΝΑΓΝΩΣΤΗΣ ΑΣΥΡΜΑΤΟΥ ΑΙΣΘΗΤΗΡΑ | 2702578 - 10/08/2016 | 3090577 |
| <i>ENGENEIC MOLECULAR DELIVERY PTY LTD</i> | ΦΑΡΜΑΚΕΥΤΙΚΑ ΣΥΜΒΑΘΗ ΜΕΘΟΔΟΣ ΓΙΑ ΤΟΝ ΚΑΘΑΡΙΣΜΟ ΑΘΙΚΤΩΝ ΒΑΚΤΗΡΙΑΚΩΝ ΜΙΝΙ-ΚΥΤΤΑΡΩΝ | 2333044 - 17/08/2016 | 3090635 |
| <i>ESBATECH, AN ALCON BIOMEDICAL RESEARCH UNIT LLC</i> | ΑΝΤΙΣΩΜΑΤΑ SCFV ΠΟΥ ΠΕΡΝΟΥΝ ΑΠΟ ΤΙΣ ΣΤΡΩΣΕΙΣ ΤΟΥ ΕΠΙΘΗΛΙΟΥ Ή/ΚΑΙ ΑΠΟ ΤΙΣ ΕΝΔΟΘΗΛΙΑΚΕΣ ΣΤΡΩΣΕΙΣ | 2046382 - 17/08/2016 | 3090627 |
| <i>EVONIK ROHM GMBH</i> | ΓΑΣΤΡΟ-ΑΝΘΕΚΤΙΚΗ ΦΑΡΜΑΚΕΥΤΙΚΗ Ή ΔΙΑΤΡΟΦΙΚΗ ΣΥΝΘΕΣΗ ΜΕ ΑΝΘΕΚΤΙΚΟΤΗΤΑ ΕΝΑΝΤΙ ΤΗΣ ΕΠΙΔΡΑΣΗΣ ΑΙΘΑΝΟΛΗΣ | 2720683 - 10/08/2016 | 3090596 |
| <i>EVONIK ROHM GMBH</i> | ΦΑΡΜΑΚΕΥΤΙΚΗ Ή ΔΙΑΤΡΟΦΙΚΗ ΣΥΝΘΕΣΗ ΜΕ ΣΤΑΘΕΡΟ ΧΑΡΑΚΤΗΡΙΣΤΙΚΟ ΑΠΕΛΕΥΘΕΡΩΣΗΣ ΚΑΙ ΜΕ ΑΝΘΕΚΤΙΚΟΤΗΤΑ ΕΝΑΝΤΙ ΤΗΣ ΕΠΙΔΡΑΣΗΣ ΑΙΘΑΝΟΛΗΣ | 2887926 - 10/08/2016 | 3090610 |
| <i>EXHALATION TECHNOLOGY LTD</i> | ΣΥΛΛΕΚΤΗΣ ΣΥΜΠΥΚΝΩΜΑΤΟΣ ΑΝΑΠΝΟΗΣ | 2173250 - 10/08/2016 | 3090605 |

| ΔΙΚΑΙΟΥΧΟΣ (73) | ΤΙΤΛΟΣ ΕΦΕΥΡΕΣΗΣ (54) | ΑΡ./ΗΜ.ΔΗΜ.Ε.Δ. (87) | ΑΡ.ΕΥΡ.Δ.Ε. (11) |
|--|--|-------------------------|---------------------|
| FELDMANN METALL & SCHMIEDEKUNST GMBH | ΒΟΗΘΗΤΙΚΟ ΜΕΣΟ ΣΥΝΑΡΜΟΛΟΓΗΣΗΣ ΚΙΓΚΛΙΔΩΜΑΤΩΝ | 2927389 - 02/11/2016 | 3090682 |
| FERRING B.V. | ΑΝΑΣΥΝΔΥΑΣΜΕΝΗ FSH Η ΟΠΟΙΑ ΠΕΡΙΛΑΜΒΑΝΕΙ ΑΛΦΑ 2,3- ΚΑΙ ΑΛΦΑ 2,6-ΣΙΑΛΥΛΙΩΣΗ | 2808340 - 17/08/2016 | 3090594 |
| FIDIA FARMACEUTICI S.P.A. | ΘΕΙΩΜΕΝΑ ΥΑΛΟΥΡΟΝΙΚΑ ΟΞΕΑ ΩΣ ΡΥΘΜΙΣΤΙΚΟΙ ΠΑΡΑΓΟΝΤΕΣ ΤΗΣ ΔΡΑΣΗΣ ΤΗΣ ΚΥΤΟΚΙΝΗΣ | 2429533 - 07/09/2016 | 3090615 |
| FLOW PRODUCTS LIMITED | ΑΡΘΡΩΤΟ ΣΥΣΤΗΜΑ ΘΕΡΜΟΤΗΤΑΣ | 2635850 - 26/10/2016 | 3090683 |
| GENENTECH, INC. | ΠΑΡΑΛΛΑΓΕΣ CRIG ΩΡΙΜΑΣΜΕΝΗΣ ΣΥΓΓΕΝΕΙΑΣ | 2280996 - 07/09/2016 | 3090653 |
| GENERAL ELECTRIC TECHNOLOGY GMBH | ΣΥΣΤΗΜΑ ΚΑΙΒΑΝΟΥ ΜΕ ΕΣΩΤΕΡΙΚΗ ΕΠΑΝΑΚΥΚΛΟΦΟΡΙΑ ΑΕΡΙΩΝ. | 2313686 - 10/08/2016 | 3090606 |
| GEUDER, VOLKER | ΣΥΣΚΕΥΗ ΓΙΑ ΤΟ ΚΟΨΙΜΟ ΚΑΙ ΤΗΝ ΑΝΑΡΡΟΦΗΣΗ ΙΣΤΩΝ | 2521518 - 10/08/2016 | 3090599 |
| GILEAD SCIENCES, INC. | ΔΙΑΜΟΡΦΩΤΕΣ ΦΑΡΜΑΚΟΚΙΝΗΤΙΚΩΝ ΙΔΙΟΤΗΤΩΝ ΘΕΡΑΠΕΥΤΙΚΩΝ ΠΑΡΑΓΟΝΤΩΝ | 2487161 - 10/08/2016 | 3090580 |
| GILEAD SCIENCES, INC. | ΔΙΑΜΟΡΦΩΤΕΣ ΦΑΡΜΑΚΟΚΙΝΗΤΙΚΩΝ ΙΔΙΟΤΗΤΩΝ ΘΕΡΑΠΕΥΤΙΚΩΝ ΠΑΡΑΓΟΝΤΩΝ | 2487162 - 17/08/2016 | 3090640 |
| GILEAD SCIENCES, INC. | ΔΙΑΜΟΡΦΩΤΕΣ ΦΑΡΜΑΚΟΚΙΝΗΤΙΚΩΝ ΙΔΙΟΤΗΤΩΝ ΘΕΡΑΠΕΥΤΙΚΩΝ ΠΑΡΑΓΟΝΤΩΝ | 2487163 - 17/08/2016 | 3090689 |
| GLAXO GROUP LIMITED | ΠΟΛΥΠΕΠΤΙΔΙΑ, ΠΟΛΥΝΟΥΚΛΕΟΤΙΔΙΑ ΚΑΙ ΣΥΝΘΕΣΕΙΣ ΓΙΑ ΧΡΗΣΗ ΣΤΗ ΘΕΡΑΠΕΙΑ ΛΑΝΘΑΝΟΥΣΑΣ ΦΥΜΑΤΙΩΣΗΣ | 2315773 - 24/08/2016 | 3090564 |
| GLAXOSMITHKLINE BIOLOGICALS S.A. | ΠΟΛΥΠΕΠΤΙΔΙΑ, ΠΟΛΥΝΟΥΚΛΕΟΤΙΔΙΑ ΚΑΙ ΣΥΝΘΕΣΕΙΣ ΓΙΑ ΧΡΗΣΗ ΣΤΗ ΘΕΡΑΠΕΙΑ ΛΑΝΘΑΝΟΥΣΑΣ ΦΥΜΑΤΙΩΣΗΣ | 2315773 - 24/08/2016 | 3090564 |
| GNSS TECHNOLOGIES INC. | ΠΟΜΠΟΣ ΣΗΜΑΤΟΣ ΠΛΟΗΓΗΣΗΣ ΚΑΙ ΜΕΘΟΔΟΣ ΠΑΡΑΓΩΓΗΣ ΣΗΜΑΤΟΣ ΠΛΟΗΓΗΣΗΣ | 2703838 - 24/08/2016 | 3090643 |
| GRIFOLS, S.A. | ΜΕΘΟΔΟΣ ΓΙΑ ΤΗΝ ΠΑΡΑΣΚΕΥΗ ΑΝΘΡΩΠΙΝΗΣ ΛΕΥΚΩΜΑΤΙΝΗΣ ΜΕ ΜΕΙΩΜΕΝΟ ΕΠΙΠΕΔΟ ΤΟΥ ΔΙΑΛΥΜΕΝΟΥ ΟΞΥΓΟΝΟΥ | 2952203 - 26/10/2016 | 3090620 |
| GRUPO PETROTEMEX, S.A. DE C.V. | ΠΟΛΥΕΣΤΕΡΙΚΑ ΠΟΛΥΜΕΡΗ ΠΟΥ ΠΕΡΙΕΧΟΥΝ ΑΡΓΙΛΙΑ ΤΑ ΟΠΟΙΑ ΔΙΑΘΕΤΟΥΝ ΧΑΜΗΛΟΥΣ ΡΥΘΜΟΥΣ ΔΗΜΙΟΥΡΓΙΑΣ ΑΚΕΤΑΛΔΕΥΔΗΣ | 1924628 - 17/08/2016 | 3090629 |
| GRUPO PETROTEMEX, S.A. DE C.V. | ΜΕΘΟΔΟΣ ΓΙΑ ΤΗΝ ΑΦΑΙΡΕΣΗ ΒΕΝΖΟΪΚΟΥ ΟΞΕΟΣ ΑΠΟ ΕΝΑ ΡΕΥΜΑ ΚΑΘΑΡΙΣΜΟΥ ΟΞΕΙΔΩΤΙΚΟΥ ΜΕΣΟΥ | 1912927 - 17/08/2016 | 3090634 |
| ICE-WORLD HOLDING B.V. | ΨΥΧΑΓΩΓΙΚΟΣ ΧΩΡΟΣ ΠΕΡΙΛΑΜΒΑΝΩΝ ΣΥΝΤΡΙΒΑΝΙΑ | 2588252 - 31/08/2016 | 3090598 |
| IDEAL STANDARD INTERNATIONAL NV | ΣΥΣΚΕΥΗ ΓΙΑ ΘΕΡΑΠΕΙΑ ΣΩΜΑΤΟΣ ΕΝΟΣ ΧΡΗΣΤΗ ΜΕΣΩ ΔΟΝΗΣΗΣ ΜΕΣΑ ΣΕ ΕΝΑ ΥΓΡΟ | 2575727 - 17/08/2016 | 3090589 |
| IFE AUFBEREITUNGSTECHNIK GMBH | ΚΟΣΚΙΝΟ | 2612712 - 24/08/2016 | 3090612 |
| INDUSTRIAL TECHNOLOGY RESEARCH INSTITUTE | ΜΕΘΟΔΟΣ ΔΙΑΧΕΙΡΙΣΗΣ ΑΠΟΚΡΙΣΗΣ ΣΕ ΤΥΧΑΙΑ ΠΡΟΣΒΑΣΗ | 2549822 - 17/08/2016 | 3090665 |
| INDUSTRIE BORLA SPA | ΣΥΝΔΕΣΜΟΣ ΒΑΛΒΙΔΑΣ ΓΙΑ ΙΑΤΡΟΦΑΡΜΑΚΕΥΤΙΚΕΣ ΓΡΑΜΜΕΣ ΕΓΧΥΣΗΣ | 1773445 - 24/08/2016 | 3090619 |
| INNAVIRVAX | ΜΕΘΟΔΟΣ ΠΡΟΓΝΩΣΗΣ ΤΗΣ ΕΞΕΛΙΞΗΣ ΤΗΣ ΝΟΣΟΥ ΕΚ HIV | 2678683 - 17/08/2016 | 3090669 |
| INSTITUT NATIONAL DE LA SANTE ET DE LA RECHERCHE MEDICALE | ΜΕΘΟΔΟΣ ΠΡΟΓΝΩΣΗΣ ΤΗΣ ΕΞΕΛΙΞΗΣ ΤΗΣ ΝΟΣΟΥ ΕΚ HIV | 2678683 - 17/08/2016 | 3090669 |
| INTEL CORPORATION | ΔΙΑΧΕΙΡΙΣΗ ΕΞΟΙΚΟΝΟΜΗΣΗΣ ΕΝΕΡΓΕΙΑΣ ΣΕ INTER-RAT (RATIO ACCESS TECHNOLOGY - ΤΕΧΝΟΛΟΓΙΑ ΑΣΥΡΜΑΤΗΣ ΠΡΟΣΒΑΣΗΣ) | 2742741 - 17/08/2016 | 3090666 |

| ΔΙΚΑΙΟΥΧΟΣ (73) | ΤΙΤΛΟΣ ΕΦΕΥΡΕΣΗΣ (54) | ΑΡ./ΗΜ.ΔΗΜ.Ε.Δ. (87) | ΑΡ.ΕΥΡ.Α.Ε. (11) |
|---|---|-------------------------|---------------------|
| <i>INTEL CORPORATION</i> | ΔΙΑΧΕΙΡΙΣΗ ΤΩΝ IDS ΓΙΑ ΣΤΑΘΜΟΥΣ ΒΑΣΗΣ ΚΛΕΙΣΤΩΝ ΟΜΑΔΩΝ ΣΥΝΔΡΟΜΗΤΩΝ (CSG) | 2478647 - 24/08/2016 | 3090670 |
| <i>IPSEN PHARMA</i> | ΠΡΟΣΔΕΤΕΣ ΥΠΟΔΟΧΕΑ ΜΕΛΑΝΟΚΟΡΤΙΝΗΣ | 2286825 - 28/09/2016 | 3090602 |
| <i>ISKRA ZASCITE D.O.O.</i> | ΈΦΕΔΡΙΚΟΣ ΔΙΑΚΟΠΤΗΣ ΚΥΚΛΩΜΑΤΟΣ ΥΠΕΡΤΑΣΗΣ ΜΕ ΠΕΡΙΣΤΡΟΦΙΚΟ ΔΙΣΚΟ ΚΑΙ ΜΕ ΠΡΟΣΤΕΘΕΝ ΗΛΕΚΤΡΟΝΙΚΟ ΣΥΓΚΡΟΤΗΜΑ ΠΡΟΟΡΙΣΜΕΝΟ ΝΑ ΠΑΡΑΤΕΙΝΕΙ ΤΟ ΧΡΟΝΟ ΖΩΗΣ ΕΞΑΡΤΗΜΑΤΟΣ ΥΠΕΡΤΑΣΗΣ" | 2707892 - 08/06/2016 | 3090581 |
| <i>ITH IMMUNE THERAPY HOLDINGS AB</i> | ΜΕΘΟΔΟΣ ΚΑΙ ΤΕΧΝΙΚΟ ΜΕΣΟ ΓΙΑ ΤΗ ΘΕΡΑΠΕΥΤΙΚΗ ΑΓΩΓΗ ΦΛΕΓΜΟΝΩΔΟΥΣ ΝΟΣΟΥ ΕΝΤΕΡΟΥ | 2021025 - 17/08/2016 | 3090639 |
| <i>JIMMYASH LLC</i> | ΜΕΘΟΔΟΙ ΠΑΡΑΓΩΓΗΣ ΠΡΟΙΟΝΤΩΝ ΤΡΟΦΙΜΩΝ ΤΥΠΟΥ ΣΝΑΚ ΚΑΙ ΠΡΟΙΟΝΤΑ ΠΟΥ ΠΑΡΑΓΟΝΤΑΙ ΜΕ ΑΥΤΕΣ | 1933639 - 17/08/2016 | 3090638 |
| <i>KARIBU INVEST, B.V.</i> | ΣΚΑΦΟΣ | 2853476 - 17/08/2016 | 3090622 |
| <i>LABORATOIRE HRA PHARMA</i> | ΜΕΘΟΔΟΣ ΓΙΑ ΑΝΤΙΣΥΛΛΗΨΗ ΚΑΤ' ΑΠΑΙΤΗΣΗ | 2419108 - 17/08/2016 | 3090679 |
| <i>LABORATORIO FARMACEUTICO C.T. S.R.L.</i> | ΠΟΛΥΜΟΡΦΙΚΗ ΜΟΡΦΗ ΤΗΣ N-[4-(ΤΡΙΦΘΟΡΟΜΕΘΥΛΟ) ΒΕΝΖΥΛΟ]-4-ΜΕΘΟΞΥΒΟΥΤΥΡΑΜΙΔΗΣ | 2220027 - 17/08/2016 | 3090621 |
| <i>LG ELECTRONICS INC.</i> | ΜΕΘΟΔΟΣ ΠΡΟΣΒΑΣΗΣ ΣΥΝΥΠΑΡΧΟΝΤΩΝ ΚΑΝΑΛΙΩΝ | 2399426 - 14/09/2016 | 3090654 |
| <i>LIGHTHOUSE TECHNOLOGY & CONSULTING CO., LTD.</i> | ΠΟΜΠΟΣ ΣΗΜΑΤΟΣ ΠΛΟΗΓΗΣΗΣ ΚΑΙ ΜΕΘΟΔΟΣ ΠΑΡΑΓΩΓΗΣ ΣΗΜΑΤΟΣ ΠΛΟΗΓΗΣΗΣ | 2703838 - 24/08/2016 | 3090643 |
| <i>LINDE AKTIENGESELLSCHAFT</i> | ΜΕΘΟΔΟΣ ΓΙΑ ΤΗΝ ΑΝΤΑΛΛΑΓΗ ΘΕΡΜΟΤΗΤΑΣ ΜΕΤΑΞΥ ΕΝΟΣ ΤΗΓΜΕΝΟΥ ΑΛΑΤΟΣ ΚΑΙ ΕΝΟΣ ΑΛΛΟΥ ΜΕΣΟΥ ΣΕ ΕΝΑΝ ΣΠΕΙΡΟΔΕΙΔΗ ΕΝΑΛΛΑΚΤΗ ΘΕΡΜΟΤΗΤΑΣ | 2856055 - 10/08/2016 | 3090592 |
| <i>LPG SYSTEMS</i> | ΕΝΔΥΜΑ ΓΙΑ ΤΗ ΒΕΛΤΙΩΣΗ ΤΗΣ ΜΗΧΑΝΙΚΗΣ ΔΙΕΓΕΡΣΗΣ ΤΟΥ ΣΥΝΔΕΤΙΚΟΥ ΙΣΤΟΥ | 2863766 - 14/09/2016 | 3090584 |
| <i>LUPIN LIMITED</i> | ΠΑΡΑΓΩΓΑ ΕΤΕΡΟΑΡΥΛΙΟΥ ΩΣ ΔΙΑΜΟΡΦΩΤΕΣ ΑΛΦΑ7 NACHR | 2678327 - 17/08/2016 | 3090623 |
| <i>MACCHIAVELLI S.R.L.</i> | ΕΝΑΛΛΑΞΙΜΗ ΚΑΨΟΥΛΑ ΓΙΑ ΤΗΝ ΠΑΡΑΣΚΕΥΗ ΕΓΧΥΜΑΤΟΣ ΑΠΟ ΠΡΟΪΟΝ ΣΕ ΣΚΟΝΗ, ΚΑΙ ΣΧΕΤΙΚΗ ΜΕΘΟΔΟΣ ΓΙΑ ΤΗΝ ΕΠΙΤΕΥΞΗ ΤΕΤΟΙΟΥ ΕΓΧΥΜΑΤΟΣ | 2822878 - 24/08/2016 | 3090684 |
| <i>MEDICAGO INC.</i> | ΤΡΟΠΟΠΟΙΗΣΗ ΤΗΣ ΠΑΡΑΓΩΓΗΣ ΓΛΥΚΟΠΡΩΤΕΙΝΩΝ ΣΤΑ ΦΥΤΑ | 2155880 - 10/08/2016 | 3090588 |
| <i>MEDICAL RESEARCH COUNCIL</i> | ΑΝΤΙΣΩΜΑΤΑ ΚΑΤΑ ΤΗΣ IL-25 | 2144934 - 24/08/2016 | 3090630 |
| <i>MEDIOLANUM FARMACEUTICI S.P.A.</i> | ΑΝΤΙ-ΝΕΟΠΛΑΣΜΑΤΙΚΗ ΑΝΟΣΟΘΕΡΑΠΕΙΑ | 2310044 - 24/08/2016 | 3090637 |
| <i>MIKA PHARMA GESELLSCHAFT FUR DIE ENTWICKLUNG UND VERMARKTUNG PHARMAZEUTISCHER PRODUKTE MBH</i> | ΦΑΡΜΑΚΕΥΤΙΚΗ ΣΥΝΘΕΣΗ ΜΕ ΦΩΣΦΟΛΙΠΙΔΙΟ | 2638894 - 14/09/2016 | 3090566 |
| <i>N.V. NUTRICIA</i> | ΕΠΙΔΡΑΣΕΙΣ ΣΤΟ ΜΕΤΑΒΟΛΙΚΟ ΑΠΟΤΥΠΩΜΑ ΕΙΔΙΚΑ ΣΧΕΔΙΑΣΜΕΝΟΥ ΛΙΠΙΔΙΚΟΥ ΣΤΟΙΧΕΙΟΥ | 2720563 - 10/08/2016 | 3090583 |
| <i>N.V. NUTRICIA</i> | ΕΠΙΔΡΑΣΕΙΣ ΣΤΟ ΜΕΤΑΒΟΛΙΚΟ ΑΠΟΤΥΠΩΜΑ ΕΙΔΙΚΑ ΣΧΕΔΙΑΣΜΕΝΟΥ ΛΙΠΙΔΙΚΟΥ ΣΤΟΙΧΕΙΟΥ | 2720562 - 10/08/2016 | 3090601 |
| <i>NANOBIOTIX</i> | ΑΝΟΡΓΑΝΑ ΝΑΝΟΣΩΜΑΤΙΔΙΑ ΥΨΗΛΗΣ ΠΥΚΝΟΤΗΤΑΣ ΓΙΑ ΚΑΤΑΣΤΡΟΦΗ ΚΥΤΤΑΡΩΝ IN-VIVO | 2300054 - 07/09/2016 | 3090647 |
| <i>NATCO PHARMA LIMITED</i> | ΠΑΡΑΓΩΓΑ 6,7-ΔΙΑΛΚΟΞΥ-ΚΙΝΑΖΟΛΙΝΗΣ ΧΡΗΣΙΜΑ ΓΙΑ ΤΗ ΘΕΡΑΠΕΙΑ ΔΙΑΤΑΡΑΧΩΝ ΣΧΕΤΙΖΟΜΕΝΩΝ ΜΕ ΚΑΡΚΙΝΟ | 2229369 - 17/08/2016 | 3090660 |
| <i>NESTEC S.A.</i> | ΜΙΑ ΣΥΝΘΕΣΗ ΓΙΑ ΧΡΗΣΗ ΣΤΗΝ ΑΝΑΠΤΥΞΗ ΤΟΥ ΕΓΚΕΦΑΛΟΥ, Ή/ΚΑΙ ΤΗ ΓΝΩΣΤΙΚΗ Ή/ΚΑΙ ΤΗ ΨΥΧΟΚΙΝΗΤΙΚΗ ΑΝΑΠΤΥΞΗ. | 2775852 - 17/08/2016 | 3090633 |
| <i>NOVO NORDISK A/S</i> | ΑΝΑΛΟΓΑ ΙΣΝΟΥΛΙΝΗΣ ΑΝΘΕΚΤΙΚΑ ΣΕ ΠΡΩΤΕΑΣΗ | 2074141 - 10/08/2016 | 3090568 |

| ΔΙΚΑΙΟΥΧΟΣ (73) | ΤΙΤΛΟΣ ΕΦΕΥΡΕΣΗΣ (54) | ΑΡ./ΗΜ.ΔΗΜ.Ε.Δ. (87) | ΑΡ.ΕΥΡ.Δ.Ε. (11) |
|--|--|-------------------------|---------------------|
| <i>NTT DOCOMO, INC.</i> | ΜΕΘΟΔΟΣ ΚΙΝΗΤΩΝ ΕΠΙΚΟΙΝΩΝΙΩΝ ΚΑΙ ΑΣΥΡΜΑΤΟΣ ΣΤΑΘΜΟΣ ΒΑΣΕΩΣ | 2654339 - 26/10/2016 | 3090649 |
| <i>OBO BETTERMANN GMBH & CO. KG</i> | ΔΙΑΚΕΝΟ ΣΠΙΝΘΗΡΑ | 2916401 - 19/10/2016 | 3090569 |
| <i>OBSHCHESTVO S OGRANICHENNOY OTVETSTVENNOSTYOU "FUSION PHARMA"</i> | ΑΝΑΣΤΟΛΕΙΣ ΠΡΩΤΕΙΝΙΚΗΣ ΚΙΝΑΣΗΣ (ΠΑΡΑΛΛΑΓΕΣ), ΧΡΗΣΗ ΑΥΤΩΝ ΣΤΗ ΘΕΡΑΠΕΙΑ ΟΓΚΟΛΟΓΙΚΩΝ ΝΟΣΩΝ ΚΑΙ ΜΙΑ ΦΑΡΜΑΚΕΥΤΙΚΗ ΣΥΝΘΕΣΗ ΒΑΣΙΣΜΕΝΗ ΣΕ ΑΥΤΟΥΣ | 2743266 - 17/08/2016 | 3090668 |
| <i>OMYA INTERNATIONAL AG</i> | ΕΜΠΛΟΥΤΙΣΜΟΣ ΑΦΑΛΛΑΤΩΜΕΝΟΥ ΚΑΙ ΓΛΥΚΟΥ ΝΕΡΟΥ ΜΕ ΧΟΡΗΓΗΣΗ ΕΝΟΣ ΔΙΑΛΥΜΑΤΟΣ ΑΝΘΡΑΚΙΚΟΥ ΑΣΒΕΣΤΙΟΥ ΣΕ ΜΑΛΑΚΟ ΝΕΡΟ | 2565165 - 03/08/2016 | 3090582 |
| <i>PANASONIC INTELLECTUAL PROPERTY CORPORATION OF AMERICA</i> | ΜΕΘΟΔΟΣ ΚΩΔΙΚΟΠΟΙΗΣΗΣ ΔΙΑΝΥΣΜΑΤΟΣ ΚΙΝΗΣΗΣ | 2293581 - 10/08/2016 | 3090563 |
| <i>PANASONIC INTELLECTUAL PROPERTY CORPORATION OF AMERICA</i> | ΜΕΘΟΔΟΣ ΚΩΔΙΚΟΠΟΙΗΣΗΣ ΚΙΝΟΥΜΕΝΗΣ ΕΙΚΟΝΑΣ ΚΑΙ ΜΕΘΟΔΟΣ ΑΠΟΚΩΔΙΚΟΠΟΙΗΣΗΣ ΚΙΝΟΥΜΕΝΗΣ ΕΙΚΟΝΑΣ | 2271110 - 21/09/2016 | 3090570 |
| <i>PHILIP MORRIS PRODUCTS S.A.</i> | ΜΙΑ ΣΥΣΚΕΥΗ ΠΑΡΑΓΩΓΗΣ ΑΕΡΟΛΥΜΑΤΟΣ ΚΑΙ ΣΥΣΤΗΜΑ ΜΕ ΒΕΛΤΙΩΜΕΝΗ ΡΟΗ ΑΕΡΑ | 2800486 - 31/08/2016 | 3090618 |
| <i>QUALCOMM INCORPORATED</i> | ΠΡΟΟΔΕΥΤΙΚΗ ΒΕΛΤΙΩΣΗ ΜΕ ΥΠΟΣΤΗΡΙΞΗ ΧΡΟΝΙΚΗΣ ΚΛΙΜΑΚΟΘΕΤΗΣΙΜΟΤΗΤΑΣ ΣΕ ΚΩΔΙΚΟΠΟΙΗΣΗ ΒΙΝΤΕΟ | 2939427 - 24/08/2016 | 3090609 |
| <i>QUANEX IG SYSTEMS, INC.</i> | ΣΤΟΙΧΕΙΑ ΚΡΑΤΗΣΗΣ ΣΕ ΑΠΟΣΤΑΣΗ ΚΑΙ ΣΤΕΡΕΩΣΗΣ ΓΙΑ ΜΟΝΑΔΕΣ ΥΑΛΟΠΙΝΑΚΩΝ ΜΟΝΩΣΗΣ | 1651839 - 31/08/2016 | 3090642 |
| <i>RESPIVERT LIMITED</i> | ΚΡΥΣΤΑΛΛΙΚΟΙ ΑΝΑΣΤΟΛΕΙΣ ΤΗΣ Ρ13 ΚΙΝΑΣΗΣ | 2834244 - 10/08/2016 | 3090591 |
| <i>ROHM AND HAAS COMPANY</i> | ΤΡΙΤΥΛΙΩΜΕΝΟΙ ΑΛΚΥΛΛΑΡΥΛ ΑΙΘΕΡΕΣ | 2850161 - 24/08/2016 | 3090567 |
| <i>ROLLS-ROYCE AKTIEBOLAG</i> | ΜΕΘΟΔΟΣ ΓΙΑ ΣΥΣΤΗΜΑ ΓΙΑ ΕΝΑ ΣΥΣΤΗΜΑ ΠΡΟΩΘΗΣΗΣ ΜΕ ΠΙΔΑΚΑ ΝΕΡΟΥ ΓΙΑ ΠΛΟΙΟ | 2254787 - 17/08/2016 | 3090659 |
| <i>S.A.S.C. AG</i> | ΔΙΑΤΑΞΗ ΕΙΣΠΙΝΟΗΣ | 2672846 - 17/08/2016 | 3090628 |
| <i>SANOFI</i> | ΔΙΜΕΡΕΙΣ ΕΝΩΣΕΙΣ ΑΓΩΝΙΣΤΗ ΥΠΟΔΟΧΕΑ FGF(FGFR), ΔΙΑΔΙΚΑΣΙΑ ΓΙΑ ΤΗΝ ΠΑΡΑΣΚΕΥΗ ΑΥΤΩΝ ΚΑΙ ΘΕΡΑΠΕΥΤΙΚΗ ΧΡΗΣΗ ΑΥΤΩΝ. | 2797917 - 10/08/2016 | 3090607 |
| <i>SANOFI</i> | ΠΑΡΑΓΩΓΑ 3,4-ΔΙΥΔΡΟΠΥΡΡΟΛΟ[1,2-Α]ΠΥΡΑΖΙΝΟ-2,8(1Η)-ΔΙΚΑΡΒΟΞΑΜΙΔΙΟΥ, ΠΑΡΑΣΚΕΥΗ ΑΥΤΩΝ ΚΑΙ ΘΕΡΑΠΕΥΤΙΚΗ ΧΡΗΣΗ ΑΥΤΩΝ | 2588480 - 17/08/2016 | 3090674 |
| <i>SANOFI-AVENTIS DEUTSCHLAND GMBH</i> | ΣΥΝΑΡΜΟΓΗ ΚΑΙ ΕΝΔΕΙΞΗ ΓΙΑ ΜΙΑ ΣΥΣΚΕΥΗ ΧΟΡΗΓΗΣΗΣ ΦΑΡΜΑΚΟΥ | 2480268 - 17/08/2016 | 3090672 |
| <i>SANOVEL ILAC SANAYI VE TICARET ANONIM SIRKETI</i> | ΦΛΟΥΡΜΠΠΡΟΦΑΙΝΗ ΕΛΕΓΧΟΜΕΝΗΣ ΕΚΛΥΣΗΣ ΚΑΙ ΜΥΟΧΑΛΑΡΩΤΙΚΟΙ ΣΥΝΔΥΑΣΜΟΙ | 2074990 - 10/08/2016 | 3090603 |
| <i>SAPPORO MEDICAL UNIVERSITY</i> | ΜΕΘΟΔΟΣ ΑΥΞΗΣΗΣ ΚΥΤΤΑΡΩΝ ΚΑΙ ΦΑΡΜΑΚΕΥΤΙΚΟ ΠΑΡΑΣΚΕΥΑΣΜΑ ΓΙΑ ΕΠΙΔΙΟΡΘΩΣΗ ΚΑΙ ΑΝΑΓΕΝΝΗΣΗ ΙΣΤΩΝ | 2194121 - 26/10/2016 | 3090651 |
| <i>SCHNELL S.P.A.</i> | ΔΙΑΤΑΞΗ ΣΧΕΔΙΑΣΗΣ ΓΙΑ ΜΗΧΑΝΕΣ ΕΠΕΞΕΡΓΑΣΙΑΣ ΜΕΤΑΛΛΙΚΩΝ ΠΡΟΦΙΛ | 2627462 - 10/08/2016 | 3090590 |
| <i>SHIONOGI & CO., LTD.</i> | ΚΕΦΑΛΟΣΠΟΡΙΝΗ ΠΟΥ ΔΙΑΘΕΤΕΙ ΟΜΑΔΑ ΚΑΤΕΧΟΛΗΣ | 2960244 - 14/09/2016 | 3090667 |
| <i>SHIRE HUMAN GENETIC THERAPIES, INC.</i> | ΠΑΡΑΔΟΣΗ ΘΕΡΑΠΕΥΤΙΚΩΝ ΠΑΡΑΓΟΝΤΩΝ ΣΤΟ ΚΝΣ | 2588130 - 17/08/2016 | 3090655 |
| <i>SOCIETE DES PRODUITS NESTLE S.A.</i> | ΚΛΕΙΣΤΗ ΚΑΨΟΥΛΑ ΜΕ ΜΕΣΑ ΑΝΟΙΓΜΑΤΟΣ | 1604915 - 17/08/2016 | 3090614 |
| <i>SPRONKEN, LEON</i> | ΣΥΣΤΗΜΑ ΠΑΡΑΚΟΛΟΥΘΗΣΕΩΣ ΓΙΑ ΔΙΑΤΑΞΗ ΔΙΑΝΟΜΗΣ ΙΑΤΡΙΚΟΥ ΥΓΡΟΥ | 2731640 - 14/09/2016 | 3090677 |
| <i>SWISS KRONO TEC AG</i> | ΜΕΘΟΔΟΣ ΚΑΙ ΔΙΑΤΑΞΗ ΓΙΑ ΤΗΝ ΠΑΡΑΓΩΓΗ ΜΙΑΣ ΠΛΑΚΑΣ OSB | 2915640 - 24/08/2016 | 3090676 |

| ΔΙΚΑΙΟΥΧΟΣ (73) | ΤΙΤΛΟΣ ΕΦΕΥΡΕΣΗΣ (54) | ΑΡ./ΗΜ.ΔΗΜ.Ε.Δ. (87) | ΑΡ.ΕΥΡ.Δ.Ε. (11) |
|---|--|-------------------------|---------------------|
| <i>SYNGENTA PARTICIPATIONS AG</i> | ΜΙΑ ΜΕΘΟΔΟΣ ΜΕΙΩΣΗΣ ΤΩΝ ΜΟΛΥΝΣΕΩΝ ΑΠΟ ΙΟΥΣ ΜΕΣΩ ΕΝΤΟΜΩΝ-ΦΟΡΕΩΝ. | 2563149 - 31/08/2016 | 3090608 |
| <i>TELEFONAKTIEBOLAGET LM ERICSSON (PUBL)</i> | ΧΕΙΡΙΣΜΟΣ ΠΡΟΦΙΛ ΥΠΗΡΕΣΙΩΝ ΣΤΟ IMS | 1875767 - 14/09/2016 | 3090644 |
| <i>TELEFONAKTIEBOLAGET LM ERICSSON (PUBL)</i> | ΜΕΘΟΔΟΣ ΚΑΙ ΔΙΕΥΘΕΤΗΣΗ ΓΙΑ ΕΛΕΓΧΟ ΠΟΛΙΚΟΤΗΤΑΣ ΣΕ ΕΝΑ ΣΥΣΤΗΜΑ ΕΠΙΚΟΙΝΩΝΙΑΣ | 2625795 - 07/09/2016 | 3090650 |
| <i>THE REGENTS OF THE UNIVERSITY OF CALIFORNIA</i> | ΡΥΘΙΜΙΣΤΗΣ ΥΠΟΔΟΧΕΑ ΑΝΔΡΟΓΟΝΩΝ ΓΙΑ ΤΗ ΘΕΡΑΠΕΥΤΙΚΗ ΑΝΤΙΜΕΤΩΠΙΣΗ ΤΟΥ ΚΑΡΚΙΝΟΥ ΤΟΥ ΠΡΟΣΤΑΤΗ ΚΑΙ ΝΟΣΩΝ ΣΧΕΤΙΖΟΜΕΝΩΝ ΜΕ ΥΠΟΔΟΧΕΑ ΑΝΔΡΟΓΟΝΩΝ | 2656841 - 10/08/2016 | 3090585 |
| <i>THE UNITED STATES OF AMERICA, AS REPRESENTED BY THE SECRETARY, DEPARTMENT OF HEALTH AND HUMAN SERVICES</i> | ΜΕΘΟΔΟΣ ΓΙΑ ΑΝΤΙΣΥΛΛΗΨΗ ΚΑΤ' ΑΠΑΙΤΗΣΗ | 2419108 - 17/08/2016 | 3090679 |
| <i>TORAY INDUSTRIES, INC.</i> | ΣΤΕΛΕΧΟΣ ΓΙΑ ΚΑΘΕΤΗΡΑ ΚΑΤΑΛΥΣΗΣ ΜΕ ΜΠΑΛΟΝΙ | 2415495 - 28/09/2016 | 3090572 |
| <i>TUBITAK</i> | ΜΕΘΟΔΟΣ ΓΙΑ ΤΗΝ ΠΑΡΑΓΩΓΗ ΚΟΝΙΟΠΟΙΗΜΕΝΩΝ ΕΛΑΙΩΝ | 2741619 - 17/08/2016 | 3090656 |
| <i>UNIQURE IP B.V.</i> | ΒΑΚΙΛΟΠΚΟΙ ΦΟΡΕΙΣ ΠΟΥ ΠΕΡΙΛΑΜΒΑΝΟΥΝ ΚΩΔΙΚΕΣ ΑΛΛΗΛΟΥΧΙΕΣ ΜΕ ΔΙΑΦΟΡΙΚΕΣ ΠΡΟΤΙΜΗΣΕΙΣ ΚΩΔΙΚΟΝΙΩΝ | 2173888 - 17/08/2016 | 3090662 |
| <i>UNITEC S.P.A.</i> | ΣΥΣΚΕΥΗ ΓΙΑ ΤΟΝ ΔΙΑΧΩΡΙΣΜΟ ΓΕΩΡΓΙΚΩΝ ΠΡΟΪΟΝΤΩΝ | 2871980 - 28/09/2016 | 3090616 |
| <i>UNIVERSITE DE ROUEN</i> | ΤΡΟΠΟΠΟΙΗΣΗ ΤΗΣ ΠΑΡΑΓΩΓΗΣ ΓΛΥΚΟΠΡΩΤΕΙΝΩΝ ΣΤΑ ΦΥΤΑ | 2155880 - 10/08/2016 | 3090588 |
| <i>UNIVERSITY HEALTH NETWORK</i> | ΑΝΑΣΤΟΛΕΙΣ ΚΙΝΑΣΕΩΝ ΚΑΙ Η ΧΡΗΣΗ ΤΟΥΣ ΣΤΗ ΘΕΡΑΠΕΥΤΙΚΗ ΑΓΩΓΗ ΤΟΥ ΚΑΡΚΙΝΟΥ | 2556071 - 17/08/2016 | 3090678 |
| <i>VBG GROUP AB (PUBL)</i> | ΔΙΑΤΑΞΗ ΚΑΙ ΜΕΘΟΔΟΣ ΓΙΑ ΤΗ ΛΙΠΑΝΣΗ ΚΙΝΟΥΜΕΝΩΝ ΜΕΡΩΝ ΣΕ ΜΙΑ ΜΗΧΑΝΙΚΗ ΣΥΣΚΕΥΗ | 2594838 - 17/08/2016 | 3090625 |
| <i>WIDEMANN, STEFFEN</i> | ΜΗΧΑΝΙΣΜΟΣ ΕΠΙΦΑΝΕΙΑΚΗΣ ΚΑΤΕΡΓΑΣΙΑΣ ΔΑΠΙΕΔΩΝ ΚΑΙ ΕΠΙΚΑΛΥΨΕΩΝ | 2897774 - 21/09/2016 | 3090617 |
| <i>WOBEN PROPERTIES GMBH</i> | ΑΝΤΙΣΤΑΤΗΣ ΦΟΡΤΙΟΥ ΥΨΗΛΗΣ ΑΠΟΔΟΣΗΣ | 1769514 - 21/09/2016 | 3090645 |
| <i>XIGEN INFLAMMATION LTD.</i> | ΝΕΑ ΚΑΤΑΣΚΕΥΑΣΜΑΤΑ ΜΕΤΑΦΟΡΕΑ ΚΑΙ ΜΟΡΙΑ ΣΥΖΕΥΓΜΑΤΟΣ ΦΟΡΤΙΟΥ ΜΕΤΑΦΟΡΕΑ | 2361260 - 17/08/2016 | 3090587 |
| <i>YEDA RESEARCH AND DEVELOPMENT CO., LTD.</i> | ΚΑΤΙΟΝΙΚΑ ΠΑΡΑΓΩΓΑ ΒΑΚΤΗΡΙΟΧΛΩΡΟΦΥΛΛΗΣ ΚΑΙ ΧΡΗΣΕΙΣ ΑΥΤΩΝ | 1753457 - 10/08/2016 | 3090571 |
| <i>YEDA RESEARCH AND DEVELOPMENT CO., LTD.</i> | ΚΑΤΙΟΝΙΚΑ ΠΑΡΑΓΩΓΑ ΒΑΚΤΗΡΙΟΧΛΩΡΟΦΥΛΛΗΣ ΚΑΙ ΧΡΗΣΕΙΣ ΑΥΤΩΝ | 2322173 - 10/08/2016 | 3090573 |
| <i>ZHANG, ZUOGUANG</i> | ΦΑΡΜΑΚΕΥΤΙΚΕΣ ΣΥΝΘΕΣΕΙΣ ΓΙΑ ΤΗ ΘΕΡΑΠΕΙΑ ΚΑΤΑΘΛΙΨΗΣ ΚΑΙ ΑΓΧΟΥΣ | 2216038 - 10/08/2016 | 3090687 |

Κ Ε Φ Α Λ Α Ι Ο 3
ΤΡΟΠΟΠΟΙΗΜΕΝΑ ΕΥΡΩΠΑΪΚΑ ΔΙΠΛΩΜΑΤΑ ΕΥΡΕΣΙΤΕΧΝΙΑΣ

3.1 ΑΝΑΚΟΙΝΩΣΗ ΓΙΑ ΚΑΤΑΘΕΣΗ ΜΕΤΑΦΡΑΣΗΣ ΤΡΟΠΟΠΟΙΗΜΕΝΩΝ ΕΥΡΩΠΑΪΚΩΝ Δ.Ε.

ΑΡΙΘΜΟΣ ΕΥΡ. Δ.Ε. (11):3066373.B2
ΑΡΙΘ. ΕΛΛ. ΚΑΤΑΘΕΣΗΣ (21):20160402835
ΗΜΕΡ. ΕΛΛ. ΚΑΤΑΘΕΣΗΣ (22):16/11/2016
ΑΡΙΘ./ΗΜΕΡ. ΔΗΜΟΣΙΕΥΣΗΣ
ΕΥΡΩΠΑΪΚΟΥ ΔΙΠΛΩΜΑΤΟΣ(87):1257648 - 14/09/2016
ΑΡΙΘ./ΗΜΕΡ. ΔΗΜΟΣΙΕΥΣΗΣ
ΕΥΡΩΠΑΪΚΗΣ ΑΙΤΗΣΗΣ (86):01911158.2--23/02/2001
ΔΙΚΑΙΟΥΧΟΣ (73):1)AMGEN INC.
One Amgen Center Drive, Thousand Oaks,
CA 91320-1799, ΗΝΩΜΕΝΕΣ ΠΟΛΙΤΕΙΕΣ
ΤΗΣ ΑΜΕΡΙΚΗΣ
ΣΥΜΒ. ΠΡΟΤΕΡΑΙΟΤΗΤΕΣ (30):511139-23/02/2000-US
791153-22/02/2001-US
ΕΦΕΥΡΕΤΗΣ (72):1)DESHPRANDE, Rajendra, V.
2)HITZ, Anna
3)BOYLE, William, J.
4)SULLIVAN, John, Kevin
ΕΙΔΙΚΟΣ ΠΛΗΡΕΞΟΥΣΙΟΣ (74):ΞΑΝΘΟΠΟΥΛΟΥ "ΤΣΙΜΙΚΑΛΗΣ
ΚΑΛΟΝΑΡΟΥ ΔΙΚΗΓΟΡΙΚΗ ΕΤΑΙΡΙΑ"
ΧΑΡΙΚΛΕΙΑ
Ν. Βάμβα 1,, 106 74 ΑΘΗΝΑ
ΑΝΤΙΚΛΗΤΟΣ (74):ΤΣΙΜΙΚΑΛΗΣ ΣΤΕΦΑΝΟΣ
Ν. Βάμβα 1,,106 74 ΑΘΗΝΑ
ΤΙΤΛΟΣ ΕΦΕΥΡΕΣΗΣ (54):ΜΕΣΑ ΑΝΤΑΓΩΝΙΣΤΙΚΗΣ ΕΠΙΛΕΚΤΙ-
ΚΗΣ ΣΥΝΔΕΣΗΣ ΤΗΣ ΠΡΩΤΕΙΝΗΣ
ΣΥΝΔΕΣΗΣ ΟΣΤΕΟΠΡΟΤΕΓΕΡΙΝΗΣ

ΠΕΡΙΛΗΨΗ(57)

Με την εφεύρεση παρέχονται επιλεκτικά μέσα σύνδεσης της πρωτεΐνης σύνδεσης οστεοπροτεγερίνης (OPGbr). Πιο συγκεκριμένα, η εφεύρεση παρέχει αντισώματα και περιοχές σύνδεσης αντιγόνου που συνδέονται επιλεκτικά με OPGbr και μπορούν να χρησιμοποιηθούν για την πρόληψη ή θεραπεία παθήσεων που συνδέονται με την απώλεια οστικής μάζας. Παρέχονται επίσης τα μόρια νοκλεικού οξέος που κωδικοποιούν τα εν λόγω αντισώματα και περιοχές που συνδέουν αντιγόνο και οι φορείς έκφρασης και τα κύτταρα ξενιστές για την παραγωγή των ιδίων.

ΑΡΙΘΜΟΣ ΕΥΡ. Δ.Ε. (11):3072444.B2
ΑΡΙΘ. ΕΛΛ. ΚΑΤΑΘΕΣΗΣ (21):20160402797
ΗΜΕΡ. ΕΛΛ. ΚΑΤΑΘΕΣΗΣ (22):10/11/2016
ΑΡΙΘ./ΗΜΕΡ. ΔΗΜΟΣΙΕΥΣΗΣ
ΕΥΡΩΠΑΪΚΟΥ ΔΙΠΛΩΜΑΤΟΣ(87):1976524 - 10/08/2016
ΑΡΙΘ./ΗΜΕΡ. ΔΗΜΟΣΙΕΥΣΗΣ
ΕΥΡΩΠΑΪΚΗΣ ΑΙΤΗΣΗΣ (86):07704010.3--19/01/2007
ΔΙΚΑΙΟΥΧΟΣ (73):1)EURO-CELTIQUE S.A.
1, rue Jean Piret, 2350 Luxembourg,
ΛΟΥΞΕΜΒΟΥΡΓΟ
ΣΥΜΒ. ΠΡΟΤΕΡΑΙΟΤΗΤΕΣ (30):06100578-19/01/2006-EP
ΕΦΕΥΡΕΤΗΣ (72):1)HERMANN, Lars
ΕΙΔΙΚΟΣ ΠΛΗΡΕΞΟΥΣΙΟΣ (74):ΠΑΠΑΚΩΝΣΤΑΝΤΙΝΟΥ "ΕΛΕΝΗ Γ.
ΠΑΠΑΚΩΣΤΑΝΤΙΝΟΥ ΚΑΙ
ΣΥΝΕΡΓΑΤΕΣ, ΔΙΚΗΓΟΡΙΚΗ ΕΤΑΙΡΙΑ"
ΕΛΕΝΗ
Κουμπάρη 2, 10674 ΑΘΗΝΑ (ΑΤΤΙΚΗΣ)
ΑΝΤΙΚΛΗΤΟΣ (74):ΠΑΠΑΚΩΝΣΤΑΝΤΙΝΟΥ ΕΛΕΝΗ
Κουμπάρη 2,10674 ΑΘΗΝΑ (ΑΤΤΙΚΗΣ)
ΤΙΤΛΟΣ ΕΦΕΥΡΕΣΗΣ (54):ΧΡΗΣΗ ΣΥΝΔΥΑΣΜΟΥ ΜΟΡΦΙΝΗΣ
ΚΑΙ ΤΟΥΛΑΧΙΣΤΟΝ ΕΝΟΣ ΑΝΤΑΓΩΝΙ-
ΣΤΗ ΦΥΣΙΚΟΥ ΟΠΙΟΕΙΔΟΥΣ ΣΤΗΝ
ΑΓΩΓΗ ΤΗΣ ΕΞΑΡΤΗΣΗΣ ΑΠΟ ΦΥΣΙ-
ΚΑ ΟΠΙΟΕΙΑ ΚΑΙ ΣΤΗΝ ΠΡΟΛΗΨΗ
ΤΗΣ ΜΗ ΣΤΟΜΑΤΙΚΗΣ ΚΑΤΑΧΡΗΣΗΣ
ΦΥΣΙΚΩΝ ΟΠΙΟΕΙΔΩΝ ΣΕ ΕΞΑΡΤΗ-
ΜΕΝΟΥΣ ΑΠΟ ΦΥΣΙΚΑ ΟΠΙΟΕΙΑ

εξάρτησης από φυσικά οπιοειδή σε ανθρώπους καθώς και στη χρήση μη διαχωρίσιμου συνδυασμού κάποιου φυσικού οπιοειδούς και τουλάχιστον ενός ανταγωνιστή φυσικού οπιοειδούς με βιοδιαθεσιμότητα μικρότερη από 5% όταν χορηγηθεί από το στόμα, για την παραγωγή φαρμακευτικού μέσου χορηγούμενου από το στόμα για την πρόληψη της μη στοματικής κατάχρησης φυσικών οπιοειδών σε εξαρτημένους από φυσικά οπιοειδή.

ΠΕΡΙΛΗΨΗ(57)

Η παρούσα εφεύρεση αναφέρεται στη χρήση μη διαχωρίσιμου συνδυασμού μορφίνης και τουλάχιστον ενός ανταγωνιστή φυσικού οπιοειδούς με βιοδιαθεσιμότητα μικρότερη από 5% όταν χορηγηθεί από το στόμα, για την παραγωγή φαρμακευτικού μέσου χορηγούμενου από το στόμα για την αγωγή της

3.2 ΕΥΡΕΤΗΡΙΟ ΤΡΟΠΟΠΟΙΗΜΕΝΩΝ ΕΥΡΩΠΑΪΚΩΝ Δ.Ε. ΣΥΜΦΩΝΑ ΜΕ ΤΟΝ ΑΡΙΘΜΟ ΔΗΜΟΣΙΕΥΣΗΣ

| ΑΡ./ΗΜ.ΔΗΜ.Ε.Δ. (87) | ΔΙΚΑΙΟΥΧΟΣ (73) | ΤΙΤΛΟΣ ΕΦΕΥΡΕΣΗΣ (54) | ΑΡ.ΕΥΡ.Δ.Ε. (11) |
|---------------------------------|----------------------------|--|-----------------------------|
| <i>1257648 - 14/09/2016</i> | AMGEN INC. | ΜΕΣΑ ΑΝΤΑΓΩΝΙΣΤΙΚΗΣ ΕΠΙΛΕΚΤΙΚΗΣ ΣΥΝΔΕΣΗΣ ΤΗΣ ΠΡΩΤΕΙΝΗΣ ΣΥΝΔΕΣΗΣ ΟΣΤΕΟΠΡΟΤΕΓΕΡΙΝΗΣ | 3066373.B2 |
| <i>1976524 - 10/08/2016</i> | EURO-CELTIQUE S.A. | ΧΡΗΣΗ ΣΥΝΔΥΑΣΜΟΥ ΜΟΡΦΙΝΗΣ ΚΑΙ ΤΟΥΛΑΧΙΣΤΟΝ ΕΝΟΣ ΑΝΤΑΓΩΝΙΣΤΗ ΦΥΣΙΚΟΥ ΟΠΙΟΕΙΔΟΥΣ ΣΤΗΝ ΑΓΩΓΗ ΤΗΣ ΕΞΑΡΤΗΣΗΣ ΑΠΟ ΦΥΣΙΚΑ ΟΠΙΟΕΙΔΗ ΚΑΙ ΣΤΗΝ ΠΡΟΛΗΨΗ ΤΗΣ ΜΗ ΣΤΟΜΑΤΙΚΗΣ ΚΑΤΑΧΡΗΣΗΣ ΦΥΣΙΚΩΝ ΟΠΙΟΕΙΔΩΝ ΣΕ ΕΞΑΡΤΗΜΕΝΟΥΣ ΑΠΟ ΦΥΣΙΚΑ ΟΠΙΟΕΙΔΗ | 3072444.B2 |

**3.3 ΕΥΡΕΤΗΡΙΟ ΤΡΟΠΟΠΟΙΗΜΕΝΩΝ ΕΥΡΩΠΑΪΚΩΝ Δ.Ε. ΣΥΜΦΩΝΑ ΜΕ ΤΗΝ
ΑΛΦΑΒΗΤΙΚΗ ΣΕΙΡΑ ΤΩΝ ΔΙΚΑΙΟΥΧΩΝ**

| ΔΙΚΑΙΟΥΧΟΣ (73) | ΤΙΤΛΟΣ ΕΦΕΥΡΕΣΗΣ (54) | ΑΡ./ΗΜ.ΔΗΜ.Ε.Δ. (87) | ΑΡ.ΕΥΡ.Δ.Ε. (11) |
|---------------------------|--|-------------------------|---------------------|
| <i>AMGEN INC.</i> | ΜΕΣΑ ΑΝΤΑΓΩΝΙΣΤΙΚΗΣ ΕΠΙΛΕΚΤΙΚΗΣ ΣΥΝΔΕΣΗΣ ΤΗΣ ΠΡΩΤΕΪΝΗΣ ΣΥΝΔΕΣΗΣ ΟΣΤΕΟΠΡΟΤΕΓΕΡΙΝΗΣ | 1257648 - 14/09/2016 | 3066373.B2 |
| <i>EURO-CELTIQUE S.A.</i> | ΧΡΗΣΗ ΣΥΝΔΥΑΣΜΟΥ ΜΟΡΦΙΝΗΣ ΚΑΙ ΤΟΥΛΑΧΙΣΤΟΝ ΕΝΟΣ ΑΝΤΑΓΩΝΙΣΤΗ ΦΥΣΙΚΟΥ ΟΠΙΟΕΙΔΟΥΣ ΣΤΗΝ ΑΓΩΓΗ ΤΗΣ ΕΞΑΡΤΗΣΗΣ ΑΠΟ ΦΥΣΙΚΑ ΟΠΙΟΕΙΔΗ ΚΑΙ ΣΤΗΝ ΠΡΟΛΗΨΗ ΤΗΣ ΜΗ ΣΤΟΜΑΤΙΚΗΣ ΚΑΤΑΧΡΗΣΗΣ ΦΥΣΙΚΩΝ ΟΠΙΟΕΙΔΩΝ ΣΕ ΕΞΑΡΤΗΜΕΝΟΥΣ ΑΠΟ ΦΥΣΙΚΑ ΟΠΙΟΕΙΔΗ | 1976524 - 10/08/2016 | 3072444.B2 |

**4.1 ΑΝΑΚΟΙΝΩΣΗ ΓΙΑ ΚΑΤΑΘΕΣΗ ΜΕΤΑΦΡΑΣΗΣ ΠΕΡΙΟΡΙΣΜΕΝΩΝ
Ή ΑΝΑΚΛΙΘΕΝΤΩΝ ΕΥΡΩΠΑΪΚΩΝ Δ.Ε.**

ΟΥΔΕΜΙΑ

**4.2 ΕΥΡΕΤΗΡΙΟ ΠΕΡΙΟΡΙΣΜΕΝΩΝ Ή ΑΝΑΚΛΗΘΕΝΤΩΝ ΕΥΡΩΠΑΪΚΩΝ Δ.Ε. ΣΥΜΦΩΝΑ
ΜΕ ΤΟΝ ΑΡΙΘΜΟ ΔΗΜΟΣΙΕΥΣΗΣ**

ΔΕΝ ΥΠΑΡΧΕΙ ΔΗΜΟΣΙΕΥΣΗ

**4.3 ΕΥΡΕΤΗΡΙΟ ΠΕΡΙΟΡΙΣΜΕΝΩΝ Ή ΑΝΑΚΛΙΘΕΝΤΩΝ ΕΥΡΩΠΑΪΚΩΝ Δ.Ε. ΣΥΜΦΩΝΑ ΜΕ ΤΗΝ
ΑΛΦΑΒΗΤΙΚΗ ΣΕΙΡΑ ΤΩΝ ΔΙΚΑΙΟΥΧΩΝ**

ΔΕΝ ΥΠΑΡΧΕΙ ΔΗΜΟΣΙΕΥΣΗ

Κ Ε Φ Α Λ Α Ι Ο 5

ΓΝΩΣΤΟΠΟΙΗΣΕΙΣ ΑΠΟ ΕΓΔΕ

5.1 ΑΝΑΚΛΗΣΕΙΣ ΑΠΟ ΕΓΔΕ ΑΙΤΗΣΕΩΝ ΓΙΑ ΚΑΤΑΘΕΣΗ ΜΕΤΑΦΡΑΣΗΣ ΕΥΡΩΠΑΪΚΩΝ ΑΞΙΩΣΕΩΝ

(21) ΑΡΙΘΜΟΣ ΕΛΛ. ΚΑΤΑΘΕΣΗΣ : 3069497
(86) ΑΡΙΘ./ΗΜΕΡ.ΚΑΤΑΘΕΣΗΣ : 20090401791
ΕΥΡΩΠΑΪΚΗΣ ΑΙΤΗΣΗΣ : 04/10/2016
ΗΜΕΡ. ΑΠΟΦΑΣΗΣ ΕΓΔΕ :

(21) ΑΡΙΘΜΟΣ ΕΛΛ. ΚΑΤΑΘΕΣΗΣ : 3071201
(86) ΑΡΙΘ./ΗΜΕΡ.ΚΑΤΑΘΕΣΗΣ : 20100400291
ΕΥΡΩΠΑΪΚΗΣ ΑΙΤΗΣΗΣ : 05/07/2016
ΗΜΕΡ. ΑΠΟΦΑΣΗΣ ΕΓΔΕ :

(21) ΑΡΙΘΜΟΣ ΕΛΛ. ΚΑΤΑΘΕΣΗΣ : 3080272
(86) ΑΡΙΘ./ΗΜΕΡ.ΚΑΤΑΘΕΣΗΣ : 20130400469
ΕΥΡΩΠΑΪΚΗΣ ΑΙΤΗΣΗΣ : 21/09/2015
ΗΜΕΡ. ΑΠΟΦΑΣΗΣ ΕΓΔΕ :

(21) ΑΡΙΘΜΟΣ ΕΛΛ. ΚΑΤΑΘΕΣΗΣ : 3082639
(86) ΑΡΙΘ./ΗΜΕΡ.ΚΑΤΑΘΕΣΗΣ : 20140400128
ΕΥΡΩΠΑΪΚΗΣ ΑΙΤΗΣΗΣ : 19/08/2016
ΗΜΕΡ. ΑΠΟΦΑΣΗΣ ΕΓΔΕ :

(21) ΑΡΙΘΜΟΣ ΕΛΛ. ΚΑΤΑΘΕΣΗΣ : 3084070
(86) ΑΡΙΘ./ΗΜΕΡ.ΚΑΤΑΘΕΣΗΣ : 20140401589
ΕΥΡΩΠΑΪΚΗΣ ΑΙΤΗΣΗΣ : 06/10/2016
ΗΜΕΡ. ΑΠΟΦΑΣΗΣ ΕΓΔΕ :

(21) ΑΡΙΘΜΟΣ ΕΛΛ. ΚΑΤΑΘΕΣΗΣ : 3084290
(86) ΑΡΙΘ./ΗΜΕΡ.ΚΑΤΑΘΕΣΗΣ : 20140401826
ΕΥΡΩΠΑΪΚΗΣ ΑΙΤΗΣΗΣ : 29/09/2016
ΗΜΕΡ. ΑΠΟΦΑΣΗΣ ΕΓΔΕ :

(21) ΑΡΙΘΜΟΣ ΕΛΛ. ΚΑΤΑΘΕΣΗΣ : 3086658
(86) ΑΡΙΘ./ΗΜΕΡ.ΚΑΤΑΘΕΣΗΣ : 20150401581
ΕΥΡΩΠΑΪΚΗΣ ΑΙΤΗΣΗΣ : 03/10/2016
ΗΜΕΡ. ΑΠΟΦΑΣΗΣ ΕΓΔΕ :

ΜΕΡΟΣ Γ΄

**ΜΕΤΑΒΟΛΕΣ - ΕΚΠΤΩΣΕΙΣ
ΑΝΑΚΛΗΣΕΙΣ ΕΚΠΤΩΣΕΩΝ**

Κ Ε Φ Α Λ Α Ι Ο 1 Μ Ε Τ Α Β Ο Λ Ε Σ

ΑΙΤΗΣΕΙΣ ΔΙΠΛΩΜΑΤΩΝ ΕΥΡΕΣΙΤΕΧΝΙΑΣ

| <i>ΑΡ. ΑΙΤ. Δ.Ε.</i> | <i>ΣΥΓΧΩΝΕΥΣΕΙΣ</i> |
|----------------------|--|
| 20100100307 | Η δικαιούχος εταιρεία «ΕΤΕΜ Α.Ε.» της υπ'αριθμ. 20100100307 αίτησης διπλώματος ευρεσιτεχνίας συγχωνεύθηκε δι'απορροφήσεως από την εταιρεία «ΕΛΒΑΛ Ελληνική Βιομηχανία Αλουμινίου Ανώνυμη Εταιρεία» που εδρεύει στη Λ. Μεσογείων 2-4, Πύργος Αθηνών, Β' Κτίριο, 115 27 Αθήνα, η οποία αποτελεί τη νέα δικαιούχο. |
| 20100100307 | Η δικαιούχος εταιρεία «ΕΛΒΑΛ Εταιρεία Συμμετοχών Ανώνυμη Εταιρεία» (μετά από αλλαγή επωνυμίας της εταιρείας ΕΛΒΑΛ Ελληνική Βιομηχανία Αλουμινίου Ανώνυμη Εταιρεία) της υπ'αριθμ. 20100100307 αίτησης διπλώματος ευρεσιτεχνίας συγχωνεύθηκε δι'απορροφήσεως από την εταιρεία «VIOHALCO S.A.-Ελληνικό Υποκατάστημα» που εδρεύει στην οδό Χειμάρas 16, 151 25 Μαρούσι Αττικής, η οποία αποτελεί τη νέα δικαιούχο. |
| 20100100597 | Η δικαιούχος εταιρεία «ΕΤΕΜ Α.Ε.» της υπ'αριθμ. 20100100597 αίτησης διπλώματος ευρεσιτεχνίας συγχωνεύθηκε δι'απορροφήσεως από την εταιρεία «ΕΛΒΑΛ Ελληνική Βιομηχανία Αλουμινίου Ανώνυμη Εταιρεία» που εδρεύει στη Λ. Μεσογείων 2-4, Πύργος Αθηνών, Β' Κτίριο, 115 27 Αθήνα, η οποία αποτελεί τη νέα δικαιούχο. |
| 20100100597 | Η δικαιούχος εταιρεία «ΕΛΒΑΛ Εταιρεία Συμμετοχών Ανώνυμη Εταιρεία» (μετά από αλλαγή επωνυμίας της εταιρείας ΕΛΒΑΛ Ελληνική Βιομηχανία Αλουμινίου Ανώνυμη Εταιρεία) της υπ'αριθμ. 20100100597 αίτησης διπλώματος ευρεσιτεχνίας συγχωνεύθηκε δι'απορροφήσεως από την εταιρεία «VIOHALCO S.A.-Ελληνικό Υποκατάστημα» που εδρεύει στην οδό Χειμάρas 16, 151 25 Μαρούσι Αττικής, η οποία αποτελεί τη νέα δικαιούχο. |
| <i>ΑΡ. ΑΙΤ. Δ.Ε.</i> | <i>ΑΛΛΑΓΗ ΕΠΩΝΥΜΙΑΣ</i> |
| 20100100307 | Η δικαιούχος εταιρεία “ΕΛΒΑΛ Ελληνική Βιομηχανία Αλουμινίου Ανώνυμη Εταιρεία” (μετά από συγχώνευση δι'απορροφήσεως της εταιρείας ΕΤΕΜ Α.Ε.) της υπ'αριθμ. 20100100307 αίτησης διπλώματος ευρεσιτεχνίας μετέβαλε την επωνυμία της σε: “ΕΛΒΑΛ Εταιρεία Συμμετοχών Ανώνυμη Εταιρεία” |
| 20100100597 | Η δικαιούχος εταιρεία “ΕΛΒΑΛ Ελληνική Βιομηχανία Αλουμινίου Ανώνυμη Εταιρεία” (μετά από συγχώνευση δι'απορροφήσεως της εταιρείας ΕΤΕΜ Α.Ε.) της υπ'αριθμ. 20100100597 αίτησης διπλώματος ευρεσιτεχνίας μετέβαλε την επωνυμία της σε: “ΕΛΒΑΛ Εταιρεία Συμμετοχών Ανώνυμη Εταιρεία” |

ΔΙΠΛΩΜΑΤΑ ΕΥΡΕΣΙΤΕΧΝΙΑΣ

| <i>ΑΡ. Δ.Ε.</i> | <i>ΑΛΛΑΓΗ ΔΙΕΥΘΥΝΣΗΣ</i> |
|-----------------|---|
| 1005852 | Ο δικαιούχος κ. Λουκάς Λαμπρινός του υπ'αριθμ. 1005852 διπλώματος ευρεσιτεχνίας άλλαξε την διεύθυνσή του από : Πάρνηθος 49, 154 52 Π. Ψυχικό Αττικής σε: Κυπρίων Ηρώων 1, 152 36 Νέα Πεντέλη Αττικής. |
| 1008159 | Ο δικαιούχος κ. Λουκάς Λαμπρινός του υπ'αριθμ. 1008159 διπλώματος ευρεσιτεχνίας άλλαξε την διεύθυνσή του από : Πάρνηθος 49, 154 52 Π. Ψυχικό Αττικής σε: Κυπρίων Ηρώων 1, 152 36 Νέα Πεντέλη Αττικής. |
| <i>ΑΡ. Δ.Ε.</i> | <i>ΑΛΛΑΓΗ ΕΠΩΝΥΜΙΑΣ</i> |
| 1004311 | Η δικαιούχος εταιρεία “Alstom Technology Ltd” του υπ'αριθμ. 1004311 διπλώματος ευρεσιτεχνίας μετέβαλε την επωνυμία της σε: “General Electric Technology GmbH” |
| 1004364 | Η δικαιούχος εταιρεία “Alstom Technology Ltd” του υπ'αριθμ. 1004364 διπλώματος ευρεσιτεχνίας μετέβαλε την επωνυμία της σε: “General Electric Technology GmbH” |
| 1005007 | Η δικαιούχος εταιρεία “Alstom Technology Ltd” του υπ'αριθμ. 1005007 διπλώματος ευρεσιτεχνίας μετέβαλε την επωνυμία της σε: “General Electric Technology GmbH” |

| | |
|-----------------|--|
| 1005335 | Η δικαιούχος εταιρεία “ΕΛΒΑΛ Ελληνική Βιομηχανία Αλουμινίου Ανώνυμη Εταιρεία” (μετά από συγχώνευση δι’ απορροφήσεως της εταιρείας ΕΤΕΜ Α.Ε.) του υπ’ αριθμ. 1005335 διπλώματος ευρεσιτεχνίας μετέβαλε την επωνυμία της σε: “ΕΛΒΑΛ Εταιρεία Συμμετοχών Ανώνυμη Εταιρεία” |
| ΑΡ. Δ.Ε. | ΜΕΤΑΒΙΒΑΣΗ |
| 1005281 | Η δικαιούχος κ. Αζαρή Αικατερίνη μεταβίβασε όλα τα δικαιώματα της που απορρέουν από το υπ’ αριθμ. 1005281 δίπλωμα ευρεσιτεχνίας στον κ. Νικόλαο Ασπρούλη, που κατοικεί στην οδό 25ης Μαρτίου 6, 152 36 Νέα Πεντέλη Αττικής, ο οποίος αποτελεί τον νέο δικαιούχο. |
| ΑΡ. Δ.Ε. | ΣΥΓΧΩΝΕΥΣΕΙΣ |
| 1005335 | Η δικαιούχος εταιρεία «ΕΤΕΜ Α.Ε.» του υπ’ αριθμ. 1005335 διπλώματος ευρεσιτεχνίας συγχωνεύθηκε δι’ απορροφήσεως από την εταιρεία «ΕΛΒΑΛ Ελληνική Βιομηχανία Αλουμινίου Ανώνυμη Εταιρεία» που εδρεύει στη Λ. Μεσογείων 2-4, Πύργος Αθηνών, Β’ Κτίριο, 115 27 Αθήνα, η οποία αποτελεί τη νέα δικαιούχο. |
| 1005335 | Η δικαιούχος εταιρεία «ΕΛΒΑΛ Εταιρεία Συμμετοχών Ανώνυμη Εταιρεία» (μετά από αλλαγή επωνυμίας της εταιρείας ΕΛΒΑΛ Ελληνική Βιομηχανία Αλουμινίου Ανώνυμη Εταιρεία) του υπ’ αριθμ. 1005335 διπλώματος ευρεσιτεχνίας συγχωνεύθηκε δι’ απορροφήσεως από την εταιρεία «VIOHALCO S.A.-Ελληνικό Υποκατάστημα» που εδρεύει στην οδό Χειμάρως 16, 151 25 Μαρούσι Αττικής, η οποία αποτελεί τη νέα δικαιούχο. |
| ΑΡ. Δ.Ε. | ΠΑΡΑΙΤΗΣΗ |
| 1008273 | Οι συνδικαιούχοι κ.κ. Καλογεράς Αθανάσιος και Καλογερά Παναγιώτα παραιτούνται από όλα τα δικαιώματά τους που απορρέουν από το υπ’ αριθμ. 1008273 δίπλωμα ευρεσιτεχνίας. |

ΕΥΡΩΠΑΪΚΑ ΔΙΠΛΩΜΑΤΑ ΕΥΡΕΣΙΤΕΧΝΙΑΣ

| | |
|-------------------|--|
| ΑΡ. Ε.Δ.Ε. | ΜΕΤΑΒΙΒΑΣΕΙΣ |
| 3050669 | Η δικαιούχος εταιρεία “Outokumpu Oyj” μεταβίβασε όλα τα δικαιώματά της που απορρέουν από το υπ’ αριθμ. 3050669 πιστοποιητικού κατάθεσης μετάφρασης Ευρωπαϊκού Δ.Ε. στην εταιρεία “Luvata Esroo Oy” που εδρεύει εις Ρ.Ο. Box 78, FI-02101 Esroo, Finland, η οποία αποτελεί τη νέα δικαιούχο. |
| 3052203 | Ο δικαιούχος κ. Georg Chatzakos μεταβίβασε όλα τα δικαιώματά του που απορρέουν από το υπ’ αριθμ. 3052203 πιστοποιητικό κατάθεσης μετάφρασης Ευρωπαϊκού Δ.Ε. στους : 1) κα Gabriele Chatzakos, που κατοικεί εις Filderstr. 39/1, DE-73734 Esslingen, Germany, 2) κ. Alexandros Chatzakos, που κατοικεί εις Haydnstr. 4, 72649 Wolfschlugen, Germany και 3) κα Nicole Chatzakos, που κατοικεί εις Hindenburgstr. 55, 73760 Ostfildern, Germany, οι οποίοι αποτελούν τους νέους συνδικαιούχους του Ε.Δ.Ε. κατ’ ισομοιρία. |
| 3052658 | Η δικαιούχος εταιρεία “Pantech Property Management Inc.” (μετά από αλλαγή επωνυμίας της εταιρείας Pantech Co., Ltd) μεταβίβασε όλα τα δικαιώματά της που απορρέουν από το υπ’ αριθμ. 3052658 πιστοποιητικό κατάθεσης μετάφρασης Ευρωπαϊκού Δ.Ε., λόγω απόσπασης και ίδρυσης νέας εταιρείας, στην εταιρεία με την επωνυμία “Pantech Inc.” που εδρεύει εις Pantech Bldg. 179, Seongam-ro, Maro-gu, Seoul, Republic of Korea, η οποία αποτελεί τη νέα δικαιούχο. |
| 3053251 | Η δικαιούχος εταιρεία “Pantech Property Management Inc.” (μετά από αλλαγή επωνυμίας της εταιρείας Pantech Co., Ltd) μεταβίβασε όλα τα δικαιώματά της που απορρέουν από το υπ’ αριθμ. 3053251 πιστοποιητικό κατάθεσης μετάφρασης Ευρωπαϊκού Δ.Ε., λόγω απόσπασης και ίδρυσης νέας εταιρείας, στην εταιρεία με την επωνυμία “Pantech Inc.” που εδρεύει εις Pantech Bldg. 179, Seongam-ro, Maro-gu, Seoul, Republic of Korea, η οποία αποτελεί τη νέα δικαιούχο. |
| 3057063 | Η δικαιούχος εταιρεία “LD 72 S.R.L.” (μετά από αλλαγή νομικής μορφής της εταιρείας LD 72 S.P.A.) μεταβίβασε όλα τα δικαιώματά της που απορρέουν από το υπ’ αριθμ. 3057063 πιστοποιητικού κατάθεσης μετάφρασης Ευρωπαϊκού Δ.Ε. στην εταιρεία “Dainese S.p.A.” που εδρεύει εις Via dell’ Artigianato 35, 36060 Molvena VI, Italy, η οποία αποτελεί τη νέα δικαιούχο. |

- 3057513 Η δικαιούχος εταιρεία “LD 72 S.R.L.” (μετά από αλλαγή νομικής μορφής της εταιρείας LD 72 S.P.A.) μεταβίβασε όλα τα δικαιώματά της που απορρέουν από το υπ’ αριθμ. 3057513 πιστοποιητικού κατάθεσης μετάφρασης Ευρωπαϊκού Δ.Ε στην εταιρεία “Dainese S.p.A.” που εδρεύει εις Via dell’ Artigianato 35, 36060 Molvena VI, Italy, η οποία αποτελεί τη νέα δικαιούχο.
- 3058909 Η δικαιούχος εταιρεία “LD 72 S.R.L.” (μετά από αλλαγή νομικής μορφής της εταιρείας LD 72 S.P.A.) μεταβίβασε όλα τα δικαιώματά της που απορρέουν από το υπ’ αριθμ. 3058909 πιστοποιητικού κατάθεσης μετάφρασης Ευρωπαϊκού Δ.Ε στην εταιρεία “Dainese S.p.A.” που εδρεύει εις Via dell’ Artigianato 35, 36060 Molvena VI, Italy, η οποία αποτελεί τη νέα δικαιούχο.
- 3060776 Η δικαιούχος εταιρεία “Galva Power Group N.V.” μεταβίβασε όλα τα δικαιώματά της που απορρέουν από το υπ’ αριθμ. 3060776 πιστοποιητικό κατάθεσης μετάφρασης Ευρωπαϊκού Δ.Ε. στην εταιρεία “Fontaine Holdings NV” που εδρεύει εις Centrum Zuid 2037, 3530 Houthalen, Belgium, η οποία αποτελεί τη νέα δικαιούχο.
- 3061657 Η εταιρεία “Pantech Property Management Inc.” (μετά από αλλαγή επωνυμίας της εταιρείας Pantech Co., Ltd) (συνδικαιούχος με τον κ. Kim, Whoi-Yul και την εταιρεία Konan Technology Inc.) μεταβίβασε όλα τα δικαιώματά της που απορρέουν από το υπ’ αριθμ. 3061657 πιστοποιητικό κατάθεσης μετάφρασης Ευρωπαϊκού Δ.Ε., λόγω απόσπασης και ίδρυσης νέας εταιρείας, στην εταιρεία με την επωνυμία “Pantech Inc.” που εδρεύει εις Pantech Bldg. 179, Seongam-ro, Maro-gu, Seoul, Republic of Korea, η οποία αποτελεί τη νέα δικαιούχο.
- 3063916 Η δικαιούχος εταιρεία “ProMetic BioSciences Inc.” μεταβίβασε όλα τα δικαιώματά της που απορρέουν από το υπ’ αριθμ. 3063916 πιστοποιητικό κατάθεσης μετάφρασης Ευρωπαϊκού Δ.Ε. στην εταιρεία “Prometic Pharma SMT Limited” που εδρεύει εις Horizon Park, Barton Road, Comberton, Cambridge CB23 7AJ, United Kingdom, η οποία αποτελεί τη νέα δικαιούχο.
- 3064925 Η δικαιούχος εταιρεία “Bayer Intellectual Property GmbH” μεταβίβασε όλα τα δικαιώματά της που απορρέουν από το υπ’ αριθμ. 3064925 πιστοποιητικό κατάθεσης μετάφρασης Ευρωπαϊκού Δ.Ε. στην εταιρεία “Bayer Aktiengesellschaft” που εδρεύει εις Kaiser-Wilhelm-Allee 1, 51373 Leverkusen, Germany, η οποία αποτελεί τη νέα δικαιούχο.
- 3067261 Η δικαιούχος εταιρεία “DCA Design International Limited” μεταβίβασε όλα τα δικαιώματά της που απορρέουν από το υπ’ αριθμ. 3067261 πιστοποιητικό κατάθεσης μετάφρασης Ευρωπαϊκού Δ.Ε. στην εταιρεία “Sanofi-Aventis Deutschland GmbH” που εδρεύει εις Bruningstrasse 50, 65929 Frankfurt am Main, Germany, η οποία αποτελεί τη νέα δικαιούχο.
- 3068080 Η δικαιούχος εταιρεία “ProMetic BioSciences Inc.” μεταβίβασε όλα τα δικαιώματά της που απορρέουν από το υπ’ αριθμ. 3068080 πιστοποιητικό κατάθεσης μετάφρασης Ευρωπαϊκού Δ.Ε. στην εταιρεία “Prometic Pharma SMT Limited” που εδρεύει εις Horizon Park, Barton Road, Comberton, Cambridge CB23 7AJ, United Kingdom, η οποία αποτελεί τη νέα δικαιούχο.
- 3070533.B2 Η δικαιούχος εταιρεία “MediGene AG” μεταβίβασε όλα τα δικαιώματά της που απορρέουν από το υπ’ αριθμ. 3070533.B2 τροποποιημένο πιστοποιητικό κατάθεσης μετάφρασης Ευρωπαϊκού Δ.Ε. στην εταιρεία “SynCore Biotechnology CO., LTD” που εδρεύει εις 84 Chung Shan Road, Tung Shan Shine, I-Lan, Separate Customs Territory of Taiwan, Penghu, Kinmen and Matsu, η οποία αποτελεί τη νέα δικαιούχο.
- 3070753 Η δικαιούχος εταιρεία “Bayer Intellectual Property GmbH” μεταβίβασε όλα τα δικαιώματά της που απορρέουν από το υπ’ αριθμ. 3070753 πιστοποιητικό κατάθεσης μετάφρασης Ευρωπαϊκού Δ.Ε. στην εταιρεία “Bayer Aktiengesellschaft” που εδρεύει εις Kaiser-Wilhelm-Allee 1, 51373 Leverkusen, Germany, η οποία αποτελεί τη νέα δικαιούχο.
- 3073078 Η δικαιούχος εταιρεία “DCA Design International Limited” μεταβίβασε όλα τα δικαιώματά της που απορρέουν από το υπ’ αριθμ. 3073078 πιστοποιητικό κατάθεσης μετάφρασης Ευρωπαϊκού Δ.Ε. στην εταιρεία “Sanofi-Aventis Deutschland GmbH” που εδρεύει εις Bruningstrasse 50, 65929 Frankfurt am Main, Germany, η οποία αποτελεί τη νέα δικαιούχο.
- 3073879 Η δικαιούχος εταιρεία “Corradi s.p.a.” μεταβίβασε όλα τα δικαιώματά της που απορρέουν από το υπ’ αριθμ. 3073879 πιστοποιητικό κατάθεσης μετάφρασης Ευρωπαϊκού Δ.Ε. στην εταιρεία “Corradi s.r.l.” που εδρεύει εις Via Brini n. 39, Bologna, Italy, η οποία αποτελεί τη νέα δικαιούχο.
- 3076678 Η δικαιούχος εταιρεία “Incyte Corporation” μεταβίβασε όλα τα δικαιώματά της που απορρέουν από το υπ’ αριθμ. 3076678 πιστοποιητικό κατάθεσης μετάφρασης Ευρωπαϊκού Δ.Ε. στην εταιρεία “Incyte Holdings Corporation” που εδρεύει εις 1801 Augustine Cut-Off, Wilmington, DE 19803, U.S.A., η οποία αποτελεί τη νέα δικαιούχο.
- 3077548 Η δικαιούχος εταιρεία “Corradi s.p.a.” μεταβίβασε όλα τα δικαιώματά της που απορρέουν από το υπ’ αριθμ. 3077548 πιστοποιητικό κατάθεσης μετάφρασης Ευρωπαϊκού Δ.Ε. στην εταιρεία “Corradi s.r.l.” που εδρεύει εις Via Brini n. 39, Bologna, Italy, η οποία αποτελεί τη νέα δικαιούχο.
- 3078901 Η δικαιούχος εταιρεία “Incyte Corporation” μεταβίβασε όλα τα δικαιώματά της που απορρέουν από το υπ’ αριθμ. 3078901 πιστοποιητικό κατάθεσης μετάφρασης Ευρωπαϊκού Δ.Ε. στην εταιρεία “Incyte Holdings Corporation” που εδρεύει εις 1801 Augustine Cut-Off, Wilmington, DE 19803, U.S.A., η οποία αποτελεί τη νέα δικαιούχο.

| | |
|-------------------|---|
| 3079764 | Η δικαιούχος εταιρεία “Pantech Property Management Inc.” (μετά από αλλαγή επωνυμίας της εταιρείας Pantech Co., Ltd) μεταβίβασε όλα τα δικαιώματά της που απορρέουν από το υπ’ αριθμ. 3079764 πιστοποιητικό κατάθεσης μετάφρασης Ευρωπαϊκού Δ.Ε. στην εταιρεία “Pantech Inc.” που εδρεύει εις Pantech Bldg. 179, Seongam-ro, Mapo-gu, Seoul, Republic of Korea, η οποία αποτελεί τη νέα δικαιούχο. |
| 3081387 | Η δικαιούχος εταιρεία “MediGene AG” μεταβίβασε όλα τα δικαιώματά της που απορρέουν από το υπ’ αριθμ. 3081387 πιστοποιητικό κατάθεσης μετάφρασης Ευρωπαϊκού Δ.Ε. στην εταιρεία “SynCore Biotechnology CO., LTD” που εδρεύει εις 84 Chung Shan Road, Tung Shan Shine, I-Lan, Separate Customs Territory of Taiwan, Penghu, Kinmen and Matsu, η οποία αποτελεί τη νέα δικαιούχο. |
| 3082485 | Η δικαιούχος εταιρεία “ProMetic BioSciences Inc.” μεταβίβασε όλα τα δικαιώματά της που απορρέουν από το υπ’ αριθμ. 3082485 πιστοποιητικό κατάθεσης μετάφρασης Ευρωπαϊκού Δ.Ε. στην εταιρεία “Prometic Pharma SMT Limited” που εδρεύει εις Horizon Park, Barton Road, Comberton, Cambridge CB23 7AJ, United Kingdom, η οποία αποτελεί τη νέα δικαιούχο. |
| 3082546 | Η δικαιούχος εταιρεία “ProMetic BioSciences Inc.” μεταβίβασε όλα τα δικαιώματά της που απορρέουν από το υπ’ αριθμ. 3082546 πιστοποιητικό κατάθεσης μετάφρασης Ευρωπαϊκού Δ.Ε. στην εταιρεία “Prometic Pharma SMT Limited” που εδρεύει εις Horizon Park, Barton Road, Comberton, Cambridge CB23 7AJ, United Kingdom, η οποία αποτελεί τη νέα δικαιούχο. |
| 3084359 | Η δικαιούχος εταιρεία “ProMetic BioSciences Inc.” μεταβίβασε όλα τα δικαιώματά της που απορρέουν από το υπ’ αριθμ. 3084359 πιστοποιητικό κατάθεσης μετάφρασης Ευρωπαϊκού Δ.Ε. στην εταιρεία “Prometic Pharma SMT Limited” που εδρεύει εις Horizon Park, Barton Road, Comberton, Cambridge CB23 7AJ, United Kingdom, η οποία αποτελεί τη νέα δικαιούχο. |
| 3087135 | Η δικαιούχος εταιρεία “DCA Design International Limited” μεταβίβασε όλα τα δικαιώματά της που απορρέουν από το υπ’ αριθμ. 3087135 πιστοποιητικό κατάθεσης μετάφρασης Ευρωπαϊκού Δ.Ε. στην εταιρεία “Sanofi-Aventis Deutschland GmbH” που εδρεύει εις Bruningstrasse 50, 65929 Frankfurt am Main, Germany, η οποία αποτελεί τη νέα δικαιούχο. |
| ΑΡ. Ε.Δ.Ε. | ΣΥΓΧΩΝΕΥΣΕΙΣ |
| 3052658 | Η δικαιούχος εταιρεία “Pantech & Curitel Communications Inc.” (μετά από αλλαγή επωνυμίας της εταιρείας Curitel Communications, Inc.) του υπ’ αριθμ. 3052658 πιστοποιητικού κατάθεσης μετάφρασης Ευρωπαϊκού Δ.Ε. συγχωνεύθηκε δι’ απορροφήσεως στην εταιρεία “Pantech Co., Ltd” που εδρεύει εις Pantech R&D Center, 1-2, DMC, Sangam-dong, Mapo-gu, Seoul, Republic of Korea, η οποία αποτελεί τη νέα δικαιούχο. |
| 3053251 | Η δικαιούχος εταιρεία “Pantech & Curitel Communications Inc.” (μετά από αλλαγή επωνυμίας της εταιρείας Curitel Communications, Inc.) του υπ’ αριθμ. 3053251 πιστοποιητικού κατάθεσης μετάφρασης Ευρωπαϊκού Δ.Ε. συγχωνεύθηκε δι’ απορροφήσεως στην εταιρεία “Pantech Co., Ltd” που εδρεύει εις Pantech R&D Center, 1-2, DMC, Sangam-dong, Mapo-gu, Seoul, Republic of Korea, η οποία αποτελεί τη νέα δικαιούχο. |
| 3061657 | Η εταιρεία “Pantech & Curitel Communications Inc.” (μετά από αλλαγή επωνυμίας της εταιρείας Curitel Communications, Inc.) (συνδικαιούχος με τον κ. Kim, Whoi-Yul και την εταιρεία Konan Technology Inc.) του υπ’ αριθμ. 3061657 πιστοποιητικού κατάθεσης μετάφρασης Ευρωπαϊκού Δ.Ε. συγχωνεύθηκε δι’ απορροφήσεως στην εταιρεία “Pantech Co., Ltd” που εδρεύει εις Pantech R&D Center, 1-2, DMC, Sangam-dong, Mapo-gu, Seoul, Republic of Korea, η οποία αποτελεί τη νέα δικαιούχο. |
| ΑΡ. Ε.Δ.Ε. | ΑΛΛΑΓΗ ΔΙΕΥΘΥΝΣΗΣ |
| 3063916 | Η δικαιούχος εταιρεία “ProMetic BioSciences Inc.” του υπ’ αριθμ. 3063916 πιστοποιητικού κατάθεσης μετάφρασης Ευρωπαϊκού Δ.Ε. άλλαξε την διεύθυνσή της από : 8168 Montview Mont-Royal, Quebec H4P 2L7, Canada σε : 531, Boulevard des Prairies, Edifice 15, Laval Quebec, H7V 1B7, Canada. |
| 3063916 | Η δικαιούχος εταιρεία “ProMetic BioSciences Inc.” του υπ’ αριθμ. 3063916 πιστοποιητικού κατάθεσης μετάφρασης Ευρωπαϊκού Δ.Ε. άλλαξε την διεύθυνσή της από : 531, Boulevard des Prairies, Edifice 15, Laval Quebec, H7V 1B7, Canada σε : 440 Boul. Armand-Frappier, Bureau 300, Laval, Quebec H7V 4B4, Canada. |
| 3068080 | Η δικαιούχος εταιρεία “ProMetic BioSciences Inc.” του υπ’ αριθμ. 3068080 πιστοποιητικού κατάθεσης μετάφρασης Ευρωπαϊκού Δ.Ε. άλλαξε την διεύθυνσή της από : 6100 Royalmount, Montreal, Quebec, H4P 2L7, Canada σε : 8168, Montview Road, Mount-Royal, Quebec H4P 2L7, Canada. |

| | |
|-------------------|--|
| 3068080 | Η δικαιούχος εταιρεία “ProMetic BioSciences Inc.” του υπ’ αριθμ. 3068080 πιστοποιητικού κατάθεσης μετάφρασης Ευρωπαϊκού Δ.Ε. άλλαξε την διεύθυνσή της από : 8168, Montview Road, Mount-Royal, Quebec H4P 2L7, Canada σε : 531, Boulevard des Prairies, Edifice 15, Laval Quebec, H7V 1B7, Canada. |
| 3068080 | Η δικαιούχος εταιρεία “ProMetic BioSciences Inc.” του υπ’ αριθμ. 3068080 πιστοποιητικού κατάθεσης μετάφρασης Ευρωπαϊκού Δ.Ε. άλλαξε την διεύθυνσή της από : 531, Boulevard des Prairies, Edifice 15, Laval Quebec, H7V 1B7, Canada σε : 440 Boul. Armand-Frappier, Bureau 300, Laval, Quebec H7V 4B4, Canada. |
| 3082485 | Η δικαιούχος εταιρεία “ProMetic BioSciences Inc.” του υπ’ αριθμ. 3082485 πιστοποιητικού κατάθεσης μετάφρασης Ευρωπαϊκού Δ.Ε. άλλαξε την διεύθυνσή της από : 8168 Montview Mont-Royal, Quebec H4P 2L7, Canada σε : 531, Boulevard des Prairies, Edifice 15, Laval Quebec, H7V 1B7, Canada. |
| 3082485 | Η δικαιούχος εταιρεία “ProMetic BioSciences Inc.” του υπ’ αριθμ. 3082485 πιστοποιητικού κατάθεσης μετάφρασης Ευρωπαϊκού Δ.Ε. άλλαξε την διεύθυνσή της από : 531, Boulevard des Prairies, Edifice 15, Laval Quebec, H7V 1B7, Canada σε : 440 Boul. Armand-Frappier, Bureau 300, Laval, Quebec H7V 4B4, Canada. |
| 3082546 | Η δικαιούχος εταιρεία “ProMetic BioSciences Inc.” του υπ’ αριθμ. 3082546 πιστοποιητικού κατάθεσης μετάφρασης Ευρωπαϊκού Δ.Ε. άλλαξε την διεύθυνσή της από : 531, Boulevard des Prairies, Edifice 15, Laval Quebec, H7V 1B7, Canada σε : 440 Boul. Armand-Frappier, Bureau 300, Laval, Quebec H7V 4B4, Canada. |
| 3084359 | Η δικαιούχος εταιρεία “ProMetic BioSciences Inc.” του υπ’ αριθμ. 3084359 πιστοποιητικού κατάθεσης μετάφρασης Ευρωπαϊκού Δ.Ε. άλλαξε την διεύθυνσή της από : 6100 Royalmount, Montreal, Quebec, H4P 2R2, Canada σε : 8168, Montview Road, Mount-Royal, Quebec H4P 2L7, Canada. |
| 3084359 | Η δικαιούχος εταιρεία “ProMetic BioSciences Inc.” του υπ’ αριθμ. 3084359 πιστοποιητικού κατάθεσης μετάφρασης Ευρωπαϊκού Δ.Ε. άλλαξε την διεύθυνσή της από : 8168, Montview Road, Mount-Royal, Quebec H4P 2L7, Canada σε : 531, Boulevard des Prairies, Edifice 15, Laval Quebec, H7V 1B7, Canada. |
| 3084359 | Η δικαιούχος εταιρεία “ProMetic BioSciences Inc.” του υπ’ αριθμ. 3084359 πιστοποιητικού κατάθεσης μετάφρασης Ευρωπαϊκού Δ.Ε. άλλαξε την διεύθυνσή της από : 531, Boulevard des Prairies, Edifice 15, Laval Quebec, H7V 1B7, Canada σε : 440 Boul. Armand-Frappier, Bureau 300, Laval, Quebec H7V 4B4, Canada. |
| ΑΡ. Ε.Δ.Ε. | ΑΛΛΑΓΗ ΕΔΡΑΣ |
| 3050669 | Η δικαιούχος εταιρεία “Outokumpu Oyj” του υπ’ αριθμ. 3050669 πιστοποιητικού κατάθεσης μετάφρασης Ευρωπαϊκού Δ.Ε. άλλαξε την έδρα της από : Riihitontuntie 7, 02200 Espoo, Finland σε : Salmisaarenranta 11, FI-00181 Helsinki, Finland. |
| 3052658 | Η δικαιούχος εταιρεία “Pantech Co., Ltd” (μετά από συγχώνευση δι’ απορροφήσεως της εταιρείας Pantech & Curitel Communications Inc.) του υπ’ αριθμ. 3052658 πιστοποιητικού κατάθεσης μετάφρασης Ευρωπαϊκού Δ.Ε. άλλαξε την έδρά της από : Pantech R&D Center, 1-2, DMC, Sangam-dong, Mapo-gu, Seoul, Republic of Korea σε : Pantech Bldg. 179, Seongam-ro, Mapo-gu, Seoul, Republic of Korea. |
| 3053251 | Η δικαιούχος εταιρεία “Pantech Co., Ltd” (μετά από συγχώνευση δι’ απορροφήσεως της εταιρείας Pantech & Curitel Communications Inc.) του υπ’ αριθμ. 3053251 πιστοποιητικού κατάθεσης μετάφρασης Ευρωπαϊκού Δ.Ε. άλλαξε την έδρά της από : Pantech R&D Center, 1-2, DMC, Sangam-dong, Mapo-gu, Seoul, Republic of Korea σε : Pantech Bldg. 179, Seongam-ro, Mapo-gu, Seoul, Republic of Korea. |
| 3057063 | Η δικαιούχος εταιρεία “LD 72 S.R.L.” (μετά από αλλαγή νομικής μορφής της εταιρείας LD 72 S.P.A.) του υπ’ αριθμ. 3057063 πιστοποιητικού κατάθεσης μετάφρασης Ευρωπαϊκού Δ.Ε. άλλαξε την έδρα της από : Molvena (VI) Via dell’ Artigianato 35, Italy σε : 36100 Vicenza (VI) Via dell’ Economia, 64/C, Italy. |
| 3057513 | Η δικαιούχος εταιρεία “LD 72 S.R.L.” (μετά από αλλαγή νομικής μορφής της εταιρείας LD 72 S.P.A.) του υπ’ αριθμ. 3057513 πιστοποιητικού κατάθεσης μετάφρασης Ευρωπαϊκού Δ.Ε. άλλαξε την έδρα της από : Molvena (VI) Via dell’ Artigianato 35, Italy σε : 36100 Vicenza (VI) Via dell’ Economia, 64/C, Italy. |
| 3058909 | Η δικαιούχος εταιρεία “LD 72 S.R.L.” (μετά από αλλαγή νομικής μορφής της εταιρείας LD 72 S.P.A.) του υπ’ αριθμ. 3058909 πιστοποιητικού κατάθεσης μετάφρασης Ευρωπαϊκού Δ.Ε. άλλαξε την έδρα της από : Molvena (VI) Via dell’ Artigianato 35, Italy σε : 36100 Vicenza (VI) Via dell’ Economia, 64/C, Italy. |
| 3061657 | Η εταιρεία “Pantech Co., Ltd” (μετά από συγχώνευση δι’ απορροφήσεως της εταιρείας Pantech & Curitel Communications Inc.) (συνδικαιούχος με τον κ. Kim, Whoi-Yul και την εταιρεία Konan Technology Inc.) του υπ’ αριθμ. 3061657 πιστοποιητικού κατάθεσης μετάφρασης Ευρωπαϊκού Δ.Ε. άλλαξε την έδρά της από : Pantech R&D Center, 1-2, DMC, Sangam-dong, Mapo-gu, Seoul, Republic of Korea σε : Pantech Bldg. 179, Seongam-ro, Mapo-gu, Seoul, Republic of Korea. |

| | |
|-------------------|--|
| 3079764 | Η δικαιούχος εταιρεία “Pantech Co., Ltd.” του υπ’ αριθμ. 3079764 πιστοποιητικού κατάθεσης μετάφρασης Ευρωπαϊκού Δ.Ε. άλλαξε την έδρα της από : Pantech Bldg. I-2, DMC, Sangam-dong, Mapo-gu, Seoul 121-270, Republic of Korea σε : Pantech Bldg. 179, Seongam-ro, Mapo-gu, Seoul, Republic of Korea. |
| ΑΡ. Ε.Δ.Ε. | ΑΛΛΑΓΗ ΕΠΩΝΥΜΙΑΣ |
| 3044111 | Η δικαιούχος εταιρεία “Alstom Technology Ltd” του υπ’ αριθμ. 3044111 πιστοποιητικού κατάθεσης μετάφρασης Ευρωπαϊκού Δ.Ε. μετέβαλε την επωνυμία της σε: “General Electric Technology GmbH” |
| 3052658 | Η δικαιούχος εταιρεία “Hyundai Curitel, Inc.” του υπ’ αριθμ. 3052658 πιστοποιητικού κατάθεσης μετάφρασης Ευρωπαϊκού Δ.Ε. μετέβαλε την επωνυμία της σε: “Curitel Communications, Inc.” |
| 3052658 | Η δικαιούχος εταιρεία “Curitel Communications, Inc.” (μετά από αλλαγή επωνυμίας της εταιρείας Hyundai Curitel, Inc.) του υπ’ αριθμ. 3052658 πιστοποιητικού κατάθεσης μετάφρασης Ευρωπαϊκού Δ.Ε. μετέβαλε την επωνυμία της σε: “Pantech & Curitel Communications Inc.” |
| 3052658 | Η δικαιούχος εταιρεία “Pantech Co., Ltd” (μετά από συγχώνευση δι’ απορροφήσεως της εταιρείας Pantech & Curitel Communications Inc.) του υπ’ αριθμ. 3052658 πιστοποιητικού κατάθεσης μετάφρασης Ευρωπαϊκού Δ.Ε. μετέβαλε την επωνυμία της σε : “Pantech Property Management Inc.” |
| 3053251 | Η δικαιούχος εταιρεία “Hyundai Curitel, Inc.” του υπ’ αριθμ. 3053251 πιστοποιητικού κατάθεσης μετάφρασης Ευρωπαϊκού Δ.Ε. μετέβαλε την επωνυμία της σε: “Curitel Communications, Inc.” |
| 3053251 | Η δικαιούχος εταιρεία “Curitel Communications, Inc.” (μετά από αλλαγή επωνυμίας της εταιρείας Hyundai Curitel, Inc.) του υπ’ αριθμ. 3053251 πιστοποιητικού κατάθεσης μετάφρασης Ευρωπαϊκού Δ.Ε. μετέβαλε την επωνυμία της σε: “Pantech & Curitel Communications Inc.” |
| 3053251 | Η δικαιούχος εταιρεία “Pantech Co., Ltd” (μετά από συγχώνευση δι’ απορροφήσεως της εταιρείας Pantech & Curitel Communications Inc.) του υπ’ αριθμ. 3053251 πιστοποιητικού κατάθεσης μετάφρασης Ευρωπαϊκού Δ.Ε. μετέβαλε την επωνυμία της σε : “Pantech Property Management Inc.” |
| 3057063 | Η δικαιούχος εταιρεία “Dainese S.p.A.” του υπ’ αριθμ. 3057063 πιστοποιητικού κατάθεσης μετάφρασης Ευρωπαϊκού Δ.Ε. μετέβαλε την επωνυμία της σε: “LD 72 S.P.A.” |
| 3057513 | Η δικαιούχος εταιρεία “Dainese S.p.A.” του υπ’ αριθμ. 3057513 πιστοποιητικού κατάθεσης μετάφρασης Ευρωπαϊκού Δ.Ε. μετέβαλε την επωνυμία της σε: “LD 72 S.P.A.” |
| 3058909 | Η δικαιούχος εταιρεία “Dainese S.p.A.” του υπ’ αριθμ. 3058909 πιστοποιητικού κατάθεσης μετάφρασης Ευρωπαϊκού Δ.Ε. μετέβαλε την επωνυμία της σε: “LD 72 S.P.A.” |
| 3061657 | Η εταιρεία “Hyundai Curitel, Inc.” (συνδικαιούχος με τον κ. Kim, Whoi-Yul και την εταιρεία Konan Technology Inc.) του υπ’ αριθμ. 3061657 πιστοποιητικού κατάθεσης μετάφρασης Ευρωπαϊκού Δ.Ε. μετέβαλε την επωνυμία της σε: “Curitel Communications, Inc.” |
| 3061657 | Η εταιρεία “Curitel Communications, Inc.” (μετά από αλλαγή επωνυμίας της εταιρείας Hyundai Curitel, Inc.) (συνδικαιούχος με τον κ. Kim, Whoi-Yul και την εταιρεία Konan Technology Inc.) του υπ’ αριθμ. 3061657 πιστοποιητικού κατάθεσης μετάφρασης Ευρωπαϊκού Δ.Ε. μετέβαλε την επωνυμία της σε: “Pantech & Curitel Communications Inc.” |
| 3061657 | Η εταιρεία “Pantech Co., Ltd” (μετά από συγχώνευση δι’ απορροφήσεως της εταιρείας Pantech & Curitel Communications Inc.) (συνδικαιούχος με τον κ. Kim, Whoi-Yul και την εταιρεία Konan Technology Inc.) του υπ’ αριθμ. 3061657 πιστοποιητικού κατάθεσης μετάφρασης Ευρωπαϊκού Δ.Ε. μετέβαλε την επωνυμία της σε : “Pantech Property Management Inc.” |
| 3063221 | Η δικαιούχος εταιρεία “Alstom Technology Ltd” του υπ’ αριθμ. 3063221 πιστοποιητικού κατάθεσης μετάφρασης Ευρωπαϊκού Δ.Ε. μετέβαλε την επωνυμία της σε: “General Electric Technology GmbH” |
| 3074647 | Η δικαιούχος εταιρεία “Alstom Technology Ltd” του υπ’ αριθμ. 3074647 πιστοποιητικού κατάθεσης μετάφρασης Ευρωπαϊκού Δ.Ε. μετέβαλε την επωνυμία της σε: “General Electric Technology GmbH” |
| 3074698 | Η δικαιούχος εταιρεία “Alstom Technology Ltd” του υπ’ αριθμ. 3074698 πιστοποιητικού κατάθεσης μετάφρασης Ευρωπαϊκού Δ.Ε. μετέβαλε την επωνυμία της σε: “General Electric Technology GmbH” |
| 3077059 | Η δικαιούχος εταιρεία “JDS Uniphase Corporation” του υπ’ αριθμ. 3077059 πιστοποιητικού κατάθεσης μετάφρασης Ευρωπαϊκού Δ.Ε. μετέβαλε την επωνυμία της σε: “Viavi Solutions Inc.” |

| | |
|---------|--|
| 3079764 | Η δικαιούχος εταιρεία “Pantech Co., Ltd” του υπ’αριθμ. 3079764 πιστοποιητικού κατάθεσης μετάφρασης Ευρωπαϊκού Δ.Ε. μετέβαλε την επωνυμία της σε: “Pantech Property Management Inc.” |
| 3079904 | Η δικαιούχος εταιρεία “Alstom Technology Ltd” του υπ’αριθμ. 3079904 πιστοποιητικού κατάθεσης μετάφρασης Ευρωπαϊκού Δ.Ε. μετέβαλε την επωνυμία της σε: “General Electric Technology GmbH” |
| 3081610 | Η δικαιούχος εταιρεία “JDS Uniphase Corporation” του υπ’αριθμ. 3061610 πιστοποιητικού κατάθεσης μετάφρασης Ευρωπαϊκού Δ.Ε. μετέβαλε την επωνυμία της σε: “Viavi Solutions Inc.” |
| 3081838 | Η δικαιούχος εταιρεία “Alstom Technology Ltd” του υπ’αριθμ. 3081838 πιστοποιητικού κατάθεσης μετάφρασης Ευρωπαϊκού Δ.Ε. μετέβαλε την επωνυμία της σε: “General Electric Technology GmbH” |
| 3082663 | Η δικαιούχος εταιρεία “JDS Uniphase Corporation” του υπ’αριθμ. 3082663 πιστοποιητικού κατάθεσης μετάφρασης Ευρωπαϊκού Δ.Ε. μετέβαλε την επωνυμία της σε: “Viavi Solutions Inc.” |
| 3082904 | Η δικαιούχος εταιρεία “JDS Uniphase Corporation” του υπ’αριθμ. 3082904 πιστοποιητικού κατάθεσης μετάφρασης Ευρωπαϊκού Δ.Ε. μετέβαλε την επωνυμία της σε: “Viavi Solutions Inc.” |
| 3083404 | Η δικαιούχος εταιρεία “Alstom Technology Ltd” του υπ’αριθμ. 3083404 πιστοποιητικού κατάθεσης μετάφρασης Ευρωπαϊκού Δ.Ε. μετέβαλε την επωνυμία της σε: “General Electric Technology GmbH” |
| 3085105 | Η δικαιούχος εταιρεία “Roof Safety Systems B.V.” του υπ’αριθμ. 3085105 πιστοποιητικού κατάθεσης μετάφρασης Ευρωπαϊκού Δ.Ε. μετέβαλε την επωνυμία της σε: “RSS Holding B.V.” |
| 3087439 | Η δικαιούχος εταιρεία “Alstom Technology Ltd” του υπ’αριθμ. 3087439 πιστοποιητικού κατάθεσης μετάφρασης Ευρωπαϊκού Δ.Ε. μετέβαλε την επωνυμία της σε: “General Electric Technology GmbH” |
| 3088598 | Η δικαιούχος εταιρεία “Alstom Technology Ltd” του υπ’αριθμ. 3088598 πιστοποιητικού κατάθεσης μετάφρασης Ευρωπαϊκού Δ.Ε. μετέβαλε την επωνυμία της σε: “General Electric Technology GmbH” |
| 3090509 | Η δικαιούχος εταιρεία “Alstom Technology Ltd” του υπ’αριθμ. 3090509 πιστοποιητικού κατάθεσης μετάφρασης Ευρωπαϊκού Δ.Ε. μετέβαλε την επωνυμία της σε: “General Electric Technology GmbH” |
| 3090510 | Η δικαιούχος εταιρεία “Alstom Technology Ltd” του υπ’αριθμ. 3090510 πιστοποιητικού κατάθεσης μετάφρασης Ευρωπαϊκού Δ.Ε. μετέβαλε την επωνυμία της σε: “General Electric Technology GmbH” |
| 3090512 | Η δικαιούχος εταιρεία “Alstom Technology Ltd” του υπ’αριθμ. 3090512 πιστοποιητικού κατάθεσης μετάφρασης Ευρωπαϊκού Δ.Ε. μετέβαλε την επωνυμία της σε: “General Electric Technology GmbH” |

ΑΡ. Ε.Δ.Ε.

ΑΛΛΑΓΗ ΝΟΜΙΚΗΣ ΜΟΡΦΗΣ

| | |
|---------|---|
| 3057063 | Η δικαιούχος εταιρεία “LD 72 S.P.A.” (μετά από αλλαγή επωνυμίας της εταιρείας Dainese S.p.A.) του υπ’αριθμ. 3057063 πιστοποιητικού κατάθεσης μετάφρασης Ευρωπαϊκού Δ.Ε. μετέβαλε την νομική της σε : “LD 72 S.R.L.” |
| 3057513 | Η δικαιούχος εταιρεία “LD 72 S.P.A.” (μετά από αλλαγή επωνυμίας της εταιρείας Dainese S.p.A.) του υπ’αριθμ. 3057513 πιστοποιητικού κατάθεσης μετάφρασης Ευρωπαϊκού Δ.Ε. μετέβαλε την νομική της σε : “LD 72 S.R.L.” |
| 3058909 | Η δικαιούχος εταιρεία “LD 72 S.P.A.” (μετά από αλλαγή επωνυμίας της εταιρείας Dainese S.p.A.) του υπ’αριθμ. 3058909 πιστοποιητικού κατάθεσης μετάφρασης Ευρωπαϊκού Δ.Ε. μετέβαλε την νομική της σε : “LD 72 S.R.L.” |

ΚΟΙΝΟΠΟΙΗΣΕΙΣ

Επίσης κοινοποιήθηκαν στον Ο.Β.Ι. οι παρακάτω μεταβολές που συντελέστηκαν κατά την Ευρωπαϊκή φάση ενώπιον του ΕΓΔΕ :

| | |
|-----------------|--|
| ΑΡ. ΕΛΕ. | ΜΕΤΑΒΙΒΑΣΗ |
| 3088594 | Το “Universitat Rostock” μεταβίβασε το ιδανικό μερίδιό του που απορρέει από το υπ’ αριθμ. 3088594 πιστοποιητικό κατάθεσης μετάφρασης Ευρωπαϊκού Δ.Ε. στο “Karlsruher Institut für Technologie” που εδρεύει εις Kaiserstrasse 12, 76131 Karlsruhe, Germany, το οποίο αποτελεί τον μοναδικό δικαιούχο. |

| <i>ΑΡ. ΕΔΕ.</i> | <i>ΑΛΛΑΓΗ ΕΠΩΝΥΜΙΑΣ</i> |
|-------------------|---|
| 3088263 | Η δικαιούχος εταιρεία “Reshape Medical Corporation” του υπ’ αριθμ. 3088263 πιστοποιητικού κατάθεσης μετάφρασης Ευρωπαϊκού Δ.Ε. διόρθωσε την επωνυμία της σε : “ReShape Medical, Inc.” |
| 3088572 | Η δικαιούχος εταιρεία “Reshape Medical Corporation” του υπ’ αριθμ. 3088572 πιστοποιητικού κατάθεσης μετάφρασης Ευρωπαϊκού Δ.Ε. διόρθωσε την επωνυμία της σε : “ReShape Medical, Inc.” |
| <i>ΑΡ. Ε.Δ.Ε.</i> | <i>ΑΛΛΑΓΗ ΔΙΕΥΘΥΝΣΗΣ</i> |
| 3085921 | Η δικαιούχος εταιρεία “Sanofi-Aventis Deutschland GmbH” του υπ’ αριθμ. 3085921 πιστοποιητικού κατάθεσης μετάφρασης Ευρωπαϊκού Δ.Ε. άλλαξε την διεύθυνσή της από: Industriepark Höchst, Geb. K 801, 65926 Frankfurt am main, Germany σε : Bruningstrasse 50, 65929 Frankfurt am Main, Germany. |

ΔΙΟΡΘΩΣΕΙΣ

Στο ΕΔΒΙ 05//2016 με ημερομηνία έκδοσης 28 Ιουνίου 2016, στην σελίδα 52 στο υπ' αριθμ. **9000028** Συμπληρωματικό Πιστοποιητικό Προστασίας για Παιδιατρικό Φάρμακο ο σωστός προσδιορισμός προϊόντος (95) είναι: PROCORALAN-IVABRADINE με δραστική ουσία: IVABRADINE και όχι : PROCORALAN-IN ABRADINE με δραστική ουσία: IVABRADINE

ΕΠΑΝΑΛΗΨΗ ΔΗΜΟΣΙΕΥΣΗΣ

Γνωστοποιήθηκε στο κοινό με το ΕΔΒΙ (Τεύχος Α΄) Δεκεμβρίου 2015 με ημερομηνία έκδοσης 19 Φεβρουαρίου 2016, στην σελίδα 11, η υπ' αριθμ. **20140100319** αίτηση διπλώματος ευρεσιτεχνίας και με ημερομηνία κατάθεσης 03/06/2014. Επαναδημοσιεύουμε τα στοιχεία της αίτησης 20140100319 λόγω παράλειψης του εφευρέτη.

| | | |
|-----------------------------|---|--|
| ΑΡΙΘΜΟΣ ΑΙΤΗΣΗΣ Δ.Ε. | (21):20140100319 | 4)ΠΕΤΡΟΥ ΣΩΤΗΡΙΟΥ ΠΑΝΑΓΙΩΤΑ |
| ΔΙΕΘΝΗΣ ΤΑΞΙΝΟΜΗΣΗ | (51):IPC8: B29C 59/14 | 5)ΤΣΟΥΓΕΝΗ ΑΙΚΑΤΕΡΙΝΗ |
| ΚΑΤΑΘΕΤΗΣ | (71):1)ΕΘΝΙΚΟ ΚΕΝΤΡΟ ΕΡΕΥΝΑΣ ΦΥΣΙΚΩΝ ΕΠΙΣΤΗΜΩΝ (ΕΚΕΦΕ) " ΔΗΜΟΚΡΙΤΟΣ" (κατά ποσοστό 40%) Πατριάρχου Γρηγορίου και Νεαπόλεως, 15310 ΑΓΙΑ ΠΑΡΑΣΚΕΥΗ, ΕΛΛΑΔΑ 2)ΓΟΓΓΟΛΙΔΗΣ ΜΙΧΑΗΛ ΕΥΑΓΓΕΛΟΣ (κατά ποσοστό 15%) Πατρ.Γρηγορίου και Νεαπόλεως, 15310 ΑΓΙΑ ΠΑΡΑΣΚΕΥΗ (ΑΤΤΙΚΗ), ΕΛΛΑΔΑ 3)ΤΣΕΡΕΠΗ ΔΗΜΗΤΡΙΟΥ ΑΓΓΕΛΙΚΗ (κατά ποσοστό 15%) Πατρ.Γρηγορίου και Νεαπόλεως, 15310 ΑΓΙΑ ΠΑΡΑΣΚΕΥΗ (ΑΤΤΙΚΗ), ΕΛΛΑΔΑ 4)ΚΑΛΑΜΠΑΚΟΣ ΗΛΙΑ ΣΩΤΗΡΙΟΣ Πατρ. Γρηγορίου και Νεαπόλεως, 15310 ΑΓΙΑ ΠΑΡΑΣΚΕΥΗ (ΑΤΤΙΚΗ), ΕΛΛΑΔΑ 5)ΠΕΤΡΟΥ ΣΩΤΗΡΙΟΥ ΠΑΝΑΓΙΩΤΑ (κατά ποσοστό 15%) Πατριάρχου Γρηγορίου και Νεαπόλεως, 15310 ΑΓΙΑ ΠΑΡΑΣΚΕΥΗ (ΑΤΤΙΚΗ), ΕΛΛΑΔΑ | ΕΙΔΙΚΟΣ ΠΛΗΡΕΞΟΥΣΙΟΣ (74): ΑΝΤΙΚΛΗΤΟΣ (74): ΤΙΤΛΟΣ ΕΦΕΥΡΕΣΗΣ (54):ΜΕΘΟΔΟΣ ΠΑΡΑΣΚΕΥΗΣ ΧΗΜΙΚΑ ΣΤΑΘΕΡΩΝ ΥΠΟΣΤΡΩΜΑΤΩΝ ΜΕ ΕΓΧΑΡΑΞΗ ΠΛΑΣΜΑΤΟΣ ΓΙΑ ΑΠΕΥΘΕΙΑΣ ΟΜΟΙΟΠΟΛΙΚΗ ΑΚΙΝΗΤΟΠΟΙΗΣΗ ΒΙΟΜΟΡΙΩΝ |
| ΗΜΕΡΟΜ. ΚΑΤΑΘΕΣΗΣ | (22):03/06/2014 | ΠΕΡΙΛΗΨΗ (57) Η παρούσα εφεύρεση παρέχει μια διεργασία πλάσματος η οποία ακολουθείται από μια θερμική διαδικασία ανόπτησης για την παραγωγή τυχαίως εκτραχυμένων υποστρωμάτων οργανικού πολυμερούς ή SiO ₂ με χημικά-σταθερή δραστικότητα. Τα υποστρώματα μπορούν να χρησιμοποιηθούν για απευθείας, ομοιοπολική ακινητοποίηση βιομορίων. Μέθοδος για την κατασκευή χημικά-σταθερών εγχαραγμένων με πλάσμα υποστρωμάτων για απευθείας ομοιοπολική ακινητοποίηση βιομορίων. |
| ΣΥΜΒ. ΠΡΟΤΕΡΑΙΟΤΗΤΕΣ | (30): | |
| ΤΡΟΠΟΠ. ΚΥΡΙΟΥ Δ.Ε. | (61): | |
| ΤΜΗΜΑΤ. ΑΙΤΗΣΗΣ | (62): | |
| ΕΦΕΥΡΕΤΗΣ | (72):1)ΓΟΓΓΟΛΙΔΗΣ ΜΙΧΑΗΛ ΕΥΑΓΓΕΛΟΣ 2)ΤΣΕΡΕΠΗ ΔΗΜΗΤΡΙΟΥ ΑΓΓΕΛΙΚΗ 3)ΚΑΚΑΜΠΑΚΟΣ ΗΛΙΑ ΣΩΤΗΡΙΟΣ | |

Κ Ε Φ Α Λ Α Ι Ο 2

ΕΚΠΤΩΣΕΙΣ - ΑΝΑΚΛΗΣΕΙΣ ΕΚΠΤΩΣΕΩΝ

ΕΠΑΝΑΛΗΨΗ ΔΗΜΟΣΙΕΥΣΗΣ

Κατ' εφαρμογή των άρθρων 16 § 1,2 και 24 του Ν. 1733/1987 "Μεταφορά τεχνολογίας, εφευρέσεις και τεχνολογική καινοτομία" (ΦΕΚ 171, Α), οι κάτωθι πράξεις εκπτώσεων και ανακλήσεων δημοσιεύτηκαν και γνωστοποιήθηκαν στο κοινό με το Ε.Δ.Β.Ι. "Τεύχος ΕΚΠΤΩΣΕΩΝ ΚΑΙ ΑΝΑΚΛΗΣΕΩΝ" στις 7 Φεβρουαρίου 2017.

Η παρούσα δημοσίευση είναι επανάληψη της προαναφερόμενης δημοσίευσης προς διευκόλυνση του κοινού.

Ε Κ Π Τ Ω Σ Ε Ι Σ

Αρ. Πρωτ. Γ.Δ. : 183

ΗΜΕΡΟΜΗΝΙΑ : 07/02/2017

Έχοντας υπόψη τις διατάξεις :

α. των άρθρων 16 παρ. 1, 2 και 24 του Ν.1733/1987 " Μεταφορά τεχνολογίας, εφευρέσεις και τεχνολογική καινοτομία " (ΦΕΚ 171, Α' της 22.09.1987) και

β. του άρθρου 17 του Π.Δ. 77/1988 "Διατάξεις εφαρμογής της σύμβασης για την χορήγηση ευρωπαϊκών διπλωμάτων ευρεσιτεχνίας που κυρώθηκε με τον νόμο 1607/1986" (ΦΕΚ 33, Α' της 25.02.1988 και

γ. τη διαπίστωση μη καταβολής των ετησίων τελών εντός των νομίμων προθεσμιών

Α Π Ο Φ Α Σ Ι Ζ Ο Υ Μ Ε

Εκπίπτουν από τα δικαιώματα που απορρέουν α) από τις αιτήσεις για χορήγηση Διπλωμάτων Ευρεσιτεχνίας και Πιστοποιητικών Υποδείγματος Χρησιμότητας, β) από τα χορηγηθέντα Διπλώματα Ευρεσιτεχνίας και Πιστοποιητικά Υποδείγματος Χρησιμότητας καθώς και γ) από τα Πιστοποιητικά Κατάθεσης Μετάφρασης Ευρωπαϊκού Διπλώματος Ευρεσιτεχνίας για την Ελλάδα, οι παρακάτω δικαιούχοι:

ΑΙΤΗΣΕΙΣ ΔΙΠΛΩΜΑΤΩΝ ΕΥΡΕΣΙΤΕΧΝΙΑΣ

| ΑΡ. ΑΙΤ. ΔΕ | ΔΙΚΑΙΟΥΧΟΙ |
|-------------|---|
| 20090100414 | ΚΑΛΥΔΟΝΙC LΙΜΙΤΕD |
| 20120100358 | ΝΤΑΡΕΞ ΑΝΩΝΥΜΗ ΕΜΠΟΡΙΚΗ ΕΤΑΙΡΕΙΑ |
| 20130100382 | ΚΑΠΟΥΚΡΑΝΙΔΗΣ ΠΑΣΧΑΛΗ ΑΝΑΣΤΑΣΙΟΣ |
| 20130100388 | ΚΑΡΑΚΩΣΤΑΣ ΧΡΗΣΤΟΥ ΦΙΛΙΠΠΟΣ ΜΕΤΑΞΑΣ ΑΝΑΣΤΑΣΙΟΥ ΑΠΟΣΤΟΛΟΣ |
| 20130100402 | ΤΣΑΜΟΥΡΓΚΕΛΗΣ ΜΙΛΤΙΑΔΗ ΗΛΙΑΣ |
| 20130100404 | ΣΗΜΑΝΤΗΡΑΚΗΣ ΝΙΚΟΛΑΟΥ ΑΛΕΞΑΝΔΡΟΣ |
| 20130100445 | ΝΤΑΡΕΞ ΑΝΩΝΥΜΗ ΕΜΠΟΡΙΚΗ ΕΤΑΙΡΕΙΑ |
| 20140100364 | ΚΑΡΑΧΑΛΙΟΣ ΧΑΡΑΛΑΜΠΟΥΣ ΑΠΟΣΤΟΛΟΣ |
| 20140100365 | ΚΑΡΑΧΑΛΙΟΣ ΧΑΡΑΛΑΜΠΟΥΣ ΑΠΟΣΤΟΛΟΣ |
| 20140100367 | ΠΑΡΑΚΟΙΛΑ ΚΩΝΣΤΑΝΤΙΝΟΥ ΠΑΝΑΓΙΩΤΑ |
| 20140100383 | ΚΟΚΚΙΝΑΚΗΣ ΕΛΕΥΘΕΡΙΟΥ ΚΩΝΣΤΑΝΤΙΝΟΣ |

| | |
|-------------|---|
| 20140100388 | ΝΟΜΙΚΟΣ ΝΙΚΟΛΑΟΣ ΓΕΩΡΓΙΟΣ |
| 20140100390 | ΜΑΓΓΑΝΑ ΘΕΟΔΩΡΟΥ ΦΩΤΕΙΝΗ |
| 20140100392 | ΧΑΤΖΗΦΡΑΙΜΙΔΗΣ ΣΑΒΒΑ ΣΤΑΥΡΟΣ ΧΑΤΖΗΦΡΑΙΜΙΔΗΣ ΣΤΑΥΡΟΥ ΣΑΒΒΑΣ |
| 20140100397 | ΦΑΣΣΟΣ ΑΘΑΝΑΣΙΟΥ ΘΩΜΑΣ |
| 20140100410 | ΣΑΛΛΑΟΥΝΗΣ ΚΩΝΣΤΑΝΤΙΝΟΥ ΧΡΗΣΤΟΣ |

ΔΙΠΛΩΜΑΤΑ ΕΥΡΕΣΙΤΕΧΝΙΑΣ

| <i>ΑΡ. ΔΕ</i> | <i>ΔΙΚΑΙΟΥΧΟΙ</i> |
|---------------|--|
| 1003126 | ΛΟΗΣ ΧΡΗΣΤΟΥ ΕΥΡΙΠΙΔΗΣ |
| 1003644 | HUTTERER & LECHNER KOMMANDITGESELLSCHAFT |
| 1003688 | "ΙΝΤΡΑΚΟΜ ΑΝΩΝΥΜΗ ΕΤΑΙΡΙΑ ΤΗΛΕΠΙΚΟΙΝΩΝΙΑΚΩΝ ΛΥΣΕΩΝ" ΜΕ Δ.Τ. "INTRACOM TELECOM" |
| 1004885 | ΛΑΓΟΓΙΑΝΝΗΣ ΓΕΩΡΓΙΟΣ |
| 1005425 | ΝΤΑΛΙΑΝΗΣ ΠΑΝΑΓΙΩΤΗΣ |
| 1005941 | ΣΥΡΙΟΠΟΥΛΟΣ ΘΕΟΔΩΡΟΣ ΑΝΑΓΝΩΣΤΟΠΟΥΛΟΣ ΠΑΝΑΓΙΩΤΗΣ |
| 1006842 | ΜΑΒΙΔΗΣ ΙΩΑΝΝΗ ΚΩΝΣΤΑΝΤΙΝΟΣ |
| 1006888 | ΣΕΒΑΣΤΟΣ ΙΩΑΝΝΟΥ ΠΕΤΡΟΣ |
| 1006954 | ΒΟΥΛΓΑΡΙΔΗΣ ΒΑΣΙΛΕΙΟΣ |
| 1006987 | ΔΑΦΝΗ ΚΟΝΔΥΛΗ Μ. Ε.Π.Ε.- ΚΥΚΛΟΣ ΜΕΠΕ |
| 1007506 | ΖΑΧΑΡΟΠΟΥΛΟΣ-ΤΣΙΓΚΑΣ ΓΕΩΡΓΙΟΥ ΚΩΝΣΤΑΝΤΙΝΟΣ |
| 1007628 | "ΦΑΡΜΑΤΕΝ Α.Β.Ε.Ε." |
| 1007629 | "ΦΑΡΜΑΤΕΝ Α.Β.Ε.Ε." |
| 1007767 | "ΦΑΡΜΑΤΕΝ Α.Β.Ε.Ε." |
| 1008054 | ΚΑΡΑΒΑΣΙΛΗΣ ΙΩΑΝΝΗ ΓΕΩΡΓΙΟΣ |
| 1008106 | ΤΣΙΚΟΠΟΥΛΟΣ ΧΑΡΑΛΑΜΠΟΥ ΗΛΙΑΣ |
| 1008309 | ΒΙΟΜΗΧΑΝΙΑ ΕΡΓΑΤΙΚΩΝ ΑΡΒΥΛΩΝ ΑΣΦΑΛΕΙΑΣ ΜΑΡΗ Ε.Π.Ε. |
| 1008324 | ΠΑΠΑΪΩΑΝΝΟΥ ΛΑΜΠΡΟΥ ΑΘΑΝΑΣΙΟΣ |
| 1008351 | ΧΑΡΑΛΑΜΠΟΠΟΥΛΟΣ ΓΕΩΡΓΙΟΥ ΑΛΕΞΙΟΣ |
| 1008394 | ΕΨΙΛΟΝ 5 ΑΝΤΙΠΡΟΣΩΠΕΙΕΣ ΕΙΣΑΓΩΓΕΣ-ΕΞΑΓΩΓΕΣ ΜΟΝΟΠΡΟΣΩΠΗ ΕΤΑΙΡΕΙΑ ΠΕΡΙΟΡΙΣΜΕΝΗΣ ΕΥΘΥΝΗΣ ΜΕ Δ.Τ. ΕΨΙΛΟΝ 5 ΜΟΝ. ΕΠΕ |
| 1008431 | ΝΙΚΟΛΟΠΟΥΛΟΣ ΒΑΣΙΛΕΙΟΥ ΦΩΤΙΟΣ ΚΕΦΑΛΑΣ ΑΝΤΩΝΙΟΥ ΒΑΣΙΛΕΙΟΣ |
| 1008594 | ΚΑΤΣΑΜΠΕΡΗΣ ΙΩΑΝΝΗ ΝΙΚΟΛΑΟΣ ΚΑΤΣΑΜΠΕΡΗΣ ΝΙΚΟΛΑΟΥ ΙΩΑΝΝΗΣ |

ΑΙΤΗΣΕΙΣ ΠΙΣΤΟΠΟΙΗΤΙΚΩΝ ΥΠΟΔΕΙΓΜΑΤΟΣ ΧΡΗΣΙΜΟΤΗΤΑΣ

| <i>ΑΡ. ΑΙΤ. ΠΥΧ</i> | <i>ΔΙΚΑΙΟΥΧΟΙ</i> |
|---------------------|---|
| 20140200129 | ΚΑΤΣΕΛΗΣ ΔΗΜΗΤΡΙΟΥ ΔΙΟΜΗΔΗΣ |
| 20140200130 | ΚΑΤΣΕΛΗΣ ΔΗΜΗΤΡΙΟΥ ΔΙΟΜΗΔΗΣ |
| 20140200204 | ΠΑΤΗΝΙΩΤΑΚΗΣ ΕΥΤΥΧΙΟΣ ΔΗΜΗΤΡΙΟΣ |
| 20140200219 | ΤΖΙΝΕΛΛΗΣ ΣΩΚΡΑΤΗ ΘΕΟΔΩΡΟΣ |
| 20140200222 | ΔΕΡΜΗΣΙΑΔΗΣ ΣΤΕΛΙΟΥ ΓΕΩΡΓΙΟΣ |
| 20140200226 | ΠΑΡΑΣΚΕΥΟΠΟΥΛΟΣ ΑΝΑΣΤΑΣΙΟΥ ΠΑΝΑΓΙΩΤΗΣ ΠΛΑΤΗΣ ΧΡΗΣΤΟΥ ΓΕΩΡΓΙΟΣ ΧΡΥΣΙΚΟΣ ΓΕΩΡΓΙΟΣ |

ΕΥΡΩΠΑΪΚΑ ΔΙΠΛΩΜΑΤΑ ΕΥΡΕΣΙΤΕΧΝΙΑΣ

| <i>ΑΡ. ΕΛΕ</i> | <i>ΔΙΚΑΙΟΥΧΟΙ</i> |
|----------------|--|
| 3035962 | RHODIA CHIMIE |
| 3037543 | NERVIANO MEDICAL SCIENCES S.R.L. |
| 3038657 | MIELE & CIE. GMBH & CO. |
| 3038862 | KME VERWALTUNGS-UND DIENSTLEISTUNGSGESELLSCHAFT MIT BESCHRANKTER HAFTUNG |
| 3039315.B2 | GEORGIA-PACIFIC FRANCE |
| 3039880 | ATLANTIA S.P.A. |
| 3040242.B2 | CLARIANT FINANCE (BVI) LIMITED |
| 3040273 | DART INDUSTRIES INC. |
| 3041026 | GAMLEN INDUSTRIES S.A. TOTAL RAFFINAGE DISTRIBUTION S.A. |
| 3041594 | MERCK SERONO SA |
| 3041937 | MERCK SERONO SA |
| 3042169 | NK CABLES OY |
| 3042178 | GEMAK TRUST |
| 3043660.B3-1 | ALMIRALL S.A. |
| 3043674 | GEORGIA-PACIFIC FRANCE |
| 3044155 | NORINCO |
| 3044347 | UNIVERSITY OF GEORGIA RESEARCH FOUNDATION, INC. |
| 3044380 | LOCANIS AG |
| 3044646 | MULLER, HANS |
| 3045090 | SYNGENTA LIMITED |

| | |
|------------|---|
| 3045191 | KME VERWALTUNGS-UND DIENSTLEISTUNGSGESELLSCHAFT MIT BESCHRANKTER HAFTUNG |
| 3045960.B2 | KME GERMANY GMBH & CO. KG |
| 3047113 | NICOX SCIENCE IRELAND |
| 3048179 | STATE OF ISRAEL-MINISTRY OF AGRICULTURE |
| 3048229 | STAR SYRINGE LIMITED |
| 3048504 | MILLER UK LIMITED |
| 3048847 | JOHNSON & JOHNSON CONSUMER COMPANIES, INC. |
| 3049125 | SANOFI-AVENTIS |
| 3049791 | TRANSGENE S.A. |
| 3049948 | PLASTIMO MARINE |
| 3050900 | TRANSGENE S.A. |
| 3051355 | STAR SYRINGE LIMITED |
| 3051845 | BOARD OF REGENTS, THE UNIVERSITY OF TEXAS SYSTEM |
| 3052203 | CHATZAKOS ALEXANDROS CHATZAKOS, GABRIELE CHATZAKOS NICOLE |
| 3052840 | MOTTURA SERRATURE DI SICUREZZA S.P.A. |
| 3053106 | DOMPE FARMACEUTICI S.P.A. |
| 3053231 | SAMSUNG ELECTRONICS CO., LTD. |
| 3054122 | CLEANIS S.A.R.L. |
| 3054299 | INDENA S.P.A. |
| 3054600 | KME GERMANY GMBH & CO. KG |
| 3055084 | UNIVERSITY OF GEORGIA RESEARCH FOUNDATION, INC. |
| 3055286 | MERCK SANTE |
| 3055574 | SHELL INTERNATIONALE RESEARCH MAATSCHAPPIJ B.V. |
| 3055666 | NORTHROP GRUMMAN SYSTEMS CORPORATION |
| 3055676 | OTSUKA PHARMACEUTICAL CO., LTD. |
| 3055913 | IPSEN PHARMA S.A.S. |
| 3056994 | ORTHOGEN LIMITED |
| 3057301 | POWDERJECT RESEARCH LIMITED |
| 3058057 | LG ELECTRONICS INC. |
| 3058210 | SERONO GENETICS INSTITUTE S.A. |
| 3058898 | INSTITUT NATIONAL DES SCIENCES APPLIQUEES DE TOULOUSE CENTRE NATIONAL DE LA RECHERCHE SCIENTIFIQUE INSTITUT NATIONAL DE LA RECHERCHE AGRONOMIQUE (INRA) |
| 3058904 | ASIAWORLD SHIPPING SERVICES PTY LTD |
| 3058970 | LANDMARK DIGITAL SERVICES LLC |
| 3059633 | SERONO GENETICS INSTITUTE S.A. |

| | |
|------------|--|
| 3059829 | BASILEA PHARMACEUTICA AG |
| 3060087 | RHEINMETALL LANDSYSTEME GMBH |
| 3060101 | SYNTA PHARMACEUTICALS CORPORATION |
| 3060124 | MANNKIND CORPORATION |
| 3060344 | NOVARTIS AG |
| 3060569 | F.HOFFMANN-LA ROCHE AG |
| 3061029 | SAMSUNG ELECTRONICS CO., LTD. |
| 3062180 | INBICON A/S |
| 3062476 | SCHMITZ GOTHA FAHRZEUGWERKE GMBH |
| 3062587 | INFOSCREEN GESELLSCHAFT FUR STADTINFORMATIONSANLAGEN MBH |
| 3063805 | MERCK PATENT GMBH |
| 3063900 | AZ ELECTRONIC MATERIALS (LUXEMBOURG) S.A.R.L. |
| 3064160 | ESSILOR INTERNATIONAL COMPAGNIE GENERALE D'OPTIQUE |
| 3064482 | GRUNENTHAL GMBH |
| 3065182 | ETHICON, INC. |
| 3065309 | MANNKIND CORPORATION |
| 3065321 | HELMHOLTZ-ZENTRUM FUR INFEKTIONSFORSCHUNG GMBH |
| 3065326 | TELEGARTNER KARL GARTNER GMBH |
| 3065331 | THE SCRIPPS RESEARCH INSTITUTE |
| 3065513 | EXELIS INC. |
| 3066028 | WURTH INTERNATIONAL AG |
| 3066242 | GUNTHER TORE SYSTEMS GMBH |
| 3066558 | MAVIMARE & MANCINI S.R.L. |
| 3066622 | PIRAMAL ENTERPRISES LIMITED |
| 3066761 | BKS GMBH |
| 3067015 | IOLTECHNOLOGIE-PRODUCTION |
| 3068135 | OCEAN HOUSE CHEMICALS LIMITED |
| 3068144 | NOVARTIS AG |
| 3068458.B2 | EJ EMEA |
| 3068907 | SANOFI PASTEUR |
| 3068950 | POWDERJECT RESEARCH LIMITED |
| 3069302 | AGENSYS, INC. |
| 3069590 | ELISA OYJ |
| 3069671 | GRUNENTHAL GMBH |
| 3069695 | BOMBARDIER TRANSPORTATION GMBH |
| 3069865 | CIPLA LTD. |
| 3070441 | TELEFONAKTIEBOLAGET L M ERICSSON (PUBL) |

| | |
|------------|--|
| 3070469.B2 | BOEHRINGER INGELHEIM INTERNATIONAL GMBH |
| 3070671 | ASTRAZENECA AB |
| 3070949 | ALMIRALL, S.A. |
| 3071580 | CERADIS B.V. DSM IP ASSETS B.V. |
| 3071601 | ASIAWORLD SHIPPING SERVICES PTY LTD |
| 3071930 | VLAAMSE INSTELLING VOOR TECHNOLOGISCH ONDERZOEK (VITO) |
| 3072026 | D-PHARM LTD. |
| 3072079 | NUG NAHRUNGS-UND GENUSSMITTEL VERTRIEBSGESELLSCHAFT MBH |
| 3072413 | BRENNAN, JAMES F. JR. |
| 3072503 | NESTEC S.A. |
| 3072527 | SIEMENS AKTIENGESELLSCHAFT |
| 3072918 | THE SCRIPPS RESEARCH INSTITUTE |
| 3072973 | OTSUKA PHARMACEUTICAL CO., LTD. |
| 3073518 | OWENS-BROCKWAY GLASS CONTAINER INC. |
| 3073538 | CENTRE NATIONAL DE LA RECHERCHE SCIENTIFIQUE (CNRS) IDENIX PHARMACEUTICALS, INC. L'UNIVERSITE MONTPELLIER II |
| 3074500 | ASTRAZENECA AB |
| 3074589 | MERCK SERONO BIODEVELOPMENT |
| 3074598 | BOGANI, GIUSEPPE |
| 3074739 | EXXONMOBIL RESEARCH AND ENGINEERING COMPANY |
| 3074767 | PRINTRONIX LLC |
| 3074790 | QUEENSLAND UNIVERSITY OF TECHNOLOGY |
| 3074791 | MITSUBISHI TANABE PHARMA CORPORATION |
| 3075056 | NORBROOK LABORATORIES LIMITED |
| 3075069 | KNORR-BREMSE SYSTEME FUR SCHIENENFAHRZEUGE GMBH |
| 3075362 | THE JOHNS HOPKINS UNIVERSITY SCHOOL OF MEDICINE |
| 3075793 | BOEHRINGER INGELHEIM VETMEDICA GMBH |
| 3075882 | NOVARTIS TIERGESUNDHEIT AG |
| 3075936 | NESTEC S.A. |
| 3076051 | PIRAMAL ENTERPRISES LIMITED |
| 3076105 | VESUVIUS CRUCIBLE COMPANY |
| 3076379 | DOW AGROSCIENCES LLC |
| 3076560 | OTSUKA PHARMACEUTICAL CO., LTD. |
| 3076601 | NSGENE A/S |
| 3076608 | GIUSSANI TECHNIQUES S.P.A. |

| | |
|---------|---|
| 3076628 | ARRAY BIOPHARMA, INC. GENENTECH, INC. |
| 3076630 | GILEAD SCIENCES, INC. PURSTINGER, GERHARD K.U.LEUVEN RESEARCH & DEVELOPMENT |
| 3076642 | OCEAN HOUSE CHEMICALS LIMITED |
| 3076780 | LOESCHE GMBH |
| 3076802 | GOYEN CONTROLS CO PTY LTD |
| 3076900 | SIEMENS AKTIENGESELLSCHAFT |
| 3076988 | FONG S EUROPE GMBH |
| 3077058 | THE SCRIPPS RESEARCH INSTITUTE |
| 3077064 | ZIMMER SPINE |
| 3077109 | BOMBARDIER TRANSPORTATION GMBH |
| 3077246 | MICROSOFT TECHNOLOGY LICENSING, LLC |
| 3077523 | BASF SE |
| 3078669 | CARGILL, INCORPORATED |
| 3078717 | OXAGEN LIMITED |
| 3078999 | NORBROOK LABORATORIES LIMITED |
| 3079021 | RAYNER INTRAOCULAR LENSES LIMITED |
| 3079023 | SANOFI PASTEUR |
| 3079085 | THYSSENKRUPP POLYSIUS AG |
| 3079216 | ACTELION PHARMACEUTICALS LTD. |
| 3079285 | CONSEJO SUPERIOR DE INVESTIGACIONES CIENTIFICAS |
| 3079288 | GLAXO GROUP LIMITED |
| 3079518 | NOVARTIS AG |
| 3079573 | FLSMIDTH A/S |
| 3079714 | CONVERGENCE PHARMACEUTICALS LIMITED |
| 3079729 | BIOLOG |
| 3080037 | CLYDE BERGEMANN, INC. |
| 3080648 | SENER INGENIERIA Y SISTEMAS, S.A. |
| 3080733 | SYNERGETICS, INC. |
| 3080782 | PHARMAPHELIX S.R.L |
| 3080845 | GLAXOSMITHKLINE BIOLOGICALS S.A. |
| 3081243 | F.HOFFMANN-LA ROCHE AG |
| 3081292 | DE WINTER, ERWIN |
| 3081382 | NESTEC S.A. |
| 3081411 | SIEMENS AKTIENGESELLSCHAFT |

| | |
|---------|---|
| 3081552 | PERFETTI VAN MELLE S.P.A. |
| 3081592 | COLGATE-PALMOLIVE COMPANY |
| 3081705 | ALCON RESEARCH, LTD. |
| 3081970 | SANOFI |
| 3082275 | W.R. GRACE & CO. - CONN. |
| 3082323 | SYNERGETICS, INC. |
| 3082573 | NOVARTIS AG |
| 3082669 | ASTRAZENECA AB |
| 3082699 | EADS DEUTSCHLAND GMBH |
| 3082847 | ACHILLION PHARMACEUTICALS, INC. |
| 3082908 | BRENNAN, JOHN MICHAEL |
| 3083022 | MOCHIDA PHARMACEUTICAL CO., LTD. |
| 3083099 | AMPIO PHARMACEUTICALS, INC. |
| 3083256 | SANOFI |
| 3083825 | BASF SE |
| 3084252 | MOCHIDA PHARMACEUTICAL CO., LTD. |
| 3084454 | KAMEI AUTOMOTIVE GMBH |
| 3084487 | DOW AGROSCIENCES LLC |
| 3084517 | APOTEX TECHNOLOGIES INC. |
| 3084919 | SYNERGETICS, INC. |
| 3084923 | SCHRAMEK, PHILIPP |
| 3084940 | SYNERGETICS, INC. |
| 3084966 | PFIZER INC. |
| 3085124 | NOVARTIS AG |
| 3085608 | HUNTSMAN ADVANCED MATERIALS (SWITZERLAND) GMBH |
| 3085625 | BRUNOPLAST DI ELEUTERI BRUNO |
| 3085917 | ENEL SOLE S.R.L. |
| 3085984 | THE GILLETTE COMPANY |
| 3085999 | HALDON COMPANY |
| 3086008 | DE WINTER, ERWIN |
| 3086219 | GENZYME CORPORATION |
| 3086376 | RWE DEUTSCHLAND AG |
| 3086662 | BETONFORM S.R.L. |
| 3086737 | SANOFI |
| 3086844 | ECOENERGY GESELLSCHAFT FUR ENERGIE- UND UMWELTTECHNIK MBH |
| 3086888 | NAIL ALLIANCE LLC |
| 3087697 | NESTEC S.A. |

| | |
|---------|----------------------------|
| 3088211 | OUTOTEC (FINLAND) OY |
| 3088257 | SIEMENS AKTIENGESELLSCHAFT |
| 3088336 | SIEMENS AKTIENGESELLSCHAFT |
| 3088343 | PEROVITCH, PHILIPPE |
| 3088383 | BIOCON LIMITED |

| |
|--|
| ΣΥΜΠΛΗΡΩΜΑΤΙΚΑ ΠΙΣΤΟΠΟΙΗΤΙΚΑ ΠΡΟΣΤΑΣΙΑΣ ΓΙΑ ΦΑΡΜΑΚΑ |
|--|

| <i>ΑΡ. ΣΠΠΦ</i> | <i>ΔΙΚΑΙΟΥΧΟΙ</i> |
|-----------------|---|
| 8000381 | THE UNIVERSITY OF QUEENSLAND CSL LIMITED |
| 8000382 | THE UNIVERSITY OF QUEENSLAND CSL LIMITED |
| 8000383 | THE UNIVERSITY OF QUEENSLAND CSL LIMITED |
| 8000385 | THE UNIVERSITY OF QUEENSLAND CSL LIMITED |
| 8000386 | UNIVERSITY OF QUEENSLAND CSL LIMITED |

Η απόφαση αυτή να δημοσιευτεί στο Ειδικό Δελτίο Βιομηχανικής Ιδιοκτησίας (Ε.Δ.Β.Ι.)

Μαρούσι, 7 Φεβρουαρίου 2017
Ο ΓΕΝΙΚΟΣ ΔΙΕΥΘΥΝΤΗΣ
ΙΩΑΝΝΗΣ ΚΑΠΛΑΝΗΣ



ΜΕΡΟΣ Δ΄
ΕΚΤΑΚΤΕΣ ΑΝΑΚΟΙΝΩΣΕΙΣ



OYΔEMIA

ΣΥΝΔΡΟΜΕΣ ΓΙΑ ΤΟ ΕΔΒΙ

| | | |
|---|------|--------|
| α) Σε οπτικό δίσκο (CD), ως εξής: | | |
| Τεύχη Α' και Β' μαζί ανά δίσκο | EYPΩ | 2,00 |
| Ετήσια συνδρομή Εσωτερικού για τα Τεύχη Α' και Β' μαζί..... | EYPΩ | 22,00 |
| Ετήσια συνδρομή Εξωτερικού για τα Τεύχη Α' και Β' μαζί..... | EYPΩ | 44,00 |
| β) Ετήσια συνδρομή για τα Τεύχη Α' και Β' μαζί σε έντυπη μορφή και σε οπτικό δίσκο (CD) ταυτόχρονα..... | | |
| Ετήσια συνδρομή Εσωτερικού | EYPΩ | 77,00 |
| Ετήσια συνδρομή Εξωτερικού | EYPΩ | 154,00 |
| γ) Ετήσια συνδρομή για την πρόσβαση και στα δύο Τεύχη του ΕΔΒΙ στις ιστοσελίδες του ΟΒΙ..... | EYPΩ | 0,00 |

Κάθε ενδιαφερόμενος μπορεί να προμηθεύεται το ΕΔΒΙ ή να ζητήσει να γίνει συνδρομητής από τον:

Οργανισμό Βιομηχανικής Ιδιοκτησίας (ΟΒΙ)

Γιάννη Σταυρουλάκη 5

151 25 Παράδεισος Αμαρουσίου

τηλ.: 2106828231

SUBSCRIPTIONS FOR THE INDUSTRIAL PROPERTY BULLETIN

| | | |
|---|------|--------|
| a) On compact disc (CD): | | |
| Volume A' and B', price per disc | EURO | 2,00 |
| Annual domestic subscription for both Volumes (A' and B') | EURO | 22,00 |
| Annual foreign subscription for both Volumes (A' and B') | EURO | 44,00 |
| b) Annual subscription for both Volumes (A' and B') in printed form and on compact disc (CD) simultaneously | | |
| Annual domestic subscription | EURO | 77,00 |
| Annual foreign subscription | EURO | 154,00 |
| c) Annual subscription for access to both Volumes (A' and B') displayed on the OBI's website pages..... | EURO | 0,00 |

For bulletin purchasing or subscription information, please contact:

5 Gianni Stavroulaki Str.

151 25 Paradissos Amarousiou

Athens - Greece

tel.: (0030210) 6828231