



ΟΡΓΑΝΙΣΜΟΣ
ΒΙΟΜΗΧΑΝΙΚΗΣ
ΙΔΙΟΚΤΗΣΙΑΣ



National Human Genome Research Institute

**ΕΙΔΙΚΟ ΔΕΛΤΙΟ
ΒΙΟΜΗΧΑΝΙΚΗΣ
ΙΔΙΟΚΤΗΣΙΑΣ
(ΕΔΒΙ)**

**ΤΕΥΧΟΣ Α΄
ΕΥΡΕΣΙΤΕΧΝΙΕΣ**

ΜΑΡΤΙΟΣ 2017



ΟΡΓΑΝΙΣΜΟΣ
ΒΙΟΜΗΧΑΝΙΚΗΣ
ΙΔΙΟΚΤΗΣΙΑΣ

Γιάννη Σταυρουλάκη 5
151 25 Παράδεισος Αμαρουσίου

ΤΕΛΕΦΑΞ: 210 6819231

ΤΗΛΕΦΩΝΑ:

ΓΕΝΙΚΕΣ ΠΛΗΡΟΦΟΡΙΕΣ: 210 6183500
ΚΑΤΑΘΕΣΕΙΣ: 210 6183593
ΤΕΛΗ: 210 6183594
ΕΞΕΤΑΣΤΕΣ: 210 6183595
ΛΟΓΙΣΤΗΡΙΟ: 210 6183596
ΝΟΜΙΚΑ ΘΕΜΑΤΑ: 210 6183597
ΤΕΧΝΙΚΗ ΠΛΗΡΟΦΟΡΗΣΗ: 210 6183598
ΔΗΜΟΣΙΕΣ ΣΧΕΣΕΙΣ: 210 6183599

Επιμέλεια - Έκδοση:
Βασιλείου Χρήστος
Οργανισμός Βιομηχανικής Ιδιοκτησίας (OBI)

© Οργανισμός Βιομηχανικής Ιδιοκτησίας (OBI)
15 Μαΐου 2017



INDUSTRIAL
PROPERTY
ORGANISATION

5 Gianni Stavroulaki Str.
GR 151 25 Paradissos Amaroussiou Athens, Greece

TELEFAX: 210 6819231

TELEPHONES:

GENERAL INFORMATION: 0030 210 6183500
RECEIVING OFFICE: 0030 210 6183593
FEES: 0030 210 6183594
EXAMINERS: 0030 210 6183595
ACCOUNTS OFFICE: 0030 210 6183596
LEGAL MATTERS: 0030 210 6183597
TECHNICAL INFORMATION: 0030 210 6183598
PUBLIC RELATIONS: 0030 210 6183599

Editor - Publisher:
Vassiliou Christos
Industrial Property Organisation (OBI)

© Industrial Property Organisation (OBI)
15 May 2017

ΕΙΣΑΓΩΓΙΚΟ ΣΗΜΕΙΩΜΑ

Το Ειδικό Δελτίο Βιομηχανικής Ιδιοκτησίας τηρείται από τον Οργανισμό Βιομηχανικής Ιδιοκτησίας (Ο.Β.Ι.) κατ' εφαρμογή του άρθρου 4 του νόμου 1733/1987 (ΦΕΚ 171,Α') και αποτελείται από δύο τεύχη:

Στο **ΤΕΥΧΟΣ Α'** δημοσιεύονται σε μηνιαία βάση τα εξής :

- Αιτήσεις και χορηγήσεις Διπλωμάτων Ευρεσιτεχνίας (Δ.Ε.)
- Αιτήσεις και χορηγήσεις Πιστοποιητικών Υποδείγματος Χρησιμότητας (Π.Υ.Χ.)
- Αιτήσεις και χορηγήσεις Συμπληρωματικών Πιστοποιητικών Προστασίας για Φυτοπροστατευτικά προϊόντα (Σ.Π.Π.Φ.Π.)
- Αιτήσεις και χορηγήσεις Συμπληρωματικών Πιστοποιητικών Προστασίας για Φάρμακα (Σ.Π.Π.Φ.)
- Αιτήσεις και βεβαιώσεις για παράταση της διάρκειας ισχύος Συμπληρωματικών Πιστοποιητικών Προστασίας για Παιδιατρικά Φάρμακα (Σ.Π.Π.Π.Φ)
- Αιτήσεις Μετάφρασης Αξιώσεων Ευρωπαϊκών Διπλωμάτων Ευρεσιτεχνίας
- Πιστοποιητικά Καταθέσεων Μεταφράσεων Ευρωπαϊκών Διπλωμάτων Ευρεσιτεχνίας
- Μεταβολές - Διορθώσεις αιτήσεων και χορηγήσεων τίτλων βιομηχανικής ιδιοκτησίας
- Εκπτώσεις - Ανακλήσεις Εκπτώσεων αιτήσεων και χορηγήσεων τίτλων βιομηχανικής ιδιοκτησίας

Στο **ΤΕΥΧΟΣ Β'** δημοσιεύονται σε μηνιαία βάση οι αιτήσεις και τα καταχωρημένα Σχέδια ή Υποδείγματα.

Τα παραπάνω τεύχη διατίθενται ξεχωριστά.

ΠΕΡΙΕΧΟΜΕΝΑ

	Σελ.
Ανάλυση κωδικών αρθμών.....	5
Συντμήσεις	5

ΜΕΡΟΣ Α΄

ΕΘΝΙΚΟΙ ΤΙΤΛΟΙ ΠΡΟΣΤΑΣΙΑΣ

ΚΕΦΑΛΑΙΟ 1

ΑΙΤΗΣΕΙΣ :

— ΔΙΠΛΩΜΑΤΩΝ ΕΥΡΕΣΙΤΕΧΝΙΑΣ	
— ΠΙΣΤΟΠΟΙΗΤΙΚΩΝ ΥΠΟΔΕΙΓΜΑΤΟΣ ΧΡΗΣΙΜΟΤΗΤΑΣ	
— ΣΥΜΠΛΗΡΩΜΑΤΙΚΩΝ ΠΙΣΤΟΠΟΙΗΤΙΚΩΝ ΠΡΟΣΤΑΣΙΑΣ	
1.1 Αιτήσεις Διπλωμάτων Ευρεσιτεχνίας	9
1.2 Ευρετήριο αιτήσεων Δ.Ε. σύμφωνα με την ημερομηνία κατάθεσης	14
1.3 Ευρετήριο αιτήσεων Δ.Ε. σύμφωνα με την αλφαβητική σειρά των καταθετών	15
1.4 Αιτήσεις Πιστοποιητικών Υποδείγματος Χρησιμότητας	16
1.5 Ευρετήριο αιτήσεων Π.Υ.Χ. σύμφωνα με την ημερομηνία κατάθεσης	20
1.6 Ευρετήριο αιτήσεων Π.Υ.Χ. σύμφωνα με την αλφαβητική σειρά των καταθετών	21
1.7 Αιτήσεις για Συμπληρωματικά Πιστοποιητικά Προστασίας για Φάρμακα.....	22
1.8 Ευρετήριο αιτήσεων για Συμπληρωματικά Πιστοποιητικά Προστασίας για Φάρμακα σύμφωνα με την ημερομηνία κατάθεσης	25
1.9 Ευρετήριο αιτήσεων για Συμπληρωματικά Πιστοποιητικά Προστασίας για Φάρμακα σύμφωνα με την αλφαβητική σειρά των αιτούντων	26
1.10 Αιτήσεις για Συμπληρωματικά Πιστοποιητικά Προστασίας για Φυτοπροστατευτικά Προϊόντα	27
1.11 Ευρετήριο αιτήσεων για Συμπληρωματικά Πιστοποιητικά Προστασίας για Φυτοπροστατευτικά Προϊόντα σύμφωνα με την ημερομηνία κατάθεσης.....	28
1.12 Ευρετήριο αιτήσεων για Συμπληρωματικά Πιστοποιητικά Προστασίας για Φυτοπροστατευτικά Προϊόντα σύμφωνα με την αλφαβητική σειρά των αιτούντων	29

ΚΕΦΑΛΑΙΟ 2

ΔΙΠΛΩΜΑΤΑ ΕΥΡΕΣΙΤΕΧΝΙΑΣ ΚΑΙ ΠΙΣΤΟΠΟΙΗΤΙΚΑ ΥΠΟΔΕΙΓΜΑΤΟΣ ΧΡΗΣΙΜΟΤΗΤΑΣ

2.1 Διπλώματα Ευρεσιτεχνίας.....	30
2.2 Ευρετήριο Δ.Ε. σύμφωνα με την ημερομηνία κατάθεσης	48
2.3 Ευρετήριο Δ.Ε. σύμφωνα με την αλφαβητική σειρά των δικαιούχων	50
2.4 Πιστοποιητικά Υποδείγματος Χρησιμότητας	53
2.5 Ευρετήριο Π.Υ.Χ. σύμφωνα με την ημερομηνία κατάθεσης	57
2.6 Ευρετήριο Π.Υ.Χ. σύμφωνα με την αλφαβητική σειρά των δικαιούχων	58
2.7 Συμπληρωματικά Πιστοποιητικά Προστασίας για Φάρμακα	59
2.8 Ευρετήριο Συμπληρωματικών Πιστοποιητικών Προστασίας για Φάρμακα σύμφωνα με την ημερομηνία κατάθεσης.....	60

CONTENTS

	Page
INID Codes	5
Abbreviations	5

PART A΄

NATIONAL PROTECTION TITLES

CHAPTER 1

APPLICATIONS:

— PATENT	
— UTILITY MODEL APPLICATIONS	
— SUPPLEMENTARY PROTECTION CERTIFICATES	
1.1 Patent Applications	9
1.2 Patent Application Index by filing date	14
1.3 Patent Application Index in alphabetical order of the patentee	15
1.4 Utility Model Applications	16
1.5 Utility Model Application Index by filing date	20
1.6 Utility Model Application Index in alphabetical order of the applicants	21
1.7 Applications for Supplementary Protection Certificates for plant protection medicines	22
1.8 Applications Index for Supplementary Protection Certificates for plant protection medicines by filing date.....	25
1.9 Applications Index for Supplementary Protection Certificates for plant protection medicines in alphabetical order of the applicants.....	26
1.10 Applications for Supplementary Protection Certificates for plant protection products.....	27
1.11 Applications Index for Supplementary Protection Certificates for plant protection products by filing date	28
1.12 Applications Index for Supplementary Protection Certificates for plant protection products in alphabetical order of the applicants.....	29

CHAPTER 2

PATENTS AND UTILITY MODELS

2.1 Patents	36
2.2 Patent Index by filing date	48
2.3 Patent Index in alphabetical order of the patentee	50
2.4 Utility Models	53
2.5 Utility Model Index by filing date	57
2.6 Utility Model Index in alphabetical order of the patentee	58
2.7 Supplementary Protection Certificates for medicines products	59
2.8 Index to Supplementary Protection Certificates for medicines products by filing date	60

2.9	Ευρετήριο Συμπληρωματικών Πιστοποιητικών Προστασίας για Φάρμακα σύμφωνα με την αλφαβητική σειρά των δικαιούχων.....	61
2.10	Συμπληρωματικά Πιστοποιητικά Προστασίας για Φυτοπροστατευτικά Προϊόντα	62
2.11	Ευρετήριο Συμπληρωματικών Πιστοποιητικών Προστασίας για Φυτοπροστατευτικά Προϊόντα σύμφωνα με την ημερομηνία κατάθεσης	63
2.12	Ευρετήριο Συμπληρωματικών Πιστοποιητικών Προστασίας για Φυτοπροστατευτικά Προϊόντα σύμφωνα με αλφαβητική σειρά των δικαιούχων	64

ΜΕΡΟΣ Β΄ ΕΥΡΩΠΑΪΚΟΙ ΤΙΤΛΟΙ ΠΡΟΣΤΑΣΙΑΣ

ΚΕΦΑΛΑΙΟ 1 ΜΕΤΑΦΡΑΣΕΙΣ ΕΥΡΩΠΑΪΚΩΝ ΑΙΤΗΣΕΩΝ

1.1	Ανακοίνωση για κατάθεση μετάφρασης των αξιώσεων Ευρωπαϊκών αιτήσεων Δ.Ε.	67
1.2	Ευρετήριο Ευρωπαϊκών αιτήσεων σύμφωνα με τον αριθμό δημοσίευσης	68
1.3	Ευρετήριο Ευρωπαϊκών αιτήσεων σύμφωνα με την αλφαβητική σειρά των καταθετών	69

ΚΕΦΑΛΑΙΟ 2 ΕΥΡΩΠΑΪΚΑ ΔΙΠΛΩΜΑΤΑ ΕΥΡΕΣΙΤΕΧΝΙΑΣ (B1)

2.1	Ανακοίνωση για κατάθεση μετάφρασης στα Ελληνικά Ευρωπαϊκών Δ.Ε.	70
2.2	Ευρετήριο σύμφωνα με τον αριθμό δημοσίευσης μεταφρασμένων στα Ελληνικά Ευρωπαϊκών Δ.Ε.	304
2.3	Ευρετήριο σύμφωνα με την αλφαβητική σειρά των δικαιούχων μεταφρασμένων στα Ελληνικά Ευρωπαϊκών Δ.Ε.	324

ΚΕΦΑΛΑΙΟ 3 ΤΡΟΠΟΠΟΙΗΜΕΝΑ ΕΥΡΩΠΑΪΚΑ ΔΙΠΛΩΜΑΤΑ ΕΥΡΕΣΙΤΕΧΝΙΑΣ (B2)

3.1	Ανακοίνωση για κατάθεση μετάφρασης στα Ελληνικά Τροποποιημένων Ευρωπαϊκών Δ.Ε.	346
3.2	Ευρετήριο σύμφωνα με τον αριθμό δημοσίευσης μεταφρασμένων στα Ελληνικά Τροποποιημένων Ευρωπαϊκών Δ.Ε.	348
3.3	Ευρετήριο σύμφωνα με την αλφαβητική σειρά των δικαιούχων μεταφρασμένων στα Ελληνικά Τροποποιημένων Ευρωπαϊκών Δ.Ε.	349

ΚΕΦΑΛΑΙΟ 4 ΠΕΡΙΟΡΙΣΜΕΝΑ Ή ΑΝΑΚΛΗΘΕΝΤΑ ΕΥΡΩΠΑΪΚΑ ΔΙΠΛΩΜΑΤΑ ΕΥΡΕΣΙΤΕΧΝΙΑΣ (B3)

4.1	Ανακοίνωση για κατάθεση μετάφρασης στα Ελληνικά Περιορισμένων ή Ανακληθέντων Ευρωπαϊκών Δ.Ε.	350
4.2	Ευρετήριο σύμφωνα με τον αριθμό δημοσίευσης μεταφρασμένων στα Ελληνικά Περιορισμένων ή Ανακληθέντων Ευρωπαϊκών Δ.Ε.	351
4.3	Ευρετήριο σύμφωνα με την αλφαβητική σειρά των δικαιούχων μεταφρασμένων στα Ελληνικά Περιορισμένων ή Ανακληθέντων Ευρωπαϊκών Δ.Ε.	352

2.9	Intex to Supplementary Protection Certificates for medicines products in alphabetical order of the owner	61
2.10	Supplementary Protection Certificates for plant protection products.....	62
2.11	Intex to Supplementary Protection Certificates for plant protection products by filing date	63
2.12	Intex to Supplementary Protection Certificates for plant protection product in alphabetical order of the owner.....	64

PART B΄ EUROPEAN PROTECTION TITLES

CHAPTER 1 TRANSLATIONS OF EUROPEAN PATENT APPLICATIONS

1.1	Notification concerning the translation of the European patents applications claims	67
1.2	Index by publication number of the European applications patents	68
1.3	Index in alphabetical order of the patentee	69

CHAPTER 2 EUROPEAN PATENTS (B1)

2.1	Notification concerning the translation into Greek of the European patents.....	70
2.2	Index by publication number of the European patents translated into Greek.....	304
2.3	Index in alphabetical order of the patentee of the European patents translated into Greek	324

CHAPTER 3 AMENDED EUROPEAN PATENTS (B2)

3.1	Notification concerning the translation into Greek of the Amended European patents	346
3.2	Index by publication number of the Amended European patents translated into Greek	348
3.3	Index in alphabetical order of the patentee of the Amended European patents translated into Greek	349

CHAPTER 4 EUROPEAN PATENTS AFTER LIMITATION PROCEEDINGS (B3)

4.1	Notification concerning the translation into Greek of European patents after limitation proceedings	350
4.2	Index by publication number of European patents after limitation proceedings translated into Greek	351
4.3	Index in alphabetical order of the patentee of European patents after limitation proceedings translated into Greek	352

ΚΕΦΑΛΑΙΟ 5	CHAPTER 5
ΓΝΩΣΤΟΠΟΙΗΣΕΙΣ ΑΠΟ ΕΓΔΕ	REVOCATION FROM EPO
5.2 Ανακλήσεις από ΕΓΔΕ χορηγηθέντων ΕΔΕ.....	5.2 Revocations from EPO of European patents.....
353	353
ΜΕΡΟΣ Γ΄	PART C΄
ΜΕΤΑΒΟΛΕΣ - ΕΚΠΤΩΣΕΙΣ	MODIFICATIONS - ANNULMENTS
ΜΕΤΑΒΟΛΕΣ - ΔΙΟΡΘΩΣΕΙΣ	MODIFICATIONS - CORRECTIONS
357	357
ΕΚΠΤΩΣΕΙΣ -ΑΝΑΚΛΗΣΕΙΣ ΕΚΠΤΩΣΕΩΝ.....	ANNULMENTS-REVOCATIONS OF ANNULMENTS.....
361	361
ΜΕΡΟΣ Δ΄	PART D΄
ΕΚΤΑΚΤΕΣ ΑΝΑΚΟΙΝΩΣΕΙΣ	SPECIAL COMMUNICATIONS
371	371
Συνδρομές για το ΕΔΒΙ	Subscription of the Industrial Property Bulletin
372	372

ΚΩΔΙΚΟΙ ΑΡΙΘΜΟΙ
ΤΕΥΧΟΣ Α'
ΕΘΝΙΚΟ

- (11) Αριθμός Δ.Ε.
- (11) Αριθμός Π.Υ.Χ.
- (21) Αριθμός Αίτησης Δ.Ε.
- (21) Αριθμός Αίτησης Π.Υ.Χ.
- (22) Ημερομηνία κατάθεσης
- (30) Συμβατικές Προτεραιότητες
- (47) Ημερομηνία απονομής
- (51) Διεθνής ταξινόμηση
- (54) Τίτλος εφεύρεσης
- (57) Περίληψη
- (61) Τροποποίηση στο κύριο Δ.Ε.
- (71) Καταθέτης
- (72) Εφευρέτης
- (73) Δικαιούχος
- (74) Ειδικός Πληρεξούσιος
- (74) Αντίκλητος

ΤΕΥΧΟΣ Β'
ΕΥΡΩΠΑΪΚΟ

- (11) Αριθμός Ευρωπαϊκού Δ.Ε.
- (21) Αριθμός Ελληνικής κατάθεσης
- (22) Ημερομηνία Ελληνικής κατάθεσης
- (30) Προτεραιότητα
- (54) Τίτλος εφεύρεσης
- (57) Περίληψη
- (71) Καταθέτης
- (72) Εφευρέτης
- (73) Δικαιούχος
- (74) Ειδικός Πληρεξούσιος
- (74) Αντίκλητος
- (86) Αριθμ./ημερ. κατάθεσης Ευρωπαϊκής αίτησης
- (87) Αριθμ./ημερ. δημοσίευσης Ευρωπαϊκής αίτησης
- (68) Αριθμ./ημερ. κυρίου Δ.Ε.
- (92) Αριθμ./ημερ. ισχύουσας άδειας κυκλοφορίας στην Ελλάδα
- (93) Αριθμ./ημερ. 1ης άδειας κυκλοφορίας στην Ε.Κ.
- (95) Προσδιορισμός προϊόντος

INID CODES
PART A'
NATIONAL PROTECTION TITLES

- (11) Patent No
- (11) Utility Model No
- (21) Patent application No
- (21) Utility Model application No
- (22) Filing date
- (30) Priority
- (47) Date of grant
- (51) International Patent Classification
- (54) Invention title
- (57) Abstract
- (61) Addition to the patent
- (71) Applicant
- (72) Inventor
- (73) Patentee
- (74) Attorney
- (74) Representative

PART B'
EUROPEAN PATENTS

- (11) European Patent No
- (21) Greek application No
- (22) Greek application filing date
- (30) Priority
- (54) Invention title
- (57) Abstract
- (71) Applicant
- (72) Inventor
- (73) Patentee
- (74) Attorney
- (74) Representative
- (86) European application No/European application filing date
- (87) EP Publication No/Date
- (68) Number/publication number of the basic patent
- (92) Number/date of the first marketing authorization in Greece
- (93) Number/date of the first marketing authorization in the EU
- (95) Name of the product

ΣΥΝΤΜΗΣΕΙΣ

ΟΒΙ: Οργανισμός Βιομηχανικής Ιδιοκτησίας
ΕΔΒΙ: Ειδικό Δελτίο Βιομηχανικής Ιδιοκτησίας
ΔΕΒΙ: Δελτίο Εμπορικής και Βιομηχανικής Ιδιοκτησίας
Δ.Ε.: Δίπλωμα Ευρεσιτεχνίας
ΠΥΧ: Πιστοποιητικό Υποδείγματος Χρησιμότητας
Δ.Σ.: Διοικητικό Συμβούλιο
ΑΡ./ΗΜ.ΔΗΜ.Ε.Α. (87): Αριθμός/ημερομηνία δημοσίευσης ευρωπαϊκής αίτησης
ΑΡ.ΕΛΛ.ΚΑΤ. (21): Αριθμός Ελληνικής Κατάθεσης
ΑΡ.ΑΙΤ.ΠΥΧ.: Αριθμός αίτησης πιστοποιητικού υποδείγματος χρησιμότητας
ΕΓΑΕ: Ευρωπαϊκό Γραφείο Διπλωμάτων Ευρεσιτεχνίας
ΕΡΟ: European Patent Office
ΣΠΠΦΠ: Συμπληρωματικό Πιστοποιητικό Προστασίας για Φυτοπροστατευτικά Προϊόντα

ΣΠΠΦ: Συμπληρωματικό Πιστοποιητικό Προστασίας για Φάρμακα
ΣΠΠΦΦ: Συμπληρωματικά Πιστοποιητικά Προστασίας για Παιδιατρικά Φάρμακα



ΜΕΡΟΣ Α΄
ΕΘΝΙΚΟΙ ΤΙΤΛΟΙ ΠΡΟΣΤΑΣΙΑΣ



Κ Ε Φ Α Λ Α Ι Ο 1

ΑΙΤΗΣΕΙΣ ΔΙΠΛΩΜΑΤΩΝ ΕΥΡΕΣΙΤΕΧΝΙΑΣ, ΠΙΣΤΟΠΟΙΗΤΙΚΩΝ ΥΠΟΔΕΙΓΜΑΤΟΣ ΧΡΗΣΙΜΟΤΗΤΑΣ ΚΑΙ ΣΥΜΠΛΗΡΩΜΑΤΙΚΩΝ ΠΙΣΤΟΠΟΙΗΤΙΚΩΝ ΠΡΟΣΤΑΣΙΑΣ

1.1 ΑΙΤΗΣΕΙΣ ΔΙΠΛΩΜΑΤΩΝ ΕΥΡΕΣΙΤΕΧΝΙΑΣ

ΑΡΙΘΜΟΣ ΑΙΤΗΣΗΣ Δ.Ε.	(21):20150100396
ΔΙΕΘΝΗΣ ΤΑΞΙΝΟΜΗΣΗ	(51):IPC8: A23L 2/38 IPC8: A61K 36/80 IPC8: A61K 36/41
ΚΑΤΑΘΕΤΗΣ	(71):1)ΧΑΤΖΗΜΑΝΩΛΗΣ ΜΙΧΑΗΛ ΓΕΩΡΓΙΟΣ Γ.Παπανδρέου 2, 85101 ΙΑΛΥΣΟΣ (ΔΩΔΕΚΑΝΗΣΟΥ), ΕΛΛΑΔΑ
ΗΜΕΡΟΜ. ΚΑΤΑΘΕΣΗΣ	(22):11/09/2015
ΣΥΜΒ. ΠΡΟΤΕΡΑΙΟΤΗΤΕΣ	(30):
ΤΡΟΠΟΠ. ΚΥΡΙΟΥ Δ.Ε.	(61):
ΤΜΗΜΑΤ. ΑΙΤΗΣΗΣ	(62):
ΕΦΕΥΡΕΤΗΣ	(72):1)ΧΑΤΖΗΜΑΝΩΛΗΣ ΜΙΧΑΗΛ ΓΕΩΡΓΙΟΣ
ΕΙΔΙΚΟΣ ΠΛΗΡΕΞΟΥΣΙΟΣ	(74):ΠΕΡΙΒΟΛΑΡΗΣ ΠΑΝΑΓΙΩΤΗΣ Αγίου Νικολάου 41-43, 26221 ΠΑΤΡΑ (ΑΧΑΪΑΣ)
ΑΝΤΙΚΛΗΤΟΣ	(74):ΤΣΕΚΕ ΕΥΓΕΝΙΑ-ΕΙΡΗΝΗ Μαυρομυγιάλη 10,10680 ΑΘΗΝΑ
ΤΙΤΛΟΣ ΕΦΕΥΡΕΣΗΣ	(54):ΑΝΘΡΑΚΟΥΧΟ ΕΝΙΣΧΥΤΙΚΟ ΑΝΑΨΥ- ΚΤΙΚΟ

ΠΕΡΙΛΗΨΗ(57)

Η παρούσα εφεύρεση αφορά ένα ενισχυτικό ανθρακούχο και μη αλκοολούχο ποτό. Η παρούσα εφεύρεση αποτελείται από "Μπακόπα Μοννιέρι", Λ-τυροσίνη, Αlpha-GPC, Βιοπερίνη, Ροδιόλα Ροσέα, Λ-Θεανίνη, καφεΐνη και, τέλος, Βιταμίνη Β1,

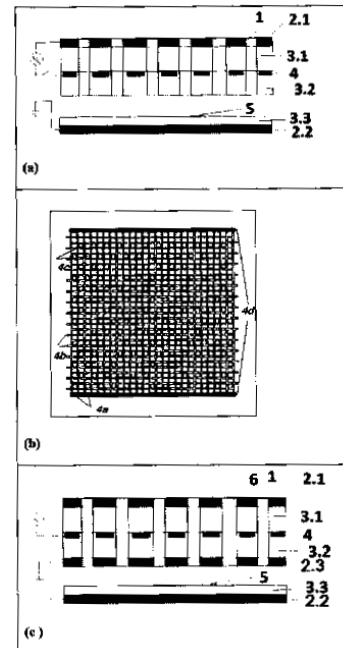
Β2, Β3, Β6, Β12. Η παρασκευή της παρούσας εφεύρεσης γίνεται με την πρόσμιξη των όλων των παραπάνω στοιχείων με διάφορα ποσοστά σε διάλυμα νερού με διάφορα αρώματα και χρώματα ανάλογα την εκδοχή του. Στην παρούσα εφεύρεση προστίθενται και χυμοί και αρωματικές ουσίες, που της προσδίδουν διαφορετικό χρώμα και άρωμα ανάλογα με την προέλευση και τη σύσταση αυτών των χυμών και των ουσιών. Μετά την παρασκευή της, η παρούσα εφεύρεση εμφιαλώνεται και παστεριώνεται με τις συνήθεις διαδικασίες εμφιάλωσης αναψυκτικών. Επίσης, στην παρούσα εφεύρεση είναι πιθανό να προστεθούν και άλλα συμπληρώματα διατροφής, όπως βιταμίνες και ιχνοστοιχεία.

ΑΡΙΘΜΟΣ ΑΙΤΗΣΗΣ Δ.Ε.	(21):20150100397
ΔΙΕΘΝΗΣ ΤΑΞΙΝΟΜΗΣΗ	(51):IPC8: H05H 1/24
ΚΑΤΑΘΕΤΗΣ	(71):2)ΓΟΓΓΟΛΙΔΗΣ ΜΙΧΑΗΛ ΕΥΑΓΓΕΛΟΣ Πατρ. Γρηγορίου και Νεαπόλεως, 15310 ΑΓΙΑ ΠΑΡΑΣΚΕΥΗ, ΕΛΛΑΔΑ 1)ΕΘΝΙΚΟ ΚΕΝΤΡΟ ΕΡΕΥΝΑΣ ΦΥΣΙΚΩΝ ΕΠΙΣΤΗΜΩΝ "ΔΗΜΟΚΡΙΤΟΣ" (κατά ποσοστό 40%) Πατριάρχου Γρηγορίου Ε' & Νεαπόλεως 27, 15341 ΑΓΙΑ ΠΑΡΑΣΚΕΥΗ (ΑΤΤΙΚΗΣ), ΕΛΛΑΔΑ
ΗΜΕΡΟΜ. ΚΑΤΑΘΕΣΗΣ	(22):09/09/2015
ΣΥΜΒ. ΠΡΟΤΕΡΑΙΟΤΗΤΕΣ	(30):
ΤΡΟΠΟΠ. ΚΥΡΙΟΥ Δ.Ε.	(61):
ΤΜΗΜΑΤ. ΑΙΤΗΣΗΣ	(62):
ΕΦΕΥΡΕΤΗΣ	(72):1)ΓΟΓΓΟΛΙΔΗΣ ΜΙΧΑΗΛ ΕΥΑΓΓΕΛΟΣ 2)ΖΕΝΙΟΥ ΑΓΓΕΛΟΣ 3)ΔΗΜΗΤΡΑΚΕΛΛΗΣ ΠΑΝΑΓΙΩΤΗΣ
ΕΙΔΙΚΟΣ ΠΛΗΡΕΞΟΥΣΙΟΣ	(74):
ΑΝΤΙΚΛΗΤΟΣ	(74):
ΤΙΤΛΟΣ ΕΦΕΥΡΕΣΗΣ	(54):ΔΙΑΤΑΞΗ ΑΤΜΟΣΦΑΙΡΙΚΟΥ ΠΛΑ- ΣΜΑΤΟΣ ΓΙΑ ΟΜΟΙΟΜΟΡΦΗ ΕΠΕ- ΞΕΡΓΑΣΙΑ ΜΕΓΑΛΩΝ ΕΠΙΦΑΝΕΙΩΝ

ΠΕΡΙΛΗΨΗ(57)

Προτείνεται μια διάταξη πλάσματος ατμοσφαιρικής πίεσης για ομοιόμορφη, σε μεγάλη επιφάνεια επεξεργασία υλικών, η οποία περιλαμβάνει ένα πρώτο διηλεκτρικό υλικό (3,1) καλυμμένο από τη μία πλευρά από ένα πρώτο τροφοδοτούμενο με ισχύ μέταλλο (2.1), καίγεται από την άλλη πλευρά ένα δεύτερο σχηματοποιημένο μεταλλικό στρώμα (4) υπό την μορφή μίας κεραίας, στην οποία μπορεί να εφαρμόζεται ισχύς ή όχι και η οποία καλύπτεται ομοιόμορφα από ένα δεύτερο διηλεκτρικό (3.2), όπου η όλη κατασκευή-σάντουιτς ηλεκτροδίων / διηλεκτρικού είναι διάτρητη με οπές και διαχωρίζεται από ένα διάκενο αέρα από το προς επεξεργασία δείγμα, το οποίο τοποθετείται σε ένα τρίτο γειωμένο

μεταλλικό (2.2) ηλεκτρόδιο απέναντι από το δεύτερο ηλεκτρόδιο και καλύπτεται προαιρετικά με ένα τρίτο διηλεκτρικό (3.3).

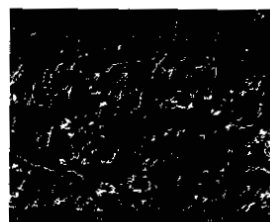
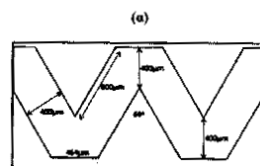
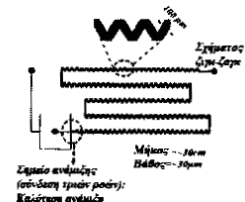


ΑΡΙΘΜΟΣ ΑΙΤΗΣΗΣ Δ.Ε. (21):20150100398
ΔΙΕΘΝΗΣ ΤΑΞΙΝΟΜΗΣΗ (51):IPC8: B01F 13/00
IPC8: B01L 3/00
IPC8: B29C 59/14
ΚΑΤΑΘΕΤΗΣ (71):1)ΕΘΝΙΚΟ ΚΕΝΤΡΟ ΕΡΕΥΝΑΣ ΦΥΣΙΚΩΝ ΕΠΙΣΤΗΜΩΝ "ΔΗΜΟΚΡΙΤΟΣ" (κατά ποσοστό 40%)
Πατριάρχου Γρηγορίου Ε' & Νεαπόλεως 27, 15341 ΑΓΙΑ ΠΑΡΑΣΚΕΥΗ (ΑΤΤΙΚΗΣ), ΕΛΛΑΔΑ
2)ΓΟΓΓΟΛΙΔΗΣ ΜΙΧΑΗΛ ΕΥΑΓΓΕΛΟΣ (κατά ποσοστό 40%)
Πατρ.Γρηγορίου και Νεαπόλεως, 15310 ΑΓΙΑ ΠΑΡΑΣΚΕΥΗ, ΕΛΛΑΔΑ
3)ΤΣΕΡΕΠΗ ΔΗΜΗΤΡΙΟΣ ΑΓΓΕΛΙΚΗ (κατά ποσοστό 20%)
Πατρ.Γρηγορίου και Νεαπόλεως, 15310 ΑΓΙΑ ΠΑΡΑΣΚΕΥΗ, ΕΛΛΑΔΑ
ΗΜΕΡΟΜ. ΚΑΤΑΘΕΣΗΣ (22):09/09/2015
ΣΥΜΒ. ΠΡΟΤΕΡΑΙΟΤΗΤΕΣ (30):
ΤΡΟΠΟΠ. ΚΥΡΙΟΥ Δ.Ε. (61):
ΤΜΗΜΑΤ. ΑΙΤΗΣΗΣ (62):
ΕΦΕΥΡΕΤΗΣ (72):1)ΓΟΓΓΟΛΙΔΗΣ ΜΙΧΑΗΛ ΕΥΑΓΓΕΛΟΣ
2)ΤΣΕΡΕΠΗ ΔΗΜΗΤΡΙΟΣ ΑΓΓΕΛΙΚΗ
3)ΚΑΣΤΑΝΙΑ ΑΘΗΝΑ
4)ΚΟΚΚΟΡΗΣ ΓΕΩΡΓΙΟΣ
ΕΙΔΙΚΟΣ ΠΛΗΡΕΞΟΥΣΙΟΣ (74):
ΑΝΤΙΚΛΗΤΟΣ (74):
ΤΙΤΛΟΣ ΕΦΕΥΡΕΣΗΣ (54):**ΜΙΚΡΟ-ΝΑΝΟΔΟΜΗΜΕΝΟ ΜΕ ΠΛΑΣΜΑ ΠΟΛΥΜΕΡΙΚΗ ΜΙΚΡΟΡΕΥΣΤΟΝΙΚΗ ΔΙΑΤΑΞΗ ΓΙΑ ΚΑΘΑΡΙΣΜΟ ΝΟΥΚΛΕΪΚΩΝ ΟΞΕΩΝ**

ΠΕΡΙΛΗΨΗ(57)

Προετοιμασία και χρήση πολυμερικών μικρορευστονικών διατάξεων για καθαρισμό νουκλεϊνικών οξέων. Η μικρορευστονική διάταξη αποτελείται από μια

τυχαία εκτραχυσμένη πολυμερική επιφάνεια κατασκευασμένη με εγχάραξη αέριου πλάσματος. Το σχέδιο της μικρορευστονικής διάταξης περιλαμβάνει την ανάμιξη των δειγμάτων μέσα στο μικρορευστονικό, που μαζί με την τραχύτητα καθιστούν την μικρορευστονική διάταξη κατάλληλη για συστήματα Μικροεργαστηρίου Ψηφίδας (LOC) για εξαγωγή και καθαρισμό νουκλεϊνικών οξέων στηνψηφίδα.

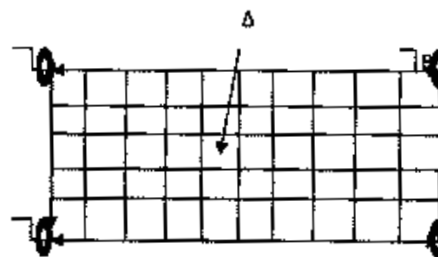


(γ)

ΑΡΙΘΜΟΣ ΑΙΤΗΣΗΣ Δ.Ε. (21):20150100400
ΔΙΕΘΝΗΣ ΤΑΞΙΝΟΜΗΣΗ (51):IPC8: A01G 13/10
ΚΑΤΑΘΕΤΗΣ (71):1)ΛΑΔΟΠΟΥΛΟΣ ΑΝΑΣΤΑΣΙΟΥ ΔΗΜΗΤΡΙΟΣ
Αθ.Διάκου 4, 17778 ΤΑΥΡΟΣ (ΑΤΤΙΚΗΣ), ΕΛΛΑΔΑ
ΗΜΕΡΟΜ. ΚΑΤΑΘΕΣΗΣ (22):14/09/2015
ΣΥΜΒ. ΠΡΟΤΕΡΑΙΟΤΗΤΕΣ (30):
ΤΡΟΠΟΠ. ΚΥΡΙΟΥ Δ.Ε. (61):
ΤΜΗΜΑΤ. ΑΙΤΗΣΗΣ (62):
ΕΦΕΥΡΕΤΗΣ (72):1)ΛΑΔΟΠΟΥΛΟΣ ΑΝΑΣΤΑΣΙΟΥ ΔΗΜΗΤΡΙΟΣ
ΕΙΔΙΚΟΣ ΠΛΗΡΕΞΟΥΣΙΟΣ (74):
ΑΝΤΙΚΛΗΤΟΣ (74):
ΤΙΤΛΟΣ ΕΦΕΥΡΕΣΗΣ (54):**ΟΛΟΚΛΗΡΩΜΕΝΟ ΠΡΟΪΟΝ ΕΓΚΑΤΑΣΤΑΣΗΣ ΔΙΧΤΙΟΥ ΓΙΑ ΤΗΝ ΑΠΩΘΗΣΗ ΠΟΥΛΙΩΝ**

ΠΕΡΙΛΗΨΗ(57)

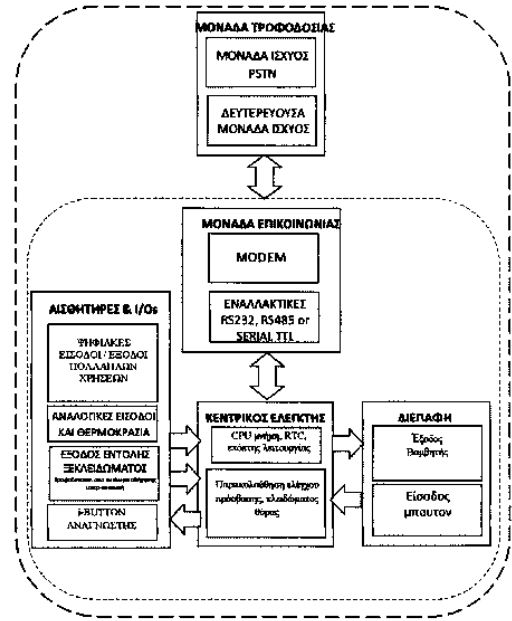
Σκοπός είναι η δημιουργία ολοκληρωμένων προϊόντων εγκατάστασης διχτιού, τυποποιημένων διαστάσεων, όπου θα παράγονται στο χώρο του κατασκευαστή και θα μπορεί να το τοποθετήσει στο χώρο του ο κάθε ενδιαφερόμενος με εύκολο και γρήγορο τρόπο. Ως και να το απομακρύνει όποτε το θεωρεί απαραίτητο, με την χρήση κρίκων στα άκρα του. Η χρήση ελαστικού μέσου ως σκελετικό υλικό παρέχει την ευχέρεια της διακόμησης των διαστάσεων και η χρήση ιμάντων ή βέλκρο παρέχει το απαραίτητο τέντωμα για την αισθητική και πρακτική αρτιότητα.



ΑΡΙΘΜΟΣ ΑΙΤΗΣΗΣ Δ.Ε. (21):20150100401
ΔΙΕΘΝΗΣ ΤΑΞΙΝΟΜΗΣΗ (51):IPC8: G06F 1/32
 IPC8: G08B 29/00
ΚΑΤΑΘΕΤΗΣ (71):1)TBS ENGINEERING S.A.
 1ο χλμ. Α. Κορωπίου - Βάρης, 19400
 ΚΟΡΩΠΙ (ΑΤΤΙΚΗΣ), ΕΛΛΑΔΑ
ΗΜΕΡΟΜ. ΚΑΤΑΘΕΣΗΣ (22):15/09/2015
ΣΥΜΒ. ΠΡΟΤΕΡΑΙΟΤΗΤΕΣ (30):
ΤΡΟΠΟΠ. ΚΥΡΙΟΥ Δ.Ε. (61):
ΤΜΗΜΑΤ. ΑΙΤΗΣΗΣ (62):
ΕΦΕΥΡΕΤΗΣ (72):1)ΤΣΙΠΚΙΡΟΓΛΟΥ ΚΥΡΙΑΚΟΣ
ΕΙΔΙΚΟΣ ΠΛΗΡΕΞΟΥΣΙΟΣ (74):ΘΕΟΔΩΡΑΚΗΣ ΕΜΜΑΝΟΥΗΛ
 Βουκουρεστίου 36, 10673 ΑΘΗΝΑ
ΑΝΤΙΚΛΗΤΟΣ (74):ΘΕΟΔΩΡΑΚΗΣ ΕΜΜΑΝΟΥΗΛ
 Βουκουρεστίου 36,10673 ΑΘΗΝΑ
ΤΙΤΛΟΣ ΕΦΕΥΡΕΣΗΣ (54):ΧΑΜΗΛΗΣ ΙΣΧΥΟΣ ΔΙΑΠΟΔΙΑΜΟΡΦΩΤΗΣ ΚΑΙ ΕΛΕΓΚΤΗΣ

ΠΕΡΙΛΗΨΗ(57)

Η παρούσα εφεύρεση αφορά μία Συσκευή Διαποδιαμορφωτή σε συνδυασμό με Ελεγκτή, χαμηλής ισχύος, η οποία παρέχει τη δυνατότητα τοπικού ελέγχου και απομακρυσμένης διαχείρισης ηλεκτρομηχανολογικών συσκευών στην περίπτωση, στην οποία η τοπικά διαθέσιμη ισχύς είναι πολύ χαμηλή και είναι ειδικά σχεδιασμένη για να τροφοδοτείται και να επικοινωνεί μέσω μιας απλής PSTN τηλεφωνικής γραμμής. Η συσκευή έχει ευρεία εφαρμογή σε οργανισμούς που διαθέτουν χώρους, τόσο με παθητικό όσο και με ενεργό εξοπλισμό δίνοντας την δυνατότητα ενιαίας λύσης σε όλες τις περιπτώσεις. Δίνει την δυνατότητα, σύνδεσης διαφόρων αισθητήρων ψηφιακών και αναλογικών, αποστολή εντολών, αυτοματοποίηση διαδικασιών, συλλογής πληροφοριών και απομακρυσμένο έλεγχο.

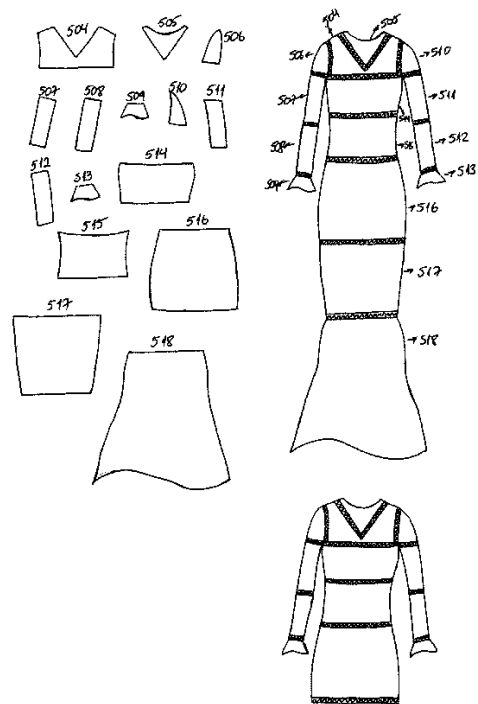


ΑΡΙΘΜΟΣ ΑΙΤΗΣΗΣ Δ.Ε. (21):20150100415
ΔΙΕΘΝΗΣ ΤΑΞΙΝΟΜΗΣΗ (51):IPC8: A41D 15/00
ΚΑΤΑΘΕΤΗΣ (71):1)ΣΠΑΘΑΣ ΑΝΑΣΤΑΣΙΟΥ ΑΝΤΩΝΙΟΣ
 Μυλλέρου 59, 10436 ΑΘΗΝΑ, ΕΛΛΑΔΑ
ΗΜΕΡΟΜ. ΚΑΤΑΘΕΣΗΣ (22):23/09/2015
ΣΥΜΒ. ΠΡΟΤΕΡΑΙΟΤΗΤΕΣ (30):
ΤΡΟΠΟΠ. ΚΥΡΙΟΥ Δ.Ε. (61):
ΤΜΗΜΑΤ. ΑΙΤΗΣΗΣ (62):
ΕΦΕΥΡΕΤΗΣ (72):1)ΣΠΑΘΑΣ ΑΝΑΣΤΑΣΙΟΥ ΑΝΤΩΝΙΟΣ
ΕΙΔΙΚΟΣ ΠΛΗΡΕΞΟΥΣΙΟΣ (74):ΚΑΠΕΤΑΝΑΚΗ ΝΑΤΑΛΙΑ
 Ακαδημίας 18, 10671 ΑΘΗΝΑ
ΑΝΤΙΚΛΗΤΟΣ (74):ΚΑΠΕΤΑΝΑΚΗ ΝΑΤΑΛΙΑ
 Ακαδημίας 18,10671 ΑΘΗΝΑ
ΤΙΤΛΟΣ ΕΦΕΥΡΕΣΗΣ (54):ΣΥΣΤΗΜΑ ΠΑΡΑΓΩΓΗΣ, ΜΕΤΡΗΣΗΣ, ΣΥΝΔΥΑΣΜΩΝ ΚΑΙ ΜΕΓΕΘΩΝ ΥΦΑΣΜΑΤΩΝ, ΕΝΔΥΜΑΤΩΝ ΚΑΙ ΤΣΑΝΤΩΝ ΜΕ ΣΚΟΠΟ ΤΗ ΔΗΜΙΟΥΡΓΙΑ, ΑΝΑΠΡΟΣΑΡΜΟΓΗ ΚΑΙ ΟΛΟΚΛΗΡΩΣΗ ΤΟΥΣ ΑΠΟ ΤΟΝ ΚΑΘΕ ΑΝΘΡΩΠΟ

ΠΕΡΙΛΗΨΗ(57)

Σύστημα παραγωγής, δημιουργίας και συνδυασμού ενδυμάτων και μεγεθών ενδυμάτων, υφασμάτων και τσαντών με σκοπό την ολοκλήρωση αυτών από κάθε άνθρωπο ξεχωριστά, καθιστώντας μοναδικό κάθε ρούχο, ένδυμα και τσάντα, με τη δημιουργία ενός συστήματος προσδιορισμού κάθε μεγέθους και σχεδίου, σύμφωνα με τον σωματότυπο και τη μοναδικότητα κάθε ανθρώπου. Το σύστημα αποτελείται από κομμάτια ρούχων, μέρη ρούχων, ρούχα, υφάσματα και τσάντες και ως σκοπό έχει τη κάλυψη των αναγκών εκάστου, ενώ παράλληλα χαρακτηρίζεται από ένα σύστημα συνδυασμού αλλαγών, επεκτάσεων, αφαιρέσεων, τροποποιήσεων, ενώσεων, ανταλλαγών, επιμηκύνσεων, αντικαταστάσεων και μεταμορφώσεων, με τις ενώσεις τους να είναι εύκολα αποσπώμενες μεταξύ τους για την παράλληλη χρήση τους σε κάθε μεταβολή. Δυνάμει της παρούσας εφεύρεσης κάθε είδος ρούχου προσαρμόζεται σε περισσότερες ανάγκες του χρήστη με άμεσο αποτέλεσμα την παροχή παράλληλων

και πολλαπλών επιλογών ένδυσης και, συνακόλουθα, στην οικονομία των δαπανών, που συνεπάγεται η προμήθεια ενός κομματιού ή μέρους ρούχου αντί της αγοράς ενός ολόκληρου ρούχου.



ΑΡΙΘΜΟΣ ΑΙΤΗΣΗΣ Δ.Ε. (21):20150100418
ΔΙΕΘΝΗΣ ΤΑΞΙΝΟΜΗΣΗ ΚΑΤΑΘΕΤΗΣ (51):IPC8: A61K 36/53
 (71):1)ΑΡΙΒΙΤΑ ΚΑΛΛΥΝΤΙΚΑ ΔΙΑΙΤΗΤΙΚΑ ΦΑΡΜΑΚΑ ΑΝΩΝΥΜΗ ΕΜΠΟΡΙΚΗ ΚΑΙ ΒΙΟΤΕΧΝΙΚΗ ΕΤΑΙΡΕΙΑ ΒΙΠΑ Μαρκοπούλου, 19003 ΜΑΡΚΟΠΟΥΛΟ (ΑΤΤΙΚΗΣ), ΕΛΛΑΔΑ

ΗΜΕΡΟΜ. ΚΑΤΑΘΕΣΗΣ (22):28/09/2015
ΣΥΜΒ. ΠΡΟΤΕΡΑΙΟΤΗΤΕΣ (30):
ΤΡΟΠΟΠ. ΚΥΡΙΟΥ Δ.Ε. (61):
ΤΜΗΜΑΤ. ΑΙΤΗΣΗΣ (62):
ΕΦΕΥΡΕΤΗΣ (72):1)ΔΡΑΓΑΝΗ ΠΑΝΑΓΙΩΤΑ
 2)ΛΕΤΣΙΟΥ ΣΟΦΙΑ
 3)ΚΟΥΤΣΙΑΝΑΣ ΝΙΚΟΛΑΟΣ
 4)ΠΑΤΕΡΑ ΑΝΝΑ
 5)ΓΑΡΔΙΚΗΣ ΚΩΝΣΤΑΝΤΙΝΟΣ

ΕΙΔΙΚΟΣ ΠΛΗΡΕΞΟΥΣΙΟΣ (74):ΠΡΟΚΟΠΙΟΥ ΔΗΜΗΤΡΗΣ
 Ναυαρίνου 18-20, 10680 ΑΘΗΝΑ

ΑΝΤΙΚΛΗΤΟΣ (74):ΠΡΟΚΟΠΙΟΥ ΔΗΜΗΤΡΗΣ
 Ναυαρίνου 18-20,10680 ΑΘΗΝΑ

ΤΙΤΛΟΣ ΕΦΕΥΡΕΣΗΣ (54):ΕΓΧΥΜΑ ΜΙΓΜΑΤΟΣ ΕΙΔΩΝ ΤΟΥ ΦΥΤΟΥ ΣΙΔΕΡΙΤΗ ΓΙΑ ΤΟΠΙΚΗ ΔΕΡΜΑΤΙΚΗ ΚΑΙ ΑΛΛΕΣ ΧΡΗΣΕΙΣ ΚΑΙ ΜΕΘΟΔΟΣ ΠΑΡΑΓΩΓΗΣ ΤΟΥ

ΠΕΡΙΛΗΨΗ(57)

Έγχυμα μίγματος ειδών του φυτού σιδερίτη για τοπική δερματική ή άλλες χρήσεις, που δημιουργείται από την ανάμειξη των φυτών της οικογένειας Σιδερίτη με τις ονομασίες Sideritis perfoliata/Sideritis scardica/Sideritis raeseri σε αναλογίες κατά βάρος από 70/25/5 έως 40/50/10, με διαλύτη εκχύλισης απιοντισμένο νερό, που έχει

παραληφθεί με τη μέθοδο της αντίστροφης όσμωσης, με αναλογία του μίγματος των φυτών. Σιδερίτη προς το διαλύτη κατά βάρος από 0,01% έως 10% και είτε χρησιμοποιείται αυτούσιο για τοπική δερματική χρήση είτε ως συστατικό καλλυντικών ή φαρμακοκαλλυντικών προϊόντων σε αναλογία κατά βάρος από 0,01% έως 80% επί του τελικού παραγόμενου προϊόντος, το οποίο παράγεται μέσω συσκευής εκχύλισης στην οποία ελέγχεται η πίεση και η θερμοκρασία, που τοποθετούνται τα φυτά τεμαχισμένα και προστίθεται ο διαλύτης και εν συνεχεία λαμβάνει χώρα η διαδικασία εκχύλισης υπό πίεση 0 bar έως 10 bar στους 37 βαθμούς Κεσλίου έως 98 βαθμούς Κελσίου, η οποία διαρκεί από ένα (1) έως τριάντα (30) λεπτά.

ΑΡΙΘΜΟΣ ΑΙΤΗΣΗΣ Δ.Ε. (21):20150100422
ΔΙΕΘΝΗΣ ΤΑΞΙΝΟΜΗΣΗ ΚΑΤΑΘΕΤΗΣ (51):IPC8: G06F 12/00
 (71):1)ARM Limited
 110 Fulbourn Road, Cherry Hinton, Cambridge CB1 9NJ, ΜΕΓΑΛΗ ΒΡΕΤΑΝΙΑ

ΗΜΕΡΟΜ. ΚΑΤΑΘΕΣΗΣ (22):28/09/2015
ΣΥΜΒ. ΠΡΟΤΕΡΑΙΟΤΗΤΕΣ (30):
ΤΡΟΠΟΠ. ΚΥΡΙΟΥ Δ.Ε. (61):
ΤΜΗΜΑΤ. ΑΙΤΗΣΗΣ (62):
ΕΦΕΥΡΕΤΗΣ (72):1)GRUBISIC ROKO
 2)ΚΟΥΒΕΛΙ GEORGIA
 3)HAKAN PERSSON

ΕΙΔΙΚΟΣ ΠΛΗΡΕΞΟΥΣΙΟΣ (74):ΚΙΑΙΜΙΡΗΣ ΚΩΝΣΤΑΝΤΙΝΟΣ
 Χατζηγιάννη Μέξη 7, 11528 ΑΘΗΝΑ

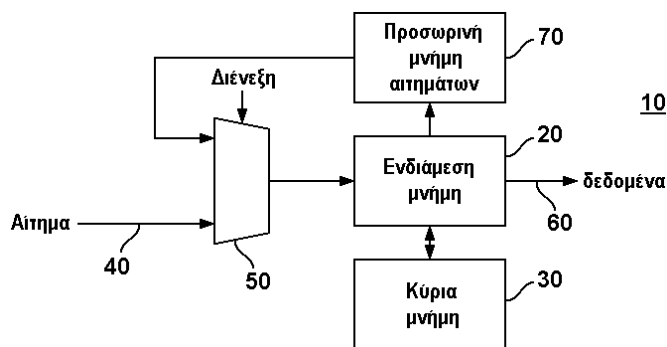
ΑΝΤΙΚΛΗΤΟΣ (74):ΚΙΑΙΜΙΡΗΣ ΚΩΝΣΤΑΝΤΙΝΟΣ
 Χατζηγιάννη Μέξη 7,11528 ΑΘΗΝΑ

ΤΙΤΛΟΣ ΕΦΕΥΡΕΣΗΣ (54):ΑΠΟΘΗΚΕΥΣΗ ΔΕΔΟΜΕΝΩΝ

ΠΕΡΙΛΗΨΗ(57)

Μια διάταξη αποθήκευσης δεδομένων περιλαμβάνει μια συστοιχία στοιχείων αποθήκευσης δεδομένων διαταγμένων ως πολλαπλά τμήματα, κάθε ένα από τα οποία περιλαμβάνει δύο ή περισσότερα στοιχεία αποθήκευσης δεδομένων, με κάθε στοιχείο αποθήκευσης δεδομένων να σχετίζεται με ένα αντίστοιχο αναγνωριστικό, το οποίο προσδιορίζει ένα στοιχείο δεδομένων, που αποθηκεύεται εκείνη τη στιγμή από αυτό το στοιχείο αποθήκευσης δεδομένων, ένα στοιχείο πρόβλεψης διαμορφωμένο για τη σύγκριση, για κάθε τμήμα, των πληροφοριών, που προκύπτουν από τα αναγνωριστικά, που σχετίζονται με τα στοιχεία αποθήκευσης δεδομένων αυτού του τμήματος με τις πληροφορίες, που προκύπτουν από ένα αναγνωριστικό, που σχετίζεται με το απαιτούμενο στοιχείο δεδομένων, για τον προσδιορισμό ενός υποσύνολου τμημάτων, που δεν αποθηκεύουν το απαιτούμενο στοιχείο δεδομένων, και ένα συγκριτή διαμορφωμένο για τη σύγκριση των αναγνωριστικών, που σχετίζονται με τα στοιχεία αποθήκευσης δεδομένων ενός ή περισσότερων τμημάτων με το αναγνωριστικό, που σχετίζεται με το απαιτούμενο στοιχείο δεδομένων, που

οποιαδήποτε τμήματα στο υποσύνολο τμημάτων εξααιρούνται από τη δοκιμαστική ομάδα τμημάτων.



ΑΡΙΘΜΟΣ ΑΙΤΗΣΗΣ Δ.Ε. (21):20160100441
ΔΙΕΘΝΗΣ ΤΑΞΙΝΟΜΗΣΗ (51): IPC8: F16K 17/12
IPC8: F16K 24/04
IPC8: F16K 31/08
IPC8: B65D 90/34

ΚΑΤΑΘΕΤΗΣ (71):1)OBO Bettermann GmbH & Co. KG
Huingser Ring 52, 58710 Menden,
GERMANY

ΗΜΕΡΟΜ. ΚΑΤΑΘΕΣΗΣ (22):12/08/2016
ΣΥΜΒ. ΠΡΟΤΕΡΑΙΟΤΗΤΕΣ (30):102015114953.2-07/09/2015-DE
ΤΡΟΠΟΠ. ΚΥΡΙΟΥ Δ.Ε. (61):
ΤΜΗΜΑΤ. ΑΙΤΗΣΗΣ (62):
ΕΦΕΥΡΕΤΗΣ (72):1)BREITHAUPT, Wolfgang
2)HOFFMANN MARCEL
3)Schurwanz, Jurgen

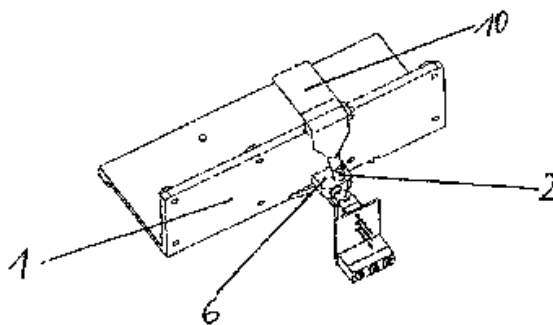
ΕΙΔΙΚΟΣ ΠΛΗΡΕΞΟΥΣΙΟΣ (74):ΞΑΝΘΟΠΟΥΛΟΥ "ΤΣΙΜΙΚΑΛΗΣ
ΚΑΛΟΝΑΡΟΥ ΔΙΚΗΓΟΡΙΚΗ ΕΤΑΙΡΕΙΑ"
ΧΑΡΙΚΛΕΙΑ
Ν. Βάμβα 1,, 106 74 ΑΘΗΝΑ

ΑΝΤΙΚΛΗΤΟΣ (74):ΤΣΙΜΙΚΑΛΗΣ ΣΤΕΦΑΝΟΣ
Ν. Βάμβα 1,,106 74 ΑΘΗΝΑ

ΤΙΤΛΟΣ ΕΦΕΥΡΕΣΗΣ (54):ΑΠΑΓΩΓΟΣ ΥΠΕΡΤΑΣΕΩΝ
ΠΕΡΙΛΗΨΗ(57)

Στόχος είναι η βελτίωση ενός απαγωγού υπερτάσεων για ηλεκτροτεχνικές εγκαταστάσεις, με ένδειξη βλάβης με έναν δείκτη σηματοδοσίας, ο οποίος είναι ρυθμιζόμενος άμεσα ή έμμεσα από μια αρχική κατάσταση, η οποία σηματοδοτεί τη λειτουργικότητα του απαγωγού υπερτάσεων, υπό συνθήκες θέρμανσης του απαγωγού, που προκαλείται λόγω βλάβης σε μια κατάσταση εμφάνισης σφάλματος, που ο δείκτης σηματοδοσίας συγκρατείται στην αρχική κατάσταση σε μια προεντεταμένη θέση ενάντια στη δύναμη ενός ελατηρίου, και ρυθμίζεται στην κατάσταση εμφάνισης σφάλματος, καθώς ένα ρεύμα βραχυκυκλώματος ρέει διαμέσου του απαγωγού υπερτάσεων και θερμαίνει αυτόν ή τα μέλη αυτού, κατά τέτοιο τρόπο, ώστε να είναι χαμηλού κόστους και εύκολος στην κατασκευή σε

λίγο χρόνο. Ο δείκτηςσηματοδοσίας στερεώνεται μέσω ενός εξαρτήματος συγκράτησης, το οποίο είναι στερεωμένο στον απαγωγό υπερτάσεων με ένα υλικό συγκόλλησης χαμηλής θερμοκρασίας τήξης στην αρχική θέση, το οποίο συνδέεται με τα θερμαινόμενα σε συνθήκες βλάβης μέρη του απαγωγού υπερτάσεων και τήκεται σε συνθήκες βλάβης μέσω της υπερθέρμανσης των μερών του απαγωγού υπερτάσεων και απελευθερώνει τον δείκτη σηματοδοσίας.



1.2 ΕΥΡΕΤΗΡΙΟ ΑΙΤΗΣΕΩΝ Δ.Ε. ΣΥΜΦΩΝΑ ΜΕ ΤΗΝ ΗΜΕΡΟΜΗΝΙΑ ΚΑΤΑΘΕΣΗΣ

ΚΑΤΑΘΕΣΗ (22)	ΚΑΤΑΘΕΤΗΣ (71)	ΤΙΤΛΟΣ ΕΦΕΥΡΕΣΗΣ (54)	ΑΡ. ΑΙΤ. (21)
09/09/2015	ΕΘΝΙΚΟ ΚΕΝΤΡΟ ΕΡΕΥΝΑΣ ΦΥΣΙΚΩΝ ΕΠΙΣΤΗΜΩΝ "ΔΗΜΟΚΡΙΤΟΣ" ΓΟΓΓΟΛΙΑΔΗΣ ΕΥΑΓΓΕΛΟΣ	ΔΙΑΤΑΞΗ ΑΤΜΟΣΦΑΙΡΙΚΟΥ ΠΛΑΣΜΑΤΟΣ ΓΙΑ ΟΜΟΙΟΜΟΡΦΗ ΕΠΕΞΕΡΓΑΣΙΑ ΜΕΓΑΛΩΝ ΕΠΙΦΑΝΕΙΩΝ	20150100397
09/09/2015	ΤΣΕΡΕΠΗ ΑΓΓΕΛΙΚΗ ΕΘΝΙΚΟ ΚΕΝΤΡΟ ΕΡΕΥΝΑΣ ΦΥΣΙΚΩΝ ΕΠΙΣΤΗΜΩΝ "ΔΗΜΟΚΡΙΤΟΣ" ΓΟΓΓΟΛΙΑΔΗΣ ΕΥΑΓΓΕΛΟΣ	ΜΙΚΡΟ-ΝΑΝΟΔΟΜΗΜΕΝΟ ΜΕ ΠΛΑΣΜΑ ΠΟΛΥΜΕΡΙΚΗ ΜΙΚΡΟ-ΡΕΥΣΤΟΝΙΚΗ ΔΙΑΤΑΞΗ ΓΙΑ ΚΑΘΑΡΙΣΜΟ ΝΟΥΚΛΕΪΚΩΝ ΟΞΕΩΝ	20150100398
11/09/2015	ΧΑΤΖΗΜΑΝΩΛΗΣ ΓΕΩΡΓΙΟΣ	ΑΝΘΡΑΚΟΥΧΟ ΕΝΙΣΧΥΤΙΚΟ ΑΝΑΨΥΚΤΙΚΟ	20150100396
14/09/2015	ΛΑΔΟΠΟΥΛΟΣ ΔΗΜΗΤΡΙΟΣ	ΟΛΟΚΛΗΡΩΜΕΝΟ ΠΡΟΪΟΝ ΕΓΚΑΤΑΣΤΑΣΗΣ ΔΙΧΤΙΟΥ ΓΙΑ ΤΗΝ ΑΠΩΘΗΣΗ ΠΟΥΛΙΩΝ	20150100400
15/09/2015	TBSP ENGINEERING S.A.	ΧΑΜΗΛΗΣ ΙΣΧΥΟΣ ΔΙΑΠΟΔΙΑΜΟΡΦΩΤΗΣ ΚΑΙ ΕΛΕΓΚΤΗΣ	20150100401
23/09/2015	ΣΠΑΘΑΣ ΑΝΤΩΝΙΟΣ	ΣΥΣΤΗΜΑ ΠΑΡΑΓΩΓΗΣ, ΜΕΤΡΗΣΗΣ, ΣΥΝΔΥΑΣΜΩΝ ΚΑΙ ΜΕΓΕΘΩΝ ΥΦΑΣΜΑΤΩΝ, ΕΝΔΥΜΑΤΩΝ ΚΑΙ ΤΣΑΝΤΩΝ ΜΕ ΣΚΟΠΟ ΤΗ ΔΗΜΙΟΥΡΓΙΑ, ΑΝΑΠΡΟΣΑΡΜΟΓΗ ΚΑΙ ΟΛΟΚΛΗΡΩΣΗ ΤΟΥΣ ΑΠΟ ΤΟΝ ΚΑΘΕ ΑΝΘΡΩΠΟ	20150100415
28/09/2015	ΑΡΙΒΙΤΑ ΚΑΛΛΥΝΤΙΚΑ ΔΙΑΙΤΗΤΙΚΑ ΦΑΡΜΑΚΑ ΑΝΩΝΥΜΗ ΕΜΠΟΡΙΚΗ ΚΑΙ ΒΙΟΤΕΧΝΙΚΗ ΕΤΑΙΡΕΙΑ	ΕΓΧΥΜΑ ΜΙΓΜΑΤΟΣ ΕΙΔΩΝ ΤΟΥ ΦΥΤΟΥ ΣΙΔΕΡΙΤΗ ΓΙΑ ΤΟΠΙΚΗ ΔΕΡΜΑΤΙΚΗ ΚΑΙ ΑΛΛΕΣ ΧΡΗΣΕΙΣ ΚΑΙ ΜΕΘΟΔΟΣ ΠΑΡΑΓΩΓΗΣ ΤΟΥ	20150100418
28/09/2015	ARM LIMITED	ΑΠΟΘΗΚΕΥΣΗ ΔΕΔΟΜΕΝΩΝ	20150100422
12/08/2016	OBO BETTERMANN GMBH & CO. KG	ΑΠΑΓΩΓΟΣ ΥΠΕΡΤΑΣΕΩΝ	20160100441

1.3 ΕΥΡΕΤΗΡΙΟ ΑΙΤΗΣΕΩΝ Δ.Ε. ΣΥΜΦΩΝΑ ΜΕ ΤΗΝ ΑΛΦΑΒΗΤΙΚΗ ΣΕΙΡΑ ΤΩΝ ΚΑΤΑΘΕΤΩΝ

ΚΑΤΑΘΕΤΗΣ (71)	ΤΙΤΛΟΣ ΕΦΕΥΡΕΣΗΣ (54)	ΚΑΤΑΘΕΣΗ (22)	ΑΡ. ΑΙΤ. (21)
ΑΡΙΒΙΤΑ ΚΑΛΛΥΝΤΙΚΑ ΔΙΑΙΤΗΤΙΚΑ ΦΑΡΜΑΚΑ ΑΝΩΝΥΜΗ ΕΜΠΟΡΙΚΗ ΚΑΙ ΒΙΟΤΕΧΝΙΚΗ ΕΤΑΙΡΕΙΑ	ΕΓΧΥΜΑ ΜΙΓΜΑΤΟΣ ΕΙΔΩΝ ΤΟΥ ΦΥΤΟΥ ΣΙΔΕΡΙΤΗ ΓΙΑ ΤΟΠΙΚΗ ΔΕΡΜΑΤΙΚΗ ΚΑΙ ΑΛΛΕΣ ΧΡΗΣΕΙΣ ΚΑΙ ΜΕΘΟΔΟΣ ΠΑΡΑΓΩΓΗΣ ΤΟΥ	28/09/2015	20150100418
ARM LIMITED	ΑΠΟΘΗΚΕΥΣΗ ΔΕΔΟΜΕΝΩΝ	28/09/2015	20150100422
ΟΒΟ BETTERMANN GMBH & CO. KG	ΑΠΑΓΩΓΟΣ ΥΠΕΡΤΑΣΕΩΝ	12/08/2016	20160100441
TBSP ENGINEERING S.A.	ΧΑΜΗΛΗΣ ΙΣΧΥΟΣ ΔΙΑΠΟΔΙΑΜΟΡΦΩΤΗΣ ΚΑΙ ΕΛΕΓΚΤΗΣ	15/09/2015	20150100401
ΓΟΓΓΟΛΙΔΗΣ ΕΥΑΓΓΕΛΟΣ	ΔΙΑΤΑΞΗ ΑΤΜΟΣΦΑΙΡΙΚΟΥ ΠΛΑΣΜΑΤΟΣ ΓΙΑ ΟΜΟΙΟΜΟΡΦΗ ΕΠΕΞΕΡΓΑΣΙΑ ΜΕΓΑΛΩΝ ΕΠΙΦΑΝΕΙΩΝ	09/09/2015	20150100397
ΓΟΓΓΟΛΙΔΗΣ ΕΥΑΓΓΕΛΟΣ	ΜΙΚΡΟ-ΝΑΝΟΔΟΜΗΜΕΝΟ ΜΕ ΠΛΑΣΜΑ ΠΟΛΥΜΕΡΙΚΗ ΜΙΚΡΟΡΕΥΣΤΟΝΙΚΗ ΔΙΑΤΑΞΗ ΓΙΑ ΚΑΘΑΡΙΣΜΟ ΝΟΥΚΛΕΪΚΩΝ ΟΞΕΩΝ	09/09/2015	20150100398
ΕΘΝΙΚΟ ΚΕΝΤΡΟ ΕΡΕΥΝΑΣ ΦΥΣΙΚΩΝ ΕΠΙΣΤΗΜΩΝ "ΔΗΜΟΚΡΙΤΟΣ"	ΔΙΑΤΑΞΗ ΑΤΜΟΣΦΑΙΡΙΚΟΥ ΠΛΑΣΜΑΤΟΣ ΓΙΑ ΟΜΟΙΟΜΟΡΦΗ ΕΠΕΞΕΡΓΑΣΙΑ ΜΕΓΑΛΩΝ ΕΠΙΦΑΝΕΙΩΝ	09/09/2015	20150100397
ΕΘΝΙΚΟ ΚΕΝΤΡΟ ΕΡΕΥΝΑΣ ΦΥΣΙΚΩΝ ΕΠΙΣΤΗΜΩΝ "ΔΗΜΟΚΡΙΤΟΣ"	ΜΙΚΡΟ-ΝΑΝΟΔΟΜΗΜΕΝΟ ΜΕ ΠΛΑΣΜΑ ΠΟΛΥΜΕΡΙΚΗ ΜΙΚΡΟΡΕΥΣΤΟΝΙΚΗ ΔΙΑΤΑΞΗ ΓΙΑ ΚΑΘΑΡΙΣΜΟ ΝΟΥΚΛΕΪΚΩΝ ΟΞΕΩΝ	09/09/2015	20150100398
ΛΑΔΟΠΟΥΛΟΣ ΔΗΜΗΤΡΙΟΣ	ΟΛΟΚΛΗΡΩΜΕΝΟ ΠΡΟΪΟΝ ΕΓΚΑΤΑΣΤΑΣΗΣ ΔΙΧΤΙΟΥ ΓΙΑ ΤΗΝ ΑΠΩΘΗΣΗ ΠΟΥΛΙΩΝ	14/09/2015	20150100400
ΣΠΑΘΑΣ ΑΝΤΩΝΙΟΣ	ΣΥΣΤΗΜΑ ΠΑΡΑΓΩΓΗΣ ΡΟΥΧΩΝ ΚΑΙ ΤΣΑΝΤΩΝ ΜΕ ΣΚΟΠΟ ΤΗ ΔΗΜΙΟΥΡΓΙΑ ΚΑΙ ΟΛΟΚΛΗΡΩΣΗ ΑΠΟ ΤΟΝ ΚΑΘΕ ΑΝΘΡΩΠΟ ΚΑΘΙΣΤΩΝΤΑΣ ΜΟΝΑΔΙΚΟ ΤΟ ΚΑΘΕ ΕΙΔΟΣ	23/09/2015	20150100415
ΤΣΕΡΕΠΗ ΑΓΓΕΛΙΚΗ	ΜΙΚΡΟ-ΝΑΝΟΔΟΜΗΜΕΝΟ ΜΕ ΠΛΑΣΜΑ ΠΟΛΥΜΕΡΙΚΗ ΜΙΚΡΟΡΕΥΣΤΟΝΙΚΗ ΔΙΑΤΑΞΗ ΓΙΑ ΚΑΘΑΡΙΣΜΟ ΝΟΥΚΛΕΪΚΩΝ ΟΞΕΩΝ	09/09/2015	20150100398
ΧΑΤΖΗΜΑΝΩΛΗΣ ΓΕΩΡΓΙΟΣ	ΑΝΘΡΑΚΟΥΧΟ ΕΝΙΣΧΥΤΙΚΟ ΑΝΑΨΥΚΤΙΚΟ	11/09/2015	20150100396

1.4 ΑΙΤΗΣΕΙΣ ΠΙΣΤΟΠΟΙΗΤΙΚΩΝ ΥΠΟΔΕΙΓΜΑΤΟΣ ΧΡΗΣΙΜΟΤΗΤΑΣ

ΑΡΙΘΜΟΣ ΑΙΤΗΣΗΣ Π.Υ.Χ.(21):20160200008

ΚΑΤΑΘΕΤΗΣ (71):1)ΚΟΦΙΝΑΣ ΑΠΟΣΤΟΛΟΥ ΣΠΥΡΙΔΩΝ
Κύπρου 42, 16675 ΓΛΥΦΑΔΑ (ΑΤΤΙΚΗΣ),
ΕΛΛΑΔΑ

ΗΜΕΡΟΜ. ΚΑΤΑΘΕΣΗΣ (22):03/09/2015

ΣΥΜΒ. ΠΡΟΤΕΡΑΙΟΤΗΤΕΣ (30):

ΕΦΕΥΡΕΤΗΣ (72):1)ΚΟΦΙΝΑΣ ΑΠΟΣΤΟΛΟΥ ΣΠΥΡΙΔΩΝ

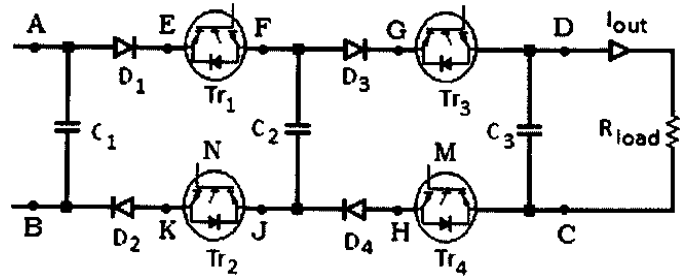
ΕΙΔΙΚΟΣ ΠΛΗΡΕΞΟΥΣΙΟΣ (74):

ΑΝΤΙΚΛΗΤΟΣ (74):

ΤΙΤΛΟΣ ΕΦΕΥΡΕΣΗΣ (54):ΜΕΤΑΦΟΡΑ ΗΛΕΚΤΡΙΚΗΣ ΙΣΧΥΟΣ ΣΥΝΕΧΟΥΣ ΡΕΥΜΑΤΟΣ ΜΕ ΑΠΟΜΟΝΩΣΗ ΕΞΟΔΟΥ ΧΩΡΙΣ ΜΕΤΑΣΧΗΜΑΤΙΣΤΗ ΚΑΝΟΝΤΑΣ ΧΡΗΣΗ ΤΩΝ ΗΜΙΑΓΩΓΩΝ

ΠΕΡΙΛΗΨΗ(57)

Η επινοήση αναφέρεται σε ηλεκτρικό κύκλωμα απομόνωσης μεταξύ εισόδου και εξόδου, η εφεύρεση χρησιμοποιεί τη μεγάλη αντίσταση των ανενεργών ημιαγωγών για την επιτυχία της απομόνωσης. Το κύκλωμα αποτελείται από δύο ζεύγη ελεγχόμενων ημιαγωγών και δύο πυκνωτές. Το κάθε ζεύγος άγει σε διαφορετικούς χρόνους το ένα από το άλλο. Οι ημιαγωγοί κάθε ζεύγους είναι συνδεδεμένοι στο θετικό και τον αρνητικό πόλο του κυκλώματος. Όταν άγει το πρώτο ζεύγος, λαμβάνει ενέργεια από την είσοδο φορτίζοντας τον πρώτο πυκνωτή. Για ένα μικρό χρονικό διάστημα τα δύο ζεύγη είναι ανενεργά. Μετά, το δεύτερο ζεύγος άγει, λαμβάνοντας ενέργεια από τον πρώτο πυκνωτή, και φορτίζοντας τον δεύτερο πυκνωτή παρέχοντας παράλληλα ενέργεια στο φορτίο. Ακολουθεί ένα μικρό χρονικό διάστημα, που όλοι οι ημιαγωγοί είναι ανενεργοί και μετά ο κύκλος επαναλαμβάνεται. Τοιούτοτρόπος, πάντα η ελάχιστη ωμική αντίσταση μεταξύ εισόδου και εξόδου είναι ίση με την αντίσταση ενός ανενεργού ημιαγωγού.



ΑΡΙΘΜΟΣ ΑΙΤΗΣΗΣ Π.Υ.Χ.(21):20160200009

ΚΑΤΑΘΕΤΗΣ (71):1)ΦΡΟΥΔΑΡΑΚΗΣ ΕΜΜΑΝΟΥΗΛ
ΑΘΑΝΑΣΙΟΣ
Φοινίκων 5, ΗΡΑΚΛΕΙΟ ΚΡΗΤΗΣ,
ΕΛΛΑΔΑ

ΗΜΕΡΟΜ. ΚΑΤΑΘΕΣΗΣ (22):03/09/2015

ΣΥΜΒ. ΠΡΟΤΕΡΑΙΟΤΗΤΕΣ (30):

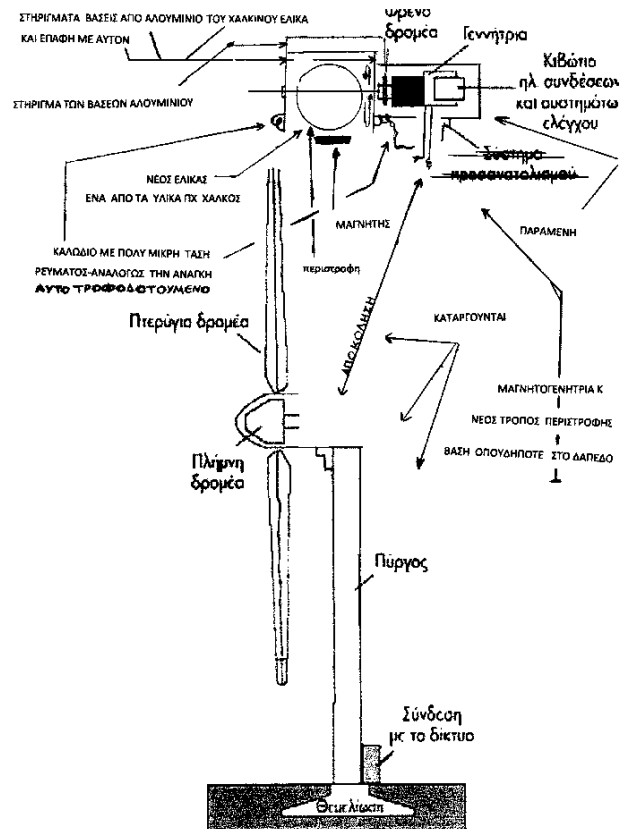
ΕΦΕΥΡΕΤΗΣ (72):1)ΦΡΟΥΔΑΡΑΚΗΣ ΕΜΜΑΝΟΥΗΛ
ΑΘΑΝΑΣΙΟΣ

ΕΙΔΙΚΟΣ ΠΛΗΡΕΞΟΥΣΙΟΣ (74):

ΑΝΤΙΚΛΗΤΟΣ (74):

ΤΙΤΛΟΣ ΕΦΕΥΡΕΣΗΣ (54):ΜΑΓΝΗΤΟΓΕΝΝΗΤΡΙΑ Κ ΠΕΡΙΛΗΨΗ(57)

Η εφεύρεση σχετίζεται με έναν νέο τρόπο κίνησης του έλικα της ανεμογεννήτριας, που δημιουργεί ενέργεια, όπως έχει, αλλά αντί με αέρα, κάνουμε την ανατροπή και γυρίζει με τις αντιδράσεις του μαγνήτη, καταργώντας και άλλα περιττά και πολυέξοδα πράγματα της ανεμογεννήτριας, όπως μεγάλους έλικες, στύλους, βάσεις, κατάλληλα σημεία, την εξάρτηση από τον άνεμο, αέρα με δυνατή την παραγωγή ενέργειας 24ώρες το εικοσιτετράωρο, κάνοντας έτσι την ριζική αλλαγή του συγκεκριμένου αντικειμένου και δημιουργούμε κάτι νέο, καινούργιο, πιο αποδοτικό και ανεξάρτητο.



ΑΡΙΘΜΟΣ ΑΙΤΗΣΗΣ Π.Υ.Χ.(21):20160200015

ΚΑΤΑΘΕΤΗΣ (71):1)ΑΠΟΣΤΟΛΑΚΗ ΔΗΜΗΤΡΙΟΥ ΜΑΡΙΑ
Βαθύ 7, 72100 ΑΓΙΟΣ ΝΙΚΟΛΑΟΣ
(ΛΑΣΙΘΙΟΥ), ΕΛΛΑΔΑ

ΗΜΕΡΟΜ. ΚΑΤΑΘΕΣΗΣ (22):16/09/2015

ΣΥΜΒ. ΠΡΟΤΕΡΑΙΟΤΗΤΕΣ (30):

ΕΦΕΥΡΕΤΗΣ (72):1)ΑΠΟΣΤΟΛΑΚΗ ΔΗΜΗΤΡΙΟΥ ΜΑΡΙΑ

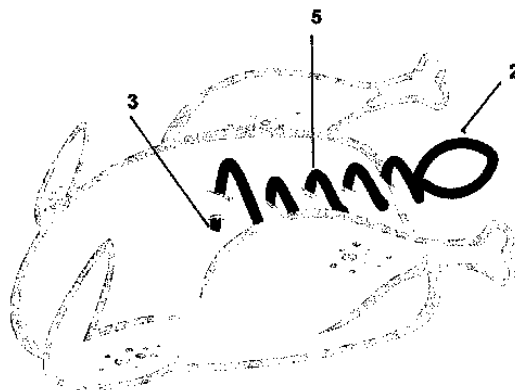
ΕΙΔΙΚΟΣ ΠΛΗΡΕΞΟΥΣΙΟΣ (74):ΠΡΟΚΟΠΙΟΥ ΔΗΜΗΤΡΗΣ
Ναυαρίνου 18-20, 10680 ΑΘΗΝΑ
(ΑΤΤΙΚΗΣ)

ΑΝΤΙΚΛΗΤΟΣ (74):ΠΡΟΚΟΠΙΟΥ ΔΗΜΗΤΡΗΣ
Ναυαρίνου 18-20,10680 ΑΘΗΝΑ
(ΑΤΤΙΚΗΣ)

ΤΙΤΛΟΣ ΕΦΕΥΡΕΣΗΣ (54):ΕΡΓΑΛΕΙΟ ΣΥΡΡΑΦΗΣ ΑΝΟΙΓΜΕΝΩΝ ΠΟΥΛΕΡΙΚΩΝ

ΠΕΡΙΛΗΨΗ(57)

Ένα εργαλείο συρραφής ανοιγμένων πουλερικών, που είναι μονοκόμματο και αποτελείται από το σπειροειδές τμήμα (1) και τη λαβή (2), με το σπειροειδές τμήμα (1) να διαθέτει αιχμηρή κορυφή (3), προκειμένου να διαπερνά το δέρμα του πουλερικού, εν συνεχεία ένα μικρό τμήμα (4) που η σπείρα είναι διευρυμένη και στη συνέχεια την κυρίως σπείρα (5), που προκειμένου να πραγματοποιηθεί η συρραφή του πουλερικού τοποθετείται η κορυφή (3) του στην αρχή της μίας πλευράς του ανοιγμένου θώρακα του πουλερικού και ωθείται προκειμένου να τρυπήσει το δέρμα του, και εν συνεχεία μέσω της λαβής (1) ο χρήστης κινεί το εργαλείο περιστροφικά, με αποτέλεσμα αρχικά η κορυφή (3) να τρυπάει και να διαπερνά και την άλλη πλευρά του ανοιγμένου θώρακα, και εν συνεχεία ολόκληρο το σπειροειδές τμήμα του εργαλείου να κινείται κατά μήκος των ανοιγμένων πλευρών του πουλερικού, τις οποίες διαπερνά και συνενώνει καθ' όλο το μήκος τους.

**ΑΡΙΘΜΟΣ ΑΙΤΗΣΗΣ Π.Υ.Χ.(21):20160200028**

ΚΑΤΑΘΕΤΗΣ (71):1)ΚΑΡΑΚΑΣΗΣ ΣΟΦΟΚΛΗ ΑΝΔΡΕΑΣ
Γούναρη 164-166, 26224 ΠΑΤΡΑ (ΑΧΑΪΑΣ),
ΕΛΛΑΔΑ

ΗΜΕΡΟΜ. ΚΑΤΑΘΕΣΗΣ (22):03/09/2015

ΣΥΜΒ. ΠΡΟΤΕΡΑΙΟΤΗΤΕΣ (30):

ΕΦΕΥΡΕΤΗΣ (72):1)ΚΑΡΑΚΑΣΗΣ ΣΟΦΟΚΛΗ ΑΝΔΡΕΑΣ

ΕΙΔΙΚΟΣ ΠΛΗΡΕΞΟΥΣΙΟΣ (74):

ΑΝΤΙΚΛΗΤΟΣ (74):

ΤΙΤΛΟΣ ΕΦΕΥΡΕΣΗΣ (54):ΑΥΤΟΝΟΜΗ ΣΚΙΑΣΗ ΑΥΤΟΚΙΝΗΤΩΝ ΠΕΡΙΛΗΨΗ(57)

Η εφεύρεση αυτή αναφέρεται σε μια τέντα αυτοκινήτων μονής (εμπρός κάλυμμα), ή διπλής σειράς (εμπρός πίσω κάλυμμα), που προσαρτείται σε οποιοδήποτε τύπου μπαρών οροφής αυτοκινήτων. Σκοπός της είναι η προστασία εσωτερικά και εξωτερικά του μεγαλύτερου μέρους των αυτοκινήτων, με άμεση σκίαση σε οποιοδήποτε σημείο. Τα ιδιαίτερα χαρακτηριστικά της κατασκευής, είναι το σημείο, που τοποθετείται και το εύκολο άνοιγμα και κλείσιμο του καλύμματος.

ΑΡΙΘΜΟΣ ΑΙΤΗΣΗΣ Π.Υ.Χ.(21):20160200030

ΚΑΤΑΘΕΤΗΣ (71):1)ΣΤΕΦΑΤΟΣ ΚΩΝΣΤΑΝΤΙΝΟΥ
ΑΝΑΣΤΑΣΙΟΣ
Στρατηγού Κεφαλά 15, 13231
ΠΕΤΡΟΥΠΟΛΗ (ΑΤΤΙΚΗΣ), ΕΛΛΑΔΑ

ΗΜΕΡΟΜ. ΚΑΤΑΘΕΣΗΣ (22):16/09/2015

ΣΥΜΒ. ΠΡΟΤΕΡΑΙΟΤΗΤΕΣ (30):

ΕΦΕΥΡΕΤΗΣ (72):1)ΣΤΕΦΑΤΟΣ ΚΩΝΣΤΑΝΤΙΝΟΥ
ΑΝΑΣΤΑΣΙΟΣ

ΕΙΔΙΚΟΣ ΠΛΗΡΕΞΟΥΣΙΟΣ (74):

ΑΝΤΙΚΛΗΤΟΣ (74):

ΤΙΤΛΟΣ ΕΦΕΥΡΕΣΗΣ (54):**ΤΥΛΙΧΤΗ ΠΙΤΑ ΑΠΟ ΚΡΕΑΣ Ή ΨΑΡΙ ΠΕΡΙΛΗΨΗ(57)**

Η εφεύρεση ανήκει στον τομέα της μαγειρικής, και πιο συγκεκριμένα, στην εφεύρεση της τυλιχτής πίτας από κρέας ή ψάρι. Η τυλιχτή πίτα υποκαθιστά την πίτα από άλευρα, ώστε να δοθεί λύση για όσους δεν πρέπει να καταναλώσουν γλουτένη. Σαν αποτέλεσμα έχουμε ένα τελικό προϊόν, το οποίο χαρακτηρίζεται από ελαστικότητα (1) και ανθεκτικότητα (2), κατάλληλο για χρήση στην παρασκευή τυλιχτής πίτας.

ΑΡΙΘΜΟΣ ΑΙΤΗΣΗΣ Π.Υ.Χ.(21):20160200035

ΚΑΤΑΘΕΤΗΣ (71):1)ΚΟΦΙΝΑΣ ΑΠΟΣΤΟΛΟΥ ΣΠΥΡΙΔΩΝ
Κύπρου 42, 16675 ΓΛΥΦΑΔΑ (ΑΤΤΙΚΗΣ),
ΕΛΛΑΔΑ

ΗΜΕΡΟΜ. ΚΑΤΑΘΕΣΗΣ (22):03/09/2015

ΣΥΜΒ. ΠΡΟΤΕΡΑΙΟΤΗΤΕΣ (30):

ΕΦΕΥΡΕΤΗΣ (72):1)ΚΟΦΙΝΑΣ ΑΠΟΣΤΟΛΟΥ ΣΠΥΡΙΔΩΝ

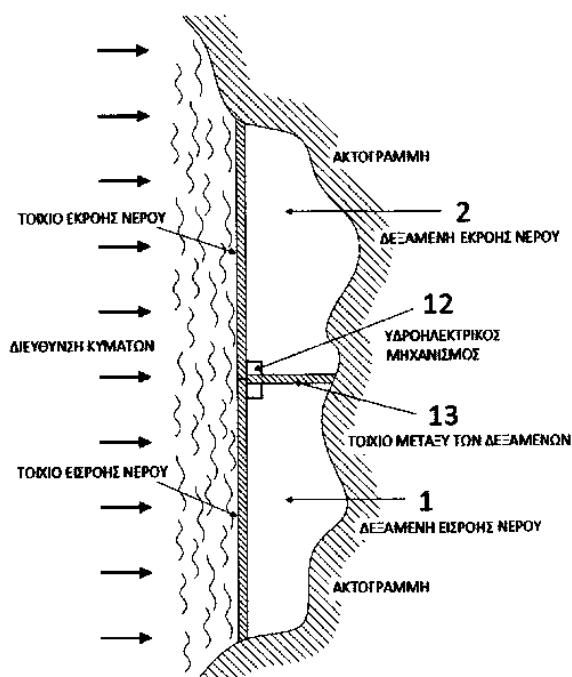
ΕΙΔΙΚΟΣ ΠΛΗΡΕΞΟΥΣΙΟΣ (74):

ΑΝΤΙΚΛΗΤΟΣ (74):

ΤΙΤΛΟΣ ΕΦΕΥΡΕΣΗΣ (54):**ΠΑΡΑΓΩΓΗ ΗΛΕΚΤΡΙΚΗΣ ΕΝΕΡΓΕΙΑΣ ΚΑΙ ΙΧΘΥΟΚΑΛΛΙΕΡΓΕΙΑ ΜΕ ΕΚΜΕΤΑΛΛΕΥΣΗ ΤΗΣ ΚΙΝΗΤΙΚΗΣ ΚΑΙ ΔΥΝΑΜΙΚΗΣ ΕΝΕΡΓΕΙΑΣ ΤΩΝ ΘΑΛΑΣΣΙΩΝ ΚΥΜΑΤΩΝ ΜΕΣΩ ΜΗΧΑΝΙΚΩΝ ΒΑΛΒΙΔΩΝ**

ΠΕΡΙΛΗΨΗ(57)

Εγκατάσταση παραγωγής ηλεκτρικής ενέργειας από το θαλάσσιο κυματισμό, που κάνει χρήση δύο δεξαμενών (1, 2), εισροής (1) και εκροής (2) θαλάσσιου νερού με χρήση μηχανικών βαλβίδων (3, 4, 5, 6, 7, 8, 9). Η μία δεξαμενή φέρει βαλβίδες εισροής νερού (3,4, 6, 7, 8, 9) και η άλλη εκροής νερού (4, 5, 6, 7, 8, 9). Μεταξύ των δύο δεξαμενών υπάρχει ένα τοιχίο (13) που φέρει σωλήνα συγκοινωνούντα μεταξύ των δύο δεξαμενών. Στον σωλήνα υπάρχει υδροηλεκτρικός μηχανισμός, που μετατρέπει τη διαφορά μηχανικού δυναμικού των δύο δεξαμενών σε ηλεκτρική ενέργεια (12). Εάν κλείσει η διάδοδος μεταξύ των δύο δεξαμενών, η δεξαμενή εισροής νερού θα έχει ύψος νερού υψηλότερο από τη δεξαμενή εκροής νερού. Εάν ανοίξει η διάδοδος μέσω του υδροηλεκτρικού μηχανισμού, θα παραχθεί ηλεκτρική ενέργεια σε συνεχή χρονική βάση, με μόνιμη κατάσταση λειτουργίας, ο όγκος του νερού εισροής της πρώτης δεξαμενής να είναι ίσος με τον όγκο εκροής από τη δεύτερη δεξαμενή.



ΑΡΙΘΜΟΣ ΑΙΤΗΣΗΣ Π.Υ.Χ.(21):20160200036

ΚΑΤΑΘΕΤΗΣ

(71):1)ΑΣΛΑΝΙΔΗΣ ΝΙΚΟΛΑΟΥ ΑΝΤΩΝΙΟΣ

Νικηφόρου Φωκά 17, 54621
ΘΕΣΣΑΛΟΝΙΚΗ (ΘΕΣΣΑΛΟΝΙΚΗΣ),
ΕΛΛΑΔΑ
2)ΣΤΥΛΙΔΗΣ ΔΗΜΗΤΡΙΟΥ
ΚΩΝΣΤΑΝΤΙΝΟΣ
Πλατεία Ναυαρίνου 3, 54621
ΘΕΣΣΑΛΟΝΙΚΗ (ΘΕΣΣΑΛΟΝΙΚΗΣ),
ΕΛΛΑΔΑ

ΗΜΕΡΟΜ. ΚΑΤΑΘΕΣΗΣ (22):22/09/2015

ΣΥΜΒ. ΠΡΟΤΕΡΑΙΟΤΗΤΕΣ (30):

ΕΦΕΥΡΕΤΗΣ

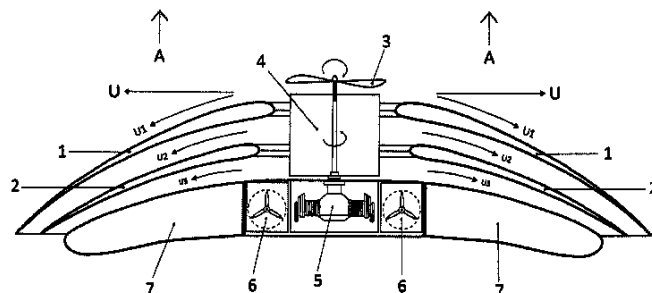
(72):1)ΑΣΛΑΝΙΔΗΣ ΝΙΚΟΛΑΟΥ ΑΝΤΩΝΙΟΣ

2)ΣΤΥΛΙΔΗΣ ΔΗΜΗΤΡΙΟΥ
ΚΩΝΣΤΑΝΤΙΝΟΣ

ΕΙΔΙΚΟΣ ΠΛΗΡΕΞΟΥΣΙΟΣ (74):

ΑΝΤΙΚΛΗΤΟΣ (74):

ΤΙΤΛΟΣ ΕΦΕΥΡΕΣΗΣ (54):**ΠΤΑΜΕΝΟ ΟΧΗΜΑ ΚΑΘΕΤΗΣ ΑΠΟ-
ΓΕΙΩΣΗΣ, ΣΤΑΘΕΡΩΝ ΠΤΕΡΥΓΙΩΝ**



ΠΕΡΙΛΗΨΗ(57)

Πτάμενο όχημα κάθετης απογείωσης, που αιωρείται από την άνοση, η οποία δημιουργείται από την ομοιόμορφη ροή οριζοντίου ρεύματος αέρα επάνω σε σταθερές επάλληλες περιμετρικές πτέρυγες, διατομής αντίστοιχης με τις διατομές των πτερύγων αεροσκαφών. Η ομοιόμορφη ροή του αέρα επάνω στις σταθερές πτέρυγες του οχήματος επιτυγχάνεται με την εκτροπή του κατακόρυφου ρεύματος αέρα, που προκαλεί περιστρεφόμενη έλικα, από στρόβιλο οριζόντιας περιστροφής αντίστροφης από τη φορά περιστροφής της έλικας.

ΑΡΙΘΜΟΣ ΑΙΤΗΣΗΣ Π.Υ.Χ.(21):20160200057

ΚΑΤΑΘΕΤΗΣ

(71):1)ΜΑΝΤΖΑΡΙΔΗΣ ΑΠΟΣΤΟΛΟΥ ΘΩΜΑΣ

Ανδρούτσου 59, 55123 ΚΑΛΑΜΑΡΙΑ
(ΘΕΣΣΑΛΟΝΙΚΗ), ΕΛΛΑΔΑ

ΗΜΕΡΟΜ. ΚΑΤΑΘΕΣΗΣ (22):25/09/2015

ΣΥΜΒ. ΠΡΟΤΕΡΑΙΟΤΗΤΕΣ (30):

ΕΦΕΥΡΕΤΗΣ

(72):1)ΜΑΝΤΖΑΡΙΔΗΣ ΑΠΟΣΤΟΛΟΥ ΘΩΜΑΣ

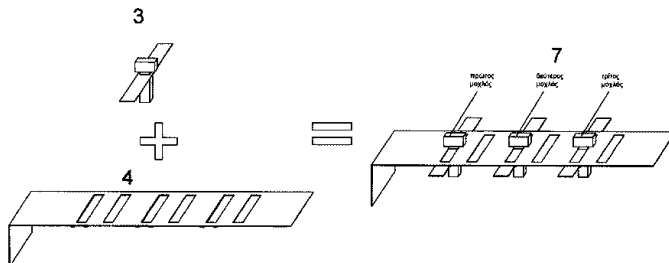
ΕΙΔΙΚΟΣ ΠΛΗΡΕΞΟΥΣΙΟΣ (74):

ΑΝΤΙΚΛΗΤΟΣ (74):

ΤΙΤΛΟΣ ΕΦΕΥΡΕΣΗΣ (54):**ΚΛΕΙΔΑΡΙΑ ΣΥΡΤΗ ΧΩΡΙΣ ΚΛΕΙΔΙ**

ΠΕΡΙΛΗΨΗ(57)

Η κλειδαριά σύρτη χωρίς κλειδί είναι μία κλειδαριά με αριθμητικό ή αλφαβητικό κωδικό, η οποία μπορεί να κλειδώνει κάθε φορά με διαφορετικό κωδικό, χωρίς να απαιτείται σετάρισμα του κωδικού, που θα χρησιμοποιηθεί. Μπορεί να χρησιμοποιηθεί σε όλες τις περιπτώσεις ασφάλισης θύρας, όπως ντουλαπάκια αποδυτηρίων, γραμματοκιβωτίων, χρηματοκιβωτίων κ.ά. Ο κωδικός μπορεί να είναι μικρός ή μεγάλος και η ανάκτησή του μπορεί να γίνει ανασηκώνοντας το κάλυμμα ξεκλειδώματος (το οποίο ασφαλίζει με κλειδί), εκτός και αν δεν επιθυμούμε να μπορεί να ανακτηθεί οπότε και δεν κατασκευάζεται με κάλυμμα ξεκλειδώματος.



1.5 ΕΥΡΕΤΗΡΙΟ ΑΙΤΗΣΕΩΝ Π.Υ.Χ. ΣΥΜΦΩΝΑ ΜΕ ΤΗΝ ΗΜΕΡΟΜΗΝΙΑ ΚΑΤΑΘΕΣΗΣ

ΚΑΤΑΘΕΣΗ (22)	ΚΑΤΑΘΕΤΗΣ (71)	ΤΙΤΛΟΣ ΕΦΕΥΡΕΣΗΣ (54)	ΑΡ. ΑΙΤ. (21)
03/09/2015	ΚΟΦΙΝΑΣ ΣΠΥΡΙΔΩΝ	ΜΕΤΑΦΟΡΑ ΗΛΕΚΤΡΙΚΗΣ ΙΣΧΥΟΣ ΣΥΝΕΧΟΥΣ ΡΕΥΜΑΤΟΣ ΜΕ ΑΠΟΜΟΝΩΣΗ ΕΞΟΔΟΥ ΧΩΡΙΣ ΜΕΤΑΣΧΗΜΑΤΙΣΤΗ ΚΑΝΟΝΤΑΣ ΧΡΗΣΗ ΤΩΝ ΗΜΙΑΓΩΓΩΝ	20160200008
03/09/2015	ΦΡΟΥΔΑΡΑΚΗΣ ΑΘΑΝΑΣΙΟΣ	ΜΑΓΝΗΤΟΓΕΝΝΗΤΡΙΑ Κ	20160200009
03/09/2015	ΚΟΦΙΝΑΣ ΣΠΥΡΙΔΩΝ	ΠΑΡΑΓΩΓΗ ΗΛΕΚΤΡΙΚΗΣ ΕΝΕΡΓΕΙΑΣ ΚΑΙ ΙΧΘΥΟΚΑΛΛΙΕΡΓΕΙΑ ΜΕ ΕΚΜΕΤΑΛΛΕΥΣΗ ΤΗΣ ΚΙΝΗΤΙΚΗΣ ΚΑΙ ΔΥΝΑΜΙΚΗΣ ΕΝΕΡΓΕΙΑΣ ΤΩΝ ΘΑΛΑΣΣΙΩΝ ΚΥΜΑΤΩΝ ΜΕΣΩ ΜΗΧΑΝΙΚΩΝ ΒΑΛΒΙΔΩΝ	20160200035
03/09/2015	ΚΑΡΑΚΑΣΗΣ ΑΝΔΡΕΑΣ	ΑΥΤΟΝΟΜΗ ΣΚΙΑΣΗ ΑΥΤΟΚΙΝΗΤΩΝ	20160200028
16/09/2015	ΑΠΟΣΤΟΛΑΚΗ ΜΑΡΙΑ	ΕΡΓΑΛΕΙΟ ΣΥΡΡΑΦΗΣ ΑΝΟΙΓΜΕΝΩΝ ΠΟΥΛΕΡΙΚΩΝ	20160200015
16/09/2015	ΣΤΕΦΑΤΟΣ ΑΝΑΣΤΑΣΙΟΣ	ΤΥΛΙΧΤΗ ΠΙΤΑ ΑΠΟ ΚΡΕΑΣ Ή ΨΑΡΙ	20160200030
22/09/2015	ΣΤΥΛΙΔΗΣ ΚΩΝΣΤΑΝΤΙΝΟΣ ΑΣΛΑΝΙΔΗΣ ΑΝΤΩΝΙΟΣ	ΙΠΤΑΜΕΝΟ ΟΧΗΜΑ ΚΑΘΕΤΗΣ ΑΠΟΓΕΙΩΣΗΣ, ΣΤΑΘΕΡΩΝ ΠΤΕΡΥΓΙΩΝ	20160200036
25/09/2015	ΜΑΝΤΖΑΡΙΔΗΣ ΘΩΜΑΣ	ΚΛΕΙΔΑΡΙΑ ΣΥΡΤΗ ΧΩΡΙΣ ΚΛΕΙΔΙ	20160200057

1.6 ΕΥΡΕΤΗΡΙΟ ΑΙΤΗΣΕΩΝ Π.Υ.Χ. ΣΥΜΦΩΝΑ ΜΕ ΤΗΝ ΑΛΦΑΒΗΤΙΚΗ ΣΕΙΡΑ ΤΩΝ ΚΑΤΑΘΕΤΩΝ

ΚΑΤΑΘΕΤΗΣ (71)	ΤΙΤΛΟΣ ΕΦΕΥΡΕΣΗΣ (54)	ΚΑΤΑΘΕΣΗ (22)	ΑΡ. ΑΙΤ. (21)
ΑΠΟΣΤΟΛΑΚΗ ΜΑΡΙΑ	ΕΡΓΑΛΕΙΟ ΣΥΡΡΑΦΗΣ ΑΝΟΙΓΜΕΝΩΝ ΠΟΥΛΕΡΙΚΩΝ	16/09/2015	20160200015
ΑΣΛΑΝΙΔΗΣ ΑΝΤΩΝΙΟΣ	ΠΤΑΜΕΝΟ ΟΧΗΜΑ ΚΑΘΕΤΗΣ ΑΠΟΓΕΙΩΣΗΣ, ΣΤΑΘΕΡΩΝ ΠΤΕΡΥΓΙΩΝ	22/09/2015	20160200036
ΚΑΡΑΚΑΣΗΣ ΑΝΔΡΕΑΣ	ΑΥΤΟΝΟΜΗ ΣΚΙΑΣΗ ΑΥΤΟΚΙΝΗΤΩΝ	03/09/2015	20160200028
ΚΟΦΙΝΑΣ ΣΠΥΡΙΔΩΝ	ΜΕΤΑΦΟΡΑ ΗΛΕΚΤΡΙΚΗΣ ΙΣΧΥΟΣ ΣΥΝΕΧΟΥΣ ΡΕΥΜΑΤΟΣ ΜΕ ΑΠΟΜΟΝΩΣΗ ΕΞΟΔΟΥ ΧΩΡΙΣ ΜΕΤΑΣΧΗΜΑΤΙΣΤΗ ΚΑΝΟΝΤΑΣ ΧΡΗΣΗ ΤΩΝ ΗΜΙΑΓΩΓΩΝ	03/09/2015	20160200008
ΚΟΦΙΝΑΣ ΣΠΥΡΙΔΩΝ	ΠΑΡΑΓΩΓΗ ΗΛΕΚΤΡΙΚΗΣ ΕΝΕΡΓΕΙΑΣ ΚΑΙ ΙΧΘΥΟΚΑΛΛΙΕΡΓΕΙΑ ΜΕ ΕΚΜΕΤΑΛΛΕΥΣΗ ΤΗΣ ΚΙΝΗΤΙΚΗΣ ΚΑΙ ΔΥΝΑΜΙΚΗΣ ΕΝΕΡΓΕΙΑΣ ΤΩΝ ΘΑΛΑΣΣΙΩΝ ΚΥΜΑΤΩΝ ΜΕΣΩ ΜΗΧΑΝΙΚΩΝ ΒΑΛΒΙΔΩΝ	03/09/2015	20160200035
ΜΑΝΤΖΑΡΙΔΗΣ ΘΩΜΑΣ	ΚΛΕΙΔΑΡΙΑ ΣΥΡΤΗ ΧΩΡΙΣ ΚΛΕΙΔΙ	25/09/2015	20160200057
ΣΤΕΦΑΤΟΣ ΑΝΑΣΤΑΣΙΟΣ	ΤΥΛΙΧΤΗ ΠΙΠΤΑ ΑΠΟ ΚΡΕΑΣ Ή ΨΑΡΙ	16/09/2015	20160200030
ΣΤΥΛΙΔΗΣ ΚΩΝΣΤΑΝΤΙΝΟΣ	ΠΤΑΜΕΝΟ ΟΧΗΜΑ ΚΑΘΕΤΗΣ ΑΠΟΓΕΙΩΣΗΣ, ΣΤΑΘΕΡΩΝ ΠΤΕΡΥΓΙΩΝ	22/09/2015	20160200036
ΦΡΟΥΔΑΡΑΚΗΣ ΑΘΑΝΑΣΙΟΣ	ΜΑΓΝΗΤΟΓΕΝΝΗΤΡΙΑ Κ	03/09/2015	20160200009

1.7 ΑΙΤΗΣΕΙΣ ΣΥΜΠΛΗΡΩΜΑΤΙΚΩΝ ΠΙΣΤΟΠΟΙΗΤΙΚΩΝ ΠΡΟΣΤΑΣΙΑΣ ΓΙΑ ΦΑΡΜΑΚΑ

ΑΡΙΘΜΟΣ ΑΙΤΗΣΗΣ ΣΠΠΦ ΗΜΕΡΟΜ. ΚΑΤΑΘΕΣΗΣ ΑΙΤΩΝ	(21): 20160800047 (22): 14/11/2016 (71): 1)Amicus Therapeutics, Inc. 1 Cedar Brook Drive, Cranbury, NJ 08512, ΗΝΩΜΕΝΕΣ ΠΟΛΙΤΕΙΕΣ ΤΗΣ ΑΜΕΡΙΚΗΣ
ΤΙΤΛΟΣ ΕΦΕΥΡΕΣΗΣ ΑΡΙΘΜΟΣ ΚΥΡΙΟΥ Δ.Ε./Ε.Δ.Ε. ΠΡΟΣΔΙΟΡΙΣΜΟΣ ΠΡΟΪΟΝΤΟΣ ΑΡΙΘ./ΗΜΕΡ. ΙΣΧΥΟΥΣΑΣ ΑΔΕΙΑΣ ΚΥΚΛΟΦΟΡΙΑΣ ΣΤΗΝ ΕΛΛΑΔΑ ΑΡΙΘ./ΗΜΕΡ. ΠΡΩΤΗΣ ΑΔΕΙΑΣ ΚΥΚΛΟΦΟΡΙΑΣ ΣΤΗΝ ΑΓΟΡΑ ΤΗΣ ΕΥΡΩΠΑΪΚΗΣ ΚΟΙΝΟΤΗΤΑΣ ΕΙΔΙΚΟΣ ΠΛΗΡΕΞΟΥΣΙΟΣ ΑΝΤΙΚΛΗΤΟΣ	(54): ΕΠΙΛΟΓΕΣ ΘΕΡΑΠΕΙΑΣ ΓΙΑ ΤΗ ΝΟΣΟ ΤΟΥ FABRY (68): 3088694 (95): ΜΙΓΓΑΛΑΣΤΑΤΗ Ή ΉΝΑ ΑΛΑΣ ΑΥΤΗΣ, ΠΕΡΙΛΑΜΒΑΝΟΜΕΝΟΥ ΤΟΥ ΥΔΡΟΧΛΩΡΙΚΟΥ ΑΛΑΤΟΣ (92): Ε.Ε.(C)(2016)3318/31-05-2016 (93): — (74): ΑΘΑΝΑΣΙΑΔΟΥ "ΕΛΕΝΗ Γ. ΠΑΠΑΚΩΝΣΤΑΝΤΙΝΟΥ ΚΑΙ ΣΥΝΕΡΓΑΤΕΣ, ΔΙΚΗΓΟΡΙΚΗ ΕΤΑΙΡΙΑ" ΜΑΡΙΑ Κουμπάρη 2, 10674 ΑΘΗΝΑ (74): ΓΙΑΖΙΤΖΟΓΛΟΥ ΕΥΑΓΓΕΛΙΑ Κουμπάρη 2,10674 ΑΘΗΝΑ

ΑΡΙΘΜΟΣ ΑΙΤΗΣΗΣ ΣΠΠΦ ΗΜΕΡΟΜ. ΚΑΤΑΘΕΣΗΣ ΑΙΤΩΝ	(21): 20160800048 (22): 23/11/2016 (71): 1)Pharmacyclics LLC 995 East Arques Avenue, Sunnyvale, CA 94085, ΗΝΩΜΕΝΕΣ ΠΟΛΙΤΕΙΕΣ ΤΗΣ ΑΜΕΡΙΚΗΣ
ΤΙΤΛΟΣ ΕΦΕΥΡΕΣΗΣ ΑΡΙΘΜΟΣ ΚΥΡΙΟΥ Δ.Ε./Ε.Δ.Ε. ΠΡΟΣΔΙΟΡΙΣΜΟΣ ΠΡΟΪΟΝΤΟΣ ΑΡΙΘ./ΗΜΕΡ. ΙΣΧΥΟΥΣΑΣ ΑΔΕΙΑΣ ΚΥΚΛΟΦΟΡΙΑΣ ΣΤΗΝ ΕΛΛΑΔΑ ΑΡΙΘ./ΗΜΕΡ. ΠΡΩΤΗΣ ΑΔΕΙΑΣ ΚΥΚΛΟΦΟΡΙΑΣ ΣΤΗΝ ΑΓΟΡΑ ΤΗΣ ΕΥΡΩΠΑΪΚΗΣ ΚΟΙΝΟΤΗΤΑΣ ΕΙΔΙΚΟΣ ΠΛΗΡΕΞΟΥΣΙΟΣ ΑΝΤΙΚΛΗΤΟΣ	(54): ΑΝΑΣΤΟΛΕΙΣ ΚΙΝΑΣΗΣ ΤΥΡΟΣΙΝΗΣ BRUTON (68): 3088401 (95): IBRUTINIB Ή ΕΝΑ ΦΑΡΜΑΚΕΥΤΙΚΩΣ ΑΠΟΔΕΚΤΟ ΑΛΑΣ ΑΥΤΟΥ (92): Ε.Ε.(C)(2016)3293/30-05-2016 Ε.Ε.(C)(2016)5576 (τροποποιητική)/25-08-2016 (93): — (74): ΑΘΑΝΑΣΙΑΔΟΥ "ΕΛΕΝΗ Γ. ΠΑΠΑΚΩΝΣΤΑΝΤΙΝΟΥ ΚΑΙ ΣΥΝΕΡΓΑΤΕΣ, ΔΙΚΗΓΟΡΙΚΗ ΕΤΑΙΡΙΑ" ΜΑΡΙΑ Κουμπάρη 2, 10674 ΑΘΗΝΑ (74): ΓΙΑΖΙΤΖΟΓΛΟΥ ΕΥΑΓΓΕΛΙΑ Κουμπάρη 2,10674 ΑΘΗΝΑ

ΑΡΙΘΜΟΣ ΑΙΤΗΣΗΣ ΣΠΠΦ ΗΜΕΡΟΜ. ΚΑΤΑΘΕΣΗΣ ΑΙΤΩΝ	(21): 20160800049 (22): 25/11/2016 (71): 1)Bial-Portela & CA, S.A. A Avenida da Siderurgia Nacional, 4745-457 S. Mamede do Coronado, ΠΟΡΤΟΓΑΛΙΑ
ΤΙΤΛΟΣ ΕΦΕΥΡΕΣΗΣ ΑΡΙΘΜΟΣ ΚΥΡΙΟΥ Δ.Ε./Ε.Δ.Ε. ΠΡΟΣΔΙΟΡΙΣΜΟΣ ΠΡΟΪΟΝΤΟΣ ΑΡΙΘ./ΗΜΕΡ. ΙΣΧΥΟΥΣΑΣ ΑΔΕΙΑΣ ΚΥΚΛΟΦΟΡΙΑΣ ΣΤΗΝ ΕΛΛΑΔΑ ΑΡΙΘ./ΗΜΕΡ. ΠΡΩΤΗΣ ΑΔΕΙΑΣ ΚΥΚΛΟΦΟΡΙΑΣ ΣΤΗΝ ΑΓΟΡΑ ΤΗΣ ΕΥΡΩΠΑΪΚΗΣ ΚΟΙΝΟΤΗΤΑΣ ΕΙΔΙΚΟΣ ΠΛΗΡΕΞΟΥΣΙΟΣ ΑΝΤΙΚΛΗΤΟΣ	(54): ΠΑΡΑΓΩΓΑ ΝΙΤΡΟΚΑΤΕΧΟΛΗΣ ΩΣ ΑΝΑΣΤΟΛΕΙΣ ΤΗΣ COMT (68): 3086816 (95): ΟΠΙΚΑΠΟΝΗ, Ή ΕΝΑ ΦΑΡΜΑΚΕΥΤΙΚΩΣ ΑΠΟΔΕΚΤΟ ΑΛΑΣ ΑΥΤΗΣ (92): Ε.Ε.(C)(2016)4078/28-06-2016 (93): — (74): ΑΘΑΝΑΣΙΑΔΟΥ "ΕΛΕΝΗ Γ. ΠΑΠΑΚΩΝΣΤΑΝΤΙΝΟΥ ΚΑΙ ΣΥΝΕΡΓΑΤΕΣ, ΔΙΚΗΓΟΡΙΚΗ ΕΤΑΙΡΙΑ" ΜΑΡΙΑ Κουμπάρη 2, 10674 ΑΘΗΝΑ (74): ΓΙΑΖΙΤΖΟΓΛΟΥ ΕΥΑΓΓΕΛΙΑ Κουμπάρη 2,10674 ΑΘΗΝΑ

ΑΡΙΘΜΟΣ ΑΙΤΗΣΗΣ ΣΠΠΦ (21): 20160800050
ΗΜΕΡΟΜ. ΚΑΤΑΘΕΣΗΣ (22): 30/11/2016
ΑΙΤΩΝ (71): 1)AbbVie Biotechnology Ltd.
Clarendon House, 2 Church Street, HM 11 Hamilton, ΒΕΡΜΟΥΔΕΣ

ΤΙΤΛΟΣ ΕΦΕΥΡΕΣΗΣ (54): **ΣΤΑΘΕΡΟ ΦΑΡΜΑΚΕΥΤΙΚΟ ΣΚΕΥΑΣΜΑ ΣΕ ΥΓΡΗ ΜΟΡΦΗ ΑΝΤΙΣΩΜΑΤΩΝ IGG**
ΑΡΙΘΜΟΣ ΚΥΡΙΟΥ Δ.Ε./Ε.Δ.Ε. (68): 3078613
ΠΡΟΣΔΙΟΡΙΣΜΟΣ ΠΡΟΪΟΝΤΟΣ (95): DACLIZUMAB
ΑΡΙΘ./ΗΜΕΡ. ΙΣΧΥΟΥΣΑΣ ΑΔΕΙΑΣ (92): Ε.Ε.(C)(2016)/05-07-2016
ΚΥΚΛΟΦΟΡΙΑΣ ΣΤΗΝ ΕΛΛΑΔΑ
ΑΡΙΘ./ΗΜΕΡ. ΠΡΩΤΗΣ ΑΔΕΙΑΣ (93): —
ΚΥΚΛΟΦΟΡΙΑΣ ΣΤΗΝ ΑΓΟΡΑ ΤΗΣ (74): ΑΘΑΝΑΣΙΑΔΟΥ "ΕΛΕΝΗ Γ. ΠΑΠΑΚΩΝΣΤΑΝΤΙΝΟΥ ΚΑΙ ΣΥΝΕΡΓΑΤΕΣ, ΔΙΚΗΓΟΡΙΚΗ ΕΤΑΙΡΙΑ" ΜΑΡΙΑ
ΕΥΡΩΠΑΪΚΗΣ ΚΟΙΝΟΤΗΤΑΣ Κουμπάρη 2, 10674 ΑΘΗΝΑ
ΕΙΔΙΚΟΣ ΠΛΗΡΕΞΟΥΣΙΟΣ (74): ΓΙΑΖΙΤΖΟΓΛΟΥ ΕΥΑΓΓΕΛΙΑ
Κουμπάρη 2,10674 ΑΘΗΝΑ

ΑΡΙΘΜΟΣ ΑΙΤΗΣΗΣ ΣΠΠΦ (21): 20160800051
ΗΜΕΡΟΜ. ΚΑΤΑΘΕΣΗΣ (22): 30/11/2016
ΑΙΤΩΝ (71): 1)The Government of the United States of America, represented by The Secretary, Dept. of Health and Human Services, National Institutes of Health,
Office of Technology Transfer 6011 Executive Boulevard, Suite 325, Rockville, MD 20814, ΗΝΩΜΕΝΕΣ
ΠΟΛΙΤΕΙΕΣ ΤΗΣ ΑΜΕΡΙΚΗΣ

ΤΙΤΛΟΣ ΕΦΕΥΡΕΣΗΣ (54): **ΜΕΘΟΔΟΣ ΓΙΑ ΤΗ ΘΕΡΑΠΕΥΤΙΚΗ ΑΓΩΓΗ ΤΗΣ ΠΟΛΛΑΠΛΗΣ ΣΚΛΗΡΥΝΣΗΣ**
ΑΡΙΘΜΟΣ ΚΥΡΙΟΥ Δ.Ε./Ε.Δ.Ε. (68): 3083947
ΠΡΟΣΔΙΟΡΙΣΜΟΣ ΠΡΟΪΟΝΤΟΣ (95): DACLIZUMAB
ΑΡΙΘ./ΗΜΕΡ. ΙΣΧΥΟΥΣΑΣ ΑΔΕΙΑΣ (92): Ε.Ε.(C)(2016)4260/05-07-2016
ΚΥΚΛΟΦΟΡΙΑΣ ΣΤΗΝ ΕΛΛΑΔΑ
ΑΡΙΘ./ΗΜΕΡ. ΠΡΩΤΗΣ ΑΔΕΙΑΣ (93): —
ΚΥΚΛΟΦΟΡΙΑΣ ΣΤΗΝ ΑΓΟΡΑ ΤΗΣ (74): ΑΘΑΝΑΣΙΑΔΟΥ "ΕΛΕΝΗ Γ. ΠΑΠΑΚΩΝΣΤΑΝΤΙΝΟΥ ΚΑΙ ΣΥΝΕΡΓΑΤΕΣ, ΔΙΚΗΓΟΡΙΚΗ ΕΤΑΙΡΙΑ" ΜΑΡΙΑ
ΕΥΡΩΠΑΪΚΗΣ ΚΟΙΝΟΤΗΤΑΣ Κουμπάρη 2, 10674 ΑΘΗΝΑ
ΕΙΔΙΚΟΣ ΠΛΗΡΕΞΟΥΣΙΟΣ (74): ΓΙΑΖΙΤΖΟΓΛΟΥ ΕΥΑΓΓΕΛΙΑ
Κουμπάρη 2,10674 ΑΘΗΝΑ

ΑΠΟΡΡΙΨΕΙΣ

1. Κατ'εφαρμογή του άρθρου 10 παρ. 2 του Κανονισμού (ΕΚ) 469/2009 και του άρθρου 6 παρ. 2 της Υ.Α. 14905/ΕΦΑ 3058, η υπ' αριθμ. **20140800061** αίτηση για χορήγηση Συμπληρωματικού Πιστοποιητικού Προστασίας για Φάρμακα (ΣΠΠΦ) με ημερομηνία κατάθεσης 05.12.2014 και δικαιούχο την εταιρεία "**ROYALTY PHARMA COLLECTION TRUST**" που εδρεύει εις Rodney Square North, 1100 North Market Street, Wilmington DE 19890, Η.Π.Α. και με προσδιορισμένο προϊόν το "Vildagliptin", απορρίπτεται επειδή το προϊόν δεν πληροί τους όρους του Κανονισμού (ΕΚ) 469/2009 και συγκεκριμένα το άρθρο 3 στοιχείο (α). Η εν λόγω αίτηση ΣΠΠΦ αφορά το υπ' αριθμ. **3084317** πιστοποιητικό κατάθεσης μετάφρασης Ευρωπαϊκού Διπλώματος Ευρεσιτεχνίας με τίτλο "Μέθοδος για τη μείωση του επιπέδου γλυκόζης στο αίμα θηλαστικών".

2. Κατ'εφαρμογή του άρθρου 10 παρ. 2 του Κανονισμού (ΕΚ) 469/2009 και του άρθρου 6 παρ. 2 της Υ.Α. 14905/ΕΦΑ 3058, η υπ' αριθμ. **20140800062** αίτηση για χορήγηση Συμπληρωματικού Πιστοποιητικού Προστασίας για Φάρμακα (ΣΠΠΦ) με ημερομηνία κατάθεσης 05.12.2014 και δικαιούχο την εταιρεία "**ROYALTY PHARMA COLLECTION TRUST**" που εδρεύει εις Rodney Square North, 1100 North Market Street, Wilmington DE 19890, Η.Π.Α. και με προσδιορισμένο προϊόν το "Linagliptin", απορρίπτεται επειδή το προϊόν δεν πληροί τους όρους του Κανονισμού (ΕΚ) 469/2009 και συγκεκριμένα το άρθρο 3 στοιχείο (α). Η εν λόγω αίτηση ΣΠΠΦ αφορά το υπ' αριθμ. **3084317** πιστοποιητικό κατάθεσης μετάφρασης Ευρωπαϊκού Διπλώματος Ευρεσιτεχνίας με τίτλο "Μέθοδος για τη μείωση του επιπέδου γλυκόζης στο αίμα θηλαστικών".

3. Κατ'εφαρμογή του άρθρου 10 παρ. 2 του Κανονισμού (ΕΚ) 469/2009 και του άρθρου 6 παρ. 2 της Υ.Α. 14905/ΕΦΑ 3058, η υπ' αριθμ. **20140800063** αίτηση για χορήγηση Συμπληρωματικού Πιστοποιητικού Προστασίας για Φάρμακα (ΣΠΠΦ) με ημερομηνία κατάθεσης 05.12.2014 και δικαιούχο την εταιρεία "**ROYALTY PHARMA COLLECTION TRUST**" που εδρεύει εις Rodney Square North, 1100 North Market Street, Wilmington DE 19890, Η.Π.Α. και με προσδιορισμένο προϊόν το "Saxagliptin", απορρίπτεται επειδή το προϊόν δεν πληροί τους όρους του Κανονισμού (ΕΚ) 469/2009 και συγκεκριμένα το άρθρο 3 στοιχείο (α). Η εν λόγω αίτηση ΣΠΠΦ αφορά το υπ' αριθμ. **3084317** πιστοποιητικό κατάθεσης μετάφρασης Ευρωπαϊκού Διπλώματος Ευρεσιτεχνίας με τίτλο "Μέθοδος για τη μείωση του επιπέδου γλυκόζης στο αίμα θηλαστικών".

4. Κατ'εφαρμογή του άρθρου 10 παρ. 2 του Κανονισμού (ΕΚ) 469/2009 και του άρθρου 6 παρ. 2 της Υ.Α. 14905/ΕΦΑ 3058, η υπ' αριθμ. **20140800064** αίτηση για χορήγηση Συμπληρωματικού Πιστοποιητικού Προστασίας για Φάρμακα (ΣΠΠΦ) με ημερομηνία κατάθεσης 05.12.2014 και δικαιούχο την εταιρεία "**ROYALTY PHARMA COLLECTION TRUST**" που εδρεύει εις Rodney Square North, 1100 North Market Street, Wilmington DE 19890, Η.Π.Α. και με προσδιορισμένο προϊόν το "Alogliptin", απορρίπτεται επειδή το προϊόν δεν πληροί τους όρους του Κανονισμού (ΕΚ) 469/2009 και συγκεκριμένα το άρθρο 3 στοιχείο (α). Η εν λόγω αίτηση ΣΠΠΦ αφορά το υπ' αριθμ. **3084317** πιστοποιητικό κατάθεσης μετάφρασης Ευρωπαϊκού Διπλώματος Ευρεσιτεχνίας με τίτλο "Μέθοδος για τη μείωση του επιπέδου γλυκόζης στο αίμα θηλαστικών".

5. Κατ'εφαρμογή του άρθρου 10 παρ. 2 του Κανονισμού (ΕΚ) 469/2009 και του άρθρου 6 παρ. 2 της Υ.Α. 14905/ΕΦΑ 3058, η υπ' αριθμ. **20140800065** αίτηση για χορήγηση Συμπληρωματικού Πιστοποιητικού Προστασίας για Φάρμακα (ΣΠΠΦ) με ημερομηνία κατάθεσης 05.12.2014 και δικαιούχο την εταιρεία "**ROYALTY PHARMA COLLECTION TRUST**" που εδρεύει εις Rodney Square North, 1100 North Market Street, Wilmington DE 19890, Η.Π.Α. και με προσδιορισμένο προϊόν το "Sitagliptin", απορρίπτεται επειδή το προϊόν δεν πληροί τους όρους του Κανονισμού (ΕΚ) 469/2009 και συγκεκριμένα το άρθρο 3 στοιχείο (α). Η εν λόγω αίτηση ΣΠΠΦ αφορά το υπ' αριθμ. **3084317** πιστοποιητικό κατάθεσης μετάφρασης Ευρωπαϊκού Διπλώματος Ευρεσιτεχνίας με τίτλο "Μέθοδος για τη μείωση του επιπέδου γλυκόζης στο αίμα θηλαστικών".

1.8 ΕΥΡΕΤΗΡΙΟ ΑΙΤΗΣΕΩΝ Σ.Π.Π.Φ. ΣΥΜΦΩΝΑ ΜΕ ΤΗΝ ΗΜΕΡΟΜΗΝΙΑ ΚΑΤΑΘΕΣΗΣ

ΚΑΤΑΘΕΣΗ (22)	ΚΑΤΑΘΕΤΗΣ (71)	ΤΙΤΛΟΣ ΕΦΕΥΡΕΣΗΣ (54)	ΑΡ. ΑΙΤ. (21)
14/11/2016	AMICUS THERAPEUTICS, INC.	ΕΠΙΛΟΓΕΣ ΘΕΡΑΠΕΙΑΣ ΓΙΑ ΤΗ ΝΟΣΟ ΤΟΥ FABRY	20160800047
23/11/2016	PHARMACYCLICS LLC	ΑΝΑΣΤΟΛΕΙΣ ΚΙΝΑΣΗΣ ΤΥΡΟΣΙΝΗΣ BRUTON	20160800048
25/11/2016	BIAL-PORTELA & CA, S.A.	ΠΑΡΑΓΩΓΑ ΝΙΤΡΟΚΑΤΕΧΟΛΗΣ ΩΣ ΑΝΑΣΤΟΛΕΙΣ ΤΗΣ COMT	20160800049
30/11/2016	THE GOVERNMENT OF THE UNITED STATES OF AMERICA, REPRESENTED BY THE SECRETARY, DEPT. OF HEALTH AND HUMAN SERVICES, NATIONAL INSTITUTES OF HEALTH	ΜΕΘΟΔΟΣ ΓΙΑ ΤΗ ΘΕΡΑΠΕΥΤΙΚΗ ΑΓΩΓΗ ΤΗΣ ΠΟΛΛΑΠΛΗΣ ΣΚΛΗΡΥΝΣΗΣ	20160800051
30/11/2016	ABBVIE BIOTECHNOLOGY LTD.	ΣΤΑΘΕΡΟ ΦΑΡΜΑΚΕΥΤΙΚΟ ΣΚΕΥΑΣΜΑ ΣΕ ΥΓΡΗ ΜΟΡΦΗ ΑΝΤΙ-ΣΩΜΑΤΩΝ IGG	20160800050

1.9 ΕΥΡΕΤΗΡΙΟ ΑΙΤΗΣΕΩΝ Σ.Π.Π.Φ. ΣΥΜΦΩΝΑ ΜΕ ΤΗΝ ΑΛΦΑΒΗΤΙΚΗ ΣΕΙΡΑ ΤΩΝ ΑΙΤΟΥΝΤΩΝ

ΚΑΤΑΘΕΤΗΣ (71)	ΤΙΤΛΟΣ ΕΦΕΥΡΕΣΗΣ (54)	ΚΑΤΑΘΕΣΗ (22)	ΑΡ. ΑΙΤ. (21)
<i>ABBVIE BIOTECHNOLOGY LTD.</i>	ΣΤΑΘΕΡΟ ΦΑΡΜΑΚΕΥΤΙΚΟ ΣΚΕΥΑΣΜΑ ΣΕ ΥΓΡΗ ΜΟΡΦΗ ΑΝΤΙΣΩΜΑΤΩΝ IGG	30/11/2016	20160800050
<i>AMICUS THERAPEUTICS, INC.</i>	ΕΠΙΛΟΓΕΣ ΘΕΡΑΠΕΙΑΣ ΓΙΑ ΤΗ ΝΟΣΟ ΤΟΥ FABRY	14/11/2016	20160800047
<i>BIAL-PORTELA & CA, S.A.</i>	ΠΑΡΑΓΩΓΑ ΝΙΤΡΟΚΑΤΕΧΟΛΗΣ ΩΣ ΑΝΑΣΤΟΛΕΙΣ ΤΗΣ COMT	25/11/2016	20160800049
<i>PHARMACYCLICS LLC</i>	ΑΝΑΣΤΟΛΕΙΣ ΚΙΝΑΣΗΣ ΤΥΡΟΣΙΝΗΣ BRUTON	23/11/2016	20160800048
<i>THE GOVERNMENT OF THE UNITED STATES OF AMERICA, REPRESENTED BY THE SECRETARY, DEPT. OF HEALTH AND HUMAN SERVICES, NATIONAL INSTITUTES OF HEALTH</i>	ΜΕΘΟΔΟΣ ΓΙΑ ΤΗ ΘΕΡΑΠΕΥΤΙΚΗ ΑΓΩΓΗ ΤΗΣ ΠΟΛΛΑΠΛΗΣ ΣΚΛΗΡΥΝΣΗΣ	30/11/2016	20160800051

**1.10 ΑΙΤΗΣΕΙΣ ΣΥΜΠΛΗΡΩΜΑΤΙΚΩΝ ΠΙΣΤΟΠΟΙΗΤΙΚΩΝ ΠΡΟΣΤΑΣΙΑΣ ΓΙΑ
ΦΥΤΟΠΡΟΣΤΑΤΕΥΤΙΚΑ ΠΡΟΪΟΝΤΑ**

ΟΥΔΕΜΙΑ

ΔΕΝ ΥΠΑΡΧΕΙ ΔΗΜΟΣΙΕΥΣΗ

ΔΕΝ ΥΠΑΡΧΕΙ ΔΗΜΟΣΙΕΥΣΗ

Κ Ε Φ Α Λ Α Ι Ο 2
ΔΙΠΛΩΜΑΤΑ ΕΥΡΕΣΙΤΕΧΝΙΑΣ, ΠΙΣΤΟΠΟΙΗΤΙΚΑ ΥΠΟΔΕΙΓΜΑΤΟΣ ΧΡΗΣΙΜΟΤΗΤΑΣ ΚΑΙ
ΣΥΜΠΛΗΡΩΜΑΤΙΚΑ ΠΙΣΤΟΠΟΙΗΤΙΚΑ ΠΡΟΣΤΑΣΙΑΣ

2.1 ΔΙΠΛΩΜΑΤΑ ΕΥΡΕΣΙΤΕΧΝΙΑΣ

ΑΡΙΘΜΟΣ Δ.Ε.	(11):1008968
ΑΡΙΘΜΟΣ ΑΙΤΗΣΗΣ Δ.Ε.	(21):20150100476
ΔΙΕΘΝΗΣ ΤΑΞΙΝΟΜΗΣΗ	(51):IPC8: C02F 1/52
ΔΙΚΑΙΟΥΧΟΣ	(73):1)ΑΡΙΣΤΟΤΕΛΕΙΟ ΠΑΝΕΠΙΣΤΗΜΙΟ ΘΕΣΣΑΛΟΝΙΚΗΣ-ΕΙΔΙΚΟΣ ΛΟΓΑΡΙΑΣΜΟΣ ΚΟΝΔΥΛΙΩΝ ΕΡΕΥΝΑΣ (κατά ποσοστό 90%) Κτίριο Κεδεα-3ης Σεπτεμβρίου, 54636 ΘΕΣΣΑΛΟΝΙΚΗ (ΘΕΣΣΑΛΟΝΙΚΗΣ), ΕΛΛΑΔΑ 2)ΕΠΕΜ-ΕΤΑΙΡΕΙΑ ΠΕΡΙΒΑΛΛΟΝΤΙΚΩΝ ΜΕΛΕΤΩΝ ΔΕ (κατά ποσοστό 10%) Αχαρνών 141B, 10446 ΑΘΗΝΑ, ΕΛΛΑΔΑ
ΗΜΕΡΟΜ. ΚΑΤΑΘΕΣΗΣ	(22):30/10/2015
ΗΜΕΡΟΜ. ΑΠΟΝΟΜΗΣ	(47):03/03/2017
ΣΥΜΒ. ΠΡΟΤΕΡΑΙΟΤΗΤΕΣ	(30):
ΤΡΟΠΟΠ. ΚΥΡΙΟΥ Δ.Ε.	(61):
ΕΦΕΥΡΕΤΗΣ	(72):1)ΛΑΖΑΡΙΔΗΣ ΚΩΝΣΤΑΝΤΙΝΟΥ ΝΙΚΟΛΑΟΣ 2)ΛΙΑΚΟΣ ΙΩΑΝΝΗ ΘΕΟΔΩΡΟΣ
ΕΙΔΙΚΟΣ ΠΛΗΡΕΞΟΥΣΙΟΣ	(74):ΝΑΚΟΥ ΚΑΛΛΙΟΠΗ Τσιμισκή 33, 54624 ΘΕΣΣΑΛΟΝΙΚΗ (ΘΕΣΣΑΛΟΝΙΚΗΣ)
ΑΝΤΙΚΛΗΤΟΣ	(74):ΝΑΚΟΥ ΚΑΛΛΙΟΠΗ Τσιμισκή 33,54624 ΘΕΣΣΑΛΟΝΙΚΗ (ΘΕΣΣΑΛΟΝΙΚΗΣ)
ΤΙΤΛΟΣ ΕΦΕΥΡΕΣΗΣ	(54):ΑΠΟΧΡΩΜΑΤΙΣΜΟΣ ΑΠΟΒΛΗΤΩΝ ΜΕΛΑΣΑΣ ΚΑΙ ΑΝΑΚΤΗΣΗ ΜΕΛΑ- ΝΟΪΔΙΝΗΣ

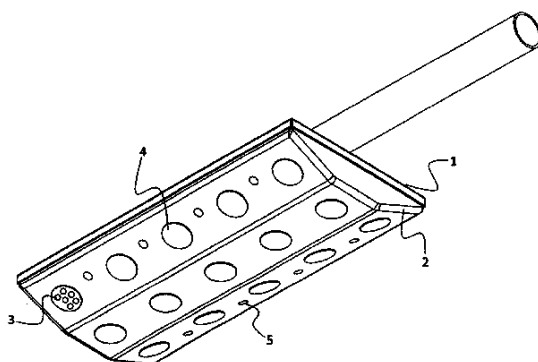
ΠΕΡΙΛΗΨΗ(57)

Παρέχεται μέθοδος για την απομάκρυνση των μελανοιδινών και μείωση του οργανικού φορτίου των αποβλήτων βιομηχανιών ζύμωσης, που χρησιμοποιούν ως πρώτη ύλη μελάσα. Η μέθοδος βασίζεται στην ταυτόχρονη κροκίδωση και επίπλευση των μελανοιδινών με χρήση διαλύματος τριθενούς σιδήρου, πολυηλεκτρολύτη, εκμεταλλευόμενη την έντονη παραγωγή φυαλίδων διοξειδίου του άνθρακα. Η μελανοιδίνη ανακτάται από την λάσπη (ίζημα) κροκίδωσης-επίπλευσης με έκπλυση με χρήση αλκαλικού εκλουστικού διαλύματος. Η υπόλοιπη λάσπη σιδήρου διαλυτοποιείται με πυκνό οξύ για να χρησιμοποιηθεί ως διάλυμα κροκιδωτικού σε επόμενους κύκλους κροκίδωσης-αυτοεπίπλευσης.

ΑΡΙΘΜΟΣ Δ.Ε.	(11):1008969
ΑΡΙΘΜΟΣ ΑΙΤΗΣΗΣ Δ.Ε.	(21):20160100151
ΔΙΕΘΝΗΣ ΤΑΞΙΝΟΜΗΣΗ	(51):IPC8: F21S 8/08 IPC8: F21V 19/00
ΔΙΚΑΙΟΥΧΟΣ	(73):1)ΠΑΠΑΔΑΚΗ ΕΥΑΓΓΕΛΟΥ ΕΙΡΗΝΗ Καραϊσκάκη 20,19009 ΡΑΦΗΝΑ (ΑΤΤΙΚΗΣ), ΕΛΛΑΔΑ
ΗΜΕΡΟΜ. ΚΑΤΑΘΕΣΗΣ	(22):12/04/2016
ΗΜΕΡΟΜ. ΑΠΟΝΟΜΗΣ	(47):03/03/2017
ΣΥΜΒ. ΠΡΟΤΕΡΑΙΟΤΗΤΕΣ	(30):
ΤΡΟΠΟΠ. ΚΥΡΙΟΥ Δ.Ε.	(61):
ΕΦΕΥΡΕΤΗΣ	(72):1)ΠΑΠΑΔΑΚΗ ΕΥΑΓΓΕΛΟΥ ΕΙΡΗΝΗ
ΕΙΔΙΚΟΣ ΠΛΗΡΕΞΟΥΣΙΟΣ	(74):ΜΠΑΝΤΕΚΑ ΙΩΑΝΝΑ Ασκληπιού 6-8, 10680 ΑΘΗΝΑ
ΑΝΤΙΚΛΗΤΟΣ	(74):ΜΑΡΟΥΛΗΣ ΑΝΔΡΕΑΣ Εφέσσου 15,17121 ΝΕΑ ΣΜΥΡΝΗ (ΑΤΤΙΚΗΣ)
ΤΙΤΛΟΣ ΕΦΕΥΡΕΣΗΣ	(54):ΝΕΟΥ ΤΥΠΟΥ ΦΩΤΙΣΤΙΚΟ ΣΩΜΑ

ΠΕΡΙΛΗΨΗ(57)

Η επινοήση αναφέρεται σε νέου τύπου φωτιστικό σώμα, το οποίο διαθέτει βάση (1) με πλαίσιο (2), κεκλιμένο και συμμετρικό ως προς τον διαμήκη άξονα. Επί του πλαισίου (2) βρίσκονται διατεταγμένες πλακέτες (4) με φωτιστικά τύπου led (3), που δύνανται να φωτίζουν προς διαφορετικές διευθύνσεις. Το φωτιστικό μπορεί να αναρτηθεί από σωληνοειδείς επιφάνειες (9), χάρη σε στήριγμα (6) ανεστραμμένου Γ, το οποίο βιδώνει επάνω στη βάση (1) και βιδώνεται με προσαρμοζόμενο δακτύλιο (7), χάρη σε βίδα (8). Η σύσφιξη του δακτυλίου (7) στη σωληνοειδή επιφάνεια (9) γίνεται μέσω βίδας (10). Το φωτιστικό σώμα μπορεί να διαθέτει μπαταρία (11) για την αυτόνομη λειτουργία του εκτός δικτύου.



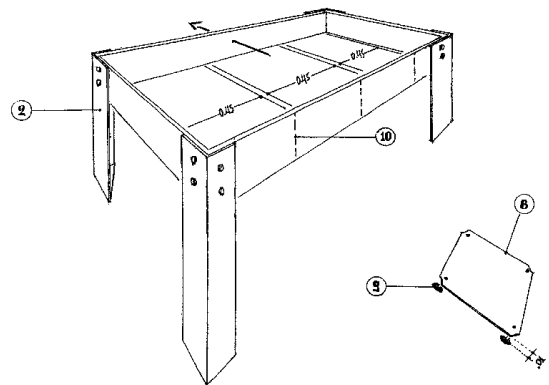
ΑΡΙΘΜΟΣ Δ.Ε. (11):1008970
ΑΡΙΘΜΟΣ ΑΙΤΗΣΗΣ Δ.Ε. (21):20160100159
ΔΙΕΘΝΗΣ ΤΑΞΙΝΟΜΗΣΗ (51):IPC8: A47B 37/00
 IPC8: B61D 37/00
 IPC8: A47B 13/12
ΔΙΚΑΙΟΥΧΟΣ (73):1)ΖΩΓΡΑΦΟΣ ΒΑΣΙΛΕΙΟΥ ΠΑΥΛΟΣ
 Καποδιστρίου 21,45332 ΙΩΑΝΝΙΝΑ
 (ΙΩΑΝΝΙΝΩΝ), ΕΛΛΑΔΑ
ΗΜΕΡΟΜ. ΚΑΤΑΘΕΣΗΣ (22):12/04/2016
ΗΜΕΡΟΜ. ΑΠΟΝΟΜΗΣ (47):03/03/2017
ΣΥΜΒ. ΠΡΟΤΕΡΑΙΟΤΗΤΕΣ (30):
ΤΡΟΠΟΠ. ΚΥΡΙΟΥ Δ.Ε. (61):
ΕΦΕΥΡΕΤΗΣ (72):1)ΖΩΓΡΑΦΟΣ ΒΑΣΙΛΕΙΟΥ ΠΑΥΛΟΣ
ΕΙΔΙΚΟΣ ΠΛΗΡΕΞΟΥΣΙΟΣ (74):
ΑΝΤΙΚΛΗΤΟΣ (74):ΖΩΓΡΑΦΟΣ ΒΑΣΙΛΗΣ
 Κώστα Φρόντζου 8,45444 ΙΩΑΝΝΙΝΑ
 (ΙΩΑΝΝΙΝΩΝ)

ΤΙΤΛΟΣ ΕΦΕΥΡΕΣΗΣ (54):**ΤΡΑΠΕΖΙ ΗΛΕΚΤΡΟΝΙΚΟΣ ΥΠΟΛΟΓΙΣΤΗΣ ΔΙΑΣΦΑΛΙΣΗΣ ΚΑΙ ΣΥΝΤΗΡΗΣΗΣ ΑΠΟΡΡΗΤΟΥ ΓΙΑ ΠΟΛΛΟΥΣ ΧΡΗΣΤΕΣ**

ΠΕΡΙΛΗΨΗ(57)

Η παρούσα ευρεσιτεχνία έχει ως στόχο να προσφέρει σε μικρές αναπτυσσόμενες εταιρείες τύπου Start up, την εύκολη αναβάθμιση των ηλεκτρονικών υπολογιστικών συστημάτων, που ήδη χρησιμοποιούνται, με πολύ μικρό κόστος αναβάθμισης του ήδη υπαρκτού υλικού. Ένας υπολογιστής τέτοιου τύπου μπορεί να αναπτυχθεί και αυτός δυναμικά, ανάλογα με τα νέα μέλη μίας εταιρείας. Προσφέρει στους χρήστες ανεξάρτητο περιβάλλον εργασίας με υψηλές επιδόσεις ανάλογα με το εκάστοτε υλικό, hardware, που χρησιμοποιείται. Προβλέπεται επίσης λύση στην τοποθέτηση της οθόνης, από το ταβάνι, για πλήρη ανεξαρτησία των χρηστών (Σχέδιο 4). Όλοι γνωρίζουμε στις μέρες μας τα φαινόμενα "χάκινγκ", με διάφορους τρόπους, τα οποία είναι πλέον καθημερινά ανώνυμα και προς όλους. Το συγκεκριμένο σύστημα παρέχει μέγιστη ασφάλεια στο σύνολο μίας εταιρείας, καθώς απόρρητα έγγραφα και βάση δεδομένων, δεν θα συντηρούνται πάνω στο

σύστημα, αλλά σε ανεξάρτητο χώρο εκτός ηλεκτρονικού υπολογιστή, ενώ θα είναι πολύ απλή η επανεγκατάστασή τους σε αυτό. Το κόστος δημιουργίας ενός νέου Η/Υ ελαχιστοποιείται, καθώς προσθέτοντας σε ένα αντίστοιχο σύστημα-τραπέζι μία καινούργια κάρτα γραφικών και με το αντίστοιχο virtualization, που εφαρμόζουμε, δημιουργούμε έναν τελειώς ανεξάρτητο ηλεκτρονικό υπολογιστή αντίστοιχο με το αρχικό υλικό, που θα επιλέξουμε. Ο κάθε ξεχωριστός ηλεκτρονικός υπολογιστής υποστηρίζεται ανεξάρτητα από το υπόλοιπο σύστημα σύμφωνα με τις ανάγκες του εκάστοτε χρήστη. Με βάση την σημερινή τεχνολογία μπορούμε να παρέχουμε μέχρι και έξι ανεξάρτητους εικονικούς ηλεκτρονικούς υπολογιστές, οι εικονικοί υπολογιστές μπορούν να ικανοποιούν από την τυπική χρήση ενός προσωπικού υπολογιστή (π.χ. πλοήγηση στο Διαδίκτυο, 3 εφαρμογές γραφείου, e-mail) μέχρι και πιο απαιτητικές εφαρμογές (π.χ. gaming graphics/3D animation.VR). Έτσι το τραπέζι μπορεί να εξελιχθεί δυναμικά ανάλογα με τα μέλη και τις ανάγκες της εκάστοτε εταιρείας.

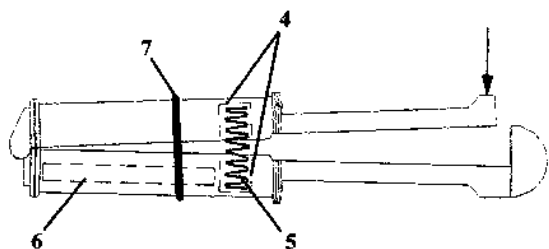


ΑΡΙΘΜΟΣ Δ.Ε. (11):1008971
ΑΡΙΘΜΟΣ ΑΙΤΗΣΗΣ Δ.Ε. (21):20160100311
ΔΙΕΘΝΗΣ ΤΑΞΙΝΟΜΗΣΗ (51):IPC8: A63B 23/20
 IPC8: A63B 21/02
ΔΙΚΑΙΟΥΧΟΣ (73):1)ΓΙΓΟΥΡΤΑΚΗΣ ΕΜΜΑΝΟΥΗΛ
 ΣΠΥΡΙΔΩΝ
 Μιχαήλ Πεδιώτη 9,71306 ΗΡΑΚΛΕΙΟ
 (ΗΡΑΚΛΕΙΟΥ), ΕΛΛΑΔΑ
ΗΜΕΡΟΜ. ΚΑΤΑΘΕΣΗΣ (22):03/06/2016
ΗΜΕΡΟΜ. ΑΠΟΝΟΜΗΣ (47):03/03/2017
ΣΥΜΒ. ΠΡΟΤΕΡΑΙΟΤΗΤΕΣ (30):
ΤΡΟΠΟΠ. ΚΥΡΙΟΥ Δ.Ε. (61):
ΕΦΕΥΡΕΤΗΣ (72):1)ΓΙΓΟΥΡΤΑΚΗΣ ΕΜΜΑΝΟΥΗΛ
 ΣΠΥΡΙΔΩΝ
ΕΙΔΙΚΟΣ ΠΛΗΡΕΞΟΥΣΙΟΣ (74):
ΑΝΤΙΚΛΗΤΟΣ (74):
ΤΙΤΛΟΣ ΕΦΕΥΡΕΣΗΣ (54):**ΦΟΡΗΤΟΣ ΕΝΔΟΚΟΛΠΙΚΟΣ ΕΞΑΣΚΗΤΗΣ ΠΥΕΛΙΚΟΥ ΕΛΑΦΟΥΣ ΔΙΑ ΗΧΗΤΙΚΗΣ ΑΝΑΔΡΑΣΗΣ**

ΠΕΡΙΛΗΨΗ(57)

Η εφεύρεση αφορά μια συσκευή, η οποία τοποθετείται ενδοκοιλιακά και παρέχει ηχητική ανατροφοδότηση κατά την πίεση της από τους μύες του κόλπου. Η συσκευή φέρει εσωτερικά δύο ζεύγη υποδοχών κυκλικής διατομής, που εδράζονται τα ελατήρια, τα οποία παραλαμβάνουν την πίεση, που ασκείται στα κινούμενα άκρα της συσκευής. Σκοπός της είναι η στοχευμένη εξάσκηση των μυών αυτών, με σκοπό την προώθηση της εγκράτειας ούρων και την αντιμετώπιση της ακράτειας, μέσω του αυξομειωμένου ακουστικού τόνου ανάλογου της δύναμης, που εφαρμόζουν οι μύες του πυελικού εδάφους. Αποτελεί μία αυτόνομη φορητή συσκευή εξάσκησης και μπορεί να εφαρμοστεί και από τον ίδιο τον

ασκούμενο μετά από υπόδειξη από κατάλληλο καταρτισμένο προσωπικό. Επίσης, δίνεται η δυνατότητα εποπτείας της άσκησης τόσο από κοντινή όσο και μακρινή από το χρήστη απόσταση (μπορεί ο ασκούμενος να απομονωθεί, αλλά να μπορεί να υπάρξει έλεγχος από τον θεραπευτή), αλλά και η χρήση της συσκευής από άτομα διαφορετικής ευαισθησίας στην αίσθηση της ακοής.



ΑΡΙΘΜΟΣ Δ.Ε. (11):1008972
ΑΡΙΘΜΟΣ ΑΙΤΗΣΗΣ Δ.Ε. (21):20150100357
ΔΙΕΘΝΗΣ ΤΑΞΙΝΟΜΗΣΗ (51):IPC8: F17C 1/00
IPC8: F17C 13/04
IPC8: F16K 1/00
IPC8: F16K 17/00

ΔΙΚΑΙΟΥΧΟΣ (73):1)ΝΙΚΟΛΑΟΣ ΜΠΑΖΙΓΟΣ ΑΝΩΝΥΜΗ ΒΙΟΤΕΧΝΙΚΗ ΚΑΙ ΕΜΠΟΡΙΚΗ ΕΤΑΙΡΕΙΑ ΚΑΤΑΣΚΕΥΗΣ ΚΑΛΟΥΠΙΩΝ ΚΑΙ ΕΞΑΡΤΗΜΑΤΩΝ ΑΚΡΙΒΕΙΑΣ
26ο χλμ. Παλαιάς Εθνικής Οδού Αθηνών - Θηβών,19600 ΜΑΝΔΡΑ (ΑΤΤΙΚΗΣ), ΕΛΛΑΔΑ

ΗΜΕΡΟΜ. ΚΑΤΑΘΕΣΗΣ (22):11/08/2015
ΗΜΕΡΟΜ. ΑΠΟΝΟΜΗΣ (47):06/03/2017
ΣΥΜΒ. ΠΡΟΤΕΡΑΙΟΤΗΤΕΣ (30):
ΤΡΟΠΟΠ. ΚΥΡΙΟΥ Δ.Ε. (61):
ΕΦΕΥΡΕΤΗΣ (72):1)ΜΠΑΖΙΓΟΣ ΣΠΥΡΟΥ-ΝΙΚΟΛΑΟΥ ΕΜΜΑΝΟΥΗΛ

ΕΙΔΙΚΟΣ ΠΛΗΡΕΞΟΥΣΙΟΣ (74):ΠΡΟΚΟΠΙΟΥ ΔΗΜΗΤΡΗΣ
Ναυαρίνου 18-20, 10680 ΑΘΗΝΑ

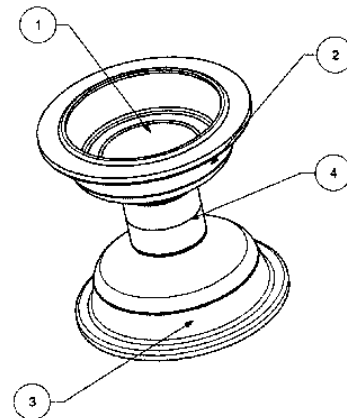
ΑΝΤΙΚΛΗΤΟΣ (74):ΠΡΟΚΟΠΙΟΥ ΔΗΜΗΤΡΗΣ
Ναυαρίνου 18-20,10680 ΑΘΗΝΑ

ΤΙΤΛΟΣ ΕΦΕΥΡΕΣΗΣ (54):**ΤΗΛΕΣΚΟΠΙΚΗ ΒΑΛΒΙΔΑ ΓΙΑ ΤΗ ΔΙΑΚΟΠΗ ΡΟΗΣ ΥΓΡΑΕΡΙΟΥ ΑΠΟ ΦΙΑΛΙΔΙΟ**

ΠΕΡΙΛΗΨΗ(57)

Τηλεσκοπική βαλβίδα για τη διακοπή ροής υγραερίου από φιαλίδιο, που κατασκευάζεται από εύκαμπτο υλικό, έχει σχήμα, που προσομοιάζει σε δύο ενωμένες βαλβίδες η μία από τις οποίες είναι ανεστραμμένη σε σχέση με την άλλη,

αποτελούμενη από το άνω πεπλατυσμένο τμήμα (2), το κάτω πεπλατυσμένο τμήμα (3) και το στέλεχος (4), που ενώνει τα τμήματα (2) και (3), περιβάλλεται από κυλινδρικό μεταλλικό πλαίσιο (5), που προσαρμόζεται στο πάνω εσωτερικό μέρος του φιαλιδίου, καλύπτοντας περιμετρικά το σημείο διάτρησής του, η οποία λόγω της κατασκευαστικής δομής της, λειτουργεί αποτελεσματικά ανεξάρτητα από το μήκος του τμήματος της απόληξης (6), που εισχωρεί στο φιαλίδιο, αφού όσο μεγαλύτερο τμήμα της απόληξης (6) εισχωρεί, τόσο περισσότερο εισέρχεται το κάτω τμήμα (3) της βαλβίδας εντός του άνω τμήματός της (2), ή το αντίθετο, με αποτέλεσμα να επιτρέπει την κυκλοφορία του υγραερίου προς τη συσκευή χρήσης και αντιστοίχως να την διακόπτει σε περίπτωση αφάιρες της απόληξης (6).



ΑΡΙΘΜΟΣ Δ.Ε. (11):1008973
ΑΡΙΘΜΟΣ ΑΙΤΗΣΗΣ Δ.Ε. (21):20150100407
ΔΙΕΘΝΗΣ ΤΑΞΙΝΟΜΗΣΗ (51):IPC8: B32B 27/32
IPC8: B32B 1/08
IPC8: F16L 9/12
IPC8: F16L 11/04

ΔΙΚΑΙΟΥΧΟΣ (73):1)ΡΙΖΟΠΟΥΛΟΣ ΘΕΟΦΙΛΟΥ ΑΝΑΣΤΑΣΙΟΣ
Σουρωτή Βασιλικών ,57006 ΒΑΣΙΛΙΚΑ ΘΕΣ/ ΝΙΚΗΣ (ΘΕΣΣΑΛΟΝΙΚΗΣ), ΕΛΛΑΔΑ

ΗΜΕΡΟΜ. ΚΑΤΑΘΕΣΗΣ (22):18/09/2015
ΗΜΕΡΟΜ. ΑΠΟΝΟΜΗΣ (47):06/03/2017
ΣΥΜΒ. ΠΡΟΤΕΡΑΙΟΤΗΤΕΣ (30):
ΤΡΟΠΟΠ. ΚΥΡΙΟΥ Δ.Ε. (61):
ΕΦΕΥΡΕΤΗΣ (72):1)ΡΙΖΟΠΟΥΛΟΣ ΘΕΟΦΙΛΟΥ ΑΝΑΣΤΑΣΙΟΣ

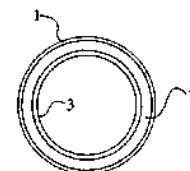
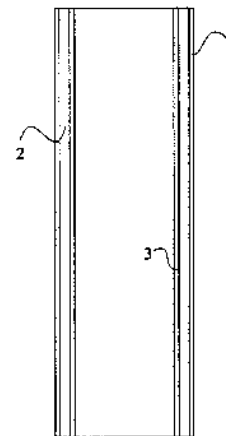
ΕΙΔΙΚΟΣ ΠΛΗΡΕΞΟΥΣΙΟΣ (74):ΜΠΑΝΤΕΚΑ ΙΩΑΝΝΑ
Ασκληπιού 6-8, 10680 ΑΘΗΝΑ

ΑΝΤΙΚΛΗΤΟΣ (74):ΜΑΡΟΥΛΗΣ ΑΝΔΡΕΑΣ
Εφέσσου 15,17121 ΝΕΑ ΣΜΥΡΝΗ (ΑΤΤΙΚΗΣ)

ΤΙΤΛΟΣ ΕΦΕΥΡΕΣΗΣ (54):**ΣΩΛΗΝΑΣ ΠΟΛΥΟΛΕΦΙΝΩΝ ΠΟΛΛΑΠΛΩΝ ΣΤΡΩΜΑΤΩΝ**

ΠΕΡΙΛΗΨΗ(57)

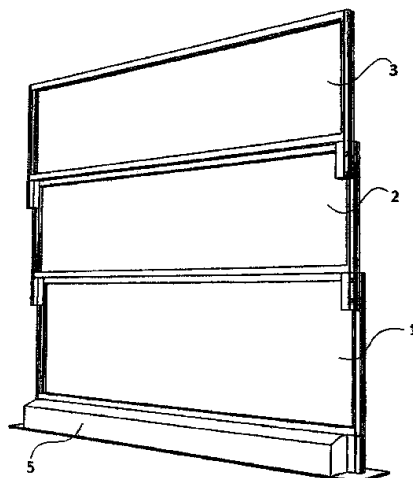
Η επινόηση αναφέρεται σε σωλήνα πολυολεφινών πολλαπλών στρώματων, αποτελούμενο από ένα εξωτερικό στρώμα (1) από πολυολεφίνες, από ένα εσωτερικό στρώμα (3), ομοίως κατασκευασμένο από πολυολεφίνες και από ένα ενδιάμεσο στρώμα (2), το οποίο δύναται να είναι είτε από το ίδιο υλικό, είτε από υαλονήματα. Τα τρία στρώματα συγκολλούνται και ομογενοποιούνται μεταξύ τους, επιτρέποντας τη χρήση του σωλήνα σε εξωτερικές εγκαταστάσεις θέρμανσης, ύδρευσης και κλιματισμού. Ως υλικό δύναται να χρησιμοποιηθεί τόσο το πολυπροπυλένιο, όσο και το πολυαιθυλένιο.



ΑΡΙΘΜΟΣ Δ.Ε. (11):1008974
ΑΡΙΘΜΟΣ ΑΙΤΗΣΗΣ Δ.Ε. (21):20150100204
ΔΙΕΘΝΗΣ ΤΑΞΙΝΟΜΗΣΗ (51):IPC8: E06B 3/44
IPC8: E05F 17/00
ΔΙΚΑΙΟΥΧΟΣ (73):1)ΓΚΙΝΗΣ ΠΑΝΑΓΙΩΤΗ ΧΑΡΑΛΑΜΠΟΣ
25ης Μαρτίου 55,15451 ΝΕΟ ΨΥΧΙΚΟ
(ΑΤΤΙΚΗΣ), ΕΛΛΑΔΑ
ΗΜΕΡΟΜ. ΚΑΤΑΘΕΣΗΣ (22):11/05/2015
ΗΜΕΡΟΜ. ΑΠΟΝΟΜΗΣ (47):10/03/2017
ΣΥΜΒ. ΠΡΟΤΕΡΑΙΟΤΗΤΕΣ (30):
ΤΡΟΠΟΠ. ΚΥΡΙΟΥ Δ.Ε. (61):
ΕΦΕΥΡΕΤΗΣ (72):1)ΓΚΙΝΗΣ ΠΑΝΑΓΙΩΤΗ ΧΑΡΑΛΑΜΠΟΣ
ΕΙΔΙΚΟΣ ΠΛΗΡΕΞΟΥΣΙΟΣ (74):ΜΠΑΝΤΕΚΑ ΙΩΑΝΝΑ
Ασκληπιού 6-8, 10680 ΑΘΗΝΑ
ΑΝΤΙΚΛΗΤΟΣ (74):ΜΑΡΟΥΛΗΣ ΑΝΔΡΕΑΣ
Εφέσσου 15,17121 ΝΕΑ ΣΜΥΡΝΗ
(ΑΤΤΙΚΗΣ)
ΤΙΤΛΟΣ ΕΦΕΥΡΕΣΗΣ (54):**ΣΥΣΤΗΜΑ ΠΤΥΣΣΟΜΕΝΩΝ ΠΡΟΦΙΛ ΑΛΟΥΜΙΝΙΟΥ**

ΠΕΡΙΛΗΨΗ(57)

Η επινοήση αναφέρεται σε σύστημα πτυσσόμενων προφίλ αλουμινίου, το οποίο αποτελείται από ένα σταθερό τμήμα (1) και δύο κινητά τμήματα (2), (3) τα οποία αναπτύσσονται κατά ύψος. Η ανάπτυξη γίνεται χάρη σε σωληνωτό κινητήρα, που βρίσκεται εντός της βάσης (5) του συστήματος, ενώ η μετάδοση της κίνησης γίνεται μέσω ιμάντα (4) και ραουλών (6). Το σύστημα πρώτα αναπτύσσει το κινητό τμήμα (3) έως ότου το σετ βιδών με ροδάκια (7) να φτάσει στην άνω τερματική θέση του κινητού τμήματος (2) και κατόπιν να συμπαράσφρει το κινητό τμήμα (2) έως το αντίστοιχο σετ βιδών με ροδάκια (7) να φτάσει στην κάτω τερματική θέση του κινητού τμήματος (2), οπότε και το τμήμα θα έχει αναπτυχθεί πλήρως.

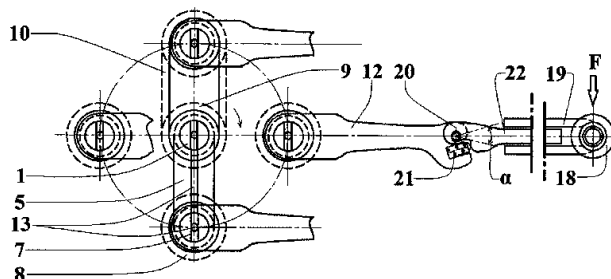


ΑΡΙΘΜΟΣ Δ.Ε. (11):1008975
ΑΡΙΘΜΟΣ ΑΙΤΗΣΗΣ Δ.Ε. (21):20150100380
ΔΙΕΘΝΗΣ ΤΑΞΙΝΟΜΗΣΗ (51):IPC8: F16C 7/06
IPC8: B62M 1/26
ΔΙΚΑΙΟΥΧΟΣ (73):1)ΜΑΣΤΡΟΚΑΛΟΣ ΚΩΝΣΤΑΝΤΙΝΟΥ
ΑΝΤΩΝΙΟΣ
Αρτεμόνας Σίφνου,84003 ΣΙΦΝΟΣ
(ΚΥΚΛΑΔΩΝ), ΕΛΛΑΔΑ
ΗΜΕΡΟΜ. ΚΑΤΑΘΕΣΗΣ (22):31/08/2015
ΗΜΕΡΟΜ. ΑΠΟΝΟΜΗΣ (47):10/03/2017
ΣΥΜΒ. ΠΡΟΤΕΡΑΙΟΤΗΤΕΣ (30):
ΤΡΟΠΟΠ. ΚΥΡΙΟΥ Δ.Ε. (61):
ΕΦΕΥΡΕΤΗΣ (72):1)ΜΑΣΤΡΟΚΑΛΟΣ ΚΩΝΣΤΑΝΤΙΝΟΥ
ΑΝΤΩΝΙΟΣ
ΕΙΔΙΚΟΣ ΠΛΗΡΕΞΟΥΣΙΟΣ (74):ΜΠΑΝΤΕΚΑ ΙΩΑΝΝΑ
Ασκληπιού 6-8, 10680 ΑΘΗΝΑ
ΑΝΤΙΚΛΗΤΟΣ (74):ΜΑΡΟΥΛΗΣ ΑΝΔΡΕΑΣ
Εφέσσου 15,17121 ΝΕΑ ΣΜΥΡΝΗ
(ΑΤΤΙΚΗΣ)
ΤΙΤΛΟΣ ΕΦΕΥΡΕΣΗΣ (54):**ΜΕΤΑΤΡΟΠΕΑΣ ΔΥΝΑΜΙΚΗΣ ΣΕ ΠΕΡΙΣΤΡΟΦΙΚΗ ΚΙΝΗΣΗ ΑΛΥΣΟΔΕΤΟΥ ΠΛΑΓΙΩΣΤΗΡΑ**

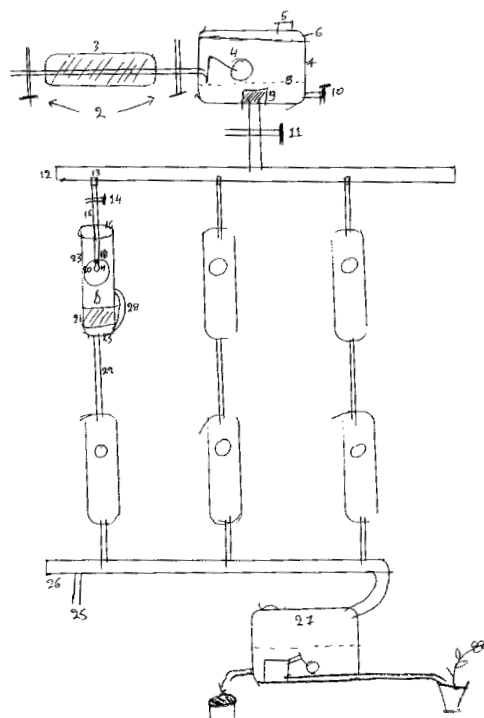
ΠΕΡΙΛΗΨΗ(57)

Η εφεύρεση αναφέρεται σε κινητήρα παλινδρομικού τύπου, που απαιτεί δύναμη στο άκρο ενός πλαγιωστήρα (12), για να την μετατρέψει σε περιστροφική. Ο πλαγιωστήρας (12) κρατείται μονίμως τεταμένος σε οριζόντια θέση καθόλη την περιστροφική κίνηση στροφαλοφόρου (1), μέσω δυο αλυσοτροχών, που ο ένας (9) είναι σταθερά στερεωμένος στο κέλυφος του κινητήρα (25) με θέση το κέντρο του στροφαλοφόρου άξονα (1), και ο άλλος (8) είναι στρεπτός ευρισκόμενος στην θέση του κομβίου (7), επί του οποίου είναι σταθερά στερεωμένος ο πλαγιωστήρας (12). Αυτοί οι δυο αλυσοτροχοί είναι συζευγμένοι με αλυσίδα (10), η οποία καθοδηγεί την θέση του αλυσοτροχού του κομβίου (8), και κατά επέκταση του πλαγιωστήρα (12). Λόγω του μεγάλου μήκους πλαγιωστήρα (12), με ανάλογη

εφαρμογή δύναμης στο ελεύθερο άκρο του, υπερνικούνται οι αντιστάσεις, με αποτέλεσμα την εύκολη περιστροφική κίνηση του στροφαλοφόρου άξονα του.



ΑΡΙΘΜΟΣ Δ.Ε. (11):1008976
ΑΡΙΘΜΟΣ ΑΙΤΗΣΗΣ Δ.Ε. (21):20160100031
ΔΙΕΘΝΗΣ ΤΑΞΙΝΟΜΗΣΗ (51):IPC8: A01K 39/02
 IPC8: A01K 7/00
ΔΙΚΑΙΟΥΧΟΣ (73):1)ΧΩΡΙΑΝΟΠΟΥΛΟΣ ΒΑΣΙΛΗ ΙΩΑΝΝΗΣ
 Γεωργίου Παπανδρέου 22,13562 ΑΓΙΟΙ
 ΑΝΑΡΓΥΡΟΙ (ΑΤΤΙΚΗΣ), ΕΛΛΑΔΑ
ΗΜΕΡΟΜ. ΚΑΤΑΘΕΣΗΣ (22):29/01/2016
ΗΜΕΡΟΜ. ΑΠΟΝΟΜΗΣ (47):10/03/2017
ΣΥΜΒ. ΠΡΟΤΕΡΑΙΟΤΗΤΕΣ (30):
ΤΡΟΠΟΠ. ΚΥΡΙΟΥ Δ.Ε. (61):
ΕΦΕΥΡΕΤΗΣ (72):1)ΧΩΡΙΑΝΟΠΟΥΛΟΣ ΒΑΣΙΛΗ ΙΩΑΝΝΗΣ
ΕΙΔΙΚΟΣ ΠΛΗΡΕΞΟΥΣΙΟΣ (74):
ΑΝΤΙΚΛΗΤΟΣ (74):
ΤΙΤΛΟΣ ΕΦΕΥΡΕΣΗΣ (54):ΣΥΣΤΗΜΑ ΑΥΤΟΜΑΤΟΥ ΠΟΤΙΣΜΑ-
 ΤΟΣ ΠΤΗΝΩΝ ΕΛΕΓΧΟΜΕΝΗΣ ΡΟΗΣ
 ΜΕ ΣΤΑΓΟΝΕΣ



ΠΕΡΙΛΗΨΗ(57)

Σύστημα που περιλαμβάνει τρία στάδια: - Στάδιο Α, και περιέχει ένα φίλτρο νερού (3), δύο βάνες ενδιάμεσες (2), ένα δοχείο (7), ένα καπάκι εξαερισμού (5), ένα καπάκι δοχείου (6), μια βαλβίδα εκκένωσης (10), ένα φλοτέρ (4), ένα φίλτρο μικροσωματιδίων (9), μία βάνα καθαρού νερού (11) - Στάδιο Β, που αποτελείται από το σωλήνα καθαρού νερού (12), βάνα ρύθμισης ροής (14), συνδετικό σωλήνα (15), τον σταλάκτη (18), το σώμα της συσκευής (17), την οπή πρόσβασης (20), το φίλτρο ξένων σωμάτων (21), την βαλβίδα υπερχειλίσσης (28), το καζανάκι (23). - Στάδιο Γ, που αποτελείται από τον συνδετικό σωλήνα (22), τον αποχετευτικό σωλήνα (26), και το δοχείο με φλοτέρ και αντλία (27). - Το σύστημα, αφού φιλτράρει το νερό το παρέχει σε ρυθμιζόμενη ποσότητα στα πτηνά, και αποβάλλει ότι περισσεύει σε δοχείο για την περαιτέρω κατανάλωσή του. - Το πλεονέκτημά του είναι, ότι παρέχει ασφαλές ελεγχόμενο τρεχούμενο καθαρό νερό συνεχώς στα πτηνά, με τρόπο, υγιεινό, ασφαλή και οικονομικό, ενώ απαλλάσσει από απαιτούμενο χρόνο και κόπο τους εκτροφείς πτηνών.

ΑΡΙΘΜΟΣ Δ.Ε. (11):1008977
ΑΡΙΘΜΟΣ ΑΙΤΗΣΗΣ Δ.Ε. (21):20160100032
ΔΙΕΘΝΗΣ ΤΑΞΙΝΟΜΗΣΗ (51):IPC8: A23D 9/06
 IPC8: A23D 7/06
 IPC8: A23L 3/36
ΔΙΚΑΙΟΥΧΟΣ (73):1)ΒΟΛΩΝΑΚΗΣ ΓΕΩΡΓΙΟΥ ΑΣΤΕΡΙΟΣ
 Πλ. Βασ. Κωνσταντίνου 16,17121 ΝΕΑ
 ΣΜΥΡΝΗ (ΑΤΤΙΚΗΣ), ΕΛΛΑΔΑ
ΗΜΕΡΟΜ. ΚΑΤΑΘΕΣΗΣ (22):28/01/2016
ΗΜΕΡΟΜ. ΑΠΟΝΟΜΗΣ (47):10/03/2017
ΣΥΜΒ. ΠΡΟΤΕΡΑΙΟΤΗΤΕΣ (30):
ΤΡΟΠΟΠ. ΚΥΡΙΟΥ Δ.Ε. (61):
ΕΦΕΥΡΕΤΗΣ (72):1)ΒΟΛΩΝΑΚΗΣ ΓΕΩΡΓΙΟΥ ΑΣΤΕΡΙΟΣ
ΕΙΔΙΚΟΣ ΠΛΗΡΕΞΟΥΣΙΟΣ (74):ΠΑΝΑΓΙΩΤΙΔΟΥ ΕΥΦΗΜΙΑ
 Αριστοτέλους 3, 54624 ΘΕΣΣΑΛΟΝΙΚΗ
 (ΘΕΣΣΑΛΟΝΙΚΗΣ)
ΑΝΤΙΚΛΗΤΟΣ (74):ΠΑΝΑΓΙΩΤΙΔΟΥ ΕΥΦΗΜΙΑ
 Αριστοτέλους 3,54624 ΘΕΣΣΑΛΟΝΙΚΗ
 (ΘΕΣΣΑΛΟΝΙΚΗΣ)
ΤΙΤΛΟΣ ΕΦΕΥΡΕΣΗΣ (54):ΜΕΘΟΔΟΣ ΚΑΤΑΨΥΞΗΣ ΕΛΑΙΟΛΑ-
 ΛΟΥ

βαθμούς Κελσίου. Χάρη στη μέθοδο, το προϊόν διατηρεί καθ' όλη τη διάρκεια της κατάψυξης το χρώμα και το άρωμα και την γεύση, που έχει τη στιγμή της ελαιοποίησης του, οργανοληπτικά χαρακτηριστικά, που επανεμφανίζονται αυτούσια κατά την απόψυξη.

ΠΕΡΙΛΗΨΗ(57)

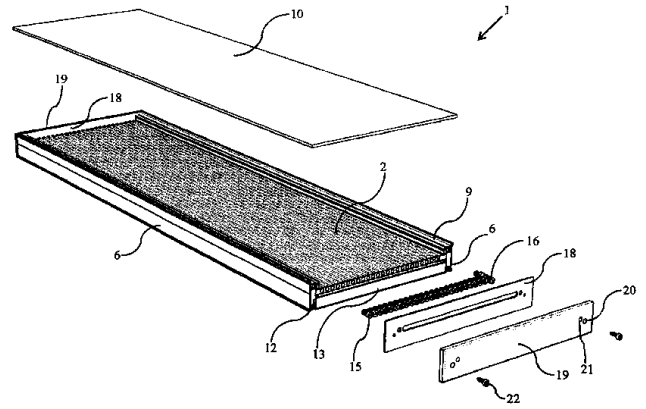
Μέθοδος κατάψυξης ελαιολάδου, η οποία επιτυγχάνει τη διατήρηση των πολυφαινολών, έως την ώρα της κατανάλωσής του. Η μέθοδος εκτελείται αμέσως μετά τη συλλογή του καρπού από το δέντρο, με την προσθήκη αζώτου, την εν ψυχρώ εξαγωγή του λαδιού και την παραμονή της ελαιομάζας σε θερμοκρασία νερού 27 βαθμούς Κελσίου στον μαλακτήρα για 30'. Το προϊόν διοχετεύεται διαδοχικά σε δεξαμενές, με παροχή αζώτου, και βαθμιαία σταδιακή μείωση της θερμοκρασίας ανά 5 βαθμούς Κελσίου και παραμονή σε κάθε δεξαμενή για 12 ώρες έως ότου η θερμοκρασία του φθάσει στους 6-7 βαθμούς, οπότε συσκευάζεται και καταψύχεται με αργή και σταδιακή ψύξη στους -18 βαθμούς Κελσίου έως -23

ΑΡΙΘΜΟΣ Δ.Ε. (11):1008978
ΑΡΙΘΜΟΣ ΑΙΤΗΣΗΣ Δ.Ε. (21):20150100260
ΔΙΕΘΝΗΣ ΤΑΞΙΝΟΜΗΣΗ ΔΙΚΑΙΟΥΧΟΣ (51):IPC8: F24J 2/00
 (73):1)ΤΡΑΜΠΙΑΣ ΧΡΗΣΤΟΥ ΕΥΣΤΡΑΤΙΟΣ
 Ειρήνης Σταλημέρου 2,47100 ΑΡΤΑ
 (ΑΡΤΑΣ), ΕΛΛΑΔΑ
ΗΜΕΡΟΜ. ΚΑΤΑΘΕΣΗΣ (22):08/06/2015
ΗΜΕΡΟΜ. ΑΠΟΝΟΜΗΣ (47):14/03/2017
ΣΥΜΒ. ΠΡΟΤΕΡΑΙΟΤΗΤΕΣ (30):
ΤΡΟΠΟΠ. ΚΥΡΙΟΥ Δ.Ε. (61):
ΕΦΕΥΡΕΤΗΣ (72):1)ΤΡΑΜΠΙΑΣ ΧΡΗΣΤΟΥ ΕΥΣΤΡΑΤΙΟΣ
ΕΙΔΙΚΟΣ ΠΛΗΡΕΞΟΥΣΙΟΣ (74):
ΑΝΤΙΚΛΗΤΟΣ (74):
ΤΙΤΛΟΣ ΕΦΕΥΡΕΣΗΣ (54):**ΣΥΣΤΗΜΑ ΚΑΤΑΣΚΕΥΗΣ ΗΛΙΑΚΟΥ ΣΥΛΛΕΚΤΗ ΜΕ ΘΕΡΜΟΔΙΑΚΟΠΤΟΜΕΝΟ ΠΡΟΦΙΛ ΑΛΟΥΜΙΝΙΟΥ**

ΠΕΡΙΛΗΨΗ(57)

Ο ηλιακός συλλέκτης αποτελείται από ένα βασικό προφίλ (2) και (6) θερμοδιακοπτόμενο με πολυαμίδιο (7) επιθυμητού μήκους. Το προφίλ (2) φέρει κατά μήκος οπές (3). Στα δύο άκρα του προφίλ (2) υπάρχουν οπές (4) διαμπερείς ή τυφλές, οι οποίες δημιουργούν ένα πεδίο ροής για την κυκλοφορία του νερού. Δηλαδή ενώνουν τις κάθετες οπές (3) μεταξύ τους επάνω και κάτω. Τα άκρα των οριζώντιων οπών κλείνουν με ανοξειδωτους κοχλίες (8) οι οποίοι κοχλιώνονται στην οπή (4). Στα άκρα των οπών (3) κοχλιώνονται ανοξειδωτοι κοχλίες (15) για το σφράγισμα των οπών (3). Με τον τρόπο αυτό δημιουργείται ένα ενιαίο πεδίο ροής του νερού στο προφίλ (2) που σε μία ακραία οπή (3) κοχλιώνεται ρακόρ (16) στο κάτω άκρο και αντίστοιχα ένα στο επάνω άκρο, που αποτελούν την είσοδο και έξοδο του νερού. Στο θερμοδιακοπτόμενο προφίλ βαίνει υαλοπίνακας (10) που στηρίζεται κολλητά με ταινίες (9). Στα δύο άκρα του προφίλ (2) στηρίζονται καπάκια (19) τα οποία φέρουν ελαστική φλάντζα (18) για τη στεγάνωση των

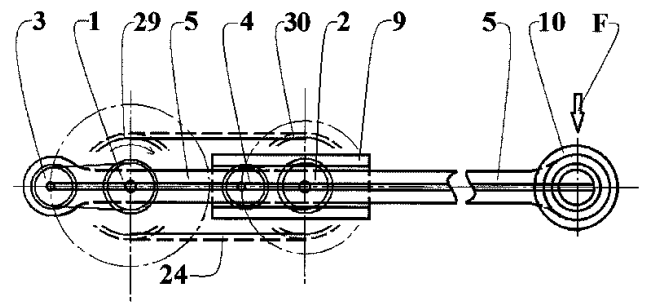
άκρων του ηλιακού συλλέκτη. Το προφίλ (2) δύναται να είναι ανοδιωμένο με μαύρη ανοδίωση για την έλξη και απορρόφηση των ηλιακών ακτινών ή η εκτεθειμένη προς τον ήλιο επιφάνειά του δύναται να είναι βαμμένη με ανάλογο επίχρισμα εμπορίου, που έλκει τις ηλιακές ακτίνες. Κόβοντας το θερμοδιακοπτόμενο προφίλ σε ανάλογο ύψος αυξάνουμε την συλλεκτική επιφάνεια και την χωρητικότητα του νερού ανάλογα. Επίσης, προσθέτοντας ένα ηλιακό συλλέκτη δίπλα στον άλλον με το ενωτικό προφίλ (24) έχουμε επιθυμητό εμβαδόν επιφάνειας του συνόλου των συλλεκτών. Τα ακραία ρακόρ (16) γεφυρώνονται με ελαστικό σωλήνα (17) και με σφιγκτήρες εμπορίου, όπως φαίνεται στο Σχήμα 4.



ΑΡΙΘΜΟΣ Δ.Ε. (11):1008979
ΑΡΙΘΜΟΣ ΑΙΤΗΣΗΣ Δ.Ε. (21):20150100381
ΔΙΕΘΝΗΣ ΤΑΞΙΝΟΜΗΣΗ ΔΙΚΑΙΟΥΧΟΣ (51):IPC8: F02B 75/06
 (73):1)ΜΑΣΤΡΟΚΑΛΟΣ ΚΩΝΣΤΑΝΤΙΝΟΥ
 ΑΝΤΩΝΙΟΣ
 Αρτεμώνας Σίφνου,84003 ΣΙΦΝΟΣ
 (ΚΥΚΛΑΔΩΝ), ΕΛΛΑΔΑ
ΗΜΕΡΟΜ. ΚΑΤΑΘΕΣΗΣ (22):31/08/2015
ΗΜΕΡΟΜ. ΑΠΟΝΟΜΗΣ (47):14/03/2017
ΣΥΜΒ. ΠΡΟΤΕΡΑΙΟΤΗΤΕΣ (30):
ΤΡΟΠΟΠ. ΚΥΡΙΟΥ Δ.Ε. (61):
ΕΦΕΥΡΕΤΗΣ (72):1)ΜΑΣΤΡΟΚΑΛΟΣ ΚΩΝΣΤΑΝΤΙΝΟΥ
 ΑΝΤΩΝΙΟΣ
ΕΙΔΙΚΟΣ ΠΛΗΡΕΞΟΥΣΙΟΣ (74):ΜΠΑΝΤΕΚΑ ΙΩΑΝΝΑ
 Ασκληπιού 6-8, 10680 ΑΘΗΝΑ
ΑΝΤΙΚΛΗΤΟΣ (74):ΜΑΡΟΥΛΗΣ ΑΝΔΡΕΑΣ
 Εφέσσου 15,17121 ΝΕΑ ΣΜΥΡΝΗ
 (ΑΤΤΙΚΗΣ)
ΤΙΤΛΟΣ ΕΦΕΥΡΕΣΗΣ (54):**ΜΕΤΑΤΡΟΠΕΑΣ ΔΥΝΑΜΙΚΗΣ ΣΕ ΠΕΡΙΣΤΡΟΦΙΚΗ ΚΙΝΗΣΗ ΔΥΟ ΣΤΡΟΦΑΛΟΦΩΡΩΝ**

ΠΕΡΙΛΗΨΗ(57)

Η εφεύρεση αναφέρεται σε κινητήρα παλινδρομικού τύπου, που για την λειτουργία του απαιτείται δύναμη στο άκρο ενός πλαγιοστήρα, για να την μετατρέψει σε περιστροφική. Αυτό επιτυγχάνεται με την σύζευξη δυο στροφαλοφόρων (1), (2) που διαθέτουν ένα γρανάζι σε κάθε άκρο τους (7), (8), με ένα ενδιάμεσο ιδίων χαρακτηριστικών γρανάζι (6), έτσι ώστε σε κάθε γωνιακή μετατόπιση του κύριου στροφαλοφόρου (1), μεγαλύτερης παρειάς (25) ακολουθεί ακριβώς και ο δευτέρος (2), με μικρότερη παρειά (26). Ο πλαγιοστήρας (5) δένει τους στροφαλοφόρους με τα κομβία τους (3), (4), με ζύγωμα (9). Ως αποτέλεσμα ο πλαγιοστήρας (5) που στο άκρο του εφαρμόζεται η μεταλλάξιμη δύναμη, και λόγω του συγκριτικά μεγάλου μήκους του, υπερνικά, τις αντιστάσεις τριβών και φορτίου, με αποτέλεσμα την εύκολη περιστροφική κίνηση του στροφαλοφόρου άξονα.

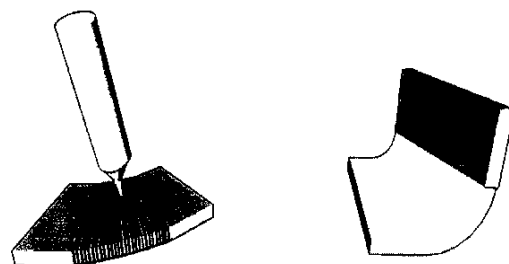


ΑΡΙΘΜΟΣ Δ.Ε.	(11):1008980
ΑΡΙΘΜΟΣ ΑΙΤΗΣΗΣ Δ.Ε.	(21):20150100403
ΔΙΕΘΝΗΣ ΤΑΞΙΝΟΜΗΣΗ ΔΙΚΑΙΟΥΧΟΣ	(51):IPC8: B27H 1/00 (73):1)ΜΑΡΙΟΛΟΠΟΥΛΟΣ ΕΠΕ Στουπέικα Αμαλιάδας,27200 ΑΜΑΛΙΑΔΑ (ΗΛΕΙΑΣ), ΕΛΛΑΔΑ
ΗΜΕΡΟΜ. ΚΑΤΑΘΕΣΗΣ	(22):16/09/2015
ΗΜΕΡΟΜ. ΑΠΟΝΟΜΗΣ	(47):14/03/2017
ΣΥΜΒ. ΠΡΟΤΕΡΑΙΟΤΗΤΕΣ	(30):
ΤΡΟΠΟΠ. ΚΥΡΙΟΥ Δ.Ε.	(61):
ΕΦΕΥΡΕΤΗΣ	(72):1)ΜΑΡΙΟΛΟΠΟΥΛΟΣ ΔΙΟΝΥΣΙΟΥ ΑΛΕΞΙΟΣ
ΕΙΔΙΚΟΣ ΠΛΗΡΕΞΟΥΣΙΟΣ	(74):ΚΕΦΑΛΙΔΟΥ ΦΩΤΕΙΝΗ Σκουφά 52, 10672 ΑΘΗΝΑ
ΑΝΤΙΚΛΗΤΟΣ	(74):ΚΕΦΑΛΙΔΟΥ ΦΩΤΕΙΝΗ Σκουφά 52,10672 ΑΘΗΝΑ
ΤΙΤΛΟΣ ΕΦΕΥΡΕΣΗΣ	(54):ΤΕΧΝΙΚΗ ΕΠΕΞΕΡΓΑΣΙΑΣ ΠΑΝΕΛ ΓΙΑ ΔΗΜΙΟΥΡΓΙΑ ΚΑΜΠΥΛΗΣ ΟΠΟΙ- ΑΣΔΗΠΟΤΕ ΜΟΡΦΗΣ Ή ΣΧΗΜΑΤΟΣ

ΠΕΡΙΛΗΨΗ(57)

Τρόπος επεξεργασίας πάνελ (MDF κ.λπ.) για τη δημιουργία καμπύλης οποιασδήποτε μορφής τόξου, σημείου σε πάνελ, οποιοσδήποτε υλικού επιτρέπει την εφαρμογή της μεθόδου. Δημιουργούμε κάθετες κοπές με δίσκο μικρού πάχους εάν είναι δυνατό ενός χιλιοστού (1). Οι κοπές όχι σε όλο το πάχος του πάνελ μας, αφήνουν "ψαχνό" στο επάνω μέρος, από 0,7 δέκατα του χιλιοστού έως 2 χιλιοστά, ανάλογα με την ακτίνα του τόξου της καμπύλης, που θέλουμε, το πάχος και το είδος του υλικού, που χρησιμοποιούμε. Χαράζουμε το πάνελ κάθετα, οριζόντια, διαγώνια ή σε οποιαδήποτε γωνία επιθυμούμε ή χρειάζεται (2). Οι άκρες των κοπών σμίγουν και κολλούν μεταξύ τους, κλίνοντας προς τα μέσα, με καθορισμένη γωνία κλίσης από το πάχος του υλικού και το πάχος του δίσκου (3). Το διάστημα

μεταξύ των κοπών εξαρτάται από το τόξο της καμπύλης, που θέλουμε. Πλεονεκτήματα της ευρεσιτεχνίας είναι η δημιουργία πάνελ πολύ δυνατού σε μηχανικές ιδιότητες με πολύ χαμηλό κόστος σε χρόνο και χρήμα χωρίς τη χρήση μηχανημάτων.



ΑΡΙΘΜΟΣ Δ.Ε.	(11):1008981
ΑΡΙΘΜΟΣ ΑΙΤΗΣΗΣ Δ.Ε.	(21):20150100421
ΔΙΕΘΝΗΣ ΤΑΞΙΝΟΜΗΣΗ ΔΙΚΑΙΟΥΧΟΣ	(51):IPC8: C12G 1/00 (73):1)ΣΦΛΩΜΟΣ ΣΟΦΟΚΛΗ ΚΩΝΣΤΑΝΤΙΝΟΣ ΤΘ Δ34, Αμάθειας 10,19014 ΚΑΠΑΝΔΡΙΤΙ (ΑΤΤΙΚΗΣ), ΕΛΛΑΔΑ 2)ΠΡΟΕΣΤΟΣ ΒΑΣΙΛΕΙΟΥ ΧΑΡΑΛΑΜΠΟΣ Λέσβου 27,16342 ΗΛΙΟΥΠΟΛΗ (ΑΤΤΙΚΗΣ), ΕΛΛΑΔΑ 3)ΤΑΤΑΡΙΔΗΣ ΦΙΛΙΠΠΟΥ ΠΑΝΑΓΙΩΤΗΣ Αγίων Αναργύρων 36,14343 ΝΕΑ ΧΑΛΚΗΔΟΝΑ (ΑΤΤΙΚΗΣ), ΕΛΛΑΔΑ 4)ΖΟΥΜΠΟΥΛΑΚΗΣ ΓΕΩΡΓΙΟΥ ΠΑΝΑΓΙΩΤΗΣ Θησέως 58,17676 ΚΑΛΛΙΘΕΑ (ΑΤΤΙΚΗΣ), ΕΛΛΑΔΑ 5)ΤΣΑΚΑΛΗ ΙΩΑΝΝΗ ΕΥΣΤΑΘΙΑ Κριεζή 8,15344 ΓΕΡΑΚΑΣ (ΑΤΤΙΚΗΣ), ΕΛΛΑΔΑ
ΗΜΕΡΟΜ. ΚΑΤΑΘΕΣΗΣ	(22):24/09/2015
ΗΜΕΡΟΜ. ΑΠΟΝΟΜΗΣ	(47):14/03/2017
ΣΥΜΒ. ΠΡΟΤΕΡΑΙΟΤΗΤΕΣ	(30):
ΤΡΟΠΟΠ. ΚΥΡΙΟΥ Δ.Ε.	(61):
ΕΦΕΥΡΕΤΗΣ	(72):1)ΣΦΛΩΜΟΣ ΣΟΦΟΚΛΗ ΚΩΝΣΤΑΝΤΙΝΟΣ 2)ΠΡΟΕΣΤΟΣ ΒΑΣΙΛΕΙΟΥ ΧΑΡΑΛΑΜΠΟΣ 3)ΤΑΤΑΡΙΔΗΣ ΦΙΛΙΠΠΟΥ ΠΑΝΑΓΙΩΤΗΣ 4)ΖΟΥΜΠΟΥΛΑΚΗΣ ΓΕΩΡΓΙΟΥ ΠΑΝΑΓΙΩΤΗΣ 5)ΤΣΑΚΑΛΗ ΙΩΑΝΝΗ ΕΥΣΤΑΘΙΑ

ΕΙΔΙΚΟΣ ΠΛΗΡΕΞΟΥΣΙΟΣ	(74):
ΑΝΤΙΚΛΗΤΟΣ	(74):ΠΙΕΤΡΩΤΟΣ ΚΩΝΣΤΑΝΤΙΝΟΣ Ρούσβελτ 50,41222 ΛΑΡΙΣΑ (ΛΑΡΙΣΑΣ)
ΤΙΤΛΟΣ ΕΦΕΥΡΕΣΗΣ	(54):ΒΕΛΤΙΩΜΕΝΗ ΤΕΧΝΟΛΟΓΙΑ ΠΑΡΑ- ΓΩΓΗΣ ΟΙΝΟΥ ΚΑΙ ΣΥΝΑΦΩΝ ΠΡΟ- ΪΟΝΤΩΝ ΜΕ ΧΡΗΣΗ ΦΥΣΙΚΩΝ ΕΚΧΥ- ΛΙΣΜΑΤΩΝ ΙΠΠΟΦΑΟΥΣ

ΠΕΡΙΛΗΨΗ(57)

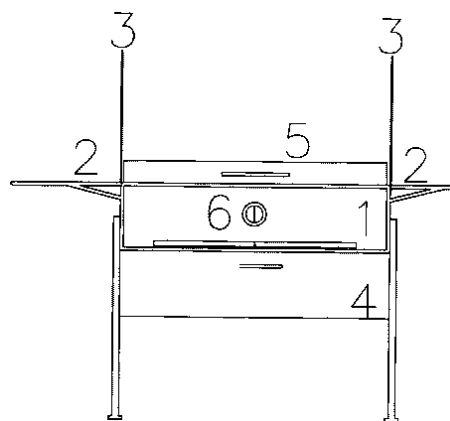
Η εφεύρεση αναφέρεται σε βελτιωμένη τεχνολογία παραγωγής οίνου και συναφών προϊόντων με χρήση εκχυλισμάτων, που προέρχονται από το φυτό ιπποφάες, σε αντικατάσταση χημικών προσθέτων, που χρησιμοποιούνται. Η μέχρι σήμερα εφαρμοζόμενη προσθήκη διοξειδίου του θείου καιθειωδών αλάτων σε οίνους και οινικά προϊόντα, εγκυμονεί κινδύνους για την υγεία μερίδας καταναλωτών, οι οποίοι είναι αλλεργικοί σε αυτά. Επιπλέον, αποστερεί τη δυνατότητα χρήσης του όρου "βιολογικό" από τα προϊόντα στα οποία προστίθενται, όταν η περιεκτικότητα ξεπερνά τα όρια, που θέτει η νομοθεσία για τα προϊόντα αυτά. Αντικαθιστώντας ταθειώδη με εκχυλίσματα, που προέρχονται από το φυτό ιπποφάες, επιτυγχάνεται η παρασκευή οίνων και συναφών προϊόντων, τα οποία χαρακτηρίζονται από αυξημένη αντιοξειδωτική και αντιμικροβιακή δράση. Παράλληλα, εμπλουτίζονται με τα επιπλέον λειτουργικά συστατικά του ιπποφαούς, αυξάνοντας τη διατροφική τους αξία. Παρέχεται επιπλέον η δυνατότητα χαρακτηρισμού, των αντιστοιχών οινικών προϊόντων, με τον όρο "βιολογικό", εφόσον βέβαια η πρώτη ύλη της οينوποίησης και το ιπποφάες προέρχονται από βιολογικές καλλιέργειες.

ΑΡΙΘΜΟΣ Δ.Ε. (11):1008982
ΑΡΙΘΜΟΣ ΑΙΤΗΣΗΣ Δ.Ε. (21):20150100553
ΔΙΕΘΝΗΣ ΤΑΞΙΝΟΜΗΣΗ (51):IPC8: A47J 37/07
 IPC8: F24C 7/00
ΔΙΚΑΙΟΥΧΟΣ (73):1)ΚΛΑΠΑΚΗΣ ΓΕΩΡΓΙΟΥ ΜΑΝΟΥΣΟΣ
 Σουλίου 40,13461 ΖΕΦΥΡΙ ΑΤΤΙΚΗΣ,
 ΕΛΛΑΔΑ
ΗΜΕΡΟΜ. ΚΑΤΑΘΕΣΗΣ (22):23/12/2015
ΗΜΕΡΟΜ. ΑΠΟΝΟΜΗΣ (47):14/03/2017
ΣΥΜΒ. ΠΡΟΤΕΡΑΙΟΤΗΤΕΣ (30):
ΤΡΟΠΟΠ. ΚΥΡΙΟΥ Δ.Ε. (61):
ΕΦΕΥΡΕΤΗΣ (72):1)ΚΛΑΠΑΚΗΣ ΓΕΩΡΓΙΟΥ ΜΑΝΟΥΣΟΣ
ΕΙΔΙΚΟΣ ΠΛΗΡΕΞΟΥΣΙΟΣ (74):
ΑΝΤΙΚΛΗΤΟΣ (74):
ΤΙΤΛΟΣ ΕΦΕΥΡΕΣΗΣ (54):**ΗΛΕΚΤΡΙΚΗ ΨΗΣΤΑΡΙΑ ΕΞΩΤΕΡΙ-
 ΚΟΥ ΧΩΡΟΥ ΜΕ ΔΥΝΑΤΟΤΗΤΑ ΠΡΟ-
 ΣΑΡΜΟΓΗΣ ΣΤΡΟΦΕΙΟΥ ΣΟΥΒΛΑΣ
 ΛΕΙΤΟΥΡΓΙΑΣ ΠΟΛΛΑΠΛΩΝ ΤΑΣΕΩΝ
 ΕΝΑΛΛΑΣΣΟΜΕΝΟΥ ΚΑΙ ΣΥΝΕΧΟΥΣ
 ΡΕΥΜΑΤΟΣ**

ΠΕΡΙΛΗΨΗ(57)

Ηλεκτρική ψησταριά εξωτερικού χώρου με δυνατότητα προσαρμογής στροφείου σούβλας λειτουργίας πολλαπλών τάσεων εναλλασσόμενου και συνεχούς ρεύματος. Η εφεύρεση αναφέρεται σε ηλεκτρική ψησταριά εξωτερικού χώρου, η οποία λειτουργεί με ρεύμα δικτύου και έχει την δυνατότητα να δεχθεί σύστημα ηλεκτρικού κινητήρα, (μοτέρ), η τροφοδοσία του οποίου δύναται να γίνεται μέσω δικτύου εναλλασσόμενης τροφοδοσίας, ή από οποιαδήποτε πηγή συνεχούς ρεύματος στα όρια των τάσεων λειτουργίας του (a.c. / d.c.) με δυνατότητα μεταβολής της ταχύτητας και της φοράς περιστροφής ψησίματος. Από τα πλέον κύρια χαρακτηριστικά, που αφορούν την εφεύρεση είναι ότι το σχήμα της μπορεί

να είναι παραλληλόγραμμο, (ή τετράγωνο), σφαιρικό, κυλινδρικό. Σε κάθε περίπτωση δύναται να διαθέτει καπάκι, που υπό της κατάλληλες συνθήκες την μετατρέπει και σε φούρνο, και δυνατότητα προσαρμογής ραφιών δεξιά και αριστερά, εκατέρωθεν των πλαϊνών, τοιχωμάτων, καθώς επίσης και ράφι εδρασμένο στα ποδαρικά στηρίξης. Επιπλέον, εκατέρωθεν των πλαϊνών τοιχωμάτων μπορούν να προσαρμοστούν στηρίγματα για σούβλα, και στροφείο, πέραν του ενός ανάλογα την κατασκευή.

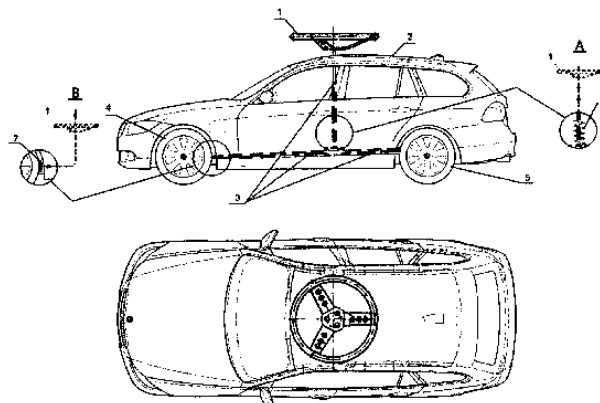


ΑΡΙΘΜΟΣ Δ.Ε. (11):1008983
ΑΡΙΘΜΟΣ ΑΙΤΗΣΗΣ Δ.Ε. (21):20160100033
ΔΙΕΘΝΗΣ ΤΑΞΙΝΟΜΗΣΗ (51):IPC8: G09B 9/04
 IPC8: G09B 9/05
ΔΙΚΑΙΟΥΧΟΣ (73):1)ΧΑΛΚΙΔΗΣ ΓΙΟΥΡΙ ΣΕΡΓΚΕΙ
 Αρτέμιδος 27,17561 ΠΑΛΑΙΟ ΦΑΛΗΡΟ
 (ΑΤΤΙΚΗΣ), ΕΛΛΑΔΑ
ΗΜΕΡΟΜ. ΚΑΤΑΘΕΣΗΣ (22):01/02/2016
ΗΜΕΡΟΜ. ΑΠΟΝΟΜΗΣ (47):14/03/2017
ΣΥΜΒ. ΠΡΟΤΕΡΑΙΟΤΗΤΕΣ (30):
ΤΡΟΠΟΠ. ΚΥΡΙΟΥ Δ.Ε. (61):
ΕΦΕΥΡΕΤΗΣ (72):1)ΧΑΛΚΙΔΗΣ ΓΙΟΥΡΙ ΣΕΡΓΚΕΙ
ΕΙΔΙΚΟΣ ΠΛΗΡΕΞΟΥΣΙΟΣ (74):
ΑΝΤΙΚΛΗΤΟΣ (74):1)ΧΑΛΚΙΔΟΥ ΣΟΦΙΑ
 Αρτέμιδος 27,17561 ΠΑΛΑΙΟ ΦΑΛΗΡΟ
 (ΑΤΤΙΚΗΣ)
ΤΙΤΛΟΣ ΕΦΕΥΡΕΣΗΣ (54):**ΜΕΘΟΔΟΣ ΚΑΙ ΕΡΓΑΛΕΙΟ ΓΙΑ ΕΚ-
 ΜΑΘΗΣΗ/ΕΞΑΣΚΗΣΗ ΣΤΟ ΠΑΡΚΑΡΙ-
 ΣΜΑ ΑΥΤΟΚΙΝΗΤΟΥ**

ΠΕΡΙΛΗΨΗ(57)

Το Εργαλείο για Εκμάθηση / Εξάσκηση στο Παρκάρισμα Αυτοκινήτου αποτελείται από ένα μικρό, διαστάσεων μινιατούρας, ομοίωμα αυτοκινήτου (σχήμα 1), το οποίο διαθέτει το τιμόνι (1) πάνω στην οροφή του (2), που να συνδέεται, μέσω ενός κατάλληλου μηχανισμού μετάδοσης (3), είτε με τους μπροστινούς τροχούς (4), είτε με τους μπροστινούς (4) και τους πίσω τροχούς (5) μαζί. Έτσι, περιστρέφοντας το τιμόνι (1), ο χειριστής θα μπορεί να προσανατολίζει το ομοίωμα αυτό για να μπορεί να κάνει τις κινήσεις και τους ελιγμούς πάνω στο τραπέζι ή κάποια άλλη επιφάνεια. Το ομοίωμα μπορεί να έχει διαφορετικά σχήματα οχημάτων (όπως του επιβατικού, φορτηγού, νταλίκας κτλ), καθώς και να είναι σε συνδυασμό μαζί με τα ρυμουλκούμενα. Χρησιμοποιώντας το παραπάνω εργαλείο, ο χειριστής (υποψήφιος οδηγός) μπορεί να μαθαίνει ή/και να εξασκείται στο παρκάρισμα αυτοκινήτου, έχοντας την αίσθηση φυσικής επαφής με το αμάξωμα, αφού μπορεί να κάνει τις κινήσεις και ελιγμούς σε πραγματικό

γεωμετρικό χώρο προσομοίωσης πάνω σε κάποια επιφάνεια, εύκολα και με πιο εύχρηστο και ευχάριστο τρόπο.



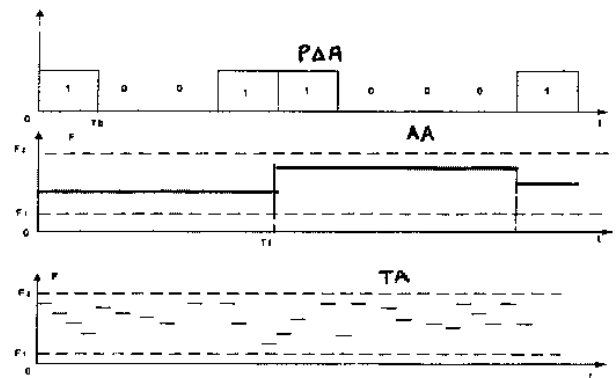
ΑΡΙΘΜΟΣ Δ.Ε. (11):1008984
ΑΡΙΘΜΟΣ ΑΙΤΗΣΗΣ Δ.Ε. (21):20160100149
ΔΙΕΘΝΗΣ ΤΑΞΙΝΟΜΗΣΗ ΔΙΚΑΙΟΥΧΟΣ (51):IPC8: H04K 3/00
(73):1)ΟΥΖΟΥΝΟΓΛΟΥ ΚΩΝΣΤΑΝΤΙΝΟΥ ΝΙΚΟΛΑΟΣ
Σπετσών 1Α,15122 ΜΑΡΟΥΣΙ (ΑΤΤΙΚΗΣ), ΕΛΛΑΔΑ
2)ΣΤΡΑΤΑΚΟΣ ΕΥΑΓΓΕΛΟΥ ΓΕΩΡΓΙΟΣ
Σαλαμίνας 36,17341 ΑΓΙΟΣ ΔΗΜΗΤΡΙΟΣ (ΑΤΤΙΚΗΣ), ΕΛΛΑΔΑ
3)ΓΚΑΡΕΤΣΟΣ ΔΗΜΗΤΡΙΟΥ ΑΝΑΣΤΑΣΙΟΣ
Μεταμορφώσεως 67Α,15234 ΧΑΛΑΝΔΡΙ (ΑΤΤΙΚΗΣ), ΕΛΛΑΔΑ

ΗΜΕΡΟΜ. ΚΑΤΑΘΕΣΗΣ (22):11/02/2016
ΗΜΕΡΟΜ. ΑΠΟΝΟΜΗΣ (47):14/03/2017
ΣΥΜΒ. ΠΡΟΤΕΡΑΙΟΤΗΤΕΣ (30):
ΤΡΟΠΟΠ. ΚΥΡΙΟΥ Δ.Ε. (61):
ΕΦΕΥΡΕΤΗΣ (72):1)ΟΥΖΟΥΝΟΓΛΟΥ ΚΩΝΣΤΑΝΤΙΝΟΥ ΝΙΚΟΛΑΟΣ
2)ΣΤΡΑΤΑΚΟΣ ΕΥΑΓΓΕΛΟΥ ΓΕΩΡΓΙΟΣ
3)ΓΚΑΡΕΤΣΟΣ ΔΗΜΗΤΡΙΟΥ ΑΝΑΣΤΑΣΙΟΣ

ΕΙΔΙΚΟΣ ΠΛΗΡΕΞΟΥΣΙΟΣ (74):
ΑΝΤΙΚΛΗΤΟΣ (74):
ΤΙΤΛΟΣ ΕΦΕΥΡΕΣΗΣ (54):**ΗΛΕΚΤΡΟΝΙΚΟ ΣΥΣΤΗΜΑ ΠΑΡΕΜΒΟΛΗΣ ΕΧΘΡΙΚΩΝ ΔΕΥΡΜΑΤΙΚΩΝ ΕΥΡΥΖΩΝΙΚΩΝ ΔΙΚΤΥΩΝ ΕΠΙΚΟΙΝΩΝΙΩΝ ΜΕ ΑΝΑΠΗΔΗΣΗ ΣΥΧΝΟΤΗΤΑΣ-ΔΙΑΣΚΟΡΠΙΣΜΕΝΟΥ ΦΑΣΜΑΤΟΣ ΚΑΙ ΠΑΡΑΛΛΗΛΗ ΠΡΟΣΤΑΣΙΑ ΦΙΛΙΩΝ ΔΙΚΤΥΩΝ**

ΠΕΡΙΛΗΨΗ(57)

Η εφεύρεση αφορά παρεμβολέα ασυρματικών δικτύων επικοινωνιών με αναπήδηση συχνότητας ή διασκορπισμένου φάσματος ή συνδυασμού των δύο αυτών μεθόδων Ευρυζωνικότητας, καθώς που παρέχει προστασία σε αντίστοιχα Φίλια Δίκτυα Επικοινωνιών αποτελείται από μια αλυσίδα κεραιών, ενίσχυσης και επεξεργασίας σημάτων (1, 2, 3, 4, 5, 6, 8, 10, 11, 12, 13) που καθοδηγούνται από ελεγκτές (14, 9, 7, 16). Η αξιοποίηση της τεχνικής Απομνημόνευσης (5, 22, 23, 24, 25, 26, 27, 29) επιτρέπει την ταυτόχρονη παρεμβολή πολλαπλών ευρυζωνικών δικτύων, που χρησιμοποιούν αναπήδηση συχνότητας ή διασκορπισμένου φάσματος ή ακόμα τον συνδυασμό των δύο μεθόδων με την παράλληλη την προστασία πολλών φίλιων δικτύων, καθώς επίσης και την επιτήρηση του ηλεκτρομαγνητικού περιβάλλοντος από ένα δέκτη (31) κατά την διάρκεια της παρεμβολής.



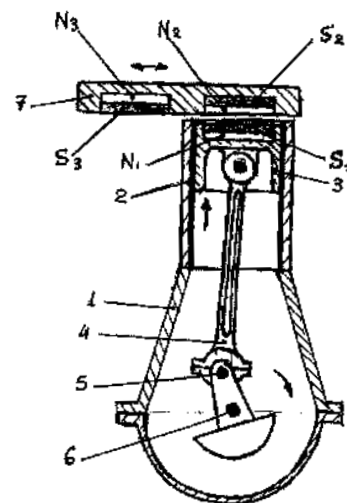
ΑΡΙΘΜΟΣ Δ.Ε. (11):1008985
ΑΡΙΘΜΟΣ ΑΙΤΗΣΗΣ Δ.Ε. (21):20160100171
ΔΙΕΘΝΗΣ ΤΑΞΙΝΟΜΗΣΗ ΔΙΚΑΙΟΥΧΟΣ (51):IPC8: H02N 11/00
IPC8: H02K 33/00
IPC8: H02K 7/075
IPC8: F03G 3/00
IPC8: H02K 35/00
(73):1)ΡΑΠΤΗΣ ΔΗΜΗΤΡΙΟΥ ΝΑΠΟΛΕΩΝ
Κορφοβούνι,47100 ΑΡΤΑ (ΑΡΤΑΣ), ΕΛΛΑΔΑ

ΗΜΕΡΟΜ. ΚΑΤΑΘΕΣΗΣ (22):19/04/2016
ΗΜΕΡΟΜ. ΑΠΟΝΟΜΗΣ (47):14/03/2017
ΣΥΜΒ. ΠΡΟΤΕΡΑΙΟΤΗΤΕΣ (30):
ΤΡΟΠΟΠ. ΚΥΡΙΟΥ Δ.Ε. (61):
ΕΦΕΥΡΕΤΗΣ (72):1)ΡΑΠΤΗΣ ΔΗΜΗΤΡΙΟΥ ΝΑΠΟΛΕΩΝ
ΕΙΔΙΚΟΣ ΠΛΗΡΕΞΟΥΣΙΟΣ (74):ΦΡΑΓΚΟΥ ΑΝΑΣΤΑΣΙΑ
Κοραή 3, 10564 ΑΘΗΝΑ
ΑΝΤΙΚΛΗΤΟΣ (74):ΦΡΑΓΚΟΥ ΑΝΑΣΤΑΣΙΑ
Κοραή 3,10564 ΑΘΗΝΑ
ΤΙΤΛΟΣ ΕΦΕΥΡΕΣΗΣ (54):**ΚΙΝΗΤΗΡΑΣ ΛΕΙΤΟΥΡΓΙΑΣ ΜΕΣΩ ΑΠΩΘΗΣΗΣ ΜΑΓΝΗΤΩΝ**

ΠΕΡΙΛΗΨΗ(57)

Σύμφωνα με τη στάθμη της τεχνικής, οι χρησιμοποιούμενοι ευρέως κινητήρες είναι κινητήρες εσωτερικής καύσης, που καταναλώνουν υγρό ή αέριο καύσιμο, ηλεκτρικοί κινητήρες, που καταναλώνουν ηλεκτρική ενέργεια ή άλλου τύπου, που καταναλώνουν άλλης μορφής ενέργεια, όπως αιολική ή άλλη ανανεώσιμη. Πλεονέκτημα της εν λόγω εφευρέσεως είναι ότι για την κίνηση χρησιμοποιείται η ιδιότητα έλξης και απώθησης των μαγνητών, χωρίς απαίτηση κατανάλωσης κάποιου είδους ενέργειας εκτός μιας μικρής ποσότητας κατά την εκκίνηση του κινητήρα. Η διαδοχική έλξη και απώθηση των μαγνητών, που επιφέρει τη συνεχή αυτόνομη λειτουργία στον κινητήρα εμβολοφόρου τύπου επιτυγχάνεται με

κατάλληλη διάταξη των μαγνητών (S1N1), (S2N2) και (S3N3) (σχ. 1, σχ. 2, σελ.1), ενώ στον κινητήρα περιστροφικού τύπου η έλξη και απώθηση των μαγνητών επιτυγχάνεται με την κατάλληλη διάταξη των μαγνητών στους δύο μαγνητοφόρους δίσκους (1), (2) (σχ. 3, σχ. 4, σελ. 3, σελ. 4).



ΑΡΙΘΜΟΣ Δ.Ε. (11):1008986
ΑΡΙΘΜΟΣ ΑΙΤΗΣΗΣ Δ.Ε. (21):20160100331
ΔΙΕΘΝΗΣ ΤΑΞΙΝΟΜΗΣΗ ΔΙΚΑΙΟΥΧΟΣ (51):IPC8: G06F 3/0354
(73):1)ΧΑΤΖΗΑΥΓΟΥΣΤΙΔΗΣ ΑΘΑΝΑΣΙΟΥ ΓΕΩΡΓΙΟΣ
Β Τομέας 76,50200 ΠΤΟΛΕΜΑΪΔΑ (ΚΟΖΑΝΗΣ), ΕΛΛΑΔΑ

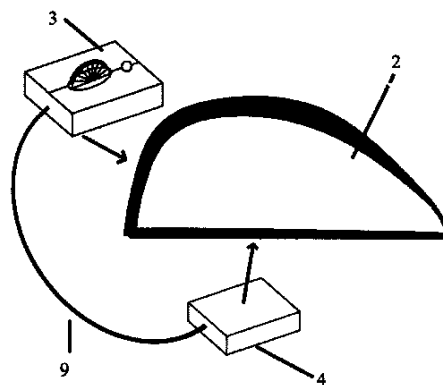
ΗΜΕΡΟΜ. ΚΑΤΑΘΕΣΗΣ (22):22/06/2016
ΗΜΕΡΟΜ. ΑΠΟΝΟΜΗΣ (47):14/03/2017
ΣΥΜΒ. ΠΡΟΤΕΡΑΙΟΤΗΤΕΣ (30):
ΤΡΟΠΟΠ. ΚΥΡΙΟΥ Δ.Ε. (61):
ΕΦΕΥΡΕΤΗΣ (72):1)ΧΑΤΖΗΑΥΓΟΥΣΤΙΔΗΣ ΑΘΑΝΑΣΙΟΥ ΓΕΩΡΓΙΟΣ
(74):
ΕΙΔΙΚΟΣ ΠΛΗΡΕΞΟΥΣΙΟΣ ΑΝΤΙΚΛΗΤΟΣ (74):
(74):ΜΑΚΑΤΣΩΡΗ ΒΑΣΙΛΙΚΗ
Πυθοδόρου 2,10441 ΑΘΗΝΑ

ΤΙΤΛΟΣ ΕΦΕΥΡΕΣΗΣ (54):ΕΥΠΛΑΣΤΟ ΚΑΙ ΠΟΛΥΜΟΡΦΙΚΟ ΠΟΝΤΙΚΙ

ΠΕΡΙΛΗΨΗ(57)

Το εύπλαστο και πολυμορφικό ποντίκι αποτελείται από ένα συνδυασμό 6 στοιχείων όχι απαραίτητα όλων μαζί. Τον μηχανισμό ανίχνευσης της κίνησης του ποντικιού (1) και (4). Τα βασικά κουμπιά του ποντικιού (3). Μια εύπλαστη μάζα (2) (ανεξάρτητα από το εάν αυτή αργότερα μετά το πλάσιμό της θα σκληρύνει ή όχι) πάνω στην οποία θα στηριχτούν τα δύο προηγούμενα στοιχεία. Από ένα πακέτο με είδη ζωγραφικής ή χειροτεχνίας ή κοσμηματοποιίας (5) ή συνδυασμό τους, που προορίζονται για τον καλλωπισμό και την εξωτερική εμφάνιση του ποντικιού. Βάση στήριξης και ολίσθησης της εύπλαστης μάζας πάνω στο γραφείο (6). Θήκες συγκράτησης (7). Ο χρήστης χάρη στην εύπλαστη μάζα (2) αποκτάει την ελευθερία να πλάθει ο ίδιος όποιο εργονομικό ή όχι σχήμα θέλει να έχει το ποντίκι του. Μπορεί να φτιάξει διάφορα σχήματα για διαφορετικές εφαρμογές και

να το προσαρμόζει με εξαιρετική λεπτομέρεια πάνω στο μοναδικό σχήμα του χεριού του. Τέλος, μπορεί να τοποθετεί τα κουμπιά (3), όπου θέλει πάνω στην εύπλαστη μάζα.



ΑΡΙΘΜΟΣ Δ.Ε. (11):1008987
ΑΡΙΘΜΟΣ ΑΙΤΗΣΗΣ Δ.Ε. (21):20160100015
ΔΙΕΘΝΗΣ ΤΑΞΙΝΟΜΗΣΗ ΔΙΚΑΙΟΥΧΟΣ (51):IPC8: H04N 5/225
IPC8: G03B 15/00
IPC8: G03B 15/03
IPC8: G03B 17/00
IPC8: G03B 19/00
IPC8: G03B 29/00

(73):1)ΠΑΠΑΔΑΤΟΣ ΣΚΟΠΙΩΤΗ ΜΑΡΚΟΣ
Ν. Κολύβα 32,29100 ΖΑΚΥΝΘΟΣ (ΖΑΚΥΝΘΟΥ), ΕΛΛΑΔΑ

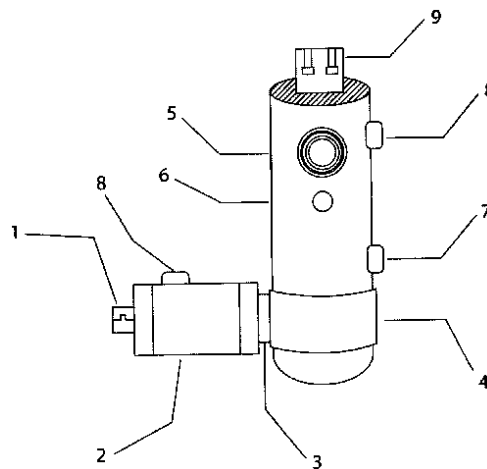
ΗΜΕΡΟΜ. ΚΑΤΑΘΕΣΗΣ (22):20/01/2016
ΗΜΕΡΟΜ. ΑΠΟΝΟΜΗΣ (47):17/03/2017
ΣΥΜΒ. ΠΡΟΤΕΡΑΙΟΤΗΤΕΣ (30):
ΤΡΟΠΟΠ. ΚΥΡΙΟΥ Δ.Ε. (61):
ΕΦΕΥΡΕΤΗΣ (72):1)ΠΑΠΑΔΑΤΟΣ ΣΚΟΠΙΩΤΗ ΜΑΡΚΟΣ
(74):
ΕΙΔΙΚΟΣ ΠΛΗΡΕΞΟΥΣΙΟΣ ΑΝΤΙΚΛΗΤΟΣ (74):
(74):ΒΑΣΙΛΙΑ ΠΑΡΑΣΚΕΥΗ
Μουσουργού Καψάσκη 11,29100 ΖΑΚΥΝΘΟΣ (ΖΑΚΥΝΘΟΥ)

ΤΙΤΛΟΣ ΕΦΕΥΡΕΣΗΣ (54):ΦΟΡΗΤΗ ΗΛΕΚΤΡΟΝΙΚΗ ΣΥΣΚΕΥΗ ΠΟΛΛΑΠΛΩΝ ΧΡΗΣΕΩΝ, ΜΕ ΨΗΦΙΑΚΗ ΚΑΜΕΡΑ ΚΑΙ ΦΛΑΣ, ΓΙΑ ΕΞΥΠΝΕΣ ΦΟΡΗΤΕΣ ΣΥΣΚΕΥΕΣ

ΠΕΡΙΛΗΨΗ(57)

Φορητή ηλεκτρονική συσκευή πολλαπλών χρήσεων για έξυπνες φορητές συσκευές, συνοδευόμενη από εφαρμογή/λογισμικό, η οποία χαρακτηρίζεται από: α) το ηλεκτρονικό κύκλωμά του αφορά στον αποθηκευτικό χώρο ψηφιακών αρχείων, β) το φωτογραφικό φλας τύπου LED, γ) τους φακούς και το σώμα της φωτογραφικής και βίντεο ψηφιακής μηχανής, δ) το κεντρικό κύκλωμα διαχείρισης αυτών, ε) τους μηχανισμούς περιστροφής σε 2 άξονες, στ) την προέκταση/βύσμα σύνδεσής της στην έξυπνη φορητή συσκευή, η) την προέκταση/βύσμα σύνδεσής της, κοινού τύπου USB, για σύνδεση σε λοιπές συσκευές. Η παρούσα φορητή

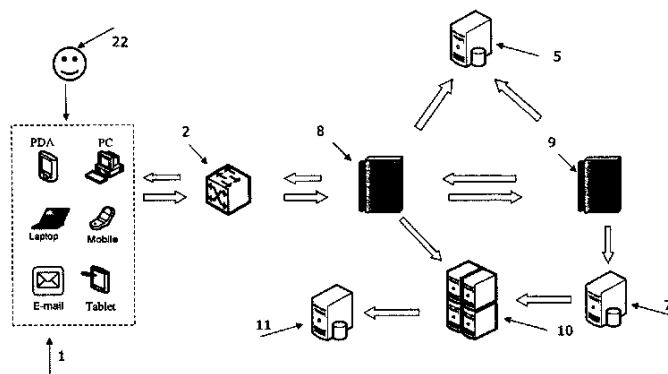
συσκευή θα αναβαθμίσει τον τρόπο και την ποιότητα των φωτογραφίσεων και βιντεοσκοπήσεων με χρήση έξυπνων φορητών συσκευών, καθώς επίσης θα αναβαθμίσει τον χώρο αποθήκευσης των έξυπνων φορητών συσκευών, με τρόπο, ο οποίος χαρακτηρίζεται από την μεγάλη συμβατότητα και φορητότητά του.



ΑΡΙΘΜΟΣ Δ.Ε.	(11):1008988
ΑΡΙΘΜΟΣ ΑΙΤΗΣΗΣ Δ.Ε.	(21):20160100026
ΔΙΕΘΝΗΣ ΤΑΞΙΝΟΜΗΣΗ	(51):IPC8: G06Q 20/00 IPC8: G06Q 30/00
ΔΙΚΑΙΟΥΧΟΣ	(73):1)ΜΟΥΣΣΕΛΙΜΗΣ ΣΤΑΥΡΟΥ ΛΑΜΠΡΟΣ Ταξίλου 35,15771 ΖΩΓΡΑΦΟΣ (ΑΤΤΙΚΗΣ), ΕΛΛΑΔΑ 2)ΝΤΑΪΛΙΑΝΑΣ ΧΑΡΙΛΑΟΥ ΑΠΟΣΤΟΛΟΣ Αμαρυσίας Αρτέμιδος 38,15124 ΜΑΡΟΥΣΙ (ΑΤΤΙΚΗΣ), ΕΛΛΑΔΑ 3)ΠΑΠΑΣΠΥΡΟΥ ΣΠΥΡΙΔΩΝΟΣ ΝΙΚΟΛΑΟΣ Αρχμήδους 7,11635 ΑΘΗΝΑ, ΕΛΛΑΔΑ 4)ΠΡΟΔΡΟΜΙΔΗΣ ΚΥΠΡΙΑΝΟΥ ΑΝΔΡΕΑΣ-ΛΕΩΝΙΔΑΣ Αμαρυσίας Αρτέμιδος 32-34,15124 ΜΑΡΟΥΣΙ (ΑΤΤΙΚΗΣ), ΕΛΛΑΔΑ
ΗΜΕΡΟΜ. ΚΑΤΑΘΕΣΗΣ	(22):22/01/2016
ΗΜΕΡΟΜ. ΑΠΟΝΟΜΗΣ	(47):17/03/2017
ΣΥΜΒ. ΠΡΟΤΕΡΑΙΟΤΗΤΕΣ	(30):
ΤΡΟΠΟΠ. ΚΥΡΙΟΥ Δ.Ε.	(61):
ΕΦΕΥΡΕΤΗΣ	(72):1)ΜΟΥΣΣΕΛΙΜΗΣ ΣΤΑΥΡΟΥ ΛΑΜΠΡΟΣ 2)ΝΤΑΪΛΙΑΝΑΣ ΧΑΡΙΛΑΟΥ ΑΠΟΣΤΟΛΟΣ 3)ΠΑΠΑΣΠΥΡΟΥ ΣΠΥΡΙΔΩΝΟΣ ΝΙΚΟΛΑΟΣ 4)ΠΡΟΔΡΟΜΙΔΗΣ ΚΥΠΡΙΑΝΟΥ ΑΝΔΡΕΑΣ-ΛΕΩΝΙΔΑΣ
ΕΙΔΙΚΟΣ ΠΛΗΡΕΞΟΥΣΙΟΣ	(74):
ΑΝΤΙΚΛΗΤΟΣ	(74):
ΤΙΤΛΟΣ ΕΦΕΥΡΕΣΗΣ	(54):ΣΥΣΤΗΜΑ ΠΡΟΣΔΙΟΡΙΣΜΟΥ ΤΩΝ ΚΑΤΑΝΑΛΩΤΙΚΩΝ ΕΠΙΘΥΜΙΩΝ ΚΑΙ ΠΡΟΘΕΣΕΩΝ ΤΩΝ ΧΡΗΣΤΩΝ ΜΕ ΑΠΟ- ΛΥΤΗ ΒΕΒΑΙΟΤΗΤΑ ΚΑΙ ΣΕ ΠΡΑΓΜΑ- ΤΙΚΟ ΧΡΟΝΟ

ΠΕΡΙΛΗΨΗ(57)

Μέσα από ένα σύστημα λειτουργικών εγκαταστάσεων με προσαρμοσμένα πρωτόκολλα επικοινωνίας, η εφεύρεση δίνει τη δυνατότητα στους χρήστες να εισάγουν, να διαχειρίζονται, να κατηγοριοποιούν, να ιεραρχούν και να ανταλλάσσουν ψηφιακά κουπόνια, που αντιστοιχούν σε προϊόντα/υπηρεσίες. Συγκεκριμένα, ο χρήστης αποστέλλει αίτημα καταχώρισης κουπονιού, το οποίο συνοδεύεται από μηχαναγνώσιμα μεταδεδομένα, που δίνουν στοιχεία για το κουπόνι. Το αίτημα παραλαμβάνεται από τον Εξυπηρετητή Επικοινωνίας και αφού ελεγχθεί προωθείται στον Εξυπηρετητή Δηλώσεων Κουπονιών, ο οποίος αναλόγως με τα μεταδεδομένα, που συνοδεύουν το εκάστοτε κουπόνι ενημερώνει τους αντίστοιχους εξυπηρετητές. Ταυτόχρονα το κάθε κουπόνι καταχωρείται στο Αποθετήριο Κουπονιών και, αναλόγως της δηλωμένης πρόθεσης, στο Αποθετήριο Δηλωμένων Επιθυμιών και Πρόθεσεων. Μέσα από τις αλληλεπιδράσεις των χρηστών, τόσο με το σύστημα όσο και μεταξύ τους, η εφεύρεση επιτυγχάνει, αφενός την άντληση ασφαλούς πληροφορίας και με απόλυτη βεβαιότητα για τις καταναλωτικές επιθυμίες και προθέσεις των χρηστών, όπως οι ίδιοι τις εκφράζουν σε πραγματικό χρόνο και όχι με πιθανολογούμενες προβλέψεις, όπως γίνεται μέχρι σήμερα από άλλα συστήματα, αφετέρου τη δυνατότητα ανταλλαγής προϊόντων ή/και υπηρεσιών μέσα από όλο το φάσμα της προσφοράς.



ΑΡΙΘΜΟΣ Δ.Ε.	(11):1008989
ΑΡΙΘΜΟΣ ΑΙΤΗΣΗΣ Δ.Ε.	(21):20150100485
ΔΙΕΘΝΗΣ ΤΑΞΙΝΟΜΗΣΗ	(51):IPC8: C05G 3/00
ΔΙΚΑΙΟΥΧΟΣ	(73):1)ΛΙΠΑΣΜΑΤΑ ΧΑΛΚΙΔΙΚΗΣ ΑΝΩΝΥΜΟΣ ΒΙΟΜΗΧΑΝΙΚΗ ΚΑΙ ΕΜΠΟΡΙΚΗ ΕΤΑΙΡΕΙΑ ΓΕΩΡΓΙΚΩΝ ΕΦΟΔΙΩΝ Επανομή,57500 ΕΠΑΝΟΜΗ (ΘΕΣΣΑΛΟΝΙΚΗΣ), ΕΛΛΑΔΑ
ΗΜΕΡΟΜ. ΚΑΤΑΘΕΣΗΣ	(22):04/11/2015
ΗΜΕΡΟΜ. ΑΠΟΝΟΜΗΣ	(47):23/03/2017
ΣΥΜΒ. ΠΡΟΤΕΡΑΙΟΤΗΤΕΣ	(30):
ΤΡΟΠΟΠ. ΚΥΡΙΟΥ Δ.Ε.	(61):
ΕΦΕΥΡΕΤΗΣ	(72):1)ΒΟΓΙΑΤΖΗΣ ΣΤΑΥΡΟΣ
ΕΙΔΙΚΟΣ ΠΛΗΡΕΞΟΥΣΙΟΣ	(74):ΠΕΡΙΒΟΛΑΡΗΣ ΠΑΝΑΓΙΩΤΗΣ Αγίου Νικολάου 41-43, 26221 ΠΑΤΡΑ (ΑΧΑΪΑΣ)
ΑΝΤΙΚΛΗΤΟΣ	(74):ΤΣΕΚΕ ΕΥΓΕΝΙΑ-ΕΙΡΗΝΗ Μαυρομυγάλη 10,10680 ΑΘΗΝΑ
ΤΙΤΛΟΣ ΕΦΕΥΡΕΣΗΣ	(54):ΤΕΧΝΙΚΗ ΠΕΡΙΚΑΛΥΨΗΣ ΤΩΝ ΚΟΚ- ΚΩΝ ΛΙΠΑΣΜΑΤΟΣ ΜΕ ΖΕΟΛΙΘΟ ΚΑΙ ΘΕΙΑΦΙ-ΣΤΑΘΕΡΟΠΟΙΗΜΕΝΑ ΕΠΙ- ΒΡΑΔΥΝΟΜΕΝΑ ΛΙΠΑΣΜΑΤΑ

ΠΕΡΙΛΗΨΗ(57)

Η παρούσα εφεύρεση αφορά μια σειρά λιπασμάτων, τα οποία είναι περικαλυμμένα με ζεόλιθο και στοιχειακό θείο. Κατά την έναρξη παραγωγής της παρούσας εφεύρεσης, ελέγχεται η κοκκομετρία και πραγματοποιείται πλήρης αποκονιοποίηση των πρώτων υλών, μέχρι αυτές να φτάσουν σε ένα ηλεκτρονικό

ελεγχόμενο σιλό. Το σιλό αυτό τροφοδοτεί τους ειδικούς ανάμικτες, μέσα στους οποίους παράγεται η παρούσα εφεύρεση, και μετά από αυτό το στάδιο ξεκινά η διαδικασία περικάλυψης των κόκκων του λιπάσματος. Αρχικά, προστίθεται η απαραίτητη ποσότητα ζεολίθου. Μετά από συγκεκριμένο χρόνο και ταχύτητα ανάμιξης της παρούσας εφεύρεσης, δημιουργείται η πρώτη στρώση του λεπτού υμενίου. Στην συνέχεια, γίνεται προσθήκη της αντίστοιχης ποσότητας θείου και ενός ειδικού χρωματικού παράγοντα με αντισυσσωματικές ιδιότητες. Έτσι μετά από το πέρας του απαραίτητου χρόνου ολοκληρώνεται η δεύτερη στρώση του υμενίου και πλέον όλοι οι κόκκοι του λιπάσματος είναι περικαλυμμένοι και προστατευμένοι. Με την παρούσα εφεύρεση δημιουργείται μια επιβράδυνση στην αποδέσμευση των θρεπτικών στοιχείων του λιπάσματος και επιτυγχάνεται έτσι καλύτερη λίπανση.

ΑΡΙΘΜΟΣ Δ.Ε. (11):1008990
ΑΡΙΘΜΟΣ ΑΙΤΗΣΗΣ Δ.Ε. (21):20150100488
ΔΙΕΘΝΗΣ ΤΑΞΙΝΟΜΗΣΗ ΔΙΚΑΙΟΥΧΟΣ (51):IPC8: A01G 1/00
(73):1)ΛΑΒΑ ΜΕΤΑΛΛΕΥΤΙΚΗ ΚΑΙ ΛΑΤΟΜΙΚΗ Α.Ε.
19,3 χλμ. Λεωφ. Μαρκοπούλου,19002 ΠΑΙΑΝΙΑ (ΑΤΤΙΚΗΣ), ΕΛΛΑΔΑ
2)ΛΑΝΤΚΟ ΚΑΤΑΣΚΕΥΑΣΤΙΚΗ ΚΑΙ ΕΜΠΟΡΙΚΗ ΜΟΝΟΠΡΟΣΩΠΗ ΕΤΑΙΡΙΑ ΠΕΡΙΟΡΙΣΜΕΝΗΣ ΕΥΘΥΝΗΣ με δ.τ. "LANDCO ΕΠΕ"
Μαιάνδρου 83 και Φλαβιανών,14341 ΝΕΑ ΦΙΛΑΔΕΛΦΕΙΑ (ΑΤΤΙΚΗΣ), ΕΛΛΑΔΑ
3)ΓΕΩΠΟΝΙΚΟ ΠΑΝΕΠΙΣΤΗΜΙΟ ΑΘΗΝΩΝ ΕΙΔΙΚΟΣ ΛΟΓΑΡΙΑΣΜΟΣ ΚΟΝΔΥΛΙΩΝ ΕΡΕΥΝΑΣ
Ιερά Οδός 75,11855 ΑΘΗΝΑ, ΕΛΛΑΔΑ

ΗΜΕΡΟΜ. ΚΑΤΑΘΕΣΗΣ (22):10/11/2015
ΗΜΕΡΟΜ. ΑΠΟΝΟΜΗΣ (47):23/03/2017
ΣΥΜΒ. ΠΡΟΤΕΡΑΙΟΤΗΤΕΣ (30):
ΤΡΟΠΟΠ. ΚΥΡΙΟΥ Δ.Ε. (61):
ΕΦΕΥΡΕΤΗΣ (72):1)ΝΤΟΥΛΑΣ ΝΙΚΟΛΑΟΣ
ΕΙΔΙΚΟΣ ΠΛΗΡΕΞΟΥΣΙΟΣ (74):ΡΟΥΣΣΟΣ ΑΝΤΩΝΙΟΣ
Βουκουρεστίου 25Α, 10671 ΑΘΗΝΑ

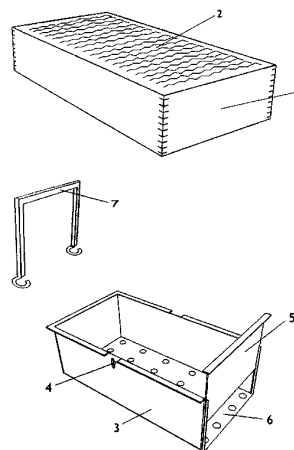
ΑΝΤΙΚΛΗΤΟΣ (74):ΡΟΥΣΣΟΣ ΑΝΤΩΝΙΟΣ
Βουκουρεστίου 25Α,10671 ΑΘΗΝΑ

ΤΙΤΛΟΣ ΕΦΕΥΡΕΣΗΣ (54):**ΜΕΤΑΚΙΝΟΥΜΕΝΟ ΣΥΣΤΗΜΑ ΕΓΚΑΤΑΣΤΑΣΗΣ ΦΥΤΟΔΩΜΑΤΩΝ**

ΠΕΡΙΛΗΨΗ(57)

Το σύστημα αυτό προορίζεται για τη φυτοκάλυψη δωματίων, στεγών, βεραντών, και γενικά οποιασδήποτε σκληρής επιφάνειας και περιλαμβάνονται σε αυτό και φυτεμένα αυτοφυή και ενδημικά φυτά της Ελληνικής χλωρίδας. Το μετακινούμενο

σύστημα εγκατάστασης φυτοδομάτων περιλαμβάνει α) ένα φυτοδοχείο (1) που αποτελείται από κατάλληλα ραμμένο γεωφύλασμα σε σχήμα ορθογώνιου παραλληλογράμμου β) έναν νάρθηκα (3) που διατηρεί το σχήμα του φυτοδοχείου και γ) μία φυτοκοινότητα αυτοφυών και ενδημικών φυτών (Πίνακας 1) της Ελληνικής χλωρίδας, τα οποία φυτεύονται στο φυτοδοχείο (1) είτε κατά μόνας είτε κατά δυάδες είτε κατά τριάδες (8). Με τα φυτοδοχεία (1), οποιαδήποτε σκληρή επιφάνεια μπορεί να φυτοκαλυφθεί, ενώ μειώνονται οι απώλειες των φυτών, καθώς δεν υπάρχει καμία διατάραξη του ριζικού τους συστήματος κατά τη μεταφορά και εγκατάστασή τους στην τελική τοποθεσία. Υπάρχει μεγάλη ευελιξία σχεδιασμού, καθώς δίνεται η δυνατότητα εύκολης αλλαγής των φυτοδοχείων (1) είτε για αλλαγή του σχεδιασμού είτε για αντικατάστασή τους.



ΑΡΙΘΜΟΣ Δ.Ε. (11):1008991
ΑΡΙΘΜΟΣ ΑΙΤΗΣΗΣ Δ.Ε. (21):20150100545
ΔΙΕΘΝΗΣ ΤΑΞΙΝΟΜΗΣΗ ΔΙΚΑΙΟΥΧΟΣ (51):IPC8: A23F 3/16
IPC8: A23F 3/34
IPC8: C11B 9/02
(73):1)ΤΣΑΜΠΑΡΔΟΥΚΑΣ ΘΕΟΔΩΡΟΥ ΗΛΙΑΣ
Κροκιά Αλμυρού Μαγνησίας,37100 ΑΛΜΥΡΟΣ (ΜΑΓΝΗΣΙΑΣ), ΕΛΛΑΔΑ

ΗΜΕΡΟΜ. ΚΑΤΑΘΕΣΗΣ (22):16/12/2015
ΗΜΕΡΟΜ. ΑΠΟΝΟΜΗΣ (47):23/03/2017
ΣΥΜΒ. ΠΡΟΤΕΡΑΙΟΤΗΤΕΣ (30):
ΤΡΟΠΟΠ. ΚΥΡΙΟΥ Δ.Ε. (61):
ΕΦΕΥΡΕΤΗΣ (72):1)ΤΣΑΜΠΑΡΔΟΥΚΑΣ ΘΕΟΔΩΡΟΥ ΗΛΙΑΣ

ΕΙΔΙΚΟΣ ΠΛΗΡΕΞΟΥΣΙΟΣ (74):
ΑΝΤΙΚΛΗΤΟΣ (74):ΤΣΙΚΕΛΟΥΔΗΣ ΣΤΕΦΑΝΟΣ
Χατζηαργύρη 70,38333 ΒΟΛΟΣ (ΜΑΓΝΗΣΙΑΣ)

ΤΙΤΛΟΣ ΕΦΕΥΡΕΣΗΣ (54):**ΦΑΚΕΛΑΚΙ ΤΣΑΓΙΟΥ ΕΜΒΑΠΤΙΣΗΣ ΚΑΙ Η ΜΕΘΟΔΟΣ ΠΑΡΑΓΩΓΗΣ ΤΟΥ ΜΕ ΤΟ ΒΟΤΑΝΟ ΤΣΑΪ ΤΟΥ ΒΟΥΝΟΥ (SIDERITIS) (Η ΚΑΙ ΜΕ ΑΛΛΟ ΒΟΤΑΝΟ ΜΕ ΤΑ ΙΔΙΑ ΧΑΡΑΚΤΗΡΙΣΤΙΚΑ Π.Χ. ΦΑΣΚΟΜΗΛΟ) ΚΑΙ ΤΟΥ ΦΥΤΟΥ ΣΤΕΒΙΑ ΑΠΟ ΜΟΝΟ ΤΟΥ Ή ΚΑΙ ΜΕ ΤΗ ΠΡΟΣΘΗΚΗ ΜΑΖΙ ΜΕ ΤΗ ΣΤΕΒΙΑ ΚΑΙ ΑΛΛΟΥ ΒΟΤΑΝΟΥ**

ΠΕΡΙΛΗΨΗ(57)

Η παρούσα εφεύρεση αποκαλύπτει μια μέθοδο παραγωγής τσάι φακελάκι με το βότανο τσάι του βουνού (SIDERITIS) (ή και άλλου βοτάνου με τα ίδια

χαρακτηριστικά π.χ. φασκόμηλο) και του φυτού στέβια από μόνο του ή και με τη προσθήκη μαζί με την στέβια και άλλου βοτάνου σαν πρώτη ύλη αναμειγμένη με άλλα βότανα, αρωματικά φυτά, μπαχαρικά, φρούτα, σπόρους. Η μέθοδος είναι η εξής: το τσάι του βουνού (SIDERITIS) εκχυλίζεται με ζεστό νερό σε χαμηλή θερμοκρασία μέχρι να εξατμιστεί το 50% του νερού το υδατικό εκχύλισμα στη συνέχεια αναμιγνύεται με τα ξηρά σωματίδια του φυτού στέβια, τα οποία απορροφούν το εκχύλισμα με τα θρεπτικά συστατικά, που περιέχονται στο τσάι του βουνού στην συνέχεια ξεραινόνται και τρίβονται και έτσι είναι έτοιμο το υλικό να συσκευαστεί σε φακελάκι εμβαπτίσεως.

ΑΡΙΘΜΟΣ Δ.Ε.	(11):1008992
ΑΡΙΘΜΟΣ ΑΙΤΗΣΗΣ Δ.Ε.	(21):20150100546
ΔΙΕΘΝΗΣ ΤΑΞΙΝΟΜΗΣΗ	(51):IPC8: A61K 31/4164 IPC8: A61K 9/16 IPC8: A61K 9/50
ΔΙΚΑΙΟΥΧΟΣ	(73):1)VERISFIELD (UK) LTD, ΥΠΟΚΑΤΑΣΤΗΜΑ ΕΛΛΑΔΑΣ, ΕΜΠΟΡΙΑ ΦΑΡΜΑΚΩΝ Βύρωνος 8 & Γυθείου,15231 ΧΑΛΑΝΔΡΙ (ΑΤΤΙΚΗΣ), ΕΛΛΑΔΑ
ΗΜΕΡΟΜ. ΚΑΤΑΘΕΣΗΣ	(22):17/12/2015
ΗΜΕΡΟΜ. ΑΠΟΝΟΜΗΣ	(47):23/03/2017
ΣΥΜΒ. ΠΡΟΤΕΡΑΙΟΤΗΤΕΣ	(30):
ΤΡΟΠΟΠ. ΚΥΡΙΟΥ Δ.Ε.	(61):
ΕΦΕΥΡΕΤΗΣ	(72):1)ΚΟΥΤΣΟΔΗΜΟΣ ΚΩΝΣΤΑΝΤΙΝΟΥ ΧΡΗΣΤΟΣ 2)ΜΟΤΣΙΟΣ ΔΗΜΗΤΡΙΟΥ ΓΕΩΡΓΙΟΣ
ΕΙΔΙΚΟΣ ΠΛΗΡΕΞΟΥΣΙΟΣ	(74):
ΑΝΤΙΚΛΗΤΟΣ	(74):
ΤΙΤΛΟΣ ΕΦΕΥΡΕΣΗΣ	(54):ΦΑΡΜΑΚΕΥΤΙΚΗ ΣΥΝΘΕΣΗ ΣΕ ΜΟΡΦΗ ΚΟΚΚΙΩΝ ΓΙΑ ΧΟΡΗΓΗΣΗ ΑΠΟ ΤΟ ΣΤΟΜΑ ΠΟΥ ΠΕΡΙΕΧΕΙ ΜΕΤΡΟΝΙΔΑΖΟΛΗ Ή ΠΑΡΑΓΩΓΑ ΑΥΤΗΣ ΚΑΙ ΕΝΑΝ ΠΑΡΑΓΟΝΤΑ ΚΑΛΥΨΗΣ ΤΗΣ ΓΕΥΣΗΣ

ΠΕΡΙΛΗΨΗ(57)

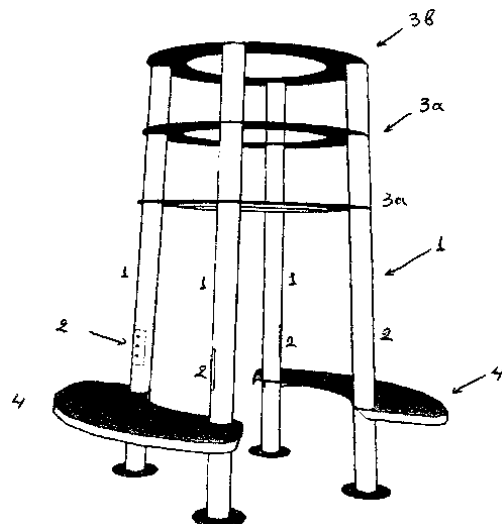
Η παρούσα εφεύρεση σχετίζεται με μία φαρμακευτική σύνθεση σε μορφή κοκκίων για χορήγηση από το στόμα, καθώς επίσης και με μία μέθοδο για την παραγωγή αυτής. Τα κοκκία περιλαμβάνουν έναν πυρήνα, που περιλαμβάνει μετρονιδαζόλη ή παράγωγα αυτής, και μία επικάλυψη, η οποία περιλαμβάνει ένα πολυμερές με

ιδιότητες κάλυψης της γεύσης, που το εν λόγω πολυμερές είναι το συμπολυμερές μεθακρυλικού βουτυλίου, μεθακρυλικού 2-διμεθυλαμινο αιθυλίου και μεθακρυλικού μεθυλίου σε αναλογία 1:2:1. Τα κοκκία έχουν ευχάριστη γεύση και μπορούν να καταποθούν εύκολα με ένα υγρό, όπως το νερό. Τα κοκκία μπορούν να χρησιμοποιηθούν από όλες τις κατηγορίες ασθενών, συμπεριλαμβανομένων παιδιών, ηλικιωμένων και ενηλίκων με προβλήματα κατάποσης, για τη θεραπεία διαφόρων λοιμώξεων προκαλούμενων από μικροοργανισμούς ευαίσθητους στη μετρονιδαζόλη.

ΑΡΙΘΜΟΣ Δ.Ε.	(11):1008993
ΑΡΙΘΜΟΣ ΑΙΤΗΣΗΣ Δ.Ε.	(21):20160100150
ΔΙΕΘΝΗΣ ΤΑΞΙΝΟΜΗΣΗ	(51):IPC8: E04H 1/12 IPC8: G06F 1/18
ΔΙΚΑΙΟΥΧΟΣ	(73):1)ΤΖΙΑΝΗΣ ΔΙΟΝΥΣΙΟΥ ΒΑΣΙΛΕΙΟΣ Καμινάρη 14,57019 ΝΕΟΙ ΕΠΙΒΑΤΕΣ (ΘΕΣΣΑΛΟΝΙΚΗΣ), ΕΛΛΑΔΑ
ΗΜΕΡΟΜ. ΚΑΤΑΘΕΣΗΣ	(22):07/04/2016
ΗΜΕΡΟΜ. ΑΠΟΝΟΜΗΣ	(47):23/03/2017
ΣΥΜΒ. ΠΡΟΤΕΡΑΙΟΤΗΤΕΣ	(30):
ΤΡΟΠΟΠ. ΚΥΡΙΟΥ Δ.Ε.	(61):
ΕΦΕΥΡΕΤΗΣ	(72):1)ΤΖΙΑΝΗΣ ΔΙΟΝΥΣΙΟΥ ΒΑΣΙΛΕΙΟΣ
ΕΙΔΙΚΟΣ ΠΛΗΡΕΞΟΥΣΙΟΣ	(74):
ΑΝΤΙΚΛΗΤΟΣ	(74):
ΤΙΤΛΟΣ ΕΦΕΥΡΕΣΗΣ	(54):ΗΛΙΑΚΟ ΚΙΟΣΚΙ ΠΛΗΡΟΦΟΡΙΩΝ, ΕΛΕΥΘΕΡΗΣ ΑΝΤΑΛΛΑΓΗΣ ΒΙΒΛΙΩΝ ΚΑΙ ΦΟΡΤΙΣΗΣ ΗΛΕΚΤΡΟΝΙΚΩΝ ΣΥΣΚΕΥΩΝ

ΠΕΡΙΛΗΨΗ(57)

Το ηλιακό κiosk αποτελείται από τρία μέρη: μεταλλική δομή από γαλβανισμένο και βαμμένο σίδηρο με 2 ράφια στο άνω τμήμα και 2 παγκάκια στο κάτω τμήμα (1), πλαστικό κυκλικό κουβούκλιο από γραμμικό πολυαιθυλένιο με μεγάλη διάρκεια ζωής (2) και αυτόνομο φωτοβολταϊκό σύστημα.



ΑΡΙΘΜΟΣ Δ.Ε. (11):1008994
ΑΡΙΘΜΟΣ ΑΙΤΗΣΗΣ Δ.Ε. (21):20160100197
ΔΙΕΘΝΗΣ ΤΑΞΙΝΟΜΗΣΗ (51):IPC8: G01D 21/02
IPC8: G05B 19/418
IPC8: G05D 27/02
IPC8: G05B 19/042

ΔΙΚΑΙΟΥΧΟΣ (73):1)ΜΑΝΑΦΑΣ ΚΩΝΣΤΑΝΤΙΝΟΥ
ΑΧΙΛΛΕΥΣ
Ειρήνης 10,40011 ΦΑΛΑΝΗ (ΛΑΡΙΣΑΣ),
ΕΛΛΑΔΑ

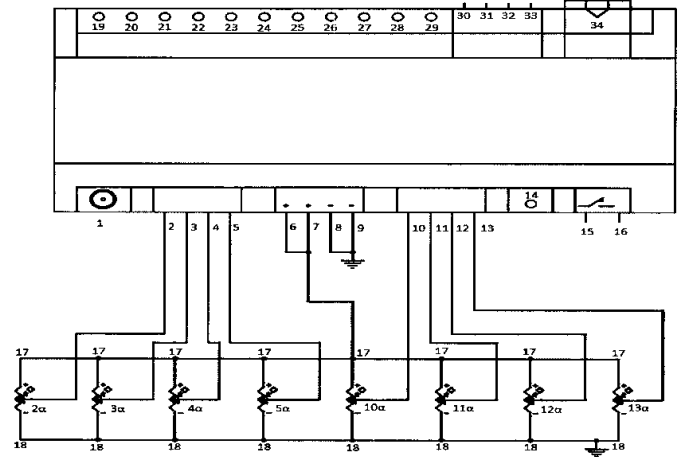
ΗΜΕΡΟΜ. ΚΑΤΑΘΕΣΗΣ (22):26/04/2016
ΗΜΕΡΟΜ. ΑΠΟΝΟΜΗΣ (47):28/03/2017
ΣΥΜΒ. ΠΡΟΤΕΡΑΙΟΤΗΤΕΣ (30):
ΤΡΟΠΟΠ. ΚΥΡΙΟΥ Δ.Ε. (61):
ΕΦΕΥΡΕΤΗΣ (72):1)ΜΑΝΑΦΑΣ ΚΩΝΣΤΑΝΤΙΝΟΥ
ΑΧΙΛΛΕΥΣ

ΕΙΔΙΚΟΣ ΠΛΗΡΕΞΟΥΣΙΟΣ (74):
ΑΝΤΙΚΛΗΤΟΣ (74):
ΤΙΤΛΟΣ ΕΦΕΥΡΕΣΗΣ (54):ΔΙΚΤΥΑΚΟ ΚΑΤΑΓΡΑΦΙΚΟ ΘΕΡΜΟ-
ΚΡΑΣΙΑΣ-ΥΓΡΑΣΙΑΣ, ΜΕ ΔΥΝΑΤΟΤΗ-
ΤΑ ΑΠΟΜΑΚΡΥΣΜΕΝΗΣ ΚΑΤΑΓΡΑ-
ΦΗΣ ΔΕΔΟΜΕΝΩΝ ΚΑΙ ΧΡΟΝΟΠΑΡΑ-
ΚΟΛΟΥΘΗΣΗΣ ΣΕ ΠΡΑΓΜΑΤΙΚΟ ΧΡΟ-
ΝΟ ΚΑΙ ΑΠΟΣΤΟΛΗΣ ΜΗΝΥΜΑΤΩΝ-
ΑΝΑΦΟΡΩΝ ΣΕ ΚΙΝΗΤΑ ΤΗΛΕΦΩΝΑ
ΚΑΙ ΗΛΕΚΤΡΟΝΙΚΟ ΤΑΧΥΔΡΟΜΕΙΟ

ΠΕΡΙΛΗΨΗ(57)

Η εφεύρεση αφορά μια συσκευή συλλογής δεδομένων θερμοκρασίας/υγρασίας, που αποτελείται από κεντρική μονάδα επεξεργασίας σημάτων, κάρτα δικτύου, το τροφοδοτικό για την παροχή ισχύος στην συσκευή, ένα έως οχτώ αισθητήρια

θερμοκρασίας - υγρασίας και στεγανό κουτί για την προστασία του εξοπλισμού, ρολόι πραγματικού χρόνου και δύο (2) μνήμες. Σκοπός της εφεύρεσης είναι η συλλογή δεδομένων θερμοκρασίας και υγρασίας σε οποιοδήποτε κλειστό χώρο εγκατασταθεί και αφενός μεν η δυνατότητα χρονοπαρακολούθησης των δεδομένων σε πραγματικό χρόνο μέσω Διαδικτύου και αφετέρου δε η μετάδοσή τους ευριζωνικά σε δύο διαφορετικές ασφαλείς βάσεις δεδομένων. Σε δε περίπτωση συναγερμού τα δεδομένα μεταδίδονται στους χρήστες, χειριστές και διαχειριστές μέσω γραπτούμηνύματος κειμένου σε κινητό τηλέφωνο ή μέσω μηνύματος ηλεκτρονικού ταχυδρομείου.



ΑΡΙΘΜΟΣ Δ.Ε. (11):1008995
ΑΡΙΘΜΟΣ ΑΙΤΗΣΗΣ Δ.Ε. (21):20130100141
ΔΙΕΘΝΗΣ ΤΑΞΙΝΟΜΗΣΗ (51):IPC8: E02B 11/00
IPC8: B29C 63/06
IPC8: B01D 29/11
IPC8: B01D 29/15

ΔΙΚΑΙΟΥΧΟΣ (73):1)ΕΜΜ. ΚΟΥΒΙΔΗΣ Α.Β.Ε.Ε.
ΒΙΟ.ΠΑ Τυλίσου,71500 ΗΡΑΚΛΕΙΟ
(ΗΡΑΚΛΕΙΟΥ), ΕΛΛΑΔΑ

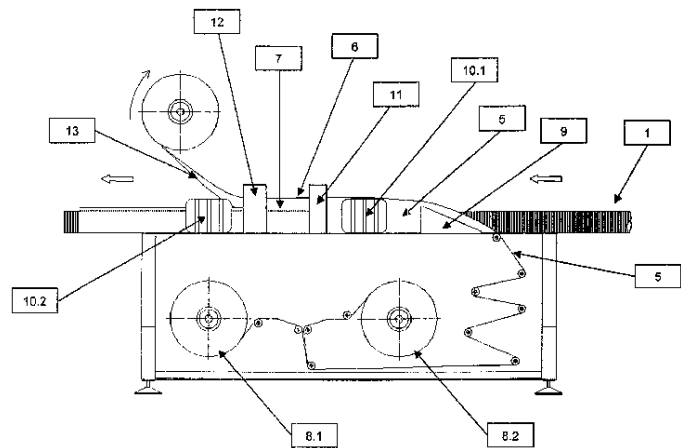
ΗΜΕΡΟΜ. ΚΑΤΑΘΕΣΗΣ (22):11/03/2013
ΗΜΕΡΟΜ. ΑΠΟΝΟΜΗΣ (47):28/03/2017
ΣΥΜΒ. ΠΡΟΤΕΡΑΙΟΤΗΤΕΣ (30):
ΤΡΟΠΟΠ. ΚΥΡΙΟΥ Δ.Ε. (61):
ΕΦΕΥΡΕΤΗΣ (72):1)ΚΟΥΒΙΔΗΣ ΕΜΜΑΝΟΥΗΛ
ΚΩΝΣΤΑΝΤΙΝΟΣ

ΕΙΔΙΚΟΣ ΠΛΗΡΕΞΟΥΣΙΟΣ (74):
ΑΝΤΙΚΛΗΤΟΣ (74):
ΤΙΤΛΟΣ ΕΦΕΥΡΕΣΗΣ (54):ΤΡΙΣΤΡΩΜΑΤΙΚΟΣ ΣΩΛΗΝΑΣ ΑΠΟ-
ΣΤΡΑΓΓΙΣΗΣ ΑΠΟΤΕΛΟΥΜΕΝΟΣ ΑΠΟ
ΚΥΜΑΤΟΕΙΔΗ ΣΩΛΗΝΑ ΔΙΠΛΟΥ ΔΟ-
ΜΗΜΕΝΟΥ ΤΟΙΧΩΜΑΤΟΣ ΚΑΛΥΜ-
ΜΕΝΟΥ ΜΕ ΓΕΩΥΦΑΣΜΑ

ΠΕΡΙΛΗΨΗ(57)

Ο τριστρωματικός σωλήνας αποστράγγισης αποτελούμενος από κυματοειδή σωλήνα διπλού δομημένου τοιχώματος καλυμμένου με γεωύφασμα αναφέρεται σε σωλήνες, οι οποίοι έχουν ειδικά χαρακτηριστικά και προορίζονται για χρήση σε εφαρμογές αποστράγγισης, θαμμένοι μέσα σε όρυγμα για τη συλλογή και απομάκρυνση υδάτων. Για να αποφευχθεί η απόφραξη των οπών αποστράγγισης (4) του σωλήνα από ανόργανες και οργανικές προσμίξεις ο σωλήνας καλύπτεται με κατάλληλο διαπερατό συνθετικό φίλτρο (5). Η κάλυψη του σωλήνα αποστράγγισης (1) με το διαπερατό φίλτρο (5) γίνεται χειρονακτικά κατά τη διάρκεια της εγκατάστασης και παρουσιάζει μια σειρά από τεχνικές και οικονομικές άποψης μειονεκτήματα. Σκοπός της παρούσας εφεύρεσης είναι η παραγωγή ενός σωλήνα, που η τοποθέτηση του γεωυφάσματος (5) θα

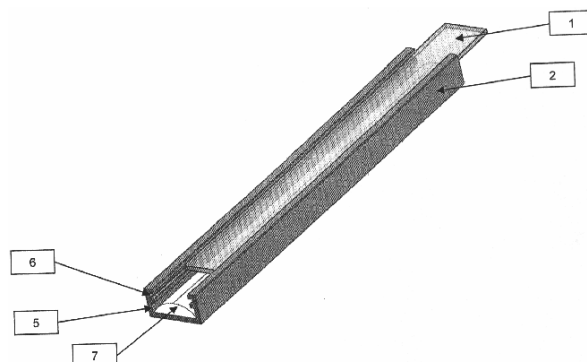
ενσωματώνεται κατά τρόπο σταθερό και άρτιο κατά τη διάρκεια της παραγωγής του δημιουργώντας ένα τριστρωματικό σωλήνα αντιμετωπίζοντας αποτελεσματικά τα μειονεκτήματα, που υπάρχουν κατά τη χειρονακτική κάλυψη του κυματοειδούς σωλήνα αποστράγγισης με το συνθετικό γεωύφασμα.



ΑΡΙΘΜΟΣ Δ.Ε.	(11):1008996
ΑΡΙΘΜΟΣ ΑΙΤΗΣΗΣ Δ.Ε.	(21):20130100557
ΔΙΕΘΝΗΣ ΤΑΞΙΝΟΜΗΣΗ	(51):IPC8: F21V 15/01 IPC8: F21V 17/10 IPC8: F21S 4/00 IPC8: F21V 31/00
ΔΙΚΑΙΟΥΧΟΣ	(73):1)ΕΜΜ. ΚΟΥΒΙΔΗΣ Α.Β.Ε.Ε. ΒΙΟ.ΠΑ. Τυλίσου,71500 ΗΡΑΚΛΕΙΟ (ΗΡΑΚΛΕΙΟΥ), ΕΛΛΑΔΑ
ΗΜΕΡΟΜ. ΚΑΤΑΘΕΣΗΣ	(22):02/10/2013
ΗΜΕΡΟΜ. ΑΠΟΝΟΜΗΣ	(47):28/03/2017
ΣΥΜΒ. ΠΡΟΤΕΡΑΙΟΤΗΤΕΣ	(30):
ΤΡΟΠΟΠ. ΚΥΡΙΟΥ Δ.Ε.	(61):
ΕΦΕΥΡΕΤΗΣ	(72):1)ΚΟΥΒΙΔΗΣ ΕΜΜΑΝΟΥΗΛ ΚΩΝΣΤΑΝΤΙΝΟΣ
ΕΙΔΙΚΟΣ ΠΛΗΡΕΞΟΥΣΙΟΣ	(74):
ΑΝΤΙΚΛΗΤΟΣ	(74):
ΤΙΤΛΟΣ ΕΦΕΥΡΕΣΗΣ	(54):ΒΑΣΗ ΤΟΠΟΘΕΤΗΣΗΣ ΚΑΙ ΣΥΓΚΡΑΤΗΣΗΣ ΦΩΤΙΣΤΙΚΗΣ ΤΑΙΝΙΑΣ LED

ΠΕΡΙΛΗΨΗ(57)

Η βάση τοποθέτησης και συγκράτησης φωτιστικής ταινίας LED αποτελείται από δυο κομμάτια, το κέλυφος (2), (3), (4) και το κάλυμμα (1), είναι κατασκευασμένη από θερμοπλαστικό υλικό και φέρει υποδοχές για τη στερέωση της ταινίας LED και του καλύμματος. Τα κύρια πλεονεκτήματά της είναι ότι εξασφαλίζει την ασφαλή στερέωση και προστασία της ταινίας LED, μπορεί να παραχθεί από διαφορετικά θερμοπλαστικά υλικά ανάλογα με τις επιθυμητές ιδιότητες προκειμένου να καλύπτει τις ανάγκες της εκάστοτε χρήσης, καθώς επίσης μπορεί να παραχθεί και με προφίλ διαφορετικού σχήματος, ώστε να καλύπτει διαφορετικές λειτουργικές και αισθητικές απαιτήσεις.

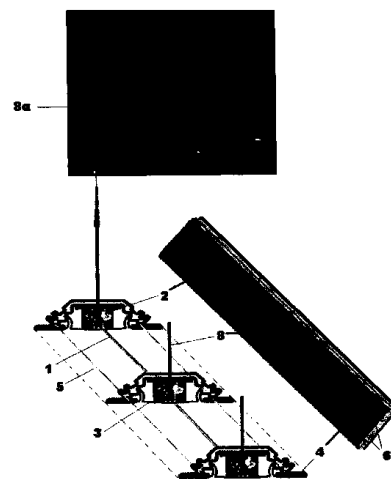


ΑΡΙΘΜΟΣ Δ.Ε.	(11):1008997
ΑΡΙΘΜΟΣ ΑΙΤΗΣΗΣ Δ.Ε.	(21):20160100066
ΔΙΕΘΝΗΣ ΤΑΞΙΝΟΜΗΣΗ	(51):IPC8: E01F 15/00 IPC8: E01F 9/40 IPC8: H01S 3/00
ΔΙΚΑΙΟΥΧΟΣ	(73):1)ΧΑΤΖΗΣΑΒΒΑΣ ΒΑΣΙΛΕΙΟΥ ΙΩΑΝΝΗΣ Αδύσσης 38,50200 ΠΤΟΛΕΜΑΪΔΑ (ΚΟΖΑΝΗΣ), ΕΛΛΑΔΑ 2)ΧΑΤΖΗΣΑΒΒΑΣ ΒΑΣΙΛΕΙΟΥ ΑΠΟΣΤΟΛΟΣ Αδύσσης 38,50200 ΠΤΟΛΕΜΑΪΔΑ (ΚΟΖΑΝΗΣ), ΕΛΛΑΔΑ
ΗΜΕΡΟΜ. ΚΑΤΑΘΕΣΗΣ	(22):25/02/2016
ΗΜΕΡΟΜ. ΑΠΟΝΟΜΗΣ	(47):29/03/2017
ΣΥΜΒ. ΠΡΟΤΕΡΑΙΟΤΗΤΕΣ	(30):
ΤΡΟΠΟΠ. ΚΥΡΙΟΥ Δ.Ε.	(61):
ΕΦΕΥΡΕΤΗΣ	(72):1)ΧΑΤΖΗΣΑΒΒΑΣ ΒΑΣΙΛΕΙΟΥ ΙΩΑΝΝΗΣ 2)ΧΑΤΖΗΣΑΒΒΑΣ ΒΑΣΙΛΕΙΟΥ ΑΠΟΣΤΟΛΟΣ
ΕΙΔΙΚΟΣ ΠΛΗΡΕΞΟΥΣΙΟΣ	(74):
ΑΝΤΙΚΛΗΤΟΣ	(74):
ΤΙΤΛΟΣ ΕΦΕΥΡΕΣΗΣ	(54):ΣΥΣΤΗΜΑ ΔΗΜΙΟΥΡΓΙΑΣ ΟΠΤΙΚΟΥ ΦΡΑΚΤΗ ΜΕ ΦΩΤΟΣΗΜΑΝΣΗ ΜΕΣΩ ΛΕΪΖΕΡ ΜΙΑΣ ΕΙΔΙΚΗΣ ΔΙΑΔΡΟΜΗΣ ΣΕ ΠΕΡΙΠΤΩΣΗ ΜΕΙΩΜΕΝΗΣ ΟΡΑΤΗΤΗΤΑΣ

ΠΕΡΙΛΗΨΗ(57)

Αφορά: Τη δημιουργία συστήματος φωτοσήμανσης μέσω τραπεζοειδούς επεκτάσιμης ελαστικής ταινίας (4-σχήμα2) με εμφυτευμένες σε αυτήν διόδους laser, που εκπέμπουν ακτίνες, δημιουργώντας έναν εικονικό οπτικό φράκτη (8α-σχήμα2) κάθετα ή παράλληλα προς το έδαφος, που δίνει μια συνεχή και ασφαλή φωτοσήμανση διακοπτόμενη ή μη, όταν παρουσιάζεται το φαινόμενο ομίχλης, με χρωματικά έντονους και παχείς φυσικούς φωτοσωλήνες σε σειρά καθ'όλη την

διαδρομή της ή μέρους αυτής, το οποίο περιέχει: μια ελαστική ταινία (4-σχήμα2) με εμφυτευόμενες σε αυτήν διόδους λέιζερ (2-σχήμα2) που εκπέμπουν ακτίνες λέιζερ σε μορφή οπτικού φράκτη (8α-σχήμα2), έναν αισθητήρα υγρασίας (1-σχήμα1), ένα σύστημα GSM / GPRS (2-σχήμα1), ένα σύστημα alarm (4β-σχήμα1) και συνδετικούς κρίκους (6-σχήμα2) ώστε είναι επεκτάσιμη η ελαστική ταινία σε μήκος, ανάλογα τη χρήση, χρησιμοποιείται δε και ως εφεδρική ή παράλληλη σήμανση σε σύστημα φωτοσήμανσης, που αποτελείται από: ιστούς στήριξης συσκευής λέιζερ (6α-σχήμα1) και ανακλαστήρων(6β-σχήμα1) πακτωμένους ή βιδωμένους στο έδαφος ή σε άλλη επιφάνεια, που φέρουν την μορφή του ελληνικού κεφαλαίου γράμματος Γ, από μια συσκευή λέιζερ (3-σχήμα1) και από ανακλαστήρες (5-σχήμα1), με το οποίο γίνεται οριοθέτηση ορειβατικών και χιονοδρομικών διαδρομών, λιμανιών, τμημάτων δικτύων, που σχετίζονται με ανθρώπινες διαδρομές, οχήματα, εναέρια μέσα μεταφοράς, όταν παρουσιάζεται το φαινόμενο ομίχλης.

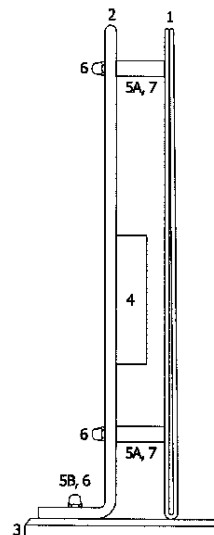


ΑΡΙΘΜΟΣ Δ.Ε. (11):1008998
ΑΡΙΘΜΟΣ ΑΙΤΗΣΗΣ Δ.Ε. (21):20160100078
ΔΙΕΘΝΗΣ ΤΑΞΙΝΟΜΗΣΗ (51):IPC8: H02J 7/00
ΔΙΚΑΙΟΥΧΟΣ (73):1)V & T TOOLBOX IKE
 Σταδίου 61,10559 ΑΘΗΝΑ, ΕΛΛΑΔΑ
ΗΜΕΡΟΜ. ΚΑΤΑΘΕΣΗΣ (22):03/03/2016
ΗΜΕΡΟΜ. ΑΠΟΝΟΜΗΣ (47):29/03/2017
ΣΥΜΒ. ΠΡΟΤΕΡΑΙΟΤΗΤΕΣ (30):
ΤΡΟΠΟΠ. ΚΥΡΙΟΥ Δ.Ε. (61):
ΕΦΕΥΡΕΤΗΣ (72):1)ΔΑΓΚΑΣ ΗΛΙΑ ΑΝΑΣΤΑΣΙΟΣ
ΕΙΔΙΚΟΣ ΠΛΗΡΕΞΟΥΣΙΟΣ (74):ΦΑΤΟΥΡΟΥ ΕΥΣΤΑΘΙΑ
 Αιόλου 68, 10559 ΑΘΗΝΑ
ΑΝΤΙΚΛΗΤΟΣ (74):ΦΑΤΟΥΡΟΥ ΕΥΣΤΑΘΙΑ
 Αιόλου 68,10559 ΑΘΗΝΑ
ΤΙΤΛΟΣ ΕΦΕΥΡΕΣΗΣ (54):ΕΠΙΤΡΑΠΕΖΙΑ ΒΑΣΗ ΕΝΣΩΜΑΤΩΣΗΣ
ΦΟΡΗΤΗΣ ΜΠΑΤΑΡΙΑΣ ΓΙΑ ΦΟΡΤΙΣΗ
ΗΛΕΚΤΡΟΝΙΚΩΝ ΣΥΣΚΕΥΩΝ

ΠΕΡΙΛΗΨΗ(57)

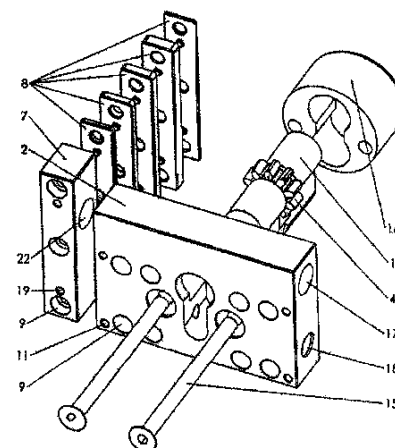
Η Επιτραπέζια Βάση Ενσωμάτωσης Φορητής Μπαταρίας αποτελείται από δύο παράλληλες πλάκες συμπαγούς υλικού 1, 2 (Σχήμα 1), ασφαλώς συνδεδεμένες μεταξύ τους με συνδέσεις-κοχλίες 5Α, 6, 7 (Σχήμα 1) μέσω ισοδιατομικών οπών στα άκρα αυτών, στηριζόμενες σε τρίτη κάθετη πλάκα-βάση στήριξης 3 (Σχήμα 1, 2, 3) συμπαγούς υλικού, έτσι που να ασφαρίζεται και να σταθεροποιείται ενδιαμέσως φορητή μπαταρία φόρτισης ηλεκτρονικών συσκευών. Η μια παράλληλη πλάκα ακουμπά στην πλάκα στήριξης φέροντας επικλινή, ισομήκη προέκταση 1 (Σχήμα 2), έτσι που να δημιουργείται υποδοχή για έντυπο υλικό, ενώ και η άλλη παράλληλη πλάκα συνδέεται μέσω κοχλίων με την πλάκα-βάση στήριξης 2 (Σχήμα 2). Οι συνδέσεις μεταξύ των πλακών επιτρέπουν την απο/επανασυναρμολόγηση της επιτραπέζιας βάσης, έτσι που να είναι εφικτή η αντικατάσταση της φορητής μπαταρίας. Η δεύτερη παράλληλη πλάκα φέρει δύο

πανομοιότυπα πτερύγια συμπαγούς υλικού 4 (Σχήμα 1, 2, 3), συγκολλημένα σε αυτή, στηρίζοντας τα καλώδια, που εξέρχονται από τη μπαταρία φόρτισης. Δίδεται, έτσι, λύση στο πρόβλημα φόρτισης ηλεκτρονικών συσκευών στους πελάτες των διατηρούντων επιχειρήσεις εστίασης/παροχής υπηρεσιών κοινού στα σημεία τοποθέτησης του άνω προϊόντος με τρόπο εύκολο, αισθητικά άρτιο και ασφαλές, χωρίς να απαιτούνται περαιτέρω εργασίες πέραν της απλής τοποθέτησής του.



ΑΡΙΘΜΟΣ Δ.Ε. (11):1008999
ΑΡΙΘΜΟΣ ΑΙΤΗΣΗΣ Δ.Ε. (21):20140100214
ΔΙΕΘΝΗΣ ΤΑΞΙΝΟΜΗΣΗ (51):IPC8: E05B 63/00
 IPC8: E05B 15/02
 IPC8: E05B 9/04
ΔΙΚΑΙΟΥΧΟΣ (73):1)ΜΠΑΡΟΥΣ ΙΩΑΝΝΗ ΘΕΟΔΩΡΟΣ
 Νεράιδας 7,18900 ΣΑΛΑΜΙΝΑ (ΑΤΤΙΚΗΣ),
 ΕΛΛΑΔΑ
 2)ΜΠΑΡΟΥΣ ΙΩΑΝΝΗ ΑΛΕΞΑΝΔΡΟΣ
 Αγ. Δημητρίου 32,18900 ΣΑΛΑΜΙΝΑ
 (ΑΤΤΙΚΗΣ), ΕΛΛΑΔΑ
ΗΜΕΡΟΜ. ΚΑΤΑΘΕΣΗΣ (22):15/04/2014
ΗΜΕΡΟΜ. ΑΠΟΝΟΜΗΣ (47):30/03/2017
ΣΥΜΒ. ΠΡΟΤΕΡΑΙΟΤΗΤΕΣ (30):
ΤΡΟΠΟΠ. ΚΥΡΙΟΥ Δ.Ε. (61):
ΕΦΕΥΡΕΤΗΣ (72):1)ΜΠΑΡΟΥΣ ΙΩΑΝΝΗ ΘΕΟΔΩΡΟΣ
 2)ΜΠΑΡΟΥΣ ΙΩΑΝΝΗ ΑΛΕΞΑΝΔΡΟΣ
ΕΙΔΙΚΟΣ ΠΛΗΡΕΞΟΥΣΙΟΣ (74):
ΑΝΤΙΚΛΗΤΟΣ (74):
ΤΙΤΛΟΣ ΕΦΕΥΡΕΣΗΣ (54):ΕΠΙΠΡΟΣΘΕΤΗ ΚΛΕΙΔΑΡΙΑ
ΠΕΡΙΛΗΨΗ(57)

Επιπρόσθετη κλειδαριά με έναν γραναζωτό πύρο κλειδώματος, ο οποίος μετακινείται από κύλινδρο με γρανάτζι (1). Τοποθετείται πάνω στην πόρτα εξωτερικά από την μέσα μεριά του χώρου, που θέλουμε να ασφαλίσουμε. Το ύψος του αντικρίσματος της κλειδαριάς (7) μπορεί να τροποποιηθεί με προσθήκες (8) ώστε σε κάθε πόρτα, αντίκρισμα (7) και σώμα κλειδαριάς (2) να μπορούν να έρθουν στο ίδιο ύψος. Μπορεί να τοποθετηθεί και με προστατευτικό κύλινδρο (16). Το πλεονέκτημα αυτής της εφεύρεσης είναι ότι δεν παραβιάζεται παρά μόνο εάν επέμβουμε στον κύλινδρο. Είναι εύκολη στην τοποθέτηση. Δεν έχει φθορές στην λειτουργία της κατά την πάροδο του χρόνου.



ΑΡΙΘΜΟΣ Δ.Ε. (11):1009000
ΑΡΙΘΜΟΣ ΑΙΤΗΣΗΣ Δ.Ε. (21):20150100524
ΔΙΕΘΝΗΣ ΤΑΞΙΝΟΜΗΣΗ ΔΙΚΑΙΟΥΧΟΣ (51):IPC8: A23L 27/40
(73):1)ΒΟΥΡΔΟΝΙΚΟΛΑΣ ΙΩΑΝΝΗ ΓΕΩΡΓΙΟΣ
Αργυροκάστρου 7,35200 ΑΤΑΛΑΝΤΗ (ΦΘΙΩΤΙΔΑΣ), ΕΛΛΑΔΑ
2)ΤΑΡΑΛΑΣ ΔΗΜΗΤΡΙΟΥ ΧΡΗΣΤΟΣ
Μπιζανίου 65,55535 ΠΥΛΑΙΑ (ΘΕΣΣΑΛΟΝΙΚΗΣ), ΕΛΛΑΔΑ

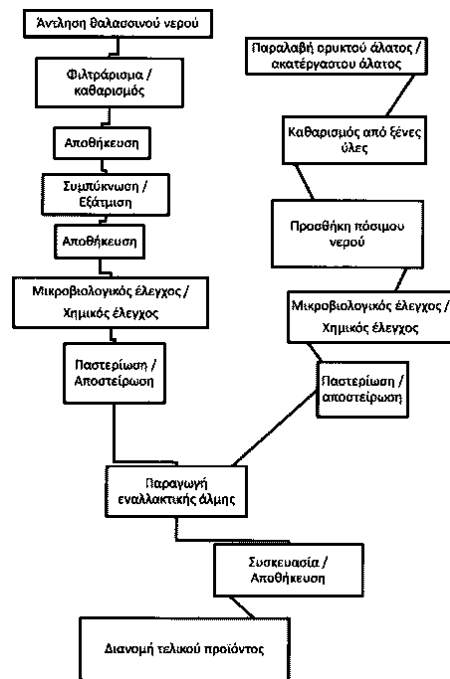
ΗΜΕΡΟΜ. ΚΑΤΑΘΕΣΗΣ (22):02/12/2015
ΗΜΕΡΟΜ. ΑΠΟΝΟΜΗΣ (47):30/03/2017
ΣΥΜΒ. ΠΡΟΤΕΡΑΙΟΤΗΤΕΣ (30):
ΤΡΟΠΟΠ. ΚΥΡΙΟΥ Δ.Ε. (61):
ΕΦΕΥΡΕΤΗΣ (72):1)ΒΟΥΡΔΟΝΙΚΟΛΑΣ ΙΩΑΝΝΗ ΓΕΩΡΓΙΟΣ
2)ΤΑΡΑΛΑΣ ΔΗΜΗΤΡΙΟΥ ΧΡΗΣΤΟΣ

ΕΙΔΙΚΟΣ ΠΛΗΡΕΞΟΥΣΙΟΣ (74):
ΑΝΤΙΚΛΗΤΟΣ (74):
ΤΙΤΛΟΣ ΕΦΕΥΡΕΣΗΣ (54):ΠΡΟΪΟΝ ΜΕ ΒΑΣΗ ΤΗΝ ΑΛΜΗ ΕΝΑΛΛΑΚΤΙΚΟΥ ΤΥΠΟΥ ΚΑΙ ΜΕΘΟΔΟΣ ΠΑΡΑΓΩΓΗΣ ΤΟΥ ΙΔΙΟΥ

ΠΕΡΙΛΗΨΗ(57)

Η παρούσα εφευρεσιτεχνία αφορά στην παραγωγή ενός προϊόντος με άλμη εναλλακτικού τύπου, χρησιμοποιώντας θαλασσινό νερό ή/και ακατέργαστο ή/και ορυκτό άλας προς ολική αντικατάσταση ή τουλάχιστον μέρους του άλατος ή της άλμης του προϊόντος. Συγκεκριμένα, η παρούσα εφεύρεση αφορά στην παραγωγή ενός εναλλακτικού λευκού τυριού άλμης, ενός εναλλακτικού κίτρινου ή σκληρού τυριού, ενός εναλλακτικού αλιεύματος, ενός εναλλακτικού κονσερβοποιημένου τροφίμου, ενός εναλλακτικού γαλακτοκομικού προϊόντος, ενός εναλλακτικού λαχανικού, ενός εναλλακτικού φρούτου, ενός εναλλακτικού ζυμαρικού, ενός εναλλακτικού κρέατος ή προϊόν κρέατος, ενός εναλλακτικού σνακ, ενός εναλλακτικού δημητριακού, χρησιμοποιώντας θαλασσινό νερό ή/και ακατέργαστο άλας ή/και ορυκτό άλας προς αντικατάσταση τουλάχιστον μέρους του άλατος ή της άλμης. Επιπλέον, αποκαλύπτονται, ένα εναλλακτικό προϊόν με βάση την εναλλακτική άλμη, συγκεκριμένα ενός εναλλακτικού λευκού τυριού άλμης, ενός

εναλλακτικού κίτρινου ή σκληρού τυριού, ενός εναλλακτικού αλιεύματος, ενός εναλλακτικού κονσερβοποιημένου τροφίμου, ενός εναλλακτικού γαλακτοκομικού προϊόντος, ενός εναλλακτικού λαχανικού, ενός εναλλακτικού φρούτου ενός εναλλακτικού κρέατος ή προϊόν κρέατος, ενός εναλλακτικού σνακ, ενός εναλλακτικού δημητριακού και η μέθοδος παραγωγής και χρήσης θαλασσινής άλμης ή/και ορυκτής άλμης για την παραγωγή του ως άνω εναλλακτικού προϊόντος με βάση την εναλλακτική άλμη.



ΑΡΙΘΜΟΣ Δ.Ε. (11):1009001
ΑΡΙΘΜΟΣ ΑΙΤΗΣΗΣ Δ.Ε. (21):20150100528
ΔΙΕΘΝΗΣ ΤΑΞΙΝΟΜΗΣΗ ΔΙΚΑΙΟΥΧΟΣ (51):IPC8: H05K 5/02
IPC8: G09F 3/00
IPC8: G09F 23/00
(73):1)ΚΑΡΛΟΣ ΕΥΘΥΜΙΟΥ ΓΕΩΡΓΙΟΣ
Γιαννόπουλου 1,15773 ΖΩΓΡΑΦΟΣ (ΑΤΤΙΚΗΣ), ΕΛΛΑΔΑ

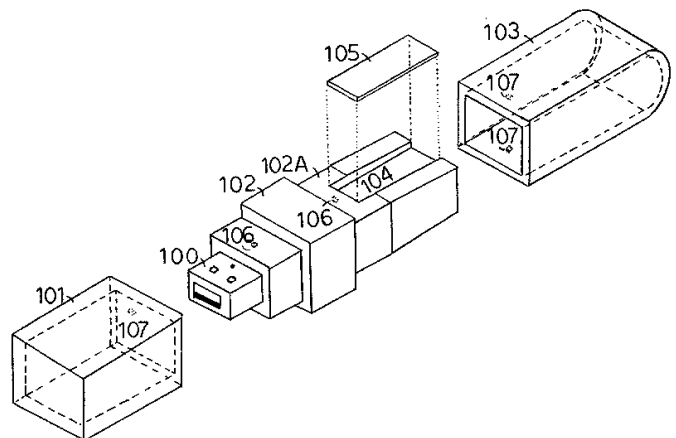
ΗΜΕΡΟΜ. ΚΑΤΑΘΕΣΗΣ (22):07/12/2015
ΗΜΕΡΟΜ. ΑΠΟΝΟΜΗΣ (47):31/03/2017
ΣΥΜΒ. ΠΡΟΤΕΡΑΙΟΤΗΤΕΣ (30):
ΤΡΟΠΟΠ. ΚΥΡΙΟΥ Δ.Ε. (61):
ΕΦΕΥΡΕΤΗΣ (72):1)ΚΑΡΛΟΣ ΕΥΘΥΜΙΟΥ ΓΕΩΡΓΙΟΣ

ΕΙΔΙΚΟΣ ΠΛΗΡΕΞΟΥΣΙΟΣ (74):
ΑΝΤΙΚΛΗΤΟΣ (74):
ΤΙΤΛΟΣ ΕΦΕΥΡΕΣΗΣ (54):ΕΝΑ ΚΕΛΥΦΟΣ ΓΙΑ ΣΤΟΙΧΕΙΑ ΑΠΟΘΗΚΕΥΣΕΩΣ ΨΗΦΙΑΚΩΝ ΔΕΔΟΜΕΝΩΝ ΤΥΠΟΥ STICK USB

ΠΕΡΙΛΗΨΗ(57)

Η εφεύρεση συνίσταται στην σχεδίαση ενός νέου κελύφους για ένα στοιχείο αποθηκεύσεως ψηφιακών δεδομένων, που είναι καθιερωμένο με την ονομασία stick USB ή USB flash drive, στο οποίο νέο κέλυφος υπάρχει η καινοτομία της ενσωματώσεως ή και κατά μηχανικό τρόπο στερεώσεως στο κυρίως σώμα του στοιχείου USB τουλάχιστον μίας ετικέτας ή και μίας θήκης με κατά προτίμησιν διαφανή τοιχώματα για την τοποθέτηση μιας ετικέτας, που δηλώνει το περιεχόμενο των αποθηκευμένων ψηφιακών δεδομένων ή αρχείων ή ακόμη και τουλάχιστον μίας θήκης και στο κάλυμμα προστασίας του συνδέσμου USB

ανεξαρτήτως του τρόπου προσαρμογής ή στερεώσεως ή αρθρώσεως ή και συνδέσεως του καλύμματος προστασίας του συνδέσμου USB με το στοιχείο stick USB, επίσης στην παρούσα εφεύρεση περιλαμβάνονται και διάφορα άλλα μέσα, όπως π.χ. μέσα, που διευκολύνουν την εξαγωγή της ετικέτας ή εμποδίζουν μία ανεξέλεγκτη εξαγωγή της ετικέτας από την θήκη της.



ΑΡΙΘΜΟΣ Δ.Ε. (11):1009002
ΑΡΙΘΜΟΣ ΑΙΤΗΣΗΣ Δ.Ε. (21):20160100115
ΔΙΕΘΝΗΣ ΤΑΞΙΝΟΜΗΣΗ (51):IPC8: A61K 31/5377
IPC8: A61K 9/16
ΔΙΚΑΙΟΥΧΟΣ (73):1)ΦΑΡΜΑΤΕΝ ΑΝΩΝΥΜΟΣ
ΒΙΟΜΗΧΑΝΙΚΗ ΚΑΙ ΕΜΠΟΡΙΚΗ
ΕΤΑΙΡΕΙΑ ΦΑΡΜΑΚΕΥΤΙΚΩΝ ΙΑΤΡΙΚΩΝ
ΚΑΙ ΚΑΛΛΥΝΤΙΚΩΝ ΠΡΟΪΟΝΤΩΝ
με δ.τ. ΦΑΡΜΑΤΕΝ Α.Β.Ε.Ε. Δερβενακίων
6,15351 ΠΑΛΛΗΝΗ (ΑΤΤΙΚΗΣ), ΕΛΛΑΔΑ
ΗΜΕΡΟΜ. ΚΑΤΑΘΕΣΗΣ (22):22/03/2016
ΗΜΕΡΟΜ. ΑΠΟΝΟΜΗΣ (47):31/03/2017
ΣΥΜΒ. ΠΡΟΤΕΡΑΙΟΤΗΤΕΣ (30):
ΤΡΟΠΟΠ. ΚΥΡΙΟΥ Δ.Ε. (61):
ΕΦΕΥΡΕΤΗΣ (72):1)ΚΑΡΑΒΑΣ ΑΝΔΡΕΑ ΕΥΑΓΓΕΛΟΣ
ΕΙΔΙΚΟΣ ΠΛΗΡΕΞΟΥΣΙΟΣ (74):
ΑΝΤΙΚΛΗΤΟΣ (74):ΓΙΑΝΝΑΚΑΚΗ (PHARMATHEN S.A. - IP
DEPARTM.) ΝΙΚΟΛΕΤΑ
Δερβενακίων 6,15351 ΠΑΛΛΗΝΗ
(ΑΤΤΙΚΗΣ)
ΤΙΤΛΟΣ ΕΦΕΥΡΕΣΗΣ (54):ΦΑΡΜΑΚΕΥΤΙΚΟ ΣΚΕΥΑΣΜΑ ΠΕΡΙΕ-
ΧΟΝ ΕΝΑΝ ΑΝΤΙΕΜΕΤΙΚΟ ΠΑΡΑ-
ΓΟΝΤΑ ΚΑΙ ΜΕΘΟΔΟΣ ΓΙΑ ΤΗΝ ΠΑ-
ΡΑΣΚΕΥΗ ΑΥΤΟΥ

ΠΕΡΙΛΗΨΗ(57)

Η παρούσα εφεύρεση αφορά σταθερή, στερεή φαρμακοτεχνική μορφή για χορήγηση διά στόματος περιέχουσα θεραπευτικά ικανή ποσότητα ενός αντιεμετικού παράγοντα, και συγκεκριμένα Απρεπιτάντης, καθώς και ικανή ποσότητα ενός σταθεροποιητή επιφανείας, ώστε να βελτιωθεί η βιοδιαθεσιμότητα. Η εφεύρεση αφορά επίσης τη μέθοδο παρασκευής του ως άνω σκευάσματος.

2.2 ΕΥΡΕΤΗΡΙΟ Δ.Ε. ΣΥΜΦΩΝΑ ΜΕ ΤΗΝ ΗΜΕΡΟΜΗΝΙΑ ΚΑΤΑΘΕΣΗΣ

ΚΑΤΑΘΕΣΗ (22)	ΔΙΚΑΙΟΥΧΟΣ (73)	ΤΙΤΛΟΣ ΕΦΕΥΡΕΣΗΣ (54)	ΑΡ. Δ.Ε. (11)
11/03/2013	ΕΜΜ. ΚΟΥΒΙΔΗΣ Α.Β.Ε.Ε.	ΤΡΙΣΤΡΩΜΑΤΙΚΟΣ ΣΩΛΗΝΑΣ ΑΠΟΣΤΡΑΓΓΙΣΗΣ ΑΠΟΤΕΛΟΥΜΕΝΟΣ ΑΠΟ ΚΥΜΑΤΟΕΙΔΗ ΣΩΛΗΝΑ ΔΙΠΛΟΥ ΔΟΜΗΜΕΝΟΥ ΤΟΙΧΩΜΑΤΟΣ ΚΑΛΥΜΜΕΝΟΥ ΜΕ ΓΕΩΥΦΑΣΜΑ	1008995
02/10/2013	ΕΜΜ. ΚΟΥΒΙΔΗΣ Α.Β.Ε.Ε.	ΒΑΣΗ ΤΟΠΟΘΕΤΗΣΗΣ ΚΑΙ ΣΥΓΚΡΑΤΗΣΗΣ ΦΩΤΙΣΤΙΚΗΣ ΤΑΙΝΙΑΣ LED	1008996
15/04/2014	ΜΠΑΡΟΥΣ ΑΛΕΞΑΝΔΡΟΣ ΜΠΑΡΟΥΣ ΘΕΟΔΩΡΟΣ	ΕΠΙΠΡΟΣΘΕΤΗ ΚΛΕΙΔΑΡΙΑ	1008999
11/05/2015	ΓΚΙΝΗΣ ΧΑΡΑΛΑΜΠΟΣ	ΣΥΣΤΗΜΑ ΠΤΥΣΣΟΜΕΝΩΝ ΠΡΟΦΙΛ ΑΛΟΥΜΙΝΙΟΥ	1008974
08/06/2015	ΤΡΑΜΠΙΑΣ ΕΥΣΤΡΑΤΙΟΣ	ΣΥΣΤΗΜΑ ΚΑΤΑΣΚΕΥΗΣ ΗΛΙΑΚΟΥ ΣΥΛΛΕΚΤΗ ΜΕ ΘΕΡΜΟΔΙΑΚΟΠΤΟΜΕΝΟ ΠΡΟΦΙΛ ΑΛΟΥΜΙΝΙΟΥ	1008978
11/08/2015	ΝΙΚΟΛΑΟΣ ΜΠΑΖΙΓΟΣ ΑΝΩΝΥΜΗ ΒΙΟΤΕΧΝΙΚΗ ΚΑΙ ΕΜΠΟΡΙΚΗ ΕΤΑΙΡΕΙΑ ΚΑΤΑΣΚΕΥΗΣ ΚΑΛΟΥΠΙΩΝ ΚΑΙ ΕΞΑΡΤΗΜΑΤΩΝ ΑΚΡΙΒΕΙΑΣ	ΤΗΛΕΣΚΟΠΙΚΗ ΒΑΛΒΙΔΑ ΓΙΑ ΤΗ ΔΙΑΚΟΠΗ ΡΟΗΣ ΥΓΡΑΕΡΙΟΥ ΑΠΟ ΦΙΑΛΙΔΙΟ	1008972
31/08/2015	ΜΑΣΤΡΟΚΑΛΟΣ ΑΝΤΩΝΙΟΣ	ΜΕΤΑΤΡΟΠΕΑΣ ΔΥΝΑΜΙΚΗΣ ΣΕ ΠΕΡΙΣΤΡΟΦΙΚΗ ΚΙΝΗΣΗ ΑΛΥΣΟΔΕΤΟΥ ΠΛΑΓΙΩΣΤΗΡΑ	1008975
31/08/2015	ΜΑΣΤΡΟΚΑΛΟΣ ΑΝΤΩΝΙΟΣ	ΜΕΤΑΤΡΟΠΕΑΣ ΔΥΝΑΜΙΚΗΣ ΣΕ ΠΕΡΙΣΤΡΟΦΙΚΗ ΚΙΝΗΣΗ ΔΥΟ ΣΤΡΟΦΑΛΟΦΟΡΩΝ	1008979
16/09/2015	ΜΑΡΙΟΛΟΠΟΥΛΟΣ ΕΠΕ	ΤΕΧΝΙΚΗ ΕΠΕΞΕΡΓΑΣΙΑΣ ΠΑΝΕΛ ΓΙΑ ΔΗΜΙΟΥΡΓΙΑ ΚΑΜΠΥΛΗΣ ΟΠΟΙΑΣΔΗΠΟΤΕ ΜΟΡΦΗΣ Ή ΣΧΗΜΑΤΟΣ	1008980
18/09/2015	ΡΙΖΟΠΟΥΛΟΣ ΑΝΑΣΤΑΣΙΟΣ	ΣΩΛΗΝΑΣ ΠΟΛΥΟΛΕΦΙΝΩΝ ΠΟΛΛΑΠΛΩΝ ΣΤΡΩΜΑΤΩΝ	1008973
24/09/2015	ΣΦΛΩΜΟΣ ΚΩΝΣΤΑΝΤΙΝΟΣ ΠΡΟΕΣΤΟΣ ΧΑΡΑΛΑΜΠΟΣ ΤΑΤΑΡΙΔΗΣ ΠΑΝΑΓΙΩΤΗΣ ΖΟΥΜΠΟΥΛΑΚΗΣ ΠΑΝΑΓΙΩΤΗΣ ΤΣΑΚΑΛΗ ΕΥΣΤΑΘΙΑ	ΒΕΛΤΙΩΜΕΝΗ ΤΕΧΝΟΛΟΓΙΑ ΠΑΡΑΓΩΓΗΣ ΟΙΝΟΥ ΚΑΙ ΣΥΝΑΦΩΝ ΠΡΟΪΟΝΤΩΝ ΜΕ ΧΡΗΣΗ ΦΥΣΙΚΩΝ ΕΚΧΥΛΙΣΜΑΤΩΝ ΙΠΠΟΦΑΟΥΣ	1008981
30/10/2015	ΑΡΙΣΤΟΤΕΛΕΙΟ ΠΑΝΕΠΙΣΤΗΜΙΟ ΘΕΣΣΑΛΟΝΙΚΗΣ-ΕΙΔΙΚΟΣ ΛΟΓΑΡΙΑΣΜΟΣ ΚΟΝΔΥΛΙΩΝ ΕΡΕΥΝΑΣ ΕΠΕΜ-ΕΤΑΙΡΕΙΑ ΠΕΡΙΒΑΛΛΟΝΤΙΚΩΝ ΜΕΛΕΤΩΝ ΑΕ	ΑΠΟΧΡΩΜΑΤΙΣΜΟΣ ΑΠΟΒΛΗΤΩΝ ΜΕΛΑΣΑΣ ΚΑΙ ΑΝΑΚΤΗΣΗ ΜΕΛΑΝΟΪΔΙΝΗΣ	1008968
04/11/2015	ΛΙΠΑΣΜΑΤΑ ΧΑΛΚΙΔΙΚΗΣ ΑΝΩΝΥΜΟΣ ΒΙΟΜΗΧΑΝΙΚΗ ΚΑΙ ΕΜΠΟΡΙΚΗ ΕΤΑΙΡΕΙΑ ΓΕΩΡΓΙΚΩΝ ΕΦΟΔΙΩΝ	ΤΕΧΝΙΚΗ ΠΕΡΙΚΑΛΥΨΗΣ ΤΩΝ ΚΟΚΚΩΝ ΛΙΠΑΣΜΑΤΟΣ ΜΕ ΖΕΟΛΙΘΟ ΚΑΙ ΘΕΙΑΦΙ-ΣΤΑΘΕΡΟΠΟΙΗΜΕΝΑ ΕΠΙΒΡΑΔΥΝΟΜΕΝΑ ΛΙΠΑΣΜΑΤΑ	1008989
10/11/2015	ΛΑΒΑ ΜΕΤΑΛΛΕΥΤΙΚΗ ΚΑΙ ΛΑΤΟΜΙΚΗ Α.Ε. ΛΑΝΤΚΟ ΚΑΤΑΣΚΕΥΑΣΤΙΚΗ ΚΑΙ ΕΜΠΟΡΙΚΗ ΜΟΝΟΠΡΟΣΩΠΗ ΕΤΑΙΡΙΑ ΠΕΡΙΟΡΙΣΜΕΝΗΣ ΕΥΘΥΝΗΣ με δ.τ. "LANDCO ΕΠΕ" ΓΕΩΠΟΝΙΚΟ ΠΑΝΕΠΙΣΤΗΜΙΟ ΑΘΗΝΩΝ ΕΙΔΙΚΟΣ ΛΟΓΑΡΙΑΣΜΟΣ ΚΟΝΔΥΛΙΩΝ ΕΡΕΥΝΑΣ	ΜΕΤΑΚΙΝΟΥΜΕΝΟ ΣΥΣΤΗΜΑ ΕΓΚΑΤΑΣΤΑΣΗΣ ΦΥΤΟΔΩΜΑΤΩΝ	1008990
02/12/2015	ΒΟΥΡΔΟΝΙΚΟΛΑΣ ΓΕΩΡΓΙΟΣ ΤΑΡΑΛΑΣ ΧΡΗΣΤΟΣ	ΠΡΟΪΟΝ ΜΕ ΒΑΣΗ ΤΗΝ ΑΛΜΗ ΕΝΑΛΛΑΚΤΙΚΟΥ ΤΥΠΟΥ ΚΑΙ ΜΕΘΟΔΟΣ ΠΑΡΑΓΩΓΗΣ ΤΟΥ ΙΔΙΟΥ	1009000
07/12/2015	ΚΑΡΛΟΣ ΓΕΩΡΓΙΟΣ	ΕΝΑ ΚΕΛΥΦΟΣ ΓΙΑ ΣΤΟΙΧΕΙΑ ΑΠΟΘΗΚΕΥΣΕΩΣ ΨΗΦΙΑΚΩΝ ΔΕΔΟΜΕΝΩΝ ΤΥΠΟΥ STICK USB	1009001
16/12/2015	ΤΣΑΜΠΑΡΔΟΥΚΑΣ ΗΛΙΑΣ	ΦΑΚΕΛΑΚΙ ΤΣΑΓΙΟΥ ΕΜΒΑΠΤΙΣΗΣ ΚΑΙ Η ΜΕΘΟΔΟΣ ΠΑΡΑΓΩΓΗΣ ΤΟΥ ΜΕ ΤΟ ΒΟΤΑΝΟ ΤΣΑΪ ΤΟΥ ΒΟΥΝΟΥ (SIDERITIS) (Η ΚΑΙ ΜΕ ΑΛΛΟ ΒΟΤΑΝΟ ΜΕ ΤΑ ΙΔΙΑ ΧΑΡΑΚΤΗΡΙΣΤΙΚΑ Π.Χ. ΦΑΣΚΟΜΗΛΟ) ΚΑΙ ΤΟΥ ΦΥΤΟΥ ΣΤΕΒΙΑ ΑΠΟ ΜΟΝΟ ΤΟΥ Ή ΚΑΙ ΜΕ ΤΗ ΠΡΟΣΘΗΚΗ ΜΑΖΙ ΜΕ ΤΗ ΣΤΕΒΙΑ ΚΑΙ ΑΛΛΟΥ ΒΟΤΑΝΟΥ	1008991

ΚΑΤΑΘΕΣΗ (22)	ΔΙΚΑΙΟΥΧΟΣ (73)	ΤΙΤΛΟΣ ΕΦΕΥΡΕΣΗΣ (54)	ΑΡ. Δ.Ε. (11)
17/12/2015	VERISFIELD (UK) LTD, ΥΠΟΚΑΤΑΣΤΗΜΑ ΕΛΛΑΔΑΣ, ΕΜΠΟΡΙΑ ΦΑΡΜΑΚΩΝ	ΦΑΡΜΑΚΕΥΤΙΚΗ ΣΥΝΘΕΣΗ ΣΕ ΜΟΡΦΗ ΚΟΚΚΙΩΝ ΓΙΑ ΧΟΡΗ- ΓΗΣΗ ΑΠΟ ΤΟ ΣΤΟΜΑ ΠΟΥ ΠΕΡΙΕΧΕΙ ΜΕΤΡΟΝΙΔΑΖΟΛΗ Ή ΠΑ- ΡΑΓΩΓΑ ΑΥΤΗΣ ΚΑΙ ΕΝΑΝ ΠΑΡΑΓΟΝΤΑ ΚΑΛΥΨΗΣ ΤΗΣ ΓΕΥΣΗΣ	1008992
23/12/2015	ΚΛΑΠΑΚΗΣ ΜΑΝΟΥΣΟΣ	ΗΛΕΚΤΡΙΚΗ ΨΗΣΤΑΡΙΑ ΕΞΩΤΕΡΙΚΟΥ ΧΩΡΟΥ ΜΕ ΔΥΝΑΤΟΤΗΤΑ ΠΡΟΣΑΡΜΟΓΗΣ ΣΤΡΟΦΕΙΟΥ ΣΟΥΒΛΑΣ ΛΕΙΤΟΥΡΓΙΑΣ ΠΟΛΛΑ- ΠΛΩΝ ΤΑΣΕΩΝ ΕΝΑΛΛΑΣΣΟΜΕΝΟΥ ΚΑΙ ΣΥΝΕΧΟΥΣ ΡΕΥΜΑ- ΤΟΣ	1008982
20/01/2016	ΠΑΠΑΔΑΤΟΣ ΜΑΡΚΟΣ	ΦΟΡΗΤΗ ΗΛΕΚΤΡΟΝΙΚΗ ΣΥΣΚΕΥΗ ΠΟΛΛΑΠΛΩΝ ΧΡΗΣΕΩΝ, ΜΕ ΨΗΦΙΑΚΗ ΚΑΜΕΡΑ ΚΑΙ ΦΛΑΣ, ΓΙΑ ΕΞΥΓΙΝΕΣ ΦΟΡΗΤΕΣ ΣΥΣΚΕΥΕΣ	1008987
22/01/2016	ΠΡΟΔΡΟΜΙΔΗΣ ΑΝΔΡΕΑΣ-ΛΕΩΝΙΔΑΣ ΜΟΥΣΣΕΛΙΜΗΣ ΛΑΜΠΡΟΣ ΝΤΑΪΛΙΑΝΑΣ ΑΠΟΣΤΟΛΟΣ ΠΑΠΑΣΠΥΡΟΥ ΝΙΚΟΛΑΟΣ	ΣΥΣΤΗΜΑ ΠΡΟΣΔΙΟΡΙΣΜΟΥ ΤΩΝ ΚΑΤΑΝΑΛΩΤΙΚΩΝ ΕΠΙΘΥΜΙ- ΩΝ ΚΑΙ ΠΡΟΘΕΣΕΩΝ ΤΩΝ ΧΡΗΣΤΩΝ ΜΕ ΑΠΟΛΥΤΗ ΒΕΒΑΙΟΤΗ- ΤΑ ΚΑΙ ΣΕ ΠΡΑΓΜΑΤΙΚΟ ΧΡΟΝΟ	1008988
28/01/2016	ΒΟΛΩΝΑΚΗΣ ΑΣΤΕΡΙΟΣ	ΜΕΘΟΔΟΣ ΚΑΤΑΨΥΞΗΣ ΕΛΑΙΟΛΑΔΟΥ	1008977
29/01/2016	ΧΩΡΙΑΝΟΠΟΥΛΟΣ ΙΩΑΝΝΗΣ	ΣΥΣΤΗΜΑ ΑΥΤΟΜΑΤΟΥ ΠΟΤΙΣΜΑΤΟΣ ΠΤΗΝΩΝ ΕΛΕΓΧΟΜΕ- ΝΗΣ ΡΟΗΣ ΜΕ ΣΤΑΓΟΝΕΣ	1008976
01/02/2016	ΧΑΛΚΙΔΗΣ ΣΕΡΓΚΕΙ	ΜΕΘΟΔΟΣ ΚΑΙ ΕΡΓΑΛΕΙΟ ΓΙΑ ΕΚΜΑΘΗΣΗ/ΕΞΑΣΚΗΣΗ ΣΤΟ ΠΑΡΚΑΡΙΣΜΑ ΑΥΤΟΚΙΝΗΤΟΥ	1008983
11/02/2016	ΟΥΖΟΥΝΟΓΛΟΥ ΝΙΚΟΛΑΟΣ ΣΤΡΑΤΑΚΟΣ ΓΕΩΡΓΙΟΣ ΓΚΑΡΕΤΣΟΣ ΑΝΑΣΤΑΣΙΟΣ	ΗΛΕΚΤΡΟΝΙΚΟ ΣΥΣΤΗΜΑ ΠΑΡΕΜΒΟΛΗΣ ΕΧΘΡΙΚΩΝ ΑΣΥΡΜΑ- ΤΙΚΩΝ ΕΥΡΥΖΩΝΙΚΩΝ ΔΙΚΤΥΩΝ ΕΠΙΚΟΙΝΩΝΙΩΝ ΜΕ ΑΝΑΠΗ- ΔΗΣΗ ΣΥΧΝΟΤΗΤΑΣ-ΔΙΑΣΚΟΡΠΙΣΜΕΝΟΥ ΦΑΣΜΑΤΟΣ ΚΑΙ ΠΑΡΑΛΛΗΛΗ ΠΡΟΣΤΑΣΙΑ ΦΙΛΙΩΝ ΔΙΚΤΥΩΝ	1008984
25/02/2016	ΧΑΤΖΗΣΑΒΒΑΣ ΑΠΟΣΤΟΛΟΣ ΧΑΤΖΗΣΑΒΒΑΣ ΙΩΑΝΝΗΣ	ΣΥΣΤΗΜΑ ΔΗΜΙΟΥΡΓΙΑΣ ΟΠΤΙΚΟΥ ΦΡΑΚΤΗ ΜΕ ΦΩΤΟΣΗΜΑΝ- ΣΗ ΜΕΣΩ ΛΕΪΖΕΡ ΜΙΑΣ ΕΙΔΙΚΗΣ ΔΙΑΔΡΟΜΗΣ ΣΕ ΠΕΡΙΠΤΩΣΗ ΜΕΙΩΜΕΝΗΣ ΟΡΑΤΟΤΗΤΑΣ	1008997
03/03/2016	V & T TOOLBOX IKE	ΕΠΙΤΡΑΠΕΖΙΑ ΒΑΣΗ ΕΝΣΩΜΑΤΩΣΗΣ ΦΟΡΗΤΗΣ ΜΠΑΤΑΡΙΑΣ ΓΙΑ ΦΟΡΤΙΣΗ ΗΛΕΚΤΡΟΝΙΚΩΝ ΣΥΣΚΕΥΩΝ	1008998
22/03/2016	ΦΑΡΜΑΤΕΝ ΑΝΩΝΥΜΟΣ ΒΙΟΜΗΧΑΝΙΚΗ ΚΑΙ ΕΜΠΟΡΙΚΗ ΕΤΑΙΡΕΙΑ ΦΑΡΜΑΚΕΥΤΙ- ΚΩΝ ΙΑΤΡΙΚΩΝ ΚΑΙ ΚΑΛΛΥΝΤΙΚΩΝ ΠΡΟΪΟΝΤΩΝ	ΦΑΡΜΑΚΕΥΤΙΚΟ ΣΚΕΥΑΣΜΑ ΠΕΡΙΕΧΟΝ ΕΝΑΝ ΑΝΤΙΕΜΕΤΙΚΟ ΠΑΡΑΓΟΝΤΑ ΚΑΙ ΜΕΘΟΔΟΣ ΓΙΑ ΤΗΝ ΠΑΡΑΣΚΕΥΗ ΑΥΤΟΥ	1009002
07/04/2016	ΤΖΙΑΝΗΣ ΒΑΣΙΛΕΙΟΣ	ΗΛΙΑΚΟ ΚΙΟΣΚΙ ΠΛΗΡΟΦΟΡΙΩΝ, ΕΛΕΥΘΕΡΗΣ ΑΝΤΑΛΛΑΓΗΣ ΒΙΒΛΙΩΝ ΚΑΙ ΦΟΡΤΙΣΗΣ ΗΛΕΚΤΡΟΝΙΚΩΝ ΣΥΣΚΕΥΩΝ	1008993
12/04/2016	ΠΑΠΑΔΑΚΗ ΕΙΡΗΝΗ	ΝΕΟΥ ΤΥΠΟΥ ΦΩΤΙΣΤΙΚΟ ΣΩΜΑ	1008969
12/04/2016	ΖΩΓΡΑΦΟΣ ΠΑΥΛΟΣ	ΤΡΑΠΕΖΙ ΗΛΕΚΤΡΟΝΙΚΟΣ ΥΠΟΛΟΓΙΣΤΗΣ ΔΙΑΣΦΑΛΙΣΗΣ ΚΑΙ ΣΥΝΤΗΡΗΣΗΣ ΑΠΟΡΡΗΤΟΥ ΓΙΑ ΠΟΛΛΟΥΣ ΧΡΗΣΤΕΣ	1008970
19/04/2016	ΡΑΠΤΗΣ ΝΑΠΟΛΕΩΝ	ΚΙΝΗΤΗΡΑΣ ΛΕΙΤΟΥΡΓΙΑΣ ΜΕΣΩ ΑΠΩΘΗΣΗΣ ΜΑΓΝΗΤΩΝ	1008985
26/04/2016	ΜΑΝΑΦΑΣ ΑΧΙΛΛΕΥΣ	ΔΙΚΤΥΑΚΟ ΚΑΤΑΓΡΑΦΙΚΟ ΘΕΡΜΟΚΡΑΣΙΑΣ-ΥΓΡΑΣΙΑΣ, ΜΕ ΔΥ- ΝΑΤΟΤΗΤΑ ΑΠΟΜΑΚΡΥΣΜΕΝΗΣ ΚΑΤΑΓΡΑΦΗΣ ΔΕΔΟΜΕΝΩΝ ΚΑΙ ΧΡΟΝΟΠΑΡΑΚΟΛΟΥΘΗΣΗΣ ΣΕ ΠΡΑΓΜΑΤΙΚΟ ΧΡΟΝΟ ΚΑΙ ΑΠΟΣΤΟΛΗΣ ΜΗΝΥΜΑΤΩΝ-ΑΝΑΦΟΡΩΝ ΣΕ ΚΙΝΗΤΑ ΤΗΛΕΦΩ- ΝΑ ΚΑΙ ΗΛΕΚΤΡΟΝΙΚΟ ΤΑΧΥΔΡΟΜΕΙΟ	1008994
03/06/2016	ΓΙΓΟΥΡΤΑΚΗΣ ΣΠΥΡΙΔΩΝ	ΦΟΡΗΤΟΣ ΕΝΔΟΚΟΛΠΙΚΟΣ ΕΞΑΣΚΗΤΗΣ ΠΥΕΛΙΚΟΥ ΕΔΑΦΟΥΣ ΔΙΑ ΗΧΗΤΙΚΗΣ ΑΝΑΔΡΑΣΗΣ	1008971
22/06/2016	ΧΑΤΖΗΑΥΓΟΥΣΤΙΔΗΣ ΓΕΩΡΓΙΟΣ	ΕΥΠΛΑΣΤΟ ΚΑΙ ΠΟΛΥΜΟΡΦΙΚΟ ΠΟΝΤΙΚΙ	1008986

2.3 ΕΥΡΕΤΗΡΙΟ Δ.Ε. ΣΥΜΦΩΝΑ ΜΕ ΤΗΝ ΑΛΦΑΒΗΤΙΚΗ ΣΕΙΡΑ ΤΩΝ ΔΙΚΑΙΟΥΧΩΝ

ΔΙΚΑΙΟΥΧΟΣ (73)	ΤΙΤΛΟΣ ΕΦΕΥΡΕΣΗΣ (54)	ΚΑΤΑΘΕΣΗ (22)	ΑΡ. Δ.Ε. (21)
<i>V & T TOOLBOX IKE</i>	ΕΠΙΤΡΑΠΕΖΙΑ ΒΑΣΗ ΕΝΣΩΜΑΤΩΣΗΣ ΦΟΡΗΤΗΣ ΜΠΑΤΑΡΙΑΣ ΓΙΑ ΦΟΡΤΙΣΗ ΗΛΕΚΤΡΟΝΙΚΩΝ ΣΥΣΚΕΥΩΝ	03/03/2016	1008998
<i>VERISFIELD (UK) LTD, ΥΠΟΚΑΤΑΣΤΗΜΑ ΕΛΛΑΔΑΣ, ΕΜΠΟΡΙΑ ΦΑΡΜΑΚΩΝ</i>	ΦΑΡΜΑΚΕΥΤΙΚΗ ΣΥΝΘΕΣΗ ΣΕ ΜΟΡΦΗ ΚΟΚΚΙΩΝ ΓΙΑ ΧΟΡΗΓΗΣΗ ΑΠΟ ΤΟ ΣΤΟΜΑ ΠΟΥ ΠΕΡΙΕΧΕΙ ΜΕΤΡΟΝΙΔΑΖΟΛΗ Ή ΠΑΡΑΓΩΓΑ ΑΥΤΗΣ ΚΑΙ ΕΝΑΝ ΠΑΡΑΓΟΝΤΑ ΚΑΛΥΨΗΣ ΤΗΣ ΓΕΥΣΗΣ	17/12/2015	1008992
<i>ΑΡΙΣΤΟΤΕΛΕΙΟ ΠΑΝΕΠΙΣΤΗΜΙΟ ΘΕΣΣΑΛΟΝΙΚΗΣ-ΕΙΔΙΚΟΣ ΛΟΓΑΡΙΑΣΜΟΣ ΚΟΝΔΥΛΙΩΝ ΕΡΕΥΝΑΣ</i>	ΑΠΟΧΡΩΜΑΤΙΣΜΟΣ ΑΠΟΒΛΗΤΩΝ ΜΕΛΑΣΑΣ ΚΑΙ ΑΝΑΚΤΗΣΗ ΜΕΛΑΝΟΪΔΙΝΗΣ	30/10/2015	1008968
<i>ΒΟΛΩΝΑΚΗΣ ΑΣΤΕΡΙΟΣ</i>	ΜΕΘΟΔΟΣ ΚΑΤΑΨΥΞΗΣ ΕΛΛΙΟΛΑΔΟΥ	28/01/2016	1008977
<i>ΒΟΥΡΔΟΝΙΚΟΛΑΣ ΓΕΩΡΓΙΟΣ</i>	ΠΡΟΪΟΝ ΜΕ ΒΑΣΗ ΤΗΝ ΑΛΜΗ ΕΝΑΛΛΑΚΤΙΚΟΥ ΤΥΠΟΥ ΚΑΙ ΜΕΘΟΔΟΣ ΠΑΡΑΓΩΓΗΣ ΤΟΥ ΙΔΙΟΥ	02/12/2015	1009000
<i>ΓΕΩΠΟΝΙΚΟ ΠΑΝΕΠΙΣΤΗΜΙΟ ΑΘΗΝΩΝ ΕΙΔΙΚΟΣ ΛΟΓΑΡΙΑΣΜΟΣ ΚΟΝΔΥΛΙΩΝ ΕΡΕΥΝΑΣ</i>	ΜΕΤΑΚΙΝΟΥΜΕΝΟ ΣΥΣΤΗΜΑ ΕΓΚΑΤΑΣΤΑΣΗΣ ΦΥΤΟΔΩΜΑΤΩΝ	10/11/2015	1008990
<i>ΓΙΓΟΥΡΤΑΚΗΣ ΣΠΥΡΙΔΩΝ</i>	ΦΟΡΗΤΟΣ ΕΝΔΟΚΟΛΠΙΚΟΣ ΕΞΑΣΚΗΤΗΣ ΠΥΕΛΙΚΟΥ ΕΔΑΦΟΥΣ ΔΙΑ ΗΧΗΤΙΚΗΣ ΑΝΑΔΡΑΣΗΣ	03/06/2016	1008971
<i>ΓΚΑΡΕΤΣΟΣ ΑΝΑΣΤΑΣΙΟΣ</i>	ΗΛΕΚΤΡΟΝΙΚΟ ΣΥΣΤΗΜΑ ΠΑΡΕΜΒΟΛΗΣ ΕΧΘΡΙΚΩΝ ΑΣΥΡΜΑΤΙΚΩΝ ΕΥΡΥΖΩΝΙΚΩΝ ΔΙΚΤΥΩΝ ΕΠΙΚΟΙΝΩΝΙΩΝ ΜΕ ΑΝΑΠΗΔΗΣΗ ΣΥΧΝΟΤΗΤΑΣ-ΔΙΑΣΚΟΡΙΠΣΜΕΝΟΥ ΦΑΣΜΑΤΟΣ ΚΑΙ ΠΑΡΑΛΛΗΛΗ ΠΡΟΣΤΑΣΙΑ ΦΙΛΙΩΝ ΔΙΚΤΥΩΝ	11/02/2016	1008984
<i>ΓΚΙΝΗΣ ΧΑΡΑΛΑΜΠΟΣ</i>	ΣΥΣΤΗΜΑ ΠΤΥΣΣΟΜΕΝΩΝ ΠΡΟΦΙΛ ΑΛΟΥΜΙΝΙΟΥ	11/05/2015	1008974
<i>ΕΜΜ. ΚΟΥΒΙΑΗΣ Α.Β.Ε.Ε.</i>	ΤΡΙΣΤΡΩΜΑΤΙΚΟΣ ΣΩΛΗΝΑΣ ΑΠΟΣΤΡΑΓΓΙΣΗΣ ΑΠΟΤΕΛΟΥΜΕΝΟΣ ΑΠΟ ΚΥΜΑΤΟΕΙΔΗ ΣΩΛΗΝΑ ΔΙΠΛΟΥ ΔΟΜΗΜΕΝΟΥ ΤΟΙΧΩΜΑΤΟΣ ΚΑΛΥΜΜΕΝΟΥ ΜΕ ΓΕΩΥΦΑΣΜΑ	11/03/2013	1008995
<i>ΕΜΜ. ΚΟΥΒΙΑΗΣ Α.Β.Ε.Ε.</i>	ΒΑΣΗ ΤΟΠΟΘΕΤΗΣΗΣ ΚΑΙ ΣΥΓΚΡΑΤΗΣΗΣ ΦΩΤΙΣΤΙΚΗΣ ΤΑΙΝΙΑΣ LED	02/10/2013	1008996
<i>ΕΠΕΜ-ΕΤΑΙΡΕΙΑ ΠΕΡΙΒΑΛΛΟΝΤΙΚΩΝ ΜΕΛΕΤΩΝ ΑΕ</i>	ΑΠΟΧΡΩΜΑΤΙΣΜΟΣ ΑΠΟΒΛΗΤΩΝ ΜΕΛΑΣΑΣ ΚΑΙ ΑΝΑΚΤΗΣΗ ΜΕΛΑΝΟΪΔΙΝΗΣ	30/10/2015	1008968
<i>ΖΟΥΜΠΟΥΛΑΚΗΣ ΠΑΝΑΓΙΩΤΗΣ</i>	ΒΕΛΤΙΩΜΕΝΗ ΤΕΧΝΟΛΟΓΙΑ ΠΑΡΑΓΩΓΗΣ ΟΙΝΟΥ ΚΑΙ ΣΥΝΑΦΩΝ ΠΡΟΪΟΝΤΩΝ ΜΕ ΧΡΗΣΗ ΦΥΣΙΚΩΝ ΕΚΧΥΛΙΣΜΑΤΩΝ ΙΠΠΟΦΑΟΥΣ	24/09/2015	1008981
<i>ΖΩΓΡΑΦΟΣ ΠΑΥΛΟΣ</i>	ΤΡΑΠΕΖΙ ΗΛΕΚΤΡΟΝΙΚΟΣ ΥΠΟΛΟΓΙΣΤΗΣ ΔΙΑΣΦΑΛΙΣΗΣ ΚΑΙ ΣΥΝΤΗΡΗΣΗΣ ΑΠΟΡΡΗΤΟΥ ΓΙΑ ΠΟΛΛΟΥΣ ΧΡΗΣΤΕΣ	12/04/2016	1008970
<i>ΚΑΡΛΟΣ ΓΕΩΡΓΙΟΣ</i>	ΕΝΑ ΚΕΛΥΦΟΣ ΓΙΑ ΣΤΟΙΧΕΙΑ ΑΠΟΘΗΚΕΥΣΕΩΣ ΨΗΦΙΑΚΩΝ ΔΕΔΟΜΕΝΩΝ ΤΥΠΟΥ STICK USB	07/12/2015	1009001
<i>ΚΛΑΠΑΚΗΣ ΜΑΝΟΥΣΟΣ</i>	ΗΛΕΚΤΡΙΚΗ ΨΗΣΤΑΡΙΑ ΕΞΩΤΕΡΙΚΟΥ ΧΩΡΟΥ ΜΕ ΔΥΝΑΤΟΤΗΤΑ ΠΡΟΣΑΡΜΟΓΗΣ ΣΤΡΟΦΕΙΟΥ ΣΟΥΒΛΑΣ ΛΕΙΤΟΥΡΓΙΑΣ ΠΟΛΛΑΠΛΩΝ ΤΑΣΕΩΝ ΕΝΑΛΛΑΣΣΟΜΕΝΟΥ ΚΑΙ ΣΥΝΕΧΟΥΣ ΡΕΥΜΑΤΟΣ	23/12/2015	1008982
<i>ΛΑΒΑ ΜΕΤΑΛΛΕΥΤΙΚΗ ΚΑΙ ΛΑΤΟΜΙΚΗ Α.Ε.</i>	ΜΕΤΑΚΙΝΟΥΜΕΝΟ ΣΥΣΤΗΜΑ ΕΓΚΑΤΑΣΤΑΣΗΣ ΦΥΤΟΔΩΜΑΤΩΝ	10/11/2015	1008990
<i>ΛΑΝΤΚΟ ΚΑΤΑΣΚΕΥΑΣΤΙΚΗ ΚΑΙ ΕΜΠΟΡΙΚΗ ΜΟΝΟΠΡΟΣΩΠΗ ΕΤΑΙΡΙΑ ΠΕΡΙΟΡΙΣΜΕΝΗΣ ΕΥΘΥΝΗΣ με δ.τ. "LANDCO ΕΠΕ"</i>	ΜΕΤΑΚΙΝΟΥΜΕΝΟ ΣΥΣΤΗΜΑ ΕΓΚΑΤΑΣΤΑΣΗΣ ΦΥΤΟΔΩΜΑΤΩΝ	10/11/2015	1008990
<i>ΛΙΠΑΣΜΑΤΑ ΧΑΛΚΙΔΙΚΗΣ ΑΝΩΝΥΜΟΣ ΒΙΟΜΗΧΑΝΙΚΗ ΚΑΙ ΕΜΠΟΡΙΚΗ ΕΤΑΙΡΕΙΑ ΓΕΩΡΓΙΚΩΝ ΕΦΟΔΙΩΝ</i>	ΤΕΧΝΙΚΗ ΠΕΡΙΚΑΛΥΨΗΣ ΤΩΝ ΚΟΚΚΩΝ ΛΙΠΑΣΜΑΤΟΣ ΜΕ ΖΕΟΛΙΘΟ ΚΑΙ ΘΕΙΑΦΙ-ΣΤΑΘΕΡΟΠΟΙΗΜΕΝΑ ΕΠΙΒΡΑΔΥΝΟΜΕΝΑ ΛΙΠΑΣΜΑΤΑ	04/11/2015	1008989

ΔΙΚΑΙΟΥΧΟΣ (73)	ΤΙΤΛΟΣ ΕΦΕΥΡΕΣΗΣ (54)	ΚΑΤΑΘΕΣΗ (22)	ΑΡ. Δ.Ε. (21)
<i>ΜΑΝΑΦΑΣ ΑΧΙΛΛΕΥΣ</i>	ΔΙΚΤΥΑΚΟ ΚΑΤΑΓΡΑΦΙΚΟ ΘΕΡΜΟΚΡΑΣΙΑΣ-ΥΓΡΑΣΙΑΣ, ΜΕ ΔΥΝΑΤΟΤΗΤΑ ΑΠΟΜΑΚΡΥΣΜΕΝΗΣ ΚΑΤΑΓΡΑΦΗΣ ΔΕΔΟΜΕΝΩΝ ΚΑΙ ΧΡΟΝΟΠΑΡΑΚΟΛΟΥΘΗΣΗΣ ΣΕ ΠΡΑΓΜΑΤΙΚΟ ΧΡΟΝΟ ΚΑΙ ΑΠΟΣΤΟΛΗΣ ΜΗΝΥΜΑΤΩΝ-ΑΝΑΦΟΡΩΝ ΣΕ ΚΙΝΗΤΑ ΤΗΛΕΦΩΝΑ ΚΑΙ ΗΛΕΚΤΡΟΝΙΚΟ ΤΑΧΥΔΡΟΜΕΙΟ	26/04/2016	1008994
<i>ΜΑΡΙΟΛΟΠΟΥΛΟΣ ΕΠΕ</i>	ΤΕΧΝΙΚΗ ΕΠΕΞΕΡΓΑΣΙΑΣ ΠΑΝΕΛ ΓΙΑ ΔΗΜΙΟΥΡΓΙΑ ΚΑΜΠΥΛΗΣ ΟΠΟΙΑΣΔΗΠΟΤΕ ΜΟΡΦΗΣ Ή ΣΧΗΜΑΤΟΣ	16/09/2015	1008980
<i>ΜΑΣΤΡΟΚΑΛΟΣ ΑΝΤΩΝΙΟΣ</i>	ΜΕΤΑΤΡΟΠΕΑΣ ΔΥΝΑΜΙΚΗΣ ΣΕ ΠΕΡΙΣΤΡΟΦΙΚΗ ΚΙΝΗΣΗ ΑΛΥΣΟΔΕΤΟΥ ΠΛΑΓΙΩΣΤΗΡΑ	31/08/2015	1008975
<i>ΜΑΣΤΡΟΚΑΛΟΣ ΑΝΤΩΝΙΟΣ</i>	ΜΕΤΑΤΡΟΠΕΑΣ ΔΥΝΑΜΙΚΗΣ ΣΕ ΠΕΡΙΣΤΡΟΦΙΚΗ ΚΙΝΗΣΗ ΔΥΟ ΣΤΡΟΦΑΛΟΦΟΡΩΝ	31/08/2015	1008979
<i>ΜΟΥΣΣΕΛΙΜΗΣ ΛΑΜΠΡΟΣ</i>	ΣΥΣΤΗΜΑ ΠΡΟΣΔΙΟΡΙΣΜΟΥ ΤΩΝ ΚΑΤΑΝΑΛΩΤΙΚΩΝ ΕΠΙΘΥΜΙΩΝ ΚΑΙ ΠΡΟΘΕΣΕΩΝ ΤΩΝ ΧΡΗΣΤΩΝ ΜΕ ΑΠΟΛΥΤΗ ΒΕΒΑΙΟΤΗΤΑ ΚΑΙ ΣΕ ΠΡΑΓΜΑΤΙΚΟ ΧΡΟΝΟ	22/01/2016	1008988
<i>ΜΠΑΡΟΥΣ ΑΛΕΞΑΝΔΡΟΣ</i>	ΕΠΙΠΡΟΣΘΕΤΗ ΚΛΕΙΔΑΡΙΑ	15/04/2014	1008999
<i>ΜΠΑΡΟΥΣ ΘΕΟΔΩΡΟΣ</i>	ΕΠΙΠΡΟΣΘΕΤΗ ΚΛΕΙΔΑΡΙΑ	15/04/2014	1008999
<i>ΝΙΚΟΛΑΟΣ ΜΠΑΖΙΓΟΣ ΑΝΩΝΥΜΗ ΒΙΟΤΕΧΝΙΚΗ ΚΑΙ ΕΜΠΟΡΙΚΗ ΕΤΑΙΡΕΙΑ ΚΑΤΑΣΚΕΥΗΣ ΚΑΛΟΥΠΙΩΝ ΚΑΙ ΕΞΑΡΤΗΜΑΤΩΝ ΑΚΡΙΒΕΙΑΣ</i>	ΤΗΛΕΣΚΟΠΙΚΗ ΒΑΛΒΙΔΑ ΓΙΑ ΤΗ ΔΙΑΚΟΠΗ ΡΟΗΣ ΥΓΡΑΕΡΙΟΥ ΑΠΟ ΦΙΑΛΙΔΙΟ	11/08/2015	1008972
<i>ΝΤΑΪΛΙΑΝΑΣ ΑΠΟΣΤΟΛΟΣ</i>	ΣΥΣΤΗΜΑ ΠΡΟΣΔΙΟΡΙΣΜΟΥ ΤΩΝ ΚΑΤΑΝΑΛΩΤΙΚΩΝ ΕΠΙΘΥΜΙΩΝ ΚΑΙ ΠΡΟΘΕΣΕΩΝ ΤΩΝ ΧΡΗΣΤΩΝ ΜΕ ΑΠΟΛΥΤΗ ΒΕΒΑΙΟΤΗΤΑ ΚΑΙ ΣΕ ΠΡΑΓΜΑΤΙΚΟ ΧΡΟΝΟ	22/01/2016	1008988
<i>ΟΥΖΟΥΝΟΓΛΟΥ ΝΙΚΟΛΑΟΣ</i>	ΗΛΕΚΤΡΟΝΙΚΟ ΣΥΣΤΗΜΑ ΠΑΡΕΜΒΟΛΗΣ ΕΧΘΡΙΚΩΝ ΑΣΥΡΜΑΤΙΚΩΝ ΕΥΡΥΖΩΝΙΚΩΝ ΔΙΚΤΥΩΝ ΕΠΙΚΟΙΝΩΝΙΩΝ ΜΕ ΑΝΑΠΗΔΗΣΗ ΣΥΧΝΟΤΗΤΑΣ-ΔΙΑΣΚΟΡΠΙΣΜΕΝΟΥ ΦΑΣΜΑΤΟΣ ΚΑΙ ΠΑΡΑΛΛΗΛΗ ΠΡΟΣΤΑΣΙΑ ΦΙΛΙΩΝ ΔΙΚΤΥΩΝ	11/02/2016	1008984
<i>ΠΑΠΑΔΑΚΗ ΕΙΡΗΝΗ</i>	ΝΕΟΥ ΤΥΠΟΥ ΦΩΤΙΣΤΙΚΟ ΣΩΜΑ	12/04/2016	1008969
<i>ΠΑΠΑΣΠΥΡΟΥ ΝΙΚΟΛΑΟΣ</i>	ΣΥΣΤΗΜΑ ΠΡΟΣΔΙΟΡΙΣΜΟΥ ΤΩΝ ΚΑΤΑΝΑΛΩΤΙΚΩΝ ΕΠΙΘΥΜΙΩΝ ΚΑΙ ΠΡΟΘΕΣΕΩΝ ΤΩΝ ΧΡΗΣΤΩΝ ΜΕ ΑΠΟΛΥΤΗ ΒΕΒΑΙΟΤΗΤΑ ΚΑΙ ΣΕ ΠΡΑΓΜΑΤΙΚΟ ΧΡΟΝΟ	22/01/2016	1008988
<i>ΠΡΟΔΡΟΜΙΔΗΣ ΑΝΔΡΕΑΣ-ΛΕΩΝΙΔΑΣ</i>	ΣΥΣΤΗΜΑ ΠΡΟΣΔΙΟΡΙΣΜΟΥ ΤΩΝ ΚΑΤΑΝΑΛΩΤΙΚΩΝ ΕΠΙΘΥΜΙΩΝ ΚΑΙ ΠΡΟΘΕΣΕΩΝ ΤΩΝ ΧΡΗΣΤΩΝ ΜΕ ΑΠΟΛΥΤΗ ΒΕΒΑΙΟΤΗΤΑ ΚΑΙ ΣΕ ΠΡΑΓΜΑΤΙΚΟ ΧΡΟΝΟ	22/01/2016	1008988
<i>ΠΡΟΕΣΤΟΣ ΧΑΡΑΛΑΜΠΟΣ</i>	ΒΕΛΤΙΩΜΕΝΗ ΤΕΧΝΟΛΟΓΙΑ ΠΑΡΑΓΩΓΗΣ ΟΙΝΟΥ ΚΑΙ ΣΥΝΑΦΩΝ ΠΡΟΪΟΝΤΩΝ ΜΕ ΧΡΗΣΗ ΦΥΣΙΚΩΝ ΕΚΧΥΛΙΣΜΑΤΩΝ ΙΠΠΟΦΑΟΥΣ	24/09/2015	1008981
<i>ΡΑΠΤΗΣ ΝΑΠΟΛΕΩΝ</i>	ΚΙΝΗΤΗΡΑΣ ΛΕΙΤΟΥΡΓΙΑΣ ΜΕΣΩ ΑΠΩΘΗΣΗΣ ΜΑΓΝΗΤΩΝ	19/04/2016	1008985
<i>ΡΙΖΟΠΟΥΛΟΣ ΑΝΑΣΤΑΣΙΟΣ</i>	ΣΩΛΗΝΑΣ ΠΟΛΥΟΛΕΦΙΝΩΝ ΠΟΛΛΑΠΛΩΝ ΣΤΡΩΜΑΤΩΝ	18/09/2015	1008973
<i>ΣΤΡΑΤΑΚΟΣ ΓΕΩΡΓΙΟΣ</i>	ΗΛΕΚΤΡΟΝΙΚΟ ΣΥΣΤΗΜΑ ΠΑΡΕΜΒΟΛΗΣ ΕΧΘΡΙΚΩΝ ΑΣΥΡΜΑΤΙΚΩΝ ΕΥΡΥΖΩΝΙΚΩΝ ΔΙΚΤΥΩΝ ΕΠΙΚΟΙΝΩΝΙΩΝ ΜΕ ΑΝΑΠΗΔΗΣΗ ΣΥΧΝΟΤΗΤΑΣ-ΔΙΑΣΚΟΡΠΙΣΜΕΝΟΥ ΦΑΣΜΑΤΟΣ ΚΑΙ ΠΑΡΑΛΛΗΛΗ ΠΡΟΣΤΑΣΙΑ ΦΙΛΙΩΝ ΔΙΚΤΥΩΝ	11/02/2016	1008984
<i>ΣΦΑΛΩΜΟΣ ΚΩΝΣΤΑΝΤΙΝΟΣ</i>	ΒΕΛΤΙΩΜΕΝΗ ΤΕΧΝΟΛΟΓΙΑ ΠΑΡΑΓΩΓΗΣ ΟΙΝΟΥ ΚΑΙ ΣΥΝΑΦΩΝ ΠΡΟΪΟΝΤΩΝ ΜΕ ΧΡΗΣΗ ΦΥΣΙΚΩΝ ΕΚΧΥΛΙΣΜΑΤΩΝ ΙΠΠΟΦΑΟΥΣ	24/09/2015	1008981
<i>ΤΑΡΑΛΙΑΣ ΧΡΗΣΤΟΣ</i>	ΠΡΟΪΟΝ ΜΕ ΒΑΣΗ ΤΗΝ ΑΛΜΗ ΕΝΑΛΛΑΚΤΙΚΟΥ ΤΥΠΟΥ ΚΑΙ ΜΕΘΟΔΟΣ ΠΑΡΑΓΩΓΗΣ ΤΟΥ ΙΔΙΟΥ	02/12/2015	1009000
<i>ΤΑΤΑΡΙΑΔΗΣ ΠΑΝΑΓΙΩΤΗΣ</i>	ΒΕΛΤΙΩΜΕΝΗ ΤΕΧΝΟΛΟΓΙΑ ΠΑΡΑΓΩΓΗΣ ΟΙΝΟΥ ΚΑΙ ΣΥΝΑΦΩΝ ΠΡΟΪΟΝΤΩΝ ΜΕ ΧΡΗΣΗ ΦΥΣΙΚΩΝ ΕΚΧΥΛΙΣΜΑΤΩΝ ΙΠΠΟΦΑΟΥΣ	24/09/2015	1008981

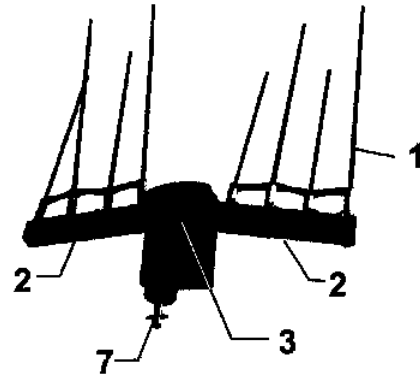
ΔΙΚΑΙΟΥΧΟΣ (73)	ΤΙΤΛΟΣ ΕΦΕΥΡΕΣΗΣ (54)	ΚΑΤΑΘΕΣΗ (22)	ΑΡ. Δ.Ε. (21)
ΤΖΙΑΝΗΣ ΒΑΣΙΛΕΙΟΣ	ΗΛΙΑΚΟ ΚΙΟΣΚΙ ΠΛΗΡΟΦΟΡΙΩΝ, ΕΛΕΥΘΕΡΗΣ ΑΝΤΑΛΛΑΓΗΣ ΒΙΒΛΙΩΝ ΚΑΙ ΦΟΡΤΙΣΗΣ ΗΛΕΚΤΡΟΝΙΚΩΝ ΣΥΣΚΕΥΩΝ	07/04/2016	1008993
ΤΡΑΜΠΑΣ ΕΥΣΤΡΑΤΙΟΣ	ΣΥΣΤΗΜΑ ΚΑΤΑΣΚΕΥΗΣ ΗΛΙΑΚΟΥ ΣΥΛΛΕΚΤΗ ΜΕ ΘΕΡΜΟΔΙΑΚΟΠΤΟΜΕΝΟ ΠΡΟΦΙΛ ΑΛΟΥΜΙΝΙΟΥ	08/06/2015	1008978
ΤΣΑΚΑΛΗ ΕΥΣΤΑΘΙΑ	ΒΕΛΤΙΩΜΕΝΗ ΤΕΧΝΟΛΟΓΙΑ ΠΑΡΑΓΩΓΗΣ ΟΙΝΟΥ ΚΑΙ ΣΥΝΑΦΩΝ ΠΡΟΪΟΝΤΩΝ ΜΕ ΧΡΗΣΗ ΦΥΣΙΚΩΝ ΕΚΧΥΛΙΣΜΑΤΩΝ ΙΠΠΟΦΑΟΥΣ	24/09/2015	1008981
ΤΣΑΜΠΑΡΔΟΥΚΑΣ ΗΛΙΑΣ	ΦΑΚΕΛΑΚΙ ΤΣΑΓΙΟΥ ΕΜΒΑΠΤΙΣΗΣ ΚΑΙ Η ΜΕΘΟΔΟΣ ΠΑΡΑΓΩΓΗΣ ΤΟΥ ΜΕ ΤΟ ΒΟΤΑΝΟ ΤΣΑΪ ΤΟΥ ΒΟΥΝΟΥ (SIDERITIS) (Η ΚΑΙ ΜΕ ΑΛΛΟ ΒΟΤΑΝΟ ΜΕ ΤΑ ΙΔΙΑ ΧΑΡΑΚΤΗΡΙΣΤΙΚΑ Π.Χ. ΦΑΣΚΟΜΗΛΟ) ΚΑΙ ΤΟΥ ΦΥΤΟΥ ΣΤΕΒΙΑ ΑΠΟ ΜΟΝΟ ΤΟΥ Ή ΚΑΙ ΜΕ ΤΗ ΠΡΟΣΘΗΚΗ ΜΑΖΙ ΜΕ ΤΗ ΣΤΕΒΙΑ ΚΑΙ ΑΛΛΟΥ ΒΟΤΑΝΟΥ	16/12/2015	1008991
ΦΑΡΜΑΤΕΝ ΑΝΩΝΥΜΟΣ ΒΙΟΜΗΧΑΝΙΚΗ ΚΑΙ ΕΜΠΟΡΙΚΗ ΕΤΑΙΡΕΙΑ ΦΑΡΜΑΚΕΥΤΙΚΩΝ ΙΑΤΡΙΚΩΝ ΚΑΙ ΚΑΛΥΝΤΙΚΩΝ ΠΡΟΪΟΝΤΩΝ	ΦΑΡΜΑΚΕΥΤΙΚΟ ΣΚΕΥΑΣΜΑ ΠΕΡΙΕΧΟΝ ΕΝΑΝ ΑΝΤΙΕΜΕΤΙΚΟ ΠΑΡΑΓΟΝΤΑ ΚΑΙ ΜΕΘΟΔΟΣ ΓΙΑ ΤΗΝ ΠΑΡΑΣΚΕΥΗ ΑΥΤΟΥ	22/03/2016	1009002
ΧΑΛΚΙΔΗΣ ΣΕΡΓΚΕΙ	ΜΕΘΟΔΟΣ ΚΑΙ ΕΡΓΑΛΕΙΟ ΓΙΑ ΕΚΜΑΘΗΣΗ/ΕΞΑΣΚΗΣΗ ΣΤΟ ΠΑΡΚΑΡΙΣΜΑ ΑΥΤΟΚΙΝΗΤΟΥ	01/02/2016	1008983
ΧΑΤΖΗΑΥΓΟΥΣΤΙΑΔΗΣ ΓΕΩΡΓΙΟΣ	ΕΥΠΛΑΣΤΟ ΚΑΙ ΠΟΛΥΜΟΡΦΙΚΟ ΠΟΝΤΙΚΙ	22/06/2016	1008986
ΧΑΤΖΗΣΑΒΒΑΣ ΑΠΟΣΤΟΛΟΣ	ΣΥΣΤΗΜΑ ΔΗΜΙΟΥΡΓΙΑΣ ΟΠΤΙΚΟΥ ΦΡΑΚΤΗ ΜΕ ΦΩΤΟΣΗΜΑΝΣΗ ΜΕΣΩ ΛΕΪΖΕΡ ΜΙΑΣ ΕΙΔΙΚΗΣ ΔΙΑΔΡΟΜΗΣ ΣΕ ΠΕΡΙΠΤΩΣΗ ΜΕΙΩΜΕΝΗΣ ΟΡΑΤΟΤΗΤΑΣ	25/02/2016	1008997
ΧΑΤΖΗΣΑΒΒΑΣ ΙΩΑΝΝΗΣ	ΣΥΣΤΗΜΑ ΔΗΜΙΟΥΡΓΙΑΣ ΟΠΤΙΚΟΥ ΦΡΑΚΤΗ ΜΕ ΦΩΤΟΣΗΜΑΝΣΗ ΜΕΣΩ ΛΕΪΖΕΡ ΜΙΑΣ ΕΙΔΙΚΗΣ ΔΙΑΔΡΟΜΗΣ ΣΕ ΠΕΡΙΠΤΩΣΗ ΜΕΙΩΜΕΝΗΣ ΟΡΑΤΟΤΗΤΑΣ	25/02/2016	1008997
ΧΩΡΙΑΝΟΠΟΥΛΟΣ ΙΩΑΝΝΗΣ	ΣΥΣΤΗΜΑ ΑΥΤΟΜΑΤΟΥ ΠΟΤΙΣΜΑΤΟΣ ΠΤΗΝΩΝ ΕΛΕΓΧΟΜΕΝΗΣ ΡΟΗΣ ΜΕ ΣΤΑΓΟΝΕΣ	29/01/2016	1008976

2.4 ΠΙΣΤΟΠΟΙΗΤΙΚΑ ΥΠΟΔΕΙΓΜΑΤΟΣ ΧΡΗΣΙΜΟΤΗΤΑΣ

ΑΡΙΘΜΟΣ Π.Υ.Χ.	(11):2003089
ΑΡΙΘΜΟΣ ΑΙΤΗΣΗΣ Π.Υ.Χ.	(21):20160200089
ΔΙΚΑΙΟΥΧΟΣ	(73):1)ΚΥΡΙΑΚΑΚΗΣ ΕΥΣΤΡΑΤΙΟΥ ΙΩΑΝΝΗΣ Οδός Ρ ΒΙ.ΠΕ. Ηρακλείου,71601 Ν.ΑΛΙΚΑΡΝΑΣΣΟΣ (ΗΡΑΚΛΕΙΟΥ), ΕΛΛΑΔΑ
ΗΜΕΡΟΜ. ΚΑΤΑΘΕΣΗΣ	(22):18/07/2016
ΗΜΕΡΟΜ. ΑΠΟΝΟΜΗΣ	(47):06/03/2017
ΣΥΜΒ. ΠΡΟΤΕΡΑΙΟΤΗΤΕΣ	(30):
ΕΦΕΥΡΕΤΗΣ	(72):1)ΚΥΡΙΑΚΑΚΗΣ ΕΥΣΤΡΑΤΙΟΥ ΙΩΑΝΝΗΣ
ΕΙΔΙΚΟΣ ΠΛΗΡΕΞΟΥΣΙΟΣ	(74):
ΑΝΤΙΚΛΗΤΟΣ	(74):ΠΑΠΑΔΑΚΗΣ ΚΩΝΣΤΑΝΤΙΝΟΣ Αριστοτέλους και Θεσσαλονίκης,57019 ΝΕΟΙ ΕΠΙΒΑΤΕΣ (ΘΕΣΣΑΛΟΝΙΚΗΣ)
ΤΙΤΛΟΣ ΕΦΕΥΡΕΣΗΣ	(54):ΕΛΑΙΟΡΑΒΔΙΣΤΙΚΟ ΜΕ ΡΑΒΔΟΥΣ ΑΝΘΡΑΚΟΝΗΜΑΤΩΝ ΟΡΙΖΟΝΤΙΑΣ ΠΑΛΜΙΚΗΣ ΛΕΙΤΟΥΡΓΙΑΣ ΜΕ ΤΗΛΕΜΕΤΑΔΟΣΗ ΚΙΝΗΣΗΣ

ΠΕΡΙΛΗΨΗ(57)

Τα ελαιοραβδιστικά μηχανήματα είναι γνωστό ότι φέρουν κεφαλές ραβδοφόρες. Η καινοτομία βασίζεται στη βελτίωση των παλμικών κεφαλών ραβδίσιματος με οριζόντια κίνηση (Σχέδιο 1, Α), η οποία δεν απαιτεί τον κινητήρα επί της κεφαλής για την κίνηση (Σχέδιο 1, C). Η κεφαλή ραβδίσιματος οριζόντιας παλμικής κίνησης με τηλεμετάδοση της κίνησης (Σχέδιο 1) φέρει άξονα κατάλληλα διαμορφωμένο για τη σύνδεσή της με τη ντίζα μετάδοσης (Σχέδιο 1, σημ.7), ενώ ο κινητήρας βρίσκεται στο κάτω μέρος της ράβδου (Σχέδιο 1, σημ.10) και με εσωτερική ντίζα μεταφέρεται η κίνηση στο γωνιακό μεταδότη (Σχέδιο 1, σημ. 3). Η καινοτομία αφαιρεί τις ροπές και τις δονήσεις, που κουράζουν το χρήστη φέροντας το βάρος στο κάτω μέρος της ράβδου.



ΑΡΙΘΜΟΣ Π.Υ.Χ.	(11):2003090
ΑΡΙΘΜΟΣ ΑΙΤΗΣΗΣ Π.Υ.Χ.	(21):20160200174
ΔΙΚΑΙΟΥΧΟΣ	(73):1)ΚΙΣΣΑΣ ΛΑΜΠΡΟΥ ΔΗΜΗΤΡΙΟΣ Μουζάκι Καρδίτσας,43060 ΜΟΥΖΑΚΙ (ΚΑΡΔΙΤΣΑΣ), ΕΛΛΑΔΑ
ΗΜΕΡΟΜ. ΚΑΤΑΘΕΣΗΣ	(22):24/10/2016
ΗΜΕΡΟΜ. ΑΠΟΝΟΜΗΣ	(47):14/03/2017
ΣΥΜΒ. ΠΡΟΤΕΡΑΙΟΤΗΤΕΣ	(30):
ΕΦΕΥΡΕΤΗΣ	(72):1)ΚΙΣΣΑΣ ΛΑΜΠΡΟΥ ΔΗΜΗΤΡΙΟΣ
ΕΙΔΙΚΟΣ ΠΛΗΡΕΞΟΥΣΙΟΣ	(74):ΛΑΜΠΡΙΤΣΙΟΥ ΑΛΕΞΑΝΔΡΑ Πραξιτέλους 151, 18535 ΠΕΙΡΑΙΑΣ (ΑΤΤΙΚΗΣ)
ΑΝΤΙΚΛΗΤΟΣ	(74):ΛΑΜΠΡΙΤΣΙΟΥ ΑΛΕΞΑΝΔΡΑ Πραξιτέλους 151,18535 ΠΕΙΡΑΙΑΣ (ΑΤΤΙΚΗΣ)
ΤΙΤΛΟΣ ΕΦΕΥΡΕΣΗΣ	(54):ΥΓΡΟ ΣΥΝΤΗΡΗΣΗΣ ΤΥΡΙΩΝ

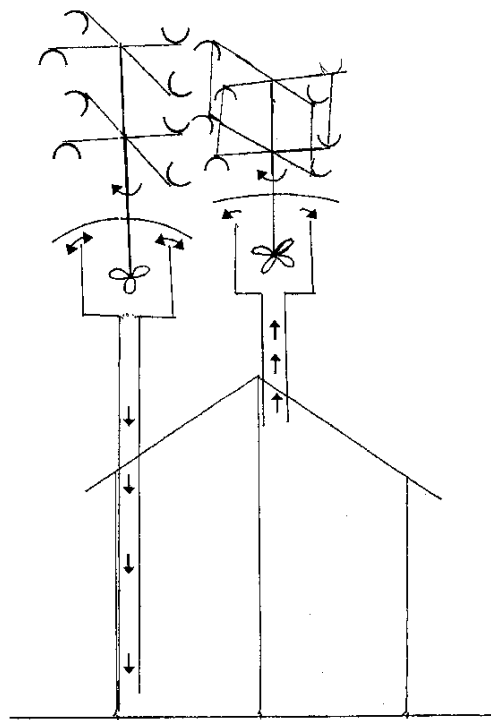
ΠΕΡΙΛΗΨΗ(57)

Υγρό συντήρησης τυριών, που έχει τις ιδιότητες να περιέχει ιώδιο και κάλιο για τις ανθρώπινες ανάγκες, να συντηρεί το τυρί χωρίς να αλλάζει τη γεύση του, να συντηρείται χωρίς ψύξη και να παράγεται χωριστά και αυτόνομα από την παραγωγή τυριού. Τα πλεονεκτήματα της εφεύρεσης είναι ότι παράγεται υγρό συντήρησης τυριών για τη συντήρηση τυριών μετά το στάδιο της ωρίμανσής τους.

ΑΡΙΘΜΟΣ Π.Υ.Χ. (11):2003091
ΑΡΙΘΜΟΣ ΑΙΤΗΣΗΣ Π.Υ.Χ. (21):20150200089
ΔΙΚΑΙΟΥΧΟΣ (73):1)ΠΟΥΛΟΣ ΠΑΝΑΓΙΩΤΗ ΘΕΟΛΟΓΟΣ
Φουρι Δοσι Τ.Θ. 2218,19003
ΜΑΡΚΟΠΟΥΛΟ (ΑΤΤΙΚΗΣ), ΕΛΛΑΔΑ
ΗΜΕΡΟΜ. ΚΑΤΑΘΕΣΗΣ (22):12/03/2015
ΗΜΕΡΟΜ. ΑΠΟΝΟΜΗΣ (47):17/03/2017
ΣΥΜΒ. ΠΡΟΤΕΡΑΙΟΤΗΤΕΣ (30):
ΕΦΕΥΡΕΤΗΣ (72):1)ΠΟΥΛΟΣ ΠΑΝΑΓΙΩΤΗ ΘΕΟΛΟΓΟΣ
ΕΙΔΙΚΟΣ ΠΑΗΡΕΞΟΥΣΙΟΣ (74):
ΑΝΤΙΚΛΗΤΟΣ (74):
ΤΙΤΛΟΣ ΕΦΕΥΡΕΣΗΣ (54):**ΣΥΣΤΗΜΑ ΦΥΣΙΚΟΥ ΚΛΙΜΑΤΙΣΜΟΥ
ΜΕ ΤΗ ΧΡΗΣΗ ΑΝΕΜΟΔΙΕΓΕΡΟΜΕ-
ΝΟΥ ΑΝΕΜΙΣΤΗΡΑ**

ΠΕΡΙΛΗΨΗ(57)

Το Σύστημα Φυσικού Κλιματισμού με Ανεμοδιεγείρομενο Ανεμιστήρα αποτελείται κατά αρχήν από δυο κατακόρυφους κυλινδρικούς ανοξείδωτους σωλήνες, που διαπερνούν την οροφή και φτάνουν τουλάχιστον δυο μέτρα πάνω από την οροφή. Το κατώτερο άκρο του ενός τοποθετείται κοντά στο δάπεδο, ενώ του δεύτερου κοντά στην οροφή. Στην κορυφή του πρώτου τοποθετείται ανεμοδιεγείρομενος ανεμιστήρας, που ωθεί τον εξωτερικό αέρα στο εσωτερικό, ενώ στο δεύτερο τοποθετείται ανεμοδιεγείρομενος ανεμιστήρας με ανάστροφη ως προς τον πρώτο τοποθέτηση των πτερυγών του ανεμιστήρα, ώστε να ωθεί τον εσωτερικό αέρα προς τα έξω. Και οι δυο διαθέτουν ρυθμιστή της ροής του αέρα και στον σωλήνα, που εισάγει τον εξωτερικό αέρα στο χώρο προστίθεται φίλτρο. Ανάλογα με τον όγκο και το φορτίο του χώρου τοποθετείται ο αναγκαίος αριθμός σωλήνων. Εγκαθιστούμε έτσι ένα ήπιο χαμηλού κόστους σύστημα κλιματισμού, που δεν καταναλώνει ηλεκτρική ενέργεια και με απεριόριστες δυνατότητες εφαρμογής.



ΑΡΙΘΜΟΣ Π.Υ.Χ. (11):2003092
ΑΡΙΘΜΟΣ ΑΙΤΗΣΗΣ Π.Υ.Χ. (21):20150200083
ΔΙΚΑΙΟΥΧΟΣ (73):1)ΠΟΥΛΟΣ ΠΑΝΑΓΙΩΤΗ ΘΕΟΛΟΓΟΣ
Φουρι Δοσι Τ.Θ. 2218,19003
ΜΑΡΚΟΠΟΥΛΟ (ΑΤΤΙΚΗΣ), ΕΛΛΑΔΑ
ΗΜΕΡΟΜ. ΚΑΤΑΘΕΣΗΣ (22):12/03/2015
ΗΜΕΡΟΜ. ΑΠΟΝΟΜΗΣ (47):20/03/2017
ΣΥΜΒ. ΠΡΟΤΕΡΑΙΟΤΗΤΕΣ (30):
ΕΦΕΥΡΕΤΗΣ (72):1)ΠΟΥΛΟΣ ΠΑΝΑΓΙΩΤΗ ΘΕΟΛΟΓΟΣ
ΕΙΔΙΚΟΣ ΠΑΗΡΕΞΟΥΣΙΟΣ (74):
ΑΝΤΙΚΛΗΤΟΣ (74):
ΤΙΤΛΟΣ ΕΦΕΥΡΕΣΗΣ (54):**ΦΩΤΟΔΙΕΓΕΙΡΟΜΕΝΟ ΣΥΣΤΗΜΑ
ΒΙΟΛΟΓΙΚΟΥ ΚΑΘΑΡΙΣΜΟΥ ΥΓΡΩΝ
ΛΥΜΑΤΩΝ (ΦΣΒΚΥΛ)**

ΠΕΡΙΛΗΨΗ(57)

Το Φωτοδιεγείρομενο Σύστημα Βιολογικού Καθαρισμού Υγρών Λυμάτων αποτελείται από Βιολογικούς Αντιδραστήρες η λειτουργία των οποίων μιμείται τη φύση, καθότι στο εσωτερικό της οργανικής ύλης διοχετεύεται φυσικό ή τεχνητό φως με τη βοήθεια διαφανών σωλήνων, κλειστών στη βάση τους, σε απόσταση είκοσι εκατοστών ο ένας από τον άλλο, αλλά και από τα τοιχώματα της δεξαμενής του αντιδραστήρα. Το μεταξύ των σωλήνων κενό πληρούται με Θηραϊκή Γη. Στη συνέχεια ο αντιδραστήρας πληρούται με λύματα μέχρι του ύψους, που βρίσκεται δέκα εκατοστά (10cm) κάτω από την ελεύθερη επιφάνεια της Θηραϊκής Γης. Το φως προκαλεί την παραγωγή χλωρίδας. Η χλωρίδα φωτοσυνθέτει και παράγει οξυγόνο, που κυκλοφορεί με τα λύματα σε όλο το διατιθέμενο χώρο, άρα και στους πόρους της Θηραϊκής Γης, διεγείροντας την αναπαραγωγή των αερόβιων βακτηρίων και την εγκατάστασή τους στο σύνολο της επιφάνειας, που διαμορφώνει η μάζα της Θηραϊκής Γης. Εγκαθίσταται δηλαδή στο εσωτερικό του αντιδραστήρα ένα πολύ μεγάλο μικροβιακό-βακτηριακό φορτίο, ενώ ο όγκος των λυμάτων και το οργανικό φορτίο, που κυκλοφορεί ανάμεσα στους κόκκους της Θηραϊκής Γης ελαττώνεται, καθώς ο κύριος όγκος της δεξαμενής καταλαμβάνεται από τη Θηραϊκή Γη. Αν οι αντιδραστήρες είναι τοποθετημένοι σε σκοτεινό μέρος,

ο φυσικός φωτισμός αντικαθίσταται από τεχνητό φωτισμό λαμπτήρων Led, που τοποθετούνται μέσα στους διαφανείς σωλήνες.

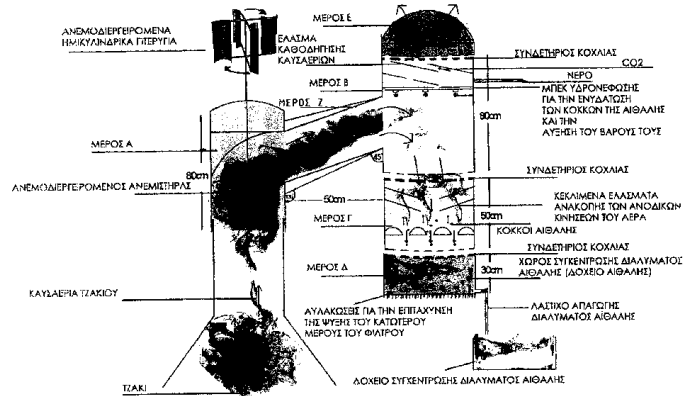
ΑΡΙΘΜΟΣ Π.Υ.Χ. (11):2003093
ΑΡΙΘΜΟΣ ΑΙΤΗΣΗΣ Π.Υ.Χ. (21):20150200102
ΔΙΚΑΙΟΥΧΟΣ (73):1)ΠΟΥΛΟΣ ΠΑΝΑΓΙΩΤΗ ΘΕΟΛΟΓΟΣ
 Φουρι Δοσι Τ.Θ. 2218,19003
 ΜΑΡΚΟΠΟΥΛΟ (ΑΤΤΙΚΗΣ), ΕΛΛΑΔΑ

ΗΜΕΡΟΜ. ΚΑΤΑΘΕΣΗΣ (22):12/03/2015
ΗΜΕΡΟΜ. ΑΠΟΝΟΜΗΣ (47):23/03/2017
ΣΥΜΒ. ΠΡΟΤΕΡΑΙΟΤΗΤΕΣ (30):
ΕΦΕΥΡΕΤΗΣ (72):1)ΠΟΥΛΟΣ ΠΑΝΑΓΙΩΤΗ ΘΕΟΛΟΓΟΣ
ΕΙΔΙΚΟΣ ΠΛΗΡΕΞΟΥΣΙΟΣ (74):
ΑΝΤΙΚΛΗΤΟΣ (74):
ΤΙΤΛΟΣ ΕΦΕΥΡΕΣΗΣ (54):ΣΥΣΤΗΜΑ ΑΝΕΜΟΔΙΕΓΕΙΡΟΜΕΝΟΥ
ΜΗΧΑΝΙΚΟΥ ΕΞΑΕΡΙΣΤΗΡΑ ΚΑΙ
ΦΙΛΤΡΟΥ ΚΑΤΑΚΡΑΤΗΣΗΣ ΑΙΘΑΛΗΣ
ΚΑΙ ΔΙΟΞΕΙΔΙΟΥ ΤΟΥ ΑΝΘΡΑΚΑ

ΠΕΡΙΛΗΨΗ(57)

Το Σύστημα Ανεμοδιεγερόμενου μηχανικού εξαεριστήρα και φίλτρου κατακράτησης της Αιθάλης αποτελείται από δύο σωλήνες κατακόρυφους (μέρος Α και μέρος Β) που συνδέονται μεταξύ τους με τρίτο σωλήνα (μέρος Ζ) ο οποίος συνδέεται με τον πρώτο υπό γωνία 135ο και με τον δεύτερο 45ο. Ο πρώτος σωλήνας έχει διάμετρο ίδια με της καπνοδόχου και συνδέεται μαζί της ως συνέχεια της, κοχλιωτά. Την ίδια διάμετρο έχει και ο πλάγιος σωλήνας, ενώ ο δεύτερος κατακόρυφος σωλήνας έχει διπλάσια διάμετρο του πρώτου. Ήρα, η διατομή της είναι τετραπλάσια του πρώτου και αυτό έχει ως αποτέλεσμα τον υποτετραπλασιασμό της ταχύτητας των καυσαερίων, όταν εισέρχονται μέσα σε αυτόν. Η αλλαγή κατεύθυνσης των καυσαερίων, που γίνεται με τη βοήθεια κεκλιμένου ελάσματος, που βρίσκεται πάνω από τον σωλήνα, που φέρει τα μπεκ και την ενυδάτωση των κόκκων της αιθάλης με την υδρονέφωση, που αυξάνει το βάρος τους, οι κόκκοι περνούν μέσω του διάτρητου ελάσματος και καταλήγουν στο χώρο συγκέντρωσης της αιθάλης, που αποτελεί τη βάση του κυλίνδρου. Αν

αντί νερού διοχετευθεί διάλυμα αμμωνίας, τότε εκτός της αιθάλης τα καυσαέρια θα απαλλαγούν και από σημαντικό ποσοστό του διοξειδίου του άνθρακα, καθώς αυτό θα αντιδρά με την αμμωνία και το νερό και θα σχηματίζεται $(NH_2)2CO_3$ και $(NH_4)HCO_3$. Ο σωλήνας, που αποτελεί το μέρος Α είναι κλειστός στο ανώτερο μέρος, έτσι ώστε δεν μπορούν να εξέλθουν από εκεί τα καυσαέρια, τα οποία προωθούνται με ανεμοπεριστρεφόμενο ανεμιστήρα στο μέρος Β. Ο ανεμιστήρας στηρίζεται στο κατώτερο άκρο κατακόρυφου άξονα, που διέρχεται από το κλειστό ανώτερο άκρο και συναντά την ατμόσφαιρα. Στο ανώτερο άκρο στηρίζονται πτερύγια, τα οποία εκτίθενται στον άνεμο και κινούν τον ανεμιστήρα για την προώθηση των καυσαερίων.

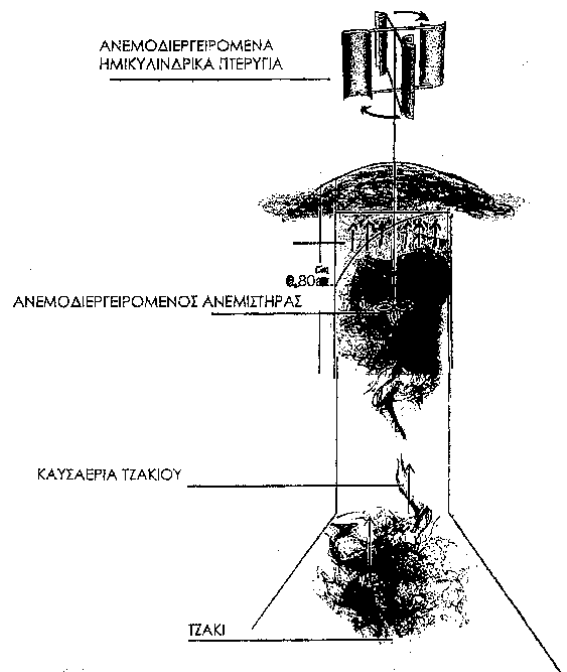


ΑΡΙΘΜΟΣ Π.Υ.Χ. (11):2003094
ΑΡΙΘΜΟΣ ΑΙΤΗΣΗΣ Π.Υ.Χ. (21):20150200103
ΔΙΚΑΙΟΥΧΟΣ (73):1)ΠΟΥΛΟΣ ΠΑΝΑΓΙΩΤΗ ΘΕΟΛΟΓΟΣ
 Φουρι Δοσι Τ.Θ. 2218,19003
 ΜΑΡΚΟΠΟΥΛΟ (ΑΤΤΙΚΗΣ), ΕΛΛΑΔΑ

ΗΜΕΡΟΜ. ΚΑΤΑΘΕΣΗΣ (22):12/03/2015
ΗΜΕΡΟΜ. ΑΠΟΝΟΜΗΣ (47):23/03/2017
ΣΥΜΒ. ΠΡΟΤΕΡΑΙΟΤΗΤΕΣ (30):
ΕΦΕΥΡΕΤΗΣ (72):1)ΠΟΥΛΟΣ ΠΑΝΑΓΙΩΤΗ ΘΕΟΛΟΓΟΣ
ΕΙΔΙΚΟΣ ΠΛΗΡΕΞΟΥΣΙΟΣ (74):
ΑΝΤΙΚΛΗΤΟΣ (74):
ΤΙΤΛΟΣ ΕΦΕΥΡΕΣΗΣ (54):ΣΥΣΤΗΜΑ ΑΝΕΜΟΔΙΕΓΕΙΡΟΜΕΝΟΥ
ΜΗΧΑΝΙΚΟΥ ΕΞΑΕΡΙΣΤΗΡΑ (ΣΑΜΕ)

ΠΕΡΙΛΗΨΗ(57)

Το σύστημα του Ανεμοδιεγερόμενου Μηχανικού Εξαεριστήρα, διαμορφώνεται με την προσθήκη ενός άξονα στα καπέλα καμινάδων, που κυκλοφορούν, ο οποίος όταν το καπέλο τοποθετηθεί στο άκρο κατακόρυφου σωλήνα εξαερισμού, παίρνει κατακόρυφη θέση. Το ένα άκρο του, τοποθετείται εντός του σωλήνα και το άλλο εκτός του σωλήνα. Στο κατώτερο άκρο, που βρίσκεται στο εσωτερικό του σωλήνα προσαρμίζονται πτερύγια ανεμιστήρα, ενώ στο άνω άκρο προσαρμίζονται ομόρροπα ημικυλινδρικά πτερύγια με κατακόρυφη διεύθυνση του άξονά τους και σε μικρή απόσταση από τον άξονα. Η φορά τοποθέτησης του κυρτού και του κοίλου μέρους των ημικυλινδρών είναι τέτοια, ώστε ο ανεμιστήρας να προωθεί προς την έξοδο τον αέρα, που βρίσκεται στο εσωτερικό του σωλήνα. Με τον τρόπο αυτό, οι χώροι που εργάζονται άνθρωποι, είτε είναι σπίτια, είτε είναι επαγγελματικοί χώροι, μπορούν να ανανεώνουν τον αέρα τους χωρίς κατανάλωση ενέργειας. Σε περίπτωση που τα πτερύγια του ανεμιστήρα τοποθετηθούν ανάστροφα, ο αέρας θα προωθείται από το εξωτερικό προς το εσωτερικό περιβάλλον. Αυτό μας δίνει τη δυνατότητα να διοχετεύουμε στο εσωτερικό των χώρων αέρα από μεγάλα ύψη, που τα αιωρούμενα σωματίδια είναι λιγότερα και ο αέρας πιο δροσερός κατά τους καλοκαιρινούς μήνες. Δημιουργούμε έτσι κλιματισμό χωρίς κατανάλωση ηλεκτρικής ενέργειας.

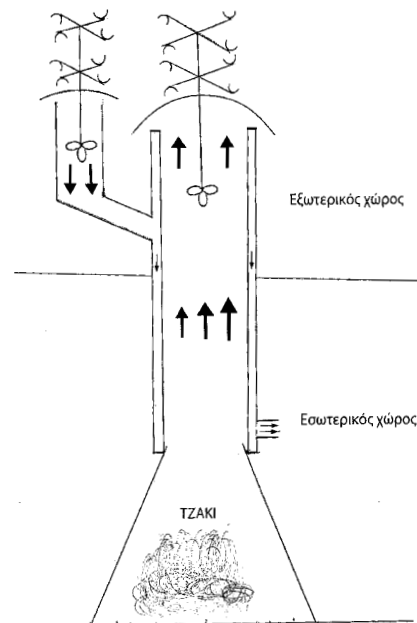


ΑΡΙΘΜΟΣ Π.Υ.Χ. (11):2003095
ΑΡΙΘΜΟΣ ΑΙΤΗΣΗΣ Π.Υ.Χ. (21):20150200105
ΔΙΚΑΙΟΥΧΟΣ (73):1)ΠΟΥΛΟΣ ΠΑΝΑΓΙΩΤΗ ΘΕΟΛΟΓΟΣ
 Φουρι Δοσι Γ.Θ. 2218,19003
 ΜΑΡΚΟΠΟΥΛΟ (ΑΤΤΙΚΗΣ), ΕΛΛΑΔΑ
ΗΜΕΡΟΜ. ΚΑΤΑΘΕΣΗΣ (22):12/03/2015
ΗΜΕΡΟΜ. ΑΠΟΝΟΜΗΣ (47):28/03/2017
ΣΥΜΒ. ΠΡΟΤΕΡΑΙΟΤΗΤΕΣ (30):
ΕΦΕΥΡΕΤΗΣ (72):1)ΠΟΥΛΟΣ ΠΑΝΑΓΙΩΤΗ ΘΕΟΛΟΓΟΣ
ΕΙΔΙΚΟΣ ΠΛΗΡΕΞΟΥΣΙΟΣ (74):
ΑΝΤΙΚΑΗΤΟΣ (74):
ΤΙΤΛΟΣ ΕΦΕΥΡΕΣΗΣ (54):**ΣΥΣΤΗΜΑ ΑΝΑΚΤΗΣΗΣ ΤΗΣ ΘΕΡΜΟΤΗΤΑΣ ΤΩΝ ΚΑΥΣΑΕΡΙΩΝ ΚΑΙ ΑΝΑΝΕΩΣΗΣ ΤΟΥ ΑΕΡΑ ΤΩΝ ΕΣΩΤΕΡΙΚΩΝ ΧΩΡΩΝ (ΣΑΘΕΚ+ΑΑΕΧ)**

ΠΕΡΙΛΗΨΗ(57)

Το Σύστημα Ανάκτησης της Θερμότητας των καυσαερίων και Ανανέωσης του Αέρα των εσωτερικών χώρων λειτουργεί χάρις στον συνδυασμό ενός ανεμοδιεγερόμενου ανεμιστήρα με μία καπνοδόχο από ανοξείδωτη λαμαρίνα, που έχει διπλά τοιχώματα και τα εξής επί μέρους χαρακτηριστικά: α. Τα δύο τοιχώματα στην περιοχή των χειλέων τους συνδέονται και δεν μπορεί να διακινηθεί αέρας από την περιοχή αυτή. β. Εξήντα εκατοστά (60cm) κάτω από το άνω άκρο της καπνοδόχου ανοίγουμε οπή στον εσωτερικό σωλήνα της, η διάμετρος της οποίας θα ποικίλλει ανάλογα με τη διάμετρο του σωλήνα της καπνοδόχου και προσαρμόζουμε υπό κλίση (περίπου 45 μοίρες) προς τα άνω, κυλινδρικό σωλήνα μήκους 40-50cm. Στο άνω άκρο αυτού του σωλήνα προσαρμόζουμε δεύτερο κατακόρυφο κυλινδρικό σωλήνα, εντός του οποίου τοποθετούμε τον ανεμοδιεγερόμενο ανεμιστήρα, ο οποίος προωθεί τον εξωτερικό ψυχρό αέρα μεταξύ των τοιχωμάτων της καπνοδόχου. γ. Είκοσι έως τριάντα εκατοστά πάνω από το κάτω άκρο της καπνοδόχου, ανοίγουμε οπή στο εξωτερικό πάλι τοίχωμα και προσαρμόζουμε ανοιχτό κυλινδρικό σωλήνα μήκους δέκα εκατοστών (10cm)

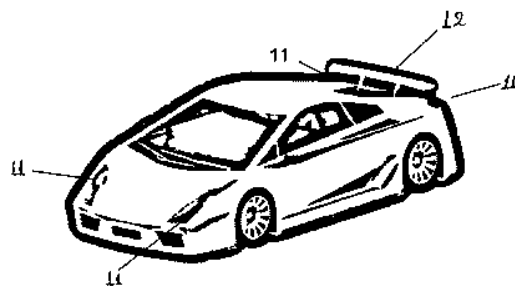
περίπου για την έξοδο του θερμού αέρα στον εσωτερικό χώρο. Μια ανάκτηση της θερμότητας δύναμης του καυσίμου σε ποσοστό 20% επί το πλείθος των τζακιών διαμορφώνει ένα πολύ μεγάλο μέγεθος.



ΑΡΙΘΜΟΣ Π.Υ.Χ. (11):2003096
ΑΡΙΘΜΟΣ ΑΙΤΗΣΗΣ Π.Υ.Χ. (21):20160200112
ΔΙΚΑΙΟΥΧΟΣ (73):1)ΚΟΤΖΑΜΑΝΟΓΛΟΥ ΓΕΩΡΓΙΟΥ ΛΗΔΑ
 Σκόπα 9-11,30100 ΑΓΡΙΝΙΟ
 (ΑΙΤΩΛΟΑΚΑΡΝΑΝΙΑΣ), ΕΛΛΑΔΑ
ΗΜΕΡΟΜ. ΚΑΤΑΘΕΣΗΣ (22):04/05/2016
ΗΜΕΡΟΜ. ΑΠΟΝΟΜΗΣ (47):29/03/2017
ΣΥΜΒ. ΠΡΟΤΕΡΑΙΟΤΗΤΕΣ (30):
ΕΦΕΥΡΕΤΗΣ (72):1)ΚΟΤΖΑΜΑΝΟΓΛΟΥ ΓΕΩΡΓΙΟΥ ΛΗΔΑ
ΕΙΔΙΚΟΣ ΠΛΗΡΕΞΟΥΣΙΟΣ (74):
ΑΝΤΙΚΑΗΤΟΣ (74):
ΤΙΤΛΟΣ ΕΦΕΥΡΕΣΗΣ (54):**ΤΗΛΕΚΑΤΕΥΘΥΝΟΜΕΝΗ ΟΙΚΙΑΚΗ ΣΚΟΥΠΑ**

ΠΕΡΙΛΗΨΗ(57)

Τηλεκατευθυνόμενη οικιακή σκούπα με μορφολογία ψυχαγωγικού παιχνιδιού. Η παρούσα εφεύρεση αποσκοπεί στο να συνδυάσει μια αναγκαστική οικιακή εργασία με μια ψυχαγωγική απασχόληση. Ταυτόχρονα πραγματοποιείται ο καθαρισμός κι η συγκράτηση των μικροβίων. Προσφέρει μείωση χρόνου του σκουπίσματος και διευκόλυνση του χειριστή, αφού δεν υπάρχουν καλώδια να εμποδίζουν και μπορεί να σκουπίζει καθιστός χωρίς να χρειάζεται να τη μετακινεί ή να την ξεμπλοκάρει χειροκίνητα. Αποτελείται από το σασί, τα εξαρτήματά του και το εξωτερικό "καπάκι", το οποίο παρουσιάζει ως παράδειγμα ένα μοντέλο αυτοκινήτου. Εναλλακτικά μπορεί να τοποθετηθεί "καπάκι" άλλου μοντέλου ή άλλου είδους οχήματος. Λειτουργεί με επαναφορτιζόμενη μπαταρία, διαθέτει σύστημα τηλεκατευθύνσης και με την περιστροφή του ανεμιστήρα επιτυγχάνεται η αναρρόφηση. Η σκόνη εισάγεται από τη μακρόστενη οπή και οδηγείται στον αποσπώμενο κάδο. Τα μικρόβια συγκρατούνται από το φίλτρο κι ο αέρας εξάγεται καθαρός από τις εξατμίσεις. Διαθέτει λαβή μεταφοράς (αεροτομή) και φωτισμό εμπρός και πίσω από τα αντίστοιχα φανάρια.



2.5 ΕΥΡΕΤΗΡΙΟ Π.Υ.Χ. ΣΥΜΦΩΝΑ ΜΕ ΤΗΝ ΗΜΕΡΟΜΗΝΙΑ ΚΑΤΑΘΕΣΗΣ

ΚΑΤΑΘΕΣΗ (22)	ΔΙΚΑΙΟΥΧΟΣ (73)	ΤΙΤΛΟΣ ΕΦΕΥΡΕΣΗΣ (54)	ΑΡ. Π.Υ.Χ. (11)
<i>12/03/2015</i>	ΠΟΥΛΟΣ ΘΕΟΛΟΓΟΣ	ΣΥΣΤΗΜΑ ΦΥΣΙΚΟΥ ΚΛΙΜΑΤΙΣΜΟΥ ΜΕ ΤΗ ΧΡΗΣΗ ΑΝΕΜΟΔΙΕΓΕΡΟΜΕΝΟΥ ΑΝΕΜΙΣΤΗΡΑ	2003091
<i>12/03/2015</i>	ΠΟΥΛΟΣ ΘΕΟΛΟΓΟΣ	ΦΩΤΟΔΙΕΓΕΙΡΟΜΕΝΟ ΣΥΣΤΗΜΑ ΒΙΟΛΟΓΙΚΟΥ ΚΑΘΑΡΙΣΜΟΥ ΥΓΡΩΝ ΛΥΜΑΤΩΝ (ΦΣΒΚΥΛ)	2003092
<i>12/03/2015</i>	ΠΟΥΛΟΣ ΘΕΟΛΟΓΟΣ	ΣΥΣΤΗΜΑ ΑΝΕΜΟΔΙΕΓΕΙΡΟΜΕΝΟΥ ΜΗΧΑΝΙΚΟΥ ΕΞΑΕΡΙΣΤΗΡΑ ΚΑΙ ΦΙΛΤΡΟΥ ΚΑΤΑΚΡΑΤΗΣΗΣ ΛΙΘΑΛΗΣ ΚΑΙ ΔΙΟΞΕΙΔΙΟΥ ΤΟΥ ΑΝΘΡΑΚΑ	2003093
<i>12/03/2015</i>	ΠΟΥΛΟΣ ΘΕΟΛΟΓΟΣ	ΣΥΣΤΗΜΑ ΑΝΕΜΟΔΙΕΓΕΙΡΟΜΕΝΟΥ ΜΗΧΑΝΙΚΟΥ ΕΞΑΕΡΙΣΤΗΡΑ (ΣΑΜΕ)	2003094
<i>12/03/2015</i>	ΠΟΥΛΟΣ ΘΕΟΛΟΓΟΣ	ΣΥΣΤΗΜΑ ΑΝΑΚΤΗΣΗΣ ΤΗΣ ΘΕΡΜΟΤΗΤΑΣ ΤΩΝ ΚΑΥΣΑΕΡΙΩΝ ΚΑΙ ΑΝΑΝΕΩΣΗΣ ΤΟΥ ΑΕΡΑ ΤΩΝ ΕΣΩΤΕΡΙΚΩΝ ΧΩΡΩΝ (ΣΑΘΕΚ+ΑΛΕΧ)	2003095
<i>04/05/2016</i>	ΚΟΤΖΑΜΑΝΟΓΛΟΥ ΛΗΔΑ	ΤΗΛΕΚΑΤΕΥΘΥΝΟΜΕΝΗ ΟΙΚΙΑΚΗ ΣΚΟΥΠΑ	2003096
<i>18/07/2016</i>	ΚΥΡΙΑΚΑΚΗΣ ΙΩΑΝΝΗΣ	ΕΛΛΙΟΡΑΒΔΙΣΤΙΚΟ ΜΕ ΡΑΒΔΟΥΣ ΑΝΘΡΑΚΟΝΗΜΑΤΩΝ ΟΡΙΖΟΝΤΙΑΣ ΠΑΛΜΙΚΗΣ ΛΕΙΤΟΥΡΓΙΑΣ ΜΕ ΤΗΛΕΚΙΝΗΣΗ	2003089
<i>24/10/2016</i>	ΚΙΣΣΑΣ ΔΗΜΗΤΡΙΟΣ	ΥΓΡΟ ΣΥΝΤΗΡΗΣΗΣ ΤΥΡΙΩΝ	2003090

2.6 ΕΥΡΕΤΗΡΙΟ Π.Υ.Χ. ΣΥΜΦΩΝΑ ΜΕ ΤΗΝ ΑΛΦΑΒΗΤΙΚΗ ΣΕΙΡΑ ΤΩΝ ΔΙΚΑΙΟΥΧΩΝ

ΔΙΚΑΙΟΥΧΟΣ (73)	ΤΙΤΛΟΣ ΕΦΕΥΡΕΣΗΣ (54)	ΚΑΤΑΘΕΣΗ (22)	ΑΡ. Π.Υ.Χ. (21)
ΚΙΣΣΑΣ ΔΗΜΗΤΡΙΟΣ	ΥΓΡΟ ΣΥΝΤΗΡΗΣΗΣ ΤΥΡΙΩΝ	24/10/2016	2003090
ΚΟΤΖΑΜΑΝΟΓΛΟΥ ΛΗΔΑ	ΤΗΛΕΚΑΤΕΥΘΥΝΟΜΕΝΗ ΟΙΚΙΑΚΗ ΣΚΟΥΠΑ	04/05/2016	2003096
ΚΥΡΙΑΚΑΚΗΣ ΙΩΑΝΝΗΣ	ΕΛΑΙΟΡΑΒΔΙΣΤΙΚΟ ΜΕ ΡΑΒΔΟΥΣ ΑΝΘΡΑΚΟΝΗΜΑΤΩΝ ΟΡΙΖΟΝΤΙΑΣ ΠΑΛΑΜΙΚΗΣ ΛΕΙΤΟΥΡΓΙΑΣ ΜΕ ΤΗΛΕΚΙΝΗΣΗ	18/07/2016	2003089
ΠΟΥΛΟΣ ΘΕΟΛΟΓΟΣ	ΣΥΣΤΗΜΑ ΦΥΣΙΚΟΥ ΚΛΙΜΑΤΙΣΜΟΥ ΜΕ ΤΗ ΧΡΗΣΗ ΑΝΕΜΟΔΙΕΓΕΡΟΜΕΝΟΥ ΑΝΕΜΙΣΤΗΡΑ	12/03/2015	2003091
ΠΟΥΛΟΣ ΘΕΟΛΟΓΟΣ	ΦΩΤΟΔΙΕΓΕΙΡΟΜΕΝΟ ΣΥΣΤΗΜΑ ΒΙΟΛΟΓΙΚΟΥ ΚΑΘΑΡΙΣΜΟΥ ΥΓΡΩΝ ΛΥΜΑΤΩΝ (ΦΣΒΚΥΛ)	12/03/2015	2003092
ΠΟΥΛΟΣ ΘΕΟΛΟΓΟΣ	ΣΥΣΤΗΜΑ ΑΝΕΜΟΔΙΕΓΕΙΡΟΜΕΝΟΥ ΜΗΧΑΝΙΚΟΥ ΕΞΑΕΡΙΣΤΗΡΑ ΚΑΙ ΦΙΛΤΡΟΥ ΚΑΤΑΚΡΑΤΗΣΗΣ ΑΙΘΑΛΗΣ ΚΑΙ ΔΙΟΞΕΙΔΙΟΥ ΤΟΥ ΑΝΘΡΑΚΑ	12/03/2015	2003093
ΠΟΥΛΟΣ ΘΕΟΛΟΓΟΣ	ΣΥΣΤΗΜΑ ΑΝΕΜΟΔΙΕΓΕΙΡΟΜΕΝΟΥ ΜΗΧΑΝΙΚΟΥ ΕΞΑΕΡΙΣΤΗΡΑ (ΣΑΜΕ)	12/03/2015	2003094
ΠΟΥΛΟΣ ΘΕΟΛΟΓΟΣ	ΣΥΣΤΗΜΑ ΑΝΑΚΤΗΣΗΣ ΤΗΣ ΘΕΡΜΟΤΗΤΑΣ ΤΩΝ ΚΑΥΣΑΕΡΙΩΝ ΚΑΙ ΑΝΑΝΕΩΣΗΣ ΤΟΥ ΑΕΡΑ ΤΩΝ ΕΣΩΤΕΡΙΚΩΝ ΧΩΡΩΝ (ΣΑΘΕΚ+ΑΑΕΧ)	12/03/2015	2003095

Ο Υ Δ Ε Ν

ΔΙΑΠΙΣΤΩΤΙΚΗ ΠΡΑΞΗ ΑΚΥΡΟΤΗΤΟΣ ΣΠΠΦ

με αριθμό χορήγησης 8000470/26.08.2014

Έχοντας υπόψη:

την δημοσιευθείσα πράξη έκπτωσης με αρ. πρωτ. ΓΔ 376/09.03.2017 για το υπ' αριθμ. 3080845 πιστοποιητικό κατάθεσης μετάφρασης Ευρωπαϊκού Διπλώματος Ευρεσιτεχνίας το οποίο αφορά την εφεύρεση με τίτλο "Συνθέσεις εμβολίου κατά της ναϊσσερια, που περιέχουν έναν συνδυασμό αντιγόνων" της δικαιούχου "Gloaxo-SmithKline Biologicals s.a." και

το άρθρο 15 παρ. 1,β του Κανονισμού (ΕΚ) αριθμ. 469/2009 του Ευρωπαϊκού Κοινοβουλίου και του Συμβουλίου "της 6ης Μαΐου 2009 περί του συμπληρωματικού πιστοποιητικού προστασίας για τα φάρμακα"

ΔΙΑΠΙΣΤΩΝΟΥΜΕ

Ότι από την 26.08.2014 το χορηγηθέν συμπληρωματικό πιστοποιητικό προστασίας για φάρμακα με αριθμό **8000470** που αφορούσε το παραπάνω πιστοποιητικό, που εξέπεσε, είναι άκυρο και προβαίνουμε στην αρχειοθέτηση του.

ΔΕΝ ΥΠΑΡΧΕΙ ΔΗΜΟΣΙΕΥΣΗ

ΔΕΝ ΥΠΑΡΧΕΙ ΔΗΜΟΣΙΕΥΣΗ

**2.10 ΣΥΜΠΛΗΡΩΜΑΤΙΚΑ ΠΙΣΤΟΠΟΙΗΤΙΚΑ ΠΡΟΣΤΑΣΙΑΣ ΓΙΑ
ΦΥΤΟΠΡΟΣΤΑΤΕΥΤΙΚΑ ΠΡΟΪΟΝΤΑ**

Ο Υ Δ Ε Ν

ΔΕΝ ΥΠΑΡΧΕΙ ΔΗΜΟΣΙΕΥΣΗ

ΔΕΝ ΥΠΑΡΧΕΙ ΔΗΜΟΣΙΕΥΣΗ



ΜΕΡΟΣ Β΄
ΕΥΡΩΠΑΪΚΟΙ ΤΙΤΛΟΙ ΠΡΟΣΤΑΣΙΑΣ



Κ Ε Φ Α Λ Α Ι Ο 1
ΜΕΤΑΦΡΑΣΕΙΣ ΕΥΡΩΠΑΪΚΩΝ ΑΙΤΗΣΕΩΝ

1.1 ΑΝΑΚΟΙΝΩΣΗ ΓΙΑ ΚΑΤΑΘΕΣΗ ΜΕΤΑΦΡΑΣΗΣ ΤΩΝ ΑΞΙΩΣΕΩΝ ΕΥΡΩΠΑΪΚΩΝ ΑΙΤΗΣΕΩΝ Δ.Ε.

Ο Υ Δ Ε Μ Ι Α

**1.2 ΕΥΡΕΤΗΡΙΟ ΕΥΡΩΠΑΪΚΩΝ ΑΙΤΗΣΕΩΝ ΣΥΜΦΩΝΑ ΜΕ ΤΟΝ ΑΡΙΘΜΟ ΔΗΜΟΣΙΕΥΣΗΣ
ΤΗΣ ΕΥΡΩΠΑΪΚΗΣ ΑΙΤΗΣΗΣ**

ΔΕΝ ΥΠΑΡΧΕΙ ΔΗΜΟΣΙΕΥΣΗ

ΔΕΝ ΥΠΑΡΧΕΙ ΔΗΜΟΣΙΕΥΣΗ

2.1 ΑΝΑΚΟΙΝΩΣΗ ΓΙΑ ΚΑΤΑΘΕΣΗ ΜΕΤΑΦΡΑΣΗΣ ΕΥΡΩΠΑΪΚΩΝ Δ.Ε.

ΑΡΙΘΜΟΣ ΕΥΡ. Δ.Ε. (11):3091039
ΑΡΙΘ. ΕΛΛ. ΚΑΤΑΘΕΣΗΣ (21):20160403198
ΗΜΕΡ. ΕΛΛ. ΚΑΤΑΘΕΣΗΣ (22):16/12/2016
ΑΡΙΘ./ΗΜΕΡ. ΔΗΜΟΣΙΕΥΣΗΣ
ΕΥΡΩΠΑΪΚΟΥ ΔΙΠΛΩΜΑΤΟΣ(87):2917383 - 21/09/2016
ΑΡΙΘ./ΗΜΕΡ. ΔΗΜΟΣΙΕΥΣΗΣ
ΕΥΡΩΠΑΪΚΗΣ ΑΙΤΗΣΗΣ (86):13788983.8--08/11/2013
ΔΙΚΑΙΟΥΧΟΣ (73):1)Henkel AG & Co. KGaA
Henkelstrasse 67, 40589 Dusseldorf,
GERMANY
ΣΥΜΒ. ΠΡΟΤΕΡΑΙΟΤΗΤΕΣ (30):102012220384-08/11/2012-DE
ΕΦΕΥΡΕΤΗΣ (72):1)RIESOP, Jorg
ΕΙΔΙΚΟΣ ΠΛΗΡΕΞΟΥΣΙΟΣ (74):ΤΣΙΜΙΚΑΛΗΣ "ΤΣΙΜΙΚΑΛΗΣ
ΚΑΛΟΝΑΡΟΥ ΔΙΚΗΓΟΡΙΚΗ ΕΤΑΙΡΕΙΑ"
ΣΤΕΦΑΝΟΣ
Ν. Βάμβα 1,, 106 74 ΑΘΗΝΑ
ΑΝΤΙΚΛΗΤΟΣ (74):ΤΣΙΜΙΚΑΛΗΣ ΣΤΕΦΑΝΟΣ
Ν. Βάμβα 1,,106 74 ΑΘΗΝΑ
ΤΙΤΛΟΣ ΕΦΕΥΡΕΣΗΣ (54):**ΠΡΟΕΠΕΞΕΡΓΑΣΙΑ ΜΕΤΑΛΛΙΚΟΥ
ΚΟΥΤΙΟΥ ΓΙΑ ΤΗΝ ΒΕΛΤΙΩΜΕΝΗ
ΠΡΟΣΚΟΛΛΗΣΗ ΛΑΚΚΑΣ**

ΠΕΡΙΛΗΨΗ(57)

Η παρούσα εφεύρεση αφορά στην χρησιμοποίηση μιας υδατικής σύνθεσης για την προεπεξεργασία ελασμάτων μεταλλικών κουτιών στην πορεία της οποίας διαμορφώνεται μια ανόργανη - οργανική στρώση μετατροπής, η οποία ως τέτοια επιφέρει μια εξαιρετική συμπεριφορά ολίσθησης των διαμορφωμένων ελασμάτων μεταλλικών κουτιών και επιπλέον παρέχει ένα εξαιρετικό υπόβαθρο

προσκόλλησης για μια ακόλουθη επιβερνίκωση. Η εφεύρεση περιλαμβάνει εδώ μια μέθοδο, στην οποία το έλασμα μεταλλικού κουτιού, που υποβάλλεται σε κοίλωση σε ανοιχτό κατά το ήμισυ κύλινδρο μεταλλικού κουτιού φέρεται σε επαφή πριν από άλλες διαδικασίες παραμόρφωσης με μια όξινη υδατική σύνθεση, η οποία περιέχει υδατοδιαλυτές ανόργανες ενώσεις των στοιχείων Zr, Ti, Si, Hf ή Ce, υδατοδιαλυτά πολυμερή με καρβοξυλικές ομάδες ή υδροξυλικές ομάδες, καθώς και έναν διασπαρμένο κηρό. Στη μέθοδο σύμφωνα με την εφεύρεση μπορούν να υποβάλλονται σε προεπεξεργασία τόσο οι εξωτερικές όσο επίσης οι εσωτερικές επιφάνειες μεταλλικού κυλίνδρου κουτιού. Ακόμη εφεύρεση αφορά σε μια ιδιαίτερα κατάλληλη στη μέθοδο προεπεξεργασίας όξινη υδατική σύνθεση, η οποία περιέχει υδατοδιαλυτά πολυμερή, που επιλέγονται από προϊόντα συμπύκνωσης Glycoluril και αλδευδών. Ακόμη περιγράφεται μια μέθοδος παραγωγής για κυλίνδρους μεταλλικών κουτιών, η οποία περιλαμβάνει την προεπεξεργασία σύμφωνα με την εφεύρεση.

ΑΡΙΘΜΟΣ ΕΥΡ. Δ.Ε. (11):3091040
ΑΡΙΘ. ΕΛΛ. ΚΑΤΑΘΕΣΗΣ (21):20160403334
ΗΜΕΡ. ΕΛΛ. ΚΑΤΑΘΕΣΗΣ (22):29/12/2016
ΑΡΙΘ./ΗΜΕΡ. ΔΗΜΟΣΙΕΥΣΗΣ
ΕΥΡΩΠΑΪΚΟΥ ΔΙΠΛΩΜΑΤΟΣ(87):1960016 - 05/10/2016
ΑΡΙΘ./ΗΜΕΡ. ΔΗΜΟΣΙΕΥΣΗΣ
ΕΥΡΩΠΑΪΚΗΣ ΑΙΤΗΣΗΣ (86):06835845.6--13/12/2006
ΔΙΚΑΙΟΥΧΟΣ (73):1)EXTHERA MEDICAL CORPORATION
757 Arnold Drive, Suite B, CA 94553 MAR-
TINEZ, ΗΝΩΜΕΝΕΣ ΠΟΛΙΤΕΙΕΣ ΤΗΣ
ΑΜΕΡΙΚΗΣ
ΣΥΜΒ. ΠΡΟΤΕΡΑΙΟΤΗΤΕΣ (30):0502750-13/12/2005-SE
ΕΦΕΥΡΕΤΗΣ (72):1)LARM, Olle
2)BERGSTROM, Thomas
ΕΙΔΙΚΟΣ ΠΛΗΡΕΞΟΥΣΙΟΣ (74):ΣΙΩΤΟΥ ΑΙΚΑΤΕΡΙΝΗ
Πατησίων 122, 11257 ΑΘΗΝΑ
ΑΝΤΙΚΛΗΤΟΣ (74):ΣΙΩΤΟΥ ΑΙΚΑΤΕΡΙΝΗ
Πατησίων 122,11257 ΑΘΗΝΑ
ΤΙΤΛΟΣ ΕΦΕΥΡΕΣΗΣ (54):**ΜΕΘΟΔΟΣ ΓΙΑ ΕΞΩΣΩΜΑΤΙΚΗ ΑΠΟ-
ΜΑΚΡΥΝΣΗ ΕΝΟΣ ΠΑΘΟΓΟΝΟΥ ΜΙ-
ΚΡΟΒΙΟΥ, ΕΝΟΣ ΦΛΕΓΜΟΝΩΔΟΥΣ
ΚΥΤΤΑΡΟΥ Ή ΜΙΑΣ ΦΛΕΓΜΟΝΩ-
ΔΟΥΣ ΠΡΩΤΕΪΝΗΣ ΑΠΟ ΤΟ ΑΙΜΑ**

ΠΕΡΙΛΗΨΗ(57)

Η παρούσα εφεύρεση αναφέρεται σε μία μέθοδο για την εξωσωματική απομάκρυνση ενός παθογόνου μικροβίου, ενός φλεγμονώδους κυττάρου ή μιας φλεγμονώδους πρωτεΐνης από το αίμα θηλαστικών, με τη χρήση μιας συσκευής, η οποία περιλαμβάνει έναν υδατάνθρακα ακινητοποιημένο επί ενός στερεού υποστρώματος, με τον εν λόγω υδατάνθρακα να έχει μια συγγένεια δέσμευσης για ένα παθογόνο μικρόβιο, ένα φλεγμονώδες κύτταρο ή μια φλεγμονώδη πρωτεΐνη, για την εξωσωματική αφαίρεση του εν λόγω παθογόνου μικροβίου, του φλεγμονώδους κυττάρου ή μιας φλεγμονώδους πρωτεΐνης από το αίμα θηλαστικών με τη χρήση ενός υδατάνθρακα με συγγένεια δέσμευσης για ένα

παθογόνο μικρόβιο, ένα φλεγμονώδες κύτταρο ή μια φλεγμονώδη πρωτεΐνη, που ο εν λόγω υδατάνθρακας είναι ακινητοποιημένος επί ενός στερεού υποστρώματος, για την παρασκευή μιας συσκευής για τη θεραπεία μιας πάθησης, που προκαλείται ή επιδεινώνεται από το εν λόγω παθογόνο μικρόβιο, φλεγμονώδες κύτταρο ή φλεγμονώδη πρωτεΐνη / και μια μέθοδο για τη θεραπεία ενός θηλαστικού, που πάσχει από μια πάθηση, που προκαλείται ή επιδεινώνεται από ένα παθογόνο μικρόβιο, ένα φλεγμονώδες κύτταρο ή μια φλεγμονώδη πρωτεΐνη

ΑΡΙΘΜΟΣ ΕΥΡ. Δ.Ε.	(11):3091041
ΑΡΙΘ. ΕΛΛ. ΚΑΤΑΘΕΣΗΣ	(21):20160403350
ΗΜΕΡ. ΕΛΛ. ΚΑΤΑΘΕΣΗΣ	(22):30/12/2016
ΑΡΙΘ./ΗΜΕΡ. ΔΗΜΟΣΙΕΥΣΗΣ	
ΕΥΡΩΠΑΪΚΟΥ ΔΙΠΛΩΜΑΤΟΣ(87)	:2067287 - 09/11/2016
ΑΡΙΘ./ΗΜΕΡ. ΔΗΜΟΣΙΕΥΣΗΣ	
ΕΥΡΩΠΑΪΚΗΣ ΑΙΤΗΣΗΣ	(86):07843323.2--27/09/2007
ΔΙΚΑΙΟΥΧΟΣ	(73):1)Imagine Communications Corp. 3001 Dallas Parkway, Suite 300, Frisco, TX 75034, ΗΝΩΜΕΝΕΣ ΠΟΛΙΤΕΙΕΣ ΤΗΣ ΑΜΕΡΙΚΗΣ
ΣΥΜΒ. ΠΡΟΤΕΡΑΙΟΤΗΤΕΣ	(30):540301-29/09/2006-US
ΕΦΕΥΡΕΤΗΣ	(72):1)KIM, Junius, A. 2)PARIKH, Keyur, R.
ΕΙΔΙΚΟΣ ΠΑΡΕΞΟΥΣΙΟΣ	(74):ΚΙΛΙΜΙΡΗΣ "ΠΑΤΡΙΝΟΣ & ΚΙΛΙΜΙΡΗΣ ΔΙΚΗΓΟΡΙΚΗ ΕΤΑΙΡΙΑ" ΚΩΝΣΤΑΝΤΙΝΟΣ Χατζηγιάννη Μέξη 7, 11528 ΑΘΗΝΑ
ΑΝΤΙΚΛΗΤΟΣ	(74):ΚΙΛΙΜΙΡΗΣ ΚΩΝΣΤΑΝΤΙΝΟΣ Χατζηγιάννη Μέξη 7,11528 ΑΘΗΝΑ
ΤΙΤΛΟΣ ΕΦΕΥΡΕΣΗΣ	(54):ΣΥΣΤΗΜΑ ΤΑΥΤΟΧΡΟΝΗΣ ΕΚΠΟΜ- ΠΗΣ ΜΕ ΑΥΤΟΜΑΤΗ ΑΝΤΙΣΤΑΘΜΙΣΗ ΚΑΘΥΣΤΕΡΗΣΗΣ ΚΑΙ ΜΕΘΟΔΟΣ ΠΕ- ΔΙΟ ΤΗΣ ΕΦΕΥΡΕΣΗΣ

ΠΕΡΙΛΗΨΗ(57)

Ένα σύστημα και μέθοδος συγχρονισμού εκπομπών σε ένα σύστημα ταυτόχρονης εκπομπής με συνεχή προσαρμογή της καθυστέρησης εκπομπής του σήματος. Σε μια τοποθεσία προέλευσης παράγονται συνεχώς πληροφορίες χρονισμού, οι οποίες περιλαμβάνουν μια χρονοσφραγίδα GPS και κωδικοποιούνται σε ένα πακέτο χρονισμού, το οποίο μπορεί να μεταφέρεται μαζί με ένα σήμα περιεχομένου μέσω μιας ζεύξης δικτύου, όπως η T1/E1 ή ενός δικτύου μεταγωγής πακέτων δεδομένων

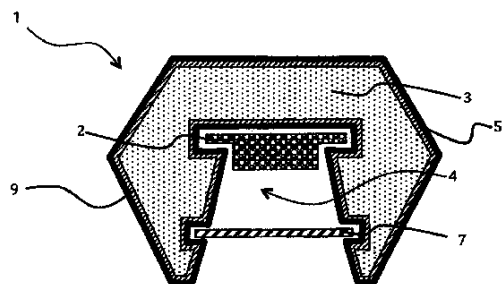
προς πολλαπλές τοποθεσίες πομπών. Μόλις παραληφθεί σε μια τοποθεσία πομπού, το πακέτο χρονισμού μαζί με το σήμα περιεχομένου καθυστερείται κατά μια προσαρμοζόμενη καθυστέρηση. Η χρονοσφραγίδα GPS στο ληφθέν πακέτο χρονισμού συγκρίνεται με μια χρονοσφραγίδα GPS, η οποία παράγεται στην τοποθεσία πομπού με την άφιξη του πακέτου χρονισμού. Με βάση μια διαφορά μεταξύ αυτής της σύγκρισης και της τιμής μιας καθορισμένης από το χρήστη καθυστέρησης στόχου, η καθυστέρηση του ληφθέντος σήματος προσαρμόζεται για το συγχρονισμό των εκπομπών σημάτων στο σύστημααυτόχρονης εκπομπής.

ΑΡΙΘΜΟΣ ΕΥΡ. Δ.Ε.	(11):3091042
ΑΡΙΘ. ΕΛΛ. ΚΑΤΑΘΕΣΗΣ	(21):20160403352
ΗΜΕΡ. ΕΛΛ. ΚΑΤΑΘΕΣΗΣ	(22):30/12/2016
ΑΡΙΘ./ΗΜΕΡ. ΔΗΜΟΣΙΕΥΣΗΣ	
ΕΥΡΩΠΑΪΚΟΥ ΔΙΠΛΩΜΑΤΟΣ(87)	:2923157 - 05/10/2016
ΑΡΙΘ./ΗΜΕΡ. ΔΗΜΟΣΙΕΥΣΗΣ	
ΕΥΡΩΠΑΪΚΗΣ ΑΙΤΗΣΗΣ	(86):13801609.2--15/11/2013
ΔΙΚΑΙΟΥΧΟΣ	(73):1)Commissariat a l'Energie Atomique et aux Energies Alternatives Batiment Le Ponant D 25, rue Leblanc, 75015 Paris, ΓΑΛΛΙΑ
ΣΥΜΒ. ΠΡΟΤΕΡΑΙΟΤΗΤΕΣ	(30):1203115-20/11/2012-FR
ΕΦΕΥΡΕΤΗΣ	(72):1)FLEURY, Gatien 2)BREGARD, Etienne 3)CIGNA, Julien 4)COUTURIER, Raphael
ΕΙΔΙΚΟΣ ΠΑΡΕΞΟΥΣΙΟΣ	(74):ΚΙΛΙΜΙΡΗΣ "ΠΑΤΡΙΝΟΣ & ΚΙΛΙΜΙΡΗΣ ΔΙΚΗΓΟΡΙΚΗ ΕΤΑΙΡΙΑ" ΚΩΝΣΤΑΝΤΙΝΟΣ Χατζηγιάννη Μέξη 7, 11528 ΑΘΗΝΑ
ΑΝΤΙΚΛΗΤΟΣ	(74):ΚΙΛΙΜΙΡΗΣ ΚΩΝΣΤΑΝΤΙΝΟΣ Χατζηγιάννη Μέξη 7,11528 ΑΘΗΝΑ
ΤΙΤΛΟΣ ΕΦΕΥΡΕΣΗΣ	(54):ΗΛΙΑΚΟΣ ΔΕΚΤΗΣ ΓΙΑ ΣΤΑΘΜΟ ΗΛΕΚΤΡΟΠΑΡΑΓΩΓΗΣ ΜΕ ΚΑΤΟΠ- ΤΡΑ ΤΥΠΟΥ FRESNEL ΠΟΥ ΠΕΡΙΕΧΕΙ ΠΟΔΙΑ ΑΠΟ ΜΟΝΩΤΙΚΟ ΥΛΙΚΟ ΚΑΙ Η ΔΙΕΡΓΑΣΙΑ ΠΑΡΑΓΩΓΗΣ ΑΥΤΟΥ

ΠΕΡΙΛΗΨΗ(57)

Η εφεύρεση αναφέρεται σε ηλιακό δέκτη (1) για ηλιακό σταθμό ηλεκτροπαραγωγής με κάτοπτρα τύπου Fresnel, που περιέχει: ένα ηλιακό απορροφητήρα (2) που περιέχει τουλάχιστον μια διάταξη κυκλοφορίας ρευστού, που έχει σκοπό να διαρρέεται από θερμικό ρευστό, μια ποδιά (3) από ένα πρώτο θερμομονωτικό υλικό με δομή τέτοια, ώστε να οριοθετεί εσοχή στέγασης (4) του ηλιακού απορροφητήρα (2), που το πρώτο ερμιομονωτικό υλικό έχει μέτρο

θραύσης μεγαλύτερο από 1 MPa ένα σύστημα συγκράτησης του ηλιακού απορροφητήρα (2) με χρήση της ποδιάς (3), και μια προστατευτική μεμβράνη (5) που καλύπτει εντελώς την εξωτερική πλευρική επιφάνεια της ποδιάς (3), κατά τρόπον, ώστε να ευρίσκεται μεταξύ της ποδιάς (3) και του ηλιακού απορροφητήρα.

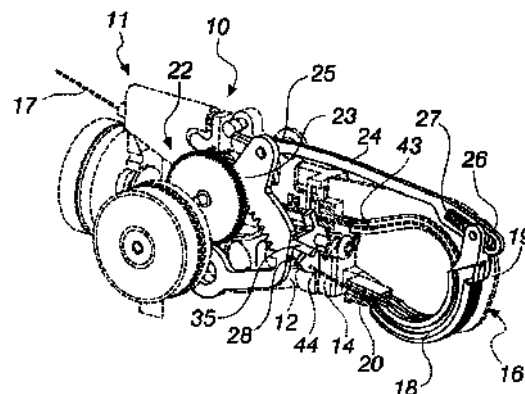


ΑΡΙΘΜΟΣ ΕΥΡ. Δ.Ε. (11):3091043
ΑΡΙΘ. ΕΛΛ. ΚΑΤΑΘΕΣΗΣ (21):20160403351
ΗΜΕΡ. ΕΛΛ. ΚΑΤΑΘΕΣΗΣ (22):30/12/2016
ΑΡΙΘ./ΗΜΕΡ. ΔΗΜΟΣΙΕΥΣΗΣ
ΕΥΡΩΠΑΪΚΟΥ ΔΙΠΛΩΜΑΤΟΣ(87):2936973 - 12/10/2016
ΑΡΙΘ./ΗΜΕΡ. ΔΗΜΟΣΙΕΥΣΗΣ
ΕΥΡΩΠΑΪΚΗΣ ΑΙΤΗΣΗΣ (86):15164534.8--21/04/2015
ΔΙΚΑΙΟΥΧΟΣ (73):1)Zanon S.R.L.
Via Madonnetta, 30, 35011 Campodarsego
PD, ΙΤΑΛΙΑ
ΣΥΜΒ. ΠΡΟΤΕΡΑΙΟΤΗΤΕΣ (30):PD20140109-22/04/2014-IT
ΕΦΕΥΡΕΤΗΣ (72):1)Zanon, Franco
ΕΙΔΙΚΟΣ ΠΛΗΡΕΞΟΥΣΙΟΣ (74):ΚΙΛΙΜΙΡΗΣ "ΠΑΤΡΙΝΟΣ & ΚΙΛΙΜΙΡΗΣ
ΔΙΚΗΓΟΡΙΚΗ ΕΤΑΙΡΙΑ" ΚΩΝΣΤΑΝΤΙΝΟΣ
Χατζηγιάννη Μέξη 7, 11528 ΑΘΗΝΑ
ΑΝΤΙΚΑΛΗΤΟΣ (74):ΚΙΛΙΜΙΡΗΣ ΚΩΝΣΤΑΝΤΙΝΟΣ
Χατζηγιάννη Μέξη 7,11528 ΑΘΗΝΑ
ΤΙΤΛΟΣ ΕΦΕΥΡΕΣΗΣ (54):**ΜΗΧΑΝΙΣΜΟΣ ΓΙΑ ΑΥΤΟΜΑΤΗ ΜΗ-
ΧΑΝΗ ΔΕΣΙΜΑΤΟΣ ΜΕ ΣΥΡΜΑ**

ΠΕΡΙΛΗΨΗ(57)

Ένας μηχανισμός (10) αυτόματης μηχανής δεσίματος με σύρμα (11) που εμπεριέχει, πάνω σε ένα σώμα στήριξης (12) της αυτόματης μηχανής δεσίματος με σύρμα (11), ένα κινητό ακραίο τμήμα (18) ενός οδηγού σχήματος άγκιστρου (16) που είναι ανοικτό προς τα μέσα για να φέρει ένα εύκαμπτο σύρμα (17), το οποίο θα κλείσει σε ένα στοιχείο στήριξης (20) έτσι ώστε να περιβάλλει τα στοιχεία, που πρόκειται να δεθούν το κινητό ακραίο τμήμα (18) κινείται μέσω ενός κινηματικού συστήματος (22) που ενεργοποιείται από έναν κινητήρα (21) και εμπεριέχει έναν οδοντωτό κανόνα (23) και μία σύνδεση (24), η οποία είναι συνδεδεμένη με αυτόν με ένα πρώτο άκρο (25) και με κινητό ακραίο τμήμα (18) με ένα αντίθετο δεύτερο άκρο (26) σε ένα ελατήριο αντιστάθμισης (27) που μπορεί να συμπιέζεται μετά το κλείσιμο του κινητού ακραίου τμήματος (18) επί του στοιχείου στήριξης (20) κατά

τη διάρκεια μίας καμπύλης περιστροφής του οδοντωτού κανόνα (23) με την οποία πρόκειται να ενεργοποιηθεί το μέσο κοπής (28) για την κοπή του εύκαμπτου σύρματος (17) που διαχωρίζει ένα μέσο δεσίματος (14) αυτού, που πρόκειται να δεθεί γύρω από τα στοιχεία.



ΑΡΙΘΜΟΣ ΕΥΡ. Δ.Ε. (11):3091044
ΑΡΙΘ. ΕΛΛ. ΚΑΤΑΘΕΣΗΣ (21):20160403304
ΗΜΕΡ. ΕΛΛ. ΚΑΤΑΘΕΣΗΣ (22):27/12/2016
ΑΡΙΘ./ΗΜΕΡ. ΔΗΜΟΣΙΕΥΣΗΣ
ΕΥΡΩΠΑΪΚΟΥ ΔΙΠΛΩΜΑΤΟΣ(87):1761540 - 28/09/2016
ΑΡΙΘ./ΗΜΕΡ. ΔΗΜΟΣΙΕΥΣΗΣ
ΕΥΡΩΠΑΪΚΗΣ ΑΙΤΗΣΗΣ (86):05752122.1--12/05/2005
ΔΙΚΑΙΟΥΧΟΣ (73):1)ICOS CORPORATION
Lilly Corporate Center, Indianapolis, IN
46285, U.S.A., ΗΝΩΜΕΝΕΣ ΠΟΛΙΤΕΙΕΣ
ΤΗΣ ΑΜΕΡΙΚΗΣ
ΣΥΜΒ. ΠΡΟΤΕΡΑΙΟΤΗΤΕΣ (30):570784 P-13/05/2004-US
ΕΦΕΥΡΕΤΗΣ (72):1)FOWLER, Kerry, W.
2)HUANG, Danwen
3)KESICKI, Edward, A.
4)OOI, Hua Chee
5)OLIVER, Amy, R.
6)RUAN, Fuqiang
7)TREIBERG, Jennifer
8)PURI, Kamal, Deep
ΕΙΔΙΚΟΣ ΠΛΗΡΕΞΟΥΣΙΟΣ (74):ΚΙΛΙΜΙΡΗΣ "ΠΑΤΡΙΝΟΣ & ΚΙΛΙΜΙΡΗΣ
ΔΙΚΗΓΟΡΙΚΗ ΕΤΑΙΡΙΑ" ΚΩΝΣΤΑΝΤΙΝΟΣ
Χατζηγιάννη Μέξη 7, 11528 ΑΘΗΝΑ
ΑΝΤΙΚΑΛΗΤΟΣ (74):ΚΙΛΙΜΙΡΗΣ ΚΩΝΣΤΑΝΤΙΝΟΣ
Χατζηγιάννη Μέξη 7,11528 ΑΘΗΝΑ
ΤΙΤΛΟΣ ΕΦΕΥΡΕΣΗΣ (54):**ΚΙΝΑΖΟΙΝΟΝΕΣ ΩΣ ΑΝΑΣΤΟΛΕΙΣ
ΤΗΣ ΑΝΘΡΩΠΙΝΗΣ 3-ΚΙΝΑΣΗΣ ΔΕΛΤΑ
ΤΗΣ ΦΩΣΦΑΤΙΔΥΛΙΝΟΣΙΤΟΛΗΣ**

ΠΕΡΙΛΗΨΗ(57)

Αποκαλύπτονται ενώσεις, που αναστέλλουν την δραστικότητα PBKδ, συμπεριλαμβανομένων ενώσεων, που εκλεκτικά αναστέλλουν την δραστικότητα PBKδ. Αποκαλύπτονται επίσης μέθοδοι αναστολής της δράσης της ισόμορφης

δέλτα της 3-κίνησης της φωσφατιδυλνισιτόλης (PBKδ) και μέθοδοι θεραπείας νόσων, όπως ανοσολογικών και φλεγμονωδών διαταραχών στις οποίες η PBKδ παίζει ένα ρόλο στην λειτουργία λευκοκυττάρων, χρησιμοποιώντας τις ενώσεις.

ΑΡΙΘΜΟΣ ΕΥΡ. Δ.Ε.	(11):3091045
ΑΡΙΘ. ΕΛΛ. ΚΑΤΑΘΕΣΗΣ	(21):20160403305
ΗΜΕΡ. ΕΛΛ. ΚΑΤΑΘΕΣΗΣ	(22):27/12/2016
ΑΡΙΘ./ΗΜΕΡ. ΔΗΜΟΣΙΕΥΣΗΣ	
ΕΥΡΩΠΑΪΚΟΥ ΔΙΠΛΩΜΑΤΟΣ(87):	2376537 - 28/09/2016
ΑΡΙΘ./ΗΜΕΡ. ΔΗΜΟΣΙΕΥΣΗΣ	
ΕΥΡΩΠΑΪΚΗΣ ΑΙΤΗΣΗΣ	(86):09801426.9--09/12/2009
ΔΙΚΑΙΟΥΧΟΣ	(73):1)Genmab A/S Bredgade 34 E, 1260 Copenhagen K, ΔΑΝΙΑ
ΣΥΜΒ. ΠΡΟΤΕΡΑΙΟΤΗΤΕΣ	(30):200801744-09/12/2008-DK 201335-09/12/2008-US
ΕΦΕΥΡΕΤΗΣ	(72):1)VERPLOEGEN, Sandra 2)SATIJN, David, P., E. 3)HOET, Rene, M., A 4)PARREN, Paul 5)VAN DE WINKEL, Jan 6)BREINHOLT, Vibeke, Miller 7)EHRNROOTH, Eva 8)BAADSGAARD, Ole 9)VINK, Tom 10)BLEEKER, Willem, Karel 11)HOUTKAMP, Mischa 12)OUDSHOORN, Maroeska 13)DE JONG, Rob, N.
ΕΙΔΙΚΟΣ ΠΛΗΡΕΞΟΥΣΙΟΣ	(74):ΚΙΛΙΜΙΡΗΣ "ΠΙΑΤΡΙΝΟΣ & ΚΙΛΙΜΙΡΗΣ ΔΙΚΗΓΟΡΙΚΗ ΕΤΑΙΡΙΑ" ΚΩΝΣΤΑΝΤΙΝΟΣ Χατζηγιάννη Μέξη 7, 11528 ΑΘΗΝΑ
ΑΝΤΙΚΛΗΤΟΣ	(74):ΚΙΛΙΜΙΡΗΣ ΚΩΝΣΤΑΝΤΙΝΟΣ Χατζηγιάννη Μέξη 7, 11528 ΑΘΗΝΑ
ΤΙΤΛΟΣ ΕΦΕΥΡΕΣΗΣ	(54):ΑΝΘΡΩΠΙΝΑ ΑΝΤΙΣΩΜΑΤΑ ΚΑΤΑ ΑΝΘΡΩΠΙΝΟΥ ΙΣΤΙΚΟΥ ΠΑΡΑΓΟΝΤΑ

ΠΕΡΙΛΗΨΗ(57)

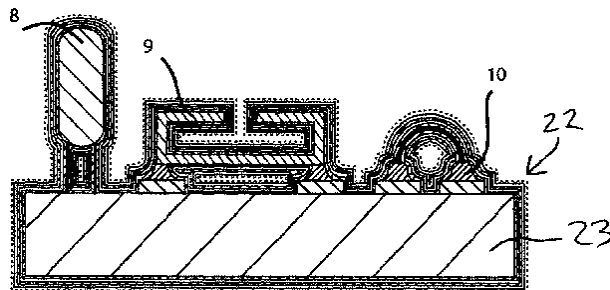
Αποκαλύπτονται απομονωμένα ανθρώπινα μονοκλωνικά αντισώματα, τα οποία προσδένουν ανθρώπινο TF και σχετικές βασιζόμενες σε αντίσωμα συνθέσεις και μόρια. Επίσης αποκαλύπτονται φαρμακευτικές συνθέσεις, που περιλαμβάνουν τα αντισώματα και θεραπευτικές και διαγνωστικές μέθοδοι για χρησιμοποίηση των αντισωμάτων.

ΑΡΙΘΜΟΣ ΕΥΡ. Δ.Ε.	(11):3091046
ΑΡΙΘ. ΕΛΛ. ΚΑΤΑΘΕΣΗΣ	(21):20160403274
ΗΜΕΡ. ΕΛΛ. ΚΑΤΑΘΕΣΗΣ	(22):22/12/2016
ΑΡΙΘ./ΗΜΕΡ. ΔΗΜΟΣΙΕΥΣΗΣ	
ΕΥΡΩΠΑΪΚΟΥ ΔΙΠΛΩΜΑΤΟΣ(87):	2464421 - 05/10/2016
ΑΡΙΘ./ΗΜΕΡ. ΔΗΜΟΣΙΕΥΣΗΣ	
ΕΥΡΩΠΑΪΚΗΣ ΑΙΤΗΣΗΣ	(86):10760419.1--12/08/2010
ΔΙΚΑΙΟΥΧΟΣ	(73):1)Medos International S.a.r.l. Rue Girardet 29, 2400 Le Locle, ΕΛΒΕΤΙΑ
ΣΥΜΒ. ΠΡΟΤΕΡΑΙΟΤΗΤΕΣ	(30):233395 P-12/08/2009-US 854298-11/08/2010-US
ΕΦΕΥΡΕΤΗΣ	(72):1)HOGG, Andreas 2)KEPPNER, Herbert 3)BURGER, Juergen 4)AELEN, Thierry
ΕΙΔΙΚΟΣ ΠΛΗΡΕΞΟΥΣΙΟΣ	(74):ΚΙΛΙΜΙΡΗΣ "ΠΙΑΤΡΙΝΟΣ & ΚΙΛΙΜΙΡΗΣ ΔΙΚΗΓΟΡΙΚΗ ΕΤΑΙΡΙΑ" ΚΩΝΣΤΑΝΤΙΝΟΣ Χατζηγιάννη Μέξη 7, 11528 ΑΘΗΝΑ
ΑΝΤΙΚΛΗΤΟΣ	(74):ΚΙΛΙΜΙΡΗΣ ΚΩΝΣΤΑΝΤΙΝΟΣ Χατζηγιάννη Μέξη 7, 11528 ΑΘΗΝΑ
ΤΙΤΛΟΣ ΕΦΕΥΡΕΣΗΣ	(54):ΥΠΕΡΑΕΠΤΗ ΣΥΣΚΕΥΑΣΙΑ ΠΟΛΛΑ- ΠΛΩΝ ΣΤΡΩΜΑΤΩΝ

ΠΕΡΙΛΗΨΗ(57)

Εμφυτεύσιμη ιατρική συσκευή, η οποία περιλαμβάνει έναν αριθμό εξαρτημάτων επί ενός υποστρώματος, και μια βιοσυμβατή επικάλυψη πολλαπλών στρώσεων εφαρμοζόμενη με απόθεση ατμών, ώστε να λαμβάνει το σχήμα και να καλύπτει στεγανά ένα τουλάχιστον τμήμα των εξαρτημάτων και/ή του υποστρώματος. Η επικάλυψη εφαρμόζεται σε δύο τουλάχιστον σύνολα, με κάθε σύνολο να έχει τουλάχιστον ένα πρώτο, δεύτερο και τρίτο στρώμα. Τουλάχιστον ένα από τα πρώτο, δεύτερο και τρίτο στρώματα αποτελείται ουσιαστικά από έναπολυμερές όπως παρυλένιο και τουλάχιστον ένα από τα άλλα δύο στρώματα του συνόλου

αποτελούνται ουσιαστικά από ανόργανο υλικό, έτσι ώστε κάθε στρώμα να διαφέρει σε μία τουλάχιστον ιδιότητα φραγής διάχυσης από τα άλλα στρώματα στο σύνολο και να συμβάλλει προσθετικά στο συνολικό αποτέλεσμα επίτευξης φραγμού της επικάλυψης.

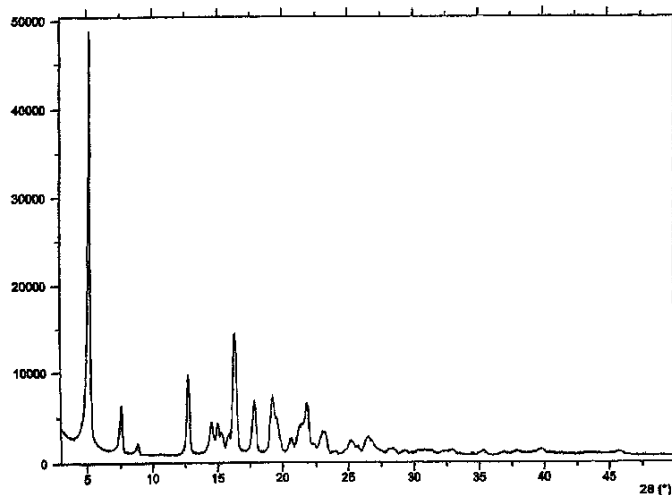


ΑΡΙΘΜΟΣ ΕΥΡ. Δ.Ε. (11):3091047
ΑΡΙΘ. ΕΛΛ. ΚΑΤΑΘΕΣΗΣ (21):20160403347
ΗΜΕΡ. ΕΛΛ. ΚΑΤΑΘΕΣΗΣ (22):30/12/2016
ΑΡΙΘ./ΗΜΕΡ. ΔΗΜΟΣΙΕΥΣΗΣ
ΕΥΡΩΠΑΪΚΟΥ ΔΙΠΛΩΜΑΤΟΣ(87):2125705 - 12/10/2016
ΑΡΙΘ./ΗΜΕΡ. ΔΗΜΟΣΙΕΥΣΗΣ
ΕΥΡΩΠΑΪΚΗΣ ΑΙΤΗΣΗΣ (86):08709507.1--22/02/2008
ΔΙΚΑΙΟΥΧΟΣ (73):1)HOVIONE SCIENTIA LIMITED
 Ringaskiddy, Co. Loughbeg, CORK,
 ΙΡΛΑΝΔΙΑ
ΣΥΜΒ. ΠΡΟΤΕΡΑΙΟΤΗΤΕΣ (30):10366107-23/02/2007-PT
ΕΦΕΥΡΕΤΗΣ (72):1)MENDES, Zita
 2)ANTUNES, Jose, Rafael
 3)MARTO SUSANA
 4)HEGGIE, William
ΕΙΔΙΚΟΣ ΠΛΗΡΕΞΟΥΣΙΟΣ (74):ΑΘΑΝΑΣΙΑΔΟΥ "ΕΛΕΝΗ Γ.
 ΠΑΠΑΚΩΝΣΤΑΝΤΙΝΟΥ ΚΑΙ
 ΣΥΝΕΡΓΑΤΕΣ, ΔΙΚΗΓΟΡΙΚΗ ΕΤΑΙΡΙΑ"
 ΜΑΡΙΑ
 Κουμπάρη 2, 10674 ΑΘΗΝΑ
ΑΝΤΙΚΛΗΤΟΣ (74):ΓΙΑΖΙΤΖΟΓΛΟΥ ΕΥΑΓΓΕΛΙΑ
 Κουμπάρη 2,10674 ΑΘΗΝΑ
ΤΙΤΛΟΣ ΕΦΕΥΡΕΣΗΣ (54):**ΚΡΥΣΤΑΛΛΙΚΗ ΒΑΣΗ ΜΙΝΟΚΥΚΛΙ-
 ΝΗΣ ΚΑΙ ΔΙΑΔΙΚΑΣΙΕΣ ΠΑΡΑΣΚΕΥΗΣ
 ΤΗΣ**

ΠΕΡΙΛΗΨΗ(57)

Η εφεύρεση παρέχει κρυσταλλική βάση μινοκυκλίνης. Συγκεκριμένα, παρέχονται τρεις κρυσταλλικές πολυμορφικές μορφές βάσεως μινοκυκλίνης, οριζόμενες ως Μορφή Ι, Μορφή ΙΙ και Μορφή ΙΙΙ. Αυτές χαρακτηρίζονται μέσω δεδομένων XRD και IR. Παρέχονται επίσης διαδικασίες παρασκευής των νέων πολυμορφικών

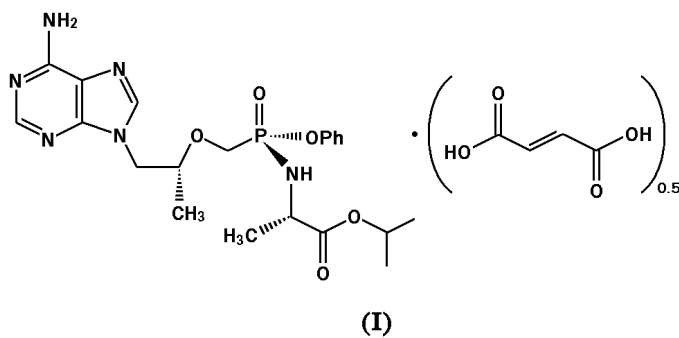
μορφών. Για παράδειγμα, η Μορφή Ι παρασκευάζεται μέσω διαλύσεως και/ή θέσεως σε εναιώριση άμορφης βάσεως μινοκυκλίνης εντός ενός οργανικού διαλύτη επιλεγμένου από τους αιθέρες, που ακολουθείται από κρυστάλλωση από το μείγμα.



ΑΡΙΘΜΟΣ ΕΥΡ. Δ.Ε. (11):3091048
ΑΡΙΘ. ΕΛΛ. ΚΑΤΑΘΕΣΗΣ (21):20160403273
ΗΜΕΡ. ΕΛΛ. ΚΑΤΑΘΕΣΗΣ (22):22/12/2016
ΑΡΙΘ./ΗΜΕΡ. ΔΗΜΟΣΙΕΥΣΗΣ
ΕΥΡΩΠΑΪΚΟΥ ΔΙΠΛΩΜΑΤΟΣ(87):2744810 - 05/10/2016
ΑΡΙΘ./ΗΜΕΡ. ΔΗΜΟΣΙΕΥΣΗΣ
ΕΥΡΩΠΑΪΚΗΣ ΑΙΤΗΣΗΣ (86):12753867.6--15/08/2012
ΔΙΚΑΙΟΥΧΟΣ (73):1)Gilead Sciences, Inc.
 333 Lakeside Drive, Foster City, CA 94404,
 ΗΝΩΜΕΝΕΣ ΠΟΛΙΤΕΙΕΣ ΤΗΣ ΑΜΕΡΙΚΗΣ
ΣΥΜΒ. ΠΡΟΤΕΡΑΙΟΤΗΤΕΣ (30):201161524224 P-16/08/2011-US
ΕΦΕΥΡΕΤΗΣ (72):1)LIU, Dazhan
 2)SHI, Bing
 3)WANG, Fang
 4)YU, Richard, Hung Chiu
ΕΙΔΙΚΟΣ ΠΛΗΡΕΞΟΥΣΙΟΣ (74):ΚΙΛΙΜΙΡΗΣ "ΠΑΤΡΙΝΟΣ & ΚΙΛΙΜΙΡΗΣ
 ΔΙΚΗΓΟΡΙΚΗ ΕΤΑΙΡΙΑ" ΚΩΝΣΤΑΝΤΙΝΟΣ
 Χατζηγιάννη Μέξη 7, 11528 ΑΘΗΝΑ
ΑΝΤΙΚΛΗΤΟΣ (74):ΚΙΛΙΜΙΡΗΣ ΚΩΝΣΤΑΝΤΙΝΟΣ
 Χατζηγιάννη Μέξη 7,11528 ΑΘΗΝΑ
ΤΙΤΛΟΣ ΕΦΕΥΡΕΣΗΣ (54):**ΗΜΙΦΟΥΜΑΡΙΚΗ ΤΕΝΟΦΟΒΙΡΗ
 ΑΛΑΦΕΝΑΜΙΔΗ**

ΠΕΡΙΛΗΨΗ(57)

Μία ημιφουμαρική μορφή 9-[(Κ)-2-[[[(8)-[[[(8)-1-(ισοπροποξυκαρβονυλο)αιθυλο]-αμινο] φανοξυφωσφινυλο] μεθοξυ]προπυλο]αδενίνης (τενοφοβίρη αλαφεναμίδη) και μία αντιαική θεραπεία, που χρησιμοποιεί ημιφουμαρική τενοφοβίρη αλαφεναμίδη (π.χ. θεραπείες αντι-HIV και αντι-HBV). Τύπος (I).



ΑΡΙΘΜΟΣ ΕΥΡ. Δ.Ε. (11):3091049
ΑΡΙΘ. ΕΛΛ. ΚΑΤΑΘΕΣΗΣ (21):20160403261
ΗΜΕΡ. ΕΛΛ. ΚΑΤΑΘΕΣΗΣ (22):22/12/2016
ΑΡΙΘ./ΗΜΕΡ. ΔΗΜΟΣΙΕΥΣΗΣ
ΕΥΡΩΠΑΪΚΟΥ ΔΙΠΛΩΜΑΤΟΣ(87):1653802 - 12/10/2016
ΑΡΙΘ./ΗΜΕΡ. ΔΗΜΟΣΙΕΥΣΗΣ
ΕΥΡΩΠΑΪΚΗΣ ΑΙΤΗΣΗΣ (86):04768010.3--06/08/2004
ΔΙΚΑΙΟΥΧΟΣ (73):1)Syngenta Limited
European Regional Centre Priestley Road Surrey Research Park, Guildford, Surrey GU2 7YH, ΜΕΓΑΛΗ ΒΡΕΤΑΝΙΑ
ΣΥΜΒ. ΠΡΟΤΕΡΑΙΟΤΗΤΕΣ (30):0318448-06/08/2003-GB
ΕΦΕΥΡΕΤΗΣ (72):1)BELL, Gordon, Alastair Syngenta Limited
2)RAMSAY, Guy Syngenta Limited
ΕΙΔΙΚΟΣ ΠΑΗΡΕΞΟΥΣΙΟΣ (74):ΣΙΩΤΟΥ ΑΙΚΑΤΕΡΙΝΗ
Πατησίων 122, 11257 ΑΘΗΝΑ
ΑΝΤΙΚΛΗΤΟΣ (74):ΣΙΩΤΟΥ ΑΙΚΑΤΕΡΙΝΗ
Πατησίων 122,11257 ΑΘΗΝΑ
ΤΙΤΛΟΣ ΕΦΕΥΡΕΣΗΣ (54):**ΑΓΡΟΧΗΜΙΚΟ ΣΥΜΠΥΚΝΩΜΑ ΠΟΥ ΠΕΡΙΛΑΜΒΑΝΕΙ ΕΝΑ ΒΕΛΤΙΩΤΙΚΟ ΠΡΟΣΘΕΤΟ ΚΑΙ ΕΝΑ ΥΔΡΟΤΡΟΠΟ**

ΠΕΡΙΛΗΨΗ(57)

Αγροχημικά συμπυκνώματα τα οποία έχουν μία συνεχόμενη μονή φάση, η οποία περιέχει νερό, που η εν λόγω συνεχής φάση περιλαμβάνει επίσης ένα βελτιωτικό πρόσθετο με βάση το έλαιο και ένα υδρότροπο ικανό να διαλυτοποιεί αυτό το βελτιωτικό πρόσθετο στην εν λόγω συνεχή φάση, μία διαδικασία παρασκευής αυτών των συμπυκνωμάτων και μία μέθοδος χρήσεως αυτών των συμπυκνωμάτων.

ΑΡΙΘΜΟΣ ΕΥΡ. Δ.Ε. (11):3091050
ΑΡΙΘ. ΕΛΛ. ΚΑΤΑΘΕΣΗΣ (21):20160402357
ΗΜΕΡ. ΕΛΛ. ΚΑΤΑΘΕΣΗΣ (22):28/09/2016
ΑΡΙΘ./ΗΜΕΡ. ΔΗΜΟΣΙΕΥΣΗΣ
ΕΥΡΩΠΑΪΚΟΥ ΔΙΠΛΩΜΑΤΟΣ(87):2691096 - 13/07/2016
ΑΡΙΘ./ΗΜΕΡ. ΔΗΜΟΣΙΕΥΣΗΣ
ΕΥΡΩΠΑΪΚΗΣ ΑΙΤΗΣΗΣ (86):12765290.7--28/03/2012
ΔΙΚΑΙΟΥΧΟΣ (73):1)wm17 Holding AG
c/o KBT Treuhand AG Zug Neuhofstrasse 5a, 6340 Baar, ΕΛΒΕΤΙΑ
2)NYZ AB
SE-118 85 STOCKHOLM, SWEDEN, ΣΟΥΗΔΙΑ
ΣΥΜΒ. ΠΡΟΤΕΡΑΙΟΤΗΤΕΣ (30):1150273-29/03/2011-SE
201161470264 P-31/03/2011-US
ΕΦΕΥΡΕΤΗΣ (72):1)NILSSON, Per-Gunnar
ΕΙΔΙΚΟΣ ΠΑΗΡΕΞΟΥΣΙΟΣ (74):ΑΘΑΝΑΣΙΑΔΟΥ "ΕΛΕΝΗ Γ.
ΠΑΠΑΚΩΝΣΤΑΝΤΙΝΟΥ ΚΑΙ ΣΥΝΕΡΓΑΤΕΣ, ΔΙΚΗΓΟΡΙΚΗ ΕΤΑΙΡΙΑ"
ΜΑΡΙΑ
Κουμπάρη 2, 10674 ΑΘΗΝΑ
ΑΝΤΙΚΛΗΤΟΣ (74):ΓΙΑΖΙΤΖΟΓΛΟΥ ΕΥΑΓΓΕΛΙΑ
Κουμπάρη 2,10674 ΑΘΗΝΑ
ΤΙΤΛΟΣ ΕΦΕΥΡΕΣΗΣ (54):**ΣΑΚΟΥΛΑΚΙ ΠΟΥ ΠΕΡΙΕΧΕΙ ΝΙΚΟΤΙΝΗ ΣΕ ΜΟΡΦΗ ΕΛΕΥΘΕΡΟΥ ΑΛΑΤΟΣ**

ΠΕΡΙΛΗΨΗ(57)

Η εφεύρεση σχετίζεται με ένα προϊόν για εκ του στόματος απελευθέρωση νικοτίνης περιέχοντας έναν πυρήνα περιλαμβάνοντας μια κόνη τουλάχιστον ενός ελεύθερου άλατος νικοτίνης, τουλάχιστον ενός παράγοντα ρύθμισης του pH και τουλάχιστον ενός πληρωτικού, και ένα αδιάλυτο σε ύδωρ σακουλάκι, που το εν λόγω σακουλάκι είναι διαπερατό για σιέλο και εις το οποίον διαλύονται τα μέρη της κόνωσης, που το εν λόγω προϊόν κατά την επαφή με κεκαθαμένο ύδωρ αποδίδει

ένα pH τουλάχιστον του 6. Η εφεύρεση σχετίζεται επίσης και με μια μέθοδο για βιομηχανική παρασκευή ενός εν λόγω προϊόντος.

ΑΡΙΘΜΟΣ ΕΥΡ. Δ.Ε. (11):3091051
ΑΡΙΘ. ΕΛΛ. ΚΑΤΑΘΕΣΗΣ (21):20160403174
ΗΜΕΡ. ΕΛΛ. ΚΑΤΑΘΕΣΗΣ (22):14/12/2016
ΑΡΙΘ./ΗΜΕΡ. ΔΗΜΟΣΙΕΥΣΗΣ
ΕΥΡΩΠΑΪΚΟΥ ΔΙΠΛΩΜΑΤΟΣ(87):2612862 - 14/09/2016
ΑΡΙΘ./ΗΜΕΡ. ΔΗΜΟΣΙΕΥΣΗΣ
ΕΥΡΩΠΑΪΚΗΣ ΑΙΤΗΣΗΣ (86):13150110.8--12/05/2005
ΔΙΚΑΙΟΥΧΟΣ (73):1)ICOS CORPORATION
Lilly Corporate Center, Indianapolis, IN
46285, U.S.A., ΗΝΩΜΕΝΕΣ ΠΟΛΙΤΕΙΕΣ
ΤΗΣ ΑΜΕΡΙΚΗΣ
ΣΥΜΒ. ΠΡΟΤΕΡΑΙΟΤΗΤΕΣ (30):570784 P-13/05/2004-US
ΕΦΕΥΡΕΤΗΣ (72):1)Fowler, Kerry, W.
2)Huang, Danwen
3)Kesicki, Edward, A.
4)Ooi, Hua Chee
5)Oliver, Amy, R.
6)Ruan, Fuqiang
7)Treiberg, Jennifer
8)Puri, Kamal, Deep
ΕΙΔΙΚΟΣ ΠΑΗΡΕΞΟΥΣΙΟΣ (74):ΚΙΛΙΜΙΡΗΣ "ΠΑΤΡΙΝΟΣ & ΚΙΛΙΜΙΡΗΣ
ΔΙΚΗΓΟΡΙΚΗ ΕΤΑΙΡΙΑ" ΚΩΝΣΤΑΝΤΙΝΟΣ
Χατζηγιάννη Μέξη 7, 11528 ΑΘΗΝΑ
ΑΝΤΙΚΛΗΤΟΣ (74):ΚΙΛΙΜΙΡΗΣ ΚΩΝΣΤΑΝΤΙΝΟΣ
Χατζηγιάννη Μέξη 7,11528 ΑΘΗΝΑ
ΤΙΤΛΟΣ ΕΦΕΥΡΕΣΗΣ (54):**ΚΙΝΑΖΟΙΝΟΝΕΣ ΩΣ ΑΝΑΣΤΟΛΕΙΣ
ΤΗΣ ΑΝΘΡΩΠΙΝΗΣ 3-ΚΙΝΑΣΗΣ ΔΕΛΤΑ
ΤΗΣ ΦΩΣΦΑΤΙΔΥΛΙΝΟΣΙΤΟΛΗΣ**

ΠΕΡΙΛΗΨΗ(57)

Αποκαλύπτονται ενώσεις που αναστέλλουν την δραστικότητα ΡΒΚδ, συμπεριλαμβανομένων ενώσεων, που εκλεκτικά αναστέλλουν την δραστικότητα ΡΒΚδ. Αποκαλύπτονται επίσης μέθοδοι αναστολής της ισόμορφης δέλτα της 3-κινάσης της φωσφατιδυλινოსιτόλης (ΡΒΚδ) και μέθοδοι θεραπείας νόσων, όπως ανοσολογικών και φλεγμονωδών διαταραχών στις οποίες η ΡΒΚδ παίζει ένα ρόλο στην λειτουργία λευκοκυττάρων, χρησιμοποιώντας τις ενώσεις.

ΑΡΙΘΜΟΣ ΕΥΡ. Δ.Ε. (11):3091052
ΑΡΙΘ. ΕΛΛ. ΚΑΤΑΘΕΣΗΣ (21):20160403341
ΗΜΕΡ. ΕΛΛ. ΚΑΤΑΘΕΣΗΣ (22):30/12/2016
ΑΡΙΘ./ΗΜΕΡ. ΔΗΜΟΣΙΕΥΣΗΣ
ΕΥΡΩΠΑΪΚΟΥ ΔΙΠΛΩΜΑΤΟΣ(87):2167620 - 23/11/2016
ΑΡΙΘ./ΗΜΕΡ. ΔΗΜΟΣΙΕΥΣΗΣ
ΕΥΡΩΠΑΪΚΗΣ ΑΙΤΗΣΗΣ (86):08735146.6--10/04/2008
ΔΙΚΑΙΟΥΧΟΣ (73):1)Infineum International LTD
PO Box 1 Milton Hill, Oxford OX13 6BB,
ΜΕΓΑΛΗ ΒΡΕΤΑΝΙΑ
ΣΥΜΒ. ΠΡΟΤΕΡΑΙΟΤΗΤΕΣ (30):07106870-24/04/2007-EP
07114878-23/08/2007-EP
ΕΦΕΥΡΕΤΗΣ (72):1)BERTRAM, Richard, David
2)DOWDING, Peter, John
3)WATTS, Peter
ΕΙΔΙΚΟΣ ΠΑΗΡΕΞΟΥΣΙΟΣ (74):ΠΑΠΑΚΩΝΣΤΑΝΤΙΝΟΥ "ΕΛΕΝΗ Γ.
ΠΑΠΑΚΩΣΤΑΝΤΙΝΟΥ ΚΑΙ
ΣΥΝΕΡΓΑΤΕΣ, ΔΙΚΗΓΟΡΙΚΗ ΕΤΑΙΡΙΑ"
ΕΛΕΝΗ
Κουμπάρη 2, 10674 ΑΘΗΝΑ
ΑΝΤΙΚΛΗΤΟΣ (74):ΠΑΠΑΚΩΝΣΤΑΝΤΙΝΟΥ ΕΛΕΝΗ
Κουμπάρη 2,10674 ΑΘΗΝΑ
ΤΙΤΛΟΣ ΕΦΕΥΡΕΣΗΣ (54):**ΥΠΕΡΒΑΣΙΚΟ ΥΔΡΟΞΥΒΕΝΖΟΪΚΟ
ΜΕΤΑΛΛΟΥ ΥΠΟΚΑΤΕΣΤΗΜΕΝΟ ΜΕ
ΥΔΡΟΚΑΡΒΥΛΙΟ ΓΙΑ ΜΕΙΩΣΗ ΤΗΣ
ΚΑΘΙΖΗΣΗΣ ΑΣΦΑΛΤΕΝΙΟΥ**

ΠΕΡΙΛΗΨΗ(57)

Αποκαλύπτεται υπερβασικό υποκατεστημένο με υδροκαρβύλιο υδροξυβενζοϊκού μετάλλου απορρυπαντικό, που έχει δείκτη βασικότητας μικρότερο από 2 και βαθμό ανθράκωσης 80% ή μεγαλύτερο. Το υπερβασικό υποκατεστημένο με υδροκαρβύλιο υδροξυβενζοϊκού μετάλλου απορρυπαντικό μειώνει καθίζηση ασφαλτενίου ή σχηματισμό "μαύρου χρώματος" σε έναν κινητήρα ντίζελ θαλάσσης.

ΑΡΙΘΜΟΣ ΕΥΡ. Δ.Ε. (11):3091053
ΑΡΙΘ. ΕΛΛ. ΚΑΤΑΘΕΣΗΣ (21):20160403342
ΗΜΕΡ. ΕΛΛ. ΚΑΤΑΘΕΣΗΣ (22):30/12/2016
ΑΡΙΘ./ΗΜΕΡ. ΔΗΜΟΣΙΕΥΣΗΣ
ΕΥΡΩΠΑΪΚΟΥ ΔΙΠΛΩΜΑΤΟΣ(87):2129693 - 07/12/2016
ΑΡΙΘ./ΗΜΕΡ. ΔΗΜΟΣΙΕΥΣΗΣ
ΕΥΡΩΠΑΪΚΗΣ ΑΙΤΗΣΗΣ (86):08732592.4--20/03/2008
ΔΙΚΑΙΟΥΧΟΣ (73):1)Wyeth LLC
235 East 42nd Street, New York, NY 10017-5755, ΗΝΩΜΕΝΕΣ ΠΟΛΙΤΕΙΕΣ ΤΗΣ ΑΜΕΡΙΚΗΣ
ΣΥΜΒ. ΠΡΟΤΕΡΑΙΟΤΗΤΕΣ (30):896616 P-23/03/2007-US
ΕΦΕΥΡΕΤΗΣ (72):1)YUAN, Yonghui
2)RUPPEN, Mark
3)SUN, Wei-Qiang
4)CHU, Ling
5)SIMPSON, John
6)PATCH, James
7)FINK CHARBONNEAU, Pamela
8)MORAN, Justin, K.
ΕΙΔΙΚΟΣ ΠΑΡΕΞΟΥΣΙΟΣ (74):ΠΑΠΑΚΩΝΣΤΑΝΤΙΝΟΥ "ΕΛΕΝΗ Γ. ΠΑΠΑΚΩΣΤΑΝΤΙΝΟΥ ΚΑΙ ΣΥΝΕΡΓΑΤΕΣ, ΔΙΚΗΓΟΡΙΚΗ ΕΤΑΙΡΙΑ" ΕΛΕΝΗ Κουμπάρη 2, 10674 ΑΘΗΝΑ
ΑΝΤΙΚΛΗΤΟΣ (74):ΠΑΠΑΚΩΝΣΤΑΝΤΙΝΟΥ ΕΛΕΝΗ Κουμπάρη 2, 10674 ΑΘΗΝΑ
ΤΙΤΛΟΣ ΕΦΕΥΡΕΣΗΣ (54):ΣΥΝΤΟΜΕΥΜΕΝΗ ΔΙΑΔΙΚΑΣΙΑ ΚΑΘΑΡΙΣΜΟΥ ΓΙΑ ΤΗΝ ΠΑΡΑΓΩΓΗ ΚΑΨΙΚΩΝ STREPTOCOCCUS PNEUMONIAE ΠΟΛΥΣΑΚΧΑΡΙΤΩΝ

ΠΕΡΙΛΗΨΗ(57)

Μια συντομευμένη διαδικασία για παραγωγή ενός διαλύματος, το οποίο περιέχει ουσιαστικά καθαρισμένους καψικούς πολυσακχαρίτες από έναν ζωμό κυτταρικού *Streptococcus pneumoniae* λύματος περιγράφεται. Υπερδιήθηση και διαδιήθηση ενός διαυγασμένου *S. pneumoniae* λύματος ακολουθούμενη από pH ρύθμιση σε λιγότερο από 4.5, κατά προτίμηση περίπου 3.5, καταβύθισε τουλάχιστον 98% της πρωτεΐνης στο διάλυμα χωρίς να επηρεάσει σημαντικά την απόδοση πολυσακχαρίτη. Επιπλέον, μετά από υπερδιήθηση και διαδιήθηση και οξίνιση σε ένα pH μικρότερο από 4.5, διήθηση χρησιμοποιώντας ενεργό άνθρακα καταβύθισε τουλάχιστον το 90% της παραμένουσας πρωτεΐνης χωρίς να επηρεάσει σημαντικά την απόδοση πολυσακχαρίτη. Παραδειγματικοί, μη-περιοριστικοί *S. pneumoniae* ορότυποι, οι οποίοι μπορεί να καθαριστούν χρησιμοποιώντας τη συντομευμένη διαδικασία της εφεύρεσης είναι οι 1, 4, 5, 6A, 6B, 7F, 9V, 14, 18C, 19A, 19F, και 23F. Σε μία υλοποίηση, τα *Streptococcus pneumoniae* κύτταρα λύνονται χρησιμοποιώντας δεοξυχολικό νάτριο (DOC), ενώ σε μία άλλη υλοποίηση ο λυτικός παράγοντας είναι ένας μη-ζωικής προέλευσης λυτικός παράγοντας, όπως νατριούχος Ν-λαυρυλο σαρκosίνη (NLS).

ΑΡΙΘΜΟΣ ΕΥΡ. Δ.Ε. (11):3091054
ΑΡΙΘ. ΕΛΛ. ΚΑΤΑΘΕΣΗΣ (21):20160403343
ΗΜΕΡ. ΕΛΛ. ΚΑΤΑΘΕΣΗΣ (22):30/12/2016
ΑΡΙΘ./ΗΜΕΡ. ΔΗΜΟΣΙΕΥΣΗΣ
ΕΥΡΩΠΑΪΚΟΥ ΔΙΠΛΩΜΑΤΟΣ(87):2575870 - 07/12/2016
ΑΡΙΘ./ΗΜΕΡ. ΔΗΜΟΣΙΕΥΣΗΣ
ΕΥΡΩΠΑΪΚΗΣ ΑΙΤΗΣΗΣ (86):11728059.4--25/05/2011
ΔΙΚΑΙΟΥΧΟΣ (73):1)Wyeth LLC
235 East 42nd Street, New York, NY 10017-5755, ΗΝΩΜΕΝΕΣ ΠΟΛΙΤΕΙΕΣ ΤΗΣ ΑΜΕΡΙΚΗΣ
ΣΥΜΒ. ΠΡΟΤΕΡΑΙΟΤΗΤΕΣ (30):351804 P-04/06/2010-US
ΕΦΕΥΡΕΤΗΣ (72):1)KHANDKE, Lakshmi
2)RASHIDBAIGI, Abbas
ΕΙΔΙΚΟΣ ΠΑΡΕΞΟΥΣΙΟΣ (74):ΠΑΠΑΚΩΝΣΤΑΝΤΙΝΟΥ "ΕΛΕΝΗ Γ. ΠΑΠΑΚΩΣΤΑΝΤΙΝΟΥ ΚΑΙ ΣΥΝΕΡΓΑΤΕΣ, ΔΙΚΗΓΟΡΙΚΗ ΕΤΑΙΡΙΑ" ΕΛΕΝΗ Κουμπάρη 2, 10674 ΑΘΗΝΑ
ΑΝΤΙΚΛΗΤΟΣ (74):ΠΑΠΑΚΩΝΣΤΑΝΤΙΝΟΥ ΕΛΕΝΗ Κουμπάρη 2, 10674 ΑΘΗΝΑ
ΤΙΤΛΟΣ ΕΦΕΥΡΕΣΗΣ (54):ΦΑΡΜΑΚΟΤΕΧΝΙΚΕΣ ΜΟΡΦΕΣ ΕΜΒΟΛΙΟΥ

ΠΕΡΙΛΗΨΗ(57)

Ανοσογονική σύνθεση περιλαμβάνουσα πλειάδα καψικών πολυσακχαριδίων από *Streptococcus pneumoniae* ορότυπους 1, 3, 4, 5, 6A, 6B, 7F, 9V, 14, 18C, 19A, 19F και 23F, συζευγμένη προς πρωτεΐνη φορέα και περαιτέρω περιλαμβάνουσα τουλάχιστον ένα συντηρητικό, κατά προτίμηση 2-φαινοξυαιθανόλη (2-PE). Οι ανοσογονικές συνθέσεις της εφεύρεσης, που περιέχουν συντηρητικό προσδίδουν αντίσταση προς έναν ή περισσότερους μικροοργανισμούς και είναι χρήσιμες για παραγωγή φαρμακοτεχνικών μορφών εμβολίου πολλαπλής-δόσης, που έχουν

πλεονεκτικές ιδιότητες όσον αφορά την μακροχρόνια σταθερότητα των διαφόρων αντιγονικών προσδιοριστών στην ανοσογονική σύνθεση επιλογής. Επίσης παρέχονται σχετικές συνθέσεις και μέθοδοι για μέτρηση της αποτελεσματικότητας ενός ή περισσότερων συντηρητικών σε μια σύνθεση εμβολίου.

ΑΡΙΘΜΟΣ ΕΥΡ. Δ.Ε. (11):3091055
ΑΡΙΘ. ΕΛΛ. ΚΑΤΑΘΕΣΗΣ (21):20160403344
ΗΜΕΡ. ΕΛΛ. ΚΑΤΑΘΕΣΗΣ (22):30/12/2016
ΑΡΙΘ./ΗΜΕΡ. ΔΗΜΟΣΙΕΥΣΗΣ
ΕΥΡΩΠΑΪΚΟΥ ΔΙΠΛΩΜΑΤΟΣ(87):2646566 - 19/10/2016
ΑΡΙΘ./ΗΜΕΡ. ΔΗΜΟΣΙΕΥΣΗΣ
ΕΥΡΩΠΑΪΚΗΣ ΑΙΤΗΣΗΣ (86):11805905.4--30/11/2011
ΔΙΚΑΙΟΥΧΟΣ (73):1)ConvaTec Technologies Inc.
 3993 Howard Hughes Parkway Suite 250, Las Vegas, NV 89169-6754, ΗΝΩΜΕΝΕΣ ΠΟΛΙΤΕΙΕΣ ΤΗΣ ΑΜΕΡΙΚΗΣ

ΣΥΜΒ. ΠΡΟΤΕΡΑΙΟΤΗΤΕΣ (30):201020236-30/11/2010-GB
ΕΦΕΥΡΕΤΗΣ (72):1)BOWLER, Phillip Godfrey
 2)METCALF, Daniel Gary
 3)PARSONS, David
 4)JOHNSON, Emily Sonia

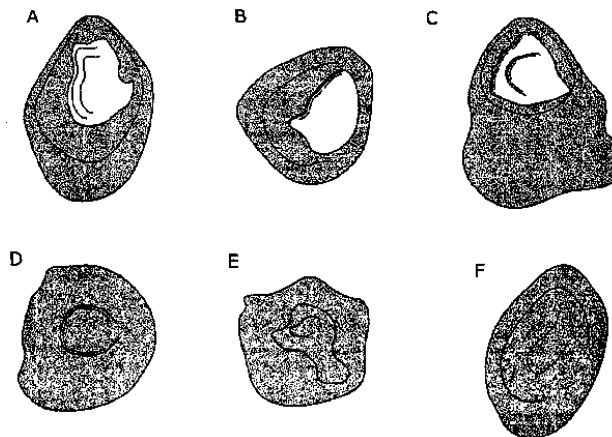
ΕΙΔΙΚΟΣ ΠΑΗΡΕΞΟΥΣΙΟΣ (74):ΠΑΠΑΚΩΝΣΤΑΝΤΙΝΟΥ "ΕΛΕΝΗ Γ. ΠΑΠΑΚΩΣΤΑΝΤΙΝΟΥ ΚΑΙ ΣΥΝΕΡΓΑΤΕΣ, ΔΙΚΗΓΟΡΙΚΗ ΕΤΑΙΡΙΑ" ΕΛΕΝΗ Κουμπάρη 2, 10674 ΑΘΗΝΑ

ΑΝΤΙΚΛΗΤΟΣ (74):ΠΑΠΑΚΩΝΣΤΑΝΤΙΝΟΥ ΕΛΕΝΗ Κουμπάρη 2,10674 ΑΘΗΝΑ

ΤΙΤΛΟΣ ΕΦΕΥΡΕΣΗΣ (54):**ΣΥΝΘΕΣΗ ΓΙΑ ΑΝΙΧΝΕΥΣΗ ΒΙΟΦΙΛΜ ΕΠΙ ΒΙΩΣΙΜΩΝ ΙΣΤΩΝ**

ΠΕΡΙΛΗΨΗ(57)

Σύνθεση χρώσης που χρησιμοποιείται για να καθιστά ένα βιοφίλμ ανιχνεύσιμο επί βιώσιμου ιστού, που η σύνθεση κατά προτίμηση χρωματίζει το βιοφίλμ και περιλαμβάνει παράγοντα χρώσης σε μια ποσότητα αποτελεσματική για να χρωματίζει το εν λόγω βιοφίλμ και να καθιστά αυτό ανιχνεύσιμο.



ΑΡΙΘΜΟΣ ΕΥΡ. Δ.Ε. (11):3091056
ΑΡΙΘ. ΕΛΛ. ΚΑΤΑΘΕΣΗΣ (21):20160403345
ΗΜΕΡ. ΕΛΛ. ΚΑΤΑΘΕΣΗΣ (22):30/12/2016
ΑΡΙΘ./ΗΜΕΡ. ΔΗΜΟΣΙΕΥΣΗΣ
ΕΥΡΩΠΑΪΚΟΥ ΔΙΠΛΩΜΑΤΟΣ(87):2335725 - 12/10/2016
ΑΡΙΘ./ΗΜΕΡ. ΔΗΜΟΣΙΕΥΣΗΣ
ΕΥΡΩΠΑΪΚΗΣ ΑΙΤΗΣΗΣ (86):10008980.4--29/03/2004
ΔΙΚΑΙΟΥΧΟΣ (73):1)Genentech, Inc.
 1 DNA Way, South San Francisco, CA 94080-4990, ΗΝΩΜΕΝΕΣ ΠΟΛΙΤΕΙΕΣ ΤΗΣ ΑΜΕΡΙΚΗΣ
 2)Novartis AG
 Lichtstrasse 35, 4056 Basel, ΕΛΒΕΤΙΑ

ΣΥΜΒ. ΠΡΟΤΕΡΑΙΟΤΗΤΕΣ (30):460659 P-04/04/2003-US
ΕΦΕΥΡΕΤΗΣ (72):1)Liu, Jun
 2)Shire, Steven

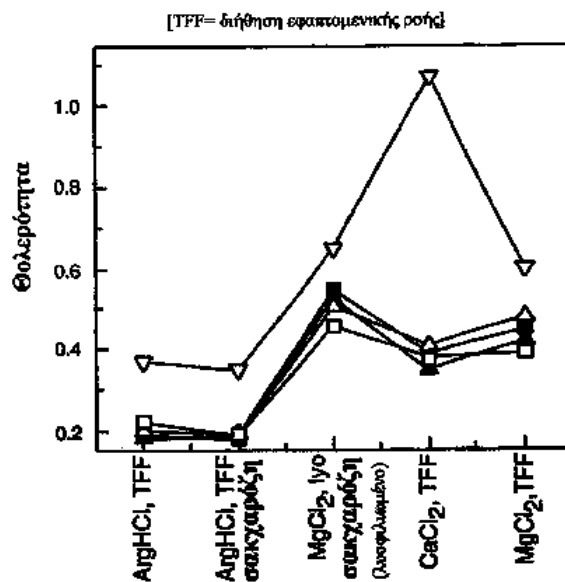
ΕΙΔΙΚΟΣ ΠΑΗΡΕΞΟΥΣΙΟΣ (74):ΠΑΠΑΚΩΝΣΤΑΝΤΙΝΟΥ "ΕΛΕΝΗ Γ. ΠΑΠΑΚΩΣΤΑΝΤΙΝΟΥ ΚΑΙ ΣΥΝΕΡΓΑΤΕΣ, ΔΙΚΗΓΟΡΙΚΗ ΕΤΑΙΡΙΑ" ΕΛΕΝΗ Κουμπάρη 2, 10674 ΑΘΗΝΑ

ΑΝΤΙΚΛΗΤΟΣ (74):ΠΑΠΑΚΩΝΣΤΑΝΤΙΝΟΥ ΕΛΕΝΗ Κουμπάρη 2,10674 ΑΘΗΝΑ

ΤΙΤΛΟΣ ΕΦΕΥΡΕΣΗΣ (54):**ΣΚΕΥΑΣΜΑΤΑ ΑΝΤΙΣΩΜΑΤΩΝ ΚΑΙ ΠΡΩΤΕΪΝΩΝ ΥΨΗΛΗΣ ΣΥΓΚΕΝΤΡΩΣΗΣ**

ΠΕΡΙΛΗΨΗ(57)

Η παρούσα αίτηση σχετίζεται με άκρως συμπυκνωμένα σκευάσματα αντισωμάτων και πρωτεϊνών με μειωμένο ιζώδες, τα οποία είναι σταθερά, σχετικά ισοτονικά και χαμηλής θολερότητας. Τα σκευάσματα είναι ιδιαίτερα χρήσιμα για υποδόρια χορήγηση. Η αίτηση περιγράφει επιπλέον βιομηχανικά προϊόντα, που περιέχουν τέτοια σκευάσματα και μέθοδο χρήσης τους για θεραπευτική αγωγή ανωμαλιών θεραπεύσιμων με το σκευασμένο αντίσωμα ή πρωτεΐνη. Τα σκευάσματα περιλαμβάνουν αργινίνη-Hcl, ιστιδίνη και πολυσορβικό.



ΑΡΙΘΜΟΣ ΕΥΡ. Δ.Ε. (11):3091057
ΑΡΙΘ. ΕΛΛ. ΚΑΤΑΘΕΣΗΣ (21):20160403346
ΗΜΕΡ. ΕΛΛ. ΚΑΤΑΘΕΣΗΣ (22):30/12/2016
ΑΡΙΘ./ΗΜΕΡ. ΔΗΜΟΣΙΕΥΣΗΣ
ΕΥΡΩΠΑΪΚΟΥ ΔΙΠΛΩΜΑΤΟΣ(87):2724088 - 26/10/2016
ΑΡΙΘ./ΗΜΕΡ. ΔΗΜΟΣΙΕΥΣΗΣ
ΕΥΡΩΠΑΪΚΗΣ ΑΙΤΗΣΗΣ (86):11743560.2--23/06/2011
ΔΙΚΑΙΟΥΧΟΣ (73):1)ArcelorMittal
24-26 Boulevard d'Avranches, 1160 Luxembourg, ΛΟΥΞΕΜΒΟΥΡΓΟ

ΣΥΜΒ. ΠΡΟΤΕΡΑΙΟΤΗΤΕΣ (30):
ΕΦΕΥΡΕΤΗΣ (72):1)CHABAS, Eric
2)MASURE, David

ΕΙΔΙΚΟΣ ΠΛΗΡΕΞΟΥΣΙΟΣ (74):ΑΘΑΝΑΣΙΑΔΟΥ "ΕΛΕΝΗ Γ.
ΠΑΠΑΚΩΝΣΤΑΝΤΙΝΟΥ ΚΑΙ
ΣΥΝΕΡΓΑΤΕΣ, ΔΙΚΗΓΟΡΙΚΗ ΕΤΑΙΡΙΑ"
ΜΑΡΙΑ
Κουμπάρη 2, 10674 ΑΘΗΝΑ

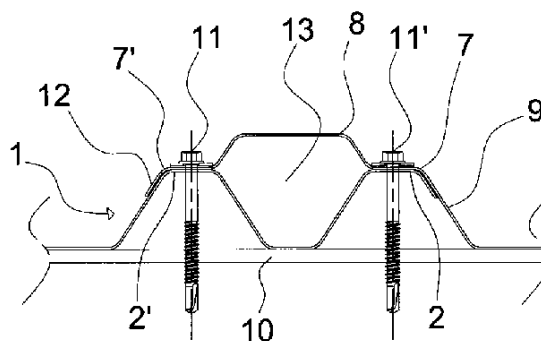
ΑΝΤΙΚΛΗΤΟΣ (74):ΓΙΑΖΙΤΖΟΓΛΟΥ ΕΥΑΓΓΕΛΙΑ
Κουμπάρη 2,10674 ΑΘΗΝΑ

ΤΙΤΛΟΣ ΕΦΕΥΡΕΣΗΣ (54):ΠΑΝΕΛ, ΣΥΓΚΡΟΤΗΜΑ ΑΠΟ ΠΑΝΕΛ
ΚΑΙ ΣΥΝΕΡΓΑΖΟΜΕΝΗ ΣΤΕΓΗ

ΠΕΡΙΛΗΨΗ(57)

Η εφεύρεση αφορά κυρίως ένα πάνελ (1), το οποίο παρουσιάζει μία κατατομή, που περιλαμβάνει: ένα πρώτο διάμηκες χείλος, που περιλαμβάνει διαδοχικά τουλάχιστον μία πρώτη διαμήκη νεύρωση (2), ένα πέλμα και μία δεύτερη διαμήκη νεύρωση (2'), που έκαστη από τις διαμήκεις νεύρωσεις περιλαμβάνει ένα ανώτερο κεντρικό τμήμα και δύο πλευρικές πτέρυγες ένα κεντρικό τμήμα, ένα δεύτερο διάμηκες χείλος, που περιλαμβάνει διαδοχικά ένα πρώτο πλευρικό τμήμα (7), ένα προεξέχον τμήμα (8) και ένα δεύτερο πλευρικό τμήμα (7'), που τα πλευρικά

τμήματα (7, 7') παρουσιάζουν μία διαμόρφωση, που τους επιτρέπει να επικαλύπτουν τουλάχιστον εν μέρει τα ανώτερα κεντρικά τμήματα των διαμήκων νεύρωσεων (2, 2'), ενώ το προεξέχον τμήμα (8) είναι ικανό να δεχθεί ένα στοιχειοστερεώσεως (15, 15'). Η εφεύρεση αφορά, επίσης, το συσχετιζόμενο συγκρότημα πάνελ από οριακή επικάλυψη, καθώς, επίσης, και τα συνεργαζόμενα, στέγη και κιτ για την υλοποίηση.



ΑΡΙΘΜΟΣ ΕΥΡ. Δ.Ε. (11):3091058
ΑΡΙΘ. ΕΛΛ. ΚΑΤΑΘΕΣΗΣ (21):20160403348
ΗΜΕΡ. ΕΛΛ. ΚΑΤΑΘΕΣΗΣ (22):30/12/2016
ΑΡΙΘ./ΗΜΕΡ. ΔΗΜΟΣΙΕΥΣΗΣ
ΕΥΡΩΠΑΪΚΟΥ ΔΙΠΛΩΜΑΤΟΣ(87):2671871 - 19/10/2016
ΑΡΙΘ./ΗΜΕΡ. ΔΗΜΟΣΙΕΥΣΗΣ
ΕΥΡΩΠΑΪΚΗΣ ΑΙΤΗΣΗΣ (86):13170687.1--05/06/2013
ΔΙΚΑΙΟΥΧΟΣ (73):1)BIOPROJET
30, rue des Francs-Bourgeois, 75003 Paris, ΓΑΛΛΙΑ

ΣΥΜΒ. ΠΡΟΤΕΡΑΙΟΤΗΤΕΣ (30):12305632-05/06/2012-EP
ΕΦΕΥΡΕΤΗΣ (72):1)Berrebi-Bertrand, Isabelle
2)Billot, Xavier
3)Calmels, Thierry
4)Capet, Marc
5)Krief, Stephane
6)Labeeuw, Olivier
7)Lecomte, Jeanne-Marie
8)Levoine, Nicolas
9)Ligneau, Xavier
10)Robert, Philippe
11)Schwartz, Jean-Charles

ΕΙΔΙΚΟΣ ΠΛΗΡΕΞΟΥΣΙΟΣ (74):ΠΑΠΑΚΩΝΣΤΑΝΤΙΝΟΥ "ΕΛΕΝΗ Γ.
ΠΑΠΑΚΩΣΤΑΝΤΙΝΟΥ ΚΑΙ
ΣΥΝΕΡΓΑΤΕΣ, ΔΙΚΗΓΟΡΙΚΗ ΕΤΑΙΡΙΑ"
ΕΛΕΝΗ
Κουμπάρη 2, 10674 ΑΘΗΝΑ

ΑΝΤΙΚΛΗΤΟΣ (74):ΓΙΑΖΙΤΖΟΓΛΟΥ ΕΥΑΓΓΕΛΙΑ
Κουμπάρη 2,10674 ΑΘΗΝΑ

ΤΙΤΛΟΣ ΕΦΕΥΡΕΣΗΣ (54):ΝΕΑ ΠΑΡΑΓΩΓΑ (ΑΖΑ)ΒΕΝΖΥΔΡΥΛΑΙ-
ΘΕΡΑ, ΔΙΕΡΓΑΣΙΑ ΠΑΡΑΣΚΕΥΗΣ ΤΟΥΣ
ΚΑΙ ΧΡΗΣΗ ΤΟΥΣ ΩΣ ΠΡΟΣΛΕΤΕΣ Η4-
ΥΠΟΔΟΧΕΑ ΓΙΑ ΘΕΡΑΠΕΥΤΙΚΕΣ
ΕΦΑΡΜΟΓΕΣ

ΠΕΡΙΛΗΨΗ(57)

Η παρούσα εφεύρεση αφορά νέα παράγωγα (αζα)βενζυδρυλαιθέρα, τα οποία εμφανίζουν δραστικότητα πρόσδεσης Η4-υποδοχέα. Η παρούσα εφεύρεση αφορά επίσης τη διεργασία παρασκευής τους και τις θεραπευτικές τους χρήσεις.

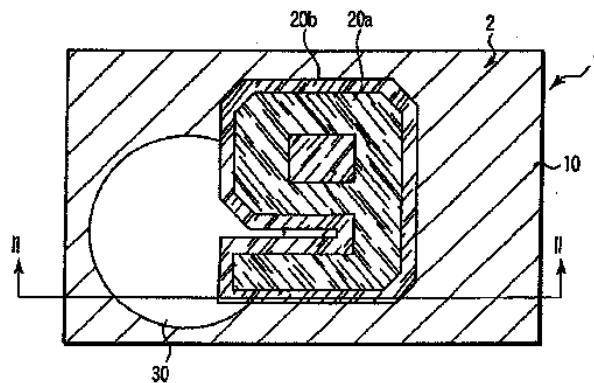
ΑΡΙΘΜΟΣ ΕΥΡ. Δ.Ε. (11):3091059
ΑΡΙΘ. ΕΛΛ. ΚΑΤΑΘΕΣΗΣ (21):20160403349
ΗΜΕΡ. ΕΛΛ. ΚΑΤΑΘΕΣΗΣ (22):30/12/2016
ΑΡΙΘ./ΗΜΕΡ. ΔΗΜΟΣΙΕΥΣΗΣ
ΕΥΡΩΠΑΪΚΟΥ ΔΙΠΛΩΜΑΤΟΣ(87):2264488 - 28/12/2016
ΑΡΙΘ./ΗΜΕΡ. ΔΗΜΟΣΙΕΥΣΗΣ
ΕΥΡΩΠΑΪΚΗΣ ΑΙΤΗΣΗΣ (86):08751881.7--18/04/2008
ΔΙΚΑΙΟΥΧΟΣ (73):1)Toppan Printing Co., Ltd.
5-1, Taito 1-chome Taito-ku, Tokyo 110-0016,
ΙΑΠΩΝΙΑ

ΣΥΜΒ. ΠΡΟΤΕΡΑΙΟΤΗΤΕΣ (30):
ΕΦΕΥΡΕΤΗΣ (72):1)TODA, Toshiki
ΕΙΔΙΚΟΣ ΠΛΗΡΕΞΟΥΣΙΟΣ (74):ΠΑΠΑΚΩΝΣΤΑΝΤΙΝΟΥ "ΕΛΕΝΗ Γ.
ΠΑΠΑΚΩΣΤΑΝΤΙΝΟΥ ΚΑΙ
ΣΥΝΕΡΓΑΤΕΣ, ΔΙΚΗΓΟΡΙΚΗ ΕΤΑΙΡΙΑ"
ΕΛΕΝΗ
Κουμπάρη 2, 10674 ΑΘΗΝΑ
ΑΝΤΙΚΛΗΤΟΣ (74):ΠΑΠΑΚΩΝΣΤΑΝΤΙΝΟΥ ΕΛΕΝΗ
Κουμπάρη 2,10674 ΑΘΗΝΑ

ΤΙΤΛΟΣ ΕΦΕΥΡΕΣΗΣ (54):ΥΑΛΙΚΟ ΣΗΜΑΝΣΗΣ ΚΑΙ ΣΗΜΑΣΜΕ-
ΝΟ ΕΙΔΟΣ ΛΙΓΑΘΩΝ

ΠΕΡΙΛΗΨΗ(57)

Μπορεί να πραγματοποιηθεί μια τεχνική πρόληψης πλαστογραφίας για την επίτευξη ενός αποτελέσματος υψηλής πρόληψης πλαστογραφίας. Μια διάταξη οπτικής παρουσίασης (1) περιλαμβάνει περιοχές σκέδασης φωτός (20a, 20b) εφοδιασμένες η κάθε μια με γραμμικές προεξοχές και/ή εσοχές έχουσες την ίδια διαμήκη διεύθυνση. Οι περιοχές σκέδασης φωτός (20a, 20b) στην διαμήκη διεύθυνση είναι διαφορετικές η μια από την άλλη.



ΑΡΙΘΜΟΣ ΕΥΡ. Δ.Ε. (11):3091060
ΑΡΙΘ. ΕΛΛ. ΚΑΤΑΘΕΣΗΣ (21):20160403338
ΗΜΕΡ. ΕΛΛ. ΚΑΤΑΘΕΣΗΣ (22):30/12/2016
ΑΡΙΘ./ΗΜΕΡ. ΔΗΜΟΣΙΕΥΣΗΣ
ΕΥΡΩΠΑΪΚΟΥ ΔΙΠΛΩΜΑΤΟΣ(87):2844448 - 02/11/2016
ΑΡΙΘ./ΗΜΕΡ. ΔΗΜΟΣΙΕΥΣΗΣ
ΕΥΡΩΠΑΪΚΗΣ ΑΙΤΗΣΗΣ (86):13716196.4--21/03/2013
ΔΙΚΑΙΟΥΧΟΣ (73):1)Heraeus Noblelight GmbH
Heraeusstrasse 12-14, 63450 Hanau,
ΓΕΡΜΑΝΙΑ

ΣΥΜΒ. ΠΡΟΤΕΡΑΙΟΤΗΤΕΣ (30):102012008640-02/05/2012-DE
ΕΦΕΥΡΕΤΗΣ (72):1)PEIL, Michael
2)SCHADT, Susanne
3)ΜΑΙWEG, Harald
4)HELMING, Marcus

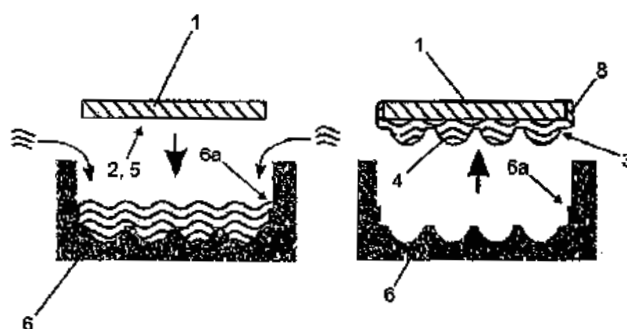
ΕΙΔΙΚΟΣ ΠΛΗΡΕΞΟΥΣΙΟΣ (74):ΤΣΙΜΙΚΑΛΗΣ "ΤΣΙΜΙΚΑΛΗΣ
ΚΑΛΟΝΑΡΟΥ ΔΙΚΗΓΟΡΙΚΗ ΕΤΑΙΡΕΙΑ"
ΣΤΕΦΑΝΟΣ
Ν. Βάμβα 1,, 106 74 ΑΘΗΝΑ
ΑΝΤΙΚΛΗΤΟΣ (74):ΤΣΙΜΙΚΑΛΗΣ ΣΤΕΦΑΝΟΣ
Ν. Βάμβα 1,,106 74 ΑΘΗΝΑ

ΤΙΤΛΟΣ ΕΦΕΥΡΕΣΗΣ (54):ΜΕΘΟΔΟΣ ΓΙΑ ΤΗΝ ΚΑΤΑΣΚΕΥΗ
ΕΝΟΣ ΑΥΤΟΤΕΛΟΥΣ ΟΠΤΙΚΟΥ ΕΞΑΡ-
ΤΗΜΑΤΟΣ ΜΕ ΜΙΑ ΠΟΛΥΜΕΡΗ ΟΠΤΙ-
ΚΗ ΜΟΝΑΔΑ

ΠΕΡΙΛΗΨΗ(57)

Η εφεύρεση αναφέρεται σε μια μέθοδο για την κατασκευή ενός αυτοτελούς οπτικού εξαρτήματος, που περιλαμβάνει τα βήματα: α) Διάθεση ενός υποστρώματος (1) διαμορφωμένου ως διαφανής φορέας με μια πρώτη επιφάνεια (5), β) Διάθεση ενός ανοικτού καλούπιου χύτευσης (6), που μέσα στο καλούπι χύτευσης είναι διαμορφωμένη η ανάγλυφη μορφή ενός τουλάχιστο οπτικού στοιχείου (4, 4'), γ) Επικάλυψη της επιφάνειας (5) με ένα πολυμερές μέσο χύτευσης (3) στο ανοικτό καλούπι χύτευσης σχηματίζοντας το οπτικό στοιχείο από

το μέσο χύτευσης (3), δ) Σκλήρυνση του μέσου χύτευσης στο καλούπι χύτευσης, που ο διαφανής φορέας και το μέσο χύτευσης (3) μαζί διαμορφώνουν μια οπτική μονάδα (10).



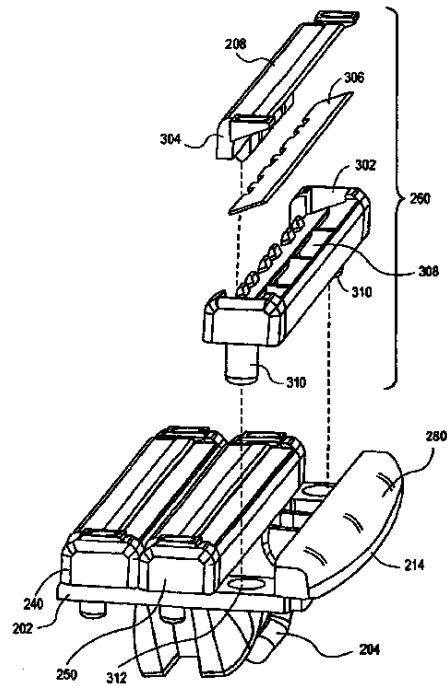
ΑΡΙΘΜΟΣ ΕΥΡ. Δ.Ε. (11):3091061
ΑΡΙΘ. ΕΛΛ. ΚΑΤΑΘΕΣΗΣ (21):20160403339
ΗΜΕΡ. ΕΛΛ. ΚΑΤΑΘΕΣΗΣ (22):30/12/2016
ΑΡΙΘ./ΗΜΕΡ. ΔΗΜΟΣΙΕΥΣΗΣ
ΕΥΡΩΠΑΪΚΟΥ ΔΙΠΛΩΜΑΤΟΣ(87):2344304 - 26/10/2016
ΑΡΙΘ./ΗΜΕΡ. ΔΗΜΟΣΙΕΥΣΗΣ
ΕΥΡΩΠΑΪΚΗΣ ΑΙΤΗΣΗΣ (86):09786662.8--22/07/2009
ΔΙΚΑΙΟΥΧΟΣ (73):1)ROLLING RAZOR, INC.

4943 McConnel Avenue, Suite S, CA 90066
LOS ANGELES, ΗΝΩΜΕΝΕΣ ΠΟΛΙΤΕΙΕΣ
ΤΗΣ ΑΜΕΡΙΚΗΣ

ΣΥΜΒ. ΠΡΟΤΕΡΑΙΟΤΗΤΕΣ (30):0813364-22/07/2008-GB
ΕΦΕΥΡΕΤΗΣ (72):1)Coresh, Leon Alon
ΕΙΔΙΚΟΣ ΠΑΡΕΞΟΥΣΙΟΣ (74):ΤΣΙΜΙΚΑΛΗΣ "ΤΣΙΜΙΚΑΛΗΣ
ΚΑΛΟΝΑΡΟΥ ΔΙΚΗΓΟΡΙΚΗ ΕΤΑΙΡΕΙΑ"
ΣΤΕΦΑΝΟΣ
Ν. Βάμβα 1,, 106 74 ΑΘΗΝΑ
ΑΝΤΙΚΛΗΤΟΣ (74):ΤΣΙΜΙΚΑΛΗΣ ΣΤΕΦΑΝΟΣ
Ν. Βάμβα 1,, 106 74 ΑΘΗΝΑ

ΤΙΤΛΟΣ ΕΦΕΥΡΕΣΗΣ (54):ΞΥΡΙΣΤΙΚΗ ΜΗΧΑΝΗ
ΠΕΡΙΛΗΨΗ(57)

Μια ξυριστική μηχανή, που περιλαμβάνει από ένα πλήθος από λεπίδες, συμπεριλαμβανόντας δύο ή περισσότερα φυσιγγία 40 που το καθένα φέρει μια ή περισσότερες λεπίδες, που μπορούν να εμπλέκονται χωριστά σε ένα υποστήριγμα του φυσιγγίου, ένα υποστήριγμα φυσιγγίου λεπίδων 30, που έχει δύο άκρα, που το καθένα από αυτά μπορεί να εμπλέκεται με δύο ή περισσότερα 10 από τα φυσιγγία και να γεφυρώνει μεταξύ των φυσιγγίων και μια λαβή να τα αλληλοσυνδέει, μια αλληλοσύνδεση λαβής 20, που έχει δύο άκρα και ένα ή περισσότερα στοιχεία ελατηρίου 60 σε κάθε άκρο, που μπορούν να εμπλέκονται με το υποστήριγμα φυσιγγίου και τα άκρα του υποστηρίγματος του φυσιγγίου είναι αρθρωμένα διευκολύνοντας την καμπύλωσή τους.



ΑΡΙΘΜΟΣ ΕΥΡ. Δ.Ε. (11):3091062
ΑΡΙΘ. ΕΛΛ. ΚΑΤΑΘΕΣΗΣ (21):20160403336
ΗΜΕΡ. ΕΛΛ. ΚΑΤΑΘΕΣΗΣ (22):30/12/2016
ΑΡΙΘ./ΗΜΕΡ. ΔΗΜΟΣΙΕΥΣΗΣ
ΕΥΡΩΠΑΪΚΟΥ ΔΙΠΛΩΜΑΤΟΣ(87):2630954 - 05/10/2016
ΑΡΙΘ./ΗΜΕΡ. ΔΗΜΟΣΙΕΥΣΗΣ
ΕΥΡΩΠΑΪΚΗΣ ΑΙΤΗΣΗΣ (86):13161929.8--19/03/2003
ΔΙΚΑΙΟΥΧΟΣ (73):1)Civitas Therapeutics, Inc.

190 Everett Ave., Chelsea, MA 02150,
ΗΝΩΜΕΝΕΣ ΠΟΛΙΤΕΙΕΣ ΤΗΣ ΑΜΕΡΙΚΗΣ

ΣΥΜΒ. ΠΡΟΤΕΡΑΙΟΤΗΤΕΣ (30):366471 P-20/03/2002-US
ΕΦΕΥΡΕΤΗΣ (72):1)Jackson, Blair
2)Bennett, David J.
3)Bartas, Raymond T.
4)Emerich, Dwaine F.
ΕΙΔΙΚΟΣ ΠΑΡΕΞΟΥΣΙΟΣ (74):ΤΣΙΜΙΚΑΛΗΣ "ΤΣΙΜΙΚΑΛΗΣ
ΚΑΛΟΝΑΡΟΥ ΔΙΚΗΓΟΡΙΚΗ ΕΤΑΙΡΕΙΑ"
ΣΤΕΦΑΝΟΣ
Ν. Βάμβα 1,, 106 74 ΑΘΗΝΑ

ΑΝΤΙΚΛΗΤΟΣ (74):ΤΣΙΜΙΚΑΛΗΣ ΣΤΕΦΑΝΟΣ
Ν. Βάμβα 1,, 106 74 ΑΘΗΝΑ
ΤΙΤΛΟΣ ΕΦΕΥΡΕΣΗΣ (54):ΠΝΕΥΜΟΝΙΚΗ ΧΟΡΗΓΗΣΗ ΓΙΑ ΛΕ-
ΒΟΝΤΟΠΑ

ΠΕΡΙΛΗΨΗ(57)

Σε μία μορφή, η εφεύρεση αφορά μία μέθοδο αγωγής ενός ασθενούς με νόσο του Parkinson, η οποία μέθοδος περιλαμβάνει χορήγηση στο αναπνευστικό σύστημα του ασθενούς σωματιδίων, τα οποία περιλαμβάνουν περισσότερο από περίπου 90 τοις εκατό κατά βάρος (% κατά βάρος) λεβοντόπα. Τα σωματίδια χορηγούνται στο πνευμονικό σύστημα του ασθενούς, κατά προτίμηση στις κυψελίδες του βαθύως πνεύμονα.

ΑΡΙΘΜΟΣ ΕΥΡ. Δ.Ε. (11):3091063
ΑΡΙΘ. ΕΛΛ. ΚΑΤΑΘΕΣΗΣ (21):20160403337
ΗΜΕΡ. ΕΛΛ. ΚΑΤΑΘΕΣΗΣ (22):30/12/2016
ΑΡΙΘ./ΗΜΕΡ. ΔΗΜΟΣΙΕΥΣΗΣ
ΕΥΡΩΠΑΪΚΟΥ ΔΙΠΛΩΜΑΤΟΣ(87):2528602 - 05/10/2016
ΑΡΙΘ./ΗΜΕΡ. ΔΗΜΟΣΙΕΥΣΗΣ
ΕΥΡΩΠΑΪΚΗΣ ΑΙΤΗΣΗΣ (86):11737745.7--28/01/2011
ΔΙΚΑΙΟΥΧΟΣ (73):1)Eagle Pharmaceuticals, Inc.
50 Tice Boulevard, Woodcliff Lake, NJ 07677,
ΗΝΩΜΕΝΕΣ ΠΟΛΙΤΕΙΕΣ ΤΗΣ ΑΜΕΡΙΚΗΣ
ΣΥΜΒ. ΠΡΟΤΕΡΑΙΟΤΗΤΕΣ (30):299100 P-28/01/2010-US
ΕΦΕΥΡΕΤΗΣ (72):1)PALEPU, Nagesh R.
2)BUXTON, Philip Christopher
ΕΙΔΙΚΟΣ ΠΛΗΡΕΞΟΥΣΙΟΣ (74):ΤΣΙΜΙΚΑΛΗΣ "ΤΣΙΜΙΚΑΛΗΣ
ΚΑΛΟΝΑΡΟΥ ΔΙΚΗΓΟΡΙΚΗ ΕΤΑΙΡΕΙΑ"
ΣΤΕΦΑΝΟΣ
Ν. Βάμβα 1,, 106 74 ΑΘΗΝΑ
ΑΝΤΙΚΛΗΤΟΣ (74):ΤΣΙΜΙΚΑΛΗΣ ΣΤΕΦΑΝΟΣ
Ν. Βάμβα 1,,106 74 ΑΘΗΝΑ
ΤΙΤΛΟΣ ΕΦΕΥΡΕΣΗΣ (54):**ΦΑΡΜΑΚΟΤΕΧΝΙΚΕΣ ΜΟΡΦΕΣ
ΜΠΕΝΔΑΜΟΥΣΤΙΝΗΣ**

κύματος 223 nm, μετά από τουλάχιστον περίπου 15 μήνες αποθήκευσης σε θερμοκρασία από περίπου 5 βαθμούς Κελσίου έως περίπου 25 βαθμούς Κελσίου.

ΠΕΡΙΛΗΨΗ(57)

Αποκαλύπτονται μακροχρόνιας αποθήκευσης σταθερές συνθέσεις, που περιέχουν μπενδαμουςτίνη. Οι συνθέσεις μπορεί να περιλαμβάνουν μπενδαμουςτίνη ή φαρμακευτικά αποδεκτό άλας αυτής και φαρμακευτικώς αποδεκτό υγρό, το οποίο μπορεί να περιλαμβάνει σε ορισμένες πραγματοποιήσεις PEG, PG ή μείγματα αυτών και αντιοξειδωτικό ή πηγή χλωριούχου ιόντος. Οι συνθέσεις που περιέχουν μπενδαμουςτίνη έχουν λιγότερο από περίπου 5% ολικές προσμείξεις, επί τη βάση κανονικοποιημένης απόκρισης περιοχής κορυφής ("PAR"), όπως προσδιορίζεται με υγρή χρωματογραφία υψηλής απόδοσης ("HPLC") σε μήκος

ΑΡΙΘΜΟΣ ΕΥΡ. Δ.Ε. (11):3091064
ΑΡΙΘ. ΕΛΛ. ΚΑΤΑΘΕΣΗΣ (21):20160403340
ΗΜΕΡ. ΕΛΛ. ΚΑΤΑΘΕΣΗΣ (22):30/12/2016
ΑΡΙΘ./ΗΜΕΡ. ΔΗΜΟΣΙΕΥΣΗΣ
ΕΥΡΩΠΑΪΚΟΥ ΔΙΠΛΩΜΑΤΟΣ(87):2740489 - 05/10/2016
ΑΡΙΘ./ΗΜΕΡ. ΔΗΜΟΣΙΕΥΣΗΣ
ΕΥΡΩΠΑΪΚΗΣ ΑΙΤΗΣΗΣ (86):12819899.1--03/08/2012
ΔΙΚΑΙΟΥΧΟΣ (73):1)Toray Industries, Inc.
1-1, Nihonbashi-Muromachi 2-chome Chuoku,
Tokyo, 103-8666, ΙΑΠΩΝΙΑ
ΣΥΜΒ. ΠΡΟΤΕΡΑΙΟΤΗΤΕΣ (30):2011171310-04/08/2011-JP
ΕΦΕΥΡΕΤΗΣ (72):1)MINAMIDA, Yoshitaka
2)OKANO, Fumiyoshi
3)SAITO, Takanori
ΕΙΔΙΚΟΣ ΠΛΗΡΕΞΟΥΣΙΟΣ (74):ΑΘΑΝΑΣΙΑΔΟΥ "ΕΛΕΝΗ Γ.
ΠΑΠΑΚΩΝΣΤΑΝΤΙΝΟΥ ΚΑΙ
ΣΥΝΕΡΓΑΤΕΣ, ΔΙΚΗΓΟΡΙΚΗ ΕΤΑΙΡΙΑ"
ΜΑΡΙΑ
Κουμπάρη 2, 10674 ΑΘΗΝΑ
ΑΝΤΙΚΛΗΤΟΣ (74):ΓΙΑΖΙΤΖΟΓΛΟΥ ΕΥΑΓΓΕΛΙΑ
Κουμπάρη 2,10674 ΑΘΗΝΑ
ΤΙΤΛΟΣ ΕΦΕΥΡΕΣΗΣ (54):**ΦΑΡΜΑΚΕΥΤΙΚΗ ΣΥΝΘΕΣΗ ΓΙΑ
ΘΕΡΑΠΕΥΤΙΚΗ ΚΑΙ/Η ΠΡΟΛΗΠΤΙΚΗ
ΑΓΩΓΗ ΠΑΓΚΡΕΑΤΙΚΟΥ ΚΑΡΚΙΝΟΥ**

ΠΕΡΙΛΗΨΗ(57)

Η εφεύρεση σχετίζεται με φαρμακευτική σύνθεση για θεραπευτική και/ή προληπτική αγωγή παγκρεατικού καρκίνου, η οποία περιλαμβάνει ως δραστικό συστατικό αντίσωμα ή θραύσμα αυτού, το οποίο έχει ανοσολογική αντιδραστικότητα με πρωτεΐνη CAPRIN-1 ή θραύσμα αυτής, που περιλαμβάνει 7 έως 12 ή περισσότερα συνεχόμενα υπολείμματα αμινοξέων.

ΑΡΙΘΜΟΣ ΕΥΡ. Δ.Ε. (11):3091065
ΑΡΙΘ. ΕΛΛ. ΚΑΤΑΘΕΣΗΣ (21):20160403358
ΗΜΕΡ. ΕΛΛ. ΚΑΤΑΘΕΣΗΣ (22):29/12/2016
ΑΡΙΘ./ΗΜΕΡ. ΔΗΜΟΣΙΕΥΣΗΣ
ΕΥΡΩΠΑΪΚΟΥ ΔΙΠΛΩΜΑΤΟΣ(87):2567707 - 05/10/2016
ΑΡΙΘ./ΗΜΕΡ. ΔΗΜΟΣΙΕΥΣΗΣ
ΕΥΡΩΠΑΪΚΗΣ ΑΙΤΗΣΗΣ (86):12187307.9--25/07/2008
ΔΙΚΑΙΟΥΧΟΣ (73):1)Immatic Biotechnologies GmbH
Paul-Ehrlich-Strasse 15, 72076 Tubingen,
GERMANIA
ΣΥΜΒ. ΠΡΟΤΕΡΑΙΟΤΗΤΕΣ (30):07014796-27/07/2007-EP
953109 P-31/07/2007-US
981241 P-19/10/2007-US
ΕΦΕΥΡΕΤΗΣ (72):1)Singh, Harpreet
2)Schoor, Oliver
3)Trautwein, Claudia
4)Hilf, Norbert
5)Weinschenk, Toni
6)Walter, Steffen
7)Lewandrowski, Peter
ΕΙΔΙΚΟΣ ΠΛΗΡΕΞΟΥΣΙΟΣ (74):ΛΥΜΠΕΡΗΣ "ΔΙΚΗΓΟΡΙΚΗ ΕΤΑΙΡΕΙΑ
ΒΑΓΙΑΝΟΥ ΚΩΣΤΟΠΟΥΛΟΥ
ΛΥΜΠΕΡΗ" ΝΙΚΟΛΑΟΣ
Στουρνάρα 37, 10682 ΑΘΗΝΑ
ΑΝΤΙΚΛΗΤΟΣ (74):ΛΥΜΠΕΡΗΣ ΝΙΚΟΛΑΟΣ
Στουρνάρα 37,10682 ΑΘΗΝΑ
ΤΙΤΛΟΣ ΕΦΕΥΡΕΣΗΣ (54):**ΣΥΝΘΕΣΗ ΟΓΚΟ-ΣΧΕΤΙΖΟΜΕΝΩΝ
ΠΕΠΤΙΔΙΩΝ ΚΑΙ ΣΧΕΤΙΚΟ
ΑΝΤΙΚΑΡΚΙΝΙΚΟ ΕΜΒΟΛΙΟ**

ΠΕΡΙΛΗΨΗ(57)

Η παρούσα εφεύρεση αναφέρεται σε ανοσοθεραπευτικά πεπτιδία και τη χρήση τους στην ανοσοθεραπεία, και συγκεκριμένα στην ανοσοθεραπεία του καρκίνου. Η παρούσα εφεύρεση περιγράφει ογκο-σχετιζόμενους πεπτιδικούς επίτοπους Τ-βοηθητικών κυττάρων, μεμονωμένους ή σε συνδυασμό με άλλα ογκο-σχετιζόμενα πεπτιδία, που λειτουργούν ως ενεργά φαρμακευτικά συστατικά συνθέσεων εμβολίων, που διεγείρουν αντικαρκινικές ανοσοαπαντήσεις. Συγκεκριμένα, η σύνθεση των πεπτιδίων της παρούσας εφεύρεσης μπορεί να χρησιμοποιηθεί σε συνθέσεις εμβολίων για να επιφέρουν αντικαρκινικές ανοσοαπαντήσεις έναντι του ορθοκολικού καρκίνου.

ΑΡΙΘΜΟΣ ΕΥΡ. Δ.Ε. (11):3091066
ΑΡΙΘ. ΕΛΛ. ΚΑΤΑΘΕΣΗΣ (21):20160403357
ΗΜΕΡ. ΕΛΛ. ΚΑΤΑΘΕΣΗΣ (22):29/12/2016
ΑΡΙΘ./ΗΜΕΡ. ΔΗΜΟΣΙΕΥΣΗΣ
ΕΥΡΩΠΑΪΚΟΥ ΔΙΠΛΩΜΑΤΟΣ(87):2694037 - 12/10/2016
ΑΡΙΘ./ΗΜΕΡ. ΔΗΜΟΣΙΕΥΣΗΣ
ΕΥΡΩΠΑΪΚΗΣ ΑΙΤΗΣΗΣ (86):12714163.8--30/03/2012
ΔΙΚΑΙΟΥΧΟΣ (73):1)Novartis AG
Lichtstrasse 35, 4056 Basel, ΕΛΒΕΤΙΑ
ΣΥΜΒ. ΠΡΟΤΕΡΑΙΟΤΗΤΕΣ (30):201161470747 P-01/04/2011-US
201161545835 P-11/10/2011-US
ΕΦΕΥΡΕΤΗΣ (72):1)RANE, Supriya
ΕΙΔΙΚΟΣ ΠΛΗΡΕΞΟΥΣΙΟΣ (74):ΛΥΜΠΕΡΗΣ "ΔΙΚΗΓΟΡΙΚΗ ΕΤΑΙΡΕΙΑ
ΒΑΓΙΑΝΟΥ ΚΩΣΤΟΠΟΥΛΟΥ
ΛΥΜΠΕΡΗ" ΝΙΚΟΛΑΟΣ
Στουρνάρα 37, 10682 ΑΘΗΝΑ
ΑΝΤΙΚΛΗΤΟΣ (74):ΛΥΜΠΕΡΗΣ ΝΙΚΟΛΑΟΣ
Στουρνάρα 37,10682 ΑΘΗΝΑ
ΤΙΤΛΟΣ ΕΦΕΥΡΕΣΗΣ (54):**ΣΚΕΥΑΣΜΑΤΑ ΠΟΥ ΠΕΡΙΛΑΜΒΑ-
ΝΟΥΝ ΤΗΝ 2-ΑΜΙΝΟ-2-[2-(4-ΟΚΤΥΛ-
ΦΑΙΝΥΛ)ΑΙΘΥΛ]ΠΡΟΠΑΝΟ-1,3-ΔΙΟΛΗ**

ΠΕΡΙΛΗΨΗ(57)

Μια στερεή φαρμακευτική σύνθεση κατάλληλη για χορήγηση από το στόμα, η οποία περιλαμβάνει: α) ένα διαμορφωτή υποδοχέα S1P, β) ένα πληρωτικό υλικό και γ) μία κυκλοδεξτρίνη.

ΑΡΙΘΜΟΣ ΕΥΡ. Δ.Ε. (11):3091067
ΑΡΙΘ. ΕΛΛ. ΚΑΤΑΘΕΣΗΣ (21):20160403356
ΗΜΕΡ. ΕΛΛ. ΚΑΤΑΘΕΣΗΣ (22):29/12/2016
ΑΡΙΘ./ΗΜΕΡ. ΔΗΜΟΣΙΕΥΣΗΣ
ΕΥΡΩΠΑΪΚΟΥ ΔΙΠΛΩΜΑΤΟΣ(87):2947877 - 12/10/2016
ΑΡΙΘ./ΗΜΕΡ. ΔΗΜΟΣΙΕΥΣΗΣ
ΕΥΡΩΠΑΪΚΗΣ ΑΙΤΗΣΗΣ (86):15175096.5--22/04/2011
ΔΙΚΑΙΟΥΧΟΣ (73):1)M Holdings Inc.

3rd Floor Kisan Building, 67 Seocho-Daero
 25-Gil Seocho-Gu, Seoul 06586,
 ΔΗΜΟΚΡΑΤΙΑ ΤΗΣ ΚΟΡΕΑΣ (ΝΟΤΙΑ
 ΚΟΡΕΑ)

ΣΥΜΒ. ΠΡΟΤΕΡΑΙΟΤΗΤΕΣ (30):20100038158-23/04/2010-KR
ΕΦΕΥΡΕΤΗΣ (72):1)OH, Soo Mi

2)YANG, Moonock

ΕΙΔΙΚΟΣ ΠΛΗΡΕΞΟΥΣΙΟΣ (74):ΛΥΜΠΕΡΗΣ "ΔΙΚΗΓΟΡΙΚΗ ΕΤΑΙΡΕΙΑ
 ΒΑΓΙΑΝΟΥ ΚΩΣΤΟΠΟΥΛΟΥ
 ΛΥΜΠΕΡΗ" ΝΙΚΟΛΑΟΣ
 Στουρνάρα 37, 10682 ΑΘΗΝΑ

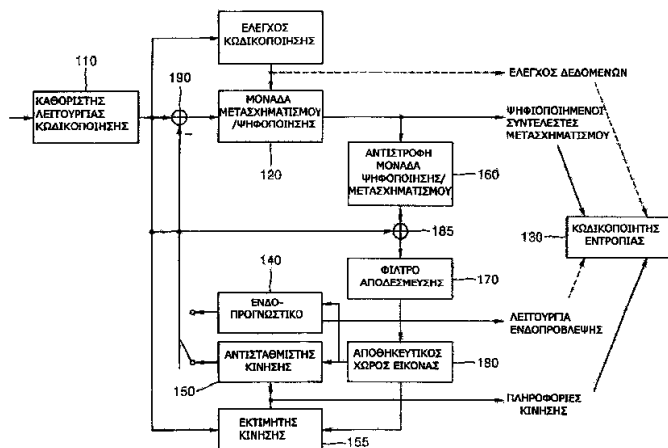
ΑΝΤΙΚΛΗΤΟΣ (74):ΛΥΜΠΕΡΗΣ ΝΙΚΟΛΑΟΣ
 Στουρνάρα 37,10682 ΑΘΗΝΑ

ΤΙΤΛΟΣ ΕΦΕΥΡΕΣΗΣ (54):ΣΥΣΚΕΥΗ ΓΙΑ ΤΗΝ ΚΩΔΙΚΟΠΟΙΗΣΗ
 ΜΙΑΣ ΕΙΚΟΝΑΣ

ΠΕΡΙΛΗΨΗ(57)

Παρέχεται μια συσκευή κωδικοποίησης κινούμενης εικόνας για την αύξηση του ποσοστού συμπίεσης ενός σήματος κινούμενης εικόνας, ενώ διατηρείται υψηλή ποιότητα εικόνας. Προκειμένου να ελαχιστοποιηθεί ο αριθμός των δυαδικών ψηφίων, που απαιτούνται για ένα υπολειμματικό μπλοκ, οι ψηφιοποιημένοι συντελεστές μετασχηματισμού, διαιρούνται προσαρμοστικά σε ένα πλήθος

υποσυνόλων σύμφωνα με το μέγεθος ενός μπλοκ μετασχηματισμού, και οι μη-μηδενικοί ψηφιοποιημένοι συντελεστές μετασχηματισμού σαρώνονται και κωδικοποιούνται. Επιπλέον, προσδιορίζεται μια λειτουργία ενδοπρόβλεψης του τρέχοντος μπλοκ χρησιμοποιώντας τα φίλτραρισμένα εικονοστοιχεία αναφοράς του τρέχοντος μπλοκ. Κατά συνέπεια, είναι δυνατόν να ελαχιστοποιηθεί η ποσότητα των δεδομένων, που απαιτούνται για το υπολειμματικό μπλοκ του τρέχοντος μπλοκ.



ΑΡΙΘΜΟΣ ΕΥΡ. Δ.Ε. (11):3091068
ΑΡΙΘ. ΕΛΛ. ΚΑΤΑΘΕΣΗΣ (21):20160403328
ΗΜΕΡ. ΕΛΛ. ΚΑΤΑΘΕΣΗΣ (22):29/12/2016
ΑΡΙΘ./ΗΜΕΡ. ΔΗΜΟΣΙΕΥΣΗΣ
ΕΥΡΩΠΑΪΚΟΥ ΔΙΠΛΩΜΑΤΟΣ(87):2732629 - 05/10/2016
ΑΡΙΘ./ΗΜΕΡ. ΔΗΜΟΣΙΕΥΣΗΣ
ΕΥΡΩΠΑΪΚΗΣ ΑΙΤΗΣΗΣ (86):12740268.3--17/07/2012
ΔΙΚΑΙΟΥΧΟΣ (73):1)Qualcomm Incorporated

5775 Morehouse Drive, San Diego, CA 92121-1714, ΗΝΩΜΕΝΕΣ ΠΟΛΙΤΕΙΕΣ ΤΗΣ ΑΜΕΡΙΚΗΣ

ΣΥΜΒ. ΠΡΟΤΕΡΑΙΟΤΗΤΕΣ (30):201161508659 P-17/07/2011-US
 201161530819 P-02/09/2011-US
 201161549480 P-20/10/2011-US
 201213550384-16/07/2012-US

ΕΦΕΥΡΕΤΗΣ (72):1)CHEN, Ying
 2)KARCZEWICZ, Marta
 3)WANG, Ye-Kui

ΕΙΔΙΚΟΣ ΠΛΗΡΕΞΟΥΣΙΟΣ (74):ΠΑΠΑΚΩΝΣΤΑΝΤΙΝΟΥ "ΕΛΕΝΗ Γ.
 ΠΑΠΑΚΩΣΤΑΝΤΙΝΟΥ ΚΑΙ
 ΣΥΝΕΡΓΑΤΕΣ, ΔΙΚΗΓΟΡΙΚΗ ΕΤΑΙΡΙΑ"
 ΕΛΕΝΗ
 Κουμπάρη 2, 10674 ΑΘΗΝΑ

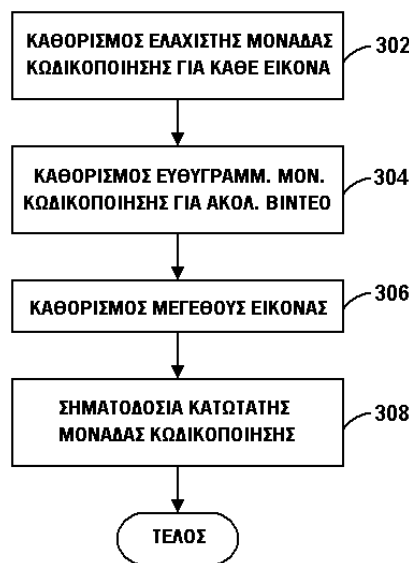
ΑΝΤΙΚΛΗΤΟΣ (74):ΠΑΠΑΚΩΝΣΤΑΝΤΙΝΟΥ ΕΛΕΝΗ
 Κουμπάρη 2,10674 ΑΘΗΝΑ

ΤΙΤΛΟΣ ΕΦΕΥΡΕΣΗΣ (54):ΣΗΜΑΤΟΔΟΣΙΑ ΜΕΓΕΘΟΥΣ ΕΙΚΟΝΑΣ ΣΕ ΚΩΔΙΚΟΠΟΙΗΣΗ ΒΙΝΤΕΟ

ΠΕΡΙΛΗΨΗ(57)

Ένας αποκωδικοποιητής βίντεο είναι διαρθρωμένος, ώστε να καθορίζει ένα μέγεθος εικόνας για μία ή περισσότερες εικόνες, που περιλαμβάνονται σε μία ακολουθία βίντεο. Το μέγεθος της εικόνας, που συσχετίζεται με την ακολουθία βίντεο δύναται να είναι ένα πολλαπλάσιο ενός μεγέθους ευθυγραμμισμένης μονάδας κωδικοποίησης για την ακολουθία βίντεο. Σε ένα παράδειγμα, το μέγεθος της ευθυγραμμισμένης μονάδας κωδικοποίησης για την ακολουθία βίντεο δύναται να

περιλαμβάνει ένα κατώτατο μέγεθος μονάδας κωδικοποίησης, που το κατώτατο μέγεθος της μονάδας κωδικοποίησης επιλέγεται από μία πληθώρα ελάχιστων μεγεθών μονάδας κωδικοποίησης, που αντιστοιχούν σε διαφορετικές εικόνες στην ακολουθία βίντεο. Ένας αποκωδικοποιητής βίντεο είναι διαρθρωμένος, ώστε να αποκτά στοιχεία σύνταξης, ώστε να καθορίζει το μέγεθος της εικόνας και το μέγεθος της ευθυγραμμισμένης μονάδας κωδικοποίησης για την ακολουθία βίντεο. Ο αποκωδικοποιητής βίντεο αποκωδικοεύει τις εικόνες, που περιλαμβάνονται στην ακολουθία βίντεο με το μέγεθος της εικόνας, και αποθηκεύει τις αποκωδικοευμένες εικόνες σε έναν ενδιάμεσο καταχωρητή αποκωδικοευμένων εικόνων.



ΑΡΙΘΜΟΣ ΕΥΡ. Δ.Ε. (11):3091069
ΑΡΙΘ. ΕΛΛ. ΚΑΤΑΘΕΣΗΣ (21):20160403329
ΗΜΕΡ. ΕΛΛ. ΚΑΤΑΘΕΣΗΣ (22):29/12/2016
ΑΡΙΘ./ΗΜΕΡ. ΔΗΜΟΣΙΕΥΣΗΣ
ΕΥΡΩΠΑΪΚΟΥ ΔΙΠΛΩΜΑΤΟΣ(87):2846404 - 12/10/2016
ΑΡΙΘ./ΗΜΕΡ. ΔΗΜΟΣΙΕΥΣΗΣ
ΕΥΡΩΠΑΪΚΗΣ ΑΙΤΗΣΗΣ (86):14182331.0--26/08/2014
ΔΙΚΑΙΟΥΧΟΣ (73):1)DMC Power, Inc.
623 East Artesia Boulevard, Carson, CA
90746, ΗΝΩΜΕΝΕΣ ΠΟΛΙΤΕΙΕΣ ΤΗΣ
ΑΜΕΡΙΚΗΣ

ΣΥΜΒ. ΠΡΟΤΕΡΑΙΟΤΗΤΕΣ (30):201314023369-10/09/2013-US
ΕΦΕΥΡΕΤΗΣ (72):1)Sosa, Luis
2)McGann, Shawn Kerry

ΕΙΔΙΚΟΣ ΠΛΗΡΕΞΟΥΣΙΟΣ (74):ΠΑΠΑΚΩΝΣΤΑΝΤΙΝΟΥ "ΕΛΕΝΗ Γ.
ΠΑΠΑΚΩΣΤΑΝΤΙΝΟΥ ΚΑΙ
ΣΥΝΕΡΓΑΤΕΣ, ΔΙΚΗΓΟΡΙΚΗ ΕΤΑΙΡΙΑ"
ΕΛΕΝΗ
Κουμπάρη 2, 10674 ΑΘΗΝΑ

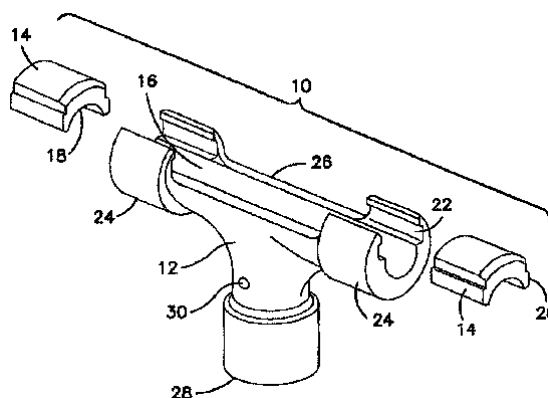
ΑΝΤΙΚΛΗΤΟΣ (74):ΠΑΠΑΚΩΝΣΤΑΝΤΙΝΟΥ ΕΛΕΝΗ
Κουμπάρη 2,10674 ΑΘΗΝΑ

ΤΙΤΛΟΣ ΕΦΕΥΡΕΣΗΣ (54):**ΣΥΝΔΕΤΗΡΕΣ ΠΑΡΑΜΟΡΦΩΤΙΚΗΣ
ΣΥΣΦΙΞΗΣ ΓΙΑ ΔΙΚΤΥΟ ΓΕΙΩΣΗΣ**

ΠΕΡΙΛΗΨΗ(57)

Ομάδα συνδετήρων παραμορφωτικής σύσφιξης (10, 40, 50) βρίσκει ιδιαίτερη εφαρμογή στη συναρμογή τμημάτων χάλκινων καλωδίων (17), που συνιστούν υπόγειο δίκτυο γείωσης σε υποσταθμό επιχείρησης ηλεκτρισμού. Οι συνδετήρες έχουν στέλεχος σώματος (12, 42, 52) με τουλάχιστον μία περιοχή παραμορφωτικής σύσφιξης (24, 44), που διαθέτει αυλακοειδή κοιλότητα (16) για τοποθέτηση ηλεκτρικού αγωγού (17). Η περιοχή παραμορφωτικής σύσφιξης (24,

44) έχει άνοιγμα, που εκτείνεται στο μήκος της αυλακοειδούς κοιλότητας (16) για να επιτρέψει την εισαγωγή - σε ακτινική κατεύθυνση - του ηλεκτρικού αγωγού (17) στην αυλακοειδή κοιλότητα (16). Ένα ένθετο (14) είναι διαρθρωμένο για να συναρμόζει με το άνοιγμα στην περιοχή παραμορφωτικής σύσφιξης (24, 44), έτσι ώστε, όταν το ένθετο (14) συναρμόζει με το στέλεχος σώματος (12, 42, 52), ο ηλεκτρικός αγωγός (17), που είναι τοποθετημένος εντός της αυλακοειδούς κοιλότητας (16) να ακινητοποιείται ακτινικά στο συνδετήρα (10, 40, 50). Το σώμα συνδετήρα (12, 42, 52) και το ένθετο (14) έχουν κυλινδρική εξωτερική επιφάνεια στην περιοχή παραμορφωτικής σύσφιξης (24, 44) για να διευκολύνεται η παραμορφωτική σύσφιξη του συνδετήρα προκειμένου αυτός να στερεώνεται στον ηλεκτρικό αγωγό. Ο συνδετήρας είναι δυνατόν να διαρθρώνεται ως συνδετήριον στοιχείο διά επαλληλίας, ται ή γωνιακός σύνδεσμος.



ΑΡΙΘΜΟΣ ΕΥΡ. Δ.Ε. (11):3091070
ΑΡΙΘ. ΕΛΛ. ΚΑΤΑΘΕΣΗΣ (21):20160403327
ΗΜΕΡ. ΕΛΛ. ΚΑΤΑΘΕΣΗΣ (22):29/12/2016
ΑΡΙΘ./ΗΜΕΡ. ΔΗΜΟΣΙΕΥΣΗΣ
ΕΥΡΩΠΑΪΚΟΥ ΔΙΠΛΩΜΑΤΟΣ(87):2289518 - 02/11/2016
ΑΡΙΘ./ΗΜΕΡ. ΔΗΜΟΣΙΕΥΣΗΣ
ΕΥΡΩΠΑΪΚΗΣ ΑΙΤΗΣΗΣ (86):09770108.0--22/06/2009
ΔΙΚΑΙΟΥΧΟΣ (73):1)Nippon Shinyaku Co., Ltd.
14, Kisshoin Nishinoshō, Monguchicho Minami-ku, Kyoto-shi Kyoto 601-8550, ΙΑΠΩΝΙΑ

ΣΥΜΒ. ΠΡΟΤΕΡΑΙΟΤΗΤΕΣ (30):2008162640-23/06/2008-JP
ΕΦΕΥΡΕΤΗΣ (72):1)ΚΥΟΙ, Takashi

ΕΙΔΙΚΟΣ ΠΛΗΡΕΞΟΥΣΙΟΣ (74):ΑΘΑΝΑΣΙΑΔΟΥ "ΕΛΕΝΗ Γ.
ΠΑΠΑΚΩΝΣΤΑΝΤΙΝΟΥ ΚΑΙ
ΣΥΝΕΡΓΑΤΕΣ, ΔΙΚΗΓΟΡΙΚΗ ΕΤΑΙΡΙΑ"
ΜΑΡΙΑ
Κουμπάρη 2, 10674 ΑΘΗΝΑ

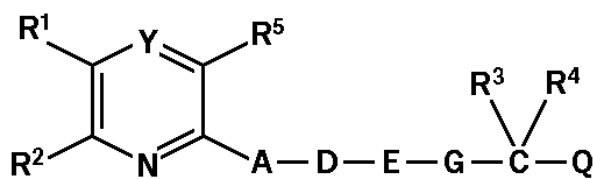
ΑΝΤΙΚΛΗΤΟΣ (74):ΓΙΑΖΙΤΖΟΓΛΟΥ ΕΥΑΓΓΕΛΙΑ
Κουμπάρη 2,10674 ΑΘΗΝΑ

ΤΙΤΛΟΣ ΕΦΕΥΡΕΣΗΣ (54):**ΘΕΡΑΠΕΥΤΙΚΟΣ ΠΑΡΑΓΩΝ ΓΙΑ ΤΗ
ΦΛΕΓΜΟΝΩΔΗ ΝΟΣΟ ΤΟΥ ΕΝΤΕΡΟΥ**

ΠΕΡΙΛΗΨΗ(57)

Ο κύριος σκοπός της παρούσας εφευρέσεως είναι να παράσχει έναν παράγοντα για την αγωγή των φλεγμονωδών νόσων του εντέρου. Η παρούσα εφεύρεση αναφέρεται σε έναν παράγοντα για την αγωγή των φλεγμονωδών νόσων του εντέρου, που περιέχει το ετεροκυκλικό παράγωγο, που αναπαρίσταται από τον ακόλουθο γενικό τύπο (1) ή ένα φαρμακευτικά αποδεκτό άλας αυτού ως δραστικό συστατικό. Στον τύπο (1), τα R1 και R2 είναι ίδια ή διαφορετικά και έκαστο αναπαριστά ένα προαιρετικά υποκατεστημένο αρύλιο τα R3 και R4 είναι ίδια ή διαφορετικά και έκαστο αναπαριστά άτομο υδρογόνου ή αλκάλιο το R5 αναπαριστά άτομο υδρογόνου, αλκάλιο ή άτομο αλογόνου το Y αναπαριστά N ή N προς O το A αναπαριστά NR6, και το R6 αναπαριστά άτομο υδρογόνου, αλκάλιο, κλπ., το D αναπαριστά αλκυλνίο ή αλκενυλνίο, το οποίο είναι

προαιρετικά υποκατεστημένο με υδροξυ-ομάδα το E αναπαριστά φαινυλνίο ή έναν απλό δεσμό το G αναπαριστά O, S, κλπ. Και το Q αναπαριστά καρβοξυ-ομάδα, αλκοξυκαρβονύλιο, κλπ.



(1)

ΑΡΙΘΜΟΣ ΕΥΡ. Δ.Ε. (11):3091071
ΑΡΙΘ. ΕΛΛ. ΚΑΤΑΘΕΣΗΣ (21):20160403326
ΗΜΕΡ. ΕΛΛ. ΚΑΤΑΘΕΣΗΣ (22):29/12/2016
ΑΡΙΘ./ΗΜΕΡ. ΔΗΜΟΣΙΕΥΣΗΣ
ΕΥΡΩΠΑΪΚΟΥ ΔΙΠΛΩΜΑΤΟΣ(87):2740685 - 30/11/2016
ΑΡΙΘ./ΗΜΕΡ. ΔΗΜΟΣΙΕΥΣΗΣ
ΕΥΡΩΠΑΪΚΗΣ ΑΙΤΗΣΗΣ (86):12195926.6--06/12/2012
ΔΙΚΑΙΟΥΧΟΣ (73):1)Mayr-Melnhof Karton AG
 Brahmplatz 6, 1041 Wien, ΑΥΣΤΡΙΑ

ΣΥΜΒ. ΠΡΟΤΕΡΑΙΟΤΗΤΕΣ (30):
ΕΦΕΥΡΕΤΗΣ (72):1)Zischka, Michael Dr.
 2)Spanring, Julia Dr.
 3)Reischl, Martin Dr.

ΕΙΔΙΚΟΣ ΠΑΡΗΡΕΞΟΥΣΙΟΣ (74):ΑΘΑΝΑΣΙΑΔΟΥ "ΕΛΕΝΗ Γ.
 ΠΑΠΑΚΩΝΣΤΑΝΤΙΝΟΥ ΚΑΙ
 ΣΥΝΕΡΓΑΤΕΣ, ΔΙΚΗΓΟΡΙΚΗ ΕΤΑΙΡΙΑ"
 ΜΑΡΙΑ
 Κουμπάρη 2, 10674 ΑΘΗΝΑ

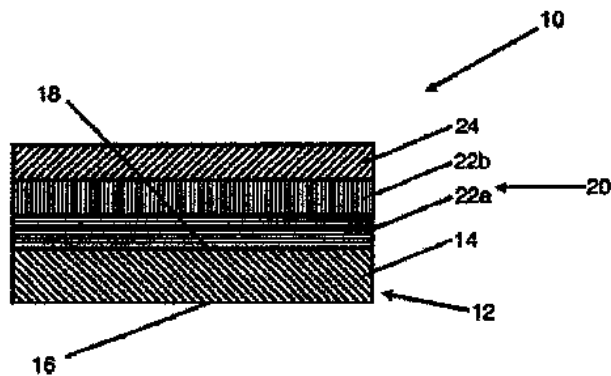
ΑΝΤΙΚΑΛΗΤΟΣ (74):ΓΙΑΖΙΤΖΟΓΛΟΥ ΕΥΑΓΓΕΛΙΑ
 Κουμπάρη 2,10674 ΑΘΗΝΑ

ΤΙΤΛΟΣ ΕΦΕΥΡΕΣΗΣ (54):**ΜΕΘΟΔΟΣ ΓΙΑ ΤΗΝ ΠΑΡΑΓΩΓΗ ΕΠΙ-
 ΚΑΛΥΜΜΕΝΟΥ ΥΑΙΚΟΥ ΣΥΣΚΕΥΑΣΙΑΣ
 ΚΑΙ ΥΑΙΚΟ ΣΥΣΚΕΥΑΣΙΑΣ ΜΕ ΤΟΥ-
 ΛΑΧΙΣΤΟΝ ΕΝΑ ΣΤΡΩΜΑ ΦΡΑΓΜΟΥ
 ΓΙΑ ΥΔΡΟΦΟΒΕΣ ΕΝΩΣΕΙΣ**

ΠΕΡΙΛΗΨΗ(57)

Η παρούσα εφεύρεση αφορά μέθοδο για την παραγωγή επικαλυμμένου υλικού συσκευασίας (10), στην οποία πραγματοποιούνται τουλάχιστον τα στάδια α) διάθεση υποστρώματος (12) το οποίο περιλαμβάνει υλικό-βάση (14) από κυτταρίνη, εξωτερική επιφάνεια (16) που θα αποστρέφεται το εκάστοτε αγαθό

συσκευασίας, καθώς και εσωτερική πλευρά (18) που θα στρέφεται προς το αγαθό συσκευασίας, β) επικάλυψη τουλάχιστον της εσωτερικής πλευράς (18) του υποστρώματος με το τουλάχιστον ένα στρώμα αποτελούμενο από υδατική σύνθεση, η οποία εμπεριέχει τουλάχιστον πολυβινυλοαλκοόλη και/ή εμπεριέχει τουλάχιστον συμπολυμερές πολυβινυλοαλκοόλης, καθώς και μέσο διαδίκτυωσης, που η υδατική σύνθεση περιλαμβάνει το πολύ 40% κ.β. πολυβινυλοαλκοόλη και/ή συμπολυμερές πολυβινυλοαλκοόλης και εμφανίζει ολικό περιεχόμενο στερεών το πολύ 55% κ.β., και γ) ξήρανση του στρώματος και διαδίκτυωση της πολυβινυλοαλκοόλης και/ή του συμπολυμερούς πολυβινυλοαλκοόλης με τη βοήθεια του μέσου διαδίκτυωσης υπό σχηματισμό στρώματος φραγμού (22a, 22b) για υδρόφοβες ενώσεις. Η εφεύρεση αφορά περαιτέρω υλικό συσκευασίας (10) με τουλάχιστον ένα στρώμα φραγμού (22a, 22b) για υδρόφοβες ενώσεις.



ΑΡΙΘΜΟΣ ΕΥΡ. Δ.Ε. (11):3091072
ΑΡΙΘ. ΕΛΛ. ΚΑΤΑΘΕΣΗΣ (21):20160403324
ΗΜΕΡ. ΕΛΛ. ΚΑΤΑΘΕΣΗΣ (22):29/12/2016
ΑΡΙΘ./ΗΜΕΡ. ΔΗΜΟΣΙΕΥΣΗΣ
ΕΥΡΩΠΑΪΚΟΥ ΔΙΠΛΩΜΑΤΟΣ(87):2393828 - 12/10/2016
ΑΡΙΘ./ΗΜΕΡ. ΔΗΜΟΣΙΕΥΣΗΣ
ΕΥΡΩΠΑΪΚΗΣ ΑΙΤΗΣΗΣ (86):10739085.8--03/02/2010
ΔΙΚΑΙΟΥΧΟΣ (73):1)Amunix Operating Inc.
 500 Ellis Street, Mountain View, CA 94043,
 ΗΝΩΜΕΝΕΣ ΠΟΛΙΤΕΙΕΣ ΤΗΣ ΑΜΕΡΙΚΗΣ

ΣΥΜΒ. ΠΡΟΤΕΡΑΙΟΤΗΤΕΣ (30):236493 P-24/08/2009-US
 185112 P-08/06/2009-US
 149669 P-03/02/2009-US
 280955 P-10/11/2009-US
 243707 P-18/09/2009-US
 281109 P-12/11/2009-US
 268193 P-08/06/2009-US
 280956 P-10/11/2009-US
 236836 P-25/08/2009-US
 245490 P-24/09/2009-US

ΕΦΕΥΡΕΤΗΣ (72):1)SCHELLENBERGER, Volker
 2)SILVERMAN, Joshua
 3)WANG, Chia-wei
 4)SPINK, Benjamin
 5)STEMMER, Willem, P.
 6)GEETHING, Nathan
 7)TO, Wayne
 8)CLELAND, Jeffrey, L.

ΕΙΔΙΚΟΣ ΠΑΡΗΡΕΞΟΥΣΙΟΣ (74):ΑΘΑΝΑΣΙΑΔΟΥ "ΕΛΕΝΗ Γ.
 ΠΑΠΑΚΩΝΣΤΑΝΤΙΝΟΥ ΚΑΙ
 ΣΥΝΕΡΓΑΤΕΣ, ΔΙΚΗΓΟΡΙΚΗ ΕΤΑΙΡΙΑ"
 ΜΑΡΙΑ
 Κουμπάρη 2, 10674 ΑΘΗΝΑ

ΑΝΤΙΚΑΛΗΤΟΣ (74):ΓΙΑΖΙΤΖΟΓΛΟΥ ΕΥΑΓΓΕΛΙΑ
 Κουμπάρη 2,10674 ΑΘΗΝΑ

ΤΙΤΛΟΣ ΕΦΕΥΡΕΣΗΣ (54):**ΕΚΤΕΤΑΜΕΝΑ ΑΝΑΣΥΝΔΥΑΣΜΕΝΑ
 ΠΟΛΥΠΕΠΤΙΔΙΑ ΚΑΙ ΣΥΝΘΕΣΕΙΣ ΠΟΥ
 ΠΕΡΙΛΑΜΒΑΝΟΥΝ ΑΥΤΑ**

ΠΕΡΙΛΗΨΗ(57)

Η παρούσα εφεύρεση αφορά σε συνθέσεις, που περιλαμβάνουν βιολογικές δραστικές πρωτεΐνες συνδεδεμένες προς εκτεταμένο ανασυνδυασμένο πολυπεπτιδίο (XTEN), απομονωθέντα νουκλεϊνικά οξέα, που κωδικοποιούν τις συνθέσεις και φορείς και κύτταρα ξενιστές, που περιέχουν αυτά, και μεθόδους χρήσης τέτοιων συνθέσεων στη θεραπεία σχετικών με γλυκόζη ασθενειών, μεταβολικών ασθενειών, διαταραχών πήξης και σχετικών με αυξητική ορμόνη διαταραχών και καταστάσεων.

ΑΡΙΘΜΟΣ ΕΥΡ. Δ.Ε. (11):3091073
ΑΡΙΘ. ΕΛΛ. ΚΑΤΑΘΕΣΗΣ (21):20160403331
ΗΜΕΡ. ΕΛΛ. ΚΑΤΑΘΕΣΗΣ (22):29/12/2016
ΑΡΙΘ./ΗΜΕΡ. ΔΗΜΟΣΙΕΥΣΗΣ
ΕΥΡΩΠΑΪΚΟΥ ΔΙΠΛΩΜΑΤΟΣ(87):3009133 - 05/10/2016
ΑΡΙΘ./ΗΜΕΡ. ΔΗΜΟΣΙΕΥΣΗΣ
ΕΥΡΩΠΑΪΚΗΣ ΑΙΤΗΣΗΣ (86):15171583.6--11/06/2015
ΔΙΚΑΙΟΥΧΟΣ (73):1)Fit For Me B.V.
Heemraadssingel 196, 3021 DM Rotterdam,
ΟΛΛΑΝΔΙΑ
ΣΥΜΒ. ΠΡΟΤΕΡΑΙΟΤΗΤΕΣ (30):2013645-17/10/2014-NL
ΕΦΕΥΡΕΤΗΣ (72):1)Hamer, Simon
ΕΙΔΙΚΟΣ ΠΛΗΡΕΞΟΥΣΙΟΣ (74):ΣΙΩΤΟΥ ΑΙΚΑΤΕΡΙΝΗ
Πατησίων 122, 11257 ΑΘΗΝΑ
ΑΝΤΙΚΛΗΤΟΣ (74):ΣΙΩΤΟΥ ΑΙΚΑΤΕΡΙΝΗ
Πατησίων 122,11257 ΑΘΗΝΑ
ΤΙΤΛΟΣ ΕΦΕΥΡΕΣΗΣ (54):**ΦΑΡΜΑΚΕΥΤΙΚΗ ΣΥΝΘΕΣΗ ΓΙΑ ΧΡΗΣΗ ΣΤΗ ΘΕΡΑΠΕΥΤΙΚΗ ΛΓΩΓΗ Ή ΠΡΟΛΗΨΗ ΤΩΝ ΕΛΛΕΙΨΕΩΝ ΒΙΤΑΜΙΝΩΝ ΚΑΙ ΜΕΤΑΛΛΙΚΩΝ ΑΛΑΤΩΝ ΣΕ ΑΣΘΕΝΕΙΣ ΠΟΥ ΕΧΟΥΝ ΥΠΟΒΑΛΘΕΙ ΣΕ ΕΠΕΜΒΑΣΗ ΓΑΣΤΡΙΚΗΣ ΠΑΡΑΚΑΜΨΗΣ**

ΠΕΡΙΛΗΨΗ(57)

Η παρούσα εφεύρεση σχετίζεται σε μία πρώτη πτυχή με μία φαρμακευτική σύνθεση και σε μία δεύτερη πτυχή με έναν θεραπευτικό συνδυασμό για χρήση στη θεραπευτική αγωγή ή πρόληψη των ελλείψεων βιταμινών και μεταλλικών αλάτων σε ασθενείς, που έχουν υποβληθεί σε επέμβαση γαστρικής παράκαμψης. Μία τρίτη πτυχή της παρούσας εφεύρεσης σχετίζεται με μία φαρμακευτική σύνθεση ως τέτοια.

ΑΡΙΘΜΟΣ ΕΥΡ. Δ.Ε. (11):3091074
ΑΡΙΘ. ΕΛΛ. ΚΑΤΑΘΕΣΗΣ (21):20160403332
ΗΜΕΡ. ΕΛΛ. ΚΑΤΑΘΕΣΗΣ (22):29/12/2016
ΑΡΙΘ./ΗΜΕΡ. ΔΗΜΟΣΙΕΥΣΗΣ
ΕΥΡΩΠΑΪΚΟΥ ΔΙΠΛΩΜΑΤΟΣ(87):2174652 - 05/10/2016
ΑΡΙΘ./ΗΜΕΡ. ΔΗΜΟΣΙΕΥΣΗΣ
ΕΥΡΩΠΑΪΚΗΣ ΑΙΤΗΣΗΣ (86):08805367.3--01/08/2008
ΔΙΚΑΙΟΥΧΟΣ (73):1)GP Pharm S.A.
Poligono Industrial Els Vinyets-El Fogars
Ctra. Comarcal 244, km 22, 08777 San Quinti
de Mediona, ΙΣΠΑΝΙΑ
2)Laboratorio Reig Jofre S.A.
C/Gran Capita 10, 08970 Sant Joan Despi,
ΙΣΠΑΝΙΑ
ΣΥΜΒ. ΠΡΟΤΕΡΑΙΟΤΗΤΕΣ (30):200702215-06/08/2007-ES
ΕΦΕΥΡΕΤΗΣ (72):1)CARBAJAL NAVARRO, Nuria
2)BOIX MONTANES, Antonio
3)NIETO ABAD, Carlos
4)PARENTE DUENA, Antonio
5)MIS VIZCAINO, Ricard
6)GARCIA PLUMED, Cesar
ΕΙΔΙΚΟΣ ΠΛΗΡΕΞΟΥΣΙΟΣ (74):ΣΙΩΤΟΥ ΑΙΚΑΤΕΡΙΝΗ
Πατησίων 122, 11257 ΑΘΗΝΑ
ΑΝΤΙΚΛΗΤΟΣ (74):ΣΙΩΤΟΥ ΑΙΚΑΤΕΡΙΝΗ
Πατησίων 122,11257 ΑΘΗΝΑ
ΤΙΤΛΟΣ ΕΦΕΥΡΕΣΗΣ (54):**ΑΠΟ ΤΟΥ ΣΤΟΜΑΤΟΣ ΦΑΡΜΑΚΕΥΤΙΚΗ ΣΥΝΘΕΣΗ ΔΕΣΜΟΠΡΕΣΙΝΗΣ**

ΠΕΡΙΛΗΨΗ(57)

Η παρούσα εφεύρεση σχετίζεται με μία υγρή από του στόματος φαρμακευτική σύνθεση δεσμοπρεσίνης, και τη χρήση της στη θεραπεία του κεντρικού άποιου διαβήτη, της πρόωρης νυχτερινής ενούρησης, της αιμορραγίας σε ασθενείς με Λιμοφιλία Α, με νόσο von Willebrand - Jurgens και της μετεγχειρητικής αιμορραγίας.

ΑΡΙΘΜΟΣ ΕΥΡ. Δ.Ε. (11):3091075
ΑΡΙΘ. ΕΛΛ. ΚΑΤΑΘΕΣΗΣ (21):20160403321
ΗΜΕΡ. ΕΛΛ. ΚΑΤΑΘΕΣΗΣ (22):29/12/2016
ΑΡΙΘ./ΗΜΕΡ. ΔΗΜΟΣΙΕΥΣΗΣ
ΕΥΡΩΠΑΪΚΟΥ ΔΙΠΛΩΜΑΤΟΣ(87):2038252 - 02/11/2016
ΑΡΙΘ./ΗΜΕΡ. ΔΗΜΟΣΙΕΥΣΗΣ
ΕΥΡΩΠΑΪΚΗΣ ΑΙΤΗΣΗΣ (86):07796823.8--12/07/2007
ΔΙΚΑΙΟΥΧΟΣ (73):1)University of Tennessee Research Foundation
211 Conference Center Building 600 Henley Street, Knoxville, TN 37996, ΗΝΩΜΕΝΕΣ ΠΟΛΙΤΕΙΕΣ ΤΗΣ ΑΜΕΡΙΚΗΣ
ΣΥΜΒ. ΠΡΟΤΕΡΑΙΟΤΗΤΕΣ (30):830158 P-12/07/2006-US
839665 P-24/08/2006-US
907748 P-16/04/2007-US
ΕΦΕΥΡΕΤΗΣ (72):1)DALTON, James T.
2)MILLER, Duane D.
ΕΙΛΙΚΟΣ ΠΛΗΡΕΞΟΥΣΙΟΣ (74):ΣΑΚΕΛΛΑΡΙΔΗ ΒΑΛΗ-ΒΑΣΙΛΙΚΗ
Αδριανού 70, 10556 ΑΘΗΝΑ
ΑΝΤΙΚΛΗΤΟΣ (74):ΣΑΚΕΛΛΑΡΙΔΗ ΒΑΛΗ-ΒΑΣΙΛΙΚΗ
Αδριανού 70,10556 ΑΘΗΝΑ
ΤΙΤΛΟΣ ΕΦΕΥΡΕΣΗΣ (54):ΥΠΟΚΑΤΕΣΤΗΜΕΝΑ ΑΚΥΛΑΝΙΔΙΑ ΚΑΙ ΜΕΘΟΔΟΙ ΧΡΗΣΗΣ ΑΥΤΩΝ

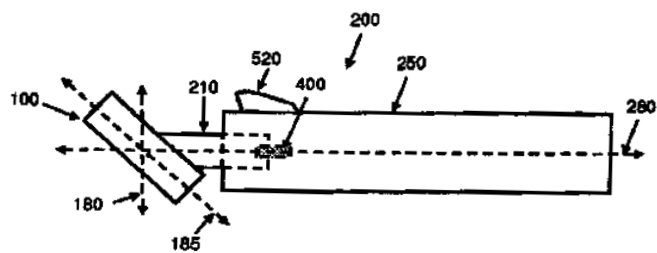
ΠΕΡΙΛΗΨΗ(57)

Αυτή η εφεύρεση παρέχει ενώσεις υποκατεστημένων ακυλανιδίων και χρήσεις αυτών στη θεραπευτική αντιμετώπιση μιας ποικιλίας παθήσεων ή καταστάσεων σε ένα υποκείμενο, συμπεριλαμβανομένων, μεταξύ άλλων, μιας πάθησης και/ή διαταραχής απώλειας μυϊκής μάζας ή πάθησης και/ή διαταραχής, που σχετίζεται με τα οστά.

ΑΡΙΘΜΟΣ ΕΥΡ. Δ.Ε. (11):3091076
ΑΡΙΘ. ΕΛΛ. ΚΑΤΑΘΕΣΗΣ (21):20160403320
ΗΜΕΡ. ΕΛΛ. ΚΑΤΑΘΕΣΗΣ (22):29/12/2016
ΑΡΙΘ./ΗΜΕΡ. ΔΗΜΟΣΙΕΥΣΗΣ
ΕΥΡΩΠΑΪΚΟΥ ΔΙΠΛΩΜΑΤΟΣ(87):2691216 - 12/10/2016
ΑΡΙΘ./ΗΜΕΡ. ΔΗΜΟΣΙΕΥΣΗΣ
ΕΥΡΩΠΑΪΚΗΣ ΑΙΤΗΣΗΣ (86):11824311.2--28/03/2011
ΔΙΚΑΙΟΥΧΟΣ (73):1)THE GILLETTE COMPANY LLC
One Gillette Park, 02127 BOSTON, MA, ΗΝΩΜΕΝΕΣ ΠΟΛΙΤΕΙΕΣ ΤΗΣ ΑΜΕΡΙΚΗΣ
ΣΥΜΒ. ΠΡΟΤΕΡΑΙΟΤΗΤΕΣ (30):
ΕΦΕΥΡΕΤΗΣ (72):1)DONG, Fang
2)WINTER, Florina
ΕΙΛΙΚΟΣ ΠΛΗΡΕΞΟΥΣΙΟΣ (74):ΣΑΚΕΛΛΑΡΙΔΗ ΒΑΛΗ-ΒΑΣΙΛΙΚΗ
Αδριανού 70, 10556 ΑΘΗΝΑ
ΑΝΤΙΚΛΗΤΟΣ (74):ΣΑΚΕΛΛΑΡΙΔΗ ΒΑΛΗ-ΒΑΣΙΛΙΚΗ
Αδριανού 70,10556 ΑΘΗΝΑ
ΤΙΤΛΟΣ ΕΦΕΥΡΕΣΗΣ (54):ΣΥΣΚΕΥΗ ΧΕΙΡΟΣ ΜΕ ΑΞΟΝΑ ΠΕΡΙΣΤΡΟΦΗΣ

ΠΕΡΙΛΗΨΗ(57)

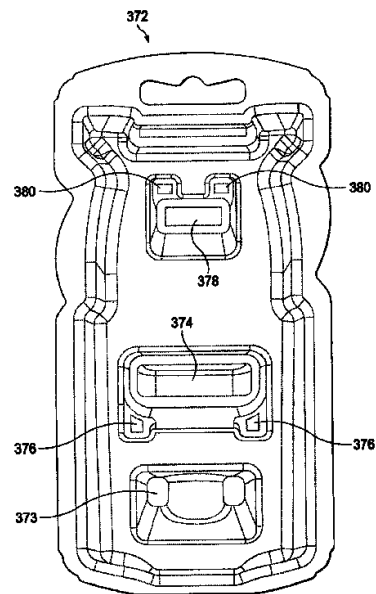
Μια συσκευή χειρός, που αποτελείται από: μια λαβή, που αποτελείται από ένα τμήμα κρατήματος και ένα τμήμα σύνδεσης, που το εν λόγω τμήμα σύνδεσης περιστρέφεται σε σχέση με το εν λόγω τμήμα κρατήματος γύρω από έναν άξονα περιστροφής, που το εν λόγω τμήμα σύνδεσης σχηματίζει ένα τμήμα υποδοχής κατάλληλο για να δεχτεί μια προαιρετική μονάδα κεφαλής, που το εν λόγω τμήμα υποδοχής είναι τοποθετημένο αντικριστά, μακριά από το εν λόγω τμήμα κρατήματος, που το τμήμα κρατήματος και το τμήμα σύνδεσης συνδέονται με μια ράβδο, που η εν λόγω ράβδος αποτελείται από μια απόληξη, που συνδέεται, χωρίς δυνατότητα περιστροφής, στο τμήμα κρατήματος και από ένα κοντινό άκρο, που συνδέεται, χωρίς δυνατότητα περιστροφής, στο τμήμα σύνδεσης, που ο άξονας περιστροφής σχηματίζει έναν κεντρικό διαμήκη άξονα της εν λόγω ράβδου.



ΑΡΙΘΜΟΣ ΕΥΡ. Δ.Ε. (11):3091077
ΑΡΙΘ. ΕΛΛ. ΚΑΤΑΘΕΣΗΣ (21):20160403319
ΗΜΕΡ. ΕΛΛ. ΚΑΤΑΘΕΣΗΣ (22):29/12/2016
ΑΡΙΘ./ΗΜΕΡ. ΔΗΜΟΣΙΕΥΣΗΣ
ΕΥΡΩΠΑΪΚΟΥ ΔΙΠΛΩΜΑΤΟΣ(87):2844583 - 12/10/2016
ΑΡΙΘ./ΗΜΕΡ. ΔΗΜΟΣΙΕΥΣΗΣ
ΕΥΡΩΠΑΪΚΗΣ ΑΙΤΗΣΗΣ (86):13725505.5--01/05/2013
ΔΙΚΑΙΟΥΧΟΣ (73):1)THE GILLETTE COMPANY LLC
One Gillette Park, 02127 BOSTON, MA,
ΗΝΩΜΕΝΕΣ ΠΟΛΙΤΕΙΕΣ ΤΗΣ ΑΜΕΡΙΚΗΣ
ΣΥΜΒ. ΠΡΟΤΕΡΑΙΟΤΗΤΕΣ (30):201261640751 P-01/05/2012-US
ΕΦΕΥΡΕΤΗΣ (72):1)DOHERTY, Robert, Charles
2)SENNETT, Richard, Kevin
3)CHEN, Shu
ΕΙΔΙΚΟΣ ΠΛΗΡΕΞΟΥΣΙΟΣ (74):ΣΑΚΕΛΛΑΡΙΔΗ ΒΑΛΗ-ΒΑΣΙΛΙΚΗ
Αδριανού 70, 10556 ΑΘΗΝΑ
ΑΝΤΙΚΛΗΤΟΣ (74):ΣΑΚΕΛΛΑΡΙΔΗ ΒΑΛΗ-ΒΑΣΙΛΙΚΗ
Αδριανού 70,10556 ΑΘΗΝΑ
ΤΙΤΛΟΣ ΕΦΕΥΡΕΣΗΣ (54):**ΣΥΣΚΕΥΑΣΙΑ ΚΑΤΑΝΑΛΩΤΙΚΩΝ ΠΡΟΪΟΝΤΩΝ**

ΠΕΡΙΛΗΨΗ(57)

Μια συσκευασία καταναλωτικών προϊόντων, που αποτελείται από μια θήκη αποτελούμενη από μια βάση και ένα περιμετρικό τοίχωμα, που σχηματίζει μια κοιλότητα, που η βάση αποτελείται από τουλάχιστον δύο προεξοχές εκτεινόμενες από τη βάση προς το εσωτερικό της κοιλότητας, και οι τουλάχιστον δύο προεξοχές διατάσσονται σε μια απόσταση από το περιμετρικό τοίχωμα και ένα καταναλωτικό προϊόν τοποθετημένο στην κοιλότητα, ώστε κάθε μία από τις τουλάχιστον δύο προεξοχές να σχηματίζει ένα τμήμα με εσοχές για την υποδοχή του καταναλωτικού προϊόντος, που η βάση αποτελείται από μια δευτερεύουσα προεξοχή διαφορετικού ύψους από το ύψος των τουλάχιστον δύο προεξοχών, και η δευτερεύουσα προεξοχή δεν έρχεται σε επαφή με το καταναλωτικό προϊόν.

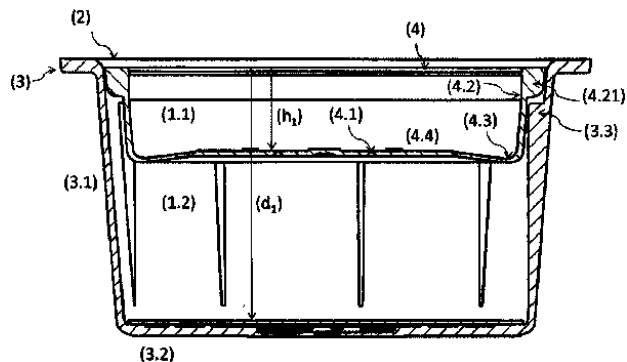


ΑΡΙΘΜΟΣ ΕΥΡ. Δ.Ε. (11):3091078
ΑΡΙΘ. ΕΛΛ. ΚΑΤΑΘΕΣΗΣ (21):20160403234
ΗΜΕΡ. ΕΛΛ. ΚΑΤΑΘΕΣΗΣ (22):20/12/2016
ΑΡΙΘ./ΗΜΕΡ. ΔΗΜΟΣΙΕΥΣΗΣ
ΕΥΡΩΠΑΪΚΟΥ ΔΙΠΛΩΜΑΤΟΣ(87):2868597 - 21/09/2016
ΑΡΙΘ./ΗΜΕΡ. ΔΗΜΟΣΙΕΥΣΗΣ
ΕΥΡΩΠΑΪΚΗΣ ΑΙΤΗΣΗΣ (86):13005130.3--29/10/2013
ΔΙΚΑΙΟΥΧΟΣ (73):1)MITACA SRL
Via V. Monti 30, 20020 Robecchetto con Induno (MI), ΙΤΑΛΙΑ
ΣΥΜΒ. ΠΡΟΤΕΡΑΙΟΤΗΤΕΣ (30):
ΕΦΕΥΡΕΤΗΣ (72):1)Macchi, Edoardo
2)Minerba, Francesco
ΕΙΔΙΚΟΣ ΠΛΗΡΕΞΟΥΣΙΟΣ (74):ΚΙΛΙΜΙΡΗΣ "ΠΑΤΡΙΝΟΣ & ΚΙΛΙΜΙΡΗΣ ΔΙΚΗΓΟΡΙΚΗ ΕΤΑΙΡΙΑ" ΚΩΝΣΤΑΝΤΙΝΟΣ Χατζηγιάννη Μέξη 7, 11528 ΑΘΗΝΑ
ΑΝΤΙΚΛΗΤΟΣ (74):ΚΙΛΙΜΙΡΗΣ ΚΩΝΣΤΑΝΤΙΝΟΣ Χατζηγιάννη Μέξη 7,11528 ΑΘΗΝΑ
ΤΙΤΛΟΣ ΕΦΕΥΡΕΣΗΣ (54):**ΣΥΣΚΕΥΑΣΙΑ ΜΟΝΗΣ ΜΕΡΙΔΑΣ, ΣΥΣΤΗΜΑ ΚΑΙ ΜΕΘΟΔΟΣ ΓΙΑ ΤΗΝ ΠΑΡΑΣΚΕΥΗ ΥΓΡΩΝ ΠΡΟΪΟΝΤΩΝ ΒΑΣΕΙ ΤΩΝ ΕΝ ΛΟΓΩ ΣΥΣΚΕΥΑΣΙΩΝ ΜΟΝΗΣ ΜΕΡΙΔΑΣ**

ΠΕΡΙΛΗΨΗ(57)

Η παρούσα εφεύρεση παρουσιάζει μία συσκευασία μονής μερίδας (1), που παρουσιάζει ένα στοιχείο διανομής ροής (4), που παρέχεται έτσι ώστε να διαρεί τον εσωτερικό όγκο σε έναν πρώτο ελεύθερο χώρο (1.1) και ένα δεύτερο διαμέρισμα (1.2), που περιέχει τουλάχιστον μία ουσία, και σύμφωνα με την οποία το εν λόγω στοιχείο διανομής ροής (4) μετατοπίζεται κατά μήκος διαδοχικών θέσεων κατά μήκος και σε σχέση με το πλευρικό τοίχωμα (3.1) υπό την πίεση του ρευστού, που δημιουργείται στον εν λόγω πρώτο χώρο (1.1), και έτσι ώστε αρχικά να περιορίζει την εν λόγω ουσία και στη συνέχεια περιορίζει και / ή συμπιέζει την

εν λόγω ουσία. Η παρούσα εφεύρεση είναι περαιτέρω σχετική με ένα σύστημα (10) για την παρασκευή υγρών προϊόντων και εμπεριέχει τουλάχιστον δύο από τις εν λόγω συσκευασίες μονής μερίδας (1, 1'), που κατά προτίμηση παρουσιάζουν διαφορετικά στοιχεία διανομής ροής (4, 4'), έτσι ώστε να προκύπτει για παράδειγμα σε διαφορετικούς πρώτους χώρους (1.1, 1.1') και αντίστοιχα διαμερίσματα (1.2, 1.2').

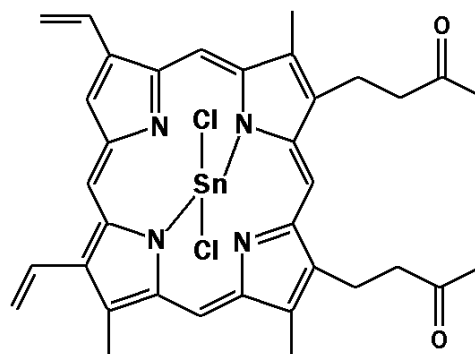


ΑΡΙΘΜΟΣ ΕΥΡ. Δ.Ε. (11):3091079
ΑΡΙΘ. ΕΛΛ. ΚΑΤΑΘΕΣΗΣ (21):20160403233
ΗΜΕΡ. ΕΛΛ. ΚΑΤΑΘΕΣΗΣ (22):20/12/2016
ΑΡΙΘ./ΗΜΕΡ. ΔΗΜΟΣΙΕΥΣΗΣ
ΕΥΡΩΠΑΪΚΟΥ ΔΙΠΛΩΜΑΤΟΣ(87):2691398 - 28/09/2016
ΑΡΙΘ./ΗΜΕΡ. ΔΗΜΟΣΙΕΥΣΗΣ
ΕΥΡΩΠΑΪΚΗΣ ΑΙΤΗΣΗΣ (86):12765367.3--30/03/2012
ΔΙΚΑΙΟΥΧΟΣ (73):1)Infacare Pharmaceutical Corporation
8 Neshaminy Interplex, Suite 221, Trevose, PA
19053, ΗΝΩΜΕΝΕΣ ΠΟΛΙΤΕΙΕΣ ΤΗΣ
ΑΜΕΡΙΚΗΣ
ΣΥΜΒ. ΠΡΟΤΕΡΑΙΟΤΗΤΕΣ (30):201161469791 P-30/03/2011-US
201161469792 P-30/03/2011-US
201161532301 P-08/09/2011-US
ΕΦΕΥΡΕΤΗΣ (72):1)BOUCHER, Christopher P.
2)ROE, David
ΕΙΔΙΚΟΣ ΠΑΡΕΞΟΥΣΙΟΣ (74):ΚΙΛΙΜΙΡΗΣ "ΠΑΤΡΙΝΟΣ & ΚΙΛΙΜΙΡΗΣ
ΔΙΚΗΓΟΡΙΚΗ ΕΤΑΙΡΙΑ" ΚΩΝΣΤΑΝΤΙΝΟΣ
Χατζηγιάννη Μέξη 7, 11528 ΑΘΗΝΑ
ΑΝΤΙΚΛΗΤΟΣ (74):ΚΙΛΙΜΙΡΗΣ ΚΩΝΣΤΑΝΤΙΝΟΣ
Χατζηγιάννη Μέξη 7,11528 ΑΘΗΝΑ
ΤΙΤΛΟΣ ΕΦΕΥΡΕΣΗΣ (54):**ΜΕΘΟΔΟΙ ΓΙΑ ΤΗ ΣΥΝΘΕΣΗ ΜΕΣΟ-
ΠΟΡΦΥΡΙΝΩΝ ΜΕΤΑΛΛΟΥ**

ΠΕΡΙΛΗΨΗ(57)

Μέθοδοι σύνθεσης ενώσεων μεσοπορφυρίνης μετάλλου, που η ένωση μπορεί να σχηματιστεί με trans-μεταλλοποίηση αιμίνης και επακόλουθη υδρογόνωση της πρωτοπορφυρίνης IX κασιτέρου για τον σχηματισμό μιας μεσοπορφυρίνης μετάλλου. Μία μέθοδος σύνθεσης μιας ένωσης μεσοπορφυρίνης μετάλλου περιλαμβάνει τον σχηματισμό ενός μεθυλεστέρα πρωτοπορφυρίνης από αιμίνη και

τη μετατροπή του ενδιάμεσου μεθυλεστέρα πρωτοπορφυρίνης σε ένωση μεσοπορφυρίνης μετάλλου μέσω εισαγωγής μετάλλου και υδρογόνωσης. Μια ένωση μεσοπορφυρίνης μετάλλου μπορεί να σχηματιστεί από αιμίνη με μια μέθοδο υδρογόνωσης απαλλαγμένης υδρογόνου για τον σχηματισμό ενός ενδιάμεσου μεσοπορφυρίνης IX ακολουθούμενο από εισαγωγή μετάλλου και υδρογόνωση. Μια μέθοδος σύνθεσης μιας ένωσης μεσοπορφυρίνης μετάλλου περιλαμβάνει τον σχηματισμό μιας ένωσης ενδιάμεσου διυδρογλωρικής μεσοπορφυρίνης IX και τη μετατροπή του ενδιάμεσου μεσοπορφυρίνης IX σε ένωση μεσοπορφυρίνης μετάλλου μέσω εισαγωγής μετάλλου. Μια ένωση μεσοπορφυρίνης μετάλλου μπορεί να σχηματιστεί απ'ευθείας από αιμίνη χωρίς απομόνωση οποιωνδήποτε ενδιάμεσων.

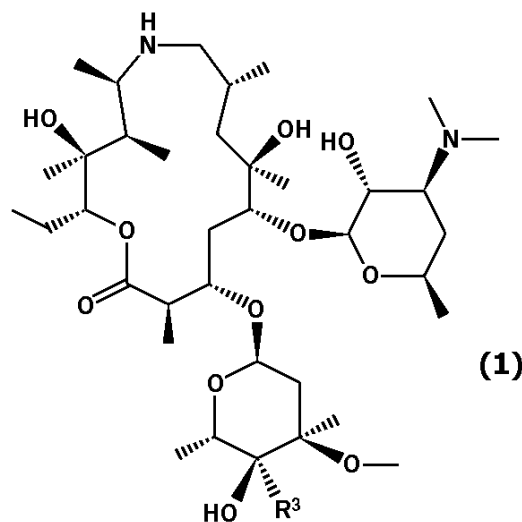


ΑΡΙΘΜΟΣ ΕΥΡ. Δ.Ε. (11):3091080
ΑΡΙΘ. ΕΛΛ. ΚΑΤΑΘΕΣΗΣ (21):20160403192
ΗΜΕΡ. ΕΛΛ. ΚΑΤΑΘΕΣΗΣ (22):16/12/2016
ΑΡΙΘ./ΗΜΕΡ. ΔΗΜΟΣΙΕΥΣΗΣ
ΕΥΡΩΠΑΪΚΟΥ ΔΙΠΛΩΜΑΤΟΣ(87):1253153 - 02/11/2016
ΑΡΙΘ./ΗΜΕΡ. ΔΗΜΟΣΙΕΥΣΗΣ
ΕΥΡΩΠΑΪΚΗΣ ΑΙΤΗΣΗΣ (86):02252730.3--17/04/2002
ΔΙΚΑΙΟΥΧΟΣ (73):1)Zoetis Services LLC
100 Campus Drive, Florham Park, NJ 07932,
ΗΝΩΜΕΝΕΣ ΠΟΛΙΤΕΙΕΣ ΤΗΣ ΑΜΕΡΙΚΗΣ
ΣΥΜΒ. ΠΡΟΤΕΡΑΙΟΤΗΤΕΣ (30):287203P-27/04/2001-US
ΕΦΕΥΡΕΤΗΣ (72):1)HAMMEN, PHILIP DIETRICH
2)LEHNER, RICHARD SHELTON
3)NEGRI, JOANNA TERESA
4)TUCKER, JOHN LLOYD
5)WEI, LULIN
6)ΟΙ ΕΦΕΥΡΕΤΕΣ ΠΑΡΑΙΤΗΘΗΚΑΝ ΑΠΟ
ΤΟ ΔΙΚΑΙΩΜΑ ΤΗΣ ΑΝΑΦΟΡΑΣ ΤΟΥ
ΟΝΟΜΑΤΟΣ ΤΟΥΣ (σύμφωνα με τον
Κανόνα 20, παρ. 1 του EPC)
ΕΙΔΙΚΟΣ ΠΑΡΕΞΟΥΣΙΟΣ (74):ΚΙΛΙΜΙΡΗΣ "ΠΑΤΡΙΝΟΣ & ΚΙΛΙΜΙΡΗΣ
ΔΙΚΗΓΟΡΙΚΗ ΕΤΑΙΡΙΑ" ΚΩΝΣΤΑΝΤΙΝΟΣ
Χατζηγιάννη Μέξη 7, 11528 ΑΘΗΝΑ
ΑΝΤΙΚΛΗΤΟΣ (74):ΚΙΛΙΜΙΡΗΣ ΚΩΝΣΤΑΝΤΙΝΟΣ
Χατζηγιάννη Μέξη 7,11528 ΑΘΗΝΑ
ΤΙΤΛΟΣ ΕΦΕΥΡΕΣΗΣ (54):**ΜΕΘΟΔΟΣ ΓΙΑ ΤΗΝ ΠΑΡΑΣΚΕΥΗ ΠΑ-
ΡΑΓΩΓΩΝ 4"-ΥΠΟΚΑΤΕΣΤΗΜΕΝΗΣ-9-
ΛΕΟΞΟ-9Α-ΑΖΑ-9Α-ΟΜΟΕΡΥΘΡΟΜΥ-
ΚΙΝΗΣ Α**

ΠΕΡΙΛΗΨΗ(57)

Η εφεύρεση αναφέρεται σε μεθόδους παρασκευής ενώσεων του τύπου 1 που το R είναι ως ορίζεται στο παρόν, και σε φαρμακευτικές αποδεκτά άλατα αυτών, καθώς και ενδιάμεσα χρήσιμα στις εν λόγω μεθόδους. Οι ενώσεις του τύπου 1 είναι αντιβακτηριακοί παράγοντες, που μπορούν να χρησιμοποιούνται για τη θεραπεία

ποικίλων βακτηριακών μολύνσεων και μολύνσεων από πρωτόζωα. Η εφεύρεση αναφέρεται επίσης σε φαρμακευτικές συνθέσεις, που περιέχουν ενώσεις, που παρασκευάζονται με τις μεθόδους της εφεύρεσης και σε μεθόδους θεραπείας μολύνσεων από βακτήρια ή πρωτόζωα με τη χορήγηση τέτοιων ενώσεων.



ΑΡΙΘΜΟΣ ΕΥΡ. Δ.Ε. (11):3091081
ΑΡΙΘ. ΕΛΛ. ΚΑΤΑΘΕΣΗΣ (21):20160403191
ΗΜΕΡ. ΕΛΛ. ΚΑΤΑΘΕΣΗΣ (22):16/12/2016
ΑΡΙΘ./ΗΜΕΡ. ΔΗΜΟΣΙΕΥΣΗΣ
ΕΥΡΩΠΑΪΚΟΥ ΔΙΠΛΩΜΑΤΟΣ(87):2351579 - 21/09/2016
ΑΡΙΘ./ΗΜΕΡ. ΔΗΜΟΣΙΕΥΣΗΣ
ΕΥΡΩΠΑΪΚΗΣ ΑΙΤΗΣΗΣ (86):10181277.4--02/10/2003
ΔΙΚΑΙΟΥΧΟΣ (73):1)GlaxoSmithKline Biologicals SA
Rue de l'Institut 89, 1330 Rixensart, ΒΕΛΓΙΟ
ΣΥΜΒ. ΠΡΟΤΕΡΑΙΟΤΗΤΕΣ (30):0223741-11/10/2002-GB
0305831-13/03/2003-GB
0309115-22/04/2003-GB
ΕΦΕΥΡΕΤΗΣ (72):1)Pizza, Mariagrazia
ΕΙΔΙΚΟΣ ΠΛΗΡΕΞΟΥΣΙΟΣ (74):ΤΣΙΜΙΚΑΛΗΣ "ΤΣΙΜΙΚΑΛΗΣ
ΚΑΛΟΝΑΡΟΥ ΔΙΚΗΓΟΡΙΚΗ ΕΤΑΙΡΕΙΑ"
ΣΤΕΦΑΝΟΣ
Ν. Βάμβα 1,, 106 74 ΑΘΗΝΑ
ΑΝΤΙΚΛΗΤΟΣ (74):ΤΣΙΜΙΚΑΛΗΣ ΣΤΕΦΑΝΟΣ
Ν. Βάμβα 1,, 106 74 ΑΘΗΝΑ
ΤΙΤΛΟΣ ΕΦΕΥΡΕΣΗΣ (54):**ΠΟΛΥΠΕΠΤΙΔΙΚΑ ΕΜΒΟΛΙΑ ΓΙΑ ΕΥΡΕΙΑ ΠΑΡΑΓΩΓΗ ΕΝΑΝΤΙ ΥΠΕΡΜΟΛΥΣΜΑΤΙΚΩΝ ΜΗΝΙΓΓΙΟΚΟΚΚΙΚΩΝ ΣΕΙΡΩΝ**

ΠΕΡΙΛΗΨΗ(57)

Ένας μικρός αριθμός καθορισμένων αντιγόνων μπορούν να προσφέρουν ευρεία προστασία έναντι μόλυνσης από μηνιγγόκοκκο, και η εφεύρεση προσφέρει μια σύνθεση, η οποία, μετά από χορήγηση σε ένα άτομο, μπορεί να προκαλέσει απόκριση αντισωμάτων στο άτομο αυτό, που η απόκριση αντισωμάτων είναι βακτηριοκτόνος έναντι δύο ή τριών υπερμολυσματικών σειρών A4, ET 5 και της σειράς 3 του N.meningitidis οροομάδας B. Αντί να αποτελείται από ένα μοναδικό

αντιγόνο, η σύνθεση περιέχει ένα μίγμα από 10 ή λιγότερα καθαρσιμένα αντιγόνα, και δεν πρέπει να περιλαμβάνει πολύπλοκα ή ακαθόριστα μίγματα αντιγόνων, όπως κυστίδια εξωτερικής μεμβράνης. Πέντε πρωτεϊνικά αντιγόνα χρησιμοποιούνται ιδιαίτερα: (1) μια πρωτεΐνη "NadA"- (2) μια πρωτεΐνη "741" (3) μια πρωτεΐνη "936", (4) μια πρωτεΐνη "953" και (5) μια πρωτεΐνη "297". Συγκεκριμένα θραύσματα της "NadA" παρέχονται.

ΑΡΙΘΜΟΣ ΕΥΡ. Δ.Ε. (11):3091082
ΑΡΙΘ. ΕΛΛ. ΚΑΤΑΘΕΣΗΣ (21):20160403317
ΗΜΕΡ. ΕΛΛ. ΚΑΤΑΘΕΣΗΣ (22):28/12/2016
ΑΡΙΘ./ΗΜΕΡ. ΔΗΜΟΣΙΕΥΣΗΣ
ΕΥΡΩΠΑΪΚΟΥ ΔΙΠΛΩΜΑΤΟΣ(87):2710005 - 05/10/2016
ΑΡΙΘ./ΗΜΕΡ. ΔΗΜΟΣΙΕΥΣΗΣ
ΕΥΡΩΠΑΪΚΗΣ ΑΙΤΗΣΗΣ (86):12722662.9--16/05/2012
ΔΙΚΑΙΟΥΧΟΣ (73):1)PRINCIPIA BIOPHARMA INC.
400 East Jamie Court, Suite 302, So. San Francisco, CA 94080, ΗΝΩΜΕΝΕΣ ΠΟΛΙΤΕΙΕΣ ΤΗΣ ΑΜΕΡΙΚΗΣ
ΣΥΜΒ. ΠΡΟΤΕΡΑΙΟΤΗΤΕΣ (30):201161486944 P-17/05/2011-US
201161514892 P-03/08/2011-US
201161556336 P-07/11/2011-US
201261618152 P-30/03/2012-US
ΕΦΕΥΡΕΤΗΣ (72):1)GOLDSTEIN, David Michael
2)BRAMELD, Kenneth Albert
ΕΙΔΙΚΟΣ ΠΛΗΡΕΞΟΥΣΙΟΣ (74):ΓΑΛΑΝΟΠΟΥΛΟΥ ΑΝΘΟΥΛΑ
Διονύσου 68, 15124 ΜΑΡΟΥΣΙ (ΑΤΤΙΚΗΣ)
ΑΝΤΙΚΛΗΤΟΣ (74):ΜΑΛΑΜΗ ΑΛΚΗΣΤΙΣ-ΕΙΡΗΝΗ
Σκουφά 52,10672 ΑΘΗΝΑ
ΤΙΤΛΟΣ ΕΦΕΥΡΕΣΗΣ (54):**ΑΝΑΣΤΟΛΕΙΣ ΤΩΝ ΚΙΝΑΣΩΝ ΤΗΣ ΤΥΡΟΣΙΝΗΣ**

ΠΕΡΙΛΗΨΗ(57)

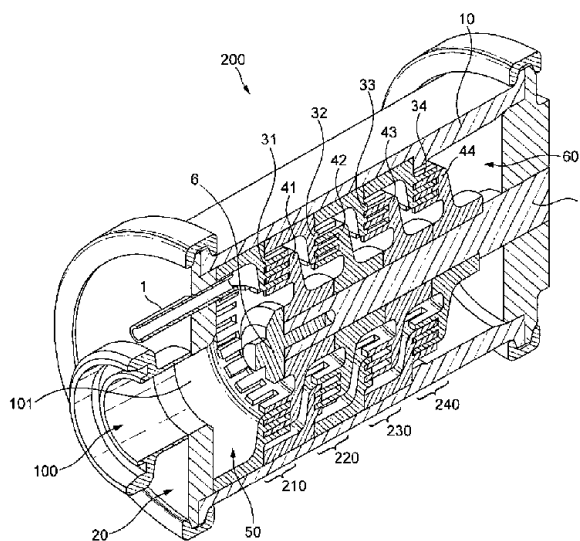
Η παρούσα γνωστοποίηση παρέχει ενώσεις και φαρμακευτικά αποδεκτά άλατα αυτών, που είναι αναστολείς των κινασών της τυροσίνης, ιδίως των BLK, BMX, EGFR, HER2, HER4, ITK, TEC, BTK και TXK, και είναι συνεπώς χρήσιμες για τη θεραπεία νόσων, που δύνανται να θεραπευτούν με αναστολή των κινασών της τυροσίνης, όπως ο καρκίνος και φλεγμονώδεις νόσοι, όπως η αρθρίτιδα και οι συναφείς. Παρέχονται επίσης φαρμακευτικές συνθέσεις, που περιέχουν τέτοιες ενώσεις και φαρμακευτικά αποδεκτά άλατα αυτών, καθώς και διαδικασίες για την παρασκευή τέτοιων ενώσεων και φαρμακευτικά αποδεκτών αλάτων αυτών.

ΑΡΙΘΜΟΣ ΕΥΡ. Δ.Ε. (11):3091083
ΑΡΙΘ. ΕΛΛ. ΚΑΤΑΘΕΣΗΣ (21):20160403309
ΗΜΕΡ. ΕΛΛ. ΚΑΤΑΘΕΣΗΣ (22):29/12/2016
ΑΡΙΘ./ΗΜΕΡ. ΔΗΜΟΣΙΕΥΣΗΣ
ΕΥΡΩΠΑΪΚΟΥ ΔΙΠΛΩΜΑΤΟΣ(87):2775853 - 05/10/2016
ΑΡΙΘ./ΗΜΕΡ. ΔΗΜΟΣΙΕΥΣΗΣ
ΕΥΡΩΠΑΪΚΗΣ ΑΙΤΗΣΗΣ (86):12781330.1--07/11/2012
ΔΙΚΑΙΟΥΧΟΣ (73):1)Nestec S.A.
Avenue Nestle 55, 1800 Vevey, ΕΛΒΕΤΙΑ
ΣΥΜΒ. ΠΡΟΤΕΡΑΙΟΤΗΤΕΣ (30):11188129-07/11/2011-EP
ΕΦΕΥΡΕΤΗΣ (72):1)CHEVALIER, Jean-Francois
2)CLAVIER MANRIQUE, Luis
3)KNAUF, Hermann
ΕΙΔΙΚΟΣ ΠΛΗΡΕΞΟΥΣΙΟΣ (74):ΒΑΣΙΛΟΓΑΜΒΡΟΥ ΑΝΤΩΝΙΑ
Ευρυπίδου 1α, 15562 ΧΟΛΑΡΓΟΣ
(ΑΤΤΙΚΗΣ)
ΑΝΤΙΚΛΗΤΟΣ (74):ΒΑΣΙΛΟΓΑΜΒΡΟΥ ΑΝΤΩΝΙΑ
Ευρυπίδου 1α,15562 ΧΟΛΑΡΓΟΣ
(ΑΤΤΙΚΗΣ)
ΤΙΤΛΟΣ ΕΦΕΥΡΕΣΗΣ (54):ΣΥΣΚΕΥΗ ΚΑΙ ΜΕΘΟΔΟΣ ΓΙΑ ΕΞΑΕ-
ΡΙΣΜΟ ΕΝΟΣ ΤΡΟΦΙΜΟΥ

ΠΕΡΙΛΗΨΗ(57)

Παρέχεται μία συσκευή για τον αερισμό των προϊόντων διατροφής, που περιλαμβάνει μία κεφαλή ανάμιξης, που έχει τουλάχιστον μία σειρά συνδυασμών ρότορα-στάτορα. Κάθε συνδυασμός ρότορα-στάτορα περιλαμβάνει ένα ρότορα και στάτορα με συμπληρωματικά οδοντωτά χείλη, τα οποία είναι προσανατολισμένα σε αντίθετη κατεύθυνση από την αξονική. Ένα κάλυμμα εισαγωγής παρέχεται, που έχει ένα άνοιγμα εισόδου προϊόντος για την υποδοχή ενός προϊόντος, που πρόκειται να αεριστεί και εγχυτή αερίου διατεταγμένο και διερχόμενο από το κάλυμμα εισόδου έτσι ώστε η κεφαλή του εισαγωγέα αερίου

βρίσκεται σε ένα χώρο κλάσης, που ορίζεται από το κάλυμμα εισόδου και ένα πρώτο σετ ρότορα-στάτορα.



ΑΡΙΘΜΟΣ ΕΥΡ. Δ.Ε. (11):3091084
ΑΡΙΘ. ΕΛΛ. ΚΑΤΑΘΕΣΗΣ (21):20160403330
ΗΜΕΡ. ΕΛΛ. ΚΑΤΑΘΕΣΗΣ (22):29/12/2016
ΑΡΙΘ./ΗΜΕΡ. ΔΗΜΟΣΙΕΥΣΗΣ
ΕΥΡΩΠΑΪΚΟΥ ΔΙΠΛΩΜΑΤΟΣ(87):2085075 - 28/09/2016
ΑΡΙΘ./ΗΜΕΡ. ΔΗΜΟΣΙΕΥΣΗΣ
ΕΥΡΩΠΑΪΚΗΣ ΑΙΤΗΣΗΣ (86):09156268.6--10/02/1999
ΔΙΚΑΙΟΥΧΟΣ (73):1)Skendi Finance, Ltd.
Akara Building 24 De Castro Street Wickhams
Cay I, Road Town, Tortola, ΠΑΡΘΕΝΟΙ
ΝΗΣΟΙ ΤΗΣ ΜΕΓΑΛΗΣ ΒΡΕΤΑΝΙΑΣ
ΣΥΜΒ. ΠΡΟΤΕΡΑΙΟΤΗΤΕΣ (30):30388-25/02/1998-US
ΕΦΕΥΡΕΤΗΣ (72):1)Uribe, Juan Angeles
2)de Gyves, Aurelio
3)Gomez, Abraham
ΕΙΔΙΚΟΣ ΠΛΗΡΕΞΟΥΣΙΟΣ (74):ΑΘΑΝΑΣΙΑΔΟΥ "ΕΛΕΝΗ Γ.
ΠΑΠΑΚΩΝΣΤΑΝΤΙΝΟΥ ΚΑΙ
ΣΥΝΕΡΓΑΤΕΣ, ΔΙΚΗΓΟΡΙΚΗ ΕΤΑΙΡΙΑ"
ΜΑΡΙΑ
Κουμπάρη 2, 10674 ΑΘΗΝΑ
ΑΝΤΙΚΛΗΤΟΣ (74):ΓΙΑΖΙΤΖΟΓΛΟΥ ΕΥΑΓΓΕΛΙΑ
Κουμπάρη 2,10674 ΑΘΗΝΑ
ΤΙΤΛΟΣ ΕΦΕΥΡΕΣΗΣ (54):ΣΤΑΘΕΡΑ ΜΟΡΦΟΠΟΙΗΜΕΝΑ ΣΩ-
ΜΑΤΙΔΙΑ ΚΡΥΣΤΑΛΛΙΚΩΝ ΟΡΓΑΝΙ-
ΚΩΝ ΕΝΩΣΕΩΝ

ΠΕΡΙΛΗΨΗ(57)

Η παρούσα εφεύρεση παρέχει σταθερά κατά την αποθήκευση, μορφοποιημένα σωματίδια αλλοτροπικών οργανικών ενώσεων. Τα σωματίδια της παρούσας εφεύρεσης μπορεί να μορφοποιηθούν ανάλογα με την επιθυμητή εφαρμογή. Προτιμητέα σχήματα τέτοιων σωματιδίων είναι οι μικροσφαίρες, ειδικότερα εκείνες, οι οποίες έχουν διαμέτρους από περίπου 1 έως περίπου 1000 μικρόμετρα. Τα σταθερά μορφοποιημένα σωματίδια της παρούσας εφεύρεσης είναι ιδιαίτερα καλά προσαρμοσμένα για την κατασκευή φαρμακευτικών σκευασμάτων,

ειδικότερα όπου παρατεταμένη απελευθέρωση και ομοιόμορφη βιοδιαθεσιμότητα είναι επιθυμητές. Τα σταθερά κατά την αποθήκευση σωματίδια σχηματίζονται από μια στερεάς κατάστασης κρυστάλλωση αλλοτροπικών οργανικών ενώσεων. Η διαδικασία στερεάς κατάστασης κρυστάλλωσης της παρούσας εφεύρεσης παρέχει ένα μέσο για επίτευξη μιας σταθερής κατά την αποθήκευση κρυσταλλικής μορφής της εν λόγω αλλοτροπικής ένωσης χωρίς απώλεια ή φθορά των αρχικών διαστάσεων των σωματιδίων.

ΑΡΙΘΜΟΣ ΕΥΡ. Δ.Ε. (11):3091085
ΑΡΙΘ. ΕΛΛ. ΚΑΤΑΘΕΣΗΣ (21):20160403296
ΗΜΕΡ. ΕΛΛ. ΚΑΤΑΘΕΣΗΣ (22):28/12/2016
ΑΡΙΘ./ΗΜΕΡ. ΔΗΜΟΣΙΕΥΣΗΣ
ΕΥΡΩΠΑΪΚΟΥ ΔΙΠΛΩΜΑΤΟΣ(87):2002734 - 05/10/2016
ΑΡΙΘ./ΗΜΕΡ. ΔΗΜΟΣΙΕΥΣΗΣ
ΕΥΡΩΠΑΪΚΗΣ ΑΙΤΗΣΗΣ (86):07011615.7--13/06/2007
ΔΙΚΑΙΟΥΧΟΣ (73):1)WILD VALENCIA S.A.
 Partida la Coma s/n, 46740, Carcaixent, VA-
 LENCIA, ΙΣΠΑΝΙΑ

ΣΥΜΒ. ΠΡΟΤΕΡΑΙΟΤΗΤΕΣ (30):
ΕΦΕΥΡΕΤΗΣ (72):1)Salom, Rafael
 2)WILD , HANS-PETER
 3)ZALDUA, IGNACIO

ΕΙΔΙΚΟΣ ΠΛΗΡΕΞΟΥΣΙΟΣ (74):ΓΑΛΑΝΟΠΟΥΛΟΥ ΑΝΘΟΥΛΑ
 Διονύσου 68, 15124 ΜΑΡΟΥΣΙ (ΑΤΤΙΚΗΣ)

ΑΝΤΙΚΛΗΤΟΣ (74):ΜΑΛΑΜΗ ΑΛΚΗΣΤΙΣ-ΕΙΡΗΝΗ
 Σκουφά 52,10672 ΑΘΗΝΑ

ΤΙΤΛΟΣ ΕΦΕΥΡΕΣΗΣ (54):**ΣΥΝΘΕΣΗ ΥΔΑΤΑΝΘΡΑΚΩΝ ΛΑΜΒΑΝΟΜΕΝΗ ΑΠΟ ΜΕΣΟΓΕΙΑΚΟΥΣ ΚΑΡΠΟΥΣ**

ΠΕΡΙΛΗΨΗ(57)

Η παρούσα εφεύρεση αναφέρεται σε μια σύνθεση, η οποία περιέχει υδρογονάνθρακες λαμβανόμενη από χαρούπια και υδατάνθρακες λαμβανόμενους από ένα τουλάχιστον περαιτέρω καρπό.

ΑΡΙΘΜΟΣ ΕΥΡ. Δ.Ε. (11):3091086
ΑΡΙΘ. ΕΛΛ. ΚΑΤΑΘΕΣΗΣ (21):20160403314
ΗΜΕΡ. ΕΛΛ. ΚΑΤΑΘΕΣΗΣ (22):28/12/2016
ΑΡΙΘ./ΗΜΕΡ. ΔΗΜΟΣΙΕΥΣΗΣ
ΕΥΡΩΠΑΪΚΟΥ ΔΙΠΛΩΜΑΤΟΣ(87):2324002 - 05/10/2016
ΑΡΙΘ./ΗΜΕΡ. ΔΗΜΟΣΙΕΥΣΗΣ
ΕΥΡΩΠΑΪΚΗΣ ΑΙΤΗΣΗΣ (86):09808859.4--21/08/2009
ΔΙΚΑΙΟΥΧΟΣ (73):1)Theracos Sub, LLC
 225 Cedar Hill Street, Suite 200, Marlborough,
 MA 01752, ΗΝΩΜΕΝΕΣ ΠΟΛΙΤΕΙΕΣ ΤΗΣ
 ΑΜΕΡΙΚΗΣ

ΣΥΜΒ. ΠΡΟΤΕΡΑΙΟΤΗΤΕΣ (30):91248 P-22/08/2008-US
ΕΦΕΥΡΕΤΗΣ (72):1)LIU, Jason
 2)WU, Yuelin
 3)LI, Shengbin
 4)XU, Ge

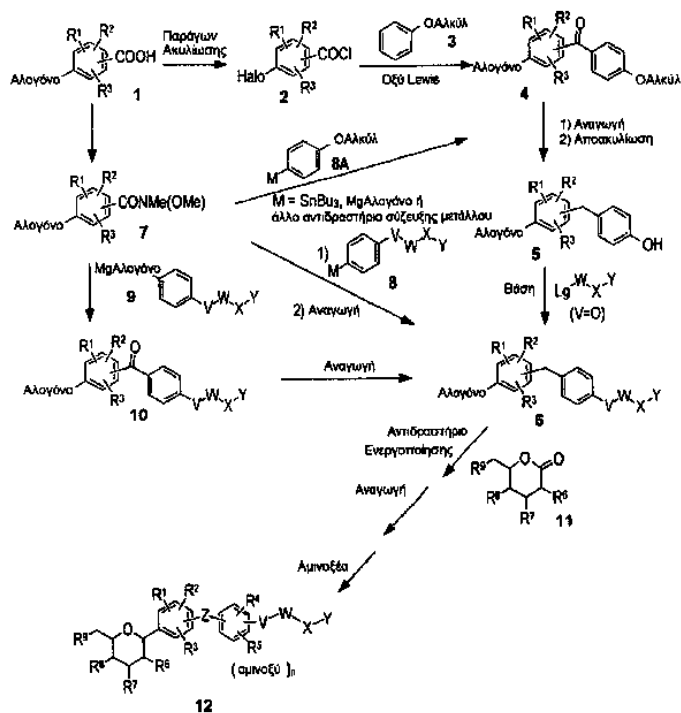
ΕΙΔΙΚΟΣ ΠΛΗΡΕΞΟΥΣΙΟΣ (74):ΓΑΛΑΝΟΠΟΥΛΟΥ ΑΝΘΟΥΛΑ
 Διονύσου 68, 15124 ΜΑΡΟΥΣΙ (ΑΤΤΙΚΗΣ)

ΑΝΤΙΚΛΗΤΟΣ (74):ΜΑΛΑΜΗ ΑΛΚΗΣΤΙΣ-ΕΙΡΗΝΗ
 Σκουφά 52,10672 ΑΘΗΝΑ

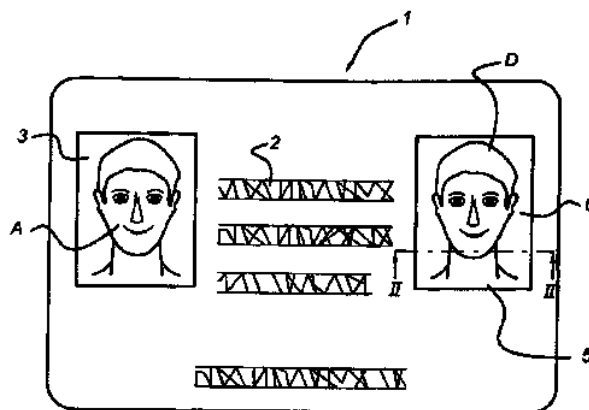
ΤΙΤΛΟΣ ΕΦΕΥΡΕΣΗΣ (54):**ΜΕΘΟΔΟΙ ΓΙΑ ΤΗΝ ΠΑΡΑΣΚΕΥΗ SGLT2 ΑΝΑΣΤΟΛΕΩΝ**

ΠΕΡΙΛΗΨΗ(57)

Παρέχονται μέθοδοι για την παρασκευή συμπλόκων, που είναι χρήσιμα στον καθαρισμό ενώσεων, που έχουν ανασταλτική δράση επί εξαρτώμενου από νάτριο συμμεταφορέα γλυκόζης SGLT. Οι μέθοδοι μπορούν να μειώσουν τον αριθμό σταδίων, που απαιτούνται για να ληφθούν οι ενώσεις-στόχος και τα συμπλοκα, που σχηματίζονται στις μεθόδους τυπικώς παρέχονται σε κρυσταλλική μορφή.



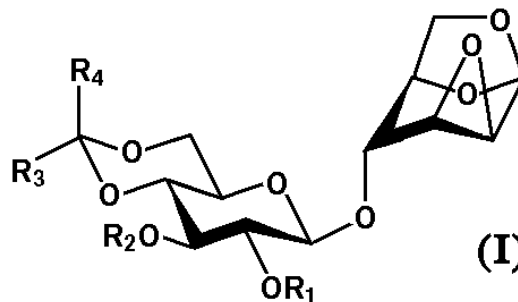
ΑΡΙΘΜΟΣ ΕΥΡ. Δ.Ε. (11):3091087
ΑΡΙΘ. ΕΛΛ. ΚΑΤΑΘΕΣΗΣ (21):20160403315
ΗΜΕΡ. ΕΛΛ. ΚΑΤΑΘΕΣΗΣ (22):28/12/2016
ΑΡΙΘ./ΗΜΕΡ. ΔΗΜΟΣΙΕΥΣΗΣ
ΕΥΡΩΠΑΪΚΟΥ ΔΙΠΛΩΜΑΤΟΣ(87):2934905 - 05/10/2016
ΑΡΙΘ./ΗΜΕΡ. ΔΗΜΟΣΙΕΥΣΗΣ
ΕΥΡΩΠΑΪΚΗΣ ΑΙΤΗΣΗΣ (86):13802742.0--04/12/2013
ΔΙΚΑΙΟΥΧΟΣ (73):1)Morpho B.V.
 Oudeweg 32, 2031 CC Haarlem, ΟΛΛΑΝΔΙΑ
ΣΥΜΒ. ΠΡΟΤΕΡΑΙΟΤΗΤΕΣ (30):2010045-21/12/2012-NL
ΕΦΕΥΡΕΤΗΣ (72):1)VAN DEN BERG, Jan
ΕΙΔΙΚΟΣ ΠΑΡΗΡΕΞΟΥΣΙΟΣ (74):ΓΑΛΑΝΟΠΟΥΛΟΥ ΑΝΘΟΥΛΑ
 Διονύσου 68, 15124 ΜΑΡΟΥΣΙ (ΑΤΤΙΚΗΣ)
ΑΝΤΙΚΛΗΤΟΣ (74):ΜΑΛΑΜΗ ΑΛΚΗΣΤΙΣ-ΕΙΡΗΝΗ
 Σκουφά 52,10672 ΑΘΗΝΑ
ΤΙΤΛΟΣ ΕΦΕΥΡΕΣΗΣ (54):**ΕΓΓΡΑΦΟ ΤΑΥΤΟΤΗΤΑΣ ΠΟΥ ΠΕΡΙΛΑΜΒΑΝΕΙ ΕΙΔΩΛΟ ΕΙΚΟΝΑΣ ΜΕ ΒΑΣΗ ΔΙΣΔΙΑΣΤΑΤΗ ΕΙΚΟΝΑ**



ΠΕΡΙΛΗΨΗ(57)

Έγγραφο ταυτότητας που περιλαμβάνει σε ένα μοναδικό επίπεδο διδιάστατη εικόνα και κάτω από οπτικό μέσο είδωλο εικόνας για την πιστοποίηση της αυθεντικότητας της διδιάστατης εικόνας. Το είδωλο εικόνας είναι στερεοσκοπική εικόνα και η στερεοσκοπική εικόνα βασίζεται στη διδιάστατη εικόνα. Η στερεοσκοπική εικόνα περιλαμβάνει τουλάχιστον δύο εικόνες του ατόμου πάνω στο δελτίο ταυτότητας, που τουλάχιστον μία από τις δύο εικόνες είναι μια υπολογισμένη εικόνα. Η στερεοσκοπική εικόνα μπορεί περαιτέρω να περιλαμβάνει μια αιωρούμενη εικόνα, με την αιωρούμενη εικόνα να διατάσσεται, ώστε να γίνονται αντιληπτή ως αιωρούμενη πάνω από το είδωλο εικόνας.

ΑΡΙΘΜΟΣ ΕΥΡ. Δ.Ε. (11):3091088
ΑΡΙΘ. ΕΛΛ. ΚΑΤΑΘΕΣΗΣ (21):20160403316
ΗΜΕΡ. ΕΛΛ. ΚΑΤΑΘΕΣΗΣ (22):28/12/2016
ΑΡΙΘ./ΗΜΕΡ. ΔΗΜΟΣΙΕΥΣΗΣ
ΕΥΡΩΠΑΪΚΟΥ ΔΙΠΛΩΜΑΤΟΣ(87):2625183 - 05/10/2016
ΑΡΙΘ./ΗΜΕΡ. ΔΗΜΟΣΙΕΥΣΗΣ
ΕΥΡΩΠΑΪΚΗΣ ΑΙΤΗΣΗΣ (86):11831015.0--05/10/2011
ΔΙΚΑΙΟΥΧΟΣ (73):1)Scinopharm Singapore Pte Ltd.
 5 Shenton Way 07-01 UIC Building, Singapore 068808, ΣΙΝΓΚΑΠΟΥΡΗ
ΣΥΜΒ. ΠΡΟΤΕΡΑΙΟΤΗΤΕΣ (30):389844 P-05/10/2010-US
ΕΦΕΥΡΕΤΗΣ (72):1)HSIAO, Tsung Yu
 2)LIN, Chen Wei
ΕΙΔΙΚΟΣ ΠΑΡΗΡΕΞΟΥΣΙΟΣ (74):ΓΑΛΑΝΟΠΟΥΛΟΥ ΑΝΘΟΥΛΑ
 Διονύσου 68, 15124 ΜΑΡΟΥΣΙ (ΑΤΤΙΚΗΣ)
ΑΝΤΙΚΛΗΤΟΣ (74):ΜΑΛΑΜΗ ΑΛΚΗΣΤΙΣ-ΕΙΡΗΝΗ
 Σκουφά 52,10672 ΑΘΗΝΑ
ΤΙΤΛΟΣ ΕΦΕΥΡΕΣΗΣ (54):**ΜΕΘΟΔΟΣ ΓΙΑ ΤΗΝ ΠΑΡΑΣΚΕΥΗ ΔΙΣΑΚΧΑΡΙΤΩΝ ΟΙ ΟΠΟΙΟΙ ΕΦΑΡΜΟΖΟΝΤΑΙ ΣΕ ΠΕΝΤΑΣΑΚΧΑΡΙΤΕΣ ΗΠΑΡΙΝΗΣ**

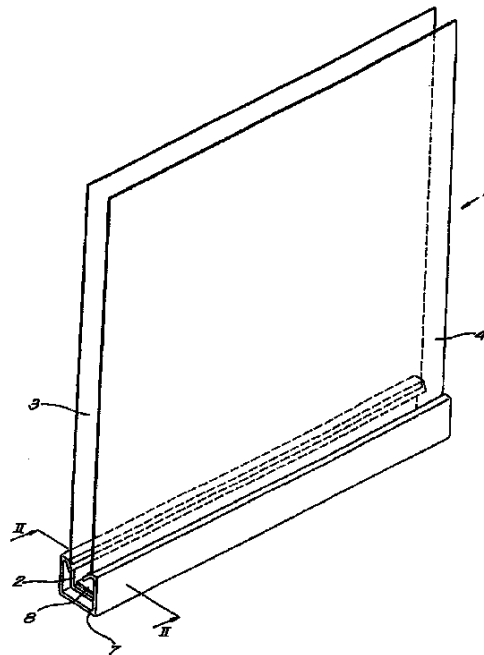


ΠΕΡΙΛΗΨΗ(57)

Η εφεύρεση παρέχει ένα ενδιάμεσο του τύπου (I) και τη μέθοδο για την δημιουργία του ίδιου. Το ενδιάμεσο είναι χρήσιμο στη μέθοδο παραγωγής πολυσακχαριτών, και πιο συγκεκριμένα της φονταπαρινούξης.

ΑΡΙΘΜΟΣ ΕΥΡ. Δ.Ε. (11):3091089
ΑΡΙΘ. ΕΛΛ. ΚΑΤΑΘΕΣΗΣ (21):20160403295
ΗΜΕΡ. ΕΛΛ. ΚΑΤΑΘΕΣΗΣ (22):28/12/2016
ΑΡΙΘ./ΗΜΕΡ. ΔΗΜΟΣΙΕΥΣΗΣ
ΕΥΡΩΠΑΪΚΟΥ ΔΙΠΛΩΜΑΤΟΣ(87):3003731 - 05/10/2016
ΑΡΙΘ./ΗΜΕΡ. ΔΗΜΟΣΙΕΥΣΗΣ
ΕΥΡΩΠΑΪΚΗΣ ΑΙΤΗΣΗΣ (86):14726408.9--02/05/2014
ΔΙΚΑΙΟΥΧΟΣ (73):1)Unibind Limited
Margarita House 15, Them. Dervis Street, 136
Nicosia, ΚΥΠΡΟΣ
ΣΥΜΒ. ΠΡΟΤΕΡΑΙΟΤΗΤΕΣ (30):201300371-28/05/2013-BE
201300650-30/09/2013-BE
ΕΦΕΥΡΕΤΗΣ (72):1)PELEMAN, Guido
ΕΙΛΙΚΟΣ ΠΛΗΡΕΞΟΥΣΙΟΣ (74):ΓΑΛΑΝΟΠΟΥΛΟΥ ΑΝΘΟΥΛΑ
Διονύσου 68, 15124 ΜΑΡΟΥΣΙ (ΑΤΤΙΚΗΣ)
ΑΝΤΙΚΛΗΤΟΣ (74):ΜΑΛΑΜΗ ΑΛΚΗΣΤΙΣ-ΕΙΡΗΝΗ
Σκουφά 52,10672 ΑΘΗΝΑ
ΤΙΤΛΟΣ ΕΦΕΥΡΕΣΗΣ (54):**ΣΤΟΙΧΕΙΟ ΒΙΒΛΙΟΔΕΣΙΑΣ**
ΠΕΡΙΛΗΨΗ(57)

Στοιχείο βιβλιοδεσίας (1) για δέσμη φύλλων (9), που το στοιχείο βιβλιοδεσίας (1) περιλαμβάνει μια ράχη (2) για το κλείσιμο στο εσωτερικό της ενός άκρου της δέσμης (9) και δύο πλαστικά εξώφυλλα (3, 4) στερεωμένα στη ράχη (2), που χαρακτηρίζεται από το ότι ένα πρώτο από τα εξώφυλλα (3) είναι διαφανές και το δεύτερο από τα εξώφυλλα (4) είναι ημιδιαφανές, αλλά όχι διαφανές.



ΑΡΙΘΜΟΣ ΕΥΡ. Δ.Ε. (11):3091090
ΑΡΙΘ. ΕΛΛ. ΚΑΤΑΘΕΣΗΣ (21):20160403293
ΗΜΕΡ. ΕΛΛ. ΚΑΤΑΘΕΣΗΣ (22):28/12/2016
ΑΡΙΘ./ΗΜΕΡ. ΔΗΜΟΣΙΕΥΣΗΣ
ΕΥΡΩΠΑΪΚΟΥ ΔΙΠΛΩΜΑΤΟΣ(87):2533640 - 28/09/2016
ΑΡΙΘ./ΗΜΕΡ. ΔΗΜΟΣΙΕΥΣΗΣ
ΕΥΡΩΠΑΪΚΗΣ ΑΙΤΗΣΗΣ (86):11740513.4--08/02/2011
ΔΙΚΑΙΟΥΧΟΣ (73):1)Medivation Technologies, Inc.
525 Market Street, 36th Floor, San Francisco,
CA 94105, ΗΝΩΜΕΝΕΣ ΠΟΛΙΤΕΙΕΣ ΤΗΣ
ΑΜΕΡΙΚΗΣ
ΣΥΜΒ. ΠΡΟΤΕΡΑΙΟΤΗΤΕΣ (30):302457 P-08/02/2010-US
ΕΦΕΥΡΕΤΗΣ (72):1)WANG, Bing
2)CHU, Daniel
3)LIU, Yongbo
4)JIANG, Quan
5)LU, Lei
ΕΙΛΙΚΟΣ ΠΛΗΡΕΞΟΥΣΙΟΣ (74):ΓΑΛΑΝΟΠΟΥΛΟΥ ΑΝΘΟΥΛΑ
Διονύσου 68, 15124 ΜΑΡΟΥΣΙ (ΑΤΤΙΚΗΣ)
ΑΝΤΙΚΛΗΤΟΣ (74):ΜΑΛΑΜΗ ΑΛΚΗΣΤΙΣ-ΕΙΡΗΝΗ
Σκουφά 52,10672 ΑΘΗΝΑ
ΤΙΤΛΟΣ ΕΦΕΥΡΕΣΗΣ (54):**ΔΙΑΔΙΚΑΣΙΕΣ ΣΥΝΘΕΣΗΣ ΠΑΡΑΓΩ-
ΓΩΝ ΔΙΥΔΡΟΠΥΡΙΔΟΦΘΑΛΛΑΖΙΝΟΝΗΣ**
ΠΕΡΙΛΗΨΗ(57)

Παρέχονται στο παρόν διαδικασίες για τη σύνθεση παραγώγων διυδροπυριδοφθαλαζινονης, όπως, για παράδειγμα 5-φθορο-8-(4-φθοροφαινυλ)-9-(1-μεθυλ-1H-1,2,4-τριαζολ-5-υλ)-8,9- διυδρο-2H-πυριδο [4,3,2-δε]φθαλαζιν-3(7H)-όνης και των στερεοϊσομερών αυτής, που είναι ισχυροί αναστολείς της πολυμεράσης της πολυ-αδενοφωσφορικής ριβόζης (PARP), καθώς και καινοτόμες συνθετικές ενδιάμεσες ενώσεις.

ΑΡΙΘΜΟΣ ΕΥΡ. Δ.Ε. (11):3091091
ΑΡΙΘ. ΕΛΛ. ΚΑΤΑΘΕΣΗΣ (21):20160403303
ΗΜΕΡ. ΕΛΛ. ΚΑΤΑΘΕΣΗΣ (22):28/12/2016
ΑΡΙΘ./ΗΜΕΡ. ΔΗΜΟΣΙΕΥΣΗΣ
ΕΥΡΩΠΑΪΚΟΥ ΔΙΠΛΩΜΑΤΟΣ(87):2793623 - 19/10/2016
ΑΡΙΘ./ΗΜΕΡ. ΔΗΜΟΣΙΕΥΣΗΣ
ΕΥΡΩΠΑΪΚΗΣ ΑΙΤΗΣΗΣ (86):12805599.3--17/12/2012
ΔΙΚΑΙΟΥΧΟΣ (73):1)Reemtsma Cigarettenfabriken GmbH
Max-Born-Strasse 4, 22761 Hamburg,
GERMANIA

ΣΥΜΒ. ΠΡΟΤΕΡΑΙΟΤΗΤΕΣ (30):11010068-21/12/2011-EP
ΕΦΕΥΡΕΤΗΣ (72):1)FUHRMANN, Jan

2)WOLFGRAMM, Regine
3)JUNEMANN, Gitta

ΕΙΔΙΚΟΣ ΠΛΗΡΕΞΟΥΣΙΟΣ (74):ΕΥΑΓΓΕΛΟΥ "ΒΑΣΩ ΕΥΑΓΓΕΛΟΥ &
ΔΕΣΠΟΙΝΑ ΕΥΑΓΓΕΛΟΥ ΔΙΚΗΓΟΡΙΚΗ
ΕΤΑΙΡΕΙΑ" ΒΑΣΩ
Λ. Συγγρού 45., 11743 ΑΘΗΝΑ

ΑΝΤΙΚΑΗΤΟΣ (74):ΕΥΑΓΓΕΛΟΥ ΒΑΣΩ
Λ. Συγγρού 45.,11743 ΑΘΗΝΑ

ΤΙΤΛΟΣ ΕΦΕΥΡΕΣΗΣ (54):**ΠΡΟΪΟΝ ΠΟΥ ΠΕΡΙΕΧΕΙ ΚΑΠΝΟ**
ΠΕΡΙΛΗΨΗ(57)

Προϊόν που περιέχει καπνό (όπως τσιγάρο ή άλλα προϊόντα καπνίσματος) και τμήματα αρωματικού φυτού, τα οποία δεν λαμβάνονται από το φυτό καπνού, που η ποσότητα των τμημάτων αρωματικού φυτού είναι στην περιοχή από 0,5% κατά βάρος έως 25% κατά βάρος, σε σχέση προς το συνολικό βάρος του καπνού και των τμημάτων αρωματικού φυτού. Τα τμήματα αρωματικού φυτού μπορούν να έχουν μέγεθος, που καθορίζεται από μέθοδο διαλογής, στην περιοχή από 0,1 χλστ. έως 10 χλστ. ή από 0,2 χλστ. έως 6 χλστ. Κατάλληλες ουσίες για τα τμήματα αρωματικού φυτού είναι, π.χ., δυόσμος, μέντα, γλυκάνισος, δενδρολίβανο,

πυραλίδα, τζίντζερ, λεμονομυρτιά, λεβάντα, μάτε, αβοκάντο, αλεσμένοι κόκκοι καφέ.

ΑΡΙΘΜΟΣ ΕΥΡ. Δ.Ε. (11):3091092
ΑΡΙΘ. ΕΛΛ. ΚΑΤΑΘΕΣΗΣ (21):20160403310
ΗΜΕΡ. ΕΛΛ. ΚΑΤΑΘΕΣΗΣ (22):28/12/2016
ΑΡΙΘ./ΗΜΕΡ. ΔΗΜΟΣΙΕΥΣΗΣ
ΕΥΡΩΠΑΪΚΟΥ ΔΙΠΛΩΜΑΤΟΣ(87):2882753 - 05/10/2016
ΑΡΙΘ./ΗΜΕΡ. ΔΗΜΟΣΙΕΥΣΗΣ
ΕΥΡΩΠΑΪΚΗΣ ΑΙΤΗΣΗΣ (86):13777144.0--08/08/2013
ΔΙΚΑΙΟΥΧΟΣ (73):1)BERLIN-CHEMIE AG
Glienicke Weg 125-127, 12489 Berlin,
GERMANIA

ΣΥΜΒ. ΠΡΟΤΕΡΑΙΟΤΗΤΕΣ (30):RM20120398-08/08/2012-IT
ΕΦΕΥΡΕΤΗΣ (72):1)BONACCORSI, Fabrizio

2)CALVANI, Federico
3)PASQUI, Franco

ΕΙΔΙΚΟΣ ΠΛΗΡΕΞΟΥΣΙΟΣ (74):ΑΘΑΝΑΣΙΑΔΟΥ "ΕΛΕΝΗ Γ.
ΠΑΠΑΚΩΝΣΤΑΝΤΙΝΟΥ ΚΑΙ
ΣΥΝΕΡΓΑΤΕΣ, ΔΙΚΗΓΟΡΙΚΗ ΕΤΑΙΡΙΑ"
ΜΑΡΙΑ

Κουμπάρη 2, 10674 ΑΘΗΝΑ

ΑΝΤΙΚΑΗΤΟΣ (74):ΓΙΑΖΙΤΖΟΓΛΟΥ ΕΥΑΓΓΕΛΙΑ
Κουμπάρη 2,10674 ΑΘΗΝΑ

ΤΙΤΛΟΣ ΕΦΕΥΡΕΣΗΣ (54):**ΜΕΘΟΔΟΣ ΓΙΑ ΤΗΝ ΠΑΡΑΣΚΕΥΗ**
ΠΕΜΕΤΡΕΞΙΔΗΣ ΚΑΙ ΑΛΑΤΟΣ ΛΥΣΙ-
ΝΗΣ ΑΥΤΗΣ

ΠΕΡΙΛΗΨΗ(57)

Η παρούσα εφεύρεση αφορά σε μέθοδο σύνθεσης πεμετρεξιδής και αλάτων αυτής, ιδιαίτερος σε άλας λυσίνης αυτής, στο εν λόγω άλας ως έχει και σε φαρμακευτικές συνθέσεις, που περιλαμβάνουν το ίδιο. Περαιτέρω, η παρούσα αποκάλυψη αφορά επίσης σε κρυσταλλική μορφή ενδιάμεσου σύνθεσης διαιθυλαιθέρα πεμετρεξιδής και κρυσταλλικής μορφής του άλατος λυσίνης πεμετρεξιδής.

ΑΡΙΘΜΟΣ ΕΥΡ. Δ.Ε. (11):3091093
ΑΡΙΘ. ΕΛΛ. ΚΑΤΑΘΕΣΗΣ (21):20160403311
ΗΜΕΡ. ΕΛΛ. ΚΑΤΑΘΕΣΗΣ (22):28/12/2016
ΑΡΙΘ./ΗΜΕΡ. ΔΗΜΟΣΙΕΥΣΗΣ
ΕΥΡΩΠΑΪΚΟΥ ΔΙΠΛΩΜΑΤΟΣ(87):2489269 - 12/10/2016
ΑΡΙΘ./ΗΜΕΡ. ΔΗΜΟΣΙΕΥΣΗΣ
ΕΥΡΩΠΑΪΚΗΣ ΑΙΤΗΣΗΣ (86):11155396.2--22/02/2011
ΔΙΚΑΙΟΥΧΟΣ (73):1)Geohellas S.A.
8A Pentelis Street, 175 64 Palaio Faliro,
ΕΛΛΑΔΑ
ΣΥΜΒ. ΠΡΟΤΕΡΑΙΟΤΗΤΕΣ (30):2011100101-21/02/2011-GR
ΕΦΕΥΡΕΤΗΣ (72):1)KACANDES, George
2)DROSSOS, Emmanuel
ΕΙΔΙΚΟΣ ΠΛΗΡΕΞΟΥΣΙΟΣ (74):ΑΘΑΝΑΣΙΑΔΟΥ "ΕΛΕΝΗ Γ.
ΠΑΠΑΚΩΝΣΤΑΝΤΙΝΟΥ ΚΑΙ
ΣΥΝΕΡΓΑΤΕΣ, ΔΙΚΗΓΟΡΙΚΗ ΕΤΑΙΡΙΑ"
ΜΑΡΙΑ
Κουμπάρη 2, 10674 ΑΘΗΝΑ
ΑΝΤΙΚΛΗΤΟΣ (74):ΓΙΑΖΙΤΖΟΓΛΟΥ ΕΥΑΓΓΕΛΙΑ
Κουμπάρη 2,10674 ΑΘΗΝΑ
ΤΙΤΛΟΣ ΕΦΕΥΡΕΣΗΣ (54):**ΣΥΝΘΕΣΗ ΠΟΥ ΠΕΡΙΛΑΜΒΑΝΕΙ ΒΙΟ-
ΚΤΟΝΙΚΟ ΣΥΝΘΕΤΙΚΟ ΥΛΙΚΟ**

ΠΕΡΙΛΗΨΗ(57)

Η παρούσα εφεύρεση αφορά σε αντι-βακτηριακή σύνθεση κατάλληλη για χρήση σε ένα προϊόν στρωμνής για περιτώματα ζώου ή/και προϊόν κλινοστρωμνής ζώου, μεθόδους για παρασκευή αυτών και στην χρήση βιοκτονικού συνθετικού υλικού για μείωση των επιπέδων βακτηριδίων σε απορροφητικά υλικά.

ΑΡΙΘΜΟΣ ΕΥΡ. Δ.Ε. (11):3091094
ΑΡΙΘ. ΕΛΛ. ΚΑΤΑΘΕΣΗΣ (21):20160403308
ΗΜΕΡ. ΕΛΛ. ΚΑΤΑΘΕΣΗΣ (22):28/12/2016
ΑΡΙΘ./ΗΜΕΡ. ΔΗΜΟΣΙΕΥΣΗΣ
ΕΥΡΩΠΑΪΚΟΥ ΔΙΠΛΩΜΑΤΟΣ(87):2674105 - 28/09/2016
ΑΡΙΘ./ΗΜΕΡ. ΔΗΜΟΣΙΕΥΣΗΣ
ΕΥΡΩΠΑΪΚΗΣ ΑΙΤΗΣΗΣ (86):12004504.2--14/06/2012
ΔΙΚΑΙΟΥΧΟΣ (73):1)Arnold, Linda Maria
58452 Witten, ΓΕΡΜΑΝΙΑ
ΣΥΜΒ. ΠΡΟΤΕΡΑΙΟΤΗΤΕΣ (30):
ΕΦΕΥΡΕΤΗΣ (72):1)Arnold, Linda Maria
ΕΙΔΙΚΟΣ ΠΛΗΡΕΞΟΥΣΙΟΣ (74):ΑΘΑΝΑΣΙΑΔΟΥ "ΕΛΕΝΗ Γ.
ΠΑΠΑΚΩΝΣΤΑΝΤΙΝΟΥ ΚΑΙ
ΣΥΝΕΡΓΑΤΕΣ, ΔΙΚΗΓΟΡΙΚΗ ΕΤΑΙΡΙΑ"
ΜΑΡΙΑ
Κουμπάρη 2, 10674 ΑΘΗΝΑ
ΑΝΤΙΚΛΗΤΟΣ (74):ΓΙΑΖΙΤΖΟΓΛΟΥ ΕΥΑΓΓΕΛΙΑ
Κουμπάρη 2,10674 ΑΘΗΝΑ
ΤΙΤΛΟΣ ΕΦΕΥΡΕΣΗΣ (54):**ΔΙΑΤΑΞΗ ΔΙΣΘΗΤΗΡΑ ΠΟΥ ΜΠΟΡΕΙ
ΝΑ ΧΡΗΣΙΜΟΠΟΙΗΘΕΙ ΕΝΔΟΣΤΟΜΑ-
ΤΙΚΑ**

ΠΕΡΙΛΗΨΗ(57)

Η εφεύρεση αναφέρεται σε μια διάταξη αισθητήρα για την ενδοστοματική μέτρηση μιας θέσης της γνάθου, μιας κίνησης της γνάθου ή/και μιας δύναμης της γνάθου, με ένα περίβλημα, ένα σώμα παραμόρφωσης, το οποίο λαμβάνεται μέσα στο περίβλημα, μια πλάκα πίεσης, η οποία είναι συνδεδεμένη με το σώμα παραμόρφωσης, για τη μετάδοση στο σώμα παραμόρφωσης μιας εξωτερικής δύναμης, η οποία ενεργεί τοπικά πάνω στην πλάκα πίεσης, έτσι ώστε το σώμα παραμόρφωσης να παραμορφώνεται τουλάχιστον τοπικά, και με έναν αισθητήρα, ο οποίος είναι διατεταγμένος επί του σώματος παραμόρφωσης, για τη μέτρηση μιας παραμόρφωσης του σώματος παραμόρφωσης. Το σώμα παραμόρφωσης έχει ένα τμήμα στήριξης, το οποίο είναι στάσιμο σε σχέση με το περίβλημα, και ένα τμήμα εφαρμογής δύναμης, το οποίο είναι συνδεδεμένο με το τμήμα στήριξης

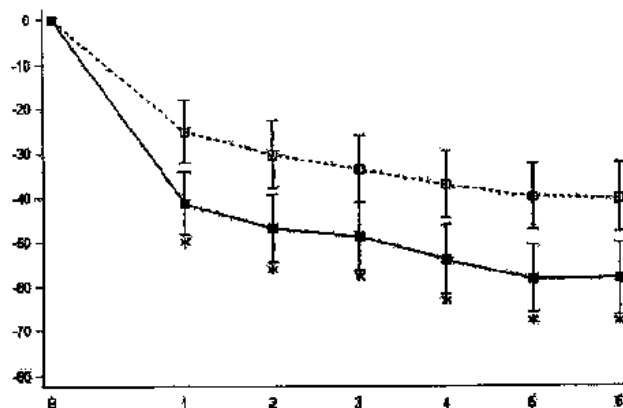
μέσω τουλάχιστον ενός τμήματος κάμψης και επί του οποίου δρα η εξωτερική δύναμη, η οποία πρόκειται να εφαρμοστεί στην πλάκα πίεσης. Κατά την εφαρμογή δύναμης, το τμήμα κάμψης του σώματος παραμόρφωσης παραμορφώνεται, όπου η παραμόρφωση αυτή μετράται με τον αισθητήρα. Η εφεύρεση αναφέρεται περαιτέρω σε ένα σώμα παραμόρφωσης για μια τέτοια διάταξη αισθητήρα.

ΑΡΙΘΜΟΣ ΕΥΡ. Δ.Ε. (11):3091095
ΑΡΙΘ. ΕΛΛ. ΚΑΤΑΘΕΣΗΣ (21):20160403312
ΗΜΕΡ. ΕΛΛ. ΚΑΤΑΘΕΣΗΣ (22):28/12/2016
ΑΡΙΘ./ΗΜΕΡ. ΔΗΜΟΣΙΕΥΣΗΣ
ΕΥΡΩΠΑΪΚΟΥ ΔΙΠΛΩΜΑΤΟΣ(87):2866808 - 02/11/2016
ΑΡΙΘ./ΗΜΕΡ. ΔΗΜΟΣΙΕΥΣΗΣ
ΕΥΡΩΠΑΪΚΗΣ ΑΙΤΗΣΗΣ (86):13732471.1--27/06/2013
ΔΙΚΑΙΟΥΧΟΣ (73):1)H. Lundbeck A/S
 Ottiliavej 9, 2500 Valby, ΔΑΝΙΑ
ΣΥΜΒ. ΠΡΟΤΕΡΑΙΟΤΗΤΕΣ (30):201261664804 P-27/06/2012-US
 201261721539 P-02/11/2012-US
 201261736740 P-13/12/2012-US
 201361788810 P-15/03/2013-US
ΕΦΕΥΡΕΤΗΣ (72):1)TORUP, Lars
 2)ABBARIKI, Afsaneh
 3)BLADSTROM, Anna
 4)PERSSON, Christine
 5)MEULIEN, Didier
 6)SORENSEN, Per
 7)JENSEN, Thomas, Jon
 8)OSTERGAARD, Jette, Buch
ΕΙΔΙΚΟΣ ΠΛΗΡΕΞΟΥΣΙΟΣ (74):ΠΑΠΑΚΩΝΣΤΑΝΤΙΝΟΥ "ΕΛΕΝΗ Γ.
 ΠΑΠΑΚΩΣΤΑΝΤΙΝΟΥ ΚΑΙ
 ΣΥΝΕΡΓΑΤΕΣ, ΔΙΚΗΓΟΡΙΚΗ ΕΤΑΙΡΙΑ"
 ΕΛΕΝΗ
 Κουμπάρη 2, 10674 ΑΘΗΝΑ
ΑΝΤΙΚΛΗΤΟΣ (74):ΠΑΠΑΚΩΝΣΤΑΝΤΙΝΟΥ ΕΛΕΝΗ
 Κουμπάρη 2,10674 ΑΘΗΝΑ
ΤΙΤΛΟΣ ΕΦΕΥΡΕΣΗΣ (54):ΝΑΛΜΕΦΕΝΗ ΓΙΑ ΤΗ ΜΕΙΩΣΗ ΤΗΣ
 ΚΑΤΑΝΑΛΩΣΕΩΣ ΑΛΚΟΟΛΗΣ ΣΕ

**ΣΥΓΚΕΚΡΙΜΕΝΟΥΣ ΠΛΗΘΥΣΜΟΥΣ
 ΣΤΟΧΟΥΣ**

ΠΕΡΙΛΗΨΗ(57)

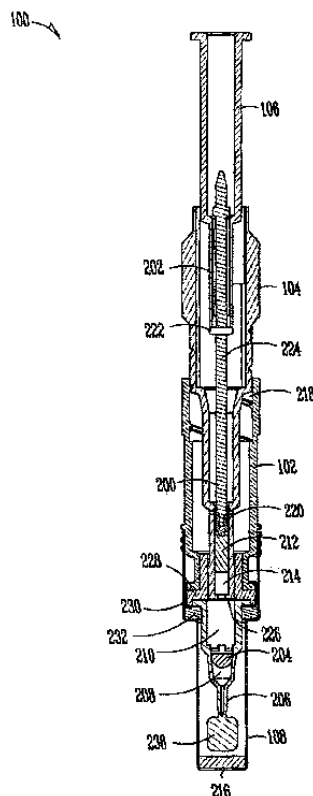
Η παρούσα εφεύρεση αναφέρεται σε ναλμεφένη για χρήση στη μείωση της καταναλώσεως αλκοόλης σε έναν ασθενή με εξάρτηση από την αλκοόλη, που έχει υψηλό επίπεδο κινδύνου καταναλώσεως. Η παρούσα εφεύρεση αναφέρεται επίσης σε ναλμεφένη για χρήση στη μείωση της καταναλώσεως αλκοόλης σε έναν ασθενή με εξάρτηση από την αλκοόλη, που διατηρεί υψηλό DRL μετά από μία περίοδο παρατηρήσεως, που ακολουθεί την αρχική αξιολόγηση.



ΑΡΙΘΜΟΣ ΕΥΡ. Δ.Ε. (11):3091096
ΑΡΙΘ. ΕΛΛ. ΚΑΤΑΘΕΣΗΣ (21):20160403297
ΗΜΕΡ. ΕΛΛ. ΚΑΤΑΘΕΣΗΣ (22):28/12/2016
ΑΡΙΘ./ΗΜΕΡ. ΔΗΜΟΣΙΕΥΣΗΣ
ΕΥΡΩΠΑΪΚΟΥ ΔΙΠΛΩΜΑΤΟΣ(87):2640526 - 28/09/2016
ΑΡΙΘ./ΗΜΕΡ. ΔΗΜΟΣΙΕΥΣΗΣ
ΕΥΡΩΠΑΪΚΗΣ ΑΙΤΗΣΗΣ (86):10859869.9--18/11/2010
ΔΙΚΑΙΟΥΧΟΣ (73):1)Biolyph, Llc
 1317 5th Street S, Hopkins, MN 55343-7807,
 ΗΝΩΜΕΝΕΣ ΠΟΛΙΤΕΙΕΣ ΤΗΣ ΑΜΕΡΙΚΗΣ
ΣΥΜΒ. ΠΡΟΤΕΡΑΙΟΤΗΤΕΣ (30):
ΕΦΕΥΡΕΤΗΣ (72):1)PEARCY, Timothy
 2)SKAKOON, James, G.
ΕΙΔΙΚΟΣ ΠΛΗΡΕΞΟΥΣΙΟΣ (74):ΓΑΛΑΝΟΠΟΥΛΟΥ ΑΝΘΟΥΛΑ
 Διονύσου 68, 15124 ΜΑΡΟΥΣΙ (ΑΤΤΙΚΗΣ)
ΑΝΤΙΚΛΗΤΟΣ (74):ΜΑΛΑΜΗ ΑΛΚΗΣΤΙΣ-ΕΙΡΗΝΗ
 Σκουφά 52,10672 ΑΘΗΝΑ
ΤΙΤΛΟΣ ΕΦΕΥΡΕΣΗΣ (54):ΣΥΣΚΕΥΗ ΠΑΡΑΣΚΕΥΗΣ ΚΑΙ ΔΙΑΝΟ-
 ΜΗΣ ΑΝΤΙΔΡΑΣΤΗΡΙΟΥ

ΠΕΡΙΛΗΨΗ(57)

Συσκευή παρασκευής και διανομής αντιδραστήριου, που περιλαμβάνει σώμα, που έχει θάλαμο αντίδρασης για αντιδραστήριο και δεξαμενή διαλύματος για διάλυμα. Η δεξαμενή διαλύματος είναι απομονωμένη από τον θάλαμο αντίδρασης. Έμβολο είναι κινούμενα συζευγμένο με το σώμα. Κίνηση του εμβόλου από θέση έναρξης σε σταθερή θέση ωθεί το διάλυμα στον θάλαμο αντίδρασης. Μονοπάτι διανομής εκτείνεται από τον θάλαμο αντίδρασης έξω από το σώμα. Το μονοπάτι διανομής είναι διαμορφωμένο για διανομή του μείγματος αντιδραστήριου, που δημιουργείται από το διάλυμα και το αντιδραστήριο. Μονοπάτι εξαερισμού εκτείνεται από τον θάλαμο αντίδρασης, που το μονοπάτι εξαερισμού εκτελεί τη διαφυγή αερίου, που έχει μετατοπιστεί με την προσθήκη του διαλύματος στον θάλαμο αντίδρασης κατά την κίνηση του εμβόλου από τη θέση έναρξης έως τη σταθερή θέση.



ΑΡΙΘΜΟΣ ΕΥΡ. Δ.Ε. (11):3091097
ΑΡΙΘ. ΕΛΛ. ΚΑΤΑΘΕΣΗΣ (21):20160403307
ΗΜΕΡ. ΕΛΛ. ΚΑΤΑΘΕΣΗΣ (22):28/12/2016
ΑΡΙΘ./ΗΜΕΡ. ΔΗΜΟΣΙΕΥΣΗΣ
ΕΥΡΩΠΑΪΚΟΥ ΔΙΠΛΩΜΑΤΟΣ(87):1755062 - 28/09/2016
ΑΡΙΘ./ΗΜΕΡ. ΔΗΜΟΣΙΕΥΣΗΣ
ΕΥΡΩΠΑΪΚΗΣ ΑΙΤΗΣΗΣ (86):06118042.8--28/07/2006
ΔΙΚΑΙΟΥΧΟΣ (73):1)Citicorp Credit Services, Inc. (USA)
701 East 60th Street, North, Sioux Falls, SD
57104, ΗΝΩΜΕΝΕΣ ΠΟΛΙΤΕΙΕΣ ΤΗΣ
ΑΜΕΡΙΚΗΣ

ΣΥΜΒ. ΠΡΟΤΕΡΑΙΟΤΗΤΕΣ (30):703605 P-29/07/2005-US
ΕΦΕΥΡΕΤΗΣ (72):1)Grandcolas, Michael
2)Koryakovtseva, Irina
3)Vos, Jennifer
4)Herrig, Robert A.

ΕΙΔΙΚΟΣ ΠΑΡΕΞΟΥΣΙΟΣ (74):ΑΘΑΝΑΣΙΑΔΟΥ "ΕΛΕΝΗ Γ.
ΠΑΠΑΚΩΝΣΤΑΝΤΙΝΟΥ ΚΑΙ
ΣΥΝΕΡΓΑΤΕΣ, ΔΙΚΗΓΟΡΙΚΗ ΕΤΑΙΡΙΑ"
ΜΑΡΙΑ
Κουμπάρη 2, 10674 ΑΘΗΝΑ

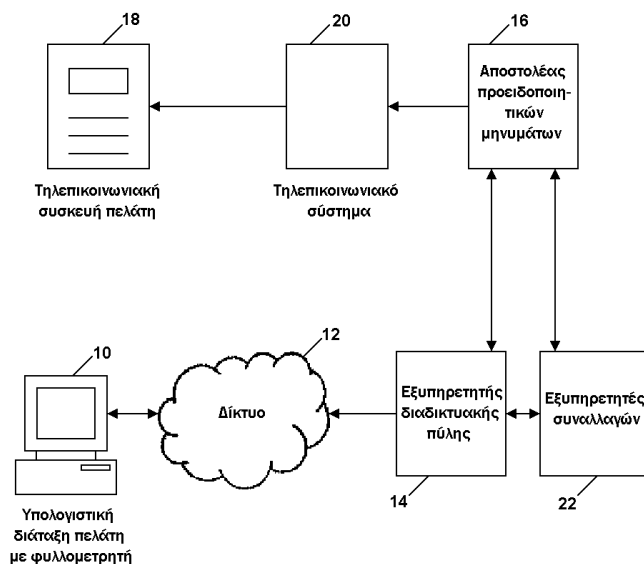
ΑΝΤΙΚΑΗΤΟΣ (74):ΓΙΑΖΙΤΖΟΓΛΟΥ ΕΥΑΓΓΕΛΙΑ
Κουμπάρη 2,10674 ΑΘΗΝΑ

ΤΙΤΛΟΣ ΕΦΕΥΡΕΣΗΣ (54):**ΜΕΘΟΔΟΙ ΚΑΙ ΣΥΣΤΗΜΑΤΑ ΓΙΑ
ΑΣΦΑΛΗ ΕΠΑΛΗΘΕΥΣΗ ΤΑΥΤΟΤΗ-
ΤΑΣ ΧΡΗΣΤΗ**

ΠΕΡΙΛΗΨΗ(57)

Μέθοδος και σύστημα, που εκτελούνται από υπολογιστή για ασφαλή επαλήθευση ταυτότητας χρήστη στο ηλεκτρονικό εμπόριο αφορούν στη διατήρηση ηλεκτρονικών πληροφοριών, που έχουν πρώτη άποψη προσβάσιμη μέσω πρώτου καναλιού ηλεκτρονικής επικοινωνίας, όταν ο χρήστης εισάγει πρώτο διαπιστευτήριο γνωστό σε αυτόν και δεύτερη άποψη προσβάσιμη από το χρήστη μέσω του πρώτου καναλιού ηλεκτρονικής επικοινωνίας, όταν αυτός εισάγει δεύτερο διαπιστευτήριο, που παρέχεται σε αυτόν σε προκαταχωρημένη διεύθυνση παράδοσης μέσω δεύτερου καναλιού ηλεκτρονικής επικοινωνίας. Το δεύτερο

διαπιστευτήριο παρέχεται στο χρήστη μέσω του δεύτερου καναλιού ηλεκτρονικής επικοινωνίας, όταν αυτός εισάγει προκαθορισμένη επιλογή χρήστη σε μια τρέχουσα συνεδρία πρόσβασης χρήστη στην πρώτη άποψη, με την προϋπόθεση ότι δεν έχει γίνει αλλαγή στην προκαταχωρημένη διεύθυνση παράδοσης εντός προκαθορισμένης χρονικής περιόδου, και ο χρήστης εξουσιοδοτείται να διεξάγει συνεδρία πρόσβασης στη δεύτερη άποψη, όταν εισάγει το δεύτερο διαπιστευτήριο είτε κατά την τρέχουσα συνεδρία πρόσβασης χρήστη στην πρώτη άποψη είτε στην επόμενη συνεδρία πρόσβασης χρήστη στην πρώτη άποψη.



ΑΡΙΘΜΟΣ ΕΥΡ. Δ.Ε. (11):3091098
ΑΡΙΘ. ΕΛΛ. ΚΑΤΑΘΕΣΗΣ (21):20160403239
ΗΜΕΡ. ΕΛΛ. ΚΑΤΑΘΕΣΗΣ (22):21/12/2016
ΑΡΙΘ./ΗΜΕΡ. ΔΗΜΟΣΙΕΥΣΗΣ
ΕΥΡΩΠΑΪΚΟΥ ΔΙΠΛΩΜΑΤΟΣ(87):2548439 - 12/10/2016
ΑΡΙΘ./ΗΜΕΡ. ΔΗΜΟΣΙΕΥΣΗΣ
ΕΥΡΩΠΑΪΚΗΣ ΑΙΤΗΣΗΣ (86):11756214.0--14/03/2011
ΔΙΚΑΙΟΥΧΟΣ (73):1)Nippon Soda Co., Ltd.
2-1, Ohtemachi 2-chome Chiyoda-ku, Tokyo
100-8165, ΙΑΠΩΝΙΑ

ΣΥΜΒ. ΠΡΟΤΕΡΑΙΟΤΗΤΕΣ (30):2010059638-16/03/2010-JP
ΕΦΕΥΡΕΤΗΣ (72):1)URIHARA, Ichirou

ΕΙΔΙΚΟΣ ΠΑΡΕΞΟΥΣΙΟΣ (74):ΑΘΑΝΑΣΙΑΔΟΥ "ΕΛΕΝΗ Γ.
ΠΑΠΑΚΩΝΣΤΑΝΤΙΝΟΥ ΚΑΙ
ΣΥΝΕΡΓΑΤΕΣ, ΔΙΚΗΓΟΡΙΚΗ ΕΤΑΙΡΙΑ"
ΜΑΡΙΑ
Κουμπάρη 2, 10674 ΑΘΗΝΑ

ΑΝΤΙΚΑΗΤΟΣ (74):ΓΙΑΖΙΤΖΟΓΛΟΥ ΕΥΑΓΓΕΛΙΑ
Κουμπάρη 2,10674 ΑΘΗΝΑ

ΤΙΤΛΟΣ ΕΦΕΥΡΕΣΗΣ (54):**ΠΑΡΑΓΟΝΤΑΣ ΚΑΤΑΠΟΛΕΜΗΣΗΣ
ΜΙΑΣ ΦΥΤΙΚΗΣ ΑΣΘΕΝΕΙΑΣ**

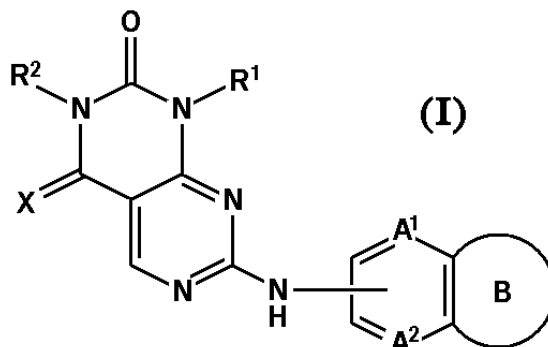
ΠΕΡΙΛΗΨΗ(57)

Σύμφωνα με την παρούσα εφεύρεση, παρέχεται ένας παράγοντας καταπολέμησης μιας φυτικής ασθένειας, ο οποίος έχει ανώτερη δράση στην καταπολέμηση των ασθενειών των φυτών σε χαμηλή δόση. Ο παράγοντας καταπολέμησης της φυτικής ασθένειας της παρούσας εφεύρεσης, περιλαμβάνει τουλάχιστον ένα (συστατικό) που επιλέγεται από παράγωγα τετραζολυλ οξίμης, που αντιπροσωπεύονται από τον τύπο (I) και τα άλατα αυτών και τουλάχιστον ένα (συστατικό) που επιλέγεται από

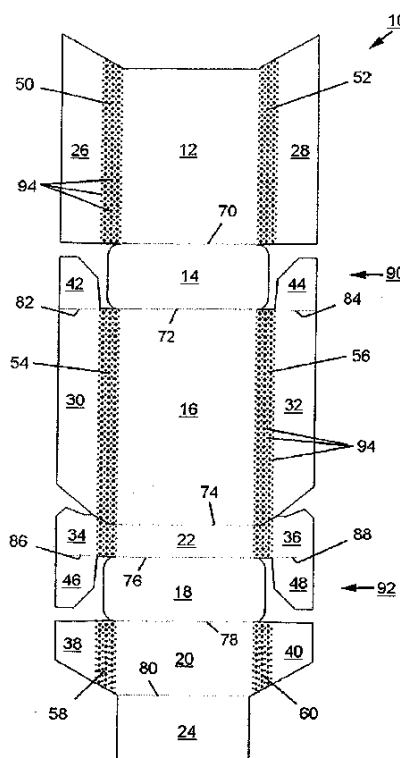
την ομάδα, που αποτελείται από μιδακλοπρίντ, τριφλουμιζόλ, σπινοσάντ, υδροξυ ισοζαζόλη, θειοφάνειτ μεθόλ, τρισκυλαζόλ, κλοθειανιδίν, μπενομύλ, ακεταμπρίντ και τα άλατά τους. Στον τύπο (I), το X αντιπροσωπεύει μία C1-6 αλκυλ ομάδα ή τα παρόμοια το n αντιπροσωπεύει έναν ακέραιο από 0 έως 5 το Y αντιπροσωπεύει μία C1-6 αλκυλ ομάδα το Z αντιπροσωπεύει μία ομάδα, που αντιπροσωπεύεται από το NHC(=O)-Q το Q αντιπροσωπεύει μια C1-8 αλκοξυ ομάδα ή τα παρόμοια το R αντιπροσωπεύει ένα άτομο αλογόνου το m αντιπροσωπεύει έναν ακέραιο από 0 έως 3.

ΑΡΙΘΜΟΣ ΕΥΡ. Δ.Ε. (11):3091099
ΑΡΙΘ. ΕΛΛ. ΚΑΤΑΘΕΣΗΣ (21):20160403292
ΗΜΕΡ. ΕΛΛ. ΚΑΤΑΘΕΣΗΣ (22):28/12/2016
ΑΡΙΘ./ΗΜΕΡ. ΔΗΜΟΣΙΕΥΣΗΣ
ΕΥΡΩΠΑΪΚΟΥ ΔΙΠΛΩΜΑΤΟΣ(87):2168966 - 28/09/2016
ΑΡΙΘ./ΗΜΕΡ. ΔΗΜΟΣΙΕΥΣΗΣ
ΕΥΡΩΠΑΪΚΗΣ ΑΙΤΗΣΗΣ (86):08777358.6--12/06/2008
ΔΙΚΑΙΟΥΧΟΣ (73):1)MSD K.K.
 Kitanomaru Square 1-13-12 Kudankita, Chiyoda-ku Tokyo 102-8667, ΙΑΠΩΝΙΑ
ΣΥΜΒ. ΠΡΟΤΕΡΑΙΟΤΗΤΕΣ (30):2007159217-15/06/2007-JP
 965918 P-23/08/2007-US
ΕΦΕΥΡΕΤΗΣ (72):1)BAMBA, Makoto
 2)FURUYAMA, Hidetomo
 3)NIYAMA, Kenji
 4)SAKAMOTO, Toshihiro
 5)SUNAMI, Satoshi
 6)TAKAHASHI, Keiji
 7)YAMAMOTO, Fuyuki
 8)YOSHIZUMI, Takashi
ΕΙΔΙΚΟΣ ΠΛΗΡΕΞΟΥΣΙΟΣ (74):ΓΑΛΑΝΟΠΟΥΛΟΥ ΑΝΘΟΥΛΑ
 Διονύσου 68, 15124 ΜΑΡΟΥΣΙ (ΑΤΤΙΚΗΣ)
ΑΝΤΙΚΛΗΤΟΣ (74):ΜΑΛΑΜΗ ΑΛΚΗΣΤΙΣ-ΕΙΡΗΝΗ
 Σκουφά 52,10672 ΑΘΗΝΑ
ΤΙΤΛΟΣ ΕΦΕΥΡΕΣΗΣ (54):ΠΑΡΑΓΩΓΟ ΔΙΚΥΚΛΟΑΝΙΛΙΝΗΣ ΠΕΡΙΛΗΨΗ(57)
 Αποκαλύπτονται: μία ένωση, που αναπαρίσταται από τον γενικό χημικό τύπο (I) και άλλες (I) που τα A1 και A2 αναπαριστούν ανεξαρτήτως ένα άτομο αζώτου ή μία ομάδα μεθίνης, η οποία μπορεί να είναι υποκατεστημένη, ο δακτύλιος B αναπαριστά έναν 5- έως 7-μελή αλειφατικό δακτύλιο ή έναν σπειρο- ή δικυκλο-

δακτύλιο, που σχηματίζεται από τον αλειφατικό δακτύλιο και έναν 3- έως 7-μελή αλειφατικό δακτύλιο, ο οποίος είναι διαφορετικός από τον προαναφερθέντα αλειφατικό δακτύλιο, το R1 αναπαριστά ένα άτομο υδρογόνου, μία C1-C6 αλκυλομάδα, η οποία μπορεί να είναι υποκατεστημένη ή μία ομάδα αρυλίου, αραλκυλίου, ή ετεροαρυλίου, η οποία μπορεί να είναι υποκατεστημένη, το R2 αναπαριστά μία ομάδα αρυλίου, αραλκυλίου ή ετεροαρυλίου, η οποία μπορεί να είναι υποκατεστημένη, και το X αναπαριστά μία ομάδα, που αναπαρίσταται από τον χημικό τύπο =NH ή =O. Η ένωση έχει μια εξαιρετική δραστηριότητα αναστολής υπερπλασίας κυττάρων, που βασίζεται σε μία δραστηριότητα αναστολής της κίνησης Weel και μία προσθετική/συνεργιστική επίδραση με άλλον παράγοντα κατά του καρκίνου, και είναι επομένως χρήσιμη στο ιατρικό πεδίο.



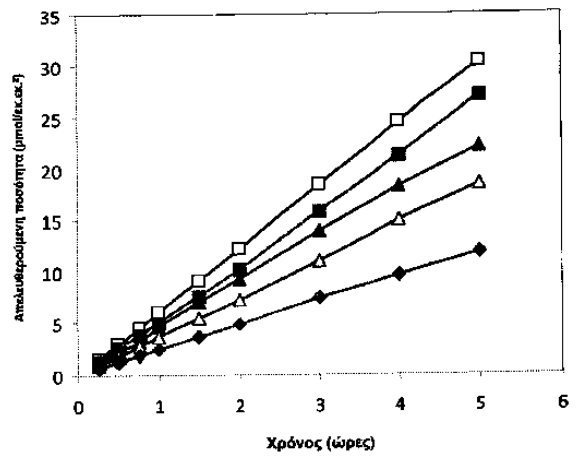
ΑΡΙΘΜΟΣ ΕΥΡ. Δ.Ε. (11):3091100
ΑΡΙΘ. ΕΛΛ. ΚΑΤΑΘΕΣΗΣ (21):20160403306
ΗΜΕΡ. ΕΛΛ. ΚΑΤΑΘΕΣΗΣ (22):28/12/2016
ΑΡΙΘ./ΗΜΕΡ. ΔΗΜΟΣΙΕΥΣΗΣ
ΕΥΡΩΠΑΪΚΟΥ ΔΙΠΛΩΜΑΤΟΣ(87):2765094 - 05/10/2016
ΑΡΙΘ./ΗΜΕΡ. ΔΗΜΟΣΙΕΥΣΗΣ
ΕΥΡΩΠΑΪΚΗΣ ΑΙΤΗΣΗΣ (86):14154328.0--07/02/2014
ΔΙΚΑΙΟΥΧΟΣ (73):1)Mayr-Melnhof Karton AG
 Brahmplatz 6, 1041 Wien, ΑΥΣΤΡΙΑ
ΣΥΜΒ. ΠΡΟΤΕΡΑΙΟΤΗΤΕΣ (30):202013100595 U-08/02/2013-DE
ΕΦΕΥΡΕΤΗΣ (72):1)Theis, Uwe
 2)Kollmann, Jurgen
ΕΙΔΙΚΟΣ ΠΛΗΡΕΞΟΥΣΙΟΣ (74):ΑΘΑΝΑΣΙΑΔΟΥ "ΕΛΕΝΗ Γ.
 ΠΑΠΑΚΩΝΣΤΑΝΤΙΝΟΥ ΚΑΙ
 ΣΥΝΕΡΓΑΤΕΣ, ΔΙΚΗΓΟΡΙΚΗ ΕΤΑΙΡΙΑ"
 ΜΑΡΙΑ
 Κουμπάρη 2, 10674 ΑΘΗΝΑ
ΑΝΤΙΚΛΗΤΟΣ (74):ΓΙΑΖΙΤΖΟΓΛΟΥ ΕΥΑΓΓΕΛΙΑ
 Κουμπάρη 2,10674 ΑΘΗΝΑ
ΤΙΤΛΟΣ ΕΦΕΥΡΕΣΗΣ (54):ΑΝΑΠΤΥΓΜΑ ΚΑΙ ΤΡΙΣΔΙΑΣΤΑΤΗ ΔΟΜΗ ΠΟΥ ΠΑΡΑΓΕΤΑΙ ΕΞ ΑΥΤΟΥ
ΠΕΡΙΛΗΨΗ(57)
 Η παρούσα εφεύρεση αναφέρεται σε ένα ανάπτυγμα/ μια τελική διαμόρφωση (10) για την παραγωγή μιας τρισδιάστατης δομής από χαρτί, χαρτόνι ή πλαστικό, ειδικότερα μιας συσκευασίας, μιας οθόνης ή και τα συναφή, που περιλαμβάνει ένα πλήθος από πτυσσόμενα/αναδιπλούμενα άκρα (50, 52, 54, 56, 58, 60, 70, 72, 74, 76, 78), που τουλάχιστον ένα αναδιπλούμενο άκρο (50, 52, 54, 56, 58, 60) σχηματίζεται ως μια αναδιπλούμενη επιφάνεια, που αποτελείται από μια διάταξη ενός πλήθους από ανοίγματα, που περνούν μέσα από το ανάπτυγμα (10) και τα οποία σχηματίζονται εκεί (94), που τα ανοίγματα (94) έχουν σχεδιαστεί ως γεωμετρικά σχήματα, που έχουν απόσταση μεταξύ τους. Η εφεύρεση περαιτέρω αναφέρεται σε μια τρισδιάστατη δομή, που κατασκευάζεται από το ανάπτυγμα και ένα αναδιπλούμενο κουτί για την αποθήκευση προϊόντων, ειδικά αναδιπλούμενα κουτιά από χαρτόνι, χαρτί ή και τα συναφή.



ΑΡΙΘΜΟΣ ΕΥΡ. Δ.Ε. (11):3091101
ΑΡΙΘ. ΕΛΛ. ΚΑΤΑΘΕΣΗΣ (21):20160403322
ΗΜΕΡ. ΕΛΛ. ΚΑΤΑΘΕΣΗΣ (22):29/12/2016
ΑΡΙΘ./ΗΜΕΡ. ΔΗΜΟΣΙΕΥΣΗΣ
ΕΥΡΩΠΑΪΚΟΥ ΔΙΠΛΩΜΑΤΟΣ(87):2552487 - 19/10/2016
ΑΡΙΘ./ΗΜΕΡ. ΔΗΜΟΣΙΕΥΣΗΣ
ΕΥΡΩΠΑΪΚΗΣ ΑΙΤΗΣΗΣ (86):11714956.7--31/03/2011
ΔΙΚΑΙΟΥΧΟΣ (73):1)Pharmanest AB
Karolinska Institutet Science Park
Fogdevreten 2A, 171 65 Solna, ΣΟΥΗΔΙΑ
ΣΥΜΒ. ΠΡΟΤΕΡΑΙΟΤΗΤΕΣ (30):1050321-01/04/2010-SE
325418 P-19/04/2010-US
ΕΦΕΥΡΕΤΗΣ (72):1)SUNDBERG, Mark
2)BRODIN, Arne
3)KALLBERG, Nils
ΕΙΔΙΚΟΣ ΠΑΡΕΞΟΥΣΙΟΣ (74):ΑΘΑΝΑΣΙΑΔΟΥ "ΕΛΕΝΗ Γ.
ΠΑΠΑΚΩΝΣΤΑΝΤΙΝΟΥ ΚΑΙ
ΣΥΝΕΡΓΑΤΕΣ, ΔΙΚΗΓΟΡΙΚΗ ΕΤΑΙΡΙΑ"
ΜΑΡΙΑ
Κουμπάρη 2, 10674 ΑΘΗΝΑ
ΑΝΤΙΚΛΗΤΟΣ (74):ΓΙΑΖΙΤΖΟΓΛΟΥ ΕΥΑΓΓΕΛΙΑ
Κουμπάρη 2, 10674 ΑΘΗΝΑ
ΤΙΤΛΟΣ ΕΦΕΥΡΕΣΗΣ (54):**ΘΕΡΜΟΠΗΚΤΙΚΕΣ ΑΝΑΙΣΘΗΤΙΚΕΣ ΣΥΝΘΕΣΕΙΣ**

ΠΕΡΙΛΗΨΗ(57)

Η παρούσα εφεύρεση αφορά σε θερμοπηκτική φαρμακευτική σύνθεση περιλαμβάνουσα τοπικά αναισθητικά υπό μορφή βάσης και η οποία είναι κατάλληλη για τοπική χορήγηση. Οι συνθέσεις περαιτέρω περιλαμβάνουν πολυοξυαιθυλένο καστορέλαιο και ένα ή περισσότερα επιφανειοδραστικά για να επιτευχθούν θερμοπηκτικά χαρακτηριστικά.



ΑΡΙΘΜΟΣ ΕΥΡ. Δ.Ε. (11):3091102
ΑΡΙΘ. ΕΛΛ. ΚΑΤΑΘΕΣΗΣ (21):20160403323
ΗΜΕΡ. ΕΛΛ. ΚΑΤΑΘΕΣΗΣ (22):29/12/2016
ΑΡΙΘ./ΗΜΕΡ. ΔΗΜΟΣΙΕΥΣΗΣ
ΕΥΡΩΠΑΪΚΟΥ ΔΙΠΛΩΜΑΤΟΣ(87):2016190 - 05/10/2016
ΑΡΙΘ./ΗΜΕΡ. ΔΗΜΟΣΙΕΥΣΗΣ
ΕΥΡΩΠΑΪΚΗΣ ΑΙΤΗΣΗΣ (86):07732658.5--03/05/2007
ΔΙΚΑΙΟΥΧΟΣ (73):1)The Chinese University of Hong Kong
Research and Technology Administration Of-
fice Room 226 Pi Chiu Building, Shatin Nt
Hong Kong Sar, KINA
ΣΥΜΒ. ΠΡΟΤΕΡΑΙΟΤΗΤΕΣ (30):797506 P-03/05/2006-US
784501-06/04/2007-US
ΕΦΕΥΡΕΤΗΣ (72):1)LO, Yuk Ming, Dennis
2)CHIU, Rossa Wai Kwun
3)CHIM, Stephen Siu Chung
4)DING, Chunming
5)CHAN, Kwan Chee
6)WONG, Hing Nam Ivy
7)YUEN, Ka Chun Ryan
ΕΙΔΙΚΟΣ ΠΑΡΕΞΟΥΣΙΟΣ (74):ΑΘΑΝΑΣΙΑΔΟΥ "ΕΛΕΝΗ Γ.
ΠΑΠΑΚΩΝΣΤΑΝΤΙΝΟΥ ΚΑΙ
ΣΥΝΕΡΓΑΤΕΣ, ΔΙΚΗΓΟΡΙΚΗ ΕΤΑΙΡΙΑ"
ΜΑΡΙΑ
Κουμπάρη 2, 10674 ΑΘΗΝΑ
ΑΝΤΙΚΛΗΤΟΣ (74):ΓΙΑΖΙΤΖΟΓΛΟΥ ΕΥΑΓΓΕΛΙΑ
Κουμπάρη 2, 10674 ΑΘΗΝΑ
ΤΙΤΛΟΣ ΕΦΕΥΡΕΣΗΣ (54):**ΝΕΟΙ ΕΜΒΡΥΚΟΙ ΔΕΙΚΤΕΣ ΜΕΘΥΛΙΩΣΗΣ**

μεθυλίωσης είναι ειδικότερα δε χρήσιμοι ως θετικοί έλεγχοι για μία μη-επιδρομική αναλυτική διεργασία κατά την διάρκεια της οποίας η ποιότητα και ποσότητα εμβρυικού DNA επιτηρούνται. Αυτοί οι νέο-ταυτοποιηθέντες εμβρυικοί δείκτες μπορούν, επίσης, να μετρηθούν και άμεσα για διάγνωση ορισμένων σχετικών με κήση καταστάσεων.

Όμιλο	Αλληλουχία (5' to 3')	Μήκος προέκτασης (έξω θέσεων)	Μέγεθος (ήφωσον υπόθεσι)
RASSF1A-HP	GTGTTAAAGCCGTYGGATC		82
RASSF1A-MR	AACCCCGGAACTAALAAAGA		Lo, K. W., <i>in vitro</i> (Cancer Res 61, 3877-81 (2001))
RASSF1A-HF	TTTGGTGGAGTGTGTTAATGTG		94
RASSF1A-UR	CAACCCGCAAACTAALAAAGA		

Αλληλουχία κωδόνων (έξω κωδόνων)	Μήκος προέκτασης (έξω θέσεων)
RASSF1A	
μεθυσινική-ε	CGGTTTATGATGTTGTTATGAGTCTTT
μεθυσινική-ε	CAGCTGAATAAAGCTCAAGCCGCG
μεθυσινική-ε	GGGAGATTTGAGTTATTGAGTGTG
μεθυσινική-ε	CTAACCCTTAACACTGCCCTTTC
APC	
μεθυσινική-ε	TAAATTTATTAATATATTTTTTGTGTGTG
μεθυσινική-ε	AACCCCAACAACTACAGCAATAGAA
RARB	
μεθυσινική-ε	GTAGCTGGAAATATGTTTATGATGATG
μεθυσινική-ε	ACTTCTAGTACTGATCATCAGCAAAATGAA
μεθυσινική-ε	TTTTATTTTGTGTGATASAGTAGTAGGAT
μεθυσινική-ε	AATCATTTAGCATTTTCCAAAGCTACTC

Συνθήκες αντιδράσεων και θερμικό προφίλ (κατανομή) για PCR έδασιών για προαγωγή και εξέταση 1 του RASSF1A ενδράσιου

Υπόθεσι	Όγκος	Τέπλι	Χρόνος
10X Υπόθεσι	1X	95°C	10 λεπτά
MgCl ₂	3.0mM	95°C	40 δευτερά
dNTP	200μM	57°C	45 δευτερά
Πρωτεϊνική κεντροθήκη	200mM	72°C	45 δευτερά
AmpliTaq Gold	1U	72°C	7 λεπτά
Μεταεργάσιον από έδασιον DNA	0.05g		
Συνολικός όγκος αντιδράσεως	25 μl		

Συνθήκες αντιδράσεων και θερμικό προφίλ (κατανομή) για PCR έδασιών για προαγωγή του APC ενδράσιου

Υπόθεσι	Όγκος	Τέπλι	Χρόνος
10X Υπόθεσι	1X	95°C	10 λεπτά
MgCl ₂	3.0mM	95°C	40 δευτερά
dNTP	300μM	57°C	1 λεπτό
Πρωτεϊνική κεντροθήκη	400mM	72°C	40 δευτερά
AmpliTaq Gold	400mM	72°C	7 λεπτά
Μεταεργάσιον από έδασιον DNA	1.20g		
Συνολικός όγκος αντιδράσεως	25 μl		

Συνθήκες αντιδράσεων και θερμικό προφίλ (κατανομή) για PCR έδασιών για προαγωγή και εξέταση 1 του RARB ενδράσιου

Υπόθεσι	Όγκος	Τέπλι	Χρόνος
10X Υπόθεσι	1X	95°C	10 λεπτά
MgCl ₂	3.0mM	95°C	40 δευτερά
dNTP	200μM	57°C	1 λεπτό
Πρωτεϊνική κεντροθήκη	200mM	72°C	40 δευτερά
AmpliTaq Gold	1U	72°C	7 λεπτά
Μεταεργάσιον από έδασιον DNA	0.05g		
Συνολικός όγκος αντιδράσεως	25 μl		

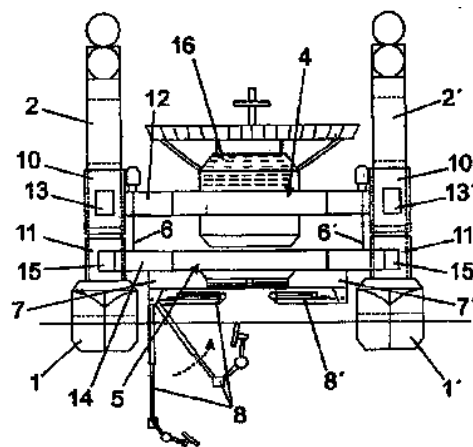
ΠΕΡΙΛΗΨΗ(57)
Αυτή η αίτηση κατοχύρωσης ευρεσιτεχνίας περιγράφει την ανακάλυψη ότι, σε μια έγκυο γυναίκα, ορισμένα γονίδια (όπως είναι τα RASSF1A, APC, CASP8, RARB, SCGB3A1, DAB2IP, RTPN6, THY1, TMEFF2, και PYCARD) προερχόμενα από ένα έμβρυο είναι κατεξοχήν μεθυλιωμένα, ενώ τα ίδια γονίδια μητρικής προέλευσης είναι μη-μεθυλιωμένα. Αυτή η ανακάλυψη επιτρέπει την εύκολη ανίχνευση ενός ή περισσότερων εξ αυτών των μεθυλιωμένων εμβρυικών γονιδίων, σε ένα βιολογικό δείγμα από μια έγκυο γυναίκα, χρησιμοποιώντας ως ένας καθολικός ενδείκτης της παρουσίας εμβρυικού DNA στο δείγμα. Αυτοί οι εμβρυικοί δείκτες

ΑΡΙΘΜΟΣ ΕΥΡ. Δ.Ε. (11):3091103
ΑΡΙΘ. ΕΛΛ. ΚΑΤΑΘΕΣΗΣ (21):20160403333
ΗΜΕΡ. ΕΛΛ. ΚΑΤΑΘΕΣΗΣ (22):29/12/2016
ΑΡΙΘ./ΗΜΕΡ. ΔΗΜΟΣΙΕΥΣΗΣ
ΕΥΡΩΠΑΪΚΟΥ ΔΙΠΛΩΜΑΤΟΣ(87):2844541 - 05/10/2016
ΑΡΙΘ./ΗΜΕΡ. ΔΗΜΟΣΙΕΥΣΗΣ
ΕΥΡΩΠΑΪΚΗΣ ΑΙΤΗΣΗΣ (86):13721640.4--30/04/2013
ΔΙΚΑΙΟΥΧΟΣ (73):1)Ocean Shift S.L.
Rua De Melide 33 Bajo, 15705 Santiago de Compostela, ΙΣΠΑΝΙΑ
ΣΥΜΒ. ΠΡΟΤΕΡΑΙΟΤΗΤΕΣ (30):201230669-04/05/2012-ES
ΕΦΕΥΡΕΤΗΣ (72):1)BARREIROS FORMOSO, Juan Fernando
ΕΙΔΙΚΟΣ ΠΛΗΡΕΞΟΥΣΙΟΣ (74):ΣΙΩΤΟΥ ΑΙΚΑΤΕΡΙΝΗ
Πατησίων 122, 11257 ΑΘΗΝΑ
ΑΝΤΙΚΛΗΤΟΣ (74):ΣΙΩΤΟΥ ΑΙΚΑΤΕΡΙΝΗ
Πατησίων 122,11257 ΑΘΗΝΑ
ΤΙΤΛΟΣ ΕΦΕΥΡΕΣΗΣ (54):ΠΛΟΙΟ ΜΕ ΚΑΘΕΤΟ ΣΥΣΤΗΜΑ ΒΥΘΙΣΗΣ

ΠΕΡΙΛΗΨΗ(57)

Πλοίο (16) με κάθετο σύστημα βύθισης για αντικείμενα και σκάφη προς διάσωση, το οποίο απαρτίζεται από: - δυο διαμερισματοποιημένους σκελετούς (1, 1'), με έναν να εντοπίζεται σε κάθε πλευρά του πλοίου (16), - τέσσερις στήλες αναδίπλωσης (2, 2', 3, 3'), δυο επάνω σε κάθε σκελετό (1, 1'), - μια ανώτερη υπερδομή (4) προσαρτημένη στο πλοίο (16), η οποία απαρτίζεται από: - δυο διαμήκεις δοκούς (13, 13'), - δυο τηλεσκοπικές εγκάρσιες δοκούς (12, 12'), - μια κατώτερη υπερδομή (5), η οποία εντοπίζεται κάτω από την ανώτερη υπερδομή (4), που αποτελείται από: - δυο διαμήκεις δοκούς σταθερού μήκους (15, 15'), - δυο τηλεσκοπικές εγκάρσιες δοκούς (14, 14', 14'', 14'''), - έναν εξοπλισμό πλευρικής ακρίστρωσης, με όλες τις δοκούς επάνω σε αμφοτέρους τις υπερδομές να είναι προσαρτημένες στις στήλες (2, 2', 3, 3') μέσω των άκρων τους με τη βοήθεια ενός

τεμαχίου περιέλιξης (10, 11) γύρω από κάθε στήλη, το οποίο απαρτίζεται από στοιχεία κάθετης μετατόπισης κατά μήκος της αντίστοιχης στήλης.



ΑΡΙΘΜΟΣ ΕΥΡ. Δ.Ε. (11):3091104
ΑΡΙΘ. ΕΛΛ. ΚΑΤΑΘΕΣΗΣ (21):20160403278
ΗΜΕΡ. ΕΛΛ. ΚΑΤΑΘΕΣΗΣ (22):23/12/2016
ΑΡΙΘ./ΗΜΕΡ. ΔΗΜΟΣΙΕΥΣΗΣ
ΕΥΡΩΠΑΪΚΟΥ ΔΙΠΛΩΜΑΤΟΣ(87):2117502 - 09/11/2016
ΑΡΙΘ./ΗΜΕΡ. ΔΗΜΟΣΙΕΥΣΗΣ
ΕΥΡΩΠΑΪΚΗΣ ΑΙΤΗΣΗΣ (86):08709491.8--21/02/2008
ΔΙΚΑΙΟΥΧΟΣ (73):1)PHARMACURE HEALTH CARE ITER-NATIONAL AB
Kungssportsplatsen 1, 41110 Goteborg, ΣΟΥΗΔΙΑ
ΣΥΜΒ. ΠΡΟΤΕΡΑΙΟΤΗΤΕΣ (30):0703377-21/02/2007-GB
ΕΦΕΥΡΕΤΗΣ (72):1)PETRUSON, Bjorn
ΕΙΔΙΚΟΣ ΠΛΗΡΕΞΟΥΣΙΟΣ (74):ΑΘΑΝΑΣΙΑΔΟΥ "ΕΛΕΝΗ Γ.
ΠΑΠΑΚΩΝΣΤΑΝΤΙΝΟΥ ΚΑΙ
ΣΥΝΕΡΓΑΤΕΣ, ΔΙΚΗΓΟΡΙΚΗ ΕΤΑΙΡΙΑ"
ΜΑΡΙΑ
Κουμπάρη 2, 10674 ΑΘΗΝΑ
ΑΝΤΙΚΛΗΤΟΣ (74):ΓΙΑΖΙΤΖΟΓΛΟΥ ΕΥΑΓΓΕΛΙΑ
Κουμπάρη 2,10674 ΑΘΗΝΑ
ΤΙΤΛΟΣ ΕΦΕΥΡΕΣΗΣ (54):ΣΥΝΘΕΣΗ ΓΙΑ ΚΑΤΑΠΟΛΕΜΗΣΗ ΕΠΙΣΤΑΞΗΣ

ΠΕΡΙΛΗΨΗ(57)

Η εφεύρεση αφορά σε μια σύνθεση γέλης, που περιλαμβάνει: α) πολυμερές καρβόξυ πολυμεθυλενίου b) γλυκίνη c) μια πηγή ιόντων ασβεστίου και d) ύδωρ. Η εφεύρεση επίσης επεκτείνεται σε ξηρή σύνθεση, που περιλαμβάνει τα προαναφερθέντα συστατικά a), b) και c). Οι συνθέσεις γέλης της εφεύρεσης είναι χρήσιμες για την προφύλαξη και θεραπεία επίσταξης. Οι συνθέσεις γέλης μπορεί να χορηγούνται εύκολα στην ρινική κοιλότητα και δεν απαιτούν απομάκρυνση αυτών μετά από την χρήση.

ΑΡΙΘΜΟΣ ΕΥΡ. Δ.Ε. (11):3091105
ΑΡΙΘ. ΕΛΛ. ΚΑΤΑΘΕΣΗΣ (21):20160403335
ΗΜΕΡ. ΕΛΛ. ΚΑΤΑΘΕΣΗΣ (22):29/12/2016
ΑΡΙΘ./ΗΜΕΡ. ΔΗΜΟΣΙΕΥΣΗΣ
ΕΥΡΩΠΑΪΚΟΥ ΔΙΠΛΩΜΑΤΟΣ(87):2254906 - 05/10/2016
ΑΡΙΘ./ΗΜΕΡ. ΔΗΜΟΣΙΕΥΣΗΣ
ΕΥΡΩΠΑΪΚΗΣ ΑΙΤΗΣΗΣ (86):09722934.8--13/03/2009
ΔΙΚΑΙΟΥΧΟΣ (73):1)Novo Nordisk A/S
Novo Alle, 2880 Bagsvaerd, ΔΑΝΙΑ
ΣΥΜΒ. ΠΡΟΤΕΡΑΙΟΤΗΤΕΣ (30):08102708-18/03/2008-EP
08170231-28/11/2008-EP
ΕΦΕΥΡΕΤΗΣ (72):1)MADSEN, Peter
2)KJELDSEN, Thomas Borglum
3)HOEG-JENSEN, Thomas
4)JAKOBSEN, Palle
5)TAGMOSE, Tina Moller
6)GLENDORF, Tine
7)KODRA, Janos Tibor
8)GARIBAY, Patrick William
9)PETERSEN, Jacob Sten
ΕΙΔΙΚΟΣ ΠΛΗΡΕΞΟΥΣΙΟΣ (74):ΣΙΩΤΟΥ ΑΙΚΑΤΕΡΙΝΗ
Πατησίων 122, 11257 ΑΘΗΝΑ
ΑΝΤΙΚΛΗΤΟΣ (74):ΣΙΩΤΟΥ ΑΙΚΑΤΕΡΙΝΗ
Πατησίων 122,11257 ΑΘΗΝΑ
ΤΙΤΛΟΣ ΕΦΕΥΡΕΣΗΣ (54):**ΑΚΥΛΙΩΜΕΝΑ ΑΝΑΛΟΓΑ ΙΝΣΟΥΛΙΝ-
ΗΣ ΣΤΑΘΕΡΟΠΟΙΗΜΕΝΗΣ ΠΡΩΤΕΑ-
ΣΗΣ**

ΠΕΡΙΛΗΨΗ(57)

Νέα ακυλιωμένα ανάλογα ινσουλίνης, που επιδεικνύουν αντοχή προς πρωτεάσες μπορούν, αποτελεσματικά, να χορηγηθούν πνευμονικώς ή από του στόματος. Τα ανάλογα ινσουλίνης περιέχουν B25H και A14E ή A14H.

ΑΡΙΘΜΟΣ ΕΥΡ. Δ.Ε. (11):3091106
ΑΡΙΘ. ΕΛΛ. ΚΑΤΑΘΕΣΗΣ (21):20160403325
ΗΜΕΡ. ΕΛΛ. ΚΑΤΑΘΕΣΗΣ (22):29/12/2016
ΑΡΙΘ./ΗΜΕΡ. ΔΗΜΟΣΙΕΥΣΗΣ
ΕΥΡΩΠΑΪΚΟΥ ΔΙΠΛΩΜΑΤΟΣ(87):2318006 - 12/10/2016
ΑΡΙΘ./ΗΜΕΡ. ΔΗΜΟΣΙΕΥΣΗΣ
ΕΥΡΩΠΑΪΚΗΣ ΑΙΤΗΣΗΣ (86):09807378.6--14/08/2009
ΔΙΚΑΙΟΥΧΟΣ (73):1)Nivalis Therapeutics, Inc.
3122 Sterling Circle, Boulder CO 80301,
ΗΝΩΜΕΝΕΣ ΠΟΛΙΤΕΙΕΣ ΤΗΣ ΑΜΕΡΙΚΗΣ
ΣΥΜΒ. ΠΡΟΤΕΡΑΙΟΤΗΤΕΣ (30):89313 P-15/08/2008-US
116982 P-21/11/2008-US
ΕΦΕΥΡΕΤΗΣ (72):1)WASLEY, Jan
2)ROSENTHAL, Gary J.
3)SUN, Xicheng
4)STRONG, Sarah
5)QIU, Jian
ΕΙΔΙΚΟΣ ΠΛΗΡΕΞΟΥΣΙΟΣ (74):ΠΑΠΑΚΩΝΣΤΑΝΤΙΝΟΥ "ΕΛΕΝΗ Γ.
ΠΑΠΑΚΩΣΤΑΝΤΙΝΟΥ ΚΑΙ
ΣΥΝΕΡΓΑΤΕΣ, ΔΙΚΗΓΟΡΙΚΗ ΕΤΑΙΡΙΑ"
ΕΛΕΝΗ
Κουμπάρη 2, 10674 ΑΘΗΝΑ
ΑΝΤΙΚΛΗΤΟΣ (74):ΓΙΑΖΙΤΖΟΓΛΟΥ ΕΥΑΓΓΕΛΙΑ
Κουμπάρη 2,10674 ΑΘΗΝΑ
ΤΙΤΛΟΣ ΕΦΕΥΡΕΣΗΣ (54):**ΠΡΩΤΟΤΥΠΟΙ ΑΝΑΣΤΟΛΕΙΣ ΠΥΡΡΟ-
ΛΙΟΥ ΤΗΣ ΑΝΑΓΩΓΑΣΗΣ S-ΝΙΤΡΟΖΟ-
ΓΛΟΥΤΑΘΕΙΟΝΗΣ ΩΣ ΘΕΡΑΠΕΥΤΙΚΟΙ
ΠΑΡΑΓΟΝΤΕΣ**

ΠΕΡΙΛΗΨΗ(57)

Η παρούσα εφεύρεση αφορά αναστολείς αναγωγάσης S-νιτροζογλουταθειόνης (GSNOR), φαρμακευτικές συνθέσεις, που περιλαμβάνουν τέτοιους αναστολείς GSNOR, και μεθόδους παρασκευής και χρήσεις αυτών.

ΑΡΙΘΜΟΣ ΕΥΡ. Δ.Ε. (11):3091107
ΑΡΙΘ. ΕΛΛ. ΚΑΤΑΘΕΣΗΣ (21):20160403288
ΗΜΕΡ. ΕΛΛ. ΚΑΤΑΘΕΣΗΣ (22):27/12/2016
ΑΡΙΘ./ΗΜΕΡ. ΔΗΜΟΣΙΕΥΣΗΣ
ΕΥΡΩΠΑΪΚΟΥ ΔΙΠΛΩΜΑΤΟΣ(87):2037041 - 28/09/2016
ΑΡΙΘ./ΗΜΕΡ. ΔΗΜΟΣΙΕΥΣΗΣ
ΕΥΡΩΠΑΪΚΗΣ ΑΙΤΗΣΗΣ (86):08172278.7--20/12/2004
ΔΙΚΑΙΟΥΧΟΣ (73):1)Akzo Nobel Chemicals International B.V.
Velperweg 76, 6824 BM Arnhem,
ΟΛΛΑΝΔΙΑ
ΣΥΜΒ. ΠΡΟΤΕΡΑΙΟΤΗΤΕΣ (30):03445149-22/12/2003-ΕΡ
ΕΦΕΥΡΕΤΗΣ (72):1)Horst van der, Peter Marten
2)Sanne, Erik
3)Andersson, Kjell Rune
4)Garcia-Lindgren, Cherryleen
5)Wallberg, Marie-Louise
6)Wannstrom, Sune
ΕΙΔΙΚΟΣ ΠΛΗΡΕΞΟΥΣΙΟΣ (74):ΜΑΣΟΥΛΑΣ ΑΘΑΝΑΣΙΟΣ
Σίνα 11, 10680 ΑΘΗΝΑ
ΑΝΤΙΚΛΗΤΟΣ (74):ΜΑΣΟΥΛΑΣ ΑΘΑΝΑΣΙΟΣ
Σίνα 11,10680 ΑΘΗΝΑ
ΤΙΤΛΟΣ ΕΦΕΥΡΕΣΗΣ (54):ΠΛΗΡΩΤΙΚΟ ΥΛΙΚΟ ΓΙΑ ΔΙΕΡΓΑΣΙΑ ΠΑΡΑΓΩΓΗΣ ΧΑΡΤΟΥ

ΠΕΡΙΛΗΨΗ(57)

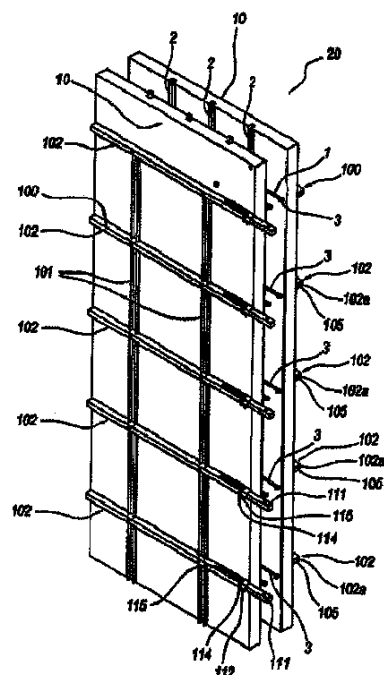
Η παρούσα εφεύρεση σχετίζεται με πληρωτικό υλικό, που περιλαμβάνει άλας ασβεστίου και παράγωγο κυτταρίνης με βαθμό υποκατάστασης καθαρών ιοντικών ομάδων το ανώτερο έως περίπου 0,65, που το πληρωτικό υλικό είναι κατά ουσίαν ελεύθερο ιόντων ή ινιδίων κυτταρίνης ή λιγνοκυτταρίνης. Η εφεύρεση επίσης σχετίζεται με πληρωτικό υλικό, που περιλαμβάνει άλας ασβεστίου και παράγωγο κυτταρίνης με βαθμό υποκατάστασης καθαρών ιοντικών ομάδων το ανώτερο έως

περίπου 0,65, που το παράγωγο κυτταρίνης περιέχει κατιονικές ομάδες. Η παρούσα εφεύρεση περαιτέρω σχετίζεται με μέθοδο παραγωγής πληρωτικού υλικού, η οποία περιλαμβάνει ανάμειξη υλικού περιέχοντος άλας ασβεστίου με παράγωγο κυτταρίνης με βαθμό υποκατάστασης καθαρών ιοντικών ομάδων το ανώτερο έως περίπου 0,65, κατά ουσίαν χωρίς παρουσία ιόντων ή ινιδίων κυτταρίνης ή λιγνοκυτταρίνης. Η εφεύρεση επίσης σχετίζεται με μέθοδο παραγωγής πληρωτικού υλικού, η οποία περιλαμβάνει ανάμειξη υλικού περιέχοντος άλας ασβεστίου με παράγωγο κυτταρίνης με βαθμό υποκατάστασης καθαρών ιοντικών ομάδων το ανώτερο έως περίπου 0,65, που το παράγωγο κυτταρίνης περιέχει κατιονικές ομάδες. Η παρούσα εφεύρεση περαιτέρω σχετίζεται με πληρωτικό υλικό λαμβανόμενο μέσω των μεθόδων. Η εφεύρεση περαιτέρω σχετίζεται με διεργασία παραγωγής χάρτου, η οποία περιλαμβάνει παροχή υδατικού εναιωρήματος περιέχοντος κυτταρινικές ίνες, εισαγωγή - στο εναιώρημα - πληρωτικού υλικού περιλαμβανόντος άλας ασβεστίου και παράγωγο κυτταρίνης με βαθμό υποκατάστασης καθαρών ιοντικών ομάδων το ανώτερο έως περίπου 0,65, που το πληρωτικό υλικό είναι κατά ουσίαν ελεύθερο από ίνες ή ινίδια κυτταρίνης ή λιγνοκυτταρίνης, και αφυδάτωση του εναιωρήματος για το σχηματισμό ταινίας ή φύλλου χάρτου. Η εφεύρεση επίσης σχετίζεται με διεργασία παραγωγής χάρτου, η οποία περιλαμβάνει παροχή υδατικού εναιωρήματος περιέχοντος κυτταρινικές ίνες, εισαγωγή - στο εναιώρημα - πληρωτικού υλικού από άλας ασβεστίου και παράγωγο κυτταρίνης με βαθμό υποκατάστασης καθαρών ιοντικών ομάδων το ανώτερο έως περίπου 0,65, που το παράγωγο κυτταρίνης περιέχει κατιονικές ομάδες, και αφυδάτωση του εναιωρήματος για το σχηματισμό ταινίας ή φύλλου χάρτου.

ΑΡΙΘΜΟΣ ΕΥΡ. Δ.Ε. (11):3091108
ΑΡΙΘ. ΕΛΛ. ΚΑΤΑΘΕΣΗΣ (21):20160403355
ΗΜΕΡ. ΕΛΛ. ΚΑΤΑΘΕΣΗΣ (22):27/12/2016
ΑΡΙΘ./ΗΜΕΡ. ΔΗΜΟΣΙΕΥΣΗΣ
ΕΥΡΩΠΑΪΚΟΥ ΔΙΠΛΩΜΑΤΟΣ(87):2802715 - 28/09/2016
ΑΡΙΘ./ΗΜΕΡ. ΔΗΜΟΣΙΕΥΣΗΣ
ΕΥΡΩΠΑΪΚΗΣ ΑΙΤΗΣΗΣ (86):12824714.5--21/12/2012
ΔΙΚΑΙΟΥΧΟΣ (73):1)Vitullo, Nicola, Angelo
Via Dante di Nanni 24, 47922 Rimini, ΙΤΑΛΙΑ
ΣΥΜΒ. ΠΡΟΤΕΡΑΙΟΤΗΤΕΣ (30):BO20110755-22/12/2011-IT
ΕΦΕΥΡΕΤΗΣ (72):1)Vitullo, Nicola, Angelo
ΕΙΔΙΚΟΣ ΠΛΗΡΕΞΟΥΣΙΟΣ (74):ΠΑΝΤΕΛΑΚΗ ΜΑΡΙΑ
Στουρνάρα 37., 10682 ΑΘΗΝΑ
ΑΝΤΙΚΛΗΤΟΣ (74):ΛΥΜΠΕΡΗΣ ΚΩΝΣΤΑΝΤΙΝΟΣ
Στουρνάρα 37,10682 ΑΘΗΝΑ
ΤΙΤΛΟΣ ΕΦΕΥΡΕΣΗΣ (54):ΠΛΑΙΣΙΟ ΣΥΓΚΡΑΤΗΣΗΣ ΤΗΣ ΩΘΗΣΗΣ ΓΙΑ ΑΠΟΛΕΣΘΕΝ ΚΑΛΟΥΠΙ

ΠΕΡΙΛΗΨΗ(57)

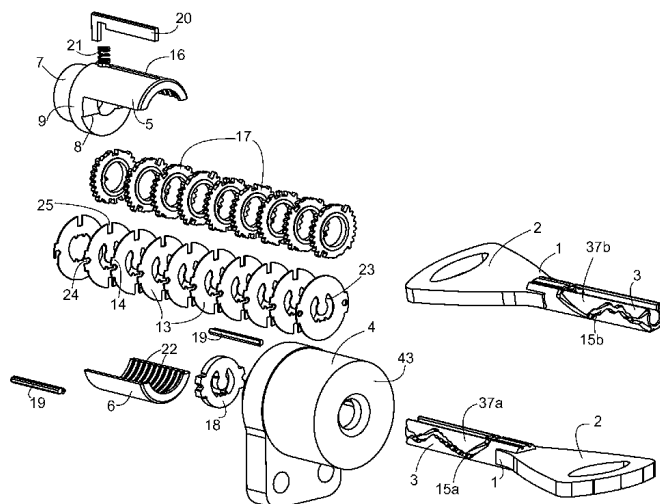
Ένα πλαίσιο συγκράτησης της ώθησης για μια κατασκευαστική φόρμα μίας χρήστης (20), που χαρακτηρίζεται από το ότι περιλαμβάνει τουλάχιστον έναν ορθοστάτη (101), ένα πλήθος από σωληνοειδείς σταυροειδείς συνδέσμους (102) που εκτείνονται παράλληλα ο ένας με τον άλλον ανάμεσα στα αντίστοιχα πρώτα άκρα (102α) και δεύτερα άκρα (102β) κατά μήκος μιας κατεύθυνσης της επέκτασης (Α) που είναι σε μια δεξιά γωνία με τον τουλάχιστον έναν ορθοστάτη (101), με τους σταυροειδείς συνδέσμους (102) να συνδέονται με τον ορθοστάτη (101) στους αντίστοιχους κόμβους (103) και αφαιρούμενα μέσα στερέωσης (104) που είναι σχεδιασμένα για σύνδεση του πλαισίου με δυνατότητα αφαίρεσης και ενός πάνελ (10) της φόρμας (20), με τα μέσα στερέωσης (104) να είναι τοποθετημένα και να διανέμονται στους κόμβους (103).



ΑΡΙΘΜΟΣ ΕΥΡ. Δ.Ε. (11):3091109
ΑΡΙΘ. ΕΛΛ. ΚΑΤΑΘΕΣΗΣ (21):20160403354
ΗΜΕΡ. ΕΛΛ. ΚΑΤΑΘΕΣΗΣ (22):27/12/2016
ΑΡΙΘ./ΗΜΕΡ. ΔΗΜΟΣΙΕΥΣΗΣ
ΕΥΡΩΠΑΪΚΟΥ ΔΙΠΛΩΜΑΤΟΣ(87):2902569 - 28/09/2016
ΑΡΙΘ./ΗΜΕΡ. ΔΗΜΟΣΙΕΥΣΗΣ
ΕΥΡΩΠΑΪΚΗΣ ΑΙΤΗΣΗΣ (86):15159565.9--14/02/2013
ΔΙΚΑΙΟΥΧΟΣ (73):1)Abloy Oy
 Wahlforssinkatu 20, 80100 Joensuu,
 ΦΙΝΛΑΝΔΙΑ
ΣΥΜΒ. ΠΡΟΤΕΡΑΙΟΤΗΤΕΣ (30):20120050-16/02/2012-FI
 20120051-16/02/2012-FI
 20120053-16/02/2012-FI
ΕΦΕΥΡΕΤΗΣ (72):1)Uljens, Peder
ΕΙΔΙΚΟΣ ΠΑΡΗΓΓΕΥΣΙΟΣ (74):ΛΥΜΠΕΡΗΣ "ΔΙΚΗΓΟΡΙΚΗ ΕΤΑΙΡΕΙΑ
 ΒΑΓΙΑΝΟΥ ΚΩΣΤΟΠΟΥΛΟΥ
 ΛΥΜΠΕΡΗ" ΝΙΚΟΛΑΟΣ
 Στουρνάρα 37, 10682 ΑΘΗΝΑ
ΑΝΤΙΚΑΗΤΟΣ (74):ΛΥΜΠΕΡΗΣ ΝΙΚΟΛΑΟΣ
 Στουρνάρα 37,10682 ΑΘΗΝΑ
ΤΙΤΛΟΣ ΕΦΕΥΡΕΣΗΣ (54):**ΚΥΛΙΝΔΡΙΚΗ ΚΛΕΙΔΑΡΙΑ ΑΝΑΤΡΟ-
 ΠΕΑ ΔΙΣΚΟΥ**

ΠΕΡΙΛΗΨΗ(57)

Η παρούσα εφεύρεση αναφέρεται σε ένα κλειδί (1) και μια κυλινδρική κλειδαριά, που σχηματίζονται έτσι ώστε η καθοδήγηση του κλειδιού μέσα στην κλειδαρότρυπα και το κανάλι του κλειδιού να συμβαίνει με ακριβή και με ένα φιλικό προς το χρήστη τρόπο. Η ακριβής τοποθέτηση του κλειδιού σε σχέση με την κυλινδρική κλειδαριά και τα τμήματά της επιτρέπει την ομοιόμορφη κατανομή των δυνάμεων, που κατευθύνονται πάνω στο κλειδί και την κυλινδρική κλειδαριά.

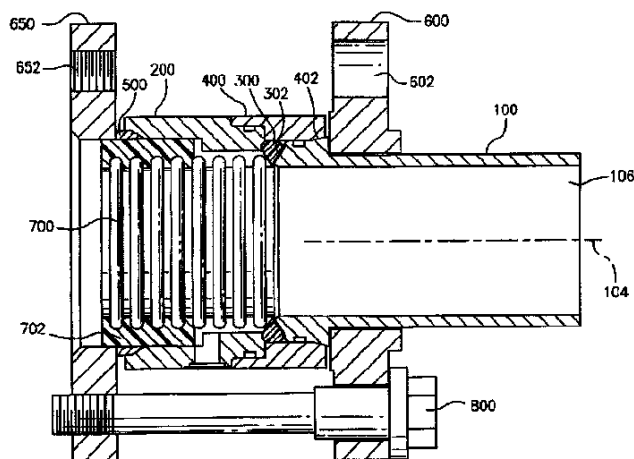


ΑΡΙΘΜΟΣ ΕΥΡ. Δ.Ε. (11):3091110
ΑΡΙΘ. ΕΛΛ. ΚΑΤΑΘΕΣΗΣ (21):20160403353
ΗΜΕΡ. ΕΛΛ. ΚΑΤΑΘΕΣΗΣ (22):27/12/2016
ΑΡΙΘ./ΗΜΕΡ. ΔΗΜΟΣΙΕΥΣΗΣ
ΕΥΡΩΠΑΪΚΟΥ ΔΙΠΛΩΜΑΤΟΣ(87):2542812 - 28/09/2016
ΑΡΙΘ./ΗΜΕΡ. ΔΗΜΟΣΙΕΥΣΗΣ
ΕΥΡΩΠΑΪΚΗΣ ΑΙΤΗΣΗΣ (86):11751122.0--28/02/2011
ΔΙΚΑΙΟΥΧΟΣ (73):1)Omega Flex, Inc.
 213 Court Street, Suite 701, Middletown, CT
 06457, ΗΝΩΜΕΝΕΣ ΠΟΛΙΤΕΙΕΣ ΤΗΣ
 ΑΜΕΡΙΚΗΣ
ΣΥΜΒ. ΠΡΟΤΕΡΑΙΟΤΗΤΕΣ (30):715426-02/03/2010-US
ΕΦΕΥΡΕΤΗΣ (72):1)TREICHEL, Steven A.
 2)MILLER, Mark
ΕΙΔΙΚΟΣ ΠΑΡΗΓΓΕΥΣΙΟΣ (74):ΛΥΜΠΕΡΗΣ "ΔΙΚΗΓΟΡΙΚΗ ΕΤΑΙΡΕΙΑ
 ΒΑΓΙΑΝΟΥ ΚΩΣΤΟΠΟΥΛΟΥ
 ΛΥΜΠΕΡΗ" ΝΙΚΟΛΑΟΣ
 Στουρνάρα 37, 10682 ΑΘΗΝΑ
ΑΝΤΙΚΑΗΤΟΣ (74):ΛΥΜΠΕΡΗΣ ΝΙΚΟΛΑΟΣ
 Στουρνάρα 37,10682 ΑΘΗΝΑ
ΤΙΤΛΟΣ ΕΦΕΥΡΕΣΗΣ (54):**ΣΤΕΓΑΝΟΠΟΙΗΜΕΝΟ ΣΤΟΙΧΕΙΟ
 ΠΡΟΣΑΡΜΟΓΗΣ ΓΙΑ ΧΡΗΣΗ ΜΕ ΣΥ-
 ΣΤΗΜΑ ΣΥΓΚΡΑΤΗΣΗΣ ΣΩΛΗΝΩΣΗΣ**

ΠΕΡΙΛΗΨΗ(57)

Ένα προσάρτημα για χρήση με μεταλλική σωλήνωση σε ένα περίβλημα, με το προσάρτημα να περιλαμβάνει τα ακόλουθα: έναν προσαρμογέα, με τον προσαρμογέα να έχει ένα σωληνοειδές μέλος, που ορίζει μια διαμήκη διέλευση, που έχει έναν διαμήκη άξονα για ροή των υγρών, ένα σώμα για τη λήψη της σωλήνωσης, με το σώμα να είναι τοποθετημένο απέναντι από τον προσαρμογέα και ευθυγραμμισμένο με τον διαμήκη άξονα, με το μέλος στεγανοποίησης να είναι τοποθετημένο ανάμεσα στον προσαρμογέα και το σώμα, ένα στοιχείο συγκράτησης τοποθετημένο εξωτερικό στο μέλος σφράγισης, με το στοιχείο συγκράτησης να λαμβάνει τον προσαρμογέα και να λαμβάνει το σώμα, μια πρώτη

φλάντζα, που βρίσκεται κοντά στον προσαρμογέα και δεύτερη φλάντζα τοποθετημένη κοντά στο σώμα, και ένα στοιχείο σύνδεσης για έλξη της πρώτης φλάντζας και της δεύτερης φλάντζας τη μία προς την άλλη.



ΑΡΙΘΜΟΣ ΕΥΡ. Δ.Ε. (11):3091111
ΑΡΙΘ. ΕΛΛ. ΚΑΤΑΘΕΣΗΣ (21):20160403290
ΗΜΕΡ. ΕΛΛ. ΚΑΤΑΘΕΣΗΣ (22):27/12/2016
ΑΡΙΘ./ΗΜΕΡ. ΔΗΜΟΣΙΕΥΣΗΣ
ΕΥΡΩΠΑΪΚΟΥ ΔΙΠΛΩΜΑΤΟΣ(87):2266497 - 28/09/2016
ΑΡΙΘ./ΗΜΕΡ. ΔΗΜΟΣΙΕΥΣΗΣ
ΕΥΡΩΠΑΪΚΗΣ ΑΙΤΗΣΗΣ (86):10166930.7--22/06/2010
ΔΙΚΑΙΟΥΧΟΣ (73):1)Scuzzo, Giuseppe
Piazza G. Ronca, 38, 00122 Ostia Lido, RM,
ΙΤΑΛΙΑ
2)Takemoto, Kyoto
2-5-7 Kudanminami, Chiyoda Tokyo 102-
0074, ΙΑΠΩΝΙΑ

ΣΥΜΒ. ΠΡΟΤΕΡΑΙΟΤΗΤΕΣ (30):2009149185-23/06/2009-JP
09177616-01/12/2009-EP

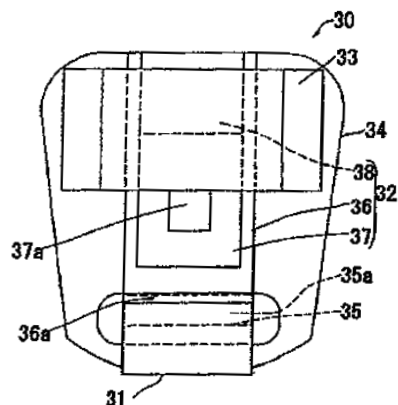
ΕΦΕΥΡΕΤΗΣ (72):1)Takemoto, Kyoto
ΕΙΔΙΚΟΣ ΠΛΗΡΕΞΟΥΣΙΟΣ (74):ΑΘΑΝΑΣΙΑΔΟΥ "ΕΛΕΝΗ Γ.
ΠΑΠΑΚΩΝΣΤΑΝΤΙΝΟΥ ΚΑΙ
ΣΥΝΕΡΓΑΤΕΣ, ΔΙΚΗΓΟΡΙΚΗ ΕΤΑΙΡΙΑ"
ΜΑΡΙΑ
Κουμπάρη 2, 10674 ΑΘΗΝΑ

ΑΝΤΙΚΛΗΤΟΣ (74):ΓΙΑΖΙΤΖΟΓΛΟΥ ΕΥΑΓΓΕΛΙΑ
Κουμπάρη 2,10674 ΑΘΗΝΑ

ΤΙΤΛΟΣ ΕΦΕΥΡΕΣΗΣ (54):ΟΡΘΟΔΟΝΤΙΚΟ ΣΤΗΡΙΓΜΑ
ΠΕΡΙΛΗΨΗ(57)

Παρέχεται ένα ορθοδοντικό στήριγμα, που δεν βασίζεται στο κατά πόσο ο χειριστής είναι έμπειρος στην περίδεση, ενώ μπορεί να ελαχιστοποιεί την τριβή. Ένα ορθοδοντικό στήριγμα 30 περιλαμβάνει μια υποδοχή 35, που διαθέτει ένα άνοιγμα 35a εντός του οποίου μπορεί να εισαχθεί ένα σύρμα κατά την κατακόρυφη διεύθυνση, και ένα διάφραγμα 32, που μπορεί να ολισθαίνει για να

μπλοκάρει ή να απελευθερώνει το άνοιγμα. Το σύρμα τοποθετείται στην υποδοχή προκαλώντας το διάφραγμα να γλιστρήσει και να απελευθερώσει το άνοιγμα, εισάγοντας το σύρμα μέσα από το άνοιγμα, και προκαλώντας το διάφραγμα να γλιστρήσει και να μπλοκάρει το άνοιγμα. Σύμφωνα με τη διαμόρφωση, που περιγράφηκε παραπάνω, το σύρμα δεν θα απεμπλακεί από την υποδοχή, οπότε η ρύθμιση περιστροφής, κλίσης και ροπής μπορεί να πραγματοποιηθεί με αξιοπιστία. Περαιτέρω, δεν είναι απαραίτητο να εκτελεστεί η περίδεση, η οποία αναγκάζει το σύρμα να πιέζεται σταθερά προς την βάση της υποδοχής. Δεδομένου ότι η σύνδεση δεν είναι σφιχτή, το υπό εξέταση δόντι μπορεί να μετατοπίζεται ομαλά (Σχήμα 1Α).



ΑΡΙΘΜΟΣ ΕΥΡ. Δ.Ε. (11):3091112
ΑΡΙΘ. ΕΛΛ. ΚΑΤΑΘΕΣΗΣ (21):20160403289
ΗΜΕΡ. ΕΛΛ. ΚΑΤΑΘΕΣΗΣ (22):27/12/2016
ΑΡΙΘ./ΗΜΕΡ. ΔΗΜΟΣΙΕΥΣΗΣ
ΕΥΡΩΠΑΪΚΟΥ ΔΙΠΛΩΜΑΤΟΣ(87):2578557 - 28/09/2016
ΑΡΙΘ./ΗΜΕΡ. ΔΗΜΟΣΙΕΥΣΗΣ
ΕΥΡΩΠΑΪΚΗΣ ΑΙΤΗΣΗΣ (86):12187149.5--04/10/2012
ΔΙΚΑΙΟΥΧΟΣ (73):1)Agrinova
Rue Jean Burgers, 3, 7850 Enghien, ΒΕΛΓΙΟ

ΣΥΜΒ. ΠΡΟΤΕΡΑΙΟΤΗΤΕΣ (30):201100578-05/10/2011-BE

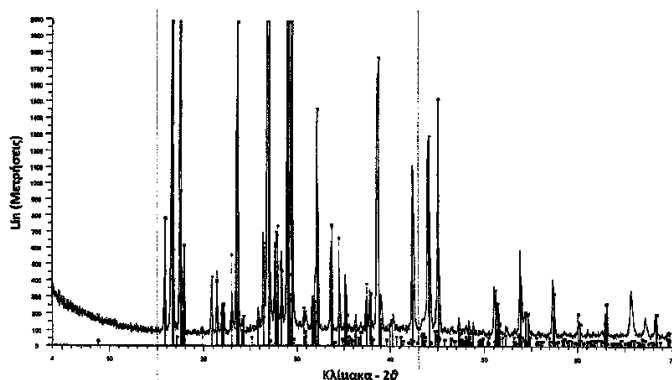
ΕΦΕΥΡΕΤΗΣ (72):1)Marin, Bernard
2)Daubresse, Philippe
ΕΙΔΙΚΟΣ ΠΛΗΡΕΞΟΥΣΙΟΣ (74):ΑΘΑΝΑΣΙΑΔΟΥ "ΕΛΕΝΗ Γ.
ΠΑΠΑΚΩΝΣΤΑΝΤΙΝΟΥ ΚΑΙ
ΣΥΝΕΡΓΑΤΕΣ, ΔΙΚΗΓΟΡΙΚΗ ΕΤΑΙΡΙΑ"
ΜΑΡΙΑ
Κουμπάρη 2, 10674 ΑΘΗΝΑ

ΑΝΤΙΚΛΗΤΟΣ (74):ΓΙΑΖΙΤΖΟΓΛΟΥ ΕΥΑΓΓΕΛΙΑ
Κουμπάρη 2,10674 ΑΘΗΝΑ

ΤΙΤΛΟΣ ΕΦΕΥΡΕΣΗΣ (54):ΥΔΑΤΟΔΙΑΛΥΤΗ ΣΤΕΡΕΑ ΣΥΝΘΕΣΗ
**ΣΥΝΘΕΤΟΥ ΛΙΠΑΣΜΑΤΟΣ ΝΡΚ, ΠΟΥ ΠΕΡΙΕΧΕΙ ΕΝΑ ΜΕΙΚΤΟ ΑΛΑΣ ΝΙΤΡΙ-
ΚΟΥ ΑΜΜΩΝΙΟΥ-ΚΑΛΙΟΥ ΚΑΙ ΜΕΘΟ-
ΛΟΣ ΚΑΤΑΣΚΕΥΗΣ ΤΗΣ**

ΠΕΡΙΛΗΨΗ(57)

Στερεά σύνθεση υδατοδιαλυτού λιπάσματος, που περιέχει, σαν ουσιαστικά, Ν, Ρ και Κ και εμφανίζεται σε μορφή ομογενών κόκκων, που περιέχουν ένα προϊόν αντίδρασης οξέος-βάσης μεταξύ φωσφορικού οξέος, νιτρικού οξέος, υδροξειδίου του καλίου και αμμωνίας, που αυτό το προϊόν αντίδρασης περιέχει ένα μεικτό άλας νιτρικού αμμωνίου-καλίου.

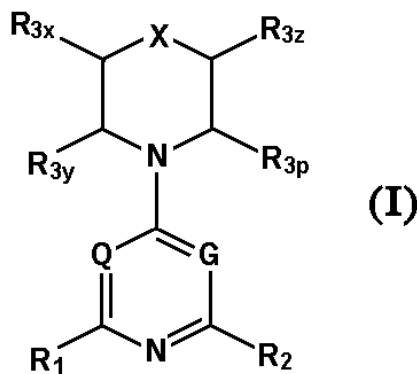


ΑΡΙΘΜΟΣ ΕΥΡ. Δ.Ε. (11):3091113
ΑΡΙΘ. ΕΛΛ. ΚΑΤΑΘΕΣΗΣ (21):20160403302
ΗΜΕΡ. ΕΛΛ. ΚΑΤΑΘΕΣΗΣ (22):27/12/2016
ΑΡΙΘ./ΗΜΕΡ. ΔΗΜΟΣΙΕΥΣΗΣ
ΕΥΡΩΠΑΪΚΟΥ ΔΙΠΛΩΜΑΤΟΣ(87):2364302 - 05/10/2016
ΑΡΙΘ./ΗΜΕΡ. ΔΗΜΟΣΙΕΥΣΗΣ
ΕΥΡΩΠΑΪΚΗΣ ΑΙΤΗΣΗΣ (86):09764032.0--10/11/2009
ΔΙΚΑΙΟΥΧΟΣ (73):1)University of Basel
Office of Technology Transfer Schutzen-
mattstrasse 16, 4003 Basel, ΕΛΒΕΤΙΑ
ΣΥΜΒ. ΠΡΟΤΕΡΑΙΟΤΗΤΕΣ (30):PCT/GB2008/021219-10/11/2008-WO
ΕΦΕΥΡΕΤΗΣ (72):1)CMILJANOVIC, Vladimir
2)CMILJANOVIC, Natasa
3)GIESE, Bernd
4)WYMAN, Matthias
ΕΙΔΙΚΟΣ ΠΑΡΕΞΟΥΣΙΟΣ (74):ΤΣΙΜΙΚΑΛΗΣ "ΤΣΙΜΙΚΑΛΗΣ
ΚΑΛΟΝΑΡΟΥ ΔΙΚΗΓΟΡΙΚΗ ΕΤΑΙΡΕΙΑ"
ΣΤΕΦΑΝΟΣ
Ν. Βάμβα 1,, 106 74 ΑΘΗΝΑ
ΑΝΤΙΚΛΗΤΟΣ (74):ΤΣΙΜΙΚΑΛΗΣ ΣΤΕΦΑΝΟΣ
Ν. Βάμβα 1,,106 74 ΑΘΗΝΑ
ΤΙΤΛΟΣ ΕΦΕΥΡΕΣΗΣ (54):**ΑΝΑΛΟΓΑ ΤΡΙΑΖΙΝΗΣ, ΠΥΡΙΜΙΔΙΝΗΣ
ΚΑΙ ΠΥΡΙΑΙΝΗΣ ΚΑΙ Η ΧΡΗΣΗ ΤΟΥΣ
ΩΣ ΘΕΡΑΠΕΥΤΙΚΟΙ ΠΑΡΑΓΟΝΤΕΣ ΚΑΙ
ΔΙΑΓΝΩΣΤΙΚΟΙ ΑΝΙΧΝΕΥΤΕΣ**

ΠΕΡΙΛΗΨΗ(57)

Η εφεύρεση σχετίζεται με νέους θεραπευτικούς παράγοντες και διαγνωστικούς ανιχνευτές. Η εφεύρεση, επίσης, σχετίζεται με ενώσεις-αναστολείς φωσφοϊνοσιτιδικής 3-κινάσης (PI3K), και του στόχου θηλαστικών ραπαμυκίνης (mTOR), ανασταλτικών ενώσεων, που βασίζονται σε τριαζίνη, πυριμιδίνη και

πυριδίνη, του Τύπου (I), στερεοϊσομερή, γεωμετρικά ισομερή, ταυτομερή, ενδιάλυτες μορφές, μεταβολίτες, παράγωγα Ν-οξειδίων, φαρμακευτικός αποδεκτά άλατα και προφαρμάκα αυτών συνθέσεις των νέων ενώσεων, είτε μόνους είτε σε συνδυασμό με τουλάχιστον έναν επιπλέον θεραπευτικό παράγοντα, με φαρμακευτικός αποδεκτό φορέα, και χρήσεις των νέων ενώσεων, είτε μόνων τους, είτε σε συνδυασμό με τουλάχιστον έναν επιπρόσθετο θεραπευτικό παράγοντα, για θεραπεία διαταραχών, που μεσολαβούν λιπιδικές κινάσες. Μέθοδοι χρήσης ενώσεων του Τύπου (I) για in vitro, in situ και in vivo διάγνωση, πρόληψη ή θεραπεία τέτοιων διαταραχών σε κύτταρα θηλαστικών, ή σχετιζόμενων παθολογικών καταστάσεων αποκαλύπτονται (Τύπος I).



ΑΡΙΘΜΟΣ ΕΥΡ. Δ.Ε. (11):3091114
ΑΡΙΘ. ΕΛΛ. ΚΑΤΑΘΕΣΗΣ (21):20160403299
ΗΜΕΡ. ΕΛΛ. ΚΑΤΑΘΕΣΗΣ (22):27/12/2016
ΑΡΙΘ./ΗΜΕΡ. ΔΗΜΟΣΙΕΥΣΗΣ
ΕΥΡΩΠΑΪΚΟΥ ΔΙΠΛΩΜΑΤΟΣ(87):2459208 - 28/09/2016
ΑΡΙΘ./ΗΜΕΡ. ΔΗΜΟΣΙΕΥΣΗΣ
ΕΥΡΩΠΑΪΚΗΣ ΑΙΤΗΣΗΣ (86):10805078.2--29/07/2010
ΔΙΚΑΙΟΥΧΟΣ (73):1)Kai Pharmaceuticals, Inc.
270 Littlefield Avenue, South San Francisco,
CA 94080, ΗΝΩΜΕΝΕΣ ΠΟΛΙΤΕΙΕΣ ΤΗΣ
ΑΜΕΡΙΚΗΣ
ΣΥΜΒ. ΠΡΟΤΕΡΑΙΟΤΗΤΕΣ (30):313635 P-12/03/2010-US
229695 P-29/07/2009-US
255816 P-28/10/2009-US
ΕΦΕΥΡΕΤΗΣ (72):1)KARIM, Felix
2)BARUCH, Amos
3)MACLEAN, Derek
4)DAS, Kanad
5)YIN, Qun
ΕΙΔΙΚΟΣ ΠΑΡΕΞΟΥΣΙΟΣ (74):ΤΣΙΜΙΚΑΛΗΣ "ΤΣΙΜΙΚΑΛΗΣ
ΚΑΛΟΝΑΡΟΥ ΔΙΚΗΓΟΡΙΚΗ ΕΤΑΙΡΕΙΑ"
ΣΤΕΦΑΝΟΣ
Ν. Βάμβα 1,, 106 74 ΑΘΗΝΑ
ΑΝΤΙΚΛΗΤΟΣ (74):ΤΣΙΜΙΚΑΛΗΣ ΣΤΕΦΑΝΟΣ
Ν. Βάμβα 1,,106 74 ΑΘΗΝΑ
ΤΙΤΛΟΣ ΕΦΕΥΡΕΣΗΣ (54):**ΘΕΡΑΠΕΥΤΙΚΟΙ ΠΑΡΑΓΟΝΤΕΣ ΓΙΑ ΤΗ
ΜΕΙΩΣΗ ΤΩΝ ΕΠΙΠΕΔΩΝ ΠΑΡΑΘΟΡ-
ΜΟΝΗΣ**

ΠΕΡΙΛΗΨΗ(57)

Περιγράφονται ενώσεις, οι οποίες έχουν δραστηριότητα μείωσης των επιπέδων της παραθορμόνης. Σε μία εφαρμογή, οι ενώσεις αποτελούνται από γειτονική αλληλουχία των υπομονάδων X1-X2-X3-X4-X5-X6-X7, που η υπομονάδα X1 περιλαμβάνει ένα τμήμα, το οποίο περιέχει θειόλη και η κατανομή του φορτίου των υπομονάδων X2-X7 παρέχει την επιθυμητή δραστηριότητα. Περιγράφονται,

επίσης, μέθοδοι χρήσης των ενώσεων για την αγωγή του υπερπαραθυροειδισμού, της οστικής νόσου και/ή των διαταραχών, των υπερασβεστιαμικών διαταραχών και συγκεκριμένα παρέχονται μέθοδοι για τη μείωση της ΡΤΗ εις το πλάσμα και του ασβεστίου εις τον ορό. Οι ενώσεις είναι δυνατόν να χρησιμοποιηθούν για την αγωγή υποκειμένων, τα οποία έχουν, παραδείγματος χάριν: πρωτοπαθή, δευτεροπαθή ή τριτοπαθή υπερπαραθυροειδισμό υπερασβεστιαμία κακοήθειας, μεταστατική οστική νόσο ή οστεοπόρωση.

ΑΡΙΘΜΟΣ ΕΥΡ. Δ.Ε. (11):3091115
ΑΡΙΘ. ΕΛΛ. ΚΑΤΑΘΕΣΗΣ (21):20160403300
ΗΜΕΡ. ΕΛΛ. ΚΑΤΑΘΕΣΗΣ (22):27/12/2016
ΑΡΙΘ./ΗΜΕΡ. ΔΗΜΟΣΙΕΥΣΗΣ
ΕΥΡΩΠΑΪΚΟΥ ΔΙΠΛΩΜΑΤΟΣ(87):2992766 - 12/10/2016
ΑΡΙΘ./ΗΜΕΡ. ΔΗΜΟΣΙΕΥΣΗΣ
ΕΥΡΩΠΑΪΚΗΣ ΑΙΤΗΣΗΣ (86):14180859.2--13/08/2014
ΔΙΚΑΙΟΥΧΟΣ (73):1)Intersnack Group GmbH & Co. KG
Peter-Muller-Strasse 3, 40468 Dusseldorf,
GERMANY

ΣΥΜΒ. ΠΡΟΤΕΡΑΙΟΤΗΤΕΣ (30):
ΕΦΕΥΡΕΤΗΣ (72):1)Dunnebier, Michel
2)Zweers, Hermanus Theodorus Wilhelmus

ΕΙΔΙΚΟΣ ΠΛΗΡΕΞΟΥΣΙΟΣ (74):ΤΣΙΜΙΚΑΛΗΣ "ΤΣΙΜΙΚΑΛΗΣ
ΚΑΛΟΝΑΡΟΥ ΔΙΚΗΓΟΡΙΚΗ ΕΤΑΙΡΕΙΑ"
ΣΤΕΦΑΝΟΣ
Ν. Βάμβα 1,, 106 74 ΑΘΗΝΑ

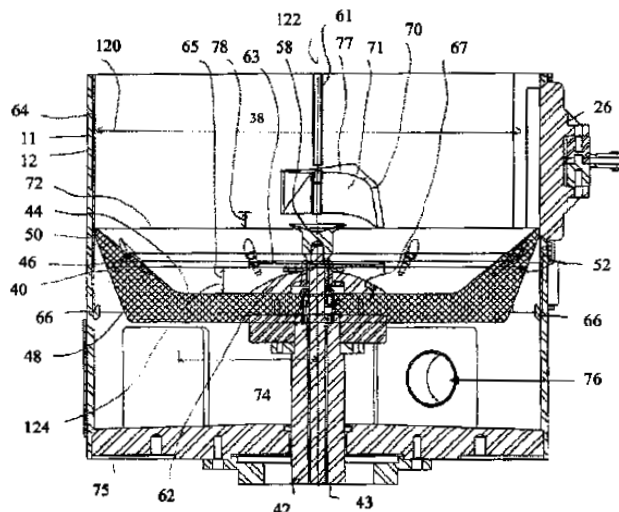
ΑΝΤΙΚΛΗΤΟΣ (74):ΤΣΙΜΙΚΑΛΗΣ ΣΤΕΦΑΝΟΣ
Ν. Βάμβα 1,, 106 74 ΑΘΗΝΑ

ΤΙΤΛΟΣ ΕΦΕΥΡΕΣΗΣ (54):**ΜΕΘΟΔΟΣ ΚΑΙ ΣΥΣΚΕΥΗ ΓΙΑ ΤΗΝ
ΕΠΙΚΑΛΥΨΗ Ή ΤΗΝ ΑΝΑΜΙΞΗ ΚΟΚ-
ΚΩΔΩΝ ΠΡΟΪΟΝΤΩΝ, ΠΙΟ ΣΥΓΚΕΚΡΙ-
ΜΕΝΑ ΦΥΣΤΙΚΙΩΝ, ΜΕ ΜΙΑ ΟΥΣΙΑ**

ΠΕΡΙΛΗΨΗ(57)

Η παρούσα εφεύρεση αναφέρεται σε μία συσκευή (10) για την επικάλυψη και την ανάμιξη κοκκωδών προϊόντων, συγκεκριμένα προϊόντων τροφίμων, πιο συγκεκριμένα φιστικιών, που η συσκευή περιλαμβάνει ένα διαμέρισμα (38), το οποίο ορίζεται από ένα περιστρεφόμενο κάτω μέρος (40) και ένα ακίνητο περιφερειακό πλευρικό τοίχωμα (11), που η συσκευή περιλαμβάνει επιπλέον: - μία τροφοδοσία ουσίας (18) για την τροφοδότηση μίας ουσίας μέσα στο διαμέρισμα, - ένα μηχανισμό κίνησης (30) για την περιστροφή του περιστρεφόμενου κάτω

μέρους γύρω από τον ουσιαστικά κάθετο άξονά του (122), που το περιστρεφόμενο κάτω μέρος και το ακίνητο περιφερειακό πλευρικό τοίχωμα περιλαμβάνουν μη κολλητικά μέρη (50, 62, 64), τα οποία ορίζουν ένα ουσιαστικό μέρος μίας εσωτερικής επιφάνειας του διαμερίσματος και τα οποία κατασκευάζονται από ένα μη κολλητικό υλικό, που τα εν λόγω μη κολλητικά μέρη συνδέονται μηχανικά με τη συσκευή μέσω αποσπώμενων συνδετήρων (52), οι οποίοι επιτρέπουν την ταχεία αντικατάσταση φθαρμένων μη κολλητικών μερών από νέα, ίδια μη κολλητικά μέρη.



ΑΡΙΘΜΟΣ ΕΥΡ. Δ.Ε. (11):3091116
ΑΡΙΘ. ΕΛΛ. ΚΑΤΑΘΕΣΗΣ (21):20160403298
ΗΜΕΡ. ΕΛΛ. ΚΑΤΑΘΕΣΗΣ (22):27/12/2016
ΑΡΙΘ./ΗΜΕΡ. ΔΗΜΟΣΙΕΥΣΗΣ
ΕΥΡΩΠΑΪΚΟΥ ΔΙΠΛΩΜΑΤΟΣ(87):2928688 - 28/09/2016
ΑΡΙΘ./ΗΜΕΡ. ΔΗΜΟΣΙΕΥΣΗΣ
ΕΥΡΩΠΑΪΚΗΣ ΑΙΤΗΣΗΣ (86):13798273.2--13/11/2013
ΔΙΚΑΙΟΥΧΟΣ (73):1)Saint-Gobain Glass France
18 avenue d' Alsace, 92400 Courbevoie,
ΓΑΛΛΙΑ

ΣΥΜΒ. ΠΡΟΤΕΡΑΙΟΤΗΤΕΣ (30):12195844-06/12/2012-EP
ΕΦΕΥΡΕΤΗΣ (72):1)RENIER, Anais
2)LETOCART, Philippe
3)KASPER, Andreas
4)GELDERIE, Udo
5)SCHWANKHAUS, Norbert
6)BILLERT, Ulrich

ΕΙΔΙΚΟΣ ΠΛΗΡΕΞΟΥΣΙΟΣ (74):ΤΣΙΜΙΚΑΛΗΣ "ΤΣΙΜΙΚΑΛΗΣ
ΚΑΛΟΝΑΡΟΥ ΔΙΚΗΓΟΡΙΚΗ ΕΤΑΙΡΕΙΑ"
ΣΤΕΦΑΝΟΣ
Ν. Βάμβα 1,, 106 74 ΑΘΗΝΑ

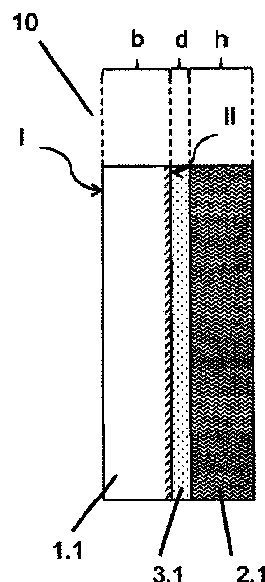
ΑΝΤΙΚΛΗΤΟΣ (74):ΤΣΙΜΙΚΑΛΗΣ ΣΤΕΦΑΝΟΣ
Ν. Βάμβα 1,, 106 74 ΑΘΗΝΑ

ΤΙΤΛΟΣ ΕΦΕΥΡΕΣΗΣ (54):**ΥΑΛΟΠΙΝΑΚΑΣ ΠΥΡΟΠΡΟΣΤΑΣΙΑΣ
ΚΑΙ ΠΥΡΑΝΤΟΧΗ ΣΤΙΛΒΩΣΗ**

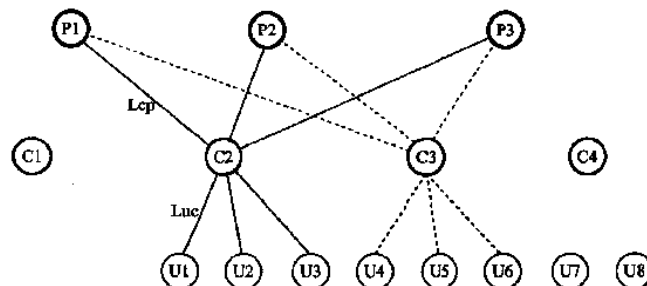
ΠΕΡΙΛΗΨΗ(57)

Η εφεύρεση αφορά έναν υαλοπίνακα πυροπροστασίας (10), ο οποίος απαρτίζεται από: τουλάχιστον έναν υαλοπίνακα με γυαλί επίπλευσης (1.1) με μια πλευρά λουτρού κασσιτέρου (II), τουλάχιστον ένα προστατευτικό στρώμα (3.1), το οποίο διευθετείται επάνω στην πλευρά λουτρού κασσιτέρου (II) με επίπεδο τρόπο και τουλάχιστον ένα πυράντοχο στρώμα (2.1), το οποίο διευθετείται επάνω στο προστατευτικό στρώμα (3.1) με επίπεδο τρόπο, που το προστατευτικό στρώμα

(3.1) περιέχει οξειδίο μετάλλου, νιτρίδιο μετάλλου, πυριτίδιο μετάλλου ή/και μίγματα ή διαστρωματωμένες ενώσεις αυτών.



ΑΡΙΘΜΟΣ ΕΥΡ. Δ.Ε. (11):3091117
ΑΡΙΘ. ΕΛΛ. ΚΑΤΑΘΕΣΗΣ (21):20160403280
ΗΜΕΡ. ΕΛΛ. ΚΑΤΑΘΕΣΗΣ (22):23/12/2016
ΑΡΙΘ./ΗΜΕΡ. ΔΗΜΟΣΙΕΥΣΗΣ
ΕΥΡΩΠΑΪΚΟΥ ΔΙΠΛΩΜΑΤΟΣ(87):2751524 - 28/09/2016
ΑΡΙΘ./ΗΜΕΡ. ΔΗΜΟΣΙΕΥΣΗΣ
ΕΥΡΩΠΑΪΚΗΣ ΑΙΤΗΣΗΣ (86):12751518.7--30/08/2012
ΔΙΚΑΙΟΥΧΟΣ (73):1)Nagravision S.A.
Route de Geneve 22-24, 1033 Cheseaux-sur-
Lausanne, ΕΛΒΕΤΙΑ
ΣΥΜΒ. ΠΡΟΤΕΡΑΙΟΤΗΤΕΣ (30):11179338-30/08/2011-EP
201161528826 P-30/08/2011-US
ΕΦΕΥΡΕΤΗΣ (72):1)LE BUHAN, Corinne
ΕΙΔΙΚΟΣ ΠΛΗΡΕΞΟΥΣΙΟΣ (74):ΠΑΠΑΚΩΝΣΤΑΝΤΙΝΟΥ "ΕΛΕΝΗ Γ.
ΠΑΠΑΚΩΣΤΑΝΤΙΝΟΥ ΚΑΙ
ΣΥΝΕΡΓΑΤΕΣ, ΔΙΚΗΓΟΡΙΚΗ ΕΤΑΙΡΙΑ"
ΕΛΕΝΗ
Κουμπάρη 2, 10674 ΑΘΗΝΑ
ΑΝΤΙΚΛΗΤΟΣ (74):ΠΑΠΑΚΩΝΣΤΑΝΤΙΝΟΥ ΕΛΕΝΗ
Κουμπάρη 2,10674 ΑΘΗΝΑ
ΤΙΤΛΟΣ ΕΦΕΥΡΕΣΗΣ (54):**ΣΥΣΤΗΜΑ ΚΑΙ ΜΕΘΟΔΟΣ ΤΙΜΟΛΟ-
ΓΗΣΗΣ ΓΙΑ ΚΑΤΑΝΑΛΩΣΕΙΣ ΠΟΡΩΝ
ΚΟΙΝΗΣ ΩΦΕΛΕΙΑΣ ΕΝΤΟΣ ΕΝΟΣ
ΕΞΥΠΝΟΥ ΔΙΚΤΥΟΥ**



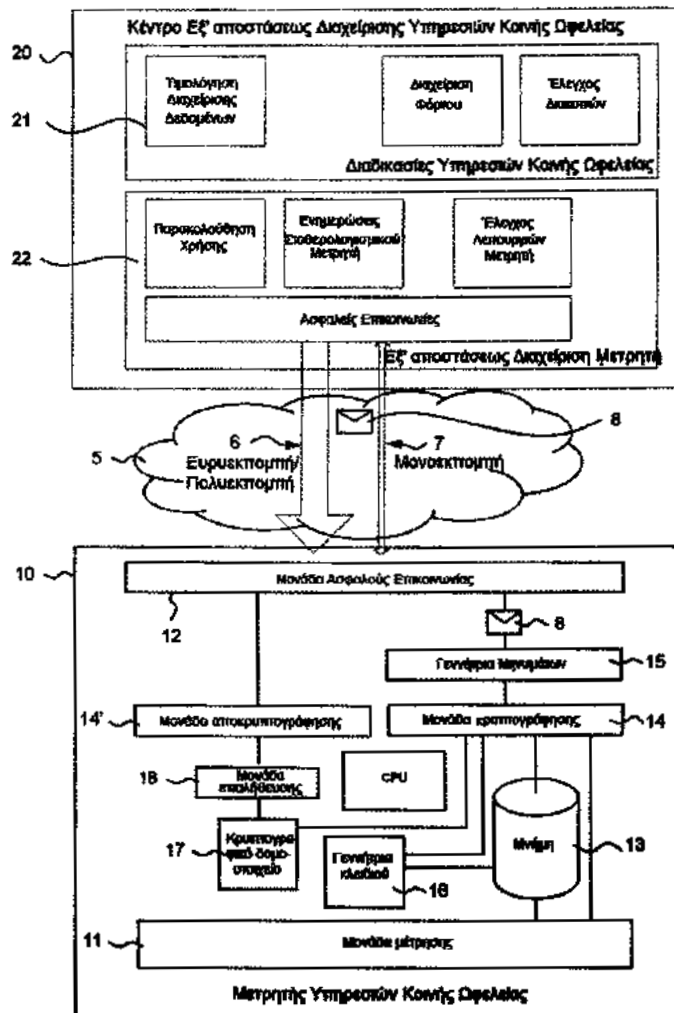
ΠΕΡΙΛΗΨΗ(57)

Μέθοδος τιμολόγησης για καταναλώσεις πόρων κοινής ωφέλειας εντός ενός έξυπνου δικτύου, που περιλαμβάνει μία πληθώρα μετρητών πόρων κοινής ωφέλειας (U1-U8) με κάθε έναν συνδεδεμένο με τουλάχιστον ένα κέντρο διαχείρισης πόρων κοινής ωφέλειας (P1-P3) μέσω ενός ενδιάμεσου συγκεντρωτή δεδομένων (C1-C4), με την μέθοδο να περιλαμβάνει τα βήματα: - λήψης, με έναν ασφαλή τρόπο και από κάθε κέντρο διαχείρισης πόρων κοινής ωφέλειας (P1-P3), τουλάχιστον ενός πίνακα ταριφών, που περιλαμβάνει τουλάχιστον ένα χρονικό διάστημα [DT1, DT2] ανά 24 ώρες, και ένα τιμολόγιο, που σχετίζεται με το εν λόγω χρονικό διάστημα, - επιλογή, από τον εν λόγω συγκεντρωτή δεδομένων, του χαμηλότερου τιμολογίου για κάθε χρονικό διάστημα [DT1, DT2] μεταξύ των τιμολογίων όλων των χρονικών διαστημάτων όλων των πινάκων ταριφών, - λήψης, από τον εν λόγω μετρητή πόρων κοινής ωφέλειας, ασφαλών μηνυμάτων μετρητών πόρων κοινής ωφέλειας DTur_{u,c}, με κάθε ένα να περιλαμβάνει: μία μέτρηση δεδομένων μέτρησης DTur, που αναφέρεται από τον μετρητή πόρων κοινής ωφέλειας, ο οποίος στέλνει αυτό το μήνυμα DTur_{u,c}, αναγνωριστικό μετρητή πόρων κοινής ωφέλειας Uid αυτού, ένα αναγνωριστικό συγκεντρωτή δεδομένων DCid και ένα αναγνωριστικό κέντρου διαχείρισης Pid, - προσδιορισμό, με βάση διαφορές μετρήσεις δεδομένων μέτρησης DTur, μία διαφορική τιμή κατανάλωσης μετρητή μέτρησης ΔCPT υπολογισμένη με τη διαφορά δύο δεικτών κατανάλωσης μετρητή μέτρησης CPT μετρημένων από τον μετρητή πόρων κοινής ωφέλειας εντός ενός διαστήματος χρονικής περιόδου ΔT, - εκχώρηση στην εν λόγω τιμή κατανάλωσης ΔCPT του κέντρου διαχείρισης πόρων κοινής ωφέλειας, που προτείνει τη χαμηλότερη τιμή για το διάστημα χρονικής περιόδου ΔT, - δημιουργία, για κάθε κέντρο διαχείρισης, μίας ασφαλούς αναφοράς, που περιέχει τουλάχιστον τη διαφορική τιμή κατανάλωσης μετρητή μέτρησης ΔCPT μαζί με το αναγνωριστικό μετρητή πόρων κοινής ωφέλειας Uid στο οποίο αναφέρεται αυτή η τιμή ΔCPT, αποστολή της εν λόγω αναφοράς από τον εν λόγω συγκεντρωτή σε αυτό το κέντρο διαχείρισης πόρων κοινής ωφέλειας.

ΑΡΙΘΜΟΣ ΕΥΡ. Δ.Ε. (11):3091118
ΑΡΙΘ. ΕΛΛ. ΚΑΤΑΘΕΣΗΣ (21):20160403279
ΗΜΕΡ. ΕΛΛ. ΚΑΤΑΘΕΣΗΣ (22):23/12/2016
ΑΡΙΘ./ΗΜΕΡ. ΔΗΜΟΣΙΕΥΣΗΣ
ΕΥΡΩΠΑΪΚΟΥ ΔΙΠΛΩΜΑΤΟΣ(87):2671052 - 28/09/2016
ΑΡΙΘ./ΗΜΕΡ. ΔΗΜΟΣΙΕΥΣΗΣ
ΕΥΡΩΠΑΪΚΗΣ ΑΙΤΗΣΗΣ (86):12700492.7--19/01/2012
ΔΙΚΑΙΟΥΧΟΣ (73):1)Nagravision S.A.
Route de Geneve 22-24, 1033 Cheseaux-sur-
Lausanne, ΕΛΒΕΤΙΑ
ΣΥΜΒ. ΠΡΟΤΕΡΑΙΟΤΗΤΕΣ (30):201161438665 P-02/02/2011-US
11163844-27/04/2011-EP
ΕΦΕΥΡΕΤΗΣ (72):1)LE BUHAN, Corinne
2)NICOLAS, Christophe
3)CONUS, Joel
ΕΙΔΙΚΟΣ ΠΛΗΡΕΞΟΥΣΙΟΣ (74):ΠΑΠΑΚΩΝΣΤΑΝΤΙΝΟΥ "ΕΛΕΝΗ Γ.
ΠΑΠΑΚΩΣΤΑΝΤΙΝΟΥ ΚΑΙ
ΣΥΝΕΡΓΑΤΕΣ, ΔΙΚΗΓΟΡΙΚΗ ΕΤΑΙΡΙΑ"
ΕΛΕΝΗ
Κουμπάρη 2, 10674 ΑΘΗΝΑ
ΑΝΤΙΚΛΗΤΟΣ (74):ΠΑΠΑΚΩΝΣΤΑΝΤΙΝΟΥ ΕΛΕΝΗ
Κουμπάρη 2,10674 ΑΘΗΝΑ
ΤΙΤΛΟΣ ΕΦΕΥΡΕΣΗΣ (54):**ΜΕΤΡΗΤΗΣ ΥΠΗΡΕΣΙΩΝ ΚΟΙΝΗΣ
ΩΦΕΛΕΙΑΣ ΓΙΑ ΤΗΝ ΜΕΤΡΗΣΗ ΜΙΑΣ
ΚΑΤΑΝΑΛΩΣΗΣ ΥΠΗΡΕΣΙΩΝ ΚΟΙΝΗΣ
ΩΦΕΛΕΙΑΣ ΚΑΙ ΤΗΝ ΒΕΛΤΙΣΤΟΠΟΙΗ-
ΣΗ ΑΝΑΝΤΗ ΕΠΙΚΟΙΝΩΝΙΩΝ ΚΑΙ ΜΕ-
ΘΟΔΟΣ ΔΙΑΧΕΙΡΙΣΗΣ ΑΥΤΩΝ ΤΩΝ
ΕΠΙΚΟΙΝΩΝΙΩΝ**

ΠΕΡΙΛΗΨΗ(57)

Η παρούσα εφεύρεση αναφέρεται σε έναν μετρητή υπηρεσιών κοινής ωφελείας (10) για την μέτρηση τουλάχιστον μιας κατανάλωσης υπηρεσιών κοινής ωφελείας, περιλαμβάνοντας: μία μονάδα μέτρησης (11) για την μέτρηση μιας τουλάχιστον τιμής κατανάλωσης υπηρεσιών κοινής ωφελείας (V), μία μονάδα επικοινωνίας (12) για την αποστολή/λήψη μηνυμάτων (8) προς/από τουλάχιστον ένα κέντρο εξ αποστάσεως διαχείρισης υπηρεσιών κοινής ωφελείας (20), εκχωρημένο στον μετρητή διαχείρισης υπηρεσιών κοινής ωφελείας (10) για επεξεργασία της εν λόγω τιμής κατανάλωσης υπηρεσιών κοινής ωφελείας (V) από το εν λόγω κέντρο εξ αποστάσεως διαχείρισης υπηρεσιών κοινής ωφελείας (20), μια μνήμη (13) για την αποθήκευση ενός μοναδικού αναγνωριστικού (ID), που ανήκει στον μετρητή υπηρεσιών κοινής ωφελείας (10) και ενός πρώτου κλειδιού (K1) για την κρυπτογράφηση μηνυμάτων (8) προς αποστολή από τη μονάδα επικοινωνίας (12), μία μονάδα κρυπτογράφησης (14) για την κρυπτογράφηση της εν λόγω τιμής κατανάλωσης υπηρεσιών κοινής ωφελείας (V) ως ενός πρώτου κρυπτογραφήματος (C1), μία γεννήτρια μηνυμάτων (15) για την παραγωγή ενός μηνύματος υπηρεσιών κοινής ωφελείας (8), που περιέχει το εν λόγω πρώτο κρυπτογράφημα (C1) προς αποστολή στο κέντρο εξ αποστάσεως διαχείρισης υπηρεσιών κοινής ωφελείας (20), μία γεννήτρια κλειδιού (16) για την παραγωγή ενός κλειδιού ωφέλιμου φόρτου (Kp) διαχείρισης υπηρεσιών κοινής ωφελείας, που θα χρησιμοποιηθεί από την εν λόγω μονάδα κρυπτογράφησης (14) για την κρυπτογράφηση της τιμής κατανάλωσης υπηρεσιών κοινής ωφελείας (V), ένα δεύτερο κρυπτογράφημα (C2) παραγόμενο από τη μονάδα κρυπτογράφησης (14) κρυπτογραφώντας το εν λόγω κλειδί ωφέλιμου φόρτου (Kp) με το εν λόγω πρώτο κλειδί (K1), προοριζόμενο το εν λόγω δεύτερο κρυπτογράφημα (C2) να συμπεριληφθεί, από την γεννήτρια μηνυμάτων (15), τουλάχιστον μία φορά εντός του μηνύματος υπηρεσιών κοινής ωφέλειας (8) προς αποστολή στο κέντρο εξ αποστάσεως διαχείρισης (20). Η εφεύρεση αναφέρεται επίσης σε μία μέθοδο διαχείρισης μιας επικοινωνίας μεταξύ ενός μετρητή υπηρεσιών κοινής ωφελείας (10) και τουλάχιστον ενός κέντρου εξ αποστάσεως διαχείρισης υπηρεσιών κοινής ωφελείας (20).

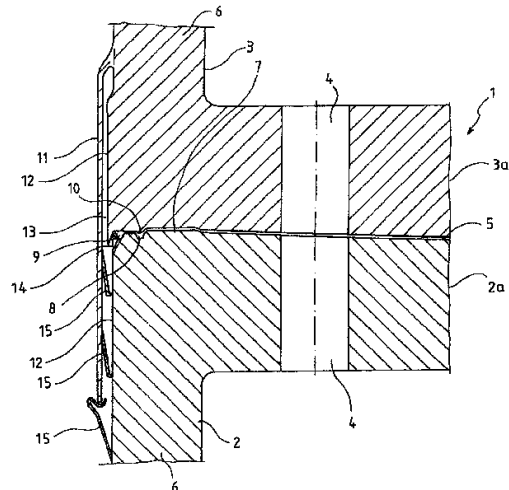


ΑΡΙΘΜΟΣ ΕΥΡ. Δ.Ε. (11):3091119
ΑΡΙΘ. ΕΛΛ. ΚΑΤΑΘΕΣΗΣ (21):20160403301
ΗΜΕΡ. ΕΛΛ. ΚΑΤΑΘΕΣΗΣ (22):27/12/2016
ΑΡΙΘ./ΗΜΕΡ. ΔΗΜΟΣΙΕΥΣΗΣ
ΕΥΡΩΠΑΪΚΟΥ ΔΙΠΛΩΜΑΤΟΣ(87):2832938 - 28/09/2016
ΑΡΙΘ./ΗΜΕΡ. ΔΗΜΟΣΙΕΥΣΗΣ
ΕΥΡΩΠΑΪΚΗΣ ΑΙΤΗΣΗΣ (86):14178102.1--23/07/2014
ΔΙΚΑΙΟΥΧΟΣ (73):1)RWE INTERNATIONAL SE
 Opernplatz 1,45128 ESSEN, ΓΕΡΜΑΝΙΑ
ΣΥΜΒ. ΠΡΟΤΕΡΑΙΟΤΗΤΕΣ (30):102013012712-01/08/2013-DE
ΕΦΕΥΡΕΤΗΣ (72):1)Bartminn, Daniel
 2)Freisen, Michael
 3)Luddecke, Falk
 4)Otaibi, Walid Kh. A. Al
 5)Tom Worden, Florian
ΕΙΔΙΚΟΣ ΠΑΡΕΞΟΥΣΙΟΣ (74):ΤΣΙΜΙΚΑΛΗΣ "ΤΣΙΜΙΚΑΛΗΣ
 ΚΑΛΟΝΑΡΟΥ ΔΙΚΗΓΟΡΙΚΗ ΕΤΑΙΡΕΙΑ"
 ΣΤΕΦΑΝΟΣ
 Ν. Βάμβα 1,, 106 74 ΑΘΗΝΑ
ΑΝΤΙΚΛΗΤΟΣ (74):ΤΣΙΜΙΚΑΛΗΣ ΣΤΕΦΑΝΟΣ
 Ν. Βάμβα 1,,106 74 ΑΘΗΝΑ
ΤΙΤΛΟΣ ΕΦΕΥΡΕΣΗΣ (54):ΣΥΝΔΕΣΗ ΦΛΑΝΤΖΑΣ ΣΕ ΜΙΑ ΚΑΤΑΣΚΕΥΗ ΜΑΚΡΙΑ ΑΠΟ ΤΗΝ ΑΚΤΗ

ΠΕΡΙΛΗΨΗ(57)

Η εφεύρεση αναφέρεται σε μια σύνδεση φλάντζας (1) σε μια κατασκευή μακριά από την ακτή, η οποία περιλαμβάνει ένα πρώτο κάτω προφίλ σύνδεσης (2) και ένα συνδεδεμένο με το πρώτο κάτω προφίλ σύνδεσης (2) δεύτερο άνω προφίλ σύνδεσης (3), που το πρώτο και το δεύτερο προφίλ σύνδεσης (2, 3) στηρίζονται το ένα ενάντια στο άλλο μέσω μιας φλάντζας (2a, 3a) κάθε φορά, οι φλάντζες (2a, 3a)

έχουν ευθυγραμμισμένα μεταξύ τους διαμερή ανοίγματα διέλευσης (4) και τα διαμερή ανοίγματα διέλευσης (4) των φλάντζων(2a, 3a) διαπερνούνται από μπουλόνια, που το πρώτο κάτω προφίλ σύνδεσης (2) και / ή το δεύτερο άνω προφίλ σύνδεσης (3) έχουν μια τουλάχιστο περιφερειακή μανσέτα, η οποία καλύπτει έναν αρμό μετωπικής ένωσης (5) μεταξύ των φλάντζων (2a, 3a) εξωτερικά και η οποία σχηματίζει ένα παρακείμενο στον αρμό μετωπικής ένωσης (5) δακτυλιοειδή χώρο (13), ο οποίος μέσω ενός τουλάχιστο ανοίγματος αποστράγγισης επιτρέπει μια αυτόματη αποστράγγιση νερού κατά την κατεύθυνση της δύναμης της βαρύτητας.

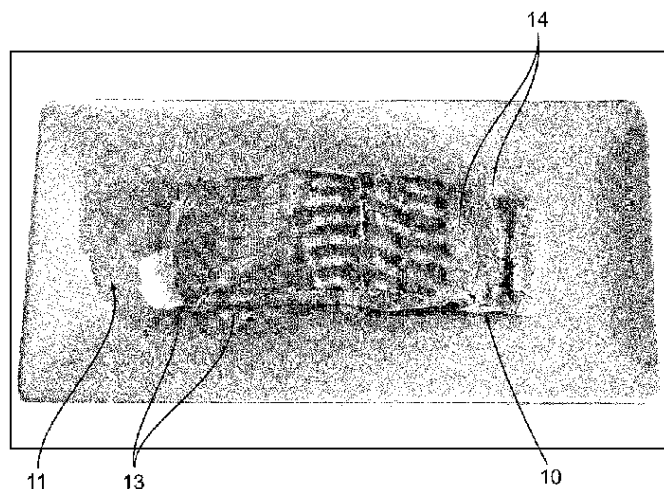


ΑΡΙΘΜΟΣ ΕΥΡ. Δ.Ε. (11):3091120
ΑΡΙΘ. ΕΛΛ. ΚΑΤΑΘΕΣΗΣ (21):20160403291
ΗΜΕΡ. ΕΛΛ. ΚΑΤΑΘΕΣΗΣ (22):27/12/2016
ΑΡΙΘ./ΗΜΕΡ. ΔΗΜΟΣΙΕΥΣΗΣ
ΕΥΡΩΠΑΪΚΟΥ ΔΙΠΛΩΜΑΤΟΣ(87):2671459 - 19/10/2016
ΑΡΙΘ./ΗΜΕΡ. ΔΗΜΟΣΙΕΥΣΗΣ
ΕΥΡΩΠΑΪΚΗΣ ΑΙΤΗΣΗΣ (86):13170303.5--03/06/2013
ΔΙΚΑΙΟΥΧΟΣ (73):1)Bolton Alimentari S.P.A.
 via Einaudi 18/22, 22072 Cermetate (Como),
 ΙΤΑΛΙΑ
ΣΥΜΒ. ΠΡΟΤΕΡΑΙΟΤΗΤΕΣ (30):MI20120965-04/06/2012-IT
ΕΦΕΥΡΕΤΗΣ (72):1)CORTI, Adriana
 2)DE DIONIGI, Stefano
 3)ROSA, Alberto
ΕΙΔΙΚΟΣ ΠΑΡΕΞΟΥΣΙΟΣ (74):ΠΑΠΑΚΩΝΣΤΑΝΤΙΝΟΥ "ΕΛΕΝΗ Γ.
 ΠΑΠΑΚΩΣΤΑΝΤΙΝΟΥ ΚΑΙ
 ΣΥΝΕΡΓΑΤΕΣ, ΔΙΚΗΓΟΡΙΚΗ ΕΤΑΙΡΙΑ"
 ΕΛΕΝΗ
 Κουμπάρη 2, 10674 ΑΘΗΝΑ
ΑΝΤΙΚΛΗΤΟΣ (74):ΠΑΠΑΚΩΝΣΤΑΝΤΙΝΟΥ ΕΛΕΝΗ
 Κουμπάρη 2,10674 ΑΘΗΝΑ
ΤΙΤΛΟΣ ΕΦΕΥΡΕΣΗΣ (54):ΜΕΘΟΔΟΣ ΓΙΑ ΤΗ ΣΥΣΚΕΥΑΣΙΑ
 ΕΝΟΣ ΠΡΟΪΟΝΤΟΣ ΠΟΥ ΒΑΣΙΖΕΤΑΙ
 ΣΕ ΤΜΗΜΑΤΑ ΙΧΘΥΩΝ ΥΠΟ ΣΤΕΡΕΑ
 ΜΟΡΦΗ ΚΑΙ ΣΧΕΤΙΚΟ ΣΥΣΚΕΥΑ-
 ΣΜΕΝΟ ΠΡΟΪΟΝ

ΠΕΡΙΛΗΨΗ(57)

Μία μέθοδος για τη συσκευασία προϊόντων, που βασίζονται σε τμήματα ιχθύων υπό στερεά μορφή περιλαμβάνει τουλάχιστον το βήμα της εισαγωγής (120) ενός ή περισσότερων τμημάτων ωμού ιχθύος υπό στερεά μορφή στην κατεψυγμένη κατάσταση εντός μίας τουλάχιστον μερικής εύκαμπτης συσκευασίας, το βήμα της δημιουργίας μηχανικού κενού (130) εντός της συσκευασίας, που έχει πληρωθεί με τα ένα ή περισσότερα τμήματα ιχθύος υπό στερεά μορφή στην κατεψυγμένη κατάσταση, το βήμα της σφραγίσεως (140) του πακέτου, ώστε να δημιουργηθεί ένα σφραγισμένο πακέτο, το οποίο περιλαμβάνει ένα ή περισσότερα τμήματα

ιχθύος υπό στερεά μορφή ακόμη στην κατεψυγμένη κατάσταση, το βήμα της θερμικής αποστείρωσεως (150) μέσα σε ένα αυτόκλειστο του σφραγισμένου πακέτου, που περιέχει ένα ή περισσότερα τμήματα ιχθύων υπό στερεά μορφή ακόμη στην κατεψυγμένη κατάσταση, στην οποία τα τμήματα ιχθύων παραμένουν στην κατεψυγμένη κατάσταση καθ' όλη τη διαδικασία συσκευασίας έως την έναρξη του βήματος αποστείρωσεως (150), που το εν λόγω βήμα αποστείρωσεως εκτελεί το μαγείρεμα των τμημάτων ιχθύων υπό στερεά μορφή ακόμη στην κατεψυγμένη κατάσταση. Ένα πακέτο ενός ή περισσότερων τμημάτων ιχθύων υπό στερεά μορφή (10), μαγειρευμένων κατά τη θερμική αποστείρωση μέσα σε ένα αυτόκλειστο, περιλαμβάνει τα τμήματα ιχθύων υπό στερεά μορφή (10), που περιέχονται υπό κενό εντός μίας τουλάχιστον μερικής εύκαμπτης συσκευασίας, που αυτά τα τμήματα ιχθύων υπό στερεά μορφή (10) έχουν τις δέσμες μιών (12) ουσιαστικά άθικτες και διαχωρίσιμες μεταξύ τους.



ΑΡΙΘΜΟΣ ΕΥΡ. Δ.Ε. (11):3091121
ΑΡΙΘ. ΕΛΛ. ΚΑΤΑΘΕΣΗΣ (21):20160403277
ΗΜΕΡ. ΕΛΛ. ΚΑΤΑΘΕΣΗΣ (22):23/12/2016
ΑΡΙΘ./ΗΜΕΡ. ΔΗΜΟΣΙΕΥΣΗΣ
ΕΥΡΩΠΑΪΚΟΥ ΔΙΠΛΩΜΑΤΟΣ(87):2750743 - 02/11/2016
ΑΡΙΘ./ΗΜΕΡ. ΔΗΜΟΣΙΕΥΣΗΣ
ΕΥΡΩΠΑΪΚΗΣ ΑΙΤΗΣΗΣ (86):12826696.2--28/08/2012
ΔΙΚΑΙΟΥΧΟΣ (73):1)Sol-Millennium Medical HK Limited
Unit 806, 8/F Tower 2 Cheung Sha Wan Plaza
833 Cheung Sha Wan Road, Kowloon Hong
Kong, KINA

ΣΥΜΒ. ΠΡΟΤΕΡΑΙΟΤΗΤΕΣ (30):201110270127-01/09/2011-CN

ΕΦΕΥΡΕΤΗΣ (72):1)LIN, Zuoqian

ΕΙΔΙΚΟΣ ΠΛΗΡΕΞΟΥΣΙΟΣ (74):ΓΙΑΚΟΥΜΗ ANNA

Αλκαμένους 12-14, 10439 ΑΘΗΝΑ

ΑΝΤΙΚΑΛΗΤΟΣ (74):ΜΙΣΙΟΥ ΑΝΔΡΟΝΙΚΗ

Αναλήψεως 23 και Μαραθώνος 27,10439

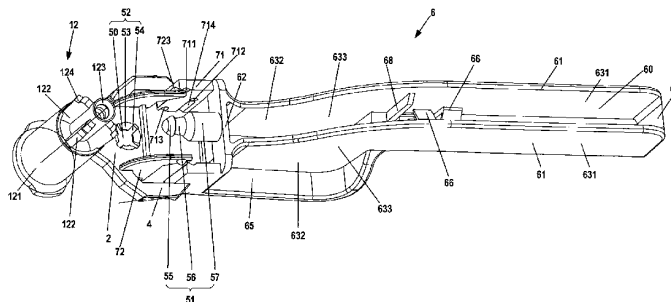
ΑΘΗΝΑ

ΤΙΤΛΟΣ ΕΦΕΥΡΕΣΗΣ (54):**ΣΥΣΚΕΥΗ ΓΙΑ ΤΗΝ ΠΡΟΣΤΑΣΙΑ ΑΠΟ ΤΗ ΒΕΛΟΝΑ ΚΑΙ Ο ΕΞΟΠΛΙΣΜΟΣ ΤΗΣ ΒΕΛΟΝΑΣ ΑΣΦΑΛΕΙΑΣ**

ΠΕΡΙΛΗΨΗ(57)

Η συσκευή για την προστασία από τη βελόνα και ο εξοπλισμός της βελόνας ασφαλείας περιλαμβάνει τη συσκευή για την προστασία από τη βελόνα. Η συσκευή για την προστασία από τη βελόνα περιλαμβάνει ένα τμήμα σύνδεσης (2) και έναν βραχίονα προστασίας (6) που μπορεί να περιστρέφεται σε σχέση με το τμήμα σύνδεσης (2). Ένα ζεύγος βάσεων (51, 52) σχηματίζεται αντίστοιχα στο εγγύτερο άκρο τμήματος (62) του βραχίονα προστασίας (6) και του τμήματος σύνδεσης (2). Επίσης, διαμορφώνονται, έτσι ώστε να εμπλέκονται η μία με την άλλη με μη αντιστρέψιμο τρόπο. Ένα ζεύγος βραχιόνων τοποθέτησης (71, 72)

σχηματίζεται αντίστοιχα στο εγγύτερο άκρο τμήματος (62) του βραχίονα προστασίας (6) και του τμήματος σύνδεσης (2). Αυτοί διαμορφώνονται τουλάχιστον με ένα ζεύγος συμπληρωματικών ακρίστων κουμπώματος (711, 723, 712, 723, 713, 724). Το ζεύγος των ακρίστων κουμπώματος (711, 723, 712, 723, 713, 724) είναι διαμορφωμένο, έτσι ώστε να εμπλέκεται το ένα με το άλλο με διαχωρίσιμο τρόπο. Η συσκευή για την προστασία από τη βελόνα και ο εξοπλισμός της βελόνας ασφαλείας μπορούν όχι μόνο να αποτρέψουν πιθανά ατυχήματα με τομήματα βελόνας μετά τη χρήση με ιατρικά εργαλεία, όπως είναι οι σύριγγες, αλλά και να εξασφαλίσουν ότι αυτά τα ιατρικά εργαλεία είναι μιας χρήσεως και έχουν απλή δομή και χαμηλό κόστος. Επίσης, κατά τη μεταφορά και τη χρήση του εξοπλισμού της βελόνας ασφαλείας, η συσκευή για την προστασία από τη βελόνα μπορεί να τοποθετείται σταθερά σε διάφορες επιθυμητές θέσεις.



ΑΡΙΘΜΟΣ ΕΥΡ. Δ.Ε. (11):3091122
ΑΡΙΘ. ΕΛΛ. ΚΑΤΑΘΕΣΗΣ (21):20160403276
ΗΜΕΡ. ΕΛΛ. ΚΑΤΑΘΕΣΗΣ (22):23/12/2016
ΑΡΙΘ./ΗΜΕΡ. ΔΗΜΟΣΙΕΥΣΗΣ
ΕΥΡΩΠΑΪΚΟΥ ΔΙΠΛΩΜΑΤΟΣ(87):2866596 - 19/10/2016
ΑΡΙΘ./ΗΜΕΡ. ΔΗΜΟΣΙΕΥΣΗΣ
ΕΥΡΩΠΑΪΚΗΣ ΑΙΤΗΣΗΣ (86):13739954.9--01/07/2013
ΔΙΚΑΙΟΥΧΟΣ (73):1)Smart Solutions Technologies, S.L.
C/Sierra de Cazorla, 1, 2a planta. Edificio
Cimaga, 28290 Las Matas (Madrid),
ΙΣΠΑΝΙΑ

ΣΥΜΒ. ΠΡΟΤΕΡΑΙΟΤΗΤΕΣ (30):12174367-29/06/2012-EP
201261666623 P-29/06/2012-US

ΕΦΕΥΡΕΤΗΣ (72):1)MACIA BARBER, Agustin
2)LLORCA JUAN, Daniel
3)VICENTE RENGEL, Christian
4)GONZALVEZ MUNOZ, Borja

ΕΙΔΙΚΟΣ ΠΛΗΡΕΞΟΥΣΙΟΣ (74):ΓΙΑΚΟΥΜΗ ANNA
Αλκαμένους 12-14, 10439 ΑΘΗΝΑ

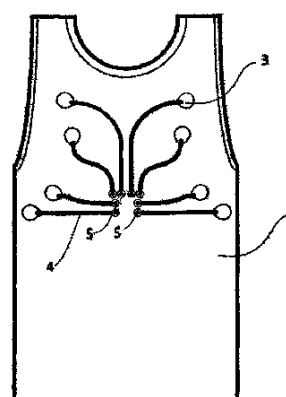
ΑΝΤΙΚΑΛΗΤΟΣ (74):ΜΙΣΙΟΥ ΑΝΔΡΟΝΙΚΗ
Αναλήψεως 23 και Μαραθώνος 27,10439
ΑΘΗΝΑ

ΤΙΤΛΟΣ ΕΦΕΥΡΕΣΗΣ (54):**ΗΛΕΚΤΡΟΝΙΚΗ ΔΙΑΤΑΞΗ ΥΦΑΣΜΑΤΟΣ**

ΠΕΡΙΛΗΨΗ(57)

Η παρούσα εφεύρεση αναφέρεται σε μια διάταξη, που περιλαμβάνει ένα ελαστικό ημι-αγώγιμο ή αγώγιμο ίχνος και μια εύκαμπτη, αγώγιμη βάση στήριξης. Η παρούσα εφεύρεση αναφέρεται επίσης στη χρήση καουτσούκ σιλικόνης και/ή καουτσούκ φθοροσιλικόνης, το οποίο είναι φορτωμένο με ένα ηλεκτρικά αγώγιμο υλικό για την κατασκευή ενός ημι-αγώγιμου ή αγώγιμου ίχνους, καθώς και στη χρήση ενός αγώγιμου υφάσματος, που περιλαμβάνει αγώγιμες ίνες για την κατασκευή της εύκαμπτης βάσης στήριξης. Επιπρόσθετα, αναφέρεται σε έναν αισθητήρα, που περιλαμβάνει τη διάταξη, που σε μια από τις εύκαμπτες αγώγιμες

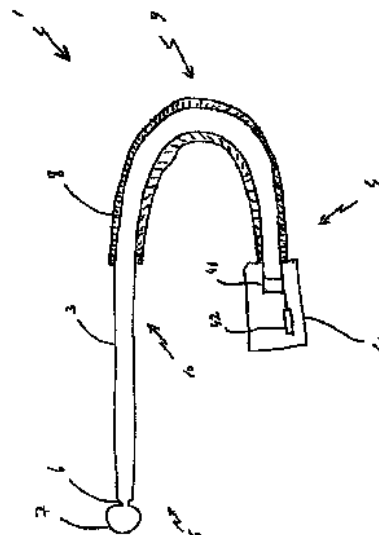
βάσεις στήριξης τοποθετείται ένα άκαμπτο ηλεκτρικό εξάρτημα και η περιοχή μη-επαφής της άλλης εύκαμπτης αγώγιμης βάσης στήριξης προσαρμόζεται, ώστε να χρησιμοποιηθεί ως ηλεκτρόδιο. Το εν λόγω ηλεκτρόδιο χαρακτηρίζεται από το ότι το αγώγιμο στρώμα περιλαμβάνει ένα πλήθος από οπές, που είναι γεμισμένες με καουτσούκ σιλικόνης και/ή καουτσούκ φθοροσιλικόνης σε όλη την αγώγιμη περιοχή. Η παρούσα εφεύρεση αναφέρεται επίσης σε μια συσκευή, που περιλαμβάνει τον αισθητήρα, καθώς και ένα ένδυμα, που φέρει τη συσκευή.



ΑΡΙΘΜΟΣ ΕΥΡ. Δ.Ε. (11):3091123
ΑΡΙΘ. ΕΛΛ. ΚΑΤΑΘΕΣΗΣ (21):20160403275
ΗΜΕΡ. ΕΛΛ. ΚΑΤΑΘΕΣΗΣ (22):23/12/2016
ΑΡΙΘ./ΗΜΕΡ. ΔΗΜΟΣΙΕΥΣΗΣ
ΕΥΡΩΠΑΪΚΟΥ ΔΙΠΛΩΜΑΤΟΣ(87):2521517 - 05/10/2016
ΑΡΙΘ./ΗΜΕΡ. ΔΗΜΟΣΙΕΥΣΗΣ
ΕΥΡΩΠΑΪΚΗΣ ΑΙΤΗΣΗΣ (86):11701869.7--04/01/2011
ΔΙΚΑΙΟΥΧΟΣ (73):1)Ellex iScience, Inc.
41316 Christy Street, Fremont, CA 94538,
ΗΝΩΜΕΝΕΣ ΠΟΛΙΤΕΙΕΣ ΤΗΣ ΑΜΕΡΙΚΗΣ
ΣΥΜΒ. ΠΡΟΤΕΡΑΙΟΤΗΤΕΣ (30):2004047-04/01/2010-NL
ΕΦΕΥΡΕΤΗΣ (72):1)VIJFVINKEL, Gerrit Jan
ΕΙΔΙΚΟΣ ΠΛΗΡΕΞΟΥΣΙΟΣ (74):ΓΙΑΚΟΥΜΗ ANNA
Αλκαμένους 12-14, 10439 ΑΘΗΝΑ
ΑΝΤΙΚΛΗΤΟΣ (74):ΜΙΣΙΟΥ ΑΝΔΡΟΝΙΚΗ
Αναλήψεως 23 και Μαραθώνος 27,10439
ΑΘΗΝΑ
ΤΙΤΛΟΣ ΕΦΕΥΡΕΣΗΣ (54):**ΜΙΑ ΣΥΣΚΕΥΗ ΟΦΘΑΛΜΙΚΗΣ ΧΕΙ-
ΡΟΥΡΓΙΚΗΣ ΕΠΕΜΒΑΣΗΣ**

ΠΕΡΙΛΗΨΗ(57)

Η εφεύρεση αφορά μια συσκευή οφθαλμικής χειρουργικής επέμβασης για την θεραπεία του γλαυκώματος. Η συσκευή αποτελείται από έναν σύνδεσμο ινών και μια ίνα. Στην ίνα παρέχεται ένα εγγύτερο άκρο συνδεδεμένο με τον σύνδεσμο ινών. Επιπλέον, στην ίνα παρέχεται ένα έσχατο άκρο με μια εγκοπή. Κατά προτίμηση το έσχατο άκρο της ίνας σχηματίζει ένα στρογγυλεμένο ακροστόμιο.

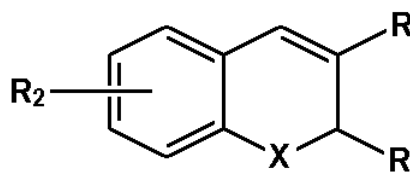


ΑΡΙΘΜΟΣ ΕΥΡ. Δ.Ε. (11):3091124
ΑΡΙΘ. ΕΛΛ. ΚΑΤΑΘΕΣΗΣ (21):20160403265
ΗΜΕΡ. ΕΛΛ. ΚΑΤΑΘΕΣΗΣ (22):22/12/2016
ΑΡΙΘ./ΗΜΕΡ. ΔΗΜΟΣΙΕΥΣΗΣ
ΕΥΡΩΠΑΪΚΟΥ ΔΙΠΛΩΜΑΤΟΣ(87):2845854 - 21/09/2016
ΑΡΙΘ./ΗΜΕΡ. ΔΗΜΟΣΙΕΥΣΗΣ
ΕΥΡΩΠΑΪΚΗΣ ΑΙΤΗΣΗΣ (86):12879240.5--10/08/2012
ΔΙΚΑΙΟΥΧΟΣ (73):1)Guangzhou Institute Of Biomedicine And
Health, Chinese Academy Of Sciences
190 Kai Yuan Avenue Science Park,
Guangzhou, Guangdong 510530, KINA
ΣΥΜΒ. ΠΡΟΤΕΡΑΙΟΤΗΤΕΣ (30):201210202059-18/06/2012-CN
ΕΦΕΥΡΕΤΗΣ (72):1)ZHANG, Yanmei
2)TALLEY, John Jeffrey
3)OBUKOWICZ, Mark G.
4)TU, Zhengchao
5)TORTORELLA, Micky
6)WANG, Yican
7)LIU, Jianqi
8)CHEN, Yan
9)LIU, Xiaorong
10)LU, Xin
ΕΙΔΙΚΟΣ ΠΛΗΡΕΞΟΥΣΙΟΣ (74):ΔΕΛΗΚΩΣΤΟΠΟΥΛΟΥ ΑΓΓΕΛΙΚΗ
Σαρανταπόρου 6, 11144 ΑΘΗΝΑ
ΑΝΤΙΚΛΗΤΟΣ (74):ΔΕΛΗΚΩΣΤΟΠΟΥΛΟΥ ΑΓΓΕΛΙΚΗ
Σαρανταπόρου 6,11144 ΑΘΗΝΑ
ΤΙΤΛΟΣ ΕΦΕΥΡΕΣΗΣ (54):**ΔΕΥΤΕΡΙΩΜΕΝΗ ΕΝΩΣΗ ΒΕΝΖΟΠΥ-
ΡΑΝΙΟΥ ΚΑΙ ΧΡΗΣΗ ΑΥΤΗΣ**

ΠΕΡΙΛΗΨΗ(57)

Αποκαλύπτεται μια δευτεριωμένη ένωση βενζοπυρανίου που έχει ένα δομικό χαρακτηριστικό στο χημικό τύπο (I), ένα φαρμακευτικά αποδεκτό άλας ή στερεοϊσομερές αυτής ή ένα μόριο προφαρμάκου αυτής. Η ένωση παρουσιάζει άσπωση αντιφλεγμονώδη και αναλγητική δράση, μπορεί να αναστέλλει την

ανάπτυξη κυτάρων όγκων και είναι ένας νέος επιλεκτικός σε 10 COX-2 αναστολέας. Η ένωση και το φαρμακευτικά αποδεκτό άλας αυτής μπορούν να χρησιμοποιηθούν για την παρασκευή αντιφλεγμονωδών και αναλγητικών φαρμάκων και φαρμάκων για τη θεραπευτική αντιμετώπιση ή την πρόληψη όγκων.



ΑΡΙΘΜΟΣ ΕΥΡ. Δ.Ε. (11):3091125
ΑΡΙΘ. ΕΛΛ. ΚΑΤΑΘΕΣΗΣ (21):20160403281
ΗΜΕΡ. ΕΛΛ. ΚΑΤΑΘΕΣΗΣ (22):23/12/2016
ΑΡΙΘ./ΗΜΕΡ. ΔΗΜΟΣΙΕΥΣΗΣ
ΕΥΡΩΠΑΪΚΟΥ ΔΙΠΛΩΜΑΤΟΣ(87):2123267 - 28/09/2016
ΑΡΙΘ./ΗΜΕΡ. ΔΗΜΟΣΙΕΥΣΗΣ
ΕΥΡΩΠΑΪΚΗΣ ΑΙΤΗΣΗΣ (86):09160525.3--18/05/2009
ΔΙΚΑΙΟΥΧΟΣ (73):1)Chen, Chien-Hung
6707 Yellowstone Blvd. 2E, Forest Hills, NY
11375, ΗΝΩΜΕΝΕΣ ΠΟΛΙΤΕΙΕΣ ΤΗΣ
ΑΜΕΡΙΚΗΣ

ΣΥΜΒ. ΠΡΟΤΕΡΑΙΟΤΗΤΕΣ (30):127883-16/05/2008-US
212072-07/04/2009-US

ΕΦΕΥΡΕΤΗΣ (72):1)Chen, Chien-Hung

ΕΙΔΙΚΟΣ ΠΑΡΕΞΟΥΣΙΟΣ (74):ΑΘΑΝΑΣΙΑΔΟΥ "ΕΛΕΝΗ Γ.
ΠΑΠΑΚΩΝΣΤΑΝΤΙΝΟΥ ΚΑΙ
ΣΥΝΕΡΓΑΤΕΣ, ΔΙΚΗΓΟΡΙΚΗ ΕΤΑΙΡΙΑ"
ΜΑΡΙΑ
Κουμπάρη 2, 10674 ΑΘΗΝΑ

ΑΝΤΙΚΛΗΤΟΣ (74):ΓΙΑΖΙΤΖΟΓΛΟΥ ΕΥΑΓΓΕΛΙΑ
Κουμπάρη 2,10674 ΑΘΗΝΑ

ΤΙΤΛΟΣ ΕΦΕΥΡΕΣΗΣ (54):**ΚΑΙΝΟΦΑΝΕΙΣ ΣΥΝΘΕΣΕΙΣ ΚΑΙ ΜΕ-
ΘΟΔΟΙ ΓΙΑ ΑΝΤΙΜΕΤΩΠΙΣΗ ΥΠΕΡ-
ΠΟΛΛΑΠΛΑΣΙΑΣΤΙΚΩΝ ΝΟΣΩΝ**

κινάσης ενεργοποιούμενης από 5'-μονοφωσφορική αδενοσίνη (ΑΜΡΚ) έναν τρίτο παράγοντα, που έχει ή διατηρεί δράση σεροτονίνης.

ΠΕΡΙΛΗΨΗ(57)

Η εφεύρεση σχετίζεται με μία σύνθεση, που περιλαμβάνει έναν πρώτο παράγοντα, που επιλέγεται να περιλαμβάνει έναν παράγοντα, που έχει αντι-φλεγμονώδη δράση ή ακεταμινοφένη, φαινακετίνη, τραμαδόλη και τα συναφή, έναν δεύτερο παράγοντα, που επιλέγεται από την ομάδα, που αποτελείται από έναν αναστολέα οξειδωτικής φωσφορλίωσης, ένα ιοντοφόρο, και έναν ενεργοποιητή πρωτεϊνικής

ΑΡΙΘΜΟΣ ΕΥΡ. Δ.Ε. (11):3091126
ΑΡΙΘ. ΕΛΛ. ΚΑΤΑΘΕΣΗΣ (21):20160403283
ΗΜΕΡ. ΕΛΛ. ΚΑΤΑΘΕΣΗΣ (22):23/12/2016
ΑΡΙΘ./ΗΜΕΡ. ΔΗΜΟΣΙΕΥΣΗΣ
ΕΥΡΩΠΑΪΚΟΥ ΔΙΠΛΩΜΑΤΟΣ(87):2574606 - 28/09/2016
ΑΡΙΘ./ΗΜΕΡ. ΔΗΜΟΣΙΕΥΣΗΣ
ΕΥΡΩΠΑΪΚΗΣ ΑΙΤΗΣΗΣ (86):12007482.8--27/02/2007
ΔΙΚΑΙΟΥΧΟΣ (73):1)GRUPO PETROTEMEX, S.A. DE C.V.
Ricardo Margain No. 444 Torre sur, Piso 16
Col. Valle de Campestre, San Pedro Garza
Garcia, Nuevo Leon 66265, ΜΕΞΙΚΟ

ΣΥΜΒ. ΠΡΟΤΕΡΑΙΟΤΗΤΕΣ (30):365929-01/03/2006-US

ΕΦΕΥΡΕΤΗΣ (72):1)Wonders, Alan, George
2)Sheppard, Ronald, Buford
3)De Boer, Martin
4)Partin, Lee Reynolds

ΕΙΔΙΚΟΣ ΠΑΡΕΞΟΥΣΙΟΣ (74):ΑΘΑΝΑΣΙΑΔΟΥ "ΕΛΕΝΗ Γ.
ΠΑΠΑΚΩΝΣΤΑΝΤΙΝΟΥ ΚΑΙ
ΣΥΝΕΡΓΑΤΕΣ, ΔΙΚΗΓΟΡΙΚΗ ΕΤΑΙΡΙΑ"
ΜΑΡΙΑ
Κουμπάρη 2, 10674 ΑΘΗΝΑ

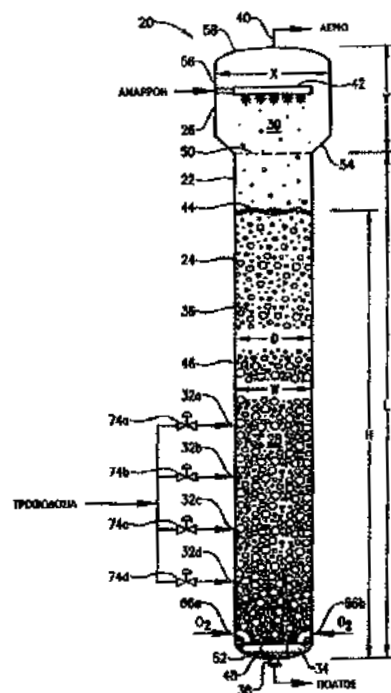
ΑΝΤΙΚΛΗΤΟΣ (74):ΓΙΑΖΙΤΖΟΓΛΟΥ ΕΥΑΓΓΕΛΙΑ
Κουμπάρη 2,10674 ΑΘΗΝΑ

ΤΙΤΛΟΣ ΕΦΕΥΡΕΣΗΣ (54):**ΣΥΣΤΗΜΑ ΠΑΡΑΓΩΓΗΣ ΠΟΛΥΚΑΡ-
ΒΟΥΛΙΚΟΥ ΟΞΕΟΣ ΤΟ ΟΠΟΙΟ ΧΡΗ-
ΣΙΜΟΠΟΙΕΙ ΨΥΓΜΕΝΟ ΜΗΤΡΙΚΟ
ΥΓΡΟ ΑΠΟ ΟΞΕΙΔΩΤΙΚΗ ΠΕΨΗ ΩΣ
ΤΡΟΦΟΔΟΣΙΑ ΣΕ ΣΥΣΤΗΜΑ ΚΑΘΑΡΙ-
ΣΜΟΥ ΑΚΑΘΑΡΣΙΩΝ**

η οποία υπάρχει εντός μιας τροφοδοσίας καθαρισμού διαλύτη. Τουλάχιστον περίπου 20 τοις εκατό κατά βάρος της τροφοδοσίας καθαρισμού διαλύτη προέρχεται από έναν ψυγμένο μετά από πέψη πολτό, ο οποίος περιέχει ΤΡΑ.

ΠΕΡΙΛΗΨΗ(57)

Αποκαλύπτεται ένα βελτιστοποιημένο σύστημα για πλέον αποτελεσματική και οικονομική παραγωγή τερφθαλικού οξέος. Χρησιμοποιείται ένα σύστημα καθαρισμού διαλύτη για την αφαίρεση τουλάχιστον μιας αρωματικής ακαθαρσίας,



ΑΡΙΘΜΟΣ ΕΥΡ. Δ.Ε. (11):3091127
ΑΡΙΘ. ΕΛΛ. ΚΑΤΑΘΕΣΗΣ (21):20160403282
ΗΜΕΡ. ΕΛΛ. ΚΑΤΑΘΕΣΗΣ (22):23/12/2016
ΑΡΙΘ./ΗΜΕΡ. ΔΗΜΟΣΙΕΥΣΗΣ
ΕΥΡΩΠΑΪΚΟΥ ΔΙΠΛΩΜΑΤΟΣ(87):2740795 - 05/10/2016
ΑΡΙΘ./ΗΜΕΡ. ΔΗΜΟΣΙΕΥΣΗΣ
ΕΥΡΩΠΑΪΚΗΣ ΑΙΤΗΣΗΣ (86):12820225.6--03/08/2012
ΔΙΚΑΙΟΥΧΟΣ (73):1)Toray Industries, Inc.
1-1, Nihonbashi-Muromachi 2-chome Chuo-ku, Tokyo, 103-8666, ΙΑΠΩΝΙΑ
ΣΥΜΒ. ΠΡΟΤΕΡΑΙΟΤΗΤΕΣ (30):2011171379-04/08/2011-JP
ΕΦΕΥΡΕΤΗΣ (72):1)ΚΟΒΑΥΑΣΗ Shinichi
2)ΟΚΑΝΟ Fumiyoshi
3)ΣΑΙΤΟ Takanori
ΕΙΔΙΚΟΣ ΠΛΗΡΕΞΟΥΣΙΟΣ (74):ΑΘΑΝΑΣΙΑΔΟΥ "ΕΛΕΝΗ Γ.
ΠΑΠΑΚΩΝΣΤΑΝΤΙΝΟΥ ΚΑΙ
ΣΥΝΕΡΓΑΤΕΣ, ΔΙΚΗΓΟΡΙΚΗ ΕΤΑΙΡΙΑ"
ΜΑΡΙΑ
Κουμπάρη 2, 10674 ΑΘΗΝΑ
ΑΝΤΙΚΛΗΤΟΣ (74):ΓΙΑΖΙΤΖΟΓΛΟΥ ΕΥΑΓΓΕΛΙΑ
Κουμπάρη 2,10674 ΑΘΗΝΑ
ΤΙΤΛΟΣ ΕΦΕΥΡΕΣΗΣ (54):**ΦΑΡΜΑΚΕΥΤΙΚΗ ΣΥΝΘΕΣΗ ΓΙΑ ΤΗ ΘΕΡΑΠΕΙΑ Ή/ΚΑΙ ΠΡΟΛΗΨΗ ΤΟΥ ΚΑΡΚΙΝΟΥ**

ΠΕΡΙΛΗΨΗ(57)

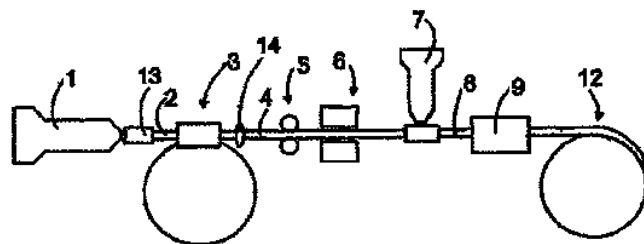
Ένα αντικείμενο της παρούσας εφεύρεσης είναι η παρασκευή ενός αντισώματος, που στοχεύει την CAPRIN-1, που εκφράζεται ειδικώς στην επιφάνεια καρκινικών κυττάρων και είναι ανώτερο σε αντινεοπλασματική δραστηριότητα συγκριτικά με συμβατικά αντισώματα και για την παροχή χρήσης του αντισώματος ως έναν θεραπευτικό ή/και προληπτικό παράγοντα για τον καρκίνο. Η παρούσα εφεύρεση

παρέχει τη χρήση ενός αντισώματος, που στοχεύει μια ταυτοποιημένη καρκινική αντιγονική πρωτεΐνη, που εκφράζεται ειδικώς στην επιφάνεια καρκινικών κυττάρων ως έναν θεραπευτικό ή/και προληπτικό παράγοντα για τον καρκίνο, ειδικότερα, μια φαρμακευτική σύνθεση για τη θεραπεία ή/και πρόληψη του καρκίνου, περιλαμβάνουσα ως ένα ενεργό συστατικό ένα αντίσωμα ή ένα θραύσμα αυτού, το οποίο έχει ανοσολογική αντιδραστικότητα με μια πρωτεΐνη CAPRIN-1, που το αντίσωμα ή το θραύσμα αυτού περιλαμβάνει μια μεταβλητή περιοχή βαριάς αλυσίδας περιλαμβάνουσα αλληλουχίες αμινοξέων, που παριστάνονται από τις SEQ ID NOs: 5, 6, και 7 και μια μεταβλητή περιοχή ελαφριάς αλυσίδας περιλαμβάνουσα αλληλουχίες αμινοξέων, που παριστάνονται από τις SEQ ID NOs: 9, 10, και 11.

ΑΡΙΘΜΟΣ ΕΥΡ. Δ.Ε. (11):3091128
ΑΡΙΘ. ΕΛΛ. ΚΑΤΑΘΕΣΗΣ (21):20160403284
ΗΜΕΡ. ΕΛΛ. ΚΑΤΑΘΕΣΗΣ (22):23/12/2016
ΑΡΙΘ./ΗΜΕΡ. ΔΗΜΟΣΙΕΥΣΗΣ
ΕΥΡΩΠΑΪΚΟΥ ΔΙΠΛΩΜΑΤΟΣ(87):1986798 - 02/11/2016
ΑΡΙΘ./ΗΜΕΡ. ΔΗΜΟΣΙΕΥΣΗΣ
ΕΥΡΩΠΑΪΚΗΣ ΑΙΤΗΣΗΣ (86):07704830.4--02/02/2007
ΔΙΚΑΙΟΥΧΟΣ (73):1)Uponor Innovation AB
P.O. Box 101, 73061 Virsbo, ΣΟΥΗΔΙΑ
ΣΥΜΒ. ΠΡΟΤΕΡΑΙΟΤΗΤΕΣ (30):06101240-03/02/2006-EP
ΕΦΕΥΡΕΤΗΣ (72):1)JARVENKYLA, Jyri
2)RIESELNANN, Franz-Josef
3)WINTERSTEIN, Ralf
4)FREERMANN, Reinhold
5)HOVING, Lars
ΕΙΔΙΚΟΣ ΠΛΗΡΕΞΟΥΣΙΟΣ (74):ΑΘΑΝΑΣΙΑΔΟΥ "ΕΛΕΝΗ Γ.
ΠΑΠΑΚΩΝΣΤΑΝΤΙΝΟΥ ΚΑΙ
ΣΥΝΕΡΓΑΤΕΣ, ΔΙΚΗΓΟΡΙΚΗ ΕΤΑΙΡΙΑ"
ΜΑΡΙΑ
Κουμπάρη 2, 10674 ΑΘΗΝΑ
ΑΝΤΙΚΛΗΤΟΣ (74):ΓΙΑΖΙΤΖΟΓΛΟΥ ΕΥΑΓΓΕΛΙΑ
Κουμπάρη 2,10674 ΑΘΗΝΑ
ΤΙΤΛΟΣ ΕΦΕΥΡΕΣΗΣ (54):**ΔΗΜΙΟΥΡΓΙΑ ΕΠΙΜΗΚΟΥΣ ΠΡΟΪΟΝΤΟΣ**

ΠΕΡΙΛΗΨΗ(57)

Ένα επίμηκες προϊόν σχηματίζεται κατά τρόπο, ώστε πρώτα να σχηματίζεται ένας πυρήνας, η εξωτερική επιφάνεια του πυρήνα είναι κατασκευασμένη από πλαστικό. Στο εξής, ένα σωληνοειδές μεταλλικό στρώμα εξωθείται κατά τρόπο, ώστε το στρώμα να μην έχει ραφή. Όταν το μεταλλικό στρώμα εξωθείται, υπάρχει περιθώριο για ένα διάκενο (16) ανάμεσα στο μεταλλικό στρώμα και στον πυρήνα. Μετά την ψύξη του μεταλλικού στρώματος, η διάμετρος του μεταλλικού στρώματος περιορίζεται κατά τρόπο, ώστε το μεταλλικό στρώμα να έλθει σε επαφή με τον πλαστικό πυρήνα. Στο εξής, το μέταλλο υφίσταται ανόπτηση κατά τρόπο, ώστε να αυξάνεται η ευκαμνία του μεταλλικού στρώματος.

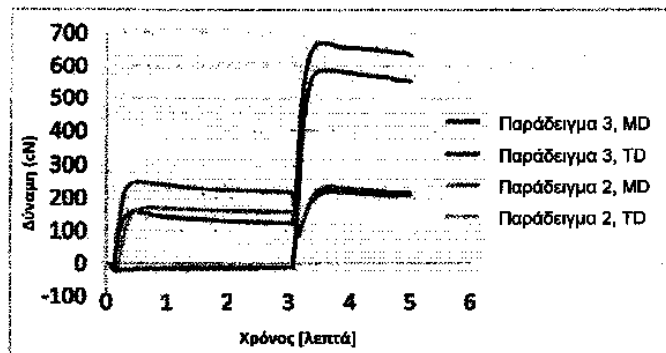


ΑΡΙΘΜΟΣ ΕΥΡ. Δ.Ε. (11):3091129
ΑΡΙΘ. ΕΛΛ. ΚΑΤΑΘΕΣΗΣ (21):20160403285
ΗΜΕΡ. ΕΛΛ. ΚΑΤΑΘΕΣΗΣ (22):23/12/2016
ΑΡΙΘ./ΗΜΕΡ. ΔΗΜΟΣΙΕΥΣΗΣ
ΕΥΡΩΠΑΪΚΟΥ ΔΙΠΛΩΜΑΤΟΣ(87):2741900 - 05/10/2016
ΑΡΙΘ./ΗΜΕΡ. ΔΗΜΟΣΙΕΥΣΗΣ
ΕΥΡΩΠΑΪΚΗΣ ΑΙΤΗΣΗΣ (86):12753214.1--08/08/2012
ΔΙΚΑΙΟΥΧΟΣ (73):1)Innovia Films Limited
Station Road, Wigton, Cumbria CA7 9BG,
ΜΕΓΑΛΗ ΒΡΕΤΑΝΙΑ
ΣΥΜΒ. ΠΡΟΤΕΡΑΙΟΤΗΤΕΣ (30):201113924-12/08/2011-GB
ΕΦΕΥΡΕΤΗΣ (72):1)LANGSTAFF, Stephen
2)MAUDE, Steven
3)KORNACKI, Andrzej
ΕΙΔΙΚΟΣ ΠΑΡΗΡΕΞΟΥΣΙΟΣ (74):ΑΘΑΝΑΣΙΑΔΟΥ "ΕΛΕΝΗ Γ.
ΠΑΠΑΚΩΝΣΤΑΝΤΙΝΟΥ ΚΑΙ
ΣΥΝΕΡΓΑΤΕΣ, ΔΙΚΗΓΟΡΙΚΗ ΕΤΑΙΡΙΑ"
ΜΑΡΙΑ
Κουμπάρη 2, 10674 ΑΘΗΝΑ
ΑΝΤΙΚΛΗΤΟΣ (74):ΓΙΑΖΙΤΖΟΓΛΟΥ ΕΥΑΓΓΕΛΙΑ
Κουμπάρη 2,10674 ΑΘΗΝΑ
ΤΙΤΛΟΣ ΕΦΕΥΡΕΣΗΣ (54):ΕΤΙΚΕΤΟΠΟΙΗΣΗ ΜΕ ΕΝΣΩΜΑΤΩΣΗ
(IML)

ΠΕΡΙΛΗΨΗ(57)

Κοινοποιείται μέθοδος κατασκευής αντικειμένων με ενσωματωμένη ετικέτα, η οποία μέθοδος συνίσταται στα εξής βήματα: τοποθέτηση ετικέτας, η οποία αποτελείται από μεμβράνη, που διαθέτει πυρήνα, ο οποίος συνίσταται από τυχαίο συμπολυμερές πολυπροπυλενίου / πολυαιθυλενίου ως το βασικό πολυμερές συστατικό του σε καλούπι για χύτευση με έγχυση, θερμοδιαμόρφωση ή χύτευση με φύσημα στερέωση της ετικέτας στη θέση της έγχυσης πολυμερούς τήγματος, ή

θερμοδιαμόρφωση ή φύσημα πολυμερούς προπλάσματος στο εν λόγω καλούπι προκειμένου να ενσωματωθεί με την ετικέτα και αφαίρεση του αντικειμένου από το καλούπι. Κοινοποιείται επίσης και διαδικασία ετικετοποίησης με ενσωμάτωση (IML) που χρησιμοποιεί αντίστοιχη ετικέτα.



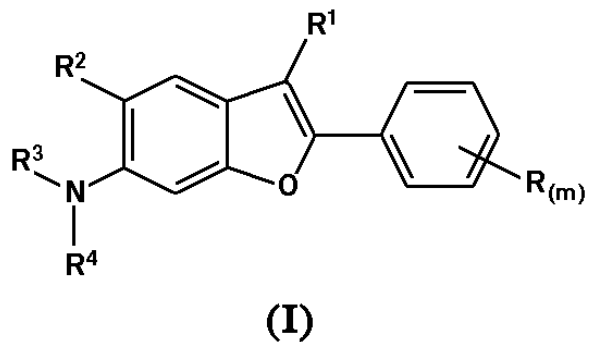
ΑΡΙΘΜΟΣ ΕΥΡ. Δ.Ε. (11):3091130
ΑΡΙΘ. ΕΛΛ. ΚΑΤΑΘΕΣΗΣ (21):20160403286
ΗΜΕΡ. ΕΛΛ. ΚΑΤΑΘΕΣΗΣ (22):23/12/2016
ΑΡΙΘ./ΗΜΕΡ. ΔΗΜΟΣΙΕΥΣΗΣ
ΕΥΡΩΠΑΪΚΟΥ ΔΙΠΛΩΜΑΤΟΣ(87):2529621 - 05/10/2016
ΑΡΙΘ./ΗΜΕΡ. ΔΗΜΟΣΙΕΥΣΗΣ
ΕΥΡΩΠΑΪΚΗΣ ΑΙΤΗΣΗΣ (86):12166298.5--28/12/2006
ΔΙΚΑΙΟΥΧΟΣ (73):1)Pharmacyclics LLC
995 East Arques Avenue, Sunnyvale, CA
94085, ΗΝΩΜΕΝΕΣ ΠΟΛΙΤΕΙΕΣ ΤΗΣ
ΑΜΕΡΙΚΗΣ
ΣΥΜΒ. ΠΡΟΤΕΡΑΙΟΤΗΤΕΣ (30):826720 P-22/09/2006-US
828590 P-06/10/2006-US
ΕΦΕΥΡΕΤΗΣ (72):1)Honigberg, Lee
2)Verner, Erik
3)Pan, Zhengying
ΕΙΔΙΚΟΣ ΠΑΡΗΡΕΞΟΥΣΙΟΣ (74):ΑΘΑΝΑΣΙΑΔΟΥ "ΕΛΕΝΗ Γ.
ΠΑΠΑΚΩΝΣΤΑΝΤΙΝΟΥ ΚΑΙ
ΣΥΝΕΡΓΑΤΕΣ, ΔΙΚΗΓΟΡΙΚΗ ΕΤΑΙΡΙΑ"
ΜΑΡΙΑ
Κουμπάρη 2, 10674 ΑΘΗΝΑ
ΑΝΤΙΚΛΗΤΟΣ (74):ΓΙΑΖΙΤΖΟΓΛΟΥ ΕΥΑΓΓΕΛΙΑ
Κουμπάρη 2,10674 ΑΘΗΝΑ
ΤΙΤΛΟΣ ΕΦΕΥΡΕΣΗΣ (54):ΑΝΑΣΤΟΛΕΙΣ ΚΙΝΑΣΗΣ ΤΥΡΟΣΙΝΗΣ
BRUTON

ΠΕΡΙΛΗΨΗ(57)

Αποκαλυπτόμενες στο παρόν είναι ενώσεις, που σχηματίζουν ομοιοπολικούς δεσμούς με κινάση τυροσίνης Bruton (Btk). Επίσης περιγραφόμενοι είναι μη αντιστρεπτοί αναστολείς της Btk. Αποκαλύπτονται επίσης μέθοδοι για την παρασκευή των ενώσεων. Επίσης αποκαλύπτονται φαρμακευτικές συνθέσεις, που περιλαμβάνουν τις ενώσεις. Μέθοδοι χρήσης των αναστολέων Btk αποκαλύπτονται, μόνων ή σε συνδυασμό με άλλους θεραπευτικούς παράγοντες, για τη θεραπεία αυτοάνοσων ασθενειών ή καταστάσεων, ετεροάνοσων ασθενειών

ή καταστάσεων, καρκίνου, συμπεριλαμβανομένου λεμφώματος, και φλεγμονωδών ασθενειών ή καταστάσεων.

ΑΡΙΘΜΟΣ ΕΥΡ. Δ.Ε. (11):3091131
ΑΡΙΘ. ΕΛΛ. ΚΑΤΑΘΕΣΗΣ (21):20160403267
ΗΜΕΡ. ΕΛΛ. ΚΑΤΑΘΕΣΗΣ (22):22/12/2016
ΑΡΙΘ./ΗΜΕΡ. ΔΗΜΟΣΙΕΥΣΗΣ
ΕΥΡΩΠΑΪΚΟΥ ΔΙΠΛΩΜΑΤΟΣ(87):2744332 - 26/10/2016
ΑΡΙΘ./ΗΜΕΡ. ΔΗΜΟΣΙΕΥΣΗΣ
ΕΥΡΩΠΑΪΚΗΣ ΑΙΤΗΣΗΣ (86):12826498.3--10/08/2012
ΔΙΚΑΙΟΥΧΟΣ (73):1)Glaxo Group Limited
980 Great West Road Brentford, Middlesex
TW8 9GS, ΜΕΓΑΛΗ ΒΡΕΤΑΝΙΑ
ΣΥΜΒ. ΠΡΟΤΕΡΑΙΟΤΗΤΕΣ (30):201161525440 P-19/08/2011-US
201261650681 P-23/05/2012-US
ΕΦΕΥΡΕΤΗΣ (72):1)CHONG, Pek Yoke
2)MILLER, John F.
3)PEAT, Andrew James
4)SHOTWELL, John Brad
ΕΙΔΙΚΟΣ ΠΛΗΡΕΞΟΥΣΙΟΣ (74):ΤΣΙΜΙΚΑΛΗΣ "ΤΣΙΜΙΚΑΛΗΣ
ΚΑΛΟΝΑΡΟΥ ΔΙΚΗΓΟΡΙΚΗ ΕΤΑΙΡΕΙΑ"
ΣΤΕΦΑΝΟΣ
Ν. Βάμβα 1., 106 74 ΑΘΗΝΑ
ΑΝΤΙΚΛΗΤΟΣ (74):ΤΣΙΜΙΚΑΛΗΣ ΣΤΕΦΑΝΟΣ
Ν. Βάμβα 1.,106 74 ΑΘΗΝΑ
ΤΙΤΛΟΣ ΕΦΕΥΡΕΣΗΣ (54):**ΕΝΩΣΕΙΣ ΒΕΝΖΟΦΟΥΡΑΝΙΟΥ ΓΙΑ
ΤΗΝ ΘΕΡΑΠΕΙΑ ΜΟΛΥΝΣΕΩΝ ΙΟΥ
ΗΠΑΤΙΤΙΑΣ C**



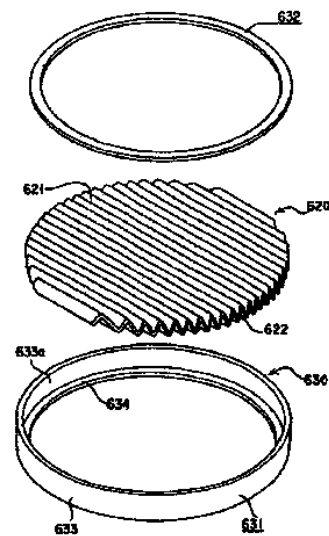
ΠΕΡΙΛΗΨΗ(57)

Η παρούσα εφεύρεση χαρακτηρίζει ενώσεις του τύπου (I) και άλατα αυτών, φαρμακευτικές συνθέσεις, που περιλαμβάνουν τις εν λόγω ενώσεις και χρήσεις τέτοιων ενώσεων στην θεραπεία ή πρόληψη ιικών μολύνσεων, όπως HCV μολύνσεων και ασθενειών, που σχετίζονται με τέτοιες μολύνσεις.

ΑΡΙΘΜΟΣ ΕΥΡ. Δ.Ε. (11):3091132
ΑΡΙΘ. ΕΛΛ. ΚΑΤΑΘΕΣΗΣ (21):20160403268
ΗΜΕΡ. ΕΛΛ. ΚΑΤΑΘΕΣΗΣ (22):22/12/2016
ΑΡΙΘ./ΗΜΕΡ. ΔΗΜΟΣΙΕΥΣΗΣ
ΕΥΡΩΠΑΪΚΟΥ ΔΙΠΛΩΜΑΤΟΣ(87):2283875 - 12/10/2016
ΑΡΙΘ./ΗΜΕΡ. ΔΗΜΟΣΙΕΥΣΗΣ
ΕΥΡΩΠΑΪΚΗΣ ΑΙΤΗΣΗΣ (86):10179287.7--22/12/2004
ΔΙΚΑΙΟΥΧΟΣ (73):1)FUMAKILLA LIMITED
11, Kandamikiracho, Chiyoda-ku, Tokyo 101-
8606, ΙΑΠΩΝΙΑ
ΣΥΜΒ. ΠΡΟΤΕΡΑΙΟΤΗΤΕΣ (30):2003429128-25/12/2003-JP
2004011929-20/01/2004-JP
2004124204-20/04/2004-JP
2004128463-23/04/2004-JP
2004130590-27/04/2004-JP
2004132745-28/04/2004-JP
2004140754-11/05/2004-JP
2004155498-26/05/2004-JP
ΕΦΕΥΡΕΤΗΣ (72):1)Yamamoto, Kazunori
2)Kawamura, Shinya
3)Yamasaki, Satoshi
4)Takei, Yasuharu
5)Jo, Takao
ΕΙΔΙΚΟΣ ΠΛΗΡΕΞΟΥΣΙΟΣ (74):ΤΣΙΜΙΚΑΛΗΣ "ΤΣΙΜΙΚΑΛΗΣ
ΚΑΛΟΝΑΡΟΥ ΔΙΚΗΓΟΡΙΚΗ ΕΤΑΙΡΕΙΑ"
ΣΤΕΦΑΝΟΣ
Ν. Βάμβα 1., 106 74 ΑΘΗΝΑ
ΑΝΤΙΚΛΗΤΟΣ (74):ΤΣΙΜΙΚΑΛΗΣ ΣΤΕΦΑΝΟΣ
Ν. Βάμβα 1.,106 74 ΑΘΗΝΑ
ΤΙΤΛΟΣ ΕΦΕΥΡΕΣΗΣ (54):**ΦΥΣΗΓΓΙΟ ΧΗΜΙΚΗΣ ΟΥΣΙΑΣ, ΤΟ
ΟΠΟΙΟ ΧΡΗΣΙΜΟΠΟΙΕΙΤΑΙ ΓΙΑ
ΣΥΣΚΕΥΗ ΔΙΑΧΥΣΗΣ ΧΗΜΙΚΗΣ
ΟΥΣΙΑΣ ΤΥΠΟΥ ΑΝΕΜΙΣΤΗΡΑ**

ΠΕΡΙΛΗΨΗ(57)

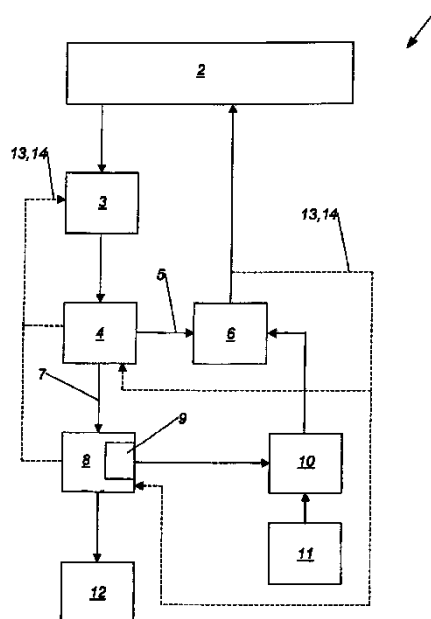
Ένα φυσήγιο χημικού, το οποίο χρησιμοποιείται για μία συσκευή διάχυσης χημικού τύπου ανεμιστήρα, χαρακτηρίζεται από το ότι περιλαμβάνει ένα εμποτισμένο με χημικό σώμα με τη μορφή ενός πτυχωτού υλικού επίπεδου φύλλου, το οποίο έχει ένα πλήθος πτυχώσεων, το οποίο εμποτίζεται με ένα χημικό, που οι πτυχώσεις σχηματίζονται μέσω της εναλλαγής διπλώσεων τύπου κορυφής και τύπου κοιλάδας του υλικού του φύλλου σε συγκεκριμένα πλάτη, που το υλικό του πτυχωτού φύλλου έχει μία περιφερειακή περιοχή, η οποία συγκρατείται σταθερά, ώστε να εμποδίζει τις πτυχώσεις από το να χάνουν το σχήμα τους.



ΑΡΙΘΜΟΣ ΕΥΡ. Δ.Ε. (11):3091133
ΑΡΙΘ. ΕΛΛ. ΚΑΤΑΘΕΣΗΣ (21):20160403269
ΗΜΕΡ. ΕΛΛ. ΚΑΤΑΘΕΣΗΣ (22):22/12/2016
ΑΡΙΘ./ΗΜΕΡ. ΔΗΜΟΣΙΕΥΣΗΣ
ΕΥΡΩΠΑΪΚΟΥ ΔΙΠΛΩΜΑΤΟΣ(87):2684697 - 26/10/2016
ΑΡΙΘ./ΗΜΕΡ. ΔΗΜΟΣΙΕΥΣΗΣ
ΕΥΡΩΠΑΪΚΗΣ ΑΙΤΗΣΗΣ (86):13450026.3--02/07/2013
ΔΙΚΑΙΟΥΧΟΣ (73):1)Oesterreichische Banknoten- und Sicherheitsdruck GmbH
Garnisongasse 15, 1090 Wien, ΑΥΣΤΡΙΑ
ΣΥΜΒ. ΠΡΟΤΕΡΑΙΟΤΗΤΕΣ (30):7572012-09/07/2012-ΑΤ
ΕΦΕΥΡΕΤΗΣ (72):1)Breinessl, Paul
ΕΙΔΙΚΟΣ ΠΛΗΡΕΞΟΥΣΙΟΣ (74):ΤΣΙΜΙΚΑΛΗΣ "ΤΣΙΜΙΚΑΛΗΣ ΚΑΛΟΝΑΡΟΥ ΔΙΚΗΓΟΡΙΚΗ ΕΤΑΙΡΕΙΑ" ΣΤΕΦΑΝΟΣ
Ν. Βάμβα 1., 106 74 ΑΘΗΝΑ
ΑΝΤΙΚΛΗΤΟΣ (74):ΤΣΙΜΙΚΑΛΗΣ ΣΤΕΦΑΝΟΣ
Ν. Βάμβα 1.,106 74 ΑΘΗΝΑ
ΤΙΤΛΟΣ ΕΦΕΥΡΕΣΗΣ (54):**ΕΓΚΑΤΑΣΤΑΣΗ ΕΠΕΞΕΡΓΑΣΙΑΣ ΠΕΡΙΛΗΨΗ(57)**

Σε μια εγκατάσταση επεξεργασίας (1) για μολυσμένα διαλύματα καθαρισμού μηχανών εκτύπωσης, στην οποία μια μηχανή εκτύπωσης (2) συνδέεται στην πλευρά εξόδου με ένα δοχείο συλλογής (3), στην οποία το δοχείο συλλογής (3) συνδέεται με την είσοδο μιας εγκατάστασης διήθησης (4), στην οποία ένας αγωγός διαπίδωσης (5) της εγκατάστασης διήθησης (4) συνδέεται με μια αποθήκη διαλύματος καθαρισμού (6) και στην οποία ένας αγωγός συμπυκνώματος (7) της εγκατάστασης διήθησης (4) συνδέεται με μια εγκατάσταση στεγνώματος κενού (8), προτείνεται, ένας συμπυκνωτής (9) της εγκατάστασης στεγνώματος κενού (8) να συνδέεται με μια ενδιάμεση αποθήκη (10), να προβλέπεται μια συσκευή δοσομέτρησης (11) για την προσθήκη υλικών συσσωμάτωσης σε ένα συμπύκνωμα

του συμπυκνωτή (9), η ενδιάμεση αποθήκη (10) να συνδέεται με την αποθήκη διαλύματος καθαρισμού (6) και / ή σε μια είσοδο της μηχανής εκτύπωσης (2) και η αποθήκη διαλύματος καθαρισμού (6) να συνδέεται με την είσοδο της μηχανής εκτύπωσης (2).



ΑΡΙΘΜΟΣ ΕΥΡ. Δ.Ε. (11):3091134
ΑΡΙΘ. ΕΛΛ. ΚΑΤΑΘΕΣΗΣ (21):20160403270
ΗΜΕΡ. ΕΛΛ. ΚΑΤΑΘΕΣΗΣ (22):22/12/2016
ΑΡΙΘ./ΗΜΕΡ. ΔΗΜΟΣΙΕΥΣΗΣ
ΕΥΡΩΠΑΪΚΟΥ ΔΙΠΛΩΜΑΤΟΣ(87):2934185 - 12/10/2016
ΑΡΙΘ./ΗΜΕΡ. ΔΗΜΟΣΙΕΥΣΗΣ
ΕΥΡΩΠΑΪΚΗΣ ΑΙΤΗΣΗΣ (86):13729247.0--15/05/2013
ΔΙΚΑΙΟΥΧΟΣ (73):1)Aquanova AG
Birkenweg 8-10, 64295 Darmstadt,
ΓΕΡΜΑΝΙΑ
ΣΥΜΒ. ΠΡΟΤΕΡΑΙΟΤΗΤΕΣ (30):202012012130 U-19/12/2012-DE
ΕΦΕΥΡΕΤΗΣ (72):1)BEHNAM, Dariush
ΕΙΔΙΚΟΣ ΠΛΗΡΕΞΟΥΣΙΟΣ (74):ΤΣΙΜΙΚΑΛΗΣ "ΤΣΙΜΙΚΑΛΗΣ ΚΑΛΟΝΑΡΟΥ ΔΙΚΗΓΟΡΙΚΗ ΕΤΑΙΡΕΙΑ" ΣΤΕΦΑΝΟΣ
Ν. Βάμβα 1., 106 74 ΑΘΗΝΑ
ΑΝΤΙΚΛΗΤΟΣ (74):ΤΣΙΜΙΚΑΛΗΣ ΣΤΕΦΑΝΟΣ
Ν. Βάμβα 1.,106 74 ΑΘΗΝΑ
ΤΙΤΛΟΣ ΕΦΕΥΡΕΣΗΣ (54):**ΠΡΟΪΟΝ ΔΙΑΛΥΤΟΠΟΙΗΣΗΣ ΚΟΥΡ-ΚΟΥΜΙΝΗΣ**

ΠΕΡΙΛΗΨΗ(57)

Η εφεύρεση αφορά σε ένα προϊόν διαλυτοποίησης, που αποτελείται από κουρκουμίνη με ένα ποσοστό μικρότερο ή ίσο του 10% κ.β., κατά προτίμηση μικρότερο ή ίσο του 7,5% κ.β., ιδιαίτερα κατά προτίμηση 6% κ.β. και τουλάχιστον έναν γαλακτωματοποιητή με μια τιμή HLB στην περιοχή μεταξύ 13 και 18, ειδικότερα Polysorbat 80 ή Polysorbat 20 ή ένα μείγμα από Polysorbat 20 και Polysorbat 80, που η μέση διάμετρος των φορτισμένων με κουρκουμίνη μικκυλίων βρίσκεται μεταξύ 5 nm και 40 nm, κατά προτίμηση μεταξύ 6 nm και 20 nm, ιδιαίτερα κατά προτίμηση μεταξύ 7 nm και 10 nm.

ΑΡΙΘΜΟΣ ΕΥΡ. Δ.Ε. (11):3091135
ΑΡΙΘ. ΕΛΛ. ΚΑΤΑΘΕΣΗΣ (21):20160403238
ΗΜΕΡ. ΕΛΛ. ΚΑΤΑΘΕΣΗΣ (22):21/12/2016
ΑΡΙΘ./ΗΜΕΡ. ΔΗΜΟΣΙΕΥΣΗΣ
ΕΥΡΩΠΑΪΚΟΥ ΔΙΠΛΩΜΑΤΟΣ(87):2313844 - 28/09/2016
ΑΡΙΘ./ΗΜΕΡ. ΔΗΜΟΣΙΕΥΣΗΣ
ΕΥΡΩΠΑΪΚΗΣ ΑΙΤΗΣΗΣ (86):09737060.5--15/07/2009
ΔΙΚΑΙΟΥΧΟΣ (73):1)Ingenico Group
28/32 Boulevard de Grenelle, 75015 Paris,
ΓΑΛΛΙΑ
ΣΥΜΒ. ΠΡΟΤΕΡΑΙΟΤΗΤΕΣ (30):0854862-17/07/2008-FR
ΕΦΕΥΡΕΤΗΣ (72):1)LACROIX, Pierre
ΕΙΔΙΚΟΣ ΠΑΡΕΞΟΥΣΙΟΣ (74):ΠΑΤΡΙΝΕΛΗ-ΛΕΣΤΟΥ ΑΝΑΣΤΑΣΙΑ
Σόλωνος 125, 10678 ΑΘΗΝΑ
ΑΝΤΙΚΛΗΤΟΣ (74):ΧΡΙΣΤΟΦΟΡΑΚΟΥ ΕΥΑΓΓΕΛΙΑ
Σόλωνος 125,10678 ΑΘΗΝΑ
ΤΙΤΛΟΣ ΕΦΕΥΡΕΣΗΣ (54):**ΣΥΣΚΕΥΗ ΚΑΙ ΜΕΘΟΔΟΣ ΓΙΑ ΤΗΝ ΠΡΟΣΤΑΣΙΑ ΗΛΕΚΤΡΟΝΙΚΟΥ ΣΥΣΤΗΜΑΤΟΣ ΑΠΟ ΜΗ ΕΞΟΥΣΙΟΔΟΤΗΜΕΝΗ ΠΡΟΣΒΑΣΗ**

ολοκληρωμένο κύκλωμα είναι προσαρμοσμένο να προσδιορίζει ότι λαμβάνει χώρα εξουσιοδοτημένη ή μη πρόσβαση από την ανίχνευση της μεταβολής της χωρητικότητας από τουλάχιστον μία από τις επιλεγμένες αγωγίμες διαδρομές.

ΠΕΡΙΛΗΨΗ(57)

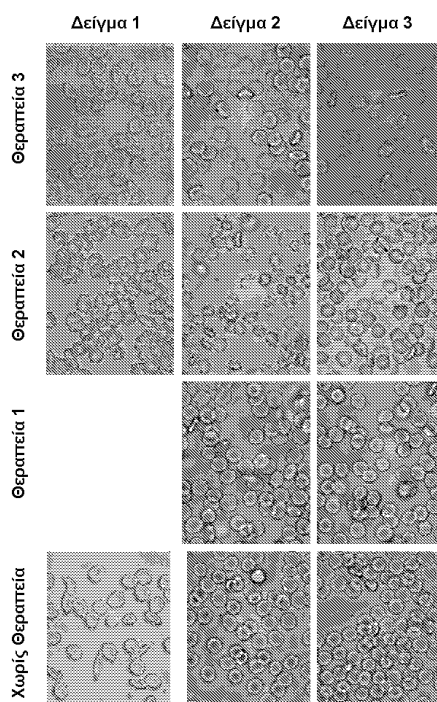
Η εφεύρεση αναφέρεται σε ηλεκτρονικό σύστημα, που περιλαμβάνει ένα τυπωμένο κύκλωμα (30) που περιέχεται σε ένα πακέτο. Το σύστημα περιλαμβάνει μια διάταξη προστασίας (32) που περιλαμβάνει αγωγίμες διαδρομές (74, P1, P2) που φέρονται από το τυπωμένο κύκλωμα και κάθε μία έχει ένα ελεύθερο άκρο, ένα πρώτο ολοκληρωμένο κύκλωμα (70) συνδεδεμένο με τις αγωγίμες διαδρομές και ικανό να ανιχνεύει τυχόν μεταβολή της χωρητικότητας κάθε αγωγίμης διαδρομής, και ένα δεύτερο ολοκληρωμένο κύκλωμα (71), ενδεχομένως συγχωνευμένο με το πρώτο ολοκληρωμένο κύκλωμα, που περιλαμβάνει μια διαμορφώσιμη μνήμη (80) για την επιλογή ορισμένων από τις αγωγίμες διαδρομές. Το δεύτερο

ΑΡΙΘΜΟΣ ΕΥΡ. Δ.Ε. (11):3091136
ΑΡΙΘ. ΕΛΛ. ΚΑΤΑΘΕΣΗΣ (21):20160403271
ΗΜΕΡ. ΕΛΛ. ΚΑΤΑΘΕΣΗΣ (22):22/12/2016
ΑΡΙΘ./ΗΜΕΡ. ΔΗΜΟΣΙΕΥΣΗΣ
ΕΥΡΩΠΑΪΚΟΥ ΔΙΠΛΩΜΑΤΟΣ(87):2421519 - 02/11/2016
ΑΡΙΘ./ΗΜΕΡ. ΔΗΜΟΣΙΕΥΣΗΣ
ΕΥΡΩΠΑΪΚΗΣ ΑΙΤΗΣΗΣ (86):10713975.0--18/04/2010
ΔΙΚΑΙΟΥΧΟΣ (73):1)Universitat Zurich
Ramistrasse 71, 8006 Zurich, ΕΛΒΕΤΙΑ
ΣΥΜΒ. ΠΡΟΤΕΡΑΙΟΤΗΤΕΣ (30):09005683-23/04/2009-EP
ΕΦΕΥΡΕΤΗΣ (72):1)BOGDANOVA, Anna, Yulienva
2)GASSMANN, Max
3)GOEDE, Jeroen
ΕΙΔΙΚΟΣ ΠΑΡΕΞΟΥΣΙΟΣ (74):ΤΣΙΜΙΚΑΛΗΣ "ΤΣΙΜΙΚΑΛΗΣ ΚΑΛΟΝΑΡΟΥ ΔΙΚΗΓΟΡΙΚΗ ΕΤΑΙΡΕΙΑ" ΣΤΕΦΑΝΟΣ
Ν. Βάμβα 1,, 106 74 ΑΘΗΝΑ
ΑΝΤΙΚΛΗΤΟΣ (74):ΤΣΙΜΙΚΑΛΗΣ ΣΤΕΦΑΝΟΣ
Ν. Βάμβα 1,,106 74 ΑΘΗΝΑ
ΤΙΤΛΟΣ ΕΦΕΥΡΕΣΗΣ (54):**ΑΝΑΣΤΟΛΕΙΣ ΥΠΟΔΟΧΕΑ NMDA ΓΙΑ ΤΗΝ ΘΕΡΑΠΕΙΑ ΔΡΕΠΑΝΟΚΥΤΤΑΡΙΚΗΣ ΑΝΑΙΜΙΑΣ**

επαφή μιας υποψήφιας ένωσης με τονNMDAR και επιλογή της εν λόγω υποψήφιας ένωσης ως αποτελεσματικής, εάν διαπιστωθεί ότι μειώνει εκλεκτικώς δραστηριότητα του NMDAR.

ΠΕΡΙΛΗΨΗ(57)

Η δρεπανοκυτταρική αναμία είναι μια γενετική νόσος, που χαρακτηρίζεται από ερυθρά αιμοσφαίρια, που προσλαμβάνουν μη-κανονικό, δύσκαμπτο, σχήμα δρεπάνου. Οξείες επιπλοκές της Δρεπανοκυτταρικής αναμίας θεραπεύονται συμπτωματικός με αναλγητικά και μεταγγίσεις και μια προφυλακτική θεραπεία κρίσιμη δρεπανοκυττάρου είναι μακροχρόνια εφαρμογή υδροξυουρίας. Σύμφωνα προς την παρούσα εφεύρεση, αναστολέας υποδοχέα N-μεθύλ D-ασπαρτικού (NMDAR) χρησιμοποιείται για θεραπεία δρεπανοκυτταρικής αναμίας και για βιομηχανική κατασκευή ενός φαρμάκου για την θεραπεία δρεπανοκυτταρικής αναμίας. Επιπλέον, μια μέθοδος για συστηματική εξέταση για μια ένωση αποτελεσματική στην θεραπεία δρεπανοκυτταρικής αναμίας περιλαμβάνει την



ΑΡΙΘΜΟΣ ΕΥΡ. Δ.Ε. (11):3091137
ΑΡΙΘ. ΕΛΛ. ΚΑΤΑΘΕΣΗΣ (21):20160403272
ΗΜΕΡ. ΕΛΛ. ΚΑΤΑΘΕΣΗΣ (22):22/12/2016
ΑΡΙΘ./ΗΜΕΡ. ΔΗΜΟΣΙΕΥΣΗΣ
ΕΥΡΩΠΑΪΚΟΥ ΔΙΠΛΩΜΑΤΟΣ(87):2001294 - 05/10/2016
ΑΡΙΘ./ΗΜΕΡ. ΔΗΜΟΣΙΕΥΣΗΣ
ΕΥΡΩΠΑΪΚΗΣ ΑΙΤΗΣΗΣ (86):07727120.3--20/03/2007
ΔΙΚΑΙΟΥΧΟΣ (73):1)BASF SE
 Carl-Bosch-Strasse 38, 67056 Ludwigshafen
 am Rhein, ΓΕΡΜΑΝΙΑ
ΣΥΜΒ. ΠΡΟΤΕΡΑΙΟΤΗΤΕΣ (30):06111704-24/03/2006-EP
ΕΦΕΥΡΕΤΗΣ (72):1)BIRNER, Erich
 2)MATEO GARCIA, Luis Carlos
ΕΙΔΙΚΟΣ ΠΛΗΡΕΞΟΥΣΙΟΣ (74):ΤΣΙΜΙΚΑΛΗΣ "ΤΣΙΜΙΚΑΛΗΣ
 ΚΑΛΟΝΑΡΟΥ ΔΙΚΗΓΟΡΙΚΗ ΕΤΑΙΡΕΙΑ"
 ΣΤΕΦΑΝΟΣ
 Ν. Βάμβα 1,, 106 74 ΑΘΗΝΑ
ΑΝΤΙΚΛΗΤΟΣ (74):ΤΣΙΜΙΚΑΛΗΣ ΣΤΕΦΑΝΟΣ
 Ν. Βάμβα 1,,106 74 ΑΘΗΝΑ
ΤΙΤΛΟΣ ΕΦΕΥΡΕΣΗΣ (54):**ΜΕΘΟΔΟΣ ΓΙΑ ΤΗΝ ΑΝΤΙΜΕΤΩΠΙΣΗ
 ΤΗΣ ΝΟΣΟΥ ΙΣΚΑ**

ΠΕΡΙΛΗΨΗ(57)

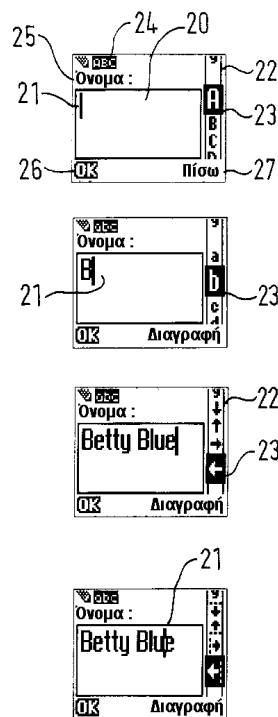
Η παρούσα εφεύρεση αφορά τη χρήση μιας δραστηκής ένωσης, που αναστέλλει τη μιτοχονδριακή αναπνευστική αλυσίδα στο επίπεδο του συμπλόκου b/c1, ιδιαίτερα επιλέγεται από τα μυκητοκτόνα στροβιλουρίνης, για την αντιμετώπιση ενός συμπλόκου των φυτοπαθογόνων μυκήτων, που σχετίζονται με τη νόσο ίσκα της αμπέλου.

ΑΡΙΘΜΟΣ ΕΥΡ. Δ.Ε. (11):3091138
ΑΡΙΘ. ΕΛΛ. ΚΑΤΑΘΕΣΗΣ (21):20160403264
ΗΜΕΡ. ΕΛΛ. ΚΑΤΑΘΕΣΗΣ (22):22/12/2016
ΑΡΙΘ./ΗΜΕΡ. ΔΗΜΟΣΙΕΥΣΗΣ
ΕΥΡΩΠΑΪΚΟΥ ΔΙΠΛΩΜΑΤΟΣ(87):1783987 - 26/10/2016
ΑΡΙΘ./ΗΜΕΡ. ΔΗΜΟΣΙΕΥΣΗΣ
ΕΥΡΩΠΑΪΚΗΣ ΑΙΤΗΣΗΣ (86):07001826.2--14/01/1999
ΔΙΚΑΙΟΥΧΟΣ (73):1)Nokia Technologies Oy
 Karaportti 3, 02610 Espoo, ΦΙΝΛΑΝΔΙΑ
ΣΥΜΒ. ΠΡΟΤΕΡΑΙΟΤΗΤΕΣ (30):9800746-14/01/1998-GB
ΕΦΕΥΡΕΤΗΣ (72):1)Tikkala, Paivi
 2)Hansen, Jacob
 3)Kraft, Christian
ΕΙΔΙΚΟΣ ΠΛΗΡΕΞΟΥΣΙΟΣ (74):ΣΙΩΤΟΥ ΑΙΚΑΤΕΡΙΝΗ
 Πατησίων 122, 11257 ΑΘΗΝΑ
ΑΝΤΙΚΛΗΤΟΣ (74):ΣΙΩΤΟΥ ΑΙΚΑΤΕΡΙΝΗ
 Πατησίων 122,11257 ΑΘΗΝΑ
ΤΙΤΛΟΣ ΕΦΕΥΡΕΣΗΣ (54):**ΜΕΘΟΔΟΣ ΚΑΙ ΣΥΣΚΕΥΗ ΓΙΑ ΕΙΣΑΓΩΓΗ ΠΛΗΡΟΦΟΡΙΩΝ**

ΠΕΡΙΛΗΨΗ(57)

Ένα τερματικό επικοινωνίας παρέχεται με μέσο απεικόνισης, μέσο πλοήγησης (π.χ. κυλινδρικό πλήκτρο) για την πλοήγηση μέσω υποψηφίων πληροφοριών, μέσο επιλογής (π.χ. πλήκτρο, ή πιέζοντας το κυλινδρικό πλήκτρο) για την επιλογή ενός εκ των υποψηφίων, και έναν επεξεργαστή, ο οποίος ελέγχει το μέσο απεικόνισης σύμφωνα με τη λειτουργία του μέσου πλοήγησης και του μέσου επιλογής. Το μέσο απεικόνισης περιλαμβάνει ένα πρώτο μέρος απεικόνισης 20 για την απεικόνιση μιας στοιχειοσειράς εισαχθέντων πληροφοριών, και ένα δεύτερο μέρος απεικόνισης 22 για την απεικόνιση μιας στοιχειοσειράς μιας πληθώρας πιθανών υποψηφίων πληροφοριών. Ένας από τους υποψηφίους στο δεύτερο μέρος απεικόνισης επισημαίνεται από ένα δρομέα 23 ο οποίος ελέγχεται από το μέσο πλοήγησης. Ο επεξεργαστής αντιγράφει τον υποψήφιο, που έχει επισημανθεί από τη στοιχειοσειρά υποψηφίων στη στοιχειοσειρά εισαχθέντων πληροφοριών κατόπιν επιλογής από το μέσο επιλογής. Οι υποψήφιοι μπορούν να βρίσκονται σε

μια σειρά πιθανοτήτων, η οποία καθορίζεται από τις εισαχθείσες πληροφορίες, και οι υποψήφιοι μπορούν να είναι πολλαπλών χαρακτήρων.

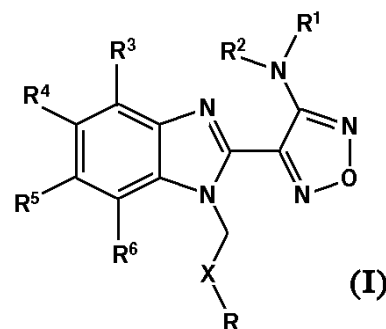


ΑΡΙΘΜΟΣ ΕΥΡ. Δ.Ε. (11):3091139
ΑΡΙΘ. ΕΛΛ. ΚΑΤΑΘΕΣΗΣ (21):20160403263
ΗΜΕΡ. ΕΛΛ. ΚΑΤΑΘΕΣΗΣ (22):22/12/2016
ΑΡΙΘ./ΗΜΕΡ. ΔΗΜΟΣΙΕΥΣΗΣ
ΕΥΡΩΠΑΪΚΟΥ ΔΙΠΛΩΜΑΤΟΣ(87):2666014 - 05/10/2016
ΑΡΙΘ./ΗΜΕΡ. ΔΗΜΟΣΙΕΥΣΗΣ
ΕΥΡΩΠΑΪΚΗΣ ΑΙΤΗΣΗΣ (86):12700494.3--19/01/2012
ΔΙΚΑΙΟΥΧΟΣ (73):1)Basilea Pharmaceutica AG
 Grenzacherstrasse 487, 4005 Basel, ΕΛΒΕΤΙΑ
ΣΥΜΒ. ΠΡΟΤΕΡΑΙΟΤΗΤΕΣ (30):11151681-21/01/2011-ΕΡ
ΕΦΕΥΡΕΤΗΣ (72):1)LANE, Heidi Alexandra
 2)BACHMANN, Felix
ΕΙΔΙΚΟΣ ΠΛΗΡΕΞΟΥΣΙΟΣ (74):ΣΙΩΤΟΥ ΑΙΚΑΤΕΡΙΝΗ
 Πατησίων 122, 11257 ΑΘΗΝΑ
ΑΝΤΙΚΛΗΤΟΣ (74):ΣΙΩΤΟΥ ΑΙΚΑΤΕΡΙΝΗ
 Πατησίων 122,11257 ΑΘΗΝΑ
ΤΙΤΛΟΣ ΕΦΕΥΡΕΣΗΣ (54):**Η ΧΡΗΣΗ ΤΗΣ GLU-ΤΟΥΜΠΟΥΛΙΝΗΣ ΩΣ ΒΙΟΔΕΙΚΤΗ ΑΠΟΚΡΙΣΗΣ ΦΑΡΜΑΚΟΥ ΣΕ ΦΟΥΡΑΖΑΝΟΒΕΝΖΙΜΙΑΖΟΛΕΣ**

ΠΕΡΙΛΗΨΗ(57)

Χρήση της Glu-τουμπουλίνης ως βιοδείκτη για την πρόβλεψη της απόκρισης σε μια ένωση, κατά προτίμηση αντοχή σε μια ασθένεια, όπως ο καρκίνος σε ένα υποκείμενο με την εν λόγω ένωση, που η ένωση είναι μια ένωση του γενικού τύπου I, που το R αντιπροσωπεύει φαινύλιο, θειενύλιο ή πυριδινύλιο, που το φαινύλιο είναι προαιρετικά υποκατεστημένο με έναν ή δύο υποκατάστατες, που επιλέγονται ανεξάρτητα από αλκύλιο, άλο-κατώτερο αλκύλιο, υδροξυ-κατώτερο αλκύλιο, κατώτερο αλκοξυ-κατώτερο αλκύλιο, ακυλοξυ-κατώτερο αλκύλιο, φαινύλιο, υδροξυ, κατώτερο αλκοξυ, υδροξυ-κατώτερο αλκοξυ, κατώτερο αλκοξυ-κατώτερο αλκοξυ, φαινυλ-κατώτερο αλκοξυ, κατώτερο αλκυλκαρβονυλοξυ, άμινο, μονοαλκυλάμινο, διαλκυλάμινο, κατώτερο αλκοξυκαρβονυλάμινο, κατώτερο αλκυλοκαρβονυλάμινο, υποκατεστημένο άμινο, που οι δύο υποκατάστατες επί του αζώτου σχηματίζουν μαζί με το ετεροκυκλικό άζωτο, κατώτερο αλκυλκαρβονύλιο, καρβοξυ, κατώτερο αλκοξυκαρβονύλιο, κυανό, αλογόνο και νίτρο και που δύο γειτονικοί υποκατάστατες είναι μεθυλενοδιοξυ, και που το πυριδινύλιο είναι προαιρετικά υποκατεστημένο από κατώτερο αλκοξυ, άμινο ή αλογόνο, το X αντιπροσωπεύει μια ομάδα C=Y, που το Y σημαίνει οξυγόνο ή άζωτο υποκατεστημένο από υδροξυ ή κατώτερο αλκοξυ, το R1 αντιπροσωπεύει

υδρογόνο, κατώτερο αλκυλοκαρβονύλιο, υδροξυ-κατώτερο αλκύλιο ή κυανό-κατώτερο αλκύλιο, τα R2, R3 και R6 αντιπροσωπεύουν υδρογόνο, τα R4 και R5, ανεξάρτητα το ένα από το άλλο, αντιπροσωπεύουν υδρογόνο, κατώτερο αλκύλιο ή κατώτερο αλκοξυ, ή τα R4 και R5 μαζί αντιπροσωπεύουν μεθυλενοδιοξυ, και φαρμακευτικά αποδεκτά παράγωγα αυτών, ή όπου το R αντιπροσωπεύει φαινύλιο ή πυριδινύλιο, που το φαινύλιο είναι προαιρετικά υποκατεστημένο με έναν ή δύο υποκατάστατες, που επιλέγονται ανεξάρτητα από αλκύλιο, άλο-κατώτερο αλκύλιο, υδροξυ-κατώτερο αλκύλιο, κατώτερο αλκοξυ-κατώτερο αλκύλιο, ακυλοξυ-κατώτερο αλκύλιο, φαινύλιο, υδροξυ, κατώτερο αλκοξυ, υδροξυ-κατώτερο αλκοξυ, κατώτερο αλκοξυ-κατώτερο αλκοξυ, φαινυλ-κατώτερο αλκοξυ, κατώτερο αλκυλκαρβονυλοξυ, άμινο, μονοαλκυλάμινο, διαλκυλάμινο, κατώτερο αλκοξυκαρβονυλάμινο, κατώτερο αλκυλοκαρβονυλάμινο, υποκατεστημένο άμινο, που οι δύο υποκατάστατες επί του αζώτου σχηματίζουν μαζί με το ετεροκυκλικό άζωτο, κατώτερο αλκυλκαρβονύλιο, κατώτερο αλκοξυκαρβονύλιο, καρβοξυ, κατώτερο αλκυλοξυκαρβονύλιο, φορμύλιο, κυανό, αλογόνο και νίτρο και που δύο γειτονικοί υποκατάστατες είναι μεθυλενοδιοξυ-και που το πυριδινύλιο είναι προαιρετικά υποκατεστημένο από κατώτερο αλκοξυ, άμινο ή αλογόνο, το X αντιπροσωπεύει οξυγόνο, το R1 αντιπροσωπεύει υδρογόνο, κατώτερο αλκυλοκαρβονύλιο, υδροξυ-κατώτερο αλκύλιο ή κυανό-κατώτερο αλκύλιο, τα R2, R3 και R6 αντιπροσωπεύουν υδρογόνο, τα R4 και R5, ανεξάρτητα το ένα από το άλλο, αντιπροσωπεύουν υδρογόνο, κατώτερο αλκύλιο ή κατώτερο αλκοξυ, ή τα R4 και R5 μαζί αντιπροσωπεύουν μεθυλενοδιοξυ, και φαρμακευτικά αποδεκτά παράγωγα αυτών. Μέθοδοι θεραπείας των νεοπλασματικών και αυτοάνοσων ασθενειών με αυτές τις ενώσεις αποκαλύπτονται επίσης.

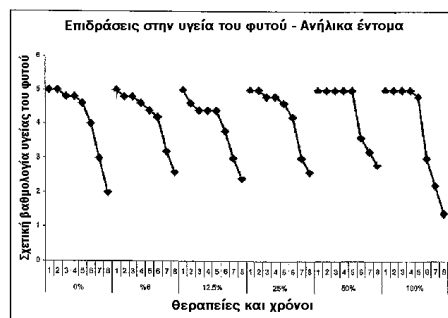
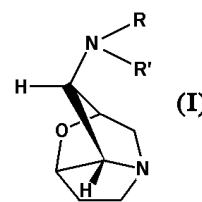


ΑΡΙΘΜΟΣ ΕΥΡ. Δ.Ε. (11):3091140
ΑΡΙΘ. ΕΛΛ. ΚΑΤΑΘΕΣΗΣ (21):20160403262
ΗΜΕΡ. ΕΛΛ. ΚΑΤΑΘΕΣΗΣ (22):22/12/2016
ΑΡΙΘ./ΗΜΕΡ. ΔΗΜΟΣΙΕΥΣΗΣ
ΕΥΡΩΠΑΪΚΟΥ ΔΙΠΛΩΜΑΤΟΣ(87):2136641 - 05/10/2016
ΑΡΙΘ./ΗΜΕΡ. ΔΗΜΟΣΙΕΥΣΗΣ
ΕΥΡΩΠΑΪΚΗΣ ΑΙΤΗΣΗΣ (86):08741745.7--12/03/2008
ΔΙΚΑΙΟΥΧΟΣ (73):1)Grasslanz Technology Limited
 Tennent Drive, Palmerston North, NEA
 ΖΗΛΑΝΔΙΑ
ΣΥΜΒ. ΠΡΟΤΕΡΑΙΟΤΗΤΕΣ (30):55389207-15/03/2007-NZ
ΕΦΕΥΡΕΤΗΣ (72):1)PENNELL, Christopher, Gerald, Lee
ΕΙΔΙΚΟΣ ΠΛΗΡΕΞΟΥΣΙΟΣ (74):ΣΙΩΤΟΥ ΑΙΚΑΤΕΡΙΝΗ
 Πατησίων 122, 11257 ΑΘΗΝΑ
ΑΝΤΙΚΛΗΤΟΣ (74):ΣΙΩΤΟΥ ΑΙΚΑΤΕΡΙΝΗ
 Πατησίων 122,11257 ΑΘΗΝΑ
ΤΙΤΛΟΣ ΕΦΕΥΡΕΣΗΣ (54):**ΠΑΡΑΣΙΤΟΚΤΟΝΟ ΦΥΤΙΚΟ ΕΚΧΥΛΙΣΜΑ ΠΟΥ ΠΕΡΙΕΧΕΙ ΠΑΡΑΓΩΓΑ LONININE**

ΠΕΡΙΛΗΨΗ(57)

Η παρούσα εφεύρεση αναφέρεται σε παρασιτοκτόνες συνθέσεις, που περιέχουν τουλάχιστον μία ένωση αλκαλοειδούς πυρρολιζιδίνης, που προέρχεται από το συνδυασμό ενός φυτού και ενδόφυτου, και την εφαρμογή των παρασιτοκτόνων συνθέσεων σε ένα άλλο φυτό χωρίς παρασιτοκτόνο προστασία, που κατά την εφαρμογή της σύνθεσης, το φυτό αποκτά προστασία από τα παράσιτα. Η ένωση

αλκαλοειδούς πυρρολιζιδίνης είναι του τύπου (I) που: R = H ή CH3 και R' = H, CH3, CHO, COCH3.



ΑΡΙΘΜΟΣ ΕΥΡ. Δ.Ε. (11):3091141
ΑΡΙΘ. ΕΛΛ. ΚΑΤΑΘΕΣΗΣ (21):20170400085
ΗΜΕΡ. ΕΛΛ. ΚΑΤΑΘΕΣΗΣ (22):12/01/2017
ΑΡΙΘ./ΗΜΕΡ. ΔΗΜΟΣΙΕΥΣΗΣ
ΕΥΡΩΠΑΪΚΟΥ ΔΙΠΛΩΜΑΤΟΣ(87):2807159 - 23/11/2016
ΑΡΙΘ./ΗΜΕΡ. ΔΗΜΟΣΙΕΥΣΗΣ
ΕΥΡΩΠΑΪΚΗΣ ΑΙΤΗΣΗΣ (86):13704189.3--23/01/2013
ΔΙΚΑΙΟΥΧΟΣ (73):1)Les Laboratoires Servier
35, rue de Verdun, 92284 Suresnes Cedex,
ΓΑΛΛΙΑ
2)Vernalis (R) Ltd.
100 Berkshire Place Wharfedale Road Winner-
sh, Berkshire RG41 5RD, ΜΕΓΑΛΗ
ΒΡΕΤΑΝΙΑ

ΣΥΜΒ. ΠΡΟΤΕΡΑΙΟΤΗΤΕΣ (30):1200193-24/01/2012-FR
ΕΦΕΥΡΕΤΗΣ (72):1)LE DIGUARHER, Thierry
2)CASARA, Patrick
3)STARCK, Jerome-Benoit
4)HENLIN, Jean-Michel
5)DAVIDSON, James Edward Paul
6)MURRAY, James Brooke
7)GRAHAM, Christopher John
8)CHEN, I-Jen
9)GENESTE, Olivier
10)HICKMAN, John
11)DEPIL, Stephane
12)LE TIRAN, Arnaud
13)NYERGES, Miklos
14)DE NANTEUIL, Guillaume

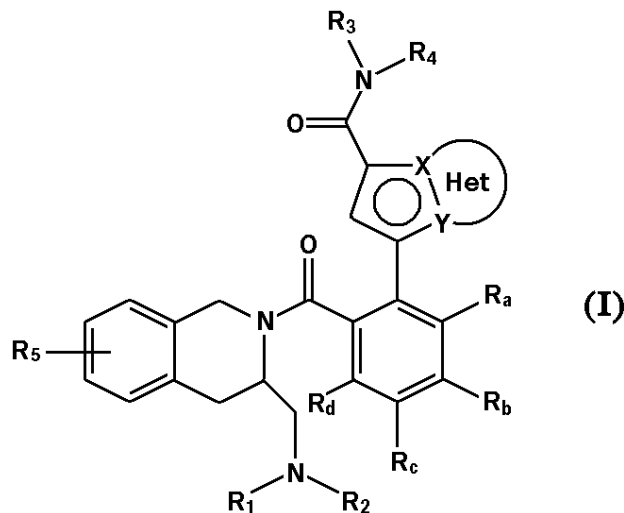
ΕΙΔΙΚΟΣ ΠΑΗΡΕΞΟΥΣΙΟΣ (74):ΕΥΑΓΓΕΛΟΥ "ΒΑΣΩ ΕΥΑΓΓΕΛΟΥ &
ΔΕΣΠΟΙΝΑ ΕΥΑΓΓΕΛΟΥ ΔΙΚΗΓΟΡΙΚΗ
ΕΤΑΙΡΕΙΑ" ΒΑΣΩ
Λ. Συγγρού 45., 11743 ΑΘΗΝΑ

ΑΝΤΙΚΑΛΗΤΟΣ (74):ΕΥΑΓΓΕΛΟΥ ΒΑΣΩ
Λ. Συγγρού 45., 11743 ΑΘΗΝΑ

ΤΙΤΛΟΣ ΕΦΕΥΡΕΣΗΣ (54):ΝΕΑ ΠΑΡΑΓΩΓΑ ΙΝΔΟΛΙΖΙΝΗΣ, ΜΕ-
ΘΟΛΟΣ ΠΑΡΑΣΚΕΥΗΣ ΤΟΥΣ ΚΑΙ ΦΑΡ-
ΜΑΚΕΥΤΙΚΕΣ ΣΥΝΘΕΣΕΙΣ ΟΙ ΟΠΟΙ-
ΕΣ ΤΑ ΠΕΡΙΕΧΟΥΝ ΓΙΑ ΤΗ ΘΕΡΑΠΕΙΑ
ΤΟΥ ΚΑΡΚΙΝΟΥ

ΠΕΡΙΛΗΨΗ(57)

Ενώσεις του τύπου (I) στον οποίο τα Ra, Rb, Rc, Rd, R1, R2, R3, R4, R5, X, Y και Het είναι όπως ορίστηκαν στην περιγραφή.



ΑΡΙΘΜΟΣ ΕΥΡ. Δ.Ε. (11):3091142
ΑΡΙΘ. ΕΛΛ. ΚΑΤΑΘΕΣΗΣ (21):20170400088
ΗΜΕΡ. ΕΛΛ. ΚΑΤΑΘΕΣΗΣ (22):12/01/2017
ΑΡΙΘ./ΗΜΕΡ. ΔΗΜΟΣΙΕΥΣΗΣ
ΕΥΡΩΠΑΪΚΟΥ ΔΙΠΛΩΜΑΤΟΣ(87):2707986 - 23/11/2016
ΑΡΙΘ./ΗΜΕΡ. ΔΗΜΟΣΙΕΥΣΗΣ
ΕΥΡΩΠΑΪΚΗΣ ΑΙΤΗΣΗΣ (86):12720805.6--08/05/2012
ΔΙΚΑΙΟΥΧΟΣ (73):1)Deutsche Telekom AG
Friedrich-Ebert-Allee 140, 53113 Bonn,
ΓΕΡΜΑΝΙΑ

ΣΥΜΒ. ΠΡΟΤΕΡΑΙΟΤΗΤΕΣ (30):PCT/EP2011/002322-10/05/2011-WO
ΕΦΕΥΡΕΤΗΣ (72):1)KLATT, Axel
ΕΙΔΙΚΟΣ ΠΑΗΡΕΞΟΥΣΙΟΣ (74):ΓΙΑΚΟΥΜΗ ANNA
Αλκαμένους 12-14, 10439 ΑΘΗΝΑ

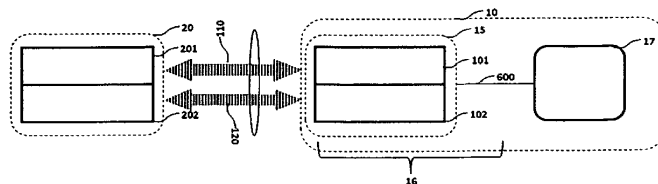
ΑΝΤΙΚΑΛΗΤΟΣ (74):ΜΙΣΙΟΥ ΑΝΔΡΟΝΙΚΗ
Αναλήψεως 23 και Μαραθώνος 27,10439
ΑΘΗΝΑ

ΤΙΤΛΟΣ ΕΦΕΥΡΕΣΗΣ (54):ΜΕΘΟΔΟΣ, ΣΥΣΤΗΜΑ, ΣΗΜΕΙΟ
ΠΡΟΣΒΑΣΗΣ ΚΑΙ ΠΡΟΪΟΝ ΠΡΟΓΡΑΜ-
ΜΑΤΟΣ ΥΠΟΛΟΓΙΣΤΗ ΓΙΑ ΤΗΝ ΑΥΞΗ-
ΣΗ ΤΟΥ ΧΡΗΣΙΜΟΠΟΙΗΣΙΜΟΥ ΕΥ-
ΡΟΥΣ ΖΩΝΗΣ ΜΕΤΑΞΥ ΕΝΟΣ ΔΙΚΤΥ-
ΟΥ ΤΗΛΕΠΙΚΟΙΝΩΝΙΩΝ ΚΑΙ ΕΝΟΣ
ΕΞΟΠΛΙΣΜΟΥ ΧΡΗΣΤΗ

ΠΕΡΙΛΗΨΗ(57)

Η εφεύρεση σχετίζεται με μία μέθοδο για την αύξηση του χρησιμοποιήσιμου εύρους ζώνης μεταξύ από το ένα μέρος ενός σημείου πρόσβασης ενός δικτύου ασύρματης πρόσβασης ενός δικτύου τηλεπικοινωνιών και από το άλλο μέρος ενός

Εξοπλισμού Χρήστη ενός συνδρομητή δικτύου τηλεπικοινωνιών, που ο Εξοπλισμός Χρήστη και το σημείο πρόσβασης επικοινωνούν αμοιβαία με βάση μία τυποποιημένη τεχνολογία επικοινωνιών κινητής τηλεφωνίας χρησιμοποιώντας συνάρθρωση φορέων από τουλάχιστον ένα πρώτο φορέα επικοινωνιών και ένα δεύτερο φορέα επικοινωνιών, που ο πρώτος φορέας επικοινωνιών έχει μία συχνότητα πρώτου φορέα και που ο δεύτερος φορέας επικοινωνιών έχει μία συχνότητα δεύτερου φορέα, που η συχνότητα πρώτου φορέα είναι μία τυποποιημένη και αδειούχος συχνότητα και σχετίζεται με την τεχνολογία επικοινωνιών και που η συχνότητα δεύτερου φορέα είναι μία μη αδειούχος συχνότητα.



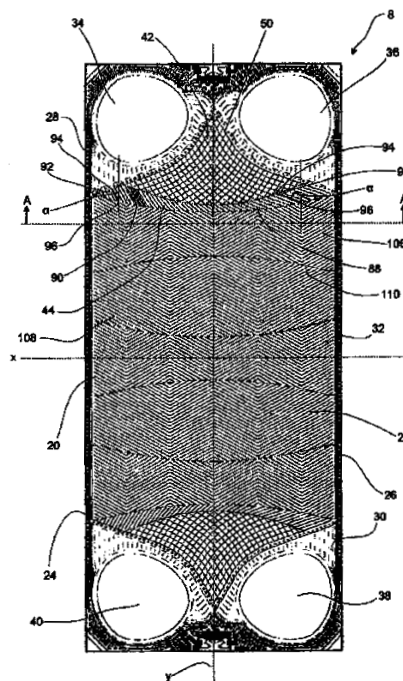
ΑΡΙΘΜΟΣ ΕΥΡ. Δ.Ε. (11):3091143
ΑΡΙΘ. ΕΛΛ. ΚΑΤΑΘΕΣΗΣ (21):20170400071
ΗΜΕΡ. ΕΛΛ. ΚΑΤΑΘΕΣΗΣ (22):11/01/2017
ΑΡΙΘ./ΗΜΕΡ. ΔΗΜΟΣΙΕΥΣΗΣ
ΕΥΡΩΠΑΪΚΟΥ ΔΙΠΛΩΜΑΤΟΣ(87):2728292 - 12/10/2016
ΑΡΙΘ./ΗΜΕΡ. ΔΗΜΟΣΙΕΥΣΗΣ
ΕΥΡΩΠΑΪΚΗΣ ΑΙΤΗΣΗΣ (86):12190493.2--30/10/2012
ΔΙΚΑΙΟΥΧΟΣ (73):1)Alfa Laval Corporate AB
P.O. Box 73, 221 00 Lund, ΣΟΥΗΔΙΑ

ΣΥΜΒ. ΠΡΟΤΕΡΑΙΟΤΗΤΕΣ (30):
ΕΦΕΥΡΕΤΗΣ (72):1)Nilsson, Johan
2)Hedberg, Magnus
ΕΙΔΙΚΟΣ ΠΛΗΡΕΞΟΥΣΙΟΣ (74):ΓΑΛΑΝΟΠΟΥΛΟΥ ΑΝΘΟΥΛΑ
Διονύσου 68, 15124 ΜΑΡΟΥΣΙ (ΑΤΤΙΚΗΣ)
ΑΝΤΙΚΛΗΤΟΣ (74):ΜΑΛΑΜΗ ΑΛΚΗΣΤΙΣ-ΕΙΡΗΝΗ
Σκουφά 52,10672 ΑΘΗΝΑ
ΤΙΤΛΟΣ ΕΦΕΥΡΕΣΗΣ (54):**ΠΛΑΚΑ ΜΕΤΑΦΟΡΑΣ ΘΕΡΜΟΤΗΤΑΣ ΚΑΙ ΕΝΑΛΛΑΚΤΗΣ ΘΕΡΜΟΤΗΤΑΣ ΜΕ ΠΛΑΚΕΣ ΠΟΥ ΠΕΡΙΛΑΜΒΑΝΕΙ ΜΙΑ ΤΕΤΟΙΑ ΠΛΑΚΑ ΜΕΤΑΦΟΡΑΣ ΘΕΡΜΟΤΗΤΑΣ**

ΠΕΡΙΛΗΨΗ(57)

Διατίθεται μια πλάκα μεταφοράς θερμότητας (8) και ένας εναλλάκτης με πλάκες (2) που περιλαμβάνει μια τέτοια πλάκα μεταφοράς θερμότητας. Η πλάκα μεταφοράς θερμότητας έχει ένα κεντρικό επίπεδο προέκτασης (c-c) και περιλαμβάνει μια πρώτη ακραία περιοχή(28), μια περιοχή μεταφοράς θερμότητας (32) και μια δεύτερη ακραία περιοχή (30) διαδοχικά διατεταγμένες κατά μήκος ενός διαμήκους κεντρικού άξονα (y) της πλάκας μεταφοράς θερμότητας. Ο διαμήκους κεντρικός άξονας διαιρεί την πλάκα μεταφοράς θερμότητας σε ένα πρώτο και σε ένα δεύτερο μισό (20, 22). Η πρώτη ακραία περιοχή περιλαμβάνει μια οπή θυρίδας εισαγωγής (34) διατεταγμένη εντός του πρώτου μισού της πλάκας μεταφοράς θερμότητας, μια περιοχή κατανομής (42) και μια περιοχή μετάβασης (44). Η περιοχή μετάβασης συνροδεύει με την περιοχή κατανομής κατά μήκος μιας πρώτης οριογραμμής (46) και με την περιοχή μεταφοράς θερμότητας κατά μήκος μιας δεύτερης οριογραμμής (48). Η περιοχή κατανομής έχει ένα σχήμα κατανομής των προεξοχών κατανομής (64) και εσοχές κατανομής (66) σε σχέση με το κεντρικό επίπεδο προέκτασης, η περιοχή μετάβασης έχει ένα σχήμα μετάβασης

των προεξοχών μετάβασης (84) και εσοχών μετάβασης (86) σε σχέση με το κεντρικό επίπεδο προέκτασης. Το σχήμα μετάβασης διαφέρει από το σχήμα κατανομής και από το σχήμα μεταφοράς. Μια φανταστική ευθεία γραμμή (92) εκτείνεται μεταξύ δύο ακραίων σημείων (94, 96) της κάθε προεξοχής μετάβασης υπό μια γωνία (α) σε σχέση με τον διαμήκους κεντρικό άξονα. Αυτή η γωνία μεταβάλλεται μεταξύ των προεξοχών μετάβασης και αυξάνεται σε μια κατεύθυνση από την πρώτη επιμήκη πλευρά προς τη δεύτερη επιμήκη πλευρά.



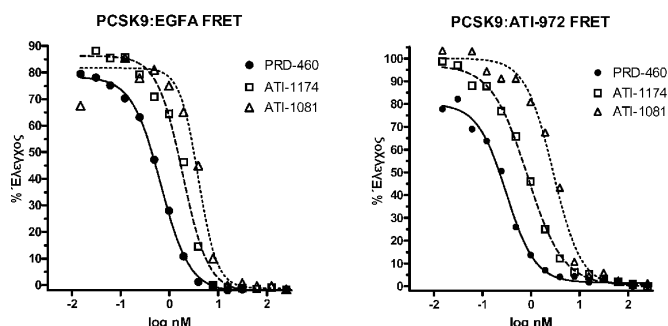
ΑΡΙΘΜΟΣ ΕΥΡ. Δ.Ε. (11):3091144
ΑΡΙΘ. ΕΛΛ. ΚΑΤΑΘΕΣΗΣ (21):20170400068
ΗΜΕΡ. ΕΛΛ. ΚΑΤΑΘΕΣΗΣ (22):11/01/2017
ΑΡΙΘ./ΗΜΕΡ. ΔΗΜΟΣΙΕΥΣΗΣ
ΕΥΡΩΠΑΪΚΟΥ ΔΙΠΛΩΜΑΤΟΣ(87):2697257 - 19/10/2016
ΑΡΙΘ./ΗΜΕΡ. ΔΗΜΟΣΙΕΥΣΗΣ
ΕΥΡΩΠΑΪΚΗΣ ΑΙΤΗΣΗΣ (86):12726258.2--13/04/2012
ΔΙΚΑΙΟΥΧΟΣ (73):1)Bristol-Myers Squibb Company
Route 206 and Province Line Road, Princeton,
NJ 08543, ΗΝΩΜΕΝΕΣ ΠΟΛΙΤΕΙΕΣ ΤΗΣ
ΑΜΕΡΙΚΗΣ

ΣΥΜΒ. ΠΡΟΤΕΡΑΙΟΤΗΤΕΣ (30):201161475004 P-13/04/2011-US
ΕΦΕΥΡΕΤΗΣ (72):1)CAMPHAUSEN, Ray
2)SAEED-KOTHE, Amna
3)DAVIS, Jonathan
4)MITCHELL, Tracy S.
ΕΙΔΙΚΟΣ ΠΛΗΡΕΞΟΥΣΙΟΣ (74):ΓΑΛΑΝΟΠΟΥΛΟΥ ΑΝΘΟΥΛΑ
Διονύσου 68, 15124 ΜΑΡΟΥΣΙ (ΑΤΤΙΚΗΣ)
ΑΝΤΙΚΛΗΤΟΣ (74):ΜΑΛΑΜΗ ΑΛΚΗΣΤΙΣ-ΕΙΡΗΝΗ
Σκουφά 52,10672 ΑΘΗΝΑ
ΤΙΤΛΟΣ ΕΦΕΥΡΕΣΗΣ (54):**ΠΡΩΤΕΪΝΕΣ ΣΥΝΤΗΞΗΣ FC ΠΟΥ ΠΕΡΙΛΑΜΒΑΝΟΥΝ ΚΑΙΝΟΦΑΝΕΙΣ ΣΥΝΔΕΤΕΣ Ή ΔΙΑΤΑΞΕΙΣ**

ΠΕΡΙΛΗΨΗ(57)

Η αίτηση κατοχύρωσης ευρεσιτεχνίας παρέχει πρωτεΐνες σύντηξης Fc, που έχουν καινοφανείς διατάξεις. Σε μία εφαρμογή, η αίτηση κατοχύρωσης ευρεσιτεχνίας

παρέχει πρωτεΐνες σύντηξης Fc, που περιλαμβάνουν μία επικράτεια 10Fn3. Σε μία άλλη εφαρμογή, η αίτηση κατοχύρωσης ευρεσιτεχνίας παρέχει πρωτεΐνες σύντηξης Fc, που περιλαμβάνουν συνδέτες, που προέρχονται από τις φυσικές απαντώμενες C-τελικές περιοχές ουράς των δεσμευθέντων σε μεμβράνες ή εκκρηκτικών ανοσοσφαιρινών.

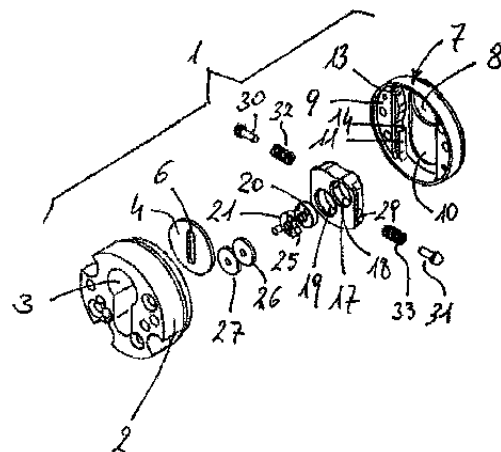


ΑΡΙΘΜΟΣ ΕΥΡ. Δ.Ε. (11):3091145
ΑΡΙΘ. ΕΛΛ. ΚΑΤΑΘΕΣΗΣ (21):20170400032
ΗΜΕΡ. ΕΛΛ. ΚΑΤΑΘΕΣΗΣ (22):05/01/2017
ΑΡΙΘ./ΗΜΕΡ. ΔΗΜΟΣΙΕΥΣΗΣ
ΕΥΡΩΠΑΪΚΟΥ ΔΙΠΛΩΜΑΤΟΣ(87):2913461 - 12/10/2016
ΑΡΙΘ./ΗΜΕΡ. ΔΗΜΟΣΙΕΥΣΗΣ
ΕΥΡΩΠΑΪΚΗΣ ΑΙΤΗΣΗΣ (86):15155381.5--17/02/2015
ΔΙΚΑΙΟΥΧΟΣ (73):1)Oliana, Pier Luigi
 Via Redipuglia, 13, 31015 Conegliano (TV),
 ΙΤΑΛΙΑ
ΣΥΜΒ. ΠΡΟΤΕΡΑΙΟΤΗΤΕΣ (30):PN20140012-28/02/2014-IT
ΕΦΕΥΡΕΤΗΣ (72):1)Oliana, Pier Luigi
ΕΙΔΙΚΟΣ ΠΛΗΡΕΞΟΥΣΙΟΣ (74):ΤΣΙΜΙΚΑΛΗΣ "ΤΣΙΜΙΚΑΛΗΣ
 ΚΑΛΟΝΑΡΟΥ ΔΙΚΗΓΟΡΙΚΗ ΕΤΑΙΡΕΙΑ"
 ΣΤΕΦΑΝΟΣ
 Ν. Βάμβα 1., 106 74 ΑΘΗΝΑ
ΑΝΤΙΚΛΗΤΟΣ (74):ΤΣΙΜΙΚΑΛΗΣ ΣΤΕΦΑΝΟΣ
 Ν. Βάμβα 1.,106 74 ΑΘΗΝΑ
ΤΙΤΛΟΣ ΕΦΕΥΡΕΣΗΣ (54):ΔΙΑΤΑΞΗ ΑΣΦΑΛΕΙΑΣ ΓΙΑ ΚΛΕΙΔΑΡΙΑ
 ΚΥΛΙΝΔΡΟΥ

ΠΕΡΙΛΗΨΗ(57)

Η παρούσα εφεύρεση αναφέρεται σε μια διάταξη ασφαλείας για κλειδαριά κυλίνδρου, η οποία αποτελείται από ένα ουσιαστικά κυλινδρικό περίβλημα (2) που μπορεί να συνδέεται στην κλειδαριά και είναι εφοδιασμένο με ένα πρώτο αξονικό άνοιγμα (3) για την εισαγωγή ενός κυλίνδρου, που έχει διευθετηθεί έκκεντρα σε σχέση με το κέντρο του περιβλήματος (2), μια συνδυαστική μονάδα (20, 21) η οποία αποτελείται από μαγνητικά μέσα (22, 23), έναν διαδρομέα (17) ο οποίος παρεμβάλλεται ανάμεσα στο περίβλημα (2) και μια προστατευτική πλάκα κλειδιού (7) προσαρμοσμένη έτσι ώστε να συνδέεται στο περίβλημα (2) και εφοδιασμένη με ένα δεύτερο διαμπερές άνοιγμα (8) έκκεντρα διευθετημένο σε σχέση με το

κέντρο της πλάκας κλειδιού (7) έτσι ώστε, κατά τη χρήση, να ευθυγραμμίζεται με το πρώτο άνοιγμα (3). Ο διαδρομέας (17) στεγάζεται με δυνατότητα ολίσθησης ανάμεσα σε μια θέση κλειδώματος, που ο εν λόγω διαδρομέας (17) φράσσει το πρώτο άνοιγμα (3) προκειμένου να εμποδίζει την πρόσβαση, όταν είναι σε χρήση, στον κύλινδρο, και μια θέση ξεκλειδώματος, που ο διαδρομέας (17) επιτρέπει την πρόσβαση στο πρώτο άνοιγμα (3). Η δίοδος ανάμεσα στη θέση κλειδώματος και στη θέση ξεκλειδώματος, και το αντίστροφο, μπορεί να ενεργοποιείται μέσω ενός μαγνητικού ενεργοποιητή (36) που είναι εφοδιασμένος με έναν συνδυασμό κατάλληλο, ώστε να συνεργάζεται με τα εν λόγω μαγνητικά μέσα (22, 23) της συνδυαστικής μονάδας (20, 21).

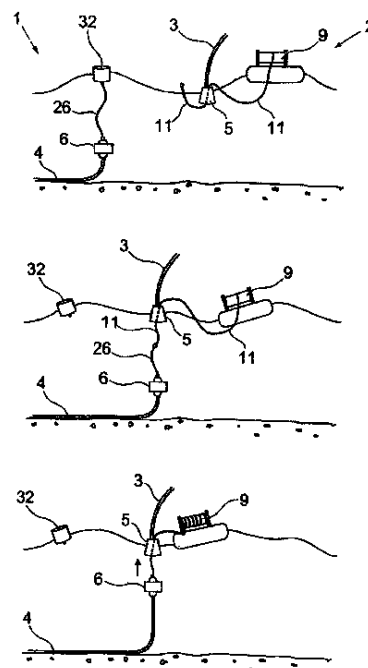


ΑΡΙΘΜΟΣ ΕΥΡ. Δ.Ε. (11):3091146
ΑΡΙΘ. ΕΛΛ. ΚΑΤΑΘΕΣΗΣ (21):20170400066
ΗΜΕΡ. ΕΛΛ. ΚΑΤΑΘΕΣΗΣ (22):11/01/2017
ΑΡΙΘ./ΗΜΕΡ. ΔΗΜΟΣΙΕΥΣΗΣ
ΕΥΡΩΠΑΪΚΟΥ ΔΙΠΛΩΜΑΤΟΣ(87):2313306 - 12/10/2016
ΑΡΙΘ./ΗΜΕΡ. ΔΗΜΟΣΙΕΥΣΗΣ
ΕΥΡΩΠΑΪΚΗΣ ΑΙΤΗΣΗΣ (86):09785256.0--25/06/2009
ΔΙΚΑΙΟΥΧΟΣ (73):1)WAVE ENERGY SCOTLAND LIMITED
 An Lochran 10 Inverness Campus., INVER-
 NESS IV2 5NA, ΜΕΓΑΛΗ ΒΡΕΤΑΝΙΑ
ΣΥΜΒ. ΠΡΟΤΕΡΑΙΟΤΗΤΕΣ (30):0812553-09/07/2008-GB
ΕΦΕΥΡΕΤΗΣ (72):1)YEMM, Richard, William
 2)MAYCOCK, Edward, Charles
 3)SHAW, Martin, Goldman
 4)COLLEE, Michael
 5)DICKENS, Elizabeth, Anne, Jane
ΕΙΔΙΚΟΣ ΠΛΗΡΕΞΟΥΣΙΟΣ (74):ΓΑΛΑΝΟΠΟΥΛΟΥ ΑΝΘΟΥΛΑ
 Διονύσου 68, 15124 ΜΑΡΟΥΣΙ (ΑΤΤΙΚΗΣ)
ΑΝΤΙΚΛΗΤΟΣ (74):ΜΑΛΑΜΗ ΑΛΚΗΣΤΙΣ-ΕΙΡΗΝΗ
 Σκουφά 52,10672 ΑΘΗΝΑ
ΤΙΤΛΟΣ ΕΦΕΥΡΕΣΗΣ (54):ΣΥΣΤΗΜΑ ΘΑΛΑΣΣΙΑΣ ΣΥΝΔΕΣΗΣ
 ΚΑΙ ΜΕΘΟΔΟΣ

ΠΕΡΙΛΗΨΗ(57)

Σύστημα σύνδεσης που περιλαμβάνει πρώτο στοιχείο μανδάλωσης (5) που μπορεί να τοποθετηθεί πάνω ή σε ένα πρώτο σώμα (3) και δεύτερο στοιχείο μανδάλωσης (6) που μπορεί να τοποθετηθεί πάνω ή σε ένα δεύτερο σώμα (4), και μέσα για την έλξη του πρώτου στοιχείου μανδάλωσης και του δεύτερου στοιχείου μανδάλωσης μαζί, για να διευκολυνθεί η σύνδεση του πρώτου σώματος στο δεύτερο σώμα, τα εν λόγω μέσα έλξης περιλαμβάνουν ένα πλωτό σύστημα βαρούλκου (2). Μέθοδος σύνδεσης για τη σύνδεση του πρώτου σώματος, που φέρει πρώτο στοιχείο μανδάλωσης σε δεύτερο σώμα, που φέρει δεύτερο στοιχείο μανδάλωσης, περιλαμβάνει τα βήματα της σύνδεσης της γραμμής του βαρούλκου (11) από ένα πλωτό σύστημα βαρούλκου, που περιλαμβάνει ένα βαρούλκο, μέσω του πρώτου

στοιχείου μανδάλωσης σε μια γραμμή πρόσδεσης προσαρτημένη στο δεύτερο στοιχείο μανδάλωσης και της λειτουργίας του βαρούλκου για την έλξη του πρώτου και του δεύτερου στοιχείου μανδάλωσης μαζί για τη σύνδεση του πρώτου σώματος στο δεύτερο σώμα, που η σύνδεση της γραμμής του βαρούλκου στη γραμμή πρόσδεσης εκτελείται χωρίς ένταση στη γραμμή του βαρούλκου.



ΑΡΙΘΜΟΣ ΕΥΡ. Δ.Ε. (11):3091147
ΑΡΙΘ. ΕΛΛ. ΚΑΤΑΘΕΣΗΣ (21):20170400073
ΗΜΕΡ. ΕΛΛ. ΚΑΤΑΘΕΣΗΣ (22):11/01/2017
ΑΡΙΘ./ΗΜΕΡ. ΔΗΜΟΣΙΕΥΣΗΣ
ΕΥΡΩΠΑΪΚΟΥ ΔΙΠΛΩΜΑΤΟΣ(87):2185003 - 12/10/2016
ΑΡΙΘ./ΗΜΕΡ. ΔΗΜΟΣΙΕΥΣΗΣ
ΕΥΡΩΠΑΪΚΗΣ ΑΙΤΗΣΗΣ (86):08774687.1--03/07/2008
ΔΙΚΑΙΟΥΧΟΣ (73):1)Nestec S.A.
Avenue Nestle 55, 1800 Vevey, ΕΛΒΕΤΙΑ
ΣΥΜΒ. ΠΡΟΤΕΡΑΙΟΤΗΤΕΣ (30):07113805-03/08/2007-EP
ΕΦΕΥΡΕΤΗΣ (72):1)QUESSETTE, Maylis
2)SILBERZAHN, Wilhelm, Karl
ΕΙΔΙΚΟΣ ΠΛΗΡΕΞΟΥΣΙΟΣ (74):ΒΑΣΙΛΟΓΑΜΒΡΟΥ ΑΝΤΩΝΙΑ
Ευρυπίδου 1α, 15562 ΧΟΛΑΡΓΟΣ
(ΑΤΤΙΚΗΣ)
ΑΝΤΙΚΛΗΤΟΣ (74):ΒΑΣΙΛΟΓΑΜΒΡΟΥ ΑΝΤΩΝΙΑ
Ευρυπίδου 1α,15562 ΧΟΛΑΡΓΟΣ
(ΑΤΤΙΚΗΣ)
ΤΙΤΛΟΣ ΕΦΕΥΡΕΣΗΣ (54):**ΦΥΣΙΚΟ ΣΥΣΤΗΜΑ ΣΤΑΘΕΡΟΠΟΙΗ-
ΤΗ ΓΙΑ ΚΑΤΕΨΥΓΜΕΝΑ ΕΠΙΔΟΡΠΙΑ**

ΠΕΡΙΛΗΨΗ(57)

Η παρούσα εφεύρεση σχετίζεται με συστήματα σταθεροποιητή, που μπορούν να χρησιμοποιηθούν για την παρασκευή κατεψυγμένων επιδορπίων, τα οποία περιλαμβάνουν φυσικό άμυλο ρυζιού και ίνες από λαχανικά, φρούτα ή μίγματα αυτών. Σχετίζεται επίσης με μια μέθοδο για την παρασκευή ενός κατεψυγμένου προϊόντος ζαχαροπλαστικής με τη χρήση ενός συστήματος σταθεροποιητή, το οποίο περιέχει μόνο φυσικά συστατικά. Η εφεύρεση, σε μια άλλη άποψη, αφορά επίσης τα παγωμένα προϊόντα ζαχαροπλαστικής, που παράγονται με αυτόν τον τρόπο.

ΑΡΙΘΜΟΣ ΕΥΡ. Δ.Ε. (11):3091148
ΑΡΙΘ. ΕΛΛ. ΚΑΤΑΘΕΣΗΣ (21):20170400075
ΗΜΕΡ. ΕΛΛ. ΚΑΤΑΘΕΣΗΣ (22):11/01/2017
ΑΡΙΘ./ΗΜΕΡ. ΔΗΜΟΣΙΕΥΣΗΣ
ΕΥΡΩΠΑΪΚΟΥ ΔΙΠΛΩΜΑΤΟΣ(87):2610334 - 26/10/2016
ΑΡΙΘ./ΗΜΕΡ. ΔΗΜΟΣΙΕΥΣΗΣ
ΕΥΡΩΠΑΪΚΗΣ ΑΙΤΗΣΗΣ (86):13160763.2--07/12/2007
ΔΙΚΑΙΟΥΧΟΣ (73):1)Dow AgroSciences LLC
9330 Zionsville Road, Indianapolis IN 46268-
1054, ΗΝΩΜΕΝΕΣ ΠΟΛΙΤΕΙΕΣ ΤΗΣ
ΑΜΕΡΙΚΗΣ
ΣΥΜΒ. ΠΡΟΤΕΡΑΙΟΤΗΤΕΣ (30):873602 P-07/12/2006-US
ΕΦΕΥΡΕΤΗΣ (72):1)Lira, Justin M.
2)Wright, Terry R.
3)Russell, Sean M.
4)Merlo, Donald J.
5)Webb, Steven Robert
6)Arnold, Nicole L.
7)Robinson, Andrew E.
8)Smith, Kelley A.

ΕΙΔΙΚΟΣ ΠΛΗΡΕΞΟΥΣΙΟΣ (74):ΠΑΠΑΚΩΝΣΤΑΝΤΙΝΟΥ "ΕΛΕΝΗ Γ.
ΠΑΠΑΚΩΣΤΑΝΤΙΝΟΥ ΚΑΙ
ΣΥΝΕΡΓΑΤΕΣ, ΔΙΚΗΓΟΡΙΚΗ ΕΤΑΙΡΙΑ"
ΕΛΕΝΗ
Κουμπάρη 2, 10674 ΑΘΗΝΑ

ΑΝΤΙΚΛΗΤΟΣ (74):ΠΑΠΑΚΩΝΣΤΑΝΤΙΝΟΥ ΕΛΕΝΗ
Κουμπάρη 2,10674 ΑΘΗΝΑ

ΤΙΤΛΟΣ ΕΦΕΥΡΕΣΗΣ (54):**ΝΕΑ ΕΠΙΛΕΞΙΜΑ ΓΟΝΙΔΙΑ ΔΕΙΚΤΕΣ
ΠΕΡΙΛΗΨΗ(57)**

Η παρούσα εφεύρεση σχετίζεται με ένα νέο γονίδιο, το οποίο αναφέρεται στο παρόν ως DSM-2. Το γονίδιο αυτό ταυτοποιήθηκε σε *Streptomyces coelicolor* A3. Η DSM-2 πρωτεΐνη έχει μια μακρινή σχέση με PAT και BAR. Η παρούσα εφεύρεση επίσης παρέχει βελτιστοποιημένα για φυτά γονίδια, τα οποία

κωδικοποιούν DSM-2 πρωτεΐνες, DSM-2 μπορεί να χρησιμοποιηθεί ως ένα διαγονιδιακό γνώρισμα για να προσδώσει ανοχή σε φυτά και φυτικά κύτταρα στα ζιζανιοκτόνα glyphosate και bialaphos. Μία προτιμητέα χρήση των εν λόγω γονιδίων είναι ως επιλέξιμοι δείκτες. Η χρήση του γονιδίου αυτού ως ενός επιλέξιμου δείκτη σε ένα βακτηριακό σύστημα μπορεί να αυξήσει την απόδοση για μετασηματισμούς φυτών. Η χρήση του DSM-2 ως του μοναδικού δείκτη επιλογής εξαλείφει την ανάγκη για έναν επιπρόσθετο φαρμακευτικό αντιβιοτικό δείκτη (όπως η ανθεκτικότητα σε αμπικιλίνη) κατά τη διάρκεια κλωνοποίησης. Διάφορες άλλες χρήσεις είναι επίσης δυνατές σύμφωνα με την παρούσα εφεύρεση.

ΑΡΙΘΜΟΣ ΕΥΡ. Δ.Ε. (11):3091149
ΑΡΙΘ. ΕΛΛ. ΚΑΤΑΘΕΣΗΣ (21):20170400077
ΗΜΕΡ. ΕΛΛ. ΚΑΤΑΘΕΣΗΣ (22):11/01/2017
ΑΡΙΘ./ΗΜΕΡ. ΔΗΜΟΣΙΕΥΣΗΣ
ΕΥΡΩΠΑΪΚΟΥ ΔΙΠΛΩΜΑΤΟΣ(87):2211898 - 07/12/2016
ΑΡΙΘ./ΗΜΕΡ. ΔΗΜΟΣΙΕΥΣΗΣ
ΕΥΡΩΠΑΪΚΗΣ ΑΙΤΗΣΗΣ (86):08838897.0--20/10/2008
ΔΙΚΑΙΟΥΧΟΣ (73):1)H. Lundbeck A/S
 Ottiliavej 9, 2500 Valby, ΔΑΝΙΑ
ΣΥΜΒ. ΠΡΟΤΕΡΑΙΟΤΗΤΕΣ (30):07020401-18/10/2007-EP
 07022867-26/11/2007-EP
 08017954-15/10/2008-EP
ΕΦΕΥΡΕΤΗΣ (72):1)SOHNGEN, Mariola
 2)EBEL, Alice
 3)AL-RAWI, Yasir, Alaa, Shafeek
ΕΙΔΙΚΟΣ ΠΛΗΡΕΞΟΥΣΙΟΣ (74):ΠΑΠΑΚΩΝΣΤΑΝΤΙΝΟΥ "ΕΛΕΝΗ Γ.
 ΠΑΠΑΚΩΣΤΑΝΤΙΝΟΥ ΚΑΙ
 ΣΥΝΕΡΓΑΤΕΣ, ΔΙΚΗΓΟΡΙΚΗ ΕΤΑΙΡΙΑ"
 ΕΛΕΝΗ
 Κουμπάρη 2, 10674 ΑΘΗΝΑ
ΑΝΤΙΚΛΗΤΟΣ (74):ΠΑΠΑΚΩΝΣΤΑΝΤΙΝΟΥ ΕΛΕΝΗ
 Κουμπάρη 2,10674 ΑΘΗΝΑ
ΤΙΤΛΟΣ ΕΦΕΥΡΕΣΗΣ (54):**ΚΑΙΝΟΦΑΝΕΙΣ ΥΠΟΟΜΑΔΕΣ ΑΣΘΕ-
 ΝΩΝ ΩΦΕΛΟΥΜΕΝΕΣ ΑΠΟ ΘΡΟΜΒΟ-
 ΛΥΣΗ**

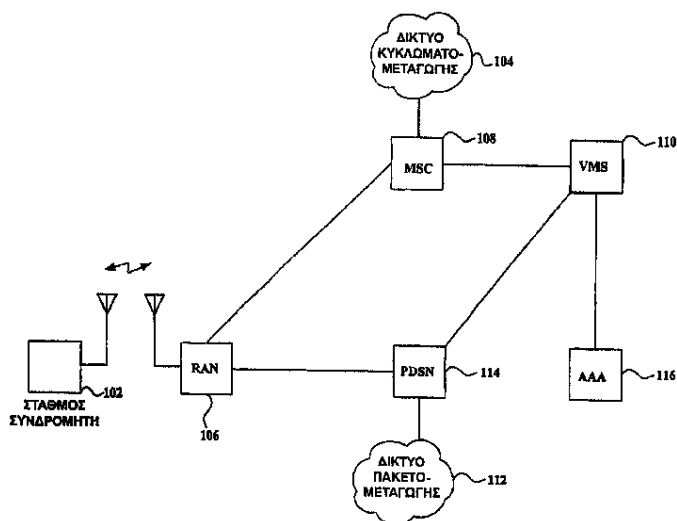
ΠΕΡΙΛΗΨΗ(57)

Μια μέθοδος αγωγής ασθενούς με εγκεφαλικό επεισόδιο μέσω θρομβόλυσης, με τον ασθενή να έχει διαγνωστεί πριν από την έναρξη αγωγής ιδιαίτερα με κίνδυνο σε εγκεφαλικό ιστό, με απόφραξη εγκεφαλικής αρτηρίας και/ή με "αναντιστοιχία των απόλυτων όγκων".

ΑΡΙΘΜΟΣ ΕΥΡ. Δ.Ε. (11):3091150
ΑΡΙΘ. ΕΛΛ. ΚΑΤΑΘΕΣΗΣ (21):20170400079
ΗΜΕΡ. ΕΛΛ. ΚΑΤΑΘΕΣΗΣ (22):11/01/2017
ΑΡΙΘ./ΗΜΕΡ. ΔΗΜΟΣΙΕΥΣΗΣ
ΕΥΡΩΠΑΪΚΟΥ ΔΙΠΛΩΜΑΤΟΣ(87):1656813 - 30/11/2016
ΑΡΙΘ./ΗΜΕΡ. ΔΗΜΟΣΙΕΥΣΗΣ
ΕΥΡΩΠΑΪΚΗΣ ΑΙΤΗΣΗΣ (86):04780052.9--02/08/2004
ΔΙΚΑΙΟΥΧΟΣ (73):1)QUALCOMM INCORPORATED
 5775 Morehouse Drive, San Diego, CA 92121,
 ΗΝΩΜΕΝΕΣ ΠΟΛΙΤΕΙΕΣ ΤΗΣ ΑΜΕΡΙΚΗΣ
ΣΥΜΒ. ΠΡΟΤΕΡΑΙΟΤΗΤΕΣ (30):643604-18/08/2003-US
ΕΦΕΥΡΕΤΗΣ (72):1)NASIELSKI, John, Wallace
 2)HSU, Raymond, Tah-Sheng
 3)MAHENDRAN, Arungundram, C.
ΕΙΔΙΚΟΣ ΠΛΗΡΕΞΟΥΣΙΟΣ (74):ΠΑΠΑΚΩΝΣΤΑΝΤΙΝΟΥ "ΕΛΕΝΗ Γ.
 ΠΑΠΑΚΩΣΤΑΝΤΙΝΟΥ ΚΑΙ
 ΣΥΝΕΡΓΑΤΕΣ, ΔΙΚΗΓΟΡΙΚΗ ΕΤΑΙΡΙΑ"
 ΕΛΕΝΗ
 Κουμπάρη 2, 10674 ΑΘΗΝΑ
ΑΝΤΙΚΛΗΤΟΣ (74):ΠΑΠΑΚΩΝΣΤΑΝΤΙΝΟΥ ΕΛΕΝΗ
 Κουμπάρη 2,10674 ΑΘΗΝΑ
ΤΙΤΛΟΣ ΕΦΕΥΡΕΣΗΣ (54):**ΥΠΗΡΕΣΙΑ ΠΑΚΕΤΟΔΕΔΟΜΕΝΩΝ ΜΕ
 ΕΙΔΟΠΟΙΗΣΗ ΚΛΗΣΗΣ ΚΥΚΛΩΜΑΤΟ-
 ΜΕΤΑΓΩΓΗΣ**

ΠΕΡΙΛΗΨΗ(57)

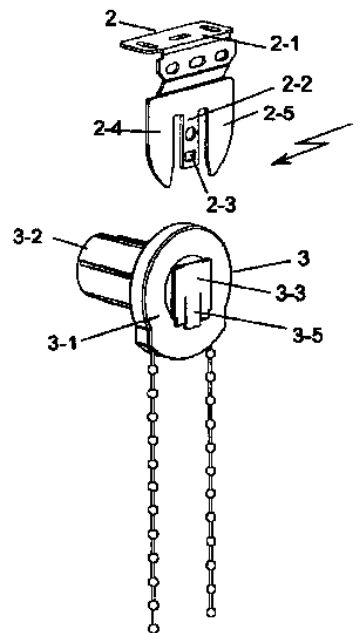
Γνωστοποιούνται συστήματα και τεχνικές, που σχετίζονται με ασύρματες επικοινωνίες. Τα συστήματα και οι τεχνικές περιλαμβάνουν ασύρματες επικοινωνίες, που μία συνεδρία πακετοδοδεμένων μπορεί να δημιουργηθεί ανάμεσα σε μία συσκευή ασύρματων επικοινωνιών και έναν κόμβο εξυπηρέτησης πακετοδοδεμένων για υποστήριξη μίας σύνδεσης δικτύου σε ένα δίκτυο κυκλωματομεταγωγής. Η συσκευή ασύρματων επικοινωνιών μπορεί να είναι διαρθρωμένη για λήψη μίας ειδοποίησης μίας εισερχόμενης κλήσης από ένα δίκτυο κυκλωματομεταγωγής ακόμη και όταν είναι ενεργή η σύνδεση δικτύου.



ΑΡΙΘΜΟΣ ΕΥΡ. Δ.Ε. (11):3091151
ΑΡΙΘ. ΕΛΛ. ΚΑΤΑΘΕΣΗΣ (21):20170400072
ΗΜΕΡ. ΕΛΛ. ΚΑΤΑΘΕΣΗΣ (22):11/01/2017
ΑΡΙΘ./ΗΜΕΡ. ΔΗΜΟΣΙΕΥΣΗΣ
ΕΥΡΩΠΑΪΚΟΥ ΔΙΠΛΩΜΑΤΟΣ(87):2933428 - 02/11/2016
ΑΡΙΘ./ΗΜΕΡ. ΔΗΜΟΣΙΕΥΣΗΣ
ΕΥΡΩΠΑΪΚΗΣ ΑΙΤΗΣΗΣ (86):15163836.8--16/04/2015
ΔΙΚΑΙΟΥΧΟΣ (73):1)Coulisse B.V.
Vonderweg 48, 7468 DC Enter, ΟΛΛΑΝΔΙΑ
ΣΥΜΒ. ΠΡΟΤΕΡΑΙΟΤΗΤΕΣ (30):2012642-16/04/2014-NL
ΕΦΕΥΡΕΤΗΣ (72):1)De Vries, Ruben Hubert Jan
2)Ter Haar, Thomas Johan Maria
3)Klein Tuente, Bastiaan Franciscus
4)Davids, Harry
ΕΙΔΙΚΟΣ ΠΛΗΡΕΞΟΥΣΙΟΣ (74):ΓΑΛΑΝΟΠΟΥΛΟΥ ΑΝΘΟΥΛΑ
Διονύσου 68, 15124 ΜΑΡΟΥΣΙ (ΑΤΤΙΚΗΣ)
ΑΝΤΙΚΛΗΤΟΣ (74):ΜΑΛΑΜΗ ΑΛΚΗΣΤΙΣ-ΕΙΡΗΝΗ
Σκουφά 52,10672 ΑΘΗΝΑ
ΤΙΤΛΟΣ ΕΦΕΥΡΕΣΗΣ (54):ΔΙΑΤΑΞΗ ΓΙΑ ΤΗ ΣΤΕΡΕΩΣΗ ΤΟΥ
ΑΞΟΝΑ ΕΝΟΣ ΚΑΛΥΜΜΑΤΟΣ ΣΕ ΜΙΑ
ΕΠΙΦΑΝΕΙΑ

ΠΕΡΙΛΗΨΗ(57)

Η παρούσα εφεύρεση αφορά μια διάταξη (1) για τη στερέωση ενός άξονα ενός καλύμματος, όπως ενός καλύμματος παραθύρου, σε μια επιφάνεια, όπως σε τοίχο, πλαίσιο παραθύρου ή οροφή, που η διάταξη (1) περιλαμβάνει ένα βραχίονα στερέωσης (2) και ένα στήριγμα άξονα (3), που ο βραχίονας στερέωσης (2) είναι διαμορφωμένος για τη στερέωση στην επιφάνεια και το στήριγμα άξονα (3) έχει δυνατότητα σύνδεσης με το βραχίονα στερέωσης, που το στήριγμα άξονα (3) διαθέτει μέσα σύζευξη για τη σύζευξη του άξονα και του στηρίγματος άξονα με τρόπο, που να επιτρέπει τη σύνδεση με δυνατότητα απελευθέρωσης με το βραχίονα στερέωσης.

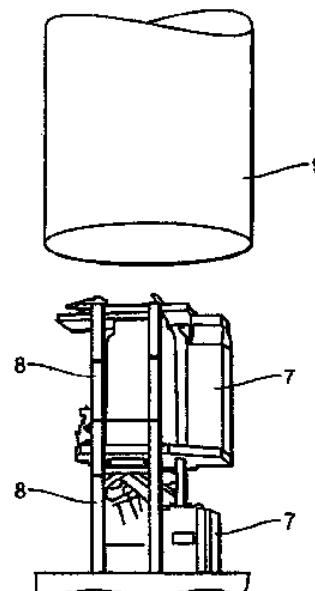


ΑΡΙΘΜΟΣ ΕΥΡ. Δ.Ε. (11):3091152
ΑΡΙΘ. ΕΛΛ. ΚΑΤΑΘΕΣΗΣ (21):20170400082
ΗΜΕΡ. ΕΛΛ. ΚΑΤΑΘΕΣΗΣ (22):11/01/2017
ΑΡΙΘ./ΗΜΕΡ. ΔΗΜΟΣΙΕΥΣΗΣ
ΕΥΡΩΠΑΪΚΟΥ ΔΙΠΛΩΜΑΤΟΣ(87):1882851 - 09/11/2016
ΑΡΙΘ./ΗΜΕΡ. ΔΗΜΟΣΙΕΥΣΗΣ
ΕΥΡΩΠΑΪΚΗΣ ΑΙΤΗΣΗΣ (86):07120659.3--12/09/2002
ΔΙΚΑΙΟΥΧΟΣ (73):1)Wobben Properties GmbH
Borsigstrasse 26, 26607 Aurich, ΓΕΡΜΑΝΙΑ
ΣΥΜΒ. ΠΡΟΤΕΡΑΙΟΤΗΤΕΣ (30):10145414-14/09/2001-DE
ΕΦΕΥΡΕΤΗΣ (72):1)Wobben, Aloys
ΕΙΔΙΚΟΣ ΠΛΗΡΕΞΟΥΣΙΟΣ (74):ΑΘΑΝΑΣΙΑΔΟΥ "ΕΛΕΝΗ Γ.
ΠΑΠΑΚΩΝΣΤΑΝΤΙΝΟΥ ΚΑΙ
ΣΥΝΕΡΓΑΤΕΣ, ΔΙΚΗΓΟΡΙΚΗ ΕΤΑΙΡΙΑ"
ΜΑΡΙΑ
Κουμπάρη 2, 10674 ΑΘΗΝΑ
ΑΝΤΙΚΛΗΤΟΣ (74):ΓΙΑΖΙΤΖΟΓΛΟΥ ΕΥΑΓΓΕΛΙΑ
Κουμπάρη 2,10674 ΑΘΗΝΑ
ΤΙΤΛΟΣ ΕΦΕΥΡΕΣΗΣ (54):ΜΕΘΟΔΟΣ ΓΙΑ ΤΗΝ ΕΓΚΑΤΑΣΤΑΣΗ
ΜΙΑΣ ΑΝΕΜΟΓΕΝΝΗΤΡΙΑΣ, ΑΝΕΜΟ-
ΓΕΝΝΗΤΡΙΑ

ΠΕΡΙΛΗΨΗ(57)

Η εφεύρεση αναφέρεται σε μια μέθοδο για την εγκατάσταση μιας ανεμογεννήτριας με έναν πύργο, ο οποίος στηρίζεται σε μια θεμελίωση και με μια βαθμίδα ηλεκτρικής ισχύος, η οποία αποτελείται ουσιαστικά από έναν μετασχηματιστή και ενδεχομένως από έναν αναστροφέα ή από άλλες ηλεκτρικές διατάξεις, όπως π.χ. θαλάμους διακοπών, οι οποίοι προβλέπονται για να ελέγχουν την ανεμογεννήτρια ή/και να άγουν την ηλεκτρική ισχύ, η οποία παρέχεται από τη γεννήτρια της ανεμογεννήτριας και εισάγεται σε ένα δίκτυο. Σύμφωνα με την εφεύρεση προβλέπεται ότι η βαθμίδα ηλεκτρικής ισχύος τοποθετείται πριν από την εγκατάσταση του πύργου πάνω στη θεμελίωση του πύργου. Ο σκοπός της εφεύρεσης είναι να αναπτυχθεί μια μέθοδος, με την οποία η εγκατάσταση των

ανεμογεννητριών θα μπορεί να γίνεται με ακόμη λιγότερο κόστος, κυρίως όμως ακόμη πιο γρήγορα.



ΑΡΙΘΜΟΣ ΕΥΡ. Δ.Ε. (11):3091153
ΑΡΙΘ. ΕΛΛ. ΚΑΤΑΘΕΣΗΣ (21):20170400083
ΗΜΕΡ. ΕΛΛ. ΚΑΤΑΘΕΣΗΣ (22):11/01/2017
ΑΡΙΘ./ΗΜΕΡ. ΔΗΜΟΣΙΕΥΣΗΣ
ΕΥΡΩΠΑΪΚΟΥ ΔΙΠΛΩΜΑΤΟΣ(87):2935457 - 19/10/2016
ΑΡΙΘ./ΗΜΕΡ. ΔΗΜΟΣΙΕΥΣΗΣ
ΕΥΡΩΠΑΪΚΗΣ ΑΙΤΗΣΗΣ (86):13818265.4--09/12/2013
ΔΙΚΑΙΟΥΧΟΣ (73):1)COATEX
35 rue Ampere, 69730 Genay, ΓΑΛΛΙΑ
ΣΥΜΒ. ΠΡΟΤΕΡΑΙΟΤΗΤΕΣ (30):1262499-20/12/2012-FR
201261740482 P-21/12/2012-US
ΕΦΕΥΡΕΤΗΣ (72):1)CHAMPAGNE, Clementine
2)SUAU, Jean-Marc
3)GUERRET, Olivier
ΕΙΔΙΚΟΣ ΠΛΗΡΕΞΟΥΣΙΟΣ (74):ΑΘΑΝΑΣΙΑΔΟΥ "ΕΛΕΝΗ Γ.
ΠΑΠΑΚΩΝΣΤΑΝΤΙΝΟΥ ΚΑΙ
ΣΥΝΕΡΓΑΤΕΣ, ΔΙΚΗΓΟΡΙΚΗ ΕΤΑΙΡΙΑ"
ΜΑΡΙΑ
Κουμπάρη 2, 10674 ΑΘΗΝΑ
ΑΝΤΙΚΛΗΤΟΣ (74):ΓΙΑΖΙΤΖΟΓΛΟΥ ΕΥΑΓΓΕΛΙΑ
Κουμπάρη 2,10674 ΑΘΗΝΑ
ΤΙΤΛΟΣ ΕΦΕΥΡΕΣΗΣ (54):ΜΙΚΡΟΣΩΜΑΤΙΔΙΑ ΔΡΑΣΤΙΚΟΥ ΠΑ-
ΡΑΓΟΝΤΑ

ΠΕΡΙΛΗΨΗ(57)

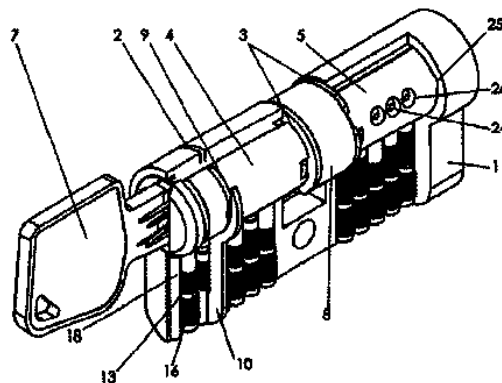
Η παρούσα εφεύρεση αφορά μικροσωματίδια με πολυμερές περίβλημα, που περιλαμβάνει τουλάχιστον ένα ακρυλικό συμπολυμερές τύπου HASE, τουλάχιστον ένα υλικό με μεταβολή φάσης από στερεά σε υγρή, που παρουσιάζει θερμοκρασία μετάπτωσης φάσης, που κυμαίνεται από 20 έως 90 βαθμούς Κελσίου και τουλάχιστον ένα δραστικό παράγοντα. Ειδικότερα, τα μικροσωματίδια περιλαμβάνουν τουλάχιστον ένα ακρυλικό συμπολυμερές τύπου HASE, που

περιλαμβάνει τουλάχιστον ένα ανιοντικό μονομερές με πολυμερίσιμη βινυλική ομάδα και μια καρβοξυλική ομάδα, τουλάχιστον ένα μη ιοντικό υδρόφοβο μονομερές, που παρουσιάζει πολυμερίσιμη βινυλική ομάδα και τουλάχιστον ένα οξυαλκυλιούχο συνδυαστικό μονομερές, που παρουσιάζει πολυμερίσιμη βινυλική ομάδα και μια υδρόφοβη υδρογονανθρακική αλυσίδα.



ΑΡΙΘΜΟΣ ΕΥΡ. Δ.Ε. (11):3091154
ΑΡΙΘ. ΕΛΛ. ΚΑΤΑΘΕΣΗΣ (21):20170400059
ΗΜΕΡ. ΕΛΛ. ΚΑΤΑΘΕΣΗΣ (22):11/01/2017
ΑΡΙΘ./ΗΜΕΡ. ΔΗΜΟΣΙΕΥΣΗΣ
ΕΥΡΩΠΑΪΚΟΥ ΔΙΠΛΩΜΑΤΟΣ(87):2262964 - 26/10/2016
ΑΡΙΘ./ΗΜΕΡ. ΔΗΜΟΣΙΕΥΣΗΣ
ΕΥΡΩΠΑΪΚΗΣ ΑΙΤΗΣΗΣ (86):08844289.2--21/10/2008
ΔΙΚΑΙΟΥΧΟΣ (73):1)"Mauer Locking Systems" EOOD
10 Petko Stainov Str., 9009 Varna,
ΒΟΥΛΓΑΡΙΑ
ΣΥΜΒ. ΠΡΟΤΕΡΑΙΟΤΗΤΕΣ (30):10998407-30/10/2007-BG
ΕΦΕΥΡΕΤΗΣ (72):1)KOLEV, Kolio Mitev
ΕΙΔΙΚΟΣ ΠΛΗΡΕΞΟΥΣΙΟΣ (74):ΚΙΟΡΤΣΗ ΧΡΙΣΤΙΝΑ
Σόλωνος 136, 10677 ΑΘΗΝΑ
ΑΝΤΙΚΛΗΤΟΣ (74):ΚΙΟΡΤΣΗ ΧΡΙΣΤΙΝΑ
Σόλωνος 136,10677 ΑΘΗΝΑ
ΤΙΤΛΟΣ ΕΦΕΥΡΕΣΗΣ (54):ΚΛΕΙΔΑΡΙΑ ΜΕ ΚΥΛΙΝΔΡΟ
ΠΕΡΙΛΗΨΗ(57)

Η εφεύρεση αφορά μία κλειδαριά με κύλινδρο, η οποία είναι δυνατόν να εφαρμόζεται σε συσκευές κλειδώματος με αυξημένη ασφάλεια για κατοικίες κτλ., και κτίρια. Η κλειδαριά με κύλινδρο περιλαμβάνει ένα περίβλημα (1), έναν εξωτερικό πυρήνα (4) και έναν εσωτερικό πυρήνα (5) με ίδια μήκη, στερεωμένα σε αυτήν διά δακτυλίων (3), που μεταξύ των εν λόγω πυρήνων, είναι ελεύθερα συναρμολογημένο ένα έκκεντρο (8). Εις τις ομοαξονικά διαμορφωμένες βασικές οπές (11) και (12), αντίστοιχα, εντός του περιβλήματος(1) και στον εξωτερικό πυρήνα (4) και στον εσωτερικό πυρήνα (5), είναι διατεταγμένοι πείροι κλεισίματος (16), ελατήρια (13), πείροι περιβλήματος (14) και πείροι πυρήνα (15). Κατά το συνολικό μήκος μίας από τις βασικές οπές (12) του εξωτερικού πυρήνα(4), σχηματίζεται μία επιπλέον σχισμή (9) διατεταγμένη στο ίδιο επίπεδο με τη σχισμή (2), η οποία σχηματίζεται στο πρόσθιο τμήμα του περιβλήματος (1), έτσι ώστε να σχηματίζεται μία κοινή σχισμή, η οποία παρέχει μία εξασθενημένη διατομή, που είναι συναρμολογημένο ένα πλαστικό στήριγμα (10), το οποίο κλείνει την κοινή σχισμή, έτσι ώστε να τοποθετούνται εντός αυτής ένα ελατήριο (13), ένας πείρος περιβλήματος (14) και ένας πείρος πυρήνα (15).



ΑΡΙΘΜΟΣ ΕΥΡ. Δ.Ε. (11):3091155
ΑΡΙΘ. ΕΛΛ. ΚΑΤΑΘΕΣΗΣ (21):20170400062
ΗΜΕΡ. ΕΛΛ. ΚΑΤΑΘΕΣΗΣ (22):11/01/2017
ΑΡΙΘ./ΗΜΕΡ. ΔΗΜΟΣΙΕΥΣΗΣ
ΕΥΡΩΠΑΪΚΟΥ ΔΙΠΛΩΜΑΤΟΣ(87):2742051 - 12/10/2016
ΑΡΙΘ./ΗΜΕΡ. ΔΗΜΟΣΙΕΥΣΗΣ
ΕΥΡΩΠΑΪΚΗΣ ΑΙΤΗΣΗΣ (86):12831486.1--02/09/2012
ΔΙΚΑΙΟΥΧΟΣ (73):1)Mapi Pharma Limited
16 Einstein Street Weizmann Science Park
P.O. Box 4113, 74140 Ness Ziona, ΙΣΡΑΗΛ
ΣΥΜΒ. ΠΡΟΤΕΡΑΙΟΤΗΤΕΣ (30):201161534395 P-14/09/2011-US
ΕΦΕΥΡΕΤΗΣ (72):1)MAROM, Ehud
2)RUBNOV, Shai
ΕΙΔΙΚΟΣ ΠΛΗΡΕΞΟΥΣΙΟΣ (74):ΜΠΟΤΣΙΟΥ ΑΛΕΞΑΝΔΡΑ
Μαυρομηγάλη 3, 10679 ΑΘΗΝΑ
ΑΝΤΙΚΛΗΤΟΣ (74):ΒΑΡΔΙΚΟΣ ΧΡΗΣΤΟΣ
Μαυρομηγάλη 3,10679 ΑΘΗΝΑ
ΤΙΤΛΟΣ ΕΦΕΥΡΕΣΗΣ (54):**ΑΜΟΡΦΗ ΜΟΡΦΗ ΤΟΥ ΝΙΤΡΙΚΟΥ ΑΛΑΤΟΣ ΔΟΛΟΥΤΕΓΚΡΑΒΙΡΗΣ**

ΠΕΡΙΛΗΨΗ(57)

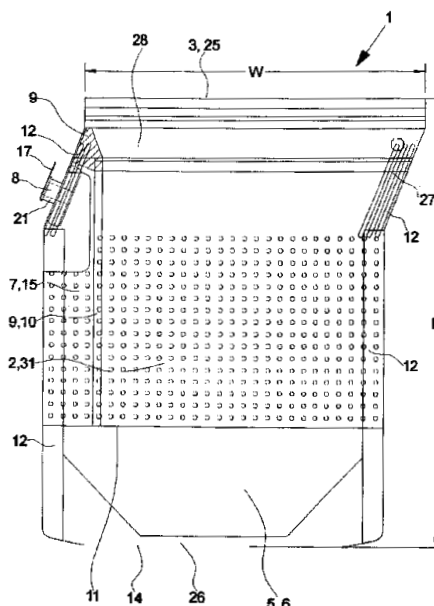
Η παρούσα εφεύρεση παρέχει μια άμορφη μορφή νιτρικής δολουτεγκραβίρης, φαρμακευτικές συνθέσεις, που την περιέχουν, μεθόδους για την παρασκευή της και τη χρήση αυτής ως αντιρετροϊκού παράγοντα.

ΑΡΙΘΜΟΣ ΕΥΡ. Δ.Ε. (11):3091156
ΑΡΙΘ. ΕΛΛ. ΚΑΤΑΘΕΣΗΣ (21):20170400052
ΗΜΕΡ. ΕΛΛ. ΚΑΤΑΘΕΣΗΣ (22):10/01/2017
ΑΡΙΘ./ΗΜΕΡ. ΔΗΜΟΣΙΕΥΣΗΣ
ΕΥΡΩΠΑΪΚΟΥ ΔΙΠΛΩΜΑΤΟΣ(87):2909101 - 26/10/2016
ΑΡΙΘ./ΗΜΕΡ. ΔΗΜΟΣΙΕΥΣΗΣ
ΕΥΡΩΠΑΪΚΗΣ ΑΙΤΗΣΗΣ (86):12766872.1--24/09/2012
ΔΙΚΑΙΟΥΧΟΣ (73):1)Columbus E ApS
Kasmosevej 3, 5500 Middelfart, ΔΑΝΙΑ
ΣΥΜΒ. ΠΡΟΤΕΡΑΙΟΤΗΤΕΣ (30):
ΕΦΕΥΡΕΤΗΣ (72):1)SKOVGAARD RASMUSSEN, Ulrik
ΕΙΔΙΚΟΣ ΠΛΗΡΕΞΟΥΣΙΟΣ (74):ΓΙΑΚΟΥΜΗ ANNA
Αλκαμένους 12-14, 10439 ΑΘΗΝΑ
ΑΝΤΙΚΛΗΤΟΣ (74):ΜΙΣΙΟΥ ΑΝΔΡΟΝΙΚΗ
Αναλήψεως 23 και Μαραθώνος 27,10439 ΑΘΗΝΑ
ΤΙΤΛΟΣ ΕΦΕΥΡΕΣΗΣ (54):**ΜΙΑ ΑΠΟΡΡΙΠΤΟΜΕΝΗ ΣΥΣΚΕΥΗ ΠΑΡΑΣΚΕΥΗΣ ΚΑΙ ΧΡΗΣΗ ΜΙΑΣ ΑΠΟΡΡΙΠΤΟΜΕΝΗΣ ΣΥΣΚΕΥΗΣ ΠΑΡΑΣΚΕΥΗΣ**

ΠΕΡΙΛΗΨΗ(57)

Κοινοποιείται μία απορριπτόμενη συσκευή παρασκευής (1) που περιλαμβάνει τουλάχιστον ένα εσωτερικό διαμέρισμα (2), που το εσωτερικό διαμέρισμα (2) διαμορφώνεται τουλάχιστον μερικά από υλικό διαπερατό από υγρό και περιλαμβάνει ένα άνοιγμα εισόδου (3) για την εισαγωγή υγρού μέσα στην εν λόγω συσκευή παρασκευής (1). Η απορριπτόμενη συσκευή παρασκευής (1) περιλαμβάνει επίσης αρωματικό υλικό (4) που περιέχεται μέσα στο εν λόγω τουλάχιστον ένα εσωτερικό διαμέρισμα (2) και τουλάχιστον ένα εξωτερικό διαμέρισμα (5) που σχηματίζει ένα δοχείο παρασκευής (6), που το εν λόγω δοχείο παρασκευής (6) διαμορφώνεται από υλικό αδιαπέραστο από υγρό. Το εν λόγω τουλάχιστον ένα εσωτερικό διαμέρισμα (2) είναι ενσωματωμένο εντός του εν λόγω εξωτερικού διαμερίσματος(5) και το εξωτερικό διαμέρισμα (5) περιλαμβάνει περαιτέρω μία διάταξη αδειάσματος (7) που περιλαμβάνει ένα άνοιγμα εξόδου (8) διαμέσου του οποίου το εν λόγω υγρό εξέρχεται από την εν λόγω συσκευή

παρασκευής (1), που ένα φράγμα αδιαπέραστο από υγρό (9) είναι διευθετημένο μεταξύ του εν λόγω τουλάχιστον ενός εσωτερικού διαμερίσματος (2) και του εν λόγω ανοίγματος εξόδου (8) ώστε να μπλοκάρει ουσιαστικά το εν λόγω αρωματικό υλικό (4) και το υγρό μέσα στο εσωτερικό διαμέρισμα (2) από το να περνάει απευθείας από το εν λόγω τουλάχιστον ένα εσωτερικό διαμέρισμα (2) και έξω από το εν λόγω άνοιγμα εξόδου (8), όταν το εν λόγω υγρό χύνεται έξω από το εν λόγω άνοιγμα εξόδου (8).



ΑΡΙΘΜΟΣ ΕΥΡ. Δ.Ε. (11):3091157
ΑΡΙΘ. ΕΛΛ. ΚΑΤΑΘΕΣΗΣ (21):20170400053
ΗΜΕΡ. ΕΛΛ. ΚΑΤΑΘΕΣΗΣ (22):10/01/2017
ΑΡΙΘ./ΗΜΕΡ. ΔΗΜΟΣΙΕΥΣΗΣ
ΕΥΡΩΠΑΪΚΟΥ ΔΙΠΛΩΜΑΤΟΣ(87):2510802 - 26/10/2016
ΑΡΙΘ./ΗΜΕΡ. ΔΗΜΟΣΙΕΥΣΗΣ
ΕΥΡΩΠΑΪΚΗΣ ΑΙΤΗΣΗΣ (86):12165182.2--08/08/2008
ΔΙΚΑΙΟΥΧΟΣ (73):1)Koninklijke Douwe Egberts B.V.
Vleutensevaart 35, 3532 AD Utrecht,
ΟΛΛΑΝΔΙΑ
ΣΥΜΒ. ΠΡΟΤΕΡΑΙΟΤΗΤΕΣ (30):08150807-29/01/2008-EP
ΕΦΕΥΡΕΤΗΣ (72):1)Biesheuvel, Arend Cornelis Jacobus
2)Kamerbeek, Ralf
3)Wong, Kon Euan Gerard
4)Brandt, Guido
5)Koeling, Hendrik Cornelis
ΕΙΔΙΚΟΣ ΠΛΗΡΕΞΟΥΣΙΟΣ (74):ΓΙΑΚΟΥΜΗ ANNA
Αλκαμένους 12-14, 10439 ΑΘΗΝΑ
ΑΝΤΙΚΛΗΤΟΣ (74):ΜΙΣΙΟΥ ΑΝΔΡΟΝΙΚΗ
Αναλήψεως 23 και Μαραθώνος 27,10439
ΑΘΗΝΑ
ΤΙΤΛΟΣ ΕΦΕΥΡΕΣΗΣ (54):ΣΥΣΤΗΜΑ ΓΙΑ ΤΗΝ ΠΑΡΑΣΚΕΥΗ ΡΟ-
ΦΗΜΑΤΟΣ

ΠΕΡΙΛΗΨΗ(57)

Η εφεύρεση σχετίζεται με ένα σύστημα, μέθοδο και κάψουλα για την παρασκευή μιας προκαθορισμένης ποσότητας ροφήματος κατάλληλου για κατανάλωση χρησιμοποιώντας ένα προϊόν, που μπορεί να εξαχθεί. Το σύστημα περιλαμβάνει μία εναλλάξιμη κάψουλα, και μία συσκευή, που περιλαμβάνει ένα δοχείο για να περιέχει την εναλλάξιμη κάψουλα, και μία συσκευή διανομής υγρού για την παροχή ενός υγρού στην εναλλάξιμη κάψουλα. Η εναλλάξιμη κάψουλα εμπεριέχει

ένα περιφερειακό τοίχωμα, ένα κάτω μέρος και ένα καπάκι. Το τοίχωμα, το κάτω μέρος και το καπάκι περικλείουν ένα εσωτερικό χώρο, που εμπεριέχει το προϊόν, που μπορεί να εξαχθεί. Το δοχείο περιλαμβάνει μέσα διάτρησης, που προορίζονται για τη διάτρηση μιας περιοχής εισόδου μιας εναλλακτικής κάψουλας για την δημιουργία τουλάχιστον ενός ανοίγματος εισόδου για την παροχή του υγρού στο προϊόν, που μπορεί να εξαχθεί. Η περιοχή εισόδου της κάψουλας σύμφωνα με την εφεύρεση εμπεριέχει ένα φίλτρο εισόδου για την παροχή του υγρού στο προϊόν, που μπορεί να εξαχθεί διαμέσου αυτού. Κατά την χρήση, το φίλτρο εισόδου είναι τοποθετημένο σε απόσταση από τα μέσα διάτρησης του κάτω μέρους έτσι ώστε η κάψουλα του συστήματος να μην τρυπιέται από τα μέσα διάτρησης του κάτω μέρους.

ΑΡΙΘΜΟΣ ΕΥΡ. Δ.Ε. (11):3091158
ΑΡΙΘ. ΕΛΛ. ΚΑΤΑΘΕΣΗΣ (21):20170400086
ΗΜΕΡ. ΕΛΛ. ΚΑΤΑΘΕΣΗΣ (22):10/01/2017
ΑΡΙΘ./ΗΜΕΡ. ΔΗΜΟΣΙΕΥΣΗΣ
ΕΥΡΩΠΑΪΚΟΥ ΔΙΠΛΩΜΑΤΟΣ(87):2953946 - 02/11/2016
ΑΡΙΘ./ΗΜΕΡ. ΔΗΜΟΣΙΕΥΣΗΣ
ΕΥΡΩΠΑΪΚΗΣ ΑΙΤΗΣΗΣ (86):14702028.3--31/01/2014
ΔΙΚΑΙΟΥΧΟΣ (73):1)Syngenta Participations AG
Schwarzwaldallee 215, 4058 Basel, ΕΛΒΕΤΙΑ
2)Syngenta Limited
European Regional Centre Priestley Road Sur-
rey Research Park, Guildford, Surrey GU2
7YH, ΜΕΓΑΛΗ ΒΡΕΤΑΝΙΑ
ΣΥΜΒ. ΠΡΟΤΕΡΑΙΟΤΗΤΕΣ (30):13154005-05/02/2013-EP
ΕΦΕΥΡΕΤΗΣ (72):1)LACHIA, Mathilde Denise
2)JUNG, Pierre Joseph Marcel
3)LEIPNER, Joerg
4)BROCKLEHURST, David
5)DE MESMAEKER, Alain
6)WENDEBORN, Sebastian Volker
ΕΙΔΙΚΟΣ ΠΛΗΡΕΞΟΥΣΙΟΣ (74):ΣΙΩΤΟΥ ΑΙΚΑΤΕΡΙΝΗ
Πατησίων 122, 11257 ΑΘΗΝΑ
ΑΝΤΙΚΛΗΤΟΣ (74):ΣΙΩΤΟΥ ΑΙΚΑΤΕΡΙΝΗ
Πατησίων 122,11257 ΑΘΗΝΑ
ΤΙΤΛΟΣ ΕΦΕΥΡΕΣΗΣ (54):ΥΠΟΚΑΤΕΣΤΗΜΕΝΕΣ ΑΜΙΝΟ-ΑΖΟ-
ΛΕΣ ΩΣ ΡΥΘΜΙΣΤΕΣ ΤΗΣ ΦΥΤΙΚΗΣ
ΑΝΑΠΤΥΞΗΣ.

ΠΕΡΙΛΗΨΗ(57)

Η παρούσα εφεύρεση αφορά σε νέα μη-στεροειδή μιμητικά παράγωγα μπρασινοστεροειδών του τύπου (I) όπως ορίζονται στο παρόν, στις διαδικασίες και τα ενδιάμεσα για την προετοιμασία τους, στις συνθέσεις ρυθμιστών φυτικής ανάπτυξης, που τα αποτελούν και στις μεθόδους χρήσης τους για τον έλεγχο της ανάπτυξης των φυτών ή/και της προαγωγής της βλάστησης των σπόρων.

ΑΡΙΘΜΟΣ ΕΥΡ. Δ.Ε. (11):3091159
ΑΡΙΘ. ΕΛΛ. ΚΑΤΑΘΕΣΗΣ (21):20170400055
ΗΜΕΡ. ΕΛΛ. ΚΑΤΑΘΕΣΗΣ (22):10/01/2017
ΑΡΙΘ./ΗΜΕΡ. ΔΗΜΟΣΙΕΥΣΗΣ
ΕΥΡΩΠΑΪΚΟΥ ΔΙΠΛΩΜΑΤΟΣ(87):2364711 - 12/10/2016
ΑΡΙΘ./ΗΜΕΡ. ΔΗΜΟΣΙΕΥΣΗΣ
ΕΥΡΩΠΑΪΚΗΣ ΑΙΤΗΣΗΣ (86):09825706.6--23/10/2009
ΔΙΚΑΙΟΥΧΟΣ (73):1)Vanworld Pharmaceutical (Rugao) Co., Ltd.
No. 139, Puqing Road, Rucheng Town, Rugao,
Jiangsu 226500, KINA
ΣΥΜΒ. ΠΡΟΤΕΡΑΙΟΤΗΤΕΣ (30):200810176703-11/11/2008-CN
ΕΦΕΥΡΕΤΗΣ (72):1)LAU, Man Sang James
ΕΙΔΙΚΟΣ ΠΛΗΡΕΞΟΥΣΙΟΣ (74):ΣΙΩΤΟΥ ΑΙΚΑΤΕΡΙΝΗ
Πατησίων 122, 11257 ΑΘΗΝΑ
ΑΝΤΙΚΛΗΤΟΣ (74):ΣΙΩΤΟΥ ΑΙΚΑΤΕΡΙΝΗ
Πατησίων 122,11257 ΑΘΗΝΑ
ΤΙΤΛΟΣ ΕΦΕΥΡΕΣΗΣ (54):**ΧΡΗΣΗ ΕΚΧΥΛΙΣΜΑΤΩΝ ΑΠΟ ΔΕΡΜΑ
ΚΟΝΙΚΑΟΥ ΦΛΕΓΜΑΙΝΟΝΤΟΣ ΕΚ
ΤΟΥ ΙΟΥ ΔΑΜΑΛΙΤΙΔΑΣ ΓΙΑ ΤΗΝ ΠΑ-
ΡΑΣΚΕΥΗ ΦΑΡΜΑΚΟΥ ΓΙΑ ΤΗ ΘΕΡΑ-
ΠΕΙΑ ΤΗΣ ΟΞΕΙΑΣ ΑΓΓΕΙΑΚΗΣ ΕΓΚΕ-
ΦΑΛΙΚΗΣ ΝΟΣΟΥ**

ΠΕΡΙΛΗΨΗ(57)

Η παρούσα ευρεσιτεχνία παρέχει μια μέθοδο θεραπείας των οξέων αγγειακών εγκεφαλικών νόσων και προβλέπει, επίσης, τη χρήση εκχυλισμάτων δέρματος κονίκλου φλεγμίνοντος από τον ιό δαμαλίτιδας στην παρασκευή φαρμάκων για τη θεραπεία των οξέων αγγειακών/εγκεφαλικών νόσων.

ΑΡΙΘΜΟΣ ΕΥΡ. Δ.Ε. (11):3091160
ΑΡΙΘ. ΕΛΛ. ΚΑΤΑΘΕΣΗΣ (21):20170400057
ΗΜΕΡ. ΕΛΛ. ΚΑΤΑΘΕΣΗΣ (22):10/01/2017
ΑΡΙΘ./ΗΜΕΡ. ΔΗΜΟΣΙΕΥΣΗΣ
ΕΥΡΩΠΑΪΚΟΥ ΔΙΠΛΩΜΑΤΟΣ(87):2550963 - 12/10/2016
ΑΡΙΘ./ΗΜΕΡ. ΔΗΜΟΣΙΕΥΣΗΣ
ΕΥΡΩΠΑΪΚΗΣ ΑΙΤΗΣΗΣ (86):11175252.3--25/07/2011
ΔΙΚΑΙΟΥΧΟΣ (73):1)Dritte Patentportfolio Beteiligungsgesells-
chaft mbH & Co. KG
Berliner Strasse 1, 12529 Schonefeld,
GERMANIA
ΣΥΜΒ. ΠΡΟΤΕΡΑΙΟΤΗΤΕΣ (30):
ΕΦΕΥΡΕΤΗΣ (72):1)Clement, Bernd
2)Kotthaus, Joscha
3)Kotthaus, Jurke
4)Schade, Dennis
ΕΙΔΙΚΟΣ ΠΛΗΡΕΞΟΥΣΙΟΣ (74):ΣΙΩΤΟΥ ΑΙΚΑΤΕΡΙΝΗ
Πατησίων 122, 11257 ΑΘΗΝΑ
ΑΝΤΙΚΛΗΤΟΣ (74):ΣΙΩΤΟΥ ΑΙΚΑΤΕΡΙΝΗ
Πατησίων 122,11257 ΑΘΗΝΑ
ΤΙΤΛΟΣ ΕΦΕΥΡΕΣΗΣ (54):**ΕΣΤΕΡΕΣ ΑΜΙΔΟΞΙΜΗΣ ΠΕΝΤΑΜΙΔΙ-
ΝΗΣ ΜΕ ΟΞΕΑ ΩΣ ΠΡΟΦΑΡΜΑΚΑ ΚΑΙ
Η ΧΡΗΣΗ ΤΟΥΣ ΩΣ ΦΑΡΜΑΚΕΥΤΙΚΑ
ΜΕΣΑ**

ΠΕΡΙΛΗΨΗ(57)

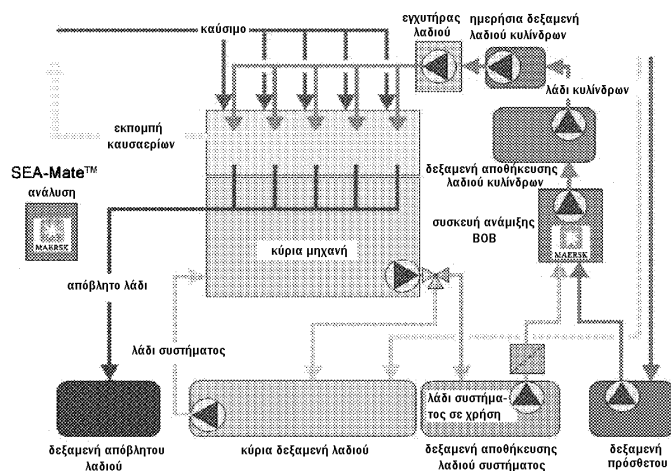
Η παρούσα εφεύρεση αφορά παράγωγα-προφάρμακα της πενταμιδίνης, τη χρήση τους για θεραπευτική αγωγή και/ή προφύλαξη παθήσεων, ιδίως νεοπλαστικών παθήσεων, καθώς και της λείσμανίασης, τρυπανοσωμίας, της πνευμονίας από *Pneumocystis carinii* (PcP), καθώς και της ελονοσίας.

ΑΡΙΘΜΟΣ ΕΥΡ. Δ.Ε. (11):3091161
ΑΡΙΘ. ΕΛΛ. ΚΑΤΑΘΕΣΗΣ (21):20170400048
ΗΜΕΡ. ΕΛΛ. ΚΑΤΑΘΕΣΗΣ (22):09/01/2017
ΑΡΙΘ./ΗΜΕΡ. ΔΗΜΟΣΙΕΥΣΗΣ
ΕΥΡΩΠΑΪΚΟΥ ΔΙΠΛΩΜΑΤΟΣ(87):2497818 - 19/10/2016
ΑΡΙΘ./ΗΜΕΡ. ΔΗΜΟΣΙΕΥΣΗΣ
ΕΥΡΩΠΑΪΚΗΣ ΑΙΤΗΣΗΣ (86):12158753.9--09/03/2012
ΔΙΚΑΙΟΥΧΟΣ (73):1)Petrochina Company Limited
9 Dongzhimen North Street Dongcheng District, Beijing 100007, KINA
ΣΥΜΒ. ΠΡΟΤΕΡΑΙΟΤΗΤΕΣ (30):201110058054-10/03/2011-CN
ΕΦΕΥΡΕΤΗΣ (72):1)Yuekui, Zhai
2)Zhang, Jie
3)Liu, Gonde
4)Ma, Yuli
ΕΙΔΙΚΟΣ ΠΛΗΡΕΞΟΥΣΙΟΣ (74):ΑΘΑΝΑΣΙΑΔΟΥ "ΕΛΕΝΗ Γ. ΠΑΠΑΚΩΝΣΤΑΝΤΙΝΟΥ ΚΑΙ ΣΥΝΕΡΓΑΤΕΣ, ΔΙΚΗΓΟΡΙΚΗ ΕΤΑΙΡΙΑ" ΜΑΡΙΑ Κουμπάρη 2, 10674 ΑΘΗΝΑ
ΑΝΤΙΚΛΗΤΟΣ (74):ΓΙΑΖΙΤΖΟΓΛΟΥ ΕΥΑΓΓΕΛΙΑ Κουμπάρη 2,10674 ΑΘΗΝΑ
ΤΙΤΛΟΣ ΕΦΕΥΡΕΣΗΣ (54):ΧΡΗΣΗ ΣΥΝΘΕΤΟΥ ΠΡΟΣΘΕΤΟΥ ΘΑΛΑΣΣΙΟΥ ΛΑΔΙΟΥ ΛΙΠΑΝΣΗΣ

ΠΕΡΙΛΗΨΗ(57)

Η παρούσα εφεύρεση αφορά σε ένα σύνθετο πρόσθετο λαδιού κυλίνδρων θαλάσσης. Με βάση το συνολικό βάρος του σύνθετου πρόσθετου, το εν λόγω σύνθετο πρόσθετο λαδιού κυλίνδρων θαλάσσης περιλαμβάνει: 15-25% σουλφονικό απορρυπαντικό με υπερυψηλό αριθμό βάσεων, 35-45% φαινολικό απορρυπαντικό με υπερυψηλό αριθμό βάσεων, 20-30% ναφθενικό απορρυπαντικό με υπερυψηλό αριθμό βάσεων, 0-8% παράγοντα διασποράς, 0-4% παράγοντα κατά της φθοράς και 10-20% λάδι βάσης της Ομάδας Ι με υψηλό δείκτη ιξώδους, που επιλέγεται από την ομάδα, που αποτελείται από 400SN, 500SN και 650SN. Το

όφελος της παρούσας εφεύρεσης βρίσκεται στο γεγονός ότι το σύνθετο πρόσθετο μπορεί να ικανοποιήσει την απαίτηση του συστήματος BOB για το ιξώδες και τον αριθμό βάσεων, καθώς επίσης μπορεί να αναμιχθεί με πολλά λάδια συστήματος από διάφορες εγχώριες και ξένες μάρκες, ώστε να παράγει λάδια λίπανσης κυλίνδρων με διαφορετικούς αριθμούς βάσεων. Το σύνθετο πρόσθετο σύμφωνα με την παρούσα εφεύρεση έχει καλή προσαρμοστικότητα και άριστες αποδόσεις από την άποψη των ιδιοτήτων ενάντια στη φθορά, την οξείδωση και την απορρύπανση υψηλής θερμοκρασίας, οι οποίες καλύπτουν την απαίτηση των μηχανών θαλάσσης όσον αφορά στην απόδοση των λαδιών κυλίνδρων. Επιπλέον, το σύνθετο πρόσθετο σύμφωνα με την παρούσα εφεύρεση μπορεί να διατηρεί καλή σταθερότητα στο λάδι βάσης του λαδιού συστήματος, καθώς επίσης και καλή συμβατότητα και επομένως η απόδοση λίπανσης του λαδιού κυλίνδρων δεν θα επηρεάζεται δυσμενώς.



ΑΡΙΘΜΟΣ ΕΥΡ. Δ.Ε. (11):3091162
ΑΡΙΘ. ΕΛΛ. ΚΑΤΑΘΕΣΗΣ (21):20170400051
ΗΜΕΡ. ΕΛΛ. ΚΑΤΑΘΕΣΗΣ (22):09/01/2017
ΑΡΙΘ./ΗΜΕΡ. ΔΗΜΟΣΙΕΥΣΗΣ
ΕΥΡΩΠΑΪΚΟΥ ΔΙΠΛΩΜΑΤΟΣ(87):2925158 - 19/10/2016
ΑΡΙΘ./ΗΜΕΡ. ΔΗΜΟΣΙΕΥΣΗΣ
ΕΥΡΩΠΑΪΚΗΣ ΑΙΤΗΣΗΣ (86):13818675.4--27/11/2013
ΔΙΚΑΙΟΥΧΟΣ (73):1)Pur' Oliv GBR
Rathausplatz 6, 74177 Bad Friedrichshall, GERMANIA
ΣΥΜΒ. ΠΡΟΤΕΡΑΙΟΤΗΤΕΣ (30):102012023136-27/11/2012-DE
ΕΦΕΥΡΕΤΗΣ (72):1)CARLE, Reinhold
2)KUHN, Rolf
3)RODEMEYER, Gunther
ΕΙΔΙΚΟΣ ΠΛΗΡΕΞΟΥΣΙΟΣ (74):ΣΑΚΕΛΛΑΡΙΔΗ ΒΑΛΗ-ΒΑΣΙΛΙΚΗ Αδριανού 70, 10556 ΑΘΗΝΑ
ΑΝΤΙΚΛΗΤΟΣ (74):ΣΑΚΕΛΛΑΡΙΔΗ ΒΑΛΗ-ΒΑΣΙΛΙΚΗ Αδριανού 70,10556 ΑΘΗΝΑ
ΤΙΤΛΟΣ ΕΦΕΥΡΕΣΗΣ (54):ΠΑΣΤΑ ΕΛΙΑΣ ΚΑΙ ΣΚΟΝΗ ΕΛΙΑΣ
ΠΕΡΙΛΗΨΗ(57)

Μέθοδος για την παραγωγή μίας πάστας ελιάς ή μίας σκόνης ελιάς, η οποία περιλαμβάνει επεξεργασία του στεμφύλου ελιάς με τουλάχιστον ένα ένζυμο, το οποίο είναι σε θέση να μειώνει το ιξώδες τουλάχιστον κατά τον παράγοντα 2, και διέλευση του προϊόντος, που προκύπτει από κόσκινο με μία κατάλληλη διάμετρο οπών, ώστε τουλάχιστον το 98 % κ.β. των σωματιδίων του ελαιοπυρήνα να αφαιρείται από το προϊόν. Με αυτή τη μέθοδο η παρασκευή μιας πάστας ελιάς ή μιας αντίστοιχης σκόνης ελιάς καθιστά δυνατό το να είναι ουσιαστικά ελεύθερη από σωματίδια πυρήνα ελιάς και να έχει υψηλή περιεκτικότητα σε πολυφαινόλες, που συνδέονται με μια υψηλή αντιοξειδωτική δράση. Αντίστοιχες πάστες ελιάς ή σκόνης ελιάς μπορούν να χρησιμοποιούνται ως τρόφιμο ή συστατικό για τρόφιμα.

Λόγω της υψηλής αντιμικροβιακής δράσης της πάστας ελιάς ή της σκόνης ελιάς είναι δυνατή η παρεμπόδιση ή με κατάλληλα επίπεδα σε περιεκτικότητα να αποτραπεί πλήρως, η ανάπτυξη μούχλας στα αντίστοιχα τρόφιμα ή προϊόντα τροφίμων.

ΑΡΙΘΜΟΣ ΕΥΡ. Δ.Ε. (11):3091163
ΑΡΙΘ. ΕΛΛ. ΚΑΤΑΘΕΣΗΣ (21):20170400030
ΗΜΕΡ. ΕΛΛ. ΚΑΤΑΘΕΣΗΣ (22):05/01/2017
ΑΡΙΘ./ΗΜΕΡ. ΔΗΜΟΣΙΕΥΣΗΣ
ΕΥΡΩΠΑΪΚΟΥ ΔΙΠΛΩΜΑΤΟΣ(87):2432489 - 05/10/2016
ΑΡΙΘ./ΗΜΕΡ. ΔΗΜΟΣΙΕΥΣΗΣ
ΕΥΡΩΠΑΪΚΗΣ ΑΙΤΗΣΗΣ (86):10778389.6--20/05/2010
ΔΙΚΑΙΟΥΧΟΣ (73):1)BioMarin Pharmaceutical Inc.
105 Digital Drive, Novato, CA 94949,
ΗΝΩΜΕΝΕΣ ΠΟΛΙΤΕΙΕΣ ΤΗΣ ΑΜΕΡΙΚΗΣ
ΣΥΜΒ. ΠΡΟΤΕΡΑΙΟΤΗΤΕΣ (30):180112 P-20/05/2009-US
254563 P-23/10/2009-US
ΕΦΕΥΡΕΤΗΣ (72):1)WENDT, Daniel, J.
2)AOYAGI-SCHARBER, Mika
3)LONG, Shinong
4)VELLARD, Michel, Claude
5)CASTILLO, Sianna
6)OKHAMAFE, Augustus, O.
7)PRICE, Christopher, P.
ΕΙΔΙΚΟΣ ΠΛΗΡΕΞΟΥΣΙΟΣ (74):ΣΙΩΤΟΥ ΑΙΚΑΤΕΡΙΝΗ
Πατησίων 122, 11257 ΑΘΗΝΑ
ΑΝΤΙΚΛΗΤΟΣ (74):ΣΙΩΤΟΥ ΑΙΚΑΤΕΡΙΝΗ
Πατησίων 122,11257 ΑΘΗΝΑ
ΤΙΤΛΟΣ ΕΦΕΥΡΕΣΗΣ (54):ΠΑΡΑΛΛΑΓΕΣ ΤΟΥ ΝΑΤΡΙΟΥΡΗΤΙΚΟΥ ΠΕΠΤΙΔΙΟΥ ΤΥΠΟΥ-C

ΠΕΡΙΛΗΨΗ(57)

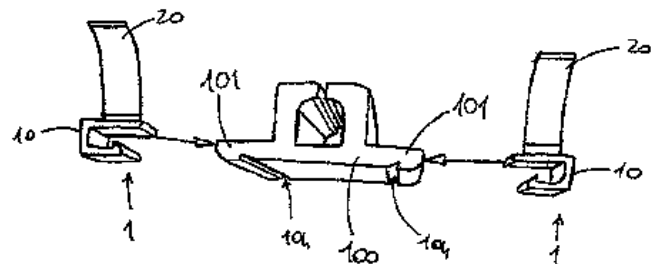
Η παρούσα αποκάλυψη παρέχει παραλλαγές του νατριουρητικού πεπτιδίου τύπου-C (CNP), φαρμακευτικές συνθέσεις, που περιλαμβάνουν παραλλαγές του CNP, και μεθόδους παρασκευής παραλλαγών CNP. Οι παραλλαγές του CNP είναι χρήσιμες ως θεραπευτικοί παράγοντες για τη θεραπευτική αντιμετώπιση παθήσεων, που

ανταποκρίνονται σε CNP, που περιλαμβάνουν, αλλά δεν περιορίζονται σε αυτές, σε διαταραχές των οστών, όπως σκελετικές δυσπλασίες (π.χ., αχονδροπλασία), και αγγειακές διαταραχές των λείων μυών (π.χ., επαναστένωση και αθηροσκλήρωση).

ΑΡΙΘΜΟΣ ΕΥΡ. Δ.Ε. (11):3091164
ΑΡΙΘ. ΕΛΛ. ΚΑΤΑΘΕΣΗΣ (21):20170400043
ΗΜΕΡ. ΕΛΛ. ΚΑΤΑΘΕΣΗΣ (22):05/01/2017
ΑΡΙΘ./ΗΜΕΡ. ΔΗΜΟΣΙΕΥΣΗΣ
ΕΥΡΩΠΑΪΚΟΥ ΔΙΠΛΩΜΑΤΟΣ(87):2890858 - 05/10/2016
ΑΡΙΘ./ΗΜΕΡ. ΔΗΜΟΣΙΕΥΣΗΣ
ΕΥΡΩΠΑΪΚΗΣ ΑΙΤΗΣΗΣ (86):13737666.1--29/05/2013
ΔΙΚΑΙΟΥΧΟΣ (73):1)Plastex SA
Zona Artigianale 9, 6995 Madonna del Piano,
ΕΛΒΕΤΙΑ
ΣΥΜΒ. ΠΡΟΤΕΡΑΙΟΤΗΤΕΣ (30):776122012-05/06/2012-CH
ΕΦΕΥΡΕΤΗΣ (72):1)LOMBARDINI, Marco
ΕΙΔΙΚΟΣ ΠΛΗΡΕΞΟΥΣΙΟΣ (74):ΣΑΚΕΛΛΑΡΙΔΗ ΒΑΛΗ-ΒΑΣΙΛΙΚΗ
Αδριανού 70, 10556 ΑΘΗΝΑ
ΑΝΤΙΚΛΗΤΟΣ (74):ΣΑΚΕΛΛΑΡΙΔΗ ΒΑΛΗ-ΒΑΣΙΛΙΚΗ
Αδριανού 70,10556 ΑΘΗΝΑ
ΤΙΤΛΟΣ ΕΦΕΥΡΕΣΗΣ (54):ΑΠΟΣΒΕΣΤΗΡΑΣ ΓΙΑ ΣΥΣΤΗΜΑ ΣΚΙ-ΑΣΗΣ

ΠΕΡΙΛΗΨΗ(57)

Η εφεύρεση περιγράφει έναν αποσβεστήρα (1) για σύστημα σκίασης του τύπου, που περιλαμβάνει ένα τεμάχιο από πανί στερεωμένο με ολίσθηση σε ένα προφίλ ράβδου (100) ενός κατακόρυφου στηρίγματος (1000). Ένα αυλάκι ράγας (10) με μια εγκάρσια διατομή ουσιαστικά σχήματος C εξυπηρετεί στο να στερεώσει τον αποσβεστήρα σε μια άκρη του προφίλ της ράβδου (101), και μια εύκαμπτη πλαστική γλώσσα (20), που έχει μια άκρη πάνω στο αυλάκι ράγας και μια αντίθετη άκρη, που απέχει από εκεί, ώστε να έρχεται σε επαφή με το κατακόρυφο στήριγμα, εξυπηρετεί ως ένα ελατήριο ανάμεσα στο προφίλ της ράβδου και το κατακόρυφο στήριγμα, επιτρέποντας στο προφίλ της ράβδου να έρθει πιο κοντά στο κατακόρυφο στήριγμα σε μια φάση συμπίεσης ή να απέχει κατά ένα προκαθορισμένο τρόπο κατά την απουσία συμπίεσης.

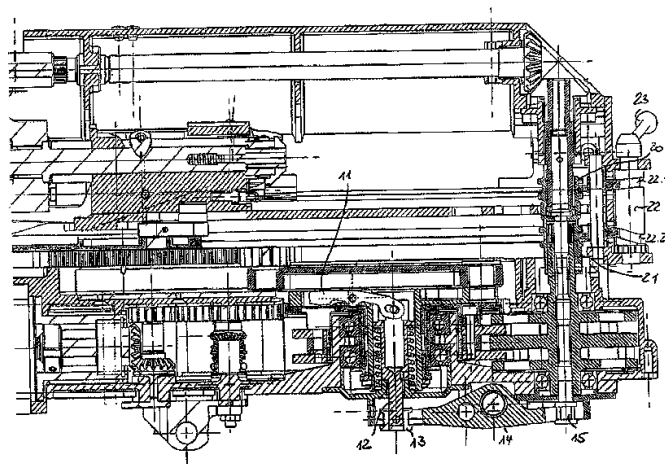


ΑΡΙΘΜΟΣ ΕΥΡ. Δ.Ε. (11):3091165
ΑΡΙΘ. ΕΛΛ. ΚΑΤΑΘΕΣΗΣ (21):20170400031
ΗΜΕΡ. ΕΛΛ. ΚΑΤΑΘΕΣΗΣ (22):05/01/2017
ΑΡΙΘ./ΗΜΕΡ. ΔΗΜΟΣΙΕΥΣΗΣ
ΕΥΡΩΠΑΪΚΟΥ ΔΙΠΛΩΜΑΤΟΣ(87):2596316 - 05/10/2016
ΑΡΙΘ./ΗΜΕΡ. ΔΗΜΟΣΙΕΥΣΗΣ
ΕΥΡΩΠΑΪΚΗΣ ΑΙΤΗΣΗΣ (86):11731273.6--07/07/2011
ΔΙΚΑΙΟΥΧΟΣ (73):1)Rheinmetall Waffe Munition GmbH
Heinrich-Ehrhardt-Strasse 2, 29345 Unterluss,
ΓΕΡΜΑΝΙΑ
ΣΥΜΒ. ΠΡΟΤΕΡΑΙΟΤΗΤΕΣ (30):102010027636-19/07/2010-DE
ΕΦΕΥΡΕΤΗΣ (72):1)BUHL, Rainer
ΕΙΔΙΚΟΣ ΠΑΡΕΞΟΥΣΙΟΣ (74):ΤΣΙΜΙΚΑΛΗΣ "ΤΣΙΜΙΚΑΛΗΣ
ΚΑΛΟΝΑΡΟΥ ΔΙΚΗΓΟΡΙΚΗ ΕΤΑΙΡΕΙΑ"
ΣΤΕΦΑΝΟΣ
Ν. Βάμβα 1,, 106 74 ΑΘΗΝΑ
ΑΝΤΙΚΛΗΤΟΣ (74):ΤΣΙΜΙΚΑΛΗΣ ΣΤΕΦΑΝΟΣ
Ν. Βάμβα 1,,106 74 ΑΘΗΝΑ
ΤΙΤΛΟΣ ΕΦΕΥΡΕΣΗΣ (54):ΣΥΣΤΗΜΑ ΚΛΕΙΣΤΡΟΥ Ή/ ΚΑΙ ΠΥΡΟ-
ΜΑΧΙΚΩΝ ΜΕ ΕΠΙΛΕΚΤΙΚΗ ΣΥΝΔΕ-
ΣΗ

ΠΕΡΙΛΗΨΗ(57)

Προτείνεται ένα σύστημα κλείστρου (100) και πυρομαχικών (101) ενός όπλου (103), το οποίο μπορεί επιλεκτικώς να αποσυνδέεται και να συνδέεται (103), αποτελούμενο από έναν κύλινδρο μεταλλαγής (22), ο οποίος αλληλεπιδρά με ένα σύστημα (100, 101) που ενεργοποιεί έκκεντρα μεταλλαγής (22.1, 22.2) για μεμονωμένη ή επιλεκτική σύνδεση ή διαχωρισμό του συστήματος κλείστρου (100) καθώς επίσης του συστήματος πυρομαχικών (101). Για τον σκοπό αυτό, στοιχεία οδηγούνται στα έκκεντρα μεταλλαγής (22.1, 22.2), τα οποία, μέσω μέσων (20, 21) αφαιρούν το σύστημα κλείστρου (100) ή/και το σύστημα πυρομαχικών (101) από το σύστημα. Το σύστημα κλείστρου (100) και το σύστημα πυρομαχικών (101) έχουν ένα κοινό μπλοκ συστήματος (5) και έναν δίσκο στροφάλου (6) που βρίσκεται επάνω σε αυτό ως τμήμα του συστήματος κλείστρου (100) καθώς και

έναν μηχανισμό διαβάθμισης (16) ως τμήμα του συστήματος πυρομαχικών (101), επάνω στο οποίο ενεργεί το μπλοκ συστήματος (5). Ένα μέλος του συστήματος αποσύνδεσης και σύνδεσης (103) είναι μια μετατοπίσιμη ράβδος μεταλλαγής (15), που η ράβδος μεταλλαγής (15) συνδέεται μέσω κινηματικής με έναν μοχλό οδηγού (11) του συστήματος κλείστρου, έτσι ώστε ο μοχλός οδηγού (11) που συνδέεται στο μπλοκ συστήματος (5) του συστήματος κλείστρου και πυρομαχικών (1) να μπορεί να κινηθεί, με τα οποία μέσα το σύστημα κλείστρου (100) μπορεί να διαχωριστεί και να συνδεθεί, και συνδέεται στα κατώτερα μέσα (21) και αυτό συγκρατείται με δυνατότητα αφαίρεσης από τα ανώτερα μέσα (20), έτσι ώστε το σύστημα πυρομαχικών (101) να μπορεί να διαχωριστεί από το σύστημα κλείστρου (100) και πυρομαχικών (101) και να συνδεθεί ξανά με αυτό.

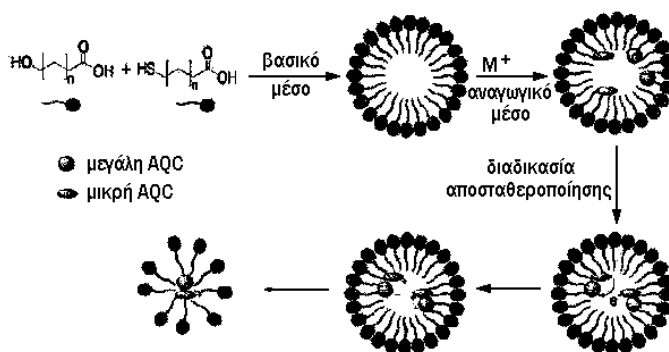


ΑΡΙΘΜΟΣ ΕΥΡ. Δ.Ε. (11):3091166
ΑΡΙΘ. ΕΛΛ. ΚΑΤΑΘΕΣΗΣ (21):20170400136
ΗΜΕΡ. ΕΛΛ. ΚΑΤΑΘΕΣΗΣ (22):05/01/2017
ΑΡΙΘ./ΗΜΕΡ. ΔΗΜΟΣΙΕΥΣΗΣ
ΕΥΡΩΠΑΪΚΟΥ ΔΙΠΛΩΜΑΤΟΣ(87):2931834 - 16/11/2016
ΑΡΙΘ./ΗΜΕΡ. ΔΗΜΟΣΙΕΥΣΗΣ
ΕΥΡΩΠΑΪΚΗΣ ΑΙΤΗΣΗΣ (86):13802403.9--11/12/2013
ΔΙΚΑΙΟΥΧΟΣ (73):1)Fabrica Nacional de Moneda Y Timbre -
Real Casa de la Moneda
C/ Jorge Juan 106, 28009 Madrid, ΙΣΠΑΝΙΑ
2)Nanogap Sub-nm-powder, Sociedad Anoni-
ma
Rua da Xesta N78-A2 Poligono Industrial
Novo Milladoiro Ames, 15895 A Coruna,
ΙΣΠΑΝΙΑ
ΣΥΜΒ. ΠΡΟΤΕΡΑΙΟΤΗΤΕΣ (30):12382496-12/12/2012-EP
ΕΦΕΥΡΕΤΗΣ (72):1)LOPEZ QUINTELA, Manuel Arturo
2)GARCIA JUEZ, Vicente
ΕΙΔΙΚΟΣ ΠΑΡΕΞΟΥΣΙΟΣ (74):ΛΥΜΠΕΡΗΣ "ΔΙΚΗΓΟΡΙΚΗ ΕΤΑΙΡΕΙΑ
ΒΑΓΙΑΝΟΥ ΚΩΣΤΟΠΟΥΛΟΥ
ΛΥΜΠΕΡΗΣ" ΝΙΚΟΛΑΟΣ
Στουρνάρα 37, 10682 ΑΘΗΝΑ
ΑΝΤΙΚΛΗΤΟΣ (74):ΛΥΜΠΕΡΗΣ ΝΙΚΟΛΑΟΣ
Στουρνάρα 37,10682 ΑΘΗΝΑ
ΤΙΤΛΟΣ ΕΦΕΥΡΕΣΗΣ (54):ΧΡΗΣΗ ΝΑΝΟΕΝΩΣΕΩΝ ΦΩΤΑΥΓΕΙ-
ΑΣ ΓΙΑ ΤΗΝ ΕΠΑΛΗΘΕΥΣΗ ΤΗΣ ΤΑΥ-
ΤΟΤΗΤΑΣ ΕΓΓΡΑΦΩΝ ΑΣΦΑΛΕΙΑΣ

ΠΕΡΙΛΗΨΗ(57)

Η παρούσα εφεύρεση αναφέρεται στη χρήση νανοενώσεων ως δείκτες ασφαλείας, που δεν μπορούν να απενεργοποιηθούν, οι οποίοι περιλαμβάνουν ένα σύμπλοκο μεταφοράς-φορτίου δύο τουλάχιστον διαφορετικού μεγέθους ατομικών κβαντικών

συστάδων μετάλλου (AQC). Αυτές οι νανοενώσεις είναι φωταύγειες, και συγκεκριμένα φθορίζουσες, μετά από εξωτερική διέγερση. Η εφεύρεση επίσης αναφέρεται τόσο σε έγγραφα ασφαλείας, αντικείμενα ή στοιχεία, τα οποία ενσωματώνουν αυτούς του δείκτες, όσο και σε μία μέθοδο και ένα σύστημα για την ανίχνευση αυτών.



ΑΡΙΘΜΟΣ ΕΥΡ. Δ.Ε. (11):3091167
ΑΡΙΘ. ΕΛΛ. ΚΑΤΑΘΕΣΗΣ (21):20170400044
ΗΜΕΡ. ΕΛΛ. ΚΑΤΑΘΕΣΗΣ (22):05/01/2017
ΑΡΙΘ./ΗΜΕΡ. ΔΗΜΟΣΙΕΥΣΗΣ
ΕΥΡΩΠΑΪΚΟΥ ΔΙΠΛΩΜΑΤΟΣ(87):2329058 - 05/10/2016
ΑΡΙΘ./ΗΜΕΡ. ΔΗΜΟΣΙΕΥΣΗΣ
ΕΥΡΩΠΑΪΚΗΣ ΑΙΤΗΣΗΣ (86):09743345.2--01/05/2009
ΔΙΚΑΙΟΥΧΟΣ (73):1)BULK CHEMICALS, INC.
1074 Stinson Drive, Reading, PA 19605,
ΗΝΩΜΕΝΕΣ ΠΟΛΙΤΕΙΕΣ ΤΗΣ ΑΜΕΡΙΚΗΣ

ΣΥΜΒ. ΠΡΟΤΕΡΑΙΟΤΗΤΕΣ (30):116513-07/05/2008-US
ΕΦΕΥΡΕΤΗΣ (72):1)CHURCH, Richard, J.
ΕΙΔΙΚΟΣ ΠΛΗΡΕΞΟΥΣΙΟΣ (74):ΣΑΚΕΛΛΑΡΙΔΗ ΒΑΛΗ-ΒΑΣΙΛΙΚΗ
Αδριανού 70, 10556 ΑΘΗΝΑ
ΑΝΤΙΚΛΗΤΟΣ (74):ΣΑΚΕΛΛΑΡΙΔΗ ΒΑΛΗ-ΒΑΣΙΛΙΚΗ
Αδριανού 70,10556 ΑΘΗΝΑ

ΤΙΤΛΟΣ ΕΦΕΥΡΕΣΗΣ (54):ΔΙΑΔΙΚΑΣΙΑ ΚΑΙ ΣΥΝΘΕΣΗ ΓΙΑ ΤΗΝ
ΚΑΤΕΡΓΑΣΙΑ ΜΕΤΑΛΛΙΚΩΝ ΕΠΙΦΑ-
ΝΕΙΩΝ ΜΕ ΤΗ ΧΡΗΣΗ ΕΝΩΣΕΩΝ ΤΡΙ-
ΣΘΕΝΟΥΣ ΧΡΩΜΙΟΥ

ΠΕΡΙΛΗΨΗ(57)

Μία όξινη, υδατική σύνθεση περιέχει μια ένωση τρισθενούς χρωμίου, ένα οργανο-λειτουργικό σιλάνιο και μια ένωση ενός στοιχείου ομάδας IV-B. Η σύνθεση προστατεύει τις μεταλλικές επιφάνειες, κατά προτίμηση αλουμινίου και κραμάτων αλουμινίου, από τη διάβρωση και βελτιώνει την πρόσφυση της βαφής τους. Η ένωση τρισθενούς χρωμίου μπορεί να περιλαμβάνει φθοριούχο χρώμιο και προαιρετικά άλλα, όπως το νιτρικό χρώμιο. Το οργανο-λειτουργικό σιλάνιο είναι κατά προτίμηση ένα σιλάνιο αμινοπροπυλοτριαιθοξείος και η ένωση ενός στοιχείου ομάδας IV-B είναι κατά προτίμηση φθοροζυρκονικό οξύ. Η σύνθεση μπορεί είτε να ξηρανθεί επιτόπου είτε να ξεπλυθεί πριν να εφαρμοστεί μια

επιπλέον στρώση επίστρωσης. Η σύνθεση μπορεί επίσης να περιλαμβάνει ένα τουλάχιστον πολυμερές, που έχει μια πληθώρα αμφοτέρων των καρβοξυλικών λειτουργικών ομάδων από μόνες τους ή με υδροξυλικές ομάδες. Μια διαδικασία χρησιμοποιεί την υδατική σύνθεση είτε με είτε χωρίς το οργανο-λειτουργικό σιλάνιο μαζί με ένα στάδιο στεγάνωσης μετά την εφαρμογή της υδατικής σύνθεσης, το στάδιο στεγάνωσης περιλαμβάνει την εφαρμογή μιας σύνθεσης στεγάνωσης, συμπεριλαμβανομένου ενός οργανο-λειτουργικού σιλανίου, στη μεταλλική επιφάνεια.

ΑΡΙΘΜΟΣ ΕΥΡ. Δ.Ε. (11):3091168
ΑΡΙΘ. ΕΛΛ. ΚΑΤΑΘΕΣΗΣ (21):20170400029
ΗΜΕΡ. ΕΛΛ. ΚΑΤΑΘΕΣΗΣ (22):05/01/2017
ΑΡΙΘ./ΗΜΕΡ. ΔΗΜΟΣΙΕΥΣΗΣ
ΕΥΡΩΠΑΪΚΟΥ ΔΙΠΛΩΜΑΤΟΣ(87):2864291 - 05/10/2016
ΑΡΙΘ./ΗΜΕΡ. ΔΗΜΟΣΙΕΥΣΗΣ
ΕΥΡΩΠΑΪΚΗΣ ΑΙΤΗΣΗΣ (86):13731325.0--24/06/2013
ΔΙΚΑΙΟΥΧΟΣ (73):1)Bayer Pharma Aktiengesellschaft
Mullerstrasse 178, 13353 Berlin, ΓΕΡΜΑΝΙΑ

ΣΥΜΒ. ΠΡΟΤΕΡΑΙΟΤΗΤΕΣ (30):12004764-26/06/2012-EP
ΕΦΕΥΡΕΤΗΣ (72):1)NGUYEN, Duy
2)KUNZER, Hermann
3)FAUS GIMENEZ, Hortensia
4)BADER, Benjamin
5)KOHR, Silke
6)FRITSCH, Martin

ΕΙΔΙΚΟΣ ΠΛΗΡΕΞΟΥΣΙΟΣ (74):ΣΙΩΤΟΥ ΑΙΚΑΤΕΡΙΝΗ
Πατησίων 122, 11257 ΑΘΗΝΑ
ΑΝΤΙΚΛΗΤΟΣ (74):ΣΙΩΤΟΥ ΑΙΚΑΤΕΡΙΝΗ
Πατησίων 122,11257 ΑΘΗΝΑ

ΤΙΤΛΟΣ ΕΦΕΥΡΕΣΗΣ (54):N-[4-(ΚΙΝΟΛΙΝ-4-
ΥΛΟΞΥ)ΚΥΚΛΟΞΥΛΟ(ΜΕΘΥΛΟ)](ΕΤΕ
ΡΟ)ΑΡΥΛΟΚΑΡΒΟΞΑΜΙΔΙΑ ΩΣ ΑΝΤΑ-
ΓΩΝΙΣΤΕΣ ΥΠΟΛΟΧΕΩΝ ΑΝΔΡΟΓΟ-
ΝΩΝ, ΠΑΡΑΓΩΓΗ ΚΑΙ ΧΡΗΣΗ ΤΟΥΣ
ΩΣ ΦΑΡΜΑΚΕΥΤΙΚΑ ΠΡΟΪΟΝΤΑ

ΠΕΡΙΛΗΨΗ(57)

Η εφεύρεση αναφέρεται στα N-[4-(κινολιν-4-υλοξυ)κυκλοεξυλο(μεθυλο)] (ετερο)αρυλοκαρβοξαμίδια, στα ενδιάμεσα και στις μεθόδους για την παραγωγή τους, στη χρήση τους για τη θεραπεία και/ή πρόληψη ασθενειών και στη χρήση τους για την παραγωγή φαρμακευτικών προϊόντων και στη χρήση αυτών για την θεραπεία και/ή πρόληψη ασθενειών, ιδιαίτερα των υπερπολλαπλασιαστικών ασθενειών.

ΑΡΙΘΜΟΣ ΕΥΡ. Δ.Ε. (11):3091169
ΑΡΙΘ. ΕΛΛ. ΚΑΤΑΘΕΣΗΣ (21):20170400028
ΗΜΕΡ. ΕΛΛ. ΚΑΤΑΘΕΣΗΣ (22):05/01/2017
ΑΡΙΘ./ΗΜΕΡ. ΔΗΜΟΣΙΕΥΣΗΣ
ΕΥΡΩΠΑΪΚΟΥ ΔΙΠΛΩΜΑΤΟΣ(87):2298234 - 05/10/2016
ΑΡΙΘ./ΗΜΕΡ. ΔΗΜΟΣΙΕΥΣΗΣ
ΕΥΡΩΠΑΪΚΗΣ ΑΙΤΗΣΗΣ (86):10181840.9--01/05/2003
ΔΙΚΑΙΟΥΧΟΣ (73):1)C.R. Bard Inc.

730 Central Avenue, Murray Hill, NJ 07974,
ΗΝΩΜΕΝΕΣ ΠΟΛΙΤΕΙΕΣ ΤΗΣ ΑΜΕΡΙΚΗΣ

ΣΥΜΒ. ΠΡΟΤΕΡΑΙΟΤΗΤΕΣ (30):212006-02/08/2002-US

ΕΦΕΥΡΕΤΗΣ (72):1)Ford, Steven Palmer

2)Torres, Donna Shulz

ΕΙΔΙΚΟΣ ΠΛΗΡΕΞΟΥΣΙΟΣ (74):ΣΙΩΤΟΥ ΑΙΚΑΤΕΡΙΝΗ

Πατησίων 122, 11257 ΑΘΗΝΑ

ΑΝΤΙΚΛΗΤΟΣ (74):ΣΙΩΤΟΥ ΑΙΚΑΤΕΡΙΝΗ

Πατησίων 122,11257 ΑΘΗΝΑ

ΤΙΤΛΟΣ ΕΦΕΥΡΕΣΗΣ (54):ΕΜΦΥΤΕΥΣΙΜΗ ΠΡΟΣΘΕΣΗ

ΠΕΡΙΛΗΨΗ(57)

Αποκαλύπτεται μία εμφυτεύσιμη πρόσθεση για την αποκατάσταση ενός ελαττώματος κοιλιακού τοιχώματος (28). Η εμφυτεύσιμη πρόσθεση περιλαμβάνει ένα πλέγμα αποκατάστασης μαλακού ιστού (22) ένα μέλος στήριξης, που παρέχεται επάνω στο πλέγμα αποκατάστασης μαλακού ιστού και τουλάχιστον έναν προσδετήρα (24, 26), συμπεριλαμβανομένου ενός υφάσματος αποκατάστασης, που ευνοεί την ενσωμάτωση του ιστού και του μυός. Ο προσδετήρας εκτείνεται σε ένα επαρκές μήκος από το πλέγμα, ώστε να εκτείνεται διαμέσου του ελαττώματος του κοιλιακού τοιχώματος, όταν το πλέγμα είναι επάνω στην μία πλευρά του ελαττώματος, ούτως ώστε ένα τμήμα του προσδετήρα να βρίσκεται επάνω στην άλλη πλευρά του ελαττώματος και να προσαρμόζεται, ώστε να αποσύρεται από έναν χρήστη, για να τοποθετήσει το πλέγμα αποκατάστασης

μαλακού ιστού και/ή να ασφαλιστεί στον ιστό, για να στερεώσει το πλέγμα αποκατάστασης μαλακού ιστού.

ΑΡΙΘΜΟΣ ΕΥΡ. Δ.Ε. (11):3091170
ΑΡΙΘ. ΕΛΛ. ΚΑΤΑΘΕΣΗΣ (21):20170400040
ΗΜΕΡ. ΕΛΛ. ΚΑΤΑΘΕΣΗΣ (22):05/01/2017
ΑΡΙΘ./ΗΜΕΡ. ΔΗΜΟΣΙΕΥΣΗΣ
ΕΥΡΩΠΑΪΚΟΥ ΔΙΠΛΩΜΑΤΟΣ(87):2701681 - 19/10/2016
ΑΡΙΘ./ΗΜΕΡ. ΔΗΜΟΣΙΕΥΣΗΣ
ΕΥΡΩΠΑΪΚΗΣ ΑΙΤΗΣΗΣ (86):12719345.6--27/04/2012
ΔΙΚΑΙΟΥΧΟΣ (73):1)Moberg Pharma AB

Gustavslundsvagen 42, 5 tr, 167 51 Bromma,
ΣΟΥΗΔΙΑ

ΣΥΜΒ. ΠΡΟΤΕΡΑΙΟΤΗΤΕΣ (30):201170213-29/04/2011-DK

201170225-06/05/2011-DK

ΕΦΕΥΡΕΤΗΣ (72):1)ANDERSEN, Ove

2)MOGENSEN, Stine

3)TRELDAL, Charlotte

4)MOGENSEN, Torben

5)PULIS, Sylvia

ΕΙΔΙΚΟΣ ΠΛΗΡΕΞΟΥΣΙΟΣ (74):ΠΑΠΑΚΩΝΣΤΑΝΤΙΝΟΥ "ΕΛΕΝΗ Γ.

ΠΑΠΑΚΩΣΤΑΝΤΙΝΟΥ ΚΑΙ

ΣΥΝΕΡΓΑΤΕΣ, ΔΙΚΗΓΟΡΙΚΗ ΕΤΑΙΡΙΑ"

ΕΛΕΝΗ

Κουμπάρη 2, 10674 ΑΘΗΝΑ

ΑΝΤΙΚΛΗΤΟΣ (74):ΠΑΠΑΚΩΝΣΤΑΝΤΙΝΟΥ ΕΛΕΝΗ

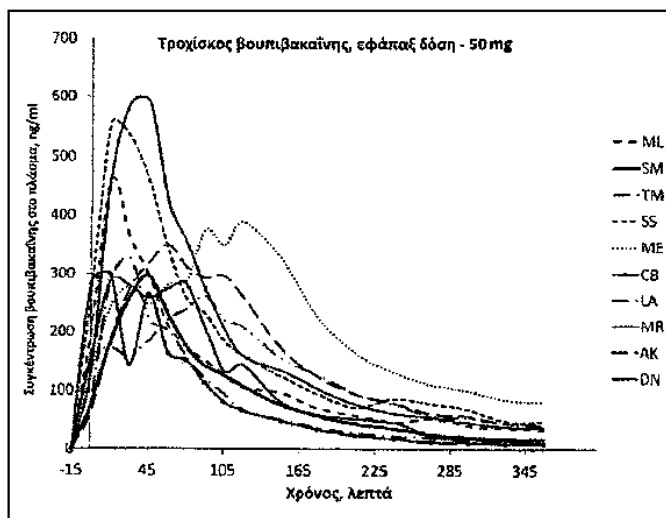
Κουμπάρη 2,10674 ΑΘΗΝΑ

ΤΙΤΛΟΣ ΕΦΕΥΡΕΣΗΣ (54):ΦΑΡΜΑΚΕΥΤΙΚΕΣ ΣΥΝΘΕΣΕΙΣ ΠΟΥ ΠΕΡΙΕΧΟΥΝ ΤΟΠΙΚΟ ΑΝΑΙΣΘΗΤΙΚΟ ΟΠΩΣ Η ΒΟΥΠΙΒΑΚΑΪΝΗ ΓΙΑ ΤΟΠΙΚΗ ΧΟΡΗΓΗΣΗ ΣΤΟ ΣΤΟΜΑ Ή ΤΟΝ ΦΑΡΥΓΓΑ

ΠΕΡΙΛΗΨΗ(57)

Η παρούσα εφεύρεση αφορά συνθέσεις, που περιέχουν λιπόφιλο τοπικό αναισθητικό, κατά προτίμηση βουπιβακαΐνη ή φαρμακευτικώς δραστικό άλας αυτής, οι οποίες μορφοποιούνται για τοπική χορήγηση στο στόμα ή τον φάρυγγα

ενός ατόμου. Οι συνθέσεις είναι χρήσιμες για την αντιμετώπιση ή την ανακούφιση του πόνου, του αισθήματος καύσου ή της ξηροστομίας στη στοματική κοιλότητα, τον φάρυγγα, τον στοματικό βλεννογόνο και τον φαρυγγικό βλεννογόνο ή για να χρησιμοποιηθούν στην εφαρμογή τοπικής αναισθησίας στη στοματική κοιλότητα, τον φάρυγγα, τον στοματικό βλεννογόνο και τον φαρυγγικό βλεννογόνο. Ειδικότερα, στην αντιμετώπιση του πόνου, του αισθήματος καύσου ή της ξηροστομίας, που προκαλούνται από νόσο, όπως η στοματική βλεννογονίτιδα, το σύνδρομο καυσalgίας στόματος, το σύνδρομο Sjogren, η ξηροστομία, η περιοδοντίτιδα, ο πονόδοντος, η αμυγδαλεκτομή, η λοίμωξη του φάρυγγα ή η μονοπυρήνωση, οι στοματικές εξελκώσεις και η αφθώδης στοματίτιδα.

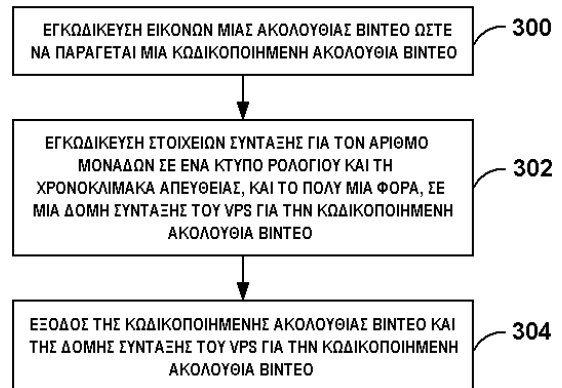


ΑΡΙΘΜΟΣ ΕΥΡ. Δ.Ε. (11):3091171
ΑΡΙΘ. ΕΛΛ. ΚΑΤΑΘΕΣΗΣ (21):20170400024
ΗΜΕΡ. ΕΛΛ. ΚΑΤΑΘΕΣΗΣ (22):04/01/2017
ΑΡΙΘ./ΗΜΕΡ. ΔΗΜΟΣΙΕΥΣΗΣ
ΕΥΡΩΠΑΪΚΟΥ ΔΙΠΛΩΜΑΤΟΣ(87):2941886 - 02/11/2016
ΑΡΙΘ./ΗΜΕΡ. ΔΗΜΟΣΙΕΥΣΗΣ
ΕΥΡΩΠΑΪΚΗΣ ΑΙΤΗΣΗΣ (86):13821601.5--20/12/2013
ΔΙΚΑΙΟΥΧΟΣ (73):1)QUALCOMM INCORPORATED
International IP Administration 5775 More-
house Drive, San Diego, California 92121-
1714, ΗΝΩΜΕΝΕΣ ΠΟΛΙΤΕΙΕΣ ΤΗΣ
ΑΜΕΡΙΚΗΣ
ΣΥΜΒ. ΠΡΟΤΕΡΑΙΟΤΗΤΕΣ (30):201361749866 P-07/01/2013-US
201314061215-23/10/2013-US
ΕΦΕΥΡΕΤΗΣ (72):1)WANG, Ye-kui
ΕΙΔΙΚΟΣ ΠΛΗΡΕΞΟΥΣΙΟΣ (74):ΠΑΠΑΚΩΝΣΤΑΝΤΙΝΟΥ "ΕΛΕΝΗ Γ.
ΠΑΠΑΚΩΣΤΑΝΤΙΝΟΥ ΚΑΙ
ΣΥΝΕΡΓΑΤΕΣ, ΔΙΚΗΓΟΡΙΚΗ ΕΤΑΙΡΙΑ"
ΕΛΕΝΗ
Κουμπάρη 2, 10674 ΑΘΗΝΑ
ΑΝΤΙΚΛΗΤΟΣ (74):ΠΑΠΑΚΩΝΣΤΑΝΤΙΝΟΥ ΕΛΕΝΗ
Κουμπάρη 2,10674 ΑΘΗΝΑ
ΤΙΤΛΟΣ ΕΦΕΥΡΕΣΗΣ (54):**ΣΗΜΑΤΟΛΟΓΙΑ ΠΛΗΡΟΦΟΡΙΩΝ ΠΑ-**
ΡΑΓΩΓΗΣ ΚΤΥΠΩΝ ΡΟΛΟΓΙΟΥ ΓΙΑ
ΧΡΟΝΙΣΜΟ ΒΙΝΤΕΟ ΣΕ ΚΩΔΙΚΟΠΟΙΗ-
ΣΗ ΒΙΝΤΕΟ

ΠΕΡΙΛΗΨΗ(57)

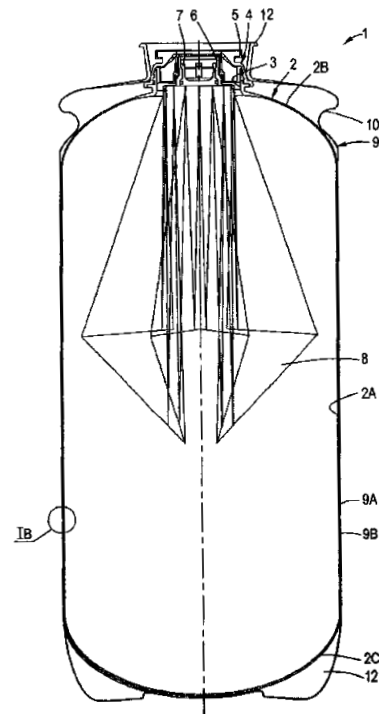
Σε ένα παράδειγμα, η αποκάλυψη παρέχει πρόβλεψη για λήψη μίας κωδικοποιημένης ακολουθίας βίντεο, που περιλαμβάνει εγκωδικοποιημένες εικόνες μίας ακολουθίας βίντεο και λήψη παραμέτρων χρονισμού για την κωδικοποιημένη ακολουθία βίντεο, οι οποίες περιλαμβάνουν μία χρονοκλίμακα και έναν αριθμό

μονάδων σε έναν κτύπο ρολογιού το πολύ μία φορά σε μία δομή σύνταξης συνόλου παραμέτρων βίντεο (VPS) που αναφέρεται από την κωδικοποιημένη ακολουθία βίντεο και το πολύ μία φορά σε ένα τμήμα πληροφοριών χρηστικότητας βίντεο (VUI) μίας δομής σύνταξης συνόλου παραμέτρων ακολουθίας (SPS) που αναφέρεται από την κωδικοποιημένη ακολουθία βίντεο. Ένα άλλο παράδειγμα παρέχει πρόβλεψη για εγκωδίκευση εικόνων μίας ακολουθίας βίντεο, ώστε να παράγεται μία κωδικοποιημένη ακολουθία βίντεο και σηματοδοσία παραμέτρων χρονισμού για την κωδικοποιημένη ακολουθία βίντεο μέσω τουλάχιστον μερικής σηματοδοσίας μίας χρονοκλίμακας και ενός αριθμού μονάδων σε έναν κτύπο ρολογιού το πολύ μία φορά σε μία δομή σύνταξης VPS και το πολύ μία φορά σε ένα τμήμα VUI μίας δομής σύνταξης SPS.



ΑΡΙΘΜΟΣ ΕΥΡ. Δ.Ε. (11):3091172
ΑΡΙΘ. ΕΛΛ. ΚΑΤΑΘΕΣΗΣ (21):20170400038
ΗΜΕΡ. ΕΛΛ. ΚΑΤΑΘΕΣΗΣ (22):05/01/2017
ΑΡΙΘ./ΗΜΕΡ. ΔΗΜΟΣΙΕΥΣΗΣ
ΕΥΡΩΠΑΪΚΟΥ ΔΙΠΛΩΜΑΤΟΣ(87):2566777 - 02/11/2016
ΑΡΙΘ./ΗΜΕΡ. ΔΗΜΟΣΙΕΥΣΗΣ
ΕΥΡΩΠΑΪΚΗΣ ΑΙΤΗΣΗΣ (86):11717245.2--26/04/2011
ΔΙΚΑΙΟΥΧΟΣ (73):1)Eurokeg B.V.
Koperslagersweg 4, 1786 RA Den Helder,
ΟΛΛΑΝΔΙΑ
ΣΥΜΒ. ΠΡΟΤΕΡΑΙΟΤΗΤΕΣ (30):10190570-09/11/2010-EP
10161157-27/04/2010-EP
ΕΦΕΥΡΕΤΗΣ (72):1)HANSSEN, Hubert Joseph Frans
2)VEENENDAAL, Jan, Dirk
3)VEENENDAAL, Jan
ΕΙΔΙΚΟΣ ΠΛΗΡΕΞΟΥΣΙΟΣ (74):ΑΘΑΝΑΣΙΑΔΟΥ "ΕΛΕΝΗ Γ.
ΠΑΠΑΚΩΝΣΤΑΝΤΙΝΟΥ ΚΑΙ
ΣΥΝΕΡΓΑΤΕΣ, ΔΙΚΗΓΟΡΙΚΗ ΕΤΑΙΡΙΑ"
ΜΑΡΙΑ
Κουμπάρη 2, 10674 ΑΘΗΝΑ
ΑΝΤΙΚΛΗΤΟΣ (74):ΓΙΑΖΙΤΖΟΓΛΟΥ ΕΥΑΓΓΕΛΙΑ
Κουμπάρη 2,10674 ΑΘΗΝΑ
ΤΙΤΛΟΣ ΕΦΕΥΡΕΣΗΣ (54):**ΠΕΡΙΕΚΤΗΣ ΓΙΑ ΥΓΡΑ**
ΠΕΡΙΛΗΨΗ(57)

Η εφεύρεση αφορά σε έναν περιέκτη (1) για υγρά, όπως ποτά και έλαια, περιλαμβάνοντα ένα πολυεστερικό περίβλημα διαμορφωμένο με εμφύσηση (2), μία βαλβίδα (4) για διάθεση του υγρού από τον περιέκτη, και ένα στόμιο εισόδου για εισαγωγή ενός προωθητικού. Το περίβλημα (2) είναι ενθλακωμένο σε ένα πολυεστερικό κέλυφος διαμορφωμένο με εμφύσηση έκτασης (9).



ΑΡΙΘΜΟΣ ΕΥΡ. Δ.Ε. (11):3091173
ΑΡΙΘ. ΕΛΛ. ΚΑΤΑΘΕΣΗΣ (21):20170400017
ΗΜΕΡ. ΕΛΛ. ΚΑΤΑΘΕΣΗΣ (22):04/01/2017
ΑΡΙΘ./ΗΜΕΡ. ΔΗΜΟΣΙΕΥΣΗΣ
ΕΥΡΩΠΑΪΚΟΥ ΔΙΠΛΩΜΑΤΟΣ(87):2170388 - 12/10/2016
ΑΡΙΘ./ΗΜΕΡ. ΔΗΜΟΣΙΕΥΣΗΣ
ΕΥΡΩΠΑΪΚΗΣ ΑΙΤΗΣΗΣ (86):08781323.4--03/07/2008
ΔΙΚΑΙΟΥΧΟΣ (73):1)Novartis AG
Lichtstrasse 35, 4056 Basel, ΕΛΒΕΤΙΑ
ΣΥΜΒ. ΠΡΟΤΕΡΑΙΟΤΗΤΕΣ (30):948220 P-06/07/2007-US
ΕΦΕΥΡΕΤΗΣ (72):1)BRISBANE, Charlene, E.
2)KETKAR, Amol, Sharad
3)LASHMAR, Ulla, Tove
ΕΙΔΙΚΟΣ ΠΛΗΡΕΞΟΥΣΙΟΣ (74):ΛΥΜΠΕΡΗΣ "ΔΙΚΗΓΟΡΙΚΗ ΕΤΑΙΡΕΙΑ
ΒΑΓΙΑΝΟΥ ΚΩΣΤΟΠΟΥΛΟΥ
ΛΥΜΠΕΡΗ" ΝΙΚΟΛΑΟΣ
Στουρνάρα 37, 10682 ΑΘΗΝΑ
ΑΝΤΙΚΛΗΤΟΣ (74):ΛΥΜΠΕΡΗΣ ΝΙΚΟΛΑΟΣ
Στουρνάρα 37,10682 ΑΘΗΝΑ
ΤΙΤΛΟΣ ΕΦΕΥΡΕΣΗΣ (54):ΣΚΕΥΑΣΜΑΤΑ ΑΝΤΙΣΩΜΑΤΩΝ ΑΝΤΙ-
CD20

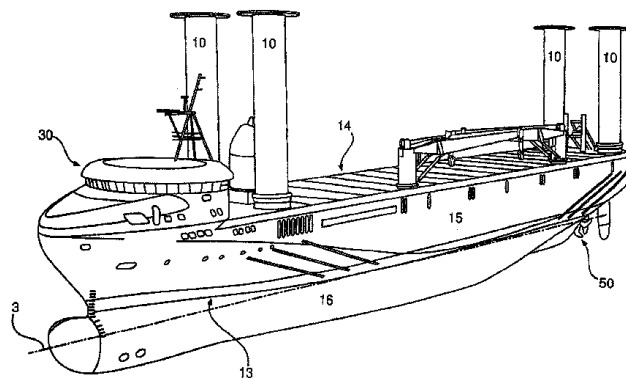
ΠΕΡΙΛΗΨΗ(57)

Αυτή η εφεύρεση αναφέρεται σε σκευάσματα περικομμένων και θερμικά σταθερών αντισωμάτων, τα οποία είναι περισσότερο σταθερά συγκριτικά με ένα πρότυπο σκεύασμα (όπως σε 30 mM κιτρικού, 100 mM NaCl, pH 6.5). Τα περικομμένα και θερμικά σταθερά σκευάσματα της παρούσας εφεύρεσης επιδεικνύουν μειωμένη καθίζηση, όταν υποβληθούν σε συνθήκες αυξημένου στρες, που το σύνηθες σκεύασμα είχε συσσωματωθεί. Αυτό το αποτέλεσμα δεν είχε προβλεφθεί επειδή θερμοδυναμικά τα δύο σκευάσματα είναι παρόμοια, όπως φαίνεται από τα προφίλ DCS (διαφορική θερμοδομετρική σάρωση) τους.

ΑΡΙΘΜΟΣ ΕΥΡ. Δ.Ε. (11):3091174
ΑΡΙΘ. ΕΛΛ. ΚΑΤΑΘΕΣΗΣ (21):20170400039
ΗΜΕΡ. ΕΛΛ. ΚΑΤΑΘΕΣΗΣ (22):05/01/2017
ΑΡΙΘ./ΗΜΕΡ. ΔΗΜΟΣΙΕΥΣΗΣ
ΕΥΡΩΠΑΪΚΟΥ ΔΙΠΛΩΜΑΤΟΣ(87):2616785 - 09/11/2016
ΑΡΙΘ./ΗΜΕΡ. ΔΗΜΟΣΙΕΥΣΗΣ
ΕΥΡΩΠΑΪΚΗΣ ΑΙΤΗΣΗΣ (86):11754412.2--08/09/2011
ΔΙΚΑΙΟΥΧΟΣ (73):1)Wobben Properties GmbH
Borsigstrasse 26, 26607 Aurich, GERMANIA
ΣΥΜΒ. ΠΡΟΤΕΡΑΙΟΤΗΤΕΣ (30):102010040905-16/09/2010-DE
ΕΦΕΥΡΕΤΗΣ (72):1)ROHDEN, Rolf
ΕΙΔΙΚΟΣ ΠΛΗΡΕΞΟΥΣΙΟΣ (74):ΑΘΑΝΑΣΙΑΔΟΥ "ΕΛΕΝΗ Γ.
ΠΑΠΑΚΩΝΣΤΑΝΤΙΝΟΥ ΚΑΙ
ΣΥΝΕΡΓΑΤΕΣ, ΔΙΚΗΓΟΡΙΚΗ ΕΤΑΙΡΙΑ"
ΜΑΡΙΑ
Κουμπάρι 2, 10674 ΑΘΗΝΑ
ΑΝΤΙΚΛΗΤΟΣ (74):ΓΙΑΖΙΤΖΟΓΛΟΥ ΕΥΑΓΓΕΛΙΑ
Κουμπάρι 2,10674 ΑΘΗΝΑ
ΤΙΤΛΟΣ ΕΦΕΥΡΕΣΗΣ (54):ΠΛΟΙΟ ΜΕ ΔΡΟΜΕΑ MAGNUS ΚΑΙ
ΣΥΣΚΕΥΗ ΜΕΤΡΗΣΗΣ ΙΣΧΥΟΣ

ΠΕΡΙΛΗΨΗ(57)

Η εφεύρεση αναφέρεται σε ένα πλοίο (1), συγκεκριμένα φορτηγό πλοίο, με τουλάχιστον έναν δρομέα τύπου Magnus (10) για την κίνηση του πλοίου, το οποίο έχει έναν σταθερό φορέα (4). Πιο συγκεκριμένα, η εφεύρεση αναφέρεται σε ένα πλοίο (1), στο οποίο υπάρχει μια διάταξη μέτρησης (3) διατεταγμένη επί του φορέα στήριξης (4), για τον προσδιορισμό μιας φόρτισης κάμψης του φορέα (στήριξης) (4). Η εφεύρεση περαιτέρω αναφέρεται σε μία μέθοδο για τον προσδιορισμό της πρόωσης ενός δρομέα Magnus (10), σε ένανδρομέα Magnus (10) και έναν φορέα (4) για την υποδοχή ενός δρομέα Magnus (10).



ΑΡΙΘΜΟΣ ΕΥΡ. Δ.Ε. (11):3091175
ΑΡΙΘ. ΕΛΛ. ΚΑΤΑΘΕΣΗΣ (21):20170400041
ΗΜΕΡ. ΕΛΛ. ΚΑΤΑΘΕΣΗΣ (22):05/01/2017
ΑΡΙΘ./ΗΜΕΡ. ΔΗΜΟΣΙΕΥΣΗΣ
ΕΥΡΩΠΑΪΚΟΥ ΔΙΠΛΩΜΑΤΟΣ(87):1981909 - 12/10/2016
ΑΡΙΘ./ΗΜΕΡ. ΔΗΜΟΣΙΕΥΣΗΣ
ΕΥΡΩΠΑΪΚΗΣ ΑΙΤΗΣΗΣ (86):07763514.2--08/02/2007
ΔΙΚΑΙΟΥΧΟΣ (73):1)Morphotek, Inc.
 210 Welsh Pool Road, Exton, PA 19341,
 ΗΝΩΜΕΝΕΣ ΠΟΛΙΤΕΙΕΣ ΤΗΣ ΑΜΕΡΙΚΗΣ

ΣΥΜΒ. ΠΡΟΤΕΡΑΙΟΤΗΤΕΣ (30):771251 P-08/02/2006-US
 774500 P-17/02/2006-US

ΕΦΕΥΡΕΤΗΣ (72):1)SASS, Philip M.
 2)NICOLAIDES, Nicholas C.
 3)GRASSO, Luigi
 4)LI, Jian
 5)CHAO, Qimin
 6)ROUTHIER, Eric
 7)EBEL, Wolfgang

ΕΙΛΙΚΟΣ ΠΛΗΡΕΞΟΥΣΙΟΣ (74):ΠΑΠΑΚΩΝΣΤΑΝΤΙΝΟΥ "ΕΛΕΝΗ Γ.
 ΠΑΠΑΚΩΣΤΑΝΤΙΝΟΥ ΚΑΙ
 ΣΥΝΕΡΓΑΤΕΣ, ΔΙΚΗΓΟΡΙΚΗ ΕΤΑΙΡΙΑ"
 ΕΛΕΝΗ
 Κουμπάρη 2, 10674 ΑΘΗΝΑ

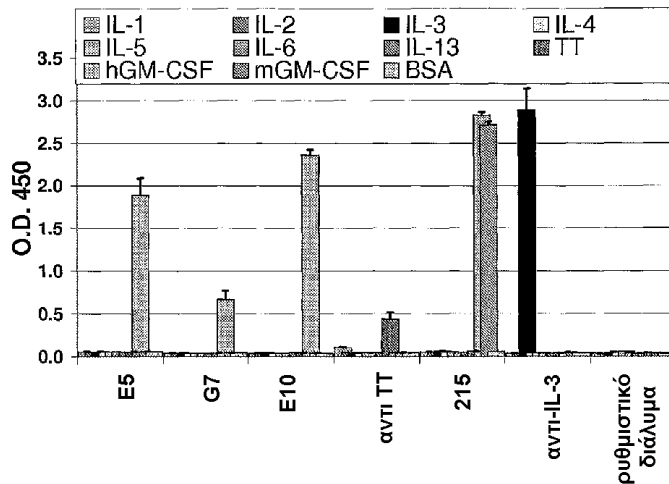
ΑΝΤΙΚΛΗΤΟΣ (74):ΠΑΠΑΚΩΝΣΤΑΝΤΙΝΟΥ ΕΛΕΝΗ
 Κουμπάρη 2,10674 ΑΘΗΝΑ

ΤΙΤΛΟΣ ΕΦΕΥΡΕΣΗΣ (54):ΑΝΤΙΓΟΝΙΚΑ GM-CSF ΠΕΠΤΙΔΙΑ ΚΑΙ
 ΑΝΤΙΣΩΜΑΤΑ ΚΑΤΑ ΤΟΥ GM-CSF

ΠΕΡΙΛΗΨΗ(57)

Υβριδοματικές σειρές, οι οποίες εκκρίνουν ανθρώπινα μονοκλωνικά αντισώματα με υψηλή ειδικότητα δέσμευσης και βιολογική δραστηριότητα, ειδικότερα

δραστηριότητα εξουδετέρωσης έναντι παράγοντα διέγερσης αποικιών κοκκιοκυττάρων-μακροφάγων, και μέθοδοι παραγωγής των υβριδοματικών σειρών παρέχονται. Αντιγόνα και επίτοποι στόχοι επίσης παρέχονται. Τα αντισώματα μπορεί να χρησιμοποιηθούν σε θεραπευτικές μεθόδους, για παράδειγμα στην αντιμετώπιση καρκίνου, λοιμώδους νοσήματος, ή αυτοάνοσου νοσήματος.



ΑΡΙΘΜΟΣ ΕΥΡ. Δ.Ε. (11):3091176
ΑΡΙΘ. ΕΛΛ. ΚΑΤΑΘΕΣΗΣ (21):20170400004
ΗΜΕΡ. ΕΛΛ. ΚΑΤΑΘΕΣΗΣ (22):04/01/2017
ΑΡΙΘ./ΗΜΕΡ. ΔΗΜΟΣΙΕΥΣΗΣ
ΕΥΡΩΠΑΪΚΟΥ ΔΙΠΛΩΜΑΤΟΣ(87):2315981 - 05/10/2016
ΑΡΙΘ./ΗΜΕΡ. ΔΗΜΟΣΙΕΥΣΗΣ
ΕΥΡΩΠΑΪΚΗΣ ΑΙΤΗΣΗΣ (86):09756976.8--09/06/2009
ΔΙΚΑΙΟΥΧΟΣ (73):1)Sunrise CSP Pty Limited
 5 Hall Street, Lyneham ACT 2602,
 ΑΥΣΤΡΑΛΙΑ

ΣΥΜΒ. ΠΡΟΤΕΡΑΙΟΤΗΤΕΣ (30):2008902867-06/06/2008-AU

ΕΦΕΥΡΕΤΗΣ (72):1)LOVEGROVE, Keith, Malcolm
 2)COVENTRY, Joseph, Sydney
 3)BRUNSWICK, Robert
 4)BURGESS, Gregory, John
 5)JOE, Wie, Shuen
 6)PRESTON, Jessica, Neeta
 7)PYE, John, Downing

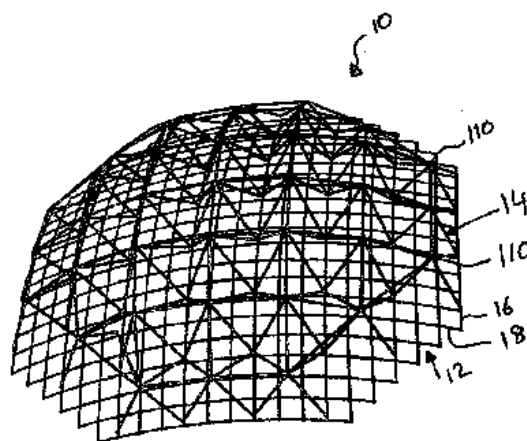
ΕΙΛΙΚΟΣ ΠΛΗΡΕΞΟΥΣΙΟΣ (74):ΣΑΚΕΛΛΑΡΙΔΗ ΒΑΛΗ-ΒΑΣΙΛΙΚΗ
 Αδριανού 70, 10556 ΑΘΗΝΑ

ΑΝΤΙΚΛΗΤΟΣ (74):ΣΑΚΕΛΛΑΡΙΔΗ ΒΑΛΗ-ΒΑΣΙΛΙΚΗ
 Αδριανού 70,10556 ΑΘΗΝΑ

ΤΙΤΛΟΣ ΕΦΕΥΡΕΣΗΣ (54):ΒΕΛΤΙΩΣΕΙΣ ΣΕ ΗΛΙΑΚΟΥΣ ΘΕΡΜΙ-
 ΚΟΥΣ ΣΥΛΛΕΚΤΕΣ

ΠΕΡΙΛΗΨΗ(57)

Μια δομή πιάτου (10) έχει μια εικονική εμπρόσθια επιφάνεια, με την εμπρόσθια επιφάνεια να έχει μια περιφέρεια, και μια πληθώρα τοποθετημένων σε απόσταση μη αλληλοεπικαλυπτόμενων επιμήκων εμπρόσθιων δοκών (16), καθεμιά από τις οποίες εκτείνεται ανάμεσα σε δυο σημεία στην περιφέρεια. Κάθε εμπρόσθια δοκός (16) έχει μια τουλάχιστον περιοχή στερέωσης (20) για τη λήψη ενός ανακλαστικού πινάκα (150), με τη μια τουλάχιστον περιοχή στερέωσης (20) να προσαρμόζεται ουσιαστικά στην εικονική εμπρόσθια επιφάνεια στη διαμήκη κατεύθυνση της εμπρόσθιας δοκού (16).



ΑΡΙΘΜΟΣ ΕΥΡ. Δ.Ε. (11):3091177
ΑΡΙΘ. ΕΛΛ. ΚΑΤΑΘΕΣΗΣ (21):20170400042
ΗΜΕΡ. ΕΛΛ. ΚΑΤΑΘΕΣΗΣ (22):05/01/2017
ΑΡΙΘ./ΗΜΕΡ. ΔΗΜΟΣΙΕΥΣΗΣ
ΕΥΡΩΠΑΪΚΟΥ ΔΙΠΛΩΜΑΤΟΣ(87):2735316 - 05/10/2016
ΑΡΙΘ./ΗΜΕΡ. ΔΗΜΟΣΙΕΥΣΗΣ
ΕΥΡΩΠΑΪΚΗΣ ΑΙΤΗΣΗΣ (86):14156048.2--29/03/2010
ΔΙΚΑΙΟΥΧΟΣ (73):1)Pharnext
11 Rue des Peupliers, 92130 Issy-les-Moulineaux, ΓΑΛΛΙΑ
ΣΥΜΒ. ΠΡΟΤΕΡΑΙΟΤΗΤΕΣ (30):09305265-30/03/2009-EP
ΕΦΕΥΡΕΤΗΣ (72):1)Cohen, Daniel
2)Nabirochkin, Serguei
3)Chumakov, Ilya
ΕΙΔΙΚΟΣ ΠΛΗΡΕΞΟΥΣΙΟΣ (74):ΑΘΑΝΑΣΙΑΔΟΥ "ΕΛΕΝΗ Γ.
ΠΑΠΑΚΩΝΣΤΑΝΤΙΝΟΥ ΚΑΙ
ΣΥΝΕΡΓΑΤΕΣ, ΔΙΚΗΓΟΡΙΚΗ ΕΤΑΙΡΙΑ"
ΜΑΡΙΑ
Κουμπάρη 2, 10674 ΑΘΗΝΑ
ΑΝΤΙΚΛΗΤΟΣ (74):ΓΙΑΖΙΤΖΟΓΛΟΥ ΕΥΑΓΓΕΛΙΑ
Κουμπάρη 2,10674 ΑΘΗΝΑ
ΤΙΤΛΟΣ ΕΦΕΥΡΕΣΗΣ (54):**ΝΕΕΣ ΘΕΡΑΠΕΥΤΙΚΕΣ ΠΡΟΣΕΓΓΙΣΕΙΣ ΓΙΑ ΘΕΡΑΠΕΙΑ ΝΕΥΡΟΦΛΕΓΜΟΝΩΔΩΝ ΚΑΤΑΣΤΑΣΕΩΝ**

ΠΕΡΙΛΗΨΗ(57)

Ένα ένθετο από διηθητικό χαρτί (1) για την παρασκευή ροφημάτων, ιδίως καφέ ή τσαγιού, με τουλάχιστον δύο στρώματα (2) από διηθητικό χαρτί, τα οποία συνδέονται μεταξύ τους σε μία βάση (4) και σε απέναντι βρισκόμενα πλευρικά τοιχώματα (3, 5) για το σχηματισμό ενός χώρου, ο οποίος μπορεί να γεμίζεται, όπου εισάγεται ένα πλήθος σχισμών (11, 13, 15) στο διηθητικό χαρτί για την

αύξηση της διαπερατότητας, όπου σε μία κάτω περιοχή (8) του ένθετου από διηθητικό χαρτί, η οποία είναι παρακείμενη προς τη βάση (4), διαμορφώνονται λιγότερες σχισμές (11) ανά επιφάνεια από ότι σε μία πάνω περιοχή (10), η οποία είναι παρακείμενη προς το άνοιγμα γεμίσματος.

ΑΡΙΘΜΟΣ ΕΥΡ. Δ.Ε. (11):3091178
ΑΡΙΘ. ΕΛΛ. ΚΑΤΑΘΕΣΗΣ (21):20170400034
ΗΜΕΡ. ΕΛΛ. ΚΑΤΑΘΕΣΗΣ (22):05/01/2017
ΑΡΙΘ./ΗΜΕΡ. ΔΗΜΟΣΙΕΥΣΗΣ
ΕΥΡΩΠΑΪΚΟΥ ΔΙΠΛΩΜΑΤΟΣ(87):2272876 - 09/11/2016
ΑΡΙΘ./ΗΜΕΡ. ΔΗΜΟΣΙΕΥΣΗΣ
ΕΥΡΩΠΑΪΚΗΣ ΑΙΤΗΣΗΣ (86):08874088.1--31/12/2008
ΔΙΚΑΙΟΥΧΟΣ (73):1)Angel Yeast Co., Ltd.
No. 168, Chengdong Avenue Yichang, Hubei
443003, ΚΙΝΑ
ΣΥΜΒ. ΠΡΟΤΕΡΑΙΟΤΗΤΕΣ (30):200810105516-29/04/2008-CN
ΕΦΕΥΡΕΤΗΣ (72):1)YU, Xuefeng
2)LI, Zhihong
3)YU, Minghua
4)YAO, Juan
5)ZHANG, Yan
ΕΙΔΙΚΟΣ ΠΛΗΡΕΞΟΥΣΙΟΣ (74):ΤΣΙΜΙΚΑΛΗΣ "ΤΣΙΜΙΚΑΛΗΣ
ΚΑΛΟΝΑΡΟΥ ΔΙΚΗΓΟΡΙΚΗ ΕΤΑΙΡΕΙΑ"
ΣΤΕΦΑΝΟΣ
Ν. Βάμβρα 1,, 106 74 ΑΘΗΝΑ
ΑΝΤΙΚΛΗΤΟΣ (74):ΤΣΙΜΙΚΑΛΗΣ ΣΤΕΦΑΝΟΣ
Ν. Βάμβρα 1,,106 74 ΑΘΗΝΑ
ΤΙΤΛΟΣ ΕΦΕΥΡΕΣΗΣ (54):**ΓΛΥΚΑΝΗ ΚΑΙ ΜΑΝΝΑΝΗ, Η ΜΕΘΟΔΟΣ ΠΑΡΑΣΚΕΥΗΣ ΚΑΙ Η ΧΡΗΣΗ ΤΟΥΣ**

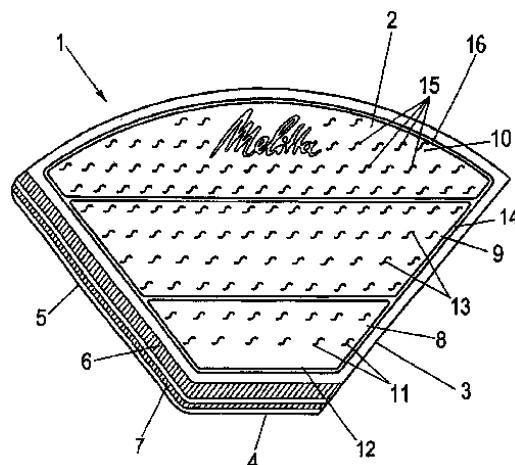
ΠΕΡΙΛΗΨΗ(57)

Η παρούσα εφεύρεση παρέχει μια μέθοδο για την εξαγωγή γλυκάνης και μαννάνης από το κυτταρικό τοίχωμα ενός μικροοργανισμού. Πιο συγκεκριμένα, η μέθοδος της παρούσας εφεύρεσης σε μια εφαρμογή περιλαμβάνει τα εξής βήματα: α) κατεργασία των κυττάρων του μικροοργανισμού με μια αλκαλική πρωτεάση και μια μαννανάση β) διαχωρισμός του μείγματος από το βήμα α) σε μια βαριά φάση και μια ελαφριά φάση γ) ξήρανση της βαριάς φάσης, που λαμβάνεται από το βήμα β), δίνοντας το παρασκεύασμα γλυκάνης και δ) ξήρανση της ελαφριάς φάσης, που

λήφθηκε από το βήμα β), δίνονται το παρασκεύασμα μαννάνης. Προαιρετικά, στο βήμα γ), η βαριά αλυσίδα, που λαμβάνεται από το βήμα β) μπορεί να υποστεί κατεργασία διαδοχικά με ένα αλκάλιο και ένα οξύ, και να διαχωριστεί και πάλι σε μια βαριά φάση και μια ελαφριά φάση. Η βαριά φάση ξηραίνεται, δίνοντας το παρασκεύασμα γλυκάνης. Η παρούσα εφεύρεση αφορά περαιτέρω το παρασκεύασμα γλυκάνης και το παρασκεύασμα μαννάνης, που παράγεται από αυτή, και τις χρήσεις τους.

ΑΡΙΘΜΟΣ ΕΥΡ. Δ.Ε. (11):3091179
ΑΡΙΘ. ΕΛΛ. ΚΑΤΑΘΕΣΗΣ (21):20170400035
ΗΜΕΡ. ΕΛΛ. ΚΑΤΑΘΕΣΗΣ (22):05/01/2017
ΑΡΙΘ./ΗΜΕΡ. ΔΗΜΟΣΙΕΥΣΗΣ
ΕΥΡΩΠΑΪΚΟΥ ΔΙΠΛΩΜΑΤΟΣ(87):2793662 - 23/11/2016
ΑΡΙΘ./ΗΜΕΡ. ΔΗΜΟΣΙΕΥΣΗΣ
ΕΥΡΩΠΑΪΚΗΣ ΑΙΤΗΣΗΣ (86):12772275.9--02/10/2012
ΔΙΚΑΙΟΥΧΟΣ (73):1)Melitta Europa GmbH & Co. KG
 Ringstrasse 99, 32427 Minden, ΓΕΡΜΑΝΙΑ
ΣΥΜΒ. ΠΡΟΤΕΡΑΙΟΤΗΤΕΣ (30):11195667-23/12/2011-EP
ΕΦΕΥΡΕΤΗΣ (72):1)AUS DER FUNTEN, Sandra
 2)PERTSCH, Eduard
ΕΙΔΙΚΟΣ ΠΛΗΡΕΞΟΥΣΙΟΣ (74):ΤΣΙΜΙΚΑΛΗΣ "ΤΣΙΜΙΚΑΛΗΣ
 ΚΑΛΟΝΑΡΟΥ ΔΙΚΗΓΟΡΙΚΗ ΕΤΑΙΡΕΙΑ"
 ΣΤΕΦΑΝΟΣ
 Ν. Βάμβα 1., 106 74 ΑΘΗΝΑ
ΑΝΤΙΚΛΗΤΟΣ (74):ΤΣΙΜΙΚΑΛΗΣ ΣΤΕΦΑΝΟΣ
 Ν. Βάμβα 1.,106 74 ΑΘΗΝΑ
ΤΙΤΛΟΣ ΕΦΕΥΡΕΣΗΣ (54):ΕΝΘΕΤΟ ΑΠΟ ΔΙΗΘΗΤΙΚΟ ΧΑΡΤΙ
ΠΕΡΙΛΗΨΗ(57)

Ένα ένθετο από διηθητικό χαρτί (1) για την παρασκευή ροφημάτων, ιδίως καφέ ή τσαγιού, με τουλάχιστον δύο στρώματα (2) από διηθητικό χαρτί, τα οποία συνδέονται μεταξύ τους σε μία βάση (4) και σε απέναντι βρισκόμενα πλευρικά τοιχώματα (3, 5) για το σχηματισμό ενός χώρου, ο οποίος μπορεί να γεμίζεται, που εισάγεται ένα πλήθος σχισμών (11, 13, 15) στο διηθητικό χαρτί για την αύξηση της διαπερατότητας, που σε μία κάτω περιοχή (8) του ένθετου από διηθητικό χαρτί, η οποία είναι παρακείμενη προς τη βάση (4), διαμορφώνονται λιγότερες σχισμές (11) ανά επιφάνεια από ότι σε μία πάνω περιοχή (10), η οποία είναι παρακείμενη προς το άνοιγμα γεμίματος.

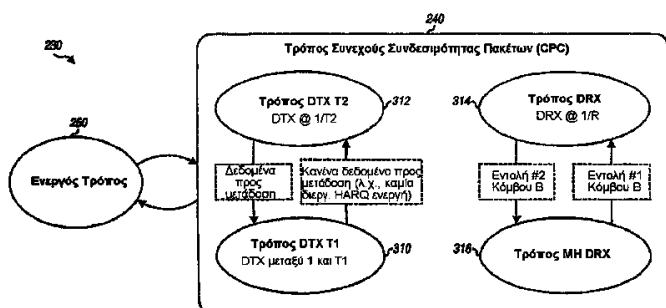


ΑΡΙΘΜΟΣ ΕΥΡ. Δ.Ε. (11):3091180
ΑΡΙΘ. ΕΛΛ. ΚΑΤΑΘΕΣΗΣ (21):20170400036
ΗΜΕΡ. ΕΛΛ. ΚΑΤΑΘΕΣΗΣ (22):05/01/2017
ΑΡΙΘ./ΗΜΕΡ. ΔΗΜΟΣΙΕΥΣΗΣ
ΕΥΡΩΠΑΪΚΟΥ ΔΙΠΛΩΜΑΤΟΣ(87):2677820 - 02/11/2016
ΑΡΙΘ./ΗΜΕΡ. ΔΗΜΟΣΙΕΥΣΗΣ
ΕΥΡΩΠΑΪΚΗΣ ΑΙΤΗΣΗΣ (86):13178229.4--25/08/2006
ΔΙΚΑΙΟΥΧΟΣ (73):1)Qualcomm Incorporated
 5775 Morehouse Drive, San Diego, CA 92121-1714, ΗΝΩΜΕΝΕΣ ΠΟΛΙΤΕΙΕΣ ΤΗΣ ΑΜΕΡΙΚΗΣ
ΣΥΜΒ. ΠΡΟΤΕΡΑΙΟΤΗΤΕΣ (30):711534 P-26/08/2005-US
 793973 P-21/04/2006-US
 499458-04/08/2006-US
ΕΦΕΥΡΕΤΗΣ (72):1)Montejo, Juan
 2)Malladi, Durga Prasad
 3)Tenny, Nathan Edward
 4)Grilli, Francesco
 5)Gholmieh, Aziz
ΕΙΔΙΚΟΣ ΠΛΗΡΕΞΟΥΣΙΟΣ (74):ΠΑΠΑΚΩΝΣΤΑΝΤΙΝΟΥ "ΕΛΕΝΗ Γ.
 ΠΑΠΑΚΩΣΤΑΝΤΙΝΟΥ ΚΑΙ
 ΣΥΝΕΡΓΑΤΕΣ, ΔΙΚΗΓΟΡΙΚΗ ΕΤΑΙΡΙΑ"
 ΕΛΕΝΗ
 Κουμπάρη 2, 10674 ΑΘΗΝΑ
ΑΝΤΙΚΛΗΤΟΣ (74):ΠΑΠΑΚΩΝΣΤΑΝΤΙΝΟΥ ΕΛΕΝΗ
 Κουμπάρη 2,10674 ΑΘΗΝΑ
ΤΙΤΛΟΣ ΕΦΕΥΡΕΣΗΣ (54):ΜΕΘΟΔΟΣ ΚΑΙ ΣΥΣΚΕΥΗ ΓΙΑ ΕΠΙ-
 ΚΟΙΝΩΝΙΕΣ ΠΑΚΕΤΟΥ ΣΕ ΑΣΥΡΜΑΤΑ
 ΣΥΣΤΗΜΑΤΑ

ΠΕΡΙΛΗΨΗ(57)

Περιγράφονται τεχνικές για μετάδοση και λήψη δεδομένων με έναν αποτελεσματικό τρόπο ώστε να βελτιώνεται δυννητικά η χωρητικότητα για ένα ασύρματο δίκτυο και να επιτυγχάνονται εξοικονομήσεις ισχύος για μία ασύρματη διάταξη. Οι τεχνικές χρησιμοποιούν έναν τρόπο Συνεχούς Συνδεσιμότητας

Πακέτων (CPC) που αποτελείται από πολλαπλούς (λ.χ., δύο) τρόπους ασυνεχούς μετάδοσης (DTX) και τουλάχιστον έναν (λ.χ., έναν) τρόπο ασυνεχούς λήψης (DRX). Κάθε τρόπος DTX συσχετίζεται με διαφορετικά ενεργοποιημένα υποπλάσια ανερχόμενης ζεύξης που μπορούν να χρησιμοποιούνται για μετάδοση από την ασύρματη διάταξη προς το δίκτυο. Κάθε τρόπος DRX συσχετίζεται με διαφορετικά ενεργοποιημένα υποπλάσια κατερχόμενης ζεύξης που μπορούν να χρησιμοποιούνται από το δίκτυο για μετάδοση στην ασύρματη διάταξη. Η ασύρματη διάταξη δύναται να αποστέλλει σηματοδοσία ή/και δεδομένα επί των ενεργοποιημένων υποπλαισίων ανερχόμενης ζεύξης και δύναται να λαμβάνει σηματοδοσία ή/και δεδομένα επί των ενεργοποιημένων υποπλαισίων κατερχόμενης ζεύξης. Η ασύρματη διάταξη δύναται να διακόπτει τη λειτουργία της κατά τη διάρκεια μη ενεργοποιημένων υποπλαισίων ώστε να διατηρείται η ισχύς της μπαταρίας. Περιγράφονται μηχανισμοί για ταχεία μετάβαση μεταξύ των τρόπων DTX και DRX.



ΑΡΙΘΜΟΣ ΕΥΡ. Δ.Ε. (11):3091181
ΑΡΙΘ. ΕΛΛ. ΚΑΤΑΘΕΣΗΣ (21):20170400026
ΗΜΕΡ. ΕΛΛ. ΚΑΤΑΘΕΣΗΣ (22):04/01/2017
ΑΡΙΘ./ΗΜΕΡ. ΔΗΜΟΣΙΕΥΣΗΣ
ΕΥΡΩΠΑΪΚΟΥ ΔΙΠΛΩΜΑΤΟΣ(87):2866320 - 05/10/2016
ΑΡΙΘ./ΗΜΕΡ. ΔΗΜΟΣΙΕΥΣΗΣ
ΕΥΡΩΠΑΪΚΗΣ ΑΙΤΗΣΗΣ (86):14185207.9--27/08/2004
ΔΙΚΑΙΟΥΧΟΣ (73):1)Quanta Services
2800 Post Oak Boulevard, Suite 2600, Houston, TX 77056-6175, ΗΝΩΜΕΝΕΣ ΠΟΛΙΤΕΙΕΣ ΤΗΣ ΑΜΕΡΙΚΗΣ

ΣΥΜΒ. ΠΡΟΤΕΡΑΙΟΤΗΤΕΣ (30):498707 P-29/08/2003-US
ΕΦΕΥΡΕΤΗΣ (72):1)Devine, Clifford
2)O'Connell, Daniel Neil

ΕΙΔΙΚΟΣ ΠΛΗΡΕΞΟΥΣΙΟΣ (74):ΠΑΠΑΚΩΝΣΤΑΝΤΙΝΟΥ "ΕΛΕΝΗ Γ. ΠΑΠΑΚΩΣΤΑΝΤΙΝΟΥ ΚΑΙ ΣΥΝΕΡΓΑΤΕΣ, ΔΙΚΗΓΟΡΙΚΗ ΕΤΑΙΡΙΑ" ΕΛΕΝΗ
Κουμπάρη 2, 10674 ΑΘΗΝΑ

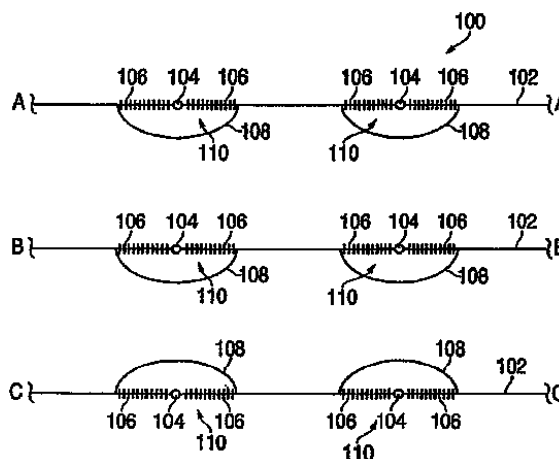
ΑΝΤΙΚΛΗΤΟΣ (74):ΠΑΠΑΚΩΝΣΤΑΝΤΙΝΟΥ ΕΛΕΝΗ
Κουμπάρη 2,10674 ΑΘΗΝΑ

ΤΙΤΛΟΣ ΕΦΕΥΡΕΣΗΣ (54):ΣΥΣΚΕΥΗ ΚΑΙ ΜΕΘΟΔΟΣ ΓΙΑ ΕΡΓΑΣΙΑ ΕΠΙ ΑΓΩΓΩΝ

ΠΕΡΙΛΗΨΗ(57)

Συσκευή για την εργασία επί αγωγών, που έχουν τομείς τοποθετημένους μεταξύ πρώτων και δευτέρων τερματικών άκρων χωρίς να διακόπτεται η ηλεκτρική τροφοδοσία από μία ανάντη θέση ηλεκτρικά ανάντη των εν λόγω τερματικών άκρων έως μία κατάντη θέση ηλεκτρικά κατάντη των εν λόγω τερματικών άκρων, περιλαμβάνει ένα πρώτο αγωγίμο μέσον (102) το οποίο εκτείνεται επί αντίθετων πλευρών των εν λόγω τερματικών άκρων και έχει έναν τοποθετημένο μεταξύ των εν λόγω πρώτων και δευτέρων τερματικών άκρων, ένα δεύτερο αγωγίμο μέσον (114) τοποθετημένο κατά μήκος και πλησίον του εν λόγω πρώτου μέσου για να άγει ηλεκτρισμό, ένα πρώτο μέσον για μεταφορά ισχύος, το οποίο συνδέει ηλεκτρικά το εν λόγω δεύτερο μέσον για να άγει ηλεκτρισμό στο εν λόγω πρώτο μέσον για να άγει ηλεκτρισμό σε ένα πρώτο τμήμα του εν λόγω πρώτου

μέσου για να άγει ηλεκτρισμό τοποθετημένο αντίθετα στον εν λόγω τομέα του εν λόγω πρώτου μέσου για να άγει ηλεκτρισμό, που έχει τοποθετηθεί μεταξύ των εν λόγω τερματικών άκρων, επί μίας αντίθετης πλευράς του εν λόγω πρώτου τερματικού άκρου αντίθετης στον εν λόγω τομέα, και ένα δεύτερο μέσον για μεταφορά ισχύος, το οποίο συνδέει ηλεκτρικά το εν λόγω δεύτερο μέσον για να άγει ηλεκτρισμό στο εν λόγω πρώτο μέσον για να άγει ηλεκτρισμό σε ένα δεύτερο τμήμα του εν λόγω πρώτου μέσου για να άγει ηλεκτρισμό τοποθετημένο αντίθετα στον εν λόγω τομέα του εν λόγω πρώτου μέσου για να άγει ηλεκτρισμό, που έχει τοποθετηθεί μεταξύ των εν λόγω τερματικών άκρων, επί μίας αντίθετης πλευράς του εν λόγω δεύτερου τερματικού άκρου αντίθετης στον εν λόγω τομέα, που το ρεύμα παρακάμπτει το εν λόγω πρώτο μέσον για να άγει ηλεκτρισμό ανάντη του εν λόγω πρώτου τερματικού άκρου και οδεύει διά μέσον του εν λόγω δεύτερου μέσου για να άγει ηλεκτρισμό και επιστρέφει στο εν λόγω πρώτο μέσον για να άγει ηλεκτρισμό κατάντη του εν λόγω δεύτερου τερματικού άκρου.



ΑΡΙΘΜΟΣ ΕΥΡ. Δ.Ε. (11):3091182
ΑΡΙΘ. ΕΛΛ. ΚΑΤΑΘΕΣΗΣ (21):20170400003
ΗΜΕΡ. ΕΛΛ. ΚΑΤΑΘΕΣΗΣ (22):04/01/2017
ΑΡΙΘ./ΗΜΕΡ. ΔΗΜΟΣΙΕΥΣΗΣ
ΕΥΡΩΠΑΪΚΟΥ ΔΙΠΛΩΜΑΤΟΣ(87):2554498 - 05/10/2016
ΑΡΙΘ./ΗΜΕΡ. ΔΗΜΟΣΙΕΥΣΗΣ
ΕΥΡΩΠΑΪΚΗΣ ΑΙΤΗΣΗΣ (86):11425218.2--05/08/2011
ΔΙΚΑΙΟΥΧΟΣ (73):1)Barilla G. e R. Fratelli S.p.A.
Via Mantova, 166, 43100 Parma, ΙΤΑΛΙΑ

ΣΥΜΒ. ΠΡΟΤΕΡΑΙΟΤΗΤΕΣ (30):
ΕΦΕΥΡΕΤΗΣ (72):1)Marazzi, Giorgio
2)Canepari, Luca

ΕΙΔΙΚΟΣ ΠΛΗΡΕΞΟΥΣΙΟΣ (74):ΣΑΚΕΛΛΑΡΙΔΗ ΒΑΛΗ-ΒΑΣΙΛΙΚΗ
Αδριανού 70, 10556 ΑΘΗΝΑ

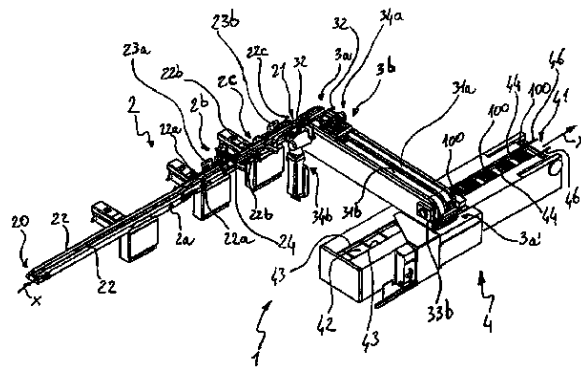
ΑΝΤΙΚΛΗΤΟΣ (74):ΣΑΚΕΛΛΑΡΙΔΗ ΒΑΛΗ-ΒΑΣΙΛΙΚΗ
Αδριανού 70,10556 ΑΘΗΝΑ

ΤΙΤΛΟΣ ΕΦΕΥΡΕΣΗΣ (54):ΜΕΘΟΔΟΣ ΚΑΙ ΣΧΕΤΙΚΗ ΣΥΣΚΕΥΗ ΓΙΑ ΤΗΝ ΤΡΟΦΟΔΟΣΙΑ ΜΙΑΣ ΜΗΧΑΝΗΣ ΣΥΣΚΕΥΑΣΙΑΣ ΜΕ ΟΜΑΔΕΣ ΤΡΟΦΙΜΩΝ ΛΕΠΤΟΥ ΣΧΗΜΑΤΟΣ

ΠΕΡΙΛΗΨΗ(57)

Συσκευή (1) για την τροφοδοσία μιας μηχανής συσκευασίας με ομάδες (100) τροφίμων λεπτού σχήματος (100a), που περιλαμβάνει: μια πρώτη γραμμή μεταφοράς (2) διατεταγμένη να στοιχίζει τα τρόφιμα (100a) που είναι διατεταγμένα οριζόντια έναν τουλάχιστον μεταφορέα πτερυγίων (3a, 3b), που περιλαμβάνει πτερύγια (30a, 30b) διατεταγμένα διαδοχικά και τοποθετημένα σε απόσταση έτσι ώστε να μπορούν να λάβουν ένα μονό τρόφιμο λεπτού σχήματος (100a) πάνω σε κάθε πτερύγιο με τον αναφερθέντα μεταφορέα πτερυγίων (3a, 3b)

να είναι διατεταγμένοι κατάντη της πρώτης γραμμής μεταφοράς (2) και να ενεργοποιείται έτσι ώστε να μπορεί να λάβει διαδοχικά τα τρόφιμα, που έρχονται από την πρώτη γραμμή μεταφοράς (2) που ο μεταφορέας πτερυγίων (3a, 3b) καθοδηγείται κατά μήκος μιας διαδρομής διαμορφωμένης έτσι ώστε ο μεταφορέας πτερυγίων (3a, 3b) να έχει την κορυφή προς τα πάνω, όταν φτάνει σε μια θέση εκφόρτωσης (40) μέσα αφαίρεσης (37) μιας ομάδας προϊόντων διατεταγμένα έτσι ώστε να εξάγουν την ομάδα προϊόντων (100) από το μεταφορέα πτερυγίων (3a, 3b) όταν ο μεταφορέας πτερυγίων (3a, 3b) βρίσκεται σε θέση εκφόρτωσης (40) μια δεύτερη γραμμή μεταφοράς (4) διατεταγμένη να λαμβάνει την αναφερθείσα ομάδα προϊόντων (100) που εξάγονται από τα μέσα αφαίρεσης (37) από τη θέση εκφόρτωσης (40) σε μια θέση τροφοδοσίας (41) στη μηχανή συσκευασίας.



ΑΡΙΘΜΟΣ ΕΥΡ. Δ.Ε. (11):3091183
ΑΡΙΘ. ΕΛΛ. ΚΑΤΑΘΕΣΗΣ (21):20170400020
ΗΜΕΡ. ΕΛΛ. ΚΑΤΑΘΕΣΗΣ (22):04/01/2017
ΑΡΙΘ./ΗΜΕΡ. ΔΗΜΟΣΙΕΥΣΗΣ
ΕΥΡΩΠΑΪΚΟΥ ΔΙΠΛΩΜΑΤΟΣ(87):1840085 - 26/10/2016
ΑΡΙΘ./ΗΜΕΡ. ΔΗΜΟΣΙΕΥΣΗΣ
ΕΥΡΩΠΑΪΚΗΣ ΑΙΤΗΣΗΣ (86):07004497.9--06/03/2007
ΔΙΚΑΙΟΥΧΟΣ (73):1)Nabaltec AG
 Alustrasse 50-52, 92421 Schwandorf,
 ΓΕΡΜΑΝΙΑ
ΣΥΜΒ. ΠΡΟΤΕΡΑΙΟΤΗΤΕΣ (30):102006012268-15/03/2006-DE
ΕΦΕΥΡΕΤΗΣ (72):1)Reimer, Alfred, Dr.
 2)Sauerwein, Reiner, Dr.
 3)Sorgalla, Manfred
 4)Edenharter, Ludwig
ΕΙΔΙΚΟΣ ΠΛΗΡΕΞΟΥΣΙΟΣ (74):ΛΥΜΠΕΡΗΣ "ΔΙΚΗΓΟΡΙΚΗ ΕΤΑΙΡΕΙΑ
 ΒΑΓΙΑΝΟΥ ΚΩΣΤΟΠΟΥΛΟΥ
 ΛΥΜΠΕΡΗ" ΝΙΚΟΛΑΟΣ
 Στουρνάρα 37, 10682 ΑΘΗΝΑ
ΑΝΤΙΚΛΗΤΟΣ (74):ΛΥΜΠΕΡΗΣ ΝΙΚΟΛΑΟΣ
 Στουρνάρα 37,10682 ΑΘΗΝΑ
ΤΙΤΛΟΣ ΕΦΕΥΡΕΣΗΣ (54):ΔΙΕΡΓΑΣΙΑ ΠΑΡΑΣΚΕΥΗΣ ΜΙΚΡΟ-
 ΚΡΥΣΤΑΛΛΙΚΟΥ ΒΟΗΜΙΤΗ

ΠΕΡΙΛΗΨΗ(57)

Η εφεύρεση αφορά έναν βοημίτη, που χαρακτηρίζεται από μέση διάμετρο κόκκων D50 στην περιοχή από 50 μέχρι 400 nm, επιφάνεια BET στην περιοχή από 10 μέχρι 40 m²/g και όγκο πόρων στην περιοχή από 0.05 έως 0.5 cm³/g. Η παρασκευή του εν λόγω βοημίτη πραγματοποιείται μέσω της υποβολής ενός υδατικού, αλκαλικού αιωρήματος, που περιέχει μια πηγή ένυδρου οξειδίου και έναν πυρήνα κρυστάλλωσης, σε θέρμανση εντός αυτοκλειστού σε θερμοκρασία στην περιοχή

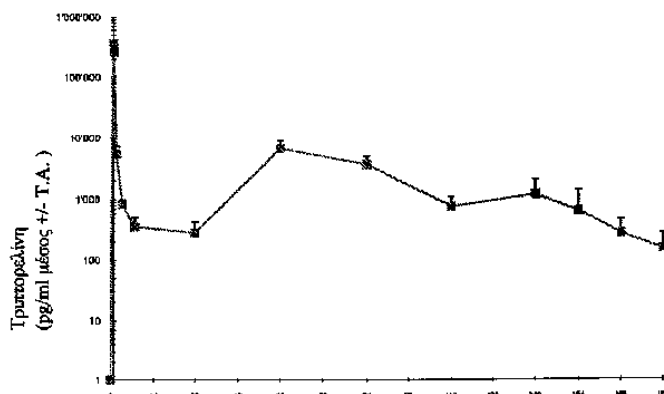
από 110 έως 180 βαθμούς Κελσίου, μέχρι πλήρους κατανάλωσης του ένυδρου οξειδίου και ακολούθη ξήρανση του λαμβανόμενου προϊόντος. Ως αιώρημα του πυρήνα κρυστάλλωσης χρησιμοποιείται υδατικό αιώρημα μονοϋδρίτη του οξειδίου του αλουμινίου, βοημιτικής κρυσταλλικής δομής. Ακολούθως, το αιώρημα αλέθεται σε μιαιτημή pH μεταξύ 2 και 4.

ΑΡΙΘΜΟΣ ΕΥΡ. Δ.Ε. (11):3091184
ΑΡΙΘ. ΕΛΛ. ΚΑΤΑΘΕΣΗΣ (21):20170400021
ΗΜΕΡ. ΕΛΛ. ΚΑΤΑΘΕΣΗΣ (22):04/01/2017
ΑΡΙΘ./ΗΜΕΡ. ΔΗΜΟΣΙΕΥΣΗΣ
ΕΥΡΩΠΑΪΚΟΥ ΔΙΠΛΩΜΑΤΟΣ(87):2164467 - 14/12/2016
ΑΡΙΘ./ΗΜΕΡ. ΔΗΜΟΣΙΕΥΣΗΣ
ΕΥΡΩΠΑΪΚΗΣ ΑΙΤΗΣΗΣ (86):08763237.8--06/06/2008
ΔΙΚΑΙΟΥΧΟΣ (73):1)Debiopharm Research & Manufacturing SA
 Rue de Levant 146, 1920 Martigny, ΕΛΒΕΤΙΑ
ΣΥΜΒ. ΠΡΟΤΕΡΑΙΟΤΗΤΕΣ (30):07109767-06/06/2007-EP
 PCT/IB2007/054372-27/10/2007-WO
ΕΦΕΥΡΕΤΗΣ (72):1)DUCREY, Bertrand
 2)GARROUSTE, Patrick
 3)CURDY, Catherine
 4)BARDET, Marie-Anne
 5)PORCHET, Herve
 6)LUNDSTROM, Eija
 7)HEIMGARTNER, Frederic
ΕΙΔΙΚΟΣ ΠΛΗΡΕΞΟΥΣΙΟΣ (74):ΑΘΑΝΑΣΙΑΔΟΥ "ΕΛΕΝΗ Γ.
 ΠΑΠΑΚΩΝΣΤΑΝΤΙΝΟΥ ΚΑΙ
 ΣΥΝΕΡΓΑΤΕΣ, ΔΙΚΗΓΟΡΙΚΗ ΕΤΑΙΡΙΑ"
 ΜΑΡΙΑ
 Κουμπάρη 2, 10674 ΑΘΗΝΑ
ΑΝΤΙΚΛΗΤΟΣ (74):ΓΙΑΖΙΤΖΟΓΛΟΥ ΕΥΑΓΓΕΛΙΑ
 Κουμπάρη 2,10674 ΑΘΗΝΑ
ΤΙΤΛΟΣ ΕΦΕΥΡΕΣΗΣ (54):ΦΑΡΜΑΚΕΥΤΙΚΗ ΣΥΝΘΕΣΗ ΑΡΓΗΣ
 ΑΠΟΔΕΣΜΕΥΣΗΣ ΚΑΤΑΣΚΕΥΑΣΜΕ-
 ΝΗ ΑΠΟ ΜΙΚΡΟΣΩΜΑΤΙΔΙΑ

ΠΕΡΙΛΗΨΗ(57)

Φαρμακευτική σύνθεση κατασκευασμένη από μικροσωματίδια για την αργή αποδέσμευση μιας δραστηκής ουσίας τουλάχιστον κατά τη διάρκεια μίας περιόδου, που καλύπτει τον 6ο μήνα μετά την ένεση της προαναφερθείσας σύνθεσης, που η προαναφερθείσα σύνθεση περιλαμβάνει μία ομάδα μικροσωματιδίων

κατασκευασμένα από ένα συμπολυμερές του τύπου PLGA, το οποίο ενσωματώνει μία δραστηκή ουσία στη μορφή ενός αδιάλυτου στο νερό άλατος πεπτιδίου, που το προαναφερθέν συμπολυμερές περαιτέρω περιλαμβάνει τουλάχιστον 75%γαλακτικό οξύ και εσωτερικό ιζώδες μεταξύ 0,1 και 0,9 dl/g, όπως μετρείται σε χλωροφόρμιο σε 25 βαθμούς Κελσίου και σε συγκέντρωση πολυμερούς 0,5 g/dL, που τα προαναφερθέντα μικροσωματίδια περαιτέρω έχουν κατανομή μεγέθους, που ορίζεται ως ακολούθως: - το D (v,0,1) είναι μεταξύ 10 και 30 μικρομέτρων, - το D (v,0,5) είναι μεταξύ 30 και 70 μικρομέτρων, - το D (v,0,9) είναι μεταξύ 50 και 110 μικρομέτρων.

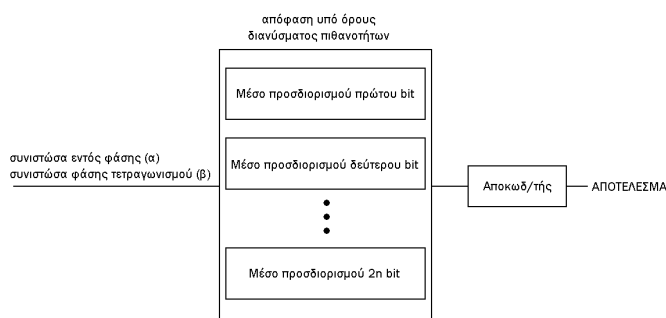


ΑΡΙΘΜΟΣ ΕΥΡ. Δ.Ε. (11):3091185
ΑΡΙΘ. ΕΛΛ. ΚΑΤΑΘΕΣΗΣ (21):20170400016
ΗΜΕΡ. ΕΛΛ. ΚΑΤΑΘΕΣΗΣ (22):04/01/2017
ΑΡΙΘ./ΗΜΕΡ. ΔΗΜΟΣΙΕΥΣΗΣ
ΕΥΡΩΠΑΪΚΟΥ ΔΙΠΛΩΜΑΤΟΣ(87):1654847 - 12/10/2016
ΑΡΙΘ./ΗΜΕΡ. ΔΗΜΟΣΙΕΥΣΗΣ
ΕΥΡΩΠΑΪΚΗΣ ΑΙΤΗΣΗΣ (86):04701310.7--10/01/2004
ΔΙΚΑΙΟΥΧΟΣ (73):1)Seo, Hong-Seok
 11/F/, Hyundai Jeonwon Officetel 1589-7, Seocho-dong Seocho-ku, Seoul 137-070, ΔΗΜΟΚΡΑΤΙΑ ΤΗΣ ΚΟΡΕΑΣ (ΝΟΤΙΑ ΚΟΡΕΑ)
ΣΥΜΒ. ΠΡΟΤΕΡΑΙΟΤΗΤΕΣ (30):2003040902-23/06/2003-KR
 2004000800-06/01/2004-KR
ΕΦΕΥΡΕΤΗΣ (72):1)SEO, Hong-Seok
 2)KIM, Tae-Hoon
ΕΙΔΙΚΟΣ ΠΑΡΕΞΟΥΣΙΟΣ (74):ΛΥΜΠΕΡΗΣ "ΔΙΚΗΓΟΡΙΚΗ ΕΤΑΙΡΕΙΑ ΒΑΓΙΑΝΟΥ ΚΩΣΤΟΠΟΥΛΟΥ ΛΥΜΠΕΡΗ" ΝΙΚΟΛΑΟΣ
 Στουρνάρα 37, 10682 ΑΘΗΝΑ
ΑΝΤΙΚΛΗΤΟΣ (74):ΛΥΜΠΕΡΗΣ ΝΙΚΟΛΑΟΣ
 Στουρνάρα 37,10682 ΑΘΗΝΑ
ΤΙΤΛΟΣ ΕΦΕΥΡΕΣΗΣ (54):ΜΙΑ ΜΕΘΟΔΟΣ ΑΠΟΔΙΑΜΟΡΦΩΣΗΣ ΜΕ ΤΗ ΧΡΗΣΗ ΛΟΓΙΚΗΣ ΑΠΟΦΑΣΗΣ ΓΙΑ ΔΙΑΜΟΡΦΩΣΗ ΕΥΡΟΥΣ ΤΕΤΡΑΓΩΝΙΣΜΟΥ ΚΑΙ Η ΣΥΣΚΕΥΗ ΑΥΤΗΣ

ΠΕΡΙΛΗΨΗ(57)

Η παρούσα εφεύρεση αφορά σε μια μέθοδο αποδιαμόρφωσης με τη χρήση λογικής απόφασης για QAM (Διαμόρφωση Εύρους Τετραγωνισμού). Σε μια μέθοδο λογικής απόφασης για αποδιαμόρφωση ενός ληφθέντος σήματος του τετράγωνου

QAM, που αποτελείται από την ίδια συνιστώσα σήματος φάσης και μια συνιστώσα ορθογώνιου σήματος φάσης, με τη μέθοδο αποδιαμόρφωσης να χρησιμοποιεί την λογική απόφαση να έχει ένα χαρακτηριστικό, που η ταχύτητα επεξεργασίας βελτιώνεται, και το κόστος κατασκευής μειώνεται από το κέρδος μιας τιμής υπό όρους διανύσματος πιθανοτήτων, που είναι κάθε τιμή λογικής απόφασης, που αντιστοιχεί σε μια θέση bit της υλικής απόφασης, χρησιμοποιώντας μια συνάρτηση, που περιλαμβάνει μια λειτουργία κρίσης συνθήκης από μια τιμή συνιστώσας ορθογώνιας φάσης ενός ληφθέντος σήματος και την ίδια τιμή συνιστώσας φάσης.

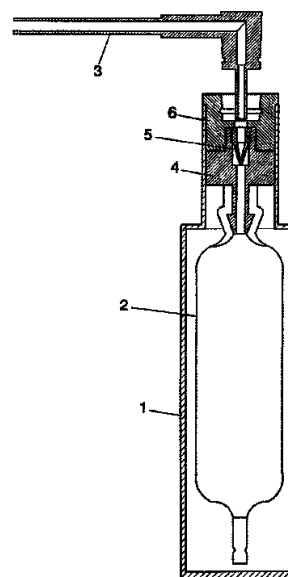


ΑΡΙΘΜΟΣ ΕΥΡ. Δ.Ε. (11):3091186
ΑΡΙΘ. ΕΛΛ. ΚΑΤΑΘΕΣΗΣ (21):20170400022
ΗΜΕΡ. ΕΛΛ. ΚΑΤΑΘΕΣΗΣ (22):04/01/2017
ΑΡΙΘ./ΗΜΕΡ. ΔΗΜΟΣΙΕΥΣΗΣ
ΕΥΡΩΠΑΪΚΟΥ ΔΙΠΛΩΜΑΤΟΣ(87):2550856 - 12/10/2016
ΑΡΙΘ./ΗΜΕΡ. ΔΗΜΟΣΙΕΥΣΗΣ
ΕΥΡΩΠΑΪΚΗΣ ΑΙΤΗΣΗΣ (86):10848283.7--30/07/2010
ΔΙΚΑΙΟΥΧΟΣ (73):1)Fertinyect, S.L.
 S. Juan Bautista Escudero p. 261 A- n 9 Poligono Industrial Las Quemadas, 14014 Cordoba, ΙΣΠΑΝΙΑ
ΣΥΜΒ. ΠΡΟΤΕΡΑΙΟΤΗΤΕΣ (30):201030458-26/03/2010-ES
ΕΦΕΥΡΕΤΗΣ (72):1)BARBADO MONTERO, Juan Jesus
ΕΙΔΙΚΟΣ ΠΑΡΕΞΟΥΣΙΟΣ (74):ΠΑΠΑΚΩΝΣΤΑΝΤΙΝΟΥ "ΕΛΕΝΗ Γ. ΠΑΠΑΚΩΣΤΑΝΤΙΝΟΥ ΚΑΙ ΣΥΝΕΡΓΑΤΕΣ, ΔΙΚΗΓΟΡΙΚΗ ΕΤΑΙΡΙΑ" ΕΛΕΝΗ
 Κουμπάρη 2, 10674 ΑΘΗΝΑ
ΑΝΤΙΚΛΗΤΟΣ (74):ΠΑΠΑΚΩΝΣΤΑΝΤΙΝΟΥ ΕΛΕΝΗ
 Κουμπάρη 2,10674 ΑΘΗΝΑ
ΤΙΤΛΟΣ ΕΦΕΥΡΕΣΗΣ (54):ΣΥΣΚΕΥΗ ΓΙΑ ΕΓΧΥΣΗ ΤΟΥΛΑΧΙΣΤΟΝ ΜΙΑΣ ΟΥΣΙΑΣ ΚΑΙ/ΕΙΤΕ ΧΗΜΙΚΟΥ ΠΑΡΑΣΚΕΥΑΣΜΑΤΟΣ ΣΕ ΔΕΝΤΡΑ/ΕΙΤΕ ΣΕ ΦΟΙΝΙΚΟΔΕΝΤΡΑ, ΚΑΙ ΜΙΑ ΜΕΘΟΔΟΣ ΕΦΑΡΜΟΓΗΣ

ΠΕΡΙΛΗΨΗ(57)

Η εφεύρεση σχετίζεται με μια συσκευή για την έγχυση τουλάχιστον μιας ουσίας και/ή χημικού παρασκευάσματος σε δέντρα και/είτε φοινικόδεντρα, διακρίνεται για το ότι αυτή περιλαμβάνει: α) ένα δοχείο (1), το εσωτερικό του οποίου περιλαμβάνει ένα εύκαμπτο δοχείο (2) κατάλληλο για τη συγκράτηση της ουσίας και/είτε του χημικού παρασκευάσματος, β) ένα συνδετικό στοιχείο (3) κατάλληλο για την είσοδο τουλάχιστον ενός από τα άκρα αυτού μέσα στον κορμό του δέντρου ή του φοινικόδεντρου, γ) ένα σύστημα συνδέσμου προσαρμογής τοποθετημένο

στην έξοδο του δοχείου, το οποίο με τη σειρά, περιλαμβάνει μια βάση μεμβράνης (4), μια βαλβίδα μη επιστροφής ή μεμβράνη (5) και ένα στοιχείο μιας διάταξης ποματισμού για το σύστημα του συνδέσμου προσαρμογής (6). Η εφεύρεση παρόμοια σχετίζεται με μια διαδικασία για την εφαρμογή τουλάχιστον μιας ουσίας και/είτε του χημικού παρασκευάσματος σε τουλάχιστον ένα δέντρο και/είτε φοινικόδεντρο.



ΑΡΙΘΜΟΣ ΕΥΡ. Δ.Ε. (11):3091187
ΑΡΙΘ. ΕΛΛ. ΚΑΤΑΘΕΣΗΣ (21):20170400019
ΗΜΕΡ. ΕΛΛ. ΚΑΤΑΘΕΣΗΣ (22):04/01/2017
ΑΡΙΘ./ΗΜΕΡ. ΔΗΜΟΣΙΕΥΣΗΣ
ΕΥΡΩΠΑΪΚΟΥ ΔΙΠΛΩΜΑΤΟΣ(87):2592187 - 19/10/2016
ΑΡΙΘ./ΗΜΕΡ. ΔΗΜΟΣΙΕΥΣΗΣ
ΕΥΡΩΠΑΪΚΗΣ ΑΙΤΗΣΗΣ (86):11009006.5--12/11/2011
ΔΙΚΑΙΟΥΧΟΣ (73):1)Hermann Spengler GmbH & Co. KG
Gehrensagmuhle 5, 73479 Ellwangen,
ΓΕΡΜΑΝΙΑ

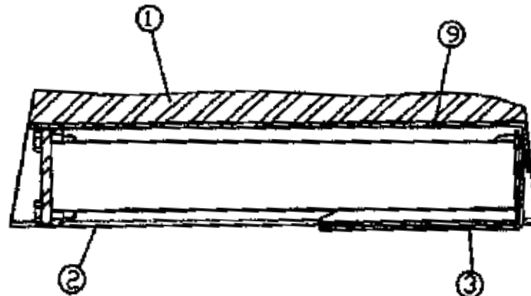
ΣΥΜΒ. ΠΡΟΤΕΡΑΙΟΤΗΤΕΣ (30):
ΕΦΕΥΡΕΤΗΣ (72):1)Spengler, Bernd E.
ΕΙΔΙΚΟΣ ΠΛΗΡΕΞΟΥΣΙΟΣ (74):ΛΥΜΠΕΡΗΣ "ΔΙΚΗΓΟΡΙΚΗ ΕΤΑΙΡΕΙΑ
ΒΑΓΙΑΝΟΥ ΚΩΣΤΟΠΟΥΛΟΥ
ΛΥΜΠΕΡΗ" ΝΙΚΟΛΑΟΣ
Στουρνάρα 37, 10682 ΑΘΗΝΑ

ΑΝΤΙΚΛΗΤΟΣ (74):ΛΥΜΠΕΡΗΣ ΝΙΚΟΛΑΟΣ
Στουρνάρα 37,10682 ΑΘΗΝΑ

ΤΙΤΛΟΣ ΕΦΕΥΡΕΣΗΣ (54):ΣΥΣΚΕΥΗ ΠΕΡΙΟΡΙΣΜΟΥ ΛΩΡΙΔΑΣ
ΠΕΡΙΛΗΨΗ(57)

Μια συσκευή περιορισμού λωρίδας για την πέδηση, τον αναπροσανατολισμό ή τη διακοπή των οχημάτων, που έρχονται από τα πλάγια του δρόμου αποτελείται από ζώνες, που είναι διευθετημένες κατά μήκος του άκρου του δρόμου ή ανάμεσα στις λωρίδες, στη διαμήκηκατεύθυνση, και στοιχεία διαχωρισμού (1) που συνδέονται το ένα με το άλλο μέσω συνδετικών μελών στις ακρινές πλευρές, που προσανατολίζονται εγκάρσια στη διαμήκη κατεύθυνση, πιο συγκεκριμένα στοιχεία από τσιμέντο ή/και μεταλλικά στοιχεία, ενός κατά προτίμηση πανομοιότυπου σχήματος. Στο στοιχείο διαχωρισμού (1) παρέχεται τουλάχιστον ένα στοιχείο παραμόρφωσης (2), το οποίο είναι διευθετημένο ανάμεσα σε μία από

τις πλάκες στάσης (3) που είναι στερεωμένες στον δρόμο και ένα αντιστήριγμα (4) και πάνωστο στοιχείο διαχωρισμού (1) παραμορφώνεται με μετατροπή ενέργειας με την ισχύ να ασκείται πλευρικά.



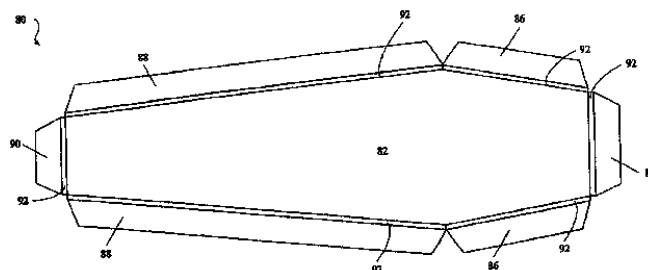
ΑΡΙΘΜΟΣ ΕΥΡ. Δ.Ε. (11):3091188
ΑΡΙΘ. ΕΛΛ. ΚΑΤΑΘΕΣΗΣ (21):20170400005
ΗΜΕΡ. ΕΛΛ. ΚΑΤΑΘΕΣΗΣ (22):04/01/2017
ΑΡΙΘ./ΗΜΕΡ. ΔΗΜΟΣΙΕΥΣΗΣ
ΕΥΡΩΠΑΪΚΟΥ ΔΙΠΛΩΜΑΤΟΣ(87):1827347 - 12/10/2016
ΑΡΙΘ./ΗΜΕΡ. ΔΗΜΟΣΙΕΥΣΗΣ
ΕΥΡΩΠΑΪΚΗΣ ΑΙΤΗΣΗΣ (86):05815898.1--12/12/2005
ΔΙΚΑΙΟΥΧΟΣ (73):1)Apogee International Pty Ltd
66 Derby Street, Silverwater NSW 2128,
ΑΥΣΤΡΑΛΙΑ

ΣΥΜΒ. ΠΡΟΤΕΡΑΙΟΤΗΤΕΣ (30):2004907071-10/12/2004-AU
ΕΦΕΥΡΕΤΗΣ (72):1)KEMMERER, Eckhard
ΕΙΔΙΚΟΣ ΠΛΗΡΕΞΟΥΣΙΟΣ (74):ΣΑΚΕΛΛΑΡΙΔΗ ΒΑΛΗ-ΒΑΣΙΛΙΚΗ
Αδριανού 70, 10556 ΑΘΗΝΑ
ΑΝΤΙΚΛΗΤΟΣ (74):ΣΑΚΕΛΛΑΡΙΔΗ ΒΑΛΗ-ΒΑΣΙΛΙΚΗ
Αδριανού 70,10556 ΑΘΗΝΑ

ΤΙΤΛΟΣ ΕΦΕΥΡΕΣΗΣ (54):ΜΙΑ ΦΟΡΜΑ ΚΑΙ ΜΙΑ ΣΥΝΑΡΜΟΛΟΓΗΣΗ
ΓΙΑ ΕΝΑ ΦΕΡΕΤΡΟ

ΠΕΡΙΛΗΨΗ(57)

Μία φόρμα (10) για ένα φέρετρο, που περιλαμβάνει ένα σώμα φόρμας (12), που ορίζει ένα πλήθος από πλαίσια τοίχου (14, 16, 18, 20), που το καθένα έχει ένα ζεύγος από αντίθετες πλευρές, ένα μέλος υποστήριξης βάσης (28) διαμορφωμένο ενιαία με μια πλευρά από τουλάχιστον ένα από τα πλαίσια, και ένα μέλος πτερύγιο (30) διαμορφωμένο ενιαία με την αντίθετη πλευρά από τουλάχιστον ένα από τα πλαίσια. Σε μια ενσωμάτωση μια προσθήκη (58) κρατείται αιχμάλωτη ανάμεσα σε τουλάχιστον ένα από τα πλαίσια πλευρικού τοιχώματος του σώματος φόρμας και των συσχετιζομένων τους τμημάτων πτερυγίων, που είναι διπλωμένα πάνω στα πλαίσια πλευρικού τοιχώματος, ώστε να μεταδώσει ακαμψία σε ένα πλευρικό τοίχωμα ενός φερέτρου διαμορφωμένου από φόρμα.

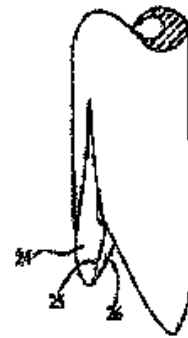


ΑΡΙΘΜΟΣ ΕΥΡ. Δ.Ε. (11):3091189
ΑΡΙΘ. ΕΛΛ. ΚΑΤΑΘΕΣΗΣ (21):20170400018
ΗΜΕΡ. ΕΛΛ. ΚΑΤΑΘΕΣΗΣ (22):04/01/2017
ΑΡΙΘ./ΗΜΕΡ. ΔΗΜΟΣΙΕΥΣΗΣ
ΕΥΡΩΠΑΪΚΟΥ ΔΙΠΛΩΜΑΤΟΣ(87):2838448 - 26/10/2016
ΑΡΙΘ./ΗΜΕΡ. ΔΗΜΟΣΙΕΥΣΗΣ
ΕΥΡΩΠΑΪΚΗΣ ΑΙΤΗΣΗΣ (86):13857615.2--26/11/2013
ΔΙΚΑΙΟΥΧΟΣ (73):1)Umar, Sanusi
819 N. Harbor Drive Suite 400, Redondo
Beach, CA 90277, ΗΝΩΜΕΝΕΣ ΠΟΛΙΤΕΙΕΣ
ΤΗΣ ΑΜΕΡΙΚΗΣ
ΣΥΜΒ. ΠΡΟΤΕΡΑΙΟΤΗΤΕΣ (30):201261729733 P-26/11/2012-US
201361874664 P-06/09/2013-US
ΕΦΕΥΡΕΤΗΣ (72):1)Umar, Sanusi
ΕΙΔΙΚΟΣ ΠΑΡΕΞΟΥΣΙΟΣ (74):ΛΥΜΠΕΡΗΣ "ΔΙΚΗΓΟΡΙΚΗ ΕΤΑΙΡΕΙΑ
ΒΑΓΙΑΝΟΥ ΚΩΣΤΟΠΟΥΛΟΥ
ΛΥΜΠΕΡΗ" ΝΙΚΟΛΑΟΣ
Στουρνάρα 37, 10682 ΑΘΗΝΑ
ΑΝΤΙΚΛΗΤΟΣ (74):ΛΥΜΠΕΡΗΣ ΝΙΚΟΛΑΟΣ
Στουρνάρα 37,10682 ΑΘΗΝΑ
ΤΙΤΛΟΣ ΕΦΕΥΡΕΣΗΣ (54):ΞΕΣΤΡΟ ΘΥΛΑΚΙΟΥ ΓΙΑ ΧΡΗΣΗ ΣΕ
ΚΑΤΣΑΡΑ ΘΥΛΑΚΙΑ

ΠΕΡΙΛΗΨΗ(57)

Ένα ξέστρο που είναι ιδιαίτερα χρήσιμο για την αφαίρεση κατασάρων τριχοθυλακίων από μία δότρια περιοχή περιλαμβάνει ένα γενικά σωληνοειδές σώμα τοποθετημένο γύρω από έναν γενικά διαμήκη άξονα και έχει μία περιοχή περιφερικού κοπτικού άκρου, που καταλήγει περιφερικά σε μία πλειάδα από περιφερικά εκτεινόμενα περιφερειακά τοποθετημένα, γενικά ομοιάζοντα με δόντια στελέχη, που φέρουν περιφερικά αποκλίνοντα κοπτικά άκρα και διαχωρίζονται από σχισμές, που φιλοξενούν τα θυλάκια. Στην πράξη, το runch είναι

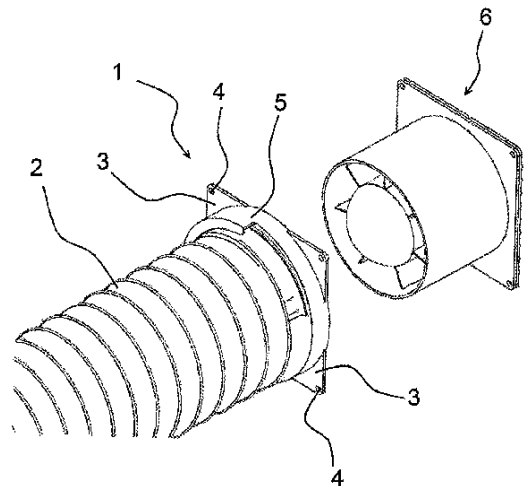
προσανατολισμένο κατά τη διάρκεια της διεργασίας εξαγωγής στη δότρια περιοχή κατά τέτοιο τρόπο, ώστε η ρίζα της κατασάρης τρίχας να περάσει εντός μέσω μίας σχισμής, και να αποφεύγει το προωθούμενο κοπτικό άκρο, καθώς το runch εισέρχεται εντός και διεισδύει στον ιστό. Το runch μπορεί στη συνέχεια να περιστραφεί ελαφρώς ούτως ώστε τα κοπτικά άκρα να κόψουν τον περισσότερο από τον ιστό, που περιβάλλει το θυλάκιο χωρίς να προκαλέσουν μία τραυματική επαφή με το θυλάκιο. Θα πρέπει να σημειωθεί ότι μία περιστροφική κίνηση μπορεί να μην είναι απαραίτητη και, εφόσον επιθυμείται η περιστροφή, μπορεί να γίνεται κατά μία κατεύθυνση ή μπορεί να γίνεται με τη μορφή μίας παλινδρομικής περιστροφικής κίνησης, ανάλογα με τα χαρακτηριστικά της δότριας περιοχής και του θυλακίου στόχου.



ΑΡΙΘΜΟΣ ΕΥΡ. Δ.Ε. (11):3091190
ΑΡΙΘ. ΕΛΛ. ΚΑΤΑΘΕΣΗΣ (21):20170400006
ΗΜΕΡ. ΕΛΛ. ΚΑΤΑΘΕΣΗΣ (22):04/01/2017
ΑΡΙΘ./ΗΜΕΡ. ΔΗΜΟΣΙΕΥΣΗΣ
ΕΥΡΩΠΑΪΚΟΥ ΔΙΠΛΩΜΑΤΟΣ(87):2880370 - 02/11/2016
ΑΡΙΘ./ΗΜΕΡ. ΔΗΜΟΣΙΕΥΣΗΣ
ΕΥΡΩΠΑΪΚΗΣ ΑΙΤΗΣΗΣ (86):13716478.6--21/02/2013
ΔΙΚΑΙΟΥΧΟΣ (73):1)ISIL MUHENDISLIK MAKINA VE IN-
SAAT SANAYI TICARET ANONIM SIR-
KETI
Yayalar Mah. Akin Sok. No : 18,1-1-2-3
PENDIK -ISTANBUL, ΤΟΥΡΚΙΑ
ΣΥΜΒ. ΠΡΟΤΕΡΑΙΟΤΗΤΕΣ (30):201202643-08/03/2012-TR
ΕΦΕΥΡΕΤΗΣ (72):1)ΗΙΚΜΕΤ, Kose
ΕΙΔΙΚΟΣ ΠΑΡΕΞΟΥΣΙΟΣ (74):ΣΑΚΕΛΛΑΡΙΔΗ ΒΑΛΗ-ΒΑΣΙΛΙΚΗ
Αδριανού 70, 10556 ΑΘΗΝΑ
ΑΝΤΙΚΛΗΤΟΣ (74):ΣΑΚΕΛΛΑΡΙΔΗ ΒΑΛΗ-ΒΑΣΙΛΙΚΗ
Αδριανού 70,10556 ΑΘΗΝΑ
ΤΙΤΛΟΣ ΕΦΕΥΡΕΣΗΣ (54):ΠΡΑΚΤΙΚΗ ΕΥΚΑΜΠΤΗ ΣΥΣΚΕΥΗ
ΣΥΝΔΕΣΗΣ ΓΙΑ ΑΓΩΓΟ ΑΕΡΙΣΜΟΥ

ΠΕΡΙΛΗΨΗ(57)

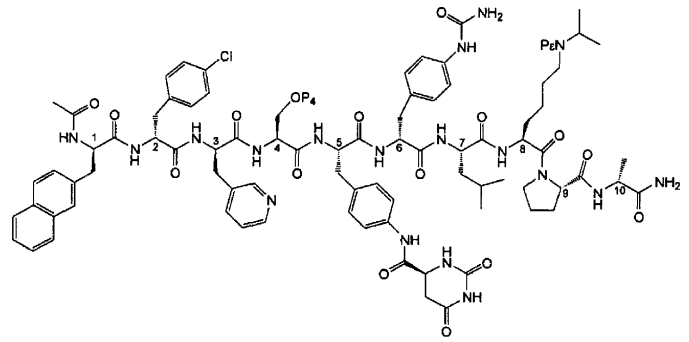
Η εφεύρεση αναφέρεται σε μια συσκευή σύνδεσης, η οποία εξασφαλίζει τη σύνδεση των εύκαμπτων αγωγών αερισμού στους κύριους αγωγούς αερισμού, στα σημεία διανομής και σε όλα τα είδη των ανεμιστήρων, συσκευές και εξοπλισμό αερισμού, και η οποία, σε διάκριση από τις υπάρχουσες συσκευές σύνδεσης, εγκαθίσταται με το να βιδώνεται πάνω στον εύκαμπτο αγωγό αερισμού και συνεπώς, όπου ο εύκαμπτος αγωγός αερισμού εξυπηρετεί ως μια φυσική φλάντζα με το να συμπιέζεται, και ο οποίος επιτρέπει για μια περισσότερο στεγανοποιητική, περισσότερο ανθεκτική, περισσότερο πρακτική, περισσότερο οικονομική και περισσότερο εύκαμπτη σύνδεση.



ΑΡΙΘΜΟΣ ΕΥΡ. Δ.Ε. (11):3091191
ΑΡΙΘ. ΕΛΛ. ΚΑΤΑΘΕΣΗΣ (21):20170400015
ΗΜΕΡ. ΕΛΛ. ΚΑΤΑΘΕΣΗΣ (22):03/01/2017
ΑΡΙΘ./ΗΜΕΡ. ΔΗΜΟΣΙΕΥΣΗΣ
ΕΥΡΩΠΑΪΚΟΥ ΔΙΠΛΩΜΑΤΟΣ(87):2632934 - 30/11/2016
ΑΡΙΘ./ΗΜΕΡ. ΔΗΜΟΣΙΕΥΣΗΣ
ΕΥΡΩΠΑΪΚΗΣ ΑΙΤΗΣΗΣ (86):11776156.9--26/10/2011
ΔΙΚΑΙΟΥΧΟΣ (73):1)Ferring B.V.
Polaris Avenue 144, 2132 JX Hoofddorp,
ΟΛΛΑΝΔΙΑ
ΣΥΜΒ. ΠΡΟΤΕΡΑΙΟΤΗΤΕΣ (30):10189011-27/10/2010-EP
ΕΦΕΥΡΕΤΗΣ (72):1)KALITA, Dipak
2)LAYEK, Mohosin
3)RAO, Atmakuri Venkata Dhanunjaya
4)POTULA, Venkat Aravinda
5)GAJARE, Vikas
6)BALAKUMARAN, Kesavan
7)NILSSON, Anders
8)JIANG, Guangcheng
ΕΙΔΙΚΟΣ ΠΑΡΕΞΟΥΣΙΟΣ (74):ΠΑΠΑΚΩΝΣΤΑΝΤΙΝΟΥ "ΕΛΕΝΗ Γ.
ΠΑΠΑΚΩΣΤΑΝΤΙΝΟΥ ΚΑΙ
ΣΥΝΕΡΓΑΤΕΣ, ΔΙΚΗΓΟΡΙΚΗ ΕΤΑΙΡΙΑ"
ΕΛΕΝΗ
Κουμπάρη 2, 10674 ΑΘΗΝΑ
ΑΝΤΙΚΛΗΤΟΣ (74):ΠΑΠΑΚΩΝΣΤΑΝΤΙΝΟΥ ΕΛΕΝΗ
Κουμπάρη 2,10674 ΑΘΗΝΑ
ΤΙΤΛΟΣ ΕΦΕΥΡΕΣΗΣ (54):ΔΙΕΡΓΑΣΙΑ ΜΕΤΑΠΟΙΗΣΗΣ ΤΟΥ ΜΟ-
ΡΙΟΥ DEGARELIX ΚΑΙ ΤΩΝ ΕΝΔΙΑΜΕ-
ΣΩΝ ΑΥΤΟΥ

ΠΕΡΙΛΗΨΗ(57)

Η παρούσα εφεύρεση σχετίζεται με διεργασία μεταποίησης μιας υγρής (ή εν διαλύσει) φάσης με σκοπό την παρασκευή του δεκαπεπτιδίου Degarelix, του προδρόμου αυτού, που φέρει προστατευμένη αμινομάδα, και άλλων χρήσιμων ενδιάμεσων. Η εφεύρεση περαιτέρω σχετίζεται με πολυπεπτιδία χρήσιμα στη διεργασία μεταποίησης της εν διαλύσει φάσης και με τον καθαρισμό του ίδιου του Degarelix. Η διεργασία μεταποίησης περιλαμβάνει το στάδιο διάσπασης και απομάκρυνσης της ομάδας προστασίας Pe της ε-αμινοομάδας από το μόριο, που είναι πρόδρομο του Degarelix και που έχει τον τύπο (P4)(Pe)Ac-AA1-AA10NH2 εντός οργανικού διαλύτη, ο οποίος διαλύτης περιλαμβάνει διαλυμένους το πρόδρομο μόριο και έναν διασπαστικό παράγοντα, όπου P4 είναι μια ομάδα προστασίας υδροξυλιούχης υδρογόνο, κατά προτίμηση υδρογόνο.

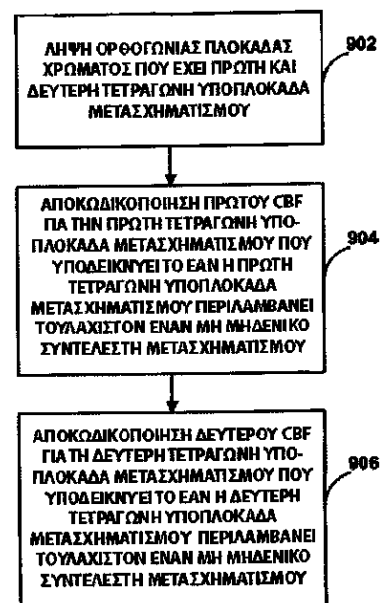


ΑΡΙΘΜΟΣ ΕΥΡ. Δ.Ε. (11):3091192
ΑΡΙΘ. ΕΛΛ. ΚΑΤΑΘΕΣΗΣ (21):20170400023
ΗΜΕΡ. ΕΛΛ. ΚΑΤΑΘΕΣΗΣ (22):04/01/2017
ΑΡΙΘ./ΗΜΕΡ. ΔΗΜΟΣΙΕΥΣΗΣ
ΕΥΡΩΠΑΪΚΟΥ ΔΙΠΛΩΜΑΤΟΣ(87):2904790 - 19/10/2016
ΑΡΙΘ./ΗΜΕΡ. ΔΗΜΟΣΙΕΥΣΗΣ
ΕΥΡΩΠΑΪΚΗΣ ΑΙΤΗΣΗΣ (86):13776887.5--27/09/2013
ΔΙΚΑΙΟΥΧΟΣ (73):1)Qualcomm Incorporated
5775 Morehouse Drive, San Diego, CA 92121-
1714, ΗΝΩΜΕΝΕΣ ΠΟΛΙΤΕΙΕΣ ΤΗΣ
ΑΜΕΡΙΚΗΣ
ΣΥΜΒ. ΠΡΟΤΕΡΑΙΟΤΗΤΕΣ (30):201261708582 P-01/10/2012-US
201314038524-26/09/2013-US
ΕΦΕΥΡΕΤΗΣ (72):1)JOSHI, Rajan Laxman
2)GUO, Liwei
3)KARCZEWICZ, Marta
ΕΙΔΙΚΟΣ ΠΑΡΕΞΟΥΣΙΟΣ (74):ΠΑΠΑΚΩΝΣΤΑΝΤΙΝΟΥ "ΕΛΕΝΗ Γ.
ΠΑΠΑΚΩΣΤΑΝΤΙΝΟΥ ΚΑΙ
ΣΥΝΕΡΓΑΤΕΣ, ΔΙΚΗΓΟΡΙΚΗ ΕΤΑΙΡΙΑ"
ΕΛΕΝΗ
Κουμπάρη 2, 10674 ΑΘΗΝΑ
ΑΝΤΙΚΛΗΤΟΣ (74):ΠΑΠΑΚΩΝΣΤΑΝΤΙΝΟΥ ΕΛΕΝΗ
Κουμπάρη 2,10674 ΑΘΗΝΑ
ΤΙΤΛΟΣ ΕΦΕΥΡΕΣΗΣ (54):ΚΩΔΙΚΟΠΟΙΗΣΗ ΕΝΔΕΙΚΤΗ ΚΩΔΙΚΟ-
ΠΟΙΗΜΕΝΗΣ ΠΛΟΚΑΔΑΣ (CBF) ΓΙΑ
ΜΟΡΦΟΤΥΠΟ ΔΕΙΓΜΑΤΟΣ 4:2:2 ΣΕ
ΚΩΔΙΚΟΠΟΙΗΣΗ ΒΙΝΤΕΟ

ΠΕΡΙΛΗΨΗ(57)

Παρουσιάζονται συστήματα, μέθοδοι και διατάξεις για κωδικοποίηση βίντεο, που είναι δυνατόν να λαμβάνουν ορθογώνια πλοκάδα χρώματος, η οποία διαθέτει πρώτη και δεύτερη τετράγωνη υποπλοκάδα. Αυτά τα συστήματα, οι μέθοδοι και οι διατάξεις είναι επίσης δυνατόν να αποκωδικοποιούν πρώτο ενδεικτική κωδικοποιημένης πλοκάδας (CBF) για την πρώτη τετράγωνη υποπλοκάδα, που

υποδεικνύει το εάν η πρώτη τετράγωνη υποπλοκάδα περιλαμβάνει τουλάχιστον έναν μη μηδενικό συντελεστή μετασχηματισμού. Αυτά τα συστήματα, οι μέθοδοι και οι διατάξεις είναι επίσης δυνατόν να αποκωδικοποιούν δεύτερο CBF για τη δεύτερη τετράγωνη υποπλοκάδα, που υποδεικνύει το εάν η δεύτερη τετράγωνη υποπλοκάδα περιλαμβάνει τουλάχιστον έναν μη μηδενικό συντελεστή μετασχηματισμού, και να μην αποκωδικοποιούν CBF για την ορθογώνια πλοκάδα χρώματος.

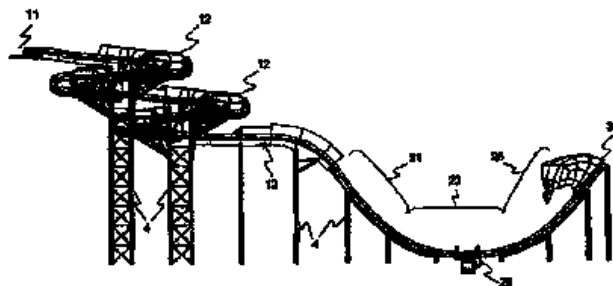


ΑΡΙΘΜΟΣ ΕΥΡ. Δ.Ε. (11):3091193
ΑΡΙΘ. ΕΛΛ. ΚΑΤΑΘΕΣΗΣ (21):20170400001
ΗΜΕΡ. ΕΛΛ. ΚΑΤΑΘΕΣΗΣ (22):03/01/2017
ΑΡΙΘ./ΗΜΕΡ. ΔΗΜΟΣΙΕΥΣΗΣ
ΕΥΡΩΠΑΪΚΟΥ ΔΙΠΛΩΜΑΤΟΣ(87):2550075 - 05/10/2016
ΑΡΙΘ./ΗΜΕΡ. ΔΗΜΟΣΙΕΥΣΗΣ
ΕΥΡΩΠΑΪΚΗΣ ΑΙΤΗΣΗΣ (86):10726658.7--23/03/2010
ΔΙΚΑΙΟΥΧΟΣ (73):1)Polin Su Parklari Ve Havuz Sistemleri
 Anonim Sirketi
 Istasyon Mah. 1495/2 Sok. No:1 Gebze, 41415
 Kocaeli, ΤΟΥΡΚΙΑ

ΣΥΜΒ. ΠΡΟΤΕΡΑΙΟΤΗΤΕΣ (30):
ΕΦΕΥΡΕΤΗΣ (72):1)DEGIRMENCI , Ugur
ΕΙΔΙΚΟΣ ΠΛΗΡΕΞΟΥΣΙΟΣ (74):ΔΑΚΟΡΩΝΙΑ ΕΥΓΕΝΙΑ
 Βαλαωρίτου 18, 10671 ΑΘΗΝΑ

ΑΝΤΙΚΛΗΤΟΣ (74):ΔΑΚΟΡΩΝΙΑ ΕΥΓΕΝΙΑ
 Βαλαωρίτου 18,10671 ΑΘΗΝΑ

ΤΙΤΛΟΣ ΕΦΕΥΡΕΣΗΣ (54):**ΝΕΡΟΤΣΟΥΛΗΘΡΑ ΠΟΛΛΑΠΛΩΝ ΛΩ-
 ΡΙΑΩΝ ΜΕ ΚΟΙΝΗ ΠΕΡΙΟΧΗ ΟΛΙΣΘΗ-
 ΣΗΣ**



ΠΕΡΙΛΗΨΗ(57)

Η εφεύρεση αφορά μια νεροτσουλήθρα, που χρησιμοποιείται κυρίως για ψυχαγωγικούς και αθλητικούς σκοπούς και που προσφέρει μια διαδρομή ολίσθησης με περισσότερες από μία λωρίδες για να υπάρχει η δυνατότητα πραγματοποίησης αγώνα και η χρήση της οποίας γίνεται με όχημα, που ονομάζεται λέμβος, φουσκωτό ή βάρκα, που παίρνει το χρήστη σε διάφορες κατευθύνσεις σύμφωνα με την πορεία της και δίνει τη δυνατότητα στο χρήστη να βιώσει κινήσεις ταλάντωσης προς τα εμπρός και προς τα πίσω διασφαλίζοντας μια ασφαλή εμπειρία ολίσθησης.

ΑΡΙΘΜΟΣ ΕΥΡ. Δ.Ε. (11):3091194
ΑΡΙΘ. ΕΛΛ. ΚΑΤΑΘΕΣΗΣ (21):20170400002
ΗΜΕΡ. ΕΛΛ. ΚΑΤΑΘΕΣΗΣ (22):03/01/2017
ΑΡΙΘ./ΗΜΕΡ. ΔΗΜΟΣΙΕΥΣΗΣ
ΕΥΡΩΠΑΪΚΟΥ ΔΙΠΛΩΜΑΤΟΣ(87):2313959 - 05/10/2016
ΑΡΙΘ./ΗΜΕΡ. ΔΗΜΟΣΙΕΥΣΗΣ
ΕΥΡΩΠΑΪΚΗΣ ΑΙΤΗΣΗΣ (86):09784387.4--15/05/2009
ΔΙΚΑΙΟΥΧΟΣ (73):1)Jeumont Electric
 367, rue de l'Industrie, 59460 Jeumont,
 ΓΑΛΛΙΑ

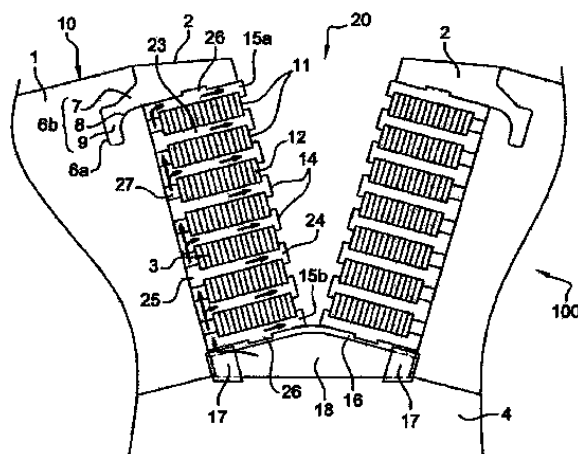
ΣΥΜΒ. ΠΡΟΤΕΡΑΙΟΤΗΤΕΣ (30):0853242-19/05/2008-FR
ΕΦΕΥΡΕΤΗΣ (72):1)LALOY, Daniel
 2)LEGOIX, Guy
 3)DUCROT, Alain
 4)AMMAR, Brahim

ΕΙΔΙΚΟΣ ΠΛΗΡΕΞΟΥΣΙΟΣ (74):ΠΑΠΑΚΩΝΣΤΑΝΤΙΝΟΥ "ΕΛΕΝΗ Γ.
 ΠΑΠΑΚΩΣΤΑΝΤΙΝΟΥ ΚΑΙ
 ΣΥΝΕΡΓΑΤΕΣ, ΔΙΚΗΓΟΡΙΚΗ ΕΤΑΙΡΙΑ"
 ΕΛΕΝΗ
 Κουμπάρη 2, 10674 ΑΘΗΝΑ

ΑΝΤΙΚΛΗΤΟΣ (74):ΠΑΠΑΚΩΝΣΤΑΝΤΙΝΟΥ ΕΛΕΝΗ
 Κουμπάρη 2,10674 ΑΘΗΝΑ

ΤΙΤΛΟΣ ΕΦΕΥΡΕΣΗΣ (54):**ΡΟΤΟΡΑΣ ΠΟΛΥΠΟΛΙΚΗΣ ΣΥΓΧΡΟ-
 ΝΗΣ ΗΛΕΚΤΡΙΚΗΣ ΜΗΧΑΝΗΣ ΜΕ
 ΠΡΟΞΕΧΟΝΤΕΣ ΠΟΛΟΥΣ**

περιελγμένου σύρματος (11) του εν λόγω πλήθους στρώσεων για την κυκλοφορία ενός θερμοδοφόρου ρευστού μεταξύ κάθε στρώσης περιελγμένου σύρματος (11) του εν λόγω πλήθους στρώσεων, ενώ ο εν λόγω ρότορας διαθέτει ένα δεύτερο διάκενο (27) μεταξύ του εν λόγω πολικού σώματος (1) και κάθε στρώσης περιελγμένου σύρματος (11) του εν λόγω πλήθους στρώσεων για την κυκλοφορία του εν λόγω θερμοδοφόρου υγρού μεταξύ του εν λόγω επαγωγικού πηνίου (3) και του εν λόγω πολικού σώματος (1).



ΠΕΡΙΛΗΨΗ(57)

Η παρούσα εφεύρεση αφορά ένα ρότορα πολυπολικής σύγχρονης ηλεκτρικής μηχανής με προεξέχοντες πόλους, που διαθέτει πλήθος προεξέχοντων πόλων (10), που κάθε προεξέχων πόλος (10) περιβάλλεται από επαγωγικό πηνίο (3) που περιλαμβάνει πλήθος στρώσεων περιελγμένου σύρματος (11), που ο εν λόγω ρότορας χαρακτηρίζεται από το ότι περιλαμβάνει πλήθος αποστατών (14, 15a, 15b), που κάθε αποστάτης του εν λόγω πλήθους αποστατών (14, 15a, 15b) δημιουργεί ένα πρώτο διάκενο (23) μεταξύ δύο διαδοχικών στρώσεων

ΑΡΙΘΜΟΣ ΕΥΡ. Δ.Ε. (11):3091195
ΑΡΙΘ. ΕΛΛ. ΚΑΤΑΘΕΣΗΣ (21):20170400007
ΗΜΕΡ. ΕΛΛ. ΚΑΤΑΘΕΣΗΣ (22):03/01/2017
ΑΡΙΘ./ΗΜΕΡ. ΔΗΜΟΣΙΕΥΣΗΣ
ΕΥΡΩΠΑΪΚΟΥ ΔΙΠΛΩΜΑΤΟΣ(87):2026796 - 09/11/2016
ΑΡΙΘ./ΗΜΕΡ. ΔΗΜΟΣΙΕΥΣΗΣ
ΕΥΡΩΠΑΪΚΗΣ ΑΙΤΗΣΗΣ (86):07788875.8--12/06/2007
ΔΙΚΑΙΟΥΧΟΣ (73):1)BIOPROJET
30, rue des Francs-Bourgeois, 75003 Paris,
ΓΑΛΛΙΑ
ΣΥΜΒ. ΠΡΟΤΕΡΑΙΟΤΗΤΕΣ (30):0605250-13/06/2006-FR
ΕΦΕΥΡΕΤΗΣ (72):1)SCHWARTZ, Jean-Charles
2)LECOMTE, Jeanne-Marie
ΕΙΔΙΚΟΣ ΠΑΗΡΕΞΟΥΣΙΟΣ (74):ΠΑΠΑΚΩΝΣΤΑΝΤΙΝΟΥ "ΕΛΕΝΗ Γ.
ΠΑΠΑΚΩΣΤΑΝΤΙΝΟΥ ΚΑΙ
ΣΥΝΕΡΓΑΤΕΣ, ΔΙΚΗΓΟΡΙΚΗ ΕΤΑΙΡΙΑ"
ΕΛΕΝΗ
Κουμπάρη 2, 10674 ΑΘΗΝΑ
ΑΝΤΙΚΛΗΤΟΣ (74):ΠΑΠΑΚΩΝΣΤΑΝΤΙΝΟΥ ΕΛΕΝΗ
Κουμπάρη 2,10674 ΑΘΗΝΑ
ΤΙΤΛΟΣ ΕΦΕΥΡΕΣΗΣ (54):**Η ΧΡΗΣΗ ΕΝΟΣ ΑΝΑΣΤΟΛΕΑ ΤΗΣ
ΑΓΓΕΙΟΠΕΠΤΙΔΑΣΗΣ ΓΙΑ ΤΗ ΘΕΡΑ-
ΠΕΙΑ ΤΗΣ ΠΝΕΥΜΟΝΙΚΗΣ ΑΡΘΗΡΙΑ-
ΚΗΣ ΥΠΕΡΤΑΣΗΣ**

ΠΕΡΙΛΗΨΗ(57)

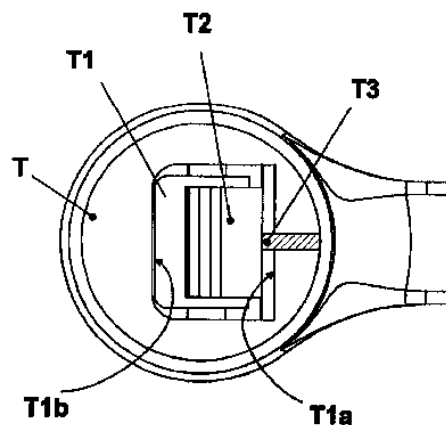
Η παρούσα εφεύρεση αφορά στη χρήση ενός αναστολέα της αγγειοπεπτιδάσης για την παρασκευή ενός φαρμάκου για χρήση στη θεραπεία και/ή την πρόληψη της ΠΑΥ.

ΑΡΙΘΜΟΣ ΕΥΡ. Δ.Ε. (11):3091196
ΑΡΙΘ. ΕΛΛ. ΚΑΤΑΘΕΣΗΣ (21):20170400009
ΗΜΕΡ. ΕΛΛ. ΚΑΤΑΘΕΣΗΣ (22):03/01/2017
ΑΡΙΘ./ΗΜΕΡ. ΔΗΜΟΣΙΕΥΣΗΣ
ΕΥΡΩΠΑΪΚΟΥ ΔΙΠΛΩΜΑΤΟΣ(87):2815990 - 26/10/2016
ΑΡΙΘ./ΗΜΕΡ. ΔΗΜΟΣΙΕΥΣΗΣ
ΕΥΡΩΠΑΪΚΗΣ ΑΙΤΗΣΗΣ (86):14167128.9--06/05/2014
ΔΙΚΑΙΟΥΧΟΣ (73):1)Sapiselco S.r.l.
Via Irpinia, 43, 35020 Saonara, ΙΤΑΛΙΑ
ΣΥΜΒ. ΠΡΟΤΕΡΑΙΟΤΗΤΕΣ (30):PD20130171-19/06/2013-IT
ΕΦΕΥΡΕΤΗΣ (72):1)Griggio, Federico
ΕΙΔΙΚΟΣ ΠΑΗΡΕΞΟΥΣΙΟΣ (74):ΠΑΠΑΚΩΝΣΤΑΝΤΙΝΟΥ "ΕΛΕΝΗ Γ.
ΠΑΠΑΚΩΣΤΑΝΤΙΝΟΥ ΚΑΙ
ΣΥΝΕΡΓΑΤΕΣ, ΔΙΚΗΓΟΡΙΚΗ ΕΤΑΙΡΙΑ"
ΕΛΕΝΗ
Κουμπάρη 2, 10674 ΑΘΗΝΑ
ΑΝΤΙΚΛΗΤΟΣ (74):ΠΑΠΑΚΩΝΣΤΑΝΤΙΝΟΥ ΕΛΕΝΗ
Κουμπάρη 2,10674 ΑΘΗΝΑ
ΤΙΤΛΟΣ ΕΦΕΥΡΕΣΗΣ (54):**ΥΨΗΛΑ ΕΥΚΑΜΠΤΟ ΔΕΜΑΤΙΚΟ ΚΑ-
ΛΩΔΙΩΝ**

ΠΕΡΙΛΗΨΗ(57)

Η εφεύρεση είναι ένα υψηλά εύκαμπτο δερματικό καλωδίων, περιλαμβάνον ένα τμήμα κεφαλής (T) και ένα τμήμα ουράς (C), έχον το εν λόγω τμήμα ουράς (C) ένα άκρο (C1) συνδεδεμένο στο εν λόγω τμήμα κεφαλής (T), εφοδιασμένο το εν λόγω τμήμα κεφαλής (T) με ένα άνοιγμα (T1) για την διέλευση του εν λόγω τμήματος ουράς (C) και με έναν ελαστικό οδόντα ασφάλισης (T2), με το εν λόγω τμήμα ουράς (C) να είναι γραμμικού σχήματος, με γενικά ορθογώνια διατομή, και έχον σε μία μακρύτερη πλευρά προεξοχές προιονωτής οδόντωσης (C3) κατάλληλες να εμπλέκονται με τον εν λόγω εύκαμπτο οδόντα ασφάλισης (T2) του εν λόγω τμήματος κεφαλής (T) και να εμποδίζουν να ολισθαίνει το εν λόγω τμήμα ουράς (C) εκτός του ανοίγματος (T1) του εν λόγω τμήματος κεφαλής (T), με τον εν λόγω σφικτήρα, που έχει τουλάχιστον μία προεξοχή (T3) στο τοίχωμα (T1a) στο οποίο συνδέεται ο εύκαμπτος οδόντας ασφάλισης (T2), με την εν λόγω προεξοχή (T3) να

είναι κατάλληλη να περιορίζει την κάμψη του εν λόγω εύκαμπτου οδόντα ασφάλισης (T2) προς το τοίχωμα (T1a) στο οποίο είναι συνδεδεμένος ο εν λόγω ελαστικός οδόντας (T2). Το εν λόγω τμήμα ουράς (C) δεν έχει νευρώσεις, προεξοχές, υψωμένες πλάγιες ακμές εκτός από τις προεξοχές προιονωτής οδόντωσης (C3).

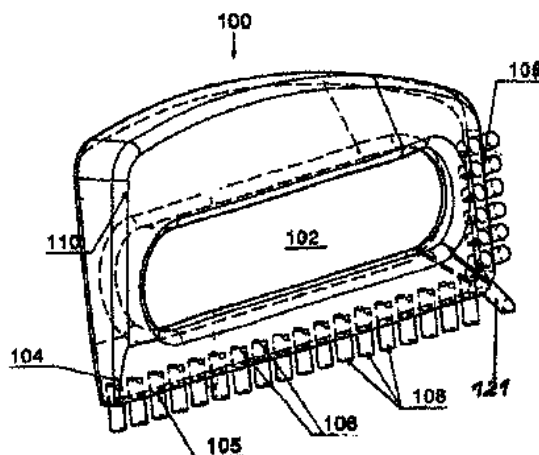


ΑΡΙΘΜΟΣ ΕΥΡ. Δ.Ε. (11):3091197
ΑΡΙΘ. ΕΛΛ. ΚΑΤΑΘΕΣΗΣ (21):20170400008
ΗΜΕΡ. ΕΛΛ. ΚΑΤΑΘΕΣΗΣ (22):03/01/2017
ΑΡΙΘ./ΗΜΕΡ. ΔΗΜΟΣΙΕΥΣΗΣ
ΕΥΡΩΠΑΪΚΟΥ ΔΙΠΛΩΜΑΤΟΣ(87):2428133 - 30/11/2016
ΑΡΙΘ./ΗΜΕΡ. ΔΗΜΟΣΙΕΥΣΗΣ
ΕΥΡΩΠΑΪΚΗΣ ΑΙΤΗΣΗΣ (86):11180018.1--05/09/2011
ΔΙΚΑΙΟΥΧΟΣ (73):1)Waldenburger, Andre
Wettlkamer Weg 6, 82054 Sauerlach-Arget,
ΓΕΡΜΑΝΙΑ

ΣΥΜΒ. ΠΡΟΤΕΡΑΙΟΤΗΤΕΣ (30):202010008507 U-10/09/2010-DE
ΕΦΕΥΡΕΤΗΣ (72):1)Waldenburger, Andre
ΕΙΛΙΚΟΣ ΠΛΗΡΕΞΟΥΣΙΟΣ (74):ΠΑΠΑΚΩΝΣΤΑΝΤΙΝΟΥ "ΕΛΕΝΗ Γ.
ΠΑΠΑΚΩΣΤΑΝΤΙΝΟΥ ΚΑΙ
ΣΥΝΕΡΓΑΤΕΣ, ΔΙΚΗΓΟΡΙΚΗ ΕΤΑΙΡΙΑ"
ΕΛΕΝΗ
Κουμπάρη 2, 10674 ΑΘΗΝΑ
ΑΝΤΙΚΛΗΤΟΣ (74):ΠΑΠΑΚΩΝΣΤΑΝΤΙΝΟΥ ΕΛΕΝΗ
Κουμπάρη 2,10674 ΑΘΗΝΑ

ΤΙΤΛΟΣ ΕΦΕΥΡΕΣΗΣ (54):ΔΙΑΤΑΞΗ ΚΑΘΑΡΙΣΜΟΥ ΑΡΜΩΝ
ΠΕΡΙΛΗΨΗ(57)

Διάταξη καθαρισμού αρμών, η οποία έχει μια λαβή συγκράτησης (102) και τουλάχιστον μία στενή λωρίδα βουρτσών (105) με βούρτσες, που το πλάτος των βουρτσών κάθετα προς τη διαμήκη διεύθυνση της λωρίδας βουρτσών είναι μικρότερο ή ίσο με το πλάτος των αρμών, που πρόκειται να υποστούν επεξεργασία και οι βούρτσες έχουν παραχθεί από πλαστικό υλικό.



ΑΡΙΘΜΟΣ ΕΥΡ. Δ.Ε. (11):3091198
ΑΡΙΘ. ΕΛΛ. ΚΑΤΑΘΕΣΗΣ (21):20170400010
ΗΜΕΡ. ΕΛΛ. ΚΑΤΑΘΕΣΗΣ (22):03/01/2017
ΑΡΙΘ./ΗΜΕΡ. ΔΗΜΟΣΙΕΥΣΗΣ
ΕΥΡΩΠΑΪΚΟΥ ΔΙΠΛΩΜΑΤΟΣ(87):2536697 - 19/10/2016
ΑΡΙΘ./ΗΜΕΡ. ΔΗΜΟΣΙΕΥΣΗΣ
ΕΥΡΩΠΑΪΚΗΣ ΑΙΤΗΣΗΣ (86):11742496.0--11/02/2011
ΔΙΚΑΙΟΥΧΟΣ (73):1)Daewoong Pharmaceutical Co., Ltd
223-23 Sangdaewon-dong Jungwon-gu,
Seongnam Si, Gyeonggi-Do 462-120,
ΔΗΜΟΚΡΑΤΙΑ ΤΗΣ ΚΟΡΕΑΣ (ΝΟΤΙΑ
ΚΟΡΕΑ)

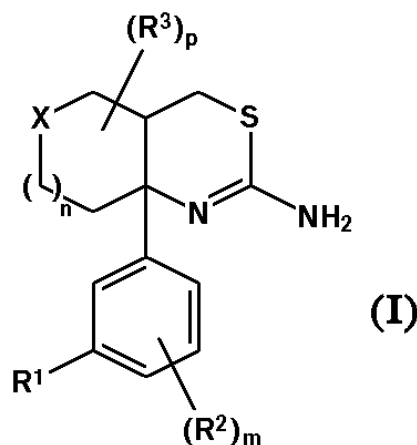
ΣΥΜΒ. ΠΡΟΤΕΡΑΙΟΤΗΤΕΣ (30):20100013608-12/02/2010-KR
ΕΦΕΥΡΕΤΗΣ (72):1)PARK, Joon Seok
2)YU, Kyung A
3)YOON, Yun Soo
4)HAN, Mi Ryeong
5)KIM, Ji Duck
ΕΙΛΙΚΟΣ ΠΛΗΡΕΞΟΥΣΙΟΣ (74):ΠΑΠΑΚΩΝΣΤΑΝΤΙΝΟΥ "ΕΛΕΝΗ Γ.
ΠΑΠΑΚΩΣΤΑΝΤΙΝΟΥ ΚΑΙ
ΣΥΝΕΡΓΑΤΕΣ, ΔΙΚΗΓΟΡΙΚΗ ΕΤΑΙΡΙΑ"
ΕΛΕΝΗ
Κουμπάρη 2, 10674 ΑΘΗΝΑ
ΑΝΤΙΚΛΗΤΟΣ (74):ΠΑΠΑΚΩΝΣΤΑΝΤΙΝΟΥ ΕΛΕΝΗ
Κουμπάρη 2,10674 ΑΘΗΝΑ

ΤΙΤΛΟΣ ΕΦΕΥΡΕΣΗΣ (54):ΝΕΑ ΑΝΤΙΜΥΚΗΤΙΑΣΙΚΑ ΠΑΡΑΓΩΓΑ
ΤΡΙΑΖΟΛΗΣ

ΠΕΡΙΛΗΨΗ(57)

Αποκαλύπτονται νέα παράγωγα τριαζόλης. Επιδεικνύοντας εξαιρετική αντιμυκητιασική δράση και ασφάλεια εσωσωματικά, είναι χρήσιμα για τη θεραπεία ή την πρόληψη μυκητιασικών λοιμώξεων, που προκαλούνται από ένα ευρύ φάσμα μυκήτων.

ΑΡΙΘΜΟΣ ΕΥΡ. Δ.Ε. (11):3091199
ΑΡΙΘ. ΕΛΛ. ΚΑΤΑΘΕΣΗΣ (21):20170400011
ΗΜΕΡ. ΕΛΛ. ΚΑΤΑΘΕΣΗΣ (22):03/01/2017
ΑΡΙΘ./ΗΜΕΡ. ΔΗΜΟΣΙΕΥΣΗΣ
ΕΥΡΩΠΑΪΚΟΥ ΔΙΠΛΩΜΑΤΟΣ(87):2451793 - 02/11/2016
ΑΡΙΘ./ΗΜΕΡ. ΔΗΜΟΣΙΕΥΣΗΣ
ΕΥΡΩΠΑΪΚΗΣ ΑΙΤΗΣΗΣ (86):10731890.9--06/07/2010
ΔΙΚΑΙΟΥΧΟΣ (73):1)Eli Lilly and Company
Lilly Corporate Center, Indianapolis, IN
46285, ΗΝΩΜΕΝΕΣ ΠΟΛΙΤΕΙΕΣ ΤΗΣ
ΑΜΕΡΙΚΗΣ
ΣΥΜΒ. ΠΡΟΤΕΡΑΙΟΤΗΤΕΣ (30):224241 P-09/07/2009-US
ΕΦΕΥΡΕΤΗΣ (72):1)AUDIA, James, Edmund
2)MERGOTT, Dustin, James
3)SHI, Chongsheng, Eric
4)VAUGHT, Grant, Mathews
5)WATSON, Brian, Morgan
6)WINNEROSKI, Leonard, Larry, Jr.
ΕΙΔΙΚΟΣ ΠΑΡΗΡΕΞΟΥΣΙΟΣ (74):ΠΑΠΑΚΩΝΣΤΑΝΤΙΝΟΥ "ΕΛΕΝΗ Γ.
ΠΑΠΑΚΩΣΤΑΝΤΙΝΟΥ ΚΑΙ
ΣΥΝΕΡΓΑΤΕΣ, ΔΙΚΗΓΟΡΙΚΗ ΕΤΑΙΡΙΑ"
ΕΛΕΝΗ
Κουμπάρη 2, 10674 ΑΘΗΝΑ
ΑΝΤΙΚΛΗΤΟΣ (74):ΠΑΠΑΚΩΝΣΤΑΝΤΙΝΟΥ ΕΛΕΝΗ
Κουμπάρη 2,10674 ΑΘΗΝΑ
ΤΙΤΛΟΣ ΕΦΕΥΡΕΣΗΣ (54):ΑΝΑΣΤΟΛΕΙΣ ΒΑCΕ
ΠΕΡΙΛΗΨΗ(57)
Η παρούσα εφεύρεση παρέχει αναστολείς ΒΑCΕ Τύπου I, μεθόδους για τη χρήση τους, ενδιάμεσα και μεθόδους για την παρασκευή τους.



ΑΡΙΘΜΟΣ ΕΥΡ. Δ.Ε. (11):3091200
ΑΡΙΘ. ΕΛΛ. ΚΑΤΑΘΕΣΗΣ (21):20170400012
ΗΜΕΡ. ΕΛΛ. ΚΑΤΑΘΕΣΗΣ (22):03/01/2017
ΑΡΙΘ./ΗΜΕΡ. ΔΗΜΟΣΙΕΥΣΗΣ
ΕΥΡΩΠΑΪΚΟΥ ΔΙΠΛΩΜΑΤΟΣ(87):2298348 - 12/10/2016
ΑΡΙΘ./ΗΜΕΡ. ΔΗΜΟΣΙΕΥΣΗΣ
ΕΥΡΩΠΑΪΚΗΣ ΑΙΤΗΣΗΣ (86):10010997.4--13/04/2001
ΔΙΚΑΙΟΥΧΟΣ (73):1)Millennium Pharmaceuticals, Inc.
40 Landsdowne Street, Cambridge, MA
02139, ΗΝΩΜΕΝΕΣ ΠΟΛΙΤΕΙΕΣ ΤΗΣ
ΑΜΕΡΙΚΗΣ
2)Genentech, Inc.
1 DNA Way, South San Francisco, CA 94080-
4990, ΗΝΩΜΕΝΕΣ ΠΟΛΙΤΕΙΕΣ ΤΗΣ
ΑΜΕΡΙΚΗΣ
ΣΥΜΒ. ΠΡΟΤΕΡΑΙΟΤΗΤΕΣ (30):550082-14/04/2000-US
748960-27/12/2000-US
ΕΦΕΥΡΕΤΗΣ (72):1)Brettman, Lee R.
2)Fox, Judith A.
3)Allison, David Edward
ΕΙΔΙΚΟΣ ΠΑΡΗΡΕΞΟΥΣΙΟΣ (74):ΠΑΠΑΚΩΝΣΤΑΝΤΙΝΟΥ "ΕΛΕΝΗ Γ.
ΠΑΠΑΚΩΣΤΑΝΤΙΝΟΥ ΚΑΙ
ΣΥΝΕΡΓΑΤΕΣ, ΔΙΚΗΓΟΡΙΚΗ ΕΤΑΙΡΙΑ"
ΕΛΕΝΗ
Κουμπάρη 2, 10674 ΑΘΗΝΑ
ΑΝΤΙΚΛΗΤΟΣ (74):ΠΑΠΑΚΩΝΣΤΑΝΤΙΝΟΥ ΕΛΕΝΗ
Κουμπάρη 2,10674 ΑΘΗΝΑ
ΤΙΤΛΟΣ ΕΦΕΥΡΕΣΗΣ (54):ΑΝΤΙΣΩΜΑ ΣΥΝΔΕΣΗΣ ΑΛΦΑ4ΒΗΤΑ7
ΙΝΤΕΓΚΡΙΝΗΣ ΚΑΙ Η ΧΡΗΣΗ ΑΥΤΟΥ
ΕΙΣ ΤΗ ΘΕΡΑΠΕΥΤΙΚΗ ΑΓΩΓΗ ΤΗΣ
ΦΛΕΓΜΟΝΩΔΟΥΣ ΝΟΣΟΥ ΤΟΥ ΕΝΤΕ-
ΡΟΥ

ΠΕΡΙΛΗΨΗ(57)

Αποκαλύπτεται μία μέθοδος για τη θεραπευτική αγωγή ενός ανθρώπου, ο οποίος πάσχει από μία νόσο, η οποία συνδέεται με τη διήθηση λευκοκυττάρων σε ιστούς βλεννογόνου, η οποία περιλαμβάνει χορήγηση εις τον εν λόγω άνθρωπο μίας αποτελεσματικής ποσότητας ανθρώπινης ή εξανθρωπισμένης ανοσοσφαιρίνης ή θραύσματος δέσμευσης αντιγόνου αυτής, που διαθέτει ειδικότητα σύνδεσης για ντεγκρίνη α4β7. Κατά προτίμηση δεν χορηγούνται περισσότερα από 8mg ανοσοσφαιρίνης ή θραύσματος ανά kg σωματικού βάρους κατά τη διάρκεια μίας περιόδου περίπου ενός μηνός.

ΑΡΙΘΜΟΣ ΕΥΡ. Δ.Ε. (11):3091201
ΑΡΙΘ. ΕΛΛ. ΚΑΤΑΘΕΣΗΣ (21):20170400013
ΗΜΕΡ. ΕΛΛ. ΚΑΤΑΘΕΣΗΣ (22):03/01/2017
ΑΡΙΘ./ΗΜΕΡ. ΔΗΜΟΣΙΕΥΣΗΣ
ΕΥΡΩΠΑΪΚΟΥ ΔΙΠΛΩΜΑΤΟΣ(87):1310547 - 30/11/2016
ΑΡΙΘ./ΗΜΕΡ. ΔΗΜΟΣΙΕΥΣΗΣ
ΕΥΡΩΠΑΪΚΗΣ ΑΙΤΗΣΗΣ (86):03003395.5--29/07/1997
ΔΙΚΑΙΟΥΧΟΣ (73):1)TOTAL MARKETING SERVICES
24, Cours Michelet, 92800 Puteaux, ΓΑΛΛΙΑ
ΣΥΜΒ. ΠΡΟΤΕΡΑΙΟΤΗΤΕΣ (30):9609662-31/07/1996-FR
ΕΦΕΥΡΕΤΗΣ (72):1)Bernasconi, Christian
2)Germanaud, Laurent
3)Laupie, Jean-Michel
4)Maldonado, Paul
ΕΙΔΙΚΟΣ ΠΑΗΡΕΞΟΥΣΙΟΣ (74):ΠΑΠΑΚΩΝΣΤΑΝΤΙΝΟΥ "ΕΛΕΝΗ Γ.
ΠΑΠΑΚΩΣΤΑΝΤΙΝΟΥ ΚΑΙ
ΣΥΝΕΡΓΑΤΕΣ, ΔΙΚΗΓΟΡΙΚΗ ΕΤΑΙΡΙΑ"
ΕΛΕΝΗ
Κουμπάρη 2, 10674 ΑΘΗΝΑ
ΑΝΤΙΚΛΗΤΟΣ (74):ΠΑΠΑΚΩΝΣΤΑΝΤΙΝΟΥ ΕΛΕΝΗ
Κουμπάρη 2,10674 ΑΘΗΝΑ
ΤΙΤΛΟΣ ΕΦΕΥΡΕΣΗΣ (54):ΚΑΥΣΙΜΟ ΓΙΑ ΚΙΝΗΤΗΡΕΣ ΝΤΙΖΕΛ
ΧΑΜΗΛΗΣ ΠΕΡΙΕΚΤΙΚΟΤΗΤΑΣ ΣΕ
ΘΕΙΟ

ΠΕΡΙΛΗΨΗ(57)

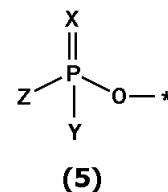
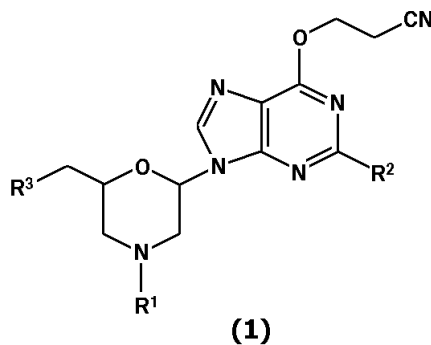
Καύσιμο κινητήρων ντίζελ περιεκτικότητας σε θείο μικρότερης των 500 ppm, το οποίο περιλαμβάνει ένα μεγάλο μέρος ενός τουλάχιστον μεσαίου αποστάγματος προερχόμενου από κλάσμα απ' ευθείας αποστάξεως αργού πετρελαίου, σε θερμοκρασίες μεταξύ 150 βαθμών Κελσίου και 400 βαθμών Κελσίου, και ένα μικρότερο μέρος προσθέτου λιπαντικότητας περιέχοντος μονοκαρβοξυλικά και

πολυκυκλικά οξέα, που το εν λόγω καύσιμο χαρακτηρίζεται εκ του ότι περιέχει τουλάχιστον 20 ppm του προσθέτου, το οποίο αποτελείται από συνδυασμό ενός τουλάχιστον μονοκαρβοξυλικού αλειφατικού υδρογονάνθρακος, κορεσμένου ή ακόρεστου, με ευθύγραμμη αλυσίδα 12 έως 24 ατόμων άνθρακος, και μιας τουλάχιστον πολυκυκλικής υδρογονανθρακικής ενώσεως, η οποία περιέχει δύο τουλάχιστον δακτύλιους, οι οποίοι αποτελούνται, ο καθένας, από 5 έως 6 άτομα, εκ των οποίων το πολύ ένα είναι προαιρετικός ετεροάτομο, όπως άζωτο ή οξυγόνο, και τα άλλα είναι άτομα άνθρακος, που αυτοί οι δύο δακτύλιοι έχουν επιπλέον δύο άτομα άνθρακος κοινά, κατά προτίμηση γειτονικά, και που οι εν λόγω δακτύλιοι είναι κορεσμένοι ή ακόρεστοι, μη-υποκατεστημένοι ή υποκατεστημένοι με μία μόνη ομάδα εκλεγμένη από ομάδες καρβοξυλικές, αμινο-καρβοξυλικές, εστέρων και νιτριλίων, ενώ το καύσιμο περιέχει περισσότερο από 60 ppm προσθέτου, όταν ο εν λόγω συνδυασμός είναι ταλλέλαιο.

ΑΡΙΘΜΟΣ ΕΥΡ. Δ.Ε. (11):3091202
ΑΡΙΘ. ΕΛΛ. ΚΑΤΑΘΕΣΗΣ (21):20170400014
ΗΜΕΡ. ΕΛΛ. ΚΑΤΑΘΕΣΗΣ (22):03/01/2017
ΑΡΙΘ./ΗΜΕΡ. ΔΗΜΟΣΙΕΥΣΗΣ
ΕΥΡΩΠΑΪΚΟΥ ΔΙΠΛΩΜΑΤΟΣ(87):2623507 - 02/11/2016
ΑΡΙΘ./ΗΜΕΡ. ΔΗΜΟΣΙΕΥΣΗΣ
ΕΥΡΩΠΑΪΚΗΣ ΑΙΤΗΣΗΣ (86):11829283.8--29/09/2011
ΔΙΚΑΙΟΥΧΟΣ (73):1)Nippon Shinyaku Co., Ltd.
14, Kisshoin Nishinosho Monguchicho Minami-ku, Kyoto-shi Kyoto 601-8550, ΙΑΠΩΝΙΑ
ΣΥΜΒ. ΠΡΟΤΕΡΑΙΟΤΗΤΕΣ (30):2010220865-30/09/2010-JP
ΕΦΕΥΡΕΤΗΣ (72):1)UEDA, Toshihiro
ΕΙΔΙΚΟΣ ΠΑΗΡΕΞΟΥΣΙΟΣ (74):ΠΑΠΑΚΩΝΣΤΑΝΤΙΝΟΥ "ΕΛΕΝΗ Γ.
ΠΑΠΑΚΩΣΤΑΝΤΙΝΟΥ ΚΑΙ
ΣΥΝΕΡΓΑΤΕΣ, ΔΙΚΗΓΟΡΙΚΗ ΕΤΑΙΡΙΑ"
ΕΛΕΝΗ
Κουμπάρη 2, 10674 ΑΘΗΝΑ
ΑΝΤΙΚΛΗΤΟΣ (74):ΠΑΠΑΚΩΝΣΤΑΝΤΙΝΟΥ ΕΛΕΝΗ
Κουμπάρη 2,10674 ΑΘΗΝΑ
ΤΙΤΛΟΣ ΕΦΕΥΡΕΣΗΣ (54):ΠΑΡΑΓΩΓΟ ΜΟΡΦΟΛΙΝΟ ΝΟΥΚΛΕΪ-
ΝΙΚΟΥ ΟΞΕΟΣ

ΠΕΡΙΛΗΨΗ(57)

Η παρούσα εφεύρεση παρέχει ένα χρήσιμο παράγωγο μορφολινο νουκλεϊνικού οξέος για σύνθεση ενός ολιγομερούς μορφολινο νουκλεϊνικού οξέος. Η παρούσα εφεύρεση παρέχει μια ένωση, που αντιπροσωπεύεται από τον παρακάτω γενικό τύπο (1) ή ένα άλας, όπου το R1 αντιπροσωπεύει υδρογόνο, τριτυλο κοκ. Το R2 αντιπροσωπεύει αμιδίο ή ιμίνη. Το R3 αντιπροσωπεύει μια υδροξυλομάδα, που μπορεί να είναι προστατευμένη με τριαλκυλοσιλυλο κοκ, ή μια ομάδα, που αντιπροσωπεύεται από τον παρακάτω γενικό τύπο (5). (όπου τοX αντιπροσωπεύει Ο ή S. Το Y αντιπροσωπεύει διακυλαμινο ή αλκοξυ. Το Z αντιπροσωπεύει χλώριο).



ΑΡΙΘΜΟΣ ΕΥΡ. Δ.Ε. (11):3091203
ΑΡΙΘ. ΕΛΛ. ΚΑΤΑΘΕΣΗΣ (21):20170400092
ΗΜΕΡ. ΕΛΛ. ΚΑΤΑΘΕΣΗΣ (22):12/01/2017
ΑΡΙΘ./ΗΜΕΡ. ΔΗΜΟΣΙΕΥΣΗΣ
ΕΥΡΩΠΑΪΚΟΥ ΔΙΠΛΩΜΑΤΟΣ(87):1419106 - 12/10/2016
ΑΡΙΘ./ΗΜΕΡ. ΔΗΜΟΣΙΕΥΣΗΣ
ΕΥΡΩΠΑΪΚΗΣ ΑΙΤΗΣΗΣ (86):02774872.2--13/08/2002
ΔΙΚΑΙΟΥΧΟΣ (73):1)RHODIA CHIMIE
25, rue de Clichy,75009 PARIS, ΓΑΛΛΙΑ
ΣΥΜΒ. ΠΡΟΤΕΡΑΙΟΤΗΤΕΣ (30):0111001-13/08/2001-FR
ΕΦΕΥΡΕΤΗΣ (72):1)VALERO, Remi
2)HERNANDEZ, Julien
ΕΙΔΙΚΟΣ ΠΛΗΡΕΞΟΥΣΙΟΣ (74):ΣΙΩΤΟΥ ΑΙΚΑΤΕΡΙΝΗ
Πατησίων 122, 11257 ΑΘΗΝΑ
ΑΝΤΙΚΛΗΤΟΣ (74):ΣΙΩΤΟΥ ΑΙΚΑΤΕΡΙΝΗ
Πατησίων 122,11257 ΑΘΗΝΑ
ΤΙΤΛΟΣ ΕΦΕΥΡΕΣΗΣ (54):**ΔΙΑΔΙΚΑΣΙΑ ΠΑΡΑΣΚΕΥΗΣ ΟΞΕΙΔΙ-
ΩΝ ΤΟΥ ΠΥΡΙΤΙΟΥ ΜΕ ΕΙΔΙΚΗ ΚΟΚ-
ΚΟΜΕΤΡΙΚΗ ΚΑΤΑΝΟΜΗ ΚΑΙ/Η ΠΟ-
ΡΩΔΗ ΚΑΤΑΝΟΜΗ**

ΠΕΡΙΛΗΨΗ(57)

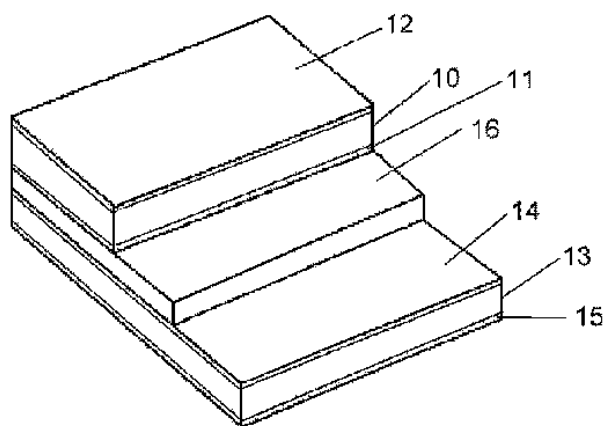
Η εφεύρεση αναφέρεται σε μία νέα διαδικασία παρασκευής οξειδίων του πυριτίου, καθώς και ιδιαίτερα δομημένων οξειδίων του πυριτίου, που παρουσιάζουν τα ακόλουθα χαρακτηριστικά: - μία ειδική επιφάνεια CTAB (SCTAB) που περιλαμβάνεται μεταξύ 40 και 525 m²/g, - μία ειδική επιφάνεια BET (SBET) που περιλαμβάνεται μεταξύ 45 και 550 m²/g, φ - ένα πλάτος Ld ((d84-d16)/d50) κατανομής μεγέθους των αντικειμένων, που μετρήθηκε με κοκκομετρία XDC μετά από αποσυσσωμάτωση με υπέρηχους τουλάχιστον 0,91 και - μία πορώδη κατανομή τέτοια, ώστε η αναλογία V(d5-d50)/V(d5-d100) να είναι τουλάχιστον 0,66. Αναφέρεται εξίσου στη χρήση αυτών των οξειδίων πυριτίου ως ενισχυτικά μέσα πλήρωσης πολυμερών.

ΑΡΙΘΜΟΣ ΕΥΡ. Δ.Ε. (11):3091204
ΑΡΙΘ. ΕΛΛ. ΚΑΤΑΘΕΣΗΣ (21):20170400093
ΗΜΕΡ. ΕΛΛ. ΚΑΤΑΘΕΣΗΣ (22):12/01/2017
ΑΡΙΘ./ΗΜΕΡ. ΔΗΜΟΣΙΕΥΣΗΣ
ΕΥΡΩΠΑΪΚΟΥ ΔΙΠΛΩΜΑΤΟΣ(87):2406437 - 12/10/2016
ΑΡΙΘ./ΗΜΕΡ. ΔΗΜΟΣΙΕΥΣΗΣ
ΕΥΡΩΠΑΪΚΗΣ ΑΙΤΗΣΗΣ (86):10710407.7--10/03/2010
ΔΙΚΑΙΟΥΧΟΣ (73):1)BPB Limited
Saint-Gobain House Binley Business Park,
Coventry, West Midlands CV3 2TT,
ΜΕΓΑΛΗ ΒΡΕΤΑΝΙΑ
ΣΥΜΒ. ΠΡΟΤΕΡΑΙΟΤΗΤΕΣ (30):0904099-10/03/2009-GB
ΕΦΕΥΡΕΤΗΣ (72):1)FOURNIER, David
2)REHFELD, Marc
3)OZOUF, Pascal
ΕΙΔΙΚΟΣ ΠΛΗΡΕΞΟΥΣΙΟΣ (74):ΣΙΩΤΟΥ ΑΙΚΑΤΕΡΙΝΗ
Πατησίων 122, 11257 ΑΘΗΝΑ
ΑΝΤΙΚΛΗΤΟΣ (74):ΣΙΩΤΟΥ ΑΙΚΑΤΕΡΙΝΗ
Πατησίων 122,11257 ΑΘΗΝΑ
ΤΙΤΛΟΣ ΕΦΕΥΡΕΣΗΣ (54):**ΠΟΛΥΣΤΡΩΜΑΤΙΚΟ ΑΚΟΥΣΤΙΚΟ
ΗΧΟΜΟΝΩΤΙΚΟ ΠΛΑΙΣΙΟ**

ΠΕΡΙΛΗΨΗ(57)

Ένα πολυστρωματικό ακουστικό οικοδομικό πλαίσιο περιλαμβάνει ένα ζεύγος υποστρωμάτων από γυψοσανίδα (10,13), τα οποία είναι συνδεδεμένα μεταξύ τους με ένα συγκολλητικό στρώμα (16), το πλαίσιο έχει ένα δυναμικό μέτρο Young από 0,1 έως 5 GPa και έναν παράγοντα απώλειας απόσβεσης 5-30% (η = 0,05-0,3), και η αναλογία του συγκολλητικού μέσου (16) προς την εφαρμοζόμενη επιφάνεια των υποστρωμάτων (10, 13) είναι 80-250 g/m². Το πολυστρωματικό πλαίσιο είναι σχετικά μαλακό στην κατασκευή και ως εκ τούτου αχηρικά κύματα, που προκαλούνται από χτύπημα ή επιπτώσεις του θορύβου αποσβένονται εκπληκτικά με τη χρήση σημαντικά λιγότερης συγκολλητικής ουσίας (16) από ό,τι τα γνωστά πλαίσια. Η χρήση μαλακών υποστρωμάτων (10, 13) και λιγότερης συγκολλητικής

ουσίας (16) μειώνει σημαντικά το βάρος του πλαισίου. Επιπλέον, η χρήση λιγότερης συγκολλητικής ουσίας (16) μειώνει σημαντικά το κόστος και καθιστά ευκολότερη την παραγωγή.



ΑΡΙΘΜΟΣ ΕΥΡ. Δ.Ε. (11):3091205
ΑΡΙΘ. ΕΛΛ. ΚΑΤΑΘΕΣΗΣ (21):20170400089
ΗΜΕΡ. ΕΛΛ. ΚΑΤΑΘΕΣΗΣ (22):12/01/2017
ΑΡΙΘ./ΗΜΕΡ. ΔΗΜΟΣΙΕΥΣΗΣ
ΕΥΡΩΠΑΪΚΟΥ ΔΙΠΛΩΜΑΤΟΣ(87):2933960 - 12/10/2016
ΑΡΙΘ./ΗΜΕΡ. ΔΗΜΟΣΙΕΥΣΗΣ
ΕΥΡΩΠΑΪΚΗΣ ΑΙΤΗΣΗΣ (86):15165821.8--12/08/2010
ΔΙΚΑΙΟΥΧΟΣ (73):1)Huawei Device Co., Ltd.
Huawei Administration Building Bantian,
Longgang District, Shenzhen, Guangdong
518129, KINA
ΣΥΜΒ. ΠΡΟΤΕΡΑΙΟΤΗΤΕΣ (30):200910166470-19/08/2009-CN
ΕΦΕΥΡΕΤΗΣ (72):1)Deng, Junjie
ΕΙΔΙΚΟΣ ΠΛΗΡΕΞΟΥΣΙΟΣ (74):ΣΙΩΤΟΥ ΑΙΚΑΤΕΡΙΝΗ
Πατησίων 122, 11257 ΑΘΗΝΑ
ΑΝΤΙΚΛΗΤΟΣ (74):ΣΙΩΤΟΥ ΑΙΚΑΤΕΡΙΝΗ
Πατησίων 122,11257 ΑΘΗΝΑ
ΤΙΤΛΟΣ ΕΦΕΥΡΕΣΗΣ (54):**ΑΣΥΡΜΑΤΟ ΤΕΡΜΑΤΙΚΟ ΚΑΙ ΜΕΘΟ-
ΔΟΣ ΓΙΑ ΤΗΝ ΕΠΕΞΕΡΓΑΣΙΑ ΣΤΟΙ-
ΧΕΙΩΝ ΕΠΙΚΟΙΝΩΝΙΑΣ**

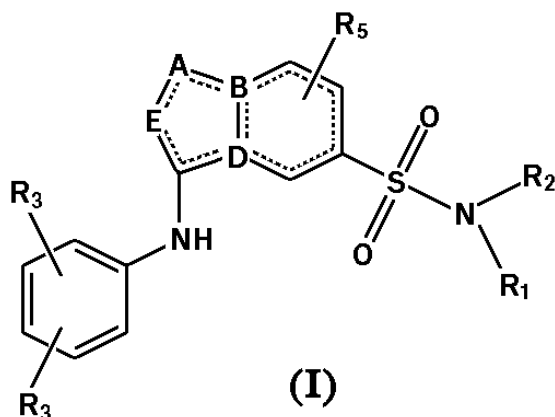
ΠΕΡΙΛΗΨΗ(57)

Μία μέθοδος επεξεργασίας στοιχείων επικοινωνίας περιλαμβάνει τον ορισμό μίας λίστας επαφής σε μία οθόνη επιλογή μίας επαφής από τη λίστα επαφών δέσμευση των στοιχείων επικοινωνίας της επιλεγμένης επαφής σε μία συγκεκριμένη περιοχή της οθόνης λήψη πληροφοριών υπηρεσίας, που αντιστοιχούν στα στοιχεία επικοινωνίας της επιλεγμένης επαφής και προβολή των στοιχείων επικοινωνίας στη συγκεκριμένη περιοχή της οθόνης, έτσι ώστε ο χρήστης να μπορεί εύκολα και γρήγορα να διαβάζει τις πληροφορίες σχετικά με την ενδιαφερόμενη επαφή στη συγκεκριμένη περιοχή της οθόνης στο ασύρματο τερματικό.

ΑΡΙΘΜΟΣ ΕΥΡ. Δ.Ε. (11):3091206
ΑΡΙΘ. ΕΛΛ. ΚΑΤΑΘΕΣΗΣ (21):20170400090
ΗΜΕΡ. ΕΛΛ. ΚΑΤΑΘΕΣΗΣ (22):12/01/2017
ΑΡΙΘ./ΗΜΕΡ. ΔΗΜΟΣΙΕΥΣΗΣ
ΕΥΡΩΠΑΪΚΟΥ ΔΙΠΛΩΜΑΤΟΣ(87):2890683 - 12/10/2016
ΑΡΙΘ./ΗΜΕΡ. ΔΗΜΟΣΙΕΥΣΗΣ
ΕΥΡΩΠΑΪΚΗΣ ΑΙΤΗΣΗΣ (86):13756109.8--28/08/2013
ΔΙΚΑΙΟΥΧΟΣ (73):1)Janssen Sciences Ireland UC
Eastgate Village, Eastgate, Little Island, Co.
Cork, ΙΡΑΝΔΙΑ
ΣΥΜΒ. ΠΡΟΤΕΡΑΙΟΤΗΤΕΣ (30):12182078-28/08/2012-EP
ΕΦΕΥΡΕΤΗΣ (72):1)VANDYCK, Koen
2)VERSCHUEREN, Wim, Gaston
3)RABOISSON, Pierre, Jean-Marie, Bernard
ΕΙΔΙΚΟΣ ΠΛΗΡΕΞΟΥΣΙΟΣ (74):ΣΙΩΤΟΥ ΑΙΚΑΤΕΡΙΝΗ
Πατησίων 122, 11257 ΑΘΗΝΑ
ΑΝΤΙΚΛΗΤΟΣ (74):ΣΙΩΤΟΥ ΑΙΚΑΤΕΡΙΝΗ
Πατησίων 122,11257 ΑΘΗΝΑ
ΤΙΤΛΟΣ ΕΦΕΥΡΕΣΗΣ (54):**ΣΥΝΤΗΓΜΕΝΑ ΔΙΚΥΚΛΙΚΑ ΠΑΡΑ-
ΓΩΓΑ ΣΟΥΛΦΑΜΟΪΛΙΟΥ ΚΑΙ Η ΧΡΗ-
ΣΗ ΤΟΥΣ ΩΣ ΦΑΡΜΑΚΩΝ ΓΙΑ ΤΗ ΘΕ-
ΡΑΠΕΙΑ ΤΗΣ ΗΠΑΤΙΤΙΔΑΣ Β**

ΠΕΡΙΛΗΨΗ(57)

Οι αναστολείς της αναπαραγωγής του ιού HBV του Χημικού Τύπου (I) συμπεριλαμβανομένων στερεοχημικά ισομερών μορφών και αλάτων, ένυδρων αλάτων, επιδιαιλυτομένων συμπλόκων αυτών, που τα A-E, R1, R2, R3 και R5 έχουν την έννοια, όπως ορίζεται εδώ. Η παρούσα εφεύρεση αναφέρεται επίσης σε διεργασίες για την παρασκευή των εν λόγω ενώσεων, φαρμακευτικών συνθέσεων, οι οποίες περιέχουν αυτές και τη χρήση τους, μόνων τους ή σε συνδυασμό με άλλους αναστολείς του HBV, στη θεραπεία του HBV.



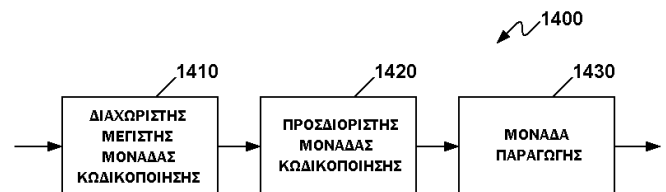
ΑΡΙΘΜΟΣ ΕΥΡ. Δ.Ε. (11):3091207
ΑΡΙΘ. ΕΛΛ. ΚΑΤΑΘΕΣΗΣ (21):20170400091
ΗΜΕΡ. ΕΛΛ. ΚΑΤΑΘΕΣΗΣ (22):12/01/2017
ΑΡΙΘ./ΗΜΕΡ. ΔΗΜΟΣΙΕΥΣΗΣ
ΕΥΡΩΠΑΪΚΟΥ ΔΙΠΛΩΜΑΤΟΣ(87):2597951 - 12/10/2016
ΑΡΙΘ./ΗΜΕΡ. ΔΗΜΟΣΙΕΥΣΗΣ
ΕΥΡΩΠΑΪΚΗΣ ΑΙΤΗΣΗΣ (86):11736090.9--22/07/2011
ΔΙΚΑΙΟΥΧΟΣ (73):1)Bayer Intellectual Property GmbH
Alfred-Nobel-Strasse 10, 40789 Monheim,
GERMANY
ΣΥΜΒ. ΠΡΟΤΕΡΑΙΟΤΗΤΕΣ (30):10172128-06/08/2010-EP
367525 P-26/07/2010-US
ΕΦΕΥΡΕΤΗΣ (72):1)FOUGHT, Lorianne
2)YOUNG, Herbert
3)MUSSON, George
4)LABOURDETTE, Gilbert
5)STEIGER, Dominique
6)RIECK, Heiko
ΕΙΔΙΚΟΣ ΠΛΗΡΕΞΟΥΣΙΟΣ (74):ΣΙΩΤΟΥ ΑΙΚΑΤΕΡΙΝΗ
Πατησίων 122, 11257 ΑΘΗΝΑ
ΑΝΤΙΚΛΗΤΟΣ (74):ΣΙΩΤΟΥ ΑΙΚΑΤΕΡΙΝΗ
Πατησίων 122,11257 ΑΘΗΝΑ
ΤΙΤΛΟΣ ΕΦΕΥΡΕΣΗΣ (54):ΧΡΗΣΗ ΑΝΑΣΤΟΛΕΑ ΗΛΕΚΤΡΙΚΗΣ
ΑΦΥΔΡΟΓΟΝΑΣΗΣ ΚΑΙ ΑΝΑΣΤΟΛΕΑ
ΣΥΜΠΛΕΓΜΑΤΟΣ ΙΙΙ ΑΝΑΠΝΕΥΣΤΙ-
ΚΗΣ ΑΛΥΣΟΥ ΓΙΑ ΒΕΛΤΙΩΣΗ ΤΗΣ
ΑΝΑΛΟΓΙΑΣ ΕΠΙΒΛΑΒΩΝ ΠΡΟΣ ΩΦΕ-
ΛΙΜΩΝ ΜΙΚΡΟΟΡΓΑΝΙΣΜΩΝ

ΠΕΡΙΛΗΨΗ(57)

Η παρούσα ευρεσιτεχνία σχετίζεται με τη χρήση αναστολέων ηλεκτρικής αφυδρογονάσης και/ή αναστολέων του συμπλέγματος ΙΙΙ για τον έλεγχο ανεπιθύμητων παθογόνων μυκήτων και ταυτόχρονη βελτίωση του λόγου επιβλαβών προς ωφέλιμων μικροοργανισμών σε καλλιέργειες και με μια μέθοδο για την επεξεργασία καλλιιεργειών ή μερών καλλιιεργειών για έλεγχο ανεπιθύμητων παθογόνων μυκήτων και ταυτόχρονη βελτίωση του λόγου επιβλαβών προς ωφέλιμων μικροοργανισμών με χορήγηση σε καλλιέργειες ή μέρη καλλιιεργειών αναστολέα ηλεκτρικής αφυδρογονάσης και/ή αναστολέα συμπλέγματος ΙΙΙ.

ΑΡΙΘΜΟΣ ΕΥΡ. Δ.Ε. (11):3091208
ΑΡΙΘ. ΕΛΛ. ΚΑΤΑΘΕΣΗΣ (21):20170400217
ΗΜΕΡ. ΕΛΛ. ΚΑΤΑΘΕΣΗΣ (22):25/01/2017
ΑΡΙΘ./ΗΜΕΡ. ΔΗΜΟΣΙΕΥΣΗΣ
ΕΥΡΩΠΑΪΚΟΥ ΔΙΠΛΩΜΑΤΟΣ(87):2838267 - 25/01/2017
ΑΡΙΘ./ΗΜΕΡ. ΔΗΜΟΣΙΕΥΣΗΣ
ΕΥΡΩΠΑΪΚΗΣ ΑΙΤΗΣΗΣ (86):14192864.8--22/10/2010
ΔΙΚΑΙΟΥΧΟΣ (73):1)Samsung Electronics Co., Ltd
129, Samsung-ro Yeongtong-gu Suwon-si,
Gyeonggi-do 443-742, ΔΗΜΟΚΡΑΤΙΑ ΤΗΣ
ΚΟΡΕΑΣ (ΝΟΤΙΑ ΚΟΡΕΑ)
ΣΥΜΒ. ΠΡΟΤΕΡΑΙΟΤΗΤΕΣ (30):20090101191-23/10/2009-KR
ΕΦΕΥΡΕΤΗΣ (72):1)Han, Woo-Jin
2)Min, Jung-Hye
3)Kim, Il-Koo
ΕΙΔΙΚΟΣ ΠΛΗΡΕΞΟΥΣΙΟΣ (74):ΛΥΜΠΕΡΗΣ "ΔΙΚΗΓΟΡΙΚΗ ΕΤΑΙΡΕΙΑ
ΒΑΓΙΑΝΟΥ ΚΩΣΤΟΠΟΥΛΟΥ
ΛΥΜΠΕΡΗ" ΝΙΚΟΛΑΟΣ
Στουρνάρα 37, 10682 ΑΘΗΝΑ
ΑΝΤΙΚΛΗΤΟΣ (74):ΛΥΜΠΕΡΗΣ ΝΙΚΟΛΑΟΣ
Στουρνάρα 37,10682 ΑΘΗΝΑ
ΤΙΤΛΟΣ ΕΦΕΥΡΕΣΗΣ (54):ΜΕΘΟΔΟΣ ΚΑΙ ΣΥΣΚΕΥΗ ΓΙΑ ΤΗΝ
ΚΩΔΙΚΟΠΟΙΗΣΗ ΒΙΝΤΕΟ ΚΑΙ ΜΕΘΟ-
ΔΟΣ ΚΑΙ ΣΥΣΚΕΥΗ ΓΙΑ ΤΗΝ ΑΠΟΚΩ-
ΔΙΚΟΠΟΙΗΣΗ ΒΙΝΤΕΟ, ΒΑΣΕΙ ΤΗΣ
ΙΕΡΑΡΧΙΚΗΣ ΔΟΜΗΣ ΤΗΣ ΜΟΝΑΔΑΣ
ΚΩΔΙΚΟΠΟΙΗΣΗΣ

η εν λόγω δόση είναι χαμηλότερη από τη δόση στόχο, και σε μία συχνότητα δόσεων, η οποία διατηρεί την απευαισθητοποίηση της καρδιάς, έως ότου δεν παρατηρείται περαιτέρω οξεία μείωση της καρδιακής συχνότητας, και ακολουθεί η ρύθμιση της αύξησης της δόσολογίας στη δόση στόχο του εκλεκτικού αγωνιστή του υποδοχέα S1P1.



ΠΕΡΙΛΗΨΗ(57)

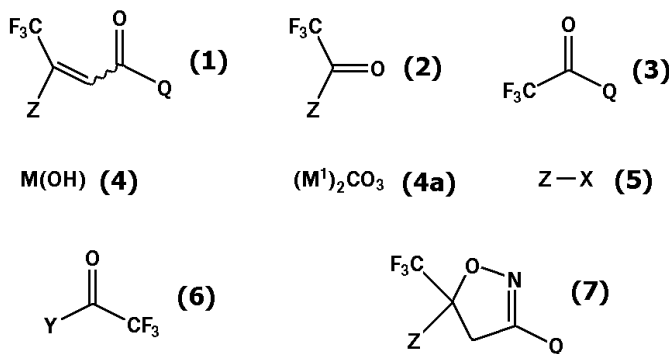
Η παρούσα εφεύρεση σχετίζεται με ένα δοσολογικό σχήμα για έναν εκλεκτικό αγωνιστή του υποδοχέα S1P1, με το οποίο ο εκλεκτικός αγωνιστής του υποδοχέα S1P1 χορηγείται σε ένα υποκείμενο με έναν τέτοιο τρόπο, ώστε κατά τη διάρκεια της αρχικής φάσης της θεραπείας ο εκλεκτικός αγωνιστής του υποδοχέα S1P1 χορηγείται σε μία δόση, η οποία επιφέρει την απευαισθητοποίηση της καρδιάς, που

ΑΡΙΘΜΟΣ ΕΥΡ. Δ.Ε. (11):3091209
ΑΡΙΘ. ΕΛΛ. ΚΑΤΑΘΕΣΗΣ (21):20170400227
ΗΜΕΡ. ΕΛΛ. ΚΑΤΑΘΕΣΗΣ (22):25/01/2017
ΑΡΙΘ./ΗΜΕΡ. ΔΗΜΟΣΙΕΥΣΗΣ
ΕΥΡΩΠΑΪΚΟΥ ΔΙΠΛΩΜΑΤΟΣ(87):2706053 - 26/10/2016
ΑΡΙΘ./ΗΜΕΡ. ΔΗΜΟΣΙΕΥΣΗΣ
ΕΥΡΩΠΑΪΚΗΣ ΑΙΤΗΣΗΣ (86):13195674.0--08/04/2009
ΔΙΚΑΙΟΥΧΟΣ (73):1)E. I. du Pont de Nemours and Company
 Chestnut Run Plaza 974 Center Road P.O. Box
 2915, Wilmington, DE 19805, ΗΝΩΜΕΝΕΣ
 ΠΟΛΙΤΕΙΕΣ ΤΗΣ ΑΜΕΡΙΚΗΣ
ΣΥΜΒ. ΠΡΟΤΕΡΑΙΟΤΗΤΕΣ (30):43452-09/04/2008-US
 80437-14/07/2008-US
ΕΦΕΥΡΕΤΗΣ (72):1)Annis, Gary David
ΕΙΔΙΚΟΣ ΠΑΗΡΕΞΟΥΣΙΟΣ (74):ΓΑΛΑΝΟΠΟΥΛΟΥ ΑΝΘΟΥΛΑ
 Διονύσου 68, 15124 ΜΑΡΟΥΣΙ (ΑΤΤΙΚΗΣ)
ΑΝΤΙΚΛΗΤΟΣ (74):ΜΑΛΑΜΗ ΑΛΚΗΣΤΙΣ-ΕΙΡΗΝΗ
 Σκουφά 52,10672 ΑΘΗΝΑ
ΤΙΤΛΟΣ ΕΦΕΥΡΕΣΗΣ (54):**ΜΕΘΟΔΟΣ ΓΙΑ ΠΑΡΑΣΚΕΥΗ 2-ΤΡΙ-
 ΦΘΟΡΟΜΕΘΥΛ ΚΕΤΟΝΩΝ**

ΠΕΡΙΛΗΨΗ(57)

Αποκαλύπτεται μέθοδος για παρασκευή ένωσης του Τύπου (1) που Q και Z είναι, όπως ορίζονται στην αποκάλυψη, που περιλαμβάνει απόσταση ύδατος από μείγμα, που περιέχει ένωση του Τύπου (2), ένωση του Τύπου (3), βάση, που περιλαμβάνει τουλάχιστον μία ένωση επιλεγόμενη από την ομάδα, που αποτελείται από υδροξείδια μετάλλου αλκαλικής γαίας του Τύπου (4) που M είναι Ca, Sr ή Ba, ανθρακικά αλκαλιμετάλλου του Τύπου (4a) που M1 είναι Li, Na ή K, 1,5-διαζαδικυκλο[4.3.0]νον-5-ένιο και 1,8-διαζαδικυκλο[5.4.0]ενδεκ-7-ένιο, και απρωτικό διαλύτη ικανό να σχηματίζει αζεοτροπικό χαμηλού σημείου ζέσεως με ύδωρ. Επίσης αποκαλύπτεται μέθοδος για παρασκευή ένωσης του Τύπου (2) που

περιλαμβάνει (1) σχηματισμό μείγματος αντίδρασης, που περιλαμβάνει αντιδραστήριο Grignard, που λαμβάνεται από επαφή ένωσης του Τύπου (5), που X είναι Cl, Br ή I με μέταλλο μαγνησίου ή αλογονίδιο αλκυλμαγνησίου, παρουσία αιθερικού διαλύτη και στην συνέχεια (2) επαφή του μείγματος της αντίδρασης με ένωση του Τύπου (6), όπου Y είναι OR11 ή NR12 R13 και R11, R12 και R13 είναι, όπως ορίζονται στην αποκάλυψη. Περαιτέρω αποκαλύπτεται μέθοδος για παρασκευή ένωσης Τύπου (7), που Q και Z είναι, όπως ορίζονται στην αποκάλυψη, χρησιμοποιώντας ένωση του Τύπου (1) που χαρακτηρίζεται από παρασκευή της ένωσης του Τύπου (1) μέσω της μεθόδου, που αποκαλύπτεται ανωτέρω ή με χρήση της ένωσης του Τύπου 1, που παρασκευάζεται μέσω της μεθόδου, που αποκαλύπτεται ανωτέρω.



ΑΡΙΘΜΟΣ ΕΥΡ. Δ.Ε. (11):3091210
ΑΡΙΘ. ΕΛΛ. ΚΑΤΑΘΕΣΗΣ (21):20170400216
ΗΜΕΡ. ΕΛΛ. ΚΑΤΑΘΕΣΗΣ (22):25/01/2017
ΑΡΙΘ./ΗΜΕΡ. ΔΗΜΟΣΙΕΥΣΗΣ
ΕΥΡΩΠΑΪΚΟΥ ΔΙΠΛΩΜΑΤΟΣ(87):2278960 - 30/11/2016
ΑΡΙΘ./ΗΜΕΡ. ΔΗΜΟΣΙΕΥΣΗΣ
ΕΥΡΩΠΑΪΚΗΣ ΑΙΤΗΣΗΣ (86):09721703.8--12/03/2009
ΔΙΚΑΙΟΥΧΟΣ (73):1)Actelion Pharmaceuticals Ltd.
 Gewerbestrasse 16, 4123 Allschwil,
 ΕΛΒΕΤΙΑ
ΣΥΜΒ. ΠΡΟΤΕΡΑΙΟΤΗΤΕΣ (30):PCT/IB2008/050995-17/03/2008-WO
ΕΦΕΥΡΕΤΗΣ (72):1)BROSSARD, Patrick
 2)DINGEMANSE, Jasper
 3)NAYLER, Oliver
 4)SCHERZ, Michael
 5)STEINER, Beat
ΕΙΔΙΚΟΣ ΠΑΗΡΕΞΟΥΣΙΟΣ (74):ΛΥΜΠΕΡΗΣ "ΔΙΚΗΓΟΡΙΚΗ ΕΤΑΙΡΕΙΑ
 ΒΑΓΙΑΝΟΥ ΚΩΣΤΟΠΟΥΛΟΥ
 ΛΥΜΠΕΡΗ" ΝΙΚΟΛΑΟΣ
 Στουρνάρα 37, 10682 ΑΘΗΝΑ
ΑΝΤΙΚΛΗΤΟΣ (74):ΛΥΜΠΕΡΗΣ ΝΙΚΟΛΑΟΣ
 Στουρνάρα 37,10682 ΑΘΗΝΑ
ΤΙΤΛΟΣ ΕΦΕΥΡΕΣΗΣ (54):**ΔΟΣΟΛΟΓΙΚΟ ΣΧΗΜΑ ΓΙΑ ΕΝΑΝ
 ΕΚΛΕΚΤΙΚΟ ΑΓΩΝΙΣΤΗ ΤΟΥ ΥΠΟΔΟ-
 ΧΕΑ S1P1**

ΠΕΡΙΛΗΨΗ(57)

Μια μέθοδος για την κωδικοποίηση δεδομένων βίντεο περιλαμβάνει: διαχωρισμό μιας τρέχουσας εικόνας σε τουλάχιστον μία μέγιστη μονάδα κωδικοποίησης, προσδιορισμό ενός κωδικοποιημένου βήθους για την παραγωγή ενός αποτελέσματος κωδικοποίησης με την κωδικοποίηση τουλάχιστον μίας περιοχής διαχωρισμού της τουλάχιστον μίας μέγιστης μονάδας κωδικοποίησης σύμφωνα με την λειτουργική κατάσταση του εργαλείου κωδικοποίησης, αντίστοιχα, βάσει μιας σχέσης ανάμεσα σε ένα βήθος της τουλάχιστον μίας μονάδας κωδικοποίησης της

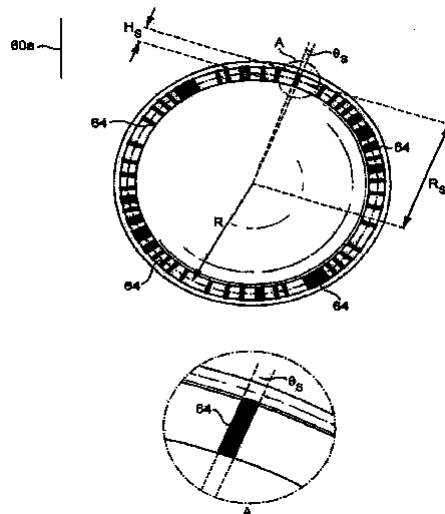
τουλάχιστον μίας μέγιστης μονάδας κωδικοποίησης, ένα εργαλείο κωδικοποίησης, και μια κατάσταση λειτουργίας, και παραγωγή ενός bitstream, που περιλαμβάνει κωδικοποιημένα δεδομένα βίντεο του κωδικοποιημένου βήθους, πληροφορίες σχετικά με ένα κωδικοποιημένο βήθος της τουλάχιστον μίας μέγιστης μονάδας κωδικοποίησης, πληροφορίες αναφορικά με μια κατάσταση κωδικοποίησης, και πληροφορίες αναφορά με τη σχέση.

ΑΡΙΘΜΟΣ ΕΥΡ. Δ.Ε. (11):3091211
ΑΡΙΘ. ΕΛΛ. ΚΑΤΑΘΕΣΗΣ (21):20170400214
ΗΜΕΡ. ΕΛΛ. ΚΑΤΑΘΕΣΗΣ (22):25/01/2017
ΑΡΙΘ./ΗΜΕΡ. ΔΗΜΟΣΙΕΥΣΗΣ
ΕΥΡΩΠΑΪΚΟΥ ΔΙΠΛΩΜΑΤΟΣ(87):2853182 - 26/10/2016
ΑΡΙΘ./ΗΜΕΡ. ΔΗΜΟΣΙΕΥΣΗΣ
ΕΥΡΩΠΑΪΚΗΣ ΑΙΤΗΣΗΣ (86):14155808.0--19/02/2014
ΔΙΚΑΙΟΥΧΟΣ (73):1)Nestec S.A.
Avenue Nestle 55, 1800 Vevey, ΕΛΒΕΤΙΑ
ΣΥΜΒ. ΠΡΟΤΕΡΑΙΟΤΗΤΕΣ (30):13186568-30/09/2013-EP
ΕΦΕΥΡΕΤΗΣ (72):1)Kaeser, Stefan
ΕΙΔΙΚΟΣ ΠΛΗΡΕΞΟΥΣΙΟΣ (74):ΒΑΣΙΛΟΓΑΜΒΡΟΥ ΑΝΤΩΝΙΑ
Ευρωπαϊδου 1α, 15562 ΧΟΛΑΡΓΟΣ
(ΑΤΤΙΚΗΣ)
ΑΝΤΙΚΛΗΤΟΣ (74):ΒΑΣΙΛΟΓΑΜΒΡΟΥ ΑΝΤΩΝΙΑ
Ευρωπαϊδου 1α,15562 ΧΟΛΑΡΓΟΣ
(ΑΤΤΙΚΗΣ)
ΤΙΤΛΟΣ ΕΦΕΥΡΕΣΗΣ (54):**ΚΩΔΙΚΑΣ ΥΠΟΣΤΗΡΙΞΗΣ ΚΑΙ ΚΑΨΟΥΛΑ ΓΙΑ ΤΗΝ ΠΑΡΑΣΚΕΥΗ ΕΝΟΣ ΡΟΦΗΜΑΤΟΣ ΜΕ ΦΥΓΟΚΕΝΤΡΙΣΗ, ΣΥΣΤΗΜΑ ΚΑΙ ΜΕΘΟΔΟΣ ΓΙΑ ΤΗΝ ΠΑΡΑΓΩΓΗ ΕΝΟΣ ΡΟΦΗΜΑΤΟΣ ΜΕ ΦΥΓΟΚΕΝΤΡΙΣΗ**

ΠΕΡΙΛΗΨΗ(57)

Η εφεύρεση αναφέρεται σε έναν κωδικά υποστήριξης, που πρέπει να συνδέεται με ή είναι τμήμα μιας κάψουλας με σκοπό τη χορήγηση ενός ροφήματος σε μία συσκευή, που παράγει ρόφημα με φυγοκέντριση της κάψουλας. Το στήριγμα περιλαμβάνει ένα κωδικό, που σχηματίζεται από τουλάχιστον μία πρώτη ακολουθία συμβόλων. Ο κωδικός παρουσιάζεται στο υποστήριγμα έτσι ώστε κάθε σύμβολο να είναι διαδοχικά αναγνώσιμο από μία διάταξη ανάγνωσης μιας

εξωτερικής συσκευής ανάγνωσης, ενώ η κάψουλα οδηγείται σε περιστροφή κατά μήκος ενός άξονα περιστροφής. Η πρώτη αλληλουχία περιλαμβάνει τουλάχιστον μία πρώτη ακολουθία δεδομένων, που σχηματίζεται από τουλάχιστον δύο υπο-ακολουθίες συμβόλων. Κάθε μία από τις εν λόγω τουλάχιστον δύο υπο-αλληλουχίες περαιτέρω περιλαμβάνει τουλάχιστον ένα σύμβολο ελέγχου σφάλματος για να επιτρέπει έναν έλεγχο εγκυρότητας των συμβόλων των αναφερθέντων υπο-ακολουθιών.



ΑΡΙΘΜΟΣ ΕΥΡ. Δ.Ε. (11):3091212
ΑΡΙΘ. ΕΛΛ. ΚΑΤΑΘΕΣΗΣ (21):20170400208
ΗΜΕΡ. ΕΛΛ. ΚΑΤΑΘΕΣΗΣ (22):24/01/2017
ΑΡΙΘ./ΗΜΕΡ. ΔΗΜΟΣΙΕΥΣΗΣ
ΕΥΡΩΠΑΪΚΟΥ ΔΙΠΛΩΜΑΤΟΣ(87):2771246 - 02/11/2016
ΑΡΙΘ./ΗΜΕΡ. ΔΗΜΟΣΙΕΥΣΗΣ
ΕΥΡΩΠΑΪΚΗΣ ΑΙΤΗΣΗΣ (86):12767144.4--30/08/2012
ΔΙΚΑΙΟΥΧΟΣ (73):1)Owens-Brockway Glass Container INC.
One Michael Owens Way, Perrysburg, OH
43551, ΗΝΩΜΕΝΕΣ ΠΟΛΙΤΕΙΕΣ ΤΗΣ
ΑΜΕΡΙΚΗΣ
ΣΥΜΒ. ΠΡΟΤΕΡΑΙΟΤΗΤΕΣ (30):201113284520-28/10/2011-US
ΕΦΕΥΡΕΤΗΣ (72):1)PAREDES, Raul, M.
2)SPEAKER, Stephen, A.
3)COHEN, Anthony, S.
ΕΙΔΙΚΟΣ ΠΛΗΡΕΞΟΥΣΙΟΣ (74):ΠΑΤΡΙΝΕΛΗ-ΛΕΣΤΟΥ ΑΝΑΣΤΑΣΙΑ
Σόλωνος 125, 10678 ΑΘΗΝΑ
ΑΝΤΙΚΛΗΤΟΣ (74):ΧΡΙΣΤΟΦΟΡΑΚΟΥ ΕΥΑΓΓΕΛΙΑ
Σόλωνος 125,10678 ΑΘΗΝΑ
ΤΙΤΛΟΣ ΕΦΕΥΡΕΣΗΣ (54):**ΔΟΧΕΙΟ ΜΕ ΣΤΟΜΙΟ ΕΚΡΟΗΣ**

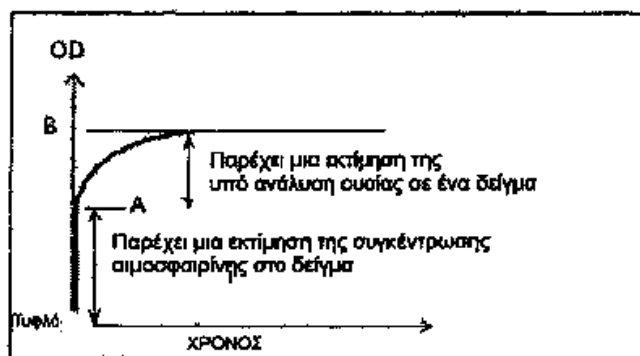
ΠΕΡΙΛΗΨΗ(57)

Περιέκτης (22) περιλαμβάνει σώμα (26) που περιλαμβάνει βάση (28) και πλευρικό τοίχωμα (30) που εκτείνεται από τη βάση (28), και φινιρίσμα λαιμού (34) που εκτείνεται από το σώμα (26) και περιλαμβάνει ένα στόμιο εκροής (47). Το φινιρίσμα λαιμού (34) μπορεί να περιλαμβάνει ένα κατώτερο τμήμα (36) προσκείμενο στο σώμα (26) με μια κυλινδρική εξωτερική επιφάνεια (40) και ένα τουλάχιστον χαρακτηριστικό εμπλοκής πώματος (42), και ένα μη κυλινδρικό τμήμα (38) μακράν του σώματος (26) με πλευρικούς αντικριστές εσοχές (46) που σχηματίζουν το στόμιο εκροής (47). Ο περιέκτης μπορεί επίσης να περιλαμβάνει ένα τουλάχιστον παχύ τμήμα τοιχώματος (66) που εκτείνεται ακτινικά προς τα μέσα σχηματίζοντας μια εσωτερική σκάφη, που κατευθύνει τη ροή του προϊόντος προς το στόμιο εκροής (47). Το πλευρικό τοίχωμα (30) μπορεί να περιλαμβάνει περιφερειακά ένα δείκτη στομίου (249) που αντιστοιχεί στο στόμιο εκροής (47).

ΑΡΙΘΜΟΣ ΕΥΡ. Δ.Ε. (11):3091213
ΑΡΙΘ. ΕΛΛ. ΚΑΤΑΘΕΣΗΣ (21):20170400212
ΗΜΕΡ. ΕΛΛ. ΚΑΤΑΘΕΣΗΣ (22):24/01/2017
ΑΡΙΘ./ΗΜΕΡ. ΔΗΜΟΣΙΕΥΣΗΣ
ΕΥΡΩΠΑΪΚΟΥ ΔΙΠΛΩΜΑΤΟΣ(87):2135075 - 26/10/2016
ΑΡΙΘ./ΗΜΕΡ. ΔΗΜΟΣΙΕΥΣΗΣ
ΕΥΡΩΠΑΪΚΗΣ ΑΙΤΗΣΗΣ (86):08719049.2--20/03/2008
ΔΙΚΑΙΟΥΧΟΣ (73):1)EKF-DIAGNOSTIC GMBH
Ebendorfer Chaussee 3,39179 BARLEBEN/
MAGDEBURG, GERMANIA
ΣΥΜΒ. ΠΡΟΤΕΡΑΙΟΤΗΤΕΣ (30):0705495-22/03/2007-GB
ΕΦΕΥΡΕΤΗΣ (72):1)VESSEY, John Phillip
2)GRAY, Adrian Richard
3)PERCIVAL, David
ΕΙΔΙΚΟΣ ΠΑΗΡΕΞΟΥΣΙΟΣ (74):ΠΑΠΑΚΩΝΣΤΑΝΤΙΝΟΥ "ΕΛΕΝΗ Γ.
ΠΑΠΑΚΩΣΤΑΝΤΙΝΟΥ ΚΑΙ
ΣΥΝΕΡΓΑΤΕΣ, ΔΙΚΗΓΟΡΙΚΗ ΕΤΑΙΡΙΑ"
ΕΛΕΝΗ
Κουμπάρη 2, 10674 ΑΘΗΝΑ
ΑΝΤΙΚΛΗΤΟΣ (74):ΠΑΠΑΚΩΝΣΤΑΝΤΙΝΟΥ ΕΛΕΝΗ
Κουμπάρη 2,10674 ΑΘΗΝΑ
ΤΙΤΛΟΣ ΕΦΕΥΡΕΣΗΣ (54):ΠΡΟΣΔΙΟΡΙΣΜΟΣ ΟΛΙΚΟΥ ΑΙΜΑΤΟΣ
ΠΕΡΙΛΗΨΗ(57)

Μία μέθοδος και συσκευή για εκτίμηση της συγκέντρωσης μιας ουσίας στόχου (π.χ. Χοληστερόλης ή CRP) στο συστατικό πλάσματος ενός δείγματος ολικού αίματος χωρίς την ανάγκη διαχωρισμού των ερυθρών αιμοσφαιρίων από το πλάσμα πριν από την δοκιμασία, απλοποιώντας έτσι τον σχεδιασμό και την κατασκευή της συσκευής δοκιμασίας. Η εφεύρεση το επιτυγχάνει αυτό μέσω μέτρησης του υπό εξέταση αναλύτη σε μια χρονοεξαρτώμενη (βιο-/ανοσο-)χημική αντίδραση και μετρώντας ξεχωριστά, μια ουσία δείκτη (π.χ. αιμοσφαιρίνη)

για την εκτίμηση του όγκου των ερυθρών αιμοσφαιρίων, χρησιμοποιώντας μια μη-χρονοεξαρτώμενη μεταβολή σε φυσική ιδιότητα του μείγματος της αντίδρασης (σε αυτή την περίπτωση, της διαπερατότητας) η οποία αποδίδεται σε εγγενείς επιδράσεις φίλτρου κατά την προσθήκη του δείγματος. Αυτές οι μη-χρονοεξαρτώμενες μεταβολές δεν αποτελούν μέρος της χημείας της αντίδρασης, και διαχωρίζονται από την χρονοεξαρτώμενη χρόνο μεταβολή στη φυσική ιδιότητα, η οποία προκαλείται από την χημεία του προσδιορισμού με συνεχή μέτρηση και μαθηματική μοντελοποίηση. Αλγόριθμοι οι οποίοι συνδυάζουν αυτές τις δύο παραμέτρους χρησιμοποιούνται για εκτίμηση της ουσίας στόχου και αντιστάθμιση των διακυμάνσεων του ποσοστού του αιματοκρίτη του δείγματος. Η μέθοδος εξισώνει την απόκριση του προσδιορισμού για λεπτές διακυμάνσεις στο δείγμα του ασθενούς (π.χ. αιματοκρίτη).



ΑΡΙΘΜΟΣ ΕΥΡ. Δ.Ε. (11):3091214
ΑΡΙΘ. ΕΛΛ. ΚΑΤΑΘΕΣΗΣ (21):20170400211
ΗΜΕΡ. ΕΛΛ. ΚΑΤΑΘΕΣΗΣ (22):24/01/2017
ΑΡΙΘ./ΗΜΕΡ. ΔΗΜΟΣΙΕΥΣΗΣ
ΕΥΡΩΠΑΪΚΟΥ ΔΙΠΛΩΜΑΤΟΣ(87):2601970 - 26/10/2016
ΑΡΙΘ./ΗΜΕΡ. ΔΗΜΟΣΙΕΥΣΗΣ
ΕΥΡΩΠΑΪΚΗΣ ΑΙΤΗΣΗΣ (86):13157573.0--28/09/2007
ΔΙΚΑΙΟΥΧΟΣ (73):1)Takeda Vaccines, Inc.
One Takeda Parkway, Deerfield, IL 60015,
ΗΝΩΜΕΝΕΣ ΠΟΛΙΤΕΙΕΣ ΤΗΣ ΑΜΕΡΙΚΗΣ
ΣΥΜΒ. ΠΡΟΤΕΡΑΙΟΤΗΤΕΣ (30):847912 P-29/09/2006-US
973392 P-18/09/2007-US
ΕΦΕΥΡΕΤΗΣ (72):1)Richardson, Charles
2)Vedvick, Thomas S.
3)Foubert, Thomas R.
4)Tino, William T.
ΕΙΔΙΚΟΣ ΠΑΗΡΕΞΟΥΣΙΟΣ (74):ΑΘΑΝΑΣΙΑΔΟΥ "ΕΛΕΝΗ Γ.
ΠΑΠΑΚΩΣΤΑΝΤΙΝΟΥ ΚΑΙ
ΣΥΝΕΡΓΑΤΕΣ, ΔΙΚΗΓΟΡΙΚΗ ΕΤΑΙΡΙΑ"
ΜΑΡΙΑ
Κουμπάρη 2, 10674 ΑΘΗΝΑ
ΑΝΤΙΚΛΗΤΟΣ (74):ΓΙΑΖΙΤΖΟΓΛΟΥ ΕΥΑΓΓΕΛΙΑ
Κουμπάρη 2,10674 ΑΘΗΝΑ
ΤΙΤΛΟΣ ΕΦΕΥΡΕΣΗΣ (54):ΦΑΡΜΑΚΟΤΕΧΝΙΚΕΣ ΜΟΡΦΕΣ ΕΜ-
ΒΟΛΙΟΥ NOROVIRUS

ΠΕΡΙΛΗΨΗ(57)

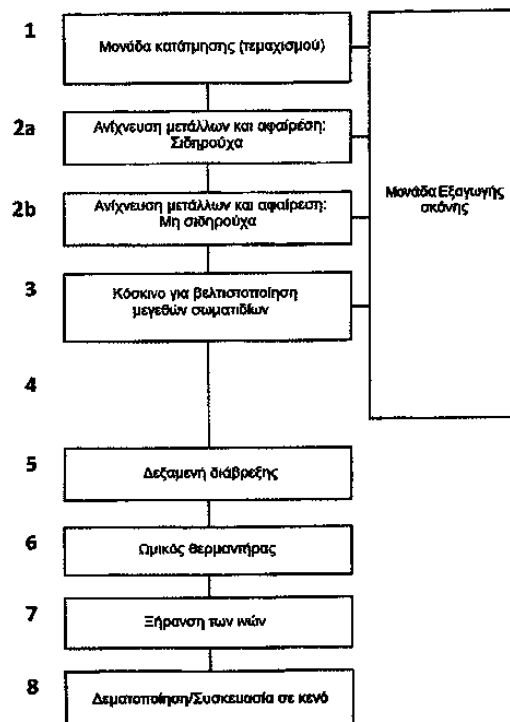
Η παρούσα εφεύρεση αφορά σε αντιγονικές και εμβολίου συνθέσεις, που περιλαμβάνουν αντιγόνα Norovirus και ανοσοενισχυτικά, ειδικότερα, μείγματα μονοδύναμων VLPs και μείγματα πολυδύναμων VLPs και σε μία μέθοδο για την παρασκευή τόσο μονοδύναμων όσο και πολυδύναμων VLPs, με τα VLPs να περιέχουν πρωτεΐνες καμιδίου από μια ή περισσότερες γενο-ομάδες Norovirus.

ΑΡΙΘΜΟΣ ΕΥΡ. Δ.Ε. (11):3091215
ΑΡΙΘ. ΕΛΛ. ΚΑΤΑΘΕΣΗΣ (21):20170400025
ΗΜΕΡ. ΕΛΛ. ΚΑΤΑΘΕΣΗΣ (22):04/01/2017
ΑΡΙΘ./ΗΜΕΡ. ΔΗΜΟΣΙΕΥΣΗΣ
ΕΥΡΩΠΑΪΚΟΥ ΔΙΠΛΩΜΑΤΟΣ(87):2516730 - 05/10/2016
ΑΡΙΘ./ΗΜΕΡ. ΔΗΜΟΣΙΕΥΣΗΣ
ΕΥΡΩΠΑΪΚΗΣ ΑΙΤΗΣΗΣ (86):10807638.1--22/12/2010
ΔΙΚΑΙΟΥΧΟΣ (73):1)MDFR NATURAL FIBRES LIMITED
36 Castle Street Beaumaris,Anglesey,LL58
8BB GWYNEDD, ΜΕΓΑΛΗ ΒΡΕΤΑΝΙΑ
ΣΥΜΒ. ΠΡΟΤΕΡΑΙΟΤΗΤΕΣ (30):0922364-22/12/2009-GB
ΕΦΕΥΡΕΤΗΣ (72):1)NEW, Arthur, James
ΕΙΔΙΚΟΣ ΠΛΗΡΕΞΟΥΣΙΟΣ (74):ΑΘΑΝΑΣΙΑΔΟΥ "ΕΛΕΝΗ Γ.
ΠΑΠΑΚΩΝΣΤΑΝΤΙΝΟΥ ΚΑΙ
ΣΥΝΕΡΓΑΤΕΣ, ΔΙΚΗΓΟΡΙΚΗ ΕΤΑΙΡΙΑ"
ΜΑΡΙΑ
Κουμπάρη 2, 10674 ΑΘΗΝΑ

ΑΝΤΙΚΛΗΤΟΣ (74):ΓΙΑΖΙΤΖΟΓΛΟΥ ΕΥΑΓΓΕΛΙΑ
Κουμπάρη 2,10674 ΑΘΗΝΑ

ΤΙΤΛΟΣ ΕΦΕΥΡΕΣΗΣ (54):ΤΕΧΝΟΛΟΓΙΑ ΑΝΑΚΥΚΛΩΣΗΣ
ΠΕΡΙΛΗΨΗ(57)

Μία μέθοδος ανακύκλωσης κατεργασμένων φύλλων ξύλου, όπως ινοσανιδών, ανακτά τις συστατικές ίνες ξύλου για επαναχρησιμοποίηση ως υποκατάστατο ινών παρθένου ξύλου. Τα φύλλα ξύλου τεμαχίζονται και αναμιγνύονται με ύδωρ για την παρασκευή ενός πολτού, ο οποίος στη συνέχεια θερμαίνεται με την διέλευση ηλεκτρικού ρεύματος μέσω του πολτού για την εξασθένιση της συγκόλλησης μεταξύ των ινών ξύλου. Η θέρμανση μπορεί να πραγματοποιηθεί υπό πίεση μεγαλύτερη της ατμοσφαιρικής. Μετά την θέρμανση, ο πολτός μπορεί να αποσυμπιεσθεί ταχέως, π.χ. με ψεκασμό μέσω ενός ακροφυσίου, για την ξήρανση και τον διαχωρισμό των ινών. Περιγράφεται μία συσκευή για την εφαρμογή της μεθόδου ως συνεχούς διαδικασίας.



ΑΡΙΘΜΟΣ ΕΥΡ. Δ.Ε. (11):3091216
ΑΡΙΘ. ΕΛΛ. ΚΑΤΑΘΕΣΗΣ (21):20160403318
ΗΜΕΡ. ΕΛΛ. ΚΑΤΑΘΕΣΗΣ (22):29/12/2016
ΑΡΙΘ./ΗΜΕΡ. ΔΗΜΟΣΙΕΥΣΗΣ
ΕΥΡΩΠΑΪΚΟΥ ΔΙΠΛΩΜΑΤΟΣ(87):2176231 - 19/10/2016
ΑΡΙΘ./ΗΜΕΡ. ΔΗΜΟΣΙΕΥΣΗΣ
ΕΥΡΩΠΑΪΚΗΣ ΑΙΤΗΣΗΣ (86):08785975.7--08/07/2008
ΔΙΚΑΙΟΥΧΟΣ (73):1)Nerviano Medical Sciences S.r.l.
Viale Pasteur, 10, 20014 Nerviano (MI),
ΙΤΑΛΙΑ

ΣΥΜΒ. ΠΡΟΤΕΡΑΙΟΤΗΤΕΣ (30):07112881-20/07/2007-EP
ΕΦΕΥΡΕΤΗΣ (72):1)LOMBARDI BORGIA, Andrea
2)MENICHINCHERI, Maria
3)ORSINI, Paolo
4)PANZERI, Achille
5)PERRONE, Ettore
6)VANOTTI, Ermes
7)NESI, Marcella
8)MARCHIONNI, Chiara

ΕΙΔΙΚΟΣ ΠΛΗΡΕΞΟΥΣΙΟΣ (74):ΣΑΚΕΛΛΑΡΙΔΗ ΒΑΛΗ-ΒΑΣΙΛΙΚΗ
Αδριανού 70, 10556 ΑΘΗΝΑ
ΑΝΤΙΚΛΗΤΟΣ (74):ΣΑΚΕΛΛΑΡΙΔΗ ΒΑΛΗ-ΒΑΣΙΛΙΚΗ
Αδριανού 70,10556 ΑΘΗΝΑ

ΤΙΤΛΟΣ ΕΦΕΥΡΕΣΗΣ (54):ΥΠΟΚΑΤΕΣΤΗΜΕΝΑ ΠΑΡΑΓΩΓΑ ΙΝ-
ΔΑΖΟΛΗΣ ΠΟΥ ΔΡΟΥΝ ΩΣ ΑΝΑΣΤΟ-
ΛΕΙΣ ΚΙΝΑΣΩΝ

ΠΕΡΙΛΗΨΗ(57)

Γνωστοποιούνται υποκατεστημένα παράγωγα ινδαζόλης του χημικού τύπου (I) και φαρμακευτικά αποδεκτά άλατα αυτών, όπως ορίζονται στην περιγραφή, διαδικασία για την παρασκευή τους και φαρμακευτικές συνθέσεις, που τα περιλαμβάνουν οι ενώσεις της εφεύρεσης μπορούν να είναι χρήσιμες στη θεραπεία στη θεραπευτική αντιμετώπιση παθήσεων, που συνδέονται με μια απορρυθμισμένη δράση των πρωτεϊνικών κινασών, όπως ο καρκίνος.

ΑΡΙΘΜΟΣ ΕΥΡ. Δ.Ε. (11):3091217
ΑΡΙΘ. ΕΛΛ. ΚΑΤΑΘΕΣΗΣ (21):20160403359
ΗΜΕΡ. ΕΛΛ. ΚΑΤΑΘΕΣΗΣ (22):28/12/2016
ΑΡΙΘ./ΗΜΕΡ. ΔΗΜΟΣΙΕΥΣΗΣ
ΕΥΡΩΠΑΪΚΟΥ ΔΙΠΛΩΜΑΤΟΣ(87):2345535 - 28/09/2016
ΑΡΙΘ./ΗΜΕΡ. ΔΗΜΟΣΙΕΥΣΗΣ
ΕΥΡΩΠΑΪΚΗΣ ΑΙΤΗΣΗΣ (86):10150938.8--18/01/2010
ΔΙΚΑΙΟΥΧΟΣ (73):1)Armaceil Enterprise GmbH & Co. KG
Zeppelinstrasse 1, 12529 Schonefeld OT Waltersdorf, GERMANIA

ΣΥΜΒ. ΠΡΟΤΕΡΑΙΟΤΗΤΕΣ (30):
ΕΦΕΥΡΕΤΗΣ (72):1)Weidinger, Jurgen
2)Quante, Heribert
3)Vielmeyer, Friedhelm

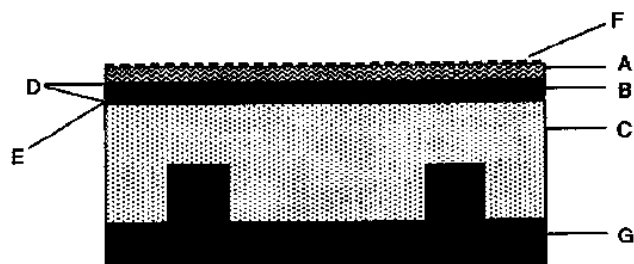
ΕΙΔΙΚΟΣ ΠΛΗΡΕΞΟΥΣΙΟΣ (74):ΜΠΕΛΟΥΜΠΑΣΗ ΔΗΜΗΤΡΑ
Πλαπούτα 18, 16561 ΓΛΥΦΑΔΑ (ΑΤΤΙΚΗΣ)

ΑΝΤΙΚΑΛΗΤΟΣ (74):ΜΑΝΤΖΙΚΑΣ ΒΑΣΙΛΕΙΟΣ
Σόλωνος 68,10680 ΑΘΗΝΑ

ΤΙΤΛΟΣ ΕΦΕΥΡΕΣΗΣ (54):**ΣΥΣΤΗΜΑ ΠΥΡΟΠΡΟΣΤΑΣΙΑΣ ΓΙΑ ΔΙΟΓΚΩΜΕΝΑ ΠΟΛΥΜΕΡΗ**

ΠΕΡΙΛΗΨΗ(57)

Η παρούσα εφεύρεση αναφέρεται σε ευέλικτα συστήματα πολυστρωματικής επικάλυψης (Α) (Β) για σκοπούς κατά της φλογός ειδικά για την προστασία διογκωμένων οργανικών πολυμερών (C) που οδηγούν σε βελτιωμένες ιδιότητες επιβράδυνσης της φωτιάς μαζί με χαμηλή παραγωγή καπνού, στην διαδικασία για την κατασκευή τέτοιων συστημάτων, την εφαρμογή τέτοιων συστημάτων επί υποστρωμάτων και τη χρήση αυτών των συστημάτων και των προκυπτόντων σύνθετων.



ΑΡΙΘΜΟΣ ΕΥΡ. Δ.Ε. (11):3091218
ΑΡΙΘ. ΕΛΛ. ΚΑΤΑΘΕΣΗΣ (21):20170400213
ΗΜΕΡ. ΕΛΛ. ΚΑΤΑΘΕΣΗΣ (22):24/01/2017
ΑΡΙΘ./ΗΜΕΡ. ΔΗΜΟΣΙΕΥΣΗΣ
ΕΥΡΩΠΑΪΚΟΥ ΔΙΠΛΩΜΑΤΟΣ(87):2188562 - 26/10/2016
ΑΡΙΘ./ΗΜΕΡ. ΔΗΜΟΣΙΕΥΣΗΣ
ΕΥΡΩΠΑΪΚΗΣ ΑΙΤΗΣΗΣ (86):08830952.1--10/09/2008
ΔΙΚΑΙΟΥΧΟΣ (73):1)Omega Flex, Inc.
213 Court Street, Suite 701, Middletown, CT
06457, ΗΝΩΜΕΝΕΣ ΠΟΛΙΤΕΙΕΣ ΤΗΣ
ΑΜΕΡΙΚΗΣ

ΣΥΜΒ. ΠΡΟΤΕΡΑΙΟΤΗΤΕΣ (30):971024 P-10/09/2007-US
ΕΦΕΥΡΕΤΗΣ (72):1)ROLLAND, Stirling Keith
2)RIVEST, Dean W.

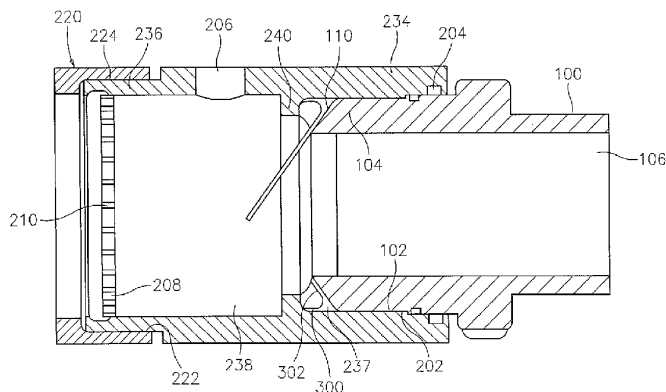
ΕΙΔΙΚΟΣ ΠΛΗΡΕΞΟΥΣΙΟΣ (74):ΑΘΑΝΑΣΙΑΔΟΥ "ΕΛΕΝΗ Γ.
ΠΑΠΑΚΩΝΣΤΑΝΤΙΝΟΥ ΚΑΙ
ΣΥΝΕΡΓΑΤΕΣ, ΔΙΚΗΓΟΡΙΚΗ ΕΤΑΙΡΙΑ"
ΜΑΡΙΑ
Κουμπάρη 2, 10674 ΑΘΗΝΑ

ΑΝΤΙΚΑΛΗΤΟΣ (74):ΓΙΑΖΙΤΖΟΓΛΟΥ ΕΥΑΓΓΕΛΙΑ
Κουμπάρη 2,10674 ΑΘΗΝΑ

ΤΙΤΛΟΣ ΕΦΕΥΡΕΣΗΣ (54):**ΔΙΑΤΑΞΗ ΓΙΑ ΧΡΗΣΗ ΜΕ ΣΥΣΤΗΜΑ ΠΕΡΙΣΤΟΛΗΣ ΣΩΛΗΝΩΣΗΣ**

ΠΕΡΙΛΗΨΗ(57)

Μία προσαρμογή για χρήση με μεταλλική σωλήνωση σε ένα χιτώνιο, με την προσαρμογή να περιλαμβάνει: έναν προσαρμογέα, που έχει εξωτερικές σπείρες σε ένα πρώτο άκρο προσαρμογέα, με τον προσαρμογέα να έχει μία επιμήκη διόδο για ροή ρευστού ένα σώμα, που έχει εσωτερικές σπείρες σε ένα πρώτο άκρο σώματος, με τις εσωτερικές σπείρες να συμπλέκονται με τις εξωτερικές σπείρες για ασφάλιση του σώματος στο σώμα σε μία πρώτη κοιλότητα σώματος και ένα δακτύλιο ασφάλισης χιτωνίου τοποθετημένο σε ένα δεύτερο άκρο σώματος, με το δακτύλιο ασφάλισης χιτωνίου να περιλαμβάνει ακίδες για συμπλοκή μίας επαφής του χιτωνίου.



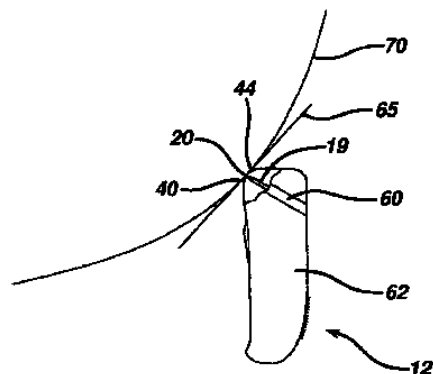
ΑΡΙΘΜΟΣ ΕΥΡ. Δ.Ε. (11):3091219
ΑΡΙΘ. ΕΛΛ. ΚΑΤΑΘΕΣΗΣ (21):20170400207
ΗΜΕΡ. ΕΛΛ. ΚΑΤΑΘΕΣΗΣ (22):24/01/2017
ΑΡΙΘ./ΗΜΕΡ. ΔΗΜΟΣΙΕΥΣΗΣ
ΕΥΡΩΠΑΪΚΟΥ ΔΙΠΛΩΜΑΤΟΣ(87):2431142 - 09/11/2016
ΑΡΙΘ./ΗΜΕΡ. ΔΗΜΟΣΙΕΥΣΗΣ
ΕΥΡΩΠΑΪΚΗΣ ΑΙΤΗΣΗΣ (86):11191066.7--10/07/2007
ΔΙΚΑΙΟΥΧΟΣ (73):1)THE GILLETTE COMPANY LLC
 One Gillette Park, 02127 BOSTON, MA,
 ΗΝΩΜΕΝΕΣ ΠΟΛΙΤΕΙΕΣ ΤΗΣ ΑΜΕΡΙΚΗΣ

ΣΥΜΒ. ΠΡΟΤΕΡΑΙΟΤΗΤΕΣ (30):486641-14/07/2006-US
ΕΦΕΥΡΕΤΗΣ (72):1)Rawle, Stephen Leonard
ΕΙΔΙΚΟΣ ΠΛΗΡΕΞΟΥΣΙΟΣ (74):ΣΑΚΕΛΛΑΡΙΔΗ ΒΑΛΗ-ΒΑΣΙΛΙΚΗ
 Αδριανού 70, 10556 ΑΘΗΝΑ

ΑΝΤΙΚΛΗΤΟΣ (74):ΣΑΚΕΛΛΑΡΙΔΗ ΒΑΛΗ-ΒΑΣΙΛΙΚΗ
 Αδριανού 70,10556 ΑΘΗΝΑ

ΤΙΤΛΟΣ ΕΦΕΥΡΕΣΗΣ (54):ΞΥΡΙΣΤΙΚΗ ΜΗΧΑΝΗ
ΠΕΡΙΛΗΨΗ(57)

Μια ξυριστική μηχανή (10) που αποτελείται από ένα περίβλημα (12). Το περίβλημα περιλαμβάνει μια πληθώρα λεπίδων ξυρίσματος (17) και μια χωριστή λεπίδα κουρέματος (19). Η λεπίδα κουρέματος έχει μια ακμή λεπίδας κουρέματος (20). Ένα στοιχείο ευθυγράμμισης λεπίδας κουρέματος (60) παρέχεται στο περίβλημα για ευθυγράμμιση της ακμής λεπίδας κουρέματος, η οποία καλύπτεται οπτικά από το εν λόγω περίβλημα στο δέρμα του χρήστη για ακριβές ξύρισμα.



ΑΡΙΘΜΟΣ ΕΥΡ. Δ.Ε. (11):3091220
ΑΡΙΘ. ΕΛΛ. ΚΑΤΑΘΕΣΗΣ (21):20170400210
ΗΜΕΡ. ΕΛΛ. ΚΑΤΑΘΕΣΗΣ (22):24/01/2017
ΑΡΙΘ./ΗΜΕΡ. ΔΗΜΟΣΙΕΥΣΗΣ
ΕΥΡΩΠΑΪΚΟΥ ΔΙΠΛΩΜΑΤΟΣ(87):2555775 - 07/12/2016
ΑΡΙΘ./ΗΜΕΡ. ΔΗΜΟΣΙΕΥΣΗΣ
ΕΥΡΩΠΑΪΚΗΣ ΑΙΤΗΣΗΣ (86):11757063.0--18/03/2011
ΔΙΚΑΙΟΥΧΟΣ (73):1)Inotek Pharmaceuticals Corporation
 91 Hartwell Avenue Second Floor, Lexington,
 MA 02421, ΗΝΩΜΕΝΕΣ ΠΟΛΙΤΕΙΕΣ ΤΗΣ
 ΑΜΕΡΙΚΗΣ

ΣΥΜΒ. ΠΡΟΤΕΡΑΙΟΤΗΤΕΣ (30):315721 P-19/03/2010-US
ΕΦΕΥΡΕΤΗΣ (72):1)KIM, Norman, N.
 2)MCVICAR, William, K.
 3)MCCAULEY, Thomas, G.

ΕΙΔΙΚΟΣ ΠΛΗΡΕΞΟΥΣΙΟΣ (74):ΑΘΑΝΑΣΙΑΔΟΥ "ΕΛΕΝΗ Γ.
 ΠΑΠΑΚΩΝΣΤΑΝΤΙΝΟΥ ΚΑΙ
 ΣΥΝΕΡΓΑΤΕΣ, ΔΙΚΗΓΟΡΙΚΗ ΕΤΑΙΡΙΑ"
 ΜΑΡΙΑ
 Κουμπάρη 2, 10674 ΑΘΗΝΑ

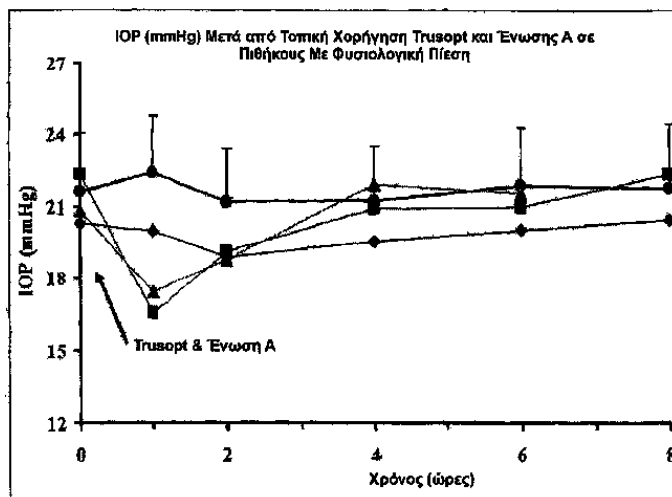
ΑΝΤΙΚΛΗΤΟΣ (74):ΓΙΑΖΙΤΖΟΓΛΟΥ ΕΥΑΓΓΕΛΙΑ
 Κουμπάρη 2,10674 ΑΘΗΝΑ

ΤΙΤΛΟΣ ΕΦΕΥΡΕΣΗΣ (54):ΣΥΝΘΕΣΕΙΣ ΣΥΝΔΥΑΣΜΟΥ ΑΓΩΝΙ-
 ΣΤΩΝ Α1 ΑΔΕΝΟΣΙΝΗΣ ΚΑΙ ΑΝΑΣΤΟ-
 ΛΕΩΝ ΑΝΘΡΑΚΙΚΗΣ ΑΝΥΔΡΑΣΗΣ ΓΙΑ
 ΜΕΙΩΣΗ ΤΗΣ ΕΝΔΟΦΘΑΛΜΙΑΣ ΠΙΕ-
 ΣΗΣ

ΠΕΡΙΛΗΨΗ(57)

Παρέχεται στο παρόν μια φαρμακευτική σύνθεση ή ένα κυτίο, το οποίο περιλαμβάνει έναν συνδυασμό ενός αναλόγου αναστολέα ανθρακικής ανυδράσης και ενός αγωνιστή υποδοχέα Α1 αδενosίνης. Επίσης παρέχεται στο παρόν μία μέθοδος μείωσης της ενδοφθάλμιας πίεσης (IOP) σε ένα υποκείμενο χρησιμοποιώντας έναν τέτοιο συνδυασμό ή κυτίο. Σε μία συγκεκριμένη

υλοποίηση, παρέχεται στο παρόν ένας συνδυασμός δορζολαμίδης, που κυκλοφορεί στην αγορά με το σήμα Trusopt™ και Ένωσης Α.

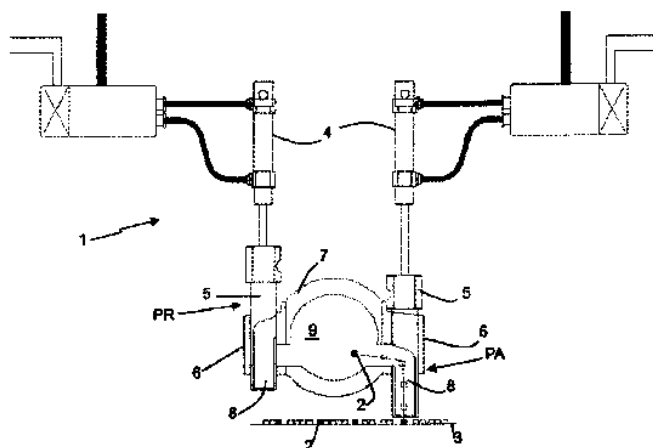


ΑΡΙΘΜΟΣ ΕΥΡ. Δ.Ε. (11):3091221
ΑΡΙΘ. ΕΛΛ. ΚΑΤΑΘΕΣΗΣ (21):20170400209
ΗΜΕΡ. ΕΛΛ. ΚΑΤΑΘΕΣΗΣ (22):24/01/2017
ΑΡΙΘ./ΗΜΕΡ. ΔΗΜΟΣΙΕΥΣΗΣ
ΕΥΡΩΠΑΪΚΟΥ ΔΙΠΛΩΜΑΤΟΣ(87):2886214 - 26/10/2016
ΑΡΙΘ./ΗΜΕΡ. ΔΗΜΟΣΙΕΥΣΗΣ
ΕΥΡΩΠΑΪΚΗΣ ΑΙΤΗΣΗΣ (86):14198351.0--16/12/2014
ΔΙΚΑΙΟΥΧΟΣ (73):1)Raytec Vision S.p.A.
 Via Paradigna, 94/A, 43122 Parma, ΙΤΑΛΙΑ
ΣΥΜΒ. ΠΡΟΤΕΡΑΙΟΤΗΤΕΣ (30):PR20130102-18/12/2013-IT
ΕΦΕΥΡΕΤΗΣ (72):1)Pezzoli, Raffaele
ΕΙΔΙΚΟΣ ΠΛΗΡΕΞΟΥΣΙΟΣ (74):ΑΘΑΝΑΣΙΑΔΟΥ "ΕΛΕΝΗ Γ.
 ΠΑΠΑΚΩΝΣΤΑΝΤΙΝΟΥ ΚΑΙ
 ΣΥΝΕΡΓΑΤΕΣ, ΔΙΚΗΓΟΡΙΚΗ ΕΤΑΙΡΙΑ"
 ΜΑΡΙΑ
 Κουμπάρη 2, 10674 ΑΘΗΝΑ
ΑΝΤΙΚΛΗΤΟΣ (74):ΓΙΑΖΙΤΖΟΓΛΟΥ ΕΥΑΓΓΕΛΙΑ
 Κουμπάρη 2, 10674 ΑΘΗΝΑ
ΤΙΤΛΟΣ ΕΦΕΥΡΕΣΗΣ (54):**ΜΕΘΟΔΟΣ ΚΑΙ ΣΥΣΤΗΜΑ ΓΙΑ ΤΗΝ
 ΑΠΟΜΑΚΡΥΝΣΗ ΤΡΟΦΙΜΩΝ ΣΕ
 ΣΥΣΚΕΥΕΣ ΕΠΙΛΟΓΗΣ ΚΑΙ ΕΛΕΓΧΟΥ**

ΠΕΡΙΛΗΨΗ(57)

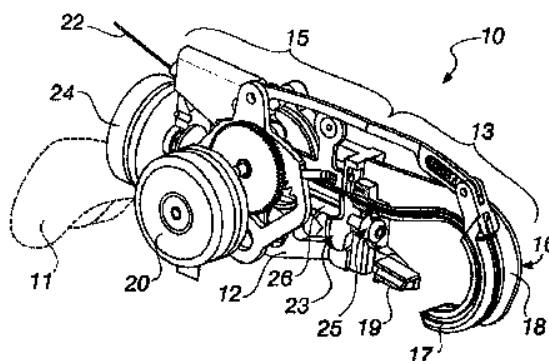
Σύστημα κενού (20) για τη συλλογή τροφίμων (2), τα εν λόγω τρόφιμα μεταφέρονται επάνω σε ένα μέσο μεταφοράς (3), και το εν λόγω σύστημα συλλογής, που εκτελείται από μια αναρρόφηση κενού από τουλάχιστον έναν αγωγό αναρρόφησης (7) ο οποίος εγκάρσια ανακόπτει το μέσο μεταφοράς (3) και φέρει ένα πλήθος οπών (11) που κατευθύνονται προς τον μάντα μεταφοράς, και μέσα για τον έλεγχο του ανοίγματος ή κλεισίματος των οπών. Ο αγωγός αναρρόφησης (7) ενεργεί ως μια βαλβίδα-διάφραγμα, δηλαδή ως ένα στοιχείο αναρρόφησης, τα στελέχη (4B) των κυλίνδρων είναι προσαρμοσμένα,

ώστε απευθείας να παρεμβάλλονται, δηλαδή να κλείνουν ή να ανοίγουν, την αντίστοιχη οπή διόδου (11) επάνω στον αγωγό αναρρόφησης (4B). Τα στελέχη (4b) των κυλίνδρων περνούν στο εσωτερικό του αγωγού αναρρόφησης (7).



ΑΡΙΘΜΟΣ ΕΥΡ. Δ.Ε. (11):3091222
ΑΡΙΘ. ΕΛΛ. ΚΑΤΑΘΕΣΗΣ (21):20170400138
ΗΜΕΡ. ΕΛΛ. ΚΑΤΑΘΕΣΗΣ (22):17/01/2017
ΑΡΙΘ./ΗΜΕΡ. ΔΗΜΟΣΙΕΥΣΗΣ
ΕΥΡΩΠΑΪΚΟΥ ΔΙΠΛΩΜΑΤΟΣ(87):2936972 - 19/10/2016
ΑΡΙΘ./ΗΜΕΡ. ΔΗΜΟΣΙΕΥΣΗΣ
ΕΥΡΩΠΑΪΚΗΣ ΑΙΤΗΣΗΣ (86):15164533.0--21/04/2015
ΔΙΚΑΙΟΥΧΟΣ (73):1)Zanon S.R.L.
 Via Madonnetta, 30, 35011 Campodarsego
 PD, ΙΤΑΛΙΑ
ΣΥΜΒ. ΠΡΟΤΕΡΑΙΟΤΗΤΕΣ (30):PD20140108-22/04/2014-IT
ΕΦΕΥΡΕΤΗΣ (72):1)Zanon, Franco
ΕΙΔΙΚΟΣ ΠΛΗΡΕΞΟΥΣΙΟΣ (74):ΚΙΛΙΜΙΡΗΣ "ΠΑΤΡΙΝΟΣ & ΚΙΛΙΜΙΡΗΣ
 ΔΙΚΗΓΟΡΙΚΗ ΕΤΑΙΡΙΑ" ΚΩΝΣΤΑΝΤΙΝΟΣ
 Χατζηγιάννη Μέξη 7, 11528 ΑΘΗΝΑ
ΑΝΤΙΚΛΗΤΟΣ (74):ΚΙΛΙΜΙΡΗΣ ΚΩΝΣΤΑΝΤΙΝΟΣ
 Χατζηγιάννη Μέξη 7, 11528 ΑΘΗΝΑ
ΤΙΤΛΟΣ ΕΦΕΥΡΕΣΗΣ (54):**ΣΥΣΚΕΥΗ ΓΙΑ ΔΕΣΙΜΟ ΜΕ ΣΥΡΜΑ
 ΠΕΡΙΛΗΨΗ(57)**

Μία συσκευή (10) για δέσιμο με σύρμα, η οποία εμπεριέχει ένα σώμα στήριξης (12): - ένα εμπρόσθιο τμήμα (13), το οποίο με τη σειρά του εμπεριέχει έναν οδηγό σε σχήμα αγκίστρου (16) που είναι ανοιχτός προς τα μέσα, με ένα κινητό ακραίο τμήμα (17) που κλείνει πάνω σε ένα στοιχείο στήριξης (19) έτσι ώστε να περιβάλλει τα στοιχεία, που θα δεθούν, - έναν πρώτο κινητήρα (20), για να κινεί το κινητό τμήμα (17) του οδηγού σε σχήμα αγκίστρου (16), - ένα δεύτερο κινητήρα (21), για τη συνεχή τροφοδότηση ενός ευκαμπτου σύρματος (22) διαδοχικά κατά μήκος ενός οπίσθιου τμήματος (15) της συσκευής (10), κατά μήκος του οδηγού σε σχήμα αγκίστρου (16) και κατά μήκος του στοιχείου στήριξης (19), όταν το κινητό τμήμα (17) κλείνει πάνω στο τελευταίο, - μέσο (23) για την κοπή του ευκαμπτου σύρματος (22), έτσι ώστε να διαχωριστεί ένα κομμάτι αυτού για το δέσιμο (14) που ουσιαστικά καταλαμβάνει το εμπρόσθιο τμήμα (13), - έναν τρίτο κινητήρα (24) για την περιστροφή ενός συστροφέα (25) που είναι προσαρμοσμένος να συστρέφει ένα πρώτο τμήμα (27) του κομματιού για το δέσιμο (14) με ένα τελευταίο τμήμα (28).



ΑΡΙΘΜΟΣ ΕΥΡ. Δ.Ε. (11):3091223
ΑΡΙΘ. ΕΛΛ. ΚΑΤΑΘΕΣΗΣ (21):20170400058
ΗΜΕΡ. ΕΛΛ. ΚΑΤΑΘΕΣΗΣ (22):10/01/2017
ΑΡΙΘ./ΗΜΕΡ. ΔΗΜΟΣΙΕΥΣΗΣ
ΕΥΡΩΠΑΪΚΟΥ ΔΙΠΛΩΜΑΤΟΣ(87):2163614 - 12/10/2016
ΑΡΙΘ./ΗΜΕΡ. ΔΗΜΟΣΙΕΥΣΗΣ
ΕΥΡΩΠΑΪΚΗΣ ΑΙΤΗΣΗΣ (86):09015192.9--21/08/2003
ΔΙΚΑΙΟΥΧΟΣ (73):1)REVIVICOR, INC.
1700 Kraft Drive, Suite 2400, Blacksburg, VA
24060, ΗΝΩΜΕΝΕΣ ΠΟΛΙΤΕΙΕΣ ΤΗΣ
ΑΜΕΡΙΚΗΣ
ΣΥΜΒ. ΠΡΟΤΕΡΑΙΟΤΗΤΕΣ (30):404775 P-21/08/2002-US
ΕΦΕΥΡΕΤΗΣ (72):1)Phelps, Carol, J.
ΕΙΔΙΚΟΣ ΠΛΗΡΕΞΟΥΣΙΟΣ (74):ΚΙΛΙΜΙΡΗΣ "ΠΑΤΡΙΝΟΣ & ΚΙΛΙΜΙΡΗΣ
ΔΙΚΗΓΟΡΙΚΗ ΕΤΑΙΡΙΑ" ΚΩΝΣΤΑΝΤΙΝΟΣ
Χατζηγιάννη Μέξη 7, 11528 ΑΘΗΝΑ
ΑΝΤΙΚΛΗΤΟΣ (74):ΚΙΛΙΜΙΡΗΣ ΚΩΝΣΤΑΝΤΙΝΟΣ
Χατζηγιάννη Μέξη 7,11528 ΑΘΗΝΑ
ΤΙΤΛΟΣ ΕΦΕΥΡΕΣΗΣ (54):**ΖΩΑ ΤΟΥ ΓΕΝΟΥΣ ΤΩΝ ΧΟΙΡΩΝ ΣΤΕΡΟΥΜΕΝΑ ΟΠΟΙΑΣΔΗΠΟΤΕ ΕΚΦΡΑΣΗΣ ΛΕΙΤΟΥΡΓΙΚΗΣ ΑΛΦΑ 1,3-ΓΑΛΑΚΤΟΖΥΛΟΤΡΑΝΣΦΕΡΑΣΗΣ**

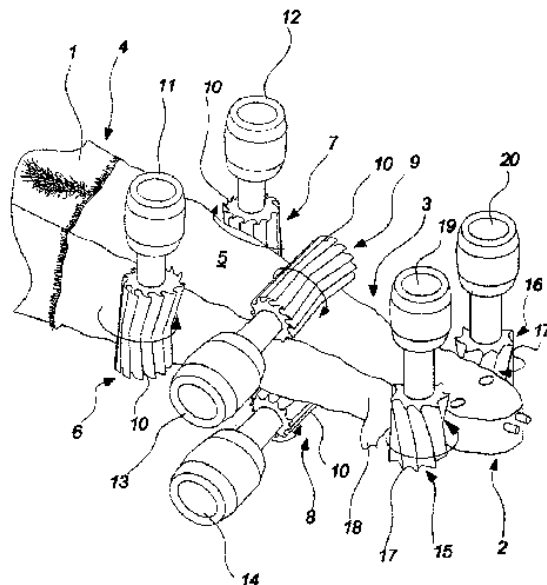
ΠΕΡΙΛΗΨΗ(57)

Η παρούσα εφεύρεση είναι ένα ζώο, ιστός, όργανο, κύτταρα και κυτταρικές γραμμές του γένους των χοίρων, που στερούνται οποιασδήποτε έκφρασης λειτουργικής άλφα 1,3-γαλακτοζυλοτρανσφεράσης (άλφα 1,3GT). Αυτά τα ζώα, οι ιστοί, τα όργανα και τα κύτταρα μπορούν να χρησιμοποιηθούν σε ξενομεταμόσχευση και για άλλους ιατρικούς σκοπούς.

ΑΡΙΘΜΟΣ ΕΥΡ. Δ.Ε. (11):3091224
ΑΡΙΘ. ΕΛΛ. ΚΑΤΑΘΕΣΗΣ (21):20170400060
ΗΜΕΡ. ΕΛΛ. ΚΑΤΑΘΕΣΗΣ (22):10/01/2017
ΑΡΙΘ./ΗΜΕΡ. ΔΗΜΟΣΙΕΥΣΗΣ
ΕΥΡΩΠΑΪΚΟΥ ΔΙΠΛΩΜΑΤΟΣ(87):2890818 - 19/10/2016
ΑΡΙΘ./ΗΜΕΡ. ΔΗΜΟΣΙΕΥΣΗΣ
ΕΥΡΩΠΑΪΚΗΣ ΑΙΤΗΣΗΣ (86):13750067.4--16/08/2013
ΔΙΚΑΙΟΥΧΟΣ (73):1)Eikon Technologies Holding S.a.r.l.
42, rue de la Vallee, 2661 Luxembourg,
ΛΟΥΞΕΜΒΟΥΡΓΟ
ΣΥΜΒ. ΠΡΟΤΕΡΑΙΟΤΗΤΕΣ (30):201270525-30/08/2012-DK
ΕΦΕΥΡΕΤΗΣ (72):1)PEDERSEN, Kurt
ΕΙΔΙΚΟΣ ΠΛΗΡΕΞΟΥΣΙΟΣ (74):ΚΙΛΙΜΙΡΗΣ "ΠΑΤΡΙΝΟΣ & ΚΙΛΙΜΙΡΗΣ
ΔΙΚΗΓΟΡΙΚΗ ΕΤΑΙΡΙΑ" ΚΩΝΣΤΑΝΤΙΝΟΣ
Χατζηγιάννη Μέξη 7, 11528 ΑΘΗΝΑ
ΑΝΤΙΚΛΗΤΟΣ (74):ΚΙΛΙΜΙΡΗΣ ΚΩΝΣΤΑΝΤΙΝΟΣ
Χατζηγιάννη Μέξη 7,11528 ΑΘΗΝΑ
ΤΙΤΛΟΣ ΕΦΕΥΡΕΣΗΣ (54):**ΑΝΤΙΚΑΤΑΣΤΑΣΗ ΚΥΛΙΝΔΡΩΝ ΑΠΟΞΕΣΗΣ**

ΠΕΡΙΛΗΨΗ(57)

Παρουσιάζεται μία συσκευή για επεξεργασία της πλευράς με δέρμα (5) μίας σωληνοειδούς γούνας (3), η συσκευή εμπεριέχει μία επιμήκη ράβδο, που στενεύει (1) για τη στήριξη της γούνας, με την πλευρά του δέρματός της στραμμένη προς τα έξω, μία συσκευή απόξεσης, που εμπεριέχει μία πρώτη ομάδα βασικών κυλίνδρων απόξεσης (6, 7) διευθετημένους σε αντίθετες πλευρές της ράβδου και μία δεύτερη ομάδα βασικών κυλίνδρων απόξεσης (8, 9) διευθετημένους σε άλλες αντίθετες πλευρές της ράβδου, η συσκευή απόξεσης εμπεριέχει περαιτέρω βασικά μέσα περιστροφής (6, 7, 8, 9) για την περιστροφή των εν λόγω βασικών κυλίνδρων απόξεσης κατά την επεξεργασία μίας γούνας έτσι ώστε να εμπλέκουν μία πλευρά με δέρμα της γούνας, μέσα κίνησης για τη διεξαγωγή μίας σχετικής κίνησης μεταξύ της συσκευής απόξεσης και της ράβδου κατά την επιμήκη κατεύθυνση της ράβδου, και μέσα αντικατάστασης για την αντικατάσταση τουλάχιστον ενός κυλίνδρου απόξεσης κατά την κατεύθυνση του άξονα περιστροφής του εν λόγω κυλίνδρου απόξεσης.

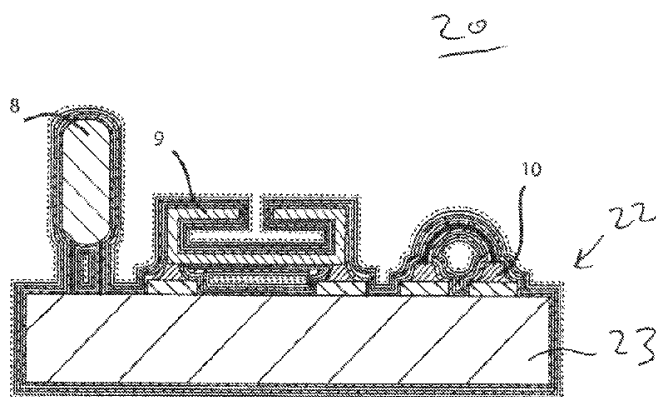


ΑΡΙΘΜΟΣ ΕΥΡ. Δ.Ε. (11):3091225
ΑΡΙΘ. ΕΛΛ. ΚΑΤΑΘΕΣΗΣ (21):20170400056
ΗΜΕΡ. ΕΛΛ. ΚΑΤΑΘΕΣΗΣ (22):10/01/2017
ΑΡΙΘ./ΗΜΕΡ. ΔΗΜΟΣΙΕΥΣΗΣ
ΕΥΡΩΠΑΪΚΟΥ ΔΙΠΛΩΜΑΤΟΣ(87):2464281 - 12/10/2016
ΑΡΙΘ./ΗΜΕΡ. ΔΗΜΟΣΙΕΥΣΗΣ
ΕΥΡΩΠΑΪΚΗΣ ΑΙΤΗΣΗΣ (86):10760416.7--12/08/2010
ΔΙΚΑΙΟΥΧΟΣ (73):1)Medos International S.a.r.l.
Rue Girardet 29, 2400 Le Locle, Neuchatel,
ΕΛΒΕΤΙΑ
ΣΥΜΒ. ΠΡΟΤΕΡΑΙΟΤΗΤΕΣ (30):233395 P-12/08/2009-US
854320-11/08/2010-US
ΕΦΕΥΡΕΤΗΣ (72):1)HOGG, Andreas
2)KEPPNER, Herbert
3)CHARMET, Jerome
4)BURGER, Juergen
5)AELEN, Thierry
ΕΙΔΙΚΟΣ ΠΛΗΡΕΞΟΥΣΙΟΣ (74):ΚΙΛΙΜΙΡΗΣ "ΠΑΤΡΙΝΟΣ & ΚΙΛΙΜΙΡΗΣ
ΔΙΚΗΓΟΡΙΚΗ ΕΤΑΙΡΙΑ" ΚΩΝΣΤΑΝΤΙΝΟΣ
Χατζηγιάννη Μέξη 7, 11528 ΑΘΗΝΑ
ΑΝΤΙΚΛΗΤΟΣ (74):ΚΙΛΙΜΙΡΗΣ ΚΩΝΣΤΑΝΤΙΝΟΣ
Χατζηγιάννη Μέξη 7,11528 ΑΘΗΝΑ
ΤΙΤΛΟΣ ΕΦΕΥΡΕΣΗΣ (54):**ΣΥΣΚΕΥΑΣΙΑ ΜΕ ΜΙΑ ΕΝΕΡΓΗ ΠΡΟΣΤΑΤΕΥΤΙΚΗ ΣΤΡΩΣΗ**

ΠΕΡΙΛΗΨΗ(57)

Μία εμφυτεύσιμη ιατρική συσκευή, η οποία περιλαμβάνει ένα πλήθος συστατικών τμημάτων επί ενός υποστρώματος και μία βιοσυμβατή επένδυση από περισσότερες στρώσεις, η οποία εφαρμόζεται τουλάχιστον εν μέρει διά εναπόθεσης ατμών, ώστε να ταιριάζει προς, και να καλύπτει σφραγίζοντας, τουλάχιστον ένα τμήμα των συστατικών τμημάτων και/ή του υποστρώματος. Η

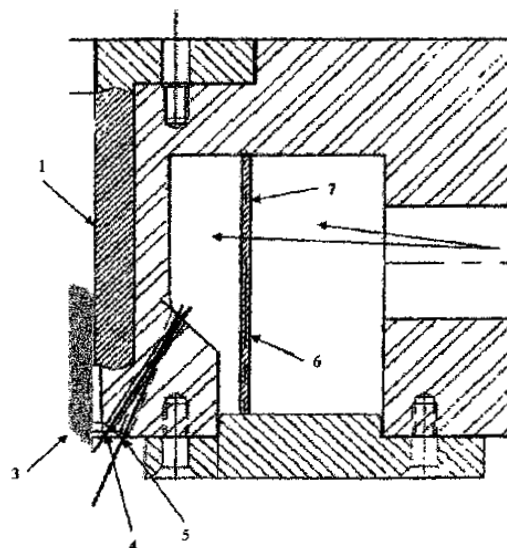
επένδυση εφαρμόζεται σε τουλάχιστον δύο σύνολα στρώσεων, που έκαστο σύνολο διαθέτει τουλάχιστον μία στρώση, η οποία σχηματίζεται διά διάστασης ενός πολυμερικού προδρόμου και επακόλουθης επαναπόθεσης του προδρόμου αυτού, και μία άλλη στρώση είναι ένα βιοσυμβατό υγρό.



ΑΡΙΘΜΟΣ ΕΥΡ. Δ.Ε. (11):3091226
ΑΡΙΘ. ΕΛΛ. ΚΑΤΑΘΕΣΗΣ (21):20170400061
ΗΜΕΡ. ΕΛΛ. ΚΑΤΑΘΕΣΗΣ (22):10/01/2017
ΑΡΙΘ./ΗΜΕΡ. ΔΗΜΟΣΙΕΥΣΗΣ
ΕΥΡΩΠΑΪΚΟΥ ΔΙΠΛΩΜΑΤΟΣ(87):2802427 - 12/10/2016
ΑΡΙΘ./ΗΜΕΡ. ΔΗΜΟΣΙΕΥΣΗΣ
ΕΥΡΩΠΑΪΚΗΣ ΑΙΤΗΣΗΣ (86):13706576.9--08/01/2013
ΔΙΚΑΙΟΥΧΟΣ (73):1)Constellium Isoire
Rue Yves Lamourdedieu ZI Les Listes, 63500
Isoire, ΓΑΛΛΙΑ
ΣΥΜΒ. ΠΡΟΤΕΡΑΙΟΤΗΤΕΣ (30):1200072-10/01/2012-FR
ΕΦΕΥΡΕΤΗΣ (72):1)JARRY, Philippe
2)RIBAUD, Olivier
3)MENET, Pierre-Yves
4)JOUET PASTRE, Laurent
5)WAZ, Emmanuel
6)MARIAUX, Aurele
ΕΙΔΙΚΟΣ ΠΛΗΡΕΞΟΥΣΙΟΣ (74):ΚΙΛΙΜΙΡΗΣ "ΠΑΤΡΙΝΟΣ & ΚΙΛΙΜΙΡΗΣ
ΔΙΚΗΓΟΡΙΚΗ ΕΤΑΙΡΙΑ" ΚΩΝΣΤΑΝΤΙΝΟΣ
Χατζηγιάννη Μέξη 7, 11528 ΑΘΗΝΑ
ΑΝΤΙΚΛΗΤΟΣ (74):ΚΙΛΙΜΙΡΗΣ ΚΩΝΣΤΑΝΤΙΝΟΣ
Χατζηγιάννη Μέξη 7,11528 ΑΘΗΝΑ
ΤΙΤΛΟΣ ΕΦΕΥΡΕΣΗΣ (54):**ΨΥΚΤΙΚΗ ΣΥΣΚΕΥΗ ΔΙΠΛΗΣ ΔΕΣΜΗΣ ΓΙΑ ΗΜΙ-ΣΥΝΕΧΗ, ΚΑΤΑΚΟΡΥΦΟ ΤΥΠΟ ΧΥΤΕΥΣΗΣ**

ΠΕΡΙΛΗΨΗ(57)

Η εφεύρεση έχει σαν αντικείμενο ψυκτική συσκευή κατακόρυφου, ημι-συνεχούς τύπου χύτευσης με άμεση ψύξη των πλακών διέλασης ή χελωνών εξόθησης (3), με προοδευτική διαβροχή μέσω διπλής δέσμης (4 και 5), η πρώτη υπό γωνία κατά βάση 32 μοίρες και η δεύτερη υπό γωνία κατά βάση 22 μοίρες, ταυτόχρονα και παραδίδοντας κατά βάση τις ίδιες παροχές και ταχύτητες από ένα μοναδικό θάλαμο υγρού (2). Η εφεύρεση έχει επίσης σαν αντικείμενο διεργασία εφαρμογής της αναφερθείσας συσκευής, με ή χωρίς ένθετο γραφίτη (1) στις επιφάνειες εργασίας και σε συνεργασία με διάφορες διαμορφώσεις κατώτερων πυθμένων.

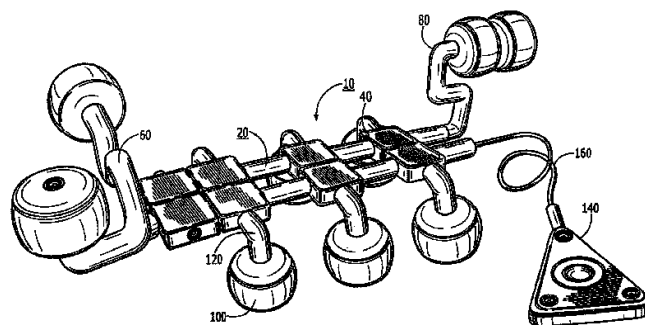


ΑΡΙΘΜΟΣ ΕΥΡ. Δ.Ε. (11):3091227
ΑΡΙΘ. ΕΛΛ. ΚΑΤΑΘΕΣΗΣ (21):20170400224
ΗΜΕΡ. ΕΛΛ. ΚΑΤΑΘΕΣΗΣ (22):25/01/2017
ΑΡΙΘ./ΗΜΕΡ. ΔΗΜΟΣΙΕΥΣΗΣ
ΕΥΡΩΠΑΪΚΟΥ ΔΙΠΛΩΜΑΤΟΣ(87):2618688 - 26/10/2016
ΑΡΙΘ./ΗΜΕΡ. ΔΗΜΟΣΙΕΥΣΗΣ
ΕΥΡΩΠΑΪΚΗΣ ΑΙΤΗΣΗΣ (86):11767753.4--21/09/2011
ΔΙΚΑΙΟΥΧΟΣ (73):1)Dimitriou, Nikolaos
10 Andrea Laskaratos Str., 714 09 Iraklion
Crete, ΕΛΛΑΔΑ
ΣΥΜΒ. ΠΡΟΤΕΡΑΙΟΤΗΤΕΣ (30):20100100521-21/09/2010-GR
ΕΦΕΥΡΕΤΗΣ (72):1)Dimitriou, Nikolaos
ΕΙΔΙΚΟΣ ΠΑΗΡΕΞΟΥΣΙΟΣ (74):ΔΑΚΟΡΩΝΙΑ ΕΥΓΕΝΙΑ
Βαλαωρίτου 18, 10671 ΑΘΗΝΑ
ΑΝΤΙΚΛΗΤΟΣ (74):ΔΑΚΟΡΩΝΙΑ ΕΥΓΕΝΙΑ
Βαλαωρίτου 18,10671 ΑΘΗΝΑ
ΤΙΤΛΟΣ ΕΦΕΥΡΕΣΗΣ (54):**ΤΡΕΣΑ ΜΑΛΛΙΩΝ ΜΕ ΚΟΥΜΠΙΑ ΠΕΡΙΛΗΨΗ(57)**

Τρέσα με κουμπιά, που αποτελείται από σειρές μαλλιών (1) οι οποίες συνδέονται με τρία ομοιόμορφα κομμένα τμήματα ειδικού υφάσματος (πέλματα) (2), πάνω στο οποία έχουν τοποθετηθεί βάσεις από κουμπιά (3) στην πρόσθια όψη και συνδετήρες (κλιπς) (4), στην οπίσθια όψη, με τη βοήθεια των οποίων η κατασκευή ενσωματώνεται στο κεφάλι. Τα ομοιόμορφα κομμένα τμήματα ειδικού υφάσματος (πέλματα) τοποθετούνται στις δύο άκρες και στο κέντρο της κατασκευής, ενώ οι βάσεις των κουμπιών πάνω στα πέλματα βρίσκονται, για τα μεν ακριανά στις άκρες, ενώ για το κεντρικό στη μέση σχεδόν κολλητά. Το πλεονέκτημα της τρέσας είναι ότι προσαρμόζεται στο μισό του αρχικού της μεγέθους ως προς το πλάτος με αφαίρεση των αντίστοιχων σειρών μαλλιών, ενώ παράλληλα προσαρμόζεται ως προς το χρώμα με την προσθήκη διαφορετικού χρώματος σειράς ή σειρών μαλλιών. Η τρέσα με κουμπιά έχει τη δυνατότητα να χρησιμοποιηθεί αυτούσια ή στην κατασκευή περούκας.

ΑΡΙΘΜΟΣ ΕΥΡ. Δ.Ε. (11):3091228
ΑΡΙΘ. ΕΛΛ. ΚΑΤΑΘΕΣΗΣ (21):20170400226
ΗΜΕΡ. ΕΛΛ. ΚΑΤΑΘΕΣΗΣ (22):25/01/2017
ΑΡΙΘ./ΗΜΕΡ. ΔΗΜΟΣΙΕΥΣΗΣ
ΕΥΡΩΠΑΪΚΟΥ ΔΙΠΛΩΜΑΤΟΣ(87):2608858 - 26/10/2016
ΑΡΙΘ./ΗΜΕΡ. ΔΗΜΟΣΙΕΥΣΗΣ
ΕΥΡΩΠΑΪΚΗΣ ΑΙΤΗΣΗΣ (86):10856237.2--18/08/2010
ΔΙΚΑΙΟΥΧΟΣ (73):1)Capriola, Jonathan
4374 South Lockwood Ridge Road, Sarasota,
FL 34231, ΗΝΩΜΕΝΕΣ ΠΟΛΙΤΕΙΕΣ ΤΗΣ
ΑΜΕΡΙΚΗΣ
ΣΥΜΒ. ΠΡΟΤΕΡΑΙΟΤΗΤΕΣ (30):
ΕΦΕΥΡΕΤΗΣ (72):1)Capriola, Jonathan
ΕΙΔΙΚΟΣ ΠΑΗΡΕΞΟΥΣΙΟΣ (74):ΓΑΛΑΝΟΠΟΥΛΟΥ ΑΝΘΟΥΛΑ
Διονύσου 68, 15124 ΜΑΡΟΥΣΙ (ΑΤΤΙΚΗΣ)
ΑΝΤΙΚΛΗΤΟΣ (74):ΜΑΛΑΜΗ ΑΛΚΗΣΤΙΣ-ΕΙΡΗΝΗ
Σκουφά 52,10672 ΑΘΗΝΑ
ΤΙΤΛΟΣ ΕΦΕΥΡΕΣΗΣ (54):**ΦΩΤΙΖΟΜΕΝΟ ΣΥΣΤΗΜΑ ΠΑΙΧΝΙΔΙΟΥ ΚΑΤΑΣΚΕΥΩΝ ΚΑΙ ΜΕΘΟΔΟΙ ΠΕΡΙΛΗΨΗ(57)**

Σετ μπλοκ κατασκευών περιλαμβάνει πληθώρα διαφανών μπλοκ με το καθένα να έχει κούφια εσωτερική κοιλότητα με πηγή φωτός τοποθετημένη μέσα σε κάθε κοιλότητα και πρώτο και δεύτερο ηλεκτρικά αγωγίμο σύνδεσμο, που εκτείνονται διαμέσου κάθε μπλοκ και εντός της εσωτερικής κοιλότητας με κύκλωμα εντός της κοιλότητας για το φωτισμό του φωτός σε απόκριση σε κάποια ηλεκτρονική είσοδο προς οποιονδήποτε από τους δύο συνδέσμους.



ΑΡΙΘΜΟΣ ΕΥΡ. Δ.Ε. (11):3091229
ΑΡΙΘ. ΕΛΛ. ΚΑΤΑΘΕΣΗΣ (21):20170400230
ΗΜΕΡ. ΕΛΛ. ΚΑΤΑΘΕΣΗΣ (22):25/01/2017
ΑΡΙΘ./ΗΜΕΡ. ΔΗΜΟΣΙΕΥΣΗΣ
ΕΥΡΩΠΑΪΚΟΥ ΔΙΠΛΩΜΑΤΟΣ(87):2752189 - 26/10/2016
ΑΡΙΘ./ΗΜΕΡ. ΔΗΜΟΣΙΕΥΣΗΣ
ΕΥΡΩΠΑΪΚΗΣ ΑΙΤΗΣΗΣ (86):13189711.8--20/11/2009
ΔΙΚΑΙΟΥΧΟΣ (73):1)F. Hoffmann-La Roche AG
 Grenzacherstrasse 124, 4070 Basel, ΕΛΒΕΤΙΑ
ΣΥΜΒ. ΠΡΟΤΕΡΑΙΟΤΗΤΕΣ (30):117102 P-22/11/2008-US
 178009 P-13/05/2009-US
 179307 P-18/05/2009-US
ΕΦΕΥΡΕΤΗΣ (72):1)Fyfe, Gwendolyn
 2)Phan, See Chun
 3)Zhou, Xian
ΕΙΔΙΚΟΣ ΠΑΡΕΞΟΥΣΙΟΣ (74):ΠΑΠΑ ΕΥΑΓΓΕΛΙΑ
 Πανεπιστημίου 64, 10677 ΑΘΗΝΑ
ΑΝΤΙΚΛΗΤΟΣ (74):ΠΑΠΑ ΕΥΑΓΓΕΛΙΑ
 Πανεπιστημίου 64,10677 ΑΘΗΝΑ
ΤΙΤΛΟΣ ΕΦΕΥΡΕΣΗΣ (54):**ΧΡΗΣΗ ΑΝΤΙ-VEGF ΑΝΤΙΣΩΜΑΤΟΣ ΣΕ ΣΥΝΔΥΑΣΜΟ ΜΕ ΧΗΜΕΙΟΘΕΡΑΠΕΙΑ ΓΙΑ ΤΗ ΘΕΡΑΠΕΥΤΙΚΗ ΑΓΩΓΗ ΤΟΥ ΚΑΡΚΙΝΟΥ ΤΟΥ ΜΑΣΤΟΥ**

ΠΕΡΙΛΗΨΗ(57)

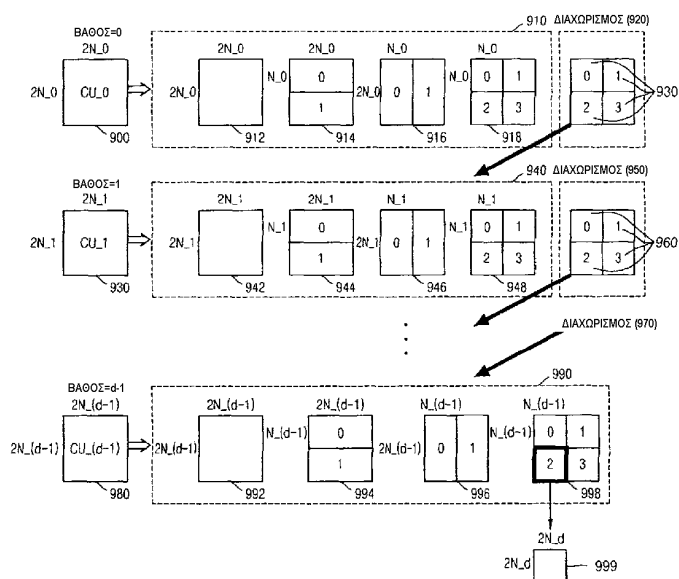
Η παρούσα εφεύρεση αφορά γενική θεραπεία νόσων και παθολογικών καταστάσεων με αντι-VEGF αντισώματα. Ειδικότερα, η εφεύρεση αναφέρεται στη θεραπευτική αγωγή ανθρώπων ασθενών, που είναι επιρρεπείς σε ή έχουν διαγνωσθεί με καρκίνο του μαστού με χρήση αντι-VEGF αντισώματος, κατά προτίμηση σε συνδυασμό με έναν ή περισσότερους αντινεοπλασματικούς θεραπευτικούς παράγοντες.

ΑΡΙΘΜΟΣ ΕΥΡ. Δ.Ε. (11):3091230
ΑΡΙΘ. ΕΛΛ. ΚΑΤΑΘΕΣΗΣ (21):20170400218
ΗΜΕΡ. ΕΛΛ. ΚΑΤΑΘΕΣΗΣ (22):25/01/2017
ΑΡΙΘ./ΗΜΕΡ. ΔΗΜΟΣΙΕΥΣΗΣ
ΕΥΡΩΠΑΪΚΟΥ ΔΙΠΛΩΜΑΤΟΣ(87):2940997 - 25/01/2017
ΑΡΙΘ./ΗΜΕΡ. ΔΗΜΟΣΙΕΥΣΗΣ
ΕΥΡΩΠΑΪΚΗΣ ΑΙΤΗΣΗΣ (86):15169004.7--22/10/2010
ΔΙΚΑΙΟΥΧΟΣ (73):1)Samsung Electronics Co., Ltd
 129, Samsung-ro Yeongtong-gu Suwon-si,
 Gyeonggi-do 443-742, ΔΗΜΟΚΡΑΤΙΑ ΤΗΣ
 ΚΟΡΕΑΣ (ΝΟΤΙΑ ΚΟΡΕΑ)
ΣΥΜΒ. ΠΡΟΤΕΡΑΙΟΤΗΤΕΣ (30):20090101191-23/10/2009-KR
ΕΦΕΥΡΕΤΗΣ (72):1)Han, Woo-Jin
 2)Min, Jung-Hye
 3)Kim, Il-Koo
ΕΙΔΙΚΟΣ ΠΑΡΕΞΟΥΣΙΟΣ (74):ΛΥΜΠΕΡΗΣ "ΔΙΚΗΓΟΡΙΚΗ ΕΤΑΙΡΕΙΑ
 ΒΑΓΙΑΝΟΥ ΚΩΣΤΟΠΟΥΛΟΥ
 ΛΥΜΠΕΡΗ" ΝΙΚΟΛΑΟΣ
 Στουρνάρα 37, 10682 ΑΘΗΝΑ
ΑΝΤΙΚΛΗΤΟΣ (74):ΛΥΜΠΕΡΗΣ ΝΙΚΟΛΑΟΣ
 Στουρνάρα 37,10682 ΑΘΗΝΑ
ΤΙΤΛΟΣ ΕΦΕΥΡΕΣΗΣ (54):**ΜΕΘΟΔΟΣ ΚΑΙ ΣΥΣΚΕΥΗ ΓΙΑ ΤΗΝ ΚΩΔΙΚΟΠΟΙΗΣΗ ΒΙΝΤΕΟ ΚΑΙ ΜΕΘΟΔΟΣ ΚΑΙ ΣΥΣΚΕΥΗ ΓΙΑ ΤΗΝ ΑΠΟΚΩΔΙΚΟΠΟΙΗΣΗ ΒΙΝΤΕΟ, ΒΑΣΕΙ ΤΗΣ ΙΕΡΑΡΧΙΚΗΣ ΔΟΜΗΣ ΤΗΣ ΜΟΝΑΔΑΣ ΚΩΔΙΚΟΠΟΙΗΣΗΣ**

ΠΕΡΙΛΗΨΗ(57)

Μια μέθοδος για την κωδικοποίηση δεδομένων βίντεο περιλαμβάνει: διαχωρισμό μιας τρέχουσας εικόνας σε τουλάχιστον μία μέγιστη μονάδα κωδικοποίησης, καθορισμό ενός κωδικοποιημένου βάθους για την παραγωγή ενός αποτελέσματος κωδικοποίησης με την κωδικοποίηση τουλάχιστον μίας περιοχής διαχωρισμού της τουλάχιστον μίας μέγιστης μονάδας κωδικοποίησης, σύμφωνα με τη λειτουργική κατάσταση του εργαλείου κωδικοποίησης, αντίστοιχα, βάσει μιας σχέσης ανάμεσα

σε ένα βάθος της τουλάχιστον μίας μονάδας κωδικοποίησης της τουλάχιστον μίας μέγιστης μονάδας κωδικοποίησης, ένα εργαλείο κωδικοποίησης και μια λειτουργική κατάσταση και παραγωγή ενός bitstream, που περιλαμβάνει κωδικοποιημένα δεδομένα βίντεο του κωδικοποιημένου βάθους, πληροφορίες, που σχετίζονται με ένα κωδικοποιημένο βάθος της τουλάχιστον μίας μέγιστης μονάδας κωδικοποίησης, πληροφορίες αναφορά με μια κατάσταση κωδικοποίησης, και πληροφορίες σχετικά με τη σχέση.

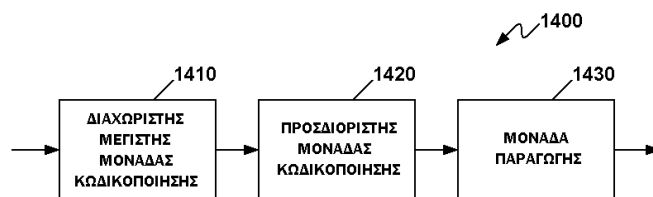


ΑΡΙΘΜΟΣ ΕΥΡ. Δ.Ε. (11):3091231
ΑΡΙΘ. ΕΛΛ. ΚΑΤΑΘΕΣΗΣ (21):20170400220
ΗΜΕΡ. ΕΛΛ. ΚΑΤΑΘΕΣΗΣ (22):25/01/2017
ΑΡΙΘ./ΗΜΕΡ. ΔΗΜΟΣΙΕΥΣΗΣ
ΕΥΡΩΠΑΪΚΟΥ ΔΙΠΛΩΜΑΤΟΣ(87):2897364 - 25/01/2017
ΑΡΙΘ./ΗΜΕΡ. ΔΗΜΟΣΙΕΥΣΗΣ
ΕΥΡΩΠΑΪΚΗΣ ΑΙΤΗΣΗΣ (86):15153236.3--22/10/2010
ΔΙΚΑΙΟΥΧΟΣ (73):1)Samsung Electronics Co., Ltd
129, Samsung-ro Yeongtong-gu Suwon-si,
Gyeonggi-do 443-742, ΔΗΜΟΚΡΑΤΙΑ ΤΗΣ
ΚΟΡΕΑΣ (ΝΟΤΙΑ ΚΟΡΕΑ)
ΣΥΜΒ. ΠΡΟΤΕΡΑΙΟΤΗΤΕΣ (30):20090101191-23/10/2009-KR
ΕΦΕΥΡΕΤΗΣ (72):1)Han, Woo-Jin
2)Min, Jung-Hye
3)Kim, Il-Koo
ΕΙΔΙΚΟΣ ΠΛΗΡΕΞΟΥΣΙΟΣ (74):ΛΥΜΠΕΡΗΣ "ΔΙΚΗΓΟΡΙΚΗ ΕΤΑΙΡΕΙΑ
ΒΑΓΙΑΝΟΥ ΚΩΣΤΟΠΟΥΛΟΥ
ΛΥΜΠΕΡΗ" ΝΙΚΟΛΑΟΣ
Στουρνάρα 37, 10682 ΑΘΗΝΑ
ΑΝΤΙΚΛΗΤΟΣ (74):ΛΥΜΠΕΡΗΣ ΝΙΚΟΛΑΟΣ
Στουρνάρα 37,10682 ΑΘΗΝΑ
ΤΙΤΛΟΣ ΕΦΕΥΡΕΣΗΣ (54):**ΜΕΘΟΔΟΣ ΚΑΙ ΣΥΣΚΕΥΗ ΓΙΑ ΤΗΝ
ΚΩΔΙΚΟΠΟΙΗΣΗ ΒΙΝΤΕΟ ΚΑΙ ΜΕΘΟ-
ΔΟΣ ΚΑΙ ΣΥΣΚΕΥΗ ΓΙΑ ΤΗΝ ΑΠΟΚΩ-
ΔΙΚΟΠΟΙΗΣΗ ΒΙΝΤΕΟ, ΒΑΣΕΙ ΤΗΣ
ΙΕΡΑΡΧΙΚΗΣ ΔΟΜΗΣ ΤΗΣ ΜΟΝΑΔΑΣ
ΚΩΔΙΚΟΠΟΙΗΣΗΣ**

ΠΕΡΙΛΗΨΗ(57)

Μια μέθοδος για την κωδικοποίηση δεδομένων βίντεο περιλαμβάνει: διαχωρισμό μιας τρέχουσας εικόνας σε τουλάχιστον μία μέγιστη μονάδα κωδικοποίησης,

καθορισμό ενός κωδικοποιημένου βάθους για την παραγωγή ενός αποτελέσματος κωδικοποίησης με κωδικοποίηση τουλάχιστον μιας περιοχής διαχωρισμού σε τουλάχιστον μία μέγιστη μονάδα κωδικοποίησης σύμφωνα με την κατάσταση λειτουργίας του εργαλείου κωδικοποίησης, αντίστοιχα, βάσει μιας σχέσης ανάμεσα σε ένα βάθος της τουλάχιστον μίας μονάδας κωδικοποίησης της τουλάχιστον μίας μέγιστης μονάδας κωδικοποίησης, ένα εργαλείο κωδικοποίησης, και μια κατάσταση λειτουργίας, και παραγωγή ενός bitstream, που περιλαμβάνει κωδικοποιημένα δεδομένα βίντεο του κωδικοποιημένου βάθους, πληροφορίες σχετικά με ένα κωδικοποιημένο βάθος τουλάχιστον μίας μέγιστης μονάδας κωδικοποίησης, πληροφορίες αναφορικά με μια κατάσταση κωδικοποίησης, και πληροφορίες αναφορικά με τη σχέση.

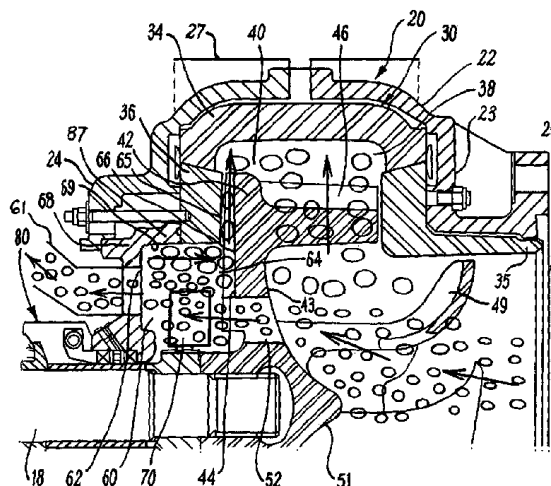


ΑΡΙΘΜΟΣ ΕΥΡ. Δ.Ε. (11):3091232
ΑΡΙΘ. ΕΛΛ. ΚΑΤΑΘΕΣΗΣ (21):20170400229
ΗΜΕΡ. ΕΛΛ. ΚΑΤΑΘΕΣΗΣ (22):25/01/2017
ΑΡΙΘ./ΗΜΕΡ. ΔΗΜΟΣΙΕΥΣΗΣ
ΕΥΡΩΠΑΪΚΟΥ ΔΙΠΛΩΜΑΤΟΣ(87):2432802 - 02/11/2016
ΑΡΙΘ./ΗΜΕΡ. ΔΗΜΟΣΙΕΥΣΗΣ
ΕΥΡΩΠΑΪΚΗΣ ΑΙΤΗΣΗΣ (86):10720803.5--19/05/2010
ΔΙΚΑΙΟΥΧΟΣ (73):1)Immunocore Ltd.
101 Park Drive, Milton Park Abingdon OX14
4RY Oxfordshire, ΜΕΓΑΛΗ ΒΡΕΤΑΝΙΑ
ΣΥΜΒ. ΠΡΟΤΕΡΑΙΟΤΗΤΕΣ (30):0908613-20/05/2009-GB
ΕΦΕΥΡΕΤΗΣ (72):1)JAKOBSEN, Bent, Karsten
2)VUIDEPOT, Annelise, Brigitte
3)LI, Yi
ΕΙΔΙΚΟΣ ΠΛΗΡΕΞΟΥΣΙΟΣ (74):ΓΑΛΑΝΟΠΟΥΛΟΥ ΑΝΘΟΥΛΑ
Διονύσου 68, 15124 ΜΑΡΟΥΣΙ (ΑΤΤΙΚΗΣ)
ΑΝΤΙΚΛΗΤΟΣ (74):ΜΑΛΑΜΗ ΑΛΚΗΣΤΙΣ-ΕΙΡΗΝΗ
Σκουφά 52,10672 ΑΘΗΝΑ
ΤΙΤΛΟΣ ΕΦΕΥΡΕΣΗΣ (54):**ΔΙΔΕΙΤΟΥΡΓΙΚΑ ΠΟΛΥΠΕΠΤΙΔΙΑ
ΠΕΡΙΛΗΨΗ(57)**

Ένα διλειτουργικό πολυπεπτίδιο, το οποίο αποτελείται από έναν ειδικό εταίρο πρόσδεσης για έναν επίτοπο πεπτιδίου-MHC, όπως ένα αντίσωμα ή ένας υποδοχέας T κυττάρων ("TCR"), και έναν άνοσο τελεστή, όπως ένα αντίσωμα ή μια κυτοκίνη, με το τμήμα άνοσουτελεστή να συνδέεται στο N-άκρο του τμήματος πρόσδεσης πεπτιδίου-MHC.

ΑΡΙΘΜΟΣ ΕΥΡ. Δ.Ε. (11):3091233
ΑΡΙΘ. ΕΛΛ. ΚΑΤΑΘΕΣΗΣ (21):20170400228
ΗΜΕΡ. ΕΛΛ. ΚΑΤΑΘΕΣΗΣ (22):25/01/2017
ΑΡΙΘ./ΗΜΕΡ. ΔΗΜΟΣΙΕΥΣΗΣ
ΕΥΡΩΠΑΪΚΟΥ ΔΙΠΛΩΜΑΤΟΣ(87):2831424 - 26/10/2016
ΑΡΙΘ./ΗΜΕΡ. ΔΗΜΟΣΙΕΥΣΗΣ
ΕΥΡΩΠΑΪΚΗΣ ΑΙΤΗΣΗΣ (86):13714326.9--27/03/2013
ΔΙΚΑΙΟΥΧΟΣ (73):1)Weir Minerals Europe Limited
Halifax Road Todmorden, Lancashire OL14
5RT, ΜΕΓΑΛΗ ΒΡΕΤΑΝΙΑ
ΣΥΜΒ. ΠΡΟΤΕΡΑΙΟΤΗΤΕΣ (30):201205553-29/03/2012-GB
2012901249-29/03/2012-AU
201213761-02/08/2012-GB
2012903341-02/08/2012-AU
201217360-28/09/2012-GB
2012904251-28/09/2012-AU
ΕΦΕΥΡΕΤΗΣ (72):1)LODERER, Pavol
2)ROUDNEV, Aleksander S.
3)MOSCOSO LAVAGNA, Luis
ΕΙΔΙΚΟΣ ΠΑΡΕΞΟΥΣΙΟΣ (74):ΓΑΛΑΝΟΠΟΥΛΟΥ ΑΝΘΟΥΛΑ
Διονύσου 68, 15124 ΜΑΡΟΥΣΙ (ΑΤΤΙΚΗΣ)
ΑΝΤΙΚΑΛΗΤΟΣ (74):ΜΑΛΑΜΗ ΑΛΚΗΣΤΙΣ-ΕΙΡΗΝΗ
Σκουφά 52,10672 ΑΘΗΝΑ
ΤΙΤΛΟΣ ΕΦΕΥΡΕΣΗΣ (54):**ΑΝΤΛΙΑ ΑΦΡΟΥ ΚΑΙ ΜΕΘΟΔΟΣ ΠΕΡΙΛΗΨΗΣ(57)**
Αντλία (10) που περιλαμβάνει κέλυφος αντλίας (20) που έχει μπροστινές και πίσω πλευρές (23, 24) με θάλαμο άντλησης (38), στόμιο εισαγωγής στο θάλαμο (26) και στόμιο εξαγωγής (27). Πτερωτή (40) εντός του θαλάμου περιστρέφεται γύρω από άξονα. Ο θάλαμος περιλαμβάνει μια εσωτερική περιοχή στον ή κοντά στον άξονα και μια εξωτερική περιοχή μακριά από τον άξονα εντός της οποίας βρίσκεται το στόμιο εξαγωγής. Η πτερωτή περιλαμβάνει κάλυμμα (42) που διαθέτει μπροστινές

και πίσω όψεις (43, 44) με πλειάδα πτερυγίων άντλησης (46). Παρέχεται θάλαμος συλλογής (60) στο πίσω μέρος του κελύφους της αντλίας σε επικοινωνία ρευστών με το θάλαμο άντλησης. Η πτερωτή περιλαμβάνει μία ή περισσότερες διόδους (52) διαμέσου του καλύμματος, με το ένα άκρο να καταλήγει μέσα στο θάλαμο συλλογής και το άλλο να καταλήγει μέσα στο θάλαμο άντλησης διαμέσου της μπροστινής όψης της πτερωτής. Εντός του θαλάμου συλλογής βρίσκεται επαγωγέας ροής (70, 72), ο οποίος περιλαμβάνει στόμιο εκτόνωσης (62) και ζώνη εξόδου μεταφοράς σε επικοινωνία ρευστών με την εξωτερική περιοχή του θαλάμου άντλησης.

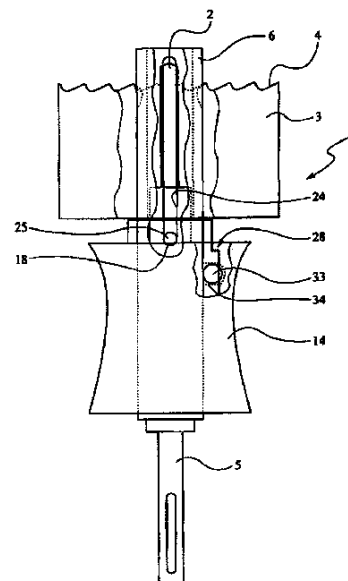


ΑΡΙΘΜΟΣ ΕΥΡ. Δ.Ε. (11):3091234
ΑΡΙΘ. ΕΛΛ. ΚΑΤΑΘΕΣΗΣ (21):20170400198
ΗΜΕΡ. ΕΛΛ. ΚΑΤΑΘΕΣΗΣ (22):23/01/2017
ΑΡΙΘ./ΗΜΕΡ. ΔΗΜΟΣΙΕΥΣΗΣ
ΕΥΡΩΠΑΪΚΟΥ ΔΙΠΛΩΜΑΤΟΣ(87):2696687 - 26/10/2016
ΑΡΙΘ./ΗΜΕΡ. ΔΗΜΟΣΙΕΥΣΗΣ
ΕΥΡΩΠΑΪΚΗΣ ΑΙΤΗΣΗΣ (86):12713164.7--12/04/2012
ΔΙΚΑΙΟΥΧΟΣ (73):1)Novo Nordisk A/S
Novo Alle, 2880 Bagsvaerd, ΔΑΝΙΑ
ΣΥΜΒ. ΠΡΟΤΕΡΑΙΟΤΗΤΕΣ (30):11162087-12/04/2011-EP
201161474913 P-13/04/2011-US
ΕΦΕΥΡΕΤΗΣ (72):1)WIECZOREK, Birgit
2)SPETZLER, Jane
3)KRUSE, Thomas
4)LINDEROTH, Lars
5)KOFOED, Jacob
ΕΙΔΙΚΟΣ ΠΑΡΕΞΟΥΣΙΟΣ (74):ΣΙΩΤΟΥ ΑΙΚΑΤΕΡΙΝΗ
Πατησίων 122, 11257 ΑΘΗΝΑ
ΑΝΤΙΚΑΛΗΤΟΣ (74):ΣΙΩΤΟΥ ΑΙΚΑΤΕΡΙΝΗ
Πατησίων 122,11257 ΑΘΗΝΑ
ΤΙΤΛΟΣ ΕΦΕΥΡΕΣΗΣ (54):**ΔΙΠΛΑ-ΑΚΥΛΙΩΜΕΝΑ ΠΑΡΑΓΩΓΑ GLP-1**

ΠΕΡΙΛΗΨΗ(57)
Η εφεύρεση αφορά ένα παράγωγο αναλόγου GLP-1, το οποίο ανάλογο αποτελείται από ένα πρώτο K υπόλειμμα σε μια θέση, που αντιστοιχεί στη θέση 27 του GLP-1(7-37) (SEQ ID NO: 1), ένα δεύτερο K υπόλειμμα σε μια θέση, που αντιστοιχεί στη θέση T του GLP-1(7-37), που το T είναι ένας ακέραιος στο εύρος 7-37, εκτός από 18 και 27, και ένα μέγιστο δέκα αλλαγών αμινοξέων σε σύγκριση με το GLP-1(7-37), που το πρώτο K υπόλειμμα ορίζεται K27 και το δεύτερο K υπόλειμμα ορίζεται KT, το οποίο παράγωγο αποτελείται από δυο χαρακτηριστικές ομάδες πρόσδεσης αλβουμίνης, προσαρτημένες στα K27 και KT, αντιστοίχως, μέσω ενός συνδέτη, που η χαρακτηριστική ομάδα πρόσδεσης αλβουμίνης

αποτελείται από μια χαρακτηριστική ομάδα επιμήκυνσης, που επιλέγεται από HOOC-(CH₂)_x-CO- και HOOC-C₆H₄-O-(CH₂)_y-CO-, που το x είναι ένας ακέραιος στο εύρος 6-16 και το y είναι ένας ακέραιος στο εύρος 3-17, που ο συνδέτης αποτελείται από ένα στοιχείο του Τύπου -NH-(CH₂)₂-(O-(CH₂)₂)_k-O-(CH₂)_n-CO-, που το k είναι ένας ακέραιος στο εύρος 1-5 και το n είναι ένας ακέραιος στο εύρος 1-5, ή ένα φαρμακευτικός αποδεκτό άλας, αμίδιο, ή εστέρας αυτού. Η εφεύρεση αφορά, επίσης, τη φαρμακευτική χρήση αυτού, για παράδειγμα στη θεραπευτική αγωγή και/ή πρόληψη όλων των μορφών διαβήτη και συναφών ασθενειών, καθώς και αντιστοιχών νέων αναλόγων GLP-1. Τα παράγωγα είναι κατάλληλα για από του στόματος χορήγηση.

ΑΡΙΘΜΟΣ ΕΥΡ. Δ.Ε. (11):3091235
ΑΡΙΘ. ΕΛΛ. ΚΑΤΑΘΕΣΗΣ (21):20170400200
ΗΜΕΡ. ΕΛΛ. ΚΑΤΑΘΕΣΗΣ (22):23/01/2017
ΑΡΙΘ./ΗΜΕΡ. ΔΗΜΟΣΙΕΥΣΗΣ
ΕΥΡΩΠΑΪΚΟΥ ΔΙΠΛΩΜΑΤΟΣ(87):2236230 - 26/10/2016
ΑΡΙΘ./ΗΜΕΡ. ΔΗΜΟΣΙΕΥΣΗΣ
ΕΥΡΩΠΑΪΚΗΣ ΑΙΤΗΣΗΣ (86):10405066.1--29/03/2010
ΔΙΚΑΙΟΥΧΟΣ (73):1)Rogantini, Luca
Via Brentan 158A-B, 7608 Castasegna,
ΕΛΒΕΤΙΑ
ΣΥΜΒ. ΠΡΟΤΕΡΑΙΟΤΗΤΕΣ (30):5062009-30/03/2009-CH
ΕΦΕΥΡΕΤΗΣ (72):1)Rogantini, Luca
ΕΙΔΙΚΟΣ ΠΛΗΡΕΞΟΥΣΙΟΣ (74):ΣΙΩΤΟΥ ΑΙΚΑΤΕΡΙΝΗ
Πατησίων 122, 11257 ΑΘΗΝΑ
ΑΝΤΙΚΛΗΤΟΣ (74):ΣΙΩΤΟΥ ΑΙΚΑΤΕΡΙΝΗ
Πατησίων 122,11257 ΑΘΗΝΑ
ΤΙΤΛΟΣ ΕΦΕΥΡΕΣΗΣ (54):ΣΥΣΤΗΜΑ ΓΙΑ ΤΗ ΔΗΜΙΟΥΡΓΙΑ
ΚΥΚΛΙΚΩΝ ΟΠΩΝ



ΠΕΡΙΛΗΨΗ(57)

Σύστημα (1) για τη δημιουργία κυκλικών οπών, το οποίο περιέχει: - τουλάχιστον έναν οδηγό κεντραρίσματος (2), - τουλάχιστον ένα πριόνι οπών (3) που παρέχεται με μία κυκλική λεπίδα, - τουλάχιστον έναν άξονα στήριξης (4) που παρέχεται με ένα στέλεχος (5) για δέσμευση με το σφιγκτήρα ενός τρυπανιού, που χαρακτηρίζεται από το ότι περιέχει - τουλάχιστον ένα στοιχείο (6) για την αποβολή του μεταλλικού υλικού, που συσσωρεύεται μέσα στο πριόνι οπών (3), - που το εν λόγω πριόνι οπών είναι αξονικά συρόμενο αναφορικά με το εν λόγω στοιχείο αποβολής (6) μεταξύ μιας πρώτης θέσης, στην οποία το εν λόγω στοιχείο αποβολής (6) τουλάχιστον εν μέρει προβάλλει από το πριόνι οπών και μιας θέσης λειτουργίας, στην οποία περιέχεται μέσα στο πριόνι οπών.

ΑΡΙΘΜΟΣ ΕΥΡ. Δ.Ε. (11):3091236
ΑΡΙΘ. ΕΛΛ. ΚΑΤΑΘΕΣΗΣ (21):20170400199
ΗΜΕΡ. ΕΛΛ. ΚΑΤΑΘΕΣΗΣ (22):23/01/2017
ΑΡΙΘ./ΗΜΕΡ. ΔΗΜΟΣΙΕΥΣΗΣ
ΕΥΡΩΠΑΪΚΟΥ ΔΙΠΛΩΜΑΤΟΣ(87):2134308 - 26/10/2016
ΑΡΙΘ./ΗΜΕΡ. ΔΗΜΟΣΙΕΥΣΗΣ
ΕΥΡΩΠΑΪΚΗΣ ΑΙΤΗΣΗΣ (86):08723959.6--19/02/2008
ΔΙΚΑΙΟΥΧΟΣ (73):1)Innowalk AS
Rodmyrlia 2, 3740 Skien, NORBHΓΙΑ
ΣΥΜΒ. ΠΡΟΤΕΡΑΙΟΤΗΤΕΣ (30):20070872-19/02/2007-NO
ΕΦΕΥΡΕΤΗΣ (72):1)OLSEN, Anund
ΕΙΔΙΚΟΣ ΠΛΗΡΕΞΟΥΣΙΟΣ (74):ΣΙΩΤΟΥ ΑΙΚΑΤΕΡΙΝΗ
Πατησίων 122, 11257 ΑΘΗΝΑ
ΑΝΤΙΚΛΗΤΟΣ (74):ΣΙΩΤΟΥ ΑΙΚΑΤΕΡΙΝΗ
Πατησίων 122,11257 ΑΘΗΝΑ
ΤΙΤΛΟΣ ΕΦΕΥΡΕΣΗΣ (54):ΣΥΣΚΕΥΗ ΕΚΓΥΜΝΑΣΗΣ ΓΙΑ ΑΤΟΜΑ
ΜΕ ΑΝΑΠΗΡΙΑ

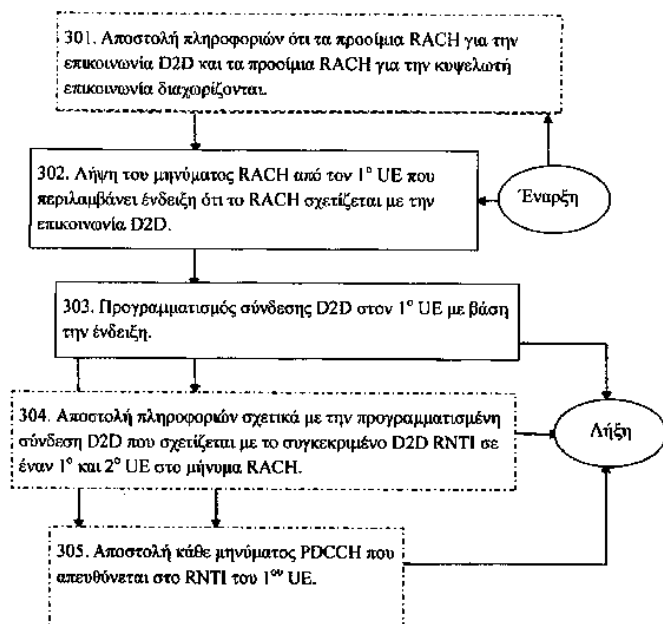
ΠΕΡΙΛΗΨΗ(57)

Η παρούσα εφεύρεση παρέχει μία συσκευή για την εκγύμναση των ατόμων με αναπηρία και των κινητικά ανάπηρων ατόμων με διαφορετικούς τύπους κινήσεων βαδίσματος (φυσικό βάδισμα, βάδισμα χιονοδρομίας, βάδισμα στις σκάλες, κλπ.). Κατά προτίμηση, η συσκευή, σύμφωνα με την εφεύρεση, θα παρέχει μια κίνηση με ένα προσεγγιστικό φυσικό βάδισμα, κίνηση στις σκάλες ή κίνηση χιονοδρομίας με μία συσκευή με κινητήρα. Τέτοιες σχετικές κινήσεις μπορούν, επίσης, να παρέχονται με μία συσκευή σύμφωνα με την εφεύρεση, που προσαρμόζεται για μυϊκή ελεγχόμενη εξάσκηση για την κίνηση βαδίσματος. Η συσκευή, επίσης, περιλαμβάνει μια συσκευή καθίσματος, όπως επί παραδείγματι μία συσκευή καρέκλας, που θα ιστώνει την πλάτη ατόμων με αναπηρία από μία καθιστική θέση σε μιάορθια θέση.

ΑΡΙΘΜΟΣ ΕΥΡ. Δ.Ε. (11):3091237
ΑΡΙΘ. ΕΛΛ. ΚΑΤΑΘΕΣΗΣ (21):20170400185
ΗΜΕΡ. ΕΛΛ. ΚΑΤΑΘΕΣΗΣ (22):23/01/2017
ΑΡΙΘ./ΗΜΕΡ. ΔΗΜΟΣΙΕΥΣΗΣ
ΕΥΡΩΠΑΪΚΟΥ ΔΙΠΛΩΜΑΤΟΣ(87):2932780 - 23/11/2016
ΑΡΙΘ./ΗΜΕΡ. ΔΗΜΟΣΙΕΥΣΗΣ
ΕΥΡΩΠΑΪΚΗΣ ΑΙΤΗΣΗΣ (86):12818655.8--12/12/2012
ΔΙΚΑΙΟΥΧΟΣ (73):1)Telefonaktiebolaget LM Ericsson (publ)
164 83 Stockholm, ΣΟΥΗΔΙΑ
ΣΥΜΒ. ΠΡΟΤΕΡΑΙΟΤΗΤΕΣ (30):
ΕΦΕΥΡΕΤΗΣ (72):1)LU, Qianxi
2)ΜΙΑΟ, Qingyu
ΕΙΔΙΚΟΣ ΠΑΗΡΕΞΟΥΣΙΟΣ (74):ΜΠΑΛΛΑΣ "ΜΠΑΛΛΑΣ, ΠΕΛΕΚΑΝΟΣ
ΚΑΙ ΣΥΝΕΡΓΑΤΕΣ, ΔΣΤΙΚΗ
ΕΠΑΓΓΕΛΜΑΤΙΚΗ ΔΙΚΗΓΟΡΙΚΗ
ΕΤΑΙΡΕΙΑ" ΓΕΩΡΓΙΟΣ
Σόλωνος 10 & Ηρακλείτου, 10673 ΑΘΗΝΑ
ΑΝΤΙΚΛΗΤΟΣ (74):ΜΠΑΛΛΑΣ ΓΕΩΡΓΙΟΣ
Σόλωνος 10 & Ηρακλείτου,10673 ΑΘΗΝΑ
ΤΙΤΛΟΣ ΕΦΕΥΡΕΣΗΣ (54):**ΣΤΑΘΜΟΣ ΒΑΣΗΣ, ΕΞΟΠΛΙΣΜΟΣ
ΧΡΗΣΤΗ ΚΑΙ ΜΕΘΟΔΟΙ ΓΙΑ ΤΥΧΑΙΑ
ΠΡΟΣΠΕΛΑΣΗ**

ΠΕΡΙΛΗΨΗ(57)

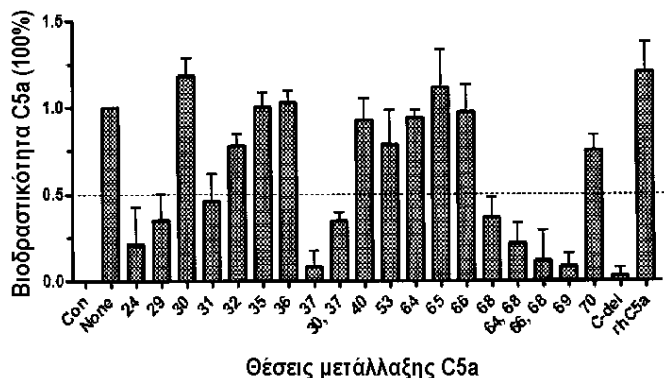
Σύμφωνα με μία πρώτη άποψη των εφαρμογών του παρόντος, το αντικείμενο επιτυγχάνεται με μια μέθοδο σε έναν σταθμό βάσης για τον χειρισμό μιας διαδικασίας Καναλιού Τυχίας Προσπέλασης, RACH, σε ένα μεικτό κυψελωτό δίκτυο και δίκτυο D2D. Ο σταθμός βάσης λαμβάνει (302) από έναν πρώτο εξοπλισμό χρήστη σε ένα μήνυμα RACH, μια ένδειξη ότι το RACH αφορά στην επικοινωνία D2D. Ο σταθμός βάσης προγραμματίζει στη συνέχεια (303) μια σύνδεση D2D με τον πρώτο εξοπλισμό χρήστη, βάσει της ένδειξης.



ΑΡΙΘΜΟΣ ΕΥΡ. Δ.Ε. (11):3091238
ΑΡΙΘ. ΕΛΛ. ΚΑΤΑΘΕΣΗΣ (21):20170400187
ΗΜΕΡ. ΕΛΛ. ΚΑΤΑΘΕΣΗΣ (22):23/01/2017
ΑΡΙΘ./ΗΜΕΡ. ΔΗΜΟΣΙΕΥΣΗΣ
ΕΥΡΩΠΑΪΚΟΥ ΔΙΠΛΩΜΑΤΟΣ(87):2504362 - 23/11/2016
ΑΡΙΘ./ΗΜΕΡ. ΔΗΜΟΣΙΕΥΣΗΣ
ΕΥΡΩΠΑΪΚΗΣ ΑΙΤΗΣΗΣ (86):10782561.4--26/11/2010
ΔΙΚΑΙΟΥΧΟΣ (73):1)InflaRx GmbH
Winzerlaer Strasse 2, 07745 Jena,
GERMANY
ΣΥΜΒ. ΠΡΟΤΕΡΑΙΟΤΗΤΕΣ (30):09014745-26/11/2009-EP
264696 P-26/11/2009-US
ΕΦΕΥΡΕΤΗΣ (72):1)GUO, Renfeng
2)RIEDEMANN, Niels, Christoph
3)LI, Yan
4)SHEN, Beifen
ΕΙΔΙΚΟΣ ΠΑΗΡΕΞΟΥΣΙΟΣ (74):ΓΙΑΚΟΥΜΗ ANNA
Αλκαμένους 12-14, 10439 ΑΘΗΝΑ
ΑΝΤΙΚΛΗΤΟΣ (74):ΜΙΣΙΟΥ ΑΝΔΡΟΝΙΚΗ
Αναλήψεως 23 και Μαραθώνος 27,10439
ΑΘΗΝΑ
ΤΙΤΛΟΣ ΕΦΕΥΡΕΣΗΣ (54):**ΑΝΤΙ-C5A ΣΥΝΔΕΤΙΚΑ ΜΟΡΙΑ ΜΕ
ΥΨΗΛΟΥ ΒΑΘΜΟΥ ΔΡΑΣΤΙΚΟΤΗΤΑ
ΑΠΟΚΛΕΙΣΜΟΥ**

ΠΕΡΙΛΗΨΗ(57)

Η παρούσα εφεύρεση αναφέρεται σε συνδετικά μόρια, που συνδέονται ειδικά σε διαμορφωτικό επίτοπο C5a, ιδιαίτερα ανθρώπινου C5a. Τα προτιμώμενα συνδετικά μόρια είναι cenp-C5a αντισώματα, που συνδέονται στον εν λόγω διαμορφωτικό επίτοπο. Τα περιγραφόμενα στο παρόν συνδετικά μόρια είναι χρήσιμα ως δραστικοί παράγοντες σε φαρμακευτικές συνθέσεις για τη θεραπεία και πρόληψη διαφόρων οξείας και χρόνιας μορφής ασθενειών, ιδίως οξείας μορφής φλεγμονωδών ασθενειών, όπως το σύνδρομο συστημικής φλεγμονώδους απόκρισης (SIRS) και διάφοροι βαθμοί σήψεως συμπεριλαμβανομένης της σήψεως, της σοβαρής σήψεως και του σηπτικού σοκ.



ΑΡΙΘΜΟΣ ΕΥΡ. Δ.Ε. (11):3091239
ΑΡΙΘ. ΕΛΛ. ΚΑΤΑΘΕΣΗΣ (21):20170400184
ΗΜΕΡ. ΕΛΛ. ΚΑΤΑΘΕΣΗΣ (22):23/01/2017
ΑΡΙΘ./ΗΜΕΡ. ΔΗΜΟΣΙΕΥΣΗΣ
ΕΥΡΩΠΑΪΚΟΥ ΔΙΠΛΩΜΑΤΟΣ(87):2953656 - 09/11/2016
ΑΡΙΘ./ΗΜΕΡ. ΔΗΜΟΣΙΕΥΣΗΣ
ΕΥΡΩΠΑΪΚΗΣ ΑΙΤΗΣΗΣ (86):14708662.3--04/02/2014
ΔΙΚΑΙΟΥΧΟΣ (73):1)Fidia Farmaceutici S.p.A.
Via Ponte della Fabbrica 3/A, 35031 Abano
Terme (PD), ΙΤΑΛΙΑ
ΣΥΜΒ. ΠΡΟΤΕΡΑΙΟΤΗΤΕΣ (30):MI20130162-06/02/2013-IT
ΕΦΕΥΡΕΤΗΣ (72):1)CAMPISI, Monica
2)DE LUCCHI, Ottorino
3)BENINATTO, Riccardo
4)BORSATO, Giuseppe
ΕΙΔΙΚΟΣ ΠΛΗΡΕΞΟΥΣΙΟΣ (74):ΒΡΕΤΤΟΥ ΒΑΣΙΛΙΚΗ
Κίμωνος 11, 10441 ΑΘΗΝΑ
ΑΝΤΙΚΛΗΤΟΣ (74):ΚΥΠΡΗΣ ΚΩΣΤΑΣ
Δήλου 12,14562 ΚΗΦΙΣΙΑ (ΑΤΤΙΚΗΣ)
ΤΙΤΛΟΣ ΕΦΕΥΡΕΣΗΣ (54):**ΦΩΤΟΔΙΑΣΥΝΔΕΔΕΜΕΝΑ ΠΑΡΑΓΩΓΑ
ΥΔΑΛΟΥΡΟΝΙΚΟΥ ΟΞΕΟΣ, ΚΑΙ Η ΔΙΑΔΙ-
ΚΑΣΙΑ ΠΑΡΑΣΚΕΥΗΣ ΚΑΙ ΧΡΗΣΗ
ΑΥΤΩΝ**

ΠΕΡΙΛΗΨΗ(57)

Αποκαλύπτονται φωτοδιασυνδεδεμένα παράγωγα υαλουρονικού οξέος (HA) τα οποία αποτελούνται από HA, έναν διλιειτουργικό διαχωριστή πολυαιθυλενογλυκόλης (PEG) που είναι τριαιθυλενο γλυκόλη, και μια φωτοαντιδραστική ένωση, που επιλέγεται από ένα παράγωγο κουμαρίνης και προπιοφαινόνη.

ΑΡΙΘΜΟΣ ΕΥΡ. Δ.Ε. (11):3091240
ΑΡΙΘ. ΕΛΛ. ΚΑΤΑΘΕΣΗΣ (21):20170400189
ΗΜΕΡ. ΕΛΛ. ΚΑΤΑΘΕΣΗΣ (22):23/01/2017
ΑΡΙΘ./ΗΜΕΡ. ΔΗΜΟΣΙΕΥΣΗΣ
ΕΥΡΩΠΑΪΚΟΥ ΔΙΠΛΩΜΑΤΟΣ(87):2611797 - 28/12/2016
ΑΡΙΘ./ΗΜΕΡ. ΔΗΜΟΣΙΕΥΣΗΣ
ΕΥΡΩΠΑΪΚΗΣ ΑΙΤΗΣΗΣ (86):11822135.7--31/08/2011
ΔΙΚΑΙΟΥΧΟΣ (73):1)Hanmi Science Co., Ltd.
550 Dongtangiheung-ro Dongtan-myeon
Hwaseong-si, Gyeonggi-do 445-813,
ΔΗΜΟΚΡΑΤΙΑ ΤΗΣ ΚΟΡΕΑΣ (ΝΟΤΙΑ
ΚΟΡΕΑ)
ΣΥΜΒ. ΠΡΟΤΕΡΑΙΟΤΗΤΕΣ (30):20100084731-31/08/2010-KR
ΕΦΕΥΡΕΤΗΣ (72):1)BAE, In Hwan
2)BYUN, Eun Young
3)JU, Hae Kyoung
4)SONG, Ji Young
5)JUNG, Seung Hyun
6)JUN, Seung Ah
7)KIM, Ho Seok
8)JUNG, Young Hee
9)SHIM, Mi Yon
10)AHN, Young Gil
11)KIM, Maeng Sup
ΕΙΔΙΚΟΣ ΠΛΗΡΕΞΟΥΣΙΟΣ (74):ΑΘΑΝΑΣΙΑΔΟΥ "ΕΛΕΝΗ Γ.
ΠΑΠΑΚΩΝΣΤΑΝΤΙΝΟΥ ΚΑΙ
ΣΥΝΕΡΓΑΤΕΣ, ΔΙΚΗΓΟΡΙΚΗ ΕΤΑΙΡΙΑ"
ΜΑΡΙΑ
Κουμπάρη 2, 10674 ΑΘΗΝΑ
ΑΝΤΙΚΛΗΤΟΣ (74):ΓΙΑΖΙΤΖΟΓΛΟΥ ΕΥΑΓΓΕΛΙΑ
Κουμπάρη 2,10674 ΑΘΗΝΑ
ΤΙΤΛΟΣ ΕΦΕΥΡΕΣΗΣ (54):**ΠΑΡΑΓΩΓΑ ΚΙΝΟΛΙΝΗΣ Ή ΚΙΝΑΖΟ-
ΛΙΝΗΣ ΜΕ ΔΙΕΓΕΡΤΙΚΗ ΑΠΟΠΤΩΣΗΣ
ΔΡΑΣΤΙΚΟΤΗΤΑ ΕΠΙ ΚΥΤΤΑΡΩΝ**

ΠΕΡΙΛΗΨΗ(57)

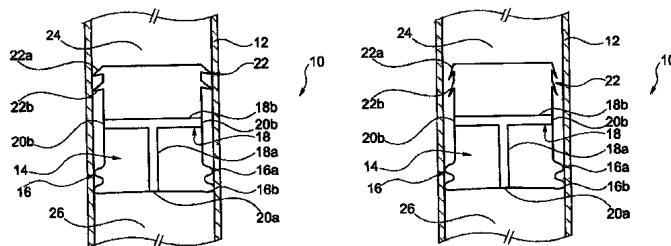
Παρεχόμενη είναι μία φαρμακευτική σύνθεση, που περιλαμβάνει, ως δραστικό συστατικό, παράγωγο κινολίνης ή κινάζολίνης του τύπου (I), φαρμακευτικώς αποδεκτό άλας, ισομερές, υδρίτη, και διαλύτωμα αυτού, που είναι αποτελεσματικό στην πρόληψη και τη θεραπεία καρκίνου, φλεγμονής, αυτοάνοσων ασθενειών ή νευροεκφυλιστικών διαταραχών, που προκαλούνται με την υπερέκφραση αναστολέα πρωτεϊνών απόπτωσης (IAPs).

ΑΡΙΘΜΟΣ ΕΥΡ. Δ.Ε. (11):3091241
ΑΡΙΘ. ΕΛΛ. ΚΑΤΑΘΕΣΗΣ (21):20170400182
ΗΜΕΡ. ΕΛΛ. ΚΑΤΑΘΕΣΗΣ (22):20/01/2017
ΑΡΙΘ./ΗΜΕΡ. ΔΗΜΟΣΙΕΥΣΗΣ
ΕΥΡΩΠΑΪΚΟΥ ΔΙΠΛΩΜΑΤΟΣ(87):2817043 - 26/10/2016
ΑΡΙΘ./ΗΜΕΡ. ΔΗΜΟΣΙΕΥΣΗΣ
ΕΥΡΩΠΑΪΚΗΣ ΑΙΤΗΣΗΣ (86):13708230.1--22/02/2013
ΔΙΚΑΙΟΥΧΟΣ (73):1)Consort Medical PLC
 Ground Floor Suite D Breakspear Park, Break-
 spear Way Hemel Hempstead Hertfordshire
 HP2 4TZ, ΜΕΓΑΛΗ ΒΡΕΤΑΝΙΑ
ΣΥΜΒ. ΠΡΟΤΕΡΑΙΟΤΗΤΕΣ (30):201203015-22/02/2012-GB
ΕΦΕΥΡΕΤΗΣ (72):1)ANDERSON, Ian
 2)EKMAN, Matt
ΕΙΔΙΚΟΣ ΠΑΡΕΞΟΥΣΙΟΣ (74):ΓΙΑΚΟΥΜΗ ANNA
 Αλκαμένους 12-14, 10439 ΑΘΗΝΑ
ΑΝΤΙΚΛΗΤΟΣ (74):ΜΙΣΙΟΥ ΑΝΔΡΟΝΙΚΗ
 Αναλήψεως 23 και Μαραθώνος 27,10439
 ΑΘΗΝΑ
ΤΙΤΛΟΣ ΕΦΕΥΡΕΣΗΣ (54):**ΒΕΛΤΙΩΜΕΝΟ ΣΥΓΚΡΟΤΗΜΑ ΣΥΡΙΓ-
 ΓΑΣ**

ΠΕΡΙΛΗΨΗ(57)

Ένα συγκρότημα σύριγγας, που περιλαμβάνει ένα σωλήνα για να περιέχει ένα ή περισσότερα φάρμακα, μία έξοδο, που στενεύει, ώστε να επιτρέπει την εξώθηση του ενός ή περισσότερων φαρμάκων από τον εν λόγω σωλήνα διαμέσου της εν λόγω εξόδου και ένα στοπ διευθετημένο μέσα στον σωλήνα, που καθορίζει και διαχωρίζει ένα πρώτο όγκο και ένα δεύτερο όγκο μέσα στο συγκρότημα σύριγγας. Το στοπ περιλαμβάνει μία μόνιμη σφράγιση, που σφραγίζει έναντι υγρού το στοπ στον σωλήνα γύρω από ολόκληρη την περίμετρο του στοπ ενδιάμεσα του πρώτου και δεύτερου όγκου και ένα κανάλι, που παρακάμπτει την μόνιμη σφράγιση, που

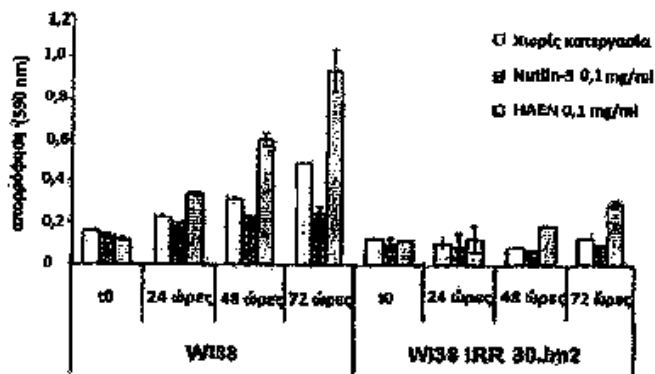
το κανάλι έχει ένα πρώτο άνοιγμα σε επικοινωνία υγρού με τον δεύτερο όγκο και ένα δεύτερο άνοιγμα επιλεκτικά σφραγισμένο από τον πρώτο όγκο με μία ελαστική σφράγιση. Η ελαστική σφράγιση μπορεί να κινηθεί μεταξύ μιας διάρθρωσης σφράγισης και μιας ανοιχτής σφράγισης, ώστε να σφραγίζει επιλεκτικά το κανάλι από τον πρώτο όγκο, που στην διάρθρωση σφράγισης η ελαστική σφράγιση σφραγίζει έναντι υγρού το στοπ στον σωλήνα έτσι ώστε να απομονώνει από υγρό το εν λόγω δεύτερο άνοιγμα του καναλιού από τον πρώτο όγκο, και στην ανοιχτή διάρθρωση το δεύτερο άνοιγμα του καναλιού είναι σε επικοινωνία υγρού με τον πρώτο όγκο. Η ελαστική σφράγιση μπορεί να μετακινηθεί από την διάρθρωση σφράγισης στην ανοιχτή διάρθρωση μόλις η πίεση του υγρού μέσα στον πρώτο όγκο ή τον δεύτερο όγκο υπερβεί ένα πρώτο κατώφλι πίεσης.



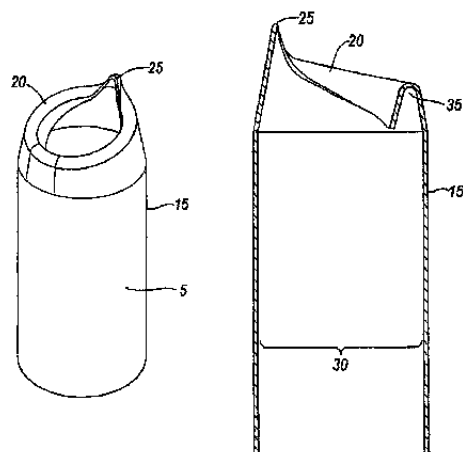
ΑΡΙΘΜΟΣ ΕΥΡ. Δ.Ε. (11):3091242
ΑΡΙΘ. ΕΛΛ. ΚΑΤΑΘΕΣΗΣ (21):20170400188
ΗΜΕΡ. ΕΛΛ. ΚΑΤΑΘΕΣΗΣ (22):23/01/2017
ΑΡΙΘ./ΗΜΕΡ. ΔΗΜΟΣΙΕΥΣΗΣ
ΕΥΡΩΠΑΪΚΟΥ ΔΙΠΛΩΜΑΤΟΣ(87):2762131 - 26/10/2016
ΑΡΙΘ./ΗΜΕΡ. ΔΗΜΟΣΙΕΥΣΗΣ
ΕΥΡΩΠΑΪΚΗΣ ΑΙΤΗΣΗΣ (86):14153316.6--30/01/2014
ΔΙΚΑΙΟΥΧΟΣ (73):1)Alimonti, Andrea
 Piazza del Governo 4, 6500 Bellinzona,
 ΕΛΒΕΤΙΑ
ΣΥΜΒ. ΠΡΟΤΕΡΑΙΟΤΗΤΕΣ (30):RM20130063-31/01/2013-IT
ΕΦΕΥΡΕΤΗΣ (72):1)Alimonti, Andrea
 2)Matic, Ivana
ΕΙΔΙΚΟΣ ΠΑΡΕΞΟΥΣΙΟΣ (74):ΑΘΑΝΑΣΙΑΔΟΥ "ΕΛΕΝΗ Γ.
 ΠΑΠΑΚΩΝΣΤΑΝΤΙΝΟΥ ΚΑΙ
 ΣΥΝΕΡΓΑΤΕΣ, ΔΙΚΗΓΟΡΙΚΗ ΕΤΑΙΡΙΑ"
 ΜΑΡΙΑ
 Κουμπάρη 2, 10674 ΑΘΗΝΑ
ΑΝΤΙΚΛΗΤΟΣ (74):ΓΙΑΖΙΤΖΟΓΛΟΥ ΕΥΑΓΓΕΛΙΑ
 Κουμπάρη 2,10674 ΑΘΗΝΑ
ΤΙΤΛΟΣ ΕΦΕΥΡΕΣΗΣ (54):**ΧΡΗΣΗ ΤΩΝ ΕΚΧΥΛΙΣΜΑΤΩΝ ΑΠΟ
 SALVIA HAENKEI ΣΕ ΑΝΤΙΓΗΡΑΝΤΙ-
 ΚΕΣ ΣΥΝΘΕΣΕΙΣ**

ΠΕΡΙΛΗΨΗ(57)

Η παρούσα εφεύρεση αφορά τη χρήση εκχυλισμάτων από Salvia Haenkei σε αντιγηραντικές συνθέσεις.



ΑΡΙΘΜΟΣ ΕΥΡ. Δ.Ε. (11):3091243
ΑΡΙΘ. ΕΛΛ. ΚΑΤΑΘΕΣΗΣ (21):20170400183
ΗΜΕΡ. ΕΛΛ. ΚΑΤΑΘΕΣΗΣ (22):20/01/2017
ΑΡΙΘ./ΗΜΕΡ. ΔΗΜΟΣΙΕΥΣΗΣ
ΕΥΡΩΠΑΪΚΟΥ ΔΙΠΛΩΜΑΤΟΣ(87):2967240 - 07/12/2016
ΑΡΙΘ./ΗΜΕΡ. ΔΗΜΟΣΙΕΥΣΗΣ
ΕΥΡΩΠΑΪΚΗΣ ΑΙΤΗΣΗΣ (86):14712232.9--13/03/2014
ΔΙΚΑΙΟΥΧΟΣ (73):1)UNISTRAW HOLDINGS PTE. LTD.
One Raffles Place Level No.28-02 Tower 1,
Singapore 048616, ΣΙΝΓΚΑΠΟΥΡΗ
ΣΥΜΒ. ΠΡΟΤΕΡΑΙΟΤΗΤΕΣ (30):201361784440 P-14/03/2013-US
201401516-29/01/2014-GB
ΕΦΕΥΡΕΤΗΣ (72):1)PALAZZI, Kendall Norman
ΕΙΔΙΚΟΣ ΠΑΡΗΡΕΞΟΥΣΙΟΣ (74):ΓΙΑΚΟΥΜΗ ANNA
Αλκαμένους 12-14, 10439 ΑΘΗΝΑ
ΑΝΤΙΚΑΛΗΤΟΣ (74):ΜΙΣΙΟΥ ΑΝΔΡΟΝΙΚΗ
Αναλήψεως 23 και Μαραθώνος 27,10439
ΑΘΗΝΑ
ΤΙΤΛΟΣ ΕΦΕΥΡΕΣΗΣ (54):ΑΝΑΡΡΟΦΗΤΗΡΑΣ ΥΓΡΩΝ ΜΕ ΔΙΑ-
ΤΡΗΤΙΚΟ ΑΚΡΟ ΚΑΙ ΜΕΘΟΔΟΣ ΠΑΡΑ-
ΓΩΓΗΣ ΤΟΥ



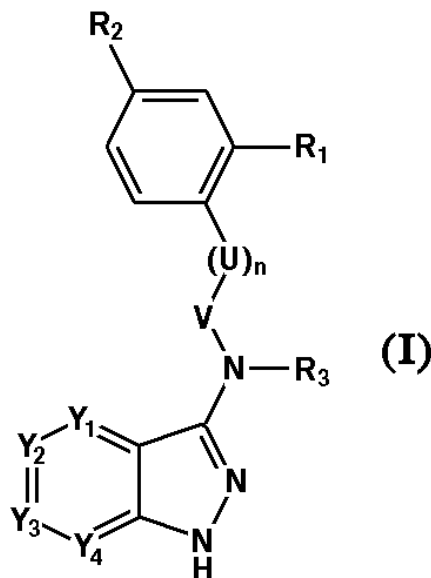
ΠΕΡΙΛΗΨΗ(57)

Ένας αναρροφητήρας για υγρά περιλαμβάνει έναν γενικά επιμήκη σωλήνα, που έχει ένα πλευρικό τοίχωμα ορίζοντας έναν εσωτερικό κύλινδρο, που σε ένα άκρο του αναρροφητήρα παρέχεται μια διατρητική προβολή, που διαμορφώνεται από ένα τμήμα του πλευρικού τοιχώματος και που ενισχύεται από ένα διπλωμένο τμήμα του πλευρικού τοιχώματος. Ο αναρροφητήρας κατασκευάζεται από έναν επιμήκη σωλήνα στον οποίο μια διατρητική προβολή διαμορφώνεται στο ένα άκρο διπλώνοντας ένα τμήμα του πλευρικού τοιχώματος σε εκείνο άκρο για να ενισχυθεί η προβολή.

ΑΡΙΘΜΟΣ ΕΥΡ. Δ.Ε. (11):3091244
ΑΡΙΘ. ΕΛΛ. ΚΑΤΑΘΕΣΗΣ (21):20170400193
ΗΜΕΡ. ΕΛΛ. ΚΑΤΑΘΕΣΗΣ (22):23/01/2017
ΑΡΙΘ./ΗΜΕΡ. ΔΗΜΟΣΙΕΥΣΗΣ
ΕΥΡΩΠΑΪΚΟΥ ΔΙΠΛΩΜΑΤΟΣ(87):2877177 - 26/10/2016
ΑΡΙΘ./ΗΜΕΡ. ΔΗΜΟΣΙΕΥΣΗΣ
ΕΥΡΩΠΑΪΚΗΣ ΑΙΤΗΣΗΣ (86):13745813.9--29/07/2013
ΔΙΚΑΙΟΥΧΟΣ (73):1)Pierre Fabre Medicament
45, Place Abel Gance, 92100 Boulogne-Billan-
court, ΓΑΛΛΙΑ
ΣΥΜΒ. ΠΡΟΤΕΡΑΙΟΤΗΤΕΣ (30):12305922-27/07/2012-EP
ΕΦΕΥΡΕΤΗΣ (72):1)SOKOLOFF, Pierre
2)CACHOUX, Frederic
ΕΙΔΙΚΟΣ ΠΑΡΗΡΕΞΟΥΣΙΟΣ (74):ΠΑΠΑΚΩΝΣΤΑΝΤΙΝΟΥ "ΕΛΕΝΗ Γ.
ΠΑΠΑΚΩΣΤΑΝΤΙΝΟΥ ΚΑΙ
ΣΥΝΕΡΓΑΤΕΣ, ΔΙΚΗΓΟΡΙΚΗ ΕΤΑΙΡΙΑ"
ΕΛΕΝΗ
Κουμπάρη 2, 10674 ΑΘΗΝΑ
ΑΝΤΙΚΑΛΗΤΟΣ (74):ΠΑΠΑΚΩΝΣΤΑΝΤΙΝΟΥ ΕΛΕΝΗ
Κουμπάρη 2,10674 ΑΘΗΝΑ
ΤΙΤΛΟΣ ΕΦΕΥΡΕΣΗΣ (54):ΠΑΡΑΓΩΓΑ ΤΥΠΟΥ ΑΖΑΪΝΔΑΖΟΛΙΟΥ
Ή ΔΙΑΖΑΪΝΔΑΖΟΛΙΟΥ ΓΙΑ ΤΗ ΘΕΡΑ-
ΠΕΙΑ ΤΟΥ ΠΟΝΟΥ

ΠΕΡΙΛΗΨΗ(57)

Η παρούσα εφεύρεση αναφέρεται σε μια ένωση του ακόλουθου τύπου (I): ή ένα φαρμακευτικό αποδεκτό άλας ή επιδιαιλυτόμηνο χημικό σωματίδιο αυτής, ένα ταυτομερές αυτής, ή ένα στερεοϊσομερές ή μίγμα στερεοϊσομερών αυτής σε οποιοσδήποτε αναλογίες, όπως ένα μίγμα εναντιομερών, ιδιαίτερος ένα ρακεμικό μίγμα, προς χρήση στη θεραπεία του πόνου.



ΑΡΙΘΜΟΣ ΕΥΡ. Δ.Ε. (11):3091245
ΑΡΙΘ. ΕΛΛ. ΚΑΤΑΘΕΣΗΣ (21):20170400195
ΗΜΕΡ. ΕΛΛ. ΚΑΤΑΘΕΣΗΣ (22):23/01/2017
ΑΡΙΘ./ΗΜΕΡ. ΔΗΜΟΣΙΕΥΣΗΣ
ΕΥΡΩΠΑΪΚΟΥ ΔΙΠΛΩΜΑΤΟΣ(87):2377557 - 26/10/2016
ΑΡΙΘ./ΗΜΕΡ. ΔΗΜΟΣΙΕΥΣΗΣ
ΕΥΡΩΠΑΪΚΗΣ ΑΙΤΗΣΗΣ (86):11173623.7--22/11/2005
ΔΙΚΑΙΟΥΧΟΣ (73):1)Meda Pharmaceuticals Inc.
265 Davidson Avenue, Suite 400, Somerset,
NJ 08873-4120, ΗΝΩΜΕΝΕΣ ΠΟΛΙΤΕΙΕΣ
ΤΗΣ ΑΜΕΡΙΚΗΣ
ΣΥΜΒ. ΠΡΟΤΕΡΑΙΟΤΗΤΕΣ (30):630274 P-24/11/2004-US
ΕΦΕΥΡΕΤΗΣ (72):1)Dang, Phuong Grace
2)Lawrence, Brian D.
3)Balwani, Gul
4)D'Addio, Alexander D.
ΕΙΔΙΚΟΣ ΠΛΗΡΕΞΟΥΣΙΟΣ (74):ΠΑΠΑΚΩΝΣΤΑΝΤΙΝΟΥ "ΕΛΕΝΗ Γ.
ΠΑΠΑΚΩΣΤΑΝΤΙΝΟΥ ΚΑΙ
ΣΥΝΕΡΓΑΤΕΣ, ΔΙΚΗΓΟΡΙΚΗ ΕΤΑΙΡΙΑ"
ΕΛΕΝΗ
Κουμπάρη 2, 10674 ΑΘΗΝΑ
ΑΝΤΙΚΛΗΤΟΣ (74):ΠΑΠΑΚΩΝΣΤΑΝΤΙΝΟΥ ΕΛΕΝΗ
Κουμπάρη 2,10674 ΑΘΗΝΑ
ΤΙΤΛΟΣ ΕΦΕΥΡΕΣΗΣ (54):**ΣΥΝΘΕΣΕΙΣ ΠΟΥ ΠΕΡΙΛΑΜΒΑΝΟΥΝ
ΑΖΕΛΑΣΤΙΝΗ ΚΑΙ ΜΕΘΟΔΟΙ ΧΡΗΣΗΣ
ΑΥΤΩΝ**

ΠΕΡΙΛΗΨΗ(57)

Η παρούσα εφεύρεση παρέχει φαρμακευτικές συνθέσεις, που περιλαμβάνουν αζελαστίνη, ή ένα φαρμακευτικώς αποδεκτό άλας ή εστέρα αυτής περιλαμβάνοντας υδροχλωρική αζελαστίνη. Οι προτιμώμενες τέτοιες συνθέσεις

περαιτέρω περιλαμβάνουν ένα ή περισσότερους φαρμακευτικώς αποδεκτούς φορείς ή έκδοχα, που μειώνουν της ποσότητα μετα-ρινικής ενστάλαξης, και/ή που ελαχιστοποιούν ή καλύπτουν την ανεπιθύμητη πικρή γεύση, που συνδέεται με τη μετα-ρινική ενστάλαξη, των συνθέσεων μέσα στη στοματική κοιλότητα, κατά την ενδορινική ή ενδοφθαλμική χορήγηση των συνθέσεων. Ιδιαίτερα αποτελεσματικά έκδοχα, που χρησιμοποιούνται στις συνθέσεις της παρούσας εφεύρεσης είναι η υπερμελλόζη ως ένας τροποποιητής του ιξώδους και η σουκραλόζη ως ένας παράγοντας, που καλύπτει τη γεύση. Η εφεύρεση επίσης παρέχει μεθόδους αντιμετώπισης ή πρόληψης ορισμένων διαταραχών, ή συμπτωματικής ανακούφισης από αυτές, χορηγώντας τις συνθέσεις της εφεύρεσης σε έναν ασθενή π.χ., για τη συμπτωματική ανακούφιση από αλλεργική ρινίτιδα, μη-αλλεργική αγγειοκινητική ρινίτιδα ή αλλεργική επιπεφυκίτιδα. Οι συνθέσεις και μέθοδοι της παρούσας εφεύρεσης παρέχουν σημαντική αξία όσον αφορά στην αποδοχή, ευκολία, και συμμόρφωση του ασθενούς.

ΑΡΙΘΜΟΣ ΕΥΡ. Δ.Ε. (11):3091246
ΑΡΙΘ. ΕΛΛ. ΚΑΤΑΘΕΣΗΣ (21):20170400194
ΗΜΕΡ. ΕΛΛ. ΚΑΤΑΘΕΣΗΣ (22):23/01/2017
ΑΡΙΘ./ΗΜΕΡ. ΔΗΜΟΣΙΕΥΣΗΣ
ΕΥΡΩΠΑΪΚΟΥ ΔΙΠΛΩΜΑΤΟΣ(87):2222285 - 28/12/2016
ΑΡΙΘ./ΗΜΕΡ. ΔΗΜΟΣΙΕΥΣΗΣ
ΕΥΡΩΠΑΪΚΗΣ ΑΙΤΗΣΗΣ (86):08848615.4--13/11/2008
ΔΙΚΑΙΟΥΧΟΣ (73):1)VIFOR (INTERNATIONAL) AG
Rechenstrasse 37, 9001 St. Gallen, ΕΛΒΕΤΙΑ
ΣΥΜΒ. ΠΡΟΤΕΡΑΙΟΤΗΤΕΣ (30):07120837-16/11/2007-EP
ΕΦΕΥΡΕΤΗΣ (72):1)WEIBEL, Ludwig Daniel
2)PHILIPP, Erik
ΕΙΔΙΚΟΣ ΠΛΗΡΕΞΟΥΣΙΟΣ (74):ΑΘΑΝΑΣΙΑΔΟΥ "ΕΛΕΝΗ Γ.
ΠΑΠΑΚΩΝΣΤΑΝΤΙΝΟΥ ΚΑΙ
ΣΥΝΕΡΓΑΤΕΣ, ΔΙΚΗΓΟΡΙΚΗ ΕΤΑΙΡΙΑ"
ΜΑΡΙΑ
Κουμπάρη 2, 10674 ΑΘΗΝΑ
ΑΝΤΙΚΛΗΤΟΣ (74):ΓΙΑΖΙΤΖΟΓΛΟΥ ΕΥΑΓΓΕΛΙΑ
Κουμπάρη 2,10674 ΑΘΗΝΑ
ΤΙΤΛΟΣ ΕΦΕΥΡΕΣΗΣ (54):**ΦΑΡΜΑΚΕΥΤΙΚΕΣ ΣΥΝΘΕΣΕΙΣ**

ΠΕΡΙΛΗΨΗ(57)

Φαρμακευτικές συνθέσεις για χορήγηση από το στόμα, και ιδιαίτερα για χορήγηση ως σύστημα μεταφοράς από το στόμα, που προορίζεται για κατάποση άμεσα ή είναι ικανό για διαλυτοποίηση στη στοματική κοιλότητα, που περιέχει οξείδιο-υδροξείδιο του σιδήρου σε υψηλή φόρτωση.

ΑΡΙΘΜΟΣ ΕΥΡ. Δ.Ε. (11):3091247
ΑΡΙΘ. ΕΛΛ. ΚΑΤΑΘΕΣΗΣ (21):20170400206
ΗΜΕΡ. ΕΛΛ. ΚΑΤΑΘΕΣΗΣ (22):23/01/2017
ΑΡΙΘ./ΗΜΕΡ. ΔΗΜΟΣΙΕΥΣΗΣ
ΕΥΡΩΠΑΪΚΟΥ ΔΙΠΛΩΜΑΤΟΣ(87):2238225 - 14/12/2016
ΑΡΙΘ./ΗΜΕΡ. ΔΗΜΟΣΙΕΥΣΗΣ
ΕΥΡΩΠΑΪΚΗΣ ΑΙΤΗΣΗΣ (86):08872789.6--23/12/2008
ΔΙΚΑΙΟΥΧΟΣ (73):1)Total Marketing Services
24 Cours Michelet, 92800 Puteaux, ΓΑΛΛΙΑ
ΣΥΜΒ. ΠΡΟΤΕΡΑΙΟΤΗΤΕΣ (30):0709168-28/12/2007-FR
ΕΦΕΥΡΕΤΗΣ (72):1)CHEVROT, Erwan
2)DALIX, Laurent
3)TORT, Frederic
ΕΙΔΙΚΟΣ ΠΛΗΡΕΞΟΥΣΙΟΣ (74):ΑΘΑΝΑΣΙΑΔΟΥ "ΕΛΕΝΗ Γ.
ΠΑΠΑΚΩΝΣΤΑΝΤΙΝΟΥ ΚΑΙ
ΣΥΝΕΡΓΑΤΕΣ, ΔΙΚΗΓΟΡΙΚΗ ΕΤΑΙΡΙΑ"
ΜΑΡΙΑ
Κουμπάρη 2, 10674 ΑΘΗΝΑ
ΑΝΤΙΚΛΗΤΟΣ (74):ΓΙΑΖΙΤΖΟΓΛΟΥ ΕΥΑΓΓΕΛΙΑ
Κουμπάρη 2,10674 ΑΘΗΝΑ
ΤΙΤΛΟΣ ΕΦΕΥΡΕΣΗΣ (54):**ΤΡΙΠΟΛΥΜΕΡΗ ΔΙΘΥΛΕΝΙΟΥ/ΟΞΕΙ-
ΚΟΥ ΒΙΝΥΛΙΟΥ/ΑΚΟΡΕΣΤΩΝ ΕΣΤΕ-
ΡΩΝ ΩΣ ΠΡΟΣΘΕΤΑ ΠΟΥ ΒΕΛΤΙΩ-
ΝΟΥΝ ΤΗΝ ΣΥΜΠΕΡΙΦΟΡΑ ΤΩΝ
ΥΓΡΩΝ ΥΔΡΟΓΟΝΑΝΘΡΑΚΩΝ ΣΤΙΣ
ΧΑΜΗΛΕΣ ΘΕΡΜΟΚΡΑΣΙΕΣ**

ΠΕΡΙΛΗΨΗ(57)

Η εφεύρεση αφορά στη χρήση ως πρόσθετου, που βελτιώνει την συμπεριφορά στο ψύχος και την δυνατότητα διήθησης καυσίμων, τουλάχιστον ενός συμπολυμερούς, που περιέχει από 78 έως 87% γραμμομοριακά τουλάχιστον μια α-ολεφίνη, κατά

προτίμηση τουλάχιστον αιθυλένιο, από 12 έως 18% γραμμομοριακά τουλάχιστον ένα βινυλικό εστέρα, κατά προτίμηση τουλάχιστον οξεϊκό βινύλιο, από 1 έως 4% γραμμομοριακά τουλάχιστον ένα εστέρα α,β ακόρεστου μονοκαρβοξυλικού οξέος, κατά προτίμηση τουλάχιστον ακρυλικό αιθυλ-2 εξύλιο.

ΑΡΙΘΜΟΣ ΕΥΡ. Δ.Ε. (11):3091248
ΑΡΙΘ. ΕΛΛ. ΚΑΤΑΘΕΣΗΣ (21):20170400205
ΗΜΕΡ. ΕΛΛ. ΚΑΤΑΘΕΣΗΣ (22):23/01/2017
ΑΡΙΘ./ΗΜΕΡ. ΔΗΜΟΣΙΕΥΣΗΣ
ΕΥΡΩΠΑΪΚΟΥ ΔΙΠΛΩΜΑΤΟΣ(87):2848616 - 23/11/2016
ΑΡΙΘ./ΗΜΕΡ. ΔΗΜΟΣΙΕΥΣΗΣ
ΕΥΡΩΠΑΪΚΗΣ ΑΙΤΗΣΗΣ (86):14194715.0--23/10/2002
ΔΙΚΑΙΟΥΧΟΣ (73):1)Dow AgroSciences LLC
9330 Zionsville Road, Indianapolis, IN 46268-
1054, ΗΝΩΜΕΝΕΣ ΠΟΛΙΤΕΙΕΣ ΤΗΣ
ΑΜΕΡΙΚΗΣ
ΣΥΜΒ. ΠΡΟΤΕΡΑΙΟΤΗΤΕΣ (30):335814 P-23/10/2001-US
ΕΦΕΥΡΕΤΗΣ (72):1)Meyer, Kevin Gerald
2)Rogers, Richard Brewer
3)Yao, Chenglin
4)Niyaz, Noormohamed Mohamed
5)Adamski Butz, Jenifer Lynn
6)Nader, Bassam Salim
ΕΙΔΙΚΟΣ ΠΛΗΡΕΞΟΥΣΙΟΣ (74):ΠΑΠΑΚΩΝΣΤΑΝΤΙΝΟΥ "ΕΛΕΝΗ Γ.
ΠΑΠΑΚΩΣΤΑΝΤΙΝΟΥ ΚΑΙ
ΣΥΝΕΡΓΑΤΕΣ, ΔΙΚΗΓΟΡΙΚΗ ΕΤΑΙΡΙΑ"
ΕΛΕΝΗ
Κουμπάρη 2, 10674 ΑΘΗΝΑ
ΑΝΤΙΚΛΗΤΟΣ (74):ΠΑΠΑΚΩΝΣΤΑΝΤΙΝΟΥ ΕΛΕΝΗ
Κουμπάρη 2,10674 ΑΘΗΝΑ
ΤΙΤΛΟΣ ΕΦΕΥΡΕΣΗΣ (54):**ΠΑΡΑΓΩΓΑ ΤΟΥ UK-2A**

ΠΕΡΙΛΗΨΗ(57)

Ενώσεις οι οποίες είναι παράγωγα του UK-2A και ένυδρες μορφές ή σύμπλοκα αυτών των ενώσεων, καθώς και η χρήση τους στην πρόληψη, την καταπολέμηση ή την εκρίζωση μυκητολογικών ασθενειών.

ΑΡΙΘΜΟΣ ΕΥΡ. Δ.Ε. (11):3091249
ΑΡΙΘ. ΕΛΛ. ΚΑΤΑΘΕΣΗΣ (21):20160403266
ΗΜΕΡ. ΕΛΛ. ΚΑΤΑΘΕΣΗΣ (22):22/12/2016
ΑΡΙΘ./ΗΜΕΡ. ΔΗΜΟΣΙΕΥΣΗΣ
ΕΥΡΩΠΑΪΚΟΥ ΔΙΠΛΩΜΑΤΟΣ(87):2835976 - 21/09/2016
ΑΡΙΘ./ΗΜΕΡ. ΔΗΜΟΣΙΕΥΣΗΣ
ΕΥΡΩΠΑΪΚΗΣ ΑΙΤΗΣΗΣ (86):14187185.5--16/04/2008
ΔΙΚΑΙΟΥΧΟΣ (73):1)GE Video Compression, LLC
 8 Southwoods Boulevard, Albany, NY 12211,
 ΗΝΩΜΕΝΕΣ ΠΟΛΙΤΕΙΕΣ ΤΗΣ ΑΜΕΡΙΚΗΣ

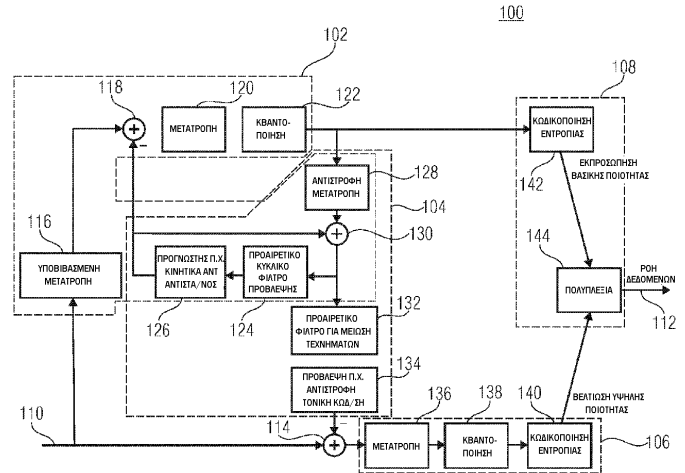
ΣΥΜΒ. ΠΡΟΤΕΡΑΙΟΤΗΤΕΣ (30):
ΕΦΕΥΡΕΤΗΣ (72):1)Wiegand, Thomas
 2)Winken, Martin
ΕΙΔΙΚΟΣ ΠΛΗΡΕΞΟΥΣΙΟΣ (74):ΒΟΖΕΜΠΕΡΓΚ-ΒΡΕΤΟΣ ΘΕΟΔΩΡΟΣ
 Ζαλοκώστα 38 και Συγγρού, 15233
 ΧΑΛΑΝΔΡΙ (ΑΤΤΙΚΗΣ)
ΑΝΤΙΚΛΗΤΟΣ (74):ΖΟΥΛΑΜΟΓΛΟΥ-ΒΟΖΕΜΠΕΡΓΚ
 ΕΙΣΑΒΕΤ
 Ζαλοκώστα 38 και Συγγρού,15233
 ΧΑΛΑΝΔΡΙ (ΑΤΤΙΚΗΣ)

ΤΙΤΛΟΣ ΕΦΕΥΡΕΣΗΣ (54):ΚΛΙΜΑΚΩΣΗ ΒΑΘΟΥΣ ΔΥΑΔΙΚΩΝ ΨΗΦΙΩΝ

ΠΕΡΙΛΗΨΗ(57)

Για να αυξήσει την αποδοτικότητα μιας εξελικτικής ροής δεδομένων δυαδικού βάθους λαμβάνεται μια πρόβλεψη ενδιάμεσων στρωμάτων από την χαρτογράφηση των δειγμάτων της αντιπροσώπευσης της εικόνας ή των οπτικών στοιχείων πηγής με ένα πρώτο δείγμα εικόνας βάθους δυαδικού ψηφίου από μια πρώτη δυναμική περιοχή, που αντιστοιχεί στο πρώτο δείγμα εικόνας βάθους δυαδικού ψηφίου σε μια δεύτερη δυναμική περιοχή μεγαλύτερη από την πρώτη δυναμική περιοχή και που αντιστοιχεί σε ένα δεύτερο δείγμα εικόνας βάθους δυαδικού ψηφίου, που είναι

υψηλότερο από το πρώτο δείγμα εικόνας βάθους δυαδικού ψηφίου μέσω μιας ή περισσότερων σφαιρικών λειτουργιών χαρτογράφησης, που είναι σταθερή μέσα στην εικόνα ή τα οπτικά στοιχεία πηγής ή που ποικίλλει σε μια πρώτη κοκκοποίηση, και μια τοπική λειτουργία χαρτογράφησης, που τροποποιεί την μια ή τις περισσότερες σφαιρικές λειτουργίες χαρτογράφησης και που ποικίλλει τοπικά σε μια δεύτερη κοκκοποίηση μικρότερη από την πρώτη κοκκοποίηση, με τη διαμόρφωση της ποιοτικά εξελικτικής ροής δεδομένων βασισμένης στην τοπική λειτουργία χαρτογράφησης έτσι ώστε η τοπική λειτουργία χαρτογράφησης να είναι παράγωγος από την ποιοτικά εξελικτική ροή δεδομένων.



ΑΡΙΘΜΟΣ ΕΥΡ. Δ.Ε. (11):3091250
ΑΡΙΘ. ΕΛΛ. ΚΑΤΑΘΕΣΗΣ (21):20170400204
ΗΜΕΡ. ΕΛΛ. ΚΑΤΑΘΕΣΗΣ (22):23/01/2017
ΑΡΙΘ./ΗΜΕΡ. ΔΗΜΟΣΙΕΥΣΗΣ
ΕΥΡΩΠΑΪΚΟΥ ΔΙΠΛΩΜΑΤΟΣ(87):2900549 - 09/11/2016
ΑΡΙΘ./ΗΜΕΡ. ΔΗΜΟΣΙΕΥΣΗΣ
ΕΥΡΩΠΑΪΚΗΣ ΑΙΤΗΣΗΣ (86):13767135.0--05/09/2013
ΔΙΚΑΙΟΥΧΟΣ (73):1)European Intelligence B.V.
 Jacobus Lipsweg 38, 3316 BP Dordrecht,
 ΟΛΛΑΝΔΙΑ

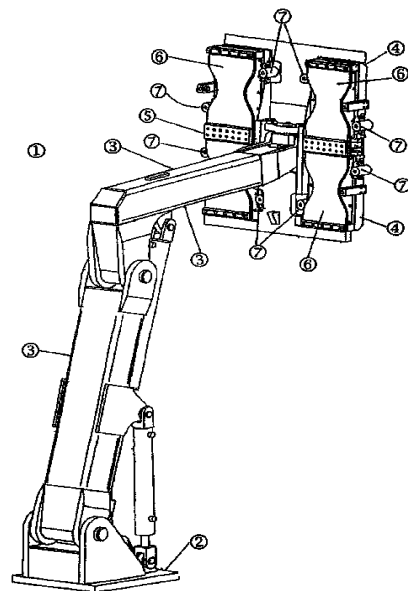
ΣΥΜΒ. ΠΡΟΤΕΡΑΙΟΤΗΤΕΣ (30):2009515-25/09/2012-NL
ΕΦΕΥΡΕΤΗΣ (72):1)BOERLEIDER, Johan Marlon
 2)MAMPAEIJ, Gerardus Antonius Jozef
 3)LEENDERS, Stijn
 4)VAN REENEN, Wouter
ΕΙΔΙΚΟΣ ΠΛΗΡΕΞΟΥΣΙΟΣ (74):ΠΑΠΑΚΩΝΣΤΑΝΤΙΝΟΥ "ΕΛΕΝΗ Γ.
 ΠΑΠΑΚΩΣΤΑΝΤΙΝΟΥ ΚΑΙ
 ΣΥΝΕΡΓΑΤΕΣ, ΔΙΚΗΓΟΡΙΚΗ ΕΤΑΙΡΙΑ"
 ΕΛΕΝΗ
 Κουμπάρη 2, 10674 ΑΘΗΝΑ

ΑΝΤΙΚΛΗΤΟΣ (74):ΓΙΑΖΙΤΖΟΓΛΟΥ ΕΥΑΓΓΕΛΙΑ
 Κουμπάρη 2,10674 ΑΘΗΝΑ
ΤΙΤΛΟΣ ΕΦΕΥΡΕΣΗΣ (54):ΣΥΣΚΕΥΗ ΠΡΟΣΔΕΣΗΣ ΓΙΑ ΤΗΝ ΠΡΟΣΔΕΣΗ ΕΝΟΣ ΣΚΑΦΟΥΣ

ΠΕΡΙΛΗΨΗ(57)

Συσκευή πρόσδεσης για την πρόσδεση ενός σκάφους και που περιλαμβάνει μια βάση, μια δομή μετακινούμενου βραχίονα, που υποστηρίζεται από τη βάση, και τουλάχιστον έναν μαγνήτη τοποθετημένο μέσα σε ένα πλαίσιο, το οποίο πλαίσιο στηρίζεται από τη δομή ενός μετακινούμενου βραχίονα, και που για την πρόσδεση του σκάφους ο τουλάχιστον ένας μαγνήτης έχει ρυθμιστεί έτσι ώστε να έλκει το κύτος του σκάφους, που στο ή κοντά στον τουλάχιστον έναν μαγνήτη παρέχεται μια συσκευή, που δημιουργεί μια δύναμη, η οποία συσκευή περιλαμβάνει ένα μετακινούμενο τμήμα, που ασκεί τη δύναμη για την εφαρμογή μιας δύναμης πάνω

στο κύτος του πλοίου προκειμένου να ελεγχθεί εάν ο μαγνήτης, που έλκει το κύτος του σκάφους παρέχει τουλάχιστον μια απαιτούμενη δύναμη πρόσδεσης, και παρέχονται αυτά τα μέσα υπολογισμού για τον υπολογισμό της απόστασης ανάμεσα στον τουλάχιστον έναν μαγνήτη και το κύτος του σκάφους, τα οποία είναι συνδεδεμένα ή μπορούν να συνδεθούν σε μια συσκευή ανίχνευσης για την ανίχνευση εάν ή όχι ο μαγνήτης είναι χαλαρός από το κύτος του πλοίου.



ΑΡΙΘΜΟΣ ΕΥΡ. Δ.Ε. (11):3091251
ΑΡΙΘ. ΕΛΛ. ΚΑΤΑΘΕΣΗΣ (21):20170400203
ΗΜΕΡ. ΕΛΛ. ΚΑΤΑΘΕΣΗΣ (22):23/01/2017
ΑΡΙΘ./ΗΜΕΡ. ΔΗΜΟΣΙΕΥΣΗΣ
ΕΥΡΩΠΑΪΚΟΥ ΔΙΠΛΩΜΑΤΟΣ(87):2198880 - 23/11/2016
ΑΡΙΘ./ΗΜΕΡ. ΔΗΜΟΣΙΕΥΣΗΣ
ΕΥΡΩΠΑΪΚΗΣ ΑΙΤΗΣΗΣ (86):10158639.4--14/10/2005
ΔΙΚΑΙΟΥΧΟΣ (73):1)ELI LILLY AND CO.
Lilly Corporate Center, Indianapolis, IN
46285, ΗΝΩΜΕΝΕΣ ΠΟΛΙΤΕΙΕΣ ΤΗΣ
ΑΜΕΡΙΚΗΣ

ΣΥΜΒ. ΠΡΟΤΕΡΑΙΟΤΗΤΕΣ (30):618764 P-14/10/2004-US
ΕΦΕΥΡΕΤΗΣ (72):1)Margolin, Alexey, L.
2)Shenoy, Bhami, C.
3)Murray, Frederick, T.
4)Stevens, Anthony Christopher Lee

ΕΙΔΙΚΟΣ ΠΛΗΡΕΞΟΥΣΙΟΣ (74):ΠΑΠΑΚΩΝΣΤΑΝΤΙΝΟΥ "ΕΛΕΝΗ Γ.
ΠΑΠΑΚΩΣΤΑΝΤΙΝΟΥ ΚΑΙ
ΣΥΝΕΡΓΑΤΕΣ, ΔΙΚΗΓΟΡΙΚΗ ΕΤΑΙΡΙΑ"
ΕΛΕΝΗ
Κουμπάρη 2, 10674 ΑΘΗΝΑ

ΑΝΤΙΚΛΗΤΟΣ (74):ΠΑΠΑΚΩΝΣΤΑΝΤΙΝΟΥ ΕΛΕΝΗ
Κουμπάρη 2,10674 ΑΘΗΝΑ

ΤΙΤΛΟΣ ΕΦΕΥΡΕΣΗΣ (54):ΣΥΝΘΕΣΕΙΣ ΟΙ ΟΠΟΙΕΣ ΠΕΡΙΕΧΟΥΝ
ΔΙΨΑΣΗ, ΠΡΩΤΕΑΣΗ ΚΑΙ ΑΜΥΛΑΣΗ
ΓΙΑ ΑΝΤΙΜΕΤΩΠΙΣΗ ΠΑΓΚΡΕΑΤΙΚΗΣ
ΑΝΕΠΑΡΚΕΙΑΣ

εφεύρεσης περιλαμβάνουν λιπάση, πρωτεάση και αμυλάση σε μια συγκεκριμένη αναλογία, η οποία παρέχει ευεργετικά αποτελέσματα σε ασθενείς, όπως εκείνοι, που έχουν προσβληθεί από παγκρεατική ανεπάρκεια. Η εφεύρεση αυτή επίσης σχετίζεται με μεθόδους χρήσης αυτών των συνθέσεων για την αντιμετώπιση παγκρεατικής ανεπάρκειας.

ΠΕΡΙΛΗΨΗ(57)

Η παρούσα εφεύρεση σχετίζεται με συνθέσεις για την αντιμετώπιση παθήσεων, περιλαμβάνοντας παγκρεατική ανεπάρκεια. Οι συνθέσεις της παρούσας

ΑΡΙΘΜΟΣ ΕΥΡ. Δ.Ε. (11):3091252
ΑΡΙΘ. ΕΛΛ. ΚΑΤΑΘΕΣΗΣ (21):20170400202
ΗΜΕΡ. ΕΛΛ. ΚΑΤΑΘΕΣΗΣ (22):23/01/2017
ΑΡΙΘ./ΗΜΕΡ. ΔΗΜΟΣΙΕΥΣΗΣ
ΕΥΡΩΠΑΪΚΟΥ ΔΙΠΛΩΜΑΤΟΣ(87):2922447 - 30/11/2016
ΑΡΙΘ./ΗΜΕΡ. ΔΗΜΟΣΙΕΥΣΗΣ
ΕΥΡΩΠΑΪΚΗΣ ΑΙΤΗΣΗΣ (86):13779258.6--18/09/2013
ΔΙΚΑΙΟΥΧΟΣ (73):1)Technopool Sarl
Z.I Anatole France Quartier du Plan, 06340 La
Trinite, ΓΑΛΛΙΑ

ΣΥΜΒ. ΠΡΟΤΕΡΑΙΟΤΗΤΕΣ (30):1261196-23/11/2012-FR
ΕΦΕΥΡΕΤΗΣ (72):1)FERRIER, Christian

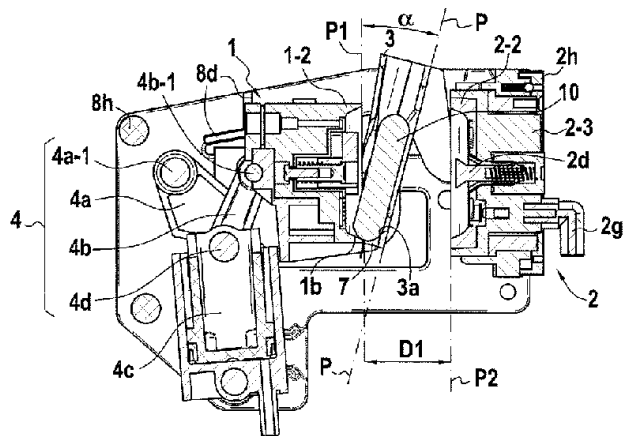
ΕΙΔΙΚΟΣ ΠΛΗΡΕΞΟΥΣΙΟΣ (74):ΑΘΑΝΑΣΙΑΔΟΥ "ΕΛΕΝΗ Γ.
ΠΑΠΑΚΩΝΣΤΑΝΤΙΝΟΥ ΚΑΙ
ΣΥΝΕΡΓΑΤΕΣ, ΔΙΚΗΓΟΡΙΚΗ ΕΤΑΙΡΙΑ"
ΜΑΡΙΑ
Κουμπάρη 2, 10674 ΑΘΗΝΑ

ΑΝΤΙΚΛΗΤΟΣ (74):ΓΙΑΖΙΤΖΟΓΛΟΥ ΕΥΑΓΓΕΛΙΑ
Κουμπάρη 2,10674 ΑΘΗΝΑ

ΤΙΤΛΟΣ ΕΦΕΥΡΕΣΗΣ (54):ΔΙΑΤΑΞΗ ΠΑΡΑΣΚΕΥΗΣ ΡΟΦΗΜΑ-
ΤΩΝ ΜΕΣΩ ΑΦΕΨΗΣΗΣ ΤΑΜΠΛΕΤΩΝ
ΜΕ ΠΕΡΙΣΤΡΕΦΟΜΕΝΗ ΚΛΙΝΗ

ΠΕΡΙΛΗΨΗ(57)

Η παρούσα εφεύρεση αφορά μία διάταξη παρασκευής αρωματισμένων ροφημάτων και περιλαμβάνουσα: - ένα πρώτο τεμάχιο ή κεφαλή εισόδου (1) και ένα δεύτερο τεμάχιο ή κεφαλή εξόδου (2), και - ένα τρίτο τεμάχιο (3) μορφής κλίνης, που οριοθετεί ένα διαμέρισμα εισαγωγής μίας ταμπλέτας, που μπορεί να περιστρέφεται κατά συγχρονισμένο τρόπο με μία σχετική μετατόπιση των δύο τεμαχίων πρώτου και δεύτερου από μία αρχική θέση εισαγωγής εντός της οποίας η κλίνη είναι σε κεκλιμένη θέση έως μία τελική θέση εκχυλίσεως στην οποία η κλίνη είναι σε κατακόρυφη θέση, και - που η εν λόγω ταμπλέτα συμπιέζεται μεταξύ των δύο έναντι πρόσθιων όψεων (1-2) και (2-1) των εν λόγω τεμαχίων πρώτου και αντίστοιχα δεύτερου στην καλούμενη θέση εκχυλίσεως.



ΑΡΙΘΜΟΣ ΕΥΡ. Δ.Ε. (11):3091253
ΑΡΙΘ. ΕΛΛ. ΚΑΤΑΘΕΣΗΣ (21):20170400191
ΗΜΕΡ. ΕΛΛ. ΚΑΤΑΘΕΣΗΣ (22):23/01/2017
ΑΡΙΘ./ΗΜΕΡ. ΔΗΜΟΣΙΕΥΣΗΣ
ΕΥΡΩΠΑΪΚΟΥ ΔΙΠΛΩΜΑΤΟΣ(87):2167431 - 26/10/2016
ΑΡΙΘ./ΗΜΕΡ. ΔΗΜΟΣΙΕΥΣΗΣ
ΕΥΡΩΠΑΪΚΗΣ ΑΙΤΗΣΗΣ (86):08768604.4--18/06/2008
ΔΙΚΑΙΟΥΧΟΣ (73):1)Renewable Algal Energy, LLC
225 Rosehaven Court, Kingport, TN 37663,
ΗΝΩΜΕΝΕΣ ΠΟΛΙΤΕΙΕΣ ΤΗΣ ΑΜΕΡΙΚΗΣ

ΣΥΜΒ. ΠΡΟΤΕΡΑΙΟΤΗΤΕΣ (30):944813 P-19/06/2007-US
ΕΦΕΥΡΕΤΗΣ (72):1)CLAYTON, Robert, L.
2)FALLING, Stephen, N.
3)KANEL, Jeffrey, S.
4)CHURN, Calvert, C.

ΕΙΔΙΚΟΣ ΠΑΗΡΕΞΟΥΣΙΟΣ (74):ΑΘΑΝΑΣΙΑΔΟΥ "ΕΛΕΝΗ Γ.
ΠΑΠΑΚΩΝΣΤΑΝΤΙΝΟΥ ΚΑΙ
ΣΥΝΕΡΓΑΤΕΣ, ΔΙΚΗΓΟΡΙΚΗ ΕΤΑΙΡΙΑ"
ΜΑΡΙΑ
Κουμπάρη 2, 10674 ΑΘΗΝΑ

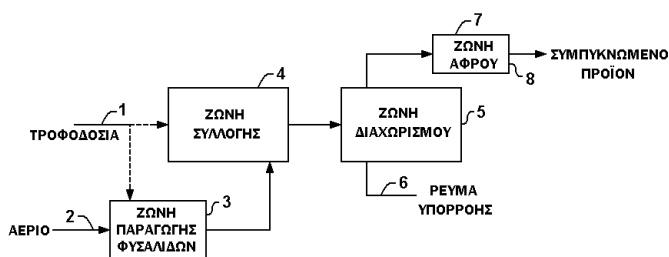
ΑΝΤΙΚΛΗΤΟΣ (74):ΓΙΑΖΙΤΖΟΓΛΟΥ ΕΥΑΓΓΕΛΙΑ
Κουμπάρη 2,10674 ΑΘΗΝΑ

ΤΙΤΛΟΣ ΕΦΕΥΡΕΣΗΣ (54):ΔΙΑΔΙΚΑΣΙΑ ΚΑΙ ΕΞΟΠΛΙΣΜΟΣ ΓΙΑ
ΤΟΝ ΠΡΟΣΡΟΦΗΤΙΚΟ ΔΙΑΧΩΡΙΣΜΟ
ΦΥΣΑΛΙΔΩΝ

ΠΕΡΙΛΗΨΗ(57)

Περιγράφονται διαδικασία και εξοπλισμός για τον προσροφητικό διαχωρισμό φυσαλίδων των υδρόφωβων σωματιδίων από τις υγρές διασπορές. Η διαδικασία μπορεί να χρησιμοποιηθεί για να επεξεργαστεί τη διασπορά αερίου/υγρού, αφού έχει εισαχθεί από δύο ή περισσότερους αγωγούς κοντά στην περίμετρο ή από έναν

κεντρικό αγωγό του δοχείου διαχωρισμού. Όταν η διασπορά αερίου-υγρού-σωματιδίων εισαχθεί από έναν κεντρικό αγωγό, οι ανερχόμενες φυσαλίδες κατευθύνονται, π.χ., από ένα διάφραγμα προς την περίμετρο του εξοπλισμού, που ανερχονται. Στην υγρή επιφάνεια, οι φυσαλίδες με τα προσαρτημένα υδρόφοβα υλικά διαμορφώνουν μια στρώση επιπλέοντος αφρού, η οποία κατευθύνεται προς ένα κεντρικό πλυντήριο συλλογής αφρού. Ο ανερχόμενος αφρός στην περίμετρο, που ωθεί την κλίση αφρού στο μειωμένο εμβαδό του κέντρου, ενθαρρύνει περαιτέρω συγχώνευση των φυσαλίδων και αυξάνει την παροχέτευση υγρού από τον αφρό, οδηγώντας κατά συνέπεια στη συμπύκνωση των συλλεγμένων υλικών, χωρίς την ανάγκη για σύνθετη γεωμετρία εξοπλισμού. Κοινοποιείται, επίσης, μια βελτίωση για τις διαδικασίες επίπλευσης αφρού, που περιλαμβάνει τη χρήση κενού, για τράβηγμα του αφρού ή/και του υγρού, που έχει καταρρεύσει μέσα και διαμέσου του πλυντηρίου συλλογής αφρού και της γραμμής παροχέτευσης αφρού. Αυτή η βελτίωση βοηθά στη συλλογή του αφρού, επειδή ο αφρός μπορεί να τραβηχτεί με αναρρόφηση διαμέσου του συστήματος συλλογής ευκολότερα, από ότι μπορεί να παροχετευτεί με τη βαρύτητα.



ΑΡΙΘΜΟΣ ΕΥΡ. Δ.Ε. (11):3091254
ΑΡΙΘ. ΕΛΛ. ΚΑΤΑΘΕΣΗΣ (21):20170400197
ΗΜΕΡ. ΕΛΛ. ΚΑΤΑΘΕΣΗΣ (22):23/01/2017
ΑΡΙΘ./ΗΜΕΡ. ΔΗΜΟΣΙΕΥΣΗΣ
ΕΥΡΩΠΑΪΚΟΥ ΔΙΠΛΩΜΑΤΟΣ(87):2593456 - 30/11/2016
ΑΡΙΘ./ΗΜΕΡ. ΔΗΜΟΣΙΕΥΣΗΣ
ΕΥΡΩΠΑΪΚΗΣ ΑΙΤΗΣΗΣ (86):11807523.3--14/07/2011
ΔΙΚΑΙΟΥΧΟΣ (73):1)The Trustees of Columbia University in the
City of New York
412 Low Memorial Library 535 West 116th
Street, New York, New York 10027,
ΗΝΩΜΕΝΕΣ ΠΟΛΙΤΕΙΕΣ ΤΗΣ ΑΜΕΡΙΚΗΣ

ΣΥΜΒ. ΠΡΟΤΕΡΑΙΟΤΗΤΕΣ (30):365098 P-16/07/2010-US
ΕΦΕΥΡΕΤΗΣ (72):1)WASMUTH, Andrew
2)LANDRY, Donald, W.
3)DENG, Shi, Xian
4)RAMASAMY, Ravichandran
5)SCHMIDT, Ann Marie
6)MYLARI, Banavara, L.

ΕΙΔΙΚΟΣ ΠΑΗΡΕΞΟΥΣΙΟΣ (74):ΠΑΠΑΚΩΝΣΤΑΝΤΙΝΟΥ "ΕΛΕΝΗ Γ.
ΠΑΠΑΚΩΣΤΑΝΤΙΝΟΥ ΚΑΙ
ΣΥΝΕΡΓΑΤΕΣ, ΔΙΚΗΓΟΡΙΚΗ ΕΤΑΙΡΙΑ"
ΕΛΕΝΗ
Κουμπάρη 2, 10674 ΑΘΗΝΑ

ΑΝΤΙΚΛΗΤΟΣ (74):ΠΑΠΑΚΩΝΣΤΑΝΤΙΝΟΥ ΕΛΕΝΗ
Κουμπάρη 2,10674 ΑΘΗΝΑ

ΤΙΤΛΟΣ ΕΦΕΥΡΕΣΗΣ (54):ΑΝΑΣΤΟΛΕΙΣ ΤΗΣ ΑΝΑΓΩΓΑΣΗΣ ΤΗΣ
ΑΛΛΟΖΗΣ ΚΑΙ ΧΡΗΣΕΙΣ ΑΥΤΩΝ

ΠΕΡΙΛΗΨΗ(57)

Η παρούσα εφεύρεση αναφέρεται σε νέες ενώσεις και φαρμακευτικές συνθέσεις αυτών, και σε μεθόδους προαγωγής της υγιούς γηράνσεως του δέρματος, αγωγής των δερματικών διαταραχών, αγωγής των καρδιαγγειακών διαταραχών, αγωγής των νεφρικών διαταραχών, αγωγής των διαταραχών της αγγειογένεσης, όπως του καρκίνου, αγωγής της βλάβης των ιστών, όπως της μη καρδιακής βλάβης των

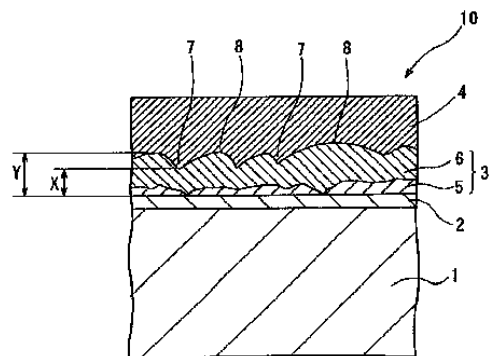
ιστών, αγωγής του εξελισσόμενου εμφράγματος του μυοκαρδίου, και αγωγής διαφόρων άλλων διαταραχών, όπως επιπλοκών, που προκαλούνται από διαβήτη με τις ενώσεις και συνθέσεις της εφευρέσεως. Άλλες διαταραχές μπορεί να περιλαμβάνουν, αλλά χωρίς περιορισμό σε αυτές, αθηροσκλήρωση, νόσο της στεφανιαίας αρτηρίας, διαβητική νεφροπάθεια, διαβητική νευροπάθεια, διαβητική αμφιβληστροειδοπάθεια, λοιμώξεις του δέρματος, περιφερική αγγειακή νόσο, αγγειακό εγκεφαλικό επεισόδιο, και παρόμοιες.

ΑΡΙΘΜΟΣ ΕΥΡ. Δ.Ε. (11):3091255
ΑΡΙΘ. ΕΛΛ. ΚΑΤΑΘΕΣΗΣ (21):20170400196
ΗΜΕΡ. ΕΛΛ. ΚΑΤΑΘΕΣΗΣ (22):23/01/2017
ΑΡΙΘ./ΗΜΕΡ. ΔΗΜΟΣΙΕΥΣΗΣ
ΕΥΡΩΠΑΪΚΟΥ ΔΙΠΛΩΜΑΤΟΣ(87):2351875 - 07/12/2016
ΑΡΙΘ./ΗΜΕΡ. ΔΗΜΟΣΙΕΥΣΗΣ
ΕΥΡΩΠΑΪΚΗΣ ΑΙΤΗΣΗΣ (86):09838726.9--09/07/2009
ΔΙΚΑΙΟΥΧΟΣ (73):1)Mitsubishi Shindoh Co., Ltd.
4-7-35, Kitashinagawa Shinagawa-ku, Tokyo
140-8550, ΙΑΠΩΝΙΑ
ΣΥΜΒ. ΠΡΟΤΕΡΑΙΟΤΗΤΕΣ (30):2009009752-20/01/2009-JP
2009039303-23/02/2009-JP
ΕΦΕΥΡΕΤΗΣ (72):1)SAKURAI, Takeshi
2)ISHIKAWA, Seiichi
3)KUBOTA, Kenji
4)TAMAGAWA, Takashi
ΕΙΔΙΚΟΣ ΠΛΗΡΕΞΟΥΣΙΟΣ (74):ΑΘΑΝΑΣΙΑΔΟΥ "ΕΛΕΝΗ Γ.
ΠΑΠΑΚΩΝΣΤΑΝΤΙΝΟΥ ΚΑΙ
ΣΥΝΕΡΓΑΤΕΣ, ΔΙΚΗΓΟΡΙΚΗ ΕΤΑΙΡΙΑ"
ΜΑΡΙΑ
Κουμπάρη 2, 10674 ΑΘΗΝΑ
ΑΝΤΙΚΛΗΤΟΣ (74):ΓΙΑΖΙΤΖΟΓΛΟΥ ΕΥΑΓΓΕΛΙΑ
Κουμπάρη 2,10674 ΑΘΗΝΑ
ΤΙΤΛΟΣ ΕΦΕΥΡΕΣΗΣ (54):ΑΓΩΓΙΜΟ ΜΕΛΟΣ ΚΑΙ ΜΕΘΟΔΟΣ ΓΙΑ
ΠΑΡΑΓΩΓΗ ΑΥΤΟΥ

ΠΕΡΙΛΗΨΗ(57)

Να παρασχεθεί αγώγιμο μέλος, το οποίο να έχει σταθερή αντίσταση επαφής, να διαχωρίζεται δύσκολα, και, επίσης, να ελαττώνει τη δύναμη εισαγωγής και τραβήγματος, όταν χρησιμοποιείται για συνδετήρα. Στρώμα διαμεταλλικής ένωσης Cu-Sn 3 και Sn-παγές στρώμα επιφανείας 4 σχηματίζονται με αυτήν τη σειρά πάνω στην επιφάνεια δοθέντος Cu-παγούς υποστρώματος 1 μέσω Ni-παγούς

στρώματος-βάσης 2, και περαιτέρω, το στρώμα διαμεταλλικής ένωσης Cu-Sn 3 αποτελείται από στρώμα δομής Cu₃Sn 5 χωροδιατεταγμένο πάνω στο Ni-παγές στρώμα-βάση 2 και στρώμα δομής Cu₆Sn₅ 6 χωροδιατεταγμένο πάνω στο στρώμα Cu₃Sn 5 το στρώμα διαμεταλλικής ένωσης Cu-Sn 3, που λαμβάνεται μέσω χημικής κόλλησης του στρώματος Cu₃Sn 5 και του στρώματος Cu₆Sn₅ 6 είναι εφοδιασμένο με περιοχές διαμορφωμένες με εσοχές και περιοχές διαμορφωμένες με προεξοχές πάνω στην επιφάνεια, η οποία είναι σε επαφή με το Sn-παγές στρώμα επιφανείας 4 οι τιμές πάχους X των διαμορφωμένων με εσοχές περιοχών 7 ορίζονται από 0,05 μm έως 1,5 μm, η κάλυψη εμβαδού του στρώματος Cu₃Sn 5 σε σχέση με το Ni-παγές στρώμα-βάση 2 είναι 60% και άνω, η αναλογία των τιμών πάχους των διαμορφωμένων με προεξοχές περιοχών 8 προς τις τιμές πάχους Y των διαμορφωμένων με εσοχές περιοχών 7 στο στρώμα διαμεταλλικής ένωσης Cu-Sn 3 είναι 1,2 έως 5, και το μέσο πάχος του στρώματος Cu₃Sn 5 είναι 0,01 μm έως 0,5 μm.



ΑΡΙΘΜΟΣ ΕΥΡ. Δ.Ε. (11):3091256
ΑΡΙΘ. ΕΛΛ. ΚΑΤΑΘΕΣΗΣ (21):20170400179
ΗΜΕΡ. ΕΛΛ. ΚΑΤΑΘΕΣΗΣ (22):19/01/2017
ΑΡΙΘ./ΗΜΕΡ. ΔΗΜΟΣΙΕΥΣΗΣ
ΕΥΡΩΠΑΪΚΟΥ ΔΙΠΛΩΜΑΤΟΣ(87):2526101 - 07/12/2016
ΑΡΙΘ./ΗΜΕΡ. ΔΗΜΟΣΙΕΥΣΗΣ
ΕΥΡΩΠΑΪΚΗΣ ΑΙΤΗΣΗΣ (86):11701855.6--24/01/2011
ΔΙΚΑΙΟΥΧΟΣ (73):1)Cyclacel Limited
New Bridge Street House 30 - 34 New Bridge
Street, London EC4V 6BJ, ΜΕΓΑΛΗ
ΒΡΕΤΑΝΙΑ
ΣΥΜΒ. ΠΡΟΤΕΡΑΙΟΤΗΤΕΣ (30):201001075-22/01/2010-GB
ΕΦΕΥΡΕΤΗΣ (72):1)SKEAD, Benjamin, Mark
2)WORRALL, Christopher Peter
3)ATHERTON, Jonathan, Charles, Christian
4)NORTHERN, Julian, Scott
5)FERNANDES, Philippe
ΕΙΔΙΚΟΣ ΠΛΗΡΕΞΟΥΣΙΟΣ (74):ΣΙΩΤΟΥ ΑΙΚΑΤΕΡΙΝΗ
Πατησίων 122, 11257 ΑΘΗΝΑ
ΑΝΤΙΚΛΗΤΟΣ (74):ΣΙΩΤΟΥ ΑΙΚΑΤΕΡΙΝΗ
Πατησίων 122,11257 ΑΘΗΝΑ
ΤΙΤΛΟΣ ΕΦΕΥΡΕΣΗΣ (54):ΚΡΥΣΤΑΛΛΙΚΕΣ ΜΟΡΦΕΣ ΕΝΟΣ
ΠΑΡΑΓΩΓΟΥ ΠΟΥΡΙΝΗΣ

ΠΕΡΙΛΗΨΗ(57)

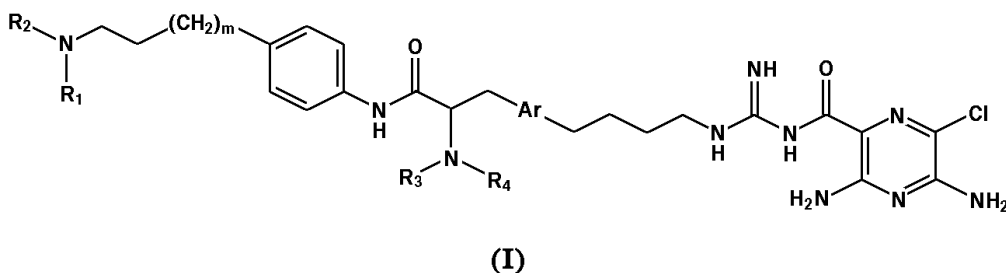
Η παρούσα εφεύρεση αναφέρεται σε νέες κρυσταλλικές μορφές ενός παραγώγου πουρίνης, το οποίο εμφανίζει εξαιρετική αντι-καρκινική δραστηριότητα. Η εφεύρεση αναφέρεται επίσης σε μια φαρμακευτική σύνθεση, που περιέχει τις εν λόγω κρυσταλλικές μορφές ως ένα δραστικό συστατικό, και στη χρήση αυτών στην πρόληψη ή θεραπεία της νόσου. Η εφεύρεση αναφέρεται περαιτέρω σε μια διαδικασία για την παρασκευή των κρυσταλλικών μορφών.

ΑΡΙΘΜΟΣ ΕΥΡ. Δ.Ε. (11):3091257
ΑΡΙΘ. ΕΛΛ. ΚΑΤΑΘΕΣΗΣ (21):20170400181
ΗΜΕΡ. ΕΛΛ. ΚΑΤΑΘΕΣΗΣ (22):19/01/2017
ΑΡΙΘ./ΗΜΕΡ. ΔΗΜΟΣΙΕΥΣΗΣ
ΕΥΡΩΠΑΪΚΟΥ ΔΙΠΛΩΜΑΤΟΣ(87):2931713 - 19/10/2016
ΑΡΙΘ./ΗΜΕΡ. ΔΗΜΟΣΙΕΥΣΗΣ
ΕΥΡΩΠΑΪΚΗΣ ΑΙΤΗΣΗΣ (86):13814392.0--13/12/2013
ΔΙΚΑΙΟΥΧΟΣ (73):1)Parion Sciences, Inc.
 2800 Meridian Parkway Suite 195, Durham,
 NC 27713, ΗΝΩΜΕΝΕΣ ΠΟΛΙΤΕΙΕΣ ΤΗΣ
 ΑΜΕΡΙΚΗΣ
ΣΥΜΒ. ΠΡΟΤΕΡΑΙΟΤΗΤΕΣ (30):201261738248 P-17/12/2012-US
ΕΦΕΥΡΕΤΗΣ (72):1)JOHNSON, Michael, R.
ΕΙΔΙΚΟΣ ΠΛΗΡΕΞΟΥΣΙΟΣ (74):ΣΙΩΤΟΥ ΑΙΚΑΤΕΡΙΝΗ
 Πατησίων 122, 11257 ΑΘΗΝΑ
ΑΝΤΙΚΛΗΤΟΣ (74):ΣΙΩΤΟΥ ΑΙΚΑΤΕΡΙΝΗ
 Πατησίων 122,11257 ΑΘΗΝΑ

ΤΙΤΛΟΣ ΕΦΕΥΡΕΣΗΣ (54):ΠΑΡΑΓΩΓΑ ΚΑΡΒΟΞΑΜΙΔΙΟΥ ΧΛΩ-
 ΡΟ-ΠΥΡΑΖΙΝΗΣ ΧΡΗΣΙΜΑ ΓΙΑ ΤΗΝ
 ΘΕΡΑΠΕΥΤΙΚΗ ΑΝΤΙΜΕΤΩΠΙΣΗ
 ΑΣΘΕΝΕΙΩΝ ΠΟΥ ΕΥΝΟΟΥΝΤΑΙ ΑΠΟ
 ΤΗΝ ΑΝΕΠΑΡΚΗ ΕΝΥΔΑΤΩΣΗ ΤΟΥ
 ΒΛΕΝΝΟΓΟΝΟΥ

ΠΕΡΙΛΗΨΗ(57)

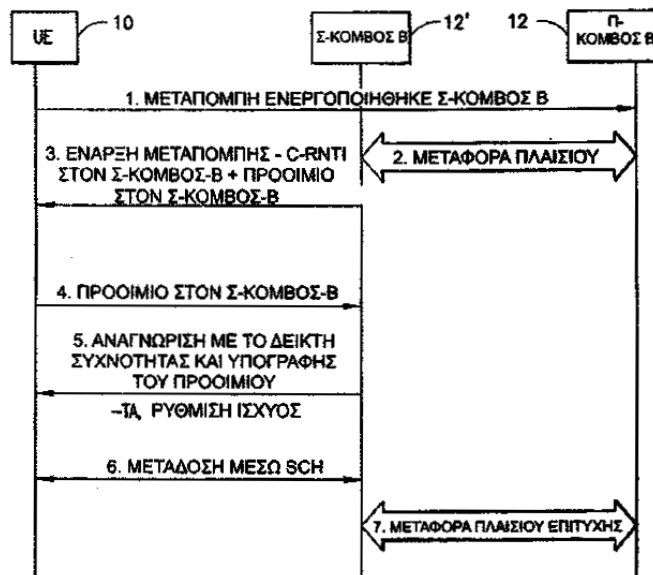
Η εφεύρεση αυτή παρέχει ενώσεις του τύπου (I) και τα φαρμακευτικά αποδεκτά άλατα αυτών, χρήσιμες ως παρεμποδιστές διαλύου νατρίου, συνθέσεις, που περιέχουν τα παρόμοια, θεραπευτικές μεθόδους και χρήσεις για τα παρόμοια και διεργασίες για την παρασκευή των παρομοίων.



ΑΡΙΘΜΟΣ ΕΥΡ. Δ.Ε. (11):3091258
ΑΡΙΘ. ΕΛΛ. ΚΑΤΑΘΕΣΗΣ (21):20170400174
ΗΜΕΡ. ΕΛΛ. ΚΑΤΑΘΕΣΗΣ (22):19/01/2017
ΑΡΙΘ./ΗΜΕΡ. ΔΗΜΟΣΙΕΥΣΗΣ
ΕΥΡΩΠΑΪΚΟΥ ΔΙΠΛΩΜΑΤΟΣ(87):2070365 - 23/11/2016
ΑΡΙΘ./ΗΜΕΡ. ΔΗΜΟΣΙΕΥΣΗΣ
ΕΥΡΩΠΑΪΚΗΣ ΑΙΤΗΣΗΣ (86):07825164.2--21/09/2007
ΔΙΚΑΙΟΥΧΟΣ (73):1)Nokia Technologies Oy
 Karaportti 3, 02610 Espoo, ΦΙΝΛΑΝΔΙΑ
ΣΥΜΒ. ΠΡΟΤΕΡΑΙΟΤΗΤΕΣ (30):847764 P-27/09/2006-US
ΕΦΕΥΡΕΤΗΣ (72):1)ZHU, Yuan
ΕΙΔΙΚΟΣ ΠΛΗΡΕΞΟΥΣΙΟΣ (74):ΣΙΩΤΟΥ ΑΙΚΑΤΕΡΙΝΗ
 Πατησίων 122, 11257 ΑΘΗΝΑ
ΑΝΤΙΚΛΗΤΟΣ (74):ΣΙΩΤΟΥ ΑΙΚΑΤΕΡΙΝΗ
 Πατησίων 122,11257 ΑΘΗΝΑ
ΤΙΤΛΟΣ ΕΦΕΥΡΕΣΗΣ (54):ΣΥΣΚΕΥΗ, ΜΕΘΟΔΟΣ ΚΑΙ ΠΡΟΪΟΝ
 ΠΡΟΓΡΑΜΜΑΤΟΣ ΥΠΟΛΟΓΙΣΤΗ ΠΟΥ
 ΠΑΡΕΧΟΥΝ ΜΗ ΣΥΓΧΡΟΝΙΣΜΕΝΗ
 ΜΕΤΑΠΟΜΠΗ ΤΥΧΑΙΑΣ ΠΡΟΣΠΕΛΑ-
 ΣΗΣ

ΠΕΡΙΛΗΨΗ(57)

Παρέχεται μια μέθοδος, η οποία περιλαμβάνει την αποστολή ενός ειδικού για κυψέλη μοναδικού αναγνωριστικού μιας πηγής Κόμβος-B ενός στόχου Κόμβος-B για έναν εξοπλισμό χρήστη, που θα μεταπεμφθεί στον στόχο Κόμβος-B, την αποστολή στην πηγή Κόμβος-B μιας ακολουθίας προκαθορισμένου προοιμίου προσπέλασης για το χρήστη εξοπλισμού, που θα μεταπεμφθεί στον στόχο Κόμβος-B, και σε απόκριση της λήξης της ακολουθίας προκαθορισμένου προοιμίου προσπέλασης από τον εξοπλισμό χρήστη, την αποστολή πληροφοριών, που σχετίζονται με την μεταπομπή του εξοπλισμού χρήστη σε σχέση με το ειδικό για κυψέλη μοναδικό αναγνωριστικό στον στόχο Κόμβο-B.



ΑΡΙΘΜΟΣ ΕΥΡ. Δ.Ε. (11):3091259
ΑΡΙΘ. ΕΛΛ. ΚΑΤΑΘΕΣΗΣ (21):20170400175
ΗΜΕΡ. ΕΛΛ. ΚΑΤΑΘΕΣΗΣ (22):19/01/2017
ΑΡΙΘ./ΗΜΕΡ. ΔΗΜΟΣΙΕΥΣΗΣ
ΕΥΡΩΠΑΪΚΟΥ ΔΙΠΛΩΜΑΤΟΣ(87):1898909 - 19/10/2016
ΑΡΙΘ./ΗΜΕΡ. ΔΗΜΟΣΙΕΥΣΗΣ
ΕΥΡΩΠΑΪΚΗΣ ΑΙΤΗΣΗΣ (86):06763888.2--26/06/2006
ΔΙΚΑΙΟΥΧΟΣ (73):1)Janssen Pharmaceutica NV
Turnhoutseweg 30, 2340 Beerse, ΒΕΛΓΙΟ
ΣΥΜΒ. ΠΡΟΤΕΡΑΙΟΤΗΤΕΣ (30):05105755-28/06/2005-EP
ΕΦΕΥΡΕΤΗΣ (72):1)KOUL, Anil
2)ANDRIES, Koenraad, Jozef, Lodewijk
3)GUILLEMONT, Jerome, Emile, Georges
4)MOTTE, Magali, Madeleine, Simone
5)LANCOIS, David, Francis, Alain
ΕΙΔΙΚΟΣ ΠΛΗΡΕΞΟΥΣΙΟΣ (74):ΣΙΩΤΟΥ ΑΙΚΑΤΕΡΙΝΗ
Πατησίων 122, 11257 ΑΘΗΝΑ
ΑΝΤΙΚΛΗΤΟΣ (74):ΣΙΩΤΟΥ ΑΙΚΑΤΕΡΙΝΗ
Πατησίων 122,11257 ΑΘΗΝΑ
ΤΙΤΛΟΣ ΕΦΕΥΡΕΣΗΣ (54):ΠΑΡΑΓΩΓΑ ΚΙΝΟΛΙΝΗΣ ΩΣ ΑΝΤΙΒΑ-
ΚΤΗΡΙΑΚΟΙ ΠΑΡΑΓΟΝΤΕΣ.

ΠΕΡΙΛΗΨΗ(57)

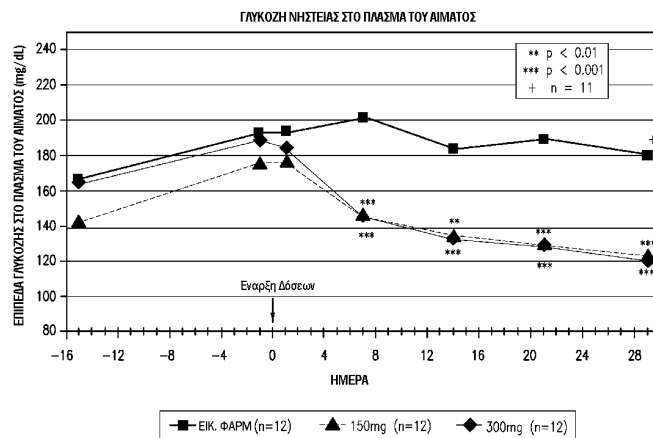
Χρήση μίας ένωσης για την παρασκευή ενός φαρμάκου για τη θεραπευτική αντιμετώπιση μιας βακτηριακής λοίμωξης με την προϋπόθεση ότι η βακτηριακή λοίμωξη είναι διαφορετική από μία Μυκοβακτηριακή λοίμωξη, με την εν λόγω ένωση να είναι μία ένωση του τύπου (Ia) ή (Ib) ένα N-οξείδιο, μία ταυτομερή μορφή ή μία στερεοχημικώς ισομερή μορφή αυτής, που το Α-είναι ένα αντισταθμιστικό ιόν το R1 είναι υδρογόνο, αλο, αλοαλκυλ, κυανο, υδροξυ, Αr, Het, αλκυλ, αλκυλοξυ, αλκυλθειο, αλκυλοξυαλκυλ, αλκυλθειοαλκυλ, Αr-αλκυλ ή δι(Αr)αλκυλ το r είναι 1 έως 4 το R2 είναι υδρογόνο, υδροξυ, μερκαπτο,

αλκυλοξυ, αλκυλοξυαλκυλοξυ, αλκυλθειο, μονο ή δι(αλκυλ)αμινο ή όπου το Y είναι CH2, O, S, NH ή N-αλκυλ το R3 είναι αλκυλ, Αr, Αr-αλκυλ, Het ή Het-αλκυλ το q είναι 0 έως 4 τα R4 και R5 το καθένα ξεχωριστά είναι υδρογόνο, αλκυλ ή βενζυλ ή τα R4 και R5 μπορούν να ληφθούν μαζί περιλαμβάνοντας το N στο οποίο είναι προσαρτημένα το R6 είναι υδρογόνο, αλο, αλοαλκυλ, υδροξυ, Αr, αλκυλ, αλκυλοξυ, αλκυλθειο, αλκυλοξυαλκυλ, αλκυλθειοαλκυλ, Αr-αλκυλ ή δι(Αr)αλκυλ ή δύο γειτονικές R6 ρίζες μπορούν να ληφθούν μαζί για να σχηματίσουν -CH=CH-CH=CH- το r είναι 1 έως 5 το R7 είναι υδρογόνο, αλκυλ, Αr ή Het το R8 είναι υδρογόνο ή αλκυλ το R9 είναι οξο ή τα R8 και R9 λαμβανόμενα μαζί σχηματίζουν CH=CH=N= το R10 είναι αλκυλ, αλκυλκαρβονυλ, Αr, Αr-αλκυλ Αr καρβονυλ, Het1- αλκυλ ή Het1- καρβονυλ.

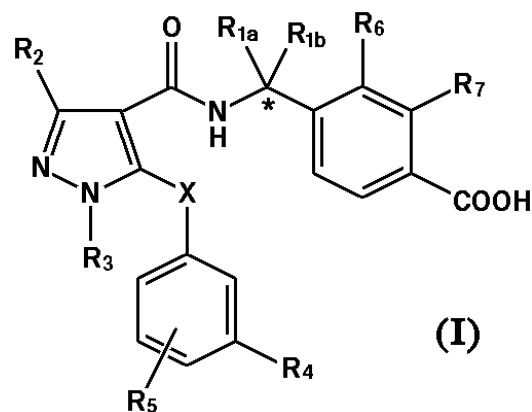
ΑΡΙΘΜΟΣ ΕΥΡ. Δ.Ε. (11):3091260
ΑΡΙΘ. ΕΛΛ. ΚΑΤΑΘΕΣΗΣ (21):20170400161
ΗΜΕΡ. ΕΛΛ. ΚΑΤΑΘΕΣΗΣ (22):19/01/2017
ΑΡΙΘ./ΗΜΕΡ. ΔΗΜΟΣΙΕΥΣΗΣ
ΕΥΡΩΠΑΪΚΟΥ ΔΙΠΛΩΜΑΤΟΣ(87):2542236 - 26/10/2016
ΑΡΙΘ./ΗΜΕΡ. ΔΗΜΟΣΙΕΥΣΗΣ
ΕΥΡΩΠΑΪΚΗΣ ΑΙΤΗΣΗΣ (86):11707324.7--01/03/2011
ΔΙΚΑΙΟΥΧΟΣ (73):1)Lexicon Pharmaceuticals, Inc.
8800 Technology Forest Place, The Wood-
lands, TX 77381, ΗΝΩΜΕΝΕΣ ΠΟΛΙΤΕΙΕΣ
ΤΗΣ ΑΜΕΡΙΚΗΣ
ΣΥΜΒ. ΠΡΟΤΕΡΑΙΟΤΗΤΕΣ (30):309592 P-02/03/2010-US
ΕΦΕΥΡΕΤΗΣ (72):1)BROWN, Philip Manton
2)FREIMAN, Joel Philip
3)POWELL, David Reed
ΕΙΔΙΚΟΣ ΠΛΗΡΕΞΟΥΣΙΟΣ (74):ΛΥΜΠΕΡΗΣ "ΔΙΚΗΓΟΡΙΚΗ ΕΤΑΙΡΕΙΑ
ΒΑΓΙΑΝΟΥ ΚΩΣΤΟΠΟΥΛΟΥ
ΛΥΜΠΕΡΗ" ΝΙΚΟΛΑΟΣ
Στουρνάρα 37, 10682 ΑΘΗΝΑ
ΑΝΤΙΚΛΗΤΟΣ (74):ΛΥΜΠΕΡΗΣ ΝΙΚΟΛΑΟΣ
Στουρνάρα 37,10682 ΑΘΗΝΑ
ΤΙΤΛΟΣ ΕΦΕΥΡΕΣΗΣ (54):ΣΥΝΔΥΑΣΜΟΙ ΠΟΥ ΠΕΡΙΕΧΟΥΝ ΠΑ-
ΡΑΓΩΓΑ ΤΗΣ 6-BENΖΥΛΟ-ΦΑΙΝΥΛΟ-2-
ΘΕΙΟΤΕΤΡΑΪΔΡΟΠΥΡΑΝ-3,4,5-ΤΡΙΟ-
ΛΗΣ ΩΣ ΑΝΑΣΤΟΛΕΙΣ ΤΩΝ ΣΥΜΜΕ-
ΤΑΦΟΡΕΩΝ 1 ΚΑΙ 2 ΝΑΤΡΙΟΥ-ΓΛΥΚΟ-
ΖΗΣ ΓΙΑ ΝΑ ΧΡΗΣΙΜΟΠΟΙΗΘΟΥΝ ΣΕ
ΔΙΑΒΗΤΙΚΟΥΣ ΑΣΘΕΝΕΙΣ

ΠΕΡΙΛΗΨΗ(57)

Αποκαλύπτονται μέθοδοι για τη βελτίωση της καρδιαγγειακής ή/και της μεταβολικής υγείας ασθενών, ιδίως εκείνων, οι οποίοι πάσχουν από σακχαρώδη διαβήτη τύπου, καθώς και ενώσεις και φαρμακευτικές συνθέσεις, που είναι χρήσιμες για τη νόσο αυτή.



ΑΡΙΘΜΟΣ ΕΥΡ. Δ.Ε. (11):3091261
ΑΡΙΘ. ΕΛΛ. ΚΑΤΑΘΕΣΗΣ (21):20170400171
ΗΜΕΡ. ΕΛΛ. ΚΑΤΑΘΕΣΗΣ (22):19/01/2017
ΑΡΙΘ./ΗΜΕΡ. ΔΗΜΟΣΙΕΥΣΗΣ
ΕΥΡΩΠΑΪΚΟΥ ΔΙΠΛΩΜΑΤΟΣ(87):2619182 - 09/11/2016
ΑΡΙΘ./ΗΜΕΡ. ΔΗΜΟΣΙΕΥΣΗΣ
ΕΥΡΩΠΑΪΚΗΣ ΑΙΤΗΣΗΣ (86):11760631.9--12/09/2011
ΔΙΚΑΙΟΥΧΟΣ (73):1)Eisai R Management Co., Ltd.
6-10, Koishikawa 4-chome Bunkyo-ku, Tokyo
112-8088, ΙΑΠΩΝΙΑ
ΣΥΜΒ. ΠΡΟΤΕΡΑΙΟΤΗΤΕΣ (30):384781 P-21/09/2010-US
ΕΦΕΥΡΕΤΗΣ (72):1)SPYVEE, Mark
2)SATOΗ, Takashi
3)CARLSON, Jonathan Eric
ΕΙΛΙΚΟΣ ΠΛΗΡΕΞΟΥΣΙΟΣ (74):ΣΙΩΤΟΥ ΑΙΚΑΤΕΡΙΝΗ
Πατησίων 122, 11257 ΑΘΗΝΑ
ΑΝΤΙΚΛΗΤΟΣ (74):ΣΙΩΤΟΥ ΑΙΚΑΤΕΡΙΝΗ
Πατησίων 122,11257 ΑΘΗΝΑ
ΤΙΤΛΟΣ ΕΦΕΥΡΕΣΗΣ (54):**ΦΑΡΜΑΚΕΥΤΙΚΗ ΣΥΝΘΕΣΗ ΠΕΡΙΛΗΨΗ(57)**

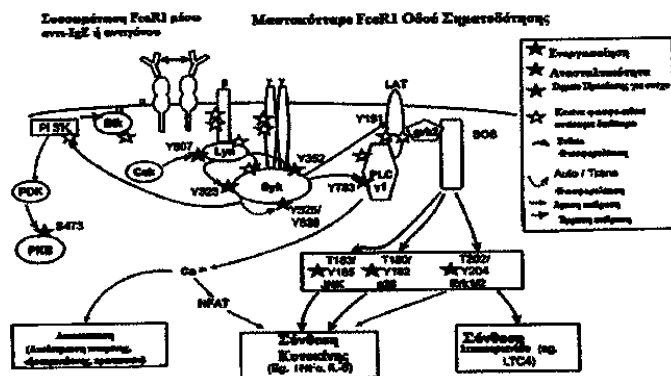


Η παρούσα εφεύρεση αναφέρεται σε ενώσεις του Τύπου (I), μαζί με φαρμακευτικές συνθέσεις, που περιέχουν τις ίδιες, και μεθόδους χρήσης αυτών σε υποκείμενα, που έχουν ανάγκη θεραπείας.

ΑΡΙΘΜΟΣ ΕΥΡ. Δ.Ε. (11):3091262
ΑΡΙΘ. ΕΛΛ. ΚΑΤΑΘΕΣΗΣ (21):20170400172
ΗΜΕΡ. ΕΛΛ. ΚΑΤΑΘΕΣΗΣ (22):19/01/2017
ΑΡΙΘ./ΗΜΕΡ. ΔΗΜΟΣΙΕΥΣΗΣ
ΕΥΡΩΠΑΪΚΟΥ ΔΙΠΛΩΜΑΤΟΣ(87):2252300 - 19/10/2016
ΑΡΙΘ./ΗΜΕΡ. ΔΗΜΟΣΙΕΥΣΗΣ
ΕΥΡΩΠΑΪΚΗΣ ΑΙΤΗΣΗΣ (86):09711944.0--20/02/2009
ΔΙΚΑΙΟΥΧΟΣ (73):1)Rigel Pharmaceuticals, Inc.
1180 Veterans Boulevard, South San Francisco, CA 94080, ΗΝΩΜΕΝΕΣ ΠΟΛΙΤΕΙΕΣ ΤΗΣ ΑΜΕΡΙΚΗΣ
ΣΥΜΒ. ΠΡΟΤΕΡΑΙΟΤΗΤΕΣ (30):30903-22/02/2008-US
ΕΦΕΥΡΕΤΗΣ (72):1)MASUDA, Esteban
2)SCHMITZ, Jochen
ΕΙΛΙΚΟΣ ΠΛΗΡΕΞΟΥΣΙΟΣ (74):ΣΙΩΤΟΥ ΑΙΚΑΤΕΡΙΝΗ
Πατησίων 122, 11257 ΑΘΗΝΑ
ΑΝΤΙΚΛΗΤΟΣ (74):ΣΙΩΤΟΥ ΑΙΚΑΤΕΡΙΝΗ
Πατησίων 122,11257 ΑΘΗΝΑ
ΤΙΤΛΟΣ ΕΦΕΥΡΕΣΗΣ (54):**ΧΡΗΣΗ 2,4-ΠΥΡΙΜΙΔΙΝΟΔΙΑΜΙΝΩΝ ΓΙΑ ΤΗ ΘΕΡΑΠΕΙΑ ΤΗΣ ΑΘΗΡΟΣΚΛΗΡΩΣΗΣ**

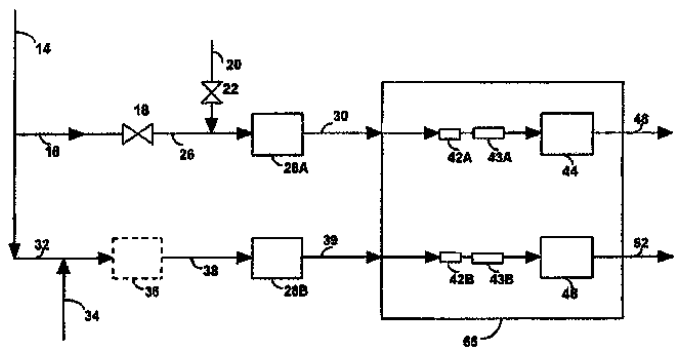
ΠΕΡΙΛΗΨΗ(57)

Περιγράφονται νέες μέθοδοι και συνθέσεις για την πρόληψη και τη θεραπεία όλων των μορφών αθηροσκλήρωσης με ενώσεις 2,4-πυριμιδιοαμίνης. Επίσης αποκαλύπτεται η επίχρησι προσθετικών συσκευών, όπως στεντ, με τις ενώσεις της εφεύρεσης για την πρόληψη και/ή θεραπεία της επαναστένωσης.



ΑΡΙΘΜΟΣ ΕΥΡ. Δ.Ε. (11):3091263
ΑΡΙΘ. ΕΛΛ. ΚΑΤΑΘΕΣΗΣ (21):20170400173
ΗΜΕΡ. ΕΛΛ. ΚΑΤΑΘΕΣΗΣ (22):19/01/2017
ΑΡΙΘ./ΗΜΕΡ. ΔΗΜΟΣΙΕΥΣΗΣ
ΕΥΡΩΠΑΪΚΟΥ ΔΙΠΛΩΜΑΤΟΣ(87):1949091 - 19/10/2016
ΑΡΙΘ./ΗΜΕΡ. ΔΗΜΟΣΙΕΥΣΗΣ
ΕΥΡΩΠΑΪΚΗΣ ΑΙΤΗΣΗΣ (86):06789588.8--08/08/2006
ΔΙΚΑΙΟΥΧΟΣ (73):1)Linde LLC
575 Mountain Avenue, Murray Hill, NJ 07974,
ΗΝΩΜΕΝΕΣ ΠΟΛΙΤΕΙΕΣ ΤΗΣ ΑΜΕΡΙΚΗΣ
ΣΥΜΒ. ΠΡΟΤΕΡΑΙΟΤΗΤΕΣ (30):706330 P-08/08/2005-US
500131-07/08/2006-US
ΕΦΕΥΡΕΤΗΣ (72):1)JAIN, Ravi
2)CHEN, YuDong
ΕΙΔΙΚΟΣ ΠΑΡΕΞΟΥΣΙΟΣ (74):ΣΙΩΤΟΥ ΑΙΚΑΤΕΡΙΝΗ
Πατησίων 122, 11257 ΑΘΗΝΑ
ΑΝΤΙΚΛΗΤΟΣ (74):ΣΙΩΤΟΥ ΑΙΚΑΤΕΡΙΝΗ
Πατησίων 122,11257 ΑΘΗΝΑ
ΤΙΤΛΟΣ ΕΦΕΥΡΕΣΗΣ (54):**ΜΕΘΟΔΟΣ ΑΝΑΛΥΣΗΣ ΑΕΡΙΟΥ.**
ΠΕΡΙΛΗΨΗ(57)

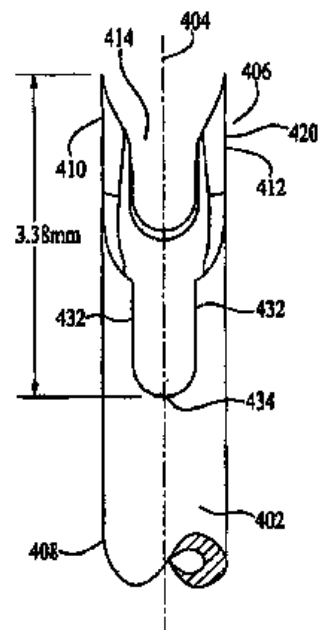
Η παρούσα εφεύρεση παρέχει μία μέθοδο για την ανάλυση αερίων, όπως το διοξείδιο του άνθρακα. Παρέχονται οικονομικές δυνατότητες ανάλυσης επί τόπου με τη συμπύκνωση των ακαθαρσιών πριν από την ανάλυσή τους.



ΑΡΙΘΜΟΣ ΕΥΡ. Δ.Ε. (11):3091264
ΑΡΙΘ. ΕΛΛ. ΚΑΤΑΘΕΣΗΣ (21):20170400162
ΗΜΕΡ. ΕΛΛ. ΚΑΤΑΘΕΣΗΣ (22):19/01/2017
ΑΡΙΘ./ΗΜΕΡ. ΔΗΜΟΣΙΕΥΣΗΣ
ΕΥΡΩΠΑΪΚΟΥ ΔΙΠΛΩΜΑΤΟΣ(87):2939617 - 09/11/2016
ΑΡΙΘ./ΗΜΕΡ. ΔΗΜΟΣΙΕΥΣΗΣ
ΕΥΡΩΠΑΪΚΗΣ ΑΙΤΗΣΗΣ (86):15150508.8--08/01/2015
ΔΙΚΑΙΟΥΧΟΣ (73):1)Umar, Sanusi
819 N. Harbor Drive Suite 400, Redondo
Beach, CA 90277, ΗΝΩΜΕΝΕΣ ΠΟΛΙΤΕΙΕΣ
ΤΗΣ ΑΜΕΡΙΚΗΣ
ΣΥΜΒ. ΠΡΟΤΕΡΑΙΟΤΗΤΕΣ (30):201461985347 P-28/04/2014-US
ΕΦΕΥΡΕΤΗΣ (72):1)Umar, Sanusi
ΕΙΔΙΚΟΣ ΠΑΡΕΞΟΥΣΙΟΣ (74):ΛΥΜΠΕΡΗΣ "ΔΙΚΗΓΟΡΙΚΗ ΕΤΑΙΡΕΙΑ
ΒΑΓΙΑΝΟΥ ΚΩΣΤΟΠΟΥΛΟΥ
ΛΥΜΠΕΡΗΣ" ΝΙΚΟΛΑΟΣ
Στουρνάρα 37, 10682 ΑΘΗΝΑ
ΑΝΤΙΚΛΗΤΟΣ (74):ΛΥΜΠΕΡΗΣ ΝΙΚΟΛΑΟΣ
Στουρνάρα 37,10682 ΑΘΗΝΑ
ΤΙΤΛΟΣ ΕΦΕΥΡΕΣΗΣ (54):**ΔΙΑΤΡΗΤΙΚΟ ΕΡΓΑΛΕΙΟ ΤΡΙΧΟΘΥΛΑ-**
ΚΙΟΥ ΓΙΑ ΧΡΗΣΗ ΣΕ ΚΑΤΣΑΡΟΥΣ
ΘΥΛΑΚΕΣ ΤΡΙΧΑΣ

ΠΕΡΙΛΗΨΗ(57)

Προτείνεται διατρητικό εργαλείο για τριχοθυλάκια, το οποίο αποτελείται από ένα γενικό σωληνοειδές σώμα, διαρρυθμισμένο σε ένα γενικό διαμήκη άξονα ανάμεσα στην άπω και την εγγύς άκρη. Μια άπω περιοχή κοφτερής αιχμής καταλήγει άπω σε ένα ζεύγος, που βρίσκεται σε απέναντι θέσεις από άπω-επεκτεινόμενα, γενικά ακιδωτά μέλη, τα οποία έχουν μια πρόσθια εγκοπή και μια οπίσθια εγκοπή στο μεταξύ τους διάστημα. Το κάθε ένα από τα ακιδωτά μέλη έχει μια καμπλωτή πρόσθια κοπτική άκρη και μια καμπλωτή οπίσθια άκρη, οι οποίες συναντώνται σε μια κοπτική απόληξη.



ΑΡΙΘΜΟΣ ΕΥΡ. Δ.Ε. (11):3091265
ΑΡΙΘ. ΕΛΛ. ΚΑΤΑΘΕΣΗΣ (21):20170400169
ΗΜΕΡ. ΕΛΛ. ΚΑΤΑΘΕΣΗΣ (22):19/01/2017
ΑΡΙΘ./ΗΜΕΡ. ΔΗΜΟΣΙΕΥΣΗΣ
ΕΥΡΩΠΑΪΚΟΥ ΔΙΠΛΩΜΑΤΟΣ(87):2384765 - 23/11/2016
ΑΡΙΘ./ΗΜΕΡ. ΔΗΜΟΣΙΕΥΣΗΣ
ΕΥΡΩΠΑΪΚΗΣ ΑΙΤΗΣΗΣ (86):10192663.2--20/12/2006
ΔΙΚΑΙΟΥΧΟΣ (73):1)GlaxoSmithKline Biologicals S.A.
Rue de l'Institut, 89, 1330 Rixensart, ΒΕΛΓΙΟ
ΣΥΜΒ. ΠΡΟΤΕΡΑΙΟΤΗΤΕΣ (30):0526232-22/12/2005-GB
0607087-07/04/2006-GB
0607088-07/04/2006-GB
0609902-18/05/2006-GB
0620336-12/10/2006-GB
0620337-12/10/2006-GB
0620815-19/10/2006-GB
0620816-19/10/2006-GB
PCT/GB2006/004634-12/12/2006-WO
ΕΦΕΥΡΕΤΗΣ (72):1)Biemans, Ralph Leon
2)Garcon, Nathalie Marie-Josophe
3)Hermand, Philippe Vincent
4)Poolman, Jan
5)Van Mechelen, Marcelle Paulette
ΕΙΔΙΚΟΣ ΠΛΗΡΕΞΟΥΣΙΟΣ (74):ΤΣΙΜΙΚΑΛΗΣ "ΤΣΙΜΙΚΑΛΗΣ
ΚΑΛΟΝΑΡΟΥ ΔΙΚΗΓΟΡΙΚΗ ΕΤΑΙΡΕΙΑ"
ΣΤΕΦΑΝΟΣ
Ν. Βάμβα 1., 106 74 ΑΘΗΝΑ
ΑΝΤΙΚΑΛΗΤΟΣ (74):ΤΣΙΜΙΚΑΛΗΣ ΣΤΕΦΑΝΟΣ
Ν. Βάμβα 1.,106 74 ΑΘΗΝΑ

ΤΙΤΛΟΣ ΕΦΕΥΡΕΣΗΣ (54):ΕΜΒΟΛΙΟ STREPTOCOCCUS PNEUMONIAE

ΠΕΡΙΛΗΨΗ(57)

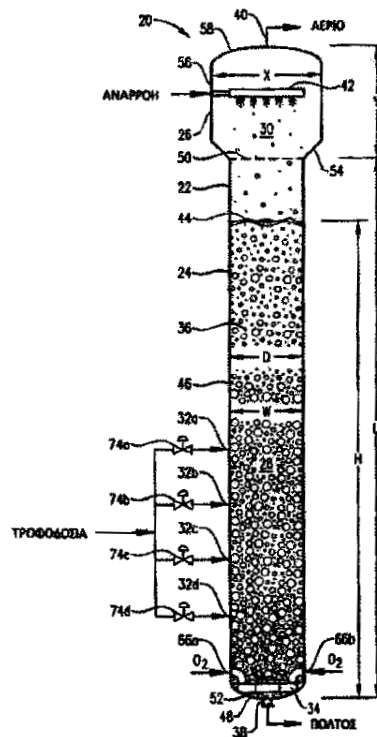
Η παρούσα εφεύρεση ανήκει στο πεδίο των εμβολίων συζευγμάτων σακχαριτών κάψας Streptococcus pneumoniae. Ειδικά, μια πολυσθενής ανοσογόνος σύνθεση Streptococcus pneumoniae παρέχεται, που περιέχει 10 ή περισσότερους σακχαρίτες κάψας από διαφορετικούς ορότυπους S. pneumoniae, που είναι συζευγμένοι με μια φέρουσα πρωτεΐνη, και περιέχει 3 ή περισσότερες διαφορετικές φέρουσες πρωτεΐνες, που η σύνθεση περιέχει σακχαρίτη κάψας ορότυπου 19F συζευγμένο με ανατοξίνη διφθερίτιδας (DT) σακχαρίτη κάψας ορότυπου 18C συζευγμένο με ανατοξίνη τετάνου (TT) σακχαρίτες κάψας ορότυπου 1, 4, 5, 6B, 7F, 9V, 14 και 23F συζευγμένους με πρωτεΐνη D από Haemophilus influenzae.

ΑΡΙΘΜΟΣ ΕΥΡ. Δ.Ε. (11):3091266
ΑΡΙΘ. ΕΛΛ. ΚΑΤΑΘΕΣΗΣ (21):20170400168
ΗΜΕΡ. ΕΛΛ. ΚΑΤΑΘΕΣΗΣ (22):19/01/2017
ΑΡΙΘ./ΗΜΕΡ. ΔΗΜΟΣΙΕΥΣΗΣ
ΕΥΡΩΠΑΪΚΟΥ ΔΙΠΛΩΜΑΤΟΣ(87):1786551 - 19/10/2016
ΑΡΙΘ./ΗΜΕΡ. ΔΗΜΟΣΙΕΥΣΗΣ
ΕΥΡΩΠΑΪΚΗΣ ΑΙΤΗΣΗΣ (86):05807747.0--29/08/2005
ΔΙΚΑΙΟΥΧΟΣ (73):1)GRUPO PETROTEMEX, S.A. DE C.V.
Ricardo Margain No. 444 Torre sur, Piso 16
Col. Valle de Campestre, San Pedro Garza
Garcia, Nuevo Leon 66265, ΜΕΞΙΚΟ
ΣΥΜΒ. ΠΡΟΤΕΡΑΙΟΤΗΤΕΣ (30):606689 P-02/09/2004-US
631327 P-29/11/2004-US
154139-16/06/2005-US
ΕΦΕΥΡΕΤΗΣ (72):1)WONDERS, Alan, George
2)DE VREEDE, Marcel
3)PARTIN, Lee, Reynolds
4)STRASSER, Wayne, Scott
ΕΙΔΙΚΟΣ ΠΛΗΡΕΞΟΥΣΙΟΣ (74):ΤΣΙΜΙΚΑΛΗΣ "ΤΣΙΜΙΚΑΛΗΣ
ΚΑΛΟΝΑΡΟΥ ΔΙΚΗΓΟΡΙΚΗ ΕΤΑΙΡΕΙΑ"
ΣΤΕΦΑΝΟΣ
Ν. Βάμβα 1., 106 74 ΑΘΗΝΑ
ΑΝΤΙΚΑΛΗΤΟΣ (74):ΤΣΙΜΙΚΑΛΗΣ ΣΤΕΦΑΝΟΣ
Ν. Βάμβα 1.,106 74 ΑΘΗΝΑ
ΤΙΤΛΟΣ ΕΦΕΥΡΕΣΗΣ (54):ΒΕΛΤΙΣΤΟΠΟΙΗΜΕΝΗ ΟΞΕΙΔΩΣΗ
ΥΓΡΗΣ ΦΑΣΗΣ

ΠΕΡΙΛΗΨΗ(57)

Αποκαλύπτεται μία βελτιστοποιημένη μέθοδος και συσκευή για πιο αποδοτική και οικονομική διεξαγωγή της οξειδωσης υγρής φάσης μίας οξειδούμενης ένωσης. Μία τέτοια οξειδωση υγρής φάσης διεξάγεται εντός ενός αντιδραστήρα στήλης φουσαλιδών, ο οποίος παρέχει μία πολύ αποδοτική αντίδραση σε σχετικά χαμηλές θερμοκρασίες. Όταν η οξειδούμενη ένωση είναι παρα-ξυλόλιο και το προϊόν από την αντίδραση οξειδωσης είναι ακάθαρτο τερεφθαλικό οξύ (CTA), αυτό το προϊόν CTA μπορεί να καθαρίζεται και να διαχωρίζεται με πιο οικονομικές τεχνικές από

αυτές, οι οποίες θα μπορούσαν να χρησιμοποιηθούν, αν το CTA σχηματιζόταν διά μιας συμβατικής μεθόδου οξειδωσης υψηλής θερμοκρασίας.



ΑΡΙΘΜΟΣ ΕΥΡ. Δ.Ε. (11):3091267
ΑΡΙΘ. ΕΛΛ. ΚΑΤΑΘΕΣΗΣ (21):20170400132
ΗΜΕΡ. ΕΛΛ. ΚΑΤΑΘΕΣΗΣ (22):17/01/2017
ΑΡΙΘ./ΗΜΕΡ. ΔΗΜΟΣΙΕΥΣΗΣ
ΕΥΡΩΠΑΪΚΟΥ ΔΙΠΛΩΜΑΤΟΣ(87):2849730 - 09/11/2016
ΑΡΙΘ./ΗΜΕΡ. ΔΗΜΟΣΙΕΥΣΗΣ
ΕΥΡΩΠΑΪΚΗΣ ΑΙΤΗΣΗΣ (86):13727314.0--01/05/2013
ΔΙΚΑΙΟΥΧΟΣ (73):1)Orexo AB
 Box 303, 751 05 Uppsala, ΣΟΥΗΔΙΑ
ΣΥΜΒ. ΠΡΟΤΕΡΑΙΟΤΗΤΕΣ (30):201207701-02/05/2012-GB
 201221130-23/11/2012-GB
ΕΦΕΥΡΕΤΗΣ (72):1)PETTERSSON, Anders
 2)SCHWAN, Emil
 3)JOHANSSON, Barbro
ΕΙΔΙΚΟΣ ΠΛΗΡΕΞΟΥΣΙΟΣ (74):ΠΑΠΑΚΩΝΣΤΑΝΤΙΝΟΥ "ΕΛΕΝΗ Γ.
 ΠΑΠΑΚΩΣΤΑΝΤΙΝΟΥ ΚΑΙ
 ΣΥΝΕΡΓΑΤΕΣ, ΔΙΚΗΓΟΡΙΚΗ ΕΤΑΙΡΙΑ"
 ΕΛΕΝΗ
 Κουμπάρη 2, 10674 ΑΘΗΝΑ
ΑΝΤΙΚΛΗΤΟΣ (74):ΠΑΠΑΚΩΝΣΤΑΝΤΙΝΟΥ ΕΛΕΝΗ
 Κουμπάρη 2,10674 ΑΘΗΝΑ
ΤΙΤΛΟΣ ΕΦΕΥΡΕΣΗΣ (54):**ΝΕΑ ΣΥΝΘΕΣΗ ΑΛΦΑΙΝΤΑΝΥΛΗΣ ΓΙΑ
 ΤΗΝ ΑΓΩΓΗ ΤΟΥ ΟΞΕΟΣ ΠΙΝΟΥ**

ΠΕΡΙΛΗΨΗ(57)

Παρέχονται φαρμακευτικές συνθέσεις για την αγωγή του πόνου λ.χ. βραχυπρόθεσμου πόνου, οι οποίες συνθέσεις περιλαμβάνουν ένα μείγμα, που περιλαμβάνει: (α) μικροσωματίδια αλφαιντανύλης, ή ενός φαρμακευτικά αποδεκτού άλατος αυτής, τα οποία μικροσωματίδια παρουσιάζονται επί των επιφανειών μεγαλύτερων σωματιδίων-φορέων (b) μία υδατοδιαλυτή ασθενή βάση

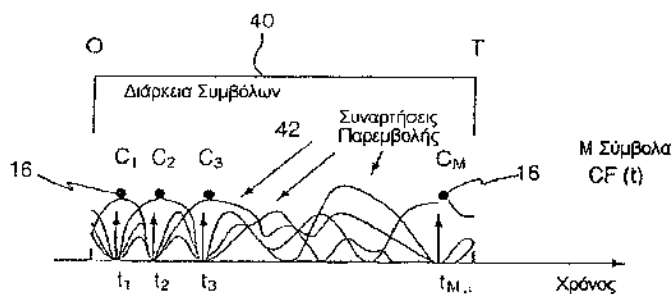
και (c) μία ένωση, η οποία είναι ένα ασθενές οξύ, το οποίο οξύ παρουσιάζεται σε στενή ανάμειξη με τα μικροσωματίδια αλφαιντανύλης ή άλατος αυτής. Η σύνθεση μπορεί περαιτέρω να περιλαμβάνει ένα μέσο καταθρομματισμού. Το οξύ είναι κατά προτίμηση κιτρικό οξύ.

ΑΡΙΘΜΟΣ ΕΥΡ. Δ.Ε. (11):3091268
ΑΡΙΘ. ΕΛΛ. ΚΑΤΑΘΕΣΗΣ (21):20170400133
ΗΜΕΡ. ΕΛΛ. ΚΑΤΑΘΕΣΗΣ (22):17/01/2017
ΑΡΙΘ./ΗΜΕΡ. ΔΗΜΟΣΙΕΥΣΗΣ
ΕΥΡΩΠΑΪΚΟΥ ΔΙΠΛΩΜΑΤΟΣ(87):1317812 - 07/12/2016
ΑΡΙΘ./ΗΜΕΡ. ΔΗΜΟΣΙΕΥΣΗΣ
ΕΥΡΩΠΑΪΚΗΣ ΑΙΤΗΣΗΣ (86):01968769.8--11/09/2001
ΔΙΚΑΙΟΥΧΟΣ (73):1)QUALCOMM Incorporated
 5775 Morehouse Drive, San Diego, CA 92121,
 ΗΝΩΜΕΝΕΣ ΠΟΛΙΤΕΙΕΣ ΤΗΣ ΑΜΕΡΙΚΗΣ
ΣΥΜΒ. ΠΡΟΤΕΡΑΙΟΤΗΤΕΣ (30):230937 P-13/09/2000-US
 805887-15/03/2001-US
ΕΦΕΥΡΕΤΗΣ (72):1)LAROIA, Rajiv
 2)LI, Junyi
 3)UPPALA, Sathyadev, Venkata
ΕΙΔΙΚΟΣ ΠΛΗΡΕΞΟΥΣΙΟΣ (74):ΠΑΠΑΚΩΝΣΤΑΝΤΙΝΟΥ "ΕΛΕΝΗ Γ.
 ΠΑΠΑΚΩΣΤΑΝΤΙΝΟΥ ΚΑΙ
 ΣΥΝΕΡΓΑΤΕΣ, ΔΙΚΗΓΟΡΙΚΗ ΕΤΑΙΡΙΑ"
 ΕΛΕΝΗ
 Κουμπάρη 2, 10674 ΑΘΗΝΑ
ΑΝΤΙΚΛΗΤΟΣ (74):ΠΑΠΑΚΩΝΣΤΑΝΤΙΝΟΥ ΕΛΕΝΗ
 Κουμπάρη 2,10674 ΑΘΗΝΑ
ΤΙΤΛΟΣ ΕΦΕΥΡΕΣΗΣ (54):**ΜΕΘΟΔΟΣ ΣΗΜΑΤΟΔΟΣΙΑΣ ΣΕ ΕΝΑ
 ΣΥΣΤΗΜΑ ΠΟΛΛΑΠΛΗΣ ΠΡΟΣΒΑΣΗΣ
 OFDM**

ΠΕΡΙΛΗΨΗ(57)

Παρέχεται μία μέθοδος για μείωση του λόγου κορυφής προς μέση τιμή σε ένα σήμα επικοινωνίας OFDM. Η μέθοδος περιλαμβάνει τον ορισμό ενός αστερισμού, που έχει μία πληθώρα συμβόλων, τον ορισμό μίας διάρκειας συμβόλων για το σήμα επικοινωνίας OFDM, και τον ορισμό μίας πληθώρας χρονικών στιγμών στη διάρκεια συμβόλων. Μία πληθώρα τόνων καταχωρίζεται σε μία συγκεκριμένη συσκευή επικοινωνίας, και ένα διακριτό σήμα κατασκευάζεται στο πεδίο χρόνου απεικονίζοντας σύμβολα από τον αστερισμό στις χρονικές στιγμές. Ένα συνεχές σήμα παράγεται εφαρμόζοντας μία συνάρτηση παρεμβολής στο διακριτό σήμα

έτσι ώστε το συνεχές σήμα να περιλαμβάνει μόνο ημιτονοειδείς κυματομορφές, που έχουν συχνότητες, οι οποίες είναι ίσες με τους καταχωρισμένους τόνους.



ΑΡΙΘΜΟΣ ΕΥΡ. Δ.Ε. (11):3091269
ΑΡΙΘ. ΕΛΛ. ΚΑΤΑΘΕΣΗΣ (21):20170400131
ΗΜΕΡ. ΕΛΛ. ΚΑΤΑΘΕΣΗΣ (22):17/01/2017
ΑΡΙΘ./ΗΜΕΡ. ΔΗΜΟΣΙΕΥΣΗΣ
ΕΥΡΩΠΑΪΚΟΥ ΔΙΠΛΩΜΑΤΟΣ(87):2753313 - 14/12/2016
ΑΡΙΘ./ΗΜΕΡ. ΔΗΜΟΣΙΕΥΣΗΣ
ΕΥΡΩΠΑΪΚΗΣ ΑΙΤΗΣΗΣ (86):12758966.1--06/09/2012
ΔΙΚΑΙΟΥΧΟΣ (73):1)Mereo BioPharma 2 Limited
1 Cavendish Place, London, W1G 0QF,
ΜΕΓΑΛΗ ΒΡΕΤΑΝΙΑ
ΣΥΜΒ. ΠΡΟΤΕΡΑΙΟΤΗΤΕΣ (30):201161532459 P-08/09/2011-US
201261638588 P-26/04/2012-US
ΕΦΕΥΡΕΤΗΣ (72):1)TAYLOR, Ann
2)KLICKSTEIN, Lloyd B.
3)THAKUR, Jeewan
ΕΙΔΙΚΟΣ ΠΛΗΡΕΞΟΥΣΙΟΣ (74):ΑΘΑΝΑΣΙΑΔΟΥ "ΕΛΕΝΗ Γ.
ΠΑΠΑΚΩΝΣΤΑΝΤΙΝΟΥ ΚΑΙ
ΣΥΝΕΡΓΑΤΕΣ, ΔΙΚΗΓΟΡΙΚΗ ΕΤΑΙΡΙΑ"
ΜΑΡΙΑ
Κουμπάρη 2, 10674 ΑΘΗΝΑ
ΑΝΤΙΚΛΗΤΟΣ (74):ΓΙΑΖΙΤΖΟΓΛΟΥ ΕΥΑΓΓΕΛΙΑ
Κουμπάρη 2,10674 ΑΘΗΝΑ
ΤΙΤΛΟΣ ΕΦΕΥΡΕΣΗΣ (54):**ΦΑΡΜΑΚΕΥΤΙΚΕΣ ΣΥΝΘΕΣΕΙΣ ΠΟΥ
ΠΕΡΙΛΑΜΒΑΝΟΥΝ ΑΝΑΣΤΟΛΕΑ ΑΡΩ-
ΜΑΤΑΣΗΣ**

ΠΕΡΙΛΗΨΗ(57)

Η παρούσα εφεύρεση αφορά σε χαμηλής-δόσης φαρμακευτικές συνθέσεις, που περιλαμβάνουν τον αναστολέα αρωματάσης 4,4'-[φθορο-(1-H-1,2,4-τριαζολ-1-υλ)μεθυλενο]δισβενζονιτρίλιο ως το δραστικό συστατικό σε κατάλληλο φορέα. Η παρούσα εφεύρεση, επίσης, αφορά σε μία μέθοδο για παρασκευή αυτού και χρήση αυτού ως φάρμακα.

ΑΡΙΘΜΟΣ ΕΥΡ. Δ.Ε. (11):3091270
ΑΡΙΘ. ΕΛΛ. ΚΑΤΑΘΕΣΗΣ (21):20170400106
ΗΜΕΡ. ΕΛΛ. ΚΑΤΑΘΕΣΗΣ (22):13/01/2017
ΑΡΙΘ./ΗΜΕΡ. ΔΗΜΟΣΙΕΥΣΗΣ
ΕΥΡΩΠΑΪΚΟΥ ΔΙΠΛΩΜΑΤΟΣ(87):2896395 - 26/10/2016
ΑΡΙΘ./ΗΜΕΡ. ΔΗΜΟΣΙΕΥΣΗΣ
ΕΥΡΩΠΑΪΚΗΣ ΑΙΤΗΣΗΣ (86):14003947.0--24/11/2014
ΔΙΚΑΙΟΥΧΟΣ (73):1)Kilic, Ahmet
Lammer Busch 76, 38116 Braunschweig,
ΓΕΡΜΑΝΙΑ
ΣΥΜΒ. ΠΡΟΤΕΡΑΙΟΤΗΤΕΣ (30):201400655-20/01/2014-TR
14168228-14/05/2014-EP
ΕΦΕΥΡΕΤΗΣ (72):1)Kilic, Ahmet
2)Cicek, Hasan
ΕΙΔΙΚΟΣ ΠΛΗΡΕΞΟΥΣΙΟΣ (74):ΑΘΑΝΑΣΙΑΔΟΥ "ΕΛΕΝΗ Γ.
ΠΑΠΑΚΩΝΣΤΑΝΤΙΝΟΥ ΚΑΙ
ΣΥΝΕΡΓΑΤΕΣ, ΔΙΚΗΓΟΡΙΚΗ ΕΤΑΙΡΙΑ"
ΜΑΡΙΑ
Κουμπάρη 2, 10674 ΑΘΗΝΑ
ΑΝΤΙΚΛΗΤΟΣ (74):ΓΙΑΖΙΤΖΟΓΛΟΥ ΕΥΑΓΓΕΛΙΑ
Κουμπάρη 2,10674 ΑΘΗΝΑ
ΤΙΤΛΟΣ ΕΦΕΥΡΕΣΗΣ (54):**ΦΑΡΜΑΚΟΤΕΧΝΙΚΗ ΜΟΡΦΗ ΓΙΑ
ΤΟΠΙΚΗ ΘΕΡΑΠΕΙΑ ΠΛΗΓΗΣ**

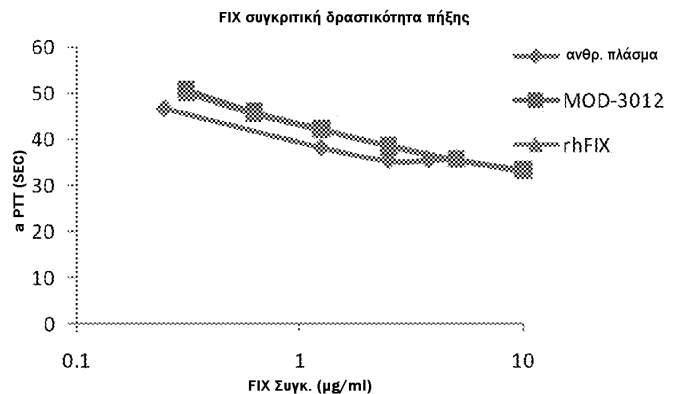
ΠΕΡΙΛΗΨΗ(57)

Η παρούσα εφεύρεση αφορά σε νέες φαρμακοτεχνικές μορφές, ιδιαίτερες χρήσιμες στην τοπική θεραπεία δερματικών και στοματο-βλεννογονικών πληγών. Οι φαρμακοτεχνικές μορφές μπορεί να είναι είτε μορφή διαλύματος είτε μορφή γέλης που συνίσταται από πολυεξαμεθυλένο διγουανιδίου ως αντιμικροβιακό παράγοντα, καθαρό ύδωρ και τριπλού-μπλοκ-συμπολυμερές, ιδιαίτερες τριπλού-μπλοκ-συμπολυμερές πολυαιθυλενοξειδίου και πολυπροπυλενοξειδίου και πιο συγκεκριμένα ένα polyoxamer.

ΑΡΙΘΜΟΣ ΕΥΡ. Δ.Ε. (11):3091271
ΑΡΙΘ. ΕΛΛ. ΚΑΤΑΘΕΣΗΣ (21):20170400164
ΗΜΕΡ. ΕΛΛ. ΚΑΤΑΘΕΣΗΣ (22):19/01/2017
ΑΡΙΘ./ΗΜΕΡ. ΔΗΜΟΣΙΕΥΣΗΣ
ΕΥΡΩΠΑΪΚΟΥ ΔΙΠΛΩΜΑΤΟΣ(87):2451473 - 19/10/2016
ΑΡΙΘ./ΗΜΕΡ. ΔΗΜΟΣΙΕΥΣΗΣ
ΕΥΡΩΠΑΪΚΗΣ ΑΙΤΗΣΗΣ (86):10796803.4--01/07/2010
ΔΙΚΑΙΟΥΧΟΣ (73):1)OPKO Biologics Ltd.
7 Golda Meir Street 2nd Floor, Nes Ziona
74140, ΙΣΡΑΗΛ
ΣΥΜΒ. ΠΡΟΤΕΡΑΙΟΤΗΤΕΣ (30):224366 P-09/07/2009-US
ΕΦΕΥΡΕΤΗΣ (72):1)FIMA, Udi Eyal
2)HART, Gili
ΕΙΔΙΚΟΣ ΠΛΗΡΕΞΟΥΣΙΟΣ (74):ΣΑΚΕΛΛΑΡΙΔΗ ΒΑΛΗ-ΒΑΣΙΛΙΚΗ
Αδριανού 70, 10556 ΑΘΗΝΑ
ΑΝΤΙΚΛΗΤΟΣ (74):ΣΑΚΕΛΛΑΡΙΔΗ ΒΑΛΗ-ΒΑΣΙΛΙΚΗ
Αδριανού 70,10556 ΑΘΗΝΑ
ΤΙΤΛΟΣ ΕΦΕΥΡΕΣΗΣ (54):ΠΑΡΑΓΟΝΤΕΣ ΠΗΞΗΣ ΜΑΚΡΑΣ ΔΙΑΡ-
ΚΕΙΑΣ ΚΑΙ ΜΕΘΟΔΟΙ ΠΑΡΑΓΩΓΗΣ
ΤΩΝ ΙΔΙΩΝ

ΠΕΡΙΛΗΨΗ(57)

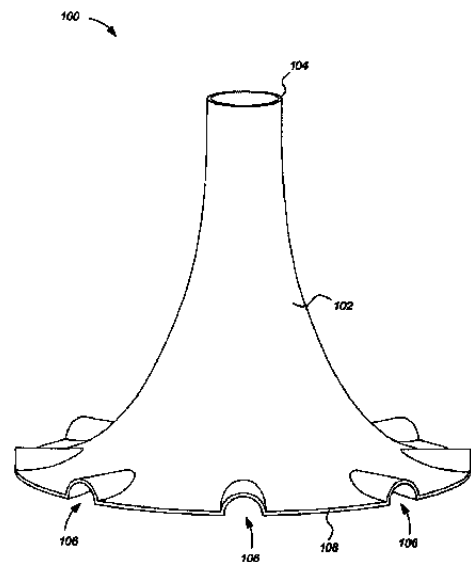
Τα πολυπεπτιδία και τα πολυνουκλεοτιδία, τα οποία κωδικοποιούν αυτά, τα οποία περιλαμβάνουν τουλάχιστον ένα καρβοξυ-τελικό πεπτιδίο (CTP) χοριονικής γοναδοτροπίνης προσαρτημένο σε ένα καρβοξυ-άκρο ενός παράγοντα πήξης. Αποκαλύπτονται επίσης φαρμακευτικές συνθέσεις, οι οποίες περιλαμβάνουν τα πολυπεπτιδία και τα πολυνουκλεοτιδία της εφεύρεσης και μέθοδοι χρήσης των ιδίων.



ΑΡΙΘΜΟΣ ΕΥΡ. Δ.Ε. (11):3091272
ΑΡΙΘ. ΕΛΛ. ΚΑΤΑΘΕΣΗΣ (21):20170400165
ΗΜΕΡ. ΕΛΛ. ΚΑΤΑΘΕΣΗΣ (22):19/01/2017
ΑΡΙΘ./ΗΜΕΡ. ΔΗΜΟΣΙΕΥΣΗΣ
ΕΥΡΩΠΑΪΚΟΥ ΔΙΠΛΩΜΑΤΟΣ(87):2929815 - 19/10/2016
ΑΡΙΘ./ΗΜΕΡ. ΔΗΜΟΣΙΕΥΣΗΣ
ΕΥΡΩΠΑΪΚΗΣ ΑΙΤΗΣΗΣ (86):15163344.3--13/04/2015
ΔΙΚΑΙΟΥΧΟΣ (73):1)Haski, Tomer
Alexander Zaid 35/10 Kiryat Haim, Haifa,
ΙΣΡΑΗΛ
ΣΥΜΒ. ΠΡΟΤΕΡΑΙΟΤΗΤΕΣ (30):23213314-13/04/2014-IL
ΕΦΕΥΡΕΤΗΣ (72):1)Haski, Tomer
ΕΙΔΙΚΟΣ ΠΛΗΡΕΞΟΥΣΙΟΣ (74):ΣΑΚΕΛΛΑΡΙΔΗ ΒΑΛΗ-ΒΑΣΙΛΙΚΗ
Αδριανού 70, 10556 ΑΘΗΝΑ
ΑΝΤΙΚΛΗΤΟΣ (74):ΣΑΚΕΛΛΑΡΙΔΗ ΒΑΛΗ-ΒΑΣΙΛΙΚΗ
Αδριανού 70,10556 ΑΘΗΝΑ
ΤΙΤΛΟΣ ΕΦΕΥΡΕΣΗΣ (54):ΑΥΤΟΚΑΙΟΜΕΝΗ ΣΥΣΚΕΥΗ ΑΝΑ-
ΦΛΕΞΗΣ

ΠΕΡΙΛΗΨΗ(57)

Μια αυτοκαϊόμενη συσκευή ανάφλεξης (100) που περιλαμβάνει ένα κοίλο, σώμα με σχήμα χωνί (102) κατασκευασμένο από ένα εύφλεκτο υλικό, το οποίο είναι απαλλαγμένο από ξυλάνθρακα, το αναφερθέν σώμα έχει (α) ένα σχετικά στενό άνω άνοιγμα και ένα σχετικά πλατύ κάτω άνοιγμα, και (β) τουλάχιστον έναν αγωγό εξαερισμού (106) δίπλα στο αναφερθέν σχετικά πλατύ κάτω άνοιγμα.

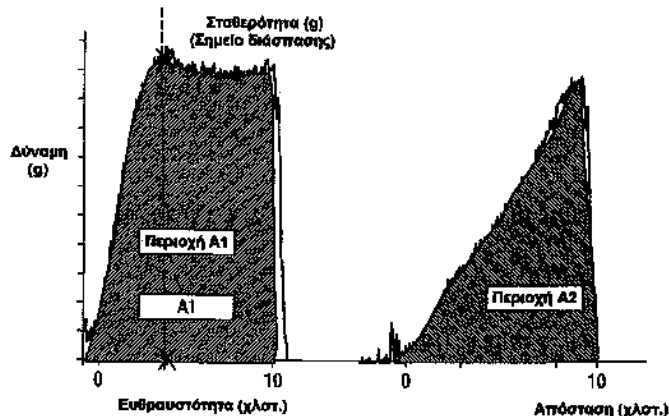


ΑΡΙΘΜΟΣ ΕΥΡ. Δ.Ε. (11):3091273
ΑΡΙΘ. ΕΛΛ. ΚΑΤΑΘΕΣΗΣ (21):20170400166
ΗΜΕΡ. ΕΛΛ. ΚΑΤΑΘΕΣΗΣ (22):19/01/2017
ΑΡΙΘ./ΗΜΕΡ. ΔΗΜΟΣΙΕΥΣΗΣ
ΕΥΡΩΠΑΪΚΟΥ ΔΙΠΛΩΜΑΤΟΣ(87):2866589 - 21/12/2016
ΑΡΙΘ./ΗΜΕΡ. ΔΗΜΟΣΙΕΥΣΗΣ
ΕΥΡΩΠΑΪΚΗΣ ΑΙΤΗΣΗΣ (86):13727908.9--11/06/2013
ΔΙΚΑΙΟΥΧΟΣ (73):1)Unilever N.V.
Weena 455, 3013 AL Rotterdam, ΟΛΛΑΝΔΙΑ
ΣΥΜΒ. ΠΡΟΤΕΡΑΙΟΤΗΤΕΣ (30):12174651-02/07/2012-EP
ΕΦΕΥΡΕΤΗΣ (72):1)SILVA PAES, Sabrina
2)BOUWENS, Elisabeth, Cornelia, Maria
3)MELLEMA, Michel
ΕΙΔΙΚΟΣ ΠΛΗΡΕΞΟΥΣΙΟΣ (74):ΤΣΙΜΙΚΑΛΗΣ "ΤΣΙΜΙΚΑΛΗΣ
ΚΑΛΟΝΑΡΟΥ ΔΙΚΗΓΟΡΙΚΗ ΕΤΑΙΡΕΙΑ"
ΣΤΕΦΑΝΟΣ
Ν. Βάμβα 1,, 106 74 ΑΘΗΝΑ
ΑΝΤΙΚΛΗΤΟΣ (74):ΤΣΙΜΙΚΑΛΗΣ ΣΤΕΦΑΝΟΣ
Ν. Βάμβα 1,,106 74 ΑΘΗΝΑ
ΤΙΤΛΟΣ ΕΦΕΥΡΕΣΗΣ (54):ΣΥΜΠΥΚΝΩΜΕΝΗ ΣΥΝΘΕΣΗ ΤΡΟΦΙ-
ΜΟΥ ΣΤΗΝ ΜΟΡΦΗ ΠΗΚΤΗΣ

ΠΕΡΙΛΗΨΗ(57)

Η παρούσα εφεύρεση αφορά σε συμπυκνωμένη σύνθεση τροφίμου, που περιέχει ύδωρ, άλας και πηκτίνη για παρασκευή ζωμού, σούπας, σάλτσας, πηκτής σάλτσας, καρυκευμένου πιάτου. Ο σκοπός της παρούσας εφεύρεσης είναι να παρέχει συμπυκνωμένη σύνθεση τροφίμου στην μορφή πηκτής σε θερμοκρασία δωματίου και η οποία είναι σταθερού σχήματος σε υψηλά επίπεδα άλατος, ενώ η αύξηση του ιζώδους κατά την ψύξη της αραιωμένης συμπυκνωμένης σύνθεσης τροφίμου είναι πολύ χαμηλή. Έχει βρεθεί ότι μπορεί να ληφθεί μια συμπυκνωμένη σύνθεση τροφίμου σε μορφή σταθερής πηκτής, όταν το συμπύκνωμα περιλαμβάνει ύδωρ,

άλας νατρίου κονιοποιημένου φυτικού υλικού, πηκτίνη και άλας ασβεστίου, που μέρος της εν λόγω πηκτίνης είναι δεσμευμένο προς το εν λόγω κονιοποιημένο φυτικό υλικό και μέρος της εν λόγω πηκτίνης δεν είναι δεσμευμένο προς το εν λόγω κονιοποιημένο φυτικό υλικό (ελεύθερη πηκτίνη) και που η εν λόγω ελεύθερη πηκτίνη και η εν λόγω δεσμευμένη πηκτίνη υφίστανται σε μια αναλογία από 0,2 έως 200.



ΑΡΙΘΜΟΣ ΕΥΡ. Δ.Ε. (11):3091274
ΑΡΙΘ. ΕΛΛ. ΚΑΤΑΘΕΣΗΣ (21):20170400167
ΗΜΕΡ. ΕΛΛ. ΚΑΤΑΘΕΣΗΣ (22):19/01/2017
ΑΡΙΘ./ΗΜΕΡ. ΔΗΜΟΣΙΕΥΣΗΣ
ΕΥΡΩΠΑΪΚΟΥ ΔΙΠΛΩΜΑΤΟΣ(87):1902706 - 02/11/2016
ΑΡΙΘ./ΗΜΕΡ. ΔΗΜΟΣΙΕΥΣΗΣ
ΕΥΡΩΠΑΪΚΗΣ ΑΙΤΗΣΗΣ (86):07116945.2--21/09/2007
ΔΙΚΑΙΟΥΧΟΣ (73):1)Divasa-Farmavic, S.A.
Ctra. de Sant Hipolit, Km. 71, 08503 Gurb,
ΙΣΠΑΝΙΑ
ΣΥΜΒ. ΠΡΟΤΕΡΑΙΟΤΗΤΕΣ (30):200602416-25/09/2006-ES
ΕΦΕΥΡΕΤΗΣ (72):1)Jutglar Sellares, Montserrat
2)Ramon Pou, Gemma
3)Foradada Sellabona, Merce
4)Caballero Govern, Francesc
ΕΙΔΙΚΟΣ ΠΛΗΡΕΞΟΥΣΙΟΣ (74):ΤΣΙΜΙΚΑΛΗΣ "ΤΣΙΜΙΚΑΛΗΣ
ΚΑΛΟΝΑΡΟΥ ΔΙΚΗΓΟΡΙΚΗ ΕΤΑΙΡΕΙΑ"
ΣΤΕΦΑΝΟΣ
Ν. Βάμβα 1,, 106 74 ΑΘΗΝΑ
ΑΝΤΙΚΛΗΤΟΣ (74):ΤΣΙΜΙΚΑΛΗΣ ΣΤΕΦΑΝΟΣ
Ν. Βάμβα 1,,106 74 ΑΘΗΝΑ
ΤΙΤΛΟΣ ΕΦΕΥΡΕΣΗΣ (54):ΣΤΑΘΕΡΕΣ ΦΑΡΜΑΚΕΥΤΙΚΕΣ ΣΥΝ-
ΘΕΣΕΙΣ ΤΕΤΡΑΚΥΚΛΙΝΩΝ ΕΝΤΟΣ
ΔΙΑΛΥΜΑΤΟΣ, ΜΕΘΟΔΟΣ ΓΙΑ ΤΗ
ΛΗΨΗ ΑΥΤΩΝ ΚΑΙ ΧΡΗΣΕΩΝ ΑΥΤΩΝ

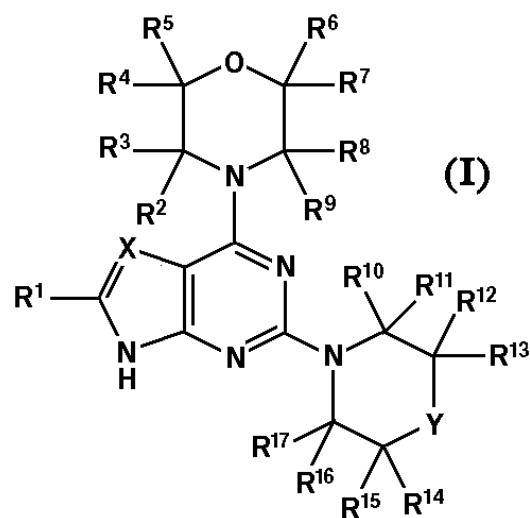
ΠΕΡΙΛΗΨΗ(57)

Η παρούσα εφεύρεση αφορά σταθερές φαρμακευτικές συνθέσεις τετρακυκλινών εντός διαλύματος, μαζί με τη μέθοδο λήψης αυτών και χρήσεων αυτών για την παρασκευή μίας δραστικής ουσίας για ανθρώπους ή ζώα για την πρόληψη και/ή την αγωγή καταστάσεων, έναντι των οποίων οι τετρακυκλίνες δείχνουν οι ίδιες ότι είναι αποτελεσματικές. Οι συνθέσεις της παρούσας εφεύρεσης χρησιμοποιούν ως μέθοδο σταθεροποίησης την ενσωμάτωση παραγόντων αφυδάτωσης ή μιγμάτων εξ αυτών σε αποδεκτές αναλογίες, μαζί με άλλα φαρμακευτικά έκδοχα.

ΑΡΙΘΜΟΣ ΕΥΡ. Δ.Ε. (11):3091275
ΑΡΙΘ. ΕΛΛ. ΚΑΤΑΘΕΣΗΣ (21):20170400163
ΗΜΕΡ. ΕΛΛ. ΚΑΤΑΘΕΣΗΣ (22):19/01/2017
ΑΡΙΘ./ΗΜΕΡ. ΔΗΜΟΣΙΕΥΣΗΣ
ΕΥΡΩΠΑΪΚΟΥ ΔΙΠΛΩΜΑΤΟΣ(87):2670753 - 19/10/2016
ΑΡΙΘ./ΗΜΕΡ. ΔΗΜΟΣΙΕΥΣΗΣ
ΕΥΡΩΠΑΪΚΗΣ ΑΙΤΗΣΗΣ (86):12704135.8--30/01/2012
ΔΙΚΑΙΟΥΧΟΣ (73):1)Novartis AG
 Lichtstrasse 35, 4056 Basel, ΕΛΒΕΤΙΑ
ΣΥΜΒ. ΠΡΟΤΕΡΑΙΟΤΗΤΕΣ (30):201161437956 P-31/01/2011-US
 201161552905 P-28/10/2011-US
ΕΦΕΥΡΕΤΗΣ (72):1)RADETICH, Branko
 2)YU, Bing
 3)ZHU, Yanyi
ΕΙΔΙΚΟΣ ΠΛΗΡΕΞΟΥΣΙΟΣ (74):ΛΥΜΠΕΡΗΣ "ΔΙΚΗΓΟΡΙΚΗ ΕΤΑΙΡΕΙΑ
 ΒΑΓΙΑΝΟΥ ΚΩΣΤΟΠΟΥΛΟΥ
 ΛΥΜΠΕΡΗ" ΝΙΚΟΛΑΟΣ
 Στουρνάρα 37, 10682 ΑΘΗΝΑ
ΑΝΤΙΚΛΗΤΟΣ (74):ΛΥΜΠΕΡΗΣ ΝΙΚΟΛΑΟΣ
 Στουρνάρα 37,10682 ΑΘΗΝΑ
ΤΙΤΛΟΣ ΕΦΕΥΡΕΣΗΣ (54):**ΚΑΙΝΟΤΟΜΑ ΕΤΕΡΟΚΥΚΛΙΚΑ ΠΑΡΑ-
 ΓΩΓΑ**

ΠΕΡΙΛΗΨΗ(57)

Η εφεύρεση σχετίζεται με καινοτόμες ετεροκυκλικές ενώσεις του χημικού τύπου (I) στις οποίες όλες οι μεταβλητές είναι όπως ορίστηκαν στην περιγραφή, με την παρασκευή τους, με την ιατρική χρήση τους, συγκεκριμένα με τη χρήση τους στη θεραπεία του καρκίνου και των νευροεκφυλιστικών διαταραχών, και με φάρμακα, που τις περιλαμβάνουν.

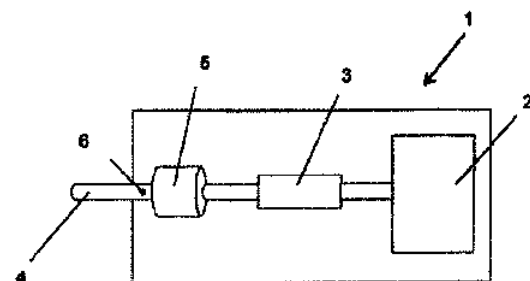


ΑΡΙΘΜΟΣ ΕΥΡ. Δ.Ε. (11):3091276
ΑΡΙΘ. ΕΛΛ. ΚΑΤΑΘΕΣΗΣ (21):20170400158
ΗΜΕΡ. ΕΛΛ. ΚΑΤΑΘΕΣΗΣ (22):19/01/2017
ΑΡΙΘ./ΗΜΕΡ. ΔΗΜΟΣΙΕΥΣΗΣ
ΕΥΡΩΠΑΪΚΟΥ ΔΙΠΛΩΜΑΤΟΣ(87):2867666 - 19/10/2016
ΑΡΙΘ./ΗΜΕΡ. ΔΗΜΟΣΙΕΥΣΗΣ
ΕΥΡΩΠΑΪΚΗΣ ΑΙΤΗΣΗΣ (86):13737451.8--27/06/2013
ΔΙΚΑΙΟΥΧΟΣ (73):1)Alco Systems Sweden AB
 Molnbackavagen 1, 177 71 Jarfalla,
 ΣΟΥΗΔΙΑ
ΣΥΜΒ. ΠΡΟΤΕΡΑΙΟΤΗΤΕΣ (30):1250707-27/06/2012-SE
ΕΦΕΥΡΕΤΗΣ (72):1)ARIAS, Miguel
 2)EVANS, Nigel
ΕΙΔΙΚΟΣ ΠΛΗΡΕΞΟΥΣΙΟΣ (74):ΠΑΝΤΕΛΑΚΗ ΜΑΡΙΑ
 Στουρνάρα 37,, 10682 ΑΘΗΝΑ
ΑΝΤΙΚΛΗΤΟΣ (74):ΛΥΜΠΕΡΗΣ ΚΩΝΣΤΑΝΤΙΝΟΣ
 Στουρνάρα 37,10682 ΑΘΗΝΑ
ΤΙΤΛΟΣ ΕΦΕΥΡΕΣΗΣ (54):**ΣΥΣΚΕΥΗ ΒΑΘΜΟΝΟΜΗΣΗΣ ΤΗΣ
 ΑΛΚΟΟΛΗΣ ΣΤΗΝ ΑΝΑΠΝΟΗ, ΒΑΣΙ-
 ΣΜΕΝΗ ΣΕ ΦΥΣΙΓΓΙΟ**

ΠΕΡΙΛΗΨΗ(57)

Μια συσκευή βαθμονόμησης (1) για μια συσκευή δοκιμής της αλκοόλης στην αναπνοή, η οποία περιλαμβάνει μια αντλία (2) διαμορφωμένη έτσι ώστε να παρέχει μία ελεγχόμενη ροή αέρα σε ένα προκαθορισμένο ρυθμό, ένα θάλαμο (3) σε επικοινωνία ρευστού με την αντλία και προσαρμοσμένο για να δέχεται τη ροή του αέρα από την αντλία, και ένα άνοιγμα εξόδου (4) σε επικοινωνία ρευστού με το θάλαμο προσαρμοσμένο, ώστε να επιτρέπει τη ροή του αέρα να εξέρχεται από το θάλαμο και μέσα θέρμανσης (5) διαμορφωμένα για τη θέρμανση του θαλάμου ή/ και του ανοίγματος εξόδου (5) προκαθορισμένη θερμοκρασία και για τη διατήρηση της προκαθορισμένης θερμοκρασίας κατά τη λειτουργία της αντλίας, που η συσκευή βαθμονόμησης είναι διαμορφωμένη έτσι ώστε να συνδέεται με δυνατότητα απελευθέρωσης ή να βρίσκεται σε επικοινωνία ρευστού με μια συσκευή ελέγχου της αλκοόλης στην αναπνοή, έτσι ώστε η ροή του αέρα, που εξέρχεται από το άνοιγμα εξόδου να περνά μέσα στην συσκευή δοκιμής της

αλκοόλης στην αναπνοή. Η συσκευή βαθμονόμησης είναι προσαρμοσμένη έτσι ώστε να υποδέχεται ένα σφραγισμένο φυσιγγίο (7), το οποίο περιέχει μια προκαθορισμένη συγκέντρωση της αλκοόλης στο θάλαμο και περιλαμβάνει περαιτέρω ένα καπάκι για το άνοιγμα/ κλείσιμο του θαλάμου και το οποίο συνεργάζεται με μέσα για τη διάτρηση του φυσιγγίου, έτσι ώστε η ροή του αέρα, που παρέχεται από την αντλία προς τον θάλαμο να περνάει μέσα από το φυσιγγίο, παρέχοντας έτσι ένα δείγμα, που περιέχει την προκαθορισμένη συγκέντρωση αλκοόλης στη συσκευή δοκιμής της αλκοόλης στην αναπνοή.



ΑΡΙΘΜΟΣ ΕΥΡ. Δ.Ε. (11):3091277
ΑΡΙΘ. ΕΛΛ. ΚΑΤΑΘΕΣΗΣ (21):20170400141
ΗΜΕΡ. ΕΛΛ. ΚΑΤΑΘΕΣΗΣ (22):18/01/2017
ΑΡΙΘ./ΗΜΕΡ. ΔΗΜΟΣΙΕΥΣΗΣ
ΕΥΡΩΠΑΪΚΟΥ ΔΙΠΛΩΜΑΤΟΣ(87):2397156 - 02/11/2016
ΑΡΙΘ./ΗΜΕΡ. ΔΗΜΟΣΙΕΥΣΗΣ
ΕΥΡΩΠΑΪΚΗΣ ΑΙΤΗΣΗΣ (86):11162681.8--08/06/2006
ΔΙΚΑΙΟΥΧΟΣ (73):1)Dana-Farber Cancer Institute, Inc.
450 Brookline Avenue, Boston, MA 02215,
ΗΝΩΜΕΝΕΣ ΠΟΛΙΤΕΙΕΣ ΤΗΣ ΑΜΕΡΙΚΗΣ
2)The President and Fellows of Harvard College
17 Quincy Street, Cambridge, MA 02138,
ΗΝΩΜΕΝΕΣ ΠΟΛΙΤΕΙΕΣ ΤΗΣ ΑΜΕΡΙΚΗΣ
3)THE BRIGHAM AND WOMEN S HOSPITAL, INC.
75 Francis Street, MA 02115 BOSTON,
ΗΝΩΜΕΝΕΣ ΠΟΛΙΤΕΙΕΣ ΤΗΣ ΑΜΕΡΙΚΗΣ
4)EMORY UNIVERSITY
1599 Clifton Road NE 4th Floor, GA 30322
ATLANTA, ΗΝΩΜΕΝΕΣ ΠΟΛΙΤΕΙΕΣ ΤΗΣ ΑΜΕΡΙΚΗΣ

ΣΥΜΒ. ΠΡΟΤΕΡΑΙΟΤΗΤΕΣ (30):688872 P-08/06/2005-US
ΕΦΕΥΡΕΤΗΣ (72):1)Barber, Daniel

- 2)Wherry, E. John
- 3)Freeman, Gordan
- 4)Sharpe, Arlene
- 5)Dorfman, David M.
- 6)Ahmed, Rafi

ΕΙΔΙΚΟΣ ΠΑΗΡΕΞΟΥΣΙΟΣ (74):ΓΑΛΑΝΟΠΟΥΛΟΥ ΑΝΘΟΥΛΑ
Διονύσου 68, 15124 ΜΑΡΟΥΣΙ (ΑΤΤΙΚΗΣ)

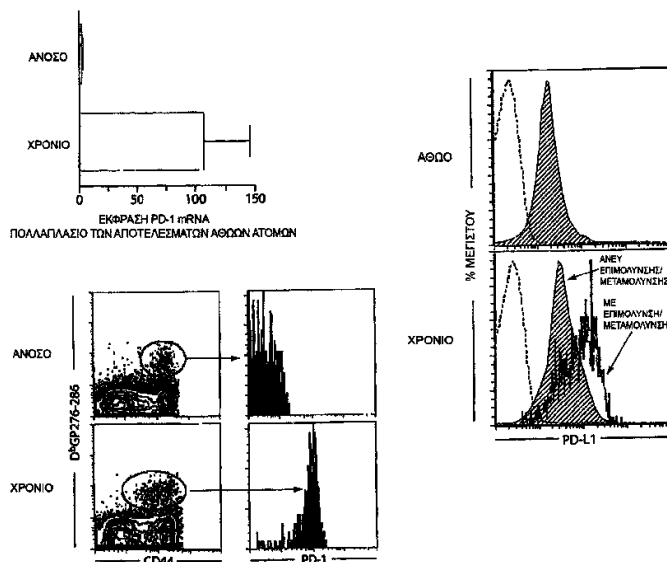
ΑΝΤΙΚΛΗΤΟΣ (74):ΜΑΛΑΜΗ ΑΛΚΗΣΤΙΣ-ΕΙΡΗΝΗ
Σκουφά 52,10672 ΑΘΗΝΑ

ΤΙΤΛΟΣ ΕΦΕΥΡΕΣΗΣ (54):**ΜΕΘΟΔΟΙ ΚΑΙ ΧΗΜΙΚΕΣ ΣΥΝΘΕΣΕΙΣ ΓΙΑ ΤΗΝ ΘΕΡΑΠΕΥΤΙΚΗ ΑΝΤΙΜΕΤΩΠΙΣΗ ΤΩΝ ΕΜΜΕΝΟΥΣΩΝ ΛΟΙΜΩΞΕΩΝ ΚΑΙ ΤΟΥ ΚΑΡΚΙΝΟΥ ΜΕΣΩ**

ΑΝΑΣΤΟΛΗΣ ΤΗΣ ΟΔΟΥ ΠΡΟΓΡΑΜΜΑΤΙΣΜΕΝΟΥ ΚΥΤΤΑΡΙΚΟΥ ΘΑΝΑΤΟΥ 1 (PD-1)

ΠΕΡΙΛΗΨΗ(57)

Η παρούσα εφεύρεση προβλέπει μεθόδους και χημικές συνθέσεις για την θεραπευτική αγωγή, πρόληψη ή μείωση των εμμενουσών λοιμώξεων, όπως είναι, π.χ., οι χρόνιες, οι λανθάνουσες και οι βραδείες λοιμώξεις, καθώς και ο καρκίνος. Οι μέθοδοι και χημικές συνθέσεις της εφεύρεσης είναι, εξάλλου χρήσιμες για την ανακούφιση ενός ή περισσοτέρων συμπτωμάτων, που σχετίζονται με τέτοιο είδους λοιμώξεις ή καρκίνο.



ΑΡΙΘΜΟΣ ΕΥΡ. Δ.Ε. (11):3091278
ΑΡΙΘ. ΕΛΛ. ΚΑΤΑΘΕΣΗΣ (21):20170400144
ΗΜΕΡ. ΕΛΛ. ΚΑΤΑΘΕΣΗΣ (22):18/01/2017
ΑΡΙΘ./ΗΜΕΡ. ΔΗΜΟΣΙΕΥΣΗΣ
ΕΥΡΩΠΑΪΚΟΥ ΔΙΠΛΩΜΑΤΟΣ(87):2528945 - 26/10/2016
ΑΡΙΘ./ΗΜΕΡ. ΔΗΜΟΣΙΕΥΣΗΣ
ΕΥΡΩΠΑΪΚΗΣ ΑΙΤΗΣΗΣ (86):11701735.0--28/01/2011
ΔΙΚΑΙΟΥΧΟΣ (73):1)Regeneron Pharmaceuticals, Inc.
777 Old Saw Mill River Road, Tarrytown, NY 10591, ΗΝΩΜΕΝΕΣ ΠΟΛΙΤΕΙΕΣ ΤΗΣ ΑΜΕΡΙΚΗΣ

ΣΥΜΒ. ΠΡΟΤΕΡΑΙΟΤΗΤΕΣ (30):299801 P-29/01/2010-US
361687 P-06/07/2010-US
388697 P-01/10/2010-US

ΕΦΕΥΡΕΤΗΣ (72):1)SKOKOS, Dimitris

ΕΙΔΙΚΟΣ ΠΑΗΡΕΞΟΥΣΙΟΣ (74):ΓΑΛΑΝΟΠΟΥΛΟΥ ΑΝΘΟΥΛΑ
Διονύσου 68, 15124 ΜΑΡΟΥΣΙ (ΑΤΤΙΚΗΣ)

ΑΝΤΙΚΛΗΤΟΣ (74):ΜΑΛΑΜΗ ΑΛΚΗΣΤΙΣ-ΕΙΡΗΝΗ
Σκουφά 52,10672 ΑΘΗΝΑ

ΤΙΤΛΟΣ ΕΦΕΥΡΕΣΗΣ (54):**ΜΕΘΟΔΟΙ ΘΕΡΑΠΕΙΑΣ ΤΟΥ ΔΙΑΒΗΤΗ ΜΕ ΑΝΤΑΓΩΝΙΣΤΕΣ ΤΟΥ DLL4**

ΠΕΡΙΛΗΨΗ(57)

Η παρούσα εφεύρεση παρέχει μεθόδους πρόληψης, θεραπείας ή βελτίωσης του διαβήτη μέσω της χορήγησης σε ένα υποκείμενο, που έχει ανάγκη μιας θεραπευτικά αποτελεσματικής ποσότητας ανταγωνιστών του Dll4, που αποκλείουν τις οδούς σήματος Dll4-Notch. Οπως παρατηρήθηκε σε ένα μοντέλο

διαβήτη ποντικού, οι ανταγωνιστές του Dll4 εκδηλώνουν προστατευτικές επιδράσεις στα νησίδα του παγκρέατος, μειώνουν τα επίπεδα της γλυκόζης αίματος και παρεμποδίζουν την παραγωγή αυτο-αντισωμάτων, συμπεριλαμβανομένων εκείνων κατά της ινσουλίνης και της δεκαρβοξυλάσης 65 του γλουταμινικού οξέος (GAD65), μέσω της επέκτασης των ρυθμιστικών κυττάρων T (Treg). Συνεπώς, η παρούσα εφεύρεση παρέχει επίσης μεθόδους μείωσης των επιπέδων της γλυκόζης αίματος ή/και μείωση ή παρεμπόδιση της παραγωγής αυτο-αντισωμάτων μέσω της χορήγησης σε ένα υποκείμενο, που έχει ανάγκη μιας θεραπευτικά αποτελεσματικής ποσότητας ανταγωνιστών του Dll4. Οι κατάλληλοι ανταγωνιστές του Dll4 για την εφεύρεση περιλαμβάνουν αντισώματα ή θραύσματα αντισωμάτων, που δεσμεύουν ειδικά τον Dll4 και παρεμποδίζουν τις αλληλεπιδράσεις Dll4-Notch, τον εξοκυτταρικό τομέα του Dll4, και τα συναφή.

ΑΡΙΘΜΟΣ ΕΥΡ. Δ.Ε. (11):3091279
ΑΡΙΘ. ΕΛΛ. ΚΑΤΑΘΕΣΗΣ (21):20170400145
ΗΜΕΡ. ΕΛΛ. ΚΑΤΑΘΕΣΗΣ (22):18/01/2017
ΑΡΙΘ./ΗΜΕΡ. ΔΗΜΟΣΙΕΥΣΗΣ
ΕΥΡΩΠΑΪΚΟΥ ΔΙΠΛΩΜΑΤΟΣ(87):2859849 - 19/10/2016
ΑΡΙΘ./ΗΜΕΡ. ΔΗΜΟΣΙΕΥΣΗΣ
ΕΥΡΩΠΑΪΚΗΣ ΑΙΤΗΣΗΣ (86):13883846.1--04/07/2013
ΔΙΚΑΙΟΥΧΟΣ (73):1)Sociedad Espanola de Electromedicina Y Calidad, S.A.
 Pelaya, 9, Pol. Ind. Rio de Janeiro, 28110 Algete, ΙΣΠΑΝΙΑ

ΣΥΜΒ. ΠΡΟΤΕΡΑΙΟΤΗΤΕΣ (30):
ΕΦΕΥΡΕΤΗΣ (72):1)MORENO VALLEJO, Ildefonso
 2)SANZ PARRENO, Diego
 3)GARCIA ALONSO, Angel
 4)FERNANDEZ JUAREZ, Javier
 5)CAUSAPE RODRIGUEZ, Andres

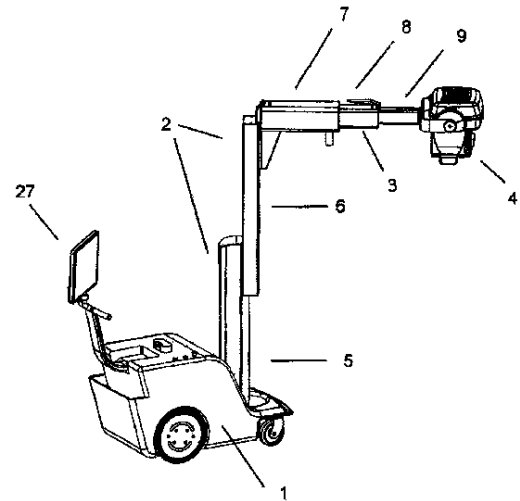
ΕΙΔΙΚΟΣ ΠΛΗΡΕΞΟΥΣΙΟΣ (74):ΓΑΛΑΝΟΠΟΥΛΟΥ ΑΝΘΟΥΛΑ
 Διονύσου 68, 15124 ΜΑΡΟΥΣΙ (ΑΤΤΙΚΗΣ)
ΑΝΤΙΚΛΗΤΟΣ (74):ΜΑΛΑΜΗ ΑΛΚΗΣΤΙΣ-ΕΙΡΗΝΗ
 Σκουφά 52,10672 ΑΘΗΝΑ

ΤΙΤΛΟΣ ΕΦΕΥΡΕΣΗΣ (54):**ΚΙΝΗΤΗ ΔΙΑΤΑΞΗ ΑΚΤΙΝΩΝ Χ ΠΟΥ ΠΕΡΙΛΑΜΒΑΝΕΙ ΜΙΑ ΤΗΛΕΣΚΟΠΙΚΗ ΚΟΛΩΝΑ**

ΠΕΡΙΛΗΨΗ(57)

Η εφεύρεση σχετίζεται με διάταξη, που περιλαμβάνει: πλαίσιο (1) που στηρίζει το συγκρότημα, τηλεσκοπική κολώνα (2) που περιλαμβάνει ένα κάτω σταθερό τμήμα (5) το οποίο περιστρέφεται γύρω από κατακόρυφο άξονα και τουλάχιστον ένα κινητό τμήμα (6) και τηλεσκοπικό βραχίονα (3) που κινείται κατά μήκος της κατακόρυφης κολώνας, το άκρο του εν λόγω βραχίονα στηρίζει μια κεφαλή γεννήτριας ακτίνων Χ (4). Σύμφωνα με την εφεύρεση, το συγκρότημα του

τηλεσκοπικού βραχίονα/κεφαλής μπορεί να κινηθεί από την κάτω θέση της κινητής κολώνας στη θέση συστολής μέχρι την άνω θέση της κινητής κολώνας στη θέση έκτασης, και όλες οι κινήσεις της κολώνας είναι χειροκίνητες, συμπεριλαμβάνοντας μηχανικό μηχανισμό εξισορρόπησης, που περιλαμβάνει: πρώτο μηχανισμό, που σχηματίζεται από ελατήριο, μπλοκ τροχαλίας και τροχαλία μεταβλητής ακτίνας, όλα περικλείονται στο σταθερό τμήμα της κολώνας, και δεύτερο μηχανισμό εξισορρόπησης, που σχηματίζεται από ένα ελατήριο επιστροφής και μια τροχαλία δύο ακτίνων, που ισορροπεί το βάρος μεταξύ της εισόδου της ντίζας και του συγκροτήματος του τηλεσκοπικού βραχίονα/κεφαλής.



ΑΡΙΘΜΟΣ ΕΥΡ. Δ.Ε. (11):3091280
ΑΡΙΘ. ΕΛΛ. ΚΑΤΑΘΕΣΗΣ (21):20170400147
ΗΜΕΡ. ΕΛΛ. ΚΑΤΑΘΕΣΗΣ (22):18/01/2017
ΑΡΙΘ./ΗΜΕΡ. ΔΗΜΟΣΙΕΥΣΗΣ
ΕΥΡΩΠΑΪΚΟΥ ΔΙΠΛΩΜΑΤΟΣ(87):2676033 - 09/11/2016
ΑΡΙΘ./ΗΜΕΡ. ΔΗΜΟΣΙΕΥΣΗΣ
ΕΥΡΩΠΑΪΚΗΣ ΑΙΤΗΣΗΣ (86):12705992.1--31/01/2012
ΔΙΚΑΙΟΥΧΟΣ (73):1)Tristel PLC
 Unit 4C Lynx Business Park Fordham Road
 Snailwell, Cambridgeshire CB8 7NY,
 ΜΕΓΑΛΗ ΒΡΕΤΑΝΙΑ

ΣΥΜΒ. ΠΡΟΤΕΡΑΙΟΤΗΤΕΣ (30):201102609-15/02/2011-GB
ΕΦΕΥΡΕΤΗΣ (72):1)KENT, Barry

ΕΙΔΙΚΟΣ ΠΛΗΡΕΞΟΥΣΙΟΣ (74):ΓΙΑΚΟΥΜΗ ANNA
 Αλκαμένους 12-14, 10439 ΑΘΗΝΑ
ΑΝΤΙΚΛΗΤΟΣ (74):ΜΙΣΙΟΥ ΑΝΔΡΟΝΙΚΗ

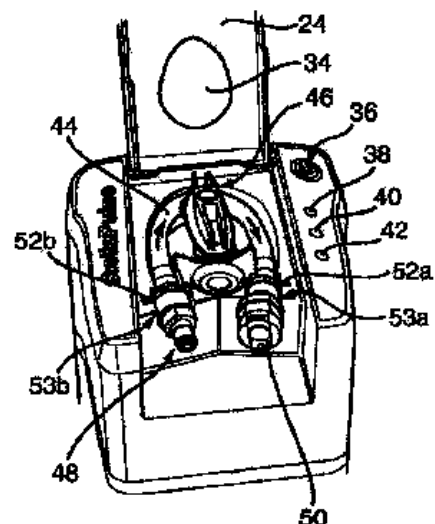
Αναλήψεως 23 και Μαραθώνος 27,10439 ΑΘΗΝΑ

ΤΙΤΛΟΣ ΕΦΕΥΡΕΣΗΣ (54):**ΑΝΤΛΙΑ ΓΙΑ ΣΥΣΚΕΥΗ ΑΠΟΣΤΕΙΡΩΣΗΣ**

ΠΕΡΙΛΗΨΗ(57)

Μία περισταλτική αντλία (2) για χρήση σε μία συσκευή αποστείρωσης (10) περιλαμβάνει: ένα εύκαμπτο σωλήνα αντλίας (44) που έχει ένα άκρο εξόδου και ένα άκρο εισόδου, και ένα ηλεκτρικά αγώγιμο εξάρτημα (53) σε κάθε άκρο, μία φτερωτή, που κινείται με κινητήρα (46) διευθετημένη σε σχέση με τον σωλήνα αντλίας (44) έτσι ώστε, όταν η φτερωτή (46) κινείται θα ακουμπάει περιοδικά πάνω στον σωλήνα αντλίας (44) έτσι ώστε να φέρνει τα εσωτερικά τοιχώματα του σωλήνα αντλίας μαζί σε ένα σημείο πίεσης (62), ένα πρώτο ηλεκτρόδιο (52a) σε επαφή με το αγώγιμο εξάρτημα (53a) στο άκρο εξόδου του σωλήνα αντλίας (44), και ένα δεύτερο ηλεκτρόδιο (52b) σε επαφή με το αγώγιμο εξάρτημα (53b) στο άκρο εισόδου του σωλήνα αντλίας (44), μέσα (70) για την εφαρμογή μιας τάσης

μεταξύ του πρώτου και δεύτερου ηλεκτροδίου (52) και μέσα (70) για την μέτρηση μιας ηλεκτρικής ιδιότητας μεταξύ των αγώγιμων εξαρτημάτων (53). Άλλες όψεις της εφεύρεσης παρέχουν μία συσκευή αποστείρωσης, που περιλαμβάνει την αντλία και μία μέθοδο χρήσης της συσκευής αποστείρωσης.



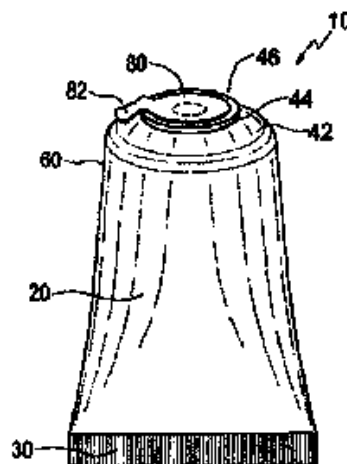
ΑΡΙΘΜΟΣ ΕΥΡ. Δ.Ε. (11):3091281
ΑΡΙΘ. ΕΛΛ. ΚΑΤΑΘΕΣΗΣ (21):20170400146
ΗΜΕΡ. ΕΛΛ. ΚΑΤΑΘΕΣΗΣ (22):18/01/2017
ΑΡΙΘ./ΗΜΕΡ. ΔΗΜΟΣΙΕΥΣΗΣ
ΕΥΡΩΠΑΪΚΟΥ ΔΙΠΛΩΜΑΤΟΣ(87):2539240 - 02/11/2016
ΑΡΙΘ./ΗΜΕΡ. ΔΗΜΟΣΙΕΥΣΗΣ
ΕΥΡΩΠΑΪΚΗΣ ΑΙΤΗΣΗΣ (86):11746789.4--21/02/2011
ΔΙΚΑΙΟΥΧΟΣ (73):1)Monfitello Inc.
2700 Jean Baptiste Deschamps, Lachine, Quebec H8T 1E1, ΚΑΝΑΔΑΣ

ΣΥΜΒ. ΠΡΟΤΕΡΑΙΟΤΗΤΕΣ (30):2705081-21/05/2010-CA
714186-26/02/2010-US
ΕΦΕΥΡΕΤΗΣ (72):1)FOURNIER, Dominic
2)BRUNET, Michel
ΕΙΔΙΚΟΣ ΠΛΗΡΕΞΟΥΣΙΟΣ (74):ΓΙΑΚΟΥΜΗ ANNA
Αλκαμένους 12-14, 10439 ΑΘΗΝΑ
ΑΝΤΙΚΛΗΤΟΣ (74):ΜΙΣΙΟΥ ΑΝΔΡΟΝΙΚΗ
Αναλήψεως 23 και Μαραθώνος 27,10439
ΑΘΗΝΑ

ΤΙΤΛΟΣ ΕΦΕΥΡΕΣΗΣ (54):**ΕΛΑΦΡΥ ΔΟΧΕΙΟ ΜΙΑΣ ΔΟΣΗΣ ΠΕΡΙΛΗΨΗ(57)**

Ένα δοχείο μιας δόσης για την αποθήκευση και τη διανομή προϊόντων, το δοχείο περιλαμβάνει ένα εύκαμπτο σώμα, που ορίζει μια εσωτερική κοιλότητα και έχει ένα άκρο, που μπορεί να εφαρμοστεί σφραγιστικά στην ένωση μιας πρώτης εσωτερικής πλευράς της εσωτερικής επιφάνειας του σώματος σε μια αντίθετη εσωτερική πλευρά της εσωτερικής επιφάνειας του σώματος, ένα δεύτερο άκρο του σώματος, που έχει ένα περιλαίμιο και μια προεξοχή, με την προεξοχή να ορίζει ένα στόμιο διανομής και έχει ένα σφραγιστικό άκρο, μια σφραγιστική μεμβράνη, που διαμορφώνεται για να επικαλύψει το σφραγιστικό άκρο και για να καλύψει το στόμιο διανομής, ένα επεκτεινόμενο μέρος, που επεκτείνεται από τη σφραγιστική

μεμβράνη, και που η σφραγιστική μεμβράνη είναι μετακινούμενη και επισυνάπτεται στο σφραγιστικό άκρο.



ΑΡΙΘΜΟΣ ΕΥΡ. Δ.Ε. (11):3091282
ΑΡΙΘ. ΕΛΛ. ΚΑΤΑΘΕΣΗΣ (21):20170400142
ΗΜΕΡ. ΕΛΛ. ΚΑΤΑΘΕΣΗΣ (22):18/01/2017
ΑΡΙΘ./ΗΜΕΡ. ΔΗΜΟΣΙΕΥΣΗΣ
ΕΥΡΩΠΑΪΚΟΥ ΔΙΠΛΩΜΑΤΟΣ(87):2473487 - 26/10/2016
ΑΡΙΘ./ΗΜΕΡ. ΔΗΜΟΣΙΕΥΣΗΣ
ΕΥΡΩΠΑΪΚΗΣ ΑΙΤΗΣΗΣ (86):10754824.0--01/09/2010
ΔΙΚΑΙΟΥΧΟΣ (73):1)Bristol-Myers Squibb Company
Route 206 and Province Line Road, Princeton, NJ 08543, ΗΝΩΜΕΝΕΣ ΠΟΛΙΤΕΙΕΣ ΤΗΣ ΑΜΕΡΙΚΗΣ

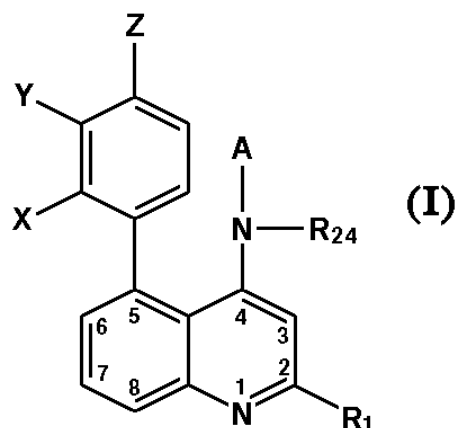
ΣΥΜΒ. ΠΡΟΤΕΡΑΙΟΤΗΤΕΣ (30):239452 P-03/09/2009-US
ΕΦΕΥΡΕΤΗΣ (72):1)JOHNSON, James A.
2)LLOYD, John
3)FINLAY, Heather
4)JIANG, Ji
5)NEELS, James
6)DHONDI, Naveen Kumar
7)GUNAGA, Prashantha
8)BANERJEE, Abhisek
9)ADISECHAN, Ashokkumar

ΕΙΔΙΚΟΣ ΠΛΗΡΕΞΟΥΣΙΟΣ (74):ΓΑΛΑΝΟΠΟΥΛΟΥ ΑΝΘΟΥΛΑ
Διονύσου 68, 15124 ΜΑΡΟΥΣΙ (ΑΤΤΙΚΗΣ)
ΑΝΤΙΚΛΗΤΟΣ (74):ΜΑΛΑΜΗ ΑΛΚΗΣΤΙΣ-ΕΙΡΗΝΗ
Σκουφά 52,10672 ΑΘΗΝΑ

ΤΙΤΛΟΣ ΕΦΕΥΡΕΣΗΣ (54):**ΚΙΝΑΖΟΛΙΝΕΣ ΩΣ ΑΝΑΣΤΟΛΕΙΣ ΔΙΑΥΛΩΝ ΙΟΝΤΩΝ ΚΑΛΙΟΥ**

ΠΕΡΙΛΗΨΗ(57)

Ένωση του χημικού τύπου (I) που τα A, X, Y, Z, R1 και R24 περιγράφονται εις το παρόν. Οι ενώσεις είναι χρήσιμες ως αναστολείς της λειτουργίας των διαύλων καλίου και στην αγωγή και πρόληψη της αρρυθμίας, των συσχετιζόμενων με Ikuρ διαταραχών, και άλλων διαταραχών, που μεσολαβούνται από λειτουργία των διαύλων ιόντων.



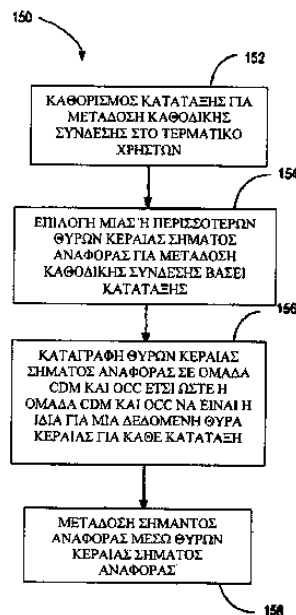
ΑΡΙΘΜΟΣ ΕΥΡ. Δ.Ε. (11):3091283
ΑΡΙΘ. ΕΛΛ. ΚΑΤΑΘΕΣΗΣ (21):20170400113
ΗΜΕΡ. ΕΛΛ. ΚΑΤΑΘΕΣΗΣ (22):16/01/2017
ΑΡΙΘ./ΗΜΕΡ. ΔΗΜΟΣΙΕΥΣΗΣ
ΕΥΡΩΠΑΪΚΟΥ ΔΙΠΛΩΜΑΤΟΣ(87):2526632 - 02/11/2016
ΑΡΙΘ./ΗΜΕΡ. ΔΗΜΟΣΙΕΥΣΗΣ
ΕΥΡΩΠΑΪΚΗΣ ΑΙΤΗΣΗΣ (86):10843632.0--20/01/2010
ΔΙΚΑΙΟΥΧΟΣ (73):1)Telefonaktiebolaget LM Ericsson (publ)
 164 83 Stockholm, ΣΟΥΗΔΙΑ

ΣΥΜΒ. ΠΡΟΤΕΡΑΙΟΤΗΤΕΣ (30):
ΕΦΕΥΡΕΤΗΣ (72):1)HU, Yang
 2)ASTELY, David
 3)HAMMARWALL, David
 4)JONGREN, George
 5)SONG, Xinghua
 6)WANG, Jianfeng
ΕΙΛΙΚΟΣ ΠΛΗΡΕΞΟΥΣΙΟΣ (74):ΜΠΑΛΛΑΣ "ΜΠΑΛΛΑΣ, ΠΕΛΕΚΑΝΟΣ
 ΚΑΙ ΣΥΝΕΡΓΑΤΕΣ, ΑΣΤΙΚΗ
 ΕΠΑΓΓΕΛΜΑΤΙΚΗ ΔΙΚΗΓΟΡΙΚΗ
 ΕΤΑΙΡΕΙΑ" ΓΕΩΡΓΙΟΣ
 Σόλωνος 10 & Ηρακλείτου, 10673 ΑΘΗΝΑ
ΑΝΤΙΚΛΗΤΟΣ (74):ΜΠΑΛΛΑΣ ΓΕΩΡΓΙΟΣ
 Σόλωνος 10 & Ηρακλείτου, 10673 ΑΘΗΝΑ
ΤΙΤΛΟΣ ΕΦΕΥΡΕΣΗΣ (54):**ΜΕΘΟΔΟΣ ΚΑΙ ΣΥΣΚΕΥΗ ΚΑΤΑΓΡΑΦΗΣ ΘΥΡΩΝ ΚΕΡΑΙΑΣ ΓΙΑ ΣΗΜΑΤΑ ΑΝΑΦΟΡΑΣ ΑΠΟΔΙΑΜΟΡΦΩΣΗ**

ΠΕΡΙΛΗΨΗ(57)

Μια μέθοδος καταγραφής θύρας κεραίας και συσκευή για τα σήματα αναφοράς αποδιαμόρφωσης. Η μέθοδος περιλαμβάνει τα ακόλουθα: καθορισμό μιας κατάταξης μετάδοσης για μια μετάδοση καθοδικής σύνδεσης σε ένα τερματικό χρήστη, καθορισμό μιας ή περισσότερων θύρων κεραίας σήματος αναφοράς για τη μετάδοση καθοδικής σύνδεσης βάσει της κατάταξης μετάδοσης, που κάθε θύρα ορίζεται από ένα ζεύγος ομάδας / κώδικα, που περιλαμβάνει μια ομάδα

πολυπλεξίας διαχωρισμού κώδικα και έναν ορθογώνιο κώδικα κάλυψης, καταγραφή θύρων σήματος αναφοράς στα ζεύγη ομάδας / κώδικα για κάθε μία κατάταξη μετάδοσης έτσι ώστε η ομάδα πολυπλεξίας διαχωρισμού κώδικα και ορθογώνιου κώδικα κάλυψης να είναι ίδια για μια δεδομένα θύρα κεραίας για κάθε κατάταξη μετάδοσης, και μετάδοση των συμβόλων αναφοράς καθοδικής σύνδεσης μέσω των θύρων κεραίας σήματος αναφοράς, που αντιστοιχούν στην κατάταξη μετάδοσης.



ΑΡΙΘΜΟΣ ΕΥΡ. Δ.Ε. (11):3091284
ΑΡΙΘ. ΕΛΛ. ΚΑΤΑΘΕΣΗΣ (21):20170400143
ΗΜΕΡ. ΕΛΛ. ΚΑΤΑΘΕΣΗΣ (22):18/01/2017
ΑΡΙΘ./ΗΜΕΡ. ΔΗΜΟΣΙΕΥΣΗΣ
ΕΥΡΩΠΑΪΚΟΥ ΔΙΠΛΩΜΑΤΟΣ(87):2705049 - 19/10/2016
ΑΡΙΘ./ΗΜΕΡ. ΔΗΜΟΣΙΕΥΣΗΣ
ΕΥΡΩΠΑΪΚΗΣ ΑΙΤΗΣΗΣ (86):12723993.7--01/05/2012
ΔΙΚΑΙΟΥΧΟΣ (73):1)Bristol-Myers Squibb Company
 Route 206 and Province Line Road, Princeton,
 NJ 08543, ΗΝΩΜΕΝΕΣ ΠΟΛΙΤΕΙΕΣ ΤΗΣ
 ΑΜΕΡΙΚΗΣ

ΣΥΜΒ. ΠΡΟΤΕΡΑΙΟΤΗΤΕΣ (30):201161482658 P-05/05/2011-US
 201261611171 P-15/03/2012-US
 201213459403-30/04/2012-US

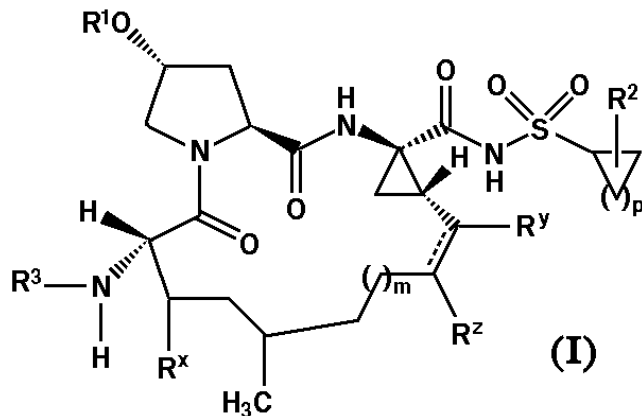
ΕΦΕΥΡΕΤΗΣ (72):1)HIEBERT, Sheldon
 2)RAJAMANI, Ramkumar
 3)SUN, Li-Qiang
 4)MULL, Eric
 5)GILLIS, Eric P.
 6)BOWSER, Michael S.
 7)ZHAO, Qian
 8)MEANWELL, Nicholas A.
 9)RENDUCHINTALA, Kishore V.
 10)SARKUNAM, Kandhasamy
 11)NAGALAKSHMI, Pulicharla
 12)BABU, P.V.K. Suresh
 13)SCOLA, Paul Michael

ΕΙΛΙΚΟΣ ΠΛΗΡΕΞΟΥΣΙΟΣ (74):ΓΑΛΑΝΟΠΟΥΛΟΥ ΑΝΘΟΥΛΑ
 Διονύσου 68, 15124 ΜΑΡΟΥΣΙ (ΑΤΤΙΚΗΣ)
ΑΝΤΙΚΛΗΤΟΣ (74):ΜΑΛΑΜΗ ΑΛΚΗΣΤΙΣ-ΕΙΡΗΝΗ
 Σκουφά 52, 10672 ΑΘΗΝΑ

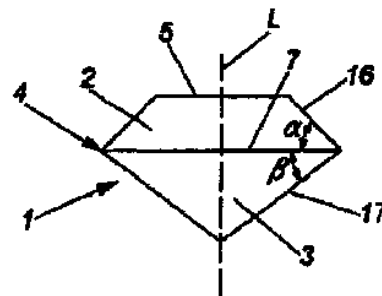
ΤΙΤΛΟΣ ΕΦΕΥΡΕΣΗΣ (54):**ΑΝΑΣΤΟΛΕΙΣ ΤΟΥ ΙΟΥ ΤΗΣ ΗΠΑΤΙΤΙΔΑΣ C**

ΠΕΡΙΛΗΨΗ(57)

Αναστολείς του ιού της ηπατίτιδας C, που έχουν τον γενικό χημικό τύπο (I) αποκαλύπτονται. Συνθέσεις που περιλαμβάνουν τις ενώσεις και μέθοδοι για χρήση των ενώσεων για την αναστολή του HCV αποκαλύπτονται επίσης.



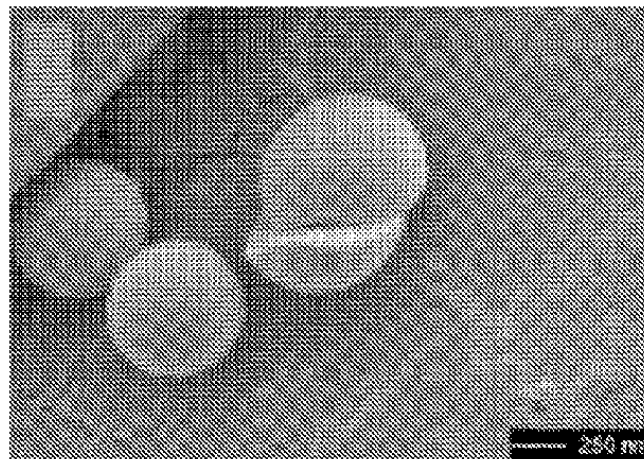
ΑΡΙΘΜΟΣ ΕΥΡ. Δ.Ε. (11):3091285
ΑΡΙΘ. ΕΛΛ. ΚΑΤΑΘΕΣΗΣ (21):20170400139
ΗΜΕΡ. ΕΛΛ. ΚΑΤΑΘΕΣΗΣ (22):18/01/2017
ΑΡΙΘ./ΗΜΕΡ. ΔΗΜΟΣΙΕΥΣΗΣ
ΕΥΡΩΠΑΪΚΟΥ ΔΙΠΛΩΜΑΤΟΣ(87):2505096 - 19/10/2016
ΑΡΙΘ./ΗΜΕΡ. ΔΗΜΟΣΙΕΥΣΗΣ
ΕΥΡΩΠΑΪΚΗΣ ΑΙΤΗΣΗΣ (86):12001197.8--23/02/2012
ΔΙΚΑΙΟΥΧΟΣ (73):1)D. Swarovski KG
Swarovskistrasse 30, 6112 Wattens,
ΑΥΣΤΡΙΑ
ΣΥΜΒ. ΠΡΟΤΕΡΑΙΟΤΗΤΕΣ (30):3002011-07/03/2011-AT
ΕΦΕΥΡΕΤΗΣ (72):1)Froehlich, Maik
2)Eder, Karlheinz
3)Blasbichler, Gunther
4)Sauer, Markus
ΕΙΔΙΚΟΣ ΠΛΗΡΕΞΟΥΣΙΟΣ (74):ΣΙΩΤΟΥ ΑΙΚΑΤΕΡΙΝΗ
Πατησίων 122, 11257 ΑΘΗΝΑ
ΑΝΤΙΚΛΗΤΟΣ (74):ΣΙΩΤΟΥ ΑΙΚΑΤΕΡΙΝΗ
Πατησίων 122,11257 ΑΘΗΝΑ
ΤΙΤΛΟΣ ΕΦΕΥΡΕΣΗΣ (54):**ΠΟΛΥΤΙΜΟΣ ΛΙΘΟΣ ΜΕ ΚΟΠΗ CHATON**



ΠΕΡΙΛΗΨΗ(57)

Πολύτιμος λίθος (1) με μια κοπή chaton, που κωνικές έδρες μιας κορώνας (2) ενώνουν ένα επίπεδο τράπεζας (5) σε ολόκληρη τη διαδρομή υπό κλίση σε σχέση με την τράπεζα (5), με τις εν λόγω έδρες (10, 11) της κορώνας (2) να εκτείνονται μέχρι μια ζώνη (4), στην οποία ο πολύτιμος λίθος (1) έχει τη μεγαλύτερη εγκάρσια διάσταση, που ένας κώνος (3) εδρών (8,9) που κατά προτίμηση τερματίζουν σε ένα σημείο ενώνεται κάτω από τη ζώνη (4), και που ο πολύτιμος λίθος (1) είναι τουλάχιστον εν μέρει, κατά προτίμηση πλήρως, κατασκευασμένος από γυαλί, που η γωνία κορώνας (α) είναι μεταξύ 40,5 μοίρες και 42,5 μοίρες.

ΑΡΙΘΜΟΣ ΕΥΡ. Δ.Ε. (11):3091286
ΑΡΙΘ. ΕΛΛ. ΚΑΤΑΘΕΣΗΣ (21):20170400128
ΗΜΕΡ. ΕΛΛ. ΚΑΤΑΘΕΣΗΣ (22):17/01/2017
ΑΡΙΘ./ΗΜΕΡ. ΔΗΜΟΣΙΕΥΣΗΣ
ΕΥΡΩΠΑΪΚΟΥ ΔΙΠΛΩΜΑΤΟΣ(87):2748182 - 19/10/2016
ΑΡΙΘ./ΗΜΕΡ. ΔΗΜΟΣΙΕΥΣΗΣ
ΕΥΡΩΠΑΪΚΗΣ ΑΙΤΗΣΗΣ (86):12756593.5--23/08/2012
ΔΙΚΑΙΟΥΧΟΣ (73):1)President and Fellows of Harvard College
17 Quincy Street, Cambridge, MA 02138,
ΗΝΩΜΕΝΕΣ ΠΟΛΙΤΕΙΕΣ ΤΗΣ ΑΜΕΡΙΚΗΣ
ΣΥΜΒ. ΠΡΟΤΕΡΑΙΟΤΗΤΕΣ (30):201161526526 P-23/08/2011-US
ΕΦΕΥΡΕΤΗΣ (72):1)DITTRICH, Christian
2)DANUSER, Gaudenz
ΕΙΔΙΚΟΣ ΠΛΗΡΕΞΟΥΣΙΟΣ (74):ΑΘΑΝΑΣΙΑΔΟΥ "ΕΛΕΝΗ Γ.
ΠΑΠΑΚΩΝΣΤΑΝΤΙΝΟΥ ΚΑΙ
ΣΥΝΕΡΓΑΤΕΣ, ΔΙΚΗΓΟΡΙΚΗ ΕΤΑΙΡΙΑ"
ΜΑΡΙΑ
Κουμπάρη 2, 10674 ΑΘΗΝΑ
ΑΝΤΙΚΛΗΤΟΣ (74):ΓΙΑΖΙΤΖΟΓΛΟΥ ΕΥΑΓΓΕΛΙΑ
Κουμπάρη 2,10674 ΑΘΗΝΑ
ΤΙΤΛΟΣ ΕΦΕΥΡΕΣΗΣ (54):**ΝΑΝΟΣΩΜΑΤΙΔΙΑ ΠΕΠΤΙΔΙΩΝ ΚΑΙ ΧΡΗΣΕΙΣ ΕΞ ΑΥΤΩΝ**



ΠΕΡΙΛΗΨΗ(57)

Οι εφευρέσεις που παρέχονται εις το παρόν σχετίζονται με αμφίφιλα πεπτιδία και σωματίδια περιλαμβάνοντας τα αμφίφιλα πεπτιδία. Τέτοια αμφίφιλα πεπτιδία και σωματίδια, που περιγράφονται εις το παρόν μπορούν να χρησιμοποιηθούν ως ένα σύστημα απελευθέρωσης, π.χ., για θεραπευτικούς ή διαγνωστικούς σκοπούς, ή ως ουσίες-οχήματα διείσδυσης κυττάρων ή παράγοντες διαλοϊμωξης κυττάρων.

ΑΡΙΘΜΟΣ ΕΥΡ. Δ.Ε. (11):3091287
ΑΡΙΘ. ΕΛΛ. ΚΑΤΑΘΕΣΗΣ (21):20170400134
ΗΜΕΡ. ΕΛΛ. ΚΑΤΑΘΕΣΗΣ (22):17/01/2017
ΑΡΙΘ./ΗΜΕΡ. ΔΗΜΟΣΙΕΥΣΗΣ
ΕΥΡΩΠΑΪΚΟΥ ΔΙΠΛΩΜΑΤΟΣ(87):2787075 - 30/11/2016
ΑΡΙΘ./ΗΜΕΡ. ΔΗΜΟΣΙΕΥΣΗΣ
ΕΥΡΩΠΑΪΚΗΣ ΑΙΤΗΣΗΣ (86):14172420.3--15/02/2002
ΔΙΚΑΙΟΥΧΟΣ (73):1)REGENERON PHARMACEUTICALS, INC.
777 Old Saw Mill River Road, Tarrytown, NY 10591-6707, ΗΝΩΜΕΝΕΣ ΠΟΛΙΤΕΙΕΣ ΤΗΣ ΑΜΕΡΙΚΗΣ

ΣΥΜΒ. ΠΡΟΤΕΡΑΙΟΤΗΤΕΣ (30):784859-16/02/2001-US
ΕΦΕΥΡΕΤΗΣ (72):1)MURPHY, Andrew J.
2)YANCOPOULOS, George, D.
3)ECONOMIDES, Aris
4)KAROW, Margaret
5)MACDONALD, Lynn
6)STEVENS, Sean
7)VALENZUELA, David

ΕΙΔΙΚΟΣ ΠΑΗΡΕΞΟΥΣΙΟΣ (74):ΠΑΠΑΚΩΝΣΤΑΝΤΙΝΟΥ "ΕΛΕΝΗ Γ. ΠΑΠΑΚΩΣΤΑΝΤΙΝΟΥ ΚΑΙ ΣΥΝΕΡΓΑΤΕΣ, ΔΙΚΗΓΟΡΙΚΗ ΕΤΑΙΡΙΑ" ΕΛΕΝΗ Κουμπάρη 2, 10674 ΑΘΗΝΑ

ΑΝΤΙΚΛΗΤΟΣ (74):ΠΑΠΑΚΩΝΣΤΑΝΤΙΝΟΥ ΕΛΕΝΗ Κουμπάρη 2, 10674 ΑΘΗΝΑ

ΤΙΤΛΟΣ ΕΦΕΥΡΕΣΗΣ (54):**ΤΡΩΚΤΙΚΟ ΙΚΑΝΟ ΝΑ ΠΑΡΑΓΕΙ ΥΒΡΙΔΙΚΑ ΑΝΤΙΣΩΜΑΤΑ ΠΟΥ ΠΕΡΙΕΧΟΥΝ ΜΕΤΑΒΛΗΤΕΣ ΠΕΡΙΟΧΕΣ ΑΝΤΙΣΩΜΑΤΩΝ ΑΝΘΡΩΠΟΥ ΚΑΙ ΣΤΑΘΕΡΕΣ ΠΕΡΙΟΧΕΣ ΑΝΤΙΣΩΜΑΤΩΝ ΤΡΩΚΤΙΚΟΥ**

ΠΕΡΙΛΗΨΗ(57)

Μέθοδος τροποποίησης και αξιοποίησης ευμεγεθών φορέων DNA, οι οποίοι, μέσω ομόλογου ανασυνδυασμού, στοχεύουν και τροποποιούν, κατά οποιονδήποτε επιθυμητό τρόπο, ενδογενή γονίδια και χρωμοσωμικούς τόπους ευκαρυωτικών κυττάρων. Αυτοί οι ευμεγέθεις φορείς DNA, που στοχεύουν ευκαρυωτικά κύτταρα, αποκαλούνται LTVEC, προέρχονται από θραύσματα κλωνοποιημένου γενωμικού DNA, τα οποία είναι πιο ευμεγέθη από εκείνα, που χρησιμοποιούνται τυπικά σε άλλες προσεγγίσεις ομόλογης στόχευσης ευκαρυωτικών κυττάρων στα οποία ο LTVEC έχει στοχεύσει και τροποποιήσει το επιθυμητό ενδογενές γονίδιο ή γονίδια ή χρωμοσωμικό τόπο ή τόπους ορθώς, καθώς, επίσης, παρέχεται και η χρήση αυτών των κυττάρων προς παραγωγή οργανισμών, που φέρουν τη γενετική τροποποίηση.

ΑΡΙΘΜΟΣ ΕΥΡ. Δ.Ε. (11):3091288
ΑΡΙΘ. ΕΛΛ. ΚΑΤΑΘΕΣΗΣ (21):20170400107
ΗΜΕΡ. ΕΛΛ. ΚΑΤΑΘΕΣΗΣ (22):13/01/2017
ΑΡΙΘ./ΗΜΕΡ. ΔΗΜΟΣΙΕΥΣΗΣ
ΕΥΡΩΠΑΪΚΟΥ ΔΙΠΛΩΜΑΤΟΣ(87):2250275 - 19/10/2016
ΑΡΙΘ./ΗΜΕΡ. ΔΗΜΟΣΙΕΥΣΗΣ
ΕΥΡΩΠΑΪΚΗΣ ΑΙΤΗΣΗΣ (86):09705635.2--02/02/2009
ΔΙΚΑΙΟΥΧΟΣ (73):1)VWP Waste Processing Limited
10 Aldersgate Street, London EC1A 4HJ, ΜΕΓΑΛΗ ΒΡΕΤΑΝΙΑ

ΣΥΜΒ. ΠΡΟΤΕΡΑΙΟΤΗΤΕΣ (30):0801787-31/01/2008-GB
ΕΦΕΥΡΕΤΗΣ (72):1)HALL, Philip

ΕΙΔΙΚΟΣ ΠΑΗΡΕΞΟΥΣΙΟΣ (74):ΑΘΑΝΑΣΙΑΔΟΥ "ΕΛΕΝΗ Γ. ΠΑΠΑΚΩΝΣΤΑΝΤΙΝΟΥ ΚΑΙ ΣΥΝΕΡΓΑΤΕΣ, ΔΙΚΗΓΟΡΙΚΗ ΕΤΑΙΡΙΑ" ΜΑΡΙΑ Κουμπάρη 2, 10674 ΑΘΗΝΑ

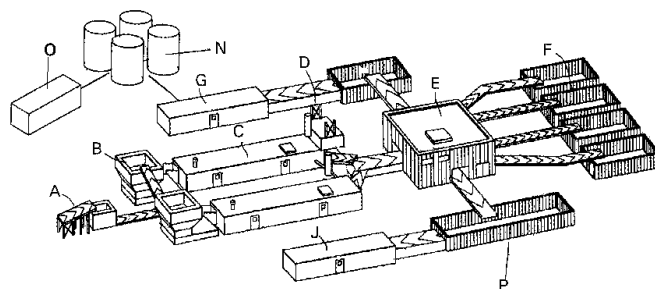
ΑΝΤΙΚΛΗΤΟΣ (74):ΓΙΑΖΙΤΖΟΓΛΟΥ ΕΥΑΓΓΕΛΙΑ Κουμπάρη 2, 10674 ΑΘΗΝΑ

ΤΙΤΛΟΣ ΕΦΕΥΡΕΣΗΣ (54):**ΣΥΣΚΕΥΗ ΚΑΙ ΜΕΘΟΔΟΣ ΓΙΑ ΤΗΝ ΕΠΕΞΕΡΓΑΣΙΑ ΑΠΟΡΡΙΜΜΑΤΩΝ**

ΠΕΡΙΛΗΨΗ(57)

Μια διαδικασία και μια συσκευή για την ανακύκλωση αστικών οικιακών απορριμμάτων περιλαμβάνει την υποβολή των απορριμμάτων σε ατμό στους 150 βαθμούς Κελσίου έως 200 βαθμούς Κελσίου. Μετά την επεξεργασία ατμού, το υλικό που προκύπτει διαχωρίζεται σε συστατικά μέρη και η βιομάζα και/είτε τα πλαστικά υπόκεινται σε περαιτέρω επεξεργασία. Η περαιτέρω επεξεργασία κατά προτίμηση παράγει βιοαιθανόλη από τη βιομάζα και ντίζελ από τα πλαστικά. Ως μια εναλλακτική, κάποια είτε όλα από τη βιομάζα μπορεί να αεριοποιηθούν

προκειμένου να παραχθεί υδρογόνο, το οποίο ενδέχεται, με τη σειρά να τροφοδοτηθεί σε ένα στοιχείο καυσίμου για την παραγωγή μιας ηλεκτρικής ισχύος. Το βιο ντίζελ ή η βιοαλκοόλη μπορεί επίσης να χρησιμοποιηθούν για την παραγωγή ηλεκτρικού ρεύματος.



ΑΡΙΘΜΟΣ ΕΥΡ. Δ.Ε. (11):3091289
ΑΡΙΘ. ΕΛΛ. ΚΑΤΑΘΕΣΗΣ (21):20170400160
ΗΜΕΡ. ΕΛΛ. ΚΑΤΑΘΕΣΗΣ (22):13/01/2017
ΑΡΙΘ./ΗΜΕΡ. ΔΗΜΟΣΙΕΥΣΗΣ
ΕΥΡΩΠΑΪΚΟΥ ΔΙΠΛΩΜΑΤΟΣ(87):2214699 - 30/11/2016
ΑΡΙΘ./ΗΜΕΡ. ΔΗΜΟΣΙΕΥΣΗΣ
ΕΥΡΩΠΑΪΚΗΣ ΑΙΤΗΣΗΣ (86):08845718.9--31/10/2008
ΔΙΚΑΙΟΥΧΟΣ (73):1)Grifols Therapeutics Inc.

4101 Research Commons 79 TW Alexander Drive, Research Triangle Park, NC 27709, ΗΝΩΜΕΝΕΣ ΠΟΛΙΤΕΙΕΣ ΤΗΣ ΑΜΕΡΙΚΗΣ

ΣΥΜΒ. ΠΡΟΤΕΡΑΙΟΤΗΤΕΣ (30):984975 P-02/11/2007-US
ΕΦΕΥΡΕΤΗΣ (72):1)ARORA, Vikram
2)PAMARTHI, Mohan
3)SCUDERI, Philip

ΕΙΔΙΚΟΣ ΠΛΗΡΕΞΟΥΣΙΟΣ (74):ΛΥΜΠΕΡΗΣ "ΔΙΚΗΓΟΡΙΚΗ ΕΤΑΙΡΕΙΑ ΒΑΓΙΑΝΟΥ ΚΩΣΤΟΠΟΥΛΟΥ ΛΥΜΠΕΡΗ" ΝΙΚΟΛΑΟΣ
Στουρνάρα 37, 10682 ΑΘΗΝΑ

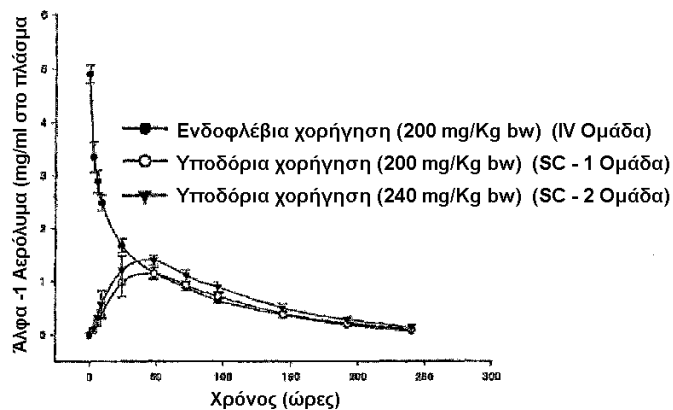
ΑΝΤΙΚΛΗΤΟΣ (74):ΛΥΜΠΕΡΗΣ ΝΙΚΟΛΑΟΣ
Στουρνάρα 37,10682 ΑΘΗΝΑ

ΤΙΤΛΟΣ ΕΦΕΥΡΕΣΗΣ (54):**ΜΕΘΟΔΟΣ, ΣΥΝΘΕΣΗ ΚΑΙ ΕΝΑ ΕΙΔΟΣ ΠΑΡΑΓΩΓΗΣ ΓΙΑ ΤΗΝ ΠΑΡΟΧΗ ΑΛΦΑ-1 ΑΝΤΙΘΡΥΨΙΝΗΣ**

ΠΕΡΙΛΗΨΗ(57)

Η παρούσα εφεύρεση παρέχει μια μέθοδο για την παροχή άλφα-1 αντιθρυψίνης (α1-AT) σε έναν ασθενή, συγκεκριμένα μια μέθοδο για την θεραπευτική αντιμετώπιση ή την πρόληψη μιας διαταραχής ή μιας νόσου, που σχετίζεται με έλλειψη της α1-AT στον ασθενή, που η μέθοδος μπορεί να περιλαμβάνει την παροχή υποδορίου, μιας θεραπευτικής ή προφυλακτικής αποτελεσματικής

ποσότητας μιας α1-AT στον ασθενή. Παρέχεται επίσης μια σύνθεση και ένα είδος παραγωγής, που περιέχει α1-AT, συγκεκριμένα μια παρασκευή κατάλληλη για υποδόρια χορήγηση α1-AT.



ΑΡΙΘΜΟΣ ΕΥΡ. Δ.Ε. (11):3091290
ΑΡΙΘ. ΕΛΛ. ΚΑΤΑΘΕΣΗΣ (21):20170400159
ΗΜΕΡ. ΕΛΛ. ΚΑΤΑΘΕΣΗΣ (22):13/01/2017
ΑΡΙΘ./ΗΜΕΡ. ΔΗΜΟΣΙΕΥΣΗΣ
ΕΥΡΩΠΑΪΚΟΥ ΔΙΠΛΩΜΑΤΟΣ(87):2781466 - 23/11/2016
ΑΡΙΘ./ΗΜΕΡ. ΔΗΜΟΣΙΕΥΣΗΣ
ΕΥΡΩΠΑΪΚΗΣ ΑΙΤΗΣΗΣ (86):12850316.6--25/04/2012
ΔΙΚΑΙΟΥΧΟΣ (73):1)ARAGONESA DE DESARROLLOS E INNOVACIONES S.L.

Paseo de la Independencia 24-26 6o Oficina 4., 50004, ZARAGOZA, SPAIN, ΙΣΠΑΝΙΑ

ΣΥΜΒ. ΠΡΟΤΕΡΑΙΟΤΗΤΕΣ (30):201131191 U-17/11/2011-ES
ΕΦΕΥΡΕΤΗΣ (72):1)Aranda Campin, David
2)ROTTIER TUNEU, Sergio

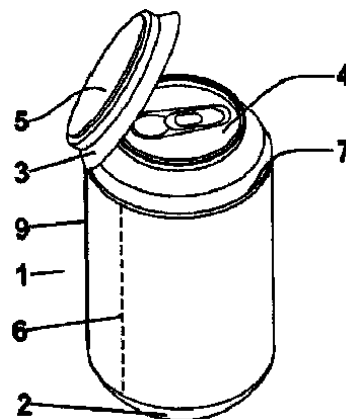
ΕΙΔΙΚΟΣ ΠΛΗΡΕΞΟΥΣΙΟΣ (74):ΛΥΜΠΕΡΗΣ "ΔΙΚΗΓΟΡΙΚΗ ΕΤΑΙΡΕΙΑ ΒΑΓΙΑΝΟΥ ΚΩΣΤΟΠΟΥΛΟΥ ΛΥΜΠΕΡΗ" ΝΙΚΟΛΑΟΣ
Στουρνάρα 37, 10682 ΑΘΗΝΑ

ΑΝΤΙΚΛΗΤΟΣ (74):ΛΥΜΠΕΡΗΣ ΝΙΚΟΛΑΟΣ
Στουρνάρα 37,10682 ΑΘΗΝΑ

ΤΙΤΛΟΣ ΕΦΕΥΡΕΣΗΣ (54):**ΠΡΟΣΤΑΤΕΥΤΙΚΟ ΧΙΤΩΝΙΟ ΓΙΑ ΚΟΥΤΙΑ ΑΝΑΨΥΚΤΙΚΩΝ**

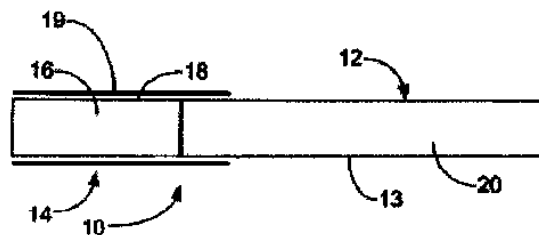
ΠΕΡΙΛΗΨΗ(57)

Η εφεύρεση αφορά σε ένα προστατευτικό χιτώνιο για κουτιά αναψυκτικών, του τύπου, που χρησιμοποιείται ως προστατευτικό στοιχείο από υγειονομική άποψη, που μπορεί να εφαρμοστεί μεμονωμένα σε κάθε ένα δοχείο, με το εν λόγω χιτώνιο να περιλαμβάνει οριζόντια μέσα σχισίματος για πρόσβαση στον δακτύλιο έλξης του κουτιού και κατακόρυφα μέσα σχισίματος με τη μορφή μιας προ-διανοιγμένης διαμήκουσ λωρίδας. Το χιτώνιο χαρακτηρίζεται από το ότι περιλαμβάνει ένα σωληνοειδές σώμα, που παρέχεται με μια διαμορφωμένη βάση και, στο απέναντι άκρο, ένα άνω σώμα, με το εν λόγω χιτώνιο να κατασκευάζεται από ισχυρό, αδιάβροχο, εκτρωμένο υλικό, που έχει μια παρόμοια διαμόρφωση με του κουτιού, και προαιρετικά, περιλαμβάνει πληροφορίες σε μορφή γραφής Braille.



ΑΡΙΘΜΟΣ ΕΥΡ. Δ.Ε. (11):3091291
ΑΡΙΘ. ΕΛΛ. ΚΑΤΑΘΕΣΗΣ (21):20170400100
ΗΜΕΡ. ΕΛΛ. ΚΑΤΑΘΕΣΗΣ (22):13/01/2017
ΑΡΙΘ./ΗΜΕΡ. ΔΗΜΟΣΙΕΥΣΗΣ
ΕΥΡΩΠΑΪΚΟΥ ΔΙΠΛΩΜΑΤΟΣ(87):2844088 - 02/11/2016
ΑΡΙΘ./ΗΜΕΡ. ΔΗΜΟΣΙΕΥΣΗΣ
ΕΥΡΩΠΑΪΚΗΣ ΑΙΤΗΣΗΣ (86):13720593.6--15/03/2013
ΔΙΚΑΙΟΥΧΟΣ (73):1)Philip Morris Products S.A.
 Quai Jeanrenaud 3, 2000 Neuchatel,
 ΕΛΒΕΤΙΑ
ΣΥΜΒ. ΠΡΟΤΕΡΑΙΟΤΗΤΕΣ (30):201261640221 P-30/04/2012-US
 12166204-30/04/2012-EP
ΕΦΕΥΡΕΤΗΣ (72):1)RASOULI, Firooz
 2)SECHI, Gianluca
ΕΙΔΙΚΟΣ ΠΛΗΡΕΞΟΥΣΙΟΣ (74):ΑΘΑΝΑΣΙΑΔΟΥ "ΕΛΕΝΗ Γ.
 ΠΑΠΑΚΩΝΣΤΑΝΤΙΝΟΥ ΚΑΙ
 ΣΥΝΕΡΓΑΤΕΣ, ΔΙΚΗΓΟΡΙΚΗ ΕΤΑΙΡΙΑ"
 ΜΑΡΙΑ
 Κουμπάρη 2, 10674 ΑΘΗΝΑ
ΑΝΤΙΚΛΗΤΟΣ (74):ΓΙΑΖΙΤΖΟΓΛΟΥ ΕΥΑΓΓΕΛΙΑ
 Κουμπάρη 2,10674 ΑΘΗΝΑ
ΤΙΤΛΟΣ ΕΦΕΥΡΕΣΗΣ (54):ΥΠΟΣΤΡΩΜΑ ΚΑΠΝΟΥ
ΠΕΡΙΛΗΨΗ(57)

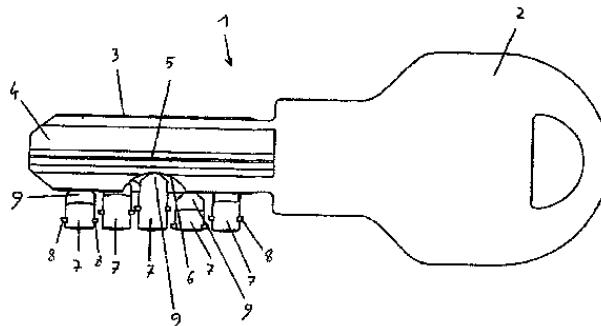
Ένα προϊόν καπνίσματος (10) το οποίο ενσωματώνει ένα υπόστρωμα καπνού, το οποίο συμπεριλαμβάνει καπνό, ο οποίος έχει μία πυκνότητα καπνού 150 mg/cm³ ή μικρότερη και μία σκληρότητα 60% ή μεγαλύτερη. Το υπόστρωμα καπνού μπορεί να συμπεριλαμβάνει μία αερογέλη καπνού (20).



ΑΡΙΘΜΟΣ ΕΥΡ. Δ.Ε. (11):3091292
ΑΡΙΘ. ΕΛΛ. ΚΑΤΑΘΕΣΗΣ (21):20170400102
ΗΜΕΡ. ΕΛΛ. ΚΑΤΑΘΕΣΗΣ (22):13/01/2017
ΑΡΙΘ./ΗΜΕΡ. ΔΗΜΟΣΙΕΥΣΗΣ
ΕΥΡΩΠΑΪΚΟΥ ΔΙΠΛΩΜΑΤΟΣ(87):1816288 - 02/11/2016
ΑΡΙΘ./ΗΜΕΡ. ΔΗΜΟΣΙΕΥΣΗΣ
ΕΥΡΩΠΑΪΚΗΣ ΑΙΤΗΣΗΣ (86):07000587.1--12/01/2007
ΔΙΚΑΙΟΥΧΟΣ (73):1)EVVA Sicherheitstechnologie GmbH
 Wienerbergstrasse 59-65, 1120 Wien,
 ΑΥΣΤΡΙΑ
ΣΥΜΒ. ΠΡΟΤΕΡΑΙΟΤΗΤΕΣ (30):1642006-02/02/2006-AT
 12106 U-20/02/2006-AT
ΕΦΕΥΡΕΤΗΣ (72):1)Baumhauer, Walter
ΕΙΔΙΚΟΣ ΠΛΗΡΕΞΟΥΣΙΟΣ (74):ΑΘΑΝΑΣΙΑΔΟΥ "ΕΛΕΝΗ Γ.
 ΠΑΠΑΚΩΝΣΤΑΝΤΙΝΟΥ ΚΑΙ
 ΣΥΝΕΡΓΑΤΕΣ, ΔΙΚΗΓΟΡΙΚΗ ΕΤΑΙΡΙΑ"
 ΜΑΡΙΑ
 Κουμπάρη 2, 10674 ΑΘΗΝΑ
ΑΝΤΙΚΛΗΤΟΣ (74):ΓΙΑΖΙΤΖΟΓΛΟΥ ΕΥΑΓΓΕΛΙΑ
 Κουμπάρη 2,10674 ΑΘΗΝΑ
ΤΙΤΛΟΣ ΕΦΕΥΡΕΣΗΣ (54):ΚΥΛΙΝΔΡΙΚΗ ΚΛΕΙΔΑΡΙΑ ΚΑΙ ΕΠΙ-
 ΠΕΔΟ ΚΛΕΙΔΙ
ΠΕΡΙΛΗΨΗ(57)

Η εφεύρεση αναφέρεται σε μία κυλινδρική κλειδαριά με κυλινδρικό πυρήνα (10) και περίβλημα, μέσα στο οποίο προβλέπονται πείροι συγκράτησης, που φορτίζονται με ελατήριο, που περιλαμβάνονται πείροι περιβλήματος και πείροι κυλινδρικού πυρήνα (7), για τη σάρωση των διαμορφώσεων εγκοπής (6), που βρίσκονται στο κλειδί (1), που οι πείροι κυλινδρικού πυρήνα (7) σχηματίζονται ως άκρες ανίχνευσης (9), πάνω στο άκρο, που προεξέχει μέσα στο κανάλι του κλειδιού, και οι οποίες είναι στενότερες από τη διάμετρο του πείρου κυλινδρικού πυρήνα (7) και είναι ευθυγραμμισμένες στη διαμήκη κατεύθυνση του καναλιού του κλειδιού, και που τουλάχιστον δύο πείροι κυλινδρικού πυρήνα (7) παρουσιάζουν διαφορετικές μεταξύ τους άκρες ανίχνευσης (9), που βρίσκονται

παράλληλα διατεταγμένες είτε κεντρικά είτε κατά μήκος του διαμήκου κεντρικού επιπέδου του καναλιού του κλειδιού, ή μετατοπισμένες προς τα αριστερά ή προς τα δεξιά. Περαιτέρω, η εφεύρεση αναφέρεται σε ένα επίπεδο κλειδί (1) για την ανωτέρω αναφερθείσα κυλινδρική κλειδαριά.

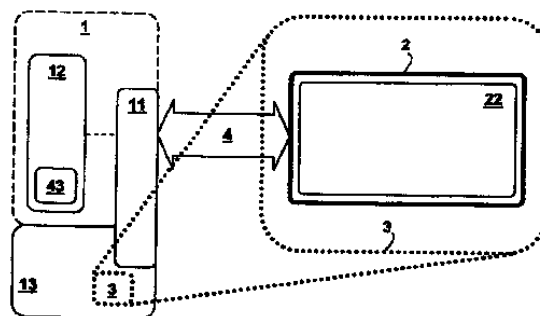


ΑΡΙΘΜΟΣ ΕΥΡ. Δ.Ε. (11):3091293
ΑΡΙΘ. ΕΛΛ. ΚΑΤΑΘΕΣΗΣ (21):20170400087
ΗΜΕΡ. ΕΛΛ. ΚΑΤΑΘΕΣΗΣ (22):12/01/2017
ΑΡΙΘ./ΗΜΕΡ. ΔΗΜΟΣΙΕΥΣΗΣ
ΕΥΡΩΠΑΪΚΟΥ ΔΙΠΛΩΜΑΤΟΣ(87):2524354 - 16/11/2016
ΑΡΙΘ./ΗΜΕΡ. ΔΗΜΟΣΙΕΥΣΗΣ
ΕΥΡΩΠΑΪΚΗΣ ΑΙΤΗΣΗΣ (86):10803576.7--29/12/2010
ΔΙΚΑΙΟΥΧΟΣ (73):1)Telekom Deutschland GmbH
Landgrabenweg 151, 53227 Bonn,
GERMANIA
ΣΥΜΒ. ΠΡΟΤΕΡΑΙΟΤΗΤΕΣ (30):293929 P-11/01/2010-US
10000157-11/01/2010-EP
ΕΦΕΥΡΕΤΗΣ (72):1)BEST, Manfred
ΕΙΔΙΚΟΣ ΠΑΡΕΞΟΥΣΙΟΣ (74):ΓΙΑΚΟΥΜΗ ANNA
Αλκαμένους 12-14, 10439 ΑΘΗΝΑ
ΑΝΤΙΚΛΗΤΟΣ (74):ΜΙΣΙΟΥ ΑΝΔΡΟΝΙΚΗ
Αναλήψεως 23 και Μαραθώνος 27,10439
ΑΘΗΝΑ
ΤΙΤΛΟΣ ΕΦΕΥΡΕΣΗΣ (54):ΣΥΣΤΗΜΑ, ΕΞΥΠΝΗ ΚΑΡΤΑ ΚΑΙ ΜΕ-
ΘΟΔΟΣ ΓΙΑ ΕΓΚΡΙΣΗ ΠΡΟΣΒΑΣΗΣ

ΠΕΡΙΛΗΨΗ(57)

Η εφεύρεση αφορά ένα σύστημα για την έγκριση πρόσβασης, που το σύστημα περιλαμβάνει μια έξυπνη κάρτα και ένα τερματικό εξουσιοδότησης, που η έξυπνη κάρτα περιλαμβάνει ένα υπόστρωμα, που προσαρμόζεται για να κρατήσει μηχανικά όλες τις μονάδες ενσωματωμένες στην έξυπνη κάρτα, που η έξυπνη κάρτα περιλαμβάνει επιπλέον μια πομποδεκτική μονάδα, που προσαρμόζεται για να διαβιβάσει τα σήματα στο τερματικό εξουσιοδότησης και για να λάβει τα σήματα από το τερματικό εξουσιοδότησης, μια μονάδα μνήμης, που προσαρμόζεται για να αποθηκεύσει τα πρώτα στοιχεία ταυτοποίησης, μια μονάδα προβολής, που προσαρμόζεται για να προβάλλει πληροφορίες σχετικές με τα

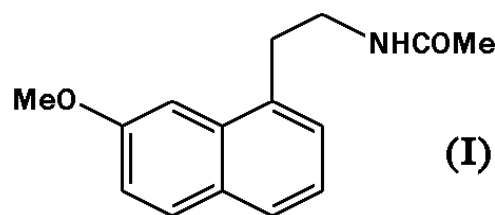
δεύτερα στοιχεία ταυτοποίησης, που παραλαμβάνονται από τον τερματικό εξουσιοδότησης στην περίπτωση, που η έξυπνη κάρτα ή ένας χρήστης της έξυπνης κάρτας έχει εξουσιοδότηση, μια μονάδα μπαταριών, που προσαρμόζεται για να αποθηκεύσει ηλεκτρική ενέργεια για όλες τις μονάδες, που ενσωματώνονται στην έξυπνη κάρτα, που το τερματικό εξουσιοδότησης περιλαμβάνει μια πομποδεκτική ενότητα, που προσαρμόζεται για την επικοινωνία με την έξυπνη κάρτα από μια σύνδεση στην περίπτωση, που η έξυπνη κάρτα βρίσκεται σε μια περιοχή έγκρισης, που το τερματικό εξουσιοδότησης περιλαμβάνει μια πρώτη ενότητα, που συνδέεται με την πομποδεκτική ενότητα, που προσαρμόζεται για τη χορήγηση της έγκρισης πρόσβασης για την έξυπνη κάρτα και τον χρήστη της.



ΑΡΙΘΜΟΣ ΕΥΡ. Δ.Ε. (11):3091294
ΑΡΙΘ. ΕΛΛ. ΚΑΤΑΘΕΣΗΣ (21):20170400084
ΗΜΕΡ. ΕΛΛ. ΚΑΤΑΘΕΣΗΣ (22):12/01/2017
ΑΡΙΘ./ΗΜΕΡ. ΔΗΜΟΣΙΕΥΣΗΣ
ΕΥΡΩΠΑΪΚΟΥ ΔΙΠΛΩΜΑΤΟΣ(87):2210872 - 16/11/2016
ΑΡΙΘ./ΗΜΕΡ. ΔΗΜΟΣΙΕΥΣΗΣ
ΕΥΡΩΠΑΪΚΗΣ ΑΙΤΗΣΗΣ (86):10003436.2--02/08/2006
ΔΙΚΑΙΟΥΧΟΣ (73):1)Les Laboratoires Servier
35, rue de Verdun, 92284 Suresnes Cedex,
ΓΑΛΛΙΑ
ΣΥΜΒ. ΠΡΟΤΕΡΑΙΟΤΗΤΕΣ (30):0508276-03/08/2005-FR
ΕΦΕΥΡΕΤΗΣ (72):1)Coquerel, Gerard
2)Linol, Julie
3)Souvie, Jean-Claude
ΕΙΔΙΚΟΣ ΠΑΡΕΞΟΥΣΙΟΣ (74):ΕΥΑΓΓΕΛΟΥ "ΒΑΣΩ ΕΥΑΓΓΕΛΟΥ &
ΔΕΣΠΟΙΝΑ ΕΥΑΓΓΕΛΟΥ ΔΙΚΗΓΟΡΙΚΗ
ΕΤΑΙΡΕΙΑ" ΒΑΣΩ
Λ. Συγγρού 45,, 11743 ΑΘΗΝΑ
ΑΝΤΙΚΛΗΤΟΣ (74):ΕΥΑΓΓΕΛΟΥ ΒΑΣΩ
Λ. Συγγρού 45,,11743 ΑΘΗΝΑ
ΤΙΤΛΟΣ ΕΦΕΥΡΕΣΗΣ (54):ΝΕΑ ΚΡΥΣΤΑΛΛΙΚΗ ΜΟΡΦΗ ΙΙΙ ΤΗΣ
ΑΓΟΜΕΛΑΤΙΝΗΣ, ΜΕΘΟΔΟΣ ΠΑΡΑ-
ΣΚΕΥΗΣ ΑΥΤΗΣ ΚΑΙ ΟΙ ΦΑΡΜΑΚΕΥ-
ΤΙΚΕΣ ΣΥΝΘΕΣΕΙΣ ΠΟΥ ΤΗΝ ΠΕΡΙΕ-
ΧΟΥΝ

ΠΕΡΙΛΗΨΗ(57)

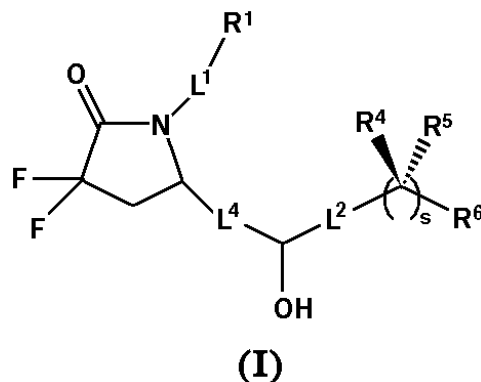
Κρυσταλλική μορφή ΙΙΙ της ένωσης του τύπου (I) που χαρακτηρίζεται από το διάγραμμα περίθλασης ακτίνων X επί σκόνης. Φάρμακα.



ΑΡΙΘΜΟΣ ΕΥΡ. Δ.Ε. (11):3091295
ΑΡΙΘ. ΕΛΛ. ΚΑΤΑΘΕΣΗΣ (21):20170400109
ΗΜΕΡ. ΕΛΛ. ΚΑΤΑΘΕΣΗΣ (22):12/01/2017
ΑΡΙΘ./ΗΜΕΡ. ΔΗΜΟΣΙΕΥΣΗΣ
ΕΥΡΩΠΑΪΚΟΥ ΔΙΠΛΩΜΑΤΟΣ(87):2875022 - 12/10/2016
ΑΡΙΘ./ΗΜΕΡ. ΔΗΜΟΣΙΕΥΣΗΣ
ΕΥΡΩΠΑΪΚΗΣ ΑΙΤΗΣΗΣ (86):13745744.6--19/07/2013
ΔΙΚΑΙΟΥΧΟΣ (73):1)Cayman Chemical Company, Incorporated
1180 E. Ellsworth Road, Ann Arbor, Michigan
48108, ΗΝΩΜΕΝΕΣ ΠΟΛΙΤΕΙΕΣ ΤΗΣ
ΑΜΕΡΙΚΗΣ
ΣΥΜΒ. ΠΡΟΤΕΡΑΙΟΤΗΤΕΣ (30):201261673514 P-19/07/2012-US
201361793929 P-15/03/2013-US
ΕΦΕΥΡΕΤΗΣ (72):1)BARRETT, Stephen, Douglas
2)CISKE, Fred, Lawrence
3)COLOMBO, Joseph, Michael
4)ENDRES, Gregory, William
5)GERMAIN, Bradlee, David
6)KORNILOV, Andriy
7)KRAMER, James, Bernard
8)UZIEBLO, Adam
9)MAXEY, Kirk, M.
ΕΙΔΙΚΟΣ ΠΛΗΡΕΞΟΥΣΙΟΣ (74):ΣΙΩΤΟΥ ΑΙΚΑΤΕΡΙΝΗ
Πατησίων 122, 11257 ΑΘΗΝΑ
ΑΝΤΙΚΛΗΤΟΣ (74):ΣΙΩΤΟΥ ΑΙΚΑΤΕΡΙΝΗ
Πατησίων 122,11257 ΑΘΗΝΑ
ΤΙΤΛΟΣ ΕΦΕΥΡΕΣΗΣ (54):ΕΝΩΣΕΙΣ ΔΙΦΘΟΡΟΛΑΚΤΑΜΗΣ ΩΣ
ΕΚΛΕΚΤΙΚΟΙ ΑΓΩΝΙΣΤΕΣ ΥΠΟΔΟΧΕΑ
ΕΡ4 ΓΙΑ ΧΡΗΣΗ ΣΤΗ ΘΕΡΑΠΕΥΤΙΚΗ
ΑΓΩΓΗ ΜΕΣΟΛΑΒΟΥΜΕΝΩΝ ΑΠΟ ΕΡ4
ΑΣΘΕΝΕΙΩΝ ΚΑΙ ΚΑΤΑΣΤΑΣΕΩΝ

ΠΕΡΙΛΗΨΗ(57)

Στο παρόν αποκαλύπτονται ενώσεις του τύπου (I) και θεραπευτικές μέθοδοι θεραπευτικής αγωγής με ενώσεις του τύπου (I), όπου τα L1, L2, L4, R1, R4, R5, R6, και s είναι όπως ορίζονται στην περιγραφή. Οι ενώσεις του τύπου (I) είναι αγωνιστές ER4 χρήσιμοι στη θεραπευτική αγωγή γλαυκώματος, νευροπαθητικού πόνου, και συναφών διαταραχών.



ΑΡΙΘΜΟΣ ΕΥΡ. Δ.Ε. (11):3091296
ΑΡΙΘ. ΕΛΛ. ΚΑΤΑΘΕΣΗΣ (21):20170400112
ΗΜΕΡ. ΕΛΛ. ΚΑΤΑΘΕΣΗΣ (22):12/01/2017
ΑΡΙΘ./ΗΜΕΡ. ΔΗΜΟΣΙΕΥΣΗΣ
ΕΥΡΩΠΑΪΚΟΥ ΔΙΠΛΩΜΑΤΟΣ(87):2033917 - 12/10/2016
ΑΡΙΘ./ΗΜΕΡ. ΔΗΜΟΣΙΕΥΣΗΣ
ΕΥΡΩΠΑΪΚΗΣ ΑΙΤΗΣΗΣ (86):08012882.0--17/07/2008
ΔΙΚΑΙΟΥΧΟΣ (73):1)adp Gauselmann GmbH
Mercur-Allee 1-15, 32339 Espelkamp,
GERMANIA
ΣΥΜΒ. ΠΡΟΤΕΡΑΙΟΤΗΤΕΣ (30):102007042705-07/09/2007-DE
ΕΦΕΥΡΕΤΗΣ (72):1)Gauselmann, Paul
ΕΙΔΙΚΟΣ ΠΛΗΡΕΞΟΥΣΙΟΣ (74):ΣΙΩΤΟΥ ΑΙΚΑΤΕΡΙΝΗ
Πατησίων 122, 11257 ΑΘΗΝΑ
ΑΝΤΙΚΛΗΤΟΣ (74):ΣΙΩΤΟΥ ΑΙΚΑΤΕΡΙΝΗ
Πατησίων 122,11257 ΑΘΗΝΑ
ΤΙΤΛΟΣ ΕΦΕΥΡΕΣΗΣ (54):ΜΕΘΟΔΟΣ ΓΙΑ ΤΗ ΛΕΙΤΟΥΡΓΙΑ ΜΙΑΣ
ΔΙΑΤΑΞΗΣ ΓΙΑ ΤΗΝ ΠΑΡΑΛΑΒΗ ΚΑΙ
ΑΠΟΔΟΣΗ ΧΑΡΤΙΝΩΝ ΝΟΜΙΣΜΑΤΩΝ

ΠΕΡΙΛΗΨΗ(57)

Κυλινδρικές θήκες για αποθήκευση φυλλωτών αντικειμένων περιλαμβάνουν τύμπανο υμενίου και τύμπανο τυλίγματος (2, 3). Σε έκαστο τύμπανο (2, 3) αντιστοιχεί από ένας αυτόνομος κινητήρας πρόσδοσης κίνησης (9, 10). Τα φυλλωτά, παραλαμβανόμενα αντικείμενα αποθηκεύονται επάνω στο τύμπανο τυλίξης (2), το οποίο περιστρέφεται προς τη μία και την άλλη κατεύθυνση. Στο μηχανισμό ελέγχου πρόσδοσης κίνησης (11) προβλέπεται λόγω της καινοτομίας ότι θα αποφεύγεται η υιοθέτηση δυναμικού αλγόριθμου ρύθμισης για τους κινητήρες πρόσδοσης κίνησης. Αυτό επιτυγχάνεται μέσω του ότι ο κινητήρας πρόσδοσης κίνησης (9, 10) για εκάστη μομπίνα τυλίγματος (2, 3) λειτουργεί με την ονομαστική ισχύ του, και ο κινητήρας πρόσδοσης κίνησης για την μομπίνα ξετυλίγματος λειτουργεί με ισχύ, η οποία είναι μικρότερη από την ονομαστική ισχύ.

ΑΡΙΘΜΟΣ ΕΥΡ. Δ.Ε. (11):3091297
ΑΡΙΘ. ΕΛΛ. ΚΑΤΑΘΕΣΗΣ (21):20170400111
ΗΜΕΡ. ΕΛΛ. ΚΑΤΑΘΕΣΗΣ (22):12/01/2017
ΑΡΙΘ./ΗΜΕΡ. ΔΗΜΟΣΙΕΥΣΗΣ
ΕΥΡΩΠΑΪΚΟΥ ΔΙΠΛΩΜΑΤΟΣ(87):2272505 - 12/10/2016
ΑΡΙΘ./ΗΜΕΡ. ΔΗΜΟΣΙΕΥΣΗΣ
ΕΥΡΩΠΑΪΚΗΣ ΑΙΤΗΣΗΣ (86):10183693.0--03/07/2003
ΔΙΚΑΙΟΥΧΟΣ (73):1)Bayer Intellectual Property GmbH
Alfred-Nobel-Strasse 10, 40789 Monheim,
GERMANIA
ΣΥΜΒ. ΠΡΟΤΕΡΑΙΟΤΗΤΕΣ (30):10232113-16/07/2002-DE
ΕΦΕΥΡΕΤΗΣ (72):1)Serno, Peter
2)Grunenberg, Alfons
3)Ohm, Andreas
4)Bellinghausen, Rainer
5)Volters, Elmer
6)Henck, Jan-Olav
ΕΙΔΙΚΟΣ ΠΛΗΡΕΞΟΥΣΙΟΣ (74):ΣΙΩΤΟΥ ΑΙΚΑΤΕΡΙΝΗ
Πατησίων 122, 11257 ΑΘΗΝΑ
ΑΝΤΙΚΛΗΤΟΣ (74):ΣΙΩΤΟΥ ΑΙΚΑΤΕΡΙΝΗ
Πατησίων 122,11257 ΑΘΗΝΑ
ΤΙΤΛΟΣ ΕΦΕΥΡΕΣΗΣ (54):**ΔΙΣΚΙΑ ΠΟΥ ΠΕΡΙΕΧΟΥΝ ΤΡΙΫΑΡΙΚΗ
ΥΔΡΟΧΛΩΡΙΚΗ ΒΑΡΝΤΕΝΑΦΙΛΗ**

ΠΕΡΙΛΗΨΗ(57)

Η εφεύρεση αναφέρεται σε μία μέθοδο για την παρασκευή φαρμακευτικών μέσων, που περιέχουν υδροχλωρική βαρντεναφίλη, κατά ουσία ως τριϋδρικό άλας σε στερεή μορφή, και σε φαρμακευτικά μέσα, τα οποία μπορούν να ληφθούν, σύμφωνα με την μέθοδο αυτή.

ΑΡΙΘΜΟΣ ΕΥΡ. Δ.Ε. (11):3091298
ΑΡΙΘ. ΕΛΛ. ΚΑΤΑΘΕΣΗΣ (21):20170400110
ΗΜΕΡ. ΕΛΛ. ΚΑΤΑΘΕΣΗΣ (22):12/01/2017
ΑΡΙΘ./ΗΜΕΡ. ΔΗΜΟΣΙΕΥΣΗΣ
ΕΥΡΩΠΑΪΚΟΥ ΔΙΠΛΩΜΑΤΟΣ(87):2529763 - 12/10/2016
ΑΡΙΘ./ΗΜΕΡ. ΔΗΜΟΣΙΕΥΣΗΣ
ΕΥΡΩΠΑΪΚΗΣ ΑΙΤΗΣΗΣ (86):11168635.8--03/06/2011
ΔΙΚΑΙΟΥΧΟΣ (73):1)Waldemar Link GmbH & Co. KG
Barkhausenweg 10, 22339 Hamburg,
GERMANIA
ΣΥΜΒ. ΠΡΟΤΕΡΑΙΟΤΗΤΕΣ (30):
ΕΦΕΥΡΕΤΗΣ (72):1)LINK, Helmut D.
ΕΙΔΙΚΟΣ ΠΛΗΡΕΞΟΥΣΙΟΣ (74):ΣΙΩΤΟΥ ΑΙΚΑΤΕΡΙΝΗ
Πατησίων 122, 11257 ΑΘΗΝΑ
ΑΝΤΙΚΛΗΤΟΣ (74):ΣΙΩΤΟΥ ΑΙΚΑΤΕΡΙΝΗ
Πατησίων 122,11257 ΑΘΗΝΑ
ΤΙΤΛΟΣ ΕΦΕΥΡΕΣΗΣ (54):**ΜΕΘΟΔΟΣ ΓΙΑ ΤΗΝ ΠΑΡΑΓΩΓΗ ΕΠΙ-
ΚΑΛΥΨΗΣ ΕΜΦΥΤΕΥΜΑΤΟΣ ΚΑΙ
ΑΝΤΙΣΤΟΙΧΟ ΕΜΦΥΤΕΥΜΑ**

ΠΕΡΙΛΗΨΗ(57)

Η εφεύρεση αφορά ιατρικό εμφύτευμα, το οποίο περιλαμβάνει - επάνω σε τμήμα τουλάχιστον της επιφάνειάς του - επικάλυψη με οστεοεπαγωγό και/ή οστεοαγωγό στρώμα κάλυψης βασισμένο σε φωσφορικό ασβέστιο και/ή ανθρακικό ασβέστιο, που το οστεοεπαγωγό και/ή οστεοαγωγό στρώμα κάλυψης έχει επιστρωθεί με αντιβιοτική δραστική ουσία διαλυτή εντός υδατικού μέσου, σε μορφή κηλίδων με ταυτόχρονη διάθεση ενδιάμεσων χώρων επάνω στο οστεοεπαγωγό και/ή οστεοαγωγό στρώμα κάλυψης.

ΑΡΙΘΜΟΣ ΕΥΡ. Δ.Ε. (11):3091299
ΑΡΙΘ. ΕΛΛ. ΚΑΤΑΘΕΣΗΣ (21):20170400231
ΗΜΕΡ. ΕΛΛ. ΚΑΤΑΘΕΣΗΣ (22):12/01/2017
ΑΡΙΘ./ΗΜΕΡ. ΔΗΜΟΣΙΕΥΣΗΣ
ΕΥΡΩΠΑΪΚΟΥ ΔΙΠΛΩΜΑΤΟΣ(87):2671911 - 12/10/2016
ΑΡΙΘ./ΗΜΕΡ. ΔΗΜΟΣΙΕΥΣΗΣ
ΕΥΡΩΠΑΪΚΗΣ ΑΙΤΗΣΗΣ (86):12170784.8--05/06/2012
ΔΙΚΑΙΟΥΧΟΣ (73):1)Armaceil Enterprise GmbH & Co. KG
Zeppelinstrasse 1, 12529 Schonefeld OT Waltersdorf, GERMANIA

ΣΥΜΒ. ΠΡΟΤΕΡΑΙΟΤΗΤΕΣ (30):
ΕΦΕΥΡΕΤΗΣ (72):1)Meller, Mika
2)Li, Jie
3)Dolega, Justyna

ΕΙΔΙΚΟΣ ΠΛΗΡΕΞΟΥΣΙΟΣ (74):ΜΠΕΛΟΥΜΠΙΑΣΗ ΔΗΜΗΤΡΑ
Πλαπούτα 18, 16561 ΓΛΥΦΑΔΑ (ΑΤΤΙΚΗΣ)

ΑΝΤΙΚΛΗΤΟΣ (74):ΜΑΝΤΖΙΚΑΣ ΒΑΣΙΛΕΙΟΣ
Σόλωνος 68,10680 ΑΘΗΝΑ

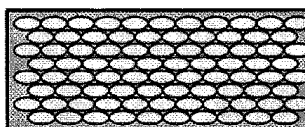
ΤΙΤΛΟΣ ΕΦΕΥΡΕΣΗΣ (54):**ΑΦΡΩΔΕΣ ΥΛΙΚΟ ΜΕ ΠΟΛΥ ΧΑΜΗΛΗ ΘΕΡΜΙΚΗ ΑΓΩΓΙΜΟΤΗΤΑ ΚΑΙ ΔΙΑΔΙΚΑΣΙΑ ΠΑΡΑΣΚΕΥΗΣ ΤΟΥ ΑΦΡΩΔΟΥΣ ΥΛΙΚΟΥ**

ΠΕΡΙΛΗΨΗ(57)

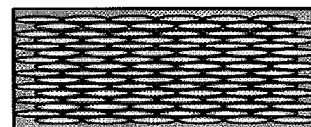
Η εφεύρεση περιγράφει ένα αφρώδες υλικό στο οποίο ο αφρός χαρακτηρίζεται από επιμηκυμένες κυψέλες, οι οποίες έχουν λόγο διαστάσεων μεγαλύτερο από 1.5 και από πυκνότητα σύμφωνα με το ISO 845 χαμηλότερη από 150 Kg/m³, κατά προτίμηση χαμηλότερη από 80 Kg/m³ και μία διαδικασία παρασκευής του εν λόγω υλικού με πολύ καλές ιδιότητες θερμικής μόνωσης. Η θερμική αγωγιμότητα μειώνεται από μία τυπική τιμή των 0.035 W/mK σε μία τιμή των 0.025 W/mK με τον συνδυασμό του κυψελοειδούς προσανατολισμού και της κατανομής του

μεγέθους των κυψελών. Προκειμένου να καταστεί δυνατή η επίτευξη του αναγκαίου επιπέδου κυψελοειδούς προσανατολισμού η αντοχή τήξης της πολυεστερικής ρητίνης αυξάνεται σημαντικά διά αντιδρώσας εξώθησεως και επακόλουθο αφρισμό και ο εξοπλισμός εργαλείων εξώθησης και οι συνθήκες καταργασίας βελτιστοποιούνται.

Κανονικός αφρός PET



Αφρός PET υψηλού λόγου διαστάσεων



ΑΡΙΘΜΟΣ ΕΥΡ. Δ.Ε. (11):3091300
ΑΡΙΘ. ΕΛΛ. ΚΑΤΑΘΕΣΗΣ (21):20170400080
ΗΜΕΡ. ΕΛΛ. ΚΑΤΑΘΕΣΗΣ (22):11/01/2017
ΑΡΙΘ./ΗΜΕΡ. ΔΗΜΟΣΙΕΥΣΗΣ
ΕΥΡΩΠΑΪΚΟΥ ΔΙΠΛΩΜΑΤΟΣ(87):2991516 - 02/11/2016
ΑΡΙΘ./ΗΜΕΡ. ΔΗΜΟΣΙΕΥΣΗΣ
ΕΥΡΩΠΑΪΚΗΣ ΑΙΤΗΣΗΣ (86):15724575.4--14/05/2015
ΔΙΚΑΙΟΥΧΟΣ (73):1)Philip Morris Products S.A.
Quai Jeanrenaud 3, 2000 Neuchatel, ΕΛΒΕΤΙΑ

ΣΥΜΒ. ΠΡΟΤΕΡΑΙΟΤΗΤΕΣ (30):14169230-21/05/2014-EP
ΕΦΕΥΡΕΤΗΣ (72):1)MIRONOV, Oleg
2)THORENS, Michel
3)ZINOVIK, Ihar Nikolaevich

ΕΙΔΙΚΟΣ ΠΛΗΡΕΞΟΥΣΙΟΣ (74):ΑΘΑΝΑΣΙΑΔΟΥ "ΕΛΕΝΗ Γ.
ΠΑΠΑΚΩΝΣΤΑΝΤΙΝΟΥ ΚΑΙ
ΣΥΝΕΡΓΑΤΕΣ, ΔΙΚΗΓΟΡΙΚΗ ΕΤΑΙΡΙΑ"
ΜΑΡΙΑ
Κουμπάρη 2, 10674 ΑΘΗΝΑ

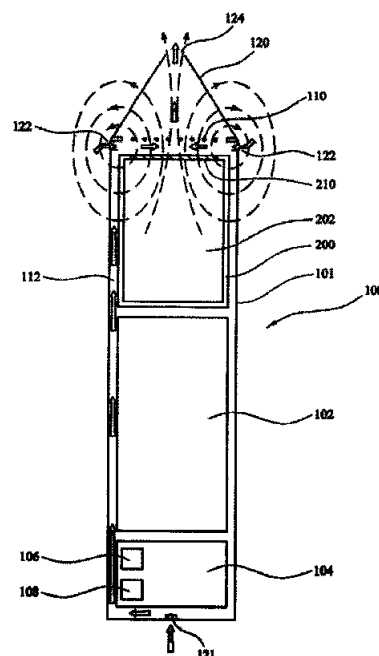
ΑΝΤΙΚΛΗΤΟΣ (74):ΓΙΑΖΙΤΖΟΓΛΟΥ ΕΥΑΓΓΕΛΙΑ
Κουμπάρη 2,10674 ΑΘΗΝΑ

ΤΙΤΛΟΣ ΕΦΕΥΡΕΣΗΣ (54):**ΣΥΣΤΗΜΑ ΠΑΡΑΓΩΓΗΣ ΑΕΡΟΛΥΜΑΤΟΣ ΤΟ ΟΠΟΙΟ ΠΕΡΙΛΑΜΒΑΝΕΙ ΕΝΑ ΠΛΕΓΜΑ ΜΑΓΝΗΤΙΚΗΣ ΕΠΙΔΕΚΤΙΚΟΤΗΤΑΣ**

ΠΕΡΙΛΗΨΗ(57)

Δίδεται ένα φυσίγγιο για χρήση σε ένα σύστημα παραγωγής αερολύματος, που το σύστημα παραγωγής αερολύματος περιλαμβάνει μία συσκευή παραγωγής αερολύματος, το φυσίγγιο, το οποίο είναι διαμορφωμένο, ώστε να χρησιμοποιείται με τη συσκευή, που η συσκευή περιλαμβάνει ένα περίβλημα συσκευής, ένα επαγωγικό πηνίο τοποθετημένο επί ή εντός του περιβλήματος και μία παροχή ισχύος συνδεδεμένη με το επαγωγικό πηνίο και διαμορφωμένη, ώστε να παρέχει ένα υψηλής συχνότητας ταλαντούμενο ρεύμα προς το επαγωγικό πηνίο, που το φυσίγγιο περιλαμβάνει ένα περίβλημα φυσιγγίου, το οποίο περιέχει ένα

υπόστρωμα σχηματισμού αερολύματος και ένα σιδηρομαγνητικό στοιχείο πλέγματος μαγνητικής επιδεκτικότητας τοποθετημένο, ώστε να θερμαίνεται το υπόστρωμα σχηματισμού αερολύματος.



ΑΡΙΘΜΟΣ ΕΥΡ. Δ.Ε. (11):3091301
ΑΡΙΘ. ΕΛΛ. ΚΑΤΑΘΕΣΗΣ (21):20170400065
ΗΜΕΡ. ΕΛΛ. ΚΑΤΑΘΕΣΗΣ (22):11/01/2017
ΑΡΙΘ./ΗΜΕΡ. ΔΗΜΟΣΙΕΥΣΗΣ
ΕΥΡΩΠΑΪΚΟΥ ΔΙΠΛΩΜΑΤΟΣ(87):2305244 - 12/10/2016
ΑΡΙΘ./ΗΜΕΡ. ΔΗΜΟΣΙΕΥΣΗΣ
ΕΥΡΩΠΑΪΚΗΣ ΑΙΤΗΣΗΣ (86):10075449.8--13/05/2005
ΔΙΚΑΙΟΥΧΟΣ (73):1)Merck Sharp & Dohme Corp.
126 East Lincoln Avenue, Rahway, NJ 07065,
ΗΝΩΜΕΝΕΣ ΠΟΛΙΤΕΙΕΣ ΤΗΣ ΑΜΕΡΙΚΗΣ

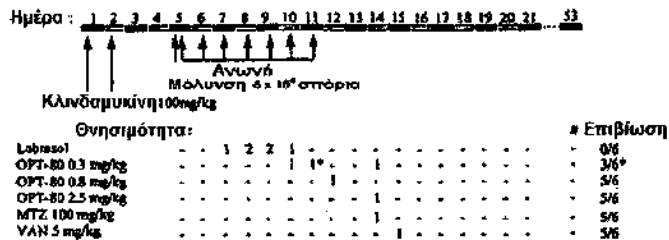
ΣΥΜΒ. ΠΡΟΤΕΡΑΙΟΤΗΤΕΣ (30):570697 P-14/05/2004-US
ΕΦΕΥΡΕΤΗΣ (72):1)Shue, Youe-Kong
2)Babakhani, Farah Kondori
3)Okumu, Franklin W.
4)Sears, Pamela Suzanne
5)Miller-Shangle, Starr Louise
6)Walsh, Robert Brian

ΕΙΔΙΚΟΣ ΠΑΗΡΕΞΟΥΣΙΟΣ (74):ΓΑΛΑΝΟΠΟΥΛΟΥ ΑΝΘΟΥΛΑ
Διονύσου 68, 15124 ΜΑΡΟΥΣΙ (ΑΤΤΙΚΗΣ)

ΑΝΤΙΚΛΗΤΟΣ (74):ΜΑΛΑΜΗ ΑΛΚΗΣΤΙΣ-ΕΙΡΗΝΗ
Σκουφά 52,10672 ΑΘΗΝΑ

ΤΙΤΛΟΣ ΕΦΕΥΡΕΣΗΣ (54):ΑΓΩΓΗ ΝΟΣΗΜΑΤΩΝ ΤΑ ΟΠΟΙΑ ΣΧΕ-
ΤΙΖΟΝΤΑΙ ΜΕ ΤΗ ΧΡΗΣΗ ΑΝΤΙΒΙΟΤΙ-
ΚΩΝ

cus aureus (MRSA) ή Enterococcus, που συμπεριλαμβάνονται οι ανθεκτικοί στη
βανκομυκίνη enterococci (VRE) με την Ένωση I.



ΠΕΡΙΛΗΨΗ(57)

Η παρούσα εφεύρεση αφορά την αγωγή ή πρόληψη νοσημάτων, τα οποία σχετίζονται με τη χρήση αντιβιοτικών ή χημειοθεραπειών καρκίνου ή αντιικών θεραπειών, όπως κολίτιδα, ψευδομεμβρανώδης κολίτιδα, διάρροια, η οποία σχετίζεται με αντιβιοτικά και μολύνσεις λόγω C. difficile, C. perfringens, είδη Staphylococcus, που συμπεριλαμβάνεται ο ανθεκτικός στη μεθικιλίνη Staphylococ-

ΑΡΙΘΜΟΣ ΕΥΡ. Δ.Ε. (11):3091302
ΑΡΙΘ. ΕΛΛ. ΚΑΤΑΘΕΣΗΣ (21):20170400063
ΗΜΕΡ. ΕΛΛ. ΚΑΤΑΘΕΣΗΣ (22):11/01/2017
ΑΡΙΘ./ΗΜΕΡ. ΔΗΜΟΣΙΕΥΣΗΣ
ΕΥΡΩΠΑΪΚΟΥ ΔΙΠΛΩΜΑΤΟΣ(87):2787678 - 02/11/2016
ΑΡΙΘ./ΗΜΕΡ. ΔΗΜΟΣΙΕΥΣΗΣ
ΕΥΡΩΠΑΪΚΗΣ ΑΙΤΗΣΗΣ (86):14163207.5--02/04/2014
ΔΙΚΑΙΟΥΧΟΣ (73):1)Industrial Technology Research Institute
No. 195, Sec. 4, Zhongxing Road Zhudong
Township, Hsinchu County 310, ΙΔΙΑΙΤΕΡΟ
ΤΕΛΩΝΕΙΑΚΟ ΕΔΑΦΟΣ ΤΑΪΒΑΝ,
ΠΕΝΓΚΟΥ, ΚΙΝΜΕΝ ΚΑΙ ΜΑΤΣΟΥ

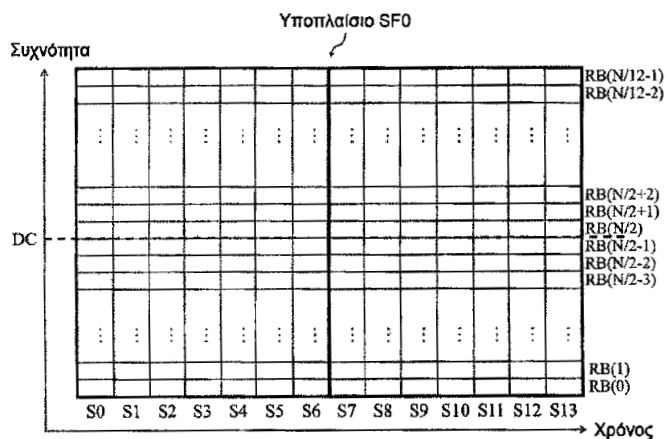
ΣΥΜΒ. ΠΡΟΤΕΡΑΙΟΤΗΤΕΣ (30):201361807335 P-02/04/2013-US
ΕΦΕΥΡΕΤΗΣ (72):1)Yen, Chia-Pang

ΕΙΔΙΚΟΣ ΠΑΗΡΕΞΟΥΣΙΟΣ (74):ΜΠΟΤΣΙΟΥ ΑΛΕΞΑΝΔΡΑ
Μαυρομυγιάλη 3, 10679 ΑΘΗΝΑ

ΑΝΤΙΚΛΗΤΟΣ (74):ΒΑΡΔΙΚΟΣ ΧΡΗΣΤΟΣ
Μαυρομυγιάλη 3,10679 ΑΘΗΝΑ

ΤΙΤΛΟΣ ΕΦΕΥΡΕΣΗΣ (54):ΠΛΟΚΑΔΑ ΠΛΗΡΟΦΟΡΙΩΝ ΕΠΙΤΕ-
ΛΟΥΣ, ΜΙΒ, ΧΑΡΤΟΓΡΑΦΗΣΗ ΣΕ ΣΥ-
ΣΤΗΜΑΤΑ ΛΤΕ ΧΡΗΣΙΜΟΠΟΙΩΝΤΑΣ
ΕΝΑ ΚΑΝΑΛΙ ΦΥΣΙΚΗΣ ΕΥΡΥΕΚΠΟΜ-
ΠΗΣ ΜΕ ΦΟΡΕΑ ΝΕΟΥ ΤΥΠΟΥ

ραδιοπλοκάδων προκαθορισμένων υποπλαισίων των ραδιοπλαισίων. Οι έξι
κεντρικές ραδιοπλοκάδες εντοπίζονται γύρω από τον υποφορέα DC.



ΠΕΡΙΛΗΨΗ(57)

Ένας σταθμός επικοινωνίας περιλαμβάνει ένα κύκλωμα διαμόρφωσης, ένα κύκλωμα χαρτογράφησης, και ένα κύκλωμα μετάδοσης. Το κύκλωμα διαμόρφωσης διαμορφώνεται έτσι ώστε να ρυθμίζει μια ή περισσότερες πλοκάδες πληροφοριών επιτελούς (MIBs). Το κύκλωμα χαρτογράφησης διαμορφώνεται έτσι ώστε να χαρτογραφεί τις διαμορφωμένες MIBs σε ένα κανάλι φυσικής ευρεκτομής με φορέα νέου τύπου (PBCH). Το ΒΡΟΗ διαμορφώνεται σε μια πληθώρα ραδιοπλαισίων. Το κύκλωμα μετάδοσης διαμορφώνεται έτσι ώστε να μεταδίδει λειτουργικά τα ραδιοπλάισια. Επιπλέον, το κύκλωμα χαρτογράφησης χαρτογραφεί τις διαμορφωμένες MIBs μόνο σε τμήμα έξι κεντρικών

ΑΡΙΘΜΟΣ ΕΥΡ. Δ.Ε. (11):3091303
ΑΡΙΘ. ΕΛΛ. ΚΑΤΑΘΕΣΗΣ (21):20170400108
ΗΜΕΡ. ΕΛΛ. ΚΑΤΑΘΕΣΗΣ (22):12/01/2017
ΑΡΙΘ./ΗΜΕΡ. ΔΗΜΟΣΙΕΥΣΗΣ
ΕΥΡΩΠΑΪΚΟΥ ΔΙΠΛΩΜΑΤΟΣ(87):2510006 - 09/11/2016
ΑΡΙΘ./ΗΜΕΡ. ΔΗΜΟΣΙΕΥΣΗΣ
ΕΥΡΩΠΑΪΚΗΣ ΑΙΤΗΣΗΣ (86):10782255.3--18/11/2010
ΔΙΚΑΙΟΥΧΟΣ (73):1)Bayer Intellectual Property GmbH
Alfred-Nobel-Strasse 10, 40789 Monheim,
ΓΕΡΜΑΝΙΑ
ΣΥΜΒ. ΠΡΟΤΕΡΑΙΟΤΗΤΕΣ (30):09075546-10/12/2009-EP
ΕΦΕΥΡΕΤΗΣ (72):1)ΟΤΤΟ, Christiane
2)WOLF, Siegmund
3)FREIBERG, Christoph
4)HARRENGA, Axel
5)GREVEN, Simone
6)TRAUTWEIN, Mark
7)BRUDER, Sandra
8)EICKER, Andrea
9)WILMEN, Andreas
ΕΙΔΙΚΟΣ ΠΛΗΡΕΞΟΥΣΙΟΣ (74):ΣΙΩΤΟΥ ΑΙΚΑΤΕΡΙΝΗ
Πατησίων 122, 11257 ΑΘΗΝΑ
ΑΝΤΙΚΛΗΤΟΣ (74):ΣΙΩΤΟΥ ΑΙΚΑΤΕΡΙΝΗ
Πατησίων 122,11257 ΑΘΗΝΑ
ΤΙΤΛΟΣ ΕΦΕΥΡΕΣΗΣ (54):ΑΝΤΙΣΩΜΑΤΑ ΕΞΟΥΔΕΤΕΡΩΣΗΣ
ΥΠΟΔΟΧΕΑ ΠΡΟΛΑΚΤΙΝΗΣ ΚΑΙ
ΘΕΡΑΠΕΥΤΙΚΗ ΧΡΗΣΗ ΑΥΤΩΝ

ΠΕΡΙΛΗΨΗ(57)

Η παρούσα εφεύρεση κατευθύνεται προς το αντίσωμα εξουδετέρωσης του υποδοχέα προλακτίνης 006-H08, καθώς και ώριμες μορφές αυτού, και θραύσματα

δέσμευσης αντιγόνου, φαρμακευτικές συνθέσεις, που τα περιέχουν και την χρήση τους στην θεραπευτική αγωγή ή πρόληψη καλοήθων διαταραχών και ενδείξεων, που μεσολαβούνται από τον υποδοχέα προλακτίνης, όπως ενδομητρίωση, αδενόμυωση, μη-ορμονική γυναικεία αντισύλληψη, καλοήθης νόσος του μαστού και μασταλγία, αναστολή γαλουχίας, καλοήθης υπερπλασία του προστάτη, ινομύματα, υπερ- και νορμοπρολακτιναιμική απόλεια μαλλιών και συν-θεραπεία στη συνδυαστική ορμονική θεραπεία για την αναστολή του πολλαπλασιασμού των επιθηλιακών κυττάρων του μαστικού αδένου. Τα αντισώματα της εφεύρεσης παρεμποδίζουν την σηματοδότηση μέσω υποδοχέα προλακτίνης.

ΑΡΙΘΜΟΣ ΕΥΡ. Δ.Ε. (11):3091304
ΑΡΙΘ. ΕΛΛ. ΚΑΤΑΘΕΣΗΣ (21):20170400078
ΗΜΕΡ. ΕΛΛ. ΚΑΤΑΘΕΣΗΣ (22):11/01/2017
ΑΡΙΘ./ΗΜΕΡ. ΔΗΜΟΣΙΕΥΣΗΣ
ΕΥΡΩΠΑΪΚΟΥ ΔΙΠΛΩΜΑΤΟΣ(87):2371836 - 14/12/2016
ΑΡΙΘ./ΗΜΕΡ. ΔΗΜΟΣΙΕΥΣΗΣ
ΕΥΡΩΠΑΪΚΗΣ ΑΙΤΗΣΗΣ (86):10182487.8--11/10/2002
ΔΙΚΑΙΟΥΧΟΣ (73):1)Wyeth Holdings LLC
235 East 42nd Street, New York, NY 10017-
5755, ΗΝΩΜΕΝΕΣ ΠΟΛΙΤΕΙΕΣ ΤΗΣ
ΑΜΕΡΙΚΗΣ
ΣΥΜΒ. ΠΡΟΤΕΡΑΙΟΤΗΤΕΣ (30):328101 P-11/10/2001-US
406934 P-30/08/2002-US
ΕΦΕΥΡΕΤΗΣ (72):1)Zlotnick, Gary, W.
2)Fletcher, Leah, D.
3)Farley, John
4)Bernfield, Liesel, A.
5)Zagursky, Robert, J
6)Metcalf, Benjamin, J.
ΕΙΔΙΚΟΣ ΠΛΗΡΕΞΟΥΣΙΟΣ (74):ΠΑΠΑΚΩΝΣΤΑΝΤΙΝΟΥ "ΕΛΕΝΗ Γ.
ΠΑΠΑΚΩΣΤΑΝΤΙΝΟΥ ΚΑΙ
ΣΥΝΕΡΓΑΤΕΣ, ΔΙΚΗΓΟΡΙΚΗ ΕΤΑΙΡΙΑ"
ΕΛΕΝΗ
Κουμπάρη 2, 10674 ΑΘΗΝΑ
ΑΝΤΙΚΛΗΤΟΣ (74):ΓΙΑΖΙΤΖΟΓΛΟΥ ΕΥΑΓΓΕΛΙΑ
Κουμπάρη 2,10674 ΑΘΗΝΑ
ΤΙΤΛΟΣ ΕΦΕΥΡΕΣΗΣ (54):ΝΕΕΣ ΑΝΟΣΟΓΟΝΙΚΕΣ ΣΥΝΘΕΣΕΙΣ
ΓΙΑ ΤΗΝ ΠΡΟΛΗΨΗ ΚΑΙ ΘΕΡΑΠΕΙΑ
ΜΗΝΙΓΓΟΚΟΚΚΙΚΗΣ ΑΣΘΕΝΕΙΑΣ

ΠΕΡΙΛΗΨΗ(57)

Η παρούσα εφεύρεση αφορά σε ORF2086 πρωτεΐνες Neisseria, εγκάρσια αντιδρώσες ανοσογονικές πρωτεΐνες, οι οποίες μπορεί να απομονωθούν από νεϊσσεριακά στελέχη ή να παρασκευαστούν ανασυνδυαστικώς, συμπεριλαμβανομένων ανοσογονικών τμημάτων αυτών, βιολογικά ισοδύναμα αυτών, αντισώματα,

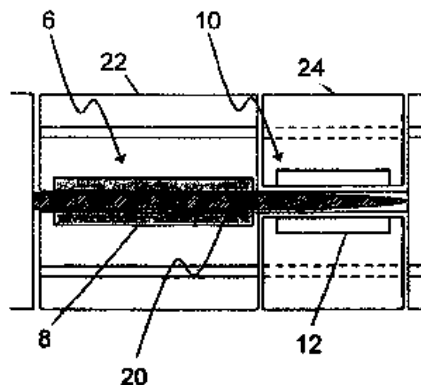
που ανοσοειδικώς συνδέονται προς τα αναφερθέντα και αλληλουχίες νουκλεϊνικού οξέος, που κωδικοποιούν κάθε μία από τις προαναφερθείσες, καθώς επίσης τη χρήση αυτών σε ανοσογονικές συνθέσεις, οι οποίες είναι αποτελεσματικές έναντι μόλυνσης από Neisseria meningitidis ορομάδας B.

ΑΡΙΘΜΟΣ ΕΥΡ. Δ.Ε. (11):3091305
ΑΡΙΘ. ΕΛΛ. ΚΑΤΑΘΕΣΗΣ (21):20170400076
ΗΜΕΡ. ΕΛΛ. ΚΑΤΑΘΕΣΗΣ (22):11/01/2017
ΑΡΙΘ./ΗΜΕΡ. ΔΗΜΟΣΙΕΥΣΗΣ
ΕΥΡΩΠΑΪΚΟΥ ΔΙΠΛΩΜΑΤΟΣ(87):2978328 - 19/10/2016
ΑΡΙΘ./ΗΜΕΡ. ΔΗΜΟΣΙΕΥΣΗΣ
ΕΥΡΩΠΑΪΚΗΣ ΑΙΤΗΣΗΣ (86):14736734.6--02/07/2014
ΔΙΚΑΙΟΥΧΟΣ (73):1)Philip Morris Products S.A.
 Quai Jeanrenaud 3, 2000 Neuchatel,
 ΕΛΒΕΤΙΑ
ΣΥΜΒ. ΠΡΟΤΕΡΑΙΟΤΗΤΕΣ (30):13174941-03/07/2013-EP
ΕΦΕΥΡΕΤΗΣ (72):1)SILVESTRINI, Patrick
ΕΙΔΙΚΟΣ ΠΛΗΡΕΞΟΥΣΙΟΣ (74):ΑΘΑΝΑΣΙΑΔΟΥ "ΕΛΕΝΗ Γ.
 ΠΑΠΑΚΩΝΣΤΑΝΤΙΝΟΥ ΚΑΙ
 ΣΥΝΕΡΓΑΤΕΣ, ΔΙΚΗΓΟΡΙΚΗ ΕΤΑΙΡΙΑ"
 ΜΑΡΙΑ
 Κουμπάρη 2, 10674 ΑΘΗΝΑ
ΑΝΤΙΚΛΗΤΟΣ (74):ΓΙΑΖΙΤΖΟΓΛΟΥ ΕΥΑΓΓΕΛΙΑ
 Κουμπάρη 2,10674 ΑΘΗΝΑ
ΤΙΤΛΟΣ ΕΦΕΥΡΕΣΗΣ (54):ΣΥΣΤΗΜΑ ΠΑΡΑΓΩΓΗΣ ΑΕΡΟΛΥΜΑ-
 ΤΟΣ ΠΟΛΛΑΠΛΗΣ ΧΡΗΣΗΣ

ΠΕΡΙΛΗΨΗ(57)

Ένα σύστημα παραγωγής αερολύματος περιλαμβάνει ένα περιβλήμα, που έχει ένα πρώτο τμήμα (22) και ένα δεύτερο τμήμα (24). Το περιβλήμα περιλαμβάνει: μία είσοδο αέρα (26, 26a, 26b) μία πηγή νικοτίνης (8) μία πηγή πτητικής ένωσης για βελτίωση της χορήγησης (12) και μία έξοδο αέρα (28). Το πρώτο τμήμα του περιβλήματος και το δεύτερο τμήμα του περιβλήματος έχουν τη δυνατότητα να κινούνται το ένα ως προς το άλλο μεταξύ μιας ανοικτής θέσης και μιας κλειστής θέσης. Στην ανοικτή θέση η είσοδος αέρα και η έξοδος αέρα είναι απρόσκοπτες και η πηγή νικοτίνης και η πηγή πτητικής ένωσης για βελτίωση χορήγησης είναι

αμφότερες σε επικοινωνία ρευστού με μία διαδρομή ροής αέρα μέσω του περιβλήματος μεταξύ της εισόδου αέρα και της εξόδου αέρα. Στην κλειστή θέση, είτε η είσοδος αέρα είναι φραγμένη, είτε η πηγή νικοτίνης και η πηγή πτητικής ένωσης για βελτίωση της χορήγησης δεν είναι αμφότερες σε επικοινωνία ρευστού με μία διαδρομή ροής αέρα μέσω του περιβλήματος μεταξύ της εισόδου αέρα και της εξόδου αέρα ή αμφότερων.

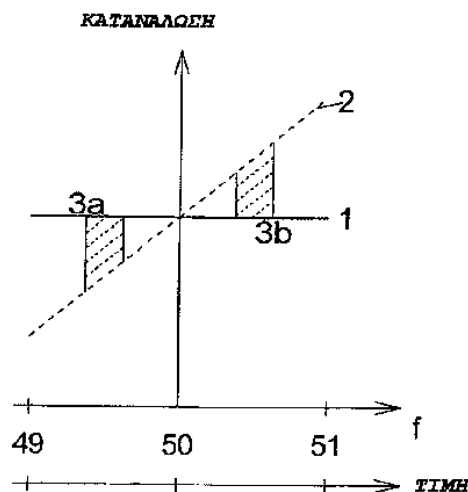


ΑΡΙΘΜΟΣ ΕΥΡ. Δ.Ε. (11):3091306
ΑΡΙΘ. ΕΛΛ. ΚΑΤΑΘΕΣΗΣ (21):20170400074
ΗΜΕΡ. ΕΛΛ. ΚΑΤΑΘΕΣΗΣ (22):11/01/2017
ΑΡΙΘ./ΗΜΕΡ. ΔΗΜΟΣΙΕΥΣΗΣ
ΕΥΡΩΠΑΪΚΟΥ ΔΙΠΛΩΜΑΤΟΣ(87):2875560 - 12/10/2016
ΑΡΙΘ./ΗΜΕΡ. ΔΗΜΟΣΙΕΥΣΗΣ
ΕΥΡΩΠΑΪΚΗΣ ΑΙΤΗΣΗΣ (86):12743945.3--19/07/2012
ΔΙΚΑΙΟΥΧΟΣ (73):1)Easy Smart Grid GmbH
 Dessauerstrasse 15, 76139 Karlsruhe,
 ΓΕΡΜΑΝΙΑ
ΣΥΜΒ. ΠΡΟΤΕΡΑΙΟΤΗΤΕΣ (30):
ΕΦΕΥΡΕΤΗΣ (72):1)WALTER, Thomas, Joachim
ΕΙΔΙΚΟΣ ΠΛΗΡΕΞΟΥΣΙΟΣ (74):ΑΘΑΝΑΣΙΑΔΟΥ "ΕΛΕΝΗ Γ.
 ΠΑΠΑΚΩΝΣΤΑΝΤΙΝΟΥ ΚΑΙ
 ΣΥΝΕΡΓΑΤΕΣ, ΔΙΚΗΓΟΡΙΚΗ ΕΤΑΙΡΙΑ"
 ΜΑΡΙΑ
 Κουμπάρη 2, 10674 ΑΘΗΝΑ
ΑΝΤΙΚΛΗΤΟΣ (74):ΓΙΑΖΙΤΖΟΓΛΟΥ ΕΥΑΓΓΕΛΙΑ
 Κουμπάρη 2,10674 ΑΘΗΝΑ
ΤΙΤΛΟΣ ΕΦΕΥΡΕΣΗΣ (54):ΜΕΘΟΔΟΣ ΓΙΑ ΤΗ ΡΥΘΜΙΣΗ ΤΟΥ
 ΛΟΓΟΥ ΜΕΤΑΞΥ ΠΑΡΑΓΟΜΕΝΗΣ ΚΑΙ
 ΑΠΑΓΟΜΕΝΗΣ ΗΛΕΚΤΡΙΚΗΣ ΕΝΕΡ-
 ΓΕΙΑΣ ΣΕ ΕΝΑ ΣΥΣΤΗΜΑ ΠΑΡΟΧΗΣ
 ΗΛΕΚΤΡΙΚΗΣ ΕΝΕΡΓΕΙΑΣ

ΠΕΡΙΛΗΨΗ(57)

Η εφεύρεση αναφέρεται σε μια μέθοδο για τον έλεγχο του λόγου μεταξύ παρεχόμενης και απαγόμενης ηλεκτρικής ενέργειας σε ένα ηλεκτρικό σύστημα παροχής ηλεκτρικής ενέργειας με έναν αριθμό από συνδρομητές δικτύου, οι οποίοι επιλέγονται από μια ομάδα, που περιλαμβάνει παραγωγούς, καταναλωτές και συσσωρευτές και περιλαμβάνουν τουλάχιστον δύο στοιχεία της ομάδας αυτής, που χρησιμοποιείται μια μεταβλητή της κατάστασης του δικτύου ως ελεγχόμενο μέγεθος, της οποίας μεταβλητής η τιμή εξαρτάται από το λόγο μεταξύ τροφοδοτούμενης και απαγόμενης ηλεκτρικής ενέργειας και η οποία λαμβάνεται

από συνδρομητές δικτύου από το δίκτυο, η οποία με τον τρόπο αυτό χαρακτηρίζεται από το γεγονός ότι ένας αριθμός από συνδρομητές δικτύου λαμβάνει τη μεταβλητή κατάσταση δικτύου σε τοπικό επίπεδο από το δίκτυο και, τουλάχιστον έμμεσα, την χρησιμοποιεί για τον έλεγχο μιας ίδιας συγκεκριμένης συμπεριφοράς συνδρομητών δικτύου.

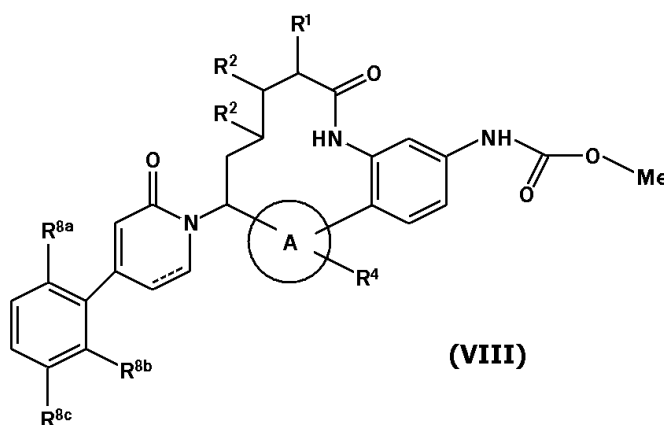


ΑΡΙΘΜΟΣ ΕΥΡ. Δ.Ε. (11):3091307
ΑΡΙΘ. ΕΛΛ. ΚΑΤΑΘΕΣΗΣ (21):20170400070
ΗΜΕΡ. ΕΛΛ. ΚΑΤΑΘΕΣΗΣ (22):11/01/2017
ΑΡΙΘ./ΗΜΕΡ. ΔΗΜΟΣΙΕΥΣΗΣ
ΕΥΡΩΠΑΪΚΟΥ ΔΙΠΛΩΜΑΤΟΣ(87):2882734 - 12/10/2016
ΑΡΙΘ./ΗΜΕΡ. ΔΗΜΟΣΙΕΥΣΗΣ
ΕΥΡΩΠΑΪΚΗΣ ΑΙΤΗΣΗΣ (86):13747624.8--02/08/2013
ΔΙΚΑΙΟΥΧΟΣ (73):1)Bristol-Myers Squibb Company
Route 206 and Province Line Road, Princeton,
NJ 08543, ΗΝΩΜΕΝΕΣ ΠΟΛΙΤΕΙΕΣ ΤΗΣ
ΑΜΕΡΙΚΗΣ
ΣΥΜΒ. ΠΡΟΤΕΡΑΙΟΤΗΤΕΣ (30):201261679197 P-03/08/2012-US
201361786992 P-15/03/2013-US
ΕΦΕΥΡΕΤΗΣ (72):1)YANG, Wu
2)CORTE, James R.
3)GILLIGAN, Paul J.
4)PINTO, Donald J.P. Pinto
5)EWING, William R.
6)WANG, Yufeng
ΕΙΔΙΚΟΣ ΠΛΗΡΕΞΟΥΣΙΟΣ (74):ΓΑΛΑΝΟΠΟΥΛΟΥ ΑΝΘΟΥΛΑ
Διονύσου 68, 15124 ΜΑΡΟΥΣΙ (ΑΤΤΙΚΗΣ)
ΑΝΤΙΚΛΗΤΟΣ (74):ΜΑΛΑΜΗ ΑΛΚΗΣΤΙΣ-ΕΙΡΗΝΗ
Σκουφά 52,10672 ΑΘΗΝΑ
ΤΙΤΛΟΣ ΕΦΕΥΡΕΣΗΣ (54):ΔΙΥΔΡΟΠΥΡΙΔΟΝΗ Ρ1 ΩΣ ΑΝΑΣΤΟ-
ΛΕΙΣ ΤΟΥ ΤΕΛΕΣΤΗ ΧΙΑ

ΠΕΡΙΛΗΨΗ(57)

Η παρούσα εφεύρεση παρέχει ενώσεις του Χημικού Τύπου (VIII): ή στερεοϊσομερή, ταυτομερή, ή φαρμακευτικώς αποδεκτά άλατα εξ αυτών, που όλες οι μεταβλητές καθορίζονται ως εις το παρόν. Αυτές οι ενώσεις είναι επιλεκτικοί αναστολείς του τελεστή Χια ή διπλοί αναστολείς του FXIa και της καλικρεΐνης

πλάσματος. Αυτή η εφεύρεση σχετίζεται, επίσης, και με φαρμακευτικές συνθέσεις, που περιλαμβάνουν αυτές τις ενώσεις και με μεθόδους αγωγής θρομβοεμβολικών και/ή φλεγμονωδών διαταραχών χρησιμοποιώντας τις ίδιες.



ΑΡΙΘΜΟΣ ΕΥΡ. Δ.Ε. (11):3091308
ΑΡΙΘ. ΕΛΛ. ΚΑΤΑΘΕΣΗΣ (21):20170400064
ΗΜΕΡ. ΕΛΛ. ΚΑΤΑΘΕΣΗΣ (22):10/01/2017
ΑΡΙΘ./ΗΜΕΡ. ΔΗΜΟΣΙΕΥΣΗΣ
ΕΥΡΩΠΑΪΚΟΥ ΔΙΠΛΩΜΑΤΟΣ(87):2910570 - 12/10/2016
ΑΡΙΘ./ΗΜΕΡ. ΔΗΜΟΣΙΕΥΣΗΣ
ΕΥΡΩΠΑΪΚΗΣ ΑΙΤΗΣΗΣ (86):14198513.5--13/03/2009
ΔΙΚΑΙΟΥΧΟΣ (73):1)Novo Nordisk A/S
Corporate Patents Novo Alle, 2880 Bagsvaerd,
ΔΑΝΙΑ
ΣΥΜΒ. ΠΡΟΤΕΡΑΙΟΤΗΤΕΣ (30):08102708-18/03/2008-EP
08170231-28/11/2008-EP
ΕΦΕΥΡΕΤΗΣ (72):1)Hoeg-Jensen, Thomas
2)Tagmose, Tina Moller
3)Kjeldsen, Thomas Borglum
4)Glendorf, Tine
5)Garibay, Patrick W.
6)Madsen, Peter
7)Jakobsen, Palle
8)Kodra, Janos Tibor
9)Petersen, Jacob Sten
ΕΙΔΙΚΟΣ ΠΛΗΡΕΞΟΥΣΙΟΣ (74):ΣΙΩΤΟΥ ΑΙΚΑΤΕΡΙΝΗ
Πατησίων 122, 11257 ΑΘΗΝΑ
ΑΝΤΙΚΛΗΤΟΣ (74):ΣΙΩΤΟΥ ΑΙΚΑΤΕΡΙΝΗ
Πατησίων 122,11257 ΑΘΗΝΑ
ΤΙΤΛΟΣ ΕΦΕΥΡΕΣΗΣ (54):ΑΚΥΛΙΩΜΕΝΑ ΑΝΑΛΟΓΑ ΙΝΣΟΥΛΙ-
ΝΗΣ ΣΤΑΘΕΡΟΠΟΙΗΜΕΝΗΣ ΠΡΩΤΕΑ-
ΣΗΣ

ΠΕΡΙΛΗΨΗ(57)

Νέα ακυλιωμένα ανάλογα ινσουλίνης, που επιδεικνύουν αντοχή προς πρωτεάσες μπορούν, αποτελεσματικά, να χορηγηθούν πνευμονικώς ή από του στόματος. Τα ανάλογα ινσουλίνης περιέχουν B25H και A14E ή A14H.

ΑΡΙΘΜΟΣ ΕΥΡ. Δ.Ε. (11):3091309
ΑΡΙΘ. ΕΛΛ. ΚΑΤΑΘΕΣΗΣ (21):20170400050
ΗΜΕΡ. ΕΛΛ. ΚΑΤΑΘΕΣΗΣ (22):09/01/2017
ΑΡΙΘ./ΗΜΕΡ. ΔΗΜΟΣΙΕΥΣΗΣ
ΕΥΡΩΠΑΪΚΟΥ ΔΙΠΛΩΜΑΤΟΣ(87):2727918 - 12/10/2016
ΑΡΙΘ./ΗΜΕΡ. ΔΗΜΟΣΙΕΥΣΗΣ
ΕΥΡΩΠΑΪΚΗΣ ΑΙΤΗΣΗΣ (86):14152945.3--27/08/2010
ΔΙΚΑΙΟΥΧΟΣ (73):1)Array Biopharma Inc.
3200 Walnut Street, Boulder, CO 80301,
ΗΝΩΜΕΝΕΣ ΠΟΛΙΤΕΙΕΣ ΤΗΣ ΑΜΕΡΙΚΗΣ

ΣΥΜΒ. ΠΡΟΤΕΡΑΙΟΤΗΤΕΣ (30):238073 P-28/08/2009-US
313039 P-11/03/2010-US

ΕΦΕΥΡΕΤΗΣ (72):1)Huang, Shenlin
2)Jin, Xianming
3)Liu, Zuosheng
4)Poon, Daniel
5)Tellew, John
6)Wan, Yongqin
7)Wang, Xing
8)Xie, Yongping

ΕΙΔΙΚΟΣ ΠΑΡΕΞΟΥΣΙΟΣ (74):ΑΘΑΝΑΣΙΑΔΟΥ "ΕΛΕΝΗ Γ.
ΠΑΠΑΚΩΝΣΤΑΝΤΙΝΟΥ ΚΑΙ
ΣΥΝΕΡΓΑΤΕΣ, ΔΙΚΗΓΟΡΙΚΗ ΕΤΑΙΡΙΑ"
ΜΑΡΙΑ
Κουμπάρη 2, 10674 ΑΘΗΝΑ

ΑΝΤΙΚΛΗΤΟΣ (74):ΓΙΑΖΙΤΖΟΓΛΟΥ ΕΥΑΓΓΕΛΙΑ
Κουμπάρη 2,10674 ΑΘΗΝΑ

ΤΙΤΛΟΣ ΕΦΕΥΡΕΣΗΣ (54):ΕΝΩΣΕΙΣ ΚΑΙ ΣΥΝΘΕΣΕΙΣ ΩΣ ΑΝΑ-
ΣΤΟΛΕΙΣ ΠΡΩΤΕΪΝΙΚΗΣ ΚΙΝΑΣΗΣ

ΠΕΡΙΛΗΨΗ(57)

Η εφεύρεση παρέχει μία νέα τάξη ενώσεων τύπου 1, φαρμακευτικές συνθέσεις, που περιλαμβάνουν αυτές τις ενώσεις και μεθόδους χρήσεως αυτών των ενώσεων για την αγωγή ή την πρόληψη νόσων ή διαταραχών σχετιζόμενων με αφύσικη ή απορρυθμισμένη δραστηριότητα της κινάσης, συγκεκριμένα νόσων ή διαταραχών, που εμπλέκουν αφύσικη ενεργοποίηση της B-Raf.

ΑΡΙΘΜΟΣ ΕΥΡ. Δ.Ε. (11):3091310
ΑΡΙΘ. ΕΛΛ. ΚΑΤΑΘΕΣΗΣ (21):20170400150
ΗΜΕΡ. ΕΛΛ. ΚΑΤΑΘΕΣΗΣ (22):18/01/2017
ΑΡΙΘ./ΗΜΕΡ. ΔΗΜΟΣΙΕΥΣΗΣ
ΕΥΡΩΠΑΪΚΟΥ ΔΙΠΛΩΜΑΤΟΣ(87):2892861 - 19/10/2016
ΑΡΙΘ./ΗΜΕΡ. ΔΗΜΟΣΙΕΥΣΗΣ
ΕΥΡΩΠΑΪΚΗΣ ΑΙΤΗΣΗΣ (86):13791897.5--05/09/2013
ΔΙΚΑΙΟΥΧΟΣ (73):1)Scheuch GmbH
Weierfing 68, 4971 Aurolzmunster, ΑΥΣΤΡΙΑ
2)W Zement GmbH
Wietersdorf 1, 9873 Klein St. Paul, ΑΥΣΤΡΙΑ
3)A TEC Holding GmbH
Finkensteiner Strasse 9, 9585 Godersdorf,
ΑΥΣΤΡΙΑ

ΣΥΜΒ. ΠΡΟΤΕΡΑΙΟΤΗΤΕΣ (30):503592012-05/09/2012-AT

ΕΦΕΥΡΕΤΗΣ (72):1)LISBERGER, Manfred
2)STEINWANDTER, Andreas
3)SCHWEI, Peter
4)FREIMANN, Wolfgang

ΕΙΔΙΚΟΣ ΠΑΡΕΞΟΥΣΙΟΣ (74):ΠΑΠΑΚΩΝΣΤΑΝΤΙΝΟΥ "ΕΛΕΝΗ Γ.
ΠΑΠΑΚΩΣΤΑΝΤΙΝΟΥ ΚΑΙ
ΣΥΝΕΡΓΑΤΕΣ, ΔΙΚΗΓΟΡΙΚΗ ΕΤΑΙΡΙΑ"
ΕΛΕΝΗ
Κουμπάρη 2, 10674 ΑΘΗΝΑ

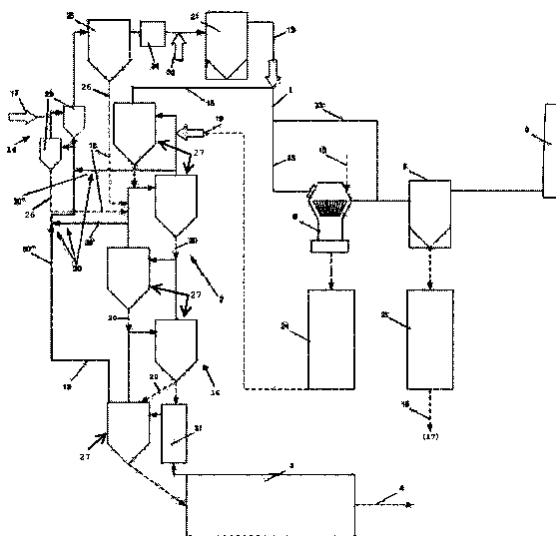
ΑΝΤΙΚΛΗΤΟΣ (74):ΠΑΠΑΚΩΝΣΤΑΝΤΙΝΟΥ ΕΛΕΝΗ
Κουμπάρη 2,10674 ΑΘΗΝΑ

ΤΙΤΛΟΣ ΕΦΕΥΡΕΣΗΣ (54):ΜΕΘΟΔΟΣ ΚΑΙ ΔΙΑΤΑΞΗ ΓΙΑ ΤΟ
ΔΙΑΧΩΡΙΣΜΟ ΤΟΥΛΑΧΙΣΤΟΝ ΕΝΟΣ
ΠΗΤΤΙΚΟΥ ΣΥΣΤΑΤΙΚΟΥ

ΠΕΡΙΛΗΨΗ(57)

Μέθοδος και διάταξη για το διαχωρισμό τουλάχιστον ενός πηκτικού συστατικού, για παράδειγμα υδραργύρου, από τα απαέρια (1) κατά την παραγωγή τσιμέντου "κλίνκερ", που οι πρώτες ύλες (10) για την παραγωγή τσιμέντου "κλίνκερ" περνούν διά μέσου ενός προθερμαντήρα (2) με ανταλλαγή θερμότητας με τα απαέρια (1) και στη συνέχεια καίγονται σε έναν περιστροφικό κλίβανο (3), που, λόγω της θέρμανσης των πρώτων υλών (10) στον προθερμαντήρα (2), το

δεσμευμένο στις πρώτες ύλες (10) πηκτικό συστατικό εξατμίζεται και διαχωρίζεται. Ένα πρώτο ρεύμα πρώτων υλών (18) με μια υψηλότερη συγκέντρωση του πηκτικού συστατικού εφαρμόζεται σε μια πρώτη γραμμή (14) του προθερμαντήρα (2) και ένα δεύτερο ρεύμα πρώτων υλών (20) με μια χαμηλότερη συγκέντρωση του πηκτικού συστατικού εφαρμόζεται σε μια δεύτερη γραμμή (16) του προθερμαντήρα (2). Το πηκτικό συστατικό διαχωρίζεται από το πρώτο επιμέρους ρεύμα (13) των απαερίων (1). Το πρώτο ρεύμα πρώτων υλών (18), το οποίο έχει θερμανθεί σε μια θερμοκρασία τουλάχιστον 250 βαθμούς Κελσίου μέσω ανταλλαγής θερμότητας με το πρώτο επιμέρους ρεύμα (13) των απαερίων (1) στην πρώτη γραμμή (14) του προθερμαντήρα (2), οδηγείται σε ουσιαστικά σταθερή θερμοκρασία τουλάχιστον 250 βαθμούς Κελσίου μαζί με ένα δεύτερο ρεύμα πρώτων υλών(20) της δεύτερης γραμμής (16) του προθερμαντήρα (2).

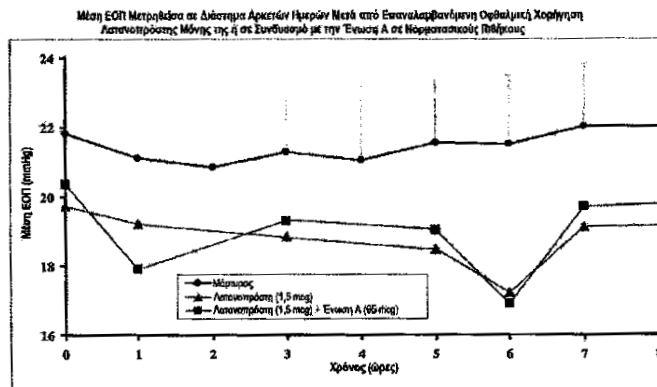


ΑΡΙΘΜΟΣ ΕΥΡ. Δ.Ε. (11):3091311
ΑΡΙΘ. ΕΛΛ. ΚΑΤΑΘΕΣΗΣ (21):20170400149
ΗΜΕΡ. ΕΛΛ. ΚΑΤΑΘΕΣΗΣ (22):18/01/2017
ΑΡΙΘ./ΗΜΕΡ. ΔΗΜΟΣΙΕΥΣΗΣ
ΕΥΡΩΠΑΪΚΟΥ ΔΙΠΛΩΜΑΤΟΣ(87):2523669 - 07/12/2016
ΑΡΙΘ./ΗΜΕΡ. ΔΗΜΟΣΙΕΥΣΗΣ
ΕΥΡΩΠΑΪΚΗΣ ΑΙΤΗΣΗΣ (86):11732309.7--11/01/2011
ΔΙΚΑΙΟΥΧΟΣ (73):1)Inotek Pharmaceuticals Corporation
91 Hartwell Avenue Second Floor, Lexington,
MA 02421, ΗΝΩΜΕΝΕΣ ΠΟΛΙΤΕΙΕΣ ΤΗΣ
ΑΜΕΡΙΚΗΣ
ΣΥΜΒ. ΠΡΟΤΕΡΑΙΟΤΗΤΕΣ (30):293806 P-11/01/2010-US
ΕΦΕΥΡΕΤΗΣ (72):1)KIM, Norman, N.
2)MCVICAR, William, K.
3)MCCAULEY, Thomas
4)BAUMGARTNER, Rudolf, A.
ΕΙΔΙΚΟΣ ΠΛΗΡΕΞΟΥΣΙΟΣ (74):ΠΑΠΑΚΩΝΣΤΑΝΤΙΝΟΥ "ΕΛΕΝΗ Γ.
ΠΑΠΑΚΩΣΤΑΝΤΙΝΟΥ ΚΑΙ
ΣΥΝΕΡΓΑΤΕΣ, ΔΙΚΗΓΟΡΙΚΗ ΕΤΑΙΡΙΑ"
ΕΛΕΝΗ
Κουμπάρη 2, 10674 ΑΘΗΝΑ
ΑΝΤΙΚΛΗΤΟΣ (74):ΠΑΠΑΚΩΝΣΤΑΝΤΙΝΟΥ ΕΛΕΝΗ
Κουμπάρη 2, 10674 ΑΘΗΝΑ
ΤΙΤΛΟΣ ΕΦΕΥΡΕΣΗΣ (54):ΣΥΝΔΥΑΣΜΟΣ, ΣΥΣΚΕΥΑΣΙΑ ΚΑΙ
ΜΕΘΟΔΟΣ ΓΙΑ ΤΗ ΜΕΙΩΣΗ ΤΗΣ
ΕΝΔΟΦΘΑΛΜΙΑΣ ΠΙΕΣΕΩΣ

ΠΕΡΙΛΗΨΗ(57)

Η παρούσα εφεύρεση αναφέρεται σε ένα συνδυασμό ή μία συσκευασία, που περιλαμβάνει ένα ανάλογο προσταγλανδίνης και έναν αγωνιστή Α1 υποδοχέα αδενosίνης και σε μία μέθοδο μείωσης της ενδοφθάλμιας πίεσεως (ΕΟΠ) σε ένα

άτομο διά της χρήσεως αυτού του συνδυασμού ή συσκευασίας. Η εφεύρεση αναφέρεται συγκεκριμένα σε ένα συνδυασμό λατανοπρόστης, που πωλείται υπό την επωνυμία Xalatan και της Ενώσεως Α.

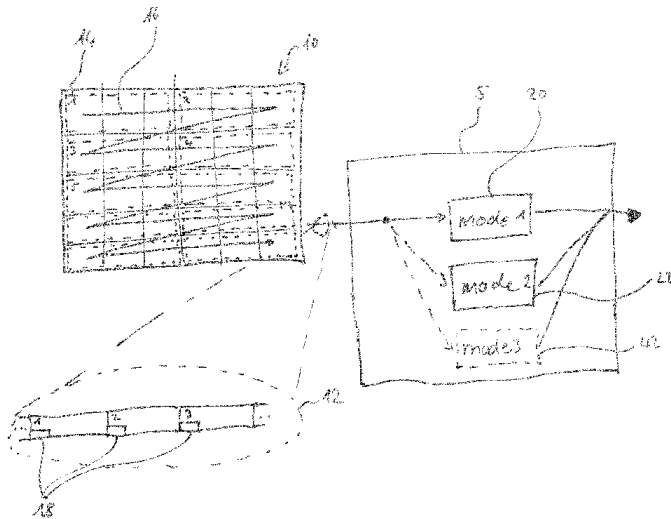


ΑΡΙΘΜΟΣ ΕΥΡ. Δ.Ε. (11):3091312
ΑΡΙΘ. ΕΛΛ. ΚΑΤΑΘΕΣΗΣ (21):20170400153
ΗΜΕΡ. ΕΛΛ. ΚΑΤΑΘΕΣΗΣ (22):19/01/2017
ΑΡΙΘ./ΗΜΕΡ. ΔΗΜΟΣΙΕΥΣΗΣ
ΕΥΡΩΠΑΪΚΟΥ ΔΙΠΛΩΜΑΤΟΣ(87):2842313 - 19/10/2016
ΑΡΙΘ./ΗΜΕΡ. ΔΗΜΟΣΙΕΥΣΗΣ
ΕΥΡΩΠΑΪΚΗΣ ΑΙΤΗΣΗΣ (86):13717253.2--15/04/2013
ΔΙΚΑΙΟΥΧΟΣ (73):1)GE Video Compression, LLC
8 Southwoods Boulevard, Albany, NY 12211,
ΗΝΩΜΕΝΕΣ ΠΟΛΙΤΕΙΕΣ ΤΗΣ ΑΜΕΡΙΚΗΣ
ΣΥΜΒ. ΠΡΟΤΕΡΑΙΟΤΗΤΕΣ (30):201261624098 P-13/04/2012-US
201261666185 P-29/06/2012-US
ΕΦΕΥΡΕΤΗΣ (72):1)SCHIERL, Thomas
2)GEORGE, Valeri
3)HENKEL, Anastasia
4)MARPE, Detlev
5)GRUNEBERG, Karsten
6)SKUPIN, Robert
ΕΙΔΙΚΟΣ ΠΛΗΡΕΞΟΥΣΙΟΣ (74):ΖΟΥΛΑΜΟΓΛΟΥ-ΒΟΖΕΜΠΕΡΓΚ
ΕΛΙΣΑΒΕΤ
Ζαλοκόστα 38 και Συγγρού, 15233
ΧΑΛΑΝΔΡΙ (ΑΤΤΙΚΗΣ)
ΑΝΤΙΚΛΗΤΟΣ (74):ΒΟΖΕΜΠΕΡΓΚ-ΒΡΕΤΟΣ ΝΙΚΟΛΑΟΣ
Ζαλοκόστα 38 και Συγγρού, 15233
ΧΑΛΑΝΔΡΙ (ΑΤΤΙΚΗΣ)
ΤΙΤΛΟΣ ΕΦΕΥΡΕΣΗΣ (54):ΚΛΙΜΑΚΟΘΕΤΗΣΙΜΟ ΡΕΥΜΑ ΔΕΔΟ-
ΜΕΝΩΝ ΚΑΙ ΟΝΤΟΤΗΤΑ ΔΙΚΤΥΟΥ

ΠΕΡΙΛΗΨΗ(57)

Έννοιες παράλληλης επεξεργασίας, όπως παράλληλη επεξεργασία μετώπου κύματος, πραγματοποιούνται με μειωμένη διατεμαστική καθυστέρηση, εγκαταλείποντας τη συνήθη έννοια σύμφωνα με την οποία οι φέτες κωδικοποιούνται/αποκωδικοποιούνται είτε πλήρως ανεξάρτητα από τις περιοχές της εικόνας έξω από την αντίστοιχη φέτα, ή τουλάχιστον ανεξάρτητα από περιοχές

έξω από την αντίστοιχη φέτα, όσον αφορά στην εντροπιακή κωδικοποίηση, δηλαδή υπέρ φετών διαφορετικών τρόπων, δηλαδή εκείνων, που αποκαλούνται ανεξάρτητες φέτες, οι οποίες επιτρέπουν αλληλεξαρτήσεις σε όλα τα όρια και άλλων, που δεν επιτρέπουν και ονομάζονται κανονικές φέτες, για παράδειγμα. Σε συνδυασμό με την άποψη ή όχι, η έννοια επεξεργασίας WPP καθίσταται πιο αποδοτική με τη χρήση των τμημάτων σύνταξης έναρξης φετών για τον εντοπισμό των σημείων εισόδου WPP.

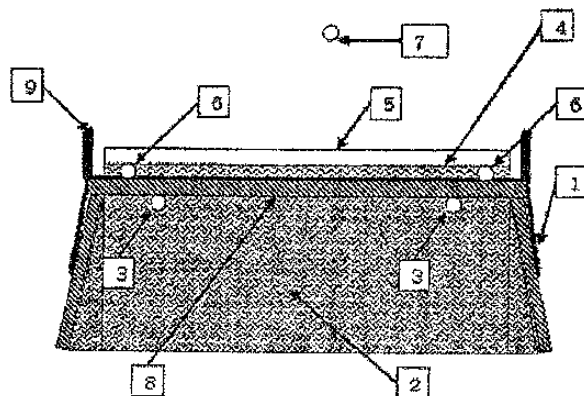


ΑΡΙΘΜΟΣ ΕΥΡ. Δ.Ε. (11):3091313
ΑΡΙΘ. ΕΛΛ. ΚΑΤΑΘΕΣΗΣ (21):20170400037
ΗΜΕΡ. ΕΛΛ. ΚΑΤΑΘΕΣΗΣ (22):05/01/2017
ΑΡΙΘ./ΗΜΕΡ. ΔΗΜΟΣΙΕΥΣΗΣ
ΕΥΡΩΠΑΪΚΟΥ ΔΙΠΛΩΜΑΤΟΣ(87):2064942 - 26/10/2016
ΑΡΙΘ./ΗΜΕΡ. ΔΗΜΟΣΙΕΥΣΗΣ
ΕΥΡΩΠΑΪΚΗΣ ΑΙΤΗΣΗΣ (86):07828221.7--10/09/2007
ΔΙΚΑΙΟΥΧΟΣ (73):1)Mebiol Inc.
1-25-8 Nakahara,, Hiratsuka-shi, Kanagawa
254-0075, ΙΑΠΩΝΙΑ
ΣΥΜΒ. ΠΡΟΤΕΡΑΙΟΤΗΤΕΣ (30):2006254439-20/09/2006-JP
2007144202-30/05/2007-JP
ΕΦΕΥΡΕΤΗΣ (72):1)OKAMOTO, Akihiro
2)FUJII, Manabu
3)YOSHIOKA, Hiroshi
4)MORI, Yuichi
ΕΙΔΙΚΟΣ ΠΑΡΕΞΟΥΣΙΟΣ (74):ΑΘΑΝΑΣΙΑΔΟΥ "ΕΛΕΝΗ Γ.
ΠΑΠΑΚΩΝΣΤΑΝΤΙΝΟΥ ΚΑΙ
ΣΥΝΕΡΓΑΤΕΣ, ΔΙΚΗΓΟΡΙΚΗ ΕΤΑΙΡΙΑ"
ΜΑΡΙΑ
Κουμπάρη 2, 10674 ΑΘΗΝΑ
ΑΝΤΙΚΑΛΗΤΟΣ (74):ΓΙΑΖΙΤΖΟΓΛΟΥ ΕΥΑΓΓΕΛΙΑ
Κουμπάρη 2,10674 ΑΘΗΝΑ
ΤΙΤΛΟΣ ΕΦΕΥΡΕΣΗΣ (54):**ΣΥΣΤΗΜΑ ΚΑΙ ΜΕΘΟΔΟΣ ΚΑΛΛΙΕΡ-
ΓΕΙΑΣ ΦΥΤΩΝ**

ΠΕΡΙΛΗΨΗ(57)

Η παροχή ενός συστήματος παραγωγής ακίνδυνων και υψηλής διατροφικής αξίας σποροκηπευτικών. Ένα σύστημα καλλιέργειας φυτών για την καλλιέργεια ενός φυτού επί μιας μη πορώδους υδρόφιλης μεμβράνης, το οποίο περιλαμβάνει μία μη πορώδη υδρόφιλη μεμβράνη και ένα μέσον τροφοδοσίας ύδατος για την παροχή

ύδατος ή ενός θρεπτικού ρευστού στην κάτω επιφάνεια της μεμβράνης χωρίς την παρουσία υδροπονικής δεξαμενής για την λήψη ύδατος ή ενός θρεπτικού ρευστού και την καλλιέργεια ενός φυτού εντός αυτής. Ως μέσον τροφοδοσίας χρησιμοποιείται ένα υλικό απορρόφησης ύδατος, το οποίο έρχεται σε επαφή με την μεμβράνη και το οποίο τοποθετείται μεταξύ της μεμβράνης και ενός μη διαπερατού από το ύδωρ υλικού. Ένα σύστημα για την παραγωγή ακίνδυνων και υψηλής διατροφικής αξίας σποροκηπευτικών χαμηλού κόστους μπορεί να επιτευχθεί τοποθετώντας το μη διαπερατό από το ύδωρ υλικό απ' ευθείας επί του χώματος της επιφανείας του εδάφους, επί του οποίου τοποθετούνται το υλικό απορρόφησης ύδατος και ένας σωλήνας άρδευσης, και εν συνεχεία τοποθετείται η μεμβράνη επί αυτών.



ΑΡΙΘΜΟΣ ΕΥΡ. Δ.Ε. (11):3091314
ΑΡΙΘ. ΕΛΛ. ΚΑΤΑΘΕΣΗΣ (21):20170400151
ΗΜΕΡ. ΕΛΛ. ΚΑΤΑΘΕΣΗΣ (22):18/01/2017
ΑΡΙΘ./ΗΜΕΡ. ΔΗΜΟΣΙΕΥΣΗΣ
ΕΥΡΩΠΑΪΚΟΥ ΔΙΠΛΩΜΑΤΟΣ(87):2757093 - 07/12/2016
ΑΡΙΘ./ΗΜΕΡ. ΔΗΜΟΣΙΕΥΣΗΣ
ΕΥΡΩΠΑΪΚΗΣ ΑΙΤΗΣΗΣ (86):12831685.8--14/09/2012
ΔΙΚΑΙΟΥΧΟΣ (73):1)Astellas Pharma Inc.
5-1, Nihonbashi-Honcho 2-chome, Chuo-ku
Tokyo 103-8411, ΙΑΠΩΝΙΑ
ΣΥΜΒ. ΠΡΟΤΕΡΑΙΟΤΗΤΕΣ (30):2011201651-15/09/2011-JP
ΕΦΕΥΡΕΤΗΣ (72):1)FUJIYASU, Jiro
2)OHNE, Kazuhiko
3)YAMAKI, Susumu
4)IMAIZUMI, Tomoyoshi
5)HONDO, Takeshi
6)MATSUURA, Keisuke
7)SATOU, Tomohki
8)SASAMURA, Satoshi
ΕΙΔΙΚΟΣ ΠΑΡΕΞΟΥΣΙΟΣ (74):ΠΑΠΑΚΩΝΣΤΑΝΤΙΝΟΥ "ΕΛΕΝΗ Γ.
ΠΑΠΑΚΩΣΤΑΝΤΙΝΟΥ ΚΑΙ
ΣΥΝΕΡΓΑΤΕΣ, ΔΙΚΗΓΟΡΙΚΗ ΕΤΑΙΡΙΑ"
ΕΛΕΝΗ
Κουμπάρη 2, 10674 ΑΘΗΝΑ
ΑΝΤΙΚΑΛΗΤΟΣ (74):ΠΑΠΑΚΩΝΣΤΑΝΤΙΝΟΥ ΕΛΕΝΗ
Κουμπάρη 2,10674 ΑΘΗΝΑ
ΤΙΤΛΟΣ ΕΦΕΥΡΕΣΗΣ (54):**ΕΝΩΣΗ ΓΟΥΑΝΙΔΙΝΟΒΕΝΖΟΪΚΟΥ
ΟΞΕΟΣ**

ΠΕΡΙΛΗΨΗ(57)

Παρεχόμενη είναι μία ένωση, η οποία είναι χρήσιμη ως παράγων για αποτροπή ή/και θεραπεία νεφρικών ασθενειών. Οι παρόντες εφευρέτες έχουν διεξάγει εκτεταμένες μελέτες επί ενώσεων, που έχουν ανασταλτική τρυψίνη δράση, και ως αποτέλεσμα, έχουν βρει ότι μία ένωση γουανιδινοβενζοϊκού οξέος έχει

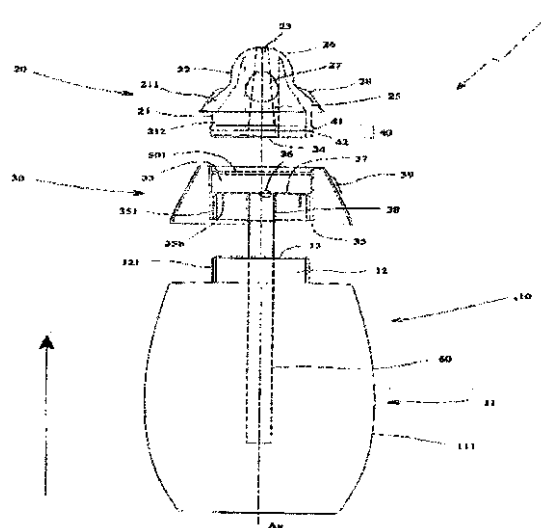
ανασταλτική τρυψίνης δράση, συμπληρώνοντας με τον τρόπο αυτό την παρούσα εφεύρεση. Η ένωση γουανιδινοβενζοϊκού οξέος της παρούσας εφεύρεσης μπορεί να χρησιμοποιηθεί ως παράγων για αποτροπή ή/και θεραπεία νεφρικής ασθένειας, ως παράγων, ο οποίος θα υποκαθιστά θεραπεία διαίτας χαμηλής πρωτεΐνης, και ένας παράγων για αποτροπή ή/και θεραπεία σχετικών με τρυψίνη ασθενειών, για παράδειγμα, παγκρεατίτιδας, γαστροοισοφαγικής παλινδρόμησης, ηπατικής εγκεφαλοπάθειας, γρίπης και των παρομοίων.

ΑΡΙΘΜΟΣ ΕΥΡ. Δ.Ε. (11):3091315
ΑΡΙΘ. ΕΛΛ. ΚΑΤΑΘΕΣΗΣ (21):20170400027
ΗΜΕΡ. ΕΛΛ. ΚΑΤΑΘΕΣΗΣ (22):05/01/2017
ΑΡΙΘ./ΗΜΕΡ. ΔΗΜΟΣΙΕΥΣΗΣ
ΕΥΡΩΠΑΪΚΟΥ ΔΙΠΛΩΜΑΤΟΣ(87):2882399 - 12/10/2016
ΑΡΙΘ./ΗΜΕΡ. ΔΗΜΟΣΙΕΥΣΗΣ
ΕΥΡΩΠΑΪΚΗΣ ΑΙΤΗΣΗΣ (86):13745667.9--06/08/2013
ΔΙΚΑΙΟΥΧΟΣ (73):1)Laboratoire de la Mer
Avenue du General Patton ZAC de la
Madeleine, 35400 Saint-Malo, ΓΑΛΛΙΑ
ΣΥΜΒ. ΠΡΟΤΕΡΑΙΟΤΗΤΕΣ (30):1257725-09/08/2012-FR
ΕΦΕΥΡΕΤΗΣ (72):1)BERTAUD, Olivier
2)BEAULIEU, Anne
ΕΙΔΙΚΟΣ ΠΑΗΡΕΞΟΥΣΙΟΣ (74):ΣΙΩΤΟΥ ΑΙΚΑΤΕΡΙΝΗ
Πατησίων 122, 11257 ΑΘΗΝΑ
ΑΝΤΙΚΑΗΤΟΣ (74):ΣΙΩΤΟΥ ΑΙΚΑΤΕΡΙΝΗ
Πατησίων 122,11257 ΑΘΗΝΑ
ΤΙΤΛΟΣ ΕΦΕΥΡΕΣΗΣ (54):ΔΙΑΤΑΞΗ ΚΑΤΑΙΟΝΙΣΜΟΥ ΡΙΝΟΚΟΛ-
ΠΙΚΩΝ ΚΟΙΛΟΤΗΤΩΝ

ΠΕΡΙΛΗΨΗ(57)

Σύμφωνα με την εφεύρεση, η διάταξη καταίονισμού (1) περιλαμβάνει: - ένα δοχείο (10), προσαρμοσμένο να περιέχει ένα υγρό, που φέρει ένα σώμα (11) και ένα άνοιγμα (13), - ένα ακροστόμιο (20, 200) που φέρει μία βάση (21) για να σταθεροποιείται πάνω στο εν λόγω δοχείο (10) και ένα άκρο (22) που παρουσιάζει ένα στόμιο (23) που προορίζεται να επιτρέπει τη ροή του υγρού έξω από τη διάταξη (1), - ένα μέσο προσαρμογής της ταχύτητας της ροής του εν λόγω υγρού, που μπορεί να ρέει διά μέσου του εν λόγω στομίου της ροής (23), που χαρακτηρίζεται από το ότι το εν λόγω μέσο προσαρμογής της ταχύτητας της ροής του υγρού περιλαμβάνει ένα δεύτερο στόμιο (24) συνδεδεμένο με το στόμιο της ροής (23) από έναν αγωγό (25) και ένα τρίτο στόμιο (36) συνδεδεμένο στο δοχείο

(10), και μέσα, που προβλέπονται για να μεταβάλλουν τις σχετικές θέσεις του δεύτερου και του τρίτου στομίου (24, 36) κατά τρόπο, ώστε το τμήμα του περάσματος του υγρού, που διασχίζει το δεύτερο και το τρίτο στόμιο (24, 36) να μπορεί να ποικίλλει.

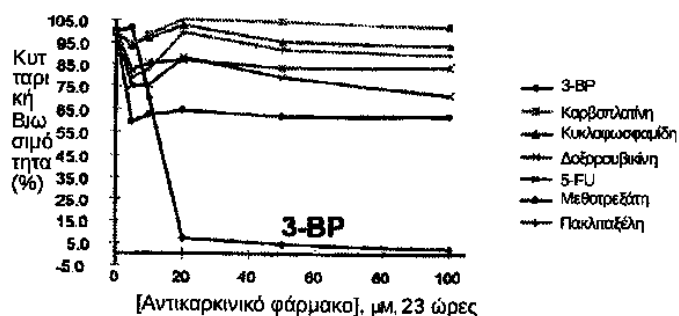


ΑΡΙΘΜΟΣ ΕΥΡ. Δ.Ε. (11):3091316
ΑΡΙΘ. ΕΛΛ. ΚΑΤΑΘΕΣΗΣ (21):20160403294
ΗΜΕΡ. ΕΛΛ. ΚΑΤΑΘΕΣΗΣ (22):28/12/2016
ΑΡΙΘ./ΗΜΕΡ. ΔΗΜΟΣΙΕΥΣΗΣ
ΕΥΡΩΠΑΪΚΟΥ ΔΙΠΛΩΜΑΤΟΣ(87):2391363 - 28/09/2016
ΑΡΙΘ./ΗΜΕΡ. ΔΗΜΟΣΙΕΥΣΗΣ
ΕΥΡΩΠΑΪΚΗΣ ΑΙΤΗΣΗΣ (86):10736502.5--29/01/2010
ΔΙΚΑΙΟΥΧΟΣ (73):1)Κο, Young Hee
5006 Gold Hill Road, Owings Mills, MD
21117, ΗΝΩΜΕΝΕΣ ΠΟΛΙΤΕΙΕΣ ΤΗΣ
ΑΜΕΡΙΚΗΣ
ΣΥΜΒ. ΠΡΟΤΕΡΑΙΟΤΗΤΕΣ (30):148385 P-29/01/2009-US
ΕΦΕΥΡΕΤΗΣ (72):1)Κο, Young Hee
ΕΙΔΙΚΟΣ ΠΑΗΡΕΞΟΥΣΙΟΣ (74):ΓΑΛΑΝΟΠΟΥΛΟΥ ΑΝΘΟΥΛΑ
Διονύσου 68, 15124 ΜΑΡΟΥΣΙ (ΑΤΤΙΚΗΣ)
ΑΝΤΙΚΑΗΤΟΣ (74):ΜΑΛΑΜΗ ΑΛΚΗΣΤΙΣ-ΕΙΡΗΝΗ
Σκουφά 52,10672 ΑΘΗΝΑ
ΤΙΤΛΟΣ ΕΦΕΥΡΕΣΗΣ (54):ΣΥΝΘΕΣΕΙΣ ΚΑΙ ΜΕΘΟΔΟΙ ΓΙΑ ΤΗΝ
ΑΓΩΓΗ ΚΑΤΑ ΤΟΥ ΚΑΡΚΙΝΟΥ

ΠΕΡΙΛΗΨΗ(57)

Η παρούσα εφεύρεση αποκαλύπτει αντικαρκινικές συνθέσεις και τις σχετιζόμενες με αυτές μεθόδους, συμπεριλαμβανομένης κάποιας αντικαρκινικής σύνθεσης, που αποτελείται από: κάποιοι αναστολέα κυτταρικής ενέργειας με δομή σύμφωνα με τον χημικό τύπο I (I), που το X έχει επιλεγεί από την ομάδα, που αποτελείται από: κάποια νιτρο-ομάδα, κάποια ιμιδαζόλη, κάποιο αλογονίδιο, σουλφονικό, κάποιο καρβοξυλικό, κάποιο αλκοξείδιο και αμινοξείδιο και το R έχει επιλεγεί από την ομάδα, που αποτελείται από: OR',N(R'')2, C(O)R''', C1-C6 αλκύλιο, C6-C12 αρύλιο, C1-C6 ετεροαλκύλιο, κάποιο C6-C12 ετεροαρύλιο, H, και κάποιο αλκαλιμέταλλο, που το R1 αντιπροσωπεύει H, αλκαλιμέταλλο, C1-C6 αλκύλιο, C6-C12 αρύλιο ή C(O)R'', το R'' αντιπροσωπεύει H, C1-C6 αλκύλιο ή C6-C12 αρύλιο και το R''' αντιπροσωπεύει H, C1-C20 αλκύλιο ή C6-C12 αρύλιο. Η αντικαρκινική σύνθεση μπορεί επιπλέον να περιλαμβάνει ένα τουλάχιστον σάκχαρο, το οποίο σταθεροποιεί τον αναστολέα κυτταρικής ενέργειας,

εμποδίζοντας ουσιαστικώς την υδρόλυση του αναστολέα. Επίσης, η αντικαρκινική σύνθεση μπορεί να περιλαμβάνει κάποιοι αναστολέα γλυκόλυσης. Επιπλέον, η αντικαρκινική σύνθεση μπορεί να περιλαμβάνει κάποιο βιολογικό ρυθμιστικό διάλυμα, το οποίο απαντάται σε επαρκή ποσότητα για τη μερική τουλάχιστον μείωση της οξύτητας του αναστολέα κυτταρικής ενέργειας και την εξουδετέρωση μεταβολικών παραπροϊόντων του αναστολέα κυτταρικής ενέργειας.

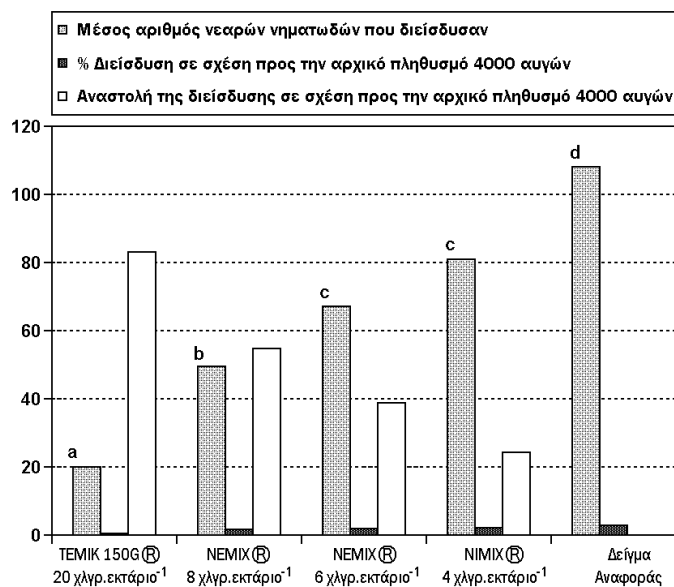


ΑΡΙΘΜΟΣ ΕΥΡ. Δ.Ε. (11):3091317
ΑΡΙΘ. ΕΛΛ. ΚΑΤΑΘΕΣΗΣ (21):20170400152
ΗΜΕΡ. ΕΛΛ. ΚΑΤΑΘΕΣΗΣ (22):18/01/2017
ΑΡΙΘ./ΗΜΕΡ. ΔΗΜΟΣΙΕΥΣΗΣ
ΕΥΡΩΠΑΪΚΟΥ ΔΙΠΛΩΜΑΤΟΣ(87):2603086 - 02/11/2016
ΑΡΙΘ./ΗΜΕΡ. ΔΗΜΟΣΙΕΥΣΗΣ
ΕΥΡΩΠΑΪΚΗΣ ΑΙΤΗΣΗΣ (86):11740944.1--09/08/2011
ΔΙΚΑΙΟΥΧΟΣ (73):1)Chr. Hansen A/S
 Boege Alle 10-12, 2970 Hoersholm, ΔΑΝΙΑ
ΣΥΜΒ. ΠΡΟΤΕΡΑΙΟΤΗΤΕΣ (30):10172373-10/08/2010-EP
ΕΦΕΥΡΕΤΗΣ (72):1)ALESSANDRI, Abilio
 2)KNAP, Inge
 3)SEKITO DE FREITAS ZAMBELLI, Lucia-
 na
ΕΙΛΙΚΟΣ ΠΛΗΡΕΞΟΥΣΙΟΣ (74):ΠΑΠΑΚΩΝΣΤΑΝΤΙΝΟΥ "ΕΛΕΝΗ Γ.
 ΠΑΠΑΚΩΣΤΑΝΤΙΝΟΥ ΚΑΙ
 ΣΥΝΕΡΓΑΤΕΣ, ΔΙΚΗΓΟΡΙΚΗ ΕΤΑΙΡΙΑ"
 ΕΛΕΝΗ
 Κουμπάρη 2, 10674 ΑΘΗΝΑ
ΑΝΤΙΚΛΗΤΟΣ (74):ΠΑΠΑΚΩΝΣΤΑΝΤΙΝΟΥ ΕΛΕΝΗ
 Κουμπάρη 2,10674 ΑΘΗΝΑ
ΤΙΤΛΟΣ ΕΦΕΥΡΕΣΗΣ (54):**ΝΗΜΑΤΩΔΟΚΤΟΝΟΣ ΣΥΝΘΕΣΗ ΠΕ-
 ΡΙΑΛΜΒΑΝΟΥΣΑ BACILLUS SUBTILIS
 ΚΑΙ BACILLUS LICHENIFORMIS**

ΠΕΡΙΛΗΨΗ(57)

Η παρούσα εφεύρεση αφορά σε σύνθεση, που περιλαμβάνει *Bacillus subtilis* (DSM 17231) και *Bacillus licheniformis* (DSM 17236) με νηματοδοκτόνο δράση έναντι φυτονηματωδών επί φυτών ή/και επί του βιότοπου αυτών, σε χρήση αυτής

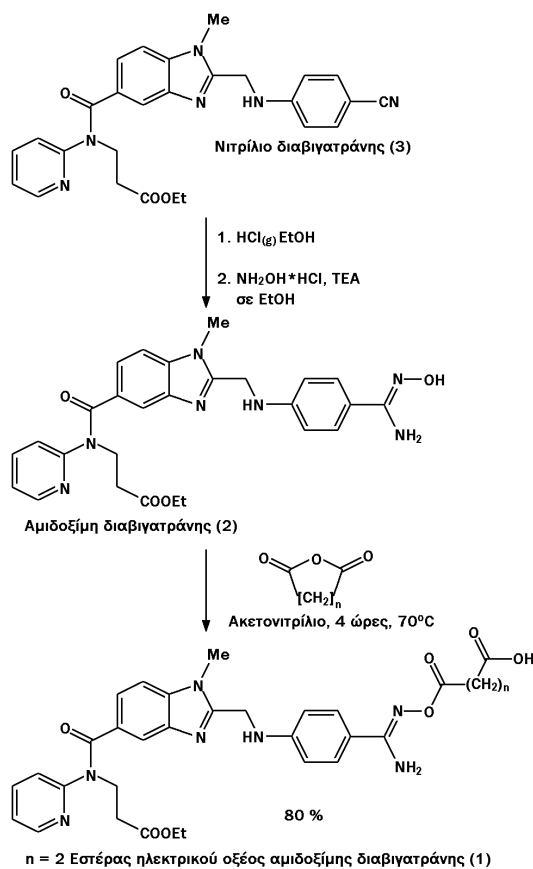
και μέθοδο για παρασκευή αυτής, στην χρήση *Bacillus subtilis* (DSM 17231) και *Bacillus licheniformis* (DSM 17236), σε μεθόδους για έλεγχο, καταπολέμηση και απόδοση ειδικής ανθεκτικότητας προς φυτονηματώδη και σε κит.



ΑΡΙΘΜΟΣ ΕΥΡ. Δ.Ε. (11):3091318
ΑΡΙΘ. ΕΛΛ. ΚΑΤΑΘΕΣΗΣ (21):20170400140
ΗΜΕΡ. ΕΛΛ. ΚΑΤΑΘΕΣΗΣ (22):18/01/2017
ΑΡΙΘ./ΗΜΕΡ. ΔΗΜΟΣΙΕΥΣΗΣ
ΕΥΡΩΠΑΪΚΟΥ ΔΙΠΛΩΜΑΤΟΣ(87):2550966 - 19/10/2016
ΑΡΙΘ./ΗΜΕΡ. ΔΗΜΟΣΙΕΥΣΗΣ
ΕΥΡΩΠΑΪΚΗΣ ΑΙΤΗΣΗΣ (86):11175230.9--25/07/2011
ΔΙΚΑΙΟΥΧΟΣ (73):1)Dritte Patentportfolio Beteiligungsgesells-
 chaft mbH & Co. KG
 Berliner Strasse 1, 12529 Schonefeld,
 ΓΕΡΜΑΝΙΑ
ΣΥΜΒ. ΠΡΟΤΕΡΑΙΟΤΗΤΕΣ (30):
ΕΦΕΥΡΕΤΗΣ (72):1)Clement, Prof. Dr. Bernd
 2)Kotthaus, Dr. Joscha
 3)Kotthaus, Jurke
 4)Schade, Dennis Dr.
ΕΙΛΙΚΟΣ ΠΛΗΡΕΞΟΥΣΙΟΣ (74):ΣΙΩΤΟΥ ΑΙΚΑΤΕΡΙΝΗ
 Πατησίων 122, 11257 ΑΘΗΝΑ
ΑΝΤΙΚΛΗΤΟΣ (74):ΣΙΩΤΟΥ ΑΙΚΑΤΕΡΙΝΗ
 Πατησίων 122,11257 ΑΘΗΝΑ
ΤΙΤΛΟΣ ΕΦΕΥΡΕΣΗΣ (54):**ΕΣΤΕΡΕΣ ΚΑΡΒΟΞΥΛΙΚΟΥ ΟΞΕΟΣ
 ΑΜΙΔΟΞΙΜΗΣ ΤΗΣ ΔΑΒΙΓΑΤΡΑΝΗΣ ΩΣ
 ΠΡΟΦΑΡΜΑΚΑ ΚΑΙ Η ΧΡΗΣΗ ΑΥΤΩΝ
 ΩΣ ΦΑΡΜΑΚΟ**

ΠΕΡΙΛΗΨΗ(57)

Η παρούσα εφεύρεση αφορά παράγωγα προφαρμάκου της δαβιγατράνης, τη χρήση αυτών στη θεραπευτική αγωγή ή/και προφύλαξη ασθενειών, ιδιαιτέρως θρομβωτικών ασθενειών, εγκεφαλικού επεισοδίου, καρδιακού εμφράγματος ή/και κολπικής μαρμαρυγής και αρρυθμιών, καθώς και ογκολογικών ασθενειών οποιασδήποτε παθογένεσης.

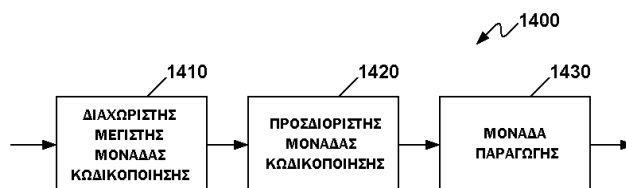


ΑΡΙΘΜΟΣ ΕΥΡ. Δ.Ε. (11):3091319
ΑΡΙΘ. ΕΛΛ. ΚΑΤΑΘΕΣΗΣ (21):20170400157
ΗΜΕΡ. ΕΛΛ. ΚΑΤΑΘΕΣΗΣ (22):18/01/2017
ΑΡΙΘ./ΗΜΕΡ. ΔΗΜΟΣΙΕΥΣΗΣ
ΕΥΡΩΠΑΪΚΟΥ ΔΙΠΛΩΜΑΤΟΣ(87):2489186 - 18/01/2017
ΑΡΙΘ./ΗΜΕΡ. ΔΗΜΟΣΙΕΥΣΗΣ
ΕΥΡΩΠΑΪΚΗΣ ΑΙΤΗΣΗΣ (86):10825221.4--22/10/2010
ΔΙΚΑΙΟΥΧΟΣ (73):1)Samsung Electronics Co., Ltd.
129, Samsung-ro Yeongtong-gu, Suwon-si,
Gyeonggi-do, 443-742, ΔΗΜΟΚΡΑΤΙΑ ΤΗΣ
ΚΟΡΕΑΣ (ΝΟΤΙΑ ΚΟΡΕΑ)
ΣΥΜΒ. ΠΡΟΤΕΡΑΙΟΤΗΤΕΣ (30):20090101191-23/10/2009-KR
ΕΦΕΥΡΕΤΗΣ (72):1)HAN, Woo-Jin
2)MIN, Jung-Hye
3)KIM, Il-Koo
ΕΙΔΙΚΟΣ ΠΛΗΡΕΞΟΥΣΙΟΣ (74):ΛΥΜΠΕΡΗΣ "ΔΙΚΗΓΟΡΙΚΗ ΕΤΑΙΡΕΙΑ
ΒΑΓΙΑΝΟΥ ΚΩΣΤΟΠΟΥΛΟΥ
ΛΥΜΠΕΡΗ" ΝΙΚΟΛΑΟΣ
Στουρνάρα 37, 10682 ΑΘΗΝΑ
ΑΝΤΙΚΛΗΤΟΣ (74):ΛΥΜΠΕΡΗΣ ΝΙΚΟΛΑΟΣ
Στουρνάρα 37, 10682 ΑΘΗΝΑ
ΤΙΤΛΟΣ ΕΦΕΥΡΕΣΗΣ (54):**ΜΕΘΟΔΟΣ ΚΑΙ ΣΥΣΚΕΥΗ ΓΙΑ ΤΗΝ
ΚΩΔΙΚΟΠΟΙΗΣΗ ΒΙΝΤΕΟ ΚΑΙ ΜΕΘΟ-
ΔΟΣ ΚΑΙ ΣΥΣΚΕΥΗ ΓΙΑ ΤΗΝ ΑΠΟΚΩ-
ΔΙΚΟΠΟΙΗΣΗ ΒΙΝΤΕΟ, ΒΑΣΕΙ ΤΗΣ
ΙΕΡΑΡΧΙΚΗΣ ΔΟΜΗΣ ΤΗΣ ΜΟΝΑΔΑΣ
ΚΩΔΙΚΟΠΟΙΗΣΗΣ**

ΠΕΡΙΛΗΨΗ(57)

Μια μέθοδος για την κωδικοποίηση των δεδομένων βίντεο περιλαμβάνει τα ακόλουθα: διαχωρισμό μιας τρέχουσας εικόνας σε τουλάχιστον μία μέγιστη

μονάδα κωδικοποίησης, καθορισμό ενός κωδικοποιημένου βάθους για την παραγωγή ενός αποτελέσματος κωδικοποίησης με κωδικοποίηση τουλάχιστον μιας περιοχής διαχωρισμού της τουλάχιστον μίας μέγιστης μονάδας κωδικοποίησης σύμφωνα με την κατάσταση λειτουργίας του εργαλείου κωδικοποίησης, αντίστοιχα, βάσει μιας σχέσης ανάμεσα σε ένα βάθος της τουλάχιστον μίας μονάδας κωδικοποίησης της τουλάχιστον μίας μέγιστης μονάδας κωδικοποίησης, ένα εργαλείο κωδικοποίησης και μια κατάσταση λειτουργίας, και παραγωγή ενός bitstream, που περιλαμβάνει κωδικοποιημένα δεδομένα βίντεο του κωδικοποιημένου βάθους, πληροφορίες αναφορικά με ένα κωδικοποιημένο βάθος της τουλάχιστον μίας μέγιστης μονάδας κωδικοποίησης, πληροφορίες σχετικά με μια κατάσταση κωδικοποίησης, και πληροφορίες αναφορικά με τη σχέση.



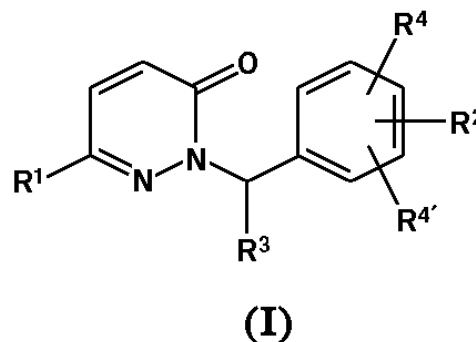
ΑΡΙΘΜΟΣ ΕΥΡ. Δ.Ε. (11):3091320
ΑΡΙΘ. ΕΛΛ. ΚΑΤΑΘΕΣΗΣ (21):20170400155
ΗΜΕΡ. ΕΛΛ. ΚΑΤΑΘΕΣΗΣ (22):18/01/2017
ΑΡΙΘ./ΗΜΕΡ. ΔΗΜΟΣΙΕΥΣΗΣ
ΕΥΡΩΠΑΪΚΟΥ ΔΙΠΛΩΜΑΤΟΣ(87):1802302 - 26/10/2016
ΑΡΙΘ./ΗΜΕΡ. ΔΗΜΟΣΙΕΥΣΗΣ
ΕΥΡΩΠΑΪΚΗΣ ΑΙΤΗΣΗΣ (86):05784163.7--16/09/2005
ΔΙΚΑΙΟΥΧΟΣ (73):1)Merck Patent GmbH
Frankfurter Strasse 250, 64293 Darmstadt,
GERMANY
ΣΥΜΒ. ΠΡΟΤΕΡΑΙΟΤΗΤΕΣ (30):102004049008-05/10/2004-DE
ΕΦΕΥΡΕΤΗΣ (72):1)SACHER, Fritz
2)TSCHAIKIN, Marion
3)KOELSCH, Stephan
ΕΙΔΙΚΟΣ ΠΛΗΡΕΞΟΥΣΙΟΣ (74):ΛΥΜΠΕΡΗΣ "ΔΙΚΗΓΟΡΙΚΗ ΕΤΑΙΡΕΙΑ
ΒΑΓΙΑΝΟΥ ΚΩΣΤΟΠΟΥΛΟΥ
ΛΥΜΠΕΡΗ" ΝΙΚΟΛΑΟΣ
Στουρνάρα 37, 10682 ΑΘΗΝΑ
ΑΝΤΙΚΛΗΤΟΣ (74):ΛΥΜΠΕΡΗΣ ΝΙΚΟΛΑΟΣ
Στουρνάρα 37, 10682 ΑΘΗΝΑ
ΤΙΤΛΟΣ ΕΦΕΥΡΕΣΗΣ (54):**ΝΕΑ ΧΡΗΣΗ ΓΙΑ ΑΛΦΑ-ΣΥΜΠΛΑΘΟ-
ΜΙΜΗΤΙΚΑ ΜΕ ΔΟΜΗ 2-ΙΜΙΔΑΖΟΛ-
ΙΝΗΣ**

ΠΕΡΙΛΗΨΗ(57)

Η εφεύρεση αφορά στη χρήση α-συμπαθομιμητικών με δομή 2-ιμιδαζόλης για την παραγωγή ενός φαρμακευτικού σκευάσματος για την προφύλαξη ή/και τη θεραπεία ιογενών ασθενειών.

ΑΡΙΘΜΟΣ ΕΥΡ. Δ.Ε. (11):3091321
ΑΡΙΘ. ΕΛΛ. ΚΑΤΑΘΕΣΗΣ (21):20170400156
ΗΜΕΡ. ΕΛΛ. ΚΑΤΑΘΕΣΗΣ (22):18/01/2017
ΑΡΙΘ./ΗΜΕΡ. ΔΗΜΟΣΙΕΥΣΗΣ
ΕΥΡΩΠΑΪΚΟΥ ΔΙΠΛΩΜΑΤΟΣ(87):2754660 - 02/11/2016
ΑΡΙΘ./ΗΜΕΡ. ΔΗΜΟΣΙΕΥΣΗΣ
ΕΥΡΩΠΑΪΚΗΣ ΑΙΤΗΣΗΣ (86):14001269.1--29/04/2008
ΔΙΚΑΙΟΥΧΟΣ (73):1)Merck Patent GmbH
Frankfurter Strasse 250, 64293 Darmstadt,
ΓΕΡΜΑΝΙΑ
ΣΥΜΒ. ΠΡΟΤΕΡΑΙΟΤΗΤΕΣ (30):102007032507-12/07/2007-DE
ΕΦΕΥΡΕΤΗΣ (72):1)Dorsch, Dieter
2)Stieber, Frank
3)Schadt, Oliver
4)Blaukat, Andree
ΕΙΔΙΚΟΣ ΠΑΗΡΕΞΟΥΣΙΟΣ (74):ΛΥΜΠΕΡΗΣ "ΔΙΚΗΓΟΡΙΚΗ ΕΤΑΙΡΕΙΑ
ΒΑΓΙΑΝΟΥ ΚΩΣΤΟΠΟΥΛΟΥ
ΛΥΜΠΕΡΗ" ΝΙΚΟΛΑΟΣ
Στουρνάρα 37, 10682 ΑΘΗΝΑ
ΑΝΤΙΚΛΗΤΟΣ (74):ΛΥΜΠΕΡΗΣ ΝΙΚΟΛΑΟΣ
Στουρνάρα 37,10682 ΑΘΗΝΑ
ΤΙΤΛΟΣ ΕΦΕΥΡΕΣΗΣ (54):ΠΑΡΑΓΩΓΑ ΠΥΡΙΔΑΖΙΝΟΝΗΣ
ΠΕΡΙΛΗΨΗ(57)

Οι ενώσεις του τύπου I, που τα R1, R2, R3, R4, R4 έχουν τις σημασίες, που τους αποδίδεται στην αξίωση 1, είναι αναστολείς των κινασών τυροσίνης, ιδίως της Met-κινάσης και δύνανται να χρησιμοποιηθούν, μεταξύ άλλων, για τη θεραπευτική αντιμετώπιση όγκων.

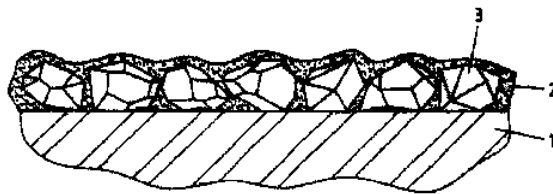


ΑΡΙΘΜΟΣ ΕΥΡ. Δ.Ε. (11):3091322
ΑΡΙΘ. ΕΛΛ. ΚΑΤΑΘΕΣΗΣ (21):20170400120
ΗΜΕΡ. ΕΛΛ. ΚΑΤΑΘΕΣΗΣ (22):17/01/2017
ΑΡΙΘ./ΗΜΕΡ. ΔΗΜΟΣΙΕΥΣΗΣ
ΕΥΡΩΠΑΪΚΟΥ ΔΙΠΛΩΜΑΤΟΣ(87):2836564 - 02/11/2016
ΑΡΙΘ./ΗΜΕΡ. ΔΗΜΟΣΙΕΥΣΗΣ
ΕΥΡΩΠΑΪΚΗΣ ΑΙΤΗΣΗΣ (86):13714919.1--08/04/2013
ΔΙΚΑΙΟΥΧΟΣ (73):1)BASF SE
Carl-Bosch-Strasse 38, 67056 Ludwigshafen
am Rhein, ΓΕΡΜΑΝΙΑ
ΣΥΜΒ. ΠΡΟΤΕΡΑΙΟΤΗΤΕΣ (30):12163583-10/04/2012-EP
ΕΦΕΥΡΕΤΗΣ (72):1)WORTMANN, Jurgen
2)LUTZ, Michael
3)TER MAAT, Johan
4)SCHIERLE-ARNDT, Kerstin
5)MAURER, Stephan
6)LADENBERGER, Michael
7)GEYER, Karolin
8)GARLICH, Florian
ΕΙΔΙΚΟΣ ΠΑΗΡΕΞΟΥΣΙΟΣ (74):ΤΣΙΜΙΚΑΛΗΣ "ΤΣΙΜΙΚΑΛΗΣ
ΚΑΛΟΝΑΡΟΥ ΔΙΚΗΓΟΡΙΚΗ ΕΤΑΙΡΕΙΑ"
ΣΤΕΦΑΝΟΣ
Ν. Βάμβα 1,, 106 74 ΑΘΗΝΑ
ΑΝΤΙΚΛΗΤΟΣ (74):ΤΣΙΜΙΚΑΛΗΣ ΣΤΕΦΑΝΟΣ
Ν. Βάμβα 1,,106 74 ΑΘΗΝΑ
ΤΙΤΛΟΣ ΕΦΕΥΡΕΣΗΣ (54):ΣΥΝΘΕΣΕΙΣ ΝΙΤΡΙΚΟΥ ΑΛΑΤΟΣ ΠΟΥ
ΠΕΡΙΕΧΟΥΝ ΑΝΘΡΑΚΙΚΟ ΑΛΑΣ ΑΛ-
ΚΑΛΙΚΩΝ ΜΕΤΑΛΛΩΝ ΚΑΙ Η ΧΡΗΣΙ-
ΜΟΠΟΙΗΣΗ ΤΟΥΣ ΣΑΝ ΦΕΡΟΝ ΜΕΣΟ
ΘΕΡΜΟΤΗΤΑΣ Ή ΜΕΣΟ ΑΠΟΘΗΚΕΥ-
ΣΗΣ ΘΕΡΜΟΤΗΤΑΣ

ΠΕΡΙΛΗΨΗ(57)

Σύνθεση νιτρικού άλατος, η οποία περιέχει σαν σημαντικά συστατικά Α) ένα νιτρικό άλας αλκαλικών μετάλλων και ενδεχομένως ένα νιτρόδες άλας αλκαλικών μετάλλων σε μια συνολική ποσότητα στην περιοχή από 90 έως 99,84% κ.β. και Β) μία ένωση αλκαλικών μετάλλων, που επιλέγεται από την ομάδα Β1) οξείδιο αλκαλικών μετάλλων, Β2) ανθρακικό άλας αλκαλικών μετάλλων, Β3) ένωση αλκαλικών μετάλλων, η οποία στην περιοχή θερμοκρασίας από 250 έως 600 βαθμούς Κελσίου διασπάται σε οξείδιο αλκαλικών μετάλλων και ανθρακικό άλας αλκαλικών μετάλλων, Β4) υδροξείδιο αλκαλικών μετάλλων MetOH, στο οποίο Met σημαίνει λίθιο, νάτριο, κάλιο, ρουβίδιο, κάισιο, Β5) υπεροξείδιο αλκαλικών μετάλλων Met2O2, στο οποίο Met σημαίνει λίθιο, νάτριο, κάλιο, ρουβίδιο, κάισιο και Β6) υπεροξείδιο αλκαλικών μετάλλων MetO2, στο οποίο Met σημαίνει νάτριο, κάλιο, ρουβίδιο, κάισιο σε μια συνολική ποσότητα από 0,16 έως 10% κ.β., κάθε φορά σε σχέση με την σύνθεση νιτρικού άλατος.

ΑΡΙΘΜΟΣ ΕΥΡ. Δ.Ε. (11):3091323
ΑΡΙΘ. ΕΛΛ. ΚΑΤΑΘΕΣΗΣ (21):20170400118
ΗΜΕΡ. ΕΛΛ. ΚΑΤΑΘΕΣΗΣ (22):17/01/2017
ΑΡΙΘ./ΗΜΕΡ. ΔΗΜΟΣΙΕΥΣΗΣ
ΕΥΡΩΠΑΪΚΟΥ ΔΙΠΛΩΜΑΤΟΣ(87):2643415 - 26/10/2016
ΑΡΙΘ./ΗΜΕΡ. ΔΗΜΟΣΙΕΥΣΗΣ
ΕΥΡΩΠΑΪΚΗΣ ΑΙΤΗΣΗΣ (86):11807874.0--25/11/2011
ΔΙΚΑΙΟΥΧΟΣ (73):1)Brillux GmbH & Co. KG
Weseler Strasse 401, 48163 Munster,
ΓΕΡΜΑΝΙΑ
ΣΥΜΒ. ΠΡΟΤΕΡΑΙΟΤΗΤΕΣ (30):102010052518-26/11/2010-DE
ΕΦΕΥΡΕΤΗΣ (72):1)KRECHTING, Andreas
ΕΙΛΙΚΟΣ ΠΛΗΡΕΞΟΥΣΙΟΣ (74):ΤΣΙΜΙΚΑΛΗΣ "ΤΣΙΜΙΚΑΛΗΣ
ΚΑΛΟΝΑΡΟΥ ΔΙΚΗΓΟΡΙΚΗ ΕΤΑΙΡΕΙΑ"
ΣΤΕΦΑΝΟΣ
Ν. Βάμβα 1., 106 74 ΑΘΗΝΑ
ΑΝΤΙΚΑΛΗΤΟΣ (74):ΤΣΙΜΙΚΑΛΗΣ ΣΤΕΦΑΝΟΣ
Ν. Βάμβα 1.,106 74 ΑΘΗΝΑ
ΤΙΤΛΟΣ ΕΦΕΥΡΕΣΗΣ (54):ΜΑΖΑ ΕΠΙΣΤΡΩΣΗΣ ΜΕ ΕΦΦΕ ΣΠΙΝ-
ΘΗΡΙΣΜΟΥ



ΠΕΡΙΛΗΨΗ(57)

Η εφεύρεση αφορά σε μια μάζα επίστρωσης, η οποία περιέχει ένα συγκολλητικό μέσο, καθώς και τουλάχιστον ένα κοκκώδες υλικό ειδικών εφφέ (3), που το υλικό ειδικών εφφέ παρουσιάζει μια σκληρότητα Mohs περισσότερο από 7, καθώς και τουλάχιστον μία φωτοδιαθλαστική και/ή φωτοανакλαστική επιφάνεια. Η μάζα επίστρωσης χαρακτηρίζεται από ένα εφφέ σπινθηρισμού.

ΑΡΙΘΜΟΣ ΕΥΡ. Δ.Ε. (11):3091324
ΑΡΙΘ. ΕΛΛ. ΚΑΤΑΘΕΣΗΣ (21):20170400117
ΗΜΕΡ. ΕΛΛ. ΚΑΤΑΘΕΣΗΣ (22):17/01/2017
ΑΡΙΘ./ΗΜΕΡ. ΔΗΜΟΣΙΕΥΣΗΣ
ΕΥΡΩΠΑΪΚΟΥ ΔΙΠΛΩΜΑΤΟΣ(87):2370256 - 02/11/2016
ΑΡΙΘ./ΗΜΕΡ. ΔΗΜΟΣΙΕΥΣΗΣ
ΕΥΡΩΠΑΪΚΗΣ ΑΙΤΗΣΗΣ (86):09753129.7--20/11/2009
ΔΙΚΑΙΟΥΧΟΣ (73):1)BASF SE
Carl-Bosch-Strasse 38, 67056 Ludwigshafen
am Rhein, ΓΕΡΜΑΝΙΑ
ΣΥΜΒ. ΠΡΟΤΕΡΑΙΟΤΗΤΕΣ (30):08170227-28/11/2008-EP
ΕΦΕΥΡΕΤΗΣ (72):1)SCHMIT, Ansgar
2)HENSIEK, Rainer
3)GRAALMANN, Onno
4)GRAMLICH, Simon
ΕΙΛΙΚΟΣ ΠΛΗΡΕΞΟΥΣΙΟΣ (74):ΤΣΙΜΙΚΑΛΗΣ "ΤΣΙΜΙΚΑΛΗΣ
ΚΑΛΟΝΑΡΟΥ ΔΙΚΗΓΟΡΙΚΗ ΕΤΑΙΡΕΙΑ"
ΣΤΕΦΑΝΟΣ
Ν. Βάμβα 1., 106 74 ΑΘΗΝΑ
ΑΝΤΙΚΑΛΗΤΟΣ (74):ΤΣΙΜΙΚΑΛΗΣ ΣΤΕΦΑΝΟΣ
Ν. Βάμβα 1.,106 74 ΑΘΗΝΑ
ΤΙΤΛΟΣ ΕΦΕΥΡΕΣΗΣ (54):ΜΕΘΟΔΟΣ ΓΙΑ ΤΗΝ ΠΑΡΑΣΚΕΥΗ
ΣΥΝΘΕΤΩΝ ΣΤΟΙΧΕΙΩΝ

χαρακτηριζόμενη από το ότι ο περιστρεφόμενος δίσκος στο περιθώριο εφοδιάζεται με οδοντώσεις.

ΠΕΡΙΛΗΨΗ(57)

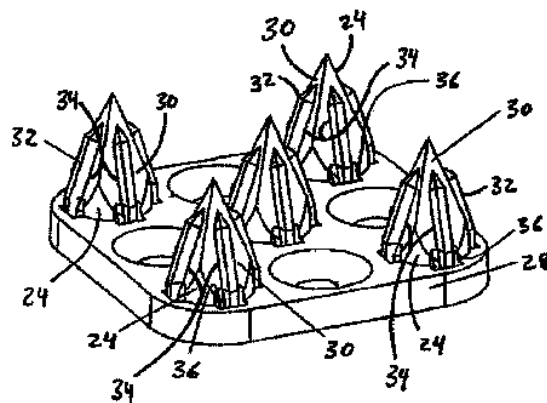
Αντικείμενο της εφεύρεσης είναι μια μέθοδος για την παρασκευή σύνθετων στοιχείων από τουλάχιστον μία επικαλυπτική στρώση a) και μία στερεά συνδεδεμένη με αυτήν στρώση b), που μεταξύ της επικαλυπτικής στρώσης a) και της στερεάς συνδεδεμένης με αυτήν στρώσης b) παρέχεται μία προσκολλητική ουσία c), που η επικαλυπτική στρώση a) κινείται συνεχώς και η προσκολλητική ουσία c) και η στερεά συνδεδεμένη με αυτήν στρώση b) ή οι αρχικές τους ουσίες παρέχονται διαδοχικά πάνω στην επικαλυπτική στρώση, που η επίστρωση της προσκολλητικής ουσίας c) γίνεται μέσω ενός περιστρεφόμενου δίσκου, ο οποίος τοποθετείται οριζόντια ή σε μικρή απόκλιση από την οριζόντιο έως και 15ο,

ΑΡΙΘΜΟΣ ΕΥΡ. Δ.Ε. (11):3091325
ΑΡΙΘ. ΕΛΛ. ΚΑΤΑΘΕΣΗΣ (21):20170400116
ΗΜΕΡ. ΕΛΛ. ΚΑΤΑΘΕΣΗΣ (22):17/01/2017
ΑΡΙΘ./ΗΜΕΡ. ΔΗΜΟΣΙΕΥΣΗΣ
ΕΥΡΩΠΑΪΚΟΥ ΔΙΠΛΩΜΑΤΟΣ(87):2904951 - 16/11/2016
ΑΡΙΘ./ΗΜΕΡ. ΔΗΜΟΣΙΕΥΣΗΣ
ΕΥΡΩΠΑΪΚΗΣ ΑΙΤΗΣΗΣ (86):14154110.2--06/02/2014
ΔΙΚΑΙΟΥΧΟΣ (73):1)Qbo Coffee GmbH
Birkenweg 4, 8304 Wallisellen, ΕΛΒΕΤΙΑ
ΣΥΜΒ. ΠΡΟΤΕΡΑΙΟΤΗΤΕΣ (30):
ΕΦΕΥΡΕΤΗΣ (72):1)Deuber, Louis
2)Ternite, Rudiger
ΕΙΔΙΚΟΣ ΠΛΗΡΕΞΟΥΣΙΟΣ (74):ΤΣΙΜΙΚΑΛΗΣ "ΤΣΙΜΙΚΑΛΗΣ
ΚΑΛΟΝΑΡΟΥ ΔΙΚΗΓΟΡΙΚΗ ΕΤΑΙΡΕΙΑ"
ΣΤΕΦΑΝΟΣ
Ν. Βάμβα 1., 106 74 ΑΘΗΝΑ
ΑΝΤΙΚΛΗΤΟΣ (74):ΤΣΙΜΙΚΑΛΗΣ ΣΤΕΦΑΝΟΣ
Ν. Βάμβα 1., 106 74 ΑΘΗΝΑ
ΤΙΤΛΟΣ ΕΦΕΥΡΕΣΗΣ (54):ΣΥΣΤΗΜΑ ΓΙΑ ΤΗΝ ΠΑΡΑΣΚΕΥΗ
ΕΝΟΣ ΕΚΧΥΛΙΣΜΕΝΟΥ ΠΡΟΪΟΝΤΟΣ

ΠΕΡΙΛΗΨΗ(57)

Η εφεύρεση αφορά ένα σύστημα για την παρασκευή ενός εκχυλισμένου προϊόντος με μια κάψουλα μερίδας, η οποία περιέχει ένα υλικό εκχύλισης και μια συσκευή εκχύλισης για την παρασκευή του εκχυλισμένου προϊόντος από το υλικό εκχύλισης, που περιέχεται στην κάψουλα μερίδας, που η συσκευή εκχύλισης αποτελείται από μια διάταξη έγχυσης για την εισαγωγή ενός ρευστού εκχύλισης στην κάψουλα μερίδας και μια διάταξη εκχύλισης για την εκφόρτωση ενός προϊόντος εκχύλισης από την κάψουλα μερίδας, που η διάταξη έγχυσης και η διάταξη εκχύλισης ορίζουν ανάμεσά τους έναν χώρο λήψης για την κάψουλα μερίδας και μπορούν να κινηθούν μακριά ή μια από την άλλη με σχετικό τρόπο για

την εισαγωγή της κάψουλας μερίδας στον χώρο λήψης και μπορούν να κινηθούν ή μια προς την άλλη με σχετικό τρόπο για τη στερέωση της κάψουλας μερίδας. Η διάταξη εκχύλισης διαθέτει ένα μέσο πίεσης, μέσω του οποίου ένα τοίχωμα της κάψουλας μερίδας, που εισάγεται στον χώρο λήψης, με το εν λόγω τοίχωμα να αντικρίζει τη διάταξη εκχύλισης, μπορεί να πιεσθεί στην κατεύθυνση του εσωτερικού της κάψουλας, για τη συμπίεση του υλικού εκχύλισης, που περιέχεται στην κάψουλα μερίδας, πριν η διάταξη έγχυσης εισαγάγει ρευστό εκχύλισης στην κάψουλα μερίδας.



ΑΡΙΘΜΟΣ ΕΥΡ. Δ.Ε. (11):3091326
ΑΡΙΘ. ΕΛΛ. ΚΑΤΑΘΕΣΗΣ (21):20170400115
ΗΜΕΡ. ΕΛΛ. ΚΑΤΑΘΕΣΗΣ (22):17/01/2017
ΑΡΙΘ./ΗΜΕΡ. ΔΗΜΟΣΙΕΥΣΗΣ
ΕΥΡΩΠΑΪΚΟΥ ΔΙΠΛΩΜΑΤΟΣ(87):2286795 - 26/10/2016
ΑΡΙΘ./ΗΜΕΡ. ΔΗΜΟΣΙΕΥΣΗΣ
ΕΥΡΩΠΑΪΚΗΣ ΑΙΤΗΣΗΣ (86):10182221.1--26/06/2003
ΔΙΚΑΙΟΥΧΟΣ (73):1)SynCore Biotechnology CO., LTD
84 Chung Shan Road, Tung Shan Shine, I-Lan,
ΙΔΙΑΙΤΕΡΟ ΤΕΛΩΝΕΙΑΚΟ ΕΛΑΦΟΣ
ΤΑΪΒΑΝ, ΠΕΝΓΚΟΥ, ΚΙΝΜΕΝ ΚΑΙ
ΜΑΤΣΟΥ

ΣΥΜΒ. ΠΡΟΤΕΡΑΙΟΤΗΤΕΣ (30):391245 P-26/06/2002-US
391246 P-26/06/2002-US
02018724-21/08/2002-EP
03004744-04/03/2003-EP

ΕΦΕΥΡΕΤΗΣ (72):1)Mundus, Carsten
2)Welz, Christian
3)Schramel, Oliver
4)Haas, Heinrich
5)Fichert, Thomas
6)Schulze, Brita
7)Peymann, Toralf
8)Winter, Gerhard
9)Gruber, Friedrich
10)Teifel, Michael
11)Michaelis, Uwe

ΕΙΔΙΚΟΣ ΠΛΗΡΕΞΟΥΣΙΟΣ (74):ΤΣΙΜΙΚΑΛΗΣ "ΤΣΙΜΙΚΑΛΗΣ
ΚΑΛΟΝΑΡΟΥ ΔΙΚΗΓΟΡΙΚΗ ΕΤΑΙΡΕΙΑ"
ΣΤΕΦΑΝΟΣ
Ν. Βάμβα 1., 106 74 ΑΘΗΝΑ
ΑΝΤΙΚΛΗΤΟΣ (74):ΤΣΙΜΙΚΑΛΗΣ ΣΤΕΦΑΝΟΣ
Ν. Βάμβα 1., 106 74 ΑΘΗΝΑ

ΤΙΤΛΟΣ ΕΦΕΥΡΕΣΗΣ (54):ΜΕΘΟΔΟΣ ΠΑΡΑΣΚΕΥΗΣ ΚΑΤΙΟΝΙΚΟΥ
ΛΙΠΟΣΩΜΙΚΟΥ ΠΑΡΑΣΚΕΥΑΣΜΑΤΟΣ ΠΟΥ ΠΕΡΙΛΑΜΒΑΝΕΙ ΛΙΠΟ-
ΦΙΛΗ ΕΝΩΣΗ

ΠΕΡΙΛΗΨΗ(57)

Αποκαλύπτονται μέθοδος παρασκευής κατιονικού λιποσωμικού παρασκευάσματος, που περιλαμβάνει λιπόφιλη δραστική ένωση με φυσική και χημική σταθερότητα κατά την διάρκεια της βιομηχανικής κατασκευής, φύλαξης και επανασύστασης και περαιτέρω ένα κατιονικό λιποσωμικό παρασκεύασμα λαμβανόμενο με αυτήν την μέθοδο, καθώς επίσης ειδικά κατιονικά λιποσωμικά παρασκευάσματα, καθώς επίσης φαρμακευτικές συνθέσεις.

ΑΡΙΘΜΟΣ ΕΥΡ. Δ.Ε. (11):3091327
ΑΡΙΘ. ΕΛΛ. ΚΑΤΑΘΕΣΗΣ (21):20170400130
ΗΜΕΡ. ΕΛΛ. ΚΑΤΑΘΕΣΗΣ (22):17/01/2017
ΑΡΙΘ./ΗΜΕΡ. ΔΗΜΟΣΙΕΥΣΗΣ
ΕΥΡΩΠΑΪΚΟΥ ΔΙΠΛΩΜΑΤΟΣ(87):2260339 - 09/11/2016
ΑΡΙΘ./ΗΜΕΡ. ΔΗΜΟΣΙΕΥΣΗΣ
ΕΥΡΩΠΑΪΚΗΣ ΑΙΤΗΣΗΣ (86):09720258.4--10/03/2009
ΔΙΚΑΙΟΥΧΟΣ (73):1)PPG Industries Ohio, Inc.
3800 West 143rd Street, Cleveland, OH 44111,
ΗΝΩΜΕΝΕΣ ΠΟΛΙΤΕΙΕΣ ΤΗΣ ΑΜΕΡΙΚΗΣ

ΣΥΜΒ. ΠΡΟΤΕΡΑΙΟΤΗΤΕΣ (30):35587-11/03/2008-US
ΕΦΕΥΡΕΤΗΣ (72):1)MEDWICK, Paul, A.
2)WAGNER, Andrew, V.
3)MARIETTI, Gary, J.

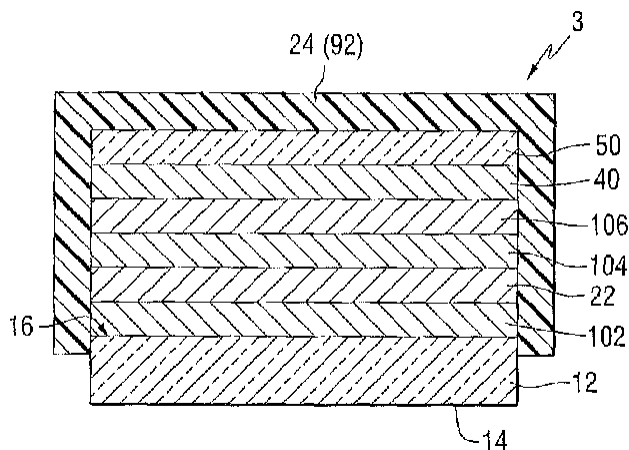
ΕΙΔΙΚΟΣ ΠΛΗΡΕΞΟΥΣΙΟΣ (74):ΠΑΠΑΚΩΝΣΤΑΝΤΙΝΟΥ "ΕΛΕΝΗ Γ.
ΠΑΠΑΚΩΣΤΑΝΤΙΝΟΥ ΚΑΙ
ΣΥΝΕΡΓΑΤΕΣ, ΔΙΚΗΓΟΡΙΚΗ ΕΤΑΙΡΙΑ"
ΕΛΕΝΗ
Κουμπάρη 2, 10674 ΑΘΗΝΑ

ΑΝΤΙΚΛΗΤΟΣ (74):ΠΑΠΑΚΩΝΣΤΑΝΤΙΝΟΥ ΕΛΕΝΗ
Κουμπάρη 2,10674 ΑΘΗΝΑ

ΤΙΤΛΟΣ ΕΦΕΥΡΕΣΗΣ (54):ΑΝΑΚΛΑΣΤΙΚΟ ΑΝΤΙΚΕΙΜΕΝΟ
ΠΕΡΙΛΗΨΗ(57)

Ένα ανακλαστικό αντικείμενο, όπως ένας ηλιακός καθρέπτης, περιλαμβάνει ένα ιδιαίτερα διαφανές υπόστρωμα που έχει πρώτη κύρια επιφάνεια και δεύτερη κύρια επιφάνεια. Τουλάχιστον ένα ανακλαστικό επίστρωμα διαμορφώνεται πάνω από τουλάχιστον ένα τμήμα μίας από τις επιφάνειες, π.χ., τη δεύτερη κύρια επιφάνεια

(ή, εναλλακτικά, την πρώτη κύρια επιφάνεια). Το ανακλαστικό επίστρωμα περιλαμβάνει τουλάχιστον μία μεταλλική στρώση. Μια δομή εγκλεισμού μπορεί να διαμορφωθεί πάνω από τουλάχιστον ένα τμήμα του δεύτερου ανακλαστικού επιστρώματος.



ΑΡΙΘΜΟΣ ΕΥΡ. Δ.Ε. (11):3091328
ΑΡΙΘ. ΕΛΛ. ΚΑΤΑΘΕΣΗΣ (21):20170400129
ΗΜΕΡ. ΕΛΛ. ΚΑΤΑΘΕΣΗΣ (22):17/01/2017
ΑΡΙΘ./ΗΜΕΡ. ΔΗΜΟΣΙΕΥΣΗΣ
ΕΥΡΩΠΑΪΚΟΥ ΔΙΠΛΩΜΑΤΟΣ(87):2941888 - 02/11/2016
ΑΡΙΘ./ΗΜΕΡ. ΔΗΜΟΣΙΕΥΣΗΣ
ΕΥΡΩΠΑΪΚΗΣ ΑΙΤΗΣΗΣ (86):13826911.3--20/12/2013
ΔΙΚΑΙΟΥΧΟΣ (73):1)QUALCOMM INCORPORATED
International IP Administration 5775 More-
house Drive, San Diego, California 92121-
1714, ΗΝΩΜΕΝΕΣ ΠΟΛΙΤΕΙΕΣ ΤΗΣ
ΑΜΕΡΙΚΗΣ

ΣΥΜΒ. ΠΡΟΤΕΡΑΙΟΤΗΤΕΣ (30):201361749866 P-07/01/2013-US
201314061260-23/10/2013-US

ΕΦΕΥΡΕΤΗΣ (72):1)WANG, Ye-Kui
ΕΙΔΙΚΟΣ ΠΛΗΡΕΞΟΥΣΙΟΣ (74):ΠΑΠΑΚΩΝΣΤΑΝΤΙΝΟΥ "ΕΛΕΝΗ Γ.
ΠΑΠΑΚΩΣΤΑΝΤΙΝΟΥ ΚΑΙ
ΣΥΝΕΡΓΑΤΕΣ, ΔΙΚΗΓΟΡΙΚΗ ΕΤΑΙΡΙΑ"
ΕΛΕΝΗ
Κουμπάρη 2, 10674 ΑΘΗΝΑ

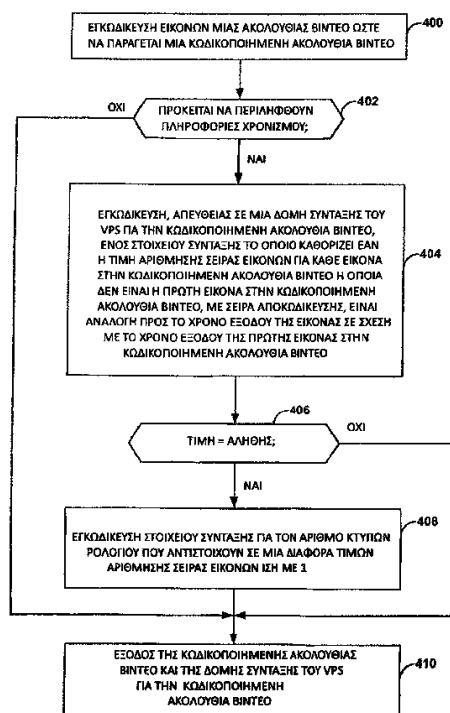
ΑΝΤΙΚΛΗΤΟΣ (74):ΠΑΠΑΚΩΝΣΤΑΝΤΙΝΟΥ ΕΛΕΝΗ
Κουμπάρη 2,10674 ΑΘΗΝΑ

ΤΙΤΛΟΣ ΕΦΕΥΡΕΣΗΣ (54):ΣΗΜΑΤΟΛΟΓΙΑ ΣΧΕΣΕΩΝ ΑΡΙΘΜΗ-
ΣΗΣ ΣΕΙΡΑΣ ΕΙΚΟΝΩΝ ΜΕ ΠΛΗΡΟΦΟ-
ΡΙΕΣ ΧΡΟΝΙΣΜΟΥ ΓΙΑ ΧΡΟΝΙΣΜΟ
ΒΙΝΤΕΟ ΣΕ ΚΩΔΙΚΟΠΟΙΗΣΗ ΒΙΝΤΕΟ

ΠΕΡΙΛΗΨΗ(57)

Σε ένα παράδειγμα, η αποκάλυψη παρέχει πρόβλεψη για λήψη μίας κωδικοποιημένης ακολουθίας βίντεο και λήψη παραμέτρων χρονισμού για την κωδικοποιημένη ακολουθία βίντεο, οι οποίες περιλαμβάνουν μία ένδειξη για το εάν μία τιμή αρίθμησης σειράς των εικόνων (POC) για κάθε εικόνα στην κωδικοποιημένη ακολουθία βίντεο, η οποία δεν είναι μία πρώτη εικόνα στην κωδικοποιημένη ακολουθία βίντεο σύμφωνα με μία σειρά αποκωδικοποίησης είναι ανάλογη προς ένα χρόνο εξόδου της εικόνας σε σχέση με ένα χρόνο εξόδου της πρώτης εικόνας στην κωδικοποιημένη ακολουθία βίντεο σε μία δομή σύνταξης συνόλου παραμέτρων

βίντεο (VPS) που αναφέρεται από την κωδικοποιημένη ακολουθία βίντεο. Ένα άλλο παράδειγμα παρέχει πρόβλεψη για εγκωδίκευση εικόνων μίας ακολουθίας βίντεο, ώστε να παράγεται η κωδικοποιημένη ακολουθία βίντεο, που περιλαμβάνει τις εγκωδικευμένες εικόνες και σηματοδοσία παραμέτρων χρονισμού για την κωδικοποιημένη ακολουθία βίντεο μέσω σηματοδοσίας της ένδειξης στη δομή σύνταξης VPS, που αναφέρεται από την κωδικοποιημένη ακολουθία βίντεο.



ΑΡΙΘΜΟΣ ΕΥΡ. Δ.Ε. (11):3091329
ΑΡΙΘ. ΕΛΛ. ΚΑΤΑΘΕΣΗΣ (21):20170400127
ΗΜΕΡ. ΕΛΛ. ΚΑΤΑΘΕΣΗΣ (22):17/01/2017
ΑΡΙΘ./ΗΜΕΡ. ΔΗΜΟΣΙΕΥΣΗΣ
ΕΥΡΩΠΑΪΚΟΥ ΔΙΠΛΩΜΑΤΟΣ(87):2801555 - 26/10/2016
ΑΡΙΘ./ΗΜΕΡ. ΔΗΜΟΣΙΕΥΣΗΣ
ΕΥΡΩΠΑΪΚΗΣ ΑΙΤΗΣΗΣ (86):13166922.8--07/05/2013
ΔΙΚΑΙΟΥΧΟΣ (73):1)Omya International AG
Baslerstrasse 42, 4665 Ofringen, ΕΛΒΕΤΙΑ

ΣΥΜΒ. ΠΡΟΤΕΡΑΙΟΤΗΤΕΣ (30):
ΕΦΕΥΡΕΤΗΣ (72):1)Gerard, Daniel Edward
2)Poffet, Martine
3)Scholkopf, Joachim
4)Skovby, Michael
5)Gane, Patrick Arthur Charles

ΕΙΔΙΚΟΣ ΠΛΗΡΕΞΟΥΣΙΟΣ (74):ΠΑΠΑΚΩΝΣΤΑΝΤΙΝΟΥ "ΕΛΕΝΗ Γ.
ΠΑΠΑΚΩΣΤΑΝΤΙΝΟΥ ΚΑΙ
ΣΥΝΕΡΓΑΤΕΣ, ΔΙΚΗΓΟΡΙΚΗ ΕΤΑΙΡΙΑ"
ΕΛΕΝΗ
Κουμπάρη 2, 10674 ΑΘΗΝΑ

ΑΝΤΙΚΛΗΤΟΣ (74):ΠΑΠΑΚΩΝΣΤΑΝΤΙΝΟΥ ΕΛΕΝΗ
Κουμπάρη 2,10674 ΑΘΗΝΑ

ΤΙΤΛΟΣ ΕΦΕΥΡΕΣΗΣ (54):**ΚΑΘΑΡΙΣΜΟΣ ΥΔΑΤΟΣ ΚΑΙ ΑΦΥΔΑΤΩΣΗ ΛΑΣΠΗΣ, ΧΡΗΣΙΜΟΠΟΙΩΝΤΑΣ ΚΑΤΕΡΓΑΣΜΕΝΗΣ-ΕΠΙΦΑΝΕΙΑΣ ΑΝΘΡΑΚΙΚΟ ΑΣΒΕΣΤΙΟ ΚΑΙ ΦΥΛΛΟΠΥΡΙΤΙΚΟ, ΧΡΗΣΗ ΤΟΥ ΣΥΝΔΥΑΣΜΟΥ ΚΑΤΕΡΓΑΣΜΕΝΗΣ ΕΠΙΦΑΝΕΙΑΣ ΑΝΘΡΑΚΙΚΟΥ ΑΣΒΕΣΤΙΟΥ ΚΑΙ ΦΥΛΛΟΠΥΡΙΤΙΚΟΥ ΚΑΙ ΣΥΝΘΕΤΟΥ ΥΛΙΚΟΥ**

ΠΕΡΙΛΗΨΗ(57)

Η εφεύρεση αφορά σε μία μέθοδο για τον καθαρισμό ύδατος ή/και αφυδάτωσης λασπών ή/και ιζημάτων, στη χρήση ενός συνδυασμού ενός φυλλοπυριτικού και κατεργασμένης-επιφάνειας ανθρακικού ασβεστίου για καθαρισμό ύδατος ή/και αφυδάτωση λασπών ή/και ιζημάτων, καθώς επίσης στη χρήση ενός συνδυασμού ενός φυλλοπυριτικού και κατεργασμένης επιφάνειας ανθρακικού ασβεστίου για μείωση της ποσότητας πολυμερικών βοηθητικών κροκίδωσης σε νερό ή/και λάσπες ή/και ιζήματα και σε σύνθετο υλικό, που περιλαμβάνει τουλάχιστον ένα κατεργασμένης-επιφάνειας ανθρακικό ασβέστιο, τουλάχιστον ένα φυλλοπυριτικό και προσμίξεις προερχόμενες από διαφορετικές πηγές λαμβανόμενες με την εν λόγω μέθοδο.

ΑΡΙΘΜΟΣ ΕΥΡ. Δ.Ε. (11):3091330
ΑΡΙΘ. ΕΛΛ. ΚΑΤΑΘΕΣΗΣ (21):20170400126
ΗΜΕΡ. ΕΛΛ. ΚΑΤΑΘΕΣΗΣ (22):17/01/2017
ΑΡΙΘ./ΗΜΕΡ. ΔΗΜΟΣΙΕΥΣΗΣ
ΕΥΡΩΠΑΪΚΟΥ ΔΙΠΛΩΜΑΤΟΣ(87):1884726 - 21/12/2016
ΑΡΙΘ./ΗΜΕΡ. ΔΗΜΟΣΙΕΥΣΗΣ
ΕΥΡΩΠΑΪΚΗΣ ΑΙΤΗΣΗΣ (86):07014397.9--23/07/2007
ΔΙΚΑΙΟΥΧΟΣ (73):1)Fujitsu General Limited
3-3-17, Suenaga Takatsu-ku Kawasaki-shi,
Kanagawa 213-8502, ΙΑΠΩΝΙΑ

ΣΥΜΒ. ΠΡΟΤΕΡΑΙΟΤΗΤΕΣ (30):2006200354-24/07/2006-JP
ΕΦΕΥΡΕΤΗΣ (72):1)Tamura, Hideya
ΕΙΔΙΚΟΣ ΠΛΗΡΕΞΟΥΣΙΟΣ (74):ΠΑΠΑΚΩΝΣΤΑΝΤΙΝΟΥ "ΕΛΕΝΗ Γ.
ΠΑΠΑΚΩΣΤΑΝΤΙΝΟΥ ΚΑΙ
ΣΥΝΕΡΓΑΤΕΣ, ΔΙΚΗΓΟΡΙΚΗ ΕΤΑΙΡΙΑ"
ΕΛΕΝΗ
Κουμπάρη 2, 10674 ΑΘΗΝΑ

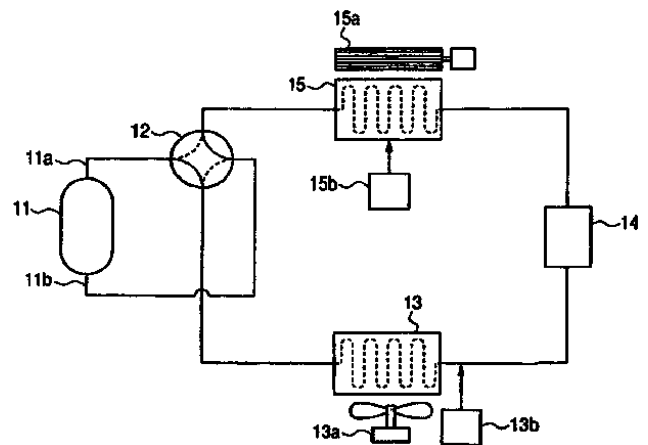
ΑΝΤΙΚΛΗΤΟΣ (74):ΠΑΠΑΚΩΝΣΤΑΝΤΙΝΟΥ ΕΛΕΝΗ
Κουμπάρη 2,10674 ΑΘΗΝΑ

ΤΙΤΛΟΣ ΕΦΕΥΡΕΣΗΣ (54):**ΜΕΘΟΔΟΣ ΕΛΕΓΧΟΥ ΚΛΙΜΑΤΙΣΤΙΚΟΥ**

ΠΕΡΙΛΗΨΗ(57)

Μία μέθοδος ελέγχου κλιματιστικού περιλαμβάνει ένα βήμα ελέγχου του βαθμού ανοίγματος της βαλβίδας διαστολής και/ή του αριθμού περιστροφών ενός ανεμιστήρα εξωτερικού χώρου του εναλλάκτη θερμότητας εξωτερικού χώρου έτσι ώστε η διαφορά T_x ($= T_e - T_i$) μεταξύ της θερμοκρασίας T_e του εναλλάκτη θερμότητας εξωτερικού χώρου και της θερμοκρασίας T_i του εναλλάκτη θερμότητας εσωτερικού χώρου να είναι εντός μίας προκαθορισμένης περιοχής, σε μία διαμόρφωση ψύξης σε ένα περιβάλλον εξωτερικού αέρα χαμηλής θερμοκρασίας. Ειδικά, ρυθμίζεται ο βαθμός ανοίγματος της βαλβίδας διαστολής, με τον αριθμό περιστροφών του ανεμιστήρα εξωτερικού χώρου να μειώνεται, ώστε να είναι μικρότερος από εκείνον σε μία κανονική διαμόρφωση ψύξης, και στην συνέχεια, ρυθμίζεται ο αριθμός περιστροφών του ανεμιστήρα εξωτερικού χώρου

με τον βαθμό ανοίγματος της βαλβίδας διαστολής να είναι σταθερός, ελέγχοντας κατά αυτόν τον τρόπο την διαφορά T_x , ώστε να είναι βασικά σταθερή.

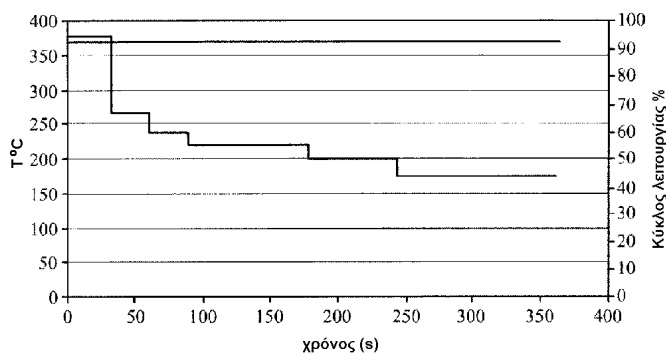


ΑΡΙΘΜΟΣ ΕΥΡ. Δ.Ε. (11):3091331
ΑΡΙΘ. ΕΛΛ. ΚΑΤΑΘΕΣΗΣ (21):20170400125
ΗΜΕΡ. ΕΛΛ. ΚΑΤΑΘΕΣΗΣ (22):17/01/2017
ΑΡΙΘ./ΗΜΕΡ. ΔΗΜΟΣΙΕΥΣΗΣ
ΕΥΡΩΠΑΪΚΟΥ ΔΙΠΛΩΜΑΤΟΣ(87):2895930 - 02/11/2016
ΑΡΙΘ./ΗΜΕΡ. ΔΗΜΟΣΙΕΥΣΗΣ
ΕΥΡΩΠΑΪΚΗΣ ΑΙΤΗΣΗΣ (86):13774365.4--10/09/2013
ΔΙΚΑΙΟΥΧΟΣ (73):1)Philip Morris Products S.A.
Quai Jeanrenaud 3, 2000 Neuchatel,
ΕΛΒΕΤΙΑ
ΣΥΜΒ. ΠΡΟΤΕΡΑΙΟΤΗΤΕΣ (30):12183837-11/09/2012-EP
ΕΦΕΥΡΕΤΗΣ (72):1)FARINE, Robin
2)TALON, Pascal
ΕΙΔΙΚΟΣ ΠΑΗΡΕΞΟΥΣΙΟΣ (74):ΠΑΠΑΚΩΝΣΤΑΝΤΙΝΟΥ "ΕΛΕΝΗ Γ.
ΠΑΠΑΚΩΣΤΑΝΤΙΝΟΥ ΚΑΙ
ΣΥΝΕΡΓΑΤΕΣ, ΔΙΚΗΓΟΡΙΚΗ ΕΤΑΙΡΙΑ"
ΕΛΕΝΗ
Κουμπάρη 2, 10674 ΑΘΗΝΑ
ΑΝΤΙΚΛΗΤΟΣ (74):ΠΑΠΑΚΩΝΣΤΑΝΤΙΝΟΥ ΕΛΕΝΗ
Κουμπάρη 2,10674 ΑΘΗΝΑ
ΤΙΤΛΟΣ ΕΦΕΥΡΕΣΗΣ (54):**ΣΥΣΚΕΥΗ ΚΑΙ ΜΕΘΟΔΟΣ ΕΛΕΓΧΟΥ
ΕΝΟΣ ΗΛΕΚΤΡΙΚΟΥ ΘΕΡΜΑΝΤΗΡΑ
ΓΙΑ ΕΛΕΓΧΟ ΤΗΣ ΘΕΡΜΟΚΡΑΣΙΑΣ**

ΠΕΡΙΛΗΨΗ(57)

Αποκαλύπτεται μία μέθοδος ελέγχου ενός ηλεκτρικού θερμαντικού στοιχείου, που περιλαμβάνει: διατήρηση της θερμοκρασίας του θερμαντικού στοιχείου σε μία θερμοκρασία στόχο διά της παροχής παλμών ηλεκτρικού ρεύματος στο θερμαντικό στοιχείο. Παρακολούθηση του κύκλου λειτουργίας των παλμών ηλεκτρικού ρεύματος και προσδιορισμό κατά πόσο ο κύκλος λειτουργίας διαφέρει από έναν αναμενόμενο κύκλο λειτουργίας ή εύρος κύκλων λειτουργίας, και αν

αυτό ισχύει, μείωση της θερμοκρασίας στόχου, ή διακοπή της παροχής ρεύματος στο θερμαντικό στοιχείο ή περιορισμό του κύκλου λειτουργίας των παλμών ηλεκτρικού ρεύματος, που παρέχεται στο θερμαντικό στοιχείο. Καθώς η θερμοκρασία διατηρείται σε μία γνωστή θερμοκρασία στόχο, οποιαδήποτε μεταβολή στον κύκλο λειτουργίας ή στο εύρος κύκλων λειτουργίας, που αναμένονται για τη διατήρηση της θερμοκρασίας στόχου είναι ενδεικτική μη φυσιολογικών συνθηκών.



ΑΡΙΘΜΟΣ ΕΥΡ. Δ.Ε. (11):3091332
ΑΡΙΘ. ΕΛΛ. ΚΑΤΑΘΕΣΗΣ (21):20170400124
ΗΜΕΡ. ΕΛΛ. ΚΑΤΑΘΕΣΗΣ (22):17/01/2017
ΑΡΙΘ./ΗΜΕΡ. ΔΗΜΟΣΙΕΥΣΗΣ
ΕΥΡΩΠΑΪΚΟΥ ΔΙΠΛΩΜΑΤΟΣ(87):2522365 - 26/10/2016
ΑΡΙΘ./ΗΜΕΡ. ΔΗΜΟΣΙΕΥΣΗΣ
ΕΥΡΩΠΑΪΚΗΣ ΑΙΤΗΣΗΣ (86):12167579.7--22/11/2005
ΔΙΚΑΙΟΥΧΟΣ (73):1)Meda Pharmaceuticals Inc.
265 Davidson Avenue, Suite 400, Somerset,
NJ 08873-4120, ΗΝΩΜΕΝΕΣ ΠΟΛΙΤΕΙΕΣ
ΤΗΣ ΑΜΕΡΙΚΗΣ
ΣΥΜΒ. ΠΡΟΤΕΡΑΙΟΤΗΤΕΣ (30):630274 P-24/11/2004-US
ΕΦΕΥΡΕΤΗΣ (72):1)Dang, Phuong Grace
2)Lawrence, Brian D.
3)Balwani, Gul
4)D'Addio, Alexander D.
ΕΙΔΙΚΟΣ ΠΑΗΡΕΞΟΥΣΙΟΣ (74):ΠΑΠΑΚΩΝΣΤΑΝΤΙΝΟΥ "ΕΛΕΝΗ Γ.
ΠΑΠΑΚΩΣΤΑΝΤΙΝΟΥ ΚΑΙ
ΣΥΝΕΡΓΑΤΕΣ, ΔΙΚΗΓΟΡΙΚΗ ΕΤΑΙΡΙΑ"
ΕΛΕΝΗ
Κουμπάρη 2, 10674 ΑΘΗΝΑ
ΑΝΤΙΚΛΗΤΟΣ (74):ΠΑΠΑΚΩΝΣΤΑΝΤΙΝΟΥ ΕΛΕΝΗ
Κουμπάρη 2,10674 ΑΘΗΝΑ
ΤΙΤΛΟΣ ΕΦΕΥΡΕΣΗΣ (54):**ΣΥΝΘΕΣΕΙΣ ΠΟΥ ΠΕΡΙΛΑΜΒΑΝΟΥΝ
ΑΖΕΛΑΣΤΙΝΗ ΚΑΙ ΜΕΘΟΔΟΙ ΧΡΗΣΗΣ
ΑΥΤΩΝ**

ΠΕΡΙΛΗΨΗ(57)

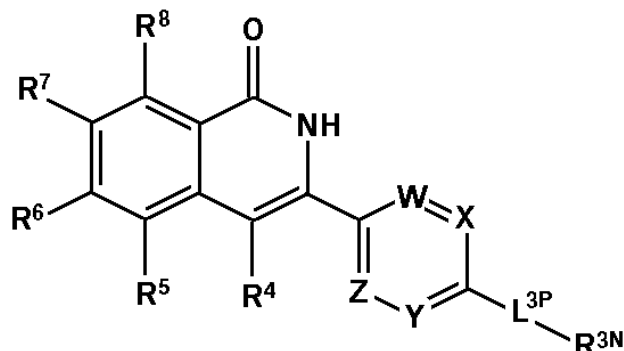
Η παρούσα εφεύρεση παρέχει φαρμακευτικές συνθέσεις, που περιλαμβάνουν αζελαστίνη, ή ένα φαρμακευτικώς αποδεκτό άλας ή εστέρα αυτής περιλαμβάνοντας υδροχλωρική αζελαστίνη. Οι προτιμώμενες τέτοιες συνθέσεις περαιτέρω περιλαμβάνουν ένα ή περισσότερους φαρμακευτικώς αποδεκτούς φορείς ή έκδοχα, που μειώνουν της ποσότητα μετα-ρινικής ενστάλαξης, και/ή που ελαχιστοποιούν ή καλύπτουν την ανεπιθύμητη πικρή γεύση, που συνδέεται με τη

μετα-ρινική ενστάλαξη, των συνθέσεων μέσα στη στοματική κοιλότητα, κατά την ενδορινική ή ενδοφθαλμική χορήγηση των συνθέσεων. Ιδιαίτερα αποτελεσματικά έκδοχα, που χρησιμοποιούνται στις συνθέσεις της παρούσας εφεύρεσης είναι η υπρομελλόζη ως ένας τροποποιητής του ιξώδους και η σουκραλόζη ως ένας παράγοντας, που καλύπτει τη γεύση. Η εφεύρεση επίσης παρέχει μεθόδους αντιμετώπισης ή πρόληψης ορισμένων διαταραχών, ή συμπτωματικής ανακούφισης από αυτές, χορηγώντας τις συνθέσεις της εφεύρεσης σε έναν ασθενή π.χ., για τη συμπτωματική ανακούφιση από αλλεργική ρινίτιδα, μη-αλλεργική αγγειοκινητική ρινίτιδα ή αλλεργική επιπεφυκίτιδα. Οι συνθέσεις και μέθοδοι της παρούσας εφεύρεσης παρέχουν σημαντική αξία όσον αφορά στην αποδοχή, ευκολία, και συμμόρφωση του ασθενούς.

ΑΡΙΘΜΟΣ ΕΥΡ. Δ.Ε. (11):3091333
ΑΡΙΘ. ΕΛΛ. ΚΑΤΑΘΕΣΗΣ (21):20170400135
ΗΜΕΡ. ΕΛΛ. ΚΑΤΑΘΕΣΗΣ (22):17/01/2017
ΑΡΙΘ./ΗΜΕΡ. ΔΗΜΟΣΙΕΥΣΗΣ
ΕΥΡΩΠΑΪΚΟΥ ΔΙΠΛΩΜΑΤΟΣ(87):2822656 - 19/10/2016
ΑΡΙΘ./ΗΜΕΡ. ΔΗΜΟΣΙΕΥΣΗΣ
ΕΥΡΩΠΑΪΚΗΣ ΑΙΤΗΣΗΣ (86):13709994.1--07/03/2013
ΔΙΚΑΙΟΥΧΟΣ (73):1)Institute of Cancer Research: Royal Cancer Hospital (The)
123 Old Brompton Road, London Greater London SW7 3RP, ΜΕΓΑΛΗ ΒΡΕΤΑΝΙΑ
ΣΥΜΒ. ΠΡΟΤΕΡΑΙΟΤΗΤΕΣ (30):201261607680 P-07/03/2012-US
ΕΦΕΥΡΕΤΗΣ (72):1)ASHWORTH, Alan
2)LORD, Christopher James
3)ELLIOTT, Richard James Rowland
4)NICULESCU-DUVAZ, Dan
5)PORTER, Roderick
6)BOFFEY, Raymond John
7)BAYFORD, Melanie Jayne
8)FIRTH-CLARK, Stuart
9)JARVIS, Ashley Nicholas
10)PERRIOR, Trevor Robert
11)KEY, Rebekah Elisabeth
ΕΙΔΙΚΟΣ ΠΛΗΡΕΞΟΥΣΙΟΣ (74):ΑΘΑΝΑΣΙΑΔΟΥ "ΕΛΕΝΗ Γ. ΠΑΠΑΚΩΝΣΤΑΝΤΙΝΟΥ ΚΑΙ ΣΥΝΕΡΓΑΤΕΣ, ΔΙΚΗΓΟΡΙΚΗ ΕΤΑΙΡΙΑ" ΜΑΡΙΑ
Κουμπάρη 2, 10674 ΑΘΗΝΑ
ΑΝΤΙΚΛΗΤΟΣ (74):ΓΙΑΖΙΤΖΟΓΛΟΥ ΕΥΑΓΓΕΛΙΑ
Κουμπάρη 2,10674 ΑΘΗΝΑ
ΤΙΤΛΟΣ ΕΦΕΥΡΕΣΗΣ (54):ΕΝΩΣΕΙΣ 3-ΑΡΥΛ-5-ΥΠΟΚΑΤΕΣΤΗΜΕΝΗΣ-ΙΣΟΚΙΝΟΛΙΝ-1-ΟΝΗΣ ΚΑΙ Η ΘΕΡΑΠΕΥΤΙΚΗ ΧΡΗΣΗ ΑΥΤΩΝ

ΠΕΡΙΛΗΨΗ(57)

Η παρούσα εφεύρεση αφορά γενικώς το πεδίο των θεραπευτικών ενώσεων. Περισσότερο συγκεκριμένα η παρούσα εφεύρεση αφορά ορισμένες ενώσεις 3-αρυλ-5-υποκατεστημένης-2H-ισοκινολιν-1-όνης που, μεταξύ των άλλων, αναστέλλουν την σηματοδότηση των PARP (π.χ. PARP1, TNKS1, TNKS2, κλπ.) και/ή Wnt. Η παρούσα εφεύρεση αφορά επίσης και φαρμακευτικές συνθέσεις περιλαμβάνοντας τέτοιες ενώσεις, και την χρήση τέτοιων ενώσεων και συνθέσεων, αμφότερα in vitro και in vivo, για αναστολή του PARP (π.χ. PARP1, TNKS1, TNKS2, κλπ.) για αναστολή της σηματοδότησης του Wnt για αγωγή διαταραχών, που βελτιώνονται από την αναστολή του PARP (π.χ. PARP1, TNKS1, TNKS2, κλπ.) για αγωγή διαταραχών, που βελτιώνονται από την αναστολή της σηματοδότησης του Wnt για αγωγή υπερπλαστικών καταστάσεων, όπως είναι ο καρκίνος, κλπ.



ΑΡΙΘΜΟΣ ΕΥΡ. Δ.Ε. (11):3091334
ΑΡΙΘ. ΕΛΛ. ΚΑΤΑΘΕΣΗΣ (21):20170400122
ΗΜΕΡ. ΕΛΛ. ΚΑΤΑΘΕΣΗΣ (22):17/01/2017
ΑΡΙΘ./ΗΜΕΡ. ΔΗΜΟΣΙΕΥΣΗΣ
ΕΥΡΩΠΑΪΚΟΥ ΔΙΠΛΩΜΑΤΟΣ(87):2305715 - 07/12/2016
ΑΡΙΘ./ΗΜΕΡ. ΔΗΜΟΣΙΕΥΣΗΣ
ΕΥΡΩΠΑΪΚΗΣ ΑΙΤΗΣΗΣ (86):10013041.8--23/02/2001
ΔΙΚΑΙΟΥΧΟΣ (73):1)Amgen Inc.
One Amgen Center Drive, Thousand Oaks, CA 91320-1799, ΗΝΩΜΕΝΕΣ ΠΟΛΙΤΕΙΕΣ ΤΗΣ ΑΜΕΡΙΚΗΣ
ΣΥΜΒ. ΠΡΟΤΕΡΑΙΟΤΗΤΕΣ (30):
ΕΦΕΥΡΕΤΗΣ (72):1)Deshpande, Rajendra V.
2)HITZ ANNA
3)BOYLE, William, J.
4)SULLIVAN, JOHN K.
ΕΙΔΙΚΟΣ ΠΛΗΡΕΞΟΥΣΙΟΣ (74):ΤΣΙΜΙΚΑΛΗΣ "ΤΣΙΜΙΚΑΛΗΣ ΚΑΛΟΝΑΡΟΥ ΔΙΚΗΓΟΡΙΚΗ ΕΤΑΙΡΕΙΑ" ΣΤΕΦΑΝΟΣ
Ν. Βάμβα 1,, 106 74 ΑΘΗΝΑ
ΑΝΤΙΚΛΗΤΟΣ (74):ΤΣΙΜΙΚΑΛΗΣ ΣΤΕΦΑΝΟΣ
Ν. Βάμβα 1,,106 74 ΑΘΗΝΑ
ΤΙΤΛΟΣ ΕΦΕΥΡΕΣΗΣ (54):ΜΟΝΟΚΛΩΝΙΚΟ ΑΝΤΙΣΩΜΑ ΚΑΤΑ ΤΗΣ ΠΡΩΤΕΪΝΗΣ ΣΥΝΔΕΣΗΣ ΟΣΤΕΟΠΡΟΤΕΓΕΡΙΝΗΣ

συνδέονται με την απώλεια οστικής μάζας. Παρέχονται επίσης τα μόρια νουκλεϊκού οξέος, που κωδικοποιούν τα εν λόγω αντισώματα και περιοχές, που συνδέουν αντιγόνο και φορείς έκφρασης και κύτταρα ξενιστές για την παραγωγή των ιδίων.

ΠΕΡΙΛΗΨΗ(57)

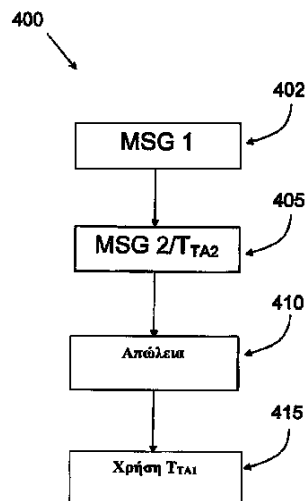
Με την εφεύρεση παρέχονται επιλεκτικά μέσα σύνδεσης της πρωτεΐνης σύνδεσης οστεοπροτεγερίνης (OPGbr). Πιο συγκεκριμένα, η εφεύρεση παρέχει αντισώματα και περιοχές σύνδεσης αντιγόνου, που συνδέονται επιλεκτικώς με OPGbr και μπορούν να χρησιμοποιηθούν για την πρόληψη ή θεραπεία παθήσεων, που

ΑΡΙΘΜΟΣ ΕΥΡ. Δ.Ε. (11):3091335
ΑΡΙΘ. ΕΛΛ. ΚΑΤΑΘΕΣΗΣ (21):20170400114
ΗΜΕΡ. ΕΛΛ. ΚΑΤΑΘΕΣΗΣ (22):16/01/2017
ΑΡΙΘ./ΗΜΕΡ. ΔΗΜΟΣΙΕΥΣΗΣ
ΕΥΡΩΠΑΪΚΟΥ ΔΙΠΛΩΜΑΤΟΣ(87):2208291 - 02/11/2016
ΑΡΙΘ./ΗΜΕΡ. ΔΗΜΟΣΙΕΥΣΗΣ
ΕΥΡΩΠΑΪΚΗΣ ΑΙΤΗΣΗΣ (86):08779367.5--09/06/2008
ΔΙΚΑΙΟΥΧΟΣ (73):1)Telefonaktiebolaget LM Ericsson (publ)
164 83 Stockholm, ΣΟΥΗΔΙΑ
ΣΥΜΒ. ΠΡΟΤΕΡΑΙΟΤΗΤΕΣ (30):985379 P-05/11/2007-US
ΕΦΕΥΡΕΤΗΣ (72):1)TYNDERFELDT, Tobias
2)LINDSTROM, Magnus
ΕΙΔΙΚΟΣ ΠΛΗΡΕΞΟΥΣΙΟΣ (74):ΜΠΑΛΛΑΣ "ΜΠΑΛΛΑΣ, ΠΕΛΕΚΑΝΟΣ
ΚΑΙ ΣΥΝΕΡΓΑΤΕΣ, ΔΣΤΙΚΗ
ΕΠΑΓΓΕΛΜΑΤΙΚΗ ΔΙΚΗΓΟΡΙΚΗ
ΕΤΑΙΡΕΙΑ" ΓΕΩΡΓΙΟΣ
Σόλωνος 10 & Ηρακλείτου, 10673 ΑΘΗΝΑ
ΑΝΤΙΚΛΗΤΟΣ (74):ΜΠΑΛΛΑΣ ΓΕΩΡΓΙΟΣ
Σόλωνος 10 & Ηρακλείτου,10673 ΑΘΗΝΑ
ΤΙΤΛΟΣ ΕΦΕΥΡΕΣΗΣ (54):**ΒΕΛΤΙΩΜΕΝΗ ΕΥΘΥΓΡΑΜΜΙΣΗ ΧΡΟ-**
ΝΙΣΜΟΥ ΣΕ ΕΝΑ ΣΥΣΤΗΜΑ LTE ΣΕ
ΠΕΡΙΠΤΩΣΗ ΣΥΓΚΡΟΥΣΗΣ ΠΡΟΟΙΜΙ-
ΟΥ ΤΥΧΑΙΑΣ ΠΡΟΣΠΕΛΑΣΗΣ

ΠΕΡΙΛΗΨΗ(57)

Μια μέθοδος (500) για χρήση σε ένα τερματικό χρήστη (120, 130) σε ένα σύστημα ασύρματης επικοινωνίας (100). Σύμφωνα με τη μέθοδο, το τερματικό χρήστη εφαρμόζει μια πρώτη τιμή προώθησης χρονισμού (505) στις μεταδόσεις του σε έναν κόμβο ελέγχου (140), και το τερματικό χρήστη (120, 130) ζητάει επικοινωνία με τον κόμβο ελέγχου (140) σε μια διαδικασία, που έχει τη βάση της στην ανταγωνιστική λειτουργία, μεταδίδοντας ένα αίτημα προσπέλασης (MSG 1), σε

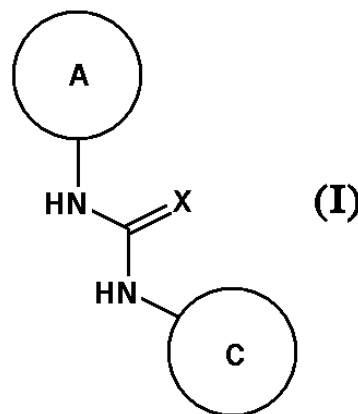
απόκριση (515) του οποίου ο κόμβος ελέγχου μεταδίδει ένα μήνυμα έναρξης (MSG 2) μαζί με (520) μια δεύτερη τιμή προώθησης χρονισμού. Σύμφωνα με τη μέθοδο (500), το τερματικό χρήστη (120, 130) χρησιμοποιεί (530) την πρώτη τιμή προώθησης χρονισμού εάν το τερματικό χρήστη χάσει τη διαδικασία, που έχει τη βάση της στην ανταγωνιστική λειτουργία, ήτοι, εάν ο κόμβος ελέγχου συνεχίσει μετέπειτα την επικοινωνία, που έχει ξεκινήσει με το εν λόγω άλλο τερματικό χρήστη.



ΑΡΙΘΜΟΣ ΕΥΡ. Δ.Ε. (11):3091336
ΑΡΙΘ. ΕΛΛ. ΚΑΤΑΘΕΣΗΣ (21):20170400121
ΗΜΕΡ. ΕΛΛ. ΚΑΤΑΘΕΣΗΣ (22):17/01/2017
ΑΡΙΘ./ΗΜΕΡ. ΔΗΜΟΣΙΕΥΣΗΣ
ΕΥΡΩΠΑΪΚΟΥ ΔΙΠΛΩΜΑΤΟΣ(87):2920166 - 02/11/2016
ΑΡΙΘ./ΗΜΕΡ. ΔΗΜΟΣΙΕΥΣΗΣ
ΕΥΡΩΠΑΪΚΗΣ ΑΙΤΗΣΗΣ (86):13795960.7--13/11/2013
ΔΙΚΑΙΟΥΧΟΣ (73):1)Array Biopharma, Inc.
3200 Walnut Street, Boulder, CO 80301,
ΗΝΩΜΕΝΕΣ ΠΟΛΙΤΕΙΕΣ ΤΗΣ ΑΜΕΡΙΚΗΣ
ΣΥΜΒ. ΠΡΟΤΕΡΑΙΟΤΗΤΕΣ (30):201261725925 P-13/11/2012-US
ΕΦΕΥΡΕΤΗΣ (72):1)ALLEN, Shelley
2)ANDREWS, Steven, Wade
3)BLAKE, James, F.
4)BRANDHUBER, Barbara, J.
5)HAAS, Julia
6)JIANG, Yutong
7)KERCHER, Timothy
8)KOLAKOWSKI, Gabrielle, R.
9)THOMAS, Allen, A.
10)WINSKI, Shannon, L.
ΕΙΔΙΚΟΣ ΠΛΗΡΕΞΟΥΣΙΟΣ (74):ΤΣΙΜΙΚΑΛΗΣ "ΤΣΙΜΙΚΑΛΗΣ
ΚΑΛΟΝΑΡΟΥ ΔΙΚΗΓΟΡΙΚΗ ΕΤΑΙΡΕΙΑ"
ΣΤΕΦΑΝΟΣ
Ν. Βάμβα 1,, 106 74 ΑΘΗΝΑ
ΑΝΤΙΚΛΗΤΟΣ (74):ΤΣΙΜΙΚΑΛΗΣ ΣΤΕΦΑΝΟΣ
Ν. Βάμβα 1,,106 74 ΑΘΗΝΑ
ΤΙΤΛΟΣ ΕΦΕΥΡΕΣΗΣ (54):**ΕΝΩΣΕΙΣ ΔΙΚΥΚΛΙΚΗΣ ΟΥΡΙΑΣ,**
ΘΕΙΟΟΥΡΙΑΣ, ΓΟΥΑΝΙΔΙΝΗΣ ΚΑΙ
ΚΥΑΝΟΓΟΥΑΝΙΔΙΝΗΣ ΧΡΗΣΙΜΕΣ ΓΙΑ
ΤΗΝ ΑΓΩΓΗ ΤΟΥ ΠΟΝΟΥ

ΠΕΡΙΛΗΨΗ(57)

Ενώσεις του Τύπου I: ή στερεοϊσομερή, ταυτομερή ή φαρμακευτικά αποδεκτά άλατα, προϊόντα επιδιалύτωσης ή προφάρμακα αυτών, που ο Δακτύλιος A, Δακτύλιος C και X είναι όπως ορίζεται εδώ, είναι αναστολείς της κινάσης TrkA και είναι χρήσιμες εις την αγωγή νοσημάτων, τα οποία μπορούν να υποβληθούν σε αγωγή με έναν αναστολέα κινάσης TrkA, όπως πόνος, καρκίνος, φλεγμονή/φλεγμονώδη νοσήματα, νευροεφρυστικά νοσήματα, συγκεκριμένα μολυσματικά νοσήματα, σύνδρομο Sjogren, ενδομητρίωση, διαβητική περιφερική νευροπάθεια, προστατίτιδα και σύνδρομο πυελικού πόνου



ΑΡΙΘΜΟΣ ΕΥΡ. Δ.Ε. (11):3091337
ΑΡΙΘ. ΕΛΛ. ΚΑΤΑΘΕΣΗΣ (21):20170400081
ΗΜΕΡ. ΕΛΛ. ΚΑΤΑΘΕΣΗΣ (22):11/01/2017
ΑΡΙΘ./ΗΜΕΡ. ΔΗΜΟΣΙΕΥΣΗΣ
ΕΥΡΩΠΑΪΚΟΥ ΔΙΠΛΩΜΑΤΟΣ(87):2616322 - 09/11/2016
ΑΡΙΘ./ΗΜΕΡ. ΔΗΜΟΣΙΕΥΣΗΣ
ΕΥΡΩΠΑΪΚΗΣ ΑΙΤΗΣΗΣ (86):11754667.1--09/09/2011
ΔΙΚΑΙΟΥΧΟΣ (73):1)Wobben Properties GmbH
 Borsigstrasse 26, 26607 Aurich, GERMANIA
ΣΥΜΒ. ΠΡΟΤΕΡΑΙΟΤΗΤΕΣ (30):102010040911-16/09/2010-DE
ΕΦΕΥΡΕΤΗΣ (72):1)ROHDEN, Rolf
ΕΙΔΙΚΟΣ ΠΛΗΡΕΞΟΥΣΙΟΣ (74):ΑΘΑΝΑΣΙΑΔΟΥ "ΕΛΕΝΗ Γ.
 ΠΑΠΑΚΩΝΣΤΑΝΤΙΝΟΥ ΚΑΙ
 ΣΥΝΕΡΓΑΤΕΣ, ΔΙΚΗΓΟΡΙΚΗ ΕΤΑΙΡΙΑ"
 ΜΑΡΙΑ
 Κουμπάρη 2, 10674 ΑΘΗΝΑ

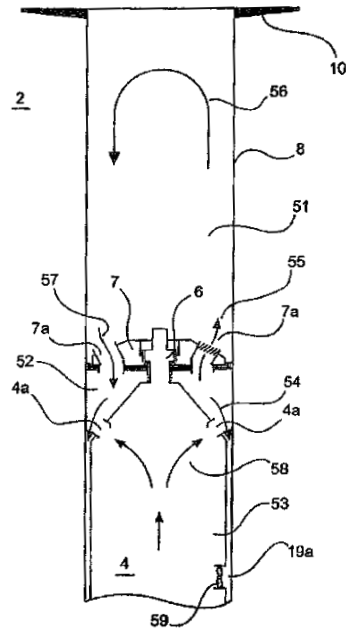
ΑΝΤΙΚΛΗΤΟΣ (74):ΓΙΑΖΙΤΖΟΓΛΟΥ ΕΥΑΓΓΕΛΙΑ
 Κουμπάρη 2,10674 ΑΘΗΝΑ

ΤΙΤΛΟΣ ΕΦΕΥΡΕΣΗΣ (54):**ΡΟΤΟΡΑΣ ΜΑΓΚΝΟΥΣ ΚΑΙ ΜΕΘΟΔΟΣ
 ΓΙΑ ΤΗΝ ΨΥΞΗ ΣΤΟΙΧΕΙΩΝ ΕΝΟΣ
 ΤΕΤΟΙΟΥ ΡΟΤΟΡΑ Ή/ΚΑΙ ΓΙΑ ΤΗ ΘΕΡ-
 ΜΑΝΣΗ ΕΝΟΣ ΠΕΡΙΣΤΡΟΦΙΚΟΥ ΣΩ-
 ΜΑΤΟΣ ΕΝΟΣ ΤΕΤΟΙΟΥ ΡΟΤΟΡΑ**

ΠΕΡΙΛΗΨΗ(57)

Η παρούσα εφεύρεση αναφέρεται σε ένα ρότορα Μάγκνους (2), με ένα φορέα (4) και ένα περιστροφικό σώμα (8), το οποίο εδράζεται με δυνατότητα περιστροφής επί του φορέα (4), και μια μονάδα πρόσδοσης κίνησης (15) για την πρόσδοση κίνησης σε ένα περιστροφικό σώμα (8). Ο φορέας (4) έχει τουλάχιστον ένα άνοιγμα (4a, 19, 21), το οποίο συνδέει έναν εσωτερικό χώρο του φορέα (4) με έναν εξωτερικό χώρο με τέτοιο τρόπο, ώστε αέρας να μπορεί να διέλθει μεταξύ των δύο αυτών χώρων. Η εφεύρεση αναφέρεται επίσης σε μια μέθοδο για την ψύξη

στοιχείων ενός ρότορα Μάγκνους (2), σε μια μέθοδο για τη θέρμανση ενός περιστροφικού σώματος (8) ενός ρότορα Μάγκνους (2) καθώς και σε ένα πλοίο (1).



ΑΡΙΘΜΟΣ ΕΥΡ. Δ.Ε. (11):3091338
ΑΡΙΘ. ΕΛΛ. ΚΑΤΑΘΕΣΗΣ (21):20170400105
ΗΜΕΡ. ΕΛΛ. ΚΑΤΑΘΕΣΗΣ (22):13/01/2017
ΑΡΙΘ./ΗΜΕΡ. ΔΗΜΟΣΙΕΥΣΗΣ
ΕΥΡΩΠΑΪΚΟΥ ΔΙΠΛΩΜΑΤΟΣ(87):2619059 - 02/11/2016
ΑΡΙΘ./ΗΜΕΡ. ΔΗΜΟΣΙΕΥΣΗΣ
ΕΥΡΩΠΑΪΚΗΣ ΑΙΤΗΣΗΣ (86):11773811.2--20/09/2011
ΔΙΚΑΙΟΥΧΟΣ (73):1)MYDRIVE SOLUTIONS LIMITED
 Unit 2.02.01 The leather Market Weston
 Street,SE1 3ER LONDON, ΜΕΓΑΛΗ
 ΒΡΕΤΑΝΙΑ

ΣΥΜΒ. ΠΡΟΤΕΡΑΙΟΤΗΤΕΣ (30):10177555-20/09/2010-EP
ΕΦΕΥΡΕΤΗΣ (72):1)JELBERT, Richard
 2)HEAVYSIDE, Gavin
ΕΙΔΙΚΟΣ ΠΛΗΡΕΞΟΥΣΙΟΣ (74):ΑΘΑΝΑΣΙΑΔΟΥ "ΕΛΕΝΗ Γ.
 ΠΑΠΑΚΩΝΣΤΑΝΤΙΝΟΥ ΚΑΙ
 ΣΥΝΕΡΓΑΤΕΣ, ΔΙΚΗΓΟΡΙΚΗ ΕΤΑΙΡΙΑ"
 ΜΑΡΙΑ
 Κουμπάρη 2, 10674 ΑΘΗΝΑ

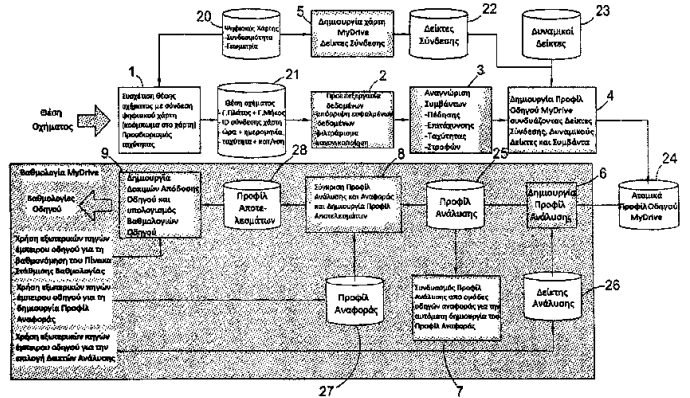
ΑΝΤΙΚΛΗΤΟΣ (74):ΓΙΑΖΙΤΖΟΓΛΟΥ ΕΥΑΓΓΕΛΙΑ
 Κουμπάρη 2,10674 ΑΘΗΝΑ

ΤΙΤΛΟΣ ΕΦΕΥΡΕΣΗΣ (54):**ΣΥΣΤΗΜΑ ΚΑΙ ΜΕΘΟΔΟΣ ΓΙΑ ΤΗ
 ΔΗΜΙΟΥΡΓΙΑ ΤΟΥ ΠΡΟΦΙΛ ΕΝΟΣ
 ΟΔΗΓΟΥ**

ΠΕΡΙΛΗΨΗ(57)

Μια μέθοδος που εφαρμόζεται σε υπολογιστή για τη δημιουργία του προφίλ ενός οδηγού, που περιλαμβάνει: την αναγνώριση συμβάντων σε δεδομένα, τα οποία αντιπροσωπεύουν την κίνηση ενός οχήματος, για τα συμβάντα, τη συσχέτιση ενός συμβάντος με ένα δείκτηπροφίλ, ο οποίος αφορά σε τουλάχιστον μια σύνδεση επί της οποίας ταξίδευε το όχημα, όταν συνέβη το αντίστοιχο συμβάν, την ταξινόμηση των συμβάντων σε ομάδες, που κάθε ομάδα αντιστοιχεί σε ένα διαφορετικό δείκτη προφίλ, τον προσδιορισμό ενός προφίλ οδηγού από τα συμβάντα και το

χαρακτηρισμό της οδηγικής συμπεριφοράς του οδηγού βάσει του προφίλ του οδηγού.



ΑΡΙΘΜΟΣ ΕΥΡ. Δ.Ε. (11):3091339
ΑΡΙΘ. ΕΛΛ. ΚΑΤΑΘΕΣΗΣ (21):20170400123
ΗΜΕΡ. ΕΛΛ. ΚΑΤΑΘΕΣΗΣ (22):17/01/2017
ΑΡΙΘ./ΗΜΕΡ. ΔΗΜΟΣΙΕΥΣΗΣ
ΕΥΡΩΠΑΪΚΟΥ ΔΙΠΛΩΜΑΤΟΣ(87):2315383 - 19/10/2016
ΑΡΙΘ./ΗΜΕΡ. ΔΗΜΟΣΙΕΥΣΗΣ
ΕΥΡΩΠΑΪΚΗΣ ΑΙΤΗΣΗΣ (86):11001176.4--03/01/2007
ΔΙΚΑΙΟΥΧΟΣ (73):1)Thomson Licensing
1-5, rue Jeanne d' Arc, 92130 Issy-les-Moulin-
eaux, ΓΑΛΛΙΑ

ΣΥΜΒ. ΠΡΟΤΕΡΑΙΟΤΗΤΕΣ (30):757063 P-05/01/2006-US
784976 P-22/03/2006-US
797402 P-02/05/2006-US
815722 P-21/06/2006-US
20060132469-22/12/2006-KR

ΕΦΕΥΡΕΤΗΣ (72):1)Chun, Sung-Duck
2)Lee, Young-Dae
3)Park, Sung-Jun

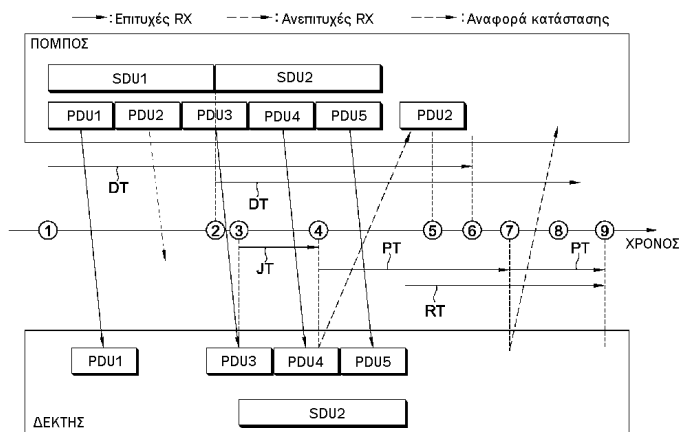
ΕΙΔΙΚΟΣ ΠΑΗΡΕΞΟΥΣΙΟΣ (74):ΑΘΑΝΑΣΙΑΔΟΥ "ΕΛΕΝΗ Γ.
ΠΑΠΑΚΩΝΣΤΑΝΤΙΝΟΥ ΚΑΙ
ΣΥΝΕΡΓΑΤΕΣ, ΔΙΚΗΓΟΡΙΚΗ ΕΤΑΙΡΙΑ"
ΜΑΡΙΑ
Κουμπάρη 2, 10674 ΑΘΗΝΑ

ΑΝΤΙΚΛΗΤΟΣ (74):ΓΙΑΖΙΤΖΟΓΛΟΥ ΕΥΑΓΓΕΛΙΑ
Κουμπάρη 2,10674 ΑΘΗΝΑ

ΤΙΤΛΟΣ ΕΦΕΥΡΕΣΗΣ (54):**ΜΕΘΟΔΟΣ ΚΑΙ ΣΥΣΚΕΥΗ ΓΙΑ ΤΗ
ΜΕΤΑΔΟΣΗ ΜΙΑΣ ΑΝΑΦΟΡΑΣ
ΚΑΤΑΣΤΑΣΗΣ**

ΠΕΡΙΛΗΨΗ(57)

Παρέχεται μια μέθοδος, η οποία μπορεί να μειώσει την απώλεια στη μετάδοση δεδομένων. Μια πλοκάδα δεδομένων παρασκευάζεται σε ένα στρώμα υψηλού επιπέδου και η πλοκάδα δεδομένων μεταδίδεται σε ένα στρώμα χαμηλού επιπέδου. Οι πληροφορίες αναφοράς κατάστασης, οι οποίες σχετίζονται με τη λήψη ή μη λήψη της πλοκάδας δεδομένων, λαμβάνονται μέσω του στρώματος χαμηλού επιπέδου. Όταν ένας δέκτης αποτύχει να λάβει δεδομένα, που μεταδόθηκαν από έναν πομπό, ο πομπός μπορεί να αναγνωρίσει γρήγορα την αποτυχία λήψης και μπορεί να αναμεταδώσει τα δεδομένα.



ΑΡΙΘΜΟΣ ΕΥΡ. Δ.Ε. (11):3091340
ΑΡΙΘ. ΕΛΛ. ΚΑΤΑΘΕΣΗΣ (21):20170400103
ΗΜΕΡ. ΕΛΛ. ΚΑΤΑΘΕΣΗΣ (22):13/01/2017
ΑΡΙΘ./ΗΜΕΡ. ΔΗΜΟΣΙΕΥΣΗΣ
ΕΥΡΩΠΑΪΚΟΥ ΔΙΠΛΩΜΑΤΟΣ(87):2570369 - 09/11/2016
ΑΡΙΘ./ΗΜΕΡ. ΔΗΜΟΣΙΕΥΣΗΣ
ΕΥΡΩΠΑΪΚΗΣ ΑΙΤΗΣΗΣ (86):12183793.4--11/09/2012
ΔΙΚΑΙΟΥΧΟΣ (73):1)Ahold Coffee Company B.V.
Hoofdtocht 3, 1507 CJ Zaandam, ΟΛΛΑΝΔΙΑ

ΣΥΜΒ. ΠΡΟΤΕΡΑΙΟΤΗΤΕΣ (30):2007417-14/09/2011-NL

ΕΦΕΥΡΕΤΗΣ (72):1)Meelker, Laurentius Gerardus
2)Bartelds, Erwin
3)Pollmann, Jozef Henricus
4)Van Oudheusden, Freerk
5)Van Dulleman, Marlies

ΕΙΔΙΚΟΣ ΠΑΗΡΕΞΟΥΣΙΟΣ (74):ΑΘΑΝΑΣΙΑΔΟΥ "ΕΛΕΝΗ Γ.
ΠΑΠΑΚΩΝΣΤΑΝΤΙΝΟΥ ΚΑΙ
ΣΥΝΕΡΓΑΤΕΣ, ΔΙΚΗΓΟΡΙΚΗ ΕΤΑΙΡΙΑ"
ΜΑΡΙΑ
Κουμπάρη 2, 10674 ΑΘΗΝΑ

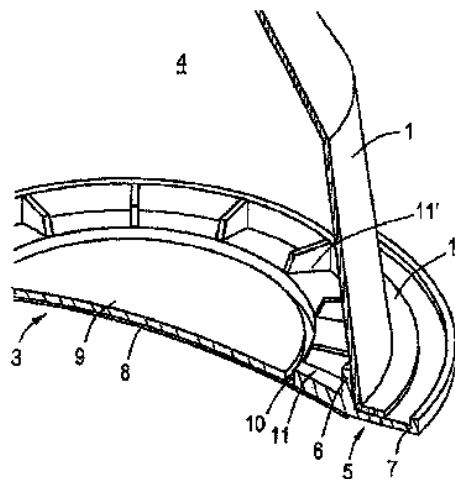
ΑΝΤΙΚΛΗΤΟΣ (74):ΓΙΑΖΙΤΖΟΓΛΟΥ ΕΥΑΓΓΕΛΙΑ
Κουμπάρη 2,10674 ΑΘΗΝΑ

ΤΙΤΛΟΣ ΕΦΕΥΡΕΣΗΣ (54):**ΚΑΨΟΥΛΑ ΓΙΑ ΤΗΝ ΠΑΡΑΣΚΕΥΗ ΡΟ-
ΦΗΜΑΤΟΣ**

ΠΕΡΙΛΗΨΗ(57)

Περιγράφεται μία κάψουλα για την παρασκευή ενός ροφήματος χρησιμοποιώντας ένα εκχυλίσσιμο και/ή διαλυτό προϊόν και μία ποσότητα θερμού και/ή υπό πίεση υγρού. Η κάψουλα περιλαμβάνει ένα περιμετρικό τοίχωμα (1) έχον επί του ενός άκρου μία βάση (2), προσαρμοσμένη για να επιτρέπει την είσοδο του υγρού, και επί ενός απέναντι άκρου ένα πώμα (3) το οποίο κλείνει το εν λόγω άκρο του περιμετρικού τοιχώματος. Το περιμετρικό τοίχωμα, η βάση και το πώμα περικλείουν έναν εσωτερικό χώρο, ο οποίος περιέχει το προϊόν. Το πώμα (3) και/ή η βάση (2) περιλαμβάνουν τουλάχιστον ένα πρώτο τμήμα (9) και τουλάχιστον ένα δεύτερο τμήμα (11), διαχωριζόμενα με μία τουλάχιστον σχισμή (10) και έχοντας

διαφορετικούς μηχανισμούς κίνησης, όταν βρίσκονται υπό πίεση. Ένα τουλάχιστον στρώμα (8) διαρρηγνυόμενου υλικού καλύπτει την εν λόγω σχισμή.



ΑΡΙΘΜΟΣ ΕΥΡ. Δ.Ε. (11):3091341
ΑΡΙΘ. ΕΛΛ. ΚΑΤΑΘΕΣΗΣ (21):20170400101
ΗΜΕΡ. ΕΛΛ. ΚΑΤΑΘΕΣΗΣ (22):13/01/2017
ΑΡΙΘ./ΗΜΕΡ. ΔΗΜΟΣΙΕΥΣΗΣ
ΕΥΡΩΠΑΪΚΟΥ ΔΙΠΛΩΜΑΤΟΣ(87):2359834 - 09/11/2016
ΑΡΙΘ./ΗΜΕΡ. ΔΗΜΟΣΙΕΥΣΗΣ
ΕΥΡΩΠΑΪΚΗΣ ΑΙΤΗΣΗΣ (86):11001632.6--15/03/2007
ΔΙΚΑΙΟΥΧΟΣ (73):1)Alexion Pharmaceuticals, Inc.
100 College Street, New Haven, CT 06510,
ΗΝΩΜΕΝΕΣ ΠΟΛΙΤΕΙΕΣ ΤΗΣ ΑΜΕΡΙΚΗΣ

ΣΥΜΒ. ΠΡΟΤΕΡΑΙΟΤΗΤΕΣ (30):783070 P-15/03/2006-US
ΕΦΕΥΡΕΤΗΣ (72):1)Bell, Leonard
2)Rother, Russell P.

ΕΙΔΙΚΟΣ ΠΛΗΡΕΞΟΥΣΙΟΣ (74):ΑΘΑΝΑΣΙΑΔΟΥ "ΕΛΕΝΗ Γ.
ΠΑΠΑΚΩΝΣΤΑΝΤΙΝΟΥ ΚΑΙ
ΣΥΝΕΡΓΑΤΕΣ, ΔΙΚΗΓΟΡΙΚΗ ΕΤΑΙΡΙΑ"
ΜΑΡΙΑ
Κουμπάρη 2, 10674 ΑΘΗΝΑ

ΑΝΤΙΚΛΗΤΟΣ (74):ΓΙΑΖΙΤΖΟΓΛΟΥ ΕΥΑΓΓΕΛΙΑ
Κουμπάρη 2,10674 ΑΘΗΝΑ

ΤΙΤΛΟΣ ΕΦΕΥΡΕΣΗΣ (54):**ΘΕΡΑΠΕΙΑ ΑΣΘΕΝΩΝ ΜΕ ΠΑΡΟΥΣ-
ΣΜΙΚΗ ΝΥΚΤΕΡΙΝΗ ΑΙΜΟΣΦΑΙΡΙ-
ΝΟΥΡΙΑ ΜΕ ΕΝΑΝ ΑΝΑΣΤΟΛΕΑ ΣΥΜ-
ΠΛΗΡΩΜΑΤΟΣ**

ΠΕΡΙΛΗΨΗ(57)

Εκουλίζουμάμπη, ένα εξανθρωπισμένο μονοκλωνικό αντίσωμα έναντι C5, που αναστέλλει ενεργοποίηση τερματικού συμπληρώματος, έδειξε δραστηριότητα σε μία προκαταρκτική 12-εβδομάδων ανοιχτής-ετικέτας δοκιμή σε μία μικρή κούρτη ασθενών με παροξυσμική νυκτερινή αιμοσφαιρινουρία (PNH). Η παρούσα μελέτη εξέτασε κατά πόσον χρόνια θεραπεία εκουλίζουμάμπης μπορεί να μειώσει

ενδαγγειακή αιμόλυση, να σταθεροποιήσει επίπεδα αιμοσφαιρίνης, να μειώσει απαιτήσεις μετάγγισης, και να βελτιώσει ποιότητα ζωής σε μία διπλή-τυφλή, τυχαιοποιημένη, ελεγχόμενη με εικονικό φάρμακο, πολυκεντρική σφαιρική Φάσης ΙΙΙ δοκιμή. Έχει βρεθεί ότι εκουλίζουμάμπη σταθεροποίησε επίπεδα αιμοσφαιρίνης, μείωσε την ανάγκη για μεταγγίσεις, και βελτίωσε ποιότητα ζωής σε PNH ασθενείς με μειωμένη ενδοαγγειακή αιμόλυση. Χρόνια θεραπεία εκουλίζουμάμπης φαίνεται να είναι ασφαλής και αποτελεσματική θεραπεία για PNH.

ΑΡΙΘΜΟΣ ΕΥΡ. Δ.Ε. (11):3091342
ΑΡΙΘ. ΕΛΛ. ΚΑΤΑΘΕΣΗΣ (21):20170400099
ΗΜΕΡ. ΕΛΛ. ΚΑΤΑΘΕΣΗΣ (22):13/01/2017
ΑΡΙΘ./ΗΜΕΡ. ΔΗΜΟΣΙΕΥΣΗΣ
ΕΥΡΩΠΑΪΚΟΥ ΔΙΠΛΩΜΑΤΟΣ(87):2549860 - 19/10/2016
ΑΡΙΘ./ΗΜΕΡ. ΔΗΜΟΣΙΕΥΣΗΣ
ΕΥΡΩΠΑΪΚΗΣ ΑΙΤΗΣΗΣ (86):11715961.6--22/03/2011
ΔΙΚΑΙΟΥΧΟΣ (73):1)Fiiiish
8 rue Henri Waquet, 29200 Brest, ΓΑΛΛΙΑ

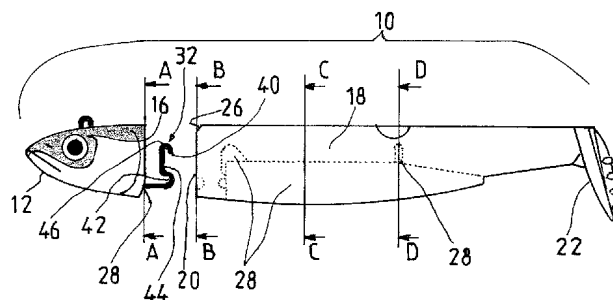
ΣΥΜΒ. ΠΡΟΤΕΡΑΙΟΤΗΤΕΣ (30):1001115-22/03/2010-FR
ΕΦΕΥΡΕΤΗΣ (72):1)GUENNAL, Matthieu
ΕΙΔΙΚΟΣ ΠΛΗΡΕΞΟΥΣΙΟΣ (74):ΑΘΑΝΑΣΙΑΔΟΥ "ΕΛΕΝΗ Γ.
ΠΑΠΑΚΩΝΣΤΑΝΤΙΝΟΥ ΚΑΙ
ΣΥΝΕΡΓΑΤΕΣ, ΔΙΚΗΓΟΡΙΚΗ ΕΤΑΙΡΙΑ"
ΜΑΡΙΑ
Κουμπάρη 2, 10674 ΑΘΗΝΑ

ΑΝΤΙΚΛΗΤΟΣ (74):ΓΙΑΖΙΤΖΟΓΛΟΥ ΕΥΑΓΓΕΛΙΑ
Κουμπάρη 2,10674 ΑΘΗΝΑ

ΤΙΤΛΟΣ ΕΦΕΥΡΕΣΗΣ (54):**ΔΟΛΩΜΑ ΨΑΡΕΜΑΤΟΣ**

ΠΕΡΙΛΗΨΗ(57)

Η εφεύρεση αφορά σε ένα δόλωμα ψαρέματος, που περιλαμβάνει μια άκαμπτη κεφαλή (12) με μια οπίσθια επιφάνεια (16) ένα σώμα (18), ένα εμπρόσθιο άκρο (20), το οποίο είναι διαμορφωμένο να έρχεται σε επαφή με την οπίσθια επιφάνεια (16), ώστε να σχηματίζει ένα δόλωμα (10) σε μορφή δολώματος για ψάρια, ένα αγκίστρι (30) που περιλαμβάνει ένα οφθαλμίσκο (34) και μια αιχμή (36). Το δόλωμα περιλαμβάνει επίσης μια ράβδο πρόσδεσης (32) που διαθέτει ένα πρώτο άκρο στερεωμένο στην κεφαλή (12) και ένα δεύτερο ελεύθερο άκρο, ώστε να μπορεί να περάσει ο οφθαλμίσκος (34) του αγκιστρίου (30) στη ράβδο πρόσδεσης (32), η οποία ράβδος πρόσδεσης (32) περιλαμβάνει επίσης μεταξύ του πρώτου άκρου και του δεύτερου άκρου της ράβδου πρόσδεσης, ένα τμήμα στερέωσης (42) γύρω από το οποίο διατηρείται ο οφθαλμίσκος (34) του αγκιστρίου (30) και ένα τμήμα συγκράτησης (44) διαμορφωμένο να ασκεί δύναμη συμπίεσης από το τμήμα του σώματος (18). Επιπλέον το σώμα (18) περιλαμβάνει υποδοχές (28) κατάλληλες να υποδεχθούν το αγκίστρι (30) και τη ράβδο πρόσδεσης (32).

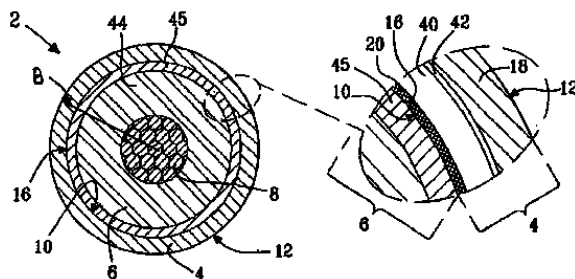


ΑΡΙΘΜΟΣ ΕΥΡ. Δ.Ε. (11):3091343
ΑΡΙΘ. ΕΛΛ. ΚΑΤΑΘΕΣΗΣ (21):20170400104
ΗΜΕΡ. ΕΛΛ. ΚΑΤΑΘΕΣΗΣ (22):13/01/2017
ΑΡΙΘ./ΗΜΕΡ. ΔΗΜΟΣΙΕΥΣΗΣ
ΕΥΡΩΠΑΪΚΟΥ ΔΙΠΛΩΜΑΤΟΣ(87):2923364 - 02/11/2016
ΑΡΙΘ./ΗΜΕΡ. ΔΗΜΟΣΙΕΥΣΗΣ
ΕΥΡΩΠΑΪΚΗΣ ΑΙΤΗΣΗΣ (86):13795752.8--25/11/2013
ΔΙΚΑΙΟΥΧΟΣ (73):1)NKT Cables Group A/S
 Vibeholms Alle 25, 2605 Brondby, ΔΑΝΙΑ
ΣΥΜΒ. ΠΡΟΤΕΡΑΙΟΤΗΤΕΣ (30):PCT/SE2012/051297-23/11/2012-WO
ΕΦΕΥΡΕΤΗΣ (72):1)EFRAIMSSON, Lars
 2)STROM, Bengt
ΕΙΔΙΚΟΣ ΠΛΗΡΕΞΟΥΣΙΟΣ (74):ΑΘΑΝΑΣΙΑΔΟΥ "ΕΛΕΝΗ Γ.
 ΠΑΠΑΚΩΝΣΤΑΝΤΙΝΟΥ ΚΑΙ
 ΣΥΝΕΡΓΑΤΕΣ, ΔΙΚΗΓΟΡΙΚΗ ΕΤΑΙΡΙΑ"
 ΜΑΡΙΑ
 Κουμπάρη 2, 10674 ΑΘΗΝΑ
ΑΝΤΙΚΛΗΤΟΣ (74):ΓΙΑΖΙΤΖΟΓΛΟΥ ΕΥΑΓΓΕΛΙΑ
 Κουμπάρη 2,10674 ΑΘΗΝΑ
ΤΙΤΛΟΣ ΕΦΕΥΡΕΣΗΣ (54):ΑΥΤΟ-ΣΤΗΡΙΖΟΜΕΝΟ ΚΑΛΩΔΙΟ ΚΑΙ
 ΣΥΝΔΥΑΣΜΟΣ ΑΠΟΤΕΛΟΥΜΕΝΟΣ
 ΑΠΟ ΜΙΑ ΔΙΑΤΑΞΗ ΑΝΑΡΤΗΣΗΣ ΚΑΙ
 ΤΕΤΟΙΟ ΑΥΤΟ-ΣΤΗΡΙΖΟΜΕΝΟ ΚΑΛΩ-
 ΔΙΟ

ΠΕΡΙΛΗΨΗ(57)

Παρέχεται ένα αυτο-στηριζόμενο καλώδιο (2) αποτελούμενο από ένα εξωτερικό τμήμα (4) και ένα εσωτερικό τμήμα (6), καθώς επίσης και ένας συνδυασμός ενός αυτο-στηριζόμενου καλωδίου (2) και μιας διάταξης ανάρτησης (50). Το εσωτερικό τμήμα (6) αποτελείται από τουλάχιστον έναν μονωμένο αγωγό (8) και το εξωτερικό τμήμα (4) διαθέτει μια πρώτη εσωτερική επιφάνεια (10) και μια

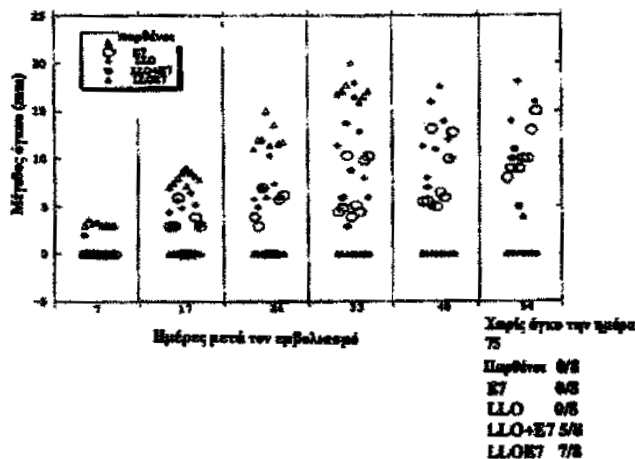
εξωτερική επιφάνεια (12). Η εξωτερική επιφάνεια (12) είναι διατεταγμένη να εμπλέκει με μια διάταξη ανάρτησης (14). Το εσωτερικό τμήμα (6) διαθέτει μια πρώτη εξωτερική επιφάνεια (16), η πρώτη εξωτερική επιφάνεια (16) σε στηρικτική επαφή ενάντια προς την πρώτη εσωτερική επιφάνεια (10). Το εξωτερικό τμήμα (4) αποτελείται από ένα εξωτερικό στρώμα (18) και μια μεταλλική ταινία (20) προσκολλημένη στο πρώτο εξωτερικό στρώμα (18). Το πρώτο εξωτερικό στρώμα (18) διαθέτει την εξωτερική επιφάνεια (12), και η μεταλλική ταινία (20) διαθέτει την πρώτη εσωτερική επιφάνεια (10). Η πρώτη εσωτερική επιφάνεια συνιστάμενη από μέταλλο και προσαρμοσμένη, κατά την διάρκεια τοπικού φορτίου, για εμπλοκή τριβής με το υλικό της πρώτης εξωτερικής επιφάνειας αυξάνει την αποτελεσματικότητα μιας λειτουργικής λαβής μεταξύ της πρώτης εξωτερικής επιφάνειας και της πρώτης εσωτερικής επιφάνειας. Έτσι, μια αυξημένη τριβή, στη πραγματικότητα μπορεί να επιτευχθεί μια εμπλοκή τριβής, όταν μια ακτινικά προς τα μέσα κατευθυνόμενη δύναμη, π.χ. από μια εξωτερικός παρεχόμενη διάταξη ανάρτησης, εφαρμοσθεί επί του αυτο-στηριζόμενου καλωδίου.



ΑΡΙΘΜΟΣ ΕΥΡ. Δ.Ε. (11):3091344
ΑΡΙΘ. ΕΛΛ. ΚΑΤΑΘΕΣΗΣ (21):20170400098
ΗΜΕΡ. ΕΛΛ. ΚΑΤΑΘΕΣΗΣ (22):13/01/2017
ΑΡΙΘ./ΗΜΕΡ. ΔΗΜΟΣΙΕΥΣΗΣ
ΕΥΡΩΠΑΪΚΟΥ ΔΙΠΛΩΜΑΤΟΣ(87):2307049 - 02/11/2016
ΑΡΙΘ./ΗΜΕΡ. ΔΗΜΟΣΙΕΥΣΗΣ
ΕΥΡΩΠΑΪΚΗΣ ΑΙΤΗΣΗΣ (86):09798450.4--22/06/2009
ΔΙΚΑΙΟΥΧΟΣ (73):1)The Trustees of The University of Pennsylvania
 3160 Chestnut Street, Suite 200, Philadelphia,
 PA 19104-6283, ΗΝΩΜΕΝΕΣ ΠΟΛΙΤΕΙΕΣ
 ΤΗΣ ΑΜΕΡΙΚΗΣ
ΣΥΜΒ. ΠΡΟΤΕΡΑΙΟΤΗΤΕΣ (30):213696-23/06/2008-US
ΕΦΕΥΡΕΤΗΣ (72):1)PATERSON, Yvonne
 2)MACIAG, Paulo
ΕΙΔΙΚΟΣ ΠΛΗΡΕΞΟΥΣΙΟΣ (74):ΚΙΛΙΜΙΡΗΣ "ΠΑΤΡΙΝΟΣ & ΚΙΛΙΜΙΡΗΣ
 ΔΙΚΗΓΟΡΙΚΗ ΕΤΑΙΡΙΑ" ΚΩΝΣΤΑΝΤΙΝΟΣ
 Χατζηγιάννη Μέξη 7, 11528 ΑΘΗΝΑ
ΑΝΤΙΚΛΗΤΟΣ (74):ΚΙΛΙΜΙΡΗΣ ΚΩΝΣΤΑΝΤΙΝΟΣ
 Χατζηγιάννη Μέξη 7,11528 ΑΘΗΝΑ
ΤΙΤΛΟΣ ΕΦΕΥΡΕΣΗΣ (54):ΜΗ-ΑΙΜΟΛΥΤΙΚΕΣ ΛΛΟ ΠΡΩΤΕΪΝΕΣ
 ΣΥΝΤΗΣΗΣ ΚΑΙ ΜΕΘΟΔΟΙ ΧΡΗΣΗΣ
 ΑΥΤΩΝ

ΠΕΡΙΛΗΨΗ(57)

Η παρούσα εφεύρεση παρέχει ανασυνδυασμένες πρωτεΐνες ή πεπτίδια, που περιλαμβάνουν μία μεταλλαγμένη λιστεριολυσίνη O (LLO) πρωτεΐνη ή θραύσμα αυτής, που περιλαμβάνει μία υποκατάσταση ή εσωτερική απαλοιφή του πεδίου πρόσδεσης χοληστερόλης ή τμήματος αυτού, πρωτεΐνες σύντηξης ή πεπτίδια, που περιλαμβάνουν αυτά, νουκλεοτιδικά μόρια, που κωδικοποιούν αυτά και φορείς εμβολίου, οι οποίοι περιλαμβάνουν ή κωδικοποιούν αυτά. Η παρούσα εφεύρεση παρέχει επίσης μεθόδους χρήσης ανασυνδυασμένων πρωτεϊνών, πεπτιδίων, νουκλεοτιδικών μορίων και φορέων εμβολίου της παρούσας εφεύρεσης για επαγωγή μιας ανοσολογικής απόκρισης προς το πεπτίδιο ενδιαφέροντος.



ΑΡΙΘΜΟΣ ΕΥΡ. Δ.Ε. (11):3091345
ΑΡΙΘ. ΕΛΛ. ΚΑΤΑΘΕΣΗΣ (21):20170400095
ΗΜΕΡ. ΕΛΛ. ΚΑΤΑΘΕΣΗΣ (22):13/01/2017
ΑΡΙΘ./ΗΜΕΡ. ΔΗΜΟΣΙΕΥΣΗΣ
ΕΥΡΩΠΑΪΚΟΥ ΔΙΠΛΩΜΑΤΟΣ(87):2086567 - 19/10/2016
ΑΡΙΘ./ΗΜΕΡ. ΔΗΜΟΣΙΕΥΣΗΣ
ΕΥΡΩΠΑΪΚΗΣ ΑΙΤΗΣΗΣ (86):07819363.8--26/10/2007
ΔΙΚΑΙΟΥΧΟΣ (73):1)IPSEN PHARMA S.A.S
65 Quai Georges Gorse, Boulogne- billan-
court, 92100 France, ΓΑΛΛΙΑ
ΣΥΜΒ. ΠΡΟΤΕΡΑΙΟΤΗΤΕΣ (30):06291679-27/10/2006-EP
ΕΦΕΥΡΕΤΗΣ (72):1)CHERIF-CHEIKH ROLAND
2)DE SOUSA DELGADO ANNE-PAULA
3)LACOMBE, Frederic
4)BOURISSOU Didier
5)LACHAMP Laurence
ΕΙΛΙΚΟΣ ΠΑΗΡΕΞΟΥΣΙΟΣ (74):ΚΙΟΡΤΣΗ ΧΡΙΣΤΙΝΑ
Σόλωνος 136, 10677 ΑΘΗΝΑ
ΑΝΤΙΚΛΗΤΟΣ (74):ΚΙΟΡΤΣΗ ΧΡΙΣΤΙΝΑ
Σόλωνος 136,10677 ΑΘΗΝΑ
ΤΙΤΛΟΣ ΕΦΕΥΡΕΣΗΣ (54):**ΣΥΝΘΕΣΕΙΣ ΠΑΡΑΤΕΤΑΜΕΝΗΣ ΑΠΟ-
ΔΕΣΜΕΥΣΗΣ ΟΙ ΟΠΟΙΕΣ ΠΕΡΙΕΧΟΥΝ
ΠΟΛΥΜΕΡΗ ΠΟΛΥ ΧΑΜΗΛΟΥ ΜΟΡΙΑ-
ΚΟΥ ΒΑΡΟΥΣ**

ΠΕΡΙΛΗΨΗ(57)

Η παρούσα εφεύρεση αφορά μία παρεντερική παρατεταμένης και ελεγχόμενης αποδέσμευσης ημιστερεή σύνθεση, η οποία περιέχει ένα oligομερές καλυμμένου άκρου και μία δραστική ουσία χωρίς οποιονδήποτε συμπληρωματικό παράγοντα μείωσης του ιξώδους ή έκδοχο.

ΑΡΙΘΜΟΣ ΕΥΡ. Δ.Ε. (11):3091346
ΑΡΙΘ. ΕΛΛ. ΚΑΤΑΘΕΣΗΣ (21):20170400094
ΗΜΕΡ. ΕΛΛ. ΚΑΤΑΘΕΣΗΣ (22):13/01/2017
ΑΡΙΘ./ΗΜΕΡ. ΔΗΜΟΣΙΕΥΣΗΣ
ΕΥΡΩΠΑΪΚΟΥ ΔΙΠΛΩΜΑΤΟΣ(87):2900251 - 16/11/2016
ΑΡΙΘ./ΗΜΕΡ. ΔΗΜΟΣΙΕΥΣΗΣ
ΕΥΡΩΠΑΪΚΗΣ ΑΙΤΗΣΗΣ (86):13774086.6--19/09/2013
ΔΙΚΑΙΟΥΧΟΣ (73):1)Indena S.p.A.
Viale Ortles, 12, 20139 Milano, ΙΤΑΛΙΑ
ΣΥΜΒ. ΠΡΟΤΕΡΑΙΟΤΗΤΕΣ (30):MI20121570-20/09/2012-IT
ΕΦΕΥΡΕΤΗΣ (72):1)BOMBARDELLI, Ezio
2)CORTI, Fabrizio
ΕΙΛΙΚΟΣ ΠΑΗΡΕΞΟΥΣΙΟΣ (74):ΚΙΟΡΤΣΗ ΧΡΙΣΤΙΝΑ
Σόλωνος 136, 10677 ΑΘΗΝΑ
ΑΝΤΙΚΛΗΤΟΣ (74):ΚΙΟΡΤΣΗ ΧΡΙΣΤΙΝΑ
Σόλωνος 136,10677 ΑΘΗΝΑ
ΤΙΤΛΟΣ ΕΦΕΥΡΕΣΗΣ (54):**ΝΕΑ ΕΚΧΥΛΙΣΜΑΤΑ ΑΠΟ CYNARA
SCOLYMUS, COFFEA SPP. ΚΑΙ OLEA
EUROPAEA ΓΙΑ ΤΗΝ ΑΓΩΓΗ ΤΟΥ
ΜΕΤΑΒΟΛΙΚΟΥ ΣΥΝΔΡΟΜΟΥ**

ΠΕΡΙΛΗΨΗ(57)

Αποκαλύπτεται μία σύνθεση, η οποία περιέχει: α. ένα εκχύλισμα Cynara, το οποίο έχει μία περιεκτικότητα καφεοϋλκινικού οξέος, η οποία κυμαίνεται από 30 έως 45% κατά βάρος, μία περιεκτικότητα φλαβονοειδούς, η οποία κυμαίνεται από 8 έως 16% κατά βάρος και μία περιεκτικότητα κυναροπικρίνης, η οποία κυμαίνεται από 10 έως 18% κατά βάρος, β. ένα εκχύλισμα Coffea spp., το οποίο περιέχει μεταξύ 40% και 80% κατά βάρος καφεοϋλκινικά οξέα, γ. ένα εκχύλισμα Olea europaea, το οποίο περιέχει μεταξύ 30% και 40% πολυφαινόλες με μία περιεκτικότητα βερμπασκοσίδης, η οποία υπερβαίνει το 5% και μία περιεκτικότητα υδροξυτυροσόλης, η οποία υπερβαίνει το 1.5%.

ΑΡΙΘΜΟΣ ΕΥΡ. Δ.Ε. (11):3091347
ΑΡΙΘ. ΕΛΛ. ΚΑΤΑΘΕΣΗΣ (21):20170400096
ΗΜΕΡ. ΕΛΛ. ΚΑΤΑΘΕΣΗΣ (22):13/01/2017
ΑΡΙΘ./ΗΜΕΡ. ΔΗΜΟΣΙΕΥΣΗΣ
ΕΥΡΩΠΑΪΚΟΥ ΔΙΠΛΩΜΑΤΟΣ(87):2083811 - 26/10/2016
ΑΡΙΘ./ΗΜΕΡ. ΔΗΜΟΣΙΕΥΣΗΣ
ΕΥΡΩΠΑΪΚΗΣ ΑΙΤΗΣΗΣ (86):07862184.4--21/11/2007
ΔΙΚΑΙΟΥΧΟΣ (73):1)Clinical Research Associates, LLC
160 Fifth Avenue, 7th Floor, New York, NY
10010, ΗΝΩΜΕΝΕΣ ΠΟΛΙΤΕΙΕΣ ΤΗΣ
ΑΜΕΡΙΚΗΣ
ΣΥΜΒ. ΠΡΟΤΕΡΑΙΟΤΗΤΕΣ (30):860733 P-22/11/2006-US
1567-02/11/2007-US
ΕΦΕΥΡΕΤΗΣ (72):1)CARPENTER, Randall L.
2)ROBERTS, Kathryn
3)BEAR, Mark F.
ΕΙΔΙΚΟΣ ΠΛΗΡΕΞΟΥΣΙΟΣ (74):ΣΑΚΕΛΛΑΡΙΑΔΗ ΒΑΛΗ-ΒΑΣΙΛΙΚΗ
Αδριανού 70, 10556 ΑΘΗΝΑ
ΑΝΤΙΚΛΗΤΟΣ (74):ΣΑΚΕΛΛΑΡΙΑΔΗ ΒΑΛΗ-ΒΑΣΙΛΙΚΗ
Αδριανού 70,10556 ΑΘΗΝΑ
ΤΙΤΛΟΣ ΕΦΕΥΡΕΣΗΣ (54):**ΜΕΘΟΔΟΙ ΑΓΩΓΗΣ ΣΥΝΔΡΟΜΟΥ
DOWN, ΣΥΝΔΡΟΜΟΥ ΕΥΘΡΑΥΣΤΟΥ Χ
ΚΑΙ ΑΥΤΙΣΜΟΥ**

baclofen. Οι αγωνιστές GABA(B) μπορούν να χρησιμοποιούνται σε συνδυασμό με ανταγωνιστές mGluR Ομάδας I και ανταγωνιστές M1 μουσκαρινικού υποδοχέα σε μεθόδους αγωγής σε ανθρώπους.

ΠΕΡΙΛΗΨΗ(57)

Υποκείμενα τα οποία πάσχουν από τουλάχιστον μία κατάσταση, η οποία επιλέγεται από την ομάδα, η οποία αποτελείται από νοητική καθυστέρηση, σύνδρομο Down, σύνδρομο εύθραυστου Χ και αυτισμό υποβάλλονται σε αγωγή με μία σύνθεση, η οποία περιλαμβάνει αγωνιστές γάμμα-αμινοβουτυρικού οξέος και/ή ανταγωνιστές M1 μουσκαρινικού υποδοχέα. Ο αγωνιστής γάμμα-αμινοβουτυρικού οξέος (GABA) μπορεί να είναι ένας αγωνιστής GABA(B) όπως

ΑΡΙΘΜΟΣ ΕΥΡ. Δ.Ε. (11):3091348
ΑΡΙΘ. ΕΛΛ. ΚΑΤΑΘΕΣΗΣ (21):20170400137
ΗΜΕΡ. ΕΛΛ. ΚΑΤΑΘΕΣΗΣ (22):17/01/2017
ΑΡΙΘ./ΗΜΕΡ. ΔΗΜΟΣΙΕΥΣΗΣ
ΕΥΡΩΠΑΪΚΟΥ ΔΙΠΛΩΜΑΤΟΣ(87):2506871 - 19/10/2016
ΑΡΙΘ./ΗΜΕΡ. ΔΗΜΟΣΙΕΥΣΗΣ
ΕΥΡΩΠΑΪΚΗΣ ΑΙΤΗΣΗΣ (86):10834008.4--29/11/2010
ΔΙΚΑΙΟΥΧΟΣ (73):1)Janssen Biotech, Inc.
800/850 Ridgeview Drive, Horsham, PA
19044, ΗΝΩΜΕΝΕΣ ΠΟΛΙΤΕΙΕΣ ΤΗΣ
ΑΜΕΡΙΚΗΣ
ΣΥΜΒ. ΠΡΟΤΕΡΑΙΟΤΗΤΕΣ (30):265079 P-30/11/2009-US
ΕΦΕΥΡΕΤΗΣ (72):1)STROHL, William
2)VAFA, Omid
ΕΙΔΙΚΟΣ ΠΛΗΡΕΞΟΥΣΙΟΣ (74):ΚΙΛΙΜΙΡΗΣ "ΠΑΤΡΙΝΟΣ & ΚΙΛΙΜΙΡΗΣ
ΔΙΚΗΓΟΡΙΚΗ ΕΤΑΙΡΙΑ" ΚΩΝΣΤΑΝΤΙΝΟΣ
Χατζηγιάννη Μέξη 7, 11528 ΑΘΗΝΑ
ΑΝΤΙΚΛΗΤΟΣ (74):ΚΙΛΙΜΙΡΗΣ ΚΩΝΣΤΑΝΤΙΝΟΣ
Χατζηγιάννη Μέξη 7,11528 ΑΘΗΝΑ
ΤΙΤΛΟΣ ΕΦΕΥΡΕΣΗΣ (54):**Fc ΜΕΤΑΛΛΑΓΜΑΤΑ ΑΝΤΙΣΩΜΑΤΩΝ
ΜΕ ΑΦΑΙΡΕΘΕΙΣΕΣ ΤΕΛΕΣΤΙΚΕΣ ΛΕΙ-
ΤΟΥΡΓΙΕΣ**

```

218 267
hIgG2 KCC---VECPFCPAPPVA-GPQVFLFPKPKETLMI SKTPEVTCVVVDVS
hIgG4 KYG---FPCPSCPAPEFLGGQSVFLFPKPKDTLMI SRTPEVTCVVVDVS
hIgG1 KRCDKTHTCPFCPAPPELLGGQSVFLFPKPKDTLMI SRTPEVTCVVVDVS
* * * * *

268 317
hIgG2 FHPDPEVQFNWYVDGVEVHNAKTKPREEQFNSTFRVSVLTVVHQDWLNGK
hIgG4 QEDPEVQFNWYVDGVEVHNAKTKPREEQFNSTFRVSVLTVLHQDWLNGK
hIgG1 HEDPEVQFNWYVDGVEVHNAKTKPREEQFNSTFRVSVLTVLHQDWLNGK
* * * * *

318 367
hIgG2 EYKCKVSNKGLPAPIEKTIISKAKGQPREPQVYTLPPSRQEMTKNQVSLTCL
hIgG4 EYKCKVSNKGLPSSIEKTIISKAKGQPREPQVYTLPPSRQEMTKNQVSLTCL
hIgG1 EYKCKVSNKALPAPIEKTIISKAKGQPREPQVYTLPPSRDELTKNQVSLTCL
* * * * *

368 417
hIgG2 LVRGFGYPSDIAVEWESNGQPENNYKTTPEMIFSDGSGFFLYSKLTVDKSRW
hIgG4 LVRGFGYPSDTAVEWESNGQPENNYKTTPEVLDSDGSGFFLYSRLLVTKSRW
hIgG1 LVRGFGYPSDTAVEWESNGQPENNYKTTPEVLDSDGSGFFLYSKLTVDKSRW
* * * * *

418 447
hIgG2 QQGNVVFSCSVMHEALHNHYTQKSLSLSPGK
hIgG4 QEGNVVFSCSVMHEALHNHYTQKSLSLSPGK
hIgG1 QQGNVVFSCSVMHEALHNHYTQKSLSLSPGK
* * * * *

```

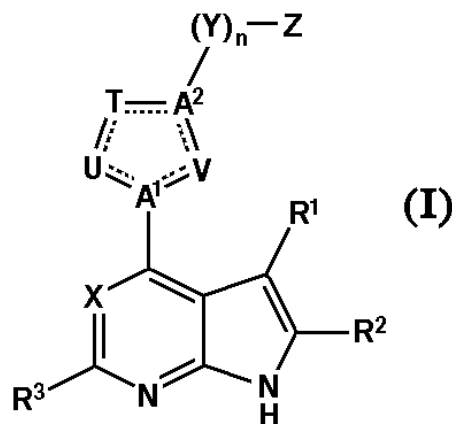
ΠΕΡΙΛΗΨΗ(57)

Αντίσωμα και άλλα μόρια, που περιέχουν Fc, με παραλλαγές στην Fc περιοχή μειώνουν πρόσδεση σε Fc γάμμα υποδοχείς και προκύπτουσα δραστηριότητα και μπορούν να χρησιμοποιηθούν στην θεραπευτική αγωγή διαφόρων ασθενειών και διαταραχών.

ΑΡΙΘΜΟΣ ΕΥΡ. Δ.Ε. (11):3091349
ΑΡΙΘ. ΕΛΛ. ΚΑΤΑΘΕΣΗΣ (21):20170400201
ΗΜΕΡ. ΕΛΛ. ΚΑΤΑΘΕΣΗΣ (22):20/01/2017
ΑΡΙΘ./ΗΜΕΡ. ΔΗΜΟΣΙΕΥΣΗΣ
ΕΥΡΩΠΑΪΚΟΥ ΔΙΠΛΩΜΑΤΟΣ(87):2455382 - 26/10/2016
ΑΡΙΘ./ΗΜΕΡ. ΔΗΜΟΣΙΕΥΣΗΣ
ΕΥΡΩΠΑΪΚΗΣ ΑΙΤΗΣΗΣ (86):11152730.5--12/12/2006
ΔΙΚΑΙΟΥΧΟΣ (73):1)Incyte Holdings Corporation
1801 Augustine Cut-Off, Wilmington, DE
19803, ΗΝΩΜΕΝΕΣ ΠΟΛΙΤΕΙΕΣ ΤΗΣ
ΑΜΕΡΙΚΗΣ
ΣΥΜΒ. ΠΡΟΤΕΡΑΙΟΤΗΤΕΣ (30):749905 P-13/12/2005-US
810231 P-02/06/2006-US
850625 P-10/10/2006-US
856872 P-03/11/2006-US
859404 P-16/11/2006-US
ΕΦΕΥΡΕΤΗΣ (72):1)Rodgers, James D.
2)Shepard, Stacey
3)Maduskuie, Thomas P.
4)Wang, Haisheng
5)Falhatpisheh, Nikoo
6)Rafalski, Maria
7)Arvanitis, Argyrios G.
8)Storace, Louis
9)Jalluri, Ravi Kumar
10)Fridman, Jordan S.
11)Vaddi, Krishna
ΕΙΔΙΚΟΣ ΠΛΗΡΕΞΟΥΣΙΟΣ (74):ΚΙΛΙΜΙΡΗΣ "ΠΑΤΡΙΝΟΣ & ΚΙΛΙΜΙΡΗΣ
ΔΙΚΗΓΟΡΙΚΗ ΕΤΑΙΡΙΑ" ΚΩΝΣΤΑΝΤΙΝΟΣ
Χατζηγιάννη Μέξη 7, 11528 ΑΘΗΝΑ
ΑΝΤΙΚΛΗΤΟΣ (74):ΚΙΛΙΜΙΡΗΣ ΚΩΝΣΤΑΝΤΙΝΟΣ
Χατζηγιάννη Μέξη 7,11528 ΑΘΗΝΑ
ΤΙΤΛΟΣ ΕΦΕΥΡΕΣΗΣ (54):**ΕΤΕΡΟΑΡΥΛΟ ΥΠΟΚΑΤΕΣΤΗΜΕΝΕΣ ΠΥΡΡΟΛΟ[2,3-b] ΠΥΡΙΔΙΝΕΣ ΚΑΙ ΠΥΡΡΟΛΟ[2,3-b]ΠΥΡΙΜΙΔΙΝΕΣ ΩΣ ΑΝΑΣΤΟΛΕΙΣ ΚΙΝΑΣΗΣ JANUS**

ΠΕΡΙΛΗΨΗ(57)

Η παρούσα εφεύρεση παρέχει ετεροαρυλο υποκατεστημένες πυρρολο[2,3-b]πυριδίνες (I) και ετεροαρυλο υποκατεστημένες πυρρολο[2,3-b]πυριμιδίνες, που διαμορφώνουν τη δραστηριότητα κινασών Janus και είναι χρήσιμες στην θεραπευτική αγωγή νόσων, που σχετίζονται με τη δραστηριότητα κινασών Janus, συμπεριλαμβανομένων, για παράδειγμα, ανοσοσχετιζόμενων νόσων, δερματικών διαταραχών, μυελοειδών πολλαπλασιαστικών διαταραχών, καρκίνου και άλλων νόσων.

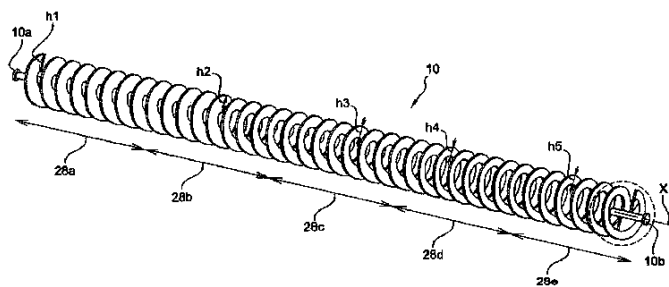


ΑΡΙΘΜΟΣ ΕΥΡ. Δ.Ε. (11):3091350
ΑΡΙΘ. ΕΛΛ. ΚΑΤΑΘΕΣΗΣ (21):20170400310
ΗΜΕΡ. ΕΛΛ. ΚΑΤΑΘΕΣΗΣ (22):30/01/2017
ΑΡΙΘ./ΗΜΕΡ. ΔΗΜΟΣΙΕΥΣΗΣ
ΕΥΡΩΠΑΪΚΟΥ ΔΙΠΛΩΜΑΤΟΣ(87):2898274 - 02/11/2016
ΑΡΙΘ./ΗΜΕΡ. ΔΗΜΟΣΙΕΥΣΗΣ
ΕΥΡΩΠΑΪΚΗΣ ΑΙΤΗΣΗΣ (86):13759474.3--02/09/2013
ΔΙΚΑΙΟΥΧΟΣ (73):1)E.T.I.A.-Evaluation Technologique, Ingenierie et Applications
Chemin Departemental 200, 60201 Compiègne Cedex, ΓΑΛΛΙΑ
ΣΥΜΒ. ΠΡΟΤΕΡΑΙΟΤΗΤΕΣ (30):1258889-21/09/2012-FR
ΕΦΕΥΡΕΤΗΣ (72):1)LEPEZ, Olivier
2)SAJET, Philippe
ΕΙΔΙΚΟΣ ΠΛΗΡΕΞΟΥΣΙΟΣ (74):ΚΙΛΙΜΙΡΗΣ "ΠΑΤΡΙΝΟΣ & ΚΙΛΙΜΙΡΗΣ
ΔΙΚΗΓΟΡΙΚΗ ΕΤΑΙΡΙΑ" ΚΩΝΣΤΑΝΤΙΝΟΣ
Χατζηγιάννη Μέξη 7, 11528 ΑΘΗΝΑ
ΑΝΤΙΚΛΗΤΟΣ (74):ΚΙΛΙΜΙΡΗΣ ΚΩΝΣΤΑΝΤΙΝΟΣ
Χατζηγιάννη Μέξη 7,11528 ΑΘΗΝΑ
ΤΙΤΛΟΣ ΕΦΕΥΡΕΣΗΣ (54):**ΣΥΣΚΕΥΗ ΘΕΡΜΙΚΗΣ ΕΠΕΞΕΡΓΑΣΙΑΣ ΕΝΟΣ ΠΡΟΪΟΝΤΟΣ**

ΠΕΡΙΛΗΨΗ(57)

Η εφεύρεση σχετίζεται με μία συσκευή για τη θερμική επεξεργασία ενός προϊόντος, που περιλαμβάνει ένα θάλαμο, μέσα για μεταφορά του προϊόντος μεταξύ μίας εισόδου του θαλάμου και μίας εξόδου του θαλάμου, που περιλαμβάνουν ένα κοχλία (10) εδρασμένο με τρόπο τέτοιο ώστε να περιστρέφεται εντός του θαλάμου γύρω από έναν γεωμετρικό άξονα περιστροφής (X) και μέσα

για την οδήγηση σε περιστροφική κίνηση του κοχλία και μέσα θέρμανσης του κοχλία μέσω φαινομένου Joule. Σύμφωνα με την εφεύρεση, ο κοχλίας έχει μία ηλεκτρική αντίσταση, που μεταβάλλεται κατά μήκος του γεωμετρικού άξονα περιστροφής.



ΑΡΙΘΜΟΣ ΕΥΡ. Δ.Ε. (11):3091351
ΑΡΙΘ. ΕΛΛ. ΚΑΤΑΘΕΣΗΣ (21):20170400311
ΗΜΕΡ. ΕΛΛ. ΚΑΤΑΘΕΣΗΣ (22):30/01/2017
ΑΡΙΘ./ΗΜΕΡ. ΔΗΜΟΣΙΕΥΣΗΣ
ΕΥΡΩΠΑΪΚΟΥ ΔΙΠΛΩΜΑΤΟΣ(87):2477728 - 02/11/2016
ΑΡΙΘ./ΗΜΕΡ. ΔΗΜΟΣΙΕΥΣΗΣ
ΕΥΡΩΠΑΪΚΗΣ ΑΙΤΗΣΗΣ (86):10752378.9--02/09/2010
ΔΙΚΑΙΟΥΧΟΣ (73):1)Johnson Matthey Public Limited Company
5th Floor 25 Farringdon Street, London EC4A
4AB, ΜΕΓΑΛΗ ΒΡΕΤΑΝΙΑ
ΣΥΜΒ. ΠΡΟΤΕΡΑΙΟΤΗΤΕΣ (30):0916161-15/09/2009-GB
ΕΦΕΥΡΕΤΗΣ (72):1)WILSON, Gordon Edward
2)MACLEOD, Norman
3)VASS, Elaine Margaret
4)CHICA LARA, Antonio
5)CORMA CANOS, Avelino
6)SAAVEDRA LOPEZ, Yonhy
ΕΙΔΙΚΟΣ ΠΛΗΡΕΞΟΥΣΙΟΣ (74):ΚΙΛΙΜΙΡΗΣ "ΠΑΤΡΙΝΟΣ & ΚΙΛΙΜΙΡΗΣ
ΔΙΚΗΓΟΡΙΚΗ ΕΤΑΙΡΙΑ" ΚΩΝΣΤΑΝΤΙΝΟΣ
Χατζηγιάννη Μέξη 7, 11528 ΑΘΗΝΑ
ΑΝΤΙΚΑΛΗΤΟΣ (74):ΚΙΛΙΜΙΡΗΣ ΚΩΝΣΤΑΝΤΙΝΟΣ
Χατζηγιάννη Μέξη 7,11528 ΑΘΗΝΑ
ΤΙΤΛΟΣ ΕΦΕΥΡΕΣΗΣ (54):**ΜΕΘΟΔΟΣ ΑΠΟΘΕΙΩΣΗΣ**
ΠΕΡΙΛΗΨΗ(57)

Περιγράφεται μέθοδος για αποθείωση υδρογονανθράκων, που περιλαμβάνει τα στάδια (i) διέλευσης μείγματος υδρογονάνθρακα και υδρογόνου υπεράνω καταλύτη υδροαποθείωσης για μετατροπή οργανο-θεικών ενώσεων, που υπάρχουν στο εν λόγω υδρογονάνθρακα προς υδρόθειο, (ii) διέλευσης του προκύπτοντος μείγματος υπεράνω ενός ροφητή υδρόθειου, που περιλαμβάνει οξειδίο του ψευδαργύρου για μείωση της περιεκτικότητας σε υδρόθειο του

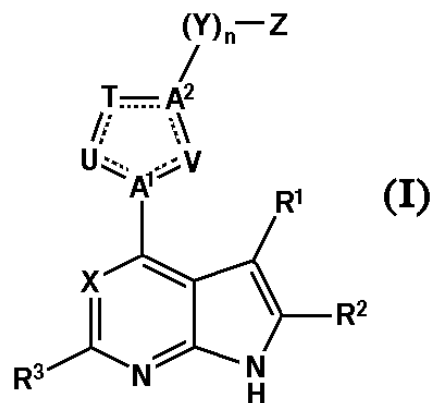
μείγματος και (iii) διέλευσης του απεμπλουτισμένου από υδρόθειο μείγματος υπεράνω ενός επιπρόσθετου υλικού αποθείωσης, που το περαιτέρω υλικό αποθείωσης περιλαμβάνει μια ή περισσότερες ενώσεις νικελίου, υλικό υποστήριξης οξειδίου ψευδαργύρου και προαιρετικώς μια ή περισσότερες ενώσεις μετάλλου προωθητή, που επιλέγονται από ενώσεις σιδήρου, κοβαλτίου, χαλκού και πολύτιμων μετάλλων, όπου το εν λόγω υλικό αποθείωσης έχει περιεκτικότητα νικελίου στην περιοχή 0,3 έως 20% κατά βάρος και περιεκτικότητα μετάλλου προωθητή στην περιοχή από 0 έως 10% κατά βάρος.

ΑΡΙΘΜΟΣ ΕΥΡ. Δ.Ε. (11):3091352
ΑΡΙΘ. ΕΛΛ. ΚΑΤΑΘΕΣΗΣ (21):20170400320
ΗΜΕΡ. ΕΛΛ. ΚΑΤΑΘΕΣΗΣ (22):31/01/2017
ΑΡΙΘ./ΗΜΕΡ. ΔΗΜΟΣΙΕΥΣΗΣ
ΕΥΡΩΠΑΪΚΟΥ ΔΙΠΛΩΜΑΤΟΣ(87):2426129 - 02/11/2016
ΑΡΙΘ./ΗΜΕΡ. ΔΗΜΟΣΙΕΥΣΗΣ
ΕΥΡΩΠΑΪΚΗΣ ΑΙΤΗΣΗΣ (86):11152723.0--12/12/2006
ΔΙΚΑΙΟΥΧΟΣ (73):1)Incyte Holdings Corporation
1801 Augustine Cut-Off, Wilmington, DE
19803, ΗΝΩΜΕΝΕΣ ΠΟΛΙΤΕΙΕΣ ΤΗΣ
ΑΜΕΡΙΚΗΣ
ΣΥΜΒ. ΠΡΟΤΕΡΑΙΟΤΗΤΕΣ (30):749905 P-13/12/2005-US
810231 P-02/06/2006-US
850625 P-10/10/2006-US
856872 P-03/11/2006-US
859404 P-16/11/2006-US
ΕΦΕΥΡΕΤΗΣ (72):1)Rodgers, James D.
2)Shepard, Stacey
3)Maduskuie, Thomas P.
4)Wang, Haisheng
5)Falihatpisheh, Nikoo
6)Rafalski, Maria
7)Arvanitis, Argyrios G.
8)Storace, Louis
9)Jalluri, Ravi Kumar
10)Fridman, Jordan S.
11)Vaddi, Krishna
ΕΙΔΙΚΟΣ ΠΛΗΡΕΞΟΥΣΙΟΣ (74):ΚΙΛΙΜΙΡΗΣ "ΠΑΤΡΙΝΟΣ & ΚΙΛΙΜΙΡΗΣ
ΔΙΚΗΓΟΡΙΚΗ ΕΤΑΙΡΙΑ" ΚΩΝΣΤΑΝΤΙΝΟΣ
Χατζηγιάννη Μέξη 7, 11528 ΑΘΗΝΑ
ΑΝΤΙΚΑΛΗΤΟΣ (74):ΚΙΛΙΜΙΡΗΣ ΚΩΝΣΤΑΝΤΙΝΟΣ
Χατζηγιάννη Μέξη 7,11528 ΑΘΗΝΑ

ΤΙΤΛΟΣ ΕΦΕΥΡΕΣΗΣ (54):**ΕΤΕΡΟΑΡΥΛΟ ΥΠΟΚΑΤΕΣΤΗΜΕΝΕΣ**
ΠΥΡΡΟΛΟ[2,3-b]ΠΥΡΙΔΙΝΕΣ ΚΑΙ ΠΥΡ-
ΡΟΛΟ[2,3-b]ΠΥΡΙΜΙΔΙΝΕΣ ΩΣ ΑΝΑ-
ΣΤΟΛΕΙΣ ΚΙΝΑΣΗΣ JANUS

ΠΕΡΙΛΗΨΗ(57)

Η παρούσα εφεύρεση παρέχει ετεροαρυλο υποκατεστημένες πυρρολο[2,3-b]πυριδίνες (I) και ετεροαρυλο υποκατεστημένες πυρρολο[2,3-b]πυριμιδίνες, που διαμορφώνουν τη δραστηκότητα κινασών Janus και είναι χρήσιμες στην θεραπευτική αγωγή νόσων, που σχετίζονται με τη δραστηκότητα κινασών Janus, συμπεριλαμβανομένων, για παράδειγμα, ανοσοσχετιζόμενων νόσων, δερματικών διαταραχών, μυελοειδών πολλαπλασιαστικών διαταραχών, καρκίνου και άλλων νόσων.



ΑΡΙΘΜΟΣ ΕΥΡ. Δ.Ε. (11):3091353
ΑΡΙΘ. ΕΛΛ. ΚΑΤΑΘΕΣΗΣ (21):20170400337
ΗΜΕΡ. ΕΛΛ. ΚΑΤΑΘΕΣΗΣ (22):01/02/2017
ΑΡΙΘ./ΗΜΕΡ. ΔΗΜΟΣΙΕΥΣΗΣ
ΕΥΡΩΠΑΪΚΟΥ ΔΙΠΛΩΜΑΤΟΣ(87):2326329 - 11/01/2017
ΑΡΙΘ./ΗΜΕΡ. ΔΗΜΟΣΙΕΥΣΗΣ
ΕΥΡΩΠΑΪΚΗΣ ΑΙΤΗΣΗΣ (86):09791127.5--04/08/2009
ΔΙΚΑΙΟΥΧΟΣ (73):1)Wyeth LLC
235 East 42nd Street, New York, NY 10017,
ΗΝΩΜΕΝΕΣ ΠΟΛΙΤΕΙΕΣ ΤΗΣ ΑΜΕΡΙΚΗΣ
ΣΥΜΒ. ΠΡΟΤΕΡΑΙΟΤΗΤΕΣ (30):85913 P-04/08/2008-US
172466 P-24/04/2009-US
ΕΦΕΥΡΕΤΗΣ (72):1)WANG, Kenneth
2)ZACHARCHUK, Charles
3)BINLICH, Florence
4)QUINN, Susan
ΕΙΔΙΚΟΣ ΠΑΡΕΞΟΥΣΙΟΣ (74):ΠΑΠΑΚΩΝΣΤΑΝΤΙΝΟΥ "ΕΛΕΝΗ Γ.
ΠΑΠΑΚΩΣΤΑΝΤΙΝΟΥ ΚΑΙ
ΣΥΝΕΡΓΑΤΕΣ, ΔΙΚΗΓΟΡΙΚΗ ΕΤΑΙΡΙΑ"
ΕΛΕΝΗ
Κουμπάρη 2, 10674 ΑΘΗΝΑ
ΑΝΤΙΚΛΗΤΟΣ (74):ΠΑΠΑΚΩΝΣΤΑΝΤΙΝΟΥ ΕΛΕΝΗ
Κουμπάρη 2,10674 ΑΘΗΝΑ
ΤΙΤΛΟΣ ΕΦΕΥΡΕΣΗΣ (54):**ΑΝΤΙΝΕΟΠΛΑΣΜΑΤΙΚΟΙ ΣΥΝΔΥΑΣΜΟΙ 4-ΑΝΙΛΙΝΟ-3-ΚΥΑΝΟΚΙΝΟΛΙΝΩΝ ΚΑΙ ΚΑΠΕΣΙΤΑΒΙΝΗΣ**

ΠΕΡΙΛΗΨΗ(57)

Παρέχεται ένας συνδυασμός μίας ενώσεως 4-ανιλίνο-3-κυανοκινολίνης (λ.χ., HKI-272, SKI-606, EKB-569) και μίας ενώσεως καπεσιταβίνης στην αγωγή του νεοπλασματος. Περιγράφονται επίσης θεραπευτικά σχήματα, κιτ, και μέθοδοι

αγωγής του νεοπλασματος, που περιλαμβάνει τον καρκίνο του μαστού συμπεριλαμβανομένου του μεταστατικού καρκίνου του μαστού, και τον καρκίνο του πνεύμονα, με χρήση αυτού του συνδυασμού, προαιρετικά σε συνδυασμό με άλλους αντινεοπλασματικούς παράγοντες, ή τροποποιητές της ανοσολογικής αποκρίσεως.

ΑΡΙΘΜΟΣ ΕΥΡ. Δ.Ε. (11):3091354
ΑΡΙΘ. ΕΛΛ. ΚΑΤΑΘΕΣΗΣ (21):20170400347
ΗΜΕΡ. ΕΛΛ. ΚΑΤΑΘΕΣΗΣ (22):02/02/2017
ΑΡΙΘ./ΗΜΕΡ. ΔΗΜΟΣΙΕΥΣΗΣ
ΕΥΡΩΠΑΪΚΟΥ ΔΙΠΛΩΜΑΤΟΣ(87):2912125 - 02/11/2016
ΑΡΙΘ./ΗΜΕΡ. ΔΗΜΟΣΙΕΥΣΗΣ
ΕΥΡΩΠΑΪΚΗΣ ΑΙΤΗΣΗΣ (86):13766303.5--24/09/2013
ΔΙΚΑΙΟΥΧΟΣ (73):1)SICPA HOLDING SA
Avenue de Florissant 41, 1008 Prilly,
ΕΛΒΕΤΙΑ
ΣΥΜΒ. ΠΡΟΤΕΡΑΙΟΤΗΤΕΣ (30):12190376-29/10/2012-EP
ΕΦΕΥΡΕΤΗΣ (72):1)VEYA, Patrick
2)GARNIER, Jean
ΕΙΔΙΚΟΣ ΠΑΡΕΞΟΥΣΙΟΣ (74):ΣΙΩΤΟΥ ΑΙΚΑΤΕΡΙΝΗ
Πατησίων 122, 11257 ΑΘΗΝΑ
ΑΝΤΙΚΛΗΤΟΣ (74):ΣΙΩΤΟΥ ΑΙΚΑΤΕΡΙΝΗ
Πατησίων 122,11257 ΑΘΗΝΑ
ΤΙΤΛΟΣ ΕΦΕΥΡΕΣΗΣ (54):**ΠΡΟΣΤΑΤΕΥΤΙΚΕΣ ΕΠΙΚΑΛΥΨΕΙΣ ΓΙΑ ΕΓΓΡΑΦΑ ΑΣΦΑΛΕΙΑΣ**

ΠΕΡΙΛΗΨΗ(57)

Η παρούσα εφεύρεση σχετίζεται με το πεδίο της προστασίας των εγγράφων ασφαλείας, ιδιαίτερα των τραπεζογραμματίων, ενάντια στην πρόωρη επιβλαβή επίδραση του εδάφους και/ή της υγρασίας κατά την χρήση και τον χρόνο. Ειδικότερα, αναφέρεται σε σκληρυνόμενα με ακτινοβολία προστατευτικά βερνίκια, που περιλαμβάνουν μία ή περισσότερες σκληρυνόμενες ενώσεις και μία ή περισσότερες ενώσεις δι-υδροξυλ-τελικού υπερφθοροπολυαιθέρα του γενικού τύπου HO-(CH₂CH₂O)_c-CH₂-CF₂O-(CF₂-CF₂-O)_a-(CF₂O)_b-CF₂-CH₂-(OCH₂CH₂)_d-OH, που τα α και β είναι ανεξάρτητα ακέραιοι σε ένα εύρος μεταξύ 0 και 50, που α + β μεγαλύτερο ή ίσο του 1 και που τα c και d μπορούν να είναι τα ίδια ή διαφορετικά και είναι της τάξεως του 1-20, και τις χρήσεις τους για την παροχή μίας προστατευτικής επικάλυψης ή στρώματος σε ένα έγγραφο ασφαλείας.

ΑΡΙΘΜΟΣ ΕΥΡ. Δ.Ε. (11):3091355
ΑΡΙΘ. ΕΛΛ. ΚΑΤΑΘΕΣΗΣ (21):20170400346
ΗΜΕΡ. ΕΛΛ. ΚΑΤΑΘΕΣΗΣ (22):02/02/2017
ΑΡΙΘ./ΗΜΕΡ. ΔΗΜΟΣΙΕΥΣΗΣ
ΕΥΡΩΠΑΪΚΟΥ ΔΙΠΛΩΜΑΤΟΣ(87):2310496 - 02/11/2016
ΑΡΙΘ./ΗΜΕΡ. ΔΗΜΟΣΙΕΥΣΗΣ
ΕΥΡΩΠΑΪΚΗΣ ΑΙΤΗΣΗΣ (86):09781881.9--14/08/2009
ΔΙΚΑΙΟΥΧΟΣ (73):1)British American Tobacco (Investments)
Limited
Globe House 1 Water Street, London WCR
3LA, ΜΕΓΑΛΗ ΒΡΕΤΑΝΙΑ

ΣΥΜΒ. ΠΡΟΤΕΡΑΙΟΤΗΤΕΣ (30):0814927-15/08/2008-GB
ΕΦΕΥΡΕΤΗΣ (72):1)JONES, Louise
2)LEACH, Gwendoline
3)COATES, Steve
ΕΙΔΙΚΟΣ ΠΛΗΡΕΞΟΥΣΙΟΣ (74):ΣΙΩΤΟΥ ΑΙΚΑΤΕΡΙΝΗ
Πατησίων 122, 11257 ΑΘΗΝΑ
ΑΝΤΙΚΛΗΤΟΣ (74):ΣΙΩΤΟΥ ΑΙΚΑΤΕΡΙΝΗ
Πατησίων 122,11257 ΑΘΗΝΑ

ΤΙΤΛΟΣ ΕΦΕΥΡΕΣΗΣ (54):ΔΙΑΓΟΝΙΔΙΑΚΑ ΦΥΤΑ
ΠΕΡΙΛΗΨΗ(57)

Η εφεύρεση παρέχει διαγονιδιακά φυτά, συγκεκριμένα φυτά του καπνού, τα οποία συσσωρεύουν το αμινοξύ θρεονίνη στα φύλλα τους. Το βιοσυνθετικό μονοπάτι, που οδηγεί στην παραγωγή της θρεονίνης βρίσκεται υπό αυστηρή ρύθμιση, και οι προηγούμενες προσπάθειες για επίτευξη διαγονιδιακών φυτών, που υπερπαράγουν θρεονίνη οδήγησαν σε εξασθένιση της υγείας των φυτών. Αυτή η εφεύρεση έχει υπερνικήσει αυτές τις δυσκολίες και έχει βρει μια μέθοδο αύξησης του επιπέδου θρεονίνης στα φύλλα των φυτών πάνω από το αντίστοιχο επίπεδο των φυτών αγρίου τύπου, χωρίς υποβιβασμό της υγείας των φυτών, που συμπεριλαμβάνει την επιβολή αλλαγών στο μεταβολισμό του φυτού για να επιτευχθεί η αυξημένη

παραγωγή θρεονίνης μετά την έναρξη της γήρανσης των φύλλων. Αυτή η εφεύρεση περιλαμβάνει μια γενετική κατασκευή, η οποία περιλαμβάνει έναν υποκινητή ειδικό για τη γήρανση, που συνδέεται λειτουργικά με μια κωδική αλληλουχία, που κωδικοποιεί ένα πολυπεπτίδιο κατέχει δραστικότητα αспаρτοκινάσης μη-ευαίσθητης στη θρεονίνη.

ΑΡΙΘΜΟΣ ΕΥΡ. Δ.Ε. (11):3091356
ΑΡΙΘ. ΕΛΛ. ΚΑΤΑΘΕΣΗΣ (21):20170400355
ΗΜΕΡ. ΕΛΛ. ΚΑΤΑΘΕΣΗΣ (22):02/02/2017
ΑΡΙΘ./ΗΜΕΡ. ΔΗΜΟΣΙΕΥΣΗΣ
ΕΥΡΩΠΑΪΚΟΥ ΔΙΠΛΩΜΑΤΟΣ(87):2429490 - 23/11/2016
ΑΡΙΘ./ΗΜΕΡ. ΔΗΜΟΣΙΕΥΣΗΣ
ΕΥΡΩΠΑΪΚΗΣ ΑΙΤΗΣΗΣ (86):10722600.3--12/05/2010
ΔΙΚΑΙΟΥΧΟΣ (73):1)Galenica AB
Medeon P.A. Hanssons vag 41, 205 12 Malmo,
ΣΟΥΗΔΙΑ

ΣΥΜΒ. ΠΡΟΤΕΡΑΙΟΤΗΤΕΣ (30):200900602-12/05/2009-DK
ΕΦΕΥΡΕΤΗΣ (72):1)HANSSON, Henri
2)MOREN, Anna Karin
ΕΙΔΙΚΟΣ ΠΛΗΡΕΞΟΥΣΙΟΣ (74):ΣΑΚΕΛΛΑΡΙΔΗ ΒΑΛΗ-ΒΑΣΙΛΙΚΗ
Αδριανού 70, 10556 ΑΘΗΝΑ
ΑΝΤΙΚΛΗΤΟΣ (74):ΣΑΚΕΛΛΑΡΙΔΗ ΒΑΛΗ-ΒΑΣΙΛΙΚΗ
Αδριανού 70,10556 ΑΘΗΝΑ

ΤΙΤΛΟΣ ΕΦΕΥΡΕΣΗΣ (54):ΓΑΛΑΚΤΩΜΑ ΕΛΑΙΟΥ ΣΕ ΝΕΡΟ ΜΟ-
ΜΕΤΑΖΟΝΗΣ

ΠΕΡΙΛΗΨΗ(57)

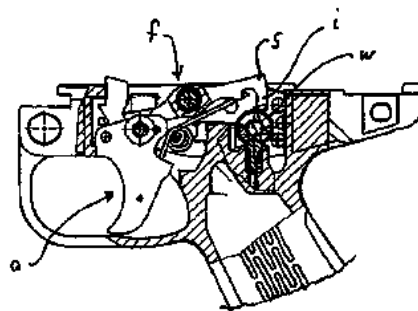
Νέες φαρμακευτικές συνθέσεις μομεταζόνης ή ενός φαρμακευτικά αποδεκτού παραγώγου αυτής στη μορφή ενός γαλακτώματος ελαίου σε νερό, ιδίως μιας κρέμας. Η σύνθεση παρουσιάζει τέλεια σταθερότητα και θεραπευτική δράση. Οι συνθέσεις περιέχουν μομεταζόνη σε μορφή λεπτότατης σκόνης, βουτυλενογλυκόλη και νερό και ο λόγος των βαρών ανάμεσα στη βουτυλενογλυκόλη και το νερό, που περιέχεται στο γαλάκτωμα ελαίου σε νερό είναι από 1:1 έως περίπου 1:3.

ΑΡΙΘΜΟΣ ΕΥΡ. Δ.Ε. (11):3091357
ΑΡΙΘ. ΕΛΛ. ΚΑΤΑΘΕΣΗΣ (21):20170400354
ΗΜΕΡ. ΕΛΛ. ΚΑΤΑΘΕΣΗΣ (22):02/02/2017
ΑΡΙΘ./ΗΜΕΡ. ΔΗΜΟΣΙΕΥΣΗΣ
ΕΥΡΩΠΑΪΚΟΥ ΔΙΠΛΩΜΑΤΟΣ(87):2205925 - 02/11/2016
ΑΡΙΘ./ΗΜΕΡ. ΔΗΜΟΣΙΕΥΣΗΣ
ΕΥΡΩΠΑΪΚΗΣ ΑΙΤΗΣΗΣ (86):08715927.3--21/02/2008
ΔΙΚΑΙΟΥΧΟΣ (73):1)Heckler & Koch GmbH
 Heckler & Koch Strasse 1, 78727 Oberndorf/
 Neckar, GERMANIA
ΣΥΜΒ. ΠΡΟΤΕΡΑΙΟΤΗΤΕΣ (30):102007052105-31/10/2007-DE
ΕΦΕΥΡΕΤΗΣ (72):1)DOLL, Stefan
 2)WOSSNER, Ernst
ΕΙΔΙΚΟΣ ΠΑΡΗΡΕΞΟΥΣΙΟΣ (74):ΣΑΚΕΛΛΑΡΙΔΗ ΒΑΛΗ-ΒΑΣΙΛΙΚΗ
 Αδριανού 70, 10556 ΑΘΗΝΑ
ΑΝΤΙΚΛΗΤΟΣ (74):ΣΑΚΕΛΛΑΡΙΔΗ ΒΑΛΗ-ΒΑΣΙΛΙΚΗ
 Αδριανού 70,10556 ΑΘΗΝΑ
ΤΙΤΛΟΣ ΕΦΕΥΡΕΣΗΣ (54):**ΠΕΡΙΣΤΡΟΦΙΚΟ ΚΛΕΙΣΤΡΟ, ΜΗΧΑΝΙΣΜΟΣ ΣΚΑΝΔΑΛΗΣ ΚΑΙ ΛΑΒΗ ΓΙΑ ΕΝΑ ΠΥΡΟΒΟΛΟ ΟΠΛΟ**

ΠΕΡΙΛΗΨΗ(57)

Η εφεύρεση αναφέρεται σε έναν αναστολέα (21), ειδικά για ένα μηχανισμό σκανδάλης ενός πυροβόλου όπλου, που περιλαμβάνει ένα κλείστρο (3) και ένα μηχανισμό ασφάλειας (40, 140). Ο αναστολέας (21) μπορεί να μετακινείται ανάμεσα σε μια θέση μπλοκαρίσματος του κλείστρου (3) και μια θέση που δεν μπλοκάρει το κλείστρο, και είναι εξοπλισμένος με ένα στοιχείο ασφάλειας (101, 201, 301). Το αναφερθέν στοιχείο ασφάλειας (101, 201, 301) μπορεί να μετακινείται σε σχέση με τον αναστολέα (21) ανάμεσα σε μια θέση απελευθέρωσης (II) και μια θέση ασφάλισης (I) και υιοθετεί τη θέση απελευθέρωσης του (II) καθώς το επιστρέφον κλείστρο (3) εμπλέκεται με τον

αναστολέα (21) και ενεργοποιεί το στοιχείο ασφάλειας (101, 201, 301) σε μια κατεύθυνση προς τα πίσω, το αναφερθέν στοιχείο δεν εμπλέκεται με το μηχανισμό ασφάλειας (40) σε αυτή τη θέση (II) ακόμη και όταν ο μηχανισμός ασφάλειας (40) είναι ταυτόχρονα στη θέση ασφάλισης. Ο αναστολέας (21) μπορεί τότε να μετακινηθεί στη θέση μη μπλοκαρίσματος. Εναλλακτικά ή επιπρόσθετα, το στοιχείο ασφάλισης (101, 201, 301) υιοθετεί τη θέση ασφάλισης (I) καθώς το κλείστρο (3) τρέχει πάνω στο στοιχείο ασφάλισης (101, 201, 301) και ενεργοποιεί το τελευταίο (101, 201, 301) σε μια κατεύθυνση προς τα εμπρός, το δε αναφερθέν στοιχείο εμπλέκεται με το μηχανισμό ασφάλισης (40) στην αναφερθείσα θέση (I) όταν ο μηχανισμός ασφάλισης (40) βρίσκεται ταυτόχρονα στη θέση ασφάλισης και μπλοκάρει τον αναστολέα (21) στη θέση μπλοκαρίσματος. Η εφεύρεση περαιτέρω αναφέρεται σε ένα μηχανισμό σκανδάλης, μια χειρολαβή (1), και ένα όπλο που περιλαμβάνει έναν τέτοιο αναστολέα (21) σύμφωνα με την εφεύρεση.

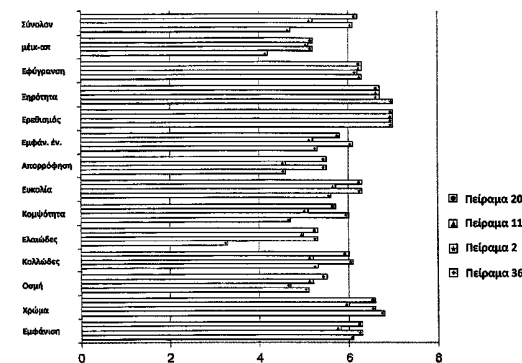


ΑΡΙΘΜΟΣ ΕΥΡ. Δ.Ε. (11):3091358
ΑΡΙΘ. ΕΛΛ. ΚΑΤΑΘΕΣΗΣ (21):20170400350
ΗΜΕΡ. ΕΛΛ. ΚΑΤΑΘΕΣΗΣ (22):02/02/2017
ΑΡΙΘ./ΗΜΕΡ. ΔΗΜΟΣΙΕΥΣΗΣ
ΕΥΡΩΠΑΪΚΟΥ ΔΙΠΛΩΜΑΤΟΣ(87):2645993 - 02/11/2016
ΑΡΙΘ./ΗΜΕΡ. ΔΗΜΟΣΙΕΥΣΗΣ
ΕΥΡΩΠΑΪΚΗΣ ΑΙΤΗΣΗΣ (86):11794911.5--01/12/2011
ΔΙΚΑΙΟΥΧΟΣ (73):1)ALLERGAN, INC.
 2525 Dupont Drive, Irvine, CA 92612,
 ΗΝΩΜΕΝΕΣ ΠΟΛΙΤΕΙΕΣ ΤΗΣ ΑΜΕΡΙΚΗΣ
ΣΥΜΒ. ΠΡΟΤΕΡΑΙΟΤΗΤΕΣ (30):419693 P-03/12/2010-US
 419697 P-03/12/2010-US
ΕΦΕΥΡΕΤΗΣ (72):1)SHANLER, Stuart D.
 2)POWALA, Christopher
 3)RIOS, Luis
ΕΙΔΙΚΟΣ ΠΑΡΗΡΕΞΟΥΣΙΟΣ (74):ΑΘΑΝΑΣΙΑΔΟΥ "ΕΛΕΝΗ Γ.
 ΠΑΠΑΚΩΝΣΤΑΝΤΙΝΟΥ ΚΑΙ
 ΣΥΝΕΡΓΑΤΕΣ, ΔΙΚΗΓΟΡΙΚΗ ΕΤΑΙΡΙΑ"
 ΜΑΡΙΑ
 Κουμπάρη 2, 10674 ΑΘΗΝΑ
ΑΝΤΙΚΛΗΤΟΣ (74):ΓΙΑΖΙΤΖΟΓΛΟΥ ΕΥΑΓΓΕΛΙΑ
 Κουμπάρη 2,10674 ΑΘΗΝΑ
ΤΙΤΛΟΣ ΕΦΕΥΡΕΣΗΣ (54):**ΦΑΡΜΑΚΕΥΤΙΚΕΣ ΣΥΝΘΕΣΕΙΣ ΚΡΕΜΑΣ ΟΙ ΟΠΟΙΕΣ ΠΕΡΙΛΑΜΒΑΝΟΥΝ ΟΞΥΜΕΤΑΖΟΛΙΝΗ**

ΠΕΡΙΛΗΨΗ(57)

Περιγράφονται στο παρόν υλοποιήσεις, οι οποίες αφορούν συνθέσεις κρέμας, όπως επίσης κρέμες οξυμεταζολίνης και μεθόδους για την αγωγή ροδόχρου ακμής και συμπτωμάτων, τα οποία σχετίζονται με τη ροδόχρου ακμή, που συμπεριλαμβάνονται, παραδείγματος χάριν, βλατίδες, φλύκταινες, φύματα (πάχυνση δέρματος), τηλαγγεικτασίες ή ερύθημα, το οποίο σχετίζεται με τη ροδόχρου ακμή, άλλα ερυθρήματα του δέρματος, τηλαγγεικτασίες, πορφύρα ή παρόμοια, και άλλες εκδηλώσεις, οι οποίες σχετίζονται με αυτά άλλες φλεγμονώδεις καταστάσεις του δέρματος, όπου συμπεριλαμβάνονται, μεταξύ άλλων, θυλακική υπερκεράτωση, διάσπαρτος κεγγροειδής λύκος προσώπου, έκζεμα, δερματίτιδα, όπως δερματίτιδα εξ επαφής, ατοπική δερματίτιδα, σημηματορροϊκή δερματίτιδα, νομισματοειδής δερματίτιδα, γενικευμένη αποφολιδωτική δερματίτιδα, δερματίτιδα εκ στάσεως, νευροδερματίτιδα, χρόνιος απλός λειχήνας, ξηροδερμία και ξηρωτική δερματίτιδα, δυσιδρωσία και

δυσιδρωτική δερματίτιδα, αστεαωτική δερματίτιδα ή άλλες καταστάσεις, οι οποίες χαρακτηρίζονται από ευαίσθητο δέρμα ή μία διαταραχή του επιδερμικού φράγματος διαταραχές, οι οποίες χαρακτηρίζονται από τραχύ, ξηρό, ρωγμώδες ή χαραγμένο δέρμα, διαταραχές, οι οποίες χαρακτηρίζονται από υπερκερατωτικό δέρμα, όπως κερατοδερμία και ιχθύαση και ιχθυόμορφες δερματοπάθειες διαταραχές των θυλακίων των τριχών και των σηματογόνων αδένων, όπως ακμή, περιστοματική δερματίτιδα και ψευδοθυλακίτιδα του γενείου διαταραχές ιδρωτοποιών αδένων, όπως ιδρώα, που συμπεριλαμβάνονται, μεταξύ άλλων, κρυσταλλική ιδρώα, ερυθρά ιδρώα, εν τω βάθει ιδρώα, φλυκταινώδης ιδρώα ηλιακό έγκαυμα, χρόνια ακτινική βλάβη, ποικιλόδερμα, δερματίτιδα από ακτινοβολία, ακτινική πορφύρα ("ηλιακή πορφύρα") άλλες φλεγμονώδεις δερματοπάθειες, αντιιδράσεις και καταστάσεις του δέρματος, που συμπεριλαμβάνονται, μεταξύ άλλων, ψωρίαση, φαρμακευτικά εξανθήματα, πολύμορφο ερύθημα, οζώδες ερύθημα και δακτυλιοειδές κοκκίωμα νοσήματα και καταστάσεις, τα οποία χαρακτηρίζονται από αιμορραγία ή μώλωπες, όπως πετέγιες, εκχυμώσεις, πορφύρα και παρόμοια, που συμπεριλαμβάνονται οποιαδήποτε συσσώρευση αίματος στο δέρμα λόγω αγγειακής εξαγγελίωσης, ανεξαρτήτως μεγέθους ή αιτίας, αιμορραγία ή εκχύμωση λόγω οποιασδήποτε δερματικής βλάβης, η οποία μπορεί να συμπεριλαμβάνει οποιοδήποτε τραύμα, που συμπεριλαμβάνεται χειρουργικό τραύμα ή τραύμα διαδικασίας μύλυνση, φλεγμονώδεις δερματοπάθειες ή φλεγμονή λόγω οποιοδήποτε αιτίου με την χρήση τέτοιων κρεμών.



ΑΡΙΘΜΟΣ ΕΥΡ. Δ.Ε. (11):3091359
ΑΡΙΘ. ΕΛΛ. ΚΑΤΑΘΕΣΗΣ (21):20170400345
ΗΜΕΡ. ΕΛΛ. ΚΑΤΑΘΕΣΗΣ (22):02/02/2017
ΑΡΙΘ./ΗΜΕΡ. ΔΗΜΟΣΙΕΥΣΗΣ
ΕΥΡΩΠΑΪΚΟΥ ΔΙΠΛΩΜΑΤΟΣ(87):2928878 - 02/11/2016
ΑΡΙΘ./ΗΜΕΡ. ΔΗΜΟΣΙΕΥΣΗΣ
ΕΥΡΩΠΑΪΚΗΣ ΑΙΤΗΣΗΣ (86):13792885.9--12/11/2013
ΔΙΚΑΙΟΥΧΟΣ (73):1)Bayer Pharma Aktiengesellschaft
Mullerstrasse 178, 13353 Berlin, ΓΕΡΜΑΝΙΑ
ΣΥΜΒ. ΠΡΟΤΕΡΑΙΟΤΗΤΕΣ (30):12192852-15/11/2012-EP
ΕΦΕΥΡΕΤΗΣ (72):1)LUCKING, Ulrich
2)BOHNKE, Niels
3)SCHOLZ, Arne
4)LIENAU, Philip
5)SIEMEISTER, Gerhard
6)BOMER, Ulf
7)KOSEMUND, Dirk
8)BOHLMANN, Rolf
9)ZORN, Ludwig
ΕΙΔΙΚΟΣ ΠΛΗΡΕΞΟΥΣΙΟΣ (74):ΣΙΩΤΟΥ ΑΙΚΑΤΕΡΙΝΗ
Πατησίων 122, 11257 ΑΘΗΝΑ
ΑΝΤΙΚΛΗΤΟΣ (74):ΣΙΩΤΟΥ ΑΙΚΑΤΕΡΙΝΗ
Πατησίων 122,11257 ΑΘΗΝΑ
ΤΙΤΛΟΣ ΕΦΕΥΡΕΣΗΣ (54):ΠΑΡΑΓΩΓΑ 5-ΦΘΟΡΟ-N-(ΠΥΡΙΔΙΝ-2-ΥΛ) ΠΥΡΙΔΙΝ -2-ΑΜΙΝΗΣ ΠΟΥ ΠΕΡΙΕΧΟΥΝ ΜΙΑ ΟΜΑΔΑ ΣΟΥΛΦΟΞΙΜΙΝΗΣ

ΠΕΡΙΛΗΨΗ(57)

Η παρούσα εφεύρεση σχετίζεται με παράγωγα 5-φθορο-N-(πυριδιν-2-υλ) πυριδιν-2-αμίνης, που περιέχουν μία ομάδα σουλφοξιμίνης του γενικού τύπου (I) όπως περιγράφεται και ορίζεται εδώ, και μεθόδους για την παρασκευή τους, τη χρήση

τους για την προφύλαξη από και/ή θεραπεία διαταραχών, ειδικότερα υπερπλαστικών διαταραχών και/ή προκαλούμενων από ιούς μολυσματικών νόσων και/ή καρδιαγγειακών νόσων. Η εφεύρεση σχετίζεται περαιτέρω με ενδιάμεσες ενώσεις χρήσιμες στην παρασκευή των εν λόγω ενώσεων του γενικού τύπου (I).

ΑΡΙΘΜΟΣ ΕΥΡ. Δ.Ε. (11):3091360
ΑΡΙΘ. ΕΛΛ. ΚΑΤΑΘΕΣΗΣ (21):20170400344
ΗΜΕΡ. ΕΛΛ. ΚΑΤΑΘΕΣΗΣ (22):02/02/2017
ΑΡΙΘ./ΗΜΕΡ. ΔΗΜΟΣΙΕΥΣΗΣ
ΕΥΡΩΠΑΪΚΟΥ ΔΙΠΛΩΜΑΤΟΣ(87):2699255 - 02/11/2016
ΑΡΙΘ./ΗΜΕΡ. ΔΗΜΟΣΙΕΥΣΗΣ
ΕΥΡΩΠΑΪΚΗΣ ΑΙΤΗΣΗΣ (86):12719034.6--20/04/2012
ΔΙΚΑΙΟΥΧΟΣ (73):1)Allergy Therapeutics (UK) Limited
Dominion Way, Worthing West Sussex BN14
8SA, ΜΕΓΑΛΗ ΒΡΕΤΑΝΙΑ
ΣΥΜΒ. ΠΡΟΤΕΡΑΙΟΤΗΤΕΣ (30):201106802-21/04/2011-GB
ΕΦΕΥΡΕΤΗΣ (72):1)SKINNER, Murray
2)HEWINGS, Simon
3)PACKER, Duncan
4)POLAND, Richard
ΕΙΔΙΚΟΣ ΠΛΗΡΕΞΟΥΣΙΟΣ (74):ΣΙΩΤΟΥ ΑΙΚΑΤΕΡΙΝΗ
Πατησίων 122, 11257 ΑΘΗΝΑ
ΑΝΤΙΚΛΗΤΟΣ (74):ΣΙΩΤΟΥ ΑΙΚΑΤΕΡΙΝΗ
Πατησίων 122,11257 ΑΘΗΝΑ
ΤΙΤΛΟΣ ΕΦΕΥΡΕΣΗΣ (54):ΔΙΑΔΙΚΑΣΙΑ ΓΙΑ ΤΗΝ ΠΑΡΑΣΚΕΥΗ ΣΥΝΘΕΣΗΣ ΕΜΒΟΛΙΟΥ

ΠΕΡΙΛΗΨΗ(57)

Μια μέθοδος παρασκευής μιας σύνθεσης, που περιλαμβάνει ένα ή περισσότερα αντιγόνα προσροφημένα σε ένα αμινοξύ, που η εν λόγω μέθοδος περιλαμβάνει: (i) την ανάμιξη ενός διαλύματος ενός ή περισσότερων αντιγόνων με ένα διάλυμα του αμινοξέως μέσα σε ένα υδατικό οξύ, με την ταυτόχρονη εξουδετέρωση του μίγματος διαλυμάτων, σχηματίζοντας έτσι ένα προσρόφημα, που περιλαμβάνει τα ένα ή περισσότερα αντιγόνα και το αμινοξύ (ii) το διαχωρισμό του προϊόντος προσρόφησης σε ένα επιθυμητό ρυθμιστικό διάλυμα με διήθηση διασταυρούμενης ροής σχηματίζοντας έτσι την εν λόγω σύνθεση και (iii) ανάκτηση της εν λόγω σύνθεσης, που τα στάδια (i) έως (iii) εκτελούνται σε ένα αποστειρωμένο περιβάλλον και μέσα σε ένα κλειστό σύστημα.

ΑΡΙΘΜΟΣ ΕΥΡ. Δ.Ε. (11):3091361

ΑΡΙΘ. ΕΛΛ. ΚΑΤΑΘΕΣΗΣ (21):20170400353

ΗΜΕΡ. ΕΛΛ. ΚΑΤΑΘΕΣΗΣ (22):02/02/2017

ΑΡΙΘ./ΗΜΕΡ. ΔΗΜΟΣΙΕΥΣΗΣ

ΕΥΡΩΠΑΪΚΟΥ ΔΙΠΛΩΜΑΤΟΣ(87):2172186 - 30/11/2016

ΑΡΙΘ./ΗΜΕΡ. ΔΗΜΟΣΙΕΥΣΗΣ

ΕΥΡΩΠΑΪΚΗΣ ΑΙΤΗΣΗΣ (86):09368034.6--29/09/2009

ΔΙΚΑΙΟΥΧΟΣ (73):1)Exsymol S.A.M.

4 Avenue Albert II, 98000 Monaco,
MONAKO

ΣΥΜΒ. ΠΡΟΤΕΡΑΙΟΤΗΤΕΣ (30):0805479-03/10/2008-FR

ΕΦΕΥΡΕΤΗΣ (72):1)Seguin, Marie-Christine

ΕΙΔΙΚΟΣ ΠΛΗΡΕΞΟΥΣΙΟΣ (74):ΣΑΚΕΛΛΑΡΙΔΗ ΒΑΛΗ-ΒΑΣΙΛΙΚΗ

Αδριανού 70, 10556 ΑΘΗΝΑ

ΑΝΤΙΚΑΛΗΤΟΣ (74):ΣΑΚΕΛΛΑΡΙΔΗ ΒΑΛΗ-ΒΑΣΙΛΙΚΗ

Αδριανού 70,10556 ΑΘΗΝΑ

ΤΙΤΛΟΣ ΕΦΕΥΡΕΣΗΣ (54):ΣΥΜΠΛΟΚΟ ΠΟΥ ΠΕΡΙΛΑΜΒΑΝΕΙ

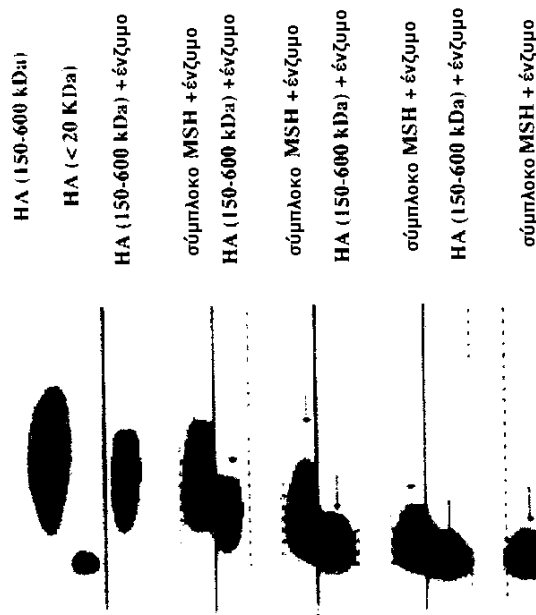
ΕΝΑ ΟΡΓΑΝΙΚΟ ΠΑΡΑΓΩΓΟ ΠΥΡΙΤΙΟΥ
ΜΕ ΒΑΘΜΟΝΟΜΗΜΕΝΑ ΜΕ ΥΑΛΟΥ-
ΡΟΝΙΚΟ ΟΞΥ ΘΡΑΥΣΜΑΤΑ, ΓΙΑ ΜΙΑ
ΠΡΟΛΗΠΤΙΚΗ ΚΑΙ ΕΠΙΔΙΟΡΘΩΤΙΚΗ
ΔΡΑΣΗ ΣΕ ΔΕΡΜΑΤΙΚΕΣ ΒΛΑΒΕΣ

ΠΕΡΙΛΗΨΗ(57)

Η εφεύρεση αφορά ένα σύμπλοκο, που βασίζεται σε ένα οργανικό παράγωγο πυριτίου. Η εφεύρεση χαρακτηρίζεται από το ότι το αναφερθέν παράγωγο συνδυάζεται, με ασθενείς δεσμούς, με ένα ή περισσότερα βαθμονομημένα με θραύσματα υαλουρονικού οξέος μοριακού βάρους, που περιλαμβάνεται ανάμεσα σε 150 και 750 kD, με το αναφερθέν παράγωγο να είναι του γενικού χημικού τύπου (I): $RxSi(OH)_{4-x}$, που: το R είναι ένα (C1-C4)αλκύλιο, το x = 1 και 2. Η εφεύρεση αφορά επίσης τη χρήση ενός τέτοιου συμπλόκου στην πρόληψη ή στην επιδιόρθωση δερματικών βλαβών.

Χρόνοι αντίδρασης

0 min. 5 min. 15 min. 30 min.



ΑΡΙΘΜΟΣ ΕΥΡ. Δ.Ε. (11):3091362

ΑΡΙΘ. ΕΛΛ. ΚΑΤΑΘΕΣΗΣ (21):20170400352

ΗΜΕΡ. ΕΛΛ. ΚΑΤΑΘΕΣΗΣ (22):02/02/2017

ΑΡΙΘ./ΗΜΕΡ. ΔΗΜΟΣΙΕΥΣΗΣ

ΕΥΡΩΠΑΪΚΟΥ ΔΙΠΛΩΜΑΤΟΣ(87):2297838 - 09/11/2016

ΑΡΙΘ./ΗΜΕΡ. ΔΗΜΟΣΙΕΥΣΗΣ

ΕΥΡΩΠΑΪΚΗΣ ΑΙΤΗΣΗΣ (86):09761908.4--15/05/2009

ΔΙΚΑΙΟΥΧΟΣ (73):1)Jeumont Electric

367, rue de l'Industrie, 59460 Jeumont,
ΓΑΛΛΙΑ

ΣΥΜΒ. ΠΡΟΤΕΡΑΙΟΤΗΤΕΣ (30):0853243-19/05/2008-FR

ΕΦΕΥΡΕΤΗΣ (72):1)LALOY, Daniel

2)LEGOIX, Guy

3)AMMAR, Brahim

ΕΙΔΙΚΟΣ ΠΛΗΡΕΞΟΥΣΙΟΣ (74):ΑΘΑΝΑΣΙΑΔΟΥ "ΕΛΕΝΗ Γ.

ΠΑΠΑΚΩΝΣΤΑΝΤΙΝΟΥ ΚΑΙ

ΣΥΝΕΡΓΑΤΕΣ, ΔΙΚΗΓΟΡΙΚΗ ΕΤΑΙΡΙΑ"

ΜΑΡΙΑ

Κουμπάρη 2, 10674 ΑΘΗΝΑ

ΑΝΤΙΚΑΛΗΤΟΣ (74):ΓΙΑΖΙΤΖΟΓΛΟΥ ΕΥΑΓΓΕΛΙΑ

Κουμπάρη 2, 10674 ΑΘΗΝΑ

ΤΙΤΛΟΣ ΕΦΕΥΡΕΣΗΣ (54):ΡΟΤΟΡΑΣ ΜΙΑΣ ΠΟΛΥΠΟΛΙΚΗΣ ΣΥΓ-

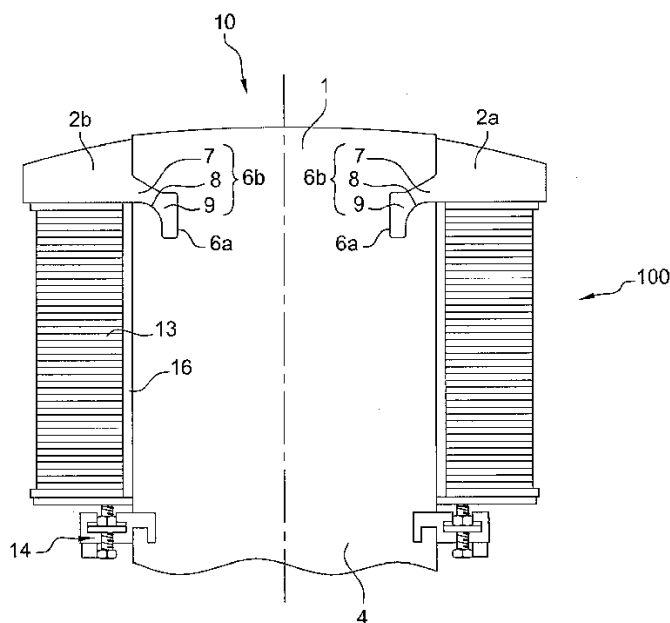
ΧΡΟΝΗΣ ΗΛΕΚΤΡΙΚΗΣ ΜΗΧΑΝΗΣ ΜΕ

ΠΡΟΕΞΕΧΟΝΤΕΣ ΠΟΛΟΥΣ

ΠΕΡΙΛΗΨΗ(57)

Η παρούσα εφεύρεση αφορά έναν ρότορα μίας πολυπολικής σύγχρονης ηλεκτρικής μηχανής, που περιλαμβάνει μία πλειάδα προεξέχοντων πόλων (10), που έκαστος προεξέχων πόλος (10) περιβάλλεται από ένα επαγωγικό πηνίο (13) μία σειρά επαφών (4) που ενσωματώνει την εν λόγω πλειάδα προεξέχοντων πόλων (10), που ο εν λόγω ρότορας χαρακτηρίζεται από το ότι έκαστος προεξέχων πόλος (10) περιλαμβάνει: ένα πολικό σώμα (1) ενιαίο με την εν λόγω σειρά επαφών (4), δύο πολικές απολήξεις (2a, 2b) αφαιρούμενες, οι οποίες ευρίσκονται έναντι μεταξύ τους εκατέρωθεν του πολικού σώματος, μετωπικά τεμάχια, που πλαισιώνουν τα

άκρα του εν λόγω πολικού σώματος (1), για να συγκρατούν ακτινικά το εν λόγω επαγωγικό πηνίο (13) στο εγκάρσιο τμήμα του, που το εν λόγω πολικό σώμα (1) περιλαμβάνει δύο αύλακες (6a) διευθετημένες εκατέρωθεν του εν λόγω πολικού σώματος (1) και των οποίων η μορφή είναι προσαρμοσμένη για την υποδοχή των εν λόγω πολικών απολήξεων (2a, 2b), που τα εν λόγω μετωπικά τεμάχια (5) μπλοκάρουν τις μετατοπίσεις των εν λόγω πολικών απολήξεων (2a, 2b) εντός των εν λόγω αυλάκων (6a).



ΑΡΙΘΜΟΣ ΕΥΡ. Δ.Ε. (11):3091363
ΑΡΙΘ. ΕΛΛ. ΚΑΤΑΘΕΣΗΣ (21):20170400348
ΗΜΕΡ. ΕΛΛ. ΚΑΤΑΘΕΣΗΣ (22):02/02/2017
ΑΡΙΘ./ΗΜΕΡ. ΔΗΜΟΣΙΕΥΣΗΣ
ΕΥΡΩΠΑΪΚΟΥ ΔΙΠΛΩΜΑΤΟΣ(87):2964623 - 02/11/2016
ΑΡΙΘ./ΗΜΕΡ. ΔΗΜΟΣΙΕΥΣΗΣ
ΕΥΡΩΠΑΪΚΗΣ ΑΙΤΗΣΗΣ (86):14710222.2--07/03/2014
ΔΙΚΑΙΟΥΧΟΣ (73):1)SANOFI

54, rue La Boetie, 75008 Paris, ΓΑΛΛΙΑ
ΣΥΜΒ. ΠΡΟΤΕΡΑΙΟΤΗΤΕΣ (30):13305263-08/03/2013-EP
ΕΦΕΥΡΕΤΗΣ (72):1)CZECHTIZKY, Werngard
2)WESTON, John
3)RACKELMANN, Nils
4)KRAFT, Volker
5)ARNDT, Petra
6)WIRTH, Klaus
7)GOEGELEIN, Heinz
8)RITZELER, Olaf

ΕΙΛΙΚΟΣ ΠΛΗΡΕΞΟΥΣΙΟΣ (74):ΣΙΩΤΟΥ ΑΙΚΑΤΕΡΙΝΗ
Πατησίων 122, 11257 ΑΘΗΝΑ

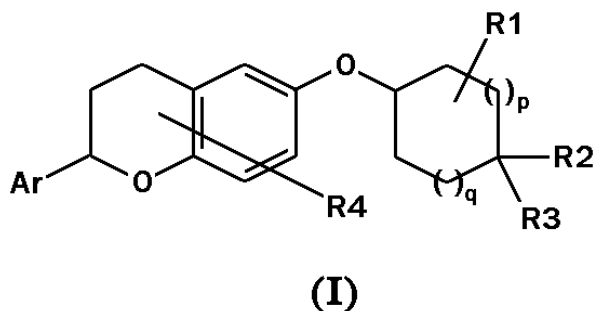
ΑΝΤΙΚΛΗΤΟΣ (74):ΣΙΩΤΟΥ ΑΙΚΑΤΕΡΙΝΗ
Πατησίων 122,11257 ΑΘΗΝΑ

ΤΙΤΛΟΣ ΕΦΕΥΡΕΣΗΣ (54):ΥΠΟΚΑΤΕΣΤΗΜΕΝΑ ΧΡΩΜΑΝ-6-ΥΛΟΞΥ-ΚΥΚΛΟΑΛΚΑΝΙΑ ΚΑΙ Η ΧΡΗΣΗ ΤΟΥΣ ΩΣ ΦΑΡΜΑΚΕΥΤΙΚΕΣ ΟΥΣΙΕΣ

ΠΕΡΙΛΗΨΗ(57)

Η παρούσα εφεύρεση αναφέρεται στα υποκατεστημένα χρωμαν-6-υλοξυκυκλοαλκάνια του χημικού τύπου (I), στον οποίο τα Ar, R1 έως R4, p και q υφίστανται, όπως ορίζονται στις αξιώσεις. Οι ενώσεις του χημικού τύπου (I) είναι

αναστολείς του συστήματος αντιμεταφοράς νατρίου-ασβεστίου (NCX), ειδικότερα του συστήματος αντιμεταφοράς νατρίου-ασβεστίου του χημικού υποτύπου 1 (NCX1), και είναι κατάλληλοι για την θεραπευτική αντιμετώπιση πολυποίκιλων διαταραχών, στις οποίες διαταράσσεται η ενδοκυτταρική ομοιόσταση ασβεστίου, όπως είναι οι αρρυθμίες, η καρδιακή ανεπάρκεια και το εγκεφαλικό. Η εφεύρεση περαιτέρω αναφέρεται σε διαδικασίες για την παρασκευή των ενώσεων του χημικού τύπου (I), τη χρήση τους ως φαρμακευτικές ουσίες, και φαρμακευτικές συνθέσεις, που τις περιέχουν.



ΑΡΙΘΜΟΣ ΕΥΡ. Δ.Ε. (11):3091364
ΑΡΙΘ. ΕΛΛ. ΚΑΤΑΘΕΣΗΣ (21):20170400351
ΗΜΕΡ. ΕΛΛ. ΚΑΤΑΘΕΣΗΣ (22):02/02/2017
ΑΡΙΘ./ΗΜΕΡ. ΔΗΜΟΣΙΕΥΣΗΣ
ΕΥΡΩΠΑΪΚΟΥ ΔΙΠΛΩΜΑΤΟΣ(87):2201950 - 16/11/2016
ΑΡΙΘ./ΗΜΕΡ. ΔΗΜΟΣΙΕΥΣΗΣ
ΕΥΡΩΠΑΪΚΗΣ ΑΙΤΗΣΗΣ (86):09178524.6--09/12/2009
ΔΙΚΑΙΟΥΧΟΣ (73):1)Biocodex

7, avenue Gallieni, 94250 Gentilly, ΓΑΛΛΙΑ
ΣΥΜΒ. ΠΡΟΤΕΡΑΙΟΤΗΤΕΣ (30):120935 P-09/12/2008-US
08305904-09/12/2008-EP

ΕΦΕΥΡΕΤΗΣ (72):1)Hublot, Bernard
2)Levy, Rene
3)Le Guern, Marie-Emmanuelle

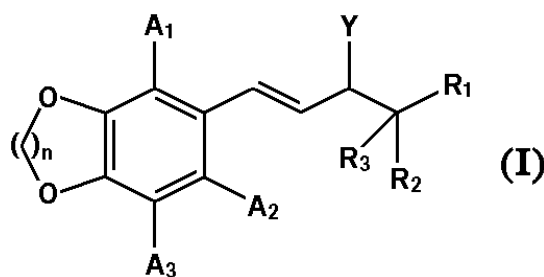
ΕΙΛΙΚΟΣ ΠΛΗΡΕΞΟΥΣΙΟΣ (74):ΑΘΑΝΑΣΙΑΔΟΥ "ΕΛΕΝΗ Γ. ΠΑΠΑΚΩΝΣΤΑΝΤΙΝΟΥ ΚΑΙ ΣΥΝΕΡΓΑΤΕΣ, ΔΙΚΗΓΟΡΙΚΗ ΕΤΑΙΡΙΑ" ΜΑΡΙΑ
Κουμπάρη 2, 10674 ΑΘΗΝΑ

ΑΝΤΙΚΛΗΤΟΣ (74):ΓΙΑΖΙΤΖΟΓΛΟΥ ΕΥΑΓΓΕΛΙΑ
Κουμπάρη 2,10674 ΑΘΗΝΑ

ΤΙΤΛΟΣ ΕΦΕΥΡΕΣΗΣ (54):ΕΝΩΣΕΙΣ ΚΑΙ ΜΕΘΟΔΟΙ ΓΙΑ ΑΝΤΙΜΕΤΩΠΙΣΗ ΔΙΑΤΑΡΑΧΩΝ ΤΟΥ ΦΑΣΜΑΤΟΣ ΤΟΥ ΑΥΤΙΣΜΟΥ

ΠΕΡΙΛΗΨΗ(57)

Η παρούσα εφεύρεση σχετίζεται με μία ένωση του ακόλουθου τύπου (I): ή ένα φαρμακευτικό αποδεκτό άλας αυτής, για χρήση στην πρόληψη ή αντιμετώπιση διαταραχών του φάσματος του αυτισμού (ASD).

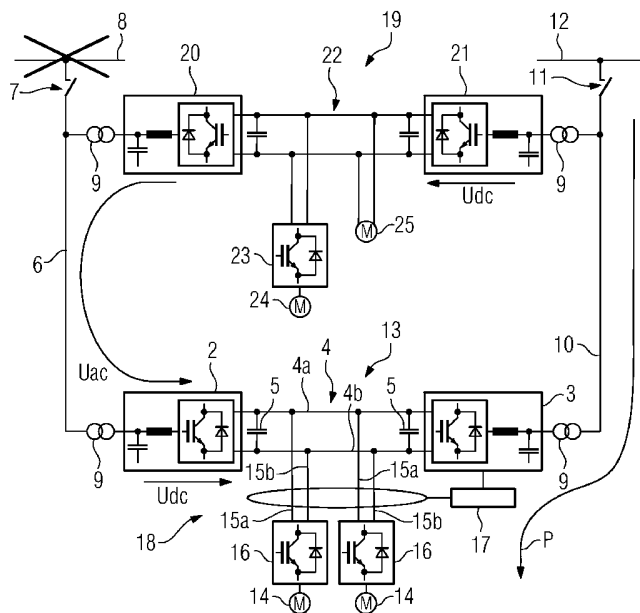


ΑΡΙΘΜΟΣ ΕΥΡ. Δ.Ε. (11):3091365
ΑΡΙΘ. ΕΛΛ. ΚΑΤΑΘΕΣΗΣ (21):20170400322
ΗΜΕΡ. ΕΛΛ. ΚΑΤΑΘΕΣΗΣ (22):01/02/2017
ΑΡΙΘ./ΗΜΕΡ. ΔΗΜΟΣΙΕΥΣΗΣ
ΕΥΡΩΠΑΪΚΟΥ ΔΙΠΛΩΜΑΤΟΣ(87):1927175 - 02/11/2016
ΑΡΙΘ./ΗΜΕΡ. ΔΗΜΟΣΙΕΥΣΗΣ
ΕΥΡΩΠΑΪΚΗΣ ΑΙΤΗΣΗΣ (86):06708507.6--24/02/2006
ΔΙΚΑΙΟΥΧΟΣ (73):1)Siemens Aktiengesellschaft
Wittelsbacherplatz 2, 80333 Munchen,
ΓΕΡΜΑΝΙΑ
2)Transocean Offshore Deepwater Drilling
Inc.
Four Greenway Plaza, Houston, TX 77252-
2765, ΗΝΩΜΕΝΕΣ ΠΟΛΙΤΕΙΕΣ ΤΗΣ
ΑΜΕΡΙΚΗΣ
ΣΥΜΒ. ΠΡΟΤΕΡΑΙΟΤΗΤΕΣ (30):102005047686-23/09/2005-DE
ΕΦΕΥΡΕΤΗΣ (72):1)BOURGEAU, Ed
2)FLOTTEMESCH, Jorg
3)MOSER, Jurgen
ΕΙΔΙΚΟΣ ΠΛΗΡΕΞΟΥΣΙΟΣ (74):ΛΥΜΠΕΡΗΣ "ΔΙΚΗΓΟΡΙΚΗ ΕΤΑΙΡΕΙΑ
ΒΑΓΙΑΝΟΥ ΚΩΣΤΟΠΟΥΛΟΥ
ΛΥΜΠΕΡΗ" ΝΙΚΟΛΑΟΣ
Στουρνάρα 37, 10682 ΑΘΗΝΑ
ΑΝΤΙΚΛΗΤΟΣ (74):ΛΥΜΠΕΡΗΣ ΝΙΚΟΛΑΟΣ
Στουρνάρα 37,10682 ΑΘΗΝΑ
ΤΙΤΛΟΣ ΕΦΕΥΡΕΣΗΣ (54):ΣΥΣΚΕΥΗ ΓΙΑ ΕΦΕΔΡΙΚΗ ΤΡΟΦΟ-
ΔΟΣΙΑ ΕΝΕΡΓΕΙΑΣ ΣΕ ΤΟΥΛΑΧΙΣΤΟΝ
ΕΝΑ ΦΟΡΤΙΟ

ΠΕΡΙΛΗΨΗ(57)

Για να είναι διαθέσιμη μία συσκευή με την οποία είναι εφικτή η παροχή εφεδρικής ενέργειας σε τουλάχιστον ένα φορτίο (14) και να αποτελείται από έναν πρώτο μετατροπέα ισχύος (2), ο οποίος μπορεί να συνδεθεί με ένα πρώτο δίκτυο εναλλασσόμενης τάσης (8) διαμέσου μίας πρώτης θύρας (7), από έναν δεύτερο

μετατροπέα ισχύος (3), ο οποίος μπορεί να συνδεθεί με ένα δεύτερο δίκτυο εναλλασσόμενης τάσης (12) διαμέσου μίας δεύτερης θύρας (11), και από ένα ενδιάμεσο κύκλωμα συνεχούς τάσης (4), το οποίο συνδέει τον πρώτο μετατροπέα ισχύος (2) με τον δεύτερο μετατροπέα ισχύος (3) από την πλευρά της συνεχούς τάσης, προτείνεται να διαθέτει το ενδιάμεσο κύκλωμα συνεχούς τάσης (4) τουλάχιστον μία θύρα φορτίου για την παροχή ενέργειας ενός φορτίου (14).



ΑΡΙΘΜΟΣ ΕΥΡ. Δ.Ε. (11):3091366
ΑΡΙΘ. ΕΛΛ. ΚΑΤΑΘΕΣΗΣ (21):20170400342
ΗΜΕΡ. ΕΛΛ. ΚΑΤΑΘΕΣΗΣ (22):02/02/2017
ΑΡΙΘ./ΗΜΕΡ. ΔΗΜΟΣΙΕΥΣΗΣ
ΕΥΡΩΠΑΪΚΟΥ ΔΙΠΛΩΜΑΤΟΣ(87):2451437 - 02/11/2016
ΑΡΙΘ./ΗΜΕΡ. ΔΗΜΟΣΙΕΥΣΗΣ
ΕΥΡΩΠΑΪΚΗΣ ΑΙΤΗΣΗΣ (86):10730443.8--02/07/2010
ΔΙΚΑΙΟΥΧΟΣ (73):1)Sanofi-Aventis Deutschland GmbH
Bruningstrasse 50, 65929 Frankfurt am Main,
ΓΕΡΜΑΝΙΑ
ΣΥΜΒ. ΠΡΟΤΕΡΑΙΟΤΗΤΕΣ (30):102009031748-06/07/2009-DE
102010013134-27/03/2010-DE
ΕΦΕΥΡΕΤΗΣ (72):1)SCHOETTLE, Isabell
2)HAGENDORF, Annika
3)FUERST, Christiane
4)HAUCK, Gerrit
5)SIEFKE-HENZLER, Verena
6)KAMM, Walter
7)SCHNIEDERS, Julia
ΕΙΔΙΚΟΣ ΠΛΗΡΕΞΟΥΣΙΟΣ (74):ΣΙΩΤΟΥ ΑΙΚΑΤΕΡΙΝΗ
Πατησίων 122, 11257 ΑΘΗΝΑ
ΑΝΤΙΚΛΗΤΟΣ (74):ΣΙΩΤΟΥ ΑΙΚΑΤΕΡΙΝΗ
Πατησίων 122,11257 ΑΘΗΝΑ
ΤΙΤΛΟΣ ΕΦΕΥΡΕΣΗΣ (54):ΥΔΑΤΙΚΑ ΠΑΡΑΣΚΕΥΑΣΜΑΤΑ ΙΝΣΟΥ-
ΛΙΝΗΣ, ΠΟΥ ΠΕΡΙΕΧΟΥΝ ΜΕΘΕΙΟΝΙ-
ΝΗ

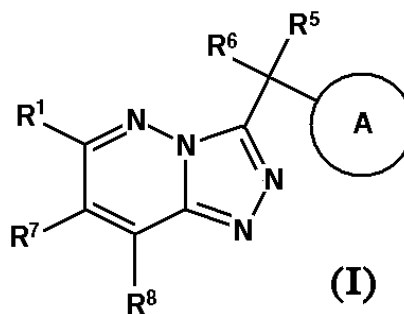
ΠΕΡΙΛΗΨΗ(57)

Η εφεύρεση αφορά ένα υδατικό, φαρμακευτικό σκεύασμα μίας ινσουλίνης, ενός ανάλογου ινσουλίνης ή ενός παραγώγου ινσουλίνης και μεθειονίνη, καθώς και την παρασκευή τους, τη χρήση τους στη θεραπεία του σακχαρώδη διαβήτη και ένα φάρμακο για τη θεραπεία του σακχαρώδη διαβήτη.

ΑΡΙΘΜΟΣ ΕΥΡ. Δ.Ε. (11):3091367
ΑΡΙΘ. ΕΛΛ. ΚΑΤΑΘΕΣΗΣ (21):20170400341
ΗΜΕΡ. ΕΛΛ. ΚΑΤΑΘΕΣΗΣ (22):02/02/2017
ΑΡΙΘ./ΗΜΕΡ. ΔΗΜΟΣΙΕΥΣΗΣ
ΕΥΡΩΠΑΪΚΟΥ ΔΙΠΛΩΜΑΤΟΣ(87):1966214 - 02/11/2016
ΑΡΙΘ./ΗΜΕΡ. ΔΗΜΟΣΙΕΥΣΗΣ
ΕΥΡΩΠΑΪΚΗΣ ΑΙΤΗΣΗΣ (86):06847749.6--18/12/2006
ΔΙΚΑΙΟΥΧΟΣ (73):1)Janssen Pharmaceutica N.V.
Turnhoutseweg 30, 2340 Beerse, ΒΕΛΓΙΟ
ΣΥΜΒ. ΠΡΟΤΕΡΑΙΟΤΗΤΕΣ (30):752634 P-21/12/2005-US
ΕΦΕΥΡΕΤΗΣ (72):1)LU, Tianbao
2)ALEXANDER, Richard
3)CONNORS, Richard, W.
4)CUMMINGS, Maxwell, D.
5)GALEMMO, Robert, A.
6)HUFNAGEL, Heather, Rae
7)JOHNSON, Dana, L.
8)KHALIL, Ehab
9)LEONARD, Kristi, A.
10)MARKOTAN, Thomas, P.
11)MARONEY, Anna, C.
12)SECHLER, Jan, L.
13)TRAVINS, Jeremy, M.
14)TUMAN, Robert, W.
ΕΙΔΙΚΟΣ ΠΛΗΡΕΞΟΥΣΙΟΣ (74):ΣΙΩΤΟΥ ΑΙΚΑΤΕΡΙΝΗ
Πατησίων 122, 11257 ΑΘΗΝΑ
ΑΝΤΙΚΛΗΤΟΣ (74):ΣΙΩΤΟΥ ΑΙΚΑΤΕΡΙΝΗ
Πατησίων 122,11257 ΑΘΗΝΑ
ΤΙΤΛΟΣ ΕΦΕΥΡΕΣΗΣ (54):**ΤΡΙΑΖΟΛΟΠΥΡΙΑΔΑΖΙΝΕΣ ΩΣ ΡΥΘΜΙΣΤΕΣ ΤΗΣ ΚΙΝΑΣΗΣ ΤΥΡΟΣΙΝΗΣ**

ΠΕΡΙΛΗΨΗ(57)

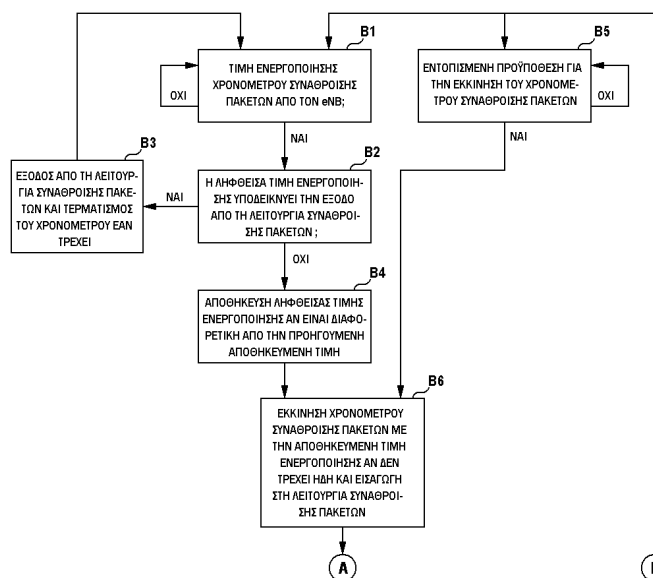
Η εφεύρεση αφορά σε ενώσεις τριαζολοπυριδαζίνης του Τύπου (I): που τα R1, R5, R6, R7, R8, και A είναι όπως ορίζονται στην παρούσα, η χρήση τέτοιων ενώσεων ως ρυθμιστών της προτεϊνικής κίνησης τυροσίνης, συγκεκριμένα αναστολείς του c-Met, και η χρησιμότητων ενώσεων για να μειωθεί ή να ανασταλεί η ενεργότητα της κίνησης του c-Met σε ένα κύτταρο ή ένα υποκείμενο, και ρυθμίζουν την έκφραση του c-Met σε ένα κύτταρο ή υποκείμενο, και η χρήση τέτοιων ενώσεων για την πρόληψη ή τη θεραπευτική αντιμετώπιση σε ένα υποκείμενο μίας κυτταρικής πολλαπλασιαστικής διαταραχής και/ή διαταραχές, που σχετίζονται με c-Met. Η παρούσα εφεύρεση αναφέρεται περαιτέρω σε φαρμακευτικές συνθέσεις, που περιλαμβάνουν ενώσεις της παρούσας εφεύρεσης και σε μεθόδους για τη θεραπευτική αντιμετώπιση καταστάσεων, όπως καρκίνου και άλλες κυτταρικές πολλαπλασιαστικές διαταραχές.



ΑΡΙΘΜΟΣ ΕΥΡ. Δ.Ε. (11):3091368
ΑΡΙΘ. ΕΛΛ. ΚΑΤΑΘΕΣΗΣ (21):20170400340
ΗΜΕΡ. ΕΛΛ. ΚΑΤΑΘΕΣΗΣ (22):02/02/2017
ΑΡΙΘ./ΗΜΕΡ. ΔΗΜΟΣΙΕΥΣΗΣ
ΕΥΡΩΠΑΪΚΟΥ ΔΙΠΛΩΜΑΤΟΣ(87):2826326 - 02/11/2016
ΑΡΙΘ./ΗΜΕΡ. ΔΗΜΟΣΙΕΥΣΗΣ
ΕΥΡΩΠΑΪΚΗΣ ΑΙΤΗΣΗΣ (86):13760373.4--22/02/2013
ΔΙΚΑΙΟΥΧΟΣ (73):1)Intel Corporation
2200 Mission College Boulevard, Santa Clara,
CA 95054, ΗΝΩΜΕΝΕΣ ΠΟΛΙΤΕΙΕΣ ΤΗΣ
ΑΜΕΡΙΚΗΣ
ΣΥΜΒ. ΠΡΟΤΕΡΑΙΟΤΗΤΕΣ (30):201261612188 P-16/03/2012-US
201213629928-28/09/2012-US
ΕΦΕΥΡΕΤΗΣ (72):1)KOC, Ali, Taha
2)PHUYAL, Umesh
ΕΙΔΙΚΟΣ ΠΛΗΡΕΞΟΥΣΙΟΣ (74):ΣΙΩΤΟΥ ΑΙΚΑΤΕΡΙΝΗ
Πατησίων 122, 11257 ΑΘΗΝΑ
ΑΝΤΙΚΛΗΤΟΣ (74):ΣΙΩΤΟΥ ΑΙΚΑΤΕΡΙΝΗ
Πατησίων 122,11257 ΑΘΗΝΑ
ΤΙΤΛΟΣ ΕΦΕΥΡΕΣΗΣ (54):**ΒΕΛΤΙΩΣΕΙΣ ΚΑΝΑΛΙΟΥ ΤΥΧΑΙΑΣ ΠΡΟΣΠΕΛΑΣΗΣ ΓΙΑ ΣΥΣΚΕΥΕΣ LTE**

ΠΕΡΙΛΗΨΗ(57)

Στο παρόν περιγράφεται μια τεχνική για τη συνάθροιση πακέτων παρασκηνιακής κυκλοφορίας από τους παρασκηνιακούς χρήστες αντί για την εκτέλεση μιας διαδικασίας τυχαίας προσπέλασης για την αίτηση μιας πηγής ανερχόμενης ζεύξης για κάθε νέο πακέτο. Δεδομένου ότι οι ίδιοι πόροι καναλιού φυσικής τυχαίας προσπέλασης (PRACH) χρησιμοποιούνται για τις διαδικασίες τυχαίας προσπέλασης από πολλαπλούς UEs, μπορούν να συμβούν συγκρούσεις. Το PRACH αναμένεται να λειτουργήσει με πολύ χαμηλά ποσοστά σύγκρουσης, αλλά αν ο αριθμός των χρηστών αυξηθεί, αυξάνεται και το ποσοστό σύγκρουσης, καθώς και το ποσοστό σφάλματος. Η αποκαλυπτόμενη τεχνική μειώνει το ρυθμό σύγκρουσης με τη μείωση του αριθμού των διαδικασιών τυχαίας προσπέλασης, που χρησιμοποιούνται για τη μετάδοση της παρασκηνιακής κυκλοφορίας.



ΑΡΙΘΜΟΣ ΕΥΡ. Δ.Ε. (11):3091369
ΑΡΙΘ. ΕΛΛ. ΚΑΤΑΘΕΣΗΣ (21):20170400339
ΗΜΕΡ. ΕΛΛ. ΚΑΤΑΘΕΣΗΣ (22):02/02/2017
ΑΡΙΘ./ΗΜΕΡ. ΔΗΜΟΣΙΕΥΣΗΣ
ΕΥΡΩΠΑΪΚΟΥ ΔΙΠΛΩΜΑΤΟΣ(87):2897884 - 02/11/2016
ΑΡΙΘ./ΗΜΕΡ. ΔΗΜΟΣΙΕΥΣΗΣ
ΕΥΡΩΠΑΪΚΗΣ ΑΙΤΗΣΗΣ (86):13765944.7--13/09/2013
ΔΙΚΑΙΟΥΧΟΣ (73):1)Mauser-Werke GmbH
Schildgesstrasse 71-163, 50321 Bruhl 7,
GERMANIA
ΣΥΜΒ. ΠΡΟΤΕΡΑΙΟΤΗΤΕΣ (30):202012009327 U-21/09/2012-DE
202013000624 U-18/01/2013-DE
ΕΦΕΥΡΕΤΗΣ (72):1)WEYRAUCH, Detlev
2)BISCHOFF, Sebastian
ΕΙΔΙΚΟΣ ΠΑΗΡΕΞΟΥΣΙΟΣ (74):ΣΙΩΤΟΥ ΑΙΚΑΤΕΡΙΝΗ
Πατησίων 122, 11257 ΑΘΗΝΑ
ΑΝΤΙΚΛΗΤΟΣ (74):ΣΙΩΤΟΥ ΑΙΚΑΤΕΡΙΝΗ
Πατησίων 122,11257 ΑΘΗΝΑ
ΤΙΤΛΟΣ ΕΦΕΥΡΕΣΗΣ (54):**ΠΕΡΙΕΚΤΗΣ-ΠΑΛΕΤΑ**
ΠΕΡΙΛΗΨΗ(57)

Η παρούσα εφεύρεση αφορά περιέκτη-παλέτα (10) για αποθήκευση και μεταφορά υγρών αγαθών πλήρωσης, ιδίως στην περίπτωση επικίνδυνων τέτοιων, με ανταλλάξιμο εσωτερικό περιέκτη (16), με λεπτό τοίχωμα, από πλαστικό με θερμοπλαστικά χαρακτηριστικά για τηνυποδοχή του αγαθού πλήρωσης, με δικτυωτό πλαίσιο (14) από σωλήνες, το οποίο περικλείει σφικτά τον εσωτερικό περιέκτη (16) ως μανδύας προστασίας, και αποτελούμενο από κατακόρυφες και οριζόντιες σωληνο-ράβδους θερμοσυγκολλημένες μεταξύ τους, και το οποίο είναι στερεωμένο στο άνω εξωτερικό όριο προβλεφθείσας παλέτας-πάτου (12) κατάλληλης για περονοφόρο όχημα, που η ορθογώνια παλέτα-πάτος (12) περιλαμβάνει επίπεδο άνω κάλυμμα παλέτας αποτελούμενο από λεπτή μεταλλική

πλάκα (18) ως βάση για τον εισαχθέντα εσωτερικό περιέκτη (16) και υποκατασκευή παλέτας με τέσσερα γωνιακά πέλματα (24) και τέσσερα ενδιάμεσως τοποθετημένα μεσαία πέλματα (26) από πλαστικό θερμοπλαστικού χαρακτήρα και ορθογώνιο, οριζοντίως περιτρέχοντα στον πάτο δακτύλιο-βάση (34) από χαλύβδινους σωλήνες, που η παλέτα-πάτος (12) είναι εφοδιασμένη με τεχνικά μέσα για παραγωγή ηλεκτρικών φορτίων, τα οποία είναι διαμορφωμένα από άπονη κατασκευής έτσι ώστε η υποκατασκευή παλέτας να περιλαμβάνει άνω σωληνο-πλαίσιο με τέσσερα επιμέρους ισομήκη σωληνοτεμάχια (32), τα οποία διατρέχουν διαγωνίως απευθείας κάτω από τη μεταλλική πλάκα (18) και είναι στερεωμένα με τα άκρα τους σε αντιστοίχως δύο γειτονικά μεσαία πέλματα (26) κατά τρόπο, ώστε κάτω από την πλάκα-πάτο να αναπτύσσεται ρομβικό φέρον πλαίσιο, πάνω στο οποίο υφίσταται τεταμένη η μεταλλική πλάκα (18), που τα τέσσερα επιμέρους σωληνο-τεμάχια (32) είναι συνδεδεμένα με το δακτύλιο-βάση από χαλύβδινο σωλήνα (34) στον πάτο με δυνατότητα ηλεκτρικής αγωγής μέσω αντίστοιχων κοχλιώσεων (48), έτσι ώστε ο σύμφωνος με την εφεύρεση περιέκτης-παλέτα να είναι προστατευμένος με απλό και εκλεπτυσμένο τρόπο έναντι ουσιδηποτε τύπου ηλεκτρικής φόρτισης.

ΑΡΙΘΜΟΣ ΕΥΡ. Δ.Ε. (11):3091370
ΑΡΙΘ. ΕΛΛ. ΚΑΤΑΘΕΣΗΣ (21):20170400343
ΗΜΕΡ. ΕΛΛ. ΚΑΤΑΘΕΣΗΣ (22):02/02/2017
ΑΡΙΘ./ΗΜΕΡ. ΔΗΜΟΣΙΕΥΣΗΣ
ΕΥΡΩΠΑΪΚΟΥ ΔΙΠΛΩΜΑΤΟΣ(87):2293481 - 09/11/2016
ΑΡΙΘ./ΗΜΕΡ. ΔΗΜΟΣΙΕΥΣΗΣ
ΕΥΡΩΠΑΪΚΗΣ ΑΙΤΗΣΗΣ (86):10183999.1--16/11/2000
ΔΙΚΑΙΟΥΧΟΣ (73):1)Intel Corporation
2200 Mission College Boulevard, Santa Clara,
CA 95054, ΗΝΩΜΕΝΕΣ ΠΟΛΙΤΕΙΕΣ ΤΗΣ
ΑΜΕΡΙΚΗΣ
ΣΥΜΒ. ΠΡΟΤΕΡΑΙΟΤΗΤΕΣ (30):447022-22/11/1999-US
ΕΦΕΥΡΕΤΗΣ (72):1)Proctor, James A., Jr.
ΕΙΔΙΚΟΣ ΠΑΗΡΕΞΟΥΣΙΟΣ (74):ΣΙΩΤΟΥ ΑΙΚΑΤΕΡΙΝΗ
Πατησίων 122, 11257 ΑΘΗΝΑ
ΑΝΤΙΚΛΗΤΟΣ (74):ΣΙΩΤΟΥ ΑΙΚΑΤΕΡΙΝΗ
Πατησίων 122,11257 ΑΘΗΝΑ
ΤΙΤΛΟΣ ΕΦΕΥΡΕΣΗΣ (54):**ΚΩΔΙΚΟΠΟΙΗΣΗ ΜΕΤΑΒΛΗΤΟΥ ΡΥΘ-**
ΜΟΥ ΓΙΑ ΕΜΠΡΟΣΘΙΑ ΣΥΝΔΕΣΗ

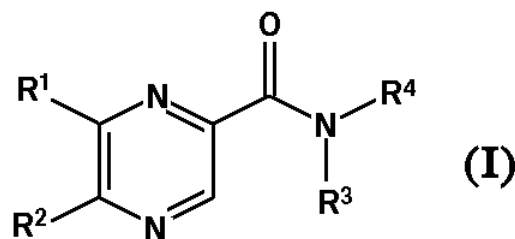
ΠΕΡΙΛΗΨΗ(57)

Μια τεχνική για την κωδικοποίηση ενός σήματος, που χρησιμοποιείται σε ένα ψηφιακό σύστημα επικοινωνίας στο οποίο ατομικοί ρυθμοί δεδομένων διαύλου κυκλοφορίας μπορεί να προσαρμόζονται σε ειδικές συνθήκες καναλιού. Ειδικότερα, ένας ρυθμός κωδικοποίησης εμπρόσθιας διόρθωσης σφάλματος (FEC) είναι προσαρμοσμένο για ατομικά κανάλια, ενώ ταυτόχρονα διατηρείται ένα σταθερό μέγεθος μπλοκ ανεξάρτητο από το ρυθμό κωδικοποίησης FEC. Αυτό επιτρέπει στο ρυθμό δεδομένων του συστήματος να προσαρμόζεται στις συνθήκες του διαύλου, που βιώνεται από έναν συγκεκριμένο χρήστη. Έτσι, στους χρήστες, που αντιμετωπίζουν καλές συνθήκες επικοινωνίας με χαμηλή παραμόρφωση πολλαπλών διαδρομών μπορεί να ανατίθεται μεγαλύτερη χωρητικότητα, ενώ οι χρήστες με σημαντική στρέβλωση πολλαπλών διαδρομών μπορούν να κάνουν χρήση του χαμηλότερου συντελεστή κωδικού σφάλματος (υψηλότερα επίπεδα κωδικοποίησης) για τη διατήρηση υψηλής ποιότητας. Τα μηνύματα αποστέλλονται

από έναν πομπό σε ένα δέκτη για να ενημερώνεται ο παραλήπτης του ρυθμού κωδικοποίησης, που εφαρμόζεται σε κάθε δεδομένη χρονική στιγμή. Αυτές οι παράμετροι μπορούν να ρυθμίζονται ανεξάρτητα από την εκτελεστική στάθμη ισχύος μέσω του τεχνάσματος της εξασφάλισης ότι το μέγεθος ενός μεταδιδόμενου πλαισίου παραμένει σταθερό, ενώ επιτρέπει τη δυνατότητα να αλλάζουν τους ρυθμούς κωδικοποίησης FEC των συντελεστών και μεγέθη μπλοκ FEC.

ΑΡΙΘΜΟΣ ΕΥΡ. Δ.Ε. (11):3091371
ΑΡΙΘ. ΕΛΛ. ΚΑΤΑΘΕΣΗΣ (21):20170400349
ΗΜΕΡ. ΕΛΛ. ΚΑΤΑΘΕΣΗΣ (22):02/02/2017
ΑΡΙΘ./ΗΜΕΡ. ΔΗΜΟΣΙΕΥΣΗΣ
ΕΥΡΩΠΑΪΚΟΥ ΔΙΠΛΩΜΑΤΟΣ(87):2771327 - 16/11/2016
ΑΡΙΘ./ΗΜΕΡ. ΔΗΜΟΣΙΕΥΣΗΣ
ΕΥΡΩΠΑΪΚΗΣ ΑΙΤΗΣΗΣ (86):12778342.1--25/10/2012
ΔΙΚΑΙΟΥΧΟΣ (73):1)F.Hoffmann-La Roche AG
 Grenzacherstrasse 124, 4070 Basel, ΕΛΒΕΤΙΑ
ΣΥΜΒ. ΠΡΟΤΕΡΑΙΟΤΗΤΕΣ (30):11187181-28/10/2011-EP
ΕΦΕΥΡΕΤΗΣ (72):1)BISSANTZ, Caterina
 2)DHURWASULU, Baledi
 3)GRETHER, Uwe
 4)HAZRA, Anindya
 5)HEBEISEN, Paul
 6)ROEVER, Stephan
 7)ROGERS-EVANS, Mark
ΕΙΔΙΚΟΣ ΠΛΗΡΕΞΟΥΣΙΟΣ (74):ΠΑΠΑ ΕΥΑΓΓΕΛΙΑ
 Πανεπιστημίου 64, 10677 ΑΘΗΝΑ
ΑΝΤΙΚΛΗΤΟΣ (74):ΠΑΠΑ ΕΥΑΓΓΕΛΙΑ
 Πανεπιστημίου 64,10677 ΑΘΗΝΑ
ΤΙΤΛΟΣ ΕΦΕΥΡΕΣΗΣ (54):**ΠΡΩΤΟΤΥΠΑ ΠΑΡΑΓΩΓΑ ΠΥΡΑΖΙΝΗΣ ΠΕΡΙΛΗΨΗ(57)**

Η εφεύρεση σχετίζεται με ενώσεις του τύπου (I), όπου τα R1 έως R4 ορίζονται στην περιγραφή και στις αξιώσεις. Η ένωση του τύπου (I) μπορεί να χρησιμοποιηθεί ως φάρμακο.

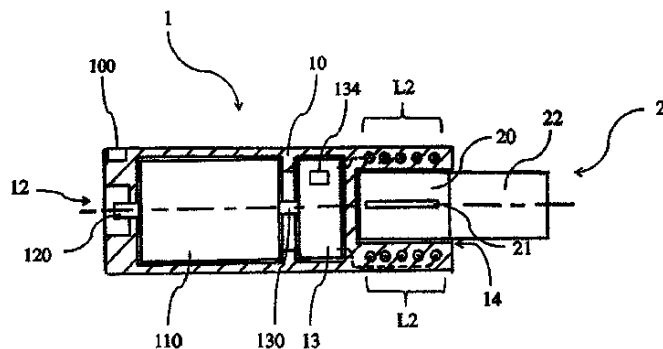


ΑΡΙΘΜΟΣ ΕΥΡ. Δ.Ε. (11):3091372
ΑΡΙΘ. ΕΛΛ. ΚΑΤΑΘΕΣΗΣ (21):20170400336
ΗΜΕΡ. ΕΛΛ. ΚΑΤΑΘΕΣΗΣ (22):01/02/2017
ΑΡΙΘ./ΗΜΕΡ. ΔΗΜΟΣΙΕΥΣΗΣ
ΕΥΡΩΠΑΪΚΟΥ ΔΙΠΛΩΜΑΤΟΣ(87):2967156 - 02/11/2016
ΑΡΙΘ./ΗΜΕΡ. ΔΗΜΟΣΙΕΥΣΗΣ
ΕΥΡΩΠΑΪΚΗΣ ΑΙΤΗΣΗΣ (86):15727324.4--21/05/2015
ΔΙΚΑΙΟΥΧΟΣ (73):1)Philip Morris Products S.A.
 Quai Jeanrenaud 3, 2000 Neuchatel, ΕΛΒΕΤΙΑ
ΣΥΜΒ. ΠΡΟΤΕΡΑΙΟΤΗΤΕΣ (30):14169191-21/05/2014-EP
ΕΦΕΥΡΕΤΗΣ (72):1)FURSA, Oleg
 2)MIRONOV, Oleg
 3)ZINOVIK, Ihar Nikolaevich
ΕΙΔΙΚΟΣ ΠΛΗΡΕΞΟΥΣΙΟΣ (74):ΠΑΠΑΚΩΝΣΤΑΝΤΙΝΟΥ "ΕΛΕΝΗ Γ.
 ΠΑΠΑΚΩΣΤΑΝΤΙΝΟΥ ΚΑΙ ΣΥΝΕΡΓΑΤΕΣ, ΔΙΚΗΓΟΡΙΚΗ ΕΤΑΙΡΙΑ"
 ΕΛΕΝΗ
 Κουμπάρη 2, 10674 ΑΘΗΝΑ
ΑΝΤΙΚΛΗΤΟΣ (74):ΠΑΠΑΚΩΝΣΤΑΝΤΙΝΟΥ ΕΛΕΝΗ
 Κουμπάρη 2,10674 ΑΘΗΝΑ
ΤΙΤΛΟΣ ΕΦΕΥΡΕΣΗΣ (54):**ΣΥΣΚΕΥΗ ΕΠΑΓΩΓΙΚΗΣ ΘΕΡΜΑΝΣΗΣ, ΣΥΣΤΗΜΑ ΧΟΡΗΓΗΣΗΣ ΑΕΡΟΛΥΜΑΤΟΣ, ΠΟΥ ΠΕΡΙΛΑΜΒΑΝΕΙ ΜΙΑ ΣΥΣΚΕΥΗ ΕΠΑΓΩΓΙΚΗΣ ΘΕΡΜΑΝΣΗΣ, ΚΑΙ ΜΕΘΟΔΟΣ ΧΕΙΡΙΣΜΟΥ ΤΟΥΣ**

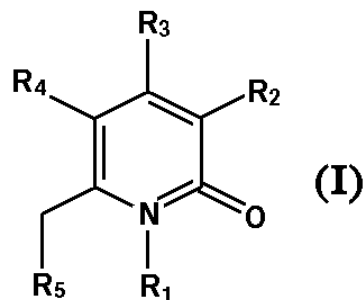
ΠΕΡΙΛΗΨΗ(57)

Μια συσκευή επαγωγικής θέρμανσης (1), για τη θέρμανση ενός υποστρώματος σχηματισμού αερολύματος (20), που περιλαμβάνει ένα υπόθεμα (21), περιλαμβάνει: ένα περίβλημα συσκευής (10), μια πηγή συνεχούς ρεύματος (11), για την παροχή μιας τάσης συνεχούς ρεύματος (VDC), και ένα συνεχές ρεύμα (IDC), μια ηλεκτρονική παροχής ισχύος (13), που περιλαμβάνει ένα μετατροπέα

συνεχούς/εναλλασσόμενου ρεύματος (132), ο οποίος περιλαμβάνει ένα δίκτυο φορτίου LC (1323), που περιλαμβάνει μια σύνδεση σειράς ενός πυκνωτή (C2) και ενός επαγωγέα (L2), η οποία έχει μια ωμική αντίσταση (R1πηνίου), μια κοιλότητα (14) στο περίβλημα συσκευής (10), για να στεγάζει ένα τμήμα του υποστρώματος σχηματισμού αερολύματος (20), ώστε να συνδέει επαγωγικά τον επαγωγέα (L2) με το υπόθεμα (21). Η ηλεκτρονική παροχή ισχύος (13) περιλαμβάνει περαιτέρω έναν μικροελεγκτή (131), που είναι προγραμματισμένος να προσδιορίζει, από την τάση συνεχούς ρεύματος (VDC) και από το συνεχές ρεύμα (IDC), μια φαινομενική ωμική αντίσταση (Ra), και από τη φαινομενική ωμική αντίσταση (Ra) τη θερμοκρασία (T) του υποθέματος (21). Αυτός είναι περαιτέρω προγραμματισμένος να παρακολουθεί αλλαγές στη φαινομενική ωμική αντίσταση (Ra) και να ανιχνεύει μια εισπονή ποσότητας καπνού, όταν προσδιορίζεται μια μείωση στη φαινομενική ωμική αντίσταση (Ra), η οποία είναι ενδεικτική μιας μείωσης στη θερμοκρασία του υποθέματος (21), κατά τη διάρκεια μιας εισπολής χρήστη.



ΑΡΙΘΜΟΣ ΕΥΡ. Δ.Ε. (11):3091373
ΑΡΙΘ. ΕΛΛ. ΚΑΤΑΘΕΣΗΣ (21):20170400321
ΗΜΕΡ. ΕΛΛ. ΚΑΤΑΘΕΣΗΣ (22):01/02/2017
ΑΡΙΘ./ΗΜΕΡ. ΔΗΜΟΣΙΕΥΣΗΣ
ΕΥΡΩΠΑΪΚΟΥ ΔΙΠΛΩΜΑΤΟΣ(87):2931716 - 02/11/2016
ΑΡΙΘ./ΗΜΕΡ. ΔΗΜΟΣΙΕΥΣΗΣ
ΕΥΡΩΠΑΪΚΗΣ ΑΙΤΗΣΗΣ (86):13814360.7--12/12/2013
ΔΙΚΑΙΟΥΧΟΣ (73):1)NOVARTIS AG
Lichtstrasse 35, 4056 Basel, ΕΛΒΕΤΙΑ
ΣΥΜΒ. ΠΡΟΤΕΡΑΙΟΤΗΤΕΣ (30):201261736921 P-13/12/2012-US
ΕΦΕΥΡΕΤΗΣ (72):1)KONDREDDI, Ravinder Reddy
2)UJJINI, Manjunatha H.
3)MA, Ngai, Ling
4)PEUKERT, Stefan
5)RAO, Srinivasa P S
ΕΙΔΙΚΟΣ ΠΛΗΡΕΞΟΥΣΙΟΣ (74):ΛΥΜΠΕΡΗΣ "ΔΙΚΗΓΟΡΙΚΗ ΕΤΑΙΡΕΙΑ
ΒΑΓΙΑΝΟΥ ΚΩΣΤΟΠΟΥΛΟΥ
ΛΥΜΠΕΡΗ" ΝΙΚΟΛΑΟΣ
Στουρνάρα 37, 10682 ΑΘΗΝΑ
ΑΝΤΙΚΛΗΤΟΣ (74):ΛΥΜΠΕΡΗΣ ΝΙΚΟΛΑΟΣ
Στουρνάρα 37,10682 ΑΘΗΝΑ
ΤΙΤΛΟΣ ΕΦΕΥΡΕΣΗΣ (54):ΠΑΡΑΓΩΓΑ ΠΥΡΙΔΟΝΗΣ ΚΑΙ ΧΡΗΣΕΙΣ
ΑΥΤΩΝ ΓΙΑ ΤΗ ΘΕΡΑΠΕΙΑ ΤΗΣ
ΦΥΜΑΤΙΩΣΗΣ



ΠΕΡΙΛΗΨΗ(57)

Παρέχεται μια ένωση του Χημικού τύπου (I) η οποία έχει αποδειχθεί πως είναι χρήσιμη για τη θεραπεία μιας νόσου, μιας διαταραχής ή ενός συνδρόμου, το οποίο προκαλείται από την αναστολή της βιοσύνθεσης μυκολικού οξέος μέσω της αναστολής του ενζύμου Enoyl Acyl Carrier Protein Reductase (InhA) της *M. tuberculosis*: που τα R₁, R₂, R₃, R₄ και R₅ είναι όπως ορίζονται στο παρόν κείμενο.

ΑΡΙΘΜΟΣ ΕΥΡ. Δ.Ε. (11):3091374
ΑΡΙΘ. ΕΛΛ. ΚΑΤΑΘΕΣΗΣ (21):20170400327
ΗΜΕΡ. ΕΛΛ. ΚΑΤΑΘΕΣΗΣ (22):01/02/2017
ΑΡΙΘ./ΗΜΕΡ. ΔΗΜΟΣΙΕΥΣΗΣ
ΕΥΡΩΠΑΪΚΟΥ ΔΙΠΛΩΜΑΤΟΣ(87):2785344 - 02/11/2016
ΑΡΙΘ./ΗΜΕΡ. ΔΗΜΟΣΙΕΥΣΗΣ
ΕΥΡΩΠΑΪΚΗΣ ΑΙΤΗΣΗΣ (86):12806593.5--29/11/2012
ΔΙΚΑΙΟΥΧΟΣ (73):1)NLS Pharma AG
Breitenweg 10, 6370 Stans, ΕΛΒΕΤΙΑ
ΣΥΜΒ. ΠΡΟΤΕΡΑΙΟΤΗΤΕΣ (30):1160902-29/11/2011-FR
ΕΦΕΥΡΕΤΗΣ (72):1)KONOFAL, Eric
2)FIGADERE, Bruno
ΕΙΔΙΚΟΣ ΠΛΗΡΕΞΟΥΣΙΟΣ (74):ΑΘΑΝΑΣΙΑΔΟΥ "ΕΛΕΝΗ Γ.
ΠΑΠΑΚΩΝΣΤΑΝΤΙΝΟΥ ΚΑΙ
ΣΥΝΕΡΓΑΤΕΣ, ΔΙΚΗΓΟΡΙΚΗ ΕΤΑΙΡΙΑ"
ΜΑΡΙΑ
Κουμπάρη 2, 10674 ΑΘΗΝΑ
ΑΝΤΙΚΛΗΤΟΣ (74):ΓΙΑΖΙΤΖΟΓΛΟΥ ΕΥΑΓΓΕΛΙΑ
Κουμπάρη 2,10674 ΑΘΗΝΑ
ΤΙΤΛΟΣ ΕΦΕΥΡΕΣΗΣ (54):ΦΑΚΕΤΟΠΕΡΑΝΗ ΓΙΑ ΤΗΝ ΑΓΩΓΗ
ΤΗΣ ΔΙΑΤΑΡΑΧΗΣ ΕΛΛΕΙΜΜΑΤΙΚΗΣ
ΠΡΟΣΟΧΗΣ-ΥΠΕΡΚΙΝΗΤΙΚΟΤΗΤΑΣ

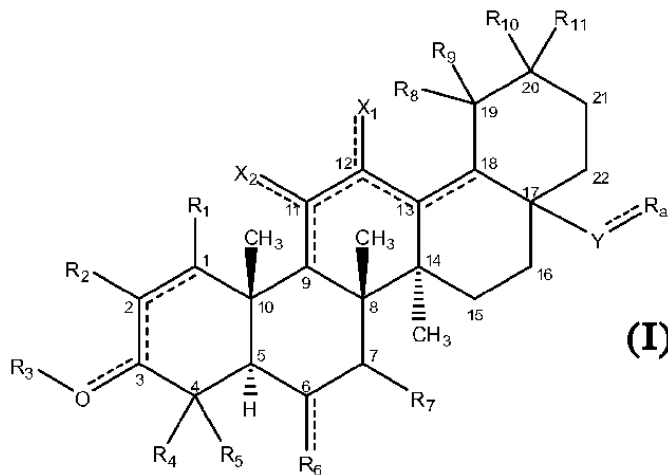
ΠΕΡΙΛΗΨΗ(57)

Η εφεύρεση αφορά την αγωγή της διαταραχής ελλειμματικής προσοχής-υπερκινητικότητας (ADHD) με τη βοήθεια α-φαινυλ (πιπεριδιν-2-υλ) μεθανόλης, ή φαρμακευτικά αποδεκτών αλάτων και εστέρων της, ιδιαίτερα δε το οξείκο παράγωγο και ειδικότερα την δεξτροφακετοπεράνη. Η εφεύρεση παρέχει αφετέρου μια μέθοδο σύνθεσης του εναντιομερούς (S,S) της α-φαινυλ (πιπεριδιν-2-υλ) μεθανόλης, καθώς και μια μέθοδο σύνθεσης της δεξτροφακετοπεράνης.

ΑΡΙΘΜΟΣ ΕΥΡ. Δ.Ε. (11):3091375
ΑΡΙΘ. ΕΛΛ. ΚΑΤΑΘΕΣΗΣ (21):20170400329
ΗΜΕΡ. ΕΛΛ. ΚΑΤΑΘΕΣΗΣ (22):01/02/2017
ΑΡΙΘ./ΗΜΕΡ. ΔΗΜΟΣΙΕΥΣΗΣ
ΕΥΡΩΠΑΪΚΟΥ ΔΙΠΛΩΜΑΤΟΣ(87):2271658 - 09/11/2016
ΑΡΙΘ./ΗΜΕΡ. ΔΗΜΟΣΙΕΥΣΗΣ
ΕΥΡΩΠΑΪΚΗΣ ΑΙΤΗΣΗΣ (86):09732769.6--20/04/2009
ΔΙΚΑΙΟΥΧΟΣ (73):1)Reata Pharmaceuticals, Inc.
2801 Gateway Drive, Suite 150, Irving, TX
75063, ΗΝΩΜΕΝΕΣ ΠΟΛΙΤΕΙΕΣ ΤΗΣ
ΑΜΕΡΙΚΗΣ
ΣΥΜΒ. ΠΡΟΤΕΡΑΙΟΤΗΤΕΣ (30):46366 P-18/04/2008-US
111294 P-04/11/2008-US
ΕΦΕΥΡΕΤΗΣ (72):1)JIANG, Xin
2)VISNICK, Melean
3)GREINER, Jack
4)LIU, Xiaofeng
5)SZUCS, Stephen, S.
ΕΙΛΙΚΟΣ ΠΛΗΡΕΞΟΥΣΙΟΣ (74):ΑΘΑΝΑΣΙΑΔΟΥ "ΕΛΕΝΗ Γ.
ΠΑΠΑΚΩΝΣΤΑΝΤΙΝΟΥ ΚΑΙ
ΣΥΝΕΡΓΑΤΕΣ, ΔΙΚΗΓΟΡΙΚΗ ΕΤΑΙΡΙΑ"
ΜΑΡΙΑ
Κουμπάρη 2, 10674 ΑΘΗΝΑ
ΑΝΤΙΚΛΗΤΟΣ (74):ΓΙΑΖΙΤΖΟΓΛΟΥ ΕΥΑΓΓΕΛΙΑ
Κουμπάρη 2,10674 ΑΘΗΝΑ
ΤΙΤΛΟΣ ΕΦΕΥΡΕΣΗΣ (54):**ΑΝΤΙΟΞΕΙΑΩΤΙΚΟΙ ΡΥΘΜΙΣΤΕΣ
ΦΛΕΓΜΟΝΗΣ: C-17 ΟΜΟΛΟΓΟΠΟΙΗ-
ΜΕΝΑ ΠΑΡΑΓΩΓΑ ΟΛΕΑΝΟΛΙΚΟΥ
ΟΞΕΟΣ**

ΠΕΡΙΛΗΨΗ(57)

Η εφεύρεση παρέχει, αλλά δεν περιορίζεται σε αυτά, καινοτόμα παράγωγα ολεανολικού οξέος, που έχουν τον τύπο (I) με τις μεταβλητές να ορίζονται στο παρόν. Επίσης παρέχονται φαρμακευτικές συνθέσεις, κιτ και προϊόντα (articles of manufacture) που περιλαμβάνουν τέτοιες ενώσεις, μέθοδοι και ενδιάμεσα χρήσιμα για την παραγωγή των ενώσεων, και μέθοδοι χρήσης των ενώσεων και συνθέσεων.



ΑΡΙΘΜΟΣ ΕΥΡ. Δ.Ε. (11):3091376
ΑΡΙΘ. ΕΛΛ. ΚΑΤΑΘΕΣΗΣ (21):20170400325
ΗΜΕΡ. ΕΛΛ. ΚΑΤΑΘΕΣΗΣ (22):01/02/2017
ΑΡΙΘ./ΗΜΕΡ. ΔΗΜΟΣΙΕΥΣΗΣ
ΕΥΡΩΠΑΪΚΟΥ ΔΙΠΛΩΜΑΤΟΣ(87):2100959 - 07/12/2016
ΑΡΙΘ./ΗΜΕΡ. ΔΗΜΟΣΙΕΥΣΗΣ
ΕΥΡΩΠΑΪΚΗΣ ΑΙΤΗΣΗΣ (86):09156327.0--24/07/1998
ΔΙΚΑΙΟΥΧΟΣ (73):1)Merck Sharp & Dohme Corp.
126 East Lincoln Avenue, Rahway, NJ 07065-
0907, ΗΝΩΜΕΝΕΣ ΠΟΛΙΤΕΙΕΣ ΤΗΣ
ΑΜΕΡΙΚΗΣ
ΣΥΜΒ. ΠΡΟΤΕΡΑΙΟΤΗΤΕΣ (30):900905-25/07/1997-US
ΕΦΕΥΡΕΤΗΣ (72):1)Bazan, J. Fernando
ΕΙΛΙΚΟΣ ΠΛΗΡΕΞΟΥΣΙΟΣ (74):ΜΑΣΟΥΛΑΣ ΑΘΑΝΑΣΙΟΣ
Σίνα 11, 10680 ΑΘΗΝΑ
ΑΝΤΙΚΛΗΤΟΣ (74):ΜΑΣΟΥΛΑΣ ΑΘΑΝΑΣΙΟΣ
Σίνα 11,10680 ΑΘΗΝΑ
ΤΙΤΛΟΣ ΕΦΕΥΡΕΣΗΣ (54):**ΚΥΤΟΚΙΝΗ ΘΗΛΑΣΤΙΚΟΥ:ΙΝΤΕΡΛΕΥ-
ΚΙΝΗ-B30 ΚΑΙ ΣΧΕΤΙΚΑ ΑΝΤΙΔΡΑΣΤΗ-
ΡΙΑ**

ΠΕΡΙΛΗΨΗ(57)

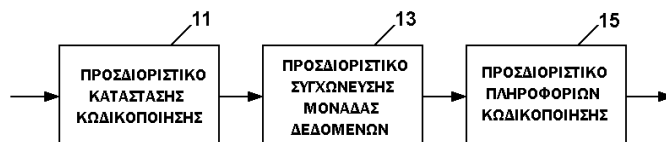
Παρέχονται καθαρισμένα γονίδια, που κωδικεύουν κυτοκίνη από θηλαστικό, αντιδραστήρια σχετιζόμενα με αυτά, μεταξύ αυτών καθαρισμένες πρωτεΐνες, ειδικά αντισώματα, και νουκλεϊκά οξέα, που κωδικεύουν αυτό το μόριο. Επίσης παρέχονται μέθοδοι χρήσης των εν λόγω αντιδραστηρίων και διαγνωστικά κιτ.

ΑΡΙΘΜΟΣ ΕΥΡ. Δ.Ε. (11):3091377
ΑΡΙΘ. ΕΛΛ. ΚΑΤΑΘΕΣΗΣ (21):20170400324
ΗΜΕΡ. ΕΛΛ. ΚΑΤΑΘΕΣΗΣ (22):01/02/2017
ΑΡΙΘ./ΗΜΕΡ. ΔΗΜΟΣΙΕΥΣΗΣ
ΕΥΡΩΠΑΪΚΟΥ ΔΙΠΛΩΜΑΤΟΣ(87):2858366 - 01/02/2017
ΑΡΙΘ./ΗΜΕΡ. ΔΗΜΟΣΙΕΥΣΗΣ
ΕΥΡΩΠΑΪΚΗΣ ΑΙΤΗΣΗΣ (86):14193556.9--07/07/2011
ΔΙΚΑΙΟΥΧΟΣ (73):1)Samsung Electronics Co., Ltd
129, Samsung-ro Yeongtong-gu Suwon-si,
Gyeonggi-do 443-742, ΔΗΜΟΚΡΑΤΙΑ ΤΗΣ
ΚΟΡΕΑΣ (ΝΟΤΙΑ ΚΟΡΕΑ)
ΣΥΜΒ. ΠΡΟΤΕΡΑΙΟΤΗΤΕΣ (30):362829 P-09/07/2010-US
367952 P-27/07/2010-US
20110006486-21/01/2011-KR
ΕΦΕΥΡΕΤΗΣ (72):1)Lee, Tammy
2)Han, Woo-Jin
3)Kim, Il-Koo
4)Lee, Sun-Il
ΕΙΔΙΚΟΣ ΠΛΗΡΕΞΟΥΣΙΟΣ (74):ΛΥΜΠΕΡΗΣ "ΔΙΚΗΓΟΡΙΚΗ ΕΤΑΙΡΕΙΑ
ΒΑΓΙΑΝΟΥ ΚΩΣΤΟΠΟΥΛΟΥ
ΛΥΜΠΕΡΗ" ΝΙΚΟΛΑΟΣ
Στουρνάρα 37, 10682 ΑΘΗΝΑ
ΑΝΤΙΚΛΗΤΟΣ (74):ΛΥΜΠΕΡΗΣ ΝΙΚΟΛΑΟΣ
Στουρνάρα 37,10682 ΑΘΗΝΑ
ΤΙΤΛΟΣ ΕΦΕΥΡΕΣΗΣ (54):**ΜΕΘΟΔΟΣ ΓΙΑ ΤΗΝ ΑΠΟΚΩΔΙΚΟΠΟΙ-
ΗΣΗ ΒΙΝΤΕΟ ΜΕ ΤΗ ΧΡΗΣΗ ΣΥΓΧΩ-
ΝΕΥΣΗΣ ΜΠΛΟΚ**

ΠΕΡΙΛΗΨΗ(57)

Μια μέθοδος κωδικοποίησης ενός βίντεο με τη χρήση συγχώνευσης μονάδας δεδομένων, με τη μέθοδο να περιλαμβάνει τα ακόλουθα: καθορισμό μιας

κατάστασης κωδικοποίησης, που δηλώνει μια μονάδα δεδομένων για την κωδικοποίηση μιας εικόνας και μια μέθοδο κωδικοποίησης, που περιλαμβάνει κωδικοποίηση πρόβλεψης, που εκτελείται για κάθε μονάδα δεδομένων, καθορισμό μιας εμφάνισης συγχώνευσης με τουλάχιστον μία μονάδα δεδομένων, που έχει τη βάση της σε τουλάχιστον μία κατάσταση πρόβλεψης και την κατάσταση κωδικοποίησης σύμφωνα με τις μονάδες δεδομένων, και καθορισμό των πληροφοριών κατάστασης πρόβλεψης, των πληροφοριών των σχετικών με τη συγχώνευση, και των πληροφοριών των σχετικών με την πρόβλεψη, βάσει της εμφάνισης με την τουλάχιστον μία γειτονική μονάδα δεδομένων σύμφωνα με τις μονάδες δεδομένων και καθορισμό πληροφοριών κωδικοποίησης της μονάδας δεδομένων, που περιλαμβάνει τις πληροφορίες κατάστασης πρόβλεψης, τις πληροφορίες τις σχετικές με τη συγχώνευση και τις πληροφορίες τις σχετικές με την πρόβλεψη.



ΑΡΙΘΜΟΣ ΕΥΡ. Δ.Ε. (11):3091378
ΑΡΙΘ. ΕΛΛ. ΚΑΤΑΘΕΣΗΣ (21):20170400323
ΗΜΕΡ. ΕΛΛ. ΚΑΤΑΘΕΣΗΣ (22):01/02/2017
ΑΡΙΘ./ΗΜΕΡ. ΔΗΜΟΣΙΕΥΣΗΣ
ΕΥΡΩΠΑΪΚΟΥ ΔΙΠΛΩΜΑΤΟΣ(87):2897365 - 01/02/2017
ΑΡΙΘ./ΗΜΕΡ. ΔΗΜΟΣΙΕΥΣΗΣ
ΕΥΡΩΠΑΪΚΗΣ ΑΙΤΗΣΗΣ (86):15154330.3--07/07/2011
ΔΙΚΑΙΟΥΧΟΣ (73):1)Samsung Electronics Co., Ltd
129, Samsung-ro Yeongtong-gu Suwon-si,
Gyeonggi-do 443-742, ΔΗΜΟΚΡΑΤΙΑ ΤΗΣ
ΚΟΡΕΑΣ (ΝΟΤΙΑ ΚΟΡΕΑ)
ΣΥΜΒ. ΠΡΟΤΕΡΑΙΟΤΗΤΕΣ (30):362829 P-09/07/2010-US
367952 P-27/07/2010-US
20110006486-21/01/2011-KR
ΕΦΕΥΡΕΤΗΣ (72):1)Lee, Tammy
2)Han, Woo-Jin
3)Kim, Il-Koo
4)Lee, Sun-Il
ΕΙΔΙΚΟΣ ΠΛΗΡΕΞΟΥΣΙΟΣ (74):ΛΥΜΠΕΡΗΣ "ΔΙΚΗΓΟΡΙΚΗ ΕΤΑΙΡΕΙΑ
ΒΑΓΙΑΝΟΥ ΚΩΣΤΟΠΟΥΛΟΥ
ΛΥΜΠΕΡΗ" ΝΙΚΟΛΑΟΣ
Στουρνάρα 37, 10682 ΑΘΗΝΑ
ΑΝΤΙΚΛΗΤΟΣ (74):ΛΥΜΠΕΡΗΣ ΝΙΚΟΛΑΟΣ
Στουρνάρα 37,10682 ΑΘΗΝΑ
ΤΙΤΛΟΣ ΕΦΕΥΡΕΣΗΣ (54):**ΣΥΣΚΕΥΗ ΓΙΑ ΤΗΝ ΑΠΟΚΩΔΙΚΟΠΟΙ-
ΗΣΗ ΒΙΝΤΕΟ ΜΕ ΤΗ ΧΡΗΣΗ ΣΥΓ-
ΧΩΝΕΥΣΗΣ ΜΠΛΟΚ**

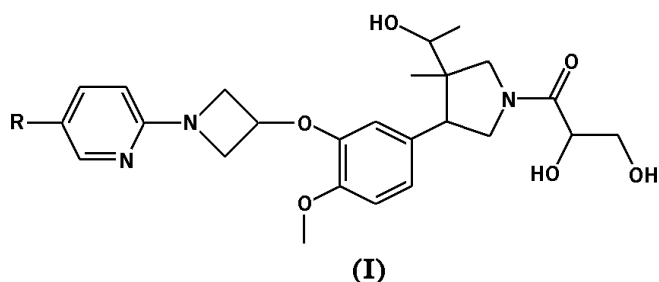
ΠΕΡΙΛΗΨΗ(57)

Μια μέθοδος κωδικοποίησης ενός βίντεο με τη χρήση συγχώνευσης μονάδας δεδομένων, με τη μέθοδο να περιλαμβάνει τα ακόλουθα: καθορισμό μιας κατάστασης κωδικοποίησης, που δηλώνει μια μονάδα δεδομένων για την κωδικοποίηση μιας εικόνας και μια μέθοδο κωδικοποίησης, που περιλαμβάνει κωδικοποίηση πρόβλεψης, που εκτελείται για κάθε μονάδα δεδομένων, καθορισμό

μιας εμφάνισης συγχώνευσης με τουλάχιστον μία γειτονική μονάδα δεδομένων, που έχει τη βάση της σε τουλάχιστον μία κατάσταση πρόβλεψης και την κατάσταση κωδικοποίησης σύμφωνα με τις μονάδες δεδομένων, και καθορισμό των πληροφοριών κατάστασης πρόβλεψης, των πληροφοριών των σχετικών με τη συγχώνευση, και των πληροφοριών των σχετικών με την πρόβλεψη, βάσει της εμφάνισης με την τουλάχιστον μία γειτονική μονάδα δεδομένων σύμφωνα με τις μονάδες δεδομένων και καθορισμό πληροφοριών κωδικοποίησης της μονάδας δεδομένων, που περιλαμβάνει τις πληροφορίες κατάστασης πρόβλεψης, τις πληροφορίες τις σχετικές με τη συγχώνευση και τις πληροφορίες τις σχετικές με την πρόβλεψη.



ΑΡΙΘΜΟΣ ΕΥΡ. Δ.Ε. (11):3091379
ΑΡΙΘ. ΕΛΛ. ΚΑΤΑΘΕΣΗΣ (21):20170400328
ΗΜΕΡ. ΕΛΛ. ΚΑΤΑΘΕΣΗΣ (22):01/02/2017
ΑΡΙΘ./ΗΜΕΡ. ΔΗΜΟΣΙΕΥΣΗΣ
ΕΥΡΩΠΑΪΚΟΥ ΔΙΠΛΩΜΑΤΟΣ(87):2970222 - 21/12/2016
ΑΡΙΘ./ΗΜΕΡ. ΔΗΜΟΣΙΕΥΣΗΣ
ΕΥΡΩΠΑΪΚΗΣ ΑΙΤΗΣΗΣ (86):14712968.8--07/03/2014
ΔΙΚΑΙΟΥΧΟΣ (73):1)Eli Lilly and Company
Lilly Corporate Center, Indianapolis, IN
46285, ΗΝΩΜΕΝΕΣ ΠΟΛΙΤΕΙΕΣ ΤΗΣ
ΑΜΕΡΙΚΗΣ
ΣΥΜΒ. ΠΡΟΤΕΡΑΙΟΤΗΤΕΣ (30):201361778546 P-13/03/2013-US
ΕΦΕΥΡΕΤΗΣ (72):1)DENG, Gary G.
2)HUANG, Danwen
3)ODINGO, Joshua O.
ΕΙΔΙΚΟΣ ΠΛΗΡΕΞΟΥΣΙΟΣ (74):ΠΑΠΑΚΩΝΣΤΑΝΤΙΝΟΥ "ΕΛΕΝΗ Γ.
ΠΑΠΑΚΩΣΤΑΝΤΙΝΟΥ ΚΑΙ
ΣΥΝΕΡΓΑΤΕΣ, ΔΙΚΗΓΟΡΙΚΗ ΕΤΑΙΡΙΑ"
ΕΛΕΝΗ
Κουμπάρη 2, 10674 ΑΘΗΝΑ
ΑΝΤΙΚΛΗΤΟΣ (74):ΠΑΠΑΚΩΝΣΤΑΝΤΙΝΟΥ ΕΛΕΝΗ
Κουμπάρη 2,10674 ΑΘΗΝΑ
ΤΙΤΛΟΣ ΕΦΕΥΡΕΣΗΣ (54):ΕΝΩΣΕΙΣ ΑΖΕΤΙΔΙΝΥΛΟΞΥΦΑΙΝΥΛΟ-
ΠΥΡΡΟΛΙΔΙΝΗΣ



ΠΕΡΙΛΗΨΗ(57)

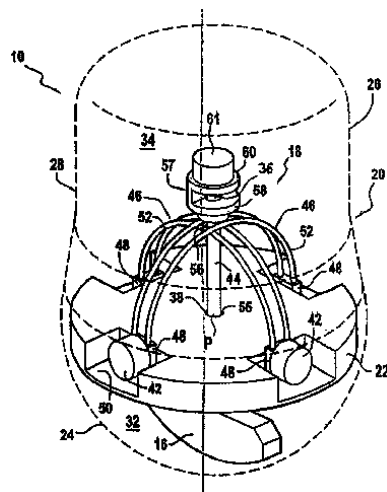
Η εφεύρεση προβλέπει ορισμένες ενώσεις αζετιδινυλοξυφαίνυλοπυρρολιδίνης, συγκεκριμένα ενώσεις του τύπου I, που το R είναι υδρογόνο ή μεθύλιο, καθώς και φαρμακευτικές συνθέσεις τους. Η εφεύρεση προβλέπει περαιτέρω τις μεθόδους χρήσης μιας ένωσης του τύπου I για θεραπεία της υπερδραστήριας κύστης.

ΑΡΙΘΜΟΣ ΕΥΡ. Δ.Ε. (11):3091380
ΑΡΙΘ. ΕΛΛ. ΚΑΤΑΘΕΣΗΣ (21):20170400326
ΗΜΕΡ. ΕΛΛ. ΚΑΤΑΘΕΣΗΣ (22):01/02/2017
ΑΡΙΘ./ΗΜΕΡ. ΔΗΜΟΣΙΕΥΣΗΣ
ΕΥΡΩΠΑΪΚΟΥ ΔΙΠΛΩΜΑΤΟΣ(87):2887878 - 02/11/2016
ΑΡΙΘ./ΗΜΕΡ. ΔΗΜΟΣΙΕΥΣΗΣ
ΕΥΡΩΠΑΪΚΗΣ ΑΙΤΗΣΗΣ (86):13762216.3--23/07/2013
ΔΙΚΑΙΟΥΧΟΣ (73):1)Advanced Echo Technology
Le Vivier, 41310 Huisseau-en-Beauce,
ΓΑΛΛΙΑ
ΣΥΜΒ. ΠΡΟΤΕΡΑΙΟΤΗΤΕΣ (30):1202093-24/07/2012-FR
ΕΦΕΥΡΕΤΗΣ (72):1)LEFEBVRE, Eric
2)CHARRON, Gwenael
ΕΙΔΙΚΟΣ ΠΛΗΡΕΞΟΥΣΙΟΣ (74):ΑΘΑΝΑΣΙΑΔΟΥ "ΕΛΕΝΗ Γ.
ΠΑΠΑΚΩΝΣΤΑΝΤΙΝΟΥ ΚΑΙ
ΣΥΝΕΡΓΑΤΕΣ, ΔΙΚΗΓΟΡΙΚΗ ΕΤΑΙΡΙΑ"
ΜΑΡΙΑ
Κουμπάρη 2, 10674 ΑΘΗΝΑ
ΑΝΤΙΚΛΗΤΟΣ (74):ΓΙΑΖΙΤΖΟΓΛΟΥ ΕΥΑΓΓΕΛΙΑ
Κουμπάρη 2,10674 ΑΘΗΝΑ
ΤΙΤΛΟΣ ΕΦΕΥΡΕΣΗΣ (54):ΔΙΑΤΑΞΗ ΤΗΛΕΧΕΙΡΙΖΟΜΕΝΟΥ ΥΠΕ-
ΡΗΧΟΓΡΑΦΗΜΑΤΟΣ

ΠΕΡΙΛΗΨΗ(57)

Η εφεύρεση έχει ως αντικείμενο μία τηλεχειριζόμενη διάταξη υπερηχογραφήματος, η οποία περιλαμβάνει ένα περίβλημα κλειστού χώρου (20), στο εσωτερικό του οποίου τοποθετούνται ένα στεγανό διαμέρισμα (32) και ένα διαμέρισμα ελέγχου (34), διαχωριζόμενα στεγανά με ένα οριζόντιο διάφραγμα (30). Αισθητήρια μέσα (16) προσαρμόζονται για να μετατοπίζονται εντός του στεγανού διαμερίσματος, εμβυθιζόμενα εντός ενός μέσου διάδοσης υπερηχητικών κυμάτων, και κινητήρια μέσα (18) εγκαθίστανται εντός του διαμερίσματος ελέγχου για να θέτουν σε κίνηση μία ράβδο στήριξης (36) στο άκρο του οποίου προσαρμόζονται τα αισθητήρια μέσα. Η ράβδος στήριξης εκτείνεται μέσω του διαφράγματος για τη σύνδεση μεταξύ των κινητηρίων μέσων και των αισθητηρίων

μέσων, προσαρμοζόμενη κατά τρόπο, που να εκτελεί ελεύθερη περιστροφή στο εσωτερικό ενός σωλήνα (44) διερχόμενου μέσω αυτού του διαφράγματος. Η εφεύρεση μπορεί να εφαρμοσθεί ιδιαίτερα σε ενέργειες τηλε-υπερηχογραφήματος στον ιατρικό τομέα.

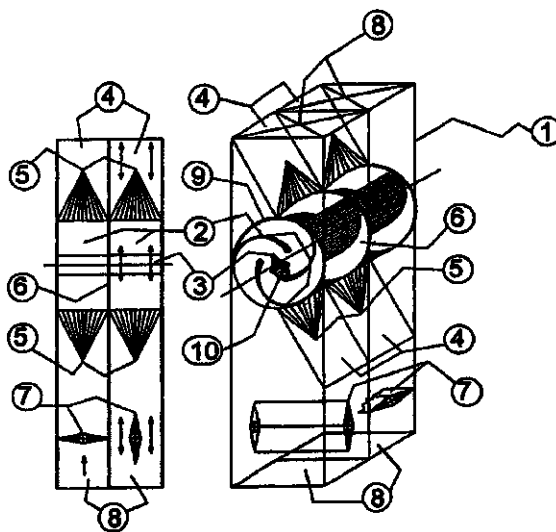


ΑΡΙΘΜΟΣ ΕΥΡ. Δ.Ε. (11):3091381
ΑΡΙΘ. ΕΛΛ. ΚΑΤΑΘΕΣΗΣ (21):20170400335
ΗΜΕΡ. ΕΛΛ. ΚΑΤΑΘΕΣΗΣ (22):01/02/2017
ΑΡΙΘ./ΗΜΕΡ. ΔΗΜΟΣΙΕΥΣΗΣ
ΕΥΡΩΠΑΪΚΟΥ ΔΙΠΛΩΜΑΤΟΣ(87):2893185 - 09/11/2016
ΑΡΙΘ./ΗΜΕΡ. ΔΗΜΟΣΙΕΥΣΗΣ
ΕΥΡΩΠΑΪΚΗΣ ΑΙΤΗΣΗΣ (86):13759443.8--04/09/2013
ΔΙΚΑΙΟΥΧΟΣ (73):1)Luciani, Artemio
Via Terracini 22/24, 62012 Civitanova
Marche, ΙΤΑΛΙΑ
2)D'Ambrosio, Giuseppe
Via de Gasperi 51, 63074 San Benedetto del
Tronto, ΙΤΑΛΙΑ
ΣΥΜΒ. ΠΡΟΤΕΡΑΙΟΤΗΤΕΣ (30):MC20120074-06/09/2012-IT
ΕΦΕΥΡΕΤΗΣ (72):1)Luciani, Artemio
2)D'Ambrosio, Giuseppe
ΕΙΔΙΚΟΣ ΠΛΗΡΕΞΟΥΣΙΟΣ (74):ΠΑΠΑΚΩΝΣΤΑΝΤΙΝΟΥ "ΕΛΕΝΗ Γ.
ΠΑΠΑΚΩΣΤΑΝΤΙΝΟΥ ΚΑΙ
ΣΥΝΕΡΓΑΤΕΣ, ΔΙΚΗΓΟΡΙΚΗ ΕΤΑΙΡΙΑ"
ΕΛΕΝΗ
Κουμπάρη 2, 10674 ΑΘΗΝΑ
ΑΝΤΙΚΛΗΤΟΣ (74):ΠΑΠΑΚΩΝΣΤΑΝΤΙΝΟΥ ΕΛΕΝΗ
Κουμπάρη 2,10674 ΑΘΗΝΑ
ΤΙΤΛΟΣ ΕΦΕΥΡΕΣΗΣ (54):**ΣΤΡΟΒΙΛΟΣ ΠΟΛΛΑΠΛΩΝ ΠΤΕΡΥΓΙ-
ΩΝ ΜΕ ΠΥΡΗΝΑ ΠΟΛΥΓΩΝΙΚΗΣ ΔΙΑ-
ΤΟΜΗΣ**

ΠΕΡΙΛΗΨΗ(57)

Η παρούσα εφεύρεση μπορεί να ταξινομηθεί ως στρόβιλος κατακόρυφου άξονα (ελεύθερος ή σε αγωγή) και αποτελείται από έναν στρόβιλο πολλαπλών πτερυγίων με κεντρικό πυρήνα με πολυγωνική διατομή, που μετατρέπει ανανεώσιμες

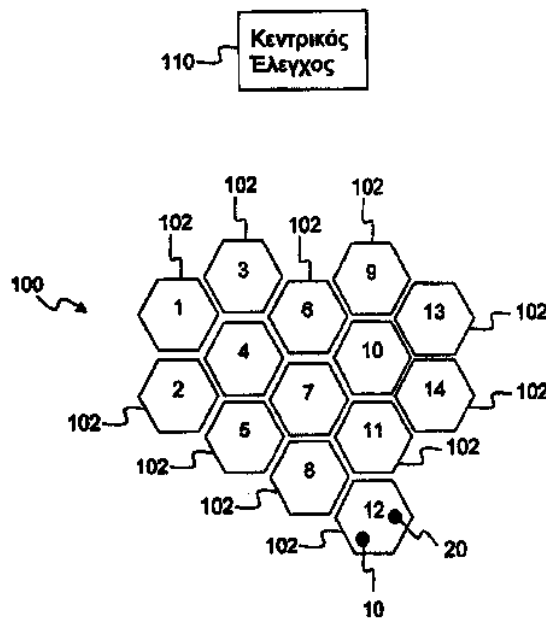
ενέργειες (προερχόμενες από τον άνεμο και την κίνηση κυμάτων της θάλασσας) σε μηχανική ενέργεια, διαθέσιμη στον άξονα της καθαυτό διάταξης, που με περαιτέρω εφαρμογές μπορεί να μετασχηματίζεται σε ηλεκτρισμό για ευρεία χρήση.



ΑΡΙΘΜΟΣ ΕΥΡ. Δ.Ε. (11):3091382
ΑΡΙΘ. ΕΛΛ. ΚΑΤΑΘΕΣΗΣ (21):20170400334
ΗΜΕΡ. ΕΛΛ. ΚΑΤΑΘΕΣΗΣ (22):01/02/2017
ΑΡΙΘ./ΗΜΕΡ. ΔΗΜΟΣΙΕΥΣΗΣ
ΕΥΡΩΠΑΪΚΟΥ ΔΙΠΛΩΜΑΤΟΣ(87):2434815 - 02/11/2016
ΑΡΙΘ./ΗΜΕΡ. ΔΗΜΟΣΙΕΥΣΗΣ
ΕΥΡΩΠΑΪΚΗΣ ΑΙΤΗΣΗΣ (86):11194297.5--18/12/2008
ΔΙΚΑΙΟΥΧΟΣ (73):1)HILCO PATENT ACQUISITION 55, LLC
5 Revere Drive, Suite 206,60062 NORTH-
BROOK, ILLINOIS, ΗΝΩΜΕΝΕΣ
ΠΟΛΙΤΕΙΕΣ ΤΗΣ ΑΜΕΡΙΚΗΣ
ΣΥΜΒ. ΠΡΟΤΕΡΑΙΟΤΗΤΕΣ (30):15401-20/12/2007-US
ΕΦΕΥΡΕΤΗΣ (72):1)Cai, Zhijun
2)Womack, James Earl
3)Jia, Yongkang
ΕΙΔΙΚΟΣ ΠΛΗΡΕΞΟΥΣΙΟΣ (74):ΠΑΠΑΚΩΝΣΤΑΝΤΙΝΟΥ "ΕΛΕΝΗ Γ.
ΠΑΠΑΚΩΣΤΑΝΤΙΝΟΥ ΚΑΙ
ΣΥΝΕΡΓΑΤΕΣ, ΔΙΚΗΓΟΡΙΚΗ ΕΤΑΙΡΙΑ"
ΕΛΕΝΗ
Κουμπάρη 2, 10674 ΑΘΗΝΑ
ΑΝΤΙΚΛΗΤΟΣ (74):ΠΑΠΑΚΩΝΣΤΑΝΤΙΝΟΥ ΕΛΕΝΗ
Κουμπάρη 2,10674 ΑΘΗΝΑ
ΤΙΤΛΟΣ ΕΦΕΥΡΕΣΗΣ (54):**ΕΞΟΠΛΙΣΜΟΣ ΚΑΙ ΜΕΘΟΔΟΙ ΓΙΑ
ΣΥΓΧΡΟΝΙΣΜΟ ΧΡΟΝΙΣΜΟΥ ΑΝΕΡ-
ΧΟΜΕΝΗΣ ΖΕΥΞΗΣ**

ΠΕΡΙΛΗΨΗ(57)

Αποκαλύπτονται ένα σύστημα και μέθοδος για παροχή συγχρονισμού χρονισμού ανερχόμενης ζεύξης σε ένα σύστημα ασύρματων επικοινωνιών. Ο συγχρονισμός χρονισμού ανερχόμενης ζεύξης είναι δυνατόν να παρέχεται διαμέσου ενός ειδικού μηνύματος στελνόμενου από τον εξοπλισμό του χρήστη προς μία διάταξη πρόσβασης δικτύου, ή μπορεί να υπολογίζεται με βάση τα δεδομένα τα λαμβανόμενα στην διάταξη πρόσβασης δικτύου από τον εξοπλισμό του χρήστη.



ΑΡΙΘΜΟΣ ΕΥΡ. Δ.Ε. (11):3091383
ΑΡΙΘ. ΕΛΛ. ΚΑΤΑΘΕΣΗΣ (21):20170400186
ΗΜΕΡ. ΕΛΛ. ΚΑΤΑΘΕΣΗΣ (22):23/01/2017
ΑΡΙΘ./ΗΜΕΡ. ΔΗΜΟΣΙΕΥΣΗΣ
ΕΥΡΩΠΑΪΚΟΥ ΔΙΠΛΩΜΑΤΟΣ(87):2575993 - 26/10/2016
ΑΡΙΘ./ΗΜΕΡ. ΔΗΜΟΣΙΕΥΣΗΣ
ΕΥΡΩΠΑΪΚΗΣ ΑΙΤΗΣΗΣ (86):11726215.4--07/06/2011
ΔΙΚΑΙΟΥΧΟΣ (73):1)Universiteit Leiden
Rapenburg 70, 2311 EZ Leiden, ΟΛΛΑΝΔΙΑ
ΣΥΜΒ. ΠΡΟΤΕΡΑΙΟΤΗΤΕΣ (30):2004835-07/06/2010-NL
ΕΦΕΥΡΕΤΗΣ (72):1)VAN SPRONSEN, Jacob
2)WITKAMP, Geert-Jan
3)HOLLMAN, Frank
4)CHOI, Young Hae
5)VERPOORTE, Robert
ΕΙΔΙΚΟΣ ΠΛΗΡΕΞΟΥΣΙΟΣ (74):ΓΙΑΚΟΥΜΗ ANNA
Αλκαμένους 12-14, 10439 ΑΘΗΝΑ
ΑΝΤΙΚΛΗΤΟΣ (74):ΜΙΣΙΟΥ ΑΝΔΡΟΝΙΚΗ
Αναλήψεως 23 και Μαραθώνος 27,10439
ΑΘΗΝΑ
ΤΙΤΛΟΣ ΕΦΕΥΡΕΣΗΣ (54):ΔΙΑΔΙΚΑΣΙΑ ΓΙΑ ΤΗΝ ΕΞΑΓΩΓΗ ΥΛΙΚΩΝ ΑΠΟ ΒΙΟΛΟΓΙΚΟ ΥΛΙΚΟ

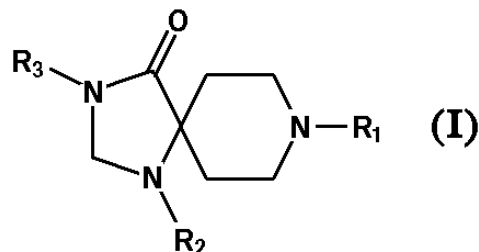
ΠΕΡΙΛΗΨΗ(57)

Η εφεύρεση αναφέρεται σε μια διαδικασία για την εξαγωγή υλικών από τα βιολογικά υλικά, η οποία διαδικασία χαρακτηρίζεται από το ότι το φυσικό βιολογικό υλικό αντιμετωπίζεται με ένα μέσο εξαγωγής, που αποτελείται από έναν βαθύ ευτηκτικό διαλύτη φυσικής προέλευσης ή ένα ιοντικό υγρό φυσικής προέλευσης για να παράγει ένα βιολογικό απόσπασμα φυσικής προέλευσης, που διαλύεται στο εν λόγω διαλυτικό ή ιοντικό υγρό.

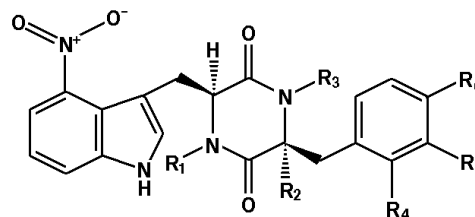
ΑΡΙΘΜΟΣ ΕΥΡ. Δ.Ε. (11):3091384
ΑΡΙΘ. ΕΛΛ. ΚΑΤΑΘΕΣΗΣ (21):20170400314
ΗΜΕΡ. ΕΛΛ. ΚΑΤΑΘΕΣΗΣ (22):31/01/2017
ΑΡΙΘ./ΗΜΕΡ. ΔΗΜΟΣΙΕΥΣΗΣ
ΕΥΡΩΠΑΪΚΟΥ ΔΙΠΛΩΜΑΤΟΣ(87):2582701 - 02/11/2016
ΑΡΙΘ./ΗΜΕΡ. ΔΗΜΟΣΙΕΥΣΗΣ
ΕΥΡΩΠΑΪΚΗΣ ΑΙΤΗΣΗΣ (86):11728491.9--17/06/2011
ΔΙΚΑΙΟΥΧΟΣ (73):1)Altos Therapeutics, LLC
697 N. San Antonio Road, Los Altos, California 94022, ΗΝΩΜΕΝΕΣ ΠΟΛΙΤΕΙΕΣ ΤΗΣ ΑΜΕΡΙΚΗΣ
ΣΥΜΒ. ΠΡΟΤΕΡΑΙΟΤΗΤΕΣ (30):356096 P-18/06/2010-US
ΕΦΕΥΡΕΤΗΣ (72):1)LUEHR, Gary, W.
2)SUNDARAM, Arathi
3)JAISHANKAR, Priyadarshini
4)PAYNE, Philip, W.
5)DRUZGALA, Pascal
ΕΙΔΙΚΟΣ ΠΛΗΡΕΞΟΥΣΙΟΣ (74):ΣΑΚΕΛΛΑΡΙΔΗ ΒΑΛΗ-ΒΑΣΙΛΙΚΗ
Αδριανού 70, 10556 ΑΘΗΝΑ
ΑΝΤΙΚΛΗΤΟΣ (74):ΣΑΚΕΛΛΑΡΙΔΗ ΒΑΛΗ-ΒΑΣΙΛΙΚΗ
Αδριανού 70,10556 ΑΘΗΝΑ
ΤΙΤΛΟΣ ΕΦΕΥΡΕΣΗΣ (54):D2 ΑΠΟΚΛΕΙΣΤΕΣ, ΜΕΘΟΔΟΙ ΣΥΝΘΕΣΗΣ ΚΑΙ ΜΕΘΟΔΟΙ ΧΡΗΣΗΣ

ΠΕΡΙΛΗΨΗ(57)

Παρέχονται ενώσεις D2 ή D3 αποκλειστών και φαρμακευτικές συνθέσεις του χημικού τύπου I και φαρμακευτικά αποδεκτά άλατα αυτών ή ισομερή αυτών, που τα R1, R2 και R3 είναι, όπως ορίζονται στο παρόν. Η εφεύρεση περιλαμβάνει περαιτέρω μεθόδους για τη δημιουργία των ενώσεων της εφεύρεσης και μεθόδους για τη θεραπευτική αντιμετώπιση καταστάσεων, που προκαλούνται από τον D2 ή D3 υποδοχέα ντοπάμινης από τις ενώσεις της εφεύρεσης.



ΑΡΙΘΜΟΣ ΕΥΡ. Δ.Ε. (11):3091385
ΑΡΙΘ. ΕΛΛ. ΚΑΤΑΘΕΣΗΣ (21):20170400313
ΗΜΕΡ. ΕΛΛ. ΚΑΤΑΘΕΣΗΣ (22):31/01/2017
ΑΡΙΘ./ΗΜΕΡ. ΔΗΜΟΣΙΕΥΣΗΣ
ΕΥΡΩΠΑΪΚΟΥ ΔΙΠΛΩΜΑΤΟΣ(87):2418952 - 23/11/2016
ΑΡΙΘ./ΗΜΕΡ. ΔΗΜΟΣΙΕΥΣΗΣ
ΕΥΡΩΠΑΪΚΗΣ ΑΙΤΗΣΗΣ (86):10765219.0--15/04/2010
ΔΙΚΑΙΟΥΧΟΣ (73):1)Marrone Bio Innovations, Inc.
 2121 Second Street, Suite B-107, Davis, CA
 95618, ΗΝΩΜΕΝΕΣ ΠΟΛΙΤΕΙΕΣ ΤΗΣ
 ΑΜΕΡΙΚΗΣ
ΣΥΜΒ. ΠΡΟΤΕΡΑΙΟΤΗΤΕΣ (30):170097 P-16/04/2009-US
ΕΦΕΥΡΕΤΗΣ (72):1)LEEP, Daniel
 2)DORICCHI, Lisa
 3)PEREZ BAZ, Maria, Julia
 4)MILLAN, Francisco, Romero
 5)FERNANDEZ CHIMENO, Rosa, Isabel
ΕΙΔΙΚΟΣ ΠΛΗΡΕΞΟΥΣΙΟΣ (74):ΓΙΑΚΟΥΜΗ ANNA
 Αλκαμένους 12-14, 10439 ΑΘΗΝΑ
ΑΝΤΙΚΑΗΤΟΣ (74):ΜΙΣΙΟΥ ΑΝΔΡΟΝΙΚΗ
 Αναλήψεως 23 και Μαραθώνος 27,10439
 ΑΘΗΝΑ
ΤΙΤΛΟΣ ΕΦΕΥΡΕΣΗΣ (54):ΧΡΗΣΗ ΤΗΣ ΘΑΧΤΟΜΙΝ ΓΙΑ ΕΠΙΛΕΚΤΙΚΟ ΕΛΕΓΧΟ ΤΩΝ ΖΙΖΑΝΙΩΝ ΤΟΥ ΡΥΖΙΟΥ ΚΑΙ ΥΔΑΤΙΚΩΝ ΖΙΖΑΝΙΩΝ



Ένωση	R ₁	R ₂	R ₃	R ₄	R ₅	R ₆
Thaxtomin A (1)	CH ₃	OH	CH ₃	H	OH	H
Thaxtomin A ο-ισομερές (2)	CH ₃	OH	CH ₃	OH	H	H
Thaxtomin C (3)	CH ₃	H	H	H	H	H
Thaxtomin B (4)	CH ₃	OH	CH ₃	H	H	H
Hydroxythaxtomin C (5)	CH ₃	OH	H	H	H	H
Thaxtomin A p-ισομερές (6)	CH ₃	OH	CH ₃	H	H	OH
Hydroxythaxtomin A (7)	CH ₃	OH	CH ₃	H	OH	OH
D es-N- methylthaxtomin C (8)	H	H	H	H	H	H

ΠΕΡΙΛΗΨΗ(57)

Η χρήση ενός βακτηριδιακού δευτερεύοντος μεταβολίτη, thaxtomin περιγράφεται σαν ένα αποτελεσματικό ζιζανιοκτόνο για πλατύφυλλα, σαθρόχορτο και ζιζάνια χλόης, π.χ. σε χωράφια ρυζιού χωρίς φυτό-τοξικότητα για το ρύζι, καθώς και για υδατικά ζιζάνια.

ΑΡΙΘΜΟΣ ΕΥΡ. Δ.Ε. (11):3091386
ΑΡΙΘ. ΕΛΛ. ΚΑΤΑΘΕΣΗΣ (21):20170400312
ΗΜΕΡ. ΕΛΛ. ΚΑΤΑΘΕΣΗΣ (22):31/01/2017
ΑΡΙΘ./ΗΜΕΡ. ΔΗΜΟΣΙΕΥΣΗΣ
ΕΥΡΩΠΑΪΚΟΥ ΔΙΠΛΩΜΑΤΟΣ(87):2396345 - 09/11/2016
ΑΡΙΘ./ΗΜΕΡ. ΔΗΜΟΣΙΕΥΣΗΣ
ΕΥΡΩΠΑΪΚΗΣ ΑΙΤΗΣΗΣ (86):10704016.4--12/02/2010
ΔΙΚΑΙΟΥΧΟΣ (73):1)Universiteit Utrecht Holding B.V.
 Yalelaan 40, 3584 CM Utrecht, ΟΛΛΑΝΔΙΑ
ΣΥΜΒ. ΠΡΟΤΕΡΑΙΟΤΗΤΕΣ (30):09152810-13/02/2009-EP
ΕΦΕΥΡΕΤΗΣ (72):1)BIKKER, Floris Jacob
 2)VAN DIJK, Albert
 3)MARS-GROENENDIJK, Rosalia
 4)VELDHUIZEN, Edwin Johannes Adrianus
 5)VAN DER KLEIJ, Desiree
 6)HAAGSMAN, Hendrik
 7)MOLHOEK, Elisabeth Margarita
ΕΙΔΙΚΟΣ ΠΛΗΡΕΞΟΥΣΙΟΣ (74):ΓΙΑΚΟΥΜΗ ANNA
 Αλκαμένους 12-14, 10439 ΑΘΗΝΑ
ΑΝΤΙΚΑΗΤΟΣ (74):ΜΙΣΙΟΥ ΑΝΔΡΟΝΙΚΗ
 Αναλήψεως 23 και Μαραθώνος 27,10439
 ΑΘΗΝΑ
ΤΙΤΛΟΣ ΕΦΕΥΡΕΣΗΣ (54):ΑΝΤΙ-ΜΙΚΡΟΒΙΑΚΑ ΠΕΠΤΙΔΙΑ ΠΟΥ ΒΑΣΙΖΟΝΤΑΙ ΣΕ CMAP27

ΠΕΡΙΛΗΨΗ(57)

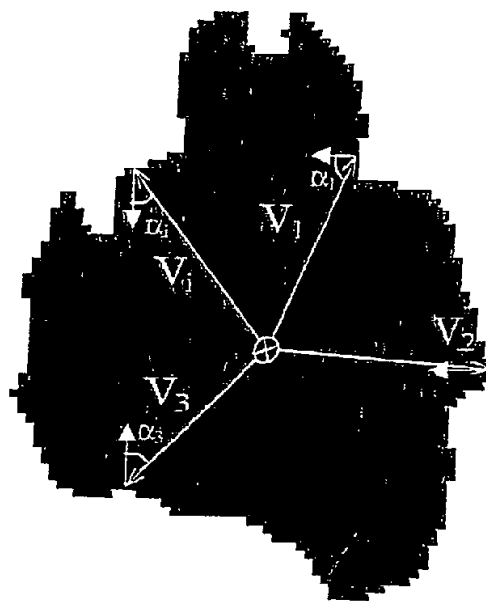
Η εφεύρεση αφορά σε παράγωγα της CMAP27, που έχουν καλή αντι-μικροβιακή δραστηριότητα και χαμηλή αιμολυτική δραστηριότητα σε σύγκριση με το πεπτιδίο πρωτόγονου τύπου CMAP27. Αυτά τα παράγωγα μπορούν να χρησιμοποιηθούν για αντιβιοτική θεραπεία ή σε μία βακτηριοκτόνο σύνθεση. Περαιτέρω στην εφεύρεση περιλαμβάνεται η χρήση της CMAP27 και/ή των παραγώγων της σαν ενσχυτικό ανοσίας.

ΑΡΙΘΜΟΣ ΕΥΡ. Δ.Ε. (11):3091387
ΑΡΙΘ. ΕΛΛ. ΚΑΤΑΘΕΣΗΣ (21):20170400315
ΗΜΕΡ. ΕΛΛ. ΚΑΤΑΘΕΣΗΣ (22):31/01/2017
ΑΡΙΘ./ΗΜΕΡ. ΔΗΜΟΣΙΕΥΣΗΣ
ΕΥΡΩΠΑΪΚΟΥ ΔΙΠΛΩΜΑΤΟΣ(87):2793189 - 02/11/2016
ΑΡΙΘ./ΗΜΕΡ. ΔΗΜΟΣΙΕΥΣΗΣ
ΕΥΡΩΠΑΪΚΗΣ ΑΙΤΗΣΗΣ (86):14176515.6--03/10/2002
ΔΙΚΑΙΟΥΧΟΣ (73):1)Retinalyze A/S
C/o Sankt Lukas Bernstorffsvej 20, 2900 Hellerup, ΔΑΝΙΑ
ΣΥΜΒ. ΠΡΟΤΕΡΑΙΟΤΗΤΕΣ (30):200101451-03/10/2001-DK
200200635-25/04/2002-DK
376233 P-30/04/2002-US
ΕΦΕΥΡΕΤΗΣ (72):1)Hansen, Johan Dore
2)Grunkin, Michael
3)Hartvig, Niels Vaever
4)Godt, Jannik
5)Andresen, Per Ronsholt
6)Sorensen, Ebbe
7)Smith, Soffia Bjork
ΕΙΔΙΚΟΣ ΠΛΗΡΕΞΟΥΣΙΟΣ (74):ΣΑΚΕΛΛΑΡΙΔΗ ΒΑΛΗ-ΒΑΣΙΛΙΚΗ
Αδριανού 70, 10556 ΑΘΗΝΑ
ΑΝΤΙΚΛΗΤΟΣ (74):ΣΑΚΕΛΛΑΡΙΔΗ ΒΑΛΗ-ΒΑΣΙΛΙΚΗ
Αδριανού 70,10556 ΑΘΗΝΑ
ΤΙΤΛΟΣ ΕΦΕΥΡΕΣΗΣ (54):**ΑΞΙΟΛΟΓΗΣΗ ΑΛΛΟΙΩΣΕΩΝ ΣΕ ΜΙΑ ΕΙΚΟΝΑ**

ΠΕΡΙΛΗΨΗ(57)

Η παρούσα εφεύρεση σχετίζεται με μια μέθοδο για την αξιολόγηση της παρουσίας ή της απουσίας της αλλοίωσης(εων) σε μια εικόνα και ένα σύστημα για αυτή, που η αναφερθείσα εικόνα μπορεί να είναι οποιαδήποτε εικόνα, που πιθανό να

περιλαμβάνει αλλοιώσεις, συγκεκριμένα μια εικόνα από διαγνωστική ιατρικής εικόνας, και πιο συγκεκριμένα μια εικόνα βυθού του οφθαλμού. Οι αλλοιώσεις αναγνωρίζονται από τα σημεία εκκίνησης, που είναι υποψήφιες περιοχές αλλοίωσης και επικυρώνονται αναφορικά με την ορατότητά τους σε σύγκριση με τα τοπικά περιβάλλοντα.



ΑΡΙΘΜΟΣ ΕΥΡ. Δ.Ε. (11):3091388
ΑΡΙΘ. ΕΛΛ. ΚΑΤΑΘΕΣΗΣ (21):20170400305
ΗΜΕΡ. ΕΛΛ. ΚΑΤΑΘΕΣΗΣ (22):31/01/2017
ΑΡΙΘ./ΗΜΕΡ. ΔΗΜΟΣΙΕΥΣΗΣ
ΕΥΡΩΠΑΪΚΟΥ ΔΙΠΛΩΜΑΤΟΣ(87):2672957 - 02/11/2016
ΑΡΙΘ./ΗΜΕΡ. ΔΗΜΟΣΙΕΥΣΗΣ
ΕΥΡΩΠΑΪΚΗΣ ΑΙΤΗΣΗΣ (86):12704027.7--03/02/2012
ΔΙΚΑΙΟΥΧΟΣ (73):1)SciPharm SaRL
26-28, rue Edward Steichen, 2540 Luxembourg, ΛΟΥΞΕΜΒΟΥΡΓΟ
ΣΥΜΒ. ΠΡΟΤΕΡΑΙΟΤΗΤΕΣ (30):11153541-07/02/2011-EP
ΕΦΕΥΡΕΤΗΣ (72):1)FREISSMUTH, Michael
2)GLOECKEL, Christina
3)KOENIG, Xaver
4)KEUERLEBER, Simon
ΕΙΔΙΚΟΣ ΠΛΗΡΕΞΟΥΣΙΟΣ (74):ΓΑΛΑΝΟΠΟΥΛΟΥ ΑΝΘΟΥΛΑ
Διονύσου 68, 15124 ΜΑΡΟΥΣΙ (ΑΤΤΙΚΗΣ)
ΑΝΤΙΚΛΗΤΟΣ (74):ΜΑΛΑΜΗ ΑΔΚΗΣΤΙΣ-ΕΙΡΗΝΗ
Σκουφά 52,10672 ΑΘΗΝΑ
ΤΙΤΛΟΣ ΕΦΕΥΡΕΣΗΣ (54):**ΚΑΙΝΟΤΟΜΟΣ ΣΥΝΘΕΣΗ ΓΙΑ ΤΗ ΘΕΡΑΠΕΥΤΙΚΗ ΑΝΤΙΜΕΤΩΠΙΣΗ ΤΗΣ ΚΥΣΤΙΚΗΣ ΙΝΩΣΗΣ**

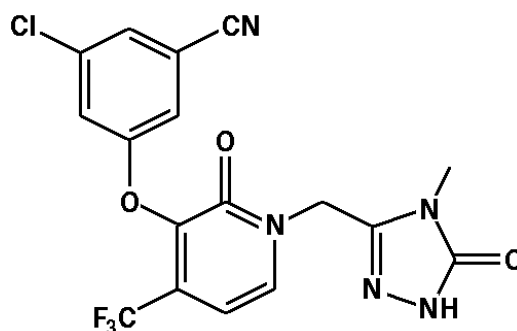
ΠΕΡΙΛΗΨΗ(57)

Η παρούσα εφεύρεση παρέχει κάποια σύνθεση, που απαρτίζεται από μία τουλάχιστον προστακυκλίνη ή ανάλογο προστακυκλίνης ή κάποιο φαρμακευτικά αποδεκτό άλας αυτής και έναν τουλάχιστον αναστολέα φωσφοδιεστεράσης (PDE) 4 και προαιρετικά κάποιον επιπλέον αναστολέα PDE για χρήση στην πρόληψη ή την θεραπευτική αγωγή της κυστικής ίνωσης με την εκλεκτική αύξηση των επιπέδων της cAMP σε βρογχοεπιθηλιακά κύτταρα.

ΑΡΙΘΜΟΣ ΕΥΡ. Δ.Ε. (11):3091389
ΑΡΙΘ. ΕΛΛ. ΚΑΤΑΘΕΣΗΣ (21):20170400304
ΗΜΕΡ. ΕΛΛ. ΚΑΤΑΘΕΣΗΣ (22):31/01/2017
ΑΡΙΘ./ΗΜΕΡ. ΔΗΜΟΣΙΕΥΣΗΣ
ΕΥΡΩΠΑΪΚΟΥ ΔΙΠΛΩΜΑΤΟΣ(87):2924034 - 02/11/2016
ΑΡΙΘ./ΗΜΕΡ. ΔΗΜΟΣΙΕΥΣΗΣ
ΕΥΡΩΠΑΪΚΗΣ ΑΙΤΗΣΗΣ (86):15157348.2--28/03/2011
ΔΙΚΑΙΟΥΧΟΣ (73):1)Merck Canada Inc.
16711 Trans-Canada Highway, Kirkland QC
H9H 3L1, ΚΑΝΑΔΑΣ
ΣΥΜΒ. ΠΡΟΤΕΡΑΙΟΤΗΤΕΣ (30):318824 P-30/03/2010-US
321573 P-07/04/2010-US
ΕΦΕΥΡΕΤΗΣ (72):1)Burch, Jason
2)Cote, Bernard
ΕΙΔΙΚΟΣ ΠΛΗΡΕΞΟΥΣΙΟΣ (74):ΓΑΛΑΝΟΠΟΥΛΟΥ ΑΝΘΟΥΛΑ
Διονύσου 68, 15124 ΜΑΡΟΥΣΙ (ΑΤΤΙΚΗΣ)
ΑΝΤΙΚΛΗΤΟΣ (74):ΜΑΛΑΜΗ ΑΛΚΗΣΤΙΣ-ΕΙΡΗΝΗ
Σκουφά 52,10672 ΑΘΗΝΑ
ΤΙΤΛΟΣ ΕΦΕΥΡΕΣΗΣ (54):**ΦΑΡΜΑΚΕΥΤΙΚΗ ΣΥΝΘΕΣΗ ΠΟΥ ΠΕΡΙΛΑΜΒΑΝΕΙ ΜΗ ΝΟΥΚΛΕΟΣΙΔΙΚΟ ΑΝΑΣΤΟΛΕΑ ΑΝΑΣΤΡΟΦΗΣ ΜΕΤΑΓΡΑΦΗΣ**

ΠΕΡΙΛΗΨΗ(57)

Η εφεύρεση σχετίζεται με φαρμακευτική σύνθεση που περιλαμβάνει αποτελεσματική ποσότητα της ένωσης:ή φαρμακευτικώς αποδεκτό άλας αυτής και φαρμακευτικώς αποδεκτό φορέα και που περιλαμβάνει περαιτέρω αποτελεσματική ποσότητα ενός αντι-HIV παράγοντα. Η εφεύρεση περαιτέρω σχετίζεται με τη χρήση της αναφερθείσας φαρμακευτικής σύνθεσης για την προφύλαξη ή θεραπεία της μόλυνσης από HIV ή για την προφύλαξη, θεραπεία, ή καθυστέρηση στην έναρξη του AIDS σε ένα υποκείμενο που έχει ανάγκη αυτής.

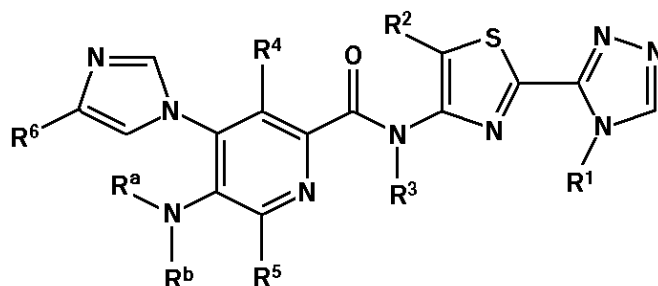


ΑΡΙΘΜΟΣ ΕΥΡ. Δ.Ε. (11):3091390
ΑΡΙΘ. ΕΛΛ. ΚΑΤΑΘΕΣΗΣ (21):20170400308
ΗΜΕΡ. ΕΛΛ. ΚΑΤΑΘΕΣΗΣ (22):31/01/2017
ΑΡΙΘ./ΗΜΕΡ. ΔΗΜΟΣΙΕΥΣΗΣ
ΕΥΡΩΠΑΪΚΟΥ ΔΙΠΛΩΜΑΤΟΣ(87):2499158 - 02/11/2016
ΑΡΙΘ./ΗΜΕΡ. ΔΗΜΟΣΙΕΥΣΗΣ
ΕΥΡΩΠΑΪΚΗΣ ΑΙΤΗΣΗΣ (86):10781480.8--12/11/2010
ΔΙΚΑΙΟΥΧΟΣ (73):1)LABORATORIOS LETI, S.L.
Calle del Sol,5,28760 TRES CANTOS MA-
DRID, ESPANA, ΙΣΠΑΝΙΑ
ΣΥΜΒ. ΠΡΟΤΕΡΑΙΟΤΗΤΕΣ (30):09175929-13/11/2009-EP
261020 P-13/11/2009-US
ΕΦΕΥΡΕΤΗΣ (72):1)ALONSO BEDATE, Carlos
2)SOTO ALVAREZ, Manuel
3)RAMIREZ GARCIA LAURA
ΕΙΔΙΚΟΣ ΠΛΗΡΕΞΟΥΣΙΟΣ (74):ΓΑΛΑΝΟΠΟΥΛΟΥ ΑΝΘΟΥΛΑ
Διονύσου 68, 15124 ΜΑΡΟΥΣΙ (ΑΤΤΙΚΗΣ)
ΑΝΤΙΚΛΗΤΟΣ (74):ΜΑΛΑΜΗ ΑΛΚΗΣΤΙΣ-ΕΙΡΗΝΗ
Σκουφά 52,10672 ΑΘΗΝΑ
ΤΙΤΛΟΣ ΕΦΕΥΡΕΣΗΣ (54):**Η ΧΡΗΣΗ ΠΗΓΗΣ L3 ΚΑΙ/Η L5 ΩΣ ΕΜΒΟΛΙΟΥ Ή ΔΙΑΓΝΩΣΤΙΚΟΥ ΓΙΑ ΠΑΡΑΣΙΤΙΚΗ ΠΑΘΗΣΗ**

ΠΕΡΙΛΗΨΗ(57)

Η εφεύρεση σχετίζεται με σύνθεση περιλαμβάνουσα πηγή L3 και/ή L5 και προαιρετικά ανοσοενισχυτικό για την παρασκευή φαρμάκου για τη θεραπευτική αγωγή ή πρόληψη παρασιτικής πάθησης και με τη διαγνωστική χρήση αυτής στην εν λόγω παρασιτική πάθηση.

ΑΡΙΘΜΟΣ ΕΥΡ. Δ.Ε. (11):3091391
ΑΡΙΘ. ΕΛΛ. ΚΑΤΑΘΕΣΗΣ (21):20170400303
ΗΜΕΡ. ΕΛΛ. ΚΑΤΑΘΕΣΗΣ (22):31/01/2017
ΑΡΙΘ./ΗΜΕΡ. ΔΗΜΟΣΙΕΥΣΗΣ
ΕΥΡΩΠΑΪΚΟΥ ΔΙΠΛΩΜΑΤΟΣ(87):2935258 - 02/11/2016
ΑΡΙΘ./ΗΜΕΡ. ΔΗΜΟΣΙΕΥΣΗΣ
ΕΥΡΩΠΑΪΚΗΣ ΑΙΤΗΣΗΣ (86):13818940.2--20/12/2013
ΔΙΚΑΙΟΥΧΟΣ (73):1)Gilead Sciences, Inc.
333 Lakeside Drive, Foster City, CA 94404,
ΗΝΩΜΕΝΕΣ ΠΟΛΙΤΕΙΕΣ ΤΗΣ ΑΜΕΡΙΚΗΣ
ΣΥΜΒ. ΠΡΟΤΕΡΑΙΟΤΗΤΕΣ (30):201261740777 P-21/12/2012-US
ΕΦΕΥΡΕΤΗΣ (72):1)NOTTE, Gregory
ΕΙΔΙΚΟΣ ΠΑΡΕΞΟΥΣΙΟΣ (74):ΓΑΛΑΝΟΠΟΥΛΟΥ ΑΝΘΟΥΛΑ
Διονύσου 68, 15124 ΜΑΡΟΥΣΙ (ΑΤΤΙΚΗΣ)
ΑΝΤΙΚΛΗΤΟΣ (74):ΜΑΛΑΜΗ ΑΛΚΗΣΤΙΣ-ΕΙΡΗΝΗ
Σκουφά 52,10672 ΑΘΗΝΑ
ΤΙΤΛΟΣ ΕΦΕΥΡΕΣΗΣ (54):ΕΝΩΣΕΙΣ ΥΠΟΚΑΤΕΣΤΗΜΕΝΟΥ ΠΥ-
ΡΙΔΙΝΟ-2-ΚΑΡΒΟΞΑΜΙΔΙΟΥ ΩΣ ΑΝΑ-
ΣΤΟΛΕΙΣ ΚΙΝΑΣΗΣ ΡΥΘΜΙΣΗΣ ΣΗ-
ΜΑΤΟΣ ΑΠΟΠΤΩΣΗΣ



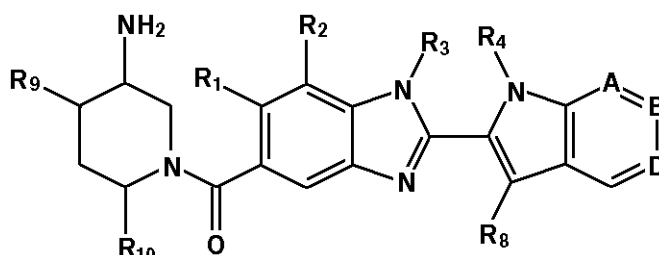
(I)

ΠΕΡΙΛΗΨΗ(57)

Η παρούσα εφεύρεση αφορά σε ενώσεις του Τύπου (I), που οι μεταβλητές είναι, όπως ορίζεται ανωτέρω. Οι ενώσεις έχουν ανασταλτική δραστηριότητα κινάσης ρύθμισης σήματος απόπτωσης (ASK1) και είναι τοιούτοτρόπως χρήσιμες εις την αγωγή ASK1-μεσολαβούμενων καταστάσεων, στις οποίες συμπεριλαμβάνονται αυτοάνοσα νοσήματα, φλεγμονώδη νοσήματα, καρδιαγγειακά νοσήματα, διαβήτης, διαβητική νεφροπάθεια, καρδιοεμφυσιακά νοσήματα στα οποία συμπεριλαμβάνεται η νεφρική νόσος, ινωτικά νοσήματα, αναπνευστικά νοσήματα, ΧΑΠ, ιδιοπαθής πνευμονική ίνωση, οξεία πνευμονική βλάβη, οξεία και χρόνια ηπατικά νοσήματα και νευροεκφυλιστικά νοσήματα.

ΑΡΙΘΜΟΣ ΕΥΡ. Δ.Ε. (11):3091392
ΑΡΙΘ. ΕΛΛ. ΚΑΤΑΘΕΣΗΣ (21):20170400301
ΗΜΕΡ. ΕΛΛ. ΚΑΤΑΘΕΣΗΣ (22):31/01/2017
ΑΡΙΘ./ΗΜΕΡ. ΔΗΜΟΣΙΕΥΣΗΣ
ΕΥΡΩΠΑΪΚΟΥ ΔΙΠΛΩΜΑΤΟΣ(87):2877467 - 02/11/2016
ΑΡΙΘ./ΗΜΕΡ. ΔΗΜΟΣΙΕΥΣΗΣ
ΕΥΡΩΠΑΪΚΗΣ ΑΙΤΗΣΗΣ (86):12740581.9--26/07/2012
ΔΙΚΑΙΟΥΧΟΣ (73):1)Glaxo Group Limited
980 Great West Road, Brentford, Middlesex
TW8 9GS, ΜΕΓΑΛΗ ΒΡΕΤΑΝΙΑ
ΣΥΜΒ. ΠΡΟΤΕΡΑΙΟΤΗΤΕΣ (30):
ΕΦΕΥΡΕΤΗΣ (72):1)ATKINSON, Stephen John
2)BARKER, Michael David
3)CAMPBELL, Matthew
4)DIALLO, Hawa
5)DOUAULT, Clement
6)GARTON, Neil Stuart
7)LIDDLE, John
8)SHEPPARD, Robert John
9)WALKER, Ann, Louise
10)WELLAWAY, Christopher
11)WILSON, David Matthew
ΕΙΔΙΚΟΣ ΠΑΡΕΞΟΥΣΙΟΣ (74):ΓΑΛΑΝΟΠΟΥΛΟΥ ΑΝΘΟΥΛΑ
Διονύσου 68, 15124 ΜΑΡΟΥΣΙ (ΑΤΤΙΚΗΣ)
ΑΝΤΙΚΛΗΤΟΣ (74):ΜΑΛΑΜΗ ΑΛΚΗΣΤΙΣ-ΕΙΡΗΝΗ
Σκουφά 52,10672 ΑΘΗΝΑ
ΤΙΤΛΟΣ ΕΦΕΥΡΕΣΗΣ (54):2-(ΑΖΑΪΝΔΟΛ-2-ΥΛΟ)ΒΕΝΖΙΜΙΔΑΖΟ-
ΛΙΑ ΩΣ PAD4 ΑΝΑΣΤΟΛΕΙΣ

C3-6κυκλοαλκυλοC1-6αλκύλιο, η A είναι C-R5 ή N, η B είναι C-R6 ή N, η D είναι C-R7 ή N, με τον όρο ότι τουλάχιστον μία των A, B και D είναι N, η R5 είναι υδρογόνο ή C1-6αλκύλιο, η R6 είναι υδρογόνο ή C1-6αλκύλιο, η R7 είναι υδρογόνο, C1-6αλκύλιο, C1-6άλκοξυ, ή ύδροξυ, η R8 είναι υδρογόνο ή C1-6αλκύλιο, με τον όρο ότι μία των R4 και R8 είναι υδρογόνο, η R9 είναι υδρογόνο ή ύδροξυ, η R10 είναι υδρογόνο ή C1-6αλκύλιο, και τα άλατα αυτών είναι PAD4 αναστολείς και αναμένεται να είναι χρήσιμα στη θεραπευτική αγωγή διαφόρων διαταραχών, για παράδειγμα ρευματοειδούς αρθρίτιδας, αγγειίτιδας, συστημακού ερυθματώδη λύκου, ελκωτικής κολίτιδας, καρκίνου, κυστικής ίνωσης, άσθματος, δερματικού ερυθματώδους λύκου και ψωρίασης.

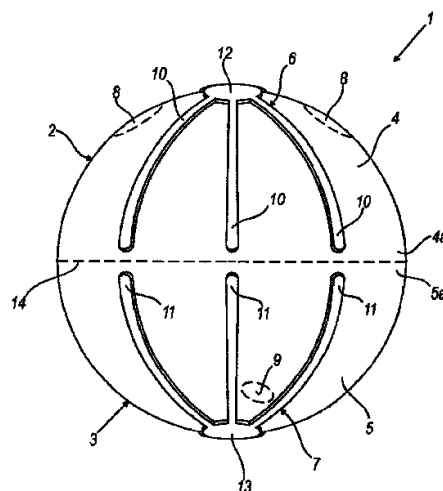


(I)

ΠΕΡΙΛΗΨΗ(57)

Ενώσεις του τύπου (I) που: η R1 είναι υδρογόνο ή C1-6 αλκύλιο, η R2 είναι υδρογόνο, C1-6 αλκύλιο, υπεραλογονομεθυλοC0-5αλκυλο-O-, ή C1-6άλκοξυ, η R3 είναι υδρογόνο, C1-6αλκύλιο, ή C1-6άλκοξυC1-6αλκύλιο, η R4 είναι υδρογόνο, C1-6αλκύλιο, υπεραλογονομεθυλοC1-6αλκύλιο, ή μη υποκατεστημένο

ΑΡΙΘΜΟΣ ΕΥΡ. Δ.Ε. (11):3091393
ΑΡΙΘ. ΕΛΛ. ΚΑΤΑΘΕΣΗΣ (21):20170400318
ΗΜΕΡ. ΕΛΛ. ΚΑΤΑΘΕΣΗΣ (22):31/01/2017
ΑΡΙΘ./ΗΜΕΡ. ΔΗΜΟΣΙΕΥΣΗΣ
ΕΥΡΩΠΑΪΚΟΥ ΔΙΠΛΩΜΑΤΟΣ(87):2908771 - 30/11/2016
ΑΡΙΘ./ΗΜΕΡ. ΔΗΜΟΣΙΕΥΣΗΣ
ΕΥΡΩΠΑΪΚΗΣ ΑΙΤΗΣΗΣ (86):13812099.3--10/10/2013
ΔΙΚΑΙΟΥΧΟΣ (73):1)Sambusseti, Antonio
Via San Predengo, 13, 26100 Cremona,
ΙΤΑΛΙΑ
2)Cancarini, Gianni
Via Corfu 53, 25124 Brescia, ΙΤΑΛΙΑ
ΣΥΜΒ. ΠΡΟΤΕΡΑΙΟΤΗΤΕΣ (30):MI20121743-16/10/2012-IT
ΕΦΕΥΡΕΤΗΣ (72):1)Sambusseti, Antonio
2)Cancarini, Gianni
ΕΙΔΙΚΟΣ ΠΑΡΕΞΟΥΣΙΟΣ (74):ΤΣΙΜΙΚΑΛΗΣ "ΤΣΙΜΙΚΑΛΗΣ
ΚΑΛΟΝΑΡΟΥ ΔΙΚΗΓΟΡΙΚΗ ΕΤΑΙΡΕΙΑ"
ΣΤΕΦΑΝΟΣ
Ν. Βάμβα 1., 106 74 ΑΘΗΝΑ
ΑΝΤΙΚΛΗΤΟΣ (74):ΤΣΙΜΙΚΑΛΗΣ ΣΤΕΦΑΝΟΣ
Ν. Βάμβα 1.,106 74 ΑΘΗΝΑ
ΤΙΤΛΟΣ ΕΦΕΥΡΕΣΗΣ (54):**ΟΡΘΟΤΟΠΙΚΗ ΤΕΧΝΗΤΗ ΕΝΔΟ-
ΠΡΟΣΘΕΣΗ ΟΥΡΟΔΟΧΟΥ ΚΥΣΤΕΩΣ**

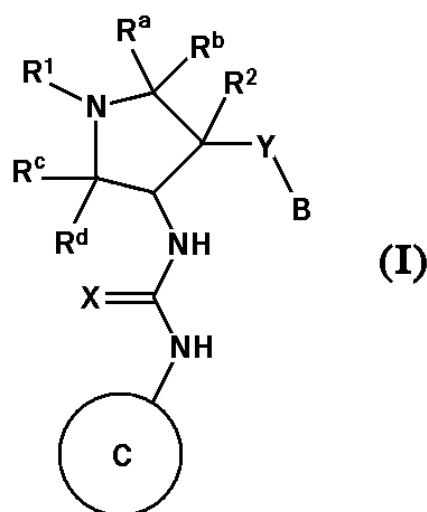


ΠΕΡΙΛΗΨΗ(57)

Μια ορθοτοπική τεχνητή ενδοπρόσθεση ουροδόχου κύστεως, η οποία αποτελείται από δυο τμήματα (2, 3) συνδεδεμένα το ένα με το άλλο, με κάθε τμήμα (2, 3) να αποτελείται από ένα αντίστοιχο επαναπορροφήσιμο πώμα (4, 5) κατασκευασμένο από ύφασμα ίνας PGA και ένα αντίστοιχο πλαίσιο (6, 7), συνδεδεμένο με το εν λόγω πώμα (4, 5), το οποίο λαμβάνεται μέσω συμπολυμερούς PGA/PLA, με τα εν λόγω τμήματα (2, 3) να συνδέονται μαζί προκειμένου να οριοθετηθεί ένας κλειστός θάλαμος.

ΑΡΙΘΜΟΣ ΕΥΡ. Δ.Ε. (11):3091394
ΑΡΙΘ. ΕΛΛ. ΚΑΤΑΘΕΣΗΣ (21):20170400317
ΗΜΕΡ. ΕΛΛ. ΚΑΤΑΘΕΣΗΣ (22):31/01/2017
ΑΡΙΘ./ΗΜΕΡ. ΔΗΜΟΣΙΕΥΣΗΣ
ΕΥΡΩΠΑΪΚΟΥ ΔΙΠΛΩΜΑΤΟΣ(87):2712358 - 21/12/2016
ΑΡΙΘ./ΗΜΕΡ. ΔΗΜΟΣΙΕΥΣΗΣ
ΕΥΡΩΠΑΪΚΗΣ ΑΙΤΗΣΗΣ (86):12743553.5--09/05/2012
ΔΙΚΑΙΟΥΧΟΣ (73):1)Array Biopharma, Inc.
3200 Walnut Street, Boulder, CO 80301,
ΗΝΩΜΕΝΕΣ ΠΟΛΙΤΕΙΕΣ ΤΗΣ ΑΜΕΡΙΚΗΣ
ΣΥΜΒ. ΠΡΟΤΕΡΑΙΟΤΗΤΕΣ (30):201161485858 P-13/05/2011-US
ΕΦΕΥΡΕΤΗΣ (72):1)ALLEN, Shelley
2)ANDREWS, Steven, W.
3)BLAKE, James, F.
4)CONDROSKI, Kevin, R.
5)HAAS, Julia
6)HUANG, Lily
7)JIANG, Yutong
8)KERCHER, Timothy
9)KOLAKOWSKI, Gabrielle R.
10)SEO, Jeongbeob
ΕΙΔΙΚΟΣ ΠΑΡΕΞΟΥΣΙΟΣ (74):ΤΣΙΜΙΚΑΛΗΣ "ΤΣΙΜΙΚΑΛΗΣ
ΚΑΛΟΝΑΡΟΥ ΔΙΚΗΓΟΡΙΚΗ ΕΤΑΙΡΕΙΑ"
ΣΤΕΦΑΝΟΣ
Ν. Βάμβα 1., 106 74 ΑΘΗΝΑ
ΑΝΤΙΚΛΗΤΟΣ (74):ΤΣΙΜΙΚΑΛΗΣ ΣΤΕΦΑΝΟΣ
Ν. Βάμβα 1.,106 74 ΑΘΗΝΑ
ΤΙΤΛΟΣ ΕΦΕΥΡΕΣΗΣ (54):**ΕΝΩΣΕΙΣ ΠΥΡΡΟΙΔΙΝΥΛ ΟΥΡΙΑΣ
ΚΑΙ ΠΥΡΡΟΙΔΙΝΥΛ ΘΕΙΟΟΥΡΙΑΣ ΩΣ
ΑΝΑΣΤΟΛΕΙΣ ΚΙΝΑΣΗΣ TRKA**

Rc, Rd, X, Y, B, και ο Δακτύλιος C είναι όπως ορίζεται εδώ και όπου το τμήμα Y-B και το τμήμα NH-C(=X)-NH ευρίσκονται σε διαμόρφωση trans, είναι αναστολείς της κίνησης TrkA και είναι χρήσιμες εις την αγωγή νοσημάτων, τα οποία μπορούν να υποβληθούν σε αγωγή με έναν αναστολέα κίνησης TrkA, όπως πόνος, καρκίνος, φλεγμονή, νευροεκφυλιστικά νοσήματα και συγκεκριμένα μολυσματικά νοσήματα.



ΠΕΡΙΛΗΨΗ(57)

Ενώσεις του Τύπου I: ή στερεοϊσομερή, ταυτομερή ή φαρμακευτικά αποδεκτά άλατα, ή προϊόντα επιδιάλυτωσης ή προφάρμακα αυτών, που τα R1, R2, Ra, Rb,

ΑΡΙΘΜΟΣ ΕΥΡ. Δ.Ε. (11):3091395
ΑΡΙΘ. ΕΛΛ. ΚΑΤΑΘΕΣΗΣ (21):20170400316
ΗΜΕΡ. ΕΛΛ. ΚΑΤΑΘΕΣΗΣ (22):31/01/2017
ΑΡΙΘ./ΗΜΕΡ. ΔΗΜΟΣΙΕΥΣΗΣ
ΕΥΡΩΠΑΪΚΟΥ ΔΙΠΛΩΜΑΤΟΣ(87):2707359 - 30/11/2016
ΑΡΙΘ./ΗΜΕΡ. ΔΗΜΟΣΙΕΥΣΗΣ
ΕΥΡΩΠΑΪΚΗΣ ΑΙΤΗΣΗΣ (86):12718275.6--07/05/2012
ΔΙΚΑΙΟΥΧΟΣ (73):1)Nerviano Medical Sciences S.r.l.
Viale Pasteur, 10 P.O. Box 11, 20014 Nerviano
(MI), ΙΤΑΛΙΑ
ΣΥΜΒ. ΠΡΟΤΕΡΑΙΟΤΗΤΕΣ (30):11165882-12/05/2011-EP
ΕΦΕΥΡΕΤΗΣ (72):1)LOMBARDI BORGIA, Andrea
2)CIOMEI, Marina
3)DONATI, Daniele
4)NESI, Marcella
ΕΙΔΙΚΟΣ ΠΛΗΡΕΞΟΥΣΙΟΣ (74):ΣΑΚΕΛΛΑΡΙΔΗ ΒΑΛΗ-ΒΑΣΙΛΙΚΗ
Αδριανού 70, 10556 ΑΘΗΝΑ
ΑΝΤΙΚΛΗΤΟΣ (74):ΣΑΚΕΛΛΑΡΙΔΗ ΒΑΛΗ-ΒΑΣΙΛΙΚΗ
Αδριανού 70,10556 ΑΘΗΝΑ
ΤΙΤΛΟΣ ΕΦΕΥΡΕΣΗΣ (54):ΥΠΟΚΑΤΕΣΤΗΜΕΝΑ ΠΑΡΑΓΩΓΑ ΙΝ-
ΔΑΖΟΛΗΣ ΠΟΥ ΔΡΟΥΝ ΩΣ ΑΝΑΣΤΟ-
ΛΕΙΣ ΚΙΝΑΣΩΝ

ΠΕΡΙΛΗΨΗ(57)

Η παρούσα εφεύρεση σχετίζεται με υττοκατεστημένες ενώσεις ινδαζόλης, που διαμορφώνουν τη δράση πρωτεϊνικών κινασών και είναι συνεπώς χρήσιμες στη θεραπευτική αντιμετώπιση παθήσεων, που προκαλούνται από απορρυθμισμένη δράση πρωτεϊνικών κινασών, όπως ο καρκίνος. Η παρούσα εφεύρεση παρέχει επίσης μεθόδους για την παρασκευή αυτών των ενώσεων, φαρμακευτικών συνθέσεων, που περιλαμβάνουν αυτές τις ενώσεις και μεθόδους θεραπευτικής αντιμετώπισης παθήσεων, οι οποίες χρησιμοποιούν αυτές τις ενώσεις ή τις φαρμακευτικές συνθέσεις, που τις περιέχουν.

ΑΡΙΘΜΟΣ ΕΥΡ. Δ.Ε. (11):3091396
ΑΡΙΘ. ΕΛΛ. ΚΑΤΑΘΕΣΗΣ (21):20170400309
ΗΜΕΡ. ΕΛΛ. ΚΑΤΑΘΕΣΗΣ (22):30/01/2017
ΑΡΙΘ./ΗΜΕΡ. ΔΗΜΟΣΙΕΥΣΗΣ
ΕΥΡΩΠΑΪΚΟΥ ΔΙΠΛΩΜΑΤΟΣ(87):2661498 - 30/11/2016
ΑΡΙΘ./ΗΜΕΡ. ΔΗΜΟΣΙΕΥΣΗΣ
ΕΥΡΩΠΑΪΚΗΣ ΑΙΤΗΣΗΣ (86):11799713.0--21/12/2011
ΔΙΚΑΙΟΥΧΟΣ (73):1)Bayer CropScience NV
J.E. Mommaertslaan 14, 1831 Diegem,
ΒΕΛΓΙΟ
2)COMMONWEALTH SCIENTIFIC AND
INDUSTRIAL RESEARCH ORGANISA-
TION
Black Mountain Science and Innovation Park
Clunies Ross Street,ACT 2601 ACTON,
ΑΥΣΤΡΑΛΙΑ
ΣΥΜΒ. ΠΡΟΤΕΡΑΙΟΤΗΤΕΣ (30):201161429615 P-04/01/2011-US
11075002-05/01/2011-EP
ΕΦΕΥΡΕΤΗΣ (72):1)MEULEWAETER, Frank
2)LEWELLYN, Danny
ΕΙΔΙΚΟΣ ΠΛΗΡΕΞΟΥΣΙΟΣ (74):ΣΙΩΤΟΥ ΑΙΚΑΤΕΡΙΝΗ
Πατησίων 122, 11257 ΑΘΗΝΑ
ΑΝΤΙΚΛΗΤΟΣ (74):ΣΙΩΤΟΥ ΑΙΚΑΤΕΡΙΝΗ
Πατησίων 122,11257 ΑΘΗΝΑ
ΤΙΤΛΟΣ ΕΦΕΥΡΕΣΗΣ (54):ΙΝΟ-ΕΚΛΕΚΤΙΚΟΙ ΥΠΟΚΙΝΗΤΕΣ

ΠΕΡΙΛΗΨΗ(57)

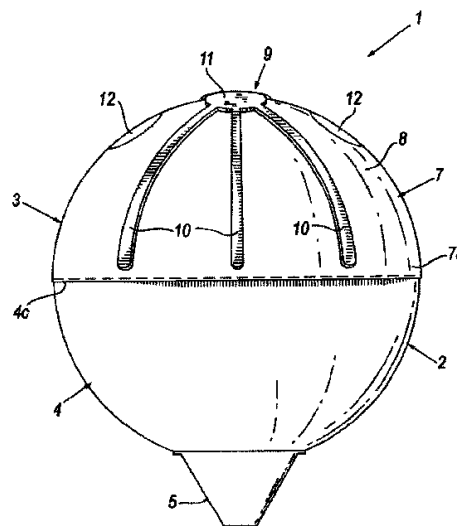
Η παρούσα εφεύρεση αναφέρεται σε υλικά και μεθόδους για την έκφραση ενός γονιδίου ενδιαφέροντος επιλεκτικά σε ίνες βαμβακιού. Ειδικότερα, η εφεύρεση παρέχει μια κασέτα έκφρασης για τη ρύθμιση της έκφρασης ίνα εκλεκτικές σε φυτά.

ΑΡΙΘΜΟΣ ΕΥΡ. Δ.Ε. (11):3091397
ΑΡΙΘ. ΕΛΛ. ΚΑΤΑΘΕΣΗΣ (21):20170400286
ΗΜΕΡ. ΕΛΛ. ΚΑΤΑΘΕΣΗΣ (22):30/01/2017
ΑΡΙΘ./ΗΜΕΡ. ΔΗΜΟΣΙΕΥΣΗΣ
ΕΥΡΩΠΑΪΚΟΥ ΔΙΠΛΩΜΑΤΟΣ(87):2897554 - 02/11/2016
ΑΡΙΘ./ΗΜΕΡ. ΔΗΜΟΣΙΕΥΣΗΣ
ΕΥΡΩΠΑΪΚΗΣ ΑΙΤΗΣΗΣ (86):13801736.3--17/09/2013
ΔΙΚΑΙΟΥΧΟΣ (73):1)Sambusseti, Antonio
Via San Predengo, 13, 26100 Cremona,
ΙΤΑΛΙΑ
2)Cancarini, Gianni
Via Corfu 53, 25124 Brescia, ΙΤΑΛΙΑ
ΣΥΜΒ. ΠΡΟΤΕΡΑΙΟΤΗΤΕΣ (30):MI20121555-19/09/2012-IT
ΕΦΕΥΡΕΤΗΣ (72):1)Sambusseti, Antonio
2)Cancarini, Gianni
ΕΙΔΙΚΟΣ ΠΛΗΡΕΞΟΥΣΙΟΣ (74):ΞΑΝΘΟΠΟΥΛΟΥ "ΤΣΙΜΙΚΑΛΗΣ
ΚΑΛΟΝΑΡΟΥ ΔΙΚΗΓΟΡΙΚΗ ΕΤΑΙΡΕΙΑ"
ΧΑΡΙΚΛΕΙΑ
Ν. Βάμβα 1., 106 74 ΑΘΗΝΑ
ΑΝΤΙΚΛΗΤΟΣ (74):ΤΣΙΜΙΚΑΛΗΣ ΣΤΕΦΑΝΟΣ
Ν. Βάμβα 1., 106 74 ΑΘΗΝΑ
ΤΙΤΛΟΣ ΕΦΕΥΡΕΣΗΣ (54):**ΟΡΘΟΤΟΠΙΚΗ ΤΕΧΝΗΤΗ ΕΝΔΟΠΡΟΣΘΕΣΗ ΟΥΡΟΔΟΧΟΥ ΚΥΣΤΕΩΣ**

ΠΕΡΙΛΗΨΗ(57)

Μια ορθοτοπική τεχνητή ενδοπρόσθεση ουροδόχου κύστεως αποτελείται από ένα πρώτο τμήμα (2) το οποίο μπορεί να συνδεθεί στην ουρήθρα ενός ασθενή και ένα δεύτερο τμήμα (3) το οποίο συνδέεται στους ουρητήρες του εν λόγω ασθενή, με το εν λόγω πρώτο τμήμα(2) να αποτελείται από ένα αναδιπλούμενο κάλυμμα (4) κατασκευασμένο από μια μεμβράνη σιλικόνης πολλαπλών στρωμάτων, η οποία έχει μια εξωτερική επιφάνεια (4a) και μια εσωτερική επιφάνεια (4b) αμφοτέρως

καλυμμένες με πυρολυτικό στροβιλοστρωματικό άνθρακα, με το εν λόγω δεύτερο τμήμα (3) να αποτελείται από ένα επαναπορροφήσιμο πόμα (7) το οποίο αποτελείται από ένα ύφασμα (8) από ίνες PGA και ένα πλαίσιο (9), συνδεδεμένο με το εν λόγω πόμα (7), το οποίο κατασκευάζεται χρησιμοποιώντας συμπολυμερές PGA/PLA, με το εν λόγω κάλυμμα (4) και το εν λόγω πόμα (7) να συνδέονται μαζί κατά μήκος των αντίστοιχων ακμών τους (4c, 7a), ώστε να οριοθετήσουν έναν θάλαμο.



ΑΡΙΘΜΟΣ ΕΥΡ. Δ.Ε. (11):3091398
ΑΡΙΘ. ΕΛΛ. ΚΑΤΑΘΕΣΗΣ (21):20170400289
ΗΜΕΡ. ΕΛΛ. ΚΑΤΑΘΕΣΗΣ (22):30/01/2017
ΑΡΙΘ./ΗΜΕΡ. ΔΗΜΟΣΙΕΥΣΗΣ
ΕΥΡΩΠΑΪΚΟΥ ΔΙΠΛΩΜΑΤΟΣ(87):2900719 - 09/11/2016
ΑΡΙΘ./ΗΜΕΡ. ΔΗΜΟΣΙΕΥΣΗΣ
ΕΥΡΩΠΑΪΚΗΣ ΑΙΤΗΣΗΣ (86):13762135.5--16/09/2013
ΔΙΚΑΙΟΥΧΟΣ (73):1)BASF SE
Carl-Bosch-Strasse 38, 67056 Ludwigshafen
am Rhein, ΓΕΡΜΑΝΙΑ
ΣΥΜΒ. ΠΡΟΤΕΡΑΙΟΤΗΤΕΣ (30):12186359-27/09/2012-EP
ΕΦΕΥΡΕΤΗΣ (72):1)KAMPF, Gunnar
2)JACOBMEIER, Olaf
3)KALUSCHKE, Tobias
4)KONIG, Christian
ΕΙΔΙΚΟΣ ΠΛΗΡΕΞΟΥΣΙΟΣ (74):ΞΑΝΘΟΠΟΥΛΟΥ "ΤΣΙΜΙΚΑΛΗΣ
ΚΑΛΟΝΑΡΟΥ ΔΙΚΗΓΟΡΙΚΗ ΕΤΑΙΡΕΙΑ"
ΧΑΡΙΚΛΕΙΑ
Ν. Βάμβα 1., 106 74 ΑΘΗΝΑ
ΑΝΤΙΚΛΗΤΟΣ (74):ΤΣΙΜΙΚΑΛΗΣ ΣΤΕΦΑΝΟΣ
Ν. Βάμβα 1., 106 74 ΑΘΗΝΑ
ΤΙΤΛΟΣ ΕΦΕΥΡΕΣΗΣ (54):**ΠΟΛΥΟΥΡΕΘΑΝΙΚΕΣ ΚΑΙ ΠΟΛΥΙΣΟΚΥΑΝΟΥΡΙΚΕΣ ΣΚΛΗΡΕΣ ΑΦΡΩΔΕΙΣ ΟΥΣΙΕΣ ΣΤΗ ΒΑΣΗ ΤΡΟΠΟΠΟΙΗΜΕΝΩΝ ΜΕ ΔΙΠΑΡΑ ΟΞΕΑ ΠΟΛΥΑΙΘΕΡΟ-ΠΟΛΥΟΛΩΝ**

ΠΕΡΙΛΗΨΗ(57)

Η εφεύρεση αφορά σε μια μέθοδο για την παρασκευή πολυουρεθαινικών σκληρών αφρωδών ουσιών ή πολυισοκυανουρικών σκληρών αφρωδών ουσιών, που περιλαμβάνει την αντίδραση Α) τουλάχιστον ενός πολυισοκυανικού, Β) τουλάχιστον μιας τροποποιημένης με λιπαρά οξέα πολυαιθεροπολυόλης, C) τουλάχιστον μιας πολυαιθεροπολυόλης, D) ενδεχομένως μιας ή περισσοτέρων πολυολών, οι οποίες διαφοροποιούνται από αυτές των συστατικών Β) και C), E)

ενδεχομένως ενός ή περισσοτέρων φλογεπιβραδυντικών μέσων, F) ενός ή περισσοτέρων προωθητικών μέσων, G) ενός ή περισσοτέρων καταλυτών, και H) ενδεχομένως άλλων βοηθητικών μέσων και/ή πρόσθετων ουσιών, χαρακτηριζόμενη από το ότι το συστατικό C) λαμβάνεται με μια μέθοδο, η οποία περιλαμβάνει c1) την αντίδραση ορθο-τολουλενοδιαμίνης και ενδεχομένως άλλων συν-εκκινητών με τουλάχιστον ένα αλκυλενοξειδίο, που περιλαμβάνει αιθυλενοξειδίο, που το περιεχόμενο σε αιθυλενοξειδίο ανέρχεται περισσότερο 20% κ.β., σε σχέση με την ποσότητα βάρους των αλκυλενοξειδίων, και ακολούθως c2) την αντίδραση του προϊόντος αντίδρασης από το στάδιο c1) με τουλάχιστον ένα αλκυλενοξειδίο, που περιλαμβάνει προπυλενοξειδίο, που το περιεχόμενο σε 1,2-προπυλενοξειδίο ανέρχεται περισσότερο από 20% κ.β., σε σχέση με την ποσότητα βάρους των αλκυλενοξειδίων, παρουσία ενός καταλύτη. Η εφεύρεση αφορά ακόμη στο πολυολικό συστατικό που περιλαμβάνει τα προαναφερόμενα συστατικά Β) και C) καθώς και ενδεχομένως D), E), F), G) και H).

ΑΡΙΘΜΟΣ ΕΥΡ. Δ.Ε. (11):3091399
ΑΡΙΘ. ΕΛΛ. ΚΑΤΑΘΕΣΗΣ (21):20170400290
ΗΜΕΡ. ΕΛΛ. ΚΑΤΑΘΕΣΗΣ (22):30/01/2017
ΑΡΙΘ./ΗΜΕΡ. ΔΗΜΟΣΙΕΥΣΗΣ
ΕΥΡΩΠΑΪΚΟΥ ΔΙΠΛΩΜΑΤΟΣ(87):2793862 - 07/12/2016
ΑΡΙΘ./ΗΜΕΡ. ΔΗΜΟΣΙΕΥΣΗΣ
ΕΥΡΩΠΑΪΚΗΣ ΑΙΤΗΣΗΣ (86):12809969.4--18/12/2012
ΔΙΚΑΙΟΥΧΟΣ (73):1)VIIV Healthcare UK(No.4) Limited
980 Great West Road, Brentford, TW8 9GS,
ΜΕΓΑΛΗ ΒΡΕΤΑΝΙΑ
ΣΥΜΒ. ΠΡΟΤΕΡΑΙΟΤΗΤΕΣ (30):201161578689 P-21/12/2011-US
201213716306-17/12/2012-US
ΕΦΕΥΡΕΤΗΣ (72):1)CHANG, Shih-Ying
2)KIENZLER, Donald C.
3)ERDEMIR, Deniz
4)KIANG, San
5)ROSENBAUM, Tamar
ΕΙΔΙΚΟΣ ΠΛΗΡΕΞΟΥΣΙΟΣ (74):ΞΑΝΘΟΠΟΥΛΟΥ "ΤΣΙΜΙΚΑΛΗΣ
ΚΑΛΟΝΑΡΟΥ ΔΙΚΗΓΟΡΙΚΗ ΕΤΑΙΡΕΙΑ"
ΧΑΡΙΚΛΕΙΑ
Ν. Βάμβα 1,, 106 74 ΑΘΗΝΑ
ΑΝΤΙΚΛΗΤΟΣ (74):ΤΣΙΜΙΚΑΛΗΣ ΣΤΕΦΑΝΟΣ
Ν. Βάμβα 1,,106 74 ΑΘΗΝΑ
ΤΙΤΛΟΣ ΕΦΕΥΡΕΣΗΣ (54):**ΜΕΘΟΔΟΙ ΣΥΝ-ΕΠΕΞΕΡΓΑΣΙΑΣ ΚΑΙ
ΦΑΡΜΑΚΟΤΕΧΝΙΚΗ ΜΟΡΦΗ ΓΙΑ
ΕΝΩΣΗ ΠΡΟΦΑΡΜΑΚΟΥ ΑΝΑΣΤΟΛΕΑ
ΣΥΝΔΕΣΗΣ HIV ΚΑΙ ΕΚΔΟΧΑ**

ΠΕΡΙΛΗΨΗ(57)

Μέθοδος για την παραγωγή φαρμακοτεχνικής μορφής ένωσης προφαρμάκου άλατος τρις πιπεραζίνης αναστολέα σύνδεσης HIV, που ενέχει διαλυτοποίηση της

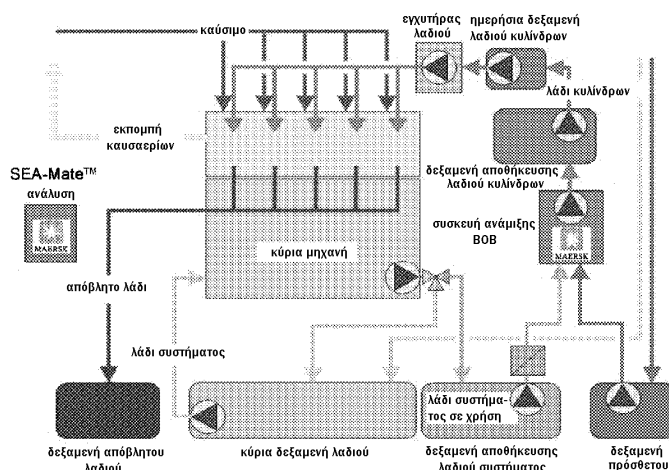
ένωσης προφαρμάκου σε διαλύτη για σχηματισμό διαλύματος. Προσθήκη πρώτης ποσότητας πρώτου αντι-διαλύτη στο διάλυμα, στην συνέχεια διασπορά της πρώτης ποσότητας HPMC στο διάλυμα, προσθήκη δεύτερης ποσότητας του πρώτου αντι-διαλύτη στο διάλυμα, διασπορά της δεύτερης ποσότητας HPMC στο διάλυμα, στην συνέχεια προσθήκη δεύτερου αντι-διαλύτη στο διάλυμα, έτσι ώστε να κρυσταλλωθεί η ένωση με την HMPMC και να σχηματιστεί με τον τρόπο αυτό φαρμακοτεχνική μορφή, που ο δεύτερος αντι-διαλύτης είναι συνδυασμός ακετόνης και οξεικού ισοπροπυλεστέρα. Η φαρμακοτεχνική μορφή στην συνέχεια θερμαίνεται και ξηραίνεται.

ΑΡΙΘΜΟΣ ΕΥΡ. Δ.Ε. (11):3091400
ΑΡΙΘ. ΕΛΛ. ΚΑΤΑΘΕΣΗΣ (21):20170400299
ΗΜΕΡ. ΕΛΛ. ΚΑΤΑΘΕΣΗΣ (22):30/01/2017
ΑΡΙΘ./ΗΜΕΡ. ΔΗΜΟΣΙΕΥΣΗΣ
ΕΥΡΩΠΑΪΚΟΥ ΔΙΠΛΩΜΑΤΟΣ(87):2497817 - 21/12/2016
ΑΡΙΘ./ΗΜΕΡ. ΔΗΜΟΣΙΕΥΣΗΣ
ΕΥΡΩΠΑΪΚΗΣ ΑΙΤΗΣΗΣ (86):12158752.1--09/03/2012
ΔΙΚΑΙΟΥΧΟΣ (73):1)Petrochina Company Limited
9 Dongzhimen North Street Dongcheng Dis-
trict, Beijing 100007, KINA
ΣΥΜΒ. ΠΡΟΤΕΡΑΙΟΤΗΤΕΣ (30):201110057541-10/03/2011-CN
ΕΦΕΥΡΕΤΗΣ (72):1)Zhang, Jie
2)Liu, Gongde
3)Yuekui, Zhai
ΕΙΔΙΚΟΣ ΠΛΗΡΕΞΟΥΣΙΟΣ (74):ΑΘΑΝΑΣΙΑΔΟΥ "ΕΛΕΝΗ Γ.
ΠΑΠΑΚΩΝΣΤΑΝΤΙΝΟΥ ΚΑΙ
ΣΥΝΕΡΓΑΤΕΣ, ΔΙΚΗΓΟΡΙΚΗ ΕΤΑΙΡΙΑ"
ΜΑΡΙΑ
Κουμπάρη 2, 10674 ΑΘΗΝΑ
ΑΝΤΙΚΛΗΤΟΣ (74):ΓΙΑΖΙΤΖΟΓΛΟΥ ΕΥΑΓΓΕΛΙΑ
Κουμπάρη 2,10674 ΑΘΗΝΑ
ΤΙΤΛΟΣ ΕΦΕΥΡΕΣΗΣ (54):**ΧΡΗΣΗ ΕΝΟΣ ΣΥΝΘΕΤΟΥ ΠΡΟΣΘΕ-
ΤΟΥ ΘΑΛΑΣΣΙΟΥ ΛΑΔΙΟΥ ΛΙΠΑΝΣΗΣ**

ΠΕΡΙΛΗΨΗ(57)

Η παρούσα εφεύρεση αφορά σε ένα σύνθετο πρόσθετο θαλάσσιου λαδιού λίπανσης. Με βάση το συνολικό βάρος του σύνθετου πρόσθετου, το εν λόγω σύνθετο πρόσθετο θαλάσσιου λαδιού λίπανσης περιλαμβάνει: 25-45% σουλφονικό απορρυπαντικό με υπερυψηλό αριθμό βάσης, 40-60% φαινολικό απορρυπαντικό με χαμηλό αριθμό βάσης, 0-8% παράγοντα διασποράς, 0-4% παράγοντα κατά της φθοράς και 10-20% λάδι βάσης της Ομάδας I με υψηλό δείκτη ιξώδους, το οποίο επιλέγεται από την ομάδα, που αποτελείται από 400SN, 500SN και 600SN, Το σύνθετο πρόσθετο σύμφωνα με την παρούσα εφεύρεση μπορεί να ικανοποιήσει την απαίτηση του συστήματος BOB για το ιξώδες και τον αριθμό

βάσης, καθώς επίσης μπορεί να αναμιχθεί με πολλά λάδια συστήματος από διάφορες εγχώριες και ξένες μάρκες, ώστε να παρέχει λάδια λίπανσης κυλίνδρων με διαφορετικούς αριθμούς βάσης. Το σύνθετο πρόσθετο σύμφωνα με την παρούσα εφεύρεση έχει καλή προσαρμοστικότητα και άριστες αποδόσεις από την άποψη των ιδιοτήτων ενάντια στη φθορά, την οξείδωση και την απορρύπανση υψηλής θερμοκρασίας, οι οποίες καλύπτουν την απαίτηση των μηχανών θαλάσσης όσον αφορά στην απόδοση των λαδιών λίπανσης κυλίνδρων. Επιπλέον, το σύνθετο πρόσθετο σύμφωνα με την παρούσα εφεύρεση μπορεί να διατηρεί καλή σταθερότητα στο λάδι βάσης του λαδιού συστήματος, καθώς επίσης και καλή συμβατότητα και επομένως η απόδοση λίπανσης του λαδιού λίπανσης κυλίνδρων δεν θα επηρεάζεται δυσμενώς.



ΑΡΙΘΜΟΣ ΕΥΡ. Δ.Ε. (11):3091401
ΑΡΙΘ. ΕΛΛ. ΚΑΤΑΘΕΣΗΣ (21):20170400298
ΗΜΕΡ. ΕΛΛ. ΚΑΤΑΘΕΣΗΣ (22):30/01/2017
ΑΡΙΘ./ΗΜΕΡ. ΔΗΜΟΣΙΕΥΣΗΣ
ΕΥΡΩΠΑΪΚΟΥ ΔΙΠΛΩΜΑΤΟΣ(87):2535716 - 02/11/2016
ΑΡΙΘ./ΗΜΕΡ. ΔΗΜΟΣΙΕΥΣΗΣ
ΕΥΡΩΠΑΪΚΗΣ ΑΙΤΗΣΗΣ (86):12183760.3--18/09/2008
ΔΙΚΑΙΟΥΧΟΣ (73):1)Cancer Research Technology Limited
 Angel Building 407 St John Street, London
 EC1V 4AD, ΜΕΓΑΛΗ ΒΡΕΤΑΝΙΑ

ΣΥΜΒ. ΠΡΟΤΕΡΑΙΟΤΗΤΕΣ (30):0718167-18/09/2007-GB
ΕΦΕΥΡΕΤΗΣ (72):1)Slettenaar, Violet

2)Wilson, Julia
 3)Wang, Yaohe
 4)Schioppa, Tiziana
 5)Balkwill, Frances

ΕΙΔΙΚΟΣ ΠΛΗΡΕΞΟΥΣΙΟΣ (74):ΑΘΑΝΑΣΙΑΔΟΥ "ΕΛΕΝΗ Γ.
 ΠΑΠΑΚΩΝΣΤΑΝΤΙΝΟΥ ΚΑΙ
 ΣΥΝΕΡΓΑΤΕΣ, ΔΙΚΗΓΟΡΙΚΗ ΕΤΑΙΡΙΑ"
 ΜΑΡΙΑ
 Κουμπάρη 2, 10674 ΑΘΗΝΑ

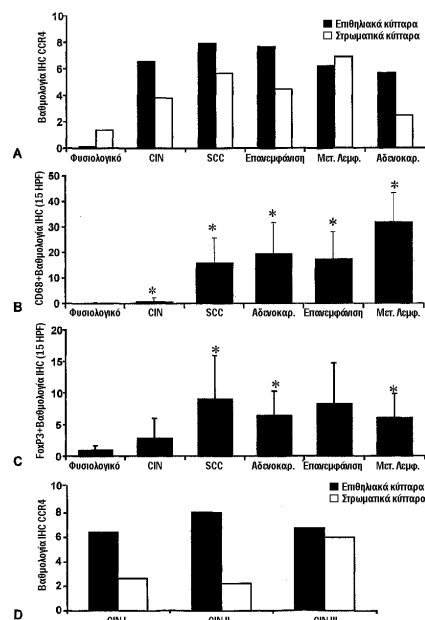
ΑΝΤΙΚΛΗΤΟΣ (74):ΓΙΑΖΙΤΖΟΓΛΟΥ ΕΥΑΓΓΕΛΙΑ
 Κουμπάρη 2,10674 ΑΘΗΝΑ

ΤΙΤΛΟΣ ΕΦΕΥΡΕΣΗΣ (54):ΚΑΡΚΙΝΙΚΟΣ ΔΕΙΚΤΗΣ ΚΑΙ ΘΕΡΑ-
 ΠΕΥΤΙΚΟΣ ΣΤΟΧΟΣ

ΠΕΡΙΛΗΨΗ(57)

Ο υποδοχέας χημοκινών CCR4 και τα προσδέματά του CCL17 και CCL22 χρησιμοποιούνται ως δείκτες για την ταυτοποίηση και/ή τη σταδιοποίηση του καρκίνου. Τα επίπεδα των CCR4, CCL17 και CCL22 έχουν βρεθεί ότι αυξάνονται κατά τη διάρκεια της εξέλιξης κακοήθους όγκου. Τα CCR4, CCL17 και CCL22 χρησιμοποιούνται ως δείκτες για τη στρωματοποίηση των ασθενών με καρκίνο σύμφωνα με την καταλληλότητά τους για αγωγή με αντικαρκινικούς παράγοντες. Οι πληροφορίες διαγνωστικού χαρακτήρα παρέχονται διά μετρήσεως του επιπέδου

ενός ή περισσότερων από τα CCR4, CCL17 και CCL22, που είναι παρόντα σε ένα δείγμα ενός ασθενούς. Παρέχονται παράγοντες, που ρυθμίζουν τη δραστηριότητα των CCR4, CCL17 και CCL22 για χρήση σε μία μέθοδο αγωγής των ασθενών με καρκίνο. Οι μέθοδοι διαλογής των παραγόντων, που ρυθμίζουν τις βιολογικές δραστηριότητες των CCR4, CCL17 και CCL22 παρέχουν αντικαρκινικούς παράγοντες.



ΑΡΙΘΜΟΣ ΕΥΡ. Δ.Ε. (11):3091402
ΑΡΙΘ. ΕΛΛ. ΚΑΤΑΘΕΣΗΣ (21):20170400292
ΗΜΕΡ. ΕΛΛ. ΚΑΤΑΘΕΣΗΣ (22):30/01/2017
ΑΡΙΘ./ΗΜΕΡ. ΔΗΜΟΣΙΕΥΣΗΣ
ΕΥΡΩΠΑΪΚΟΥ ΔΙΠΛΩΜΑΤΟΣ(87):2660580 - 02/11/2016
ΑΡΙΘ./ΗΜΕΡ. ΔΗΜΟΣΙΕΥΣΗΣ
ΕΥΡΩΠΑΪΚΗΣ ΑΙΤΗΣΗΣ (86):13003857.3--09/06/2009
ΔΙΚΑΙΟΥΧΟΣ (73):1)Arzneimittel GmbH Apotheker Vetter &
 Co. Ravensburg
 Marienplatz 79, 88212 Ravensburg,
 ΓΕΡΜΑΝΙΑ

ΣΥΜΒ. ΠΡΟΤΕΡΑΙΟΤΗΤΕΣ (30):102008030038-12/06/2008-DE
ΕΦΕΥΡΕΤΗΣ (72):1)Glunz, Alexander
 2)Schroff, Arno

ΕΙΔΙΚΟΣ ΠΛΗΡΕΞΟΥΣΙΟΣ (74):ΑΘΑΝΑΣΙΑΔΟΥ "ΕΛΕΝΗ Γ.
 ΠΑΠΑΚΩΝΣΤΑΝΤΙΝΟΥ ΚΑΙ
 ΣΥΝΕΡΓΑΤΕΣ, ΔΙΚΗΓΟΡΙΚΗ ΕΤΑΙΡΙΑ"
 ΜΑΡΙΑ
 Κουμπάρη 2, 10674 ΑΘΗΝΑ

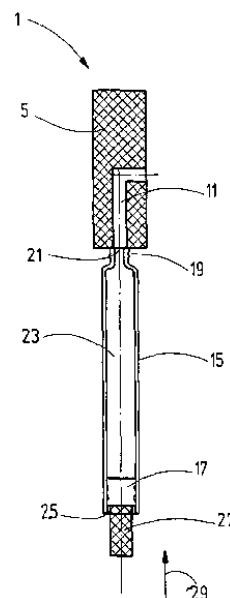
ΑΝΤΙΚΛΗΤΟΣ (74):ΓΙΑΖΙΤΖΟΓΛΟΥ ΕΥΑΓΓΕΛΙΑ
 Κουμπάρη 2,10674 ΑΘΗΝΑ

ΤΙΤΛΟΣ ΕΦΕΥΡΕΣΗΣ (54):ΔΙΑΤΑΞΗ ΓΙΑ ΤΗΝ ΕΞΕΤΑΣΗ ΤΗΣ
 ΟΡΘΟΤΗΤΑΣ ΤΟΥ ΘΕΣΙΑΚΟΥ
 ΠΡΟΣΑΝΑΤΟΛΙΣΜΟΥ
 ΕΝΟΣ
 ΠΩΜΑΤΟΣ

ΠΕΡΙΛΗΨΗ(57)

Προτείνεται διάταξη (1) για την εξέταση της ορθότητας του θεσιακού προσανατολισμού ενός πώματος (17), με στοιχείο κράτησης για την καθήλωση κοίλου σώματος (15) και με κεφαλή μέτρησης (5), η οποία διαπερνιέται από τουλάχιστον ένα διάλυο (11), που ο διάλυος (11) είναι διαμορφωμένος να έρχεται σε συγκοινωνία με πρώτο άνοιγμα (21) του κοίλου σώματος (15), που ένα πώμα

(17) έχει εισαχθεί σε δεύτερο άνοιγμα (25) του κοίλου σώματος (15) και με αισθητήρα πίεσης (3) ο οποίος είναι διαμορφωμένος να έρχεται σε συγκοινωνία με το διάλυο (11) της κεφαλής μέτρησης (5). Η διάταξη (1) χαρακτηρίζεται από πηγή πίεσης (37) η οποία είναι διαμορφωμένη να έρχεται σε συγκοινωνία με το πρώτο άνοιγμα (21) του κοίλου σώματος (15).



ΑΡΙΘΜΟΣ ΕΥΡ. Δ.Ε. (11):3091403
ΑΡΙΘ. ΕΛΛ. ΚΑΤΑΘΕΣΗΣ (21):20170400294
ΗΜΕΡ. ΕΛΛ. ΚΑΤΑΘΕΣΗΣ (22):30/01/2017
ΑΡΙΘ./ΗΜΕΡ. ΔΗΜΟΣΙΕΥΣΗΣ
ΕΥΡΩΠΑΪΚΟΥ ΔΙΠΛΩΜΑΤΟΣ(87):2695713 - 02/11/2016
ΑΡΙΘ./ΗΜΕΡ. ΔΗΜΟΣΙΕΥΣΗΣ
ΕΥΡΩΠΑΪΚΗΣ ΑΙΤΗΣΗΣ (86):13003656.9--22/07/2013
ΔΙΚΑΙΟΥΧΟΣ (73):1)ΜΑΕΜΑ S.r.l.

Viale Del Lavoro 9, 37069 Villafranca di Verona VR, ΙΤΑΛΙΑ

ΣΥΜΒ. ΠΡΟΤΕΡΑΙΟΤΗΤΕΣ (30):VI20120208-09/08/2012-IT
ΕΦΕΥΡΕΤΗΣ (72):1)Lovato, Claudio
ΕΙΔΙΚΟΣ ΠΑΡΗΡΕΞΟΥΣΙΟΣ (74):ΑΘΑΝΑΣΙΑΔΟΥ "ΕΛΕΝΗ Γ.

ΠΑΠΑΚΩΝΣΤΑΝΤΙΝΟΥ ΚΑΙ ΣΥΝΕΡΓΑΤΕΣ, ΔΙΚΗΓΟΡΙΚΗ ΕΤΑΙΡΙΑ" ΜΑΡΙΑ

Κουμπάρη 2, 10674 ΑΘΗΝΑ

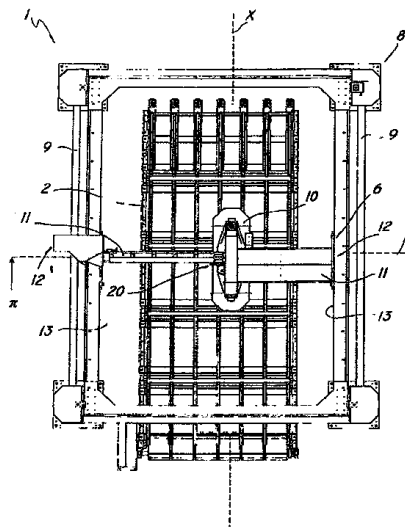
ΑΝΤΙΚΑΛΗΤΟΣ (74):ΓΙΑΖΙΤΖΟΓΛΟΥ ΕΥΑΓΓΕΛΙΑ
Κουμπάρη 2, 10674 ΑΘΗΝΑ

ΤΙΤΛΟΣ ΕΦΕΥΡΕΣΗΣ (54):**ΜΕΘΟΔΟΣ ΚΑΙ ΜΗΧΑΝΗΜΑ ΓΙΑ ΤΗΝ ΕΠΕΞΕΡΓΑΣΙΑ ΕΠΙΦΑΝΕΙΩΝ ΜΕ ΕΚΤΟΞΕΥΟΜΕΝΟ ΝΕΡΟ ΣΕ ΣΤΟΙΧΕΙΑ ΠΕΤΡΩΔΟΥΣ ΥΛΙΚΟΥ**

ΠΕΡΙΛΗΨΗ(57)

Μια μέθοδος για την επεξεργασία επιφανειών προϊόντων κατασκευασμένων από πετρώδη υλικά ή άλλα παρόμοια, χρησιμοποιώντας εκτοξευόμενες δέσμες υγρού χωρίς λειαντικό περιλαμβάνει τα στάδια της (α) παροχής μιας μετακινούμενης ή σταθερής βάσης στήριξης (2) για τα προϊόντα (P), (b) την παροχή ενός πλήθους ακροφυσίων (4, 4', 4'', ...) για τη δημιουργία εκτοξευόμενων δεσμών (J) προσανατολισμένων προς τα προϊόντα (P), (c) την τροφοδοσία των ακροφυσίων (4, 4', 4'', ...) με ένα υγρό υψηλής πίεσης προσαρμοσμένο για τη δημιουργία χαράξεων πάνω στα προϊόντα (P) που τελούν σε κατεργασία, (d) την έμπροσθεν

μετακίνηση των προϊόντων (P) σε σχέση με τα ακροφύσια (4, 4', 4'', ...) σε μια επιμήκη κατεύθυνση (X), (ε) την κατανομή των σχετικών θέσεων των ακροφυσίων (4, 4', 4'', ...) σε μια εγκάρσια κατεύθυνση (Y) με ένα προκαθορισμένο βήμα (p), για τη συνεχή προσαρμογή της προεξοχής του βήματός τους (p) σε ένα κατακόρυφο επίπεδο (A) ουσιαστικά παράλληλο στην εγκάρσια κατεύθυνση (Y) για τη μεταβολή της εγκάρσιας απόστασης (d) ανάμεσα στις επιμήκεις χαράξεις, που έχουν δημιουργηθεί από τις εκτοξευόμενες δέσμες (J). Ένα μηχανήμα για την επεξεργασία επιφανειών με εκτοξευόμενη δέσμη υγρού σε αντικείμενα αποτελούμενα από πετρώδη υλικά.



ΑΡΙΘΜΟΣ ΕΥΡ. Δ.Ε. (11):3091404
ΑΡΙΘ. ΕΛΛ. ΚΑΤΑΘΕΣΗΣ (21):20170400296
ΗΜΕΡ. ΕΛΛ. ΚΑΤΑΘΕΣΗΣ (22):30/01/2017
ΑΡΙΘ./ΗΜΕΡ. ΔΗΜΟΣΙΕΥΣΗΣ
ΕΥΡΩΠΑΪΚΟΥ ΔΙΠΛΩΜΑΤΟΣ(87):2616329 - 30/11/2016
ΑΡΙΘ./ΗΜΕΡ. ΔΗΜΟΣΙΕΥΣΗΣ
ΕΥΡΩΠΑΪΚΗΣ ΑΙΤΗΣΗΣ (86):11754414.8--08/09/2011

ΔΙΚΑΙΟΥΧΟΣ (73):1)Wobben Properties GmbH
Borsigstrasse 26, 26607 Aurich, ΓΕΡΜΑΝΙΑ

ΣΥΜΒ. ΠΡΟΤΕΡΑΙΟΤΗΤΕΣ (30):102010040904-16/09/2010-DE

ΕΦΕΥΡΕΤΗΣ (72):1)ROHDEN, Rolf
ΕΙΔΙΚΟΣ ΠΑΡΗΡΕΞΟΥΣΙΟΣ (74):ΑΘΑΝΑΣΙΑΔΟΥ "ΕΛΕΝΗ Γ.
ΠΑΠΑΚΩΝΣΤΑΝΤΙΝΟΥ ΚΑΙ ΣΥΝΕΡΓΑΤΕΣ, ΔΙΚΗΓΟΡΙΚΗ ΕΤΑΙΡΙΑ" ΜΑΡΙΑ

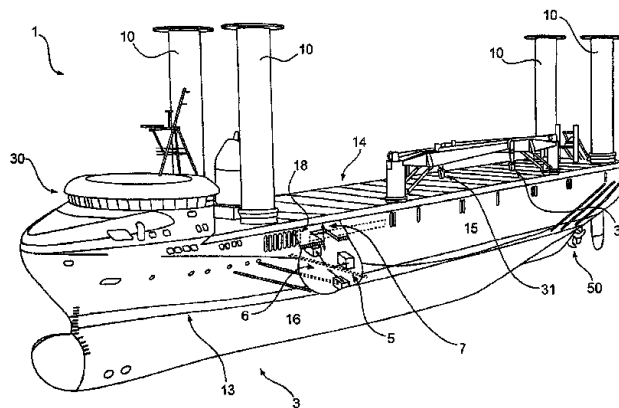
Κουμπάρη 2, 10674 ΑΘΗΝΑ

ΑΝΤΙΚΑΛΗΤΟΣ (74):ΓΙΑΖΙΤΖΟΓΛΟΥ ΕΥΑΓΓΕΛΙΑ
Κουμπάρη 2, 10674 ΑΘΗΝΑ

ΤΙΤΛΟΣ ΕΦΕΥΡΕΣΗΣ (54):**ΠΛΟΙΟ ΜΕ ΑΝΟΙΓΜΑ ΓΙΑ ΤΗΝ ΑΦΑΙΡΕΣΗ ΕΝΟΣ ΣΥΣΤΗΜΑΤΟΣ ΠΑΡΟΧΗΣ ΕΝΕΡΓΕΙΑΣ**

ΠΕΡΙΛΗΨΗ(57)

Η εφεύρεση αναφέρεται σε ένα πλοίο (1), ιδίως σε ένα φορτηγό πλοίο, με ένα σύστημα παροχής ενέργειας (6). Η εφεύρεση αναφέρεται ιδίως σε ένα πλοίο με ένα πλήθος νηξέλο-ηλεκτρικών συστημάτων (11) για την παροχή ηλεκτρικής ενέργειας, τα οποία είναι διατεταγμένα εντός του πλοίου (1), που σε ένα πλήθος νηξέλο-ηλεκτρικών συστημάτων (11) είναι σε κάθε περίπτωση προσαρτημένο ένα κοινό άνοιγμα (9) για την αφαίρεση των νηξέλο-ηλεκτρικών συστημάτων (11). Η εφεύρεση περαιτέρω αναφέρεται σε ένα σύστημα παροχής ενέργειας (6) για ένα πλοίο (1) καθώς και σε μια μέθοδο για τον έλεγχο του συστήματος παροχής ενέργειας ενός πλοίου.



ΑΡΙΘΜΟΣ ΕΥΡ. Δ.Ε. (11):3091405
ΑΡΙΘ. ΕΛΛ. ΚΑΤΑΘΕΣΗΣ (21):20170400287
ΗΜΕΡ. ΕΛΛ. ΚΑΤΑΘΕΣΗΣ (22):30/01/2017
ΑΡΙΘ./ΗΜΕΡ. ΔΗΜΟΣΙΕΥΣΗΣ
ΕΥΡΩΠΑΪΚΟΥ ΔΙΠΛΩΜΑΤΟΣ(87):2851659 - 09/11/2016
ΑΡΙΘ./ΗΜΕΡ. ΔΗΜΟΣΙΕΥΣΗΣ
ΕΥΡΩΠΑΪΚΗΣ ΑΙΤΗΣΗΣ (86):13185603.1--23/09/2013
ΔΙΚΑΙΟΥΧΟΣ (73):1)HD Wiegetechnik & Sondermaschinen GmbH
 Altenberger Strasse 43, 35576 Wetzlar,
 ΓΕΡΜΑΝΙΑ

ΣΥΜΒ. ΠΡΟΤΕΡΑΙΟΤΗΤΕΣ (30):
ΕΦΕΥΡΕΤΗΣ (72):1)Debus, Heinz
 2)Schmehl, Frank

ΕΙΔΙΚΟΣ ΠΑΗΡΕΞΟΥΣΙΟΣ (74):ΞΑΝΘΟΠΟΥΛΟΥ "ΤΣΙΜΙΚΑΛΗΣ
 ΚΑΛΟΝΑΡΟΥ ΔΙΚΗΓΟΡΙΚΗ ΕΤΑΙΡΕΙΑ"
 ΧΑΡΙΚΛΕΙΑ
 Ν. Βάμβα 1,, 106 74 ΑΘΗΝΑ

ΑΝΤΙΚΛΗΤΟΣ (74):ΤΣΙΜΙΚΑΛΗΣ ΣΤΕΦΑΝΟΣ
 Ν. Βάμβα 1,,106 74 ΑΘΗΝΑ

ΤΙΤΛΟΣ ΕΦΕΥΡΕΣΗΣ (54):**ΖΥΓΑΡΙΑ ΜΕΡΙΚΩΝ ΠΟΣΟΤΗΤΩΝ ΚΑΙ ΛΕΙΤΟΥΡΓΙΑ ΜΙΑΣ ΖΥΓΑΡΙΑΣ ΜΕΡΙΚΩΝ ΠΟΣΟΤΗΤΩΝ**

ποία έχει ένα αυλάκι μεταφοράς (16) και είναι αντιστοιχισμένη στο δοχείο αποθήκευσης μερικών ποσοτήτων (15), που σε μια περιοχή μεταβίβασης μεταξύ του μηχανισμού διανομής προϊόντος (13) και του αυλακίου τροφοδοσίας (16) είναι τοποθετημένη μια διάταξη ακροφυσίων για την προσβολή μιας επιφάνειας μεταφοράς του αυλακίου μεταφοράς (16) με ένα κατευθυνόμενο κατά τη φορά μεταφοράς ρεύμα αέρα (30).

ΠΕΡΙΛΗΨΗ(57)

Η εφεύρεση αναφέρεται σε μια μέθοδο για τη μεταβίβαση μιας μερικής ποσότητας και σε μια ζυγαριά μερικών ποσοτήτων με ένα μηχανισμό τροφοδοσίας προϊόντος, ένα μηχανισμό διανομής προϊόντος (13) και ένα πλήθος από δοχεία αποθήκευσης μερικών ποσοτήτων (15) για τη μεταβίβαση των μερικών ποσοτήτων σε μια συσκευή ζύγισης, από την οποία οι μερικές ποσότητες φτάνουν σε ένα δοχείο συσκευασίας, που η τροφοδοσία του προϊόντος στα δοχεία αποθήκευσης μερικών ποσοτήτων (15) γίνεται κάθε φορά μέσω μιας δονητικής μεταφορικής διάταξης, η

ΑΡΙΘΜΟΣ ΕΥΡ. Δ.Ε. (11):3091406
ΑΡΙΘ. ΕΛΛ. ΚΑΤΑΘΕΣΗΣ (21):20170400288
ΗΜΕΡ. ΕΛΛ. ΚΑΤΑΘΕΣΗΣ (22):30/01/2017
ΑΡΙΘ./ΗΜΕΡ. ΔΗΜΟΣΙΕΥΣΗΣ
ΕΥΡΩΠΑΪΚΟΥ ΔΙΠΛΩΜΑΤΟΣ(87):2844445 - 02/11/2016
ΑΡΙΘ./ΗΜΕΡ. ΔΗΜΟΣΙΕΥΣΗΣ
ΕΥΡΩΠΑΪΚΗΣ ΑΙΤΗΣΗΣ (86):13729451.8--02/05/2013
ΔΙΚΑΙΟΥΧΟΣ (73):1)GEES RECYCLING S.R.L.
 Via I Maggio, 8,33070 BUDOIA (PN),
 ΙΤΑΛΙΑ

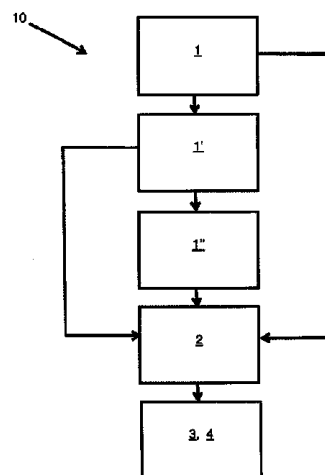
ΣΥΜΒ. ΠΡΟΤΕΡΑΙΟΤΗΤΕΣ (30):PN20120024-03/05/2012-IT
ΕΦΕΥΡΕΤΗΣ (72):1)VERSOLATO, Daniele
 2)BRAVO, Emanuele
 3)LUCHESE, Giovanni
 4)MIONI, Franco

ΕΙΔΙΚΟΣ ΠΑΗΡΕΞΟΥΣΙΟΣ (74):ΞΑΝΘΟΠΟΥΛΟΥ "ΤΣΙΜΙΚΑΛΗΣ
 ΚΑΛΟΝΑΡΟΥ ΔΙΚΗΓΟΡΙΚΗ ΕΤΑΙΡΕΙΑ"
 ΧΑΡΙΚΛΕΙΑ
 Ν. Βάμβα 1,, 106 74 ΑΘΗΝΑ

ΑΝΤΙΚΛΗΤΟΣ (74):ΤΣΙΜΙΚΑΛΗΣ ΣΤΕΦΑΝΟΣ
 Ν. Βάμβα 1,,106 74 ΑΘΗΝΑ

ΤΙΤΛΟΣ ΕΦΕΥΡΕΣΗΣ (54):**ΔΙΑΔΙΚΑΣΙΑ ΑΝΑΚΥΚΛΩΣΗΣ ΕΝΟΣ ΕΝΙΣΧΥΜΕΝΟΥ ΜΕ ΙΝΕΣ ΠΟΛΥΜΕΡΙΚΟΥ ΥΛΙΚΟΥ ΚΑΙ ΣΥΝΑΦΗΣ ΣΥΣΚΕΥΗ**

στιβάδα κόλλας να αποτεθεί επάνω στην επιφάνεια κατ'ουσίαν κάθε σωματιδίου του ενισχυμένου με ίνες πολυμερικού υλικού, γ) επίχυση του μίγματος, που ελήφθη στο στάδιο β) σε ένα καλούπι, δ) εφαρμογή πίεσης, η οποία χαρακτηρίζεται από το ότι μετά το εν λόγω πρώτο στάδιο α), παρέχεται ένα στάδιο α') άλεσης τουλάχιστον ενός τμήματος των θραυσμάτων, που ελήφθησαν στο εν λόγω στάδιο α) προκειμένου να ληφθούν κόκκοι διαστάσεων μεταξύ 2 και 8 mm, και επακολούθως στο εν λόγω στάδιο α'), παρέχεται ένα στάδιο α'') κονιοποίησης τουλάχιστον ενός τμήματος των κόκκων, που ελήφθησαν στο στάδιο α') προκειμένου να ληφθούν σωματίδια διαστάσεων κάτω του 1 mm. Περαιτέρω, η παρούσα εφεύρεση αφορά μια συσκευή για την εκτέλεση της εν λόγω διαδικασίας.



ΠΕΡΙΛΗΨΗ(57)

Η παρούσα εφεύρεση αφορά μια διαδικασία ανακύκλωσης ενισχυμένου με ίνες πολυμερικού υλικού, η οποία περιλαμβάνει τα ακόλουθα στάδια: α) θρυμματισμό του εν λόγω υλικού προκειμένου να αναχθεί σε θραύσματα, β) ανάμιξη του υλικού, που ελήφθη στο προηγούμενο στάδιο με μια υγρή κόλλα, με το εν λόγω στάδιο β) να εκτελείται με εκνέφωση της εν λόγω κόλλας και ταυτόχρονα ανάδευση των σωματιδίων του ενισχυμένου με ίνες πολυμερικού υλικού έτσι ώστε μια λεπτή

ΑΡΙΘΜΟΣ ΕΥΡ. Δ.Ε. (11):3091407
ΑΡΙΘ. ΕΛΛ. ΚΑΤΑΘΕΣΗΣ (21):20170400300
ΗΜΕΡ. ΕΛΛ. ΚΑΤΑΘΕΣΗΣ (22):30/01/2017
ΑΡΙΘ./ΗΜΕΡ. ΔΗΜΟΣΙΕΥΣΗΣ
ΕΥΡΩΠΑΪΚΟΥ ΔΙΠΛΩΜΑΤΟΣ(87):2708596 - 09/11/2016
ΑΡΙΘ./ΗΜΕΡ. ΔΗΜΟΣΙΕΥΣΗΣ
ΕΥΡΩΠΑΪΚΗΣ ΑΙΤΗΣΗΣ (86):12382351.0--14/09/2012
ΔΙΚΑΙΟΥΧΟΣ (73):1)Casen Recordati, S.L.
Autovia de Logrono, km. 13,300, 50180 Utebo
(Zaragoza), ΙΣΠΑΝΙΑ

ΣΥΜΒ. ΠΡΟΤΕΡΑΙΟΤΗΤΕΣ (30):
ΕΦΕΥΡΕΤΗΣ (72):1)Tabuena Navarro, Daniel
2)Bello Navarro, Marta
3)Jane Font, Albert
4)Exposito Tarres, Oscar
5>Allue Creus, Jose

ΕΙΔΙΚΟΣ ΠΑΡΗΡΕΞΟΥΣΙΟΣ (74):ΑΘΑΝΑΣΙΑΔΟΥ "ΕΛΕΝΗ Γ.
ΠΑΠΑΚΩΝΣΤΑΝΤΙΝΟΥ ΚΑΙ
ΣΥΝΕΡΓΑΤΕΣ, ΔΙΚΗΓΟΡΙΚΗ ΕΤΑΙΡΙΑ"
ΜΑΡΙΑ
Κουμπάρη 2, 10674 ΑΘΗΝΑ

ΑΝΤΙΚΛΗΤΟΣ (74):ΓΙΑΖΙΤΖΟΓΛΟΥ ΕΥΑΓΓΕΛΙΑ
Κουμπάρη 2,10674 ΑΘΗΝΑ

ΤΙΤΛΟΣ ΕΦΕΥΡΕΣΗΣ (54):ΚΑΛΛΙΕΡΓΕΙΕΣ ΦΥΤΙΚΟΥ ΚΥΤΤΑΡΟΥ
ΓΕΝΟΥΣ CENTELLA, ΜΕΘΟΔΟΣ ΠΑ-
ΡΑΓΩΓΗΣ ΚΑΙ ΧΡΗΣΕΙΣ ΑΥΤΩΝ

ΠΕΡΙΛΗΨΗ(57)

Η παρούσα εφεύρεση αφορά σε μια καλλιέργεια φυτικού κυττάρου από ιστούς ή κύτταρα ενός φυτού του γένους Centella, η εν λόγω δε καλλιέργεια φυτικού κυττάρου δεικνύει μεγάλες ποσότητες της ένωσης μαδεκαζοζιδίου σε σχέση προς το συνολικό βάρος σεντελλοζιδίων. Η εφεύρεση επίσης αφορά σε μια μέθοδο για λήψη καλλιέργειας φυτικού κυττάρου και σε φαρμακευτικές συνθέσεις, που περιλαμβάνουν την καλλιέργεια φυτικού κυττάρου. Η καλλιέργεια φυτικού κυττάρου της εφεύρεσης μπορεί να χρησιμοποιείται ως φάρμακο,ιατρική συσκευή ή/και καλλυντικό, ιδιαίτερος για χρήση ως παράγων αποκατάστασης ιστού.

ΑΡΙΘΜΟΣ ΕΥΡ. Δ.Ε. (11):3091408
ΑΡΙΘ. ΕΛΛ. ΚΑΤΑΘΕΣΗΣ (21):20170400284
ΗΜΕΡ. ΕΛΛ. ΚΑΤΑΘΕΣΗΣ (22):30/01/2017
ΑΡΙΘ./ΗΜΕΡ. ΔΗΜΟΣΙΕΥΣΗΣ
ΕΥΡΩΠΑΪΚΟΥ ΔΙΠΛΩΜΑΤΟΣ(87):2756668 - 04/01/2017
ΑΡΙΘ./ΗΜΕΡ. ΔΗΜΟΣΙΕΥΣΗΣ
ΕΥΡΩΠΑΪΚΗΣ ΑΙΤΗΣΗΣ (86):12762258.7--14/09/2012
ΔΙΚΑΙΟΥΧΟΣ (73):1)Barco NV
President Kennedypark 35, 8500 Kortrijk,
ΒΕΛΓΙΟ

ΣΥΜΒ. ΠΡΟΤΕΡΑΙΟΤΗΤΕΣ (30):201161534592 P-14/09/2011-US
201113270659-11/10/2011-US
201261635219 P-18/04/2012-US

ΕΦΕΥΡΕΤΗΣ (72):1)BEEL, Koen Simon Herman
2)NIR, Yoan
3)LOUWET, Filip Josephine Johan
4)COEN, Guy

ΕΙΔΙΚΟΣ ΠΑΡΗΡΕΞΟΥΣΙΟΣ (74):ΞΑΝΘΟΠΟΥΛΟΥ "ΤΣΙΜΙΚΑΛΗΣ
ΚΑΛΟΝΑΡΟΥ ΔΙΚΗΓΟΡΙΚΗ ΕΤΑΙΡΕΙΑ"
ΧΑΡΙΚΛΕΙΑ
Ν. Βάμβα 1,, 106 74 ΑΘΗΝΑ

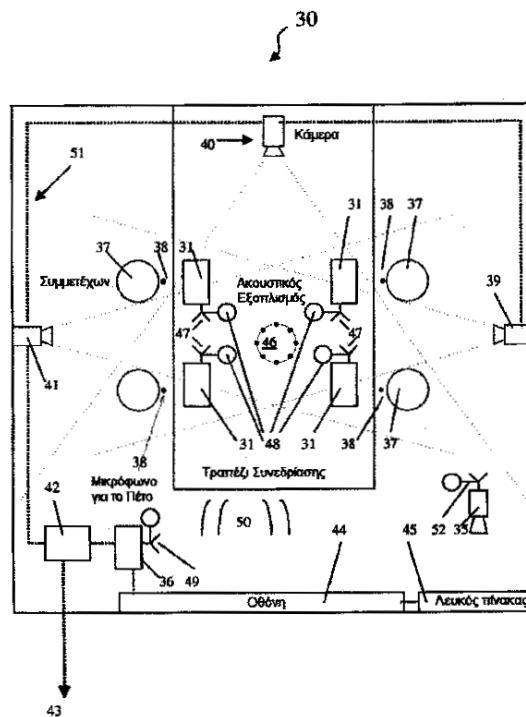
ΑΝΤΙΚΛΗΤΟΣ (74):ΤΣΙΜΙΚΑΛΗΣ ΣΤΕΦΑΝΟΣ
Ν. Βάμβα 1,,106 74 ΑΘΗΝΑ

ΤΙΤΛΟΣ ΕΦΕΥΡΕΣΗΣ (54):ΗΛΕΚΤΡΟΝΙΚΟ ΕΡΓΑΛΕΙΟ ΚΑΙ ΜΕ-
ΘΟΔΟΙ ΓΙΑ ΣΥΝΕΔΡΙΑΣΕΙΣ

ΠΕΡΙΛΗΨΗ(57)

Περιγράφεται ένα ηλεκτρονικό εργαλείο συνεδρίασης και μέθοδος για την επικοινωνία περιεχομένων αυθαίρετων δεδομένων από χρήστες σε μια συνεδρίαση. Αυτά μπορούν να περιλαμβάνουν ένα μέσο διαμόρφωσης κόμβου προσαρμοσμένο, ώστε να διαχειρίζεται έναν κόμβο εμφάνισης ενός δικτύου επικοινωνιών, με τον κόμβο εμφάνισης να συνδέεται σε μια πρώτη οθόνη. Το μέσο διαμόρφωσης κόμβου προσαρμόζεται, ώστε να λαμβάνει επιλεγμένα από τον χρήστη περιεχόμενα αυθαίρετων δεδομένων και να ελέγχει την εμφάνιση των επιλεγμένων από τον χρήστη περιεχομένων αυθαίρετων δεδομένων επάνω στην πρώτη οθόνη. Παρέχεται τουλάχιστον μια περιφερειακή διάταξη προσαρμοσμένη έτσι ώστε να επικοινωνεί τα επιλεγμένα από τον χρήστη περιεχόμενα αυθαίρετων δεδομένων μέσω του δικτύου επικοινωνιών, που η περιφερειακή διάταξη είναι μια μονάδα σύνδεσης, η οποία απαρτίζεται από: (ε) έναν σύνδεσμο προσαρμοσμένο, ώστε να συνδέεται σε μια θύρα μιας διάταξης επεξεργασίας, που έχει μια δεύτερη οθόνη, μια μνήμη και ένα λειτουργικό σύστημα, και (στ) έναν πομπό για την

επικοινωνία με το δίκτυο επικοινωνιών. Παρέχεται ένα πρόγραμμα, το οποίο προσαρμόζεται έτσι ώστε να φορτώνεται επάνω στη διάταξη επεξεργασίας και να τρέχει επάνω στο λειτουργικό σύστημα της διάταξης επεξεργασίας, με το εν λόγω πρόγραμμα να προσαρμόζεται έτσι ώστε να λαμβάνει επιλεγμένα από τον χρήστη περιεχόμενα αυθαίρετων δεδομένων, με το εν λόγω πρόγραμμα να αφήνει ένα μηδενικό αποτύπωμα κατά τον τερματισμό. Μια διάταξη εισόδου παρέχεται για να επιτρέπει στον χρήστη να εκτελεί μια ενέργεια χρήστη η οποία πυροδοτεί τη μεταφορά των εν λόγω επιλεγμένων από τον χρήστη περιεχομένων αυθαίρετων δεδομένων στον εν λόγω πομπό μέσω της εν λόγω θύρας.



ΑΡΙΘΜΟΣ ΕΥΡ. Δ.Ε. (11):3091409
ΑΡΙΘ. ΕΛΛ. ΚΑΤΑΘΕΣΗΣ (21):20170400283
ΗΜΕΡ. ΕΛΛ. ΚΑΤΑΘΕΣΗΣ (22):30/01/2017
ΑΡΙΘ./ΗΜΕΡ. ΔΗΜΟΣΙΕΥΣΗΣ
ΕΥΡΩΠΑΪΚΟΥ ΔΙΠΛΩΜΑΤΟΣ(87):2398464 - 02/11/2016
ΑΡΙΘ./ΗΜΕΡ. ΔΗΜΟΣΙΕΥΣΗΣ
ΕΥΡΩΠΑΪΚΗΣ ΑΙΤΗΣΗΣ (86):10711610.5--18/02/2010
ΔΙΚΑΙΟΥΧΟΣ (73):1)Sanofi SA
3 route de Montfleury, 1214 Vernier,
ΕΛΒΕΤΙΑ
ΣΥΜΒ. ΠΡΟΤΕΡΑΙΟΤΗΤΕΣ (30):09153082-18/02/2009-EP
ΕΦΕΥΡΕΤΗΣ (72):1)KAMLAG, Yorick
2)LEJEUNE, Morgane
3)MORTON, David Alexander Vodden
ΕΙΔΙΚΟΣ ΠΛΗΡΕΞΟΥΣΙΟΣ (74):ΞΑΝΘΟΠΟΥΛΟΥ "ΤΣΙΜΙΚΑΛΗΣ
ΚΑΛΟΝΑΡΟΥ ΔΙΚΗΓΟΡΙΚΗ ΕΤΑΙΡΕΙΑ"
ΧΑΡΙΚΛΕΙΑ
Ν. Βάμβα 1,, 106 74 ΑΘΗΝΑ
ΑΝΤΙΚΛΗΤΟΣ (74):ΤΣΙΜΙΚΑΛΗΣ ΣΤΕΦΑΝΟΣ
Ν. Βάμβα 1,,106 74 ΑΘΗΝΑ
ΤΙΤΛΟΣ ΕΦΕΥΡΕΣΗΣ (54):**ΦΑΡΜΑΚΕΥΤΙΚΗ ΣΥΝΘΕΣΗ ΓΙΑ
ΕΙΣΠΝΟΗ**

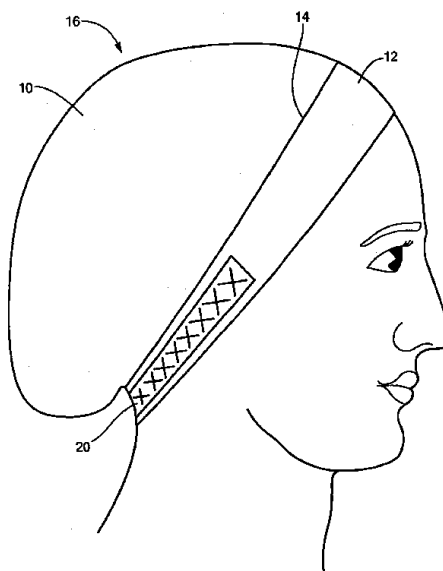
ΠΕΡΙΛΗΨΗ(57)

Η παρούσα εφεύρεση αφορά σε φαρμακευτική σύνθεση για εισπνοή. Η εφεύρεση περαιτέρω κατευθύνεται σε μέθοδο για ρύθμιση των χαρακτηριστικών απόδοσης μιας τέτοιας φαρμακευτικής σύνθεσης και την χρήση μιας τέτοιας σύνθεσης στην θεραπεία άσθματος, COPD, αλλεργιών, μολυσματικών ασθενειών και ασθενειών του καρδιαγγειακού συστήματος.

ΑΡΙΘΜΟΣ ΕΥΡ. Δ.Ε. (11):3091410
ΑΡΙΘ. ΕΛΛ. ΚΑΤΑΘΕΣΗΣ (21):20170400281
ΗΜΕΡ. ΕΛΛ. ΚΑΤΑΘΕΣΗΣ (22):30/01/2017
ΑΡΙΘ./ΗΜΕΡ. ΔΗΜΟΣΙΕΥΣΗΣ
ΕΥΡΩΠΑΪΚΟΥ ΔΙΠΛΩΜΑΤΟΣ(87):2391426 - 21/12/2016
ΑΡΙΘ./ΗΜΕΡ. ΔΗΜΟΣΙΕΥΣΗΣ
ΕΥΡΩΠΑΪΚΗΣ ΑΙΤΗΣΗΣ (86):10736442.4--29/01/2010
ΔΙΚΑΙΟΥΧΟΣ (73):1)Dodd, Karetha
2003 Corbin Road, Germatown, TN 38139,
ΗΝΩΜΕΝΕΣ ΠΟΛΙΤΕΙΕΣ ΤΗΣ ΑΜΕΡΙΚΗΣ
ΣΥΜΒ. ΠΡΟΤΕΡΑΙΟΤΗΤΕΣ (30):148694 P-30/01/2009-US
686731-13/01/2010-US
ΕΦΕΥΡΕΤΗΣ (72):1)Dodd, Karetha
ΕΙΔΙΚΟΣ ΠΛΗΡΕΞΟΥΣΙΟΣ (74):ΞΑΝΘΟΠΟΥΛΟΥ "ΤΣΙΜΙΚΑΛΗΣ
ΚΑΛΟΝΑΡΟΥ ΔΙΚΗΓΟΡΙΚΗ ΕΤΑΙΡΕΙΑ"
ΧΑΡΙΚΛΕΙΑ
Ν. Βάμβα 1,, 106 74 ΑΘΗΝΑ
ΑΝΤΙΚΛΗΤΟΣ (74):ΤΣΙΜΙΚΑΛΗΣ ΣΤΕΦΑΝΟΣ
Ν. Βάμβα 1,,106 74 ΑΘΗΝΑ
ΤΙΤΛΟΣ ΕΦΕΥΡΕΣΗΣ (54):**ΣΤΕΓΑΝΟΣ ΣΤΟ ΝΕΡΟ ΣΚΟΥΦΟΣ**

ΠΕΡΙΛΗΨΗ(57)

Ένας σκούφος κολύμβησης περιλαμβάνει ένα κέλυφος, που σχηματίζει μια κοίλη περιοχή, που τελειώνει σε μια περιφερειακή στεφάνη χείλους και μια ελαστική ταινία χείλους στερεωμένη στο κέλυφος κατά μήκος της περιφερειακής στεφάνης χείλους. Η ταινία χείλους και η περιφερειακή στεφάνη χείλους σχηματίζουν ένα ορατό όριο, ενώ το κέλυφος και η ελαστική ταινία χείλους σχηματίζονται το καθένα από ουσιαστικά στεγανό στο νερό υλικό. Ο σκούφος κολύμβησης μπορεί να περιλαμβάνει επίσης τουλάχιστο ένα σφικτήρα διαμορφωμένο να σφίγγει την ταινία χείλους.



ΑΡΙΘΜΟΣ ΕΥΡ. Δ.Ε. (11):3091411
ΑΡΙΘ. ΕΛΛ. ΚΑΤΑΘΕΣΗΣ (21):20170400295
ΗΜΕΡ. ΕΛΛ. ΚΑΤΑΘΕΣΗΣ (22):30/01/2017
ΑΡΙΘ./ΗΜΕΡ. ΔΗΜΟΣΙΕΥΣΗΣ
ΕΥΡΩΠΑΪΚΟΥ ΔΙΠΛΩΜΑΤΟΣ(87):2066585 - 09/11/2016
ΑΡΙΘ./ΗΜΕΡ. ΔΗΜΟΣΙΕΥΣΗΣ
ΕΥΡΩΠΑΪΚΗΣ ΑΙΤΗΣΗΣ (86):07784933.9--10/08/2007
ΔΙΚΑΙΟΥΧΟΣ (73):1)Bunge Amorphous Solutions LLC
50 Main Street, 7th Floor, White Plains, NY
10606, ΗΝΩΜΕΝΕΣ ΠΟΛΙΤΕΙΕΣ ΤΗΣ
ΑΜΕΡΙΚΗΣ
2)UNIVERSIDADE ESTADUAL DE
CAMPINAS - UNICAMP
Cidade Universitaria 'Zeferino Vaz' Barao
Geraldo, 13083-970 Campinas, Sao Paulo,,
ΒΡΑΖΙΛΙΑ
ΣΥΜΒ. ΠΡΟΤΕΡΑΙΟΤΗΤΕΣ (30):837397 P-11/08/2006-US
903237 P-22/02/2007-US
ΕΦΕΥΡΕΤΗΣ (72):1)DE BRITO, Joao
2)GALEMBECK, Fernando
3)ROSSETO, Renato
4)MASTRANGELO AMARO DOS SAN-
TOS, Adamo Cesar
ΕΙΔΙΚΟΣ ΠΛΗΡΕΞΟΥΣΙΟΣ (74):ΑΘΑΝΑΣΙΑΔΟΥ "ΕΛΕΝΗ Γ.
ΠΑΠΑΚΩΝΣΤΑΝΤΙΝΟΥ ΚΑΙ
ΣΥΝΕΡΓΑΤΕΣ, ΔΙΚΗΓΟΡΙΚΗ ΕΤΑΙΡΙΑ"
ΜΑΡΙΑ
Κουμπάρη 2, 10674 ΑΘΗΝΑ
ΑΝΤΙΚΛΗΤΟΣ (74):ΓΙΑΖΙΤΖΟΓΛΟΥ ΕΥΑΓΓΕΛΙΑ
Κουμπάρη 2,10674 ΑΘΗΝΑ

ΤΙΤΛΟΣ ΕΦΕΥΡΕΣΗΣ (54):ΠΑΡΑΣΚΕΥΗ ΣΩΜΑΤΙΔΙΩΝ ΦΩΣΦΟ-
ΡΙΚΟΥ Ή ΠΟΛΥΦΩΣΦΟΡΙΚΟΥ ΑΡΓΙΛΙ-
ΟΥ

ΠΕΡΙΛΗΨΗ(57)

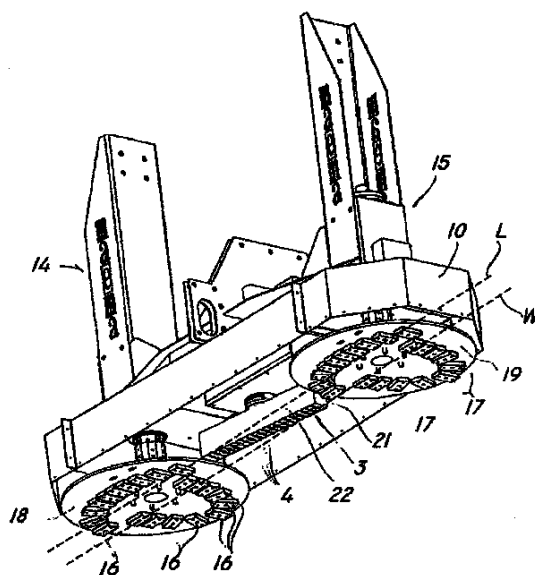
Προβλέπεται διαδικασία για την παρασκευή χρωστικής, η οποία βασίζεται στο άμορφο φωσφορικό ή πολυφωσφορικό αργίλιο, αντιδρώντας φωσφορικό αργίλιο και αργίλιο νάτριο. Το άμορφο φωσφορικό ή πολυφωσφορικό αργίλιο χαρακτηρίζεται από μια σκελετική πυκνότητα μικρότερη από 2,50 γραμμάρια ανά κυβικό εκατοστόμετρο και μια γραμμομοριακή αναλογία φωσφόρου προς αργίλιο μεγαλύτερη από 1. Σε μία ενσωμάτωση, η σύνθεση είναι χρήσιμη στα χρώματα ως υποκατάστατο του διοξειδίου τιτανίου.

ΑΡΙΘΜΟΣ ΕΥΡ. Δ.Ε. (11):3091412
ΑΡΙΘ. ΕΛΛ. ΚΑΤΑΘΕΣΗΣ (21):20170400293
ΗΜΕΡ. ΕΛΛ. ΚΑΤΑΘΕΣΗΣ (22):30/01/2017
ΑΡΙΘ./ΗΜΕΡ. ΔΗΜΟΣΙΕΥΣΗΣ
ΕΥΡΩΠΑΪΚΟΥ ΔΙΠΛΩΜΑΤΟΣ(87):2695712 - 02/11/2016
ΑΡΙΘ./ΗΜΕΡ. ΔΗΜΟΣΙΕΥΣΗΣ
ΕΥΡΩΠΑΪΚΗΣ ΑΙΤΗΣΗΣ (86):13003655.1--22/07/2013
ΔΙΚΑΙΟΥΧΟΣ (73):1)ΜΑΕΜΑ S.r.l.
Viale Del Lavoro 9, 37069 Villafranca di Ve-
rona VR, ΙΤΑΛΙΑ
ΣΥΜΒ. ΠΡΟΤΕΡΑΙΟΤΗΤΕΣ (30):VI20120207-09/08/2012-IT
ΕΦΕΥΡΕΤΗΣ (72):1)Lovato, Claudio
ΕΙΔΙΚΟΣ ΠΛΗΡΕΞΟΥΣΙΟΣ (74):ΑΘΑΝΑΣΙΑΔΟΥ "ΕΛΕΝΗ Γ.
ΠΑΠΑΚΩΝΣΤΑΝΤΙΝΟΥ ΚΑΙ
ΣΥΝΕΡΓΑΤΕΣ, ΔΙΚΗΓΟΡΙΚΗ ΕΤΑΙΡΙΑ"
ΜΑΡΙΑ
Κουμπάρη 2, 10674 ΑΘΗΝΑ
ΑΝΤΙΚΛΗΤΟΣ (74):ΓΙΑΖΙΤΖΟΓΛΟΥ ΕΥΑΓΓΕΛΙΑ
Κουμπάρη 2,10674 ΑΘΗΝΑ
ΤΙΤΛΟΣ ΕΦΕΥΡΕΣΗΣ (54):ΜΗΧΑΝΗ ΓΙΑ ΤΗΝ ΕΠΕΞΕΡΓΑΣΙΑ
ΕΠΙΦΑΝΕΙΩΝ ΜΕ ΕΚΤΟΞΕΥΟΜΕΝΟ
ΝΕΡΟ ΣΕ ΣΤΟΙΧΕΙΑ ΠΕΤΡΩΛΟΥΣ
ΥΛΙΚΟΥ

ΠΕΡΙΛΗΨΗ(57)

Ένα μηχάνημα για την επεξεργασία της επιφάνειας ημικατεργασμένων προϊόντων κατασκευασμένων από πετρώδη υλικά ή άλλα παρόμοια, χρησιμοποιώντας εκτοξευόμενες δέσμες νερού χωρίς λειαντικό περιλαμβάνει μια βάση στήριξης (2) για ένα τεμάχιο προς κατεργασία (P), μια κεφαλή (3) που αντικρίζει τη βάση στήριξης (2) και που έχει ένα πλήθος ακροφυσίων (4, 4', 4'', ...) για τη δημιουργία εκτοξευόμενων δεσμών (J), μέσα τροφοδοσίας (5) για την τροφοδότηση των ακροφυσίων (4, 4', 4'', ...) με υγρό υψηλής πίεσης για τη δημιουργία χαράξεων πάνω στο προϊόν (P) που τελεί σε κατεργασία, το πρώτο μέσο μεταφοράς (6) για την έμπροσθεν μετακίνηση του προϊόντος (P) σε σχέση με την κεφαλή (3) στην

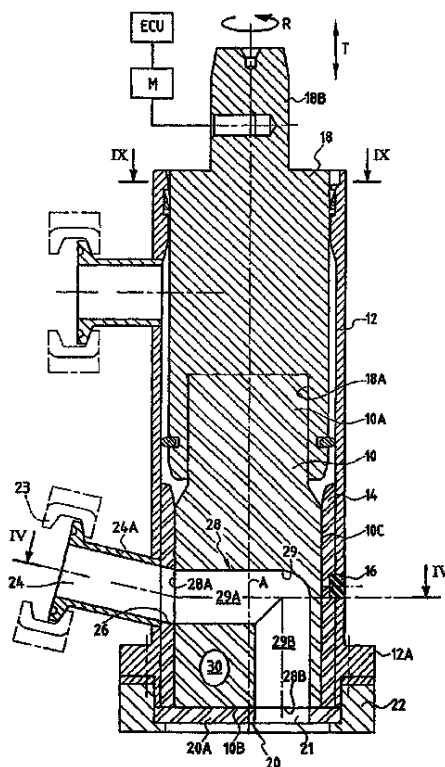
επιμήκη κατεύθυνση (X). Τα ακροφύσια (4, 4', 4'', ...) βρίσκονται σε αμοιβαία μετατόπιση σε μια εγκάρσια κατεύθυνση (Y) με ένα προκαθορισμένο βήμα (p), το μέσο προσαρμογής (7) συνδέεται με αυτό για τη διαρκή προσαρμογή της προεξοχής των βημάτων τους (p) σε ένα ουσιαστικά εγκάρσιο κατακόρυφο επίπεδο (A), κατά τη διάρκεια της λειτουργίας, για τη μεταβολή της εγκάρσιας απόστασης (d) ανάμεσα στις επιμήκεις χαράξεις, που έχουν δημιουργηθεί από τις εκτοξευόμενες δέσμες (J).



ΑΡΙΘΜΟΣ ΕΥΡ. Δ.Ε. (11):3091413
ΑΡΙΘ. ΕΛΛ. ΚΑΤΑΘΕΣΗΣ (21):20170400291
ΗΜΕΡ. ΕΛΛ. ΚΑΤΑΘΕΣΗΣ (22):30/01/2017
ΑΡΙΘ./ΗΜΕΡ. ΔΗΜΟΣΙΕΥΣΗΣ
ΕΥΡΩΠΑΪΚΟΥ ΔΙΠΛΩΜΑΤΟΣ(87):1737315 - 09/11/2016
ΑΡΙΘ./ΗΜΕΡ. ΔΗΜΟΣΙΕΥΣΗΣ
ΕΥΡΩΠΑΪΚΗΣ ΑΙΤΗΣΗΣ (86):05753597.3--05/04/2005
ΔΙΚΑΙΟΥΧΟΣ (73):1)ERCA
 Z.I. de Courtaboeuf, 91940 Les Ulis, ΓΑΛΛΙΑ
ΣΥΜΒ. ΠΡΟΤΕΡΑΙΟΤΗΤΕΣ (30):0403575-06/04/2004-FR
ΕΦΕΥΡΕΤΗΣ (72):1)SCHWAB, Dominique
 2)GUYOT, Gilles
ΕΙΔΙΚΟΣ ΠΑΡΕΞΟΥΣΙΟΣ (74):ΠΑΠΑΚΩΝΣΤΑΝΤΙΝΟΥ "ΕΛΕΝΗ Γ.
 ΠΑΠΑΚΩΣΤΑΝΤΙΝΟΥ ΚΑΙ
 ΣΥΝΕΡΓΑΤΕΣ, ΔΙΚΗΓΟΡΙΚΗ ΕΤΑΙΡΙΑ"
 ΕΛΕΝΗ
 Κουμπάρη 2, 10674 ΑΘΗΝΑ
ΑΝΤΙΚΛΗΤΟΣ (74):ΠΑΠΑΚΩΝΣΤΑΝΤΙΝΟΥ ΕΛΕΝΗ
 Κουμπάρη 2,10674 ΑΘΗΝΑ
ΤΙΤΛΟΣ ΕΦΕΥΡΕΣΗΣ (54):ΔΙΑΤΑΞΗ ΔΙΑΝΟΜΗΣ ΠΡΟΪΟΝΤΩΝ
 ΜΕ ΠΕΡΙΣΤΡΕΦΟΜΕΝΟ ΕΜΦΡΑΚΤΗ-
 ΡΑ

ΠΕΡΙΛΗΨΗ(57)

Η διάταξη περιλαμβάνει έναν περιστρεφόμενο εμφρακτήρα (10) ο οποίος διαθέτει δύο χωριστούς διαύλους (28, 30) έχοντας έκαστος μία είσοδο και μία έξοδο (28Α, 28Β). Οι έξοδοι δημιουργούνται στην ίδια πλευρά (10Β) του εμφρακτήρα (10) και απέχουν κατά τρόπο, που ο εμφρακτήρας να μπορεί να καταλαμβάνει μία θέση ακινησίας στην οποία οι δύο έξοδοι καλύπτονται από ένα στοιχείο έμφραξης (20) και δύο αντίστοιχες θέσεις διανομής στις οποίες η έξοδος του ενός διαύλου ή του άλλου βρίσκεται απέναντι μιας οπής διανομής (21) του στοιχείου έμφραξης. Από τη θέση ακινησίας του, ο εμφρακτήρας μετατοπίζεται στις θέσεις διανομής του με περιστροφές κατά αντίθετες διευθύνσεις, και, από μία θέση διανομής, μετατοπίζεται προς τη θέση ακινησίας.

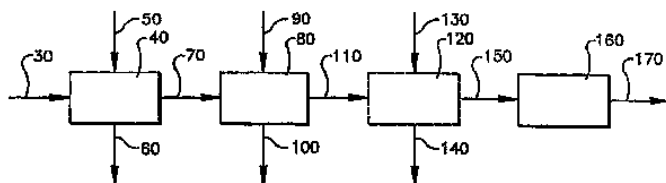


ΑΡΙΘΜΟΣ ΕΥΡ. Δ.Ε. (11):3091414
ΑΡΙΘ. ΕΛΛ. ΚΑΤΑΘΕΣΗΣ (21):20170400282
ΗΜΕΡ. ΕΛΛ. ΚΑΤΑΘΕΣΗΣ (22):30/01/2017
ΑΡΙΘ./ΗΜΕΡ. ΔΗΜΟΣΙΕΥΣΗΣ
ΕΥΡΩΠΑΪΚΟΥ ΔΙΠΛΩΜΑΤΟΣ(87):1704137 - 02/11/2016
ΑΡΙΘ./ΗΜΕΡ. ΔΗΜΟΣΙΕΥΣΗΣ
ΕΥΡΩΠΑΪΚΗΣ ΑΙΤΗΣΗΣ (86):05705384.5--10/01/2005
ΔΙΚΑΙΟΥΧΟΣ (73):1)GRUPO PETROTEMEX, S.A. DE C.V.
 Ricardo Margain No. 444 Torre sur, Piso 16
 Col. Valle de Campestre, San Pedro Garza
 Garcia, Nuevo Leon 66265, ΜΕΞΙΚΟ
ΣΥΜΒ. ΠΡΟΤΕΡΑΙΟΤΗΤΕΣ (30):758676-15/01/2004-US
ΕΦΕΥΡΕΤΗΣ (72):1)PARKER, Kenny, Randolph
 2)LIN, Robert
 3)GIBSON, Philip, Edward
ΕΙΔΙΚΟΣ ΠΑΡΕΞΟΥΣΙΟΣ (74):ΞΑΝΘΟΠΟΥΛΟΥ "ΤΣΙΜΙΚΑΛΗΣ
 ΚΑΛΟΝΑΡΟΥ ΔΙΚΗΓΟΡΙΚΗ ΕΤΑΙΡΕΙΑ"
 ΧΑΡΙΚΛΕΙΑ
 Ν. Βάμβα 1,, 106 74 ΑΘΗΝΑ
ΑΝΤΙΚΛΗΤΟΣ (74):ΤΣΙΜΙΚΑΛΗΣ ΣΤΕΦΑΝΟΣ
 Ν. Βάμβα 1,,106 74 ΑΘΗΝΑ
ΤΙΤΛΟΣ ΕΦΕΥΡΕΣΗΣ (54):ΔΙΑΔΙΚΑΣΙΑ ΓΙΑ ΤΗΝ ΠΑΡΑΓΩΓΗ ΜΙ-
 ΑΣ ΞΗΡΗΣ ΠΙΤΑΣ ΤΕΡΕΦΘΑΛΙΚΟΥ
 ΟΞΕΟΣ ΠΟΥ ΕΙΝΑΙ ΚΑΤΑΛΛΗΛΗ ΓΙΑ
 ΧΡΗΣΗ ΣΤΗΝ ΠΑΡΑΓΩΓΗ ΠΟΛΥΕ-
 ΣΤΕΡΑ

ΠΕΡΙΛΗΨΗ(57)

Η παρούσα εφεύρεση αναφέρεται σε μια διαδικασία με την οποία μια ξηρή πίτα καρβοξυλικού οξέος λαμβάνεται από έναν πολτό ή πίτα προϊόντος καρβοξυλικού οξέος μέσω της χρήσης μιας τουλάχιστον πλύσης αντιρροής. Περισσότερο συγκεκριμένα, η παρούσα εφεύρεση αναφέρεται σε μια διαδικασία με την οποία

μια ξηρή πίτα τερεφθαλικού οξέος, που είναι κατάλληλη ως μια πρώτη ύλη για την παραγωγή πολυεστέρα ή συμπολυεστέρα λαμβάνεται από έναν πολτό ή πίτα προϊόντος τερεφθαλικού οξέος μέσω της χρήσης μιας τουλάχιστον πλύσης αντιρροής.



ΑΡΙΘΜΟΣ ΕΥΡ. Δ.Ε. (11):3091415
ΑΡΙΘ. ΕΛΛ. ΚΑΤΑΘΕΣΗΣ (21):20170400297
ΗΜΕΡ. ΕΛΛ. ΚΑΤΑΘΕΣΗΣ (22):30/01/2017
ΑΡΙΘ./ΗΜΕΡ. ΔΗΜΟΣΙΕΥΣΗΣ
ΕΥΡΩΠΑΪΚΟΥ ΔΙΠΛΩΜΑΤΟΣ(87):2252628 - 28/12/2016
ΑΡΙΘ./ΗΜΕΡ. ΔΗΜΟΣΙΕΥΣΗΣ
ΕΥΡΩΠΑΪΚΗΣ ΑΙΤΗΣΗΣ (86):09717301.7--27/02/2009
ΔΙΚΑΙΟΥΧΟΣ (73):1)Universitatsspital Basel
Hebelstrasse 32, 4031 Basel, ΕΛΒΕΤΙΑ
2)Universitat Bern
Hochschulstrasse 4, 3012 Bern, ΕΛΒΕΤΙΑ
ΣΥΜΒ. ΠΡΟΤΕΡΑΙΟΤΗΤΕΣ (30):08075180-07/03/2008-EP
ΕΦΕΥΡΕΤΗΣ (72):1)ΜΑΕΚΚΕ, Helmut
2)REUBI, Jean Claude
3)MANSI, Rosalba
ΕΙΔΙΚΟΣ ΠΛΗΡΕΞΟΥΣΙΟΣ (74):ΠΑΠΑΚΩΝΣΤΑΝΤΙΝΟΥ "ΕΛΕΝΗ Γ.
ΠΑΠΑΚΩΣΤΑΝΤΙΝΟΥ ΚΑΙ
ΣΥΝΕΡΓΑΤΕΣ, ΔΙΚΗΓΟΡΙΚΗ ΕΤΑΙΡΙΑ"
ΕΛΕΝΗ
Κουμπάρη 2, 10674 ΑΘΗΝΑ
ΑΝΤΙΚΛΗΤΟΣ (74):ΠΑΠΑΚΩΝΣΤΑΝΤΙΝΟΥ ΕΛΕΝΗ
Κουμπάρη 2,10674 ΑΘΗΝΑ
ΤΙΤΛΟΣ ΕΦΕΥΡΕΣΗΣ (54):ΣΥΖΕΥΓΜΑΤΑ ΠΕΠΤΙΔΙΚΩΝ ΑΝΤΑ-
ΓΩΝΙΣΤΩΝ ΑΝΑΛΟΓΩΝ ΤΗΣ ΜΠΟΜ-
ΠΕΣΙΝΗΣ

ΠΕΡΙΛΗΨΗ(57)

Προκειμένου να παρασχεθεί ένα διαγνωστικό και θεραπευτικό φάρμακο, παρέχεται ένα σύζευγμα πεπτιδικού ανταγωνιστή αναλόγων της μομπεσίνης, το οποίο σύζευγμα έχει γενικό τύπο (I): [A-(B)n]x-C, που Α είναι ένα μέσο χηλίωσης μετάλλου, που περιλαμβάνει τουλάχιστον ένα ραδιονουκλίδιο μετάλλου, Β είναι

ένα μόριο παρεμβολής διασυνδεδεμένο με το Ν-τελικό άκρο του C ή ένας ομοιοπολικός δεσμός και C είναι ένας πεπτιδικός ανταγωνιστής αναλόγων της μομπεσίνης με αλληλουχία, όπως αυτή αξιώνεται, που περαιτέρω x είναι ένας ακέραιος από το 1 έως το 3 και n είναι ένας ακέραιος από το 1 έως το 6.

ΑΡΙΘΜΟΣ ΕΥΡ. Δ.Ε. (11):3091416
ΑΡΙΘ. ΕΛΛ. ΚΑΤΑΘΕΣΗΣ (21):20170400278
ΗΜΕΡ. ΕΛΛ. ΚΑΤΑΘΕΣΗΣ (22):30/01/2017
ΑΡΙΘ./ΗΜΕΡ. ΔΗΜΟΣΙΕΥΣΗΣ
ΕΥΡΩΠΑΪΚΟΥ ΔΙΠΛΩΜΑΤΟΣ(87):2209388 - 02/11/2016
ΑΡΙΘ./ΗΜΕΡ. ΔΗΜΟΣΙΕΥΣΗΣ
ΕΥΡΩΠΑΪΚΗΣ ΑΙΤΗΣΗΣ (86):08831981.9--18/09/2008
ΔΙΚΑΙΟΥΧΟΣ (73):1)BORREGAARD AS
Hjalmar Wessels vei 6,1721 SARPSBORG,
NORBHΓΙΑ
ΣΥΜΒ. ΠΡΟΤΕΡΑΙΟΤΗΤΕΣ (30):20074776-19/09/2007-NO
ΕΦΕΥΡΕΤΗΣ (72):1)FREDHEIM, Guro Elise
2)GRETLAND, Kristin Sandersen
3)STYLO, Tom
4)BUVARP, Rune
5)KLAUSEN, Bente Seljebakken
6)MYRVOLD, Bernt O.
7)NILVEBRANT, Nils-Olof
8)IVERSBY, Sidsel
ΕΙΔΙΚΟΣ ΠΛΗΡΕΞΟΥΣΙΟΣ (74):ΣΙΩΤΟΥ ΑΙΚΑΤΕΡΙΝΗ
Πατησίων 122, 11257 ΑΘΗΝΑ
ΑΝΤΙΚΛΗΤΟΣ (74):ΣΙΩΤΟΥ ΑΙΚΑΤΕΡΙΝΗ
Πατησίων 122,11257 ΑΘΗΝΑ
ΤΙΤΛΟΣ ΕΦΕΥΡΕΣΗΣ (54):ΘΥΣΙΑΖΟΜΕΝΟ ΑΝΤΙΟΞΕΙΔΩΤΙΚΟ
ΠΕΡΙΛΗΨΗ(57)

Τα λιγνοσουλφονικά και/ή οι τροποποιημένες λιγνίνες παρέχουν συνεργική δράση ως δεσμευτές μαζί με άλλα αντιοξειδωτικά, όπως η αιθοξικίνη. Τα λιγνοσουλφονικά και/ή οι τροποποιημένες λιγνίνες μπορούν να χρησιμοποιηθούν ως αντιοξειδωτικά για τη μετατροπή ζωικών υλικών, όπως απόβλητα ψαριών, κρεάτων και/ή τροφίμων σε ενσίρωματα. Η διαδικασία ενσίρωσης πραγματοποιείται με την παρουσία ενός οξέος, κατά προτίμηση μυρμηκικού οξέος.

ΑΡΙΘΜΟΣ ΕΥΡ. Δ.Ε. (11):3091417
ΑΡΙΘ. ΕΛΛ. ΚΑΤΑΘΕΣΗΣ (21):20170400285
ΗΜΕΡ. ΕΛΛ. ΚΑΤΑΘΕΣΗΣ (22):30/01/2017
ΑΡΙΘ./ΗΜΕΡ. ΔΗΜΟΣΙΕΥΣΗΣ
ΕΥΡΩΠΑΪΚΟΥ ΔΙΠΛΩΜΑΤΟΣ(87):2066180 - 09/11/2016
ΑΡΙΘ./ΗΜΕΡ. ΔΗΜΟΣΙΕΥΣΗΣ
ΕΥΡΩΠΑΪΚΗΣ ΑΙΤΗΣΗΣ (86):07820189.4--13/09/2007
ΔΙΚΑΙΟΥΧΟΣ (73):1)BAS F SE
 Carl-Bosch-Strasse 38, 67056 Ludwigshafen
 am Rhein, ΓΕΡΜΑΝΙΑ
ΣΥΜΒ. ΠΡΟΤΕΡΑΙΟΤΗΤΕΣ (30):844469 P-14/09/2006-US
ΕΦΕΥΡΕΤΗΣ (72):1)TARANTA, Claude
 2)BORK, Thomas
 3)MEIER, Wolfgang
 4)WILHELM, Ronald
 5)BRATZ, Matthias
 6)HOLMES, Keith A.
 7)CAZENEUVE, Eric
 8)OLOUMI-SADEGHI, Hassan
 9)COFFELT, Mark
ΕΙΔΙΚΟΣ ΠΑΡΗΡΕΞΟΥΣΙΟΣ (74):ΞΑΝΘΟΠΟΥΛΟΥ "ΤΣΙΜΙΚΑΛΗΣ
 ΚΑΛΟΝΑΡΟΥ ΔΙΚΗΓΟΡΙΚΗ ΕΤΑΙΡΕΙΑ"
 ΧΑΡΙΚΛΕΙΑ
 Ν. Βάμβα 1., 106 74 ΑΘΗΝΑ
ΑΝΤΙΚΑΗΤΟΣ (74):ΤΣΙΜΙΚΑΛΗΣ ΣΤΕΦΑΝΟΣ
 Ν. Βάμβα 1.,106 74 ΑΘΗΝΑ
ΤΙΤΛΟΣ ΕΦΕΥΡΕΣΗΣ (54):ΠΑΡΑΣΙΤΟΚΤΟΝΑ ΣΥΝΘΕΣΗ
ΠΕΡΙΛΗΨΗ(57)

Η παρούσα εφεύρεση αφορά σε νέες παρασιτοκτόνες συνθέσεις σε μορφή ενός υλικού γέλης ή ενός στερεού υλικού, που είναι κατάλληλες για την καταπολέμηση

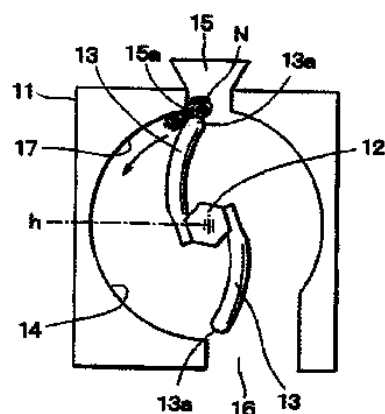
αρθροπόδων παρασίτων, ιδιαίτερα εντόμων. Η παρασιτοκτόνα σύνθεση με τη μορφή μιας γέλης ή ενός στερεού περιέχει i) 0,001 έως 50 % κ.β. τουλάχιστον μιας παρασιτοκτόνας ένωσης, η οποία είναι αποτελεσματική ενάντια σε αρθρόποδο παράσιτο, ii) 0,5 έως 20% κ.β. τουλάχιστον ενός υπεραπορροφητικού πολυμερούς Ρ, που έχει μία απορροφητικότητα για απιονισμένο νερό τουλάχιστον 100 g ανά 1 g πολυμερούς Ρ, και iii) 5 έως 94,5 % κ.β. τουλάχιστον ενός υλικού πλήρωσης, διαφορετικό από το νερό, και iv) 5 έως 94,5 % κ.β. νερού, που το % κ.β. βασίζεται στο συνολικό βάρος της σύνθεσης. Η παρούσα εφεύρεση αφορά επίσης στη χρήση των παρασιτοκτόνων συνθέσεων, όπως περιγράφεται εδώ για την καταπολέμηση αρθροπόδων παρασίτων και σε μία μέθοδο για την καταπολέμηση αρθροπόδων παρασίτων, η οποία περιλαμβάνει την εφαρμογή μιας σύνθεσης γέλης, όπως ορίζεται εδώ, είτε άμεσα ή σαν υδατική αραιώση σε μια θέση, που το αρθρόποδο παράσιτο έρχεται σε επαφή με την αναφερόμενη σύνθεση.

ΑΡΙΘΜΟΣ ΕΥΡ. Δ.Ε. (11):3091418
ΑΡΙΘ. ΕΛΛ. ΚΑΤΑΘΕΣΗΣ (21):20170400280
ΗΜΕΡ. ΕΛΛ. ΚΑΤΑΘΕΣΗΣ (22):30/01/2017
ΑΡΙΘ./ΗΜΕΡ. ΔΗΜΟΣΙΕΥΣΗΣ
ΕΥΡΩΠΑΪΚΟΥ ΔΙΠΛΩΜΑΤΟΣ(87):2471382 - 02/11/2016
ΑΡΙΘ./ΗΜΕΡ. ΔΗΜΟΣΙΕΥΣΗΣ
ΕΥΡΩΠΑΪΚΗΣ ΑΙΤΗΣΗΣ (86):10856536.7--10/09/2010
ΔΙΚΑΙΟΥΧΟΣ (73):1)Sanyo Foods Co., Ltd.
 5-2, Akasaka 3-chome, Minato-ku, Tokyo
 107-0052, ΙΑΠΩΝΙΑ
ΣΥΜΒ. ΠΡΟΤΕΡΑΙΟΤΗΤΕΣ (30):
ΕΦΕΥΡΕΤΗΣ (72):1)NAGAYAMA, Yoshiaki
 2)ISHIDA, Nozomu
ΕΙΔΙΚΟΣ ΠΑΡΗΡΕΞΟΥΣΙΟΣ (74):ΣΙΩΤΟΥ ΑΙΚΑΤΕΡΙΝΗ
 Πατησίων 122, 11257 ΑΘΗΝΑ
ΑΝΤΙΚΑΗΤΟΣ (74):ΣΙΩΤΟΥ ΑΙΚΑΤΕΡΙΝΗ
 Πατησίων 122,11257 ΑΘΗΝΑ
ΤΙΤΛΟΣ ΕΦΕΥΡΕΣΗΣ (54):ΣΥΣΚΕΥΗ ΓΙΑ ΤΗ ΧΑΛΑΡΩΣΗ ΜΑΖΑΣ
ΛΩΡΙΑΩΝ ΖΥΜΑΡΙΚΩΝ ΤΥΠΟΥ NOODLES

ΠΕΡΙΛΗΨΗ(57)

Μία μάζα αμοιβαίως κολλημένων ζυμαρικών τύπου noodles αποδεσμεύεται με ράβδους αποδέσμευσης. Μέσα σε ένα περίβλημα 11 είναι διαταγμένοι ένας άξονας περιστροφής 12 για να εκτείνεται οριζοντίως και μία πληθώρα ράβδων αποδέσμευσης 13 ασφαλιζόνται στον άξονα περιστροφής 12 σε διαγωνίως αντίθετες θέσεις για να εκτείνονται σε ακτινωτές κατευθύνσεις σαν χτένια, που οι εν λόγω ράβδοι αποδέσμευσης 13 είναι καμπυλωτές και έχουν ένα δεδομένο μήκος. Μέσα στο περίβλημα 11, μία επιφάνεια εσωτερικού τοιχώματος 14 είναι διαταγμένη κατά μήκος ενός κυκλικού τόξου, του οποίου το κέντρο ευθυγραμμίζεται με έναν άξονα του άξονα περιστροφής 12 και του οποίου η διάμετρος είναι ελαφρώς μεγαλύτερη από μία διάμετρο ενός κύκλου, που σχηματίζεται από τα περιστροφικά άκρα 13a των ράβδων αποδέσμευσης 13. Ένα μέρος της επιφάνειας εσωτερικού τοιχώματος 14, που εκτείνεται από ένα οριζόντιο

επίπεδο h, περνώντας μέσα από το κέντρο του άξονα περιστροφής 12 προς ένα κατώτερο άκρο μιας εισόδου 15, σχηματίζεται ως μία επιφάνεια αποδέσμευσης 17, που έχει ένα εγκάρσιο σχήμα κυκλικού τόξου, που αντικρίζει τις ράβδους αποδέσμευσης με ένα μικρό διάκενο. Μία μάζα ζυμαρικών τύπου noodles N για ένα γεύμα μπαίνει μέσα στο περίβλημα 11 από την εν λόγω είσοδο 15, στέλνεται σε κατεύθυνση αντίθετη από τους δείκτες του ρολογιού με τις ράβδους αποδέσμευσης 13, περιστρέφεται με υψηλή ταχύτητα και δέχεται χτυπήματα από τις ράβδους αποδέσμευσης 13 επανειλημμένα, ώστε να διενεργηθεί μία αποτελεσματική λειτουργία αποδέσμευσης, ενώ μία μάζα ζυμαρικών τύπου noodles N συγκρατείται σε μία περιοχή κοντά σε μία είσοδο της επιφάνειας αποδέσμευσης 17.



ΑΡΙΘΜΟΣ ΕΥΡ. Δ.Ε. (11):3091419
ΑΡΙΘ. ΕΛΛ. ΚΑΤΑΘΕΣΗΣ (21):20170400279
ΗΜΕΡ. ΕΛΛ. ΚΑΤΑΘΕΣΗΣ (22):30/01/2017
ΑΡΙΘ./ΗΜΕΡ. ΔΗΜΟΣΙΕΥΣΗΣ
ΕΥΡΩΠΑΪΚΟΥ ΔΙΠΛΩΜΑΤΟΣ(87):2597103 - 02/11/2016
ΑΡΙΘ./ΗΜΕΡ. ΔΗΜΟΣΙΕΥΣΗΣ
ΕΥΡΩΠΑΪΚΗΣ ΑΙΤΗΣΗΣ (86):13155712.6--14/11/2008
ΔΙΚΑΙΟΥΧΟΣ (73):1)NOVO NORDISK A/S
Novo Alle, 2880 Bagsvaerd, ΔΑΝΙΑ
ΣΥΜΒ. ΠΡΟΤΕΡΑΙΟΤΗΤΕΣ (30):07120880-16/11/2007-EP
ΕΦΕΥΡΕΤΗΣ (72):1)Plum, Anne
2)Steensgaard, Dorte Bjerre
3)Thomsen, Jens Kaalby
4)Schlein, Morten
5)Marcussen, Anne Sofie Kjaer
6)Poulsen, Christian
ΕΙΔΙΚΟΣ ΠΛΗΡΕΞΟΥΣΙΟΣ (74):ΣΙΩΤΟΥ ΑΙΚΑΤΕΡΙΝΗ
Πατησίων 122, 11257 ΑΘΗΝΑ
ΑΝΤΙΚΛΗΤΟΣ (74):ΣΙΩΤΟΥ ΑΙΚΑΤΕΡΙΝΗ
Πατησίων 122,11257 ΑΘΗΝΑ
ΤΙΤΛΟΣ ΕΦΕΥΡΕΣΗΣ (54):**ΣΤΑΘΕΡΕΣ ΦΑΡΜΑΚΕΥΤΙΚΕΣ ΣΥΝ-ΘΕΣΕΙΣ ΠΟΥ ΠΕΡΙΕΧΟΥΝ ΔΙΡΑΓΛΟΥ-ΤΙΑΗ ΚΑΙ DEGLUDEC**

ΠΕΡΙΛΗΨΗ(57)

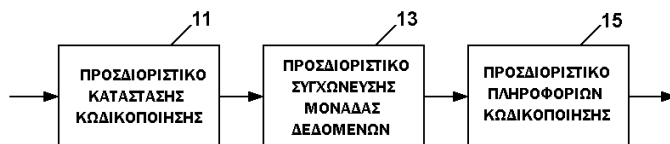
Φαρμακευτική σύνθεση για παρεντερική χορήγηση, που περιέχει ένα πεπτίδιο βασικής ινσουλίνης και ένα ινσουλινοτρόπο πεπτίδιο GLP-1, που περιέχει τουλάχιστον 6 άτομα ψευδαργύρου ανά 6 μόρια ινσουλίνης.

ΑΡΙΘΜΟΣ ΕΥΡ. Δ.Ε. (11):3091420
ΑΡΙΘ. ΕΛΛ. ΚΑΤΑΘΕΣΗΣ (21):20170400215
ΗΜΕΡ. ΕΛΛ. ΚΑΤΑΘΕΣΗΣ (22):25/01/2017
ΑΡΙΘ./ΗΜΕΡ. ΔΗΜΟΣΙΕΥΣΗΣ
ΕΥΡΩΠΑΪΚΟΥ ΔΙΠΛΩΜΑΤΟΣ(87):2580912 - 25/01/2017
ΑΡΙΘ./ΗΜΕΡ. ΔΗΜΟΣΙΕΥΣΗΣ
ΕΥΡΩΠΑΪΚΗΣ ΑΙΤΗΣΗΣ (86):11803806.6--07/07/2011
ΔΙΚΑΙΟΥΧΟΣ (73):1)Samsung Electronics Co., Ltd
129, Samsung-ro Yeongtong-gu Suwon-si,
Gyeonggi-do 443-742, ΔΗΜΟΚΡΑΤΙΑ ΤΗΣ
ΚΟΡΕΑΣ (ΝΟΤΙΑ ΚΟΡΕΑ)
ΣΥΜΒ. ΠΡΟΤΕΡΑΙΟΤΗΤΕΣ (30):20110006486-21/01/2011-KR
367952 P-27/07/2010-US
362829 P-09/07/2010-US
ΕΦΕΥΡΕΤΗΣ (72):1)LEE, Tammy
2)HAN, Woo-Jin
3)KIM, Il-Koo
4)LEE, Sun-Il
ΕΙΔΙΚΟΣ ΠΛΗΡΕΞΟΥΣΙΟΣ (74):ΛΥΜΠΕΡΗΣ "ΔΙΚΗΓΟΡΙΚΗ ΕΤΑΙΡΕΙΑ
ΒΑΓΙΑΝΟΥ ΚΩΣΤΟΠΟΥΛΟΥ
ΛΥΜΠΕΡΗ" ΝΙΚΟΛΑΟΣ
Στουρνάρα 37, 10682 ΑΘΗΝΑ
ΑΝΤΙΚΛΗΤΟΣ (74):ΛΥΜΠΕΡΗΣ ΝΙΚΟΛΑΟΣ
Στουρνάρα 37,10682 ΑΘΗΝΑ
ΤΙΤΛΟΣ ΕΦΕΥΡΕΣΗΣ (54):**ΜΕΘΟΔΟΣ ΓΙΑ ΤΗΝ ΑΠΟΚΩΔΙΚΟΠΟΙ-
ΗΣΗ ΒΙΝΤΕΟ ΜΕ ΤΗ ΧΡΗΣΗ ΣΥΓ-
ΧΩΝΕΥΣΗΣ ΜΠΛΟΚ**

ΠΕΡΙΛΗΨΗ(57)

Η μέθοδος κωδικοποίησης περιλαμβάνει: καθορισμό μιας κατάστασης κωδικοποίησης, που υποδεικνύει μια τρέχουσα μονάδα δεδομένων για κωδικοποίηση μιας εικόνας και μια μέθοδο κωδικοποίησης, που περιλαμβάνει κωδικοποίηση πρόβλεψης, που εκτελείται για την τρέχουσα μονάδα δεδομένων, καθορισμό μιας περιστάσης συγχώνευσης με τουλάχιστον μία γειτονική μονάδα

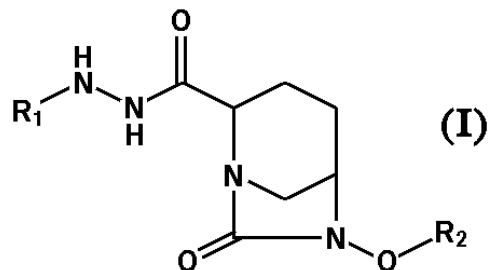
δεδομένων βάσει της τουλάχιστον μίας κατάστασης κωδικοποίησης και μιας κατάστασης πρόβλεψης, και καθορισμό των πληροφοριών κατάστασης πρόβλεψης, των πληροφοριών των σχετικών με τη συγχώνευση και των πληροφοριών των σχετικών με την πρόβλεψη, και καθορισμό πληροφοριών κωδικοποίησης της μονάδας δεδομένων, συμπεριλαμβανομένων των πληροφοριών κατάστασης πρόβλεψης, των πληροφοριών των σχετικών με τη συγχώνευση και των πληροφοριών των σχετικών με την πρόβλεψη.



ΑΡΙΘΜΟΣ ΕΥΡ. Δ.Ε. (11):3091421
ΑΡΙΘ. ΕΛΛ. ΚΑΤΑΘΕΣΗΣ (21):20170400170
ΗΜΕΡ. ΕΛΛ. ΚΑΤΑΘΕΣΗΣ (22):20/01/2017
ΑΡΙΘ./ΗΜΕΡ. ΔΗΜΟΣΙΕΥΣΗΣ
ΕΥΡΩΠΑΪΚΟΥ ΔΙΠΛΩΜΑΤΟΣ(87):2748165 - 02/11/2016
ΑΡΙΘ./ΗΜΕΡ. ΔΗΜΟΣΙΕΥΣΗΣ
ΕΥΡΩΠΑΪΚΗΣ ΑΙΤΗΣΗΣ (86):12772808.7--24/08/2012
ΔΙΚΑΙΟΥΧΟΣ (73):1)Wockhardt Limited
D-4, MIDC Area Chikalthana, Aurangabad
431210, ΙΝΔΙΑ
ΣΥΜΒ. ΠΡΟΤΕΡΑΙΟΤΗΤΕΣ (30):MM24122011-27/08/2011-IN
ΕΦΕΥΡΕΤΗΣ (72):1)PATEL, Mahesh Vithalbhai
2)DESHPANDE, Prasad Keshav
3)BHAWSAR, Satish
4)BHAGWAT, Sachin
5)JAFRI, Mohammad Alam
6)MISHRA, Amit
7)PAVASE, Laxmikant
8)GUPTA, Sunil
9)KALE, Rajesh
10)JOSHI, Sanjeev
ΕΙΔΙΚΟΣ ΠΛΗΡΕΞΟΥΣΙΟΣ (74):ΖΟΥΛΑΜΟΓΛΟΥ-ΒΟΖΕΜΠΕΡΓΚ
ΕΛΙΣΑΒΕΤ
Ζαλοκώστα 38 και Συγγρού, 15233
ΧΑΛΑΝΔΡΙ (ΑΤΤΙΚΗΣ)
ΑΝΤΙΚΛΗΤΟΣ (74):ΒΟΖΕΜΠΕΡΓΚ-ΒΡΕΤΟΣ ΝΙΚΟΛΑΟΣ
Ζαλοκώστα 38 και Συγγρού,15233
ΧΑΛΑΝΔΡΙ (ΑΤΤΙΚΗΣ)
ΤΙΤΛΟΣ ΕΦΕΥΡΕΣΗΣ (54):ΠΑΡΑΓΩΓΑ 1,6-ΔΙΑΖΑΔΙΚΥΚΛΟ[3,2,1]
ΟΚΤΑΝ-7-ΟΝΗΣ ΚΑΙ ΧΡΗΣΗ ΑΥΤΩΝ
ΣΤΗ ΘΕΡΑΠΕΙΑ ΒΑΚΤΗΡΙΑΚΩΝ ΛΟΙ-
ΜΩΞΕΩΝ

ΠΕΡΙΛΗΨΗ(57)

Περιγράφονται ενώσεις του τύπου (I), η παρασκευή αυτών και η χρήση τους στην πρόληψη ή θεραπεία βακτηριακών λοιμώξεων.



ΑΡΙΘΜΟΣ ΕΥΡ. Δ.Ε. (11):3091422
ΑΡΙΘ. ΕΛΛ. ΚΑΤΑΘΕΣΗΣ (21):20170400180
ΗΜΕΡ. ΕΛΛ. ΚΑΤΑΘΕΣΗΣ (22):19/01/2017
ΑΡΙΘ./ΗΜΕΡ. ΔΗΜΟΣΙΕΥΣΗΣ
ΕΥΡΩΠΑΪΚΟΥ ΔΙΠΛΩΜΑΤΟΣ(87):1946495 - 19/10/2016
ΑΡΙΘ./ΗΜΕΡ. ΔΗΜΟΣΙΕΥΣΗΣ
ΕΥΡΩΠΑΪΚΗΣ ΑΙΤΗΣΗΣ (86):06837236.6--08/11/2006
ΔΙΚΑΙΟΥΧΟΣ (73):1)Intel Corporation
2200 Mission College Boulevard, Santa Clara,
CA 95052, ΗΝΩΜΕΝΕΣ ΠΟΛΙΤΕΙΕΣ ΤΗΣ
ΑΜΕΡΙΚΗΣ
ΣΥΜΒ. ΠΡΟΤΕΡΑΙΟΤΗΤΕΣ (30):270765-08/11/2005-US
ΕΦΕΥΡΕΤΗΣ (72):1)MOHANTY, Shantidev
2)VENKATACHALAM, Muthaiah
3)PAREEK, Sameer
ΕΙΔΙΚΟΣ ΠΛΗΡΕΞΟΥΣΙΟΣ (74):ΣΙΩΤΟΥ ΑΙΚΑΤΕΡΙΝΗ
Πατησίων 122, 11257 ΑΘΗΝΑ
ΑΝΤΙΚΛΗΤΟΣ (74):ΣΙΩΤΟΥ ΑΙΚΑΤΕΡΙΝΗ
Πατησίων 122,11257 ΑΘΗΝΑ
ΤΙΤΛΟΣ ΕΦΕΥΡΕΣΗΣ (54):ΤΕΧΝΙΚΕΣ ΓΙΑ ΤΗ ΔΙΑΧΕΙΡΙΣΗ ΤΟ-
ΠΟΘΕΣΙΑΣ ΚΑΙ ΤΗΛΕΕΙΔΟΠΟΙΗΣΗ
ΣΕ ΕΝΑ ΣΥΣΤΗΜΑ ΕΠΙΚΟΙΝΩΝΙΑΣ

ΠΕΡΙΛΗΨΗ(57)

Περιγράφονται συστήματα και τεχνικές για τη διαχείριση λειτουργιών διαχείρισης τοποθεσίας και τηλεειδοποίησης για κινητούς σταθμούς αδρανούς κατάστασης. Μια συσκευή μπορεί να περιλαμβάνει έναν πρώτο ξένο πράκτορα, που διαθέτει έναν διαχειριστή αδρανούς κατάστασης ξένου πράκτορα για την αποθήκευση πληροφοριών αδρανούς κατάστασης για έναν αδρανή κινητό σταθμό σε μια πρώτη περιοχή τηλεειδοποίησης ενός ασύρματου δικτύου. Άλλες εφαρμογές περιγράφονται και αξιούνται.

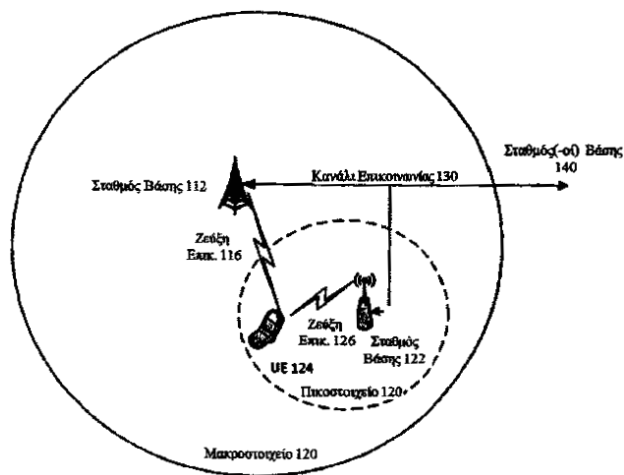
ΑΡΙΘΜΟΣ ΕΥΡ. Δ.Ε. (11):3091423
ΑΡΙΘ. ΕΛΛ. ΚΑΤΑΘΕΣΗΣ (21):20170400178
ΗΜΕΡ. ΕΛΛ. ΚΑΤΑΘΕΣΗΣ (22):19/01/2017
ΑΡΙΘ./ΗΜΕΡ. ΔΗΜΟΣΙΕΥΣΗΣ
ΕΥΡΩΠΑΪΚΟΥ ΔΙΠΛΩΜΑΤΟΣ(87):2761940 - 19/10/2016
ΑΡΙΘ./ΗΜΕΡ. ΔΗΜΟΣΙΕΥΣΗΣ
ΕΥΡΩΠΑΪΚΗΣ ΑΙΤΗΣΗΣ (86):12835468.5--08/06/2012
ΔΙΚΑΙΟΥΧΟΣ (73):1)Intel Corporation
 2200 Mission College Boulevard, Santa Clara,
 CA 95054, ΗΝΩΜΕΝΕΣ ΠΟΛΙΤΕΙΕΣ ΤΗΣ
 ΑΜΕΡΙΚΗΣ
ΣΥΜΒ. ΠΡΟΤΕΡΑΙΟΤΗΤΕΣ (30):201161542086 P-30/09/2011-US
ΕΦΕΥΡΕΤΗΣ (72):1)NIU, Huaning
 2)YANG, Rongzhen
 3)FWU, Jong-Kae
ΕΙΛΙΚΟΣ ΠΑΗΡΕΞΟΥΣΙΟΣ (74):ΣΙΩΤΟΥ ΑΙΚΑΤΕΡΙΝΗ
 Πατησίων 122, 11257 ΑΘΗΝΑ
ΑΝΤΙΚΑΗΤΟΣ (74):ΣΙΩΤΟΥ ΑΙΚΑΤΕΡΙΝΗ
 Πατησίων 122,11257 ΑΘΗΝΑ
ΤΙΤΛΟΣ ΕΦΕΥΡΕΣΗΣ (54):**ΤΕΧΝΙΚΕΣ ΓΙΑ ΕΛΕΓΧΟ ΙΣΧΥΟΣ**
ΑΝΕΡΧΟΜΕΝΗΣ ΖΕΥΞΗΣ

ΠΕΡΙΛΗΨΗ(57)

Αποκαλύπτονται παραδείγματα για τον προσδιορισμό, σε έναν σταθμό βάσης, ξεχωριστών παραγόντων ελέγχου ισχύος ανοικτού βρόχου για μία ή περισσότερες μορφές παρεμβολών ανερχόμενης ζεύξης, που βασίζονται σε λαμβανόμενες πληροφορίες διαμόρφωσης αμφίδρομης επικοινωνίας με διαίρεση χρόνου, που λαμβάνονται από έναν ή περισσότερους γειτονικούς σταθμούς βάσης. Σε ορισμένα παραδείγματα, οι ξεχωριστοί παράγοντες ελέγχου ισχύος ανοικτού βρόχου μπορούν να κοινοποιούνται σε ασύρματες συσκευές, που είναι συζευγμένες με το σταθμό βάσης. Για αυτά τα παραδείγματα, οι ασύρματες συσκευές μπορούν να

προσαρμόσουν τους ελέγχους ισχύος εκπομπής να ανταποκρίνονται στην λήψη των ξεχωριστών παραγόντων ελέγχου ισχύος ανοικτού βρόχου. Περιγράφονται και αξιώνονται και άλλα παραδείγματα.

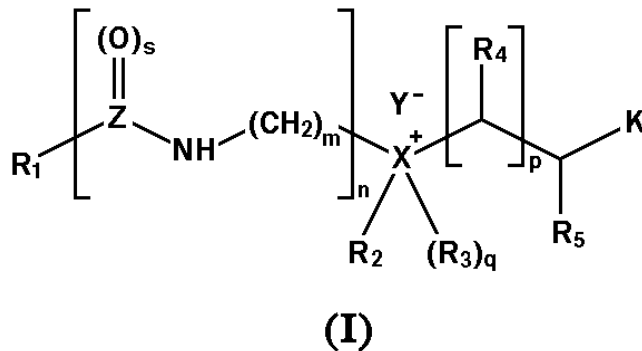
Σύστημα 100



ΑΡΙΘΜΟΣ ΕΥΡ. Δ.Ε. (11):3091424
ΑΡΙΘ. ΕΛΛ. ΚΑΤΑΘΕΣΗΣ (21):20170400067
ΗΜΕΡ. ΕΛΛ. ΚΑΤΑΘΕΣΗΣ (22):11/01/2017
ΑΡΙΘ./ΗΜΕΡ. ΔΗΜΟΣΙΕΥΣΗΣ
ΕΥΡΩΠΑΪΚΟΥ ΔΙΠΛΩΜΑΤΟΣ(87):1976826 - 19/10/2016
ΑΡΙΘ./ΗΜΕΡ. ΔΗΜΟΣΙΕΥΣΗΣ
ΕΥΡΩΠΑΪΚΗΣ ΑΙΤΗΣΗΣ (86):06841114.9--15/12/2006
ΔΙΚΑΙΟΥΧΟΣ (73):1)BELCHIM CROP PROTECTION Luxem-
 bourg S.a.r.l.
 40 Avenue Monterey, 2163 Luxembourg,
 ΛΟΥΞΕΜΒΟΥΡΓΟ
ΣΥΜΒ. ΠΡΟΤΕΡΑΙΟΤΗΤΕΣ (30):MI20052459-22/12/2005-IT
ΕΦΕΥΡΕΤΗΣ (72):1)FILIPPINI, Lucio
 2)GUSMEROLI, Marilena
 3)MORMILE, Silvia
 4)MIRENNA, Luigi
ΕΙΛΙΚΟΣ ΠΑΗΡΕΞΟΥΣΙΟΣ (74):ΓΑΛΑΝΟΠΟΥΛΟΥ ΑΝΘΟΥΛΑ
 Διονύσου 68, 15124 ΜΑΡΟΥΣΙ (ΑΤΤΙΚΗΣ)
ΑΝΤΙΚΑΗΤΟΣ (74):ΜΑΛΑΜΗ ΑΛΚΗΣΤΙΣ-ΕΙΡΗΝΗ
 Σκουφά 52,10672 ΑΘΗΝΑ
ΤΙΤΛΟΣ ΕΦΕΥΡΕΣΗΣ (54):**ΟΡΓΑΝΙΚΑ ΠΑΡΑΓΩΓΑ, ΤΑ ΑΛΑΤΑ ΑΥ-**
ΤΩΝ ΚΑΙ Η ΧΡΗΣΗ ΑΥΤΩΝ ΓΙΑ ΤΟΝ
ΕΛΕΓΧΟ ΦΥΤΟΠΑΘΟΓΟΝΩΝ

ΠΕΡΙΛΗΨΗ(57)

Περιγράφονται οργανικές ενώσεις, οι οποίες είναι ικανές να σχηματίζουν τεταρτοταγή άλατα, τεταρτοταγή άλατα αυτών με έναν συντακτικό τύπο, ο οποίος έχει τον γενικό τύπο (I) και η χρήση αυτών για τον έλεγχο φυτοπαθογόνων μυκήτων.

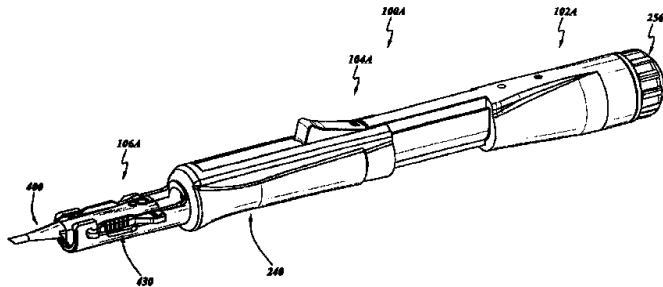


ΑΡΙΘΜΟΣ ΕΥΡ. Δ.Ε. (11):3091425
ΑΡΙΘ. ΕΛΛ. ΚΑΤΑΘΕΣΗΣ (21):20170400177
ΗΜΕΡ. ΕΛΛ. ΚΑΤΑΘΕΣΗΣ (22):19/01/2017
ΑΡΙΘ./ΗΜΕΡ. ΔΗΜΟΣΙΕΥΣΗΣ
ΕΥΡΩΠΑΪΚΟΥ ΔΙΠΛΩΜΑΤΟΣ(87):2854708 - 19/10/2016
ΑΡΙΘ./ΗΜΕΡ. ΔΗΜΟΣΙΕΥΣΗΣ
ΕΥΡΩΠΑΪΚΗΣ ΑΙΤΗΣΗΣ (86):13800853.7--04/06/2013
ΔΙΚΑΙΟΥΧΟΣ (73):1)Alcon Pharmaceuticals Ltd.
Route des Arsenaux 41, 1701 Fribourg,
ΕΛΒΕΤΙΑ
ΣΥΜΒ. ΠΡΟΤΕΡΑΙΟΤΗΤΕΣ (30):201261655255 P-04/06/2012-US
ΕΦΕΥΡΕΤΗΣ (72):1)AULD, Jack R.
ΕΙΔΙΚΟΣ ΠΛΗΡΕΞΟΥΣΙΟΣ (74):ΣΙΩΤΟΥ ΔΙΚΑΤΕΡΙΝΗ
Πατησίων 122, 11257 ΑΘΗΝΑ
ΑΝΤΙΚΛΗΤΟΣ (74):ΣΙΩΤΟΥ ΔΙΚΑΤΕΡΙΝΗ
Πατησίων 122,11257 ΑΘΗΝΑ
ΤΙΤΛΟΣ ΕΦΕΥΡΕΣΗΣ (54):ΕΙΣΑΓΩΓΕΑΣ ΕΝΔΟΦΘΑΛΜΙΟΥ ΦΑ-
ΚΟΥ ΚΑΙ ΜΕΘΟΔΟΣ ΓΙΑ ΤΗΝ ΑΠΟΡΡΙ-
ΨΗ ΕΝΟΣ ΕΝΔΟΦΘΑΛΜΙΟΥ ΦΑΚΟΥ
ΑΠΟ ΕΝΑ ΦΥΣΙΓΓΙΟ

ΠΕΡΙΛΗΨΗ(57)

Ένας εισαγωγέας ενδοφθάλμιου φακού μπορεί να περιλαμβάνει ένα τμήμα αποθήκευσης ενέργειας, ένα τμήμα ενεργοποίησης, και ένα τμήμα υποστήριξης φακού. Το τμήμα αποθήκευσης ενέργειας μπορεί να περιλαμβάνει μία συμπιεστική συσκευή αποθήκευσης ενέργειας, όπως ένα συμπιεστικό ρευστό, ελατήρια, και άλλες συσκευές. Ο εισαγωγέας μπορεί να περιλαμβάνει ένα τμήμα ενεργοποίησης, που λειτουργεί με ένα ουσιαστικά ασυμπιεστικό ρευστό, όπως υγρά ή άλλα μη συμπιεστικά υγρά. Ο ενεργοποιητής μπορεί να ρυθμιστεί, ώστε να παρέχει σε έναν χειριστή τον έλεγχο της απελευθέρωσης της ενέργειας από το τμήμα αποθήκευσης

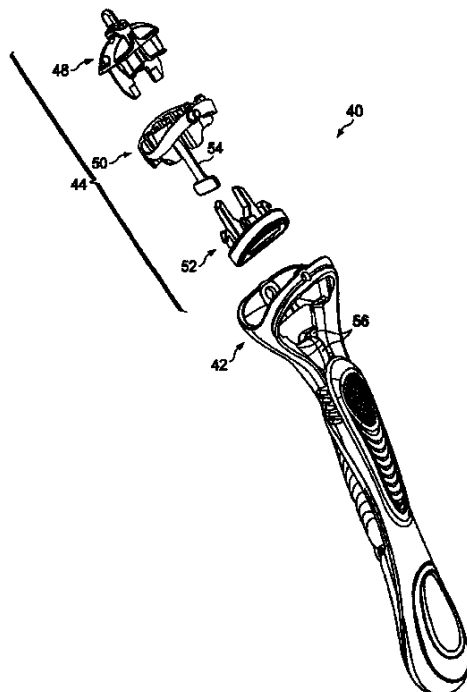
ενέργειας, έτσι ώστε να κινηθεί ένα συμπαγές έμβολο για την απαλλαγή ενός φακού από ένα φυσίγγιο ενδοφθάλμιου φακού.



ΑΡΙΘΜΟΣ ΕΥΡ. Δ.Ε. (11):3091426
ΑΡΙΘ. ΕΛΛ. ΚΑΤΑΘΕΣΗΣ (21):20170400097
ΗΜΕΡ. ΕΛΛ. ΚΑΤΑΘΕΣΗΣ (22):13/01/2017
ΑΡΙΘ./ΗΜΕΡ. ΔΗΜΟΣΙΕΥΣΗΣ
ΕΥΡΩΠΑΪΚΟΥ ΔΙΠΛΩΜΑΤΟΣ(87):2621689 - 26/10/2016
ΑΡΙΘ./ΗΜΕΡ. ΔΗΜΟΣΙΕΥΣΗΣ
ΕΥΡΩΠΑΪΚΗΣ ΑΙΤΗΣΗΣ (86):11770256.3--28/09/2011
ΔΙΚΑΙΟΥΧΟΣ (73):1)The Gillette Company
One Gillette Park- 3E, Boston, MA 02127,
ΗΝΩΜΕΝΕΣ ΠΟΛΙΤΕΙΕΣ ΤΗΣ ΑΜΕΡΙΚΗΣ
ΣΥΜΒ. ΠΡΟΤΕΡΑΙΟΤΗΤΕΣ (30):201113221025-30/08/2011-US
387627 P-29/09/2010-US
ΕΦΕΥΡΕΤΗΣ (72):1)MURGIDA, Matthew, Frank
2)JOHNSON, Robert, Harold
3)FATHALLAH, Paul
ΕΙΔΙΚΟΣ ΠΛΗΡΕΞΟΥΣΙΟΣ (74):ΣΑΚΕΛΛΑΡΙΔΗ ΒΑΛΗ-ΒΑΣΙΛΙΚΗ
Αδριανού 70, 10556 ΑΘΗΝΑ
ΑΝΤΙΚΛΗΤΟΣ (74):ΣΑΚΕΛΛΑΡΙΔΗ ΒΑΛΗ-ΒΑΣΙΛΙΚΗ
Αδριανού 70,10556 ΑΘΗΝΑ
ΤΙΤΛΟΣ ΕΦΕΥΡΕΣΗΣ (54):ΛΑΒΗ ΞΥΡΙΣΤΙΚΗΣ ΜΗΧΑΝΗΣ ΜΕ
ΠΕΡΙΣΤΡΕΦΟΜΕΝΟ ΤΜΗΜΑ

ΠΕΡΙΛΗΨΗ(57)

Μια λαβή ξυριστικής μηχανής, που η λαβή αποτελείται από ένα πλαίσιο και έναν λοβό ενωμένο λειτουργικά με το πλαίσιο, προκειμένου να διαμορφωθεί με τρόπο, ώστε να περιστρέφεται γύρω από έναν ουσιαστικά κάθετο προς το πλαίσιο άξονα. Ο λοβός περιλαμβάνει μια βάση και ένα προεξέχον ουραίο, που εκτείνεται πέρα από τη βάση. Ένα απομακρυσμένο άκρο του προεξέχοντος ουραίου συγκρατείται χαλαρά από το πλαίσιο. Το προεξέχον ουραίο δημιουργεί μια ροπή επιστροφής κατά την περιστροφή του λοβού γύρω από τον άξονα.



ΑΡΙΘΜΟΣ ΕΥΡ. Δ.Ε. (11):3091427
ΑΡΙΘ. ΕΛΛ. ΚΑΤΑΘΕΣΗΣ (21):20170400069
ΗΜΕΡ. ΕΛΛ. ΚΑΤΑΘΕΣΗΣ (22):11/01/2017
ΑΡΙΘ./ΗΜΕΡ. ΔΗΜΟΣΙΕΥΣΗΣ
ΕΥΡΩΠΑΪΚΟΥ ΔΙΠΛΩΜΑΤΟΣ(87):2531172 - 12/10/2016
ΑΡΙΘ./ΗΜΕΡ. ΔΗΜΟΣΙΕΥΣΗΣ
ΕΥΡΩΠΑΪΚΗΣ ΑΙΤΗΣΗΣ (86):10709955.8--01/02/2010
ΔΙΚΑΙΟΥΧΟΣ (73):1)Laboratorios Bago S.A.
Bernardo de Irigoyen 248, 1072 Buenos Aires,
ARGENTINA
2)Eastbrand Holding GmbH
Borseplatz 4, 1010 Wien, ΑΥΣΤΡΙΑ

ΣΥΜΒ. ΠΡΟΤΕΡΑΙΟΤΗΤΕΣ (30):
ΕΦΕΥΡΕΤΗΣ (72):1)LOS, Mario, Atilio
ΕΙΔΙΚΟΣ ΠΑΗΡΕΞΟΥΣΙΟΣ (74):ΓΑΛΑΝΟΠΟΥΛΟΥ ΑΝΘΟΥΛΑ
Διονύσου 68, 15124 ΜΑΡΟΥΣΙ (ΑΤΤΙΚΗΣ)
ΑΝΤΙΚΛΗΤΟΣ (74):ΜΑΛΑΜΗ ΑΛΚΗΣΤΙΣ-ΕΙΡΗΝΗ
Σκουφά 52,10672 ΑΘΗΝΑ
ΤΙΤΛΟΣ ΕΦΕΥΡΕΣΗΣ (54):**ΦΑΡΜΑΚΕΥΤΙΚΗ ΣΥΝΘΕΣΗ ΜΕ ΕΝΕΡΓΟΤΗΤΑ ΚΑΤΑ ΤΗΣ ΠΑΧΥΣΑΡΚΙΑΣ ΠΟΥ ΠΕΡΙΛΑΜΒΑΝΕΙ ΠΡΟΔΡΟΜΟ ΜΕΙΓΜΑ ΑΜΙΓΟΥΣ ΟΡΛΙΣΤΑΤΗΣ ΚΑΙ ΔΙΑΔΙΚΑΣΙΑ ΠΑΡΑΣΚΕΥΗΣ**

ΠΕΡΙΛΗΨΗ(57)

Παρέχονται φαρμακευτικές συνθέσεις με ενεργότητα κατά της παχυσαρκίας, οι οποίες δρουν περιφερειακά και οι οποίες περιλαμβάνουν κάποιο πρόδρομο μείγμα αποτελούμενο από αμιγή ορλιστάτη (orlistat) ως δραστικό συστατικό και άλλα συστατικά, τα οποία προσδίδουν στο πρόδρομο μείγμα σταθερότητα και κατάλληλες φυσικές ιδιότητες για την απλή παρασκευή συνθέσεων χορήγησης από το στόμα με ευελιξία στη δοσολογία, καθώς και τους απαραίτητους

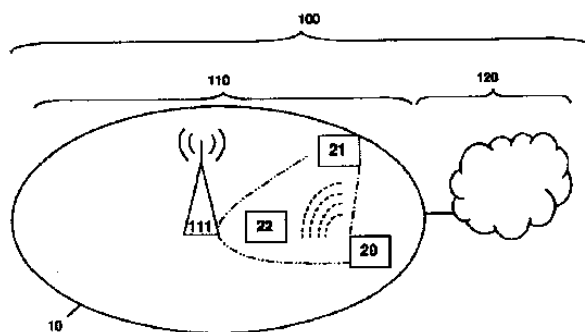
διογκωτικούς παράγοντες, τα απαραίτητα βελτιωτικά γεύσης και τις απαραίτητες χρωστικές. Επίσης παρέχεται μέθοδος για την παρασκευή των προαναφερόμενων συνθέσεων. Η περιεκτικότητα της ορλιστάτης στο πρόδρομο μείγμα είναι μικρότερη από 20% του συνολικού βάρους της μάζας, κατά προτίμηση μεταξύ 12 και 17%. Η φαρμακευτική σύνθεση μπορεί να παρασκευαστεί αδιακρίτως από το πρόδρομο μείγμα, τόσο ως δισκία με αύλακα όσο και ως σκόνη για εναιώρημα.

ΑΡΙΘΜΟΣ ΕΥΡ. Δ.Ε. (11):3091428
ΑΡΙΘ. ΕΛΛ. ΚΑΤΑΘΕΣΗΣ (21):20170400054
ΗΜΕΡ. ΕΛΛ. ΚΑΤΑΘΕΣΗΣ (22):10/01/2017
ΑΡΙΘ./ΗΜΕΡ. ΔΗΜΟΣΙΕΥΣΗΣ
ΕΥΡΩΠΑΪΚΟΥ ΔΙΠΛΩΜΑΤΟΣ(87):2880886 - 12/10/2016
ΑΡΙΘ./ΗΜΕΡ. ΔΗΜΟΣΙΕΥΣΗΣ
ΕΥΡΩΠΑΪΚΗΣ ΑΙΤΗΣΗΣ (86):13744564.9--01/08/2013
ΔΙΚΑΙΟΥΧΟΣ (73):1)Deutsche Telekom AG
Friedrich-Ebert-Allee 140, 53113 Bonn,
GERMANY
ΣΥΜΒ. ΠΡΟΤΕΡΑΙΟΤΗΤΕΣ (30):12005625-02/08/2012-EP
ΕΦΕΥΡΕΤΗΣ (72):1)VAN BUSSEL, Han
2)KLATT, Axel
ΕΙΔΙΚΟΣ ΠΑΗΡΕΞΟΥΣΙΟΣ (74):ΓΙΑΚΟΥΜΗ ANNA
Αλκαμένους 12-14, 10439 ΑΘΗΝΑ
ΑΝΤΙΚΛΗΤΟΣ (74):ΜΙΣΙΟΥ ΑΝΔΡΟΝΙΚΗ
Αναλήψεως 23 και Μαραθόνος 27,10439
ΑΘΗΝΑ
ΤΙΤΛΟΣ ΕΦΕΥΡΕΣΗΣ (54):**ΑΜΕΣΗ ΛΕΙΤΟΥΡΓΙΑ ΤΗΣ ΝΟΜΙΜΗΣ ΠΑΡΑΚΟΛΟΥΘΗΣΗΣ ΣΕ ΕΝΑ ΑΣΥΡΜΑΤΟ ΔΙΚΤΥΟ ΤΗΛΕΠΙΚΟΙΝΩΝΙΩΝ**

ΠΕΡΙΛΗΨΗ(57)

Η εφεύρεση αναφέρεται σε μία μέθοδο για την παροχή νόμιμης παρακολούθησης σε ένα δίκτυο τηλεπικοινωνιών. Το δίκτυο τηλεπικοινωνιών περιλαμβάνει ένα κεντρικό δίκτυο και ένα δίκτυο πρόσβασης. Ο εξοπλισμός χρήστη, που είναι εγκαταστημένος στο δίκτυο τηλεπικοινωνιών, παρέχεται για την επικοινωνία από μία συσκευή σε μία άλλη συσκευή, που το δίκτυο πρόσβασης του δικτύου τηλεπικοινωνιών περιλαμβάνει έναν πομποδέκτη σταθμού βάσης. Ο εξοπλισμός χρήστη είναι συνδεδεμένος με τον πομποδέκτη σταθμού βάσης και ο πομποδέκτης σταθμού βάσης παρέχεται για να επιτρέπει στον εξοπλισμό χρήστη να διεξάγει την επικοινωνία από μία συσκευή σε μία άλλη συσκευή. Σε περίπτωση που ο εξοπλισμός χρήστη υποβληθεί σε παρατήρηση νόμιμης παρακολούθησης και ο εξοπλισμός χρήστη στείλει ένα αίτημα στον πομποδέκτη σταθμού βάσης για

επικοινωνία από μία συσκευή σε μία άλλη συσκευή, ένα πρώτο μήνυμα αποστέλλεται από τον πομποδέκτη σταθμού βάσης στον εξοπλισμό χρήστη. Το πρώτο μήνυμα περιλαμβάνει την άδεια για την επικοινωνία από μία συσκευή σε μία άλλη συσκευή από τον εξοπλισμό χρήστη, που - είτε το πρώτο μήνυμα - είτε ένα δεύτερο μήνυμα, που αποστέλλεται από τον πομποδέκτη σταθμού βάσης στον εξοπλισμό χρήστη περιλαμβάνει περαιτέρω πληροφορίες για την ισχύ μετάδοσης. Οι πληροφορίες για τη μετάδοση ισχύος είναι ενδεικτικές της ελάχιστης ισχύος μετάδοσης του εξοπλισμού χρήστη κατά τη διεξαγωγή επικοινωνίας από μία συσκευή σε μία άλλη συσκευή.



ΑΡΙΘΜΟΣ ΕΥΡ. Δ.Ε. (11):3091429
ΑΡΙΘ. ΕΛΛ. ΚΑΤΑΘΕΣΗΣ (21):20170400046
ΗΜΕΡ. ΕΛΛ. ΚΑΤΑΘΕΣΗΣ (22):09/01/2017
ΑΡΙΘ./ΗΜΕΡ. ΔΗΜΟΣΙΕΥΣΗΣ
ΕΥΡΩΠΑΪΚΟΥ ΔΙΠΛΩΜΑΤΟΣ(87):2173367 - 19/10/2016
ΑΡΙΘ./ΗΜΕΡ. ΔΗΜΟΣΙΕΥΣΗΣ
ΕΥΡΩΠΑΪΚΗΣ ΑΙΤΗΣΗΣ (86):08774752.3--04/07/2008
ΔΙΚΑΙΟΥΧΟΣ (73):1)Nestec S.A.
IP Department Avenue Nestle 55, 1800 Vevey,
ΕΛΒΕΤΙΑ
ΣΥΜΒ. ΠΡΟΤΕΡΑΙΟΤΗΤΕΣ (30):07111871-05/07/2007-EP
ΕΦΕΥΡΕΤΗΣ (72):1)SALMINEN, Seppo
2)ISOLAURI, Erika
3)LAITINEN, Kirsi
ΕΙΔΙΚΟΣ ΠΑΡΕΞΟΥΣΙΟΣ (74):ΒΑΣΙΛΟΓΑΜΒΡΟΥ ΑΝΤΩΝΙΑ
Ευρυπίδου 1α, 15562 ΧΟΛΑΡΓΟΣ
(ΑΤΤΙΚΗΣ)
ΑΝΤΙΚΛΗΤΟΣ (74):ΒΑΣΙΛΟΓΑΜΒΡΟΥ ΑΝΤΩΝΙΑ
Ευρυπίδου 1α,15562 ΧΟΛΑΡΓΟΣ
(ΑΤΤΙΚΗΣ)
ΤΙΤΛΟΣ ΕΦΕΥΡΕΣΗΣ (54):**ΣΥΜΠΛΗΡΩΜΑΤΑ ΔΙΑΤΡΟΦΗΣ ΤΩΝ**
ΕΓΚΥΩΝ

ΠΕΡΙΛΗΨΗ(57)

Η χρήση προβιοτικών βακτηρίων για την παρασκευή μιας σύνθεσης για χορήγηση σε μια γυναίκα τουλάχιστον στο τρίτο τρίμηνο εγκυμοσύνης για την πρόληψη εμφάνισης διαβήτη κύησης, την κανονικοποίηση της συγκέντρωσης γλυκόζης πλάσματος και/ή την αύξηση της ευαισθησίας στην ινσουλίνη.

ΑΡΙΘΜΟΣ ΕΥΡ. Δ.Ε. (11):3091430
ΑΡΙΘ. ΕΛΛ. ΚΑΤΑΘΕΣΗΣ (21):20170400047
ΗΜΕΡ. ΕΛΛ. ΚΑΤΑΘΕΣΗΣ (22):09/01/2017
ΑΡΙΘ./ΗΜΕΡ. ΔΗΜΟΣΙΕΥΣΗΣ
ΕΥΡΩΠΑΪΚΟΥ ΔΙΠΛΩΜΑΤΟΣ(87):2960277 - 12/10/2016
ΑΡΙΘ./ΗΜΕΡ. ΔΗΜΟΣΙΕΥΣΗΣ
ΕΥΡΩΠΑΪΚΗΣ ΑΙΤΗΣΗΣ (86):15172179.2--15/06/2015
ΔΙΚΑΙΟΥΧΟΣ (73):1)Gebruder Dorfner GmbH & Co. Kaolin- und
Kristallquarzsand-Werke KG
Scharhof 1, 92242 Hirschau, GERMANIA
ΣΥΜΒ. ΠΡΟΤΕΡΑΙΟΤΗΤΕΣ (30):102014108931-25/06/2014-DE
102014109021-26/06/2014-DE
ΕΦΕΥΡΕΤΗΣ (72):1)Holtmann, Klaus Dr.
ΕΙΔΙΚΟΣ ΠΑΡΕΞΟΥΣΙΟΣ (74):ΜΠΑΝΤΕΚΑ ΙΩΑΝΝΑ
Ασκληπιού 6-8, 10680 ΑΘΗΝΑ
ΑΝΤΙΚΛΗΤΟΣ (74):ΜΑΡΟΥΛΗΣ ΑΝΔΡΕΑΣ
Εφέσσου 15,17121 ΝΕΑ ΣΜΥΡΝΗ
(ΑΤΤΙΚΗΣ)
ΤΙΤΛΟΣ ΕΦΕΥΡΕΣΗΣ (54):**ΣΥΝΘΕΤΟ ΥΛΙΚΟ ΜΕ ΜΕΤΑΒΑΛΛΟ-**
ΜΕΝΟ ΒΑΘΜΟ ΔΙΚΤΥΩΣΗΣ ΚΑΙ
ΜΕΘΟΔΟΣ ΠΑΡΑΓΩΓΗΣ ΤΟΥ

ΠΕΡΙΛΗΨΗ(57)

Η εφεύρεση αναφέρεται σε σύνθετο υλικό, που περιλαμβάνει ένα τουλάχιστον δικτυωτό πολυμερές και ένα πρώτο κλάσμα πληρωτικού, που το πρώτο κλάσμα πληρωτικού περιλαμβάνει 10 έως 80% πληρωτικό Α σκληρότητας κατά Mohs μικρότερο 5.5 και διαμέτρου σωματιδίων d50 μικρότερο 100 μm, που το δικτυωτό πολυμερές στο σύνθετο υλικό εμφανίζει κλίση του βαθμού δικτύωσης. Περαιτέρω, η εφεύρεση αναφέρεται σε ένα μορφοποιημένο τεμάχιο, που περιλαμβάνει ένα τέτοιο σύνθετο υλικό και σε μέθοδο για την παραγωγή ενός σύνθετου υλικού, με χρήση τουλάχιστον μίας ουσίας, η οποία μπορεί να μετατραπεί σε δικτυωτό πολυμερές, ενός τουλάχιστον πρώτου κλάσματος πληρωτικού, που περιλαμβάνει 10 έως 80% πληρωτικό Α σκληρότητας κατά Mohs μικρότερο 5, 5 και διαμέτρου σωματιδίων d50 μικρότερο 100 μm και ενός μέσου πολυμερισμού και/ή ρυθμιστή

πολυμερισμού, που το μέσο πολυμερισμού και/ή ο ρυθμιστής πολυμερισμού εισάγονται στην περιοχή μίας τουλάχιστον επιφάνειας του μετέπειτα σύνθετου υλικού πριν από τον πλήρη πολυμερισμό και/ή δικτύωση του πολυμερούς και διεισδύουν στο σύνθετο υλικό παρέχοντας μια κλίση δικτύωσης.

ΑΡΙΘΜΟΣ ΕΥΡ. Δ.Ε. (11):3091431
ΑΡΙΘ. ΕΛΛ. ΚΑΤΑΘΕΣΗΣ (21):20170400049
ΗΜΕΡ. ΕΛΛ. ΚΑΤΑΘΕΣΗΣ (22):09/01/2017
ΑΡΙΘ./ΗΜΕΡ. ΔΗΜΟΣΙΕΥΣΗΣ
ΕΥΡΩΠΑΪΚΟΥ ΔΙΠΛΩΜΑΤΟΣ(87):1595324 - 19/10/2016
ΑΡΙΘ./ΗΜΕΡ. ΔΗΜΟΣΙΕΥΣΗΣ
ΕΥΡΩΠΑΪΚΗΣ ΑΙΤΗΣΗΣ (86):04712979.6--20/02/2004
ΔΙΚΑΙΟΥΧΟΣ (73):1)FUNDAMENTAL INNOVATION SYSTEMS INTERNATIONAL LLC
 2990 Long Prairie Road, Suite B,TX 75022 FLOWER MOUND, ΗΝΩΜΕΝΕΣ ΠΟΛΙΤΕΙΕΣ ΤΗΣ ΑΜΕΡΙΚΗΣ

ΣΥΜΒ. ΠΡΟΤΕΡΑΙΟΤΗΤΕΣ (30):372180-21/02/2003-US
 2419488-21/02/2003-CA

ΕΦΕΥΡΕΤΗΣ (72):1)VESELIC, Dusan
 2)GUTHRIE, Martin, G., A.

ΕΙΔΙΚΟΣ ΠΑΡΕΞΟΥΣΙΟΣ (74):ΑΘΑΝΑΣΙΑΔΟΥ "ΕΛΕΝΗ Γ. ΠΑΠΑΚΩΝΣΤΑΝΤΙΝΟΥ ΚΑΙ ΣΥΝΕΡΓΑΤΕΣ, ΔΙΚΗΓΟΡΙΚΗ ΕΤΑΙΡΙΑ" ΜΑΡΙΑ
 Κουμπάρη 2, 10674 ΑΘΗΝΑ

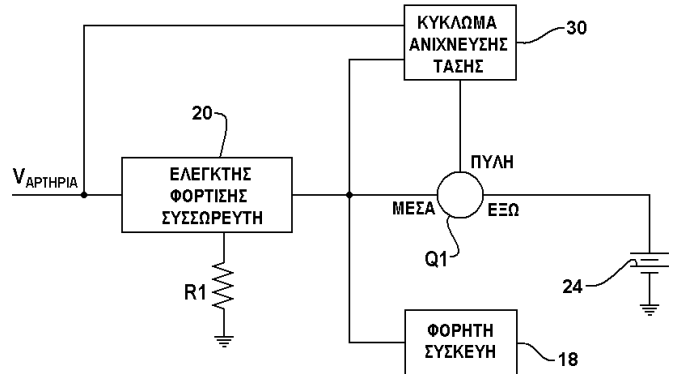
ΑΝΤΙΚΑΛΗΤΟΣ (74):ΓΙΑΖΙΤΖΟΓΛΟΥ ΕΥΑΓΓΕΛΙΑ
 Κουμπάρη 2,10674 ΑΘΗΝΑ

ΤΙΤΛΟΣ ΕΦΕΥΡΕΣΗΣ (54):ΚΥΚΛΩΜΑ ΚΑΙ ΜΕΘΟΔΟΣ ΛΕΙΤΟΥΡΓΙΑΣ ΓΙΑ ΜΙΑ ΠΑΡΟΧΗ ΗΛΕΚΤΡΙΚΗΣ ΙΣΧΥΟΣ

ΠΕΡΙΛΗΨΗ(57)

Ένα κύκλωμα φόρτισης ενός συσσωρευτή, το οποίο περιλαμβάνει: έναν διακόπτη ημιαγωγού (Q1) ο οποίος έχει μια έξοδο συνδεδεμένη με έναν επαναφορτιζόμενο συσσωρευτή (24) έναν ελεγκτή φόρτισης του συσσωρευτή (20) για την πρόσληψη ισχύος από μια εξωτερική πηγή, και την παροχή ισχύος εξόδου σε μια φορητή

συσκευή (18) και την είσοδο του διακόπτη ημιαγωγού, η έξοδος του ρεύματος του ελεγκτή φόρτισης του συσσωρευτή είναι ελέγξιμη και ένα κύκλωμα ανίχνευσης τάσης (30) για: τη μέτρηση της πτώσης τάσης σε όλο τον ελεγκτή φόρτισης του συσσωρευτή, και την ανταπόκριση στην πτώση τάσης σε όλον τον ελεγκτή φόρτισης του συσσωρευτή μέσω της διαμόρφωσης του διακόπτη του ημιαγωγού έτσι ώστε να μειώνει την ποσότητα του ρεύματος με το οποίο έχει τροφοδοτηθεί ο επαναφορτιζόμενος συσσωρευτής, όταν η πτώση τάσης είναι ιδιαίτερα μεγάλη από όπου η συνολική καταναλισκόμενη ισχύς από τον ελεγκτή φόρτισης του συσσωρευτή ελέγχεται, η φορητή συσκευή προσλαμβάνει την ισχύ, που χρειάζεται για να λειτουργεί και ο επαναφορτιζόμενος συσσωρευτής προσλαμβάνει οποιαδήποτε επιπρόσθετη διαθέσιμη ισχύ.



ΑΡΙΘΜΟΣ ΕΥΡ. Δ.Ε. (11):3091432
ΑΡΙΘ. ΕΛΛ. ΚΑΤΑΘΕΣΗΣ (21):20170400045
ΗΜΕΡ. ΕΛΛ. ΚΑΤΑΘΕΣΗΣ (22):09/01/2017
ΑΡΙΘ./ΗΜΕΡ. ΔΗΜΟΣΙΕΥΣΗΣ
ΕΥΡΩΠΑΪΚΟΥ ΔΙΠΛΩΜΑΤΟΣ(87):2135395 - 26/10/2016
ΑΡΙΘ./ΗΜΕΡ. ΔΗΜΟΣΙΕΥΣΗΣ
ΕΥΡΩΠΑΪΚΗΣ ΑΙΤΗΣΗΣ (86):07748018.4--13/04/2007
ΔΙΚΑΙΟΥΧΟΣ (73):1)Telefonaktiebolaget LM Ericsson (publ)
 .., 164 83 Stockholm, ΣΟΥΗΔΙΑ

ΣΥΜΒ. ΠΡΟΤΕΡΑΙΟΤΗΤΕΣ (30):
ΕΦΕΥΡΕΤΗΣ (72):1)OLSSON, Lars-Bertil
 2)OLSSON, Lasse

ΕΙΔΙΚΟΣ ΠΑΡΕΞΟΥΣΙΟΣ (74):ΜΠΑΛΛΑΣ "ΜΠΑΛΛΑΣ, ΠΕΛΕΚΑΝΟΣ ΚΑΙ ΣΥΝΕΡΓΑΤΕΣ, ΑΣΤΙΚΗ ΕΠΑΓΓΕΛΜΑΤΙΚΗ ΔΙΚΗΓΟΡΙΚΗ ΕΤΑΙΡΕΙΑ" ΓΕΩΡΓΙΟΣ
 Σόλωνος 10 & Ηρακλείτου, 10673 ΑΘΗΝΑ

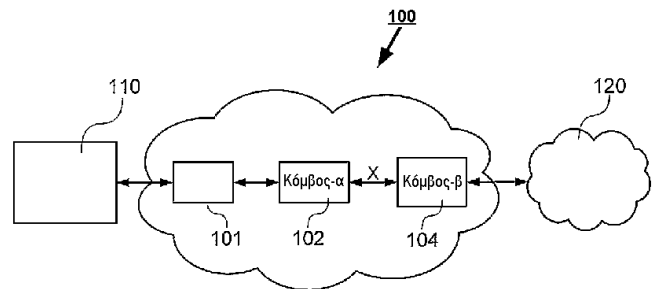
ΑΝΤΙΚΑΛΗΤΟΣ (74):ΜΠΑΛΛΑΣ ΓΕΩΡΓΙΟΣ
 Σόλωνος 10 & Ηρακλείτου,10673 ΑΘΗΝΑ

ΤΙΤΛΟΣ ΕΦΕΥΡΕΣΗΣ (54):ΕΠΙΚΟΙΝΩΝΙΑ ΠΛΗΡΟΦΟΡΙΩΝ ΜΕΤΑΞΥ ΣΥΣΚΕΥΩΝ ΣΕ ΔΙΚΤΥΑ ΕΠΙΚΟΙΝΩΝΙΑΣ

ΠΕΡΙΛΗΨΗ(57)

Ένας πρώτος κόμβος (102, 210) σε ένα δίκτυο σύνδεσης (100, 200) και μια μέθοδο για την παροχή του εν λόγω πρώτου κόμβου (102, 210) με πληροφορίες, που σχετίζονται με μια γεωγραφική θέση ενός τερματικού χρήστη (110, 290, 390), το οποίο δίκτυο σύνδεσης (100, 200) περιλαμβάνει έναν πρώτο κόμβο (104, 220), έναν δεύτερο κόμβο (102, 210) και ένα δίκτυο πρόσβασης (101, 260, 360), όπου: ο πρώτος κόμβος (102, 210) έχει πρόσβαση σε τουλάχιστον ένα τερματικό χρήστη (110, 290, 390) μέσω μιας ασύρματης διεπαφής, που παρέχεται από το δίκτυο προσπέλασης (101, 260, 360), και ο δεύτερος κόμβος (104, 220) συνδέεται με τον πρώτο κόμβο (102, 210) και έχει πρόσβαση σε τουλάχιστον ένα εξωτερικό δίκτυο

(20, 250), η οποία μέθοδος χαρακτηρίζεται από τα ακόλουθα βήματα: αποστολή ενός αιτήματος περιόδου λειτουργίας από τον δεύτερο κόμβο (104, 220) στον πρώτο κόμβο (102, 210) και αποστολή μιας απόκρισης περιόδου λειτουργίας από τον πρώτο κόμβο (102, 210) στον δεύτερο κόμβο (104, 220) μετά από τη λήψη του εν λόγω αιτήματος περιόδου λειτουργίας, η οποία απόκριση περιόδου λειτουργίας περιλαμβάνει πληροφορίες, που συνδέονται με μια γεωγραφική θέση του τερματικού (110, 290, 390) σε σχέση με την υπό εξέταση περίοδο λειτουργίας.



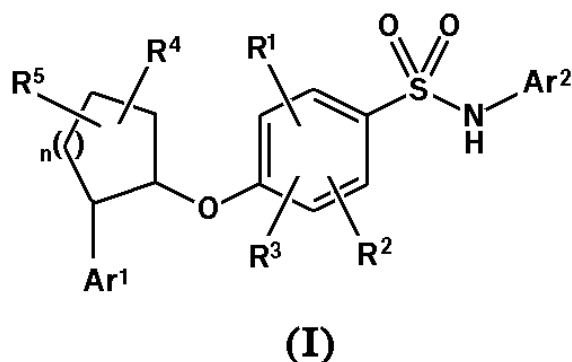
ΑΡΙΘΜΟΣ ΕΥΡ. Δ.Ε. (11):3091433
ΑΡΙΘ. ΕΛΛ. ΚΑΤΑΘΕΣΗΣ (21):20170400302
ΗΜΕΡ. ΕΛΛ. ΚΑΤΑΘΕΣΗΣ (22):31/01/2017
ΑΡΙΘ./ΗΜΕΡ. ΔΗΜΟΣΙΕΥΣΗΣ
ΕΥΡΩΠΑΪΚΟΥ ΔΙΠΛΩΜΑΤΟΣ(87):2630970 - 02/11/2016
ΑΡΙΘ./ΗΜΕΡ. ΔΗΜΟΣΙΕΥΣΗΣ
ΕΥΡΩΠΑΪΚΗΣ ΑΙΤΗΣΗΣ (86):13167714.8--03/03/2009
ΔΙΚΑΙΟΥΧΟΣ (73):1)F-Star Biotechnologische Forschungs- und
Entwicklungsges.m.b.H
Schwarzenbergplatz 7, 1030 Vienna,
ΑΥΣΤΡΙΑ
ΣΥΜΒ. ΠΡΟΤΕΡΑΙΟΤΗΤΕΣ (30):08450068-02/05/2008-EP
ΕΦΕΥΡΕΤΗΣ (72):1)HIMMLER, Gottfried
2)MUDDE, Geert
3)BAUER, Anton
4)REDL, Gerda
5)RUEKER, Florian
6)WOZNIAC-KNOPP, Gordana
7)WOISETSCHLAEGER, Maximilian
ΕΙΔΙΚΟΣ ΠΛΗΡΕΞΟΥΣΙΟΣ (74):ΓΑΛΑΝΟΠΟΥΛΟΥ ΑΝΘΟΥΛΑ
Διονύσου 68, 15124 ΜΑΡΟΥΣΙ (ΑΤΤΙΚΗΣ)
ΑΝΤΙΚΛΗΤΟΣ (74):ΜΑΛΑΜΗ ΑΛΚΗΣΤΙΣ-ΕΙΡΗΝΗ
Σκουφά 52,10672 ΑΘΗΝΑ
ΤΙΤΛΟΣ ΕΦΕΥΡΕΣΗΣ (54):**ΚΥΤΤΑΡΟΤΟΞΙΚΗ ΑΝΟΣΟΣΦΑΙΡΙΝΗ ΠΕΡΙΛΗΨΗ(57)**

Η εφεύρεση αφορά κυτταροτοξικό δομοστοιχειωτό αντίσωμα με μοριακό βάρος μέχρι 60kD, το οποίο προσδένεται ειδικώς σε έναν στόχο κυτταρικής επιφάνειας με συγγένεια πρόσδεσης Kd μικρότερο 10⁻⁸ M, μέθοδο παραγωγής τέτοιου αντισώματος και τη χρήση αυτού ως θεραπευτικού.

ΑΡΙΘΜΟΣ ΕΥΡ. Δ.Ε. (11):3091434
ΑΡΙΘ. ΕΛΛ. ΚΑΤΑΘΕΣΗΣ (21):20170400306
ΗΜΕΡ. ΕΛΛ. ΚΑΤΑΘΕΣΗΣ (22):31/01/2017
ΑΡΙΘ./ΗΜΕΡ. ΔΗΜΟΣΙΕΥΣΗΣ
ΕΥΡΩΠΑΪΚΟΥ ΔΙΠΛΩΜΑΤΟΣ(87):2813491 - 02/11/2016
ΑΡΙΘ./ΗΜΕΡ. ΔΗΜΟΣΙΕΥΣΗΣ
ΕΥΡΩΠΑΪΚΗΣ ΑΙΤΗΣΗΣ (86):13746373.3--08/02/2013
ΔΙΚΑΙΟΥΧΟΣ (73):1)Daiichi Sankyo Company, Limited
3-5-1, Nihonbashi-honcho Chuo-ku, Tokyo
103-8426, ΙΑΠΩΝΙΑ
ΣΥΜΒ. ΠΡΟΤΕΡΑΙΟΤΗΤΕΣ (30):2012025754-09/02/2012-JP
2012259122-27/11/2012-JP
ΕΦΕΥΡΕΤΗΣ (72):1)SHINOZUKA, Tsuyoshi
2)KOBAYASHI, Hiroyuki
3)SUZUKI, Sayaka
4)TANAKA, Kyosuke
5)KIMOTO, Hiroko
6)DOMON, Yuki
ΕΙΔΙΚΟΣ ΠΛΗΡΕΞΟΥΣΙΟΣ (74):ΓΑΛΑΝΟΠΟΥΛΟΥ ΑΝΘΟΥΛΑ
Διονύσου 68, 15124 ΜΑΡΟΥΣΙ (ΑΤΤΙΚΗΣ)
ΑΝΤΙΚΛΗΤΟΣ (74):ΜΑΛΑΜΗ ΑΛΚΗΣΤΙΣ-ΕΙΡΗΝΗ
Σκουφά 52,10672 ΑΘΗΝΑ
ΤΙΤΛΟΣ ΕΦΕΥΡΕΣΗΣ (54):**ΠΑΡΑΓΩΓΟ ΚΥΚΛΟΑΛΚΑΝΙΟΥ ΠΕΡΙΛΗΨΗ(57)**

Παρεχόμενο είναι φάρμακο για τη θεραπεία ή/και πρόληψη του πόνου ή ένα φάρμακο για τη θεραπεία και πρόληψη προκαλούμενων από διάλυο νατρίου ασθενειών. Μία ένωση που αντιπροσωπεύεται από τον τύπο (I) ή φαρμακευτικώς αποδεκτό άλας αυτής: Ar1, Ar2: ετεροαθύλ ομάδα, αθύλ ομάδα R1, R2, R3 άτομο υδρογόνου, άτομο αλογόνου, C1-C6 αλκύλ ομάδα, αλογονωμένη C1-C6 αλκύλ ομάδα, υδρόξυ C1-C6 αλκύλ ομάδα, C1-C6 αλκόξυ C1-C6 αλκύλ ομάδα ή C3-C7 κυκλοαλκύλ ομάδα, κύανο ομάδα R4 και R5: άτομο υδρογόνου, άτομο αλογόνου, C1-C6 αλκύλ ομάδα, αλογονωμένη C1-C6 αλκύλ ομάδα, υδροξύλ ομάδα, υδρόξυ C1-C6 αλκύλ ομάδα, C1-C6 αλκόξυ C1-C6 αλκύλ ομάδα, C3-C7 κυκλοαλκύλ

ομάδα, C1-C6 αλκόξυ ομάδα n: ακέραιος από 1 έως 3 η ετεροαθύλ ομάδα και η αθύλ ομάδα μπορεί να έχουν μία ή δύο ομάδες επιλεγόμενες ανεξαρτήτως από άτομο αλογόνου, C1-C6 αλκύλ ομάδα, αλογονωμένη C1-C6 αλκύλ ομάδα, υδρόξυ ομάδα, υδρόξυ C1-C6 αλκύλ ομάδα, C1-C6 αλκόξυ C1-C6 αλκύλ ομάδα, C3-C7 κυκλοαλκύλ ομάδα, καρβόξυλ ομάδα, κύανο ομάδα, άμινο ομάδα, C1-C3 αλκυλάμινο ομάδα και δι-C1-C3 αλκυλάμινο ομάδα στη δε περίπτωση των δύο, οι δύο μπορεί να είναι οι ίδιες ή διαφορετικές.



ΑΡΙΘΜΟΣ ΕΥΡ. Δ.Ε. (11):3091435
ΑΡΙΘ. ΕΛΛ. ΚΑΤΑΘΕΣΗΣ (21):20170400277
ΗΜΕΡ. ΕΛΛ. ΚΑΤΑΘΕΣΗΣ (22):30/01/2017
ΑΡΙΘ./ΗΜΕΡ. ΔΗΜΟΣΙΕΥΣΗΣ
ΕΥΡΩΠΑΪΚΟΥ ΔΙΠΛΩΜΑΤΟΣ(87):2217610 - 02/11/2016
ΑΡΙΘ./ΗΜΕΡ. ΔΗΜΟΣΙΕΥΣΗΣ
ΕΥΡΩΠΑΪΚΗΣ ΑΙΤΗΣΗΣ (86):08851633.1--21/11/2008
ΔΙΚΑΙΟΥΧΟΣ (73):1)Achaogen, Inc.
7000 Shoreline Court, 3rd Floor, South San Francisco, CA 94080, ΗΝΩΜΕΝΕΣ ΠΟΛΙΤΕΙΕΣ ΤΗΣ ΑΜΕΡΙΚΗΣ

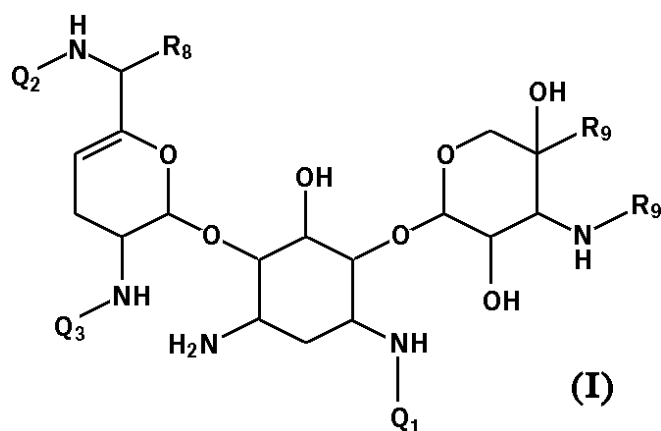
ΣΥΜΒ. ΠΡΟΤΕΡΑΙΟΤΗΤΕΣ (30):989645 P-21/11/2007-US
ΕΦΕΥΡΕΤΗΣ (72):1)AGGEN, James
2)GOLDBLUM, Adam, Aaron
3)LINSELL, Martin
4)DOZZO, Paola
5)MOSE, Heinz, Ernst
6)HILDEBRANDT, Darin
7)GLIEDT, Micah

ΕΙΛΙΚΟΣ ΠΛΗΡΕΞΟΥΣΙΟΣ (74):ΚΙΟΡΤΣΗ ΧΡΙΣΤΙΝΑ
Σόλωνος 136, 10677 ΑΘΗΝΑ

ΑΝΤΙΚΛΗΤΟΣ (74):ΚΙΟΡΤΣΗ ΧΡΙΣΤΙΝΑ
Σόλωνος 136,10677 ΑΘΗΝΑ

ΤΙΤΛΟΣ ΕΦΕΥΡΕΣΗΣ (54):**ΑΝΤΙΒΑΚΤΗΡΙΑΚΑ ΑΝΑΛΟΓΑ ΑΜΙΝΟΓΛΥΚΟΣΙΔΗΣ**

οι οποίες αφορούν την παρασκευή και τη χρήση τέτοιων ενώσεων, όπως επίσης φαρμακευτικών συνθέσεων, οι οποίες περιέχουν τέτοιες ενώσεις.



ΠΕΡΙΛΗΨΗ(57)

Αποκαλύπτονται ενώσεις του συντακτικού τύπου (I): οι οποίες έχουν αντιβακτηριακή δραστηριότητα, που περιλαμβάνονται στερεοϊσομερή, φαρμακευτικά αποδεκτά άλατα και προφάρμακα αυτών, που τα Q1, Q2, Q3, Ra και Rg είναι, όπως ορίζεται εις το παρόν κείμενο. Αποκαλύπτονται επίσης μέθοδοι,

ΑΡΙΘΜΟΣ ΕΥΡ. Δ.Ε. (11):3091436
ΑΡΙΘ. ΕΛΛ. ΚΑΤΑΘΕΣΗΣ (21):20170400235
ΗΜΕΡ. ΕΛΛ. ΚΑΤΑΘΕΣΗΣ (22):26/01/2017
ΑΡΙΘ./ΗΜΕΡ. ΔΗΜΟΣΙΕΥΣΗΣ
ΕΥΡΩΠΑΪΚΟΥ ΔΙΠΛΩΜΑΤΟΣ(87):2620554 - 26/10/2016
ΑΡΙΘ./ΗΜΕΡ. ΔΗΜΟΣΙΕΥΣΗΣ
ΕΥΡΩΠΑΪΚΗΣ ΑΙΤΗΣΗΣ (86):13000230.6--17/01/2013
ΔΙΚΑΙΟΥΧΟΣ (73):1)Jimten, S.A.
Carretera de Ocana, 125, 03114 Bacarot Alicante, ΙΣΠΑΝΙΑ

ΣΥΜΒ. ΠΡΟΤΕΡΑΙΟΤΗΤΕΣ (30):201230059 U-19/01/2012-ES
ΕΦΕΥΡΕΤΗΣ (72):1)Perez Salas, Juan Jose

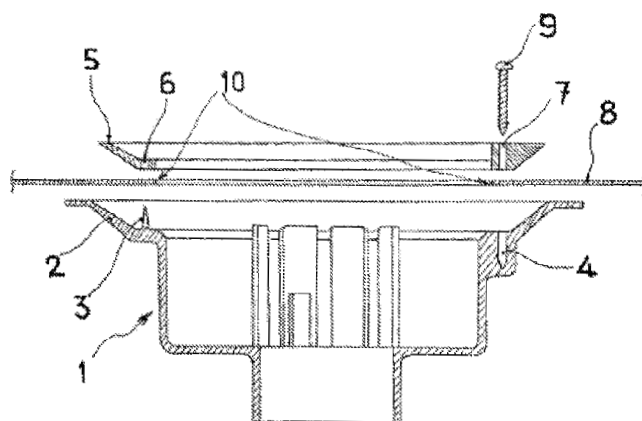
ΕΙΛΙΚΟΣ ΠΛΗΡΕΞΟΥΣΙΟΣ (74):ΣΑΚΕΛΛΑΡΙΔΗ ΒΑΛΗ-ΒΑΣΙΛΙΚΗ
Αδριανού 70, 10556 ΑΘΗΝΑ

ΑΝΤΙΚΛΗΤΟΣ (74):ΣΑΚΕΛΛΑΡΙΔΗ ΒΑΛΗ-ΒΑΣΙΛΙΚΗ
Αδριανού 70,10556 ΑΘΗΝΑ

ΤΙΤΛΟΣ ΕΦΕΥΡΕΣΗΣ (54):**ΣΥΣΚΕΥΗ ΑΣΦΑΛΙΣΗΣ ΓΙΑ ΑΔΙΑΒΡΟΧΑ ΥΦΑΣΜΑΤΑ ΣΕ ΣΥΣΤΗΜΑΤΑ ΕΚΚΕΝΩΣΗΣ ΝΕΡΟΥ**

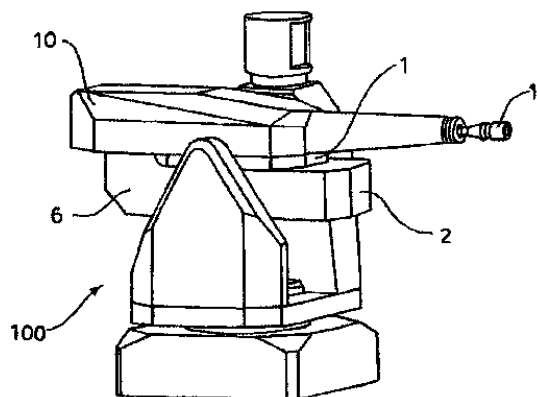
ΠΕΡΙΛΗΨΗ(57)

Η συσκευή αποτελείται από ένα μπολ (1) το οποίο παρουσιάζει μια περιμετρική άκρη (2) στην οποία είναι τοποθετημένο ένα σύνολο από αιχμηρές ωτίδες (3) και μια σειρά από οπές ασφάλισης (4). Ως προς το μέρος αυτό, μια στεφάνη (5) παρουσιάζει ένα σύνολο από οπές οδηγούς (6) που συμπίπτουν με τις αιχμηρές ωτίδες (3), και μια σειρά από διαμπερείς οπές (7) που συμπίπτουν με τις οπές ασφάλισης (4). Μόλις το μπολ (1) ασφαλίσει στο έδαφος, ένα αδιάβροχο ύφασμα (8) απλώνεται πάνω από αυτό και πιέζεται κάτω, έτσι ώστε οι αιχμηρές ωτίδες (3) να το διασχίζουν και να γίνουν ορατές. Η στεφάνη (5) είναι τοποθετημένη εισάγοντας τις αιχμηρές ωτίδες (3) εντός των οπών οδηγών (6) και εντοπίζοντας τις βίδες (9) οι οποίες διασχίζουν τις διαμπερείς οπές (7) της στεφάνης (5) και σφίγγεται σφιχτά στις οπές ασφάλισης (4) της περιμετρικής άκρης (2), επιτρέποντας στη στεφάνη (5) να θηλυκώσει το αδιάβροχο ύφασμα (8). Τέλος, μέρος του αδιάβροχου υφάσματος (8) αποσπάται κατά μήκος της γραμμής κοπής (10) προκειμένου να επιτρέψει τη διόδου του νερού.



ΑΡΙΘΜΟΣ ΕΥΡ. Δ.Ε. (11):3091437
ΑΡΙΘ. ΕΛΛ. ΚΑΤΑΘΕΣΗΣ (21):20170400252
ΗΜΕΡ. ΕΛΛ. ΚΑΤΑΘΕΣΗΣ (22):26/01/2017
ΑΡΙΘ./ΗΜΕΡ. ΔΗΜΟΣΙΕΥΣΗΣ
ΕΥΡΩΠΑΪΚΟΥ ΔΙΠΛΩΜΑΤΟΣ(87):2435778 - 26/10/2016
ΑΡΙΘ./ΗΜΕΡ. ΔΗΜΟΣΙΕΥΣΗΣ
ΕΥΡΩΠΑΪΚΗΣ ΑΙΤΗΣΗΣ (86):10725977.2--25/05/2010
ΔΙΚΑΙΟΥΧΟΣ (73):1)Rheinmetall Waffe Munition GmbH
Heinrich-Ehrhardt-Strasse 2, 29345 Unterluss,
ΓΕΡΜΑΝΙΑ
ΣΥΜΒ. ΠΡΟΤΕΡΑΙΟΤΗΤΕΣ (30):202009007415 U-25/05/2009-DE
ΕΦΕΥΡΕΤΗΣ (72):1)BILGER, Gerhard
ΕΙΔΙΚΟΣ ΠΛΗΡΕΞΟΥΣΙΟΣ (74):ΤΣΙΜΙΚΑΛΗΣ "ΤΣΙΜΙΚΑΛΗΣ
ΚΑΛΟΝΑΡΟΥ ΔΙΚΗΓΟΡΙΚΗ ΕΤΑΙΡΕΙΑ"
ΣΤΕΦΑΝΟΣ
Ν. Βάμβα 1., 106 74 ΑΘΗΝΑ
ΑΝΤΙΚΛΗΤΟΣ (74):ΤΣΙΜΙΚΑΛΗΣ ΣΤΕΦΑΝΟΣ
Ν. Βάμβα 1.,106 74 ΑΘΗΝΑ
ΤΙΤΛΟΣ ΕΦΕΥΡΕΣΗΣ (54):**ΑΡΘΡΩΤΟΣ ΦΟΡΕΑΣ ΟΠΛΟΥ**
ΠΕΡΙΛΗΨΗ(57)

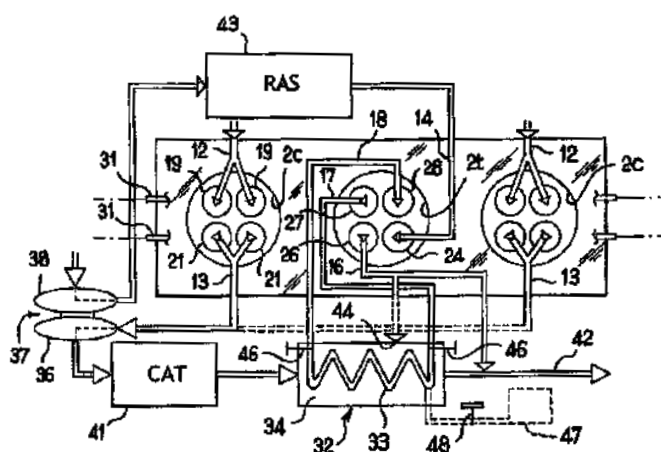
Η εφεύρεση αφορά μια ιδέα κλειστής και ενθυλακωμένης κατασκευής, που έχει ελαχιστοποιημένο βάρος. Σύμφωνα με την εφεύρεση, χρησιμοποιείται μια αρθρωτή πλατφόρμα όπλου (100) που μπορεί να ανυψώνεται επιτρέποντας την ενσωμάτωση διαφορετικών όπλων (11). Η εν λόγω πλατφόρμα (100) μπορεί συνεπώς να λαμβάνει τους απαιτούμενους περιέκτες πυρομαχικών (2) στην κάτω πλευρά της, ενώ φέρει το όπλο (100) επάνω στην άνω πλευρά (ή το αντίστροφο). Η ενσωμάτωση ηλεκτρονικών μελών μπορεί να παρασχεθεί στην πλευρική κατασκευή του κλειστού περιβλήματος του εδράνου ανύψωσης (3). Τα κανάλια τροφοδοσίας πυρομαχικών με δυνατότητα μετατόπισης μπορούν έτσι να εξαλειφθούν, επειδή η μεταφορά μπορεί να λάβει χώρα σε άκαμπτες πλευρικές οδούς και κανάλια.



ΑΡΙΘΜΟΣ ΕΥΡ. Δ.Ε. (11):3091438
ΑΡΙΘ. ΕΛΛ. ΚΑΤΑΘΕΣΗΣ (21):20170400253
ΗΜΕΡ. ΕΛΛ. ΚΑΤΑΘΕΣΗΣ (22):26/01/2017
ΑΡΙΘ./ΗΜΕΡ. ΔΗΜΟΣΙΕΥΣΗΣ
ΕΥΡΩΠΑΪΚΟΥ ΔΙΠΛΩΜΑΤΟΣ(87):2064431 - 02/11/2016
ΑΡΙΘ./ΗΜΕΡ. ΔΗΜΟΣΙΕΥΣΗΣ
ΕΥΡΩΠΑΪΚΗΣ ΑΙΤΗΣΗΣ (86):07848218.9--11/09/2007
ΔΙΚΑΙΟΥΧΟΣ (73):1)Thevenod, Frederic
34 Rue du Sentier, 75002 Paris, ΓΑΛΛΙΑ
ΣΥΜΒ. ΠΡΟΤΕΡΑΙΟΤΗΤΕΣ (30):0607933-11/09/2006-FR
ΕΦΕΥΡΕΤΗΣ (72):1)Thevenod, Frederic
ΕΙΔΙΚΟΣ ΠΛΗΡΕΞΟΥΣΙΟΣ (74):ΞΑΝΘΟΠΟΥΛΟΥ "ΤΣΙΜΙΚΑΛΗΣ
ΚΑΛΟΝΑΡΟΥ ΔΙΚΗΓΟΡΙΚΗ ΕΤΑΙΡΕΙΑ"
ΧΑΡΙΚΛΕΙΑ
Ν. Βάμβα 1., 106 74 ΑΘΗΝΑ
ΑΝΤΙΚΛΗΤΟΣ (74):ΤΣΙΜΙΚΑΛΗΣ ΣΤΕΦΑΝΟΣ
Ν. Βάμβα 1.,106 74 ΑΘΗΝΑ
ΤΙΤΛΟΣ ΕΦΕΥΡΕΣΗΣ (54):**ΘΕΡΜΙΚΟΣ ΚΙΝΗΤΗΡΑΣ ΕΞΩΤΕΡΙ-**
ΚΗΣ ΘΕΡΜΗΣ ΠΗΓΗΣ

ΠΕΡΙΛΗΨΗ(57)
Ο υβριδικός κινητήρας περιέχει δύο κυλίνδρους (2c) κινητήρα εσωτερικής καύσης και ένα κύλινδρο (2t) θερμικού κινητήρα του οποίου η θερμή πηγή (32) είναι εξωτερική και τροφοδοτείται με θερμίδες από τα αέρια εξάτμισης του κινητήρα εσωτερικής καύσης. Εντός του κυλίνδρου (2t) του θερμικού κινητήρα, ο πεπεσμένος αέρας από τον τουρμποσυμπιεστή (37) εισάγεται από το στόμιο εισαγωγής (24) και συμπιέζεται εντός του κυλίνδρου (2t) μέχρις ότου η θερμοκρασία του εξισωθεί με εκείνη του ψυχρού άκρου της διαδρομής προσαγωγού θερμίδων (34). Σε αυτό το στάδιο, το στόμιο εισερχόμενης μεταφοράς (28) ανοίγει, η πίεση εξισώνεται με τη διαδρομή (33) του δέκτη θερμίδων, εκφορτώνεται αέριο από το έμβολο εντός αυτής της διαδρομής, το στόμιο εξερχόμενης μεταφοράς (27) κλείνει και το στόμιο εισερχόμενης μεταφοράς (28) ανοίγει για να δεχθεί από την πλευρά του θερμού άκρου της

διαδρομής λήπτη (33) μια μάζα θερμανθέντος αερίου, όταν το έμβολο βρίσκεται πέρα από το υψηλό νεκρό σημείο του. Ακολούθως κλείνει η βαλβίδα εισερχόμενης μεταφοράς και το θερμό αέριο εκτονώνεται αδιαβατικά. Χρησιμοποίηση για την ανάκτηση με μεγάλη αποτελεσματικότητα της θερμότητας εξάτμισης των κινητήρων εσωτερικής καύσης.

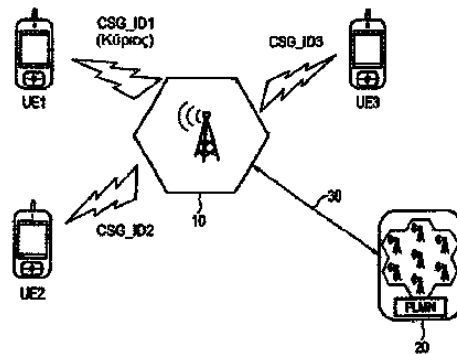


ΑΡΙΘΜΟΣ ΕΥΡ. Δ.Ε. (11):3091439
ΑΡΙΘ. ΕΛΛ. ΚΑΤΑΘΕΣΗΣ (21):20170400255
ΗΜΕΡ. ΕΛΛ. ΚΑΤΑΘΕΣΗΣ (22):26/01/2017
ΑΡΙΘ./ΗΜΕΡ. ΔΗΜΟΣΙΕΥΣΗΣ
ΕΥΡΩΠΑΪΚΟΥ ΔΙΠΛΩΜΑΤΟΣ(87):2342919 - 02/11/2016
ΑΡΙΘ./ΗΜΕΡ. ΔΗΜΟΣΙΕΥΣΗΣ
ΕΥΡΩΠΑΪΚΗΣ ΑΙΤΗΣΗΣ (86):09777777.5--10/08/2009
ΔΙΚΑΙΟΥΧΟΣ (73):1)Deutsche Telekom AG
Friedrich-Ebert-Allee 140, 53113 Bonn,
GERMANY
ΣΥΜΒ. ΠΡΟΤΕΡΑΙΟΤΗΤΕΣ (30):102008050919-10/10/2008-DE
ΕΦΕΥΡΕΤΗΣ (72):1)ZARRI, Michele
2)KURZ, Michael
ΕΙΔΙΚΟΣ ΠΛΗΡΕΞΟΥΣΙΟΣ (74):ΞΑΝΘΟΠΟΥΛΟΥ "ΤΣΙΜΙΚΑΛΗΣ
ΚΑΛΟΝΑΡΟΥ ΔΙΚΗΓΟΡΙΚΗ ΕΤΑΙΡΕΙΑ"
ΧΑΡΙΚΛΕΙΑ
Ν. Βάμβα 1., 106 74 ΑΘΗΝΑ
ΑΝΤΙΚΛΗΤΟΣ (74):ΤΣΙΜΙΚΑΛΗΣ ΣΤΕΦΑΝΟΣ
Ν. Βάμβα 1.,106 74 ΑΘΗΝΑ
ΤΙΤΛΟΣ ΕΦΕΥΡΕΣΗΣ (54):**ΜΕΘΟΔΟΣ ΓΙΑ ΤΗ ΛΕΙΤΟΥΡΓΙΑ ΜΙΑΣ
ΚΥΨΕΛΗΣ ΚΛΕΙΣΤΗΣ ΟΜΑΔΑΣ ΣΥΝ-
ΔΡΟΜΗΤΩΝ (CSG) ΓΙΑ ΑΝΟΙΚΤΗ ΠΡΟ-
ΣΒΑΣΗ ΣΤΟ ΔΙΚΤΥΟ**

ΠΕΡΙΛΗΨΗ(57)

Μέθοδος για τη λειτουργία μίας ή περισσότερων κυψελών (10) ενός κυψελικού δικτύου κινητής τηλεφωνίας, που εκάστη κυψέλη (10) είναι δυνατόν να ταυτοποιείται από έναν εκπεμπόμενο κωδικό ταυτοποίησης κυψέλης (CSG_ID), που η χρήση περιορίζεται/είναι δυνατόν να περιορίζεται σε κλειστές ομάδες συνδρομητών από την κυψέλη (10), οι οποίοι έχουν έναν αντίστοιχο κωδικό ταυτοποίησης κυψέλης (CSG_ID) και που τα τερματικά κυψέλης (UE1, UE2, UE3) καταχωρούνται εντός της αντίστοιχης κυψέλης (10) για χρήση των υπηρεσιών του κυψελικού δικτύου κινητής τηλεφωνίας μόνον μετά μία θετική

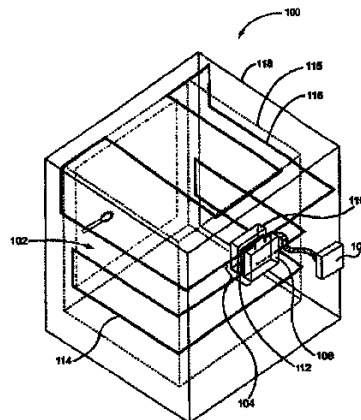
αντιστοίχιση με έναν θετικό κατάλογο εξουσιοδοτημένων κωδικών ταυτοποίησης κυψέλης (CSG_ID1, CSG_ID2, CSG_ID3), οι οποίοι είναι αποθηκευμένοι στο τερματικό κυψέλης (UE1, UE2, UE3), που η κυψέλη (10) εκπέμπει έναν ή περισσότερους επιπλέον κωδικούς ταυτοποίησης κυψέλης (CSG_ID2, CSG_ID3) παράλληλα επιπλέον προς έναν πρώτο κωδικό ταυτοποίησης κυψέλης (CSG_ID1), και η καταχώρηση εις την κυψέλη (10) και η χρήση των υπηρεσιών δικτύου είναι δυνατόν να διεξάγεται από μία ή περισσότερες επιπλέον ανοικτές ή κλειστές ομάδες συνδρομητών, εις τις οποίες ανήκουν μία ή περισσότερες άλλες ομάδες τερματικών κυψέλης (UE2, UE3), οι θετικοί κατάλογοι των οποίων περιέχουν έναν ή περισσότερους από τους εν λόγω έναν ή περισσότερους επιπλέον κωδικούς ταυτοποίησης κυψέλης (CSG_ID2, CSG_ID3).



ΑΡΙΘΜΟΣ ΕΥΡ. Δ.Ε. (11):3091440
ΑΡΙΘ. ΕΛΛ. ΚΑΤΑΘΕΣΗΣ (21):20170400232
ΗΜΕΡ. ΕΛΛ. ΚΑΤΑΘΕΣΗΣ (22):26/01/2017
ΑΡΙΘ./ΗΜΕΡ. ΔΗΜΟΣΙΕΥΣΗΣ
ΕΥΡΩΠΑΪΚΟΥ ΔΙΠΛΩΜΑΤΟΣ(87):2847524 - 02/11/2016
ΑΡΙΘ./ΗΜΕΡ. ΔΗΜΟΣΙΕΥΣΗΣ
ΕΥΡΩΠΑΪΚΗΣ ΑΙΤΗΣΗΣ (86):13724982.7--07/05/2013
ΔΙΚΑΙΟΥΧΟΣ (73):1)Phononic Devices, Inc.
800 Capitola Drive Suite 7, Durham, North
Carolina 27713, ΗΝΩΜΕΝΕΣ ΠΟΛΙΤΕΙΕΣ
ΤΗΣ ΑΜΕΡΙΚΗΣ
ΣΥΜΒ. ΠΡΟΤΕΡΑΙΟΤΗΤΕΣ (30):
201261643622 P-07/05/2012-US
201261643625 P-07/05/2012-US
201261643628 P-07/05/2012-US
201261643631 P-07/05/2012-US
201261643635 P-07/05/2012-US
201261643640 P-07/05/2012-US
201261643644 P-07/05/2012-US
201261643646 P-07/05/2012-US
201261643649 P-07/05/2012-US
201261716882 P-22/10/2012-US
201261716885 P-22/10/2012-US
201261739239 P-19/12/2012-US
201313836525-15/03/2013-US
201313867519-22/04/2013-US
201313867567-22/04/2013-US
201313867589-22/04/2013-US
ΕΦΕΥΡΕΤΗΣ (72):1)EDWARDS, Jesse, W.
2)THERRIEN, Robert, Joseph
3)JUNE, M., Sean
4)YADAV, Abhishek
5)SUMMERS, III, James, Barton
ΕΙΔΙΚΟΣ ΠΛΗΡΕΞΟΥΣΙΟΣ (74):ΔΕΛΗΚΩΣΤΟΠΟΥΛΟΥ ΑΓΓΕΛΙΚΗ
Σαρανταπόρου 6, 11144 ΑΘΗΝΑ
ΑΝΤΙΚΛΗΤΟΣ (74):ΔΕΛΗΚΩΣΤΟΠΟΥΛΟΥ ΑΓΓΕΛΙΚΗ
Σαρανταπόρου 6,11144 ΑΘΗΝΑ
ΤΙΤΛΟΣ ΕΦΕΥΡΕΣΗΣ (54):**ΣΥΣΤΗΜΑΤΑ ΚΑΙ ΜΕΘΟΔΟΙ ΠΟΥ
ΣΧΕΤΙΖΟΝΤΑΙ ΜΕ ΘΕΡΜΟΗΛΕΚΤΡΙ-
ΚΟ ΣΥΣΤΗΜΑ ΕΝΑΛΛΑΓΗΣ ΘΕΡΜΟ-
ΤΗΤΑΣ**

ΠΕΡΙΛΗΨΗ(57)

Υλοποιήσεις της παρούσας εφεύρεσης σχετίζονται με τον έλεγχο πολλαπλών θερμοηλεκτρικών ψυκτών (TECs) για τη διατήρηση της ορισθείσας τιμής θερμοκρασίας ενός θαλάμου. Σε μία υλοποίηση, ένας ελεγκτής λαμβάνει δεδομένα θερμοκρασίας, που αντιστοιχούν σε τιμή θερμοκρασίας του θαλάμου. Με βάση τα δεδομένα θερμοκρασίας, ο ελεγκτής ελέγχει εκλεκτικά δύο ή περισσότερα υποσύνολα των TECs για τη διατήρηση της θερμοκρασίας του θαλάμου σε επιθυμητή ορισθείσα τιμή θερμοκρασίας. Με αυτόν τον τρόπο, ο ελεγκτής καθίσταται ικανός να ελέγξει τους TECs έτσι ώστε οι TECs στο πλαίσιο της λειτουργίας τους να διατηρούν αποτελεσματικά τη θερμοκρασία του θαλάμου στην ορισθείσα τιμή θερμοκρασίας. Σε μία άλλη υλοποίηση, ο ελεγκτής ελέγχει ένα ή περισσότερα σχήματα ελέγχου εφαρμοζόμενα από τον ελεγκτή με βάση δεδομένα θερμοκρασίας και με βάση κάποιο επιθυμητό προφίλ λειτουργίας. Ο ελεγκτής στη συνέχεια ελέγχει ανεξάρτητα ένα ή περισσότερα υποσύνολα των TECs σύμφωνα με το(α) επιλεγθέν(τα).



ΑΡΙΘΜΟΣ ΕΥΡ. Δ.Ε. (11):3091441
ΑΡΙΘ. ΕΛΛ. ΚΑΤΑΘΕΣΗΣ (21):20170400261
ΗΜΕΡ. ΕΛΛ. ΚΑΤΑΘΕΣΗΣ (22):26/01/2017
ΑΡΙΘ./ΗΜΕΡ. ΔΗΜΟΣΙΕΥΣΗΣ
ΕΥΡΩΠΑΪΚΟΥ ΔΙΠΛΩΜΑΤΟΣ(87):1777236 - 30/11/2016
ΑΡΙΘ./ΗΜΕΡ. ΔΗΜΟΣΙΕΥΣΗΣ
ΕΥΡΩΠΑΪΚΗΣ ΑΙΤΗΣΗΣ (86):06076853.8--26/03/2003
ΔΙΚΑΙΟΥΧΟΣ (73):1)GlaxoSmithKline Biologicals S.A.
rue de l'Institut, 89, 1330 Rixensart, ΒΕΛΓΙΟ
ΣΥΜΒ. ΠΡΟΤΕΡΑΙΟΤΗΤΕΣ (30):0207117-26/03/2002-GB
0220195-30/08/2002-GB
0229494-18/12/2002-GB
0230163-24/12/2002-GB
ΕΦΕΥΡΕΤΗΣ (72):1)Costantino, P.
2)Berti, F.
3)Norelli, F.
4)Bartoloni, A.
ΕΙΔΙΚΟΣ ΠΛΗΡΕΞΟΥΣΙΟΣ (74):ΞΑΝΘΟΠΟΥΛΟΥ "ΤΣΙΜΙΚΑΛΗΣ
ΚΑΛΟΝΑΡΟΥ ΔΙΚΗΓΟΡΙΚΗ ΕΤΑΙΡΕΙΑ"
ΧΑΡΙΚΛΕΙΑ
Ν. Βάμβα 1,, 106 74 ΑΘΗΝΑ
ΑΝΤΙΚΑΛΗΤΟΣ (74):ΤΣΙΜΙΚΑΛΗΣ ΣΤΕΦΑΝΟΣ
Ν. Βάμβα 1,,106 74 ΑΘΗΝΑ
ΤΙΤΛΟΣ ΕΦΕΥΡΕΣΗΣ (54):**ΤΡΟΠΟΠΟΙΗΜΕΝΑ ΣΑΚΧΑΡΙΑΙΑ ΜΕ
ΒΕΛΤΙΩΜΕΝΗ ΣΤΑΘΕΡΟΤΗΤΑ ΣΕ
ΥΔΩΡ ΓΙΑ ΧΡΗΣΗ ΩΣ ΦΑΡΜΑΚΟ**

ΠΕΡΙΛΗΨΗ(57)

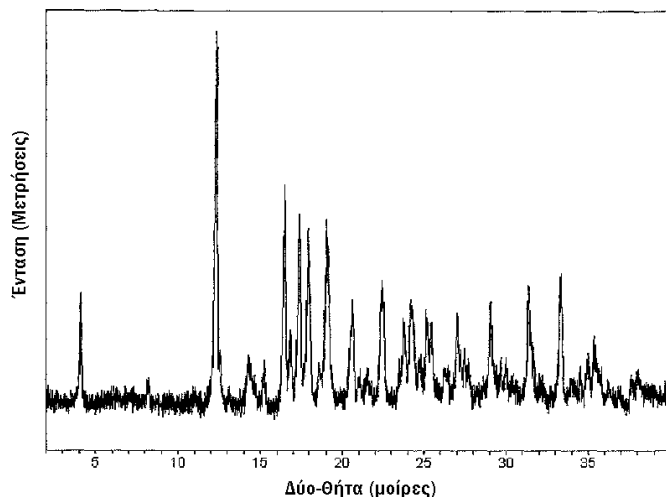
Τροποποιημένο πολυσακχαρίδιο, ειδικότερα Neisseria meningitidis ορομάδας Α τροποποιημένο πολυσακχαρίδιο, το οποίο διατηρεί ανοσογονικότητα, αλλά έχει βελτιωμένη σταθερότητα. Τυπικώς, το τροποποιημένο πολυσακχαρίδιο

παρασκευάζεται μέσω αντίδρασης καμικού πολυσακχαριδίου ή θραύσματος ολιγοσακχαριδίου αυτού, με διλειτουργικό αντιδραστήριο, όπως CDI, που ακολουθείται από αντίδραση με άμινο ένωση, όπως διμεθυλαμίνη. Επίσης περιγράφονται τροποποιημένα προϊόντα σύζευξης πολυσακχαριδίου-πρωτεΐνης και εμβόλια, που παρασκευάζονται από τέτοια προϊόντα σύζευξης.

ΑΡΙΘΜΟΣ ΕΥΡ. Δ.Ε. (11):3091442
ΑΡΙΘ. ΕΛΛ. ΚΑΤΑΘΕΣΗΣ (21):20170400257
ΗΜΕΡ. ΕΛΛ. ΚΑΤΑΘΕΣΗΣ (22):26/01/2017
ΑΡΙΘ./ΗΜΕΡ. ΔΗΜΟΣΙΕΥΣΗΣ
ΕΥΡΩΠΑΪΚΟΥ ΔΙΠΛΩΜΑΤΟΣ(87):2155200 - 07/12/2016
ΑΡΙΘ./ΗΜΕΡ. ΔΗΜΟΣΙΕΥΣΗΣ
ΕΥΡΩΠΑΪΚΗΣ ΑΙΤΗΣΗΣ (86):08755214.7--09/05/2008
ΔΙΚΑΙΟΥΧΟΣ (73):1)Richter Gedeon Nyrt.
Gyomroi ut 19-21, 1103 Budapest,
ΟΥΓΓΑΡΙΑ
ΣΥΜΒ. ΠΡΟΤΕΡΑΙΟΤΗΤΕΣ (30):917383 P-11/05/2007-US
ΕΦΕΥΡΕΤΗΣ (72):1)LIAO, Xiangmin
2)ZHU, Haijian
3)GRILL, Andreas
ΕΙΔΙΚΟΣ ΠΛΗΡΕΞΟΥΣΙΟΣ (74):ΞΑΝΘΟΠΟΥΛΟΥ "ΤΣΙΜΙΚΑΛΗΣ
ΚΑΛΟΝΑΡΟΥ ΔΙΚΗΓΟΡΙΚΗ ΕΤΑΙΡΕΙΑ"
ΧΑΡΙΚΛΕΙΑ
Ν. Βάμβα 1,, 106 74 ΑΘΗΝΑ
ΑΝΤΙΚΑΛΗΤΟΣ (74):ΤΣΙΜΙΚΑΛΗΣ ΣΤΕΦΑΝΟΣ
Ν. Βάμβα 1,,106 74 ΑΘΗΝΑ
ΤΙΤΛΟΣ ΕΦΕΥΡΕΣΗΣ (54):**ΚΡΥΣΤΑΛΛΙΚΗ ΜΟΡΦΗ ΕΝΟΣ ΠΑΡΑ-
ΓΩΓΟΥ ΚΑΡΒΑΜΟΪΛ-ΚΥΚΛΟΕΞΑ-
ΝΙΟΥ**

ΠΕΡΙΛΗΨΗ(57)

Η παρούσα εφεύρεση αφορά σε νέες διαλυτώματος και κρυσταλλικές μορφές παραγώγων καρβαμοΐλ-κυκλοεξανίου και, ειδικότερα, σε νέες διαλυτώματος και κρυσταλλικές μορφές υδροχλωρικής trans-1{4-[2-[4-(2,3-διχλωροφαινυλ)-πιπεραζίν-1-υλ]-αιθυλ]-κυκλοεξυλ}-3,3-διμεθυλ-ουρίας. Περιγράφονται επίσης μέθοδοι για την παρασκευή αυτών των μορφών, συνθέσεις, που περιέχουν αυτές τις μορφές, και μέθοδοι χρήσης αυτών.

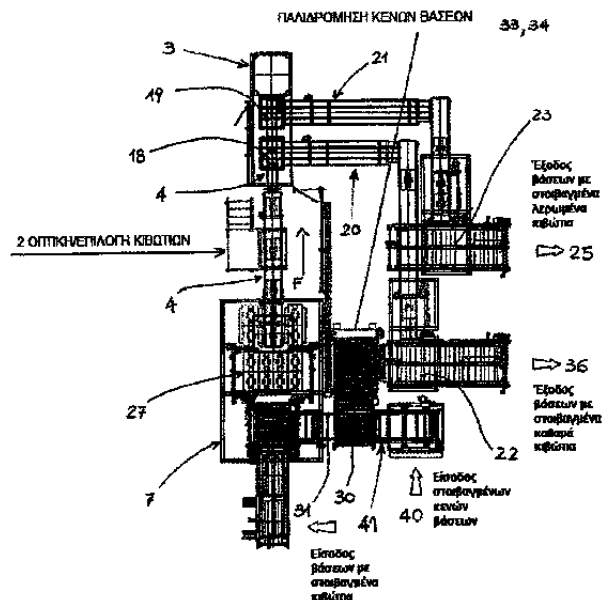


ΑΡΙΘΜΟΣ ΕΥΡ. Δ.Ε. (11):3091443
ΑΡΙΘ. ΕΛΛ. ΚΑΤΑΘΕΣΗΣ (21):20170400256
ΗΜΕΡ. ΕΛΛ. ΚΑΤΑΘΕΣΗΣ (22):26/01/2017
ΑΡΙΘ./ΗΜΕΡ. ΔΗΜΟΣΙΕΥΣΗΣ
ΕΥΡΩΠΑΪΚΟΥ ΔΙΠΛΩΜΑΤΟΣ(87):2758188 - 02/11/2016
ΑΡΙΘ./ΗΜΕΡ. ΔΗΜΟΣΙΕΥΣΗΣ
ΕΥΡΩΠΑΪΚΗΣ ΑΙΤΗΣΗΣ (86):12761603.5--14/09/2012
ΔΙΚΑΙΟΥΧΟΣ (73):1)Unitec S.p.A.
 Via Provinciale Cotignola, 20/9, 48022 Lugo,
 ΙΤΑΛΙΑ
ΣΥΜΒ. ΠΡΟΤΕΡΑΙΟΤΗΤΕΣ (30):PN20110061-21/09/2011-IT
ΕΦΕΥΡΕΤΗΣ (72):1)BENEDETTI, Luca
ΕΙΔΙΚΟΣ ΠΑΡΕΞΟΥΣΙΟΣ (74):ΞΑΝΘΟΠΟΥΛΟΥ "ΤΣΙΜΙΚΑΛΗΣ
 ΚΑΛΟΝΑΡΟΥ ΔΙΚΗΓΟΡΙΚΗ ΕΤΑΙΡΕΙΑ"
 ΧΑΡΙΚΛΕΙΑ
 Ν. Βάμβα 1., 106 74 ΑΘΗΝΑ
ΑΝΤΙΚΛΗΤΟΣ (74):ΤΣΙΜΙΚΑΛΗΣ ΣΤΕΦΑΝΟΣ
 Ν. Βάμβα 1., 106 74 ΑΘΗΝΑ
ΤΙΤΛΟΣ ΕΦΕΥΡΕΣΗΣ (54):ΜΟΝΑΔΑ ΓΙΑ ΤΗΝ ΕΠΙΛΟΓΗ ΚΙΒΩΤΙΩΝ
 ΓΙΑ ΦΥΤΙΚΑ ΠΡΟΪΟΝΤΑ ΑΝΑΛΟΓΑ
 ΜΕ ΤΟΝ ΒΑΘΜΟ ΚΑΘΑΡΟΤΗΤΑΣ
 ΑΥΤΩΝ

ΠΕΡΙΛΗΨΗ(57)

Μονάδα για την επιλογή κιβωτιών, ειδικότερα για φυτικά προϊόντα, η οποία απαρτίζεται από: μέσα μεταφοράς, κατά προτίμηση έναν συνεχή μάντα μεταφοράς κατάλληλο για τη μεταφορά των εν λόγω κιβωτιών με τακτοποιημένο, συνεχή και διαδοχικό τρόπο, έναν σταθμό για τη μέτρηση του βαθμού καθαρότητας των εν λόγω κιβωτιών, ο οποίος αποτελείται από μέσα μέτρησης και ελέγχου κατάλληλα για την ανίχνευση του βαθμού καθαρότητας των εν λόγω κιβωτιών, και διευθετημένα σε μια ενδιάμεση θέση στη διαδρομή των εν λόγω μέσων μεταφοράς. Παρέχονται μέσα φόρτωσης κατάλληλα για την εκ νέου συναρμολόγηση των εν λόγω κιβωτιών σε αντίστοιχες στοιβές με βάση τον βαθμό καθαρότητας αυτών, που μετριέται επάνω σε καθένα από αυτά, που τα εν λόγω

μέσα φόρτωσης διευθετούνται καθοδικώς του εν λόγω σταθμού μέτρησης και που τα εν λόγω μέσα μεταφοράς τροφοδοτούν τα εν λόγω μέσα φόρτωσης, χωρίς ενδιάμεσους σταθμούς ή διαδικασίες. Επιπροσθέτως, η μονάδα περιλαμβάνει έναν σταθμό για την ευθυγράμμιση των κιβωτιών επάνω στα εν λόγω μέσα μεταφοράς σε μια θέση ανοδικώς του εν λόγω σταθμού μέτρησης. Ο σταθμός μέτρησης είναι κατάλληλος για τη μέτρηση του βαθμού καθαρότητας κιβωτιών με αναδιπλούμενα τοιχώματα όταν τα εν λόγω κιβώτια είναι κλειστά.

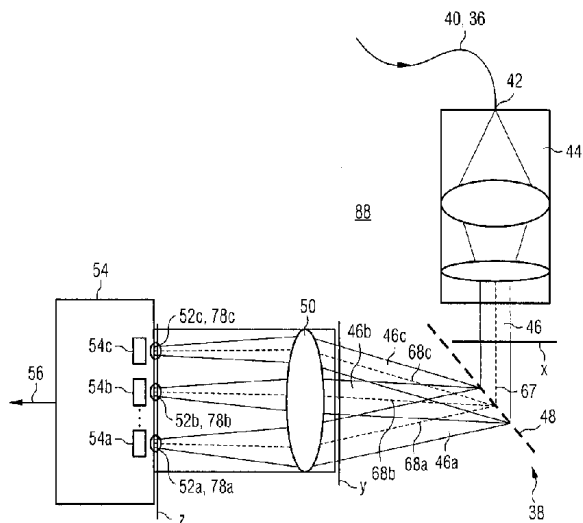


ΑΡΙΘΜΟΣ ΕΥΡ. Δ.Ε. (11):3091444
ΑΡΙΘ. ΕΛΛ. ΚΑΤΑΘΕΣΗΣ (21):20170400240
ΗΜΕΡ. ΕΛΛ. ΚΑΤΑΘΕΣΗΣ (22):26/01/2017
ΑΡΙΘ./ΗΜΕΡ. ΔΗΜΟΣΙΕΥΣΗΣ
ΕΥΡΩΠΑΪΚΟΥ ΔΙΠΛΩΜΑΤΟΣ(87):2798321 - 28/12/2016
ΑΡΙΘ./ΗΜΕΡ. ΔΗΜΟΣΙΕΥΣΗΣ
ΕΥΡΩΠΑΪΚΗΣ ΑΙΤΗΣΗΣ (86):11808601.6--28/12/2011
ΔΙΚΑΙΟΥΧΟΣ (73):1)WaveLight GmbH
 Am Wolfsmantel 5, 91058 Erlangen,
 ΓΕΡΜΑΝΙΑ
ΣΥΜΒ. ΠΡΟΤΕΡΑΙΟΤΗΤΕΣ (30):
ΕΦΕΥΡΕΤΗΣ (72):1)GORSCHBOTH, Claudia
 2)JEGLORZ, Tobias
 3)MASSOW, Ole
 4)WISWEH, Henning
 5)VOGLER, Klaus
ΕΙΔΙΚΟΣ ΠΑΡΕΞΟΥΣΙΟΣ (74):ΣΙΩΤΟΥ ΑΙΚΑΤΕΡΙΝΗ
 Πατησίων 122, 11257 ΑΘΗΝΑ
ΑΝΤΙΚΛΗΤΟΣ (74):ΣΙΩΤΟΥ ΑΙΚΑΤΕΡΙΝΗ
 Πατησίων 122, 11257 ΑΘΗΝΑ
ΤΙΤΛΟΣ ΕΦΕΥΡΕΣΗΣ (54):ΟΡΓΑΝΟ ΦΑΣΜΑΤΟΣΚΟΠΙΑΣ ΚΑΙ
 ΔΙΑΔΙΚΑΣΙΑ ΓΙΑ ΦΑΣΜΑΤΙΚΗ ΑΝΑΛΥΣΗ.

ΠΕΡΙΛΗΨΗ(57)

Ένα όργανο φασματοσκοπίας (38) περιλαμβάνει ένα πρώτο οπτικό στοιχείο (48) για το χωρικό φασματικό διαχωρισμό της πολυχρωματικής ακτίνας φωτός (46) που προσπίπτει πάνω στο πρώτο οπτικό στοιχείο (48), έναν αντικειμενικό φακό (50), ο οποίος δρομολογεί διάφορες φασματικές περιοχές (B1, B2, B3) της ακτίνας φωτός διαχωρισμού (46a, 46b, 46c) σε διαφορετικές χωρικές περιοχές (52a, 52b, 52c), και έναν αισθητήρα (54), που βρίσκεται καθοδικά του αντικειμενικού φακού (50) στη

διαδρομή της ακτίνας της ακτίνας φωτός (46a, 46b, 46c), με μια πληθώρα φωτοευαίσθητων στοιχείων αισθητήρα (54a, 54b, 54c). Τα στοιχεία του αισθητήρα (54a, 54b, 54c) είναι διατεταγμένα στη διαδρομή της ακτίνας της ακτίνας φωτός διαχωρισμού 46a, 46b, 46c κατά τέτοιο τρόπο, ώστε κάθε στοιχείο αισθητήρα (54a, 54b, 54c) να καταγράφει την ένταση του φασματικού τομέα (A1, A2, A3) της ακτίνας φωτός (46) και οι διάμεσοι (Mk1, Mk2, Mk3) των φασματικών τομέων (A1, A2, A3) βρίσκονται σε ίσες αποστάσεις μεταξύ τους στον κ-χώρο, όπου (k) δηλώνει τον κυματριθμό.

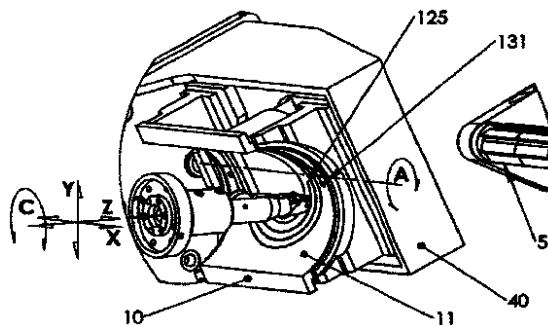


ΑΡΙΘΜΟΣ ΕΥΡ. Δ.Ε. (11):3091445
ΑΡΙΘ. ΕΛΛ. ΚΑΤΑΘΕΣΗΣ (21):20170400236
ΗΜΕΡ. ΕΛΛ. ΚΑΤΑΘΕΣΗΣ (22):26/01/2017
ΑΡΙΘ./ΗΜΕΡ. ΔΗΜΟΣΙΕΥΣΗΣ
ΕΥΡΩΠΑΪΚΟΥ ΔΙΠΛΩΜΑΤΟΣ(87):2177096 - 26/10/2016
ΑΡΙΘ./ΗΜΕΡ. ΔΗΜΟΣΙΕΥΣΗΣ
ΕΥΡΩΠΑΪΚΗΣ ΑΙΤΗΣΗΣ (86):08762591.9--24/06/2008
ΔΙΚΑΙΟΥΧΟΣ (73):1)Msa Engineering Systems Limited
12 Shibden Hall Croft Shibden Hall Road Halifax, Yorkshire HX3 9XF, ΜΕΓΑΛΗ ΒΡΕΤΑΝΙΑ
ΣΥΜΒ. ΠΡΟΤΕΡΑΙΟΤΗΤΕΣ (30):0712430-27/06/2007-GB
ΕΦΕΥΡΕΤΗΣ (72):1)JONES, Morgan
ΕΙΔΙΚΟΣ ΠΛΗΡΕΞΟΥΣΙΟΣ (74):ΣΙΩΤΟΥ ΑΙΚΑΤΕΡΙΝΗ
Πατησίων 122, 11257 ΑΘΗΝΑ
ΑΝΤΙΚΛΗΤΟΣ (74):ΣΙΩΤΟΥ ΑΙΚΑΤΕΡΙΝΗ
Πατησίων 122,11257 ΑΘΗΝΑ
ΤΙΤΛΟΣ ΕΦΕΥΡΕΣΗΣ (54):**ΣΥΣΚΕΥΗ ΕΝΑΠΟΘΕΣΗΣ ΣΥΡΜΑΤΩΝ ΚΑΙ ΜΕΘΟΔΟΣ ΕΝΑΠΟΘΕΣΗΣ ΣΥΡΜΑΤΩΝ ΓΙΑ ΣΥΓΚΟΛΛΗΣΗ ΗΛΕΚΤΡΟΣΥΝΤΗΞΗΣ**

ΠΕΡΙΛΗΨΗ(57)

Μία συσκευή εναπόθεσης συρμάτων (2) περιλαμβάνει ένα βραχίονα εργαλείου (21) με μία κεφαλή εργαλείου (22), η οποία φέρει ένα εργαλείο εναπόθεσης συρμάτων (30). Το εργαλείο (30) διαθέτει ένα κοπτικό άκρο (31) μέσω του οποίου εναποτίθεται ένα σύρμα (12) μέσα σε μια επιφάνεια εργασίας (11) ενός αντικειμένου επεξεργασίας (10). Το αντικείμενο επεξεργασίας (10) συγκρατείται σε έναν συγκρατητή (40) και κινείται σε σχέση με το εργαλείο εναπόθεσης συρμάτων (30). Κατά τη χρήση, το κοπτικό άκρο (31) ακολουθεί κατά μήκος μιας τοξοειδούς διαδρομής, ενώ εναποθέτει το (10) σύρμα μέσα στην επιφάνεια

εργασίας (11) του αντικειμένου επεξεργασίας (10). Έτσι, επιτυγχάνονται πιο σύνθετες διαμορφώσεις εναπόθεσης συρμάτων, όπως ένα αμφι-ελικοειδές μοτίβο εναπόθεσης συρμάτων εντός ενός γενικώς κυλινδρικού ρακόρ σωλήνας ή ενός αμφι-σπειροειδούς μοτίβου εναπόθεσης συρμάτων εντός ενός ημι-κυλινδρικού ρακόρ σωλήνας συζευκτήρα σέλας.



ΑΡΙΘΜΟΣ ΕΥΡ. Δ.Ε. (11):3091446
ΑΡΙΘ. ΕΛΛ. ΚΑΤΑΘΕΣΗΣ (21):20170400237
ΗΜΕΡ. ΕΛΛ. ΚΑΤΑΘΕΣΗΣ (22):26/01/2017
ΑΡΙΘ./ΗΜΕΡ. ΔΗΜΟΣΙΕΥΣΗΣ
ΕΥΡΩΠΑΪΚΟΥ ΔΙΠΛΩΜΑΤΟΣ(87):2130044 - 26/10/2016
ΑΡΙΘ./ΗΜΕΡ. ΔΗΜΟΣΙΕΥΣΗΣ
ΕΥΡΩΠΑΪΚΗΣ ΑΙΤΗΣΗΣ (86):08725657.4--15/02/2008
ΔΙΚΑΙΟΥΧΟΣ (73):1)Genzyme Corporation
500 Kendall Street, Cambridge, MA 02142, ΗΝΩΜΕΝΕΣ ΠΟΛΙΤΕΙΕΣ ΤΗΣ ΑΜΕΡΙΚΗΣ
ΣΥΜΒ. ΠΡΟΤΕΡΑΙΟΤΗΤΕΣ (30):901732 P-16/02/2007-US
ΕΦΕΥΡΕΤΗΣ (72):1)MARGOLIN, David, H.
ΕΙΔΙΚΟΣ ΠΛΗΡΕΞΟΥΣΙΟΣ (74):ΣΙΩΤΟΥ ΑΙΚΑΤΕΡΙΝΗ
Πατησίων 122, 11257 ΑΘΗΝΑ
ΑΝΤΙΚΛΗΤΟΣ (74):ΣΙΩΤΟΥ ΑΙΚΑΤΕΡΙΝΗ
Πατησίων 122,11257 ΑΘΗΝΑ
ΤΙΤΛΟΣ ΕΦΕΥΡΕΣΗΣ (54):**ΜΕΘΟΔΟΣ ΑΝΑΓΝΩΡΙΣΗΣ ΚΙΝΔΥΝΟΥ ΓΙΑ ΔΙΑΤΑΡΑΧΗ ΤΟΥ ΘΥΡΕΟΕΙΔΟΥΣ.**

ΠΕΡΙΛΗΨΗ(57)

Μία μέθοδος για την αναγνώριση ενός ασθενούς, ο οποίος βρίσκεται σε κίνδυνο για την ανάπτυξη μιας διαταραχής του θυρεοειδούς, η οποία εμφανίζεται μετά την θεραπεία με μία αγωγή, που εξαντλεί τα λεμφοκύτταρα, η οποία περιλαμβάνει τον προσδιορισμό, εάν τα αντισώματα, τα οποία κατευθύνονται εναντίον της υπεροξειδάσης του θυρεοειδούς ή των μικροσωμάτων του θυρεοειδούς είναι παρόντα στον ασθενή, που εάν τα αντισώματα είναι παρόντα στον ασθενή, τότε ο ασθενής βρίσκεται σε αυξημένο κίνδυνο για την ανάπτυξη μιας διαταραχής του θυρεοειδούς. Μία συγκεκριμένη εφαρμογή είναι μία μέθοδος για την αναγνώριση ενός ασθενούς με σκλήρυνση κατά πλάκας, ο οποίος βρίσκεται σε κίνδυνο για την ανάπτυξη μιας διαταραχής του θυρεοειδούς, που συμβαίνει μετά την θεραπεία με μία αγωγή που εξαντλεί τα CD52-θετικά κύτταρα, που περιλαμβάνει τον προσδιορισμό, εάν τα αντισώματα, τα οποία κατευθύνονται εναντίον της υπεροξειδάσης του θυρεοειδούς ή των μικροσωμάτων του θυρεοειδούς είναι παρόντα στον ασθενή, όπου, εάν τα αντισώματα είναι παρόντα στον ασθενή, τότε

ο ασθενής βρίσκεται σε κίνδυνο για την ανάπτυξη της διαταραχής του θυρεοειδούς.

ΑΡΙΘΜΟΣ ΕΥΡ. Δ.Ε. (11):3091447
ΑΡΙΘ. ΕΛΛ. ΚΑΤΑΘΕΣΗΣ (21):20170400238
ΗΜΕΡ. ΕΛΛ. ΚΑΤΑΘΕΣΗΣ (22):26/01/2017
ΑΡΙΘ./ΗΜΕΡ. ΔΗΜΟΣΙΕΥΣΗΣ
ΕΥΡΩΠΑΪΚΟΥ ΔΙΠΛΩΜΑΤΟΣ(87):2473636 - 26/10/2016
ΑΡΙΘ./ΗΜΕΡ. ΔΗΜΟΣΙΕΥΣΗΣ
ΕΥΡΩΠΑΪΚΗΣ ΑΙΤΗΣΗΣ (86):10814513.7--02/09/2010
ΔΙΚΑΙΟΥΧΟΣ (73):1)MedImmune, LLC
One MedImmune Way, Gaithersburg, MD
20878, ΗΝΩΜΕΝΕΣ ΠΟΛΙΤΕΙΕΣ ΤΗΣ
ΑΜΕΡΙΚΗΣ

ΣΥΜΒ. ΠΡΟΤΕΡΑΙΟΤΗΤΕΣ (30):239630 P-03/09/2009-US
ΕΦΕΥΡΕΤΗΣ (72):1)HIGGS, Brandon
2)ZHU, Wei
3)MOREHOUSE, Chris
4)WHITE, Barbara
5)JALLAL, Bahija
6)YAO, Yihong

ΕΙΔΙΚΟΣ ΠΛΗΡΕΞΟΥΣΙΟΣ (74):ΣΙΩΤΟΥ ΑΙΚΑΤΕΡΙΝΗ
Πατησίων 122, 11257 ΑΘΗΝΑ

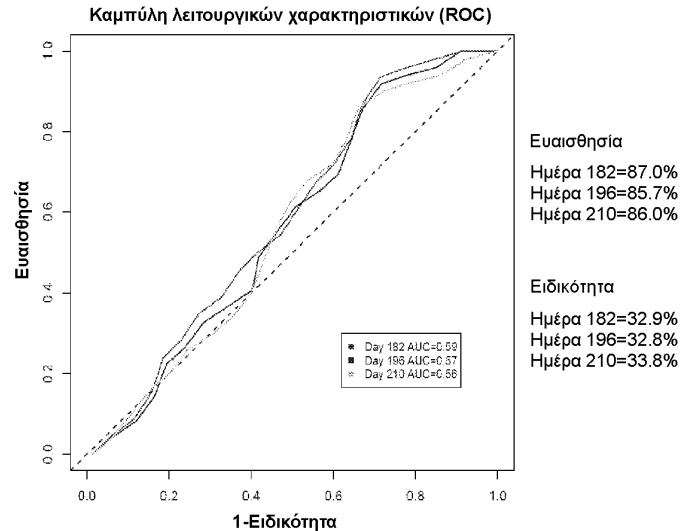
ΑΝΤΙΚΛΗΤΟΣ (74):ΣΙΩΤΟΥ ΑΙΚΑΤΕΡΙΝΗ
Πατησίων 122,11257 ΑΘΗΝΑ

ΤΙΤΛΟΣ ΕΦΕΥΡΕΣΗΣ (54):ΔΙΑΓΝΩΣΗ ΜΕ ΧΡΗΣΗ ΙΝΤΕΡΦΕΡΟ-
ΝΗΣ ΤΥΠΟΥ 1

ΠΕΡΙΛΗΨΗ(57)

Η παρούσα γνωστοποίηση αναφέρεται σε προφίλ έκφρασης φαρμακοδυναμικού δείκτη, κτ, και μεθόδους, που ενεργοποιούνται από την IFN τύπου-I και την IFNα, για την αναγνώριση τέτοιων προφίλ έκφρασης φαρμακοδυναμικού δείκτη, που ενεργοποιούνται από την IFNα. Τα προφίλ έκφρασης φαρμακοδυναμικού δείκτη, που ενεργοποιούνται από την IFN τύπου-I και την IFNα μπορεί επίσης να

χρησιμοποιηθούν σε, για παράδειγμα, μεθόδους θεραπείας ασθενών, που πάσχουν από μία διαταραχή, που επηρεάζεται από την IFN τύπου-I ή την IFNα, μεθόδους παρακολούθησης της εξέλιξης της νόσου ασθενούς, που λαμβάνει θεραπεία με θεραπευτικό παράγοντα, που ρυθμίζει την δράση της ιντερφερόνης τύπου 1, αναγνώρισης ασθενών ως υποψηφίων να λάβουν μία θεραπεία, που δεσμεύει και εξουδετερώνει την δράση της IFNα, και στην διάγνωση ή παραγωγή μίας πρόγνωσης σε ασθενείς, που πάσχουν από διαταραχές που ενεργοποιούνται από την IFNα.



ΑΡΙΘΜΟΣ ΕΥΡ. Δ.Ε. (11):3091448
ΑΡΙΘ. ΕΛΛ. ΚΑΤΑΘΕΣΗΣ (21):20170400239
ΗΜΕΡ. ΕΛΛ. ΚΑΤΑΘΕΣΗΣ (22):26/01/2017
ΑΡΙΘ./ΗΜΕΡ. ΔΗΜΟΣΙΕΥΣΗΣ
ΕΥΡΩΠΑΪΚΟΥ ΔΙΠΛΩΜΑΤΟΣ(87):2588067 - 26/10/2016
ΑΡΙΘ./ΗΜΕΡ. ΔΗΜΟΣΙΕΥΣΗΣ
ΕΥΡΩΠΑΪΚΗΣ ΑΙΤΗΣΗΣ (86):11711963.6--22/03/2011
ΔΙΚΑΙΟΥΧΟΣ (73):1)Taylor, Robert Peter
1 Blomfield Road, Little Venice London W9
1AH, ΜΕΓΑΛΗ ΒΡΕΤΑΝΙΑ
2)LALVANI, Tej
10 Welbeck Street, London W1G 9YA,
ΜΕΓΑΛΗ ΒΡΕΤΑΝΙΑ
3)SHELATKAR, Rohit
35 Abinger Mews, Maida Vale London W9
3SP, ΜΕΓΑΛΗ ΒΡΕΤΑΝΙΑ

ΣΥΜΒ. ΠΡΟΤΕΡΑΙΟΤΗΤΕΣ (30):201011074-01/07/2010-GB
ΕΦΕΥΡΕΤΗΣ (72):1)Taylor, Robert Peter
2)LALVANI, Tej
3)SHELATKAR, Rohit

ΕΙΔΙΚΟΣ ΠΛΗΡΕΞΟΥΣΙΟΣ (74):ΣΙΩΤΟΥ ΑΙΚΑΤΕΡΙΝΗ
Πατησίων 122, 11257 ΑΘΗΝΑ

ΑΝΤΙΚΛΗΤΟΣ (74):ΣΙΩΤΟΥ ΑΙΚΑΤΕΡΙΝΗ
Πατησίων 122,11257 ΑΘΗΝΑ

ΤΙΤΛΟΣ ΕΦΕΥΡΕΣΗΣ (54):ΣΥΝΘΕΣΗ ΓΙΑ ΣΤΟΜΑΤΙΚΗ ΥΓΙΕΙΝΗ.
ΠΕΡΙΛΗΨΗ(57)

Σύνθεση στη μορφή οδοντόκρεμας ή στοματικού διαλύματος για οδοντική και στοματική υγιεινή, μολύνσεις και φλεγμονές, στην οποία τα δραστικά συστατικά είναι εκχύλισμα Πελαργονίου του σιδοειδούς, Βιταμίνη Α, Βιταμίνη C, Βιταμίνη E, φυλλικό οξύ, Νιασινamίδιο, Ψευδάργυρος, Συνένζυμο Q10, Αργινίνη, Ανθρακικό ασβέστιο, Φθόριο, Χλωριούχο στρόντιο και Παπαίνη συνδυασμένα με συνήθη συστατικά για οδοντόκρεμες και στοματικά διαλύματα.

ΑΡΙΘΜΟΣ ΕΥΡ. Δ.Ε. (11):3091449
ΑΡΙΘ. ΕΛΛ. ΚΑΤΑΘΕΣΗΣ (21):20170400243
ΗΜΕΡ. ΕΛΛ. ΚΑΤΑΘΕΣΗΣ (22):26/01/2017
ΑΡΙΘ./ΗΜΕΡ. ΔΗΜΟΣΙΕΥΣΗΣ
ΕΥΡΩΠΑΪΚΟΥ ΔΙΠΛΩΜΑΤΟΣ(87):2949335 - 04/01/2017
ΑΡΙΘ./ΗΜΕΡ. ΔΗΜΟΣΙΕΥΣΗΣ
ΕΥΡΩΠΑΪΚΗΣ ΑΙΤΗΣΗΣ (86):15171065.4--19/08/2010
ΔΙΚΑΙΟΥΧΟΣ (73):1)YEDA RESEARCH & DEVELOPMENT
COMPANY, LTD.
P.O. Box 95, 76100 Rehovot, ΙΣΡΑΗΛ
ΣΥΜΒ. ΠΡΟΤΕΡΑΙΟΤΗΤΕΣ (30):274687 P-20/08/2009-US
337612 P-11/02/2010-US
ΕΦΕΥΡΕΤΗΣ (72):1)Klinger, Ety
ΕΙΔΙΚΟΣ ΠΛΗΡΕΞΟΥΣΙΟΣ (74):ΓΙΑΚΟΥΜΗ ANNA
Αλκαμένους 12-14, 10439 ΑΘΗΝΑ
ΑΝΤΙΚΛΗΤΟΣ (74):ΜΙΣΙΟΥ ΑΝΔΡΟΝΙΚΗ
Αναλήψεως 23 και Μαραθώνος 27,10439
ΑΘΗΝΑ
ΤΙΤΛΟΣ ΕΦΕΥΡΕΣΗΣ (54):**ΘΕΡΑΠΕΙΑ GLATIRAMER ACETATE
ΧΑΜΗΛΗΣ ΣΥΧΝΟΤΗΤΑΣ**

ΠΕΡΙΛΗΨΗ(57)

Μία μέθοδος ανακούφισης ενός συμπτώματος υποτροπιάζουσας διαλείπουσας πολλαπλής σκλήρωσης σε έναν άνθρωπο ασθενή, που υποφέρει από υποτροπιάζουσα διαλείπουσα πολλαπλή σκλήρωση ή έναν ασθενή, που έχει εμφανίσει ένα πρώτο κλινικό επεισόδιο και διατρέχει υψηλό κίνδυνο ανάπτυξης κλινικά καθορισμένης πολλαπλής σκλήρωσης, που περιλαμβάνει χορήγηση στον άνθρωπο ασθενή τριών υποδερμικών ενέσεων μιας θεραπευτικά αποτελεσματικής δόσης glatiramer acetate σε μία περίοδο επτά ημερών με τουλάχιστον μία μέρα μεταξύ κάθε υποδερμικής ένεσης, έτσι ώστε να ανακουφιστεί το σύμπτωμα του ασθενούς.

ΑΡΙΘΜΟΣ ΕΥΡ. Δ.Ε. (11):3091450
ΑΡΙΘ. ΕΛΛ. ΚΑΤΑΘΕΣΗΣ (21):20170400245
ΗΜΕΡ. ΕΛΛ. ΚΑΤΑΘΕΣΗΣ (22):26/01/2017
ΑΡΙΘ./ΗΜΕΡ. ΔΗΜΟΣΙΕΥΣΗΣ
ΕΥΡΩΠΑΪΚΟΥ ΔΙΠΛΩΜΑΤΟΣ(87):2915541 - 09/11/2016
ΑΡΙΘ./ΗΜΕΡ. ΔΗΜΟΣΙΕΥΣΗΣ
ΕΥΡΩΠΑΪΚΗΣ ΑΙΤΗΣΗΣ (86):13759116.0--02/08/2013
ΔΙΚΑΙΟΥΧΟΣ (73):1)Centro De Ingenieria Genetica Y Biotecnologia
Avenida 31 entre 158 y 190 Playa, La Habana
11600, ΚΟΥΒΑ
2)Consejo Superior De Investigaciones Cientificas (CSIC)
Serrano 117, 28006 Madrid, ΙΣΠΑΝΙΑ
ΣΥΜΒ. ΠΡΟΤΕΡΑΙΟΤΗΤΕΣ (30):20120112-02/08/2012-CU
ΕΦΕΥΡΕΤΗΣ (72):1)SANTANA MILIAN, Hector,Jesus
2)VENTOSA RULL, Leonor
3)MARTINEZ DIAZ, Eduardo
4)BERLANGA ACOSTA, Jorge, Amador
5)CABRERA PUIG, Ingrid
6)VECIANA MIRO, Jaume
ΕΙΔΙΚΟΣ ΠΛΗΡΕΞΟΥΣΙΟΣ (74):ΓΙΑΚΟΥΜΗ ANNA
Αλκαμένους 12-14, 10439 ΑΘΗΝΑ
ΑΝΤΙΚΛΗΤΟΣ (74):ΜΙΣΙΟΥ ΑΝΔΡΟΝΙΚΗ
Αναλήψεως 23 και Μαραθώνος 27,10439
ΑΘΗΝΑ
ΤΙΤΛΟΣ ΕΦΕΥΡΕΣΗΣ (54):**ΦΥΣΑΛΙΔΕΣ ΠΟΥ ΠΕΡΙΛΑΜΒΑΝΟΥΝ
ΕΠΙΔΕΡΜΙΚΟ ΠΑΡΑΓΟΝΤΑ ΑΝΑΠΤΥ-
ΞΗΣ ΚΑΙ ΣΥΝΘΕΣΕΙΣ ΠΟΥ ΠΕΡΙΕ-
ΧΟΥΝ ΑΥΤΕΣ**

ΠΕΡΙΛΗΨΗ(57)

Η εφεύρεση σχετίζεται με φυσαλίδες, που περιέχουν Επιδερμικό Παράγοντα Ανάπτυξης (EGF), ένα κατιονικό τασιενεργό και χοληστερόλη ή παράγωγα αυτής.

Η εφεύρεση κοινοποιεί επίσης μία διαδικασία για την παρασκευή τους, που βασίζεται στην τεχνολογία συμπιεσμένου υγρού (CFs). Οι φυσαλίδες της εφεύρεσης είναι χρήσιμες στην κατασκευή φαρμάκων και καλλυντικών και στην μηχανική ιστών.

ΑΡΙΘΜΟΣ ΕΥΡ. Δ.Ε. (11):3091451
ΑΡΙΘ. ΕΛΛ. ΚΑΤΑΘΕΣΗΣ (21):20170400276
ΗΜΕΡ. ΕΛΛ. ΚΑΤΑΘΕΣΗΣ (22):26/01/2017
ΑΡΙΘ./ΗΜΕΡ. ΔΗΜΟΣΙΕΥΣΗΣ
ΕΥΡΩΠΑΪΚΟΥ ΔΙΠΛΩΜΑΤΟΣ(87):2941885 - 02/11/2016
ΑΡΙΘ./ΗΜΕΡ. ΔΗΜΟΣΙΕΥΣΗΣ
ΕΥΡΩΠΑΪΚΗΣ ΑΙΤΗΣΗΣ (86):13821600.7--20/12/2013
ΔΙΚΑΙΟΥΧΟΣ (73):1)QUALCOMM INCORPORATED
International IP Administration 5775 More-
house Drive, San Diego, California 92121-
1714, ΗΝΩΜΕΝΕΣ ΠΟΛΙΤΕΙΕΣ ΤΗΣ
ΑΜΕΡΙΚΗΣ

ΣΥΜΒ. ΠΡΟΤΕΡΑΙΟΤΗΤΕΣ (30):201361749866 P-07/01/2013-US
201314061130-23/10/2013-US

ΕΦΕΥΡΕΤΗΣ (72):1)WANG, Ye-Kui
ΕΙΔΙΚΟΣ ΠΛΗΡΕΞΟΥΣΙΟΣ (74):ΠΑΠΑΚΩΝΣΤΑΝΤΙΝΟΥ "ΕΛΕΝΗ Γ.
ΠΑΠΑΚΩΣΤΑΝΤΙΝΟΥ ΚΑΙ
ΣΥΝΕΡΓΑΤΕΣ, ΔΙΚΗΓΟΡΙΚΗ ΕΤΑΙΡΙΑ"
ΕΛΕΝΗ
Κουμπάρη 2, 10674 ΑΘΗΝΑ

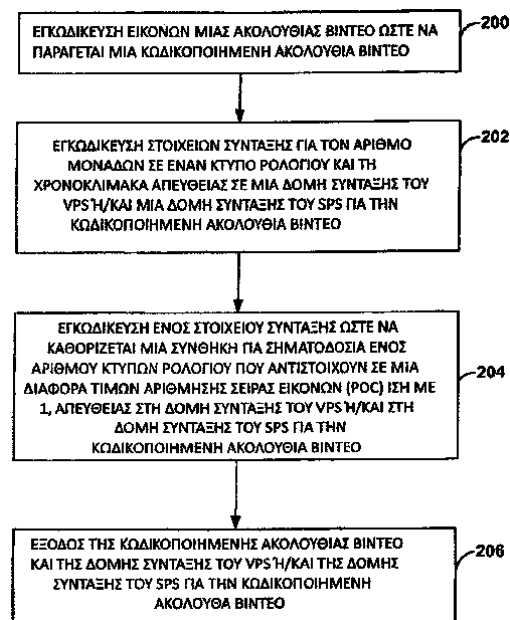
ΑΝΤΙΚΛΗΤΟΣ (74):ΠΑΠΑΚΩΝΣΤΑΝΤΙΝΟΥ ΕΛΕΝΗ
Κουμπάρη 2, 10674 ΑΘΗΝΑ

ΤΙΤΛΟΣ ΕΦΕΥΡΕΣΗΣ (54):ΥΠΟ ΣΥΝΘΗΚΗ ΣΗΜΑΤΟΔΟΣΙΑ ΠΛΗ-
ΡΟΦΟΡΙΩΝ ΧΡΟΝΙΣΜΟΥ ΑΡΙΘΜΗΣΗΣ
ΣΕΙΡΑΣ ΕΙΚΟΝΩΝ ΓΙΑ ΧΡΟΝΙΣΜΟ
ΒΙΝΤΕΟ ΣΕ ΚΩΔΙΚΟΠΟΙΗΣΗ ΒΙΝΤΕΟ

ΠΕΡΙΛΗΨΗ(57)

Σε ένα παράδειγμα, η αποκάλυψη παρέχει πρόβλεψη για εγκωδίκευση εικόνων μίας ακολουθίας βίντεο, ώστε να παράγεται μία κωδικοποιημένη ακολουθία βίντεο, που περιλαμβάνει τις εγκωδικευμένες εικόνες και σηματοδοσία παραμέτρων χρονισμού για την κωδικοποιημένη ακολουθία βίντεο μέσω απευθείας σηματοδοσίας μίας συνθήκης για σηματοδοσία ενός αριθμού κτύπων ρολογιού που αντιστοιχούν σε μία διαφορά τιμών αριθμητικής σειράς των εικόνων (ΡΟC) ίση με 1 σε τουλάχιστον μία από μία δομή σύνταξης συνόλου παραμέτρων βίντεο (VPS) που αναφέρεται από την κωδικοποιημένη ακολουθία βίντεο και μία

δομή σύνταξης συνόλου παραμέτρων ακολουθίας (SPS) που αναφέρεται από την κωδικοποιημένη ακολουθία βίντεο. Ένα άλλο παράδειγμα παρέχει πρόβλεψη για λήψη παραμέτρων χρονισμού για μία κωδικοποιημένη ακολουθία βίντεο, οι οποίες περιλαμβάνουν μία συνθήκη για σηματοδοσία ενός αριθμού κτύπων ρολογιού που αντιστοιχούν σε μία διαφορά τιμών ΡΟC ίση με 1 απευθείας σε τουλάχιστον μία από μία δομή σύνταξης VPS, που αναφέρεται από την κωδικοποιημένη ακολουθία βίντεο και μία δομή σύνταξης SPS, που αναφέρεται από την κωδικοποιημένη ακολουθία βίντεο.



ΑΡΙΘΜΟΣ ΕΥΡ. Δ.Ε. (11):3091452
ΑΡΙΘ. ΕΛΛ. ΚΑΤΑΘΕΣΗΣ (21):20170400268
ΗΜΕΡ. ΕΛΛ. ΚΑΤΑΘΕΣΗΣ (22):26/01/2017
ΑΡΙΘ./ΗΜΕΡ. ΔΗΜΟΣΙΕΥΣΗΣ
ΕΥΡΩΠΑΪΚΟΥ ΔΙΠΛΩΜΑΤΟΣ(87):2443120 - 02/11/2016
ΑΡΙΘ./ΗΜΕΡ. ΔΗΜΟΣΙΕΥΣΗΣ
ΕΥΡΩΠΑΪΚΗΣ ΑΙΤΗΣΗΣ (86):10732402.2--15/06/2010
ΔΙΚΑΙΟΥΧΟΣ (73):1)RSPR Pharma AB
Kornhamnstorg 53, 111 27 Stockholm,
ΣΟΥΗΔΙΑ

ΣΥΜΒ. ΠΡΟΤΕΡΑΙΟΤΗΤΕΣ (30):187355 P-16/06/2009-US
187348 P-16/06/2009-US

ΕΦΕΥΡΕΤΗΣ (72):1)PERLBERG, Anett
2)VIERTTELHAUS, Martin
3)ROSENSTROM, Ulrika
4)HORVATH, Karol

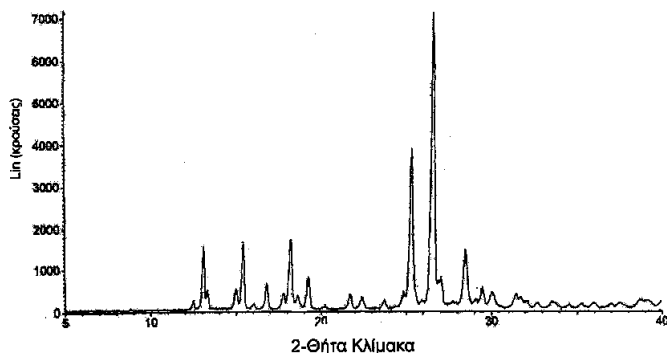
ΕΙΔΙΚΟΣ ΠΛΗΡΕΞΟΥΣΙΟΣ (74):ΑΘΑΝΑΣΙΑΔΟΥ "ΕΛΕΝΗ Γ.
ΠΑΠΑΚΩΝΣΤΑΝΤΙΝΟΥ ΚΑΙ
ΣΥΝΕΡΓΑΤΕΣ, ΔΙΚΗΓΟΡΙΚΗ ΕΤΑΙΡΙΑ"
ΜΑΡΙΑ
Κουμπάρη 2, 10674 ΑΘΗΝΑ

ΑΝΤΙΚΛΗΤΟΣ (74):ΓΙΑΖΙΤΖΟΓΛΟΥ ΕΥΑΓΓΕΛΙΑ
Κουμπάρη 2, 10674 ΑΘΗΝΑ

ΤΙΤΛΟΣ ΕΦΕΥΡΕΣΗΣ (54):ΚΡΥΣΤΑΛΛΙΚΗ ΜΟΡΦΗ ΠΕΜΠΡΟΛ-
ΣΤΗΣ

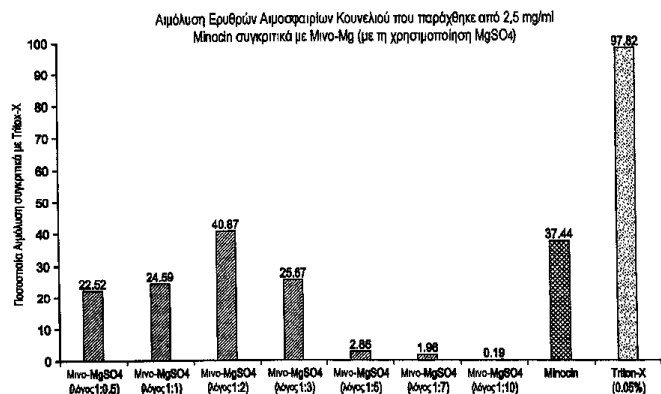
ΠΕΡΙΛΗΨΗ(57)

Παρέχεται μία μορφή ημιυδρίτη του μετά νατρίου άλατος της πεμπρόλαστης.



ΑΡΙΘΜΟΣ ΕΥΡ. Δ.Ε. (11):3091453
ΑΡΙΘ. ΕΛΛ. ΚΑΤΑΘΕΣΗΣ (21):20170400270
ΗΜΕΡ. ΕΛΛ. ΚΑΤΑΘΕΣΗΣ (22):26/01/2017
ΑΡΙΘ./ΗΜΕΡ. ΔΗΜΟΣΙΕΥΣΗΣ
ΕΥΡΩΠΑΪΚΟΥ ΔΙΠΛΩΜΑΤΟΣ(87):2568987 - 16/11/2016
ΑΡΙΘ./ΗΜΕΡ. ΔΗΜΟΣΙΕΥΣΗΣ
ΕΥΡΩΠΑΪΚΗΣ ΑΙΤΗΣΗΣ (86):11781314.7--12/05/2011
ΔΙΚΑΙΟΥΧΟΣ (73):1)Rempex Pharmaceuticals, Inc.
11535 Sorrento Valley Road, San Diego, CA
92121-1309, ΗΝΩΜΕΝΕΣ ΠΟΛΙΤΕΙΕΣ ΤΗΣ
ΑΜΕΡΙΚΗΣ
ΣΥΜΒ. ΠΡΟΤΕΡΑΙΟΤΗΤΕΣ (30):392304 P-12/10/2010-US
334106 P-12/05/2010-US
ΕΦΕΥΡΕΤΗΣ (72):1)GRIFFITH, David C.
2)BOYER, Serge
ΕΙΔΙΚΟΣ ΠΛΗΡΕΞΟΥΣΙΟΣ (74):ΑΘΑΝΑΣΙΑΔΟΥ "ΕΛΕΝΗ Γ.
ΠΑΠΑΚΩΝΣΤΑΝΤΙΝΟΥ ΚΑΙ
ΣΥΝΕΡΓΑΤΕΣ, ΔΙΚΗΓΟΡΙΚΗ ΕΤΑΙΡΙΑ"
ΜΑΡΙΑ
Κουμπάρη 2, 10674 ΑΘΗΝΑ
ΑΝΤΙΚΛΗΤΟΣ (74):ΓΙΑΖΙΤΣΟΓΛΟΥ ΕΥΑΓΓΕΛΙΑ
Κουμπάρη 2,10674 ΑΘΗΝΑ
ΤΙΤΛΟΣ ΕΦΕΥΡΕΣΗΣ (54):ΣΥΝΘΕΣΕΙΣ ΤΕΤΡΑΚΥΚΛΙΝΗΣ
ΠΕΡΙΛΗΨΗ(57)

Η παρούσα εφεύρεση αναφέρεται σε συνθέσεις, φαρμακευτικές συνθέσεις, και μεθόδους για την παρασκευή αυτών, περιλαμβάνουσες μια τετρακυκλίνη με βελτιωμένη σταθερότητα και διαλυτότητα. Μερικές ενσωματώσεις περιλαμβάνουν μια τετρακυκλίνη με μια περίσσεια από ένα δισθενές ή τρισθενές κατιόν.



ΑΡΙΘΜΟΣ ΕΥΡ. Δ.Ε. (11):3091454
ΑΡΙΘ. ΕΛΛ. ΚΑΤΑΘΕΣΗΣ (21):20170400271
ΗΜΕΡ. ΕΛΛ. ΚΑΤΑΘΕΣΗΣ (22):26/01/2017
ΑΡΙΘ./ΗΜΕΡ. ΔΗΜΟΣΙΕΥΣΗΣ
ΕΥΡΩΠΑΪΚΟΥ ΔΙΠΛΩΜΑΤΟΣ(87):2948000 - 16/11/2016
ΑΡΙΘ./ΗΜΕΡ. ΔΗΜΟΣΙΕΥΣΗΣ
ΕΥΡΩΠΑΪΚΗΣ ΑΙΤΗΣΗΣ (86):14701382.5--24/01/2014
ΔΙΚΑΙΟΥΧΟΣ (73):1)Specialites Pet Food
Z. A. du Gohelis, 56250 Elven, ΓΑΛΛΙΑ
ΣΥΜΒ. ΠΡΟΤΕΡΑΙΟΤΗΤΕΣ (30):13305083-24/01/2013-EP
ΕΦΕΥΡΕΤΗΣ (72):1)FOURNIER, Vincent
ΕΙΔΙΚΟΣ ΠΛΗΡΕΞΟΥΣΙΟΣ (74):ΠΑΠΑΚΩΝΣΤΑΝΤΙΝΟΥ "ΕΛΕΝΗ Γ.
ΠΑΠΑΚΩΣΤΑΝΤΙΝΟΥ ΚΑΙ
ΣΥΝΕΡΓΑΤΕΣ, ΔΙΚΗΓΟΡΙΚΗ ΕΤΑΙΡΙΑ"
ΕΛΕΝΗ
Κουμπάρη 2, 10674 ΑΘΗΝΑ
ΑΝΤΙΚΛΗΤΟΣ (74):ΠΑΠΑΚΩΝΣΤΑΝΤΙΝΟΥ ΕΛΕΝΗ
Κουμπάρη 2,10674 ΑΘΗΝΑ
ΤΙΤΛΟΣ ΕΦΕΥΡΕΣΗΣ (54):ΠΡΟΪΟΝΤΑ ΥΔΡΟΛΥΣΗΣ ΠΡΩΤΕΪΝΗΣ
ΟΣΤΡΑΚΟΕΙΔΟΥΣ ΓΙΑ ΔΙΑΤΗΡΗΣΗ Ή/
ΚΑΙ ΠΡΟΑΓΩΓΗ ΥΓΕΙΑΣ ΕΝΤΕΡΟΥ
ΕΚΤΡΕΦΟΜΕΝΩΝ ΙΧΘΥΩΝ

ΠΕΡΙΛΗΨΗ(57)

Η παρούσα εφεύρεση αφορά στη χρήση ενός ή περισσότερων προϊόντων υδρόλυσης πρωτεΐνης οστρακοειδών ως συστατικό τροφής για διατήρηση ή/και προαγωγή υγείας εντέρου εκτρεφόμενων μετα-λαρβικών ιχθύων.

ΑΡΙΘΜΟΣ ΕΥΡ. Δ.Ε. (11):3091455
ΑΡΙΘ. ΕΛΛ. ΚΑΤΑΘΕΣΗΣ (21):20170400192
ΗΜΕΡ. ΕΛΛ. ΚΑΤΑΘΕΣΗΣ (22):23/01/2017
ΑΡΙΘ./ΗΜΕΡ. ΔΗΜΟΣΙΕΥΣΗΣ
ΕΥΡΩΠΑΪΚΟΥ ΔΙΠΛΩΜΑΤΟΣ(87):2783105 - 26/10/2016
ΑΡΙΘ./ΗΜΕΡ. ΔΗΜΟΣΙΕΥΣΗΣ
ΕΥΡΩΠΑΪΚΗΣ ΑΙΤΗΣΗΣ (86):12806663.6--26/11/2012
ΔΙΚΑΙΟΥΧΟΣ (73):1)REM TEC S.r.l.
Via dei Tigli 4,, 46040 CASALROMANO
(MN), ΙΤΑΛΙΑ

ΣΥΜΒ. ΠΡΟΤΕΡΑΙΟΤΗΤΕΣ (30):BG20110048-25/11/2011-IT
ΕΦΕΥΡΕΤΗΣ (72):1)ANGOLI, Roberto
2)PARMA, Paolo
3)GHIDESI, Giancarlo

ΕΙΔΙΚΟΣ ΠΛΗΡΕΞΟΥΣΙΟΣ (74):ΑΘΑΝΑΣΙΑΔΟΥ "ΕΛΕΝΗ Γ.
ΠΑΠΑΚΩΝΣΤΑΝΤΙΝΟΥ ΚΑΙ
ΣΥΝΕΡΓΑΤΕΣ, ΔΙΚΗΓΟΡΙΚΗ ΕΤΑΙΡΙΑ"
ΜΑΡΙΑ
Κουμπάρη 2, 10674 ΑΘΗΝΑ

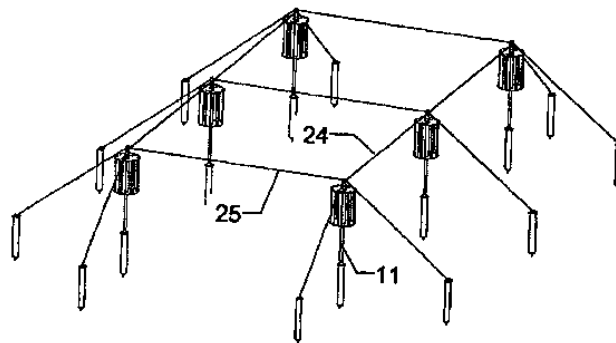
ΑΝΤΙΚΛΗΤΟΣ (74):ΓΙΑΖΙΤΖΟΓΛΟΥ ΕΥΑΓΓΕΛΙΑ
Κουμπάρη 2,10674 ΑΘΗΝΑ

ΤΙΤΛΟΣ ΕΦΕΥΡΕΣΗΣ (54):ΣΥΣΤΗΜΑ ΓΙΑ ΠΑΡΑΓΩΓΗ ΕΝΕΡΓΕΙΑΣ
ΑΠΟ ΑΝΑΝΕΩΣΙΜΕΣ ΠΗΓΕΣ

ΠΕΡΙΛΗΨΗ(57)

Ένα σύστημα για παραγωγή ενέργειας από ανανεώσιμες πηγές περιλαμβάνον μία δομή υποστήριξης περιλαμβάνουσα έναν πρώτο και δεύτερο στύλο (11) με μία ανεμογεννήτρια κατακόρυφου άξονα (10) τοποθετημένη σε κάθε έναν των εν λόγω στύλων με περιλαμβάνοντα κάθε έναν των εν λόγω πρώτου και δεύτερου πόλων ένα στοιχείο σύνδεσης (29) τοποθετημένο στην κορυφή των με μία πρώτη θέση για ένα πρώτο καλώδιο (24) και μία δεύτερη θέση για ένα δεύτερο καλώδιο (25), με το

εν λόγω πρώτο καλώδιο και το εν λόγω δεύτερο καλώδιο να τοποθετούνται αμοιβαία κάθετα τα άκρα των εν λόγω πρώτου και δεύτερου καλωδίων να γειώνονται κάθε ένας από τους εν λόγω πρώτου και δεύτερου πόλους (11) να αγκυρώνεται σε έναν στύλο (12) στερεωμένον εντός του εδάφους με την βοήθεια μίας άρθρωσης (13) έχουσα η εν λόγω ανεμογεννήτρια (10) μία διαμήκη κεντρική διαμετρική οπή, ώστε να επιτρέπει την εγκατάσταση στον εν λόγω στύλο και έναν κάτω και έναν άνω δακτύλιο ασφάλισης (9) συνδεδεμένον με τριβείς (18) ώστε να καθίσταται δυνατό να περιστρέφεται η εν λόγω ανεμογεννήτρια.



ΑΡΙΘΜΟΣ ΕΥΡ. Δ.Ε. (11):3091456
ΑΡΙΘ. ΕΛΛ. ΚΑΤΑΘΕΣΗΣ (21):20170400273
ΗΜΕΡ. ΕΛΛ. ΚΑΤΑΘΕΣΗΣ (22):26/01/2017
ΑΡΙΘ./ΗΜΕΡ. ΔΗΜΟΣΙΕΥΣΗΣ
ΕΥΡΩΠΑΪΚΟΥ ΔΙΠΛΩΜΑΤΟΣ(87):2379586 - 02/11/2016
ΑΡΙΘ./ΗΜΕΡ. ΔΗΜΟΣΙΕΥΣΗΣ
ΕΥΡΩΠΑΪΚΗΣ ΑΙΤΗΣΗΣ (86):09796016.5--21/12/2009
ΔΙΚΑΙΟΥΧΟΣ (73):1)Targovax Oy
Saukonpaadenranta 2, 00180 Helsinki,
ΦΙΝΛΑΝΔΙΑ

ΣΥΜΒ. ΠΡΟΤΕΡΑΙΟΤΗΤΕΣ (30):20080671-22/12/2008-FI
20095466-27/04/2009-FI
585971-29/09/2009-US

ΕΦΕΥΡΕΤΗΣ (72):1)HEMMINKI, Akseli
2)KANERVA, Anna
3)CERULLO, Vincenzo
4)PESONEN, Sari

ΕΙΔΙΚΟΣ ΠΛΗΡΕΞΟΥΣΙΟΣ (74):ΠΑΠΑΚΩΝΣΤΑΝΤΙΝΟΥ "ΕΛΕΝΗ Γ.
ΠΑΠΑΚΩΣΤΑΝΤΙΝΟΥ ΚΑΙ
ΣΥΝΕΡΓΑΤΕΣ, ΔΙΚΗΓΟΡΙΚΗ ΕΤΑΙΡΙΑ"
ΕΛΕΝΗ
Κουμπάρη 2, 10674 ΑΘΗΝΑ

ΑΝΤΙΚΛΗΤΟΣ (74):ΠΑΠΑΚΩΝΣΤΑΝΤΙΝΟΥ ΕΛΕΝΗ
Κουμπάρη 2,10674 ΑΘΗΝΑ

ΤΙΤΛΟΣ ΕΦΕΥΡΕΣΗΣ (54):ΟΓΚΟΛΥΤΙΚΟΙ ΑΔΕΝΟΪΚΟΙ ΦΟΡΕΙΣ
ΚΑΙ ΜΕΘΟΔΟΙ ΚΑΙ ΧΡΗΣΕΙΣ ΟΙ
ΟΠΟΙΕΣ ΣΧΕΤΙΖΟΝΤΑΙ ΜΕ ΑΥΤΟΥΣ

ΠΕΡΙΛΗΨΗ(57)

Η παρούσα εφεύρεση σχετίζεται με τα πεδία των επιστημών της ζωής και της ιατρικής. Συγκεκριμένα, η εφεύρεση σχετίζεται με θεραπείες του καρκίνου. Πιο συγκεκριμένα, η παρούσα εφεύρεση σχετίζεται με ογκολυτικούς αδενοϊκούς φορείς και κύτταρα και φαρμακευτικές συνθέσεις, που περιλαμβάνουν τους εν λόγω φορείς. Η παρούσα εφεύρεση επίσης σχετίζεται με μια χρήση των εν λόγω

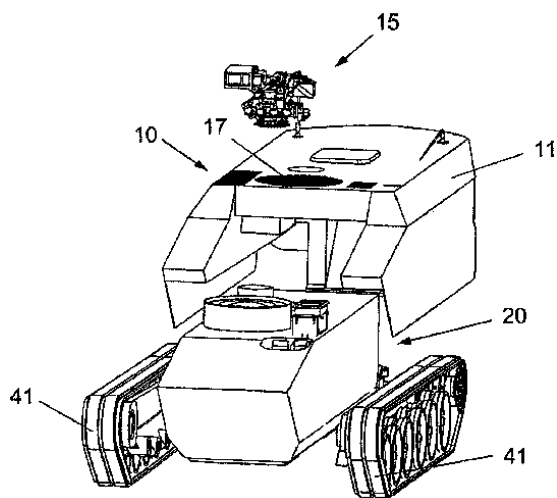
φορέων στην παρασκευή ενός φαρμάκου για αντιμετώπιση καρκίνου σε ένα υποκείμενο και μία μέθοδο για αντιμετώπιση καρκίνου σε ένα υποκείμενο. Περαιτέρω, η παρούσα εφεύρεση σχετίζεται με μεθόδους παραγωγής GM-CSF σε ένα κύτταρο και αύξησης της ειδικής για όγκο ανοσολογικής απόκρισης σε ένα υποκείμενο, καθώς επίσης με χρήσεις του ογκολυτικού αδενοϊκού φορέα της εφεύρεσης για παραγωγή GM-CSF σε ένα κύτταρο και αύξηση της ειδικής για όγκο ανοσολογικής απόκρισης σε ένα υποκείμενο.

ΑΡΙΘΜΟΣ ΕΥΡ. Δ.Ε. (11):3091457
ΑΡΙΘ. ΕΛΛ. ΚΑΤΑΘΕΣΗΣ (21):20170400190
ΗΜΕΡ. ΕΛΛ. ΚΑΤΑΘΕΣΗΣ (22):23/01/2017
ΑΡΙΘ./ΗΜΕΡ. ΔΗΜΟΣΙΕΥΣΗΣ
ΕΥΡΩΠΑΪΚΟΥ ΔΙΠΛΩΜΑΤΟΣ(87):2961621 - 30/11/2016
ΑΡΙΘ./ΗΜΕΡ. ΔΗΜΟΣΙΕΥΣΗΣ
ΕΥΡΩΠΑΪΚΗΣ ΑΙΤΗΣΗΣ (86):14766390.0--07/08/2014
ΔΙΚΑΙΟΥΧΟΣ (73):1)Krauss-Maffei Wegmann GmbH & Co. KG
 Krauss-Maffei-Strasse 11, 80997 Munchen,
 ΓΕΡΜΑΝΙΑ
ΣΥΜΒ. ΠΡΟΤΕΡΑΙΟΤΗΤΕΣ (30):102013109500-30/08/2013-DE
ΕΦΕΥΡΕΤΗΣ (72):1)BACHMANN, Harald
 2)BAUS, Rudiger
ΕΙΔΙΚΟΣ ΠΛΗΡΕΞΟΥΣΙΟΣ (74):ΠΑΠΑΚΩΝΣΤΑΝΤΙΝΟΥ "ΕΛΕΝΗ Γ.
 ΠΑΠΑΚΩΣΤΑΝΤΙΝΟΥ ΚΑΙ
 ΣΥΝΕΡΓΑΤΕΣ, ΔΙΚΗΓΟΡΙΚΗ ΕΤΑΙΡΙΑ"
 ΕΛΕΝΗ
 Κουμπάρη 2, 10674 ΑΘΗΝΑ
ΑΝΤΙΚΛΗΤΟΣ (74):ΠΑΠΑΚΩΝΣΤΑΝΤΙΝΟΥ ΕΛΕΝΗ
 Κουμπάρη 2,10674 ΑΘΗΝΑ
ΤΙΤΛΟΣ ΕΦΕΥΡΕΣΗΣ (54):ΜΟΝΑΔΑ ΠΛΕΥΣΤΟΤΗΤΑΣ ΣΤΡΑΤΙΩ-
 ΤΙΚΟΥ ΟΧΗΜΑΤΟΣ

ΠΕΡΙΛΗΨΗ(57)

Η εφεύρεση αναφέρεται σε μία μονάδα πλευστότητας (10) που περιλαμβάνει έναν πλωτήρα (11), ειδικά για ένα συγκεκριμένο στρατιωτικό όχημα (1), το οποίο μπορεί να στερεώνεται στην εν λόγω μονάδα για τη λειτουργία του οχήματος (1) σαν σκάφος, το οποίο περιλαμβάνει επίσης μια μονάδα κίνησης ξηράς (13) για τη λειτουργία του οχήματος (1) σαν όχημα ξηράς. Η εφεύρεση αναφέρεται περαιτέρω σε ένα όχημα (1), συγκεκριμένα ένα στρατιωτικό όχημα, που περιλαμβάνει μία βασική μονάδα (20), ειδικά για την υποδοχή των μελών του πληρώματος, το οποίο

επίσης περιλαμβάνει μια μονάδα πλευστότητας (10), η οποία μπορεί να διατάσσεται επί της εν λόγω βασικής μονάδας για τη λειτουργία του εν λόγω οχήματος (1) ως σκάφους.

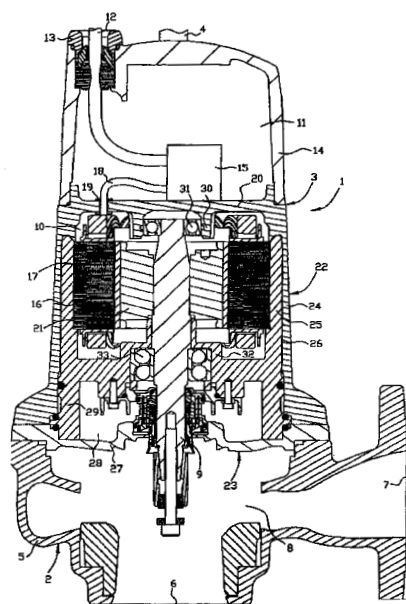


ΑΡΙΘΜΟΣ ΕΥΡ. Δ.Ε. (11):3091458
ΑΡΙΘ. ΕΛΛ. ΚΑΤΑΘΕΣΗΣ (21):20170400275
ΗΜΕΡ. ΕΛΛ. ΚΑΤΑΘΕΣΗΣ (22):26/01/2017
ΑΡΙΘ./ΗΜΕΡ. ΔΗΜΟΣΙΕΥΣΗΣ
ΕΥΡΩΠΑΪΚΟΥ ΔΙΠΛΩΜΑΤΟΣ(87):2932097 - 09/11/2016
ΑΡΙΘ./ΗΜΕΡ. ΔΗΜΟΣΙΕΥΣΗΣ
ΕΥΡΩΠΑΪΚΗΣ ΑΙΤΗΣΗΣ (86):13802312.2--02/12/2013
ΔΙΚΑΙΟΥΧΟΣ (73):1)Xylem IP Management S.a.r.l.
 1259 Senningerberg, ΛΟΥΞΕΜΒΟΥΡΓΟ
ΣΥΜΒ. ΠΡΟΤΕΡΑΙΟΤΗΤΕΣ (30):1251424-14/12/2012-SE
ΕΦΕΥΡΕΤΗΣ (72):1)BRATTHALL, Johan
ΕΙΔΙΚΟΣ ΠΛΗΡΕΞΟΥΣΙΟΣ (74):ΠΑΠΑΚΩΝΣΤΑΝΤΙΝΟΥ "ΕΛΕΝΗ Γ.
 ΠΑΠΑΚΩΣΤΑΝΤΙΝΟΥ ΚΑΙ
 ΣΥΝΕΡΓΑΤΕΣ, ΔΙΚΗΓΟΡΙΚΗ ΕΤΑΙΡΙΑ"
 ΕΛΕΝΗ
 Κουμπάρη 2, 10674 ΑΘΗΝΑ
ΑΝΤΙΚΛΗΤΟΣ (74):ΠΑΠΑΚΩΝΣΤΑΝΤΙΝΟΥ ΕΛΕΝΗ
 Κουμπάρη 2,10674 ΑΘΗΝΑ
ΤΙΤΛΟΣ ΕΦΕΥΡΕΣΗΣ (54):ΔΙΑΤΑΞΗ ΨΥΞΗΣ ΜΙΑΣ ΑΝΤΛΙΑΣ ΠΟΥ
 ΠΡΟΟΡΙΖΕΤΑΙ ΓΙΑ ΤΗΝ ΑΝΤΛΗΣΗ
 ΕΝΟΣ ΥΓΡΟΥ

ΠΕΡΙΛΗΨΗ(57)

Η εφεύρεση αναφέρεται σε μια αντλία για την άντληση υγρών, η αντλία αποτελούμενη από μια μονάδα κίνησης (3) και έναν αποδέκτη θερμότητας (23) συνδεδεμένο στην εν λόγω μονάδα κίνησης (3), ο οποίος αποδέκτης θερμότητας είναι διατεταγμένος να απομακρύνει την θερμότητα, που παράγεται στην εν λόγω μονάδα κίνησης κατά την λειτουργία της αντλίας, η μονάδα κίνησης αποτελούμενη από ένα διαμέρισμα κινητήρα (10) που οριοθετείται στην ακτινική διεύθυνση από ένα περίβλημα κινητήρα (22) και που στεγάζει έναν ηλεκτροκινητήρα (17) που έχει έναν στάτορα (16), ένα διαμέρισμα σύζευξης (11) που οριοθετείται τουλάχιστον εν μέρει από ένα πάνω περίβλημα αντλίας (14) και που στεγάζει ένα τμήμα παροχής ισχύος (15), ένα πάνω χώρισμα (20) που είναι διατεταγμένο μεταξύ του εν λόγω διαμερίσματος κινητήρα (20) και του εν λόγω

διαμερίσματος σύζευξης (11). Η αντλία χαρακτηρίζεται στο ότι το περίβλημα κινητήρα (22) αποτελείται από ένα εξωτερικό χιτώνιο (24) που συνδέεται στα και που εκτείνεται στην αξονική διεύθυνση μεταξύ του πάνω χωρίσματος (20) και του αποδέκτη θερμότητας (23), ένα εσωτερικό περίβλημα στάτορα (25) που εκτείνεται μεταξύ του στάτορα (16) και του αποδέκτη θερμότητας (23), και ένα διάκενο πληρωμένο με αέριο (26) που διαχωρίζει στην ακτινική διεύθυνση το εξωτερικό χιτώνιο (24) και το εσωτερικό περίβλημα στάτορα (25).



ΑΡΙΘΜΟΣ ΕΥΡ. Δ.Ε. (11):3091459
ΑΡΙΘ. ΕΛΛ. ΚΑΤΑΘΕΣΗΣ (21):20170400267
ΗΜΕΡ. ΕΛΛ. ΚΑΤΑΘΕΣΗΣ (22):26/01/2017
ΑΡΙΘ./ΗΜΕΡ. ΔΗΜΟΣΙΕΥΣΗΣ
ΕΥΡΩΠΑΪΚΟΥ ΔΙΠΛΩΜΑΤΟΣ(87):2895395 - 26/10/2016
ΑΡΙΘ./ΗΜΕΡ. ΔΗΜΟΣΙΕΥΣΗΣ
ΕΥΡΩΠΑΪΚΗΣ ΑΙΤΗΣΗΣ (86):13712377.4--09/01/2013
ΔΙΚΑΙΟΥΧΟΣ (73):1)Bergwerff, Frederik
Molendijk 47C, 3286 BG Klaaswaal,
ΟΛΛΑΝΔΙΑ
2)Van Rennes, Louis Jean
Havenweg 9B, 3286 BA Klaaswaal,
ΟΛΛΑΝΔΙΑ
3)McCarthy, Robert George
Villa Argo Wayang 606 Taman Dayu Golf Re-
sort Jl. Raya Surabaya Malang Km.48 Pandaan
Pasuruan, Jawa Timur 67156, ΙΝΔΟΝΗΣΙΑ
4)Cunningham, Simon Edward
Tufters Cothelstone, Taunton Somerset TA4
3DR, ΜΕΓΑΛΗ ΒΡΕΤΑΝΙΑ

ΣΥΜΒ. ΠΡΟΤΕΡΑΙΟΤΗΤΕΣ (30):PCT/NL2012/050610-04/09/2012-WO
ΕΦΕΥΡΕΤΗΣ (72):1)Bergwerff, Frederik
2)Van Rennes, Louis Jean
3)McCarthy, Robert George
4)Cunningham, Simon Edward

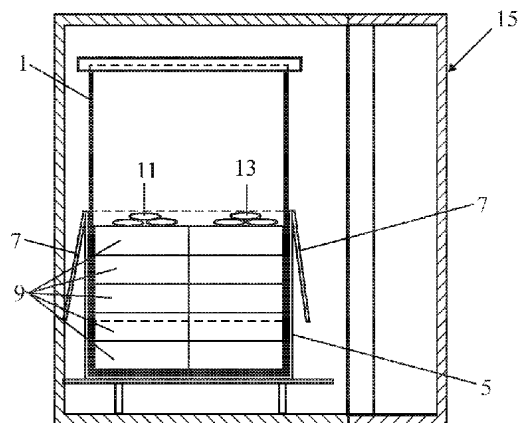
ΕΙΔΙΚΟΣ ΠΑΗΡΕΞΟΥΣΙΟΣ (74):ΑΘΑΝΑΣΙΑΔΟΥ "ΕΛΕΝΗ Γ.
ΠΑΠΑΚΩΝΣΤΑΝΤΙΝΟΥ ΚΑΙ
ΣΥΝΕΡΓΑΤΕΣ, ΔΙΚΗΓΟΡΙΚΗ ΕΤΑΙΡΙΑ"
ΜΑΡΙΑ
Κουμπάρη 2, 10674 ΑΘΗΝΑ

ΑΝΤΙΚΑΗΤΟΣ (74):ΓΙΑΖΙΤΖΟΓΛΟΥ ΕΥΑΓΓΕΛΙΑ
Κουμπάρη 2, 10674 ΑΘΗΝΑ

ΤΙΤΛΟΣ ΕΦΕΥΡΕΣΗΣ (54):**ΜΕΘΟΔΟΣ ΣΥΣΚΕΥΑΣΙΑΣ ΕΤΟΙΜΩΝ
ΠΡΟΪΟΝΤΩΝ ΚΑΪΝΟΥ ΕΝΤΟΣ ΕΝΟΣ
ΚΥΡΙΟΥ ΚΙΒΩΤΙΟΥ**

ΠΕΡΙΛΗΨΗ(57)

Σε μία μέθοδο συσκευασίας έτοιμων προϊόντων καπνού σε ένα κύριο κιβώτιο (5) πρώτα μία επένδυση (1) από PE, που έχει εφοδιασθεί με ένα στοιχείο φραγής από ΕΥΟΗ ή μία επένδυση αλουμινίου αναδιπλώνεται εντός του κύριου κιβωτίου (5). Αυτό μπορεί να γίνει με μία αυτόματη μηχανή ή χειροκίνητα. Στη χειροκίνητη υλοποίηση η επένδυση (1), που έχει ήδη κοπεί στις σωστές διαστάσεις περιλαμβάνουσα μία σφράγιση στον πυθμένα, έλκεται επί μίας μήτρας η οποία έχει το ίδιο μέγεθος με το κύριο κιβώτιο (5). Στη συνέχεια το κύριο κιβώτιο (5) έλκεται επί της μήτρας, που περιλαμβάνει την επένδυση. Κατόπιν το κύριο κιβώτιο (5) που περιλαμβάνει την επένδυση (1) έλκεται από τη μήτρα και το κύριο κιβώτιο (5) είναι έτοιμο για αποθήκευση. Κατόπιν το κύριο κιβώτιο (5) με την επένδυση πληρούται με έτοιμα προϊόντα καπνού και φακελίσκοι με απορροφητές οξυγόνου (11) και/ή με απορροφητές υγρασίας (13) τοποθετούνται μέσα στο κύριο κιβώτιο (5). Κατόπιν το κύριο κιβώτιο (5) τίθεται σε έναν χώρο κενού και μειώνεται η πίεση στον χώρο κενού και στην επένδυση (1) και στο κύριο κιβώτιο (5). Στη συνέχεια εγχέεται άζωτο στον χώρο κενού και/ή στο κύριο κιβώτιο (5). Κατόπιν η επένδυση (1) και το κύριο κιβώτιο (5) σφραγίζεται και το κιβώτιο κλείνεται.



ΑΡΙΘΜΟΣ ΕΥΡ. Δ.Ε. (11):3091460
ΑΡΙΘ. ΕΛΛ. ΚΑΤΑΘΕΣΗΣ (21):20170400251
ΗΜΕΡ. ΕΛΛ. ΚΑΤΑΘΕΣΗΣ (22):26/01/2017
ΑΡΙΘ./ΗΜΕΡ. ΔΗΜΟΣΙΕΥΣΗΣ
ΕΥΡΩΠΑΪΚΟΥ ΔΙΠΛΩΜΑΤΟΣ(87):2658844 - 26/10/2016
ΑΡΙΘ./ΗΜΕΡ. ΔΗΜΟΣΙΕΥΣΗΣ
ΕΥΡΩΠΑΪΚΗΣ ΑΙΤΗΣΗΣ (86):11805849.4--22/12/2011
ΔΙΚΑΙΟΥΧΟΣ (73):1)SANOFI
54, rue La Boetie, 75008 Paris, ΓΑΛΛΙΑ

ΣΥΜΒ. ΠΡΟΤΕΡΑΙΟΤΗΤΕΣ (30):1061297-28/12/2010-FR
1061298-28/12/2010-FR
1061300-28/12/2010-FR
1061301-28/12/2010-FR
1061303-28/12/2010-FR
1159313-14/10/2011-FR
1159315-14/10/2011-FR
1159316-14/10/2011-FR
1159317-14/10/2011-FR

ΕΦΕΥΡΕΤΗΣ (72):1)BROLLO, Maurice
2)CARRY, Jean-Christophe
3)CERTAL, Victor
4)DIDIER, Eric
5)DOERFLINGER, Gilles
6)EL AHMAD, Youssef
7)FILOCHE-ROMME, Bruno
8)HALLEY, Frank
9)KARLSSON, Karl Andreas
10)SCHIO, Laurent
11)THOMPSON, Fabienne

ΕΙΔΙΚΟΣ ΠΑΗΡΕΞΟΥΣΙΟΣ (74):ΣΙΩΤΟΥ ΑΙΚΑΤΕΡΙΝΗ
Πατησίων 122, 11257 ΑΘΗΝΑ

ΑΝΤΙΚΑΗΤΟΣ (74):ΣΙΩΤΟΥ ΑΙΚΑΤΕΡΙΝΗ
Πατησίων 122,11257 ΑΘΗΝΑ

ΤΙΤΛΟΣ ΕΦΕΥΡΕΣΗΣ (54):**ΝΕΑ ΠΑΡΑΓΩΓΑ ΠΥΡΙΜΙΔΙΝΗΣ, ΠΑΡΑ-
ΣΚΕΥΗ ΑΥΤΩΝ ΚΑΙ ΦΑΡΜΑΚΕΥΤΙΚΗ
ΧΡΗΣΗ ΑΥΤΩΝ ΩΣ ΑΝΑΣΤΟΛΕΩΝ
ΦΩΣΦΟΡΥΛΙΩΣΗΣ ΑΚΤ (PKB)**

ΠΕΡΙΛΗΨΗ(57)

Η παρούσα εφεύρεση αφορά νέες χημικές ενώσεις, που προέρχονται από πυριμιδίνες, τη διαδικασία για την παρασκευή αυτών, τα νέα ενδιάμεσα, που λαμβάνονται, τη χρήση αυτών ως φαρμάκων, τις φαρμακευτικές συνθέσεις που τα περιέχουν και τη θεραπευτική χρήση αυτών ως αναστολέων ΑΚΤ.

ΑΡΙΘΜΟΣ ΕΥΡ. Δ.Ε. (11):3091461
ΑΡΙΘ. ΕΛΛ. ΚΑΤΑΘΕΣΗΣ (21):20170400262
ΗΜΕΡ. ΕΛΛ. ΚΑΤΑΘΕΣΗΣ (22):26/01/2017
ΑΡΙΘ./ΗΜΕΡ. ΔΗΜΟΣΙΕΥΣΗΣ
ΕΥΡΩΠΑΪΚΟΥ ΔΙΠΛΩΜΑΤΟΣ(87):2169076 - 02/11/2016
ΑΡΙΘ./ΗΜΕΡ. ΔΗΜΟΣΙΕΥΣΗΣ
ΕΥΡΩΠΑΪΚΗΣ ΑΙΤΗΣΗΣ (86):09171688.6--21/02/2002
ΔΙΚΑΙΟΥΧΟΣ (73):1)BASF Enzymes LLC
3550 John Hopkins Court, San Diego, CA
92121, ΗΝΩΜΕΝΕΣ ΠΟΛΙΤΕΙΕΣ ΤΗΣ
ΑΜΕΡΙΚΗΣ
ΣΥΜΒ. ΠΡΟΤΕΡΑΙΟΤΗΤΕΣ (30):270495 P-21/02/2001-US
270496 P-21/02/2001-US
291122 P-14/05/2001-US
ΕΦΕΥΡΕΤΗΣ (72):1)Callen, Walter
2)Richardson, Toby
3)Frey, Gerhard
4)Short, Jay M.
5)Kerovuo, Janne S.
6)Mathur, Eric J.
7)Slupska, Matgorzata
8)Gray, Kevin
ΕΙΛΙΚΟΣ ΠΛΗΡΕΞΟΥΣΙΟΣ (74):ΞΑΝΘΟΠΟΥΛΟΥ "ΤΣΙΜΙΚΑΛΗΣ
ΚΑΛΟΝΑΡΟΥ ΔΙΚΗΓΟΡΙΚΗ ΕΤΑΙΡΕΙΑ"
ΧΑΡΙΚΛΕΙΑ
Ν. Βάμβα 1,, 106 74 ΑΘΗΝΑ
ΑΝΤΙΚΛΗΤΟΣ (74):ΤΣΙΜΙΚΑΛΗΣ ΣΤΕΦΑΝΟΣ
Ν. Βάμβα 1,,106 74 ΑΘΗΝΑ
ΤΙΤΛΟΣ ΕΦΕΥΡΕΣΗΣ (54):ENZYMA ΠΟΥ ΕΧΟΥΝ ΔΡΑΣΤΙΚΟΤΗ-
ΤΑ ΑΛΦΑ ΑΜΥΛΑΣΗΣ ΚΑΙ ΜΕΘΟΔΟΙ
ΧΡΗΣΗΣ ΑΥΤΩΝ

ΠΕΡΙΛΗΨΗ(57)

Η εφεύρεση αφορά σε άλφα αμυλάσες και σε πολυνουκλεοτίδια, που κωδικοποιούν τις άλφα αμυλάσες. Επιπλέον παρέχονται μέθοδοι σχεδιασμού νέων άλφα αμυλασών και μεθόδων χρήσης αυτών. Οι άλφα αμυλάσες έχουν αυξημένη δραστηριότητα και σταθερότητα σε όξινο, και αλκαλικό pH και αυξημένη θερμοκρασία.

ΑΡΙΘΜΟΣ ΕΥΡ. Δ.Ε. (11):3091462
ΑΡΙΘ. ΕΛΛ. ΚΑΤΑΘΕΣΗΣ (21):20170400249
ΗΜΕΡ. ΕΛΛ. ΚΑΤΑΘΕΣΗΣ (22):26/01/2017
ΑΡΙΘ./ΗΜΕΡ. ΔΗΜΟΣΙΕΥΣΗΣ
ΕΥΡΩΠΑΪΚΟΥ ΔΙΠΛΩΜΑΤΟΣ(87):2319317 - 26/10/2016
ΑΡΙΘ./ΗΜΕΡ. ΔΗΜΟΣΙΕΥΣΗΣ
ΕΥΡΩΠΑΪΚΗΣ ΑΙΤΗΣΗΣ (86):10010529.5--10/08/1999
ΔΙΚΑΙΟΥΧΟΣ (73):1)Bayer CropScience AG
Alfred-Nobel-Strasse 50, 40789 Monheim am
Rhein, ΓΕΡΜΑΝΙΑ
ΣΥΜΒ. ΠΡΟΤΕΡΑΙΟΤΗΤΕΣ (30):19836659-13/08/1998-DE
ΕΦΕΥΡΕΤΗΣ (72):1)Hacker, Erwin
2)Bieringer, Hermann
3)Willms, Lothar
ΕΙΛΙΚΟΣ ΠΛΗΡΕΞΟΥΣΙΟΣ (74):ΣΙΩΤΟΥ ΑΙΚΑΤΕΡΙΝΗ
Πατησίων 122, 11257 ΑΘΗΝΑ
ΑΝΤΙΚΛΗΤΟΣ (74):ΣΙΩΤΟΥ ΑΙΚΑΤΕΡΙΝΗ
Πατησίων 122,11257 ΑΘΗΝΑ
ΤΙΤΛΟΣ ΕΦΕΥΡΕΣΗΣ (54):ΖΙΖΑΝΙΟΚΤΟΝΑ ΓΙΑ ΑΝΕΚΤΙΚΕΣ ΚΑΙ
ΑΝΘΕΚΤΙΚΕΣ ΚΑΛΛΙΕΡΓΕΙΕΣ ΒΑΜ-
ΒΑΚΙΟΥ

ΠΕΡΙΛΗΨΗ(57)

Για την καταπολέμηση των βλαβερών φυτών στο βαμβάκι, τα οποία απαρτίζονται από ανθεκτικές μεταλλάξεις ή διαγονιδιακά φυτά βαμβακιού, ενδείκνυται οι συνδυασμοί ζιζανιοκτόνων (A)+(B), ενίοτε με τη παρουσία φυτοπροστατευτικών ουσιών, με μία δραστηρική περιεκτικότητα σε (A) ευρέος φάσματος δράσης ζιζανιοκτόνα της ομάδας (A1) γλυφοσινικού αμμωνίου (άλατα) και συγγενικών ενώσεων, (A2) γλυφωσάτης (άλατα) και συγγενικών ενώσεων, όπως σουλφωσάτη, (A3) ιμιδαζολινόνων, όπως Imazethapyr, Imazapyr, Imazaquin, Imazamox και τα άλατά τους και (A4) ζιζανιοκτόνα αζόλια από την ομάδα των αναστολέων της οξειδάσης πρωτοπορφυρογόνων (PPO-αναστολείς) και (A5) των υδροξυβενζονιτριλίων και (B) σε ζιζανιοκτόνα της ομάδας, που απαρτίζεται από

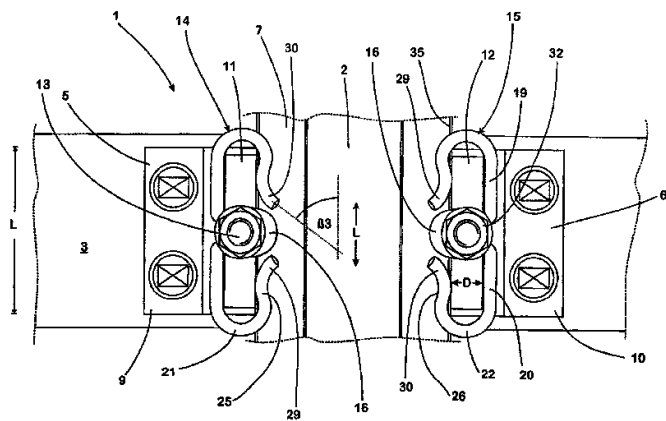
(B0) ένα ή περισσότερα δομικά διαφορετικά ζιζανιοκτόνα της αναφερθείσας ομάδας (A), (B1) δραστηρικά ζιζανιοκτόνα κατά των μονοκοτυλήδων και δικοτυλήδων επιβλαβών φυτών με δράση στο φύλλωμα και στο έδαφος, (B3) δραστηρικά ζιζανιοκτόνα κατά των δικοτυλήδων επιβλαβών φυτών με κύρια δράση στο φύλλωμα και (B4) δραστηρικά ζιζανιοκτόνα κυρίως κατά των μονοκοτυλήδων επιβλαβών φυτών με δράση στο φύλλωμα και στο έδαφος.

ΑΡΙΘΜΟΣ ΕΥΡ. Δ.Ε. (11):3091463
ΑΡΙΘ. ΕΛΛ. ΚΑΤΑΘΕΣΗΣ (21):20170400260
ΗΜΕΡ. ΕΛΛ. ΚΑΤΑΘΕΣΗΣ (22):26/01/2017
ΑΡΙΘ./ΗΜΕΡ. ΔΗΜΟΣΙΕΥΣΗΣ
ΕΥΡΩΠΑΪΚΟΥ ΔΙΠΛΩΜΑΤΟΣ(87):2191069 - 07/12/2016
ΑΡΙΘ./ΗΜΕΡ. ΔΗΜΟΣΙΕΥΣΗΣ
ΕΥΡΩΠΑΪΚΗΣ ΑΙΤΗΣΗΣ (86):08804830.1--26/09/2008
ΔΙΚΑΙΟΥΧΟΣ (73):1)Vossloh-Werke GmbH
Vosslohstrasse 4, 58791 Werdohl,
GERMANIA
ΣΥΜΒ. ΠΡΟΤΕΡΑΙΟΤΗΤΕΣ (30):102007046543-27/09/2007-DE
ΕΦΕΥΡΕΤΗΣ (72):1)BOSTERLING, Winfried
ΕΙΔΙΚΟΣ ΠΛΗΡΕΞΟΥΣΙΟΣ (74):ΞΑΝΘΟΠΟΥΛΟΥ "ΤΣΙΜΙΚΑΛΗΣ
ΚΑΛΟΝΑΡΟΥ ΔΙΚΗΓΟΡΙΚΗ ΕΤΑΙΡΕΙΑ"
ΧΑΡΙΚΛΕΙΑ
Ν. Βάμβα 1., 106 74 ΑΘΗΝΑ
ΑΝΤΙΚΛΗΤΟΣ (74):ΤΣΙΜΙΚΑΛΗΣ ΣΤΕΦΑΝΟΣ
Ν. Βάμβα 1., 106 74 ΑΘΗΝΑ
ΤΙΤΛΟΣ ΕΦΕΥΡΕΣΗΣ (54):ΣΥΣΤΗΜΑ ΓΙΑ ΤΗ ΣΤΕΡΕΩΣΗ ΜΙΑΣ
ΡΑΓΑΣ ΚΑΙ ΣΦΙΚΤΗΡΑΣ ΕΝΤΑΣΗΣ ΓΙΑ
ΕΝΑ ΤΕΤΟΙΟ ΣΥΣΤΗΜΑ

ΠΕΡΙΛΗΨΗ(57)

Η παρούσα εφεύρεση αναφέρεται σε ένα σύστημα για τη στερέωση μίας ράγας (2) και σε έναν σφικτήρα έντασης για ένα τέτοιο σύστημα, που η εν λόγω ράγα (2) έχει έναν πόδι ράγας (7), μία ράβδο (31), η οποία στέκεται πάνω σε αυτό και μία κεφαλή ράγας με μία πλάκα φορέα (5, 6) και ένα σφικτήρα έντασης (14, 15), ο οποίος συγκρατείται στην πλάκα φορέα (5, 6), που ο σφικτήρας έντασης έχει ένα μεσαίο τμήμα (16) ώστε να αγκιστρώνει το σφικτήρα έντασης στην πλάκα φορέα (5, 6), που τουλάχιστον ένα στρεπτικό τμήμα (19, 20) διακλαδώνεται από το μεσαίο τμήμα (16) κατά μία πλευρική κατεύθυνση και ένα βραχίονα συγκράτησης

(25, 26), ο οποίος συνδέεται με το στρεπτικό τμήμα (19, 20) μέσω ενός καμπυλωμένου μεταβατικού τμήματος (21, 22). Ο εν λόγω βραχίονας εκτείνεται από το μεταβατικό τμήμα (21, 22) απέναντι από το στρεπτικό τμήμα (19, 20), που το μήκος LA του στρεπτικού τμήματος (19, 20) και η πορεία του μεταβατικού τμήματος (21, 22) συντονίζονται μεταξύ τους έτσι ώστε τουλάχιστον το μεταβατικό τμήμα (21, 22) να οδηγείται χωρίς υποστήριξη στις πλευρές πέρα από μία περιοχή της πλάκας φορέα (5, 6), η οποία ανατίθεται στο μεσαίο τμήμα του σφικτήρα έντασης (14, 15). Το ακραίο τμήμα (29, 30) του βραχίονα συγκράτησης (25, 26) καμπυλώνει κατά έναν καινοτόμο τρόπο έτσι ώστε, όταν εδράζεται, να κατευθύνεται κατά την κατεύθυνση της ράβδου (31) της ράγας προς στερέωση (2).

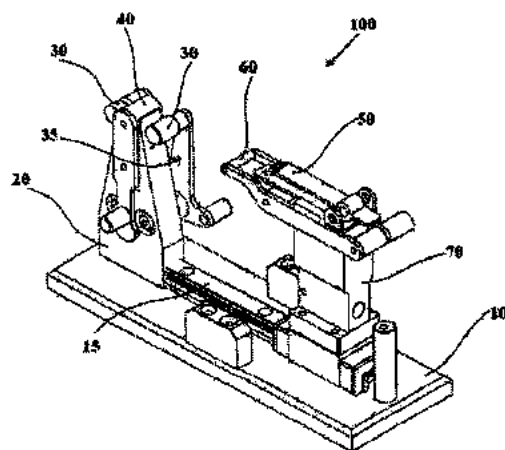


ΑΡΙΘΜΟΣ ΕΥΡ. Δ.Ε. (11):3091464
ΑΡΙΘ. ΕΛΛ. ΚΑΤΑΘΕΣΗΣ (21):20170400234
ΗΜΕΡ. ΕΛΛ. ΚΑΤΑΘΕΣΗΣ (22):26/01/2017
ΑΡΙΘ./ΗΜΕΡ. ΔΗΜΟΣΙΕΥΣΗΣ
ΕΥΡΩΠΑΪΚΟΥ ΔΙΠΛΩΜΑΤΟΣ(87):2704551 - 26/10/2016
ΑΡΙΘ./ΗΜΕΡ. ΔΗΜΟΣΙΕΥΣΗΣ
ΕΥΡΩΠΑΪΚΗΣ ΑΙΤΗΣΗΣ (86):12779597.9--03/05/2012
ΔΙΚΑΙΟΥΧΟΣ (73):1)Hishtil Ltd
Moshav Nehalim, 49950 Moshav Nehalim,
ΙΣΡΑΗΛ
2)Lugo Engineering Development Ltd
Talmei Yaffe P.O.Box 160, 79120 Doar Na
Hof Ashkelon, ΙΣΡΑΗΛ
ΣΥΜΒ. ΠΡΟΤΕΡΑΙΟΤΗΤΕΣ (30):201161481743 P-03/05/2011-US
ΕΦΕΥΡΕΤΗΣ (72):1)LUK, Ofir
ΕΙΔΙΚΟΣ ΠΛΗΡΕΞΟΥΣΙΟΣ (74):ΣΑΚΕΛΛΑΡΙΔΗ ΒΑΛΗ-ΒΑΣΙΛΙΚΗ
Αδριανού 70, 10556 ΑΘΗΝΑ
ΑΝΤΙΚΛΗΤΟΣ (74):ΣΑΚΕΛΛΑΡΙΔΗ ΒΑΛΗ-ΒΑΣΙΛΙΚΗ
Αδριανού 70, 10556 ΑΘΗΝΑ
ΤΙΤΛΟΣ ΕΦΕΥΡΕΣΗΣ (54):ΓΡΑΜΜΗ ΠΑΡΑΓΩΓΗΣ ΓΙΑ ΤΟΝ ΕΜ-
ΒΟΛΙΑΣΜΟ ΦΥΤΩΝ

ΠΕΡΙΛΗΨΗ(57)

Γνωστοποιείται μία γραμμή παραγωγής εμβολιασμού φυτών, για τον αυτόματο εμβολιασμό ενός πρέμνου και μίας παραφυάδας. Η προαναφερόμενη γραμμή παραγωγής για τον εμβολιασμό φυτών περιλαμβάνει (α) έναν μίαντα κλειστού βρόγχου (β) τουλάχιστον μία διάταξη εμβολιασμού ρυθμισμένη για μεταφορά κατά μήκος του αναφερόμενου μίαντα η διάταξη περιλαμβάνει επιπλέον ένα συγκρατητή πρέμνου για να κρατά το πρέμνο και ένα συγκρατητή παραφυάδας για να κρατά την παραφυάδα οι συγκρατητές είναι διατεταγμένοι για εν μέρει τουλάχιστον τοποθέτηση του ενός πάνω στο άλλο των αναφερόμενων πρέμνου και παραφυάδας (γ) στάσιμο μηχανισμό κοπής για κοπή της εκτεθειμένης επιφάνειας του πρέμνου (δ) ένα στάσιμο μηχανισμό κοπής για κοπή της εκτεθειμένης επιφάνειας της παραφυάδας (ε) στάσιμο μηχανισμό σύνδεσης για

σύνδεση μαζί του πρέμνου και της παραφυάδας, που είναι τοποθετημένα το ένα πάνω στο άλλο. Είναι ένα κύριο χαρακτηριστικό της εφεύρεσης, να παρέχει το συγκρατητή του πρέμνου διατεταγμένο έτσι ώστε να παρέχει ένα καμπυλόγραμμο επίπεδο κατά μήκος του οποίου το αναφερόμενο πρέμνο είναι διαμορφωμένο κατά τέτοιο τρόπο, ώστε να παρουσιάζει έναν κυρτό κομμένο στόχο για το μηχανισμό κοπής.



ΑΡΙΘΜΟΣ ΕΥΡ. Δ.Ε. (11):3091465
ΑΡΙΘ. ΕΛΛ. ΚΑΤΑΘΕΣΗΣ (21):20170400266
ΗΜΕΡ. ΕΛΛ. ΚΑΤΑΘΕΣΗΣ (22):26/01/2017
ΑΡΙΘ./ΗΜΕΡ. ΔΗΜΟΣΙΕΥΣΗΣ
ΕΥΡΩΠΑΪΚΟΥ ΔΙΠΛΩΜΑΤΟΣ(87):2369937 - 02/11/2016
ΑΡΙΘ./ΗΜΕΡ. ΔΗΜΟΣΙΕΥΣΗΣ
ΕΥΡΩΠΑΪΚΗΣ ΑΙΤΗΣΗΣ (86):09768574.7--03/12/2009
ΔΙΚΑΙΟΥΧΟΣ (73):1)Merrial, Inc.
3239 Satellite Boulevard Bldg. 500, Duluth,
GA 30096, ΗΝΩΜΕΝΕΣ ΠΟΛΙΤΕΙΕΣ ΤΗΣ
ΑΜΕΡΙΚΗΣ

ΣΥΜΒ. ΠΡΟΤΕΡΑΙΟΤΗΤΕΣ (30):119763 P-04/12/2008-US
ΕΦΕΥΡΕΤΗΣ (72):1)RAZZAK, Majid
2)HOLMES, Robert
3)JOHNSON, Alan
4)GOSWAMI, Jitendra
5)AWASTHI, Atul

ΕΙΔΙΚΟΣ ΠΛΗΡΕΞΟΥΣΙΟΣ (74):ΑΘΑΝΑΣΙΑΔΟΥ "ΕΛΕΝΗ Γ.
ΠΑΠΑΚΩΝΣΤΑΝΤΙΝΟΥ ΚΑΙ
ΣΥΝΕΡΓΑΤΕΣ, ΔΙΚΗΓΟΡΙΚΗ ΕΤΑΙΡΙΑ"
ΜΑΡΙΑ
Κουμπάρη 2, 10674 ΑΘΗΝΑ

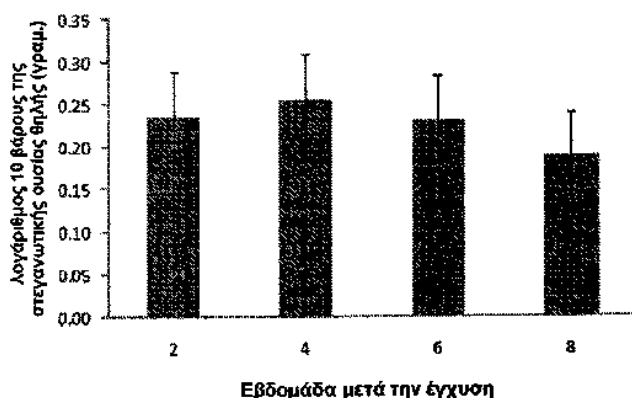
ΑΝΤΙΚΛΗΤΟΣ (74):ΓΙΑΖΙΤΖΟΓΛΟΥ ΕΥΑΓΓΕΛΙΑ
Κουμπάρη 2,10674 ΑΘΗΝΑ

ΤΙΤΛΟΣ ΕΦΕΥΡΕΣΗΣ (54):ΕΝΔΟΜΑΣΤΙΚΗ ΣΤΕΓΑΝΩΤΙΚΗ ΟΥ-
ΣΙΑ ΘΗΛΗΣ

ΠΕΡΙΛΗΨΗ(57)

Η παρούσα εφεύρεση αφορά σε κτηνιατρικές φαρμακοτεχνικές μορφές ή φαρμακοτεχνικές μορφές, που περιλαμβάνουν ένα ή περισσότερα φυτικά έλαια και υπονιτρικό βισμούθιο και μεθόδους για βιομηχανική κατασκευή και χρήσεις

αυτών. Οι φαρμακοτεχνικές μορφές είναι χρήσιμες ως στεγανωτική ουσία θηλής για να αποτρέπεται ή να θεραπεύεται μαστίτιδα σε ένα ζώο.



ΑΡΙΘΜΟΣ ΕΥΡ. Δ.Ε. (11):3091466
ΑΡΙΘ. ΕΛΛ. ΚΑΤΑΘΕΣΗΣ (21):20170400269
ΗΜΕΡ. ΕΛΛ. ΚΑΤΑΘΕΣΗΣ (22):26/01/2017
ΑΡΙΘ./ΗΜΕΡ. ΔΗΜΟΣΙΕΥΣΗΣ
ΕΥΡΩΠΑΪΚΟΥ ΔΙΠΛΩΜΑΤΟΣ(87):2541187 - 30/11/2016
ΑΡΙΘ./ΗΜΕΡ. ΔΗΜΟΣΙΕΥΣΗΣ
ΕΥΡΩΠΑΪΚΗΣ ΑΙΤΗΣΗΣ (86):12004827.7--28/06/2012
ΔΙΚΑΙΟΥΧΟΣ (73):1)BENELLI ARMI S.p.A.
Via della Stazione, 50, 61029 Urbino(Pesaro),
ΙΤΑΛΙΑ

ΣΥΜΒ. ΠΡΟΤΕΡΑΙΟΤΗΤΕΣ (30):MI20111184-29/06/2011-IT
ΕΦΕΥΡΕΤΗΣ (72):1)Moretti, Luigi
ΕΙΔΙΚΟΣ ΠΛΗΡΕΞΟΥΣΙΟΣ (74):ΑΘΑΝΑΣΙΑΔΟΥ "ΕΛΕΝΗ Γ.
ΠΑΠΑΚΩΝΣΤΑΝΤΙΝΟΥ ΚΑΙ
ΣΥΝΕΡΓΑΤΕΣ, ΔΙΚΗΓΟΡΙΚΗ ΕΤΑΙΡΙΑ"
ΜΑΡΙΑ
Κουμπάρη 2, 10674 ΑΘΗΝΑ

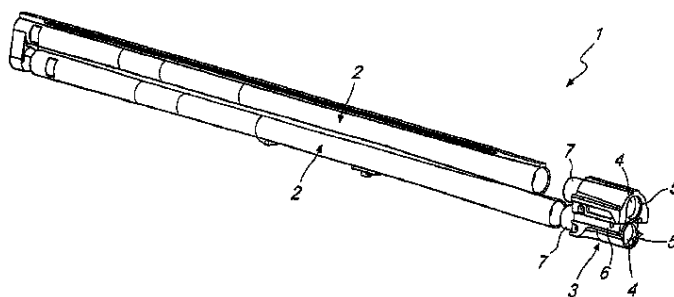
ΑΝΤΙΚΛΗΤΟΣ (74):ΓΙΑΖΙΤΖΟΓΛΟΥ ΕΥΑΓΓΕΛΙΑ
Κουμπάρη 2,10674 ΑΘΗΝΑ

ΤΙΤΛΟΣ ΕΦΕΥΡΕΣΗΣ (54):ΔΙΑΤΑΞΗ ΚΥΛΙΝΔΡΟΥ ΓΙΑ ΠΥΡΟΒΟΛΑ
ΟΠΛΑ ΚΑΙ ΜΕΘΟΔΟΣ ΚΑΤΑΣΚΕΥΗΣ
ΑΥΤΗΣ

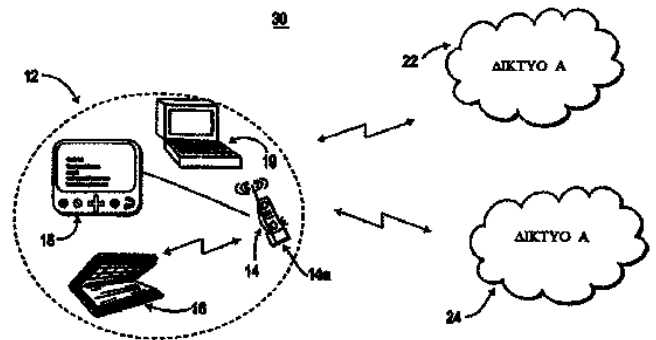
ΠΕΡΙΛΗΨΗ(57)

Μια διάταξη κάνης (1) για πυροβόλα όπλα περιλαμβάνει έναν ή περισσότερους σωλήνες (2) συνδεδεμένους με ένα μονο-μπλοκ (3), διακρίνεται για το ότι το μονο-μπλοκ (3) έχει μια ή περισσότερες κυλινδρικές προεξοχές (7) που επιτρέπουν τη σύνδεση ενός είτε περισσότερων σωλήνων (2) και την επακόλουθη σύνδεση αυτών μέσω συγκόλλησης, συγκόλλησης με κόλλα, άσκηση δύναμης, κ. ά. Η μέθοδος για την κατασκευή της διάταξης της κάννης (1) διακρίνεται για το ότι αυτή περιλαμβάνει τα στάδια της: παροχής ενός μονο-μπλοκ (3) το οποίο περιλαμβάνει μια είτε περισσότερες μπροστινές κυλινδρικές προεξοχές (7), έναν είτε περισσότερους εν μέρει θαλάμους (4) αξονικά ευθυγραμμισμένους με τις προεξοχές (7), και αντίστοιχους δακτυλίους (5) για τις έδρες των φυσιγγίων, τις

έδρες των σιδηρών βραχιόνων (6), και τα μέλη ποματισμού, όπως τόρμους ποματισμού ή άλλα μέλη όλα τα μέλη έχουν ολοκληρωθεί με τις τελικές τους διαστάσεις πραγματοποιείται μια συνολική θερμική κατεργασία του μονο-μπλοκ (3) και από τις κάννες συνδέονται οι σωλήνες (2), που συνιστούν τις κάννες του πυροβόλου όπλου, μέσω συγκόλλησης, συγκόλλησης με κόλλα, άσκησης δύναμης, κ.ά. στις προεξοχές.



ΑΡΙΘΜΟΣ ΕΥΡ. Δ.Ε. (11):3091467
ΑΡΙΘ. ΕΛΛ. ΚΑΤΑΘΕΣΗΣ (21):20170400247
ΗΜΕΡ. ΕΛΛ. ΚΑΤΑΘΕΣΗΣ (22):26/01/2017
ΑΡΙΘ./ΗΜΕΡ. ΔΗΜΟΣΙΕΥΣΗΣ
ΕΥΡΩΠΑΪΚΟΥ ΔΙΠΛΩΜΑΤΟΣ(87):1510085 - 26/10/2016
ΑΡΙΘ./ΗΜΕΡ. ΔΗΜΟΣΙΕΥΣΗΣ
ΕΥΡΩΠΑΪΚΗΣ ΑΙΤΗΣΗΣ (86):03756309.5--30/05/2003
ΔΙΚΑΙΟΥΧΟΣ (73):1)Intel Corporation
 2200 Mission College Boulevard, Santa Clara,
 CA 95054, ΗΝΩΜΕΝΕΣ ΠΟΛΙΤΕΙΕΣ ΤΗΣ
 ΑΜΕΡΙΚΗΣ
ΣΥΜΒ. ΠΡΟΤΕΡΑΙΟΤΗΤΕΣ (30):385119 P-03/06/2002-US
ΕΦΕΥΡΕΤΗΣ (72):1)CHITRAPU, Prabhakar, R.
 2)GOLDBERG, Jeffrey, Steven
ΕΙΔΙΚΟΣ ΠΛΗΡΕΞΟΥΣΙΟΣ (74):ΣΙΩΤΟΥ ΑΙΚΑΤΕΡΙΝΗ
 Πατησίων 122, 11257 ΑΘΗΝΑ
ΑΝΤΙΚΛΗΤΟΣ (74):ΣΙΩΤΟΥ ΑΙΚΑΤΕΡΙΝΗ
 Πατησίων 122,11257 ΑΘΗΝΑ
ΤΙΤΛΟΣ ΕΦΕΥΡΕΣΗΣ (54):**ΜΕΘΟΔΟΣ ΚΑΙ ΣΥΣΚΕΥΗ ΓΙΑ ΤΗΝ ΔΙΕΥΚΟΛΥΝΣΗ ΑΠΟΦΑΣΕΩΝ ΜΕΤΑΠΟΜΠΗΣ ΣΕ ΔΙΚΤΥΑ ΠΡΟΣΩΠΙΚΗΣ ΠΕΡΙΟΧΗΣ (PANS)**

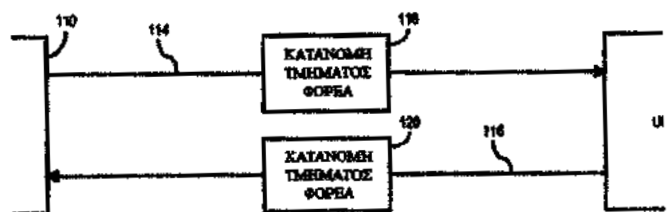


ΠΕΡΙΛΗΨΗ(57)

Μέθοδος και συσκευή για τη διευκόλυνση αποφάσεων μεταπομπής υψηλού επίπεδου, που εκτελούνται από μία συσκευή πύλης (14) ενός δικτύου προσωπικής περιοχής (PAN) (12) που εξετάζει τα κριτήρια όσον αφορά τόσο τις συσκευές (14,16,18,19) που αποτελούν το PAN (12) όσο και τα εταιρικά δίκτυα (22,24), που αποτελούν το αντικείμενο της ενδεχόμενης μεταπομπής.

ΑΡΙΘΜΟΣ ΕΥΡ. Δ.Ε. (11):3091468
ΑΡΙΘ. ΕΛΛ. ΚΑΤΑΘΕΣΗΣ (21):20170400248
ΗΜΕΡ. ΕΛΛ. ΚΑΤΑΘΕΣΗΣ (22):26/01/2017
ΑΡΙΘ./ΗΜΕΡ. ΔΗΜΟΣΙΕΥΣΗΣ
ΕΥΡΩΠΑΪΚΟΥ ΔΙΠΛΩΜΑΤΟΣ(87):2695461 - 26/10/2016
ΑΡΙΘ./ΗΜΕΡ. ΔΗΜΟΣΙΕΥΣΗΣ
ΕΥΡΩΠΑΪΚΗΣ ΑΙΤΗΣΗΣ (86):11862503.7--30/09/2011
ΔΙΚΑΙΟΥΧΟΣ (73):1)Intel Corporation
 2200 Mission College Boulevard, Santa Clara,
 CA 95054, ΗΝΩΜΕΝΕΣ ΠΟΛΙΤΕΙΕΣ ΤΗΣ
 ΑΜΕΡΙΚΗΣ
ΣΥΜΒ. ΠΡΟΤΕΡΑΙΟΤΗΤΕΣ (30):201161471042 P-01/04/2011-US
ΕΦΕΥΡΕΤΗΣ (72):1)FWU, Jong-Kae
 2)NIU, Huaning
 3)WANG, Ping
ΕΙΔΙΚΟΣ ΠΛΗΡΕΞΟΥΣΙΟΣ (74):ΣΙΩΤΟΥ ΑΙΚΑΤΕΡΙΝΗ
 Πατησίων 122, 11257 ΑΘΗΝΑ
ΑΝΤΙΚΛΗΤΟΣ (74):ΣΙΩΤΟΥ ΑΙΚΑΤΕΡΙΝΗ
 Πατησίων 122,11257 ΑΘΗΝΑ
ΤΙΤΛΟΣ ΕΦΕΥΡΕΣΗΣ (54):**ΥΠΟΣΤΗΡΙΞΗ ΤΜΗΜΑΤΟΣ ΦΟΡΕΑ ΓΙΑ ΑΣΥΡΜΑΤΑ ΔΙΚΤΥΑ**

παλαιού τύπου, και οι συσκευές του δεύτερου σετ περιλαμβάνουν προηγμένες συσκευές.



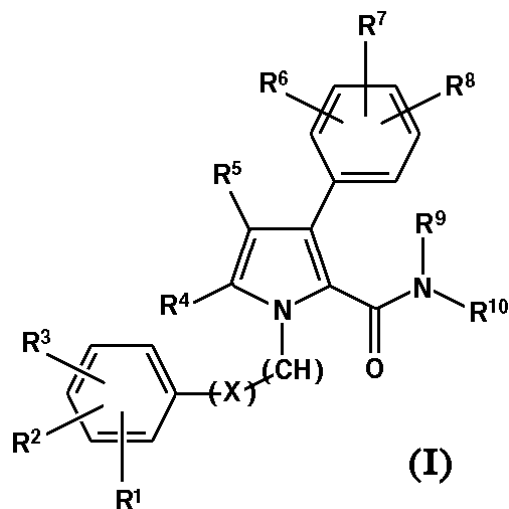
ΠΕΡΙΛΗΨΗ(57)

Εν συντομία, σύμφωνα με μία ή περισσότερες εφαρμογές, ένας σταθμός βάσης πομποδέκτη, όπως ένας Ενισχυμένος Κόμβος Β διαθέτει ένα πρώτο εύρος ζώνης για λειτουργία με ένα πρώτο σετ απομακρυσμένων συσκευών, που μπορεί να περιλαμβάνει εξοπλισμό χρήστη (UE), και διαθέτει τουλάχιστον ένα ή περισσότερα τμήματα εύρους ζώνης εκτός του πρώτου εύρους ζώνης για λειτουργία με ένα δεύτερο σετ απομακρυσμένων συσκευών, που μπορεί να περιλαμβάνει εξοπλισμό χρήστη (UE). Οι απομακρυσμένες συσκευές του πρώτου σετ είναι ικανές να λειτουργούν εντός του πρώτου εύρους ζώνης, και οι απομακρυσμένες συσκευές του δεύτερου σετ είναι ικανές να λειτουργούν εντός του πρώτου εύρους ζώνης και εντός των τμημάτων του εύρους ζώνης εκτός του πρώτου εύρους ζώνης. Οι συσκευές του πρώτου σετ περιλαμβάνουν συσκευές

ΑΡΙΘΜΟΣ ΕΥΡ. Δ.Ε. (11):3091469
ΑΡΙΘ. ΕΛΛ. ΚΑΤΑΘΕΣΗΣ (21):20170400254
ΗΜΕΡ. ΕΛΛ. ΚΑΤΑΘΕΣΗΣ (22):26/01/2017
ΑΡΙΘ./ΗΜΕΡ. ΔΗΜΟΣΙΕΥΣΗΣ
ΕΥΡΩΠΑΪΚΟΥ ΔΙΠΛΩΜΑΤΟΣ(87):2906534 - 07/12/2016
ΑΡΙΘ./ΗΜΕΡ. ΔΗΜΟΣΙΕΥΣΗΣ
ΕΥΡΩΠΑΪΚΗΣ ΑΙΤΗΣΗΣ (86):13756320.1--29/08/2013
ΔΙΚΑΙΟΥΧΟΣ (73):1)Grunenthal GmbH
Zieglerstrasse 6, 52078 Aachen, ΓΕΡΜΑΝΙΑ
ΣΥΜΒ. ΠΡΟΤΕΡΑΙΟΤΗΤΕΣ (30):12006120-29/08/2012-EP
ΕΦΕΥΡΕΤΗΣ (72):1)SCHUNK, Stefan
2)REICH, Melanie
3)STEINHAGEN, Henning
4)DAMANN, Nils
5)SKONE, Philip
6)HAMLYN, Richard
7)KIRBY, Robert
8)ROGERS, Marc
9)MACKENZIE (nee SUTTON), Kathy
10)HAURAND, Michael
11)KLESS, Achim
ΕΙΔΙΚΟΣ ΠΑΡΕΞΟΥΣΙΟΣ (74):ΤΣΙΜΙΚΑΛΗΣ "ΤΣΙΜΙΚΑΛΗΣ
ΚΑΛΟΝΑΡΟΥ ΔΙΚΗΓΟΡΙΚΗ ΕΤΑΙΡΕΙΑ"
ΣΤΕΦΑΝΟΣ
Ν. Βάμβα 1,, 106 74 ΑΘΗΝΑ
ΑΝΤΙΚΛΗΤΟΣ (74):ΤΣΙΜΙΚΑΛΗΣ ΣΤΕΦΑΝΟΣ
Ν. Βάμβα 1,,106 74 ΑΘΗΝΑ
ΤΙΤΛΟΣ ΕΦΕΥΡΕΣΗΣ (54):**ΦΘΟΡΟΜΕΘΥΛ-ΥΠΟΚΑΤΕΣΤΗΜΕΝΑ
ΚΑΡΒΟΞΑΜΙΔΙΑ ΠΥΡΡΟΛΙΟΥ**

ΠΕΡΙΛΗΨΗ(57)

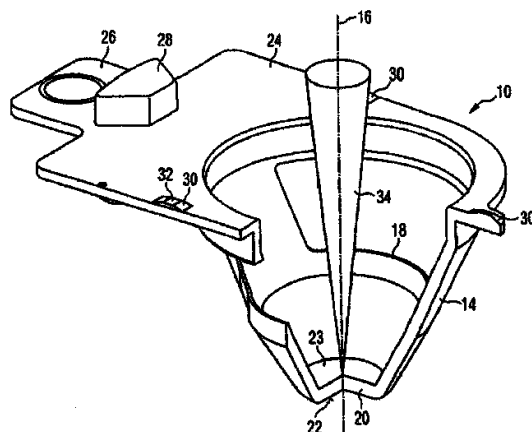
Η εφεύρεση αφορά σε καρβοξαμίδια πυρρολίου, που φέρουν μία φθορομεθυλική ρίζα σαν αποκλειστές διαύλου ασβεστίου πύλης από διαφορά δυναμικού, σε φαρμακευτικές συνθέσεις, που περιέχουν αυτές τις ενώσεις και επίσης σε αυτές τις ενώσεις για χρησιμοποίηση στη θεραπεία και/ή προφύλαξη από πόνο και άλλες ασθένειες και/ή διαταραχές.



ΑΡΙΘΜΟΣ ΕΥΡ. Δ.Ε. (11):3091470
ΑΡΙΘ. ΕΛΛ. ΚΑΤΑΘΕΣΗΣ (21):20170400250
ΗΜΕΡ. ΕΛΛ. ΚΑΤΑΘΕΣΗΣ (22):26/01/2017
ΑΡΙΘ./ΗΜΕΡ. ΔΗΜΟΣΙΕΥΣΗΣ
ΕΥΡΩΠΑΪΚΟΥ ΔΙΠΛΩΜΑΤΟΣ(87):2621427 - 26/10/2016
ΑΡΙΘ./ΗΜΕΡ. ΔΗΜΟΣΙΕΥΣΗΣ
ΕΥΡΩΠΑΪΚΗΣ ΑΙΤΗΣΗΣ (86):10768400.3--30/09/2010
ΔΙΚΑΙΟΥΧΟΣ (73):1)WaveLight GmbH
Am Wolfsmantel 5, 91058 Erlangen,
ΓΕΡΜΑΝΙΑ
ΣΥΜΒ. ΠΡΟΤΕΡΑΙΟΤΗΤΕΣ (30):
ΕΦΕΥΡΕΤΗΣ (72):1)VOGLER, Klaus
2)DEISINGER, Thomas
3)ROBL, Gerhard
ΕΙΔΙΚΟΣ ΠΑΡΕΞΟΥΣΙΟΣ (74):ΣΙΩΤΟΥ ΑΙΚΑΤΕΡΙΝΗ
Πατησίων 122, 11257 ΑΘΗΝΑ
ΑΝΤΙΚΛΗΤΟΣ (74):ΣΙΩΤΟΥ ΑΙΚΑΤΕΡΙΝΗ
Πατησίων 122,11257 ΑΘΗΝΑ
ΤΙΤΛΟΣ ΕΦΕΥΡΕΣΗΣ (54):**ΧΕΙΡΟΥΡΓΙΚΗ ΚΕΦΑΛΗ ΓΙΑ ΤΗΝ ΤΟ-
ΠΟΘΕΤΗΣΗ ΤΟΥ ΠΡΟΣ ΑΚΤΙΝΟΒΟ-
ΛΗΣΗ ΑΝΤΙΚΕΙΜΕΝΟΥ ΑΠΕΝΑΝΤΙ
ΑΠΟ ΠΗΓΗ ΑΚΤΙΝΟΒΟΛΙΑΣ**

ΠΕΡΙΛΗΨΗ(57)

Μια χειρουργική κεφαλή (10) για την τοποθέτηση προς ακτινοβολήση αντικειμένου απέναντι από πηγή ακτινοβολίας περιλαμβάνει μια πρώτη επιφάνεια τοποθέτησης (32) για την τοποθέτηση της κεφαλής απέναντι στην πηγή ακτινοβολίας, καθώς και μια δεύτερη επιφάνεια τοποθέτησης (22) για την προσαρμογή στο προς ακτινοβολήση αντικείμενο. Η χειρουργική κεφαλή παρέχει μια δίοδο για την διέλευση της δέσμης ακτινοβολίας της πηγής διαμέσου της δεύτερης επιφάνειας τοποθέτησης. Σύμφωνα με την ευρεσιτεχνία, τόσο η πρώτη επιφάνεια τοποθέτησης (32), όσο και η δεύτερη επιφάνεια τοποθέτησης (22), αποτελούν μέρη μονοκόμματος εξαρτήματος κεφαλής. Κατά προτίμηση η χειρουργική κεφαλή είναι από πλαστικό, μορφοποιημένο με τη μέθοδο της χύτευσης με εγχυση-συμπιέση, ώστε να επιτυγχάνεται η επιθυμητή υψηλή κατασκευαστική ακρίβεια.

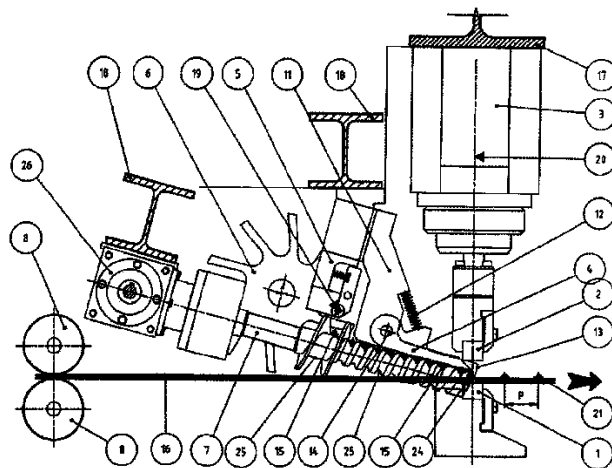


ΑΡΙΘΜΟΣ ΕΥΡ. Δ.Ε. (11):3091471
ΑΡΙΘ. ΕΛΛ. ΚΑΤΑΘΕΣΗΣ (21):20170400259
ΗΜΕΡ. ΕΛΛ. ΚΑΤΑΘΕΣΗΣ (22):26/01/2017
ΑΡΙΘ./ΗΜΕΡ. ΔΗΜΟΣΙΕΥΣΗΣ
ΕΥΡΩΠΑΪΚΟΥ ΔΙΠΛΩΜΑΤΟΣ(87):2740559 - 09/11/2016
ΑΡΙΘ./ΗΜΕΡ. ΔΗΜΟΣΙΕΥΣΗΣ
ΕΥΡΩΠΑΪΚΗΣ ΑΙΤΗΣΗΣ (86):13192910.1--14/11/2013
ΔΙΚΑΙΟΥΧΟΣ (73):1)A. W.M. S.p.A.
 Strada Statale 13 Pontebbana km 146, 33010
 Magnano in Riviera (Udine), ΙΤΑΛΙΑ
ΣΥΜΒ. ΠΡΟΤΕΡΑΙΟΤΗΤΕΣ (30):PN20120073-06/12/2012-IT
ΕΦΕΥΡΕΤΗΣ (72):1)Bernardinis, Claudio
ΕΙΔΙΚΟΣ ΠΛΗΡΕΞΟΥΣΙΟΣ (74):ΞΑΝΘΟΠΟΥΛΟΥ "ΤΣΙΜΙΚΑΛΗΣ
 ΚΑΛΟΝΑΡΟΥ ΔΙΚΗΓΟΡΙΚΗ ΕΤΑΙΡΕΙΑ"
 ΧΑΡΙΚΛΕΙΑ
 Ν. Βάμβα 1., 106 74 ΑΘΗΝΑ
ΑΝΤΙΚΛΗΤΟΣ (74):ΤΣΙΜΙΚΑΛΗΣ ΣΤΕΦΑΝΟΣ
 Ν. Βάμβα 1.,106 74 ΑΘΗΝΑ
ΤΙΤΛΟΣ ΕΦΕΥΡΕΣΗΣ (54):**ΑΥΤΟΜΑΤΗ ΜΗΧΑΝΗ ΓΙΑ ΤΗΝ ΠΑΡΑΓΩΓΗ ΗΛΕΚΤΡΟ-ΣΥΓΚΟΛΛΗΜΕΝΩΝ ΠΛΕΓΜΑΤΩΝ**

ΠΕΡΙΛΗΨΗ(57)

Αυτόματη μηχανή για την παραγωγή ηλεκτρο-συγκολλημένων πλεγμάτων, τα οποία σχηματίζονται από διαμήκη και εγκάρσια σύρματα, με τη μηχανή να είναι εφοδιασμένη με μια μονάδα για την τροφοδοσία των διαμήκων συρμάτων (16) και μια μονάδα για την τροφοδοσία των εγκάρσιων συρμάτων (15), μια διάταξη για την κοπή των διαμήκων συρμάτων (15) και μια πληθώρα μονάδων συγκόλλησης (1-3). Κάθε μονάδα για την τροφοδοσία των διαμήκων συρμάτων (15) αποτελείται από τουλάχιστον έναν τροφοδοτούμενο κοχλία τροφοδοσίας ατέρμονα κοχλίας (7), ο οποίος περιστρέφεται με σταθερή ταχύτητα και εκτελεί μια πλήρη περιστροφή κατά τη διάρκεια ενός κύκλου μηχανής, που ισοδυναμεί με το

διάστημα ανάμεσα σε μια λειτουργία συγκόλλησης και στη επόμενη, με τον εν λόγω ατέρμονα κοχλία (7) να τοποθετείται παράλληλα προς την κατεύθυνση τροφοδοσίας των διαμήκων συρμάτων (16) και να παρουσιάζει κλίση επάνω σε ένα κάθετο επίπεδο, και τον εν λόγω ατέρμονα κοχλία (7) να είναι εφοδιασμένος με σπείρωμα μεταβλητού βήματος ή ελικοειδή αυλάκωση (25). Μεταξύ της μονάδας, που τροφοδοτεί τα διαμήκη σύρματα (15) και των δίσκων εκφόρτωσης συρμάτων (6) εγκαθίσταται μια διάταξη κοπής (9) κατάλληλη για την κοπή κατά μήκος των εγκάρσιων συρμάτων (15) που ωθούνται από τον ατέρμονα κοχλία (7) έναντι μιας πλάκας έδρασης (22), διασφαλίζοντας έτσι μια τέλεια ευθυγράμμιση των εν λόγω εγκάρσιων συρμάτων (15).

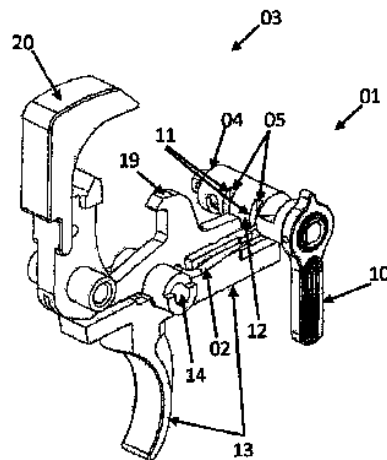


ΑΡΙΘΜΟΣ ΕΥΡ. Δ.Ε. (11):3091472
ΑΡΙΘ. ΕΛΛ. ΚΑΤΑΘΕΣΗΣ (21):20170400258
ΗΜΕΡ. ΕΛΛ. ΚΑΤΑΘΕΣΗΣ (22):26/01/2017
ΑΡΙΘ./ΗΜΕΡ. ΔΗΜΟΣΙΕΥΣΗΣ
ΕΥΡΩΠΑΪΚΟΥ ΔΙΠΛΩΜΑΤΟΣ(87):2950033 - 23/11/2016
ΑΡΙΘ./ΗΜΕΡ. ΔΗΜΟΣΙΕΥΣΗΣ
ΕΥΡΩΠΑΪΚΗΣ ΑΙΤΗΣΗΣ (86):15169105.2--26/05/2015
ΔΙΚΑΙΟΥΧΟΣ (73):1)Merkel Jagd- und Sportwaffen GmbH
 Schutzenstrasse 26, 98527 Suhl, ΓΕΡΜΑΝΙΑ
ΣΥΜΒ. ΠΡΟΤΕΡΑΙΟΤΗΤΕΣ (30):102014107620-30/05/2014-DE
ΕΦΕΥΡΕΤΗΣ (72):1)Ostanin, Alexander
 2)Sauer, Olaf
 3)Morgenroth, Lutz
ΕΙΔΙΚΟΣ ΠΛΗΡΕΞΟΥΣΙΟΣ (74):ΞΑΝΘΟΠΟΥΛΟΥ "ΤΣΙΜΙΚΑΛΗΣ
 ΚΑΛΟΝΑΡΟΥ ΔΙΚΗΓΟΡΙΚΗ ΕΤΑΙΡΕΙΑ"
 ΧΑΡΙΚΛΕΙΑ
 Ν. Βάμβα 1., 106 74 ΑΘΗΝΑ
ΑΝΤΙΚΛΗΤΟΣ (74):ΤΣΙΜΙΚΑΛΗΣ ΣΤΕΦΑΝΟΣ
 Ν. Βάμβα 1.,106 74 ΑΘΗΝΑ
ΤΙΤΛΟΣ ΕΦΕΥΡΕΣΗΣ (54):**ΦΟΡΗΤΟ ΟΠΛΟ ΚΑΙ ΑΣΦΑΛΕΙΑ ΤΗΣ ΣΚΑΝΔΑΛΗΣ ΤΟΥ**

ΠΕΡΙΛΗΨΗ(57)

Η παρούσα εφεύρεση αναφέρεται σε ένα φορητό όπλο και σε μια ασφάλεια της σκανδάλης του (01). Ο μηχανισμός της σκανδάλης (01) περιλαμβάνει ένα άξονα ασφάλειας (04), ο οποίος φέρει μια καμπύλη ελέγχου (05) και μπορεί να στρέφει από μια θέση ασφάλισης σε μια θέση βολής. Ο άξονας ασφάλειας (04) μπλοκάρει στη θέση ασφάλισης του σε μια οπλισμένη κατάσταση του φορητού όπλου ένα μοχλό σκανδάλης (13). Σύμφωνα με την εφεύρεση η ασφάλεια της σκανδάλης (01) περιλαμβάνει ένα στοιχείο τήρησης απόστασης (02) που φορτίζεται με δύναμη ελατηρίου, το οποίο στην οπλισμένη κατάσταση του φορητού όπλου διατάσσεται μεταξύ του μοχλού σκανδάλης (13) και του ευρισκόμενου στη θέση ασφάλισης του άξονα ασφάλειας (04). Η καμπύλη ελέγχου (05) σχηματίζεται από μια

διαμορφωμένη τουλάχιστο κατά τμήματα σπειροειδής εσοχή (11), η οποία στη θέση βολής του άξονα ασφάλειας (04) στην οπλισμένη κατάσταση του φορητού όπλου είναι γυρισμένη προς το στοιχείο τήρησης απόστασης (02), έτσι ώστε το στοιχείο τήρησης απόστασης (02) να καλύπτει μόνο ένα πρώτο μέρος μιας απόστασης μεταξύ του άξονα ασφάλειας (04) και του μοχλού σκανδάλης (13) και να αφήνει μια απόσταση σκανδάλης. Το στοιχείο τήρησης απόστασης (02) στην οπλισμένη κατάσταση του φορητού όπλου είναι εκτοπισμένο από μια αλλαγή του άξονα ασφάλειας (04) στη θέση ασφάλισης του διά μέσου της εσοχής (11) αξονικά σε μια περιοχή εμπλοκής, που στην οπλισμένη κατάσταση ελευθερώνεται μια κίνηση του στοιχείου τήρησης απόστασης (02) από την περιοχή εμπλοκής κατά την κατεύθυνση της δύναμης του ελατηρίου.

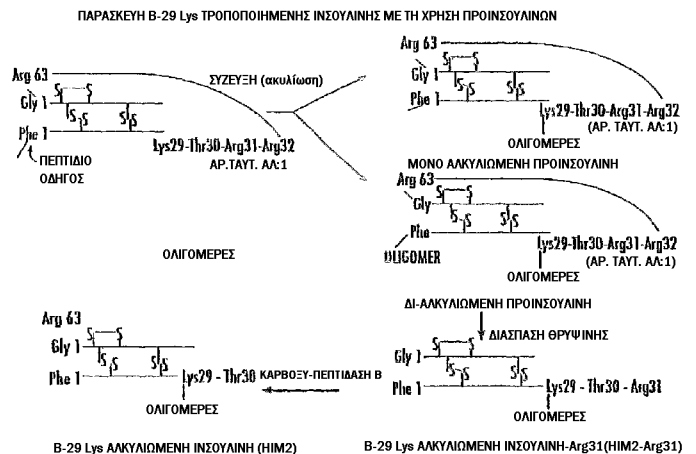


ΑΡΙΘΜΟΣ ΕΥΡ. Δ.Ε. (11):3091473
ΑΡΙΘ. ΕΛΛ. ΚΑΤΑΘΕΣΗΣ (21):20170400241
ΗΜΕΡ. ΕΛΛ. ΚΑΤΑΘΕΣΗΣ (22):26/01/2017
ΑΡΙΘ./ΗΜΕΡ. ΔΗΜΟΣΙΕΥΣΗΣ
ΕΥΡΩΠΑΪΚΟΥ ΔΙΠΛΩΜΑΤΟΣ(87):1613343 - 07/12/2016
ΑΡΙΘ./ΗΜΕΡ. ΔΗΜΟΣΙΕΥΣΗΣ
ΕΥΡΩΠΑΪΚΗΣ ΑΙΤΗΣΗΣ (86):04719724.9--11/03/2004
ΔΙΚΑΙΟΥΧΟΣ (73):1)Biocon Limited
20th K.M. Hosur Road, Electronics City P.O.,
Bangalore 560 100 Karnataka, ΙΝΔΙΑ
ΣΥΜΒ. ΠΡΟΤΕΡΑΙΟΤΗΤΕΣ (30):389499-14/03/2003-US
ΕΦΕΥΡΕΤΗΣ (72):1)EKWURIBE, Nnochiri N.
2)RADHAKRISHNAN, Balasingam
3)SOLTERO, Richard
4)PUSKAS, Monica
5)SANGAL, Diti
ΕΙΛΙΚΟΣ ΠΛΗΡΕΞΟΥΣΙΟΣ (74):ΓΙΑΚΟΥΜΗ ANNA
Αλκαμένους 12-14, 10439 ΑΘΗΝΑ
ΑΝΤΙΚΛΗΤΟΣ (74):ΜΙΣΙΟΥ ΑΝΔΡΟΝΙΚΗ
Αναλήψεως 23 και Μαραθώνος 27,10439
ΑΘΗΝΑ
ΤΙΤΛΟΣ ΕΦΕΥΡΕΣΗΣ (54):ΣΥΖΕΥΓΜΑΤΑ ΠΟΛΥΠΕΠΤΙΔΙΟΥ ΙΝ-
ΣΟΥΛΙΝΗΣ-ΟΛΙΓΟΜΕΡΟΥΣ, ΣΥΖΕΥΓ-
ΜΑΤΑ ΠΟΛΥΠΕΠΤΙΔΙΟΥ ΠΡΟΪΝΣΟΥΛΙ-
ΝΗΣ-ΟΛΙΓΟΜΕΡΟΥΣ ΚΑΙ ΜΕΘΟΔΟΙ
ΣΥΝΘΕΣΗΣ ΑΥΤΩΝ

ΠΕΡΙΛΗΨΗ(57)

Περιγράφονται μέθοδοι για σύνθεση πολυπεπτιδίων προΐνσουλίνης, που περιλαμβάνουν επαφή ενός πολυπεπτιδίου προΐνσουλίνης, το οποίο περιλαμβάνει ένα πολυπεπτιδίο ινσουλίνης συζευγμένο με ένα ή περισσότερα πεπτιδια μέσω πεπτιδικού ή πεπτιδικών δεσμών, που μπορούν να διασπώνται παρέχοντας το

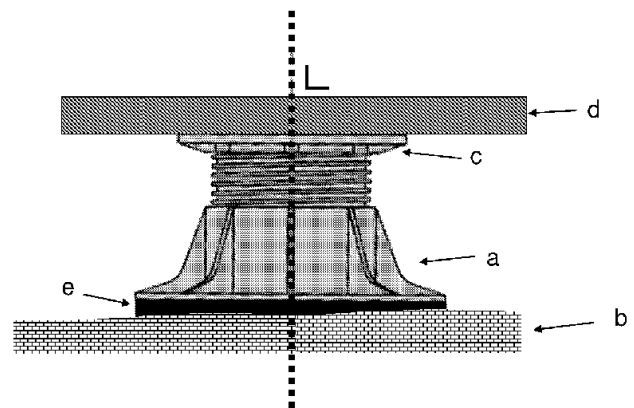
πολυπεπτιδίο ινσουλίνης με ένα ολιγομερές υπό συνθήκες ικανές για σύζευξη του ολιγομερούς με το τμήμα πολυπεπτιδίου ινσουλίνης του πολυπεπτιδίου προΐνσουλίνης και παρέχοντας ένα σύζευγμα πολυπεπτιδίου προΐνσουλίνης-ολιγομερούς, και αποκοπή ενός ή περισσότερων πεπτιδίων από το σύζευγμα πολυπεπτιδίου προΐνσουλίνης-ολιγομερούς παρέχοντας σύζευγμα πολυπεπτιδίου ινσουλίνης-ολιγομερούς. Περιγράφονται επίσης μέθοδοι για σύνθεση συζευγμάτων πολυπεπτιδίου προΐνσουλίνης-ολιγομερούς, όπως και συζεύγματα πολυπεπτιδίου προΐνσουλίνης-ολιγομερούς. Περιγράφονται επίσης μέθοδοι σύνθεσης συζευγμάτων C-πεπτιδίου του πολυπεπτιδίου-ολιγομερούς και άλλων συζευγμάτων προ-πολυπεπτιδίου-ολιγομερούς.



ΑΡΙΘΜΟΣ ΕΥΡ. Δ.Ε. (11):3091474
ΑΡΙΘ. ΕΛΛ. ΚΑΤΑΘΕΣΗΣ (21):20170400244
ΗΜΕΡ. ΕΛΛ. ΚΑΤΑΘΕΣΗΣ (22):26/01/2017
ΑΡΙΘ./ΗΜΕΡ. ΔΗΜΟΣΙΕΥΣΗΣ
ΕΥΡΩΠΑΪΚΟΥ ΔΙΠΛΩΜΑΤΟΣ(87):2616607 - 16/11/2016
ΑΡΙΘ./ΗΜΕΡ. ΔΗΜΟΣΙΕΥΣΗΣ
ΕΥΡΩΠΑΪΚΗΣ ΑΙΤΗΣΗΣ (86):11758188.4--14/09/2011
ΔΙΚΑΙΟΥΧΟΣ (73):1)Solidor Rubber & Products
Kouterstraat 11B, 8560 Wevelgem, ΒΕΛΓΙΟ
ΣΥΜΒ. ΠΡΟΤΕΡΑΙΟΤΗΤΕΣ (30):11154833-17/02/2011-EP
201000546-14/09/2010-BE
ΕΦΕΥΡΕΤΗΣ (72):1)DEJANS, Olivier
ΕΙΛΙΚΟΣ ΠΛΗΡΕΞΟΥΣΙΟΣ (74):ΓΙΑΚΟΥΜΗ ANNA
Αλκαμένους 12-14, 10439 ΑΘΗΝΑ
ΑΝΤΙΚΛΗΤΟΣ (74):ΜΙΣΙΟΥ ΑΝΔΡΟΝΙΚΗ
Αναλήψεως 23 και Μαραθώνος 27,10439
ΑΘΗΝΑ
ΤΙΤΛΟΣ ΕΦΕΥΡΕΣΗΣ (54):ΥΠΟΣΤΑΤΗΣ ΓΙΑ ΤΗΝ ΥΠΟΣΤΗΡΙΞΗ
ΜΙΑΣ ΥΠΕΡΥΨΩΜΕΝΗΣ ΕΠΙΦΑΝΕΙΑΣ

ΠΕΡΙΛΗΨΗ(57)

Η παρούσα εφεύρεση αφορά έναν υποστάτη, που περιλαμβάνει ένα μέρος βάσης για να τοποθετείται σε μια υποκαλυπτική επιφάνεια και ένα μέρος μεταφορέα για τη μεταφορά μιας ανυψωμένης επιφάνειας, που χαρακτηρίζεται από το ότι το μέρος βάσης περιλαμβάνει ένα ελαστικό στρώμα επαφής για να έρχεται σε επαφή με την υποκαλυπτική επιφάνεια. Περαιτέρω, η παρούσα εφεύρεση αφορά την μέθοδο για την κατασκευή ενός τέτοιου υποστάτη, που περιλαμβάνει την εφαρμογή μιας σύνθεσης κοκκοποιημένου λάστιχου και ενός πολυμερούς και την διαμόρφωση της σύνθεσης για να διαμορφωθεί το ελαστικό στρώμα επαφής.



ΑΡΙΘΜΟΣ ΕΥΡ. Δ.Ε. (11):3091475
ΑΡΙΘ. ΕΛΛ. ΚΑΤΑΘΕΣΗΣ (21):20170400246
ΗΜΕΡ. ΕΛΛ. ΚΑΤΑΘΕΣΗΣ (22):26/01/2017
ΑΡΙΘ./ΗΜΕΡ. ΔΗΜΟΣΙΕΥΣΗΣ
ΕΥΡΩΠΑΪΚΟΥ ΔΙΠΛΩΜΑΤΟΣ(87):2726094 - 14/12/2016
ΑΡΙΘ./ΗΜΕΡ. ΔΗΜΟΣΙΕΥΣΗΣ
ΕΥΡΩΠΑΪΚΗΣ ΑΙΤΗΣΗΣ (86):12770215.7--28/06/2012
ΔΙΚΑΙΟΥΧΟΣ (73):1)Oxford BioTherapeutics Ltd
94A Innovation Drive, Milton Park Abingdon
Oxfordshire OX14 4RZ, ΜΕΓΑΛΗ
ΒΡΕΤΑΝΙΑ
ΣΥΜΒ. ΠΡΟΤΕΡΑΙΟΤΗΤΕΣ (30):201161502160 P-28/06/2011-US
ΕΦΕΥΡΕΤΗΣ (72):1)ROHLFF, Christian
2)STAMPS, Alasdair
ΕΙΔΙΚΟΣ ΠΛΗΡΕΞΟΥΣΙΟΣ (74):ΓΙΑΚΟΥΜΗ ANNA
Αλκαμένους 12-14, 10439 ΑΘΗΝΑ
ΑΝΤΙΚΛΗΤΟΣ (74):ΜΙΣΙΟΥ ΑΝΔΡΟΝΙΚΗ
Αναλήψεως 23 και Μαραθώνος 27,10439
ΑΘΗΝΑ
ΤΙΤΛΟΣ ΕΦΕΥΡΕΣΗΣ (54):**ΘΕΡΑΠΕΥΤΙΚΟΣ ΚΑΙ ΔΙΑΓΝΩΣΤΙΚΟΣ ΣΤΟΧΟΣ**

ΠΕΡΙΛΗΨΗ(57)

Η παρούσα εφεύρεση παρέχει μεθόδους και συνθέσεις για τη θεραπεία, τον έλεγχο, τη διάγνωση και την πρόγνωση της οξείας μυελογενούς λευχαιμίας (ΟΜΛ), της χρόνιας λεμφοκυτταρικής λευχαιμίας Β-κυττάρου, του καρκίνου του μαστού, του ορθοκολικού καρκίνου, του καρκίνου του νεφρού, του καρκίνου κεφαλής και λαιμού, του καρκίνου του πνεύμονα, του καρκίνου των ωοθηκών ή του καρκίνου του παγκρέατος, για την παρακολούθηση της αποτελεσματικότητας της θεραπείας της οξείας μυελογενούς λευχαιμίας (ΟΜΛ), της χρόνιας λεμφοκυτταρικής λευχαιμίας Β-κυττάρου, του καρκίνου του μαστού, του ορθοκολικού καρκίνου,

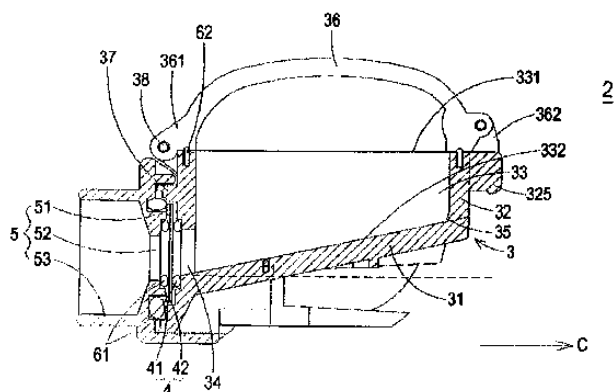
του καρκίνου του νεφρού, του καρκίνου κεφαλής και λαιμού, του καρκίνου του πνεύμονα, του καρκίνου των ωοθηκών ή του καρκίνου του παγκρέατος, και για την ανάπτυξη φαρμάκων. Η παρούσα εφεύρεση παρέχει επίσης μεθόδους και συνθέσεις για την ελάττωση των ανοσοκυττάρων για τη θεραπεία φλεγμονωδών νόσων.

ΑΡΙΘΜΟΣ ΕΥΡ. Δ.Ε. (11):3091476
ΑΡΙΘ. ΕΛΛ. ΚΑΤΑΘΕΣΗΣ (21):20170400272
ΗΜΕΡ. ΕΛΛ. ΚΑΤΑΘΕΣΗΣ (22):26/01/2017
ΑΡΙΘ./ΗΜΕΡ. ΔΗΜΟΣΙΕΥΣΗΣ
ΕΥΡΩΠΑΪΚΟΥ ΔΙΠΛΩΜΑΤΟΣ(87):2848274 - 21/12/2016
ΑΡΙΘ./ΗΜΕΡ. ΔΗΜΟΣΙΕΥΣΗΣ
ΕΥΡΩΠΑΪΚΗΣ ΑΙΤΗΣΗΣ (86):14153122.8--29/01/2014
ΔΙΚΑΙΟΥΧΟΣ (73):1)Delta Electronics, Inc.
31-1, Shien Pan Road, Kuei San Industrial
Zone, Taoyuan Hsien 333, ΙΔΙΑΙΤΕΡΟ
ΤΕΛΩΝΕΙΑΚΟ ΕΛΔΑΦΟΣ ΤΑΪΒΑΝ,
ΠΕΝΓΚΟΥ, ΚΙΝΜΕΝ ΚΑΙ ΜΑΤΣΟΥ
ΣΥΜΒ. ΠΡΟΤΕΡΑΙΟΤΗΤΕΣ (30):102133093-13/09/2013-TW
ΕΦΕΥΡΕΤΗΣ (72):1)Lee, Kuo-Liang
2)Lee, Yu-Wei
ΕΙΔΙΚΟΣ ΠΛΗΡΕΞΟΥΣΙΟΣ (74):ΑΘΑΝΑΣΙΑΔΟΥ "ΕΛΕΝΗ Γ.
ΠΑΠΑΚΩΝΣΤΑΝΤΙΝΟΥ ΚΑΙ
ΣΥΝΕΡΓΑΤΕΣ, ΔΙΚΗΓΟΡΙΚΗ ΕΤΑΙΡΙΑ"
ΜΑΡΙΑ
Κουμπάρη 2, 10674 ΑΘΗΝΑ
ΑΝΤΙΚΛΗΤΟΣ (74):ΓΙΑΖΙΤΖΟΓΛΟΥ ΕΥΑΓΓΕΛΙΑ
Κουμπάρη 2,10674 ΑΘΗΝΑ
ΤΙΤΛΟΣ ΕΦΕΥΡΕΣΗΣ (54):**ΜΟΝΑΔΑ ΑΠΟΘΗΚΕΥΣΗΣ ΦΑΡΜΑΚΟΥ**

ΠΕΡΙΛΗΨΗ(57)

Ένας νεφελοποιητής (2) περιλαμβάνει μια μονάδα αποθήκευσης φαρμάκου (3) και μια μονάδα νεφελοποίησης (4). Η μονάδα αποθήκευσης φαρμάκου (3) περιλαμβάνει ένα κεκλιμένο τοίχωμα πυθμένα (31), ένα σωληνοειδές πλευρικό τοίχωμα (32) και ένα μέρος οδήγησης(35). Το κεκλιμένο τοίχωμα πυθμένα (31) είναι κεκλιμένο κατά μια γωνία κλίσης (θ1). Το σωληνοειδές πλευρικό τοίχωμα (32) είναι συνδεδεμένο με μια περιφέρεια του κεκλιμένου τοιχώματος πυθμένα (31). Ένας θάλαμος αποθήκευσης (33) ορίζεται από κοινού από το κεκλιμένο τοίχωμα πυθμένα (31) και το σωληνοειδές πλευρικό τοίχωμα (32) και ένα ρευστό φάρμακο είναι τοποθετημένο εντός του θαλάμου αποθήκευσης (33). Το

σωληνοειδές πλευρικό τοίχωμα (32) έχει ένα στόμιο εξόδου (34) και το κεκλιμένο τοίχωμα πυθμένα (31) εκτείνεται προς τα κάτω προς το στόμιο εξόδου (34). Το μέρος οδήγησης (35) είναι διατεταγμένο γύρω από μια ένωση μεταξύ του κεκλιμένου τοιχώματος πυθμένα (31) και του σωληνοειδούς πλευρικού τοιχώματος (32). Η μονάδα νεφελοποίησης (4) είναι τοποθετημένη επί της μονάδας αποθήκευσης φαρμάκου (3) και είναι ευθυγραμμισμένη με το στόμιο εξόδου (34). Το ρευστό φάρμακο που εξέρχεται από το στόμιο εξόδου (34) νεφελοποιείται σε ένα πλήθος σταγονιδίων νέφους από τη μονάδα νεφελοποίησης (4).



ΑΡΙΘΜΟΣ ΕΥΡ. Δ.Ε. (11):3091477
ΑΡΙΘ. ΕΛΛ. ΚΑΤΑΘΕΣΗΣ (21):20170400274
ΗΜΕΡ. ΕΛΛ. ΚΑΤΑΘΕΣΗΣ (22):26/01/2017
ΑΡΙΘ./ΗΜΕΡ. ΔΗΜΟΣΙΕΥΣΗΣ
ΕΥΡΩΠΑΪΚΟΥ ΔΙΠΛΩΜΑΤΟΣ(87):2890674 - 07/12/2016
ΑΡΙΘ./ΗΜΕΡ. ΔΗΜΟΣΙΕΥΣΗΣ
ΕΥΡΩΠΑΪΚΗΣ ΑΙΤΗΣΗΣ (86):13762191.8--27/08/2013
ΔΙΚΑΙΟΥΧΟΣ (73):1)Arkema France
420, rue d'Estienne d'Orves, 92700 Colombes,
ΓΑΛΛΙΑ

ΣΥΜΒ. ΠΡΟΤΕΡΑΙΟΤΗΤΕΣ (30):1258110-30/08/2012-FR
ΕΦΕΥΡΕΤΗΣ (72):1)FREMY, Georges
ΕΙΔΙΚΟΣ ΠΑΗΡΕΞΟΥΣΙΟΣ (74):ΑΘΑΝΑΣΙΑΔΟΥ "ΕΛΕΝΗ Γ.
ΠΑΠΑΚΩΝΣΤΑΝΤΙΝΟΥ ΚΑΙ
ΣΥΝΕΡΓΑΤΕΣ, ΔΙΚΗΓΟΡΙΚΗ ΕΤΑΙΡΙΑ"
ΜΑΡΙΑ
Κουμπάρη 2, 10674 ΑΘΗΝΑ

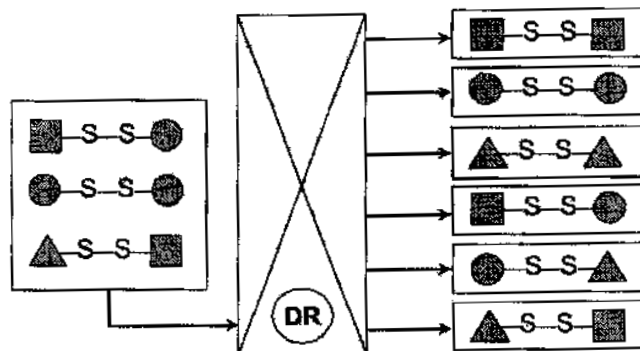
ΑΝΤΙΚΛΗΤΟΣ (74):ΓΙΑΖΙΤΖΟΓΛΟΥ ΕΥΑΓΓΕΛΙΑ
Κουμπάρη 2,10674 ΑΘΗΝΑ

ΤΙΤΛΟΣ ΕΦΕΥΡΕΣΗΣ (54):ΠΑΡΑΓΩΓΑ ΣΥΜΜΕΤΡΙΚΩΝ ΚΑΙ
ΑΣΥΜΜΕΤΡΩΝ ΔΙΣΟΥΛΦΙΔΙΩΝ ΜΕ
ΑΝΤΙΔΡΑΣΤΙΚΗ ΑΠΟΣΤΑΣΗ ΔΙΣΟΥΛ-
ΦΙΔΙΚΩΝ ΜΕΙΓΜΑΤΩΝ

ΠΕΡΙΛΗΨΗ(57)

Η εφεύρεση αφορά σε μια μέθοδο παραγωγής συμμετρικών ή ασύμμετρων δισουλφιδίων διαλκυλίων, που χρησιμοποιεί τουλάχιστον ένα μείγμα συμμετρικών ή και ασύμμετρων δισουλφιδίων διαλκυλίων σε μια βασική ή και φωτοχημική καταλυτική αντίδραση, με ταυτόχρονη απομάκρυνση, κατά προτίμηση συνεχή, του ή των συμμετρικών ή και ασύμμετρων δισουλφιδίων των

οποίων είναι επιθυμητή η παρασκευή. Η μέθοδος της εφεύρεσης είναι ιδιαίτερα κατάλληλη για την παρασκευή δισουλφιδίου διμεθυλίου ή δισουλφιδίου διαιθυλίου από ένα μείγμα συμμετρικών ή και ασύμμετρων δισουλφιδίων διαλκυλίων.



ΑΡΙΘΜΟΣ ΕΥΡ. Δ.Ε. (11):3091478
ΑΡΙΘ. ΕΛΛ. ΚΑΤΑΘΕΣΗΣ (21):20170400265
ΗΜΕΡ. ΕΛΛ. ΚΑΤΑΘΕΣΗΣ (22):26/01/2017
ΑΡΙΘ./ΗΜΕΡ. ΔΗΜΟΣΙΕΥΣΗΣ
ΕΥΡΩΠΑΪΚΟΥ ΔΙΠΛΩΜΑΤΟΣ(87):2842967 - 30/11/2016
ΑΡΙΘ./ΗΜΕΡ. ΔΗΜΟΣΙΕΥΣΗΣ
ΕΥΡΩΠΑΪΚΗΣ ΑΙΤΗΣΗΣ (86):14190162.9--09/01/2008
ΔΙΚΑΙΟΥΧΟΣ (73):1)Eli Lilly and Company
Lilly Corporate Center, Indianapolis, IN
46285, ΗΝΩΜΕΝΕΣ ΠΟΛΙΤΕΙΕΣ ΤΗΣ
ΑΜΕΡΙΚΗΣ

ΣΥΜΒ. ΠΡΟΤΕΡΑΙΟΤΗΤΕΣ (30):885439 P-18/01/2007-US
ΕΦΕΥΡΕΤΗΣ (72):1)Bales, Kelly Renee
2)Bumol, Thomas Frank
3)Chow, Chi-Kin
4)Demattos, Ronald Bradley
5)Hansen, Ryan John
6)Kuchibhotla, Uma
7)Lu, Jirong
8)McDonnell, Peter Colon

ΕΙΔΙΚΟΣ ΠΑΗΡΕΞΟΥΣΙΟΣ (74):ΑΘΑΝΑΣΙΑΔΟΥ "ΕΛΕΝΗ Γ.
ΠΑΠΑΚΩΝΣΤΑΝΤΙΝΟΥ ΚΑΙ
ΣΥΝΕΡΓΑΤΕΣ, ΔΙΚΗΓΟΡΙΚΗ ΕΤΑΙΡΙΑ"
ΜΑΡΙΑ
Κουμπάρη 2, 10674 ΑΘΗΝΑ

ΑΝΤΙΚΛΗΤΟΣ (74):ΠΑΠΑΚΩΝΣΤΑΝΤΙΝΟΥ ΕΛΕΝΗ
Κουμπάρη 2,10674 ΑΘΗΝΑ

ΤΙΤΛΟΣ ΕΦΕΥΡΕΣΗΣ (54):ΠΕΓΚΥΛΙΩΜΕΝΟ FAB ΑΜΥΛΟΕΙΔΟΥΣ
B

ΠΕΡΙΛΗΨΗ(57)

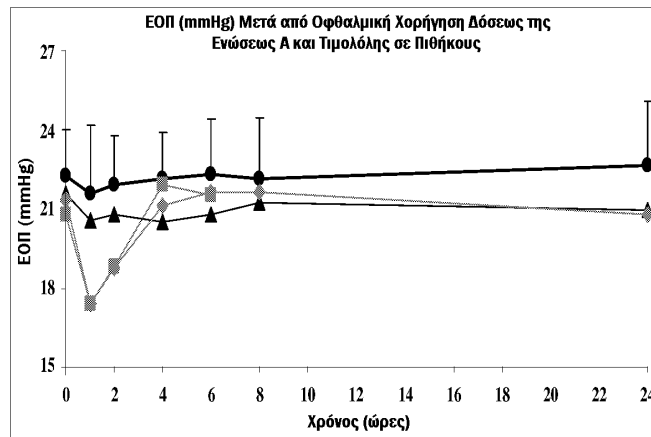
Περιγράφεται μέθοδος προφυλακτικής και θεραπευτικής αγωγής παθήσεων σχετιζόμενων με δραστηριότητα πεπτιδίου Αβ. Η μέθοδος χρησιμοποιεί θραύσματα ανθρωποποιημένου αντισώματος, που δεσμεύονται ειδικά με ανθρώπινο πεπτιδίο Αβ μεταξύ θέσεων αμινοξέων 13-28, που τα θραύσματα αντισώματος είναι ομοιοπολικά συνδεδεμένα με μόριο πολυαιθυλενογλυκόλης (PEG).

ΑΡΙΘΜΟΣ ΕΥΡ. Δ.Ε. (11):3091479
ΑΡΙΘ. ΕΛΛ. ΚΑΤΑΘΕΣΗΣ (21):20170400264
ΗΜΕΡ. ΕΛΛ. ΚΑΤΑΘΕΣΗΣ (22):26/01/2017
ΑΡΙΘ./ΗΜΕΡ. ΔΗΜΟΣΙΕΥΣΗΣ
ΕΥΡΩΠΑΪΚΟΥ ΔΙΠΛΩΜΑΤΟΣ(87):2555776 - 07/12/2016
ΑΡΙΘ./ΗΜΕΡ. ΔΗΜΟΣΙΕΥΣΗΣ
ΕΥΡΩΠΑΪΚΗΣ ΑΙΤΗΣΗΣ (86):11757065.5--18/03/2011
ΔΙΚΑΙΟΥΧΟΣ (73):1)Inotek Pharmaceuticals Corporation
91 Hartwell Avenue Second Floor, Lexington,
MA 02421, ΗΝΩΜΕΝΕΣ ΠΟΛΙΤΕΙΕΣ ΤΗΣ
ΑΜΕΡΙΚΗΣ
ΣΥΜΒ. ΠΡΟΤΕΡΑΙΟΤΗΤΕΣ (30):315731 P-19/03/2010-US
ΕΦΕΥΡΕΤΗΣ (72):1)KIM, Norman, N.
2)MCVICAR, William, K.
3)MCCAULEY, Thomas, G.
ΕΙΔΙΚΟΣ ΠΛΗΡΕΞΟΥΣΙΟΣ (74):ΠΑΠΑΚΩΝΣΤΑΝΤΙΝΟΥ "ΕΛΕΝΗ Γ.
ΠΑΠΑΚΩΣΤΑΝΤΙΝΟΥ ΚΑΙ
ΣΥΝΕΡΓΑΤΕΣ, ΔΙΚΗΓΟΡΙΚΗ ΕΤΑΙΡΙΑ"
ΕΛΕΝΗ
Κουμπάρη 2, 10674 ΑΘΗΝΑ
ΑΝΤΙΚΛΗΤΟΣ (74):ΠΑΠΑΚΩΝΣΤΑΝΤΙΝΟΥ ΕΛΕΝΗ
Κουμπάρη 2,10674 ΑΘΗΝΑ
ΤΙΤΛΟΣ ΕΦΕΥΡΕΣΗΣ (54):ΣΥΝΔΥΑΣΤΙΚΕΣ ΣΥΝΘΕΣΕΙΣ ΑΓΩΝΙ-
ΣΤΩΝ Α1 ΑΔΕΝΟΣΙΝΗΣ ΚΑΙ ΜΗ ΕΚΛΕ-
ΚΤΙΚΩΝ ΑΠΟΚΛΕΙΣΤΩΝ β-ΑΔΡΕΝΕΡ-
ΓΙΚΟΥ ΥΠΟΔΟΧΕΑ ΓΙΑ ΤΗ ΜΕΙΩΣΗ
ΤΗΣ ΕΝΔΟΦΘΑΛΜΙΑΣ ΠΙΕΣΕΩΣ

ΠΕΡΙΛΗΨΗ(57)

Στο παρόν παρέχεται μία φαρμακευτική σύνθεση ή μία συσκευασία, που περιλαμβάνει ένα συνδυασμό ενός μη εκλεκτικού αποκλειστή β-αδρενεργικού

υποδοχέα και ενός αγωνιστή Α1 υποδοχέα αδενόσινης. Επίσης, παρέχεται στο παρόν μία μέθοδος μείωσης της ενδοφθάλμιας πίεσως (ΕΟΠ) σε ένα άτομο διά της χρήσεως αυτού του συνδυασμού ή συσκευασίας. Σε μία συγκεκριμένη πραγματοποίηση, στο παρόν παρέχεται ένας συνδυασμός τιμολόλης, που πωλείται υπό την επωνυμία Τιμορτίκα της Ενώσεως Α.



ΑΡΙΘΜΟΣ ΕΥΡ. Δ.Ε. (11):3091480
ΑΡΙΘ. ΕΛΛ. ΚΑΤΑΘΕΣΗΣ (21):20170400263
ΗΜΕΡ. ΕΛΛ. ΚΑΤΑΘΕΣΗΣ (22):26/01/2017
ΑΡΙΘ./ΗΜΕΡ. ΔΗΜΟΣΙΕΥΣΗΣ
ΕΥΡΩΠΑΪΚΟΥ ΔΙΠΛΩΜΑΤΟΣ(87):2298747 - 28/12/2016
ΑΡΙΘ./ΗΜΕΡ. ΔΗΜΟΣΙΕΥΣΗΣ
ΕΥΡΩΠΑΪΚΗΣ ΑΙΤΗΣΗΣ (86):09773524.5--02/07/2009
ΔΙΚΑΙΟΥΧΟΣ (73):1)Astellas Pharma Inc.
5-1, Nihonbashi-Honcho 2-chome, Chuo-ku
Tokyo 103-8411, ΙΑΠΩΝΙΑ
ΣΥΜΒ. ΠΡΟΤΕΡΑΙΟΤΗΤΕΣ (30):2008174181-03/07/2008-JP
ΕΦΕΥΡΕΤΗΣ (72):1)YOSHIMURA, Seiji
2)KAWANO, Noriyuki
3)KAWANO, Tomoaki
4)SASUGA, Daisuke
5)KOIKE, Takanori
6)WATANABE, Hideyuki
7)FUKUDOME, Hiroki
8)SHIRAIISHI, Nobuyuki
9)MUNAKATA, Ryosuke
10)HOSHII, Hiroaki
11)MIHARA, Kayoko
ΕΙΔΙΚΟΣ ΠΛΗΡΕΞΟΥΣΙΟΣ (74):ΑΘΑΝΑΣΙΑΔΟΥ "ΕΛΕΝΗ Γ.
ΠΑΠΑΚΩΝΣΤΑΝΤΙΝΟΥ ΚΑΙ
ΣΥΝΕΡΓΑΤΕΣ, ΔΙΚΗΓΟΡΙΚΗ ΕΤΑΙΡΙΑ"
ΜΑΡΙΑ
Κουμπάρη 2, 10674 ΑΘΗΝΑ
ΑΝΤΙΚΛΗΤΟΣ (74):ΓΙΑΖΙΤΖΟΓΛΟΥ ΕΥΑΓΓΕΛΙΑ
Κουμπάρη 2,10674 ΑΘΗΝΑ
ΤΙΤΛΟΣ ΕΦΕΥΡΕΣΗΣ (54):ΠΑΡΑΓΩΓΟ ΤΡΙΑΖΟΛΗΣ Ή ΑΛΛΑΣ ΕΞ
ΑΥΤΟΥ

ΠΕΡΙΛΗΨΗ(57)

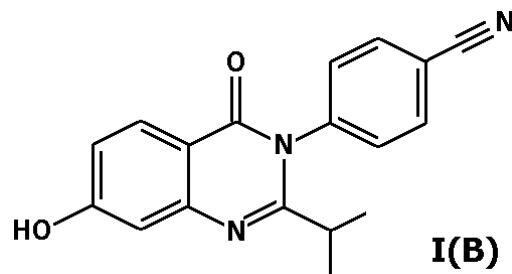
Μια ένωση η οποία μπορεί να χρησιμοποιηθεί για πρόληψη ή αγωγή παθήσεων, στις οποίες η αφυδρογονάση 11β-υδροξυστεροειδών τύπου 1 (11β-HSD1) έχει σημασία, ειδικότερα, ο διαβήτης, η αντοχή ινσουλίνης, η άνοια, η σχιζοφρένεια και η κατάθλιψη, παρέχεται. Ανευρέθη ότι ένα παράγωγο τριαζόλης, στο οποίο μια από τις 3- και 5-θέσεις του δακτυλίου τριαζόλης έχει (δι)αλκυλμεθύλιο ή κυκλοαλκύλιο, το κάθε ένα εκ των οποίων είναι υποκατεστημένο με -O-(αρύλιο ή μια ετεροκυκλική ομάδα, το κάθε ένα εκ των οποίων μπορεί να είναι υποκατεστημένο, ή κατώτερο αλκυλεν-κυκλοαλκύλιο), και η άλλη εξ αυτών έχει αρύλιο, μια ετεροκυκλική ομάδα ή κυκλοαλκύλιο, το κάθε ένα εκ των οποίων μπορεί να είναι υποκατεστημένο, ή ένα φαρμακευτικώς αποδεκτό άλας εξ αυτής εκδηλώνει ευχρήστη ανασταλτική δράση του 11β-HSD1. Από τα ανωτέρω, το παράγωγο τριαζόλης της παρούσας εφεύρεσης μπορεί να χρησιμοποιηθεί για πρόληψη ή αγωγή διαβήτη, αντοχής ινσουλίνης, άνοιας, σχιζοφρένειας και κατάθλιψης.

ΑΡΙΘΜΟΣ ΕΥΡ. Δ.Ε. (11):3091481
ΑΡΙΘ. ΕΛΛ. ΚΑΤΑΘΕΣΗΣ (21):20170400221
ΗΜΕΡ. ΕΛΛ. ΚΑΤΑΘΕΣΗΣ (22):25/01/2017
ΑΡΙΘ./ΗΜΕΡ. ΔΗΜΟΣΙΕΥΣΗΣ
ΕΥΡΩΠΑΪΚΟΥ ΔΙΠΛΩΜΑΤΟΣ(87):2387440 - 09/11/2016
ΑΡΙΘ./ΗΜΕΡ. ΔΗΜΟΣΙΕΥΣΗΣ
ΕΥΡΩΠΑΪΚΗΣ ΑΙΤΗΣΗΣ (86):10701640.4--12/01/2010
ΔΙΚΑΙΟΥΧΟΣ (73):1)Novartis AG
Lichtstrasse 35, 4056 Basel, ΕΛΒΕΤΙΑ
ΣΥΜΒ. ΠΡΟΤΕΡΑΙΟΤΗΤΕΣ (30):144250 P-13/01/2009-US
ΕΦΕΥΡΕΤΗΣ (72):1)CHEN, Weichun
2)KIM, Hong-Yong
3)LIANG, Jessica
4)MUTZ, Michael
5)PRASHAD, Mahavir
6)TOWLER, Christopher
7)WU, Ruoqiu
ΕΙΔΙΚΟΣ ΠΛΗΡΕΞΟΥΣΙΟΣ (74):ΛΥΜΠΕΡΗΣ "ΔΙΚΗΓΟΡΙΚΗ ΕΤΑΙΡΕΙΑ
ΒΑΓΙΑΝΟΥ ΚΩΣΤΟΠΟΥΛΟΥ
ΛΥΜΠΕΡΗ" ΝΙΚΟΛΑΟΣ
Στουρνάρα 37, 10682 ΑΘΗΝΑ
ΑΝΤΙΚΛΗΤΟΣ (74):ΛΥΜΠΕΡΗΣ ΝΙΚΟΛΑΟΣ
Στουρνάρα 37,10682 ΑΘΗΝΑ
ΤΙΤΛΟΣ ΕΦΕΥΡΕΣΗΣ (54):ΠΑΡΑΓΩΓΑ ΚΙΝΑΖΟΛΙΝΟΝΗΣ ΧΡΗΣΙ-
ΜΑ ΩΣ ΑΝΤΑΓΩΝΙΣΤΕΣ ΒΑΝΙΛΛΟΕΙ-
ΔΩΝ

ΠΕΡΙΛΗΨΗ(57)

Στο παρόν περιγράφεται μια νέα κρυσταλλική μορφή του 4-(7-υδροξυ-2-ισοπροπυλο-4-οξο-4H-κιναζολινο-3-υλο)-βενζοντριλίου, που έχει ένα συντακτικό τύπο I(B), μία μέθοδος για την παρασκευή της εν λόγω κρυσταλλικής

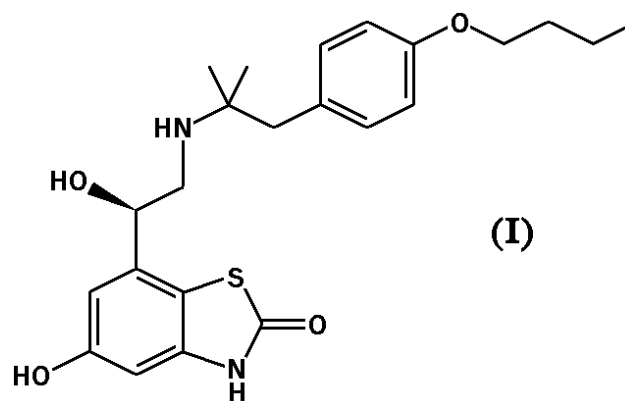
μορφής, η χρήση της για την παρασκευή ενός φαρμάκου για τη θεραπεία ή την πρόληψη μιας ασθένειας ή κατάστασης στην οποία παίζει έναν ρόλο ή εμπλέκεται η ενεργοποίηση του υποδοχέα βανιλλοειδών, και φαρμακευτικές συνθέσεις, που περιλαμβάνουν την εν λόγω κρυσταλλική μορφή.



ΑΡΙΘΜΟΣ ΕΥΡ. Δ.Ε. (11):3091482
ΑΡΙΘ. ΕΛΛ. ΚΑΤΑΘΕΣΗΣ (21):20170400222
ΗΜΕΡ. ΕΛΛ. ΚΑΤΑΘΕΣΗΣ (22):25/01/2017
ΑΡΙΘ./ΗΜΕΡ. ΔΗΜΟΣΙΕΥΣΗΣ
ΕΥΡΩΠΑΪΚΟΥ ΔΙΠΛΩΜΑΤΟΣ(87):2753609 - 09/11/2016
ΑΡΙΘ./ΗΜΕΡ. ΔΗΜΟΣΙΕΥΣΗΣ
ΕΥΡΩΠΑΪΚΗΣ ΑΙΤΗΣΗΣ (86):12770249.6--05/09/2012
ΔΙΚΑΙΟΥΧΟΣ (73):1)Novartis AG
Lichtstrasse 35, 4056 Basel, ΕΛΒΕΤΙΑ
ΣΥΜΒ. ΠΡΟΤΕΡΑΙΟΤΗΤΕΣ (30):PCT/CN2011/079379-06/09/2011-WO
ΕΦΕΥΡΕΤΗΣ (72):1)CAO, Jun
2)ERB, Bernhard
3)FAIRHURST, Robin Alec
4)GRANDEURY, Arnaud
5)HATAKEYAMA, Shinji
6)KOZICZAK-HOLBRO, Magdalena
7)LAI, Xinzhong
8)LUSTENBERGER, Philipp
9)RIEBESEHL, Bernd
10)TUFILLI, Nicola
11)ULLRICH, Thomas
12)WU, Xiang
13)ZHOU, Jianguang
ΕΙΔΙΚΟΣ ΠΛΗΡΕΞΟΥΣΙΟΣ (74):ΛΥΜΠΕΡΗΣ "ΔΙΚΗΓΟΡΙΚΗ ΕΤΑΙΡΕΙΑ
ΒΑΓΙΑΝΟΥ ΚΩΣΤΟΠΟΥΛΟΥ
ΛΥΜΠΕΡΗ" ΝΙΚΟΛΑΟΣ
Στουρνάρα 37, 10682 ΑΘΗΝΑ
ΑΝΤΙΚΛΗΤΟΣ (74):ΛΥΜΠΕΡΗΣ ΝΙΚΟΛΑΟΣ
Στουρνάρα 37,10682 ΑΘΗΝΑ
ΤΙΤΛΟΣ ΕΦΕΥΡΕΣΗΣ (54):ΕΝΩΣΗ ΒΕΝΖΟΘΕΙΑΖΟΛΟΝΗΣ

ΠΕΡΙΛΗΨΗ(57)

Η παρούσα εφεύρεση παρέχει μία ένωση με τον τύπο (I) σε ελεύθερη μορφή ή στη μορφή (I) ενός φαρμακευτικώς αποδεκτού άλατος, μία μέθοδο για τη βιομηχανική παραγωγή της ένωσης της εφεύρεσης και τις θεραπευτικές της χρήσεις. Η παρούσα εφεύρεση περαιτέρω παρέχει ένα συνδυασμό φαρμακολογικών δραστικών παραγόντων και φαρμακευτικές συνθέσεις.



ΑΡΙΘΜΟΣ ΕΥΡ. Δ.Ε.	(11):3091483
ΑΡΙΘ. ΕΛΛ. ΚΑΤΑΘΕΣΗΣ	(21):20170400223
ΗΜΕΡ. ΕΛΛ. ΚΑΤΑΘΕΣΗΣ	(22):25/01/2017
ΑΡΙΘ./ΗΜΕΡ. ΔΗΜΟΣΙΕΥΣΗΣ	
ΕΥΡΩΠΑΪΚΟΥ ΔΙΠΛΩΜΑΤΟΣ(87):	2331118 - 26/10/2016
ΑΡΙΘ./ΗΜΕΡ. ΔΗΜΟΣΙΕΥΣΗΣ	
ΕΥΡΩΠΑΪΚΗΣ ΑΙΤΗΣΗΣ	(86):09778749.3--28/09/2009
ΔΙΚΑΙΟΥΧΟΣ	(73):1)Immatics Biotechnologies GmbH Paul-Ehrlich-Strasse 15, 72076 Tubingen, ΓΕΡΜΑΝΙΑ
ΣΥΜΒ. ΠΡΟΤΕΡΑΙΟΤΗΤΕΣ	(30):08017305-01/10/2008-EP 105970 P-16/10/2008-US
ΕΦΕΥΡΕΤΗΣ	(72):1)SCHOOR, Oliver 2)HILF, Norbert 3)WEINSCHENK, Toni 4)TRAUTWEIN, Claudia 5)WALTER, Steffen 6)SINGH, Harpreet
ΕΙΔΙΚΟΣ ΠΛΗΡΕΞΟΥΣΙΟΣ	(74):ΛΥΜΠΕΡΗΣ "ΔΙΚΗΓΟΡΙΚΗ ΕΤΑΙΡΕΙΑ ΒΑΓΙΑΝΟΥ ΚΩΣΤΟΠΟΥΛΟΥ ΛΥΜΠΕΡΗ" ΝΙΚΟΛΑΟΣ Στουρνάρα 37, 10682 ΑΘΗΝΑ
ΑΝΤΙΚΛΗΤΟΣ	(74):ΛΥΜΠΕΡΗΣ ΝΙΚΟΛΑΟΣ Στουρνάρα 37,10682 ΑΘΗΝΑ
ΤΙΤΛΟΣ ΕΦΕΥΡΕΣΗΣ	(54):ΣΥΝΘΕΣΗ ΠΕΠΤΙΔΙΩΝ ΠΟΥ ΣΧΕΤΙ- ΖΟΝΤΑΙ ΜΕ ΟΓΚΟΥΣ ΚΑΙ ΣΧΕΤΙΚΟΥ ΑΝΤΙΚΑΡΚΙΝΙΚΟΥ ΕΜΒΟΛΙΟΥ ΓΙΑ ΤΗ ΘΕΡΑΠΕΙΑ ΤΟΥ ΓΛΙΟΒΛΑΣΤΩΜΑ- ΤΟΣ (GLIOBLASTOMA,GBM) ΚΑΙ ΑΛ- ΛΩΝ ΜΟΡΦΩΝ ΚΑΡΚΙΝΟΥ

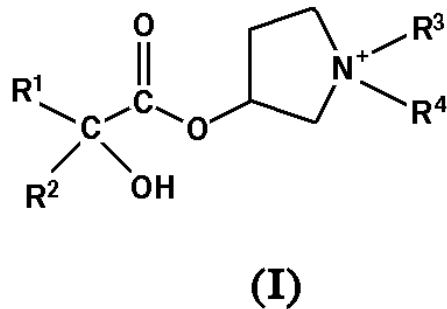
ΠΕΡΙΛΗΨΗ(57)

Η παρούσα εφεύρεση σχετίζεται με ανοσοθεραπευτικά πεπτιδία και τη χρήση τους στην ανοσοθεραπεία, και συγκεκριμένα στην ανοσοθεραπεία του καρκίνου. Η παρούσα εφεύρεση περιγράφει ογκο-σχετιζόμενους πεπτιδικούς επιτόπους Τ-βοηθητικών κυττάρων, μεμονωμένους ή σε συνδυασμό με άλλα ογκο-σχετιζόμενα πεπτιδία, οι οποίοι λειτουργούν ως ενεργά φαρμακευτικά συστατικά συνθέσεων εμβολίων, που διεγείρουν αντικαρκινικές ανοσοαπαντήσεις. Συγκεκριμένα, η σύνθεση των πεπτιδίων της παρούσας εφεύρεσης μπορεί να χρησιμοποιηθεί σε συνθέσεις εμβολίων για να επιφέρουν αντικαρκινικές ανοσοαπαντήσεις έναντι γλοιομάτων

ΑΡΙΘΜΟΣ ΕΥΡ. Δ.Ε.	(11):3091484
ΑΡΙΘ. ΕΛΛ. ΚΑΤΑΘΕΣΗΣ	(21):20170400219
ΗΜΕΡ. ΕΛΛ. ΚΑΤΑΘΕΣΗΣ	(22):25/01/2017
ΑΡΙΘ./ΗΜΕΡ. ΔΗΜΟΣΙΕΥΣΗΣ	
ΕΥΡΩΠΑΪΚΟΥ ΔΙΠΛΩΜΑΤΟΣ(87):	2417106 - 30/11/2016
ΑΡΙΘ./ΗΜΕΡ. ΔΗΜΟΣΙΕΥΣΗΣ	
ΕΥΡΩΠΑΪΚΗΣ ΑΙΤΗΣΗΣ	(86):10713193.0--07/04/2010
ΔΙΚΑΙΟΥΧΟΣ	(73):1)Novartis AG Lichtstrasse 35, 4056 Basel, ΕΛΒΕΤΙΑ
ΣΥΜΒ. ΠΡΟΤΕΡΑΙΟΤΗΤΕΣ	(30):167977 P-09/04/2009-US
ΕΦΕΥΡΕΤΗΣ	(72):1)ALLMENDINGER, Thomas
ΕΙΔΙΚΟΣ ΠΛΗΡΕΞΟΥΣΙΟΣ	(74):ΛΥΜΠΕΡΗΣ "ΔΙΚΗΓΟΡΙΚΗ ΕΤΑΙΡΕΙΑ ΒΑΓΙΑΝΟΥ ΚΩΣΤΟΠΟΥΛΟΥ ΛΥΜΠΕΡΗ" ΝΙΚΟΛΑΟΣ Στουρνάρα 37, 10682 ΑΘΗΝΑ
ΑΝΤΙΚΛΗΤΟΣ	(74):ΛΥΜΠΕΡΗΣ ΝΙΚΟΛΑΟΣ Στουρνάρα 37,10682 ΑΘΗΝΑ
ΤΙΤΛΟΣ ΕΦΕΥΡΕΣΗΣ	(54):ΔΙΕΡΓΑΣΙΑ ΓΙΑ ΤΗΝ ΠΑΡΑΣΚΕΥΗ ΑΛΑΤΩΝ ΠΥΡΡΟΛΙΔΙΝΙΟΥ

ΠΕΡΙΛΗΨΗ(57)

Μία διεργασία δύο βημάτων για την παρασκευή μίας ένωσης του χημικού τύπου (I) σε μορφή άλατος ή διπολικού ιόντος, που τα R1 και R2 είναι το κάθε ένα ανεξάρτητα C3-C8-κυκλοαλκύλιο ή C6-C10-αρόλιο, και τα R3 και R4 είναι το κάθε ένα ανεξάρτητα C1-C8-αλκύλιο. Η διεργασία ελαχιστοποιεί τη διακύμανση στις σχετικές αναλογίες των διαστερεοϊσομερών.



ΑΡΙΘΜΟΣ ΕΥΡ. Δ.Ε. (11):3091485
ΑΡΙΘ. ΕΛΛ. ΚΑΤΑΘΕΣΗΣ (21):20170400225
ΗΜΕΡ. ΕΛΛ. ΚΑΤΑΘΕΣΗΣ (22):25/01/2017
ΑΡΙΘ./ΗΜΕΡ. ΔΗΜΟΣΙΕΥΣΗΣ
ΕΥΡΩΠΑΪΚΟΥ ΔΙΠΛΩΜΑΤΟΣ(87):2712617 - 02/11/2016
ΑΡΙΘ./ΗΜΕΡ. ΔΗΜΟΣΙΕΥΣΗΣ
ΕΥΡΩΠΑΪΚΗΣ ΑΙΤΗΣΗΣ (86):13189553.4--14/03/2005
ΔΙΚΑΙΟΥΧΟΣ (73):1)Intercept Pharmaceuticals, Inc.
421 Hudson Street, Suite 212, New York, NY
10014, ΗΝΩΜΕΝΕΣ ΠΟΛΙΤΕΙΕΣ ΤΗΣ
ΑΜΕΡΙΚΗΣ
ΣΥΜΒ. ΠΡΟΤΕΡΑΙΟΤΗΤΕΣ (30):552865 P-12/03/2004-US
ΕΦΕΥΡΕΤΗΣ (72):1)Fiorucci, Stefano
2)Pelliciani, Roberto
3)Przanski, Mark
ΕΙΔΙΚΟΣ ΠΛΗΡΕΞΟΥΣΙΟΣ (74):ΓΑΛΑΝΟΠΟΥΛΟΥ ΑΝΘΟΥΛΑ
Διονύσου 68, 15124 ΜΑΡΟΥΣΙ (ΑΤΤΙΚΗΣ)
ΑΝΤΙΚΛΗΤΟΣ (74):ΜΑΛΑΜΗ ΑΛΚΗΣΤΙΣ-ΕΙΡΗΝΗ
Σκουφά 52,10672 ΑΘΗΝΑ
ΤΙΤΛΟΣ ΕΦΕΥΡΕΣΗΣ (54):**ΘΕΡΑΠΕΙΑ ΙΝΩΣΗΣ ΧΡΗΣΙΜΟΠΟΙ-
ΩΝΤΑΣ ΕΚΛΕΚΤΙΚΟΥΣ ΣΥΝΔΕΤΕΣ
FXR**

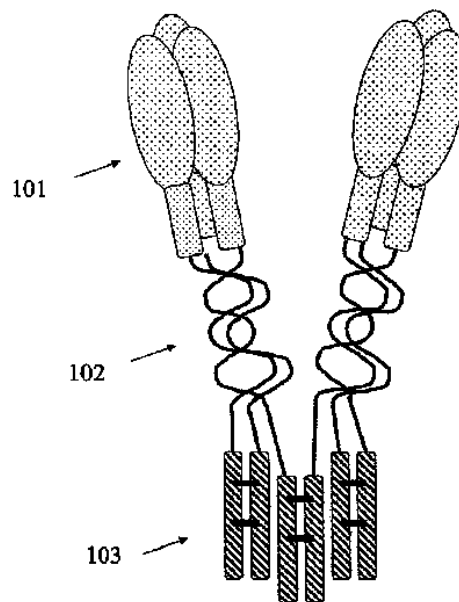
ΠΕΡΙΛΗΨΗ(57)

Η παρούσα εφεύρεση αφορά σε μέθοδο για την αναστολή της ίνωσης, που συμβαίνει σε ένα όργανο στο οποίο είναι εκφρασμένος ο υποδοχέας φαρνεσοειδούς X (FXR). Η μέθοδος αυτή περιλαμβάνει το στάδιο χορήγησης υψηλής ισχύος, ενεργοποιητικού εκλεκτικού συνδέτη FXR σε αποτελεσματική ποσότητα σε έναν ασθενή, ο οποίος δεν υποφέρει από χολοστατική κατάσταση. Η εφεύρεση επίσης παρέχει φαρμακευτικές συνθέσεις, που περιέχουν αποτελεσματική ποσότητα ενός εκλεκτικού συνδέτη FXR και kit για διανομή των φαρμακευτικών συνθέσεων.

ΑΡΙΘΜΟΣ ΕΥΡ. Δ.Ε. (11):3091486
ΑΡΙΘ. ΕΛΛ. ΚΑΤΑΘΕΣΗΣ (21):20160402952
ΗΜΕΡ. ΕΛΛ. ΚΑΤΑΘΕΣΗΣ (22):23/11/2016
ΑΡΙΘ./ΗΜΕΡ. ΔΗΜΟΣΙΕΥΣΗΣ
ΕΥΡΩΠΑΪΚΟΥ ΔΙΠΛΩΜΑΤΟΣ(87):2650020 - 24/08/2016
ΑΡΙΘ./ΗΜΕΡ. ΔΗΜΟΣΙΕΥΣΗΣ
ΕΥΡΩΠΑΪΚΗΣ ΑΙΤΗΣΗΣ (86):13165713.2--04/05/2006
ΔΙΚΑΙΟΥΧΟΣ (73):1)Providence Health & Services - Oregon
Technology Transfer,4805 NE Glisan Street,
Suite 5F40, Portland, OR 97213, U.S.A.,
ΗΝΩΜΕΝΕΣ ΠΟΛΙΤΕΙΕΣ ΤΗΣ ΑΜΕΡΙΚΗΣ
ΣΥΜΒ. ΠΡΟΤΕΡΑΙΟΤΗΤΕΣ (30):678420 P-06/05/2005-US
ΕΦΕΥΡΕΤΗΣ (72):1)Peters, Carmen
2)Weinberg, Andrew D.
3)Morris, Nicholas P.
ΕΙΔΙΚΟΣ ΠΛΗΡΕΞΟΥΣΙΟΣ (74):ΠΑΠΑΝΙΚΟΛΑΟΥ ΜΑΡΙΑ
Πόντου 30, 15121 ΠΕΥΚΗ (ΑΤΤΙΚΗΣ)
ΑΝΤΙΚΛΗΤΟΣ (74):ΜΑΛΑΜΗ ΑΛΚΗΣΤΙΣ-ΕΙΡΗΝΗ
Σκουφά 52,10672 ΑΘΗΝΑ
ΤΙΤΛΟΣ ΕΦΕΥΡΕΣΗΣ (54):**ΤΡΙΜΕΡΗΣ ΠΡΩΤΕΪΝΗ ΣΥΝΤΗΞΗΣ
ΤΟΥ ΣΥΝΔΕΤΗ OX40 ΣΤΗΝ ΠΕΡΙΟΧΗ
ΑΝΟΣΟΣΦΑΙΡΙΝΗΣ ΚΑΙ ΤΡΟΠΟΙ
ΧΡΗΣΗΣ**

ΠΕΡΙΛΗΨΗ(57)

Γνωστοποιούνται οι συνθέσεις, που περιλαμβάνουν τριμερή πρωτεΐνη σύντηξης OX-40. Γνωστοποιούνται, ακόμη, οι μέθοδοι ενίσχυσης της ανοσολογικής απόκρισης θηλαστικού σε αντιγόνο με τη δέσμευση του υποδοχέα OX-40 στην επιφάνεια των Τ-κυττάρων, που περιλαμβάνει τη χορήγηση στο θηλαστικό σύνθεσης με τριμερή πρωτεΐνη σύντηξης OX-40 και φαρμακευτικά αποδεκτού φορέα.



ΑΡΙΘΜΟΣ ΕΥΡ. Δ.Ε. (11):3091487
ΑΡΙΘ. ΕΛΛ. ΚΑΤΑΘΕΣΗΣ (21):20170400176
ΗΜΕΡ. ΕΛΛ. ΚΑΤΑΘΕΣΗΣ (22):20/01/2017
ΑΡΙΘ./ΗΜΕΡ. ΔΗΜΟΣΙΕΥΣΗΣ
ΕΥΡΩΠΑΪΚΟΥ ΔΙΠΛΩΜΑΤΟΣ(87):1517740 - 19/10/2016
ΑΡΙΘ./ΗΜΕΡ. ΔΗΜΟΣΙΕΥΣΗΣ
ΕΥΡΩΠΑΪΚΗΣ ΑΙΤΗΣΗΣ (86):03761157.1--19/06/2003
ΔΙΚΑΙΟΥΧΟΣ (73):1)NorthWest Biotherapeutics, Inc.
 4800 Montgomery Lane, Suite 800, Bethesda,
 MD 20814, U.S.A., ΗΝΩΜΕΝΕΣ
 ΠΟΛΙΤΕΙΕΣ ΤΗΣ ΑΜΕΡΙΚΗΣ

ΣΥΜΒ. ΠΡΟΤΕΡΑΙΟΤΗΤΕΣ (30):390730 P-19/06/2002-US
ΕΦΕΥΡΕΤΗΣ (72):1)BOSCH, Marnix, L.
 2)HARRIS, Paul, C.
 3)MONAHAN, Steven, J.
 4)TURNER, Allen
 5)BOYNTON, Alton, L.
 6)LODGE, Patricia, A.

ΕΙΔΙΚΟΣ ΠΛΗΡΕΞΟΥΣΙΟΣ (74):ΓΑΛΑΝΟΠΟΥΛΟΥ ΑΝΘΟΥΛΑ
 Διονύσου 68, 15124 ΜΑΡΟΥΣΙ (ΑΤΤΙΚΗΣ)

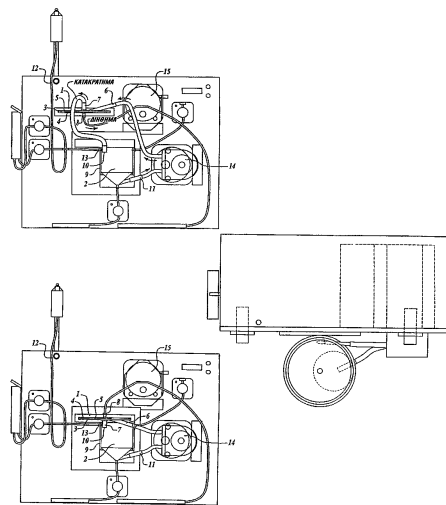
ΑΝΤΙΚΛΗΤΟΣ (74):ΜΑΛΑΜΗ ΑΔΚΗΣΤΙΣ-ΕΙΡΗΝΗ
 Σκουφά 52,10672 ΑΘΗΝΑ

ΤΙΤΛΟΣ ΕΦΕΥΡΕΣΗΣ (54):ΧΡΗΣΗ ΤΗΣ ΣΥΣΚΕΥΗΣ ΔΙΗΘΗΣΗΣ
ΕΦΑΙΤΟΜΕΝΙΚΗΣ ΤΡΟΦΟΔΟΣΙΑΣ
(TANGENT FLOW FILTRATION-TFF)
ΚΑΙ ΜΕΘΟΔΟΙ ΕΜΠΛΟΥΤΙΣΜΟΥ ΛΕΥ-
ΚΩΝ ΑΙΜΟΣΦΑΙΡΙΩΝ

ΠΕΡΙΛΗΨΗ(57)

Η παρούσα εφεύρεση προβλέπει συσκευές και μεθόδους διήθησης εφαιτομενικής ροής για τον εμπλουτισμό ετερογενούς μείγματος συστατικών αίματος με λευκά

αιμοσφαίρια μέσω αφαίρεσης των μη λευκοκυτταρικών συστατικών του αίματος. Σε μία ειδική υλοποίηση η συσκευή παρέχει σύνθεση εμπλουτισμένη με μονοκύτταρα. Μια υλοποίηση περιλαμβάνει μονάδα αφαίρεσης (1) με θάλαμο εγκάρσιας ροής (3) που διαχωρίζεται με μικροπορώδες φίλτρο (5) από το θάλαμο διηθήματος (4), ενώ η μονάδα αφαίρεσης (1) έχει, επίσης, σημείο εισροής εφαιτομενικής ροής (6), σημείο εκροής ρευστού (7) για το εμπλουτισμένο σε λευκά αιμοσφαίρια ρευστό και σημείο εκροής του διηθήματος (8).



ΑΡΙΘΜΟΣ ΕΥΡ. Δ.Ε. (11):3091488
ΑΡΙΘ. ΕΛΛ. ΚΑΤΑΘΕΣΗΣ (21):20160403190
ΗΜΕΡ. ΕΛΛ. ΚΑΤΑΘΕΣΗΣ (22):16/12/2016
ΑΡΙΘ./ΗΜΕΡ. ΔΗΜΟΣΙΕΥΣΗΣ
ΕΥΡΩΠΑΪΚΟΥ ΔΙΠΛΩΜΑΤΟΣ(87):2115140 - 30/11/2016
ΑΡΙΘ./ΗΜΕΡ. ΔΗΜΟΣΙΕΥΣΗΣ
ΕΥΡΩΠΑΪΚΗΣ ΑΙΤΗΣΗΣ (86):07705747.9--31/01/2007
ΔΙΚΑΙΟΥΧΟΣ (73):1)YU, CHONGXI
 3121 University Blvd West E-7,MD 20895
 KENSINGTON, ΗΝΩΜΕΝΕΣ ΠΟΛΙΤΕΙΕΣ
 ΤΗΣ ΑΜΕΡΙΚΗΣ

ΣΥΜΒ. ΠΡΟΤΕΡΑΙΟΤΗΤΕΣ (30):
ΕΦΕΥΡΕΤΗΣ (72):1)Yu, Chongxi

ΕΙΔΙΚΟΣ ΠΛΗΡΕΞΟΥΣΙΟΣ (74):ΓΙΑΚΟΥΜΗ ANNA
 Αλκαμένους 12-14, 10439 ΑΘΗΝΑ

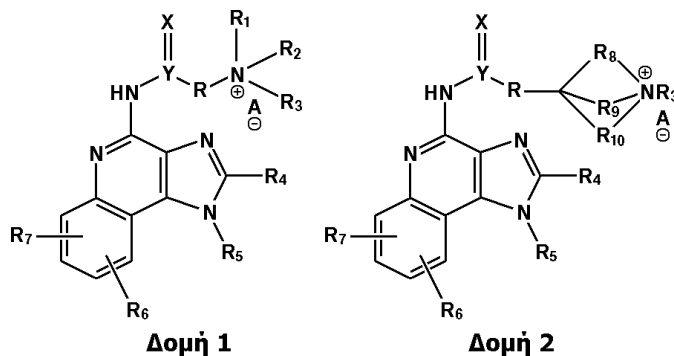
ΑΝΤΙΚΛΗΤΟΣ (74):ΜΙΣΙΟΥ ΑΝΔΡΟΝΙΚΗ
 Αναλήψεως 23 και Μαραθώνος 27,10439
 ΑΘΗΝΑ

ΤΙΤΛΟΣ ΕΦΕΥΡΕΣΗΣ (54):ΘΕΤΙΚΩΣ ΦΟΡΤΙΣΜΕΝΑ ΥΑΤΟΔΙΑ-
ΛΥΤΑ ΠΡΟΦΑΡΜΑΚΑ 1Η-ΙΜΙΔΑΖΟ[4,5-
С]ΚΙΝΟΛΙΝ-4-ΑΜΙΝΩΝ ΚΑΙ ΣΥΝΑΦΩΝ
ΕΝΩΣΕΩΝ ΜΕ ΙΔΙΑΙΤΕΡΑ ΥΨΗΛΟΥΣ
ΔΕΙΚΤΕΣ ΔΙΕΙΣΔΥΣΗΣ ΣΤΟ ΔΕΡΜΑ

ΠΕΡΙΛΗΨΗ(57)

Σχεδιάστηκαν και συντέθηκαν νέα θετικής φορτισμένα προφάρμακα 1Η-ιμιδαζο[4, 5-с]κινολιν-4-αμίνες και συναφείς ενώσεις του γενικού τύπου (1) "Δομή 1" ή τύπου (2) "Δομή 2". Οι ενώσεις του γενικού τύπου (1) "Δομή 1" ή τύπου (2) "Δομή 2", που υποδεικνύονται ανωτέρω μπορούν να παρασκευαστούν από 1Η-ιμιδαζο[4, 5-с]κινολιν-4-αμίνες και συναφείς ενώσεις, με αντίδραση με κατάλληλο οξικό ανυδρίτη ή ακετυλοχλωρίδιο. Οι θετικής φορτισμένες αμινομάδες των εν λόγω προφαρμάκων όχι μόνον αυξάνουν σε μεγάλο βαθμό τη διαλυτότητα των φαρμάκων στο νερό, αλλά και έλκονται από το αρνητικό φορτίο της κεφαλικής φωσφορικής κεφαλής των μεμβρανών. Η εν λόγω έλξη διαταράσσει σε κάποιο βαθμό την μεμβράνη και μπορεί να δημιουργήσει κάποιο χώρο για λιποφίλο τμήμα του προφαρμάκου. Όταν τα μόρια της μεμβράνης κινούνται, η μεμβράνη μπορεί λίγο να ραγίσει λόγω της σύνδεσης του προφαρμάκου. Το εν λόγω γεγονός επιτρέπει στο προφάρμακο να εισέλθει στη μεμβράνη. Σε pH 7.4, είναι

πρωτονιωμένο το 99% μόνο περίπου της αμινομάδας. Όταν η ομάδα δεν είναι πρωτονιωμένη, η σύνδεση μεταξύ της αμινομάδας του προφαρμάκου και της φωσφορικής κεφαλικής ομάδας της μεμβράνης είναι σε διάσταση και το προφάρμακο εισέρχεται πλήρως στη μεμβράνη. Όταν η αμινομάδα του προφαρμάκου αναστρέφεται προς την άλλη πλευρά της μεμβράνης και πρωτονιούται, τότε το προφάρμακο σύρεται στο κυτταρόπλασμα, ένα ημίρρεστο πυκνό υδατικό διάλυμα ή εναιώρημα. Τα αποτελέσματα δείχνουν ότι τα προφάρμακα διαχέονται διαμέσου του ανθρώπινου δέρματος -25 φορές ταχύτερα από τις 1Η-ιμιδαζο[4, 5-с]κινολιν-4-αμίνες και τις συναφείς ενώσεις. Στο πλάσμα, άνω του 90% των εν λόγω προφαρμάκων μπορεί να επανέλθει στη μορφή των μητρικών φαρμάκων μέσα σε λίγα λεπτά. Τα προφάρμακα μπορούν να χρησιμοποιηθούν ιατρικώς σε καταστάσεις ανθρώπων και ζώων, που αντιμετωπίζονται με αγωγή με 1Η-ιμιδαζο[4, 5-с]κινολιν-4-αμίνες και συναφείς ενώσεις. Τα προφάρμακα μπορούν να χορηγούνται διαδερμικώς σε οποιοδήποτε είδος ιατρικής αγωγής και να αποφεύγονται οι πλείστες των παρενεργειών των 1Η-ιμιδαζο[4, 5-с]κινολιν-4-αμινών και συναφών ενώσεων. Συστήματα ελεγχόμενης διαδερμικής χορήγησης προφαρμάκου παρέχουν τη δυνατότητα συνεχούς επίτευξης άριστων επιπέδων 1Η-ιμιδαζο[4, 5-с]κινολιν-4-αμινών και συναφών ενώσεων στο αίμα αυξάνοντας την αποτελεσματικότητα και μειώνοντας τις παρενέργειες των 1Η-ιμιδαζο[4, 5-с]κινολιν-4-αμινών και συναφών ενώσεων.

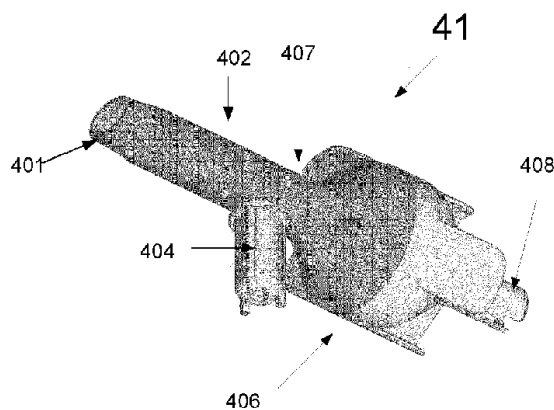


ΑΡΙΘΜΟΣ ΕΥΡ. Δ.Ε. (11):3091489
ΑΡΙΘ. ΕΛΛ. ΚΑΤΑΘΕΣΗΣ (21):20170400333
ΗΜΕΡ. ΕΛΛ. ΚΑΤΑΘΕΣΗΣ (22):01/02/2017
ΑΡΙΘ./ΗΜΕΡ. ΔΗΜΟΣΙΕΥΣΗΣ
ΕΥΡΩΠΑΪΚΟΥ ΔΙΠΛΩΜΑΤΟΣ(87):2684043 - 02/11/2016
ΑΡΙΘ./ΗΜΕΡ. ΔΗΜΟΣΙΕΥΣΗΣ
ΕΥΡΩΠΑΪΚΗΣ ΑΙΤΗΣΗΣ (86):12709832.5--09/03/2012
ΔΙΚΑΙΟΥΧΟΣ (73):1)Sensa Bues AB
 Alfred Nobels Alle 10, 141 52 Huddinge,
 ΣΟΥΗΔΙΑ
ΣΥΜΒ. ΠΡΟΤΕΡΑΙΟΤΗΤΕΣ (30):11157564-09/03/2011-EP
 201161450993 P-09/03/2011-US
ΕΦΕΥΡΕΤΗΣ (72):1)BECK, Olof
 2)HAMMARLUND, Bo
ΕΙΔΙΚΟΣ ΠΛΗΡΕΞΟΥΣΙΟΣ (74):ΑΘΑΝΑΣΙΑΔΟΥ "ΕΛΕΝΗ Γ.
 ΠΑΠΑΚΩΝΣΤΑΝΤΙΝΟΥ ΚΑΙ
 ΣΥΝΕΡΓΑΤΕΣ, ΔΙΚΗΓΟΡΙΚΗ ΕΤΑΙΡΙΑ"
 ΜΑΡΙΑ
 Κουμπάρη 2, 10674 ΑΘΗΝΑ
ΑΝΤΙΚΛΗΤΟΣ (74):ΓΙΑΖΙΤΖΟΓΛΟΥ ΕΥΑΓΓΕΛΙΑ
 Κουμπάρη 2,10674 ΑΘΗΝΑ
ΤΙΤΛΟΣ ΕΦΕΥΡΕΣΗΣ (54):**ΦΟΡΗΤΗ ΣΥΣΚΕΥΗ ΔΕΙΓΜΑΤΟΛΗΨΙΑΣ ΚΑΙ ΜΕΘΟΔΟΣ ΓΙΑ ΔΕΙΓΜΑΤΟΛΗΨΙΑ ΤΟΞΙΚΩΝ ΟΥΣΙΩΝ ΑΠΟ ΤΗΝ ΕΚΠΝΕΟΜΕΝΗ ΑΝΑΠΝΟΗ**

ΠΕΡΙΛΗΨΗ(57)

Φορητή συσκευή δειγματοληψίας τοξικών ουσιών ώστε, κρατώντας την με το χέρι, να γίνεται συλλογή ενός δείγματος από την εκπνεόμενη αναπνοή ενός ατόμου για περαιτέρω ανάλυση, που βασίζεται σε αισθητήρα. Η συσκευή περιλαμβάνει: περίβλημα (406) που περιλαμβάνει τουλάχιστον μία είσοδο (407) και τουλάχιστον

μία έξοδο (408) για έξοδο της εν λόγω εκπνεόμενης αναπνοής διαμέσου της, καθώς και μεμβράνη δειγματοληψίας (302) διατεταγμένη στο περίβλημα. Ένα σωληνωτό στοιχείο (40) που έχει ένα τμήμα επιστομίου (401) στο οποίο να εκπνέει το άτομο, καθώς και ένα τμήμα παγίδας σάλιου, που περιλαμβάνει διαφράγματα (103) για δημιουργία μιας όχι ευθείας διαδρομής ροής αερίου, προκειμένου να καθίσταται δυνατό το πέρασμα των αερολυμάτων μέσα από το σωληνωτό στοιχείο. Η μεμβράνη δειγματοληψίας (302) είναι διατεταγμένη για να συλλέγει τα αερολύματα από την εκπνεόμενη αναπνοή. Η φορητή συσκευή εξέτασης τοξικών ουσιών επιπλέον περιλαμβάνει ένα στοιχείο συλλογής όγκου (208).

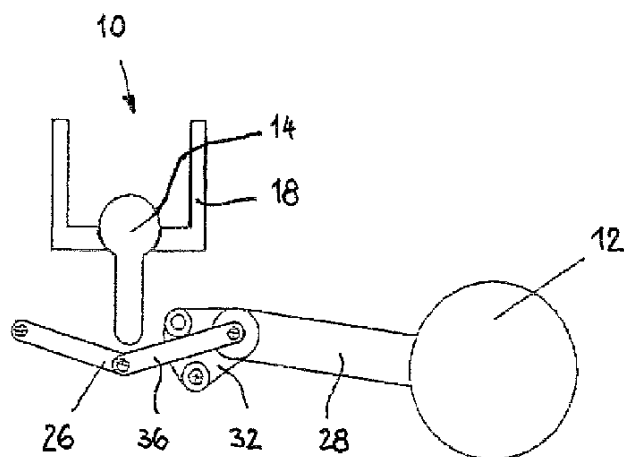


ΑΡΙΘΜΟΣ ΕΥΡ. Δ.Ε. (11):3091490
ΑΡΙΘ. ΕΛΛ. ΚΑΤΑΘΕΣΗΣ (21):20170400332
ΗΜΕΡ. ΕΛΛ. ΚΑΤΑΘΕΣΗΣ (22):01/02/2017
ΑΡΙΘ./ΗΜΕΡ. ΔΗΜΟΣΙΕΥΣΗΣ
ΕΥΡΩΠΑΪΚΟΥ ΔΙΠΛΩΜΑΤΟΣ(87):1920116 - 30/11/2016
ΑΡΙΘ./ΗΜΕΡ. ΔΗΜΟΣΙΕΥΣΗΣ
ΕΥΡΩΠΑΪΚΗΣ ΑΙΤΗΣΗΣ (86):06792724.4--07/08/2006
ΔΙΚΑΙΟΥΧΟΣ (73):1)ABERTAX RESEARCH AND DEVELOPMENT LTD.
 KW 17 A Corradino Ind. Estate, Paola, PLA
 08, ΜΑΛΤΑ
ΣΥΜΒ. ΠΡΟΤΕΡΑΙΟΤΗΤΕΣ (30):102005037122-06/08/2005-DE
 102005059699-14/12/2005-DE
ΕΦΕΥΡΕΤΗΣ (72):1)PULE, Joseph
 2)CILIA, Joseph
 3)SCHEMBRI, George
 4)SCHMIDT, Werner
ΕΙΔΙΚΟΣ ΠΛΗΡΕΞΟΥΣΙΟΣ (74):ΑΘΑΝΑΣΙΑΔΟΥ "ΕΛΕΝΗ Γ.
 ΠΑΠΑΚΩΝΣΤΑΝΤΙΝΟΥ ΚΑΙ
 ΣΥΝΕΡΓΑΤΕΣ, ΔΙΚΗΓΟΡΙΚΗ ΕΤΑΙΡΙΑ"
 ΜΑΡΙΑ
 Κουμπάρη 2, 10674 ΑΘΗΝΑ
ΑΝΤΙΚΛΗΤΟΣ (74):ΓΙΑΖΙΤΖΟΓΛΟΥ ΕΥΑΓΓΕΛΙΑ
 Κουμπάρη 2,10674 ΑΘΗΝΑ
ΤΙΤΛΟΣ ΕΦΕΥΡΕΣΗΣ (54):**ΣΥΣΤΗΜΑ ΓΙΑ ΤΟ ΑΝΟΙΓΜΑ ΚΑΙ/Η ΚΛΕΙΣΙΜΟ ΜΙΑΣ ΒΑΛΒΙΔΑΣ ΕΙΣΟΔΟΥ ΕΝΟΣ ΔΟΧΕΙΟΥ ΥΓΡΩΝ**

ΠΕΡΙΛΗΨΗ(57)

Το σύστημα για το άνοιγμα και/ή κλείσιμο μιας βαλβίδας εισόδου (10) και/ή μία βαλβίδα εξόδου (30) ενός δοχείου υγρών (24), ιδιαίτερα για το νερό, που χρησιμοποιείται στις τουαλέτες, στις δεξαμενές συγκέντρωσης νερού ή σε άλλα παρόμοια, περιλαμβάνει ένα σωλήνα εισόδου (16) με μια βαλβίδα εισόδου (10) στο πάνω τμήμα του δοχείου (24) και ένα σωλήνα εξόδου (20) με μια βαλβίδα

εξόδου (30) στο κάτω τμήμα (25) του δοχείου (24), και οι δύο βαλβίδες (10, 30) είναι εφοδιασμένες με το σώμα μιας βαλβίδας. Χαρακτηρίζεται από τη χρήση μιας δισταθούς βαλβίδας εισόδου (10) που διαθέτει ένα ελεύθερο από καθυστέρηση χαρακτηριστικό ανοίγματος και κλεισίματος χωρίς οποιαδήποτε ενδιάμεση θέση ανοίγματος του σώματος βαλβίδας (14 38, 46), η διαδικασία κλεισίματος του σώματος της βαλβίδας υποβοηθείται από τη ροή του υγρού.



ΑΡΙΘΜΟΣ ΕΥΡ. Δ.Ε. (11):3091491
ΑΡΙΘ. ΕΛΛ. ΚΑΤΑΘΕΣΗΣ (21):20170400338
ΗΜΕΡ. ΕΛΛ. ΚΑΤΑΘΕΣΗΣ (22):01/02/2017
ΑΡΙΘ./ΗΜΕΡ. ΔΗΜΟΣΙΕΥΣΗΣ
ΕΥΡΩΠΑΪΚΟΥ ΔΙΠΛΩΜΑΤΟΣ(87):2708232 - 09/11/2016
ΑΡΙΘ./ΗΜΕΡ. ΔΗΜΟΣΙΕΥΣΗΣ
ΕΥΡΩΠΑΪΚΗΣ ΑΙΤΗΣΗΣ (86):12382352.8--14/09/2012
ΔΙΚΑΙΟΥΧΟΣ (73):1)Casen Recordati, S.L.
Autovia de Logrono, km. 13,300, 50180 Utebo
(Zaragoza), ΙΣΠΑΝΙΑ

ΣΥΜΒ. ΠΡΟΤΕΡΑΙΟΤΗΤΕΣ (30):
ΕΦΕΥΡΕΤΗΣ (72):1)Tabuena Navarro, Daniel.
2)Bello Navarro, Marta.

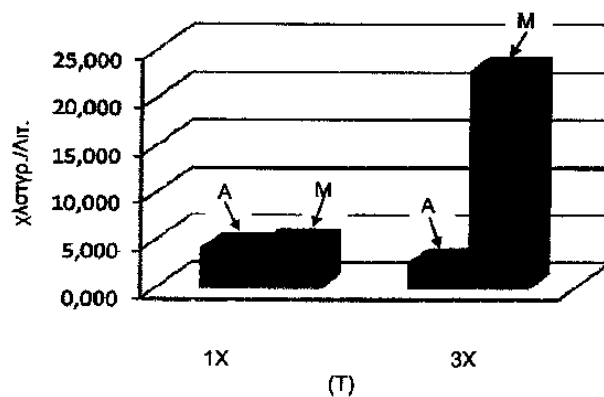
ΕΙΔΙΚΟΣ ΠΑΡΕΞΟΥΣΙΟΣ (74):ΠΑΠΑΚΩΝΣΤΑΝΤΙΝΟΥ "ΕΛΕΝΗ Γ.
ΠΑΠΑΚΩΣΤΑΝΤΙΝΟΥ ΚΑΙ
ΣΥΝΕΡΓΑΤΕΣ, ΔΙΚΗΓΟΡΙΚΗ ΕΤΑΙΡΙΑ"
ΕΛΕΝΗ
Κουμπάρη 2, 10674 ΑΘΗΝΑ

ΑΝΤΙΚΑΗΤΟΣ (74):ΠΑΠΑΚΩΝΣΤΑΝΤΙΝΟΥ ΕΛΕΝΗ
Κουμπάρη 2,10674 ΑΘΗΝΑ

ΤΙΤΛΟΣ ΕΦΕΥΡΕΣΗΣ (54):ΣΥΝΘΕΣΗ ΠΕΡΙΛΑΜΒΑΝΟΥΣΑ ΚΑΛ-
ΔΙΕΡΓΕΙΑ ΕΝΑΙΩΡΗΜΑΤΟΣ ΚΥΤΤΑ-
ΡΟΥ ΦΥΤΟΥ CENTELLA ASIATICA

ΠΕΡΙΛΗΨΗ(57)

Η παρούσα εφεύρεση αφορά σε μια σύνθεση περιλαμβάνουσα μια αποτελεσματική ποσότητα μιας καλλιέργειας φυτικού κυττάρου από ένα φυτό του γένους Centella, μαζί με οποιοδήποτε φαρμακευτικός ή καλλυντικός αποδεκτό έκδοχο ή/και ή φορέα. Η σύνθεση είναι για τοπική χορήγηση ή για καλλυντική χρήση. Η παρούσα εφεύρεση επίσης αφορά σε ιατρικές συσκευές, που περιλαμβάνουν την σύνθεση ή που είναι η ίδια η σύνθεση.



ΑΡΙΘΜΟΣ ΕΥΡ. Δ.Ε. (11):3091492
ΑΡΙΘ. ΕΛΛ. ΚΑΤΑΘΕΣΗΣ (21):20170400330
ΗΜΕΡ. ΕΛΛ. ΚΑΤΑΘΕΣΗΣ (22):01/02/2017
ΑΡΙΘ./ΗΜΕΡ. ΔΗΜΟΣΙΕΥΣΗΣ
ΕΥΡΩΠΑΪΚΟΥ ΔΙΠΛΩΜΑΤΟΣ(87):1898901 - 23/11/2016
ΑΡΙΘ./ΗΜΕΡ. ΔΗΜΟΣΙΕΥΣΗΣ
ΕΥΡΩΠΑΪΚΗΣ ΑΙΤΗΣΗΣ (86):06744985.0--18/05/2006
ΔΙΚΑΙΟΥΧΟΣ (73):1)Sun Pharmaceutical Industries Limited
Sun House, Plot No. 201 B/1 Western Express
Highway, Goregaon (E), 400 063 Mumbai
ΜΑΗ, ΙΝΔΙΑ

ΣΥΜΒ. ΠΡΟΤΕΡΑΙΟΤΗΤΕΣ (30):DE12792005-18/05/2005-IN
DE11922006-12/05/2006-IN

ΕΦΕΥΡΕΤΗΣ (72):1)MADAN, Sumit
2)TYAGI, Puneet
3)TREHAN, Anupam
4)ARORA, Vinod, Kumar
5)MADAN, Harish, Kumar
6)ENOSE, Arno, Appavoo

ΕΙΔΙΚΟΣ ΠΑΡΕΞΟΥΣΙΟΣ (74):ΠΑΠΑΚΩΝΣΤΑΝΤΙΝΟΥ "ΕΛΕΝΗ Γ.
ΠΑΠΑΚΩΣΤΑΝΤΙΝΟΥ ΚΑΙ
ΣΥΝΕΡΓΑΤΕΣ, ΔΙΚΗΓΟΡΙΚΗ ΕΤΑΙΡΙΑ"
ΕΛΕΝΗ
Κουμπάρη 2, 10674 ΑΘΗΝΑ

ΑΝΤΙΚΑΗΤΟΣ (74):ΠΑΠΑΚΩΝΣΤΑΝΤΙΝΟΥ ΕΛΕΝΗ
Κουμπάρη 2,10674 ΑΘΗΝΑ

ΤΙΤΛΟΣ ΕΦΕΥΡΕΣΗΣ (54):ΣΤΑΘΕΡΕΣ ΔΟΣΟΛΟΓΙΚΕΣ ΜΟΡΦΕΣ
ΑΝΘΕΛΟΝΟΣΙΑΚΩΝ ΣΠΙΡΟ ΚΑΙ
ΔΙΣΠΙΡΟ 1,2,4-ΤΡΙΟΞΟΛΑΝΙΩΝ

ΠΕΡΙΛΗΨΗ(57)

Το πεδίο της εφεύρεσης σχετίζεται με σταθερές δοσολογικές μορφές, οι οποίες περιλαμβάνουν ανθελονοσιακά σπιρο ή δισπιρο 1,2,4-τριοξολάνια, ή τα φαρμακευτικά αποδεκτά άλατα, προφάρμακα και ανάλογα τους, και διαδικασίες

για την παρασκευή τους. Η περιεκτικότητα σε νερό της δοσολογικής μορφής δεν είναι μεγαλύτερη από 6.5% β/β.

ΑΡΙΘΜΟΣ ΕΥΡ. Δ.Ε. (11):3091493
ΑΡΙΘ. ΕΛΛ. ΚΑΤΑΘΕΣΗΣ (21):20170400357
ΗΜΕΡ. ΕΛΛ. ΚΑΤΑΘΕΣΗΣ (22):03/02/2017
ΑΡΙΘ./ΗΜΕΡ. ΔΗΜΟΣΙΕΥΣΗΣ
ΕΥΡΩΠΑΪΚΟΥ ΔΙΠΛΩΜΑΤΟΣ(87):2534719 - 25/01/2017
ΑΡΙΘ./ΗΜΕΡ. ΔΗΜΟΣΙΕΥΣΗΣ
ΕΥΡΩΠΑΪΚΗΣ ΑΙΤΗΣΗΣ (86):11702403.4--04/02/2011
ΔΙΚΑΙΟΥΧΟΣ (73):1)Aleo International S.A.
Rue des Finettes 110, 1920 Martigny,
ΕΛΒΕΤΙΑ
ΣΥΜΒ. ΠΡΟΤΕΡΑΙΟΤΗΤΕΣ (30):10001458-12/02/2010-EP
ΕΦΕΥΡΕΤΗΣ (72):1)ZINCK, Laurent
2)PSZOLLA, Christian
3)RIPP, Christiane
4)BORCK, Markus
5)WOLLFARTH, Claudia
ΕΙΔΙΚΟΣ ΠΛΗΡΕΞΟΥΣΙΟΣ (74):ΓΙΑΚΟΥΜΗ ANNA
Αλκαμένους 12-14, 10439 ΑΘΗΝΑ
ΑΝΤΙΚΛΗΤΟΣ (74):ΜΙΣΙΟΥ ΑΝΔΡΟΝΙΚΗ
Αναλήψεως 23 και Μαραθώνος 27,10439
ΑΘΗΝΑ
ΤΙΤΛΟΣ ΕΦΕΥΡΕΣΗΣ (54):ΕΠΑΝΑΦΟΡΤΙΖΟΜΕΝΟ ΗΛΕΚΤΡΟ-
ΧΗΜΙΚΟ ΣΤΟΙΧΕΙΟ

ΠΕΡΙΛΗΨΗ(57)

Η εφεύρεση σχετίζεται με ένα επαναφορτιζόμενο στοιχείο μπαταρίας λιθίου, που έχει ένα περίβλημα, ένα θετικό ηλεκτρόδιο, ένα αρνητικό ηλεκτρόδιο και ένα ηλεκτρολύτη, που περιέχει ένα αλάτι, που ο ηλεκτρολύτης βασίζεται σε SO₂ και το θετικό ηλεκτρόδιο περιέχει ένα δραστικό συστατικό με σύνθεση Li_xM⁺γM^z(XO₄)αF_b, που το M⁺ είναι τουλάχιστον ένα μέταλλο, που επιλέγεται από την ομάδα, που περιλαμβάνει τα στοιχεία Ti, V, Cr, Mn, Fe, Co, Ni, Cu και Zn,

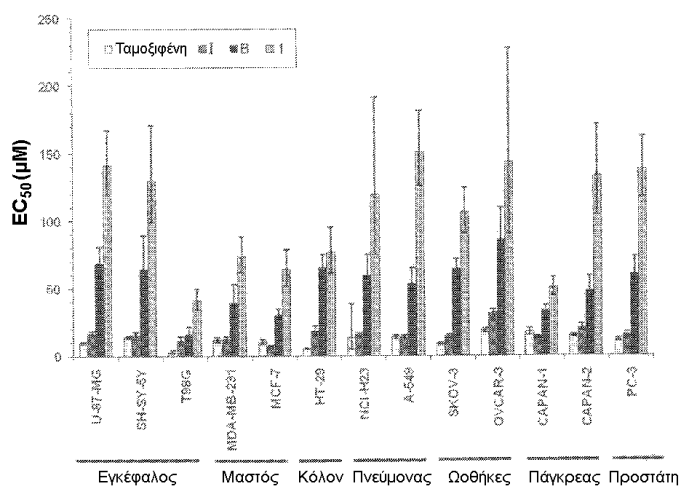
το M⁺ είναι τουλάχιστον ένα μέταλλο, που επιλέγεται από την ομάδα, που περιλαμβάνει τα μέταλλα από τις ομάδες II A, III A, IV A, V A, VI A, IB, IIB, IIIB, IVB, VB, VIB και VIIIB, το X επιλέγεται από την ομάδα, που περιλαμβάνει τα στοιχεία P, Si και S, το x είναι μεγαλύτερο του 0, το y είναι μεγαλύτερο του 0, το z είναι μεγαλύτερο ή ίσο του 0, το a είναι μεγαλύτερο του 0 και το b είναι μεγαλύτερο ή ίσο του 0.



ΑΡΙΘΜΟΣ ΕΥΡ. Δ.Ε. (11):3091494
ΑΡΙΘ. ΕΛΛ. ΚΑΤΑΘΕΣΗΣ (21):20170400359
ΗΜΕΡ. ΕΛΛ. ΚΑΤΑΘΕΣΗΣ (22):06/02/2017
ΑΡΙΘ./ΗΜΕΡ. ΔΗΜΟΣΙΕΥΣΗΣ
ΕΥΡΩΠΑΪΚΟΥ ΔΙΠΛΩΜΑΤΟΣ(87):2616477 - 09/11/2016
ΑΡΙΘ./ΗΜΕΡ. ΔΗΜΟΣΙΕΥΣΗΣ
ΕΥΡΩΠΑΪΚΗΣ ΑΙΤΗΣΗΣ (86):11825878.9--14/09/2011
ΔΙΚΑΙΟΥΧΟΣ (73):1)Endece, LLC
1001 West Glen Oaks Lane Suite 105b,
Mequon, WI 53092, ΗΝΩΜΕΝΕΣ
ΠΟΛΙΤΕΙΕΣ ΤΗΣ ΑΜΕΡΙΚΗΣ
ΣΥΜΒ. ΠΡΟΤΕΡΑΙΟΤΗΤΕΣ (30):382752 P-14/09/2010-US
ΕΦΕΥΡΕΤΗΣ (72):1)YARGER, James G.
2)NYE, Steven H.
ΕΙΔΙΚΟΣ ΠΛΗΡΕΞΟΥΣΙΟΣ (74):ΣΙΩΤΟΥ ΑΙΚΑΤΕΡΙΝΗ
Πατησίων 122, 11257 ΑΘΗΝΑ
ΑΝΤΙΚΛΗΤΟΣ (74):ΣΙΩΤΟΥ ΑΙΚΑΤΕΡΙΝΗ
Πατησίων 122,11257 ΑΘΗΝΑ
ΤΙΤΛΟΣ ΕΦΕΥΡΕΣΗΣ (54):ΠΑΡΑΓΩΓΑ 6-ΥΠΟΚΑΤΕΣΤΗΜΕΝΗΣ
ΑΠΟΜΕΘΥΛΟ-ΟΙΣΤΡΑΔΙΟΛΗΣ ΩΣ ΕΡ-
Β ΑΓΩΝΙΣΤΕΣ

ΠΕΡΙΛΗΨΗ(57)

Αποκαλύπτονται στο κείμενο 6-υποκατεστημένα παράγωγα 13-απομεθυλο-οιστραδιόλης ως εκλεκτικοί ERβ αγωνιστές. Επίσης, αποκαλύπτεται μέθοδος για την ιατρική φροντίδα πόνου μέσω χορήγησης αυτών των 6-υποκατεστημένων παραγώγων 13-απομεθυλο-οιστραδιόλης.



ΑΡΙΘΜΟΣ ΕΥΡ. Δ.Ε. (11):3091495
ΑΡΙΘ. ΕΛΛ. ΚΑΤΑΘΕΣΗΣ (21):20170400372
ΗΜΕΡ. ΕΛΛ. ΚΑΤΑΘΕΣΗΣ (22):07/02/2017
ΑΡΙΘ./ΗΜΕΡ. ΔΗΜΟΣΙΕΥΣΗΣ
ΕΥΡΩΠΑΪΚΟΥ ΔΙΠΛΩΜΑΤΟΣ(87):2853384 - 23/11/2016
ΑΡΙΘ./ΗΜΕΡ. ΔΗΜΟΣΙΕΥΣΗΣ
ΕΥΡΩΠΑΪΚΗΣ ΑΙΤΗΣΗΣ (86):13186335.9--27/09/2013
ΔΙΚΑΙΟΥΧΟΣ (73):1)Skulle Implants OY
Lemminkaisenkatu 60, 20520 Turku,
ΦΙΝΛΑΝΔΙΑ

ΣΥΜΒ. ΠΡΟΤΕΡΑΙΟΤΗΤΕΣ (30):
ΕΦΕΥΡΕΤΗΣ (72):1)Karhi, Olli
2)Vallittu, Pekka
3)Nuutinen, Juha-Pekka

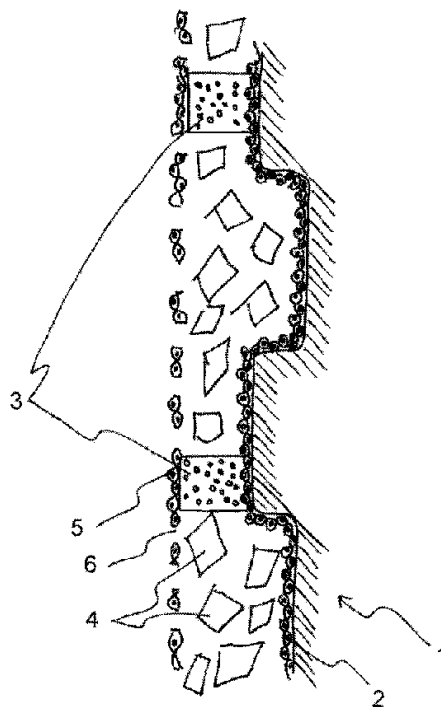
ΕΙΔΙΚΟΣ ΠΛΗΡΕΞΟΥΣΙΟΣ (74):ΣΑΚΕΛΛΑΡΙΔΗ ΒΑΛΗ-ΒΑΣΙΛΙΚΗ
Αδριανού 70, 10556 ΑΘΗΝΑ

ΑΝΤΙΚΛΗΤΟΣ (74):ΣΑΚΕΛΛΑΡΙΔΗ ΒΑΛΗ-ΒΑΣΙΛΙΚΗ
Αδριανού 70,10556 ΑΘΗΝΑ

ΤΙΤΛΟΣ ΕΦΕΥΡΕΣΗΣ (54):**ΜΙΑ ΜΕΘΟΔΟΣ ΓΙΑ ΕΠΙΚΑΛΥΨΗ ΚΑΙ ΜΙΑ ΕΠΙΚΑΛΥΜΜΕΝΗ ΕΠΙΦΑΝΕΙΑ**

ΠΕΡΙΛΗΨΗ(57)

Μια μέθοδος για την επικάλυψη μιας επιφάνειας σύμφωνα με την παρούσα εφεύρεση περιλαμβάνει τα βήματα λείανσης της επιφάνειας, που πρόκειται να επικαλυφθεί με σωματίδια, στη συνέχεια τη διάταξη μιας σύνθετης δομής, που περιλαμβάνει μια στρώση υφάσματος ινών (2), μια δεσμίδα ινών που εφαρμόζεται σύμφωνα με ένα σχέδιο (3) και σωματίδια βιοδραστικού υλικού (4) ανάμεσα στο σχέδιο των δεσμιδών ινών, και ένα δεύτερο ύφασμα ινών (6). Η μέθοδος και τα επικαλυμμένα εμφυτεύματα που κατασκευάζονται με τη μέθοδο παρέχουν εμφυτεύματα με καλές ιδιότητες αντοχής φορτίου για παράδειγμα σε εμφυτεύματα ισχίου.



ΑΡΙΘΜΟΣ ΕΥΡ. Δ.Ε. (11):3091496
ΑΡΙΘ. ΕΛΛ. ΚΑΤΑΘΕΣΗΣ (21):20170400374
ΗΜΕΡ. ΕΛΛ. ΚΑΤΑΘΕΣΗΣ (22):07/02/2017
ΑΡΙΘ./ΗΜΕΡ. ΔΗΜΟΣΙΕΥΣΗΣ
ΕΥΡΩΠΑΪΚΟΥ ΔΙΠΛΩΜΑΤΟΣ(87):2052539 - 16/11/2016
ΑΡΙΘ./ΗΜΕΡ. ΔΗΜΟΣΙΕΥΣΗΣ
ΕΥΡΩΠΑΪΚΗΣ ΑΙΤΗΣΗΣ (86):07802621.8--15/08/2007
ΔΙΚΑΙΟΥΧΟΣ (73):1)Nagravision S.A.
Route de Geneve 22-24, 1033 Cheseaux-sur-
Lausanne, ΕΛΒΕΤΙΑ

ΣΥΜΒ. ΠΡΟΤΕΡΑΙΟΤΗΤΕΣ (30):06119127-17/08/2006-ΕΡ
ΕΦΕΥΡΕΤΗΣ (72):1)JUNOD, Pascal

ΕΙΔΙΚΟΣ ΠΛΗΡΕΞΟΥΣΙΟΣ (74):ΑΘΑΝΑΣΙΑΔΟΥ "ΕΛΕΝΗ Γ.
ΠΑΠΑΚΩΝΣΤΑΝΤΙΝΟΥ ΚΑΙ
ΣΥΝΕΡΓΑΤΕΣ, ΔΙΚΗΓΟΡΙΚΗ ΕΤΑΙΡΙΑ"
ΜΑΡΙΑ
Κουμπάρη 2, 10674 ΑΘΗΝΑ

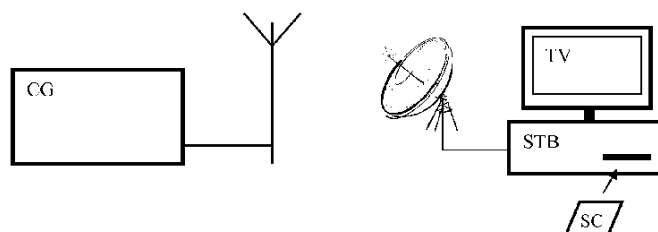
ΑΝΤΙΚΛΗΤΟΣ (74):ΓΙΑΖΙΤΖΟΓΛΟΥ ΕΥΑΓΓΕΛΙΑ
Κουμπάρη 2,10674 ΑΘΗΝΑ

ΤΙΤΛΟΣ ΕΦΕΥΡΕΣΗΣ (54):**ΜΕΘΟΔΟΣ ΑΝΑΚΛΗΣΕΩΣ ΔΟΜΟΣΤΟΙΧΕΙΩΝ ΑΣΦΑΛΕΙΑΣ ΤΑ ΟΠΟΙΑ ΧΡΗΣΙΜΟΠΟΙΟΥΝΤΑΙ ΓΙΑ ΝΑ ΑΣΦΑΛΙΣΘΟΥΝ ΜΗΝΥΜΑΤΑ ΕΥΡΥΕΚΠΟΜΠΗΣ**

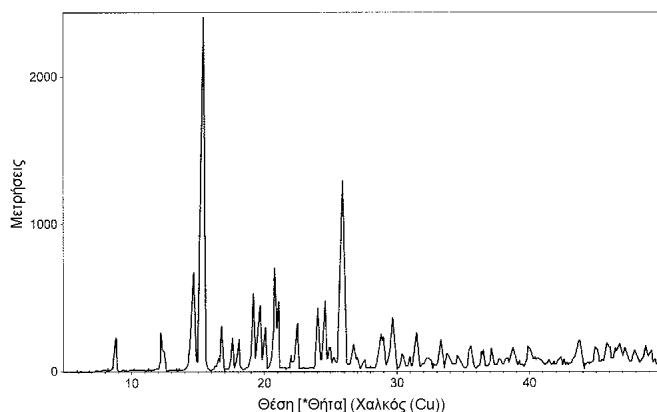
ΠΕΡΙΛΗΨΗ(57)

Ο σκοπός της παρούσας εφευρέσεως είναι να προτείνει μία μέθοδο για την παρεμπόδιση της καταχρηστικής χρήσεως δεδομένων με πρόσβαση υπό όρους, ιδιαίτερα μέσω κλώνων δομοστοιχείων ασφαλείας των οποίων έχει διακυβευθεί η ασφάλεια. Αυτός ο σκοπός εκπληρώνεται με μία μέθοδο ανακλήσεως δομοστοιχείων ασφαλείας, που προορίζονται να λαμβάνουν μηνύματα ασφαλείας, τα οποία ευρνεκπέμπονται προς ένα πλήθος δομοστοιχείων ασφαλείας, που το εν λόγω δομοστοιχείο ασφαλείας περιλαμβάνει τουλάχιστον ένα προσωπικό κλειδί, που αυτή η μέθοδος περιλαμβάνει τα εξής βήματα, πριν από την ανάκληση: τη

διαίρεση του συνόλου των δομοστοιχείων ασφαλείας σε δύο τουλάχιστον ομάδες, τον προσδιορισμό, για κάθε ομάδα, ενός ασύμμετρου κλειδιού, που περιλαμβάνει ένα δημόσιο κλειδί και μία πλειάδα από ιδιωτικά κλειδιά, τη φόρτωση ενός ιδιωτικού κλειδιού ανά δομοστοιχείο ασφαλείας, τη μετάδοση ενός μηνύματος ασφαλείας ανά ομάδα, το οποίο εν λόγω μήνυμα είναι κρυπτογραφημένο από το δημόσιο κλειδί της εν λόγω ομάδας, που η ανάκληση συνίσταται στα ακόλουθα βήματα: αποστολή σε έκαστο μέλος της ίδιας ομάδας με το δομοστοιχείο ασφαλείας προς ανάκληση, με την εξαίρεση του δομοστοιχείου ή των δομοστοιχείων ασφαλείας προς ανάκληση, ενός νέου ιδιωτικού κλειδιού, που αντιστοιχεί στο δημόσιο κλειδί μίας άλλης ομάδας, που έκαστο ιδιωτικό κλειδί είναι κρυπτογραφημένο από το προσωπικό κλειδί του εν λόγω δομοστοιχείου ασφαλείας.



ΑΡΙΘΜΟΣ ΕΥΡ. Δ.Ε. (11):3091497
ΑΡΙΘ. ΕΛΛ. ΚΑΤΑΘΕΣΗΣ (21):20170400373
ΗΜΕΡ. ΕΛΛ. ΚΑΤΑΘΕΣΗΣ (22):07/02/2017
ΑΡΙΘ./ΗΜΕΡ. ΔΗΜΟΣΙΕΥΣΗΣ
ΕΥΡΩΠΑΪΚΟΥ ΔΙΠΛΩΜΑΤΟΣ(87):2846774 - 23/11/2016
ΑΡΙΘ./ΗΜΕΡ. ΔΗΜΟΣΙΕΥΣΗΣ
ΕΥΡΩΠΑΪΚΗΣ ΑΙΤΗΣΗΣ (86):13726699.5--10/05/2013
ΔΙΚΑΙΟΥΧΟΣ (73):1)SUMMIT(OXFORD)LIMITED
85b Park, Park Drive, Milton, OX14 4RY
ABINGDON, ΜΕΓΑΛΗ ΒΡΕΤΑΝΙΑ
ΣΥΜΒ. ΠΡΟΤΕΡΑΙΟΤΗΤΕΣ (30):201208178-10/05/2012-GB
ΕΦΕΥΡΕΤΗΣ (72):1)TINSLEY, Jonathon, Mark
2)ROBINSON, Neil
ΕΙΔΙΚΟΣ ΠΛΗΡΕΞΟΥΣΙΟΣ (74):ΣΑΚΕΛΛΑΡΙΔΗ ΒΑΛΗ-ΒΑΣΙΛΙΚΗ
Αδριανού 70, 10556 ΑΘΗΝΑ
ΑΝΤΙΚΛΗΤΟΣ (74):ΣΑΚΕΛΛΑΡΙΔΗ ΒΑΛΗ-ΒΑΣΙΛΙΚΗ
Αδριανού 70,10556 ΑΘΗΝΑ
ΤΙΤΛΟΣ ΕΦΕΥΡΕΣΗΣ (54):**ΦΑΡΜΑΚΕΥΤΙΚΗ ΣΥΝΘΕΣΗ ΓΙΑ ΤΗ
ΘΕΡΑΠΕΥΤΙΚΗ ΑΝΤΙΜΕΤΩΠΙΣΗ ΤΗΣ
ΜΥΪΚΗΣ ΔΥΣΤΡΟΦΙΑΣ DUCHENNE**



ΠΕΡΙΛΗΨΗ(57)

Αυτή η εφεύρεση σχετίζεται με φαρμακευτικές συνθέσεις, που περιλαμβάνουν 5-5 (αιθυλοσουλφονυλο)-2-(ναφθαλεν-2-υλο)βενζο[α]οξαζόλιο (C1100), σε διαδικασίες για την παρασκευή των συνθέσεων, και σε διάφορες θεραπευτικές χρήσεις των συνδυασμών. Επίσης παρέχεται μια μέθοδος θεραπευτικής αντιμετώπισης της μυϊκής δυστροφίας Duchenne ή της μυϊκής δυστροφίας Becker με τη χρήση των συνθέσεων.

ΑΡΙΘΜΟΣ ΕΥΡ. Δ.Ε. (11):3091498
ΑΡΙΘ. ΕΛΛ. ΚΑΤΑΘΕΣΗΣ (21):20170400154
ΗΜΕΡ. ΕΛΛ. ΚΑΤΑΘΕΣΗΣ (22):18/01/2017
ΑΡΙΘ./ΗΜΕΡ. ΔΗΜΟΣΙΕΥΣΗΣ
ΕΥΡΩΠΑΪΚΟΥ ΔΙΠΛΩΜΑΤΟΣ(87):3003384 - 26/10/2016
ΑΡΙΘ./ΗΜΕΡ. ΔΗΜΟΣΙΕΥΣΗΣ
ΕΥΡΩΠΑΪΚΗΣ ΑΙΤΗΣΗΣ (86):14726544.1--02/05/2014
ΔΙΚΑΙΟΥΧΟΣ (73):1)Lamda Laboratories S.A.
59, Ioannou Metaxa Str. Karellas, 19400 Ko-
ropi., Attiki, ΕΛΛΑΔΑ
ΣΥΜΒ. ΠΡΟΤΕΡΑΙΟΤΗΤΕΣ (30):20140100157-24/03/2014-GR
ΕΦΕΥΡΕΤΗΣ (72):1)KARATZAS, Angelos
2)STAPPA, Argyro
3)KOTSIANIS, Ilias
4)APOSTOULOU, Konstantinos
ΕΙΔΙΚΟΣ ΠΛΗΡΕΞΟΥΣΙΟΣ (74):
ΑΝΤΙΚΛΗΤΟΣ (74):ΣΤΡΑΤΗΓΟΠΟΥΛΟΥ ΟΛΓΑ
Ιωάννου Μεταξά 59,19400 ΚΟΡΩΠΙ
(ΑΤΤΙΚΗΣ)
ΤΙΤΛΟΣ ΕΦΕΥΡΕΣΗΣ (54):**ΠΟΣΙΜΟ ΔΙΑΛΥΜΑ ΠΟΥ ΠΕΡΙΕΧΕΙ
ΥΔΡΟΧΛΩΡΙΚΗ ΑΤΟΜΟΞΕΤΙΝΗ**

ΠΕΡΙΛΗΨΗ(57)

Πόσιμα υδατικά διαλύματα, που περιέχουν υδροχλωρική ατομοξετίνη ως δραστικό συστατικό και έναν υγρό φορέα, που περιέχει ξυλιτόλη, μαλιτιτόλη και ένα γλυκαντικό, που επιλέγεται από την ομάδα, που αποτελείται από τη σουκραλόζη, τη σακχαρίνη, τη νατριούχα σακχαρίνη ή την ασβεστόχα σακχαρίνη, την στεβιοσίδη και την ρεμπαουδιοσίδη. Το pH του διαλύματος ρυθμίζεται στην περιοχή από 3.5 έως 4.5. Τα διαλύματα της παρούσας εφεύρεσης είναι εύγεστα, ακόμη και κατά την απουσία περαιτέρω πολυδριικών ή σακχαρούχων αλκοολών, πλέον της ξυλιτόλης και μαλιτιτόλης.

ΑΡΙΘΜΟΣ ΕΥΡ. Δ.Ε.	(11):3091499
ΑΡΙΘ. ΕΛΛ. ΚΑΤΑΘΕΣΗΣ	(21):20170400377
ΗΜΕΡ. ΕΛΛ. ΚΑΤΑΘΕΣΗΣ	(22):07/02/2017
ΑΡΙΘ./ΗΜΕΡ. ΔΗΜΟΣΙΕΥΣΗΣ	
ΕΥΡΩΠΑΪΚΟΥ ΔΙΠΛΩΜΑΤΟΣ(87):	2805940 - 23/11/2016
ΑΡΙΘ./ΗΜΕΡ. ΔΗΜΟΣΙΕΥΣΗΣ	
ΕΥΡΩΠΑΪΚΗΣ ΑΙΤΗΣΗΣ	(86):13738947.4--15/01/2013
ΔΙΚΑΙΟΥΧΟΣ	(73):1)Astellas Pharma Inc. 5-1, Nihonbashi-Honcho 2-chome, Chuo-ku Tokyo 103-8411, ΙΑΠΩΝΙΑ
ΣΥΜΒ. ΠΡΟΤΕΡΑΙΟΤΗΤΕΣ	(30):2012007525-17/01/2012-JP
ΕΦΕΥΡΕΤΗΣ	(72):1)MATSUYA, Takahiro 2)KONDOH, Yutaka 3)SHIMADA, Itsuro 4)KIKUCHI, Shigetoshi 5)HIDA, Maiko 6)ONDA, Kenichi 7)FUKUDOME, Hiroki 8)TAKEMOTO, Yukihiko 9)SHINDOU, Nobuaki 10)SAKAGAMI, Hideki 11)HAMAGUCHI, Hisao
ΕΙΔΙΚΟΣ ΠΛΗΡΕΞΟΥΣΙΟΣ	(74):ΑΘΑΝΑΣΙΑΔΟΥ "ΕΛΕΝΗ Γ. ΠΑΠΑΚΩΝΣΤΑΝΤΙΝΟΥ ΚΑΙ ΣΥΝΕΡΓΑΤΕΣ, ΔΙΚΗΓΟΡΙΚΗ ΕΤΑΙΡΙΑ" ΜΑΡΙΑ Κουμπάρη 2, 10674 ΑΘΗΝΑ
ΑΝΤΙΚΛΗΤΟΣ	(74):ΓΙΑΖΙΤΖΟΓΛΟΥ ΕΥΑΓΓΕΛΙΑ Κουμπάρη 2,10674 ΑΘΗΝΑ
ΤΙΤΛΟΣ ΕΦΕΥΡΕΣΗΣ	(54):ΕΝΩΣΗ ΚΑΡΒΟΞΑΜΙΔΙΟΥ ΠΥΡΑΖΙ- ΝΗΣ

ΠΕΡΙΛΗΨΗ(57)

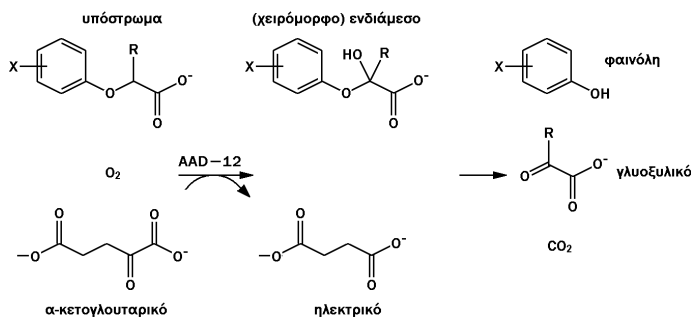
Μια ένωση η οποία είναι χρήσιμη ως ένας αναστολέας στη δραστηριότητα της κινάσης μετάλλαξης T790M του EGFR παρέχεται. Οι παρόντες εφευρέτες έχουν ερευνήσει μια ένωση έχοντας μια ανασταλτική δράση σε μια κινάση μετάλλαξης T790M του EGFR, και έχουν βρει ότι μια ένωση πυραζινκαρβοξαμιδίου έχει μια ανασταλτική δράση σε μια κινάση μετάλλαξης T790M του EGFR, συμπληρώνοντας ως εκ τούτου την παρούσα εφεύρεση. Η ένωση πυραζινκαρβοξαμιδίου της παρούσας εφεύρεσης έχει μια ανασταλτική δράση σε μια κινάση μετάλλαξης T790M του EGFR, και μπορεί να χρησιμοποιηθεί ως ένας παράγων για πρόληψη και/ή αγωγή του θετικού σε μετάλλαξη T790M του EGFR καρκίνου, σε μια άλλη ενσωμάτωση, του θετικού σε μετάλλαξη T790M του EGFR καρκίνου του πνευμόνων, σε μια ακόμη άλλην ενσωμάτωση, του θετικού σε μετάλλαξη T790M του EGFR μη-μικροκυτταρικού καρκίνου των πνευμόνων, σε ακόμη περαιτέρω μια άλλη ενσωμάτωση, του θετικού σε πρωτεΐνη μετάλλαξης T790M του EGFR καρκίνου, σε ακόμη περαιτέρω μια άλλη ενσωμάτωση, του θετικού σε πρωτεΐνη μετάλλαξης T790M του EGFR καρκίνου των πνευμόνων, σε ακόμη περαιτέρω μια άλλη ενσωμάτωση, του ανθεκτικού σε αναστολέα κινάσης τυροσίνης του EGFR καρκίνου, σε μια ακόμη περαιτέρω άλλη ενσωμάτωση, του ανθεκτικού σε αναστολέα κινάσης τυροσίνης του EGFR καρκίνου των πνευμόνων, και σε ακόμη περαιτέρω μια άλλη ενσωμάτωση, του ανθεκτικού σε αναστολέα κινάσης τυροσίνης του EGFR μη-μικροκυτταρικού καρκίνου των πνευμόνων, ή των παρόμοιων.

ΑΡΙΘΜΟΣ ΕΥΡ. Δ.Ε.	(11):3091500
ΑΡΙΘ. ΕΛΛ. ΚΑΤΑΘΕΣΗΣ	(21):20170400379
ΗΜΕΡ. ΕΛΛ. ΚΑΤΑΘΕΣΗΣ	(22):07/02/2017
ΑΡΙΘ./ΗΜΕΡ. ΔΗΜΟΣΙΕΥΣΗΣ	
ΕΥΡΩΠΑΪΚΟΥ ΔΙΠΛΩΜΑΤΟΣ(87):	2484767 - 30/11/2016
ΑΡΙΘ./ΗΜΕΡ. ΔΗΜΟΣΙΕΥΣΗΣ	
ΕΥΡΩΠΑΪΚΗΣ ΑΙΤΗΣΗΣ	(86):11010162.3--27/10/2006
ΔΙΚΑΙΟΥΧΟΣ	(73):1)Dow AgroSciences LLC 9330 Zionsville Road, Indianapolis IN 46268- 1054, ΗΝΩΜΕΝΕΣ ΠΟΛΙΤΕΙΕΣ ΤΗΣ ΑΜΕΡΙΚΗΣ
ΣΥΜΒ. ΠΡΟΤΕΡΑΙΟΤΗΤΕΣ	(30):731044 P-28/10/2005-US
ΕΦΕΥΡΕΤΗΣ	(72):1)Wright, Terry 2)Lira, Justin 3)Walsh, Terence Anthony 4)Merlo, Donald 5)Jayakumar, Pon Samuel 6)Lin, Gaofeng
ΕΙΔΙΚΟΣ ΠΛΗΡΕΞΟΥΣΙΟΣ	(74):ΠΑΠΑΚΩΝΣΤΑΝΤΙΝΟΥ "ΕΛΕΝΗ Γ. ΠΑΠΑΚΩΣΤΑΝΤΙΝΟΥ ΚΑΙ ΣΥΝΕΡΓΑΤΕΣ, ΔΙΚΗΓΟΡΙΚΗ ΕΤΑΙΡΙΑ" ΕΛΕΝΗ Κουμπάρη 2, 10674 ΑΘΗΝΑ
ΑΝΤΙΚΛΗΤΟΣ	(74):ΠΑΠΑΚΩΝΣΤΑΝΤΙΝΟΥ ΕΛΕΝΗ Κουμπάρη 2,10674 ΑΘΗΝΑ
ΤΙΤΛΟΣ ΕΦΕΥΡΕΣΗΣ	(54):ΝΕΑ ΓΟΝΙΑΔΙΑ ΑΝΤΟΧΗΣ ΖΙΖΑΝΙΟ- ΚΤΟΝΟΥ

ΠΕΡΙΛΗΨΗ(57)

Η υπό συζήτηση εφεύρεση παρέχει νέα φυτά, τα οποία είναι όχι μόνο ανθεκτικά σε 2,4-D, αλλά, επίσης, σε ζιζανιοκτόνα πυριδουλοξοξεϊκού. Μέχρι τώρα, δεν υπήρχε προσδοκία ή πρόταση ότι ένα φυτό με αμφοτέρως από αυτές τις πλεονεκτικές ιδιότητες μπορεί να παράγεται με την εισαγωγή ενός απλού γονιδίου.

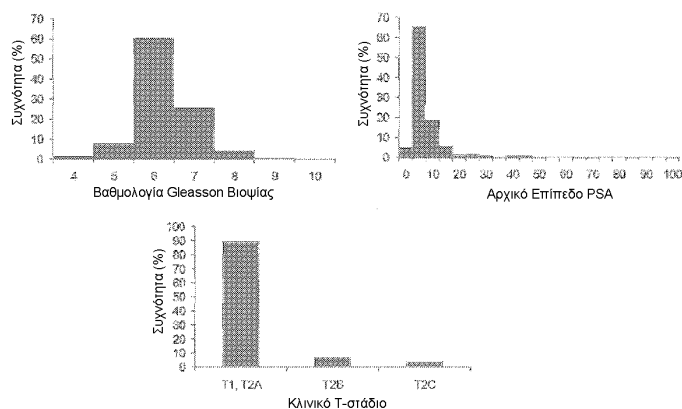
Η υπό συζήτηση εφεύρεση, επίσης, περιλαμβάνει φυτά, που παράγουν ένα ή περισσότερα ένζυμα της υπό συζήτηση εφεύρεσης "συσσωρευμένα" μαζί με ένα ή περισσότερα άλλα γονίδια αντοχής ζιζανιοκτόνου. Η υπό συζήτηση εφεύρεση επιτρέπει σε νέους συνδυασμούς ζιζανιοκτόνων να χρησιμοποιούνται με νέους τρόπους. Περαιτέρω, η υπό συζήτηση εφεύρεση παρέχει νέες μεθόδους αποτροπής της ανάπτυξης και ελέγχου στελεχών ζιζανίων, που είναι ανθεκτικά σε ένα ή περισσότερα ζιζανιοκτόνα, όπως γλυφοσάτη. Το προτιμώμενο ένζυμο και γονίδιο για χρήση σύμφωνα προς την υπό συζήτηση εφεύρεση αναφέρονται εδώ ως AAD-12 (ΑρυλοξυΑλκανοϊκή Διοξυγενάση). Αυτή η εντόνως νέα ανακάλυψη είναι η βάση σημαντικών, χαρακτηριστικού σοδείας ανεκτικής σε ζιζανιοκτόνο και επιλέξιμο δείκτη, δυνατοτήτων.



ΑΡΙΘΜΟΣ ΕΥΡ. Δ.Ε. (11):3091501
ΑΡΙΘ. ΕΛΛ. ΚΑΤΑΘΕΣΗΣ (21):20170400394
ΗΜΕΡ. ΕΛΛ. ΚΑΤΑΘΕΣΗΣ (22):08/02/2017
ΑΡΙΘ./ΗΜΕΡ. ΔΗΜΟΣΙΕΥΣΗΣ
ΕΥΡΩΠΑΪΚΟΥ ΔΙΠΛΩΜΑΤΟΣ(87):2913405 - 09/11/2016
ΑΡΙΘ./ΗΜΕΡ. ΔΗΜΟΣΙΕΥΣΗΣ
ΕΥΡΩΠΑΪΚΗΣ ΑΙΤΗΣΗΣ (86):15152517.7--25/07/2011
ΔΙΚΑΙΟΥΧΟΣ (73):1)Genomic Health, Inc.
301 Penobscot Drive, Redwood City, CA
94063, ΗΝΩΜΕΝΕΣ ΠΟΛΙΤΕΙΕΣ ΤΗΣ
ΑΜΕΡΙΚΗΣ
ΣΥΜΒ. ΠΡΟΤΕΡΑΙΟΤΗΤΕΣ (30):368217 P-27/07/2010-US
414310 P-16/11/2010-US
201161485536 P-12/05/2011-US
ΕΦΕΥΡΕΤΗΣ (72):1)Shak, Steve
2)Baehner, Frederick L.
3)Maddala, Tara
4)Lee, Mark
5)Pelham, Robert J.
6)Cowens, Wayne
7)Cherbavaz, Diana
8)Kiefer, Michael C.
9)Crager, Michael
10)Goddard, Audrey
11)Baker, Joffre
ΕΙΔΙΚΟΣ ΠΛΗΡΕΞΟΥΣΙΟΣ (74):ΓΑΛΑΝΟΠΟΥΛΟΥ ΑΝΘΟΥΛΑ
Διονύσου 68, 15124 ΜΑΡΟΥΣΙ (ΑΤΤΙΚΗΣ)
ΑΝΤΙΚΛΗΤΟΣ (74):ΜΑΛΑΜΗ ΑΛΚΗΣΤΙΣ-ΕΙΡΗΝΗ
Σκουφά 52,10672 ΑΘΗΝΑ
ΤΙΤΛΟΣ ΕΦΕΥΡΕΣΗΣ (54):**ΜΕΘΟΔΟΣ ΧΡΗΣΗ ΤΗΣ ΓΟΝΙΔΙΑΚΗΣ
ΕΚΦΡΑΣΗΣ ΓΙΑ ΤΟΝ ΠΡΟΣΔΙΟΡΙΣΜΟ
ΤΗΣ ΠΡΟΓΝΩΣΗΣ ΤΟΥ ΚΑΡΚΙΝΟΥ
ΤΟΥ ΠΡΟΣΤΑΤΗ**

ΠΕΡΙΛΗΨΗ(57)

Στο παρόν παρέχονται μοριακές δοκιμασίες, που εμπεριέχουν τη μέτρηση των επιπέδων έκφρασης προγνωστικών βιολογικών δεικτών ή τους συνεκφραζόμενους βιολογικούς δείκτες, από ένα βιολογικό δείγμα, που λαμβάνεται από έναν ασθενή με καρκίνο του προστάτη και ανάλυση των μετρημένων επιπέδων έκφρασης για την παροχή πληροφοριών σχετικά με την πιθανή πρόγνωση για τον αναφερόμενο ασθενή και την πιθανότητα ο αναφερόμενος ασθενής να παρουσιάσει υποτροπή του καρκίνου του προστάτη ή την ταξινόμηση του όγκου με βάση την πιθανότητα του κλινικού αποτελέσματος ή της κατάστασης TMPRSS2 σύντηξης.



ΑΡΙΘΜΟΣ ΕΥΡ. Δ.Ε. (11):3091502
ΑΡΙΘ. ΕΛΛ. ΚΑΤΑΘΕΣΗΣ (21):20170400406
ΗΜΕΡ. ΕΛΛ. ΚΑΤΑΘΕΣΗΣ (22):08/02/2017
ΑΡΙΘ./ΗΜΕΡ. ΔΗΜΟΣΙΕΥΣΗΣ
ΕΥΡΩΠΑΪΚΟΥ ΔΙΠΛΩΜΑΤΟΣ(87):2431473 - 09/11/2016
ΑΡΙΘ./ΗΜΕΡ. ΔΗΜΟΣΙΕΥΣΗΣ
ΕΥΡΩΠΑΪΚΗΣ ΑΙΤΗΣΗΣ (86):11191393.5--15/09/2006
ΔΙΚΑΙΟΥΧΟΣ (73):1)Monsanto Technology LLC
800 North Lindbergh Boulevard, St. Louis,
Missouri 63167, ΗΝΩΜΕΝΕΣ ΠΟΛΙΤΕΙΕΣ
ΤΗΣ ΑΜΕΡΙΚΗΣ
ΣΥΜΒ. ΠΡΟΤΕΡΑΙΟΤΗΤΕΣ (30):718034 P-16/09/2005-US
ΕΦΕΥΡΕΤΗΣ (72):1)Baum, James A.
2)Cajacob, Claire A.
3)Feldmann, Pascale
4)Heck, Gregory R.
5>Nooren, Irene
6)Plaetinck, Geert
7)Vaughn, Ty T.
8)Maddelein, Wendy
ΕΙΔΙΚΟΣ ΠΛΗΡΕΞΟΥΣΙΟΣ (74):ΤΣΙΜΙΚΑΛΗΣ "ΤΣΙΜΙΚΑΛΗΣ
ΚΑΛΟΝΑΡΟΥ ΔΙΚΗΓΟΡΙΚΗ ΕΤΑΙΡΕΙΑ"
ΣΤΕΦΑΝΟΣ
Ν. Βάμβα 1,, 106 74 ΑΘΗΝΑ
ΑΝΤΙΚΛΗΤΟΣ (74):ΤΣΙΜΙΚΑΛΗΣ ΣΤΕΦΑΝΟΣ
Ν. Βάμβα 1,,106 74 ΑΘΗΝΑ
ΤΙΤΛΟΣ ΕΦΕΥΡΕΣΗΣ (54):**ΜΕΘΟΔΟΙ ΓΕΝΕΤΙΚΟΥ ΕΛΕΓΧΟΥ
ΜΟΛΥΝΣΕΩΝ ΑΠΟ ΕΝΤΟΜΑ ΣΕ ΦΥΤΑ
ΚΑΙ ΣΥΝΘΕΣΕΙΣ ΑΥΤΩΝ**

ΠΕΡΙΛΗΨΗ(57)

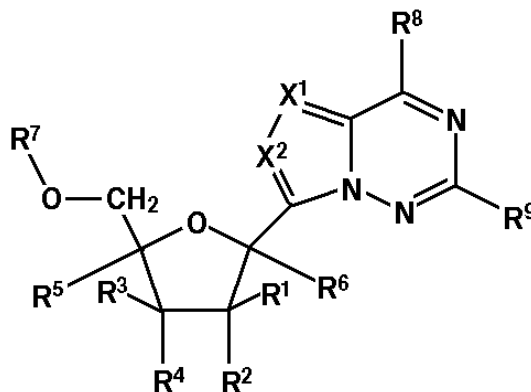
Η παρούσα εφεύρεση σχετίζεται με τον έλεγχο μόλυνσης από ζιζάνια με αναστολή ενός ή περισσότερων βιολογικών λειτουργιών. Η εφεύρεση παρέχει μεθόδους και συνθέσεις για έναν τέτοιο έλεγχο. Με προσφορά μέσω της τροφής ενός ή περισσότερων ανασυνδυασμένων μορίων διπλόκλωνου RNA, που παρέχονται από την εφεύρεση στο ζιζάνιο, επιτυγχάνεται μείωση της μόλυνσης από ζιζάνια μέσω καταστολής γονιδιακής έκφρασης. Η εφεύρεση επίσης κατευθύνεται προς μεθόδους παραγωγής διαγονιδιακών φυτών, που εκφράζουν μόρια διπλόκλωνου RNA, και προς συγκεκριμένους συνδυασμούς διαγονιδιακών ζιζανιοκτόνων παραγόντων για χρήση στην προστασία φυτών από μόλυνση από ζιζάνια.

ΑΡΙΘΜΟΣ ΕΥΡ. Δ.Ε. (11):3091503
ΑΡΙΘ. ΕΛΛ. ΚΑΤΑΘΕΣΗΣ (21):20170400396
ΗΜΕΡ. ΕΛΛ. ΚΑΤΑΘΕΣΗΣ (22):08/02/2017
ΑΡΙΘ./ΗΜΕΡ. ΔΗΜΟΣΙΕΥΣΗΣ
ΕΥΡΩΠΑΪΚΟΥ ΔΙΠΛΩΜΑΤΟΣ(87):2480552 - 09/11/2016
ΑΡΙΘ./ΗΜΕΡ. ΔΗΜΟΣΙΕΥΣΗΣ
ΕΥΡΩΠΑΪΚΗΣ ΑΙΤΗΣΗΣ (86):10763083.2--20/09/2010
ΔΙΚΑΙΟΥΧΟΣ (73):1)Gilead Sciences, Inc.
333 Lakeside Drive, Foster City, CA 94404,
ΗΝΩΜΕΝΕΣ ΠΟΛΙΤΕΙΕΣ ΤΗΣ ΑΜΕΡΙΚΗΣ
ΣΥΜΒ. ΠΡΟΤΕΡΑΙΟΤΗΤΕΣ (30):244297 P-21/09/2009-US
ΕΦΕΥΡΕΤΗΣ (72):1)CHO, Aesop
2)KIM, Chung, U.
3)ΜΕΤΟΒΟ, Samuel, E.
4)RAY, Adrian, S.
5)XU, Jie
ΕΙΔΙΚΟΣ ΠΑΗΡΕΞΟΥΣΙΟΣ (74):ΓΑΛΑΝΟΠΟΥΛΟΥ ΑΝΘΟΥΛΑ
Διονύσου 68, 15124 ΜΑΡΟΥΣΙ (ΑΤΤΙΚΗΣ)
ΑΝΤΙΚΛΗΤΟΣ (74):ΜΑΛΛΑΜΗ ΑΛΚΗΣΤΙΣ-ΕΙΡΗΝΗ
Σκουφά 52,10672 ΑΘΗΝΑ
ΤΙΤΛΟΣ ΕΦΕΥΡΕΣΗΣ (54):ΑΝΑΛΟΓΑ 2'-ΦΘΟΡΟ ΥΠΟΚΑΤΕΣΤΗ-
ΜΕΝΟΥ ΚΑΡΒΑ-ΝΟΥΚΛΕΟΖΙΔΙΟΥ ΓΙΑ
ΑΝΤΙ-ΙΙΚΗ ΘΕΡΑΠΕΙΑ

ΠΕΡΙΛΗΨΗ(57)

Παρέχονται πυρρολο[1,2-f][1,2,4]τριαζινύλ, ιμιδαζο[1,5-f][1,2,4]τριαζινύλ, ιμιδαζο(1,2-f)[1,2,4]τριαζινύλ και [1,2,4]τριαζολο[4,3-f][1,2,4]τριαζινύλ νουκλεοζίδια, φωσφορικά νουκλεοζιδίου και προφάρμακα αυτών, που η 2' θέση του σακχάρου νουκλεοζιδίου είναι υποκατεστημένη με υποκαταστάτες αλογόνο και άνθρακα. Οι ενώσεις, συνθέσεις και μέθοδοι, που παρέχονται είναι χρήσιμες

για την θεραπεία μολύνσεων του Flaviviridae, ιδιαίτερος μολύνσεων ηπατίτιδας C, που προκαλούνται τόσο με άγριου τύπου όσο και με μεταλλακτικά στελέχη του HCV.



ΑΡΙΘΜΟΣ ΕΥΡ. Δ.Ε. (11):3091504
ΑΡΙΘ. ΕΛΛ. ΚΑΤΑΘΕΣΗΣ (21):20170400400
ΗΜΕΡ. ΕΛΛ. ΚΑΤΑΘΕΣΗΣ (22):08/02/2017
ΑΡΙΘ./ΗΜΕΡ. ΔΗΜΟΣΙΕΥΣΗΣ
ΕΥΡΩΠΑΪΚΟΥ ΔΙΠΛΩΜΑΤΟΣ(87):2775000 - 09/11/2016
ΑΡΙΘ./ΗΜΕΡ. ΔΗΜΟΣΙΕΥΣΗΣ
ΕΥΡΩΠΑΪΚΗΣ ΑΙΤΗΣΗΣ (86):14163233.1--17/06/2004
ΔΙΚΑΙΟΥΧΟΣ (73):1)Genomic Health, Inc.
301 Penobscot Drive, Redwood City, CA
94063, ΗΝΩΜΕΝΕΣ ΠΟΛΙΤΕΙΕΣ ΤΗΣ
ΑΜΕΡΙΚΗΣ
2)NSABP Foundation, Inc.
Four Allegheny Center 5th Floor, Pittsburgh
PA 15212, ΗΝΩΜΕΝΕΣ ΠΟΛΙΤΕΙΕΣ ΤΗΣ
ΑΜΕΡΙΚΗΣ
ΣΥΜΒ. ΠΡΟΤΕΡΑΙΟΤΗΤΕΣ (30):482339 P-24/06/2003-US
ΕΦΕΥΡΕΤΗΣ (72):1)Baker, Joffre
2)Bryant, John L.
3)Paik, Soonmyung
4)Shak, Steve
ΕΙΔΙΚΟΣ ΠΑΗΡΕΞΟΥΣΙΟΣ (74):ΓΑΛΑΝΟΠΟΥΛΟΥ ΑΝΘΟΥΛΑ
Διονύσου 68, 15124 ΜΑΡΟΥΣΙ (ΑΤΤΙΚΗΣ)
ΑΝΤΙΚΛΗΤΟΣ (74):ΜΑΛΛΑΜΗ ΑΛΚΗΣΤΙΣ-ΕΙΡΗΝΗ
Σκουφά 52,10672 ΑΘΗΝΑ
ΤΙΤΛΟΣ ΕΦΕΥΡΕΣΗΣ (54):ΠΡΟΒΛΕΨΗ ΤΗΣ ΠΙΘΑΝΟΤΗΤΑΣ
ΕΠΑΝΕΜΦΑΝΙΣΗΣ ΚΑΡΚΙΝΟΥ

ΠΕΡΙΛΗΨΗ(57)

Η παρούσα εφεύρεση παρέχει σετ γονιδίων η έκφραση των οποίων είναι σημαντική στη διάγνωση και/ή πρόγνωση του καρκίνου, πιο συγκεκριμένα του καρκίνου του στήθους.

2.2 ΕΥΡΕΤΗΡΙΟ ΕΥΡΩΠΑΪΚΩΝ Δ.Ε. ΣΥΜΦΩΝΑ ΜΕ ΤΟΝ ΑΡΙΘΜΟ ΔΗΜΟΣΙΕΥΣΗΣ

ΑΡ./ΗΜ.ΔΗΜ.Ε.Δ. (87)	ΔΙΚΑΙΟΥΧΟΣ (73)	ΤΙΤΛΟΣ ΕΦΕΥΡΕΣΗΣ (54)	ΑΡ.ΕΥΡ.Δ.Ε. (11)
1253153 - 02/11/2016	ZOETIS SERVICES LLC	ΜΕΘΟΔΟΣ ΓΙΑ ΤΗΝ ΠΑΡΑΣΚΕΥΗ ΠΑΡΑΓΩΓΩΝ 4"-ΥΠΟΚΑ- ΤΕΣΤΗΜΕΝΗΣ-9-ΔΕΟΞΟ-9Α-AZA-9Α-ΟΜΟΕΡΥΘΡΟΜΥΚΙ- ΝΗΣ Α	3091080
1310547 - 30/11/2016	TOTAL MARKETING SERVICES	ΚΑΥΣΙΜΟ ΓΙΑ ΚΙΝΗΤΗΡΕΣ ΝΤΙΖΕΛ ΧΑΜΗΛΗΣ ΠΕΡΙΕΚΤΙ- ΚΟΤΗΤΑΣ ΣΕ ΘΕΙΟ	3091201
1317812 - 07/12/2016	QUALCOMM INCORPORATED	ΜΕΘΟΔΟΣ ΣΗΜΑΤΟΔΟΣΙΑΣ ΣΕ ΕΝΑ ΣΥΣΤΗΜΑ ΠΟΛΛΑ- ΠΛΗΣ ΠΡΟΣΒΑΣΗΣ OFDM	3091268
1419106 - 12/10/2016	RHODIA CHIMIE	ΔΙΑΔΙΚΑΣΙΑ ΠΑΡΑΣΚΕΥΗΣ ΟΞΕΙΔΙΩΝ ΤΟΥ ΠΥΡΙΤΙΟΥ ΜΕ ΕΙΔΙΚΗ ΚΟΚΚΟΜΕΤΡΙΚΗ ΚΑΤΑΝΟΜΗ ΚΑΙ/Η ΠΟΡΩΔΗ ΚΑΤΑΝΟΜΗ	3091203
1510085 - 26/10/2016	INTEL CORPORATION	ΜΕΘΟΔΟΣ ΚΑΙ ΣΥΣΚΕΥΗ ΓΙΑ ΤΗΝ ΔΙΕΥΚΟΛΥΝΣΗ ΑΠΟΦΑΣΕΩΝ ΜΕΤΑΠΟΜΠΗΣ ΣΕ ΔΙΚΤΥΑ ΠΡΟΣΩΠΙΚΗΣ ΠΕΡΙΟΧΗΣ (PANS)	3091467
1517740 - 19/10/2016	NORTHWEST BIOTHERAPEUTICS, INC.	ΧΡΗΣΗ ΤΗΣ ΣΥΣΚΕΥΗΣ ΔΙΗΘΗΣΗΣ ΕΦΑΠΤΟΜΕΝΙΚΗΣ ΤΡΟΦΟΔΟΣΙΑΣ (TANGENT FLOW FILTRATION-TFF) ΚΑΙ ΜΕΘΟΔΟΙ ΕΜΠΛΟΥΤΙΣΜΟΥ ΛΕΥΚΩΝ ΑΙΜΟΣΦΑΙΡΙΩΝ	3091487
1595324 - 19/10/2016	FUNDAMENTAL INNOVATION SYSTEMS INTERNATIONAL LLC	ΚΥΚΛΩΜΑ ΚΑΙ ΜΕΘΟΔΟΣ ΛΕΙΤΟΥΡΓΙΑΣ ΓΙΑ ΜΙΑ ΠΑΡΟ- ΧΗ ΗΛΕΚΤΡΙΚΗΣ ΙΣΧΥΟΣ	3091431
1613343 - 07/12/2016	BIOCON LIMITED	ΣΥΖΕΥΓΜΑΤΑ ΠΟΛΥΠΕΠΤΙΔΙΟΥ ΙΝΣΟΥΛΙΝΗΣ-ΟΛΙΓΟΜΕ- ΡΟΥΣ, ΣΥΖΕΥΓΜΑΤΑ ΠΟΛΥΠΕΠΤΙΔΙΟΥ ΠΡΟΪΝΣΟΥΛΙΝΗΣ- ΟΛΙΓΟΜΕΡΟΥΣ ΚΑΙ ΜΕΘΟΔΟΙ ΣΥΝΘΕΣΗΣ ΑΥΤΩΝ	3091473
1653802 - 12/10/2016	SYNGENTA LIMITED	ΑΓΡΟΧΗΜΙΚΟ ΣΥΜΠΥΚΝΩΜΑ ΠΟΥ ΠΕΡΙΛΑΜΒΑΝΕΙ ΕΝΑ ΒΕΛΤΙΩΤΙΚΟ ΠΡΟΣΘΕΤΟ ΚΑΙ ΕΝΑ ΥΔΡΟΤΡΟΠΟ	3091049
1654847 - 12/10/2016	SEO, HONG-SEOK	ΜΙΑ ΜΕΘΟΔΟΣ ΑΠΟΔΙΑΜΟΡΦΩΣΗΣ ΜΕ ΤΗ ΧΡΗΣΗ ΛΟΓΙ- ΚΗΣ ΑΠΟΦΑΣΗΣ ΓΙΑ ΔΙΑΜΟΡΦΩΣΗ ΕΥΡΟΥΣ ΤΕΤΡΑΓΩ- ΝΙΣΜΟΥ ΚΑΙ Η ΣΥΣΚΕΥΗ ΑΥΤΗΣ	3091185
1656813 - 30/11/2016	QUALCOMM INCORPORATED	ΥΠΗΡΕΣΙΑ ΠΑΚΕΤΟΔΕΔΟΜΕΝΩΝ ΜΕ ΕΙΔΟΠΟΙΗΣΗ ΚΛΗ- ΣΗΣ ΚΥΚΛΩΜΑΤΟΜΕΤΑΓΩΓΗΣ	3091150
1704137 - 02/11/2016	GRUPO PETROTEMEX, S.A. DE C.V.	ΔΙΑΔΙΚΑΣΙΑ ΓΙΑ ΤΗΝ ΠΑΡΑΓΩΓΗ ΜΙΑΣ ΞΗΡΗΣ ΠΙΤΑΣ ΤΕΡΕΦΘΑΛΙΚΟΥ ΟΞΕΟΣ ΠΟΥ ΕΙΝΑΙ ΚΑΤΑΛΛΗΛΗ ΓΙΑ ΧΡΗΣΗ ΣΤΗΝ ΠΑΡΑΓΩΓΗ ΠΟΛΥΕΣΤΕΡΑ	3091414
1737315 - 09/11/2016	ERCA	ΔΙΑΤΑΞΗ ΔΙΑΝΟΜΗΣ ΠΡΟΪΟΝΤΩΝ ΜΕ ΠΕΡΙΣΤΡΕΦΟΜΕΝΟ ΕΜΦΡΑΚΤΗΡΑ	3091413
1755062 - 28/09/2016	CITICORP CREDIT SERVICES, INC. (USA)	ΜΕΘΟΔΟΙ ΚΑΙ ΣΥΣΤΗΜΑΤΑ ΓΙΑ ΑΣΦΑΛΗ ΕΠΑΛΛΗΘΕΥΣΗ ΤΑΥΤΟΤΗΤΑΣ ΧΡΗΣΤΗ	3091097
1761540 - 28/09/2016	ICOS CORPORATION	ΚΙΝΑΖΟΛΙΝΟΝΕΣ ΩΣ ΑΝΑΣΤΟΛΕΙΣ ΤΗΣ ΑΝΘΡΩΠΙΝΗΣ 3- ΚΙΝΑΣΗΣ ΔΕΛΤΑ ΤΗΣ ΦΩΣΦΑΤΙΔΥΛΙΝΟΣΙΤΟΛΗΣ	3091044
1777236 - 30/11/2016	GLAXOSMITHKLINE BIOLOGICALS S.A.	ΤΡΟΠΟΠΟΙΗΜΕΝΑ ΣΑΚΧΑΡΙΔΙΑ ΜΕ ΒΕΛΤΙΩΜΕΝΗ ΣΤΑ- ΘΕΡΟΤΗΤΑ ΣΕ ΥΔΩΡ ΓΙΑ ΧΡΗΣΗ ΩΣ ΦΑΡΜΑΚΟ	3091441
1783987 - 26/10/2016	NOKIA TECHNOLOGIES OY	ΜΕΘΟΔΟΣ ΚΑΙ ΣΥΣΚΕΥΗ ΓΙΑ ΕΙΣΑΓΩΓΗ ΠΛΗΡΟΦΟΡΙΩΝ	3091138
1786551 - 19/10/2016	GRUPO PETROTEMEX, S.A. DE C.V.	ΒΕΛΤΙΣΤΟΠΟΙΗΜΕΝΗ ΟΞΕΙΔΩΣΗ ΥΓΡΗΣ ΦΑΣΗΣ	3091266
1802302 - 26/10/2016	MERCK PATENT GMBH	ΝΕΑ ΧΡΗΣΗ ΓΙΑ ΑΛΦΑ-ΣΥΜΠΛΑΘΟΜΙΜΗΤΙΚΑ ΜΕ ΔΟΜΗ 2-ΙΜΙΔΑΖΟΛΙΝΗΣ	3091320
1816288 - 02/11/2016	EVVA SICHERHEITSTECHNOLOGIE GMBH	ΚΥΛΙΝΔΡΙΚΗ ΚΛΕΙΔΑΡΙΑ ΚΑΙ ΕΠΙΠΕΔΟ ΚΛΕΙΔΙ	3091292
1827347 - 12/10/2016	APOGEE INTERNATIONAL PTY LTD	ΜΙΑ ΦΟΡΜΑ ΚΑΙ ΜΙΑ ΣΥΝΑΡΜΟΛΟΓΗΣΗ ΓΙΑ ΕΝΑ ΦΕΡΕ- ΤΡΟ	3091188
1840085 - 26/10/2016	NABALTEC AG	ΔΙΕΡΓΑΣΙΑ ΠΑΡΑΣΚΕΥΗΣ ΜΙΚΡΟΚΡΥΣΤΑΛΛΙΚΟΥ ΒΟΗΜΙ- ΤΗ	3091183

ΑΡ./ΗΜ.ΔΗΜ.Ε.Δ. (87)	ΔΙΚΑΙΟΥΧΟΣ (73)	ΤΙΤΛΟΣ ΕΦΕΥΡΕΣΗΣ (54)	ΑΡ.ΕΥΡ.Δ.Ε. (11)
1882851 - 09/11/2016	WOBLEN PROPERTIES GMBH	ΜΕΘΟΔΟΣ ΓΙΑ ΤΗΝ ΕΓΚΑΤΑΣΤΑΣΗ ΜΙΑΣ ΑΝΕΜΟΓΕΝ- ΝΗΤΡΙΑΣ, ΑΝΕΜΟΓΕΝΝΗΤΡΙΑ	3091152
1884726 - 21/12/2016	FUJITSU GENERAL LIMITED	ΜΕΘΟΔΟΣ ΕΛΕΓΧΟΥ ΚΛΙΜΑΤΙΣΤΙΚΟΥ	3091330
1898901 - 23/11/2016	SUN PHARMACEUTICAL INDUSTRIES LIMITED	ΣΤΑΘΕΡΕΣ ΔΟΞΟΛΟΓΙΚΕΣ ΜΟΡΦΕΣ ΑΝΘΕΛΟΝΟΣΙΑΚΩΝ ΣΠΙΡΟ ΚΑΙ ΔΙΣΠΙΡΟ 1,2,4-ΤΡΙΟΞΟΛΑΝΙΩΝ	3091492
1898909 - 19/10/2016	JANSSEN PHARMACEUTICA NV	ΠΑΡΑΓΩΓΑ ΚΙΝΟΛΙΝΗΣ ΩΣ ΑΝΤΙΒΑΚΤΗΡΙΑΚΟΙ ΠΑΡΑ- ΓΟΝΤΕΣ.	3091259
1902706 - 02/11/2016	DIVASA-FARMAVIC, S.A.	ΣΤΑΘΕΡΕΣ ΦΑΡΜΑΚΕΥΤΙΚΕΣ ΣΥΝΘΕΣΕΙΣ ΤΕΤΡΑΚΥΚΛΙ- ΝΩΝ ΕΝΤΟΣ ΔΙΑΛΥΜΑΤΟΣ, ΜΕΘΟΔΟΣ ΓΙΑ ΤΗ ΛΗΨΗ ΑΥΤΩΝ ΚΑΙ ΧΡΗΣΕΩΝ ΑΥΤΩΝ	3091274
1920116 - 30/11/2016	ABERTAX RESEARCH AND DEVELOP- MENT LTD.	ΣΥΣΤΗΜΑ ΓΙΑ ΤΟ ΑΝΟΙΓΜΑ ΚΑΙ/Η ΚΛΕΙΣΙΜΟ ΜΙΑΣ ΒΑΛΒΙΔΑΣ ΕΙΣΟΔΟΥ ΕΝΟΣ ΔΟΧΕΙΟΥ ΥΓΡΩΝ	3091490
1927175 - 02/11/2016	SIEMENS AKTIENGESELLSCHAFT TRANSOCEAN OFFSHORE DEEPWATER DRILLING INC.	ΣΥΣΚΕΥΗ ΓΙΑ ΕΦΕΔΡΙΚΗ ΤΡΟΦΟΔΟΣΙΑ ΕΝΕΡΓΕΙΑΣ ΣΕ ΤΟΥΛΑΧΙΣΤΟΝ ΕΝΑ ΦΟΡΤΙΟ	3091365
1946495 - 19/10/2016	INTEL CORPORATION	ΤΕΧΝΙΚΕΣ ΓΙΑ ΤΗ ΔΙΑΧΕΙΡΙΣΗ ΤΟΠΟΘΕΣΙΑΣ ΚΑΙ ΤΗΛΕ- ΕΙΔΟΠΟΙΗΣΗ ΣΕ ΕΝΑ ΣΥΣΤΗΜΑ ΕΠΙΚΟΙΝΩΝΙΑΣ	3091422
1949091 - 19/10/2016	LINDE LLC	ΜΕΘΟΔΟΣ ΑΝΑΛΥΣΗΣ ΑΕΡΙΟΥ.	3091263
1960016 - 05/10/2016	EXTHERA MEDICAL CORPORATION	ΜΕΘΟΔΟΣ ΓΙΑ ΕΞΩΣΩΜΑΤΙΚΗ ΑΠΟΜΑΚΡΥΝΣΗ ΕΝΟΣ ΠΑΘΟΓΟΝΟΥ ΜΙΚΡΟΒΙΟΥ, ΕΝΟΣ ΦΛΕΓΜΟΝΩΔΟΥΣ ΚΥΤ- ΤΑΡΟΥ Ή ΜΙΑΣ ΦΛΕΓΜΟΝΩΔΟΥΣ ΠΡΩΤΕΪΝΗΣ ΑΠΟ ΤΟ ΑΙΜΑ	3091040
1966214 - 02/11/2016	JANSSEN PHARMACEUTICA N.V.	ΤΡΙΑΖΟΛΟΠΥΡΙΔΑΖΙΝΕΣ ΩΣ ΡΥΘΜΙΣΤΕΣ ΤΗΣ ΚΙΝΑΣΗΣ ΤΥΡΟΣΙΝΗΣ	3091367
1976826 - 19/10/2016	BELCHIM CROP PROTECTION LUXEM- BOURG S.A.R.L.	ΟΡΓΑΝΙΚΑ ΠΑΡΑΓΩΓΑ, ΤΑ ΑΛΑΤΑ ΑΥΤΩΝ ΚΑΙ Η ΧΡΗΣΗ ΑΥΤΩΝ ΓΙΑ ΤΟΝ ΕΛΕΓΧΟ ΦΥΤΟΠΑΘΟΓΟΝΩΝ	3091424
1981909 - 12/10/2016	MORPHOTEK, INC.	ΑΝΤΙΓΟΝΙΚΑ GM-CSF ΠΕΠΤΙΔΙΑ ΚΑΙ ΑΝΤΙΣΩΜΑΤΑ ΚΑΤΑ ΤΟΥ GM-CSF	3091175
1986798 - 02/11/2016	UPONOR INNOVATION AB	ΔΗΜΙΟΥΡΓΙΑ ΕΠΙΜΗΚΟΥΣ ΠΡΟΪΟΝΤΟΣ	3091128
2001294 - 05/10/2016	BASF SE	ΜΕΘΟΔΟΣ ΓΙΑ ΤΗΝ ΑΝΤΙΜΕΤΩΠΙΣΗ ΤΗΣ ΝΟΣΟΥ ΙΣΚΑ	3091137
2002734 - 05/10/2016	WILD VALENCIA S.A.	ΣΥΝΘΕΣΗ ΥΔΑΤΑΝΘΡΑΚΩΝ ΛΑΜΒΑΝΟΜΕΝΗ ΑΠΟ ΜΕΣΟΓΕΙΑΚΟΥΣ ΚΑΡΠΟΥΣ	3091085
2016190 - 05/10/2016	THE CHINESE UNIVERSITY OF HONG KONG	ΝΕΟΙ ΕΜΒΡΥΚΟΙ ΔΕΙΚΤΕΣ ΜΕΘΥΛΙΩΣΗΣ	3091102
2026796 - 09/11/2016	BIOPROJET	Η ΧΡΗΣΗ ΕΝΟΣ ΑΝΑΣΤΟΛΕΑ ΤΗΣ ΑΓΓΕΙΟΠΕΠΤΙΔΑΣΗΣ ΓΙΑ ΤΗ ΘΕΡΑΠΕΙΑ ΤΗΣ ΠΝΕΥΜΟΝΙΚΗΣ ΑΡΘΗΡΙΑΚΗΣ ΥΠΕΡΤΑΣΗΣ	3091195
2033917 - 12/10/2016	ADP GAUSELMANN GMBH	ΜΕΘΟΔΟΣ ΓΙΑ ΤΗ ΛΕΙΤΟΥΡΓΙΑ ΜΙΑΣ ΔΙΑΤΑΞΗΣ ΓΙΑ ΤΗΝ ΠΑΡΑΛΑΒΗ ΚΑΙ ΑΠΟΔΟΣΗ ΧΑΡΤΙΝΩΝ ΝΟΜΙΣΜΑΤΩΝ	3091296
2037041 - 28/09/2016	AKZO NOBEL CHEMICALS INTERNA- TIONAL B.V.	ΠΛΗΡΩΤΙΚΟ ΥΛΙΚΟ ΓΙΑ ΔΙΕΡΓΑΣΙΑ ΠΑΡΑΓΩΓΗΣ ΧΑΡΤΟΥ	3091107
2038252 - 02/11/2016	UNIVERSITY OF TENNESSEE RESEARCH FOUNDATION	ΥΠΟΚΑΤΕΣΤΗΜΕΝΑ ΑΚΥΛΑΝΙΛΙΔΙΑ ΚΑΙ ΜΕΘΟΔΟΙ ΧΡΗ- ΣΗΣ ΑΥΤΩΝ	3091075
2052539 - 16/11/2016	NAGRAVISION S.A.	ΜΕΘΟΔΟΣ ΑΝΑΚΛΗΣΕΩΣ ΔΟΜΟΣΤΟΙΧΕΙΩΝ ΑΣΦΑΛΕΙΑΣ ΤΑ ΟΠΟΙΑ ΧΡΗΣΙΜΟΠΟΙΟΥΝΤΑΙ ΓΙΑ ΝΑ ΑΣΦΑΛΙΣΘΟΥΝ ΜΗΝΥΜΑΤΑ ΕΥΡΥΕΚΠΟΜΠΗΣ	3091496
2064431 - 02/11/2016	THEVENOD, FREDERIC	ΘΕΡΜΙΚΟΣ ΚΙΝΗΤΗΡΑΣ ΕΞΩΤΕΡΙΚΗΣ ΘΕΡΜΗΣ ΠΗΓΗΣ	3091438
2064942 - 26/10/2016	MEBIOL INC.	ΣΥΣΤΗΜΑ ΚΑΙ ΜΕΘΟΔΟΣ ΚΑΛΛΙΕΡΓΕΙΑΣ ΦΥΤΩΝ	3091313
2066180 - 09/11/2016	BASF SE	ΠΑΡΑΣΙΤΟΚΤΟΝΑ ΣΥΝΘΕΣΗ	3091417

ΑΡ./ΗΜ.ΔΗΜ.Ε.Α. (87)	ΔΙΚΑΙΟΥΧΟΣ (73)	ΤΙΤΛΟΣ ΕΦΕΥΡΕΣΗΣ (54)	ΑΡ.ΕΥΡ.Α.Ε. (11)
2066585 - 09/11/2016	BUNGE AMORPHIC SOLUTIONS LLC UNIVERSIDADE ESTADUAL DE CAMPINAS - UNICAMP	ΠΑΡΑΣΚΕΥΗ ΣΩΜΑΤΙΔΙΩΝ ΦΩΣΦΟΡΙΚΟΥ Ή ΠΟΛΥΦΩΣΦΟΡΙΚΟΥ ΑΡΓΙΛΙΟΥ	3091411
2067287 - 09/11/2016	IMAGINE COMMUNICATIONS CORP.	ΣΥΣΤΗΜΑ ΤΑΥΤΟΧΡΟΝΗΣ ΕΚΠΟΜΠΗΣ ΜΕ ΑΥΤΟΜΑΤΗ ΑΝΤΙΣΤΑΘΜΙΣΗ ΚΑΘΥΣΤΕΡΗΣΗΣ ΚΑΙ ΜΕΘΟΔΟΣ ΠΕΔΙΟ ΤΗΣ ΕΦΕΥΡΕΣΗΣ	3091041
2070365 - 23/11/2016	NOKIA TECHNOLOGIES OY	ΣΥΣΚΕΥΗ, ΜΕΘΟΔΟΣ ΚΑΙ ΠΡΟΪΟΝ ΠΡΟΓΡΑΜΜΑΤΟΣ ΥΠΟΛΟΓΙΣΤΗ ΠΟΥ ΠΑΡΕΧΟΥΝ ΜΗ ΣΥΓΧΡΟΝΙΣΜΕΝΗ ΜΕΤΑΠΟΜΠΗ ΤΥΧΑΙΑΣ ΠΡΟΣΠΕΛΑΣΗΣ	3091258
2083811 - 26/10/2016	CLINICAL RESEARCH ASSOCIATES, LLC	ΜΕΘΟΔΟΙ ΑΓΩΓΗΣ ΣΥΝΔΡΟΜΟΥ DOWN, ΣΥΝΔΡΟΜΟΥ ΕΥΘΡΑΥΣΤΟΥ Χ ΚΑΙ ΑΥΤΙΣΜΟΥ	3091347
2085075 - 28/09/2016	SKENDI FINANCE, LTD.	ΣΤΑΘΕΡΑ ΜΟΡΦΟΠΟΙΗΜΕΝΑ ΣΩΜΑΤΙΔΙΑ ΚΡΥΣΤΑΛΛΙΚΩΝ ΟΡΓΑΝΙΚΩΝ ΕΝΩΣΕΩΝ	3091084
2086567 - 19/10/2016	IPSEN PHARMA S.A.S	ΣΥΝΘΕΣΕΙΣ ΠΑΡΑΤΕΤΑΜΕΝΗΣ ΑΠΟΔΕΣΜΕΥΣΗΣ ΟΙ ΟΠΟΙΕΣ ΠΕΡΙΕΧΟΥΝ ΠΟΛΥΜΕΡΗ ΠΟΛΥ ΧΑΜΗΛΟΥ ΜΟΡΙΑΚΟΥ ΒΑΡΟΥΣ	3091345
2100959 - 07/12/2016	MERCK SHARP & DOHME CORP.	ΚΥΤΟΚΙΝΗ ΘΗΛΑΣΤΙΚΟΥ:ΙΝΤΕΡΛΕΥΚΙΝΗ-B30 ΚΑΙ ΣΧΕΤΙΚΑ ΑΝΤΙΔΡΑΣΤΗΡΙΑ	3091376
2115140 - 30/11/2016	YU, CHONGXI	ΘΕΤΙΚΩΣ ΦΟΡΤΙΣΜΕΝΑ ΥΔΑΤΟΔΙΑΛΥΤΑ ΠΡΟΦΑΡΜΑΚΑ 1Η-ΙΜΙΔΑΖΟ[4,5-С]ΚΙΝΟΛΙΝ-4-ΑΜΙΝΩΝ ΚΑΙ ΣΥΝΑΦΩΝ ΕΝΩΣΕΩΝ ΜΕ ΙΔΙΑΙΤΕΡΑ ΥΨΗΛΟΥΣ ΔΕΙΚΤΕΣ ΔΙΕΙΣΔΥΣΗΣ ΣΤΟ ΔΕΡΜΑ	3091488
2117502 - 09/11/2016	PHARMACURE HEALTH CARE INTERNATIONAL AB	ΣΥΝΘΕΣΗ ΓΙΑ ΚΑΤΑΠΟΛΕΜΗΣΗ ΕΠΙΣΤΑΞΗΣ	3091104
2123267 - 28/09/2016	CHEN, CHIEN-HUNG	ΚΑΙΝΟΦΑΝΕΙΣ ΣΥΝΘΕΣΕΙΣ ΚΑΙ ΜΕΘΟΔΟΙ ΓΙΑ ΑΝΤΙΜΕΤΩΠΙΣΗ ΥΠΕΡΠΟΛΛΑΠΛΑΣΙΑΣΤΙΚΩΝ ΝΟΣΩΝ	3091125
2125705 - 12/10/2016	HOVIONE SCIENTIA LIMITED	ΚΡΥΣΤΑΛΛΙΚΗ ΒΑΣΗ ΜΙΝΟΚΥΚΛΙΝΗΣ ΚΑΙ ΔΙΑΔΙΚΑΣΙΕΣ ΠΑΡΑΣΚΕΥΗΣ ΤΗΣ	3091047
2129693 - 07/12/2016	WYETH LLC	ΣΥΝΤΟΜΕΥΜΕΝΗ ΔΙΑΔΙΚΑΣΙΑ ΚΑΘΑΡΙΣΜΟΥ ΓΙΑ ΤΗΝ ΠΑΡΑΓΩΓΗ ΚΑΨΙΚΩΝ STREPTOCOCCUS PNEUMONIAE ΠΟΛΥΣΑΚΧΑΡΙΤΩΝ	3091053
2130044 - 26/10/2016	GENZYME CORPORATION	ΜΕΘΟΔΟΣ ΑΝΑΓΝΩΡΙΣΗΣ ΚΙΝΔΥΝΟΥ ΓΙΑ ΔΙΑΤΑΡΑΧΗ ΤΟΥ ΘΥΡΕΟΕΙΔΟΥΣ.	3091446
2134308 - 26/10/2016	INNOWALK AS	ΣΥΣΚΕΥΗ ΕΚΓΥΜΝΑΣΗΣ ΓΙΑ ΑΤΟΜΑ ΜΕ ΑΝΑΠΗΡΙΑ	3091236
2135075 - 26/10/2016	EKF-DIAGNOSTIC GMBH	ΠΡΟΣΔΙΟΡΙΣΜΟΣ ΟΛΙΚΟΥ ΑΙΜΑΤΟΣ	3091213
2135395 - 26/10/2016	TELEFONAKTIEBOLAGET LM ERICSSON (PUBL)	ΕΠΙΚΟΙΝΩΝΙΑ ΠΛΗΡΟΦΟΡΙΩΝ ΜΕΤΑΞΥ ΣΥΣΚΕΥΩΝ ΣΕ ΔΙΚΤΥΑ ΕΠΙΚΟΙΝΩΝΙΑΣ	3091432
2136641 - 05/10/2016	GRASSLANZ TECHNOLOGY LIMITED	ΠΑΡΑΣΙΤΟΚΤΟΝΟ ΦΥΤΙΚΟ ΕΚΧΥΛΙΣΜΑ ΠΟΥ ΠΕΡΙΕΧΕΙ ΠΑΡΑΓΩΓΑ LONINE	3091140
2155200 - 07/12/2016	RICHTER GEDEON NYRT.	ΚΡΥΣΤΑΛΛΙΚΗ ΜΟΡΦΗ ΕΝΟΣ ΠΑΡΑΓΩΓΟΥ ΚΑΡΒΑΜΟΪΛ-ΚΥΚΛΟΕΞΑΝΙΟΥ	3091442
2163614 - 12/10/2016	REVIVICOR, INC.	ΖΩΑ ΤΟΥ ΓΕΝΟΥΣ ΤΩΝ ΧΟΙΡΩΝ ΣΤΕΡΟΥΜΕΝΑ ΟΠΟΙΟΔΗΠΟΤΕ ΕΚΦΡΑΣΗΣ ΛΕΙΤΟΥΡΓΙΚΗΣ ΑΛΦΑ 1,3-ΓΑΛΑΚΤΟΖΥΛΟ ΤΡΑΝΣΦΕΡΑΣΗΣ	3091223
2164467 - 14/12/2016	DEBIOPHARM RESEARCH & MANUFACTURING SA	ΦΑΡΜΑΚΕΥΤΙΚΗ ΣΥΝΘΕΣΗ ΑΡΓΗΣ ΑΠΟΔΕΣΜΕΥΣΗΣ ΚΑΤΑΣΚΕΥΑΣΜΕΝΗ ΑΠΟ ΜΙΚΡΟΣΩΜΑΤΙΔΙΑ	3091184
2167431 - 26/10/2016	RENEWABLE ALGAL ENERGY, LLC	ΔΙΑΔΙΚΑΣΙΑ ΚΑΙ ΕΞΟΠΛΙΣΜΟΣ ΓΙΑ ΤΟΝ ΠΡΟΣΡΟΦΗΤΙΚΟ ΔΙΑΧΩΡΙΣΜΟ ΦΥΣΑΛΙΔΩΝ	3091253
2167620 - 23/11/2016	INFINEUM INTERNATIONAL LTD	ΥΠΕΡΒΑΣΙΚΟ ΥΔΡΟΞΥΒΕΝΖΟΪΚΟ ΜΕΤΑΛΛΟΥ ΥΠΟΚΑΤΕΣΤΗΜΕΝΟ ΜΕ ΥΔΡΟΚΑΡΒΥΛΙΟ ΓΙΑ ΜΕΙΩΣΗ ΤΗΣ ΚΑΘΙΖΗΣΗΣ ΑΣΦΑΛΤΕΝΙΟΥ	3091052

ΑΡ./ΗΜ.ΔΗΜ.Ε.Δ. (87)	ΔΙΚΑΙΟΥΧΟΣ (73)	ΤΙΤΛΟΣ ΕΦΕΥΡΕΣΗΣ (54)	ΑΡ.ΕΥΡ.Δ.Ε. (11)
2168966 - 28/09/2016	MSD K.K.	ΠΑΡΑΓΩΓΟ ΔΙΚΥΚΛΟΑΝΙΛΙΝΗΣ	3091099
2169076 - 02/11/2016	BASF ENZYMES LLC	ΕΝΖΥΜΑ ΠΟΥ ΕΧΟΥΝ ΔΡΑΣΤΙΚΟΤΗΤΑ ΑΛΦΑ ΑΜΥΛΑΣΗΣ ΚΑΙ ΜΕΘΟΔΟΙ ΧΡΗΣΗΣ ΑΥΤΩΝ	3091461
2170388 - 12/10/2016	NOVARTIS AG	ΣΚΕΥΑΣΜΑΤΑ ΑΝΤΙΣΩΜΑΤΩΝ ANTI-CD20	3091173
2172186 - 30/11/2016	EXSYMOL S.A.M.	ΣΥΜΠΛΟΚΟ ΠΟΥ ΠΕΡΙΛΑΜΒΑΝΕΙ ΕΝΑ ΟΡΓΑΝΙΚΟ ΠΑΡΑΓΩΓΟ ΠΥΡΙΤΙΟΥ ΜΕ ΒΑΘΜΟΝΟΜΗΜΕΝΑ ΜΕ ΥΑΛΟΥΡΟΝΙΚΟ ΟΞΥ ΘΡΑΥΣΜΑΤΑ, ΓΙΑ ΜΙΑ ΠΡΟΛΗΠΤΙΚΗ ΚΑΙ ΕΠΙΔΙΟΡΘΩΤΙΚΗ ΔΡΑΣΗ ΣΕ ΔΕΡΜΑΤΙΚΕΣ ΒΛΑΒΕΣ	3091361
2173367 - 19/10/2016	NESTEC S.A.	ΣΥΜΠΛΗΡΩΜΑΤΑ ΔΙΑΤΡΟΦΗΣ ΤΩΝ ΕΓΚΥΩΝ	3091429
2174652 - 05/10/2016	GP PHARM S.A. LABORATORIO REIG JOFRE S.A.	ΑΠΟ ΤΟΥ ΣΤΟΜΑΤΟΣ ΦΑΡΜΑΚΕΥΤΙΚΗ ΣΥΝΘΕΣΗ ΔΕΣΜΟΠΡΕΣΙΝΗΣ	3091074
2176231 - 19/10/2016	NERVIANO MEDICAL SCIENCES S.R.L.	ΥΠΟΚΑΤΕΣΤΗΜΕΝΑ ΠΑΡΑΓΩΓΑ ΙΝΔΑΖΟΛΗΣ ΠΟΥ ΔΡΟΥΝ ΩΣ ΑΝΑΣΤΟΛΕΙΣ ΚΙΝΑΣΩΝ	3091216
2177096 - 26/10/2016	MSA ENGINEERING SYSTEMS LIMITED	ΣΥΣΚΕΥΗ ΕΝΑΠΟΘΕΣΗΣ ΣΥΡΜΑΤΩΝ ΚΑΙ ΜΕΘΟΔΟΣ ΕΝΑΠΟΘΕΣΗΣ ΣΥΡΜΑΤΩΝ ΓΙΑ ΣΥΓΚΟΛΛΗΣΗ ΗΛΕΚΤΡΟΣΥΝΤΗΣΗΣ	3091445
2185003 - 12/10/2016	NESTEC S.A.	ΦΥΣΙΚΟ ΣΥΣΤΗΜΑ ΣΤΑΘΕΡΟΠΟΙΗΤΗ ΓΙΑ ΚΑΤΕΨΥΓΜΕΝΑ ΕΠΙΔΟΡΠΙΑ	3091147
2188562 - 26/10/2016	OMEGA FLEX, INC.	ΔΙΑΤΑΞΗ ΓΙΑ ΧΡΗΣΗ ΜΕ ΣΥΣΤΗΜΑ ΠΕΡΙΣΤΟΛΗΣ ΣΩΛΗΝΩΣΗΣ	3091218
2191069 - 07/12/2016	VOSSLOH-WERKE GMBH	ΣΥΣΤΗΜΑ ΓΙΑ ΤΗ ΣΤΕΡΕΩΣΗ ΜΙΑΣ ΡΑΓΑΣ ΚΑΙ ΣΦΙΚΤΗΡΑΣ ΕΝΤΑΣΗΣ ΓΙΑ ΕΝΑ ΤΕΤΟΙΟ ΣΥΣΤΗΜΑ	3091463
2198880 - 23/11/2016	ELI LILLY AND CO.	ΣΥΝΘΕΣΕΙΣ ΟΙ ΟΠΟΙΕΣ ΠΕΡΙΕΧΟΥΝ ΛΙΠΑΣΗ, ΠΡΩΤΕΑΣΗ ΚΑΙ ΑΜΥΛΑΣΗ ΓΙΑ ΑΝΤΙΜΕΤΩΠΙΣΗ ΠΑΓΚΡΕΑΤΙΚΗΣ ΑΝΕΠΑΡΚΕΙΑΣ	3091251
2201950 - 16/11/2016	BIOCODEX	ΕΝΩΣΕΙΣ ΚΑΙ ΜΕΘΟΔΟΙ ΓΙΑ ΑΝΤΙΜΕΤΩΠΙΣΗ ΔΙΑΤΑΡΑΧΩΝ ΤΟΥ ΦΑΣΜΑΤΟΣ ΤΟΥ ΑΥΤΙΣΜΟΥ	3091364
2205925 - 02/11/2016	HECKLER & KOCH GMBH	ΠΕΡΙΣΤΡΟΦΙΚΟ ΚΛΕΙΣΤΡΟ, ΜΗΧΑΝΙΣΜΟΣ ΣΚΑΝΔΑΛΗΣ ΚΑΙ ΛΑΒΗ ΓΙΑ ΕΝΑ ΠΥΡΟΒΟΛΟ ΟΠΛΟ	3091357
2208291 - 02/11/2016	TELEFONAKTIEBOLAGET LM ERICSSON (PUBL)	ΒΕΛΤΙΩΜΕΝΗ ΕΥΘΥΓΡΑΜΜΙΣΗ ΧΡΟΝΙΣΜΟΥ ΣΕ ΕΝΑ ΣΥΣΤΗΜΑ LTE ΣΕ ΠΕΡΙΠΤΩΣΗ ΣΥΓΚΡΟΥΣΗΣ ΠΡΟΟΙΜΙΟΥ ΤΥΧΑΙΑΣ ΠΡΟΣΠΕΛΑΣΗΣ	3091335
2209388 - 02/11/2016	BORREGAARD AS	ΘΥΣΙΑΖΟΜΕΝΟ ΑΝΤΙΟΞΕΙΔΩΤΙΚΟ	3091416
2210872 - 16/11/2016	LES LABORATOIRES SERVIER	ΝΕΑ ΚΡΥΣΤΑΛΛΙΚΗ ΜΟΡΦΗ ΙΙΙ ΤΗΣ ΑΓΟΜΕΛΑΤΙΝΗΣ, ΜΕΘΟΔΟΣ ΠΑΡΑΣΚΕΥΗΣ ΑΥΤΗΣ ΚΑΙ ΟΙ ΦΑΡΜΑΚΕΥΤΙΚΕΣ ΣΥΝΘΕΣΕΙΣ ΠΟΥ ΤΗΝ ΠΕΡΙΕΧΟΥΝ	3091294
2211898 - 07/12/2016	H. LUNDBECK A/S	ΚΑΙΝΟΦΑΝΕΙΣ ΥΠΟΟΜΑΔΕΣ ΑΣΘΕΝΩΝ ΩΦΕΛΟΥΜΕΝΕΣ ΑΠΟ ΘΡΟΜΒΟΛΥΣΗ	3091149
2214699 - 30/11/2016	GRIFOLS THERAPEUTICS INC.	ΜΕΘΟΔΟΣ, ΣΥΝΘΕΣΗ ΚΑΙ ΕΝΑ ΕΙΔΟΣ ΠΑΡΑΓΩΓΗΣ ΓΙΑ ΤΗΝ ΠΑΡΟΧΗ ΑΛΦΑ-1 ΑΝΤΙΘΡΥΨΙΝΗΣ	3091289
2217610 - 02/11/2016	ACHAOGEN, INC.	ΑΝΤΙΒΑΚΤΗΡΙΑΚΑ ΑΝΑΛΟΓΑ ΑΜΙΝΟΓΛΥΚΟΣΙΔΗΣ	3091435
2222285 - 28/12/2016	VIFOR (INTERNATIONAL) AG	ΦΑΡΜΑΚΕΥΤΙΚΕΣ ΣΥΝΘΕΣΕΙΣ	3091246
2236230 - 26/10/2016	ROGANTINI, LUCA	ΣΥΣΤΗΜΑ ΓΙΑ ΤΗ ΔΗΜΙΟΥΡΓΙΑ ΚΥΚΛΙΚΩΝ ΟΠΙΩΝ	3091235
2238225 - 14/12/2016	TOTAL MARKETING SERVICES	ΤΡΙΠΟΛΥΜΕΡΗ ΑΙΘΥΛΕΝΙΟΥ/ΟΞΕΙΚΟΥ ΒΙΝΥΛΙΟΥ/ΑΚΟΡΕΣΤΩΝ ΕΣΤΕΡΩΝ ΩΣ ΠΡΟΣΘΕΤΑ ΠΟΥ ΒΕΛΤΙΩΝΟΥΝ ΤΗΝ ΣΥΜΠΕΡΙΦΟΡΑ ΤΩΝ ΥΓΡΩΝ ΥΔΡΟΓΟΝΑΝΘΡΑΚΩΝ ΣΤΙΣ ΧΑΜΗΛΕΣ ΘΕΡΜΟΚΡΑΣΙΕΣ	3091247
2250275 - 19/10/2016	VWP WASTE PROCESSING LIMITED	ΣΥΣΚΕΥΗ ΚΑΙ ΜΕΘΟΔΟΣ ΓΙΑ ΤΗΝ ΕΠΕΞΕΡΓΑΣΙΑ ΑΠΟΡΡΙΜΜΑΤΩΝ	3091288

ΑΡ./ΗΜ.ΔΗΜ.Ε.Α. (87)	ΔΙΚΑΙΟΥΧΟΣ (73)	ΤΙΤΛΟΣ ΕΦΕΥΡΕΣΗΣ (54)	ΑΡ.ΕΥΡ.Δ.Ε. (11)
2252300 - 19/10/2016	RIGEL PHARMACEUTICALS, INC.	ΧΡΗΣΗ 2,4-ΠΥΡΙΜΙΔΙΝΟΔΙΑΜΙΝΩΝ ΓΙΑ ΤΗ ΘΕΡΑΠΕΙΑ ΤΗΣ ΑΘΗΡΟΣΚΛΗΡΩΣΗΣ	3091262
2252628 - 28/12/2016	UNIVERSITÄTSSPITAL BASEL UNIVERSITÄT BERN	ΣΥΖΕΥΓΜΑΤΑ ΠΕΠΤΙΔΙΚΩΝ ΑΝΤΑΓΩΝΙΣΤΩΝ ΑΝΑΛΟΓΩΝ ΤΗΣ ΜΠΟΜΠΕΣΙΝΗΣ	3091415
2254906 - 05/10/2016	NOVO NORDISK A/S	ΑΚΥΛΙΩΜΕΝΑ ΑΝΑΛΟΓΑ ΙΝΣΟΥΛΙΝΗΣ ΣΤΑΘΕΡΟΠΟΙΗΜΕΝΗΣ ΠΡΩΤΕΑΣΗΣ	3091105
2260339 - 09/11/2016	PPG INDUSTRIES OHIO, INC.	ΑΝΑΚΛΑΣΤΙΚΟ ΑΝΤΙΚΕΙΜΕΝΟ	3091327
2262964 - 26/10/2016	"MAUER LOCKING SYSTEMS" EOOD	ΚΛΕΙΔΑΡΙΑ ΜΕ ΚΥΛΙΝΔΡΟ	3091154
2264488 - 28/12/2016	TOPPAN PRINTING CO., LTD.	ΥΛΙΚΟ ΣΗΜΑΝΣΗΣ ΚΑΙ ΣΗΜΑΣΜΕΝΟ ΕΙΔΟΣ ΑΓΑΘΩΝ	3091059
2266497 - 28/09/2016	SCUZZO, GIUSEPPE TAKEMOTO, KYOTO	ΟΡΘΟΔΟΝΤΙΚΟ ΣΤΗΡΙΓΜΑ	3091111
2271658 - 09/11/2016	REATA PHARMACEUTICALS, INC.	ΑΝΤΙΟΞΕΙΔΩΤΙΚΟΙ ΡΥΘΜΙΣΤΕΣ ΦΛΕΓΜΟΝΗΣ: C-17 ΟΜΟΛΟΓΟΠΟΙΗΜΕΝΑ ΠΑΡΑΓΩΓΑ ΟΛΕΑΝΟΛΙΚΟΥ ΟΞΕΟΣ	3091375
2272505 - 12/10/2016	BAYER INTELLECTUAL PROPERTY GMBH	ΔΙΣΚΙΑ ΠΟΥ ΠΕΡΙΕΧΟΥΝ ΤΡΙΪΔΡΙΚΗ ΥΔΡΟΧΛΩΡΙΚΗ ΒΑΡΝΤΕΝΑΦΙΛΗ	3091297
2272876 - 09/11/2016	ANGEL YEAST CO., LTD.	ΓΛΥΚΑΝΗ ΚΑΙ ΜΑΝΝΑΝΗ, Η ΜΕΘΟΔΟΣ ΠΑΡΑΣΚΕΥΗΣ ΚΑΙ Η ΧΡΗΣΗ ΤΟΥΣ	3091178
2278960 - 30/11/2016	ACTELION PHARMACEUTICALS LTD.	ΔΟΣΟΛΟΓΙΚΟ ΣΧΗΜΑ ΓΙΑ ΕΝΑΝ ΕΚΛΕΚΤΙΚΟ ΑΓΩΝΙΣΤΗ ΤΟΥ ΥΠΟΔΟΧΕΑ S1P1	3091210
2283875 - 12/10/2016	FUMAKILLA LIMITED	ΦΥΣΙΓΓΙΟ ΧΗΜΙΚΗΣ ΟΥΣΙΑΣ, ΤΟ ΟΠΟΙΟ ΧΡΗΣΙΜΟΠΟΙΕΙΤΑΙ ΓΙΑ ΣΥΣΚΕΥΗ ΔΙΑΧΥΣΗΣ ΧΗΜΙΚΗΣ ΟΥΣΙΑΣ ΤΥΠΟΥ ΑΝΕΜΙΣΤΗΡΑ	3091132
2286795 - 26/10/2016	SYNCORE BIOTECHNOLOGY CO., LTD	ΜΕΘΟΔΟΣ ΠΑΡΑΣΚΕΥΗΣ ΚΑΤΙΟΝΙΚΟΥ ΛΙΠΟΣΩΜΙΚΟΥ ΠΑΡΑΣΚΕΥΑΣΜΑΤΟΣ ΠΟΥ ΠΕΡΙΛΑΜΒΑΝΕΙ ΛΙΠΟΦΙΛΗ ΕΝΩΣΗ	3091326
2289518 - 02/11/2016	NIPPON SHINYAKU CO., LTD.	ΘΕΡΑΠΕΥΤΙΚΟΣ ΠΑΡΑΓΩΓΗ ΓΙΑ ΤΗ ΦΛΕΓΜΟΝΩΔΗ ΝΟΣΟ ΤΟΥ ΕΝΤΕΡΟΥ	3091070
2293481 - 09/11/2016	INTEL CORPORATION	ΚΩΔΙΚΟΠΟΙΗΣΗ ΜΕΤΑΒΛΗΤΟΥ ΡΥΘΜΟΥ ΓΙΑ ΕΜΠΡΟΣΘΙΑ ΣΥΝΔΕΣΗ	3091370
2297838 - 09/11/2016	JEUMONT ELECTRIC	ΡΟΤΟΡΑΣ ΜΙΑΣ ΠΟΛΥΠΟΛΙΚΗΣ ΣΥΓΧΡΟΝΗΣ ΗΛΕΚΤΡΙΚΗΣ ΜΗΧΑΝΗΣ ΜΕ ΠΡΟΕΞΕΧΟΝΤΕΣ ΠΟΛΟΥΣ	3091362
2298234 - 05/10/2016	C.R. BARD INC.	ΕΜΦΥΤΕΥΣΙΜΗ ΠΡΟΣΘΕΣΗ	3091169
2298348 - 12/10/2016	MILLENNIUM PHARMACEUTICALS, INC. GENENTECH, INC.	ΑΝΤΙΣΩΜΑ ΣΥΝΔΕΣΗΣ ΑΛΦΑ4ΒΗΤΑ7 ΙΝΤΕΓΚΡΙΝΗΣ ΚΑΙ Η ΧΡΗΣΗ ΑΥΤΟΥ ΕΙΣ ΤΗ ΘΕΡΑΠΕΥΤΙΚΗ ΑΓΩΓΗ ΤΗΣ ΦΛΕΓΜΟΝΩΔΟΥΣ ΝΟΣΟΥ ΤΟΥ ΕΝΤΕΡΟΥ	3091200
2298747 - 28/12/2016	ASTELLAS PHARMA INC.	ΠΑΡΑΓΩΓΟ ΤΡΙΑΖΟΛΗΣ Ή ΑΛΛΑΣ ΕΞ ΑΥΤΟΥ	3091480
2305244 - 12/10/2016	MERCK SHARP & DOHME CORP.	ΑΓΩΓΗ ΝΟΣΗΜΑΤΩΝ ΤΑ ΟΠΟΙΑ ΣΧΕΤΙΖΟΝΤΑΙ ΜΕ ΤΗ ΧΡΗΣΗ ΑΝΤΙΒΙΟΤΙΚΩΝ	3091301
2305715 - 07/12/2016	AMGEN INC.	ΜΟΝΟΚΛΩΝΙΚΟ ΑΝΤΙΣΩΜΑ ΚΑΤΑ ΤΗΣ ΠΡΩΤΕΪΝΗΣ ΣΥΝΔΕΣΗΣ ΟΣΤΕΟΠΡΟΤΕΓΕΡΙΝΗΣ	3091334
2307049 - 02/11/2016	THE TRUSTEES OF THE UNIVERSITY OF PENNSYLVANIA	ΜΗ-ΑΙΜΟΛΥΤΙΚΕΣ ΛΛΟ ΠΡΩΤΕΪΝΕΣ ΣΥΝΤΗΣΗΣ ΚΑΙ ΜΕΘΟΔΟΙ ΧΡΗΣΗΣ ΑΥΤΩΝ	3091344
2310496 - 02/11/2016	BRITISH AMERICAN TOBACCO (INVESTMENTS) LIMITED	ΔΙΑΓΟΝΙΔΙΑΚΑ ΦΥΤΑ	3091355
2313306 - 12/10/2016	WAVE ENERGY SCOTLAND LIMITED	ΣΥΣΤΗΜΑ ΘΑΛΑΣΣΙΑΣ ΣΥΝΔΕΣΗΣ ΚΑΙ ΜΕΘΟΔΟΣ	3091146
2313844 - 28/09/2016	INGENICO GROUP	ΣΥΣΚΕΥΗ ΚΑΙ ΜΕΘΟΔΟΣ ΓΙΑ ΤΗΝ ΠΡΟΣΤΑΣΙΑ ΗΛΕΚΤΡΟΝΙΚΟΥ ΣΥΣΤΗΜΑΤΟΣ ΑΠΟ ΜΗ ΕΞΟΥΣΙΟΔΟΤΗΜΕΝΗ ΠΡΟΣΒΑΣΗ	3091135

ΑΡ./ΗΜ.ΔΗΜ.Ε.Δ. (87)	ΔΙΚΑΙΟΥΧΟΣ (73)	ΤΙΤΛΟΣ ΕΦΕΥΡΕΣΗΣ (54)	ΑΡ.ΕΥΡ.Δ.Ε. (11)
2313959 - 05/10/2016	JEUMONT ELECTRIC	ΡΟΤΟΡΑΣ ΠΟΛΥΠΟΛΙΚΗΣ ΣΥΓΧΡΟΝΗΣ ΗΛΕΚΤΡΙΚΗΣ ΜΗΧΑΝΗΣ ΜΕ ΠΡΟΕΞΕΧΟΝΤΕΣ ΠΟΛΟΥΣ	3091194
2315383 - 19/10/2016	THOMSON LICENSING	ΜΕΘΟΔΟΣ ΚΑΙ ΣΥΣΚΕΥΗ ΓΙΑ ΤΗ ΜΕΤΑΔΟΣΗ ΜΙΑΣ ΑΝΑΦΟΡΑΣ ΚΑΤΑΣΤΑΣΗΣ	3091339
2315981 - 05/10/2016	SUNRISE CSP PTY LIMITED	ΒΕΛΤΙΩΣΕΙΣ ΣΕ ΗΛΙΑΚΟΥΣ ΘΕΡΜΙΚΟΥΣ ΣΥΛΛΕΚΤΕΣ	3091176
2318006 - 12/10/2016	NIVALIS THERAPEUTICS, INC.	ΠΡΩΤΟΤΥΠΟΙ ΑΝΑΣΤΟΛΕΙΣ ΠΥΡΡΟΛΙΟΥ ΤΗΣ ΑΝΑΓΩΓΑΣΗΣ S-ΝΙΤΡΟΖΟΓΛΟΥΤΑΘΕΙΟΝΗΣ ΩΣ ΘΕΡΑΠΕΥΤΙΚΟΙ ΠΑΡΑΓΟΝΤΕΣ	3091106
2319317 - 26/10/2016	BAYER CROPSCIENCE AG	ΖΙΖΑΝΙΟΚΤΟΝΑ ΓΙΑ ΑΝΕΚΤΙΚΕΣ ΚΑΙ ΑΝΘΕΚΤΙΚΕΣ ΚΑΛΛΙΕΡΓΕΙΕΣ ΒΑΜΒΑΚΙΟΥ	3091462
2324002 - 05/10/2016	THERACOS SUB, LLC	ΜΕΘΟΔΟΙ ΓΙΑ ΤΗΝ ΠΑΡΑΣΚΕΥΗ SGLT2 ΑΝΑΣΤΟΛΕΩΝ	3091086
2326329 - 11/01/2017	WYETH LLC	ΑΝΤΙΝΕΟΠΛΑΣΜΑΤΙΚΟΙ ΣΥΝΔΥΑΣΜΟΙ 4-ΑΝΙΛΙΝΟ-3-ΚΥΑΝΟΚΙΝΟΛΙΝΩΝ ΚΑΙ ΚΑΠΕΣΙΤΑΒΙΝΗΣ	3091353
2329058 - 05/10/2016	BULK CHEMICALS, INC.	ΔΙΑΔΙΚΑΣΙΑ ΚΑΙ ΣΥΝΘΕΣΗ ΓΙΑ ΤΗΝ ΚΑΤΕΡΓΑΣΙΑ ΜΕΤΑΛΛΙΚΩΝ ΕΠΙΦΑΝΕΙΩΝ ΜΕ ΤΗ ΧΡΗΣΗ ΕΝΩΣΕΩΝ ΤΡΙΣΘΕΝΟΥΣ ΧΡΩΜΙΟΥ	3091167
2331118 - 26/10/2016	IMMATICS BIOTECHNOLOGIES GMBH	ΣΥΝΘΕΣΗ ΠΕΠΤΙΔΙΩΝ ΠΟΥ ΣΧΕΤΙΖΟΝΤΑΙ ΜΕ ΟΓΚΟΥΣ ΚΑΙ ΣΧΕΤΙΚΟΥ ΑΝΤΙΚΑΡΚΙΝΙΚΟΥ ΕΜΒΟΛΙΟΥ ΓΙΑ ΤΗ ΘΕΡΑΠΕΙΑ ΤΟΥ ΓΛΟΙΟΒΛΑΣΤΩΜΑΤΟΣ (GLIOBLASTOMA, GBM) ΚΑΙ ΑΛΛΩΝ ΜΟΡΦΩΝ ΚΑΡΚΙΝΟΥ	3091483
2335725 - 12/10/2016	GENENTECH, INC. NOVARTIS AG	ΣΚΕΥΑΣΜΑΤΑ ΑΝΤΙΣΩΜΑΤΩΝ ΚΑΙ ΠΡΩΤΕΪΝΩΝ ΥΨΗΛΗΣ ΣΥΓΚΕΝΤΡΩΣΗΣ	3091056
2342919 - 02/11/2016	DEUTSCHE TELEKOM AG	ΜΕΘΟΔΟΣ ΓΙΑ ΤΗ ΛΕΙΤΟΥΡΓΙΑ ΜΙΑΣ ΚΥΨΕΛΗΣ ΚΛΕΙΣΤΗΣ ΟΜΑΔΑΣ ΣΥΝΔΡΟΜΗΤΩΝ (CSG) ΓΙΑ ΑΝΟΙΚΤΗ ΠΡΟΣΒΑΣΗ ΣΤΟ ΔΙΚΤΥΟ	3091439
2344304 - 26/10/2016	ROLLING RAZOR, INC.	ΞΥΡΙΣΤΙΚΗ ΜΗΧΑΝΗ	3091061
2345535 - 28/09/2016	ARMACELL ENTERPRISE GMBH & CO. KG	ΣΥΣΤΗΜΑ ΠΥΡΟΠΡΟΣΤΑΣΙΑΣ ΓΙΑ ΔΙΟΓΚΩΜΕΝΑ ΠΟΛΥΜΕΡΗ	3091217
2351579 - 21/09/2016	GLAXOSMITHKLINE BIOLOGICALS SA	ΠΟΛΥΠΕΠΤΙΔΙΚΑ ΕΜΒΟΛΙΑ ΓΙΑ ΕΥΡΕΙΑ ΠΑΡΑΓΩΓΗ ΕΝΑΝΤΙ ΥΠΕΡΜΟΛΥΣΜΑΤΙΚΩΝ ΜΗΝΙΓΓΙΟΚΟΚΚΙΚΩΝ ΣΕΙΡΩΝ	3091081
2351875 - 07/12/2016	MITSUBISHI SHINDOH CO., LTD.	ΑΓΩΓΙΜΟ ΜΕΛΟΣ ΚΑΙ ΜΕΘΟΔΟΣ ΓΙΑ ΠΑΡΑΓΩΓΗ ΑΥΤΟΥ	3091255
2359834 - 09/11/2016	ALEXION PHARMACEUTICALS, INC.	ΘΕΡΑΠΕΙΑ ΑΣΘΕΝΩΝ ΜΕ ΠΑΡΟΞΥΣΜΙΚΗ ΝΥΚΤΕΡΙΝΗ ΑΙΜΟΣΦΑΙΡΙΝΟΥΡΙΑ ΜΕ ΕΝΑΝ ΑΝΑΣΤΟΛΕΑ ΣΥΜΠΛΗΡΩΜΑΤΟΣ	3091341
2364302 - 05/10/2016	UNIVERSITY OF BASEL	ΑΝΑΛΟΓΑ ΤΡΙΑΖΙΝΗΣ, ΠΥΡΙΜΙΔΙΝΗΣ ΚΑΙ ΠΥΡΙΔΙΝΗΣ ΚΑΙ Η ΧΡΗΣΗ ΤΟΥΣ ΩΣ ΘΕΡΑΠΕΥΤΙΚΟΙ ΠΑΡΑΓΟΝΤΕΣ ΚΑΙ ΔΙΑΓΝΩΣΤΙΚΟΙ ΑΝΙΧΝΕΥΤΕΣ	3091113
2364711 - 12/10/2016	VANWORLD PHARMACEUTICAL (RUGAO) CO., LTD.	ΧΡΗΣΗ ΕΚΧΥΛΙΣΜΑΤΩΝ ΑΠΟ ΔΕΡΜΑ ΚΟΝΙΚΛΟΥ ΦΛΕΓΜΑΙΝΟΝΤΟΣ ΕΚ ΤΟΥ ΙΟΥ ΔΑΜΑΛΙΤΙΔΑΣ ΓΙΑ ΤΗΝ ΠΑΡΑΣΚΕΥΗ ΦΑΡΜΑΚΟΥ ΓΙΑ ΤΗ ΘΕΡΑΠΕΙΑ ΤΗΣ ΟΞΕΙΑΣ ΑΓΓΕΙΑΚΗΣ ΕΓΚΕΦΑΛΙΚΗΣ ΝΟΣΟΥ	3091159
2369937 - 02/11/2016	MERIAL, INC.	ΕΝΔΟΜΑΣΤΙΚΗ ΣΤΕΓΑΝΩΤΙΚΗ ΟΥΣΙΑ ΘΗΛΗΣ	3091465
2370256 - 02/11/2016	BASF SE	ΜΕΘΟΔΟΣ ΓΙΑ ΤΗΝ ΠΑΡΑΣΚΕΥΗ ΣΥΝΘΕΤΩΝ ΣΤΟΙΧΕΙΩΝ	3091324
2371836 - 14/12/2016	WYETH HOLDINGS LLC	ΝΕΕΣ ΑΝΟΣΟΓΟΝΙΚΕΣ ΣΥΝΘΕΣΕΙΣ ΓΙΑ ΤΗΝ ΠΡΟΛΗΨΗ ΚΑΙ ΘΕΡΑΠΕΙΑ ΜΗΝΙΓΓΟΚΟΚΚΙΚΗΣ ΑΣΘΕΝΕΙΑΣ	3091304
2376537 - 28/09/2016	GENMAB A/S	ΑΝΘΡΩΠΙΝΑ ΑΝΤΙΣΩΜΑΤΑ ΚΑΤΑ ΑΝΘΡΩΠΙΝΟΥ ΙΣΤΙΚΟΥ ΠΑΡΑΓΟΝΤΑ	3091045
2377557 - 26/10/2016	MEDA PHARMACEUTICALS INC.	ΣΥΝΘΕΣΕΙΣ ΠΟΥ ΠΕΡΙΛΑΜΒΑΝΟΥΝ ΑΖΕΛΑΣΤΙΝΗ ΚΑΙ ΜΕΘΟΔΟΙ ΧΡΗΣΗΣ ΑΥΤΩΝ	3091245

ΑΡ./ΗΜ.ΔΗΜ.Ε.Α. (87)	ΔΙΚΑΙΟΥΧΟΣ (73)	ΤΙΤΛΟΣ ΕΦΕΥΡΕΣΗΣ (54)	ΑΡ.ΕΥΡ.Α.Ε. (11)
2379586 - 02/11/2016	TARGOVAX OY	ΟΓΚΟΛΥΤΙΚΟΙ ΑΔΕΝΟΪΚΟΙ ΦΟΡΕΙΣ ΚΑΙ ΜΕΘΟΔΟΙ ΚΑΙ ΧΡΗΣΕΙΣ ΟΙ ΟΠΟΙΕΣ ΣΧΕΤΙΖΟΝΤΑΙ ΜΕ ΑΥΤΟΥΣ	3091456
2384765 - 23/11/2016	GLAXOSMITHKLINE BIOLOGICALS S.A.	ΕΜΒΟΛΙΟ STREPTOCOCCUS PNEUMONIAE	3091265
2387440 - 09/11/2016	NOVARTIS AG	ΠΑΡΑΓΩΓΑ ΚΙΝΑΖΟΛΙΝΟΝΗΣ ΧΡΗΣΙΜΑ ΩΣ ΑΝΤΑΓΩΝΙΣΤΕΣ ΒΑΝΙΛΛΟΕΙΔΩΝ	3091481
2391363 - 28/09/2016	KO, YOUNG HEE	ΣΥΝΘΕΣΕΙΣ ΚΑΙ ΜΕΘΟΔΟΙ ΓΙΑ ΤΗΝ ΑΓΩΓΗ ΚΑΤΑ ΤΟΥ ΚΑΡΚΙΝΟΥ	3091316
2391426 - 21/12/2016	DODD, KARETHA	ΣΤΕΓΑΝΟΣ ΣΤΟ ΝΕΡΟ ΣΚΟΥΦΟΣ	3091410
2393828 - 12/10/2016	AMUNIX OPERATING INC.	ΕΚΤΕΤΑΜΕΝΑ ΑΝΑΣΥΝΔΥΑΣΜΕΝΑ ΠΟΛΥΠΕΠΤΙΔΙΑ ΚΑΙ ΣΥΝΘΕΣΕΙΣ ΠΟΥ ΠΕΡΙΛΑΜΒΑΝΟΥΝ ΑΥΤΑ	3091072
2396345 - 09/11/2016	UNIVERSITEIT UTRECHT HOLDING B.V.	ΑΝΤΙ-ΜΙΚΡΟΒΙΑΚΑ ΠΕΠΤΙΔΙΑ ΠΟΥ ΒΑΣΙΖΟΝΤΑΙ ΣΕ CMAP27	3091386
2397156 - 02/11/2016	DANA-FARBER CANCER INSTITUTE, INC. THE PRESIDENT AND FELLOWS OF HARVARD COLLEGE THE BRIGHAM AND WOMEN S HOSPITAL, INC. EMORY UNIVERSITY	ΜΕΘΟΔΟΙ ΚΑΙ ΧΗΜΙΚΕΣ ΣΥΝΘΕΣΕΙΣ ΓΙΑ ΤΗΝ ΘΕΡΑΠΕΥΤΙΚΗ ΑΝΤΙΜΕΤΩΠΙΣΗ ΤΩΝ ΕΜΜΕΝΟΥΣΩΝ ΛΟΙΜΩΞΕΩΝ ΚΑΙ ΤΟΥ ΚΑΡΚΙΝΟΥ ΜΕΣΩ ΑΝΑΣΤΟΛΗΣ ΤΗΣ ΟΔΟΥ ΠΡΟΓΡΑΜΜΑΤΙΣΜΕΝΟΥ ΚΥΤΤΑΡΙΚΟΥ ΘΑΝΑΤΟΥ 1 (PD-1)	3091277
2398464 - 02/11/2016	SANOFI SA	ΦΑΡΜΑΚΕΥΤΙΚΗ ΣΥΝΘΕΣΗ ΓΙΑ ΕΙΣΠΝΟΗ	3091409
2406437 - 12/10/2016	BPB LIMITED	ΠΟΛΥΣΤΡΩΜΑΤΙΚΟ ΑΚΟΥΣΤΙΚΟ ΗΧΟΜΟΝΩΤΙΚΟ ΠΛΑΙΣΙΟ	3091204
2417106 - 30/11/2016	NOVARTIS AG	ΔΙΕΡΓΑΣΙΑ ΓΙΑ ΤΗΝ ΠΑΡΑΣΚΕΥΗ ΑΛΑΤΩΝ ΠΥΡΡΟΛΙΔΙΝΙΟΥ	3091484
2418952 - 23/11/2016	MARRONE BIO INNOVATIONS, INC.	ΧΡΗΣΗ ΤΗΣ ΘΗΑΧΤΟΜΙΝ ΓΙΑ ΕΠΙΛΕΚΤΙΚΟ ΕΛΕΓΧΟ ΤΩΝ ΖΙΖΑΝΙΩΝ ΤΟΥ ΡΥΖΙΟΥ ΚΑΙ ΥΔΑΤΙΚΩΝ ΖΙΖΑΝΙΩΝ	3091385
2421519 - 02/11/2016	UNIVERSITAT ZURICH	ΑΝΑΣΤΟΛΕΙΣ ΥΠΟΔΟΧΕΑ NMDA ΓΙΑ ΤΗΝ ΘΕΡΑΠΕΙΑ ΔΡΕΠΑΝΟΚΥΤΤΑΡΙΚΗΣ ΑΝΑΙΜΙΑΣ	3091136
2426129 - 02/11/2016	INCYTE HOLDINGS CORPORATION	ΕΤΕΡΟΑΡΥΛΟ ΥΠΟΚΑΤΕΣΤΗΜΕΝΕΣ ΠΥΡΡΟΛΟ[2,3-b]ΠΥΡΙΔΙΝΕΣ ΚΑΙ ΠΥΡΡΟΛΟ[2,3-b]ΠΥΡΙΜΙΔΙΝΕΣ ΩΣ ΑΝΑΣΤΟΛΕΙΣ ΚΙΝΑΣΗΣ JANUS	3091352
2428133 - 30/11/2016	WALDENBURGER, ANDRE	ΔΙΑΤΑΞΗ ΚΑΘΑΡΙΣΜΟΥ ΑΡΜΩΝ	3091197
2429490 - 23/11/2016	GALENICA AB	ΓΑΛΑΚΤΩΜΑ ΕΛΑΙΟΥ ΣΕ ΝΕΡΟ ΜΟΜΕΤΑΖΟΝΗΣ	3091356
2431142 - 09/11/2016	THE GILLETTE COMPANY LLC	ΞΥΡΙΣΤΙΚΗ ΜΗΧΑΝΗ	3091219
2431473 - 09/11/2016	MONSANTO TECHNOLOGY LLC	ΜΕΘΟΔΟΙ ΓΕΝΕΤΙΚΟΥ ΕΛΕΓΧΟΥ ΜΟΛΥΝΣΕΩΝ ΑΠΟ ΕΝΤΟΜΑ ΣΕ ΦΥΤΑ ΚΑΙ ΣΥΝΘΕΣΕΙΣ ΑΥΤΩΝ	3091502
2432489 - 05/10/2016	BIOMARIN PHARMACEUTICAL INC.	ΠΑΡΑΛΛΑΓΕΣ ΤΟΥ ΝΑΤΡΙΟΥΡΗΤΙΚΟΥ ΠΕΠΤΙΔΙΟΥ ΤΥΠΟΥ-C	3091163
2432802 - 02/11/2016	IMMUNOCORE LTD.	ΔΙΛΕΙΤΟΥΡΓΙΚΑ ΠΟΛΥΠΕΠΤΙΔΙΑ	3091232
2434815 - 02/11/2016	HILCO PATENT ACQUISITION 55, LLC	ΕΞΟΠΛΙΣΜΟΣ ΚΑΙ ΜΕΘΟΔΟΙ ΓΙΑ ΣΥΓΧΡΟΝΙΣΜΟ ΧΡΟΝΙΣΜΟΥ ΑΝΕΡΧΟΜΕΝΗΣ ΖΕΥΞΗΣ	3091382
2435778 - 26/10/2016	RHEINMETALL WAFFE MUNITION GMBH	ΑΡΘΡΩΤΟΣ ΦΟΡΕΑΣ ΟΠΛΟΥ	3091437
2443120 - 02/11/2016	RSPR PHARMA AB	ΚΡΥΣΤΑΛΛΙΚΗ ΜΟΡΦΗ ΠΕΜΠΡΟΛΑΣΤΗΣ	3091452
2451437 - 02/11/2016	SANOFI-AVENTIS DEUTSCHLAND GMBH	ΥΔΑΤΙΚΑ ΠΑΡΑΣΚΕΥΑΣΜΑΤΑ ΙΝΣΟΥΛΙΝΗΣ, ΠΟΥ ΠΕΡΙΕΧΟΥΝ ΜΕΘΕΙΟΝΙΝΗ	3091366
2451473 - 19/10/2016	OPKO BIOLOGICS LTD.	ΠΑΡΑΓΟΝΤΕΣ ΠΗΞΗΣ ΜΑΚΡΑΣ ΔΙΑΡΚΕΙΑΣ ΚΑΙ ΜΕΘΟΔΟΙ ΠΑΡΑΓΩΓΗΣ ΤΩΝ ΙΔΙΩΝ	3091271
2451793 - 02/11/2016	ELI LILLY AND COMPANY	ΑΝΑΣΤΟΛΕΙΣ BACE	3091199

ΑΡ./ΗΜ.ΔΗΜ.Ε.Δ. (87)	ΔΙΚΑΙΟΥΧΟΣ (73)	ΤΙΤΛΟΣ ΕΦΕΥΡΕΣΗΣ (54)	ΑΡ.ΕΥΡ.Δ.Ε. (11)
2455382 - 26/10/2016	INCYTE HOLDINGS CORPORATION	ΕΤΕΡΟΑΡΥΛΟ ΥΠΟΚΑΤΕΣΤΗΜΕΝΕΣ ΠΥΡΡΟΛΟ[2,3-b] ΠΥΡΙΔΙΝΕΣ ΚΑΙ ΠΥΡΡΟΛΟ[2,3-b]ΠΥΡΙΜΙΔΙΝΕΣ ΩΣ ΑΝΑΣΤΟΛΕΙΣ ΚΙΝΑΣΗΣ JANUS	3091349
2459208 - 28/09/2016	KAI PHARMACEUTICALS, INC.	ΘΕΡΑΠΕΥΤΙΚΟΙ ΠΑΡΑΓΟΝΤΕΣ ΓΙΑ ΤΗ ΜΕΙΩΣΗ ΤΩΝ ΕΠΙΠΕΔΩΝ ΠΑΡΑΘΟΡΜΟΝΗΣ	3091114
2464281 - 12/10/2016	MEDOS INTERNATIONAL S.A.R.L.	ΣΥΣΚΕΥΑΣΙΑ ΜΕ ΜΙΑ ΕΝΕΡΓΗ ΠΡΟΣΤΑΤΕΥΤΙΚΗ ΣΤΡΩΣΗ	3091225
2464421 - 05/10/2016	MEDOS INTERNATIONAL S.A.R.L.	ΥΠΕΡΛΕΠΤΗ ΣΥΣΚΕΥΑΣΙΑ ΠΟΛΛΑΠΛΩΝ ΣΤΡΩΜΑΤΩΝ	3091046
2471382 - 02/11/2016	SANYO FOODS CO., LTD.	ΣΥΣΚΕΥΗ ΓΙΑ ΤΗ ΧΑΛΛΑΡΩΣΗ ΜΑΖΑΣ ΛΩΡΙΔΩΝ ΖΥΜΑΡΙΚΩΝ ΤΥΠΟΥ NOODLES	3091418
2473487 - 26/10/2016	BRISTOL-MYERS SQUIBB COMPANY	ΚΙΝΑΖΟΛΙΝΕΣ ΩΣ ΑΝΑΣΤΟΛΕΙΣ ΔΙΑΥΛΩΝ ΙΟΝΤΩΝ ΚΑΛΙΟΥ	3091282
2473636 - 26/10/2016	MEDIMMUNE, LLC	ΔΙΑΓΝΩΣΗ ΜΕ ΧΡΗΣΗ ΙΝΤΕΡΦΕΡΟΝΗΣ ΤΥΠΟΥ 1	3091447
2477728 - 02/11/2016	JOHNSON MATTHEY PUBLIC LIMITED COMPANY	ΜΕΘΟΔΟΣ ΑΠΟΘΕΙΩΣΗΣ	3091351
2480552 - 09/11/2016	GILEAD SCIENCES, INC.	ΑΝΑΛΟΓΑ 2'-ΦΘΟΡΟ ΥΠΟΚΑΤΕΣΤΗΜΕΝΟΥ ΚΑΡΒΑ-ΝΟΥΚΛΕΟΖΙΔΙΟΥ ΓΙΑ ΑΝΤΙ-ΙΙΚΗ ΘΕΡΑΠΕΙΑ	3091503
2484767 - 30/11/2016	DOW AGROSCIENCES LLC	ΝΕΑ ΓΟΝΙΔΙΑ ΑΝΤΟΧΗΣ ΖΙΖΑΝΙΟΚΤΟΝΟΥ	3091500
2489186 - 18/01/2017	SAMSUNG ELECTRONICS CO., LTD.	ΜΕΘΟΔΟΣ ΚΑΙ ΣΥΣΚΕΥΗ ΓΙΑ ΤΗΝ ΚΩΔΙΚΟΠΟΙΗΣΗ ΒΙΝΤΕΟ ΚΑΙ ΜΕΘΟΔΟΣ ΚΑΙ ΣΥΣΚΕΥΗ ΓΙΑ ΤΗΝ ΑΠΟΚΩΔΙΚΟΠΟΙΗΣΗ ΒΙΝΤΕΟ, ΒΑΣΕΙ ΤΗΣ ΙΕΡΑΡΧΙΚΗΣ ΔΟΜΗΣ ΤΗΣ ΜΟΝΑΔΑΣ ΚΩΔΙΚΟΠΟΙΗΣΗΣ	3091319
2489269 - 12/10/2016	GEOHELLAS S.A.	ΣΥΝΘΕΣΗ ΠΟΥ ΠΕΡΙΛΑΜΒΑΝΕΙ ΒΙΟΚΤΟΝΙΚΟ ΣΥΝΘΕΤΙΚΟ ΥΛΙΚΟ	3091093
2497817 - 21/12/2016	PETROCHINA COMPANY LIMITED	ΧΡΗΣΗ ΕΝΟΣ ΣΥΝΘΕΤΟΥ ΠΡΟΣΘΕΤΟΥ ΘΑΛΑΣΣΙΟΥ ΛΑΔΙΟΥ ΛΙΠΑΝΣΗΣ	3091400
2497818 - 19/10/2016	PETROCHINA COMPANY LIMITED	ΧΡΗΣΗ ΣΥΝΘΕΤΟΥ ΠΡΟΣΘΕΤΟΥ ΘΑΛΑΣΣΙΟΥ ΛΑΔΙΟΥ ΛΙΠΑΝΣΗΣ	3091161
2499158 - 02/11/2016	LABORATORIOS LETI, S.L.	Η ΧΡΗΣΗ ΠΗΓΗΣ L3 ΚΑΙ/Η L5 ΩΣ ΕΜΒΟΛΙΟΥ Ή ΔΙΑΓΝΩΣΤΙΚΟΥ ΓΙΑ ΠΑΡΑΣΙΤΙΚΗ ΠΑΘΗΣΗ	3091390
2504362 - 23/11/2016	INFLARX GMBH	ΑΝΤΙ-C5A ΣΥΝΔΕΤΙΚΑ ΜΟΡΙΑ ΜΕ ΥΨΗΛΟΥ ΒΑΘΜΟΥ ΔΡΑΣΤΙΚΟΤΗΤΑ ΑΠΟΚΛΕΙΣΜΟΥ	3091238
2505096 - 19/10/2016	D. SWAROVSKI KG	ΠΟΛΥΤΙΜΟΣ ΛΙΘΟΣ ΜΕ ΚΟΠΗ CHATON	3091285
2506871 - 19/10/2016	JANSSEN BIOTECH, INC.	Fc ΜΕΤΑΛΛΑΓΜΑΤΑ ΑΝΤΙΣΩΜΑΤΩΝ ΜΕ ΑΦΑΙΡΕΘΕΙΣΣ ΤΕΛΕΣΤΙΚΕΣ ΛΕΙΤΟΥΡΓΙΕΣ	3091348
2510006 - 09/11/2016	BAYER INTELLECTUAL PROPERTY GMBH	ΑΝΤΙΣΩΜΑΤΑ ΕΞΟΥΔΕΤΕΡΩΣΗΣ ΥΠΟΔΟΧΕΑ ΠΡΟΛΑΚΤΙΝΗΣ ΚΑΙ ΘΕΡΑΠΕΥΤΙΚΗ ΧΡΗΣΗ ΑΥΤΩΝ	3091303
2510802 - 26/10/2016	KONINKLIJKE DOUWE EGBERTS B.V.	ΣΥΣΤΗΜΑ ΓΙΑ ΤΗΝ ΠΑΡΑΣΚΕΥΗ ΡΟΦΗΜΑΤΟΣ	3091157
2516730 - 05/10/2016	MDFR NATURAL FIBRES LIMITED	ΤΕΧΝΟΛΟΓΙΑ ΑΝΑΚΥΚΛΩΣΗΣ	3091215
2521517 - 05/10/2016	ELLEX ISCIENCE, INC.	ΜΙΑ ΣΥΣΚΕΥΗ ΟΦΘΑΛΜΙΚΗΣ ΧΕΙΡΟΥΡΓΙΚΗΣ ΕΠΕΜΒΑΣΗΣ	3091123
2522365 - 26/10/2016	MEDA PHARMACEUTICALS INC.	ΣΥΝΘΕΣΕΙΣ ΠΟΥ ΠΕΡΙΛΑΜΒΑΝΟΥΝ ΑΖΕΛΑΣΤΙΝΗ ΚΑΙ ΜΕΘΟΔΟΙ ΧΡΗΣΗΣ ΑΥΤΩΝ	3091332
2523669 - 07/12/2016	INOTEK PHARMACEUTICALS CORPORATION	ΣΥΝΔΥΑΣΜΟΣ, ΣΥΣΚΕΥΑΣΙΑ ΚΑΙ ΜΕΘΟΔΟΣ ΓΙΑ ΤΗ ΜΕΙΩΣΗ ΤΗΣ ΕΝΔΟΦΘΑΛΜΙΑΣ ΠΙΕΣΕΩΣ	3091311
2524354 - 16/11/2016	TELEKOM DEUTSCHLAND GMBH	ΣΥΣΤΗΜΑ, ΕΞΥΠΝΗ ΚΑΡΤΑ ΚΑΙ ΜΕΘΟΔΟΣ ΓΙΑ ΕΓΚΡΙΣΗ ΠΡΟΣΒΑΣΗΣ	3091293
2526101 - 07/12/2016	CYCLACEL LIMITED	ΚΡΥΣΤΑΛΛΙΚΕΣ ΜΟΡΦΕΣ ΕΝΟΣ ΠΑΡΑΓΩΓΟΥ ΠΟΥΡΙΝΗΣ	3091256

ΑΡ./ΗΜ.ΔΗΜ.Ε.Α. (87)	ΔΙΚΑΙΟΥΧΟΣ (73)	ΤΙΤΛΟΣ ΕΦΕΥΡΕΣΗΣ (54)	ΑΡ.ΕΥΡ.Δ.Ε. (11)
2526632 - 02/11/2016	TELEFONAKTIEBOLAGET LM ERICSSON (PUBL)	ΜΕΘΟΔΟΣ ΚΑΙ ΣΥΣΚΕΥΗ ΚΑΤΑΓΡΑΦΗΣ ΘΥΡΩΝ ΚΕΡΑΙΑΣ ΓΙΑ ΣΗΜΑΤΑ ΑΝΑΦΟΡΑΣ ΑΠΟΔΙΑΜΟΡΦΩΣΗ	3091283
2528602 - 05/10/2016	EAGLE PHARMACEUTICALS, INC.	ΦΑΡΜΑΚΟΤΕΧΝΙΚΕΣ ΜΟΡΦΕΣ ΜΠΕΝΔΑΜΟΥΣΤΙΝΗΣ	3091063
2528945 - 26/10/2016	REGENERON PHARMACEUTICALS, INC.	ΜΕΘΟΔΟΙ ΘΕΡΑΠΕΙΑΣ ΤΟΥ ΔΙΑΒΗΤΗ ΜΕ ΑΝΤΑΓΩΝΙΣΤΕΣ ΤΟΥ DLL4	3091278
2529621 - 05/10/2016	PHARMACYCLICS LLC	ΑΝΑΣΤΟΛΕΙΣ ΚΙΝΑΣΗΣ ΤΥΡΟΣΙΝΗΣ BRUTON	3091130
2529763 - 12/10/2016	WALDEMAR LINK GMBH & CO. KG	ΜΕΘΟΔΟΣ ΓΙΑ ΤΗΝ ΠΑΡΑΓΩΓΗ ΕΠΙΚΑΛΥΨΗΣ ΕΜΦΥΤΕΥΜΑΤΟΣ ΚΑΙ ΑΝΤΙΣΤΟΙΧΟ ΕΜΦΥΤΕΥΜΑ	3091298
2531172 - 12/10/2016	LABORATORIOS BAGO S.A. EASTBRAND HOLDING GMBH	ΦΑΡΜΑΚΕΥΤΙΚΗ ΣΥΝΘΕΣΗ ΜΕ ΕΝΕΡΓΟΤΗΤΑ ΚΑΤΑ ΤΗΣ ΠΑΧΥΣΑΡΚΙΑΣ ΠΟΥ ΠΕΡΙΛΑΜΒΑΝΕΙ ΠΡΟΔΡΟΜΟ ΜΕΙΓΜΑ ΑΜΙΓΟΥΣ ΟΡΛΙΣΤΑΤΗΣ ΚΑΙ ΔΙΑΔΙΚΑΣΙΑ ΠΑΡΑΣΚΕΥΗΣ	3091427
2533640 - 28/09/2016	MEDIVATION TECHNOLOGIES, INC.	ΔΙΑΔΙΚΑΣΙΕΣ ΣΥΝΘΕΣΗΣ ΠΑΡΑΓΩΓΩΝ ΔΙΥΔΡΟΠΥΡΙΔΟΦΘΑΛΛΑΖΙΝΟΝΗΣ	3091090
2534719 - 25/01/2017	ALEVO INTERNATIONAL S.A.	ΕΠΑΝΑΦΟΡΤΙΖΟΜΕΝΟ ΗΛΕΚΤΡΟΧΗΜΙΚΟ ΣΤΟΙΧΕΙΟ	3091493
2535716 - 02/11/2016	CANCER RESEARCH TECHNOLOGY LIMITED	ΚΑΡΚΙΝΙΚΟΣ ΔΕΙΚΤΗΣ ΚΑΙ ΘΕΡΑΠΕΥΤΙΚΟΣ ΣΤΟΧΟΣ	3091401
2536697 - 19/10/2016	DAEWONG PHARMACEUTICAL CO., LTD	ΝΕΑ ΑΝΤΙΜΥΚΗΤΙΑΣΙΚΑ ΠΑΡΑΓΩΓΑ ΤΡΙΑΖΟΛΗΣ	3091198
2539240 - 02/11/2016	MONFITELLO INC.	ΕΛΛΑΦΡΥ ΔΟΧΕΙΟ ΜΙΑΣ ΔΟΣΗΣ	3091281
2541187 - 30/11/2016	BENELLI ARMI S.P.A.	ΔΙΑΤΑΞΗ ΚΥΛΙΝΔΡΟΥ ΓΙΑ ΠΥΡΟΒΟΛΑ ΟΠΛΑ ΚΑΙ ΜΕΘΟΔΟΣ ΚΑΤΑΣΚΕΥΗΣ ΑΥΤΗΣ	3091466
2542236 - 26/10/2016	LEXICON PHARMACEUTICALS, INC.	ΣΥΝΔΥΑΣΜΟΙ ΠΟΥ ΠΕΡΙΕΧΟΥΝ ΠΑΡΑΓΩΓΑ ΤΗΣ 6-BENZYL-ΦΑΙΝΥΛΟ-2-ΘΕΙΟΤΕΤΡΑΪΔΡΟΠΥΡΑΝ-3,4,5-ΤΡΙΟΛΗΣ ΩΣ ΑΝΑΣΤΟΛΕΙΣ ΤΩΝ ΣΥΜΜΕΤΑΦΟΡΕΩΝ 1 ΚΑΙ 2 ΝΑΤΡΙΟΥ-ΓΛΥΚΟΖΗΣ ΓΙΑ ΝΑ ΧΡΗΣΙΜΟΠΟΙΗΘΟΥΝ ΣΕ ΔΙΑΒΗΤΙΚΟΥΣ ΑΣΘΕΝΕΙΣ	3091260
2542812 - 28/09/2016	OMEGA FLEX, INC.	ΣΤΕΓΑΝΟΠΟΙΗΜΕΝΟ ΣΤΟΙΧΕΙΟ ΠΡΟΣΑΡΜΟΓΗΣ ΓΙΑ ΧΡΗΣΗ ΜΕ ΣΥΣΤΗΜΑ ΣΥΓΚΡΑΤΗΣΗΣ ΣΩΛΗΝΩΣΗΣ	3091110
2548439 - 12/10/2016	NIPPON SODA CO., LTD.	ΠΑΡΑΓΟΝΤΑΣ ΚΑΤΑΠΟΛΕΜΗΣΗΣ ΜΙΑΣ ΦΥΤΙΚΗΣ ΑΣΘΕΝΕΙΑΣ	3091098
2549860 - 19/10/2016	FIJISH	ΔΟΛΩΜΑ ΨΑΡΕΜΑΤΟΣ	3091342
2550075 - 05/10/2016	POLIN SU PARKLARI VE HAVUZ SISTEMLERI ANONIM SIRKETI	ΝΕΡΟΤΣΟΥΛΗΘΡΑ ΠΟΛΛΑΠΛΩΝ ΛΩΡΙΔΩΝ ΜΕ ΚΟΙΝΗ ΠΕΡΙΟΧΗ ΟΛΙΣΘΗΣΗΣ	3091193
2550856 - 12/10/2016	FERTINYECT, S.L.	ΣΥΣΚΕΥΗ ΓΙΑ ΕΓΧΥΣΗ ΤΟΥΛΑΧΙΣΤΟΝ ΜΙΑΣ ΟΥΣΙΑΣ ΚΑΙ/ΕΙΤΕ ΧΗΜΙΚΟΥ ΠΑΡΑΣΚΕΥΑΣΜΑΤΟΣ ΣΕ ΔΕΝΤΡΑ/ΕΙΤΕ ΣΕ ΦΟΙΝΙΚΟΔΕΝΤΡΑ, ΚΑΙ ΜΙΑ ΜΕΘΟΔΟΣ ΕΦΑΡΜΟΓΗΣ	3091186
2550963 - 12/10/2016	DRITTE PATENTPORTFOLIO BETEILIGUNGSGESELLSCHAFT MBH & CO. KG	ΕΣΤΕΡΕΣ ΑΜΙΔΟΞΙΜΗΣ ΠΕΝΤΑΜΙΔΙΝΗΣ ΜΕ ΟΞΕΑ ΩΣ ΠΡΟΦΑΡΜΑΚΑ ΚΑΙ Η ΧΡΗΣΗ ΤΟΥΣ ΩΣ ΦΑΡΜΑΚΕΥΤΙΚΑ ΜΕΣΑ	3091160
2550966 - 19/10/2016	DRITTE PATENTPORTFOLIO BETEILIGUNGSGESELLSCHAFT MBH & CO. KG	ΕΣΤΕΡΕΣ ΚΑΡΒΟΞΥΛΙΚΟΥ ΟΞΕΟΣ ΑΜΙΔΟΞΙΜΗΣ ΤΗΣ ΔΑΒΙΓΑΤΡΑΝΗΣ ΩΣ ΠΡΟΦΑΡΜΑΚΑ ΚΑΙ Η ΧΡΗΣΗ ΑΥΤΩΝ ΩΣ ΦΑΡΜΑΚΟ	3091318
2552487 - 19/10/2016	PHARMANEST AB	ΘΕΡΜΟΠΗΚΤΙΚΕΣ ΑΝΑΙΣΘΗΤΙΚΕΣ ΣΥΝΘΕΣΕΙΣ	3091101
2554498 - 05/10/2016	BARILLA G. E R. FRATELLI S.P.A.	ΜΕΘΟΔΟΣ ΚΑΙ ΣΧΕΤΙΚΗ ΣΥΣΚΕΥΗ ΓΙΑ ΤΗΝ ΤΡΟΦΟΔΟΣΙΑ ΜΙΑΣ ΜΗΧΑΝΗΣ ΣΥΣΚΕΥΑΣΙΑΣ ΜΕ ΟΜΑΔΕΣ ΤΡΟΦΙΜΩΝ ΛΕΠΤΟΥ ΣΧΗΜΑΤΟΣ	3091182
2555775 - 07/12/2016	INOTEK PHARMACEUTICALS CORPORATION	ΣΥΝΘΕΣΕΙΣ ΣΥΝΔΥΑΣΜΟΥ ΑΓΩΝΙΣΤΩΝ Α1 ΑΔΕΝΟΣΙΝΗΣ ΚΑΙ ΑΝΑΣΤΟΛΕΩΝ ΑΝΘΡΑΚΙΚΗΣ ΑΝΥΔΡΑΣΗΣ ΓΙΑ ΜΕΙΩΣΗ ΤΗΣ ΕΝΔΟΦΘΑΛΜΙΑΣ ΠΙΕΣΗΣ	3091220

ΑΡ./ΗΜ.ΔΗΜ.Ε.Δ. (87)	ΔΙΚΑΙΟΥΧΟΣ (73)	ΤΙΤΛΟΣ ΕΦΕΥΡΕΣΗΣ (54)	ΑΡ.ΕΥΡ.Δ.Ε. (11)
2555776 - 07/12/2016	INOTEK PHARMACEUTICALS CORPORATION	ΣΥΝΔΥΑΣΤΙΚΕΣ ΣΥΝΘΕΣΕΙΣ ΑΓΩΝΙΣΤΩΝ Α1 ΑΔΕΝΟΣΙΝΗΣ ΚΑΙ ΜΗ ΕΚΛΕΚΤΙΚΩΝ ΑΠΟΚΛΕΙΣΤΩΝ β-ΑΔΡΕΝΕΡΓΙΚΟΥ ΥΠΟΔΟΧΕΑ ΓΙΑ ΤΗ ΜΕΙΩΣΗ ΤΗΣ ΕΝΔΟΦΘΑΛΜΙΑΣ ΠΙΕΣΕΩΣ	3091479
2566777 - 02/11/2016	EUROKEG B.V.	ΠΕΡΙΕΚΤΗΣ ΓΙΑ ΥΓΡΑ	3091172
2567707 - 05/10/2016	IMMATICS BIOTECHNOLOGIES GMBH	ΣΥΝΘΕΣΗ ΟΓΚΟ-ΣΧΕΤΙΖΟΜΕΝΩΝ ΠΕΠΤΙΔΙΩΝ ΚΑΙ ΣΧΕΤΙΚΟ ΑΝΤΙΚΑΡΚΙΝΙΚΟ ΕΜΒΟΛΙΟ	3091065
2568987 - 16/11/2016	REMPEX PHARMACEUTICALS, INC.	ΣΥΝΘΕΣΕΙΣ ΤΕΤΡΑΚΥΚΛΙΝΗΣ	3091453
2570369 - 09/11/2016	AHOLD COFFEE COMPANY B.V.	ΚΑΨΟΥΛΑ ΓΙΑ ΤΗΝ ΠΑΡΑΣΚΕΥΗ ΡΟΦΗΜΑΤΟΣ	3091340
2574606 - 28/09/2016	GRUPO PETROTEMEX, S.A. DE C.V.	ΣΥΣΤΗΜΑ ΠΑΡΑΓΩΓΗΣ ΠΟΛΥΚΑΡΒΟΞΥΛΙΚΟΥ ΟΞΕΟΣ ΤΟ ΟΠΟΙΟ ΧΡΗΣΙΜΟΠΟΙΕΙ ΨΥΓΜΕΝΟ ΜΗΤΡΙΚΟ ΥΓΡΟ ΑΠΟ ΟΞΕΙΔΩΤΙΚΗ ΠΕΨΗ ΩΣ ΤΡΟΦΟΔΟΣΙΑ ΣΕ ΣΥΣΤΗΜΑ ΚΑΘΑΡΙΣΜΟΥ ΑΚΑΘΑΡΣΙΩΝ	3091126
2575870 - 07/12/2016	WYETH LLC	ΦΑΡΜΑΚΟΤΕΧΝΙΚΕΣ ΜΟΡΦΕΣ ΕΜΒΟΛΙΟΥ	3091054
2575993 - 26/10/2016	UNIVERSITEIT LEIDEN	ΔΙΑΔΙΚΑΣΙΑ ΓΙΑ ΤΗΝ ΕΞΑΓΩΓΗ ΥΛΙΚΩΝ ΑΠΟ ΒΙΟΛΟΓΙΚΟ ΥΛΙΚΟ	3091383
2578557 - 28/09/2016	AGRINOVA	ΥΔΑΤΟΔΙΑΛΥΤΗ ΣΤΕΡΕΑ ΣΥΝΘΕΣΗ ΣΥΝΘΕΤΟΥ ΛΙΠΑΣΜΑΤΟΣ ΝΡΚ, ΠΟΥ ΠΕΡΙΕΧΕΙ ΕΝΑ ΜΕΙΚΤΟ ΑΛΑΣ ΝΙΤΡΙΚΟΥ ΑΜΜΩΝΙΟΥ-ΚΑΛΙΟΥ ΚΑΙ ΜΕΘΟΔΟΣ ΚΑΤΑΣΚΕΥΗΣ ΤΗΣ	3091112
2580912 - 25/01/2017	SAMSUNG ELECTRONICS CO., LTD	ΜΕΘΟΔΟΣ ΓΙΑ ΤΗΝ ΑΠΟΚΩΔΙΚΟΠΟΙΗΣΗ ΒΙΝΤΕΟ ΜΕ ΤΗ ΧΡΗΣΗ ΣΥΓΧΩΝΕΥΣΗΣ ΜΠΛΟΚ	3091420
2582701 - 02/11/2016	ALTOS THERAPEUTICS, LLC	D2 ΑΠΟΚΛΕΙΣΤΕΣ, ΜΕΘΟΔΟΙ ΣΥΝΘΕΣΗΣ ΚΑΙ ΜΕΘΟΔΟΙ ΧΡΗΣΗΣ	3091384
2588067 - 26/10/2016	TAYLOR, ROBERT PETER LALVANI, TEJ SHELATKAR, ROHIT	ΣΥΝΘΕΣΗ ΓΙΑ ΣΤΟΜΑΤΙΚΗ ΥΓΙΕΙΝΗ.	3091448
2592187 - 19/10/2016	HERMANN SPENGLER GMBH & CO. KG	ΣΥΣΚΕΥΗ ΠΕΡΙΟΡΙΣΜΟΥ ΛΩΡΙΔΑΣ	3091187
2593456 - 30/11/2016	THE TRUSTEES OF COLUMBIA UNIVERSITY IN THE CITY OF NEW YORK	ΑΝΑΣΤΟΛΕΙΣ ΤΗΣ ΑΝΑΓΩΓΑΣΗΣ ΤΗΣ ΑΛΔΟΖΗΣ ΚΑΙ ΧΡΗΣΕΙΣ ΑΥΤΩΝ	3091254
2596316 - 05/10/2016	RHEINMETALL WAFFE MUNITION GMBH	ΣΥΣΤΗΜΑ ΚΛΕΙΣΤΡΟΥ Ή/ ΚΑΙ ΠΥΡΟΜΑΧΙΚΩΝ ΜΕ ΕΠΙΛΕΚΤΙΚΗ ΣΥΝΔΕΣΗ	3091165
2597103 - 02/11/2016	NOVO NORDISK A/S	ΣΤΑΘΕΡΕΣ ΦΑΡΜΑΚΕΥΤΙΚΕΣ ΣΥΝΘΕΣΕΙΣ ΠΟΥ ΠΕΡΙΕΧΟΥΝ ΔΙΡΑΓΛΟΥΤΙΔΗ ΚΑΙ DEGLUDEC	3091419
2597951 - 12/10/2016	BAYER INTELLECTUAL PROPERTY GMBH	ΧΡΗΣΗ ΑΝΑΣΤΟΛΕΑ ΗΛΕΚΤΡΙΚΗΣ ΑΦΥΔΡΟΓΟΝΑΣΗΣ ΚΑΙ ΑΝΑΣΤΟΛΕΑ ΣΥΜΠΛΕΓΜΑΤΟΣ ΙΙΙ ΑΝΑΠΝΕΥΣΤΙΚΗΣ ΑΛΥΣΟΥ ΓΙΑ ΒΕΛΤΙΩΣΗ ΤΗΣ ΑΝΑΛΟΓΙΑΣ ΕΠΙΒΛΑΒΩΝ ΠΡΟΣ ΩΦΕΛΙΜΩΝ ΜΙΚΡΟΟΡΓΑΝΙΣΜΩΝ	3091207
2601970 - 26/10/2016	TAKEDA VACCINES, INC.	ΦΑΡΜΑΚΟΤΕΧΝΙΚΕΣ ΜΟΡΦΕΣ ΕΜΒΟΛΙΟΥ NOROVIRUS	3091214
2603086 - 02/11/2016	CHR. HANSEN A/S	ΝΗΜΑΤΩΔΟΚΤΟΝΟΣ ΣΥΝΘΕΣΗ ΠΕΡΙΛΑΜΒΑΝΟΥΣΑ BACILLUS SUBTILIS ΚΑΙ BACILLUS LICHENIFORMIS	3091317
2608858 - 26/10/2016	CAPRIOLA, JONATHAN	ΦΩΤΙΖΟΜΕΝΟ ΣΥΣΤΗΜΑ ΠΑΙΧΝΙΔΙΟΥ ΚΑΤΑΣΚΕΥΩΝ ΚΑΙ ΜΕΘΟΔΟΙ	3091228
2610334 - 26/10/2016	DOW AGROSCIENCES LLC	ΝΕΑ ΕΠΙΛΕΞΙΜΑ ΓΟΝΙΔΙΑ ΔΕΙΚΤΕΣ	3091148
2611797 - 28/12/2016	HANMI SCIENCE CO., LTD.	ΠΑΡΑΓΩΓΑ ΚΙΝΟΛΙΝΗΣ Ή ΚΙΝΑΖΟΛΙΝΗΣ ΜΕ ΔΙΕΓΕΡΤΙΚΗ ΑΠΟΠΤΩΣΗΣ ΔΡΑΣΤΙΚΟΤΗΤΑ ΕΠΙ ΚΥΤΤΑΡΩΝ	3091240
2612862 - 14/09/2016	ICOS CORPORATION	ΚΙΝΑΖΟΛΙΝΟΝΕΣ ΩΣ ΑΝΑΣΤΟΛΕΙΣ ΤΗΣ ΑΝΘΡΩΠΙΝΗΣ 3-ΚΙΝΑΣΗΣ ΔΕΛΤΑ ΤΗΣ ΦΩΣΦΑΤΙΔΥΛΙΝΟΣΙΤΟΛΗΣ	3091051

ΑΡ./ΗΜ.ΔΗΜ.Ε.Α. (87)	ΔΙΚΑΙΟΥΧΟΣ (73)	ΤΙΤΛΟΣ ΕΦΕΥΡΕΣΗΣ (54)	ΑΡ.ΕΥΡ.Δ.Ε. (11)
2616322 - 09/11/2016	WOBEN PROPERTIES GMBH	ΡΟΤΟΡΑΣ ΜΑΓΚΝΟΥΣ ΚΑΙ ΜΕΘΟΔΟΣ ΓΙΑ ΤΗΝ ΨΥΞΗ ΣΤΟΙΧΕΙΩΝ ΕΝΟΣ ΤΕΤΟΙΟΥ ΡΟΤΟΡΑ Ή/ΚΑΙ ΓΙΑ ΤΗ ΘΕΡΜΑΝΣΗ ΕΝΟΣ ΠΕΡΙΣΤΡΟΦΙΚΟΥ ΣΩΜΑΤΟΣ ΕΝΟΣ ΤΕΤΟΙΟΥ ΡΟΤΟΡΑ	3091337
2616329 - 30/11/2016	WOBEN PROPERTIES GMBH	ΠΛΟΙΟ ΜΕ ΑΝΟΙΓΜΑ ΓΙΑ ΤΗΝ ΑΦΑΙΡΕΣΗ ΕΝΟΣ ΣΥΣΤΗΜΑΤΟΣ ΠΑΡΟΧΗΣ ΕΝΕΡΓΕΙΑΣ	3091404
2616477 - 09/11/2016	ENDECE, LLC	ΠΑΡΑΓΩΓΑ 6-ΥΠΟΚΑΤΕΣΤΗΜΕΝΗΣ ΑΠΟΜΕΘΥΛΟ-ΟΙ-ΣΤΡΑΔΙΟΛΗΣ ΩΣ ER-B ΑΓΩΝΙΣΤΕΣ	3091494
2616607 - 16/11/2016	SOLIDOR RUBBER & PRODUCTS	ΥΠΟΣΤΑΤΗΣ ΓΙΑ ΤΗΝ ΥΠΟΣΤΗΡΙΞΗ ΜΙΑΣ ΥΠΕΡΥΨΩΜΕΝΗΣ ΕΠΙΦΑΝΕΙΑΣ	3091474
2616785 - 09/11/2016	WOBEN PROPERTIES GMBH	ΠΛΟΙΟ ΜΕ ΔΡΟΜΕΑ MAGNUS ΚΑΙ ΣΥΣΚΕΥΗ ΜΕΤΡΗΣΗΣ ΙΣΧΥΟΣ	3091174
2618688 - 26/10/2016	DIMITRIOU, NIKOLAOS	ΤΡΕΣΑ ΜΑΛΛΙΩΝ ΜΕ ΚΟΥΜΠΙΑ	3091227
2619059 - 02/11/2016	MYDRIVE SOLUTIONS LIMITED	ΣΥΣΤΗΜΑ ΚΑΙ ΜΕΘΟΔΟΣ ΓΙΑ ΤΗ ΔΗΜΙΟΥΡΓΙΑ ΤΟΥ ΠΡΟΦΙΛ ΕΝΟΣ ΟΔΗΓΟΥ	3091338
2619182 - 09/11/2016	EISAI R MANAGEMENT CO., LTD.	ΦΑΡΜΑΚΕΥΤΙΚΗ ΣΥΝΘΕΣΗ	3091261
2620554 - 26/10/2016	JIMTEN, S.A.	ΣΥΣΚΕΥΗ ΑΣΦΑΛΙΣΗΣ ΓΙΑ ΑΔΙΑΒΡΟΧΑ ΥΦΑΣΜΑΤΑ ΣΕ ΣΥΣΤΗΜΑΤΑ ΕΚΚΕΝΩΣΗΣ ΝΕΡΟΥ	3091436
2621427 - 26/10/2016	WAVELIGHT GMBH	ΧΕΙΡΟΥΡΓΙΚΗ ΚΕΦΑΛΗ ΓΙΑ ΤΗΝ ΤΟΠΟΘΕΤΗΣΗ ΤΟΥ ΠΡΟΣ ΑΚΤΙΝΟΒΟΛΗΣΗ ΑΝΤΙΚΕΙΜΕΝΟΥ ΑΠΕΝΑΝΤΙ ΑΠΟ ΠΗΓΗ ΑΚΤΙΝΟΒΟΛΙΑΣ	3091470
2621689 - 26/10/2016	THE GILLETTE COMPANY	ΛΑΒΗ ΞΥΡΙΣΤΙΚΗΣ ΜΗΧΑΝΗΣ ΜΕ ΠΕΡΙΣΤΡΕΦΟΜΕΝΟ ΤΜΗΜΑ	3091426
2623507 - 02/11/2016	NIPPON SHINYAKU CO., LTD.	ΠΑΡΑΓΩΓΟ ΜΟΡΦΟΛΙΝΟ ΝΟΥΚΛΕΪΝΙΚΟΥ ΟΞΕΟΣ	3091202
2625183 - 05/10/2016	SCINOPHARM SINGAPORE PTE LTD.	ΜΕΘΟΔΟΣ ΓΙΑ ΤΗΝ ΠΑΡΑΣΚΕΥΗ ΔΙΣΑΚΧΑΡΙΤΩΝ ΟΙ ΟΠΟΙΟΙ ΕΦΑΡΜΟΖΟΝΤΑΙ ΣΕ ΠΕΝΤΑΣΑΚΧΑΡΙΤΕΣ ΗΠΑΡΙΝΗΣ	3091088
2630954 - 05/10/2016	CIVITAS THERAPEUTICS, INC.	ΠΝΕΥΜΟΝΙΚΗ ΧΟΡΗΓΗΣΗ ΓΙΑ ΛΕΒΟΝΤΟΠΙΑ	3091062
2630970 - 02/11/2016	F-STAR BIOTECHNOLOGISCHE FORSCHUNGS- UND ENTWICKLUNGSGES.M.B.H	ΚΥΤΤΑΡΟΤΟΞΙΚΗ ΑΝΟΣΟΣΦΑΙΡΙΝΗ	3091433
2632934 - 30/11/2016	FERRING B.V.	ΔΙΕΡΓΑΣΙΑ ΜΕΤΑΠΟΙΗΣΗΣ ΤΟΥ ΜΟΡΙΟΥ DEGARELIX ΚΑΙ ΤΩΝ ΕΝΔΙΑΜΕΣΩΝ ΑΥΤΟΥ	3091191
2640526 - 28/09/2016	BIOLYPH, LLC	ΣΥΣΚΕΥΗ ΠΑΡΑΣΚΕΥΗΣ ΚΑΙ ΔΙΑΝΟΜΗΣ ΑΝΤΙΔΡΑΣΤΗΡΙΟΥ	3091096
2643415 - 26/10/2016	BRILLUX GMBH & CO. KG	ΜΑΖΑ ΕΠΙΣΤΡΩΣΗΣ ΜΕ ΕΦΦΕ ΣΠΙΝΘΗΡΙΣΜΟΥ	3091323
2645993 - 02/11/2016	ALLERGAN, INC.	ΦΑΡΜΑΚΕΥΤΙΚΕΣ ΣΥΝΘΕΣΕΙΣ ΚΡΕΜΑΣ ΟΙ ΟΠΟΙΕΣ ΠΕΡΙΛΑΜΒΑΝΟΥΝ ΟΞΥΜΕΤΑΖΟΛΙΝΗ	3091358
2646566 - 19/10/2016	CONVATEC TECHNOLOGIES INC.	ΣΥΝΘΕΣΗ ΓΙΑ ΑΝΙΧΝΕΥΣΗ ΒΙΟΦΙΛΜ ΕΠΙ ΒΙΩΣΙΜΩΝ ΙΣΤΩΝ	3091055
2650020 - 24/08/2016	PROVIDENCE HEALTH & SERVICES - OREGON	ΤΡΙΜΕΡΗΣ ΠΡΩΤΕΪΝΗ ΣΥΝΤΗΞΗΣ ΤΟΥ ΣΥΝΔΕΤΗ ΟΧ40 ΣΤΗΝ ΠΕΡΙΟΧΗ ΑΝΟΣΟΣΦΑΙΡΙΝΗΣ ΚΑΙ ΤΡΟΠΟΙ ΧΡΗΣΗΣ	3091486
2658844 - 26/10/2016	SANOFI	ΝΕΑ ΠΑΡΑΓΩΓΑ ΠΥΡΙΜΙΔΙΝΗΣ, ΠΑΡΑΣΚΕΥΗ ΑΥΤΩΝ ΚΑΙ ΦΑΡΜΑΚΕΥΤΙΚΗ ΧΡΗΣΗ ΑΥΤΩΝ ΩΣ ΑΝΑΣΤΟΛΕΩΝ ΦΩΣΦΟΡΥΛΙΩΣΗΣ ΑΚΤ (PKB)	3091460
2660580 - 02/11/2016	ARZNEIMITTEL GMBH APOTHEKER VETTER & CO. RAVENSBURG	ΔΙΑΤΑΞΗ ΓΙΑ ΤΗΝ ΕΞΕΤΑΣΗ ΤΗΣ ΟΡΘΟΤΗΤΑΣ ΤΟΥ ΘΕΣΙΑΚΟΥ ΠΡΟΣΑΝΑΤΟΛΙΣΜΟΥ ΕΝΟΣ ΠΩΜΑΤΟΣ	3091402
2661498 - 30/11/2016	BAYER CROPSCIENCE NV COMMONWEALTH SCIENTIFIC AND INDUSTRIAL RESEARCH ORGANISATION	ΙΝΟ-ΕΚΛΕΚΤΙΚΟΙ ΥΠΟΚΙΝΗΤΕΣ	3091396

ΑΡ./ΗΜ.ΔΗΜ.Ε.Δ. (87)	ΔΙΚΑΙΟΥΧΟΣ (73)	ΤΙΤΛΟΣ ΕΦΕΥΡΕΣΗΣ (54)	ΑΡ.ΕΥΡ.Δ.Ε. (11)
2666014 - 05/10/2016	BASILEA PHARMACEUTICA AG	Η ΧΡΗΣΗ ΤΗΣ GLU-ΤΟΥΜΠΟΥΛΙΝΗΣ ΩΣ ΒΙΟΔΕΙΚΤΗ ΑΠΟΚΡΙΣΗΣ ΦΑΡΜΑΚΟΥ ΣΕ ΦΟΥΡΑΖΑΝΟΒΕΝΖΙΜΙΔΑΖΟΛΕΣ	3091139
2670753 - 19/10/2016	NOVARTIS AG	ΚΑΙΝΟΤΟΜΑ ΕΤΕΡΟΚΥΚΛΙΚΑ ΠΑΡΑΓΩΓΑ	3091275
2671052 - 28/09/2016	NAGRAVISION S.A.	ΜΕΤΡΗΤΗΣ ΥΠΗΡΕΣΙΩΝ ΚΟΙΝΗΣ ΩΦΕΛΕΙΑΣ ΓΙΑ ΤΗΝ ΜΕΤΡΗΣΗ ΜΙΑΣ ΚΑΤΑΝΑΛΩΣΗΣ ΥΠΗΡΕΣΙΩΝ ΚΟΙΝΗΣ ΩΦΕΛΕΙΑΣ ΚΑΙ ΤΗΝ ΒΕΛΤΙΣΤΟΠΟΙΗΣΗ ΑΝΑΝΤΗ ΕΠΙΚΟΙΝΩΝΙΩΝ ΚΑΙ ΜΕΘΟΔΟΣ ΔΙΑΧΕΙΡΙΣΗΣ ΑΥΤΩΝ ΤΩΝ ΕΠΙΚΟΙΝΩΝΙΩΝ	3091118
2671459 - 19/10/2016	BOLTON ALIMENTARI S.P.A.	ΜΕΘΟΔΟΣ ΓΙΑ ΤΗ ΣΥΣΚΕΥΑΣΙΑ ΕΝΟΣ ΠΡΟΪΟΝΤΟΣ ΠΟΥ ΒΑΣΙΖΕΤΑΙ ΣΕ ΤΜΗΜΑΤΑ ΙΧΘΥΩΝ ΥΠΟ ΣΤΕΡΕΑ ΜΟΡΦΗ ΚΑΙ ΣΧΕΤΙΚΟ ΣΥΣΚΕΥΑΣΜΕΝΟ ΠΡΟΪΟΝ	3091120
2671871 - 19/10/2016	BIOPROJET	ΝΕΑ ΠΑΡΑΓΩΓΑ (ΑΖΑ)ΒΕΝΖΥΔΡΥΛΑΙΘΕΡΑ, ΔΙΕΡΓΑΣΙΑ ΠΑΡΑΣΚΕΥΗΣ ΤΟΥΣ ΚΑΙ ΧΡΗΣΗ ΤΟΥΣ ΩΣ ΠΡΟΣΔΕΤΕΣ Η4-ΥΠΟΔΟΧΕΑ ΓΙΑ ΘΕΡΑΠΕΥΤΙΚΕΣ ΕΦΑΡΜΟΓΕΣ	3091058
2671911 - 12/10/2016	ARMACELL ENTERPRISE GMBH & CO. KG	ΑΦΡΩΔΕΣ ΥΛΙΚΟ ΜΕ ΠΟΛΥ ΧΑΜΗΛΗ ΘΕΡΜΙΚΗ ΑΓΩΓΙΜΟΤΗΤΑ ΚΑΙ ΔΙΑΔΙΚΑΣΙΑ ΠΑΡΑΣΚΕΥΗΣ ΤΟΥ ΑΦΡΩΔΟΥΣ ΥΛΙΚΟΥ	3091299
2672957 - 02/11/2016	SCIPHARM SARL	ΚΑΙΝΟΤΟΜΟΣ ΣΥΝΘΕΣΗ ΓΙΑ ΤΗ ΘΕΡΑΠΕΥΤΙΚΗ ΑΝΤΙΜΕΤΩΠΙΣΗ ΤΗΣ ΚΥΣΤΙΚΗΣ ΙΝΩΣΗΣ	3091388
2674105 - 28/09/2016	ARNOLD, LINDA MARIA	ΔΙΑΤΑΞΗ ΑΙΣΘΗΤΗΡΑ ΠΟΥ ΜΠΟΡΕΙ ΝΑ ΧΡΗΣΙΜΟΠΟΙΗΘΕΙ ΕΝΔΟΣΤΟΜΑΤΙΚΑ	3091094
2676033 - 09/11/2016	TRISTEL PLC	ΑΝΤΛΙΑ ΓΙΑ ΣΥΣΚΕΥΗ ΑΠΟΣΤΕΙΡΩΣΗΣ	3091280
2677820 - 02/11/2016	QUALCOMM INCORPORATED	ΜΕΘΟΔΟΣ ΚΑΙ ΣΥΣΚΕΥΗ ΓΙΑ ΕΠΙΚΟΙΝΩΝΙΕΣ ΠΑΚΕΤΟΥ ΣΕ ΑΣΥΡΜΑΤΑ ΣΥΣΤΗΜΑΤΑ	3091180
2684043 - 02/11/2016	SENSA BUES AB	ΦΟΡΗΤΗ ΣΥΣΚΕΥΗ ΔΕΙΓΜΑΤΟΛΗΨΙΑΣ ΚΑΙ ΜΕΘΟΔΟΣ ΓΙΑ ΔΕΙΓΜΑΤΟΛΗΨΙΑ ΤΟΞΙΚΩΝ ΟΥΣΙΩΝ ΑΠΟ ΤΗΝ ΕΚΠΙΝΕΟΜΕΝΗ ΑΝΑΠΝΟΗ	3091489
2684697 - 26/10/2016	OESTERREICHISCHE BANKNOTEN- UND SICHERHEITSDRUCK GMBH	ΕΓΚΑΤΑΣΤΑΣΗ ΕΠΕΞΕΡΓΑΣΙΑΣ	3091133
2691096 - 13/07/2016	WM17 HOLDING AG NYZ AB	ΣΑΚΟΥΛΑΚΙ ΠΟΥ ΠΕΡΙΕΧΕΙ ΝΙΚΟΤΙΝΗ ΣΕ ΜΟΡΦΗ ΕΛΕΥΘΕΡΟΥ ΑΛΑΤΟΣ	3091050
2691216 - 12/10/2016	THE GILLETTE COMPANY LLC	ΣΥΣΚΕΥΗ ΧΕΙΡΟΣ ΜΕ ΑΞΟΝΑ ΠΕΡΙΣΤΡΟΦΗΣ	3091076
2691398 - 28/09/2016	INFACARE PHARMACEUTICAL CORPORATION	ΜΕΘΟΔΟΙ ΓΙΑ ΤΗ ΣΥΝΘΕΣΗ ΜΕΣΟΠΟΡΦΥΡΙΝΩΝ ΜΕΤΑΛΛΟΥ	3091079
2694037 - 12/10/2016	NOVARTIS AG	ΣΚΕΥΑΣΜΑΤΑ ΠΟΥ ΠΕΡΙΛΑΜΒΑΝΟΥΝ ΤΗΝ 2-ΑΜΙΝΟ-2-[2-(4-ΟΚΤΥΛ-ΦΑΙΝΥΛ)ΑΙΘΥΛ]ΠΡΟΠΙΛΑΝΟ-1,3-ΔΙΟΛΗ	3091066
2695461 - 26/10/2016	INTEL CORPORATION	ΥΠΟΣΤΗΡΙΞΗ ΤΜΗΜΑΤΟΣ ΦΟΡΕΑ ΓΙΑ ΑΣΥΡΜΑΤΑ ΔΙΚΤΥΑ	3091468
2695712 - 02/11/2016	MAEMA S.R.L.	ΜΗΧΑΝΗ ΓΙΑ ΤΗΝ ΕΠΕΞΕΡΓΑΣΙΑ ΕΠΙΦΑΝΕΙΩΝ ΜΕ ΕΚΤΟΞΕΥΟΜΕΝΟ ΝΕΡΟ ΣΕ ΣΤΟΙΧΕΙΑ ΠΕΤΡΩΔΟΥΣ ΥΛΙΚΟΥ	3091412
2695713 - 02/11/2016	MAEMA S.R.L.	ΜΕΘΟΔΟΣ ΚΑΙ ΜΗΧΑΝΗΜΑ ΓΙΑ ΤΗΝ ΕΠΕΞΕΡΓΑΣΙΑ ΕΠΙΦΑΝΕΙΩΝ ΜΕ ΕΚΤΟΞΕΥΟΜΕΝΟ ΝΕΡΟ ΣΕ ΣΤΟΙΧΕΙΑ ΠΕΤΡΩΔΟΥΣ ΥΛΙΚΟΥ	3091403
2696687 - 26/10/2016	NOVO NORDISK A/S	ΔΙΠΛΑ-ΑΚΥΛΙΩΜΕΝΑ ΠΑΡΑΓΩΓΑ GLP-1	3091234
2697257 - 19/10/2016	BRISTOL-MYERS SQUIBB COMPANY	ΠΡΩΤΕΪΝΕΣ ΣΥΝΤΗΘΗΣ FC ΠΟΥ ΠΕΡΙΛΑΜΒΑΝΟΥΝ ΚΑΙΝΟΦΑΝΕΙΣ ΣΥΝΔΕΤΕΣ Ή ΔΙΑΤΑΞΕΙΣ	3091144
2699255 - 02/11/2016	ALLERGY THERAPEUTICS (UK) LIMITED	ΔΙΑΔΙΚΑΣΙΑ ΓΙΑ ΤΗΝ ΠΑΡΑΣΚΕΥΗ ΣΥΝΘΕΣΗΣ ΕΜΒΟΛΙΟΥ	3091360

ΑΡ./ΗΜ.ΔΗΜ.Ε.Δ. (87)	ΔΙΚΑΙΟΥΧΟΣ (73)	ΤΙΤΛΟΣ ΕΦΕΥΡΕΣΗΣ (54)	ΑΡ.ΕΥΡ.Δ.Ε. (11)
2701681 - 19/10/2016	MOBERG PHARMA AB	ΦΑΡΜΑΚΕΥΤΙΚΕΣ ΣΥΝΘΕΣΕΙΣ ΠΟΥ ΠΕΡΙΕΧΟΥΝ ΤΟΠΙΚΟ ΑΝΑΙΣΘΗΤΙΚΟ ΟΠΩΣ Η ΒΟΥΠΒΑΚΑΪΝΗ ΓΙΑ ΤΟΠΙΚΗ ΧΟΡΗΓΗΣΗ ΣΤΟ ΣΤΟΜΑ Ή ΤΟΝ ΦΑΡΥΓΓΑ	3091170
2704551 - 26/10/2016	HISHTIL LTD LUGO ENGINEERING DEVELOPMENT LTD	ΓΡΑΜΜΗ ΠΑΡΑΓΩΓΗΣ ΓΙΑ ΤΟΝ ΕΜΒΟΛΙΑΣΜΟ ΦΥΤΩΝ	3091464
2705049 - 19/10/2016	BRISTOL-MYERS SQUIBB COMPANY	ΑΝΑΣΤΟΛΕΙΣ ΤΟΥ ΙΟΥ ΤΗΣ ΗΠΑΤΙΤΙΔΑΣ C	3091284
2706053 - 26/10/2016	E. I. DU PONT DE NEMOURS AND COMPANY	ΜΕΘΟΔΟΣ ΓΙΑ ΠΑΡΑΣΚΕΥΗ 2-ΤΡΙΦΘΟΡΟΜΕΘΥΛ ΚΕΤΟΝΩΝ	3091209
2707359 - 30/11/2016	NERVIANO MEDICAL SCIENCES S.R.L.	ΥΠΟΚΑΤΕΣΤΗΜΕΝΑ ΠΑΡΑΓΩΓΑ ΙΝΔΑΖΟΛΗΣ ΠΟΥ ΔΡΟΥΝ ΩΣ ΑΝΑΣΤΟΛΕΙΣ ΚΙΝΑΣΩΝ	3091395
2707986 - 23/11/2016	DEUTSCHE TELEKOM AG	ΜΕΘΟΔΟΣ, ΣΥΣΤΗΜΑ, ΣΗΜΕΙΟ ΠΡΟΣΒΑΣΗΣ ΚΑΙ ΠΡΟΪΟΝ ΠΡΟΓΡΑΜΜΑΤΟΣ ΥΠΟΛΟΓΙΣΤΗ ΓΙΑ ΤΗΝ ΑΥΞΗΣΗ ΤΟΥ ΧΡΗΣΙΜΟΠΟΙΗΣΙΜΟΥ ΕΥΡΟΥΣ ΖΩΝΗΣ ΜΕΤΑΞΥ ΕΝΟΣ ΔΙΚΤΥΟΥ ΤΗΛΕΠΙΚΟΙΝΩΝΙΩΝ ΚΑΙ ΕΝΟΣ ΕΞΟΠΛΙΣΜΟΥ ΧΡΗΣΤΗ	3091142
2708232 - 09/11/2016	CASEN RECORDATI, S.L.	ΣΥΝΘΕΣΗ ΠΕΡΙΛΑΜΒΑΝΟΥΣΑ ΚΑΛΛΙΕΡΓΕΙΑ ΕΝΑΙΩΡΗΜΑΤΟΣ ΚΥΤΤΑΡΟΥ ΦΥΤΟΥ CENTELLA ASIATICA	3091491
2708596 - 09/11/2016	CASEN RECORDATI, S.L.	ΚΑΛΛΙΕΡΓΕΙΕΣ ΦΥΤΙΚΟΥ ΚΥΤΤΑΡΟΥ ΓΕΝΟΥΣ CENTELLA, ΜΕΘΟΔΟΣ ΠΑΡΑΓΩΓΗΣ ΚΑΙ ΧΡΗΣΕΙΣ ΑΥΤΩΝ	3091407
2710005 - 05/10/2016	PRINCIPIA BIOPHARMA INC.	ΑΝΑΣΤΟΛΕΙΣ ΤΩΝ ΚΙΝΑΣΩΝ ΤΗΣ ΤΥΡΟΣΙΝΗΣ	3091082
2712358 - 21/12/2016	ARRAY BIOPHARMA, INC.	ΕΝΩΣΕΙΣ ΠΥΡΡΟΛΙΔΙΝΥΛ ΟΥΡΙΑΣ ΚΑΙ ΠΥΡΡΟΛΙΔΙΝΥΛ ΘΕΙΟΟΥΡΙΑΣ ΩΣ ΑΝΑΣΤΟΛΕΙΣ ΚΙΝΑΣΗΣ TRKA	3091394
2712617 - 02/11/2016	INTERCEPT PHARMACEUTICALS, INC.	ΘΕΡΑΠΕΙΑ ΙΝΩΣΗΣ ΧΡΗΣΙΜΟΠΟΙΩΝΤΑΣ ΕΚΛΕΚΤΙΚΟΥΣ ΣΥΝΔΕΤΕΣ FXR	3091485
2724088 - 26/10/2016	ARCELORMITTAL	ΠΑΝΕΛ, ΣΥΓΚΡΟΤΗΜΑ ΑΠΟ ΠΑΝΕΛ ΚΑΙ ΣΥΝΕΡΓΑΖΟΜΕΝΗ ΣΤΕΓΗ	3091057
2726094 - 14/12/2016	OXFORD BIOTHERAPEUTICS LTD	ΘΕΡΑΠΕΥΤΙΚΟΣ ΚΑΙ ΔΙΑΓΝΩΣΤΙΚΟΣ ΣΤΟΧΟΣ	3091475
2727918 - 12/10/2016	ARRAY BIOPHARMA INC.	ΕΝΩΣΕΙΣ ΚΑΙ ΣΥΝΘΕΣΕΙΣ ΩΣ ΑΝΑΣΤΟΛΕΙΣ ΠΡΩΤΕΪΝΙΚΗΣ ΚΙΝΑΣΗΣ	3091309
2728292 - 12/10/2016	ALFA LAVAL CORPORATE AB	ΠΛΑΚΑ ΜΕΤΑΦΟΡΑΣ ΘΕΡΜΟΤΗΤΑΣ ΚΑΙ ΕΝΑΛΛΑΚΤΗΣ ΘΕΡΜΟΤΗΤΑΣ ΜΕ ΠΛΑΚΕΣ ΠΟΥ ΠΕΡΙΛΑΜΒΑΝΕΙ ΜΙΑ ΤΕΤΟΙΑ ΠΛΑΚΑ ΜΕΤΑΦΟΡΑΣ ΘΕΡΜΟΤΗΤΑΣ	3091143
2732629 - 05/10/2016	QUALCOMM INCORPORATED	ΣΗΜΑΤΟΔΟΣΙΑ ΜΕΓΕΘΟΥΣ ΕΙΚΟΝΑΣ ΣΕ ΚΩΔΙΚΟΠΟΙΗΣΗ ΒΙΝΤΕΟ	3091068
2735316 - 05/10/2016	PHARNEXT	ΝΕΕΣ ΘΕΡΑΠΕΥΤΙΚΕΣ ΠΡΟΣΕΓΓΙΣΕΙΣ ΓΙΑ ΘΕΡΑΠΕΙΑ ΝΕΥΡΟΦΛΕΓΜΟΝΩΔΩΝ ΚΑΤΑΣΤΑΣΕΩΝ	3091177
2740489 - 05/10/2016	TORAY INDUSTRIES, INC.	ΦΑΡΜΑΚΕΥΤΙΚΗ ΣΥΝΘΕΣΗ ΓΙΑ ΘΕΡΑΠΕΥΤΙΚΗ ΚΑΙ/Η ΠΡΟΛΗΠΤΙΚΗ ΑΓΩΓΗ ΠΑΓΚΡΕΑΤΙΚΟΥ ΚΑΡΚΙΝΟΥ	3091064
2740559 - 09/11/2016	A.W.M. S.P.A.	ΑΥΤΟΜΑΤΗ ΜΗΧΑΝΗ ΓΙΑ ΤΗΝ ΠΑΡΑΓΩΓΗ ΗΛΕΚΤΡΟΣΥΓΚΟΛΛΗΜΕΝΩΝ ΠΛΕΓΜΑΤΩΝ	3091471
2740685 - 30/11/2016	MAYR-MELNHOF KARTON AG	ΜΕΘΟΔΟΣ ΓΙΑ ΤΗΝ ΠΑΡΑΓΩΓΗ ΕΠΙΚΑΛΥΜΜΕΝΟΥ ΥΛΙΚΟΥ ΣΥΣΚΕΥΑΣΙΑΣ ΚΑΙ ΥΛΙΚΟ ΣΥΣΚΕΥΑΣΙΑΣ ΜΕ ΤΟΥΛΑΧΙΣΤΟΝ ΕΝΑ ΣΤΡΩΜΑ ΦΡΑΓΜΟΥ ΓΙΑ ΥΔΡΟΦΟΒΕΣ ΕΝΩΣΕΙΣ	3091071
2740795 - 05/10/2016	TORAY INDUSTRIES, INC.	ΦΑΡΜΑΚΕΥΤΙΚΗ ΣΥΝΘΕΣΗ ΓΙΑ ΤΗ ΘΕΡΑΠΕΙΑ Ή/ΚΑΙ ΠΡΟΛΗΨΗ ΤΟΥ ΚΑΡΚΙΝΟΥ	3091127
2741900 - 05/10/2016	INNOVIA FILMS LIMITED	ΕΤΙΚΕΤΟΠΟΙΗΣΗ ΜΕ ΕΝΣΩΜΑΤΩΣΗ (IML)	3091129
2742051 - 12/10/2016	MARI PHARMA LIMITED	ΑΜΟΡΦΗ ΜΟΡΦΗ ΤΟΥ ΝΙΤΡΙΚΟΥ ΑΛΑΤΟΣ ΔΟΛΟΥΤΕΓΚΡΑΒΙΡΗΣ	3091155

ΑΡ./ΗΜ.ΔΗΜ.Ε.Δ. (87)	ΔΙΚΑΙΟΥΧΟΣ (73)	ΤΙΤΛΟΣ ΕΦΕΥΡΕΣΗΣ (54)	ΑΡ.ΕΥΡ.Δ.Ε. (11)
2744332 - 26/10/2016	GLAXO GROUP LIMITED	ΕΝΩΣΕΙΣ ΒΕΝΖΟΦΟΥΡΑΝΙΟΥ ΓΙΑ ΤΗΝ ΘΕΡΑΠΕΙΑ ΜΟ- ΛΥΝΣΕΩΝ ΙΟΥ ΗΠΑΤΙΤΙΔΑΣ C	3091131
2744810 - 05/10/2016	GILEAD SCIENCES, INC.	ΗΜΙΦΟΥΜΑΡΙΚΗ ΤΕΝΟΦΟΒΙΡΗ ΑΛΑΦΕΝΑΜΙΔΗ	3091048
2748165 - 02/11/2016	WOCKHARDT LIMITED	ΠΑΡΑΓΩΓΑ 1,6-ΔΙΑΖΑΔΙΚΥΚΛΟ[3,2,1] ΟΚΤΑΝ-7-ΟΝΗΣ ΚΑΙ ΧΡΗΣΗ ΑΥΤΩΝ ΣΤΗ ΘΕΡΑΠΕΙΑ ΒΑΚΤΗΡΙΑΚΩΝ ΛΟΙΜΩ- ΞΕΩΝ	3091421
2748182 - 19/10/2016	PRESIDENT AND FELLOWS OF HARVARD COLLEGE	ΝΑΝΟΣΩΜΑΤΙΔΙΑ ΠΕΠΤΙΔΙΩΝ ΚΑΙ ΧΡΗΣΕΙΣ ΕΞ ΑΥΤΩΝ	3091286
2750743 - 02/11/2016	SOL-MILLENNIUM MEDICAL HK LIMITED	ΣΥΣΚΕΥΗ ΓΙΑ ΤΗΝ ΠΡΟΣΤΑΣΙΑ ΑΠΟ ΤΗ ΒΕΛΟΝΑ ΚΑΙ Ο ΕΞΟΠΛΙΣΜΟΣ ΤΗΣ ΒΕΛΟΝΑΣ ΑΣΦΑΛΕΙΑΣ	3091121
2751524 - 28/09/2016	NAGRAVISION S.A.	ΣΥΣΤΗΜΑ ΚΑΙ ΜΕΘΟΔΟΣ ΤΙΜΟΛΟΓΗΣΗΣ ΓΙΑ ΚΑΤΑΝΑ- ΔΩΣΕΙΣ ΠΟΡΩΝ ΚΟΙΝΗΣ ΩΦΕΛΕΙΑΣ ΕΝΤΟΣ ΕΝΟΣ ΕΞΥΠΙΝΟΥ ΔΙΚΤΥΟΥ	3091117
2752189 - 26/10/2016	F. HOFFMANN-LA ROCHE AG	ΧΡΗΣΗ ΑΝΤΙ-VEGF ΑΝΤΙΣΩΜΑΤΟΣ ΣΕ ΣΥΝΔΥΑΣΜΟ ΜΕ ΧΗΜΕΙΟΘΕΡΑΠΕΙΑ ΓΙΑ ΤΗ ΘΕΡΑΠΕΥΤΙΚΗ ΑΓΩΓΗ ΤΟΥ ΚΑΡΚΙΝΟΥ ΤΟΥ ΜΑΣΤΟΥ	3091229
2753313 - 14/12/2016	MEREO BIOPHARMA 2 LIMITED	ΦΑΡΜΑΚΕΥΤΙΚΕΣ ΣΥΝΘΕΣΕΙΣ ΠΟΥ ΠΕΡΙΛΑΜΒΑΝΟΥΝ ΑΝΑΣΤΟΛΕΑ ΑΡΩΜΑΤΑΣΗΣ	3091269
2753609 - 09/11/2016	NOVARTIS AG	ΕΝΩΣΗ ΒΕΝΖΟΘΕΙΑΖΟΛΟΝΗΣ	3091482
2754660 - 02/11/2016	MERCK PATENT GMBH	ΠΑΡΑΓΩΓΑ ΠΥΡΙΔΑΖΙΝΟΝΗΣ	3091321
2756668 - 04/01/2017	BARCO NV	ΗΛΕΚΤΡΟΝΙΚΟ ΕΡΓΑΛΕΙΟ ΚΑΙ ΜΕΘΟΔΟΙ ΓΙΑ ΣΥΝΕΔΡΙΑ- ΣΕΙΣ	3091408
2757093 - 07/12/2016	ASTELLAS PHARMA INC.	ΕΝΩΣΗ ΓΟΥΑΝΙΔΙΝΟΒΕΝΖΟΪΚΟΥ ΟΞΕΟΣ	3091314
2758188 - 02/11/2016	UNITEC S.P.A.	ΜΟΝΑΔΑ ΓΙΑ ΤΗΝ ΕΠΙΛΟΓΗ ΚΙΒΩΤΙΩΝ ΓΙΑ ΦΥΤΙΚΑ ΠΡΟΪΟΝΤΑ ΑΝΑΛΟΓΑ ΜΕ ΤΟΝ ΒΑΘΜΟ ΚΑΘΑΡΟΤΗΤΑΣ ΑΥΤΩΝ	3091443
2761940 - 19/10/2016	INTEL CORPORATION	ΤΕΧΝΙΚΕΣ ΓΙΑ ΕΛΕΓΧΟ ΙΣΧΥΟΣ ΑΝΕΡΧΟΜΕΝΗΣ ΖΕΥΞΗΣ	3091423
2762131 - 26/10/2016	ALIMONTI, ANDREA	ΧΡΗΣΗ ΤΩΝ ΕΚΧΥΛΙΣΜΑΤΩΝ ΑΠΟ SALVIA HAENKEI ΣΕ ΑΝΤΙΓΗΡΑΝΤΙΚΕΣ ΣΥΝΘΕΣΕΙΣ	3091242
2765094 - 05/10/2016	MAYR-MELNHOF KARTON AG	ΑΝΑΠΤΥΓΜΑ ΚΑΙ ΤΡΙΣΔΙΑΣΤΑΤΗ ΔΟΜΗ ΠΟΥ ΠΑΡΑΓΕΤΑΙ ΕΞ ΑΥΤΟΥ	3091100
2771246 - 02/11/2016	OWENS-BROCKWAY GLASS CONTAINER INC.	ΔΟΧΕΙΟ ΜΕ ΣΤΟΜΙΟ ΕΚΡΟΗΣ	3091212
2771327 - 16/11/2016	F.HOFFMANN-LA ROCHE AG	ΠΡΩΤΟΤΥΠΙΑ ΠΑΡΑΓΩΓΑ ΠΥΡΑΖΙΝΗΣ	3091371
2775000 - 09/11/2016	GENOMIC HEALTH, INC. NSABP FOUNDATION, INC.	ΠΡΟΒΛΕΨΗ ΤΗΣ ΠΙΘΑΝΟΤΗΤΑΣ ΕΠΑΝΕΜΦΑΝΙΣΗΣ ΚΑΡ- ΚΙΝΟΥ	3091504
2775853 - 05/10/2016	NESTEC S.A.	ΣΥΣΚΕΥΗ ΚΑΙ ΜΕΘΟΔΟΣ ΓΙΑ ΕΞΑΕΡΙΣΜΟ ΕΝΟΣ ΤΡΟΦΙ- ΜΟΥ	3091083
2781466 - 23/11/2016	ARAGONESA DE DESARROLLOS E INNO- VACIONES S.L.	ΠΡΟΣΤΑΤΕΥΤΙΚΟ ΧΙΤΩΝΙΟ ΓΙΑ ΚΟΥΤΙΑ ΑΝΑΨΥΚΤΙΚΩΝ	3091290
2783105 - 26/10/2016	REM TEC S.R.L.	ΣΥΣΤΗΜΑ ΓΙΑ ΠΑΡΑΓΩΓΗ ΕΝΕΡΓΕΙΑΣ ΑΠΟ ΑΝΑΝΕΩΣΙ- ΜΕΣ ΠΗΓΕΣ	3091455
2785344 - 02/11/2016	NLS PHARMA AG	ΦΑΚΕΤΟΠΕΡΑΝΗ ΓΙΑ ΤΗΝ ΑΓΩΓΗ ΤΗΣ ΔΙΑΤΑΡΑΧΗΣ ΕΛΛΕΙΜΜΑΤΙΚΗΣ ΠΡΟΣΟΧΗΣ-ΥΠΕΡΚΙΝΗΤΙΚΟΤΗΤΑΣ	3091374
2787075 - 30/11/2016	REGENERON PHARMACEUTICALS, INC.	ΤΡΩΚΤΙΚΟ ΙΚΑΝΟ ΝΑ ΠΑΡΑΓΕΙ ΥΒΡΙΔΙΚΑ ΑΝΤΙΣΩΜΑΤΑ ΠΟΥ ΠΕΡΙΕΧΟΥΝ ΜΕΤΑΒΛΗΤΕΣ ΠΕΡΙΟΧΕΣ ΑΝΤΙΣΩΜΑ- ΤΩΝ ΑΝΘΡΩΠΟΥ ΚΑΙ ΣΤΑΘΕΡΕΣ ΠΕΡΙΟΧΕΣ ΑΝΤΙΣΩΜΑ- ΤΩΝ ΤΡΩΚΤΙΚΟΥ	3091287

ΑΡ./ΗΜ.ΔΗΜ.Ε.Δ. (87)	ΔΙΚΑΙΟΥΧΟΣ (73)	ΤΙΤΛΟΣ ΕΦΕΥΡΕΣΗΣ (54)	ΑΡ.ΕΥΡ.Δ.Ε. (11)
2787678 - 02/11/2016	INDUSTRIAL TECHNOLOGY RESEARCH INSTITUTE	ΠΛΟΚΑΔΑ ΠΛΗΡΟΦΟΡΙΩΝ ΕΠΙΤΕΛΟΥΣ, ΜΙΒ, ΧΑΡΤΟΓΡΑΦΗΣΗ ΣΕ ΣΥΣΤΗΜΑΤΑ LTE ΧΡΗΣΙΜΟΠΟΙΟΥΝΤΑΣ ΕΝΑ ΚΑΝΑΛΙ ΦΥΣΙΚΗΣ ΕΥΡΥΕΚΠΟΜΠΗΣ ΜΕ ΦΟΡΕΑ ΝΕΟΥ ΤΥΠΟΥ	3091302
2793189 - 02/11/2016	RETINALYZE A/S	ΑΞΙΟΛΟΓΗΣΗ ΑΛΛΟΙΩΣΕΩΝ ΣΕ ΜΙΑ ΕΙΚΟΝΑ	3091387
2793623 - 19/10/2016	REEMTSMA CIGARETTENFABRIKEN GMBH	ΠΡΟΪΟΝ ΠΟΥ ΠΕΡΙΕΧΕΙ ΚΑΠΝΟ	3091091
2793662 - 23/11/2016	MELITTA EUROPA GMBH & CO. KG	ΕΝΘΕΤΟ ΑΠΟ ΔΙΗΘΗΤΙΚΟ ΧΑΡΤΙ	3091179
2793862 - 07/12/2016	VIIV HEALTHCARE UK(NO.4) LIMITED	ΜΕΘΟΔΟΙ ΣΥΝ-ΕΠΕΞΕΡΓΑΣΙΑΣ ΚΑΙ ΦΑΡΜΑΚΟΤΕΧΝΙΚΗ ΜΟΡΦΗ ΓΙΑ ΕΝΩΣΗ ΠΡΟΦΑΡΜΑΚΟΥ ΑΝΑΣΤΟΛΕΑ ΣΥΝΔΕΣΗΣ HIV ΚΑΙ ΕΚΔΟΧΑ	3091399
2798321 - 28/12/2016	WAVELIGHT GMBH	ΟΡΓΑΝΟ ΦΑΣΜΑΤΟΣΚΟΠΙΑΣ ΚΑΙ ΔΙΑΔΙΚΑΣΙΑ ΓΙΑ ΦΑΣΜΑΤΙΚΗ ΑΝΑΛΥΣΗ.	3091444
2801555 - 26/10/2016	OMYA INTERNATIONAL AG	ΚΑΘΑΡΙΣΜΟΣ ΥΔΑΤΟΣ ΚΑΙ ΑΦΥΔΑΤΩΣΗ ΛΑΣΠΗΣ, ΧΡΗΣΙΜΟΠΟΙΟΥΝΤΑΣ ΚΑΤΕΡΓΑΣΜΕΝΗΣ-ΕΠΙΦΑΝΕΙΑΣ ΑΝΘΡΑΚΙΚΟ ΑΣΒΕΣΤΙΟ ΚΑΙ ΦΥΛΛΟΠΥΡΙΤΙΚΟ, ΧΡΗΣΗ ΤΟΥ ΣΥΝΔΥΑΣΜΟΥ ΚΑΤΕΡΓΑΣΜΕΝΗΣ ΕΠΙΦΑΝΕΙΑΣ ΑΝΘΡΑΚΙΚΟΥ ΑΣΒΕΣΤΙΟΥ ΚΑΙ ΦΥΛΛΟΠΥΡΙΤΙΚΟΥ ΚΑΙ ΣΥΝΘΕΤΟΥ ΥΛΙΚΟΥ	3091329
2802427 - 12/10/2016	CONSTELLIUM ISSOIRE	ΨΥΚΤΙΚΗ ΣΥΣΚΕΥΗ ΔΙΠΛΗΣ ΔΕΣΜΗΣ ΓΙΑ ΗΜΙ-ΣΥΝΕΧΗ, ΚΑΤΑΚΟΡΥΦΟ ΤΥΠΟ ΧΥΤΕΥΣΗΣ	3091226
2802715 - 28/09/2016	VITULLO, NICOLA, ANGELO	ΠΛΑΙΣΙΟ ΣΥΓΚΡΑΤΗΣΗΣ ΤΗΣ ΩΘΗΣΗΣ ΓΙΑ ΑΠΟΛΕΣΘΕΝ ΚΑΛΟΥΠΙ	3091108
2805940 - 23/11/2016	ASTELLAS PHARMA INC.	ΕΝΩΣΗ ΚΑΡΒΟΞΑΜΙΔΙΟΥ ΠΥΡΑΖΙΝΗΣ	3091499
2807159 - 23/11/2016	LES LABORATOIRES SERVIER VERNALIS (R) LTD.	ΝΕΑ ΠΑΡΑΓΩΓΑ ΙΝΔΟΛΙΖΙΝΗΣ, ΜΕΘΟΔΟΣ ΠΑΡΑΣΚΕΥΗΣ ΤΟΥΣ ΚΑΙ ΦΑΡΜΑΚΕΥΤΙΚΕΣ ΣΥΝΘΕΣΕΙΣ ΟΙ ΟΠΟΙΕΣ ΤΑ ΠΕΡΙΕΧΟΥΝ ΓΙΑ ΤΗ ΘΕΡΑΠΕΙΑ ΤΟΥ ΚΑΡΚΙΝΟΥ	3091141
2813491 - 02/11/2016	DAIICHI SANKYO COMPANY, LIMITED	ΠΑΡΑΓΩΓΟ ΚΥΚΛΟΑΛΚΑΝΙΟΥ	3091434
2815990 - 26/10/2016	SAPISELCO S.R.L.	ΥΨΗΛΑ ΕΥΚΑΜΠΤΟ ΔΕΜΑΤΙΚΟ ΚΑΛΩΔΙΩΝ	3091196
2817043 - 26/10/2016	CONSORT MEDICAL PLC	ΒΕΛΤΙΩΜΕΝΟ ΣΥΓΚΡΟΤΗΜΑ ΣΥΡΙΠΤΑΣ	3091241
2822656 - 19/10/2016	INSTITUTE OF CANCER RESEARCH: ROYAL CANCER HOSPITAL (THE)	ΕΝΩΣΕΙΣ 3-ΑΡΥΛ-5-ΥΠΟΚΑΤΕΣΤΗΜΕΝΗΣ-ΙΣΟΚΙΝΟΛΙΝ-1-ΟΝΗΣ ΚΑΙ Η ΘΕΡΑΠΕΥΤΙΚΗ ΧΡΗΣΗ ΑΥΤΩΝ	3091333
2826326 - 02/11/2016	INTEL CORPORATION	ΒΕΛΤΙΩΣΕΙΣ ΚΑΝΑΛΙΟΥ ΤΥΧΑΙΑΣ ΠΡΟΣΠΕΛΑΣΗΣ ΓΙΑ ΣΥΣΚΕΥΕΣ LTE	3091368
2831424 - 26/10/2016	WEIR MINERALS EUROPE LIMITED	ΑΝΤΛΙΑ ΑΦΡΟΥ ΚΑΙ ΜΕΘΟΔΟΣ	3091233
2832938 - 28/09/2016	RWE INTERNATIONAL SE	ΣΥΝΔΕΣΗ ΦΛΑΝΤΖΑΣ ΣΕ ΜΙΑ ΚΑΤΑΣΚΕΥΗ ΜΑΚΡΙΑ ΑΠΟ ΤΗΝ ΑΚΤΗ	3091119
2835976 - 21/09/2016	GE VIDEO COMPRESSION, LLC	ΚΛΙΜΑΚΩΣΗ ΒΑΘΟΥΣ ΔΥΑΔΙΚΩΝ ΨΗΦΙΩΝ	3091249
2836564 - 02/11/2016	BASF SE	ΣΥΝΘΕΣΕΙΣ ΝΙΤΡΙΚΟΥ ΑΛΑΤΟΣ ΠΟΥ ΠΕΡΙΕΧΟΥΝ ΑΝΘΡΑΚΙΚΟ ΑΛΛΣ ΑΛΚΑΛΙΚΩΝ ΜΕΤΑΛΛΩΝ ΚΑΙ Η ΧΡΗΣΙΜΟΠΟΙΗΣΗ ΤΟΥΣ ΣΑΝ ΦΕΡΟΝ ΜΕΣΟ ΘΕΡΜΟΤΗΤΑΣ Ή ΜΕΣΟ ΑΠΟΘΗΚΕΥΣΗΣ ΘΕΡΜΟΤΗΤΑΣ	3091322
2838267 - 25/01/2017	SAMSUNG ELECTRONICS CO., LTD	ΜΕΘΟΔΟΣ ΚΑΙ ΣΥΣΚΕΥΗ ΓΙΑ ΤΗΝ ΚΩΔΙΚΟΠΟΙΗΣΗ ΒΙΝΤΕΟ ΚΑΙ ΜΕΘΟΔΟΣ ΚΑΙ ΣΥΣΚΕΥΗ ΓΙΑ ΤΗΝ ΑΠΟΚΩΔΙΚΟΠΟΙΗΣΗ ΒΙΝΤΕΟ, ΒΑΣΕΙ ΤΗΣ ΙΕΡΑΡΧΙΚΗΣ ΔΟΜΗΣ ΤΗΣ ΜΟΝΑΔΑΣ ΚΩΔΙΚΟΠΟΙΗΣΗΣ	3091208
2838448 - 26/10/2016	UMAR, SANUSI	ΞΕΣΤΡΟ ΘΥΛΑΚΙΟΥ ΓΙΑ ΧΡΗΣΗ ΣΕ ΚΑΤΣΑΡΑ ΘΥΛΑΚΙΑ	3091189
2842313 - 19/10/2016	GE VIDEO COMPRESSION, LLC	ΚΛΙΜΑΚΟΘΕΤΗΣΙΜΟ ΡΕΥΜΑ ΔΕΔΟΜΕΝΩΝ ΚΑΙ ΟΝΤΟΤΗΤΑ ΔΙΚΤΥΟΥ	3091312

ΑΡ./ΗΜ.ΔΗΜ.Ε.Δ. (87)	ΔΙΚΑΙΟΥΧΟΣ (73)	ΤΙΤΛΟΣ ΕΦΕΥΡΕΣΗΣ (54)	ΑΡ.ΕΥΡ.Δ.Ε. (11)
2842967 - 30/11/2016	ELI LILLY AND COMPANY	ΠΙΕΓΚΥΛΙΩΜΕΝΟ FAB ΑΜΥΛΟΕΙΔΟΥΣ Β	3091478
2844088 - 02/11/2016	PHILIP MORRIS PRODUCTS S.A.	ΥΠΟΣΤΡΩΜΑ ΚΑΠΝΟΥ	3091291
2844445 - 02/11/2016	GEES RECYCLING S.R.L.	ΔΙΑΔΙΚΑΣΙΑ ΑΝΑΚΥΚΛΩΣΗΣ ΕΝΟΣ ΕΝΙΣΧΥΜΕΝΟΥ ΜΕ ΙΝΕΣ ΠΟΛΥΜΕΡΙΚΟΥ ΥΛΙΚΟΥ ΚΑΙ ΣΥΝΑΦΗΣ ΣΥΣΚΕΥΗ	3091406
2844448 - 02/11/2016	HERAEUS NOBLELIGHT GMBH	ΜΕΘΟΔΟΣ ΓΙΑ ΤΗΝ ΚΑΤΑΣΚΕΥΗ ΕΝΟΣ ΑΥΤΟΤΕΛΟΥΣ ΟΠΤΙΚΟΥ ΕΞΑΡΤΗΜΑΤΟΣ ΜΕ ΜΙΑ ΠΟΛΥΜΕΡΗ ΟΠΤΙΚΗ ΜΟΝΑΔΑ	3091060
2844541 - 05/10/2016	OCEAN SHIFT S.L.	ΠΛΟΙΟ ΜΕ ΚΑΘΕΤΟ ΣΥΣΤΗΜΑ ΒΥΘΙΣΗΣ	3091103
2844583 - 12/10/2016	THE GILLETTE COMPANY LLC	ΣΥΣΚΕΥΑΣΙΑ ΚΑΤΑΝΑΛΩΤΙΚΩΝ ΠΡΟΪΟΝΤΩΝ	3091077
2845854 - 21/09/2016	GUANGZHOU INSTITUTE OF BIOMEDICINE AND HEALTH, CHINESE ACADEMY OF SCIENCES	ΔΕΥΤΕΡΙΩΜΕΝΗ ΕΝΩΣΗ ΒΕΝΖΟΠΥΡΑΝΙΟΥ ΚΑΙ ΧΡΗΣΗ ΑΥΤΗΣ	3091124
2846404 - 12/10/2016	DMC POWER, INC.	ΣΥΝΔΕΤΗΡΕΣ ΠΑΡΑΜΟΡΦΩΤΙΚΗΣ ΣΥΣΦΙΞΗΣ ΓΙΑ ΔΙΚΤΥΟ ΓΕΙΩΣΗΣ	3091069
2846774 - 23/11/2016	SUMMIT(OXFORD)LIMITED	ΦΑΡΜΑΚΕΥΤΙΚΗ ΣΥΝΘΕΣΗ ΓΙΑ ΤΗ ΘΕΡΑΠΕΥΤΙΚΗ ΑΝΤΙΜΕΤΩΠΙΣΗ ΤΗΣ ΜΥΪΚΗΣ ΔΥΣΤΡΟΦΙΑΣ DUCHENNE	3091497
2847524 - 02/11/2016	PHONONIC DEVICES, INC.	ΣΥΣΤΗΜΑΤΑ ΚΑΙ ΜΕΘΟΔΟΙ ΠΟΥ ΣΧΕΤΙΖΟΝΤΑΙ ΜΕ ΘΕΡΜΟΗΛΕΚΤΡΙΚΟ ΣΥΣΤΗΜΑ ΕΝΑΛΛΑΓΗΣ ΘΕΡΜΟΤΗΤΑΣ	3091440
2848274 - 21/12/2016	DELTA ELECTRONICS, INC.	ΜΟΝΑΔΑ ΑΠΟΘΗΚΕΥΣΗΣ ΦΑΡΜΑΚΟΥ	3091476
2848616 - 23/11/2016	DOW AGROSCIENCES LLC	ΠΑΡΑΓΩΓΑ ΤΟΥ UK-2A	3091248
2849730 - 09/11/2016	OREXO AB	ΝΕΑ ΣΥΝΘΕΣΗ ΑΛΦΑΙΝΤΑΝΥΛΗΣ ΓΙΑ ΤΗΝ ΑΓΩΓΗ ΤΟΥ ΟΞΕΟΣ ΠΙΝΟΥ	3091267
2851659 - 09/11/2016	HD WIEGETECHNIK & SONDERMASCHINEN GMBH	ΖΥΓΑΡΙΑ ΜΕΡΙΚΩΝ ΠΟΣΟΤΗΤΩΝ ΚΑΙ ΛΕΙΤΟΥΡΓΙΑ ΜΙΑΣ ΖΥΓΑΡΙΑΣ ΜΕΡΙΚΩΝ ΠΟΣΟΤΗΤΩΝ	3091405
2853182 - 26/10/2016	NESTEC S.A.	ΚΩΔΙΚΑΣ ΥΠΟΣΤΗΡΙΞΗΣ ΚΑΙ ΚΑΨΟΥΛΑ ΓΙΑ ΤΗΝ ΠΑΡΑΣΚΕΥΗ ΕΝΟΣ ΡΟΦΗΜΑΤΟΣ ΜΕ ΦΥΓΟΚΕΝΤΡΙΣΗ, ΣΥΣΤΗΜΑ ΚΑΙ ΜΕΘΟΔΟΣ ΓΙΑ ΤΗΝ ΠΑΡΑΓΩΓΗ ΕΝΟΣ ΡΟΦΗΜΑΤΟΣ ΜΕ ΦΥΓΟΚΕΝΤΡΙΣΗ	3091211
2853384 - 23/11/2016	SKULLE IMPLANTS OY	ΜΙΑ ΜΕΘΟΔΟΣ ΓΙΑ ΕΠΙΚΑΛΥΨΗ ΚΑΙ ΜΙΑ ΕΠΙΚΑΛΥΜΜΕΝΗ ΕΠΙΦΑΝΕΙΑ	3091495
2854708 - 19/10/2016	ALCON PHARMACEUTICALS LTD.	ΕΙΣΑΓΩΓΕΑΣ ΕΝΔΟΦΘΑΛΜΙΟΥ ΦΑΚΟΥ ΚΑΙ ΜΕΘΟΔΟΣ ΓΙΑ ΤΗΝ ΑΠΟΡΡΙΨΗ ΕΝΟΣ ΕΝΔΟΦΘΑΛΜΙΟΥ ΦΑΚΟΥ ΑΠΟ ΕΝΑ ΦΥΣΙΓΓΙΟ	3091425
2858366 - 01/02/2017	SAMSUNG ELECTRONICS CO., LTD	ΜΕΘΟΔΟΣ ΓΙΑ ΤΗΝ ΑΠΟΚΩΔΙΚΟΠΟΙΗΣΗ ΒΙΝΤΕΟ ΜΕ ΤΗ ΧΡΗΣΗ ΣΥΓΧΩΝΕΥΣΗΣ ΜΠΛΟΚ	3091377
2859849 - 19/10/2016	SOCIEDAD ESPANOLA DE ELECTROMEDICINA Y CALIDAD, S.A.	ΚΙΝΗΤΗ ΔΙΑΤΑΞΗ ΑΚΤΙΝΩΝ Χ ΠΟΥ ΠΕΡΙΛΑΜΒΑΝΕΙ ΜΙΑ ΤΗΛΕΣΚΟΠΙΚΗ ΚΟΛΩΝΑ	3091279
2864291 - 05/10/2016	BAYER PHARMA AKTIENGESELLSCHAFT	N-[4-(ΚΙΝΟΛΙΝ-4-ΥΛΟΞΥ)ΚΥΚΛΟΞΥΛΟ(ΜΕΘΥΛΟ)](ΕΤΕΡΟ)ΑΡΥΛΟΚΑΡΒΟΞΑΜΙΔΙΑ ΩΣ ΑΝΤΑΓΩΝΙΣΤΕΣ ΥΠΟΔΟΧΕΩΝ ΑΝΔΡΟΓΟΝΩΝ, ΠΑΡΑΓΩΓΗ ΚΑΙ ΧΡΗΣΗ ΤΟΥΣ ΩΣ ΦΑΡΜΑΚΕΥΤΙΚΑ ΠΡΟΪΟΝΤΑ	3091168
2866320 - 05/10/2016	QUANTA SERVICES	ΣΥΣΚΕΥΗ ΚΑΙ ΜΕΘΟΔΟΣ ΓΙΑ ΕΡΓΑΣΙΑ ΕΠΙ ΑΓΩΓΩΝ	3091181
2866589 - 21/12/2016	UNILEVER N.V.	ΣΥΜΠΥΚΝΩΜΕΝΗ ΣΥΝΘΕΣΗ ΤΡΟΦΙΜΟΥ ΣΤΗΝ ΜΟΡΦΗ ΠΗΚΤΗΣ	3091273
2866596 - 19/10/2016	SMART SOLUTIONS TECHNOLOGIES, S.L.	ΗΛΕΚΤΡΟΝΙΚΗ ΔΙΑΤΑΞΗ ΥΦΑΣΜΑΤΟΣ	3091122
2866808 - 02/11/2016	H. LUNDBECK A/S	ΝΑΛΜΕΦΕΝΗ ΓΙΑ ΤΗ ΜΕΙΩΣΗ ΤΗΣ ΚΑΤΑΝΑΛΩΣΕΩΣ ΑΛΚΟΟΛΗΣ ΣΕ ΣΥΓΚΕΚΡΙΜΕΝΟΥΣ ΠΛΗΘΥΣΜΟΥΣ ΣΤΟΧΟΥΣ	3091095

ΑΡ./ΗΜ.ΔΗΜ.Ε.Α. (87)	ΔΙΚΑΙΟΥΧΟΣ (73)	ΤΙΤΛΟΣ ΕΦΕΥΡΕΣΗΣ (54)	ΑΡ.ΕΥΡ.Δ.Ε. (11)
2867666 - 19/10/2016	ALCO SYSTEMS SWEDEN AB	ΣΥΣΚΕΥΗ ΒΑΘΜΟΝΟΜΗΣΗΣ ΤΗΣ ΑΛΚΟΟΛΗΣ ΣΤΗΝ ΑΝΑΠΝΟΗ, ΒΑΣΙΣΜΕΝΗ ΣΕ ΦΥΣΙΓΓΙΟ	3091276
2868597 - 21/09/2016	MITACA SRL	ΣΥΣΚΕΥΑΣΙΑ ΜΟΝΗΣ ΜΕΡΙΔΑΣ, ΣΥΣΤΗΜΑ ΚΑΙ ΜΕΘΟΔΟΣ ΓΙΑ ΤΗΝ ΠΑΡΑΣΚΕΥΗ ΥΓΡΩΝ ΠΡΟΪΟΝΤΩΝ ΒΑΣΕΙ ΤΩΝ ΕΝ ΛΟΓΩ ΣΥΣΚΕΥΑΣΙΩΝ ΜΟΝΗΣ ΜΕΡΙΔΑΣ	3091078
2875022 - 12/10/2016	CAYMAN CHEMICAL COMPANY, INCORPORATED	ΕΝΩΣΕΙΣ ΔΙΦΘΟΡΟΛΑΚΤΑΜΗΣ ΩΣ ΕΚΛΕΚΤΙΚΟΙ ΑΓΩΝΙΣΤΕΣ ΥΠΟΔΟΧΕΑ ΕΡ4 ΓΙΑ ΧΡΗΣΗ ΣΤΗ ΘΕΡΑΠΕΥΤΙΚΗ ΑΓΩΓΗ ΜΕΣΟΛΑΒΟΥΜΕΝΩΝ ΑΠΟ ΕΡ4 ΑΣΘΕΝΕΙΩΝ ΚΑΙ ΚΑΤΑΣΤΑΣΕΩΝ	3091295
2875560 - 12/10/2016	EASY SMART GRID GMBH	ΜΕΘΟΔΟΣ ΓΙΑ ΤΗ ΡΥΘΜΙΣΗ ΤΟΥ ΛΟΓΟΥ ΜΕΤΑΞΥ ΠΑΡΑΓΟΜΕΝΗΣ ΚΑΙ ΑΠΑΓΟΜΕΝΗΣ ΗΛΕΚΤΡΙΚΗΣ ΕΝΕΡΓΕΙΑΣ ΣΕ ΕΝΑ ΣΥΣΤΗΜΑ ΠΑΡΟΧΗΣ ΗΛΕΚΤΡΙΚΗΣ ΕΝΕΡΓΕΙΑΣ	3091306
2877177 - 26/10/2016	PIERRE FABRE MEDICAMENT	ΠΑΡΑΓΩΓΑ ΤΥΠΟΥ ΑΖΑΪΝΔΑΖΟΛΙΟΥ Ή ΔΙΑΖΑΪΝΔΑΖΟΛΙΟΥ ΓΙΑ ΤΗ ΘΕΡΑΠΕΙΑ ΤΟΥ ΠΟΝΟΥ	3091244
2877467 - 02/11/2016	GLAXO GROUP LIMITED	2-(ΑΖΑΪΝΔΟΛ-2-ΥΛΟ)ΒΕΝΖΙΜΙΔΑΖΟΛΙΑ ΩΣ PAD4 ΑΝΑΣΤΟΛΕΙΣ	3091392
2880370 - 02/11/2016	ISIL MUHENDISLIK MAKINA VE INSAAT SANAYI TICARET ANONIM SIRKETI	ΠΡΑΚΤΙΚΗ ΕΥΚΑΜΠΤΗ ΣΥΣΚΕΥΗ ΣΥΝΔΕΣΗΣ ΓΙΑ ΑΓΩΓΟ ΑΕΡΙΣΜΟΥ	3091190
2880886 - 12/10/2016	DEUTSCHE TELEKOM AG	ΑΜΕΣΗ ΛΕΙΤΟΥΡΓΙΑ ΤΗΣ ΝΟΜΙΜΗΣ ΠΑΡΑΚΟΛΟΥΘΗΣΗΣ ΣΕ ΕΝΑ ΑΣΥΡΜΑΤΟ ΔΙΚΤΥΟ ΤΗΛΕΠΙΚΟΙΝΩΝΙΩΝ	3091428
2882399 - 12/10/2016	LABORATOIRE DE LA MER	ΔΙΑΤΑΞΗ ΚΑΤΑΙΟΝΙΣΜΟΥ ΡΙΝΟΚΟΛΠΙΚΩΝ ΚΟΙΛΟΤΗΤΩΝ	3091315
2882734 - 12/10/2016	BRISTOL-MYERS SQUIBB COMPANY	ΔΙΥΔΡΟΠΥΡΙΔΟΝΗ Ρ1 ΩΣ ΑΝΑΣΤΟΛΕΙΣ ΤΟΥ ΤΕΛΕΣΤΗ ΧΙΑ	3091307
2882753 - 05/10/2016	BERLIN-CHEMIE AG	ΜΕΘΟΔΟΣ ΓΙΑ ΤΗΝ ΠΑΡΑΣΚΕΥΗ ΠΕΜΕΤΡΕΞΙΔΗΣ ΚΑΙ ΑΛΛΑΤΟΣ ΛΥΣΙΝΗΣ ΑΥΤΗΣ	3091092
2886214 - 26/10/2016	RAYTEC VISION S.P.A.	ΜΕΘΟΔΟΣ ΚΑΙ ΣΥΣΤΗΜΑ ΓΙΑ ΤΗΝ ΑΠΟΜΑΚΡΥΝΣΗ ΤΡΟΦΙΜΩΝ ΣΕ ΣΥΣΚΕΥΕΣ ΕΠΙΛΟΓΗΣ ΚΑΙ ΕΛΕΓΧΟΥ	3091221
2887878 - 02/11/2016	ADVANCED ECHO TECHNOLOGY	ΔΙΑΤΑΞΗ ΤΗΛΕΧΕΙΡΙΖΟΜΕΝΟΥ ΥΠΕΡΧΟΓΡΑΦΗΜΑΤΟΣ	3091380
2890674 - 07/12/2016	ARKEMA FRANCE	ΠΑΡΑΓΩΓΑ ΣΥΜΜΕΤΡΙΚΩΝ ΚΑΙ ΑΣΥΜΜΕΤΡΩΝ ΔΙΣΟΥΛΦΙΔΙΩΝ ΜΕ ΑΝΤΙΔΡΑΣΤΙΚΗ ΑΠΟΣΤΑΣΗ ΔΙΣΟΥΛΦΙΔΙΚΩΝ ΜΕΙΓΜΑΤΩΝ	3091477
2890683 - 12/10/2016	JANSSEN SCIENCES IRELAND UC	ΣΥΝΤΗΓΜΕΝΑ ΔΙΚΥΚΛΙΚΑ ΠΑΡΑΓΩΓΑ ΣΟΥΛΦΑΜΟΪΛΙΟΥ ΚΑΙ Η ΧΡΗΣΗ ΤΟΥΣ ΩΣ ΦΑΡΜΑΚΩΝ ΓΙΑ ΤΗ ΘΕΡΑΠΕΙΑ ΤΗΣ ΗΠΑΤΙΤΙΔΑΣ Β	3091206
2890818 - 19/10/2016	EIKON TECHNOLOGIES HOLDING S.A.R.L.	ΑΝΤΙΚΑΤΑΣΤΑΣΗ ΚΥΛΙΝΔΡΩΝ ΑΠΟΞΕΣΗΣ	3091224
2890858 - 05/10/2016	PLASTEX SA	ΑΠΟΣΒΕΣΤΗΡΑΣ ΓΙΑ ΣΥΣΤΗΜΑ ΣΚΙΑΣΗΣ	3091164
2892861 - 19/10/2016	SCHEUCH GMBH W ZEMENT GMBH A TEC HOLDING GMBH	ΜΕΘΟΔΟΣ ΚΑΙ ΔΙΑΤΑΞΗ ΓΙΑ ΤΟ ΔΙΑΧΩΡΙΣΜΟ ΤΟΥΛΑΧΙΣΤΟΝ ΕΝΟΣ ΠΗΛΤΙΚΟΥ ΣΥΣΤΑΤΙΚΟΥ	3091310
2893185 - 09/11/2016	LUCIANI, ARTEMIO D'AMBROSIO, GIUSEPPE	ΣΤΡΟΒΙΛΟΣ ΠΟΛΛΑΠΛΩΝ ΠΤΕΡΥΓΙΩΝ ΜΕ ΠΥΡΗΝΑ ΠΟΛΥΤΩΝΙΚΗΣ ΔΙΑΤΟΜΗΣ	3091381
2895395 - 26/10/2016	BERGWERFF, FREDERIK VAN RENNES, LOUIS JEAN MCCARTHY, ROBERT GEORGE CUNNINGHAM, SIMON EDWARD	ΜΕΘΟΔΟΣ ΣΥΣΚΕΥΑΣΙΑΣ ΕΤΟΙΜΩΝ ΠΡΟΪΟΝΤΩΝ ΚΑΠΝΟΥ ΕΝΤΟΣ ΕΝΟΣ ΚΥΡΙΟΥ ΚΙΒΩΤΙΟΥ	3091459
2895930 - 02/11/2016	PHILIP MORRIS PRODUCTS S.A.	ΣΥΣΚΕΥΗ ΚΑΙ ΜΕΘΟΔΟΣ ΕΛΕΓΧΟΥ ΕΝΟΣ ΗΛΕΚΤΡΙΚΟΥ ΘΕΡΜΑΝΤΗΡΑ ΓΙΑ ΕΛΕΓΧΟ ΤΗΣ ΘΕΡΜΟΚΡΑΣΙΑΣ	3091331
2896395 - 26/10/2016	KILIC, AHMET	ΦΑΡΜΑΚΟΤΕΧΝΙΚΗ ΜΟΡΦΗ ΓΙΑ ΤΟΠΙΚΗ ΘΕΡΑΠΕΙΑ ΠΛΗΓΗΣ	3091270

ΑΡ./ΗΜ.ΔΗΜ.Ε.Δ. (87)	ΔΙΚΑΙΟΥΧΟΣ (73)	ΤΙΤΛΟΣ ΕΦΕΥΡΕΣΗΣ (54)	ΑΡ.ΕΥΡ.Δ.Ε. (11)
2897364 - 25/01/2017	SAMSUNG ELECTRONICS CO., LTD	ΜΕΘΟΔΟΣ ΚΑΙ ΣΥΣΚΕΥΗ ΓΙΑ ΤΗΝ ΚΩΔΙΚΟΠΟΙΗΣΗ ΒΙΝΤΕΟ ΚΑΙ ΜΕΘΟΔΟΣ ΚΑΙ ΣΥΣΚΕΥΗ ΓΙΑ ΤΗΝ ΑΠΟΚΩΔΙΚΟΠΟΙΗΣΗ ΒΙΝΤΕΟ, ΒΑΣΕΙ ΤΗΣ ΙΕΡΑΡΧΙΚΗΣ ΔΟΜΗΣ ΤΗΣ ΜΟΝΑΔΑΣ ΚΩΔΙΚΟΠΟΙΗΣΗΣ	3091231
2897365 - 01/02/2017	SAMSUNG ELECTRONICS CO., LTD	ΣΥΣΚΕΥΗ ΓΙΑ ΤΗΝ ΑΠΟΚΩΔΙΚΟΠΟΙΗΣΗ ΒΙΝΤΕΟ ΜΕ ΤΗ ΧΡΗΣΗ ΣΥΓΧΩΝΕΥΣΗΣ ΜΠΛΟΚ	3091378
2897554 - 02/11/2016	SAMBUSSETI, ANTONIO CANCARINI, GIANNI	ΟΡΘΟΤΟΠΙΚΗ ΤΕΧΝΗΤΗ ΕΝΔΟΠΡΟΣΘΕΣΗ ΟΥΡΟΔΟΧΟΥ ΚΥΣΤΕΩΣ	3091397
2897884 - 02/11/2016	MAUSER-WERKE GMBH	ΠΕΡΙΕΚΤΗΣ-ΠΑΛΕΤΑ	3091369
2898274 - 02/11/2016	E.T.I.A.-EVALUATION TECHNOLOGIQUE, INGENIERIE ET APPLICATIONS	ΣΥΣΚΕΥΗ ΘΕΡΜΙΚΗΣ ΕΠΕΞΕΡΓΑΣΙΑΣ ΕΝΟΣ ΠΡΟΪΟΝΤΟΣ	3091350
2900251 - 16/11/2016	INDENA S.P.A.	ΝΕΑ ΕΚΧΥΛΙΣΜΑΤΑ ΑΠΟ CYNARA SCOLYMUS, COFFEA SPP. ΚΑΙ OLEA EUROPAEA ΓΙΑ ΤΗΝ ΑΓΩΓΗ ΤΟΥ ΜΕΤΑΒΟΛΙΚΟΥ ΣΥΝΔΡΟΜΟΥ	3091346
2900549 - 09/11/2016	EUROPEAN INTELLIGENCE B.V.	ΣΥΣΚΕΥΗ ΠΡΟΣΔΕΣΗΣ ΓΙΑ ΤΗΝ ΠΡΟΣΔΕΣΗ ΕΝΟΣ ΣΚΑΦΟΥΣ	3091250
2900719 - 09/11/2016	BASF SE	ΠΟΛΥΟΥΡΕΘΑΝΙΚΕΣ ΚΑΙ ΠΟΛΥΙΣΟΚΥΑΝΟΥΡΙΚΕΣ ΣΚΛΗΡΕΣ ΑΦΡΩΔΕΙΣ ΟΥΣΙΕΣ ΣΤΗ ΒΑΣΗ ΤΡΟΠΟΠΟΙΗΜΕΝΩΝ ΜΕ ΛΙΠΑΡΑ ΟΞΕΑ ΠΟΛΥΑΙΘΕΡΟΠΟΛΥΟΛΩΝ	3091398
2902569 - 28/09/2016	ABLOY OY	ΚΥΛΙΝΔΡΙΚΗ ΚΛΕΙΔΑΡΙΑ ΑΝΑΤΡΟΠΕΑ ΔΙΣΚΟΥ	3091109
2904790 - 19/10/2016	QUALCOMM INCORPORATED	ΚΩΔΙΚΟΠΟΙΗΣΗ ΕΝΔΕΙΚΤΗ ΚΩΔΙΚΟΠΟΙΗΜΕΝΗΣ ΠΛΟΚΑΔΑΣ (CBF) ΓΙΑ ΜΟΡΦΟΤΥΠΟ ΔΕΙΓΜΑΤΟΣ 4:2:2 ΣΕ ΚΩΔΙΚΟΠΟΙΗΣΗ ΒΙΝΤΕΟ	3091192
2904951 - 16/11/2016	QBO COFFEE GMBH	ΣΥΣΤΗΜΑ ΓΙΑ ΤΗΝ ΠΑΡΑΣΚΕΥΗ ΕΝΟΣ ΕΚΧΥΛΙΣΜΕΝΟΥ ΠΡΟΪΟΝΤΟΣ	3091325
2906534 - 07/12/2016	GRUNENTHAL GMBH	ΦΘΟΡΟΜΕΘΥΛ-ΥΠΟΚΑΤΕΣΤΗΜΕΝΑ ΚΑΡΒΟΞΑΜΙΔΙΑ ΠΥΡΡΟΛΙΟΥ	3091469
2908771 - 30/11/2016	SAMBUSSETI, ANTONIO CANCARINI, GIANNI	ΟΡΘΟΤΟΠΙΚΗ ΤΕΧΝΗΤΗ ΕΝΔΟΠΡΟΣΘΕΣΗ ΟΥΡΟΔΟΧΟΥ ΚΥΣΤΕΩΣ	3091393
2909101 - 26/10/2016	COLUMBUS E APS	ΜΙΑ ΑΠΟΡΡΙΠΤΟΜΕΝΗ ΣΥΣΚΕΥΗ ΠΑΡΑΣΚΕΥΗΣ ΚΑΙ ΧΡΗΣΗ ΜΙΑΣ ΑΠΟΡΡΙΠΤΟΜΕΝΗΣ ΣΥΣΚΕΥΗΣ ΠΑΡΑΣΚΕΥΗΣ	3091156
2910570 - 12/10/2016	NOVO NORDISK A/S	ΑΚΥΛΙΩΜΕΝΑ ΑΝΑΛΟΓΑ ΙΝΣΟΥΛΙΝΗΣ ΣΤΑΘΕΡΟΠΟΙΗΜΕΝΗΣ ΠΡΩΤΕΑΣΗΣ	3091308
2912125 - 02/11/2016	SICPA HOLDING SA	ΠΡΟΣΤΑΤΕΥΤΙΚΕΣ ΕΠΙΚΑΛΥΨΕΙΣ ΓΙΑ ΕΓΓΡΑΦΑ ΑΣΦΑΛΕΙΑΣ	3091354
2913405 - 09/11/2016	GENOMIC HEALTH, INC.	ΜΕΘΟΔΟΣ ΧΡΗΣΗ ΤΗΣ ΓΟΝΙΔΙΑΚΗΣ ΕΚΦΡΑΣΗΣ ΓΙΑ ΤΟΝ ΠΡΟΣΔΙΟΡΙΣΜΟ ΤΗΣ ΠΡΟΓΝΩΣΗΣ ΤΟΥ ΚΑΡΚΙΝΟΥ ΤΟΥ ΠΡΟΣΤΑΤΗ	3091501
2913461 - 12/10/2016	OLIANA, PIER LUIGI	ΔΙΑΤΑΞΗ ΑΣΦΑΛΕΙΑΣ ΓΙΑ ΚΛΕΙΔΑΡΙΑ ΚΥΛΙΝΔΡΟΥ	3091145
2915541 - 09/11/2016	CENTRO DE INGENIERIA GENETICA Y BIOTECNOLOGIA CONSEJO SUPERIOR DE INVESTIGACIONES CIENTIFICAS (CSIC)	ΦΥΣΑΛΙΔΕΣ ΠΟΥ ΠΕΡΙΛΑΜΒΑΝΟΥΝ ΕΠΙΔΕΡΜΙΚΟ ΠΑΡΑΓΟΝΤΑ ΑΝΑΠΤΥΞΗΣ ΚΑΙ ΣΥΝΘΕΣΕΙΣ ΠΟΥ ΠΕΡΙΕΧΟΥΝ ΑΥΤΕΣ	3091450
2917383 - 21/09/2016	HENKEL AG & CO. KGAA	ΠΡΟΕΠΕΞΕΡΓΑΣΙΑ ΜΕΤΑΛΛΙΚΟΥ ΚΟΥΤΙΟΥ ΓΙΑ ΤΗΝ ΒΕΛΤΙΩΜΕΝΗ ΠΡΟΣΚΟΛΛΗΣΗ ΛΑΚΚΑΣ	3091039
2920166 - 02/11/2016	ARRAY BIOPHARMA, INC.	ΕΝΩΣΕΙΣ ΔΙΚΥΚΛΙΚΗΣ ΟΥΡΙΑΣ, ΘΕΙΟΟΥΡΙΑΣ, ΓΟΥΑΝΙΔΙΝΗΣ ΚΑΙ ΚΥΑΝΟΓΟΥΑΝΙΔΙΝΗΣ ΧΡΗΣΙΜΕΣ ΓΙΑ ΤΗΝ ΑΓΩΓΗ ΤΟΥ ΠΟΝΟΥ	3091336
2922447 - 30/11/2016	TECHNOPOOL SARL	ΔΙΑΤΑΞΗ ΠΑΡΑΣΚΕΥΗΣ ΡΟΦΗΜΑΤΩΝ ΜΕΣΩ ΑΦΕΨΗΣΗΣ ΤΑΜΠΛΕΤΩΝ ΜΕ ΠΕΡΙΣΤΡΕΦΟΜΕΝΗ ΚΛΙΝΗ	3091252

ΑΡ./ΗΜ.ΔΗΜ.Ε.Α. (87)	ΔΙΚΑΙΟΥΧΟΣ (73)	ΤΙΤΛΟΣ ΕΦΕΥΡΕΣΗΣ (54)	ΑΡ.ΕΥΡ.Δ.Ε. (11)
2923157 - 05/10/2016	COMMISSARIAT A L'ENERGIE ATOMIQUE ET AUX ENERGIES ALTERNATIVES	ΗΛΙΑΚΟΣ ΔΕΚΤΗΣ ΓΙΑ ΣΤΑΘΜΟ ΗΛΕΚΤΡΟΠΑΡΑΓΩΓΗΣ ΜΕ ΚΑΤΟΠΤΡΑ ΤΥΠΟΥ FRESNEL ΠΟΥ ΠΕΡΙΕΧΕΙ ΠΟΔΙΑ ΑΠΟ ΜΟΝΩΤΙΚΟ ΥΛΙΚΟ ΚΑΙ Η ΔΙΕΡΓΑΣΙΑ ΠΑΡΑΓΩΓΗΣ ΑΥΤΟΥ	3091042
2923364 - 02/11/2016	NKT CABLES GROUP A/S	ΑΥΤΟ-ΣΤΗΡΙΖΟΜΕΝΟ ΚΑΛΩΔΙΟ ΚΑΙ ΣΥΝΔΥΑΣΜΟΣ ΑΠΟ- ΤΕΛΟΥΜΕΝΟΣ ΑΠΟ ΜΙΑ ΔΙΑΤΑΞΗ ΑΝΑΡΤΗΣΗΣ ΚΑΙ ΤΕΤΟΙΟ ΑΥΤΟ-ΣΤΗΡΙΖΟΜΕΝΟ ΚΑΛΩΔΙΟ	3091343
2924034 - 02/11/2016	MERCK CANADA INC.	ΦΑΡΜΑΚΕΥΤΙΚΗ ΣΥΝΘΕΣΗ ΠΟΥ ΠΕΡΙΛΑΜΒΑΝΕΙ ΜΗ ΝΟΥΚΛΕΟΣΙΔΙΚΟ ΑΝΑΣΤΟΛΕΑ ΑΝΑΣΤΡΟΦΗΣ ΜΕΤΑΓΡΑ- ΦΑΣΗΣ	3091389
2925158 - 19/10/2016	PUR'OLIV GBR	ΠΑΣΤΑ ΕΛΙΑΣ ΚΑΙ ΣΚΟΝΗ ΕΛΙΑΣ	3091162
2928688 - 28/09/2016	SAINT-GOBAIN GLASS FRANCE	ΥΑΛΟΠΙΝΑΚΑΣ ΠΥΡΟΠΡΟΣΤΑΣΙΑΣ ΚΑΙ ΠΥΡΑΝΤΟΧΗ ΣΤΙΛΒΩΣΗ	3091116
2928878 - 02/11/2016	BAYER PHARMA AKTIENGESELLSCHAFT	ΠΑΡΑΓΩΓΑ 5-ΦΘΟΡΟ-N-(ΠΥΡΙΔΙΝ-2-ΥΛ) ΠΥΡΙΔΙΝ -2- ΑΜΙΝΗΣ ΠΟΥ ΠΕΡΙΕΧΟΥΝ ΜΙΑ ΟΜΑΔΑ ΣΟΥΛΦΟΞΙΜΙΝΗΣ	3091359
2929815 - 19/10/2016	HASKI, TOMER	ΑΥΤΟΚΑΙΟΜΕΝΗ ΣΥΣΚΕΥΗ ΑΝΑΦΛΕΞΗΣ	3091272
2931713 - 19/10/2016	PARION SCIENCES, INC.	ΠΑΡΑΓΩΓΑ ΚΑΡΒΟΞΑΜΙΔΙΟΥ ΧΛΩΡΟ-ΠΥΡΑΖΙΝΗΣ ΧΡΗΣΙ- ΜΑ ΓΙΑ ΤΗΝ ΘΕΡΑΠΕΥΤΙΚΗ ΑΝΤΙΜΕΤΩΠΙΣΗ ΑΣΘΕΝΕΙΩΝ ΠΟΥ ΕΥΝΟΟΥΝΤΑΙ ΑΠΟ ΤΗΝ ΑΝΕΠΑΡΚΗ ΕΝΥΔΑΤΩΣΗ ΤΟΥ ΒΛΕΝΝΟΓΟΝΟΥ	3091257
2931716 - 02/11/2016	NOVARTIS AG	ΠΑΡΑΓΩΓΑ ΠΥΡΙΔΟΝΗΣ ΚΑΙ ΧΡΗΣΕΙΣ ΑΥΤΩΝ ΓΙΑ ΤΗ ΘΕΡΑΠΕΙΑ ΤΗΣ ΦΥΜΑΤΙΩΣΗΣ	3091373
2931834 - 16/11/2016	FABRICA NACIONAL DE MONEDA Y TIM- BRE - REAL CASA DE LA MONEDA NANOGAP SUB-NM-POWDER, SOCIEDAD ANONIMA	ΧΡΗΣΗ ΝΑΝΟΕΝΩΣΕΩΝ ΦΩΤΑΥΓΕΙΑΣ ΓΙΑ ΤΗΝ ΕΠΑΛΗ- ΘΕΥΣΗ ΤΗΣ ΤΑΥΤΟΤΗΤΑΣ ΕΓΓΡΑΦΩΝ ΑΣΦΑΛΕΙΑΣ	3091166
2932097 - 09/11/2016	XYLEM IP MANAGEMENT S.A.R.L.	ΔΙΑΤΑΞΗ ΨΥΞΗΣ ΜΙΑΣ ΑΝΤΑΙΑΣ ΠΟΥ ΠΡΟΟΡΙΖΕΤΑΙ ΓΙΑ ΤΗΝ ΑΝΤΛΗΣΗ ΕΝΟΣ ΥΓΡΟΥ	3091458
2932780 - 23/11/2016	TELEFONAKTIEBOLAGET LM ERICSSON (PUBL)	ΣΤΑΘΜΟΣ ΒΑΣΗΣ, ΕΞΟΠΛΙΣΜΟΣ ΧΡΗΣΤΗ ΚΑΙ ΜΕΘΟΔΟΙ ΓΙΑ ΤΥΧΑΙΑ ΠΡΟΣΠΕΛΑΣΗ	3091237
2933428 - 02/11/2016	COULISSE B.V.	ΔΙΑΤΑΞΗ ΓΙΑ ΤΗ ΣΤΕΡΕΩΣΗ ΤΟΥ ΛΕΟΝΑ ΕΝΟΣ ΚΑΛΥΜ- ΜΑΤΟΣ ΣΕ ΜΙΑ ΕΠΙΦΑΝΕΙΑ	3091151
2933960 - 12/10/2016	HUAWEI DEVICE CO., LTD.	ΑΣΥΡΜΑΤΟ ΤΕΡΜΑΤΙΚΟ ΚΑΙ ΜΕΘΟΔΟΣ ΓΙΑ ΤΗΝ ΕΠΕΞΕΡ- ΓΑΣΙΑ ΣΤΟΙΧΕΙΩΝ ΕΠΙΚΟΙΝΩΝΙΑΣ	3091205
2934185 - 12/10/2016	AQUANOVA AG	ΠΡΟΪΟΝ ΔΙΑΛΥΤΟΠΟΙΗΣΗΣ ΚΟΥΡΚΟΥΜΙΝΗΣ	3091134
2934905 - 05/10/2016	MORPHO B.V.	ΕΓΓΡΑΦΟ ΤΑΥΤΟΤΗΤΑΣ ΠΟΥ ΠΕΡΙΛΑΜΒΑΝΕΙ ΕΙΔΩΛΟ ΕΙΚΟΝΑΣ ΜΕ ΒΑΣΗ ΔΙΣΔΙΑΣΤΑΤΗ ΕΙΚΟΝΑ	3091087
2935258 - 02/11/2016	GILEAD SCIENCES, INC.	ΕΝΩΣΕΙΣ ΥΠΟΚΑΤΕΣΤΗΜΕΝΟΥ ΠΥΡΙΔΙΝΟ-2-ΚΑΡΒΟΞΑ- ΜΙΔΙΟΥ ΩΣ ΑΝΑΣΤΟΛΕΙΣ ΚΙΝΑΣΗΣ ΡΥΘΜΙΣΗΣ ΣΗΜΑΤΟΣ ΑΠΟΠΤΩΣΗΣ	3091391
2935457 - 19/10/2016	COATEX	ΜΙΚΡΟΣΩΜΑΤΙΔΙΑ ΔΡΑΣΤΙΚΟΥ ΠΑΡΑΓΟΝΤΑ	3091153
2936972 - 19/10/2016	ZANON S.R.L.	ΣΥΣΚΕΥΗ ΓΙΑ ΔΕΣΙΜΟ ΜΕ ΣΥΡΜΑ	3091222
2936973 - 12/10/2016	ZANON S.R.L.	ΜΗΧΑΝΙΣΜΟΣ ΓΙΑ ΑΥΤΟΜΑΤΗ ΜΗΧΑΝΗ ΔΕΣΙΜΑΤΟΣ ΜΕ ΣΥΡΜΑ	3091043
2939617 - 09/11/2016	UMAR, SANUSI	ΔΙΑΤΡΗΤΙΚΟ ΕΡΓΑΛΕΙΟ ΤΡΙΧΟΘΥΛΑΚΙΟΥ ΓΙΑ ΧΡΗΣΗ ΣΕ ΚΑΤΣΑΡΟΥΣ ΘΥΛΑΚΕΣ ΤΡΙΧΑΣ	3091264
2940997 - 25/01/2017	SAMSUNG ELECTRONICS CO., LTD	ΜΕΘΟΔΟΣ ΚΑΙ ΣΥΣΚΕΥΗ ΓΙΑ ΤΗΝ ΚΩΔΙΚΟΠΟΙΗΣΗ ΒΙΝΤΕΟ ΚΑΙ ΜΕΘΟΔΟΣ ΚΑΙ ΣΥΣΚΕΥΗ ΓΙΑ ΤΗΝ ΑΠΟΚΩΔΙΚΟΠΟΙΗΣΗ ΒΙΝΤΕΟ, ΒΑΣΕΙ ΤΗΣ ΙΕΡΑΡΧΙΚΗΣ ΔΟΜΗΣ ΤΗΣ ΜΟΝΑΔΑΣ ΚΩΔΙΚΟΠΟΙΗΣΗΣ	3091230

ΑΡ./ΗΜ.ΔΗΜ.Ε.Δ. (87)	ΔΙΚΑΙΟΥΧΟΣ (73)	ΤΙΤΛΟΣ ΕΦΕΥΡΕΣΗΣ (54)	ΑΡ.ΕΥΡ.Δ.Ε. (11)
2941885 - 02/11/2016	QUALCOMM INCORPORATED	ΥΠΟ ΣΥΝΘΗΚΗ ΣΗΜΑΤΟΔΟΣΙΑ ΠΛΗΡΟΦΟΡΙΩΝ ΧΡΟΝΙΣΜΟΥ ΑΡΙΘΜΗΣΗΣ ΣΕΙΡΑΣ ΕΙΚΟΝΩΝ ΓΙΑ ΧΡΟΝΙΣΜΟ ΒΙΝΤΕΟ ΣΕ ΚΩΔΙΚΟΠΟΙΗΣΗ ΒΙΝΤΕΟ	3091451
2941886 - 02/11/2016	QUALCOMM INCORPORATED	ΣΗΜΑΤΟΔΟΣΙΑ ΠΛΗΡΟΦΟΡΙΩΝ ΠΑΡΑΓΩΓΗΣ ΚΤΥΠΩΝ ΡΟΛΟΓΙΟΥ ΓΙΑ ΧΡΟΝΙΣΜΟ ΒΙΝΤΕΟ ΣΕ ΚΩΔΙΚΟΠΟΙΗΣΗ ΒΙΝΤΕΟ	3091171
2941888 - 02/11/2016	QUALCOMM INCORPORATED	ΣΗΜΑΤΟΔΟΣΙΑ ΣΧΕΣΕΩΝ ΑΡΙΘΜΗΣΗΣ ΣΕΙΡΑΣ ΕΙΚΟΝΩΝ ΜΕ ΠΛΗΡΟΦΟΡΙΕΣ ΧΡΟΝΙΣΜΟΥ ΓΙΑ ΧΡΟΝΙΣΜΟ ΒΙΝΤΕΟ ΣΕ ΚΩΔΙΚΟΠΟΙΗΣΗ ΒΙΝΤΕΟ	3091328
2947877 - 12/10/2016	M HOLDINGS INC.	ΣΥΣΚΕΥΗ ΓΙΑ ΤΗΝ ΚΩΔΙΚΟΠΟΙΗΣΗ ΜΙΑΣ ΕΙΚΟΝΑΣ	3091067
2948000 - 16/11/2016	SPECIALITES PET FOOD	ΠΡΟΪΟΝΤΑ ΥΔΡΟΛΥΣΗΣ ΠΡΩΤΕΪΝΗΣ ΟΣΤΡΑΚΟΕΙΔΟΥΣ ΓΙΑ ΔΙΑΤΗΡΗΣΗ Ή/ΚΑΙ ΠΡΟΑΓΩΓΗ ΥΓΕΙΑΣ ΕΝΤΕΡΟΥ ΕΚΤΡΕΦΟΜΕΝΩΝ ΙΧΘΥΩΝ	3091454
2949335 - 04/01/2017	YEDA RESEARCH & DEVELOPMENT COMPANY, LTD.	ΘΕΡΑΠΕΙΑ GLATIRAMER ΑCΕΤΑΤΕ ΧΑΜΗΛΗΣ ΣΥΧΝΟΤΗΤΑΣ	3091449
2950033 - 23/11/2016	MERKEL JAGD- UND SPORTWAFFEN GMBH	ΦΟΡΗΤΟ ΟΠΛΟ ΚΑΙ ΑΣΦΑΛΕΙΑ ΤΗΣ ΣΚΑΝΔΑΛΗΣ ΤΟΥ	3091472
2953656 - 09/11/2016	FIDIA FARMACEUTICI S.P.A.	ΦΩΤΟΔΙΑΣΥΝΔΕΔΕΜΕΝΑ ΠΑΡΑΓΩΓΑ ΥΑΛΟΥΡΟΝΙΚΟΥ ΟΞΕΟΣ, ΚΑΙ Η ΔΙΑΔΙΚΑΣΙΑ ΠΑΡΑΣΚΕΥΗΣ ΚΑΙ ΧΡΗΣΗ ΑΥΤΩΝ	3091239
2953946 - 02/11/2016	SYNGENTA PARTICIPATIONS AG SYNGENTA LIMITED	ΥΠΟΚΑΤΕΣΤΗΜΕΝΕΣ ΑΜΙΝΟ-ΑΖΟΛΕΣ ΩΣ ΡΥΘΜΙΣΤΕΣ ΤΗΣ ΦΥΤΙΚΗΣ ΑΝΑΠΤΥΞΗΣ.	3091158
2960277 - 12/10/2016	GEBRUDER DORFNER GMBH & CO. KAO-LIN- UND KRISTALLQUARZSAND-WERKE KG	ΣΥΝΘΕΤΟ ΥΛΙΚΟ ΜΕ ΜΕΤΑΒΑΛΛΟΜΕΝΟ ΒΑΘΜΟ ΔΙΚΤΥΩΣΗΣ ΚΑΙ ΜΕΘΟΔΟΣ ΠΑΡΑΓΩΓΗΣ ΤΟΥ	3091430
2961621 - 30/11/2016	KRAUSS-MAFFEI WEGMANN GMBH & CO. KG	ΜΟΝΑΔΑ ΠΛΕΥΣΤΟΤΗΤΑΣ ΣΤΡΑΤΙΩΤΙΚΟΥ ΟΧΗΜΑΤΟΣ	3091457
2964623 - 02/11/2016	SANOFI	ΥΠΟΚΑΤΕΣΤΗΜΕΝΑ ΧΡΩΜΑΝ-6-ΥΛΟΞΥ-ΚΥΚΛΟΑΛΚΑΝΙΑ ΚΑΙ Η ΧΡΗΣΗ ΤΟΥΣ ΩΣ ΦΑΡΜΑΚΕΥΤΙΚΕΣ ΟΥΣΙΕΣ	3091363
2967156 - 02/11/2016	PHILIP MORRIS PRODUCTS S.A.	ΣΥΣΚΕΥΗ ΕΠΑΓΩΓΙΚΗΣ ΘΕΡΜΑΝΣΗΣ, ΣΥΣΤΗΜΑ ΧΟΡΗΓΗΣΗΣ ΑΕΡΟΛΥΜΑΤΟΣ, ΠΟΥ ΠΕΡΙΛΑΜΒΑΝΕΙ ΜΙΑ ΣΥΣΚΕΥΗ ΕΠΑΓΩΓΙΚΗΣ ΘΕΡΜΑΝΣΗΣ, ΚΑΙ ΜΕΘΟΔΟΣ ΧΕΙΡΙΣΜΟΥ ΤΟΥΣ	3091372
2967240 - 07/12/2016	UNISTRAW HOLDINGS PTE. LTD.	ΑΝΑΡΡΟΦΗΤΗΡΑΣ ΥΓΡΩΝ ΜΕ ΔΙΑΤΡΗΤΙΚΟ ΑΚΡΟ ΚΑΙ ΜΕΘΟΔΟΣ ΠΑΡΑΓΩΓΗΣ ΤΟΥ	3091243
2970222 - 21/12/2016	ELI LILLY AND COMPANY	ΕΝΩΣΕΙΣ ΑΖΕΤΙΔΙΝΥΛΟΞΥΦΑΙΝΥΛΟΠΥΡΡΟΛΙΔΙΝΗΣ	3091379
2978328 - 19/10/2016	PHILIP MORRIS PRODUCTS S.A.	ΣΥΣΤΗΜΑ ΠΑΡΑΓΩΓΗΣ ΑΕΡΟΛΥΜΑΤΟΣ ΠΟΛΛΑΠΛΗΣ ΧΡΗΣΗΣ	3091305
2991516 - 02/11/2016	PHILIP MORRIS PRODUCTS S.A.	ΣΥΣΤΗΜΑ ΠΑΡΑΓΩΓΗΣ ΑΕΡΟΛΥΜΑΤΟΣ ΤΟ ΟΠΟΙΟ ΠΕΡΙΛΑΜΒΑΝΕΙ ΕΝΑ ΠΛΕΓΜΑ ΜΑΓΝΗΤΙΚΗΣ ΕΠΙΔΕΚΤΙΚΟΤΗΤΑΣ	3091300
2992766 - 12/10/2016	INTERSNACK GROUP GMBH & CO. KG	ΜΕΘΟΔΟΣ ΚΑΙ ΣΥΣΚΕΥΗ ΓΙΑ ΤΗΝ ΕΠΙΚΑΛΥΨΗ Ή ΤΗΝ ΑΝΑΜΙΞΗ ΚΟΚΚΩΔΩΝ ΠΡΟΪΟΝΤΩΝ, ΠΙΟ ΣΥΓΚΕΚΡΙΜΕΝΑ ΦΥΣΤΙΚΩΝ, ΜΕ ΜΙΑ ΟΥΣΙΑ	3091115
3003384 - 26/10/2016	LAMDA LABORATORIES S.A.	ΠΟΣΙΜΟ ΔΙΑΛΥΜΑ ΠΟΥ ΠΕΡΙΕΧΕΙ ΥΔΡΟΧΛΩΡΙΚΗ ΑΤΟΜΟΞΕΤΙΝΗ	3091498
3003731 - 05/10/2016	UNIBIND LIMITED	ΣΤΟΙΧΕΙΟ ΒΙΒΛΙΟΔΕΣΙΑΣ	3091089
3009133 - 05/10/2016	FIT FOR ME B.V.	ΦΑΡΜΑΚΕΥΤΙΚΗ ΣΥΝΘΕΣΗ ΓΙΑ ΧΡΗΣΗ ΣΤΗ ΘΕΡΑΠΕΥΤΙΚΗ ΑΓΩΓΗ Ή ΠΡΟΛΗΨΗ ΤΩΝ ΕΛΛΕΙΨΕΩΝ ΒΙΤΑΜΙΝΩΝ ΚΑΙ ΜΕΤΑΛΛΙΚΩΝ ΑΛΑΤΩΝ ΣΕ ΑΣΘΕΝΕΙΣ ΠΟΥ ΕΧΟΥΝ ΥΠΟΒΛΗΘΕΙ ΣΕ ΕΠΕΜΒΑΣΗ ΓΑΣΤΡΙΚΗΣ ΠΑΡΑΚΑΜΨΗΣ	3091073

2.3 ΕΥΡΕΤΗΡΙΟ ΕΥΡΩΠΑΪΚΩΝ Δ.Ε. ΣΥΜΦΩΝΑ ΜΕ ΤΗΝ ΑΛΦΑΒΗΤΙΚΗ ΣΕΙΡΑ ΤΩΝ ΔΙΚΑΙΟΥΧΩΝ

ΔΙΚΑΙΟΥΧΟΣ (73)	ΤΙΤΛΟΣ ΕΦΕΥΡΕΣΗΣ (54)	ΑΡ./ΗΜ.ΔΗΜ.Ε.Δ. (87)	ΑΡ.ΕΥΡ.Δ.Ε. (11)
"MAUER LOCKING SYSTEMS" EOOD	ΚΛΕΙΔΑΡΙΑ ΜΕ ΚΥΛΙΝΔΡΟ	2262964 - 26/10/2016	3091154
A TEC HOLDING GMBH	ΜΕΘΟΔΟΣ ΚΑΙ ΔΙΑΤΑΞΗ ΓΙΑ ΤΟ ΔΙΑΧΩΡΙΣΜΟ ΤΟΥΛΑΧΙΣΤΟΝ ΕΝΟΣ ΠΗΘΤΙΚΟΥ ΣΥΣΤΑΤΙΚΟΥ	2892861 - 19/10/2016	3091310
A.W.M. S.P.A.	ΑΥΤΟΜΑΤΗ ΜΗΧΑΝΗ ΓΙΑ ΤΗΝ ΠΑΡΑΓΩΓΗ ΗΛΕΚΤΡΟΣΥΓΚΟΛΛΗΜΕΝΩΝ ΠΛΕΓΜΑΤΩΝ	2740559 - 09/11/2016	3091471
ABERTAX RESEARCH AND DEVELOPMENT LTD.	ΣΥΣΤΗΜΑ ΓΙΑ ΤΟ ΑΝΟΙΓΜΑ ΚΑΙ/Η ΚΛΕΙΣΙΜΟ ΜΙΑΣ ΒΑΛΒΙΔΑΣ ΕΙΣΟΔΟΥ ΕΝΟΣ ΔΟΧΕΙΟΥ ΥΓΡΩΝ	1920116 - 30/11/2016	3091490
ABLOY OY	ΚΥΛΙΝΔΡΙΚΗ ΚΛΕΙΔΑΡΙΑ ΑΝΑΤΡΟΠΕΑ ΔΙΣΚΟΥ	2902569 - 28/09/2016	3091109
ACHAOGEN, INC.	ΑΝΤΙΒΑΚΤΗΡΙΑΚΑ ΑΝΑΛΟΓΑ ΑΜΙΝΟΓΛΥΚΟΣΙΔΗΣ	2217610 - 02/11/2016	3091435
ACTELION PHARMACEUTICALS LTD.	ΔΟΣΟΛΟΓΙΚΟ ΣΧΗΜΑ ΓΙΑ ΕΝΑΝ ΕΚΛΕΚΤΙΚΟ ΑΓΩΝΙΣΤΗ ΤΟΥ ΥΠΟΔΟΧΕΑ SIP1	2278960 - 30/11/2016	3091210
ADVANCED ECHO TECHNOLOGY	ΔΙΑΤΑΞΗ ΤΗΛΕΧΕΙΡΙΖΟΜΕΝΟΥ ΥΠΕΡΗΧΟΓΡΑΦΗΜΑΤΟΣ	2887878 - 02/11/2016	3091380
AGRINOVA	ΥΔΑΤΟΔΙΑΛΥΤΗ ΣΤΕΡΕΑ ΣΥΝΘΕΣΗ ΣΥΝΘΕΤΟΥ ΛΙΠΑΣΜΑΤΟΣ ΝΡΚ, ΠΟΥ ΠΕΡΙΕΧΕΙ ΕΝΑ ΜΕΙΚΤΟ ΑΛΑΣ ΝΙΤΡΙΚΟΥ ΑΜΜΩΝΙΟΥ-ΚΑΛΙΟΥ ΚΑΙ ΜΕΘΟΔΟΣ ΚΑΤΑΣΚΕΥΗΣ ΤΗΣ	2578557 - 28/09/2016	3091112
AHOLD COFFEE COMPANY B.V.	ΚΑΨΟΥΛΑ ΓΙΑ ΤΗΝ ΠΑΡΑΣΚΕΥΗ ΡΟΦΗΜΑΤΟΣ	2570369 - 09/11/2016	3091340
AKZO NOBEL CHEMICALS INTERNATIONAL B.V.	ΠΛΗΡΩΤΙΚΟ ΥΛΙΚΟ ΓΙΑ ΔΙΕΡΓΑΣΙΑ ΠΑΡΑΓΩΓΗΣ ΧΑΡΤΟΥ	2037041 - 28/09/2016	3091107
ALCO SYSTEMS SWEDEN AB	ΣΥΣΚΕΥΗ ΒΑΘΜΟΝΟΜΗΣΗΣ ΤΗΣ ΑΛΚΟΟΛΗΣ ΣΤΗΝ ΑΝΑΠΝΟΗ, ΒΑΣΙΣΜΕΝΗ ΣΕ ΦΥΣΙΓΓΙΟ	2867666 - 19/10/2016	3091276
ALCON PHARMACEUTICALS LTD.	ΕΙΣΑΓΩΓΕΑΣ ΕΝΔΟΦΘΑΛΜΙΟΥ ΦΑΚΟΥ ΚΑΙ ΜΕΘΟΔΟΣ ΓΙΑ ΤΗΝ ΑΠΟΡΡΙΨΗ ΕΝΟΣ ΕΝΔΟΦΘΑΛΜΙΟΥ ΦΑΚΟΥ ΑΠΟ ΕΝΑ ΦΥΣΙΓΓΙΟ	2854708 - 19/10/2016	3091425
ALEVO INTERNATIONAL S.A.	ΕΠΑΝΑΦΟΡΤΙΖΟΜΕΝΟ ΗΛΕΚΤΡΟΧΗΜΙΚΟ ΣΤΟΙΧΕΙΟ	2534719 - 25/01/2017	3091493
ALEXION PHARMACEUTICALS, INC.	ΘΕΡΑΠΕΙΑ ΑΣΘΕΝΩΝ ΜΕ ΠΑΡΟΞΥΣΜΙΚΗ ΝΥΚΤΕΡΙΝΗ ΑΙΜΟΣΦΑΙΡΙΝΟΥΡΙΑ ΜΕ ΕΝΑΝ ΑΝΑΣΤΟΛΕΑ ΣΥΜΠΛΗΡΩΜΑΤΟΣ	2359834 - 09/11/2016	3091341
ALFA LAVAL CORPORATE AB	ΠΛΑΚΑ ΜΕΤΑΦΟΡΑΣ ΘΕΡΜΟΤΗΤΑΣ ΚΑΙ ΕΝΑΛΛΑΚΤΗΣ ΘΕΡΜΟΤΗΤΑΣ ΜΕ ΠΛΑΚΕΣ ΠΟΥ ΠΕΡΙΛΑΜΒΑΝΕΙ ΜΙΑ ΤΕΤΟΙΑ ΠΛΑΚΑ ΜΕΤΑΦΟΡΑΣ ΘΕΡΜΟΤΗΤΑΣ	2728292 - 12/10/2016	3091143
ALIMONTI, ANDREA	ΧΡΗΣΗ ΤΩΝ ΕΚΧΥΛΙΣΜΑΤΩΝ ΑΠΟ SALVIA HAENKEI ΣΕ ΑΝΤΙΓΗΡΑΝΤΙΚΕΣ ΣΥΝΘΕΣΕΙΣ	2762131 - 26/10/2016	3091242
ALLERGAN, INC.	ΦΑΡΜΑΚΕΥΤΙΚΕΣ ΣΥΝΘΕΣΕΙΣ ΚΡΕΜΑΣ ΟΙ ΟΠΟΙΕΣ ΠΕΡΙΛΑΜΒΑΝΟΥΝ ΟΞΥΜΕΤΑΖΟΛΙΝΗ	2645993 - 02/11/2016	3091358
ALLERGY THERAPEUTICS (UK) LIMITED	ΔΙΑΔΙΚΑΣΙΑ ΓΙΑ ΤΗΝ ΠΑΡΑΣΚΕΥΗ ΣΥΝΘΕΣΗΣ ΕΜΒΟΛΙΟΥ	2699255 - 02/11/2016	3091360
ALTOS THERAPEUTICS, LLC	D2 ΑΠΟΚΛΕΙΣΤΕΣ, ΜΕΘΟΔΟΙ ΣΥΝΘΕΣΗΣ ΚΑΙ ΜΕΘΟΔΟΙ ΧΡΗΣΗΣ	2582701 - 02/11/2016	3091384
AMGEN INC.	ΜΟΝΟΚΛΩΝΙΚΟ ΑΝΤΙΣΩΜΑ ΚΑΤΑ ΤΗΣ ΠΡΩΤΕΪΝΗΣ ΣΥΝΔΕΣΗΣ ΟΣΤΕΟΠΡΟΤΕΓΕΡΙΝΗΣ	2305715 - 07/12/2016	3091334
AMUNIX OPERATING INC.	ΕΚΤΕΤΑΜΕΝΑ ΑΝΑΣΥΝΔΥΑΣΜΕΝΑ ΠΟΛΥΠΕΠΤΙΔΙΑ ΚΑΙ ΣΥΝΘΕΣΕΙΣ ΠΟΥ ΠΕΡΙΛΑΜΒΑΝΟΥΝ ΑΥΤΑ	2393828 - 12/10/2016	3091072
ANGEL YEAST CO., LTD.	ΓΛΥΚΑΝΗ ΚΑΙ ΜΑΝΝΑΝΗ, Η ΜΕΘΟΔΟΣ ΠΑΡΑΣΚΕΥΗΣ ΚΑΙ Η ΧΡΗΣΗ ΤΟΥΣ	2272876 - 09/11/2016	3091178
APOGEE INTERNATIONAL PTY LTD	ΜΙΑ ΦΟΡΜΑ ΚΑΙ ΜΙΑ ΣΥΝΑΡΜΟΛΟΓΗΣΗ ΓΙΑ ΕΝΑ ΦΕΡΕΤΡΟ	1827347 - 12/10/2016	3091188

ΔΙΚΑΙΟΥΧΟΣ (73)	ΤΙΤΛΟΣ ΕΦΕΥΡΕΣΗΣ (54)	ΑΡ./ΗΜ.ΔΗΜ.Ε.Δ. (87)	ΑΡ.ΕΥΡ.Δ.Ε. (11)
<i>AQUANOVA AG</i>	ΠΡΟΪΟΝ ΔΙΑΛΥΤΟΠΟΙΗΣΗΣ ΚΟΥΡΚΟΥΜΙΝΗΣ	2934185 - 12/10/2016	3091134
<i>ARAGONESA DE DESARROLLOS E INNOVACIONES S.L.</i>	ΠΡΟΣΤΑΤΕΥΤΙΚΟ ΧΙΤΩΝΙΟ ΓΙΑ ΚΟΥΤΙΑ ΑΝΑΨΥΚΤΙΚΩΝ	2781466 - 23/11/2016	3091290
<i>ARCELORMITTAL</i>	ΠΑΝΕΛ, ΣΥΓΚΡΟΤΗΜΑ ΑΠΟ ΠΑΝΕΛ ΚΑΙ ΣΥΝΕΡΓΑΖΟΜΕΝΗ ΣΤΕΓΗ	2724088 - 26/10/2016	3091057
<i>ARKEMA FRANCE</i>	ΠΑΡΑΓΩΓΑ ΣΥΜΜΕΤΡΙΚΩΝ ΚΑΙ ΑΣΥΜΜΕΤΡΩΝ ΔΙΣΟΥΛΦΙΔΙΩΝ ΜΕ ΑΝΤΙΔΡΑΣΤΙΚΗ ΑΠΟΣΤΑΣΗ ΔΙΣΟΥΛΦΙΔΙΚΩΝ ΜΕΙΓΜΑΤΩΝ	2890674 - 07/12/2016	3091477
<i>ARMACELL ENTERPRISE GMBH & CO. KG</i>	ΣΥΣΤΗΜΑ ΠΥΡΟΠΡΟΣΤΑΣΙΑΣ ΓΙΑ ΔΙΟΓΚΩΜΕΝΑ ΠΟΛΥΜΕΡΗ	2345535 - 28/09/2016	3091217
<i>ARMACELL ENTERPRISE GMBH & CO. KG</i>	ΑΦΡΩΔΕΣ ΥΛΙΚΟ ΜΕ ΠΟΛΥ ΧΑΜΗΛΗ ΘΕΡΜΙΚΗ ΑΓΩΓΙΜΟΤΗΤΑ ΚΑΙ ΔΙΑΔΙΚΑΣΙΑ ΠΑΡΑΣΚΕΥΗΣ ΤΟΥ ΑΦΡΩΔΟΥΣ ΥΛΙΚΟΥ	2671911 - 12/10/2016	3091299
<i>ARNOLD, LINDA MARIA</i>	ΔΙΑΤΑΞΗ ΑΙΣΘΗΤΗΡΑ ΠΟΥ ΜΠΟΡΕΙ ΝΑ ΧΡΗΣΙΜΟΠΟΙΗΘΕΙ ΕΝΔΟΣΤΟΜΑΤΙΚΑ	2674105 - 28/09/2016	3091094
<i>ARRAY BIOPHARMA INC.</i>	ΕΝΩΣΕΙΣ ΚΑΙ ΣΥΝΘΕΣΕΙΣ ΩΣ ΑΝΑΣΤΟΛΕΙΣ ΠΡΩΤΕΪΝΙΚΗΣ ΚΙΝΑΣΗΣ	2727918 - 12/10/2016	3091309
<i>ARRAY BIOPHARMA, INC.</i>	ΕΝΩΣΕΙΣ ΔΙΚΥΚΛΙΚΗΣ ΟΥΡΙΑΣ, ΘΕΙΟΟΥΡΙΑΣ, ΓΟΥΑΝΙΔΙΝΗΣ ΚΑΙ ΚΥΑΝΟΓΟΥΑΝΙΔΙΝΗΣ ΧΡΗΣΙΜΕΣ ΓΙΑ ΤΗΝ ΑΓΩΓΗ ΤΟΥ ΠΟΝΟΥ	2920166 - 02/11/2016	3091336
<i>ARRAY BIOPHARMA, INC.</i>	ΕΝΩΣΕΙΣ ΠΥΡΡΟΛΙΔΙΝΥΛ ΟΥΡΙΑΣ ΚΑΙ ΠΥΡΡΟΛΙΔΙΝΥΛ ΘΕΙΟΟΥΡΙΑΣ ΩΣ ΑΝΑΣΤΟΛΕΙΣ ΚΙΝΑΣΗΣ TRKA	2712358 - 21/12/2016	3091394
<i>ARZNEIMITTEL GMBH APOTHEKER VETTER & CO. RAVENSBURG</i>	ΔΙΑΤΑΞΗ ΓΙΑ ΤΗΝ ΕΞΕΤΑΣΗ ΤΗΣ ΟΡΘΟΤΗΤΑΣ ΤΟΥ ΘΕΣΙΑΚΟΥ ΠΡΟΣΑΝΑΤΟΛΙΣΜΟΥ ΕΝΟΣ ΠΙΩΜΑΤΟΣ	2660580 - 02/11/2016	3091402
<i>ASTELLAS PHARMA INC.</i>	ΕΝΩΣΗ ΓΟΥΑΝΙΔΙΝΟΒΕΝΖΟΪΚΟΥ ΟΞΕΟΣ	2757093 - 07/12/2016	3091314
<i>ASTELLAS PHARMA INC.</i>	ΠΑΡΑΓΩΓΟ ΤΡΙΑΖΟΛΗΣ Ή ΑΛΛΑΣ ΕΞ' ΑΥΤΟΥ	2298747 - 28/12/2016	3091480
<i>ASTELLAS PHARMA INC.</i>	ΕΝΩΣΗ ΚΑΡΒΟΞΑΜΙΔΙΟΥ ΠΥΡΑΖΙΝΗΣ	2805940 - 23/11/2016	3091499
<i>BARCO NV</i>	ΗΛΕΚΤΡΟΝΙΚΟ ΕΡΓΑΛΕΙΟ ΚΑΙ ΜΕΘΟΔΟΙ ΓΙΑ ΣΥΝΕΔΡΙΑΣΕΙΣ	2756668 - 04/01/2017	3091408
<i>BARILLA G. E R. FRATELLI S.P.A.</i>	ΜΕΘΟΔΟΣ ΚΑΙ ΣΧΕΤΙΚΗ ΣΥΣΚΕΥΗ ΓΙΑ ΤΗΝ ΤΡΟΦΟΔΟΣΙΑ ΜΙΑΣ ΜΗΧΑΝΗΣ ΣΥΣΚΕΥΑΣΙΑΣ ΜΕ ΟΜΑΔΕΣ ΤΡΟΦΙΜΩΝ ΛΕΠΤΟΥ ΣΧΗΜΑΤΟΣ	2554498 - 05/10/2016	3091182
<i>BASF ENZYMES LLC</i>	ΕΝΖΥΜΑ ΠΟΥ ΕΧΟΥΝ ΔΡΑΣΤΙΚΟΤΗΤΑ ΑΛΦΑ ΑΜΥΛΑΣΗΣ ΚΑΙ ΜΕΘΟΔΟΙ ΧΡΗΣΗΣ ΑΥΤΩΝ	2169076 - 02/11/2016	3091461
<i>BASF SE</i>	ΜΕΘΟΔΟΣ ΓΙΑ ΤΗΝ ΑΝΤΙΜΕΤΩΠΙΣΗ ΤΗΣ ΝΟΣΟΥ ΙΣΚΑ	2001294 - 05/10/2016	3091137
<i>BASF SE</i>	ΣΥΝΘΕΣΕΙΣ ΝΙΤΡΙΚΟΥ ΑΛΑΤΟΣ ΠΟΥ ΠΕΡΙΕΧΟΥΝ ΑΝΘΡΑΚΙΚΟ ΑΛΑΣ ΑΛΚΑΛΙΚΩΝ ΜΕΤΑΛΛΩΝ ΚΑΙ Η ΧΡΗΣΙΜΟΠΟΙΗΣΗ ΤΟΥΣ ΣΑΝ ΦΕΡΟΝ ΜΕΣΟ ΘΕΡΜΟΤΗΤΑΣ Ή ΜΕΣΟ ΑΠΟΘΗΚΕΥΣΗΣ ΘΕΡΜΟΤΗΤΑΣ	2836564 - 02/11/2016	3091322
<i>BASF SE</i>	ΜΕΘΟΔΟΣ ΓΙΑ ΤΗΝ ΠΑΡΑΣΚΕΥΗ ΣΥΝΘΕΤΩΝ ΣΤΟΙΧΕΙΩΝ	2370256 - 02/11/2016	3091324
<i>BASF SE</i>	ΠΟΛΥΟΥΡΕΘΑΝΙΚΕΣ ΚΑΙ ΠΟΛΥΙΣΟΚΥΑΝΟΥΡΙΚΕΣ ΣΚΛΗΡΕΣ ΑΦΡΩΔΕΙΣ ΟΥΣΙΕΣ ΣΤΗ ΒΑΣΗ ΤΡΟΠΟΠΟΙΗΜΕΝΩΝ ΜΕ ΛΙΠΑΡΑ ΟΞΕΑ ΠΟΛΥΑΙΘΕΡΟΠΟΛΥΟΛΩΝ	2900719 - 09/11/2016	3091398
<i>BASF SE</i>	ΠΑΡΑΣΠΟΚΤΟΝΑ ΣΥΝΘΕΣΗ	2066180 - 09/11/2016	3091417
<i>BASILEA PHARMACEUTICA AG</i>	Η ΧΡΗΣΗ ΤΗΣ GLU-ΤΟΥΜΠΙΟΥΛΙΝΗΣ ΩΣ ΒΙΟΔΕΙΚΤΗ ΑΠΟΚΡΙΣΗΣ ΦΑΡΜΑΚΟΥ ΣΕ ΦΟΥΡΑΖΑΝΟΒΕΝΖΙΜΙΔΑΖΟΛΕΣ	2666014 - 05/10/2016	3091139
<i>BAYER CROPSCIENCE AG</i>	ΖΙΖΑΝΙΟΚΤΟΝΑ ΓΙΑ ΑΝΕΚΤΙΚΕΣ ΚΑΙ ΑΝΘΕΚΤΙΚΕΣ ΚΑΛΛΙΕΡΓΕΙΕΣ ΒΑΜΒΑΚΙΟΥ	2319317 - 26/10/2016	3091462

ΔΙΚΑΙΟΥΧΟΣ (73)	ΤΙΤΛΟΣ ΕΦΕΥΡΕΣΗΣ (54)	ΑΡ./ΗΜ.ΔΗΜ.Ε.Δ. (87)	ΑΡ.ΕΥΡ.Δ.Ε. (11)
<i>BAYER CROPSCIENCE NV</i>	ΙΝΟ-ΕΚΛΕΚΤΙΚΟΙ ΥΠΟΚΙΝΗΤΕΣ	2661498 - 30/11/2016	3091396
<i>BAYER INTELLECTUAL PROPERTY GMBH</i>	ΧΡΗΣΗ ΑΝΑΣΤΟΛΕΑ ΗΛΕΚΤΡΙΚΗΣ ΑΦΥΔΡΟΓΟΝΑΣΗΣ ΚΑΙ ΑΝΑΣΤΟΛΕΑ ΣΥΜΠΛΕΓΜΑΤΟΣ ΙΙΙ ΑΝΑΠΝΕΥΣΤΙΚΗΣ ΑΛΥΣΟΥ ΓΙΑ ΒΕΛΤΙΩΣΗ ΤΗΣ ΑΝΑΛΟΓΙΑΣ ΕΠΙΒΛΑΒΩΝ ΠΡΟΣ ΩΦΕΛΙΜΩΝ ΜΙΚΡΟΟΡΓΑΝΙΣΜΩΝ	2597951 - 12/10/2016	3091207
<i>BAYER INTELLECTUAL PROPERTY GMBH</i>	ΔΙΣΚΙΑ ΠΟΥ ΠΕΡΙΕΧΟΥΝ ΤΡΙΪΔΡΙΚΗ ΥΔΡΟΧΛΩΡΙΚΗ ΒΑΡΝΤΕΝΑΦΙΛΗ	2272505 - 12/10/2016	3091297
<i>BAYER INTELLECTUAL PROPERTY GMBH</i>	ΑΝΤΙΣΩΜΑΤΑ ΕΞΟΥΔΕΤΕΡΩΣΗΣ ΥΠΟΔΟΧΕΑ ΠΡΟΛΑΚΤΙΝΗΣ ΚΑΙ ΘΕΡΑΠΕΥΤΙΚΗ ΧΡΗΣΗ ΑΥΤΩΝ	2510006 - 09/11/2016	3091303
<i>BAYER PHARMA AKTIENGESELLSCHAFT</i>	N-[4-(ΚΙΝΟΛΙΝ-4-ΥΛΟΞΥ)ΚΥΚΛΟΞΕΥΛΟ(ΜΕΘΥΛΟ)](ΕΤΕΡΟ)ΑΡΥΛΟΚΑΡΒΟΞΑΜΙΔΙΑ ΩΣ ΑΝΤΑΓΩΝΙΣΤΕΣ ΥΠΟΔΟΧΕΩΝ ΑΝΔΡΟΓΟΝΩΝ, ΠΑΡΑΓΩΓΗ ΚΑΙ ΧΡΗΣΗ ΤΟΥΣ ΩΣ ΦΑΡΜΑΚΕΥΤΙΚΑ ΠΡΟΪΟΝΤΑ	2864291 - 05/10/2016	3091168
<i>BAYER PHARMA AKTIENGESELLSCHAFT</i>	ΠΑΡΑΓΩΓΑ 5-ΦΘΟΡΟ-N-(ΠΥΡΙΔΙΝ-2-ΥΛ) ΠΥΡΙΔΙΝ -2-ΑΜΙΝΗΣ ΠΟΥ ΠΕΡΙΕΧΟΥΝ ΜΙΑ ΟΜΑΔΑ ΣΟΥΛΦΟΞΙΜΙΝΗΣ	2928878 - 02/11/2016	3091359
<i>BELCHIM CROP PROTECTION LUXEMBOURG S.A.R.L.</i>	ΟΡΓΑΝΙΚΑ ΠΑΡΑΓΩΓΑ, ΤΑ ΑΛΑΤΑ ΑΥΤΩΝ ΚΑΙ Η ΧΡΗΣΗ ΑΥΤΩΝ ΓΙΑ ΤΟΝ ΕΛΕΓΧΟ ΦΥΤΟΠΑΘΟΓΟΝΩΝ	1976826 - 19/10/2016	3091424
<i>BENELLI ARMI S.P.A.</i>	ΔΙΑΤΑΞΗ ΚΥΛΙΝΔΡΟΥ ΓΙΑ ΠΥΡΟΒΟΛΑ ΟΠΛΑ ΚΑΙ ΜΕΘΟΔΟΣ ΚΑΤΑΣΚΕΥΗΣ ΑΥΤΗΣ	2541187 - 30/11/2016	3091466
<i>BERGWERFF, FREDERIK</i>	ΜΕΘΟΔΟΣ ΣΥΣΚΕΥΑΣΙΑΣ ΕΤΟΙΜΩΝ ΠΡΟΪΟΝΤΩΝ ΚΑΠΝΟΥ ΕΝΤΟΣ ΕΝΟΣ ΚΥΡΙΟΥ ΚΙΒΩΤΙΟΥ	2895395 - 26/10/2016	3091459
<i>BERLIN-CHEMIE AG</i>	ΜΕΘΟΔΟΣ ΓΙΑ ΤΗΝ ΠΑΡΑΣΚΕΥΗ ΠΕΜΕΤΡΕΞΙΔΗΣ ΚΑΙ ΑΛΑΤΟΣ ΛΥΣΙΝΗΣ ΑΥΤΗΣ	2882753 - 05/10/2016	3091092
<i>BIOCODEX</i>	ΕΝΩΣΕΙΣ ΚΑΙ ΜΕΘΟΔΟΙ ΓΙΑ ΑΝΤΙΜΕΤΩΠΙΣΗ ΔΙΑΤΑΡΑΧΩΝ ΤΟΥ ΦΑΣΜΑΤΟΣ ΤΟΥ ΑΥΤΙΣΜΟΥ	2201950 - 16/11/2016	3091364
<i>BIOCON LIMITED</i>	ΣΥΖΕΥΓΜΑΤΑ ΠΟΛΥΠΕΠΤΙΔΙΟΥ ΙΝΣΟΥΛΙΝΗΣ-ΟΛΙΓΟΜΕΡΟΥΣ, ΣΥΖΕΥΓΜΑΤΑ ΠΟΛΥΠΕΠΤΙΔΙΟΥ ΠΡΟΪΝΣΟΥΛΙΝΗΣ-ΟΛΙΓΟΜΕΡΟΥΣ ΚΑΙ ΜΕΘΟΔΟΙ ΣΥΝΘΕΣΗΣ ΑΥΤΩΝ	1613343 - 07/12/2016	3091473
<i>BIOLYPH, LLC</i>	ΣΥΣΚΕΥΗ ΠΑΡΑΣΚΕΥΗΣ ΚΑΙ ΔΙΑΝΟΜΗΣ ΑΝΤΙΔΡΑΣΤΗΡΙΟΥ	2640526 - 28/09/2016	3091096
<i>BIOMARIN PHARMACEUTICAL INC.</i>	ΠΑΡΑΛΛΑΓΕΣ ΤΟΥ ΝΑΤΡΙΟΥΡΗΤΙΚΟΥ ΠΕΠΤΙΔΙΟΥ ΤΥΠΟΥ-C	2432489 - 05/10/2016	3091163
<i>BIOPROJET</i>	ΝΕΑ ΠΑΡΑΓΩΓΑ (ΑΖΑ)ΒΕΝΖΥΔΡΥΛΑΙΘΕΡΑ, ΔΙΕΡΓΑΣΙΑ ΠΑΡΑΣΚΕΥΗΣ ΤΟΥΣ ΚΑΙ ΧΡΗΣΗ ΤΟΥΣ ΩΣ ΠΡΟΣΔΕΤΕΣ Η4-ΥΠΟΔΟΧΕΑ ΓΙΑ ΘΕΡΑΠΕΥΤΙΚΕΣ ΕΦΑΡΜΟΓΕΣ	2671871 - 19/10/2016	3091058
<i>BIOPROJET</i>	Η ΧΡΗΣΗ ΕΝΟΣ ΑΝΑΣΤΟΛΕΑ ΤΗΣ ΑΓΓΕΙΟΠΕΠΤΙΔΑΣΗΣ ΓΙΑ ΤΗ ΘΕΡΑΠΕΙΑ ΤΗΣ ΠΝΕΥΜΟΝΙΚΗΣ ΑΡΘΗΡΙΑΚΗΣ ΥΠΕΡΤΑΣΗΣ	2026796 - 09/11/2016	3091195
<i>BOLTON ALIMENTARI S.P.A.</i>	ΜΕΘΟΔΟΣ ΓΙΑ ΤΗ ΣΥΣΚΕΥΑΣΙΑ ΕΝΟΣ ΠΡΟΪΟΝΤΟΣ ΠΟΥ ΒΑΣΙΖΕΤΑΙ ΣΕ ΤΜΗΜΑΤΑ ΙΧΘΥΩΝ ΥΠΟ ΣΤΕΡΕΑ ΜΟΡΦΗ ΚΑΙ ΣΧΕΤΙΚΟ ΣΥΣΚΕΥΑΣΜΕΝΟ ΠΡΟΪΟΝ	2671459 - 19/10/2016	3091120
<i>BORREGAARD AS</i>	ΘΥΣΙΑΖΟΜΕΝΟ ΑΝΤΙΟΞΕΙΔΩΤΙΚΟ	2209388 - 02/11/2016	3091416
<i>BPB LIMITED</i>	ΠΟΛΥΣΤΡΩΜΑΤΙΚΟ ΑΚΟΥΣΤΙΚΟ ΗΧΟΜΟΝΩΤΙΚΟ ΠΛΑΙΣΙΟ	2406437 - 12/10/2016	3091204
<i>BRILLUX GMBH & CO. KG</i>	ΜΑΖΑ ΕΠΙΣΤΡΩΣΗΣ ΜΕ ΕΦΦΕ ΣΠΙΝΘΗΡΙΣΜΟΥ	2643415 - 26/10/2016	3091323
<i>BRISTOL-MYERS SQUIBB COMPANY</i>	ΠΡΩΤΕΪΝΕΣ ΣΥΝΤΗΣΗΣ FC ΠΟΥ ΠΕΡΙΛΑΜΒΑΝΟΥΝ ΚΑΙΝΟΦΑΝΕΙΣ ΣΥΝΔΕΤΕΣ Ή ΔΙΑΤΑΞΕΙΣ	2697257 - 19/10/2016	3091144
<i>BRISTOL-MYERS SQUIBB COMPANY</i>	ΚΙΝΑΖΟΛΙΝΕΣ ΩΣ ΑΝΑΣΤΟΛΕΙΣ ΔΙΑΥΛΩΝ ΙΟΝΤΩΝ ΚΑΛΙΟΥ	2473487 - 26/10/2016	3091282
<i>BRISTOL-MYERS SQUIBB COMPANY</i>	ΑΝΑΣΤΟΛΕΙΣ ΤΟΥ ΙΟΥ ΤΗΣ ΗΠΑΤΙΤΙΔΑΣ C	2705049 - 19/10/2016	3091284

ΔΙΚΑΙΟΥΧΟΣ (73)	ΤΙΤΛΟΣ ΕΦΕΥΡΕΣΗΣ (54)	ΑΡ./ΗΜ.ΔΗΜ.Ε.Δ. (87)	ΑΡ.ΕΥΡ.Δ.Ε. (11)
<i>BRISTOL-MYERS SQUIBB COMPANY</i>	ΔΙΥΔΡΟΠΥΡΙΔΟΝΗ Ρ1 ΩΣ ΑΝΑΣΤΟΛΕΙΣ ΤΟΥ ΤΕΛΕΣΤΗ ΧΙΑ	2882734 - 12/10/2016	3091307
<i>BRITISH AMERICAN TOBACCO (INVESTMENTS) LIMITED</i>	ΔΙΑΓΟΝΙΔΙΑΚΑ ΦΥΤΑ	2310496 - 02/11/2016	3091355
<i>BULK CHEMICALS, INC.</i>	ΔΙΑΔΙΚΑΣΙΑ ΚΑΙ ΣΥΝΘΕΣΗ ΓΙΑ ΤΗΝ ΚΑΤΕΡΓΑΣΙΑ ΜΕΤΑΛΛΙΚΩΝ ΕΠΙΦΑΝΕΙΩΝ ΜΕ ΤΗ ΧΡΗΣΗ ΕΝΩΣΕΩΝ ΤΡΙΣΘΕΝΟΥΣ ΧΡΩΜΙΟΥ	2329058 - 05/10/2016	3091167
<i>BUNGE AMORPHIC SOLUTIONS LLC</i>	ΠΑΡΑΣΚΕΥΗ ΣΩΜΑΤΙΔΙΩΝ ΦΩΣΦΟΡΙΚΟΥ Ή ΠΟΛΥΦΩΣΦΟΡΙΚΟΥ ΑΡΓΙΛΙΟΥ	2066585 - 09/11/2016	3091411
<i>C.R. BARD INC.</i>	ΕΜΦΥΤΕΥΣΙΜΗ ΠΡΟΣΘΕΣΗ	2298234 - 05/10/2016	3091169
<i>CANCARINI, GIANNI</i>	ΟΡΘΟΤΟΠΙΚΗ ΤΕΧΝΗΤΗ ΕΝΔΟΠΡΟΣΘΕΣΗ ΟΥΡΟΔΟΧΟΥ ΚΥΣΤΕΩΣ	2908771 - 30/11/2016	3091393
<i>CANCARINI, GIANNI</i>	ΟΡΘΟΤΟΠΙΚΗ ΤΕΧΝΗΤΗ ΕΝΔΟΠΡΟΣΘΕΣΗ ΟΥΡΟΔΟΧΟΥ ΚΥΣΤΕΩΣ	2897554 - 02/11/2016	3091397
<i>CANCER RESEARCH TECHNOLOGY LIMITED</i>	ΚΑΡΚΙΝΙΚΟΣ ΔΕΙΚΤΗΣ ΚΑΙ ΘΕΡΑΠΕΥΤΙΚΟΣ ΣΤΟΧΟΣ	2535716 - 02/11/2016	3091401
<i>CAPRIOLA, JONATHAN</i>	ΦΩΤΙΖΟΜΕΝΟ ΣΥΣΤΗΜΑ ΠΑΙΧΝΙΔΙΟΥ ΚΑΤΑΣΚΕΥΩΝ ΚΑΙ ΜΕΘΟΔΟΙ	2608858 - 26/10/2016	3091228
<i>CASEN RECORDATI, S.L.</i>	ΚΑΛΛΙΕΡΓΕΙΕΣ ΦΥΤΙΚΟΥ ΚΥΤΤΑΡΟΥ ΓΕΝΟΥΣ CENTELLA, ΜΕΘΟΔΟΣ ΠΑΡΑΓΩΓΗΣ ΚΑΙ ΧΡΗΣΕΙΣ ΑΥΤΩΝ	2708596 - 09/11/2016	3091407
<i>CASEN RECORDATI, S.L.</i>	ΣΥΝΘΕΣΗ ΠΕΡΙΛΑΜΒΑΝΟΥΣΑ ΚΑΛΛΙΕΡΓΕΙΑ ΕΝΔΟΡΗΜΑΤΟΣ ΚΥΤΤΑΡΟΥ ΦΥΤΟΥ CENTELLA ASIATICA	2708232 - 09/11/2016	3091491
<i>CAYMAN CHEMICAL COMPANY, INCORPORATED</i>	ΕΝΩΣΕΙΣ ΔΙΦΘΟΡΟΛΑΚΤΑΜΗΣ ΩΣ ΕΚΛΕΚΤΙΚΟΙ ΑΓΩΝΙΣΤΕΣ ΥΠΟΔΟΧΕΑ ΕΡ4 ΓΙΑ ΧΡΗΣΗ ΣΤΗ ΘΕΡΑΠΕΥΤΙΚΗ ΑΓΩΓΗ ΜΕΣΟΛΑΒΟΥΜΕΝΩΝ ΑΠΟ ΕΡ4 ΑΣΘΕΝΕΙΩΝ ΚΑΙ ΚΑΤΑΣΤΑΣΕΩΝ	2875022 - 12/10/2016	3091295
<i>CENTRO DE INGENIERIA GENETICA Y BIOTECNOLOGIA</i>	ΦΥΣΑΛΙΔΕΣ ΠΟΥ ΠΕΡΙΛΑΜΒΑΝΟΥΝ ΕΠΙΔΕΡΜΙΚΟ ΠΑΡΑΓΟΝΤΑ ΑΝΑΠΤΥΞΗΣ ΚΑΙ ΣΥΝΘΕΣΕΙΣ ΠΟΥ ΠΕΡΙΕΧΟΥΝ ΑΥΤΕΣ	2915541 - 09/11/2016	3091450
<i>CHEN, CHIEN-HUNG</i>	ΚΑΙΝΟΦΑΝΕΙΣ ΣΥΝΘΕΣΕΙΣ ΚΑΙ ΜΕΘΟΔΟΙ ΓΙΑ ΑΝΤΙΜΕΤΩΠΙΣΗ ΥΠΕΡΠΟΛΛΑΠΛΑΣΙΑΣΤΙΚΩΝ ΝΟΣΩΝ	2123267 - 28/09/2016	3091125
<i>CHR. HANSEN A/S</i>	ΝΗΜΑΤΩΔΟΚΤΟΝΟΣ ΣΥΝΘΕΣΗ ΠΕΡΙΛΑΜΒΑΝΟΥΣΑ BACILLUS SUBTILIS ΚΑΙ BACILLUS LICHENIFORMIS	2603086 - 02/11/2016	3091317
<i>CITICORP CREDIT SERVICES, INC. (USA)</i>	ΜΕΘΟΔΟΙ ΚΑΙ ΣΥΣΤΗΜΑΤΑ ΓΙΑ ΑΣΦΑΛΗ ΕΠΑΛΗΘΕΥΣΗ ΤΑΥΤΟΤΗΤΑΣ ΧΡΗΣΤΗ	1755062 - 28/09/2016	3091097
<i>CIVITAS THERAPEUTICS, INC.</i>	ΠΝΕΥΜΟΝΙΚΗ ΧΟΡΗΓΗΣΗ ΓΙΑ ΛΕΒΟΝΤΟΠΑ	2630954 - 05/10/2016	3091062
<i>CLINICAL RESEARCH ASSOCIATES, LLC</i>	ΜΕΘΟΔΟΙ ΑΓΩΓΗΣ ΣΥΝΔΡΟΜΟΥ DOWN, ΣΥΝΔΡΟΜΟΥ ΕΥΘΡΑΣΤΟΥ Χ ΚΑΙ ΑΥΤΙΣΜΟΥ	2083811 - 26/10/2016	3091347
<i>COATEX</i>	ΜΙΚΡΟΣΩΜΑΤΙΔΙΑ ΔΡΑΣΤΙΚΟΥ ΠΑΡΑΓΟΝΤΑ	2935457 - 19/10/2016	3091153
<i>COLUMBUS E APS</i>	ΜΙΑ ΑΠΟΡΡΙΠΤΟΜΕΝΗ ΣΥΣΚΕΥΗ ΠΑΡΑΣΚΕΥΗΣ ΚΑΙ ΧΡΗΣΗ ΜΙΑΣ ΑΠΟΡΡΙΠΤΟΜΕΝΗΣ ΣΥΣΚΕΥΗΣ ΠΑΡΑΣΚΕΥΗΣ	2909101 - 26/10/2016	3091156
<i>COMMISSARIAT A L'ENERGIE ATOMIQUE ET AUX ENERGIES ALTERNATIVES</i>	ΗΛΙΑΚΟΣ ΔΕΚΤΗΣ ΓΙΑ ΣΤΑΘΜΟ ΗΛΕΚΤΡΟΠΑΡΑΓΩΓΗΣ ΜΕ ΚΑΤΟΠΤΡΑ ΤΥΠΟΥ FRESNEL ΠΟΥ ΠΕΡΙΕΧΕΙ ΠΟΔΙΑ ΑΠΟ ΜΟΝΩΤΙΚΟ ΥΛΙΚΟ ΚΑΙ Η ΔΙΕΡΓΑΣΙΑ ΠΑΡΑΓΩΓΗΣ ΑΥΤΟΥ	2923157 - 05/10/2016	3091042
<i>COMMONWEALTH SCIENTIFIC AND INDUSTRIAL RESEARCH ORGANISATION</i>	ΙΝΟ-ΕΚΛΕΚΤΙΚΟΙ ΥΠΟΚΙΝΗΤΕΣ	2661498 - 30/11/2016	3091396

ΔΙΚΑΙΟΥΧΟΣ (73)	ΤΙΤΛΟΣ ΕΦΕΥΡΕΣΗΣ (54)	ΑΡ./ΗΜ.ΔΗΜ.Ε.Δ. (87)	ΑΡ.ΕΥΡ.Δ.Ε. (11)
<i>CONSEJO SUPERIOR DE INVESTIGACIONES CIENTIFICAS (CSIC)</i>	ΦΥΣΑΛΙΔΕΣ ΠΟΥ ΠΕΡΙΛΑΜΒΑΝΟΥΝ ΕΠΙΔΕΡΜΙΚΟ ΠΑΡΑΓΟΝΤΑ ΑΝΑΠΤΥΞΗΣ ΚΑΙ ΣΥΝΘΕΣΕΙΣ ΠΟΥ ΠΕΡΙΕΧΟΥΝ ΑΥΤΕΣ	2915541 - 09/11/2016	3091450
<i>CONSORT MEDICAL PLC</i>	ΒΕΛΤΙΩΜΕΝΟ ΣΥΓΚΡΟΤΗΜΑ ΣΥΡΙΓΓΑΣ	2817043 - 26/10/2016	3091241
<i>CONSTELLIUM ISSOIRE</i>	ΨΥΚΤΙΚΗ ΣΥΣΚΕΥΗ ΔΙΠΛΗΣ ΔΕΣΜΗΣ ΓΙΑ ΗΜΙ-ΣΥΝΕΧΗ, ΚΑΤΑΚΟΡΥΦΟ ΤΥΠΟ ΧΥΤΕΥΣΗΣ	2802427 - 12/10/2016	3091226
<i>CONVATEC TECHNOLOGIES INC.</i>	ΣΥΝΘΕΣΗ ΓΙΑ ΑΝΙΧΝΕΥΣΗ ΒΙΟΦΙΛΜ ΕΠΙ ΒΙΩΣΙΜΩΝ ΙΣΤΩΝ	2646566 - 19/10/2016	3091055
<i>COULISSE B.V.</i>	ΔΙΑΤΑΞΗ ΓΙΑ ΤΗ ΣΤΕΡΕΩΣΗ ΤΟΥ ΛΞΟΝΑ ΕΝΟΣ ΚΑΛΥΜΜΑΤΟΣ ΣΕ ΜΙΑ ΕΠΙΦΑΝΕΙΑ	2933428 - 02/11/2016	3091151
<i>CUNNINGHAM, SIMON EDWARD</i>	ΜΕΘΟΔΟΣ ΣΥΣΚΕΥΑΣΙΑΣ ΕΤΟΙΜΩΝ ΠΡΟΪΟΝΤΩΝ ΚΑΠΝΟΥ ΕΝΤΟΣ ΕΝΟΣ ΚΥΡΙΟΥ ΚΙΒΩΤΙΟΥ	2895395 - 26/10/2016	3091459
<i>CYCLACEL LIMITED</i>	ΚΡΥΣΤΑΛΛΙΚΕΣ ΜΟΡΦΕΣ ΕΝΟΣ ΠΑΡΑΓΩΓΟΥ ΠΟΥΡΙΝΗΣ	2526101 - 07/12/2016	3091256
<i>D. SWAROVSKI KG</i>	ΠΟΛΥΤΙΜΟΣ ΛΙΘΟΣ ΜΕ ΚΟΠΗ ΣΧΑΤΟΝ	2505096 - 19/10/2016	3091285
<i>D'AMBROSIO, GIUSEPPE</i>	ΣΤΡΟΒΙΛΟΣ ΠΟΛΛΑΠΛΩΝ ΠΤΕΡΥΓΙΩΝ ΜΕ ΠΥΡΗΝΑ ΠΟΛΥΓΩΝΙΚΗΣ ΔΙΑΤΟΜΗΣ	2893185 - 09/11/2016	3091381
<i>DAEWOONG PHARMACEUTICAL CO., LTD</i>	ΝΕΑ ΑΝΤΙΜΥΚΗΤΙΑΣΙΚΑ ΠΑΡΑΓΩΓΑ ΤΡΙΑΖΟΛΗΣ	2536697 - 19/10/2016	3091198
<i>DAIICHSANKYO COMPANY, LIMITED</i>	ΠΑΡΑΓΩΓΟ ΚΥΚΛΟΑΛΚΑΝΙΟΥ	2813491 - 02/11/2016	3091434
<i>DANA-FARBER CANCER INSTITUTE, INC.</i>	ΜΕΘΟΔΟΙ ΚΑΙ ΧΗΜΙΚΕΣ ΣΥΝΘΕΣΕΙΣ ΓΙΑ ΤΗΝ ΘΕΡΑΠΕΥΤΙΚΗ ΑΝΤΙΜΕΤΩΠΙΣΗ ΤΩΝ ΕΜΜΕΝΟΥΣΩΝ ΛΟΙΜΩΞΕΩΝ ΚΑΙ ΤΟΥ ΚΑΡΚΙΝΟΥ ΜΕΣΩ ΑΝΑΣΤΟΛΗΣ ΤΗΣ ΟΔΟΥ ΠΡΟΓΡΑΜΜΑΤΙΣΜΕΝΟΥ ΚΥΤΤΑΡΙΚΟΥ ΘΑΝΑΤΟΥ 1 (PD-1)	2397156 - 02/11/2016	3091277
<i>DEBIOPHARM RESEARCH & MANUFACTURING SA</i>	ΦΑΡΜΑΚΕΥΤΙΚΗ ΣΥΝΘΕΣΗ ΑΡΓΗΣ ΑΠΟΔΕΣΜΕΥΣΗΣ ΚΑΤΑΣΚΕΥΑΣΜΕΝΗ ΑΠΟ ΜΙΚΡΟΣΩΜΑΤΙΔΙΑ	2164467 - 14/12/2016	3091184
<i>DELTA ELECTRONICS, INC.</i>	ΜΟΝΑΔΑ ΑΠΟΘΗΚΕΥΣΗΣ ΦΑΡΜΑΚΟΥ	2848274 - 21/12/2016	3091476
<i>DEUTSCHE TELEKOM AG</i>	ΜΕΘΟΔΟΣ, ΣΥΣΤΗΜΑ, ΣΗΜΕΙΟ ΠΡΟΣΒΑΣΗΣ ΚΑΙ ΠΡΟΪΟΝ ΠΡΟΓΡΑΜΜΑΤΟΣ ΥΠΟΛΟΓΙΣΤΗ ΓΙΑ ΤΗΝ ΑΥΞΗΣΗ ΤΟΥ ΧΡΗΣΙΜΟΠΟΙΗΣΙΜΟΥ ΕΥΡΟΥΣ ΖΩΝΗΣ ΜΕΤΑΞΥ ΕΝΟΣ ΔΙΚΤΥΟΥ ΤΗΛΕΠΙΚΟΙΝΩΝΙΩΝ ΚΑΙ ΕΝΟΣ ΕΞΟΠΛΙΣΜΟΥ ΧΡΗΣΤΗ	2707986 - 23/11/2016	3091142
<i>DEUTSCHE TELEKOM AG</i>	ΑΜΕΣΗ ΛΕΙΤΟΥΡΓΙΑ ΤΗΣ ΝΟΜΙΜΗΣ ΠΑΡΑΚΟΛΟΥΘΗΣΗΣ ΣΕ ΕΝΑ ΑΣΥΡΜΑΤΟ ΔΙΚΤΥΟ ΤΗΛΕΠΙΚΟΙΝΩΝΙΩΝ	2880886 - 12/10/2016	3091428
<i>DEUTSCHE TELEKOM AG</i>	ΜΕΘΟΔΟΣ ΓΙΑ ΤΗ ΛΕΙΤΟΥΡΓΙΑ ΜΙΑΣ ΚΥΨΕΛΗΣ ΚΛΕΙΣΤΗΣ ΟΜΑΔΑΣ ΣΥΝΔΡΟΜΗΤΩΝ (CSG) ΓΙΑ ΑΝΟΙΚΤΗ ΠΡΟΣΒΑΣΗ ΣΤΟ ΔΙΚΤΥΟ	2342919 - 02/11/2016	3091439
<i>DIMITRIOU, NIKOLAOS</i>	ΤΡΕΣΑ ΜΑΛΛΙΩΝ ΜΕ ΚΟΥΜΠΙΑ	2618688 - 26/10/2016	3091227
<i>DIVASA-FARMAVIC, S.A.</i>	ΣΤΑΘΕΡΕΣ ΦΑΡΜΑΚΕΥΤΙΚΕΣ ΣΥΝΘΕΣΕΙΣ ΤΕΤΡΑΚΥΚΛΙΝΩΝ ΕΝΤΟΣ ΔΙΑΛΥΜΑΤΟΣ, ΜΕΘΟΔΟΣ ΓΙΑ ΤΗ ΛΗΨΗ ΑΥΤΩΝ ΚΑΙ ΧΡΗΣΕΩΝ ΑΥΤΩΝ	1902706 - 02/11/2016	3091274
<i>DMC POWER, INC.</i>	ΣΥΝΔΕΤΗΡΕΣ ΠΑΡΑΜΟΡΦΩΤΙΚΗΣ ΣΥΣΦΙΞΗΣ ΓΙΑ ΔΙΚΤΥΟ ΓΕΙΩΣΗΣ	2846404 - 12/10/2016	3091069
<i>DODD, KARETHA</i>	ΣΤΕΓΑΝΟΣ ΣΤΟ ΝΕΡΟ ΣΚΟΥΦΟΣ	2391426 - 21/12/2016	3091410
<i>DOW AGROSCIENCES LLC</i>	ΝΕΑ ΕΠΙΛΑΞΙΜΑ ΓΟΝΙΔΙΑ ΔΕΙΚΤΕΣ	2610334 - 26/10/2016	3091148
<i>DOW AGROSCIENCES LLC</i>	ΠΑΡΑΓΩΓΑ ΤΟΥ UK-2A	2848616 - 23/11/2016	3091248
<i>DOW AGROSCIENCES LLC</i>	ΝΕΑ ΓΟΝΙΔΙΑ ΑΝΤΟΧΗΣ ΖΙΖΑΝΙΟΚΤΟΝΟΥ	2484767 - 30/11/2016	3091500

ΔΙΚΑΙΟΥΧΟΣ (73)	ΤΙΤΛΟΣ ΕΦΕΥΡΕΣΗΣ (54)	ΑΡ./ΗΜ.ΛΗΜ.Ε.Δ. (87)	ΑΡ.ΕΥΡ.Δ.Ε. (11)
DRITTE PATENTPORTFOLIO BETEILIGUNGSGESELLSCHAFT MBH & CO. KG	ΕΣΤΕΡΕΣ ΑΜΙΔΟΞΙΜΗΣ ΠΕΝΤΑΜΙΔΙΝΗΣ ΜΕ ΟΞΕΑ ΩΣ ΠΡΟΦΑΡΜΑΚΑ ΚΑΙ Η ΧΡΗΣΗ ΤΟΥΣ ΩΣ ΦΑΡΜΑΚΕΥΤΙΚΑ ΜΕΣΑ	2550963 - 12/10/2016	3091160
DRITTE PATENTPORTFOLIO BETEILIGUNGSGESELLSCHAFT MBH & CO. KG	ΕΣΤΕΡΕΣ ΚΑΡΒΟΞΥΛΙΚΟΥ ΟΞΕΟΣ ΑΜΙΔΟΞΙΜΗΣ ΤΗΣ ΔΑΒΙΓΑΤΡΑΝΗΣ ΩΣ ΠΡΟΦΑΡΜΑΚΑ ΚΑΙ Η ΧΡΗΣΗ ΑΥΤΩΝ ΩΣ ΦΑΡΜΑΚΟ	2550966 - 19/10/2016	3091318
E. I. DU PONT DE NEMOURS AND COMPANY	ΜΕΘΟΔΟΣ ΓΙΑ ΠΑΡΑΣΚΕΥΗ 2-ΤΡΙΦΘΟΡΟΜΕΘΥΛ ΚΕΤΟΝΩΝ	2706053 - 26/10/2016	3091209
E.T.I.A.-EVALUATION TECHNOLOGIQUE, INGENIERIE ET APPLICATIONS	ΣΥΣΚΕΥΗ ΘΕΡΜΙΚΗΣ ΕΠΕΞΕΡΓΑΣΙΑΣ ΕΝΟΣ ΠΡΟΪΟΝΤΟΣ	2898274 - 02/11/2016	3091350
EAGLE PHARMACEUTICALS, INC.	ΦΑΡΜΑΚΟΤΕΧΝΙΚΕΣ ΜΟΡΦΕΣ ΜΠΕΝΔΑΜΟΥΣΤΙΝΗΣ	2528602 - 05/10/2016	3091063
EASTBRAND HOLDING GMBH	ΦΑΡΜΑΚΕΥΤΙΚΗ ΣΥΝΘΕΣΗ ΜΕ ΕΝΕΡΓΟΤΗΤΑ ΚΑΤΑ ΤΗΣ ΠΑΧΥΣΑΡΚΙΑΣ ΠΟΥ ΠΕΡΙΛΑΜΒΑΝΕΙ ΠΡΟΔΡΟΜΟ ΜΕΙΓΜΑ ΑΜΙΓΟΥΣ ΟΡΛΙΣΤΑΤΗΣ ΚΑΙ ΔΙΑΔΙΚΑΣΙΑ ΠΑΡΑΣΚΕΥΗΣ	2531172 - 12/10/2016	3091427
EASY SMART GRID GMBH	ΜΕΘΟΔΟΣ ΓΙΑ ΤΗ ΡΥΘΜΙΣΗ ΤΟΥ ΛΟΓΟΥ ΜΕΤΑΞΥ ΠΑΡΑΓΟΜΕΝΗΣ ΚΑΙ ΑΠΑΓΟΜΕΝΗΣ ΗΛΕΚΤΡΙΚΗΣ ΕΝΕΡΓΕΙΑΣ ΣΕ ΕΝΑ ΣΥΣΤΗΜΑ ΠΑΡΟΧΗΣ ΗΛΕΚΤΡΙΚΗΣ ΕΝΕΡΓΕΙΑΣ	2875560 - 12/10/2016	3091306
EIKON TECHNOLOGIES HOLDING S.A.R.L.	ΑΝΤΙΚΑΤΑΣΤΑΣΗ ΚΥΛΙΝΔΡΩΝ ΑΠΟΞΕΣΗΣ	2890818 - 19/10/2016	3091224
EISAI R MANAGEMENT CO., LTD.	ΦΑΡΜΑΚΕΥΤΙΚΗ ΣΥΝΘΕΣΗ	2619182 - 09/11/2016	3091261
EKF-DIAGNOSTIC GMBH	ΠΡΟΣΔΙΟΡΙΣΜΟΣ ΟΛΙΚΟΥ ΑΙΜΑΤΟΣ	2135075 - 26/10/2016	3091213
ELI LILLY AND CO.	ΣΥΝΘΕΣΕΙΣ ΟΙ ΟΠΟΙΕΣ ΠΕΡΙΕΧΟΥΝ ΛΙΠΑΣΗ, ΠΡΩΤΕΑΣΗ ΚΑΙ ΑΜΥΛΑΣΗ ΓΙΑ ΑΝΤΙΜΕΤΩΠΙΣΗ ΠΑΓΚΡΕΑΤΙΚΗΣ ΑΝΕΠΑΡΚΕΙΑΣ	2198880 - 23/11/2016	3091251
ELI LILLY AND COMPANY	ΑΝΑΣΤΟΛΕΙΣ ΒΑΣΕ	2451793 - 02/11/2016	3091199
ELI LILLY AND COMPANY	ΕΝΩΣΕΙΣ ΑΖΕΤΙΔΙΝΥΛΟΞΥΦΑΙΝΥΛΟΠΥΡΡΟΛΙΔΙΝΗΣ	2970222 - 21/12/2016	3091379
ELI LILLY AND COMPANY	ΠΕΓΚΥΛΙΩΜΕΝΟ FAB ΑΜΥΛΟΕΙΔΟΥΣ Β	2842967 - 30/11/2016	3091478
ELLEX ISCIENCE, INC.	ΜΙΑ ΣΥΣΚΕΥΗ ΟΦΘΑΛΜΙΚΗΣ ΧΕΙΡΟΥΡΓΙΚΗΣ ΕΠΕΜΒΑΣΗΣ	2521517 - 05/10/2016	3091123
EMORY UNIVERSITY	ΜΕΘΟΔΟΙ ΚΑΙ ΧΗΜΙΚΕΣ ΣΥΝΘΕΣΕΙΣ ΓΙΑ ΤΗΝ ΘΕΡΑΠΕΥΤΙΚΗ ΑΝΤΙΜΕΤΩΠΙΣΗ ΤΩΝ ΕΜΜΕΝΟΥΣΩΝ ΛΟΙΜΩΞΕΩΝ ΚΑΙ ΤΟΥ ΚΑΡΚΙΝΟΥ ΜΕΣΩ ΑΝΑΣΤΟΛΗΣ ΤΗΣ ΟΔΟΥ ΠΡΟΓΡΑΜΜΑΤΙΣΜΕΝΟΥ ΚΥΤΤΑΡΙΚΟΥ ΘΑΝΑΤΟΥ 1 (PD-1)	2397156 - 02/11/2016	3091277
ENDECE, LLC	ΠΑΡΑΓΩΓΑ 6-ΥΠΟΚΑΤΕΣΤΗΜΕΝΗΣ ΑΠΟΜΕΘΥΛΟ-ΟΙΣΤΡΑΔΙΟΛΗΣ ΩΣ ER-B ΑΓΩΝΙΣΤΕΣ	2616477 - 09/11/2016	3091494
ERCA	ΔΙΑΤΑΞΗ ΔΙΑΝΟΜΗΣ ΠΡΟΪΟΝΤΩΝ ΜΕ ΠΕΡΙΣΤΡΕΦΟΜΕΝΟ ΕΜΦΡΑΚΤΗΡΑ	1737315 - 09/11/2016	3091413
EUROKEG B.V.	ΠΕΡΙΕΚΤΗΣ ΓΙΑ ΥΓΡΑ	2566777 - 02/11/2016	3091172
EUROPEAN INTELLIGENCE B.V.	ΣΥΣΚΕΥΗ ΠΡΟΣΔΕΣΗΣ ΓΙΑ ΤΗΝ ΠΡΟΣΔΕΣΗ ΕΝΟΣ ΣΚΑΦΟΥΣ	2900549 - 09/11/2016	3091250
EVVA SICHERHEITSTECHNOLOGIE GMBH	ΚΥΛΙΝΔΡΙΚΗ ΚΛΕΙΔΑΡΙΑ ΚΑΙ ΕΠΙΠΕΔΟ ΚΛΕΙΔΙ	1816288 - 02/11/2016	3091292
EXSYMOL S.A.M.	ΣΥΜΠΛΟΚΟ ΠΟΥ ΠΕΡΙΛΑΜΒΑΝΕΙ ΕΝΑ ΟΡΓΑΝΙΚΟ ΠΑΡΑΓΩΓΟ ΠΥΡΙΤΙΟΥ ΜΕ ΒΑΘΜΟΝΟΜΗΜΕΝΑ ΜΕ ΥΑΛΟΥΡΟΝΙΚΟ ΟΞΥ ΘΡΑΥΣΜΑΤΑ, ΓΙΑ ΜΙΑ ΠΡΟΛΗΠΤΙΚΗ ΚΑΙ ΕΠΙΔΙΟΡΘΩΤΙΚΗ ΔΡΑΣΗ ΣΕ ΔΕΡΜΑΤΙΚΕΣ ΒΛΑΒΕΣ	2172186 - 30/11/2016	3091361

ΔΙΚΑΙΟΥΧΟΣ (73)	ΤΙΤΛΟΣ ΕΦΕΥΡΕΣΗΣ (54)	ΑΡ./ΗΜ.ΔΗΜ.Ε.Δ. (87)	ΑΡ.ΕΥΡ.Δ.Ε. (11)
<i>EXTHERA MEDICAL CORPORATION</i>	ΜΕΘΟΔΟΣ ΓΙΑ ΕΞΩΣΩΜΑΤΙΚΗ ΑΠΟΜΑΚΡΥΝΣΗ ΕΝΟΣ ΠΑΘΟΓΟΝΟΥ ΜΙΚΡΟΒΙΟΥ, ΕΝΟΣ ΦΛΕΓΜΟΝΩΔΟΥΣ ΚΥΤΤΑΡΟΥ Ή ΜΙΑΣ ΦΛΕΓΜΟΝΩΔΟΥΣ ΠΡΩΤΕΙΝΗΣ ΑΠΟ ΤΟ ΑΙΜΑ	1960016 - 05/10/2016	3091040
<i>F. HOFFMANN-LA ROCHE AG</i>	ΧΡΗΣΗ ANTI-VEGF ANTIΣΩΜΑΤΟΣ ΣΕ ΣΥΝΔΥΑΣΜΟ ΜΕ ΧΗΜΕΙΟΘΕΡΑΠΕΙΑ ΓΙΑ ΤΗ ΘΕΡΑΠΕΥΤΙΚΗ ΑΓΩΓΗ ΤΟΥ ΚΑΡΚΙΝΟΥ ΤΟΥ ΜΑΣΤΟΥ	2752189 - 26/10/2016	3091229
<i>F.HOFFMANN-LA ROCHE AG</i>	ΠΡΩΤΟΤΥΠΑ ΠΑΡΑΓΩΓΑ ΠΥΡΑΖΙΝΗΣ	2771327 - 16/11/2016	3091371
<i>FABRICA NACIONAL DE MONEDA Y TIMBRE - REAL CASA DE LA MONEDA</i>	ΧΡΗΣΗ ΝΑΝΟΕΝΩΣΕΩΝ ΦΩΤΑΥΓΕΙΑΣ ΓΙΑ ΤΗΝ ΕΠΑΛΗΘΕΥΣΗ ΤΗΣ ΤΑΥΤΟΤΗΤΑΣ ΕΓΓΡΑΦΩΝ ΑΣΦΑΛΕΙΑΣ	2931834 - 16/11/2016	3091166
<i>FERRING B.V.</i>	ΔΙΕΡΓΑΣΙΑ ΜΕΤΑΠΟΙΗΣΗΣ ΤΟΥ ΜΟΡΙΟΥ DEGARELIX ΚΑΙ ΤΩΝ ΕΝΔΙΑΜΕΣΩΝ ΑΥΤΟΥ	2632934 - 30/11/2016	3091191
<i>FERTINJECT, S.L.</i>	ΣΥΣΚΕΥΗ ΓΙΑ ΕΓΧΥΣΗ ΤΟΥΛΑΧΙΣΤΟΝ ΜΙΑΣ ΟΥΣΙΑΣ ΚΑΙ/ΕΙΤΕ ΧΗΜΙΚΟΥ ΠΑΡΑΣΚΕΥΑΣΜΑΤΟΣ ΣΕ ΔΕΝΤΡΑ/ΕΙΤΕ ΣΕ ΦΟΙΝΙΚΟΔΕΝΤΡΑ, ΚΑΙ ΜΙΑ ΜΕΘΟΔΟΣ ΕΦΑΡΜΟΓΗΣ	2550856 - 12/10/2016	3091186
<i>FIDIA FARMACEUTICI S.P.A.</i>	ΦΩΤΟΔΙΑΣΥΝΔΕΔΕΜΕΝΑ ΠΑΡΑΓΩΓΑ ΥΑΛΟΥΡΟΝΙΚΟΥ ΟΞΕΟΣ, ΚΑΙ Η ΔΙΑΔΙΚΑΣΙΑ ΠΑΡΑΣΚΕΥΗΣ ΚΑΙ ΧΡΗΣΗ ΑΥΤΩΝ	2953656 - 09/11/2016	3091239
<i>FIIISH</i>	ΔΟΛΩΜΑ ΨΑΡΕΜΑΤΟΣ	2549860 - 19/10/2016	3091342
<i>FIT FOR ME B.V.</i>	ΦΑΡΜΑΚΕΥΤΙΚΗ ΣΥΝΘΕΣΗ ΓΙΑ ΧΡΗΣΗ ΣΤΗ ΘΕΡΑΠΕΥΤΙΚΗ ΑΓΩΓΗ Ή ΠΡΟΛΗΨΗ ΤΩΝ ΕΛΛΕΙΨΕΩΝ ΒΙΤΑΜΙΝΩΝ ΚΑΙ ΜΕΤΑΛΛΙΚΩΝ ΑΛΑΤΩΝ ΣΕ ΑΣΘΕΝΕΙΣ ΠΟΥ ΕΧΟΥΝ ΥΠΟΒΛΗΘΕΙ ΣΕ ΕΠΕΜΒΑΣΗ ΓΑΣΤΡΙΚΗΣ ΠΑΡΑΚΑΜΨΗΣ	3009133 - 05/10/2016	3091073
<i>F-STAR BIOTECHNOLOGISCHE FORSCHUNGS- UND ENTWICKLUNGSGES.M.B.H</i>	ΚΥΤΤΑΡΟΤΟΞΙΚΗ ΑΝΟΣΟΣΦΑΙΡΙΝΗ	2630970 - 02/11/2016	3091433
<i>FUJITSU GENERAL LIMITED</i>	ΜΕΘΟΔΟΣ ΕΛΕΓΧΟΥ ΚΛΙΜΑΤΙΣΤΙΚΟΥ	1884726 - 21/12/2016	3091330
<i>FUMAKILLA LIMITED</i>	ΦΥΣΙΓΓΙΟ ΧΗΜΙΚΗΣ ΟΥΣΙΑΣ, ΤΟ ΟΠΟΙΟ ΧΡΗΣΙΜΟΠΟΙΕΙΤΑΙ ΓΙΑ ΣΥΣΚΕΥΗ ΔΙΑΧΥΣΗΣ ΧΗΜΙΚΗΣ ΟΥΣΙΑΣ ΤΥΠΟΥ ΑΝΕΜΙΣΤΗΡΑ	2283875 - 12/10/2016	3091132
<i>FUNDAMENTAL INNOVATION SYSTEMS INTERNATIONAL LLC</i>	ΚΥΚΛΩΜΑ ΚΑΙ ΜΕΘΟΔΟΣ ΛΕΙΤΟΥΡΓΙΑΣ ΓΙΑ ΜΙΑ ΠΑΡΟΧΗ ΗΛΕΚΤΡΙΚΗΣ ΙΣΧΥΟΣ	1595324 - 19/10/2016	3091431
<i>GALENICA AB</i>	ΓΑΛΑΚΤΩΜΑ ΕΛΑΙΟΥ ΣΕ ΝΕΡΟ ΜΟΜΕΤΑΖΟΝΗΣ	2429490 - 23/11/2016	3091356
<i>GE VIDEO COMPRESSION, LLC</i>	ΚΛΙΜΑΚΩΣΗ ΒΑΘΟΥΣ ΔΥΑΔΙΚΩΝ ΨΗΦΙΩΝ	2835976 - 21/09/2016	3091249
<i>GE VIDEO COMPRESSION, LLC</i>	ΚΛΙΜΑΚΟΘΕΤΗΣΙΜΟ ΡΕΥΜΑ ΔΕΔΟΜΕΝΩΝ ΚΑΙ ΟΝΤΟΤΗΤΑ ΔΙΚΤΥΟΥ	2842313 - 19/10/2016	3091312
<i>GEBRUDER DORFNER GMBH & CO. KAOLIN- UND KRISTALLQUARZSANDWERKE KG</i>	ΣΥΝΘΕΤΟ ΥΛΙΚΟ ΜΕ ΜΕΤΑΒΑΛΛΟΜΕΝΟ ΒΑΘΜΟ ΔΙΚΤΥΩΣΗΣ ΚΑΙ ΜΕΘΟΔΟΣ ΠΑΡΑΓΩΓΗΣ ΤΟΥ	2960277 - 12/10/2016	3091430
<i>GENENTECH, INC.</i>	ΣΚΕΥΑΣΜΑΤΑ ANTIΣΩΜΑΤΩΝ ΚΑΙ ΠΡΩΤΕΙΝΩΝ ΥΨΗΛΗΣ ΣΥΓΚΕΝΤΡΩΣΗΣ	2335725 - 12/10/2016	3091056
<i>GENENTECH, INC.</i>	ANTIΣΩΜΑ ΣΥΝΔΕΣΗΣ ΑΛΦΑ4ΒΗΤΑ7 ΙΝΤΕΓΚΡΙΝΗΣ ΚΑΙ Η ΧΡΗΣΗ ΑΥΤΟΥ ΕΙΣ ΤΗ ΘΕΡΑΠΕΥΤΙΚΗ ΑΓΩΓΗ ΤΗΣ ΦΛΕΓΜΟΝΩΔΟΥΣ ΝΟΣΟΥ ΤΟΥ ΕΝΤΕΡΟΥ	2298348 - 12/10/2016	3091200
<i>GENMAB A/S</i>	ANΘΡΩΠΙΝΑ ANTIΣΩΜΑΤΑ ΚΑΤΑ ANΘΡΩΠΙΝΟΥ ΙΣΤΙΚΟΥ ΠΑΡΑΓΟΝΤΑ	2376537 - 28/09/2016	3091045
<i>GENOMIC HEALTH, INC.</i>	ΜΕΘΟΔΟΣ ΧΡΗΣΗ ΤΗΣ ΓΟΝΙΔΙΑΚΗΣ ΕΚΦΡΑΣΗΣ ΓΙΑ ΤΟΝ ΠΡΟΣΔΙΟΡΙΣΜΟ ΤΗΣ ΠΡΟΓΝΩΣΗΣ ΤΟΥ ΚΑΡΚΙΝΟΥ ΤΟΥ ΠΡΟΣΤΑΤΗ	2913405 - 09/11/2016	3091501
<i>GENOMIC HEALTH, INC.</i>	ΠΡΟΒΛΕΨΗ ΤΗΣ ΠΙΘΑΝΟΤΗΤΑΣ ΕΠΑΝΕΜΦΑΝΙΣΗΣ ΚΑΡΚΙΝΟΥ	2775000 - 09/11/2016	3091504

ΔΙΚΑΙΟΥΧΟΣ (73)	ΤΙΤΛΟΣ ΕΦΕΥΡΕΣΗΣ (54)	ΑΡ./ΗΜ.ΔΗΜ.Ε.Δ. (87)	ΑΡ.ΕΥΡ.Δ.Ε. (11)
GENZYME CORPORATION	ΜΕΘΟΔΟΣ ΑΝΑΓΝΩΡΙΣΗΣ ΚΙΝΔΥΝΟΥ ΓΙΑ ΔΙΑΤΑΡΑΧΗ ΤΟΥ ΘΥΡΕΟΕΙΔΟΥΣ.	2130044 - 26/10/2016	3091446
GEOHELLAS S.A.	ΣΥΝΘΕΣΗ ΠΟΥ ΠΕΡΙΛΑΜΒΑΝΕΙ ΒΙΟΚΤΟΝΙΚΟ ΣΥΝΘΕΤΙΚΟ ΥΛΙΚΟ	2489269 - 12/10/2016	3091093
GILEAD SCIENCES, INC.	ΗΜΙΦΟΥΜΑΡΙΚΗ ΤΕΝΟΦΟΒΙΡΗ ΑΛΑΦΕΝΑΜΙΔΗ	2744810 - 05/10/2016	3091048
GILEAD SCIENCES, INC.	ΕΝΩΣΕΙΣ ΥΠΟΚΑΤΕΣΤΗΜΕΝΟΥ ΠΥΡΙΔΙΝΟ-2-ΚΑΡΒΟΞΑΜΙΔΙΟΥ ΩΣ ΑΝΑΣΤΟΛΕΙΣ ΚΙΝΑΣΗΣ ΡΥΘΜΙΣΗΣ ΣΗΜΑΤΟΣ ΑΠΟΠΤΩΣΗΣ	2935258 - 02/11/2016	3091391
GILEAD SCIENCES, INC.	ΑΝΑΛΟΓΑ 2'-ΦΘΟΡΟ ΥΠΟΚΑΤΕΣΤΗΜΕΝΟΥ ΚΑΡΒΑ-ΝΟΥ-ΚΛΕΟΖΙΔΙΟΥ ΓΙΑ ΑΝΤΙ-ΗΚΗ ΘΕΡΑΠΕΙΑ	2480552 - 09/11/2016	3091503
GLAXO GROUP LIMITED	ΕΝΩΣΕΙΣ ΒΕΝΖΟΦΟΥΡΑΝΙΟΥ ΓΙΑ ΤΗΝ ΘΕΡΑΠΕΙΑ ΜΟΛΥΝΣΕΩΝ ΙΟΥ ΗΠΑΤΙΤΙΔΑΣ C	2744332 - 26/10/2016	3091131
GLAXO GROUP LIMITED	2-(ΑΖΑΪΝΔΟΛ-2-ΥΛΟ)ΒΕΝΖΙΜΙΔΑΖΟΛΙΑ ΩΣ PAD4 ΑΝΑΣΤΟΛΕΙΣ	2877467 - 02/11/2016	3091392
GLAXOSMITHKLINE BIOLOGICALS S.A.	ΕΜΒΟΛΙΟ STREPTOCOCCUS PNEUMONIAE	2384765 - 23/11/2016	3091265
GLAXOSMITHKLINE BIOLOGICALS S.A.	ΤΡΟΠΟΠΟΙΗΜΕΝΑ ΣΑΚΧΑΡΙΔΙΑ ΜΕ ΒΕΛΤΙΩΜΕΝΗ ΣΤΑΘΕΡΟΤΗΤΑ ΣΕ ΥΔΡΟ ΓΙΑ ΧΡΗΣΗ ΩΣ ΦΑΡΜΑΚΟ	1777236 - 30/11/2016	3091441
GLAXOSMITHKLINE BIOLOGICALSSA	ΠΟΛΥΠΕΠΤΙΔΙΚΑ ΕΜΒΟΛΙΑ ΓΙΑ ΕΥΡΕΙΑ ΠΑΡΑΓΩΓΗ ΕΝΑΝΤΙ ΥΠΕΡΜΟΛΥΣΜΑΤΙΚΩΝ ΜΗΝΙΓΓΙΟΚΟΚΚΙΚΩΝ ΣΕΙΡΩΝ	2351579 - 21/09/2016	3091081
GP PHARM S.A.	ΑΠΟ ΤΟΥ ΣΤΟΜΑΤΟΣ ΦΑΡΜΑΚΕΥΤΙΚΗ ΣΥΝΘΕΣΗ ΔΕΣΜΟΠΡΕΣΙΝΗΣ	2174652 - 05/10/2016	3091074
GRASSLANZ TECHNOLOGY LIMITED	ΠΑΡΑΣΙΤΟΚΤΟΝΟ ΦΥΤΙΚΟ ΕΚΧΥΛΙΣΜΑ ΠΟΥ ΠΕΡΙΕΧΕΙ ΠΑΡΑΓΩΓΑ LONINE	2136641 - 05/10/2016	3091140
GRIFOLS THERAPEUTICS INC.	ΜΕΘΟΔΟΣ, ΣΥΝΘΕΣΗ ΚΑΙ ΕΝΑ ΕΙΔΟΣ ΠΑΡΑΓΩΓΗΣ ΓΙΑ ΤΗΝ ΠΑΡΟΧΗ ΑΛΦΑ-1 ΑΝΤΙΘΡΥΨΙΝΗΣ	2214699 - 30/11/2016	3091289
GRUNENTHAL GMBH	ΦΘΟΡΟΜΕΘΥΛ-ΥΠΟΚΑΤΕΣΤΗΜΕΝΑ ΚΑΡΒΟΞΑΜΙΔΙΑ ΠΥΡΡΟΛΙΟΥ	2906534 - 07/12/2016	3091469
GRUPO PETROTEMEX, S.A. DE C.V.	ΣΥΣΤΗΜΑ ΠΑΡΑΓΩΓΗΣ ΠΟΛΥΚΑΡΒΟΞΥΛΙΚΟΥ ΟΞΕΟΣ ΤΟ ΟΠΟΙΟ ΧΡΗΣΙΜΟΠΟΙΕΙ ΨΥΓΜΕΝΟ ΜΗΤΡΙΚΟ ΥΓΡΟ ΑΠΟ ΟΞΕΙΔΩΤΙΚΗ ΠΕΨΗ ΩΣ ΤΡΟΦΟΔΟΣΙΑ ΣΕ ΣΥΣΤΗΜΑ ΚΑΘΑΡΙΣΜΟΥ ΑΚΑΘΑΡΣΙΩΝ	2574606 - 28/09/2016	3091126
GRUPO PETROTEMEX, S.A. DE C.V.	ΒΕΛΤΙΣΤΟΠΟΙΗΜΕΝΗ ΟΞΕΙΔΩΣΗ ΥΓΡΗΣ ΦΑΣΗΣ	1786551 - 19/10/2016	3091266
GRUPO PETROTEMEX, S.A. DE C.V.	ΔΙΑΔΙΚΑΣΙΑ ΓΙΑ ΤΗΝ ΠΑΡΑΓΩΓΗ ΜΙΑΣ ΞΗΡΗΣ ΠΙΤΑΣ ΤΕΡΕΦΘΑΛΙΚΟΥ ΟΞΕΟΣ ΠΟΥ ΕΙΝΑΙ ΚΑΤΑΛΛΗΛΗ ΓΙΑ ΧΡΗΣΗ ΣΤΗΝ ΠΑΡΑΓΩΓΗ ΠΟΛΥΕΣΤΕΡΑ	1704137 - 02/11/2016	3091414
GUANGZHOU INSTITUTE OF BIOMEDICINE AND HEALTH, CHINESE ACADEMY OF SCIENCES	ΔΕΥΤΕΡΙΩΜΕΝΗ ΕΝΩΣΗ ΒΕΝΖΟΠΥΡΑΝΙΟΥ ΚΑΙ ΧΡΗΣΗ ΑΥΤΗΣ	2845854 - 21/09/2016	3091124
H. LUNDBECK A/S	ΝΑΛΜΕΦΕΝΗ ΓΙΑ ΤΗ ΜΕΙΩΣΗ ΤΗΣ ΚΑΤΑΝΑΛΩΣΕΩΣ ΑΛΚΟΟΛΗΣ ΣΕ ΣΥΓΚΕΚΡΙΜΕΝΟΥΣ ΠΛΗΘΥΣΜΟΥΣ ΣΤΟΧΟΥΣ	2866808 - 02/11/2016	3091095
H. LUNDBECK A/S	ΚΑΙΝΟΦΑΝΕΙΣ ΥΠΟΜΑΔΕΣ ΑΣΘΕΝΩΝ ΩΦΕΛΟΥΜΕΝΕΣ ΑΠΟ ΘΡΟΜΒΟΛΥΣΗ	2211898 - 07/12/2016	3091149
HANMI SCIENCE CO., LTD.	ΠΑΡΑΓΩΓΑ ΚΙΝΟΛΙΝΗΣ Ή ΚΙΝΑΖΟΛΙΝΗΣ ΜΕ ΔΙΕΓΕΡΤΙΚΗ ΑΠΟΠΤΩΣΗΣ ΔΡΑΣΤΙΚΟΤΗΤΑ ΕΠΙ ΚΥΤΤΑΡΩΝ	2611797 - 28/12/2016	3091240
HASKI, TOMER	ΑΥΤΟΚΑΙΟΜΕΝΗ ΣΥΣΚΕΥΗ ΑΝΑΦΛΕΞΗΣ	2929815 - 19/10/2016	3091272
HD WIEGETEchnik & SONDERMASCHINEN GMBH	ΖΥΓΑΡΙΑ ΜΕΡΙΚΩΝ ΠΟΣΟΤΗΤΩΝ ΚΑΙ ΛΕΙΤΟΥΡΓΙΑ ΜΙΑΣ ΖΥΓΑΡΙΑΣ ΜΕΡΙΚΩΝ ΠΟΣΟΤΗΤΩΝ	2851659 - 09/11/2016	3091405

ΔΙΚΑΙΟΥΧΟΣ (73)	ΤΙΤΛΟΣ ΕΦΕΥΡΕΣΗΣ (54)	ΑΡ./ΗΜ.ΔΗΜ.Ε.Δ. (87)	ΑΡ.ΕΥΡ.Δ.Ε. (11)
HECKLER & KOCH GMBH	ΠΕΡΙΣΤΡΟΦΙΚΟ ΚΛΕΙΣΤΡΟ, ΜΗΧΑΝΙΣΜΟΣ ΣΚΑΝΔΑΛΗΣ ΚΑΙ ΛΑΒΗ ΓΙΑ ΕΝΑ ΠΥΡΟΒΟΛΟ ΟΠΛΟ	2205925 - 02/11/2016	3091357
HENKEL AG & CO. KGAA	ΠΡΟΕΠΕΞΕΡΓΑΣΙΑ ΜΕΤΑΛΛΙΚΟΥ ΚΟΥΤΙΟΥ ΓΙΑ ΤΗΝ ΒΕΛΤΙΩΜΕΝΗ ΠΡΟΣΚΟΛΛΗΣΗ ΛΑΚΚΑΣ	2917383 - 21/09/2016	3091039
HERAEUS NOBLELIGHT GMBH	ΜΕΘΟΔΟΣ ΓΙΑ ΤΗΝ ΚΑΤΑΣΚΕΥΗ ΕΝΟΣ ΑΥΤΟΤΕΛΟΥΣ ΟΠΤΙΚΟΥ ΕΞΑΡΤΗΜΑΤΟΣ ΜΕ ΜΙΑ ΠΟΛΥΜΕΡΗ ΟΠΤΙΚΗ ΜΟΝΑΔΑ	2844448 - 02/11/2016	3091060
HERMANN SPENGLER GMBH & CO. KG	ΣΥΣΚΕΥΗ ΠΕΡΙΟΡΙΣΜΟΥ ΛΩΡΙΔΑΣ	2592187 - 19/10/2016	3091187
HILCO PATENT ACQUISITION 55, LLC	ΕΞΟΠΛΙΣΜΟΣ ΚΑΙ ΜΕΘΟΔΟΙ ΓΙΑ ΣΥΓΧΡΟΝΙΣΜΟ ΧΡΟΝΙΣΜΟΥ ΑΝΕΡΧΟΜΕΝΗΣ ΖΕΥΞΗΣ	2434815 - 02/11/2016	3091382
HISHTIL LTD	ΓΡΑΜΜΗ ΠΑΡΑΓΩΓΗΣ ΓΙΑ ΤΟΝ ΕΜΒΟΛΙΑΣΜΟ ΦΥΤΩΝ	2704551 - 26/10/2016	3091464
HOVIONE SCIENTIA LIMITED	ΚΡΥΣΤΑΛΛΙΚΗ ΒΑΣΗ ΜΙΝΟΚΥΚΛΙΝΗΣ ΚΑΙ ΔΙΑΔΙΚΑΣΙΕΣ ΠΑΡΑΣΚΕΥΗΣ ΤΗΣ	2125705 - 12/10/2016	3091047
HUAWEI DEVICE CO., LTD.	ΑΣΥΡΜΑΤΟ ΤΕΡΜΑΤΙΚΟ ΚΑΙ ΜΕΘΟΔΟΣ ΓΙΑ ΤΗΝ ΕΠΕΞΕΡΓΑΣΙΑ ΣΤΟΙΧΕΙΩΝ ΕΠΙΚΟΙΝΩΝΙΑΣ	2933960 - 12/10/2016	3091205
ICOS CORPORATION	ΚΙΝΑΖΟΛΙΝΟΝΕΣ ΩΣ ΑΝΑΣΤΟΛΕΙΣ ΤΗΣ ΑΝΘΡΩΠΙΝΗΣ 3-ΚΙΝΑΣΗΣ ΔΕΛΤΑ ΤΗΣ ΦΩΣΦΑΤΙΔΥΛΙΝΟΣΙΤΟΛΗΣ	1761540 - 28/09/2016	3091044
ICOS CORPORATION	ΚΙΝΑΖΟΛΙΝΟΝΕΣ ΩΣ ΑΝΑΣΤΟΛΕΙΣ ΤΗΣ ΑΝΘΡΩΠΙΝΗΣ 3-ΚΙΝΑΣΗΣ ΔΕΛΤΑ ΤΗΣ ΦΩΣΦΑΤΙΔΥΛΙΝΟΣΙΤΟΛΗΣ	2612862 - 14/09/2016	3091051
IMAGINE COMMUNICATIONS CORP.	ΣΥΣΤΗΜΑ ΤΑΥΤΟΧΡΟΝΗΣ ΕΚΠΟΜΠΗΣ ΜΕ ΑΥΤΟΜΑΤΗ ΑΝΤΙΣΤΑΘΜΙΣΗ ΚΑΘΥΣΤΕΡΗΣΗΣ ΚΑΙ ΜΕΘΟΔΟΣ ΠΕΔΙΟ ΤΗΣ ΕΦΕΥΡΕΣΗΣ	2067287 - 09/11/2016	3091041
IMMATICS BIOTECHNOLOGIES GMBH	ΣΥΝΘΕΣΗ ΟΓΚΟ-ΣΧΕΤΙΖΟΜΕΝΩΝ ΠΕΠΤΙΔΙΩΝ ΚΑΙ ΣΧΕΤΙΚΟ ΑΝΤΙΚΑΡΚΙΝΙΚΟ ΕΜΒΟΛΙΟ	2567707 - 05/10/2016	3091065
IMMATICS BIOTECHNOLOGIES GMBH	ΣΥΝΘΕΣΗ ΠΕΠΤΙΔΙΩΝ ΠΟΥ ΣΧΕΤΙΖΟΝΤΑΙ ΜΕ ΟΓΚΟΥΣ ΚΑΙ ΣΧΕΤΙΚΟΥ ΑΝΤΙΚΑΡΚΙΝΙΚΟΥ ΕΜΒΟΛΙΟΥ ΓΙΑ ΤΗ ΘΕΡΑΠΕΙΑ ΤΟΥ ΓΛΟΙΟΒΛΑΣΤΩΜΑΤΟΣ (GLIOBLASTOMA,GBM) ΚΑΙ ΑΛΛΩΝ ΜΟΡΦΩΝ ΚΑΡΚΙΝΟΥ	2331118 - 26/10/2016	3091483
IMMUNOCORE LTD.	ΔΙΛΕΙΤΟΥΡΓΙΚΑ ΠΟΛΥΠΕΠΤΙΔΙΑ	2432802 - 02/11/2016	3091232
INCYTE HOLDINGS CORPORATION	ΕΤΕΡΟΑΡΥΛΟ ΥΠΟΚΑΤΕΣΤΗΜΕΝΕΣ ΠΥΡΡΟΛΟ[2,3-Β] ΠΥΡΙΔΙΝΕΣ ΚΑΙ ΠΥΡΡΟΛΟ[2,3-Β]ΠΥΡΙΜΙΔΙΝΕΣ ΩΣ ΑΝΑΣΤΟΛΕΙΣ ΚΙΝΑΣΗΣ JANUS	2455382 - 26/10/2016	3091349
INCYTE HOLDINGS CORPORATION	ΕΤΕΡΟΑΡΥΛΟ ΥΠΟΚΑΤΕΣΤΗΜΕΝΕΣ ΠΥΡΡΟΛΟ[2,3-Β] ΠΥΡΙΔΙΝΕΣ ΚΑΙ ΠΥΡΡΟΛΟ[2,3-Β]ΠΥΡΙΜΙΔΙΝΕΣ ΩΣ ΑΝΑΣΤΟΛΕΙΣ ΚΙΝΑΣΗΣ JANUS	2426129 - 02/11/2016	3091352
INDENA S.P.A.	ΝΕΑ ΕΚΧΥΛΙΣΜΑΤΑ ΑΠΟ CYNARA SCOLYMUS, COFFEA SPP. ΚΑΙ OLEA EUROPAEA ΓΙΑ ΤΗΝ ΑΓΩΓΗ ΤΟΥ ΜΕΤΑΒΟΛΙΚΟΥ ΣΥΝΔΡΟΜΟΥ	2900251 - 16/11/2016	3091346
INDUSTRIAL TECHNOLOGY RE-SEARCH INSTITUTE	ΠΛΟΚΑΔΑ ΠΛΗΡΟΦΟΡΙΩΝ ΕΠΙΤΕΛΟΥΣ, ΜΙΒ, ΧΑΡΤΟΓΡΑΦΗΣΗ ΣΕ ΣΥΣΤΗΜΑΤΑ LTE ΧΡΗΣΙΜΟΠΟΙΟΥΝΤΑΣ ΕΝΑ ΚΑΝΑΛΙ ΦΥΣΙΚΗΣ ΕΥΡΥΕΚΠΟΜΠΗΣ ΜΕ ΦΟΡΕΑ ΝΕΟΥ ΤΥΠΟΥ	2787678 - 02/11/2016	3091302
INFACARE PHARMACEUTICAL CORPORATION	ΜΕΘΟΔΟΙ ΓΙΑ ΤΗ ΣΥΝΘΕΣΗ ΜΕΣΟΠΟΡΦΥΡΙΝΩΝ ΜΕΤΑΛΛΟΥ	2691398 - 28/09/2016	3091079
INFINEUM INTERNATIONAL LTD	ΥΠΕΡΒΑΣΙΚΟ ΥΔΡΟΞΥΒΕΝΖΟΪΚΟ ΜΕΤΑΛΛΟΥ ΥΠΟΚΑΤΕΣΤΗΜΕΝΟ ΜΕ ΥΔΡΟΚΑΡΒΥΛΙΟ ΓΙΑ ΜΕΙΩΣΗ ΤΗΣ ΚΑΘΙΖΗΣΗΣ ΑΣΦΑΛΤΕΝΙΟΥ	2167620 - 23/11/2016	3091052
INFLARX GMBH	ΑΝΤΙ-C5A ΣΥΝΔΕΤΙΚΑ ΜΟΡΙΑ ΜΕ ΥΨΗΛΟΥ ΒΑΘΜΟΥ ΔΡΑΣΤΙΚΟΤΗΤΑ ΑΠΟΚΛΕΙΣΜΟΥ	2504362 - 23/11/2016	3091238

ΔΙΚΑΙΟΥΧΟΣ (73)	ΤΙΤΛΟΣ ΕΦΕΥΡΕΣΗΣ (54)	ΑΡ./ΗΜ.ΛΗΜ.Ε.Δ. (87)	ΑΡ.ΕΥΡ.Δ.Ε. (11)
<i>INGENICO GROUP</i>	ΣΥΣΚΕΥΗ ΚΑΙ ΜΕΘΟΔΟΣ ΓΙΑ ΤΗΝ ΠΡΟΣΤΑΣΙΑ ΗΛΕΚΤΡΟΝΙΚΟΥ ΣΥΣΤΗΜΑΤΟΣ ΑΠΟ ΜΗ ΕΞΟΥΣΙΟΔΟΤΗΜΕΝΗ ΠΡΟΣΒΑΣΗ	2313844 - 28/09/2016	3091135
<i>INNOVIA FILMS LIMITED</i>	ΕΤΙΚΕΤΟΠΟΙΗΣΗ ΜΕ ΕΝΣΩΜΑΤΩΣΗ (IML)	2741900 - 05/10/2016	3091129
<i>INNOWALK AS</i>	ΣΥΣΚΕΥΗ ΕΚΓΥΜΝΑΣΗΣ ΓΙΑ ΑΤΟΜΑ ΜΕ ΑΝΑΠΗΡΙΑ	2134308 - 26/10/2016	3091236
<i>INOTEK PHARMACEUTICALS CORPORATION</i>	ΣΥΝΘΕΣΕΙΣ ΣΥΝΔΥΑΣΜΟΥ ΑΓΩΝΙΣΤΩΝ ΔΙ ΑΔΕΝΟΣΙΝΗΣ ΚΑΙ ΑΝΑΣΤΟΛΕΩΝ ΑΝΘΡΑΚΙΚΗΣ ΑΝΥΔΡΑΣΗΣ ΓΙΑ ΜΕΙΩΣΗ ΤΗΣ ΕΝΔΟΦΘΑΛΜΙΑΣ ΠΙΕΣΗΣ	2555775 - 07/12/2016	3091220
<i>INOTEK PHARMACEUTICALS CORPORATION</i>	ΣΥΝΔΥΑΣΤΙΚΕΣ ΣΥΝΘΕΣΕΙΣ ΑΓΩΝΙΣΤΩΝ ΔΙ ΑΔΕΝΟΣΙΝΗΣ ΚΑΙ ΜΗ ΕΚΛΕΚΤΙΚΩΝ ΑΠΟΚΛΕΙΣΤΩΝ Β-ΑΔΡΕΝΕΡΓΙΚΟΥ ΥΠΟΔΟΧΕΑ ΓΙΑ ΤΗ ΜΕΙΩΣΗ ΤΗΣ ΕΝΔΟΦΘΑΛΜΙΑΣ ΠΙΕΣΕΩΣ	2555776 - 07/12/2016	3091479
<i>INSTITUTE OF CANCER RESEARCH: ROYAL CANCER HOSPITAL (THE)</i>	ΕΝΩΣΕΙΣ 3-ΑΡΥΛ-5-ΥΠΟΚΑΤΕΣΤΗΜΕΝΗΣ-ΙΣΟΚΙΝΟΛΙΝ-1-ΟΝΗΣ ΚΑΙ Η ΘΕΡΑΠΕΥΤΙΚΗ ΧΡΗΣΗ ΑΥΤΩΝ	2822656 - 19/10/2016	3091333
<i>INTEL CORPORATION</i>	ΒΕΛΤΙΩΣΕΙΣ ΚΑΝΑΛΙΟΥ ΤΥΧΑΙΑΣ ΠΡΟΣΠΕΛΑΣΗΣ ΓΙΑ ΣΥΣΚΕΥΕΣ LTE	2826326 - 02/11/2016	3091368
<i>INTEL CORPORATION</i>	ΚΩΔΙΚΟΠΟΙΗΣΗ ΜΕΤΑΒΛΗΤΟΥ ΡΥΘΜΟΥ ΓΙΑ ΕΜΠΡΟΣΘΙΑ ΣΥΝΔΕΣΗ	2293481 - 09/11/2016	3091370
<i>INTEL CORPORATION</i>	ΤΕΧΝΙΚΕΣ ΓΙΑ ΤΗ ΔΙΑΧΕΙΡΙΣΗ ΤΟΠΟΘΕΣΙΑΣ ΚΑΙ ΤΗΛΕΕΙΔΟΠΟΙΗΣΗ ΣΕ ΕΝΑ ΣΥΣΤΗΜΑ ΕΠΙΚΟΙΝΩΝΙΑΣ	1946495 - 19/10/2016	3091422
<i>INTEL CORPORATION</i>	ΤΕΧΝΙΚΕΣ ΓΙΑ ΕΛΕΓΧΟ ΙΣΧΥΟΣ ΑΝΕΡΧΟΜΕΝΗΣ ΖΕΥΞΗΣ	2761940 - 19/10/2016	3091423
<i>INTEL CORPORATION</i>	ΜΕΘΟΔΟΣ ΚΑΙ ΣΥΣΚΕΥΗ ΓΙΑ ΤΗΝ ΔΙΕΥΚΟΛΥΝΣΗ ΑΠΟΦΑΣΕΩΝ ΜΕΤΑΠΟΜΠΗΣ ΣΕ ΔΙΚΤΥΑ ΠΡΟΣΩΠΙΚΗΣ ΠΕΡΙΟΧΗΣ (PANS)	1510085 - 26/10/2016	3091467
<i>INTEL CORPORATION</i>	ΥΠΟΣΤΗΡΙΞΗ ΤΜΗΜΑΤΟΣ ΦΟΡΕΑ ΓΙΑ ΑΣΥΡΜΑΤΑ ΔΙΚΤΥΑ	2695461 - 26/10/2016	3091468
<i>INTERCEPT PHARMACEUTICALS, INC.</i>	ΘΕΡΑΠΕΙΑ ΙΝΩΣΗΣ ΧΡΗΣΙΜΟΠΟΙΩΝΤΑΣ ΕΚΛΕΚΤΙΚΟΥΣ ΣΥΝΔΕΤΕΣ FXR	2712617 - 02/11/2016	3091485
<i>INTERSNACK GROUP GMBH & CO. KG</i>	ΜΕΘΟΔΟΣ ΚΑΙ ΣΥΣΚΕΥΗ ΓΙΑ ΤΗΝ ΕΠΙΚΑΛΥΨΗ Ή ΤΗΝ ΑΝΑΜΙΞΗ ΚΟΚΚΩΔΩΝ ΠΡΟΙΟΝΤΩΝ, ΠΙΟ ΣΥΓΚΕΚΡΙΜΕΝΑ ΦΥΣΤΙΚΙΩΝ, ΜΕ ΜΙΑ ΟΥΣΙΑ	2992766 - 12/10/2016	3091115
<i>IPSEN PHARMA S.A.S</i>	ΣΥΝΘΕΣΕΙΣ ΠΑΡΑΤΕΤΑΜΕΝΗΣ ΑΠΟΔΕΣΜΕΥΣΗΣ ΟΙ ΟΠΟΙΕΣ ΠΕΡΙΕΧΟΥΝ ΠΟΛΥΜΕΡΗ ΠΟΛΥ ΧΑΜΗΛΟΥ ΜΟΡΙΑΚΟΥ ΒΑΡΟΥΣ	2086567 - 19/10/2016	3091345
<i>ISIL MUHENDISLIK MAKINA VE INSAAT SANAYI TICARET ANONIM SIRKETI</i>	ΠΡΑΚΤΙΚΗ ΕΥΚΑΜΠΤΗ ΣΥΣΚΕΥΗ ΣΥΝΔΕΣΗΣ ΓΙΑ ΑΓΩΓΟ ΑΕΡΙΣΜΟΥ	2880370 - 02/11/2016	3091190
<i>JANSSEN BIOTECH, INC.</i>	FC ΜΕΤΑΛΛΑΓΜΑΤΑ ΑΝΤΙΣΩΜΑΤΩΝ ΜΕ ΑΦΑΙΡΕΘΕΙΣΕΣ ΤΕΛΕΣΤΙΚΕΣ ΛΕΙΤΟΥΡΓΙΕΣ	2506871 - 19/10/2016	3091348
<i>JANSSEN PHARMACEUTICA N.V.</i>	ΤΡΙΑΖΟΛΟΠΥΡΙΔΑΖΙΝΕΣ ΩΣ ΡΥΘΜΙΣΤΕΣ ΤΗΣ ΚΙΝΑΣΗΣ ΤΥΡΟΣΙΝΗΣ	1966214 - 02/11/2016	3091367
<i>JANSSEN PHARMACEUTICA NV</i>	ΠΑΡΑΓΩΓΑ ΚΙΝΟΛΙΝΗΣ ΩΣ ΑΝΤΙΒΑΚΤΗΡΙΑΚΟΙ ΠΑΡΑΓΟΝΤΕΣ.	1898909 - 19/10/2016	3091259
<i>JANSSEN SCIENCES IRELAND UC</i>	ΣΥΝΤΗΓΜΕΝΑ ΔΙΚΥΚΛΙΚΑ ΠΑΡΑΓΩΓΑ ΣΟΥΛΦΑΜΟΪΛΙΟΥ ΚΑΙ Η ΧΡΗΣΗ ΤΟΥΣ ΩΣ ΦΑΡΜΑΚΩΝ ΓΙΑ ΤΗ ΘΕΡΑΠΕΙΑ ΤΗΣ ΗΠΑΤΙΤΙΔΑΣ Β	2890683 - 12/10/2016	3091206
<i>JEUMONT ELECTRIC</i>	ΡΟΤΟΡΑΣ ΠΟΛΥΠΟΛΙΚΗΣ ΣΥΓΧΡΟΝΗΣ ΗΛΕΚΤΡΙΚΗΣ ΜΗΧΑΝΗΣ ΜΕ ΠΡΟΕΞΕΧΟΝΤΕΣ ΠΟΛΟΥΣ	2313959 - 05/10/2016	3091194
<i>JEUMONT ELECTRIC</i>	ΡΟΤΟΡΑΣ ΜΙΑΣ ΠΟΛΥΠΟΛΙΚΗΣ ΣΥΓΧΡΟΝΗΣ ΗΛΕΚΤΡΙΚΗΣ ΜΗΧΑΝΗΣ ΜΕ ΠΡΟΕΞΕΧΟΝΤΕΣ ΠΟΛΟΥΣ	2297838 - 09/11/2016	3091362

ΔΙΚΑΙΟΥΧΟΣ (73)	ΤΙΤΛΟΣ ΕΦΕΥΡΕΣΗΣ (54)	ΑΡ./ΗΜ.ΔΗΜ.Ε.Δ. (87)	ΑΡ.ΕΥΡ.Δ.Ε. (11)
<i>JIMTEN, S.A.</i>	ΣΥΣΚΕΥΗ ΑΣΦΑΛΙΣΗΣ ΓΙΑ ΑΔΙΑΒΡΟΧΑ ΥΦΑΣΜΑΤΑ ΣΕ ΣΥΣΤΗΜΑΤΑ ΕΚΚΕΝΩΣΗΣ ΝΕΡΟΥ	2620554 - 26/10/2016	3091436
<i>JOHNSON MATTHEY PUBLIC LIMITED COMPANY</i>	ΜΕΘΟΔΟΣ ΑΠΟΘΕΙΩΣΗΣ	2477728 - 02/11/2016	3091351
<i>KAI PHARMACEUTICALS, INC.</i>	ΘΕΡΑΠΕΥΤΙΚΟΙ ΠΑΡΑΓΟΝΤΕΣ ΓΙΑ ΤΗ ΜΕΙΩΣΗ ΤΩΝ ΕΠΙΠΕΔΩΝ ΠΑΡΑΘΟΡΜΟΝΗΣ	2459208 - 28/09/2016	3091114
<i>KILIC, AHMET</i>	ΦΑΡΜΑΚΟΤΕΧΝΙΚΗ ΜΟΡΦΗ ΓΙΑ ΤΟΠΙΚΗ ΘΕΡΑΠΕΙΑ ΠΛΗΓΗΣ	2896395 - 26/10/2016	3091270
<i>KO, YOUNG HEE</i>	ΣΥΝΘΕΣΕΙΣ ΚΑΙ ΜΕΘΟΔΟΙ ΓΙΑ ΤΗΝ ΑΓΩΓΗ ΚΑΤΑ ΤΟΥ ΚΑΡΚΙΝΟΥ	2391363 - 28/09/2016	3091316
<i>KONINKLIJKE DOUWE EGBERTS B.V.</i>	ΣΥΣΤΗΜΑ ΓΙΑ ΤΗΝ ΠΑΡΑΣΚΕΥΗ ΡΟΦΗΜΑΤΟΣ	2510802 - 26/10/2016	3091157
<i>KRAUSS-MAFFEI WEGMANN GMBH & CO. KG</i>	ΜΟΝΑΔΑ ΠΛΕΥΣΤΟΤΗΤΑΣ ΣΤΡΑΤΙΩΤΙΚΟΥ ΟΧΗΜΑΤΟΣ	2961621 - 30/11/2016	3091457
<i>LABORATOIRE DE LA MER</i>	ΔΙΑΤΑΞΗ ΚΑΤΑΙΟΝΙΣΜΟΥ ΡΙΝΟΚΟΛΠΙΚΩΝ ΚΟΙΛΟΤΗΤΩΝ	2882399 - 12/10/2016	3091315
<i>LABORATORIO REIG JOFRE S.A.</i>	ΑΠΟ ΤΟΥ ΣΤΟΜΑΤΟΣ ΦΑΡΜΑΚΕΥΤΙΚΗ ΣΥΝΘΕΣΗ ΔΕΣΜΟΠΡΕΣΙΝΗΣ	2174652 - 05/10/2016	3091074
<i>LABORATORIOS BAGO S.A.</i>	ΦΑΡΜΑΚΕΥΤΙΚΗ ΣΥΝΘΕΣΗ ΜΕ ΕΝΕΡΓΟΤΗΤΑ ΚΑΤΑ ΤΗΣ ΠΑΧΥΣΑΡΚΙΑΣ ΠΟΥ ΠΕΡΙΛΑΜΒΑΝΕΙ ΠΡΟΔΡΟΜΟ ΜΕΙΓΜΑ ΑΜΙΓΟΥΣ ΟΡΑΙΣΤΑΤΗΣ ΚΑΙ ΔΙΑΔΙΚΑΣΙΑ ΠΑΡΑΣΚΕΥΗΣ	2531172 - 12/10/2016	3091427
<i>LABORATORIOS LETI, S.L.</i>	Η ΧΡΗΣΗ ΠΗΓΗΣ L3 ΚΑΙ/Η L5 ΩΣ ΕΜΒΟΛΙΟΥ Ή ΔΙΑΓΝΩΣΤΙΚΟΥ ΓΙΑ ΠΑΡΑΣΙΤΙΚΗ ΠΑΘΗΣΗ	2499158 - 02/11/2016	3091390
<i>LALVANI, TEJ</i>	ΣΥΝΘΕΣΗ ΓΙΑ ΣΤΟΜΑΤΙΚΗ ΥΓΙΕΙΝΗ.	2588067 - 26/10/2016	3091448
<i>LAMDA LABORATORIES S.A.</i>	ΠΟΣΙΜΟ ΔΙΑΛΥΜΑ ΠΟΥ ΠΕΡΙΕΧΕΙ ΥΔΡΟΧΛΩΡΙΚΗ ΑΤΟΜΟΞΕΤΙΝΗ	3003384 - 26/10/2016	3091498
<i>LES LABORATOIRES SERVIER</i>	ΝΕΑ ΠΑΡΑΓΩΓΑ ΙΝΔΟΛΙΖΙΝΗΣ, ΜΕΘΟΔΟΣ ΠΑΡΑΣΚΕΥΗΣ ΤΟΥΣ ΚΑΙ ΦΑΡΜΑΚΕΥΤΙΚΕΣ ΣΥΝΘΕΣΕΙΣ ΟΙ ΟΠΟΙΕΣ ΤΑ ΠΕΡΙΕΧΟΥΝ ΓΙΑ ΤΗ ΘΕΡΑΠΕΙΑ ΤΟΥ ΚΑΡΚΙΝΟΥ	2807159 - 23/11/2016	3091141
<i>LES LABORATOIRES SERVIER</i>	ΝΕΑ ΚΡΥΣΤΑΛΛΙΚΗ ΜΟΡΦΗ ΙΙΙ ΤΗΣ ΑΓΟΜΕΛΑΤΙΝΗΣ, ΜΕΘΟΔΟΣ ΠΑΡΑΣΚΕΥΗΣ ΑΥΤΗΣ ΚΑΙ ΟΙ ΦΑΡΜΑΚΕΥΤΙΚΕΣ ΣΥΝΘΕΣΕΙΣ ΠΟΥ ΤΗΝ ΠΕΡΙΕΧΟΥΝ	2210872 - 16/11/2016	3091294
<i>LEXICON PHARMACEUTICALS, INC.</i>	ΣΥΝΔΥΑΣΜΟΙ ΠΟΥ ΠΕΡΙΕΧΟΥΝ ΠΑΡΑΓΩΓΑ ΤΗΣ 6-ΒΕΝΖΥΛΟ-ΦΑΙΝΥΛΟ-2-ΘΕΙΟΤΕΤΡΑΥΔΡΟΠΥΡΑΝ-3,4,5-ΤΡΙΟΛΗΣ ΩΣ ΑΝΑΣΤΟΛΕΙΣ ΤΩΝ ΣΥΜΜΕΤΑΦΟΡΕΩΝ 1 ΚΑΙ 2 ΝΑΤΡΙΟΥ-ΓΛΥΚΟΖΗΣ ΓΙΑ ΝΑ ΧΡΗΣΙΜΟΠΟΙΗΘΟΥΝ ΣΕ ΔΙΑΒΗΤΙΚΟΥΣ ΑΣΘΕΝΕΙΣ	2542236 - 26/10/2016	3091260
<i>LINDE LLC</i>	ΜΕΘΟΔΟΣ ΑΝΑΛΥΣΗΣ ΑΕΡΙΟΥ.	1949091 - 19/10/2016	3091263
<i>LUCIANI, ARTEMIO</i>	ΣΤΡΟΒΙΛΟΣ ΠΟΛΛΑΠΛΩΝ ΠΤΕΡΥΓΙΩΝ ΜΕ ΠΥΡΗΝΑ ΠΟΛΥΤΩΝΙΚΗΣ ΔΙΑΤΟΜΗΣ	2893185 - 09/11/2016	3091381
<i>LUGO ENGINEERING DEVELOPMENT LTD</i>	ΓΡΑΜΜΗ ΠΑΡΑΓΩΓΗΣ ΓΙΑ ΤΟΝ ΕΜΒΟΛΙΑΣΜΟ ΦΥΤΩΝ	2704551 - 26/10/2016	3091464
<i>M HOLDINGS INC.</i>	ΣΥΣΚΕΥΗ ΓΙΑ ΤΗΝ ΚΩΔΙΚΟΠΟΙΗΣΗ ΜΙΑΣ ΕΙΚΟΝΑΣ	2947877 - 12/10/2016	3091067
<i>MAEMA S.R.L.</i>	ΜΕΘΟΔΟΣ ΚΑΙ ΜΗΧΑΝΗΜΑ ΓΙΑ ΤΗΝ ΕΠΕΞΕΡΓΑΣΙΑ ΕΠΙΦΑΝΕΙΩΝ ΜΕ ΕΚΤΟΞΕΥΟΜΕΝΟ ΝΕΡΟ ΣΕ ΣΤΟΙΧΕΙΑ ΠΕΤΡΩΔΟΥΣ ΥΛΙΚΟΥ	2695713 - 02/11/2016	3091403
<i>MAEMA S.R.L.</i>	ΜΗΧΑΝΗ ΓΙΑ ΤΗΝ ΕΠΕΞΕΡΓΑΣΙΑ ΕΠΙΦΑΝΕΙΩΝ ΜΕ ΕΚΤΟΞΕΥΟΜΕΝΟ ΝΕΡΟ ΣΕ ΣΤΟΙΧΕΙΑ ΠΕΤΡΩΔΟΥΣ ΥΛΙΚΟΥ	2695712 - 02/11/2016	3091412
<i>MAPI PHARMA LIMITED</i>	ΑΜΟΡΦΗ ΜΟΡΦΗ ΤΟΥ ΝΙΤΡΙΚΟΥ ΑΛΑΤΟΣ ΔΟΛΟΥ-ΤΕΓΚΡΑΒΙΡΗΣ	2742051 - 12/10/2016	3091155

ΔΙΚΑΙΟΥΧΟΣ (73)	ΤΙΤΛΟΣ ΕΦΕΥΡΕΣΗΣ (54)	ΑΡ./ΗΜ.ΛΗΜ.Ε.Δ. (87)	ΑΡ.ΕΥΡ.Δ.Ε. (11)
<i>MARRONE BIO INNOVATIONS, INC.</i>	ΧΡΗΣΗ ΤΗΣ ΤΗΛΑΧΤΟΜΙΝ ΓΙΑ ΕΠΙΛΕΚΤΙΚΟ ΕΛΕΓΧΟ ΤΩΝ ΖΙΖΑΝΙΩΝ ΤΟΥ ΡΥΖΙΟΥ ΚΑΙ ΥΔΑΤΙΚΩΝ ΖΙΖΑΝΙΩΝ	2418952 - 23/11/2016	3091385
<i>MAUSER-WERKE GMBH</i>	ΠΕΡΙΕΚΤΗΣ-ΠΑΛΕΤΑ	2897884 - 02/11/2016	3091369
<i>MAYR-MELNHOF KARTON AG</i>	ΜΕΘΟΔΟΣ ΓΙΑ ΤΗΝ ΠΑΡΑΓΩΓΗ ΕΠΙΚΑΛΥΜΜΕΝΟΥ ΥΛΙΚΟΥ ΣΥΣΚΕΥΑΣΙΑΣ ΚΑΙ ΥΛΙΚΟ ΣΥΣΚΕΥΑΣΙΑΣ ΜΕ ΤΟΥΛΑΧΙΣΤΟΝ ΕΝΑ ΣΤΡΩΜΑ ΦΡΑΓΜΟΥ ΓΙΑ ΥΔΡΟΦΟΒΕΣ ΕΝΩΣΕΙΣ	2740685 - 30/11/2016	3091071
<i>MAYR-MELNHOF KARTON AG</i>	ΑΝΑΠΤΥΓΜΑ ΚΑΙ ΤΡΙΣΔΙΑΣΤΑΤΗ ΔΟΜΗ ΠΟΥ ΠΑΡΑΓΕΤΑΙ ΕΞ ΑΥΤΟΥ	2765094 - 05/10/2016	3091100
<i>MCCARTHY, ROBERT GEORGE</i>	ΜΕΘΟΔΟΣ ΣΥΣΚΕΥΑΣΙΑΣ ΕΤΟΙΜΩΝ ΠΡΟΪΟΝΤΩΝ ΚΑΠΝΟΥ ΕΝΤΟΣ ΕΝΟΣ ΚΥΡΙΟΥ ΚΙΒΩΤΙΟΥ	2895395 - 26/10/2016	3091459
<i>MDFR NATURAL FIBRES LIMITED</i>	ΤΕΧΝΟΛΟΓΙΑ ΑΝΑΚΥΚΛΩΣΗΣ	2516730 - 05/10/2016	3091215
<i>MEBIOL INC.</i>	ΣΥΣΤΗΜΑ ΚΑΙ ΜΕΘΟΔΟΣ ΚΑΛΛΙΕΡΓΕΙΑΣ ΦΥΤΩΝ	2064942 - 26/10/2016	3091313
<i>MEDA PHARMACEUTICALS INC.</i>	ΣΥΝΘΕΣΕΙΣ ΠΟΥ ΠΕΡΙΛΑΜΒΑΝΟΥΝ ΑΖΕΛΑΣΤΙΝΗ ΚΑΙ ΜΕΘΟΔΟΙ ΧΡΗΣΗΣ ΑΥΤΩΝ	2377557 - 26/10/2016	3091245
<i>MEDA PHARMACEUTICALS INC.</i>	ΣΥΝΘΕΣΕΙΣ ΠΟΥ ΠΕΡΙΛΑΜΒΑΝΟΥΝ ΑΖΕΛΑΣΤΙΝΗ ΚΑΙ ΜΕΘΟΔΟΙ ΧΡΗΣΗΣ ΑΥΤΩΝ	2522365 - 26/10/2016	3091332
<i>MEDIMMUNE, LLC</i>	ΔΙΑΓΝΩΣΗ ΜΕ ΧΡΗΣΗ ΙΝΤΕΡΦΕΡΟΝΗΣ ΤΥΠΟΥ 1	2473636 - 26/10/2016	3091447
<i>MEDIVATION TECHNOLOGIES, INC.</i>	ΔΙΑΔΙΚΑΣΙΕΣ ΣΥΝΘΕΣΗΣ ΠΑΡΑΓΩΓΩΝ ΔΙΥΔΡΟΠΥΡΙΔΟ-ΦΘΑΛΛΑΖΙΝΟΝΗΣ	2533640 - 28/09/2016	3091090
<i>MEDOS INTERNATIONAL S.A.R.L.</i>	ΥΠΕΡΑΕΙΠΤΗ ΣΥΣΚΕΥΑΣΙΑ ΠΟΛΛΑΠΛΩΝ ΣΤΡΩΜΑΤΩΝ	2464421 - 05/10/2016	3091046
<i>MEDOS INTERNATIONAL S.A.R.L.</i>	ΣΥΣΚΕΥΑΣΙΑ ΜΕ ΜΙΑ ΕΝΕΡΓΗ ΠΡΟΣΤΑΤΕΥΤΙΚΗ ΣΤΡΩΣΗ	2464281 - 12/10/2016	3091225
<i>MELITTA EUROPA GMBH & CO. KG</i>	ΕΝΘΕΤΟ ΑΠΟ ΔΙΗΘΗΤΙΚΟ ΧΑΡΤΙ	2793662 - 23/11/2016	3091179
<i>MERCK CANADA INC.</i>	ΦΑΡΜΑΚΕΥΤΙΚΗ ΣΥΝΘΕΣΗ ΠΟΥ ΠΕΡΙΛΑΜΒΑΝΕΙ ΜΗ ΝΟΥΚΛΕΟΣΙΔΙΚΟ ΑΝΑΣΤΟΛΕΑ ΑΝΑΣΤΡΟΦΗΣ ΜΕΤΑΓΡΑΦΑΣΗΣ	2924034 - 02/11/2016	3091389
<i>MERCK PATENT GMBH</i>	ΝΕΑ ΧΡΗΣΗ ΓΙΑ ΑΛΦΑ-ΣΥΜΠΙΑΘΟΜΙΜΗΤΙΚΑ ΜΕ ΔΟΜΗ 2-ΙΜΙΔΑΖΟΛΙΝΗΣ	1802302 - 26/10/2016	3091320
<i>MERCK PATENT GMBH</i>	ΠΑΡΑΓΩΓΑ ΠΥΡΙΔΑΖΙΝΟΝΗΣ	2754660 - 02/11/2016	3091321
<i>MERCK SHARP & DOHME CORP.</i>	ΑΓΩΓΗ ΝΟΣΗΜΑΤΩΝ ΤΑ ΟΠΟΙΑ ΣΧΕΤΙΖΟΝΤΑΙ ΜΕ ΤΗ ΧΡΗΣΗ ΑΝΤΙΒΙΟΤΙΚΩΝ	2305244 - 12/10/2016	3091301
<i>MERCK SHARP & DOHME CORP.</i>	ΚΥΤΟΚΙΝΗ ΘΗΛΑΣΤΙΚΟΥ:ΙΝΤΕΡΛΕΥΚΙΝΗ-B30 ΚΑΙ ΣΧΕΤΙΚΑ ΑΝΤΙΔΡΑΣΤΗΡΙΑ	2100959 - 07/12/2016	3091376
<i>MEREO BIOPHARMA 2 LIMITED</i>	ΦΑΡΜΑΚΕΥΤΙΚΕΣ ΣΥΝΘΕΣΕΙΣ ΠΟΥ ΠΕΡΙΛΑΜΒΑΝΟΥΝ ΑΝΑΣΤΟΛΕΑ ΑΡΩΜΑΤΑΣΗΣ	2753313 - 14/12/2016	3091269
<i>MERIAL, INC.</i>	ΕΝΔΟΜΑΣΤΙΚΗ ΣΤΕΓΑΝΩΤΙΚΗ ΟΥΣΙΑ ΘΗΛΗΣ	2369937 - 02/11/2016	3091465
<i>MERKEL JAGD- UND SPORTWAFFEN GMBH</i>	ΦΟΡΗΤΟ ΟΠΛΟ ΚΑΙ ΑΣΦΑΛΕΙΑ ΤΗΣ ΣΚΑΝΔΑΛΗΣ ΤΟΥ	2950033 - 23/11/2016	3091472
<i>MILLENNIUM PHARMACEUTICALS, INC.</i>	ΑΝΤΙΣΩΜΑ ΣΥΝΔΕΣΗΣ ΑΛΦΑ4ΒΗΤΑ7 ΙΝΤΕΓΚΡΙΝΗΣ ΚΑΙ Η ΧΡΗΣΗ ΑΥΤΟΥ ΕΙΣ ΤΗ ΘΕΡΑΠΕΥΤΙΚΗ ΑΓΩΓΗ ΤΗΣ ΦΛΕΓΜΟΝΩΔΟΥΣ ΝΟΣΟΥ ΤΟΥ ΕΝΤΕΡΟΥ	2298348 - 12/10/2016	3091200
<i>MITACA SRL</i>	ΣΥΣΚΕΥΑΣΙΑ ΜΟΝΗΣ ΜΕΡΙΔΑΣ, ΣΥΣΤΗΜΑ ΚΑΙ ΜΕΘΟΔΟΣ ΓΙΑ ΤΗΝ ΠΑΡΑΣΚΕΥΗ ΥΓΡΩΝ ΠΡΟΪΟΝΤΩΝ ΒΑΣΕΙ ΤΩΝ ΕΝ ΛΟΓΩ ΣΥΣΚΕΥΑΣΙΩΝ ΜΟΝΗΣ ΜΕΡΙΔΑΣ	2868597 - 21/09/2016	3091078
<i>MITSUBISHI SHINDOH CO., LTD.</i>	ΑΓΩΓΙΜΟ ΜΕΛΟΣ ΚΑΙ ΜΕΘΟΔΟΣ ΓΙΑ ΠΑΡΑΓΩΓΗ ΑΥΤΟΥ	2351875 - 07/12/2016	3091255
<i>MOBERG PHARMA AB</i>	ΦΑΡΜΑΚΕΥΤΙΚΕΣ ΣΥΝΘΕΣΕΙΣ ΠΟΥ ΠΕΡΙΕΧΟΥΝ ΤΟΠΙΚΟ ΑΝΑΙΣΘΗΤΙΚΟ ΟΠΩΣ Η ΒΟΥΠΙΒΑΚΑΪΝΗ ΓΙΑ ΤΟΠΙΚΗ ΧΟΡΗΓΗΣΗ ΣΤΟ ΣΤΟΜΑ Ή ΤΟΝ ΦΑΡΥΓΓΑ	2701681 - 19/10/2016	3091170

ΔΙΚΑΙΟΥΧΟΣ (73)	ΤΙΤΛΟΣ ΕΦΕΥΡΕΣΗΣ (54)	ΑΡ./ΗΜ.ΔΗΜ.Ε.Δ. (87)	ΑΡ.ΕΥΡ.Δ.Ε. (11)
<i>MONFITELLO INC.</i>	ΕΛΑΦΡΥ ΔΟΧΕΙΟ ΜΙΑΣ ΔΟΣΗΣ	2539240 - 02/11/2016	3091281
<i>MONSANTO TECHNOLOGY LLC</i>	ΜΕΘΟΔΟΙ ΓΕΝΕΤΙΚΟΥ ΕΛΕΓΧΟΥ ΜΟΛΥΝΣΕΩΝ ΑΠΟ ΕΝΤΟΜΑ ΣΕ ΦΥΤΑ ΚΑΙ ΣΥΝΘΕΣΕΙΣ ΑΥΤΩΝ	2431473 - 09/11/2016	3091502
<i>MORPHO B.V.</i>	ΕΓΓΡΑΦΟ ΤΑΥΤΟΤΗΤΑΣ ΠΟΥ ΠΕΡΙΛΑΜΒΑΝΕΙ ΕΙΔΩΛΟ ΕΙΚΟΝΑΣ ΜΕ ΒΑΣΗ ΔΙΣΔΙΑΣΤΑΤΗ ΕΙΚΟΝΑ	2934905 - 05/10/2016	3091087
<i>MORPHOTEK, INC.</i>	ΑΝΤΙΓΟΝΙΚΑ GM-CSF ΠΕΠΤΙΔΙΑ ΚΑΙ ΑΝΤΙΣΩΜΑΤΑ ΚΑΤΑ ΤΟΥ GM-CSF	1981909 - 12/10/2016	3091175
<i>MSA ENGINEERING SYSTEMS LIMITED</i>	ΣΥΣΚΕΥΗ ΕΝΑΠΟΘΕΣΗΣ ΣΥΡΜΑΤΩΝ ΚΑΙ ΜΕΘΟΔΟΣ ΕΝΑΠΟΘΕΣΗΣ ΣΥΡΜΑΤΩΝ ΓΙΑ ΣΥΓΚΟΛΛΗΣΗ ΗΛΕΚΤΡΟΣΥΝΤΗΞΗΣ	2177096 - 26/10/2016	3091445
<i>MSD K.K.</i>	ΠΑΡΑΓΩΓΟ ΔΙΚΥΚΛΟΑΝΙΛΙΝΗΣ	2168966 - 28/09/2016	3091099
<i>MYDRIVE SOLUTIONS LIMITED</i>	ΣΥΣΤΗΜΑ ΚΑΙ ΜΕΘΟΔΟΣ ΓΙΑ ΤΗ ΔΗΜΙΟΥΡΓΙΑ ΤΟΥ ΠΡΟΦΙΛ ΕΝΟΣ ΟΔΗΓΟΥ	2619059 - 02/11/2016	3091338
<i>NABALTEC AG</i>	ΔΙΕΡΓΑΣΙΑ ΠΑΡΑΣΚΕΥΗΣ ΜΙΚΡΟΚΡΥΣΤΑΛΛΙΚΟΥ ΒΟΗΜΙΤΗ	1840085 - 26/10/2016	3091183
<i>NAGRAVISION S.A.</i>	ΣΥΣΤΗΜΑ ΚΑΙ ΜΕΘΟΔΟΣ ΤΙΜΟΛΟΓΗΣΗΣ ΓΙΑ ΚΑΤΑΝΑΛΩΣΕΙΣ ΠΟΡΩΝ ΚΟΙΝΗΣ ΩΦΕΛΕΙΑΣ ΕΝΤΟΣ ΕΝΟΣ ΕΞΥΠΝΟΥ ΔΙΚΤΥΟΥ	2751524 - 28/09/2016	3091117
<i>NAGRAVISION S.A.</i>	ΜΕΤΡΗΤΗΣ ΥΠΗΡΕΣΙΩΝ ΚΟΙΝΗΣ ΩΦΕΛΕΙΑΣ ΓΙΑ ΤΗΝ ΜΕΤΡΗΣΗ ΜΙΑΣ ΚΑΤΑΝΑΛΩΣΗΣ ΥΠΗΡΕΣΙΩΝ ΚΟΙΝΗΣ ΩΦΕΛΕΙΑΣ ΚΑΙ ΤΗΝ ΒΕΛΤΙΣΤΟΠΟΙΗΣΗ ΑΝΑΝΤΗ ΕΠΙΚΟΙΝΩΝΙΩΝ ΚΑΙ ΜΕΘΟΔΟΣ ΔΙΑΧΕΙΡΙΣΗΣ ΑΥΤΩΝ ΤΩΝ ΕΠΙΚΟΙΝΩΝΙΩΝ	2671052 - 28/09/2016	3091118
<i>NAGRAVISION S.A.</i>	ΜΕΘΟΔΟΣ ΑΝΑΚΛΗΣΕΩΣ ΔΟΜΟΣΤΟΙΧΕΙΩΝ ΑΣΦΑΛΕΙΑΣ ΤΑ ΟΠΟΙΑ ΧΡΗΣΙΜΟΠΟΙΟΥΝΤΑΙ ΓΙΑ ΝΑ ΑΣΦΑΛΙΣΘΟΥΝ ΜΗΝΥΜΑΤΑ ΕΥΡΥΕΚΠΟΜΠΗΣ	2052539 - 16/11/2016	3091496
<i>NANO GAP SUB-NM-POWDER, SOCIETÀ ANONIMA</i>	ΧΡΗΣΗ ΝΑΝΟΕΝΩΣΕΩΝ ΦΩΤΑΥΓΕΙΑΣ ΓΙΑ ΤΗΝ ΕΠΙΛΗΘΕΥΣΗ ΤΗΣ ΤΑΥΤΟΤΗΤΑΣ ΕΓΓΡΑΦΩΝ ΑΣΦΑΛΕΙΑΣ	2931834 - 16/11/2016	3091166
<i>NERVIANO MEDICAL SCIENCES S.R.L.</i>	ΥΠΟΚΑΤΕΣΤΗΜΕΝΑ ΠΑΡΑΓΩΓΑ ΙΝΔΑΖΟΛΗΣ ΠΟΥ ΔΡΟΥΝ ΩΣ ΑΝΑΣΤΟΛΕΙΣ ΚΙΝΑΣΩΝ	2176231 - 19/10/2016	3091216
<i>NERVIANO MEDICAL SCIENCES S.R.L.</i>	ΥΠΟΚΑΤΕΣΤΗΜΕΝΑ ΠΑΡΑΓΩΓΑ ΙΝΔΑΖΟΛΗΣ ΠΟΥ ΔΡΟΥΝ ΩΣ ΑΝΑΣΤΟΛΕΙΣ ΚΙΝΑΣΩΝ	2707359 - 30/11/2016	3091395
<i>NESTEC S.A.</i>	ΣΥΣΚΕΥΗ ΚΑΙ ΜΕΘΟΔΟΣ ΓΙΑ ΕΞΑΕΡΙΣΜΟ ΕΝΟΣ ΤΡΟΦΙΜΟΥ	2775853 - 05/10/2016	3091083
<i>NESTEC S.A.</i>	ΦΥΣΙΚΟ ΣΥΣΤΗΜΑ ΣΤΑΘΕΡΟΠΟΙΗΤΗ ΓΙΑ ΚΑΤΕΨΥΓΜΕΝΑ ΕΠΙΔΟΡΠΙΑ	2185003 - 12/10/2016	3091147
<i>NESTEC S.A.</i>	ΚΩΔΙΚΑΣ ΥΠΟΣΤΗΡΙΞΗΣ ΚΑΙ ΚΑΨΟΥΛΑ ΓΙΑ ΤΗΝ ΠΑΡΑΣΚΕΥΗ ΕΝΟΣ ΡΟΦΗΜΑΤΟΣ ΜΕ ΦΥΤΟΚΕΝΤΡΙΣΗ, ΣΥΣΤΗΜΑ ΚΑΙ ΜΕΘΟΔΟΣ ΓΙΑ ΤΗΝ ΠΑΡΑΓΩΓΗ ΕΝΟΣ ΡΟΦΗΜΑΤΟΣ ΜΕ ΦΥΤΟΚΕΝΤΡΙΣΗ	2853182 - 26/10/2016	3091211
<i>NESTEC S.A.</i>	ΣΥΜΠΛΗΡΩΜΑΤΑ ΔΙΑΤΡΟΦΗΣ ΤΩΝ ΕΓΚΥΩΝ	2173367 - 19/10/2016	3091429
<i>NIPPON SHINYAKU CO., LTD.</i>	ΘΕΡΑΠΕΥΤΙΚΟΣ ΠΑΡΑΓΩΓΗ ΓΙΑ ΤΗ ΦΛΕΓΜΟΝΩΔΗ ΝΟΣΟ ΤΟΥ ΕΝΤΕΡΟΥ	2289518 - 02/11/2016	3091070
<i>NIPPON SHINYAKU CO., LTD.</i>	ΠΑΡΑΓΩΓΟ ΜΟΡΦΟΛΙΝΟ ΝΟΥΚΛΕΪΝΙΚΟΥ ΟΞΕΟΣ	2623507 - 02/11/2016	3091202
<i>NIPPON SODA CO., LTD.</i>	ΠΑΡΑΓΟΝΤΑΣ ΚΑΤΑΠΟΛΕΜΗΣΗΣ ΜΙΑΣ ΦΥΤΙΚΗΣ ΑΣΘΕΝΕΙΑΣ	2548439 - 12/10/2016	3091098
<i>NIVALIS THERAPEUTICS, INC.</i>	ΠΡΩΤΟΤΥΠΟΙ ΑΝΑΣΤΟΛΕΙΣ ΠΥΡΡΟΛΙΟΥ ΤΗΣ ΑΝΑΓΩΓΗΣ S-NΙΤΡΟΖΟΓΛΟΥΤΑΘΕΙΟΝΗΣ ΩΣ ΘΕΡΑΠΕΥΤΙΚΟΙ ΠΑΡΑΓΟΝΤΕΣ	2318006 - 12/10/2016	3091106

ΔΙΚΑΙΟΥΧΟΣ (73)	ΤΙΤΛΟΣ ΕΦΕΥΡΕΣΗΣ (54)	ΑΡ./ΗΜ.ΛΗΜ.Ε.Δ. (87)	ΑΡ.ΕΥΡ.Δ.Ε. (11)
<i>NKT CABLES GROUP A/S</i>	ΑΥΤΟ-ΣΤΗΡΙΖΟΜΕΝΟ ΚΑΛΩΔΙΟ ΚΑΙ ΣΥΝΔΥΑΣΜΟΣ ΑΠΟ-ΤΕΛΟΥΜΕΝΟΣ ΑΠΟ ΜΙΑ ΔΙΑΤΑΞΗ ΑΝΑΡΤΗΣΗΣ ΚΑΙ ΤΕΤΟΙΟ ΑΥΤΟ-ΣΤΗΡΙΖΟΜΕΝΟ ΚΑΛΩΔΙΟ	2923364 - 02/11/2016	3091343
<i>NLS PHARMA AG</i>	ΦΑΚΕΤΟΠΕΡΑΝΗ ΓΙΑ ΤΗΝ ΑΓΩΓΗ ΤΗΣ ΔΙΑΤΑΡΑΧΗΣ ΕΛΛΕΙΜΑΤΙΚΗΣ ΠΡΟΣΟΧΗΣ-ΥΠΕΡΚΙΝΗΤΙΚΟΤΗΤΑΣ	2785344 - 02/11/2016	3091374
<i>NOKIA TECHNOLOGIES OY</i>	ΜΕΘΟΔΟΣ ΚΑΙ ΣΥΣΚΕΥΗ ΓΙΑ ΕΙΣΑΓΩΓΗ ΠΛΗΡΟΦΟΡΙΩΝ	1783987 - 26/10/2016	3091138
<i>NOKIA TECHNOLOGIES OY</i>	ΣΥΣΚΕΥΗ, ΜΕΘΟΔΟΣ ΚΑΙ ΠΡΟΪΟΝ ΠΡΟΓΡΑΜΜΑΤΟΣ ΥΠΟΛΟΓΙΣΤΗ ΠΟΥ ΠΑΡΕΧΟΥΝ ΜΗ ΣΥΓΧΡΟΝΙΣΜΕΝΗ ΜΕΤΑΠΟΜΠΗ ΤΥΧΑΙΑΣ ΠΡΟΣΠΕΛΑΣΗΣ	2070365 - 23/11/2016	3091258
<i>NORTHWEST BIOTHERAPEUTICS, INC.</i>	ΧΡΗΣΗ ΤΗΣ ΣΥΣΚΕΥΗΣ ΔΙΗΘΗΣΗΣ ΕΦΑΙΠΤΟΜΕΝΙΚΗΣ ΤΡΟΦΟΔΟΣΙΑΣ (TANGENT FLOW FILTRATION-TFF) ΚΑΙ ΜΕΘΟΔΟΙ ΕΜΠΛΟΥΤΙΣΜΟΥ ΛΕΥΚΩΝ ΑΙΜΟΣΦΑΙΡΙΩΝ	1517740 - 19/10/2016	3091487
<i>NOVARTIS AG</i>	ΣΚΕΥΑΣΜΑΤΑ ΑΝΤΙΣΩΜΑΤΩΝ ΚΑΙ ΠΡΩΤΕΙΝΩΝ ΥΨΗΛΗΣ ΣΥΓΚΕΝΤΡΩΣΗΣ	2335725 - 12/10/2016	3091056
<i>NOVARTIS AG</i>	ΣΚΕΥΑΣΜΑΤΑ ΠΟΥ ΠΕΡΙΛΑΜΒΑΝΟΥΝ ΤΗΝ 2-ΑΜΙΝΟ-2-[2-(4-ΟΚΤΥΛ-ΦΑΙΝΥΛ)ΑΙΘΥΛ]ΠΡΟΠΑΝΟ-1,3-ΔΙΟΛΗ	2694037 - 12/10/2016	3091066
<i>NOVARTIS AG</i>	ΣΚΕΥΑΣΜΑΤΑ ΑΝΤΙΣΩΜΑΤΩΝ ANTI-CD20	2170388 - 12/10/2016	3091173
<i>NOVARTIS AG</i>	ΚΑΙΝΟΤΟΜΑ ΕΤΕΡΟΚΥΚΛΙΚΑ ΠΑΡΑΓΩΓΑ	2670753 - 19/10/2016	3091275
<i>NOVARTIS AG</i>	ΠΑΡΑΓΩΓΑ ΠΥΡΙΔΟΝΗΣ ΚΑΙ ΧΡΗΣΕΙΣ ΑΥΤΩΝ ΓΙΑ ΤΗ ΘΕΡΑΠΕΙΑ ΤΗΣ ΦΥΜΑΤΙΩΣΗΣ	2931716 - 02/11/2016	3091373
<i>NOVARTIS AG</i>	ΠΑΡΑΓΩΓΑ ΚΙΝΑΖΟΛΙΝΟΝΗΣ ΧΡΗΣΙΜΑ ΩΣ ΑΝΤΑΓΩΝΙΣΤΕΣ ΒΑΝΙΛΛΟΕΙΔΩΝ	2387440 - 09/11/2016	3091481
<i>NOVARTIS AG</i>	ΕΝΩΣΗ ΒΕΝΖΟΘΕΙΑΖΟΛΟΝΗΣ	2753609 - 09/11/2016	3091482
<i>NOVARTIS AG</i>	ΔΙΕΡΓΑΣΙΑ ΓΙΑ ΤΗΝ ΠΑΡΑΣΚΕΥΗ ΑΛΑΤΩΝ ΠΥΡΡΟΛΙΔΙΝΙΟΥ	2417106 - 30/11/2016	3091484
<i>NOVO NORDISK A/S</i>	ΑΚΥΛΙΩΜΕΝΑ ΑΝΑΛΟΓΑ ΙΝΣΟΥΛΙΝΗΣ ΣΤΑΘΕΡΟΠΟΙΗΜΕΝΗΣ ΠΡΩΤΕΑΣΗΣ	2254906 - 05/10/2016	3091105
<i>NOVO NORDISK A/S</i>	ΔΙΠΛΑ-ΑΚΥΛΙΩΜΕΝΑ ΠΑΡΑΓΩΓΑ GLP-1	2696687 - 26/10/2016	3091234
<i>NOVO NORDISK A/S</i>	ΑΚΥΛΙΩΜΕΝΑ ΑΝΑΛΟΓΑ ΙΝΣΟΥΛΙΝΗΣ ΣΤΑΘΕΡΟΠΟΙΗΜΕΝΗΣ ΠΡΩΤΕΑΣΗΣ	2910570 - 12/10/2016	3091308
<i>NOVO NORDISK A/S</i>	ΣΤΑΘΕΡΕΣ ΦΑΡΜΑΚΕΥΤΙΚΕΣ ΣΥΝΘΕΣΕΙΣ ΠΟΥ ΠΕΡΙΕΧΟΥΝ ΛΙΡΑΓΛΟΥΤΙΔΗ ΚΑΙ DEGLUDEC	2597103 - 02/11/2016	3091419
<i>NSABP FOUNDATION, INC.</i>	ΠΡΟΒΛΕΨΗ ΤΗΣ ΠΙΘΑΝΟΤΗΤΑΣ ΕΠΑΝΕΜΦΑΝΙΣΗΣ ΚΑΡΚΙΝΟΥ	2775000 - 09/11/2016	3091504
<i>NYZ AB</i>	ΣΑΚΟΥΛΑΚΙ ΠΟΥ ΠΕΡΙΕΧΕΙ ΝΙΚΟΤΙΝΗ ΣΕ ΜΟΡΦΗ ΕΛΕΥΘΕΡΟΥ ΑΛΑΤΟΣ	2691096 - 13/07/2016	3091050
<i>OCEAN SHIFT S.L.</i>	ΠΛΟΙΟ ΜΕ ΚΑΘΕΤΟ ΣΥΣΤΗΜΑ ΒΥΘΙΣΗΣ	2844541 - 05/10/2016	3091103
<i>OESTERREICHISCHE BANKNOTEN-UND SICHERHEITSDRUCK GMBH</i>	ΕΓΚΑΤΑΣΤΑΣΗ ΕΠΕΞΕΡΓΑΣΙΑΣ	2684697 - 26/10/2016	3091133
<i>OLIANA, PIER LUIGI</i>	ΔΙΑΤΑΞΗ ΑΣΦΑΛΕΙΑΣ ΓΙΑ ΚΛΕΙΔΑΡΙΑ ΚΥΛΙΝΔΡΟΥ	2913461 - 12/10/2016	3091145
<i>OMEGA FLEX, INC.</i>	ΣΤΕΓΑΝΟΠΟΙΗΜΕΝΟ ΣΤΟΙΧΕΙΟ ΠΡΟΣΑΡΜΟΓΗΣ ΓΙΑ ΧΡΗΣΗ ΜΕ ΣΥΣΤΗΜΑ ΣΥΓΚΡΑΤΗΣΗΣ ΣΩΛΗΝΩΣΗΣ	2542812 - 28/09/2016	3091110
<i>OMEGA FLEX, INC.</i>	ΔΙΑΤΑΞΗ ΓΙΑ ΧΡΗΣΗ ΜΕ ΣΥΣΤΗΜΑ ΠΕΡΙΣΤΟΛΗΣ ΣΩΛΗΝΩΣΗΣ	2188562 - 26/10/2016	3091218

ΔΙΚΑΙΟΥΧΟΣ (73)	ΤΙΤΛΟΣ ΕΦΕΥΡΕΣΗΣ (54)	ΑΡ./ΗΜ.ΔΗΜ.Ε.Δ. (87)	ΑΡ.ΕΥΡ.Δ.Ε. (11)
OMYA INTERNATIONAL AG	ΚΑΘΑΡΙΣΜΟΣ ΥΔΑΤΟΣ ΚΑΙ ΑΦΥΔΑΤΩΣΗ ΛΑΣΠΗΣ, ΧΡΗΣΙΜΟΠΟΙΩΝΤΑΣ ΚΑΤΕΡΓΑΣΜΕΝΗΣ-ΕΠΙΦΑΝΕΙΑΣ ΑΝΘΡΑΚΙΚΟ ΑΣΒΕΣΤΙΟ ΚΑΙ ΦΥΛΛΟΠΥΡΙΤΙΚΟ, ΧΡΗΣΗ ΤΟΥ ΣΥΝΔΥΑΣΜΟΥ ΚΑΤΕΡΓΑΣΜΕΝΗΣ ΕΠΙΦΑΝΕΙΑΣ ΑΝΘΡΑΚΙΚΟΥ ΑΣΒΕΣΤΙΟΥ ΚΑΙ ΦΥΛΛΟΠΥΡΙΤΙΚΟΥ ΚΑΙ ΣΥΝΘΕΤΟΥ ΥΛΙΚΟΥ	2801555 - 26/10/2016	3091329
OPKO BIOLOGICS LTD.	ΠΑΡΑΓΟΝΤΕΣ ΠΗΞΗΣ ΜΑΚΡΑΣ ΔΙΑΡΚΕΙΑΣ ΚΑΙ ΜΕΘΟΔΟΙ ΠΑΡΑΓΩΓΗΣ ΤΩΝ ΙΔΙΩΝ	2451473 - 19/10/2016	3091271
OREXO AB	ΝΕΑ ΣΥΝΘΕΣΗ ΑΛΦΑΙΝΤΑΝΥΛΗΣ ΓΙΑ ΤΗΝ ΑΓΩΓΗ ΤΟΥ ΟΞΕΟΣ ΠΟΝΟΥ	2849730 - 09/11/2016	3091267
OWENS-BROCKWAY GLASS CONTAINER INC.	ΔΟΧΕΙΟ ΜΕ ΣΤΟΜΙΟ ΕΚΡΟΗΣ	2771246 - 02/11/2016	3091212
OXFORD BIOTHERAPEUTICS LTD	ΘΕΡΑΠΕΥΤΙΚΟΣ ΚΑΙ ΔΙΑΓΝΩΣΤΙΚΟΣ ΣΤΟΧΟΣ	2726094 - 14/12/2016	3091475
PARION SCIENCES, INC.	ΠΑΡΑΓΩΓΑ ΚΑΡΒΟΞΑΜΙΔΙΟΥ ΧΛΩΡΟ-ΠΥΡΑΖΙΝΗΣ ΧΡΗΣΙΜΑ ΓΙΑ ΤΗΝ ΘΕΡΑΠΕΥΤΙΚΗ ΑΝΤΙΜΕΤΩΠΙΣΗ ΑΣΘΕΝΕΙΩΝ ΠΟΥ ΕΥΝΟΟΥΝΤΑΙ ΑΠΟ ΤΗΝ ΑΝΕΠΑΡΚΗ ΕΝΥΔΑΤΩΣΗ ΤΟΥ ΒΛΕΝΝΟΓΟΝΟΥ	2931713 - 19/10/2016	3091257
PETROCHINA COMPANY LIMITED	ΧΡΗΣΗ ΣΥΝΘΕΤΟΥ ΠΡΟΣΘΕΤΟΥ ΘΑΛΑΣΣΙΟΥ ΛΑΔΙΟΥ ΛΙΠΑΝΣΗΣ	2497818 - 19/10/2016	3091161
PETROCHINA COMPANY LIMITED	ΧΡΗΣΗ ΕΝΟΣ ΣΥΝΘΕΤΟΥ ΠΡΟΣΘΕΤΟΥ ΘΑΛΑΣΣΙΟΥ ΛΑΔΙΟΥ ΛΙΠΑΝΣΗΣ	2497817 - 21/12/2016	3091400
PHARMACURE HEALTH CARE INTERNATIONAL AB	ΣΥΝΘΕΣΗ ΓΙΑ ΚΑΤΑΠΟΛΕΜΗΣΗ ΕΠΙΣΤΑΞΗΣ	2117502 - 09/11/2016	3091104
PHARMACYCLICS LLC	ΑΝΑΣΤΟΛΕΙΣ ΚΙΝΑΣΗΣ ΤΥΡΟΣΙΝΗΣ BRUTON	2529621 - 05/10/2016	3091130
PHARMANEST AB	ΘΕΡΜΟΠΗΚΤΙΚΕΣ ΑΝΑΙΣΘΗΤΙΚΕΣ ΣΥΝΘΕΣΕΙΣ	2552487 - 19/10/2016	3091101
PHARNEXT	ΝΕΕΣ ΘΕΡΑΠΕΥΤΙΚΕΣ ΠΡΟΣΕΓΓΙΣΕΙΣ ΓΙΑ ΘΕΡΑΠΕΙΑ ΝΕΥΡΟΦΛΕΓΜΟΝΩΔΩΝ ΚΑΤΑΣΤΑΣΕΩΝ	2735316 - 05/10/2016	3091177
PHILIP MORRIS PRODUCTS S.A.	ΥΠΟΣΤΡΩΜΑ ΚΑΠΝΟΥ	2844088 - 02/11/2016	3091291
PHILIP MORRIS PRODUCTS S.A.	ΣΥΣΤΗΜΑ ΠΑΡΑΓΩΓΗΣ ΑΕΡΟΛΥΜΑΤΟΣ ΤΟ ΟΠΟΙΟ ΠΕΡΙΛΑΜΒΑΝΕΙ ΕΝΑ ΠΛΕΓΜΑ ΜΑΓΝΗΤΙΚΗΣ ΕΠΙΔΕΚΤΙΚΟΤΗΤΑΣ	2991516 - 02/11/2016	3091300
PHILIP MORRIS PRODUCTS S.A.	ΣΥΣΤΗΜΑ ΠΑΡΑΓΩΓΗΣ ΑΕΡΟΛΥΜΑΤΟΣ ΠΟΛΛΑΠΛΗΣ ΧΡΗΣΗΣ	2978328 - 19/10/2016	3091305
PHILIP MORRIS PRODUCTS S.A.	ΣΥΣΚΕΥΗ ΚΑΙ ΜΕΘΟΔΟΣ ΕΛΕΓΧΟΥ ΕΝΟΣ ΗΛΕΚΤΡΙΚΟΥ ΘΕΡΜΑΝΤΗΡΑ ΓΙΑ ΕΛΕΓΧΟ ΤΗΣ ΘΕΡΜΟΚΡΑΣΙΑΣ	2895930 - 02/11/2016	3091331
PHILIP MORRIS PRODUCTS S.A.	ΣΥΣΚΕΥΗ ΕΠΑΓΩΓΙΚΗΣ ΘΕΡΜΑΝΣΗΣ, ΣΥΣΤΗΜΑ ΧΟΡΗΓΗΣΗΣ ΑΕΡΟΛΥΜΑΤΟΣ, ΠΟΥ ΠΕΡΙΛΑΜΒΑΝΕΙ ΜΙΑ ΣΥΣΚΕΥΗ ΕΠΑΓΩΓΙΚΗΣ ΘΕΡΜΑΝΣΗΣ, ΚΑΙ ΜΕΘΟΔΟΣ ΧΕΙΡΙΣΜΟΥ ΤΟΥΣ	2967156 - 02/11/2016	3091372
PHONONIC DEVICES, INC.	ΣΥΣΤΗΜΑΤΑ ΚΑΙ ΜΕΘΟΔΟΙ ΠΟΥ ΣΧΕΤΙΖΟΝΤΑΙ ΜΕ ΘΕΡΜΟΗΛΕΚΤΡΙΚΟ ΣΥΣΤΗΜΑ ΕΝΑΛΛΑΓΗΣ ΘΕΡΜΟΤΗΤΑΣ	2847524 - 02/11/2016	3091440
PIERRE FABRE MEDICAMENT	ΠΑΡΑΓΩΓΑ ΤΥΠΟΥ ΑΖΑΪΝΔΑΖΟΛΙΟΥ Ή ΔΙΑΖΑΪΝΔΑΖΟΛΙΟΥ ΓΙΑ ΤΗ ΘΕΡΑΠΕΙΑ ΤΟΥ ΠΟΝΟΥ	2877177 - 26/10/2016	3091244
PLASTEX SA	ΑΠΟΣΒΕΣΤΗΡΑΣ ΓΙΑ ΣΥΣΤΗΜΑ ΣΚΙΑΣΗΣ	2890858 - 05/10/2016	3091164
POLIN SU PARKLARI VE HAVUZ SİSTEMLERİ ANONİM ŞİRKETİ	ΝΕΡΟΤΣΟΥΛΗΘΡΑ ΠΟΛΛΑΠΛΩΝ ΛΩΡΙΔΩΝ ΜΕ ΚΟΙΝΗ ΠΕΡΙΟΧΗ ΟΛΙΣΘΗΣΗΣ	2550075 - 05/10/2016	3091193
PPG INDUSTRIES OHIO, INC.	ΑΝΑΚΛΑΣΤΙΚΟ ΑΝΤΙΚΕΙΜΕΝΟ	2260339 - 09/11/2016	3091327
PRESIDENT AND FELLOWS OF HARVARD COLLEGE	ΝΑΝΟΣΩΜΑΤΙΔΙΑ ΠΕΠΤΙΔΙΩΝ ΚΑΙ ΧΡΗΣΕΙΣ ΕΞ' ΑΥΤΩΝ	2748182 - 19/10/2016	3091286

ΔΙΚΑΙΟΥΧΟΣ (73)	ΤΙΤΛΟΣ ΕΦΕΥΡΕΣΗΣ (54)	ΑΡ./ΗΜ.ΛΗΜ.Ε.Δ. (87)	ΑΡ.ΕΥΡ.Δ.Ε. (11)
<i>PRINCIPIA BIOPHARMA INC.</i>	ΑΝΑΣΤΟΛΕΙΣ ΤΩΝ ΚΙΝΑΣΩΝ ΤΗΣ ΤΥΡΟΣΙΝΗΣ	2710005 - 05/10/2016	3091082
<i>PROVIDENCE HEALTH & SERVICES - OREGON</i>	ΤΡΙΜΕΡΗΣ ΠΡΩΤΕΙΝΗ ΣΥΝΤΗΞΗΣ ΤΟΥ ΣΥΝΔΕΤΗ ΟΧ40 ΣΤΗΝ ΠΕΡΙΟΧΗ ΑΝΟΣΟΣΦΑΙΡΙΝΗΣ ΚΑΙ ΤΡΟΠΟΙ ΧΡΗΣΗΣ	2650020 - 24/08/2016	3091486
<i>PUR'OLIV GBR</i>	ΠΑΣΤΑ ΕΛΙΑΣ ΚΑΙ ΣΚΟΝΗ ΕΛΙΑΣ	2925158 - 19/10/2016	3091162
<i>QBO COFFEE GMBH</i>	ΣΥΣΤΗΜΑ ΓΙΑ ΤΗΝ ΠΑΡΑΣΚΕΥΗ ΕΝΟΣ ΕΚΧΥΛΙΣΜΕΝΟΥ ΠΡΟΪΟΝΤΟΣ	2904951 - 16/11/2016	3091325
<i>QUALCOMM INCORPORATED</i>	ΣΗΜΑΤΟΔΟΣΙΑ ΜΕΓΕΘΟΥΣ ΕΙΚΟΝΑΣ ΣΕ ΚΩΔΙΚΟΠΟΙΗΣΗ ΒΙΝΤΕΟ	2732629 - 05/10/2016	3091068
<i>QUALCOMM INCORPORATED</i>	ΥΠΗΡΕΣΙΑ ΠΑΚΕΤΟΔΕΔΟΜΕΝΩΝ ΜΕ ΕΙΔΟΠΟΙΗΣΗ ΚΛΗ-ΣΗΣ ΚΥΚΛΩΜΑΤΟΜΕΤΑΓΩΓΗΣ	1656813 - 30/11/2016	3091150
<i>QUALCOMM INCORPORATED</i>	ΣΗΜΑΤΟΔΟΣΙΑ ΠΛΗΡΟΦΟΡΙΩΝ ΠΑΡΑΓΩΓΗΣ ΚΤΥΠΩΝ ΡΟΛΟΓΙΟΥ ΓΙΑ ΧΡΟΝΙΣΜΟ ΒΙΝΤΕΟ ΣΕ ΚΩΔΙΚΟΠΟΙΗΣΗ ΒΙΝΤΕΟ	2941886 - 02/11/2016	3091171
<i>QUALCOMM INCORPORATED</i>	ΜΕΘΟΔΟΣ ΚΑΙ ΣΥΣΚΕΥΗ ΓΙΑ ΕΠΙΚΟΙΝΩΝΙΕΣ ΠΑΚΕΤΟΥ ΣΕ ΑΣΥΡΜΑΤΑ ΣΥΣΤΗΜΑΤΑ	2677820 - 02/11/2016	3091180
<i>QUALCOMM INCORPORATED</i>	ΚΩΔΙΚΟΠΟΙΗΣΗ ΕΝΔΕΙΚΤΗ ΚΩΔΙΚΟΠΟΙΗΜΕΝΗΣ ΠΛΟ-ΚΑΔΑΣ (CBF) ΓΙΑ ΜΟΡΦΟΤΥΠΟ ΔΕΙΓΜΑΤΟΣ 4:2:2 ΣΕ ΚΩΔΙΚΟΠΟΙΗΣΗ ΒΙΝΤΕΟ	2904790 - 19/10/2016	3091192
<i>QUALCOMM INCORPORATED</i>	ΜΕΘΟΔΟΣ ΣΗΜΑΤΟΔΟΣΙΑΣ ΣΕ ΕΝΑ ΣΥΣΤΗΜΑ ΠΟΛΛΑ-ΠΛΗΣ ΠΡΟΣΒΑΣΗΣ OFDM	1317812 - 07/12/2016	3091268
<i>QUALCOMM INCORPORATED</i>	ΣΗΜΑΤΟΔΟΣΙΑ ΣΧΕΣΕΩΝ ΑΡΙΘΜΗΣΗΣ ΣΕΙΡΑΣ ΕΙΚΟΝΩΝ ΜΕ ΠΛΗΡΟΦΟΡΙΕΣ ΧΡΟΝΙΣΜΟΥ ΓΙΑ ΧΡΟΝΙΣΜΟ ΒΙΝΤΕΟ ΣΕ ΚΩΔΙΚΟΠΟΙΗΣΗ ΒΙΝΤΕΟ	2941888 - 02/11/2016	3091328
<i>QUALCOMM INCORPORATED</i>	ΥΠΟ ΣΥΝΘΗΚΗ ΣΗΜΑΤΟΔΟΣΙΑ ΠΛΗΡΟΦΟΡΙΩΝ ΧΡΟΝΙ-ΣΜΟΥ ΑΡΙΘΜΗΣΗΣ ΣΕΙΡΑΣ ΕΙΚΟΝΩΝ ΓΙΑ ΧΡΟΝΙΣΜΟ ΒΙΝΤΕΟ ΣΕ ΚΩΔΙΚΟΠΟΙΗΣΗ ΒΙΝΤΕΟ	2941885 - 02/11/2016	3091451
<i>QUANTA SERVICES</i>	ΣΥΣΚΕΥΗ ΚΑΙ ΜΕΘΟΔΟΣ ΓΙΑ ΕΡΓΑΣΙΑ ΕΠΙ ΑΓΩΓΩΝ	2866320 - 05/10/2016	3091181
<i>RAYTEC VISION S.P.A.</i>	ΜΕΘΟΔΟΣ ΚΑΙ ΣΥΣΤΗΜΑ ΓΙΑ ΤΗΝ ΑΠΟΜΑΚΡΥΝΣΗ ΤΡΟΦΙΜΩΝ ΣΕ ΣΥΣΚΕΥΕΣ ΕΠΙΛΟΓΗΣ ΚΑΙ ΕΛΕΓΧΟΥ	2886214 - 26/10/2016	3091221
<i>REATA PHARMACEUTICALS, INC.</i>	ΑΝΤΙΟΞΕΙΔΩΤΙΚΟΙ ΡΥΘΜΙΣΤΕΣ ΦΛΕΓΜΟΝΗΣ: C-17 ΟΜΟΛΟΓΟΠΟΙΗΜΕΝΑ ΠΑΡΑΓΩΓΑ ΟΛΕΑΝΟΛΙΚΟΥ ΟΞΕΟΣ	2271658 - 09/11/2016	3091375
<i>REEMTSMA CIGARETTENFABRIKEN GMBH</i>	ΠΡΟΙΟΝ ΠΟΥ ΠΕΡΙΕΧΕΙ ΚΑΠΝΟ	2793623 - 19/10/2016	3091091
<i>REGENERON PHARMACEUTICALS, INC.</i>	ΜΕΘΟΔΟΙ ΘΕΡΑΠΕΙΑΣ ΤΟΥ ΔΙΑΒΗΤΗ ΜΕ ΑΝΤΑΓΩΝΙΣΤΕΣ ΤΟΥ DLL4	2528945 - 26/10/2016	3091278
<i>REGENERON PHARMACEUTICALS, INC.</i>	ΤΡΩΚΤΙΚΟ ΙΚΑΝΟ ΝΑ ΠΑΡΑΓΕΙ ΥΒΡΙΔΙΚΑ ΑΝΤΙΣΩΜΑΤΑ ΠΟΥ ΠΕΡΙΕΧΟΥΝ ΜΕΤΑΒΑΗΤΕΣ ΠΕΡΙΟΧΕΣ ΑΝΤΙΣΩΜΑ-ΤΩΝ ΑΝΘΡΩΠΟΥ ΚΑΙ ΣΤΑΘΕΡΕΣ ΠΕΡΙΟΧΕΣ ΑΝΤΙΣΩΜΑ-ΤΩΝ ΤΡΩΚΤΙΚΟΥ	2787075 - 30/11/2016	3091287
<i>REM TEC S.R.L.</i>	ΣΥΣΤΗΜΑ ΓΙΑ ΠΑΡΑΓΩΓΗ ΕΝΕΡΓΕΙΑΣ ΑΠΟ ΑΝΑΝΕΩΣΙ-ΜΕΣ ΠΗΓΕΣ	2783105 - 26/10/2016	3091455
<i>REMPEX PHARMACEUTICALS, INC.</i>	ΣΥΝΘΕΣΕΙΣ ΤΕΤΡΑΚΥΚΛΙΝΗΣ	2568987 - 16/11/2016	3091453
<i>RENEWABLE ALGAL ENERGY, LLC</i>	ΔΙΑΔΙΚΑΣΙΑ ΚΑΙ ΕΞΟΠΛΙΣΜΟΣ ΓΙΑ ΤΟΝ ΠΡΟΣΡΟΦΗΤΙΚΟ ΔΙΑΧΩΡΙΣΜΟ ΦΥΣΑΛΙΔΩΝ	2167431 - 26/10/2016	3091253
<i>RETINALYZE A/S</i>	ΑΞΙΟΛΟΓΗΣΗ ΑΛΛΟΙΩΣΕΩΝ ΣΕ ΜΙΑ ΕΙΚΟΝΑ	2793189 - 02/11/2016	3091387
<i>REVIVICOR, INC.</i>	ΖΩΑ ΤΟΥ ΓΕΝΟΥΣ ΤΩΝ ΧΟΙΡΩΝ ΣΤΕΡΟΥΜΕΝΑ ΟΠΟΙ-ΑΣΔΗΠΟΤΕ ΕΚΦΡΑΣΗΣ ΛΕΙΤΟΥΡΓΙΚΗΣ ΑΛΦΑ 1,3-ΓΑΛΛΑ-ΚΤΟΖΥΛΟ ΤΡΑΝΣΦΕΡΑΣΗΣ	2163614 - 12/10/2016	3091223

ΔΙΚΑΙΟΥΧΟΣ (73)	ΤΙΤΛΟΣ ΕΦΕΥΡΕΣΗΣ (54)	ΑΡ./ΗΜ.ΔΗΜ.Ε.Δ. (87)	ΑΡ.ΕΥΡ.Δ.Ε. (11)
RHEINMETALL WAFFE MUNITION GMBH	ΣΥΣΤΗΜΑ ΚΛΕΙΣΤΡΟΥ Ή/ ΚΑΙ ΠΥΡΟΜΑΧΙΚΩΝ ΜΕ ΕΠΙ- ΛΕΚΤΙΚΗ ΣΥΝΔΕΣΗ	2596316 - 05/10/2016	3091165
RHEINMETALL WAFFE MUNITION GMBH	ΑΡΘΡΩΤΟΣ ΦΟΡΕΑΣ ΟΠΛΟΥ	2435778 - 26/10/2016	3091437
RHODIA CHIMIE	ΔΙΑΔΙΚΑΣΙΑ ΠΑΡΑΣΚΕΥΗΣ ΟΞΕΙΔΙΩΝ ΤΟΥ ΠΥΡΙΤΙΟΥ ΜΕ ΕΙΔΙΚΗ ΚΟΚΚΟΜΕΤΡΙΚΗ ΚΑΤΑΝΟΜΗ ΚΑΙ/Η ΠΟΡΩΔΗ ΚΑΤΑΝΟΜΗ	1419106 - 12/10/2016	3091203
RICHTER GEDEON NYRT.	ΚΡΥΣΤΑΛΛΙΚΗ ΜΟΡΦΗ ΕΝΟΣ ΠΑΡΑΓΩΓΟΥ ΚΑΡΒΑΜΟΪΛ- ΚΥΚΛΟΕΞΑΝΙΟΥ	2155200 - 07/12/2016	3091442
RIGEL PHARMACEUTICALS, INC.	ΧΡΗΣΗ 2,4-ΠΥΡΙΜΙΔΙΝΟΔΙΑΜΙΝΩΝ ΓΙΑ ΤΗ ΘΕΡΑΠΕΙΑ ΤΗΣ ΛΟΗΡΟΣΚΛΗΡΩΣΗΣ	2252300 - 19/10/2016	3091262
ROGANTINI, LUCA	ΣΥΣΤΗΜΑ ΓΙΑ ΤΗ ΔΗΜΙΟΥΡΓΙΑ ΚΥΚΛΙΚΩΝ ΟΠΩΝ	2236230 - 26/10/2016	3091235
ROLLING RAZOR, INC.	ΕΥΡΙΣΤΙΚΗ ΜΗΧΑΝΗ	2344304 - 26/10/2016	3091061
RSPR PHARMA AB	ΚΡΥΣΤΑΛΛΙΚΗ ΜΟΡΦΗ ΠΕΜΠΡΟΛΑΣΤΗΣ	2443120 - 02/11/2016	3091452
RWE INTERNATIONAL SE	ΣΥΝΔΕΣΗ ΦΛΑΝΤΖΑΣ ΣΕ ΜΙΑ ΚΑΤΑΣΚΕΥΗ ΜΑΚΡΙΑ ΑΠΟ ΤΗΝ ΑΚΤΗ	2832938 - 28/09/2016	3091119
SAINT-GOBAIN GLASS FRANCE	ΥΑΛΟΠΙΝΑΚΑΣ ΠΥΡΟΠΡΟΣΤΑΣΙΑΣ ΚΑΙ ΠΥΡΑΝΤΟΧΗ ΣΤΙΛΒΩΣΗ	2928688 - 28/09/2016	3091116
SAMBUSSETI, ANTONIO	ΟΡΘΟΤΟΠΙΚΗ ΤΕΧΝΗΤΗ ΕΝΔΟΠΡΟΣΘΕΣΗ ΟΥΡΟΔΟΧΟΥ ΚΥΣΤΕΩΣ	2908771 - 30/11/2016	3091393
SAMBUSSETI, ANTONIO	ΟΡΘΟΤΟΠΙΚΗ ΤΕΧΝΗΤΗ ΕΝΔΟΠΡΟΣΘΕΣΗ ΟΥΡΟΔΟΧΟΥ ΚΥΣΤΕΩΣ	2897554 - 02/11/2016	3091397
SAMSUNG ELECTRONICS CO., LTD	ΜΕΘΟΔΟΣ ΚΑΙ ΣΥΣΚΕΥΗ ΓΙΑ ΤΗΝ ΚΩΔΙΚΟΠΟΙΗΣΗ ΒΙΝΤΕΟ ΚΑΙ ΜΕΘΟΔΟΣ ΚΑΙ ΣΥΣΚΕΥΗ ΓΙΑ ΤΗΝ ΑΠΟΚΩ- ΔΙΚΟΠΟΙΗΣΗ ΒΙΝΤΕΟ, ΒΑΣΕΙ ΤΗΣ ΙΕΡΑΡΧΙΚΗΣ ΔΟΜΗΣ ΤΗΣ ΜΟΝΑΔΑΣ ΚΩΔΙΚΟΠΟΙΗΣΗΣ	2838267 - 25/01/2017	3091208
SAMSUNG ELECTRONICS CO., LTD	ΜΕΘΟΔΟΣ ΚΑΙ ΣΥΣΚΕΥΗ ΓΙΑ ΤΗΝ ΚΩΔΙΚΟΠΟΙΗΣΗ ΒΙΝΤΕΟ ΚΑΙ ΜΕΘΟΔΟΣ ΚΑΙ ΣΥΣΚΕΥΗ ΓΙΑ ΤΗΝ ΑΠΟΚΩ- ΔΙΚΟΠΟΙΗΣΗ ΒΙΝΤΕΟ, ΒΑΣΕΙ ΤΗΣ ΙΕΡΑΡΧΙΚΗΣ ΔΟΜΗΣ ΤΗΣ ΜΟΝΑΔΑΣ ΚΩΔΙΚΟΠΟΙΗΣΗΣ	2940997 - 25/01/2017	3091230
SAMSUNG ELECTRONICS CO., LTD	ΜΕΘΟΔΟΣ ΚΑΙ ΣΥΣΚΕΥΗ ΓΙΑ ΤΗΝ ΚΩΔΙΚΟΠΟΙΗΣΗ ΒΙΝΤΕΟ ΚΑΙ ΜΕΘΟΔΟΣ ΚΑΙ ΣΥΣΚΕΥΗ ΓΙΑ ΤΗΝ ΑΠΟΚΩ- ΔΙΚΟΠΟΙΗΣΗ ΒΙΝΤΕΟ, ΒΑΣΕΙ ΤΗΣ ΙΕΡΑΡΧΙΚΗΣ ΔΟΜΗΣ ΤΗΣ ΜΟΝΑΔΑΣ ΚΩΔΙΚΟΠΟΙΗΣΗΣ	2897364 - 25/01/2017	3091231
SAMSUNG ELECTRONICS CO., LTD	ΜΕΘΟΔΟΣ ΓΙΑ ΤΗΝ ΑΠΟΚΩΔΙΚΟΠΟΙΗΣΗ ΒΙΝΤΕΟ ΜΕ ΤΗ ΧΡΗΣΗ ΣΥΓΧΩΝΕΥΣΗΣ ΜΠΛΟΚ	2858366 - 01/02/2017	3091377
SAMSUNG ELECTRONICS CO., LTD	ΣΥΣΚΕΥΗ ΓΙΑ ΤΗΝ ΑΠΟΚΩΔΙΚΟΠΟΙΗΣΗ ΒΙΝΤΕΟ ΜΕ ΤΗ ΧΡΗΣΗ ΣΥΓΧΩΝΕΥΣΗΣ ΜΠΛΟΚ	2897365 - 01/02/2017	3091378
SAMSUNG ELECTRONICS CO., LTD	ΜΕΘΟΔΟΣ ΓΙΑ ΤΗΝ ΑΠΟΚΩΔΙΚΟΠΟΙΗΣΗ ΒΙΝΤΕΟ ΜΕ ΤΗ ΧΡΗΣΗ ΣΥΓΧΩΝΕΥΣΗΣ ΜΠΛΟΚ	2580912 - 25/01/2017	3091420
SAMSUNG ELECTRONICS CO., LTD.	ΜΕΘΟΔΟΣ ΚΑΙ ΣΥΣΚΕΥΗ ΓΙΑ ΤΗΝ ΚΩΔΙΚΟΠΟΙΗΣΗ ΒΙΝΤΕΟ ΚΑΙ ΜΕΘΟΔΟΣ ΚΑΙ ΣΥΣΚΕΥΗ ΓΙΑ ΤΗΝ ΑΠΟΚΩ- ΔΙΚΟΠΟΙΗΣΗ ΒΙΝΤΕΟ, ΒΑΣΕΙ ΤΗΣ ΙΕΡΑΡΧΙΚΗΣ ΔΟΜΗΣ ΤΗΣ ΜΟΝΑΔΑΣ ΚΩΔΙΚΟΠΟΙΗΣΗΣ	2489186 - 18/01/2017	3091319
SANOFI	ΥΠΟΚΑΤΕΣΤΗΜΕΝΑ ΧΡΩΜΑΝ-6-ΥΛΟΞΥ-ΚΥΚΛΟΑΛΚΑ- ΝΙΑ ΚΑΙ Η ΧΡΗΣΗ ΤΟΥΣ ΩΣ ΦΑΡΜΑΚΕΥΤΙΚΕΣ ΟΥΣΙΕΣ	2964623 - 02/11/2016	3091363
SANOFI	ΝΕΑ ΠΑΡΑΓΩΓΑ ΠΥΡΙΜΙΔΙΝΗΣ, ΠΑΡΑΣΚΕΥΗ ΑΥΤΩΝ ΚΑΙ ΦΑΡΜΑΚΕΥΤΙΚΗ ΧΡΗΣΗ ΑΥΤΩΝ ΩΣ ΑΝΑΣΤΟΛΕΩΝ ΦΩΣΦΟΡΥΛΙΩΣΗΣ ΑΚΤ (PKB)	2658844 - 26/10/2016	3091460
SANOFI SA	ΦΑΡΜΑΚΕΥΤΙΚΗ ΣΥΝΘΕΣΗ ΓΙΑ ΕΙΣΠΙΝΟΗ	2398464 - 02/11/2016	3091409

ΔΙΚΑΙΟΥΧΟΣ (73)	ΤΙΤΛΟΣ ΕΦΕΥΡΕΣΗΣ (54)	ΑΡ./ΗΜ.ΛΗΜ.Ε.Δ. (87)	ΑΡ.ΕΥΡ.Δ.Ε. (11)
SANOFI-AVENTIS DEUTSCHLAND GMBH	ΥΔΑΤΙΚΑ ΠΑΡΑΣΚΕΥΑΣΜΑΤΑ ΙΝΣΟΥΛΙΝΗΣ, ΠΟΥ ΠΕΡΙΕΧΟΥΝ ΜΕΘΕΙΟΝΙΝΗ	2451437 - 02/11/2016	3091366
SANYO FOODS CO., LTD.	ΣΥΣΚΕΥΗ ΓΙΑ ΤΗ ΧΑΛΛΑΡΩΣΗ ΜΑΖΑΣ ΛΩΡΙΔΩΝ ΖΥΜΑΡΙΚΩΝ ΤΥΠΟΥ NOODLES	2471382 - 02/11/2016	3091418
SAPISELCO S.R.L.	ΥΨΗΛΑ ΕΥΚΑΜΠΤΟ ΔΕΜΑΤΙΚΟ ΚΑΛΩΔΙΩΝ	2815990 - 26/10/2016	3091196
SCHEUCH GMBH	ΜΕΘΟΔΟΣ ΚΑΙ ΔΙΑΤΑΞΗ ΓΙΑ ΤΟ ΔΙΑΧΩΡΙΣΜΟ ΤΟΥΛΑΧΙΣΤΟΝ ΕΝΟΣ ΠΗΚΤΙΚΟΥ ΣΥΣΤΑΤΙΚΟΥ	2892861 - 19/10/2016	3091310
SCINOPHARM SINGAPORE PTE LTD.	ΜΕΘΟΔΟΣ ΓΙΑ ΤΗΝ ΠΑΡΑΣΚΕΥΗ ΔΙΣΑΚΧΑΡΙΤΩΝ ΟΙ ΟΠΟΙΟΙ ΕΦΑΡΜΟΖΟΝΤΑΙ ΣΕ ΠΕΝΤΑΣΑΚΧΑΡΙΤΕΣ ΗΠΑΡΙΝΗΣ	2625183 - 05/10/2016	3091088
SCIPHARM SARL	ΚΑΙΝΟΤΟΜΟΣ ΣΥΝΘΕΣΗ ΓΙΑ ΤΗ ΘΕΡΑΠΕΥΤΙΚΗ ΑΝΤΙΜΕΤΩΠΙΣΗ ΤΗΣ ΚΥΣΤΙΚΗΣ ΙΝΩΣΗΣ	2672957 - 02/11/2016	3091388
SCUZZO, GIUSEPPE	ΟΡΘΟΔΟΝΤΙΚΟ ΣΤΗΡΙΓΜΑ	2266497 - 28/09/2016	3091111
SENSA BUES AB	ΦΟΡΗΤΗ ΣΥΣΚΕΥΗ ΔΕΙΓΜΑΤΟΛΗΨΙΑΣ ΚΑΙ ΜΕΘΟΔΟΣ ΓΙΑ ΔΕΙΓΜΑΤΟΛΗΨΙΑ ΤΟΞΙΚΩΝ ΟΥΣΙΩΝ ΑΠΟ ΤΗΝ ΕΚΠΝΕΟΜΕΝΗ ΑΝΑΠΝΟΗ	2684043 - 02/11/2016	3091489
SEO, HONG-SEOK	ΜΙΑ ΜΕΘΟΔΟΣ ΑΠΟΔΙΑΜΟΡΦΩΣΗΣ ΜΕ ΤΗ ΧΡΗΣΗ ΛΟΓΙΚΗΣ ΑΠΟΦΑΣΗΣ ΓΙΑ ΔΙΑΜΟΡΦΩΣΗ ΕΥΡΟΥΣ ΤΕΤΡΑΓΩΝΙΣΜΟΥ ΚΑΙ Η ΣΥΣΚΕΥΗ ΑΥΤΗΣ	1654847 - 12/10/2016	3091185
SHELATKAR, ROHIT	ΣΥΝΘΕΣΗ ΓΙΑ ΣΤΟΜΑΤΙΚΗ ΥΓΙΕΙΝΗ.	2588067 - 26/10/2016	3091448
SICPA HOLDING SA	ΠΡΟΣΤΑΤΕΥΤΙΚΕΣ ΕΠΙΚΑΛΥΨΕΙΣ ΓΙΑ ΕΓΤΡΑΦΑ ΑΣΦΑΛΕΙΑΣ	2912125 - 02/11/2016	3091354
SIEMENS AKTIENGESELLSCHAFT	ΣΥΣΚΕΥΗ ΓΙΑ ΕΦΕΔΡΙΚΗ ΤΡΟΦΟΔΟΣΙΑ ΕΝΕΡΓΕΙΑΣ ΣΕ ΤΟΥΛΑΧΙΣΤΟΝ ΕΝΑ ΦΟΡΤΙΟ	1927175 - 02/11/2016	3091365
SKENDI FINANCE, LTD.	ΣΤΑΘΕΡΑ ΜΟΡΦΟΠΟΙΗΜΕΝΑ ΣΩΜΑΤΙΔΙΑ ΚΡΥΣΤΑΛΛΙΚΩΝ ΟΡΓΑΝΙΚΩΝ ΕΝΩΣΕΩΝ	2085075 - 28/09/2016	3091084
SKULLE IMPLANTS OY	ΜΙΑ ΜΕΘΟΔΟΣ ΓΙΑ ΕΠΙΚΑΛΥΨΗ ΚΑΙ ΜΙΑ ΕΠΙΚΑΛΥΜΜΕΝΗ ΕΠΙΦΑΝΕΙΑ	2853384 - 23/11/2016	3091495
SMART SOLUTIONS TECHNOLOGIES, S.L.	ΗΛΕΚΤΡΟΝΙΚΗ ΔΙΑΤΑΞΗ ΥΦΑΣΜΑΤΟΣ	2866596 - 19/10/2016	3091122
SOCIEDAD ESPANOLA DE ELECTRO-MEDICINA Y CALIDAD, S.A.	ΚΙΝΗΤΗ ΔΙΑΤΑΞΗ ΑΚΤΙΝΩΝ Χ ΠΟΥ ΠΕΡΙΛΑΜΒΑΝΕΙ ΜΙΑ ΤΗΛΕΣΚΟΠΙΚΗ ΚΟΛΩΝΑ	2859849 - 19/10/2016	3091279
SOLIDOR RUBBER & PRODUCTS	ΥΠΟΣΤΑΤΗΣ ΓΙΑ ΤΗΝ ΥΠΟΣΤΗΡΙΞΗ ΜΙΑΣ ΥΠΕΡΥΨΩΜΕΝΗΣ ΕΠΙΦΑΝΕΙΑΣ	2616607 - 16/11/2016	3091474
SOL-MILLENNIUM MEDICAL HK LIMITED	ΣΥΣΚΕΥΗ ΓΙΑ ΤΗΝ ΠΡΟΣΤΑΣΙΑ ΑΠΟ ΤΗ ΒΕΛΟΝΑ ΚΑΙ Ο ΕΞΟΠΛΙΣΜΟΣ ΤΗΣ ΒΕΛΟΝΑΣ ΑΣΦΑΛΕΙΑΣ	2750743 - 02/11/2016	3091121
SPECIALITES PET FOOD	ΠΡΟΪΟΝΤΑ ΥΔΡΟΛΥΣΗΣ ΠΡΩΤΕΪΝΗΣ ΟΣΤΡΑΚΟΕΙΔΟΥΣ ΓΙΑ ΔΙΑΤΗΡΗΣΗ Ή/ΚΑΙ ΠΡΟΑΓΩΓΗ ΥΓΕΙΑΣ ΕΝΤΕΡΟΥ ΕΚΤΡΕΦΟΜΕΝΩΝ ΙΧΘΥΩΝ	2948000 - 16/11/2016	3091454
SUMMIT(OXFORD)LIMITED	ΦΑΡΜΑΚΕΥΤΙΚΗ ΣΥΝΘΕΣΗ ΓΙΑ ΤΗ ΘΕΡΑΠΕΥΤΙΚΗ ΑΝΤΙΜΕΤΩΠΙΣΗ ΤΗΣ ΜΥΪΚΗΣ ΔΥΣΤΡΟΦΙΑΣ DUCHENNE	2846774 - 23/11/2016	3091497
SUN PHARMACEUTICAL INDUSTRIES LIMITED	ΣΤΑΘΕΡΕΣ ΔΟΣΟΛΟΓΙΚΕΣ ΜΟΡΦΕΣ ΑΝΘΕΛΟΝΟΣΙΑΚΩΝ ΣΠΙΡΟ ΚΑΙ ΔΙΣΠΙΡΟ 1,2,4-ΤΡΙΟΞΟΛΑΝΙΩΝ	1898901 - 23/11/2016	3091492
SUNRISE CSP PTY LIMITED	ΒΕΛΤΙΩΣΕΙΣ ΣΕ ΗΛΙΑΚΟΥΣ ΘΕΡΜΙΚΟΥΣ ΣΥΛΛΕΚΤΕΣ	2315981 - 05/10/2016	3091176
SYNCORE BIOTECHNOLOGY CO., LTD	ΜΕΘΟΔΟΣ ΠΑΡΑΣΚΕΥΗΣ ΚΑΤΙΟΝΙΚΟΥ ΛΙΠΟΣΩΜΙΚΟΥ ΠΑΡΑΣΚΕΥΑΣΜΑΤΟΣ ΠΟΥ ΠΕΡΙΛΑΜΒΑΝΕΙ ΛΙΠΟΦΙΛΗ ΕΝΩΣΗ	2286795 - 26/10/2016	3091326
SYNGENTA LIMITED	ΑΓΡΟΧΗΜΙΚΟ ΣΥΜΠΥΚΝΩΜΑ ΠΟΥ ΠΕΡΙΛΑΜΒΑΝΕΙ ΕΝΑ ΒΕΛΤΙΩΤΙΚΟ ΠΡΟΣΘΕΤΟ ΚΑΙ ΕΝΑ ΥΔΡΟΤΡΟΠΟ	1653802 - 12/10/2016	3091049

ΔΙΚΑΙΟΥΧΟΣ (73)	ΤΙΤΛΟΣ ΕΦΕΥΡΕΣΗΣ (54)	ΑΡ./ΗΜ.ΔΗΜ.Ε.Δ. (87)	ΑΡ.ΕΥΡ.Δ.Ε. (11)
<i>SYNGENTA LIMITED</i>	ΥΠΟΚΑΤΕΣΤΗΜΕΝΕΣ ΑΜΙΝΟ-ΑΖΟΛΕΣ ΩΣ ΡΥΘΜΙΣΤΕΣ ΤΗΣ ΦΥΤΙΚΗΣ ΑΝΑΠΤΥΞΗΣ.	2953946 - 02/11/2016	3091158
<i>SYNGENTA PARTICIPATIONS AG</i>	ΥΠΟΚΑΤΕΣΤΗΜΕΝΕΣ ΑΜΙΝΟ-ΑΖΟΛΕΣ ΩΣ ΡΥΘΜΙΣΤΕΣ ΤΗΣ ΦΥΤΙΚΗΣ ΑΝΑΠΤΥΞΗΣ.	2953946 - 02/11/2016	3091158
<i>TAKEDA VACCINES, INC.</i>	ΦΑΡΜΑΚΟΤΕΧΝΙΚΕΣ ΜΟΡΦΕΣ ΕΜΒΟΛΙΟΥ NOROVIRUS	2601970 - 26/10/2016	3091214
<i>TAKEMOTO, KYOTO</i>	ΟΡΘΟΔΟΝΤΙΚΟ ΣΤΗΡΙΓΜΑ	2266497 - 28/09/2016	3091111
<i>TARGOVAX OY</i>	ΟΓΚΟΛΥΤΙΚΟΙ ΑΔΕΝΟΪΚΟΙ ΦΟΡΕΙΣ ΚΑΙ ΜΕΘΟΔΟΙ ΚΑΙ ΧΡΗΣΕΙΣ ΟΙ ΟΠΟΙΕΣ ΣΧΕΤΙΖΟΝΤΑΙ ΜΕ ΑΥΤΟΥΣ	2379586 - 02/11/2016	3091456
<i>TAYLOR, ROBERT PETER</i>	ΣΥΝΘΕΣΗ ΓΙΑ ΣΤΟΜΑΤΙΚΗ ΥΓΙΕΙΝΗ.	2588067 - 26/10/2016	3091448
<i>TECHNOPOOL SARL</i>	ΔΙΑΤΑΞΗ ΠΑΡΑΣΚΕΥΗΣ ΡΟΦΗΜΑΤΩΝ ΜΕΣΩ ΑΦΕΨΗΣΗΣ ΤΑΜΠΛΕΤΩΝ ΜΕ ΠΕΡΙΣΤΡΕΦΟΜΕΝΗ ΚΛΙΝΗ	2922447 - 30/11/2016	3091252
<i>TELEFONAKTIEBOLAGET LM ERICSSON (PUBL)</i>	ΣΤΑΘΜΟΣ ΒΑΣΗΣ, ΕΞΟΠΛΙΣΜΟΣ ΧΡΗΣΤΗ ΚΑΙ ΜΕΘΟΔΟΙ ΓΙΑ ΤΥΧΑΙΑ ΠΡΟΣΠΕΛΑΣΗ	2932780 - 23/11/2016	3091237
<i>TELEFONAKTIEBOLAGET LM ERICSSON (PUBL)</i>	ΜΕΘΟΔΟΣ ΚΑΙ ΣΥΣΚΕΥΗ ΚΑΤΑΓΡΑΦΗΣ ΘΥΡΩΝ ΚΕΡΑΙΑΣ ΓΙΑ ΣΗΜΑΤΑ ΑΝΑΦΟΡΑΣ ΑΠΟΔΙΑΜΟΡΦΩΣΗ	2526632 - 02/11/2016	3091283
<i>TELEFONAKTIEBOLAGET LM ERICSSON (PUBL)</i>	ΒΕΛΤΙΩΜΕΝΗ ΕΥΘΥΓΡΑΜΜΙΣΗ ΧΡΟΝΙΣΜΟΥ ΣΕ ΕΝΑ ΣΥΣΤΗΜΑ LTE ΣΕ ΠΕΡΙΠΤΩΣΗ ΣΥΓΚΡΟΥΣΗΣ ΠΡΟΟΙΜΙΟΥ ΤΥΧΑΙΑΣ ΠΡΟΣΠΕΛΑΣΗΣ	2208291 - 02/11/2016	3091335
<i>TELEFONAKTIEBOLAGET LM ERICSSON (PUBL)</i>	ΕΠΙΚΟΙΝΩΝΙΑ ΠΛΗΡΟΦΟΡΙΩΝ ΜΕΤΑΞΥ ΣΥΣΚΕΥΩΝ ΣΕ ΔΙΚΤΥΑ ΕΠΙΚΟΙΝΩΝΙΑΣ	2135395 - 26/10/2016	3091432
<i>TELEKOM DEUTSCHLAND GMBH</i>	ΣΥΣΤΗΜΑ, ΕΞΥΠΙΝΗ ΚΑΡΤΑ ΚΑΙ ΜΕΘΟΔΟΣ ΓΙΑ ΕΓΚΡΙΣΗ ΠΡΟΣΒΑΣΗΣ	2524354 - 16/11/2016	3091293
<i>THE BRIGHAM AND WOMEN S HOSPITAL, INC.</i>	ΜΕΘΟΔΟΙ ΚΑΙ ΧΗΜΙΚΕΣ ΣΥΝΘΕΣΕΙΣ ΓΙΑ ΤΗΝ ΘΕΡΑΠΕΥΤΙΚΗ ΑΝΤΙΜΕΤΩΠΙΣΗ ΤΩΝ ΕΜΜΕΝΟΥΣΩΝ ΛΟΙΜΩΞΕΩΝ ΚΑΙ ΤΟΥ ΚΑΡΚΙΝΟΥ ΜΕΣΩ ΑΝΑΣΤΟΛΗΣ ΤΗΣ ΟΔΟΥ ΠΡΟΓΡΑΜΜΑΤΙΣΜΕΝΟΥ ΚΥΤΤΑΡΙΚΟΥ ΘΑΝΑΤΟΥ 1 (PD-1)	2397156 - 02/11/2016	3091277
<i>THE CHINESE UNIVERSITY OF HONG KONG</i>	ΝΕΟΙ ΕΜΒΡΥΚΟΙ ΔΕΙΚΤΕΣ ΜΕΘΥΛΙΩΣΗΣ	2016190 - 05/10/2016	3091102
<i>THE GILLETTE COMPANY</i>	ΛΑΒΗ ΞΥΡΙΣΤΙΚΗΣ ΜΗΧΑΝΗΣ ΜΕ ΠΕΡΙΣΤΡΕΦΟΜΕΝΟ ΤΜΗΜΑ	2621689 - 26/10/2016	3091426
<i>THE GILLETTE COMPANY LLC</i>	ΣΥΣΚΕΥΗ ΧΕΙΡΟΣ ΜΕ ΑΞΟΝΑ ΠΕΡΙΣΤΡΟΦΗΣ	2691216 - 12/10/2016	3091076
<i>THE GILLETTE COMPANY LLC</i>	ΣΥΣΚΕΥΑΣΙΑ ΚΑΤΑΝΑΛΩΤΙΚΩΝ ΠΡΟΙΟΝΤΩΝ	2844583 - 12/10/2016	3091077
<i>THE GILLETTE COMPANY LLC</i>	ΞΥΡΙΣΤΙΚΗ ΜΗΧΑΝΗ	2431142 - 09/11/2016	3091219
<i>THE PRESIDENT AND FELLOWS OF HARVARD COLLEGE</i>	ΜΕΘΟΔΟΙ ΚΑΙ ΧΗΜΙΚΕΣ ΣΥΝΘΕΣΕΙΣ ΓΙΑ ΤΗΝ ΘΕΡΑΠΕΥΤΙΚΗ ΑΝΤΙΜΕΤΩΠΙΣΗ ΤΩΝ ΕΜΜΕΝΟΥΣΩΝ ΛΟΙΜΩΞΕΩΝ ΚΑΙ ΤΟΥ ΚΑΡΚΙΝΟΥ ΜΕΣΩ ΑΝΑΣΤΟΛΗΣ ΤΗΣ ΟΔΟΥ ΠΡΟΓΡΑΜΜΑΤΙΣΜΕΝΟΥ ΚΥΤΤΑΡΙΚΟΥ ΘΑΝΑΤΟΥ 1 (PD-1)	2397156 - 02/11/2016	3091277
<i>THE TRUSTEES OF COLUMBIA UNIVERSITY IN THE CITY OF NEW YORK</i>	ΑΝΑΣΤΟΛΕΙΣ ΤΗΣ ΑΝΑΓΩΓΑΣΗΣ ΤΗΣ ΑΛΔΟΖΗΣ ΚΑΙ ΧΡΗΣΕΙΣ ΑΥΤΩΝ	2593456 - 30/11/2016	3091254
<i>THE TRUSTEES OF THE UNIVERSITY OF PENNSYLVANIA</i>	ΜΗ-ΑΙΜΟΛΥΤΙΚΕΣ ΛΛΟ ΠΡΩΤΕΪΝΕΣ ΣΥΝΤΗΞΗΣ ΚΑΙ ΜΕΘΟΔΟΙ ΧΡΗΣΗΣ ΑΥΤΩΝ	2307049 - 02/11/2016	3091344
<i>THERACOS SUB, LLC</i>	ΜΕΘΟΔΟΙ ΓΙΑ ΤΗΝ ΠΑΡΑΣΚΕΥΗ SGLT2 ΑΝΑΣΤΟΛΕΩΝ	2324002 - 05/10/2016	3091086
<i>THEVENOD, FREDERIC</i>	ΘΕΡΜΙΚΟΣ ΚΙΝΗΤΗΡΑΣ ΕΞΩΤΕΡΙΚΗΣ ΘΕΡΜΗΣ ΠΗΓΗΣ	2064431 - 02/11/2016	3091438
<i>THOMSON LICENSING</i>	ΜΕΘΟΔΟΣ ΚΑΙ ΣΥΣΚΕΥΗ ΓΙΑ ΤΗ ΜΕΤΑΔΟΣΗ ΜΙΑΣ ΑΝΑΦΟΡΑΣ ΚΑΤΑΣΤΑΣΗΣ	2315383 - 19/10/2016	3091339
<i>TOPPAN PRINTING CO., LTD.</i>	ΥΛΙΚΟ ΣΗΜΑΝΣΗΣ ΚΑΙ ΣΗΜΑΣΜΕΝΟ ΕΙΔΟΣ ΑΓΑΘΩΝ	2264488 - 28/12/2016	3091059
<i>TORAY INDUSTRIES, INC.</i>	ΦΑΡΜΑΚΕΥΤΙΚΗ ΣΥΝΘΕΣΗ ΓΙΑ ΘΕΡΑΠΕΥΤΙΚΗ ΚΑΙ/Η ΠΡΟΛΗΠΤΙΚΗ ΑΓΩΓΗ ΠΑΓΚΡΕΑΤΙΚΟΥ ΚΑΡΚΙΝΟΥ	2740489 - 05/10/2016	3091064

ΔΙΚΑΙΟΥΧΟΣ (73)	ΤΙΤΛΟΣ ΕΦΕΥΡΕΣΗΣ (54)	ΑΡ./ΗΜ.ΔΗΜ.Ε.Δ. (87)	ΑΡ.ΕΥΡ.Δ.Ε. (11)
<i>TORAY INDUSTRIES, INC.</i>	ΦΑΡΜΑΚΕΥΤΙΚΗ ΣΥΝΘΕΣΗ ΓΙΑ ΤΗ ΘΕΡΑΠΕΙΑ Ή/ΚΑΙ ΠΡΟΛΗΨΗ ΤΟΥ ΚΑΡΚΙΝΟΥ	2740795 - 05/10/2016	3091127
<i>TOTAL MARKETING SERVICES</i>	ΚΑΥΣΙΜΟ ΓΙΑ ΚΙΝΗΤΗΡΕΣ ΝΤΙΖΕΛ ΧΑΜΗΛΗΣ ΠΕΡΙΕΚΤΙΚΟΤΗΤΑΣ ΣΕ ΘΕΙΟ	1310547 - 30/11/2016	3091201
<i>TOTAL MARKETING SERVICES</i>	ΤΡΙΠΟΛΥΜΕΡΗ ΑΙΘΥΛΕΝΙΟΥ/ΟΞΕΙΚΟΥ ΒΙΝΥΛΙΟΥ/ΑΚΟΡΕΣΤΩΝ ΕΣΤΕΡΩΝ ΩΣ ΠΡΟΣΘΕΤΑ ΠΟΥ ΒΕΛΤΙΩΝΟΥΝ ΤΗΝ ΣΥΜΠΕΡΙΦΟΡΑ ΤΩΝ ΥΓΡΩΝ ΥΔΡΟΓΟΝΑΝΘΡΑΚΩΝ ΣΤΙΣ ΧΑΜΗΛΕΣ ΘΕΡΜΟΚΡΑΣΙΕΣ	2238225 - 14/12/2016	3091247
<i>TRANSOCEAN OFFSHORE DEEPWATER DRILLING INC.</i>	ΣΥΣΚΕΥΗ ΓΙΑ ΕΦΕΔΡΙΚΗ ΤΡΟΦΟΔΟΣΙΑ ΕΝΕΡΓΕΙΑΣ ΣΕ ΤΟΥΛΑΧΙΣΤΟΝ ΕΝΑ ΦΟΡΤΙΟ	1927175 - 02/11/2016	3091365
<i>TRISTEL PLC</i>	ΑΝΤΛΙΑ ΓΙΑ ΣΥΣΚΕΥΗ ΑΠΟΣΤΕΙΡΩΣΗΣ	2676033 - 09/11/2016	3091280
<i>UMAR, SANUSI</i>	ΞΕΣΤΡΟ ΘΥΛΑΚΙΟΥ ΓΙΑ ΧΡΗΣΗ ΣΕ ΚΑΤΣΑΡΑ ΘΥΛΑΚΙΑ	2838448 - 26/10/2016	3091189
<i>UMAR, SANUSI</i>	ΔΙΑΤΡΗΤΙΚΟ ΕΡΓΑΛΕΙΟ ΤΡΙΧΟΘΥΛΑΚΙΟΥ ΓΙΑ ΧΡΗΣΗ ΣΕ ΚΑΤΣΑΡΟΥΣ ΘΥΛΑΚΕΣ ΤΡΙΧΑΣ	2939617 - 09/11/2016	3091264
<i>UNIBIND LIMITED</i>	ΣΤΟΙΧΕΙΟ ΒΙΒΛΙΟΔΕΣΙΑΣ	3003731 - 05/10/2016	3091089
<i>UNILEVER N.V.</i>	ΣΥΜΠΥΚΝΩΜΕΝΗ ΣΥΝΘΕΣΗ ΤΡΟΦΙΜΟΥ ΣΤΗΝ ΜΟΡΦΗ ΠΗΚΤΗΣ	2866589 - 21/12/2016	3091273
<i>UNISTRAW HOLDINGS PTE. LTD.</i>	ΑΝΑΡΡΟΦΗΤΗΡΑΣ ΥΓΡΩΝ ΜΕ ΔΙΑΤΡΗΤΙΚΟ ΑΚΡΟ ΚΑΙ ΜΕΘΟΔΟΣ ΠΑΡΑΓΩΓΗΣ ΤΟΥ	2967240 - 07/12/2016	3091243
<i>UNITEC S.P.A.</i>	ΜΟΝΑΔΑ ΓΙΑ ΤΗΝ ΕΠΙΛΟΓΗ ΚΙΒΩΤΙΩΝ ΓΙΑ ΦΥΤΙΚΑ ΠΡΟΪΟΝΤΑ ΑΝΑΛΟΓΑ ΜΕ ΤΟΝ ΒΑΘΜΟ ΚΑΘΑΡΟΤΗΤΑΣ ΑΥΤΩΝ	2758188 - 02/11/2016	3091443
<i>UNIVERSIDADE ESTADUAL DE CAMPINAS - UNICAMP</i>	ΠΑΡΑΣΚΕΥΗ ΣΩΜΑΤΙΔΙΩΝ ΦΩΣΦΟΡΙΚΟΥ Ή ΠΟΛΥΦΩΣΦΟΡΙΚΟΥ ΑΡΓΙΛΙΟΥ	2066585 - 09/11/2016	3091411
<i>UNIVERSITAT BERN</i>	ΣΥΖΕΥΓΜΑΤΑ ΠΕΠΤΙΔΙΚΩΝ ΑΝΤΑΓΩΝΙΣΤΩΝ ΑΝΑΛΟΓΩΝ ΤΗΣ ΜΠΟΜΠΕΣΙΝΗΣ	2252628 - 28/12/2016	3091415
<i>UNIVERSITAT ZURICH</i>	ΑΝΑΣΤΟΛΕΙΣ ΥΠΟΔΟΧΕΑ ΝΜΔΑ ΓΙΑ ΤΗΝ ΘΕΡΑΠΕΙΑ ΔΡΕΠΑΝΟΚΥΤΤΑΡΙΚΗΣ ΑΝΑΙΜΙΑΣ	2421519 - 02/11/2016	3091136
<i>UNIVERSITATSSPITAL BASEL</i>	ΣΥΖΕΥΓΜΑΤΑ ΠΕΠΤΙΔΙΚΩΝ ΑΝΤΑΓΩΝΙΣΤΩΝ ΑΝΑΛΟΓΩΝ ΤΗΣ ΜΠΟΜΠΕΣΙΝΗΣ	2252628 - 28/12/2016	3091415
<i>UNIVERSITEIT LEIDEN</i>	ΔΙΑΔΙΚΑΣΙΑ ΓΙΑ ΤΗΝ ΕΞΑΓΩΓΗ ΥΛΙΚΩΝ ΑΠΟ ΒΙΟΛΟΓΙΚΟ ΥΛΙΚΟ	2575993 - 26/10/2016	3091383
<i>UNIVERSITEIT UTRECHT HOLDING B.V.</i>	ΑΝΤΙ-ΜΙΚΡΟΒΙΑΚΑ ΠΕΠΤΙΔΙΑ ΠΟΥ ΒΑΣΙΖΟΝΤΑΙ ΣΕ ΣΜΑΡ27	2396345 - 09/11/2016	3091386
<i>UNIVERSITY OF BASEL</i>	ΑΝΑΛΟΓΑ ΤΡΙΑΖΙΝΗΣ, ΠΥΡΙΜΙΔΙΝΗΣ ΚΑΙ ΠΥΡΙΔΙΝΗΣ ΚΑΙ Η ΧΡΗΣΗ ΤΟΥΣ ΩΣ ΘΕΡΑΠΕΥΤΙΚΟΙ ΠΑΡΑΓΟΝΤΕΣ ΚΑΙ ΔΙΑΓΝΩΣΤΙΚΟΙ ΑΝΙΧΝΕΥΤΕΣ	2364302 - 05/10/2016	3091113
<i>UNIVERSITY OF TENNESSEE RESEARCH FOUNDATION</i>	ΥΠΟΚΑΤΕΣΤΗΜΕΝΑ ΑΚΥΛΑΝΙΔΙΑ ΚΑΙ ΜΕΘΟΔΟΙ ΧΡΗΣΗΣ ΑΥΤΩΝ	2038252 - 02/11/2016	3091075
<i>UPONOR INNOVATION AB</i>	ΔΗΜΙΟΥΡΓΙΑ ΕΠΙΜΗΚΟΥΣ ΠΡΟΪΟΝΤΟΣ	1986798 - 02/11/2016	3091128
<i>VAN RENNES, LOUIS JEAN</i>	ΜΕΘΟΔΟΣ ΣΥΣΚΕΥΑΣΙΑΣ ΕΤΟΙΜΩΝ ΠΡΟΪΟΝΤΩΝ ΚΑΠΝΟΥ ΕΝΤΟΣ ΕΝΟΣ ΚΥΡΙΟΥ ΚΙΒΩΤΙΟΥ	2895395 - 26/10/2016	3091459
<i>VANWORLD PHARMACEUTICAL (RUGAO) CO., LTD.</i>	ΧΡΗΣΗ ΕΚΧΥΛΙΣΜΑΤΩΝ ΑΠΟ ΔΕΡΜΑ ΚΟΝΙΚΑΟΥ ΦΛΕΓΜΑΙΝΟΝΤΟΣ ΕΚ ΤΟΥ ΙΟΥ ΔΑΜΑΛΙΤΙΔΑΣ ΓΙΑ ΤΗΝ ΠΑΡΑΣΚΕΥΗ ΦΑΡΜΑΚΟΥ ΓΙΑ ΤΗ ΘΕΡΑΠΕΙΑ ΤΗΣ ΟΞΕΙΑΣ ΑΓΓΕΙΑΚΗΣ ΕΓΚΕΦΑΛΙΚΗΣ ΝΟΣΟΥ	2364711 - 12/10/2016	3091159
<i>VERNALIS (R) LTD.</i>	ΝΕΑ ΠΑΡΑΓΩΓΑ ΙΝΔΟΛΙΖΙΝΗΣ, ΜΕΘΟΔΟΣ ΠΑΡΑΣΚΕΥΗΣ ΤΟΥΣ ΚΑΙ ΦΑΡΜΑΚΕΥΤΙΚΕΣ ΣΥΝΘΕΣΕΙΣ ΟΙ ΟΠΟΙΕΣ ΤΑ ΠΕΡΙΕΧΟΥΝ ΓΙΑ ΤΗ ΘΕΡΑΠΕΙΑ ΤΟΥ ΚΑΡΚΙΝΟΥ	2807159 - 23/11/2016	3091141

ΔΙΚΑΙΟΥΧΟΣ (73)	ΤΙΤΛΟΣ ΕΦΕΥΡΕΣΗΣ (54)	ΑΡ./ΗΜ.ΔΗΜ.Ε.Δ. (87)	ΑΡ.ΕΥΡ.Δ.Ε. (11)
<i>VIFOR (INTERNATIONAL) AG</i>	ΦΑΡΜΑΚΕΥΤΙΚΕΣ ΣΥΝΘΕΣΕΙΣ	2222285 - 28/12/2016	3091246
<i>VIIV HEALTHCARE UK(NO.4) LIMITED</i>	ΜΕΘΟΔΟΙ ΣΥΝ-ΕΠΕΞΕΡΓΑΣΙΑΣ ΚΑΙ ΦΑΡΜΑΚΟΤΕΧΝΙΚΗ ΜΟΡΦΗ ΓΙΑ ΕΝΩΣΗ ΠΡΟΦΑΡΜΑΚΟΥ ΑΝΑΣΤΟΛΕΑ ΣΥΝΔΕΣΗΣ HIV ΚΑΙ ΕΚΔΟΧΑ	2793862 - 07/12/2016	3091399
<i>VITULLO, NICOLA, ANGELO</i>	ΠΛΑΙΣΙΟ ΣΥΓΚΡΑΤΗΣΗΣ ΤΗΣ ΩΘΗΣΗΣ ΓΙΑ ΑΠΟΛΕΣΘΕΝ ΚΑΛΟΥΠΙ	2802715 - 28/09/2016	3091108
<i>VOSSLOH-WERKE GMBH</i>	ΣΥΣΤΗΜΑ ΓΙΑ ΤΗ ΣΤΕΡΕΩΣΗ ΜΙΑΣ ΡΑΓΑΣ ΚΑΙ ΣΦΙΚΤΗΡΑΣ ΕΝΤΑΣΗΣ ΓΙΑ ΕΝΑ ΤΕΤΟΙΟ ΣΥΣΤΗΜΑ	2191069 - 07/12/2016	3091463
<i>VWP WASTE PROCESSING LIMITED</i>	ΣΥΣΚΕΥΗ ΚΑΙ ΜΕΘΟΔΟΣ ΓΙΑ ΤΗΝ ΕΠΕΞΕΡΓΑΣΙΑ ΑΠΟΡΡΙΜΜΑΤΩΝ	2250275 - 19/10/2016	3091288
<i>W ZEMENT GMBH</i>	ΜΕΘΟΔΟΣ ΚΑΙ ΔΙΑΤΑΞΗ ΓΙΑ ΤΟ ΔΙΑΧΩΡΙΣΜΟ ΤΟΥΛΑΧΙΣΤΟΝ ΕΝΟΣ ΠΗΤΤΙΚΟΥ ΣΥΣΤΑΤΙΚΟΥ	2892861 - 19/10/2016	3091310
<i>WALDEMAR LINK GMBH & CO. KG</i>	ΜΕΘΟΔΟΣ ΓΙΑ ΤΗΝ ΠΑΡΑΓΩΓΗ ΕΠΙΚΑΛΥΨΗΣ ΕΜΦΥΤΕΥΜΑΤΟΣ ΚΑΙ ΑΝΤΙΣΤΟΙΧΟ ΕΜΦΥΤΕΥΜΑ	2529763 - 12/10/2016	3091298
<i>WALDENBURGER, ANDRE</i>	ΔΙΑΤΑΞΗ ΚΑΘΑΡΙΣΜΟΥ ΑΡΜΩΝ	2428133 - 30/11/2016	3091197
<i>WAVE ENERGY SCOTLAND LIMITED</i>	ΣΥΣΤΗΜΑ ΘΑΛΑΣΣΙΑΣ ΣΥΝΔΕΣΗΣ ΚΑΙ ΜΕΘΟΔΟΣ	2313306 - 12/10/2016	3091146
<i>WAVELIGHT GMBH</i>	ΟΡΓΑΝΟ ΦΑΣΜΑΤΟΣΚΟΠΙΑΣ ΚΑΙ ΔΙΑΔΙΚΑΣΙΑ ΓΙΑ ΦΑΣΜΑΤΙΚΗ ΑΝΑΛΥΣΗ.	2798321 - 28/12/2016	3091444
<i>WAVELIGHT GMBH</i>	ΧΕΙΡΟΥΡΓΙΚΗ ΚΕΦΑΛΗ ΓΙΑ ΤΗΝ ΤΟΠΟΘΕΤΗΣΗ ΤΟΥ ΠΡΟΣ ΑΚΤΙΝΟΒΟΛΗΣΗ ΑΚΤΙΚΕΙΜΕΝΟΥ ΑΠΕΝΑΝΤΙ ΑΠΟ ΠΗΓΗ ΑΚΤΙΝΟΒΟΛΙΑΣ	2621427 - 26/10/2016	3091470
<i>WEIR MINERALS EUROPE LIMITED</i>	ΑΝΤΛΙΑ ΑΦΡΟΥ ΚΑΙ ΜΕΘΟΔΟΣ	2831424 - 26/10/2016	3091233
<i>WILD VALENCIA S.A.</i>	ΣΥΝΘΕΣΗ ΥΔΑΤΑΝΘΡΑΚΩΝ ΛΑΜΒΑΝΟΜΕΝΗ ΑΠΟ ΜΕΣΟΓΕΙΑΚΟΥΣ ΚΑΡΠΟΥΣ	2002734 - 05/10/2016	3091085
<i>WM17 HOLDING AG</i>	ΣΑΚΟΥΛΑΚΙ ΠΟΥ ΠΕΡΙΕΧΕΙ ΝΙΚΟΤΙΝΗ ΣΕ ΜΟΡΦΗ ΕΛΕΥΘΕΡΟΥ ΑΛΑΤΟΣ	2691096 - 13/07/2016	3091050
<i>WOBBEN PROPERTIES GMBH</i>	ΜΕΘΟΔΟΣ ΓΙΑ ΤΗΝ ΕΓΚΑΤΑΣΤΑΣΗ ΜΙΑΣ ΑΝΕΜΟΓΕΝΝΗΤΡΙΑΣ, ΑΝΕΜΟΓΕΝΝΗΤΡΙΑ	1882851 - 09/11/2016	3091152
<i>WOBBEN PROPERTIES GMBH</i>	ΠΛΟΙΟ ΜΕ ΔΡΟΜΕΑ MAGNUS ΚΑΙ ΣΥΣΚΕΥΗ ΜΕΤΡΗΣΗΣ ΙΣΧΥΟΣ	2616785 - 09/11/2016	3091174
<i>WOBBEN PROPERTIES GMBH</i>	ΡΟΤΟΡΑΣ ΜΑΓΚΝΟΥΣ ΚΑΙ ΜΕΘΟΔΟΣ ΓΙΑ ΤΗΝ ΨΥΞΗ ΣΤΟΙΧΕΙΩΝ ΕΝΟΣ ΤΕΤΟΙΟΥ ΡΟΤΟΡΑ Ή/ΚΑΙ ΓΙΑ ΤΗ ΘΕΡΜΑΝΣΗ ΕΝΟΣ ΠΕΡΙΣΤΡΟΦΙΚΟΥ ΣΩΜΑΤΟΣ ΕΝΟΣ ΤΕΤΟΙΟΥ ΡΟΤΟΡΑ	2616322 - 09/11/2016	3091337
<i>WOBBEN PROPERTIES GMBH</i>	ΠΛΟΙΟ ΜΕ ΑΝΟΙΓΜΑ ΓΙΑ ΤΗΝ ΑΦΑΙΡΕΣΗ ΕΝΟΣ ΣΥΣΤΗΜΑΤΟΣ ΠΑΡΟΧΗΣ ΕΝΕΡΓΕΙΑΣ	2616329 - 30/11/2016	3091404
<i>WOCKHARDT LIMITED</i>	ΠΑΡΑΓΩΓΑ 1,6-ΔΙΑΖΑΔΙΚΥΚΛΟ[3,2,1] ΟΚΤΑΝ-7-ΟΝΗΣ ΚΑΙ ΧΡΗΣΗ ΑΥΤΩΝ ΣΤΗ ΘΕΡΑΠΕΙΑ ΒΑΚΤΗΡΙΑΚΩΝ ΛΟΙΜΩΞΕΩΝ	2748165 - 02/11/2016	3091421
<i>WYETH HOLDINGS LLC</i>	ΝΕΕΣ ΑΝΟΣΟΓΟΝΙΚΕΣ ΣΥΝΘΕΣΕΙΣ ΓΙΑ ΤΗΝ ΠΡΟΛΗΨΗ ΚΑΙ ΘΕΡΑΠΕΙΑ ΜΗΝΙΓΓΟΚΟΚΚΙΚΗΣ ΑΣΘΕΝΕΙΑΣ	2371836 - 14/12/2016	3091304
<i>WYETH LLC</i>	ΣΥΝΤΟΜΕΥΜΕΝΗ ΔΙΑΔΙΚΑΣΙΑ ΚΑΘΑΡΙΣΜΟΥ ΓΙΑ ΤΗΝ ΠΑΡΑΓΩΓΗ ΚΑΨΙΚΩΝ STREPTOCOCCUS PNEUMONIAE ΠΟΛΥΣΑΚΧΑΡΙΤΩΝ	2129693 - 07/12/2016	3091053
<i>WYETH LLC</i>	ΦΑΡΜΑΚΟΤΕΧΝΙΚΕΣ ΜΟΡΦΕΣ ΕΜΒΟΛΙΟΥ	2575870 - 07/12/2016	3091054
<i>WYETH LLC</i>	ΑΝΤΙΝΕΟΠΛΑΣΜΑΤΙΚΟΙ ΣΥΝΔΥΑΣΜΟΙ 4-ΑΝΙΛΙΝΟ-3-ΚΥΑΝΟΚΙΝΟΛΙΝΩΝ ΚΑΙ ΚΑΠΕΣΙΤΑΒΙΝΗΣ	2326329 - 11/01/2017	3091353
<i>XYLEM IP MANAGEMENT S.A.R.L.</i>	ΔΙΑΤΑΞΗ ΨΥΞΗΣ ΜΙΑΣ ΑΝΤΛΙΑΣ ΠΟΥ ΠΡΟΟΡΙΖΕΤΑΙ ΓΙΑ ΤΗΝ ΑΝΤΛΗΣΗ ΕΝΟΣ ΥΓΡΟΥ	2932097 - 09/11/2016	3091458

ΔΙΚΑΙΟΥΧΟΣ (73)	ΤΙΤΛΟΣ ΕΦΕΥΡΕΣΗΣ (54)	ΑΡ./ΗΜ.ΔΗΜ.Ε.Δ. (87)	ΑΡ.ΕΥΡ.Δ.Ε. (11)
<i>YEDA RESEARCH & DEVELOPMENT COMPANY, LTD.</i>	ΘΕΡΑΠΕΙΑ GLATIRAMER ΑCΕΤΑΤΕ ΧΑΜΗΛΗΣ ΣΥΧΝΟΤΗΤΑΣ	2949335 - 04/01/2017	3091449
<i>YU, CHONGXI</i>	ΘΕΤΙΚΩΣ ΦΟΡΤΙΣΜΕΝΑ ΥΔΑΤΟΔΙΑΛΥΤΑ ΠΡΟΦΑΡΜΑΚΑ 1Η-ΙΜΙΔΑΖΟ[4,5- <i>C</i>]ΚΙΝΟΛΙΝ-4-ΑΜΙΝΩΝ ΚΑΙ ΣΥΝΑΦΩΝ ΕΝΩΣΕΩΝ ΜΕ ΙΔΙΑΙΤΕΡΑ ΥΨΗΛΟΥΣ ΔΕΙΚΤΕΣ ΔΙΕΙΣΔΥΣΗΣ ΣΤΟ ΔΕΡΜΑ	2115140 - 30/11/2016	3091488
<i>ZANON S.R.L.</i>	ΜΗΧΑΝΙΣΜΟΣ ΓΙΑ ΑΥΤΟΜΑΤΗ ΜΗΧΑΝΗ ΔΕΣΙΜΑΤΟΣ ΜΕ ΣΥΡΜΑ	2936973 - 12/10/2016	3091043
<i>ZANON S.R.L.</i>	ΣΥΣΚΕΥΗ ΓΙΑ ΔΕΣΙΜΟ ΜΕ ΣΥΡΜΑ	2936972 - 19/10/2016	3091222
<i>ZOETIS SERVICES LLC</i>	ΜΕΘΟΔΟΣ ΓΙΑ ΤΗΝ ΠΑΡΑΣΚΕΥΗ ΠΑΡΑΓΩΓΩΝ 4"-ΥΠΟΚΑΤΕΣΤΗΜΕΝΗΣ-9-ΔΕΟΞΟ-9Α-ΑΖΑ-9Α-ΟΜΟΕΡΥΘΡΟΜΥΚΙΝΗΣ Α	1253153 - 02/11/2016	3091080

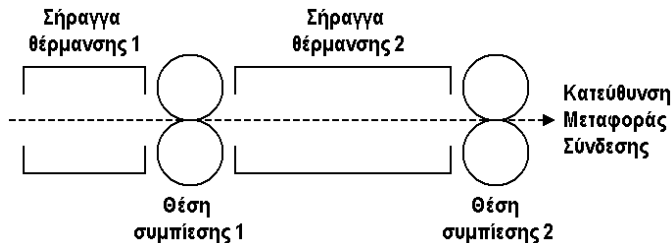
Κ Ε Φ Α Λ Α Ι Ο 3
ΤΡΟΠΟΠΟΙΗΜΕΝΑ ΕΥΡΩΠΑΪΚΑ ΔΙΠΛΩΜΑΤΑ ΕΥΡΕΣΙΤΕΧΝΙΑΣ

3.1 ΑΝΑΚΟΙΝΩΣΗ ΓΙΑ ΚΑΤΑΘΕΣΗ ΜΕΤΑΦΡΑΣΗΣ ΤΡΟΠΟΠΟΙΗΜΕΝΩΝ ΕΥΡΩΠΑΪΚΩΝ Δ.Ε.

ΑΡΙΘΜΟΣ ΕΥΡ. Δ.Ε. (11):3074885.B2
ΑΡΙΘ. ΕΛΛ. ΚΑΤΑΘΕΣΗΣ (21):20170400242
ΗΜΕΡ. ΕΛΛ. ΚΑΤΑΘΕΣΗΣ (22):26/01/2017
ΑΡΙΘ./ΗΜΕΡ. ΔΗΜΟΣΙΕΥΣΗΣ
ΕΥΡΩΠΑΪΚΟΥ ΔΙΠΛΩΜΑΤΟΣ(87):1953829 - 23/11/2016
ΑΡΙΘ./ΗΜΕΡ. ΔΗΜΟΣΙΕΥΣΗΣ
ΕΥΡΩΠΑΪΚΗΣ ΑΙΤΗΣΗΣ (86):08100857.5--24/01/2008
ΔΙΚΑΙΟΥΧΟΣ (73):1)Kuraray Europe GmbH
Bruningstrasse 50, 65926 Frankfurt am Main,
GERMANIA
ΣΥΜΒ. ΠΡΟΤΕΡΑΙΟΤΗΤΕΣ (30):102007005845-01/02/2007-DE
ΕΦΕΥΡΕΤΗΣ (72):1)Koll, Bernhard, Dr.
2)Karpinski, Andreas
ΕΙΔΙΚΟΣ ΠΛΗΡΕΞΟΥΣΙΟΣ (74):ΓΙΑΚΟΥΜΗ ANNA
Αλκαμένους 12-14, 10439 ΑΘΗΝΑ
ΑΝΤΙΚΛΗΤΟΣ (74):ΜΙΣΙΟΥ ΑΝΔΡΟΝΙΚΗ
Αναλήψεως 23 και Μαραθώνος 27,10439
ΑΘΗΝΑ
ΤΙΤΛΟΣ ΕΦΕΥΡΕΣΗΣ (54):**ΜΕΘΟΔΟΣ ΚΑΤΑΣΚΕΥΗΣ ΗΛΙΑΚΩΝ**
ΣΤΟΙΧΕΙΩΝ ΜΕ ΤΗΝ ΜΕΘΟΔΟ ΣΥΝ-
ΔΕΣΗΣ ΜΕ ΚΥΛΙΝΔΡΟΥΣ

ΠΕΡΙΛΗΨΗ(57)

Η εφεύρεση σχετίζεται με μία μέθοδο παραγωγής ενός ηλιακού στοιχείου με στρώσιμο ενός σώματος στρωμάτων, που αποτελείται από ένα πρώτο φορέα, στον οποίο τοποθετείται τουλάχιστον μία μονάδα ηλιακής κυψέλης και ένα δεύτερο φορέα από τουλάχιστον μία ενδιάμεση μεμβράνη από polyvinyl acetal, που περιέχει πλαστικοποιητή με καθοδήγηση του σώματος στρωμάτων μεταξύ τουλάχιστον ενός ζεύγους κυλίνδρων σε μία θερμοκρασία 50 μέχρι 150 βαθμούς Κελσίου.



ΑΡΙΘΜΟΣ ΕΥΡ. Δ.Ε. (11):3081637.B2
ΑΡΙΘ. ΕΛΛ. ΚΑΤΑΘΕΣΗΣ (21):20170400119
ΗΜΕΡ. ΕΛΛ. ΚΑΤΑΘΕΣΗΣ (22):17/01/2017
ΑΡΙΘ./ΗΜΕΡ. ΔΗΜΟΣΙΕΥΣΗΣ
ΕΥΡΩΠΑΪΚΟΥ ΔΙΠΛΩΜΑΤΟΣ(87):2190405 - 23/11/2016
ΑΡΙΘ./ΗΜΕΡ. ΔΗΜΟΣΙΕΥΣΗΣ
ΕΥΡΩΠΑΪΚΗΣ ΑΙΤΗΣΗΣ (86):08803842.7--08/09/2008
ΔΙΚΑΙΟΥΧΟΣ (73):1)Unilever N.V.
Weena 455, 3013 AL Rotterdam,
ΟΛΛΑΝΔΙΑ
ΣΥΜΒ. ΠΡΟΤΕΡΑΙΟΤΗΤΕΣ (30):07117502-28/09/2007-EP
ΕΦΕΥΡΕΤΗΣ (72):1)KASAI, Masahiro
2)KOBORI, Kayo
ΕΙΔΙΚΟΣ ΠΛΗΡΕΞΟΥΣΙΟΣ (74):ΤΣΙΜΙΚΑΛΗΣ "ΤΣΙΜΙΚΑΛΗΣ
ΚΑΛΟΝΑΡΟΥ ΔΙΚΗΓΟΡΙΚΗ ΕΤΑΙΡΕΙΑ"
ΣΤΕΦΑΝΟΣ
Ν. Βάμβα 1,, 106 74 ΑΘΗΝΑ
ΑΝΤΙΚΛΗΤΟΣ (74):ΤΣΙΜΙΚΑΛΗΣ ΣΤΕΦΑΝΟΣ
Ν. Βάμβα 1,,106 74 ΑΘΗΝΑ
ΤΙΤΛΟΣ ΕΦΕΥΡΕΣΗΣ (54):**ΣΥΝΘΕΣΕΙΣ ΓΙΑ ΤΗΝ ΠΕΡΙΠΟΙΗΣΗ**
ΤΩΝ ΜΑΛΛΙΩΝ

ΠΕΡΙΛΗΨΗ(57)

Μια σύνθεση για την περιποίηση των μαλλιών, η οποία περιέχει τουλάχιστον μια λακτόνη σε συνδυασμό με τουλάχιστον έναν δισακχαρίτη.

ΑΡΙΘΜΟΣ ΕΥΡ. Δ.Ε. (11):3083153.B2
ΑΡΙΘ. ΕΛΛ. ΚΑΤΑΘΕΣΗΣ (21):20160403313
ΗΜΕΡ. ΕΛΛ. ΚΑΤΑΘΕΣΗΣ (22):28/12/2016
ΑΡΙΘ./ΗΜΕΡ. ΔΗΜΟΣΙΕΥΣΗΣ
ΕΥΡΩΠΑΪΚΟΥ ΔΙΠΛΩΜΑΤΟΣ(87):1976877 - 05/10/2016
ΑΡΙΘ./ΗΜΕΡ. ΔΗΜΟΣΙΕΥΣΗΣ
ΕΥΡΩΠΑΪΚΗΣ ΑΙΤΗΣΗΣ (86):06838873.5--30/11/2006
ΔΙΚΑΙΟΥΧΟΣ (73):1)AbbVie Inc.
 1 North Waukegan Road, North Chicago, IL
 60064, ΗΝΩΜΕΝΕΣ ΠΟΛΙΤΕΙΕΣ ΤΗΣ
 ΑΜΕΡΙΚΗΣ
 2)AbbVie Deutschland GmbH & Co KG
 Max-Planck-Ring 2a, 65205 Wiesbaden,
 ΓΕΡΜΑΝΙΑ

ΣΥΜΒ. ΠΡΟΤΕΡΑΙΟΤΗΤΕΣ (30):740866 P-30/11/2005-US
 778950 P-03/03/2006-US

ΕΦΕΥΡΕΤΗΣ (72):1)LABKOVSKY, Boris
 2)BARGHORN, Stefan
 3)HILLEN, Heinz
 4)EBERT, Ulrich
 5)STRIEBINGER, Andreas R.
 6)KELLER, Patrick

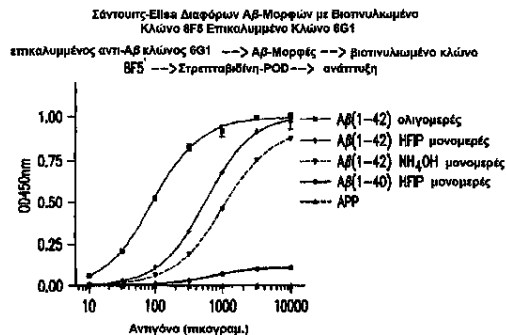
ΕΙΔΙΚΟΣ ΠΛΗΡΕΞΟΥΣΙΟΣ (74):ΠΑΠΑΚΩΝΣΤΑΝΤΙΝΟΥ "ΕΛΕΝΗ Γ.
 ΠΑΠΑΚΩΣΤΑΝΤΙΝΟΥ ΚΑΙ
 ΣΥΝΕΡΓΑΤΕΣ, ΔΙΚΗΓΟΡΙΚΗ ΕΤΑΙΡΙΑ"
 ΕΛΕΝΗ
 Κουμπάρη 2, 10674 ΑΘΗΝΑ

ΑΝΤΙΚΛΗΤΟΣ (74):ΠΑΠΑΚΩΝΣΤΑΝΤΙΝΟΥ ΕΛΕΝΗ
 Κουμπάρη 2,10674 ΑΘΗΝΑ

ΤΙΤΛΟΣ ΕΦΕΥΡΕΣΗΣ (54):**ΜΟΝΟΚΛΩΝΙΚΑ ΑΝΤΙΣΩΜΑΤΑ
 ΕΝΑΝΤΙ ΑΜΥΛΟΕΙΔΙΟΥΣ ΒΗΤΑ ΠΡΩ-
 ΤΕΪΝΗΣ ΚΑΙ ΧΡΗΣΕΙΣ ΑΥΤΩΝ**

ΠΕΡΙΛΗΨΗ(57)

Η υπό συζήτηση εφεύρεση αφορά σε μονοκλωνικά αντισώματα (π.χ., 8F5 και 8C5) που μπορεί να χρησιμοποιηθούν, για παράδειγμα, στην πρόληψη, θεραπεία και διάγνωση Ασθένειας Alzheimer ή άλλων νευροεκφυλιστικών διαταραχών.



	Aβ(1-42) ολιγομερές	Aβ(1-42) HFP μονομερές	Aβ(1-42) NH ₄ OH μονομερές	Aβ(1-40) HFP μονομερές
ΚΑΤΩ ΜΕΡΟΣ	0.001218	0.004304	0.006727	0.004288
ΑΝΩ ΜΕΡΟΣ	0.9826	1.002	0.8282	0.1116
ΛΟΓ.ΕC50	1.958	2.745	3.003	2.825
ΚΛΙΜΗ	1.215	1.270	1.204	1.375
ΕC50	90.74	555.8	1007	667.8

3.2 ΕΥΡΕΤΗΡΙΟ ΤΡΟΠΟΠΟΙΗΜΕΝΩΝ ΕΥΡΩΠΑΪΚΩΝ Δ.Ε. ΣΥΜΦΩΝΑ ΜΕ ΤΟΝ ΑΡΙΘΜΟ ΔΗΜΟΣΙΕΥΣΗΣ

ΑΡ./ΗΜ.ΔΗΜ.Ε.Δ. (87)	ΔΙΚΑΙΟΥΧΟΣ (73)	ΤΙΤΛΟΣ ΕΦΕΥΡΕΣΗΣ (54)	ΑΡ.ΕΥΡ.Δ.Ε. (11)
<i>1953829 - 23/11/2016</i>	KURARAY EUROPE GMBH	ΜΕΘΟΔΟΣ ΚΑΤΑΣΚΕΥΗΣ ΗΛΙΑΚΩΝ ΣΤΟΙΧΕΙΩΝ ΜΕ ΤΗΝ ΜΕΘΟΔΟ ΣΥΝΔΕΣΗΣ ΜΕ ΚΥΛΙΝΔΡΟΥΣ	3074885.B2
<i>1976877 - 05/10/2016</i>	ABBVIE INC. ABBVIE DEUTSCHLAND GMBH & CO KG	ΜΟΝΟΚΛΩΝΙΚΑ ΑΝΤΙΣΩΜΑΤΑ ΕΝΑΝΤΙ ΑΜΥΛΟΕΙΔΟΥΣ ΒΗΤΑ ΠΡΩΤΕΪΝΗΣ ΚΑΙ ΧΡΗΣΕΙΣ ΑΥΤΩΝ	3083153.B2
<i>2190405 - 23/11/2016</i>	UNILEVER N.V.	ΣΥΝΘΕΣΕΙΣ ΓΙΑ ΤΗΝ ΠΕΡΙΠΟΙΗΣΗ ΤΩΝ ΜΑΛΛΙΩΝ	3081637.B2

**3.3 ΕΥΡΕΤΗΡΙΟ ΤΡΟΠΟΠΟΙΗΜΕΝΩΝ ΕΥΡΩΠΑΪΚΩΝ Δ.Ε. ΣΥΜΦΩΝΑ ΜΕ ΤΗΝ
ΑΛΦΑΒΗΤΙΚΗ ΣΕΙΡΑ ΤΩΝ ΔΙΚΑΙΟΥΧΩΝ**

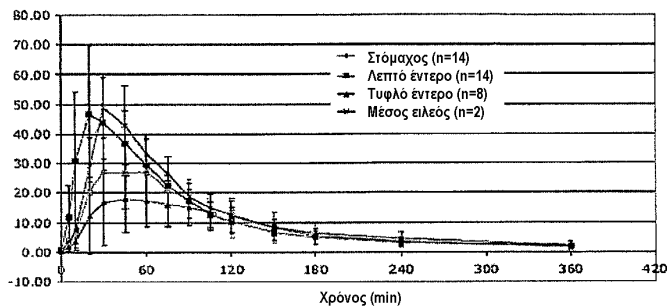
ΔΙΚΑΙΟΥΧΟΣ (73)	ΤΙΤΛΟΣ ΕΦΕΥΡΕΣΗΣ (54)	ΑΡ./ΗΜ.ΔΗΜ.Ε.Δ. (87)	ΑΡ.ΕΥΡ.Δ.Ε. (11)
<i>ABBVIE DEUTSCHLAND GMBH & CO KG</i>	ΜΟΝΟΚΛΩΝΙΚΑ ΑΝΤΙΣΩΜΑΤΑ ΕΝΑΝΤΙ ΑΜΥΛΟΕΙ-ΔΟΥΣ ΒΗΤΑ ΠΡΩΤΕΪΝΗΣ ΚΑΙ ΧΡΗΣΕΙΣ ΑΥΤΩΝ	1976877 - 05/10/2016	3083153.B2
<i>ABBVIE INC.</i>	ΜΟΝΟΚΛΩΝΙΚΑ ΑΝΤΙΣΩΜΑΤΑ ΕΝΑΝΤΙ ΑΜΥΛΟΕΙ-ΔΟΥΣ ΒΗΤΑ ΠΡΩΤΕΪΝΗΣ ΚΑΙ ΧΡΗΣΕΙΣ ΑΥΤΩΝ	1976877 - 05/10/2016	3083153.B2
<i>KURARAY EUROPE GMBH</i>	ΜΕΘΟΔΟΣ ΚΑΤΑΣΚΕΥΗΣ ΗΛΙΑΚΩΝ ΣΤΟΙΧΕΙΩΝ ΜΕ ΤΗΝ ΜΕΘΟΔΟ ΣΥΝΔΕΣΗΣ ΜΕ ΚΥΛΙΝΔΡΟΥΣ	1953829 - 23/11/2016	3074885.B2
<i>UNILEVER N.V.</i>	ΣΥΝΘΕΣΕΙΣ ΓΙΑ ΤΗΝ ΠΕΡΙΠΟΙΗΣΗ ΤΩΝ ΜΑΛΛΙΩΝ	2190405 - 23/11/2016	3081637.B2

**4.1 ΑΝΑΚΟΙΝΩΣΗ ΓΙΑ ΚΑΤΑΘΕΣΗ ΜΕΤΑΦΡΑΣΗΣ ΠΕΡΙΟΡΙΣΜΕΝΩΝ
Ή ΑΝΑΚΛΙΘΕΝΤΩΝ ΕΥΡΩΠΑΪΚΩΝ Δ.Ε.**

ΑΡΙΘΜΟΣ ΕΥΡ. Δ.Ε. (11):3078972.B3
ΑΡΙΘ. ΕΛΛ. ΚΑΤΑΘΕΣΗΣ (21):20170400447
ΗΜΕΡ. ΕΛΛ. ΚΑΤΑΘΕΣΗΣ (22):13/02/2017
ΑΡΙΘ./ΗΜΕΡ. ΔΗΜΟΣΙΕΥΣΗΣ
ΕΥΡΩΠΑΪΚΟΥ ΔΙΠΛΩΜΑΤΟΣ(87):1919458 - 11/01/2017
ΑΡΙΘ./ΗΜΕΡ. ΔΗΜΟΣΙΕΥΣΗΣ
ΕΥΡΩΠΑΪΚΗΣ ΑΙΤΗΣΗΣ (86):07762690.1--26/01/2007
ΔΙΚΑΙΟΥΧΟΣ (73):1)The Regents of The University of California
1111 Franklin Street 12th Floor, Oakland, CA
94607-5200, ΗΝΩΜΕΝΕΣ ΠΟΛΙΤΕΙΕΣ ΤΗΣ
ΑΜΕΡΙΚΗΣ
ΣΥΜΒ. ΠΡΟΤΕΡΑΙΟΤΗΤΕΣ (30):762715P-27/01/2006-US
ΕΦΕΥΡΕΤΗΣ (72):1)DOHIL, Ranjan
2)SCHNEIDER, Jerry
ΕΙΔΙΚΟΣ ΠΛΗΡΕΞΟΥΣΙΟΣ (74):ΠΑΠΑΚΩΝΣΤΑΝΤΙΝΟΥ "ΕΛΕΝΗ Γ.
ΠΑΠΑΚΩΣΤΑΝΤΙΝΟΥ ΚΑΙ
ΣΥΝΕΡΓΑΤΕΣ, ΔΙΚΗΓΟΡΙΚΗ ΕΤΑΙΡΙΑ"
ΕΛΕΝΗ
Κουμπάρη 2, 10674 ΑΘΗΝΑ
ΑΝΤΙΚΛΗΤΟΣ (74):ΠΑΠΑΚΩΝΣΤΑΝΤΙΝΟΥ ΕΛΕΝΗ
Κουμπάρη 2,10674 ΑΘΗΝΑ
ΤΙΤΛΟΣ ΕΦΕΥΡΕΣΗΣ (54):ΕΝΤΕΡΙΚΑ ΕΠΙΚΑΛΥΜΜΕΝΗ ΚΥΣΤΕ-
ΑΜΙΝΗ, ΚΥΣΤΑΜΙΝΗ ΚΑΙ ΠΑΡΑΓΩΓΑ
ΑΥΤΩΝ

ΠΕΡΙΛΗΨΗ(57)

Η παρουσίαση παρέχει διατυπώσεις κυστεαμίνης και κυσταμίνης για λήψη από το στόμα, που χρησιμεύουν στη θεραπεία της κυστίνωσης και νευροεκφυλιστικών νόσων και διαταραχών. Οι διατυπώσεις παρέχουν συνθέσεις ελεγχόμενης απελευθέρωσης, που βελτιώνουν την ποιότητα ζωής και έχουν μειωμένες παρενέργειες.



**4.2 ΕΥΡΕΤΗΡΙΟ ΠΕΡΙΟΡΙΣΜΕΝΩΝ Ή ΑΝΑΚΛΗΘΕΝΤΩΝ ΕΥΡΩΠΑΪΚΩΝ Δ.Ε. ΣΥΜΦΩΝΑ
ΜΕ ΤΟΝ ΑΡΙΘΜΟ ΔΗΜΟΣΙΕΥΣΗΣ**

ΑΡ./ΗΜ.ΔΗΜ.Ε.Δ. (87)	ΔΙΚΑΙΟΥΧΟΣ (73)	ΤΙΤΛΟΣ ΕΦΕΥΡΕΣΗΣ (54)	ΑΡ.ΕΥΡ.Δ.Ε. (11)
1919458 - 11/01/2017	THE REGENTS OF THE UNIVERSITY OF CALIFORNIA	ΕΝΤΕΡΙΚΑ ΕΠΙΚΑΛΥΜΜΕΝΗ ΚΥΣΤΕΑΜΙΝΗ, ΚΥΣΤΑΜΙΝΗ ΚΑΙ ΠΑΡΑΓΩΓΑ ΑΥΤΩΝ	3078972.B3

**4.3 ΕΥΡΕΤΗΡΙΟ ΠΕΡΙΟΡΙΣΜΕΝΩΝ Ή ΑΝΑΚΛΙΘΕΝΤΩΝ ΕΥΡΩΠΑΪΚΩΝ Δ.Ε. ΣΥΜΦΩΝΑ ΜΕ ΤΗΝ
ΑΛΦΑΒΗΤΙΚΗ ΣΕΙΡΑ ΤΩΝ ΔΙΚΑΙΟΥΧΩΝ**

ΔΙΚΑΙΟΥΧΟΣ (73)	ΤΙΤΛΟΣ ΕΦΕΥΡΕΣΗΣ (54)	ΑΡ./ΗΜ.ΔΗΜ.Ε.Δ. (87)	ΑΡ.ΕΥΡ.Δ.Ε. (11)
<i>THE REGENTS OF THE UNIVERSITY OF CALIFORNIA</i>	ΕΝΤΕΡΙΚΑ ΕΠΙΚΑΛΥΜΜΕΝΗ ΚΥΣΤΕΑΜΙΝΗ, ΚΥΣΤΑ-ΜΙΝΗ ΚΑΙ ΠΑΡΑΓΩΓΑ ΑΥΤΩΝ	1919458 - 11/01/2017	3078972.B3

**5.2 ΑΝΑΚΛΗΣΕΙΣ ΑΠΟ ΕΓΔΕ ΧΟΡΗΓΗΘΕΝΤΩΝ ΕΥΡΩΠΑΪΚΩΝ
ΔΙΠΛΩΜΑΤΩΝ ΕΥΡΕΣΙΤΕΧΝΙΑΣ
(ΚΑΤΑΤΕΘΕΙΣΕΣ ΜΕΤΑΦΡΑΣΕΙΣ ΣΤΟΝ ΟΒΙ)**

(11) ΑΡΙΘΜΟΣ ΕΥΡ. Δ.Ε.:	3071910
(21) ΑΡΙΘ. ΕΛΛ. ΚΑΤΑΘΕΣΗΣ:	20100401020
ΗΜΕΡ. ΑΠΟΦΑΣΗΣ ΕΓΔΕ:	17/01/2017

(11) ΑΡΙΘΜΟΣ ΕΥΡ. Δ.Ε.:	3078136
(21) ΑΡΙΘ. ΕΛΛ. ΚΑΤΑΘΕΣΗΣ:	20120401270
ΗΜΕΡ. ΑΠΟΦΑΣΗΣ ΕΓΔΕ:	15/12/2016

(11) ΑΡΙΘΜΟΣ ΕΥΡ. Δ.Ε.:	3081209
(21) ΑΡΙΘ. ΕΛΛ. ΚΑΤΑΘΕΣΗΣ:	20130401450
ΗΜΕΡ. ΑΠΟΦΑΣΗΣ ΕΓΔΕ:	08/02/2017

(11) ΑΡΙΘΜΟΣ ΕΥΡ. Δ.Ε.:	3084147
(21) ΑΡΙΘ. ΕΛΛ. ΚΑΤΑΘΕΣΗΣ:	20140401671
ΗΜΕΡ. ΑΠΟΦΑΣΗΣ ΕΓΔΕ:	10/12/2016

(11) ΑΡΙΘΜΟΣ ΕΥΡ. Δ.Ε.:	3084627
(21) ΑΡΙΘ. ΕΛΛ. ΚΑΤΑΘΕΣΗΣ:	20140402082
ΗΜΕΡ. ΑΠΟΦΑΣΗΣ ΕΓΔΕ:	03/12/2016

(11) ΑΡΙΘΜΟΣ ΕΥΡ. Δ.Ε.:	3086136
(21) ΑΡΙΘ. ΕΛΛ. ΚΑΤΑΘΕΣΗΣ:	20150401052
ΗΜΕΡ. ΑΠΟΦΑΣΗΣ ΕΓΔΕ:	02/12/2016

(11) ΑΡΙΘΜΟΣ ΕΥΡ. Δ.Ε.:	3086800
(21) ΑΡΙΘ. ΕΛΛ. ΚΑΤΑΘΕΣΗΣ:	20150401734
ΗΜΕΡ. ΑΠΟΦΑΣΗΣ ΕΓΔΕ:	19/11/2016

(11) ΑΡΙΘΜΟΣ ΕΥΡ. Δ.Ε.:	3086803
(21) ΑΡΙΘ. ΕΛΛ. ΚΑΤΑΘΕΣΗΣ:	20150401751
ΗΜΕΡ. ΑΠΟΦΑΣΗΣ ΕΓΔΕ:	27/11/2016

ΜΕΡΟΣ Γ΄

**ΜΕΤΑΒΟΛΕΣ - ΕΚΠΤΩΣΕΙΣ
ΑΝΑΚΛΗΣΕΙΣ ΕΚΠΤΩΣΕΩΝ**

Κ Ε Φ Α Λ Α Ι Ο 1
ΜΕΤΑΒΟΛΕΣ

ΑΙΤΗΣΕΙΣ ΔΙΠΛΩΜΑΤΩΝ ΕΥΡΕΣΙΤΕΧΝΙΑΣ

<i>ΑΡ. ΑΙΤ. Δ.Ε.</i>	<i>ΔΗΛΩΣΗ ΣΥΝΑΙΝΕΣΗΣ ΓΙΑ ΠΑΡΑΧΩΡΗΣΗ ΑΔΕΙΑΣ ΕΚΜΕΤΑΛΛΕΥΣΗΣ</i>
20080100217	Ο κ. Οικονόμου Κωνσταντίνος του Νικολάου δικαιούχος της υπ' αριθμ. 20080100217 αίτησης διπλώματος ευρεσιτεχνίας δήλωσε ότι, με βάση το άρθρο 12 παρ. 5 & 6 του Ν. 1733/1987 συναινεί στην παραχώρηση άδειας εκμετάλλευσης με ή χωρίς αποκλειστικότητα έναντι αποζημίωσης.

ΔΙΠΛΩΜΑΤΑ ΕΥΡΕΣΙΤΕΧΝΙΑΣ

<i>ΑΡ. Δ.Ε.</i>	<i>ΜΕΤΑΒΙΒΑΣΕΙΣ</i>
1004970	Ο κ. Γεωργίου Αναστάσιος (συνδικαιούχος με την κ. Παναγιώτα Σπυροπούλου) μεταβίβασε όλα τα εξ'αδιαιρέτου δικαιώματά του που απορρέουν από το υπ' αριθμ. 1004970 Δίπλωμα Ευρεσιτεχνίας στην κ. Παναγιώτα Σπυροπούλου, που κατοικεί στην οδό Πατριαρχείου 12, 14121 Ν. Ηράκλειο Αττικής, η οποία αποτελεί πλέον τη μοναδική δικαιούχο.
1005774	Ο κ. Γεωργίου Αναστάσιος (συνδικαιούχος με την κ. Παναγιώτα Σπυροπούλου) μεταβίβασε όλα τα εξ'αδιαιρέτου δικαιώματά του που απορρέουν από το υπ' αριθμ. 1005774 Δίπλωμα Ευρεσιτεχνίας στην κ. Παναγιώτα Σπυροπούλου, που κατοικεί στην οδό Πατριαρχείου 12, 14121 Ν. Ηράκλειο Αττικής, η οποία αποτελεί πλέον τη μοναδική δικαιούχο.
1005779	Ο κ. Γεωργίου Αναστάσιος (συνδικαιούχος με την κ. Παναγιώτα Σπυροπούλου) μεταβίβασε όλα τα εξ'αδιαιρέτου δικαιώματά του που απορρέουν από το υπ' αριθμ. 1005779 Δίπλωμα Ευρεσιτεχνίας στην κ. Παναγιώτα Σπυροπούλου, που κατοικεί στην οδό Πατριαρχείου 12, 14121 Ν. Ηράκλειο Αττικής, η οποία αποτελεί πλέον τη μοναδική δικαιούχο.
<i>ΑΡ. Δ.Ε.</i>	<i>ΔΗΛΩΣΕΙΣ ΣΥΝΑΙΝΕΣΗΣ ΓΙΑ ΠΑΡΑΧΩΡΗΣΗ ΑΔΕΙΑΣ ΕΚΜΕΤΑΛΛΕΥΣΗΣ</i>
1006335	Ο κ. Οικονόμου Κωνσταντίνος του Νικολάου δικαιούχος του υπ' αριθμ. 1006335 διπλώματος ευρεσιτεχνίας δήλωσε ότι, με βάση το άρθρο 12 παρ. 5 & 6 του Ν. 1733/1987 συναινεί στην παραχώρηση άδειας εκμετάλλευσης με ή χωρίς αποκλειστικότητα έναντι αποζημίωσης.
1007208	Ο κ. Νικολόπουλος Βασίλειος του Πέτρου δικαιούχος του υπ' αριθμ. 1007208 διπλώματος ευρεσιτεχνίας δήλωσε ότι, με βάση το άρθρο 12 παρ. 5 & 6 του Ν. 1733/1987 συναινεί στην παραχώρηση άδειας εκμετάλλευσης με ή χωρίς αποκλειστικότητα έναντι αποζημίωσης.

ΕΥΡΩΠΑΪΚΑ ΔΙΠΛΩΜΑΤΑ ΕΥΡΕΣΙΤΕΧΝΙΑΣ

<i>ΑΡ. Ε.Δ.Ε.</i>	<i>ΜΕΤΑΒΙΒΑΣΕΙΣ</i>
3036170	Η δικαιούχος εταιρεία "Fidia Farmaceutici S.P.A." (μετά από συγχώνευση της εταιρείας Solmag S.P.A.) μεταβίβασε όλα τα δικαιώματά της που απορρέουν από το υπ' αριθμ. 3036170 πιστοποιητικό κατάθεσης μετάφρασης Ευρωπαϊκού Δ.Ε. στην εταιρεία "Olion S.P.A." που εδρεύει εις Strada Rivoltana Km 6/7 – 20090 Rodano (MI), Italy, η οποία αποτελεί τη νέα δικαιούχο.
3069618	Η δικαιούχος εταιρεία "Sciotec Diagnostic Technologies GmbH" μεταβίβασε όλα τα δικαιώματά της που απορρέουν από το υπ' αριθμ. 3069618 πιστοποιητικό κατάθεσης μετάφρασης Ευρωπαϊκού Δ.Ε. στην εταιρεία "STADA Arzneimittel AG" που εδρεύει εις Stradastrasse 2-18, 61118 Bad Vilbel, Germany, η οποία αποτελεί τη νέα δικαιούχο.

3076894	Η δικαιούχος εταιρεία “BlackBerry Limited” μεταβίβασε όλα τα δικαιώματά της που απορρέουν από το υπ’ αριθμ. 3076894 πιστοποιητικό κατάθεσης μετάφρασης Ευρωπαϊκού Δ.Ε. στην εταιρεία “Hilco Patent Acquisition 55, LLC” που εδρεύει εις 5 Revere Drive, Suite 206, Northbrook, Illinois 60062, U.S.A., η οποία αποτελεί τη νέα δικαιούχο.
3078150	Η δικαιούχος εταιρεία “Chemi S.p.A.” μεταβίβασε όλα τα δικαιώματά της που απορρέουν από το υπ’ αριθμ. 3078150 πιστοποιητικό κατάθεσης μετάφρασης Ευρωπαϊκού Δ.Ε. στην εταιρεία “Italfarmaco S.p.A.” που εδρεύει εις Viale Fulvio Testi 0330, 20126 Milano, Italy, η οποία αποτελεί τη νέα δικαιούχο.
3078153	Η δικαιούχος εταιρεία “Merck Patent GmbH” μεταβίβασε όλα τα δικαιώματά της που απορρέουν από το υπ’ αριθμ. 3078153 πιστοποιητικό κατάθεσης μετάφρασης Ευρωπαϊκού Δ.Ε. στην εταιρεία “Mylan, Inc.” που εδρεύει εις 1000 Mylan Boulevard, Canonsburg, Pennsylvania 15137, U.S.A., η οποία αποτελεί τη νέα δικαιούχο.
3078153	Η δικαιούχος εταιρεία “Mylan, Inc.” (μετά από μεταβίβαση της εταιρείας Merck Patent GmbH) μεταβίβασε όλα τα δικαιώματά της που απορρέουν από το υπ’ αριθμ. 3078153 πιστοποιητικό κατάθεσης μετάφρασης Ευρωπαϊκού Δ.Ε. στην εταιρεία “Mylan Specialty, L.P.” που εδρεύει εις 110 Allen Road, Fourth Floor, Basking Ridge, New Jersey 07920, U.S.A., η οποία αποτελεί τη νέα δικαιούχο.
3078271	Η δικαιούχος εταιρεία “Mitsubishi Tanabe Pharma Corporation” μεταβίβασε όλα τα δικαιώματά της που απορρέουν από το υπ’ αριθμ. 3078271 πιστοποιητικό κατάθεσης μετάφρασης Ευρωπαϊκού Δ.Ε. στην εταιρεία “Dezima Pharma B.V.” που εδρεύει εις Minervum 7061, 4817ZK Breda, The Netherlands, η οποία αποτελεί τη νέα δικαιούχο.
3084289	Η εταιρεία “Bonciani S.P.A. Unipersonale” (συνδικαιούχος με τις εταιρείες Sateff S.r.l. και Bonomi Eugenio S.p.A.) μεταβίβασε το ήμισυ (20%) των δικαιωμάτων της που απορρέουν από το υπ’ αριθμ. 3084289 πιστοποιητικό κατάθεσης μετάφρασης Ευρωπαϊκού Δ.Ε. στην εταιρεία “GCF-Generale Costruzioni Ferroviarie S.P.A.” που εδρεύει εις 217 Via Dante Alighieri, Taranto, Italy, η οποία αποτελεί τη νέα συνδικαιούχο. Τα μερίδια της ιδιοκτησίας διαμορφώνονται ως εξής: 1) “Sateff S.r.l.” (κατά ποσοστό 20%), 2) “Bonomi Eugenio S.p.A.” (κατά ποσοστό 40%), 3) “Bonciani S.P.A. Unipersonale” (κατά ποσοστό 20%) και 4) “GCF-Generale Costruzioni Ferroviarie S.P.A.” (κατά ποσοστό 20%).
3084289	Η εταιρεία “Bonciani S.P.A. Unipersonale” (κατά ποσοστό 20%) (μετά από μεταβίβαση ποσοστού (20%) προς την εταιρεία GCF-Generale Costruzioni Ferroviarie S.P.A.) (συνδικαιούχος με τις εταιρείες Sateff S.r.l., Bonomi Eugenio S.p.A. και GCF-Generale Costruzioni Ferroviarie S.P.A.) μεταβίβασε τα εξ’ αδιαίρετου δικαιώματά της (20%) που απορρέουν από το υπ’ αριθμ. 3084289 πιστοποιητικό κατάθεσης μετάφρασης Ευρωπαϊκού Δ.Ε. στην συνδικαιούχο εταιρεία “GCF-Generale Costruzioni Ferroviarie S.P.A.” που εδρεύει εις 217 Via Dante Alighieri, Taranto, Italy. Τα μερίδια της ιδιοκτησίας διαμορφώνονται ως εξής: 1) “Sateff S.r.l.” (κατά ποσοστό 20%), 2) “Bonomi Eugenio S.p.A.” (κατά ποσοστό 40%), και 3) “GCF-Generale Costruzioni Ferroviarie S.P.A.” (κατά ποσοστό 40%).
3085317	Η δικαιούχος εταιρεία “Immune System Therapeutics Ltd” μεταβίβασε όλα τα δικαιώματά της που απορρέουν από το υπ’ αριθμ. 3085317 πιστοποιητικό κατάθεσης μετάφρασης Ευρωπαϊκού Δ.Ε. στην εταιρεία “Haemalogix Pty Ltd” που εδρεύει εις ABN 88 603 314 496, c/-FB Rice, Level 14, 90 Collings St. Melbourne, Victoria 3000, Australia, η οποία αποτελεί τη νέα δικαιούχο.
3087897	Η δικαιούχος εταιρεία “Dow AgroSciences LLC” μεταβίβασε όλα τα δικαιώματά της που απορρέουν από το υπ’ αριθμ. 3087897 πιστοποιητικό κατάθεσης μετάφρασης Ευρωπαϊκού Δ.Ε. στην εταιρεία “Adama Makhteshim Ltd.” που εδρεύει εις Golan Street, Airport City, 7019900, Israel, η οποία αποτελεί τη νέα δικαιούχο.
3088710	Η δικαιούχος εταιρεία “Lusochimica S.p.A.” μεταβίβασε όλα τα δικαιώματά της που απορρέουν από το υπ’ αριθμ. 3088710 πιστοποιητικό κατάθεσης μετάφρασης Ευρωπαϊκού Δ.Ε. στην εταιρεία “Italfarmaco S.p.A.” που εδρεύει εις Viale Fulvio Testi 330, 20126 Milano, Italy, η οποία αποτελεί τη νέα δικαιούχο.
AP. E.A.E.	ΣΥΓΧΩΝΕΥΣΕΙΣ
3036170	Η δικαιούχος εταιρεία “Laboratori Mag S.P.A.” του υπ’ αριθμ. 3036170 πιστοποιητικού κατάθεσης μετάφρασης Ευρωπαϊκού Δ.Ε. συγχωνεύθηκε στην εταιρεία με την επωνυμία “Solchem Italiana S.P.A.” που εδρεύει εις Mulazzano (LO) Via Vittoria, 89, CAP 26837, Italy, η οποία αποτελεί τη νέα δικαιούχο.
3036170	Η δικαιούχος εταιρεία “Solmag S.P.A.” (μετά από αλλαγή επωνυμίας της εταιρείας Solchem Italiana S.P.A.) του υπ’ αριθμ. 3036170 πιστοποιητικού κατάθεσης μετάφρασης Ευρωπαϊκού Δ.Ε. συγχωνεύθηκε στην εταιρεία με την επωνυμία “Fidia Farmaceutici S.P.A.” που εδρεύει εις Abano Terme (PD), Via Ponte Della Fabbrica, 3/ACAP 35031, Italy, η οποία αποτελεί τη νέα δικαιούχο.

<i>ΑΡ. Ε.Δ.Ε.</i>	<i>ΑΛΛΑΓΗ ΔΙΕΥΘΥΝΣΗΣ</i>
3061267	Η δικαιούχος εταιρεία “Acadia Pharmaceuticals Inc.” του υπ’ αριθμ. 3061267 πιστοποιητικού κατάθεσης μετάφρασης Ευρωπαϊκού Δ.Ε. άλλαξε την διεύθυνσή της από: 3911 Sorrento Valley Blvd., San Diego, CA 92121-1402, U.S.A. σε: 11085 Torreyana Rd, STE 100, San Diego CA 92121, U.S.A.
3061267	Η δικαιούχος εταιρεία “Acadia Pharmaceuticals Inc.” του υπ’ αριθμ. 3061267 πιστοποιητικού κατάθεσης μετάφρασης Ευρωπαϊκού Δ.Ε. άλλαξε την διεύθυνσή της από: 11085 Torreyana Rd, STE 100, San Diego CA 92121, U.S.A. σε: 3611 Valley Centre Dr, STE 300, San Diego, CA 92130, U.S.A.
3067495	Η δικαιούχος εταιρεία “Acadia Pharmaceuticals Inc.” του υπ’ αριθμ. 3067495 πιστοποιητικού κατάθεσης μετάφρασης Ευρωπαϊκού Δ.Ε. άλλαξε την διεύθυνσή της από: 3911 Sorrento Valley Blvd., San Diego, CA 92121-1402, U.S.A. σε: 11085 Torreyana Rd, STE 100, San Diego CA 92121, U.S.A.
3067495	Η δικαιούχος εταιρεία “Acadia Pharmaceuticals Inc.” του υπ’ αριθμ. 3067495 πιστοποιητικού κατάθεσης μετάφρασης Ευρωπαϊκού Δ.Ε. άλλαξε την διεύθυνσή της από: 11085 Torreyana Rd, STE 100, San Diego CA 92121, U.S.A. σε: 3611 Valley Centre Dr, STE 300, San Diego, CA 92130, U.S.A.
3078271	Η δικαιούχος εταιρεία “Mitsubishi Tanabe Pharma Corporation” του υπ’ αριθμ. 3078271 πιστοποιητικού κατάθεσης μετάφρασης Ευρωπαϊκού Δ.Ε. άλλαξε την διεύθυνσή της από: 2-6-18, Kitahama, Chuo-ku, Osaka-shi, Osaka 541-8505, Japan σε: 3-2-10, Doshomachi, Chuo-ku, Osaka-shi, Osaka 541-8505, Japan.
3081006	Η δικαιούχος εταιρεία “Acadia Pharmaceuticals Inc.” του υπ’ αριθμ. 3081006 πιστοποιητικού κατάθεσης μετάφρασης Ευρωπαϊκού Δ.Ε. άλλαξε την διεύθυνσή της από: 3911 Sorrento Valley Blvd., San Diego, CA 92121-1402, U.S.A. σε: 11085 Torreyana Rd, STE 100, San Diego CA 92121, U.S.A.
3081006	Η δικαιούχος εταιρεία “Acadia Pharmaceuticals Inc.” του υπ’ αριθμ. 3081006 πιστοποιητικού κατάθεσης μετάφρασης Ευρωπαϊκού Δ.Ε. άλλαξε την διεύθυνσή της από: 11085 Torreyana Rd, STE 100, San Diego CA 92121, U.S.A. σε: 3611 Valley Centre Dr, STE 300, San Diego, CA 92130, U.S.A.
3081425	Η δικαιούχος εταιρεία “Istituto Poligrafico e Zecca dello Stato S.p.A.” του υπ’ αριθμ. 3081425 πιστοποιητικού κατάθεσης μετάφρασης Ευρωπαϊκού Δ.Ε. άλλαξε την διεύθυνσή της από: Piazza Giuseppe Verdi 10, 00198 Roma (RM), Italy σε: Via Salaria 1027, Roma (RM), Italy.
3081425	Η δικαιούχος εταιρεία “Istituto Poligrafico e Zecca dello Stato S.p.A.” του υπ’ αριθμ. 3081425 πιστοποιητικού κατάθεσης μετάφρασης Ευρωπαϊκού Δ.Ε. άλλαξε την διεύθυνσή της από: Via Salaria 1027, Roma (RM), Italy σε: Via Salaria 691, 00138 Roma (RM), Italy.
<i>ΑΡ. Ε.Δ.Ε.</i>	<i>ΑΛΛΑΓΗ ΕΔΡΑΣ</i>
3036170	Η δικαιούχος εταιρεία “Laboratori Mag S.P.A.” του υπ’ αριθμ. 3036170 πιστοποιητικού κατάθεσης μετάφρασης Ευρωπαϊκού Δ.Ε. άλλαξε την έδρα της από : Viale Gran Sasso 31, 20131 Milano, Italy σε: Via Milano, 186, 20024 Garbagnate Milanese (MI), Italy.
3040034	Η δικαιούχος εταιρεία “Albumedix A/S” (μετά από αλλαγή επωνυμίας της εταιρείας Novozymes Biopharma DK A/S) του υπ’ αριθμ. 3040034 πιστοποιητικού κατάθεσης μετάφρασης Ευρωπαϊκού Δ.Ε. άλλαξε την έδρα της από: Krogshojvej 36, DK-2880 Bagsvaerd, Denmark σε: Lottenborgvej 26, DK-2800 Kgs. Lyngby, Denmark.
<i>ΑΡ. Ε.Δ.Ε.</i>	<i>ΑΛΛΑΓΗ ΝΟΜΙΚΗΣ ΜΟΡΦΗΣ</i>
3059361	Η δικαιούχος εταιρεία “BASF Aktiengesellschaft” του υπ’ αριθμ. 3059361 πιστοποιητικού κατάθεσης μετάφρασης Ευρωπαϊκού Δ.Ε. μετέβαλε την επωνυμία της σε: “BASF SE”
<i>ΑΡ. Ε.Δ.Ε.</i>	<i>ΑΛΛΑΓΗ ΕΠΩΝΥΜΙΑΣ</i>
3036170	Η δικαιούχος εταιρεία “Solhem Italiana S.P.A.” (μετά από συγχώνευση της εταιρείας Laboratori Mag S.P.A.) του υπ’ αριθμ. 3036170 πιστοποιητικού κατάθεσης μετάφρασης Ευρωπαϊκού Δ.Ε. μετέβαλε την επωνυμία της σε: “Solmag S.P.A.”
3040034	Η δικαιούχος εταιρεία “Novozymes Biopharma DK A/S” του υπ’ αριθμ. 3040034 πιστοποιητικού κατάθεσης μετάφρασης Ευρωπαϊκού Δ.Ε. μετέβαλε την επωνυμία της σε: “Albumedix A/S”

<i>ΑΡ. Ε.Δ.Ε.</i>	<i>ΠΑΡΑΧΩΡΗΣΗ ΑΠΟΚΛΕΙΣΤΙΚΗΣ ΑΔΕΙΑΣ ΕΚΜΕΤΑΛΛΕΥΣΗΣ</i>
3067581.B2	Η δικαιούχος εταιρεία “Otsuka Pharmaceutical Co., Ltd.” του υπ’ αριθμ. 3067581.B2 τροποποιημένου Ευρωπαϊκού Διπλώματος Ευρεσιτεχνίας παραχώρησε αποκλειστική άδεια εκμετάλλευσης στην εταιρεία “H. Lundbeck A/S” που εδρεύει εις Ottiliavej 9, DK-2500 Valby, Denmark.
3076624	Η δικαιούχος εταιρεία “Otsuka Pharmaceutical Co., Ltd.” του υπ’ αριθμ. 3076624 Ευρωπαϊκού Διπλώματος Ευρεσιτεχνίας παραχώρησε αποκλειστική άδεια εκμετάλλευσης στην εταιρεία “H. Lundbeck A/S” που εδρεύει εις Ottiliavej 9, DK-2500 Valby, Denmark.

Κ Ο Ι Ν Ο Π Ο Ι Η Σ Ε Ι Σ

Επίσης κοινοποιήθηκαν στον Ο.Β.Ι. οι παρακάτω μεταβολές που συντελέστηκαν κατά την Ευρωπαϊκή φάση ενώπιον του ΕΓΔΕ :

<i>ΑΡ. ΕΔΕ.</i>	<i>ΑΛΛΑΓΗ ΕΠΩΝΥΜΙΑΣ</i>
3070501	Η δικαιούχος εταιρεία “Centocor Ortho Biotech Inc.” του υπ’ αριθμ. 3070501 πιστοποιητικού κατάθεσης μετάφρασης Ευρωπαϊκού Δ.Ε. μετέβαλε την επωνυμία της σε : “Janssen Biotech, Inc.”

ΣΥΜΠΛΗΡΩΜΑΤΙΚΑ ΠΙΣΤΟΠΟΙΗΤΙΚΑ ΠΡΟΣΤΑΣΙΑΣ ΓΙΑ ΦΑΡΜΑΚΑ

<i>ΑΡ. Σ.Π.Π.Φ.</i>	<i>ΑΛΛΑΓΗ ΔΙΕΥΘΥΝΣΗΣ</i>
8000243	Η δικαιούχος εταιρεία “Schering Corporation” του υπ’ αριθμ. 8000243 συμπληρωματικού πιστοποιητικού προστασίας για φάρμακο άλλαξε την διεύθυνσή της από :2000 Galloping Hill Road, Kenilworth, New Jersey 07033-0530, U.S.A. σε : 126 East Lincoln Avenue, Rahway, New Jersey 07065, U.S.A.

<i>ΑΡ. Σ.Π.Π.Φ.</i>	<i>ΑΛΛΑΓΗ ΕΠΩΝΥΜΙΑΣ</i>
8000243	Η δικαιούχος εταιρεία “Schering Corporation” του υπ’ αριθμ. 8000243 συμπληρωματικού πιστοποιητικού προστασίας για φάρμακο μετέβαλε την επωνυμία της σε: “Merck Sharp & Dohme Corp.”
8000340	Η δικαιούχος εταιρεία “Centocor Ortho Biotech Inc.” του υπ’ αριθμ. 8000340 συμπληρωματικού πιστοποιητικού προστασίας για φάρμακο μετέβαλε την επωνυμία της σε: “Janssen Biotech, Inc.”

Κ Ε Φ Α Λ Α Ι Ο 2

ΕΚΠΤΩΣΕΙΣ - ΑΝΑΚΛΗΣΕΙΣ ΕΚΠΤΩΣΕΩΝ

ΕΠΑΝΑΛΗΨΗ ΔΗΜΟΣΙΕΥΣΗΣ

Κατ' εφαρμογή των άρθρων 16 § 1,2 και 24 του Ν. 1733/1987 "Μεταφορά τεχνολογίας, εφευρέσεις και τεχνολογική καινοτομία" (ΦΕΚ 171, Α), οι κάτωθι πράξεις εκπτώσεων και ανακλήσεων δημοσιεύτηκαν και γνωστοποιήθηκαν στο κοινό με το Ε.Δ.Β.Ι. "Τεύχος ΕΚΠΤΩΣΕΩΝ ΚΑΙ ΑΝΑΚΛΗΣΕΩΝ" στις 11 Απριλίου 2017.

Η παρούσα δημοσίευση είναι επανάληψη της προαναφερόμενης δημοσίευσης προς διευκόλυνση του κοινού.

Ε Κ Π Τ Ω Σ Ε Ι Σ

Αρ. Πρωτ. Γ.Δ. : 648

ΗΜΕΡΟΜΗΝΙΑ : 11/04/2017

Έχοντας υπόψη τις διατάξεις :

α. των άρθρων 16 παρ. 1, 2 και 24 του Ν.1733/1987 " Μεταφορά τεχνολογίας, εφευρέσεις και τεχνολογική καινοτομία " (ΦΕΚ 171, Α' της 22.09.1987) και

β. του άρθρου 17 του Π.Δ. 77/1988 "Διατάξεις εφαρμογής της σύμβασης για την χορήγηση ευρωπαϊκών διπλωμάτων ευρεσιτεχνίας που κυρώθηκε με τον νόμο 1607/1986" (ΦΕΚ 33, Α' της 25.02.1988 και

γ. τη διαπίστωση μη καταβολής των ετησίων τελών εντός των νομίμων προθεσμιών

Α Π Ο Φ Α Σ Ι Ζ Ο Υ Μ Ε

Εκπίπτουν από τα δικαιώματα που απορρέουν α) από τις αιτήσεις για χορήγηση Διπλωμάτων Ευρεσιτεχνίας και Πιστοποιητικών Υποδείγματος Χρησιμότητας, β) από τα χορηγηθέντα Διπλώματα Ευρεσιτεχνίας και Πιστοποιητικά Υποδείγματος Χρησιμότητας καθώς και γ) από τα Πιστοποιητικά Κατάθεσης Μετάφρασης Ευρωπαϊκού Διπλώματος Ευρεσιτεχνίας για την Ελλάδα, οι παρακάτω δικαιούχοι:

ΑΙΤΗΣΕΙΣ ΔΙΠΛΩΜΑΤΩΝ ΕΥΡΕΣΙΤΕΧΝΙΑΣ

ΑΡ. ΑΙΤ ΔΕ	ΔΙΚΑΙΟΥΧΟΙ
20110100564	HALLDALE VENTURES LIMITED
20120100468	ΜΟΣΧΑΛΗΣ Α.Β.Ε.Τ.Ε.
20130100513	ΚΟΝΤΟΓΙΑΝΝΗΣ ΣΤΑΥΡΟΣ
20130100516	ΚΟΥΚΟΥΤΣΗΣ ΚΩΝΣΤΑΝΤΙΝΟΥ ΓΕΩΡΓΙΟΣ
20130100521	ΑΦΕΝΤΟΥΛΗΣ ΔΗΜΗΤΡΙΟΥ ΜΑΡΚΟΣ
20140100442	ΔΕΛΑΒΕΡΙΔΗΣ ΙΩΑΝΝΗ ΧΑΡΑΛΑΜΠΟΣ
20140100447	ΒΑΣΙΛΟΠΟΥΛΟΣ ΦΙΛΙΠΠΟΥ ΑΘΑΝΑΣΙΟΣ
20140100460	ΖΙΟΥΠΟΣ ΙΩΑΝΝΗ ΑΝΔΡΕΑΣ ΚΟΤΑΝΙΔΟΥ ΒΑΛΕΝΤΙΝΟΥ ΙΝΝΑ ΜΕΤΑΛΛΙΔΟΥ ΚΩΝΣΤΑΝΤΙΝΟΥ ΧΡΥΣΗ
20140100463	ΠΑΠΑΔΑΚΗΣ ΓΕΩΡΓΙΟΥ ΣΟΦΙΑ ΝΙΝΙΟΣ ΓΕΩΡΓΙΟΥ ΧΑΡΑΛΑΜΠΟΣ ΤΣΟΜΠΑΝΙΔΗΣ ΑΝΑΣΤΑΣΙΟΥ ΣΤΑΥΡΟΣ ΤΖΟΒΕΝΗΣ ΠΡΙΑΜΟΥ ΙΩΑΝΝΗΣ

20140100475	ΧΑΤΖΗΜΑΝΩΛΗΣ ΜΙΧΑΗΛ ΓΕΩΡΓΙΟΣ
20140100478	ΜΠΛΑΝΤΗ ΑΘΑΝΑΣΙΟΥ ΜΑΡΙΑ
20140100479	NOVETIDE, LTD.
20140100484	ΦΟΥΣΤΕΡΗΣ ΕΥΑΓΓΕΛΟΥ ΕΛΕΥΘΕΡΙΟΣ

ΔΙΠΛΩΜΑΤΑ ΕΥΡΕΣΙΤΕΧΝΙΑΣ

<i>ΑΡ. ΔΕ</i>	<i>ΔΙΚΑΙΟΥΧΟΙ</i>
1004967	ΑΓΓΕΛΙΔΑΚΗΣ ΠΑΝΑΓΙΩΤΗΣ
1005308	ΔΟΣΗΣ ΦΩΤΙΟΥ ΜΙΧΑΗΛ ΕΠΙΤΡΟΠΗ ΕΡΕΥΝΩΝ ΤΟΥ ΤΕΧΝΟΛΟΓΙΚΟΥ ΕΚΠΑΙΔΕΥΤΙΚΟΥ ΙΔΡΥΜΑΤΟΣ (ΤΕΙ) ΔΥΤΙΚΗΣ ΜΑΚΕΔΟΝΙΑΣ
1005719	ΔΗΜΗΤΡΙΟΣ ΚΟΤΣΙΑΛΕΛΟΣ ΠΡΟΪΟΝΤΑ ΑΛΟΥΜΙΝΙΟΥ ΑΒΕΕ
1005968	ΔΟΣΗΣ ΦΩΤΙΟΥ ΜΙΧΑΗΛ ΕΠΙΤΡΟΠΗ ΕΡΕΥΝΩΝ ΤΟΥ ΤΕΧΝΟΛΟΓΙΚΟΥ ΕΚΠΑΙΔΕΥΤΙΚΟΥ ΙΔΡΥΜΑΤΟΣ (ΤΕΙ) ΔΥΤΙΚΗΣ ΜΑΚΕΔΟΝΙΑΣ
1006354	ΔΟΣΗΣ ΦΩΤΙΟΥ ΜΙΧΑΗΛ ΕΠΙΤΡΟΠΗ ΕΡΕΥΝΩΝ ΤΟΥ ΤΕΧΝΟΛΟΓΙΚΟΥ ΕΚΠΑΙΔΕΥΤΙΚΟΥ ΙΔΡΥΜΑΤΟΣ (ΤΕΙ) ΔΥΤΙΚΗΣ ΜΑΚΕΔΟΝΙΑΣ
1006447	ΕΘΝΙΚΟ ΚΕΝΤΡΟ ΕΡΕΥΝΑΣ ΦΥΣΙΚΩΝ ΕΠΙΣΤΗΜΩΝ (ΕΚΕΦΕ) "ΔΗΜΟΚΡΙΤΟΣ" ΤΣΕΡΕΠΗ ΑΓΓΕΛΙΚΗ ΜΙΣΙΑΚΟΣ ΚΩΝΣΤΑΝΤΙΝΟΣ
1006609	ΔΟΣΗΣ ΦΩΤΙΟΥ ΜΙΧΑΗΛ ΕΠΙΤΡΟΠΗ ΕΡΕΥΝΩΝ ΤΟΥ ΤΕΧΝΟΛΟΓΙΚΟΥ ΕΚΠΑΙΔΕΥΤΙΚΟΥ ΙΔΡΥΜΑΤΟΣ (ΤΕΙ) ΔΥΤΙΚΗΣ ΜΑΚΕΔΟΝΙΑΣ
1006614	ΔΟΣΗΣ ΦΩΤΙΟΥ ΜΙΧΑΗΛ ΕΠΙΤΡΟΠΗ ΕΡΕΥΝΩΝ ΤΟΥ ΤΕΧΝΟΛΟΓΙΚΟΥ ΕΚΠΑΙΔΕΥΤΙΚΟΥ ΙΔΡΥΜΑΤΟΣ (ΤΕΙ) ΔΥΤΙΚΗΣ ΜΑΚΕΔΟΝΙΑΣ
1006709	ΑΝΑΛΥΣΙΣ ΕΡΕΥΝΑ ΣΥΣΤΗΜΑΤΩΝ ΥΨΗΛΗΣ ΤΕΧΝΟΛΟΓΙΑΣ ΑΝΩΝΥΜΗ ΕΤΑΙΡΕΙΑ
1006970	ΣΤΑΜΑΤΙΟΥ ΣΤΑΜΑΤΗ ΣΠΥΡΟΜΗΛΙΟΣ
1006985	ΣΑΜΑΡΑΣ ΓΕΩΡΓΙΟΣ ΒΑΣΙΛΕΙΟΣ ΜΠΙΣΙΑΚΑΣ ΔΗΜΗΤΡΙΟΣ ΚΩΝΣΤΑΝΤΙΝΟΣ
1007486	ΑΓΖΙΓΙΟΚΑΡΟΓΛΟΥ ΒΑΣΙΛΕΙΟΥ ΜΙΧΑΗΛ
1007489	ΛΕΟΝΙΔΟΥΥΧΗ ΥΚΗΝΥΤΣΙΑ ΥΕΝΗΕΝ
1007580	ΜΟΥΣΤΑΚΑ ΦΡΑΓΚΙΣΚΟ
1007903	ΟΛΥΜΠΙΑΚΗ ΜΗΧΑΝΙΚΗ ΑΝΩΝΥΜΗ ΕΤΑΙΡΕΙΑ
1008073	ΓΙΑΤΡΟΠΟΥΛΟΣ ΧΡΥΣΟΣΤΟΜΟΥ ΠΑΝΑΓΙΩΤΗΣ
1008290	GALLACI JORGI THODHOR
1008366	ΚΑΡΑΤΖΑΣ ΑΝΤΩΝΙΟΥ ΑΓΓΕΛΟΣ ΠΟΛΙΤΗΣ ΝΙΚΟΛΑΟΥ ΣΤΑΥΡΟΣ ΡΕΚΚΑΣ ΜΙΧΑΗΛ ΔΗΜΗΤΡΙΟΣ

ΑΙΤΗΣΕΙΣ ΠΙΣΤΟΠΟΙΗΤΙΚΩΝ ΥΠΟΔΕΙΓΜΑΤΟΣ ΧΡΗΣΙΜΟΤΗΤΑΣ

<i>ΑΡ. ΑΙΤ ΠΥΧ</i>	<i>ΔΙΚΑΙΟΥΧΟΙ</i>
20130200028	ΠΑΝΑΓΙΩΤΟΠΟΥΛΟΣ ΠΑΝΑΓΙΩΤΗ ΑΛΕΞΗΣ ΒΑΡΕΛΑ ΛΟΥΚΑ ΜΑΡΙΑ ΘΕΟΧΑΡΟΠΟΥΛΟΣ ΦΙΛΩΤΑ ΘΕΟΔΩΡΟΣ
20130200067	ΠΑΠΑΪΩΑΝΝΟΥ ΠΑΝΑΓΙΩΤΗ ΓΙΑΝΝΟΥΛΑ ΤΟΥΝΤΑΣ ΑΓΓΕΛΟΥ ΝΙΚΟΛΑΟΣ ΧΡΙΣΤΟΔΟΥΛΟΠΟΥΛΟΥ ΒΑΪΟΥ ΣΤΕΦΑΝΙΑ
20140200159	ΕΛΕΥΘΕΡΙΟΣ ΚΑΙ ΒΑΣΙΛΕΙΟΣ ΛΥΔΙΟΣ Ο.Ε.
20150200002	ΓΙΩΤΗΣ ΣΤΑΥΡΟΥ ΑΘΑΝΑΣΙΟΣ
20150200015	ΓΙΩΤΗΣ ΣΤΑΥΡΟΥ ΑΘΑΝΑΣΙΟΣ
20150200021	ΒΑΣΙΛΑΚΗ ΔΗΜΗΤΡΙΟΥ ΦΙΛΙΩ
20150200026	ΖΑΦΕΙΡΗΣ ΙΩΑΝΝΗ ΟΡΕΣΤΗΣ

ΠΙΣΤΟΠΟΙΗΤΙΚΑ ΥΠΟΔΕΙΓΜΑΤΟΣ ΧΡΗΣΙΜΟΤΗΤΑΣ

<i>ΑΡ. ΠΥΧ</i>	<i>ΔΙΚΑΙΟΥΧΟΙ</i>
2002923	ΚΑΡΑΚΙΤΣΟΣ ΦΩΤΙΟΥ ΑΘΑΝΑΣΙΟΣ
2003030	ΠΑΠΑΔΟΠΟΥΛΟΣ ΦΙΛΟΠΟΙΜΕΝΟΣ ΒΥΡΩΝ ΓΙΑΝΝΑΚΑΚΗΣ ΓΕΩΡΓΙΟΥ ΑΝΑΣΤΑΣΙΟΣ

ΕΥΡΩΠΑΪΚΑ ΔΙΠΛΩΜΑΤΑ ΕΥΡΕΣΙΤΕΧΝΙΑΣ

<i>ΑΡ. ΕΛΕ</i>	<i>ΔΙΚΑΙΟΥΧΟΙ</i>
3038482	SOLIGNAC, JEAN PIERRE
3039795	ASTER INTELLECTUAL PROPERTIES B.V.
3041123	BAYER INTELLECTUAL PROPERTY GMBH
3042691	BSH BOSCH UND SIEMENS HAUSGERATE GMBH
3042838	COLOP STEMPELERZEUGUNG SKOPEK GMBH. & CO. KG
3042931	BAYER INTELLECTUAL PROPERTY GMBH
3044188	IINDAG GESELLSCHAFT FUER INDUSTRIEBEDARF MBH & CO. BETRIEBS KG
3044441	DR. REDDY`S LABORATORIES LTD.
3044585	BAYER CROPSCIENCE S.A.
3044601	D-PHARM LIMITED
3044625	STAPFF, WIGBERT WEINMANN, GABRIELE

3044894	SEB S.A.
3047645	EXONHIT THERAPEUTICS S.A.
3048020	RHODIA CHIMIE
3048170	JEROL INDUSTRI AB
3048236	SHAIKH, AMER, DR
3048706	ATLAS COPCO ROCK DRILLS AB
3048844	SYNOVIS LIFE TECHNOLOGIES, INC.
3049264	INDAG GESELLSCHAFT FUR INDUSTRIEBEDARF MBH & CO. BETRIEBS-KG
3049550	SYNGENTA LIMITED
3049700	CORUS UK LIMITED THE UNIVERSITY OF SOUTHAMPTON
3050092	DISTRIBUIDORA INTERNACIONAL DE ALIMENTACION, S.A.,- D.I.A.S.A.
3050128	EUROPEAN COMMUNITY
3050784	ECHO THERAPEUTICS INC.
3051051	PELAMIS WAVE POWER LIMITED
3051617	RPL HOLDINGS LIMITED
3052625	BOEHRINGER INGELHEIM PHARMA GMBH & CO.KG
3052700	AKZO NOBEL COATINGS INTERNATIONAL B.V.
3052721	SEA NG CORPORATION
3053161	ENGELHARD CORPORATION
3053180	OTSUKA PHARMACEUTICAL CO., LTD.
3053205	ASTRAZENECA AB
3053937	SIEMENS AKTIENGESELLSCHAFT
3054867	AVANIR PHARMACEUTICALS
3055316	HAYES LEMMERZ HOLDING GMBH
3056010	RPL HOLDINGS LIMITED
3057078	EXONHIT THERAPEUTICS S.A.
3058181	DR. KADE PHARMAZEUTISCHE FABRIK GMBH
3058526	ARES TRADING S.A.
3058556	INDENA S.P.A.
3058753	GEZE GMBH
3058969	INDAG GESELLSCHAFT FUR INDUSTRIEBEDARF MBH & CO. BETRIEBS KG
3059548	HEWLETT- PACKARD DEVELOPMENT COMPANY L.P. HEWLETT-PACKARD COMPANY A DELAWARE CORPORATION
3059859	PRESIDENT AND FELLOWS OF HARVARD COLLEGE
3059976	GUIDA & C. S.P.A
3060614	ZARS, INC.

3061437	JOHNSON & JOHNSON CONSUMER COMPANIES, INC.
3061647	LABORATORIO MEDINFAR-PRODUTOS FARMACEUTICOS, S.A.
3062039	CYBERGUN S.A.
3062058	REIME, GERD
3062097	KEHREL, BEATE
3062259	RUBIA EXPLOITATIE B.V.
3062409	BIOGEN MA INC.
3063022	DUPONT NUTRITION BIOSCIENCES APS
3063586	BAYER MATERIALSCIENCE AG
3063895	SANOFI-AVENTIS
3064019	BACKUP AS
3064235	OUTOTEC OYJ
3064431	SCHMITZ GOTHA FAHRZEUGWERKE GMBH
3064771	EUROPEAN COMMUNITY
3064795	POWDERJECT VACCINES, INC.
3064798	AFFIRIS FORSCHUNGS- UND ENTWICKLUNGS GMBH
3064883	TENARIS CONNECTIONS AG / TENARIS CONNECTIONS LTD
3064909	BIOGEN INTERNATIONAL GMBH
3065449	ISTITUTO DELTA ECOLOGIA APPLICATA SRL ACQUA & CO. SRL
3065952	ARROW NO. 7 LTD.
3066114	EGIS GYOGYSZERGYAR NYRT
3067190	MATSUSHITA ELECTRIC INDUSTRIAL CO., LTD.
3067221	GE HEALTHCARE AS GE HEALTHCARE LIMITED
3067363	OFFICINE MACCAFERRI S.P.A.
3067990	AKZO NOBEL COATINGS INTERNATIONAL BV
3068069	KABUSHIKI KAISHA TOSHIBA
3068099	VIDEOTEC S.P.A.
3068508	NORBROOK LABORATORIES LIMITED
3068588	SIGMA -TAU INDUSTRIE FARMACEUTICHE RIUNITE S.P.A.
3069003	ADVANCED RENAL TECHNOLOGIES
3069253	NOVO-TECH GMBH & CO. KG
3069582	MONSANTO DO BRASIL LTDA
3069637	INTER IKEA SYSTEMS B.V.
3069825	KODE
3069867	ELI LILLY AND COMPANY

3070087	ELI LILLY AND COMPANY
3070141	NUG NAHRUNGS-UND GENUSSMITTEL VERTRIEBSGESELLSCHAFT MBH
3070229	ASTRAZENECA AB
3070282	PSICOFARMA, S.A. DE C.V.
3070855	ETHICON, INC.
3071128	ELKRON S.P.A
3071218	CROWN PACKAGING TECHNOLOGY, INC.
3071309	PARKER LUCIFER SA
3071311	ETHICON, INC.
3071500	NESTEC S.A.
3071690	PAGTER & PARTNERS INTERNATIONAL B.V.
3071793	ABB S.P.A.
3071913	KOCH MEMBRANE SYSTEMS GMBH
3071925	PHARMATON S.A.
3072054	LUXAM EUROPE SARL
3072258	SCHEUTEN S.A.R.L.
3072302	DANISCO US INC.
3073032	FOCKE & CO. (GMBH & CO. KG)
3073297	LTB4 SWEDEN AB
3073655	PRES - VAC ENGINEERING APS
3074120	SEA NG CORPORATION
3074123	VECTURA DELIVERY DEVICES LIMITED
3074137	TEKA PORTUGAL, S.A.
3074485	STEAG ENERGY SERVICES GMBH
3074514	NESTEC S.A.
3074860	DGC INDUSTRIES PTY LTD
3075100	FABIANO, NICOLA
3075222	EISAI R MANAGEMENT CO., LTD.
3075718	ABBVIE BAHAMAS LTD.
3076028	OWENS-BROCKWAY GLASS CONTAINER INC.
3076131	MOLEO TECNOLOGIAS, S.L.
3076293	REFRACTORY INTELLECTUAL PROPERTY GMBH & CO. KG
3076548	DAIICHI SANKYO COMPANY, LIMITED
3076592	DA VINCI CO., LTD. THE UNIVERSITY OF TOKYO
3077120	BIOTA SCIENTIFIC MANAGEMENT PTY. LTD.
3077191	IVANHOE HTL PETROLEUM LTD

3077290	G & I IRTECH S.L.
3077432	TEVA PHARMACEUTICAL INDUSTRIES LTD.
3077449	HERM. FRIEDR. KUNNE GMBH & CO.
3077703	HYPNION, INC.
3077839	PELLENC (SOCIETE ANONYME)
3077890	TECHNIP FRANCE
3078679	RUIA GLOBAL FASTENERS AG
3078740	OFFICINE MACCAFERRI S.P.A.
3078799	NOMACORC LLC
3079576	VANGUARD AG
3079777	ELI LILLY & COMPANY
3079898	CAPAN RAHMI OGUZ
3080191	SIEGFRIED LTD.
3080344	ACTELION PHARMACEUTICALS LTD.
3080405	THE GILLETTE COMPANY
3080446	ONO PHARMACEUTICAL CO., LTD.
3080761	ABB S.P.A.
3080832	SIGMA-TAU INDUSTRIE FARMACEUTICHE RIUNITE S.P.A.
3081093	THE OHIO STATE UNIVERSITY RESEARCH FOUNDATION
3081353	TAISHO PHARMACEUTICAL CO., LTD.
3081515	AFENTOULIDIS, ARISTIDIS
3081541	ASSA ABLOY (SCHWEIZ) AG
3081956	SCHMITZ CARGOBULL GOTHA GMBH
3082468	RANBAXY LABORATORIES LIMITED
3082474	SANOFI
3082617	NESTEC S.A.
3082751	AIRLIGHT ENERGY IP SA
3083116	THE QUEEN'S UNIVERSITY OF BELFAST
3083221	PAT GMBH
3083288	OTSUKA PHARMACEUTICAL CO., LTD.
3083413	MEIJI SEIKA PHARMA CO., LTD. TAKASAGO INTERNATIONAL CORPORATION
3083740	WYETH LLC
3084115	INNOPHARMA, INC.
3084450	PRECIOSA, A.S.
3084803	NTT DOCOMO, INC.
3084818	ELANCO ANIMAL HEALTH IRELAND LIMITED

3084944	SIEMENS AKTIENGESELLSCHAFT
3085115	THE GOVERNMENT OF THE UNITED STATES OF AMERICA AS REPRESENTED BY THE SECRETARY OF THE DEPARTMENT OF HEALTH AND HUMAN SERVICES
3085321	BASF SE
3085341	PROTEOS BIOTECH S.L.U.
3085372	INTERLEMO HOLDING S.A.
3085394	KOWA COMPANY, LTD.
3085793	MEIJI SEIKA PHARMA CO., LTD. PARI PHARMA GMBH
3085801	TEGA INDUSTRIES LIMITED
3085877	MVP S.R.L.
3085950	OTSUKA PHARMACEUTICAL CO., LTD. NATIONAL UNIVERSITY CORPORATION GUNMA UNIVERSITY
3086185	NESTEC S.A.
3086186	NESTEC S.A.
3086337	THRASOS INNOVATION, INC.
3086401	OUTOTEC OYJ
3086537	ABB S.P.A.
3086553	SICPA HOLDING SA
3086602	CONCERT PHARMACEUTICALS INC.
3086617	INTELLIGENT ENGINEERING (BAHAMAS) LIMITED
3086687	MARICAP OY
3087095	KNORR-BREMSE SYSTEME FUR NUTZFAHRZEUGE GMBH
3087255	LINDAL FRANCE SAS
3087335	REFRACTORY INTELLECTUAL PROPERTY GMBH & CO. KG
3087435	SICPA HOLDING SA
3087703	OETIKER SCHWEIZ AG
3087742	GEORG HARTMANN MASCHINENBAU GMBH
3089573	THE OHIO STATE UNIVERSITY RESEARCH FOUNDATION
3089856	TEGA INDUSTRIES LIMITED

Η απόφαση αυτή να δημοσιευτεί στο Ειδικό Δελτίο Βιομηχανικής Ιδιοκτησίας (Ε.Δ.Β.Ι.)

Μαρούσι, 11 Απριλίου 2017
Ο ΓΕΝΙΚΟΣ ΔΙΕΥΘΥΝΤΗΣ
ΙΩΑΝΝΗΣ ΚΑΠΛΑΝΗΣ



ΜΕΡΟΣ Δ΄

ΕΚΤΑΚΤΕΣ ΑΝΑΚΟΙΝΩΣΕΙΣ



OYΔEMIA

ΣΥΝΔΡΟΜΕΣ ΓΙΑ ΤΟ ΕΔΒΙ

α) Σε οπτικό δίσκο (CD), ως εξής:		
Τεύχη Α' και Β' μαζί ανά δίσκο	EYPΩ	2,00
Ετήσια συνδρομή Εσωτερικού για τα Τεύχη Α' και Β' μαζί.....	EYPΩ	22,00
Ετήσια συνδρομή Εξωτερικού για τα Τεύχη Α' και Β' μαζί.....	EYPΩ	44,00
β) Ετήσια συνδρομή για τα Τεύχη Α' και Β' μαζί σε έντυπη μορφή και σε οπτικό δίσκο (CD) ταυτόχρονα.....		
Ετήσια συνδρομή Εσωτερικού	EYPΩ	77,00
Ετήσια συνδρομή Εξωτερικού	EYPΩ	154,00
γ) Ετήσια συνδρομή για την πρόσβαση και στα δύο Τεύχη του ΕΔΒΙ στις ιστοσελίδες του ΟΒΙ.....	EYPΩ	0,00

Κάθε ενδιαφερόμενος μπορεί να προμηθεύεται το ΕΔΒΙ ή να ζητήσει να γίνει συνδρομητής από τον:

Οργανισμό Βιομηχανικής Ιδιοκτησίας (ΟΒΙ)

Γιάννη Σταυρουλάκη 5

151 25 Παράδεισος Αμαρουσίου

τηλ.: 2106828231

SUBSCRIPTIONS FOR THE INDUSTRIAL PROPERTY BULLETIN

a) On compact disc (CD):		
Volume A' and B', price per disc	EURO	2,00
Annual domestic subscription for both Volumes (A' and B')	EURO	22,00
Annual foreign subscription for both Volumes (A' and B')	EURO	44,00
b) Annual subscription for both Volumes (A' and B') in printed form and on compact disc (CD) simultaneously		
Annual domestic subscription	EURO	77,00
Annual foreign subscription	EURO	154,00
c) Annual subscription for access to both Volumes (A' and B') displayed on the OBI's website pages.....	EURO	0,00

For bulletin purchasing or subscription information, please contact:

5 Gianni Stavroulaki Str.

151 25 Paradissos Amarousiou

Athens - Greece

tel.: (0030210) 6828231