



ΟΡΓΑΝΙΣΜΟΣ
ΒΙΟΜΗΧΑΝΙΚΗΣ
ΙΔΙΟΚΤΗΣΙΑΣ



National Human Genome Research Institute

**ΕΙΔΙΚΟ ΔΕΛΤΙΟ
ΒΙΟΜΗΧΑΝΙΚΗΣ
ΙΔΙΟΚΤΗΣΙΑΣ
(ΕΔΒΙ)**

**ΤΕΥΧΟΣ Α΄
ΕΥΡΕΣΙΤΕΧΝΙΕΣ**

ΜΑΪΟΣ 2017



ΟΡΓΑΝΙΣΜΟΣ
ΒΙΟΜΗΧΑΝΙΚΗΣ
ΙΔΙΟΚΤΗΣΙΑΣ

Γιάννη Σταυρουλάκη 5
151 25 Παράδεισος Αμαρουσίου

ΤΕΛΕΦΑΞ: 210 6819231

ΤΗΛΕΦΩΝΑ:

ΓΕΝΙΚΕΣ ΠΛΗΡΟΦΟΡΙΕΣ: 210 6183500
ΚΑΤΑΘΕΣΕΙΣ: 210 6183593
ΤΕΛΗ: 210 6183594
ΕΞΕΤΑΣΤΕΣ: 210 6183595
ΛΟΓΙΣΤΗΡΙΟ: 210 6183596
ΝΟΜΙΚΑ ΘΕΜΑΤΑ: 210 6183597
ΤΕΧΝΙΚΗ ΠΛΗΡΟΦΟΡΗΣΗ: 210 6183598
ΔΗΜΟΣΙΕΣ ΣΧΕΣΕΙΣ: 210 6183599

Επιμέλεια - Έκδοση:
Βασιλείου Χρήστος
Οργανισμός Βιομηχανικής Ιδιοκτησίας (OBI)

© Οργανισμός Βιομηχανικής Ιδιοκτησίας (OBI)
4 Αυγούστου 2017



INDUSTRIAL
PROPERTY
ORGANISATION

5 Gianni Stavroulaki Str.
GR 151 25 Paradissos Amaroussiou Athens, Greece

TELEFAX: 210 6819231

TELEPHONES:

GENERAL INFORMATION: 0030 210 6183500
RECEIVING OFFICE: 0030 210 6183593
FEES: 0030 210 6183594
EXAMINERS: 0030 210 6183595
ACCOUNTS OFFICE: 0030 210 6183596
LEGAL MATTERS: 0030 210 6183597
TECHNICAL INFORMATION: 0030 210 6183598
PUBLIC RELATIONS: 0030 210 6183599

Editor - Publisher:
Vassiliou Christos
Industrial Property Organisation (OBI)

© Industrial Property Organisation (OBI)
4 August 2017

ΕΙΣΑΓΩΓΙΚΟ ΣΗΜΕΙΩΜΑ

Το Ειδικό Δελτίο Βιομηχανικής Ιδιοκτησίας τηρείται από τον Οργανισμό Βιομηχανικής Ιδιοκτησίας (Ο.Β.Ι.) κατ' εφαρμογή του άρθρου 4 του νόμου 1733/1987 (ΦΕΚ 171,Α') και αποτελείται από δύο τεύχη:

Στο **ΤΕΥΧΟΣ Α'** δημοσιεύονται σε μηνιαία βάση τα εξής :

- Αιτήσεις και χορηγήσεις Διπλωμάτων Ευρεσιτεχνίας (Δ.Ε.)
- Αιτήσεις και χορηγήσεις Πιστοποιητικών Υποδείγματος Χρησιμότητας (Π.Υ.Χ.)
- Αιτήσεις και χορηγήσεις Συμπληρωματικών Πιστοποιητικών Προστασίας για Φυτοπροστατευτικά προϊόντα (Σ.Π.Π.Φ.Π.)
- Αιτήσεις και χορηγήσεις Συμπληρωματικών Πιστοποιητικών Προστασίας για Φάρμακα (Σ.Π.Π.Φ.)
- Αιτήσεις και βεβαιώσεις για παράταση της διάρκειας ισχύος Συμπληρωματικών Πιστοποιητικών Προστασίας για Παιδιατρικά Φάρμακα (Σ.Π.Π.Π.Φ)
- Αιτήσεις Μετάφρασης Αξιώσεων Ευρωπαϊκών Διπλωμάτων Ευρεσιτεχνίας
- Πιστοποιητικά Καταθέσεων Μεταφράσεων Ευρωπαϊκών Διπλωμάτων Ευρεσιτεχνίας
- Μεταβολές - Διορθώσεις αιτήσεων και χορηγήσεων τίτλων βιομηχανικής ιδιοκτησίας
- Εκπτώσεις - Ανακλήσεις Εκπτώσεων αιτήσεων και χορηγήσεων τίτλων βιομηχανικής ιδιοκτησίας

Στο **ΤΕΥΧΟΣ Β'** δημοσιεύονται σε μηνιαία βάση οι αιτήσεις και τα καταχωρημένα Σχέδια ή Υποδείγματα.

Τα παραπάνω τεύχη διατίθενται ξεχωριστά.

ΠΕΡΙΕΧΟΜΕΝΑ

	Σελ.
Ανάλυση κωδικών αρθμών.....	5
Συντμήσεις	5

ΜΕΡΟΣ Α΄

ΕΘΝΙΚΟΙ ΤΙΤΛΟΙ ΠΡΟΣΤΑΣΙΑΣ

ΚΕΦΑΛΑΙΟ 1

ΑΙΤΗΣΕΙΣ :

— ΔΙΠΛΩΜΑΤΩΝ ΕΥΡΕΣΙΤΕΧΝΙΑΣ	
— ΠΙΣΤΟΠΟΙΗΤΙΚΩΝ ΥΠΟΔΕΙΓΜΑΤΟΣ ΧΡΗΣΙΜΟΤΗΤΑΣ	
— ΣΥΜΠΛΗΡΩΜΑΤΙΚΩΝ ΠΙΣΤΟΠΟΙΗΤΙΚΩΝ ΠΡΟΣΤΑΣΙΑΣ	
1.1 Αιτήσεις Διπλωμάτων Ευρεσιτεχνίας	9
1.2 Ευρετήριο αιτήσεων Δ.Ε. σύμφωνα με την ημερομηνία κατάθεσης	16
1.3 Ευρετήριο αιτήσεων Δ.Ε. σύμφωνα με την αλφαβητική σειρά των καταθετών	17
1.4 Αιτήσεις Πιστοποιητικών Υποδείγματος Χρησιμότητας	18
1.5 Ευρετήριο αιτήσεων Π.Υ.Χ. σύμφωνα με την ημερομηνία κατάθεσης	22
1.6 Ευρετήριο αιτήσεων Π.Υ.Χ. σύμφωνα με την αλφαβητική σειρά των καταθετών	23
1.7 Αιτήσεις για Συμπληρωματικά Πιστοποιητικά Προστασίας για Φάρμακα.....	24
1.8 Ευρετήριο αιτήσεων για Συμπληρωματικά Πιστοποιητικά Προστασίας για Φάρμακα σύμφωνα με την ημερομηνία κατάθεσης	26
1.9 Ευρετήριο αιτήσεων για Συμπληρωματικά Πιστοποιητικά Προστασίας για Φάρμακα σύμφωνα με την αλφαβητική σειρά των αιτούντων	27
1.10 Αιτήσεις για Συμπληρωματικά Πιστοποιητικά Προστασίας για Φυτοπροστατευτικά Προϊόντα	28
1.11 Ευρετήριο αιτήσεων για Συμπληρωματικά Πιστοποιητικά Προστασίας για Φυτοπροστατευτικά Προϊόντα σύμφωνα με την ημερομηνία κατάθεσης.....	29
1.12 Ευρετήριο αιτήσεων για Συμπληρωματικά Πιστοποιητικά Προστασίας για Φυτοπροστατευτικά Προϊόντα σύμφωνα με την αλφαβητική σειρά των αιτούντων	30

ΚΕΦΑΛΑΙΟ 2

ΔΙΠΛΩΜΑΤΑ ΕΥΡΕΣΙΤΕΧΝΙΑΣ ΚΑΙ ΠΙΣΤΟΠΟΙΗΤΙΚΑ ΥΠΟΔΕΙΓΜΑΤΟΣ ΧΡΗΣΙΜΟΤΗΤΑΣ

2.1 Διπλώματα Ευρεσιτεχνίας.....	31
2.2 Ευρετήριο Δ.Ε. σύμφωνα με την ημερομηνία κατάθεσης	45
2.3 Ευρετήριο Δ.Ε. σύμφωνα με την αλφαβητική σειρά των δικαιούχων	47
2.4 Πιστοποιητικά Υποδείγματος Χρησιμότητας	50
2.5 Ευρετήριο Π.Υ.Χ. σύμφωνα με την ημερομηνία κατάθεσης	51
2.6 Ευρετήριο Π.Υ.Χ. σύμφωνα με την αλφαβητική σειρά των δικαιούχων	52
2.7 Συμπληρωματικά Πιστοποιητικά Προστασίας για Φάρμακα	53
2.8 Ευρετήριο Συμπληρωματικών Πιστοποιητικών Προστασίας για Φάρμακα σύμφωνα με την ημερομηνία κατάθεσης.....	59

CONTENTS

	Page
INID Codes	5
Abbreviations	5

PART A΄

NATIONAL PROTECTION TITLES

CHAPTER 1

APPLICATIONS:

— PATENT	
— UTILITY MODEL APPLICATIONS	
— SUPPLEMENTARY PROTECTION CERTIFICATES	
1.1 Patent Applications	9
1.2 Patent Application Index by filing date	16
1.3 Patent Application Index in alphabetical order of the patentee	17
1.4 Utility Model Applications	18
1.5 Utility Model Application Index by filing date	22
1.6 Utility Model Application Index in alphabetical order of the applicants	23
1.7 Applications for Supplementary Protection Certificates for plant protection medicines	24
1.8 Applications Index for Supplementary Protection Certificates for plant protection medicines by filing date.....	26
1.9 Applications Index for Supplementary Protection Certificates for plant protection medicines in alphabetical order of the applicants.....	27
1.10 Applications for Supplementary Protection Certificates for plant protection products.....	28
1.11 Applications Index for Supplementary Protection Certificates for plant protection products by filing date	29
1.12 Applications Index for Supplementary Protection Certificates for plant protection products in alphabetical order of the applicants.....	30

CHAPTER 2

PATENTS AND UTILITY MODELS

2.1 Patents	31
2.2 Patent Index by filing date	45
2.3 Patent Index in alphabetical order of the patentee	47
2.4 Utility Models	50
2.5 Utility Model Index by filing date	51
2.6 Utility Model Index in alphabetical order of the patentee	52
2.7 Supplementary Protection Certificates for medicines products	53
2.8 Index to Supplementary Protection Certificates for medicines products by filing date	59

2.9	Ευρετήριο Συμπληρωματικών Πιστοποιητικών Προστασίας για Φάρμακα σύμφωνα με την αλφαβητική σειρά των δικαιούχων.....	60
2.10	Συμπληρωματικά Πιστοποιητικά Προστασίας για Φυτοπροστατευτικά Προϊόντα	61
2.11	Ευρετήριο Συμπληρωματικών Πιστοποιητικών Προστασίας για Φυτοπροστατευτικά Προϊόντα σύμφωνα με την ημερομηνία κατάθεσης	62
2.12	Ευρετήριο Συμπληρωματικών Πιστοποιητικών Προστασίας για Φυτοπροστατευτικά Προϊόντα σύμφωνα με αλφαβητική σειρά των δικαιούχων	63
2.13	Βεβαιώσεις παράτασης ισχύος Συμπληρωματικών Πιστοποιητικών Προστασίας για Παιδιατρικά Φάρμακα	64
2.14	Ευρετήριο βεβαιώσεων παράτασης ισχύος Συμπληρωματικών Πιστοποιητικών Προστασίας για Παιδιατρικά Φάρμακα με την ημερομηνία κατάθεσης.....	66
2.15	Ευρετήριο βεβαιώσεων παράτασης ισχύος Συμπληρωματικών Πιστοποιητικών Προστασίας για Παιδιατρικά Φάρμακα με την αλφαβητική σειρά των δικαιούχων.....	67

ΜΕΡΟΣ Β΄ ΕΥΡΩΠΑΪΚΟΙ ΤΙΤΛΟΙ ΠΡΟΣΤΑΣΙΑΣ

ΚΕΦΑΛΑΙΟ 1 ΜΕΤΑΦΡΑΣΕΙΣ ΕΥΡΩΠΑΪΚΩΝ ΑΙΤΗΣΕΩΝ

1.1	Ανακοίνωση για κατάθεση μετάφρασης των αξιώσεων Ευρωπαϊκών αιτήσεων Δ.Ε.	71
1.2	Ευρετήριο Ευρωπαϊκών αιτήσεων σύμφωνα με τον αριθμό δημοσίευσης	72
1.3	Ευρετήριο Ευρωπαϊκών αιτήσεων σύμφωνα με την αλφαβητική σειρά των καταθετών	73

ΚΕΦΑΛΑΙΟ 2 ΕΥΡΩΠΑΪΚΑ ΔΙΠΛΩΜΑΤΑ ΕΥΡΕΣΙΤΕΧΝΙΑΣ (B1)

2.1	Ανακοίνωση για κατάθεση μετάφρασης στα Ελληνικά Ευρωπαϊκών Δ.Ε.	74
2.2	Ευρετήριο σύμφωνα με τον αριθμό δημοσίευσης μεταφρασμένων στα Ελληνικά Ευρωπαϊκών Δ.Ε.....	223
2.3	Ευρετήριο σύμφωνα με την αλφαβητική σειρά των δικαιούχων μεταφρασμένων στα Ελληνικά Ευρωπαϊκών Δ.Ε.	236

ΚΕΦΑΛΑΙΟ 3 ΤΡΟΠΟΠΟΙΗΜΕΝΑ ΕΥΡΩΠΑΪΚΑ ΔΙΠΛΩΜΑΤΑ ΕΥΡΕΣΙΤΕΧΝΙΑΣ (B2)

3.1	Ανακοίνωση για κατάθεση μετάφρασης στα Ελληνικά Τροποποιημένων Ευρωπαϊκών Δ.Ε.	250
3.2	Ευρετήριο σύμφωνα με τον αριθμό δημοσίευσης μεταφρασμένων στα Ελληνικά Τροποποιημένων Ευρωπαϊκών Δ.Ε.	252
3.3	Ευρετήριο σύμφωνα με την αλφαβητική σειρά των δικαιούχων μεταφρασμένων στα Ελληνικά Τροποποιημένων Ευρωπαϊκών Δ.Ε.	253

ΚΕΦΑΛΑΙΟ 4 ΠΕΡΙΟΡΙΣΜΕΝΑ Ή ΑΝΑΚΛΗΘΕΝΤΑ ΕΥΡΩΠΑΪΚΑ ΔΙΠΛΩΜΑΤΑ ΕΥΡΕΣΙΤΕΧΝΙΑΣ (B3)

4.1	Ανακοίνωση για κατάθεση μετάφρασης στα Ελληνικά Περιορισμένων ή Ανακληθέντων Ευρωπαϊκών Δ.Ε.	254
-----	---	-----

2.9	Index to Supplementary Protection Certificates for medicines products in alphabetical order of the owner	60
2.10	Supplementary Protection Certificates for plant protection products.....	61
2.11	Index to Supplementary Protection Certificates for plant protection products by filing date	62
2.12	Index to Supplementary Protection Certificates for plant protection product in alphabetical order of the owner.....	63
2.13	Certifications for the prolongation of validity of Supplementary Protection Certificates regarding pediatric medicinal products	64
2.14	Index to Certifications for the prolongation of validity of Supplementary Protection Certificates regarding pediatric medicinal products by filing date.....	66
2.15	Index to Certifications for the prolongation of validity of Supplementary Protection Certificates regarding pediatric medicinal products in alphabetical order of the owner	67

PART B΄ EUROPEAN PROTECTION TITLES

CHAPTER 1 TRANSLATIONS OF EUROPEAN PATENT APPLICATIONS

1.1	Notification concerning the translation of the European patents applications claims	71
1.2	Index by publication number of the European applications patents	72
1.3	Index in alphabetical order of the patentee	73

CHAPTER 2 EUROPEAN PATENTS (B1)

2.1	Notification concerning the translation into Greek of the European patents.....	74
2.2	Index by publication number of the European patents translated into Greek.....	223
2.3	Index in alphabetical order of the patentee of the European patents translated into Greek	236

CHAPTER 3 AMENDED EUROPEAN PATENTS (B2)

3.1	Notification concerning the translation into Greek of the Amended European patents	250
3.2	Index by publication number of the Amended European patents translated into Greek	252
3.3	Index in alphabetical order of the patentee of the Amended European patents translated into Greek	253

CHAPTER 4 EUROPEAN PATENTS AFTER LIMITATION PROCEEDINGS (B3)

4.1	Notification concerning the translation into Greek of European patents after limitation proceedings	254
-----	---	-----

4.2	Ευρετήριο σύμφωνα με τον αριθμό δημοσίευσης μεταφρασμένων στα Ελληνικά Περιορισμένων ή Ανακληθέντων Ευρωπαϊκών Δ.Ε.	255	4.2	Index by publication number of European patents after limitation proceedings translated into Greek	255
4.3	Ευρετήριο σύμφωνα με την αλφαβητική σειρά των δικαιούχων μεταφρασμένων στα Ελληνικά Περιορισμένων ή Ανακληθέντων Ευρωπαϊκών Δ.Ε.	256	4.3	Index in alphabetical order of the patentee of European patents after limitation proceedings translated into Greek	256
ΚΕΦΑΛΑΙΟ 5			CHAPTER 5		
ΓΝΩΣΤΟΠΟΙΗΣΕΙΣ ΑΠΟ ΕΓΔΕ			REVOCATION FROM EPO		
5.2	Ανακλήσεις από ΕΓΔΕ χορηγηθέντων ΕΔΕ.....	257	5.2	Revocations from EPO of European patents.....	257
ΜΕΡΟΣ Γ΄			PART C΄		
ΜΕΤΑΒΟΛΕΣ - ΕΚΠΤΩΣΕΙΣ			MODIFICATIONS - ANNULMENTS		
	ΜΕΤΑΒΟΛΕΣ - ΔΙΟΡΘΩΣΕΙΣ	261		MODIFICATIONS - CORRECTIONS	261
	ΕΚΠΤΩΣΕΙΣ -ΑΝΑΚΛΗΣΕΙΣ ΕΚΠΤΩΣΕΩΝ.....	272		ANNULMENTS-REVOCATIONS OF ANNULMENTS	272
ΜΕΡΟΣ Δ΄			PART D΄		
ΕΚΤΑΚΤΕΣ ΑΝΑΚΟΙΝΩΣΕΙΣ			SPECIAL COMMUNICATIONS		
	Συνδρομές για το ΕΔΒΙ	284		Subscription of the Industrial Property Bulletin	284

ΚΩΔΙΚΟΙ ΑΡΙΘΜΟΙ
ΤΕΥΧΟΣ Α'
ΕΘΝΙΚΟ

- (11) Αριθμός Δ.Ε.
- (11) Αριθμός Π.Υ.Χ.
- (21) Αριθμός Αίτησης Δ.Ε.
- (21) Αριθμός Αίτησης Π.Υ.Χ.
- (22) Ημερομηνία κατάθεσης
- (30) Συμβατικές Προτεραιότητες
- (47) Ημερομηνία απονομής
- (51) Διεθνής ταξινόμηση
- (54) Τίτλος εφεύρεσης
- (57) Περίληψη
- (61) Τροποποίηση στο κύριο Δ.Ε.
- (71) Καταθέτης
- (72) Εφευρέτης
- (73) Δικαιούχος
- (74) Ειδικός Πληρεξούσιος
- (74) Αντίκλητος

ΤΕΥΧΟΣ Β'
ΕΥΡΩΠΑΪΚΟ

- (11) Αριθμός Ευρωπαϊκού Δ.Ε.
- (21) Αριθμός Ελληνικής κατάθεσης
- (22) Ημερομηνία Ελληνικής κατάθεσης
- (30) Προτεραιότητα
- (54) Τίτλος εφεύρεσης
- (57) Περίληψη
- (71) Καταθέτης
- (72) Εφευρέτης
- (73) Δικαιούχος
- (74) Ειδικός Πληρεξούσιος
- (74) Αντίκλητος
- (86) Αριθμ./ημερ. κατάθεσης Ευρωπαϊκής αίτησης
- (87) Αριθμ./ημερ. δημοσίευσης Ευρωπαϊκής αίτησης
- (68) Αριθμ./ημερ. κυρίου Δ.Ε.
- (92) Αριθμ./ημερ. ισχύουσας άδειας κυκλοφορίας στην Ελλάδα
- (93) Αριθμ./ημερ. 1ης άδειας κυκλοφορίας στην Ε.Κ.
- (95) Προσδιορισμός προϊόντος

INID CODES
PART A'
NATIONAL PROTECTION TITLES

- (11) Patent No
- (11) Utility Model No
- (21) Patent application No
- (21) Utility Model application No
- (22) Filing date
- (30) Priority
- (47) Date of grant
- (51) International Patent Classification
- (54) Invention title
- (57) Abstract
- (61) Addition to the patent
- (71) Applicant
- (72) Inventor
- (73) Patentee
- (74) Attorney
- (74) Representative

PART B'
EUROPEAN PATENTS

- (11) European Patent No
- (21) Greek application No
- (22) Greek application filing date
- (30) Priority
- (54) Invention title
- (57) Abstract
- (71) Applicant
- (72) Inventor
- (73) Patentee
- (74) Attorney
- (74) Representative
- (86) European application No/European application filing date
- (87) EP Publication No/Date
- (68) Number/publication number of the basic patent
- (92) Number/date of the first marketing authorization in Greece
- (93) Number/date of the first marketing authorization in the EU
- (95) Name of the product

ΣΥΝΤΜΗΣΕΙΣ

ΟΒΙ: Οργανισμός Βιομηχανικής Ιδιοκτησίας
ΕΔΒΙ: Ειδικό Δελτίο Βιομηχανικής Ιδιοκτησίας
ΔΕΒΙ: Δελτίο Εμπορικής και Βιομηχανικής Ιδιοκτησίας
Δ.Ε.: Δίπλωμα Ευρεσιτεχνίας
ΠΥΧ: Πιστοποιητικό Υποδείγματος Χρησιμότητας
Δ.Σ.: Διοικητικό Συμβούλιο
ΑΡ./ΗΜ.ΔΗΜ.Ε.Α. (87): Αριθμός/ημερομηνία δημοσίευσης ευρωπαϊκής αίτησης
ΑΡ.ΕΛΛ.ΚΑΤ. (21): Αριθμός Ελληνικής Κατάθεσης
ΑΡ.ΑΙΤ.ΠΥΧ.: Αριθμός αίτησης πιστοποιητικού υποδείγματος χρησιμότητας
ΕΓΑΕ: Ευρωπαϊκό Γραφείο Διπλωμάτων Ευρεσιτεχνίας
ΕΡΟ: European Patent Office
ΣΠΠΦΠ: Συμπληρωματικό Πιστοποιητικό Προστασίας για Φυτοπροστατευτικά Προϊόντα

ΣΠΠΦ: Συμπληρωματικό Πιστοποιητικό Προστασίας για Φάρμακα
ΣΠΠΠΦ: Συμπληρωματικά Πιστοποιητικά Προστασίας για Παιδιατρικά Φάρμακα



ΜΕΡΟΣ Α΄

ΕΘΝΙΚΟΙ ΤΙΤΛΟΙ ΠΡΟΣΤΑΣΙΑΣ



Κ Ε Φ Α Λ Α Ι Ο 1

ΑΙΤΗΣΕΙΣ ΔΙΠΛΩΜΑΤΩΝ ΕΥΡΕΣΙΤΕΧΝΙΑΣ, ΠΙΣΤΟΠΟΙΗΤΙΚΩΝ ΥΠΟΔΕΙΓΜΑΤΟΣ ΧΡΗΣΙΜΟΤΗΤΑΣ ΚΑΙ ΣΥΜΠΛΗΡΩΜΑΤΙΚΩΝ ΠΙΣΤΟΠΟΙΗΤΙΚΩΝ ΠΡΟΣΤΑΣΙΑΣ

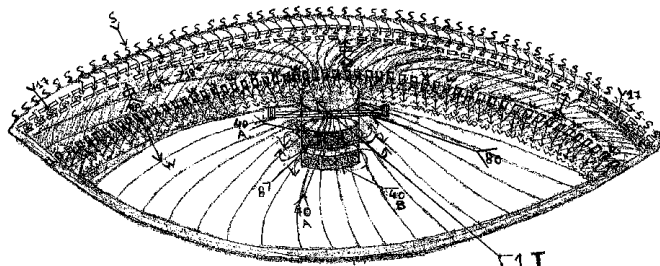
1.1 ΑΙΤΗΣΕΙΣ ΔΙΠΛΩΜΑΤΩΝ ΕΥΡΕΣΙΤΕΧΝΙΑΣ

ΑΡΙΘΜΟΣ ΑΙΤΗΣΗΣ Δ.Ε. (21):20150100469
ΔΙΕΘΝΗΣ ΤΑΞΙΝΟΜΗΣΗ (51):IPC8: H02K 1/17
IPC8: H02K 1/27
IPC8: H02N 11/00
IPC8: F03G 7/10
ΚΑΤΑΘΕΤΗΣ (71):1)ΜΑΝΔΗΛΑΣ ΑΝΔΡΕΑ ΓΕΩΡΓΙΟΣ
Μιαούλη 82, 16675 ΓΛΥΦΑΔΑ (ΑΤΤΙΚΗΣ),
ΕΛΛΑΔΑ
ΗΜΕΡΟΜ. ΚΑΤΑΘΕΣΗΣ (22):02/11/2015
ΣΥΜΒ. ΠΡΟΤΕΡΑΙΟΤΗΤΕΣ (30):
ΤΡΟΠΟΠ. ΚΥΡΙΟΥ Δ.Ε. (61):
ΤΜΗΜΑΤ. ΑΙΤΗΣΗΣ (62):
ΕΦΕΥΡΕΤΗΣ (72):1)ΜΑΝΔΗΛΑΣ ΑΝΔΡΕΑ ΓΕΩΡΓΙΟΣ
ΕΙΔΙΚΟΣ ΠΛΗΡΕΞΟΥΣΙΟΣ (74):
ΑΝΤΙΚΛΗΤΟΣ (74):
ΤΙΤΛΟΣ ΕΦΕΥΡΕΣΗΣ (54):ΜΑΓΝΗΤΙΚΟΣ ΠΕΡΙΣΤΡΟΦΙΚΟΣ ΚΙ-
ΝΗΤΗΡΑΣ ΕΝΕΡΓΕΙΑΣ ΑΝΤΙΒΑΡΥΤΙ-
ΚΟΥ ΑΞΟΝΙΚΟΥ ΣΤΡΟΦΕΙΟΥ ΚΑΙ ΜΕ
ΘΑΛΑΜΟ ΣΚΑΦΟΣ ΑΕΡΟΣ

ΠΕΡΙΛΗΨΗ(57)

Η ιδέα περιλαμβάνει τον μαγνητικό περιστροφικό κινητήρα με αντιβαρυτικό στροφέιο κύλισης και στρέψης, δίχως κατανάλωση καμίας άλλης ενέργειας. Ο μαγνητικός κινητήρας λειτουργεί με ένα ζεύγος πάνω από 100 θέσεις. Στο θάλαμο του περιβάλλεται και σκάφος αέρος, με το σύστημα φρένων αυξομείωσης στροφών και πλοήγησης. Ο ρότορας 1T στηρίζεται στον αντιβαρυτικό κύκλο

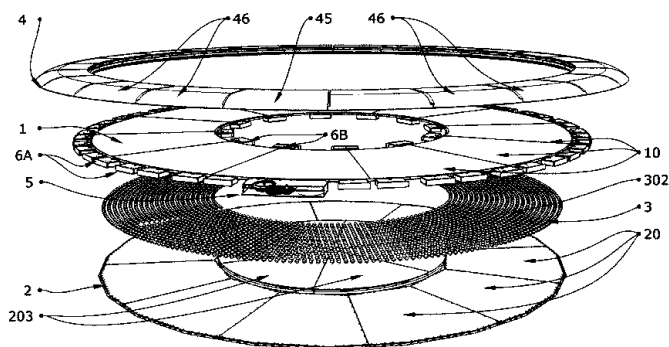
στρέψης και συγκράτησης από τον κύκλο περιφέρειας 2. Στο κάτω τμήμα φέρει και τουρμπίνα ισχύος για το σκάφος αέρος. Η ιδέα σχέδια 3, 4, 5 αναφέρει τον μαγνητικό κινητήρα, στο θάλαμό του που λειτουργεί με ίδιο τρόπο με 4 ζεύγη μικρότερης διαμέτρου που όλα τα ζεύγη συγκεντρώνουν 100 θέσεις για στρέψη στο 1,3, 1,4. Οι κινητήρες της ιδέας αυτής φέρουν και τουρμπίνα ισχύος γεννήτρια ρεύματος, και σύστημα αυξομείωσης στροφών και φρένου.



ΑΡΙΘΜΟΣ ΑΙΤΗΣΗΣ Δ.Ε. (21):20150100470
ΔΙΕΘΝΗΣ ΤΑΞΙΝΟΜΗΣΗ (51):IPC8: B60S 13/02
IPC8: B61J 1/00
IPC8: E04H 6/40
ΚΑΤΑΘΕΤΗΣ (71):1)ΤΟΥΜΠΑΣ ΠΑΝΑΓΙΩΤΗ ΧΡΗΣΤΟΣ
Αιλιανού 30, 11254 ΑΘΗΝΑ, ΕΛΛΑΔΑ
ΗΜΕΡΟΜ. ΚΑΤΑΘΕΣΗΣ (22):02/11/2015
ΣΥΜΒ. ΠΡΟΤΕΡΑΙΟΤΗΤΕΣ (30):
ΤΡΟΠΟΠ. ΚΥΡΙΟΥ Δ.Ε. (61):
ΤΜΗΜΑΤ. ΑΙΤΗΣΗΣ (62):
ΕΦΕΥΡΕΤΗΣ (72):1)ΤΟΥΜΠΑΣ ΠΑΝΑΓΙΩΤΗ ΧΡΗΣΤΟΣ
ΕΙΔΙΚΟΣ ΠΛΗΡΕΞΟΥΣΙΟΣ (74):
ΑΝΤΙΚΛΗΤΟΣ (74):
ΤΙΤΛΟΣ ΕΦΕΥΡΕΣΗΣ (54):ΠΛΑΤΦΟΡΜΑ ΕΠΙΤΟΠΙΑΣ ΠΕΡΙ-
ΣΤΡΟΦΗΣ ΟΧΗΜΑΤΩΝ, ΕΠΕΚΤΑΣΙ-
ΜΗΣ ΔΟΜΟΣΤΟΙΧΕΙΩΤΗΣ ΚΑΤΑ-
ΣΚΕΥΗΣ, ΧΑΜΗΛΟΥ ΥΨΟΥΣ

ΠΕΡΙΛΗΨΗ(57)

Η εφεύρεση αναφέρεται σε μία πλατφόρμα κυκλικού σχήματος, που τοποθετείται σε επίπεδο έδαφος και έχει κατάλληλη ακτίνα και χαμηλό ύψος για να οδηγηθεί πάνω της επιβατικό όχημα, προκειμένου να το περιστρέψει στον άξονά του. Η πλατφόρμα έχει δομοστοιχειωτή (modular) κατασκευή και τα δομικά της στοιχεία μπορούν να συναρμολογηθούν, να αποσυναρμολογηθούν και να μεταφερθούν εύκολα λόγω του μικρού βάρους και όγκου τους, ενώ μπορεί να επεκταθεί με τη προσθήκη νέων δομικών στοιχείων, περιφερειακά της υπάρχουσας δομής, προκειμένου να περιστρέψει μεγαλύτερα ή περισσότερα του ενός οχήματα. Το σύνολο σχεδόν των δομικών στοιχείων είναι από βιομηχανικό πλαστικό υψηλής αντοχής, η μαζική παραγωγή των οποίων μπορεί να μειώσει σημαντικά το κόστος. Η περιστροφή του οχήματος στον άξονά του, διευκολύνει τον οδηγό στην προσέγγιση, εκμετάλλευση και αποχώρηση από χώρους στάθμευσης περιορισμένων διαστάσεων, όπως επίσης χρησιμεύει στην παρουσίαση του οχήματος σε εκθεσιακούς χώρους και στην καλύτερη διαχείρισή του σε χώρους συνεργειών επισκευής οχημάτων.



ΑΡΙΘΜΟΣ ΑΙΤΗΣΗΣ Δ.Ε. (21):20150100478
ΔΙΕΘΝΗΣ ΤΑΞΙΝΟΜΗΣΗ (51):IPC8: C11D 17/04
IPC8: A61K 8/02
ΚΑΤΑΘΕΤΗΣ (71):1)ΔΕΒΕΤΖΗΣ ΑΝΔΡΕΑ ΟΡΦΕΑΣ-
ΔΗΜΗΤΡΙΟΣ
Ηλείας 33, 15234 ΧΑΛΛΑΝΔΡΙ (ΑΤΤΙΚΗΣ),
ΕΛΛΑΔΑ
ΗΜΕΡΟΜ. ΚΑΤΑΘΕΣΗΣ (22):04/11/2015
ΣΥΜΒ. ΠΡΟΤΕΡΑΙΟΤΗΤΕΣ (30):
ΤΡΟΠΟΠ. ΚΥΡΙΟΥ Δ.Ε. (61):
ΤΜΗΜΑΤ. ΑΙΤΗΣΗΣ (62):
ΕΦΕΥΡΕΤΗΣ (72):1)ΔΕΒΕΤΖΗΣ ΑΝΔΡΕΑ ΟΡΦΕΑΣ-
ΔΗΜΗΤΡΙΟΣ
ΕΙΔΙΚΟΣ ΠΛΗΡΕΞΟΥΣΙΟΣ (74):
ΑΝΤΙΚΛΗΤΟΣ (74):
ΤΙΤΛΟΣ ΕΦΕΥΡΕΣΗΣ (54):ΣΑΠΟΥΝΙ ΜΕ ΕΝΘΕΤΗ ΓΛΥΚΕΡΙΝΗ Ή
ΣΑΠΩΝΟΠΟΙΗΜΕΝΟ ΠΡΟΪΟΝ

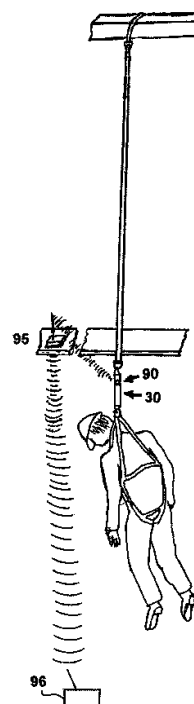
ΠΕΡΙΛΗΨΗ(57)

Ένα σαπούνι με ένθετη γλυκερίνη ή σαπωνοποιημένο προϊόν, το οποίο αποτελείται από μία ή περισσότερες της μίας πλάκες σαπουνιού (1) οιονδήποτε ποιοτήτων και μεθόδων σαπωνοποίησης και μορφών, με μία ή περισσότερες εσοχές (11) διαφόρων μορφών, διαμπερείς ή μη, στις εξωτερικές του επιφάνειες και ενσωματωμένα τεμάχια (2) γλυκρίνης ή άλλης ουσίας, μορφής αναλόγου ή μη προς την μορφή των εσοχών (11) τα οποία σχηματίζουν ένα σώμα με την πλάκα σαπουνιού (1).

ΑΡΙΘΜΟΣ ΑΙΤΗΣΗΣ Δ.Ε. (21):20150100497
ΔΙΕΘΝΗΣ ΤΑΞΙΝΟΜΗΣΗ (51):IPC8: A62B 35/04
IPC8: B60R 22/28
IPC8: A63B 29/02
ΚΑΤΑΘΕΤΗΣ (71):1)ΓΙΑΝΝΑΚΟΠΟΥΛΟΣ ΔΗΜΗΤΡΙΟΥ
ΠΑΥΛΟΣ
Ταχ. Θυρίς 3075 - Μαιζώνος και Ζαΐμη, 26001
ΠΑΤΡΑ, ΕΛΛΑΔΑ
ΗΜΕΡΟΜ. ΚΑΤΑΘΕΣΗΣ (22):13/11/2015
ΣΥΜΒ. ΠΡΟΤΕΡΑΙΟΤΗΤΕΣ (30):
ΤΡΟΠΟΠ. ΚΥΡΙΟΥ Δ.Ε. (61):
ΤΜΗΜΑΤ. ΑΙΤΗΣΗΣ (62):
ΕΦΕΥΡΕΤΗΣ (72):1)ΓΙΑΝΝΑΚΟΠΟΥΛΟΣ ΔΗΜΗΤΡΙΟΥ
ΠΑΥΛΟΣ
ΕΙΔΙΚΟΣ ΠΛΗΡΕΞΟΥΣΙΟΣ (74):
ΑΝΤΙΚΛΗΤΟΣ (74):
ΤΙΤΛΟΣ ΕΦΕΥΡΕΣΗΣ (54):ΣΤΟΙΧΕΙΟ ΑΠΟΡΡΟΦΗΣΕΩΣ ΕΝΕΡ-
ΓΕΙΑΣ ΓΙΑ ΤΗΝ ΕΞΟΜΑΛΥΝΣΗ ΤΗΣ
ΠΤΩΣΗΣ ΕΡΓΑΖΟΜΕΝΟΥ

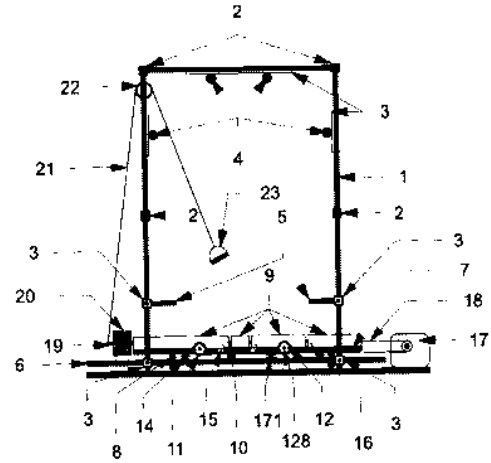
ΠΕΡΙΛΗΨΗ(57)

Περιγράφεται στοιχείο απορροφήσεως ενέργειας για την απόσβεση της ασκούμενης σε εργάτη ενέργειας κατά την πτώση του προς το έδαφος, που η πλήρης απόδοση απορροφούμενης ενέργειας προκύπτει και χωρίς την επέκταση του μήκους του ιμάντα του στοιχείου, ο οποίος διατηρεί το ίδιο αρχικό μήκος μετά την απόσχιση των εγκαρσίων ραφών. Για την αντιμετώπιση περιπτώσεων άμεσης προειδοποίησης ατυχήματος εργαζομένου επί του προσωπικού εδάφους με σκότος ή και άλλες περιπτώσεις, που δεν είναι εφικτή η εκούσια υπό του εργαζόμενου προειδοποίηση, είναι η αυτόματη ενεργοποίηση συναγερμού της προτεινόμενης διάταξης στοιχείων απορροφήσεως ενέργειας, ενσωματωμένου στα εν λόγω στοιχεία μέσω του οποίου εκπέμπεται ηχητικό σήμα, ηλεκτρονικό σήμα με πομποδέκτη κατά την ενεργοποίηση της προτεινόμενης διάταξης συναγερμού των στοιχείων απορροφήσεως ενέργειας.



ΑΡΙΘΜΟΣ ΑΙΤΗΣΗΣ Δ.Ε. (21):20150100499
ΔΙΕΘΝΗΣ ΤΑΞΙΝΟΜΗΣΗ (51):IPC8: A61H 33/00
 IPC8: A63B 21/068
 IPC8: A63B 23/00
ΚΑΤΑΘΕΤΗΣ (71):1)ΠΑΠΑΓΚΙΚΑΣ ΓΕΩΡΓΙΟΥ ΧΡΗΣΤΟΣ
 28ης Οκτωβρίου 37, 27100 ΠΥΡΓΟΣ
 (ΗΛΕΙΑΣ), ΕΛΛΑΔΑ
ΗΜΕΡΟΜ. ΚΑΤΑΘΕΣΗΣ (22):18/11/2015
ΣΥΜΒ. ΠΡΟΤΕΡΑΙΟΤΗΤΕΣ (30):
ΤΡΟΠΟΠ. ΚΥΡΙΟΥ Δ.Ε. (61):
ΤΜΗΜΑΤ. ΑΙΤΗΣΗΣ (62):
ΕΦΕΥΡΕΤΗΣ (72):1)ΠΑΠΑΓΚΙΚΑΣ ΓΕΩΡΓΙΟΥ ΧΡΗΣΤΟΣ
ΕΙΔΙΚΟΣ ΠΛΗΡΕΞΟΥΣΙΟΣ (74):ΤΣΟΥΚΑΛΛΑΣ ΙΩΑΝΝΗΣ
 Βασίλη Λογοθέτη 32, 11524 ΑΘΗΝΑ
ΑΝΤΙΚΛΗΤΟΣ (74):ΤΣΟΥΚΑΛΛΑΣ ΙΩΑΝΝΗΣ
 Βασίλη Λογοθέτη 32,11524 ΑΘΗΝΑ
ΤΙΤΛΟΣ ΕΦΕΥΡΕΣΗΣ (54):ΕΓΚΑΤΑΣΤΑΣΗ ΓΥΜΝΑΣΤΙΚΗΣ, ΑΔΥ-
 ΝΑΤΙΣΜΑΤΟΣ ΚΑΙ ΘΕΡΑΠΕΙΑΣ

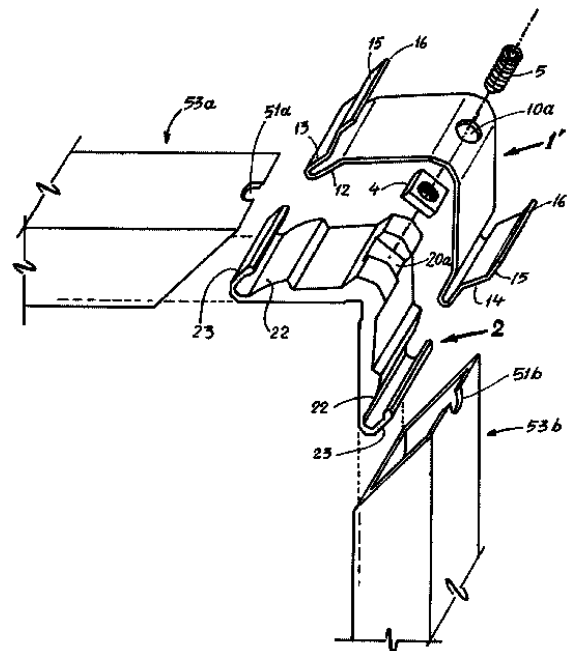
τους, ασκείται αντίσταση και με αυτόν τον τρόπο γυμνάζονται οι απαραίτητοι μύες.



ΠΕΡΙΛΗΨΗ(57)

Η εφεύρεση αναφέρεται γενικά σε μία πολυλειτουργική εγκατάσταση θεραπείας, χαλάρωσης, γυμναστικής και αδυνατίσματος με την χρήση παλμικών κινήσεων. Η εγκατάσταση περιλαμβάνει ένα πλαίσιο στήριξης, το οποίο συναρμολογείται και διαμορφώνεται σύμφωνα με τον χώρο και τις απαιτήσεις και τοποθετείται σε στεγανούς χώρους ή σε χώρους, που υπάρχει νερό, όπως παραλίες, πισίνες και δεξαμενές. Στο βασικό πλαίσιο τοποθετούνται οι απαραίτητες, σταθερές ή μετακινούμενες λαβές για τα άνω και κάτω άκρα στις οποίες στηρίζεται το ανθρώπινο σώμα και ένα ειδικά κατασκευασμένο υπόστρωμα από διάφορα τμήματα, σύμφωνα με την ανατομία του ανθρώπινου σώματος. Με μηχανικές παλινδρομικές κινήσεις ή την στιγμή, που τα φυσικά ή τα τεχνητά δημιουργηθέντα κύματα προκαλούν την ώθηση του ανθρώπινου σώματος σύμφωνα με την πορεία

ΑΡΙΘΜΟΣ ΑΙΤΗΣΗΣ Δ.Ε. (21):20150100500
ΔΙΕΘΝΗΣ ΤΑΞΙΝΟΜΗΣΗ (51):IPC8: E06B 3/964
 IPC8: E06B 3/968
 IPC8: E06B 3/98
ΚΑΤΑΘΕΤΗΣ (71):1)ΛΕΟΝΤΑΡΙΔΗΣ ΠΑΥΛΟΥ ΑΘΑΝΑΣΙΟΣ
 Καλαφάτη 5, 17671 ΚΑΛΛΙΘΕΑ
 (ΑΤΤΙΚΗΣ), ΕΛΛΑΔΑ
ΗΜΕΡΟΜ. ΚΑΤΑΘΕΣΗΣ (22):18/11/2015
ΣΥΜΒ. ΠΡΟΤΕΡΑΙΟΤΗΤΕΣ (30):
ΤΡΟΠΟΠ. ΚΥΡΙΟΥ Δ.Ε. (61):
ΤΜΗΜΑΤ. ΑΙΤΗΣΗΣ (62):
ΕΦΕΥΡΕΤΗΣ (72):1)ΛΕΟΝΤΑΡΙΔΗΣ ΠΑΥΛΟΥ ΑΘΑΝΑΣΙΟΣ
ΕΙΔΙΚΟΣ ΠΛΗΡΕΞΟΥΣΙΟΣ (74):
ΑΝΤΙΚΛΗΤΟΣ (74):
ΤΙΤΛΟΣ ΕΦΕΥΡΕΣΗΣ (54):ΓΩΝΙΑΚΟΣ ΣΥΝΔΕΣΜΟΣ ΖΕΥΓΟΥΣ
 ΠΡΟΦΙΛ ΑΛΟΥΜΙΝΙΟΥ ΚΑΙ ΣΥΝΑΦΩΝ
 ΥΛΙΚΩΝ



ΠΕΡΙΛΗΨΗ(57)

Γωνιακός σύνδεσμος ζεύγους προφίλ (50) αποτελούμενος από διάταξη συμπαγούς βάσης (2,2',2'') και επικαθήμενου σε αυτήν μεταλλικού ελάσματος (1,1'), που ορίζει περίγραμμα γωνίας αντίστοιχης με τη γωνία συναρμογής των συνδεομένων προφίλ και από κοχλία (5) διερχόμενο μέσω οπής (10a) έδρας (10) του ελάσματος (1,1') και κοχλιούμενο σε περικόχλιο (4) εδρασμένο σε έδρα (20) της βάσεως (2,2',2'') για να ωθήσει τα ουραία σκέλη (12) του ελάσματος να ολισθήσουν στην ανώτερη ουραίων σκελών (22) της βάσεως και έτσι να ενσφηνωθούν οι απολήξεις άνωθεν καμφοθέντων σκελών (13) του ελάσματος (1,1') στα τοιχώματα θαλάμων (53a, 53b) των συνδεομένων προφίλ (50). Για βέλτιστη ενσφίνωση τα ουραία σκέλη (22) της βάσεως κάμπτονται και σχηματίζουν σκέλη (23) εφαιπτόμενα στα άνωθεν καμφοθέντα σκέλη του ελάσματος, το μεταλλικό έλασμα (1,1') υφίσταται επεξεργασία διαμόρφωσης αιχμηρής ακμής πρόσκρουσης και ενσφίνωσης στην επιφάνεια των θαλάμων (53a, 53b) και οριοθετείται έτσι ώστε να ισχύει: γωνία (a) μικρότερη από 45μοίρες, γωνία (b) είναι της τάξεως των 60 μοιρών και 45 μοιρών μικρότερη από γωνία (c) μικρότερη από 55 μοίρες.

ΑΡΙΘΜΟΣ ΑΙΤΗΣΗΣ Δ.Ε. (21):20150100502
ΔΙΕΘΝΗΣ ΤΑΞΙΝΟΜΗΣΗ (51):IPC8: A61B 18/00
ΚΑΤΑΘΕΤΗΣ (71):1)ΠΑΤΤΑΣ ΓΕΩΡΓΙΟΥ ΜΙΧΑΗΛ
Λευκάδας 4, 15231 ΧΑΛΑΝΔΡΙ (ΑΤΤΙΚΗΣ),
ΕΛΛΑΔΑ
2)ΦΙΛΙΠΠΑΚΗΣ ΜΙΧΑΗΛ ΓΕΩΡΓΙΟΣ
Β.Σοφίας 115, 11521 ΑΘΗΝΑ, ΕΛΛΑΔΑ

ΗΜΕΡΟΜ. ΚΑΤΑΘΕΣΗΣ (22):20/11/2015
ΣΥΜΒ. ΠΡΟΤΕΡΑΙΟΤΗΤΕΣ (30):
ΤΡΟΠΟΠ. ΚΥΡΙΟΥ Δ.Ε. (61):
ΤΜΗΜΑΤ. ΑΙΤΗΣΗΣ (62):
ΕΦΕΥΡΕΤΗΣ (72):1)ΠΑΤΤΑΣ ΓΕΩΡΓΙΟΥ ΜΙΧΑΗΛ
2)ΦΙΛΙΠΠΑΚΗΣ ΜΙΧΑΗΛ ΓΕΩΡΓΙΟΣ

ΕΙΔΙΚΟΣ ΠΛΗΡΕΞΟΥΣΙΟΣ (74):
ΑΝΤΙΚΛΗΤΟΣ (74):
ΤΙΤΛΟΣ ΕΦΕΥΡΕΣΗΣ (54):**ΣΤΥΛΕΟΣ ΧΕΙΡΟΥΡΓΙΚΗΣ ΔΙΑΘΕΡΜΙΑΣ ΜΕ ΑΥΤΟΝΟΜΟ ΦΩΤΙΣΜΟ**

λαμπτήρες συνδέονται αυτόνομα (ανεξάρτητα από την κεντρική πηγή της διαθερμίας) με εξωτερική πηγή ηλεκτρικού ρεύματος (220 ή 110 Volt)ή με μπαταρίες. Οι λαμπτήρες μπορεί να είναι λευκού φωτισμού ή και άλλου είδους/χρώματος (όπως U.V. light, black light).

ΠΕΡΙΛΗΨΗ(57)

Ο στυλεός της διαθερμίας (ονομάζεται και ηλεκτρικό νυστέρι) αποτελεί το αναλώσιμο τμήμα της χειρουργικής διαθερμίας και χρησιμοποιείται ευρέως σε όλους τους τύπους χειρουργικών επεμβάσεων. Η χρήση του στυλεού της διαθερμίας, είτε για αιμόσταση είτε για διατομή των ιστών, γίνεται πολύ συχνά σε σημεία και όργανα - κοιλότητες του σώματος, που ο εξωτερικός φωτισμός της χειρουργικής αίθουσας δεν φτάνει επαρκώς, δυσχεραίνοντας το έργο του χειρουργού. Το πρόβλημα αυτό έρχεται να καλύψει η εν λόγω εφεύρεση. Η παρούσα ευρεσιτεχνία περιγράφει τροποποιημένο στυλεό χειρουργικής διαθερμίας, που φέρει ενσωματωμένους λαμπτήρες (τύπου led ή άλλου τύπου) για επαρκή φωτισμό κατά τη διάρκεια ανοικτών χειρουργικών επεμβάσεων. Οι λαμπτήρες βρίσκονται τοποθετημένοι και προβάλλουν από τα πλαϊνά τμήματα του στυλεού της διαθερμίας, καθώς και από το κάτω ή/και άνω τμήμα του. Οι

ΑΡΙΘΜΟΣ ΑΙΤΗΣΗΣ Δ.Ε. (21):20150100508
ΔΙΕΘΝΗΣ ΤΑΞΙΝΟΜΗΣΗ (51):IPC8: C12N 15/00
ΚΑΤΑΘΕΤΗΣ (71):1)ΔΗΜΟΦΙΛΟΣ ΧΡΗΣΤΟΥ ΝΙΚΟΛΑΟΣ
Τρίκερι Ν. Μαγνησίας, 37009 ΤΡΙΚΕΡΙ
(ΜΑΓΝΗΣΙΑΣ), ΕΛΛΑΔΑ

ΗΜΕΡΟΜ. ΚΑΤΑΘΕΣΗΣ (22):20/11/2015
ΣΥΜΒ. ΠΡΟΤΕΡΑΙΟΤΗΤΕΣ (30):
ΤΡΟΠΟΠ. ΚΥΡΙΟΥ Δ.Ε. (61):
ΤΜΗΜΑΤ. ΑΙΤΗΣΗΣ (62):
ΕΦΕΥΡΕΤΗΣ (72):1)ΔΗΜΟΦΙΛΟΣ ΧΡΗΣΤΟΥ ΝΙΚΟΛΑΟΣ

ΕΙΔΙΚΟΣ ΠΛΗΡΕΞΟΥΣΙΟΣ (74):
ΑΝΤΙΚΛΗΤΟΣ (74):
ΤΙΤΛΟΣ ΕΦΕΥΡΕΣΗΣ (54):**ΜΕΘΟΔΟΣ ΜΕΤΑΦΕΡΟΜΕΝΗΣ ΑΝΟΣΟΜΕΤΑΤΡΟΠΗΣ ΜΕΣΩ ΣΥΝΘΕΤΟΥ ΕΜΒΟΛΙΟΥ, ΕΠΙΘΕΜΑΤΟΣ ΠΟΛΥΜΕΡΟΥΣ ΚΑΙ ΕΦΑΡΜΟΓΗ ΔΙΗΘΗΣΕΩΝ ΕΝΑΝΤΙΟΝ ΜΕΛΑΝΩΜΑΤΟΣ**

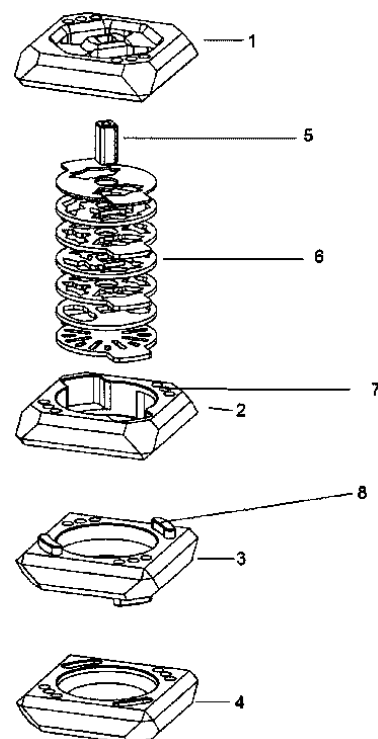
ΠΕΡΙΛΗΨΗ(57)

Η χρησιμοποίηση ως Ανοσιακής Παραγωγικής Μονάδας των - εν όλω - στοιβάδων του δέρματος, που θα μας αποδώσουν διεγερμένα ανοσιακά στοιχεία και ειδικούς πλέον [και κατόπιν χειρισμών μας] πληθυσμούς β & T-λεμφοκυττάρων, της εισαγωγής σε σύμπλοκη καλλιέργεια της P53, της B-7 πρωτεΐνης, με φορέα, και την χρήση μονοκλωνικών αντισωμάτων [ανάλογα σκοπούμενη της διακριτικής μας ευχέρειας] συμπαρτυρούμενων του πολυστρωματικού patch με γέλη εμπλουτισμένου πολυμερούς με ειδικούς παράγοντες καταστροφής, όπως και του MALASAEZIA FURFUR, αποτελεί κατά βάση Εξειδικευμένο "Εμβόλιο" ειδικής τεχνοτροπικής εφαρμογής, εμπλουτισμένου με την - χρονικά επιλεκτικά σκοπούμενη - Τοπική Εφαρμογή [PATCH] Κυτταροκτόνων και Ανοσοτροποποιητικών ουσιών, με σκοπό την Πολύπλευρη / Πολυχωρική Καταστροφή του Μελανωματικού Υποστρώματος / Οικοδομήματος, και την - το δυνατόν - ολόπλευρα μεγίστη μείωση [τουλάχιστον], της μεταστατικής του ικανότητας.

ΑΡΙΘΜΟΣ ΑΙΤΗΣΗΣ Δ.Ε. (21):20150100511
ΔΙΕΘΝΗΣ ΤΑΞΙΝΟΜΗΣΗ (51):IPC8: A47J 42/42
IPC8: A47J 42/28
ΚΑΤΑΘΕΤΗΣ (71):1)ΚΑΛΛΔΗΣ ΠΕΡΙΚΛΗ ΚΩΝΣΤΑΝΤΙΝΟΣ
Μ.Νομικού 35, 11253 ΑΘΗΝΑ, ΕΛΛΑΔΑ
ΗΜΕΡΟΜ. ΚΑΤΑΘΕΣΗΣ (22):26/11/2015
ΣΥΜΒ. ΠΡΟΤΕΡΑΙΟΤΗΤΕΣ (30):
ΤΡΟΠΟΠ. ΚΥΡΙΟΥ Δ.Ε. (61):
ΤΜΗΜΑΤ. ΑΙΤΗΣΗΣ (62):
ΕΦΕΥΡΕΤΗΣ (72):1)ΚΑΛΛΔΗΣ ΠΕΡΙΚΛΗ ΚΩΝΣΤΑΝΤΙΝΟΣ
ΕΙΔΙΚΟΣ ΠΛΗΡΕΞΟΥΣΙΟΣ (74):ΚΙΟΡΤΣΗ ΧΡΙΣΤΙΝΑ
Σόλωνος 136, 10677 ΑΘΗΝΑ
ΑΝΤΙΚΛΗΤΟΣ (74):ΚΙΟΡΤΣΗ ΧΡΙΣΤΙΝΑ
Σόλωνος 136,10677 ΑΘΗΝΑ
ΤΙΤΛΟΣ ΕΦΕΥΡΕΣΗΣ (54):**ΜΥΛΟΣ ΑΛΕΣΗΣ ΚΑΡΥΚΕΥΜΑΤΩΝ ΚΑΙ ΑΡΩΜΑΤΙΚΩΝ ΦΥΤΙΚΩΝ ΠΡΟΪΟΝΤΩΝ**

ΠΕΡΙΛΗΨΗ(57)

Η παρούσα εφεύρεση αφορά ένα νέο χειροκίνητο (ή ηλεκτροκίνητο) μύλο υψηλής απόδοσης, στοιχειώδους κατασκευής, ο οποίος είναι κατάλληλος για την άλεση καρυκευμάτων και αρωματικών φυτικών προϊόντων. Ο νέος μύλος υψηλής απόδοσης αποτελείται από συναρμολογούμενα στοιχεία (1, 2, 3, 4) δύο όψεων, τα οποία περιβάλλουν έναν νέο βελτιωμένο μηχανισμό άλεσης. Τα στοιχεία δύο όψεων συναρμολογούμενα το καθένα με την μία ή την άλλη όψη σχηματίζουν ανάλογα με την εκάστοτε επιλογή ένα διαφορετικής εξωτερικής εμφάνισης και ισοδύναμης λειτουργικότητας περίβλημα, εντός του οποίου ευρίσκεται ο καθαυτός μηχανισμός άλεσης.



ΑΡΙΘΜΟΣ ΑΙΤΗΣΗΣ Δ.Ε. (21):20150100513
ΔΙΕΘΝΗΣ ΤΑΞΙΝΟΜΗΣΗ (51):IPC8: H02J 3/38
ΚΑΤΑΘΕΤΗΣ (71):1)ΠΑΠΑΝΙΚΟΛΑΟΥ ΠΕΤΡΟΥ ΝΙΚΟΛΑΟΣ
Προύσης 5, 67131 ΞΑΝΘΗ, ΕΛΛΑΔΑ
2)ΚΥΡΙΤΣΗΣ ΧΑΡΑΛΑΜΠΟΥΣ
ΑΝΑΣΤΑΣΙΟΣ
Δάφνιδος 4, 14122 ΗΡΑΚΛΕΙΟ (ΑΤΤΙΚΗΣ),
ΕΛΛΑΔΑ
3)ΒΟΓΛΙΤΣΑΣ ΣΤΑΥΡΟΥ ΔΙΟΝΥΣΙΟΣ
Μακεδονίας 26α, 67131 ΞΑΝΘΗ, ΕΛΛΑΔΑ
ΗΜΕΡΟΜ. ΚΑΤΑΘΕΣΗΣ (22):25/11/2015
ΣΥΜΒ. ΠΡΟΤΕΡΑΙΟΤΗΤΕΣ (30):
ΤΡΟΠΟΠ. ΚΥΡΙΟΥ Δ.Ε. (61):
ΤΜΗΜΑΤ. ΑΙΤΗΣΗΣ (62):
ΕΦΕΥΡΕΤΗΣ (72):1)ΠΑΠΑΝΙΚΟΛΑΟΥ ΠΕΤΡΟΥ
ΝΙΚΟΛΑΟΣ
2)ΚΥΡΙΤΣΗΣ ΧΑΡΑΛΑΜΠΟΥΣ
ΑΝΑΣΤΑΣΙΟΣ
3)ΒΟΓΛΙΤΣΑΣ ΣΤΑΥΡΟΥ ΔΙΟΝΥΣΙΟΣ
ΕΙΔΙΚΟΣ ΠΛΗΡΕΞΟΥΣΙΟΣ (74):
ΑΝΤΙΚΛΗΤΟΣ (74):ΚΥΡΙΤΣΗ ΧΑΪΔΩ
Προύσης 5,67131 ΞΑΝΘΗ
ΤΙΤΛΟΣ ΕΦΕΥΡΕΣΗΣ (54):**ΜΕΘΟΔΟΣ ΑΝΙΧΝΕΥΣΗΣ ΤΟΥ ΦΑΙΝΟΜΕΝΟΥ ΤΗΣ ΝΗΣΙΔΟΠΟΙΗΣΗΣ ΥΠΟ ΣΥΝΘΗΚΕΣ ΠΛΗΡΟΥΣ ΙΣΟΡΡΟΠΙΑΣ ΠΑΡΑΓΩΓΗΣ ΚΑΙ ΦΟΡΤΙΟΥ, ΓΙΑ ΜΟΝΑΔΕΣ ΗΛΕΚΤΡΟΠΑΡΑΓΩΓΗΣ ΠΟΥ ΔΙΑΣΥΝΔΕΟΝΤΑΙ ΣΤΟ ΔΙΚΤΥΟ ΜΕ ΑΝΤΙΣΤΡΟΦΕΙΣ ΠΗΓΗΣ ΕΜΠΕΔΗΣΗΣ ΚΑΙ ΜΕΤΑΓΩΓΕΑ ΔΙΚΤΥΟΥ**

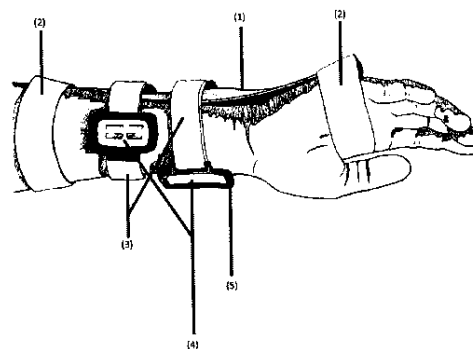
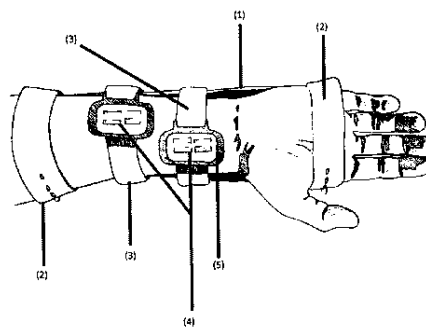
ΠΕΡΙΛΗΨΗ(57)

Μέθοδος ανίχνευσης του φαινομένου της νησιδοποίησης υπό συνθήκες πλήρους ισορροπίας παραγωγής και φορτίου, για μονάδες ηλεκτροπαραγωγής, που διασυνδέονται στο δίκτυο με αντιστροφείς πηγής εμπέδησης και μεταγωγέα δικτύου, η οποία βασίζεται στην κατάλληλη τροποποίηση του σήματος διαμόρφωσης του ρεύματος. Το φαινόμενο της νησιδοποίησης ανιχνεύεται μόνο με τη μεταβολή του συντελεστή αρμονικής παραμόρφωσης του ρεύματος, χωρίς να επηρεάζεται η παραγωγή ενεργού ισχύος (υπό κανονικές συνθήκες λειτουργίας) και χωρίς να απαιτούνται επιπρόσθετα κυκλωματικά στοιχεία παραγωγής ενεργού ισχύος (υπό κανονικές συνθήκες λειτουργίας) και χωρίς να απαιτούνται επιπρόσθετα κυκλωματικά στοιχεία.

ΑΡΙΘΜΟΣ ΑΙΤΗΣΗΣ Δ.Ε. (21):20150100514
ΔΙΕΘΝΗΣ ΤΑΞΙΝΟΜΗΣΗ ΚΑΤΑΘΕΤΗΣ (51):IPC8: A61B 17/132
 (71):1)ΚΟΥΤΟΥΖΗΣ ΙΩΑΝΝΗ ΜΙΧΑΗΛΣ
 Σεβαστοπούλεως 150β, 11526 ΑΘΗΝΑ, ΕΛΛΑΔΑ
ΗΜΕΡΟΜ. ΚΑΤΑΘΕΣΗΣ (22):27/11/2015
ΣΥΜΒ. ΠΡΟΤΕΡΑΙΟΤΗΤΕΣ (30):
ΤΡΟΠΟΠ. ΚΥΡΙΟΥ Δ.Ε. (61):
ΤΜΗΜΑΤ. ΑΙΤΗΣΗΣ (62):
ΕΦΕΥΡΕΤΗΣ (72):1)ΚΟΥΤΟΥΖΗΣ ΙΩΑΝΝΗ ΜΙΧΑΗΛΣ
ΕΙΔΙΚΟΣ ΠΛΗΡΕΞΟΥΣΙΟΣ (74):1.ΠΑΠΑΠΑΝΑΓΙΩΤΟΥ ΑΡΧΟΝΤΟΥΛΑ,
 2.ΚΑΠΕΛΛΑΚΟΥ ΓΑΛΑΤΕΙΑ
 Σουφά 64, 10680 ΑΘΗΝΑ
ΑΝΤΙΚΛΗΤΟΣ (74):
ΤΙΤΛΟΣ ΕΦΕΥΡΕΣΗΣ (54):ΣΥΣΤΗΜΑ ΣΥΓΚΛΕΙΣΗΣ ΤΗΣ ΚΕΡΚΙΔΙΚΗΣ ΑΡΤΗΡΙΑΣ ΜΕ ΤΑΥΤΟΧΡΟΝΗ ΣΥΜΠΙΕΣΗ ΤΩΝ ΩΛΕΝΙΑΣ ΑΡΤΗΡΙΑΣ

ΠΕΡΙΛΗΨΗ(57)

Πρόκειται για μια συσκευή σύγκλεισης της κερκιδικής αρτηρίας με ταυτόχρονη συμπίεση της ωλενιας αρτηρίας, με σκοπό την επίτευξη αιμόστασης στη θέση παρακέντησης της κερκιδικής, καθώς και για την πρόληψη της απόφραξης της. Δομικά αποτελείται από έναν ενδοκαμπτο πλαστικό νάρθηκα (1), δύο περικάρπια στήριξης του νάρθηκα (2) και δύο περικάρπια με πρόσθετα υλικά αποτελούμενα το καθένα από ένα πιεστικό σύστημα (3) (4) (5) και λειτουργικά περιλαμβάνει τα ακόλουθα στάδια: Α. Την τοποθέτηση και στερέωση της συσκευής στον καρπό. Β. Αρχικά ασφάλιση του μιάντα προς συμπίεση του πιεστικού της κερκιδικής αρτηρίας. Γ. Ασφάλιση του μιάντα προς συμπίεση του πιεστικού της ωλενίου αρτηρίας. Δ. Προοδευτική χαλάρωση του μιάντα στην κερκιδική, ώστε να υπάρχει άπυρρη αιμάτος χωρίς ταυτόχρονη αιμορραγία. Ε. Αφαίρεση συμπίεσης της ωλενίου αρτηρίας μία ώρα μετά την έναρξή της. ΣΤ. Επίτευξη αιμόστασης. Ζ. Αφαίρεση της συσκευής από τον καρπό.



ΑΡΙΘΜΟΣ ΑΙΤΗΣΗΣ Δ.Ε. (21):20150100516
ΔΙΕΘΝΗΣ ΤΑΞΙΝΟΜΗΣΗ ΚΑΤΑΘΕΤΗΣ (51):IPC8: A61K 35/08
 (71):1)ΑΡΙΝΙΤΑ ΚΑΛΛΥΝΤΙΚΑ ΔΙΑΙΤΗΤΙΚΑ ΦΑΡΜΑΚΑ ΑΝΩΝΥΜΗ ΕΜΠΟΡΙΚΗ ΚΑΙ ΒΙΟΤΕΧΝΙΚΗ ΕΤΑΙΡΕΙΑ
 ΒΠΑ Μαρκοπούλου, 19003 ΜΑΡΚΟΠΟΥΛΟ (ΑΤΤΙΚΗΣ), ΕΛΛΑΔΑ
ΗΜΕΡΟΜ. ΚΑΤΑΘΕΣΗΣ (22):27/11/2015
ΣΥΜΒ. ΠΡΟΤΕΡΑΙΟΤΗΤΕΣ (30):
ΤΡΟΠΟΠ. ΚΥΡΙΟΥ Δ.Ε. (61):
ΤΜΗΜΑΤ. ΑΙΤΗΣΗΣ (62):
ΕΦΕΥΡΕΤΗΣ (72):1)ΚΟΥΤΣΙΑΝΑΣ ΝΙΚΟΛΑΟΣ
 2)ΓΑΡΔΙΚΗΣ ΚΩΝΣΤΑΝΤΙΝΟΣ
 3)ΔΡΑΓΑΝΗ ΠΑΝΑΓΙΩΤΑ
 4)ΛΕΤΣΙΟΥ ΣΟΦΙΑ
ΕΙΔΙΚΟΣ ΠΛΗΡΕΞΟΥΣΙΟΣ (74):ΠΡΟΚΟΠΙΟΥ ΔΗΜΗΤΡΗΣ
 Ναυαρίνου 18-20, 10680 ΑΘΗΝΑ
ΑΝΤΙΚΛΗΤΟΣ (74):ΠΡΟΚΟΠΙΟΥ ΔΗΜΗΤΡΗΣ
 Ναυαρίνου 18-20,10680 ΑΘΗΝΑ
ΤΙΤΛΟΣ ΕΦΕΥΡΕΣΗΣ (54):ΣΥΝΘΕΣΗ ΚΑΛΛΥΝΤΙΚΗΣ Ή ΦΑΡΜΑΚΟΚΑΛΛΥΝΤΙΚΗΣ ΦΟΡΜΟΥΛΑΣ ΠΟΥ ΠΕΡΙΕΧΕΙ ΛΑΣΠΗ ΜΕΣΟΛΟΓΓΙΟΥ ΓΙΑ ΔΕΡΜΑΤΙΚΗ ΧΡΗΣΗ ΚΑΙ ΜΕΘΟΔΟΣ ΠΑΡΑΓΩΓΗΣ ΤΗΣ

ΠΕΡΙΛΗΨΗ(57)

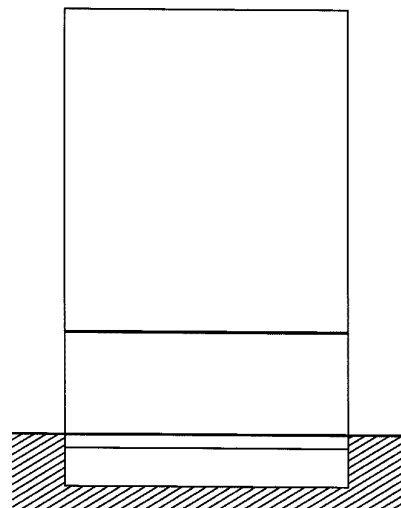
Μία καλλυντική ή φαρμακοκαλλυντική φόρμουλα, που περιέχει λάσπη Μεσολογγίου για δερματική χρήση, όπως ενδεικτικά για αντιοξειδωτική αντιγηραντική και ενυδατική χρήση και περιέχει λάσπη Μεσολογγίου σε ποσοστό από 0.1% έως 50%, chelating agents και συγκεκριμένα Alkyl-Substituted Amino Acid ή/και Phosphorous Compounds (including salts) σε ποσοστό από 0.01 έως 1%, Emulsifying Agents και συγκεκριμένα Esters ή/και Glyceryl Esters & Deriv-

atives ή/και Alcoxylated Alcohols σε ποσοστό από 01% έως 20%, Emulsion Stabilizers και συγκεκριμένα Gums, Hydrophilic Colloids & Derivatives (including salts) ή/και Polymers (including salts) σε ποσοστό από 0.01% έως 5%, Viscosity Increasing Agents και συγκεκριμένα Alcoxylated Alcohols ή/και Inorganic Salts σε ποσοστό από 0.01% έως 5%, Dispersing Agents και συγκεκριμένα Quaternary Ammonium Compounds σε ποσοστό από 0.01% έως 10%, Humectants και συγκεκριμένα Polyols σε ποσοστό από 0.1% έως 20% Emollients και συγκεκριμένα Esters ή/και Ethers ή/και Fats & Oils σε ποσοστό από 1% έως 20%, Antioxidants και συγκεκριμένα Esters ή/και Heterocyclic Compounds σε ποσοστό από 0.1% έως 5%, Preservatives και συγκεκριμένα Alcohols ή/και Ethers ή/και Organic Acids & Salts σε ποσοστό από 0.01% έως 2%, Fragrance & Fragrance Ingredients και συγκεκριμένα Material or combination of materials to produce or to mask particular odor σε ποσοστό από 0.01% έως 5% και νερό σε ποσοστό από 40% έως 80%.

ΑΡΙΘΜΟΣ ΑΙΤΗΣΗΣ Δ.Ε. (21):20150100517
ΔΙΕΘΝΗΣ ΤΑΞΙΝΟΜΗΣΗ (51):IPC8: A63B 69/02
IPC8: G02B 5/08
ΚΑΤΑΘΕΤΗΣ (71):1)ΜΑΓΓΟΣ ΑΝΤΩΝΙΟΥ ΚΛΕΩΝ
Χατζηευσταθίου 4α, 16777 ΕΛΛΗΝΙΚΟ
(ΑΤΤΙΚΗΣ), ΕΛΛΑΔΑ
ΗΜΕΡΟΜ. ΚΑΤΑΘΕΣΗΣ (22):30/11/2015
ΣΥΜΒ. ΠΡΟΤΕΡΑΙΟΤΗΤΕΣ (30):
ΤΡΟΠΟΠ. ΚΥΡΙΟΥ Δ.Ε. (61):
ΤΜΗΜΑΤ. ΑΙΤΗΣΗΣ (62):
ΕΦΕΥΡΕΤΗΣ (72):1)ΜΑΓΓΟΣ ΑΝΤΩΝΙΟΥ ΚΛΕΩΝ
ΕΙΔΙΚΟΣ ΠΛΗΡΕΞΟΥΣΙΟΣ (74):
ΑΝΤΙΚΛΗΤΟΣ (74):
ΤΙΤΛΟΣ ΕΦΕΥΡΕΣΗΣ (54):ΚΑΤΟΠΤΡΙΚΟΣ ΤΟΙΧΟΣ ΠΡΟΠΟΝΗΣΗΣ ΑΝΤΙΣΦΑΙΡΙΣΗΣ (ΤΕΝΝΙΣ)

ΠΕΡΙΛΗΨΗ(57)

Τοίχος προπόνησης τέννις με κατοπτρικές ιδιότητες και ιδιότητες σκοτεινίασης του ειδώλου.



1.2 ΕΥΡΕΤΗΡΙΟ ΑΙΤΗΣΕΩΝ Δ.Ε. ΣΥΜΦΩΝΑ ΜΕ ΤΗΝ ΗΜΕΡΟΜΗΝΙΑ ΚΑΤΑΘΕΣΗΣ

ΚΑΤΑΘΕΣΗ (22)	ΚΑΤΑΘΕΤΗΣ (71)	ΤΙΤΛΟΣ ΕΦΕΥΡΕΣΗΣ (54)	ΑΡ. ΑΙΤ. (21)
02/11/2015	ΜΑΝΔΗΛΑΣ ΓΕΩΡΓΙΟΣ	ΜΑΓΝΗΤΙΚΟΣ ΠΕΡΙΣΤΡΟΦΙΚΟΣ ΚΙΝΗΤΗΡΑΣ ΕΝΕΡΓΕΙΑΣ ΑΝΤΙ-ΒΑΡΥΤΙΚΟΥ ΑΞΟΝΙΚΟΥ ΣΤΡΟΦΕΙΟΥ ΚΑΙ ΜΕ ΘΑΛΑΜΟ ΣΚΑΦΟΣ ΑΕΡΟΣ	20150100469
02/11/2015	ΤΟΥΜΠΙΑΣ ΧΡΗΣΤΟΣ	ΠΛΑΤΦΟΡΜΑ ΕΠΙΤΟΠΙΑΣ ΠΕΡΙΣΤΡΟΦΗΣ ΟΧΗΜΑΤΩΝ, ΕΠΕΚΤΑΣΙΜΗΣ ΔΟΜΟΣΤΟΙΧΕΙΩΤΗΣ ΚΑΤΑΣΚΕΥΗΣ, ΧΑΜΗΛΟΥ ΥΨΟΥΣ	20150100470
04/11/2015	ΔΕΒΕΤΖΗΣ ΟΡΦΕΑΣ-ΔΗΜΗΤΡΙΟΣ	ΣΑΠΟΥΝΙ ΜΕ ΕΝΘΕΤΗ ΓΛΥΚΕΡΙΝΗ Ή ΣΑΠΩΝΟΠΟΙΗΜΕΝΟ ΠΡΟΪΟΝ	20150100478
13/11/2015	ΓΙΑΝΝΑΚΟΠΟΥΛΟΣ ΠΑΥΛΟΣ	ΣΤΟΙΧΕΙΟ ΑΠΟΡΡΟΦΗΣΕΩΣ ΕΝΕΡΓΕΙΑΣ ΓΙΑ ΤΗΝ ΕΞΟΜΑΛΛΥΝΣΗ ΤΗΣ ΠΤΩΣΗΣ ΕΡΓΑΖΟΜΕΝΟΥ	20150100497
18/11/2015	ΠΑΠΑΓΚΙΚΑΣ ΧΡΗΣΤΟΣ	ΕΓΚΑΤΑΣΤΑΣΗ ΓΥΜΝΑΣΤΙΚΗΣ, ΑΔΥΝΑΤΙΣΜΑΤΟΣ ΚΑΙ ΘΕΡΑΠΕΙΑΣ	20150100499
18/11/2015	ΛΕΟΝΤΑΡΙΔΗΣ ΑΘΑΝΑΣΙΟΣ	ΓΩΝΙΑΚΟΣ ΣΥΝΔΕΣΜΟΣ ΖΕΥΓΟΥΣ ΠΡΟΦΙΛ ΑΛΟΥΜΙΝΙΟΥ ΚΑΙ ΣΥΝΑΦΩΝ ΥΛΙΚΩΝ	20150100500
20/11/2015	ΔΗΜΟΦΙΛΟΣ ΝΙΚΟΛΑΟΣ	ΜΕΘΟΔΟΣ ΜΕΤΑΦΕΡΟΜΕΝΗΣ ΑΝΟΣΟΜΕΤΑΤΡΟΠΗΣ ΜΕΣΩ ΣΥΝΘΕΤΟΥ ΕΜΒΟΛΙΟΥ, ΕΠΙΘΕΜΑΤΟΣ ΠΟΛΥΜΕΡΟΥΣ ΚΑΙ ΕΦΑΡΜΟΓΗ ΔΙΗΘΗΣΕΩΝ ΕΝΑΝΤΙΟΝ ΜΕΛΑΝΩΜΑΤΟΣ	20150100508
20/11/2015	ΠΑΤΤΑΣ ΜΙΧΑΗΛ ΦΙΛΙΠΠΑΚΗΣ ΓΕΩΡΓΙΟΣ	ΣΤΥΛΕΟΣ ΧΕΙΡΟΥΡΓΙΚΗΣ ΔΙΑΘΕΡΜΙΑΣ ΜΕ ΑΥΤΟΝΟΜΟ ΦΩΤΙΣΜΟ	20150100502
25/11/2015	ΒΟΓΛΙΤΣΑΣ ΔΙΟΝΥΣΙΟΣ ΚΥΡΙΤΣΗΣ ΑΝΑΣΤΑΣΙΟΣ ΠΑΠΑΝΙΚΟΛΑΟΥ ΝΙΚΟΛΑΟΣ	ΜΕΘΟΔΟΣ ΑΝΙΧΝΕΥΣΗΣ ΤΟΥ ΦΑΙΝΟΜΕΝΟΥ ΤΗΣ ΝΗΣΙΔΟΠΟΙΗΣΗΣ ΥΠΟ ΣΥΝΘΗΚΕΣ ΠΛΗΡΟΥΣ ΙΣΟΡΡΟΠΙΑΣ ΠΑΡΑΓΩΓΗΣ ΚΑΙ ΦΟΡΤΙΟΥ, ΓΙΑ ΜΟΝΑΔΕΣ ΗΛΕΚΤΡΟΠΑΡΑΓΩΓΗΣ ΠΟΥ ΔΙΑΣΥΝΔΕΟΝΤΑΙ ΣΤΟ ΔΙΚΤΥΟ ΜΕ ΑΝΤΙΣΤΡΟΦΕΙΣ ΠΗΓΗΣ ΕΜΠΕΔΗΣΗΣ ΚΑΙ ΜΕΤΑΓΩΓΕΑ ΔΙΚΤΥΟΥ	20150100513
26/11/2015	ΚΑΛΛΗΣ ΚΩΝΣΤΑΝΤΙΝΟΣ	ΜΥΛΟΣ ΑΛΕΣΗΣ ΚΑΡΥΚΕΥΜΑΤΩΝ ΚΑΙ ΑΡΩΜΑΤΙΚΩΝ ΦΥΤΙΚΩΝ ΠΡΟΪΟΝΤΩΝ	20150100511
27/11/2015	ΚΟΥΤΟΥΖΗΣ ΜΙΧΑΗΛ	ΣΥΣΤΗΜΑ ΣΥΓΚΛΕΙΣΗΣ ΤΗΣ ΚΕΡΚΙΔΙΚΗΣ ΑΡΘΡΙΑΣ ΜΕ ΤΑΥΤΟΧΡΟΝΗ ΣΥΜΠΙΕΣΗ ΤΩΝ ΩΛΕΝΙΑΣ ΑΡΘΡΙΑΣ	20150100514
27/11/2015	ΑΡΙΝΙΤΑ ΚΑΛΛΥΝΤΙΚΑ ΔΙΑΙΤΗΤΙΚΑ ΦΑΡΜΑΚΑ ΑΝΩΝΥΜΗ ΕΜΠΟΡΙΚΗ ΚΑΙ ΒΙΟΤΕΧΝΙΚΗ ΕΤΑΙΡΕΙΑ	ΣΥΝΘΕΣΗ ΚΑΛΛΥΝΤΙΚΗΣ Ή ΦΑΡΜΑΚΟΚΑΛΛΥΝΤΙΚΗΣ ΦΟΡΜΟΥΛΑΣ ΠΟΥ ΠΕΡΙΕΧΕΙ ΛΑΣΠΗ ΜΕΣΟΛΟΓΓΙΟΥ ΓΙΑ ΔΕΡΜΑΤΙΚΗ ΧΡΗΣΗ ΚΑΙ ΜΕΘΟΔΟΣ ΠΑΡΑΓΩΓΗΣ ΤΗΣ	20150100516
30/11/2015	ΜΑΓΓΟΣ ΚΛΕΩΝ	ΚΑΤΟΠΤΡΙΚΟΣ ΤΟΙΧΟΣ ΠΡΟΠΟΝΗΣΗΣ ΑΝΤΙΣΦΑΙΡΙΣΗΣ (ΤΕΝΝΙΣ)	20150100517

1.3 ΕΥΡΕΤΗΡΙΟ ΑΙΤΗΣΕΩΝ Δ.Ε. ΣΥΜΦΩΝΑ ΜΕ ΤΗΝ ΑΛΦΑΒΗΤΙΚΗ ΣΕΙΡΑ ΤΩΝ ΚΑΤΑΘΕΤΩΝ

ΚΑΤΑΘΕΤΗΣ (71)	ΤΙΤΛΟΣ ΕΦΕΥΡΕΣΗΣ (54)	ΚΑΤΑΘΕΣΗ (22)	ΑΡ. ΑΙΤ. (21)
ΑΡΙΝΙΤΑ ΚΑΛΛΥΝΤΙΚΑ ΔΙΑΙΤΗΤΙΚΑ ΦΑΡΜΑΚΑ ΑΝΩΝΥΜΗ ΕΜΠΟΡΙΚΗ ΚΑΙ ΒΙΟΤΕΧΝΙΚΗ ΕΤΑΙΡΕΙΑ	ΣΥΝΘΕΣΗ ΚΑΛΛΥΝΤΙΚΗΣ Ή ΦΑΡΜΑΚΟΚΑΛΛΥΝΤΙΚΗΣ ΦΟΡΜΟΥΛΑΣ ΠΟΥ ΠΕΡΙΕΧΕΙ ΛΑΣΠΗ ΜΕΣΟΛΟΓΓΙΟΥ ΓΙΑ ΔΕΡΜΑΤΙΚΗ ΧΡΗΣΗ ΚΑΙ ΜΕΘΟΔΟΣ ΠΑΡΑΓΩΓΗΣ ΤΗΣ	27/11/2015	20150100516
ΒΟΓΛΙΤΣΑΣ ΔΙΟΝΥΣΙΟΣ	ΜΕΘΟΔΟΣ ΑΝΙΧΝΕΥΣΗΣ ΤΟΥ ΦΑΙΝΟΜΕΝΟΥ ΤΗΣ ΝΗΣΙΔΟΠΟΙΗΣΗΣ ΥΠΟ ΣΥΝΘΗΚΕΣ ΠΛΗΡΟΥΣ ΙΣΟΡΡΟΠΙΑΣ ΠΑΡΑΓΩΓΗΣ ΚΑΙ ΦΟΡΤΙΟΥ, ΓΙΑ ΜΟΝΑΔΕΣ ΗΛΕΚΤΡΟΠΑΡΑΓΩΓΗΣ ΠΟΥ ΔΙΑΣΥΝΔΕΟΝΤΑΙ ΣΤΟ ΔΙΚΤΥΟ ΜΕ ΑΝΤΙΣΤΡΟΦΕΙΣ ΠΗΓΗΣ ΕΜΠΕΔΗΣΗΣ ΚΑΙ ΜΕΤΑΓΩΓΕΑ ΔΙΚΤΥΟΥ	25/11/2015	20150100513
ΓΙΑΝΝΑΚΟΠΟΥΛΟΣ ΠΑΥΛΟΣ	ΣΤΟΙΧΕΙΟ ΑΠΟΡΡΟΦΗΣΕΩΣ ΕΝΕΡΓΕΙΑΣ ΓΙΑ ΤΗΝ ΕΞΟΜΑΛΥΝΣΗ ΤΗΣ ΠΤΩΣΗΣ ΕΡΓΑΖΟΜΕΝΟΥ	13/11/2015	20150100497
ΔΕΒΕΤΖΗΣ ΟΡΦΕΑΣ-ΔΗΜΗΤΡΙΟΣ	ΣΑΠΟΥΝΙ ΜΕ ΕΝΘΕΤΗ ΓΛΥΚΕΡΙΝΗ Ή ΣΑΠΩΝΟΠΟΙΗΜΕΝΟ ΠΡΟΪΟΝ	04/11/2015	20150100478
ΔΗΜΟΦΙΛΟΣ ΝΙΚΟΛΑΟΣ	ΜΕΘΟΔΟΣ ΜΕΤΑΦΕΡΟΜΕΝΗΣ ΑΝΟΣΟΜΕΤΑΤΡΟΠΗΣ ΜΕΣΩ ΣΥΝΘΕΤΟΥ ΕΜΒΟΛΙΟΥ, ΕΠΙΘΕΜΑΤΟΣ ΠΟΛΥΜΕΡΟΥΣ ΚΑΙ ΕΦΑΡΜΟΓΗ ΔΙΗΘΗΣΕΩΝ ΕΝΑΝΤΙΟΝ ΜΕΛΑΝΩΜΑΤΟΣ	20/11/2015	20150100508
ΚΑΛΔΗΣ ΚΩΝΣΤΑΝΤΙΝΟΣ	ΜΥΛΟΣ ΑΛΕΞΗΣ ΚΑΡΥΚΕΥΜΑΤΩΝ ΚΑΙ ΑΡΩΜΑΤΙΚΩΝ ΦΥΤΙΚΩΝ ΠΡΟΪΟΝΤΩΝ	26/11/2015	20150100511
ΚΟΥΤΟΥΖΗΣ ΜΙΧΑΗΛ	ΣΥΣΤΗΜΑ ΣΥΓΚΛΕΙΣΗΣ ΤΗΣ ΚΕΡΚΙΔΙΚΗΣ ΑΡΘΡΙΑΣ ΜΕ ΤΑΥΤΟΧΡΟΝΗ ΣΥΜΠΙΞΗ ΤΩΝ ΩΛΕΝΙΑΣ ΑΡΘΡΙΑΣ	27/11/2015	20150100514
ΚΥΡΙΤΣΗΣ ΑΝΑΣΤΑΣΙΟΣ	ΜΕΘΟΔΟΣ ΑΝΙΧΝΕΥΣΗΣ ΤΟΥ ΦΑΙΝΟΜΕΝΟΥ ΤΗΣ ΝΗΣΙΔΟΠΟΙΗΣΗΣ ΥΠΟ ΣΥΝΘΗΚΕΣ ΠΛΗΡΟΥΣ ΙΣΟΡΡΟΠΙΑΣ ΠΑΡΑΓΩΓΗΣ ΚΑΙ ΦΟΡΤΙΟΥ, ΓΙΑ ΜΟΝΑΔΕΣ ΗΛΕΚΤΡΟΠΑΡΑΓΩΓΗΣ ΠΟΥ ΔΙΑΣΥΝΔΕΟΝΤΑΙ ΣΤΟ ΔΙΚΤΥΟ ΜΕ ΑΝΤΙΣΤΡΟΦΕΙΣ ΠΗΓΗΣ ΕΜΠΕΔΗΣΗΣ ΚΑΙ ΜΕΤΑΓΩΓΕΑ ΔΙΚΤΥΟΥ	25/11/2015	20150100513
ΛΕΟΝΤΑΡΙΔΗΣ ΑΘΑΝΑΣΙΟΣ	ΓΩΝΙΑΚΟΣ ΣΥΝΔΕΣΜΟΣ ΖΕΥΓΟΥΣ ΠΡΟΦΙΛ ΑΛΟΥΜΙΝΙΟΥ ΚΑΙ ΣΥΝΑΦΩΝ ΥΛΙΚΩΝ	18/11/2015	20150100500
ΜΑΓΓΟΣ ΚΛΕΩΝ	ΚΑΤΟΠΤΡΙΚΟΣ ΤΟΙΧΟΣ ΠΡΟΠΟΝΗΣΗΣ ΑΝΤΙΣΦΑΙΡΙΣΗΣ (ΤΕΝΝΙΣ)	30/11/2015	20150100517
ΜΑΝΑΗΛΑΣ ΓΕΩΡΓΙΟΣ	ΜΑΓΝΗΤΙΚΟΣ ΠΕΡΙΣΤΡΟΦΙΚΟΣ ΚΙΝΗΤΗΡΑΣ ΕΝΕΡΓΕΙΑΣ ΑΝΤΙΒΑΡΥΤΙΚΟΥ ΑΞΟΝΙΚΟΥ ΣΤΡΟΦΕΙΟΥ ΚΑΙ ΜΕ ΘΑΛΑΜΟ ΣΚΑΦΟΣ ΑΕΡΟΣ	02/11/2015	20150100469
ΠΑΠΑΓΚΙΚΑΣ ΧΡΗΣΤΟΣ	ΕΓΚΑΤΑΣΤΑΣΗ ΓΥΜΝΑΣΤΙΚΗΣ, ΑΔΥΝΑΤΙΣΜΑΤΟΣ ΚΑΙ ΘΕΡΑΠΕΙΑΣ	18/11/2015	20150100499
ΠΑΠΑΝΙΚΟΛΑΟΥ ΝΙΚΟΛΑΟΣ	ΜΕΘΟΔΟΣ ΑΝΙΧΝΕΥΣΗΣ ΤΟΥ ΦΑΙΝΟΜΕΝΟΥ ΤΗΣ ΝΗΣΙΔΟΠΟΙΗΣΗΣ ΥΠΟ ΣΥΝΘΗΚΕΣ ΠΛΗΡΟΥΣ ΙΣΟΡΡΟΠΙΑΣ ΠΑΡΑΓΩΓΗΣ ΚΑΙ ΦΟΡΤΙΟΥ, ΓΙΑ ΜΟΝΑΔΕΣ ΗΛΕΚΤΡΟΠΑΡΑΓΩΓΗΣ ΠΟΥ ΔΙΑΣΥΝΔΕΟΝΤΑΙ ΣΤΟ ΔΙΚΤΥΟ ΜΕ ΑΝΤΙΣΤΡΟΦΕΙΣ ΠΗΓΗΣ ΕΜΠΕΔΗΣΗΣ ΚΑΙ ΜΕΤΑΓΩΓΕΑ ΔΙΚΤΥΟΥ	25/11/2015	20150100513
ΠΑΤΤΑΣ ΜΙΧΑΗΛ	ΣΤΥΛΕΟΣ ΧΕΙΡΟΥΡΓΙΚΗΣ ΔΙΑΘΕΡΜΙΑΣ ΜΕ ΑΥΤΟΝΟΜΟ ΦΩΤΙΣΜΟ	20/11/2015	20150100502
ΤΟΥΜΠΑΣ ΧΡΗΣΤΟΣ	ΠΛΑΤΦΟΡΜΑ ΕΠΙΤΟΠΙΑΣ ΠΕΡΙΣΤΡΟΦΗΣ ΟΧΗΜΑΤΩΝ, ΕΠΕΚΤΑΣΙΜΗΣ ΔΟΜΟΣΤΟΙΧΕΙΩΤΗΣ ΚΑΤΑΣΚΕΥΗΣ, ΧΑΜΗΛΟΥ ΥΨΟΥΣ	02/11/2015	20150100470
ΦΙΛΙΠΠΑΚΗΣ ΓΕΩΡΓΙΟΣ	ΣΤΥΛΕΟΣ ΧΕΙΡΟΥΡΓΙΚΗΣ ΔΙΑΘΕΡΜΙΑΣ ΜΕ ΑΥΤΟΝΟΜΟ ΦΩΤΙΣΜΟ	20/11/2015	20150100502

1.4 ΑΙΤΗΣΕΙΣ ΠΙΣΤΟΠΟΙΗΤΙΚΩΝ ΥΠΟΔΕΙΓΜΑΤΟΣ ΧΡΗΣΙΜΟΤΗΤΑΣ

ΑΡΙΘΜΟΣ ΑΙΤΗΣΗΣ Π.Υ.Χ.(21):20150200127

ΚΑΤΑΘΕΤΗΣ

(71):1)ΘΕΟΦΙΛΟΣ ΚΑΠΠΑΤΟΣ ΑΝΩΝΥΜΗ
ΒΙΟΤΕΧΝΙΚΗ ΕΜΠΟΡΙΚΗ ΕΤΑΙΡΕΙΑ
ΚΑΤΑΣΚΕΥΗΣ ΚΑΙ ΕΜΠΟΡΙΑΣ
ΗΛΕΚΤΡΙΚΩΝ ΣΥΣΚΕΥΩΝ ΚΑΙ
ΟΙΚΙΑΚΩΝ ΕΙΔΩΝ
με δ.τ. "ROLLER ΚΑΡΡΑΤΟΣ S.A."
Αναπαύσεως, Θέση Βλαχάτι, 19011 ΑΥΛΩΝΑ
(ΑΤΤΙΚΗΣ), ΕΛΛΑΔΑ

ΗΜΕΡΟΜ. ΚΑΤΑΘΕΣΗΣ (22):11/11/2015

ΣΥΜΒ. ΠΡΟΤΕΡΑΙΟΤΗΤΕΣ (30):

ΕΦΕΥΡΕΤΗΣ

(72):1)ΚΑΠΠΑΤΟΣ ΘΕΟΦΙΛΟΥ ΘΕΟΦΙΛΟΣ

ΕΙΔΙΚΟΣ ΠΛΗΡΕΞΟΥΣΙΟΣ

(74):ΣΑΚΕΛΛΑΡΙΔΗ ΒΑΛΗ-ΒΑΣΙΛΙΚΗ
Αδριανού 70, 10556 ΑΘΗΝΑ

ΑΝΤΙΚΑΛΗΤΟΣ

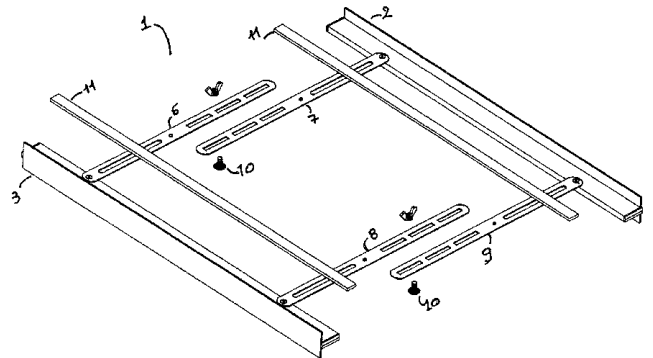
(74):ΣΑΚΕΛΛΑΡΙΔΗ ΒΑΛΗ-ΒΑΣΙΛΙΚΗ
Αδριανού 70,10556 ΑΘΗΝΑ

ΤΙΤΛΟΣ ΕΦΕΥΡΕΣΗΣ

(54):ΠΤΥΣΣΟΜΕΝΗ ΒΑΣΗ ΣΥΝΔΕΣΗΣ
ΠΛΥΝΤΗΡΙΟΥ ΚΑΙ ΣΤΕΓΝΩΤΗΡΙΟΥ

ΠΕΡΙΛΗΨΗ(57)

Η παρούσα εφεύρεση αναφέρεται σε μία πτυσσόμενη βάση σύνδεσης πλυντηρίου και στεγνωτηρίου (1), προσαρμοζόμενη σε όλες τις συσκευές, ανεξαρτήτως διαστάσεών τους που αποτελείται από δύο σκέλη σχήματος T (2, 3), δεξιά (2) και αριστερό (3), που εισάγονται σε υποδοχές δεξιά και αριστερά της συσκευής με τέσσερις λάμες (6, 7, 8, 9) περσινωμένες στα σκέλη σχήματος T (2, 3) που ενώνονται με βίδες (10), που το ένα σκέλος (2) ενώνεται με το άλλο (3) και προσαρμόζεται στην αντίστοιχη πλευρά και συναρμολογείται η πτυσσόμενη βάση (1), που τοποθετείται το πλυντήριο και από πάνω το στεγνωτήριο, που με χαλάρωση της βίδας (10) αυξομειώνεται η απόσταση μεταξύ των λαμών (6, 7, 8, 9) και αυξομειώνεται το μήκος της πτυσσόμενης βάσης (1) προσαρμοζόμενη στις συσκευές.



ΑΡΙΘΜΟΣ ΑΙΤΗΣΗΣ Π.Υ.Χ.(21):20150200133

ΚΑΤΑΘΕΤΗΣ

(71):1)GRUPO ALIMENTARIO ARGAL, S.A.
Carretera De Mollerussa, S/N, 25242 MIRAL-
CAMP (LLEIDA), ΙΣΠΑΝΙΑ

ΗΜΕΡΟΜ. ΚΑΤΑΘΕΣΗΣ (22):18/11/2015

ΣΥΜΒ. ΠΡΟΤΕΡΑΙΟΤΗΤΕΣ (30):

ΕΦΕΥΡΕΤΗΣ

(72):1)ORTEU BARRABES JOSE MARIA

ΕΙΔΙΚΟΣ ΠΛΗΡΕΞΟΥΣΙΟΣ

(74):ΜΑΛΑΜΗ ΑΛΚΗΣΤΙΣ-ΕΙΡΗΝΗ
Σκουφά 52, 10672 ΑΘΗΝΑ

ΑΝΤΙΚΑΛΗΤΟΣ

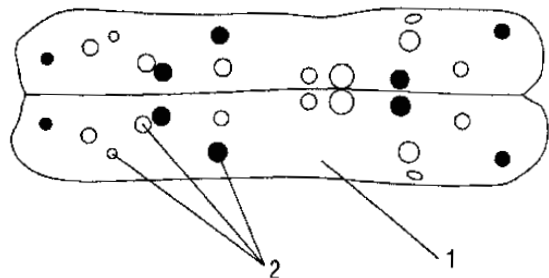
(74):ΜΑΛΑΜΗ ΑΛΚΗΣΤΙΣ-ΕΙΡΗΝΗ
Σκουφά 52,10672 ΑΘΗΝΑ

ΤΙΤΛΟΣ ΕΦΕΥΡΕΣΗΣ

(54):ΠΡΟΪΟΝ ΤΡΟΦΙΜΟΥ

ΠΕΡΙΛΗΨΗ(57)

Προϊόν τροφίμου παρασκευασμένο από αλλαντικά ή παρόμοιο και συγκεκριμένα του τύπου λουκάνικου Φρανκφούρτης, που περιλαμβάνει κύριο επίμηκες σώμα παρασκευασμένο από βρώσιμο προϊόν κρέατος, το οποίο περιλαμβάνει επίσης τουλάχιστον ένα πρόσθετο συστατικό με υφή πάστας, με το εν λόγω συστατικό να παρέχεται σε πληθώρα μικρών κόκκων με σφαιρική διαμόρφωση, που διευθετούνται κατά μήκος ολόκληρου του κύριου σώματος.



ΑΡΙΘΜΟΣ ΑΙΤΗΣΗΣ Π.Υ.Χ.(21):20160200046

ΚΑΤΑΘΕΤΗΣ (71):1)ΔΡΟΓΓΙΤΗΣ ΔΙΟΝΥΣΙΟΥ ΧΡΗΣΤΟΣ
Πέλλης 2, 15234 ΧΑΛΑΝΔΡΙ (ΑΤΤΙΚΗΣ),
ΕΛΛΑΔΑ

ΗΜΕΡΟΜ. ΚΑΤΑΘΕΣΗΣ (22):13/11/2015

ΣΥΜΒ. ΠΡΟΤΕΡΑΙΟΤΗΤΕΣ (30):

ΕΦΕΥΡΕΤΗΣ (72):1)ΔΡΟΓΓΙΤΗΣ ΔΙΟΝΥΣΙΟΥ ΧΡΗΣΤΟΣ

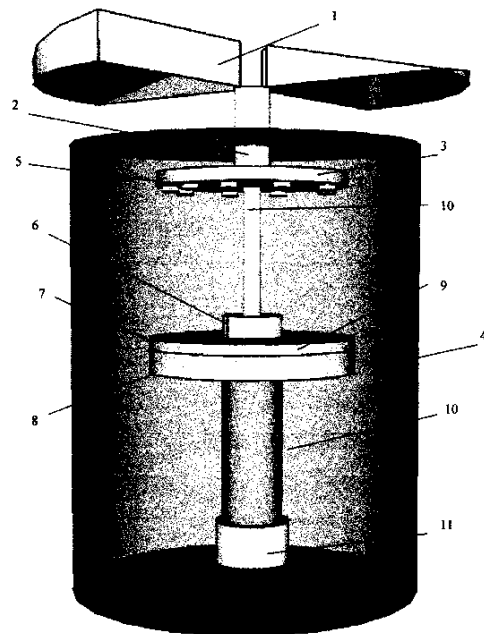
ΕΙΔΙΚΟΣ ΠΑΗΡΕΞΟΥΣΙΟΣ (74):

ΑΝΤΙΚΛΗΤΟΣ (74):

ΤΙΤΛΟΣ ΕΦΕΥΡΕΣΗΣ (54):ΘΑΛΑΣΣΙΑ ΘΕΡΜΙΚΗ ΓΕΝΝΗΤΡΙΑ

ΠΕΡΙΛΗΨΗ(57)

Προκειμένου να επιτύχουμε την συλλογή της θαλάσσιας ενέργειας σε θερμική, χρησιμοποιούμε σύστημα μετατροπής της θαλάσσιας ενέργειας σε κινητική (1) το οποίο είναι ενωμένο με τη μαγνητική βάση (3), τη γεννήτρια θερμότητας (7), και το μηχανισμό της μεταξύ τους κίνησης (10). Επίσης οι αισθητήρες ταχύτητας και θερμοκρασίας (5,9) καθώς και τα συστήματα μείωσης των στροφών της μαγνητικής βάσης και της γεννήτριας της θερμότητας (2,6) είναι ενωμένα κατάλληλα με τον ηλεκτρονικό μηχανισμό (11), τη μαγνητική βάση (3), τη γεννήτρια θερμότητας (7), και το μηχανισμό της μεταξύ τους κίνησης (10), ώστε να ελέγχεται η λειτουργία της θερμικής ανεμογεννήτριας. Η μαγνητική βάση (2) κινείται σε σχέση με τη γεννήτρια θερμότητας (7), με αποτέλεσμα η γεννήτρια θερμότητας (7) να θερμαίνεται και μέσω του εναλλάκτη θερμότητας και του συστήματος μετάδοσης της θερμικής ενέργειας (8) στο θερμαντικό μέσο, που περνά από μέσα του, και να μεταφέρεται η θερμική ενέργεια εκεί που χρειάζεται.



ΑΡΙΘΜΟΣ ΑΙΤΗΣΗΣ Π.Υ.Χ.(21):20160200052

ΚΑΤΑΘΕΤΗΣ (71):1)ΠΑΣΧΟΣ ΓΕΩΡΓΙΟΥ ΝΙΚΟΛΑΟΣ
Σαχτούρη 41, 15232 ΧΑΛΑΝΔΡΙ
(ΑΤΤΙΚΗΣ), ΕΛΛΑΔΑ

ΗΜΕΡΟΜ. ΚΑΤΑΘΕΣΗΣ (22):16/11/2015

ΣΥΜΒ. ΠΡΟΤΕΡΑΙΟΤΗΤΕΣ (30):

ΕΦΕΥΡΕΤΗΣ (72):1)ΠΑΣΧΟΣ ΓΕΩΡΓΙΟΥ ΝΙΚΟΛΑΟΣ

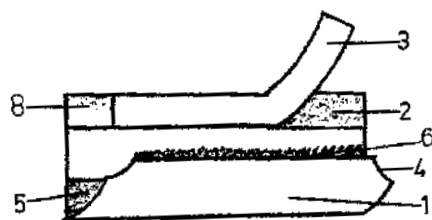
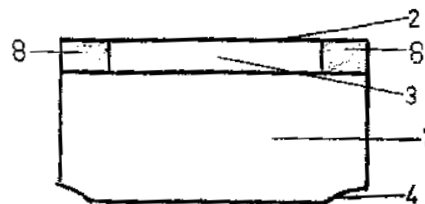
ΕΙΔΙΚΟΣ ΠΑΗΡΕΞΟΥΣΙΟΣ (74):

ΑΝΤΙΚΛΗΤΟΣ (74):

ΤΙΤΛΟΣ ΕΦΕΥΡΕΣΗΣ (54):ΤΣΙΓΑΡΟΧΑΡΤΟ ΓΙΑ ΣΤΡΙΦΤΑ ΤΣΙΓΑΡΑ

ΠΕΡΙΛΗΨΗ(57)

Ένα τσιγαρόχαρτο (1) για στριφτά τσιγάρα, που στο επάνω μέρος του έχει νοπή κόλλα (2) καλυμμένη με ταινία (3). Όταν φτιάχνουμε στα χέρια το στριφτό τσιγάρο, βάζουμε στο τσιγαρόχαρτο (1) το φίλτρο (5) και τον καπνό (6) το στρίβουμε λίγο και τραβάμε την ταινία από το τσιγαρόχαρτο, ώστε να αποκαλυφθεί η κόλλα, ολοκληρώνοντας την διαδικασία για ένα στριφτό τσιγάρο έτοιμο για κάπνισμα. Όταν, τώρα, φτιάχνουμε το στριφτό τσιγάρο στον μηχανισμό (13) σχήμα 3 βάζουμε στο μηχανισμό το φίλτρο (5) όταν χρησιμοποιούμε φίλτρο, στη συνέχεια τον καπνό (6) και τελευταίο το τσιγαρόχαρτο (1). Κλείνουμε ελαφρώς το μηχανισμό, αφαιρούμε την ταινία (3) ώστε να αποκαλυφθεί η κόλλα (2) και ολοκληρώνουμε την διαδικασία στριψίματος για να βγει από το άνοιγμα (7) το στριφτό τσιγάρο, έτοιμο για κάπνισμα. Τα τσιγαρόχαρτα μπορεί να είναι σκιαγραφημένο (11) από την μία πλευρά, εκεί που τοποθετείται το φίλτρο, για να μην ανάβουμε το τσιγάρο ανάποδα, σχήμα 4. Ακόμα στο τσιγαρόχαρτο (1) μπορεί να προστίθεται ειδικό υλικό (12) στο μέγεθος του φίλτρου, σχήμα 5.



ΑΡΙΘΜΟΣ ΑΙΤΗΣΗΣ Π.Υ.Χ.(21):20160200055

ΚΑΤΑΘΕΤΗΣ

(71):1)ΚΟΥΤΣΟΥΠΙΑΣ ΙΩΑΝΝΗ ΑΘΑΝΑΣΙΟΣ
 Ρόδων 1, 19014 ΚΑΠΑΝΔΡΙΤΙ (ΑΤΤΙΚΗΣ),
 ΕΛΛΑΔΑ
 2)ΓΙΑΝΝΟΥΚΑΚΟΣ ΚΩΝΣΤΑΝΤΙΝΟΥ
 ΓΕΩΡΓΙΟΣ
 Αγίου Μηνά 28, 18900 ΣΑΛΑΜΙΝΑ
 (ΑΤΤΙΚΗΣ), ΕΛΛΑΔΑ

ΗΜΕΡΟΜ. ΚΑΤΑΘΕΣΗΣ (22):23/11/2015

ΣΥΜΒ. ΠΡΟΤΕΡΑΙΟΤΗΤΕΣ (30):

ΕΦΕΥΡΕΤΗΣ

(72):1)ΚΟΥΤΣΟΥΠΙΑΣ ΙΩΑΝΝΗ ΑΘΑΝΑΣΙΟΣ
 2)ΓΙΑΝΝΟΥΚΑΚΟΣ ΚΩΝΣΤΑΝΤΙΝΟΥ
 ΓΕΩΡΓΙΟΣ

ΕΙΔΙΚΟΣ ΠΑΗΡΕΞΟΥΣΙΟΣ (74):

ΑΝΤΙΚΛΗΤΟΣ (74):

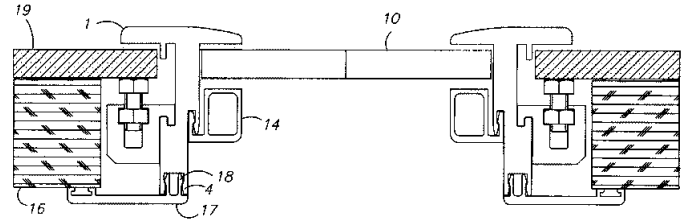
ΤΙΤΛΟΣ ΕΦΕΥΡΕΣΗΣ

(54):ΣΥΣΤΗΜΑ ΚΑΤΑΣΚΕΥΗΣ ΣΤΑΘΕΡΟΥ
 ΠΑΡΑΘΥΡΟΥ ΠΛΟΙΟΥ

ΠΕΡΙΛΗΨΗ(57)

Η εφεύρεση αναφέρεται σε σύστημα κατασκευής σταθερού παραθύρου πλοίου αποτελούμενο από τέσσερα βασικά προφίλ. Στο εσωτερικό επίπεδο του προφίλ (1) γίνεται περιμετρικά συγκόλληση ελαστικής αυτοκόλλητης ταινίας διπλής όψης (12) επί της οποίας γίνεται η συγκόλληση του υαλοπίνακα (10) όπως φαίνεται στα σχήματα 5 και 6. Η στήριξη του υαλοπίνακα (10) εσωτερικά επιτυγχάνεται με το πηχάκι (14) το οποίο φέρει αγκύλιο (15) το οποίο βαίνει κουμπωτά στο αγκύλιο (3) του προφίλ (1). Μεταξύ του πηχακίου (14) και του υαλοπίνακα (10) βαίνει σφηνωτά ελαστικό (13) που ολοκληρώνει τη στήριξη του υαλοπίνακα (10). Η στήριξη του πλαισίου του παραθύρου με το άνοιγμα του πλοίου επιτυγχάνεται με το εξάρτημα (5) το οποίο φέρει εξέχων άκρο (6) το οποίο βαίνει στην υποδοχή (2) του προφίλ (1). Το εξάρτημα (5) φέρει υποδοχή (7) εντός της οποίας βαίνει περικόχλιο (8) με κοχλία (9) που με την περιστροφή του κοχλία (9) με ανάλογο

γερμανικό κλειδί επιτυγχάνεται η σύσφιξη του πλαισίου του παραθύρου με τη λαμαρίνα (19) του ανοίγματος του πλοίου. Εσωτερικά του πλοίου γίνεται επένδυση (16) με ανάλογα υλικά και κατόπιν βαίνει κουμπωτά αρμοκάλυπτρο (17) το οποίο φέρει αγκύλια (18) που κουμπώνουν στα αγκύλια (4) που φέρει το προφίλ (1) όπως φαίνεται στο σχήμα 6.

**ΑΡΙΘΜΟΣ ΑΙΤΗΣΗΣ Π.Υ.Χ.(21):20160200060**

ΚΑΤΑΘΕΤΗΣ

(71):1)ΔΡΟΓΓΙΤΗΣ ΔΙΟΝΥΣΙΟΥ ΧΡΗΣΤΟΣ
 Πέλλης 2, 15234 ΧΑΛΑΝΔΡΙ (ΑΤΤΙΚΗΣ),
 ΕΛΛΑΔΑ

ΗΜΕΡΟΜ. ΚΑΤΑΘΕΣΗΣ (22):13/11/2015

ΣΥΜΒ. ΠΡΟΤΕΡΑΙΟΤΗΤΕΣ (30):

ΕΦΕΥΡΕΤΗΣ

(72):1)ΔΡΟΓΓΙΤΗΣ ΔΙΟΝΥΣΙΟΥ ΧΡΗΣΤΟΣ

ΕΙΔΙΚΟΣ ΠΑΗΡΕΞΟΥΣΙΟΣ (74):

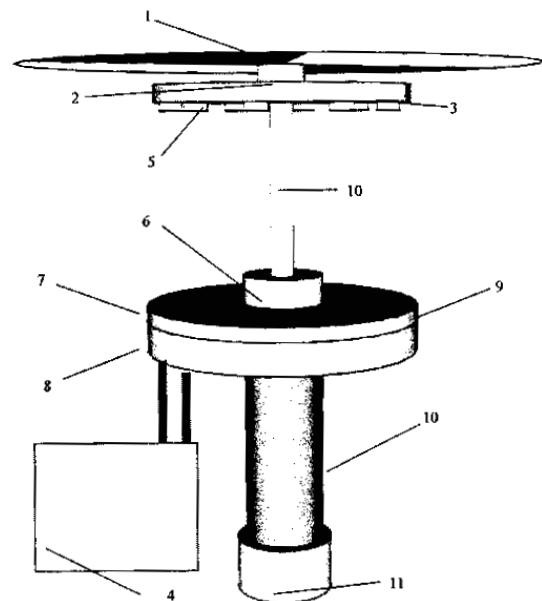
ΑΝΤΙΚΛΗΤΟΣ (74):

ΤΙΤΛΟΣ ΕΦΕΥΡΕΣΗΣ

(54):ΑΙΟΛΙΚΟΣ ΑΦΑΛΑΤΩΤΗΣ

ΠΕΡΙΛΗΨΗ(57)

Προκειμένου να επιτύχουμε αφαλάτωση του νερού από αιολική ενέργεια, χρησιμοποιούμε σύστημα μετατροπής της αιολικής σε κινητική (1) το οποίο είναι ενωμένο με τη μαγνητική βάση (3), τη γεννήτρια θερμότητας (7), και το μηχανισμό της μεταξύ τους κίνησης(10). Επίσης οι αισθητήρες ταχύτητας και θερμοκρασίας (5,9) καθώς και τα συστήματα μείωσης των στροφών της μαγνητικής βάσης και της γεννήτριας της θερμότητας (2,6) είναι ενωμένα κατάλληλα με τον ηλεκτρονικό μηχανισμό (11), τη μαγνητική βάση (3), τη γεννήτρια θερμότητας (7), και το μηχανισμό της μεταξύ τους κίνησης (10), ώστε να ελέγχεται η λειτουργία του αιολικού αφαλατωτή, η μαγνητική βάση (2) κινείται σε σχέση με τη γεννήτρια θερμότητας (7), με αποτέλεσμα η γεννήτρια θερμότητας (7) να θερμαίνεται και μέσω του εναλλάκτη θερμότητας και του συστήματος μετάδοσης της θερμικής ενέργειας (8) ο οποίος είναι συνδεδεμένος με τον αποστακτήρα νερού (4), και του παρέχει την θερμική ενέργεια που χρειάζεται.



ΑΡΙΘΜΟΣ ΑΙΤΗΣΗΣ Π.Υ.Χ.(21):20160200067

ΚΑΤΑΘΕΤΗΣ (71):1)ΠΑΝΑΓΙΩΤΙΔΗΣ ΠΑΝΑΓΙΩΤΗ
ΕΥΣΤΡΑΤΙΟΣ
Θεοδ. Προδρόμου 5, 54352 ΘΕΣΣΑΛΟΝΙΚΗ
(ΘΕΣΣΑΛΟΝΙΚΗΣ), ΕΛΛΑΔΑ

ΗΜΕΡΟΜ. ΚΑΤΑΘΕΣΗΣ (22):24/11/2015

ΣΥΜΒ. ΠΡΟΤΕΡΑΙΟΤΗΤΕΣ (30):

ΕΦΕΥΡΕΤΗΣ (72):1)ΠΑΝΑΓΙΩΤΙΔΗΣ ΠΑΝΑΓΙΩΤΗ
ΕΥΣΤΡΑΤΙΟΣ

ΕΙΔΙΚΟΣ ΠΛΗΡΕΞΟΥΣΙΟΣ (74):

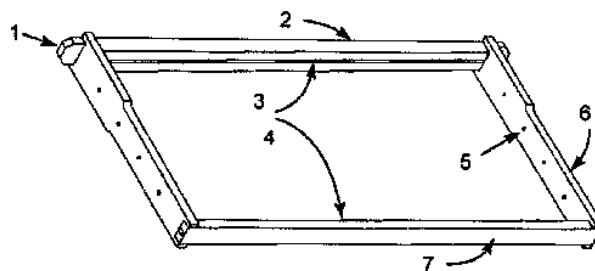
ΑΝΤΙΚΛΗΤΟΣ (74):ΔΗΜΟΠΟΥΛΟΥ ΠΛΟΥΣΙΑ
Αγγελοπούλου 50,54352 ΘΕΣΣΑΛΟΝΙΚΗ
(ΘΕΣΣΑΛΟΝΙΚΗΣ)

ΤΙΤΛΟΣ ΕΦΕΥΡΕΣΗΣ (54):ΕΠΙΔΑΠΕΔΙΟΣ ΜΗΧΑΝΙΣΜΟΣ ΚΟΛΛΗΣΕΩΣ "ΧΤΙΣΜΕΝΗΣ" ΚΗΡΗΘΡΑΣ ΣΤΗ ΣΥΡΜΑΤΩΣΗ ΤΟΥ ΠΛΑΙΣΙΟΥ ΤΗΣ ΚΥΨΕΛΗΣ ΤΥΠΟΥ LANGSTROGH ΚΑΙ DADANT

ΠΕΡΙΛΗΨΗ(57)

Μηχανισμός κόλλησης "χτισμένης" κηρήθρας στη συρμάτωση της κυψέλης, η οποία αποτελείται από δύο ελάσματα (Σχέδιο 1α) & (Σχέδιο 1β) για τη θέρμανση του σύρματος (8) και (8α), της συρμάτωσης του πλαισίου της κυψέλης Langstrogh και Dadant, διακόπτη (N1) για τη παροχή ή διακοπή ηλεκτρικού ρεύματος στο μηχανισμό και λεία κάτω επιφάνεια (N4). Η παρούσα εφεύρεση έχει σκοπό να κολλάει καθ' όλο το μήκος της και ομοιόμορφα την κηρήθρα στη συρμάτωση του πλαισίου της κυψέλης Langstrogh και Dadant κυψέλης, ώστε να επιτυγχάνεται η πλήρης ενσωμάτωσή τους χωρίς σπασίματα και κενά. Αυτό επιτυγχάνεται με την μεταφορά ηλεκτρικού ρεύματος στα ελάσματα του μηχανισμού, τα οποία

τοποθετούνται πάνω στη συρμάτωση και την θερμαίνουν. Το μήκος του μηχανισμού είναι τέτοιο, ώστε τα δύο ελάσματα να εφαρμόζουν πάνω στην συρμάτωση και όχι πάνω στην κηρήθρα, που παρεμβάλλεται μεταξύ του μηχανισμού και της συρμάτωσης και με την εφαρμογή πίεσης η λεία και επίπεδη κάτω επιφάνεια του μηχανισμού να συμπίεξει την κηρήθρα στο σύρμα ομοιόμορφα και επιτυγχάνεται η επιθυμητή ενσωμάτωση της κηρήθρας στη συρμάτωση με μία κίνηση.

**ΑΡΙΘΜΟΣ ΑΙΤΗΣΗΣ Π.Υ.Χ.(21):20160200071**

ΚΑΤΑΘΕΤΗΣ (71):1)ΙΩΑΚΕΙΜ ΓΕΩΡΓΙΟΥ ΠΑΥΛΟΣ
Φωκίδος 14, 15231 ΧΑΛΑΝΔΡΙ (ΑΤΤΙΚΗΣ),
ΕΛΛΑΔΑ
2)ΙΩΑΚΕΙΜ ΠΑΥΛΟΥ ΦΩΤΕΙΝΗ
Φωκίδος 14, 15231 ΧΑΛΑΝΔΡΙ (ΑΤΤΙΚΗΣ),
ΕΛΛΑΔΑ
3)ΙΩΑΚΕΙΜ ΠΑΥΛΟΥ ΓΕΩΡΓΙΟΣ
Σόλωνος 7, 15232 ΧΑΛΑΝΔΡΙ (ΑΤΤΙΚΗΣ),
ΕΛΛΑΔΑ

ΗΜΕΡΟΜ. ΚΑΤΑΘΕΣΗΣ (22):05/11/2015

ΣΥΜΒ. ΠΡΟΤΕΡΑΙΟΤΗΤΕΣ (30):

ΕΦΕΥΡΕΤΗΣ (72):1)ΙΩΑΚΕΙΜ ΠΑΥΛΟΥ ΓΕΩΡΓΙΟΣ
2)ΙΩΑΚΕΙΜ ΓΕΩΡΓΙΟΥ ΠΑΥΛΟΣ
3)ΙΩΑΚΕΙΜ ΠΑΥΛΟΥ ΦΩΤΕΙΝΗ

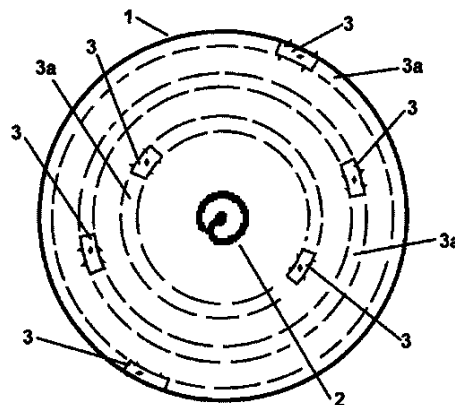
ΕΙΔΙΚΟΣ ΠΛΗΡΕΞΟΥΣΙΟΣ (74):

ΑΝΤΙΚΛΗΤΟΣ (74):ΛΙΟΣΗ ANNA
Φιλαδέλφειας 32,14562 ΚΗΦΙΣΙΑ
(ΑΤΤΙΚΗΣ)

ΤΙΤΛΟΣ ΕΦΕΥΡΕΣΗΣ (54):ΣΥΣΚΕΥΗ ΓΙΑ ΤΗΝ ΔΙΑΝΟΙΞΗ ΥΠΟΓΕΙΩΝ ΣΗΡΑΓΓΩΝ

ΠΕΡΙΛΗΨΗ(57)

Η εφεύρεση αφορά σε συσκευή για τη διάνοιξη υπόγειων σηράγγων. Η συσκευή επιτυγχάνει τη διάνοιξη ορύγματος στο έδαφος τόσο με τη δημιουργία ομόκεντρων αυλακών (3b) από ξύστες εδάφους (3) που βρίσκονται σε μία βάση (1) που δύναται να περιστραφεί όσονκαι, κυρίως, από την κατάρρευση των εδαφικών τοιχιών (3c) που δημιουργούνται μεταξύ των ομόκεντρων αυλακών. Η κατάρρευση των εδαφικών τοιχιών επιτυγχάνεται μέσω της άσκησης επί των τοιχιών πλευρικών τάσεων, οι οποίες επιτυγχάνονται είτε από τη μετακίνηση των ξυστών εδάφους (3) μέσω ρυθμιστών θέσης (7), είτε από την ύπαρξη στη συσκευή κατακρημνιστών (5) που μετακινούνται μέσω των αντίστοιχων ρυθμιστών θέσης (7).



1.5 ΕΥΡΕΤΗΡΙΟ ΑΙΤΗΣΕΩΝ Π.Υ.Χ. ΣΥΜΦΩΝΑ ΜΕ ΤΗΝ ΗΜΕΡΟΜΗΝΙΑ ΚΑΤΑΘΕΣΗΣ

ΚΑΤΑΘΕΣΗ (22)	ΚΑΤΑΘΕΤΗΣ (71)	ΤΙΤΛΟΣ ΕΦΕΥΡΕΣΗΣ (54)	ΑΡ. ΑΙΤ. (21)
05/11/2015	ΙΩΑΚΕΙΜ ΠΑΥΛΟΣ ΙΩΑΚΕΙΜ ΓΕΩΡΓΙΟΣ ΙΩΑΚΕΙΜ ΦΩΤΕΙΝΗ	ΣΥΣΚΕΥΗ ΓΙΑ ΤΗΝ ΔΙΑΝΟΙΞΗ ΥΠΟΓΕΙΩΝ ΣΗΡΑΓΓΩΝ	20160200071
11/11/2015	ΘΕΟΦΙΛΟΣ ΚΑΠΠΑΤΟΣ ΑΝΩΝΥΜΗ ΒΙΟΤΕ- ΧΝΙΚΗ ΕΜΠΟΡΙΚΗ ΕΤΑΙΡΕΙΑ ΚΑΤΑΣΚΕΥ- ΗΣ ΚΑΙ ΕΜΠΟΡΙΑΣ ΗΛΕΚΤΡΙΚΩΝ ΣΥΣΚΕΥ- ΩΝ ΚΑΙ ΟΙΚΙΑΚΩΝ ΕΙΔΩΝ	ΠΤΥΣΣΟΜΕΝΗ ΒΑΣΗ ΣΥΝΔΕΣΗΣ ΠΛΥΝΤΗΡΙΟΥ ΚΑΙ ΣΤΕΓΝΩ- ΤΗΡΙΟΥ	20150200127
13/11/2015	ΔΡΟΓΓΙΤΗΣ ΧΡΗΣΤΟΣ	ΘΑΛΑΣΣΙΑ ΘΕΡΜΙΚΗ ΓΕΝΝΗΤΡΙΑ	20160200046
13/11/2015	ΔΡΟΓΓΙΤΗΣ ΧΡΗΣΤΟΣ	ΑΙΟΛΙΚΟΣ ΑΦΑΛΑΤΩΤΗΣ	20160200060
16/11/2015	ΠΑΣΧΟΣ ΝΙΚΟΛΑΟΣ	ΤΣΙΓΑΡΟΧΑΡΤΟ ΓΙΑ ΣΤΡΙΦΤΑ ΤΣΙΓΑΡΑ	20160200052
18/11/2015	GRUPO ALIMENTARIO ARGAL, S.A.	ΠΡΟΪΟΝ ΤΡΟΦΙΜΟΥ	20150200133
23/11/2015	ΚΟΥΤΣΟΥΠΑΣ ΑΘΑΝΑΣΙΟΣ ΓΙΑΝΝΟΥΚΑΚΟΣ ΓΕΩΡΓΙΟΣ	ΣΥΣΤΗΜΑ ΚΑΤΑΣΚΕΥΗΣ ΣΤΑΘΕΡΟΥ ΠΑΡΑΘΥΡΟΥ ΠΛΟΙΟΥ	20160200055
24/11/2015	ΠΑΝΑΓΙΩΤΙΔΗΣ ΕΥΣΤΡΑΤΙΟΣ	ΕΠΙΔΑΠΕΔΙΟΣ ΜΗΧΑΝΙΣΜΟΣ ΚΟΛΛΗΣΕΩΣ "ΧΤΙΣΜΕΝΗΣ" ΚΗ- ΡΗΘΡΑΣ ΣΤΗ ΣΥΡΜΑΤΩΣΗ ΤΟΥ ΠΛΑΙΣΙΟΥ ΤΗΣ ΚΥΨΕΛΗΣ ΤΥΠΟΥ LANGSTROGH ΚΑΙ DADANT	20160200067

1.6 ΕΥΡΕΤΗΡΙΟ ΑΙΤΗΣΕΩΝ Π.Υ.Χ. ΣΥΜΦΩΝΑ ΜΕ ΤΗΝ ΑΛΦΑΒΗΤΙΚΗ ΣΕΙΡΑ ΤΩΝ ΚΑΤΑΘΕΤΩΝ

ΚΑΤΑΘΕΤΗΣ (71)	ΤΙΤΛΟΣ ΕΦΕΥΡΕΣΗΣ (54)	ΚΑΤΑΘΕΣΗ (22)	ΑΡ. ΑΙΤ. (21)
<i>GRUPO ALIMENTARIO ARGAL, S.A.</i>	ΠΡΟΪΟΝ ΤΡΟΦΙΜΟΥ	18/11/2015	20150200133
<i>ΓΙΑΝΝΟΥΚΑΚΟΣ ΓΕΩΡΓΙΟΣ</i>	ΣΥΣΤΗΜΑ ΚΑΤΑΣΚΕΥΗΣ ΣΤΑΘΕΡΟΥ ΠΑΡΑΘΥΡΟΥ ΠΛΟΙΟΥ	23/11/2015	20160200055
<i>ΑΡΟΓΓΙΤΗΣ ΧΡΗΣΤΟΣ</i>	ΘΑΛΑΣΣΙΑ ΘΕΡΜΙΚΗ ΓΕΝΝΗΤΡΙΑ	13/11/2015	20160200046
<i>ΑΡΟΓΓΙΤΗΣ ΧΡΗΣΤΟΣ</i>	ΑΙΟΛΙΚΟΣ ΑΦΑΛΑΤΩΤΗΣ	13/11/2015	20160200060
<i>ΘΕΟΦΙΛΟΣ ΚΑΠΠΑΤΟΣ ΑΝΩΝΥΜΗ ΒΙΟ-ΤΕΧΝΙΚΗ ΕΜΠΟΡΙΚΗ ΕΤΑΙΡΕΙΑ ΚΑΤΑΣΚΕΥΗΣ ΚΑΙ ΕΜΠΟΡΙΑΣ ΗΛΕΚΤΡΙΚΩΝ ΣΥΣΚΕΥΩΝ ΚΑΙ ΟΙΚΙΑΚΩΝ ΕΙΔΩΝ</i>	ΠΤΥΣΣΟΜΕΝΗ ΒΑΣΗ ΣΥΝΔΕΣΗΣ ΠΛΥΝΤΗΡΙΟΥ ΚΑΙ ΣΤΕΓΝΩΤΗΡΙΟΥ	11/11/2015	20150200127
<i>ΙΩΑΚΕΙΜ ΓΕΩΡΓΙΟΣ</i>	ΣΥΣΚΕΥΗ ΓΙΑ ΤΗΝ ΔΙΑΝΟΙΞΗ ΥΠΟΓΕΙΩΝ ΣΗΡΑΓΓΩΝ	05/11/2015	20160200071
<i>ΙΩΑΚΕΙΜ ΠΑΥΛΟΣ</i>	ΣΥΣΚΕΥΗ ΓΙΑ ΤΗΝ ΔΙΑΝΟΙΞΗ ΥΠΟΓΕΙΩΝ ΣΗΡΑΓΓΩΝ	05/11/2015	20160200071
<i>ΙΩΑΚΕΙΜ ΦΩΤΕΙΝΗ</i>	ΣΥΣΚΕΥΗ ΓΙΑ ΤΗΝ ΔΙΑΝΟΙΞΗ ΥΠΟΓΕΙΩΝ ΣΗΡΑΓΓΩΝ	05/11/2015	20160200071
<i>ΚΟΥΤΣΟΥΠΑΣ ΑΘΑΝΑΣΙΟΣ</i>	ΣΥΣΤΗΜΑ ΚΑΤΑΣΚΕΥΗΣ ΣΤΑΘΕΡΟΥ ΠΑΡΑΘΥΡΟΥ ΠΛΟΙΟΥ	23/11/2015	20160200055
<i>ΠΑΝΑΓΙΩΤΙΔΗΣ ΕΥΣΤΡΑΤΙΟΣ</i>	ΕΠΙΔΑΠΕΔΙΟΣ ΜΗΧΑΝΙΣΜΟΣ ΚΟΛΛΗΣΕΩΣ "ΧΤΙΣΜΕΝΗΣ" ΚΗΡΘΡΑΣ ΣΤΗ ΣΥΡΜΑΤΩΣΗ ΤΟΥ ΠΛΑΙΣΙΟΥ ΤΗΣ ΚΥΨΕΛΗΣ ΤΥΠΟΥ LANGSTROGH ΚΑΙ DADANT	24/11/2015	20160200067
<i>ΠΑΣΧΟΣ ΝΙΚΟΛΑΟΣ</i>	ΤΣΙΓΑΡΟΧΑΡΤΟ ΓΙΑ ΣΤΡΙΦΤΑ ΤΣΙΓΑΡΑ	16/11/2015	20160200052

1.7 ΑΙΤΗΣΕΙΣ ΣΥΜΠΛΗΡΩΜΑΤΙΚΩΝ ΠΙΣΤΟΠΟΙΗΤΙΚΩΝ ΠΡΟΣΤΑΣΙΑΣ ΓΙΑ ΦΑΡΜΑΚΑ

ΑΡΙΘΜΟΣ ΑΙΤΗΣΗΣ ΣΠΠΦ ΗΜΕΡΟΜ. ΚΑΤΑΘΕΣΗΣ ΑΙΤΩΝ	(21): 20170800001 (22): 04/01/2017 (71): 1)GILEAD SCIENCES, INC. 333 Lakeside Drive, Foster City, California 94404, ΗΝΩΜΕΝΕΣ ΠΟΛΙΤΕΙΕΣ ΤΗΣ ΑΜΕΡΙΚΗΣ
ΤΙΤΛΟΣ ΕΦΕΥΡΕΣΗΣ ΑΡΙΘΜΟΣ ΚΥΡΙΟΥ Δ.Ε./Ε.Δ.Ε. ΠΡΟΣΔΙΟΡΙΣΜΟΣ ΠΡΟΪΟΝΤΟΣ	(54): ΔΙΑΜΟΡΦΩΤΕΣ ΦΑΡΜΑΚΟΚΙΝΗΤΙΚΩΝ ΙΔΙΟΤΗΤΩΝ ΘΕΡΑΠΕΥΤΙΚΩΝ ΠΑΡΑΓΟΝΤΩΝ (68): 3090640 (95): COBICISTAT Ή ΕΝΑ ΦΑΡΜΑΚΕΥΤΙΚΩΣ ΧΡΗΣΙΜΟΠΟΙΟΥΜΕΝΟ (ΑΠΟΔΕΚΤΟ) ΑΛΛΣ Ή ΕΠΙΔΙΑΛΥΤΩ- ΜΕΝΟ ΑΛΛΣ ΑΥΤΗΣ ΚΑΙ DARUNAVIR Ή ΕΝΑ ΦΑΡΜΑΚΕΥΤΙΚΩΣ ΧΡΗΣΙΜΟΠΟΙΟΥΜΕΝΟ (ΑΠΟΔΕΚΤΟ) ΑΛΛΣ Ή ΕΠΙΔΙΑΛΥΤΩΜΕΝΟ ΑΛΛΣ ΑΥΤΗΣ, ΕΙΔΙΚΟΤΕΡΑ Η ΑΙΘΑΝΟΪΚΗ DARUNAVIR
ΑΡΙΘ./ΗΜΕΡ. ΙΣΧΥΟΥΣΑΣ ΑΔΕΙΑΣ ΚΥΚΛΟΦΟΡΙΑΣ ΣΤΗΝ ΕΛΛΑΔΑ ΑΡΙΘ./ΗΜΕΡ. ΠΡΩΤΗΣ ΑΔΕΙΑΣ ΚΥΚΛΟΦΟΡΙΑΣ ΣΤΗΝ ΑΓΟΡΑ ΤΗΣ ΕΥΡΩΠΑΪΚΗΣ ΚΟΙΝΟΤΗΤΑΣ ΕΙΔΙΚΟΣ ΠΛΗΡΕΞΟΥΣΙΟΣ	(92): Ε.Ε.(C)(2014)8891 (τελικό)/21-11-2014 (93): — (74): ΛΥΜΠΕΡΗΣ "ΔΙΚΗΓΟΡΙΚΗ ΕΤΑΙΡΕΙΑ ΒΑΓΙΑΝΟΥ ΚΩΣΤΟΠΟΥΛΟΥ ΛΥΜΠΕΡΗ" ΝΙΚΟΛΑΟΣ Στουρνάρα 37, 10682 ΑΘΗΝΑ
ΑΝΤΙΚΛΗΤΟΣ	(74): ΛΥΜΠΕΡΗΣ ΝΙΚΟΛΑΟΣ Στουρνάρα 37,10682 ΑΘΗΝΑ

ΑΡΙΘΜΟΣ ΑΙΤΗΣΗΣ ΣΠΠΦ ΗΜΕΡΟΜ. ΚΑΤΑΘΕΣΗΣ ΑΙΤΩΝ	(21): 20170800002 (22): 04/01/2017 (71): 1)GILEAD SCIENCES, INC. 333 Lakeside Drive, Foster City, California 94404, ΗΝΩΜΕΝΕΣ ΠΟΛΙΤΕΙΕΣ ΤΗΣ ΑΜΕΡΙΚΗΣ
ΤΙΤΛΟΣ ΕΦΕΥΡΕΣΗΣ ΑΡΙΘΜΟΣ ΚΥΡΙΟΥ Δ.Ε./Ε.Δ.Ε. ΠΡΟΣΔΙΟΡΙΣΜΟΣ ΠΡΟΪΟΝΤΟΣ	(54): ΡΥΘΜΙΣΤΕΣ ΦΑΡΜΑΚΟΚΙΝΗΤΙΚΩΝ ΙΔΙΟΤΗΤΩΝ ΤΩΝ ΘΕΡΑΠΕΥΤΙΚΩΝ (68): 3090464 (95): COBICISTAT Ή ΕΝΑ ΦΑΡΜΑΚΕΥΤΙΚΩΣ ΧΡΗΣΙΜΟΠΟΙΟΥΜΕΝΟ (ΑΠΟΔΕΚΤΟ) ΑΛΛΣ ΑΥΤΗΣ ΚΑΙ ΤΕΝ- ΟΦΟVIR ALAFENAMIDE Ή ΕΝΑ ΦΑΡΜΑΚΕΥΤΙΚΩΣ ΧΡΗΣΙΜΟΠΟΙΟΥΜΕΝΟ (ΑΠΟΔΕΚΤΟ) ΑΛΛΣ ΑΥΤΗΣ, ΕΙΔΙΚΟΤΕΡΑ Η ΦΟΥΜΑΡΙΚΗ ΤΕΝΟΦΟVIR ALAFENAMIDE
ΑΡΙΘ./ΗΜΕΡ. ΙΣΧΥΟΥΣΑΣ ΑΔΕΙΑΣ ΚΥΚΛΟΦΟΡΙΑΣ ΣΤΗΝ ΕΛΛΑΔΑ ΑΡΙΘ./ΗΜΕΡ. ΠΡΩΤΗΣ ΑΔΕΙΑΣ ΚΥΚΛΟΦΟΡΙΑΣ ΣΤΗΝ ΑΓΟΡΑ ΤΗΣ ΕΥΡΩΠΑΪΚΗΣ ΚΟΙΝΟΤΗΤΑΣ ΕΙΔΙΚΟΣ ΠΛΗΡΕΞΟΥΣΙΟΣ	(92): Ε.Ε.(C)(2015)8264 (τελικό)/23-11-2015 (93): — (74): ΛΥΜΠΕΡΗΣ "ΔΙΚΗΓΟΡΙΚΗ ΕΤΑΙΡΕΙΑ ΒΑΓΙΑΝΟΥ ΚΩΣΤΟΠΟΥΛΟΥ ΛΥΜΠΕΡΗ" ΝΙΚΟΛΑΟΣ Στουρνάρα 37, 10682 ΑΘΗΝΑ
ΑΝΤΙΚΛΗΤΟΣ	(74): ΛΥΜΠΕΡΗΣ ΝΙΚΟΛΑΟΣ Στουρνάρα 37,10682 ΑΘΗΝΑ

ΑΡΙΘΜΟΣ ΑΙΤΗΣΗΣ ΣΠΠΦ ΗΜΕΡΟΜ. ΚΑΤΑΘΕΣΗΣ ΑΙΤΩΝ	(21): 20170800003 (22): 04/01/2017 (71): 1)GILEAD SCIENCES, INC. 333 Lakeside Drive, Foster City, California 94404, ΗΝΩΜΕΝΕΣ ΠΟΛΙΤΕΙΕΣ ΤΗΣ ΑΜΕΡΙΚΗΣ
ΤΙΤΛΟΣ ΕΦΕΥΡΕΣΗΣ ΑΡΙΘΜΟΣ ΚΥΡΙΟΥ Δ.Ε./Ε.Δ.Ε. ΠΡΟΣΔΙΟΡΙΣΜΟΣ ΠΡΟΪΟΝΤΟΣ	(54): ΔΙΑΜΟΡΦΩΤΕΣ ΦΑΡΜΑΚΟΚΙΝΗΤΙΚΩΝ ΙΔΙΟΤΗΤΩΝ ΘΕΡΑΠΕΥΤΙΚΩΝ ΠΑΡΑΓΟΝΤΩΝ (68): 3090689 (95): COBICISTAT Ή ΕΝΑ ΦΑΡΜΑΚΕΥΤΙΚΩΣ ΧΡΗΣΙΜΟΠΟΙΟΥΜΕΝΟ (ΑΠΟΔΕΚΤΟ) ΑΛΛΣ ΑΥΤΗΣ ΚΑΙ ΑΤΑ- ΖΑΝΑVIR Ή ΕΝΑ ΦΑΡΜΑΚΕΥΤΙΚΩΣ ΧΡΗΣΙΜΟΠΟΙΟΥΜΕΝΟ (ΑΠΟΔΕΚΤΟ) ΑΛΛΣ ΑΥΤΗΣ, ΕΙΔΙΚΟΤΕΡΑ Η ΘΕΪΪΚΗ ΑΤΑΖΑΝΑVIR
ΑΡΙΘ./ΗΜΕΡ. ΙΣΧΥΟΥΣΑΣ ΑΔΕΙΑΣ ΚΥΚΛΟΦΟΡΙΑΣ ΣΤΗΝ ΕΛΛΑΔΑ ΑΡΙΘ./ΗΜΕΡ. ΠΡΩΤΗΣ ΑΔΕΙΑΣ ΚΥΚΛΟΦΟΡΙΑΣ ΣΤΗΝ ΑΓΟΡΑ ΤΗΣ ΕΥΡΩΠΑΪΚΗΣ ΚΟΙΝΟΤΗΤΑΣ ΕΙΔΙΚΟΣ ΠΛΗΡΕΞΟΥΣΙΟΣ	(92): Ε.Ε.(C)(2015)4984 (τελικό)/15-07-2015 (93): — (74): ΛΥΜΠΕΡΗΣ "ΔΙΚΗΓΟΡΙΚΗ ΕΤΑΙΡΕΙΑ ΒΑΓΙΑΝΟΥ ΚΩΣΤΟΠΟΥΛΟΥ ΛΥΜΠΕΡΗ" ΝΙΚΟΛΑΟΣ Στουρνάρα 37, 10682 ΑΘΗΝΑ
ΑΝΤΙΚΛΗΤΟΣ	(74): ΛΥΜΠΕΡΗΣ ΝΙΚΟΛΑΟΣ Στουρνάρα 37,10682 ΑΘΗΝΑ

ΑΡΙΘΜΟΣ ΑΙΤΗΣΗΣ ΣΠΠΦ
ΗΜΕΡΟΜ. ΚΑΤΑΘΕΣΗΣ
ΑΙΤΩΝ

(21): **20170800004**
(22): 05/01/2017
(71): 1) Molmed SpA
Via Olgettina 58, 20132 Milan, ΙΤΑΛΙΑ

ΤΙΤΛΟΣ ΕΦΕΥΡΕΣΗΣ

ΑΡΙΘΜΟΣ ΚΥΡΙΟΥ Δ.Ε./Ε.Δ.Ε.
ΠΡΟΣΔΙΟΡΙΣΜΟΣ ΠΡΟΪΟΝΤΟΣ

(54): **ΚΙΝΑΣΗ ΤΗΣ ΘΥΜΙΔΙΝΗΣ**
(68): 3076187
(95): ΖΑΛΜΟΧΙΣ - ΑΛΛΟΓΕΝΗ Τ-ΚΥΤΤΑΡΑ ΓΕΝΕΤΙΚΑ ΤΡΟΠΟΠΟΙΗΜΕΝΑ ΜΕ ΚΩΔΙΚΟΠΟΙΗΣΗ ΡΕΤΡΟΪΚΟΥ ΦΟΡΕΑ ΓΙΑ ΜΕΙΩΜΕΝΗ ΜΟΡΦΗ ΑΝΘΡΩΠΙΝΟΥ ΥΠΟΔΟΧΕΑ ΧΑΜΗΛΗΣ ΣΥΓΓΕΝΕΙΑΣ ΤΟΥ ΝΕΥΡΙΚΟΥ ΑΥΞΗΤΙΚΟΥ ΠΑΡΑΓΟΝΤΑ (ΔLNGFR) ΚΑΙ ΘΥΜΙΔΙΝΙΚΗΣ ΚΙΝΑΣΗΣ ΤΟΥ ΙΟΥ ΤΟΥ ΑΠΛΟΥ ΕΡΙΠΗΤΑ ΤΥΠΟΥ Ι (HSV-TK MUT2).

ΑΡΙΘ./ΗΜΕΡ. ΙΣΧΥΟΥΣΑΣ ΑΔΕΙΑΣ
ΚΥΚΛΟΦΟΡΙΑΣ ΣΤΗΝ ΕΛΛΑΔΑ
ΑΡΙΘ./ΗΜΕΡ. ΠΡΩΤΗΣ ΑΔΕΙΑΣ
ΚΥΚΛΟΦΟΡΙΑΣ ΣΤΗΝ ΑΓΟΡΑ ΤΗΣ
ΕΥΡΩΠΑΪΚΗΣ ΚΟΙΝΟΤΗΤΑΣ
ΕΙΔΙΚΟΣ ΠΛΗΡΕΞΟΥΣΙΟΣ

(92): Ε.Ε.(C)(2016)5445 (υπό αίτηση)/23-08-2016

(93): —

(74): ΣΑΚΕΛΛΑΡΙΔΗ ΒΑΛΗ-ΒΑΣΙΛΙΚΗ
Αδριανού 70, 10556 ΑΘΗΝΑ

ΑΝΤΙΚΛΗΤΟΣ

(74): ΣΑΚΕΛΛΑΡΙΔΗ ΒΑΛΗ-ΒΑΣΙΛΙΚΗ
Αδριανού 70,10556 ΑΘΗΝΑ

1.8 ΕΥΡΕΤΗΡΙΟ ΑΙΤΗΣΕΩΝ Σ.Π.Π.Φ. ΣΥΜΦΩΝΑ ΜΕ ΤΗΝ ΗΜΕΡΟΜΗΝΙΑ ΚΑΤΑΘΕΣΗΣ

ΚΑΤΑΘΕΣΗ (22)	ΚΑΤΑΘΕΤΗΣ (71)	ΤΙΤΛΟΣ ΕΦΕΥΡΕΣΗΣ (54)	ΑΡ. ΑΙΤ. (21)
04/01/2017	GILEAD SCIENCES, INC.	ΔΙΑΜΟΡΦΩΤΕΣ ΦΑΡΜΑΚΟΚΙΝΗΤΙΚΩΝ ΙΔΙΟΤΗΤΩΝ ΘΕΡΑΠΕΥΤΙΚΩΝ ΠΑΡΑΓΟΝΤΩΝ	20170800001
04/01/2017	GILEAD SCIENCES, INC.	ΡΥΘΜΙΣΤΕΣ ΦΑΡΜΑΚΟΚΙΝΗΤΙΚΩΝ ΙΔΙΟΤΗΤΩΝ ΤΩΝ ΘΕΡΑΠΕΥΤΙΚΩΝ	20170800002
04/01/2017	GILEAD SCIENCES, INC.	ΔΙΑΜΟΡΦΩΤΕΣ ΦΑΡΜΑΚΟΚΙΝΗΤΙΚΩΝ ΙΔΙΟΤΗΤΩΝ ΘΕΡΑΠΕΥΤΙΚΩΝ ΠΑΡΑΓΟΝΤΩΝ	20170800003
05/01/2017	MOLMED SPA	ΚΙΝΑΣΗ ΤΗΣ ΘΥΜΙΔΙΝΗΣ	20170800004

1.9 ΕΥΡΕΤΗΡΙΟ ΑΙΤΗΣΕΩΝ Σ.Π.Π.Φ. ΣΥΜΦΩΝΑ ΜΕ ΤΗΝ ΑΛΦΑΒΗΤΙΚΗ ΣΕΙΡΑ ΤΩΝ ΑΙΤΟΥΝΤΩΝ

ΚΑΤΑΘΕΤΗΣ (71)	ΤΙΤΛΟΣ ΕΦΕΥΡΕΣΗΣ (54)	ΚΑΤΑΘΕΣΗ (22)	ΑΡ. ΑΙΤ. (21)
<i>GILEAD SCIENCES, INC.</i>	ΔΙΑΜΟΡΦΩΤΕΣ ΦΑΡΜΑΚΟΚΙΝΗΤΙΚΩΝ ΙΔΙΟΤΗΤΩΝ ΘΕΡΑΠΕΥΤΙΚΩΝ ΠΑΡΑΓΟΝΤΩΝ	04/01/2017	20170800001
<i>GILEAD SCIENCES, INC.</i>	ΡΥΘΜΙΣΤΕΣ ΦΑΡΜΑΚΟΚΙΝΗΤΙΚΩΝ ΙΔΙΟΤΗΤΩΝ ΤΩΝ ΘΕΡΑΠΕΥΤΙΚΩΝ	04/01/2017	20170800002
<i>GILEAD SCIENCES, INC.</i>	ΔΙΑΜΟΡΦΩΤΕΣ ΦΑΡΜΑΚΟΚΙΝΗΤΙΚΩΝ ΙΔΙΟΤΗΤΩΝ ΘΕΡΑΠΕΥΤΙΚΩΝ ΠΑΡΑΓΟΝΤΩΝ	04/01/2017	20170800003
<i>MOLMED SPA</i>	ΚΙΝΑΣΗ ΤΗΣ ΘΥΜΙΔΙΝΗΣ	05/01/2017	20170800004

1.10 ΑΙΤΗΣΕΙΣ ΣΥΜΠΛΗΡΩΜΑΤΙΚΩΝ ΠΙΣΤΟΠΟΙΗΤΙΚΩΝ ΠΡΟΣΤΑΣΙΑΣ ΓΙΑ ΦΥΤΟΠΡΟΣΤΑΤΕΥΤΙΚΑ ΠΡΟΪΟΝΤΑ

ΑΡΙΘΜΟΣ ΑΙΤΗΣΗΣ ΣΠΠΦΠ	(21): 20170700001
ΗΜΕΡΟΜ. ΚΑΤΑΘΕΣΗΣ	(22): 19/01/2017
ΑΙΤΩΝ	(71): 1)ISHIHARA SANGYO KAISHA, LTD. 3-15, Edobori 1-chome, Nishi-ku, Osaka-shi, Osaka 550-0002, ΙΑΠΩΝΙΑ
ΤΙΤΛΟΣ ΕΦΕΥΡΕΣΗΣ	(54): ΠΑΡΑΓΩΓΟ ΒΕΝΖΟΥΛΠΥΡΙΔΙΝΗΣ Ή ΑΛΑΣ ΑΥΤΗΣ, ΜΥΚΗΤΟΚΤΟΝΟ ΠΟΥ ΠΕΡΙΕΧΕΙ ΑΥΤΟ ΣΑΝ ΔΡΑΣΤΙΚΟ ΣΥΣΤΑΤΙΚΟ, ΜΕΘΟΔΟΣ ΠΑΡΑΣΚΕΥΗΣ ΑΥΤΟΥ ΚΑΙ ΕΝΔΙΑΜΕΣΟ ΓΙΑ ΠΑΡΑΣΚΕΥΗ ΑΥΤΟΥ
ΑΡΙΘ./ΗΜΕΡ. ΚΥΡΙΟΥ Ε.Δ.Ε.	(68): 3063397
ΠΡΟΣΔΙΟΡΙΣΜΟΣ ΠΡΟΪΟΝΤΟΣ	(95): KUSABI
ΑΡΙΘ./ΗΜΕΡ. ΙΣΧΥΟΥΣΑΣ ΑΔΕΙΑΣ ΚΥΚΛΟΦΟΡΙΑΣ ΣΤΗΝ ΕΛΛΑΔΑ	(92): (ΑΑΔΑ)60550/05-09-2016 (Υ.ΑΓ.ΑΝ/ΤΡ. πρωτ. 8860/96941)
ΑΡΙΘ./ΗΜΕΡ. ΠΡΩΤΗΣ ΑΔΕΙΑΣ ΚΥΚΛΟΦΟΡΙΑΣ ΣΤΗΝ ΑΓΟΡΑ ΤΗΣ ΕΥΡΩΠΑΪΚΗΣ ΚΟΙΝΟΤΗΤΑΣ	(93): 15661/08-03-2012/GB
ΕΙΔΙΚΟΣ ΠΛΗΡΕΞΟΥΣΙΟΣ	(74): ΖΟΥΛΑΜΟΓΛΟΥ-ΒΟΖΕΜΠΕΡΓΚ ΕΛΙΣΑΒΕΤ Ζαλοκώστα 38 και Συγγρού, 15233 ΧΑΛΑΝΔΡΙ
ΑΝΤΙΚΛΗΤΟΣ	(74): ΒΟΖΕΜΠΕΡΓΚ-ΒΡΕΤΟΣ ΝΙΚΟΛΑΟΣ Ζαλοκώστα 38 και Συγγρού, 15233 ΧΑΛΑΝΔΡΙ

ΑΡΙΘΜΟΣ ΑΙΤΗΣΗΣ ΣΠΠΦΠ	(21): 20170700002
ΗΜΕΡΟΜ. ΚΑΤΑΘΕΣΗΣ	(22): 23/01/2017
ΑΙΤΩΝ	(71): 1)Nissan Chemical Industries, Ltd. 7-1, Kanda-Nishiki-cho 3-chome, Chiyoda-ku, Tokyo 101-0054, ΙΑΠΩΝΙΑ
ΤΙΤΛΟΣ ΕΦΕΥΡΕΣΗΣ	(54): ΣΟΥΛΦΑΜΟΪΛΟ ΕΝΩΣΕΙΣ ΚΑΙ ΓΕΩΡΓΙΚΟ Ή ΚΗΠΕΥΤΙΚΟ ΒΑΚΤΗΡΙΟΚΤΟΝΟ
ΑΡΙΘ./ΗΜΕΡ. ΚΥΡΙΟΥ Ε.Δ.Ε.	(68): 3075005
ΠΡΟΣΔΙΟΡΙΣΜΟΣ ΠΡΟΪΟΝΤΟΣ	(95): AMISULBROM
ΑΡΙΘ./ΗΜΕΡ. ΙΣΧΥΟΥΣΑΣ ΑΔΕΙΑΣ ΚΥΚΛΟΦΟΡΙΑΣ ΣΤΗΝ ΕΛΛΑΔΑ	(92): (ΑΑΔΑ)60564/04-11-2016 (Υ.ΑΓ.ΑΝ./ΥΤ. πρωτ.6638/74176)
ΑΡΙΘ./ΗΜΕΡ. ΠΡΩΤΗΣ ΑΔΕΙΑΣ ΚΥΚΛΟΦΟΡΙΑΣ ΣΤΗΝ ΑΓΟΡΑ ΤΗΣ ΕΥΡΩΠΑΪΚΗΣ ΚΟΙΝΟΤΗΤΑΣ	(93): NANUM 3127/28-09-2007/GB
ΕΙΔΙΚΟΣ ΠΛΗΡΕΞΟΥΣΙΟΣ	(74): ΜΠΑΝΤΕΚΑ ΙΩΑΝΝΑ Ασκληπιδίου 6-8, 10680 ΑΘΗΝΑ
ΑΝΤΙΚΛΗΤΟΣ	(74): ΜΑΡΟΥΛΗΣ ΑΝΔΡΕΑΣ Εφέσσου 15,17121 ΝΕΑ ΣΜΥΡΝΗ

1.11 ΕΥΡΕΤΗΡΙΟ ΑΙΤΗΣΕΩΝ Σ.Π.Π.Φ.Π. ΣΥΜΦΩΝΑ ΜΕ ΤΗΝ ΗΜΕΡΟΜΗΝΙΑ ΚΑΤΑΘΕΣΗΣ

ΚΑΤΑΘΕΣΗ (22)	ΚΑΤΑΘΕΤΗΣ (71)	ΤΙΤΛΟΣ ΕΦΕΥΡΕΣΗΣ (54)	ΑΡ. ΑΙΤ. (21)
<i>19/01/2017</i>	ISHIHARA SANGYO KAISHA, LTD.	ΠΑΡΑΓΩΓΟ ΒΕΝΖΟΥΛΠΥΡΙΔΙΝΗΣ Ή ΑΛΛΑΣ ΑΥΤΗΣ, ΜΥΚΗΤΟΚΤΟΝΟ ΠΟΥ ΠΕΡΙΕΧΕΙ ΑΥΤΟ ΣΑΝ ΔΡΑΣΤΙΚΟ ΣΥΣΤΑΤΙΚΟ, ΜΕΘΟΔΟΣ ΠΑΡΑΣΚΕΥΗΣ ΑΥΤΟΥ ΚΑΙ ΕΝΔΙΑΜΕΣΟ ΓΙΑ ΠΑΡΑΣΚΕΥΗ ΑΥΤΟΥ	20170700001
<i>23/01/2017</i>	NISSAN CHEMICAL INDUSTRIES, LTD.	ΣΟΥΛΦΑΜΟΪΛΟ ΕΝΩΣΕΙΣ ΚΑΙ ΓΕΩΡΓΙΚΟ Ή ΚΗΠΕΥΤΙΚΟ ΒΑΚΤΗΡΙΟΚΤΟΝΟ	20170700002

1.12 ΕΥΡΕΤΗΡΙΟ ΑΙΤΗΣΕΩΝ Σ.Π.Π.Φ.Π. ΣΥΜΦΩΝΑ ΜΕ ΤΗΝ ΑΛΦΑΒΗΤΙΚΗ ΣΕΙΡΑ ΤΩΝ ΑΙΤΟΥΝΤΩΝ

ΚΑΤΑΘΕΤΗΣ (71)	ΤΙΤΛΟΣ ΕΦΕΥΡΕΣΗΣ (54)	ΚΑΤΑΘΕΣΗ (22)	ΑΡ. ΑΙΤ. (21)
<i>ISHIHARA SANGYO KAISHA, LTD.</i>	ΠΑΡΑΓΩΓΟ ΒΕΝΖΟΪΛΠΥΡΙΔΙΝΗΣ Ή ΑΛΛΑΣ ΑΥΤΗΣ, ΜΥΚΗΤΟΚΤΟΝΟ ΠΟΥ ΠΕΡΙΕΧΕΙ ΑΥΤΟ ΣΑΝ ΔΡΑΣΤΙΚΟ ΣΥΣΤΑΤΙΚΟ, ΜΕΘΟΔΟΣ ΠΑΡΑΣΚΕΥΗΣ ΑΥΤΟΥ ΚΑΙ ΕΝΔΙΑΜΕΣΟ ΓΙΑ ΠΑΡΑΣΚΕΥΗ ΑΥΤΟΥ	19/01/2017	20170700001
<i>NISSAN CHEMICAL INDUSTRIES, LTD.</i>	ΣΟΥΛΦΑΜΟΪΛΟ ΕΝΩΣΕΙΣ ΚΑΙ ΓΕΩΡΓΙΚΟ Ή ΚΗΠΕΥΤΙΚΟ ΒΑΚΤΗΡΙΟΚΤΟΝΟ	23/01/2017	20170700002

Κ Ε Φ Α Λ Α Ι Ο 2

ΔΙΠΛΩΜΑΤΑ ΕΥΡΕΣΙΤΕΧΝΙΑΣ, ΠΙΣΤΟΠΟΙΗΤΙΚΑ ΥΠΟΔΕΙΓΜΑΤΟΣ ΧΡΗΣΙΜΟΤΗΤΑΣ ΚΑΙ ΣΥΜΠΛΗΡΩΜΑΤΙΚΑ ΠΙΣΤΟΠΟΙΗΤΙΚΑ ΠΡΟΣΤΑΣΙΑΣ

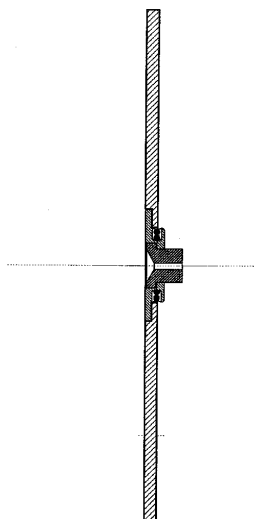
2.1 ΔΙΠΛΩΜΑΤΑ ΕΥΡΕΣΙΤΕΧΝΙΑΣ

ΑΡΙΘΜΟΣ Δ.Ε.	(11):1009023
ΑΡΙΘΜΟΣ ΑΙΤΗΣΗΣ Δ.Ε.	(21):20140100496
ΔΙΕΘΝΗΣ ΤΑΞΙΝΟΜΗΣΗ	(51):IPC8: E05B 15/16
ΔΙΚΑΙΟΥΧΟΣ	(73):1)ΣΙΑΜΟΣ ΚΩΝΣΤΑΝΤΙΝΟΥ ΧΑΡΑΛΑΜΠΟΣ Αριστοτέλους 25-27,10433 ΑΘΗΝΑ, ΕΛΛΑΔΑ
ΗΜΕΡΟΜ. ΚΑΤΑΘΕΣΗΣ	(22):03/10/2014
ΗΜΕΡΟΜ. ΑΠΟΝΟΜΗΣ	(47):08/05/2017
ΣΥΜΒ. ΠΡΟΤΕΡΑΙΟΤΗΤΕΣ	(30):
ΤΡΟΠΟΠ. ΚΥΡΙΟΥ Δ.Ε.	(61):
ΕΦΕΥΡΕΤΗΣ	(72):1)ΣΙΑΜΟΣ ΚΩΝΣΤΑΝΤΙΝΟΥ ΧΑΡΑΛΑΜΠΟΣ
ΕΙΔΙΚΟΣ ΠΑΗΡΕΞΟΥΣΙΟΣ	(74):ΠΟΝΤΙΚΑ ΕΛΕΝΗ Γ' Σεπτεμβρίου 136, 11251 ΑΘΗΝΑ
ΑΝΤΙΚΛΗΤΟΣ	(74):ΣΙΑΜΟΣ ΒΑΣΙΛΕΙΟΣ Αριστοτέλους 25-27,10433 ΑΘΗΝΑ
ΤΙΤΛΟΣ ΕΦΕΥΡΕΣΗΣ	(54):ΘΩΡΑΚΙΣΜΕΝΟ ΣΥΣΤΗΜΑ ΠΡΟΣΤΑΣΙΑΣ ΚΥΛΙΝΔΡΩΝ-ΚΛΕΙΔΑΡΙΩΝ

ΠΕΡΙΛΗΨΗ(57)

Θωρακισμένο Σύστημα Προστασίας Κυλίνδρων - Κλειδαριών, που χρησιμοποιείται σε θωρακισμένες πόρτες ασφαλείας, οπλοθήκες, χρηματοκιβώτια, αποτελούμενο από τρία διαφορετικά τμήματα ειδικά διαμορφωμένα, ώστε να συναρμολογούνται μεταξύ τους και αποτελείται: Από τον υποδοχέα κλειδιού (1) ο οποίος είναι τοποθετημένος μέσα στο ρότορα (2) ο οποίος φέρει υποδοχές με κρυμμένες μπιλίες ή/και κυλινδρικούς πύρους, και την μεταλλική πλάκα συγκράτησης (3), στην οποία εφαρμόζονται ο υποδοχέας κλειδιού (1) και ο ρότορας (2). Ο ρότορας (2) και ο υποδοχέας κλειδιού (1)

στηριζόμενα πάνω στην μεταλλική πλάκα συγκράτησης (3) περιστρέφονται διαδοχικά με αποτέλεσμα να προστατεύουν το μηχανισμό της κλειδαριάς και τον κύλινδρο σε απόπειρα διάρρηξης με κοπή, διάτρησή ή εξόλκευση. Το πλεονέκτημα της εφεύρεσης είναι ότι τα εξαρτήματά της συνδέονται μεταξύ τους από την εσωτερική πλευρά και με τέτοιο τρόπο έτσι, ώστε να προστατεύουν τον κύλινδρο και τον μηχανισμό της κλειδαριάς οποιασδήποτε πόρτας ασφαλείας ή χρηματοκιβωτίου από κοπή, διάτρησή ή/και εξόλκευση.

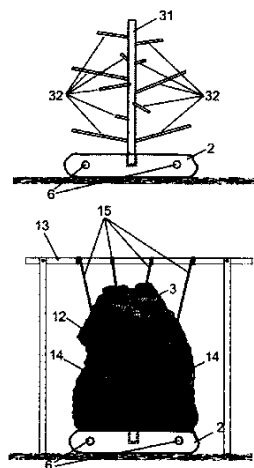


ΑΡΙΘΜΟΣ Δ.Ε.	(11):1009024
ΑΡΙΘΜΟΣ ΑΙΤΗΣΗΣ Δ.Ε.	(21):20150100490
ΔΙΕΘΝΗΣ ΤΑΞΙΝΟΜΗΣΗ	(51):IPC8: E02B 3/04 IPC8: A01K 61/00
ΔΙΚΑΙΟΥΧΟΣ	(73):1)ΝΤΟΥΝΑΣ ΓΕΩΡΓΙΟΥ ΚΩΝΣΤΑΝΤΙΝΟΣ (κατά ποσοστό 60%) Τ.Θ. 2214, 71003 ΗΡΑΚΛΕΙΟ ΚΡΗΤΗΣ, ΕΛΛΑΔΑ 2)ΕΛΛΗΝΙΚΟ ΚΕΝΤΡΟ ΘΑΛΑΣΣΙΩΝ ΕΡΕΥΝΩΝ (ΕΛ.ΚΕ.ΘΕ.) (κατά ποσοστό 40%) Τ.Θ. 712, 19013 ΑΝΑΒΥΣΣΟΣ (ΑΤΤΙΚΗΣ), ΕΛΛΑΔΑ
ΗΜΕΡΟΜ. ΚΑΤΑΘΕΣΗΣ	(22):11/11/2015
ΗΜΕΡΟΜ. ΑΠΟΝΟΜΗΣ	(47):08/05/2017
ΣΥΜΒ. ΠΡΟΤΕΡΑΙΟΤΗΤΕΣ	(30):
ΤΡΟΠΟΠ. ΚΥΡΙΟΥ Δ.Ε.	(61):
ΕΦΕΥΡΕΤΗΣ	(72):1)ΝΤΟΥΝΑΣ ΓΕΩΡΓΙΟΥ ΚΩΝΣΤΑΝΤΙΝΟΣ
ΕΙΔΙΚΟΣ ΠΑΗΡΕΞΟΥΣΙΟΣ	(74):
ΑΝΤΙΚΛΗΤΟΣ	(74):ΜΑΝΤΖΙΚΑΣ ΒΑΣΙΛΕΙΟΣ Σόλωνος 68,10680 ΑΘΗΝΑ
ΤΙΤΛΟΣ ΕΦΕΥΡΕΣΗΣ	(54):ΤΕΧΝΗΤΟΣ ΥΦΑΛΟΣ ΚΑΤΑΔΥΣΗΣ ΑΝΑΨΥΧΗΣ

ΠΕΡΙΛΗΨΗ(57)

Τεχνητός ύφαλος κατάδυσης αναψυχής (1) αποτελούμενος από βάση (2) πλάκας οπλισμένου σκυροδέματος και κατακόρυφα εκτεινόμενη ανωδομή (3) σκυροδέματος αδρανών υλικών εκτοξευόμενου σε δομικό σκελετό με προκαθοριζόμενη δομική πολυπλοκότητα, συγκροτούμενο από δενδροειδές σύμπλεγμα στελεχών (32) με κορμό (31) εμφυτευμένο στη βάση και τεμάχια πλαστικού πλέγματος (12) αναρτώμενα στο δενδροειδές σύμπλεγμα με

καθορισμένο τρόπο ώστε μετά την έκχυση του σκυροδέματος να διαμορφώνεται ύφαλος με υφή και αισθητική ανάλογη φυσικού υφάλου, που περιλαμβάνει τυφλές σχισμές (9) και διαμπερείς σχισμές (7) που οδηγούν σε θαλάμους (8) και εξωτερικές οπές-σπηλαιώσεις μικρότερων ή μεγαλύτερων διαστάσεων (10, 11), που συναποτελούν μικροενδιατήματα και καταφύγια βενθοπελαγικών και βενθικών οργανισμών-στόχων. Ο ύφαλος (1) θεμελιώνεται στο βυθό με μία ή περισσότερες δοκούς (30) που εισχωρούν σε οπές (4) που εκτείνονται κατακόρυφα διατρέχοντας κάθετα την βάση (2) και τμήμα ή το σύνολο του ύψους της ανωδομής (3). Οι τεχνητοί ύφαλοι (1) οργανώνονται σε ομάδες-σμήνη (20) ορίζοντας τεχνητή όαση κατάδυσης αναψυχής εντός χωροθετημένου περιγράμματος (ΑΒΓΔ) του θαλασσιού βυθού.

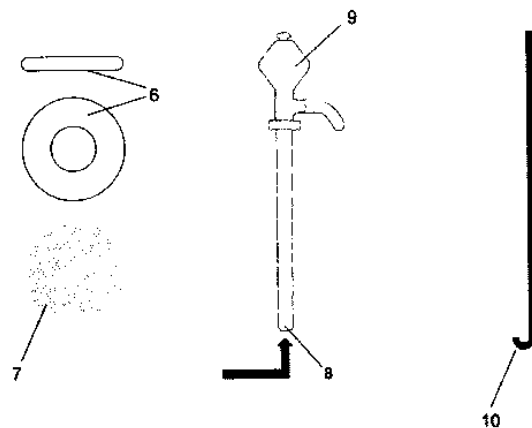


ΑΡΙΘΜΟΣ Δ.Ε. (11):1009025
ΑΡΙΘΜΟΣ ΑΙΤΗΣΗΣ Δ.Ε. (21):20160100063
ΔΙΕΘΝΗΣ ΤΑΞΙΝΟΜΗΣΗ (51):IPC8: A47J 47/01
 IPC8: F01M 1/16
ΔΙΚΑΙΟΥΧΟΣ (73):1)ΠΑΠΑΧΑΡΑΛΑΜΠΟΥΣ Σ. ΚΑΙ ΣΙΑ Ε.Ε.
 Πάροδος Αγ. Άννης 10,17778 ΤΑΥΡΟΣ
 (ΑΤΤΙΚΗΣ), ΕΛΛΑΔΑ
ΗΜΕΡΟΜ. ΚΑΤΑΘΕΣΗΣ (22):23/02/2016
ΗΜΕΡΟΜ. ΑΠΟΝΟΜΗΣ (47):08/05/2017
ΣΥΜΒ. ΠΡΟΤΕΡΑΙΟΤΗΤΕΣ (30):
ΤΡΟΠΟΠ. ΚΥΡΙΟΥ Δ.Ε. (61):
ΕΦΕΥΡΕΤΗΣ (72):1)ΠΑΠΑΧΑΡΑΛΑΜΠΟΥΣ ΒΕΝΙΑΜΗΝ
 ΣΤΑΥΡΟΣ
ΕΙΔΙΚΟΣ ΠΛΗΡΕΞΟΥΣΙΟΣ (74):
ΑΝΤΙΚΛΗΤΟΣ (74):ΠΑΠΑΧΑΡΑΛΑΜΠΟΥΣ ΜΑΓΔΑ
 Πάροδος Αγ. Άννης 10,17778 ΤΑΥΡΟΣ
 (ΑΤΤΙΚΗΣ)
ΤΙΤΛΟΣ ΕΦΕΥΡΕΣΗΣ (54):**ΡΥΘΜΙΣΤΗΣ ΡΟΗΣ ΥΓΡΩΝ ΣΤΟΙΧΕΙΩΝ ΓΙΑ ΕΦΑΡΜΟΓΗ ΣΕ ΧΕΙΡΟΚΙΝΗΤΗ ΑΝΤΛΙΑ**

ΠΕΡΙΛΗΨΗ(57)

Ο ρυθμιστής ροής υγρών στοιχείων, που αποτελείται από το κύριο σώμα (Σχήμα 1 & Σχήμα 2), την ειδική τάπα ροής (2) κουμπωμένη στο εσωτερικό του ρυθμιστή, η οποία επιτρέπει την ομαλή άντληση των υγρών, την περιμετρική αεράκωση (1) μεταξύ του εξωτερικού και του εσωτερικού τμήματος του ρυθμιστή για την άψογη εφαρμογή του σωλήνα, τα πόδια (3) που προεξέχουν στην εξωτερική κάτω πλευρά του ρυθμιστή, τα οποία εξασφαλίζουν την απαραίτητη απόσταση μεταξύ του ρυθμιστή και του πάτου οποιουδήποτε δοχείου και το διάτρητο τμήμα (4) που βρίσκεται στο εσωτερικό κάτω μέρος του ρυθμιστή από το οποίο φιλτράρονται τα

υγρά στοιχεία, που περνούν μέσα από αυτόν, μπορεί να μειώσει κάτω από το μισό το χρόνο παραγωγής εν συγκρίσει με τις άλλες κυρίαρχες μεθόδους. Τέλος, η ενσωμάτωση όλων των λειτουργιών σε ένα εξάρτημα το καθιστούν εξαιρετικά οικονομικό και πρακτικό στη χρήση.

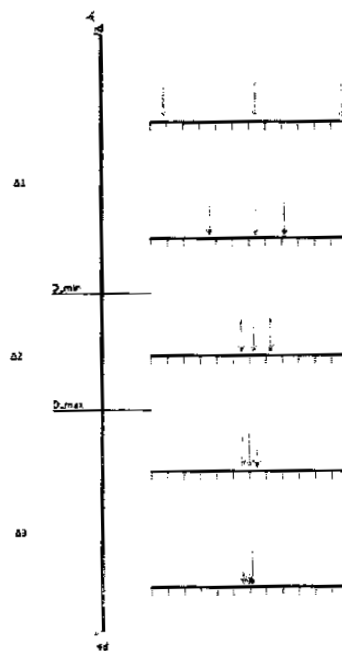


ΑΡΙΘΜΟΣ Δ.Ε. (11):1009026
ΑΡΙΘΜΟΣ ΑΙΤΗΣΗΣ Δ.Ε. (21):20160100421
ΔΙΕΘΝΗΣ ΤΑΞΙΝΟΜΗΣΗ (51):IPC8: G06Q 30/02
 IPC8: G06Q 10/06
 IPC8: G06N 7/00
ΔΙΚΑΙΟΥΧΟΣ (73):1)PRIVATEREVIEW, ΑΝΩΝΥΜΗ
 ΕΤΑΙΡΕΙΑ ΑΝΑΠΤΥΞΗΣ, ΔΙΑΧΕΙΡΙΣΗΣ
 ΚΑΙ ΕΚΜΕΤΑΛΛΕΥΣΗΣ ΕΦΑΡΜΟΓΩΝ
 ΠΛΗΡΟΦΟΡΙΚΗΣ ΜΕ Δ.Τ. PRIVATERE-
 VIEW
 Λ. Κηφισίας 209,15125 ΜΑΡΟΥΣΙ
 (ΑΤΤΙΚΗΣ), ΕΛΛΑΔΑ
ΗΜΕΡΟΜ. ΚΑΤΑΘΕΣΗΣ (22):03/08/2016
ΗΜΕΡΟΜ. ΑΠΟΝΟΜΗΣ (47):08/05/2017
ΣΥΜΒ. ΠΡΟΤΕΡΑΙΟΤΗΤΕΣ (30):
ΤΡΟΠΟΠ. ΚΥΡΙΟΥ Δ.Ε. (61):
ΕΦΕΥΡΕΤΗΣ (72):1)ΔΗΜΑΡΑΚΗΣ ΓΕΩΡΓΙΟΥ ΒΑΣΙΛΕΙΟΣ
ΕΙΔΙΚΟΣ ΠΛΗΡΕΞΟΥΣΙΟΣ (74):ΚΟΥΒΟΥΚΛΙΑΝΟΣ ΝΙΚΟΛΑΟΣ
 Αλεξάνδρου Σούτσου 15, 10671 ΑΘΗΝΑ
ΑΝΤΙΚΛΗΤΟΣ (74):ΚΟΥΒΟΥΚΛΙΑΝΟΣ ΝΙΚΟΛΑΟΣ
 Αλεξάνδρου Σούτσου 15,10671 ΑΘΗΝΑ
ΤΙΤΛΟΣ ΕΦΕΥΡΕΣΗΣ (54):**ΜΕΘΟΔΟΣ ΚΑΤΑΓΡΑΦΗΣ, ΕΠΕΞΕΡΓΑΣΙΑΣ ΚΑΙ ΜΕΤΡΗΣΗΣ ΤΟΥ ΔΕΙΚΤΗ ΙΚΑΝΟΠΟΙΗΣΗΣ ΤΩΝ ΧΡΗΣΤΩΝ ΚΑΙ ΣΥΣΤΗΜΑ ΓΙΑ ΤΗΝ ΕΦΑΡΜΟΓΗ ΤΗΣ ΜΕΘΟΔΟΥ**

ΠΕΡΙΛΗΨΗ(57)

Μέθοδος, βάσει της οποίας καταγράφεται, ταξινομείται, γίνεται αντικείμενο επεξεργασίας και αξιολογείται, μέσω ενός συστήματος συσκευών εισροής και καταγραφής των αντιδράσεων των χρηστών, ενός λογισμικού, μίας βάσης δεδομένων και ενός ή περισσότερων εξυπηρετητών πληροφοριών και δικτύου (servers), το σύνολο των αντιδράσεων των χρηστών υπηρεσιών ή προϊόντων και βάσει της οποίας εξάγεται ο δείκτης ικανοποίησης των εν λόγω χρηστών, έτσι ώστε να παρέχεται στον χειριστή της μεθόδου και του συστήματος η δυνατότητα

να συναγάγει, βάσει των σταθμισμένων παραμέτρων, που αυτός εισάγει, αξιόπιστα και έγκυρα συμπεράσματα. Η μέθοδος συνίσταται στην επεξεργασία και αξιολόγηση των εισαγόμενων πληροφοριών, βάσει της έννοιας της απλής ισοδύναμης αντίδρασης και της σύνθετης ισοδύναμης αντίδρασης. Με την μέθοδο αποκλείονται οι περιπτώσεις παραπλανητικής ή χωρίς σκοπό δέσμευσης αντιδράσεις και συνάγονται αξιόπιστα συμπεράσματα, όσον αφορά την διακύμανση και την τελική διαμόρφωση του δείκτη ικανοποίησης των χρηστών.



ΑΡΙΘΜΟΣ Δ.Ε. (11):1009027
ΑΡΙΘΜΟΣ ΑΙΤΗΣΗΣ Δ.Ε. (21):20150100269
ΔΙΕΘΝΗΣ ΤΑΞΙΝΟΜΗΣΗ ΔΙΚΑΙΟΥΧΟΣ (51):IPC8: B29C 67/00
(73):1)ΑΝΤΩΝΙΟΥ ΣΩΖΟΝΤΟΣ
ΚΩΝΣΤΑΝΤΙΝΟΣ
Θεοκρίτου 5,54629 ΘΕΣΣΑΛΟΝΙΚΗ
(ΘΕΣΣΑΛΟΝΙΚΗΣ), ΕΛΛΑΔΑ

ΗΜΕΡΟΜ. ΚΑΤΑΘΕΣΗΣ (22):10/06/2015
ΗΜΕΡΟΜ. ΑΠΟΝΟΜΗΣ (47):09/05/2017
ΣΥΜΒ. ΠΡΟΤΕΡΑΙΟΤΗΤΕΣ (30):
ΤΡΟΠΟΠ. ΚΥΡΙΟΥ Δ.Ε. (61):
ΕΦΕΥΡΕΤΗΣ (72):1)ΑΝΤΩΝΙΟΥ ΣΩΖΟΝΤΟΣ
ΚΩΝΣΤΑΝΤΙΝΟΣ

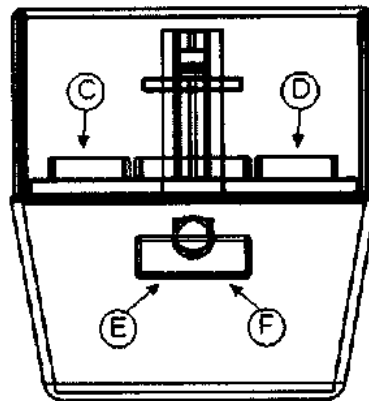
ΕΙΔΙΚΟΣ ΠΛΗΡΕΞΟΥΣΙΟΣ (74):
ΑΝΤΙΚΛΗΤΟΣ (74):ΡΟΤΣΚΟΣ ΑΘΑΝΑΣΙΟΣ
Αλεξάνδρου Παπαναστασίου 179,54250
ΘΕΣΣΑΛΟΝΙΚΗ (ΘΕΣΣΑΛΟΝΙΚΗΣ)

ΤΙΤΛΟΣ ΕΦΕΥΡΕΣΗΣ (54):ΔΙΑΔΙΚΑΣΙΑ ΑΠΟΜΑΚΡΥΝΣΗΣ ΥΠΟΣΤΗΡΙΞΕΩΝ ΚΑΤΑ ΤΗ ΔΗΜΙΟΥΡΓΙΑ ΤΡΙΣΔΙΑΣΤΑΤΩΝ ΜΟΝΤΕΛΩΝ ΜΕ ΤΗ ΜΕΘΟΔΟ ΤΟΥ ΦΩΤΟΠΟΛΥΜΕΡΙΣΜΟΥ ΜΕ ΤΗ ΧΡΗΣΗ ΔΥΟ Ή ΠΕΡΙΣΣΟΤΕΡΩΝ ΡΗΤΙΝΩΝ

ΠΕΡΙΛΗΨΗ(57)

Η εφεύρεση χρησιμοποιείται κατά τη δημιουργία τρισδιάστατων μοντέλων με τη μέθοδο του φωτοπολυμερισμού με τη χρήση δύο ή περισσότερων ρητινών. Η ρητίνη ή οι ρητίνες, που χρησιμοποιούνται για την κατασκευή του κυρίως σώματος του τρισδιάστατου μοντέλου δεν είναι υδροδιαλυτή/-ές, ενώ η ρητίνη ή οι ρητίνες, που χρησιμοποιούνται για την κατασκευή των υποστηρίξεων είναι υδροδιαλυτή/-ές. Έτσι είτε κατά την διάρκεια κατασκευής του τρισδιάστατου

μοντέλου είτε μετά την ολοκλήρωση της κατασκευής του, το μοντέλο εμβαπτίζεται σε δοχείο, το οποίο περιέχει νερό ή μίγμα νερού με αντίστοιχο διαλυτικό και αυτό έχει ως συνέπεια οι υποστηρίξεις της κατασκευής να διαλύονται από το νερό ή το μίγμα νερού με αντίστοιχο διαλυτικό λόγω του ότι η/οι ρητίνη/-ες κατασκευής τους είναι υδροδιαλυτές, ενώ το κυρίως σώμα του τρισδιάστατου μοντέλου να παραμένει αναλλοίωτο λόγω του ότι η/οι ρητίνη/-ες κατασκευής τους δεν είναι υδροδιαλυτές.



ΑΡΙΘΜΟΣ Δ.Ε. (11):1009028
ΑΡΙΘΜΟΣ ΑΙΤΗΣΗΣ Δ.Ε. (21):20150100534
ΔΙΕΘΝΗΣ ΤΑΞΙΝΟΜΗΣΗ ΔΙΚΑΙΟΥΧΟΣ (51):IPC8: A21D 8/04
(73):1)ΔΑΡΛΑΓΙΑΝΝΗΣ ΚΩΝΣΤΑΝΤΙΝΟΥ
ΧΡΥΣΤΟΣΤΟΜΟΣ-ΧΡΙΣΤΙΑΝ-ΜΙΚΑΕΛ
Βογατσικό Καστοριάς,52053 ΒΟΓΑΤΣΙΚΟ
(ΚΑΣΤΟΡΙΑΣ), ΕΛΛΑΔΑ

ΗΜΕΡΟΜ. ΚΑΤΑΘΕΣΗΣ (22):11/12/2015
ΗΜΕΡΟΜ. ΑΠΟΝΟΜΗΣ (47):09/05/2017
ΣΥΜΒ. ΠΡΟΤΕΡΑΙΟΤΗΤΕΣ (30):
ΤΡΟΠΟΠ. ΚΥΡΙΟΥ Δ.Ε. (61):
ΕΦΕΥΡΕΤΗΣ (72):1)ΔΑΡΛΑΓΙΑΝΝΗΣ ΚΩΝΣΤΑΝΤΙΝΟΥ
ΧΡΥΣΤΟΣΤΟΜΟΣ-ΧΡΙΣΤΙΑΝ-ΜΙΚΑΕΛ

ΕΙΔΙΚΟΣ ΠΛΗΡΕΞΟΥΣΙΟΣ (74):
ΑΝΤΙΚΛΗΤΟΣ (74):ΚΙΤΣΟΣ ΓΕΩΡΓΙΟΣ
Αθανασίου Διάκου 2,52100 ΚΑΣΤΟΡΙΑ
(ΚΑΣΤΟΡΙΑΣ)

ΤΙΤΛΟΣ ΕΦΕΥΡΕΣΗΣ (54):ΜΕΘΟΔΟΣ ΔΙΠΛΟΥ ΦΥΣΙΚΟΥ ΠΡΟΖΥΜΙΟΥ

ΠΕΡΙΛΗΨΗ(57)

Το νέο, πρωτότυπο και καινοτόμο της παρούσας εφεύρεσης εντοπίζεται στο τεχνικό πεδίο της παραγωγής προϊόντων άρτου με προζύμι. Το Διπλό Φυσικό Προζύμι, αποτελεί φτηνή πρώτη ύλη με άριστα μορφολογικά, αρωματικά και γευστικά αποτελέσματα για τα παραγόμενα προϊόντα. Συνεπώς, έχει σπουδαία πρακτική χρησιμότητα, γιατί με οικονομικό και φυσικό τρόπο εξασφαλίζεται ψωμί με όξινη γεύση χωρίς τεχνητά πρόσθετα υψηλού κόστους και αμφίβολης θρεπτικής και γευστικής αξίας, ενώ ταυτόχρονα δεν υστερεί διόλου σε όξινη γεύση ψωμιά. Η μέθοδος παρασκευής του είναι η ανάμειξη προζυμιού, που έχει παραχθεί με ελάχιστη ποσότητα μαγιάς, ήτοι σε ποσοστό 0.1% - 1% της συνολικής ποσότητας αλευριού της εκτελούμενης συνταγής και η ανάμειξη αυτού με δευτεροζινό προζύμι, κρατημένο από την προηγούμενη ημέρα, που έχει ωριμάσει βραδέως και έχει παραχθεί με ελάχιστο ποσοστό αλευριού. Η σύμμεξη των δύο τύπων προζυμιών, όπως τα παρασκευάζει ο εφευρέτης, παράγει το Διπλό Φυσικό Προζύμι.

ΑΡΙΘΜΟΣ Δ.Ε. (11):1009029
ΑΡΙΘΜΟΣ ΑΙΤΗΣΗΣ Δ.Ε. (21):20150100556
ΔΙΕΘΝΗΣ ΤΑΞΙΝΟΜΗΣΗ (51):IPC8: B82Y 30/00
IPC8: B01J 21/06
IPC8: C09D 1/00

ΔΙΚΑΙΟΥΧΟΣ (73):

1)ΕΠΙΤΡΟΠΗ ΕΡΕΥΝΩΝ ΠΑΝΕΠΙΣΤΗΜΙΟΥ ΙΩΑΝΝΙΝΩΝ (Ε.Λ.Κ.Ε.) (κατά ποσοστό 10%)
Πανεπιστημιούπολη Ιωαννίνων, 45110 ΙΩΑΝΝΙΝΑ, ΕΛΛΑΔΑ
2)ΒΑΪΜΑΚΗΣ ΧΡΙΣΤΟΦΟΡΟΥ ΤΙΒΕΡΙΟΣ (κατά ποσοστό 10%)
Πανεπιστήμιο Ιωαννίνων, Τμήμα Χημείας (Χ2-210), 45110 ΙΩΑΝΝΙΝΑ, ΕΛΛΑΔΑ
3)ΜΗΤΣΙΩΝΗΣ ΙΩΑΝΝΗ ΑΝΑΣΤΑΣΙΟΣ (κατά ποσοστό 10%)
Παραμυθιά Θεσπρωτίας, 46000 ΗΓΟΥΜΕΝΙΤΣΑ, ΕΛΛΑΔΑ
4)ΤΣΑΦΟΥ ΙΩΑΝΝΗ ΣΟΦΙΑ (κατά ποσοστό 10%)
Φοιτητικές Κατοικίες Πανεπιστήμιο Ιωαννίνων, 45110 ΙΩΑΝΝΙΝΑ, ΕΛΛΑΔΑ
5)ΣΚΟΥΡΑΣ ΚΩΝΣΤΑΝΤΙΝΟΥ ΓΕΩΡΓΙΟΣ (κατά ποσοστό 10%)
Ν. Δοσίου 17, 45333 ΙΩΑΝΝΙΝΑ (ΙΩΑΝΝΙΝΩΝ), ΕΛΛΑΔΑ

6)ΤΑΤΣΗ ΑΧΙΛΛΕΑ ΓΕΩΡΓΙΑ (κατά ποσοστό 10%)
Σπ. Λάμπρου 71, 45333 ΙΩΑΝΝΙΝΑ (ΙΩΑΝΝΙΝΩΝ), ΕΛΛΑΔΑ
7)ΤΣΟΥΛΦΑ ΓΕΩΡΓΙΟΥ ΜΑΡΙΑΝΝΑ (κατά ποσοστό 10%)
Περικλέους 7, 19006 ΝΕΑ ΠΕΡΑΜΟΣ (ΑΤΤΙΚΗΣ), ΕΛΛΑΔΑ
8)ΝΑΝΝΟΥ ΙΩΑΝΝΗ ΧΡΙΣΤΙΝΑ (κατά ποσοστό 10%)
Πολυχρόνη Λεμπέση 18, 18900 ΣΑΛΑΜΙΝΑ (ΑΤΤΙΚΗΣ), ΕΛΛΑΔΑ
9)ΤΡΑΠΑΛΗΣ ΧΑΡΑΛΑΜΠΟΥ ΧΡΗΣΤΟΣ (κατά ποσοστό 10%)
Δημητσάνης 2, 13122 ΙΛΙΟΝ (ΑΤΤΙΚΗΣ), ΕΛΛΑΔΑ
10)ΤΟΔΟΡΟΒΑ ΖΑΠΡΟ ΝΑΔΙΑ (κατά ποσοστό 10%)
Δημητσάνης 2, 13122 ΙΛΙΟΝ (ΑΤΤΙΚΗΣ), ΕΛΛΑΔΑ

ΗΜΕΡΟΜ. ΚΑΤΑΘΕΣΗΣ (22):24/12/2015
ΗΜΕΡΟΜ. ΑΠΟΝΟΜΗΣ (47):09/05/2017
ΣΥΜΒ. ΠΡΟΤΕΡΑΙΟΤΗΤΕΣ (30):
ΤΡΟΠΟΠ. ΚΥΡΙΟΥ Δ.Ε. (61):
ΕΦΕΥΡΕΤΗΣ (72):

1)ΒΑΪΜΑΚΗΣ ΧΡΙΣΤΟΦΟΡΟΥ ΤΙΒΕΡΙΟΣ
2)ΣΚΟΥΡΑΣ ΚΩΝΣΤΑΝΤΙΝΟΥ ΓΕΩΡΓΙΟΣ
3)ΤΑΤΣΗ ΑΧΙΛΛΕΑ ΓΕΩΡΓΙΑ
4)ΤΣΟΥΛΦΑ ΓΕΩΡΓΙΟΥ ΜΑΡΙΑΝΝΑ
5)ΝΑΝΝΟΥ ΙΩΑΝΝΗ ΧΡΙΣΤΙΝΑ
6)ΤΡΑΠΑΛΗΣ ΧΑΡΑΛΑΜΠΟΥ ΧΡΗΣΤΟΣ
7)ΤΣΑΦΟΥ ΙΩΑΝΝΗ ΣΟΦΙΑ
8)ΤΟΔΟΡΟΒΑ ΖΑΠΡΟ ΝΑΔΙΑ
9)ΜΗΤΣΙΩΝΗΣ ΙΩΑΝΝΗ ΑΝΑΣΤΑΣΙΟΣ

ΕΙΔΙΚΟΣ ΠΑΡΕΞΟΥΣΙΟΣ (74):

ΑΝΤΙΚΛΗΤΟΣ

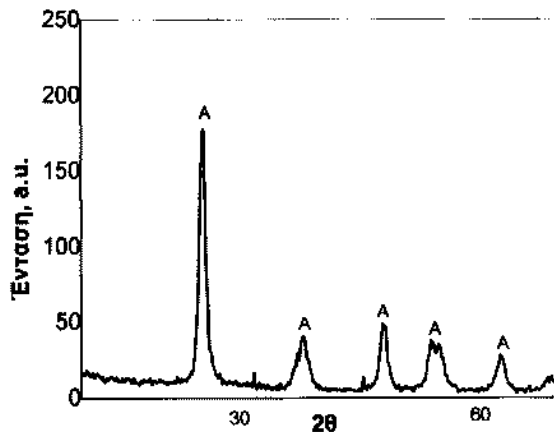
(74):ΠΑΡΓΑΝΑΣ ΠΕΤΡΟΣ
Ζωοδόχος,45500 ΙΩΑΝΝΙΝΑ (ΙΩΑΝΝΙΝΩΝ)

ΤΙΤΛΟΣ ΕΦΕΥΡΕΣΗΣ

(54):ΠΑΡΑΣΚΕΥΗ ΜΕΣΟΠΟΡΩΔΟΥΣ ΤΙΤΑΝΙΑΣ ΜΕ ΒΕΛΤΙΩΜΕΝΗ ΦΩΤΟΚΑΤΑΛΥΤΙΚΗ ΚΑΙ ΑΝΤΙΜΙΚΡΟΒΙΑΚΗ ΔΡΑΣΗ ΚΑΙ ΕΦΑΡΜΟΓΗ ΣΕ ΧΡΩΜΑΤΑ ΕΠΙΦΑΝΕΙΩΝ ΜΕ ΣΤΟΧΟ ΤΗΝ ΕΞΥΓΙΑΝΣΗ ΕΣΩΤΕΡΙΚΩΝ ΚΑΙ ΕΞΩΤΕΡΙΚΩΝ ΧΩΡΩΝ

ΠΕΡΙΛΗΨΗ(57)

Η παρούσα μελέτη περιγράφει μια μέθοδο παρασκευής μεσοπορώδους τιτανίας με βελτιωμένη φωτοκαταλυτική και αντιμικροβιακή δράση και τη χρήση τους σε χρώματα επικάλυψης επιφανειών με στόχο την εξυγίανση εσωτερικών και εξωτερικών χώρων. Η μεσοπορώδης τιτανία παρασκευάστηκε με τροποποιημένη μέθοδο sol-gel και απορροφά εκτός από την υπεριώδη και στην ορατή περιοχή ακτινοβολίας. Τα βελτιωμένα χρώματα έδειξαν δραστικότητα στην οξειδωση του μονοξειδίου του ΝΟ σε ορατή και UV ακτινοβολία. Επιπλέον οι επικαλυμμένες επιφάνειες με τα βελτιωμένα αυτά χρώματα αναστέλλουν την ανάπτυξη βακτηρίων και παρατηρείται σχετική μείωση των μονάδων σχηματισμού αποικιών (CFU). Τα ανωτέρω βελτιωμένα χρώματα μπορούν να χρησιμοποιηθούν στη βιομηχανία για την παρασκευή στις οικοδομές επιφανειών εσωτερικών και εξωτερικών χώρων με σκοπό τη χρήση τους σε χώρους εστίασης, σχολεία και σε ευπαθή περιβάλλοντα, όπως αυτά των νοσοκομείων και των βιομηχανιών τροφίμων.



ΑΡΙΘΜΟΣ Δ.Ε. (11):1009030
ΑΡΙΘΜΟΣ ΑΙΤΗΣΗΣ Δ.Ε. (21):20160100018
ΔΙΕΘΝΗΣ ΤΑΞΙΝΟΜΗΣΗ (51):IPC8: F03D 9/00
IPC8: F02B 63/04
IPC8: F01K 23/10

ΔΙΚΑΙΟΥΧΟΣ

(73):1)ΣΑΚΟΥΛΗΣ ΔΗΜΗΤΡΙΟΥ ΓΕΩΡΓΙΟΣ
Π.Ε.Ο.Α.Κ. (έναντι Ο.Σ.Ε.) Άγιοι Θεόδωροι
Κορινθίας,20003 ΑΓΙΟΙ ΘΕΟΔΩΡΟΙ
(ΚΟΡΙΝΘΙΑΣ), ΕΛΛΑΔΑ

ΗΜΕΡΟΜ. ΚΑΤΑΘΕΣΗΣ (22):21/01/2016
ΗΜΕΡΟΜ. ΑΠΟΝΟΜΗΣ (47):09/05/2017
ΣΥΜΒ. ΠΡΟΤΕΡΑΙΟΤΗΤΕΣ (30):
ΤΡΟΠΟΠ. ΚΥΡΙΟΥ Δ.Ε. (61):
ΕΦΕΥΡΕΤΗΣ (72):

1)ΣΑΚΟΥΛΗΣ ΔΗΜΗΤΡΙΟΥ ΓΕΩΡΓΙΟΣ

ΕΙΔΙΚΟΣ ΠΑΡΕΞΟΥΣΙΟΣ (74):

(74):

ΑΝΤΙΚΛΗΤΟΣ

(74):

ΤΙΤΛΟΣ ΕΦΕΥΡΕΣΗΣ

(54):ΠΟΛΥΠΟΛΛΑΠΛΑΣΙΑΣΤΗΣ ΙΣΧΥΟΣ

ΠΕΡΙΛΗΨΗ(57)

Διάταξη παραγωγής ενέργειας, που περιλαμβάνει έναν κοχλιοφόρο αεροσυμμεστή, ένα βαρούλκο αέρος και μια χαμηλόστροφη ηλεκτρογεννήτρια. Ανάλογες διατάξεις είναι οι τουρμπίνες των υδροηλεκτρικών έργων και οι ανεμογεννήτριες. Στα υδροηλεκτρικά απαιτείται η υδατόπτωση μεγάλων όγκων

νερού και στις ανεμογεννήτριες η σταθερή και συνεχής ροή αέρα για να επιτυγχάνεται σταθερή απόδοση. Πλεονέκτημα αυτής της διάταξης είναι ότι δεν χρειάζεται όγκους νερού (αρκεί η ροή του) και εγκατάσταση φράγματος, όπως για την περίπτωση υδροηλεκτρικού έργου, ούτε η συνεχής και σταθερή ροή αέρα για την περίπτωση των ανεμογεννητριών, αφού αυτός αποθηκεύεται υπό πίεση και χρησιμοποιείται στην συνέχεια αναλόγως των αναγκών.

ΑΡΙΘΜΟΣ Δ.Ε. (11):1009031
ΑΡΙΘΜΟΣ ΑΙΤΗΣΗΣ Δ.Ε. (21):20160100072
ΔΙΕΘΝΗΣ ΤΑΞΙΝΟΜΗΣΗ (51):IPC8: A61K 31/185
IPC8: A61K 9/00
ΔΙΚΑΙΟΥΧΟΣ (73):1)NASCO A.D. BIOTECHNOLOGY LABORATORY E.E.
Σαχτούρη 11,18536 ΠΕΙΡΑΙΑΣ (ΑΤΤΙΚΗΣ),
ΕΛΛΑΔΑ
ΗΜΕΡΟΜ. ΚΑΤΑΘΕΣΗΣ (22):01/03/2016
ΗΜΕΡΟΜ. ΑΠΟΝΟΜΗΣ (47):09/05/2017
ΣΥΜΒ. ΠΡΟΤΕΡΑΙΟΤΗΤΗΣ (30):
ΤΡΟΠΟΠ. ΚΥΡΙΟΥ Δ.Ε. (61):
ΕΦΕΥΡΕΤΗΣ (72):1)ΚΥΡΙΑΚΟΠΟΥΛΟΣ ΜΑΡΙΟΥ
ΑΝΤΩΝΙΟΣ
ΕΙΔΙΚΟΣ ΠΛΗΡΕΞΟΥΣΙΟΣ (74):
ΑΝΤΙΚΛΗΤΟΣ (74):
ΤΙΤΛΟΣ ΕΦΕΥΡΕΣΗΣ (54):**ΜΕΘΟΔΟΣ ΠΑΡΑΣΚΕΥΗΣ ΥΔΑΤΙΝΩΝ ΔΙΑΛΥΜΑΤΩΝ ΤΗΣ ΒΡΩΜΑΜΙΝΗΣ ΤΗΣ ΤΑΥΡΙΝΗΣ ΜΕ ΤΑΥΡΙΝΗ ΚΑΙ ΤΩΝ ΓΑΛΑΚΤΩΜΑΤΩΝ ΤΟΥΣ ΜΕ ΠΑΡΑΓΟΜΕΝΟ ΣΤΑΘΕΡΟ ΕΛΑΙΟΛΑΔΟ ΚΑΘΩΣ ΚΑΙ Η ΧΡΗΣΗ ΤΟΥΣ ΕΝΑΝΤΙ ΑΝΩΜΑΛΑ ΠΟΛΛΑΠΛΑΣΙΑΖΟΜΕΝΩΝ ΚΥΤΤΑΡΩΝ ΚΑΙ ΤΩΝ ΒΛΑΒΩΝ ΤΗΣ ΨΩΡΙΑΣΗΣ**

ΠΕΡΙΛΗΨΗ(57)

Μέθοδος παρασκευής υδατινών διαλυμάτων της βρωμαμίνης της ταυρίνης [N-βρωμοταυρίνη, N-bromoaurine, NBT] και η χρήση τους στην αναχαίτιση των υπέρ-πολλαπλασιαζομένων και ανώμαλα διαφοροποιούμενων κυττάρων, που προέρχονται από άνθρωπο και ζώα. Επιπρόσθετα, λόγω του υπέρ-

πολλαπλασιασμού των κεράτινο-κυττάρων του δέρματος στην ψωρίαση, η χρήση τους κατά των βλαβών της ψωρίασης. Με την μέθοδο παρασκευής της NBT στην παρούσα εφεύρεση, τα υδάτινα διαλύματα, που προκύπτουν, όταν εφαρμόζονται σε ανώμαλα (καρκινικά) κύτταρα in vitro, με συγκεκριμένη μεθοδολογία, συντελούν στην αύξηση της αντί-πολλαπλασιαστικής δράσης της NBT στα κύτταρα αυτά. Το αποτέλεσμα αυτό επιτυγχάνεται με την ενίσχυση της αντί-πολλαπλασιαστικής της ικανότητας σε διάλυμα έναντι ανώμαλων κυττάρων, όπως, του καρκίνου, ενώ την ίδια στιγμή ο κυτταρικός πολλαπλασιασμός των φυσιολογικών κυττάρων δεν επηρεάζεται. Η βέλτιστη χρήση του υδατινών διαλυμάτων της NBT της παρούσας εφεύρεσης στην ψωρίαση γίνεται με την παρασκευή γαλακτώματος της NBT, που περιλαμβάνει την ανάμιξη του υδατινών διαλυμάτων NBT της παρούσας εφεύρεσης με το παραγόμενο σταθερό ελαιόλαδο (Π.Σ.Ε.). Η χρήση του παραγόμενου γαλακτώματος επιφέρει μείωση στο μισό της χρονικής περιόδου για την αναχαίτιση των βλαβών της ψωρίασης και ελαχιστοποίηση των παρενεργειών σε σύγκριση με την εφαρμογή του υδατινών διαλυμάτων της NBT χωρίς την ανάμιξη του με Π.Σ.Ε. στις βλάβες της ψωρίασης.

ΑΡΙΘΜΟΣ Δ.Ε. (11):1009032
ΑΡΙΘΜΟΣ ΑΙΤΗΣΗΣ Δ.Ε. (21):20160100155
ΔΙΕΘΝΗΣ ΤΑΞΙΝΟΜΗΣΗ (51):IPC8: A61F 5/058
ΔΙΚΑΙΟΥΧΟΣ (73):1)ΜΠΟΓΡΗΣ ΒΑΣΙΛΕΙΟΥ ΝΕΚΤΑΡΙΟΣ
Χέλντραϊχ 41Α,11745 ΑΘΗΝΑ, ΕΛΛΑΔΑ
ΗΜΕΡΟΜ. ΚΑΤΑΘΕΣΗΣ (22):13/04/2016
ΗΜΕΡΟΜ. ΑΠΟΝΟΜΗΣ (47):12/05/2017
ΣΥΜΒ. ΠΡΟΤΕΡΑΙΟΤΗΤΗΣ (30):
ΤΡΟΠΟΠ. ΚΥΡΙΟΥ Δ.Ε. (61):
ΕΦΕΥΡΕΤΗΣ (72):1)ΜΠΟΓΡΗΣ ΒΑΣΙΛΕΙΟΥ ΝΕΚΤΑΡΙΟΣ
ΕΙΔΙΚΟΣ ΠΛΗΡΕΞΟΥΣΙΟΣ (74):
ΑΝΤΙΚΛΗΤΟΣ (74):
ΤΙΤΛΟΣ ΕΦΕΥΡΕΣΗΣ (54):**ΝΑΡΘΗΚΑΣ ΔΑΚΤΥΛΩΝ ΑΝΩ ΑΚΡΩΝ ΠΕΡΙΛΗΨΗ(57)**

Ο νάρθηκας (1) σύμφωνα με την παρούσα κατασκευή έχει το χαρακτηριστικό ότι τοποθετείται εύκολα χωρίς να προκαλεί πόνο και κατά την περιδεδσή του εφαρμόζει στο δάκτυλο (2). Είναι υλικό φιλικό προς το δέρμα, το οποίο επιτρέπει στο δάκτυλο να αναπνέει. Η μεταλλική λάμα (3) είναι αποσπώμενη και το υφασμάτινο μέρος μπορεί να πλυθεί. Επιτρέπει την ασφαλή περιποίηση του δέρματος.



ΑΡΙΘΜΟΣ Δ.Ε.	(11):1009033
ΑΡΙΘΜΟΣ ΑΙΤΗΣΗΣ Δ.Ε.	(21):20160100016
ΔΙΕΘΝΗΣ ΤΑΞΙΝΟΜΗΣΗ ΔΙΚΑΙΟΥΧΟΣ	(51):IPC8: G01N 33/48 (73):1)ΛΟΓΟΘΕΤΟΥ ΣΩΤΗΡΙΟΥ ΠΟΛΥΞΕΝΗ Μελιδονίου 5,71202 ΗΡΑΚΛΕΙΟ (ΗΡΑΚΛΕΙΟΥ), ΕΛΛΑΔΑ
ΗΜΕΡΟΜ. ΚΑΤΑΘΕΣΗΣ	(22):19/01/2016
ΗΜΕΡΟΜ. ΑΠΟΝΟΜΗΣ	(47):15/05/2017
ΣΥΜΒ. ΠΡΟΤΕΡΑΙΟΤΗΤΕΣ	(30):
ΤΡΟΠΟΠ. ΚΥΡΙΟΥ Δ.Ε.	(61):
ΕΦΕΥΡΕΤΗΣ	(72):1)ΛΟΓΟΘΕΤΟΥ ΣΩΤΗΡΙΟΥ ΠΟΛΥΞΕΝΗ
ΕΙΔΙΚΟΣ ΠΛΗΡΕΞΟΥΣΙΟΣ	(74):
ΑΝΤΙΚΛΗΤΟΣ	(74):
ΤΙΤΛΟΣ ΕΦΕΥΡΕΣΗΣ	(54):ΜΕΘΟΔΟΣ ΕΠΕΞΕΡΓΑΣΙΑΣ ΤΟΥ ΔΕΙΓΜΑΤΟΣ ΓΙΑ ΤΕΣΤ ΠΑΠΑΝΙΚΟΛΑΟΥ

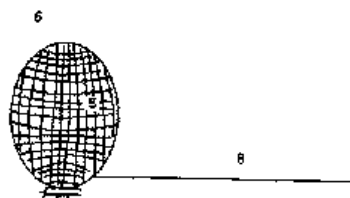
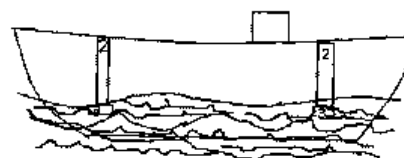
ΠΕΡΙΛΗΨΗ(57)

Παρέχεται μέθοδος για την επεξεργασία του δείγματος για rap test, η οποία έχει σαν αποτέλεσμα ένα καθαρό υλικό, πολύ μεγάλο αριθμό κυττάρων, κύτταρα απλωμένα σε επίπεδους σχηματισμούς, βελτίωση της μορφολογίας τους και με πολύ χαμηλό κόστος.

ΑΡΙΘΜΟΣ Δ.Ε.	(11):1009034
ΑΡΙΘΜΟΣ ΑΙΤΗΣΗΣ Δ.Ε.	(21):20160100051
ΔΙΕΘΝΗΣ ΤΑΞΙΝΟΜΗΣΗ ΔΙΚΑΙΟΥΧΟΣ	(51):IPC8: B63B 43/12 (73):1)ΠΟΡΦΥΡΙΔΗΣ ΙΩΣΗΦ ΒΑΣΙΛΕΙΟΣ Αγίου Ιωάννου Ρώσσου 4, ΤΘ 387 Μεσημέρι Επανομής,57500 ΕΠΑΝΟΜΗ (ΘΕΣΣΑΛΟΝΙΚΗΣ), ΕΛΛΑΔΑ
ΗΜΕΡΟΜ. ΚΑΤΑΘΕΣΗΣ	(22):12/02/2016
ΗΜΕΡΟΜ. ΑΠΟΝΟΜΗΣ	(47):15/05/2017
ΣΥΜΒ. ΠΡΟΤΕΡΑΙΟΤΗΤΕΣ	(30):
ΤΡΟΠΟΠ. ΚΥΡΙΟΥ Δ.Ε.	(61):
ΕΦΕΥΡΕΤΗΣ	(72):1)ΠΟΡΦΥΡΙΔΗΣ ΙΩΣΗΦ ΒΑΣΙΛΕΙΟΣ
ΕΙΔΙΚΟΣ ΠΛΗΡΕΞΟΥΣΙΟΣ	(74):
ΑΝΤΙΚΛΗΤΟΣ	(74):ΠΑΛΤΑΚΗΣ ΔΗΜΗΤΡΙΟΣ 10ο χλμ. οδού Επανομής - Ν. Ηρακλείας,57500 ΕΠΑΝΟΜΗ (ΘΕΣΣΑΛΟΝΙΚΗΣ)
ΤΙΤΛΟΣ ΕΦΕΥΡΕΣΗΣ	(54):ΠΛΟΙΟΠΡΟΣΤΑΣΙΑ. ΣΥΣΤΗΜΑ ΓΙΑ ΤΗΝ ΜΗ ΒΥΘΙΣΗ ΠΛΟΙΩΝ

ΠΕΡΙΛΗΨΗ(57)

Μόνιμα σημεία πρόσδεσης (3,Σχ.1) στα εξωτερικά τοιχώματα του πλοίου, στα οποία προσδένεται πλέγμα (6,Σχ.3) με αερόσακο (5,Σχ.3) εντός του. Από τον αερόσακο (5,Σχ.3) εξέρχεται ελαστικός σωλήνας, (8,Σχ.3) για το φούσκωμα του. Επίσης, σήραγγα (Σχ.2), μόνιμα τοποθετημένη, από την κουπαστή μέχρι τα σημεία πρόσδεσης, (3,Σχ.1), μέσω της οποίας οδηγείται το πλέγμα (6,Σχ.3) με τον αερόσακο (5,Σχ.3) στα σημεία πρόσδεσης (3, Σχ.1). Το σύστημα περιέχει ακόμη φιάλη πεπιεσμένου αέρα και ράβδο (Σχ.4), που βοηθά την κάθοδο και το δέσιμο του πλέγματος (6,Σχ.3) με τον αερόσακο (5,Σχ.3) στα σημεία πρόσδεσης (3,Σχ.1). Κατά την κρίσιμη ώρα, το πλέγμα (6,Σχ.3) με τον αερόσακο (5,Σχ.3), στερεώνεται στα σημεία πρόσδεσης (3,Σχ.1) και φουσκώνει ο αερόσακος (5,Σχ.3). Το σύστημα θα συγκρατεί το πλοίο να μη βουλιάξει. Επίσης εντάσσονται και επιπρόσθετα στοιχεία, όπως κομπρεσέρ, τρόμπες αέρος, σκάλες και μέθοδος σύνδεσης και αποσύνδεσης του συμπλέγματος, για την επαναφορά του πλοίου στην αρχική του κατάσταση.



ΑΡΙΘΜΟΣ Δ.Ε. (11):1009035
ΑΡΙΘΜΟΣ ΑΙΤΗΣΗΣ Δ.Ε. (21):20160100134
ΔΙΕΘΝΗΣ ΤΑΞΙΝΟΜΗΣΗ (51):IPC8: A47G 1/00
ΔΙΚΑΙΟΥΧΟΣ (73):1)ΓΚΡΙΖΗΣ ΑΠΟΣΤΟΛΟΥ ΝΙΚΟΛΑΟΣ
(κατά ποσοστό 51%)
Κουντουριώτου 25, 15121 ΠΕΥΚΗ
(ΑΤΤΙΚΗΣ), ΕΛΛΑΔΑ
2)ΓΚΡΙΖΗΣ ΑΠΟΣΤΟΛΟΥ ΒΑΣΙΛΕΙΟΣ
(κατά ποσοστό 49%)
Ιωαννίνων 4-8, 11146 ΓΑΛΑΤΣΙ
(ΑΤΤΙΚΗΣ), ΕΛΛΑΔΑ

ΗΜΕΡΟΜ. ΚΑΤΑΘΕΣΗΣ (22):04/04/2016
ΗΜΕΡΟΜ. ΑΠΟΝΟΜΗΣ (47):15/05/2017
ΣΥΜΒ. ΠΡΟΤΕΡΑΙΟΤΗΤΕΣ (30):
ΤΡΟΠΟΠ. ΚΥΡΙΟΥ Δ.Ε. (61):
ΕΦΕΥΡΕΤΗΣ (72):1)ΓΚΡΙΖΗΣ ΑΠΟΣΤΟΛΟΥ ΝΙΚΟΛΑΟΣ
2)ΓΚΡΙΖΗΣ ΑΠΟΣΤΟΛΟΥ ΒΑΣΙΛΕΙΟΣ

ΕΙΔΙΚΟΣ ΠΛΗΡΕΞΟΥΣΙΟΣ (74):ΝΤΑΛΛΑ ΦΩΤΕΙΝΗ
Αγ. Μελετίου 103, 11252 ΑΘΗΝΑ

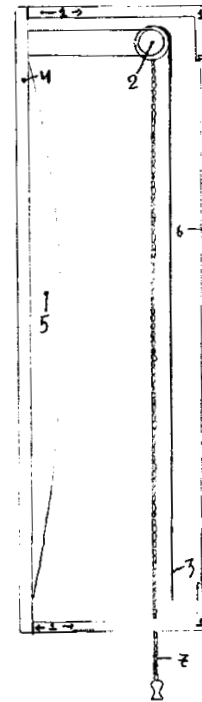
ΑΝΤΙΚΛΗΤΟΣ (74):ΝΤΑΛΛΑ ΦΩΤΕΙΝΗ
Αγ. Μελετίου 103,11252 ΑΘΗΝΑ

ΤΙΤΛΟΣ ΕΦΕΥΡΕΣΗΣ (54):ΠΡΟΣΟΜΟΙΩΤΗΣ/ΕΞΟΜΟΙΩΤΗΣ ΣΥ-
ΝΕΙΑΗΤΟΥ ΚΑΙ ΑΣΥΝΕΙΑΗΤΟΥ

ΠΕΡΙΛΗΨΗ(57)

Ο καθρέπτης ως τον γνωρίζαμε ως σήμερα ήταν απλά εργαλείο αποτύπωσης της εικόνας. Η παρούσα εφεύρεση αφορά έναν καθρέπτη, εργαλείο συμβολικής τάξης ψυχιάτρων και ψυχοθεραπευτών ρεαλιστικής αναπαράστασης συνειδητού και ασυνειδήτου. Αποτελείται από ένα κουτί-κορνίζα και βάση στήριξης κρυστάλλου Bronze (1). Περιέχει έναν μηχανισμό Roller κουρτίνας (2). Η κουρτίνα είναι χρώματος Total Black (3). Η πλάτη αποτελεί και την βάση στήριξης για το κουτί-κορνίζα, τον μηχανισμό Roller κουρτίνας, καθώς και τον κόιλο καθρέπτη σμίκρυνσης (1,2,5). Περιέχει έναν κόιλο καθρέπτη σμίκρυνσης (5). Το κρύσταλλο

του καθρέπτη είναι Bronze (6). Επίσης υπάρχει μια αλυσίδα χειρισμού του μηχανισμού Roller της κουρτίνας (7). Λειτουργεί με δύο ρυθμίσεις A & B.



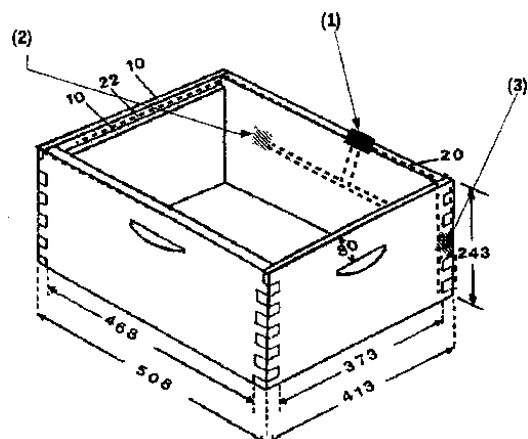
ΑΡΙΘΜΟΣ Δ.Ε. (11):1009036
ΑΡΙΘΜΟΣ ΑΙΤΗΣΗΣ Δ.Ε. (21):20160100450
ΔΙΕΘΝΗΣ ΤΑΞΙΝΟΜΗΣΗ (51):IPC8: A01K 47/06
IPC8: G05D 27/02
IPC8: G05B 19/04
ΔΙΚΑΙΟΥΧΟΣ (73):1)ΚΟΝΤΟΓΙΑΝΝΗΣ ΙΩΑΝΝΗ ΣΩΤΗΡΙΟΣ
Μ. Αλεξάνδρου 19,45333 ΙΩΑΝΝΙΝΑ
(ΙΩΑΝΝΙΝΩΝ), ΕΛΛΑΔΑ

ΗΜΕΡΟΜ. ΚΑΤΑΘΕΣΗΣ (22):25/05/2015
ΗΜΕΡΟΜ. ΑΠΟΝΟΜΗΣ (47):15/05/2017
ΣΥΜΒ. ΠΡΟΤΕΡΑΙΟΤΗΤΕΣ (30):
ΤΡΟΠΟΠ. ΚΥΡΙΟΥ Δ.Ε. (61):
ΕΦΕΥΡΕΤΗΣ (72):1)ΚΟΝΤΟΓΙΑΝΝΗΣ ΙΩΑΝΝΗ ΣΩΤΗΡΙΟΣ
ΕΙΔΙΚΟΣ ΠΛΗΡΕΞΟΥΣΙΟΣ (74):
ΑΝΤΙΚΛΗΤΟΣ (74):
ΤΙΤΛΟΣ ΕΦΕΥΡΕΣΗΣ (54):ΑΥΤΟΜΑΤΟΠΟΙΗΜΕΝΟ ΣΥΣΤΗΜΑ
ΕΛΕΓΧΟΥ ΚΑΤΑΣΤΑΣΗΣ ΥΓΡΑΣΙΑΣ
ΚΑΙ ΑΠΟΚΡΙΣΗΣ ΜΕΛΙΣΣΟΚΟΜΙΚΗΣ
ΚΥΨΕΛΗΣ

ΠΕΡΙΛΗΨΗ(57)

Η εν λόγω εφεύρεση εμπεριέχει ένα νέο σύστημα ελέγχου της κατάστασης υγρασίας των μελισσών σε μία μελισσοκομική κυψέλη. Ο έλεγχος της κατάστασης γίνεται με μετρήσεις θερμοκρασίας υγρασίας στην μελισσοκομική κυψέλη (Σχέδιο 1(2), Σχέδιο 1(3)). Η ρύθμιση της υγρασίας γίνεται με δύο τρόπους: 1. μέσω σερβοκινητήρων, τοποθετημένων στις τρεις από τις τέσσερις όπες εξαερισμού της κυψέλης (Σχέδιο 2(1) και 2. Μέσω φυσητήρα εξαερισμού τοποθετημένο στην τέταρτη όπη εξαερισμού του καπακιού της κυψέλης. Η ρύθμιση της υγρασίας ελέγχεται και καθοδηγείται από επεξεργαστή ενσωματωμένο στην κυψέλη (Σχέδιο 3(3)). Το όλο σύστημα είναι αυτόνομο και τροφοδοτείται από φωτοβολταϊκές πλάκες (Σχέδιο 2(5)) και μπαταρία (Σχέδιο 3(7)), καθώς και περιέχει και δικό του σύστημα ασύρματης επικοινωνίας χαμηλής κατανάλωσης ενέργειας (Σχέδιο 3(5))

με έναν κεντρικό σταθμό βάσης ή μία κεντρική κυψέλη, που αποστέλλει εν συνέχεια όλες τις πληροφορίες σε ένα πληροφοριακό σύστημα ελέγχου. Η προτεινόμενη εφεύρεση της κυψέλης εφαρμόζεται πάνω σε ξύλινες κυψέλες τύπου Langstroth.

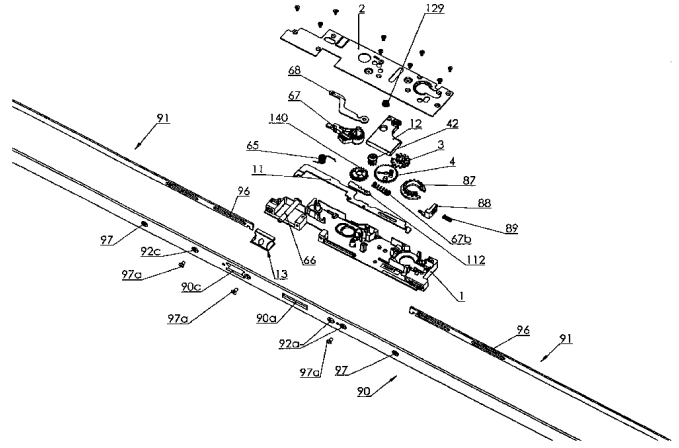


ΑΡΙΘΜΟΣ Δ.Ε. (11):1009037
ΑΡΙΘΜΟΣ ΑΙΤΗΣΗΣ Δ.Ε. (21):20150100170
ΔΙΕΘΝΗΣ ΤΑΞΙΝΟΜΗΣΗ (51):IPC8: E05C 9/00
 IPC8: E05C 9/02
ΔΙΚΑΙΟΥΧΟΣ (73):1)ΚΛΕΙΘΡΟΠΟΙΪΑ DOMUS Α.Ε.Β.Ε.
 Λεωφόρος Θηβών 208,18233 ΑΓΙΟΣ
 ΙΩΑΝΝΗΣ ΡΕΝΤΗΣ (ΑΤΤΙΚΗΣ), ΕΛΛΑΔΑ
ΗΜΕΡΟΜ. ΚΑΤΑΘΕΣΗΣ (22):20/04/2015
ΗΜΕΡΟΜ. ΑΠΟΝΟΜΗΣ (47):15/05/2017
ΣΥΜΒ. ΠΡΟΤΕΡΑΙΟΤΗΤΕΣ (30):
ΤΡΟΠΟΠ. ΚΥΡΙΟΥ Δ.Ε. (61):1008254
ΕΦΕΥΡΕΤΗΣ (72):1)ΚΟΥΝΕΛΗΣ ΘΕΟΔΟΥΛΟΥ ΙΩΑΝΝΗΣ
ΕΙΔΙΚΟΣ ΠΛΗΡΕΞΟΥΣΙΟΣ (74):
ΑΝΤΙΚΛΗΤΟΣ (74):ΜΑΝΤΖΙΚΑΣ ΒΑΣΙΛΕΙΟΣ
 Σόλωνος 68,10680 ΑΘΗΝΑ
ΤΙΤΛΟΣ ΕΦΕΥΡΕΣΗΣ (54):ΓΡΑΝΑΖΩΤΗ ΚΛΕΙΔΑΡΙΑ ΠΟΛΛΑ-
 ΠΛΩΝ ΣΗΜΕΙΩΝ ΑΣΦΑΛΙΣΕΩΣ

ΠΕΡΙΛΗΨΗ(57)

Γραναζωτή κλειδαριά για ανοιγόμενη θύρα που περιλαμβάνει φέρουσα ράβδου (90) στο κέντρο της οποίας στερεώνεται κεντρικό της τμήμα (10) με γλώσσα ασφαλίσεως (12) και γλώσσα μανδάλωσης (13) προβάλλουσες μέσω ανοιγμάτων (90α, 90ε) της ράβδου (90). Στιςκατέρωθεν επεκτάσεις της ράβδου (90) στερεώνονται είτε ζεύγος μικρότερων κλειθρών (50) με γλώσσες (52) προβάλλουσες μέσω ανοιγμάτων (90b) σε εφαρμογή κλειδαριάς τριών σημείων ασφάλισης είτε ζεύγος μανιταροκεφαλών (20) που προβάλλουν μέσω ανοιγμάτων(90b') της ράβδου (90) μαζί με ζεύγος πείρων οδήγησης (22) σε εφαρμογή κλειδαριάς πέντε σημείων ασφάλισης. Στο κεντρικό τμήμα (10) μέσω κυλίνδρου ασφαλείας κινείται συστοιχία γραναζιών (3, 4, 42, 140), που μέσω του γραναζιού (4) παράγεται οριζόντια παλινδρόμηση μεταξύ θέσης ασφαλίσεως και απασφάλισεως της γλώσσας ασφαλίσεως (12) και μέσω του γραναζιού (140)

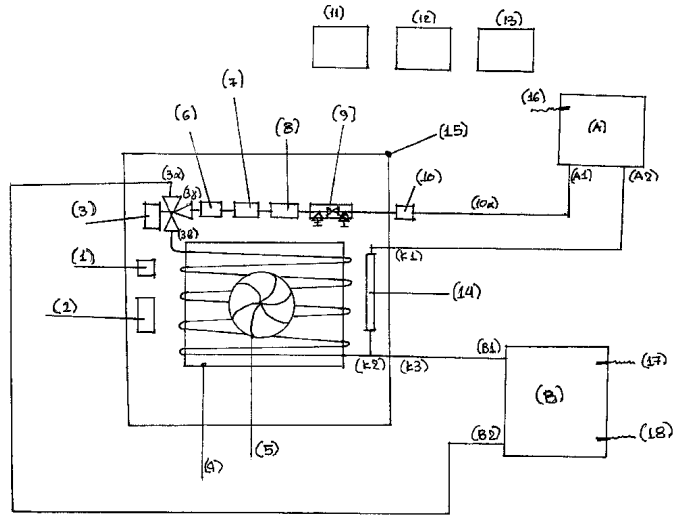
παράγεται κατακόρυφη παλινδρόμηση λάμας (11) μέσω της οποίας κινούνται τα εκατέρωθεν του τμήματος (10) μέσα ασφαλίσεως (50, 20), που τίθενται συγχρονισμένα με το τμήμα (10) σε θέση κλειδώματος ή ξεκλειδώματος.



ΑΡΙΘΜΟΣ Δ.Ε. (11):1009038
ΑΡΙΘΜΟΣ ΑΙΤΗΣΗΣ Δ.Ε. (21):20140100608
ΔΙΕΘΝΗΣ ΤΑΞΙΝΟΜΗΣΗ (51):IPC8: F24J 2/46
ΔΙΚΑΙΟΥΧΟΣ (73):1)ΦΙΛΙΠΠΙΔΗΣ ΑΘΑΝΑΣΙΟΥ ΜΙΧΑΗΛ
 28ης Οκτωβρίου 24,16777 ΕΛΛΗΝΙΚΟ
 (ΑΤΤΙΚΗΣ), ΕΛΛΑΔΑ
ΗΜΕΡΟΜ. ΚΑΤΑΘΕΣΗΣ (22):01/12/2014
ΗΜΕΡΟΜ. ΑΠΟΝΟΜΗΣ (47):19/05/2017
ΣΥΜΒ. ΠΡΟΤΕΡΑΙΟΤΗΤΕΣ (30):
ΤΡΟΠΟΠ. ΚΥΡΙΟΥ Δ.Ε. (61):
ΕΦΕΥΡΕΤΗΣ (72):1)ΦΙΛΙΠΠΙΔΗΣ ΑΘΑΝΑΣΙΟΥ ΜΙΧΑΗΛ
ΕΙΔΙΚΟΣ ΠΛΗΡΕΞΟΥΣΙΟΣ (74):
ΑΝΤΙΚΛΗΤΟΣ (74):ΦΙΛΙΠΠΙΔΗΣ ΙΑΣΩΝ
 Ανδρου 3,16672 ΒΑΡΗ (ΑΤΤΙΚΗΣ)
ΤΙΤΛΟΣ ΕΦΕΥΡΕΣΗΣ (54):ΦΩΤΟΒΟΛΤΑΪΚΟΣ ΔΙΑΧΕΙΡΙΣΤΗΣ
 ΘΕΡΜΙΚΗΣ ΕΝΕΡΓΕΙΑΣ ΜΕ ΑΠΑΓΩ-
 ΓΕΑ ΘΕΡΜΟΤΗΤΑΣ

ΠΕΡΙΛΗΨΗ(57)

Η εφεύρεση "Φωτοβολταϊκός Διαχειριστής Θερμικής Ενέργειας με Απαγωγή Θερμότητας" αναφέρεται σε ένα αυτορρευματοδοτούμενο με φωτοβολταϊκές γεννήτριες σύστημα, που διαχειρίζεται την παραγωγή θερμικής ενέργειας και το οποίο απάγει την περίσσεια της παραγόμενης θερμότητας, αποφεύγοντας την ατμοποίηση. Η εφεύρεση αποτελείται από: α) ηλεκτρονική συσκευή ψύξης (1), β) διαφορικό διακόπτη (2), γ) τρίοδη ηλεκτροβάνα (3), δ) εναλλάκτη αέρος νερού (4), ε) ανεμιστήρα (5), στ) απαερωτή (6), ζ) κυκλοφορητή (7), η) ρυθμιστή ροής (8), θ) το σύστημα πληρώσεως (9), ι) βαλβίδα ασφαλείας (10), κ) φωτοβολταϊκά πάνελ (11,12,13), λ) προσωρινό δοχείο (14), μ) το κουτί (15) και τέλος τα αισθητήρια (16,17,18). Η εφεύρεση έχει σκοπό να μεταφέρει, να διαχειρίζεται και να απάγει, χωρίς την ρευματοδότηση από ρεύμα δικτύου, παρά μόνο από φωτοβολταϊκές γεννήτριες, την παραγόμενη θερμική ενέργεια από ένα σύστημα παραγωγής θερμικής ενέργειας (Α) προς μία συσκευή αποθήκευσης ή χρήσης (Β), χωρίς αυτό να ατμοποιεί, απάγοντας την περίσσεια της παραγόμενης θερμικής ενέργειας εξισορροπώντας την λειτουργία του.



ΑΡΙΘΜΟΣ Δ.Ε.	(11):1009039
ΑΡΙΘΜΟΣ ΑΙΤΗΣΗΣ Δ.Ε.	(21):20150100552
ΔΙΕΘΝΗΣ ΤΑΞΙΝΟΜΗΣΗ	(51):IPC8: B65D 81/34
ΔΙΚΑΙΟΥΧΟΣ	(73):1)ΑΘΑΝΑΣΙΟΣ Δ. ΚΟΥΚΟΥΤΑΡΗΣ Α.Ε.Β.Ε. 1ο χλμ. Κοζάνης-Αργίλου,50100 ΚΟΖΑΝΗ (ΚΟΖΑΝΗΣ), ΕΛΛΑΔΑ
ΗΜΕΡΟΜ. ΚΑΤΑΘΕΣΗΣ	(22):21/12/2015
ΗΜΕΡΟΜ. ΑΠΟΝΟΜΗΣ	(47):19/05/2017
ΣΥΜΒ. ΠΡΟΤΕΡΑΙΟΤΗΤΕΣ	(30):
ΤΡΟΠΟΠ. ΚΥΡΙΟΥ Δ.Ε.	(61):
ΕΦΕΥΡΕΤΗΣ	(72):1)ΚΟΥΚΟΥΤΑΡΗΣ ΑΘΑΝΑΣΙΟΥ ΔΙΟΝΥΣΙΟΣ
ΕΙΔΙΚΟΣ ΠΛΗΡΕΞΟΥΣΙΟΣ	(74):ΠΕΡΙΒΟΛΑΡΗΣ ΠΑΝΑΓΙΩΤΗΣ Αγίου Νικολάου 41-43, 26221 ΠΑΤΡΑ (ΑΧΑΪΑΣ)
ΑΝΤΙΚΛΗΤΟΣ	(74):ΤΣΕΚΕ ΕΥΓΕΝΙΑ-ΕΙΡΗΝΗ Μαυρομιχάλη 10,10680 ΑΘΗΝΑ
ΤΙΤΛΟΣ ΕΦΕΥΡΕΣΗΣ	(54):ΕΙΔΙΚΗ ΣΥΣΚΕΥΑΣΙΑ ΚΑΤΑΛΛΗΛΗ ΓΙΑ ΨΗΣΙΜΟ ΚΑΙ ΜΙΚΡΟΚΥΜΑΤΑ

ΠΕΡΙΛΗΨΗ(57)

Η παρούσα εφεύρεση αφορά μια ειδική συσκευασία, η οποία χρησιμοποιείται για ψήσιμο της κατεψυγμένης πίτας ή για ζέσταμα έτοιμης ψημένης πίτας κατευθείαν από την κατάψυξη. Εν προκειμένω, με την παρούσα εφεύρεση δεν χρειάζεται η μεταφορά της πίτας από τη συσκευασία στο σκεύος ψησίματος, αλλά αμέσως μετά την αγορά της ή μετά την κατάψυξή της σε οικιακό ψυγείο η πίτα μπορεί να μεταφερθεί μαζί με την παρούσα εφεύρεση στο φούρνο προς ψήσιμο, χωρίς να χρειαστεί να αφαιρεθεί η παρούσα εφεύρεση. Η παρούσα εφεύρεση είναι μια συσκευασία από χαρτί μόνο ή από χαρτί και "παράθυρο" πολυπροπυλενίου, πολυεστέρα, σελοφάν ή PLA. Η παρούσα εφεύρεση μπορεί να χρησιμοποιηθεί και

για έτοιμο ψημένο προϊόν είτε από την κατάψυξη απευθείας στο φούρνο, είτε από την κατάψυξη σε φούρνο μικροκυμάτων, για αναθέρμανση. Με την παρούσα εφεύρεση επιτυγχάνεται ομοιόμορφο ψήσιμο όλης της πίτας.

ΑΡΙΘΜΟΣ Δ.Ε.	(11):1009040
ΑΡΙΘΜΟΣ ΑΙΤΗΣΗΣ Δ.Ε.	(21):20160100175
ΔΙΕΘΝΗΣ ΤΑΞΙΝΟΜΗΣΗ	(51):IPC8: A61K 31/5575 IPC8: A61K 31/5377 IPC8: A61K 9/00 IPC8: A61K 47/44
ΔΙΚΑΙΟΥΧΟΣ	(73):1)ΦΑΡΜΑΤΕΝ ΑΝΩΝΥΜΟΣ ΒΙΟΜΗΧΑΝΙΚΗ ΚΑΙ ΕΜΠΟΡΙΚΗ ΕΤΑΙΡΕΙΑ ΦΑΡΜΑΚΕΥΤΙΚΩΝ ΙΑΤΡΙΚΩΝ ΚΑΙ ΚΑΛΛΥΝΤΙΚΩΝ ΠΡΟΪΟΝΤΩΝ με δ.τ. ΦΑΡΜΑΤΕΝ Α.Β.Ε.Ε. Δερβενακίων 6,15351 ΠΑΛΛΗΝΗ (ΑΤΤΙΚΗΣ), ΕΛΛΑΔΑ
ΗΜΕΡΟΜ. ΚΑΤΑΘΕΣΗΣ	(22):20/04/2016
ΗΜΕΡΟΜ. ΑΠΟΝΟΜΗΣ	(47):19/05/2017
ΣΥΜΒ. ΠΡΟΤΕΡΑΙΟΤΗΤΕΣ	(30):
ΤΡΟΠΟΠ. ΚΥΡΙΟΥ Δ.Ε.	(61):
ΕΦΕΥΡΕΤΗΣ	(72):1)ΦΟΥΣΤΕΡΗΣ ΣΤΥΛΙΑΝΟΥ ΜΑΝΩΛΗΣ 2)ΚΑΚΟΥΡΗΣ ΚΩΝΣΤΑΝΤΙΝΟΥ ΑΝΔΡΕΑΣ 3)ΚΑΛΑΣΚΑΝΗ ΛΕΩΝΙΔΑ ΑΝΑΣΤΑΣΙΑ 4)ΚΟΥΤΡΗ ΧΡΗΣΤΟΥ ΙΩΑΝΝΑ 5)ΣΑΜΑΡΑ ΧΡΗΣΤΟΥ ΒΑΣΙΛΙΚΗ 6)ΚΟΥΤΡΗΣ ΧΡΗΣΤΟΥ ΕΥΘΥΜΙΟΣ 7)ΚΑΡΑΒΑΣ ΑΝΔΡΕΑ ΕΥΑΓΓΕΛΟΣ
ΕΙΔΙΚΟΣ ΠΛΗΡΕΞΟΥΣΙΟΣ	(74):
ΑΝΤΙΚΛΗΤΟΣ	(74):ΓΙΑΝΝΑΚΑΚΗ (PHARMATHEN S.A. - IP DEPARTM.) ΝΙΚΟΛΕΤΑ Δερβενακίων 6,15351 ΠΑΛΛΗΝΗ (ΑΤΤΙΚΗΣ)
ΤΙΤΛΟΣ ΕΦΕΥΡΕΣΗΣ	(54):ΦΑΡΜΑΚΕΥΤΙΚΟ ΟΦΘΑΛΜΙΚΟ ΣΚΕΥΑΣΜΑ ΕΛΕΥΘΕΡΟ ΣΥΝΤΗΡΗΤΙ- ΚΟΥ

ΠΕΡΙΛΗΨΗ(57)

Η παρούσα εφεύρεση αφορά ένα οφθαλμικό σκεύασμα ελεύθερο συντηρητικού για τη μείωση της υψηλής ενδοφθάλμιας πίεσης περιέχον Λατανοπρόστη ή συνδυασμό Λατανοπρόστης και Τιμολόλης, καθώς και τη μέθοδο παρασκευής αυτών.

ΑΡΙΘΜΟΣ Δ.Ε. (11):1009041
ΑΡΙΘΜΟΣ ΑΙΤΗΣΗΣ Δ.Ε. (21):20160100305
ΔΙΕΘΝΗΣ ΤΑΞΙΝΟΜΗΣΗ (51):IPC8: F21S 2/00
IPC8: F21V 33/00
IPC8: F21S 9/03
IPC8: F21V 7/10

ΔΙΚΑΙΟΥΧΟΣ (73):1)ΓΕΩΡΓΑΚΟΠΟΥΛΟΣ ΒΑΣΙΛΕΙΟΥ
ΝΙΚΟΛΑΟΣ
Ι. Μεταξά 49,16673 ΒΟΥΛΑ (ΑΤΤΙΚΗΣ),
ΕΛΛΑΔΑ

ΗΜΕΡΟΜ. ΚΑΤΑΘΕΣΗΣ (22):27/05/2016
ΗΜΕΡΟΜ. ΑΠΟΝΟΜΗΣ (47):23/05/2017
ΣΥΜΒ. ΠΡΟΤΕΡΑΙΟΤΗΤΕΣ (30):
ΤΡΟΠΟΠ. ΚΥΡΙΟΥ Δ.Ε. (61):
ΕΦΕΥΡΕΤΗΣ (72):1)ΓΕΩΡΓΑΚΟΠΟΥΛΟΣ ΒΑΣΙΛΕΙΟΥ
ΝΙΚΟΛΑΟΣ

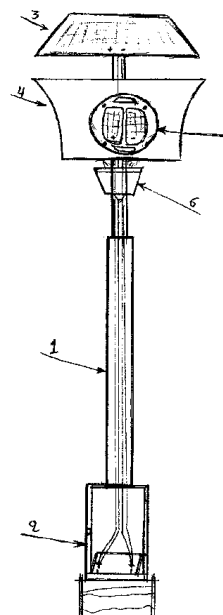
ΕΙΔΙΚΟΣ ΠΛΗΡΕΞΟΥΣΙΟΣ (74):
ΑΝΤΙΚΛΗΤΟΣ (74):ΓΕΩΡΓΑΚΟΠΟΥΛΟΣ ΒΑΣΙΛΕΙΟΣ
Ι. Μεταξά 49,16673 ΒΟΥΛΑ (ΑΤΤΙΚΗΣ)

ΤΙΤΛΟΣ ΕΦΕΥΡΕΣΗΣ (54):**ΑΝΑΚΥΚΛΩΣΗ ΡΕΥΜΑΤΟΣ ΜΕ ΕΦΑΡ-
ΜΟΓΗ, ΣΕ ΙΣΤΟ ΦΩΤΙΣΜΟΥ ΜΕ ΦΩ-
ΤΟΒΟΛΤΑΪΚΟ ΠΑΝΕΛ**

ΠΕΡΙΛΗΨΗ(57)

Ανακύκλωση ρεύματος και εφαρμογή σε ιστό φωτισμού με φωτοβολταϊκό πάνελ, που αποτελείται, από τον ιστό (1) το κουτί (2) για την τοποθέτηση μπαταρίας το φωτοβολταϊκό πάνελ (3) το αντανακλαστικό κάτοπτρο (4), που εντός του κατόπτρου (4) έχουμε προσαρμόσει ένα άλλο φωτοβολταϊκό πάνελ (5) τον προβολέα (6). Το κουτί (2) θα μπορούσε να βρίσκεται σε οποιοδήποτε σημείο του ιστού ή της κατασκευής. Το πλεονέκτημα αυτής της εφεύρεσης είναι ότι, όταν φωτίζει ο προβολέας (6) και έχοντας κατεύθυνση προς το αντανακλαστικό

κάτοπτρο (4) τότε ενεργοποιείται το φωτοβολταϊκό (5) παράγοντας ρεύμα με ανακύκλωση, που το οδηγούμε ξανά με καλώδια στην μπαταρία, και το χρησιμοποιούμε, όταν απαιτείται.



ΑΡΙΘΜΟΣ Δ.Ε. (11):1009042
ΑΡΙΘΜΟΣ ΑΙΤΗΣΗΣ Δ.Ε. (21):20160100101
ΔΙΕΘΝΗΣ ΤΑΞΙΝΟΜΗΣΗ (51):IPC8: A61Q 19/00
IPC8: A61K 8/98

ΔΙΚΑΙΟΥΧΟΣ (73):1)ΣΤΑΜΠΟΣ ΝΙΚΟΛΑΟΥ ΜΙΧΑΛΗΣ
Βούλγαρη 50,54249 ΘΕΣΣΑΛΟΝΙΚΗ
(ΘΕΣΣΑΛΟΝΙΚΗΣ), ΕΛΛΑΔΑ

ΗΜΕΡΟΜ. ΚΑΤΑΘΕΣΗΣ (22):15/03/2016
ΗΜΕΡΟΜ. ΑΠΟΝΟΜΗΣ (47):25/05/2017
ΣΥΜΒ. ΠΡΟΤΕΡΑΙΟΤΗΤΕΣ (30):
ΤΡΟΠΟΠ. ΚΥΡΙΟΥ Δ.Ε. (61):
ΕΦΕΥΡΕΤΗΣ (72):1)ΣΤΑΜΠΟΣ ΝΙΚΟΛΑΟΥ ΜΙΧΑΛΗΣ

ΕΙΔΙΚΟΣ ΠΛΗΡΕΞΟΥΣΙΟΣ (74):ΠΑΠΑΤΕΓΟΥ ΘΕΟΔΩΡΑ
Μουσών 16, 55535 ΠΥΛΑΙΑ
(ΘΕΣΣΑΛΟΝΙΚΗΣ)

ΑΝΤΙΚΛΗΤΟΣ (74):ΠΑΠΑΤΕΓΟΥ ΘΕΟΔΩΡΑ
Μουσών 16,55535 ΠΥΛΑΙΑ
(ΘΕΣΣΑΛΟΝΙΚΗΣ)

ΤΙΤΛΟΣ ΕΦΕΥΡΕΣΗΣ (54):**ΚΑΛΛΥΝΤΙΚΟ ΣΕΤ ΑΠΟ ΜΑΣΚΑ ΚΑΙ
ΤΖΕΛ ΠΡΟΣΩΠΟΥ ΚΑΙ ΣΩΜΑΤΟΣ**

ΠΕΡΙΛΗΨΗ(57)

Καλλυντικό σετ από μία μάσκα και ένα τζελ, εφαρμοζόμενα στο πρόσωπο και στο σώμα, από τα οποία η μάσκα αποτελείται από spongilla powder (Lacustris, Leidy, Fluvialis), σπαθόχορτο (Hypericum Perforatum) και μολόχα (Malva Sylvestris) και το τζελ από νερό, spongilla powder, εκχύλισμα σπαθόχορτου-σπαθόλαδο (Hypericum perforatum), προπυλαινογλυκόλη (Propylene glycol), υαλουρονικό οξύ (Hyaluronic acid) και συντηρητικό.

ΑΡΙΘΜΟΣ Δ.Ε.	(11):1009043
ΑΡΙΘΜΟΣ ΑΙΤΗΣΗΣ Δ.Ε.	(21):20160100417
ΔΙΕΘΝΗΣ ΤΑΞΙΝΟΜΗΣΗ	(51):IPC8: C05F 17/00 IPC8: C02F 11/12
ΔΙΚΑΙΟΥΧΟΣ	(73):1)ΑΡΙΣΤΟΤΕΛΕΙΟ ΠΑΝΕΠΙΣΤΗΜΙΟ ΘΕΣΣΑΛΟΝΙΚΗΣ-ΕΙΔΙΚΟΣ ΛΟΓΑΡΙΑΣΜΟΣ ΚΟΝΔΥΛΙΩΝ ΕΡΕΥΝΑΣ (κατά ποσοστό 20%) Κτίριο ΚΕΔΕΑ-3ης Σεπτεμβρίου, 54636 ΘΕΣΣΑΛΟΝΙΚΗ (ΘΕΣΣΑΛΟΝΙΚΗΣ), ΕΛΛΑΔΑ
ΗΜΕΡΟΜ. ΚΑΤΑΘΕΣΗΣ	(22):09/04/2015
ΗΜΕΡΟΜ. ΑΠΟΝΟΜΗΣ	(47):25/05/2017
ΣΥΜΒ. ΠΡΟΤΕΡΑΙΟΤΗΤΕΣ	(30):
ΤΡΟΠΟΠ. ΚΥΡΙΟΥ Δ.Ε.	(61):
ΕΦΕΥΡΕΤΗΣ	(72):1)ΓΕΙΤΟΝΑΣ ΓΕΩΡΓΙΟΥ ΑΘΑΝΑΣΙΟΣ 2)ΟΙΚΟΝΟΜΟΥ ΚΩΝΣΤΑΝΤΙΝΟΥ ΕΥΣΤΑΘΙΟΣ
ΕΙΔΙΚΟΣ ΠΛΗΡΕΞΟΥΣΙΟΣ	(74):ΝΑΚΟΥ ΚΑΛΛΙΟΠΗ Τσιμισκή 33, 54624 ΘΕΣΣΑΛΟΝΙΚΗ (ΘΕΣΣΑΛΟΝΙΚΗΣ)
ΑΝΤΙΚΛΗΤΟΣ	(74):ΝΑΚΟΥ ΚΑΛΛΙΟΠΗ Τσιμισκή 33,54624 ΘΕΣΣΑΛΟΝΙΚΗ (ΘΕΣΣΑΛΟΝΙΚΗΣ)
ΤΙΤΛΟΣ ΕΦΕΥΡΕΣΗΣ	(54):ΑΞΙΟΠΟΙΗΣΗ ΑΦΥΔΑΤΩΜΕΝΗΣ ΙΛΥ- ΟΣ ΚΕΝΤΡΩΝ ΕΠΕΞΕΡΓΑΣΙΑΣ ΛΥΜΑ- ΤΩΝ ΚΑΙ ΟΡΓΑΝΙΚΩΝ ΜΗ ΕΠΙΚΙΝ- ΔΥΝΩΝ ΑΠΟΒΛΗΤΩΝ ΜΕ ΤΗ ΣΥΝΔΥΑ- ΣΜΕΝΗ ΔΙΑΤΑΞΗ ΤΗΣ ΠΛΑΤΦΟΡΜΑΣ ΚΟΜΠΟΣΤΟΠΟΙΗΣΗΣ ΜΕ ΓΑΙΟΣΚΩ- ΛΗΚΕΣ ΚΑΙ ΤΗΣ ΠΛΑΤΦΟΡΜΑΣ ΚΑ- ΛΥΜΜΕΝΗΣ ΜΕ ΑΝΟΙΧΤΟΥ ΤΥΠΟΥ ΘΕΡΜΟΚΗΠΙΟ ΓΙΑ ΤΗ ΜΕΡΙΚΗ ΗΛΙΟ- ΞΗΡΑΝΣΗ ΤΟΥ ΚΟΜΠΟΣΤ

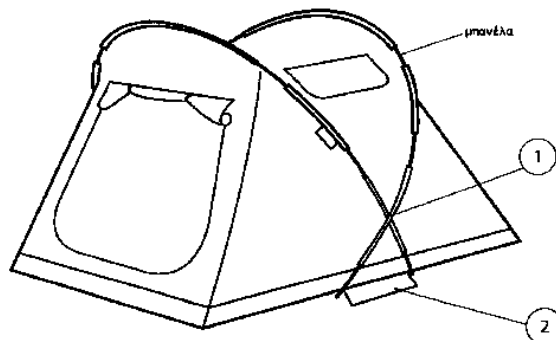
ΠΕΡΙΛΗΨΗ(57)

Η αξιοποίηση της αφυδατωμένης ιλύος Κέντρων Επεξεργασίας Λυμάτων και οργανικών μη επικινδύνων αποβλήτων αφορά στη συνδυασμένη διάταξη της πλατφόρμας κομποστοποίησης με γαιοσκώληκες και της πλατφόρμας καλυμμένης με θερμοκήπιο ανοικτού τύπου για τη μερική ηλιοξήρανση του κομποστ και την παραγωγή υψηλής αγρονομικής αξίας εδαφοβελτιωτικού. Η κομποστοποίηση με δομικό υλικό και γαιοσκώληκες, υλοποιείται σε πλατφόρμες από σκυρόδεμα για 90 ημέρες και για τρεις περιόδους το έτος, με συγκέντρωση γαιοσκωλήκων περίπου 2,5 kg/m². Οι γαιοσκώληκες αποδομούν την ιλύ, και μειώνοντας την υγρασία της από 80% σε 65%-70%, ελαττώνοντας αποτελεσματικά τη συγκέντρωση των παθογόνων και των βαρέων μετάλλων. Μετά, μειώνεται η υγρασία της σε 40%, με μερική ηλιοξήρανση σε πλατφόρμα και θερμοκήπιο ανοικτού τύπου εμπρός-πίσω, σε ημέρες πλήρους ηλιοφάνειας, σε στρώση πάχους 0,1 m, με ανάδευση και ταχύτητα μερικής ηλιοξήρανσης Udr = 9,3 kg H₂O/m²d, για τουλάχιστον 120 ημέρες/έτος, και μετατρέπεται σε υψηλής αγρονομικής αξίας εδαφοβελτιωτικό. Για επιτάχυνση της ηλιοξήρανσης, χρησιμοποιείται φρέζα, που σύρει μικρό τρακτέρ.

ΑΡΙΘΜΟΣ Δ.Ε.	(11):1009044
ΑΡΙΘΜΟΣ ΑΙΤΗΣΗΣ Δ.Ε.	(21):20130100043
ΔΙΕΘΝΗΣ ΤΑΞΙΝΟΜΗΣΗ	(51):IPC8: E04H 15/42 IPC8: E04H 15/44 IPC8: E04H 15/60
ΔΙΚΑΙΟΥΧΟΣ	(73):1)ΔΗΜΗΤΡΙΑΔΗΣ ΝΙΚΟΛΑΟΥ ΑΝΘΙΜΟΣ Δρυάδων 1Δ,14572 ΔΡΟΣΙΑ (ΑΤΤΙΚΗΣ), ΕΛΛΑΔΑ
ΗΜΕΡΟΜ. ΚΑΤΑΘΕΣΗΣ	(22):28/01/2013
ΗΜΕΡΟΜ. ΑΠΟΝΟΜΗΣ	(47):29/05/2017
ΣΥΜΒ. ΠΡΟΤΕΡΑΙΟΤΗΤΕΣ	(30):
ΤΡΟΠΟΠ. ΚΥΡΙΟΥ Δ.Ε.	(61):
ΕΦΕΥΡΕΤΗΣ	(72):1)ΔΗΜΗΤΡΙΑΔΗΣ ΝΙΚΟΛΑΟΥ ΑΝΘΙΜΟΣ
ΕΙΔΙΚΟΣ ΠΛΗΡΕΞΟΥΣΙΟΣ	(74):ΠΟΤΟΛΙΑΣ ΠΕΡΙΚΛΗΣ Ντολγοπόλωφ 6, 14572 ΔΡΟΣΙΑ (ΑΤΤΙΚΗΣ)
ΑΝΤΙΚΛΗΤΟΣ	(74):ΠΟΤΟΛΙΑΣ ΠΕΡΙΚΛΗΣ Ντολγοπόλωφ 6,14572 ΔΡΟΣΙΑ (ΑΤΤΙΚΗΣ)
ΤΙΤΛΟΣ ΕΦΕΥΡΕΣΗΣ	(54):ΣΚΗΝΗ ΕΡΓΟΝΟΜΙΚΗ

ΠΕΡΙΛΗΨΗ(57)
Υφασμάτινη σκηνή με σχεδιασμό γεωμετρίας στήριξής της με δύο μπανέλες που σχηματίζουν Χ (σταυροειδές σχήμα) στα δύο πλευρικά τοιχώματα της σκηνής (1) και με επισυναπτόμενη θήκη αποθήκευσης μπανελών, εφεδρικών καρφιών και σχοινιών (2) με τρόπο και σε θέση που να υποδεικνύει στον χρήστη τον ενδεδειγμένο και γρήγορο τρόπο διπλώματος της σκηνής μετά την αποσυναρμολόγησή της. Η σκηνή που περιγράφεται διαφοροποιείται από τις υπάρχουσες σκηνές τύπου igloo (γκλού) και τύπου tunnel (τούνελ) λόγω της γεωμετρίας στήριξής της, η οποία επιτυγχάνεται με την εφαρμογή δύο (2)

μπανελών σε σχήμα Χ (σταυροειδές) στα δύο υφασμάτινα πλευρικά τοιχώματά της, διατηρώντας έτσι το μέγιστο ύψος της καθόλου σχεδόν το μήκος της και λόγω της κατάλληλης επισύναψης θήκης αποθήκευσης των μπανελών, των εφεδρικών καρφιών και σχοινιών με τρόπο και σε θέση που να υποδεικνύει στον χρήστη τον ενδεδειγμένο και γρήγορο τρόπο διπλώματος, επιτυγχάνοντας έτσι την απροβλημάτιστη και εύκολη μελλοντική χρήση της.

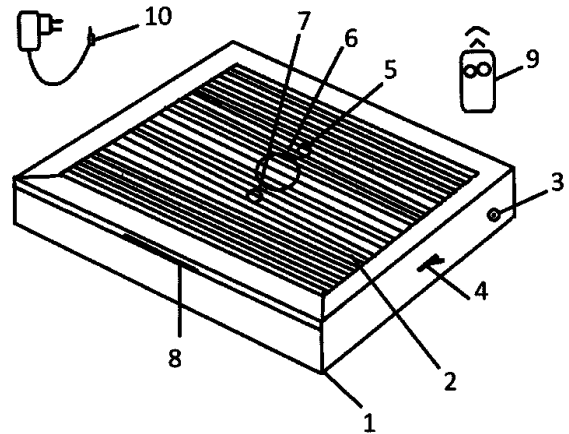


ΑΡΙΘΜΟΣ Δ.Ε. (11):1009045
ΑΡΙΘΜΟΣ ΑΙΤΗΣΗΣ Δ.Ε. (21):20160100098
ΔΙΕΘΝΗΣ ΤΑΞΙΝΟΜΗΣΗ (51):IPC8: A01K 47/06
 IPC8: A01K 55/00
ΔΙΚΑΙΟΥΧΟΣ (73):1)ΜΑΝΔΗΛΑΡΑΣ ΜΙΧΑΗΛ
 ΕΜΜΑΝΟΥΗΛ
 Αβαρικήωτή 7,11476 ΑΘΗΝΑ, ΕΛΛΑΔΑ
ΗΜΕΡΟΜ. ΚΑΤΑΘΕΣΗΣ (22):16/03/2016
ΗΜΕΡΟΜ. ΑΠΟΝΟΜΗΣ (47):29/05/2017
ΣΥΜΒ. ΠΡΟΤΕΡΑΙΟΤΗΤΕΣ (30):
ΤΡΟΠΟΠ. ΚΥΡΙΟΥ Δ.Ε. (61):
ΕΦΕΥΡΕΤΗΣ (72):1)ΜΑΝΔΗΛΑΡΑΣ ΜΙΧΑΗΛ
 ΕΜΜΑΝΟΥΗΛ
ΕΙΔΙΚΟΣ ΠΛΗΡΕΞΟΥΣΙΟΣ (74):
ΑΝΤΙΚΛΗΤΟΣ (74):ΜΑΝΔΗΛΑΡΑΣ ΔΗΜΗΤΡΙΟΣ
 Αμύντα 15,13676 ΘΡΑΚΟΜΑΚΕΔΟΝΕΣ
 (ΑΤΤΙΚΗΣ)
ΤΙΤΛΟΣ ΕΦΕΥΡΕΣΗΣ (54):ΣΥΛΛΕΚΤΗΣ ΔΗΛΗΤΗΡΙΟΥ ΜΕΛΙΣΣΩΝ

ΠΕΡΙΛΗΨΗ(57)

Η συσκευή σχ.1(1) αποτελείται από το ηλεκτρονικό κομμάτι και ενός ξύλινου πλαισίου με μια σχάρα σχ.1(2). Έχει την δυνατότητα προσέλκυσης των μελισσών μέσω του ηχείου σχ.1(6). Ερχόμενες σε επαφή με την σχάρα, που έχει παλμό 12V ερεθίζονται και κεντρίζουν αφήνοντας δηλητήριο στο γυάλινο δίσκο σχ.1(8). Η συσκευή τίθεται σε λειτουργία με τον γενικό διακόπτη σχ.1(4) και συγχρόνως ανάβει η λυχνία σχ.1(5). Εν συνεχεία με τηλεχειριστήριο σχ.1(9) ενεργοποιείται ο κύκλος λειτουργίας και ανάβει η λυχνία σχ.1(7), όταν ο παλμός είναι θετικός. Οι λυχνίες είναι εμφανείς και υπό τον ήλιο. Η συσκευή επαναφορτίζεται μέσω του φορτιστή της σχ.1(10) ή λειτουργεί με εξωτερική πηγή 12V μέσω υποδοχής σχ.1(3). Η χρήση της είναι για συλλογή ξηρού δηλητηρίου μελισσών από

μελισσοκόμους επαγγελματικής εκμετάλλευσης ή ερασιτεχνικής. Το δηλητήριο διατίθεται για φαρμακευτική ή ιατρική χρήση και για γαλινικά σκευάσματα, όπως κηραλοιφές.

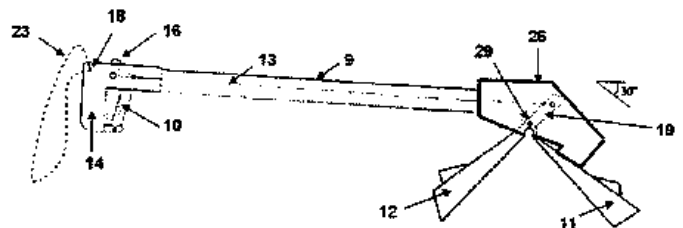


ΑΡΙΘΜΟΣ Δ.Ε. (11):1009046
ΑΡΙΘΜΟΣ ΑΙΤΗΣΗΣ Δ.Ε. (21):20160100114
ΔΙΕΘΝΗΣ ΤΑΞΙΝΟΜΗΣΗ (51):IPC8: A01K 23/00
 IPC8: E01H 1/12
ΔΙΚΑΙΟΥΧΟΣ (73):1)ΓΙΑΛΛΟΥΡΑΚΗΣ ΝΙΚΟΛΑΟΥ
 ΓΕΩΡΓΙΟΣ-ΧΑΝΣ
 Ταυγέτου 12,15669 ΠΑΠΑΓΟΣ (ΑΤΤΙΚΗΣ),
 ΕΛΛΑΔΑ
 2)ΓΙΑΛΛΟΥΡΑΚΗ ΝΙΚΟΛΑΟΥ
 ΑΛΚΜΗΝΗ-ΝΕΛΛΗ
 Ταυγέτου 12,15669 ΠΑΠΑΓΟΣ (ΑΤΤΙΚΗΣ),
 ΕΛΛΑΔΑ
ΗΜΕΡΟΜ. ΚΑΤΑΘΕΣΗΣ (22):23/03/2016
ΗΜΕΡΟΜ. ΑΠΟΝΟΜΗΣ (47):29/05/2017
ΣΥΜΒ. ΠΡΟΤΕΡΑΙΟΤΗΤΕΣ (30):
ΤΡΟΠΟΠ. ΚΥΡΙΟΥ Δ.Ε. (61):
ΕΦΕΥΡΕΤΗΣ (72):1)ΓΙΑΛΛΟΥΡΑΚΗΣ ΝΙΚΟΛΑΟΥ
 ΓΕΩΡΓΙΟΣ-ΧΑΝΣ
 2)ΓΙΑΛΛΟΥΡΑΚΗ ΝΙΚΟΛΑΟΥ
 ΑΛΚΜΗΝΗ-ΝΕΛΛΗ
ΕΙΔΙΚΟΣ ΠΛΗΡΕΞΟΥΣΙΟΣ (74):ΠΑΠΑΚΩΝΣΤΑΝΤΙΝΟΥ "ΕΛΕΝΗ Γ.
 ΠΑΠΑΚΩΣΤΑΝΤΙΝΟΥ ΚΑΙ
 ΣΥΝΕΡΓΑΤΕΣ, ΔΙΚΗΓΟΡΙΚΗ ΕΤΑΙΡΙΑ"
 ΕΛΕΝΗ
 Κουμπάρη 2, 10674 ΑΘΗΝΑ
ΑΝΤΙΚΛΗΤΟΣ (74):ΠΑΠΑΚΩΝΣΤΑΝΤΙΝΟΥ ΕΛΕΝΗ
 Κουμπάρη 2,10674 ΑΘΗΝΑ
ΤΙΤΛΟΣ ΕΦΕΥΡΕΣΗΣ (54):ΣΥΣΚΕΥΗ ΓΙΑ ΤΗΝ ΣΥΛΛΟΓΗ ΠΕΡΙΤ-
 ΤΩΜΑΤΩΝ

ΠΕΡΙΛΗΨΗ(57)

Συσκευή για την συλλογή περιττωμάτων χαρακτηριζόμενη από το ότι αποτελείται από δοχείο συλλογής, το οποίο χρησιμοποιείται με το ένα χέρι αυτοτελώς και περιλαμβάνει δυο σιαγόνες (1,2), που στο ένα άκρο τους είναι συνδεδεμένες

μεταξύ τους πάνω σε μια ελαστική εύκαμπτη πλευρά σύνδεσης (3) των σιαγώνων (1,2) με έναν νοητό άξονα περιστροφής (22), η οποία αντιστέκεται στο κλείσιμο των σιαγώνων (1,2), οι οποίες σχηματίζουν ένα κοίλο χώρο, όταν κλείσουν, που το περιμετρικό χείλος σχήματος L (5) της μίας σιαγώνας (2) είναι ελάχιστα μικρότερο του περιμετρικού χείλους σχήματος L (4) της άλλης σιαγώνας (1) έτσι ώστε, όταν το δοχείο συλλογής κλείσει ενάντια στην αντίσταση επαναφοράς της ελαστικής εύκαμπτης πλευράς σύνδεσης (3) να εφαρμόζουν ακριβώς το χείλος της μίας σιαγώνας (2) μέσα στο χείλος της άλλης σιαγώνας (1) και να ασφαλίζουν αμφίπλευρα με στοιχεία ασφάλισης περιμετρικά και στα πέρατα των σιαγώνων (1,2) χωρίς να έχουν πλέον την δυνατότητα να ανοίξουν ξανά και που κάθε σιαγόνα (1,2) περιλαμβάνει περίπου στο κέντρο της βασικής της επιφάνειας μια πρισματική προεξοχή (8), της οποίας η ανώτατη ακμή (7) είναι παράλληλη προς τον νοητό άξονα περιστροφής (22) των σιαγώνων (1,2).



ΑΡΙΘΜΟΣ Δ.Ε. (11):1009047
ΑΡΙΘΜΟΣ ΑΙΤΗΣΗΣ Δ.Ε. (21):20150100535
ΔΙΕΘΝΗΣ ΤΑΞΙΝΟΜΗΣΗ (51):IPC8: A01B 61/04
 IPC8: A01B 35/22
 IPC8: A01B 35/24
 IPC8: A01B 15/02
 IPC8: A01B 15/04

ΔΙΚΑΙΟΥΧΟΣ (73):1)ΑΝΤΩΝΟΠΟΥΛΟΣ ΒΑΣΙΛΕΙΟΥ ΧΡΗΣΤΟΣ
 Κυδωνιές Γρεβενών,51030 ΑΓΙΟΣ ΓΕΩΡΓΙΟΣ ΓΡΕΒΕ (ΓΡΕΒΕΝΩΝ), ΕΛΛΑΔΑ
 2)ΑΝΤΩΝΟΠΟΥΛΟΥ ΧΡΗΣΤΟΥ ΔΕΣΠΟΙΝΑ
 Θεαγενοῦς Χαρίση 38,54639 ΘΕΣΣΑΛΟΝΙΚΗ (ΘΕΣΣΑΛΟΝΙΚΗΣ), ΕΛΛΑΔΑ

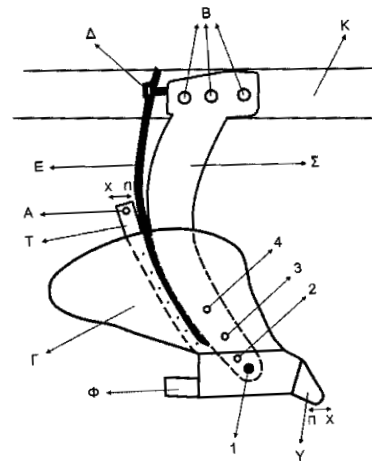
ΗΜΕΡΟΜ. ΚΑΤΑΘΕΣΗΣ (22):10/12/2015
ΗΜΕΡΟΜ. ΑΠΟΝΟΜΗΣ (47):31/05/2017
ΣΥΜΒ. ΠΡΟΤΕΡΑΙΟΤΗΤΕΣ (30):
ΤΡΟΠΟΠ. ΚΥΡΙΟΥ Δ.Ε. (61):
ΕΦΕΥΡΕΤΗΣ (72):1)ΑΝΤΩΝΟΠΟΥΛΟΣ ΒΑΣΙΛΕΙΟΥ ΧΡΗΣΤΟΣ
 2)ΑΝΤΩΝΟΠΟΥΛΟΥ ΧΡΗΣΤΟΥ ΔΕΣΠΟΙΝΑ

ΕΙΔΙΚΟΣ ΠΛΗΡΕΞΟΥΣΙΟΣ (74):
ΑΝΤΙΚΛΗΤΟΣ (74):
ΤΙΤΛΟΣ ΕΦΕΥΡΕΣΗΣ (54):**ΑΡΟΤΡΟ ΜΕ ΥΠΟΒΟΗΘΗΣΗ ΕΛΑΣΜΑΤΟΣ ΤΥΠΟΥ ΣΟΥΣΤΑΣ ΚΑΙ ΕΥΚΟΛΗ ΠΡΟΣΑΡΜΟΓΗ ΣΕ ΝΕΕΣ ΚΑΙ ΠΑΛΙΕΣ ΚΑΤΑΣΚΕΥΕΣ ΑΡΟΤΡΩΝ**

ΠΕΡΙΛΗΨΗ(57)

Στα άροτρα είναι συχνό πρόβλημα η θραύση των συνδέσμων και δομικών μερών τους, όταν συναντάνε σκληρά εμπόδια. Το πρόβλημα συχνά επιλύεται με την υιοθέτηση σύνθετων ή και ακριβών συστημάτων αρθρώσεων. Η παρούσα

εφεύρεση (Σχήμα 1) προτείνει ένα απλό και φθηνό τρόπο να μετατρέπονται άροτρα σε υποβοηθούμενα με ελατήρια τύπου σούστας. Στο ίδιο πλαίσιο του αρότρου, βάσεις του αρότρου (Σ) και ίδια μικρή τριγωνική βάση (Ρ) πάνω στην οποία είναι σταθερά βιδωμένα οι τριγωνικές βάσεις-αναστρεπτήρες (Γ), υνιά (Υ), ευθυντηρίες (Φ) και το μεταλλικό τελείωμα (Τ). Καταργούνται οι βίδες (2,3,4) και κρατείται μόνο ο μεγάλος βασικός πείρος (1) που συγκρατεί στη βάση του αρότρου (Σ) και γύρω του περιστρέφεται η μικρή τριγωνική βάση (Ρ). Τοποθετείται ένα ελασματύπου σούστας (Ε) στην πλάτη κάθε βάσης του αρότρου (Σ), στο οποίο μεταφέρεται η ροπή της αντίστασης του εδάφους στο υνί (Υ) μέσω της βίδας ασφαλείας (Α) που ακουμπάει και συμπιέζει το έλασμα (Ε) και είναι σταθερά βιδωμένη στο μεταλλικό τελείωμα (Τ)προστατεύοντας από βλάβες όλο το σύστημα και εξομαλύνοντας την άροση.



ΑΡΙΘΜΟΣ Δ.Ε. (11):1009048
ΑΡΙΘΜΟΣ ΑΙΤΗΣΗΣ Δ.Ε. (21):20160100029
ΔΙΕΘΝΗΣ ΤΑΞΙΝΟΜΗΣΗ (51):IPC8: C12G 3/12
 IPC8: B01D 3/02
 IPC8: B01D 3/14

ΔΙΚΑΙΟΥΧΟΣ (73):1)ΠΑΥΛΙΔΗΣ ΜΑΤΘΑΙΟΥ ΘΕΟΦΙΛΟΣ
 17ο γλ.μ. Θεσσαλονίκης/Εδέσσης, Τ.Θ.1052,57003 ΑΓΙΟΣ ΑΘΑΝΑΣΙΟΣ (ΘΕΣΣΑΛΟΝΙΚΗΣ), ΕΛΛΑΔΑ

ΗΜΕΡΟΜ. ΚΑΤΑΘΕΣΗΣ (22):26/01/2016
ΗΜΕΡΟΜ. ΑΠΟΝΟΜΗΣ (47):31/05/2017
ΣΥΜΒ. ΠΡΟΤΕΡΑΙΟΤΗΤΕΣ (30):
ΤΡΟΠΟΠ. ΚΥΡΙΟΥ Δ.Ε. (61):
ΕΦΕΥΡΕΤΗΣ (72):1)ΠΑΥΛΙΔΗΣ ΜΑΤΘΑΙΟΥ ΘΕΟΦΙΛΟΣ
ΕΙΔΙΚΟΣ ΠΛΗΡΕΞΟΥΣΙΟΣ (74):ΚΟΦΤΗ ΧΡΥΣΑΝΘΗ
 Λέοντος Σοφού 12, 54625 ΘΕΣΣΑΛΟΝΙΚΗ (ΘΕΣΣΑΛΟΝΙΚΗΣ)

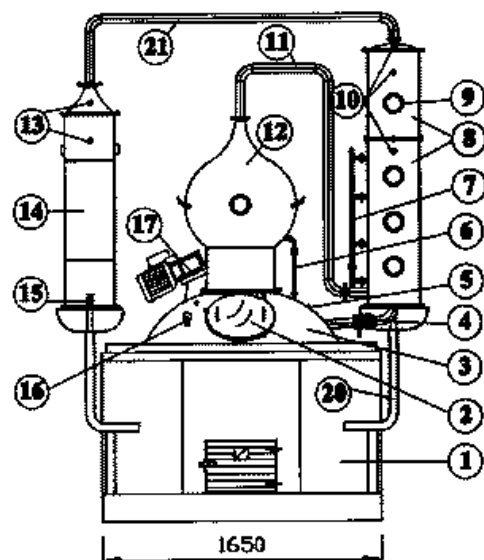
ΑΝΤΙΚΛΗΤΟΣ (74):ΕΥΣΤΑΘΟΠΟΥΛΟΣ ΟΔΥΣΣΕΑΣ
 Μαυρομυιάλη 16,10680 ΑΘΗΝΑ

ΤΙΤΛΟΣ ΕΦΕΥΡΕΣΗΣ (54):**ΑΜΒΥΚΑΣ ΑΠΟΣΤΑΓΜΑΤΟΠΟΙΪΑΣ ΜΕ ΚΛΑΣΜΑΤΙΚΗ ΣΤΗΛΗ ΕΠΑΝΑΚΑΘΑΡΙΣΜΟΥ ΑΝΟΡΘΩΜΕΝΗ ΠΑΡΑΠΛΕΥΡΩΣ ΤΟΥ ΛΕΒΗΤΑ**

ΠΕΡΙΛΗΨΗ(57)

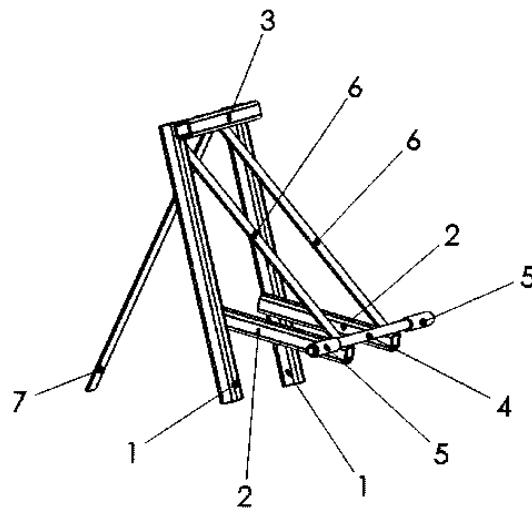
Αμβυκας (αποστακτήρας) στον οποίο ότι η κλασματική στήλη (8) στηρίζεται ανορθωμένη παραπλευρώς στον λέβητα, με καμπυλωτό βραχίονα, κοινός μπράτσο (20), και παράλληλα προς τον κατακόρυφο νοητό άξονα του λέβητα με το κάλυμμα. Διακρίνεται από το ότι τα ανερχόμενα αέρια πτητικά συστατικά από τον λέβητα και το επάνω μέρος του καλύμματος οδηγούνται πλαγίως στο κάτω μέρος της κλασματικής στήλης με αυτόνομη σωλήνωση (11). Διακρίνεται επίσης

από το ότι τα κατερχόμενα υγροποιημένα πτητικά συστατικά με την καθοδική επαναρροή εισέρχονται στο κυρίως σώμα του λέβητα με ξεχωριστή σωλήνωση (4) χωρίς να υπάρχει ανάμιξη των ανερχόμενων αέριων πτητικών συστατικών με αυτά, που επαναρρέουν υγροποιημένα.



ΑΡΙΘΜΟΣ Δ.Ε. (11):1009049
ΑΡΙΘΜΟΣ ΑΙΤΗΣΗΣ Δ.Ε. (21):20160100088
ΔΙΕΘΝΗΣ ΤΑΞΙΝΟΜΗΣΗ (51):IPC8: A63B 1/00
IPC8: A63B 21/00
IPC8: A63B 21/16
ΔΙΚΑΙΟΥΧΟΣ (73):1)ΦΑΡΜΑΚΟΠΟΥΛΟΣ ΓΡΗΓΟΡΙΟΥ
ΜΙΧΑΗΛ
Μυρτιώτισσας 53,26443 ΠΑΤΡΑ (ΑΧΑΪΑΣ),
ΕΛΛΑΔΑ
ΗΜΕΡΟΜ. ΚΑΤΑΘΕΣΗΣ (22):07/03/2016
ΗΜΕΡΟΜ. ΑΠΟΝΟΜΗΣ (47):31/05/2017
ΣΥΜΒ. ΠΡΟΤΕΡΑΙΟΤΗΤΕΣ (30):
ΤΡΟΠΟΠ. ΚΥΡΙΟΥ Δ.Ε. (61):
ΕΦΕΥΡΕΤΗΣ (72):1)ΦΑΡΜΑΚΟΠΟΥΛΟΣ ΓΡΗΓΟΡΙΟΥ
ΜΙΧΑΗΛ
ΕΙΔΙΚΟΣ ΠΛΗΡΕΞΟΥΣΙΟΣ (74):
ΑΝΤΙΚΛΗΤΟΣ (74):
ΤΙΤΛΟΣ ΕΦΕΥΡΕΣΗΣ (54):ΜΟΝΟΖΥΓΟ ΠΑΤΑΡΙΟΥ
ΠΕΡΙΛΗΨΗ(57)

Μονόζυγο παταριού, το οποίο τοποθετείται και σταθεροποιείται στο χώρο του παταριού, στηριζόμενο στο πάνω και στο κάτω επίπεδο του παταριού. Αποτελείται από τους σταθερούς βραχίονες (1), τους περιστρεφόμενους βραχίονες (2), έναν ή περισσότερους οριζόντιους βραχίονες (3), έναν ή περισσότερους βραχίονες στήριξης (7), το οριζόντιο τμήμα (4), τις χειρολαβές (5) και τα στοιχεία σύνδεσης (6). Το μονόζυγο παταριού τοποθετείται και σταθεροποιείται στο χώρο του παταριού χωρίς μόνιμα ή ημι-μόνιμα στοιχείασύνδεσης, αλλά σταθεροποιείται λόγω της γεωμετρίας του, στηριζόμενο στο πάνω και στο κάτω επίπεδο του παταριού, έχοντας τη δυνατότητα να αφαιρείται από το πατάρι. Ακόμα, το μονόζυγο παταριού έχει τη δυνατότητα να αλλάζει τη γεωμετρία του, με σκοπό το ύψος του οριζόντιου τμήματός του (4) που περιλαμβάνει τις χειρολαβές (5) να βρίσκεται στο ύψος, που επιθυμεί το άτομο, που γυμνάζεται και επίσης να μην εμποδίζει το μονόζυγο αυτό τις τυχόν πόρτες του παταριού να κλείνουν.



2.2 ΕΥΡΕΤΗΡΙΟ Δ.Ε. ΣΥΜΦΩΝΑ ΜΕ ΤΗΝ ΗΜΕΡΟΜΗΝΙΑ ΚΑΤΑΘΕΣΗΣ

ΚΑΤΑΘΕΣΗ (22)	ΔΙΚΑΙΟΥΧΟΣ (73)	ΤΙΤΛΟΣ ΕΦΕΥΡΕΣΗΣ (54)	ΑΡ. Δ.Ε. (11)
28/01/2013	ΔΗΜΗΤΡΙΑΔΗΣ ΑΝΘΙΜΟΣ	ΣΚΗΝΗ ΕΡΓΟΝΟΜΙΚΗ	1009044
03/10/2014	ΣΙΑΜΟΣ ΧΑΡΑΛΑΜΠΟΣ	ΘΩΡΑΚΙΣΜΕΝΟ ΣΥΣΤΗΜΑ ΠΡΟΣΤΑΣΙΑΣ ΚΥΛΙΝΔΡΩΝ-ΚΛΕΙΔΑΡΙΩΝ	1009023
01/12/2014	ΦΙΛΙΠΠΙΔΗΣ ΜΙΧΑΗΛ	ΦΩΤΟΒΟΛΤΑΪΚΟΣ ΔΙΑΧΕΙΡΙΣΤΗΣ ΘΕΡΜΙΚΗΣ ΕΝΕΡΓΕΙΑΣ ΜΕ ΑΠΑΓΩΓΓΕΑ ΘΕΡΜΟΤΗΤΑΣ	1009038
09/04/2015	ΑΡΙΣΤΟΤΕΛΕΙΟ ΠΑΝΕΠΙΣΤΗΜΙΟ ΘΕΣΣΑΛΟΝΙΚΗΣ-ΕΙΔΙΚΟΣ ΛΟΓΑΡΙΑΣΜΟΣ ΚΟΝΔΥΛΙΩΝ ΕΡΕΥΝΑΣ	ΑΞΙΟΠΟΙΗΣΗ ΑΦΥΔΑΤΩΜΕΝΗΣ ΙΛΥΟΣ ΚΕΝΤΡΩΝ ΕΠΕΞΕΡΓΑΣΙΑΣ ΛΥΜΑΤΩΝ ΚΑΙ ΟΡΓΑΝΙΚΩΝ ΜΗ ΕΠΙΚΙΝΔΥΝΩΝ ΑΠΟΒΛΗΤΩΝ ΜΕ ΤΗ ΣΥΝΔΥΑΣΜΕΝΗ ΔΙΑΤΑΞΗ ΤΗΣ ΠΛΑΤΦΟΡΜΑΣ ΚΟΜΠΟΣΤΟΠΟΙΗΣΗΣ ΜΕ ΓΑΙΟΣΚΩΛΗΚΕΣ ΚΑΙ ΤΗΣ ΠΛΑΤΦΟΡΜΑΣ ΚΑΛΥΜΜΕΝΗΣ ΜΕ ΑΝΟΙΧΤΟΥ ΤΥΠΟΥ ΘΕΡΜΟΚΗΠΙΟ ΓΙΑ ΤΗ ΜΕΡΙΚΗ ΗΛΙΟΞΗΡΑΝΣΗ ΤΟΥ ΚΟΜΠΟΣΤ	1009043
20/04/2015	ΚΛΕΙΘΡΟΠΟΙΪΑ DOMUS Α.Ε.Β.Ε.	ΓΡΑΝΑΖΩΤΗ ΚΛΕΙΔΑΡΙΑ ΠΟΛΛΑΠΛΩΝ ΣΗΜΕΙΩΝ ΑΣΦΑΛΙΣΕΩΣ	1009037
25/05/2015	ΚΟΝΤΟΓΙΑΝΝΗΣ ΣΩΤΗΡΙΟΣ	ΑΥΤΟΜΑΤΟΠΟΙΗΜΕΝΟ ΣΥΣΤΗΜΑ ΕΛΕΓΧΟΥ ΚΑΤΑΣΤΑΣΗΣ ΥΓΡΑΣΙΑΣ ΚΑΙ ΑΠΟΚΡΙΣΗΣ ΜΕΛΙΣΣΟΚΟΜΙΚΗΣ ΚΥΨΕΛΗΣ	1009036
10/06/2015	ΑΝΤΩΝΙΟΥ ΚΩΝΣΤΑΝΤΙΝΟΣ	ΔΙΑΔΙΚΑΣΙΑ ΑΠΟΜΑΚΡΥΝΣΗΣ ΥΠΟΣΤΗΡΙΞΕΩΝ ΚΑΤΑ ΤΗ ΔΗΜΙΟΥΡΓΙΑ ΤΡΙΣΔΙΑΣΤΑΤΩΝ ΜΟΝΤΕΛΩΝ ΜΕ ΤΗ ΜΕΘΟΔΟ ΤΟΥ ΦΩΤΟΠΟΛΥΜΕΡΙΣΜΟΥ ΜΕ ΤΗ ΧΡΗΣΗ ΔΥΟ Ή ΠΕΡΙΣΣΟΤΕΡΩΝ ΡΗΤΙΝΩΝ	1009027
11/11/2015	ΝΤΟΥΝΑΣ ΚΩΝΣΤΑΝΤΙΝΟΣ ΕΛΛΗΝΙΚΟ ΚΕΝΤΡΟ ΘΑΛΑΣΣΙΩΝ ΕΡΕΥΝΩΝ (ΕΛ.ΚΕ.ΘΕ.)	ΤΕΧΝΗΤΟΣ ΥΦΑΛΟΣ ΚΑΤΑΔΥΣΗΣ ΑΝΑΨΥΧΗΣ	1009024
10/12/2015	ΑΝΤΩΝΟΠΟΥΛΟΣ ΧΡΗΣΤΟΣ ΑΝΤΩΝΟΠΟΥΛΟΥ ΔΕΣΠΟΙΝΑ	ΑΡΟΤΡΟ ΜΕ ΥΠΟΒΟΗΘΗΣΗ ΕΛΑΣΜΑΤΟΣ ΤΥΠΟΥ ΣΟΥΣΤΑΣ ΚΑΙ ΕΥΚΟΛΗ ΠΡΟΣΑΡΜΟΓΗ ΣΕ ΝΕΕΣ ΚΑΙ ΠΑΛΙΕΣ ΚΑΤΑΣΚΕΥΕΣ ΑΡΟΤΡΩΝ	1009047
11/12/2015	ΔΑΡΛΑΓΙΑΝΝΗΣ ΧΡΥΣΤΟΣΤΟΜΟΣ-ΧΡΙΣΤΙΑΝ-ΜΙΚΑΕΛ	ΜΕΘΟΔΟΣ ΔΙΠΛΟΥ ΦΥΣΙΚΟΥ ΠΡΟΖΥΜΙΟΥ	1009028
21/12/2015	ΑΘΑΝΑΣΙΟΣ Δ. ΚΟΥΚΟΥΤΑΡΗΣ Α.Ε.Β.Ε.	ΕΙΔΙΚΗ ΣΥΣΚΕΥΑΣΙΑ ΚΑΤΑΛΛΗΛΗ ΓΙΑ ΨΗΣΙΜΟ ΚΑΙ ΜΙΚΡΟΚΥΜΑΤΑ	1009039
24/12/2015	ΤΡΑΠΑΛΗΣ ΧΡΗΣΤΟΣ ΕΠΙΤΡΟΠΗ ΕΡΕΥΝΩΝ ΠΑΝΕΠΙΣΤΗΜΙΟΥ ΙΩΑΝΝΙΝΩΝ (Ε.Λ.Κ.Ε.) ΣΚΟΥΡΑΣ ΓΕΩΡΓΙΟΣ ΤΑΤΣΗ ΓΕΩΡΓΙΑ ΤΣΟΥΛΦΑ ΜΑΡΙΑΝΝΑ ΝΑΝΝΟΥ ΧΡΙΣΤΙΝΑ ΤΟΔΟΡΟΒΑ ΝΑΔΙΑ ΤΣΑΦΟΥ ΣΟΦΙΑ ΜΗΤΣΙΩΝΗΣ ΑΝΑΣΤΑΣΙΟΣ ΒΑΪΜΑΚΗΣ ΤΙΒΕΡΙΟΣ	ΠΑΡΑΣΚΕΥΗ ΜΕΣΟΠΟΡΩΔΟΥΣ ΤΙΤΑΝΙΑΣ ΜΕ ΒΕΛΤΙΩΜΕΝΗ ΦΩΤΟΚΑΤΑΛΥΤΙΚΗ ΚΑΙ ΑΝΤΙΜΙΚΡΟΒΙΑΚΗ ΔΡΑΣΗ ΚΑΙ ΕΦΑΡΜΟΓΗ ΣΕ ΧΡΩΜΑΤΑ ΕΠΙΦΑΝΕΙΩΝ ΜΕ ΣΤΟΧΟ ΤΗΝ ΕΞΥΓΙΑΝΣΗ ΕΣΩΤΕΡΙΚΩΝ ΚΑΙ ΕΞΩΤΕΡΙΚΩΝ ΧΩΡΩΝ	1009029
19/01/2016	ΛΟΓΟΘΕΤΟΥ ΠΟΥΛΥΞΕΝΗ	ΜΕΘΟΔΟΣ ΕΠΕΞΕΡΓΑΣΙΑΣ ΤΟΥ ΔΕΙΓΜΑΤΟΣ ΓΙΑ ΤΕΣΤ ΠΑΠΑΝΙΚΟΛΑΟΥ	1009033
21/01/2016	ΣΑΚΟΥΛΗΣ ΓΕΩΡΓΙΟΣ	ΠΟΛΥΠΟΛΛΑΠΛΑΣΙΑΣΤΗΣ ΙΣΧΥΟΣ	1009030
26/01/2016	ΠΑΥΛΙΔΗΣ ΘΕΟΦΙΛΟΣ	ΑΜΒΥΚΑΣ ΑΠΟΣΤΑΓΜΑΤΟΠΟΙΪΑΣ ΜΕ ΚΛΑΣΜΑΤΙΚΗ ΣΤΗΛΗ ΕΠΑΝΑΚΑΘΑΡΙΣΜΟΥ ΑΝΟΡΘΩΜΕΝΗ ΠΑΡΑΠΛΕΥΡΩΣ ΤΟΥ ΛΕΒΗΤΑ	1009048
12/02/2016	ΠΟΡΦΥΡΙΔΗΣ ΒΑΣΙΛΕΙΟΣ	ΠΛΟΙΟΠΡΟΣΤΑΣΙΑ. ΣΥΣΤΗΜΑ ΓΙΑ ΤΗΝ ΜΗ ΒΥΘΙΣΗ ΠΛΟΙΩΝ	1009034
23/02/2016	ΠΑΠΑΧΑΡΑΛΑΜΠΟΥΣ Σ. ΚΑΙ ΣΙΑ Ε.Ε.	ΡΥΘΜΙΣΤΗΣ ΡΟΗΣ ΥΓΡΩΝ ΣΤΟΙΧΕΙΩΝ ΓΙΑ ΕΦΑΡΜΟΓΗ ΣΕ ΧΕΙΡΟΚΙΝΗΤΗ ΑΝΤΛΙΑ	1009025

ΚΑΤΑΘΕΣΗ (22)	ΔΙΚΑΙΟΥΧΟΣ (73)	ΤΙΤΛΟΣ ΕΦΕΥΡΕΣΗΣ (54)	ΑΡ. Δ.Ε. (11)
01/03/2016	NASCO A.D. BIOTECHNOLOGY LABORATORY E.E.	ΜΕΘΟΔΟΣ ΠΑΡΑΣΚΕΥΗΣ ΥΔΑΤΙΝΩΝ ΔΙΑΛΥΜΑΤΩΝ ΤΗΣ ΒΡΩΜΑΜΙΝΗΣ ΤΗΣ ΤΑΥΡΙΝΗΣ ΜΕ ΤΑΥΡΙΝΗ ΚΑΙ ΤΩΝ ΓΑΛΑΚΤΩΜΑΤΩΝ ΤΟΥΣ ΜΕ ΠΑΡΑΓΟΜΕΝΟ ΣΤΑΘΕΡΟ ΕΛΑΙΟΛΑΔΟ ΚΑΘΩΣ ΚΑΙ Η ΧΡΗΣΗ ΤΟΥΣ ΕΝΑΝΤΙ ΑΝΩΜΑΛΑ ΠΟΛΛΑΠΛΑΣΙΑΖΟΜΕΝΩΝ ΚΥΤΤΑΡΩΝ ΚΑΙ ΤΩΝ ΒΛΑΒΩΝ ΤΗΣ ΨΩΡΙΑΣΗΣ	1009031
07/03/2016	ΦΑΡΜΑΚΟΠΟΥΛΟΣ ΜΙΧΑΗΛ	ΜΟΝΟΖΥΓΟ ΠΑΤΑΡΙΟΥ	1009049
15/03/2016	ΣΤΑΜΠΟΣ ΜΙΧΑΗΛΗΣ	ΚΑΛΛΥΝΤΙΚΟ ΣΕΤ ΑΠΟ ΜΑΣΚΑ ΚΑΙ ΤΖΕΛ ΠΡΟΣΩΠΟΥ ΚΑΙ ΣΩΜΑΤΟΣ	1009042
16/03/2016	ΜΑΝΔΗΛΑΡΑΣ ΕΜΜΑΝΟΥΗΛ	ΣΥΛΛΕΚΤΗΣ ΔΗΛΗΤΗΡΙΟΥ ΜΕΛΙΣΣΩΝ	1009045
23/03/2016	ΓΙΑΛΛΟΥΡΑΚΗΣ ΓΕΩΡΓΙΟΣ-ΧΑΝΣ ΓΙΑΛΛΟΥΡΑΚΗ ΑΛΚΜΗΝΗ-ΝΕΛΛΗ	ΣΥΣΚΕΥΗ ΓΙΑ ΤΗΝ ΣΥΛΛΟΓΗ ΠΕΡΙΤΤΩΜΑΤΩΝ	1009046
04/04/2016	ΓΚΡΙΖΗΣ ΝΙΚΟΛΑΟΣ ΓΚΡΙΖΗΣ ΒΑΣΙΛΕΙΟΣ	ΠΡΟΣΟΜΟΙΩΤΗΣ/ΕΞΟΜΟΙΩΤΗΣ ΣΥΝΕΙΔΗΤΟΥ ΚΑΙ ΑΣΥΝΕΙΔΗΤΟΥ	1009035
13/04/2016	ΜΠΟΓΡΗΣ ΝΕΚΤΑΡΙΟΣ	ΝΑΡΘΗΚΑΣ ΔΑΚΤΥΛΩΝ ΑΝΩ ΑΚΡΩΝ	1009032
20/04/2016	ΦΑΡΜΑΤΕΝ ΑΝΩΝΥΜΟΣ ΒΙΟΜΗΧΑΝΙΚΗ ΚΑΙ ΕΜΠΟΡΙΚΗ ΕΤΑΙΡΕΙΑ ΦΑΡΜΑΚΕΥΤΙΚΩΝ ΙΑΤΡΙΚΩΝ ΚΑΙ ΚΑΛΛΥΝΤΙΚΩΝ ΠΡΟΪΟΝΤΩΝ	ΦΑΡΜΑΚΕΥΤΙΚΟ ΟΦΘΑΛΜΙΚΟ ΣΚΕΥΑΣΜΑ ΕΛΕΥΘΕΡΟ ΣΥΝΤΗΡΗΤΙΚΟΥ	1009040
27/05/2016	ΓΕΩΡΓΑΚΟΠΟΥΛΟΣ ΝΙΚΟΛΑΟΣ	ΑΝΑΚΥΚΛΩΣΗ ΡΕΥΜΑΤΟΣ ΜΕ ΕΦΑΡΜΟΓΗ, ΣΕ ΙΣΤΟ ΦΩΤΙΣΜΟΥ ΜΕ ΦΩΤΟΒΟΛΤΑΪΚΟ ΠΑΝΕΛ	1009041
03/08/2016	PRIVATEREVIEW, ΑΝΩΝΥΜΗ ΕΤΑΙΡΕΙΑ ΑΝΑΠΤΥΞΗΣ, ΔΙΑΧΕΙΡΙΣΗΣ ΚΑΙ ΕΚΜΕΤΑΛΛΕΥΣΗΣ ΕΦΑΡΜΟΓΩΝ ΠΛΗΡΟΦΟΡΙΚΗΣ ΜΕ Δ.Τ. PRIVATEREVIEW	ΜΕΘΟΔΟΣ ΚΑΤΑΓΡΑΦΗΣ, ΕΠΕΞΕΡΓΑΣΙΑΣ ΚΑΙ ΜΕΤΡΗΣΗΣ ΤΟΥ ΔΕΙΚΤΗ ΙΚΑΝΟΠΟΙΗΣΗΣ ΤΩΝ ΧΡΗΣΤΩΝ ΚΑΙ ΣΥΣΤΗΜΑ ΓΙΑ ΤΗΝ ΕΦΑΡΜΟΓΗ ΤΗΣ ΜΕΘΟΔΟΥ	1009026

2.3 ΕΥΡΕΤΗΡΙΟ Δ.Ε. ΣΥΜΦΩΝΑ ΜΕ ΤΗΝ ΑΛΦΑΒΗΤΙΚΗ ΣΕΙΡΑ ΤΩΝ ΔΙΚΑΙΟΥΧΩΝ

ΔΙΚΑΙΟΥΧΟΣ (73)	ΤΙΤΛΟΣ ΕΦΕΥΡΕΣΗΣ (54)	ΚΑΤΑΘΕΣΗ (22)	ΑΡ. Δ.Ε. (21)
<i>NASCO A.D. BIOTECHNOLOGY LABORATORY E.E.</i>	ΜΕΘΟΔΟΣ ΠΑΡΑΣΚΕΥΗΣ ΥΔΑΤΙΝΩΝ ΔΙΑΛΥΜΑΤΩΝ ΤΗΣ ΒΡΩΜΑΜΙΝΗΣ ΤΗΣ ΤΑΥΡΙΝΗΣ ΜΕ ΤΑΥΡΙΝΗ ΚΑΙ ΤΩΝ ΓΑΛΑΚΤΩΜΑΤΩΝ ΤΟΥΣ ΜΕ ΠΑΡΑΓΟΜΕΝΟ ΣΤΑΘΕΡΟ ΕΛΑΙΟΛΑΔΟ ΚΑΘΩΣ ΚΑΙ Η ΧΡΗΣΗ ΤΟΥΣ ΕΝΑΝΤΙ ΑΝΩΜΑΛΑ ΠΟΛΛΑΠΛΑΣΙΑΖΟΜΕΝΩΝ ΚΥΤΤΑΡΩΝ ΚΑΙ ΤΩΝ ΒΛΑΒΩΝ ΤΗΣ ΨΩΡΙΑΣΗΣ	01/03/2016	1009031
<i>PRIVATEREVIEW, ΑΝΩΝΥΜΗ ΕΤΑΙΡΕΙΑ ΑΝΑΠΤΥΞΗΣ, ΔΙΑΧΕΙΡΙΣΗΣ ΚΑΙ ΕΚΜΕΤΑΛΛΕΥΣΗΣ ΕΦΑΡΜΟΓΩΝ ΠΛΗΡΟΦΟΡΙΚΗΣ ΜΕ Δ.Τ. PRIVATEREVIEW</i>	ΜΕΘΟΔΟΣ ΚΑΤΑΓΡΑΦΗΣ, ΕΠΕΞΕΡΓΑΣΙΑΣ ΚΑΙ ΜΕΤΡΗΣΗΣ ΤΟΥ ΔΕΙΚΤΗ ΙΚΑΝΟΠΟΙΗΣΗΣ ΤΩΝ ΧΡΗΣΤΩΝ ΚΑΙ ΣΥΣΤΗΜΑ ΓΙΑ ΤΗΝ ΕΦΑΡΜΟΓΗ ΤΗΣ ΜΕΘΟΔΟΥ	03/08/2016	1009026
<i>TODOROVA NADIA</i>	ΠΑΡΑΣΚΕΥΗ ΜΕΣΟΠΟΡΩΔΟΥΣ ΤΙΤΑΝΙΑΣ ΜΕ ΒΕΛΤΙΩΜΕΝΗ ΦΩΤΟΚΑΤΑΛΥΤΙΚΗ ΚΑΙ ΑΝΤΙΜΙΚΡΟΒΙΑΚΗ ΔΡΑΣΗ ΚΑΙ ΕΦΑΡΜΟΓΗ ΣΕ ΧΡΩΜΑΤΑ ΕΠΙΦΑΝΕΙΩΝ ΜΕ ΣΤΟΧΟ ΤΗΝ ΕΞΥΓΙΑΝΣΗ ΕΣΩΤΕΡΙΚΩΝ ΚΑΙ ΕΞΩΤΕΡΙΚΩΝ ΧΩΡΩΝ	24/12/2015	1009029
<i>ΑΘΑΝΑΣΙΟΣ Α. ΚΟΥΚΟΥΤΑΡΗΣ Α.Ε.Β.Ε.</i>	ΕΙΔΙΚΗ ΣΥΣΚΕΥΑΣΙΑ ΚΑΤΑΛΛΗΛΗ ΓΙΑ ΨΗΣΙΜΟ ΚΑΙ ΜΙΚΡΟΚΥΜΑΤΑ	21/12/2015	1009039
<i>ΑΝΤΩΝΙΟΥ ΚΩΝΣΤΑΝΤΙΝΟΣ</i>	ΔΙΑΔΙΚΑΣΙΑ ΑΠΟΜΑΚΡΥΝΣΗΣ ΥΠΟΣΤΗΡΙΞΕΩΝ ΚΑΤΑ ΤΗ ΔΗΜΙΟΥΡΓΙΑ ΤΡΙΣΔΙΑΣΤΑΤΩΝ ΜΟΝΤΕΛΩΝ ΜΕ ΤΗ ΜΕΘΟΔΟ ΤΟΥ ΦΩΤΟΠΟΛΥΜΕΡΙΣΜΟΥ ΜΕ ΤΗ ΧΡΗΣΗ ΔΥΟ Ή ΠΕΡΙΣΣΟΤΕΡΩΝ ΡΗΤΙΝΩΝ	10/06/2015	1009027
<i>ΑΝΤΩΝΟΠΟΥΛΟΣ ΧΡΗΣΤΟΣ</i>	ΑΡΟΤΡΟ ΜΕ ΥΠΟΒΟΗΘΗΣΗ ΕΛΑΣΜΑΤΟΣ ΤΥΠΟΥ ΣΟΥΣΤΑΣ ΚΑΙ ΕΥΚΟΛΗ ΠΡΟΣΑΡΜΟΓΗ ΣΕ ΝΕΕΣ ΚΑΙ ΠΑΛΙΕΣ ΚΑΤΑΣΚΕΥΕΣ ΑΡΟΤΡΩΝ	10/12/2015	1009047
<i>ΑΝΤΩΝΟΠΟΥΛΟΥ ΔΕΣΠΟΙΝΑ</i>	ΑΡΟΤΡΟ ΜΕ ΥΠΟΒΟΗΘΗΣΗ ΕΛΑΣΜΑΤΟΣ ΤΥΠΟΥ ΣΟΥΣΤΑΣ ΚΑΙ ΕΥΚΟΛΗ ΠΡΟΣΑΡΜΟΓΗ ΣΕ ΝΕΕΣ ΚΑΙ ΠΑΛΙΕΣ ΚΑΤΑΣΚΕΥΕΣ ΑΡΟΤΡΩΝ	10/12/2015	1009047
<i>ΑΡΙΣΤΟΤΕΛΕΙΟ ΠΑΝΕΠΙΣΤΗΜΙΟ ΘΕΣΣΑΛΟΝΙΚΗΣ-ΕΙΔΙΚΟΣ ΛΟΓΑΡΙΑΣΜΟΣ ΚΟΝΔΥΛΙΩΝ ΕΡΕΥΝΑΣ</i>	ΛΕΙΟΠΟΙΗΣΗ ΑΦΥΔΑΤΩΜΕΝΗΣ ΙΛΥΟΣ ΚΕΝΤΡΩΝ ΕΠΕΞΕΡΓΑΣΙΑΣ ΛΥΜΑΤΩΝ ΚΑΙ ΟΡΓΑΝΙΚΩΝ ΜΗ ΕΠΙΚΙΝΔΥΝΩΝ ΑΠΟΒΛΗΤΩΝ ΜΕ ΤΗ ΣΥΝΔΥΑΣΜΕΝΗ ΔΙΑΤΑΞΗ ΤΗΣ ΠΛΑΤΦΟΡΜΑΣ ΚΟΜΠΟΣΤΟΠΟΙΗΣΗΣ ΜΕ ΓΑΙΟΣΚΩΛΗΚΕΣ ΚΑΙ ΤΗΣ ΠΛΑΤΦΟΡΜΑΣ ΚΑΛΥΜΜΕΝΗΣ ΜΕ ΑΝΟΙΧΤΟΥ ΤΥΠΟΥ ΘΕΡΜΟΚΗΠΙΟ ΓΙΑ ΤΗ ΜΕΡΙΚΗ ΗΛΙΟΞΗΡΑΝΣΗ ΤΟΥ ΚΟΜΠΟΣΤ	09/04/2015	1009043
<i>ΒΑΪΜΑΚΗΣ ΤΙΒΕΡΙΟΣ</i>	ΠΑΡΑΣΚΕΥΗ ΜΕΣΟΠΟΡΩΔΟΥΣ ΤΙΤΑΝΙΑΣ ΜΕ ΒΕΛΤΙΩΜΕΝΗ ΦΩΤΟΚΑΤΑΛΥΤΙΚΗ ΚΑΙ ΑΝΤΙΜΙΚΡΟΒΙΑΚΗ ΔΡΑΣΗ ΚΑΙ ΕΦΑΡΜΟΓΗ ΣΕ ΧΡΩΜΑΤΑ ΕΠΙΦΑΝΕΙΩΝ ΜΕ ΣΤΟΧΟ ΤΗΝ ΕΞΥΓΙΑΝΣΗ ΕΣΩΤΕΡΙΚΩΝ ΚΑΙ ΕΞΩΤΕΡΙΚΩΝ ΧΩΡΩΝ	24/12/2015	1009029
<i>ΓΕΩΡΓΑΚΟΠΟΥΛΟΣ ΝΙΚΟΛΑΟΣ</i>	ΑΝΑΚΥΚΛΩΣΗ ΡΕΥΜΑΤΟΣ ΜΕ ΕΦΑΡΜΟΓΗ, ΣΕ ΙΣΤΟ ΦΩΤΙΣΜΟΥ ΜΕ ΦΩΤΟΒΟΛΤΑΪΚΟ ΠΑΝΕΛ	27/05/2016	1009041
<i>ΓΙΑΛΛΟΥΡΑΚΗ ΑΛΚΜΗΝΗ-ΝΕΑΛΗ</i>	ΣΥΣΚΕΥΗ ΓΙΑ ΤΗΝ ΣΥΛΛΟΓΗ ΠΕΡΙΤΤΩΜΑΤΩΝ	23/03/2016	1009046
<i>ΓΙΑΛΛΟΥΡΑΚΗΣ ΓΕΩΡΓΙΟΣ-ΧΑΝΣ</i>	ΣΥΣΚΕΥΗ ΓΙΑ ΤΗΝ ΣΥΛΛΟΓΗ ΠΕΡΙΤΤΩΜΑΤΩΝ	23/03/2016	1009046
<i>ΓΚΡΙΖΗΣ ΒΑΣΙΛΕΙΟΣ</i>	ΠΡΟΣΟΜΟΙΩΤΗΣ/ΕΞΟΜΟΙΩΤΗΣ ΣΥΝΕΙΔΗΤΟΥ ΚΑΙ ΑΣΥΝΕΙΔΗΤΟΥ	04/04/2016	1009035
<i>ΓΚΡΙΖΗΣ ΝΙΚΟΛΑΟΣ</i>	ΠΡΟΣΟΜΟΙΩΤΗΣ/ΕΞΟΜΟΙΩΤΗΣ ΣΥΝΕΙΔΗΤΟΥ ΚΑΙ ΑΣΥΝΕΙΔΗΤΟΥ	04/04/2016	1009035
<i>ΔΑΡΛΑΓΙΑΝΝΗΣ ΧΡΥΣΤΟΣΤΟΜΟΣ-ΧΡΙΣΤΙΑΝ-ΜΙΚΑΕΛ</i>	ΜΕΘΟΔΟΣ ΔΙΠΛΟΥ ΦΥΣΙΚΟΥ ΠΡΟΖΥΜΙΟΥ	11/12/2015	1009028
<i>ΔΗΜΗΤΡΙΑΔΗΣ ΑΝΘΙΜΟΣ</i>	ΣΚΗΝΗ ΕΡΓΟΝΟΜΙΚΗ	28/01/2013	1009044
<i>ΕΛΛΗΝΙΚΟ ΚΕΝΤΡΟ ΘΑΛΑΣΣΙΩΝ ΕΡΕΥΝΩΝ (Ε.Λ.ΚΕ.Θ.Ε.)</i>	ΤΕΧΝΗΤΟΣ ΥΦΑΛΟΣ ΚΑΤΑΔΥΣΗΣ ΑΝΑΨΥΧΗΣ	11/11/2015	1009024
<i>ΕΠΙΤΡΟΠΗ ΕΡΕΥΝΩΝ ΠΑΝΕΠΙΣΤΗΜΙΟΥ ΙΩΑΝΝΙΝΩΝ (Ε.Α.Κ.Ε.)</i>	ΠΑΡΑΣΚΕΥΗ ΜΕΣΟΠΟΡΩΔΟΥΣ ΤΙΤΑΝΙΑΣ ΜΕ ΒΕΛΤΙΩΜΕΝΗ ΦΩΤΟΚΑΤΑΛΥΤΙΚΗ ΚΑΙ ΑΝΤΙΜΙΚΡΟΒΙΑΚΗ ΔΡΑΣΗ ΚΑΙ ΕΦΑΡΜΟΓΗ ΣΕ ΧΡΩΜΑΤΑ ΕΠΙΦΑΝΕΙΩΝ ΜΕ ΣΤΟΧΟ ΤΗΝ ΕΞΥΓΙΑΝΣΗ ΕΣΩΤΕΡΙΚΩΝ ΚΑΙ ΕΞΩΤΕΡΙΚΩΝ ΧΩΡΩΝ	24/12/2015	1009029

ΔΙΚΑΙΟΥΧΟΣ (73)	ΤΙΤΛΟΣ ΕΦΕΥΡΕΣΗΣ (54)	ΚΑΤΑΘΕΣΗ (22)	ΑΡ. Δ.Ε. (21)
ΚΛΕΙΘΡΟΠΟΙΪΑ DOMUS A.E.B.E.	ΓΡΑΝΑΖΩΤΗ ΚΛΕΙΔΑΡΙΑ ΠΟΛΛΑΠΛΩΝ ΣΗΜΕΙΩΝ ΑΣΦΑΛΙΣΕΩΣ	20/04/2015	1009037
ΚΟΝΤΟΓΙΑΝΝΗΣ ΣΩΤΗΡΙΟΣ	ΑΥΤΟΜΑΤΟΠΟΙΗΜΕΝΟ ΣΥΣΤΗΜΑ ΕΛΕΓΧΟΥ ΚΑΤΑΣΤΑΣΗΣ ΥΓΡΑΣΙΑΣ ΚΑΙ ΑΠΟΚΡΙΣΗΣ ΜΕΛΙΣΣΟΚΟΜΙΚΗΣ ΚΥΨΕΛΗΣ	25/05/2015	1009036
ΛΟΓΟΘΕΤΟΥ ΠΟΛΥΞΕΝΗ	ΜΕΘΟΔΟΣ ΕΠΕΞΕΡΓΑΣΙΑΣ ΤΟΥ ΔΕΙΓΜΑΤΟΣ ΓΙΑ ΤΕΣΤ ΠΑΠΑΝΙΚΟΛΑΟΥ	19/01/2016	1009033
ΜΑΝΔΗΛΑΡΑΣ ΕΜΜΑΝΟΥΗΛ	ΣΥΛΛΕΚΤΗΣ ΔΗΛΗΤΗΡΙΟΥ ΜΕΛΙΣΣΩΝ	16/03/2016	1009045
ΜΗΤΣΙΩΝΗΣ ΑΝΑΣΤΑΣΙΟΣ	ΠΑΡΑΣΚΕΥΗ ΜΕΣΟΠΟΡΩΔΟΥΣ ΤΙΤΑΝΙΑΣ ΜΕ ΒΕΛΤΙΩΜΕΝΗ ΦΩΤΟΚΑΤΑΛΥΤΙΚΗ ΚΑΙ ΑΝΤΙΜΙΚΡΟΒΙΑΚΗ ΔΡΑΣΗ ΚΑΙ ΕΦΑΡΜΟΓΗ ΣΕ ΧΡΩΜΑΤΑ ΕΠΙΦΑΝΕΙΩΝ ΜΕ ΣΤΟΧΟ ΤΗΝ ΕΞΥΓΙΑΝΣΗ ΕΣΩΤΕΡΙΚΩΝ ΚΑΙ ΕΞΩΤΕΡΙΚΩΝ ΧΩΡΩΝ	24/12/2015	1009029
ΜΠΟΓΡΗΣ ΝΕΚΤΑΡΙΟΣ	ΝΑΡΘΗΚΑΣ ΔΑΚΤΥΛΩΝ ΑΝΩ ΑΚΡΩΝ	13/04/2016	1009032
ΝΑΝΝΟΥ ΧΡΙΣΤΙΝΑ	ΠΑΡΑΣΚΕΥΗ ΜΕΣΟΠΟΡΩΔΟΥΣ ΤΙΤΑΝΙΑΣ ΜΕ ΒΕΛΤΙΩΜΕΝΗ ΦΩΤΟΚΑΤΑΛΥΤΙΚΗ ΚΑΙ ΑΝΤΙΜΙΚΡΟΒΙΑΚΗ ΔΡΑΣΗ ΚΑΙ ΕΦΑΡΜΟΓΗ ΣΕ ΧΡΩΜΑΤΑ ΕΠΙΦΑΝΕΙΩΝ ΜΕ ΣΤΟΧΟ ΤΗΝ ΕΞΥΓΙΑΝΣΗ ΕΣΩΤΕΡΙΚΩΝ ΚΑΙ ΕΞΩΤΕΡΙΚΩΝ ΧΩΡΩΝ	24/12/2015	1009029
ΝΤΟΥΝΑΣ ΚΩΝΣΤΑΝΤΙΝΟΣ	ΤΕΧΝΗΤΟΣ ΥΦΑΛΟΣ ΚΑΤΑΔΥΣΗΣ ΑΝΑΨΥΧΗΣ	11/11/2015	1009024
ΠΑΠΑΧΑΡΑΛΑΜΠΟΥΣ Σ. ΚΑΙ ΣΙΑ Ε.Ε.	ΡΥΘΜΙΣΤΗΣ ΡΟΗΣ ΥΓΡΩΝ ΣΤΟΙΧΕΙΩΝ ΓΙΑ ΕΦΑΡΜΟΓΗ ΣΕ ΧΕΙΡΟΚΙΝΗΤΗ ΑΝΤΛΙΑ	23/02/2016	1009025
ΠΑΥΛΙΔΗΣ ΘΕΟΦΙΛΟΣ	ΑΜΒΥΚΑΣ ΑΠΟΣΤΑΓΜΑΤΟΠΟΙΪΑΣ ΜΕ ΚΛΑΣΜΑΤΙΚΗ ΣΤΗΛΗ ΕΠΑΝΑΚΑΘΑΡΙΣΜΟΥ ΑΝΟΡΘΩΜΕΝΗ ΠΑΡΑΠΛΕΥΡΩΣ ΤΟΥ ΛΕΒΗΤΑ	26/01/2016	1009048
ΠΟΡΦΥΡΙΔΗΣ ΒΑΣΙΛΕΙΟΣ	ΠΛΟΙΟΠΡΟΣΤΑΣΙΑ. ΣΥΣΤΗΜΑ ΓΙΑ ΤΗΝ ΜΗ ΒΥΘΙΣΗ ΠΛΟΙΩΝ	12/02/2016	1009034
ΣΑΚΟΥΛΗΣ ΓΕΩΡΓΙΟΣ	ΠΟΛΥΠΟΛΛΑΠΛΑΣΙΑΣΤΗΣ ΙΣΧΥΟΣ	21/01/2016	1009030
ΣΙΑΜΟΣ ΧΑΡΑΛΑΜΠΟΣ	ΘΩΡΑΚΙΣΜΕΝΟ ΣΥΣΤΗΜΑ ΠΡΟΣΤΑΣΙΑΣ ΚΥΛΙΝΔΡΩΝ-ΚΛΕΙΔΑΡΙΩΝ	03/10/2014	1009023
ΣΚΟΥΡΑΣ ΓΕΩΡΓΙΟΣ	ΠΑΡΑΣΚΕΥΗ ΜΕΣΟΠΟΡΩΔΟΥΣ ΤΙΤΑΝΙΑΣ ΜΕ ΒΕΛΤΙΩΜΕΝΗ ΦΩΤΟΚΑΤΑΛΥΤΙΚΗ ΚΑΙ ΑΝΤΙΜΙΚΡΟΒΙΑΚΗ ΔΡΑΣΗ ΚΑΙ ΕΦΑΡΜΟΓΗ ΣΕ ΧΡΩΜΑΤΑ ΕΠΙΦΑΝΕΙΩΝ ΜΕ ΣΤΟΧΟ ΤΗΝ ΕΞΥΓΙΑΝΣΗ ΕΣΩΤΕΡΙΚΩΝ ΚΑΙ ΕΞΩΤΕΡΙΚΩΝ ΧΩΡΩΝ	24/12/2015	1009029
ΣΤΑΜΠΟΣ ΜΙΧΑΗΛΗΣ	ΚΑΛΛΥΝΤΙΚΟ ΣΕΤ ΑΠΟ ΜΑΣΚΑ ΚΑΙ ΤΖΕΛ ΠΡΟΣΩΠΟΥ ΚΑΙ ΣΩΜΑΤΟΣ	15/03/2016	1009042
ΤΑΤΣΗ ΓΕΩΡΓΙΑ	ΠΑΡΑΣΚΕΥΗ ΜΕΣΟΠΟΡΩΔΟΥΣ ΤΙΤΑΝΙΑΣ ΜΕ ΒΕΛΤΙΩΜΕΝΗ ΦΩΤΟΚΑΤΑΛΥΤΙΚΗ ΚΑΙ ΑΝΤΙΜΙΚΡΟΒΙΑΚΗ ΔΡΑΣΗ ΚΑΙ ΕΦΑΡΜΟΓΗ ΣΕ ΧΡΩΜΑΤΑ ΕΠΙΦΑΝΕΙΩΝ ΜΕ ΣΤΟΧΟ ΤΗΝ ΕΞΥΓΙΑΝΣΗ ΕΣΩΤΕΡΙΚΩΝ ΚΑΙ ΕΞΩΤΕΡΙΚΩΝ ΧΩΡΩΝ	24/12/2015	1009029
ΤΡΑΠΑΛΗΣ ΧΡΗΣΤΟΣ	ΠΑΡΑΣΚΕΥΗ ΜΕΣΟΠΟΡΩΔΟΥΣ ΤΙΤΑΝΙΑΣ ΜΕ ΒΕΛΤΙΩΜΕΝΗ ΦΩΤΟΚΑΤΑΛΥΤΙΚΗ ΚΑΙ ΑΝΤΙΜΙΚΡΟΒΙΑΚΗ ΔΡΑΣΗ ΚΑΙ ΕΦΑΡΜΟΓΗ ΣΕ ΧΡΩΜΑΤΑ ΕΠΙΦΑΝΕΙΩΝ ΜΕ ΣΤΟΧΟ ΤΗΝ ΕΞΥΓΙΑΝΣΗ ΕΣΩΤΕΡΙΚΩΝ ΚΑΙ ΕΞΩΤΕΡΙΚΩΝ ΧΩΡΩΝ	24/12/2015	1009029
ΤΣΑΦΟΥ ΣΟΦΙΑ	ΠΑΡΑΣΚΕΥΗ ΜΕΣΟΠΟΡΩΔΟΥΣ ΤΙΤΑΝΙΑΣ ΜΕ ΒΕΛΤΙΩΜΕΝΗ ΦΩΤΟΚΑΤΑΛΥΤΙΚΗ ΚΑΙ ΑΝΤΙΜΙΚΡΟΒΙΑΚΗ ΔΡΑΣΗ ΚΑΙ ΕΦΑΡΜΟΓΗ ΣΕ ΧΡΩΜΑΤΑ ΕΠΙΦΑΝΕΙΩΝ ΜΕ ΣΤΟΧΟ ΤΗΝ ΕΞΥΓΙΑΝΣΗ ΕΣΩΤΕΡΙΚΩΝ ΚΑΙ ΕΞΩΤΕΡΙΚΩΝ ΧΩΡΩΝ	24/12/2015	1009029
ΤΣΟΥΛΦΑ ΜΑΡΙΑΝΝΑ	ΠΑΡΑΣΚΕΥΗ ΜΕΣΟΠΟΡΩΔΟΥΣ ΤΙΤΑΝΙΑΣ ΜΕ ΒΕΛΤΙΩΜΕΝΗ ΦΩΤΟΚΑΤΑΛΥΤΙΚΗ ΚΑΙ ΑΝΤΙΜΙΚΡΟΒΙΑΚΗ ΔΡΑΣΗ ΚΑΙ ΕΦΑΡΜΟΓΗ ΣΕ ΧΡΩΜΑΤΑ ΕΠΙΦΑΝΕΙΩΝ ΜΕ ΣΤΟΧΟ ΤΗΝ ΕΞΥΓΙΑΝΣΗ ΕΣΩΤΕΡΙΚΩΝ ΚΑΙ ΕΞΩΤΕΡΙΚΩΝ ΧΩΡΩΝ	24/12/2015	1009029
ΦΑΡΜΑΚΟΠΟΥΛΟΣ ΜΙΧΑΗΛ	ΜΟΝΟΖΥΓΟ ΠΑΤΑΡΙΟΥ	07/03/2016	1009049

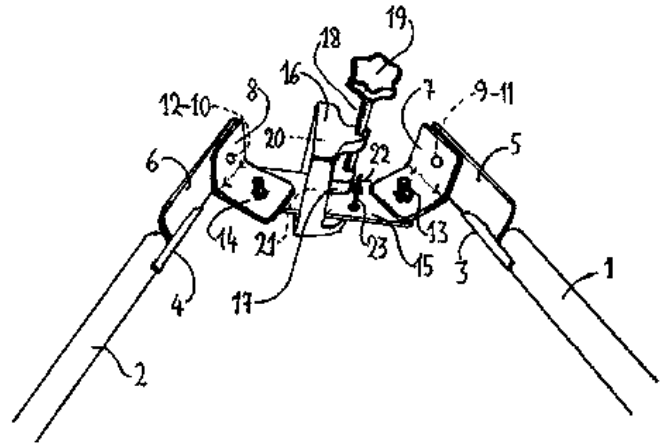
ΔΙΚΑΙΟΥΧΟΣ (73)	ΤΙΤΛΟΣ ΕΦΕΥΡΕΣΗΣ (54)	ΚΑΤΑΘΕΣΗ (22)	ΑΡ. Δ.Ε. (21)
ΦΑΡΜΑΤΕΝ ΑΝΩΝΥΜΟΣ ΒΙΟΜΗΧΑΝΙΚΗ ΚΑΙ ΕΜΠΟΡΙΚΗ ΕΤΑΙΡΕΙΑ ΦΑΡΜΑΚΕΥ- ΤΙΚΩΝ ΙΑΤΡΙΚΩΝ ΚΑΙ ΚΑΛΥΝΤΙΚΩΝ ΠΡΟΪΟΝΤΩΝ	ΦΑΡΜΑΚΕΥΤΙΚΟ ΟΦΘΑΛΜΙΚΟ ΣΚΕΥΑΣΜΑ ΕΛΕΥΘΕΡΟ ΣΥΝ- ΤΗΡΗΤΙΚΟΥ	20/04/2016	1009040
ΦΙΛΙΠΠΙΔΗΣ ΜΙΧΑΗΛ	ΦΩΤΟΒΟΛΤΑΪΚΟΣ ΔΙΑΧΕΙΡΙΣΤΗΣ ΘΕΡΜΙΚΗΣ ΕΝΕΡΓΕΙΑΣ ΜΕ ΑΠΑΓΩΓΕΑ ΘΕΡΜΟΤΗΤΑΣ	01/12/2014	1009038

2.4 ΠΙΣΤΟΠΟΙΗΤΙΚΑ ΥΠΟΔΕΙΓΜΑΤΟΣ ΧΡΗΣΙΜΟΤΗΤΑΣ

ΑΡΙΘΜΟΣ Π.Υ.Χ. (11):2003098
ΑΡΙΘΜΟΣ ΑΙΤΗΣΗΣ Π.Υ.Χ. (21):20170200050
ΔΙΚΑΙΟΥΧΟΣ (73):1)ΠΕΤΑΣΗΣ ΙΩΑΝΝΗ ΕΜΜΑΝΟΥΗΛ
Κωνστέλης 24,11362 ΑΘΗΝΑ (ΑΤΤΙΚΗΣ),
ΕΛΛΑΔΑ
ΗΜΕΡΟΜ. ΚΑΤΑΘΕΣΗΣ (22):10/10/2016
ΗΜΕΡΟΜ. ΑΠΟΝΟΜΗΣ (47):09/05/2017
ΣΥΜΒ. ΠΡΟΤΕΡΑΙΟΤΗΤΕΣ (30):
ΕΦΕΥΡΕΤΗΣ (72):1)ΠΕΤΑΣΗΣ ΙΩΑΝΝΗ ΕΜΜΑΝΟΥΗΛ
ΕΙΔΙΚΟΣ ΠΛΗΡΕΞΟΥΣΙΟΣ (74):
ΑΝΤΙΚΛΗΤΟΣ (74):
ΤΙΤΛΟΣ ΕΦΕΥΡΕΣΗΣ (54):**ΕΞΑΡΤΗΜΑ ΓΙΑ ΤΗ ΣΤΗΡΙΞΗ**
ΟΜΠΡΕΛΩΝ ΠΑΡΑΛΙΑΣ

ΠΕΡΙΛΗΨΗ(57)

Η εφεύρεση αφορά εξάρτημα για τη στήριξη ομπρελών παραλίας, προστατευτικών από την ηλιακή ακτινοβολία. Αποτελείται από: Δύο τηλεσκοπικά κοντάρια (1) και (2) με μηχανισμό μπλοκαρίσματος, που τα κάτω άκρα των καταλήγουν σε αιχμηρές άκριες για να σκαλώνουν στο έδαφος και από: το κεντρικό στέλεχος, το οποίο φέρει ενσωματωμένο σφικτήρα (16) διά του οποίου μπορεί το εξάρτημα να συνδεθεί στερεά με το κοντάρι της ομπρέλας. Τα πάνω άκρα των κονταριών συνδέονται με το κεντρικό στέλεχος μέσω δύο αντιστοίχων αρθρώσεων (5)-(6) και (7)-(8). Χαρακτηρίζεται από το ότι: Αντικαθιστά την ανάγκη σημαντικής εισχώρησης του κάτω άκρου του κονταριού της ομπρέλας στο έδαφος, με την στήριξη την οποία προσφέρουν τα δύο τηλεσκοπικά κοντάρια, που περιλαμβάνει, καθ'όσον αυτά σταθεροποιούνται υπό γωνία εκατέρωθεν του κονταριού της ομπρέλας. Κατά αυτόν τον τρόπο επιτυγχάνεται μία σταθερή στήριξη σε οποιοδήποτε τύπου έδαφος παραλίας με την προϋπόθεση ότι ο θόλος της ομπρέλας, από δύο αντιδιαμετρικά σημεία της περιφέρειάς του, θα συνδέεται με δύο σταθερά σημεία επί του εδάφους με τεντωμένα σχοινιά.



2.5 ΕΥΡΕΤΗΡΙΟ Π.Υ.Χ. ΣΥΜΦΩΝΑ ΜΕ ΤΗΝ ΗΜΕΡΟΜΗΝΙΑ ΚΑΤΑΘΕΣΗΣ

ΚΑΤΑΘΕΣΗ (22)	ΔΙΚΑΙΟΥΧΟΣ (73)	ΤΙΤΛΟΣ ΕΦΕΥΡΕΣΗΣ (54)	ΑΡ. Π.Υ.Χ. (11)
<i>10/10/2016</i>	ΠΕΤΑΣΗΣ ΕΜΜΑΝΟΥΗΛ	ΕΞΑΡΤΗΜΑ ΓΙΑ ΤΗ ΣΤΗΡΙΞΗ ΟΜΠΡΕΛΩΝ ΠΑΡΑΛΙΑΣ	2003098

2.6 ΕΥΡΕΤΗΡΙΟ Π.Υ.Χ. ΣΥΜΦΩΝΑ ΜΕ ΤΗΝ ΑΛΦΑΒΗΤΙΚΗ ΣΕΙΡΑ ΤΩΝ ΔΙΚΑΙΟΥΧΩΝ

ΔΙΚΑΙΟΥΧΟΣ (73)	ΤΙΤΛΟΣ ΕΦΕΥΡΕΣΗΣ (54)	ΚΑΤΑΘΕΣΗ (22)	ΑΡ. Π.Υ.Χ. (21)
<i>ΠΕΤΑΣΗΣ ΕΜΜΑΝΟΥΗΛ</i>	ΕΞΑΡΤΗΜΑ ΓΙΑ ΤΗ ΣΤΗΡΙΞΗ ΟΜΠΡΕΛΩΝ ΠΑΡΑΛΙΑΣ	10/10/2016	2003098

2.7 ΣΥΜΠΛΗΡΩΜΑΤΙΚΑ ΠΙΣΤΟΠΟΙΗΤΙΚΑ ΠΡΟΣΤΑΣΙΑΣ ΓΙΑ ΦΑΡΜΑΚΑ

ΑΡΙΘΜΟΣ ΣΠΠΦ	(11): 8000630
ΑΡΙΘΜΟΣ ΑΙΤΗΣΗΣ ΣΠΠΦ	(21): 20150800038
ΗΜΕΡΟΜ. ΚΑΤΑΘΕΣΗΣ	(22): 23/07/2015
ΗΜΕΡ/ΝΙΑ ΧΟΡΗΓΗΣΗΣ	(47): 30/05/2017
ΔΙΚΑΙΟΥΧΟΣ	(71): 1)Newron Pharmaceuticals S.p.A. Via L. Ariosto, 21, 20091 Bresso (MI), ΙΤΑΛΙΑ
ΤΙΤΛΟΣ ΕΦΕΥΡΕΣΗΣ	(54): ΜΕΘΟΔΟΙ ΓΙΑ ΤΗΝ ΑΝΤΙΜΕΤΩΠΙΣΗ ΤΗΣ ΝΟΣΟΥ ΠΑΡΚΙΝΣΟΝ
ΑΡΙΘ./ΗΜΕΡ. ΚΥΡΙΟΥ Ε.Δ.Ε.	(68): 3069730
ΠΡΟΣΔΙΟΡΙΣΜΟΣ ΠΡΟΪΟΝΤΟΣ	(95): ΣΑΦΙΝΑΜΙΔΗ
ΑΡΙΘ./ΗΜΕΡ. ΙΣΧΥΟΥΣΑΣ ΑΔΕΙΑΣ	(92): Ε.Ε.(C)(2015)1390(τελικό)/26-02-2015
ΚΥΚΛΟΦΟΡΙΑΣ ΣΤΗΝ ΕΛΛΑΔΑ	
ΑΡΙΘ./ΗΜΕΡ. ΠΡΩΤΗΣ ΑΔΕΙΑΣ	(93): —
ΚΥΚΛΟΦΟΡΙΑΣ ΣΤΗΝ ΑΓΟΡΑ ΤΗΣ	(94): 9-4-2029
ΕΥΡΩΠΑΪΚΗΣ ΚΟΙΝΟΤΗΤΑΣ	(74): ΒΡΕΤΤΟΥ ΒΑΣΙΛΙΚΗ
ΙΣΧΥΕΙ ΜΕΧΡΙ	Σόλωνος 68, 10680 ΑΘΗΝΑ
ΕΙΔΙΚΟΣ ΠΛΗΡΕΞΟΥΣΙΟΣ	(74): ΚΥΠΡΗΣ ΚΩΣΤΑΣ
ΑΝΤΙΚΛΗΤΟΣ	Δήλου 12,14562 ΚΗΦΙΣΙΑ (ΑΤΤΙΚΗΣ)
ΑΡΙΘΜΟΣ ΣΠΠΦ	(11): 8000631
ΑΡΙΘΜΟΣ ΑΙΤΗΣΗΣ ΣΠΠΦ	(21): 20160800004
ΗΜΕΡΟΜ. ΚΑΤΑΘΕΣΗΣ	(22): 11/02/2016
ΗΜΕΡ/ΝΙΑ ΧΟΡΗΓΗΣΗΣ	(47): 30/05/2017
ΔΙΚΑΙΟΥΧΟΣ	(71): 1)ALEXION PHARMACEUTICALS, INC. 100 College Street, New Haven, CT 06510, U.S.A., ΗΝΩΜΕΝΕΣ ΠΟΛΙΤΕΙΕΣ ΤΗΣ ΑΜΕΡΙΚΗΣ
ΤΙΤΛΟΣ ΕΦΕΥΡΕΣΗΣ	(54): ΑΛΚΑΛΙΚΗ ΦΩΣΦΑΤΑΣΗ ΣΤΟΧΕΥΜΕΝΗ ΣΤΑ ΟΣΤΑ, ΚΙΤ ΚΑΙ ΜΕΘΟΔΟΙ ΧΡΗΣΗΣ ΑΥΤΩΝ
ΑΡΙΘ./ΗΜΕΡ. ΚΥΡΙΟΥ Ε.Δ.Ε.	(68): 3077510
ΠΡΟΣΔΙΟΡΙΣΜΟΣ ΠΡΟΪΟΝΤΟΣ	(95): ASFOTASE ALFA
ΑΡΙΘ./ΗΜΕΡ. ΙΣΧΥΟΥΣΑΣ ΑΔΕΙΑΣ	(92): Ε.Ε.(C)(2015)6114(τελικό)/01-09-2015
ΚΥΚΛΟΦΟΡΙΑΣ ΣΤΗΝ ΕΛΛΑΔΑ	
ΑΡΙΘ./ΗΜΕΡ. ΠΡΩΤΗΣ ΑΔΕΙΑΣ	(93): —
ΚΥΚΛΟΦΟΡΙΑΣ ΣΤΗΝ ΑΓΟΡΑ ΤΗΣ	(94): 2-9-2030
ΕΥΡΩΠΑΪΚΗΣ ΚΟΙΝΟΤΗΤΑΣ	(74): ΠΑΠΑΚΩΝΣΤΑΝΤΙΝΟΥ "ΕΛΕΝΗ Γ. ΠΑΠΑΚΩΣΤΑΝΤΙΝΟΥ ΚΑΙ ΣΥΝΕΡΓΑΤΕΣ, ΔΙΚΗΓΟΡΙΚΗ ΕΤΑΙΡΙΑ"
ΙΣΧΥΕΙ ΜΕΧΡΙ	ΕΛΕΝΗ
ΕΙΔΙΚΟΣ ΠΛΗΡΕΞΟΥΣΙΟΣ	Κουμπάρη 2, 10674 ΑΘΗΝΑ
ΑΝΤΙΚΛΗΤΟΣ	(74): ΓΙΑΖΙΤΖΟΓΛΟΥ ΕΥΑΓΓΕΛΙΑ
	Κουμπάρη 2,10674 ΑΘΗΝΑ
ΑΡΙΘΜΟΣ ΣΠΠΦ	(11): 8000632
ΑΡΙΘΜΟΣ ΑΙΤΗΣΗΣ ΣΠΠΦ	(21): 20160800006
ΗΜΕΡΟΜ. ΚΑΤΑΘΕΣΗΣ	(22): 18/02/2016
ΗΜΕΡ/ΝΙΑ ΧΟΡΗΓΗΣΗΣ	(47): 30/05/2017
ΔΙΚΑΙΟΥΧΟΣ	(71): 1)Roche Glycart AG Wagistrasse 18, 8952 Schlieren-Zuerich, ΕΛΒΕΤΙΑ
ΤΙΤΛΟΣ ΕΦΕΥΡΕΣΗΣ	(54): ΜΟΡΙΑ ΠΡΟΣΔΕΣΗΣ ΑΝΤΙΓΟΝΟΥ ΜΕ ΑΥΞΗΜΕΝΗ ΣΥΓΓΕΝΕΙΑ ΠΡΟΣΔΕΣΗΣ ΣΤΟΝ ΥΠΟΔΟΧΕΑ Fc ΚΑΙ ΛΕΙΤΟΥΡΓΙΑ ΤΕΛΕΣΤΗ
ΑΡΙΘ./ΗΜΕΡ. ΚΥΡΙΟΥ Ε.Δ.Ε.	(68): 3087385
ΠΡΟΣΔΙΟΡΙΣΜΟΣ ΠΡΟΪΟΝΤΟΣ	(95): ΟΜΠΙΝΟΥΤΟΥΖΟΥΜΑΜΠΗ
ΑΡΙΘ./ΗΜΕΡ. ΙΣΧΥΟΥΣΑΣ ΑΔΕΙΑΣ	(92): Ε.Ε.(C)(2014)5379(τελικό)/24-07-2014
ΚΥΚΛΟΦΟΡΙΑΣ ΣΤΗΝ ΕΛΛΑΔΑ	
ΑΡΙΘ./ΗΜΕΡ. ΠΡΩΤΗΣ ΑΔΕΙΑΣ	(93): —
ΚΥΚΛΟΦΟΡΙΑΣ ΣΤΗΝ ΑΓΟΡΑ ΤΗΣ	(94): 25-7-2029
ΕΥΡΩΠΑΪΚΗΣ ΚΟΙΝΟΤΗΤΑΣ	(74): ΠΑΠΑ ΕΥΑΓΓΕΛΙΑ
ΙΣΧΥΕΙ ΜΕΧΡΙ	Πανεπιστημίου 64, 10677 ΑΘΗΝΑ
ΕΙΔΙΚΟΣ ΠΛΗΡΕΞΟΥΣΙΟΣ	(74): ΠΑΠΑ ΕΥΑΓΓΕΛΙΑ
ΑΝΤΙΚΛΗΤΟΣ	Πανεπιστημίου 64,10677 ΑΘΗΝΑ

ΑΡΙΘΜΟΣ ΣΠΠΦ	(11): 8000633
ΑΡΙΘΜΟΣ ΑΙΤΗΣΗΣ ΣΠΠΦ	(21): 20160800008
ΗΜΕΡΟΜ. ΚΑΤΑΘΕΣΗΣ	(22): 09/03/2016
ΗΜΕΡ/ΝΙΑ ΧΟΡΗΓΗΣΗΣ	(47): 30/05/2017
ΔΙΚΑΙΟΥΧΟΣ	(71): 1)ΒΙΟΓΕΝ ΗΕΜΟΡΗΛΙΑ ΙΝC. 250 Binney Street, Cambridge,, MASSACHUSETTS 02142, U.S.A., ΗΝΩΜΕΝΕΣ ΠΟΛΙΤΕΙΕΣ ΤΗΣ ΑΜΕΡΙΚΗΣ
ΤΙΤΛΟΣ ΕΦΕΥΡΕΣΗΣ	(54): ΧΙΜΑΙΡΙΚΑ ΜΟΝΟΜΕΡΟΥΣ-ΔΙΜΕΡΟΥΣ ΥΒΡΙΔΙΑ ΑΝΟΣΟΣΦΑΙΡΙΝΗΣ
ΑΡΙΘ./ΗΜΕΡ. ΚΥΡΙΟΥ Ε.Δ.Ε.	(68): 3081907
ΠΡΟΣΔΙΟΡΙΣΜΟΣ ΠΡΟΪΟΝΤΟΣ	(95): ΕΦΜΟΡΟΚΤΟΚΟΓΗ ΑΛΦΑ
ΑΡΙΘ./ΗΜΕΡ. ΙΣΧΥΟΥΣΑΣ ΑΔΕΙΑΣ	(92): Ε.Ε.(C)8287(τελικό)/23-11-2015
ΚΥΚΛΟΦΟΡΙΑΣ ΣΤΗΝ ΕΛΛΑΔΑ	
ΑΡΙΘ./ΗΜΕΡ. ΠΡΩΤΗΣ ΑΔΕΙΑΣ	(93): —
ΚΥΚΛΟΦΟΡΙΑΣ ΣΤΗΝ ΑΓΟΡΑ ΤΗΣ	
ΕΥΡΩΠΑΪΚΗΣ ΚΟΙΝΟΤΗΤΑΣ	(94): 7-5-2029
ΙΣΧΥΕΙ ΜΕΧΡΙ	(74): ΠΑΠΑΚΩΝΣΤΑΝΤΙΝΟΥ "ΕΛΕΝΗ Γ. ΠΑΠΑΚΩΣΤΑΝΤΙΝΟΥ ΚΑΙ ΣΥΝΕΡΓΑΤΕΣ, ΔΙΚΗΓΟΡΙΚΗ ΕΤΑΙΡΙΑ"
ΕΙΔΙΚΟΣ ΠΛΗΡΕΞΟΥΣΙΟΣ	ΕΛΕΝΗ Κουμπάρη 2, 10674 ΑΘΗΝΑ
ΑΝΤΙΚΛΗΤΟΣ	(74): ΠΑΠΑΚΩΝΣΤΑΝΤΙΝΟΥ ΕΛΕΝΗ Κουμπάρη 2,10674 ΑΘΗΝΑ

ΑΡΙΘΜΟΣ ΣΠΠΦ	(11): 8000634
ΑΡΙΘΜΟΣ ΑΙΤΗΣΗΣ ΣΠΠΦ	(21): 20160800009
ΗΜΕΡΟΜ. ΚΑΤΑΘΕΣΗΣ	(22): 06/04/2016
ΗΜΕΡ/ΝΙΑ ΧΟΡΗΓΗΣΗΣ	(47): 30/05/2017
ΔΙΚΑΙΟΥΧΟΣ	(71): 1)Onyx Therapeutics, Inc. 249 E. Grand Avenue, South San Francisco,, CA 94080, U.S.A., ΗΝΩΜΕΝΕΣ ΠΟΛΙΤΕΙΕΣ ΤΗΣ ΑΜΕΡΙΚΗΣ
ΤΙΤΛΟΣ ΕΦΕΥΡΕΣΗΣ	(54): ΕΝΩΣΕΙΣ ΓΙΑ ΤΗΝ ΑΝΑΣΤΟΛΗ ΤΟΥ ΕΝΖΥΜΟΥ ΠΡΩΤΕΑΣΩΜΑΤΟΣ
ΑΡΙΘ./ΗΜΕΡ. ΚΥΡΙΟΥ Ε.Δ.Ε.	(68): 3074775
ΠΡΟΣΔΙΟΡΙΣΜΟΣ ΠΡΟΪΟΝΤΟΣ	(95): CARFILZOMIB ΠΡΟΑΙΡΕΤΙΚΑ ΣΤΗ ΜΟΡΦΗ ΕΝΟΣ ΦΑΡΜΑΚΕΥΤΙΚΑ ΑΠΟΔΕΚΤΟΥ ΑΛΑΤΟΣ
ΑΡΙΘ./ΗΜΕΡ. ΙΣΧΥΟΥΣΑΣ ΑΔΕΙΑΣ	(92): Ε.Ε.(C)(2015)8267(τελικό)/23-11-2015
ΚΥΚΛΟΦΟΡΙΑΣ ΣΤΗΝ ΕΛΛΑΔΑ	
ΑΡΙΘ./ΗΜΕΡ. ΠΡΩΤΗΣ ΑΔΕΙΑΣ	(93): —
ΚΥΚΛΟΦΟΡΙΑΣ ΣΤΗΝ ΑΓΟΡΑ ΤΗΣ	
ΕΥΡΩΠΑΪΚΗΣ ΚΟΙΝΟΤΗΤΑΣ	(94): 9-8-2030
ΙΣΧΥΕΙ ΜΕΧΡΙ	(74): ΠΑΠΑΚΩΝΣΤΑΝΤΙΝΟΥ ΕΛΕΝΗ Κουμπάρη 2, 10674 ΑΘΗΝΑ
ΕΙΔΙΚΟΣ ΠΛΗΡΕΞΟΥΣΙΟΣ	(74): ΠΑΠΑΚΩΝΣΤΑΝΤΙΝΟΥ ΕΛΕΝΗ Κουμπάρη 2,10674 ΑΘΗΝΑ
ΑΝΤΙΚΛΗΤΟΣ	

ΑΡΙΘΜΟΣ ΣΠΠΦ	(11): 8000635
ΑΡΙΘΜΟΣ ΑΙΤΗΣΗΣ ΣΠΠΦ	(21): 20160800013
ΗΜΕΡΟΜ. ΚΑΤΑΘΕΣΗΣ	(22): 22/04/2016
ΗΜΕΡ/ΝΙΑ ΧΟΡΗΓΗΣΗΣ	(47): 30/05/2017
ΔΙΚΑΙΟΥΧΟΣ	(71): 1)MERIAL 29 avenue Tony Garnier, 69007 Lyon, ΓΑΛΛΙΑ
ΤΙΤΛΟΣ ΕΦΕΥΡΕΣΗΣ	(54): ΕΜΒΟΛΙΟ ΚΑΤΑ ΤΟΥ ΙΟΥ ΤΟΥ ΔΥΤΙΚΟΥ ΝΕΙΛΟΥ
ΑΡΙΘ./ΗΜΕΡ. ΚΥΡΙΟΥ Ε.Δ.Ε.	(68): 3088458
ΠΡΟΣΔΙΟΡΙΣΜΟΣ ΠΡΟΪΟΝΤΟΣ	(95): WEST NILE RECOMBINANT CANARYPOX VIRUS (vCP2017 VIRUS)
ΑΡΙΘ./ΗΜΕΡ. ΙΣΧΥΟΥΣΑΣ ΑΔΕΙΑΣ	(92): 1) Ε.Ε.(C)(2011)5834(τελικό)/10-08-2011, 2)Ε.Ε.(C)(2014)479(τελικό)(τροποποιητική)/ 28-01-2014
ΚΥΚΛΟΦΟΡΙΑΣ ΣΤΗΝ ΕΛΛΑΔΑ	
ΑΡΙΘ./ΗΜΕΡ. ΠΡΩΤΗΣ ΑΔΕΙΑΣ	(93): —
ΚΥΚΛΟΦΟΡΙΑΣ ΣΤΗΝ ΑΓΟΡΑ ΤΗΣ	
ΕΥΡΩΠΑΪΚΗΣ ΚΟΙΝΟΤΗΤΑΣ	(94): 11-8-2026
ΙΣΧΥΕΙ ΜΕΧΡΙ	(74): ΠΑΠΑΚΩΝΣΤΑΝΤΙΝΟΥ "ΕΛΕΝΗ Γ. ΠΑΠΑΚΩΣΤΑΝΤΙΝΟΥ ΚΑΙ ΣΥΝΕΡΓΑΤΕΣ, ΔΙΚΗΓΟΡΙΚΗ ΕΤΑΙΡΙΑ"
ΕΙΔΙΚΟΣ ΠΛΗΡΕΞΟΥΣΙΟΣ	ΕΛΕΝΗ Κουμπάρη 2, 10674 ΑΘΗΝΑ
ΑΝΤΙΚΛΗΤΟΣ	(74): ΠΑΠΑΚΩΝΣΤΑΝΤΙΝΟΥ ΕΛΕΝΗ Κουμπάρη 2,10674 ΑΘΗΝΑ

ΑΡΙΘΜΟΣ ΣΠΠΦ (11): 8000636
ΑΡΙΘΜΟΣ ΑΙΤΗΣΗΣ ΣΠΠΦ (21): 20160800014
ΗΜΕΡΟΜ. ΚΑΤΑΘΕΣΗΣ (22): 05/05/2016
ΗΜΕΡ/ΝΙΑ ΧΟΡΗΓΗΣΗΣ (47): 30/05/2017
ΔΙΚΑΙΟΥΧΟΣ (71): 1)AMGEN RESEARCH (MUNICH) GmbH
Staffelseestrasse 2, 81477 Munchen, ΓΕΡΜΑΝΙΑ

ΤΙΤΛΟΣ ΕΦΕΥΡΕΣΗΣ (54): ΣΥΝΘΕΣΕΙΣ ΟΙ ΟΠΟΙΕΣ ΠΕΡΙΛΑΜΒΑΝΟΥΝ ΠΟΛΥΠΕΠΤΙΔΙΑ
ΑΡΙΘ./ΗΜΕΡ. ΚΥΡΙΟΥ Ε.Δ.Ε. (68): 3072113
ΠΡΟΣΔΙΟΡΙΣΜΟΣ ΠΡΟΪΟΝΤΟΣ (95): BLINATUMOMAB
ΑΡΙΘ./ΗΜΕΡ. ΙΣΧΥΟΥΣΑΣ ΑΔΕΙΑΣ (92): Ε.Ε.(C)(2015)8389(τελικό)(υπό αίρεση)/ 25-11-2015
ΚΥΚΛΟΦΟΡΙΑΣ ΣΤΗΝ ΕΛΛΑΔΑ
ΑΡΙΘ./ΗΜΕΡ. ΠΡΩΤΗΣ ΑΔΕΙΑΣ
ΚΥΚΛΟΦΟΡΙΑΣ ΣΤΗΝ ΑΓΟΡΑ ΤΗΣ
ΕΥΡΩΠΑΪΚΗΣ ΚΟΙΝΟΤΗΤΑΣ (93): —
ΙΣΧΥΕΙ ΜΕΧΡΙ (94): 27-11-2029
ΕΙΔΙΚΟΣ ΠΛΗΡΕΞΟΥΣΙΟΣ (74): ΠΑΠΑΚΩΝΣΤΑΝΤΙΝΟΥ "ΕΛΕΝΗ Γ. ΠΑΠΑΚΩΣΤΑΝΤΙΝΟΥ ΚΑΙ ΣΥΝΕΡΓΑΤΕΣ, ΔΙΚΗΓΟΡΙΚΗ ΕΤΑΙΡΙΑ"
ΕΛΕΝΗ
Κουμπάρη 2, 10674 ΑΘΗΝΑ

ΑΝΤΙΚΛΗΤΟΣ (74): ΠΑΠΑΚΩΝΣΤΑΝΤΙΝΟΥ ΕΛΕΝΗ
Κουμπάρη 2,10674 ΑΘΗΝΑ

ΑΡΙΘΜΟΣ ΣΠΠΦ (11): 8000637
ΑΡΙΘΜΟΣ ΑΙΤΗΣΗΣ ΣΠΠΦ (21): 20160800015
ΗΜΕΡΟΜ. ΚΑΤΑΘΕΣΗΣ (22): 06/05/2016
ΗΜΕΡ/ΝΙΑ ΧΟΡΗΓΗΣΗΣ (47): 30/05/2017
ΔΙΚΑΙΟΥΧΟΣ (71): 1)Imclone LLC
180 Varick Street, New York, NY 10014, ΗΝΩΜΕΝΕΣ ΠΟΛΙΤΕΙΕΣ ΤΗΣ ΑΜΕΡΙΚΗΣ

ΤΙΤΛΟΣ ΕΦΕΥΡΕΣΗΣ (54): ΑΝΘΡΩΠΙΝΟ ΑΝΤΙΣΩΜΑ ΑΝΤΙ-ΥΠΟΔΟΧΕΑ ΕΠΙΔΕΡΜΙΚΟΥ ΑΥΞΗΤΙΚΟΥ ΠΑΡΑΓΟΝΤΑ
ΑΡΙΘ./ΗΜΕΡ. ΚΥΡΙΟΥ Ε.Δ.Ε. (68): 3078615
ΠΡΟΣΔΙΟΡΙΣΜΟΣ ΠΡΟΪΟΝΤΟΣ (95): ΝΕΣΙΤΟΥΜΟΥΜΑΜΠΗ
ΑΡΙΘ./ΗΜΕΡ. ΙΣΧΥΟΥΣΑΣ ΑΔΕΙΑΣ (92): Ε.Ε.(C)(2016)1051(τελικό)/18-02-2016
ΚΥΚΛΟΦΟΡΙΑΣ ΣΤΗΝ ΕΛΛΑΔΑ
ΑΡΙΘ./ΗΜΕΡ. ΠΡΩΤΗΣ ΑΔΕΙΑΣ
ΚΥΚΛΟΦΟΡΙΑΣ ΣΤΗΝ ΑΓΟΡΑ ΤΗΣ
ΕΥΡΩΠΑΪΚΗΣ ΚΟΙΝΟΤΗΤΑΣ (93): —
ΙΣΧΥΕΙ ΜΕΧΡΙ (94): 22-3-2030
ΕΙΔΙΚΟΣ ΠΛΗΡΕΞΟΥΣΙΟΣ (74): ΠΑΠΑΚΩΝΣΤΑΝΤΙΝΟΥ "ΕΛΕΝΗ Γ. ΠΑΠΑΚΩΣΤΑΝΤΙΝΟΥ ΚΑΙ ΣΥΝΕΡΓΑΤΕΣ, ΔΙΚΗΓΟΡΙΚΗ ΕΤΑΙΡΙΑ"
ΕΛΕΝΗ
Κουμπάρη 2, 10674 ΑΘΗΝΑ

ΑΝΤΙΚΛΗΤΟΣ (74): ΠΑΠΑΚΩΝΣΤΑΝΤΙΝΟΥ ΕΛΕΝΗ
Κουμπάρη 2,10674 ΑΘΗΝΑ

ΑΡΙΘΜΟΣ ΣΠΠΦ (11): 8000638
ΑΡΙΘΜΟΣ ΑΙΤΗΣΗΣ ΣΠΠΦ (21): 20160800017
ΗΜΕΡΟΜ. ΚΑΤΑΘΕΣΗΣ (22): 18/05/2016
ΗΜΕΡ/ΝΙΑ ΧΟΡΗΓΗΣΗΣ (47): 30/05/2017
ΔΙΚΑΙΟΥΧΟΣ (71): 1)Novartis Pharma AG
Lichtstrasse 35, 4056 Basel, ΕΛΒΕΤΙΑ

ΤΙΤΛΟΣ ΕΦΕΥΡΕΣΗΣ (54): ΦΑΡΜΑΚΕΥΤΙΚΟΙ ΣΥΝΔΥΑΣΜΟΙ ΕΝΟΣ ΑΝΤΑΓΩΝΙΣΤΗ ΥΠΟΔΟΧΕΩΝ ΑΓΓΕΙΟΤΑΣΙΝΗΣ ΚΑΙ ΕΝΟΣ
ΑΝΑΣΤΟΛΕΑ ΝΕΡ
ΑΡΙΘ./ΗΜΕΡ. ΚΥΡΙΟΥ Ε.Δ.Ε. (68): 3083188
ΠΡΟΣΔΙΟΡΙΣΜΟΣ ΠΡΟΪΟΝΤΟΣ (95): SACUBITRIL/VALSARTAN, ΩΣ ΣΥΜΠΛΟΛΟ SACUBITRIL VALSARTAN ΚΑΙ ΝΑΤΡΙΟΥΧΟΥ ΑΛΑΤΟΣ,
ΗΤΟΙ, ΤΡΙΝΑΤΡΙΟΥΧΟ[3-((1S,3R)-1-ΔΙΦΑΙΝΥΛ-4-ΥΛΜΕΘΥΛ-3-ΑΙΘΟΞΥΚΑΡΒΟΝΥΛ-1-ΒΟΥΤΥΛΚΑΡΒΑ-
ΜΟΪΛ)ΠΡΟΠΙΟΝΙΚΟ-(S)-3'-ΜΕΘΥΛ-2'-(ΠΕΝΤΑΝΟΪΛ {2''-(ΤΕΤΡΑΖΟΛ-5-ΥΔΙΚΟ)ΔΙΦΑΙΝΥΛ-4'-ΥΛΜΕ-
ΘΥΛ}ΑΜΙΝΟ)ΒΟΥΤΥΡΙΚΟ] ΗΜΙΠΕΝΤΑΕΝΥΔΑΤΩΜΕΝΟ ΑΛΑΣ

ΑΡΙΘ./ΗΜΕΡ. ΙΣΧΥΟΥΣΑΣ ΑΔΕΙΑΣ (92): Ε.Ε.(C)(2015)8288(τελικό)/23-11-2015
ΚΥΚΛΟΦΟΡΙΑΣ ΣΤΗΝ ΕΛΛΑΔΑ
ΑΡΙΘ./ΗΜΕΡ. ΠΡΩΤΗΣ ΑΔΕΙΑΣ
ΚΥΚΛΟΦΟΡΙΑΣ ΣΤΗΝ ΑΓΟΡΑ ΤΗΣ
ΕΥΡΩΠΑΪΚΗΣ ΚΟΙΝΟΤΗΤΑΣ (93): —
ΙΣΧΥΕΙ ΜΕΧΡΙ (94): 24-11-2030
ΕΙΔΙΚΟΣ ΠΛΗΡΕΞΟΥΣΙΟΣ (74): ΛΥΜΠΕΡΗΣ "ΔΙΚΗΓΟΡΙΚΗ ΕΤΑΙΡΕΙΑ ΒΑΓΙΑΝΟΥ ΚΩΣΤΟΠΟΥΛΟΥ ΛΥΜΠΕΡΗ" ΝΙΚΟΛΑΟΣ
Στουρνάρα 37, 10682 ΑΘΗΝΑ

ΑΝΤΙΚΛΗΤΟΣ (74): ΛΥΜΠΕΡΗΣ ΝΙΚΟΛΑΟΣ
Στουρνάρα 37,10682 ΑΘΗΝΑ

ΑΡΙΘΜΟΣ ΣΠΠΦ	(11): 8000639
ΑΡΙΘΜΟΣ ΑΙΤΗΣΗΣ ΣΠΠΦ	(21): 20160800019
ΗΜΕΡΟΜ. ΚΑΤΑΘΕΣΗΣ	(22): 18/05/2016
ΗΜΕΡ/ΝΙΑ ΧΟΡΗΓΗΣΗΣ	(47): 30/05/2017
ΔΙΚΑΙΟΥΧΟΣ	(71): 1)Novartis AG Lichtstrasse 35, 4056 Basel, ΕΛΒΕΤΙΑ
ΤΙΤΛΟΣ ΕΦΕΥΡΕΣΗΣ	(54): ΦΑΡΜΑΚΕΥΤΙΚΕΣ ΣΥΝΘΕΣΕΙΣ ΠΟΥ ΠΕΡΙΛΑΜΒΑΝΟΥΝ ΒΑΣΑΡΤΑΝΗ ΚΑΙ ΑΝΑΣΤΟΛΕΙΣ ΝΕΡ
ΑΡΙΘ./ΗΜΕΡ. ΚΥΡΙΟΥ Ε.Δ.Ε.	(68): 3063158
ΠΡΟΣΔΙΟΡΙΣΜΟΣ ΠΡΟΪΟΝΤΟΣ	(95): SACUBITRIL/VALSARTAN, ΣΥΜΠΕΡΙΛΑΜΒΑΝΟΜΕΝΩΝ ΤΩΝ ΦΑΡΜΑΚΕΥΤΙΚΑ ΑΠΟΔΕΚΤΩΝ ΑΛΛΑΤΩΝ ΑΥΤΩΝ
ΑΡΙΘ./ΗΜΕΡ. ΙΣΧΥΟΥΣΑΣ ΑΔΕΙΑΣ ΚΥΚΛΟΦΟΡΙΑΣ ΣΤΗΝ ΕΛΛΑΔΑ	(92): Ε.Ε.(C)(2015)8288 (τελικό)/23-11-2015
ΑΡΙΘ./ΗΜΕΡ. ΠΡΩΤΗΣ ΑΔΕΙΑΣ ΚΥΚΛΟΦΟΡΙΑΣ ΣΤΗΝ ΑΓΟΡΑ ΤΗΣ ΕΥΡΩΠΑΪΚΗΣ ΚΟΙΝΟΤΗΤΑΣ	(93): —
ΙΣΧΥΕΙ ΜΕΧΡΙ	(94): 17-1-2028
ΕΙΔΙΚΟΣ ΠΛΗΡΕΞΟΥΣΙΟΣ	(74): ΛΥΜΠΕΡΗΣ "ΔΙΚΗΓΟΡΙΚΗ ΕΤΑΙΡΕΙΑ ΒΑΓΙΑΝΟΥ ΚΩΣΤΟΠΟΥΛΟΥ ΛΥΜΠΕΡΗ" ΝΙΚΟΛΑΟΣ Στουρνάρα 37, 10682 ΑΘΗΝΑ
ΑΝΤΙΚΛΗΤΟΣ	(74): ΛΥΜΠΕΡΗΣ ΝΙΚΟΛΑΟΣ Στουρνάρα 37,10682 ΑΘΗΝΑ

ΑΡΙΘΜΟΣ ΣΠΠΦ	(11): 8000640
ΑΡΙΘΜΟΣ ΑΙΤΗΣΗΣ ΣΠΠΦ	(21): 20160800022
ΗΜΕΡΟΜ. ΚΑΤΑΘΕΣΗΣ	(22): 31/05/2016
ΗΜΕΡ/ΝΙΑ ΧΟΡΗΓΗΣΗΣ	(47): 30/05/2017
ΔΙΚΑΙΟΥΧΟΣ	(71): 1)Alcافeu Management GmbH & Co. KG Lilienthalstrasse 4, 12529 Schonefeld OT Waltersdorf, ΓΕΡΜΑΝΙΑ 2)Genzyme Corporation 500 Kendall Street, Cambridge, MA 02142, ΗΝΩΜΕΝΕΣ ΠΟΛΙΤΕΙΕΣ ΤΗΣ ΑΜΕΡΙΚΗΣ
ΤΙΤΛΟΣ ΕΦΕΥΡΕΣΗΣ	(54): ΘΕΡΑΠΕΥΤΙΚΗ ΑΓΩΓΗ ΤΗΣ ΣΚΛΗΡΥΝΣΗΣ ΚΑΤΑ ΠΛΑΚΑΣ (MS) ΜΕ CAMPATH-1H
ΑΡΙΘ./ΗΜΕΡ. ΚΥΡΙΟΥ Ε.Δ.Ε.	(68): 3088360
ΠΡΟΣΔΙΟΡΙΣΜΟΣ ΠΡΟΪΟΝΤΟΣ	(95): ALEMTUZUMAB
ΑΡΙΘ./ΗΜΕΡ. ΙΣΧΥΟΥΣΑΣ ΑΔΕΙΑΣ ΚΥΚΛΟΦΟΡΙΑΣ ΣΤΗΝ ΕΛΛΑΔΑ	(92): 1) Ε.Ε.(C)(2013)5927(τελικό)/16-09-2013, 2) Ε.Ε.(C)(2014)9995(τελικό)(τροποποιητική)/ 17-12-2014
ΑΡΙΘ./ΗΜΕΡ. ΠΡΩΤΗΣ ΑΔΕΙΑΣ ΚΥΚΛΟΦΟΡΙΑΣ ΣΤΗΝ ΑΓΟΡΑ ΤΗΣ ΕΥΡΩΠΑΪΚΗΣ ΚΟΙΝΟΤΗΤΑΣ	(93): —
ΙΣΧΥΕΙ ΜΕΧΡΙ	(94): 17-9-2028
ΕΙΔΙΚΟΣ ΠΛΗΡΕΞΟΥΣΙΟΣ	(74): ΠΑΠΑΚΩΝΣΤΑΝΤΙΝΟΥ "ΕΛΕΝΗ Γ. ΠΑΠΑΚΩΣΤΑΝΤΙΝΟΥ ΚΑΙ ΣΥΝΕΡΓΑΤΕΣ, ΔΙΚΗΓΟΡΙΚΗ ΕΤΑΙΡΙΑ" ΕΛΕΝΗ Κουμπάρη 2, 10674 ΑΘΗΝΑ
ΑΝΤΙΚΛΗΤΟΣ	(74): ΠΑΠΑΚΩΝΣΤΑΝΤΙΝΟΥ ΕΛΕΝΗ Κουμπάρη 2,10674 ΑΘΗΝΑ

ΑΡΙΘΜΟΣ ΣΠΠΦ	(11): 8000641
ΑΡΙΘΜΟΣ ΑΙΤΗΣΗΣ ΣΠΠΦ	(21): 20160800024
ΗΜΕΡΟΜ. ΚΑΤΑΘΕΣΗΣ	(22): 06/06/2016
ΗΜΕΡ/ΝΙΑ ΧΟΡΗΓΗΣΗΣ	(47): 30/05/2017
ΔΙΚΑΙΟΥΧΟΣ	(71): 1)CSL Behring LLC 1020 First Avenue, King of Prussia, PA 19406, ΗΝΩΜΕΝΕΣ ΠΟΛΙΤΕΙΕΣ ΤΗΣ ΑΜΕΡΙΚΗΣ
ΤΙΤΛΟΣ ΕΦΕΥΡΕΣΗΣ	(54): ΣΥΝΘΕΣΗ ΤΗΣ Α-1-ΑΝΤΙΘΡΥΨΙΝΗΣ
ΑΡΙΘ./ΗΜΕΡ. ΚΥΡΙΟΥ Ε.Δ.Ε.	(68): 3088380
ΠΡΟΣΔΙΟΡΙΣΜΟΣ ΠΡΟΪΟΝΤΟΣ	(95): ΑΝΘΡΩΠΙΝΟΣ ΑΝΑΣΤΟΛΕΑΣ ΤΗΣ ΑΛΦΑ1-ΠΡΩΤΕΪΝΑΣΗΣ
ΑΡΙΘ./ΗΜΕΡ. ΙΣΧΥΟΥΣΑΣ ΑΔΕΙΑΣ ΚΥΚΛΟΦΟΡΙΑΣ ΣΤΗΝ ΕΛΛΑΔΑ	(92): Ε.Ε.(C)(2015)5961(τελικό)/25-08-2015
ΑΡΙΘ./ΗΜΕΡ. ΠΡΩΤΗΣ ΑΔΕΙΑΣ ΚΥΚΛΟΦΟΡΙΑΣ ΣΤΗΝ ΑΓΟΡΑ ΤΗΣ ΕΥΡΩΠΑΪΚΗΣ ΚΟΙΝΟΤΗΤΑΣ	(93): —
ΙΣΧΥΕΙ ΜΕΧΡΙ	(94): 20-12-2028
ΕΙΔΙΚΟΣ ΠΛΗΡΕΞΟΥΣΙΟΣ	(74): ΛΥΜΠΕΡΗΣ "ΔΙΚΗΓΟΡΙΚΗ ΕΤΑΙΡΕΙΑ ΒΑΓΙΑΝΟΥ ΚΩΣΤΟΠΟΥΛΟΥ ΛΥΜΠΕΡΗ" ΝΙΚΟΛΑΟΣ Στουρνάρα 37, 10682 ΑΘΗΝΑ
ΑΝΤΙΚΛΗΤΟΣ	(74): ΛΥΜΠΕΡΗΣ ΝΙΚΟΛΑΟΣ Στουρνάρα 37,10682 ΑΘΗΝΑ

ΑΡΙΘΜΟΣ ΣΠΠΦ (11): **8000642**
ΑΡΙΘΜΟΣ ΑΙΤΗΣΗΣ ΣΠΠΦ (21): 20160800025
ΗΜΕΡΟΜ. ΚΑΤΑΘΕΣΗΣ (22): 14/06/2016
ΗΜΕΡ/ΝΙΑ ΧΟΡΗΓΗΣΗΣ (47): 30/05/2017
ΔΙΚΑΙΟΥΧΟΣ (71): 1)BioVex Limited
70 Innovation Drive, Milton Park, Abingdon, Oxfordshire OX14 4RQ, ΜΕΓΑΛΗ ΒΡΕΤΑΝΙΑ

ΤΙΤΛΟΣ ΕΦΕΥΡΕΣΗΣ (54): **ΣΤΕΛΕΧΗ ΙΟΥ ΤΟΥ ΕΡΙΠΗ ΓΙΑ ΓΟΝΙΔΙΑΚΗ ΘΕΡΑΠΕΙΑ**
ΑΡΙΘ./ΗΜΕΡ. ΚΥΡΙΟΥ Ε.Δ.Ε. (68): 3052047.B2
ΠΡΟΣΔΙΟΡΙΣΜΟΣ ΠΡΟΪΟΝΤΟΣ (95): TALIMOGENE LAHERPAREPVEC
ΑΡΙΘ./ΗΜΕΡ. ΙΣΧΥΟΥΣΑΣ ΑΔΕΙΑΣ
ΚΥΚΛΟΦΟΡΙΑΣ ΣΤΗΝ ΕΛΛΑΔΑ (92): Ε.Ε.(C)(2015)9656(τελικό)/18-12-2015
ΑΡΙΘ./ΗΜΕΡ. ΠΡΩΤΗΣ ΑΔΕΙΑΣ
ΚΥΚΛΟΦΟΡΙΑΣ ΣΤΗΝ ΑΓΟΡΑ ΤΗΣ
ΕΥΡΩΠΑΪΚΗΣ ΚΟΙΝΟΤΗΤΑΣ (93): —
ΙΣΧΥΕΙ ΜΕΧΡΙ (94): 23-1-2026
ΕΙΔΙΚΟΣ ΠΛΗΡΕΞΟΥΣΙΟΣ (74): ΠΑΠΑΚΩΝΣΤΑΝΤΙΝΟΥ "ΕΛΕΝΗ Γ. ΠΑΠΑΚΩΣΤΑΝΤΙΝΟΥ ΚΑΙ ΣΥΝΕΡΓΑΤΕΣ, ΔΙΚΗΓΟΡΙΚΗ ΕΤΑΙΡΙΑ"
ΕΛΕΝΗ
Κουμπάρη 2, 10674 ΑΘΗΝΑ

ΑΝΤΙΚΛΗΤΟΣ (74): ΠΑΠΑΚΩΝΣΤΑΝΤΙΝΟΥ ΕΛΕΝΗ
Κουμπάρη 2,10674 ΑΘΗΝΑ

ΑΡΙΘΜΟΣ ΣΠΠΦ (11): **8000643**
ΑΡΙΘΜΟΣ ΑΙΤΗΣΗΣ ΣΠΠΦ (21): 20160800026
ΗΜΕΡΟΜ. ΚΑΤΑΘΕΣΗΣ (22): 14/06/2016
ΗΜΕΡ/ΝΙΑ ΧΟΡΗΓΗΣΗΣ (47): 30/05/2017
ΔΙΚΑΙΟΥΧΟΣ (71): 1)BioVex Limited
70 Innovation Drive, Milton Park, Abingdon, Oxfordshire OX14 4RQ, UNITED KINGDOM, ΜΕΓΑΛΗ ΒΡΕΤΑΝΙΑ

ΤΙΤΛΟΣ ΕΦΕΥΡΕΣΗΣ (54): **ΣΤΕΛΕΧΗ ΙΩΝ ΓΙΑ ΤΗΝ ΟΓΚΟΛΥΤΙΚΗ ΘΕΡΑΠΕΙΑ ΤΟΥ ΚΑΡΚΙΝΟΥ**
ΑΡΙΘ./ΗΜΕΡ. ΚΥΡΙΟΥ Ε.Δ.Ε. (68): 3056216
ΠΡΟΣΔΙΟΡΙΣΜΟΣ ΠΡΟΪΟΝΤΟΣ (95): TALIMOGENE LAHERPAREPVEC
ΑΡΙΘ./ΗΜΕΡ. ΙΣΧΥΟΥΣΑΣ ΑΔΕΙΑΣ
ΚΥΚΛΟΦΟΡΙΑΣ ΣΤΗΝ ΕΛΛΑΔΑ (92): Ε.Ε.(C)(2015)9656(τελικό)/18-12-2015
ΑΡΙΘ./ΗΜΕΡ. ΠΡΩΤΗΣ ΑΔΕΙΑΣ
ΚΥΚΛΟΦΟΡΙΑΣ ΣΤΗΝ ΑΓΟΡΑ ΤΗΣ
ΕΥΡΩΠΑΪΚΗΣ ΚΟΙΝΟΤΗΤΑΣ (93): —
ΙΣΧΥΕΙ ΜΕΧΡΙ (94): 23-1-2026
ΕΙΔΙΚΟΣ ΠΛΗΡΕΞΟΥΣΙΟΣ (74): ΠΑΠΑΚΩΝΣΤΑΝΤΙΝΟΥ "ΕΛΕΝΗ Γ. ΠΑΠΑΚΩΣΤΑΝΤΙΝΟΥ ΚΑΙ ΣΥΝΕΡΓΑΤΕΣ, ΔΙΚΗΓΟΡΙΚΗ ΕΤΑΙΡΙΑ"
ΕΛΕΝΗ
Κουμπάρη 2, 10674 ΑΘΗΝΑ

ΑΝΤΙΚΛΗΤΟΣ (74): ΠΑΠΑΚΩΝΣΤΑΝΤΙΝΟΥ ΕΛΕΝΗ
Κουμπάρη 2,10674 ΑΘΗΝΑ

ΑΡΙΘΜΟΣ ΣΠΠΦ (11): **8000644**
ΑΡΙΘΜΟΣ ΑΙΤΗΣΗΣ ΣΠΠΦ (21): 20160800001
ΗΜΕΡΟΜ. ΚΑΤΑΘΕΣΗΣ (22): 05/01/2016
ΗΜΕΡ/ΝΙΑ ΧΟΡΗΓΗΣΗΣ (47): 30/05/2017
ΔΙΚΑΙΟΥΧΟΣ (71): 1)Merck Sharp & Dohme B.V.
Waarderweg 39, 2031 BN Haarlem, ΟΛΛΑΝΔΙΑ

ΤΙΤΛΟΣ ΕΦΕΥΡΕΣΗΣ (54): **ΑΝΤΙΣΩΜΑΤΑ ΠΡΟΣ ΑΝΘΡΩΠΙΝΟ ΠΡΟΓΡΑΜΜΑΤΙΣΜΕΝΟΥ ΘΑΝΑΤΟΥ ΥΠΟΔΟΧΕΑ PD-1**
ΑΡΙΘ./ΗΜΕΡ. ΚΥΡΙΟΥ Ε.Δ.Ε. (68): 3082450
ΠΡΟΣΔΙΟΡΙΣΜΟΣ ΠΡΟΪΟΝΤΟΣ (95): PEMBROLIZUMAB
ΑΡΙΘ./ΗΜΕΡ. ΙΣΧΥΟΥΣΑΣ ΑΔΕΙΑΣ
ΚΥΚΛΟΦΟΡΙΑΣ ΣΤΗΝ ΕΛΛΑΔΑ (92): Ε.Ε.(C)(2015)5144(τελικό)/21-07-2015
ΑΡΙΘ./ΗΜΕΡ. ΠΡΩΤΗΣ ΑΔΕΙΑΣ
ΚΥΚΛΟΦΟΡΙΑΣ ΣΤΗΝ ΑΓΟΡΑ ΤΗΣ
ΕΥΡΩΠΑΪΚΗΣ ΚΟΙΝΟΤΗΤΑΣ (93): —
ΙΣΧΥΕΙ ΜΕΧΡΙ (94): 22-7-2030
ΕΙΔΙΚΟΣ ΠΛΗΡΕΞΟΥΣΙΟΣ (74): ΚΙΛΙΜΙΡΗΣ "ΠΑΤΡΙΝΟΣ & ΚΙΛΙΜΙΡΗΣ ΔΙΚΗΓΟΡΙΚΗ ΕΤΑΙΡΙΑ" ΚΩΝΣΤΑΝΤΙΝΟΣ
Χατζηγιάννη Μέξη 7, 11528 ΑΘΗΝΑ

ΑΝΤΙΚΛΗΤΟΣ (74): ΚΙΛΙΜΙΡΗΣ ΚΩΝΣΤΑΝΤΙΝΟΣ
Χατζηγιάννη Μέξη 7,11528 ΑΘΗΝΑ

ΑΡΙΘΜΟΣ ΣΠΠΦ	(11): 8000645
ΑΡΙΘΜΟΣ ΑΙΤΗΣΗΣ ΣΠΠΦ	(21): 20160800003
ΗΜΕΡΟΜ. ΚΑΤΑΘΕΣΗΣ	(22): 07/01/2016
ΗΜΕΡ/ΝΙΑ ΧΟΡΗΓΗΣΗΣ	(47): 30/05/2017
ΔΙΚΑΙΟΥΧΟΣ	(71): 1)ONO PHARMACEUTICAL CO., LTD. 1-5, Doshomachi 2-chome Chuo-ku,, Osaka-shi, Osaka 541-8526, ΙΑΠΩΝΙΑ 2)HONJO TASUKU 19-4, Osagi-cho, Iwakura,Sakyo-ku,, Kyoto-shi, Kyoto 606-0001, ΙΑΠΩΝΙΑ
ΤΙΤΛΟΣ ΕΦΕΥΡΕΣΗΣ	(54): ΑΝΟΣΟΕΝΙΣΧΥΤΙΚΕΣ ΣΥΝΘΕΣΕΙΣ
ΑΡΙΘ./ΗΜΕΡ. ΚΥΡΙΟΥ Ε.Δ.Ε.	(68): 3073400
ΠΡΟΣΔΙΟΡΙΣΜΟΣ ΠΡΟΪΟΝΤΟΣ	(95): PEMBROLIZUMAB
ΑΡΙΘ./ΗΜΕΡ. ΙΣΧΥΟΥΣΑΣ ΑΔΕΙΑΣ	
ΚΥΚΛΟΦΟΡΙΑΣ ΣΤΗΝ ΕΛΛΑΔΑ	(92): Ε.Ε.(C)(2015)5144(τελικό)/21-07-2015
ΑΡΙΘ./ΗΜΕΡ. ΠΡΩΤΗΣ ΑΔΕΙΑΣ	
ΚΥΚΛΟΦΟΡΙΑΣ ΣΤΗΝ ΑΓΟΡΑ ΤΗΣ	
ΕΥΡΩΠΑΪΚΗΣ ΚΟΙΝΟΤΗΤΑΣ	(93): —
ΙΣΧΥΕΙ ΜΕΧΡΙ	(94): 3-7-2028
ΕΙΔΙΚΟΣ ΠΛΗΡΕΞΟΥΣΙΟΣ	(74): ΑΘΑΝΑΣΙΑΔΟΥ "ΕΛΕΝΗ Γ. ΠΑΠΑΚΩΝΣΤΑΝΤΙΝΟΥ ΚΑΙ ΣΥΝΕΡΓΑΤΕΣ, ΔΙΚΗΓΟΡΙΚΗ ΕΤΑΙΡΙΑ" ΜΑΡΙΑ Κουμπάρη 2, 10674 ΑΘΗΝΑ
ΑΝΤΙΚΛΗΤΟΣ	(74): ΓΙΑΖΙΤΖΟΓΛΟΥ ΕΥΑΓΓΕΛΙΑ Κουμπάρη 2,10674 ΑΘΗΝΑ

ΔΙΟΡΘΩΣΗ ΗΜΕΡΟΜΗΝΙΑΣ ΛΗΞΕΩΣ ΣΕ ΣΠΠΦ

(σύμφωνα με την από 06.10.2015 απόφαση του Δικαστηρίου της Ευρωπαϊκής Ένωσης σχετικά με την υπόθεση C-471/14)

Λαμβάνοντας υπόψη:

α) το άρθρο 13 παρ. 1 και 2 του Κανονισμού 469/2009 του Ευρωπαϊκού Κοινοβουλίου και του Συμβουλίου, της 6ης Μαΐου 2009, περί του συμπληρωματικού πιστοποιητικού προστασίας για τα φάρμακα,

β) την από 06.10.2015 απόφαση του Δικαστηρίου της Ευρωπαϊκής Ένωσης (όγδοο τμήμα) σχετικά με την υπόθεση C-471/14, με την οποία το ΔΕΕ αποφάνθηκε ότι: "η κατά το άρθρο 13, παράγραφος 1, του Κανονισμού 469/2009 του Ευρωπαϊκού Κοινοβουλίου και του Συμβουλίου, της 6ης Μαΐου 2009, περί του συμπληρωματικού πιστοποιητικού προστασίας για τα φάρμακα, έννοια της "ημερομηνίας έκδοσης της πρώτης άδειας κυκλοφορίας στην αγορά της [Ευρωπαϊκής Ένωσης]" ορίζεται βάσει του δικαίου της Ένωσης". Το άρθρο 13, παράγραφος 1, του Κανονισμού 469/2009 έχει την έννοια ότι ως "ημερομηνία έκδοσης της πρώτης άδειας κυκλοφορίας στην αγορά της [Ένωσης]" κατά τη διάταξη αυτή νοείται η ημερομηνία κοινοποιήσεως της αποφάσεως για τη χορήγηση άδειας κυκλοφορίας στην αγορά στον αποδέκτη της",

ΔΙΟΡΘΩΝΟΥΜΕ

Κατόπιν αιτήσεως της δικαιούχου εταιρείας και προσκόμισης την δημοσίευση στην Επίσημη Ομοσπονδιακή Εφημερίδα της Γερμανίας από 22.12.2003 κοινοποίησης στον αποδέκτη της, της απόφασης χορήγησης πρώτης άδειας κυκλοφορίας στην αγορά,

1. την ημερομηνία λήξης του υπ' αριθμ. 8000192 Συμπληρωματικού Πιστοποιητικού Προστασίας για φάρμακο (αριθμ. αίτησης στον OBI 20050800028), με δικαιούχο την εταιρεία GlaxoSmithKline Biologicals S.A. από 17.12.2018 σε **23.12.2018**.

2.8 ΕΥΡΕΤΗΡΙΟ Σ.Π.Π.Φ. ΣΥΜΦΩΝΑ ΜΕ ΤΗΝ ΗΜΕΡΟΜΗΝΙΑ ΚΑΤΑΘΕΣΗΣ

ΚΑΤΑΘΕΣΗ (22)	ΔΙΚΑΙΟΥΧΟΣ (73)	ΤΙΤΛΟΣ ΕΦΕΥΡΕΣΗΣ (54)	ΑΡ. Σ.Π.Π.Φ. (11)
23/07/2015	NEWRON PHARMACEUTICALS S.P.A.	ΜΕΘΟΔΟΙ ΓΙΑ ΤΗΝ ΑΝΤΙΜΕΤΩΠΙΣΗ ΤΗΣ ΝΟΣΟΥ ΠΑΡΚΙΝΣΟΝ	8000630
05/01/2016	MERCK SHARP & DOHME B.V.	ΑΝΤΙΣΩΜΑΤΑ ΠΡΟΣ ΑΝΘΡΩΠΙΝΟ ΠΡΟΓΡΑΜΜΑΤΙΣΜΕΝΟΥ ΘΑΝΑΤΟΥ ΥΠΟΔΟΧΕΑ PD-1	8000644
07/01/2016	ONO PHARMACEUTICAL CO., LTD. HONJO TASUKU	ΑΝΟΣΟΕΝΙΣΧΥΤΙΚΕΣ ΣΥΝΘΕΣΕΙΣ	8000645
11/02/2016	ALEXION PHARMACEUTICALS, INC.	ΑΛΚΑΛΙΚΗ ΦΩΣΦΑΤΑΣΗ ΣΤΟΧΕΥΜΕΝΗ ΣΤΑ ΟΣΤΑ, ΚΙΤ ΚΑΙ ΜΕΘΟΔΟΙ ΧΡΗΣΗΣ ΑΥΤΩΝ	8000631
18/02/2016	ROCHE GLYCARD AG	ΜΟΡΙΑ ΠΡΟΣΔΕΣΗΣ ΑΝΤΙΓΟΝΟΥ ΜΕ ΑΥΞΗΜΕΝΗ ΣΥΓΓΕΝΕΙΑ ΠΡΟΣΔΕΣΗΣ ΣΤΟΝ ΥΠΟΔΟΧΕΑ Fc ΚΑΙ ΛΕΙΤΟΥΡΓΙΑ ΤΕΛΕΣΤΗ	8000632
09/03/2016	BIOGEN HEMOPHILIA INC.	ΧΙΜΑΙΡΙΚΑ ΜΟΝΟΜΕΡΟΥΣ-ΔΙΜΕΡΟΥΣ ΥΒΡΙΔΙΑ ΑΝΟΣΟΣΦΑΙΡΙΝΗΣ	8000633
06/04/2016	ONYX THERAPEUTICS, INC.	ΕΝΩΣΕΙΣ ΓΙΑ ΤΗΝ ΑΝΑΣΤΟΛΗ ΤΟΥ ΕΝΖΥΜΟΥ ΠΡΩΤΕΑΣΩΜΑΤΟΣ	8000634
22/04/2016	MERIAL	ΕΜΒΟΛΙΟ ΚΑΤΑ ΤΟΥ ΙΟΥ ΤΟΥ ΔΥΤΙΚΟΥ ΝΕΙΛΟΥ	8000635
05/05/2016	AMGEN RESEARCH (MUNICH) GMBH	ΣΥΝΘΕΣΕΙΣ ΟΙ ΟΠΟΙΕΣ ΠΕΡΙΛΑΜΒΑΝΟΥΝ ΠΟΛΥΠΕΠΤΙΔΙΑ	8000636
06/05/2016	IMCLONE LLC	ΑΝΘΡΩΠΙΝΟ ΑΝΤΙΣΩΜΑ ΑΝΤΙ-ΥΠΟΔΟΧΕΑ ΕΠΙΔΕΡΜΙΚΟΥ ΑΥΞΗΤΙΚΟΥ ΠΑΡΑΓΟΝΤΑ	8000637
18/05/2016	NOVARTIS PHARMA AG	ΦΑΡΜΑΚΕΥΤΙΚΟΙ ΣΥΝΔΥΑΣΜΟΙ ΕΝΟΣ ΑΝΤΑΓΩΝΙΣΤΗ ΥΠΟΔΟΧΕΩΝ ΑΓΓΕΙΟΤΑΣΙΝΗΣ ΚΑΙ ΕΝΟΣ ΑΝΑΣΤΟΛΕΑ ΝΕΡ	8000638
18/05/2016	NOVARTIS AG	ΦΑΡΜΑΚΕΥΤΙΚΕΣ ΣΥΝΘΕΣΕΙΣ ΠΟΥ ΠΕΡΙΛΑΜΒΑΝΟΥΝ ΒΑΛ-ΣΑΡΤΑΝΗ ΚΑΙ ΑΝΑΣΤΟΛΕΙΣ ΝΕΡ	8000639
31/05/2016	ALCAFLEU MANAGEMENT GMBH & CO. KG GENZYME CORPORATION	ΘΕΡΑΠΕΥΤΙΚΗ ΑΓΩΓΗ ΤΗΣ ΣΚΛΗΡΥΝΣΗΣ ΚΑΤΑ ΠΛΑΚΑΣ (MS) ΜΕ CAMPATH-1H	8000640
06/06/2016	CSL BEHRING LLC	ΣΥΝΘΕΣΗ ΤΗΣ Α-1-ΑΝΤΙΘΡΥΨΙΝΗΣ	8000641
14/06/2016	BIOVEX LIMITED	ΣΤΕΛΕΧΗ ΙΟΥ ΤΟΥ ΕΡΠΗ ΓΙΑ ΓΟΝΙΔΙΑΚΗ ΘΕΡΑΠΕΙΑ	8000642
14/06/2016	BIOVEX LIMITED	ΣΤΕΛΕΧΗ ΙΩΝ ΓΙΑ ΤΗΝ ΟΓΚΟΛΥΤΙΚΗ ΘΕΡΑΠΕΙΑ ΤΟΥ ΚΑΡΚΙΝΟΥ	8000643

2.9 ΕΥΡΕΤΗΡΙΟ Σ.Π.Π.Φ. ΣΥΜΦΩΝΑ ΜΕ ΤΗΝ ΑΛΦΑΒΗΤΙΚΗ ΣΕΙΡΑ ΤΩΝ ΔΙΚΑΙΟΥΧΩΝ

ΔΙΚΑΙΟΥΧΟΣ (73)	ΤΙΤΛΟΣ ΕΦΕΥΡΕΣΗΣ (54)	ΚΑΤΑΘΕΣΗ (22)	ΑΡ. Σ.Π.Π.Φ. (11)
<i>ALCAFLEU MANAGEMENT GMBH & CO. KG</i>	ΘΕΡΑΠΕΥΤΙΚΗ ΑΓΩΓΗ ΤΗΣ ΣΚΛΗΡΥΝΣΗΣ ΚΑΤΑ ΠΛΑΚΑΣ (MS) ΜΕ CAMPATH-1H	31/05/2016	8000640
<i>ALEXION PHARMACEUTICALS, INC.</i>	ΑΛΚΑΛΙΚΗ ΦΩΣΦΑΤΑΣΗ ΣΤΟΧΕΥΜΕΝΗ ΣΤΑ ΟΣΤΑ, ΚΙΤ ΚΑΙ ΜΕΘΟΔΟΙ ΧΡΗΣΗΣ ΑΥΤΩΝ	11/02/2016	8000631
<i>AMGEN RESEARCH (MUNICH) GMBH</i>	ΣΥΝΘΕΣΕΙΣ ΟΙ ΟΠΟΙΕΣ ΠΕΡΙΛΑΜΒΑΝΟΥΝ ΠΟΛΥΠΕΠΤΙΔΙΑ	05/05/2016	8000636
<i>BIOGEN HEMOPHILIA INC.</i>	ΧΙΜΑΙΡΙΚΑ ΜΟΝΟΜΕΡΟΥΣ-ΔΙΜΕΡΟΥΣ ΥΒΡΙΔΙΑ ΑΝΟΣΟΣΦΑΙΡΙΝΗΣ	09/03/2016	8000633
<i>BIOVEX LIMITED</i>	ΣΤΕΛΕΧΗ ΙΟΥ ΤΟΥ ΕΡΠΗ ΓΙΑ ΓΟΝΙΔΙΑΚΗ ΘΕΡΑΠΕΙΑ	14/06/2016	8000642
<i>BIOVEX LIMITED</i>	ΣΤΕΛΕΧΗ ΙΩΝ ΓΙΑ ΤΗΝ ΟΓΚΟΛΥΤΙΚΗ ΘΕΡΑΠΕΙΑ ΤΟΥ ΚΑΡΚΙΝΟΥ	14/06/2016	8000643
<i>CSL BEHRING LLC</i>	ΣΥΝΘΕΣΗ ΤΗΣ Α-1-ΑΝΤΙΘΡΥΨΙΝΗΣ	06/06/2016	8000641
<i>GENZYME CORPORATION</i>	ΘΕΡΑΠΕΥΤΙΚΗ ΑΓΩΓΗ ΤΗΣ ΣΚΛΗΡΥΝΣΗΣ ΚΑΤΑ ΠΛΑΚΑΣ (MS) ΜΕ CAMPATH-1H	31/05/2016	8000640
<i>HONJO TASUKU</i>	ΑΝΟΣΟΕΝΙΣΧΥΤΙΚΕΣ ΣΥΝΘΕΣΕΙΣ	07/01/2016	8000645
<i>IMCLONE LLC</i>	ΑΝΘΡΩΠΙΝΟ ΑΝΤΙΣΩΜΑ ΑΝΤΙ-ΥΠΟΔΟΧΕΑ ΕΠΙΔΕΡΜΙΚΟΥ ΑΥΞΗΤΙΚΟΥ ΠΑΡΑΓΟΝΤΑ	06/05/2016	8000637
<i>MERCK SHARP & DOHME B.V.</i>	ΑΝΤΙΣΩΜΑΤΑ ΠΡΟΣ ΑΝΘΡΩΠΙΝΟ ΠΡΟΓΡΑΜΜΑΤΙΣΜΕΝΟΥ ΘΑΝΑΤΟΥ ΥΠΟΔΟΧΕΑ PD-1	05/01/2016	8000644
<i>MERIAL</i>	ΕΜΒΟΛΙΟ ΚΑΤΑ ΤΟΥ ΙΟΥ ΤΟΥ ΔΥΤΙΚΟΥ ΝΕΙΛΟΥ	22/04/2016	8000635
<i>NEWRON PHARMACEUTICALS S.P.A.</i>	ΜΕΘΟΔΟΙ ΓΙΑ ΤΗΝ ΑΝΤΙΜΕΤΩΠΙΣΗ ΤΗΣ ΝΟΣΟΥ ΠΑΡΚΙΝΣΟΝ	23/07/2015	8000630
<i>NOVARTIS AG</i>	ΦΑΡΜΑΚΕΥΤΙΚΕΣ ΣΥΝΘΕΣΕΙΣ ΠΟΥ ΠΕΡΙΛΑΜΒΑΝΟΥΝ ΒΑΛΣΑΡΤΑΝΗ ΚΑΙ ΑΝΑΣΤΟΛΕΙΣ ΝΕΡ	18/05/2016	8000639
<i>NOVARTIS PHARMA AG</i>	ΦΑΡΜΑΚΕΥΤΙΚΟΙ ΣΥΝΔΥΑΣΜΟΙ ΕΝΟΣ ΑΝΤΑΓΩΝΙΣΤΗ ΥΠΟΔΟΧΕΩΝ ΑΓΓΕΙΟΤΑΣΙΝΗΣ ΚΑΙ ΕΝΟΣ ΑΝΑΣΤΟΛΕΑ ΝΕΡ	18/05/2016	8000638
<i>ONO PHARMACEUTICAL CO., LTD.</i>	ΑΝΟΣΟΕΝΙΣΧΥΤΙΚΕΣ ΣΥΝΘΕΣΕΙΣ	07/01/2016	8000645
<i>ONYX THERAPEUTICS, INC.</i>	ΕΝΩΣΕΙΣ ΓΙΑ ΤΗΝ ΑΝΑΣΤΟΛΗ ΤΟΥ ΕΝΖΥΜΟΥ ΠΡΩΤΕΑΣΩΜΑΤΟΣ	06/04/2016	8000634
<i>ROCHE GLYCART AG</i>	ΜΟΡΙΑ ΠΡΟΣΔΕΣΗΣ ΑΝΤΙΓΟΝΟΥ ΜΕ ΑΥΞΗΜΕΝΗ ΣΥΓΓΕΝΕΙΑ ΠΡΟΣΔΕΣΗΣ ΣΤΟΝ ΥΠΟΔΟΧΕΑ FC ΚΑΙ ΛΕΙΤΟΥΡΓΙΑ ΤΕΛΕΣΤΗ	18/02/2016	8000632

2.10 ΧΟΡΗΓΗΣΕΙΣ ΣΥΜΠΛΗΡΩΜΑΤΙΚΩΝ ΠΙΣΤΟΠΟΙΗΤΙΚΩΝ ΠΡΟΣΤΑΣΙΑΣ ΓΙΑ ΦΥΤΟΠΡΟΣΤΑΤΕΥΤΙΚΑ ΠΡΟΪΟΝΤΑ

ΑΡΙΘΜΟΣ ΣΠΠΦΠ	(11): 7000079
ΑΡΙΘΜΟΣ ΑΙΤΗΣΗΣ ΣΠΠΦΠ	(21): 20160700003
ΗΜΕΡΟΜ. ΚΑΤΑΘΕΣΗΣ	(22): 15/09/2016
ΗΜΕΡ/ΝΙΑ ΧΟΡΗΓΗΣΗΣ	(47): 31/05/2017
ΔΙΚΑΙΟΥΧΟΣ	(71): 1)BAYER INTELLECTUAL PROPERTY GMBH Alfred-Nobel-Strasse 10, 40789 MONHEIM AM RHEIN, GERMANY, ΓΕΡΜΑΝΙΑ
ΤΙΤΛΟΣ ΕΦΕΥΡΕΣΗΣ	(54): ΣΥΝΔΥΑΣΜΟΙ ΜΥΚΗΤΟΚΤΟΝΩΝ ΔΡΑΣΤΙΚΩΝ ΟΥΣΙΩΝ
ΑΡΙΘΜΟΣ ΚΥΡΙΟΥ Δ.Ε./Ε.Δ.Ε.	(68): 3039400
ΠΡΟΣΔΙΟΡΙΣΜΟΣ ΠΡΟΪΟΝΤΟΣ	(95): PROTHIOCONAZOLE ΚΑΙ TEBUCONAZOLE
ΑΡΙΘ./ΗΜΕΡ. ΙΣΧΥΟΥΣΑΣ ΑΔΕΙΑΣ	
ΚΥΚΛΟΦΟΡΙΑΣ ΣΤΗΝ ΕΛΛΑΔΑ	(92): (ΑΑΔΑ) 60543/30-06-2016 (Υ. ΑΓ. ΑΝ./ΤΡ. πρωτ. 1790/20516)
ΑΡΙΘ./ΗΜΕΡ. ΠΡΩΤΗΣ ΑΔΕΙΑΣ	
ΚΥΚΛΟΦΟΡΙΑΣ ΣΤΗΝ ΑΓΟΡΑ ΤΗΣ	
ΕΥΡΩΠΑΪΚΗΣ ΚΟΙΝΟΤΗΤΑΣ	(93): 0044/07-01-2005/GB
ΙΣΧΥΕΙ ΜΕΧΡΙ	(94): 7-4-2023
ΕΙΔΙΚΟΣ ΠΛΗΡΕΞΟΥΣΙΟΣ	(74): ΑΘΑΝΑΣΙΑΔΟΥ "ΕΛΕΝΗ Γ. ΠΑΠΑΚΩΝΣΤΑΝΤΙΝΟΥ ΚΑΙ ΣΥΝΕΡΓΑΤΕΣ, ΔΙΚΗΓΟΡΙΚΗ ΕΤΑΙΡΙΑ" ΜΑΡΙΑ Κουμπάρη 2, 10674 ΑΘΗΝΑ
ΑΝΤΙΚΛΗΤΟΣ	(74): ΓΙΑΖΙΤΖΟΓΛΟΥ ΕΥΑΓΓΕΛΙΑ Κουμπάρη 2,10674 ΑΘΗΝΑ

2.10 ΕΥΡΕΤΗΡΙΟ Σ.Π.Π.Φ.Π. ΣΥΜΦΩΝΑ ΜΕ ΤΗΝ ΗΜΕΡΟΜΗΝΙΑ ΚΑΤΑΘΕΣΗΣ

ΚΑΤΑΘΕΣΗ (22)	ΔΙΚΑΙΟΥΧΟΣ (73)		ΤΙΤΛΟΣ ΕΦΕΥΡΕΣΗΣ (54)	ΑΡ. Σ.Π.Π.Φ.Π. (11)
<i>15/09/2016</i>	BAYER GMBH	INTELLECTUAL PROPERTY	ΣΥΝΔΥΑΣΜΟΙ ΜΥΚΗΤΟΚΤΟΝΩΝ ΔΡΑΣΤΙΚΩΝ ΟΥΣΙΩΝ	7000079

2.12 ΕΥΡΕΤΗΡΙΟ Σ.Π.Π.Φ.Π ΣΥΜΦΩΝΑ ΜΕ ΤΗΝ ΑΛΦΑΒΗΤΙΚΗ ΣΕΙΡΑ ΤΩΝ ΔΙΚΑΙΟΥΧΩΝ

ΔΙΚΑΙΟΥΧΟΣ (73)	ΤΙΤΛΟΣ ΕΦΕΥΡΕΣΗΣ (54)	ΚΑΤΑΘΕΣΗ (22)	ΑΡ. Σ.Π.Π.Φ.Π. (11)
<i>BAYER INTELLECTUAL PROPERTY GMBH</i>	ΣΥΝΔΥΑΣΜΟΙ ΜΥΚΗΤΟΚΤΟΝΩΝ ΔΡΑΣΤΙΚΩΝ ΟΥΣΙΩΝ	15/09/2016	7000079

2.13 ΒΕΒΑΙΩΣΕΙΣ ΓΙΑ ΠΑΡΑΤΑΣΗ ΤΗΣ ΔΙΑΡΚΕΙΑΣ ΙΣΧΥΟΣ ΣΥΜΠΛΗΡΩΜΑΤΙΚΩΝ ΠΙΣΤΟΠΟΙΗΤΙΚΩΝ ΠΡΟΣΤΑΣΙΑΣ ΓΙΑ ΠΑΔΙΑΤΡΙΚΑ ΦΑΡΜΑΚΑ

ΑΡΙΘΜΟΣ ΣΠΠΠΦ	(11)	9000034
<i>ΑΡΙΘΜ. ΑΙΤ. ΠΑΡΑΤΑΣΗΣ ΙΣΧΥΟΣ</i>		
<i>ΓΙΑ ΠΑΔΙΑΤΡΙΚΑ ΦΑΡΜΑΚΑ</i>	(21)	20160900005
<i>ΗΜΕΡ/ΝΙΑ ΚΑΤΑΘΕΣΗΣ</i>	(22)	19/08/2016
<i>ΗΜΕΡ/ΝΙΑ ΧΟΡΗΓΗΣΗΣ</i>	(47)	31/05/2017
<i>ΔΙΚΑΙΟΥΧΟΣ</i>	(71)	THE GOVERNMENT OF THE UNITED STATES OF AMERICA, AS REPRESENTED BY THE SECRETARY, DEPARTMENT OF HEALTH AND HUMAN SERVICES
<i>ΤΙΤΛΟΣ ΕΦΕΥΡΕΣΗΣ</i>	(54)	6011 Executive Boulevard, Suite 325, MD-20852 ROCKVILLE, ΗΝΩΜΕΝΕΣ ΠΟΛΙΤΕΙΕΣ ΤΗΣ ΑΜΕΡΙΚΗΣ,
<i>ΑΡΙΘΜΟΣ ΚΥΡΙΟΥ Δ.Ε./Ε.Δ.Ε.</i>	(68)	ΑΥΤΟ-ΣΥΓΚΡΟΤΟΥΜΕΝΕΣ ΑΝΑΣΥΝΔΥΑΣΤΙΚΕΣ ΠΡΩΤΕΪΝΕΣ ΚΑΨΙΔΙΟΥ ΙΟΥ ΘΗΛΩΜΑΤΟΣ
<i>ΑΡΙΘΜΟΣ ΣΠΠΦ</i>	(11)	HPV16
<i>ΠΡΟΣΔΙΟΡΙΣΜΟΣ ΠΡΟΙΟΝΤΟΣ</i>	(95)	3055085
<i>ΑΡΙΘ./ΗΜΕΡ. ΙΣΧΥΟΥΣΑΣ ΑΔΕΙΑΣ</i>		8000407
<i>ΚΥΚΛΟΦΟΡΙΑΣ ΣΤΗΝ</i>		ΠΡΩΤΕΪΝΗ L1 ΤΟΥ ΙΟΥ ΑΝΘΡΩΠΙΝΩΝ ΘΗΛΩΜΑΤΩΝ ΤΥΠΟΣ 16
<i>ΕΥΡΩΠΑΙΚΗ ΕΝΩΣΗ</i>	(92)	
<i>ΙΣΧΥΕΙ ΜΕΧΡΙ</i>	(94)	
<i>ΕΙΔΙΚΟΣ ΠΛΗΡΕΞΟΥΣΙΟΣ</i>	(74)	1) Ε.Ε.(C)(2011)5692 (τελικό)/01-08-2011 (τροποποιημένη της άδειας Ε.Ε. (C) (2006)4281 και 2) Ε.Ε.(C)(2011)8513 (τελικό)/16-11-2011 (τροποποιημένη της άδειας Ε.Ε. (C) (2006)4281)
<i>ΑΝΤΙΚΛΗΤΟΣ</i>	(74)	04/03/2019 ΚΙΛΙΜΙΡΗΣ ΚΩΝΣΤΑΝΤΙΝΟΣ "ΠΑΤΡΙΝΟΣ & ΚΙΛΙΜΙΡΗΣ ΔΙΚΗΓΟΡΙΚΗ ΕΤΑΙΡΙΑ" Χατζηγιάννη Μέξη 7, 11528 ΑΘΗΝΑ ΚΙΛΙΜΙΡΗΣ ΚΩΝΣΤΑΝΤΙΝΟΣ Χατζηγιάννη Μέξη 7, 11528 ΑΘΗΝΑ

ΑΡΙΘΜΟΣ ΣΠΠΠΦ	(11)	9000035
<i>ΑΡΙΘΜ. ΑΙΤ. ΠΑΡΑΤΑΣΗΣ ΙΣΧΥΟΣ</i>		
<i>ΓΙΑ ΠΑΔΙΑΤΡΙΚΑ ΦΑΡΜΑΚΑ</i>	(21)	20160900006
<i>ΗΜΕΡ/ΝΙΑ ΚΑΤΑΘΕΣΗΣ</i>	(22)	19/08/2016
<i>ΗΜΕΡ/ΝΙΑ ΧΟΡΗΓΗΣΗΣ</i>	(47)	31/05/2017
<i>ΔΙΚΑΙΟΥΧΟΣ</i>	(71)	THE GOVERNMENT OF THE UNITED STATES OF AMERICA, AS REPRESENTED BY THE SECRETARY, DEPARTMENT OF HEALTH AND HUMAN SERVICES
<i>ΤΙΤΛΟΣ ΕΦΕΥΡΕΣΗΣ</i>	(54)	6011 Executive Boulevard, Suite 325, MD-20852 ROCKVILLE, ΗΝΩΜΕΝΕΣ ΠΟΛΙΤΕΙΕΣ ΤΗΣ ΑΜΕΡΙΚΗΣ,
<i>ΑΡΙΘΜΟΣ ΚΥΡΙΟΥ Δ.Ε./Ε.Δ.Ε.</i>	(68)	ΑΥΤΟ-ΣΥΓΚΡΟΤΟΥΜΕΝΕΣ ΑΝΑΣΥΝΔΥΑΣΤΙΚΕΣ ΠΡΩΤΕΪΝΕΣ ΚΑΨΙΔΙΟΥ ΙΟΥ ΘΗΛΩΜΑΤΟΣ
<i>ΑΡΙΘΜΟΣ ΣΠΠΦ</i>	(11)	HPV16
<i>ΠΡΟΣΔΙΟΡΙΣΜΟΣ ΠΡΟΙΟΝΤΟΣ</i>	(95)	3055085
<i>ΑΡΙΘ./ΗΜΕΡ. ΙΣΧΥΟΥΣΑΣ ΑΔΕΙΑΣ</i>		8000405
<i>ΚΥΚΛΟΦΟΡΙΑΣ ΣΤΗΝ</i>		ΠΡΩΤΕΪΝΗ L1 ΤΟΥ ΙΟΥ ΑΝΘΡΩΠΙΝΩΝ ΘΗΛΩΜΑΤΩΝ ΤΥΠΟΣ 16
<i>ΕΥΡΩΠΑΙΚΗ ΕΝΩΣΗ</i>	(92)	
<i>ΙΣΧΥΕΙ ΜΕΧΡΙ</i>	(94)	1) Ε.Ε.(C)(2011)5692 (τελικό)/01-08-2011 (τροποποιημένη της άδειας Ε.Ε. (C) (2006)4281 2) Ε.Ε.(C)(2011)8513 (τελικό)/16-11-2011 (τροποποιημένη της άδειας Ε.Ε. (C) (2006)4281 3) Ε.Ε.(C)(2011)5602 (τελικό)/27-07-2011 (τροποποιημένη της άδειας Ε.Ε. (C) (2006)4283) και 4) Ε.Ε.(C)(2011)8237 (τελικό)/10-11-2011 (τροποποιημένη της άδειας Ε.Ε. (C) (2006)4283)
<i>ΕΙΔΙΚΟΣ ΠΛΗΡΕΞΟΥΣΙΟΣ</i>	(74)	04/03/2019 ΚΙΛΙΜΙΡΗΣ ΚΩΝΣΤΑΝΤΙΝΟΣ "ΠΑΤΡΙΝΟΣ & ΚΙΛΙΜΙΡΗΣ ΔΙΚΗΓΟΡΙΚΗ ΕΤΑΙΡΙΑ" Χατζηγιάννη Μέξη 7, 11528 ΑΘΗΝΑ
<i>ΑΝΤΙΚΛΗΤΟΣ</i>	(74)	ΚΙΛΙΜΙΡΗΣ ΚΩΝΣΤΑΝΤΙΝΟΣ Χατζηγιάννη Μέξη 7, 11528 ΑΘΗΝΑ

ΑΡΙΘΜΟΣ ΣΠΠΦ	(11)	9000036
ΑΡΙΘΜ. ΑΙΤ. ΠΑΡΑΤΑΣΗΣ ΙΣΧΥΟΣ		
ΓΙΑ ΠΑΛΙΑΤΡΙΚΑ ΦΑΡΜΑΚΑ	(21)	20160900007
ΗΜΕΡ/ΝΙΑ ΚΑΤΑΘΕΣΗΣ	(22)	19/08/2016
ΗΜΕΡ/ΝΙΑ ΧΟΡΗΓΗΣΗΣ	(47)	31/05/2017
ΔΙΚΑΙΟΥΧΟΣ	(71)	THE GOVERNMENT OF THE UNITED STATES OF AMERICA, AS REPRESENTED BY THE SECRETARY, DEPARTMENT OF HEALTH AND HUMAN SERVICES 6011 Executive Boulevard, Suite 325, MD-20852 ROCKVILLE, ΗΝΩΜΕΝΕΣ ΠΟΛΙΤΕΙΕΣ ΤΗΣ ΑΜΕΡΙΚΗΣ,
ΤΙΤΛΟΣ ΕΦΕΥΡΕΣΗΣ	(54)	ΑΥΤΟ-ΣΥΓΚΡΟΤΟΥΜΕΝΕΣ ΑΝΑΣΥΝΔΥΑΣΤΙΚΕΣ ΠΡΩΤΕΪΝΕΣ ΚΑΨΙΔΙΟΥ ΙΟΥ ΘΗΛΩΜΑΤΟΣ HPV16
ΑΡΙΘΜΟΣ ΚΥΡΙΟΥ Δ.Ε./Ε.Δ.Ε.	(68)	3055085
ΑΡΙΘΜΟΣ ΣΠΠΦ	(11)	8000406
ΠΡΟΣΔΙΟΡΙΣΜΟΣ ΠΡΟΙΟΝΤΟΣ	(95)	ΠΡΩΤΕΪΝΗ L1 ΤΟΥ ΙΟΥ ΑΝΘΡΩΠΙΝΩΝ ΘΗΛΩΜΑΤΩΝ ΤΥΠΟΣ 16
ΑΡΙΘ./ΗΜΕΡ. ΙΣΧΥΟΥΣΑΣ ΑΔΕΙΑΣ		
ΚΥΚΛΟΦΟΡΙΑΣ ΣΤΗΝ		
ΕΥΡΩΠΑΙΚΗ ΕΝΩΣΗ	(92)	1) Ε.Ε.(C)(2011)5602 (τελικό)/27-07-2011 (τροποποιημένη της άδειας Ε.Ε. (C) (2006)4283) και 2) Ε.Ε.(C)(2011)8237 (τελικό)/10-11-2011 (τροποποιημένη της άδειας Ε.Ε. (C) (2006)4283)
ΙΣΧΥΕΙ ΜΕΧΡΙ	(94)	04/03/2019
ΕΙΔΙΚΟΣ ΠΛΗΡΕΞΟΥΣΙΟΣ	(74)	ΚΙΛΙΜΙΡΗΣ ΚΩΝΣΤΑΝΤΙΝΟΣ "ΠΑΤΡΙΝΟΣ & ΚΙΛΙΜΙΡΗΣ ΔΙΚΗΓΟΡΙΚΗ ΕΤΑΙΡΙΑ" Χατζηγιάννη Μέξη 7, 11528 ΑΘΙΝΑ
ΑΝΤΙΚΛΗΤΟΣ	(74)	ΚΙΛΙΜΙΡΗΣ ΚΩΝΣΤΑΝΤΙΝΟΣ Χατζηγιάννη Μέξη 7, 11528 ΑΘΙΝΑ

ΑΡΙΘΜΟΣ ΣΠΠΦ	(11)	9000036
ΑΡΙΘΜ. ΑΙΤ. ΠΑΡΑΤΑΣΗΣ ΙΣΧΥΟΣ		
ΓΙΑ ΠΑΛΙΑΤΡΙΚΑ ΦΑΡΜΑΚΑ	(21)	20160900008
ΗΜΕΡ/ΝΙΑ ΚΑΤΑΘΕΣΗΣ	(22)	24/10/2016
ΗΜΕΡ/ΝΙΑ ΧΟΡΗΓΗΣΗΣ	(47)	31/05/2017
ΔΙΚΑΙΟΥΧΟΣ	(71)	MERCK SHARP & DOHME CORP. 126, East Lincoln Avenue, Rahway, 07065 New Jersey, ΗΝΩΜΕΝΕΣ ΠΟΛΙΤΕΙΕΣ ΤΗΣ ΑΜΕΡΙΚΗΣ
ΤΙΤΛΟΣ ΕΦΕΥΡΕΣΗΣ	(54)	ΜΟΡΦΟΛΙΝΙΚΟΙ ΚΑΙ ΘΕΙΟΜΟΡΦΟΛΙΝΙΚΟΙ ΑΝΤΑΓΩΝΙΣΤΕΣ ΥΠΟΔΟΧΕΑ ΤΑΧΥΚΙΝΙΝΗΣ
ΑΡΙΘΜΟΣ ΚΥΡΙΟΥ Δ.Ε./Ε.Δ.Ε.	(68)	3034095
ΑΡΙΘΜΟΣ ΣΠΠΦ	(11)	8000156
ΠΡΟΣΔΙΟΡΙΣΜΟΣ ΠΡΟΙΟΝΤΟΣ	(95)	ΑΠΡΕΠΙΤΑΝΤΗ, ΠΡΟΑΙΡΕΤΙΚΩΣ ΣΤΗ ΜΟΡΦΗ ΦΑΡΜΑΚΕΥΤΙΚΩΣ ΑΠΟΔΕΚΤΟΥ ΑΛΛΑΤΟΣ
ΑΡΙΘ./ΗΜΕΡ. ΙΣΧΥΟΥΣΑΣ ΑΔΕΙΑΣ		
ΚΥΚΛΟΦΟΡΙΑΣ ΣΤΗΝ		
ΕΥΡΩΠΑΙΚΗ ΕΝΩΣΗ	(92)	Ε.Ε.(C)(2015)9634 (τελικό)/16-12-2015
ΙΣΧΥΕΙ ΜΕΧΡΙ	(94)	14/05/2019
ΕΙΔΙΚΟΣ ΠΛΗΡΕΞΟΥΣΙΟΣ	(74)	ΚΙΛΙΜΙΡΗΣ ΚΩΝΣΤΑΝΤΙΝΟΣ "ΠΑΤΡΙΝΟΣ & ΚΙΛΙΜΙΡΗΣ ΔΙΚΗΓΟΡΙΚΗ ΕΤΑΙΡΙΑ" Χατζηγιάννη Μέξη 7, 11528 ΑΘΙΝΑ
ΑΝΤΙΚΛΗΤΟΣ	(74)	ΚΙΛΙΜΙΡΗΣ ΚΩΝΣΤΑΝΤΙΝΟΣ Χατζηγιάννη Μέξη 7, 11528 ΑΘΙΝΑ

2.14 ΕΥΡΕΤΗΡΙΟ ΒΕΒΑΙΩΣΕΩΝ ΠΑΡΑΤΑΣΗΣ ΙΣΧΥΟΣ Σ.Π.Π.Φ. ΣΥΜΦΩΝΑ ΜΕ ΤΗΝ ΗΜΕΡΟΜΗΝΙΑ ΚΑΤΑΘΕΣΗΣ

ΚΑΤΑΘΕΣΗ (22)	ΔΙΚΑΙΟΥΧΟΣ (71)	ΤΙΤΛΟΣ ΕΦΕΥΡΕΣΗΣ (54)	ΑΡ. ΣΠΠΠΦ. (11)
19/08/2016	THE GOVERNMENT OF THE UNITED STATES OF AMERICA, AS REPRESENTED BY THE SECRETARY, DEPARTMENT OF HEALTH AND HUMAN SERVICES	ΑΥΤΟ-ΣΥΓΚΡΟΤΟΥΜΕΝΕΣ ΑΝΑΣΥΝΔΥΑΣΤΙΚΕΣ ΠΡΩΤΕΪΝΕΣ ΚΑΨΙΔΙΟΥ ΙΟΥ ΘΗΛΩΜΑΤΟΣ HPV16	9000034
19/08/2016	THE GOVERNMENT OF THE UNITED STATES OF AMERICA, AS REPRESENTED BY THE SECRETARY, DEPARTMENT OF HEALTH AND HUMAN SERVICES	ΑΥΤΟ-ΣΥΓΚΡΟΤΟΥΜΕΝΕΣ ΑΝΑΣΥΝΔΥΑΣΤΙΚΕΣ ΠΡΩΤΕΪΝΕΣ ΚΑΨΙΔΙΟΥ ΙΟΥ ΘΗΛΩΜΑΤΟΣ HPV16	9000035
19/08/2016	THE GOVERNMENT OF THE UNITED STATES OF AMERICA, AS REPRESENTED BY THE SECRETARY, DEPARTMENT OF HEALTH AND HUMAN SERVICES	ΑΥΤΟ-ΣΥΓΚΡΟΤΟΥΜΕΝΕΣ ΑΝΑΣΥΝΔΥΑΣΤΙΚΕΣ ΠΡΩΤΕΪΝΕΣ ΚΑΨΙΔΙΟΥ ΙΟΥ ΘΗΛΩΜΑΤΟΣ HPV16	9000036
24/10/2016	MERCK SHARP & DOHME CORP.	ΜΟΡΦΟΛΙΝΙΚΟΙ ΚΑΙ ΘΕΙΟΜΟΡΦΟΛΙΝΙΚΟΙ ΑΝΤΑΓΩΝΙΣΤΕΣ ΥΠΟΔΟΧΕΑ ΤΑΧΥΚΙΝΙΝΗΣ	9000036

**2.15 ΕΥΡΕΤΗΡΙΟ ΒΕΒΑΙΩΣΕΩΝ ΠΑΡΑΤΑΣΗΣ ΙΣΧΥΟΣ Σ.Π.Π.Φ. ΣΥΜΦΩΝΑ ΜΕ ΤΗΝ
ΑΛΦΑΒΗΤΙΚΗ ΣΕΙΡΑ ΤΩΝ ΔΙΚΑΙΟΥΧΩΝ**

ΔΙΚΑΙΟΥΧΟΣ (71)	ΤΙΤΛΟΣ ΕΦΕΥΡΕΣΗΣ (54)	ΚΑΤΑΘΕΣΗ (22)	ΑΡ. ΣΠΠΠΦ. (21)
<i>MERCK SHARP & DOHME CORP.</i>	ΜΟΡΦΟΛΙΝΙΚΟΙ ΚΑΙ ΘΕΙΟΜΟΡΦΟΛΙΝΙΚΟΙ ΑΝΤΑΓΩΝΙΣΤΕΣ ΥΠΟΔΟΧΕΑ ΤΑΧΥΚΙΝΙΝΗΣ	24/10/2016	9000036
<i>THE GOVERNMENT OF THE UNITED STATES OF AMERICA, AS REPRESENTED BY THE SECRETARY, DEPARTMENT OF HEALTH AND HUMAN SERVICES</i>	ΑΥΤΟ-ΣΥΓΚΡΟΤΟΥΜΕΝΕΣ ΑΝΑΣΥΝΔΥΑΣΤΙΚΕΣ ΠΡΩΤΕΪΝΕΣ ΚΑΨΙΔΙΟΥ ΙΟΥ ΘΗΛΩΜΑΤΟΣ HPV16	19/08/2016	9000034
<i>THE GOVERNMENT OF THE UNITED STATES OF AMERICA, AS REPRESENTED BY THE SECRETARY, DEPARTMENT OF HEALTH AND HUMAN SERVICES</i>	ΑΥΤΟ-ΣΥΓΚΡΟΤΟΥΜΕΝΕΣ ΑΝΑΣΥΝΔΥΑΣΤΙΚΕΣ ΠΡΩΤΕΪΝΕΣ ΚΑΨΙΔΙΟΥ ΙΟΥ ΘΗΛΩΜΑΤΟΣ HPV16	19/08/2016	9000035
<i>THE GOVERNMENT OF THE UNITED STATES OF AMERICA, AS REPRESENTED BY THE SECRETARY, DEPARTMENT OF HEALTH AND HUMAN SERVICES</i>	ΑΥΤΟ-ΣΥΓΚΡΟΤΟΥΜΕΝΕΣ ΑΝΑΣΥΝΔΥΑΣΤΙΚΕΣ ΠΡΩΤΕΪΝΕΣ ΚΑΨΙΔΙΟΥ ΙΟΥ ΘΗΛΩΜΑΤΟΣ HPV16	19/08/2016	9000036



ΜΕΡΟΣ Β΄
ΕΥΡΩΠΑΪΚΟΙ ΤΙΤΛΟΙ ΠΡΟΣΤΑΣΙΑΣ



Κ Ε Φ Α Λ Α Ι Ο 1
ΜΕΤΑΦΡΑΣΕΙΣ ΕΥΡΩΠΑΪΚΩΝ ΑΙΤΗΣΕΩΝ

1.1 ΑΝΑΚΟΙΝΩΣΗ ΓΙΑ ΚΑΤΑΘΕΣΗ ΜΕΤΑΦΡΑΣΗΣ ΤΩΝ ΑΞΙΩΣΕΩΝ ΕΥΡΩΠΑΪΚΩΝ ΑΙΤΗΣΕΩΝ Δ.Ε.

Ο Υ Δ Ε Μ Ι Α

**1.2 ΕΥΡΕΤΗΡΙΟ ΕΥΡΩΠΑΪΚΩΝ ΑΙΤΗΣΕΩΝ ΣΥΜΦΩΝΑ ΜΕ ΤΟΝ ΑΡΙΘΜΟ ΔΗΜΟΣΙΕΥΣΗΣ
ΤΗΣ ΕΥΡΩΠΑΪΚΗΣ ΑΙΤΗΣΗΣ**

ΔΕΝ ΥΠΑΡΧΕΙ ΔΗΜΟΣΙΕΥΣΗ

ΔΕΝ ΥΠΑΡΧΕΙ ΔΗΜΟΣΙΕΥΣΗ

2.1 ΑΝΑΚΟΙΝΩΣΗ ΓΙΑ ΚΑΤΑΘΕΣΗ ΜΕΤΑΦΡΑΣΗΣ ΕΥΡΩΠΑΪΚΩΝ Δ.Ε.

ΑΡΙΘΜΟΣ ΕΥΡ. Δ.Ε. (11):3091770
ΑΡΙΘ. ΕΛΛ. ΚΑΤΑΘΕΣΗΣ (21):20170400745
ΗΜΕΡ. ΕΛΛ. ΚΑΤΑΘΕΣΗΣ (22):09/03/2017
ΑΡΙΘ./ΗΜΕΡ. ΔΗΜΟΣΙΕΥΣΗΣ
ΕΥΡΩΠΑΪΚΟΥ ΔΙΠΛΩΜΑΤΟΣ(87):2451481 - 25/01/2017
ΑΡΙΘ./ΗΜΕΡ. ΔΗΜΟΣΙΕΥΣΗΣ
ΕΥΡΩΠΑΪΚΗΣ ΑΙΤΗΣΗΣ (86):10729917.4--09/07/2010
ΔΙΚΑΙΟΥΧΟΣ (73):1)Nanobiotix
 60, rue de Wattignies, 75012 Paris, ΓΑΛΛΙΑ
ΣΥΜΒ. ΠΡΟΤΕΡΑΙΟΤΗΤΕΣ (30):09165157-10/07/2009-EP
 224576 P-10/07/2009-US
ΕΦΕΥΡΕΤΗΣ (72):1)LEVY, Laurent
 2)ROTTIER, Agnes
 3)POUL, Laurence
 4)MAGGIORELLA, Laurence
ΕΙΔΙΚΟΣ ΠΛΗΡΕΞΟΥΣΙΟΣ (74):ΑΘΑΝΑΣΙΑΔΟΥ "ΕΛΕΝΗ Γ.
 ΠΑΠΑΚΩΝΣΤΑΝΤΙΝΟΥ ΚΑΙ
 ΣΥΝΕΡΓΑΤΕΣ, ΔΙΚΗΓΟΡΙΚΗ ΕΤΑΙΡΙΑ"
 ΜΑΡΙΑ
 Κουμπάρη 2, 10674 ΑΘΗΝΑ
ΑΝΤΙΚΛΗΤΟΣ (74):ΓΙΑΖΙΤΖΟΓΛΟΥ ΕΥΑΓΓΕΛΙΑ
 Κουμπάρη 2,10674 ΑΘΗΝΑ
ΤΙΤΛΟΣ ΕΦΕΥΡΕΣΗΣ (54):**ΜΕΤΑΛΛΙΚΑ ΝΑΝΟΣΩΜΑΤΙΔΙΑ, ΠΑ-**
ΡΑΣΚΕΥΗ ΚΑΙ ΧΡΗΣΕΙΣ ΑΥΤΩΝ

ΠΕΡΙΛΗΨΗ(57)

Η παρούσα δήλωση αφορά σε ενεργοποιήσιμα νανοσωματίδια τα οποία μπορεί να χρησιμοποιηθούν στον τομέα υγείας, ιδιαιτέρως στην ανθρώπινη υγεία, για να

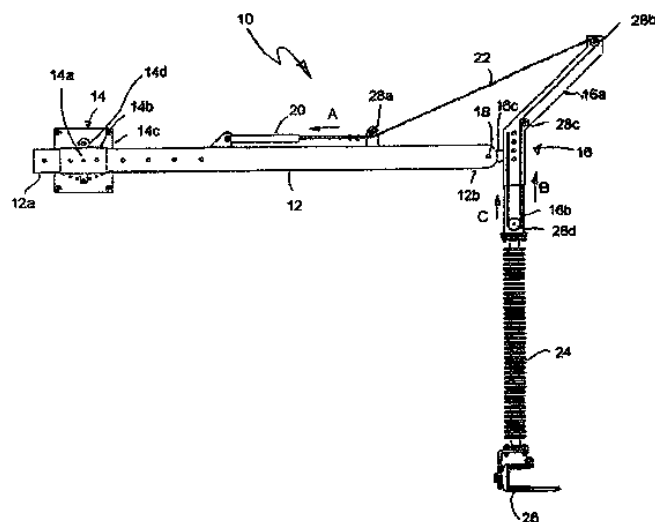
διαταράσσουν, μεταβάλλουν ή καταστρέφουν κύτταρα, ιστούς ή όργανα στόχους. Ειδικότερα αφορά σε νανοσωματίδια τα οποία μπορεί να δημιουργήσουν ένα σημαντικό ικανοποιητικό θεραπευτικό αποτέλεσμα, όταν εκτίθεται σε ιονίζουσες ακτινοβολίες. Το εφευρετικό νανοσωματίδιο είναι ένα μεταλλικό νανοσωματίδιο που έχει, ως το μεγαλύτερο μέγεθος, ένα μέγεθος περιλαμβανόμενο μεταξύ περίπου 80 και 105 nm, με το μέταλλο να έχει κατά προτίμηση ατομικό αριθμό (Z) τουλάχιστον 25. Η εφεύρεση επίσης αφορά σε φαρμακευτικές συνθέσεις που περιλαμβάνουν πληθυσμό νανοσωματιδίων όπως ορίζεται προηγουμένως, καθώς επίσης σε χρήσεις αυτών.

ΑΡΙΘΜΟΣ ΕΥΡ. Δ.Ε. (11):3091771
ΑΡΙΘ. ΕΛΛ. ΚΑΤΑΘΕΣΗΣ (21):20170400750
ΗΜΕΡ. ΕΛΛ. ΚΑΤΑΘΕΣΗΣ (22):09/03/2017
ΑΡΙΘ./ΗΜΕΡ. ΔΗΜΟΣΙΕΥΣΗΣ
ΕΥΡΩΠΑΪΚΟΥ ΔΙΠΛΩΜΑΤΟΣ(87):2596559 - 14/12/2016
ΑΡΙΘ./ΗΜΕΡ. ΔΗΜΟΣΙΕΥΣΗΣ
ΕΥΡΩΠΑΪΚΗΣ ΑΙΤΗΣΗΣ (86):11809120.6--21/07/2011
ΔΙΚΑΙΟΥΧΟΣ (73):1)Quanta Associates, L.P.
 2800 Post Oak Blvd. Suite 2600, Houston, TX
 77056-6175, ΗΝΩΜΕΝΕΣ ΠΟΛΙΤΕΙΕΣ ΤΗΣ
 ΑΜΕΡΙΚΗΣ
ΣΥΜΒ. ΠΡΟΤΕΡΑΙΟΤΗΤΕΣ (30):344432 P-21/07/2010-US
 2710631-21/07/2010-CA
ΕΦΕΥΡΕΤΗΣ (72):1)Wabnegger, David
ΕΙΔΙΚΟΣ ΠΛΗΡΕΞΟΥΣΙΟΣ (74):ΑΘΑΝΑΣΙΑΔΟΥ "ΕΛΕΝΗ Γ.
 ΠΑΠΑΚΩΝΣΤΑΝΤΙΝΟΥ ΚΑΙ
 ΣΥΝΕΡΓΑΤΕΣ, ΔΙΚΗΓΟΡΙΚΗ ΕΤΑΙΡΙΑ"
 ΜΑΡΙΑ
 Κουμπάρη 2, 10674 ΑΘΗΝΑ
ΑΝΤΙΚΛΗΤΟΣ (74):ΓΙΑΖΙΤΖΟΓΛΟΥ ΕΥΑΓΓΕΛΙΑ
 Κουμπάρη 2,10674 ΑΘΗΝΑ
ΤΙΤΛΟΣ ΕΦΕΥΡΕΣΗΣ (54):**ΜΕΘΟΔΟΣ ΚΑΙ ΣΥΣΚΕΥΗ ΠΑΡΟΧΗΣ**
ΠΡΟΣΩΡΙΝΗΣ ΣΤΗΡΙΞΗΣ ΚΑΙ ΜΕΣΟ
ΕΠΑΝΑΤΟΠΟΘΕΤΗΣΗΣ ΗΛΕΚΤΡΙ-
ΚΩΝ ΑΓΩΓΩΝ ΥΠΟ ΤΑΣΗ

ΠΕΡΙΛΗΨΗ(57)

Ένας μηχανισμός προσωρινής στήριξης και επανατοποθέτησης αγωγού περιλαμβάνει έναν βραχίονα στερέωσης και το αντίστοιχο υποστήριγμα στερέωσης επί του ενός άκρου του βραχίονα, στηρίζοντας το άλλο άκρο έναν περιστροφικά προσαρμοσμένο μονωτή εκτεινόμενο προς τα κάτω από έναν βραχίονα στροφάλου. Το άνω άκρο του βραχίονα στροφάλου στερεώνεται επί ενός ενεργοποιήτη ο οποίος, κατά την ενεργοποίηση, περιστρέφει τον βραχίονα στροφάλου και τον μονωτή γύρω από το άκρο του βραχίονα στήριξης για την

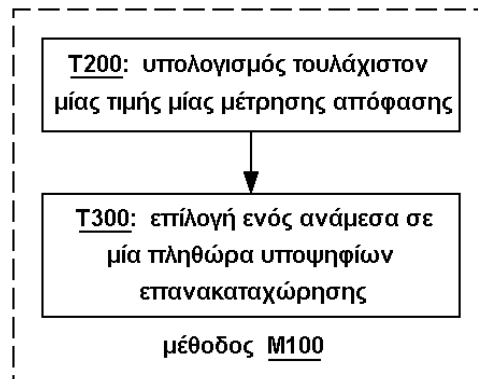
περιστροφή άνω και εκτός της διαδρομής ενός υπό τάση αγωγού περιεχομένου εντός της βάσης συρμάτων στο κάτω άκρο του μονωτή. Ο βραχίονας στήριξης στερεώνεται προσωρινά επί ενός υπάρχοντος στύλου ή πυλώνα γραμμών μεταφοράς ηλεκτρικής ενέργειας ώστε να εκτείνεται προς τα έξω πρακτικά οριζοντίως από αυτόν και ως εκ τούτου προεξέχοντας προς τα έξω από τον πυλώνα το άκρο του βραχίονα που στηρίζει τον βραχίονα στροφάλου και τον μονωτή. Η ενεργοποίηση του ενεργοποιήτη αρχικά ανυψώνει ένα κάτω τμήμα του βραχίονα στροφάλου και στη συνέχεια περιστρέφει τον βραχίονα στροφάλου γύρω από το προεξέχον άκρο του βραχίονα στήριξης.



ΑΡΙΘΜΟΣ ΕΥΡ. Δ.Ε. (11):3091772
ΑΡΙΘ. ΕΛΛ. ΚΑΤΑΘΕΣΗΣ (21):20170400749
ΗΜΕΡ. ΕΛΛ. ΚΑΤΑΘΕΣΗΣ (22):09/03/2017
ΑΡΙΘ./ΗΜΕΡ. ΔΗΜΟΣΙΕΥΣΗΣ
ΕΥΡΩΠΑΪΚΟΥ ΔΙΠΛΩΜΑΤΟΣ(87):2803065 - 18/01/2017
ΑΡΙΘ./ΗΜΕΡ. ΔΗΜΟΣΙΕΥΣΗΣ
ΕΥΡΩΠΑΪΚΗΣ ΑΙΤΗΣΗΣ (86):12813673.6--20/12/2012
ΔΙΚΑΙΟΥΧΟΣ (73):1)Qualcomm Incorporated
5775 Morehouse Drive, San Diego, CA 92121,
ΗΝΩΜΕΝΕΣ ΠΟΛΙΤΕΙΕΣ ΤΗΣ ΑΜΕΡΙΚΗΣ
ΣΥΜΒ. ΠΡΟΤΕΡΑΙΟΤΗΤΕΣ (30):201261586007 P-12/01/2012-US
201261587507 P-17/01/2012-US
201261641093 P-01/05/2012-US
201213719701-19/12/2012-US
ΕΦΕΥΡΕΤΗΣ (72):1)RAJENDRAN, Vivek
2)KRISHNAN, Venkatesh
3)SINDER, Daniel J.
ΕΙΔΙΚΟΣ ΠΛΗΡΕΞΟΥΣΙΟΣ (74):ΠΑΠΑΚΩΝΣΤΑΝΤΙΝΟΥ "ΕΛΕΝΗ Γ.
ΠΑΠΑΚΩΣΤΑΝΤΙΝΟΥ ΚΑΙ
ΣΥΝΕΡΓΑΤΕΣ, ΔΙΚΗΓΟΡΙΚΗ ΕΤΑΙΡΙΑ"
ΕΛΕΝΗ
Κουμπάρη 2, 10674 ΑΘΗΝΑ
ΑΝΤΙΚΛΗΤΟΣ (74):ΠΑΠΑΚΩΝΣΤΑΝΤΙΝΟΥ ΕΛΕΝΗ
Κουμπάρη 2,10674 ΑΘΗΝΑ
ΤΙΤΛΟΣ ΕΦΕΥΡΕΣΗΣ (54):ΣΥΣΤΗΜΑ, ΜΕΘΟΔΟΣ, ΣΥΣΚΕΥΗ ΚΑΙ
ΜΕΣΟ ΑΝΑΓΝΩΣΙΜΟ ΑΠΟ ΥΠΟΛΟ-
ΓΙΣΤΗ ΓΙΑ ΔΥΦΙΑΚΗ ΚΑΤΑΧΩΡΗΣΗ
ΓΙΑ ΠΛΕΟΝΑΖΟΥΣΑ ΜΕΤΑΔΟΣΗ ΔΕ-
ΔΟΜΕΝΩΝ ΗΧΟΥ

ΠΕΡΙΛΗΨΗ(57)

Περιγράφεται συμπίεση/τοποαγή επανακαταχώρηση αρχικών δυφιακών καταχωρήσεων για πλαίσια ενός σήματος ήχου. Περιγράφονται επίσης πλεονασμοπαγείς εφαρμογές επαναμετάδοσης κρίσιμων πλαισίων (π.χ., για τρόπους σταθερού δυφιακού ρυθμού λειτουργίας κωδικοαποκωδικοευτή ομιλίας).

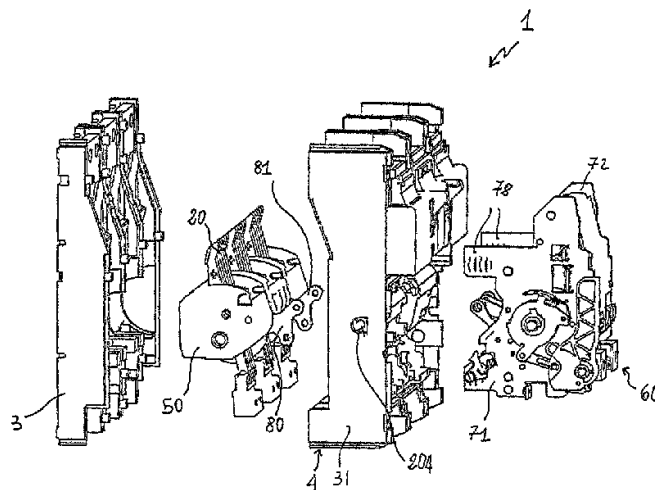


ΑΡΙΘΜΟΣ ΕΥΡ. Δ.Ε. (11):3091773
ΑΡΙΘ. ΕΛΛ. ΚΑΤΑΘΕΣΗΣ (21):20170400748
ΗΜΕΡ. ΕΛΛ. ΚΑΤΑΘΕΣΗΣ (22):09/03/2017
ΑΡΙΘ./ΗΜΕΡ. ΔΗΜΟΣΙΕΥΣΗΣ
ΕΥΡΩΠΑΪΚΟΥ ΔΙΠΛΩΜΑΤΟΣ(87):1883944 - 14/12/2016
ΑΡΙΘ./ΗΜΕΡ. ΔΗΜΟΣΙΕΥΣΗΣ
ΕΥΡΩΠΑΪΚΗΣ ΑΙΤΗΣΗΣ (86):06763081.4--03/05/2006
ΔΙΚΑΙΟΥΧΟΣ (73):1)ABB S.p.A.
Via Vittor Pisani 16, 20124 Milano, ΙΤΑΛΙΑ
ΣΥΜΒ. ΠΡΟΤΕΡΑΙΟΤΗΤΕΣ (30):BG20050024-13/05/2005-IT
ΕΦΕΥΡΕΤΗΣ (72):1)BESANA, Stefano
2)BRIGNOLI, Gustavo
3)GAMBA, Federico
ΕΙΔΙΚΟΣ ΠΛΗΡΕΞΟΥΣΙΟΣ (74):ΠΑΠΑΚΩΝΣΤΑΝΤΙΝΟΥ "ΕΛΕΝΗ Γ.
ΠΑΠΑΚΩΣΤΑΝΤΙΝΟΥ ΚΑΙ
ΣΥΝΕΡΓΑΤΕΣ, ΔΙΚΗΓΟΡΙΚΗ ΕΤΑΙΡΙΑ"
ΕΛΕΝΗ
Κουμπάρη 2, 10674 ΑΘΗΝΑ
ΑΝΤΙΚΛΗΤΟΣ (74):ΠΑΠΑΚΩΝΣΤΑΝΤΙΝΟΥ ΕΛΕΝΗ
Κουμπάρη 2,10674 ΑΘΗΝΑ
ΤΙΤΛΟΣ ΕΦΕΥΡΕΣΗΣ (54):ΔΙΑΚΟΠΤΗΣ ΠΡΟΣΑΡΜΟΣΙΜΟΣ ΣΕ
ΔΙΑΦΟΡΕΣ ΣΥΝΔΕΣΜΟΛΟΓΙΕΣ ΛΕΙ-
ΤΟΥΡΓΙΑΣ ΚΑΙ ΒΕΛΤΙΩΜΕΝΗ ΑΞΟ-
ΝΙΚΗ ΥΠΟΣΤΗΡΙΞΗ

ΠΕΡΙΛΗΨΗ(57)

Η παρούσα εφεύρεση αναφέρεται σε έναν μονοπολικό ή πολυπολικό διακόπτη προς χρήση κατά προτίμηση σε συστήματα χαμηλής τάσεως. Ο διακόπτης (1) περιλαμβάνει ένα εξωτερικό κέλυφος (2) που περιέχει για ένασπο πόλο τουλάχιστον μία σταθερή επαφή (10) και μία κινητή επαφή (20) οι οποίες μπορούν να συζεύγνυνται/ αποσυζεύγνυνται μεταξύ τους. Οι κινητές επαφές (20) εδράζονται σε κατάλληλες έδρες (25) που έχουν προβλεφθεί επί ενός κινητού στοιχείου (50). Ο διακόπτης (1) επιπλέον περιλαμβάνει έναν μηχανισμό ελέγχου συσσωρεύσεως ενέργειας (60), λειτουργικά συνδεδεμένο στο κινητό στοιχείο (50)

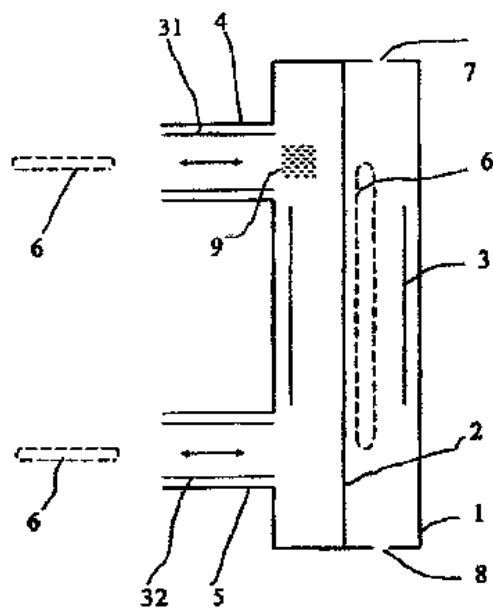
για να επιτρέπει την κίνησή του. Ο διακόπτης (1) σύμφωνα με την εφεύρεση είναι πλεονεκτικά εφοδιασμένος με μέσα αξονικής υποστηρίξεως λειτουργικά συνδεδεμένα στο κινητό στοιχείο (50) προκειμένου να υποστηρίξουν τις βαρυντικές ωθήσεις που παράγονται κατά μήκος του άξονα περιστροφής του ίδιου του κινητού στοιχείου όταν ο εν λόγω άξονας είναι κεκλιμένος ως προς ένα ουσιαστικά οριζόντιο επίπεδο.



ΑΡΙΘΜΟΣ ΕΥΡ. Δ.Ε. (11):3091774
ΑΡΙΘ. ΕΛΛ. ΚΑΤΑΘΕΣΗΣ (21):20170400725
ΗΜΕΡ. ΕΛΛ. ΚΑΤΑΘΕΣΗΣ (22):08/03/2017
ΑΡΙΘ./ΗΜΕΡ. ΔΗΜΟΣΙΕΥΣΗΣ
ΕΥΡΩΠΑΪΚΟΥ ΔΙΠΛΩΜΑΤΟΣ(87):1941216 - 04/01/2017
ΑΡΙΘ./ΗΜΕΡ. ΔΗΜΟΣΙΕΥΣΗΣ
ΕΥΡΩΠΑΪΚΗΣ ΑΙΤΗΣΗΣ (86):06828841.4--20/10/2006
ΔΙΚΑΙΟΥΧΟΣ (73):1)GREGA, Samuel
 ul. Gardom 42, 08221 Velky Saris,
 ΣΛΟΒΑΚΙΑ
ΣΥΜΒ. ΠΡΟΤΕΡΑΙΟΤΗΤΕΣ (30):1152005-21/10/2005-SK
ΕΦΕΥΡΕΤΗΣ (72):1)GREGA, Samuel
ΕΙΔΙΚΟΣ ΠΛΗΡΕΞΟΥΣΙΟΣ (74):ΞΑΝΘΟΠΟΥΛΟΥ "ΤΣΙΜΙΚΑΛΗΣ
 ΚΑΛΟΝΑΡΟΥ ΔΙΚΗΓΟΡΙΚΗ ΕΤΑΙΡΕΙΑ"
 ΧΑΡΙΚΛΕΙΑ
 Ν. Βάμβα 1,, 106 74 ΑΘΗΝΑ
ΑΝΤΙΚΛΗΤΟΣ (74):ΤΣΙΜΙΚΑΛΗΣ ΣΤΕΦΑΝΟΣ
 Ν. Βάμβα 1,,106 74 ΑΘΗΝΑ
ΤΙΤΛΟΣ ΕΦΕΥΡΕΣΗΣ (54):**ΜΕΘΟΔΟΣ ΚΑΙ ΔΙΑΤΑΞΗ ΓΙΑ ΤΗ ΦΥ-
 ΣΙΚΗ ΘΕΡΜΙΚΗ ΕΠΕΞΕΡΓΑΣΙΑ
 ΥΓΡΩΝ ΜΕΣΩΝ**

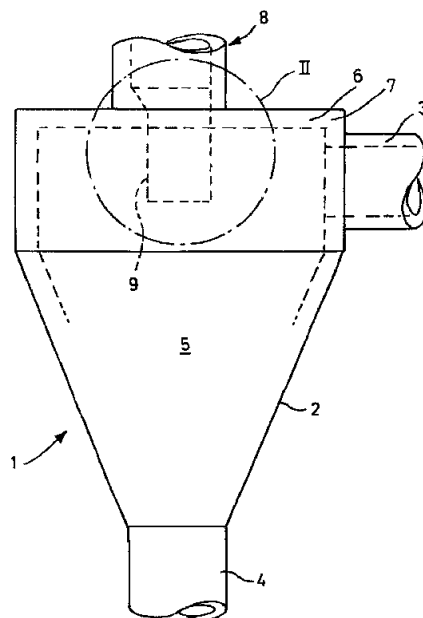
ΠΕΡΙΛΗΨΗ(57)

Η εφεύρεση αφορά μία μέθοδο για τη φυσική θερμική επεξεργασία υγρών μέσων. Ένα υδροδυναμικώς προεπεξεργασμένο μέσο (9) επεξεργάζεται μέσω ενός συστήματος ηλεκτροχημικών δυναμικών και ηλεκτροχημικών σημάτων του πολικού ή/και ιονικού τύπου RC, AC.



ΑΡΙΘΜΟΣ ΕΥΡ. Δ.Ε. (11):3091775
ΑΡΙΘ. ΕΛΛ. ΚΑΤΑΘΕΣΗΣ (21):20170400727
ΗΜΕΡ. ΕΛΛ. ΚΑΤΑΘΕΣΗΣ (22):08/03/2017
ΑΡΙΘ./ΗΜΕΡ. ΔΗΜΟΣΙΕΥΣΗΣ
ΕΥΡΩΠΑΪΚΟΥ ΔΙΠΛΩΜΑΤΟΣ(87):2186571 - 01/02/2017
ΑΡΙΘ./ΗΜΕΡ. ΔΗΜΟΣΙΕΥΣΗΣ
ΕΥΡΩΠΑΪΚΗΣ ΑΙΤΗΣΗΣ (86):09012607.9--06/10/2009
ΔΙΚΑΙΟΥΧΟΣ (73):1)RWE Power Aktiengesellschaft
 Huysenallee 2, 45128 Essen, GERMANIA
ΣΥΜΒ. ΠΡΟΤΕΡΑΙΟΤΗΤΕΣ (30):102008057480-14/11/2008-DE
ΕΦΕΥΡΕΤΗΣ (72):1)Boschen, Johann
 2)Kaminski, Fred
 3)Putz, Guido
ΕΙΔΙΚΟΣ ΠΛΗΡΕΞΟΥΣΙΟΣ (74):ΞΑΝΘΟΠΟΥΛΟΥ "ΤΣΙΜΙΚΑΛΗΣ
 ΚΑΛΟΝΑΡΟΥ ΔΙΚΗΓΟΡΙΚΗ ΕΤΑΙΡΕΙΑ"
 ΧΑΡΙΚΛΕΙΑ
 Ν. Βάμβα 1,, 106 74 ΑΘΗΝΑ
ΑΝΤΙΚΛΗΤΟΣ (74):ΤΣΙΜΙΚΑΛΗΣ ΣΤΕΦΑΝΟΣ
 Ν. Βάμβα 1,,106 74 ΑΘΗΝΑ
ΤΙΤΛΟΣ ΕΦΕΥΡΕΣΗΣ (54):**ΦΥΓΟΚΕΝΤΡΟΣ ΔΙΑΧΩΡΙΣΤΗΣ
 ΠΕΡΙΛΗΨΗ(57)**

Η εφεύρεση αφορά έναν φυγόκεντρο διαχωριστή (1) ως κυκλώνα ανακύκλωσης ρευστοποιημένης κλίνης. Ο φυγόκεντρος διαχωριστής (1) διαθέτει τουλάχιστον ένα περίβλημα (2) το οποίο σχηματίζει έναν θάλαμο στροβίλισμού (5). Το περίβλημα απαρτίζεται από τουλάχιστον μια εφαπτομενική είσοδο και μια εκφόρτωση (4), η οποία βρίσκεται στο κάτω μέρος στην εγκατεστημένη θέση, για τα βαριά συστατικά που διαχωρίζονται στο φυγόκεντρο πεδίο και μια εκφόρτωση η οποία βρίσκεται στο άνω μέρος σε σχέση με την εγκατεστημένη θέση, περνά μέσα από ένα κάλυμμα περιβλήματος (6), το οποίο αποτελείται από έναν σωλήνα βύθισης (9) που εκτείνεται στο περίβλημα (2). Ο φυγόκεντρος διαχωριστής σύμφωνα με την εφεύρεση χαρακτηρίζεται από το ότι ο σωλήνας βύθισης (9) συνδέεται σε αυτή την πλευρά του καλύμματος περιβλήματος (6) που βρίσκεται απέναντι από τον θάλαμο στροβίλισμού (5).

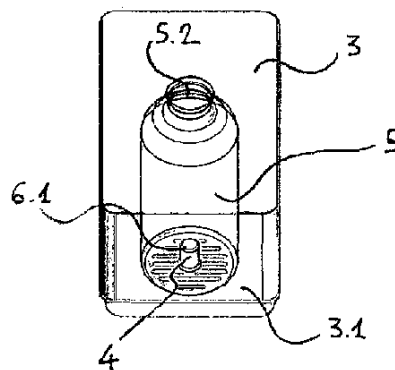


ΑΡΙΘΜΟΣ ΕΥΡ. Δ.Ε. (11):3091776
ΑΡΙΘ. ΕΛΛ. ΚΑΤΑΘΕΣΗΣ (21):20170400740
ΗΜΕΡ. ΕΛΛ. ΚΑΤΑΘΕΣΗΣ (22):08/03/2017
ΑΡΙΘ./ΗΜΕΡ. ΔΗΜΟΣΙΕΥΣΗΣ
ΕΥΡΩΠΑΪΚΟΥ ΔΙΠΛΩΜΑΤΟΣ(87):3049364 - 21/12/2016
ΑΡΙΘ./ΗΜΕΡ. ΔΗΜΟΣΙΕΥΣΗΣ
ΕΥΡΩΠΑΪΚΗΣ ΑΙΤΗΣΗΣ (86):14786257.7--03/09/2014
ΔΙΚΑΙΟΥΧΟΣ (73):1)Blupura S.R.L.
Via Fratelli Brancondi, 56, 60025 Loreto
(AN), ΙΤΑΛΙΑ
ΣΥΜΒ. ΠΡΟΤΕΡΑΙΟΤΗΤΕΣ (30):AN20130174-26/09/2013-IT
AN20140025-28/03/2014-IT
AN20140026-28/03/2014-IT
AN20140027-28/03/2014-IT
ΕΦΕΥΡΕΤΗΣ (72):1)GROTTINI, Gianni
ΕΙΔΙΚΟΣ ΠΛΗΡΕΞΟΥΣΙΟΣ (74):ΔΑΛΑΜΑΓΚΑΣ ΑΛΕΞΙΟΣ
Σίνα 14, 10672 ΑΘΗΝΑ
ΑΝΤΙΚΛΗΤΟΣ (74):ΔΑΛΑΜΑΓΚΑΣ ΑΛΕΞΙΟΣ
Σίνα 14,10672 ΑΘΗΝΑ
ΤΙΤΛΟΣ ΕΦΕΥΡΕΣΗΣ (54):**ΣΥΝΔΥΑΣΜΟΣ ΔΙΑΝΟΜΕΑ ΚΑΙ ΠΕΡΙΕΚΤΗ ΜΕ ΣΥΣΤΗΜΑ ΓΙΑ ΤΗΝ ΟΡΘΗ ΤΟΠΟΘΕΤΗΣΗ ΚΑΙ ΤΑΥΤΟΠΟΙΗΣΗ ΤΟΥ ΠΕΡΙΕΚΤΗ**

ΠΕΡΙΛΗΨΗ(57)

Το αντικείμενο της παρούσας εφεύρεσης είναι ο συνδυασμός μεταξύ διανομέα (1) για διανομή ευφραντικών και περιέκτη (5) προοριζόμενου για χρήση στο σταθμό λήψης (2) του εν λόγω διανομέα (1). Ο εν λόγω διανομέας (1) και περιέκτης (5) είναι έκαστος εφοδιασμένος με στοιχείο κεντραρίσματος (4, 6) που έχουν σχήμα αμοιβαίας σχέσης, η σύζευξη αυτών επιτρέπει την τοποθέτηση του εν λόγω περιέκτη (5) μέσα στο διαμέρισμα (3) του σταθμού λήψης (2) του εν λόγω

διανομέα (1), κατά τρόπο ώστε το στόμιο (5.2) του εν λόγω περιέκτη (5) να είναι κατακόρυφα στοιχισμένο με το υπερκείμενο άνοιγμα ή στόμιο (3.3) για διανομή των ευφραντικών. Η αμοιβαία σύζευξη μεταξύ των εν λόγω στοιχείων κεντραρίσματος (4, 6) περαιτέρω ενεργοποιεί σύστημα ασύρματης επικοινωνίας για την ανταλλαγή δεδομένων μεταξύ του εν λόγω περιέκτη (5) και του εν λόγω διανομέα (1).

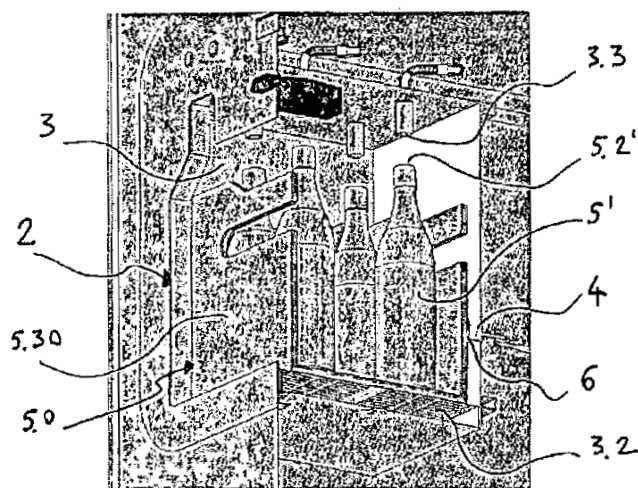


ΑΡΙΘΜΟΣ ΕΥΡ. Δ.Ε. (11):3091777
ΑΡΙΘ. ΕΛΛ. ΚΑΤΑΘΕΣΗΣ (21):20170400742
ΗΜΕΡ. ΕΛΛ. ΚΑΤΑΘΕΣΗΣ (22):08/03/2017
ΑΡΙΘ./ΗΜΕΡ. ΔΗΜΟΣΙΕΥΣΗΣ
ΕΥΡΩΠΑΪΚΟΥ ΔΙΠΛΩΜΑΤΟΣ(87):3049365 - 21/12/2016
ΑΡΙΘ./ΗΜΕΡ. ΔΗΜΟΣΙΕΥΣΗΣ
ΕΥΡΩΠΑΪΚΗΣ ΑΙΤΗΣΗΣ (86):14786258.5--03/09/2014
ΔΙΚΑΙΟΥΧΟΣ (73):1)Blupura S.R.L.
Via Fratelli Brancondi, 56, 60025 Loreto
(AN), ΙΤΑΛΙΑ
ΣΥΜΒ. ΠΡΟΤΕΡΑΙΟΤΗΤΕΣ (30):AN20130174-26/09/2013-IT
AN20140025-28/03/2014-IT
AN20140026-28/03/2014-IT
AN20140027-28/03/2014-IT
ΕΦΕΥΡΕΤΗΣ (72):1)GROTTINI, Gianni
ΕΙΔΙΚΟΣ ΠΛΗΡΕΞΟΥΣΙΟΣ (74):ΔΑΛΑΜΑΓΚΑΣ ΑΛΕΞΙΟΣ
Σίνα 14, 10672 ΑΘΗΝΑ
ΑΝΤΙΚΛΗΤΟΣ (74):ΔΑΛΑΜΑΓΚΑΣ ΑΛΕΞΙΟΣ
Σίνα 14,10672 ΑΘΗΝΑ
ΤΙΤΛΟΣ ΕΦΕΥΡΕΣΗΣ (54):**ΣΥΝΔΥΑΣΜΟΣ ΔΙΑΝΟΜΕΑ ΚΑΙ ΠΕΡΙΕΚΤΗ ΓΙΑ ΠΛΗΘΟΣ ΠΕΡΙΕΚΤΩΝ, ΠΟΥ ΕΧΕΙ ΣΥΣΤΗΜΑ ΓΙΑ ΤΗΝ ΟΡΘΗ ΤΟΠΟΘΕΤΗΣΗ**

ΠΕΡΙΛΗΨΗ(57)

Το αντικείμενο της παρούσας εφεύρεσης είναι ο συνδυασμός μεταξύ διανομέα (1) για διανομή ευφραντικών και τουλάχιστον μίας κάσας (5.0) με πλήθος περιεκτών (5') προοριζόμενης για χρήση στο σταθμό λήψης (2) του εν λόγω διανομέα (1). Ο εν λόγω διανομέας(1) και η κάσα (5.0) είναι έκαστο εφοδιασμένο με στοιχείο κεντραρίσματος (4, 6) που έχουν σχήμα αμοιβαίας σχέσης, η σύζευξη των οποίων επιτρέπει την τοποθέτηση της εν λόγω κάσας (5.0) μέσα στο διαμέρισμα (3) του σταθμού λήψης (2) του εν λόγω διανομέα (1), κατά τρόπο ώστε τα στόμια (5.2') του εν λόγω πλήθους περιεκτών (5') της εν λόγω κάσας (5.0) να είναι κατακόρυφα στοιχισμένα με το υπερκείμενο πλήθος ανοιγμάτων ή στομιών (3.3) για διανομή

των ευφραντικών. Η αμοιβαία σύζευξη μεταξύ των εν λόγω στοιχείων κεντραρίσματος (4, 6) περαιτέρω ενεργοποιεί σύστημα ασύρματης επικοινωνίας για την ανταλλαγή δεδομένων μεταξύ της εν λόγω κάσας (5.0) με πλήθος περιεκτών (5') και του εν λόγω διανομέα (1).



ΑΡΙΘΜΟΣ ΕΥΡ. Δ.Ε. (11):3091778
ΑΡΙΘ. ΕΛΛ. ΚΑΤΑΘΕΣΗΣ (21):20170400699
ΗΜΕΡ. ΕΛΛ. ΚΑΤΑΘΕΣΗΣ (22):07/03/2017
ΑΡΙΘ./ΗΜΕΡ. ΔΗΜΟΣΙΕΥΣΗΣ
ΕΥΡΩΠΑΪΚΟΥ ΔΙΠΛΩΜΑΤΟΣ(87):2624696 - 21/12/2016
ΑΡΙΘ./ΗΜΕΡ. ΔΗΜΟΣΙΕΥΣΗΣ
ΕΥΡΩΠΑΪΚΗΣ ΑΙΤΗΣΗΣ (86):11831214.9--23/09/2011
ΔΙΚΑΙΟΥΧΟΣ (73):1)GlaxoSmithKline LLC
 Corporation Service Company 2711 Center-
 ville Road Suite 400, Wilmington DE 19808,
 ΗΝΩΜΕΝΕΣ ΠΟΛΙΤΕΙΕΣ ΤΗΣ ΑΜΕΡΙΚΗΣ

ΣΥΜΒ. ΠΡΟΤΕΡΑΙΟΤΗΤΕΣ (30):201161528397 P-29/08/2011-US
 390314 P-06/10/2010-US

ΕΦΕΥΡΕΤΗΣ (72):1)QU, Junya
 2)RIVERO, Ralph
 3)SANCHEZ, Robert
 4)TEDESCO, Rosanna

ΕΙΔΙΚΟΣ ΠΑΗΡΕΞΟΥΣΙΟΣ (74):ΑΘΑΝΑΣΙΑΔΟΥ "ΕΛΕΝΗ Γ.
 ΠΑΠΑΚΩΝΣΤΑΝΤΙΝΟΥ ΚΑΙ
 ΣΥΝΕΡΓΑΤΕΣ, ΔΙΚΗΓΟΡΙΚΗ ΕΤΑΙΡΙΑ"
 ΜΑΡΙΑ
 Κουμπάρη 2, 10674 ΑΘΗΝΑ

ΑΝΤΙΚΑΛΗΤΟΣ (74):ΓΙΑΖΙΤΖΟΓΛΟΥ ΕΥΑΓΓΕΛΙΑ
 Κουμπάρη 2,10674 ΑΘΗΝΑ

ΤΙΤΛΟΣ ΕΦΕΥΡΕΣΗΣ (54):ΠΑΡΑΓΩΓΑ ΒΕΝΖΙΜΙΔΑΖΟΛΙΟΥ ΩΣ
 ΑΝΑΣΤΟΛΕΙΣ Ρ13 ΚΙΝΑΣΗΣ

ΠΕΡΙΛΗΨΗ(57)

Η εφεύρεση αυτή σχετίζεται με τη χρήση παραγώγων βενζιμιδαζολίου για τη ρύθμιση, ήτοι την αναστολή της δραστηριότητας ή της λειτουργίας της οικογένειας 3' ΟΗ κινασών φωσφοίνουσιτιδίων (εφεξής Ρ13 κινάσες), καταλλήλως, Ρ13Κα,

Ρ13Κδ, Ρ13Κβ, και/ή Ρ13Κγ.Καταλλήλως, η παρούσα εφεύρεση σχετίζεται με τη χρήση βενζιμιδαζολίων στην αντιμετώπιση μίας ή περισσότερων καταστάσεων νόσου επλεγμένων από: αυτοάνοσες διαταραχές, φλεγμονώδεις νόσους, καρδιαγγειακές νόσους, νευροεκφυλιστικές νόσους, αλλεργία, άσθμα, παγκρεατίτιδα, πολυοργανική ανεπάρκεια, νόσους των νεφρών, συσσωμάτωση αιμοπεταλίων, καρκίνο, κινητικότητα του σπέρματος, απόρριψη μεταμόσχευσης, απόρριψη μοσχεύματος και πνευμονικές βλάβες. Πιο καταλλήλως, η παρούσα εφεύρεση σχετίζεται με Ρ13Κβ εκλεκτικές ενώσεις βενζιμιδαζολίου για αντιμετώπιση καρκίνου.

ΑΡΙΘΜΟΣ ΕΥΡ. Δ.Ε. (11):3091779
ΑΡΙΘ. ΕΛΛ. ΚΑΤΑΘΕΣΗΣ (21):20170400698
ΗΜΕΡ. ΕΛΛ. ΚΑΤΑΘΕΣΗΣ (22):07/03/2017
ΑΡΙΘ./ΗΜΕΡ. ΔΗΜΟΣΙΕΥΣΗΣ
ΕΥΡΩΠΑΪΚΟΥ ΔΙΠΛΩΜΑΤΟΣ(87):2091283 - 11/01/2017
ΑΡΙΘ./ΗΜΕΡ. ΔΗΜΟΣΙΕΥΣΗΣ
ΕΥΡΩΠΑΪΚΗΣ ΑΙΤΗΣΗΣ (86):09161952.8--03/11/1998
ΔΙΚΑΙΟΥΧΟΣ (73):1)Qualcomm Incorporated
 5775 Morehouse Drive, San Diego, CA 92121-
 1714, ΗΝΩΜΕΝΕΣ ΠΟΛΙΤΕΙΕΣ ΤΗΣ
 ΑΜΕΡΙΚΗΣ

ΣΥΜΒ. ΠΡΟΤΕΡΑΙΟΤΗΤΕΣ (30):963386-03/11/1997-US

ΕΦΕΥΡΕΤΗΣ (72):1)Padovani, Roberto
 2)Sindhushayana, Nagabhushana T.
 3)Wheatley, Charles E. III
 4)Bender, Paul E.
 5)Black, Peter J.
 6)Grob, Matthew
 7)Hinderling, Jurg K.

ΕΙΔΙΚΟΣ ΠΑΗΡΕΞΟΥΣΙΟΣ (74):ΠΑΠΑΚΩΝΣΤΑΝΤΙΝΟΥ "ΕΛΕΝΗ Γ.
 ΠΑΠΑΚΩΣΤΑΝΤΙΝΟΥ ΚΑΙ
 ΣΥΝΕΡΓΑΤΕΣ, ΔΙΚΗΓΟΡΙΚΗ ΕΤΑΙΡΙΑ"
 ΕΛΕΝΗ
 Κουμπάρη 2, 10674 ΑΘΗΝΑ

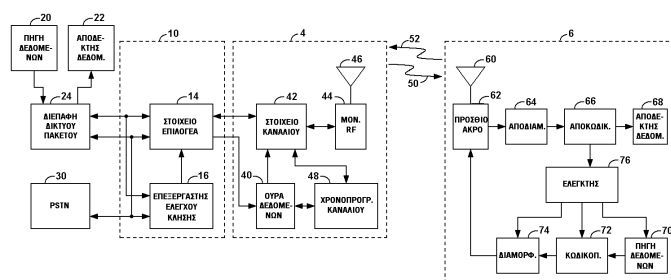
ΑΝΤΙΚΑΛΗΤΟΣ (74):ΠΑΠΑΚΩΝΣΤΑΝΤΙΝΟΥ ΕΛΕΝΗ
 Κουμπάρη 2,10674 ΑΘΗΝΑ

ΤΙΤΛΟΣ ΕΦΕΥΡΕΣΗΣ (54):ΜΕΘΟΔΟΣ ΚΑΙ ΣΥΣΚΕΥΗ ΓΙΑ ΥΨΗ-
 ΛΟΥ ΡΥΘΜΟΥ ΜΕΤΑΔΟΣΗ ΔΕΔΟΜΕ-
 ΝΩΝ ΠΑΚΕΤΟΥ

ΠΕΡΙΛΗΨΗ(57)

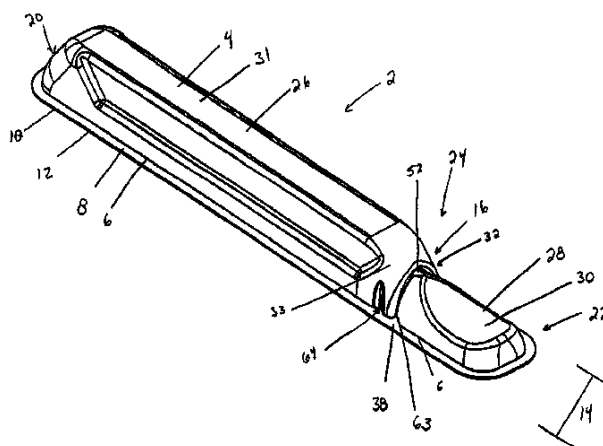
Σε ένα σύστημα επικοινωνίας δεδομένων ικανό για μετάδοση μεταβλητού ρυθμού, η υψηλού ρυθμού μετάδοση δεδομένων πακέτου βελτιώνει τη χρησιμοποίηση της ευθείας ζεύξης και μειώνει τη καθυστέρηση μετάδοσης. Η μετάδοση δεδομένων

στην ευθεία ζεύξη είναι χρονικά πολυπλεγμένη και ο σταθμός βάσης μεταδίδει με τον υψηλότερο ρυθμό δεδομένων που υποστηρίζεται από την ευθεία ζεύξη σε κάθε χρονοθυρίδα σε ένα κινητό σταθμό. Ο ρυθμός δεδομένων καθορίζεται από τη μεγαλύτερη μέτρηση C/I των σημάτων ευθείας ζεύξης όπως μετράται στο κινητό σταθμό. Κατά το καθορισμό ενός πακέτου δεδομένων που λαμβάνεται εσφαλμένα, ο κινητός σταθμός μεταδίδει ένα μήνυμα NACK πίσω στον σταθμό βάσης. Το μήνυμα NACK οδηγεί σε επαναμετάδοση του πακέτου δεδομένων που λαμβάνεται εσφαλμένα. Τα πακέτα δεδομένων μπορούν να μεταδίδονται εκτός ακολουθίας με τη χρησιμοποίηση αριθμού ακολουθίας ώστε να αναγνωρίζεται κάθε μονάδα δεδομένων μέσα στα πακέτα δεδομένων.



ΑΡΙΘΜΟΣ ΕΥΡ. Δ.Ε. (11):3091780
ΑΡΙΘ. ΕΛΛ. ΚΑΤΑΘΕΣΗΣ (21):20170400697
ΗΜΕΡ. ΕΛΛ. ΚΑΤΑΘΕΣΗΣ (22):07/03/2017
ΑΡΙΘ./ΗΜΕΡ. ΔΗΜΟΣΙΕΥΣΗΣ
ΕΥΡΩΠΑΪΚΟΥ ΔΙΠΛΩΜΑΤΟΣ(87):2681127 - 07/12/2016
ΑΡΙΘ./ΗΜΕΡ. ΔΗΜΟΣΙΕΥΣΗΣ
ΕΥΡΩΠΑΪΚΗΣ ΑΙΤΗΣΗΣ (86):12754762.8--06/02/2012
ΔΙΚΑΙΟΥΧΟΣ (73):1)SANDS INNOVATIONS LTD
Unit 2 42 Owen Creek Road,QLD 4556 FOREST GLEN, ΑΥΣΤΡΑΛΙΑ
ΣΥΜΒ. ΠΡΟΤΕΡΑΙΟΤΗΤΕΣ (30):201113041131-04/03/2011-US
ΕΦΕΥΡΕΤΗΣ (72):1)TEYS, Bradley, Donald
2)STEVENS, David
ΕΙΛΙΚΟΣ ΠΛΗΡΕΞΟΥΣΙΟΣ (74):ΣΙΩΤΟΥ ΑΙΚΑΤΕΡΙΝΗ
Πατησίων 122, 11257 ΑΘΗΝΑ
ΑΝΤΙΚΑΗΤΟΣ (74):ΣΙΩΤΟΥ ΑΙΚΑΤΕΡΙΝΗ
Πατησίων 122,11257 ΑΘΗΝΑ
ΤΙΤΛΟΣ ΕΦΕΥΡΕΣΗΣ (54):**ΘΡΑΥΣΙΜΟ ΔΟΧΕΙΟ ΠΕΡΙΛΗΨΗ(57)**

Γνωστοποιείται δοχείο θραύσιμο κατά μήκος ίχνους θραύσης το οποίο διαθέτει γενικά σταθερό πάχος τοιχώματος γύρω από το ίχνος θραύσης. Προκειμένου το ίχνος θραύσης να είναι συγκεκριμένο χωρίς να μειωθεί η δομική ακεραιότητα του δοχείου, το σώμα του δοχείου διαμορφώνεται έτσι ώστε η τάση να συγκεντρώνεται κατά μήκος του ίχνους θραύσης.



ΑΡΙΘΜΟΣ ΕΥΡ. Δ.Ε. (11):3091781
ΑΡΙΘ. ΕΛΛ. ΚΑΤΑΘΕΣΗΣ (21):20170400830
ΗΜΕΡ. ΕΛΛ. ΚΑΤΑΘΕΣΗΣ (22):07/03/2017
ΑΡΙΘ./ΗΜΕΡ. ΔΗΜΟΣΙΕΥΣΗΣ
ΕΥΡΩΠΑΪΚΟΥ ΔΙΠΛΩΜΑΤΟΣ(87):3006491 - 07/12/2016
ΑΡΙΘ./ΗΜΕΡ. ΔΗΜΟΣΙΕΥΣΗΣ
ΕΥΡΩΠΑΪΚΗΣ ΑΙΤΗΣΗΣ (86):14188135.9--08/10/2014
ΔΙΚΑΙΟΥΧΟΣ (73):1)Armaceil Enterprise GmbH & Co. KG
Zeppelinstrasse 1, 12529 Schonefeld OT Waltersdorf, ΓΕΡΜΑΝΙΑ
ΣΥΜΒ. ΠΡΟΤΕΡΑΙΟΤΗΤΕΣ (30):
ΕΦΕΥΡΕΤΗΣ (72):1)Zauner, Christoph
2)Bettermann, Miroslav
3)Quante, Heribert
ΕΙΛΙΚΟΣ ΠΛΗΡΕΞΟΥΣΙΟΣ (74):ΜΠΕΛΟΥΜΠΑΣΗ ΔΗΜΗΤΡΑ
Πλαπούτα 18, 16561 ΓΛΥΦΑΔΑ (ΑΤΤΙΚΗΣ)
ΑΝΤΙΚΑΗΤΟΣ (74):ΜΑΝΤΖΙΚΑΣ ΒΑΣΙΛΕΙΟΣ
Σόλωνος 68,10680 ΑΘΗΝΑ
ΤΙΤΛΟΣ ΕΦΕΥΡΕΣΗΣ (54):**ΕΥΚΑΜΠΤΟΣ ΜΟΝΩΤΙΚΟΣ ΑΦΡΟΣ ΧΑΜΗΛΗΣ ΕΚΠΟΜΠΗΣ ΚΑΠΝΟΥ**

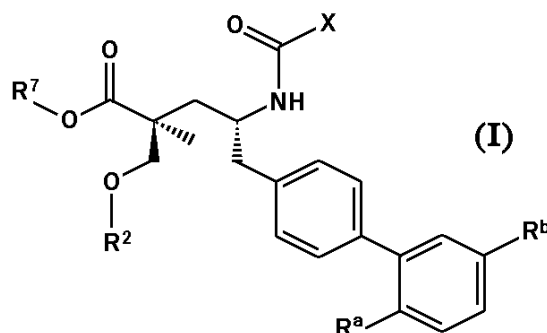
ΠΕΡΙΛΗΨΗ(57)

Η παρούσα εφεύρεση αναφέρεται σε ένα διογκωμένο πολυμερικό υλικό το οποίο αποτελείται από τουλάχιστον 300 phr, αλλά λιγότερο από 1,000 phr συστατικών στο σύνολο, το οποίο περιλαμβάνει 100 phr τουλάχιστον δύο πολυμερών, εκ των οποίων 1. τουλάχιστον 55 phr είναι πολυβινυλοχλωρίδιο (PVC) ή συμπολυμερές χλωριούχου βινυλίου ή τριπολυμερές χλωριούχου βινυλίου ή ένα μίγμα αυτών και 2. τουλάχιστον 10 phr είναι τουλάχιστον ένα επιπλέον χλωριωμένο οργανικό πολυμερές, το οποίο σταυροσυνδέεται με θείο και/ή οξειδία μετάλλων και/ή θειοδιαζόλια, στη διαδικασία κατασκευής ενός τέτοιου υλικού, και στη χρήση ενός τέτοιου υλικού.

ΑΡΙΘΜΟΣ ΕΥΡ. Δ.Ε. (11):3091782
ΑΡΙΘ. ΕΛΛ. ΚΑΤΑΘΕΣΗΣ (21):20170400538
ΗΜΕΡ. ΕΛΛ. ΚΑΤΑΘΕΣΗΣ (22):22/02/2017
ΑΡΙΘ./ΗΜΕΡ. ΔΗΜΟΣΙΕΥΣΗΣ
ΕΥΡΩΠΑΪΚΟΥ ΔΙΠΛΩΜΑΤΟΣ(87):2882716 - 07/12/2016
ΑΡΙΘ./ΗΜΕΡ. ΔΗΜΟΣΙΕΥΣΗΣ
ΕΥΡΩΠΑΪΚΗΣ ΑΙΤΗΣΗΣ (86):13750454.4--07/08/2013
ΔΙΚΑΙΟΥΧΟΣ (73):1)Theravance Biopharma R IP, LLC
901 Gateway Boulevard, South San Francisco,
CA 94080, ΗΝΩΜΕΝΕΣ ΠΟΛΙΤΕΙΕΣ ΤΗΣ
ΑΜΕΡΙΚΗΣ
ΣΥΜΒ. ΠΡΟΤΕΡΑΙΟΤΗΤΕΣ (30):201261680804 P-08/08/2012-US
201361774163 P-07/03/2013-US
ΕΦΕΥΡΕΤΗΣ (72):1)FLEURY, Melissa
2)HUGHES, Adam D.
ΕΙΔΙΚΟΣ ΠΑΗΡΕΞΟΥΣΙΟΣ (74):ΛΥΜΠΕΡΗΣ "ΔΙΚΗΓΟΡΙΚΗ ΕΤΑΙΡΕΙΑ
ΒΑΓΙΑΝΟΥ ΚΩΣΤΟΠΟΥΛΟΥ
ΛΥΜΠΕΡΗ" ΝΙΚΟΛΑΟΣ
Στουρνάρα 37, 10682 ΑΘΗΝΑ
ΑΝΤΙΚΛΗΤΟΣ (74):ΛΥΜΠΕΡΗΣ ΝΙΚΟΛΑΟΣ
Στουρνάρα 37,10682 ΑΘΗΝΑ
ΤΙΤΛΟΣ ΕΦΕΥΡΕΣΗΣ (54):ΑΝΑΣΤΟΛΕΙΣ ΝΕΠΡΙΛΥΣΙΝΗΣ
ΠΕΡΙΛΗΨΗ(57)

Σε μία πλευρά, η εφεύρεση σχετίζεται με ενώσεις που έχουν τον τύπο (I): όπου X, Ra, Rb, R2 και R7 είναι όπως ορίζονται στην προδιαγραφή ή ένα φαρμακευτικά αποδεκτό άλας αυτών. Αυτές οι ενώσεις είναι προφάρμακα των ενώσεων που έχουν δραστηριότητα αναστολής νεπριλυσίνης. Σε μια άλλη πλευρά, η εφεύρεση σχετίζεται με φαρμακευτικές συνθέσεις που περιλαμβάνουν αυτές τις ενώσεις

μεθόδους χρήσης αυτών των ενώσεων και διεργασίες και ενδιάμεσα για την παρασκευή αυτών των ενώσεων.



ΑΡΙΘΜΟΣ ΕΥΡ. Δ.Ε. (11):3091783
ΑΡΙΘ. ΕΛΛ. ΚΑΤΑΘΕΣΗΣ (21):20170400731
ΗΜΕΡ. ΕΛΛ. ΚΑΤΑΘΕΣΗΣ (22):08/03/2017
ΑΡΙΘ./ΗΜΕΡ. ΔΗΜΟΣΙΕΥΣΗΣ
ΕΥΡΩΠΑΪΚΟΥ ΔΙΠΛΩΜΑΤΟΣ(87):2358756 - 11/01/2017
ΑΡΙΘ./ΗΜΕΡ. ΔΗΜΟΣΙΕΥΣΗΣ
ΕΥΡΩΠΑΪΚΗΣ ΑΙΤΗΣΗΣ (86):09793408.7--15/12/2009
ΔΙΚΑΙΟΥΧΟΣ (73):1)Regeneron Pharmaceuticals, Inc.
777 Old Saw Mill River Road, Tarrytown, NY
10591, ΗΝΩΜΕΝΕΣ ΠΟΛΙΤΕΙΕΣ ΤΗΣ
ΑΜΕΡΙΚΗΣ
ΣΥΜΒ. ΠΡΟΤΕΡΑΙΟΤΗΤΕΣ (30):168753 P-13/04/2009-US
122482 P-15/12/2008-US
249135 P-06/10/2009-US
210566 P-18/03/2009-US
218136 P-18/06/2009-US
261776 P-17/11/2009-US
ΕΦΕΥΡΕΤΗΣ (72):1)SLEEMAN, Mark, W.
2)MARTIN, Joel, H.
3)HUANG, Tammy, T.
4)MACDONALD, Douglas
ΕΙΔΙΚΟΣ ΠΑΗΡΕΞΟΥΣΙΟΣ (74):ΓΑΛΑΝΟΠΟΥΛΟΥ ΑΝΘΟΥΛΑ
Διονύσου 68, 15124 ΜΑΡΟΥΣΙ (ΑΤΤΙΚΗΣ)
ΑΝΤΙΚΛΗΤΟΣ (74):ΜΑΛΑΜΗ ΑΛΚΗΣΤΙΣ-ΕΙΡΗΝΗ
Σκουφά 52,10672 ΑΘΗΝΑ
ΤΙΤΛΟΣ ΕΦΕΥΡΕΣΗΣ (54):ΥΨΗΛΗΣ ΣΥΝΑΦΕΙΑΣ ΑΝΘΡΩΠΙΝΑ
ΑΝΤΙΣΩΜΑΤΑ ΠΡΟΣ PCSK9

ΠΕΡΙΛΗΨΗ(57)

Ανθρώπινο αντίσωμα ή θραύσμα σύνδεσης αντιγόνου ανθρώπινου αντισώματος που ειδικώς συνδέει και αναστέλλει ανθρώπινη προ-πρωτεΐνη κονβερτάση συμπτωλισίνη/κεξίνη τύπου 9 (hPCSK9) που χαρακτηρίζεται από την ικανότητα μείωσης LDL χοληστερόλης ορού κατά 40-80% κατά την διάρκεια χρονικής περιόδου 24, 60, 90 ημερών, σε σχέση προς τα προ-δόσης επίπεδα, με μικρή ή καθόλου μείωση στην HDL χοληστερόλη ορού ή/και με ελάχιστη ή μη-μετρήσιμη δράση επί της ηπατικής λειτουργίας, όπως προσδιορίζεται με μετρήσεις ALT και AST.

ΑΡΙΘΜΟΣ ΕΥΡ. Δ.Ε. (11):3091784
ΑΡΙΘ. ΕΛΛ. ΚΑΤΑΘΕΣΗΣ (21):20170400726
ΗΜΕΡ. ΕΛΛ. ΚΑΤΑΘΕΣΗΣ (22):08/03/2017
ΑΡΙΘ./ΗΜΕΡ. ΔΗΜΟΣΙΕΥΣΗΣ
ΕΥΡΩΠΑΪΚΟΥ ΔΙΠΛΩΜΑΤΟΣ(87):1863620 - 07/12/2016
ΑΡΙΘ./ΗΜΕΡ. ΔΗΜΟΣΙΕΥΣΗΣ
ΕΥΡΩΠΑΪΚΗΣ ΑΙΤΗΣΗΣ (86):05789375.2--28/09/2005
ΔΙΚΑΙΟΥΧΟΣ (73):1)U.B.Q. Materials Ltd.
 Moshe Dayan 14 P.O. Box 4020, Petah Tikvah
 4951814, ΙΣΡΑΗΛ
ΣΥΜΒ. ΠΡΟΤΕΡΑΙΟΤΗΤΕΣ (30):613238 P-28/09/2004-US
ΕΦΕΥΡΕΤΗΣ (72):1)Azulay, Amit
 2)Tamir, Yuval
ΕΙΛΙΚΟΣ ΠΛΗΡΕΞΟΥΣΙΟΣ (74):ΓΑΛΑΝΟΠΟΥΛΟΥ ΑΝΘΟΥΛΑ
 Διονύσου 68, 15124 ΜΑΡΟΥΣΙ (ΑΤΤΙΚΗΣ)
ΑΝΤΙΚΑΗΤΟΣ (74):ΜΑΛΑΜΗ ΑΛΚΗΣΤΙΣ-ΕΙΡΗΝΗ
 Σκουφά 52,10672 ΑΘΗΝΑ
ΤΙΤΛΟΣ ΕΦΕΥΡΕΣΗΣ (54):**ΜΕΘΟΔΟΣ ΚΑΙ ΣΥΣΤΗΜΑ ΓΙΑ ΕΠΕ-
 ΞΕΡΓΑΣΙΑ ΑΠΟΒΛΗΤΩΝ ΥΛΙΚΩΝ**

ΠΕΡΙΛΗΨΗ(57)

Στο παρόν αποκαλύπτονται μέθοδοι και συστήματα για επεξεργασία απόβλητων 5 υλικών και για κατασκευή σύνθετων υλικών. Σύμφωνα με μερικές εφαρμογές, τα ετερογενή απόβλητα περιλαμβάνουν κάποιο πλαστικό συστατικό και κάποιο μη πλαστικό συστατικό, και τομη πλαστικό συστατικό περιλαμβάνει πληθώρα τεμαχίων αποβλήτων. Τα ετερογενή απόβλητα θερμαίνονται για την τήξη τουλάχιστον κάποιου τμήματος του εν λόγω πλαστικού συστατικού και τη μείωση του όγκου των εν λόγω ετερογενών αποβλήτων, και μετά αναμειγνύονται (π.χ. μέσω περιστροφής κάποιου θαλάμου ανάμειξης ή μέσω ανάδευσης) μέχρι τουλάχιστον μερικά από τα εν λόγω τεμάχια να ενθυλακωθούν το καθένα από το

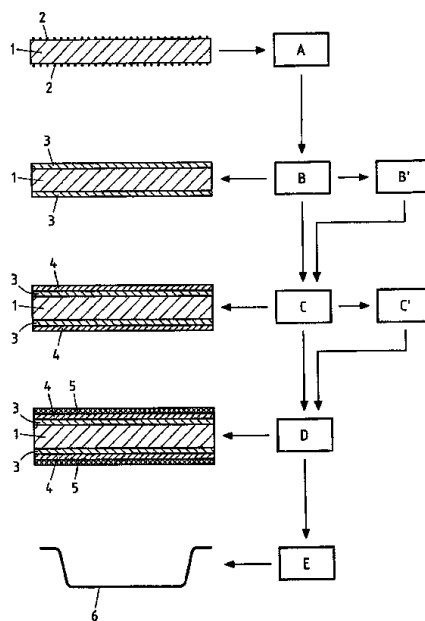
λιωμένο πλαστικό συστατικό. Κατά την ψύξη, το μείγμα προαιρετικά σκληραίνει σε σύνθετο υλικό. Η παρουσία εφεύρεση που αποκαλύπτεται δεν απαιτεί προ-ταξινόμηση των ετερογενών αποβλήτων και λειτουργεί για να επεξεργάζεται τα απόβλητα "ως έχουν". Προαιρετικά, τα απόβλητα προ-ταξινομούνται. Παραδειγματικές χρήσεις για το σύνθετο υλικό περιλαμβάνουν, χωρίς περιορισμό, φύλλα δαπέδου, τούβλα οικοδομής, θερμομόνωση, ηχομονωτικά τοιχώματα, υλικό οδόστρωσης, κλίνες οδών, βαλλιστικές θωρακίσεις, δάπεδα απορρόφησης κρούσεων, τεχνητά νησιά, τεχνητούς υφάλους και θαλάσσιες προβλήτες.

ΑΡΙΘΜΟΣ ΕΥΡ. Δ.Ε. (11):3091785
ΑΡΙΘ. ΕΛΛ. ΚΑΤΑΘΕΣΗΣ (21):20170400723
ΗΜΕΡ. ΕΛΛ. ΚΑΤΑΘΕΣΗΣ (22):08/03/2017
ΑΡΙΘ./ΗΜΕΡ. ΔΗΜΟΣΙΕΥΣΗΣ
ΕΥΡΩΠΑΪΚΟΥ ΔΙΠΛΩΜΑΤΟΣ(87):2728041 - 11/01/2017
ΑΡΙΘ./ΗΜΕΡ. ΔΗΜΟΣΙΕΥΣΗΣ
ΕΥΡΩΠΑΪΚΗΣ ΑΙΤΗΣΗΣ (86):12190670.5--30/10/2012
ΔΙΚΑΙΟΥΧΟΣ (73):1)Hydro Aluminium Rolled Products GmbH
 Aluminiumstrasse 1, 41515 Grevenbroich,
 ΓΕΡΜΑΝΙΑ
ΣΥΜΒ. ΠΡΟΤΕΡΑΙΟΤΗΤΕΣ (30):
ΕΦΕΥΡΕΤΗΣ (72):1)Hoyer, Thorleif
 2)Lacau, M Anica
 3)Denkmann, Volker
 4)Siemen, Andreas
ΕΙΛΙΚΟΣ ΠΛΗΡΕΞΟΥΣΙΟΣ (74):ΞΑΝΘΟΠΟΥΛΟΥ "ΣΤΙΜΙΚΑΛΗΣ
 ΚΑΛΟΝΑΡΟΥ ΔΙΚΗΓΟΡΙΚΗ ΕΤΑΙΡΕΙΑ"
 ΧΑΡΙΚΛΕΙΑ
 Ν. Βάμβα 1., 106 74 ΑΘΗΝΑ
ΑΝΤΙΚΑΗΤΟΣ (74):ΣΤΙΜΙΚΑΛΗΣ ΣΤΕΦΑΝΟΣ
 Ν. Βάμβα 1.,106 74 ΑΘΗΝΑ
ΤΙΤΛΟΣ ΕΦΕΥΡΕΣΗΣ (54):**ΕΠΙΚΑΛΥΜΜΕΝΗ ΛΩΡΙΔΑ ΑΛΟΥΜΙ-
 ΝΙΟΥ ΚΑΙ ΜΕΘΟΔΟΣ ΓΙΑ ΤΗΝ ΚΑΤΑ-
 ΣΚΕΥΗ ΤΗΣ**

ΠΕΡΙΛΗΨΗ(57)

Η εφεύρεση αναφέρεται σε μία μέθοδο για την κατασκευή μίας λωρίδας, η οποία κατασκευάζεται από αλουμίνιο ή από ένα κράμα αλουμινίου, καθώς και μίας λωρίδας επικαλυμμένου αλουμινίου ή επικαλυμμένου κράματος αλουμινίου, ενός σχηματισμένου μεταλλικού εξαρτήματος, το οποίο κατασκευάζεται από την εν λόγω λωρίδα αλουμινίου ή κράματος αλουμινίου, καθώς και σε μία συσκευή για την υλοποίηση της εφευρετικής μεθόδου. Ο στόχος της παρούσας εφεύρεσης για την παρουσίαση μίας μεθόδου για την κατασκευή μίας λωρίδας αλουμινίου ή μίας λωρίδας κράματος αλουμινίου, η οποία μπορεί να σχηματίζεται σε επικαλυμμένα προϊόντα με μία βελτιωμένη αντιδιαβρωτική προστασία με λίγα ελαττωματικά

προϊόντα επιτυγχάνεται μέσω μίας μεθόδου για την κατασκευή μίας λωρίδας, η οποία κατασκευάζεται από αλουμίνιο ή από ένα κράμα αλουμινίου, η οποία περιλαμβάνει τα βήματα αφαίρεσης γράσου και ανοδίου της επιφάνειας της λωρίδας μέσω της εμβάπτισης της λωρίδας σε ένα όξινο λουτρό ηλεκτρολυτών και της εφαρμογής εναλλασσόμενου ρεύματος, η οποία ακολουθείται προαιρετικά από ένα βήμα επιφανειακού καθαρισμού και εφαρμογής ενός στρώματος παθητικοποίησης στην επιφάνεια της λωρίδας μέσω μίας διαδικασίας επικάλυψης σε σπείρα χωρίς ξέβγαλμα.



ΑΡΙΘΜΟΣ ΕΥΡ. Δ.Ε. (11):3091786
ΑΡΙΘ. ΕΛΛ. ΚΑΤΑΘΕΣΗΣ (21):20170400686
ΗΜΕΡ. ΕΛΛ. ΚΑΤΑΘΕΣΗΣ (22):07/03/2017
ΑΡΙΘ./ΗΜΕΡ. ΔΗΜΟΣΙΕΥΣΗΣ
ΕΥΡΩΠΑΪΚΟΥ ΔΙΠΛΩΜΑΤΟΣ(87):1663910 - 07/12/2016
ΑΡΙΘ./ΗΜΕΡ. ΔΗΜΟΣΙΕΥΣΗΣ
ΕΥΡΩΠΑΪΚΗΣ ΑΙΤΗΣΗΣ (86):04740277.1-24/06/2004
ΔΙΚΑΙΟΥΧΟΣ (73):1)SKW STICKSTOFFWERKE PIESTERITZ GmbH
Mollensdorfer Strasse 13, 06886 Lutherstadt Wittenberg, ΓΕΡΜΑΝΙΑ
ΣΥΜΒ. ΠΡΟΤΕΡΑΙΟΤΗΤΕΣ (30):10342551-15/09/2003-DE
ΕΦΕΥΡΕΤΗΣ (72):1)RADICS, Ute
2)NICLAS, Hans-Joachim
3)REINHARDT, Petra
4)LOFFLER, Ralph
5)NIENDORF, Klaus
6)WACHSMUTH, Hans-Joachim
7)FRIEDRICH, Hans-Jurgen
8)LANGE, Heinz
ΕΙΔΙΚΟΣ ΠΛΗΡΕΞΟΥΣΙΟΣ (74):ΛΥΜΠΕΡΗΣ "ΔΙΚΗΓΟΡΙΚΗ ΕΤΑΙΡΕΙΑ ΒΑΓΙΑΝΟΥ ΚΩΣΤΟΠΟΥΛΟΥ ΛΥΜΠΕΡΗ" ΝΙΚΟΛΑΟΣ
Στουρνάρα 37, 10682 ΑΘΗΝΑ
ΑΝΤΙΚΛΗΤΟΣ (74):ΛΥΜΠΕΡΗΣ ΝΙΚΟΛΑΟΣ
Στουρνάρα 37,10682 ΑΘΗΝΑ
ΤΙΤΛΟΣ ΕΦΕΥΡΕΣΗΣ (54):**ΜΕΘΟΔΟΣ ΓΙΑ ΤΗΝ ΠΑΡΑΓΩΓΗ ΔΙΑΚΥΑΝΟΔΙΑΜΙΔΙΟΥ ΚΑΙ 1,2,4- ΤΡΙΑΖΟΛΗΣ ΩΣ ΚΟΚΚΩΔΕΣ ΥΛΙΚΟ ΔΙΠΛΩΜΑΤΟΣ ΠΟΥ ΠΕΡΙΕΧΕΙ ΑΝΑΣΤΟΛΕΑ ΝΙΤΡΟΠΟΙΗΣΗΣ ΠΟΥ ΕΧΕΙ ΤΗ ΒΑΣΗ ΤΟΥ ΣΤΗΝ ΟΥΡΙΑ**

ΠΕΡΙΛΗΨΗ(57)

Περιγράφεται μέθοδος για την παραγωγή κοκκώδους λιπαντικού προϊόντος με περιεκτικότητα σε δικυανοδιαμίδιο και 1,2,4-τριαζόλη, που μπορεί να χρησιμοποιηθεί ως N-σταθεροποιημένο λιπαντικό προϊόν. Ενώ το δικυανοδιαμίδιο μπορεί να ενσωματωθεί με τρόπο πλεονεκτικό στο τήγμα ουρίας ή στο εναίωρημα τήγματος με το θειικό αμμώνιο πριν από την κοκκοποίηση χωρίς προβλήματα, η τριαζόλη πρέπει να παρασκευαστεί με τη χρήση διαλυτών μέσων, ως υδατική πολυβινυλική αλκοόλη ή υδατικό προ- συμπύκνωμα ουρίας -φορμαλδεϋδης, στην επιφάνεια των κόκκων ουρίας που περιέχουν δικυανοδιαμίδιο ή τους ανάμεικτους κόκκους ουρίας - θειικού αμμωνίου, που είναι μόνο μετρίους ζεστοί, ή με τη χρήση των κατάλληλων πρόσθετων που καταστέλλουν την εξάχνωση της τριαζόλης, όπως τοπρο- συμπύκνωμα ουρίας - φορμαλδεϋδης ή το ένυδρο άλας θειικού αμμωνίου, εκτός από το δικυανοδιαμίδιο μπορούν να εισαχθούν στο τήγμα ουρίας ή στο εναίωρημα τήγματος πριν από την κοκκοποίηση. Τα διαλύματα που είναι κατάλληλα για την επιφανειακή εφαρμογή της τριαζόλης αποτρέπουν απώλειες εξάχνωσης της τριαζόλης κατά την ανοιχτή αποθήκευση των κόκκων και, μετά από το στέγνωμα, δρουν επίσης ως παράγοντας εξαπόλυσης.

ΑΡΙΘΜΟΣ ΕΥΡ. Δ.Ε. (11):3091787
ΑΡΙΘ. ΕΛΛ. ΚΑΤΑΘΕΣΗΣ (21):20170400694
ΗΜΕΡ. ΕΛΛ. ΚΑΤΑΘΕΣΗΣ (22):07/03/2017
ΑΡΙΘ./ΗΜΕΡ. ΔΗΜΟΣΙΕΥΣΗΣ
ΕΥΡΩΠΑΪΚΟΥ ΔΙΠΛΩΜΑΤΟΣ(87):2629605 - 28/12/2016
ΑΡΙΘ./ΗΜΕΡ. ΔΗΜΟΣΙΕΥΣΗΣ
ΕΥΡΩΠΑΪΚΗΣ ΑΙΤΗΣΗΣ (86):11772982.2-21/10/2011
ΔΙΚΑΙΟΥΧΟΣ (73):1)Syngenta Limited
European Regional Centre Priestley Road Surrey Research Park, Guildford, Surrey GU2 7YH,ΜΕΓΑΛΗ ΒΡΕΤΑΝΙΑ
ΣΥΜΒ. ΠΡΟΤΕΡΑΙΟΤΗΤΕΣ (30):10188308-21/10/2010-EP
10188306-21/10/2010-EP
ΕΦΕΥΡΕΤΗΣ (72):1)RAMSAY, Julia, Lynne
2)HONE, John
3)CALVO, Jose, Luis
4)THOMSON, Niall, Rae
5)MULQUEEN, Patrick, Joseph
6)BASSETT-CROSS, Alexander
7)FITZJOHN, Steven
8)HARRIS, Antony
ΕΙΔΙΚΟΣ ΠΛΗΡΕΞΟΥΣΙΟΣ (74):ΣΙΩΤΟΥ ΑΙΚΑΤΕΡΙΝΗ
Πατησίων 122, 11257 ΑΘΗΝΑ
ΑΝΤΙΚΛΗΤΟΣ (74):ΣΙΩΤΟΥ ΑΙΚΑΤΕΡΙΝΗ
Πατησίων 122,11257 ΑΘΗΝΑ
ΤΙΤΛΟΣ ΕΦΕΥΡΕΣΗΣ (54):**ΑΓΡΟΧΗΜΙΚΑ ΣΥΜΠΥΚΝΩΜΑΤΑ ΠΟΥ ΠΕΡΙΛΑΜΒΑΝΟΥΝ ΑΛΚΟΞΥΛΙΩΜΕΝΕΣ ΠΡΟΣΘΕΤΙΚΕΣ ΟΥΣΙΕΣ**

ΠΕΡΙΛΗΨΗ(57)

Η παρούσα εφεύρεση αναφέρεται σε μεθόδους για τη μείωση του ιξώδους υδατικών αγροχημικών συμπυκνωμάτων που περιλαμβάνουν α) μία προσθετική ουσία που επιλέγεται από ένα αλκοξυλιωμένο αλειφατικό οξύ, μία αλκοξυλιωμένη αλειφατική αλκοόλη, ένα αλκοξυλιωμένο αλειφατικό αμίδιο και μία αλκοξυλιωμένη αλειφατική αμίνη, όπου η συγκέντρωση της προσθετικής ουσίας στο υδατικό αγροχημικό συμπύκνωμα είναι τουλάχιστον 50 g/l, με τη μέθοδο να περιλαμβάνει β) μία ένωση που επιλέγεται από: i. ένα αρυλοσουλφονικό, ii. μία αλειφατική μονο-αλκοόλη, iii. μία αλειφατική πολυόλη που περιλαμβάνει τουλάχιστον τέσσερα συνεχόμενα άτομα άνθρακα, και iv. μία αρυλική αλκοόλη, σε υδατικό αγροχημικό συμπύκνωμα, όπου το υδατικό αγροχημικό συμπύκνωμα περιλαμβάνει μία αγροχημική δραστική ουσία. Η εφεύρεση αναφέρεται επίσης σε αγροχημικά συμπυκνώματα και μεθόδους χρήσης των αγροχημικών συμπυκνωμάτων για τον έλεγχο ή την πρόληψη της προσβολής των φυτών από φυτοπαθογόνους μικροοργανισμούς.

ΑΡΙΘΜΟΣ ΕΥΡ. Δ.Ε. (11):3091788
ΑΡΙΘ. ΕΛΛ. ΚΑΤΑΘΕΣΗΣ (21):20170400721
ΗΜΕΡ. ΕΛΛ. ΚΑΤΑΘΕΣΗΣ (22):08/03/2017
ΑΡΙΘ./ΗΜΕΡ. ΔΗΜΟΣΙΕΥΣΗΣ
ΕΥΡΩΠΑΪΚΟΥ ΔΙΠΛΩΜΑΤΟΣ(87):2093520 - 25/01/2017
ΑΡΙΘ./ΗΜΕΡ. ΔΗΜΟΣΙΕΥΣΗΣ
ΕΥΡΩΠΑΪΚΗΣ ΑΙΤΗΣΗΣ (86):09002191.6--17/02/2009
ΔΙΚΑΙΟΥΧΟΣ (73):1)Schott AG
Hattenbergstrasse 10, 55122 Mainz,
ΓΕΡΜΑΝΙΑ

ΣΥΜΒ. ΠΡΟΤΕΡΑΙΟΤΗΤΕΣ (30):102008010199-20/02/2008-DE
ΕΦΕΥΡΕΤΗΣ (72):1)Hildebrandt, Christina
2)Georg, Andreas, Dr.
3)Schulte-Fischedick, Jan, Dr.
4)Silmy, Kamel, Dr.
5)Kuckelkorn, Thomas, Dr.
6)Graf, Wolfgang

ΕΙΔΙΚΟΣ ΠΛΗΡΕΞΟΥΣΙΟΣ (74):ΞΑΝΘΟΠΟΥΛΟΥ "ΤΣΙΜΙΚΑΛΗΣ
ΚΑΛΟΝΑΡΟΥ ΔΙΚΗΓΟΡΙΚΗ ΕΤΑΙΡΕΙΑ"
ΧΑΡΙΚΛΕΙΑ
Ν. Βάμβα 1., 106 74 ΑΘΗΝΑ

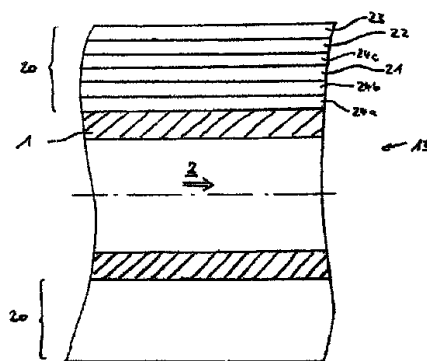
ΑΝΤΙΚΛΗΤΟΣ (74):ΤΣΙΜΙΚΑΛΗΣ ΣΤΕΦΑΝΟΣ
Ν. Βάμβα 1., 106 74 ΑΘΗΝΑ

ΤΙΤΛΟΣ ΕΦΕΥΡΕΣΗΣ (54):**ΕΚΛΕΚΤΙΚΗ ΩΣ ΠΡΟΣ ΤΗΝ ΑΚΤΙΝΟΒΟΛΙΑ ΕΠΙΚΑΛΥΨΗ ΑΠΟΡΡΟΦΗΣΗΣ, ΣΩΛΗΝΑΣ ΑΠΟΡΡΟΦΗΣΗΣ ΚΑΙ ΜΕΘΟΔΟΣ ΓΙΑ ΤΗΝ ΚΑΤΑΣΚΕΥΗ ΤΟΥ**

ΠΕΡΙΛΗΨΗ(57)

Η εφεύρεση αφορά μια εκλεκτική ως προς την ακτινοβολία επικάλυψη απορρόφησης (20) για σωλήνες απορρόφησης (13) συλλεκτών παραβολικού κατόπτρου (10), με τουλάχιστον δυο στρώματα φραγμού (24a, 24b), ένα στρώμα ανάκλασης (21) στην υπέρυθρη περιοχή, τουλάχιστον ένα στρώμα απορρόφησης

(22) το οποίο διευθετείται επάνω από το στρώμα ανάκλασης (21) και έχει ένα στρώμα αντανάκλασης (23) διευθετημένο επάνω από το στρώμα απορρόφησης (22). Η εφεύρεση αφορά έναν σωλήνα απορρόφησης (13) με έναν σωλήνα (1) από χάλυβα και μια τέτοια εκλεκτική ως προς την ακτινοβολία επικάλυψη απορρόφησης (20) η οποία εφαρμόζεται στο εξωτερικό αυτού. Περαιτέρω παρέχεται μια μέθοδος για την παραγωγή ενός τέτοιου σωλήνα απορρόφησης (13), όπου ένα πρώτο στρώμα φραγμού από οξείδιο (24a) εφαρμόζεται σε έναν χαλύβδινο σωλήνα μέσω θερμικής οξείδωσης, ένα δεύτερο στρώμα φραγμού (24b) εφαρμόζεται μέσω φυσικής απόθεσης φάσης αερίου (PVD) από πυρίτιο ενώ τροφοδοτείται οξυγόνο, ένα στρώμα ανάκλασης (21) στην υπέρυθρη περιοχή εφαρμόζεται μέσω φυσικής απόθεσης φάσης αερίου από χρυσό, ασήμι, λευκόχρυσο ή χαλκό, ένα στρώμα απορρόφησης (22) εφαρμόζεται μέσω ταυτόχρονης φυσικής απόθεσης φάσης αερίου από αλουμίνιο και μολυβδένιο, και ένα στρώμα αντανάκλασης (23) εφαρμόζεται μέσω φυσικής απόθεσης φάσης αερίου από πυρίτιο ενώ τροφοδοτείται οξυγόνο.



ΑΡΙΘΜΟΣ ΕΥΡ. Δ.Ε. (11):3091789
ΑΡΙΘ. ΕΛΛ. ΚΑΤΑΘΕΣΗΣ (21):20170400728
ΗΜΕΡ. ΕΛΛ. ΚΑΤΑΘΕΣΗΣ (22):08/03/2017
ΑΡΙΘ./ΗΜΕΡ. ΔΗΜΟΣΙΕΥΣΗΣ
ΕΥΡΩΠΑΪΚΟΥ ΔΙΠΛΩΜΑΤΟΣ(87):2892828 - 18/01/2017
ΑΡΙΘ./ΗΜΕΡ. ΔΗΜΟΣΙΕΥΣΗΣ
ΕΥΡΩΠΑΪΚΗΣ ΑΙΤΗΣΗΣ (86):13783242.4--03/09/2013
ΔΙΚΑΙΟΥΧΟΣ (73):1)SEC Ship's Equipment Centre Bremen
GmbH & Co. KG
Speicherhof 5, 28217 Bremen, ΓΕΡΜΑΝΙΑ

ΣΥΜΒ. ΠΡΟΤΕΡΑΙΟΤΗΤΕΣ (30):202012103348 U-03/09/2012-DE
ΕΦΕΥΡΕΤΗΣ (72):1)BEDERKE, Christian

ΕΙΔΙΚΟΣ ΠΛΗΡΕΞΟΥΣΙΟΣ (74):ΤΣΙΜΙΚΑΛΗΣ "ΤΣΙΜΙΚΑΛΗΣ
ΚΑΛΟΝΑΡΟΥ ΔΙΚΗΓΟΡΙΚΗ ΕΤΑΙΡΕΙΑ"
ΑΘΑΝΑΣΙΟΣ
Ν. Βάμβα 1., 106 74 ΑΘΗΝΑ

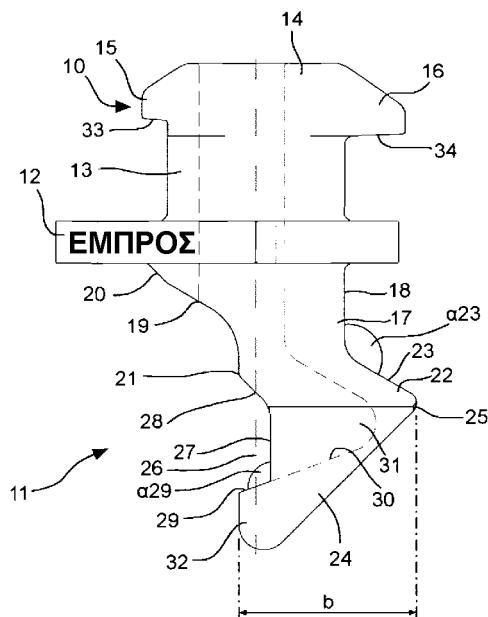
ΑΝΤΙΚΛΗΤΟΣ (74):ΤΣΙΜΙΚΑΛΗΣ ΣΤΕΦΑΝΟΣ
Ν. Βάμβα 1., 106 74 ΑΘΗΝΑ

ΤΙΤΛΟΣ ΕΦΕΥΡΕΣΗΣ (54):**ΣΤΟΙΧΕΙΟ ΣΥΖΕΥΞΗΣ ΓΙΑ ΤΗ ΣΥΖΕΥΞΗ ΔΥΟ ΠΕΡΙΕΚΤΩΝ ΜΕΤΑΞΥ ΤΟΥΣ, ΟΙ ΟΠΟΙΟΙ ΕΙΝΑΙ ΣΤΟΙΒΑΓΜΕΝΟΙ Ο ΕΝΑΣ ΕΠΑΝΩ ΣΤΟΝ ΑΛΛΟ, ΕΙΔΙΚΟΤΕΡΑ ΕΠΑΝΩ ΣΕ ΠΛΟΙΑ**

ΠΕΡΙΛΗΨΗ(57)

Στοιχείο σύζευξης για τη σύζευξη δυο περιεκτών που στοιβάζονται ο ένας επάνω στον άλλο, ιδιαιτέρως επάνω σε πλοία, με μια ανώτερη προεξοχή σύζευξης (10) για τη σύνδεση σε ένα κατώτερο εξάρτημα γωνίας του ανώτερου περιέκτη και μια κατώτερη προεξοχή σύζευξης (11) για τη σύνδεση σε ένα ανώτερο εξάρτημα γωνίας του κατώτερου περιέκτη, η οποία προεξοχή σύζευξης έχει στη διαμήκη κατεύθυνση του περιέκτη μια πλευρική μύτη σύζευξης (22) και ένα κάθετο οπίσθιο τοίχωμα (21), το οποίο τοποθετείται επάνω στην πλευρά της κατώτερης προεξοχής σύζευξης (11) που βρίσκεται μακριά από τη μύτη σύζευξης (22), με τέτοιο τρόπο

ώστε η απόσταση (b) μιας ελεύθερης ακμής (25) της μύτης σύζευξης (22) από το οπίσθιο τοίχωμα (21) να είναι μικρότερη ή ίση προς το πλάτος μιας ανώτερης επιμηκυμένης οπής στο ανώτερο εξάρτημα γωνίας, ο οποίος χαρακτηρίζεται από το ότι η κατώτερη προεξοχή σύζευξης (11) στο οπίσθιο τοίχωμα (21) διαθέτει μια αλακόμορφη εσοχή (26) η οποία εκτείνεται σε ολόκληρο το μήκος της κατώτερης προεξοχής σύζευξης (11).

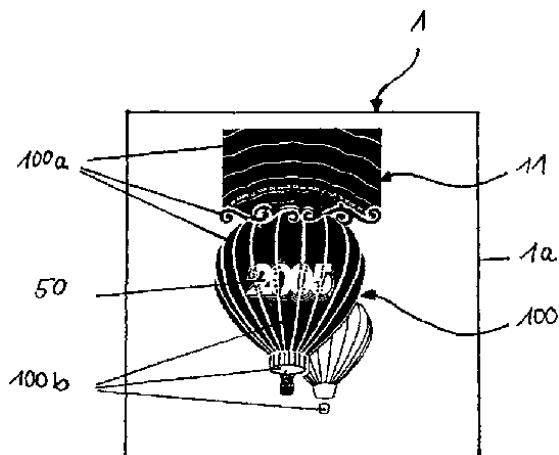


ΑΡΙΘΜΟΣ ΕΥΡ. Δ.Ε. (11):3091790
ΑΡΙΘ. ΕΛΛ. ΚΑΤΑΘΕΣΗΣ (21):20170400729
ΗΜΕΡ. ΕΛΛ. ΚΑΤΑΘΕΣΗΣ (22):08/03/2017
ΑΡΙΘ./ΗΜΕΡ. ΔΗΜΟΣΙΕΥΣΗΣ
ΕΥΡΩΠΑΪΚΟΥ ΔΙΠΛΩΜΑΤΟΣ(87):2117840 - 04/01/2017
ΑΡΙΘ./ΗΜΕΡ. ΔΗΜΟΣΙΕΥΣΗΣ
ΕΥΡΩΠΑΪΚΗΣ ΑΙΤΗΣΗΣ (86):08707587.5--07/02/2008
ΔΙΚΑΙΟΥΧΟΣ (73):1)Leonhard Kurz Stiftung & Co. KG
Schwabacher Strasse 482, 90763 Furth,
ΓΕΡΜΑΝΙΑ
ΣΥΜΒ. ΠΡΟΤΕΡΑΙΟΤΗΤΕΣ (30):102007005884-07/02/2007-DE
102007039996-23/08/2007-DE
ΕΦΕΥΡΕΤΗΣ (72):1)ATTNER, Juri
2)STAUB, Rene
3)WEBER, Klaus
ΕΙΔΙΚΟΣ ΠΛΗΡΕΞΟΥΣΙΟΣ (74):ΞΑΝΘΟΠΟΥΛΟΥ "ΤΣΙΜΙΚΑΛΗΣ
ΚΑΛΟΝΑΡΟΥ ΔΙΚΗΓΟΡΙΚΗ ΕΤΑΙΡΕΙΑ"
ΧΑΡΙΚΛΕΙΑ
Ν. Βάμβα 1., 106 74 ΑΘΗΝΑ
ΑΝΤΙΚΛΗΤΟΣ (74):ΤΣΙΜΙΚΑΛΗΣ ΣΤΕΦΑΝΟΣ
Ν. Βάμβα 1., 106 74 ΑΘΗΝΑ
ΤΙΤΛΟΣ ΕΦΕΥΡΕΣΗΣ (54):**ΣΤΟΙΧΕΙΟ ΑΣΦΑΛΕΙΑΣ ΓΙΑ ΕΓΓΡΑΦΟ
ΑΣΦΑΛΕΙΑΣ ΚΑΙ ΜΕΘΟΔΟΣ ΓΙΑ ΤΗΝ
ΠΑΡΑΣΚΕΥΗ ΑΥΤΟΥ**

ΠΕΡΙΛΗΨΗ(57)

Η εφεύρεση αφορά ένα στοιχείο ασφαλείας για ένα έγγραφο ασφαλείας, το οποίο απαρτίζεται από ένα δομικό στρώμα και πρώτη και δεύτερη διαθλαστική δομή ανακούφισης, όπου οι δομές ανακούφισης διευθετούνται παράλληλα προς το επίπεδο του δομικού στρώματος σε διάφορα επίπεδα του στοιχείου ασφαλείας, όπου η πρώτη δομή ανακούφισης συνορεύει με μια τμηματική πρώτη στιβάδα

ανάκλασης και η δεύτερη δομή ανακούφισης συνορεύει με μια τμηματική δεύτερη δομή ανάκλασης, και όπου - εφόσον το πρώτο στρώμα ανάκλασης βρίσκεται απέναντι από έναν παρατηρητή - μια δεύτερη πληροφορία η οποία δημιουργείται από τη δεύτερη δομή ανακούφισης είναι τουλάχιστον εν μέρει κάθετη και - εφόσον το δεύτερο στρώμα ανάκλασης βρίσκεται απέναντι από τον παρατηρητή - μια πρώτη πληροφορία η οποία δημιουργείται από την πρώτη δομή ανακούφισης καλύπτεται τουλάχιστον εν μέρει, καθώς επίσης μια μέθοδο για την παραγωγή τέτοιων στοιχείων ασφαλείας και των εγγράφων ασφαλείας που παράγονται με αυτά.



ΑΡΙΘΜΟΣ ΕΥΡ. Δ.Ε. (11):3091791
ΑΡΙΘ. ΕΛΛ. ΚΑΤΑΘΕΣΗΣ (21):20170400707
ΗΜΕΡ. ΕΛΛ. ΚΑΤΑΘΕΣΗΣ (22):07/03/2017
ΑΡΙΘ./ΗΜΕΡ. ΔΗΜΟΣΙΕΥΣΗΣ
ΕΥΡΩΠΑΪΚΟΥ ΔΙΠΛΩΜΑΤΟΣ(87):1996696 - 21/12/2016
ΑΡΙΘ./ΗΜΕΡ. ΔΗΜΟΣΙΕΥΣΗΣ
ΕΥΡΩΠΑΪΚΗΣ ΑΙΤΗΣΗΣ (86):07716125.5--14/03/2007
ΔΙΚΑΙΟΥΧΟΣ (73):1)Probi Aktiebolag
Ideon Research Park Solvegatan 41, 223 70
Lund, ΣΟΥΗΔΙΑ
ΣΥΜΒ. ΠΡΟΤΕΡΑΙΟΤΗΤΕΣ (30):0600606-17/03/2006-SE
ΕΦΕΥΡΕΤΗΣ (72):1)GRAHN HAKANSSON, Eva
2)EKBECK, Jennie
ΕΙΔΙΚΟΣ ΠΛΗΡΕΞΟΥΣΙΟΣ (74):ΑΘΑΝΑΣΙΑΔΟΥ "ΕΛΕΝΗ Γ.
ΠΑΠΑΚΩΝΣΤΑΝΤΙΝΟΥ ΚΑΙ
ΣΥΝΕΡΓΑΤΕΣ, ΔΙΚΗΓΟΡΙΚΗ ΕΤΑΙΡΙΑ"
ΜΑΡΙΑ
Κουμπάρη 2, 10674 ΑΘΗΝΑ
ΑΝΤΙΚΛΗΤΟΣ (74):ΓΙΑΖΙΤΖΟΓΛΟΥ ΕΥΑΓΓΕΛΙΑ
Κουμπάρη 2, 10674 ΑΘΗΝΑ
ΤΙΤΛΟΣ ΕΦΕΥΡΕΣΗΣ (54):**ΘΕΡΜΟΣΤΑΘΕΡΑ ΣΤΕΛΕΧΗ LACTO-
BACILLUS**

ΠΕΡΙΛΗΨΗ(57)

Η παρούσα εφεύρεση σχετίζεται με το γένος Lactobacillus που έχει την ικανότητα να επιβιώνει σε περιβάλλοντα υψηλής θερμοκρασίας. Αυτοί οι θερμοσταθεροί μικροοργανισμοί έχουν την ικανότητα να παράγουν βιώσιμους αντιβακτηριακούς παράγοντες σε διαφορετικά προϊόντα τροφίμων μετά τη θερμική κατεργασία. Οι θερμοσταθεροί μικροοργανισμοί του γένους Lactobacillus μπορούν να συμπεριληφθούν σε προϊόντα τροφίμων που απαιτούν υψηλή θερμοκρασία. Ένας περαιτέρω σκοπός της παρούσας εφεύρεσης είναι η ικανότητα ενός προϊόντος τροφίμου που περιλαμβάνει τους θερμοσταθερούς μικροοργανισμούς του γένους Lactobacillus να προάγει ανοσοανοχή σε αυτοάνοσες νόσους όπως νόσο κοιλιοκάκη. Περαιτέρω, φανερώνονται δύο καινοφανή στελέχη του γένους Lacto-

bacillus, το Lactobacillus plantarum LB3e και το Lactobacillus plantarum LB7c που έχουν κατατεθεί στην Deutsche Sammlung von Mikroorganismen und Zellkulturen, τα οποία έχουν λάβει αριθμό εισαγωγής 17852 και 17853 αντίστοιχα.

ΑΡΙΘΜΟΣ ΕΥΡ. Δ.Ε. (11):3091792
ΑΡΙΘ. ΕΛΛ. ΚΑΤΑΘΕΣΗΣ (21):20170400705
ΗΜΕΡ. ΕΛΛ. ΚΑΤΑΘΕΣΗΣ (22):07/03/2017
ΑΡΙΘ./ΗΜΕΡ. ΔΗΜΟΣΙΕΥΣΗΣ
ΕΥΡΩΠΑΪΚΟΥ ΔΙΠΛΩΜΑΤΟΣ(87):1610613 - 28/12/2016
ΑΡΙΘ./ΗΜΕΡ. ΔΗΜΟΣΙΕΥΣΗΣ
ΕΥΡΩΠΑΪΚΗΣ ΑΙΤΗΣΗΣ (86):04758886.8--05/04/2004
ΔΙΚΑΙΟΥΧΟΣ (73):1)Merial, Inc.
3239 Satellite Boulevard Bldg. 500, Duluth,
GA 30096, ΗΝΩΜΕΝΕΣ ΠΟΛΙΤΕΙΕΣ ΤΗΣ
ΑΜΕΡΙΚΗΣ
ΣΥΜΒ. ΠΡΟΤΕΡΑΙΟΤΗΤΕΣ (30):460627 P-04/04/2003-US
ΕΦΕΥΡΕΤΗΣ (72):1)SOLL, Mark, D.
2)KUMAR, Krishan
3)WARANIS, Robert, P.
4)SHUB, Natalya
ΕΙΔΙΚΟΣ ΠΑΡΗΞΟΥΣΙΟΣ (74):ΑΘΑΝΑΣΙΑΔΟΥ "ΕΛΕΝΗ Γ.
ΠΑΠΑΚΩΝΣΤΑΝΤΙΝΟΥ ΚΑΙ
ΣΥΝΕΡΓΑΤΕΣ, ΔΙΚΗΓΟΡΙΚΗ ΕΤΑΙΡΙΑ"
ΜΑΡΙΑ
Κουμπάρη 2, 10674 ΑΘΗΝΑ
ΑΝΤΙΚΑΗΤΟΣ (74):ΓΙΑΖΙΤΖΟΓΛΟΥ ΕΥΑΓΓΕΛΙΑ
Κουμπάρη 2,10674 ΑΘΗΝΑ
ΤΙΤΛΟΣ ΕΦΕΥΡΕΣΗΣ (54):**ΤΟΠΙΚΕΣ ΑΝΘΕΛΜΙΝΘΙΚΕΣ ΚΤΗ-
ΝΙΑΤΡΙΚΕΣ ΤΥΠΟΠΟΙΗΣΕΙΣ**

που ενέχει πραζικουαντέλη, μοραντέλη και πυραντέλη, τα οποία κείνται διαλυμένα εντός μη υδατικού διαλύτη ή μίγματος διαλυτών και προαιρετικά έναν πυκνωτικό παράγοντα.

ΠΕΡΙΛΗΨΗ(57)

Αυτή η εφεύρεση παρέχει, μεταξύ άλλων, τοπικές ανθελμινθικές τυποποιήσεις οι οποίες περιλαμβάνουν έναν φαρμακευτικά δραστικό συνδυασμό τουλάχιστον μιας μακροκυκλικής ένωσης και τουλάχιστον μίας ένωσης επιλεγόμενης από την ομάδα

ΑΡΙΘΜΟΣ ΕΥΡ. Δ.Ε. (11):3091793
ΑΡΙΘ. ΕΛΛ. ΚΑΤΑΘΕΣΗΣ (21):20170400712
ΗΜΕΡ. ΕΛΛ. ΚΑΤΑΘΕΣΗΣ (22):07/03/2017
ΑΡΙΘ./ΗΜΕΡ. ΔΗΜΟΣΙΕΥΣΗΣ
ΕΥΡΩΠΑΪΚΟΥ ΔΙΠΛΩΜΑΤΟΣ(87):2424964 - 28/12/2016
ΑΡΙΘ./ΗΜΕΡ. ΔΗΜΟΣΙΕΥΣΗΣ
ΕΥΡΩΠΑΪΚΗΣ ΑΙΤΗΣΗΣ (86):10715728.1--26/04/2010
ΔΙΚΑΙΟΥΧΟΣ (73):1)Infineum International Limited
PO Box 1 Milton Hill, Oxford OX13
6BB,ΜΕΓΑΛΗ ΒΡΕΤΑΝΙΑ
ΣΥΜΒ. ΠΡΟΤΕΡΑΙΟΤΗΤΕΣ (30):09159278-01/05/2009-EP
ΕΦΕΥΡΕΤΗΣ (72):1)BERTRAM, Richard, David
2)DOWDING, Peter, John
3)HARTLEY, Joseph
4)WATTS, Peter
ΕΙΔΙΚΟΣ ΠΑΡΗΞΟΥΣΙΟΣ (74):ΠΑΠΑΚΩΝΣΤΑΝΤΙΝΟΥ "ΕΛΕΝΗ Γ.
ΠΑΠΑΚΩΣΤΑΝΤΙΝΟΥ ΚΑΙ
ΣΥΝΕΡΓΑΤΕΣ, ΔΙΚΗΓΟΡΙΚΗ ΕΤΑΙΡΙΑ"
ΕΛΕΝΗ
Κουμπάρη 2, 10674 ΑΘΗΝΑ
ΑΝΤΙΚΑΗΤΟΣ (74):ΠΑΠΑΚΩΝΣΤΑΝΤΙΝΟΥ ΕΛΕΝΗ
Κουμπάρη 2,10674 ΑΘΗΝΑ
ΤΙΤΛΟΣ ΕΦΕΥΡΕΣΗΣ (54):**ΔΙΠΛΑΣΗ ΜΗΧΑΝΩΝ ΘΑΛΑΣΣΗΣ**

προκαλείται από την παρουσία μαζούτ με μολυσματικές προσμίξεις, προλαμβάνεται ή αναστέλλεται.

ΠΕΡΙΛΗΨΗ(57)

Η λίπανση μηχανών θαλάσσης χωρίς ζύγωμα, όταν η μηχανή τροφοδοτείται με μαζούτ, επιτελείται από μια σύνθεση που περιλαμβάνει μια μεγαλύτερη ποσότητα λαδιού με ιξώδες λίπανσης, η οποία περιέχει τουλάχιστον 50% κατά μάζα ενός αποθέματος βάσης λαδιών της Ομάδας II και αντίστοιχα δευτερεύουσες ποσότητες ενός υπερβασικού απορρυπαντικού υδροξυβενζοϊκού μεταλλικού άλατος, υποκατεστημένου με υδροκαρβύλιο, διαφορετικού από ένα απορρυπαντικό που έχει δείκτη βασικότητας μικρότερο από δύο και βαθμό ενανθράκωσης 80% ή μεγαλύτερο και 5 έως 500% κατά μάζα, με βάση τη μάζα του απορρυπαντικού, μιας ελαιοδιαλυτής υποκατεστημένης με αλκύλιο φαινόλης, διαφορετικής από μια εμποδισμένη φαινόλη. Η καταβύθιση των ασφαλτενίων στο λιπαντικό, η οποία

ΑΡΙΘΜΟΣ ΕΥΡ. Δ.Ε. (11):3091794
ΑΡΙΘ. ΕΛΛ. ΚΑΤΑΘΕΣΗΣ (21):20170400687
ΗΜΕΡ. ΕΛΛ. ΚΑΤΑΘΕΣΗΣ (22):07/03/2017
ΑΡΙΘ./ΗΜΕΡ. ΔΗΜΟΣΙΕΥΣΗΣ
ΕΥΡΩΠΑΪΚΟΥ ΔΙΠΛΩΜΑΤΟΣ(87):2217704 - 07/12/2016
ΑΡΙΘ./ΗΜΕΡ. ΔΗΜΟΣΙΕΥΣΗΣ
ΕΥΡΩΠΑΪΚΗΣ ΑΙΤΗΣΗΣ (86):08844273.6--30/10/2008
ΔΙΚΑΙΟΥΧΟΣ (73):1)2cure GmbH
Kennedyallee 93, 60596 Frankfurt,
GERMANIA
ΣΥΜΒ. ΠΡΟΤΕΡΑΙΟΤΗΤΕΣ (30):102007052114-30/10/2007-DE
ΕΦΕΥΡΕΤΗΣ (72):1)DIMMELER, Stefanie
2)ZEIHER, Andreas, M.
3)BONAUER, Angelika
4)URBICH, Carmen
ΕΙΔΙΚΟΣ ΠΛΗΡΕΞΟΥΣΙΟΣ (74):ΛΥΜΠΕΡΗΣ "ΔΙΚΗΓΟΡΙΚΗ ΕΤΑΙΡΕΙΑ
ΒΑΓΙΑΝΟΥ ΚΩΣΤΟΠΟΥΛΟΥ
ΛΥΜΠΕΡΗ" ΝΙΚΟΛΑΟΣ
Στουρνάρα 37, 10682 ΑΘΗΝΑ
ΑΝΤΙΚΛΗΤΟΣ (74):ΛΥΜΠΕΡΗΣ ΝΙΚΟΛΑΟΣ
Στουρνάρα 37,10682 ΑΘΗΝΑ
ΤΙΤΛΟΣ ΕΦΕΥΡΕΣΗΣ (54):**ΜΕΘΟΔΟΣ ΓΙΑ ΤΗΝ ΠΡΟΩΘΗΣΗ ΤΗΣ
ΑΓΓΕΙΟΓΕΝΕΣΗΣ, ΤΗΣ ΑΓΓΕΙΩΣΗΣ Ή
ΤΗΣ ΑΠΟΚΑΤΑΣΤΑΣΗΣ ΤΩΝ ΑΓΓΕΙΩΝ
Ή ΓΙΑ ΤΗΝ ΑΝΑΣΤΟΛΗ ΤΗΣ ΑΓΓΕΙΟ-
ΓΕΝΕΣΗΣ ΟΓΚΩΝ**

ΠΕΡΙΛΗΨΗ(57)

Η εφεύρεση αφορά μια μέθοδο για την επίδραση της έκφρασης του miR-92 αποτελείται από τα ακόλουθα βήματα: (α) παροχή ενός κυττάρου, και (β1) Μείωση της έκφρασης του miR-92 στο κύτταρο για την πρόωθηση της

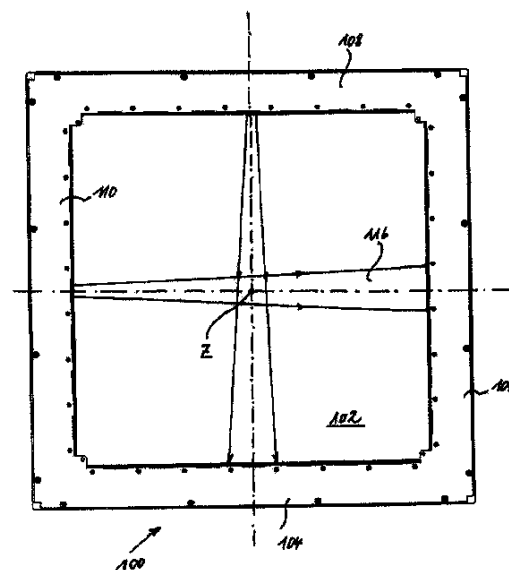
αγγειογένεσης, της αγγείωσης ή/και της αποκατάστασης των αγγείων μέσω της εισαγωγής ενός αντίστροφου μορίου έναντι του miR-92 στο κύτταρο, ή (β2) Αύξηση της έκφρασης του miR-92 στο κύτταρο για την αναστολή της αγγειογένεσης όγκου μέσω της εισαγωγής μιας δομής στο κύτταρο, όπου η δομή περιλαμβάνει μια εκφράσιμη αλληλουχία miR-92. Περαιτέρω, η εφεύρεση αφορά μια φαρμακευτική σύνθεση, που περιλαμβάνει ένα μέσο για τη μείωση της δραστηριότητας του miR-92 ή την έκφραση σε ένα κύτταρο σε μορφή ενός αντίστροφου μορίου έναντι του miR-92, ή ένα μέσο για την αύξηση της έκφρασης του miR-92 σε ένα κύτταρο με τη μορφή μιας δομής για την έκφραση του miR-92.

ΑΡΙΘΜΟΣ ΕΥΡ. Δ.Ε. (11):3091795
ΑΡΙΘ. ΕΛΛ. ΚΑΤΑΘΕΣΗΣ (21):20170400688
ΗΜΕΡ. ΕΛΛ. ΚΑΤΑΘΕΣΗΣ (22):07/03/2017
ΑΡΙΘ./ΗΜΕΡ. ΔΗΜΟΣΙΕΥΣΗΣ
ΕΥΡΩΠΑΪΚΟΥ ΔΙΠΛΩΜΑΤΟΣ(87):3004789 - 14/12/2016
ΑΡΙΘ./ΗΜΕΡ. ΔΗΜΟΣΙΕΥΣΗΣ
ΕΥΡΩΠΑΪΚΗΣ ΑΙΤΗΣΗΣ (86):14728532.4--03/06/2014
ΔΙΚΑΙΟΥΧΟΣ (73):1)Meyton Elektronik GmbH
Spenger Strasse 38, 49328 Melle, GERMANIA
ΣΥΜΒ. ΠΡΟΤΕΡΑΙΟΤΗΤΕΣ (30):102013009248-03/06/2013-DE
ΕΦΕΥΡΕΤΗΣ (72):1)MEYER, Paul
2)TEGELHUTTER, Stefan
3)WITTE, Udo
ΕΙΔΙΚΟΣ ΠΛΗΡΕΞΟΥΣΙΟΣ (74):ΛΥΜΠΕΡΗΣ "ΔΙΚΗΓΟΡΙΚΗ ΕΤΑΙΡΕΙΑ
ΒΑΓΙΑΝΟΥ ΚΩΣΤΟΠΟΥΛΟΥ
ΛΥΜΠΕΡΗ" ΝΙΚΟΛΑΟΣ
Στουρνάρα 37, 10682 ΑΘΗΝΑ
ΑΝΤΙΚΛΗΤΟΣ (74):ΛΥΜΠΕΡΗΣ ΝΙΚΟΛΑΟΣ
Στουρνάρα 37,10682 ΑΘΗΝΑ
ΤΙΤΛΟΣ ΕΦΕΥΡΕΣΗΣ (54):**ΜΕΤΡΗΤΙΚΟ ΠΛΑΙΣΙΟ ΓΙΑ ΤΗΝ
ΟΠΤΙΚΗ ΑΝΙΧΝΕΥΣΗ ΤΗΣ ΘΕΣΗΣ
ΔΙΑΠΕΡΑΣΗΣ ΚΑΙ ΣΥΝΑΦΗΣ
ΜΕΘΟΔΟΣ**

ΠΕΡΙΛΗΨΗ(57)

Η παρούσα εφεύρεση αναφέρεται σε ένα μετρητικό πλαίσιο (106) για ανέπαφη οπτική ανίχνευση της θέσης διαπέρασης ενός βλήματος (134) διαμέσου μιας επιφάνειας στόχο (102). Πέραν αυτού, η παρούσα εφεύρεση αναφέρεται και σε μια συναφή μέθοδο μέτρησης και αξιολόγησης. Η παρούσα εφεύρεση αναφέρεται, επίσης, σε ένα σύστημα απεικόνισης, που χρησιμοποιεί τουλάχιστον ένα τέτοιο μετρητικό πλαίσιο (106). Το πλαίσιο μέτρησης περιλαμβάνει, τουλάχιστον, μια πρώτη πηγή ακτινοβολίας (120) για την εκπομπή ενός πρώτου αποκλίνοντος πεδίου ακτινοβολίας, τουλάχιστον, μια δεύτερη πηγή ακτινοβολίας, για την εκπομπή ενός δεύτερου αποκλίνοντος πεδίου ακτινοβολίας, που το πρώτο και το

δεύτερο πεδίο ακτινοβολίας διασταυρώνονται υπό γωνία σε ένα επίπεδο, που είναι εγκάρσιο ως προς τη διεύθυνση βολής, και τουλάχιστον μια πρώτη (126) και μια δεύτερη (126') οπτική διάταξη ανιχνευτή, η οποία, σε κάθε περίπτωση, αντιστοιχεί στη μια πρώτη και τη μια δεύτερη πηγή ακτινοβολίας. Κάθε μία από τις οπτικές διατάξεις ανιχνευτή αποτελείται από μια σειρά οπτικών στοιχείων ανιχνευτή, που έχουν τόσο υψηλή πιστότητα, ώστε να μπορεί να καθορίζεται μια χωρικά επιμηκυμένη περιοχή σκίασης, που ακολουθεί το προς ανίχνευση βλήμα.



ΑΡΙΘΜΟΣ ΕΥΡ. Δ.Ε. (11):3091796
ΑΡΙΘ. ΕΛΛ. ΚΑΤΑΘΕΣΗΣ (21):20170400673
ΗΜΕΡ. ΕΛΛ. ΚΑΤΑΘΕΣΗΣ (22):07/03/2017
ΑΡΙΘ./ΗΜΕΡ. ΔΗΜΟΣΙΕΥΣΗΣ
ΕΥΡΩΠΑΪΚΟΥ ΔΙΠΛΩΜΑΤΟΣ(87):2868103 - 07/12/2016
ΑΡΙΘ./ΗΜΕΡ. ΔΗΜΟΣΙΕΥΣΗΣ
ΕΥΡΩΠΑΪΚΗΣ ΑΙΤΗΣΗΣ (86):13735241.5--01/07/2013
ΔΙΚΑΙΟΥΧΟΣ (73):1)GE Video Compression, LLC
8 Southwoods Boulevard, Albany, NY 12211,
ΗΝΩΜΕΝΕΣ ΠΟΛΙΤΕΙΕΣ ΤΗΣ ΑΜΕΡΙΚΗΣ

ΣΥΜΒ. ΠΡΟΤΕΡΑΙΟΤΗΤΕΣ (30):201261666185 P-29/06/2012-US
ΕΦΕΥΡΕΤΗΣ (72):1)SCHIERL, Thomas
2)GEORGE, Valeri
3)HENKEL, Anastasia
4)MARPE, Detlev
5)GRUNEBERG, Karsten
6)SKUPIN, Robert

ΕΙΔΙΚΟΣ ΠΛΗΡΕΞΟΥΣΙΟΣ (74):ΖΟΥΛΑΜΟΓΛΟΥ-ΒΟΖΕΜΠΕΡΓΚ
ΕΛΙΣΑΒΕΤ
Ζαλοκώστα 38 και Συγγρού, 15233
ΧΑΛΛΑΝΔΡΙ (ΑΤΤΙΚΗΣ)

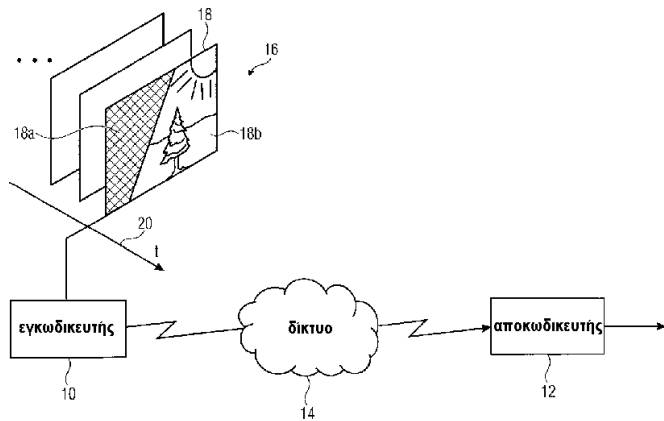
ΑΝΤΙΚΛΗΤΟΣ (74):ΒΟΖΕΜΠΕΡΓΚ-ΒΡΕΤΟΣ ΝΙΚΟΛΑΟΣ
Ζαλοκώστα 38 και Συγγρού,15233
ΧΑΛΛΑΝΔΡΙ (ΑΤΤΙΚΗΣ)

ΤΙΤΛΟΣ ΕΦΕΥΡΕΣΗΣ (54):ΕΝΝΟΙΑ ΡΕΥΜΑΤΟΣ ΔΕΔΟΜΕΝΩΝ
ΒΙΝΤΕΟ

ΠΕΡΙΛΗΨΗ(57)

Πληροφορίες χρονισμού ανάκτησης αποκωδικοποιητή. Οι πληροφορίες ROI και πληροφορίες αναγνώρισης παράθεσης μεταφέρονται εντός του ρεύματος δεδομένων βίντεο σε ένα επίπεδο που επιτρέπει την εύκολη πρόσβαση από

οντότητες δικτύου όπως MANE ή αποκωδικοποιητή. Για να επιτευχθεί ένα τέτοιο επίπεδο, οι πληροφορίες τέτοιων τύπων μεταφέρονται εντός του ρεύματος δεδομένων βίντεο μέσω πακέτων διεσπαρμένων σε πακέτα μονάδων πρόσβασης ενός ρεύματος δεδομένων βίντεο. Σύμφωνα με μια πραγματοποίηση, τα διεσπαρμένα πακέτα είναι αφαιρέσιμου τύπου πακέτα, δηλ. η αφαίρεση αυτών των διεσπαρμένων πακέτων διατηρεί την ικανότητα του αποκωδικοποιητή να ανακτήσει πλήρως το περιεχόμενο βίντεο που μεταφέρεται μέσω του ρεύματος δεδομένων βίντεο.



ΑΡΙΘΜΟΣ ΕΥΡ. Δ.Ε. (11):3091797
ΑΡΙΘ. ΕΛΛ. ΚΑΤΑΘΕΣΗΣ (21):20170400677
ΗΜΕΡ. ΕΛΛ. ΚΑΤΑΘΕΣΗΣ (22):07/03/2017
ΑΡΙΘ./ΗΜΕΡ. ΔΗΜΟΣΙΕΥΣΗΣ
ΕΥΡΩΠΑΪΚΟΥ ΔΙΠΛΩΜΑΤΟΣ(87):1789179 - 07/12/2016
ΑΡΙΘ./ΗΜΕΡ. ΔΗΜΟΣΙΕΥΣΗΣ
ΕΥΡΩΠΑΪΚΗΣ ΑΙΤΗΣΗΣ (86):05791666.0--29/08/2005
ΔΙΚΑΙΟΥΧΟΣ (73):1)GRUPO PETROTEMEX, S.A. DE C.V.
Ricardo Margain No. 444 Torre sur, Piso 16
Col. Valle de Campestre, San Pedro Garza
Garcia, Nuevo Leon 66265, ΜΕΞΙΚΟ

ΣΥΜΒ. ΠΡΟΤΕΡΑΙΟΤΗΤΕΣ (30):606728 P-02/09/2004-US
631324 P-29/11/2004-US
154504-16/06/2005-US

ΕΦΕΥΡΕΤΗΣ (72):1)DE VREEDE, Marcel
2)WONDERS, Alan, George
3)LIN, Robert

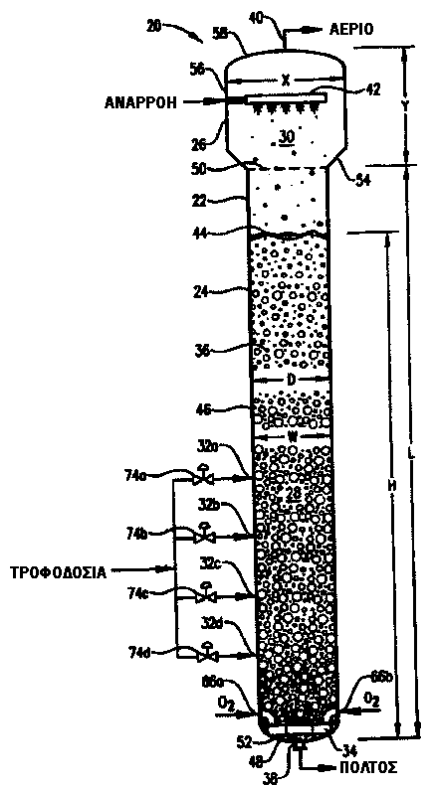
ΕΙΔΙΚΟΣ ΠΛΗΡΕΞΟΥΣΙΟΣ (74):ΣΑΚΕΛΛΑΡΙΔΗ ΒΑΛΗ-ΒΑΣΙΛΙΚΗ
Αδριανού 70, 10556 ΑΘΗΝΑ

ΑΝΤΙΚΛΗΤΟΣ (74):ΣΑΚΕΛΛΑΡΙΔΗ ΒΑΛΗ-ΒΑΣΙΛΙΚΗ
Αδριανού 70,10556 ΑΘΗΝΑ

ΤΙΤΛΟΣ ΕΦΕΥΡΕΣΗΣ (54):ΒΕΛΤΙΣΤΟΠΟΙΗΜΕΝΗ ΟΞΕΙΔΩΣΗ
ΥΓΡΗΣ ΦΑΣΗΣ ΕΝΤΟΣ ΕΝΟΣ ΑΝΤΙ-
ΔΡΑΣΤΗΡΑ ΣΤΗΛΗΣ ΦΥΣΑΛΙΔΩΝ

ΠΕΡΙΛΗΨΗ(57)

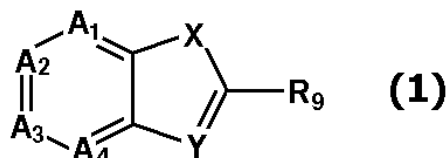
Αποκαλύπτεται μία βελτιστοποιημένη μέθοδος και συσκευή για πιο αποδοτική και οικονομική διεξαγωγή της οξειδωσης υγρής φάσης μίας οξειδούμενης ένωσης. Μία τέτοια οξειδωση υγρής φάσης διεξάγεται εντός ενός αντιδραστήρα στήλης φυσαλίδων, ο οποίος παρέχει μία πολύ αποδοτική αντίδραση σε σχετικά χαμηλές θερμοκρασίες. Όταν η οξειδούμενη ένωση είναι παρα-ξυλόλιο και το προϊόν από την αντίδραση οξειδωσης είναι ακάθαρτο τερεφθαλικό οξύ (CTA), αυτό το προϊόν CTA μπορεί να καθαρίζεται και να διαχωρίζεται με πιο οικονομικές τεχνικές από αυτές οι οποίες θα μπορούσαν να χρησιμοποιηθούν, αν το CTA σχηματιζόταν δια μίας συμβατικής μεθόδου οξειδωσης υψηλής θερμοκρασίας.



ΑΡΙΘΜΟΣ ΕΥΡ. Δ.Ε. (11):3091798
ΑΡΙΘ. ΕΛΛ. ΚΑΤΑΘΕΣΗΣ (21):20170400675
ΗΜΕΡ. ΕΛΛ. ΚΑΤΑΘΕΣΗΣ (22):07/03/2017
ΑΡΙΘ./ΗΜΕΡ. ΔΗΜΟΣΙΕΥΣΗΣ
ΕΥΡΩΠΑΪΚΟΥ ΔΙΠΛΩΜΑΤΟΣ(87):2170396 - 21/12/2016
ΑΡΙΘ./ΗΜΕΡ. ΔΗΜΟΣΙΕΥΣΗΣ
ΕΥΡΩΠΑΪΚΗΣ ΑΙΤΗΣΗΣ (86):08788620.6--01/08/2008
ΔΙΚΑΙΟΥΧΟΣ (73):1)SUMMIT (OXFORD) LIMITED
85b Park Park Drive Milton,OX14 4RY
ABINGDON,ΜΕΓΑΛΗ ΒΡΕΤΑΝΙΑ
ΣΥΜΒ. ΠΡΟΤΕΡΑΙΟΤΗΤΕΣ (30):0715088-03/08/2007-GB
0807216-21/04/2008-GB
ΕΦΕΥΡΕΤΗΣ (72):1)WYNNE, Graham Michael
2)WREN, Stephen Paul
3)JOHNSON, Peter David
4)PRICE, Paul Damien
5)DE MOOR, Olivier
6)NUGENT, Gary
7)STORER, Richard
8)PYE, Richard Joseph
9)DORGAN, Colin Richard
10)TINSLEY, Jonathon Mark
ΕΙΔΙΚΟΣ ΠΛΗΡΕΞΟΥΣΙΟΣ (74):ΣΑΚΕΛΛΑΡΙΔΗ ΒΑΛΗ-ΒΑΣΙΛΙΚΗ
Αδριανού 70, 10556 ΑΘΗΝΑ
ΑΝΤΙΚΛΗΤΟΣ (74):ΣΑΚΕΛΛΑΡΙΔΗ ΒΑΛΗ-ΒΑΣΙΛΙΚΗ
Αδριανού 70,10556 ΑΘΗΝΑ
ΤΙΤΛΟΣ ΕΦΕΥΡΕΣΗΣ (54):**ΣΥΝΔΥΑΣΜΟΙ ΦΑΡΜΑΚΩΝ ΓΙΑ ΤΗ ΘΕΡΑΠΕΥΤΙΚΗ ΑΝΤΙΜΕΤΩΠΙΣΗ ΤΗΣ ΜΥΪΚΗΣ ΔΥΣΤΡΟΦΙΑΣ DUCHENNE**

ΠΕΡΙΛΗΨΗ(57)

Συνδυασμοί που περιλαμβάνουν (ή αποτελούνται ουσιαστικά από) μια ή περισσότερες ενώσεις του χημικού τύπου (1) με έναν ή περισσότερους βοηθητικούς παράγοντες, σε διαδικασίες για την παρασκευή των συνδυασμών και σε διάφορες θεραπευτικές χρήσεις των συνδυασμών. Παρέχονται επίσης φαρμακευτικές συνθέσεις που περιέχουν τους συνδυασμούς καθώς επίσης και μια μέθοδο θεραπευτικής αντιμετώπισης της μυϊκής δυστροφίας Duchenne, της μυϊκής δυστροφίας Becker ή της καχεξίας με τη χρήση των συνδυασμών.

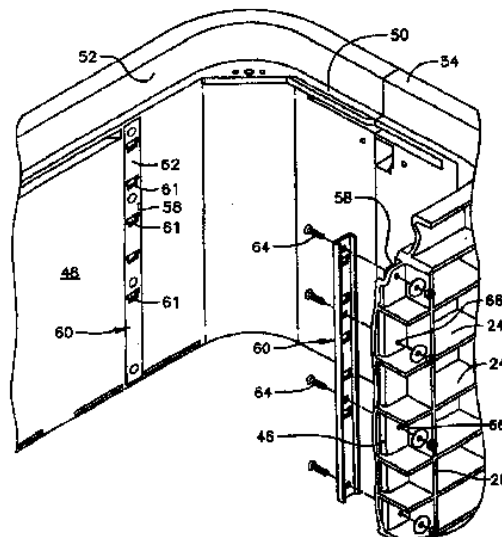


ΑΡΙΘΜΟΣ ΕΥΡ. Δ.Ε. (11):3091799
ΑΡΙΘ. ΕΛΛ. ΚΑΤΑΘΕΣΗΣ (21):20170400674
ΗΜΕΡ. ΕΛΛ. ΚΑΤΑΘΕΣΗΣ (22):07/03/2017
ΑΡΙΘ./ΗΜΕΡ. ΔΗΜΟΣΙΕΥΣΗΣ
ΕΥΡΩΠΑΪΚΟΥ ΔΙΠΛΩΜΑΤΟΣ(87):2915230 - 07/12/2016
ΑΡΙΘ./ΗΜΕΡ. ΔΗΜΟΣΙΕΥΣΗΣ
ΕΥΡΩΠΑΪΚΗΣ ΑΙΤΗΣΗΣ (86):13786142.3--28/10/2013
ΔΙΚΑΙΟΥΧΟΣ (73):1)Channell Commercial Corporation
26040 Ynez Road, Temecula, CA 92591-6033,
ΗΝΩΜΕΝΕΣ ΠΟΛΙΤΕΙΕΣ ΤΗΣ ΑΜΕΡΙΚΗΣ
ΣΥΜΒ. ΠΡΟΤΕΡΑΙΟΤΗΤΕΣ (30):201261720297 P-30/10/2012-US
201313830670-14/03/2013-US
ΕΦΕΥΡΕΤΗΣ (72):1)BURKE, Edward, J.
ΕΙΔΙΚΟΣ ΠΛΗΡΕΞΟΥΣΙΟΣ (74):ΣΑΚΕΛΛΑΡΙΔΗ ΒΑΛΗ-ΒΑΣΙΛΙΚΗ
Αδριανού 70, 10556 ΑΘΗΝΑ
ΑΝΤΙΚΛΗΤΟΣ (74):ΣΑΚΕΛΛΑΡΙΔΗ ΒΑΛΗ-ΒΑΣΙΛΙΚΗ
Αδριανού 70,10556 ΑΘΗΝΑ
ΤΙΤΛΟΣ ΕΦΕΥΡΕΣΗΣ (54):**ΠΕΡΙΒΛΗΜΑ ΕΓΚΛΕΙΣΜΟΥ ΠΟΛΛΑΠΛΩΝ ΧΡΗΣΕΩΝ ΜΕ ΕΝΙΣΧΥΜΕΝΟ ΒΑΘΜΟ ΑΝΤΟΧΗΣ**

ΠΕΡΙΛΗΨΗ(57)

Ένα περίβλημα εγκλεισμού πολλαπλών χρήσεων με ενισχυμένο βαθμό αντοχής περιλαμβάνει μια δομή κάθετου τοιχώματος που έχει ένα κατακόρυφο πλαίσιο εσωτερικού τοιχώματος (46) που εκτείνεται από μια άνω άκρη έως μια κάτω άκρη της δομής. Το πλαίσιο εσωτερικού τοιχώματος (46) έχει μια εσωτερική επιφάνεια που εκτείνεται στο εσωτερικό του περιβλήματος εγκλεισμού. Μια ή περισσότερες στενές, κάθετα εκτεινόμενες περιοχές με σχισμές (58) κάνουν εσοχές στην εσωτερική επιφάνεια του πλαισίου τοιχώματος. Κατακόρυφες άκαμπτες ράβδοι στήριξης (60), προαιρετικά προσαρμοσμένες για χρήση ως κριώματα καλωδίων, τοποθετούνται μέσα και στερεώνονται σταθερά σε ξεχωριστές περιοχές με σχισμές στο πλαίσιο τοιχώματος. Οι ράβδοι στήριξης (60) παρέχουν ένα συνεχόμενο μέσο σταθερής κάθετης στήριξης από την άνω άκρη προς τα κάτω έως την κάτω άκρη της δομής τοιχώματος του περιβλήματος εγκλεισμού. Οι ράβδοι στήριξης με εσοχές, σε συνδυασμό με τη δομή κάθετου τοιχώματος, παρέχουν ενισχυμένη

αντοχή τοιχώματος που υπερβαίνει αυτήν των βιομηχανικών προτύπων δοκιμών φορτίου κάθετου πλευρικού τοιχώματος και κεντρικού φορτίου.



ΑΡΙΘΜΟΣ ΕΥΡ. Δ.Ε. (11):3091800
ΑΡΙΘ. ΕΛΛ. ΚΑΤΑΘΕΣΗΣ (21):20170400709
ΗΜΕΡ. ΕΛΛ. ΚΑΤΑΘΕΣΗΣ (22):07/03/2017
ΑΡΙΘ./ΗΜΕΡ. ΔΗΜΟΣΙΕΥΣΗΣ
ΕΥΡΩΠΑΪΚΟΥ ΔΙΠΛΩΜΑΤΟΣ(87):2381967 - 18/01/2017
ΑΡΙΘ./ΗΜΕΡ. ΔΗΜΟΣΙΕΥΣΗΣ
ΕΥΡΩΠΑΪΚΗΣ ΑΙΤΗΣΗΣ (86):09837135.4--29/12/2009
ΔΙΚΑΙΟΥΧΟΣ (73):1)Avid Radiopharmaceuticals, Inc.
 3711 Market Street, 7th Floor, Philadelphia,
 PA 19104, ΗΝΩΜΕΝΕΣ ΠΟΛΙΤΕΙΕΣ ΤΗΣ
 ΑΜΕΡΙΚΗΣ

ΣΥΜΒ. ΠΡΟΤΕΡΑΙΟΤΗΤΕΣ (30):141885 P-31/12/2008-US
ΕΦΕΥΡΕΤΗΣ (72):1)BENEDUM, Tyler
 2)GOLDING, Geoff
 3)LIM, Nathaniel
 4)ZHANG, Wei

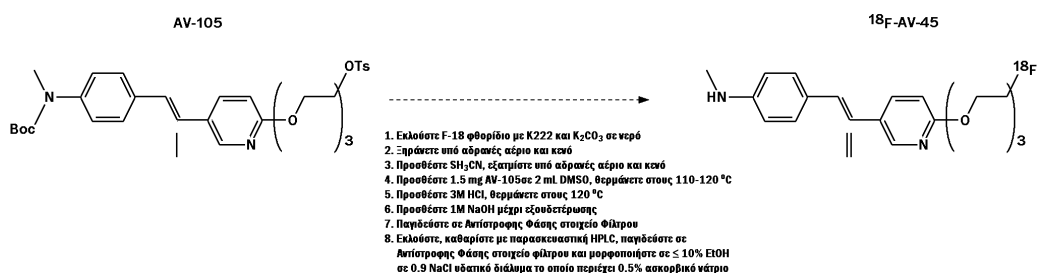
ΕΙΔΙΚΟΣ ΠΛΗΡΕΞΟΥΣΙΟΣ (74):ΑΘΑΝΑΣΙΑΔΟΥ "ΕΛΕΝΗ Γ.
 ΠΑΠΑΚΩΝΣΤΑΝΤΙΝΟΥ ΚΑΙ
 ΣΥΝΕΡΓΑΤΕΣ, ΔΙΚΗΓΟΡΙΚΗ ΕΤΑΙΡΙΑ"
 ΜΑΡΙΑ
 Κουμπάρη 2, 10674 ΑΘΗΝΑ

ΑΝΤΙΚΑΛΗΤΟΣ (74):ΓΙΑΖΙΤΖΟΓΛΟΥ ΕΥΑΓΓΕΛΙΑ
 Κουμπάρη 2,10674 ΑΘΗΝΑ

ΤΙΤΛΟΣ ΕΦΕΥΡΕΣΗΣ (54):ΣΥΝΘΕΣΗ 18F-ΡΑΔΙΟΕΠΙΣΗΜΑΣΜΕ-
 ΝΩΝ ΣΤΥΡΥΛΟΠΥΡΙΔΙΝΩΝ ΑΠΟ ΤΟΥΣ-
 ΛΙΚΕΣ ΠΡΟΔΡΟΜΕΣ ΕΝΩΣΕΙΣ ΚΑΙ
 ΣΤΑΘΕΡΕΣ ΦΑΡΜΑΚΕΥΤΙΚΕΣ ΣΥΝΘΕ-
 ΣΕΙΣ ΑΥΤΩΝ

ΠΕΡΙΛΗΨΗ(57)

Η παρούσα εφεύρεση σχετίζεται με μεθόδους σύνθεσης F-ραδιοεπισημασμένης στυρυλοπυριδίνης και της τοσυλικής πρόδρομης ένωσης της. Η παρούσα εφεύρεση σχετίζεται περαιτέρω με σταθερές φαρμακευτικές συνθέσεις οι οποίες περιλαμβάνουν 18F-ραδιοεπισημασμένη στυρυλοπυριδίνη.



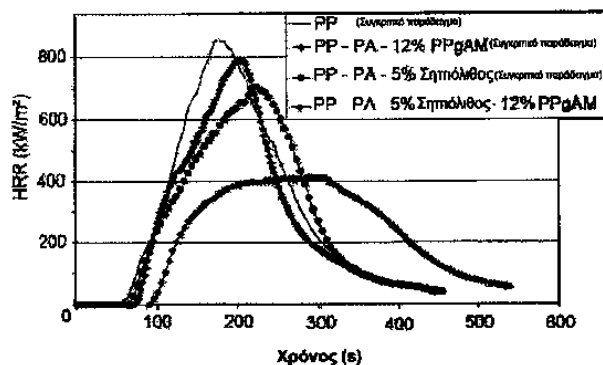
ΑΡΙΘΜΟΣ ΕΥΡ. Δ.Ε. (11):3091801
ΑΡΙΘ. ΕΛΛ. ΚΑΤΑΘΕΣΗΣ (21):20170400722
ΗΜΕΡ. ΕΛΛ. ΚΑΤΑΘΕΣΗΣ (22):08/03/2017
ΑΡΙΘ./ΗΜΕΡ. ΔΗΜΟΣΙΕΥΣΗΣ
ΕΥΡΩΠΑΪΚΟΥ ΔΙΠΛΩΜΑΤΟΣ(87):2892954 - 28/12/2016
ΑΡΙΘ./ΗΜΕΡ. ΔΗΜΟΣΙΕΥΣΗΣ
ΕΥΡΩΠΑΪΚΗΣ ΑΙΤΗΣΗΣ (86):13759510.4--06/09/2013
ΔΙΚΑΙΟΥΧΟΣ (73):1)NMC S.A.
 Gert-Noel-Strasse, 4731 Eynatten, ΒΕΛΓΙΟ

ΣΥΜΒ. ΠΡΟΤΕΡΑΙΟΤΗΤΕΣ (30):201200586-06/09/2012-BE
ΕΦΕΥΡΕΤΗΣ (72):1)MAYERES, Jean-Pierre
 2)WOSCHEK, Guy
 3)JOB, Denis
 4)FOUAD, Laoutid
 5)PERSENAIRE, Olivier
 6)DUBOIS, Philippe Ghislain
 7)BONNAUD, Leila

ΕΙΔΙΚΟΣ ΠΛΗΡΕΞΟΥΣΙΟΣ (74):ΞΑΝΘΟΠΟΥΛΟΥ "ΤΣΙΜΙΚΑΛΗΣ
 ΚΑΛΟΝΑΡΟΥ ΔΙΚΗΓΟΡΙΚΗ ΕΤΑΙΡΕΙΑ"
 ΧΑΡΙΚΛΕΙΑ
 Ν. Βάμβα 1,, 106 74 ΑΘΗΝΑ

ΑΝΤΙΚΑΛΗΤΟΣ (74):ΤΣΙΜΙΚΑΛΗΣ ΣΤΕΦΑΝΟΣ
 Ν. Βάμβα 1,,106 74 ΑΘΗΝΑ

ΤΙΤΛΟΣ ΕΦΕΥΡΕΣΗΣ (54):ΣΥΝΘΕΣΗ ΝΑΝΟΣΥΝΘΕΤΟΥ ΥΛΙΚΟΥ
ΠΕΡΙΛΗΨΗ(57)



Η παρούσα εφεύρεση αναφέρεται σε συνθέσεις νανοσύνθετου υλικού οι οποίες περιέχουν ένα μίγμα το οποίο περιέχει τουλάχιστον ένα πολυπροπυλένιο, τουλάχιστον ένα πολυαμίδιο, τουλάχιστον ένα πολυπροπυλένιο εμβολιασμένο με μηλαινικό ανυδρίτη και νανοσωμάτια σιπιολίθου, στη μέθοδο παραγωγής τους καθώς και στα παραγόμενα αντικείμενα τα οποία περιέχουν αυτές τις συνθέσεις.

ΑΡΙΘΜΟΣ ΕΥΡ. Δ.Ε. (11):3091802
ΑΡΙΘ. ΕΛΛ. ΚΑΤΑΘΕΣΗΣ (21):20170400708
ΗΜΕΡ. ΕΛΛ. ΚΑΤΑΘΕΣΗΣ (22):07/03/2017
ΑΡΙΘ./ΗΜΕΡ. ΔΗΜΟΣΙΕΥΣΗΣ
ΕΥΡΩΠΑΪΚΟΥ ΔΙΠΛΩΜΑΤΟΣ(87):2330914 - 28/12/2016
ΑΡΙΘ./ΗΜΕΡ. ΔΗΜΟΣΙΕΥΣΗΣ
ΕΥΡΩΠΑΪΚΗΣ ΑΙΤΗΣΗΣ (86):09814146.8--02/02/2009
ΔΙΚΑΙΟΥΧΟΣ (73):1)XEDA INTERNATIONAL
Route Nationale 7 Zone Artisanale la Crau,
13670 Saint-Andiol, ΓΑΛΛΙΑ
ΣΥΜΒ. ΠΡΟΤΕΡΑΙΟΤΗΤΕΣ (30):0856351-22/09/2008-FR
PCT/FR2008/052053-14/11/2008-WO
ΕΦΕΥΡΕΤΗΣ (72):1)SARDO, Alberto
ΕΙΔΙΚΟΣ ΠΛΗΡΕΞΟΥΣΙΟΣ (74):ΠΑΠΑΚΩΝΣΤΑΝΤΙΝΟΥ "ΕΛΕΝΗ Γ.
ΠΑΠΑΚΩΣΤΑΝΤΙΝΟΥ ΚΑΙ
ΣΥΝΕΡΓΑΤΕΣ, ΔΙΚΗΓΟΡΙΚΗ ΕΤΑΙΡΙΑ"
ΕΛΕΝΗ
Κουμπάρη 2, 10674 ΑΘΗΝΑ
ΑΝΤΙΚΛΗΤΟΣ (74):ΠΑΠΑΚΩΝΣΤΑΝΤΙΝΟΥ ΕΛΕΝΗ
Κουμπάρη 2,10674 ΑΘΗΝΑ
ΤΙΤΛΟΣ ΕΦΕΥΡΕΣΗΣ (54):**ΜΕΘΟΔΟΣ ΕΠΙΚΑΛΥΨΗΣ ΤΡΟΦΙΜΩΝ
ΠΡΟΪΟΝΤΩΝ**

ΠΕΡΙΛΗΨΗ(57)

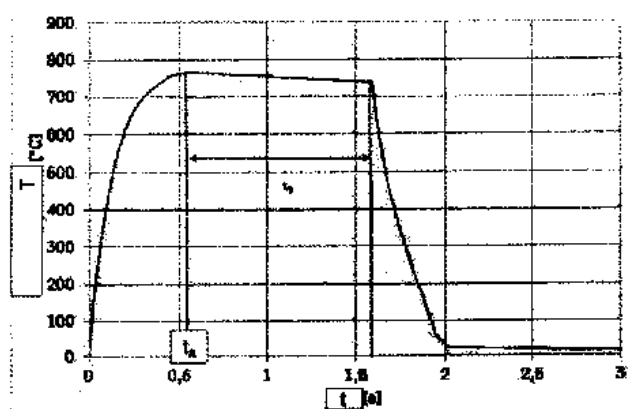
Η παρούσα εφεύρεση αφορά σε μια μέθοδο επικάλυψης τροφίμων, η οποία περιλαμβάνει εφαρμογή στα εν λόγω τρόφιμα μιας σύνθεσης η οποία περιέχει ένα ή περισσότερους παράγοντες σχηματισμού φιλμ, σε ένα διαλύτη χαρακτηριζόμενη από το ότι η εφαρμογή αυτή γίνεται με διαβροχή σε ατμοσφαιρική πίεση της εν λόγω σύνθεσης ή με εμβάπτιση στην εν λόγω σύνθεση.

ΑΡΙΘΜΟΣ ΕΥΡ. Δ.Ε. (11):3091803
ΑΡΙΘ. ΕΛΛ. ΚΑΤΑΘΕΣΗΣ (21):20170400715
ΗΜΕΡ. ΕΛΛ. ΚΑΤΑΘΕΣΗΣ (22):07/03/2017
ΑΡΙΘ./ΗΜΕΡ. ΔΗΜΟΣΙΕΥΣΗΣ
ΕΥΡΩΠΑΪΚΟΥ ΔΙΠΛΩΜΑΤΟΣ(87):2794936 - 28/12/2016
ΑΡΙΘ./ΗΜΕΡ. ΔΗΜΟΣΙΕΥΣΗΣ
ΕΥΡΩΠΑΪΚΗΣ ΑΙΤΗΣΗΣ (86):12770463.3--02/10/2012
ΔΙΚΑΙΟΥΧΟΣ (73):1)ThyssenKrupp Rasselstein GmbH
Koblenzer Strasse 141, 56626 Andernach,
GERMANIA
ΣΥΜΒ. ΠΡΟΤΕΡΑΙΟΤΗΤΕΣ (30):102011056847-22/12/2011-DE
ΕΦΕΥΡΕΤΗΣ (72):1)SAUER, Reiner
2)KAUP, Burkhard
3)MATUSCH, Dirk
4)NOUSKALIS, Dimitrios
ΕΙΔΙΚΟΣ ΠΛΗΡΕΞΟΥΣΙΟΣ (74):ΑΘΑΝΑΣΙΑΔΟΥ "ΕΛΕΝΗ Γ.
ΠΑΠΑΚΩΝΣΤΑΝΤΙΝΟΥ ΚΑΙ
ΣΥΝΕΡΓΑΤΕΣ, ΔΙΚΗΓΟΡΙΚΗ ΕΤΑΙΡΙΑ"
ΜΑΡΙΑ
Κουμπάρη 2, 10674 ΑΘΗΝΑ
ΑΝΤΙΚΛΗΤΟΣ (74):ΓΙΑΖΙΤΖΟΓΛΟΥ ΕΥΑΓΓΕΛΙΑ
Κουμπάρη 2,10674 ΑΘΗΝΑ
ΤΙΤΛΟΣ ΕΦΕΥΡΕΣΗΣ (54):**ΦΥΛΛΟ ΧΑΛΥΒΑ ΓΙΑ ΧΡΗΣΗ ΩΣ
ΧΑΛΥΒΑΣ ΣΥΣΚΕΥΑΣΙΑΣ ΚΑΘΩΣ ΚΑΙ
ΜΕΘΟΔΟΣ ΓΙΑ ΤΗΝ ΠΑΡΑΓΩΓΗ
ΧΑΛΥΒΑΣ ΣΥΣΚΕΥΑΣΙΑΣ**

ΠΕΡΙΛΗΨΗ(57)

Η εφεύρεση αφορά φύλλο χάλυβα για χρήση ως χάλυβας συσκευασίας, παραγόμενο από μη-κραματωμένο ή χαμηλά κραματωμένο και ελασμένο εν ψυχρώ χάλυβα με περιεχόμενο άνθρακα μικρότερο από 0,1%. Για τη χρήση τέτοιου φύλλου χάλυβα ως χάλυβας συσκευασίας, ο οποίος να εμφανίζει καλή διαμορφωσιμότητα και να παράγεται οικονομικά, η εφεύρεση προτείνει το φύλλο χάλυβα να περιέχει λιγότερο από 0,4 %κ.β. μαγγάνιο, λιγότερο από 0,04 %κ.β.

πυρίτιο, λιγότερο από 0,1 %κ.β. αργίλιο και λιγότερο από 0,1 %κ.β. χρώμιο και να εμφανίζει πολυφασική δομή η οποία να περιλαμβάνει φερρίτη και τουλάχιστον ένα των συστατικών δομής μαρτενσίτη, μπαινίτη και/ή υπολειμματικό οστενίτη. Η εφεύρεση αφορά επιπλέον μέθοδο για παραγωγή τέτοιου χάλυβα συσκευασίας από ελασμένο εν ψυχρώ φύλλο χάλυβα.



ΑΡΙΘΜΟΣ ΕΥΡ. Δ.Ε. (11):3091804
ΑΡΙΘ. ΕΛΛ. ΚΑΤΑΘΕΣΗΣ (21):20170400676
ΗΜΕΡ. ΕΛΛ. ΚΑΤΑΘΕΣΗΣ (22):07/03/2017
ΑΡΙΘ./ΗΜΕΡ. ΔΗΜΟΣΙΕΥΣΗΣ
ΕΥΡΩΠΑΪΚΟΥ ΔΙΠΛΩΜΑΤΟΣ(87):2037967 - 07/12/2016
ΑΡΙΘ./ΗΜΕΡ. ΔΗΜΟΣΙΕΥΣΗΣ
ΕΥΡΩΠΑΪΚΗΣ ΑΙΤΗΣΗΣ (86):07809581.7--15/06/2007
ΔΙΚΑΙΟΥΧΟΣ (73):1)The Trustees of The University of Pennsylvania
3160 Chestnut Street, Suite 200, Philadelphia,
PA 19104-6283, ΗΝΩΜΕΝΕΣ ΠΟΛΙΤΕΙΕΣ
ΤΗΣ ΑΜΕΡΙΚΗΣ
ΣΥΜΒ. ΠΡΟΤΕΡΑΙΟΤΗΤΕΣ (30):814041 P-16/06/2006-US
845161 P-18/09/2006-US
ΕΦΕΥΡΕΤΗΣ (72):1)GARZA, Luis
2)COTSARELIS, George
ΕΙΛΙΚΟΣ ΠΑΗΡΕΞΟΥΣΙΟΣ (74):ΣΑΚΕΛΛΑΡΙΔΗ ΒΑΛΗ-ΒΑΣΙΛΙΚΗ
Αδριανού 70, 10556 ΑΘΗΝΑ
ΑΝΤΙΚΑΗΤΟΣ (74):ΣΑΚΕΛΛΑΡΙΔΗ ΒΑΛΗ-ΒΑΣΙΛΙΚΗ
Αδριανού 70,10556 ΑΘΗΝΑ
ΤΙΤΛΟΣ ΕΦΕΥΡΕΣΗΣ (54):**ΑΝΤΑΓΩΝΙΣΤΕΣ ΤΟΥ ΥΠΟΔΟΧΕΑ
ΤΗΣ ΠΡΟΣΤΑΤΑΓΛΑΝΔΙΝΗΣ D2 ΓΙΑ ΘΕ-
ΡΑΠΕΙΑ ΤΗΣ ΑΝΔΡΟΓΕΝΕΤΙΚΗΣ ΑΛΩ-
ΠΕΚΙΑΣ**

ΠΕΡΙΛΗΨΗ(57)

Η παρούσα εφεύρεση παρέχει μεθόδους θεραπείας ανδρογενετικής αλωπεκίας (AGA), ακμής, ροδόχρους ακμής, καρκίνου του προστάτη, και καλοήθους υπερτροφίας του προστάτη (BPH), που περιλαμβάνουν το βήμα του να φέρουμε σε επαφή ένα υποκείμενο με μια ένωση ή σύνθεση ικανή να μειώσει το επίπεδο της προσταγλανδίνης D2 (PGD2) ή τη δραστηριότητα της, μια καθοδική

σηματοδότηση ή τη διαδρομή του υποδοχέα αυτών, ή το επίπεδο της προσταγλανδίνης D2 συνθάσης ή της δραστηριότητας της μεθόδους για τη διέγερση της ανάπτυξης των τριχών, που περιλαμβάνουν το βήμα του να φέρουμε σε επαφή ένα υποκείμενο με μια ένωση ή σύνθεση ικανή να αυξήσει ή να μειώσει τη δραστηριότητα ή το επίπεδο ενός γονιδίου στόχου της παρούσας εφεύρεσης, ή με ένα προϊόν πρωτεΐνης του γονιδίου στόχου ή ένα ανάλογο ή απομμητικό αυτών και μεθόδους δοκιμών για την AGA και αξιολόγησης των θεραπευτικών μεθόδων αυτής, που περιλαμβάνουν τη μέτρηση των επιπέδων PGD2.

ΑΡΙΘΜΟΣ ΕΥΡ. Δ.Ε. (11):3091805
ΑΡΙΘ. ΕΛΛ. ΚΑΤΑΘΕΣΗΣ (21):20170400706
ΗΜΕΡ. ΕΛΛ. ΚΑΤΑΘΕΣΗΣ (22):07/03/2017
ΑΡΙΘ./ΗΜΕΡ. ΔΗΜΟΣΙΕΥΣΗΣ
ΕΥΡΩΠΑΪΚΟΥ ΔΙΠΛΩΜΑΤΟΣ(87):2408426 - 14/12/2016
ΑΡΙΘ./ΗΜΕΡ. ΔΗΜΟΣΙΕΥΣΗΣ
ΕΥΡΩΠΑΪΚΗΣ ΑΙΤΗΣΗΣ (86):10717302.3--18/03/2010
ΔΙΚΑΙΟΥΧΟΣ (73):1)TRB Chemedica International S.A.
Rue Michel-Servet 12, 1211 Geneve 12,
ΕΛΒΕΤΙΑ
ΣΥΜΒ. ΠΡΟΤΕΡΑΙΟΤΗΤΕΣ (30):RM20090119-19/03/2009-IT
ΕΦΕΥΡΕΤΗΣ (72):1)ALEO, Danilo
2)BARABINO, Stefano
3)MANGIAFICO, Sergio
4)ROLANDO, Maurizio
5)SAITA, Maria Grazia Antonietta
ΕΙΛΙΚΟΣ ΠΑΗΡΕΞΟΥΣΙΟΣ (74):ΑΘΑΝΑΣΙΑΔΟΥ "ΕΛΕΝΗ Γ.
ΠΑΠΑΚΩΝΣΤΑΝΤΙΝΟΥ ΚΑΙ
ΣΥΝΕΡΓΑΤΕΣ, ΔΙΚΗΓΟΡΙΚΗ ΕΤΑΙΡΙΑ"
Κουμπάρη 2, 10674 ΑΘΗΝΑ
ΑΝΤΙΚΑΗΤΟΣ (74):ΠΑΠΑΚΩΝΣΤΑΝΤΙΝΟΥ ΕΛΕΝΗ
Κουμπάρη 2,10674 ΑΘΗΝΑ
ΤΙΤΛΟΣ ΕΦΕΥΡΕΣΗΣ (54):**ΟΦΘΑΛΜΙΚΕΣ ΣΥΝΘΕΣΕΙΣ ΠΟΥ
ΒΑΣΙΖΟΝΤΑΙ ΣΕ ΠΟΛΥΑΚΟΡΕΣΤΑ
ΩΜΕΓΑ-3 ΚΙ ΩΜΕΓΑ-6 ΛΗΠΑΡΑ ΟΞΕΑ**

ΠΕΡΙΛΗΨΗ(57)

Η εφεύρεση αφορά σε τοπικές συνθέσεις για την πρόληψη και τη θεραπεία οφθαλμικών παθήσεων, ιδιαίτερα φλεγμονώδους κερατίτιδας και επιπεφυκίτιδας και συνδρόμου ξηρού οφθαλμού, που περιέχουν ως δραστικά συστατικά πολυακόρεστα λιπαρά οξέα των τύπων ωμέγα-3 κι ωμέγα-6, και ιδιαίτερα EPA (εικοσαπεντανοϊκό οξύ) ή DHA (δοκοσαεξανοϊκό οξύ), και GLA (γ-λινολενικό οξύ), αναμεμιγμένα με οξείκη βιταμίνη E και σκευασμένα σε σταθερή σύνθεση σε

υδρογέλη, δηλαδή σε διεσπαρμένη μορφή σε υδατικό όχημα που περιέχει ένα ή περισσότερα πολυμερή σχηματισμού γέλης. Οι προτεινόμενες συνθέσεις ενδείκνυται ιδιαίτερα για χρήση ως τεχνητά δάκρυα.

ΑΡΙΘΜΟΣ ΕΥΡ. Δ.Ε. (11):3091806
ΑΡΙΘ. ΕΛΛ. ΚΑΤΑΘΕΣΗΣ (21):20170400704
ΗΜΕΡ. ΕΛΛ. ΚΑΤΑΘΕΣΗΣ (22):07/03/2017
ΑΡΙΘ./ΗΜΕΡ. ΔΗΜΟΣΙΕΥΣΗΣ
ΕΥΡΩΠΑΪΚΟΥ ΔΙΠΛΩΜΑΤΟΣ(87):1496857 - 11/01/2017
ΑΡΙΘ./ΗΜΕΡ. ΔΗΜΟΣΙΕΥΣΗΣ
ΕΥΡΩΠΑΪΚΗΣ ΑΙΤΗΣΗΣ (86):03722750.1--15/04/2003
ΔΙΚΑΙΟΥΧΟΣ (73):1)Nektar Therapeutics
455 Mission Bay Boulevard South, San Francisco, CA 94158, ΗΝΩΜΕΝΕΣ ΠΟΛΙΤΕΙΕΣ ΤΗΣ ΑΜΕΡΙΚΗΣ
ΣΥΜΒ. ΠΡΟΤΕΡΑΙΟΤΗΤΕΣ (30):0208742-17/04/2002-GB
ΕΦΕΥΡΕΤΗΣ (72):1)KORDIKOWSKI, Andreas
2)WALKER, Stephen Ernest
3)YORK, Peter
ΕΙΔΙΚΟΣ ΠΛΗΡΕΞΟΥΣΙΟΣ (74):ΑΘΑΝΑΣΙΑΔΟΥ "ΕΛΕΝΗ Γ. ΠΑΠΑΚΩΝΣΤΑΝΤΙΝΟΥ ΚΑΙ ΣΥΝΕΡΓΑΤΕΣ, ΔΙΚΗΓΟΡΙΚΗ ΕΤΑΙΡΙΑ" ΜΑΡΙΑ
Κουμπάρη 2, 10674 ΑΘΗΝΑ
ΑΝΤΙΚΛΗΤΟΣ (74):ΓΙΑΖΙΤΖΟΓΛΟΥ ΕΥΑΓΓΕΛΙΑ
Κουμπάρη 2,10674 ΑΘΗΝΑ
ΤΙΤΛΟΣ ΕΦΕΥΡΕΣΗΣ (54):**ΑΕΡΟΛΥΜΑ ΠΕΡΙΕΧΟΝ ΜΙΑ ΣΩΜΑΤΙΔΙΑΚΗ ΕΝΕΡΓΗ ΟΥΣΙΑ**

ΠΕΡΙΛΗΨΗ(57)

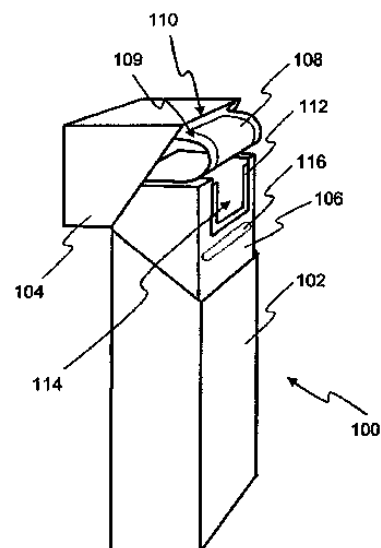
Η εφεύρεση αναφέρεται σε ενεργές ουσίες σε σωματιδιακή μορφή, και σε σκευάσματα που περιέχουν τις ενεργές ουσίες σε εναιώρημα σε ρευστούς φορείς μη διαλύτες. Τα σκευάσματα εμφανίζουν βελτιωμένη απόδοση κροκιδώσης και έχουν ιδιαίτερη χρήση ως σκευάσματα αερολύματος για παράδειγμα προς χρήση σε δοσιμετρικούς εισπνευστήρες.

ΑΡΙΘΜΟΣ ΕΥΡ. Δ.Ε. (11):3091807
ΑΡΙΘ. ΕΛΛ. ΚΑΤΑΘΕΣΗΣ (21):20170400703
ΗΜΕΡ. ΕΛΛ. ΚΑΤΑΘΕΣΗΣ (22):07/03/2017
ΑΡΙΘ./ΗΜΕΡ. ΔΗΜΟΣΙΕΥΣΗΣ
ΕΥΡΩΠΑΪΚΟΥ ΔΙΠΛΩΜΑΤΟΣ(87):2814765 - 14/12/2016
ΑΡΙΘ./ΗΜΕΡ. ΔΗΜΟΣΙΕΥΣΗΣ
ΕΥΡΩΠΑΪΚΗΣ ΑΙΤΗΣΗΣ (86):13709154.2--13/02/2013
ΔΙΚΑΙΟΥΧΟΣ (73):1)Philip Morris Products S.A.
Quai Jeanrenaud 3, 2000 Neuchatel, ΕΛΒΕΤΙΑ
ΣΥΜΒ. ΠΡΟΤΕΡΑΙΟΤΗΤΕΣ (30):12155617-15/02/2012-EP
ΕΦΕΥΡΕΤΗΣ (72):1)SEYFFERTH DE OLIVEIRA, Daniel
ΕΙΔΙΚΟΣ ΠΛΗΡΕΞΟΥΣΙΟΣ (74):ΑΘΑΝΑΣΙΑΔΟΥ "ΕΛΕΝΗ Γ. ΠΑΠΑΚΩΝΣΤΑΝΤΙΝΟΥ ΚΑΙ ΣΥΝΕΡΓΑΤΕΣ, ΔΙΚΗΓΟΡΙΚΗ ΕΤΑΙΡΙΑ" ΜΑΡΙΑ
Κουμπάρη 2, 10674 ΑΘΗΝΑ
ΑΝΤΙΚΛΗΤΟΣ (74):ΓΙΑΖΙΤΖΟΓΛΟΥ ΕΥΑΓΓΕΛΙΑ
Κουμπάρη 2,10674 ΑΘΗΝΑ
ΤΙΤΛΟΣ ΕΦΕΥΡΕΣΗΣ (54):**ΠΕΡΙΕΚΤΗΣ ΜΕ ΕΠΑΝΑΚΛΕΙΟΜΕΝΗ ΕΣΩΤΕΡΙΚΗ ΣΥΣΚΕΥΑΣΙΑ ΕΧΟΝΤΑΣ ΕΝΑ ΕΣΩΤΕΡΙΚΟ ΠΛΑΙΣΙΟ**

ΠΕΡΙΛΗΨΗ(57)

Η παρούσα εφεύρεση αφορά έναν περιέκτη (100) για καταναλωτικά αγαθά. Ο περιέκτης (100) περιλαμβάνει ένα εξωτερικό περιβλήμα, το οποίο περιλαμβάνει ένα κουτί (102) και ένα καπάκι (104). Ο περιέκτης περιλαμβάνει επίσης μια εσωτερική συσκευασία (106) καταναλωτικών αγαθών εντός του εξωτερικού περιβλήματος, το οποίο διαθέτει ένα άνοιγμα πρόσβασης μέσω του οποίου μπορούν να αφαιρεθούν τα καταναλωτικά αγαθά, ένα εσωτερικό πλαίσιο (112) εντός της εσωτερικής συσκευασίας και μια κολλητική ετικέτα (108) η οποία καλύπτει το άνοιγμα πρόσβασης της εσωτερικής συσκευασίας και εκτείνεται πέραν της περιφέρειας του ανοίγματος πρόσβασης της εσωτερικής συσκευασίας, όπου η κολλητική ετικέτα (108) είναι στερεωμένη με δυνατότητα τουλάχιστον

μερικής αποδέσμευσης επί της εξωτερικής επιφάνειας της εσωτερικής συσκευασίας (106) μέσω μιας αποδεσμευόμενης κόλλας. Τουλάχιστον ένα τμήμα της εσωτερικής επιφάνειας της εσωτερικής συσκευασίας (106) στερεώνεται μόνιμα με την χρήση στερεωτικών μέσων προς ένα αντίστοιχο τμήμα της εξωτερικής επιφάνειας του εσωτερικού πλαισίου (112).



ΑΡΙΘΜΟΣ ΕΥΡ. Δ.Ε. (11):3091808
ΑΡΙΘ. ΕΛΛ. ΚΑΤΑΘΕΣΗΣ (21):20170400702
ΗΜΕΡ. ΕΛΛ. ΚΑΤΑΘΕΣΗΣ (22):07/03/2017
ΑΡΙΘ./ΗΜΕΡ. ΔΗΜΟΣΙΕΥΣΗΣ
ΕΥΡΩΠΑΪΚΟΥ ΔΙΠΛΩΜΑΤΟΣ(87):2632265 - 11/01/2017
ΑΡΙΘ./ΗΜΕΡ. ΔΗΜΟΣΙΕΥΣΗΣ
ΕΥΡΩΠΑΪΚΗΣ ΑΙΤΗΣΗΣ (86):11837050.1--27/10/2011
ΔΙΚΑΙΟΥΧΟΣ (73):1)Dow AgroSciences LLC
9330 Zionsville Road, Indianapolis, IN 46268,
ΗΝΩΜΕΝΕΣ ΠΟΛΙΤΕΙΕΣ ΤΗΣ ΑΜΕΡΙΚΗΣ

ΣΥΜΒ. ΠΡΟΤΕΡΑΙΟΤΗΤΕΣ (30):407486 P-28/10/2010-US
ΕΦΕΥΡΕΤΗΣ (72):1)MANN, Richard K.
ΕΙΔΙΚΟΣ ΠΛΗΡΕΞΟΥΣΙΟΣ (74):ΠΑΠΑΚΩΝΣΤΑΝΤΙΝΟΥ "ΕΛΕΝΗ Γ.
ΠΑΠΑΚΩΣΤΑΝΤΙΝΟΥ ΚΑΙ
ΣΥΝΕΡΓΑΤΕΣ, ΔΙΚΗΓΟΡΙΚΗ ΕΤΑΙΡΙΑ"
ΕΛΕΝΗ
Κουμπάρη 2, 10674 ΑΘΗΝΑ

ΑΝΤΙΚΛΗΤΟΣ (74):ΠΑΠΑΚΩΝΣΤΑΝΤΙΝΟΥ ΕΛΕΝΗ
Κουμπάρη 2,10674 ΑΘΗΝΑ

ΤΙΤΛΟΣ ΕΦΕΥΡΕΣΗΣ (54):**ΣΥΝΕΡΓΙΣΤΙΚΗ ΖΙΖΑΝΙΟΚΤΟΝΟΣ
ΣΥΝΘΕΣΗ Η ΟΠΟΙΑ ΠΕΡΙΕΧΕΙ
ΠΕΝΟΞΟΥΛΑΜΗ ΚΑΙ ΟΡΥΖΑΛΙΝΗ**

ΠΕΡΙΛΗΨΗ(57)

Μια ζιζανιοκτόνος συνεργιστική σύνθεση η οποία περιέχει (α) πενοξουλάμη και (β) ορυζαλίνη παρέχει βελτιωμένη μεταφωτρωτική ζιζανιοκτόνο δράση σε δενδρώδεις καλλιέργειες και αμπέλια, γλόη, ζαχαροκάλαμο, λιβάδια και βοσκοτόπια, πάρκα και σοκάκια και διαχειρίζεται τη βλάστηση σε βιομηχανικούς χώρους (IVM).

ΑΡΙΘΜΟΣ ΕΥΡ. Δ.Ε. (11):3091809
ΑΡΙΘ. ΕΛΛ. ΚΑΤΑΘΕΣΗΣ (21):20170400714
ΗΜΕΡ. ΕΛΛ. ΚΑΤΑΘΕΣΗΣ (22):07/03/2017
ΑΡΙΘ./ΗΜΕΡ. ΔΗΜΟΣΙΕΥΣΗΣ
ΕΥΡΩΠΑΪΚΟΥ ΔΙΠΛΩΜΑΤΟΣ(87):2780717 - 21/12/2016
ΑΡΙΘ./ΗΜΕΡ. ΔΗΜΟΣΙΕΥΣΗΣ
ΕΥΡΩΠΑΪΚΗΣ ΑΙΤΗΣΗΣ (86):12791143.6--16/11/2012
ΔΙΚΑΙΟΥΧΟΣ (73):1) sphingotec GmbH
Neuendorfstrasse 15a, 16761 Henningsdorf,
ΓΕΡΜΑΝΙΑ

ΣΥΜΒ. ΠΡΟΤΕΡΑΙΟΤΗΤΕΣ (30):11189450-16/11/2011-EP
11189447-16/11/2011-EP
11189448-16/11/2011-EP
11189449-16/11/2011-EP
11189452-16/11/2011-EP
12160018-16/03/2012-EP
12160014-16/03/2012-EP
12160016-16/03/2012-EP
12160017-16/03/2012-EP
12160015-16/03/2012-EP
12186449-27/09/2012-EP

ΕΦΕΥΡΕΤΗΣ (72):1)BERGMANN, Andreas
ΕΙΔΙΚΟΣ ΠΛΗΡΕΞΟΥΣΙΟΣ (74):ΑΘΑΝΑΣΙΑΔΟΥ "ΕΛΕΝΗ Γ.
ΠΑΠΑΚΩΝΣΤΑΝΤΙΝΟΥ ΚΑΙ
ΣΥΝΕΡΓΑΤΕΣ, ΔΙΚΗΓΟΡΙΚΗ ΕΤΑΙΡΙΑ"
ΜΑΡΙΑ
Κουμπάρη 2, 10674 ΑΘΗΝΑ

ΑΝΤΙΚΛΗΤΟΣ (74):ΓΙΑΖΙΤΖΟΓΛΟΥ ΕΥΑΓΓΕΛΙΑ
Κουμπάρη 2,10674 ΑΘΗΝΑ

ΤΙΤΛΟΣ ΕΦΕΥΡΕΣΗΣ (54):**ΑΝΑΛΥΣΕΙΣ ΑΔΡΕΝΟΜΕΔΟΥΛΙΝΗΣ
ΚΑΙ ΜΕΘΟΔΟΙ ΠΡΟΣΔΙΟΡΙΣΜΟΥ
ΩΡΙΜΗΣ ΑΔΡΕΝΟΜΕΔΟΥΛΙΝΗΣ**

ΠΕΡΙΛΗΨΗ(57)

Αντικείμενο της παρούσας εφεύρεσης είναι μια in vitro μέθοδος συμπληρωματικής θεραπείας σε σηπτικούς ασθενείς όπου η συγκέντρωση ώριμης ADM 1-52 και/ή

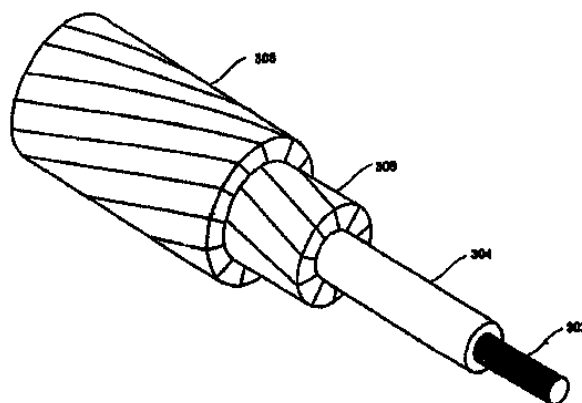
ώριμης ADM 1-52 σε ένα δείγμα σωματικού υγρού του αναφερόμενου σηπτικού ασθενή προσδιορίζεται χρησιμοποιώντας μια ανάλυση που περιλαμβάνει δύο συνδέτες που συνδέονται με δύο διαφορετικές περιοχές μέσα στην περιοχή της ώριμης αδρενομεδουλίνης και/ή της αδρενομεδουλίνης-Gly που είναι η αμινομοξική αλληλουχία 21-52 SEQ ID No. 1 ή η αμινοξική αλληλουχία 21-52-Gly SEQ ID No. 2 όπου καθεμία από τις αναφερόμενες περιοχές περιλαμβάνει τουλάχιστον 4 ή 5 αμινοξέα. Αντικείμενο της εφεύρεσης είναι περαιτέρω αναλύσεις και μέθοδοι βαθμονόμησης.

ΑΡΙΘΜΟΣ ΕΥΡ. Δ.Ε. (11):3091810
ΑΡΙΘ. ΕΛΛ. ΚΑΤΑΘΕΣΗΣ (21):20170400691
ΗΜΕΡ. ΕΛΛ. ΚΑΤΑΘΕΣΗΣ (22):07/03/2017
ΑΡΙΘ./ΗΜΕΡ. ΔΗΜΟΣΙΕΥΣΗΣ
ΕΥΡΩΠΑΪΚΟΥ ΔΙΠΛΩΜΑΤΟΣ(87):1506085 - 07/12/2016
ΑΡΙΘ./ΗΜΕΡ. ΔΗΜΟΣΙΕΥΣΗΣ
ΕΥΡΩΠΑΪΚΗΣ ΑΙΤΗΣΗΣ (86):03718501.4--23/04/2003
ΔΙΚΑΙΟΥΧΟΣ (73):1)CTC Global Corporation
2026 McGaw Avenue, Irvine, CA 92614,
ΗΝΩΜΕΝΕΣ ΠΟΛΙΤΕΙΕΣ ΤΗΣ ΑΜΕΡΙΚΗΣ
ΣΥΜΒ. ΠΡΟΤΕΡΑΙΟΤΗΤΕΣ (30):374879 P-23/04/2002-US
ΕΦΕΥΡΕΤΗΣ (72):1)KORZENIOWSKI, George
2)HIEL, Clem
ΕΙΔΙΚΟΣ ΠΛΗΡΕΞΟΥΣΙΟΣ (74):ΣΙΩΤΟΥ ΑΙΚΑΤΕΡΙΝΗ
Πατησίων 122, 11257 ΑΘΗΝΑ
ΑΝΤΙΚΛΗΤΟΣ (74):ΣΙΩΤΟΥ ΑΙΚΑΤΕΡΙΝΗ
Πατησίων 122,11257 ΑΘΗΝΑ
ΤΙΤΛΟΣ ΕΦΕΥΡΕΣΗΣ (54):ΕΝΙΣΧΥΜΕΝΟ ΚΑΛΩΔΙΟ ΑΓΩΓΟΥ
ΑΛΟΥΜΙΝΙΟΥ ΜΕ ΣΥΝΘΕΤΟ ΠΥΡΗΝΑ
ΚΑΙ ΜΕΘΟΔΟΣ ΚΑΤΑΣΚΕΥΗΣ

ΠΕΡΙΛΗΨΗ(57)

Η παρούσα εφεύρεση αναφέρεται σε ένα ενισχυμένο καλώδιο αγωγού αλουμινίου με σύνθετο πυρήνα (ACCC) (300) και τη μέθοδο κατασκευής. Ένα καλώδιο ACCC έχει ένα σύνθετο πυρήνα (302, 304) που περιβάλλεται από τουλάχιστον ένα στρώμα από αγωγό αλουμινίου (306, 308). Ο σύνθετος πυρήνας περιλαμβάνει τουλάχιστον ένα τύπο διαμήκους προσανατολισμένης ουσιαστικά συνεχούς ίνας ενίσχυσης σε μία μήτρα θερμοσκληρυνόμενης ρητίνης που έχει μια ικανότητα θερμοκρασίας λειτουργίας εντός του εύρους από περίπου 90 έως περίπου 230 βαθμούς Κελσίου, τουλάχιστον 50% κλάσμα όγκου ινών, αντοχή εφελκυσμού στο εύρος από περίπου 160 έως περίπου 240 Ksi, ένα συντελεστή ελαστικότητας στο

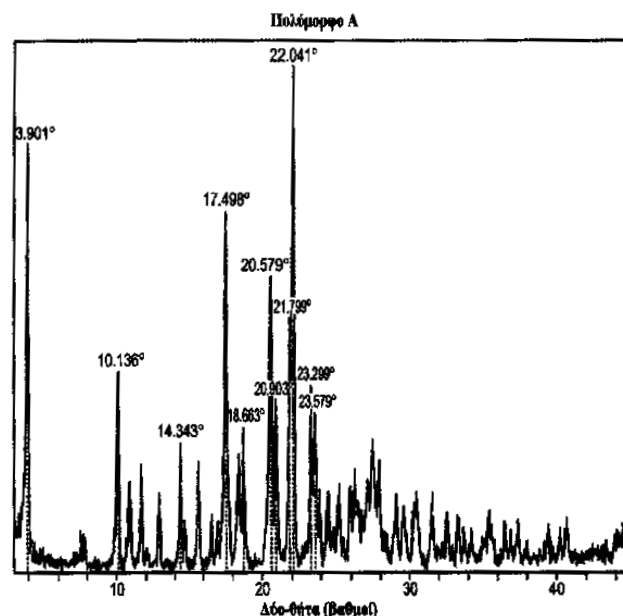
εύρος από περίπου 7 έως περίπου 30 Msi και ένα συντελεστή θερμικής διαστολής στο εύρος από περίπου 0 έως περίπου 6×10^{-6} m/m/C.



ΑΡΙΘΜΟΣ ΕΥΡ. Δ.Ε. (11):3091811
ΑΡΙΘ. ΕΛΛ. ΚΑΤΑΘΕΣΗΣ (21):20170400689
ΗΜΕΡ. ΕΛΛ. ΚΑΤΑΘΕΣΗΣ (22):07/03/2017
ΑΡΙΘ./ΗΜΕΡ. ΔΗΜΟΣΙΕΥΣΗΣ
ΕΥΡΩΠΑΪΚΟΥ ΔΙΠΛΩΜΑΤΟΣ(87):2836491 - 07/12/2016
ΑΡΙΘ./ΗΜΕΡ. ΔΗΜΟΣΙΕΥΣΗΣ
ΕΥΡΩΠΑΪΚΗΣ ΑΙΤΗΣΗΣ (86):13774979.2--11/04/2013
ΔΙΚΑΙΟΥΧΟΣ (73):1)Epizyme, Inc.
400 Technology Square, 4th Floor, Cam-
bridge, MA 02139, ΗΝΩΜΕΝΕΣ
ΠΟΛΙΤΕΙΕΣ ΤΗΣ ΑΜΕΡΙΚΗΣ
2)Eisai R Management Co., Ltd.
6-10, Koishikawa 4-chome, Bunkyo-ku, To-
kyo 112-8088, ΙΑΠΩΝΙΑ
ΣΥΜΒ. ΠΡΟΤΕΡΑΙΟΤΗΤΕΣ (30):201261624215 P-13/04/2012-US
ΕΦΕΥΡΕΤΗΣ (72):1)KUNTZ, Kevin, Wayne
2)HUANG, Kuan-chun
3)CHOI, Hyeong, Wook
4)SANDERS, Kristen
5)MATHIEU, Steven
6)CHANDA, Arani
7)FANG, Frank
ΕΙΔΙΚΟΣ ΠΛΗΡΕΞΟΥΣΙΟΣ (74):ΣΙΩΤΟΥ ΑΙΚΑΤΕΡΙΝΗ
Πατησίων 122, 11257 ΑΘΗΝΑ
ΑΝΤΙΚΛΗΤΟΣ (74):ΣΙΩΤΟΥ ΑΙΚΑΤΕΡΙΝΗ
Πατησίων 122,11257 ΑΘΗΝΑ
ΤΙΤΛΟΣ ΕΦΕΥΡΕΣΗΣ (54):ΑΝΑΣΤΟΛΕΑΣ ΑΝΘΡΩΠΙΝΗΣ ΙΣΤΟΝΙ-
ΚΗΣ ΜΕΘΥΛΟΤΡΑΝΣΦΕΡΑΣΗΣ ΕΖΗ2
ΣΕ ΜΟΡΦΗ ΑΛΑΤΟΣ

ΠΕΡΙΛΗΨΗ(57)

Περιγράφεται ενταύθα το υδροβρωμικό N-((4,6-διμεθυλο-2-οξο-1,2-διυδροπυριδιν-3-υλ)μεθυλ)-5-(αιθυλο(τετραυδρο-2H-πυρανό-4-υλ)αμινο)-4-μεθυλ-4'-(μορφολινομεθυλ)-[1,1'-διφαινυλ]-3-καρβοξαμίδιο. Επίσης περιγράφεται ενταύθα μια ειδική πολύμορφη μορφή της ένωσης.



ΑΡΙΘΜΟΣ ΕΥΡ. Δ.Ε. (11):3091812
ΑΡΙΘ. ΕΛΛ. ΚΑΤΑΘΕΣΗΣ (21):20170400680
ΗΜΕΡ. ΕΛΛ. ΚΑΤΑΘΕΣΗΣ (22):07/03/2017
ΑΡΙΘ./ΗΜΕΡ. ΔΗΜΟΣΙΕΥΣΗΣ
ΕΥΡΩΠΑΪΚΟΥ ΔΙΠΛΩΜΑΤΟΣ(87):2931717 - 07/12/2016
ΑΡΙΘ./ΗΜΕΡ. ΔΗΜΟΣΙΕΥΣΗΣ
ΕΥΡΩΠΑΪΚΗΣ ΑΙΤΗΣΗΣ (86):13824192.2--11/12/2013
ΔΙΚΑΙΟΥΧΟΣ (73):1)Actelion Pharmaceuticals Ltd.
 Gewerbestrasse 16, 4123 Allschwil,
 ΕΛΒΕΤΙΑ
ΣΥΜΒ. ΠΡΟΤΕΡΑΙΟΤΗΤΕΣ (30):12196711-12/12/2012-EP
ΕΦΕΥΡΕΤΗΣ (72):1)HILPERT, Kurt
 2)HUBLER, Francis
 3)KIMMERLIN, Thierry
 4)RENNEBERG, Dorte
 5)STAMM, Simon
ΕΙΔΙΚΟΣ ΠΑΡΕΞΟΥΣΙΟΣ (74):ΛΥΜΠΕΡΗΣ "ΔΙΚΗΓΟΡΙΚΗ ΕΤΑΙΡΕΙΑ
 ΒΑΓΙΑΝΟΥ ΚΩΣΤΟΠΟΥΛΟΥ
 ΛΥΜΠΕΡΗ" ΝΙΚΟΛΑΟΣ
 Στουρνάρα 37, 10682 ΑΘΗΝΑ
ΑΝΤΙΚΛΗΤΟΣ (74):ΛΥΜΠΕΡΗΣ ΝΙΚΟΛΑΟΣ
 Στουρνάρα 37,10682 ΑΘΗΝΑ
ΤΙΤΛΟΣ ΕΦΕΥΡΕΣΗΣ (54):ΠΑΡΑΓΩΓΑ ΚΑΡΒΟΞΑΜΙΔΙΟΥ ΙΝΔΟ-
 ΛΗΣ ΩΣ ΑΝΤΑΓΩΝΙΣΤΕΣ Ρ2Χ7 ΥΠΟ-
 ΔΟΧΕΑ

ΠΕΡΙΛΗΨΗ(57)

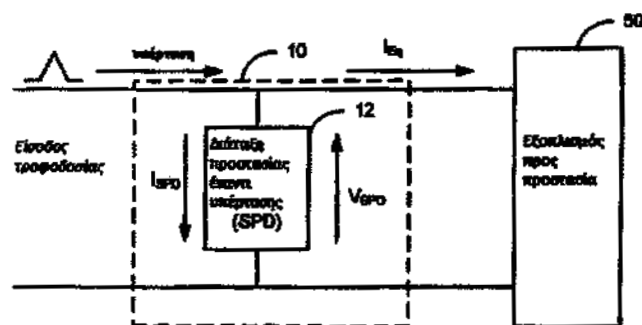
Η εφεύρεση αναφέρεται στα παράγωγα καρβοξαμιδίου ινδόλης, του χημικού τύπου (I), όπου οι R1, R2, R3, R4, R5 και R6 ορίζονται στην περιγραφή, στην παρασκευή τους και στη χρήση τους ως φαρμακευτικά δραστικές ενώσεις.

ΑΡΙΘΜΟΣ ΕΥΡ. Δ.Ε. (11):3091813
ΑΡΙΘ. ΕΛΛ. ΚΑΤΑΘΕΣΗΣ (21):20170400720
ΗΜΕΡ. ΕΛΛ. ΚΑΤΑΘΕΣΗΣ (22):07/03/2017
ΑΡΙΘ./ΗΜΕΡ. ΔΗΜΟΣΙΕΥΣΗΣ
ΕΥΡΩΠΑΪΚΟΥ ΔΙΠΛΩΜΑΤΟΣ(87):2701256 - 21/12/2016
ΑΡΙΘ./ΗΜΕΡ. ΔΗΜΟΣΙΕΥΣΗΣ
ΕΥΡΩΠΑΪΚΗΣ ΑΙΤΗΣΗΣ (86):12182039.3--28/08/2012
ΔΙΚΑΙΟΥΧΟΣ (73):1)Raycap Intellectual Property, Ltd.
 66 Akropoleos Avenue, 2012 Strovolos, Nico-
 sia, ΚΥΠΡΟΣ
ΣΥΜΒ. ΠΡΟΤΕΡΑΙΟΤΗΤΕΣ (30):20120100429-22/08/2012-GR
 201213595092-27/08/2012-US
ΕΦΕΥΡΕΤΗΣ (72):1)Kostakis, Grigoris
 2)Giannelaki, Evaggelia
 3)Tsovilis, Thomas
 4)Politis, Zafiris
 5)Samaras, Konstantinos
ΕΙΔΙΚΟΣ ΠΑΡΕΞΟΥΣΙΟΣ (74):ΣΙΩΤΟΥ ΑΙΚΑΤΕΡΙΝΗ
 Πατησίων 122, 11257 ΑΘΗΝΑ
ΑΝΤΙΚΛΗΤΟΣ (74):ΣΙΩΤΟΥ ΑΙΚΑΤΕΡΙΝΗ
 Πατησίων 122,11257 ΑΘΗΝΑ
ΤΙΤΛΟΣ ΕΦΕΥΡΕΣΗΣ (54):ΣΥΣΚΕΥΕΣ ΚΑΙ ΜΕΘΟΔΟΙ ΓΙΑ ΤΗΝ
 ΠΡΟΣΤΑΣΙΑ ΕΝΑΝΤΙ ΥΠΕΡΤΑΣΕΩΝ

ΠΕΡΙΛΗΨΗ(57)

Μία τεχνική προστασίας ενός κυκλώματος περιλαμβάνει ένα κύκλωμα παρακολούθησης υπέρτασης το οποίο προορίζεται να παρακολουθεί ένα κύκλωμα τροφοδοσίας, προκειμένου να ανιχνεύει μια συνθήκη υπέρτασης επί του κυκλώματος αυτού και να αλλάζει την κατάσταση μιας εξόδου υπέρτασης, αποκρινόμενη στη συνθήκη υπέρτασης του κυκλώματος παροχής ισχύος. Ένας αμφίδρομος διακόπτης (δύο κατευθύνσεων) προορίζεται να διακόπτει ή να περιορίζει τη ροή του ρεύματος διά μέσω του κυκλώματος τροφοδοσίας, αποκρινόμενος στην αλλαγή της κατάστασης της εξόδου υπέρτασης. Ένας αμφίδρομος περιοριστής τάσης (δύο κατευθύνσεων) είναι συνδεδεμένος με τους

ακροδέκτες της συσκευής προστασίας κυκλώματος και προορίζεται να περιορίζει μια υπέρταση σε ένα προκαθορισμένο όριο τάσης.



ΑΡΙΘΜΟΣ ΕΥΡ. Δ.Ε. (11):3091814
ΑΡΙΘ. ΕΛΛ. ΚΑΤΑΘΕΣΗΣ (21):20170400681
ΗΜΕΡ. ΕΛΛ. ΚΑΤΑΘΕΣΗΣ (22):07/03/2017
ΑΡΙΘ./ΗΜΕΡ. ΔΗΜΟΣΙΕΥΣΗΣ
ΕΥΡΩΠΑΪΚΟΥ ΔΙΠΛΩΜΑΤΟΣ(87):2625172 - 07/12/2016
ΑΡΙΘ./ΗΜΕΡ. ΔΗΜΟΣΙΕΥΣΗΣ
ΕΥΡΩΠΑΪΚΗΣ ΑΙΤΗΣΗΣ (86):11770622.6--05/10/2011
ΔΙΚΑΙΟΥΧΟΣ (73):1)Novartis AG
 Lichtstrasse 35, 4056 Basel, ΕΛΒΕΤΙΑ
ΣΥΜΒ. ΠΡΟΤΕΡΑΙΟΤΗΤΕΣ (30):390888 P-07/10/2010-US
ΕΦΕΥΡΕΤΗΣ (72):1)SUTTON, Paul, Allen
 2)GIRGIS, Michael, J.
 3)LIANG, Jessica
 4)PRASHAD, Mahavir
 5)VILLHAUER, Edwin, Bernard
ΕΙΔΙΚΟΣ ΠΛΗΡΕΞΟΥΣΙΟΣ (74):ΛΥΜΠΕΡΗΣ "ΔΙΚΗΓΟΡΙΚΗ ΕΤΑΙΡΕΙΑ
 ΒΑΓΙΑΝΟΥ ΚΩΣΤΟΠΟΥΛΟΥ
 ΛΥΜΠΕΡΗ" ΝΙΚΟΛΑΟΣ
 Στουρνάρα 37, 10682 ΑΘΗΝΑ
ΑΝΤΙΚΛΗΤΟΣ (74):ΛΥΜΠΕΡΗΣ ΝΙΚΟΛΑΟΣ
 Στουρνάρα 37,10682 ΑΘΗΝΑ
ΤΙΤΛΟΣ ΕΦΕΥΡΕΣΗΣ (54):ΝΕΕΣ ΚΡΥΣΤΑΛΛΙΚΕΣ ΜΟΡΦΕΣ
 ΝΑΤΡΙΟΥΧΟΥ ΑΛΑΤΟΣ ΤΟΥ (4-{4-[5-(6-
 ΤΡΙΦΘΟΡΟΜΕΘΥΛ-ΠΥΡΙΔΙΝ-3-
 ΥΛΑΜΙΝΟ)-ΠΥΡΙΔΙΝ-2-ΥΛ]-ΦΑΙΝΥΛ}-
 ΚΥΚΛΟΞΥΛ)-ΟΞΙΚΟΥ ΟΞΕΟΣ

ΠΕΡΙΛΗΨΗ(57)

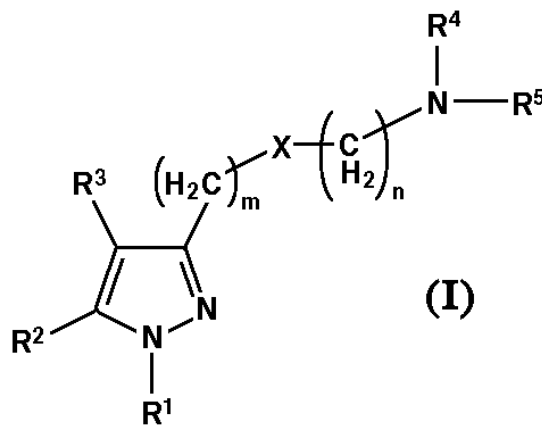
Η παρούσα εφεύρεση αναφέρεται σε καινοτόμες κρυσταλλικές μορφές του (4-{4-[5-(6-τριφθορομεθύλ-πυριδιν-3-υλαμίνο)-πυριδιν-2-ύλ]-φαινύλ}-κυκλοεξύλ)-οξικού οξέος, νατρίου, και στην χρήση τους για την θεραπεία ή την πρόληψη μιας

κατάστασης ή μιας διαταραχής, που σχετίζεται με την DGAT1 δραστηριότητα στα ζώα, συγκεκριμένα στους ανθρώπους. Αναφέρεται επίσης σε διαδικασίες για την κατασκευή τέτοιων καινοτόμων κρυσταλλικών μορφών.

ΑΡΙΘΜΟΣ ΕΥΡ. Δ.Ε. (11):3091815
ΑΡΙΘ. ΕΛΛ. ΚΑΤΑΘΕΣΗΣ (21):20170400682
ΗΜΕΡ. ΕΛΛ. ΚΑΤΑΘΕΣΗΣ (22):07/03/2017
ΑΡΙΘ./ΗΜΕΡ. ΔΗΜΟΣΙΕΥΣΗΣ
ΕΥΡΩΠΑΪΚΟΥ ΔΙΠΛΩΜΑΤΟΣ(87):2576543 - 21/12/2016
ΑΡΙΘ./ΗΜΕΡ. ΔΗΜΟΣΙΕΥΣΗΣ
ΕΥΡΩΠΑΪΚΗΣ ΑΙΤΗΣΗΣ (86):11723422.9--26/05/2011
ΔΙΚΑΙΟΥΧΟΣ (73):1)Laboratorios del Dr. Esteve, S.A.
 Avda. Mare de Deu de Montserrat, 221, 08041
 Barcelona, ΙΣΠΑΝΙΑ
ΣΥΜΒ. ΠΡΟΤΕΡΑΙΟΤΗΤΕΣ (30):10382148-27/05/2010-EP
ΕΦΕΥΡΕΤΗΣ (72):1)GARCIA LOPEZ, Monica
 2)TORRENS JOVER, Antoni
 3)DIAZ FERNANDEZ, Jose Luis
 4)CAAMANO MOURE, Ana Maria
ΕΙΔΙΚΟΣ ΠΛΗΡΕΞΟΥΣΙΟΣ (74):ΛΥΜΠΕΡΗΣ "ΔΙΚΗΓΟΡΙΚΗ ΕΤΑΙΡΕΙΑ
 ΒΑΓΙΑΝΟΥ ΚΩΣΤΟΠΟΥΛΟΥ
 ΛΥΜΠΕΡΗ" ΝΙΚΟΛΑΟΣ
 Στουρνάρα 37, 10682 ΑΘΗΝΑ
ΑΝΤΙΚΛΗΤΟΣ (74):ΛΥΜΠΕΡΗΣ ΝΙΚΟΛΑΟΣ
 Στουρνάρα 37,10682 ΑΘΗΝΑ
ΤΙΤΛΟΣ ΕΦΕΥΡΕΣΗΣ (54):ΕΝΩΣΕΙΣ ΠΥΡΑΖΟΛΗΣ ΩΣ ΑΝΑΣΤΟ-
 ΛΕΙΣ ΤΟΥ ΥΠΟΔΟΧΕΑ ΣΙΓΜΑ

ΠΕΡΙΛΗΨΗ(57)

Η εφεύρεση αναφέρεται σε ενώσεις του γενικού χημικού τύπου (I) με φαρμακολογική δραστηριότητα προς τον υποδοχέα sigma, σε διαδικασίες παρασκευής τέτοιου είδους ενώσεων, σε φαρμακευτικές συνθέσεις που τις περιέχουν, και στη χρήση τους για τη θεραπεία και/ή την πρόληψη μιας νόσου στην οποία εμπλέκεται ο υποδοχέας sigma.



ΑΡΙΘΜΟΣ ΕΥΡ. Δ.Ε. (11):3091816
ΑΡΙΘ. ΕΛΛ. ΚΑΤΑΘΕΣΗΣ (21):20170400683
ΗΜΕΡ. ΕΛΛ. ΚΑΤΑΘΕΣΗΣ (22):07/03/2017
ΑΡΙΘ./ΗΜΕΡ. ΔΗΜΟΣΙΕΥΣΗΣ
ΕΥΡΩΠΑΪΚΟΥ ΔΙΠΛΩΜΑΤΟΣ(87):2781516 - 07/12/2016
ΑΡΙΘ./ΗΜΕΡ. ΔΗΜΟΣΙΕΥΣΗΣ
ΕΥΡΩΠΑΪΚΗΣ ΑΙΤΗΣΗΣ (86):13197714.2--05/10/2011
ΔΙΚΑΙΟΥΧΟΣ (73):1)Novartis AG
Lichtstrasse 35, 4056 Basel, ΕΛΒΕΤΙΑ
ΣΥΜΒ. ΠΡΟΤΕΡΑΙΟΤΗΤΕΣ (30):390888 P-07/10/2010-US
ΕΦΕΥΡΕΤΗΣ (72):1)Sutton, Paul, Allen
2)Girgis, Michael J.
3)Liang, Jessica
4)Prashad, Mahavir
5)Villhauer, Edwin, Bernard
ΕΙΔΙΚΟΣ ΠΛΗΡΕΞΟΥΣΙΟΣ (74):ΛΥΜΠΕΡΗΣ "ΔΙΚΗΓΟΡΙΚΗ ΕΤΑΙΡΕΙΑ
ΒΑΓΙΑΝΟΥ ΚΩΣΤΟΠΟΥΛΟΥ
ΛΥΜΠΕΡΗ" ΝΙΚΟΛΑΟΣ
Στουρνάρα 37, 10682 ΑΘΗΝΑ
ΑΝΤΙΚΛΗΤΟΣ (74):ΛΥΜΠΕΡΗΣ ΝΙΚΟΛΑΟΣ
Στουρνάρα 37,10682 ΑΘΗΝΑ
ΤΙΤΛΟΣ ΕΦΕΥΡΕΣΗΣ (54):**ΝΕΕΣ ΚΡΥΣΤΑΛΛΙΚΕΣ ΜΟΡΦΕΣ ΤΟΥ
ΝΑΤΡΙΟΥΧΟΥ ΑΛΑΤΟΣ ΤΟΥ(4-{4-[5-(6-
ΤΡΙΦΘΟΡΟΜΕΘΥΛ-ΠΥΡΙΔΙΝ-3-
ΥΛΑΜΙΝΟ)-ΠΥΡΙΔΙΝ-2-ΥΛ]-ΦΑΙΝΥΛ}-
ΚΥΚΛΟΞΥΛ)-ΟΞΙΚΟΥ ΟΞΕΟΣ**

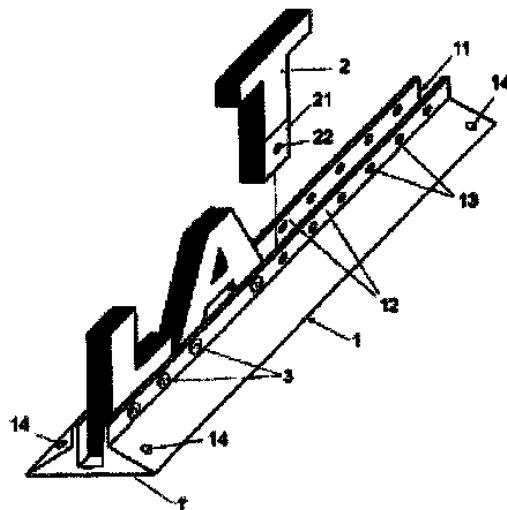
ΠΕΡΙΛΗΨΗ(57)

Η παρούσα εφεύρεση αναφέρεται σε καινοτόμες κρυσταλλικές μορφές του (4-{4-[5-(6-τριφθορομεθύλ-πυριδιν-3-υλαμινό)-πυριδιν-2-ύλ]-φαινύλ}-κυκλοεξύλ)-οξικού οξέος, νατρίου, και στην χρήση τους για την θεραπεία ή την πρόληψη μιας

κατάστασης ή μιας διαταραχής, που σχετίζεται με την DGAT1 δραστηριότητα στα ζώα, συγκεκριμένα στους ανθρώπους. Αναφέρεται επίσης σε διαδικασίες για την κατασκευή τέτοιων καινοτόμων κρυσταλλικών μορφών.

ΑΡΙΘΜΟΣ ΕΥΡ. Δ.Ε. (11):3091817
ΑΡΙΘ. ΕΛΛ. ΚΑΤΑΘΕΣΗΣ (21):20170400684
ΗΜΕΡ. ΕΛΛ. ΚΑΤΑΘΕΣΗΣ (22):07/03/2017
ΑΡΙΘ./ΗΜΕΡ. ΔΗΜΟΣΙΕΥΣΗΣ
ΕΥΡΩΠΑΪΚΟΥ ΔΙΠΛΩΜΑΤΟΣ(87):2698781 - 21/12/2016
ΑΡΙΘ./ΗΜΕΡ. ΔΗΜΟΣΙΕΥΣΗΣ
ΕΥΡΩΠΑΪΚΗΣ ΑΙΤΗΣΗΣ (86):12778123.5--30/07/2012
ΔΙΚΑΙΟΥΧΟΣ (73):1)ADNETGOAL, S.L.
Miret i Sans, 60, 08034 Barcelona, ΙΣΠΑΝΙΑ
ΣΥΜΒ. ΠΡΟΤΕΡΑΙΟΤΗΤΕΣ (30):201130837-01/08/2011-ES
201131158-09/11/2011-ES
201230370-04/04/2012-ES
ΕΦΕΥΡΕΤΗΣ (72):1)IRIARTE SANLLEHI, Ignacio
ΕΙΔΙΚΟΣ ΠΛΗΡΕΞΟΥΣΙΟΣ (74):ΛΥΜΠΕΡΗΣ "ΔΙΚΗΓΟΡΙΚΗ ΕΤΑΙΡΕΙΑ
ΒΑΓΙΑΝΟΥ ΚΩΣΤΟΠΟΥΛΟΥ
ΛΥΜΠΕΡΗ" ΝΙΚΟΛΑΟΣ
Στουρνάρα 37, 10682 ΑΘΗΝΑ
ΑΝΤΙΚΛΗΤΟΣ (74):ΛΥΜΠΕΡΗΣ ΝΙΚΟΛΑΟΣ
Στουρνάρα 37,10682 ΑΘΗΝΑ
ΤΙΤΛΟΣ ΕΦΕΥΡΕΣΗΣ (54):**ΔΙΑΦΗΜΙΣΤΙΚΟΣ ΜΗΧΑΝΙΣΜΟΣ
ΠΕΡΙΛΗΨΗ(57)**

Η εφεύρεση αφορά σε έναν μηχανισμό διαφήμισης ο οποίος περιλαμβάνει: μία βάση που έχει μία χαμηλότερη επιφάνεια στηρίγματος και ένα επίμηκες κανάλι στο ανώτερο μέρος αυτής για την τοποθέτηση και δέσμευση μιας διαφημιστικής αφίσας, τρισδιάστατων διαφημιστικών σχεδίων που είναι κατασκευασμένα από ένα εύκαμπτο υλικό με μνήμη σχήματος, ένα μέσο σύνδεσης της διαφημιστικής αφίσας στη βάση, και ένα μέσο σύνδεσης της βάσης στο έδαφος.



ΑΡΙΘΜΟΣ ΕΥΡ. Δ.Ε. (11):3091818
ΑΡΙΘ. ΕΛΛ. ΚΑΤΑΘΕΣΗΣ (21):20170400696
ΗΜΕΡ. ΕΛΛ. ΚΑΤΑΘΕΣΗΣ (22):07/03/2017
ΑΡΙΘ./ΗΜΕΡ. ΔΗΜΟΣΙΕΥΣΗΣ
ΕΥΡΩΠΑΪΚΟΥ ΔΙΠΛΩΜΑΤΟΣ(87):2872030 - 07/12/2016
ΑΡΙΘ./ΗΜΕΡ. ΔΗΜΟΣΙΕΥΣΗΣ
ΕΥΡΩΠΑΪΚΗΣ ΑΙΤΗΣΗΣ (86):12735462.9--10/07/2012
ΔΙΚΑΙΟΥΧΟΣ (73):1)WaveLight GmbH
 Am Wolfsmantel 5, 91058 Erlangen,
 ΓΕΡΜΑΝΙΑ

ΣΥΜΒ. ΠΡΟΤΕΡΑΙΟΤΗΤΕΣ (30):
ΕΦΕΥΡΕΤΗΣ (72):1)WUELLNER, Christian
 2)DONITZKY, Christof
 3)KAEMMERER, Maik

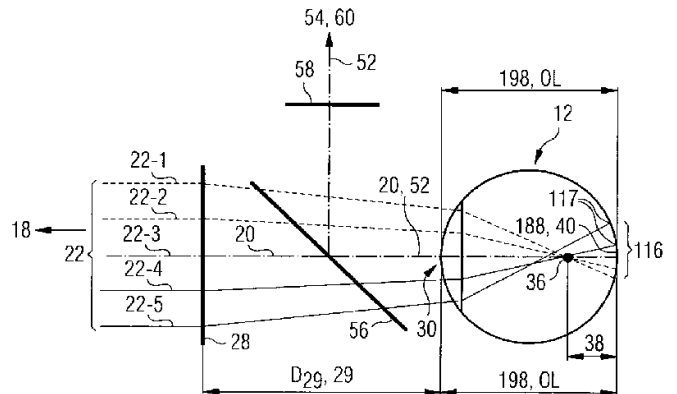
ΕΙΔΙΚΟΣ ΠΛΗΡΕΞΟΥΣΙΟΣ (74):ΣΙΩΤΟΥ ΑΙΚΑΤΕΡΙΝΗ
 Πατησίων 122, 11257 ΑΘΗΝΑ
ΑΝΤΙΚΛΗΤΟΣ (74):ΣΙΩΤΟΥ ΑΙΚΑΤΕΡΙΝΗ
 Πατησίων 122,11257 ΑΘΗΝΑ

ΤΙΤΛΟΣ ΕΦΕΥΡΕΣΗΣ (54):ΔΙΑΔΙΚΑΣΙΑ ΚΑΙ ΣΥΣΚΕΥΗ ΓΙΑ ΤΟΝ
 ΚΑΘΟΡΙΣΜΟ ΤΩΝ ΟΠΤΙΚΩΝ ΕΚΤΡΟ-
 ΠΩΝ ΕΝΟΣ ΟΦΘΑΛΜΟΥ

ΠΕΡΙΛΗΨΗ(57)

Μια διαδικασία και μια συσκευή προτείνονται για τον προσδιορισμό των οπτικών εκτροπών του οφθαλμού (12) με το οπτικό σύστημά του (30), συμπεριλαμβανομένου του κερατοειδούς (32, 173) και του φακού (34, 180). Η διαδικασία περιλαμβάνει την ανασύνθεση των εκτροπών του μετώπου κύματος (100) του οφθαλμού (12) ως απόκλιση του μετώπου κύματος (102), που προσδιορίζεται από το οπτικό σύστημα (30) του οφθαλμού (12) με μια διαδικασία

αμπερομετρίας, σε σχέση με ένα ιδανικό επίπεδο μετώπου κύματος (104) που παράγεται από ένα μοντέλο οφθαλμού χωρίς εκτροπή. Ένα μετρούμενο οφθαλμικό μήκος χρησιμοποιείται για το μοντέλο οφθαλμού χωρίς εκτροπή.



ΑΡΙΘΜΟΣ ΕΥΡ. Δ.Ε. (11):3091819
ΑΡΙΘ. ΕΛΛ. ΚΑΤΑΘΕΣΗΣ (21):20170400690
ΗΜΕΡ. ΕΛΛ. ΚΑΤΑΘΕΣΗΣ (22):07/03/2017
ΑΡΙΘ./ΗΜΕΡ. ΔΗΜΟΣΙΕΥΣΗΣ
ΕΥΡΩΠΑΪΚΟΥ ΔΙΠΛΩΜΑΤΟΣ(87):2991351 - 11/01/2017
ΑΡΙΘ./ΗΜΕΡ. ΔΗΜΟΣΙΕΥΣΗΣ
ΕΥΡΩΠΑΪΚΗΣ ΑΙΤΗΣΗΣ (86):15185078.1--06/11/2012
ΔΙΚΑΙΟΥΧΟΣ (73):1)Dolby International AB
 Apollo Building, 3E Herikerbergweg 1-35,
 1101 CN Amsterdam Zuid-Oost, ΟΛΛΑΝΔΙΑ

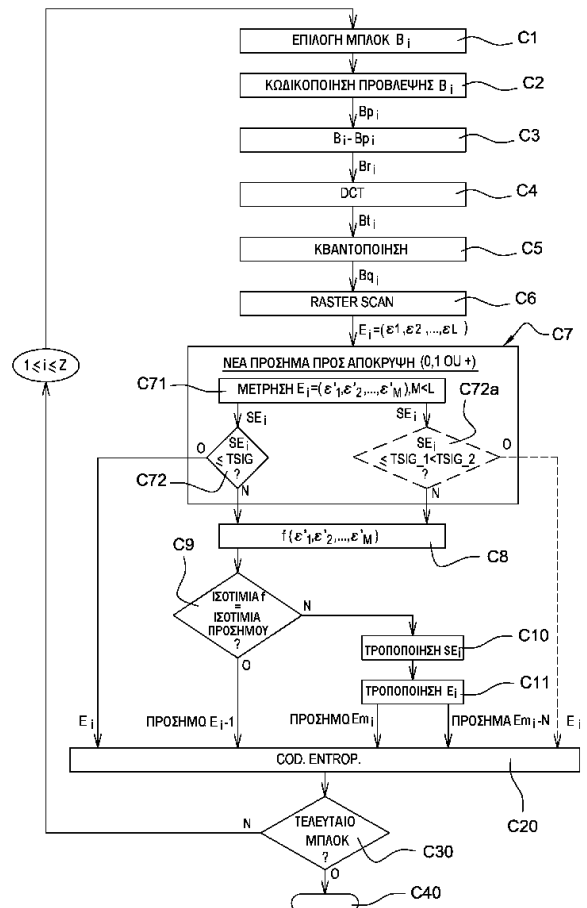
ΣΥΜΒ. ΠΡΟΤΕΡΑΙΟΤΗΤΕΣ (30):1160109-07/11/2011-FR
ΕΦΕΥΡΕΤΗΣ (72):1)HENRY, Felix
 2)CLARE, Gordon

ΕΙΔΙΚΟΣ ΠΛΗΡΕΞΟΥΣΙΟΣ (74):ΣΙΩΤΟΥ ΑΙΚΑΤΕΡΙΝΗ
 Πατησίων 122, 11257 ΑΘΗΝΑ
ΑΝΤΙΚΛΗΤΟΣ (74):ΣΙΩΤΟΥ ΑΙΚΑΤΕΡΙΝΗ
 Πατησίων 122,11257 ΑΘΗΝΑ

ΤΙΤΛΟΣ ΕΦΕΥΡΕΣΗΣ (54):ΔΙΑΔΙΚΑΣΙΑ ΑΠΟΚΩΔΙΚΟΠΟΙΗΣΗΣ
 ΕΙΚΟΝΩΝ

ΠΕΡΙΛΗΨΗ(57)

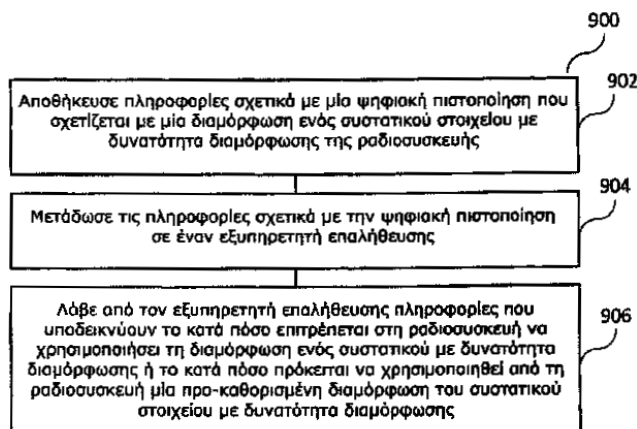
Η εφεύρεση αναφέρεται σε διαδικασία αποκωδικοποίησης ενός τμήματος (Bi) μιας εικόνας χωρισμένης σε τμήματα, που περιλαμβάνει: την λήψη ενός συνόλου συντελεστών ενός κωδικοποιητή κωδικοποιημένου από τον τύπο (CABAC) (context-based adaptive binary arithmetic coding - δυαδική αριθμητική κωδικοποίηση προσαρμοσμένη στο πλαίσιο) - την αποκωδικοποίηση (D2) ενός συνόλου συντελεστών κωδικοποιημένου από τον τύπο (CABAC) για την ανάπτυξη ενός συνόλου συντελεστών που αντιπροσωπεύουν



ΑΡΙΘΜΟΣ ΕΥΡ. Δ.Ε. (11):3091822
ΑΡΙΘ. ΕΛΛ. ΚΑΤΑΘΕΣΗΣ (21):20170400695
ΗΜΕΡ. ΕΛΛ. ΚΑΤΑΘΕΣΗΣ (22):07/03/2017
ΑΡΙΘ./ΗΜΕΡ. ΔΗΜΟΣΙΕΥΣΗΣ
ΕΥΡΩΠΑΪΚΟΥ ΔΙΠΛΩΜΑΤΟΣ(87):2793494 - 07/12/2016
ΑΡΙΘ./ΗΜΕΡ. ΔΗΜΟΣΙΕΥΣΗΣ
ΕΥΡΩΠΑΪΚΗΣ ΑΙΤΗΣΗΣ (86):14175763.3--29/08/2011
ΔΙΚΑΙΟΥΧΟΣ (73):1)Intel Deutschland GmbH
Am Campeon 10-12, 85579 Neubiberg,
GERMANIA
ΣΥΜΒ. ΠΡΟΤΕΡΑΙΟΤΗΤΕΣ (30):201113006464-14/01/2011-US
ΕΦΕΥΡΕΤΗΣ (72):1)Mueck, Markus
ΕΙΔΙΚΟΣ ΠΛΗΡΕΞΟΥΣΙΟΣ (74):ΣΙΩΤΟΥ ΑΙΚΑΤΕΡΙΝΗ
Πατησίων 122, 11257 ΑΘΗΝΑ
ΑΝΤΙΚΛΗΤΟΣ (74):ΣΙΩΤΟΥ ΑΙΚΑΤΕΡΙΝΗ
Πατησίων 122,11257 ΑΘΗΝΑ
ΤΙΤΛΟΣ ΕΦΕΥΡΕΣΗΣ (54):ΡΑΔΙΟΣΥΣΚΕΥΗ ΜΕ ΔΥΝΑΤΟΤΗΤΑ ΔΙΑΜΟΡΦΩΣΗΣ ΚΑΙ ΕΞΥΠΗΡΕΤΗΣΗΣ ΕΠΑΛΗΘΕΥΣΗΣ ΓΙΑ ΤΗ ΜΕΤΑΔΟΣΗ ΠΛΗΡΟΦΟΡΙΩΝ ΠΙΣΤΟΠΟΙΗΣΗΣ

ΠΕΡΙΛΗΨΗ(57)

Μία ραδιοσυσκευή, που περιλαμβάνει ένα συστατικό στοιχείο με δυνατότητα επαναδιαμόρφωσης, έναν πομπό πληροφοριών που είναι διαμορφωμένος για να μεταδίδει πληροφορίες που αναγνωρίζουν τη ραδιοσυσκευή και πληροφορίες σχετικά με μία πιστοποίηση που σχετίζεται με το συστατικό στοιχείο με τη δυνατότητα επαναδιαμόρφωσης σε έναν προσδιοριστή έγκρισης, και έναν δέκτη πληροφοριών έγκρισης που είναι διαμορφωμένος για να λαμβάνει, από τον προσδιοριστή έγκρισης, ης πληροφορίες που υποδεικνύουν το κατά πόσο επιτρέπεται στη ραδιοσυσκευή να χρησιμοποιήσει μία διαμόρφωση του συστατικού στοιχείου με τη δυνατότητα επαναδιαμόρφωσης.

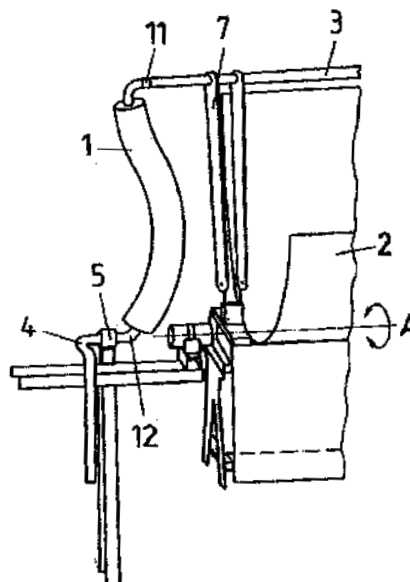


ΑΡΙΘΜΟΣ ΕΥΡ. Δ.Ε. (11):3091823
ΑΡΙΘ. ΕΛΛ. ΚΑΤΑΘΕΣΗΣ (21):20170400700
ΗΜΕΡ. ΕΛΛ. ΚΑΤΑΘΕΣΗΣ (22):07/03/2017
ΑΡΙΘ./ΗΜΕΡ. ΔΗΜΟΣΙΕΥΣΗΣ
ΕΥΡΩΠΑΪΚΟΥ ΔΙΠΛΩΜΑΤΟΣ(87):2195584 - 14/12/2016
ΑΡΙΘ./ΗΜΕΡ. ΔΗΜΟΣΙΕΥΣΗΣ
ΕΥΡΩΠΑΪΚΗΣ ΑΙΤΗΣΗΣ (86):08837515.9--07/10/2008
ΔΙΚΑΙΟΥΧΟΣ (73):1)Senior Flexionics GmbH
Frankfurter Strasse 199, 34121 Kassel,
GERMANIA
ΣΥΜΒ. ΠΡΟΤΕΡΑΙΟΤΗΤΕΣ (30):102007048745-08/10/2007-DE
ΕΦΕΥΡΕΤΗΣ (72):1)BURGER, Stefan
2)VIVES, Francisco Ortiz
ΕΙΔΙΚΟΣ ΠΛΗΡΕΞΟΥΣΙΟΣ (74):ΑΘΑΝΑΣΙΑΔΟΥ "ΕΛΕΝΗ Γ.
ΠΑΠΑΚΩΝΣΤΑΝΤΙΝΟΥ ΚΑΙ
ΣΥΝΕΡΓΑΤΕΣ, ΔΙΚΗΓΟΡΙΚΗ ΕΤΑΙΡΙΑ"
ΜΑΡΙΑ
Κουμπάρη 2, 10674 ΑΘΗΝΑ
ΑΝΤΙΚΛΗΤΟΣ (74):ΓΙΑΖΙΤΖΟΓΛΟΥ ΕΥΑΓΓΕΛΙΑ
Κουμπάρη 2,10674 ΑΘΗΝΑ
ΤΙΤΛΟΣ ΕΦΕΥΡΕΣΗΣ (54):ΣΥΣΚΕΥΗ ΓΙΑ ΤΗ ΣΥΝΔΕΣΗ ΕΝΟΣ ΣΤΑΘΕΡΟΥ ΑΓΩΓΟΥ ΜΕ ΣΩΛΗΝΑ ΑΠΟΡΡΟΦΗΣΗΣ ΕΝΟΣ ΗΛΙΑΚΟΥ ΣΤΑΘΜΟΥ ΠΑΡΑΓΩΓΗΣ ΘΕΡΜΙΚΗΣ ΕΝΕΡΓΕΙΑΣ

ΠΕΡΙΛΗΨΗ(57)

Η εφεύρεση αναφέρεται σε μία συσκευή για τη σύνδεση ενός σταθερού αγωγού με ένα σωλήνα απορρόφησης ενός ηλιακού σταθμού παραγωγής θερμικής ενέργειας όπου ο σωλήνας απορρόφησης μπορεί να εκτελέσει μια περιστροφική κίνηση τουλάχιστον ενός ηλιακού συλλέκτη, που χαρακτηρίζεται από α) μια εύκαμπτη σύνδεση σωλήνα (1) μεταξύ του σταθερού αγωγού (4) και του σωλήνα απορρόφησης (3) και ενός β) μέσου για τη σύνδεση του εύκαμπτου σωληνοειδούς αγωγού (1) με το σωλήνα απορρόφησης (3) άνευ ροπής ή/και ή με μηδενική

δύναμη. Αυτό εξασφαλίζει την τέλεια κινητικότητα των ηλιακών συλλεκτών που είναι εγγυημένη ακόμη και σε υψηλές θερμοκρασίες ή/και πιέσεις.

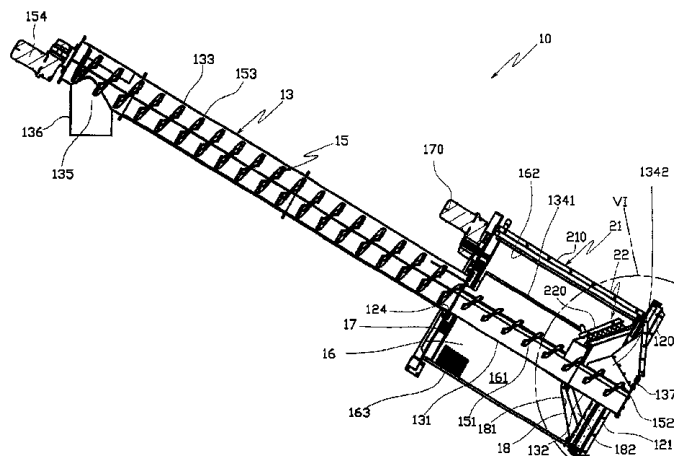


ΑΡΙΘΜΟΣ ΕΥΡ. Δ.Ε. (11):3091824
ΑΡΙΘ. ΕΛΛ. ΚΑΤΑΘΕΣΗΣ (21):20170400701
ΗΜΕΡ. ΕΛΛ. ΚΑΤΑΘΕΣΗΣ (22):07/03/2017
ΑΡΙΘ./ΗΜΕΡ. ΔΗΜΟΣΙΕΥΣΗΣ
ΕΥΡΩΠΑΪΚΟΥ ΔΙΠΛΩΜΑΤΟΣ(87):2921458 - 04/01/2017
ΑΡΙΘ./ΗΜΕΡ. ΔΗΜΟΣΙΕΥΣΗΣ
ΕΥΡΩΠΑΪΚΗΣ ΑΙΤΗΣΗΣ (86):15159232.6--16/03/2015
ΔΙΚΑΙΟΥΧΟΣ (73):1)AQSEPTENCE GROUP CARPI S.R.L.
Via Pitagora 30, 41019 Soliera (MO), ΙΤΑΛΙΑ
ΣΥΜΒ. ΠΡΟΤΕΡΑΙΟΤΗΤΕΣ (30):RE20140024-18/03/2014-IT
ΕΦΕΥΡΕΤΗΣ (72):1)Gavioli, Andrea
ΕΙΔΙΚΟΣ ΠΑΗΡΕΞΟΥΣΙΟΣ (74):ΑΘΑΝΑΣΙΑΔΟΥ "ΕΛΕΝΗ Γ.
ΠΑΠΑΚΩΝΣΤΑΝΤΙΝΟΥ ΚΑΙ
ΣΥΝΕΡΓΑΤΕΣ, ΔΙΚΗΓΟΡΙΚΗ ΕΤΑΙΡΙΑ"
Κουμπάρη 2, 10674 ΑΘΗΝΑ
ΑΝΤΙΚΑΛΗΤΟΣ (74):ΓΙΑΖΙΤΖΟΓΛΟΥ ΕΥΑΓΓΕΛΙΑ
Κουμπάρη 2,10674 ΑΘΗΝΑ
ΤΙΤΛΟΣ ΕΦΕΥΡΕΣΗΣ (54):ΜΙΑ ΔΙΑΤΑΞΗ ΓΙΑ ΔΙΑΧΩΡΙΣΜΟ ΣΤΕ-
ΡΕΩΝ ΑΠΟ ΛΥΜΑΤΑ

ΠΕΡΙΛΗΨΗ(57)

Μία διάταξη (10) για διαχωρισμό στερεών από λύματα περιλαμβάνουσα: ένα πλαίσιο υποστήριξης (11) εφοδιασμένο με τουλάχιστον ένα στόμιο εισόδου (121), ένα πρώτο στόμιο εξόδου (125) του υγρού κλάσματος όταν διαχωρίζεται από το ρευστό και ένα δεύτερο στόμιο εξόδου (135) τουλάχιστον ενός μέρους του κλάσματος στερεού όταν διαχωρίζονται από το ρευστό- μία πρώτη επιφάνεια φίλτρου (16) συνδεδεμένη με το πλαίσιο υποστήριξης (11) έτσι ώστε να υποδέχεται το ρευστό το οποίο ρέει από το στόμιο εισόδου (121) προς το πρώτο στόμιο εξόδου (125) μία δεύτερη επιφάνεια φίλτρου (18) συνδεδεμένη στο πλαίσιο υποστήριξης (11) έτσι ώστε να υποδέχεται το ρευστό που ρέει από το 2ο στόμιο

εισόδου (121) προς το πρώτο στόμιο εξόδου (125), ευρισκόμενη κατάντη της πρώτης επιφάνειας φίλτρου (16) σε μία κατεύθυνση προαγωγής του ρευστού από το στόμιο εισόδου (121) προς το πρώτο στόμιο εξόδου (125) τουλάχιστον έναν Αρχιμήδειο κοχλία (15) συνδεδεμένον περιστροφικά στο πλαίσιο υποστήριξης (11) και εφοδιασμένον με ένα πρώτο τμήμα (151) και ένα δεύτερο τμήμα (152) αντίστοιχα ικανά να μεταφέρουν 30 το στερεό κλάσμα που συσσωρεύεται από την πρώτη επιφάνεια φίλτρου (16) και από την δεύτερη επιφάνεια φίλτρου (18) προς το δεύτερο στόμιο εξόδου (135).



ΑΡΙΘΜΟΣ ΕΥΡ. Δ.Ε. (11):3091825
ΑΡΙΘ. ΕΛΛ. ΚΑΤΑΘΕΣΗΣ (21):20170400663
ΗΜΕΡ. ΕΛΛ. ΚΑΤΑΘΕΣΗΣ (22):06/03/2017
ΑΡΙΘ./ΗΜΕΡ. ΔΗΜΟΣΙΕΥΣΗΣ
ΕΥΡΩΠΑΪΚΟΥ ΔΙΠΛΩΜΑΤΟΣ(87):2953477 - 28/12/2016
ΑΡΙΘ./ΗΜΕΡ. ΔΗΜΟΣΙΕΥΣΗΣ
ΕΥΡΩΠΑΪΚΗΣ ΑΙΤΗΣΗΣ (86):14703935.8--05/02/2014
ΔΙΚΑΙΟΥΧΟΣ (73):1)Koninklijke Douwe Egberts B.V.
Vleutensevaart 35, 3532 AD Utrecht,
ΟΛΛΑΝΔΙΑ
ΣΥΜΒ. ΠΡΟΤΕΡΑΙΟΤΗΤΕΣ (30):13154082-05/02/2013-EP
ΕΦΕΥΡΕΤΗΣ (72):1)HEIJMAN, Gertjan
2)BOSMA, Harke Jan
ΕΙΔΙΚΟΣ ΠΑΗΡΕΞΟΥΣΙΟΣ (74):ΓΙΑΚΟΥΜΗ ANNA
Αλκαμένους 12-14, 10439 ΑΘΗΝΑ
ΑΝΤΙΚΑΛΗΤΟΣ (74):ΜΙΣΙΟΥ ΑΝΔΡΟΝΙΚΗ
Αναλήψεως 23 και Μαραθόνος 27,10439
ΑΘΗΝΑ
ΤΙΤΛΟΣ ΕΦΕΥΡΕΣΗΣ (54):ΔΙΑΔΙΚΑΣΙΑ ΓΙΑ ΤΗΝ ΠΑΡΑΓΩΓΗ
ΕΝΟΣ ΣΥΜΠΥΚΝΩΜΑΤΟΣ ΥΓΡΟΥ
ΚΑΦΕ

ΠΕΡΙΛΗΨΗ(57)

Η εφεύρεση αναφέρεται σε μία διαδικασία για την παραγωγή ενός συμπυκνώματος υγρού καφέ που έχει βελτιωμένη σταθερότητα αποθήκευσης σε θερμοκρασία περιβάλλοντος. Η διαδικασία περιλαμβάνει (α) την εκχύλιση καβουρδισμένου αλεσμένου καφέ, (β) το διαχωρισμό του εκχυλίσματος είτε με κλασμάτωση κατά την εκχύλιση ή με ανάκτηση αρώματος μετά την εκχύλιση, έχοντας ως αποτέλεσμα εκχυλίσματα καφέ με υψηλή και χαμηλή περιεκτικότητα αρωματικών, (γ) τη συμπύκνωση του εκχυλίσματος καφέ με χαμηλή περιεκτικότητα αρωματικών σε περιεκτικότητα ξηράς ουσίας τουλάχιστον 10%, (δ) την υποβολή τουλάχιστον 25 κ.β.% του συμπυκνωμένου συμπυκνώματος καφέ με χαμηλή περιεκτικότητα αρωματικών σε θερμική επεξεργασία σε θερμοκρασία τουλάχιστον 150 βαθμούς Κελσίου για το πολύ 15 min, και (ε) τον συνδυασμό του

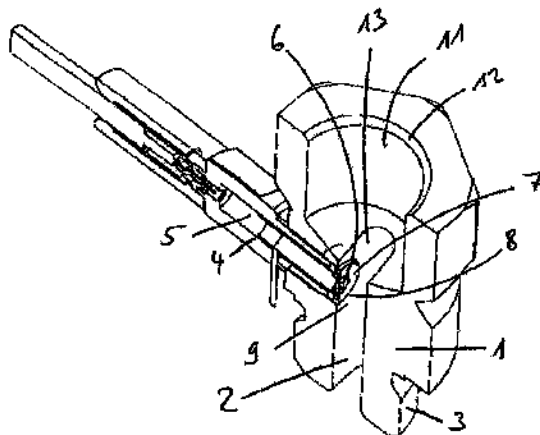
συμπυκνώματος καφέ με χαμηλή περιεκτικότητα αρωματικών με το συμπύκνωμα καφέ με υψηλή περιεκτικότητα αρωματικών. Το pH αυξάνεται μετά το στάδιο (β).

ΑΡΙΘΜΟΣ ΕΥΡ. Δ.Ε. (11):3091826
ΑΡΙΘ. ΕΛΛ. ΚΑΤΑΘΕΣΗΣ (21):20170400664
ΗΜΕΡ. ΕΛΛ. ΚΑΤΑΘΕΣΗΣ (22):06/03/2017
ΑΡΙΘ./ΗΜΕΡ. ΔΗΜΟΣΙΕΥΣΗΣ
ΕΥΡΩΠΑΪΚΟΥ ΔΙΠΛΩΜΑΤΟΣ(87):2095085 - 22/02/2017
ΑΡΙΘ./ΗΜΕΡ. ΔΗΜΟΣΙΕΥΣΗΣ
ΕΥΡΩΠΑΪΚΗΣ ΑΙΤΗΣΗΣ (86):07816294.8--05/12/2007
ΔΙΚΑΙΟΥΧΟΣ (73):1)Kistler Holding AG
Eulachstrasse 22, 8408 Winterthur, ΕΛΒΕΤΙΑ
ΣΥΜΒ. ΠΡΟΤΕΡΑΙΟΤΗΤΕΣ (30):20112006-11/12/2006-CH
ΕΦΕΥΡΕΤΗΣ (72):1)WEBER, Alex
2)STAIGER, Ulrich
3)ENGELER, Paul
ΕΙΔΙΚΟΣ ΠΛΗΡΕΞΟΥΣΙΟΣ (74):ΓΙΑΚΟΥΜΗ ANNA
Αλκαμένους 12-14, 10439 ΑΘΗΝΑ
ΑΝΤΙΚΛΗΤΟΣ (74):ΜΙΣΙΟΥ ΑΝΔΡΟΝΙΚΗ
Αναλήψεως 23 και Μαραθώνος 27,10439
ΑΘΗΝΑ
ΤΙΤΛΟΣ ΕΦΕΥΡΕΣΗΣ (54):ΠΡΟΣΑΡΜΟΓΕΑΣ ΓΙΑ ΑΙΣΘΗΤΗΡΕΣ ΠΙΕΣΗΣ

ΠΕΡΙΛΗΨΗ(57)

Η εφεύρεση σχετίζεται με ένα προσαρμογέα για αισθητήρες πίεσης για την μακροχρόνια επιτήρηση πιέσεων κυλίνδρου σε κινητήρες εσωτερικής καύσης, όπου ο εν λόγω προσαρμογέας περιλαμβάνει ένα περιβλήμα 1 με ένα αγωγό αερίων 2, μία σύνδεση 3 σε ένα καπάκι κυλίνδρου ενός κινητήρα εσωτερικής καύσης, ένα οπίσθιο άνοιγμα 11 του αγωγού αερίων από το περιβλήμα 1 με μία διάταξη 12 για το κλείσιμο αυτού του οπίσθιου ανοίγματος 11 με στεγανοποιημένο τρόπο έναντι αερίων, και μία σύνδεση 4 για την εισαγωγή ενός αισθητήρα πίεσης 5 με μία μεμβράνη αισθητήρα 6. Η ιδέα που βασίζεται η 10 εφεύρεση είναι ότι η γραμμή μετάβασης 8 του ανοίγματος 7 μέσα στον αγωγό αερίων 2, που

επιτυγχάνεται από την μεμβράνη αισθητήρα 6 στην κατάσταση εισαγωγής ώστε να εκτεθεί στην πίεση των αερίων μέσα στον αγωγό αερίων 2, είναι σε ένα επίπεδο. Η γραμμή μετάβασης 8 σχηματίζει την μετάβαση από την περίμετρο του αγωγού αερίων 2 προς την σύνδεση προς τον αισθητήρα 5. Αυτό επιτρέπει μία συνεχή μετάβαση από την μεμβράνη αισθητήρα 6 προς την περίμετρο του 2.



ΑΡΙΘΜΟΣ ΕΥΡ. Δ.Ε. (11):3091827
ΑΡΙΘ. ΕΛΛ. ΚΑΤΑΘΕΣΗΣ (21):20170400672
ΗΜΕΡ. ΕΛΛ. ΚΑΤΑΘΕΣΗΣ (22):06/03/2017
ΑΡΙΘ./ΗΜΕΡ. ΔΗΜΟΣΙΕΥΣΗΣ
ΕΥΡΩΠΑΪΚΟΥ ΔΙΠΛΩΜΑΤΟΣ(87):2473611 - 07/12/2016
ΑΡΙΘ./ΗΜΕΡ. ΔΗΜΟΣΙΕΥΣΗΣ
ΕΥΡΩΠΑΪΚΗΣ ΑΙΤΗΣΗΣ (86):10814024.5--03/09/2010
ΔΙΚΑΙΟΥΧΟΣ (73):1)Noren, Fredrik
Norra Kvarngatan 10, 45330 Lysekil,
ΣΟΥΗΔΙΑ
ΣΥΜΒ. ΠΡΟΤΕΡΑΙΟΤΗΤΕΣ (30):0901154-04/09/2009-SE
ΕΦΕΥΡΕΤΗΣ (72):1)Noren, Fredrik
ΕΙΔΙΚΟΣ ΠΛΗΡΕΞΟΥΣΙΟΣ (74):ΣΙΩΤΟΥ ΑΙΚΑΤΕΡΙΝΗ
Πατησίων 122, 11257 ΑΘΗΝΑ
ΑΝΤΙΚΛΗΤΟΣ (74):ΣΙΩΤΟΥ ΑΙΚΑΤΕΡΙΝΗ
Πατησίων 122,11257 ΑΘΗΝΑ
ΤΙΤΛΟΣ ΕΦΕΥΡΕΣΗΣ (54):ΣΥΣΤΗΜΑ ΓΙΑ ΤΗΝ ΠΑΡΑΓΩΓΗ ΠΡΩ-
ΤΗΣ ΥΛΗΣ ΓΙΑ ΤΗΝ ΠΑΡΑΓΩΓΗ
ΒΙΟΑΕΡΙΟΥ

ΠΕΡΙΛΗΨΗ(57)

Η εφεύρεση αφορά μια μέθοδο για την παραγωγή βιοαερίου, η οποία περιλαμβάνει αναερόβια πέψη υδρόβιων οργανισμών από την ομάδα των Ασκιδιοειδών. Η εφεύρεση αφορά επίσης την καλλιέργεια και συλλογή ασκιδίων πριν την αναερόβια πέψη. Περαιτέρω περιλαμβάνεται μια ολοκληρωμένη καλλιέργεια ασκιδίων και μακροφυκών πριν την αναερόβια πέψη. Η εφεύρεση περιλαμβάνει επίσης τη χρήση στερεάς και ρευστής χωνευμένης ύλης από την αναερόβια πέψη για την παραγωγή λιπάσματος. Η εφεύρεση περιλαμβάνει επίσης μια μέθοδο για την τεχνητή σπορά ασκιδίων στο στάδιο προνόμφης και τη βιομάζα που υποβλήθηκε σε αν αερόβια πέψη η οποία ελήφθη με αναερόβια πέψη ασκιδίων.

ΑΡΙΘΜΟΣ ΕΥΡ. Δ.Ε. (11):3091828
ΑΡΙΘ. ΕΛΛ. ΚΑΤΑΘΕΣΗΣ (21):20170400671
ΗΜΕΡ. ΕΛΛ. ΚΑΤΑΘΕΣΗΣ (22):06/03/2017
ΑΡΙΘ./ΗΜΕΡ. ΔΗΜΟΣΙΕΥΣΗΣ
ΕΥΡΩΠΑΪΚΟΥ ΔΙΠΛΩΜΑΤΟΣ(87):2494047 - 04/01/2017
ΑΡΙΘ./ΗΜΕΡ. ΔΗΜΟΣΙΕΥΣΗΣ
ΕΥΡΩΠΑΪΚΗΣ ΑΙΤΗΣΗΣ (86):10774391.6--29/10/2010
ΔΙΚΑΙΟΥΧΟΣ (73):1)Regeneron Pharmaceuticals, Inc.
777 Old Saw Mill River Road, Tarrytown, NY
10591, ΗΝΩΜΕΝΕΣ ΠΟΛΙΤΕΙΕΣ ΤΗΣ
ΑΜΕΡΙΚΗΣ

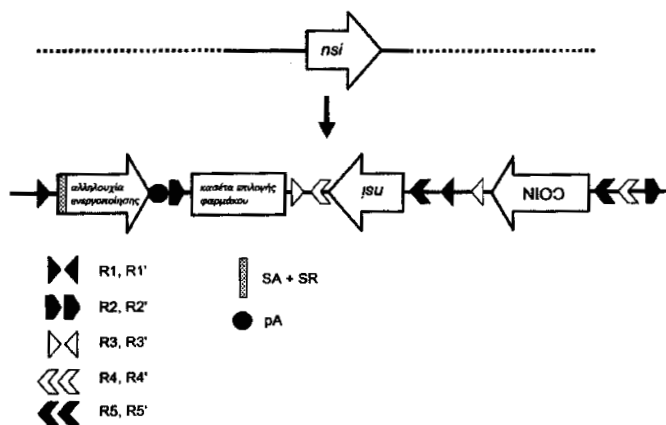
ΣΥΜΒ. ΠΡΟΤΕΡΑΙΟΤΗΤΕΣ (30):256078 P-29/10/2009-US
ΕΦΕΥΡΕΤΗΣ (72):1)ECONOMIDES, Aris, N.
2)MURPHY, Andrew, J.
3)LENGYEL, Peter, Matthew
4)YANG, Peter, H., A.

ΕΙΔΙΚΟΣ ΠΛΗΡΕΞΟΥΣΙΟΣ (74):ΓΑΛΑΝΟΠΟΥΛΟΥ ΑΝΘΟΥΛΑ
Διονύσου 68, 15124 ΜΑΡΟΥΣΙ (ΑΤΤΙΚΗΣ)

ΑΝΤΙΚΛΗΤΟΣ (74):ΜΑΛΑΜΗ ΑΔΚΗΣΤΙΣ-ΕΙΡΗΝΗ
Σκουφά 52,10672 ΑΘΗΝΑ

ΤΙΤΛΟΣ ΕΦΕΥΡΕΣΗΣ (54):ΠΟΛΥΛΕΙΤΟΥΡΓΙΚΑ ΑΛΛΗΛΟΜΟΡΦΑ ΠΕΡΙΛΗΨΗ(57)
Παρέχονται κατασκευάσματα νουκλεϊκών οξέων και μέθοδοι που θέτουν τροποποιήσεις σε ένα γονιδίωμα, όπου οι τροποποιήσεις περιλαμβάνουν μηδενικά αλληλόμορφα, ελεγχόμενα αλληλόμορφα και μηδενικά αλληλόμορφα που περιλαμβάνουν τα COIN. Παρέχονται πολυλειτουργικά αλληλόμορφα (MFA), καθώς και μέθοδοι για την παρασκευή τους, οι οποίες παρέχουν τη δυνατότητα σε μια μοναδική στόχευση να εισάγουν ένα αλληλόμορφο που μπορεί να χρησιμοποιηθεί για να παράγει ένα μηδενικό αλληλόμορφο, ένα ελεγχόμενο αλληλόμορφο, ή ένα αλληλόμορφο που είναι μηδενικό αλληλόμορφο και που

περαιτέρω περιλαμβάνει ένα COIN. Τα MFA περιλαμβάνουν ζεύγη θέσεων αναγνώρισης της συγγενούς ανασυνδυάσης, μια αλληλουχία ενεργοποίησης και/ή μια κασέτα επιλογής φαρμάκου και μια νουκλεοτιδική αλληλουχία ενδιαφέροντος και ένα COIN, όπου μετά τη δράση μιας ανασυνδυάσης σχηματίζεται ένα ελεγχόμενο αλληλόμορφο με ένα COIN. Σε μια περαιτέρω εφαρμογή, δράση μιας δεύτερης ανασυνδυάσης δημιουργεί ένα αλληλόμορφο που περιέχει μόνο ένα COIN με νοηματικό προσανατολισμό. Σε μια περαιτέρω υλοποίηση, δράση μιας τρίτης ανασυνδυάσης δημιουργεί ένα αλληλόμορφο που περιλαμβάνει μόνο την αλληλουχία ενεργοποίησης με νοηματικό προσανατολισμό.



ΑΡΙΘΜΟΣ ΕΥΡ. Δ.Ε. (11):3091829
ΑΡΙΘ. ΕΛΛ. ΚΑΤΑΘΕΣΗΣ (21):20170400667
ΗΜΕΡ. ΕΛΛ. ΚΑΤΑΘΕΣΗΣ (22):06/03/2017
ΑΡΙΘ./ΗΜΕΡ. ΔΗΜΟΣΙΕΥΣΗΣ
ΕΥΡΩΠΑΪΚΟΥ ΔΙΠΛΩΜΑΤΟΣ(87):2908626 - 07/12/2016
ΑΡΙΘ./ΗΜΕΡ. ΔΗΜΟΣΙΕΥΣΗΣ
ΕΥΡΩΠΑΪΚΗΣ ΑΙΤΗΣΗΣ (86):14790452.8--15/10/2014
ΔΙΚΑΙΟΥΧΟΣ (73):1)Regeneron Pharmaceuticals, Inc.
777 Old Saw Mill River Road, Tarrytown, NY
10591, ΗΝΩΜΕΝΕΣ ΠΟΛΙΤΕΙΕΣ ΤΗΣ
ΑΜΕΡΙΚΗΣ

ΣΥΜΒ. ΠΡΟΤΕΡΑΙΟΤΗΤΕΣ (30):201361891013 P-15/10/2013-US
ΕΦΕΥΡΕΤΗΣ (72):1)ROJAS, Jose F.
2)LAJ, Ka-Man Venus
3)MURPHY, Andrew J.

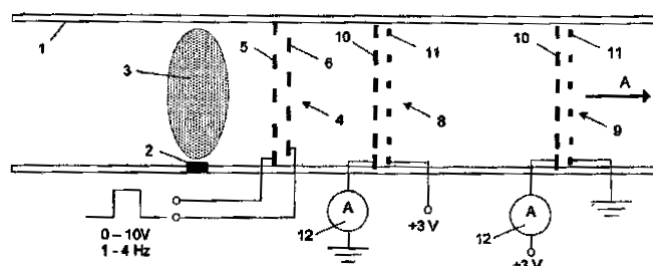
ΕΙΔΙΚΟΣ ΠΛΗΡΕΞΟΥΣΙΟΣ (74):ΓΑΛΑΝΟΠΟΥΛΟΥ ΑΝΘΟΥΛΑ
Διονύσου 68, 15124 ΜΑΡΟΥΣΙ (ΑΤΤΙΚΗΣ)

ΑΝΤΙΚΛΗΤΟΣ (74):ΜΑΛΑΜΗ ΑΔΚΗΣΤΙΣ-ΕΙΡΗΝΗ
Σκουφά 52,10672 ΑΘΗΝΑ

ΤΙΤΛΟΣ ΕΦΕΥΡΕΣΗΣ (54):ΕΞΑΝΘΡΩΠΟΠΟΙΗΜΕΝΑ IL-15 ΖΩΑ ΠΕΡΙΛΗΨΗ(57)
Γενετικά τροποποιημένα ζώα πλην ανθρώπου τα οποία περιλαμβάνουν ένα γονίδιο εξανθρωποποιημένης ιντερλευκίνης IL-15 (IL-15). Κύτταρα, έμβρυα και ζώα πλην ανθρώπου τα οποία περιλαμβάνουν ένα ανθρώπινο IL-15 γονίδιο. Τρωκτικά τα οποία εκφράζουν εξανθρωποποιημένη ή ανθρώπινη IL-15 πρωτεΐνη.

ΑΡΙΘΜΟΣ ΕΥΡ. Δ.Ε. (11):3091830
ΑΡΙΘ. ΕΛΛ. ΚΑΤΑΘΕΣΗΣ (21):20170400666
ΗΜΕΡ. ΕΛΛ. ΚΑΤΑΘΕΣΗΣ (22):06/03/2017
ΑΡΙΘ./ΗΜΕΡ. ΔΗΜΟΣΙΕΥΣΗΣ
ΕΥΡΩΠΑΪΚΟΥ ΔΙΠΛΩΜΑΤΟΣ(87):1960743 - 07/12/2016
ΑΡΙΘ./ΗΜΕΡ. ΔΗΜΟΣΙΕΥΣΗΣ
ΕΥΡΩΠΑΪΚΗΣ ΑΙΤΗΣΗΣ (86):06794661.6--05/10/2006
ΔΙΚΑΙΟΥΧΟΣ (73):1)Sentec Limited
Brunswick House, 61-69 Newmarket Road,
Cambridge CB5 8EG,ΜΕΓΑΛΗ ΒΡΕΤΑΝΙΑ
ΣΥΜΒ. ΠΡΟΤΕΡΑΙΟΤΗΤΕΣ (30):0525305-13/12/2005-GB
0525307-13/12/2005-GB
ΕΦΕΥΡΕΤΗΣ (72):1)COLBY, Edward, Grellier
2)STEINER, Hans, Joachim
3)ROUSSOPOULOS, Kimon
4)STORKEY, Matthew, Emmanuel, Milton
5)SHAKESPEARE, Simon, Adam
ΕΙΔΙΚΟΣ ΠΛΗΡΕΞΟΥΣΙΟΣ (74):ΓΑΛΑΝΟΠΟΥΛΟΥ ΑΝΘΟΥΛΑ
Διονύσου 68, 15124 ΜΑΡΟΥΣΙ (ΑΤΤΙΚΗΣ)
ΑΝΤΙΚΛΗΤΟΣ (74):ΜΑΛΑΜΗ ΑΛΚΗΣΤΙΣ-ΕΙΡΗΝΗ
Σκουφά 52,10672 ΑΘΗΝΑ
ΤΙΤΛΟΣ ΕΦΕΥΡΕΣΗΣ (54):**ΜΕΤΡΗΣΗ ΑΕΡΙΟΥ**
ΠΕΡΙΛΗΨΗ(57)
Μετρητής αερίου που περιλαμβάνει ένα αγωγό (1) για τη διέλευση μιας ροής αερίου A 5 και ένα ιονιστή (2) ρυθμισμένο να ιονίζει τη ροή αερίου στον αγωγό (1). Μια δομή ηλεκτροδίων διαμόρφωσης (4) κατάντη του ιονιστή διαμορφώνει την κατανομή ιόντων στη ροή ιονισμένου αερίου. Μια πρώτη δομή ηλεκτροδίων ανίχνευσης (8) και μια δεύτερη δομή ηλεκτροδίων (9) κατάντη της δομής ηλεκτροδίων διαμόρφωσης 4 εντοπίζει την κατανομή διαμορφωμένων ιόντων στη ροή ιονισμένου αερίου. Η δομή ηλεκτροδίων διαμόρφωσης (4) και οι δομές

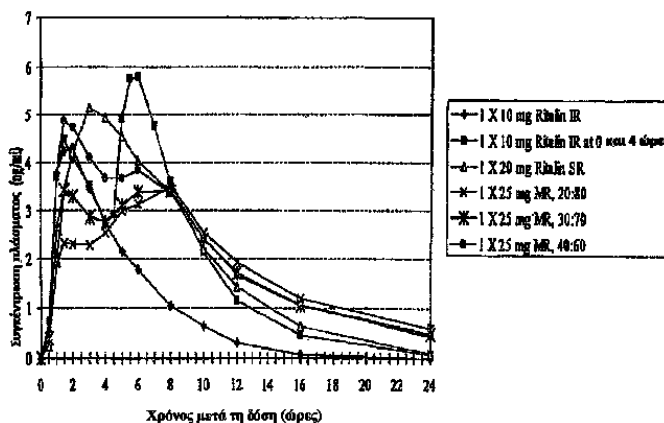
ηλεκτροδίων ανίχνευσης (8, 9) μπορούν να ρυθμιστούν ώστε να δημιουργούν ένα ηλεκτρικό πεδίο που έχει τουλάχιστον μια ουσιαστική συνιστώσα παράλληλη προς την κατεύθυνση της ροής αερίου. Η δομή ηλεκτροδίων διαμόρφωσης (4) και οι δομές ηλεκτροδίων ανίχνευσης (8, 9) μπορούν να περιλαμβάνουν ένα ζεύγος ηλεκτροδίων (5, 6, 10, 11), με το καθένα να έχει ένα πλήθος ανοιγμάτων ορισμένων σε αυτά για τη διέλευση της ροής αερίου. Η δομή ηλεκτροδίων διαμόρφωσης (4) μπορεί να ρυθμιστεί ώστε να συλλαμβάνει ιόντα μιας πολικότητας, να δημιουργεί μια ροή ιονισμένου αερίου που περιλαμβάνει ένα πλήθος ιόντων αντίθετης πολικότητας, στην οποία περίπτωση η δομή ηλεκτροδίων ανίχνευσης μπορεί να περιλαμβάνει τουλάχιστον ένα ηλεκτρόδιο (11) που συνδέεται με μια πηγή φορτίου. Η κίνηση της ροής ιονισμένου αερίου που σχετίζεται με το ηλεκτρόδιο προκαλεί μια ανακατανομή φορτίου στο ηλεκτρόδιο, που παράγει ρεύμα ενδεικτικό της κατανομής ιόντων μεταξύ του ηλεκτροδίου (11) και της πηγής φορτίου. Οι διάφορες διατάξεις παρέχουν ένα μετρητή αερίου που μπορεί να λειτουργεί με τάση διαμόρφωσης μικρότερη από (10) volt και είναι επομένως κατάλληλος ως μετρητής αερίου για οικιακή χρήση.



ΑΡΙΘΜΟΣ ΕΥΡ. Δ.Ε. (11):3091831
ΑΡΙΘ. ΕΛΛ. ΚΑΤΑΘΕΣΗΣ (21):20170400666
ΗΜΕΡ. ΕΛΛ. ΚΑΤΑΘΕΣΗΣ (22):06/03/2017
ΑΡΙΘ./ΗΜΕΡ. ΔΗΜΟΣΙΕΥΣΗΣ
ΕΥΡΩΠΑΪΚΟΥ ΔΙΠΛΩΜΑΤΟΣ(87):2103307 - 07/12/2016
ΑΡΙΘ./ΗΜΕΡ. ΔΗΜΟΣΙΕΥΣΗΣ
ΕΥΡΩΠΑΪΚΗΣ ΑΙΤΗΣΗΣ (86):09164379.1--09/10/2001
ΔΙΚΑΙΟΥΧΟΣ (73):1)Shire Pharmaceuticals Ireland Limited
5 Riverwalk Citiwest Business Campus, Dub-
lin 24, ΙΡΛΑΝΔΙΑ
ΣΥΜΒ. ΠΡΟΤΕΡΑΙΟΤΗΤΕΣ (30):697803-27/10/2000-US
ΕΦΕΥΡΕΤΗΣ (72):1)Bettman, Marie J
2)Hensley, Dan L
3)Percel, Phillip J
4)Venkatesh, Gopi M
5)Vishnupad, Krishna S
ΕΙΔΙΚΟΣ ΠΛΗΡΕΞΟΥΣΙΟΣ (74):ΓΙΑΚΟΥΜΗ ANNA
Αλκαμένους 12-14, 10439 ΑΘΗΝΑ
ΑΝΤΙΚΛΗΤΟΣ (74):ΜΙΣΙΟΥ ΑΝΔΡΟΝΙΚΗ
Αναλήψεως 23 και Μαραθώνος 27,10439
ΑΘΗΝΑ
ΤΙΤΛΟΣ ΕΦΕΥΡΕΣΗΣ (54):**ΜΟΡΦΟΠΟΙΗΣΕΙΣ ΜΕΘΥΛΦΑΙΝΥΛΑ-**
ΤΗΣ ΕΛΕΓΧΟΜΕΝΗΣ ΑΠΟΔΕΣΜΕΥ-
ΣΗΣ

ΠΕΡΙΛΗΨΗ(57)
Μια φαρμακευτική MR (ελεγχόμενης αποδέσμευσης) πολυσωματιδιακή μορφή δόσης όπως μια κάψουλα (κάψουλα MR χορήγησης μιας φοράς την ημέρα) μεθυλφαινυδάτης ενδεδειγμένη για τη μεταχείριση των παιδιών με διαταραχή υπερδραστικότητας απόσπασης της προσοχής (ADHD), ικανής για την παροχή μιας μερίδας της δόσης για γρήγορη ενεργοποίηση της δράσης και το υπόλοιπο της δόσης με έναν ελεγχόμενο τρόπο για περίπου 12 ώρες, αποτελείται από ένα πλήθος σωματιδίων φτιαγμένα από δύο πληθυσμούς κόκκων επιστρωμένων με το φάρμακο, τους κόκκους IR (άμεσης αποδέσμευσης) και τους κόκκους ER (εκτεταμένης αποδέσμευσης). Οι κόκκοι IR κατά προτίμηση γίνονται με τη

διάταξη σε στρώματα ενός υδατικού διαλύματος που περιλαμβάνει ένα φάρμακο και έναν σταθεροποιητή στασφαιρίδια ζάχαρης και εφαρμόζοντας έπειτα ένα σφραγιστικό κάλυμμα στους καλυμμένους με φάρμακο πυρήνες. Οι κόκκοι ER γίνονται με την εφαρμογή μιας επίστρωσης εκτεταμένης αποδέσμευσης ενός υδατο-αδιάλυτου πολυμερούς που ελέγχει το ποσοστό διάλυσης όπως η αιθυλοκυτταρίνη στους κόκκους IR. Οι κάψουλες MR παρασκευάζονται με το γέμισμα κόκκων IR και ER σε κατάλληλη αναλογία. Η δόση και η αναλογία που απαιτούνται για μια αποτελεσματική, οικονομικά αποδοτική και υπομονετική υποχωρητική θεραπεία των παιδιών με ADHD καθορίστηκαν από τις εκτενείς κλινικές έρευνες και τους in vitro/in vivo συσχετισμούς που εκτελέστηκαν σύμφωνα με τις Οδηγίες FDA, Καθοδήγηση για τη Βιομηχανία: Στοματικές μορφές δόσης εκτεταμένης αποδέσμευσης.



ΑΡΙΘΜΟΣ ΕΥΡ. Δ.Ε. (11):3091832
ΑΡΙΘ. ΕΛΛ. ΚΑΤΑΘΕΣΗΣ (21):20170400668
ΗΜΕΡ. ΕΛΛ. ΚΑΤΑΘΕΣΗΣ (22):06/03/2017
ΑΡΙΘ./ΗΜΕΡ. ΔΗΜΟΣΙΕΥΣΗΣ
ΕΥΡΩΠΑΪΚΟΥ ΔΙΠΛΩΜΑΤΟΣ(87):2897945 - 21/12/2016
ΑΡΙΘ./ΗΜΕΡ. ΔΗΜΟΣΙΕΥΣΗΣ
ΕΥΡΩΠΑΪΚΗΣ ΑΙΤΗΣΗΣ (86):13770806.1--20/09/2013
ΔΙΚΑΙΟΥΧΟΣ (73):1)Bristol-Myers Squibb Company
Route 206 and Province Line Road, Princeton,
NJ 08543, ΗΝΩΜΕΝΕΣ ΠΟΛΙΤΕΙΕΣ ΤΗΣ
ΑΜΕΡΙΚΗΣ

ΣΥΜΒ. ΠΡΟΤΕΡΑΙΟΤΗΤΕΣ (30):201261703912 P-21/09/2012-US
ΕΦΕΥΡΕΤΗΣ (72):1)GAVAI, Ashvinikumar V.
2)DELUCCA, George V.
3)O'MALLEY, Daniel
4)GILL, Patrice
5)QUESNELLE, Claude A.
6)FINK, Brian E.
7)ZHAO, Yufen
8)LEE, Francis Y.

ΕΙΔΙΚΟΣ ΠΑΗΡΕΞΟΥΣΙΟΣ (74):ΠΑΠΑΝΙΚΟΛΑΟΥ ΜΑΡΙΑ
Πόντου 30, 15121 ΠΕΥΚΗ (ΑΤΤΙΚΗΣ)

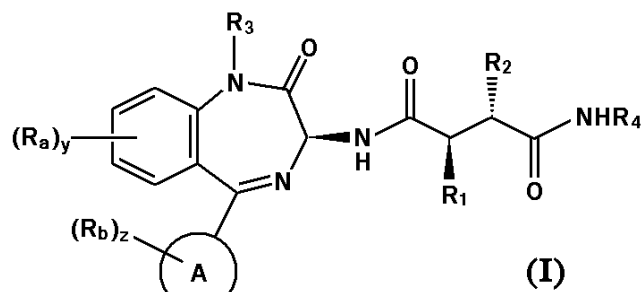
ΑΝΤΙΚΑΗΤΟΣ (74):ΜΑΛΑΜΗ ΑΛΚΗΣΤΙΣ-ΕΙΡΗΝΗ
Σκουφά 52,10672 ΑΘΗΝΑ

ΤΙΤΛΟΣ ΕΦΕΥΡΕΣΗΣ (54):**ΕΝΩΣΕΙΣ ΔΜΦΙ(ΦΘΟΡΟΑΛΚΥΛ)-1,4-ΒΕΝΖΟΔΙΑΖΕΠΙΝΟΝΗΣ ΩΣ ΑΝΑΣΤΟΛΕΙΣ ΤΟΥ NOTCH**

ΠΕΡΙΛΗΨΗ(57)

Αποκαλύπτονται ενώσεις του Χημικού Τύπου (I) και/ή άλατα εξ αυτών: (I) που το R1 είναι CH2CH2CF3 το R2 είναι CH2CH2CF3 ή CH2CH2CH2CF3 το R3 είναι H, CH3, ή Rx το R4 είναι H ή Ry ο Δακτύλιος A είναι φαινύλιο ή πυριδινύλιο και

τα Rx, Ry, Ra, Rb, y και z καθορίζονται εις το παρόν. Επίσης, αποκαλύπτονται και μέθοδοι χρήσης τέτοιων ενώσεων για αναστολή του υποδοχέα του Notch, και φαρμακευτικές συνθέσεις, που περιλαμβάνουν τέτοιες ενώσεις. Αυτές οι ενώσεις είναι χρήσιμες σε αγωγή, πρόληψη, ή επιβράδυνση της προόδου παθήσεων ή διαταραχών σε μια ποικιλία θεραπευτικών περιοχών, όπως είναι ο καρκίνος ή ως προφάρμακα τέτοιων ενώσεων.



ΑΡΙΘΜΟΣ ΕΥΡ. Δ.Ε. (11):3091833
ΑΡΙΘ. ΕΛΛ. ΚΑΤΑΘΕΣΗΣ (21):20170400570
ΗΜΕΡ. ΕΛΛ. ΚΑΤΑΘΕΣΗΣ (22):24/02/2017
ΑΡΙΘ./ΗΜΕΡ. ΔΗΜΟΣΙΕΥΣΗΣ
ΕΥΡΩΠΑΪΚΟΥ ΔΙΠΛΩΜΑΤΟΣ(87):2912456 - 11/01/2017
ΑΡΙΘ./ΗΜΕΡ. ΔΗΜΟΣΙΕΥΣΗΣ
ΕΥΡΩΠΑΪΚΗΣ ΑΙΤΗΣΗΣ (86):13785585.4--23/10/2013
ΔΙΚΑΙΟΥΧΟΣ (73):1)Ipsen Bioinnovation Limited
102 Park Drive, Milton Park, Abingdon Ox-
fordshire OX14 4RY,ΜΕΓΑΛΗ ΒΡΕΤΑΝΙΑ

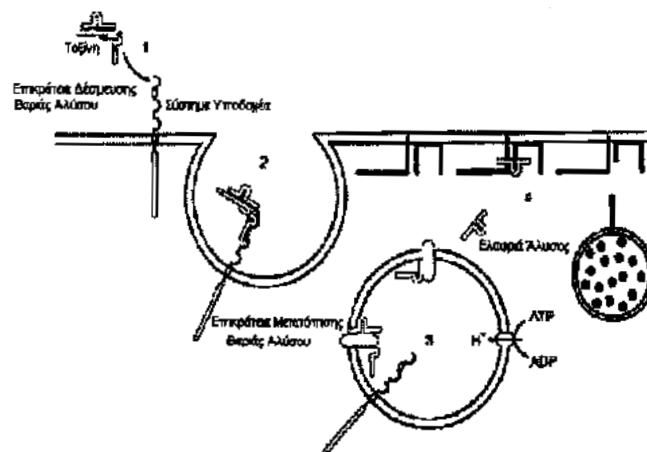
ΣΥΜΒ. ΠΡΟΤΕΡΑΙΟΤΗΤΕΣ (30):201219024-23/10/2012-GB
ΕΦΕΥΡΕΤΗΣ (72):1)HARPER, Elaine
ΕΙΔΙΚΟΣ ΠΑΗΡΕΞΟΥΣΙΟΣ (74):ΚΙΟΡΤΣΗ ΧΡΙΣΤΙΝΑ
Σόλωνος 136, 10677 ΑΘΗΝΑ

ΑΝΤΙΚΑΗΤΟΣ (74):ΚΙΟΡΤΣΗ ΧΡΙΣΤΙΝΑ
Σόλωνος 136,10677 ΑΘΗΝΑ

ΤΙΤΛΟΣ ΕΦΕΥΡΕΣΗΣ (54):**ΑΝΑΛΥΤΙΚΟΣ ΠΡΟΣΔΙΟΡΙΣΜΟΣ ΓΙΑ ΕΚΤΙΜΗΣΗ ΤΗΣ ΕΝΔΟΣΩΜΙΑΚΗΣ ΜΕΤΑΦΟΡΑΣ**

ΠΕΡΙΛΗΨΗ(57)

Η εφεύρεση παρέχει έναν αναλυτικό προσδιορισμό και αντίστοιχο kit για εκτίμηση της αποτελεσματικότητας απελευθέρωσης ενός μορίου μέσα σε ένα ευκαρυωτικό κύτταρο (βασικός αναλυτικός προσδιορισμός). Η παρούσα εφεύρεση παρέχει επίσης και έναν αναλυτικό προσδιορισμό και αντίστοιχο kit για εκτίμηση της ανασταλτικής επίδρασης ενός μορίου δοκιμής σε σχέση με τον προαναφερθέντα βασικό αναλυτικό προσδιορισμό.



ΑΡΙΘΜΟΣ ΕΥΡ. Δ.Ε. (11):3091834
ΑΡΙΘ. ΕΛΛ. ΚΑΤΑΘΕΣΗΣ (21):20170400589
ΗΜΕΡ. ΕΛΛ. ΚΑΤΑΘΕΣΗΣ (22):24/02/2017
ΑΡΙΘ./ΗΜΕΡ. ΔΗΜΟΣΙΕΥΣΗΣ
ΕΥΡΩΠΑΪΚΟΥ ΔΙΠΛΩΜΑΤΟΣ(87):2908672 - 30/11/2016
ΑΡΙΘ./ΗΜΕΡ. ΔΗΜΟΣΙΕΥΣΗΣ
ΕΥΡΩΠΑΪΚΗΣ ΑΙΤΗΣΗΣ (86):13795179.4--21/10/2013
ΔΙΚΑΙΟΥΧΟΣ (73):1)Philip Morris Products S.A.
 Quai Jeanrenaud 3, 2000 Neuchatel,
 ΕΛΒΕΤΙΑ
ΣΥΜΒ. ΠΡΟΤΕΡΑΙΟΤΗΤΕΣ (30):12189483-22/10/2012-EP
ΕΦΕΥΡΕΤΗΣ (72):1)GAMBS, Celine
 2)GUNDUZ, Irfan
 3)LI, Ping
 4)HOFER, Roger
ΕΙΔΙΚΟΣ ΠΛΗΡΕΞΟΥΣΙΟΣ (74):ΑΘΑΝΑΣΙΑΔΟΥ "ΕΛΕΝΗ Γ.
 ΠΑΠΑΚΩΝΣΤΑΝΤΙΝΟΥ ΚΑΙ
 ΣΥΝΕΡΓΑΤΕΣ, ΔΙΚΗΓΟΡΙΚΗ ΕΤΑΙΡΙΑ"
 ΜΑΡΙΑ
 Κουμπάρη 2, 10674 ΑΘΗΝΑ
ΑΝΤΙΚΛΗΤΟΣ (74):ΓΙΑΖΙΤΖΟΓΛΟΥ ΕΥΑΓΓΕΛΙΑ
 Κουμπάρη 2,10674 ΑΘΗΝΑ
ΤΙΤΛΟΣ ΕΦΕΥΡΕΣΗΣ (54):**ΤΜΗΜΑ ΦΙΛΤΡΟΥ ΤΟ ΟΠΟΙΟ ΠΕΡΙ-
 ΛΑΜΒΑΝΕΙ ΕΝΑ ΟΞΙΚΟ ΑΛΑΣ ΚΑΙ
 ΓΛΥΚΕΡΙΝΗ**

άλας αμινοξέος και η γλυκερίνη σταθεροποιούν την τριακετίνη προκειμένου να διατηρείται η δομική σταθερότητα του υλικού στουπιού.

ΠΕΡΙΛΗΨΗ(57)

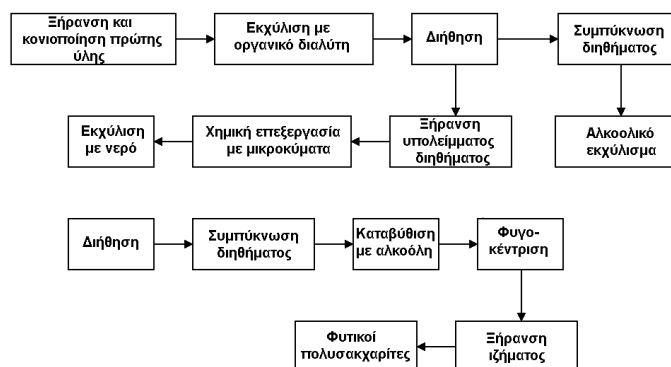
Ένα αντικείμενο καπνίσματος το οποίο περιλαμβάνει ένα τμήμα φίλτρου, το οποίο τμήμα φίλτρου περιλαμβάνει ένα υλικό στουπιού και τριακετίνη, όπου το τμήμα φίλτρου επιπλέον περιλαμβάνει ένα οξικό άλας αμινοξέος και γλυκερίνη. Το οξικό

ΑΡΙΘΜΟΣ ΕΥΡ. Δ.Ε. (11):3091835
ΑΡΙΘ. ΕΛΛ. ΚΑΤΑΘΕΣΗΣ (21):20170400593
ΗΜΕΡ. ΕΛΛ. ΚΑΤΑΘΕΣΗΣ (22):24/02/2017
ΑΡΙΘ./ΗΜΕΡ. ΔΗΜΟΣΙΕΥΣΗΣ
ΕΥΡΩΠΑΪΚΟΥ ΔΙΠΛΩΜΑΤΟΣ(87):2778177 - 04/01/2017
ΑΡΙΘ./ΗΜΕΡ. ΔΗΜΟΣΙΕΥΣΗΣ
ΕΥΡΩΠΑΪΚΗΣ ΑΙΤΗΣΗΣ (86):12846902.0--01/11/2012
ΔΙΚΑΙΟΥΧΟΣ (73):1)Shenyang Kesi High-Technology Co. Ltd.
 No.8 Shiji Road Hunnan New District, Shen-
 yang, Liaoning 110179, KINA
ΣΥΜΒ. ΠΡΟΤΕΡΑΙΟΤΗΤΕΣ (30):201110348823-07/11/2011-CN
ΕΦΕΥΡΕΤΗΣ (72):1)ZHANG, Jinsong
 2)LI, Mingtian
 3)LIU, Zhiyu
 4)XU, Lei
ΕΙΔΙΚΟΣ ΠΛΗΡΕΞΟΥΣΙΟΣ (74):ΑΘΑΝΑΣΙΑΔΟΥ "ΕΛΕΝΗ Γ.
 ΠΑΠΑΚΩΝΣΤΑΝΤΙΝΟΥ ΚΑΙ
 ΣΥΝΕΡΓΑΤΕΣ, ΔΙΚΗΓΟΡΙΚΗ ΕΤΑΙΡΙΑ"
 ΜΑΡΙΑ
 Κουμπάρη 2, 10674 ΑΘΗΝΑ
ΑΝΤΙΚΛΗΤΟΣ (74):ΓΙΑΖΙΤΖΟΓΛΟΥ ΕΥΑΓΓΕΛΙΑ
 Κουμπάρη 2,10674 ΑΘΗΝΑ
ΤΙΤΛΟΣ ΕΦΕΥΡΕΣΗΣ (54):**ΜΕΘΟΔΟΣ ΓΙΑ ΤΗΝ ΕΚΧΥΛΙΣΗ ΠΟΛΥ-
 ΣΑΚΧΑΡΙΤΩΝ ΑΠΟ ΑΝΩΤΕΡΑ ΦΥΤΑ
 ΚΑΙ ΜΥΚΗΤΕΣ ΜΕΣΩ ΧΗΜΙΚΗΣ ΕΠΕ-
 ΞΕΡΓΑΣΙΑΣ ΜΕ ΜΙΚΡΟΚΥΜΑΤΑ**

μικροκύματα, για να αντιδράσει με ένα διάλυμα οξέος, και στη συνέχεια απόσταξη προς απομάκρυνση της περίσσειας οξέος ή πλύση με οργανικό διαλύτη για να απομακρυνθεί το οξύ, προσθήκη υδατικού διαλύματος για εκχύλιση, υποβολή του διαλύματος εκχύλισης μετά από συμπύκνωση σε καταβύθιση με αλκοόλη, διαχωρίζοντας τα ιζήματα γνωστά και ως πολυσακχαρίτες από αυτό. Η παρούσα εφεύρεση έχει σημαντικά πλεονεκτήματα, όπως γρήγορο ρυθμό επεξεργασίας, υψηλή απόδοση σε πολυσακχαρίτες, χαμηλή κατανάλωση οργανικού οξέος και αποτελεσματικότητα και ευκολία ανακύκλωσης, χαμηλή κατανάλωση νερού, χαμηλή κατανάλωση ενέργειας, κ.λπ., και οι πολυσακχαρίτες, που λαμβάνονται έχουν υψηλή απόδοση και καθαρότητα, καλή διαλυτότητα στο νερό, και καλή βιολογική δραστηριότητα.

ΠΕΡΙΛΗΨΗ(57)

Αυτή η εφεύρεση σχετίζεται με ένα πεδίο της φαρμακευτικής χημείας, σχετίζεται με μία διαδικασία εκχύλισης πολύ υδατοδιαλυτών πολυσακχαριτών από ανώτερα φυτά ή μύκητες. Η παρούσα εφεύρεση αποκαλύπτει μία διαδικασία εκχύλισης πολυσακχαριτών από ανώτερα φυτά και μύκητες, η οποία βασίζεται σε μια μέθοδο μικροκυματικής χημείας, η οποία περιλαμβάνει: την τοποθέτηση του υπολείμματος ή κονιοποιημένων ανώτερων φυτών και μυκήτων, αφού απολαπνοθούν με έναν οργανικό διαλύτη σε ένα θάλαμο αντίδρασης με

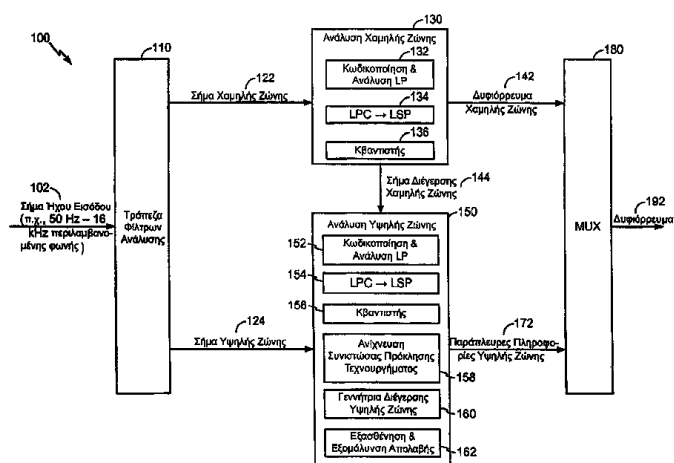


ΑΡΙΘΜΟΣ ΕΥΡ. Δ.Ε. (11):3091836
ΑΡΙΘ. ΕΛΛ. ΚΑΤΑΘΕΣΗΣ (21):20170400598
ΗΜΕΡ. ΕΛΛ. ΚΑΤΑΘΕΣΗΣ (22):24/02/2017
ΑΡΙΘ./ΗΜΕΡ. ΔΗΜΟΣΙΕΥΣΗΣ
ΕΥΡΩΠΑΪΚΟΥ ΔΙΠΛΩΜΑΤΟΣ(87):2954524 - 07/12/2016
ΑΡΙΘ./ΗΜΕΡ. ΔΗΜΟΣΙΕΥΣΗΣ
ΕΥΡΩΠΑΪΚΗΣ ΑΙΤΗΣΗΣ (86):13753223.0--06/08/2013
ΔΙΚΑΙΟΥΧΟΣ (73):1)QUALCOMM INCORPORATED
International IP Administration 5775 More-
house Drive, San Diego, California 92121-
1714, ΗΝΩΜΕΝΕΣ ΠΟΛΙΤΕΙΕΣ ΤΗΣ
ΑΜΕΡΙΚΗΣ
ΣΥΜΒ. ΠΡΟΤΕΡΑΙΟΤΗΤΕΣ (30):201361762803 P-08/02/2013-US
201313959090-05/08/2013-US
ΕΦΕΥΡΕΤΗΣ (72):1)ΑΤΤΙ, Venkatraman Srinivasa
2)KRISHNAN, Venkatesh
ΕΙΔΙΚΟΣ ΠΛΗΡΕΞΟΥΣΙΟΣ (74):ΠΑΠΑΚΩΝΣΤΑΝΤΙΝΟΥ "ΕΛΕΝΗ Γ.
ΠΑΠΑΚΩΣΤΑΝΤΙΝΟΥ ΚΑΙ
ΣΥΝΕΡΓΑΤΕΣ, ΔΙΚΗΓΟΡΙΚΗ ΕΤΑΙΡΙΑ"
ΕΛΕΝΗ
Κουμπάρη 2, 10674 ΑΘΗΝΑ
ΑΝΤΙΚΛΗΤΟΣ (74):ΠΑΠΑΚΩΝΣΤΑΝΤΙΝΟΥ ΕΛΕΝΗ
Κουμπάρη 2,10674 ΑΘΗΝΑ
ΤΙΤΛΟΣ ΕΦΕΥΡΕΣΗΣ (54):ΣΥΣΤΗΜΑΤΑ ΚΑΙ ΜΕΘΟΔΟΙ ΔΙΕΞΑ-
ΓΩΓΗΣ ΕΛΕΓΧΟΥ ΑΠΟΛΑΒΗΣ

ΠΕΡΙΛΗΨΗ(57)

Μία συγκεκριμένη μέθοδος περιλαμβάνει προσδιορισμό, με βάση ένα διάστημα διαγραμμικού φασματικού ζεύγους (LSP) που αντιστοιχεί σε ένα σήμα ήχου, που το σήμα ήχου περιλαμβάνει μία συνιστώσα που αντιστοιχεί σε μία συνθήκη παραγωγής τεχνουργήματος. Η μέθοδος περιλαμβάνει επίσης, σε απόκριση του

προσδιορισμού ότι το σήμα ήχου περιλαμβάνει τη συνιστώσα, ρύθμιση μίας παραμέτρου απολαβής που αντιστοιχεί στο σήμα ήχου. Για παράδειγμα, η παράμετρος απολαβής μπορεί να ρυθμιστεί μέσω εξασθένησης απολαβής και/ή εξομάλυνσης απολαβής.

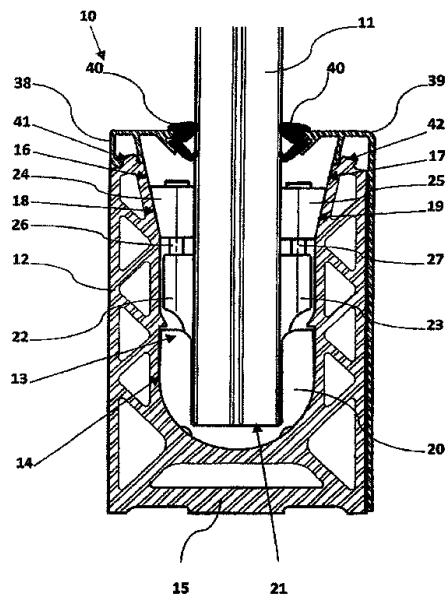


ΑΡΙΘΜΟΣ ΕΥΡ. Δ.Ε. (11):3091837
ΑΡΙΘ. ΕΛΛ. ΚΑΤΑΘΕΣΗΣ (21):20170400597
ΗΜΕΡ. ΕΛΛ. ΚΑΤΑΘΕΣΗΣ (22):24/02/2017
ΑΡΙΘ./ΗΜΕΡ. ΔΗΜΟΣΙΕΥΣΗΣ
ΕΥΡΩΠΑΪΚΟΥ ΔΙΠΛΩΜΑΤΟΣ(87):2921607 - 11/01/2017
ΑΡΙΘ./ΗΜΕΡ. ΔΗΜΟΣΙΕΥΣΗΣ
ΕΥΡΩΠΑΪΚΗΣ ΑΙΤΗΣΗΣ (86):15154377.4--09/02/2015
ΔΙΚΑΙΟΥΧΟΣ (73):1)SB Ingenierie
76, Chemin des Poses, 74330 Poisy, ΓΑΛΛΙΑ
ΣΥΜΒ. ΠΡΟΤΕΡΑΙΟΤΗΤΕΣ (30):1400483-26/02/2014-FR
ΕΦΕΥΡΕΤΗΣ (72):1)Giacometti, Sylviane
2)Dagand, Cyril
ΕΙΔΙΚΟΣ ΠΛΗΡΕΞΟΥΣΙΟΣ (74):ΑΘΑΝΑΣΙΑΔΟΥ "ΕΛΕΝΗ Γ.
ΠΑΠΑΚΩΝΣΤΑΝΤΙΝΟΥ ΚΑΙ
ΣΥΝΕΡΓΑΤΕΣ, ΔΙΚΗΓΟΡΙΚΗ ΕΤΑΙΡΙΑ"
ΜΑΡΙΑ
Κουμπάρη 2, 10674 ΑΘΗΝΑ
ΑΝΤΙΚΛΗΤΟΣ (74):ΓΙΑΖΙΤΖΟΓΛΟΥ ΕΥΑΓΓΕΛΙΑ
Κουμπάρη 2,10674 ΑΘΗΝΑ
ΤΙΤΛΟΣ ΕΦΕΥΡΕΣΗΣ (54):ΔΙΑΤΑΞΗ ΣΤΕΡΕΩΣΗΣ ΕΝΟΣ ΠΙΝΑΚΑ
ΕΝΤΟΣ ΜΙΑΣ ΣΙΔΗΡΟΤΡΟΧΙΑΣ ΣΤΗΡΙ-
ΞΗΣ

ΠΕΡΙΛΗΨΗ(57)

Διάταξη στερέωσης 13 ενός πίνακα 11 εντός μιας σιδηροτροχιάς στήριξης 12, η οποία περιλαμβάνει μία μορφοράβδο έχοντας μία αύλακα 14 σχήματος U φέρουσα έναν στρογγυλεμένο πυθμένα, και δύο αποκλίνοντα κεκλιμένα επίπεδα 18, 19, τοποθετημένα στην κορυφή των δύο απέναντι περυγών της μορφοράβδου. Η διάταξη επιτρέπει κατακόρυφη στήριξη και ρύθμιση του πίνακα 11 μέσω ενός θολωτού πλαισίου (20) το οποίο εφαρμόζει καβαλικεντά επί της κάτω ακμής του πίνακα 11. Το θολωτό πλαίσιο διαμορφώνεται για να λαμβάνει το συζυγές σχήμα του πυθμένα της αύλακος 14 επιτρέποντας μία κίνηση ταλάντωσης μικρού πλάτους κατά την γωνιακή ρύθμιση. Σε κάθε πλευρά του πίνακα 11 εγκαθίσταται ένα τουλάχιστον στοιχείο πάκτωσης περιλαμβάνον δύο ρυθμιστικούς κογλίες 26,

27 συνεργαζόμενους με έναν πρώτο τάκο τοποθέτησης 22, 23, δυνάμενο να ολισθαίνει επί του θολωτού πλαισίου 20, και με έναν δεύτερο τάκο τοποθέτησης 24, 25, δυνάμενο να μετατοπίζεται κατά μήκος του αντιστοίχου κεκλιμένου επιπέδου 18, 19 για την αμφίδρομη σύσφιξη του πίνακα μετά από την εν λόγω ρύθμιση.



ΑΡΙΘΜΟΣ ΕΥΡ. Δ.Ε. (11):3091838
ΑΡΙΘ. ΕΛΛ. ΚΑΤΑΘΕΣΗΣ (21):20170400670
ΗΜΕΡ. ΕΛΛ. ΚΑΤΑΘΕΣΗΣ (22):06/03/2017
ΑΡΙΘ./ΗΜΕΡ. ΔΗΜΟΣΙΕΥΣΗΣ
ΕΥΡΩΠΑΪΚΟΥ ΔΙΠΛΩΜΑΤΟΣ(87):1984512 - 07/12/2016
ΑΡΙΘ./ΗΜΕΡ. ΔΗΜΟΣΙΕΥΣΗΣ
ΕΥΡΩΠΑΪΚΗΣ ΑΙΤΗΣΗΣ (86):07712717.3--12/02/2007
ΔΙΚΑΙΟΥΧΟΣ (73):1)Oxitec Limited
71 Milton Park, Abingdon, Oxfordshire OX14
4RX,ΜΕΓΑΛΗ ΒΡΕΤΑΝΙΑ
ΣΥΜΒ. ΠΡΟΤΕΡΑΙΟΤΗΤΕΣ (30):352177-10/02/2006-US
0621234-25/10/2006-GB
ΕΦΕΥΡΕΤΗΣ (72):1)ALPHEY, Luke
ΕΙΔΙΚΟΣ ΠΛΗΡΕΞΟΥΣΙΟΣ (74):ΓΑΛΑΝΟΠΟΥΛΟΥ ΑΝΘΟΥΛΑ
Διονύσου 68, 15124 ΜΑΡΟΥΣΙ (ΑΤΤΙΚΗΣ)
ΑΝΤΙΚΑΗΤΟΣ (74):ΜΑΛΑΜΗ ΑΛΚΗΣΤΙΣ-ΕΙΡΗΝΗ
Σκουφά 52,10672 ΑΘΗΝΑ
ΤΙΤΛΟΣ ΕΦΕΥΡΕΣΗΣ (54):**ΣΥΣΤΗΜΑ ΕΚΦΡΑΣΗΣ ΓΟΝΙΔΙΟΥ ΧΡΗΣΙΜΟΠΟΙΩΝΤΑΣ ΕΝΑΛΛΑΚΤΙΚΗ ΣΥΜΠΛΕΞΗ ΣΕ ΕΝΤΟΜΑ**

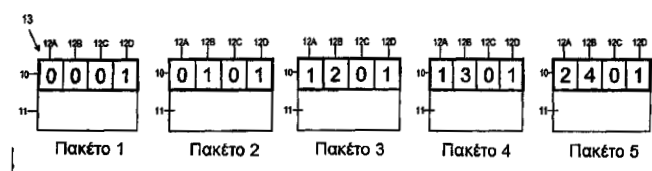
ΠΕΡΙΛΗΨΗ(57)

Παρέχεται σύστημα έκφρασης πολυνουκλεοτιδίου που είναι ικανό εναλλακτικής σύνδεσης των RNA αντιγράφων μιας αλληλουχίας πολυνουκλεοτιδίου που θα εκφράζεται σε έναν οργανισμό.

ΑΡΙΘΜΟΣ ΕΥΡ. Δ.Ε. (11):3091839
ΑΡΙΘ. ΕΛΛ. ΚΑΤΑΘΕΣΗΣ (21):20170400661
ΗΜΕΡ. ΕΛΛ. ΚΑΤΑΘΕΣΗΣ (22):06/03/2017
ΑΡΙΘ./ΗΜΕΡ. ΔΗΜΟΣΙΕΥΣΗΣ
ΕΥΡΩΠΑΪΚΟΥ ΔΙΠΛΩΜΑΤΟΣ(87):1797720 - 07/12/2016
ΑΡΙΘ./ΗΜΕΡ. ΔΗΜΟΣΙΕΥΣΗΣ
ΕΥΡΩΠΑΪΚΗΣ ΑΙΤΗΣΗΣ (86):05808418.7--05/10/2005
ΔΙΚΑΙΟΥΧΟΣ (73):1)Vectormax Corporation
4 Dubon Court, Farmingdale, NY 11735,
ΗΝΩΜΕΝΕΣ ΠΟΛΙΤΕΙΕΣ ΤΗΣ ΑΜΕΡΙΚΗΣ
ΣΥΜΒ. ΠΡΟΤΕΡΑΙΟΤΗΤΕΣ (30):615989 P-05/10/2004-US
ΕΦΕΥΡΕΤΗΣ (72):1)RACHWALSKI, Jon
2)WITT, Daniel
ΕΙΔΙΚΟΣ ΠΛΗΡΕΞΟΥΣΙΟΣ (74):ΒΡΕΤΤΟΥ ΒΑΣΙΛΙΚΗ
Κίμωνος 11, 10441 ΑΘΗΝΑ
ΑΝΤΙΚΑΗΤΟΣ (74):ΚΥΠΡΗΣ ΚΩΣΤΑΣ
Δήλου 12,14562 ΚΗΦΙΣΙΑ (ΑΤΤΙΚΗΣ)
ΤΙΤΛΟΣ ΕΦΕΥΡΕΣΗΣ (54):**ΜΕΘΟΔΟΣ ΚΑΙ ΣΥΣΤΗΜΑ ΓΙΑ ΑΝΕΚΤΙΚΗ ΣΕ ΑΠΩΛΕΙΑ ΠΟΛΥΕΚΠΟΜΠΗ ΠΟΛΥΜΕΣΩΝ**

ΠΕΡΙΛΗΨΗ(57)

Παρέχονται μέθοδος και σύστημα για τη διάταξη δεδομενογραμμάτων εντός ενός κωδικοποιημένου ρεύματος δεδομένων. Το σύστημα περιλαμβάνει έναν συντακτικό αναλυτή για τον διαχωρισμό κεφαλίδων από κάθε αντίστοιχο δεδομένογραμμα. Ένας αποκωδικοποιητής αποκωδικοποιεί τις ξεχωριστές κεφαλίδες για να προσδιοριστεί μια ομάδα πλαισίων, ένας αριθμός πλαισίου εντός της ομάδας πλαισίων, ένας αριθμός δεδομενογράμματος εντός του πλαισίου, και ένας συνολικός αριθμός δεδομενογραμμάτων εντός του πλαισίου. Μια γεννήτρια διευθύνσεων προσδιορίζει μια θέση για κάθε δεδομένογραμμα εντός του ρεύματος δεδομένων και διατάσσει τα δεδομένογραμματα εντός του ρεύματος δεδομένων σε απόκριση προς την αποκωδικοποίηση της κεφαλίδας προκειμένου να παραχθεί ένα ρεύμα δεδομένων βίντεο.



ΑΡΙΘΜΟΣ ΕΥΡ. Δ.Ε. (11):3091840
ΑΡΙΘ. ΕΛΛ. ΚΑΤΑΘΕΣΗΣ (21):20170400665
ΗΜΕΡ. ΕΛΛ. ΚΑΤΑΘΕΣΗΣ (22):06/03/2017
ΑΡΙΘ./ΗΜΕΡ. ΔΗΜΟΣΙΕΥΣΗΣ
ΕΥΡΩΠΑΪΚΟΥ ΔΙΠΛΩΜΑΤΟΣ(87):2199390 - 21/12/2016
ΑΡΙΘ./ΗΜΕΡ. ΔΗΜΟΣΙΕΥΣΗΣ
ΕΥΡΩΠΑΪΚΗΣ ΑΙΤΗΣΗΣ (86):08828482.3--29/08/2008
ΔΙΚΑΙΟΥΧΟΣ (73):1)Daiichi Sankyo Company, Limited
3-5-1, Nihonbashi-honcho Chuo-ku, Tokyo
103-8426, ΙΑΠΩΝΙΑ
ΣΥΜΒ. ΠΡΟΤΕΡΑΙΟΤΗΤΕΣ (30):2007224007-30/08/2007-JP
ΕΦΕΥΡΕΤΗΣ (72):1)ΟΙ ΕΦΕΥΡΕΤΕΣ ΠΑΡΑΙΤΗΘΗΚΑΝ ΑΠΟ
ΤΟ ΔΙΚΑΙΩΜΑ ΤΗΣ ΑΝΑΦΟΡΑΣ ΤΟΥ
ΟΝΟΜΑΤΟΣ ΤΟΥΣ (σύμφωνα με τον
Κανόνα 20, παρ. 1 του EPC)
ΕΙΔΙΚΟΣ ΠΛΗΡΕΞΟΥΣΙΟΣ (74):ΓΑΛΑΝΟΠΟΥΛΟΥ ΑΝΘΟΥΛΑ
Διονύσου 68, 15124 ΜΑΡΟΥΣΙ (ΑΤΤΙΚΗΣ)
ΑΝΤΙΚΛΗΤΟΣ (74):ΜΑΛΑΜΗ ΑΛΚΗΣΤΙΣ-ΕΙΡΗΝΗ
Σκουφά 52,10672 ΑΘΗΝΑ
ΤΙΤΛΟΣ ΕΦΕΥΡΕΣΗΣ (54):ΑΝΤΙΣΩΜΑ ΑΝΤΙ-ΕΡΗΑ2
ΠΕΡΙΛΗΨΗ(57)

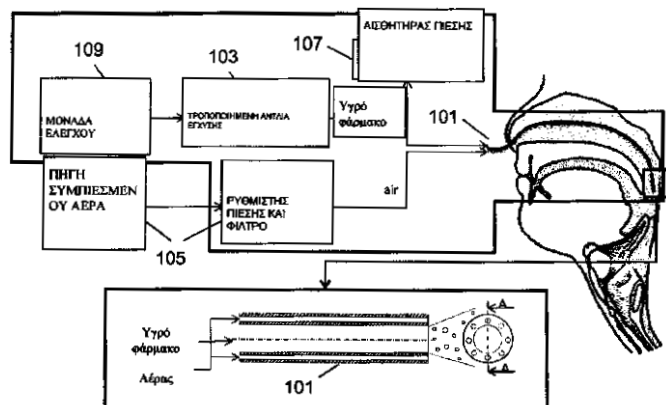
Αποκαλύπτονται: αντίσωμα δυνάμενο αναστολής της καρκινοποίησης κυττάρου και/ή της υπερπλασίας κυττάρου όγκου και άλλων. Συγκεκριμένα αποκαλύπτονται: αντίσωμα το οποίο μπορεί να αναγνωρίσει έναν επίτοπο που μπορεί να αναγνωριστεί από αντίσωμα που παράγεται από υβριδίωμα SH 348-1 (FERM BP-10836) ή υβριδίωμα SH 357-1 (FERM BP-10837) αντίσωμα που παράγεται από υβριδίωμα SH 348-1 ή υβριδίωμα SH 357-1 αντίσωμα το οποίο παράγεται από ανθρωποποίηση αντισώματος που παράγεται από υβριδίωμα SH 348-1 ή υβριδίωμα SH 357-1 φαρμακευτικός παράγων που περιλαμβάνει το οποιοδήποτε ένα από τα προαναφερθέντα αντισώματα ως ένα ενεργό συστατικό μίγματος και άλλα.

ΑΡΙΘΜΟΣ ΕΥΡ. Δ.Ε. (11):3091841
ΑΡΙΘ. ΕΛΛ. ΚΑΤΑΘΕΣΗΣ (21):20170400669
ΗΜΕΡ. ΕΛΛ. ΚΑΤΑΘΕΣΗΣ (22):06/03/2017
ΑΡΙΘ./ΗΜΕΡ. ΔΗΜΟΣΙΕΥΣΗΣ
ΕΥΡΩΠΑΪΚΟΥ ΔΙΠΛΩΜΑΤΟΣ(87):2841135 - 14/12/2016
ΑΡΙΘ./ΗΜΕΡ. ΔΗΜΟΣΙΕΥΣΗΣ
ΕΥΡΩΠΑΪΚΗΣ ΑΙΤΗΣΗΣ (86):13715253.4--12/04/2013
ΔΙΚΑΙΟΥΧΟΣ (73):1)CHIESI FARMACEUTICI S.p.A.
Via Palermo, 26/A, 43122 Parma, ΙΤΑΛΙΑ
ΣΥΜΒ. ΠΡΟΤΕΡΑΙΟΤΗΤΕΣ (30):12165234-23/04/2012-EP
ΕΦΕΥΡΕΤΗΣ (72):1)DELLACA', Raffaele
2)MILESI, Ilaria
ΕΙΔΙΚΟΣ ΠΛΗΡΕΞΟΥΣΙΟΣ (74):ΓΑΛΑΝΟΠΟΥΛΟΥ ΑΝΘΟΥΛΑ
Διονύσου 68, 15124 ΜΑΡΟΥΣΙ (ΑΤΤΙΚΗΣ)
ΑΝΤΙΚΛΗΤΟΣ (74):ΜΑΛΑΜΗ ΑΛΚΗΣΤΙΣ-ΕΙΡΗΝΗ
Σκουφά 52,10672 ΑΘΗΝΑ
ΤΙΤΛΟΣ ΕΦΕΥΡΕΣΗΣ (54):ΣΥΣΤΗΜΑ ΓΙΑ ΤΗ ΧΟΡΗΓΗΣΗ ΕΠΙ-
ΦΑΝΕΙΟΔΡΑΣΤΙΚΟΥ ΠΑΡΑΓΟΝΤΑ ΤΩΝ
ΠΝΕΥΜΟΝΩΝ ΜΕ ΝΕΦΕΛΟΠΟΙΗΣΗ

ΠΕΡΙΛΗΨΗ(57)

Η μέθοδος και σύστημα σύμφωνα με προτιμώμενες εφαρμογές της παρούσας εφεύρεσης επιτρέπει τη διανομή φαρμάκων σε μορφή αερολύματος. Συγκεκριμένα το σύστημα σύμφωνα με προτιμώμενη εφαρμογή της παρούσας εφεύρεσης επιτρέπει τη χορήγηση εξωγενούς επιφανειοδραστικού παράγοντα σε ασθενείς σε πολύ μικρή ηλικία (π.χ. πρόωρα νεογνά). Καθετήρας (101) μεταφέρει νεφελοποιημένο επιφανειοδραστικό παράγοντα απευθείας στον οπισθο-φαρυγγική περιοχή για την αύξηση της αποτελεσματικότητας της χορήγησης φαρμάκου, χωρίς η χορήγηση να είναι επεμβατική: αυτό είναι εξαιρετικά σημαντικό για ασθενείς σε πολύ μικρή ηλικία, όπως πρόωρα νεογνά που πάσχουν από σύνδρομο αναπνευστικής δυσχέρειας (nRDS). Υπάρχει δυνατότητα σύζευξης του καθετήρα με άκαμπτο ικρίωμα (π.χ. μεταλλικό) για αύξηση της ακαμψίας της συσκευής και βελτίωση της ευκολίας των επεμβάσεων τοποθέτησης. Σε

προτιμώμενη εφαρμογή της παρούσας εφεύρεσης η χορήγηση του νεφελοποιημένου φαρμάκου πραγματοποιείται μέσω τεχνικής εκσφενδονισμού αέρα.

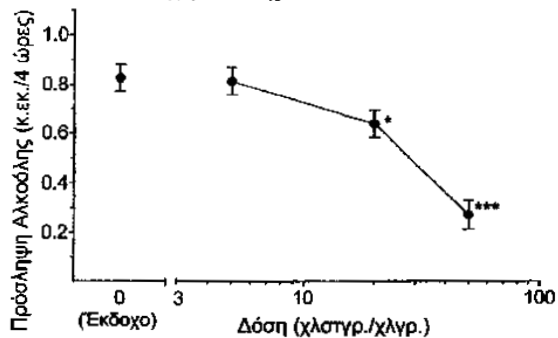


ΑΡΙΘΜΟΣ ΕΥΡ. Δ.Ε. (11):3091842
ΑΡΙΘ. ΕΛΛ. ΚΑΤΑΘΕΣΗΣ (21):20170400639
ΗΜΕΡ. ΕΛΛ. ΚΑΤΑΘΕΣΗΣ (22):02/03/2017
ΑΡΙΘ./ΗΜΕΡ. ΔΗΜΟΣΙΕΥΣΗΣ
ΕΥΡΩΠΑΪΚΟΥ ΔΙΠΛΩΜΑΤΟΣ(87):2356109 - 07/12/2016
ΑΡΙΘ./ΗΜΕΡ. ΔΗΜΟΣΙΕΥΣΗΣ
ΕΥΡΩΠΑΪΚΗΣ ΑΙΤΗΣΗΣ (86):09820030.6--12/10/2009
ΔΙΚΑΙΟΥΧΟΣ (73):1)VM Discovery, Inc.
45535 Northport Loop East, Fremont CA
94538, ΗΝΩΜΕΝΕΣ ΠΟΛΙΤΕΙΕΣ ΤΗΣ
ΑΜΕΡΙΚΗΣ
ΣΥΜΒ. ΠΡΟΤΕΡΑΙΟΤΗΤΕΣ (30):104672 P-10/10/2008-US
ΕΦΕΥΡΕΤΗΣ (72):1)WU, Jay Jie-Qiang
ΕΙΔΙΚΟΣ ΠΛΗΡΕΞΟΥΣΙΟΣ (74):ΑΘΑΝΑΣΙΑΔΟΥ "ΕΛΕΝΗ Γ.
ΠΑΠΑΚΩΝΣΤΑΝΤΙΝΟΥ ΚΑΙ
ΣΥΝΕΡΓΑΤΕΣ, ΔΙΚΗΓΟΡΙΚΗ ΕΤΑΙΡΙΑ"
ΜΑΡΙΑ
Κουμπάρη 2, 10674 ΑΘΗΝΑ
ΑΝΤΙΚΛΗΤΟΣ (74):ΓΙΑΖΙΤΖΟΓΛΟΥ ΕΥΑΓΓΕΛΙΑ
Κουμπάρη 2, 10674 ΑΘΗΝΑ
ΤΙΤΛΟΣ ΕΦΕΥΡΕΣΗΣ (54):ΣΥΝΘΕΣΕΙΣ ΚΑΙ ΜΕΘΟΔΟΙ ΓΙΑ ΘΕΡΑ-
ΠΕΙΑ ΔΙΑΤΑΡΑΧΩΝ ΧΡΗΣΗΣ ΑΛΚΟΟ-
ΛΗΣ, ΠΟΝΟΥ ΚΑΙ ΑΛΛΩΝ ΑΣΘΕΝΕΙΩΝ

ΠΕΡΙΛΗΨΗ(57)

Η παρούσα εφεύρεση παρέχει ενώσεις οι οποίες ανταγωνίζονται κινάση C πρωτεΐνης έμφιλον (PKCε). Αυτές οι ενώσεις έχουν συντακτικό τύπο (Ia), (Ic) ή (II). Η παρούσα εφεύρεση επίσης παρέχει φαρμακευτικές συνθέσεις που περιέχουν αυτές τις ενώσεις και μεθόδους θεραπείας διαφόρων ασθενειών, καταστάσεων ή/και συμπτωμάτων με χρήση αυτών των ενώσεων.

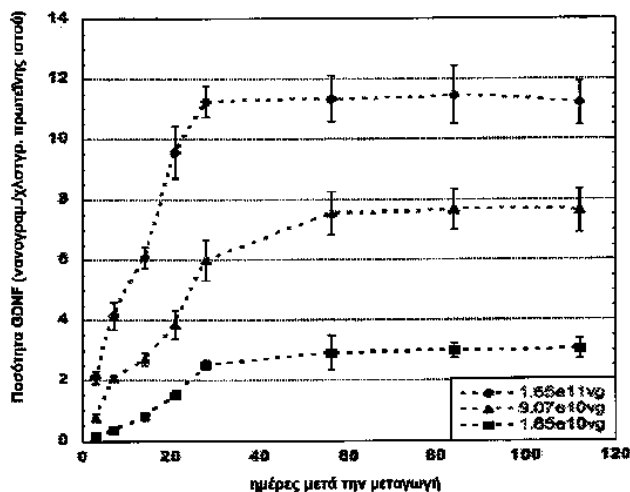
Μειωμένη Πρόσληψη Αλκοόλης σε DID Μοντέλο σε C57BL/6J Ποντικούς



ΑΡΙΘΜΟΣ ΕΥΡ. Δ.Ε. (11):3091843
ΑΡΙΘ. ΕΛΛ. ΚΑΤΑΘΕΣΗΣ (21):20170400641
ΗΜΕΡ. ΕΛΛ. ΚΑΤΑΘΕΣΗΣ (22):02/03/2017
ΑΡΙΘ./ΗΜΕΡ. ΔΗΜΟΣΙΕΥΣΗΣ
ΕΥΡΩΠΑΪΚΟΥ ΔΙΠΛΩΜΑΤΟΣ(87):2019683 - 14/12/2016
ΑΡΙΘ./ΗΜΕΡ. ΔΗΜΟΣΙΕΥΣΗΣ
ΕΥΡΩΠΑΪΚΗΣ ΑΙΤΗΣΗΣ (86):07761286.9--25/04/2007
ΔΙΚΑΙΟΥΧΟΣ (73):1)The Regents of the University of California
1111 Franklin Street, 12th Floor, Oakland, CA
94607, ΗΝΩΜΕΝΕΣ ΠΟΛΙΤΕΙΕΣ ΤΗΣ
ΑΜΕΡΙΚΗΣ
ΣΥΜΒ. ΠΡΟΤΕΡΑΙΟΤΗΤΕΣ (30):795012 P-25/04/2006-US
ΕΦΕΥΡΕΤΗΣ (72):1)BANKIEWICZ, Krystof, S.
ΕΙΔΙΚΟΣ ΠΛΗΡΕΞΟΥΣΙΟΣ (74):ΑΘΑΝΑΣΙΑΔΟΥ "ΕΛΕΝΗ Γ.
ΠΑΠΑΚΩΝΣΤΑΝΤΙΝΟΥ ΚΑΙ
ΣΥΝΕΡΓΑΤΕΣ, ΔΙΚΗΓΟΡΙΚΗ ΕΤΑΙΡΙΑ"
ΜΑΡΙΑ
Κουμπάρη 2, 10674 ΑΘΗΝΑ
ΑΝΤΙΚΛΗΤΟΣ (74):ΠΑΠΑΚΩΝΣΤΑΝΤΙΝΟΥ ΕΛΕΝΗ
Κουμπάρη 2, 10674 ΑΘΗΝΑ
ΤΙΤΛΟΣ ΕΦΕΥΡΕΣΗΣ (54):ΧΟΡΗΓΗΣΗ ΑΥΞΗΤΙΚΩΝ ΠΑΡΑΓΟΝ-
ΤΩΝ ΓΙΑ ΘΕΡΑΠΕΙΑ ΔΙΑΤΑΡΑΧΩΝ ΤΟΥ
ΚΝΣ

ΠΕΡΙΛΗΨΗ(57)

Περιγράφεται μέθοδος και σύστημα που κατευθύνεται στην τοπική απελευθέρωση αυξητικών παραγόντων στο ΚΝΣ θηλαστικού για την θεραπεία διαταραχών του ΚΝΣ που σχετίζονται με νευρωνικό θάνατο ή/και δυσλειτουργία.

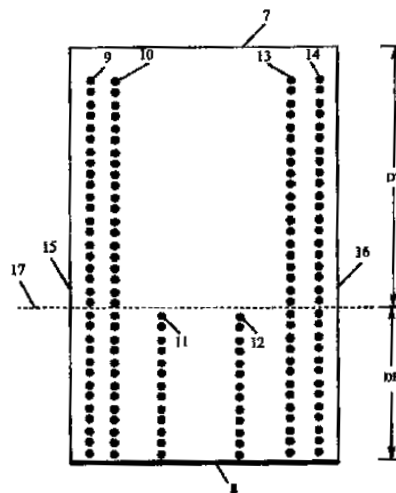


ΑΡΙΘΜΟΣ ΕΥΡ. Δ.Ε. (11):3091844
ΑΡΙΘ. ΕΛΛ. ΚΑΤΑΘΕΣΗΣ (21):20170400652
ΗΜΕΡ. ΕΛΛ. ΚΑΤΑΘΕΣΗΣ (22):03/03/2017
ΑΡΙΘ./ΗΜΕΡ. ΔΗΜΟΣΙΕΥΣΗΣ
ΕΥΡΩΠΑΪΚΟΥ ΔΙΠΛΩΜΑΤΟΣ(87):2911942 - 04/01/2017
ΑΡΙΘ./ΗΜΕΡ. ΔΗΜΟΣΙΕΥΣΗΣ
ΕΥΡΩΠΑΪΚΗΣ ΑΙΤΗΣΗΣ (86):13786061.5--18/10/2013
ΔΙΚΑΙΟΥΧΟΣ (73):1)AgroFresh Inc.
400 Arcola Road P.O. Box 7000, Colleagueville,
PA 19426, ΗΝΩΜΕΝΕΣ ΠΟΛΙΤΕΙΕΣ ΤΗΣ
ΑΜΕΡΙΚΗΣ
ΣΥΜΒ. ΠΡΟΤΕΡΑΙΟΤΗΤΕΣ (30):201261718320 P-25/10/2012-US
ΕΦΕΥΡΕΤΗΣ (72):1)BALASUBRAMANIAN, Aishwaraya
2)MIR, Nazir
3)MCGEE, Robert L.
4)MENNING, Bruce A.
ΕΙΔΙΚΟΣ ΠΛΗΡΕΞΟΥΣΙΟΣ (74):ΓΙΑΚΟΥΜΗ ANNA
Αλκαμένους 12-14, 10439 ΑΘΗΝΑ
ΑΝΤΙΚΛΗΤΟΣ (74):ΜΙΣΙΟΥ ΑΝΔΡΟΝΙΚΗ
Αναλήψεως 23 και Μαραθώνος 27,10439
ΑΘΗΝΑ
ΤΙΤΛΟΣ ΕΦΕΥΡΕΣΗΣ (54):ΑΝΟΜΟΙΟΜΟΡΦΑ ΔΙΑΤΡΗΤΗ ΠΛΑΣΤΙΚΗ ΣΑΚΟΥΛΑ

ΠΕΡΙΛΗΨΗ(57)

Παρέχεται μία διάτρητη πλαστική σακούλα, όπου ο όγκος της εν λόγω σακούλας είναι 100 λίτρα ή περισσότερο. Η μέση διάμετρος διάτρησης είναι 500 μικρόμετρα ή μικρότερη, όπου η εν λόγω πλαστική σακούλα περιλαμβάνει μία χαμηλότερη

περιοχή και μία πάνω περιοχή. Η πυκνότητα διάτρησης της εν λόγω χαμηλότερης περιοχής είναι μεγαλύτερη από την πυκνότητα διάτρησης της εν λόγω πάνω περιοχής. Επίσης παρέχεται μία μέθοδος χρήσης για την εν λόγω πλαστική σακούλα.

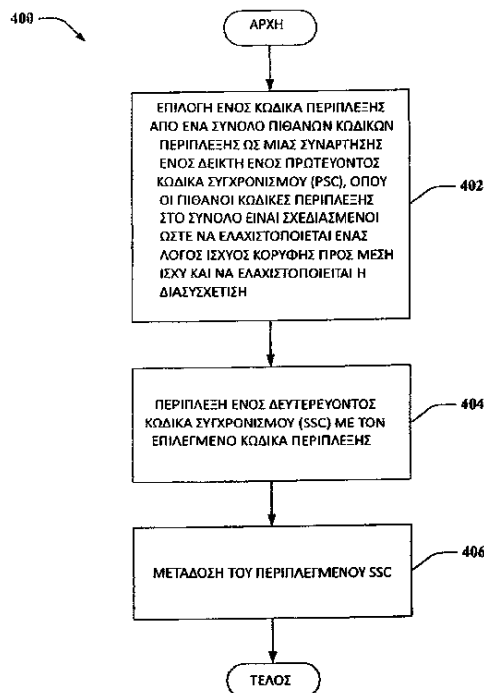


ΑΡΙΘΜΟΣ ΕΥΡ. Δ.Ε. (11):3091845
ΑΡΙΘ. ΕΛΛ. ΚΑΤΑΘΕΣΗΣ (21):20170400645
ΗΜΕΡ. ΕΛΛ. ΚΑΤΑΘΕΣΗΣ (22):02/03/2017
ΑΡΙΘ./ΗΜΕΡ. ΔΗΜΟΣΙΕΥΣΗΣ
ΕΥΡΩΠΑΪΚΟΥ ΔΙΠΛΩΜΑΤΟΣ(87):2213028 - 21/12/2016
ΑΡΙΘ./ΗΜΕΡ. ΔΗΜΟΣΙΕΥΣΗΣ
ΕΥΡΩΠΑΪΚΗΣ ΑΙΤΗΣΗΣ (86):08837304.8--08/10/2008
ΔΙΚΑΙΟΥΧΟΣ (73):1)QUALCOMM Incorporated
Attn: International IP Administration 5775
Morehouse Drive, San Diego, CA 92121,
ΗΝΩΜΕΝΕΣ ΠΟΛΙΤΕΙΕΣ ΤΗΣ ΑΜΕΡΙΚΗΣ
ΣΥΜΒ. ΠΡΟΤΕΡΑΙΟΤΗΤΕΣ (30):979357 P-11/10/2007-US
245931-06/10/2008-US
ΕΦΕΥΡΕΤΗΣ (72):1)LUO, Tao
2)KANNU, Arun P.
3)LIU, Ke
4)GAAL, Peter
ΕΙΔΙΚΟΣ ΠΛΗΡΕΞΟΥΣΙΟΣ (74):ΠΑΠΑΚΩΝΣΤΑΝΤΙΝΟΥ "ΕΛΕΝΗ Γ.
ΠΑΠΑΚΩΣΤΑΝΤΙΝΟΥ ΚΑΙ
ΣΥΝΕΡΓΑΤΕΣ, ΔΙΚΗΓΟΡΙΚΗ ΕΤΑΙΡΙΑ"
ΕΛΕΝΗ
Κουμπάρη 2, 10674 ΑΘΗΝΑ
ΑΝΤΙΚΛΗΤΟΣ (74):ΠΑΠΑΚΩΝΣΤΑΝΤΙΝΟΥ ΕΛΕΝΗ
Κουμπάρη 2,10674 ΑΘΗΝΑ
ΤΙΤΛΟΣ ΕΦΕΥΡΕΣΗΣ (54):ΚΩΔΙΚΕΣ ΠΕΡΙΠΛΕΞΗΣ ΓΙΑ ΔΕΥΤΕΡΕΥΟΝΤΕΣ ΚΩΔΙΚΕΣ ΣΥΓΧΡΟΝΙΣΜΟΥ ΣΕ ΣΥΣΤΗΜΑΤΑ ΑΣΥΡΜΑΤΗΣ ΕΠΙΚΟΙΝΩΝΙΑΣ

ΠΕΡΙΛΗΨΗ(57)

Περιγράφονται συστήματα και μεθοδολογίες που διευκολύνουν τη χρησιμοποίηση ενός κώδικα περίπλεξης από ένα σύνολο κωδικών περίπλεξης, ο οποίος δεικτοδοτείται από πρωτεύοντες κώδικες συγχρονισμού (PSC), για περίπλεξη ή αποπερίπλεξη ενός δευτερεύοντος κώδικα συγχρονισμού (SSC). Οι κώδικες περίπλεξης στο σύνολο μπορούν να είναι σχεδιασμένοι ώστε να βελτιστοποιούν λόγους ισχύος κορυφής προς μέση ισχύ ή/και να μετριάζουν τη διασυσχέτιση. Για παράδειγμα, οι κώδικες περίπλεξης μπορούν να βασίζονται σε διαφορετικές ακολουθίες M που παράγονται από ανόμοια πολυώνυμα. Σύμφωνα με ένα άλλο

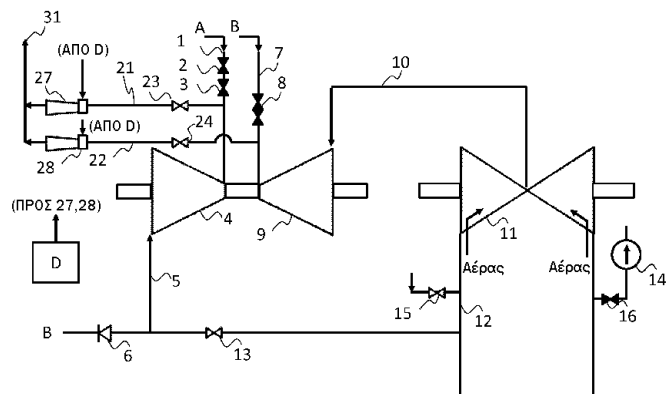
παράδειγμα, οι κώδικες περίπλεξης μπορούν να βασίζονται σε διαφορετικές κυκλικές μεταθέσεις της ίδιας ακολουθίας M. Σύμφωνα με ένα άλλο παράδειγμα, οι κώδικες περίπλεξης μπορούν να βασίζονται σε δυαδικές προσεγγίσεις πιθανών πρωτεύοντων κωδικών συγχρονισμού που χρησιμοποιούνται σε ένα περιβάλλον ασύρματης επικοινωνίας. Σύμφωνα με ένα περαιτέρω παράδειγμα, οι κώδικες περίπλεξης μπορούν να βασίζονται σε διαφορετικές συμπληρωματικές ακολουθίες Golay.



ΑΡΙΘΜΟΣ ΕΥΡ. Δ.Ε. (11):3091846
ΑΡΙΘ. ΕΛΛ. ΚΑΤΑΘΕΣΗΣ (21):20170400643
ΗΜΕΡ. ΕΛΛ. ΚΑΤΑΘΕΣΗΣ (22):02/03/2017
ΑΡΙΘ./ΗΜΕΡ. ΔΗΜΟΣΙΕΥΣΗΣ
ΕΥΡΩΠΑΪΚΟΥ ΔΙΠΛΩΜΑΤΟΣ(87):2871329 - 07/12/2016
ΑΡΙΘ./ΗΜΕΡ. ΔΗΜΟΣΙΕΥΣΗΣ
ΕΥΡΩΠΑΪΚΗΣ ΑΙΤΗΣΗΣ (86):14192121.3--06/11/2014
ΔΙΚΑΙΟΥΧΟΣ (73):1)Mitsubishi Hitachi Power Systems, Ltd.
3-1, Minatomirai 3-chome, Nishi-ku., Yokohama 220-8401, ΙΑΠΩΝΙΑ
ΣΥΜΒ. ΠΡΟΤΕΡΑΙΟΤΗΤΕΣ (30):2013230192-06/11/2013-JP
ΕΦΕΥΡΕΤΗΣ (72):1)Kashima, Genki
2)Masuda, Toyohiko
3)Hinuma, Tetsuya
4)Sagawa, Isao
5)Narimatsu, Yoshitaka
6)Kobayashi, Hotaka
7)Lee, Goingwon
8)Sasaki, Kenji
ΕΙΔΙΚΟΣ ΠΛΗΡΕΞΟΥΣΙΟΣ (74):ΑΘΑΝΑΣΙΑΔΟΥ "ΕΛΕΝΗ Γ. ΠΑΠΑΚΩΝΣΤΑΝΤΙΝΟΥ ΚΑΙ ΣΥΝΕΡΓΑΤΕΣ, ΔΙΚΗΓΟΡΙΚΗ ΕΤΑΙΡΙΑ" ΜΑΡΙΑ Κουμπάρη 2, 10674 ΑΘΗΝΑ
ΑΝΤΙΚΛΗΤΟΣ (74):ΓΙΑΖΙΤΖΟΓΛΟΥ ΕΥΑΓΓΕΛΙΑ Κουμπάρη 2,10674 ΑΘΗΝΑ
ΤΙΤΛΟΣ ΕΦΕΥΡΕΣΗΣ (54):**ΣΥΣΤΗΜΑ ΨΥΞΕΩΣ ΑΤΜΟΣΤΡΟΒΙΛΟΥ ΜΕ ΕΞΑΝΑΓΚΑΣΜΕΝΗ ΚΥΚΛΟΦΟΡΙΑ ΑΕΡΑ, ΚΑΙ ΑΤΜΟΣΤΡΟΒΙΛΟΣ ΕΞΟΠΛΙΣΜΕΝΟΣ ΜΕ ΑΥΤΟ**

ΠΕΡΙΛΗΨΗ(57)

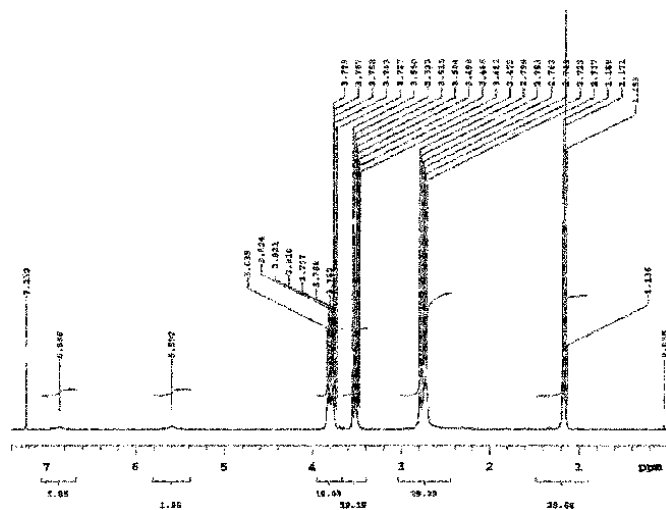
Η εφεύρεση προσφέρει ένα σύστημα ψύξεως ατμοστροβίλου με εξαναγκασμένη κυκλοφορία αέρα, τη μέθοδό του, και έναν ατμοστροβίλο εφοδιασμένο με το σύστημα, το οποίο σύστημα είναι μία διαρρυθμική φθινών και απλών διατάξεων και βελτιώνει το αποτέλεσμα ψύξεως μέσω της χρήσεως μίας διατάξεως εύκολης λήψεως. Εφαρμόζεται αναρρόφηση στην πλευρά εισαγωγής ατμού ενός στροβίλου υψηλής πίεσεως 4 ή ενός στροβίλου ενδιάμεσης πίεσεως 9 δια της χρήσεως εκχυτήρων αναρρόφησης αέρα ψύξεως 27, 28 οι οποίοι χρησιμοποιούν ένα πεπιεσμένο μέσον διαφορετικό του ατμού ως πηγή μεταδόσεως κινήσεως. Ο αέρας ψύξεως εισάγεται κατόπιν από το τμήμα εξαγωγής ατμού του ατμοστροβίλου εντός του εσωτερικού του ατμοστροβίλου και εκκινώνεται από τους εκχυτήρες 27, 28 προς την ατμόσφαιρα.



ΑΡΙΘΜΟΣ ΕΥΡ. Δ.Ε. (11):3091847
ΑΡΙΘ. ΕΛΛ. ΚΑΤΑΘΕΣΗΣ (21):20170400637
ΗΜΕΡ. ΕΛΛ. ΚΑΤΑΘΕΣΗΣ (22):02/03/2017
ΑΡΙΘ./ΗΜΕΡ. ΔΗΜΟΣΙΕΥΣΗΣ
ΕΥΡΩΠΑΪΚΟΥ ΔΙΠΛΩΜΑΤΟΣ(87):3022215 - 07/12/2016
ΑΡΙΘ./ΗΜΕΡ. ΔΗΜΟΣΙΕΥΣΗΣ
ΕΥΡΩΠΑΪΚΗΣ ΑΙΤΗΣΗΣ (86):15703024.8--28/01/2015
ΔΙΚΑΙΟΥΧΟΣ (73):1)Rotop Pharmaka GmbH
Bautzner Landstrasse 400, 01328 Dresden, ΓΕΡΜΑΝΙΑ
ΣΥΜΒ. ΠΡΟΤΕΡΑΙΟΤΗΤΕΣ (30):14152885-28/01/2014-EP
ΕΦΕΥΡΕΤΗΣ (72):1)SCHILLER, Eik
ΕΙΔΙΚΟΣ ΠΛΗΡΕΞΟΥΣΙΟΣ (74):ΑΘΑΝΑΣΙΑΔΟΥ "ΕΛΕΝΗ Γ. ΠΑΠΑΚΩΝΣΤΑΝΤΙΝΟΥ ΚΑΙ ΣΥΝΕΡΓΑΤΕΣ, ΔΙΚΗΓΟΡΙΚΗ ΕΤΑΙΡΙΑ" ΜΑΡΙΑ Κουμπάρη 2, 10674 ΑΘΗΝΑ
ΑΝΤΙΚΛΗΤΟΣ (74):ΓΙΑΖΙΤΖΟΓΛΟΥ ΕΥΑΓΓΕΛΙΑ Κουμπάρη 2,10674 ΑΘΗΝΑ
ΤΙΤΛΟΣ ΕΦΕΥΡΕΣΗΣ (54):**ΣΤΑΘΕΡΟΠΟΙΗΜΕΝΗ ΜΟΡΦΗ ΤΕΤΡΟΦΩΣΜΙΝΗΣ ΚΑΙ Η ΧΡΗΣΗ ΤΗΣ**

ΠΕΡΙΛΗΨΗ(57)

Η παρούσα εφεύρεση παρέχει μία σταθεροποιημένη μορφή Τετροφωσμίνης, η οποία είναι σταθερή σε θερμοκρασία δωματίου καθώς επίσης σε επαφή με οξυγόνο, και ένα μη-ραδιενεργό kit το οποίο περιέχει μια σταθεροποιημένη μορφή Τετροφωσμίνης για την παρασκευή μιας ραδιοφαρμακευτικής σύνθεσης στα πλαίσια διαγνωστικών ραδιοφαρμακευτικών προϊόντων, ιδίως για μελέτες μυοκαρδιακής έγχυσης σε ασθενείς με στεφανιαία νόσο και σε ογκολογία.



ΑΡΙΘΜΟΣ ΕΥΡ. Δ.Ε. (11):3091848
ΑΡΙΘ. ΕΛΛ. ΚΑΤΑΘΕΣΗΣ (21):20170400636
ΗΜΕΡ. ΕΛΛ. ΚΑΤΑΘΕΣΗΣ (22):02/03/2017
ΑΡΙΘ./ΗΜΕΡ. ΔΗΜΟΣΙΕΥΣΗΣ
ΕΥΡΩΠΑΪΚΟΥ ΔΙΠΛΩΜΑΤΟΣ(87):2663580 - 07/12/2016
ΑΡΙΘ./ΗΜΕΡ. ΔΗΜΟΣΙΕΥΣΗΣ
ΕΥΡΩΠΑΪΚΗΣ ΑΙΤΗΣΗΣ (86):12701463.7--10/01/2012
ΔΙΚΑΙΟΥΧΟΣ (73):1)CT Atlantic Ltd.
Wagistrasse 14, 8952 Schlieren, ΕΛΒΕΤΙΑ
2)Universitat Zurich
Ramistrasse 71, 8006 Zurich, ΕΛΒΕΤΙΑ

ΣΥΜΒ. ΠΡΟΤΕΡΑΙΟΤΗΤΕΣ (30):11150527-10/01/2011-EP
ΕΦΕΥΡΕΤΗΣ (72):1)ESSLINGER, Christoph
2)KNUTH, Alexander
3)TREDER, Martin
4)VAN DEN BROEK, Maries
5)JAEGER, Elke

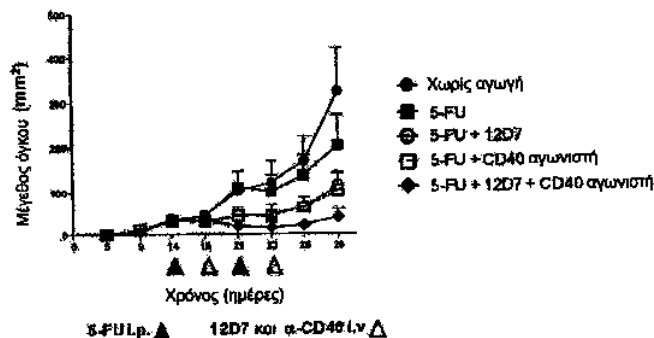
ΕΙΔΙΚΟΣ ΠΛΗΡΕΞΟΥΣΙΟΣ (74):ΑΘΑΝΑΣΙΑΔΟΥ "ΕΛΕΝΗ Γ.
ΠΑΠΑΚΩΝΣΤΑΝΤΙΝΟΥ ΚΑΙ
ΣΥΝΕΡΓΑΤΕΣ, ΔΙΚΗΓΟΡΙΚΗ ΕΤΑΙΡΙΑ"
ΜΑΡΙΑ
Κουμπάρη 2, 10674 ΑΘΗΝΑ

ΑΝΤΙΚΛΗΤΟΣ (74):ΓΙΑΖΙΤΖΟΓΛΟΥ ΕΥΑΓΓΕΛΙΑ
Κουμπάρη 2,10674 ΑΘΗΝΑ

ΤΙΤΛΟΣ ΕΦΕΥΡΕΣΗΣ (54):**ΘΕΡΑΠΕΙΑ ΣΥΝΔΥΑΣΜΟΥ Η ΟΠΟΙΑ ΠΕΡΙΛΑΜΒΑΝΕΙ ΑΝΤΙΣΩΜΑΤΑ ΔΕΣΜΕΥΣΗΣ ΣΧΕΤΙΖΟΜΕΝΟΥ ΜΕ ΟΓΚΟ ΑΝΤΙΓΟΝΟΥ**

ΠΕΡΙΛΗΨΗ(57)

Η παρούσα εφεύρεση σχετίζεται με μια θεραπεία συνδυασμού η οποία περιλαμβάνει αντισώματα δέσμωσης σχετιζόμενου με όγκο αντιγόνου.



ΑΡΙΘΜΟΣ ΕΥΡ. Δ.Ε. (11):3091849
ΑΡΙΘ. ΕΛΛ. ΚΑΤΑΘΕΣΗΣ (21):20170400650
ΗΜΕΡ. ΕΛΛ. ΚΑΤΑΘΕΣΗΣ (22):03/03/2017
ΑΡΙΘ./ΗΜΕΡ. ΔΗΜΟΣΙΕΥΣΗΣ
ΕΥΡΩΠΑΪΚΟΥ ΔΙΠΛΩΜΑΤΟΣ(87):2123673 - 07/12/2016
ΑΡΙΘ./ΗΜΕΡ. ΔΗΜΟΣΙΕΥΣΗΣ
ΕΥΡΩΠΑΪΚΗΣ ΑΙΤΗΣΗΣ (86):07823010.9--24/10/2007
ΔΙΚΑΙΟΥΧΟΣ (73):1)BCN PEPTIDES, S.A.
Poligono Industrial Els Vinyets-Els Fogars
Ctra. Comaescral 244, km 22,08777 SAINT
QUINTI DE MEDIONA, ΙΣΠΑΝΙΑ

ΣΥΜΒ. ΠΡΟΤΕΡΑΙΟΤΗΤΕΣ (30):200602720-25/10/2006-ES
ΕΦΕΥΡΕΤΗΣ (72):1)CARRENO SERRAIMA CRISTINA
2)PONSATI OBIOLS, Berta
3)VAN DEN NEST WIM
4)FERNANDEZ CARNEADO, JIMENA
5)FERRER MONTIEL, Antonio
6)Cebrian Puche, Joan
7)ALMINANA DOMENECH, Nuria

ΕΙΔΙΚΟΣ ΠΛΗΡΕΞΟΥΣΙΟΣ (74):ΣΙΩΤΟΥ ΑΙΚΑΤΕΡΙΝΗ
Πατησίων 122, 11257 ΑΘΗΝΑ

ΑΝΤΙΚΛΗΤΟΣ (74):ΣΙΩΤΟΥ ΑΙΚΑΤΕΡΙΝΗ
Πατησίων 122,11257 ΑΘΗΝΑ

ΤΙΤΛΟΣ ΕΦΕΥΡΕΣΗΣ (54):**ΠΕΠΤΙΔΙΑ ΑΝΑΣΤΟΛΗΣ ΕΞΩΚΥΤΤΑΡΩΣΗΣ ΝΕΥΡΩΝΩΝ**

ΠΕΡΙΛΗΨΗ(57)

Η εφεύρεση αφορά πεπτίδια γενικού τύπου (I): R1-AA-R2 (I), τα οποία μπορούν να ρυθμίσουν την εξωκυττάρωση νευρώνων, τα στερεοϊσομερή και ρακεμικά ή μη ρακεμικά μείγματα αυτών και τα αποδεκτά στην κοσμητολογία και φαρμακευτική άλατα αυτών, όπου AA είναι μια αλληλουχία 3 έως 40 παρακείμενων αμινοξέων που περιέχονται στην αμινοξική αλληλουχία της πρωτεΐνης SNAP-25, η R1 επιλέγεται από την ομάδα που αποτελείται από Η ή αλκυλικές ομάδες, αρυλικές ομάδες, ή αρυλ-αλκικές ομάδες ή ακυλομάδες και η R2 επιλέγεται από μια ομάδα που αποτελείται από αμίνες, υδροξύλια ή θειόλες, υποκατεστημένες ή μη

υποκατεστημένες με αλειφατικές ή κυκλικές ομάδες, με τον όρο ότι, η R1 είναι Η ή ακετύλιο, η R2 είναι μη υποκατεστημένη αμίνη, υδροξύλιο ή θειόλη. Η εφεύρεση, επίσης, αφορά μια μέθοδο λήψης τέτοιων πεπτιδίων, καλλυντικών ή φαρμακευτικών ενώσεων που τα περιέχουν και τη χρήση τους για την αντιμετώπιση εκείνων των παθήσεων που χρήζουν ρύθμιση της εξωκυττάρωσης νευρώνων, κατά προτίμηση, για θεραπείες δέρματος.

ΑΡΙΘΜΟΣ ΕΥΡ. Δ.Ε. (11):3091850
ΑΡΙΘ. ΕΛΛ. ΚΑΤΑΘΕΣΗΣ (21):20170400654
ΗΜΕΡ. ΕΛΛ. ΚΑΤΑΘΕΣΗΣ (22):03/03/2017
ΑΡΙΘ./ΗΜΕΡ. ΔΗΜΟΣΙΕΥΣΗΣ
ΕΥΡΩΠΑΪΚΟΥ ΔΙΠΛΩΜΑΤΟΣ(87):2488203 - 07/12/2016
ΑΡΙΘ./ΗΜΕΡ. ΔΗΜΟΣΙΕΥΣΗΣ
ΕΥΡΩΠΑΪΚΗΣ ΑΙΤΗΣΗΣ (86):10824223.1--15/10/2010
ΔΙΚΑΙΟΥΧΟΣ (73):1)Omeros Corporation
201 Elliott Avenue West, Seattle, WA 98119,
ΗΝΩΜΕΝΕΣ ΠΟΛΙΤΕΙΕΣ ΤΗΣ ΑΜΕΡΙΚΗΣ
2)University Of Leicester
University Road, Leicester, Leicestershire LE1
7RH,ΜΕΓΑΛΗ ΒΡΕΤΑΝΙΑ

ΣΥΜΒ. ΠΡΟΤΕΡΑΙΟΤΗΤΕΣ (30):279279 P-16/10/2009-US
322722 P-09/04/2010-US

ΕΦΕΥΡΕΤΗΣ (72):1)SCHWAEBLE, Hans-Wilhelm
2)DUDLER, Thomas, A.
3)TEDFORD, Clark, E.
4)PARENT, James, B.
5)DEMOPULOS, Gregory, A.

ΕΙΔΙΚΟΣ ΠΑΗΡΕΞΟΥΣΙΟΣ (74):ΑΘΑΝΑΣΙΑΔΟΥ "ΕΛΕΝΗ Γ.
ΠΑΠΑΚΩΝΣΤΑΝΤΙΝΟΥ ΚΑΙ
ΣΥΝΕΡΓΑΤΕΣ, ΔΙΚΗΓΟΡΙΚΗ ΕΤΑΙΡΙΑ"
ΜΑΡΙΑ
Κουμπάρη 2, 10674 ΑΘΗΝΑ

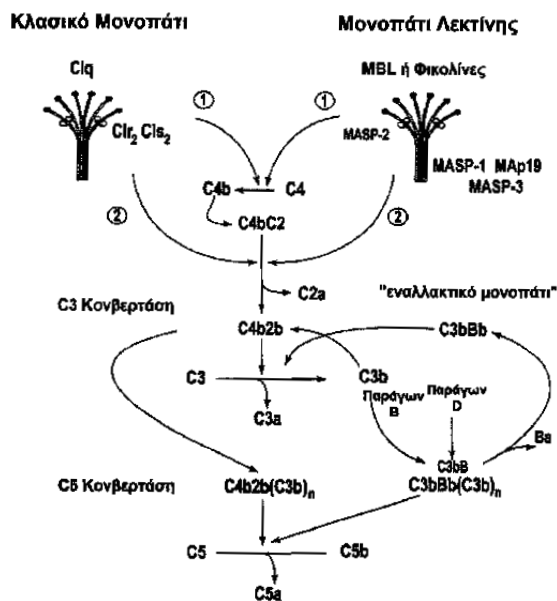
ΑΝΤΙΚΑΛΗΤΟΣ (74):ΓΙΑΖΙΤΖΟΓΛΟΥ ΕΥΑΓΓΕΛΙΑ
Κουμπάρη 2,10674 ΑΘΗΝΑ

ΤΙΤΛΟΣ ΕΦΕΥΡΕΣΗΣ (54):**ΜΕΘΟΔΟΙ ΓΙΑ ΘΕΡΑΠΕΙΑ ΔΙΑΧΥΤΗΣ
ΕΝΔΟΑΓΓΕΙΑΚΗΣ ΠΗΞΗΣ ΜΕ ΠΑΡΕΜ-
ΠΟΙΣΗ ΕΞΑΡΤΩΜΕΝΗΣ ΑΠΟ MASP-2
ΕΝΕΡΓΟΠΟΙΗΣΗΣ
ΣΥΜΠΛΗΡΩΜΑΤΟΣ**

ΠΕΡΙΛΗΨΗ(57)

Σε μία άποψη, η εφεύρεση παρέχει μεθόδους παρεμπόδισης των αποτελεσμάτων της εξαρτώμενης από MASP-2 ενεργοποίησης συμπληρώματος σε ένα ζωντανό υποκείμενο. Σε μία πραγματοποίηση, η εφεύρεση παρέχει μεθόδους θεραπείας υποκειμένου που υποφέρει από προκαλούμενη από συμπλήρωμα διαταραχή πήξης, όπως διάχυτη ενδοαγγειακή πήξη. Οι μέθοδοι περιλαμβάνουν το στάδιο

χορήγησης, σε ένα υποκείμενο που έχει ανάγκη αυτής, μιας ποσότητας ενός ανασταλτικού MASP-2 παράγοντα αποτελεσματική για να παρεμποδίζει εξαρτώμενη από MASP-2 ενεργοποίηση συμπληρώματος. Σε μερικές πραγματοποιήσεις, ο MASP-2 ανασταλτικός παράγων παρεμποδίζει κυτταρική βλάβη που συνδυάζεται με προκαλούμενη από MASP-2 ενεργοποίηση εναλλακτικού μονοπατιού συμπληρώματος, ενώ αφήνει το κλασικό (C1q-εξαρτώμενο) συστατικό μονοπάτι του ανοσοποιητικού συστήματος ανέπαφο. Σε άλλη άποψη, η εφεύρεση παρέχει συνθέσεις για παρεμπόδιση των αποτελεσμάτων της εξαρτώμενης από λεκτινή ενεργοποίησης συμπληρώματος, που περιλαμβάνει θεραπευτικός αποτελεσματική ποσότητα ενός ανασταλτικού MASP-2 παράγοντα και φαρμακευτικός αποδεκτός φορέας.



ΑΡΙΘΜΟΣ ΕΥΡ. Δ.Ε. (11):3091851
ΑΡΙΘ. ΕΛΛ. ΚΑΤΑΘΕΣΗΣ (21):20170400653
ΗΜΕΡ. ΕΛΛ. ΚΑΤΑΘΕΣΗΣ (22):03/03/2017
ΑΡΙΘ./ΗΜΕΡ. ΔΗΜΟΣΙΕΥΣΗΣ
ΕΥΡΩΠΑΪΚΟΥ ΔΙΠΛΩΜΑΤΟΣ(87):2820095 - 07/12/2016
ΑΡΙΘ./ΗΜΕΡ. ΔΗΜΟΣΙΕΥΣΗΣ
ΕΥΡΩΠΑΪΚΗΣ ΑΙΤΗΣΗΣ (86):12713802.2--29/02/2012
ΔΙΚΑΙΟΥΧΟΣ (73):1)Nobel Scientific Sdn. Bhd
38D-2A Jalan Radin Anum Bandar Baru Seri
Petaling Wilayah Persekutuan, Kuala Lumpur,
ΜΑΛΑΙΣΙΑ

ΣΥΜΒ. ΠΡΟΤΕΡΑΙΟΤΗΤΕΣ (30):
ΕΦΕΥΡΕΤΗΣ (72):1)CHIENG, Diing, Yaw
2)MAR, Hung Than

ΕΙΔΙΚΟΣ ΠΑΗΡΕΞΟΥΣΙΟΣ (74):ΓΙΑΚΟΥΜΗ ANNA
Αλκαμένους 12-14, 10439 ΑΘΗΝΑ

ΑΝΤΙΚΑΛΗΤΟΣ (74):ΜΙΣΙΟΥ ΑΝΔΡΟΝΙΚΗ
Αναλήψεως 23 και Μαραθώνος 27,10439
ΑΘΗΝΑ

ΤΙΤΛΟΣ ΕΦΕΥΡΕΣΗΣ (54):**ΜΕΘΟΔΟΣ ΚΑΤΑΣΚΕΥΗΣ ΕΝΟΣ ΑΝΤΙ-
ΚΕΙΜΕΝΟΥ ΑΠΟ ΠΟΛΥΜΕΡΕΣ ΚΑΙ
ΑΝΤΙΚΕΙΜΕΝΟ ΠΟΥ ΠΡΟΚΥΠΤΕΙ**

ΠΕΡΙΛΗΨΗ(57)

Μία μέθοδος κατασκευής ενός αντικειμένου από πολυμερές που περιλαμβάνει τα βήματα κατασκευής ενός διαλύματος πολυμερούς με ανάμιξη μιας πρώτης ένωσης

που περιέχει ομάδες carbodiimide με μία δεύτερη ένωση που περιέχει καρβοξυλιωμένες ομάδες, εφαρμόγηση διαλύματος πολυμερούς σε ένα καλούπι, όπου το βήμα εφαρμογής προκύπτει εντός 2 ωρών από την κατασκευή του διαλύματος πολυμερούς, και ωρίμανση του διαλύματος πολυμερούς. Το διάλυμα πολυμερούς μπορεί να έχει ένα ρυθμιστή pH που αποτελείται από υδροξείδιο του αμμωνίου.

ΑΡΙΘΜΟΣ ΕΥΡ. Δ.Ε. (11):3091852
ΑΡΙΘ. ΕΛΛ. ΚΑΤΑΘΕΣΗΣ (21):20170400657
ΗΜΕΡ. ΕΛΛ. ΚΑΤΑΘΕΣΗΣ (22):03/03/2017
ΑΡΙΘ./ΗΜΕΡ. ΔΗΜΟΣΙΕΥΣΗΣ
ΕΥΡΩΠΑΪΚΟΥ ΔΙΠΛΩΜΑΤΟΣ(87):2753312 - 14/12/2016
ΑΡΙΘ./ΗΜΕΡ. ΔΗΜΟΣΙΕΥΣΗΣ
ΕΥΡΩΠΑΪΚΗΣ ΑΙΤΗΣΗΣ (86):12758965.3--06/09/2012
ΔΙΚΑΙΟΥΧΟΣ (73):1)Mereo BioPharma 2 Limited
 1 Cavendish Place, London, W1G
 0QF,ΜΕΓΑΛΗ ΒΡΕΤΑΝΙΑ
ΣΥΜΒ. ΠΡΟΤΕΡΑΙΟΤΗΤΕΣ (30):201161532459 P-08/09/2011-US
 201261638588 P-26/04/2012-US
ΕΦΕΥΡΕΤΗΣ (72):1)TAYLOR, Ann
 2)KLICKSTEIN, Lloyd B.
ΕΙΔΙΚΟΣ ΠΑΗΡΕΞΟΥΣΙΟΣ (74):ΑΘΑΝΑΣΙΑΔΟΥ "ΕΛΕΝΗ Γ.
 ΠΑΠΑΚΩΝΣΤΑΝΤΙΝΟΥ ΚΑΙ
 ΣΥΝΕΡΓΑΤΕΣ, ΔΙΚΗΓΟΡΙΚΗ ΕΤΑΙΡΙΑ"
 ΜΑΡΙΑ
 Κουμπάρη 2, 10674 ΑΘΗΝΑ
ΑΝΤΙΚΑΗΤΟΣ (74):ΓΙΑΖΙΤΖΟΓΛΟΥ ΕΥΑΓΓΕΛΙΑ
 Κουμπάρη 2,10674 ΑΘΗΝΑ
ΤΙΤΛΟΣ ΕΦΕΥΡΕΣΗΣ (54):ΧΡΗΣΗ ΕΝΟΣ ΑΝΑΣΤΟΛΕΑ ΑΡΩΜΑ-
 ΤΑΣΗΣ ΓΙΑ ΤΗΝ ΑΝΤΙΜΕΤΩΠΙΣΗ
 ΥΠΟΓΟΝΑΔΙΣΜΟΥ ΚΑΙ ΣΧΕΤΙΚΩΝ
 ΝΟΣΩΝ

ΠΕΡΙΛΗΨΗ(57)

Η εφεύρεση αυτή σχετίζεται με μία μέθοδο αύξησης των επιπέδων τεστοστερόνης και αντιμετώπισης υπογοναδισμού και σχετικών νόσων με τον αναστολέα αρωματάσης 4,4'-[φθορο-(1-H-1,2,4-τριαζολ-1-υλο)μεθυλενο]δισβενζονιτρίλιο. Η παρούσα εφεύρεση περαιτέρω σχετίζεται με μία μέθοδο αύξησης των επιπέδων

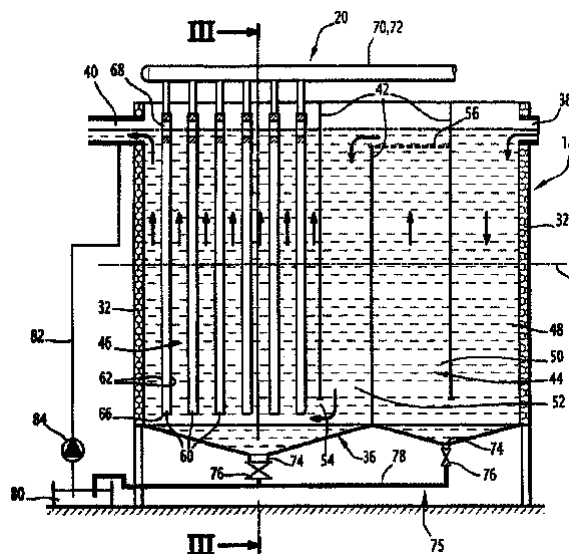
τεστοστερόνης και αντιμετώπισης υπογοναδισμού και σχετικών νόσων με τον αναστολέα αρωματάσης 4,4'-[φθορο-(1-H-1,2,4-τριαζολ-1-υλο)μεθυλενο]δισβενζονιτρίλιο σε ένα συγκεκριμένο δοσολογικό σχήμα. Η εφεύρεση επίσης σχετίζεται με φαρμακευτικές συνθέσεις οι οποίες περιλαμβάνουν τον εν λόγω αναστολέα αρωματάσης 4,4'-[φθορο-(1-H-1,2,4-τριαζολ-1-υλο)μεθυλενο]δισβενζονιτρίλιο, κατ' επιλογή σε συνδυασμό με άλλα δραστικά συστατικά. Περαιτέρω, η παρούσα εφεύρεση σχετίζεται με κυττα τα οποία περιλαμβάνουν τις εν λόγω φαρμακευτικές συνθέσεις μαζί με οδηγίες για το πώς αυτές να χορηγηθούν.

ΑΡΙΘΜΟΣ ΕΥΡ. Δ.Ε. (11):3091853
ΑΡΙΘ. ΕΛΛ. ΚΑΤΑΘΕΣΗΣ (21):20170400656
ΗΜΕΡ. ΕΛΛ. ΚΑΤΑΘΕΣΗΣ (22):03/03/2017
ΑΡΙΘ./ΗΜΕΡ. ΔΗΜΟΣΙΕΥΣΗΣ
ΕΥΡΩΠΑΪΚΟΥ ΔΙΠΛΩΜΑΤΟΣ(87):2435762 - 07/12/2016
ΑΡΙΘ./ΗΜΕΡ. ΔΗΜΟΣΙΕΥΣΗΣ
ΕΥΡΩΠΑΪΚΗΣ ΑΙΤΗΣΗΣ (86):10715945.1--16/03/2010
ΔΙΚΑΙΟΥΧΟΣ (73):1)BIOFLUIDES
 300 Avenue de l' Europe ZAC de l'Eu-
 rope,77310 SAINT-FARGEAU-PONTHI-
 ERRY, ΓΑΛΛΙΑ
 2)HUE, JEAN-PIERRE
 14, rue Aristide Briand,95580 ANDILLY,
 ΓΑΛΛΙΑ
ΣΥΜΒ. ΠΡΟΤΕΡΑΙΟΤΗΤΕΣ (30):0953454-26/05/2009-FR
ΕΦΕΥΡΕΤΗΣ (72):1)Moure, Alain
ΕΙΔΙΚΟΣ ΠΑΗΡΕΞΟΥΣΙΟΣ (74):ΑΘΑΝΑΣΙΑΔΟΥ "ΕΛΕΝΗ Γ.
 ΠΑΠΑΚΩΝΣΤΑΝΤΙΝΟΥ ΚΑΙ
 ΣΥΝΕΡΓΑΤΕΣ, ΔΙΚΗΓΟΡΙΚΗ ΕΤΑΙΡΙΑ"
 ΜΑΡΙΑ
 Κουμπάρη 2, 10674 ΑΘΗΝΑ
ΑΝΤΙΚΑΗΤΟΣ (74):ΓΙΑΖΙΤΖΟΓΛΟΥ ΕΥΑΓΓΕΛΙΑ
 Κουμπάρη 2,10674 ΑΘΗΝΑ
ΤΙΤΛΟΣ ΕΦΕΥΡΕΣΗΣ (54):ΔΙΑΤΑΞΗ ΑΝΑΚΤΗΣΗΣ ΘΕΡΜΟΤΗ-
 ΤΑΣ ΑΠΟ ΥΓΡΑ ΛΥΜΑΤΑ, ΘΕΡΜΙΚΟ
 ΣΥΣΤΗΜΑ ΠΕΡΙΛΑΜΒΑΝΟΝ ΜΙΑ
 ΤΕΤΟΙΑ ΔΙΑΤΑΞΗ ΚΑΙ ΜΕΘΟΔΟΣ

ΠΕΡΙΛΗΨΗ(57)

Αυτή η διάταξη ανάκτησης θερμότητας (6) είναι του τύπου που περιλαμβάνει έναν κάδο (18) συγκράτησης των υγρών λυμάτων και έναν εναλλάκτη (20) θερμότητας περιλαμβάνοντας μία τουλάχιστον πλάκα (60) ανταλλαγής θερμότητας περιλαμβάνοντας δύο απέναντι πλευρές (62) και μία εσωτερική σωλήνωση (64) κυκλοφορίας ενός ρευστού μεταφοράς θερμότητας μεταξύ των δύο πλευρών (62).

Σύμφωνα με μία πτυχή της εφεύρεσης, η ή κάθε πλάκα (60) τοποθετείται εντός ενός διαμερίσματος ανταλλαγής θερμότητας (46) του κάδου (18) κατά τρόπο που τα υγρά λύματα να κυκλοφορούν πρακτικά κατακόρυφα εκ των κάτω προς τα άνω κατά μήκος των δύο απέναντι πλευρών (62) της ή κάθε πλάκας (60) μεταξύ μιας εισόδου (54) του διαμερίσματος ανταλλαγής θερμότητας (46), ευρισκόμενης στο κάτω μέρος, και μιας εξόδου (40) του διαμερίσματος ανταλλαγής θερμότητας (46), ευρισκόμενης στο άνω μέρος. Εφαρμογή στα θερμικά συστήματα με αντίλια θερμότητας.

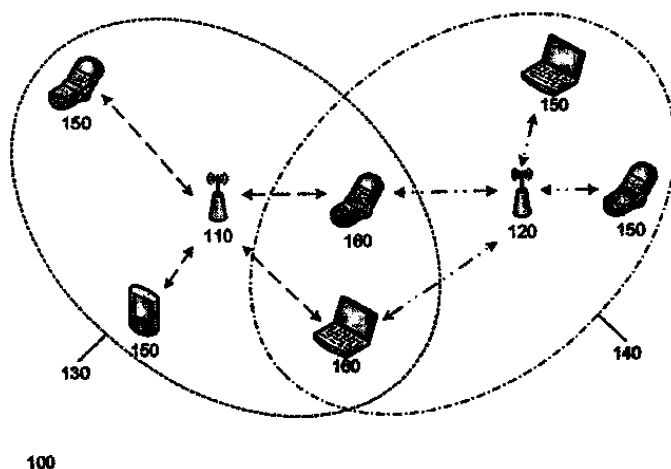


ΑΡΙΘΜΟΣ ΕΥΡ. Δ.Ε. (11):3091854
ΑΡΙΘ. ΕΛΛ. ΚΑΤΑΘΕΣΗΣ (21):20170400649
ΗΜΕΡ. ΕΛΛ. ΚΑΤΑΘΕΣΗΣ (22):03/03/2017
ΑΡΙΘ./ΗΜΕΡ. ΔΗΜΟΣΙΕΥΣΗΣ
ΕΥΡΩΠΑΪΚΟΥ ΔΙΠΛΩΜΑΤΟΣ(87):2543168 - 04/01/2017
ΑΡΙΘ./ΗΜΕΡ. ΔΗΜΟΣΙΕΥΣΗΣ
ΕΥΡΩΠΑΪΚΗΣ ΑΙΤΗΣΗΣ (86):11751062.8--16/02/2011
ΔΙΚΑΙΟΥΧΟΣ (73):1)Intel Corporation
 2200 Mission College Boulevard, Santa Clara,
 CA 95054, ΗΝΩΜΕΝΕΣ ΠΟΛΙΤΕΙΕΣ ΤΗΣ
 ΑΜΕΡΙΚΗΣ
ΣΥΜΒ. ΠΡΟΤΕΡΑΙΟΤΗΤΕΣ (30):889949-24/09/2010-US
 311174 P-05/03/2010-US
ΕΦΕΥΡΕΤΗΣ (72):1)HSUAN, Yi
 2)YIN, Hujun
ΕΙΔΙΚΟΣ ΠΛΗΡΕΞΟΥΣΙΟΣ (74):ΣΙΩΤΟΥ ΑΙΚΑΤΕΡΙΝΗ
 Πατησίων 122, 11257 ΑΘΗΝΑ
ΑΝΤΙΚΛΗΤΟΣ (74):ΣΙΩΤΟΥ ΑΙΚΑΤΕΡΙΝΗ
 Πατησίων 122,11257 ΑΘΗΝΑ
ΤΙΤΛΟΣ ΕΦΕΥΡΕΣΗΣ (54):**ΤΕΧΝΙΚΕΣ ΓΙΑ ΤΗ ΜΕΙΩΣΗ ΛΑΝΘΑ-
 ΣΜΕΝΗΣ ΑΝΙΧΝΕΥΣΗΣ ΜΗΝΥΜΑΤΩΝ
 ΚΑΝΑΛΙΟΥ ΕΛΕΓΧΟΥ ΣΕ ΕΝΑ ΑΣΥΡ-
 ΜΑΤΟ ΔΙΚΤΥΟ**

ΠΕΡΙΛΗΨΗ(57)

Μία μέθοδος και σύστημα για τη μείωση λανθασμένων ανιχνεύσεων μηνυμάτων καναλιού ελέγχου σε ένα ασύρματο σύστημα επικοινωνίας. Αυτό διευκολύνει την τυφλή ανίχνευση μηνυμάτων καναλιού ελέγχου στο ασύρματο δίκτυο επικοινωνίας. Σε μία εφαρμογή της εφεύρεσης, τα μηνύματα ελέγχου στο ασύρματο σύστημα επικοινωνίας είναι τυχαιοποιημένα ή κρυπτογραφημένα για την ελαχιστοποίηση ή μείωση της πιθανότητας λανθασμένης ανίχνευσης των

μηνυμάτων καναλιού ελέγχου. Το μήνυμα καναλιού ελέγχου περιλαμβάνει, αλλά δεν περιορίζεται σε, ένα Στοιχείο Πληροφοριών (IE) Ανάθεσης Πρωτοκόλλου Πρόσβασης Προηγμένων Μέσων (Α-Α-MAP) και τα συναφή. Σε μία εφαρμογή της εφεύρεσης, τα περιεχόμενα του IE Α-Α-MAP τυχαιοποιούνται ή κρυπτογραφούνται πριν την κωδικοποίηση σε σύμβολα Α-Α-MAP.

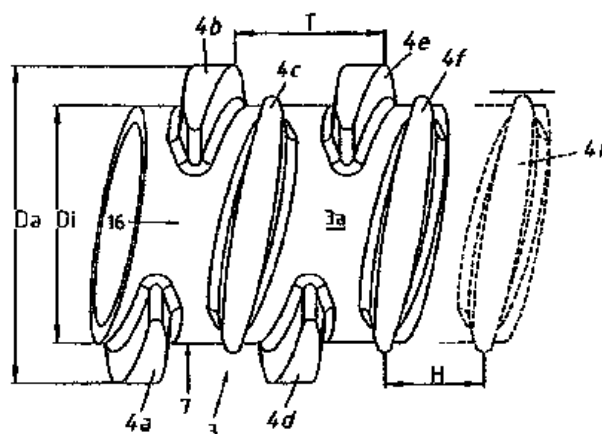


ΑΡΙΘΜΟΣ ΕΥΡ. Δ.Ε. (11):3091855
ΑΡΙΘ. ΕΛΛ. ΚΑΤΑΘΕΣΗΣ (21):20170400660
ΗΜΕΡ. ΕΛΛ. ΚΑΤΑΘΕΣΗΣ (22):03/03/2017
ΑΡΙΘ./ΗΜΕΡ. ΔΗΜΟΣΙΕΥΣΗΣ
ΕΥΡΩΠΑΪΚΟΥ ΔΙΠΛΩΜΑΤΟΣ(87):2018946 - 11/01/2017
ΑΡΙΘ./ΗΜΕΡ. ΔΗΜΟΣΙΕΥΣΗΣ
ΕΥΡΩΠΑΪΚΗΣ ΑΙΤΗΣΗΣ (86):08405125.9--02/05/2008
ΔΙΚΑΙΟΥΧΟΣ (73):1)Buss AG
 Hohenrainstrasse 10, 4133 Pratteln, ΕΛΒΕΤΙΑ
ΣΥΜΒ. ΠΡΟΤΕΡΑΙΟΤΗΤΕΣ (30):11852007-25/07/2007-CH
ΕΦΕΥΡΕΤΗΣ (72):1)Gruter, Heini
 2)Siegenthaler, Hans-Ulrich
ΕΙΔΙΚΟΣ ΠΛΗΡΕΞΟΥΣΙΟΣ (74):ΑΘΑΝΑΣΙΑΔΟΥ "ΕΛΕΝΗ Γ.
 ΠΑΠΑΚΩΝΣΤΑΝΤΙΝΟΥ ΚΑΙ
 ΣΥΝΕΡΓΑΤΕΣ, ΔΙΚΗΓΟΡΙΚΗ ΕΤΑΙΡΙΑ"
 Κουμπάρη 2, 10674 ΑΘΗΝΑ
ΑΝΤΙΚΛΗΤΟΣ (74):ΓΙΑΖΙΤΖΟΓΛΟΥ ΕΥΑΓΓΕΛΙΑ
 Κουμπάρη 2,10674 ΑΘΗΝΑ
ΤΙΤΛΟΣ ΕΦΕΥΡΕΣΗΣ (54):**ΜΗΧΑΝΗ ΑΝΑΜΙΞΗΣ ΚΑΙ ΖΥΜΩΣΗΣ
 ΓΙΑ ΣΥΝΕΧΕΙΣ ΔΙΑΔΙΚΑΣΙΕΣ ΠΑΡΑ-
 ΣΚΕΥΗΣ ΚΑΘΩΣ ΚΑΙ ΜΕΘΟΔΟΣ ΓΙΑ
 ΤΗ ΔΙΕΞΑΓΩΓΗ ΣΥΝΕΧΩΝ ΔΙΑΔΙΚΑ-
 ΣΙΩΝ ΠΑΡΑΣΚΕΥΗΣ ΜΕΣΩ ΜΙΑΣ
 ΜΗΧΑΝΗΣ ΑΝΑΜΙΞΗΣ ΚΑΙ ΖΥΜΩΣΗΣ**

ΠΕΡΙΛΗΨΗ(57)

Μια μηχανή ανάμιξης και ζύμωσης (1) για συνεχείς διαδικασίες παρασκευής διαθέτει έναν κοχλιοφόρο άξονα (3), ο οποίος περιστρέφεται μέσα σε ένα περιβλήμα και ταυτόχρονα μετατοπίζεται αξονικά. Για να ενισχυθεί ο βαθμός απόδοσης της μηχανής αναφορικά με την παροχή υλικού ανά μονάδα χρόνου, προτείνεται ένας κοχλιοφόρος άξονας με τους ακόλουθους γεωμετρικούς λόγους: - $Da/Di = 1,5$ έως $2,0$, δηλαδή ο λόγος μεταξύ της εξωτερικής διαμέτρου του κοχλιοφόρου άξονα Da και της εσωτερικής διαμέτρου του κοχλιοφόρου άξονα Di

είναι $1,5$ έως $2,0$, - $Da/H = 4$ έως 6 , δηλαδή ο λόγος μεταξύ της εξωτερικής διαμέτρου του κοχλιοφόρου άξονα Da και της διαδρομής H είναι μεταξύ 4 και 6 , - $T/H = 1,3$ έως $2,5$, δηλαδή ο λόγος μεταξύ του βήματος T και της διαδρομής H είναι μεταξύ $1,3$ και $2,5$. Η μηχανή ανάμιξης και ζύμωσης (1) που είναι εφοδιασμένη με έναν τέτοιο κοχλιοφόρο άξονα (3) λειτουργεί κατά προτίμηση με μια ταχύτητα περιστροφής άνω των 500 1/min, ιδίως άνω των 800 1/min.



ΑΡΙΘΜΟΣ ΕΥΡ. Δ.Ε. (11):3091856
ΑΡΙΘ. ΕΛΛ. ΚΑΤΑΘΕΣΗΣ (21):20170400659
ΗΜΕΡ. ΕΛΛ. ΚΑΤΑΘΕΣΗΣ (22):03/03/2017
ΑΡΙΘ./ΗΜΕΡ. ΔΗΜΟΣΙΕΥΣΗΣ
ΕΥΡΩΠΑΪΚΟΥ ΔΙΠΛΩΜΑΤΟΣ(87):2862576 - 14/12/2016
ΑΡΙΘ./ΗΜΕΡ. ΔΗΜΟΣΙΕΥΣΗΣ
ΕΥΡΩΠΑΪΚΗΣ ΑΙΤΗΣΗΣ (86):13382407.8--16/10/2013
ΔΙΚΑΙΟΥΧΟΣ (73):1)Casen Recordati, S.L.
Autovia de Logrono, km. 13,300, 50180 Utebo
(Zaragoza), ΙΣΠΑΝΙΑ
ΣΥΜΒ. ΠΡΟΤΕΡΑΙΟΤΗΤΕΣ (30):
ΕΦΕΥΡΕΤΗΣ (72):1)Bello Navarro, Marta
2)Tabuena Navarro, Daniel
3)Rodriguez Gomez, Juan Miguel
4)Fernandez Alvarez, Leonides
5)Jimenez Quintana, Esther Antonia
ΕΙΔΙΚΟΣ ΠΛΗΡΕΞΟΥΣΙΟΣ (74):ΑΘΑΝΑΣΙΑΔΟΥ "ΕΛΕΝΗ Γ.
ΠΑΠΑΚΩΝΣΤΑΝΤΙΝΟΥ ΚΑΙ
ΣΥΝΕΡΓΑΤΕΣ, ΔΙΚΗΓΟΡΙΚΗ ΕΤΑΙΡΙΑ"
ΜΑΡΙΑ
Κουμπάρη 2, 10674 ΑΘΗΝΑ
ΑΝΤΙΚΛΗΤΟΣ (74):ΓΙΑΖΙΤΖΟΓΛΟΥ ΕΥΑΓΓΕΛΙΑ
Κουμπάρη 2,10674 ΑΘΗΝΑ
ΤΙΤΛΟΣ ΕΦΕΥΡΕΣΗΣ (54):**ΜΙΚΡΟΟΡΓΑΝΙΣΜΟΙ ΚΑΙ ΣΥΝΘΕΣΕΙΣ
ΠΟΥ ΤΟΥΣ ΠΕΡΙΛΑΜΒΑΝΟΥΝ ΓΙΑ
ΧΡΗΣΗ ΣΤΗΝ ΑΓΩΓΗ Ή ΤΗΝ ΠΡΟΛΗ-
ΨΗ ΤΗΣ ΜΑΣΤΙΤΙΔΑΣ**

ΠΕΡΙΛΗΨΗ(57)

Η παρούσα εφεύρεση αναφέρεται σε μία νέα χρήση του *Lactobacillus paraplantarum* που απομονώνεται από το μητρικό γάλα στην αγωγή και/ή την πρόληψη

της μαστίτιδας. Αυτή παρέχει επίσης νέα απομονωθέντα στελέχη του *Lactobacillus paraplantarum* και συνθέσεις που τα περιέχουν.

ΑΡΙΘΜΟΣ ΕΥΡ. Δ.Ε. (11):3091857
ΑΡΙΘ. ΕΛΛ. ΚΑΤΑΘΕΣΗΣ (21):20170400658
ΗΜΕΡ. ΕΛΛ. ΚΑΤΑΘΕΣΗΣ (22):03/03/2017
ΑΡΙΘ./ΗΜΕΡ. ΔΗΜΟΣΙΕΥΣΗΣ
ΕΥΡΩΠΑΪΚΟΥ ΔΙΠΛΩΜΑΤΟΣ(87):2697207 - 14/12/2016
ΑΡΙΘ./ΗΜΕΡ. ΔΗΜΟΣΙΕΥΣΗΣ
ΕΥΡΩΠΑΪΚΗΣ ΑΙΤΗΣΗΣ (86):12770951.7--12/04/2012
ΔΙΚΑΙΟΥΧΟΣ (73):1)Chong Kun Dang Pharmaceutical Corp.
8, Chungjeong-ro Seodaemun-gu, Seoul 120-
756, ΔΗΜΟΚΡΑΤΙΑ ΤΗΣ ΚΟΡΕΑΣ (ΝΟΤΙΑ
ΚΟΡΕΑ)
ΣΥΜΒ. ΠΡΟΤΕΡΑΙΟΤΗΤΕΣ (30):20110033943-12/04/2011-KR
ΕΦΕΥΡΕΤΗΣ (72):1)LEE, Seohee
2)OH, Jungtaek
3)LEE, Jaekwang
4)LEE, Jaewon
5)BAE, Suyeal
6)HA, Nina
7)LEE, Sera
ΕΙΔΙΚΟΣ ΠΛΗΡΕΞΟΥΣΙΟΣ (74):ΑΘΑΝΑΣΙΑΔΟΥ "ΕΛΕΝΗ Γ.
ΠΑΠΑΚΩΝΣΤΑΝΤΙΝΟΥ ΚΑΙ
ΣΥΝΕΡΓΑΤΕΣ, ΔΙΚΗΓΟΡΙΚΗ ΕΤΑΙΡΙΑ"
ΜΑΡΙΑ
Κουμπάρη 2, 10674 ΑΘΗΝΑ
ΑΝΤΙΚΛΗΤΟΣ (74):ΓΙΑΖΙΤΖΟΓΛΟΥ ΕΥΑΓΓΕΛΙΑ
Κουμπάρη 2,10674 ΑΘΗΝΑ
ΤΙΤΛΟΣ ΕΦΕΥΡΕΣΗΣ (54):**ΠΑΡΑΓΩΓΑ 3-(2-ΑΡΥΛΟ-ΚΥΚΛΟΑΛ-
ΚΕΝΥΛΟΜΕΘΥΛΟ)-ΟΞΑΖΟΛΙΔΙΝ-2-
ΟΝΗΣ ΩΣ ΑΝΑΣΤΟΛΕΙΣ ΤΗΣ ΠΡΩ-
ΤΕΪΝΗΣ ΜΕΤΑΦΟΡΑΣ ΤΟΥ ΧΟΛΗΣΤΕ-
ΡΟΛΕΣΤΕΡΑ (CETP)**

ΠΕΡΙΛΗΨΗ(57)

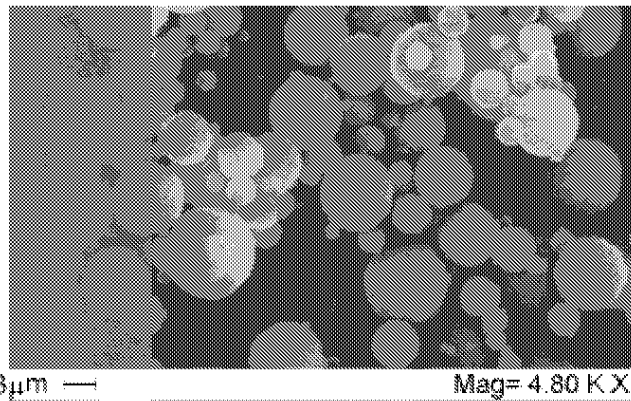
Η παρούσα εφεύρεση αφορά σε κυκλοαλκενυλο αρυλο παράγωγα, ισομερή αυτών, φαρμακευτικά αποδεκτά άλατα αυτών, ένυδρες μορφές αυτών ή μορφές αυτών με ενσωματωμένο διαλύτη στο πλέγμα τους σε μια μέθοδο για την παρασκευή των παραγώγων και σε φαρμακευτικές συνθέσεις που τα περιέχουν. Οι ενώσεις της παρούσας εφεύρεσης επιδεικνύουν δράση στην αναστολή της δραστηριότητας της CETP. Αυτό σημαίνει ότι οι ενώσεις μπορούν να αυξήσουν την HDL-χοληστερόλη και να μειώσουν την LDL-χοληστερόλη.

ΑΡΙΘΜΟΣ ΕΥΡ. Δ.Ε. (11):3091858
ΑΡΙΘ. ΕΛΛ. ΚΑΤΑΘΕΣΗΣ (21):20170400590
ΗΜΕΡ. ΕΛΛ. ΚΑΤΑΘΕΣΗΣ (22):24/02/2017
ΑΡΙΘ./ΗΜΕΡ. ΔΗΜΟΣΙΕΥΣΗΣ
ΕΥΡΩΠΑΪΚΟΥ ΔΙΠΛΩΜΑΤΟΣ(87):2063712 - 07/12/2016
ΑΡΙΘ./ΗΜΕΡ. ΔΗΜΟΣΙΕΥΣΗΣ
ΕΥΡΩΠΑΪΚΗΣ ΑΙΤΗΣΗΣ (86):07764892.1--26/06/2007
ΔΙΚΑΙΟΥΧΟΣ (73):1)ISAGRO S.p.A.
Via Caldera, 21, 20153 Milano, ΙΤΑΛΙΑ
ΣΥΜΒ. ΠΡΟΤΕΡΑΙΟΤΗΤΕΣ (30):RM20060346-04/07/2006-IT
ΕΦΕΥΡΕΤΗΣ (72):1)GUARIGLIA, Francesco
2)IANNELLI, Pio
3)SCARFATO, Paola
ΕΙΔΙΚΟΣ ΠΛΗΡΕΞΟΥΣΙΟΣ (74):ΠΑΠΑΚΩΝΣΤΑΝΤΙΝΟΥ "ΕΛΕΝΗ Γ.
ΠΑΠΑΚΩΣΤΑΝΤΙΝΟΥ ΚΑΙ
ΣΥΝΕΡΓΑΤΕΣ, ΔΙΚΗΓΟΡΙΚΗ ΕΤΑΙΡΙΑ"
ΕΛΕΝΗ
Κουμπάρη 2, 10674 ΑΘΗΝΑ
ΑΝΤΙΚΛΗΤΟΣ (74):ΠΑΠΑΚΩΝΣΤΑΝΤΙΝΟΥ ΕΛΕΝΗ
Κουμπάρη 2,10674 ΑΘΗΝΑ
ΤΙΤΛΟΣ ΕΦΕΥΡΕΣΗΣ (54):**ΣΥΝΘΕΣΗ Η ΟΠΟΙΑ ΠΕΡΙΛΑΜΒΑΝΕΙ
ΙΣΟΘΕΙΟΚΥΑΝΙΚΟ ΑΛΛΥΛΕΣΤΕΡΑ Η
ΟΠΟΙΑ ΕΧΕΙ ΜΙΑ ΔΡΑΣΤΙΚΟΤΗΤΑ
ΠΡΟΛΗΨΗΣ ΤΗΣ ΒΛΑΣΤΗΣΗΣ**

ΠΕΡΙΛΗΨΗ(57)

Μία σύνθεση η οποία έχει μια δραστικότητα πρόληψης της βλάστησης, η οποία περιλαμβάνει, ως δραστική ουσία, ισοθειοκυανικό αλλυλεστέρα μόνο ή σε συνδυασμό με άλλες ουσίες οι οποίες έχουν μια συνεργική δράση, στη μορφή γαλακτωματοποιήσιμων σκευασμάτων ως ένα προϊόν μικρο-ενθυλάκωσης στο οποίο ισοθειοκυανικός αλλυλεστέρας έχει ενσωματωθεί σε ένα βασισμένο σε

πολυμερές σύστημα για την ελεγχόμενη απελευθέρωση της δραστικής ουσίας. Η μεμβράνη μικροκάψουλας αντιπροσωπεύει ένα ποσοστό βάρους 5-25%, το επιφανειοδραστικό 2-10% και ο ισοθειοκυανικός αλλυλεστέρας ένα ποσοστό βάρους όχι χαμηλότερο από 70%.

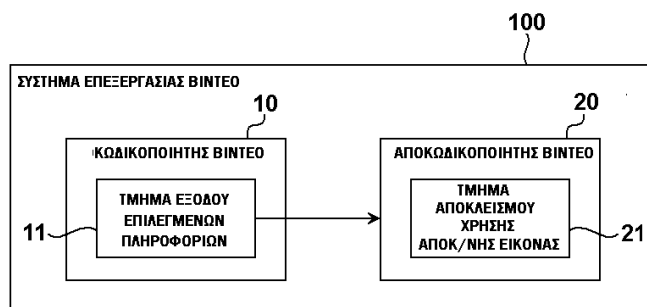


ΑΡΙΘΜΟΣ ΕΥΡ. Δ.Ε. (11):3091859
ΑΡΙΘ. ΕΛΛ. ΚΑΤΑΘΕΣΗΣ (21):20170400655
ΗΜΕΡ. ΕΛΛ. ΚΑΤΑΘΕΣΗΣ (22):03/03/2017
ΑΡΙΘ./ΗΜΕΡ. ΔΗΜΟΣΙΕΥΣΗΣ
ΕΥΡΩΠΑΪΚΟΥ ΔΙΠΛΩΜΑΤΟΣ(87):2271114 - 25/01/2017
ΑΡΙΘ./ΗΜΕΡ. ΔΗΜΟΣΙΕΥΣΗΣ
ΕΥΡΩΠΑΪΚΗΣ ΑΙΤΗΣΗΣ (86):10182348.2--22/09/2003
ΔΙΚΑΙΟΥΧΟΣ (73):1)NTT DoCoMo, Inc.
11-1, Nagatacho 2-chome, Chiyoda-ku, Tokyo
100-6150, ΙΑΠΩΝΙΑ
ΣΥΜΒ. ΠΡΟΤΕΡΑΙΟΤΗΤΕΣ (30):2002299512-11/10/2002-JP
2003190567-02/07/2003-JP
ΕΦΕΥΡΕΤΗΣ (72):1)Adachi, Satoru
2)Boon, Choong Seng
3)Kato, Sadaatsu
4)Etoh, Minoru
5)Tan, Thiow Keng
ΕΙΔΙΚΟΣ ΠΛΗΡΕΞΟΥΣΙΟΣ (74):ΑΘΑΝΑΣΙΑΔΟΥ "ΕΛΕΝΗ Γ.
ΠΑΠΑΚΩΝΣΤΑΝΤΙΝΟΥ ΚΑΙ
ΣΥΝΕΡΓΑΤΕΣ, ΔΙΚΗΓΟΡΙΚΗ ΕΤΑΙΡΙΑ"
ΜΑΡΙΑ
Κουμπάρη 2, 10674 ΑΘΗΝΑ
ΑΝΤΙΚΛΗΤΟΣ (74):ΓΙΑΖΙΤΖΟΓΛΟΥ ΕΥΑΓΓΕΛΙΑ
Κουμπάρη 2,10674 ΑΘΗΝΑ
ΤΙΤΛΟΣ ΕΦΕΥΡΕΣΗΣ (54):**ΔΙΑΤΑΞΗ ΑΠΟΚΩΔΙΚΟΠΟΙΗΣΗΣ
ΒΙΝΤΕΟ**

ΠΕΡΙΛΗΨΗ(57)

Σύμφωνα με μια υλοποίηση είναι δυνατόν να παρέχεται μέθοδος αποκωδικοποίησης κωδικοποιημένων δεδομένων κινούμενης εικόνας. Η μέθοδος είναι δυνατόν να περιλαμβάνει: βήματα που υλοποιούνται από υπολογιστή και εκτελούνται από επεξεργαστή συστήματος υπολογιστή προκειμένου να υλοποιούνται τα παρακάτω βήματα: αποκωδικοποίηση των κωδικοποιημένων δεδομένων κινούμενης εικόνας σε αποκωδικοποιημένες εικόνες αποθήκευση των

αποκωδικοποιημένων εικόνων σε ενδιάμεσο καταχωρητή αποκωδικοποιημένων εικόνων, όπου οι αποκωδικοποιημένες εικόνες στον ενδιάμεσο καταχωρητή αποκωδικοποιημένων εικόνων περιλαμβάνουν τουλάχιστον μία εικόνα αναφοράς και τουλάχιστον μία εικόνα που δεν αποτελεί εικόνα αναφοράς εάν μια εικόνα είναι εικόνα IDR, η τουλάχιστον μία εικόνα αναφοράς που είναι αποθηκευμένη στον ενδιάμεσο καταχωρητή αποκωδικοποιημένων εικόνων αποκλείεται από χρήση ως αναφορά εάν ένας ενδείκτης που σχετίζεται με την εικόνα IDR έχει μια πρώτη τιμή, διαγραφή από τον ενδιάμεσο καταχωρητή αποκωδικοποιημένων εικόνων μιας αποκωδικοποιημένης εικόνας που έχει αποκλειστεί από χρήση ως αναφορά και εάν ο ενδείκτης που σχετίζεται με την εικόνα IDR έχει μια δεύτερη τιμή, άδειασμα του ενδιάμεσου καταχωρητή αποκωδικοποιημένων εικόνων.



ΑΡΙΘΜΟΣ ΕΥΡ. Δ.Ε. (11):3091860
ΑΡΙΘ. ΕΛΛ. ΚΑΤΑΘΕΣΗΣ (21):20170400651
ΗΜΕΡ. ΕΛΛ. ΚΑΤΑΘΕΣΗΣ (22):03/03/2017
ΑΡΙΘ./ΗΜΕΡ. ΔΗΜΟΣΙΕΥΣΗΣ
ΕΥΡΩΠΑΪΚΟΥ ΔΙΠΛΩΜΑΤΟΣ(87):2205720 - 14/12/2016
ΑΡΙΘ./ΗΜΕΡ. ΔΗΜΟΣΙΕΥΣΗΣ
ΕΥΡΩΠΑΪΚΗΣ ΑΙΤΗΣΗΣ (86):08838676.8--17/10/2008
ΔΙΚΑΙΟΥΧΟΣ (73):1)TXCell
Les Cardoulines Allee de la Nertiere Sophia
Antipolis, 06560 Valbonne, ΓΑΛΛΙΑ
ΣΥΜΒ. ΠΡΟΤΕΡΑΙΟΤΗΤΕΣ (30):07301475-17/10/2007-EP
873623-17/10/2007-US
ΕΦΕΥΡΕΤΗΣ (72):1)FOUSSAT, Arnaud
ΕΙΔΙΚΟΣ ΠΛΗΡΕΞΟΥΣΙΟΣ (74):ΓΙΑΚΟΥΜΗ ANNA
Αλκαμένους 12-14, 10439 ΑΘΗΝΑ
ΑΝΤΙΚΛΗΤΟΣ (74):ΜΙΣΙΟΥ ΑΝΔΡΟΝΙΚΗ
Αναλήψεως 23 και Μαραθώνος 27,10439
ΑΘΗΝΑ
ΤΙΤΛΟΣ ΕΦΕΥΡΕΣΗΣ (54):**ΣΥΝΘΕΣΕΙΣ ΓΙΑ ΤΗΝ ΘΕΡΑΠΕΙΑ ΤΗΣ ΠΟΛΛΑΠΛΗΣ ΣΚΛΗΡΥΝΣΗΣ**

ΠΕΡΙΛΗΨΗ(57)

Η παρούσα εφεύρεση σχετίζεται με συνθέσεις που περιλαμβάνουν κύτταρα T_{H1} που κατευθύνονται σε ένα αντιγόνο που συνδυάζεται με πολλαπλή σκλήρυνση και μεθόδους για την θεραπεία της πολλαπλής σκλήρυνσης.

ΑΡΙΘΜΟΣ ΕΥΡ. Δ.Ε. (11):3091861
ΑΡΙΘ. ΕΛΛ. ΚΑΤΑΘΕΣΗΣ (21):20170400583
ΗΜΕΡ. ΕΛΛ. ΚΑΤΑΘΕΣΗΣ (22):24/02/2017
ΑΡΙΘ./ΗΜΕΡ. ΔΗΜΟΣΙΕΥΣΗΣ
ΕΥΡΩΠΑΪΚΟΥ ΔΙΠΛΩΜΑΤΟΣ(87):2538976 - 30/11/2016
ΑΡΙΘ./ΗΜΕΡ. ΔΗΜΟΣΙΕΥΣΗΣ
ΕΥΡΩΠΑΪΚΗΣ ΑΙΤΗΣΗΣ (86):11748067.3--24/02/2011
ΔΙΚΑΙΟΥΧΟΣ (73):1)ImmunoGen, Inc.
830 Winter Street, Waltham, MA 02451,
ΗΝΩΜΕΝΕΣ ΠΟΛΙΤΕΙΕΣ ΤΗΣ ΑΜΕΡΙΚΗΣ
ΣΥΜΒ. ΠΡΟΤΕΡΑΙΟΤΗΤΕΣ (30):413172 P-12/11/2010-US
346595 P-20/05/2010-US
307797 P-24/02/2010-US
ΕΦΕΥΡΕΤΗΣ (72):1)AB, Olga
2)TAVARES, Daniel
3)RUI, Lingyun
4)PAYNE, Gillian
5)GOLDMAKHER, Viktor S.
ΕΙΔΙΚΟΣ ΠΛΗΡΕΞΟΥΣΙΟΣ (74):ΠΑΠΑΚΩΝΣΤΑΝΤΙΝΟΥ "ΕΛΕΝΗ Γ.
ΠΑΠΑΚΩΣΤΑΝΤΙΝΟΥ ΚΑΙ
ΣΥΝΕΡΓΑΤΕΣ, ΔΙΚΗΓΟΡΙΚΗ ΕΤΑΙΡΙΑ"
ΕΛΕΝΗ
Κουμπάρη 2, 10674 ΑΘΗΝΑ
ΑΝΤΙΚΛΗΤΟΣ (74):ΠΑΠΑΚΩΝΣΤΑΝΤΙΝΟΥ ΕΛΕΝΗ
Κουμπάρη 2,10674 ΑΘΗΝΑ
ΤΙΤΛΟΣ ΕΦΕΥΡΕΣΗΣ (54):**ΑΝΟΣΟΣΥΖΕΥΓΜΑΤΑ ΕΝΑΝΤΙ ΥΠΟΔΟΧΕΑ ΦΟΛΙΚΟΥ ΟΞΕΟΣ 1 ΚΑΙ ΧΡΗΣΕΙΣ ΑΥΤΩΝ**

ΠΕΡΙΛΗΨΗ(57)

Δίδονται νέοι αντι-καρκινικοί παράγοντες, οι οποίοι συμπεριλαμβάνουν, μεταξύ άλλων, αντισώματα και ανοσοσυζεύγματα, τα οποία δεσμεύουν τον ανθρώπινο υποδοχέα φολικού οξέος 1. Επιπλέον, δίδονται μέθοδοι χρήσης των παραγόντων αντισωμάτων ή ανοσοσυζευγμάτων, όπως μέθοδοι αναστολής της αύξησης όγκου.

ΑΡΙΘΜΟΣ ΕΥΡ. Δ.Ε. (11):3091862
ΑΡΙΘ. ΕΛΛ. ΚΑΤΑΘΕΣΗΣ (21):20170400613
ΗΜΕΡ. ΕΛΛ. ΚΑΤΑΘΕΣΗΣ (22):28/02/2017
ΑΡΙΘ./ΗΜΕΡ. ΔΗΜΟΣΙΕΥΣΗΣ
ΕΥΡΩΠΑΪΚΟΥ ΔΙΠΛΩΜΑΤΟΣ(87):2686006 - 14/12/2016
ΑΡΙΘ./ΗΜΕΡ. ΔΗΜΟΣΙΕΥΣΗΣ
ΕΥΡΩΠΑΪΚΗΣ ΑΙΤΗΣΗΣ (86):12711464.3--16/03/2012
ΔΙΚΑΙΟΥΧΟΣ (73):1)Dr Healthcare Espana, S. L.
 Escoles Pies 49 pral., 08017 Barcelona,
 ΙΣΠΑΝΙΑ
ΣΥΜΒ. ΠΡΟΤΕΡΑΙΟΤΗΤΕΣ (30):201130380 P-18/03/2011-ES
ΕΦΕΥΡΕΤΗΣ (72):1)DUELO RIU, Carlos
 2)DUELO RIU, Juan Jose
ΕΙΔΙΚΟΣ ΠΛΗΡΕΞΟΥΣΙΟΣ (74):ΤΣΙΜΙΚΑΛΗΣ "ΤΣΙΜΙΚΑΛΗΣ
 ΚΑΛΟΝΑΡΟΥ ΔΙΚΗΓΟΡΙΚΗ ΕΤΑΙΡΕΙΑ"
 ΣΤΕΦΑΝΟΣ
 Ν. Βάμβα 1,, 106 74 ΑΘΗΝΑ
ΑΝΤΙΚΛΗΤΟΣ (74):ΤΣΙΜΙΚΑΛΗΣ ΣΤΕΦΑΝΟΣ
 Ν. Βάμβα 1,,106 74 ΑΘΗΝΑ
ΤΙΤΛΟΣ ΕΦΕΥΡΕΣΗΣ (54):**ΣΥΝΘΕΣΗ ΠΟΥ ΠΕΡΙΕΧΕΙ ΔΙΑΜΙΝΟ
 ΟΞΕΙΔΑΣΗ ΓΙΑ ΤΗΝ ΠΡΟΛΗΨΗ
 ΣΥΜΠΤΩΜΑΤΩΝ ΑΔΙΑΘΕΣΙΑΣ ΜΕΤΑ
 ΤΗΝ ΚΑΤΑΝΑΛΩΣΗ ΟΙΝΟΠΝΕΥΜΑ-
 ΤΟΣ ("HANGOVER")**

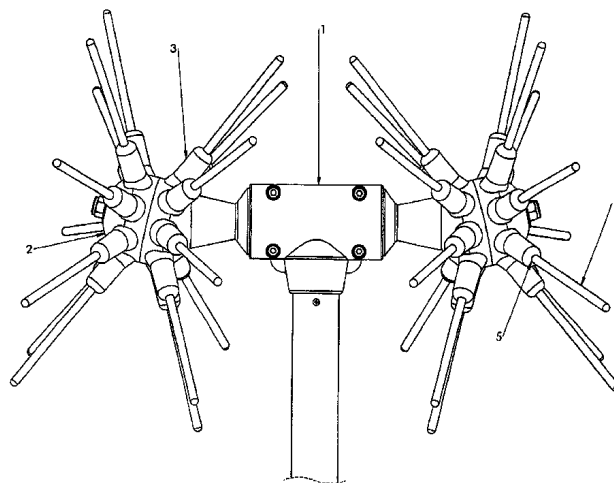
ΠΕΡΙΛΗΨΗ(57)

Η παρούσα εφεύρεση αναφέρεται σε μια σύνθεση που περιέχει διαμινο οξειδάση (DAO) για χρήση στην πρόληψη συμπτωμάτων αδιαθεσίας μετά την κατανάλωση οινοπνεύματος (hangover) που προκαλούνται από την κατανάλωση αλκοολούχων ποτών.

ΑΡΙΘΜΟΣ ΕΥΡ. Δ.Ε. (11):3091863
ΑΡΙΘ. ΕΛΛ. ΚΑΤΑΘΕΣΗΣ (21):20170400744
ΗΜΕΡ. ΕΛΛ. ΚΑΤΑΘΕΣΗΣ (22):09/03/2017
ΑΡΙΘ./ΗΜΕΡ. ΔΗΜΟΣΙΕΥΣΗΣ
ΕΥΡΩΠΑΪΚΟΥ ΔΙΠΛΩΜΑΤΟΣ(87):2982233 - 28/12/2016
ΑΡΙΘ./ΗΜΕΡ. ΔΗΜΟΣΙΕΥΣΗΣ
ΕΥΡΩΠΑΪΚΗΣ ΑΙΤΗΣΗΣ (86):15386023.4--29/07/2015
ΔΙΚΑΙΟΥΧΟΣ (73):1)Arvanitakis, Eleftherios
 Vi.Pe B1. Irakliou Kritis, 71601 N. Alikarnas-
 sos, Iraklion, ΕΛΛΑΔΑ
ΣΥΜΒ. ΠΡΟΤΕΡΑΙΟΤΗΤΕΣ (30):20140100418-04/08/2014-GR
ΕΦΕΥΡΕΤΗΣ (72):1)Arvanitakis, Eleftherios
ΕΙΔΙΚΟΣ ΠΛΗΡΕΞΟΥΣΙΟΣ (74):ΑΘΑΝΑΣΙΑΔΟΥ "ΕΛΕΝΗ Γ.
 ΠΑΠΑΚΩΝΣΤΑΝΤΙΝΟΥ ΚΑΙ
 ΣΥΝΕΡΓΑΤΕΣ, ΔΙΚΗΓΟΡΙΚΗ ΕΤΑΙΡΙΑ"
 ΜΑΡΙΑ
 Κουμπάρη 2, 10674 ΑΘΗΝΑ
ΑΝΤΙΚΛΗΤΟΣ (74):ΓΙΑΖΙΤΖΟΓΛΟΥ ΕΥΑΓΓΕΛΙΑ
 Κουμπάρη 2,10674 ΑΘΗΝΑ
ΤΙΤΛΟΣ ΕΦΕΥΡΕΣΗΣ (54):**ΚΕΦΑΛΗ ΡΑΒΔΙΣΤΙΚΟΥ ΜΗΧΑΝΗ-
 ΜΑΤΟΣ ΣΥΓΚΟΜΙΑΗΣ ΚΑΡΠΩΝ**

ΠΕΡΙΛΗΨΗ(57)

Προτείνεται κεφαλή (1) ραβδιστικού μηχανήματος συγκομιδής καρπών που περιλαμβάνει ραβδοφορέα (2) που φέρει ραβδιά (4). Ο ραβδοφορέας (2) έχει ελαστικές προεξοχές (3) με οπές (5), που παρεμβάλλονται μεταξύ ραβδοφορέα (2) και ραβδιών (4), στις οποίες είναι στερεωμένα ραβδιά (4) από υλικό σκληρότερο από τον ραβδοφορέα (2) και τις ελαστικές προεξοχές (3).

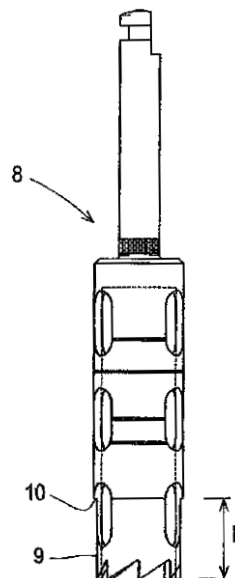


ΑΡΙΘΜΟΣ ΕΥΡ. Δ.Ε. (11):3091864
ΑΡΙΘ. ΕΛΛ. ΚΑΤΑΘΕΣΗΣ (21):20170400743
ΗΜΕΡ. ΕΛΛ. ΚΑΤΑΘΕΣΗΣ (22):09/03/2017
ΑΡΙΘ./ΗΜΕΡ. ΔΗΜΟΣΙΕΥΣΗΣ
ΕΥΡΩΠΑΪΚΟΥ ΔΙΠΛΩΜΑΤΟΣ(87):2545880 - 18/01/2017
ΑΡΙΘ./ΗΜΕΡ. ΔΗΜΟΣΙΕΥΣΗΣ
ΕΥΡΩΠΑΪΚΗΣ ΑΙΤΗΣΗΣ (86):11718760.9--02/03/2011
ΔΙΚΑΙΟΥΧΟΣ (73):1)BIOTECHNOLOGY INSTITUTE, I MAS D, S.L.
San Antonio 15 , 5 [deg],01005 VITORIA AL-
AVA, ΙΣΠΑΝΙΑ
ΣΥΜΒ. ΠΡΟΤΕΡΑΙΟΤΗΤΕΣ (30):201000307-10/03/2010-ES
ΕΦΕΥΡΕΤΗΣ (72):1)ALDECOA EDUARDO, ANITUA
ΕΙΔΙΚΟΣ ΠΑΗΡΕΞΟΥΣΙΟΣ (74):ΑΘΑΝΑΣΙΑΔΟΥ "ΕΛΕΝΗ Γ.
ΠΑΠΑΚΩΝΣΤΑΝΤΙΝΟΥ ΚΑΙ
ΣΥΝΕΡΓΑΤΕΣ, ΔΙΚΗΓΟΡΙΚΗ ΕΤΑΙΡΙΑ"
ΜΑΡΙΑ
Κουμπάρη 2, 10674 ΑΘΗΝΑ
ΑΝΤΙΚΛΗΤΟΣ (74):ΓΙΑΖΙΤΖΟΓΛΟΥ ΕΥΑΓΓΕΛΙΑ
Κουμπάρη 2,10674 ΑΘΗΝΑ
ΤΙΤΛΟΣ ΕΦΕΥΡΕΣΗΣ (54):**ΑΚΡΟ ΟΣΤΕΟΤΡΥΠΑΝΟΥ ΓΙΑ ΤΗ ΔΙΕΥΚΟΛΥΝΣΗ ΤΗΣ ΕΞΑΓΩΓΗΣ ΕΝΟΣ ΕΜΦΥΤΕΥΜΑΤΟΣ ΑΠΟ ΕΝΑ ΟΣΤΟ**

ΠΕΡΙΛΗΨΗ(57)

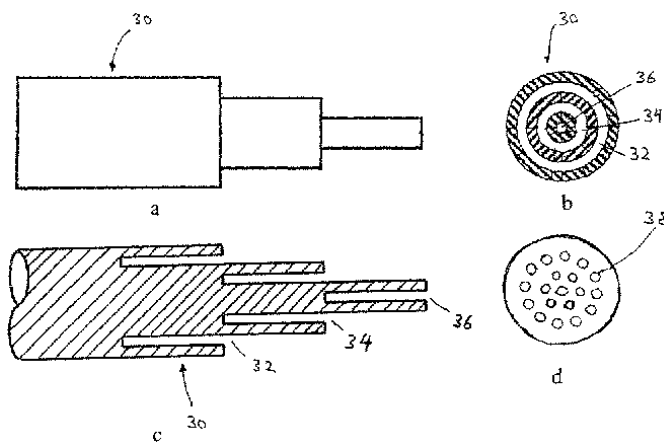
Η εφεύρεση αφορά μία μέθοδο για την εξαγωγή ενός εμφυτεύματος που έχει τοποθετηθεί σε ένα οστό, περιλαμβάνοντας την εφαρμογή μιας ροπής σε ένα εργαλείο εξαγωγής (2) προκειμένου να το βιδώσει στο εσωτερικό του εμφυτεύματος μέχρι η σύνδεση εμφυτεύματος/οστού να σπάσει. Η εφεύρεση χαρακτηρίζεται για το ότι η ροπή εφαρμόζεται σε φάσεις, όπου η αυξανόμενη ροπή που εφαρμόζεται σε κάθε φάση είναι μεγαλύτερη από αυτή που εφαρμόζεται στην προηγούμενη φάση και συνεπώς η εφαρμογή της ροπής αφαιρείται. Η εφεύρεση

μπορεί να χρησιμοποιηθεί για να λαμβάνεται η διαδοχική ελεγχόμενη παραμόρφωση της κεφαλής του εμφυτεύματος, κατά τρόπο ώστε το εργαλείο εξαγωγής να μπορεί να εισέρχεται βαθύτερα στο εμφύτευμα. Συνεπώς, μεγαλύτερες ροπές θραύσης μπορούν να εφαρμοσθούν χωρίς να καταστρέφεται το εργαλείο εξαγωγής. Ένα άκρο οστεοτρυπανου για την εκτέλεση της ανωτέρω περιγραφείσας μεθόδου επίσης περιλαμβάνεται στο παρόν κείμενο.



ΑΡΙΘΜΟΣ ΕΥΡ. Δ.Ε. (11):3091865
ΑΡΙΘ. ΕΛΛ. ΚΑΤΑΘΕΣΗΣ (21):20170400732
ΗΜΕΡ. ΕΛΛ. ΚΑΤΑΘΕΣΗΣ (22):09/03/2017
ΑΡΙΘ./ΗΜΕΡ. ΔΗΜΟΣΙΕΥΣΗΣ
ΕΥΡΩΠΑΪΚΟΥ ΔΙΠΛΩΜΑΤΟΣ(87):1423889 - 14/12/2016
ΑΡΙΘ./ΗΜΕΡ. ΔΗΜΟΣΙΕΥΣΗΣ
ΕΥΡΩΠΑΪΚΗΣ ΑΙΤΗΣΗΣ (86):02750667.4--08/08/2002
ΔΙΚΑΙΟΥΧΟΣ (73):1)Connec Limited
19a Boundary Street, Suite 411, Rushcutters
Bay, New South Wales 2010, ΑΥΣΤΡΑΛΙΑ
ΣΥΜΒ. ΠΡΟΤΕΡΑΙΟΤΗΤΕΣ (30):PR690301-08/08/2001-AU
ΕΦΕΥΡΕΤΗΣ (72):1)WELLS, Mark
ΕΙΔΙΚΟΣ ΠΑΗΡΕΞΟΥΣΙΟΣ (74):ΣΙΩΤΟΥ ΑΙΚΑΤΕΡΙΝΗ
Πατησίων 122, 11257 ΑΘΗΝΑ
ΑΝΤΙΚΛΗΤΟΣ (74):ΣΙΩΤΟΥ ΑΙΚΑΤΕΡΙΝΗ
Πατησίων 122,11257 ΑΘΗΝΑ
ΤΙΤΛΟΣ ΕΦΕΥΡΕΣΗΣ (54):**ΔΙΑΤΑΞΗ ΗΛΕΚΤΡΙΚΗΣ ΣΥΝΔΕΣΗΣ ΠΕΡΙΛΗΨΗ(57)**

Η παρούσα εφεύρεση παρέχει μια διάταξη ηλεκτρικής σύνδεσης (30). Η διάταξη (30) περιλαμβάνει ένα ακροδέκτη, μια υποδοχή ή μια προεξοχή και ένα μέσο για την ηλεκτρική σύνδεση της υποδοχής του ακροδέκτη ή της προεξοχής σε ομάδες πολύκλωνων συρμάτων ενός μεμονωμένου πυρήνα πολλαπλών δεσμών ενός μηχανήματος, ενός καλωδίου περιτύλιξης ή ενός εύκαμπτου καλωδίου. Το μέσο διαιρείται σε ένα πλήθος τμημάτων (32, 34, 36) και κάθε τμήμα είναι διατεταγμένο να λαμβάνει τουλάχιστον μία ομάδα πολύκλωνων σύρματος, όπου, κατά τη χρήση, τα τμήματα είναι ξεχωριστά συνδεδεμένα με την ή την κάθε αντίστοιχη ομάδα πολύκλωνου σύρματος, οπότε η αντοχή της σύνδεσης βελτιώνεται.



ΑΡΙΘΜΟΣ ΕΥΡ. Δ.Ε. (11):3091866
ΑΡΙΘ. ΕΛΛ. ΚΑΤΑΘΕΣΗΣ (21):20170400733
ΗΜΕΡ. ΕΛΛ. ΚΑΤΑΘΕΣΗΣ (22):09/03/2017
ΑΡΙΘ./ΗΜΕΡ. ΔΗΜΟΣΙΕΥΣΗΣ
ΕΥΡΩΠΑΪΚΟΥ ΔΙΠΛΩΜΑΤΟΣ(87):2629873 - 14/12/2016
ΑΡΙΘ./ΗΜΕΡ. ΔΗΜΟΣΙΕΥΣΗΣ
ΕΥΡΩΠΑΪΚΗΣ ΑΙΤΗΣΗΣ (86):11834716.0--07/10/2011
ΔΙΚΑΙΟΥΧΟΣ (73):1)Veolia Water Solutions & Technologies Support
 1 Place Montgolfier Immeuble L' Aquarene,
 94410 Saint-Maurice, ΓΑΛΛΙΑ

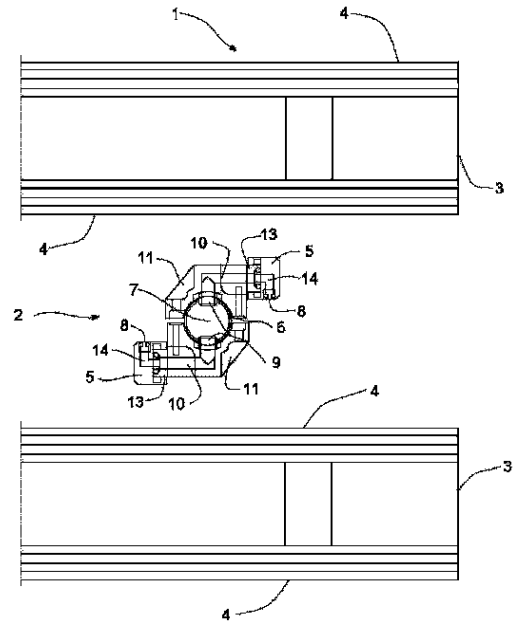
ΣΥΜΒ. ΠΡΟΤΕΡΑΙΟΤΗΤΕΣ (30):1051094-21/10/2010-SE
ΕΦΕΥΡΕΤΗΣ (72):1)LARSSON, Per
ΕΙΔΙΚΟΣ ΠΑΗΡΕΞΟΥΣΙΟΣ (74):ΣΙΩΤΟΥ ΑΙΚΑΤΕΡΙΝΗ
 Πατησίων 122, 11257 ΑΘΗΝΑ
ΑΝΤΙΚΛΗΤΟΣ (74):ΣΙΩΤΟΥ ΑΙΚΑΤΕΡΙΝΗ
 Πατησίων 122,11257 ΑΘΗΝΑ

ΤΙΤΛΟΣ ΕΦΕΥΡΕΣΗΣ (54):**ΣΥΣΚΕΥΗ ΠΟΥ ΠΕΡΙΛΑΜΒΑΝΕΙ ΕΝΑ ΣΥΜΠΑΓΕΣ ΑΚΡΟΦΥΣΙΟ ΨΕΚΑΣΜΟΥ ΓΙΑ ΤΟΝ ΚΑΘΑΡΙΣΜΟ ΕΝΟΣ ΥΦΑΣΜΑΤΟΣ ΦΙΛΤΡΟΥ ΣΕ ΕΝΑ ΦΙΛΤΡΟ ΔΙΣΚΩΝ**

ΠΕΡΙΛΗΨΗ(57)

Μία συσκευή για τον καθαρισμό ενός υφάσματος φίλτρου (4) τουλάχιστον ενός στοιχείου φίλτρου (3) σε ένα περιστροφικό φίλτρο δίσκων (1), συμπεριλαμβάνοντας τουλάχιστον ένα σωλήνα έκπλυσης (6), ο κεντρικός άξονας του οποίου βρίσκεται μεταξύ δύο παρακείμενων παράλληλων στοιχείων φίλτρου και που περιλαμβάνει τουλάχιστον μία έξοδο (9) που έχει διαταχθεί σε κατεύθυνση άλλη από αυτήν προς το αντίστοιχο ύφασμα φίλτρου (4) και τουλάχιστον ένα ακροφύσιο ψεκασμού (5) που συνδέεται στην εν λόγω έξοδο (9). Μία σύνδεση (13) στο ακροφύσιο ψεκασμού (5) εκτείνεται ουσιαστικά παράλληλα προς το εν λόγω στοιχείο φίλτρου (3) και το ακροφύσιο ψεκασμού (5) περιλαμβάνει ένα κεκλιμένο κανάλι ανακατεύθυνσης (14) για τη διανομή του υγρού καθαρισμού σε

μία κατεύθυνση προς το ύφασμα φίλτρου (4) του εν λόγω στοιχείου φίλτρου (3). Μια πληθώρα από ακροφύσια ψεκασμού (5) έχουν διαταχθεί σε ζεύγη γύρω από το σωλήνα έκπλυσης (6) και με τα αντίστοιχα τους ανοίγματα εξόδου (8) βρίσκονται σε απόσταση από το αντίστοιχο στοιχείο φίλτρου (3) που είναι μεγαλύτερη από τη μισή απόσταση μεταξύ δύο παρακείμενων παράλληλων στοιχείων φίλτρου (3).



ΑΡΙΘΜΟΣ ΕΥΡ. Δ.Ε. (11):3091867
ΑΡΙΘ. ΕΛΛ. ΚΑΤΑΘΕΣΗΣ (21):20170400724
ΗΜΕΡ. ΕΛΛ. ΚΑΤΑΘΕΣΗΣ (22):08/03/2017
ΑΡΙΘ./ΗΜΕΡ. ΔΗΜΟΣΙΕΥΣΗΣ
ΕΥΡΩΠΑΪΚΟΥ ΔΙΠΛΩΜΑΤΟΣ(87):2772520 - 15/02/2017
ΑΡΙΘ./ΗΜΕΡ. ΔΗΜΟΣΙΕΥΣΗΣ
ΕΥΡΩΠΑΪΚΗΣ ΑΙΤΗΣΗΣ (86):12843256.4--23/10/2012
ΔΙΚΑΙΟΥΧΟΣ (73):1)Hisamitsu Pharmaceutical Co., Inc.
 408, Tashirodaikan-machi, Tosu-shi, Saga
 841-0017, ΙΑΠΩΝΙΑ

ΣΥΜΒ. ΠΡΟΤΕΡΑΙΟΤΗΤΕΣ (30):2011233069-24/10/2011-JP
ΕΦΕΥΡΕΤΗΣ (72):1)MIYACHIKA Takafumi
 2)TAKADA Kiyotaka
ΕΙΔΙΚΟΣ ΠΑΗΡΕΞΟΥΣΙΟΣ (74):ΞΑΝΘΟΠΟΥΛΟΥ "ΤΣΙΜΙΚΑΛΗΣ ΚΑΛΟΝΑΡΟΥ ΔΙΚΗΓΟΡΙΚΗ ΕΤΑΙΡΕΙΑ" ΧΑΡΙΚΛΕΙΑ
 Ν. Βάμβα 1,, 106 74 ΑΘΗΝΑ

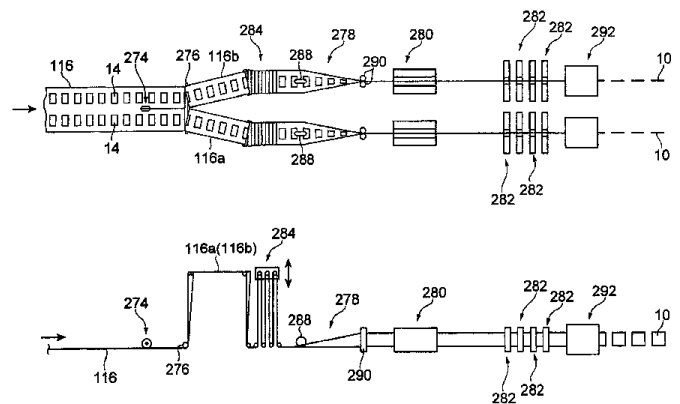
ΑΝΤΙΚΛΗΤΟΣ (74):ΤΣΙΜΙΚΑΛΗΣ ΣΤΕΦΑΝΟΣ
 Ν. Βάμβα 1,,106 74 ΑΘΗΝΑ

ΤΙΤΛΟΣ ΕΦΕΥΡΕΣΗΣ (54):**ΜΕΘΟΔΟΣ ΠΑΡΑΓΩΓΗΣ ΣΥΣΚΕΥΑΣΙΑΣ ΚΟΛΛΗΤΙΚΗΣ ΤΑΙΝΙΑΣ**

ΠΕΡΙΛΗΨΗ(57)

Ένα αντικείμενο της παρούσας εφεύρεσης είναι να παρουσιάσει μια μέθοδο για την παραγωγή μιας συσκευασίας ευαίσθητης στην πίεση κολλητικής ταινίας κατάλληλης για μαζική παραγωγή. Η μέθοδος παραγωγής σύμφωνα με την παρούσα εφεύρεση αποσκοπεί στην παραγωγή μιας συσκευασίας ευαίσθητης στην πίεση κολλητικής ταινίας, η οποία είναι μια συσκευασία ευαίσθητης στην πίεση κολλητικής ταινίας 10, που υποδέχεται μια ευαίσθητη στην πίεση κολλητική ταινία 14 έχοντας ένα φορέα στήριξης 18 και ένα στρώμα κολλητικού μέσου 12 που διατίθεται πάνω σε μια επιφάνεια του φορέα στήριξης 18, όπου η συσκευασία

ευαίσθητης στην πίεση κολλητικής ταινίας περιλαμβάνει ένα φύλλο αποδέσμευσης 16, στο οποίο είναι προσαρμοσμένο το στρώμα κολλητικού μέσου της κολλητικής ταινίας κατά τρόπο που να μπορεί να αφαιρεθεί. Στη μέθοδο αυτή η κολλητική ταινία 14 είναι ενσωματωμένη στο υλικό βάσης του αφαιρούμενου φύλλου 116 και διπλωμένη στα δύο. Στη συνέχεια, ένα πλήθος από κολλητικές ταινίες 14 σφραγίζονται με θερμότητα και προσαρμόζονται προσωρινά σε ένα υλικό βάσης του φύλλο αποδέσμευσης 116 και κόβεται το υλικό βάσης του αφαιρούμενου φύλλου 116.

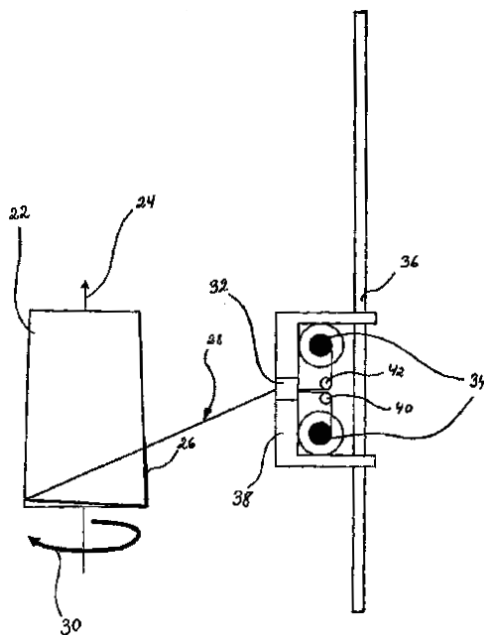


ΑΡΙΘΜΟΣ ΕΥΡ. Δ.Ε. (11):3091868
ΑΡΙΘ. ΕΛΛ. ΚΑΤΑΘΕΣΗΣ (21):20170400734
ΗΜΕΡ. ΕΛΛ. ΚΑΤΑΘΕΣΗΣ (22):09/03/2017
ΑΡΙΘ./ΗΜΕΡ. ΔΗΜΟΣΙΕΥΣΗΣ
ΕΥΡΩΠΑΪΚΟΥ ΔΙΠΛΩΜΑΤΟΣ(87):2094468 - 14/12/2016
ΑΡΙΘ./ΗΜΕΡ. ΔΗΜΟΣΙΕΥΣΗΣ
ΕΥΡΩΠΑΪΚΗΣ ΑΙΤΗΣΗΣ (86):07817846.4--19/10/2007
ΔΙΚΑΙΟΥΧΟΣ (73):1)Falck Schmidt Defence Systems A/S
Oslogade 1, 5000 Odense C, ΔΑΝΙΑ
ΣΥΜΒ. ΠΡΟΤΕΡΑΙΟΤΗΤΕΣ (30):200601358-20/10/2006-DK
ΕΦΕΥΡΕΤΗΣ (72):1)FALCK-SCHMIDT, Jan
ΕΙΔΙΚΟΣ ΠΛΗΡΕΞΟΥΣΙΟΣ (74):ΣΙΩΤΟΥ ΑΙΚΑΤΕΡΙΝΗ
Πατησίων 122, 11257 ΑΘΗΝΑ
ΑΝΤΙΚΛΗΤΟΣ (74):ΣΙΩΤΟΥ ΑΙΚΑΤΕΡΙΝΗ
Πατησίων 122,11257 ΑΘΗΝΑ
ΤΙΤΛΟΣ ΕΦΕΥΡΕΣΗΣ (54):**ΜΕΘΟΔΟΣ ΚΑΤΑΣΚΕΥΗΣ ΕΝΟΣ ΟΧΗΜΑΤΟΣ ΑΠΟΤΕΛΟΥΜΕΝΟ ΑΠΟ ΑΝΘΡΑΚΟΪΝΕΣ**

και/ή από άλλα υλικά θωράκισης (26) τοποθετούνται μέσα, τα οποία με αυτόν τον τρόπο ενσωματώνονται στο βασικό σώμα.

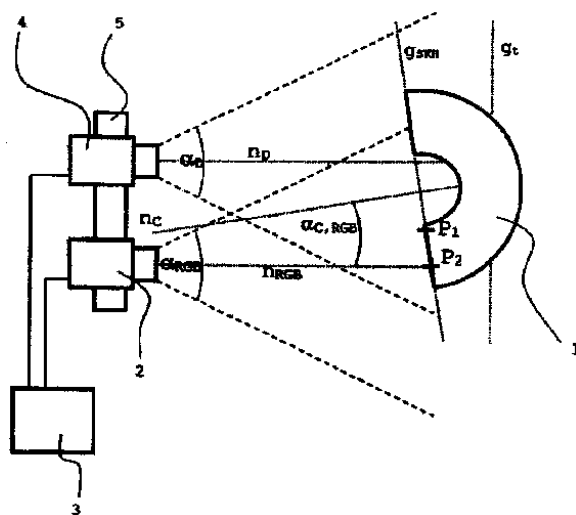
ΠΕΡΙΛΗΨΗ(57)

Περιγράφεται μια μέθοδος για την κατασκευή ενός οχήματος (2), το οποίο περιλαμβάνει ένα σώμα που αποτελείται από ανθρακοΐνες, κατά προτίμηση, ενός στρατιωτικού οχήματος. Η μέθοδος αποτελείται από ένα σώμα που περιελίσσεται γύρω από ένα μανδρέλιο με νήματα (28) εμποτισμένα με κόλλα. Τα νήματα (28) περιέχουν ανθρακοΐνες. Τα νήματα (28) που περιελίσσονται γύρω από το μανδρέλιο (22), ακολούθως, σκληραίνουν. Μετά τη σκλήρυνση, το σώμα απομακρύνεται από το μανδρέλιο (22) και τα άκρα του σώματος αφαιρούνται μέσω κοπής σε κατάλληλες γωνίες. Στη συνέχεια, το εμπρόσθιο και το πίσω άκρο του σώματος σφραγίζονται με στοιχεία σφράγισης, κατά προτίμηση, στοιχεία σφράγισης που περιέχουν ανθρακοΐνες και υλικά θωράκισης. Κατά τη διάρκεια της διαδικασίας περιέλιξης, ένα ή περισσότερα στρώματα από ελαφρύ κεραμικό υλικό



ΑΡΙΘΜΟΣ ΕΥΡ. Δ.Ε. (11):3091869
ΑΡΙΘ. ΕΛΛ. ΚΑΤΑΘΕΣΗΣ (21):20170400751
ΗΜΕΡ. ΕΛΛ. ΚΑΤΑΘΕΣΗΣ (22):09/03/2017
ΑΡΙΘ./ΗΜΕΡ. ΔΗΜΟΣΙΕΥΣΗΣ
ΕΥΡΩΠΑΪΚΟΥ ΔΙΠΛΩΜΑΤΟΣ(87):2972071 - 21/12/2016
ΑΡΙΘ./ΗΜΕΡ. ΔΗΜΟΣΙΕΥΣΗΣ
ΕΥΡΩΠΑΪΚΗΣ ΑΙΤΗΣΗΣ (86):14723313.4--14/03/2014
ΔΙΚΑΙΟΥΧΟΣ (73):1)CSB-System AG
An Furthenrode 9-15, 52511 Geilenkirchen,
ΓΕΡΜΑΝΙΑ
ΣΥΜΒ. ΠΡΟΤΕΡΑΙΟΤΗΤΕΣ (30):202013002483 U-15/03/2013-DE
ΕΦΕΥΡΕΤΗΣ (72):1)SCHMITZKEK, Peter
ΕΙΔΙΚΟΣ ΠΛΗΡΕΞΟΥΣΙΟΣ (74):ΜΠΑΝΤΕΚΑ ΙΩΑΝΝΑ
Ασκληπιού 6-8, 10680 ΑΘΗΝΑ
ΑΝΤΙΚΛΗΤΟΣ (74):ΜΑΡΟΥΛΗΣ ΑΝΔΡΕΑΣ
Εφέσσου 15,17121 ΝΕΑ ΣΜΥΡΝΗ
(ΑΤΤΙΚΗΣ)
ΤΙΤΛΟΣ ΕΦΕΥΡΕΣΗΣ (54):**ΔΙΑΤΑΞΗ ΜΕΤΡΗΣΗΣ ΣΦΑΓΙΟΥ ΠΕΡΙΛΗΨΗ(57)**

Η εφεύρεση αναφέρεται σε διάταξη για τη μέτρηση ενός σφαγίου, η οποία περιλαμβάνει κάμερα εικόνας με ένα εύρος καταγραφής, κάμερα βάθους με ένα εύρος καταγραφής και μια μονάδα αξιολόγησης, όπου οι κάμερες τοποθετούνται η μια σε σχέση με τη άλλη από μια μονάδα τοποθέτησής έτσι ώστε τα εύρη καταγραφής της κάμερας εικόνας και της κάμερας βάθους να επικαλύπτονται τουλάχιστον μερικώς το ένα με το άλλο σε μία κοινή περιοχή καταγραφής, και όπου η μονάδα αξιολόγησης είναι σε θέση να ταυτοποιεί σημεία μέτρησης στην κοινή περιοχή καταγραφής και να προσδιορίζει την απόσταση μεταξύ τους.



ΑΡΙΘΜΟΣ ΕΥΡ. Δ.Ε. (11):3091870
ΑΡΙΘ. ΕΛΛ. ΚΑΤΑΘΕΣΗΣ (21):20170400736
ΗΜΕΡ. ΕΛΛ. ΚΑΤΑΘΕΣΗΣ (22):09/03/2017
ΑΡΙΘ./ΗΜΕΡ. ΔΗΜΟΣΙΕΥΣΗΣ
ΕΥΡΩΠΑΪΚΟΥ ΔΙΠΛΩΜΑΤΟΣ(87):2837383 - 14/12/2016
ΑΡΙΘ./ΗΜΕΡ. ΔΗΜΟΣΙΕΥΣΗΣ
ΕΥΡΩΠΑΪΚΗΣ ΑΙΤΗΣΗΣ (86):14185710.2--05/08/2009
ΔΙΚΑΙΟΥΧΟΣ (73):1)Toray Industries, Inc.
1-1, Nihonbashi-Muromachi 2-chome Chuoku, Tokyo, 103-8666, ΙΑΠΩΝΙΑ

ΣΥΜΒ. ΠΡΟΤΕΡΑΙΟΤΗΤΕΣ (30):2008202065-05/08/2008-JP
ΕΦΕΥΡΕΤΗΣ (72):1)Okano, Fumiyoshi
2)Shimizu, Masaki
3)Saito, Takanori

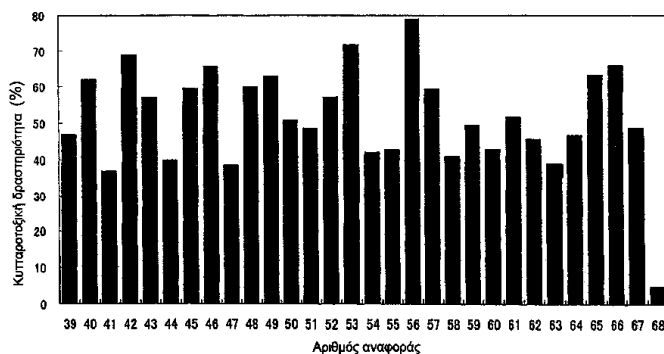
ΕΙΔΙΚΟΣ ΠΑΗΡΕΞΟΥΣΙΟΣ (74):ΑΘΑΝΑΣΙΑΔΟΥ "ΕΛΕΝΗ Γ. ΠΑΠΑΚΩΝΣΤΑΝΤΙΝΟΥ ΚΑΙ ΣΥΝΕΡΓΑΤΕΣ, ΔΙΚΗΓΟΡΙΚΗ ΕΤΑΙΡΙΑ" ΜΑΡΙΑ
Κουμπάρη 2, 10674 ΑΘΗΝΑ

ΑΝΤΙΚΛΗΤΟΣ (74):ΓΙΑΖΙΤΖΟΓΛΟΥ ΕΥΑΓΓΕΛΙΑ
Κουμπάρη 2,10674 ΑΘΗΝΑ

ΤΙΤΛΟΣ ΕΦΕΥΡΕΣΗΣ (54):ΠΑΡΑΓΩΝ ΕΠΑΓΩΓΗΣ-ΑΝΟΣΙΑΣ ΠΕΡΙΛΗΨΗ(57)

Η εφεύρεση σχετίζεται με έναν παράγοντα επαγωγής-ανοσίας περιλαμβάνοντας, ως ένα δραστικό συστατικό μίγματος, ένα τουλάχιστον πολυπεπτίδιο έχοντας δραστηριότητα αγωγής-ανοσίας που επιλέγεται μεταξύ των πολυπεπτιδίων (α), (β) και (γ): (α) ένα πολυπεπτίδιο επτά τουλάχιστον όμορων αμινοξέων της αλληλουχίας αμινοξέων που διαφαίνεται από τον οποιονδήποτε ζυγό αριθμό ΤΑΥΤΟΤΗΤΑΣ ΑΛΛΗΛΟΥΧΙΑΣ που επιλέγεται από τις ΑΛΛΗΛΟΥΧΙΕΣ ΑΡ. ΤΑΥΤΟΤΗΤΑΣ: 2 έως 30 που καταλογογραφούνται στην Καταλογογράφηση

Αλληλουχιών (β) ένα πολυπεπτίδιο τουλάχιστον επτά αμινοξέων έχοντας 90% ή περισσότερη ταυτότητα αλληλουχιών με το πολυπεπτίδιο (α) και (γ) ένα πολυπεπτίδιο περιλαμβάνοντας το πολυπεπτίδιο (α) ή (β) ως μία μερική αλληλουχία εξ αυτού, ή ένα ανασυνδυασμένο άνυσμα περιλαμβάνοντας ένα πολυνουκλεοτίδιο εγκωδικούντας το εν λόγω πολυπεπτίδιο και δυνάμενο έκφρασης του εν λόγω πολυπεπτιδίου in vivo.



ΑΡΙΘΜΟΣ ΕΥΡ. Δ.Ε. (11):3091871
ΑΡΙΘ. ΕΛΛ. ΚΑΤΑΘΕΣΗΣ (21):20170400735
ΗΜΕΡ. ΕΛΛ. ΚΑΤΑΘΕΣΗΣ (22):09/03/2017
ΑΡΙΘ./ΗΜΕΡ. ΔΗΜΟΣΙΕΥΣΗΣ
ΕΥΡΩΠΑΪΚΟΥ ΔΙΠΛΩΜΑΤΟΣ(87):2776055 - 14/12/2016
ΑΡΙΘ./ΗΜΕΡ. ΔΗΜΟΣΙΕΥΣΗΣ
ΕΥΡΩΠΑΪΚΗΣ ΑΙΤΗΣΗΣ (86):12753313.1--17/08/2012
ΔΙΚΑΙΟΥΧΟΣ (73):1)Ironwood Pharmaceuticals, Inc.
301 Binney Street, Cambridge, Massachusetts A 02142, ΗΝΩΜΕΝΕΣ ΠΟΛΙΤΕΙΕΣ ΤΗΣ ΑΜΕΡΙΚΗΣ

ΣΥΜΒ. ΠΡΟΤΕΡΑΙΟΤΗΤΕΣ (30):201161524699 P-17/08/2011-US
ΕΦΕΥΡΕΤΗΣ (72):1)KESSLER, Marco

2)FRETZEN, Angelika

3)ZHAO, Hong

4)SOLINGA, Robert

5)VOLCHENOK, Vladimir

ΕΙΔΙΚΟΣ ΠΑΗΡΕΞΟΥΣΙΟΣ (74):ΑΘΑΝΑΣΙΑΔΟΥ "ΕΛΕΝΗ Γ. ΠΑΠΑΚΩΝΣΤΑΝΤΙΝΟΥ ΚΑΙ ΣΥΝΕΡΓΑΤΕΣ, ΔΙΚΗΓΟΡΙΚΗ ΕΤΑΙΡΙΑ" ΜΑΡΙΑ
Κουμπάρη 2, 10674 ΑΘΗΝΑ

ΑΝΤΙΚΛΗΤΟΣ (74):ΓΙΑΖΙΤΖΟΓΛΟΥ ΕΥΑΓΓΕΛΙΑ
Κουμπάρη 2,10674 ΑΘΗΝΑ

ΤΙΤΛΟΣ ΕΦΕΥΡΕΣΗΣ (54):ΑΓΩΓΕΣ ΓΙΑ ΓΑΣΤΡΕΝΤΕΡΙΚΕΣ ΠΑΘΗΣΕΙΣ

ΠΕΡΙΛΗΨΗ(57)

Η παρούσα εφεύρεση παρουσιάζει πεπτιδία, συνθέσεις και σχετικές μεθόδους για την αγωγή γαστρεντερικών παθήσεων και καταστάσεων όπου συμπεριλαμβάνονται, μεταξύ άλλων, σύνδρομο του ευερέθιστου εντέρου (IBS), παθήσεις της γαστρεντερικής κινητικότητας, λειτουργικές γαστρεντερικές παθήσεις, νόσος γαστροοισοφαγικής παλινδρόμησης (GERD), δωδεκαδακτυλογαστρική παλινδρόμηση, νόσος του Crohn, ελκώδης κολίτιδα,

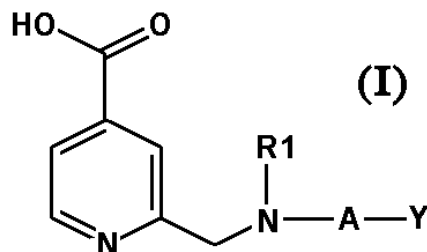
φλεγμονώδης νόσος του εντέρου, λειτουργικός καύσος, δυσπεψία, σπλαχνικός πόνος, γαστροπάρηση, χρόνια εντερική ψευδο-απόφραξη (ή κολονική ψευδο-απόφραξη), παθήσεις και καταστάσεις οι οποίες σχετίζονται με δυσκοιλιότητα και άλλες καταστάσεις και παθήσεις οι οποίες περιγράφονται εδώ, με τη χρήση πεπτιδίων και άλλων παραγόντων οι οποίοι ενεργοποιούν τον υποδοχέα γουανυλικής κυκλάσης C(GC-C).

ΑΡΙΘΜΟΣ ΕΥΡ. Δ.Ε. (11):3091872
ΑΡΙΘ. ΕΛΛ. ΚΑΤΑΘΕΣΗΣ (21):20170400710
ΗΜΕΡ. ΕΛΛ. ΚΑΤΑΘΕΣΗΣ (22):06/03/2017
ΑΡΙΘ./ΗΜΕΡ. ΔΗΜΟΣΙΕΥΣΗΣ
ΕΥΡΩΠΑΪΚΟΥ ΔΙΠΛΩΜΑΤΟΣ(87):2903968 - 07/12/2016
ΑΡΙΘ./ΗΜΕΡ. ΔΗΜΟΣΙΕΥΣΗΣ
ΕΥΡΩΠΑΪΚΗΣ ΑΙΤΗΣΗΣ (86):13770928.3--01/10/2013
ΔΙΚΑΙΟΥΧΟΣ (73):1)Gilead Sciences, Inc.
333 Lakeside Drive, Foster City, CA 94404,
ΗΝΩΜΕΝΕΣ ΠΟΛΙΤΕΙΕΣ ΤΗΣ ΑΜΕΡΙΚΗΣ
ΣΥΜΒ. ΠΡΟΤΕΡΑΙΟΤΗΤΕΣ (30):201200599-02/10/2012-DK
201261708806 P-02/10/2012-US
201370112-27/02/2013-DK
201361770050 P-27/02/2013-US
ΕΦΕΥΡΕΤΗΣ (72):1)LABELLE, Marc
2)BOESEN, Thomas
3)MEHROTRA, Mukund
4)KHAN, Qasim
5)ULLAH, Farman
ΕΙΔΙΚΟΣ ΠΛΗΡΕΞΟΥΣΙΟΣ (74):ΚΙΛΙΜΙΡΗΣ "ΠΑΤΡΙΝΟΣ & ΚΙΛΙΜΙΡΗΣ
ΔΙΚΗΓΟΡΙΚΗ ΕΤΑΙΡΙΑ" ΚΩΝΣΤΑΝΤΙΝΟΣ
Χατζηγιάννη Μέξη 7, 11528 ΑΘΗΝΑ
ΑΝΤΙΚΛΗΤΟΣ (74):ΚΙΛΙΜΙΡΗΣ ΚΩΝΣΤΑΝΤΙΝΟΣ
Χατζηγιάννη Μέξη 7,11528 ΑΘΗΝΑ
ΤΙΤΛΟΣ ΕΦΕΥΡΕΣΗΣ (54):**ΑΝΑΣΤΟΛΕΙΣ ΑΠΟΜΕΘΥΛΑΣΩΝ
ΙΣΤΟΝΩΝ**

ΠΕΡΙΛΗΨΗ(57)

Η παρούσα αίτηση αποκαλύπτει ενώσεις ικανές να διαμορφώσουν τη δραστικότητα απομεθυλασών ιστονών (HDMEs), οι οποίες είναι χρήσιμες για την πρόληψη και/ή θεραπευτική αγωγή παθήσεων στην παθογένεση των οποίων

εμπλέκεται γονιδιωματική απορρόθμιση, όπως π.χ. καρκίνου. Η παρούσα αίτηση επίσης αποκαλύπτει φαρμακευτικές συνθέσεις που περιλαμβάνουν τις εν λόγω ενώσεις και τη χρήση τέτοιων ενώσεων ως φάρμακο. Οι ενώσεις έχουν τη μορφή (I).



ΑΡΙΘΜΟΣ ΕΥΡ. Δ.Ε. (11):3091873
ΑΡΙΘ. ΕΛΛ. ΚΑΤΑΘΕΣΗΣ (21):20170400711
ΗΜΕΡ. ΕΛΛ. ΚΑΤΑΘΕΣΗΣ (22):06/03/2017
ΑΡΙΘ./ΗΜΕΡ. ΔΗΜΟΣΙΕΥΣΗΣ
ΕΥΡΩΠΑΪΚΟΥ ΔΙΠΛΩΜΑΤΟΣ(87):2586796 - 07/12/2016
ΑΡΙΘ./ΗΜΕΡ. ΔΗΜΟΣΙΕΥΣΗΣ
ΕΥΡΩΠΑΪΚΗΣ ΑΙΤΗΣΗΣ (86):13151551.2--10/10/2008
ΔΙΚΑΙΟΥΧΟΣ (73):1)MERO BIOPHARMA 3 LIMITED
4th Floor, One Cavendish Place, London W1G
0QF, ΜΕΓΑΛΗ ΒΡΕΤΑΝΙΑ
ΣΥΜΒ. ΠΡΟΤΕΡΑΙΟΤΗΤΕΣ (30):07118414-12/10/2007-EP
08151911-25/02/2008-EP
08161342-29/07/2008-EP
ΕΦΕΥΡΕΤΗΣ (72):1)Kneissel, Michaela
2)Halleux, Christine
3)Hu, Shou-Ih
4)Diefenbach-Streiber, Beate
5)Prassler, Josef
ΕΙΔΙΚΟΣ ΠΛΗΡΕΞΟΥΣΙΟΣ (74):ΚΙΛΙΜΙΡΗΣ "ΠΑΤΡΙΝΟΣ & ΚΙΛΙΜΙΡΗΣ
ΔΙΚΗΓΟΡΙΚΗ ΕΤΑΙΡΙΑ" ΚΩΝΣΤΑΝΤΙΝΟΣ
Χατζηγιάννη Μέξη 7, 11528 ΑΘΗΝΑ
ΑΝΤΙΚΛΗΤΟΣ (74):ΚΙΛΙΜΙΡΗΣ ΚΩΝΣΤΑΝΤΙΝΟΣ
Χατζηγιάννη Μέξη 7,11528 ΑΘΗΝΑ
ΤΙΤΛΟΣ ΕΦΕΥΡΕΣΗΣ (54):**ΣΥΝΘΕΣΕΙΣ ΚΑΙ ΜΕΘΟΔΟΙ ΧΡΗΣΗΣ
ΓΙΑ ΑΝΤΙΣΩΜΑΤΑ ΚΑΤΑ ΣΚΛΗΡΟ-
ΣΤΙΝΗΣ**

ΠΕΡΙΛΗΨΗ(57)

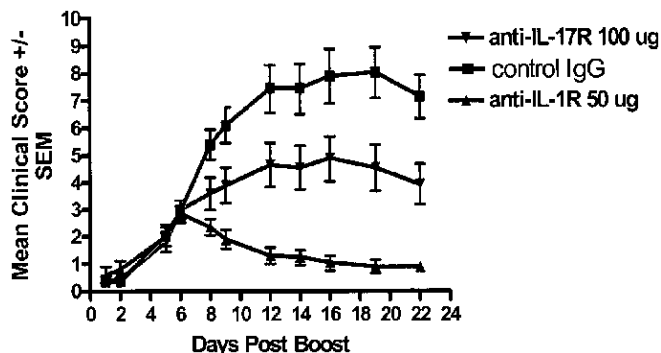
Η παρούσα εφεύρεση σχετίζεται με αντισώματα κατά σκληροστίνης και συνθέσεις και μεθόδους για χρήση των εν λόγω αντισωμάτων για την θεραπευτική αγωγή ασθενείας που σχετίζεται με ανωμαλίες των οστών όπως οστεοπόρωση.

ΑΡΙΘΜΟΣ ΕΥΡ. Δ.Ε. (11):3091874
ΑΡΙΘ. ΕΛΛ. ΚΑΤΑΘΕΣΗΣ (21):20170400718
ΗΜΕΡ. ΕΛΛ. ΚΑΤΑΘΕΣΗΣ (22):07/03/2017
ΑΡΙΘ./ΗΜΕΡ. ΔΗΜΟΣΙΕΥΣΗΣ
ΕΥΡΩΠΑΪΚΟΥ ΔΙΠΛΩΜΑΤΟΣ(87):2518085 - 07/12/2016
ΑΡΙΘ./ΗΜΕΡ. ΔΗΜΟΣΙΕΥΣΗΣ
ΕΥΡΩΠΑΪΚΗΣ ΑΙΤΗΣΗΣ (86):12159118.4--01/10/2007
ΔΙΚΑΙΟΥΧΟΣ (73):1)Kirin-Amgen, Inc.
 One Amgen Center Drive, Thousand Oaks, CA
 91320-1799, ΗΝΩΜΕΝΕΣ ΠΟΛΙΤΕΙΕΣ ΤΗΣ
 ΑΜΕΡΙΚΗΣ
ΣΥΜΒ. ΠΡΟΤΕΡΑΙΟΤΗΤΕΣ (30):827882 P-02/10/2006-US
 873072 P-05/12/2006-US
 969895 P-04/09/2007-US
ΕΦΕΥΡΕΤΗΣ (72):1)Tocker, Joel
 2)Peschon, Jacques J.
 3)Fitzpatrick, David
 4)Lim Ai, Ching
 5)Mehlin, Christopher
 6)Smothers, James F.
ΕΙΔΙΚΟΣ ΠΛΗΡΕΞΟΥΣΙΟΣ (74):ΚΙΛΙΜΙΡΗΣ "ΠΑΤΡΙΝΟΣ & ΚΙΛΙΜΙΡΗΣ
 ΔΙΚΗΓΟΡΙΚΗ ΕΤΑΙΡΙΑ" ΚΩΝΣΤΑΝΤΙΝΟΣ
 Χατζηγιάννη Μέξη 7, 11528 ΑΘΗΝΑ
ΑΝΤΙΚΛΗΤΟΣ (74):ΚΙΛΙΜΙΡΗΣ ΚΩΝΣΤΑΝΤΙΝΟΣ
 Χατζηγιάννη Μέξη 7,11528 ΑΘΗΝΑ
ΤΙΤΛΟΣ ΕΦΕΥΡΕΣΗΣ (54):**ΠΡΩΤΕΪΝΕΣ ΣΥΝΔΕΣΗΣ ΑΝΤΙΓΟΝΟΥ
 ΥΠΟΔΟΧΕΑ IL-17**

ΠΕΡΙΛΗΨΗ(57)

Η παρούσα εφεύρεση αφορά σε πρωτεΐνες σύνδεσης αντιγόνου υποδοχέα Α IL-17 (IL-17RA ή IL-17R), όπως αντισώματα, αλληλουχίες πολυνουκλεοτιδίου που

κωδικοποιούν τις εν λόγω πρωτεΐνες σύνδεσης αντιγόνου και συνθέσεις και μεθόδους για διάγνωση και θεραπεία ασθενειών που προκαλούνται από ενεργοποίηση υποδοχέα IL-17 με έναν ή περισσότερους συνδέτες IL-17. Η παρούσα εφεύρεση αφορά στην πιστοποίηση εξουδετερωτικών προσδιοριστών επί υποδοχέα Α IL-17 (IL-17RA ή IL-17R) και αντισώματα που συνδέονται προς αυτούς. Απόψεις της εφεύρεσης επίσης περιλαμβάνουν αντισώματα που ανταγωνίζονται για σύνδεση με τα IL-17RA εξουδετερωτικά αντισώματα που περιγράφονται στο παρόν.

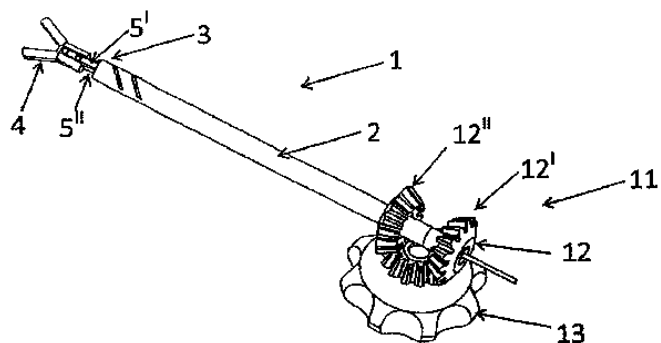


ΑΡΙΘΜΟΣ ΕΥΡ. Δ.Ε. (11):3091875
ΑΡΙΘ. ΕΛΛ. ΚΑΤΑΘΕΣΗΣ (21):20170400741
ΗΜΕΡ. ΕΛΛ. ΚΑΤΑΘΕΣΗΣ (22):09/03/2017
ΑΡΙΘ./ΗΜΕΡ. ΔΗΜΟΣΙΕΥΣΗΣ
ΕΥΡΩΠΑΪΚΟΥ ΔΙΠΛΩΜΑΤΟΣ(87):2976025 - 14/12/2016
ΑΡΙΘ./ΗΜΕΡ. ΔΗΜΟΣΙΕΥΣΗΣ
ΕΥΡΩΠΑΪΚΗΣ ΑΙΤΗΣΗΣ (86):14715706.9--20/03/2014
ΔΙΚΑΙΟΥΧΟΣ (73):1)Technische Universiteit Delft
 Stevinweg 1, 2628 CN Delft, ΟΛΛΑΝΔΙΑ
ΣΥΜΒ. ΠΡΟΤΕΡΑΙΟΤΗΤΕΣ (30):2010498-21/03/2013-NL
ΕΦΕΥΡΕΤΗΣ (72):1)TUIJTHOF, Gabrielle Josephine Maria
 2)HOREMAN, Tim
ΕΙΔΙΚΟΣ ΠΛΗΡΕΞΟΥΣΙΟΣ (74):ΑΘΑΝΑΣΙΑΔΟΥ "ΕΛΕΝΗ Γ.
 ΠΑΠΑΚΩΝΣΤΑΝΤΙΝΟΥ ΚΑΙ
 ΣΥΝΕΡΓΑΤΕΣ, ΔΙΚΗΓΟΡΙΚΗ ΕΤΑΙΡΙΑ"
 Κουμπάρη 2, 10674 ΑΘΗΝΑ
ΑΝΤΙΚΛΗΤΟΣ (74):ΓΙΑΖΙΤΖΟΓΛΟΥ ΕΥΑΓΓΕΛΙΑ
 Κουμπάρη 2,10674 ΑΘΗΝΑ
ΤΙΤΛΟΣ ΕΦΕΥΡΕΣΗΣ (54):**ΧΕΙΡΟΥΡΓΙΚΗ ΔΙΑΤΑΞΗ, ΙΔΙΩΣ ΓΙΑ
 ΕΛΑΧΙΣΤΑ ΕΠΕΜΒΑΤΙΚΗ ΧΕΙΡΟΥΡΓΙ-
 ΚΗ**

ΠΕΡΙΛΗΨΗ(57)

Χειρουργική διάταξη, ιδίως για ελάχιστα επεμβατική χειρουργική, εξοπλισμένη με μία ράβδο η οποία έχει ένα απομακρυσμένο άκρο, επί του οποίου προσαρμόζεται ή μπορεί να προσαρμοσθεί ένα χειρουργικό εργαλείο, και ένα εγγύς άκρο, εξοπλισμένο για τον χειρισμό του εργαλείου, όπου η ράβδος είναι κοίλη και το χειρουργικό εργαλείο προσαρμόζεται ή μπορεί να προσαρμοσθεί επί παρεμβλημάτων τα οποία μπορούν να μετατοπίζονται διαμήκως εντός της εν λόγω ράβδου παράλληλα στον διαμήκη άξονα της ράβδου, τα οποία παρεμβλήματα εγκαθίστανται εκ διαμέτρου αντίθετα μεταξύ τους, εντός της εν λόγω ράβδου. Η ράβδος περιλαμβάνει έναν εξωτερικό σωλήνα και έναν εσωτερικό σωλήνα οι οποίοι μπορούν να περιστρέφονται σε αντίθετες διευθύνσεις ως προς τον διαμήκη

άξονα της ράβδου, και τα παρεμβλήματα συζεύγνυνται με τον εξωτερικό σωλήνα και τον εσωτερικό σωλήνα κατά τρόπο που να μετατρέπουν την περιστροφική κίνηση των εν λόγω σωλήνων σε διαμήκη κίνηση των παρεμβλημάτων.

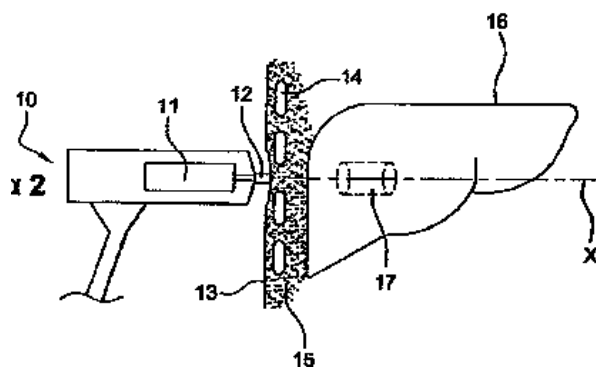


ΑΡΙΘΜΟΣ ΕΥΡ. Δ.Ε. (11):3091876
ΑΡΙΘ. ΕΛΛ. ΚΑΤΑΘΕΣΗΣ (21):20170400738
ΗΜΕΡ. ΕΛΛ. ΚΑΤΑΘΕΣΗΣ (22):09/03/2017
ΑΡΙΘ./ΗΜΕΡ. ΔΗΜΟΣΙΕΥΣΗΣ
ΕΥΡΩΠΑΪΚΟΥ ΔΙΠΛΩΜΑΤΟΣ(87):2477551 - 14/12/2016
ΑΡΙΘ./ΗΜΕΡ. ΔΗΜΟΣΙΕΥΣΗΣ
ΕΥΡΩΠΑΪΚΗΣ ΑΙΤΗΣΗΣ (86):10752844.0--17/09/2010
ΔΙΚΑΙΟΥΧΟΣ (73):1)Echosens
153 Avenue d'Italie, 75013 Paris, ΓΑΛΛΙΑ
ΣΥΜΒ. ΠΡΟΤΕΡΑΙΟΤΗΤΕΣ (30):0956408-17/09/2009-FR
ΕΦΕΥΡΕΤΗΣ (72):1)SANDRIN, Laurent
2)MIETTE, Veronique
3)SASSO, Magali
ΕΙΔΙΚΟΣ ΠΛΗΡΕΞΟΥΣΙΟΣ (74):ΑΘΑΝΑΣΙΑΔΟΥ "ΕΛΕΝΗ Γ.
ΠΑΠΑΚΩΝΣΤΑΝΤΙΝΟΥ ΚΑΙ
ΣΥΝΕΡΓΑΤΕΣ, ΔΙΚΗΓΟΡΙΚΗ ΕΤΑΙΡΙΑ"
ΜΑΡΙΑ
Κουμπάρη 2, 10674 ΑΘΗΝΑ
ΑΝΤΙΚΛΗΤΟΣ (74):ΓΙΑΖΙΤΖΟΓΛΟΥ ΕΥΑΓΓΕΛΙΑ
Κουμπάρη 2,10674 ΑΘΗΝΑ
ΤΙΤΛΟΣ ΕΦΕΥΡΕΣΗΣ (54):**ΜΕΘΟΔΟΣ ΓΙΑ ΤΗΝ ΜΕΤΡΗΣΗ ΜΙΑΣ
ΤΟΥΛΑΧΙΣΤΟΝ ΙΔΙΟΤΗΤΑΣ ΕΝΟΣ
ΒΙΟΛΟΓΙΚΟΥ ΙΣΤΟΥ**

ΠΕΡΙΛΗΨΗ(57)

Μέθοδος για την μέτρηση μιας τουλάχιστον ιδιότητας ενός βιολογικού ιστού (16), περιλαμβάνουσα τα βήματα: τοποθέτησης (1) ενός μορφοτροπέα υπερήχων (12) απέναντι του εν λόγω προς μέτρηση βιολογικού ιστού (16) παραγωγής (21) τουλάχιστον ενός σήματος υπερήχων εντός του εν λόγω βιολογικού ιστού (16) λήψης (22) τουλάχιστον ενός σήματος υπερήχων, ανακλωμένου από τον εν λόγω βιολογικό ιστό (16). Η εν λόγω μέθοδος περιλαμβάνει επιπλέον τα βήματα:

προσδιορισμού (3) τουλάχιστον μιας παραμέτρου του εν λόγω βιολογικού ιστού (16) μέσω της εν λόγω λήψης (22) του εν λόγω τουλάχιστον ενός σήματος υπερήχων, ανακλωμένου από τον εν λόγω βιολογικό ιστό (16), με την εν λόγω τουλάχιστον μία παράμετρο να είναι αντιπροσωπευτική του εν λόγω βιολογικού ιστού (16) σύγκρισης (4) της εν λόγω τουλάχιστον μιας παραμέτρου του εν λόγω βιολογικού ιστού (16) με μία τουλάχιστον παράμετρο αναφοράς ενός βιολογικού ιστού στόχου για την επαλήθευση της υπόθεσης παρουσίας του εν λόγω βιολογικού ιστού στόχου απέναντι του εν λόγω μορφοτροπέα υπερήχων προσδιορισμού (5) τουλάχιστον μιας ιδιότητας του εν λόγω βιολογικού ιστού (16) σε συνάρτηση του αποτελέσματος του εν λόγω βήματος σύγκρισης (4). Η μέθοδος βρίσκει άμεση εφαρμογή στον τομέα των ανθρώπων ή των ζώων.



ΑΡΙΘΜΟΣ ΕΥΡ. Δ.Ε. (11):3091877
ΑΡΙΘ. ΕΛΛ. ΚΑΤΑΘΕΣΗΣ (21):20170400737
ΗΜΕΡ. ΕΛΛ. ΚΑΤΑΘΕΣΗΣ (22):09/03/2017
ΑΡΙΘ./ΗΜΕΡ. ΔΗΜΟΣΙΕΥΣΗΣ
ΕΥΡΩΠΑΪΚΟΥ ΔΙΠΛΩΜΑΤΟΣ(87):1978993 - 14/12/2016
ΑΡΙΘ./ΗΜΕΡ. ΔΗΜΟΣΙΕΥΣΗΣ
ΕΥΡΩΠΑΪΚΗΣ ΑΙΤΗΣΗΣ (86):07752161.5--31/10/2006
ΔΙΚΑΙΟΥΧΟΣ (73):1)Oncomed Pharmaceuticals, Inc.
800 Chesapeake Drive, Redwood City, CA
94063-4748, ΗΝΩΜΕΝΕΣ ΠΟΛΙΤΕΙΕΣ ΤΗΣ
ΑΜΕΡΙΚΗΣ
ΣΥΜΒ. ΠΡΟΤΕΡΑΙΟΤΗΤΕΣ (30):731468 P-31/10/2005-US
812966 P-13/06/2006-US
ΕΦΕΥΡΕΤΗΣ (72):1)GURNEY, Austin
2)LEWICKI, John
3)SATYAL, Sanjeev
4)HOEY, Timothy
ΕΙΔΙΚΟΣ ΠΛΗΡΕΞΟΥΣΙΟΣ (74):ΑΘΑΝΑΣΙΑΔΟΥ "ΕΛΕΝΗ Γ.
ΠΑΠΑΚΩΝΣΤΑΝΤΙΝΟΥ ΚΑΙ
ΣΥΝΕΡΓΑΤΕΣ, ΔΙΚΗΓΟΡΙΚΗ ΕΤΑΙΡΙΑ"
ΜΑΡΙΑ
Κουμπάρη 2, 10674 ΑΘΗΝΑ
ΑΝΤΙΚΛΗΤΟΣ (74):ΓΙΑΖΙΤΖΟΓΛΟΥ ΕΥΑΓΓΕΛΙΑ
Κουμπάρη 2,10674 ΑΘΗΝΑ
ΤΙΤΛΟΣ ΕΦΕΥΡΕΣΗΣ (54):**ΣΥΝΘΕΣΕΙΣ ΚΑΙ ΜΕΘΟΔΟΙ ΓΙΑ
ΘΕΡΑΠΕΙΑ ΤΟΥ ΚΑΡΚΙΝΟΥ ΠΟΥ
ΒΑΣΙΖΟΝΤΑΙ ΣΕ ΑΝΘΡΩΠΙΝΟΥΣ FZD
ΥΠΟΔΟΧΕΙΣ**

ΠΕΡΙΛΗΨΗ(57)

Η παρούσα εφεύρεση σχετίζεται με συνθέσεις και μεθόδους για χαρακτηρισμό, διάγνωση και θεραπεία του καρκίνου. Ειδικότερα η εφεύρεση παρέχει τα μέσα και μεθόδους για διάγνωση, χαρακτηρισμό, πρόγνωση και θεραπεία του καρκίνου και συγκεκριμένα στόχευσηκαρκινικών βλαστοκυττάρων. Η παρούσα εφεύρεση

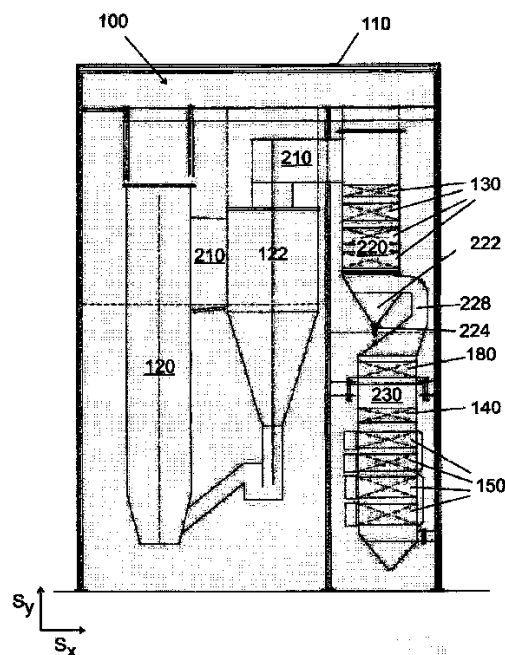
παρέχει έναν διαλυτό υποδοχέα FZD που περιλαμβάνει μια εξωκυτταρική περιοχή ενός ανθρώπινου FZD υποδοχέα που αναστέλλει την ανάπτυξη κυττάρων όγκων. Η παρούσα εφεύρεση παρέχει επίσης έναν διαλυτό υποδοχέα που περιλαμβάνει μια περιοχή FRI ενός ανθρώπινου FZD υποδοχέα που συνδέεται με έναν συνδέτη ενός ανθρώπινου FZD υποδοχέα κι ο αναφερόμενος διαλυτός υποδοχέας είναι ικανός να αναστέλλει την ανάπτυξη όγκων. Η παρούσα εφεύρεση επίσης παρέχει μια μέθοδο θεραπείας του καρκίνου που περιλαμβάνει χορήγηση ενός διαλυτού υποδοχέα FZD που περιλαμβάνει, για παράδειγμα, είτε μια εξωκυτταρική περιοχή ενός ανθρώπινου FZD υποδοχέα, είτε μια FRI περιοχή ενός ανθρώπινου FZD υποδοχέα, σε ποσότητα αποτελεσματική για αναστολή της ανάπτυξης όγκου.

ΑΡΙΘΜΟΣ ΕΥΡ. Δ.Ε. (11):3091878
ΑΡΙΘ. ΕΛΛ. ΚΑΤΑΘΕΣΗΣ (21):20170400755
ΗΜΕΡ. ΕΛΛ. ΚΑΤΑΘΕΣΗΣ (22):10/03/2017
ΑΡΙΘ./ΗΜΕΡ. ΔΗΜΟΣΙΕΥΣΗΣ
ΕΥΡΩΠΑΪΚΟΥ ΔΙΠΛΩΜΑΤΟΣ(87):2927581 - 28/12/2016
ΑΡΙΘ./ΗΜΕΡ. ΔΗΜΟΣΙΕΥΣΗΣ
ΕΥΡΩΠΑΪΚΗΣ ΑΙΤΗΣΗΣ (86):15397508.1--10/03/2015
ΔΙΚΑΙΟΥΧΟΣ (73):1)Valmet Technologies Oy
 Keilasatama 5, 02150 Espoo, ΦΙΝΛΑΝΔΙΑ
ΣΥΜΒ. ΠΡΟΤΕΡΑΙΟΤΗΤΕΣ (30):20145240-17/03/2014-FI
ΕΦΕΥΡΕΤΗΣ (72):1)Salonen, Pasi
ΕΙΔΙΚΟΣ ΠΛΗΡΕΞΟΥΣΙΟΣ (74):ΕΥΑΓΓΕΛΟΥ "ΒΑΣΩ ΕΥΑΓΓΕΛΟΥ &
 ΔΕΣΠΟΙΝΑ ΕΥΑΓΓΕΛΟΥ ΔΙΚΗΓΟΡΙΚΗ
 ΕΤΑΙΡΕΙΑ" ΒΑΣΩ
 Α. Συγγρού 45., 11743 ΑΘΗΝΑ
ΑΝΤΙΚΛΗΤΟΣ (74):ΕΥΑΓΓΕΛΟΥ ΒΑΣΩ
 Α. Συγγρού 45., 11743 ΑΘΗΝΑ
ΤΙΤΛΟΣ ΕΦΕΥΡΕΣΗΣ (54):ΔΙΑΤΑΞΗ ΕΞΟΙΚΟΝΟΜΗΣΗΣ ΧΩΡΟΥ
 ΣΕ ΛΕΒΗΤΑ

ΠΕΡΙΛΗΨΗ(57)

Λέβητας (100) ο οποίος περιλαμβάνει κλίβανο (120) και αγωγό ροής καπναερίου (210, 220, 230, 228, 240) που περιλαμβάνει πρώτο τμήμα (210), δεύτερο τμήμα (220) και τρίτο τμήμα (230). Ο λέβητας (100) περαιτέρω περιλαμβάνει μέσα συλλογής τέφρας (222) στο κατώτερο τμήμα του εν λόγω δεύτερου τμήματος (220) του αγωγού ροής καπναερίου και παρακαμπτήριο αγωγό (228) για μεταφορά καπναερίων από το εν λόγω δεύτερο τμήμα (220) της αγωγού ροής καπναερίου προς το εν λόγω τρίτο τμήμα (230) του αγωγού ροής καπναερίου. Στον λέβητα (100), το εν λόγω δεύτερο τμήμα (220) του αγωγού ροής καπναερίου και το εν λόγω τρίτο τμήμα (230) του αγωγού ροής καπναερίου είναι διατεταγμένα με τέτοιο τρόπο ως προς την μεταξύ τους σχέση ώστε η ορθογώνια προβολή (P230) του εν λόγω τρίτου τμήματος (230) του αγωγού ροής καπναερίου επί του

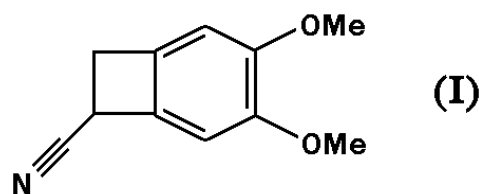
οριζοντίου επιπέδου (P) περιλαμβάνει τουλάχιστον μέρος της ορθογώνιας προβολής (P220) του εν λόγω δεύτερου τμήματος (220) του αγωγού ροής καπναερίου επί του εν λόγω οριζοντίου επιπέδου (P).



ΑΡΙΘΜΟΣ ΕΥΡ. Δ.Ε. (11):3091879
ΑΡΙΘ. ΕΛΛ. ΚΑΤΑΘΕΣΗΣ (21):20170400757
ΗΜΕΡ. ΕΛΛ. ΚΑΤΑΘΕΣΗΣ (22):10/03/2017
ΑΡΙΘ./ΗΜΕΡ. ΔΗΜΟΣΙΕΥΣΗΣ
ΕΥΡΩΠΑΪΚΟΥ ΔΙΠΛΩΜΑΤΟΣ(87):2803659 - 04/01/2017
ΑΡΙΘ./ΗΜΕΡ. ΔΗΜΟΣΙΕΥΣΗΣ
ΕΥΡΩΠΑΪΚΗΣ ΑΙΤΗΣΗΣ (86):14168559.4--16/05/2014
ΔΙΚΑΙΟΥΧΟΣ (73):1)Les Laboratoires Servier
 35, rue de Verdun, 92284 Suresnes Cedex,
 ΓΑΛΛΙΑ
ΣΥΜΒ. ΠΡΟΤΕΡΑΙΟΤΗΤΕΣ (30):1354504-17/05/2013-FR
ΕΦΕΥΡΕΤΗΣ (72):1)Vaysse-Ludot, Lucile
 2)Le Flohic, Alexandre
 3)Vaultier, Michel
 4)Pucheault, Mathieu
 5)Kaminski, Thomas
ΕΙΔΙΚΟΣ ΠΛΗΡΕΞΟΥΣΙΟΣ (74):ΕΥΑΓΓΕΛΟΥ "ΒΑΣΩ ΕΥΑΓΓΕΛΟΥ &
 ΔΕΣΠΟΙΝΑ ΕΥΑΓΓΕΛΟΥ ΔΙΚΗΓΟΡΙΚΗ
 ΕΤΑΙΡΕΙΑ" ΒΑΣΩ
 Α. Συγγρού 45., 11743 ΑΘΗΝΑ
ΑΝΤΙΚΛΗΤΟΣ (74):ΕΥΑΓΓΕΛΟΥ ΒΑΣΩ
 Α. Συγγρού 45., 11743 ΑΘΗΝΑ
ΤΙΤΛΟΣ ΕΦΕΥΡΕΣΗΣ (54):ΜΕΘΟΔΟΣ ΣΥΝΘΕΣΗΣ 3,4-ΔΙΜΕ-
 ΘΟΞΥΔΙΚΥΚΛΟ[4.2.0]ΟΚΤΑ-1,3,5-
 ΤΡΙΕΝΟ-7-ΚΑΡΒΟΝΙΤΡΙΛΙΟΥ ΚΑΙ
 ΕΦΑΡΜΟΓΗ ΣΤΗ ΣΥΝΘΕΣΗ ΤΗΣ
 ΙΒΑΜΠΡΑΔΙΝΗΣ ΚΑΙ ΤΩΝ ΑΛΑΤΩΝ
 ΠΡΟΣΘΗΚΗΣ ΑΥΤΗΣ ΜΕ ΕΝΑ ΦΑΡΜΑ-
 ΚΕΥΤΙΚΩΣ ΑΠΟΔΕΚΤΟ ΟΞΥ

ΠΕΡΙΛΗΨΗ(57)

Μέθοδος σύνθεσης της ένωσης του τύπου (I) Εφαρμογή στην σύνθεση της ιβαμπραδίνης, των αλάτων προσθήκης αυτής με ένα φαρμακευτικώς αποδεκτό οξύ και των υδριτών αυτής.



ΑΡΙΘΜΟΣ ΕΥΡ. Δ.Ε. (11):3091880
ΑΡΙΘ. ΕΛΛ. ΚΑΤΑΘΕΣΗΣ (21):20170400754
ΗΜΕΡ. ΕΛΛ. ΚΑΤΑΘΕΣΗΣ (22):10/03/2017
ΑΡΙΘ./ΗΜΕΡ. ΔΗΜΟΣΙΕΥΣΗΣ
ΕΥΡΩΠΑΪΚΟΥ ΔΙΠΛΩΜΑΤΟΣ(87):2949225 - 04/01/2017
ΑΡΙΘ./ΗΜΕΡ. ΔΗΜΟΣΙΕΥΣΗΣ
ΕΥΡΩΠΑΪΚΗΣ ΑΙΤΗΣΗΣ (86):14001848.2--27/05/2014
ΔΙΚΑΙΟΥΧΟΣ (73):1)Reemtsma Cigarettenfabriken GmbH
 Max-Born-Strasse 4, 22761 Hamburg,
 ΓΕΡΜΑΝΙΑ

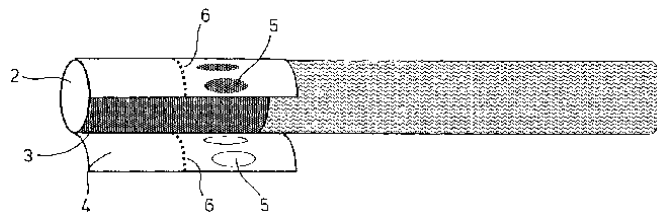
ΣΥΜΒ. ΠΡΟΤΕΡΑΙΟΤΗΤΕΣ (30):
ΕΦΕΥΡΕΤΗΣ (72):1)Pienemann, Thomas
 2)Fuhrmann, Jan
 3)Huhne, Thomas

ΕΙΔΙΚΟΣ ΠΛΗΡΕΞΟΥΣΙΟΣ (74):ΕΥΑΓΓΕΛΟΥ "ΒΑΣΩ ΕΥΑΓΓΕΛΟΥ &
 ΔΕΣΠΟΙΝΑ ΕΥΑΓΓΕΛΟΥ ΔΙΚΗΓΟΡΙΚΗ
 ΕΤΑΙΡΕΙΑ" ΒΑΣΩ

ΑΝΤΙΚΑΗΤΟΣ (74):ΕΥΑΓΓΕΛΟΥ ΒΑΣΩ
 Α. Συγγρού 45., 11743 ΑΘΗΝΑ

ΤΙΤΛΟΣ ΕΦΕΥΡΕΣΗΣ (54):ΑΝΤΙΚΕΙΜΕΝΟ ΚΑΠΝΙΣΜΑΤΟΣ
ΠΕΡΙΛΗΨΗ(57)

Αντικείμενο καπνίσματος που περιλαμβάνει περιτυλιγμένη ράβδο καπνού (1) και φίλτρο (2) που περιέχει υλικό φίλτρου (2) και εξωτερικό κάλυμμα βύσματος (3). Η περιτυλιγμένη ράβδος καπνού (1) και το φίλτρο (2, 3) συνδέονται μέσω χαρτιού ακροστομίου (4), το οποίο υπερκαλύπτει το φίλτρο (2, 3) και τμήμα της περιτυλιγμένης ράβδου καπνού (1). Το εξωτερικό κάλυμμα βύσματος (3) είναι αδιαφανές και περιλαμβάνει ενεργοποιημένο άνθρακα. Το χαρτί ακροστομίου (4) παρέχεται με τουλάχιστον ένα άνοιγμα (5), το οποίο εκθέτει την επιφάνεια του εξωτερικού καλύμματος βύσματος (3).



ΑΡΙΘΜΟΣ ΕΥΡ. Δ.Ε. (11):3091881
ΑΡΙΘ. ΕΛΛ. ΚΑΤΑΘΕΣΗΣ (21):20170400759
ΗΜΕΡ. ΕΛΛ. ΚΑΤΑΘΕΣΗΣ (22):10/03/2017
ΑΡΙΘ./ΗΜΕΡ. ΔΗΜΟΣΙΕΥΣΗΣ
ΕΥΡΩΠΑΪΚΟΥ ΔΙΠΛΩΜΑΤΟΣ(87):2776240 - 14/12/2016
ΑΡΙΘ./ΗΜΕΡ. ΔΗΜΟΣΙΕΥΣΗΣ
ΕΥΡΩΠΑΪΚΗΣ ΑΙΤΗΣΗΣ (86):12715735.2--07/02/2012
ΔΙΚΑΙΟΥΧΟΣ (73):1)Mymantra S.r.l.
 Via Gioele Solari, 24, 00166 Roma, ΙΤΑΛΙΑ

ΣΥΜΒ. ΠΡΟΤΕΡΑΙΟΤΗΤΕΣ (30):RM20110592-09/11/2011-IT
ΕΦΕΥΡΕΤΗΣ (72):1)ANTONELLI, Marcello
 2)ANTONELLI, Marta

ΕΙΔΙΚΟΣ ΠΛΗΡΕΞΟΥΣΙΟΣ (74):ΖΟΥΛΑΜΟΓΛΟΥ-ΒΟΖΕΜΠΕΡΓΚ
 ΕΛΙΣΑΒΕΤ
 Ζαλοκώστα 38 και Συγγρού, 15233
 ΧΑΛΑΝΔΡΙ (ΑΤΤΙΚΗΣ)

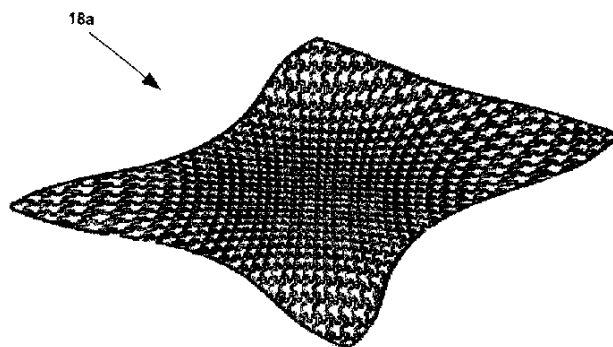
ΑΝΤΙΚΑΗΤΟΣ (74):ΒΟΖΕΜΠΕΡΓΚ-ΒΡΕΤΟΣ ΝΙΚΟΛΑΟΣ
 Ζαλοκώστα 38 και Συγγρού, 15233
 ΧΑΛΑΝΔΡΙ (ΑΤΤΙΚΗΣ)

ΤΙΤΛΟΣ ΕΦΕΥΡΕΣΗΣ (54):ΠΟΛΥΣΤΡΩΜΑΤΙΚΟ ΕΥΚΑΜΠΤΟ
ΥΛΙΚΟ ΦΤΙΑΓΜΕΝΟ ΑΠΟ ΞΥΛΟ ΚΑΙ
ΣΧΕΤΙΚΗ ΔΙΑΔΙΚΑΣΙΑ ΠΑΡΑΓΩΓΗΣ
ΜΕ ΧΑΡΑΞΗ Ή ΚΟΠΗ ΑΠΟ ΛΕΪΖΕΡ

ΠΕΡΙΛΗΨΗ(57)

Το πολυστρωματικό εύκαμπτο στοιχείο (10), που είναι κατά προτίμηση φτιαγμένο από ξύλο, και η σχετική διαδικασία παραγωγής (50) με την χάραξη ή/και την κοπή από λέιζερ, που εφαρμόζεται κατά προτίμηση στις βιομηχανίες μόδας, επίπλων και βιομηχανικού σχεδίου, με βασικό χαρακτηριστικό ότι το εν λόγω στοιχείο αποτελείται από: - ένα στρώμα άκαμπτου υλικού (11), που παρέχεται σε φύλλα ή πλάκες, κατά προτίμηση φτιαγμένο από ξύλο - ένα στρώμα εύκαμπτου υλικού υποστήριξης (12), για παράδειγμα ένας ιστός, επάνω στον οποίο συνδέεται το εν λόγω στρώμα του άκαμπτου υλικού (11) - μέσα σύνδεσης (13) του εν λόγω στρώματος του άκαμπτου υλικού (11) στο εν λόγω στρώμα του εύκαμπτου υλικού

υποστήριξης (12), για παράδειγμα κόλλα, που χαρακτηρίζεται από υψηλή ελαστικότητα και αντίσταση στις αλλαγές της θερμοκρασίας - μια ύφανση με γραφικά διανύσματα (14) που θα καθορίσει την κοπή των κομματιών του υλικού προς κατεργασία, της ευελιξίας του και της επακόλουθης διαμόρφωσης και της απαλότητας, όπου η εν λόγω διαδικασία (50) περιλαμβάνει τα ακόλουθα βήματα: - σύνδεση (51) του εν λόγω στρώματος του άκαμπτου υλικού (11) στο εν λόγω στρώμα του εύκαμπτου υλικού υποστήριξης (12), για παράδειγμα με κόλλα - σχεδίαση (52) της εν λόγω ύφανσης με γραφικά διανύσματα(14), και μεταφόρτωση σε ένα σύστημα ελέγχου μιας βιομηχανικής συσκευής κατάλληλης να παράγει και να εστιάζει μια ακτίνα λέιζερ υψηλής ισχύος - χάραξη (53) ή/και κοπή του εν λόγω στρώματος του άκαμπτου υλικού (11), που καθοδηγείται από την προαναφερθείσα ύφανση (14), με τήξη και υψηλής θερμοκρασίας ατμοποίηση που προκαλούνται από μια ακτίνα λέιζερ προκειμένου να κατασταθούν εύκαμπτα μερικά άκαμπτα υλικά, όπως για παράδειγμα τα ξύλινα και τα παρόμοια υλικά, και κατάλληλα ως διακοσμητικά ή/και λειτουργικά στοιχεία για επένδυση στις βιομηχανίες μόδας, επίπλων και βιομηχανικού σχεδίου.



ΑΡΙΘΜΟΣ ΕΥΡ. Δ.Ε. (11):3091882
ΑΡΙΘ. ΕΛΛ. ΚΑΤΑΘΕΣΗΣ (21):20170400719
ΗΜΕΡ. ΕΛΛ. ΚΑΤΑΘΕΣΗΣ (22):07/03/2017
ΑΡΙΘ./ΗΜΕΡ. ΔΗΜΟΣΙΕΥΣΗΣ
ΕΥΡΩΠΑΪΚΟΥ ΔΙΠΛΩΜΑΤΟΣ(87):2694033 - 14/12/2016
ΑΡΙΘ./ΗΜΕΡ. ΔΗΜΟΣΙΕΥΣΗΣ
ΕΥΡΩΠΑΪΚΗΣ ΑΙΤΗΣΗΣ (86):12716630.4--28/03/2012
ΔΙΚΑΙΟΥΧΟΣ (73):1) Environ Skin Care (PTY) Ltd
14 Jan Smuts Road Beaconvale, Parow 7500
Cape Town, ΝΟΤΙΑ ΑΦΡΙΚΗ
ΣΥΜΒ. ΠΡΟΤΕΡΑΙΟΤΗΤΕΣ (30):201102483-04/04/2011-ZA
ΕΦΕΥΡΕΤΗΣ (72):1) FERNANDES, Desmond, Brian
2) ELLWOOD, Pamela, Lee
ΕΙΔΙΚΟΣ ΠΛΗΡΕΞΟΥΣΙΟΣ (74): ΚΙΛΙΜΙΡΗΣ "ΠΑΤΡΙΝΟΣ & ΚΙΛΙΜΙΡΗΣ
ΔΙΚΗΓΟΡΙΚΗ ΕΤΑΙΡΙΑ" ΚΩΝΣΤΑΝΤΙΝΟΣ
Χατζηγιάννη Μέξη 7, 11528 ΑΘΗΝΑ
ΑΝΤΙΚΛΗΤΟΣ (74): ΚΙΛΙΜΙΡΗΣ ΚΩΝΣΤΑΝΤΙΝΟΣ
Χατζηγιάννη Μέξη 7, 11528 ΑΘΗΝΑ
ΤΙΤΛΟΣ ΕΦΕΥΡΕΣΗΣ (54): **Η ΘΕΡΑΠΕΙΑ ΠΚΩΝ ΛΟΙΜΩΞΕΩΝ**
ΠΕΡΙΛΗΨΗ(57)

Η εφεύρεση προσφέρει χαμηλής συγκέντρωσης, σταθερές συνθέσεις για την θεραπεία κακώσεων που συνδέονται με ιικές μολύνσεις από έρπητα. Οι συνθέσεις είναι υπό μία μορφή επιλεγμένη από κρέμες και πηκτώματα που περιέχουν τριγλυροοξικό οξύ σε μία ποσότητα μεταξύ 2,5% (m/m) και 6% (w/w) του βάρους της κρέμας ή του πηκτώματος. Κατά προτίμηση η κρέμα περιέχει περίπου 5% και το πήκτωμα περίπου 2,5% από το τριγλυροοξικό οξύ.

ΑΡΙΘΜΟΣ ΕΥΡ. Δ.Ε. (11):3091883
ΑΡΙΘ. ΕΛΛ. ΚΑΤΑΘΕΣΗΣ (21):20170400770
ΗΜΕΡ. ΕΛΛ. ΚΑΤΑΘΕΣΗΣ (22):10/03/2017
ΑΡΙΘ./ΗΜΕΡ. ΔΗΜΟΣΙΕΥΣΗΣ
ΕΥΡΩΠΑΪΚΟΥ ΔΙΠΛΩΜΑΤΟΣ(87):2989106 - 14/12/2016
ΑΡΙΘ./ΗΜΕΡ. ΔΗΜΟΣΙΕΥΣΗΣ
ΕΥΡΩΠΑΪΚΗΣ ΑΙΤΗΣΗΣ (86):14787642.9--22/04/2014
ΔΙΚΑΙΟΥΧΟΣ (73):1) Beigene, Ltd.
94 Solaris Avenue PO Box 1348 George
Town, Grand Cayman KY1-1108, ΝΗΣΟΙ
ΚΑΪΜΑΝ
ΣΥΜΒ. ΠΡΟΤΕΡΑΙΟΤΗΤΕΣ (30):PCT/CN2013/074728-25/04/2013-WO
ΕΦΕΥΡΕΤΗΣ (72):1) GUO, Yunhang
2) WANG, Zhiwei
ΕΙΔΙΚΟΣ ΠΛΗΡΕΞΟΥΣΙΟΣ (74): ΞΑΝΘΟΠΟΥΛΟΥ "ΤΣΙΜΙΚΑΛΗΣ
ΚΑΛΟΝΑΡΟΥ ΔΙΚΗΓΟΡΙΚΗ ΕΤΑΙΡΕΙΑ"
ΧΑΡΙΚΛΕΙΑ
Ν. Βάμβα 1., 106 74 ΑΘΗΝΑ
ΑΝΤΙΚΛΗΤΟΣ (74): ΤΣΙΜΙΚΑΛΗΣ ΣΤΕΦΑΝΟΣ
Ν. Βάμβα 1., 106 74 ΑΘΗΝΑ
ΤΙΤΛΟΣ ΕΦΕΥΡΕΣΗΣ (54): **ΣΥΓΧΩΝΕΥΜΕΝΕΣ ΕΤΕΡΟΚΥΚΛΙΚΕΣ**
ΕΝΩΣΕΙΣ ΩΣ ΑΝΑΣΤΟΛΕΙΣ ΠΡΩΤΕΪ-
ΝΙΚΗΣ ΚΙΝΑΣΗΣ

ΠΕΡΙΛΗΨΗ(57)

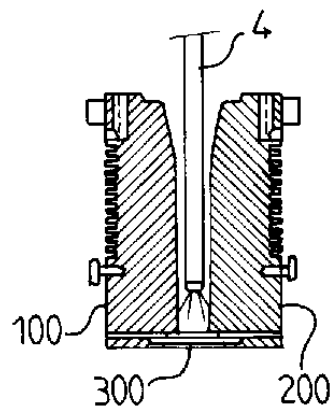
Η εφεύρεση είναι συγχωνευμένες ετεροκυκλικές ενώσεις του τύπου (I) και άλατα αυτών, συνθέσεις αυτών και μέθοδοι χρήσης για αυτές. Συγκεκριμένα, αποκαλύπτονται εδώ συγκεκριμένες συγχωνευμένες ετεροκυκλικές ενώσεις, οι οποίες μπορούν να είναι χρήσιμες στην αναστολή πρωτεϊνικής κίνησης, στις οποίες συμπεριλαμβάνεται τυροσινική κίνηση του Bruton (Btk) και στην αγωγή παθήσεων οι οποίες προκαλούνται με τη μεσολάβησή τους.

ΑΡΙΘΜΟΣ ΕΥΡ. Δ.Ε. (11):3091884
ΑΡΙΘ. ΕΛΛ. ΚΑΤΑΘΕΣΗΣ (21):20170400756
ΗΜΕΡ. ΕΛΛ. ΚΑΤΑΘΕΣΗΣ (22):10/03/2017
ΑΡΙΘ./ΗΜΕΡ. ΔΗΜΟΣΙΕΥΣΗΣ
ΕΥΡΩΠΑΪΚΟΥ ΔΙΠΛΩΜΑΤΟΣ(87):2027074 - 14/12/2016
ΑΡΙΘ./ΗΜΕΡ. ΔΗΜΟΣΙΕΥΣΗΣ
ΕΥΡΩΠΑΪΚΗΣ ΑΙΤΗΣΗΣ (86):07766111.4--29/05/2007
ΔΙΚΑΙΟΥΧΟΣ (73):1)SAINT-GOBAIN EMBALLAGE
18, Avenue d'Alsace, 92400 Courbevoie,
ΓΑΛΛΙΑ
ΣΥΜΒ. ΠΡΟΤΕΡΑΙΟΤΗΤΕΣ (30):0651928-29/05/2006-FR
ΕΦΕΥΡΕΤΗΣ (72):1)ZANELLA, Evelino
2)GHIONE, Samuele
ΕΙΔΙΚΟΣ ΠΛΗΡΕΞΟΥΣΙΟΣ (74):ΕΥΑΓΓΕΛΟΥ "ΒΑΣΩ ΕΥΑΓΓΕΛΟΥ &
ΔΕΣΠΟΙΝΑ ΕΥΑΓΓΕΛΟΥ ΔΙΚΗΓΟΡΙΚΗ
ΕΤΑΙΡΕΙΑ" ΒΑΣΩ
Λ. Συγγρού 45., 11743 ΑΘΗΝΑ
ΑΝΤΙΚΑΗΤΟΣ (74):ΕΥΑΓΓΕΛΟΥ ΒΑΣΩ
Λ. Συγγρού 45., 11743 ΑΘΗΝΑ
ΤΙΤΛΟΣ ΕΦΕΥΡΕΣΗΣ (54):ΑΥΤΟΜΑΤΗ ΛΙΠΑΝΣΗ ΚΑΛΟΥΠΙΩΝ
ΓΙΑ ΤΗ ΔΙΑΜΟΡΦΩΣΗ ΠΡΟΪΟΝΤΩΝ
ΚΟΙΛΟΥ ΓΥΑΛΙΟΥ

ΠΕΡΙΛΗΨΗ(57)

Η εφεύρεση αναφέρεται σε μια μέθοδο παραγωγής ενός προϊόντος (30) από κοίλο γυαλί με χρήση ενός τουλάχιστον καλουπιού το οποίο περιέχει δύο ημικαλούπια (100, 200) τα οποία κλείνουν στο ένα άκρο επί καλουπιού δακτυλίου (300), και σφραγίζονται στο άλλο άκρο με μια βάση, μέθοδο η οποία περιλαμβάνει μια λίπανση ενός τουλάχιστον από τα εν λόγω καλούπια στην κλειστή θέση των εν λόγω ημικαλουπιών (100, 200) επί του εν λόγω καλουπιού δακτυλίου (300), αλλά όπου η εν λόγω βάση δεν σφραγίζει το εν λόγω άλλο άκρο, η οποία χαρακτηρίζεται

από το ότι η λίπανση περιλαμβάνει ένα ψεκασμό με ένα σωλήνα (4) εν κινήσει εντός της κοιλότητας του καλουπιού, και από το ότι ο σωλήνας (4) φέρεται από ένα ρομπότ (1) κινητό κατά μήκος της πλευράς καλουπιών προπλασμάτων μιας μηχανής I.S. μια διάταξη για τη διεξαγωγή αυτής της μεθόδου



ΑΡΙΘΜΟΣ ΕΥΡ. Δ.Ε. (11):3091885
ΑΡΙΘ. ΕΛΛ. ΚΑΤΑΘΕΣΗΣ (21):20170400816
ΗΜΕΡ. ΕΛΛ. ΚΑΤΑΘΕΣΗΣ (22):14/03/2017
ΑΡΙΘ./ΗΜΕΡ. ΔΗΜΟΣΙΕΥΣΗΣ
ΕΥΡΩΠΑΪΚΟΥ ΔΙΠΛΩΜΑΤΟΣ(87):2245145 - 14/12/2016
ΑΡΙΘ./ΗΜΕΡ. ΔΗΜΟΣΙΕΥΣΗΣ
ΕΥΡΩΠΑΪΚΗΣ ΑΙΤΗΣΗΣ (86):09702074.7--16/01/2009
ΔΙΚΑΙΟΥΧΟΣ (73):1)BioMarin Pharmaceutical Inc.
105 Digital Drive, Novato, CA 94949,
ΗΝΩΜΕΝΕΣ ΠΟΛΙΤΕΙΕΣ ΤΗΣ ΑΜΕΡΙΚΗΣ
ΣΥΜΒ. ΠΡΟΤΕΡΑΙΟΤΗΤΕΣ (30):22179-18/01/2008-US
99373-23/09/2008-US
110246-31/10/2008-US
ΕΦΕΥΡΕΤΗΣ (72):1)VELLARD, Michel, Claude
2)ΚΟΡΡΑΚΑ, Vish
3)DVORAK-EWELL, Melita
4)PUNGOR, Erno
5)HAGUE, Charles
ΕΙΔΙΚΟΣ ΠΛΗΡΕΞΟΥΣΙΟΣ (74):ΣΙΩΤΟΥ ΑΙΚΑΤΕΡΙΝΗ
Πατησίων 122, 11257 ΑΘΗΝΑ
ΑΝΤΙΚΑΗΤΟΣ (74):ΣΙΩΤΟΥ ΑΙΚΑΤΕΡΙΝΗ
Πατησίων 122, 11257 ΑΘΗΝΑ
ΤΙΤΛΟΣ ΕΦΕΥΡΕΣΗΣ (54):ΠΑΡΑΣΚΕΥΗ ΕΝΕΡΓΩΝ, ΑΚΡΩΣ
ΦΩΣΦΟΡΥΛΙΩΜΕΝΩΝ, ΑΝΘΡΩΠΙΝΩΝ
ΛΥΣΟΣΩΜΙΚΩΝ ΕΝΖΥΜΩΝ ΣΟΥΛΦΑ-
ΤΑΣΗΣ ΚΑΙ ΧΡΗΣΕΙΣ ΑΥΤΩΝ

ΠΕΡΙΛΗΨΗ(57)

Η εφεύρεση αυτή παρέχει συνθέσεις ενεργών, άκρως φωσφορυλιωμένων, λυσοσωμικών ενζύμων σουλφατάσης, φαρμακευτικές συνθέσεις τους, μεθόδους παραγωγής και καθαρισμού τέτοιων λυσοσωμικών ενζύμων σουλφατάσης και συνθέσεις και χρήση τους στην διάγνωση, πρόληψη ή θεραπεία ασθενειών και καταστάσεων, συμπεριλαμβανομένων συγκεκριμένα λυσοσωμικών ασθενειών αποθήκευσης που προκαλούνται από, ή σχετίζονται με, μια ανεπάρκεια στο λυσοσωμικό ένζυμο σουλφατάση.

ΑΡΙΘΜΟΣ ΕΥΡ. Δ.Ε. (11):3091886
ΑΡΙΘ. ΕΛΛ. ΚΑΤΑΘΕΣΗΣ (21):20170400839
ΗΜΕΡ. ΕΛΛ. ΚΑΤΑΘΕΣΗΣ (22):16/03/2017
ΑΡΙΘ./ΗΜΕΡ. ΔΗΜΟΣΙΕΥΣΗΣ
ΕΥΡΩΠΑΪΚΟΥ ΔΙΠΛΩΜΑΤΟΣ(87):2288919 - 21/12/2016
ΑΡΙΘ./ΗΜΕΡ. ΔΗΜΟΣΙΕΥΣΗΣ
ΕΥΡΩΠΑΪΚΗΣ ΑΙΤΗΣΗΣ (86):09751377.4--19/05/2009
ΔΙΚΑΙΟΥΧΟΣ (73):1)Janssen Diagnostics, LLC
700 US Highway 202, Raritan, NJ 08869,
ΗΝΩΜΕΝΕΣ ΠΟΛΙΤΕΙΕΣ ΤΗΣ ΑΜΕΡΙΚΗΣ

ΣΥΜΒ. ΠΡΟΤΕΡΑΙΟΤΗΤΕΣ (30):54219 P-19/05/2008-US
ΕΦΕΥΡΕΤΗΣ (72):1)SCHOLTENS, Tycho, M.
2)SCHREUDER, Frederik
3)GREVE, Jan
4)TIBBE, Arjan
5)TERSTAPPEN, Leon, W., M.

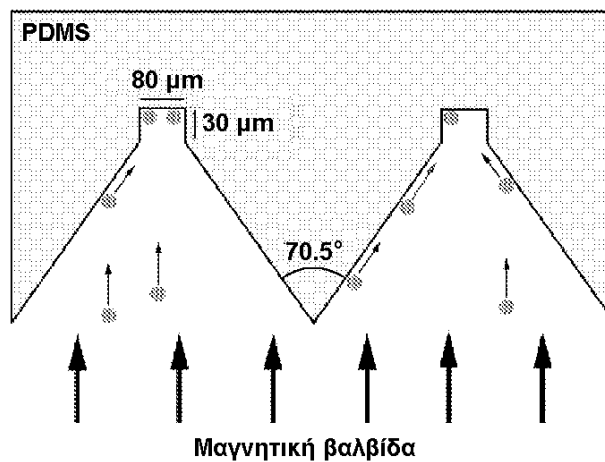
ΕΙΔΙΚΟΣ ΠΑΡΕΞΟΥΣΙΟΣ (74):ΚΙΛΙΜΙΡΗΣ "ΠΑΤΡΙΝΟΣ & ΚΙΛΙΜΙΡΗΣ
ΔΙΚΗΓΟΡΙΚΗ ΕΤΑΙΡΙΑ" ΚΩΝΣΤΑΝΤΙΝΟΣ
Χατζηγιάννη Μέξη 7, 11528 ΑΘΗΝΑ
ΑΝΤΙΚΑΗΤΟΣ (74):ΚΙΛΙΜΙΡΗΣ ΚΩΝΣΤΑΝΤΙΝΟΣ
Χατζηγιάννη Μέξη 7,11528 ΑΘΗΝΑ

ΤΙΤΛΟΣ ΕΦΕΥΡΕΣΗΣ (54):**ΒΕΛΤΙΩΜΕΝΗ ΑΠΕΙΚΟΝΙΣΗ ΑΝΟΣΟΜΑΓΝΗΤΙΚΑ ΕΜΠΛΟΥΤΙΣΜΕΝΩΝ ΣΠΛΙΝΩΝ ΚΥΤΤΑΡΩΝ**

ΠΕΡΙΛΗΨΗ(57)

Παρέχεται μέθοδος για απομάκρυνση περίσσειας μη-δεσμευμένου σιδηρορρευστού και για απεικόνιση ανοσομαγνητικά εμπλουτισμένων κυκλοφορούντων νεοπλασματικών κυττάρων. Ένα δοχείο που έχει προσχηματισμένες αύλακες στην επιφάνεια παρατήρησης είναι σχεδιασμένο βέλτιστα για στοίχιση και απεικόνιση κυττάρων. Μετά από διαχωρισμό των μη-δεσμευμένων σωματιδίων μέσω φυγοκέντρησης, εφαρμόζεται εξωτερική δύναμη

για μεταφορά μαγνητικά αποκρινόμενου συμπλέγματος σωματιδίου-CTC προς το διαφανές τοίχωμα συλλογής. Η αυλακωμένη εσωτερική επιφάνεια της έδρας παρατήρησης του θαλάμου παρέχει ομοιόμορφη κατανομή των σωματιδίων για εύκολη απεικόνιση. Η εφεύρεση είναι επίσης χρήσιμη στη διεξαγωγή ποσοτικής ανάλυσης και παρασκευής δειγμάτων σε συνδυασμό με αυτοματοποιημένες τεχνικές απαρίθμησης κυττάρων όπως στο πλαίσιο ποσοτικής ανάλυσης κυττάρων CTC σε πάθηση.



ΑΡΙΘΜΟΣ ΕΥΡ. Δ.Ε. (11):3091887
ΑΡΙΘ. ΕΛΛ. ΚΑΤΑΘΕΣΗΣ (21):20170400935
ΗΜΕΡ. ΕΛΛ. ΚΑΤΑΘΕΣΗΣ (22):27/03/2017
ΑΡΙΘ./ΗΜΕΡ. ΔΗΜΟΣΙΕΥΣΗΣ
ΕΥΡΩΠΑΪΚΟΥ ΔΙΠΛΩΜΑΤΟΣ(87):2552517 - 18/01/2017
ΑΡΙΘ./ΗΜΕΡ. ΔΗΜΟΣΙΕΥΣΗΣ
ΕΥΡΩΠΑΪΚΗΣ ΑΙΤΗΣΗΣ (86):11763137.4--23/03/2011
ΔΙΚΑΙΟΥΧΟΣ (73):1)SHL Group AB
IP Department Box 1240 Augustendalsvagen
19, 131 28 Nacka Strand, ΣΟΥΗΔΙΑ

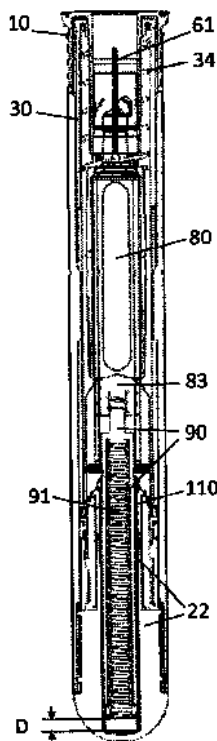
ΣΥΜΒ. ΠΡΟΤΕΡΑΙΟΤΗΤΕΣ (30):319453 P-31/03/2010-US
1050307-31/03/2010-SE

ΕΦΕΥΡΕΤΗΣ (72):1)DANIEL, Mattias
ΕΙΔΙΚΟΣ ΠΑΡΕΞΟΥΣΙΟΣ (74):ΣΑΚΕΛΛΑΡΙΔΗ ΒΑΛΗ-ΒΑΣΙΛΙΚΗ
Αδριανού 70, 10556 ΑΘΗΝΑ
ΑΝΤΙΚΑΗΤΟΣ (74):ΣΑΚΕΛΛΑΡΙΔΗ ΒΑΛΗ-ΒΑΣΙΛΙΚΗ
Αδριανού 70,10556 ΑΘΗΝΑ

ΤΙΤΛΟΣ ΕΦΕΥΡΕΣΗΣ (54):**ΣΥΣΚΕΥΗ ΧΟΡΗΓΗΣΗΣ ΦΑΡΜΑΚΟΥ ΠΟΥ ΠΕΡΙΛΑΜΒΑΝΕΙ ΜΕΣΟ ΣΗΜΑΝΣΗΣ ΕΝΗΜΕΡΩΣΗΣ**

ΠΕΡΙΛΗΨΗ(57)

Η παρούσα εφεύρεση αναφέρεται σε μια συσκευή χορήγησης φαρμάκου (1) που περιλαμβάνει ένα μέσο καθοδήγησης διαμορφωμένο να δρα σε ένα δοχείο φαρμάκου για την εκβολή ενός φαρμάκου" ένα μέσο συγκράτησης διαμορφωμένο να συγκρατεί το αναφερθέν μέσο καθοδήγησης σε μια προ-τανυσμένη κατάσταση" ένα μέσο ενεργοποίησης διαμορφωμένο να αλληλεπιδρά αμφοτέρω με το αναφερθέν μέσο συγκράτησης για την απελευθέρωση του αναφερθέντος μέσου καθοδήγησης από πιν προ-τανυσμένη κατάσταση" όπου η συσκευή περαιτέρω περιλαμβάνει το μέσο ενημέρωσης που είναι διαμορφωμένο να αλληλεπιδρά αμφοτέρω με το αναφερθέν μέσο συγκράτησης και το αναφερθέν μέσο καθοδήγησης για τη δημιουργία μιας ηχητικής και/ή οπτικής και/ή οπτικής ένδειξης που δείχνει ότι το φάρμακο έχει πλήρως εκβληθεί.



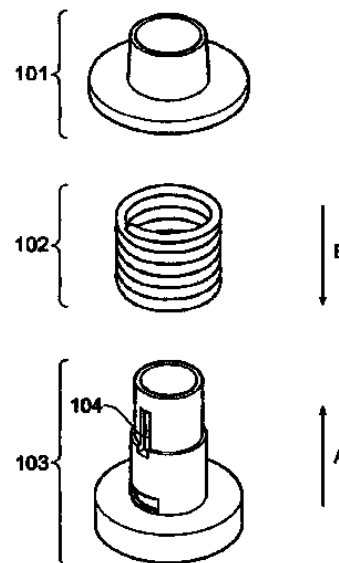
ΑΡΙΘΜΟΣ ΕΥΡ. Δ.Ε. (11):3091888
ΑΡΙΘ. ΕΛΛ. ΚΑΤΑΘΕΣΗΣ (21):20170400936
ΗΜΕΡ. ΕΛΛ. ΚΑΤΑΘΕΣΗΣ (22):27/03/2017
ΑΡΙΘ./ΗΜΕΡ. ΔΗΜΟΣΙΕΥΣΗΣ
ΕΥΡΩΠΑΪΚΟΥ ΔΙΠΛΩΜΑΤΟΣ(87):2268410 - 11/01/2017
ΑΡΙΘ./ΗΜΕΡ. ΔΗΜΟΣΙΕΥΣΗΣ
ΕΥΡΩΠΑΪΚΗΣ ΑΙΤΗΣΗΣ (86):09733066.6--14/04/2009
ΔΙΚΑΙΟΥΧΟΣ (73):1)The Procter & Gamble Company
One Procter & Gamble Plaza, Cincinnati, OH
45202, ΗΝΩΜΕΝΕΣ ΠΟΛΙΤΕΙΕΣ ΤΗΣ
ΑΜΕΡΙΚΗΣ

ΣΥΜΒ. ΠΡΟΤΕΡΑΙΟΤΗΤΕΣ (30):44632-14/04/2008-US
ΕΦΕΥΡΕΤΗΣ (72):1)BOURQUE, Steven, Michael
2)CURRY, M., Scott
3)DEMELLIA, Michael, Thomas
4)FORD, Andrew, James
5)MATTE, Maurice, Paul
6)WHEATLEY, Timothy, Collin

ΕΙΔΙΚΟΣ ΠΛΗΡΕΞΟΥΣΙΟΣ (74):ΣΑΚΕΛΛΑΡΙΔΗ ΒΑΛΗ-ΒΑΣΙΛΙΚΗ
Αδριανού 70, 10556 ΑΘΗΝΑ
ΑΝΤΙΚΛΗΤΟΣ (74):ΣΑΚΕΛΛΑΡΙΔΗ ΒΑΛΗ-ΒΑΣΙΛΙΚΗ
Αδριανού 70,10556 ΑΘΗΝΑ

ΤΙΤΛΟΣ ΕΦΕΥΡΕΣΗΣ (54):**ΣΤΟΙΧΕΙΟ ΑΝΤΙΣΤΑΘΜΙΣΗΣ ΠΙΕΣΗΣ ΠΕΡΙΛΗΨΗ(57)**

Περιγράφεται ένα στοιχείο αντιστάθμισης πίεσης κατάλληλο για τοποθέτησή σε ένα κανάλι διανομής υγρού, μια μονάδα βαλβίδας που περιλαμβάνει αυτό το στοιχείο αντιστάθμισης πίεσης και ένα κουτί που περιέχει αυτό το στοιχείο αντιστάθμισης πίεσης ή αυτήν τη μονάδα βαλβίδας. Το στοιχείο αντιστάθμισης πίεσης είναι προσαρμοσμένο ώστε να διατηρεί μια ουσιαστικά σταθερή ροή υγρού μέσω του καναλιού διανομής υγρού.



ΑΡΙΘΜΟΣ ΕΥΡ. Δ.Ε. (11):3091889
ΑΡΙΘ. ΕΛΛ. ΚΑΤΑΘΕΣΗΣ (21):20170400938
ΗΜΕΡ. ΕΛΛ. ΚΑΤΑΘΕΣΗΣ (22):27/03/2017
ΑΡΙΘ./ΗΜΕΡ. ΔΗΜΟΣΙΕΥΣΗΣ
ΕΥΡΩΠΑΪΚΟΥ ΔΙΠΛΩΜΑΤΟΣ(87):2857159 - 11/01/2017
ΑΡΙΘ./ΗΜΕΡ. ΔΗΜΟΣΙΕΥΣΗΣ
ΕΥΡΩΠΑΪΚΗΣ ΑΙΤΗΣΗΣ (86):14195963.5--03/08/2011
ΔΙΚΑΙΟΥΧΟΣ (73):1)The Gillette Company LLC
One Gillette Park, Boston, MA 02127,
ΗΝΩΜΕΝΕΣ ΠΟΛΙΤΕΙΕΣ ΤΗΣ ΑΜΕΡΙΚΗΣ

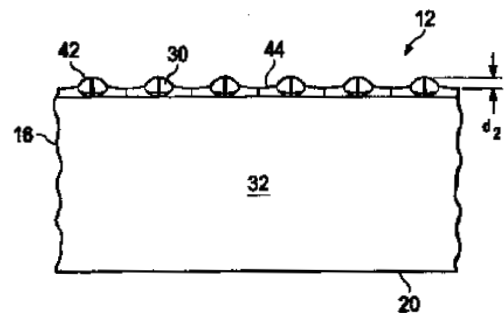
ΣΥΜΒ. ΠΡΟΤΕΡΑΙΟΤΗΤΕΣ (30):849381-03/08/2010-US
ΕΦΕΥΡΕΤΗΣ (72):1)Walker, Vincent, Paul, Jr.
2)Witkus, Stephen, Charles

ΕΙΔΙΚΟΣ ΠΛΗΡΕΞΟΥΣΙΟΣ (74):ΣΑΚΕΛΛΑΡΙΔΗ ΒΑΛΗ-ΒΑΣΙΛΙΚΗ
Αδριανού 70, 10556 ΑΘΗΝΑ
ΑΝΤΙΚΛΗΤΟΣ (74):ΣΑΚΕΛΛΑΡΙΔΗ ΒΑΛΗ-ΒΑΣΙΛΙΚΗ
Αδριανού 70,10556 ΑΘΗΝΑ

ΤΙΤΛΟΣ ΕΦΕΥΡΕΣΗΣ (54):**ΠΡΟΣΤΑΤΕΥΤΙΚΗ ΔΙΑΤΑΞΗ ΚΕΦΑΛΗΣ ΞΥΡΙΣΜΑΤΟΣ ΓΙΑ ΤΗΝ ΥΠΟΣΤΗΡΙΞΗ ΤΟΥ ΔΕΡΜΑΤΟΣ**

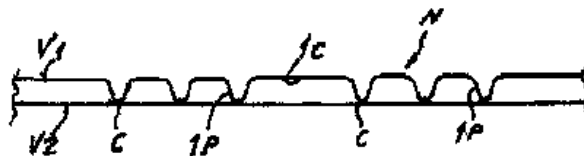
ΠΕΡΙΛΗΨΗ(57)

Μια κεφαλή ξυρίσματος (12) με ένα περιβλήμα (16), τουλάχιστον μία λεπίδα (18) τοποθετημένη στο περιβλήμα (16), μια προστατευτική διάταξη (20) που έχει μια πληθώρα διατεταγμένων κατά διαστήματα προεξοχών (30) που ορίζουν μια πληθώρα ανοιχτών σχισμών (36), οι οποίες έχουν μια κοίλη κάτω επιφάνεια (44) που εκτείνεται μεταξύ της πληθώρας των προεξοχών (30), με τις προεξοχές να έχουν μια κυρτωμένη πάνω επιφάνεια (42) που εκτείνεται γενικά εγκάρσια ως προς τουλάχιστον μία λεπίδα (18) από μια μπροστινή πλευρά (34) της προστατευτικής διάταξης (20) προς μια οπίσθια άκρη (32) της προστατευτικής διάταξης (20). Η πάνω επιφάνεια (42) και η κάτω επιφάνεια (44) διαμορφώνουν μια συνεχή κυματοειδή επιφάνεια επαφής με το δέρμα, που εκτείνεται κατά μήκος της προστατευτικής διάταξης (20), παράλληλα προς την τουλάχιστον μία λεπίδα (18).



ΑΡΙΘΜΟΣ ΕΥΡ. Δ.Ε. (11):3091890
ΑΡΙΘ. ΕΛΛ. ΚΑΤΑΘΕΣΗΣ (21):20170400986
ΗΜΕΡ. ΕΛΛ. ΚΑΤΑΘΕΣΗΣ (22):23/03/2017
ΑΡΙΘ./ΗΜΕΡ. ΔΗΜΟΣΙΕΥΣΗΣ
ΕΥΡΩΠΑΪΚΟΥ ΔΙΠΛΩΜΑΤΟΣ(87):1985438 - 28/12/2016
ΑΡΙΘ./ΗΜΕΡ. ΔΗΜΟΣΙΕΥΣΗΣ
ΕΥΡΩΠΑΪΚΗΣ ΑΙΤΗΣΗΣ (86):08425225.3--04/04/2008
ΔΙΚΑΙΟΥΧΟΣ (73):1)SOFIDEL S.p.A.
Via di Lucia, 23, 55016 Porcari (LU), ΙΤΑΛΙΑ
ΣΥΜΒ. ΠΡΟΤΕΡΑΙΟΤΗΤΕΣ (30):FI20070084-06/04/2007-IT
ΕΦΕΥΡΕΤΗΣ (72):1)Emi, Stefani
ΕΙΔΙΚΟΣ ΠΛΗΡΕΞΟΥΣΙΟΣ (74):ΛΥΜΠΕΡΗΣ "ΔΙΚΗΓΟΡΙΚΗ ΕΤΑΙΡΕΙΑ
ΒΑΓΙΑΝΟΥ ΚΩΣΤΟΠΟΥΛΟΥ
ΛΥΜΠΕΡΗ" ΝΙΚΟΛΑΟΣ
Στουρνάρα 37, 10682 ΑΘΗΝΑ
ΑΝΤΙΚΛΗΤΟΣ (74):ΛΥΜΠΕΡΗΣ ΝΙΚΟΛΑΟΣ
Στουρνάρα 37,10682 ΑΘΗΝΑ
ΤΙΤΛΟΣ ΕΦΕΥΡΕΣΗΣ (54):ΑΝΑΓΛΥΦΟ ΧΑΡΤΙΝΟ ΠΛΕΚΤΟ ΥΛΙΚΟ
ΠΕΡΙΛΗΨΗ(57)

Το ανάγλυφο χάρτινο πλεκτό υλικό περιλαμβάνει τουλάχιστον δύο πτυχώσεις (VI, V2), τουλάχιστον μία από τις οποίες παρέχεται με ένα μοτίβο αποτύπωσης σε ανάγλυφο φόντου που αποτελείται από γραμμικές προεξοχές (1P), που εκτείνονται σύμφωνα με τις κλειστές γραμμές που προεξέχουν προς το εσωτερικό του πλεκτού υλικού. Τα τμήματα της πτύωσης που προσδιορίζονται από τις εν λόγω κλειστές γραμμές σχηματίζουν κοιλότητες (1C) που 10 προσανατολίζονται προς το εξωτερικό του πλεκτού υλικού, τα οποία διανέμονται με μια πυκνότητα ίση με ή μεγαλύτερη από 6 κοιλότητες/cm² και κατά προτίμηση μεταξύ 10 και 30 κοιλότητες/cm².



ΑΡΙΘΜΟΣ ΕΥΡ. Δ.Ε. (11):3091891
ΑΡΙΘ. ΕΛΛ. ΚΑΤΑΘΕΣΗΣ (21):20170400985
ΗΜΕΡ. ΕΛΛ. ΚΑΤΑΘΕΣΗΣ (22):23/03/2017
ΑΡΙΘ./ΗΜΕΡ. ΔΗΜΟΣΙΕΥΣΗΣ
ΕΥΡΩΠΑΪΚΟΥ ΔΙΠΛΩΜΑΤΟΣ(87):2449066 - 28/12/2016
ΑΡΙΘ./ΗΜΕΡ. ΔΗΜΟΣΙΕΥΣΗΣ
ΕΥΡΩΠΑΪΚΗΣ ΑΙΤΗΣΗΣ (86):10752533.9--01/07/2010
ΔΙΚΑΙΟΥΧΟΣ (73):1)Carbosulcis S.P.A.
Loc. Monte Sinni Nuraxi Figus, 09010 Gonnessa, ΙΤΑΛΙΑ
ΣΥΜΒ. ΠΡΟΤΕΡΑΙΟΤΗΤΕΣ (30):PCT/IT2009/000290-01/07/2009-WO
ΕΦΕΥΡΕΤΗΣ (72):1)FOIS, Elisabetta
2)PISTIS, Agata
3)ANEDDA, Antonio
ΕΙΔΙΚΟΣ ΠΛΗΡΕΞΟΥΣΙΟΣ (74):ΛΥΜΠΕΡΗΣ "ΔΙΚΗΓΟΡΙΚΗ ΕΤΑΙΡΕΙΑ
ΒΑΓΙΑΝΟΥ ΚΩΣΤΟΠΟΥΛΟΥ
ΛΥΜΠΕΡΗ" ΝΙΚΟΛΑΟΣ
Στουρνάρα 37, 10682 ΑΘΗΝΑ
ΑΝΤΙΚΛΗΤΟΣ (74):ΛΥΜΠΕΡΗΣ ΝΙΚΟΛΑΟΣ
Στουρνάρα 37,10682 ΑΘΗΝΑ
ΤΙΤΛΟΣ ΕΦΕΥΡΕΣΗΣ (54):ΔΙΕΡΓΑΣΙΑ ΓΙΑ ΤΗΝ ΑΠΟΘΕΙΩΣΗ ΧΑΜΗΛΗΣ-ΜΕΣΗΣ ΠΟΙΟΤΗΤΑΣ ΟΡΥΚΤΩΝ ΑΝΘΡΑΚΩΝ
ΠΕΡΙΛΗΨΗ(57)

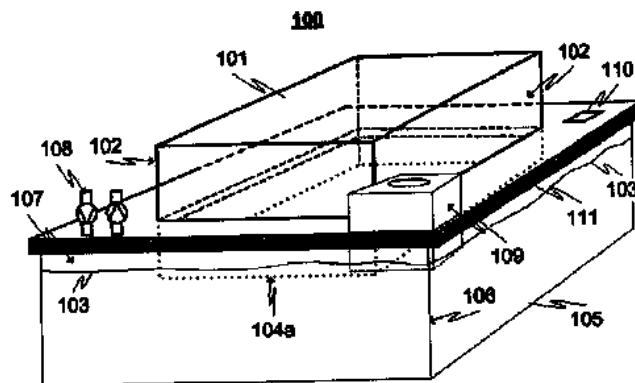
Μία διεργασία για την αποθείωση χαμηλής-μέσης ποιότητας ορυκτού άνθρακα περιγράφεται που περιλαμβάνει ένα πρώτο βήμα απόπλυσης με υδροξείδιο του καλίου και ένα δεύτερο βήμα απόπλυσης με υπεροξείδιο του υδρογόνου. Η αναφερόμενη διεργασία επιτρέπει στον χαμηλής-μέσης ποιότητας ορυκτό άνθρακα να αποθειώνεται με ένα αποτελεσματικό και ιδιαίτερα αναπαραγόμενο τρόπο, ενώ κατάλληλα περιοριστική απώλεια θερμδικής αξίας, έτσι ώστε να αναβαθμίζει τον χαμηλής-μέσης ποιότητας ορυκτό άνθρακα και να κάνει οικονομικά και περιβαλλοντικά πρακτική τη χρήση του.

ΑΡΙΘΜΟΣ ΕΥΡ. Δ.Ε. (11):3091892
ΑΡΙΘ. ΕΛΛ. ΚΑΤΑΘΕΣΗΣ (21):20170400983
ΗΜΕΡ. ΕΛΛ. ΚΑΤΑΘΕΣΗΣ (22):23/03/2017
ΑΡΙΘ./ΗΜΕΡ. ΔΗΜΟΣΙΕΥΣΗΣ
ΕΥΡΩΠΑΪΚΟΥ ΔΙΠΛΩΜΑΤΟΣ(87):2920052 - 28/12/2016
ΑΡΙΘ./ΗΜΕΡ. ΔΗΜΟΣΙΕΥΣΗΣ
ΕΥΡΩΠΑΪΚΗΣ ΑΙΤΗΣΗΣ (86):12801775.3--14/11/2012
ΔΙΚΑΙΟΥΧΟΣ (73):1)Waterbox Oy
Mariankatu 8 A, 15100 Lahti, ΦΙΝΛΑΝΔΙΑ
ΣΥΜΒ. ΠΡΟΤΕΡΑΙΟΤΗΤΕΣ (30):
ΕΦΕΥΡΕΤΗΣ (72):1)LYKOV, Evgeny
ΕΙΔΙΚΟΣ ΠΛΗΡΕΞΟΥΣΙΟΣ (74):ΛΥΜΠΕΡΗΣ "ΔΙΚΗΓΟΡΙΚΗ ΕΤΑΙΡΕΙΑ
ΒΑΓΙΑΝΟΥ ΚΩΣΤΟΠΟΥΛΟΥ
ΛΥΜΠΕΡΗ" ΝΙΚΟΛΑΟΣ
Στουρνάρα 37, 10682 ΑΘΗΝΑ
ΑΝΤΙΚΑΛΤΟΣ (74):ΛΥΜΠΕΡΗΣ ΝΙΚΟΛΑΟΣ
Στουρνάρα 37,10682 ΑΘΗΝΑ
ΤΙΤΛΟΣ ΕΦΕΥΡΕΣΗΣ (54):ΔΙΑΤΑΞΗ ΚΑΙ ΜΕΘΟΔΟΣ ΓΙΑ ΥΠΟ-
ΒΡΥΧΙΕΣ ΔΡΑΣΤΗΡΙΟΤΗΤΕΣ

ΠΕΡΙΛΗΨΗ(57)

Μία διάταξη (100) για υποβρύχιες δραστηριότητες που περιλαμβάνει μία δεξαμενή (101), η οποία δεξαμενή περιλαμβάνει ένα τοίχωμα (102) που ασφαρίζει ένα κενό εντός της δεξαμενής (101) που πρόκειται να πληρωθεί τουλάχιστον μερικώς με νερό (103). Η διάταξη έχει επίσης ένα άνοιγμα (104a, 104b) για την είσοδο στη δεξαμενή, και έναν περιέκτη (105) που πρόκειται να πληρωθεί τουλάχιστον μερικώς με νερό (103). Ο περιέκτης λαμβάνει τη δεξαμενή (101) ούτως ώστε το κατώτερο τμήμα της δεξαμενής που περιλαμβάνει τουλάχιστον ένα άνοιγμα (104a) να βρίσκεται τοποθετημένο κάτω από την στάθμη επιφάνειας του νερού (103). Το κατώτερο τμήμα της δεξαμενής όταν εισάγεται στον περιέκτη ασφαρίζει μαζί με το τοίχωμα του περιέκτη (105) ένα ανώτερο τμήμα (107) του

περιέκτη, το οποίο ανώτερο τμήμα (107) υποστηρίζει μέσω του εν λόγω ανοίγματος (104a) τη διαφορά πίεσης μεταξύ του εν λόγω ανώτερου τμήματος (107) του εν λόγω περιέκτη (105) και του κενού εντός της δεξαμενής (101), όταν εισάγεται το νερό (103) στο κενό εντός της δεξαμενής.



ΑΡΙΘΜΟΣ ΕΥΡ. Δ.Ε. (11):3091893
ΑΡΙΘ. ΕΛΛ. ΚΑΤΑΘΕΣΗΣ (21):20170400987
ΗΜΕΡ. ΕΛΛ. ΚΑΤΑΘΕΣΗΣ (22):23/03/2017
ΑΡΙΘ./ΗΜΕΡ. ΔΗΜΟΣΙΕΥΣΗΣ
ΕΥΡΩΠΑΪΚΟΥ ΔΙΠΛΩΜΑΤΟΣ(87):2220242 - 28/12/2016
ΑΡΙΘ./ΗΜΕΡ. ΔΗΜΟΣΙΕΥΣΗΣ
ΕΥΡΩΠΑΪΚΗΣ ΑΙΤΗΣΗΣ (86):08857781.2--24/11/2008
ΔΙΚΑΙΟΥΧΟΣ (73):1)The Trustees of The University of Pennsylvania
3160 Chestnut Street Suite 200, Philadelphia,
PA 19104, ΗΝΩΜΕΝΕΣ ΠΟΛΙΤΕΙΕΣ ΤΗΣ
ΑΜΕΡΙΚΗΣ
ΣΥΜΒ. ΠΡΟΤΕΡΑΙΟΤΗΤΕΣ (30):4466-28/11/2007-US
4531-28/11/2007-US
4534-28/11/2007-US
4567-28/11/2007-US
4542-28/11/2007-US
4533-28/11/2007-US
ΕΦΕΥΡΕΤΗΣ (72):1)ROY, Soumitra
2)WILSON, James, M.
3)VANDENBERGHE, Luc, H.
ΕΙΔΙΚΟΣ ΠΛΗΡΕΞΟΥΣΙΟΣ (74):ΠΑΝΤΕΛΑΚΗ ΜΑΡΙΑ
Στουρνάρα 37,, 10682 ΑΘΗΝΑ
ΑΝΤΙΚΑΛΤΟΣ (74):ΛΥΜΠΕΡΗΣ ΚΩΝΣΤΑΝΤΙΝΟΣ
Στουρνάρα 37,10682 ΑΘΗΝΑ
ΤΙΤΛΟΣ ΕΦΕΥΡΕΣΗΣ (54):ΑΔΕΝΟΪΟΙ ΤΗΣ ΥΠΟ-ΟΙΚΟΓΕΝΕΙΑΣ Β
ΤΩΝ ΠΙΘΗΚΩΝ SADV-28,27,-29,-32,-33
ΚΑΙ -35 ΚΑΙ ΧΡΗΣΕΙΣ ΑΥΤΩΝ

ΠΕΡΙΛΗΨΗ(57)

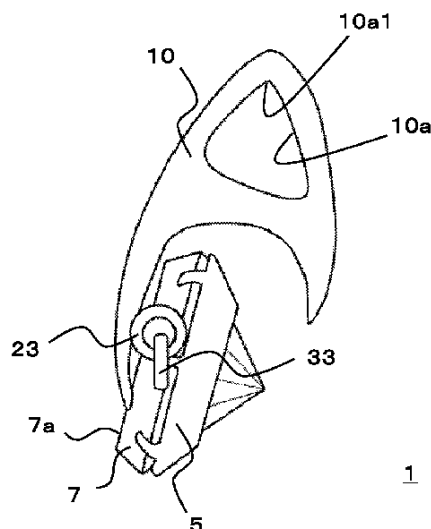
Παρουσιάζεται ένας ανασυνδυαστικός φορέας που περιέχει αλληλουχίες με τον αδενοϊό του πιθήκου 28, τον αδενοϊό του πιθήκου 27, τον αδενοϊό του πιθήκου 32, τον αδενοϊό του πιθήκου 33, ή/και τον αδενοϊό του πιθήκου 35 και ένα ετερόλογο γονίδιο υπό τον έλεγχο των ρυθμιστικών αλληλουχιών. Μια κυτταρική γραμμή

που εκφράζει ένα ή περισσότερα γονίδια αδενοϊών -28, -27, -32, -33, ή -35 επίσης περιλαμβάνονται. Παρέχονται μέθοδοι χρήσης των φορέων και των κυτταρικών γραμμών.

ΑΡΙΘΜΟΣ ΕΥΡ. Δ.Ε. (11):3091894
ΑΡΙΘ. ΕΛΛ. ΚΑΤΑΘΕΣΗΣ (21):20170400872
ΗΜΕΡ. ΕΛΛ. ΚΑΤΑΘΕΣΗΣ (22):21/03/2017
ΑΡΙΘ./ΗΜΕΡ. ΔΗΜΟΣΙΕΥΣΗΣ
ΕΥΡΩΠΑΪΚΟΥ ΔΙΠΛΩΜΑΤΟΣ(87):2848153 - 21/12/2016
ΑΡΙΘ./ΗΜΕΡ. ΔΗΜΟΣΙΕΥΣΗΣ
ΕΥΡΩΠΑΪΚΗΣ ΑΙΤΗΣΗΣ (86):14160558.4--18/03/2014
ΔΙΚΑΙΟΥΧΟΣ (73):1)Crossfor Co., Ltd.
1-2-60 Asake Kofu-City, Yamanashi 400-0862, ΙΑΠΩΝΙΑ
ΣΥΜΒ. ΠΡΟΤΕΡΑΙΟΤΗΤΕΣ (30):2013190211-13/09/2013-JP
ΕΦΕΥΡΕΤΗΣ (72):1)Dobashi, Hidetaka
ΕΙΛΙΚΟΣ ΠΛΗΡΕΞΟΥΣΙΟΣ (74):ΛΥΜΠΕΡΗΣ "ΔΙΚΗΓΟΡΙΚΗ ΕΤΑΙΡΕΙΑ ΒΑΓΙΑΝΟΥ ΚΩΣΤΟΠΟΥΛΟΥ ΛΥΜΠΕΡΗ" ΝΙΚΟΛΑΟΣ
Στουρνάρα 37, 10682 ΑΘΗΝΑ
ΑΝΤΙΚΛΗΤΟΣ (74):ΛΥΜΠΕΡΗΣ ΝΙΚΟΛΑΟΣ
Στουρνάρα 37,10682 ΑΘΗΝΑ

ΤΙΤΛΟΣ ΕΦΕΥΡΕΣΗΣ (54):**ΚΟΣΜΗΜΑ ΠΕΡΙΛΗΨΗ(57)**

Ο δεύτερος δακτύλιος 31 και ο τέταρτος δακτύλιος 33 είναι στερεωμένοι στο στοιχείο συγκράτησης 5 έτσι ώστε η επιτραπέζια επιφάνεια 7a (μπροστινό μέρος της μονάδας κοσμήματος) να έχει μια θέση έτσι ώστε να κατευθύνεται ανοδικά με μια γωνία α περίπου 5 μοίρες έως 45 μοίρες σε σχέση με τη διεύθυνση της βαρύτητας. Όταν βρίσκεται σε κατάσταση χρήσης, για παράδειγμα, επιτυγχάνεται με στρέψη της πρώτης ένωσης 61 και της δεύτερης ένωσης 63 σε μια γωνία που αντιστοιχεί στη γωνία α .



1

ΑΡΙΘΜΟΣ ΕΥΡ. Δ.Ε. (11):3091895
ΑΡΙΘ. ΕΛΛ. ΚΑΤΑΘΕΣΗΣ (21):20170400907
ΗΜΕΡ. ΕΛΛ. ΚΑΤΑΘΕΣΗΣ (22):23/03/2017
ΑΡΙΘ./ΗΜΕΡ. ΔΗΜΟΣΙΕΥΣΗΣ
ΕΥΡΩΠΑΪΚΟΥ ΔΙΠΛΩΜΑΤΟΣ(87):2786782 - 08/03/2017
ΑΡΙΘ./ΗΜΕΡ. ΔΗΜΟΣΙΕΥΣΗΣ
ΕΥΡΩΠΑΪΚΗΣ ΑΙΤΗΣΗΣ (86):14173163.8--03/05/2007
ΔΙΚΑΙΟΥΧΟΣ (73):1)FIDIA FARMACEUTICI S.p.A.
Via Ponte della Fabbrica 3/A, 35031 Abano Terme (PD), ΙΤΑΛΙΑ
ΣΥΜΒ. ΠΡΟΤΕΡΑΙΟΤΗΤΕΣ (30):PD20060219-31/05/2006-IT
ΕΦΕΥΡΕΤΗΣ (72):1)Callegaro, Lanfranco
2)Renier, Davide
ΕΙΛΙΚΟΣ ΠΛΗΡΕΞΟΥΣΙΟΣ (74):ΒΡΕΤΤΟΥ ΒΑΣΙΛΙΚΗ
Κίμωνος 11, 10441 ΑΘΗΝΑ
ΑΝΤΙΚΛΗΤΟΣ (74):ΚΥΠΡΗΣ ΚΩΣΤΑΣ
Δήλου 12,14562 ΚΗΦΙΣΙΑ (ΑΤΤΙΚΗΣ)

ΤΙΤΛΟΣ ΕΦΕΥΡΕΣΗΣ (54):**ΘΕΙΩΜΕΝΟ ΥΑΛΟΥΡΟΝΙΚΟ ΟΞΥ ΓΙΑ ΤΗΝ ΑΝΤΙΜΕΤΩΠΙΣΗ ΤΗΣ ΕΚΦΥΛΙΣΤΙΚΗΣ ΟΣΤΕΟΑΡΘΡΙΤΙΔΑΣ**

ΠΕΡΙΛΗΨΗ(57)

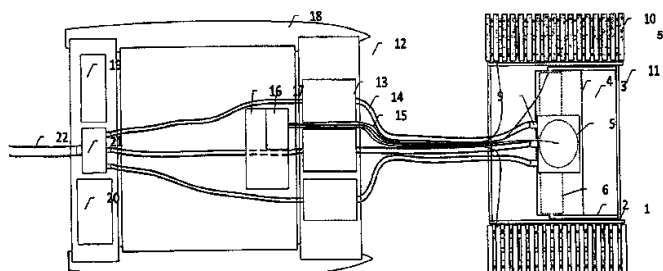
Αυτή η εφεύρεση αφορά ενδοαρθρικά σκευάσματα, τα οποία περιέχουν θειωμένο υαλουρονικό οξύ και είναι αποτελεσματικά στην αντιμετώπιση της εκφυλιστικής οστεοαρθρίτιδας.

ΑΡΙΘΜΟΣ ΕΥΡ. Δ.Ε. (11):3091896
ΑΡΙΘ. ΕΛΛ. ΚΑΤΑΘΕΣΗΣ (21):20170400909
ΗΜΕΡ. ΕΛΛ. ΚΑΤΑΘΕΣΗΣ (22):23/03/2017
ΑΡΙΘ./ΗΜΕΡ. ΔΗΜΟΣΙΕΥΣΗΣ
ΕΥΡΩΠΑΪΚΟΥ ΔΙΠΛΩΜΑΤΟΣ(87):3008253 - 28/12/2016
ΑΡΙΘ./ΗΜΕΡ. ΔΗΜΟΣΙΕΥΣΗΣ
ΕΥΡΩΠΑΪΚΗΣ ΑΙΤΗΣΗΣ (86):15734553.9--13/04/2015
ΔΙΚΑΙΟΥΧΟΣ (73):1)Linner, Georg
 Willerstedt 1, 83562 Rechtmehring,
 GERMANIA
ΣΥΜΒ. ΠΡΟΤΕΡΑΙΟΤΗΤΕΣ (30):102014005737-16/04/2014-DE
ΕΦΕΥΡΕΤΗΣ (72):1)Linner, Georg
ΕΙΔΙΚΟΣ ΠΛΗΡΕΞΟΥΣΙΟΣ (74):ΑΘΑΝΑΣΙΑΔΟΥ "ΕΛΕΝΗ Γ.
 ΠΑΠΑΚΩΝΣΤΑΝΤΙΝΟΥ ΚΑΙ
 ΣΥΝΕΡΓΑΤΕΣ, ΔΙΚΗΓΟΡΙΚΗ ΕΤΑΙΡΙΑ"
 ΜΑΡΙΑ
 Κουμπάρη 2, 10674 ΑΘΗΝΑ
ΑΝΤΙΚΛΗΤΟΣ (74):ΓΙΑΖΙΤΖΟΓΛΟΥ ΕΥΑΓΓΕΛΙΑ
 Κουμπάρη 2,10674 ΑΘΗΝΑ
ΤΙΤΛΟΣ ΕΦΕΥΡΕΣΗΣ (54):ΣΥΣΚΕΥΗ ΓΙΑ ΤΗ ΛΗΨΗ ΚΑΙ ΤΗΝ
 ΑΦΑΙΡΕΣΗ ΠΛΑΣΤΙΚΩΝ, ΛΑΣΠΩΔΩΝ
 ΥΛΙΚΩΝ ΑΠΟ ΠΥΘΜΕΝΕΣ ΥΔΑΤΩΝ

ΠΕΡΙΛΗΨΗ(57)

Η εφεύρεση αφορά σε μία συσκευή για τη λήψη και την αφαίρεση πλαστικών, λασπωδών υλικών που κατακάθονται σε πυθμένες υδάτων, όπου τα υλικά αναρροφούνται συστηματικά και με ήπιο τρόπο. Η εφεύρεση θέτει ως στόχο να αναπτύξει μία συσκευή, η οποία συστηματικά ανιχνεύει τον υδάτινο πυθμένα, τον αναρροφά ήπια σε στρώματα και αυτόνομα μετακινείται σε αυτόν ακόμη και στην περίπτωση που υπάρχουν σοβαρά εμπόδια. Ο στόχος αυτός επιτυγχάνεται σύμφωνα με την εφεύρεση με το ότι ο ελεγχόμενος πλωτήρας είναι εξοπλισμένος

με τουλάχιστον μία αντλία/συμπίεστη και τουλάχιστον μία υδραυλική μονάδα, καθώς και τουλάχιστον μία γεννήτρια ηλεκτρικού ρεύματος και μέσω σωληνώσεων είναι συνδεδεμένος από τη μία πλευρά με ένα πεδίο έκπλυσης ή με μία δεξαμενή απόθεσης ή με ένα μετακινημένο δοχείο στην ξηρά, καθώς και από την άλλη πλευρά με τον αναρροφητήρα, ο οποίος μετακινείται αυτόνομα στον υδάτινο πυθμένα μέσω ενός ειδικού σασιού με ερπύστριες, είναι συνδεδεμένος μέσω ενός καλωδίου με μία ηχοβολιστική συσκευή επιπλέουσα προσαρτημένη πάνω από τον αναρροφητήρα στην επιφάνεια του νερού και/ή με έναν δέκτη GPS, διαθέτει ανάμεσα και/ή μπροστά και/ή πίσω από τα σασιά με ερπύστριες έναν μόνο, διπλό ή πολλαπλό περιστρεφόμενο βραχίονα που αυτόνομα προσαρμόζεται στον υδάτινο πυθμένα και ταλαντεύεται ελεύθερα, καθώς και μία πλάκα στεγανοποίησης πορσαρτημένη ανάμεσα στον περιστρεφόμενο βραχίονα/στους περιστρεφόμενους βραχίονες και έναν κύλινδρο σάρωσης, όπου ο κύλινδρος σάρωσης οδηγείται μέσα σε μία βεντούζα (αναρρόφησης), μέσα στην οποία είναι προσαρτημένο ένα εργαλείο κοπής και η βεντούζα έχει τουλάχιστον μία φλάντζα για τουλάχιστον έναν σωλήνα αναρρόφησης.

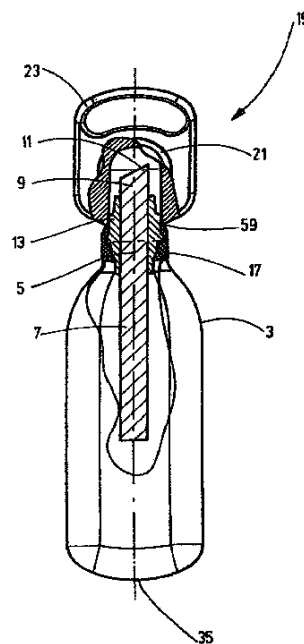


ΑΡΙΘΜΟΣ ΕΥΡ. Δ.Ε. (11):3091897
ΑΡΙΘ. ΕΛΛ. ΚΑΤΑΘΕΣΗΣ (21):20170400910
ΗΜΕΡ. ΕΛΛ. ΚΑΤΑΘΕΣΗΣ (22):23/03/2017
ΑΡΙΘ./ΗΜΕΡ. ΔΗΜΟΣΙΕΥΣΗΣ
ΕΥΡΩΠΑΪΚΟΥ ΔΙΠΛΩΜΑΤΟΣ(87):2948291 - 08/02/2017
ΑΡΙΘ./ΗΜΕΡ. ΔΗΜΟΣΙΕΥΣΗΣ
ΕΥΡΩΠΑΪΚΗΣ ΑΙΤΗΣΗΣ (86):14700211.7--10/01/2014
ΔΙΚΑΙΟΥΧΟΣ (73):1)Hansen, Bernd
 Talstrasse 22-30, 74429 Sulzbach-Laufen,
 GERMANIA
ΣΥΜΒ. ΠΡΟΤΕΡΑΙΟΤΗΤΕΣ (30):102013001182-24/01/2013-DE
ΕΦΕΥΡΕΤΗΣ (72):1)Hansen, Bernd
ΕΙΔΙΚΟΣ ΠΛΗΡΕΞΟΥΣΙΟΣ (74):ΑΘΑΝΑΣΙΑΔΟΥ "ΕΛΕΝΗ Γ.
 ΠΑΠΑΚΩΝΣΤΑΝΤΙΝΟΥ ΚΑΙ
 ΣΥΝΕΡΓΑΤΕΣ, ΔΙΚΗΓΟΡΙΚΗ ΕΤΑΙΡΙΑ"
 ΜΑΡΙΑ
 Κουμπάρη 2, 10674 ΑΘΗΝΑ
ΑΝΤΙΚΛΗΤΟΣ (74):ΓΙΑΖΙΤΖΟΓΛΟΥ ΕΥΑΓΓΕΛΙΑ
 Κουμπάρη 2,10674 ΑΘΗΝΑ
ΤΙΤΛΟΣ ΕΦΕΥΡΕΣΗΣ (54):ΜΕΘΟΔΟΣ ΓΙΑ ΤΗΝ ΚΑΤΑΣΚΕΥΗ
 ΜΙΑΣ ΣΥΣΚΕΥΗΣ ΕΦΑΡΜΟΓΗΣ, ΚΑ-
 ΘΩΣ ΚΑΙ ΣΥΣΚΕΥΗ ΕΦΑΡΜΟΓΗΣ

ΠΕΡΙΛΗΨΗ(57)

Μέθοδος για την κατασκευή μιας συσκευής εφαρμογής για την εφαρμογή/εναπόθεση υγρού ή κολλώδους μέσου (1), που απαρτίζεται από ένα δοχείο (3) που αποθηκεύει το σχετικό μέσον (1) και από έναν εφαρμοστή/ απλικατέρ (5, 13), που συνδέεται έτσι με το δοχείο (3) σε μία θέση χρήσης, ώστε αυτό, μέσω τριχοειδούς δράσης, να διαθέτει το μέσον (1) έξω από το δοχείο (3), που χαρακτηρίζεται μέσω των βημάτων: σχηματισμό ενός σωλήνα από θερμοπλαστικό υλικό μέσω εξέλασης και εισχώρηση του σωλήνα σε ένα καλούπι, σχηματισμό ενός δοχείου κλεισμένου στο κάτω μέρος (3) μέσω διαστολής του σωλήνα μέσα στο καλούπι, τουλάχιστον μερική πλήρωση του δοχείου (3) που βρίσκεται μέσα στο καλούπι με το σχετικό μέσον (1), διαχωρισμό του δοχείου (3) από τον σωλήνα προς

σχηματισμό ενός ανοίγματος προσβάσιμου στο επάνω μέρος του δοχείου (3), πέρασμα του απλικατέρ (5, 13) στη θέση χρήσης του μέσω τουλάχιστον μερικής εισχώρησης του σωλήνα μέσα από το άνοιγμα και στερέωση του απλικατέρ (5, 13), παράλληλα με έναν κατά προτίμηση ταυτόχρονο σχηματισμό ενός κλεισίματος του δοχείου (3) δια μέσω της κίνησης των κινητών μερών του καλουπιού.



ΑΡΙΘΜΟΣ ΕΥΡ. Δ.Ε. (11):3091898
ΑΡΙΘ. ΕΛΛ. ΚΑΤΑΘΕΣΗΣ (21):20170400855
ΗΜΕΡ. ΕΛΛ. ΚΑΤΑΘΕΣΗΣ (22):16/03/2017
ΑΡΙΘ./ΗΜΕΡ. ΔΗΜΟΣΙΕΥΣΗΣ
ΕΥΡΩΠΑΪΚΟΥ ΔΙΠΛΩΜΑΤΟΣ(87):2990420 - 21/12/2016
ΑΡΙΘ./ΗΜΕΡ. ΔΗΜΟΣΙΕΥΣΗΣ
ΕΥΡΩΠΑΪΚΗΣ ΑΙΤΗΣΗΣ (86):15168899.1--25/05/2001
ΔΙΚΑΙΟΥΧΟΣ (73):1)Immunex Corporation
One Amgen Center Drive, Thousand Oaks, CA
91320-1799, ΗΝΩΜΕΝΕΣ ΠΟΛΙΤΕΙΕΣ ΤΗΣ
ΑΜΕΡΙΚΗΣ
ΣΥΜΒ. ΠΡΟΤΕΡΑΙΟΤΗΤΕΣ (30):579808-26/05/2000-US
665343-19/09/2000-US
785934-15/02/2001-US
847816-01/05/2001-US
ΕΦΕΥΡΕΤΗΣ (72):1)Morris, Arvia E.
2)Pluenneke, John D.
3)Armitage, Richard J.
4)Escobar, Jose Carlos
ΕΙΔΙΚΟΣ ΠΛΗΡΕΞΟΥΣΙΟΣ (74):ΣΙΩΤΟΥ ΑΙΚΑΤΕΡΙΝΗ
Πατησίων 122, 11257 ΑΘΗΝΑ
ΑΝΤΙΚΛΗΤΟΣ (74):ΣΙΩΤΟΥ ΑΙΚΑΤΕΡΙΝΗ
Πατησίων 122,11257 ΑΘΗΝΑ
ΤΙΤΛΟΣ ΕΦΕΥΡΕΣΗΣ (54):ΧΡΗΣΗ ΑΝΤΙΣΩΜΑΤΩΝ ΥΠΟΔΟΧΕΑ
ΙΝΤΕΡΛΕΥΚΙΝΗΣ-4 ΚΑΙ ΣΥΝΘΕΣΕΙΣ
ΑΥΤΩΝ

ΠΕΡΙΛΗΨΗ(57)

Η παρούσα εφεύρεση παρέχει ένα αντίσωμα που ανταγωνίζεται για δέσμευση με ένα αντίσωμα αναφοράς στον υποδοχέα της ανθρώπινης IL-4 (IL-4R), όπου η ελαφρά αλυσίδα του αντισώματος αναφοράς περιέχει την αλληλουχία SEQ ID NO:10 και η βαριά αλυσίδα του αντισώματος αναφοράς περιέχει την αλληλουχία SEQ ID NO:12, ή η ελαφρά αλυσίδα του αντισώματος αναφοράς περιέχει την αλληλουχία SEQ ID NO:14 και η βαριά αλυσίδα του αντισώματος αναφοράς περιέχει την αλληλουχία SEQ ID NO:16 ή η ελαφρά αλυσίδα του αντισώματος

αναφοράς περιέχει την αλληλουχία SEQ ID NO:18 και η βαριά αλυσίδα του αντισώματος αναφοράς περιέχει την αλληλουχία SEQ ID NO:20 ή η ελαφρά αλυσίδα του αντισώματος αναφοράς περιέχει την αλληλουχία SEQ ID NO:22 και η βαριά αλυσίδα του αντισώματος αναφοράς περιέχει την αλληλουχία SEQ ID NO:24 και χρήσεις αυτού.

ATG GGG TGG CTT TGC TCT GGG CTC CTG TTC CCT GTG AGC TGC CTG -31
Met Gly Trp Leu Cys Ser Gly Leu Leu Phe Pro Val Ser Cys Leu -11
GTC CTG CTG CAG GTG GCA AGC TCT GGG AAC ATG AAG GTC TTG CAG 15
Val Leu Leu Gln Val Ala Ser Ser Gly Asn Met Lys Val Leu Gln 5
GAG CCC ACC TGC GTC TCC GAC TAC ATG AGC ATC TCT ACT TGC GAG 60
Glu Pro Thr Cys Val Ser Asp Tyr Met Ser Ile Ser Thr Cys Glu 20
TGG AAG ATG AAT GGT CCC ACC AAT TGC AGC ACC GAG CTC CGC CTG 105
Trp Lys Met Asn Gly Pro Thr Asn Cys Ser Thr Glu Leu Arg Leu 35
TTG TAC CAG CTG GTT TTT CTG CTU TCC GAA GCC ACC ACU TGT ATC 150
Leu Tyr Gln Leu Val Phe Leu Leu Ser Glu Ala His Thr Cys Ile 50
CCT GAG AAC AAC GGA GGC GCG GGG TGC GTG TGC CAC CTG CTC ATG 195
Pro Glu Asn Asn Gly Gly Ala Gly Cys Val Cys His Leu Leu Met 65
GAT GAC GTG GTC AGT GCG GAT AAC TAT ACA CTG GAC CTG TGG GCT 240
Asp Asp Val Val Ser Ala Asp Asn Tyr Thr Leu Asp Leu Trp Ala 80
GGG CAG CAG CTG CTG TGG AAG GGC TCC TTC AAG CCC AGC GAG CAT 285
Gly Gln Gln Leu Leu Trp Lys Gly Ser Phe Lys Pro Ser Glu His 95
GTG AAA CCC AGG CCC CCA GGA AAC CTG ACA GTT CAC ACC AAT GTC 330
Val Lys Pro Arg Ala Pro Gly Asn Leu Thr Val His Thr Asn Val 110
TCC GAC ACT CTG CTG CTG ACC TGG AGC AAC CCG TAT CCC CCT GAC 375
Ser Asp Thr Leu Leu Leu Thr Trp Ser Asn Pro Tyr Pro Pro Asp 125
AAT TAC CTG TAT AAT CAT CTC ACC TAT GCA GTC AAC ATT TGG AGT 420
Asn Tyr Leu Tyr Asn His Leu Thr Tyr Ala Val Asn Ile Trp Ser 140
GAA AAC GAC CCG GCA GAT TTC AGA ATC TAT AAG GTG ACC TAC CTA 465
Glu Asn Asp Pro Ala Asp Phe Arg Ile Tyr Asn Val Thr Tyr Leu 155
GAA CCC TCC CTC CGC ATC GCA GCG AGC ACC CTG AAG TCT GGG AIT 510
Glu Pro Ser Leu Arg Ile Ala Ala Ser Thr Leu Lys Ser Gly Ile 170
TCC TAC AGG GCA CCG GTG AGG GCC TGG GCT CAG TGC TAT AAC ACC 555
Ser Tyr Arg Ala Arg Val Arg Ala Trp Ala Gln Cys Tyr Asn Thr 185
ACC TGG AGT GAG TGG AGC CCC AGC ACC AAG TGG CAC AAC TCC TAC 600
Thr Trp Ser Glu Trp Ser Pro Ser Thr Lys Trp His Asn Ser Tyr 200
AGG GAG CCC TTC GAG CAG CAC CTC CTG CTG GGC GTC AGC GTT TCC 645
Arg Glu Pro Phe Glu Gln His Leu Leu Leu Gly Val Ser Val Ser 215
TGC ATT GTC ATC CTC CCC GTC TGC CTG TTT TGC TAT GTC AGC ATC 690
Cys Ile Val Ile Leu Ala Val Cys Leu Leu Cys Tyr Val Ser Ile 230
ACC AAG ATT AAG AAA GAA TGG TGG GAT CAG ATT CCC AAC CCA GCC 735
Thr Lys Ile Lys Lys Glu Trp Trp Asp Gln Ile Pro Asn Pro Ala 245

ΑΡΙΘΜΟΣ ΕΥΡ. Δ.Ε. (11):3091899
ΑΡΙΘ. ΕΛΛ. ΚΑΤΑΘΕΣΗΣ (21):20170400856
ΗΜΕΡ. ΕΛΛ. ΚΑΤΑΘΕΣΗΣ (22):16/03/2017
ΑΡΙΘ./ΗΜΕΡ. ΔΗΜΟΣΙΕΥΣΗΣ
ΕΥΡΩΠΑΪΚΟΥ ΔΙΠΛΩΜΑΤΟΣ(87):2722046 - 21/12/2016
ΑΡΙΘ./ΗΜΕΡ. ΔΗΜΟΣΙΕΥΣΗΣ
ΕΥΡΩΠΑΪΚΗΣ ΑΙΤΗΣΗΣ (86):14151089.1--10/10/2008
ΔΙΚΑΙΟΥΧΟΣ (73):1)AbbVie Ireland Unlimited Company
70 Sir John Rogerson's Quay, Dublin 2,
ΙΡΛΑΝΔΙΑ
ΣΥΜΒ. ΠΡΟΤΕΡΑΙΟΤΗΤΕΣ (30):979643 P-12/10/2007-US
ΕΦΕΥΡΕΤΗΣ (72):1)Kolaczowski, Lawrence
ΕΙΔΙΚΟΣ ΠΛΗΡΕΞΟΥΣΙΟΣ (74):ΣΙΩΤΟΥ ΑΙΚΑΤΕΡΙΝΗ
Πατησίων 122, 11257 ΑΘΗΝΑ
ΑΝΤΙΚΛΗΤΟΣ (74):ΣΙΩΤΟΥ ΑΙΚΑΤΕΡΙΝΗ
Πατησίων 122,11257 ΑΘΗΝΑ
ΤΙΤΛΟΣ ΕΦΕΥΡΕΣΗΣ (54):ΚΡΥΣΤΑΛΛΙΚΗ ΜΟΡΦΗ 1 2-((R)-2-
ΜΕΘΥΛΠΥΡΡΟΛΙΔΙΝ-2-ΥΛ)-1Η-
ΒΕΝΖΙΜΙΔΑΖΟΛΟ-4-ΚΑΡΒΟΞΑΜΙΔΙΟΥ

ΠΕΡΙΛΗΨΗ(57)

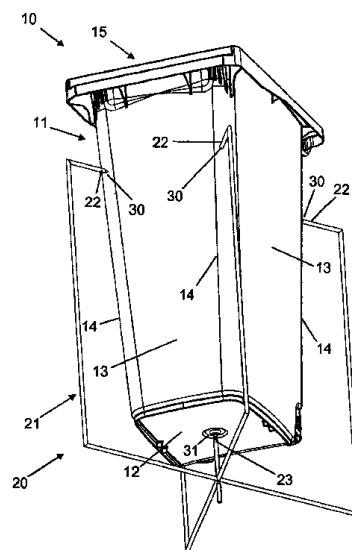
Αποκαλύπτονται η Κρυσταλλική Μορφή 1 2-((R)-2-Μεθυλπυρρολιδιν-2-υλ)-1Η-βενζιμιδαζολο-4-καρβοξαμιδίου, τρόποι παρασκευής αυτής, συνθέσεις που την περιέχουν και παρασκευάζονται με τη χρήση αυτής και μέθοδοι θεραπευτικής αγωγής ασθενών που έχουν μια ασθένεια με χρήση αυτής.

ΑΡΙΘΜΟΣ ΕΥΡ. Δ.Ε. (11):3091900
ΑΡΙΘ. ΕΛΛ. ΚΑΤΑΘΕΣΗΣ (21):20170400812
ΗΜΕΡ. ΕΛΛ. ΚΑΤΑΘΕΣΗΣ (22):15/03/2017
ΑΡΙΘ./ΗΜΕΡ. ΔΗΜΟΣΙΕΥΣΗΣ
ΕΥΡΩΠΑΪΚΟΥ ΔΙΠΛΩΜΑΤΟΣ(87):2633968 - 04/01/2017
ΑΡΙΘ./ΗΜΕΡ. ΔΗΜΟΣΙΕΥΣΗΣ
ΕΥΡΩΠΑΪΚΗΣ ΑΙΤΗΣΗΣ (86):13157109.3--28/02/2013
ΔΙΚΑΙΟΥΧΟΣ (73):1)ESE World B.V.
Luxemburglaan 35, 6199 AM Maastricht-Airport, ΟΛΛΑΝΔΙΑ
ΣΥΜΒ. ΠΡΟΤΕΡΑΙΟΤΗΤΕΣ (30):102012101699-01/03/2012-DE
ΕΦΕΥΡΕΤΗΣ (72):1)Frohlingsdorf, Udo
ΕΙΔΙΚΟΣ ΠΑΡΕΞΟΥΣΙΟΣ (74):ΤΣΙΜΙΚΑΛΗΣ "ΤΣΙΜΙΚΑΛΗΣ ΚΑΛΟΝΑΡΟΥ ΔΙΚΗΓΟΡΙΚΗ ΕΤΑΙΡΕΙΑ" ΣΤΕΦΑΝΟΣ
N. Βάμβα 1., 106 74 ΑΘΗΝΑ
ΑΝΤΙΚΛΗΤΟΣ (74):ΤΣΙΜΙΚΑΛΗΣ ΣΤΕΦΑΝΟΣ
N. Βάμβα 1., 106 74 ΑΘΗΝΑ
ΤΙΤΛΟΣ ΕΦΕΥΡΕΣΗΣ (54):**ΜΕΘΟΔΟΣ ΓΙΑ ΤΗΝ ΚΑΤΑΣΚΕΥΗ ΕΝΟΣ ΠΛΑΣΤΙΚΟΥ ΔΟΧΕΙΟΥ ΚΑΙ ΠΛΑΣΤΙΚΟ ΔΟΧΕΙΟ**

ΠΕΡΙΛΗΨΗ(57)

Περιγράφεται μια μέθοδος για την κατασκευή ενός πλαστικού δοχείου (10), ιδιαιτέρως ενός δοχείου απορριμμάτων, όπου το πλαστικό δοχείο (10) παρουσιάζει ένα πάτο δοχείου (12) και ένα πλευρικό τοίχωμα δοχείου με δύο τουλάχιστο τμήματα πλευρικού τοιχώματος δοχείου (13), τα οποία βρίσκονται το ένα δίπλα στο άλλο και στην περιοχή της ένωσης τους σχηματίζουν κάθε φορά μια ακμή δοχείου (14) και όπου το πλαστικό δοχείο (10) κατασκευάζεται με μια μέθοδο έγχυσης σε καλούπι, με το να κατασκευάζονται τα επίμερους εξαρτήματα του δοχείου με έγχυση σε καλούπι. Κυρίως για να αποφεύγεται μια δημιουργούμενη στην προκειμένη περίπτωση μειονεκτική υποχώρηση ή μειονεκτικές

παραμορφώσεις στην περιοχή των σημείων έγχυσης προσαγωγής (30) επί των τμημάτων του πλευρικού τοιχώματος του δοχείου (13), προβλέπεται σύμφωνα με την εφεύρεση, να γίνεται η έγχυση προσαγωγής πάνω σε μια τουλάχιστο ακμή δοχείου (14) του πλαστικού δοχείου (10) και / ή πάνω σε ένα τουλάχιστο τμήμα πλευρικού τοιχώματος του δοχείου (13) στην περιοχή μιας ακμής του δοχείου (14). Επιπλέον περιγράφεται ένα αντίστοιχα βελτιωμένο πλαστικό δοχείο (10).

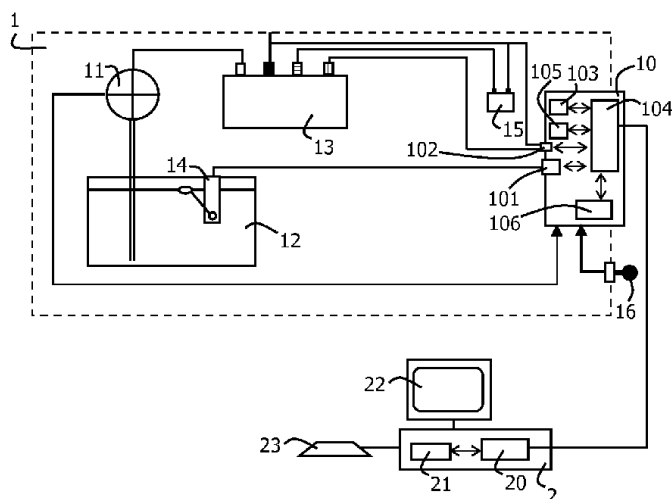


ΑΡΙΘΜΟΣ ΕΥΡ. Δ.Ε. (11):3091901
ΑΡΙΘ. ΕΛΛ. ΚΑΤΑΘΕΣΗΣ (21):20170400829
ΗΜΕΡ. ΕΛΛ. ΚΑΤΑΘΕΣΗΣ (22):15/03/2017
ΑΡΙΘ./ΗΜΕΡ. ΔΗΜΟΣΙΕΥΣΗΣ
ΕΥΡΩΠΑΪΚΟΥ ΔΙΠΛΩΜΑΤΟΣ(87):2502209 - 11/01/2017
ΑΡΙΘ./ΗΜΕΡ. ΔΗΜΟΣΙΕΥΣΗΣ
ΕΥΡΩΠΑΪΚΗΣ ΑΙΤΗΣΗΣ (86):10785149.5--20/10/2010
ΔΙΚΑΙΟΥΧΟΣ (73):1)ADD
69 rue du Rouet, 13008 Marseille, ΓΑΛΛΙΑ
ΣΥΜΒ. ΠΡΟΤΕΡΑΙΟΤΗΤΕΣ (30):0957388-21/10/2009-FR
ΕΦΕΥΡΕΤΗΣ (72):1)ELKAIM, Eric
2)HEINRY, Sylvain
ΕΙΔΙΚΟΣ ΠΑΡΕΞΟΥΣΙΟΣ (74):ΑΘΑΝΑΣΙΑΔΟΥ "ΕΛΕΝΗ Γ. ΠΑΠΑΚΩΝΣΤΑΝΤΙΝΟΥ ΚΑΙ ΣΥΝΕΡΓΑΤΕΣ, ΔΙΚΗΓΟΡΙΚΗ ΕΤΑΙΡΙΑ" ΜΑΡΙΑ
Κουμπάρη 2, 10674 ΑΘΗΝΑ
ΑΝΤΙΚΛΗΤΟΣ (74):ΓΙΑΖΙΤΖΟΓΛΟΥ ΕΥΑΓΓΕΛΙΑ
Κουμπάρη 2, 10674 ΑΘΗΝΑ
ΤΙΤΛΟΣ ΕΦΕΥΡΕΣΗΣ (54):**ΗΛΕΚΤΡΟΝΙΚΟ ΣΥΣΤΗΜΑ ΠΑΡΑΚΟΛΟΥΘΗΣΗΣ, ΠΟΥ ΕΠΙΤΡΕΠΕΙ ΥΠΟΛΟΓΙΣΜΟ ΤΩΝ ΚΑΤΑΝΑΛΩΣΕΩΝ ΚΑΥΣΙΜΟΥ ΚΑΙ ΕΚΠΟΜΠΩΝ CO2 ΟΧΗΜΑΤΩΝ ΣΕ ΚΙΝΗΣΗ, ΣΤΑΣΗ Ή ΛΕΙΤΟΥΡΓΙΑ, ΑΠΟΚΛΕΙΟΝΤΑΣ Ή ΟΧΙ ΤΙΣ ΚΛΟΠΕΣ ΚΑΥΣΙΜΟΥ**

ΠΕΡΙΛΗΨΗ(57)

Η εφεύρεση αφορά σε ένα ηλεκτρονικό σύστημα παρακολούθησης που επιτρέπει ένα υπολογισμό της πραγματικής κατανάλωσης καυσίμου και εκπομπών CO2 ενός οχήματος σε κίνηση σε στάση, σε λειτουργία, αποκλείοντας ή όχι την κλοπή καυσίμων, το οποίο περιλαμβάνει ένα κιβώτιο φορτωμένο σε ένα όχημα που περιλαμβάνει τουλάχιστον ένα κινητήρα, μια δεξαμενή και ένα ηλεκτρικό

κύκλωμα τροφοδοσίας και ένα σταθερό εργαλείο ελέγχου, με το οποίο το φορτωμένο κιβώτιο μπορεί να συνδεθεί χρησιμοποιώντας ή μη καλώδιο.



ΑΡΙΘΜΟΣ ΕΥΡ. Δ.Ε. (11):3091902
ΑΡΙΘ. ΕΛΛ. ΚΑΤΑΘΕΣΗΣ (21):20170400827
ΗΜΕΡ. ΕΛΛ. ΚΑΤΑΘΕΣΗΣ (22):15/03/2017
ΑΡΙΘ./ΗΜΕΡ. ΔΗΜΟΣΙΕΥΣΗΣ
ΕΥΡΩΠΑΪΚΟΥ ΔΙΠΛΩΜΑΤΟΣ(87):2504414 - 28/12/2016
ΑΡΙΘ./ΗΜΕΡ. ΔΗΜΟΣΙΕΥΣΗΣ
ΕΥΡΩΠΑΪΚΗΣ ΑΙΤΗΣΗΣ (86):10803648.4--22/11/2010
ΔΙΚΑΙΟΥΧΟΣ (73):1)Chimec S.p.A.
Via delle Ande 19, 00144 Roma, ΙΤΑΛΙΑ
ΣΥΜΒ. ΠΡΟΤΕΡΑΙΟΤΗΤΕΣ (30):MI20092049-23/11/2009-IT
ΕΦΕΥΡΕΤΗΣ (72):1)BERRA Alessandra
2)BUCCOLINI, Marco
3)FERRANTE, Gennaro
ΕΙΔΙΚΟΣ ΠΛΗΡΕΞΟΥΣΙΟΣ (74):ΑΘΑΝΑΣΙΑΔΟΥ "ΕΛΕΝΗ Γ.
ΠΑΠΑΚΩΝΣΤΑΝΤΙΝΟΥ ΚΑΙ
ΣΥΝΕΡΓΑΤΕΣ, ΔΙΚΗΓΟΡΙΚΗ ΕΤΑΙΡΙΑ"
ΜΑΡΙΑ
Κουμπάρη 2, 10674 ΑΘΗΝΑ
ΑΝΤΙΚΛΗΤΟΣ (74):ΓΙΑΖΙΤΖΟΓΛΟΥ ΕΥΑΓΓΕΛΙΑ
Κουμπάρη 2,10674 ΑΘΗΝΑ
ΤΙΤΛΟΣ ΕΦΕΥΡΕΣΗΣ (54):ΣΥΝΘΕΣΗ ΥΨΗΛΟΥ ΑΡΙΘΜΟΥ ΟΚΤΑ-
ΝΙΩΝ ΧΡΗΣΙΜΗ ΩΣ ΚΑΥΣΙΜΟ ΓΙΑ
ΜΗΧΑΝΗ ΕΣΩΤΕΡΙΚΗΣ ΚΑΥΣΗΣ ΚΑΙ
ΕΛΕΓΧΟΜΕΝΗΣ ΑΝΑΦΛΕΞΗΣ

ΠΕΡΙΛΗΨΗ(57)

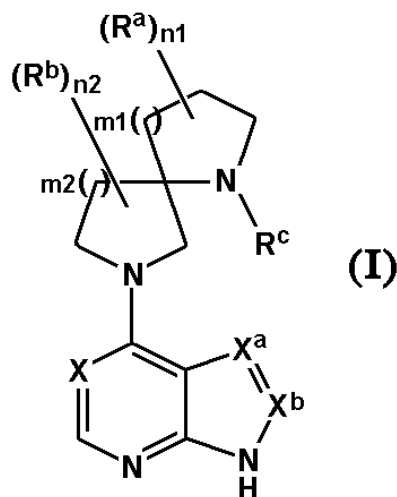
Η παρούσα εφεύρεση φανερώνει μία σύνθεση καυσίμου χρήσιμη για μηχανή εσωτερικής καύσης που έχει Αριθμό Οκτανίων από 95 έως 105 η οποία περιλαμβάνει: (α) μία αμόλυβδη και απαλλαγμένη από οργανομεταλλικές ενώσεις βασική βενζίνη που έχει αριθμό οκτανίων (RON) από 90,1 έως 103: (β) μία ή περισσότερες αρωματικές αμίνες που επιλέγονται από την ομάδα που αποτελείται

από: (b1) 2,4-διαλκυλοανιλίνη, όπου οι αλκυλομάδες στη θέση 2 και 4, ανεξάρτητα η μία από την άλλη, επιλέγονται από την ομάδα που αποτελείται από μεθύλιο, αιθύλιο, n-προπύλιο, ισο-προπύλιο, κατά προτίμηση και οι δύο αλκυλομάδες στη θέση 2 και 4 είναι μεθύλιο (b2) N-Νιτροξοδιφαινυλαμίνη. Η διεργασία για παρασκευή της ανωτέρω σύνθεσης επίσης περιγράφεται μαζί με τη χρήση των αρωματικών αμινών που επιλέγονται μεταξύ των (b1) και (b2) και σχετικών μειγμάτων για αύξηση του Αριθμού Οκτανίων.

ΑΡΙΘΜΟΣ ΕΥΡ. Δ.Ε. (11):3091903
ΑΡΙΘ. ΕΛΛ. ΚΑΤΑΘΕΣΗΣ (21):20170400828
ΗΜΕΡ. ΕΛΛ. ΚΑΤΑΘΕΣΗΣ (22):15/03/2017
ΑΡΙΘ./ΗΜΕΡ. ΔΗΜΟΣΙΕΥΣΗΣ
ΕΥΡΩΠΑΪΚΟΥ ΔΙΠΛΩΜΑΤΟΣ(87):2460806 - 04/01/2017
ΑΡΙΘ./ΗΜΕΡ. ΔΗΜΟΣΙΕΥΣΗΣ
ΕΥΡΩΠΑΪΚΗΣ ΑΙΤΗΣΗΣ (86):10804531.1--30/07/2010
ΔΙΚΑΙΟΥΧΟΣ (73):1)Japan Tobacco, Inc.
2-1, Toranomon 2-chome Minato-ku, Tokyo
105-8422, ΙΑΠΩΝΙΑ
ΣΥΜΒ. ΠΡΟΤΕΡΑΙΟΤΗΤΕΣ (30):2009179502-31/07/2009-JP
274137 P-13/08/2009-US
ΕΦΕΥΡΕΤΗΣ (72):1)NOJI, Satoru
2)SHIOZAKI, Makoto
3)MIURA, Tomoya
4)HARA, Yoshinori
5)YAMANAKA, Hiroshi
6)MAEDA, Katsuya
7)HORI, Akimi
8)INOUE, Masafumi
9)HASE, Yasunori
ΕΙΔΙΚΟΣ ΠΛΗΡΕΞΟΥΣΙΟΣ (74):ΑΘΑΝΑΣΙΑΔΟΥ "ΕΛΕΝΗ Γ.
ΠΑΠΑΚΩΝΣΤΑΝΤΙΝΟΥ ΚΑΙ
ΣΥΝΕΡΓΑΤΕΣ, ΔΙΚΗΓΟΡΙΚΗ ΕΤΑΙΡΙΑ"
ΜΑΡΙΑ
Κουμπάρη 2, 10674 ΑΘΗΝΑ
ΑΝΤΙΚΛΗΤΟΣ (74):ΓΙΑΖΙΤΖΟΓΛΟΥ ΕΥΑΓΓΕΛΙΑ
Κουμπάρη 2,10674 ΑΘΗΝΑ
ΤΙΤΛΟΣ ΕΦΕΥΡΕΣΗΣ (54):ΕΝΩΣΗ ΣΠΕΙΡΟ-ΔΑΚΤΥΛΙΟΥ ΠΟΥ
ΠΕΡΙΕΧΕΙ ΑΖΩΤΟ ΚΑΙ ΙΑΤΡΙΚΗ
ΧΡΗΣΗ ΑΥΤΗΣ

ΠΕΡΙΛΗΨΗ(57)

Μια ένωση του ακόλουθου γενικού τύπου [I] στον οποίο κάθε σύμβολο έχει την ίδια σημασία όπως ορίζεται στο παρόν, ή ένα φαρμακευτικά αποδεκτό άλας αυτής, ή μια επιδιαιλυτωμένη μορφή αυτής και η φαρμακευτική χρήση αυτής στην αντιμετώπιση της απόρριψης μοσχεύματος οργάνου, της αντίδρασης μοσχεύματος έναντι ξενιστή μετά από μεταμόσχευση, αυτοάνοσου νοσήματος, αλλεργικού νοσήματος και της χρόνιας μυελούπερπλαστικής νόσου.



ΑΡΙΘΜΟΣ ΕΥΡ. Δ.Ε. (11):3091904
ΑΡΙΘ. ΕΛΛ. ΚΑΤΑΘΕΣΗΣ (21):20170400826
ΗΜΕΡ. ΕΛΛ. ΚΑΤΑΘΕΣΗΣ (22):15/03/2017
ΑΡΙΘ./ΗΜΕΡ. ΔΗΜΟΣΙΕΥΣΗΣ
ΕΥΡΩΠΑΪΚΟΥ ΔΙΠΛΩΜΑΤΟΣ(87):2454313 - 21/12/2016
ΑΡΙΘ./ΗΜΕΡ. ΔΗΜΟΣΙΕΥΣΗΣ
ΕΥΡΩΠΑΪΚΗΣ ΑΙΤΗΣΗΣ (86):10742871.6--01/07/2010
ΔΙΚΑΙΟΥΧΟΣ (73):1)versalis S.p.A.
Piazza Boldrini, 1, 20097 San Donato Milane (MI), ΙΤΑΛΙΑ
ΣΥΜΒ. ΠΡΟΤΕΡΑΙΟΤΗΤΕΣ (30):MI20091267-16/07/2009-IT
ΕΦΕΥΡΕΤΗΣ (72):1)PONTICIELLO, Antonio
2)GHIDONI, Dario
ΕΙΔΙΚΟΣ ΠΛΗΡΕΞΟΥΣΙΟΣ (74):ΑΘΑΝΑΣΙΑΔΟΥ "ΕΛΕΝΗ Γ.
ΠΑΠΑΚΩΝΣΤΑΝΤΙΝΟΥ ΚΑΙ
ΣΥΝΕΡΓΑΤΕΣ, ΔΙΚΗΓΟΡΙΚΗ ΕΤΑΙΡΙΑ"
ΜΑΡΙΑ
Κουμπάρη 2, 10674 ΑΘΗΝΑ
ΑΝΤΙΚΑΗΤΟΣ (74):ΓΙΑΖΙΤΖΟΓΛΟΥ ΕΥΑΓΓΕΛΙΑ
Κουμπάρη 2,10674 ΑΘΗΝΑ
ΤΙΤΛΟΣ ΕΦΕΥΡΕΣΗΣ (54):**ΘΕΡΜΟ-ΜΟΝΩΤΙΚΑ ΔΙΟΓΚΩΜΕΝΑ ΑΝΤΙΚΕΙΜΕΝΑ ΚΑΙ ΣΥΝΘΕΣΕΙΣ ΓΙΑ ΤΗΝ ΠΑΡΑΣΚΕΥΗ ΑΥΤΩΝ**

ΠΕΡΙΛΗΨΗ(57)

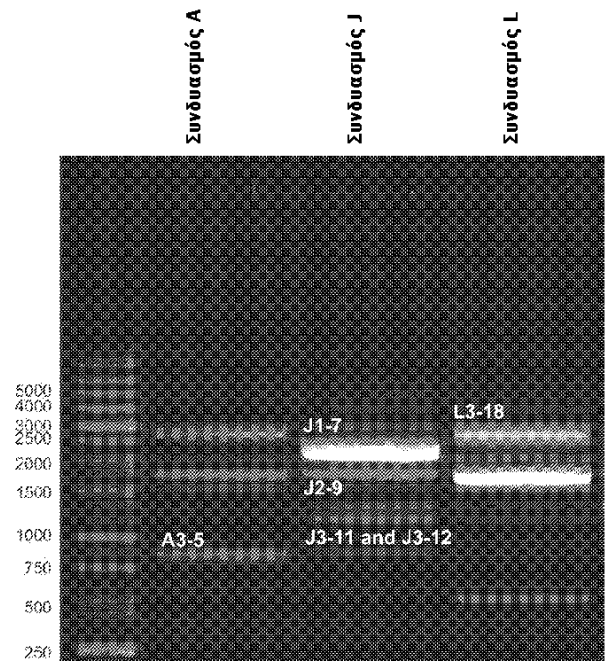
Θερμο-μονωτικά διογκώμενα αντικείμενα που έχουν πυκνότητα κυμαινόμενη από 5 έως 50 γραμ./λίτρο, τα οποία μπορεί να ληφθούν από συνθέσεις σωματιδίου διογκώσιμων βινύλ αρωματικών πολυμερών που περιλαμβάνουν: a. 10-90% κατά βάρος σφαιριδίων/κόκκων διογκώσιμου βινύλ αρωματικού πολυμερούς πηγμετωμένου με αθερμικό υλικό που περιλαμβάνει από 0,05 έως 25% κατά βάρος κοκ σε μορφή σωματιδίου με μέση διάμετρο σωματιδίου (μέγεθος) κυμαινόμενο από 0,5 έως 100 μm, b. 90-10% κατά βάρος σφαιριδίων/κόκκων βασικός λευκού διογκώσιμου βινύλ αρωματικού πολυμερούς.

ΑΡΙΘΜΟΣ ΕΥΡ. Δ.Ε. (11):3091905
ΑΡΙΘ. ΕΛΛ. ΚΑΤΑΘΕΣΗΣ (21):20170400814
ΗΜΕΡ. ΕΛΛ. ΚΑΤΑΘΕΣΗΣ (22):15/03/2017
ΑΡΙΘ./ΗΜΕΡ. ΔΗΜΟΣΙΕΥΣΗΣ
ΕΥΡΩΠΑΪΚΟΥ ΔΙΠΛΩΜΑΤΟΣ(87):2891711 - 01/02/2017
ΑΡΙΘ./ΗΜΕΡ. ΔΗΜΟΣΙΕΥΣΗΣ
ΕΥΡΩΠΑΪΚΗΣ ΑΙΤΗΣΗΣ (86):14195131.9--27/11/2014
ΔΙΚΑΙΟΥΧΟΣ (73):1)Sunway Biotech Co., Ltd.
No. 139, Xing-ai Rd. Neihu District, Taipei City 11494, ΙΔΙΑΙΤΕΡΟ ΤΕΛΩΝΕΙΑΚΟ ΕΔΑΦΟΣ ΤΑΪΒΑΝ, ΠΕΝΓΚΟΥ, ΚΙΝΜΕΝ ΚΑΙ ΜΑΤΣΟΥ
ΣΥΜΒ. ΠΡΟΤΕΡΑΙΟΤΗΤΕΣ (30):201310632681-29/11/2013-CN
201410468601-15/09/2014-CN
ΕΦΕΥΡΕΤΗΣ (72):1)PAN, Tzu-Ming
2)LIN, Chih-Hui
3)SHIH, Tsung-Wei
ΕΙΔΙΚΟΣ ΠΛΗΡΕΞΟΥΣΙΟΣ (74):ΞΑΝΘΟΠΟΥΛΟΥ "ΤΣΙΜΙΚΑΛΗΣ
ΚΑΛΟΝΑΡΟΥ ΔΙΚΗΓΟΡΙΚΗ ΕΤΑΙΡΕΙΑ"
ΧΑΡΙΚΛΕΙΑ
Ν. Βάμβα 1,, 106 74 ΑΘΗΝΑ
ΑΝΤΙΚΑΗΤΟΣ (74):ΤΣΙΜΙΚΑΛΗΣ ΣΤΕΦΑΝΟΣ
Ν. Βάμβα 1,,106 74 ΑΘΗΝΑ
ΤΙΤΛΟΣ ΕΦΕΥΡΕΣΗΣ (54):**ΜΕΤΑΛΛΑΚΤΙΚΗ ΠΑΡΑΛΛΑΓΗ LACTOBACILLUS, ΑΛΛΗΛΟΥΧΙΑ ΝΟΥΚΛΕΟΤΙΔΙΟΥ ΓΙΑ ΜΕΤΑΛΛΑΚΤΙΚΗ ΠΑΡΑΛΛΑΓΗ LACTOBACILLUS ΚΑΙ ΕΝΑΡΚΤΗΡΕΣ ΓΙΑ ΑΛΛΗΛΟΥΧΙΑ ΝΟΥΚΛΕΟΤΙΔΙΟΥ ΜΕΤΑΛΛΑΚΤΙΚΗΣ ΠΑΡΑΛΛΑΓΗΣ LACTOBACILLUS**

ΠΕΡΙΛΗΨΗ(57)

Η παρούσα εφεύρεση αφορά σε μεταλλακτική παραλλαγή Lactobacillus, αλληλουχία νουκλεοτιδίου για μεταλλακτική παραλλαγή Lactobacillus και εναρκτήρες για αλληλουχία νουκλεοτιδίου μεταλλακτικής παραλλαγής Lactobacillus. Η μεταλλακτική παραλλαγή Lactobacillus είναι Lactobacillus paracasei subsp. paracasei NTU 101 που έχει την αλληλουχία νουκλεοτιδίου της SEQ ID NO 1 και έχει αποτεθεί στην Deutsche Sammlung von Mikroorganismen and Zellkulturen GmbH (DSMZ, Germany) στις 18 Νοεμβρίου, 2013 όπου ο αριθμός

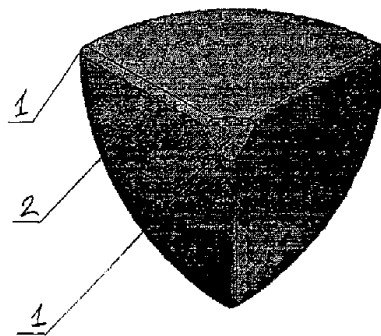
κατάθεσης του Lactobacillus paracasei subsp. paracasei NTU 101 είναι DSM 28047. Επιπλέον, αλληλουχία νουκλεοτιδίου για NTU 101 και οι εναρκτήρες για την αλληλουχία νουκλεοτιδίου προτείνονται επίσης, για διευκόλυνση του ατόμου που είναι έμπειρο στο Lactobacillus που έχει κατατεθεί, ικανό διεξαγωγής της πιστοποίησης στελέχους του NTU 101 σύμφωνα προς την παρούσα εφεύρεση. Επιπλέον, το άτομο που είναι έμπειρο σε Lactobacillus που έχει κατατεθεί, μπορεί επίσης να συμπληρώσει ταχέως την πιστοποίηση στελέχους του NTU 101 με χρήση τεχνολογίας μοριακού δείκτη DNA, χωρίς καλλιέργεια οιοδύποτε απομονωθέντος στελέχους Lactobacillus ή ζωντανών βακτηριδίων Lactobacillus.



ΑΡΙΘΜΟΣ ΕΥΡ. Δ.Ε. (11):3091906
ΑΡΙΘ. ΕΛΛ. ΚΑΤΑΘΕΣΗΣ (21):20170400813
ΗΜΕΡ. ΕΛΛ. ΚΑΤΑΘΕΣΗΣ (22):15/03/2017
ΑΡΙΘ./ΗΜΕΡ. ΔΗΜΟΣΙΕΥΣΗΣ
ΕΥΡΩΠΑΪΚΟΥ ΔΙΠΛΩΜΑΤΟΣ(87):2398593 - 08/02/2017
ΑΡΙΘ./ΗΜΕΡ. ΔΗΜΟΣΙΕΥΣΗΣ
ΕΥΡΩΠΑΪΚΗΣ ΑΙΤΗΣΗΣ (86):09803991.0--17/12/2009
ΔΙΚΑΙΟΥΧΟΣ (73):1)Assarel-Medet Ad
M. Assarel, 4500 Panagurishte, ΒΟΥΛΓΑΡΙΑ
ΣΥΜΒ. ΠΡΟΤΕΡΑΙΟΤΗΤΕΣ (30):11032909-19/02/2009-BG
ΕΦΕΥΡΕΤΗΣ (72):1)BODUROV, Petar
2)PENCHEV, Todor
ΕΙΔΙΚΟΣ ΠΑΡΗΡΕΞΟΥΣΙΟΣ (74):ΤΣΙΜΙΚΑΛΗΣ "ΤΣΙΜΙΚΑΛΗΣ
ΚΑΛΟΝΑΡΟΥ ΔΙΚΗΓΟΡΙΚΗ ΕΤΑΙΡΕΙΑ"
ΣΤΕΦΑΝΟΣ
Ν. Βάμβα 1,, 106 74 ΑΘΗΝΑ
ΑΝΤΙΚΛΗΤΟΣ (74):ΤΣΙΜΙΚΑΛΗΣ ΣΤΕΦΑΝΟΣ
Ν. Βάμβα 1,,106 74 ΑΘΗΝΑ
ΤΙΤΛΟΣ ΕΦΕΥΡΕΣΗΣ (54):**ΜΕΣΑ ΑΛΕΣΗΣ**
ΠΕΡΙΛΗΨΗ(57)

Η παρούσα εφεύρεση αναφέρεται σε μέσα άλεσης για κατακερματισμό και κονιορτοποίηση μεταλλευμάτων, πέτρας και μάζας χρώματος και άλλων υλικών ως επί το πλείστον σε μύλους τυμπάνου και βρίσκει εφαρμογή στην εξόρυξη μεταλλεύματος, στη δόμηση και σε άλλους βιομηχανικούς κλάδους. Τα μέσα άλεσης έχουν το σχήμα σφαιροειδούς τετραέδρου, το οποίο λαμβάνεται από την τομή τεσσάρων σφαιρών με ίσες ακτίνες, που το κέντρο της κάθε μιας βρίσκεται

πάνω στη επιφάνεια των άλλων και είναι κορυφή κανονικού τετραέδρου. Οι ακτίνες των σφαιρών είναι ίσες με την ακμή του κανονικού τετραέδρου. Μια τουλάχιστο από τις κορυφές (1) του σφαιροειδούς τετραέδρου είναι λοξοτημημένη επίπεδα και οι υπόλοιπες είναι στρογγυλεμένες, έτσι ώστε μια και η ίδια μάζα υλικού να απομακρύνεται από την κάθε κορυφή (1). Είναι δυνατόν οι ακμές (2) των μέσων άλεσης να είναι στρογγυλεμένες, λοξοτημημένες ή ραβδωτές. Η ράβδωση μπορεί να είναι επίπεδη ή τοξοειδής.

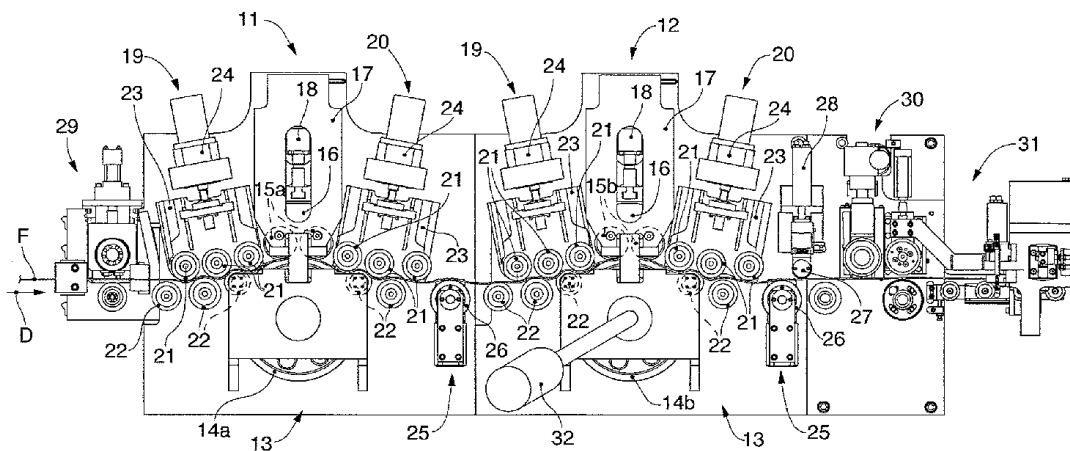


ΑΡΙΘΜΟΣ ΕΥΡ. Δ.Ε. (11):3091907
ΑΡΙΘ. ΕΛΛ. ΚΑΤΑΘΕΣΗΣ (21):20170400949
ΗΜΕΡ. ΕΛΛ. ΚΑΤΑΘΕΣΗΣ (22):28/03/2017
ΑΡΙΘ./ΗΜΕΡ. ΔΗΜΟΣΙΕΥΣΗΣ
ΕΥΡΩΠΑΪΚΟΥ ΔΙΠΛΩΜΑΤΟΣ(87):2961543 - 28/12/2016
ΑΡΙΘ./ΗΜΕΡ. ΔΗΜΟΣΙΕΥΣΗΣ
ΕΥΡΩΠΑΪΚΗΣ ΑΙΤΗΣΗΣ (86):14715666.5--26/02/2014
ΔΙΚΑΙΟΥΧΟΣ (73):1)M.E.P. Macchine Elettroniche Piegatrici
S.p.A.
Via Leonardo da Vinci, 20, 33010 Reana del
Rojale (UD), ΙΤΑΛΙΑ
ΣΥΜΒ. ΠΡΟΤΕΡΑΙΟΤΗΤΕΣ (30):UD20130029-28/02/2013-IT
ΕΦΕΥΡΕΤΗΣ (72):1)DEL FABRO, Giorgio
ΕΙΔΙΚΟΣ ΠΑΡΗΡΕΞΟΥΣΙΟΣ (74):ΠΑΠΑ ΕΥΑΓΓΕΛΙΑ
Πανεπιστημίου 64, 10677 ΑΘΗΝΑ
ΑΝΤΙΚΛΗΤΟΣ (74):ΠΑΠΑ ΕΥΑΓΓΕΛΙΑ
Πανεπιστημίου 64,10677 ΑΘΗΝΑ
ΤΙΤΛΟΣ ΕΦΕΥΡΕΣΗΣ (54):**ΣΥΣΚΕΥΗ ΕΛΞΗΣ ΚΑΙ ΕΥΘΥΓΡΑΜΜΙ-**
ΣΗΣ ΜΕΤΑΛΛΙΚΟΥ ΣΥΡΜΑΤΟΣ ΚΑΙ

ΑΝΤΙΣΤΟΙΧΗ ΜΕΘΟΔΟΣ ΕΛΞΗΣ ΚΑΙ
ΕΥΘΥΓΡΑΜΜΙΣΗΣ

ΠΕΡΙΛΗΨΗ(57)

Συσκευή για την έλξη και την ευθυγράμμιση τουλάχιστον ενός μεταλλικού σύρματος (F), που περιλαμβάνει μια μονάδα έλξης (12) του μεταλλικού σύρματος (F) κατά μια κατεύθυνση προώθησης (D) η οποία περιλαμβάνει ένα πρώτο μηχανοκίνητο κύριο κύλινδρο (14b)σε μέρος της περιφέρειας του οποίου είναι διευθετημένοι πρώτοι άεργοι κύλινδροι αντίθεσης (15b), με διάμετρο μικρότερη από εκείνη του πρώτου κύριου κυλίνδρου (14b). Η συσκευή επίσης περιλαμβάνει μια μονάδα μόνο ευθυγράμμισης (11) του μεταλλικού σύρματος (F), ανεξάρτητη από την μονάδα έλξης (12), διευθετημένη στην κατεύθυνση προώθησης (>) και ανάντη της μονάδας έλξης (12), όπου η μονάδα μόνο ευθυγράμμισης (11) περιλαμβάνει ένα δεύτερο άεργο κύριο κύλινδρο (14a), σε μέρος της περιφέρειας του οποίου είναι διευθετημένοι δεύτεροι άεργοι κύλινδροι αντίθεσης (15a), με διάμετρο μικρότερη από εκείνη του δεύτερου κύριου κυλίνδρου (14a). Η εφεύρεση περαιτέρω σχετίζεται με μια μέθοδο για την έλξη και την ευθυγράμμιση τουλάχιστον ενός μεταλλικού σύρματος.

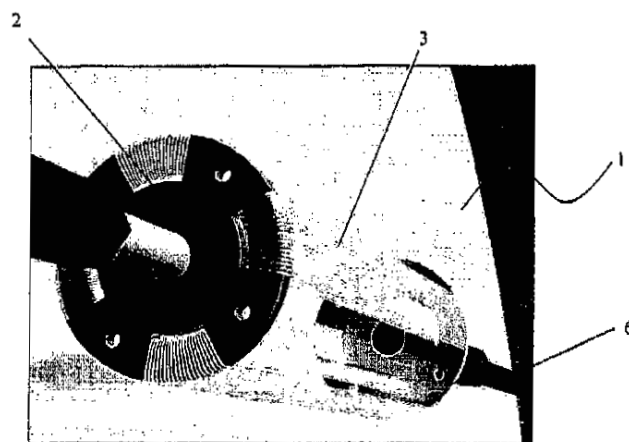


ΑΡΙΘΜΟΣ ΕΥΡ. Δ.Ε. (11):3091908
ΑΡΙΘ. ΕΛΛ. ΚΑΤΑΘΕΣΗΣ (21):20170400950
ΗΜΕΡ. ΕΛΛ. ΚΑΤΑΘΕΣΗΣ (22):28/03/2017
ΑΡΙΘ./ΗΜΕΡ. ΔΗΜΟΣΙΕΥΣΗΣ
ΕΥΡΩΠΑΪΚΟΥ ΔΙΠΛΩΜΑΤΟΣ(87):2450506 - 04/01/2017
ΑΡΙΘ./ΗΜΕΡ. ΔΗΜΟΣΙΕΥΣΗΣ
ΕΥΡΩΠΑΪΚΗΣ ΑΙΤΗΣΗΣ (86):11008881.2--08/11/2011
ΔΙΚΑΙΟΥΧΟΣ (73):1)CONSORZIO CETMA
Strada Statale 7 Appia km 706+030 presso Citadella della Ricerca, 72100 Brindisi, ΙΤΑΛΙΑ
ΣΥΜΒ. ΠΡΟΤΕΡΑΙΟΤΗΤΕΣ (30):BA20100045-09/11/2010-IT
ΕΦΕΥΡΕΤΗΣ (72):1)Cardone, Donatello
2)Gesualdi, Giuseppe
3)Perrone, Giuseppe
4)Corvaglia, Paolo Antonio
5)Manni, Orazio
6)Angiuli, Riccardo
7)LARGO, Alessandro
ΕΙΔΙΚΟΣ ΠΛΗΡΕΞΟΥΣΙΟΣ (74):ΠΑΠΑ ΕΥΑΓΓΕΛΙΑ
Πανεπιστημίου 64, 10677 ΑΘΗΝΑ
ΑΝΤΙΚΛΗΤΟΣ (74):ΠΑΠΑ ΕΥΑΓΓΕΛΙΑ
Πανεπιστημίου 64,10677 ΑΘΗΝΑ
ΤΙΤΛΟΣ ΕΦΕΥΡΕΣΗΣ (54):ΣΥΣΤΗΜΑ ΠΟΥ ΠΕΡΙΛΑΜΒΑΝΕΙ ΜΙΑ ΣΥΣΚΕΥΗ ΚΡΑΜΑΤΟΣ ΜΝΗΜΗΣ ΣΧΗΜΑΤΟΣ

ΠΕΡΙΛΗΨΗ(57)

Σύστημα που περιλαμβάνει τουλάχιστον μία συσκευή με βάση κράμα μνήμης σχήματος (1) και τουλάχιστον μία μεταλλική αλυσίδα (6) συναρμολογημένες η μία στην άλλη εν σειρά, εφαρμόσιμο στην βιομηχανία κατασκευών σε ωθητικές κατασκευές, ικανό να βελτιστοποιεί την απόκριση της παραπάνω αναφερόμενης

αλυσίδα σε φορτία ώθησης και υποβαλλόμενη σε εξωτερικές ανεπιθύμητες θερμικές και/ή σεισμικές επιδράσεις.



ΑΡΙΘΜΟΣ ΕΥΡ. Δ.Ε. (11):3091909
ΑΡΙΘ. ΕΛΛ. ΚΑΤΑΘΕΣΗΣ (21):20170400948
ΗΜΕΡ. ΕΛΛ. ΚΑΤΑΘΕΣΗΣ (22):28/03/2017
ΑΡΙΘ./ΗΜΕΡ. ΔΗΜΟΣΙΕΥΣΗΣ
ΕΥΡΩΠΑΪΚΟΥ ΔΙΠΛΩΜΑΤΟΣ(87):2582242 - 28/12/2016
ΑΡΙΘ./ΗΜΕΡ. ΔΗΜΟΣΙΕΥΣΗΣ
ΕΥΡΩΠΑΪΚΗΣ ΑΙΤΗΣΗΣ (86):11725462.3--16/06/2011
ΔΙΚΑΙΟΥΧΟΣ (73):1)Bayer Intellectual Property GmbH
Alfred-Nobel-Strasse 10, 40789 Monheim,
GERMANIA
ΣΥΜΒ. ΠΡΟΤΕΡΑΙΟΤΗΤΕΣ (30):356224 P-18/06/2010-US
10166439-18/06/2010-EP
ΕΦΕΥΡΕΤΗΣ (72):1)FUNKER, Christian
2)HUNGENBERG, Heike
3)FISCHER, Rudiger
ΕΙΔΙΚΟΣ ΠΛΗΡΕΞΟΥΣΙΟΣ (74):ΣΙΩΤΟΥ ΑΙΚΑΤΕΡΙΝΗ
Πατησίων 122, 11257 ΑΘΗΝΑ
ΑΝΤΙΚΛΗΤΟΣ (74):ΣΙΩΤΟΥ ΑΙΚΑΤΕΡΙΝΗ
Πατησίων 122,11257 ΑΘΗΝΑ
ΤΙΤΛΟΣ ΕΦΕΥΡΕΣΗΣ (54):ΣΥΝΔΥΑΣΜΟΙ ΔΡΑΣΤΙΚΩΝ ΣΥΣΤΑΤΙΚΩΝ ΜΕ ΕΝΤΟΜΟΚΤΟΝΟΥΣ ΚΑΙ ΑΚΑΡΕΟΚΤΟΝΟΥΣ ΙΔΙΟΤΗΤΕΣ

ΠΕΡΙΛΗΨΗ(57)

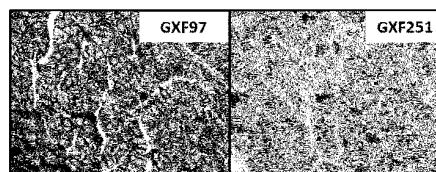
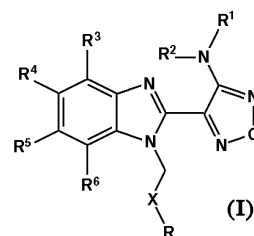
Οι νέοι συνδυασμοί δραστικών συστατικών, οι οποίοι αποτελούνται από τις ενώσεις του Τύπου (I) σε συνδυασμό με άλλα εντομοκτόνα δραστικά συστατικά (II), είναι πολύ κατάλληλοι για την καταπολέμηση ζωικών παρασίτων όπως έντομα και/ή ανεπιθύμητα ακάρεα.

ΑΡΙΘΜΟΣ ΕΥΡ. Δ.Ε. (11):3091910
ΑΡΙΘ. ΕΛΛ. ΚΑΤΑΘΕΣΗΣ (21):20170400947
ΗΜΕΡ. ΕΛΛ. ΚΑΤΑΘΕΣΗΣ (22):28/03/2017
ΑΡΙΘ./ΗΜΕΡ. ΔΗΜΟΣΙΕΥΣΗΣ
ΕΥΡΩΠΑΪΚΟΥ ΔΙΠΛΩΜΑΤΟΣ(87):2666015 - 28/12/2016
ΑΡΙΘ./ΗΜΕΡ. ΔΗΜΟΣΙΕΥΣΗΣ
ΕΥΡΩΠΑΪΚΗΣ ΑΙΤΗΣΗΣ (86):12700827.4--19/01/2012
ΔΙΚΑΙΟΥΧΟΣ (73):1)Basilea Pharmaceutica AG
Grenzacherstrasse 487, 4005 Basel, ΕΛΒΕΤΙΑ
ΣΥΜΒ. ΠΡΟΤΕΡΑΙΟΤΗΤΕΣ (30):11151674-21/01/2011-EP
ΕΦΕΥΡΕΤΗΣ (72):1)LANE, Heidi Alexandra
2)BACHMANN, Felix
ΕΙΔΙΚΟΣ ΠΛΗΡΕΞΟΥΣΙΟΣ (74):ΣΙΩΤΟΥ ΑΙΚΑΤΕΡΙΝΗ
Πατησίων 122, 11257 ΑΘΗΝΑ
ΑΝΤΙΚΛΗΤΟΣ (74):ΣΙΩΤΟΥ ΑΙΚΑΤΕΡΙΝΗ
Πατησίων 122,11257 ΑΘΗΝΑ
ΤΙΤΛΟΣ ΕΦΕΥΡΕΣΗΣ (54):**ΧΡΗΣΗ ΤΗΣ ΣΤΑΘΜΙΝΗΣ ΩΣ ΒΙΟΔΕΙΚΤΗ ΑΠΟΚΡΙΣΗΣ ΦΑΡΜΑΚΟΥ ΣΕ ΦΟΥΡΑΝΟΒΕΝΖΙΜΙΑΖΟΛΕΣ**

ΠΕΡΙΛΗΨΗ(57)

Χρήση της σταθμίνης ως βιοδείκτη για την πρόβλεψη της απόκρισης σε μια ένωση, κατά προτίμηση αντοχή σε μια ασθένεια όπως ο καρκίνος σε ένα υποκείμενο με την εν λόγω ένωση, όπου η ένωση είναι μια ένωση του γενικού τύπου I όπου το R αναπαριστά φαινύλιο, θειενύλιο ή πυριδινύλιο όπου το φαινύλιο είναι προαιρετικά υποκατεστημένο με έναν ή δύο υποκαταστάτες που επιλέγονται ανεξάρτητα από αλκύλιο, αλο-κατώτερο αλκύλιο, υδροξυ-κατώτερο αλκύλιο, κατώτερο αλκόξυ-κατώτερο αλκύλιο, ακυλόξυ-κατώτερο αλκύλιο, φαινύλιο, υδρόξυ, κατώτερο αλκόξυ, υδρόξυ-κατώτερο αλκόξυ, κατώτερο αλκόξυ-κατώτερο αλκόξυ, φαινυλ-κατώτερο αλκόξυ, κατώτερο αλκυλκαρβονυλόξυ, άμινο, μονοαλκυλάμινο, κατώτερο αλκυλοκαρβονυλάμινο, κατώτερο αλκυλοκαρβονυλάμινο, υποκατεστημένο αμινο όπου οι δύο υποκαταστάτες επί του αζώτου σχηματίζουν μαζί με το ετεροκυκλικό άζωτο, κατώτερο αλκυλκαρβονύλιο, καρβόξυ, κατώτερο αλκυλοκαρβονύλιο, κυανό, αλογόνο και νίτρο και όπου δύο γειτονικοί υποκαταστάτες είναι μεθυλενοδιόξυ και όπου το πυριδινύλιο είναι προαιρετικά υποκατεστημένο από κατώτερο αλκόξυ, άμινο ή αλογόνο το X αντιπροσωπεύει μια ομάδα C=Y, όπου το Y σημαίνει οξυγόνο ή άζωτο υποκατεστημένο από υδρόξυ ή κατώτερο αλκόξυ το R1 αντιπροσωπεύει υδρογόνο, κατώτερο αλκυλοκαρβονύλιο, υδροξυ-κατώτερο αλκύλιο ή κυανο-κατώτερο αλκύλιο τα R2, R3 και R6 αντιπροσωπεύουν υδρογόνο, τα R4 και R5, ανεξάρτητα το ένα από το άλλο, αντιπροσωπεύουν υδρογόνο, κατώτερο αλκύλιο ή

κατώτερο αλκόξυ ή τα R4 και R5 μαζί αντιπροσωπεύουν μεθυλενοδιόξυ και φαρμακευτικά αποδεκτά παράγωγα αυτών ή όπου το R αντιπροσωπεύει φαινύλιο ή πυριδινύλιο όπου το φαινύλιο είναι προαιρετικά υποκατεστημένο με έναν ή δύο υποκαταστάτες που επιλέγονται ανεξάρτητα από αλκύλιο, αλο-κατώτερο αλκύλιο, υδροξυ-κατώτερο αλκύλιο, κατώτερο αλκόξυ-κατώτερο αλκύλιο, ακυλόξυ-κατώτερο αλκύλιο, φαινύλιο, υδρόξυ, κατώτερο αλκόξυ, υδρόξυ-κατώτερο αλκόξυ, κατώτερο αλκόξυ-κατώτερο αλκόξυ, φαινυλ-κατώτερο αλκόξυ, κατώτερο αλκυλκαρβονυλόξυ, άμινο, μονοαλκυλάμινο, διαλκυλάμινο, κατώτερο αλκυλοκαρβονυλάμινο, κατώτερο αλκυλοκαρβονυλάμινο, υποκατεστημένο αμινο όπου οι δύο υποκαταστάτες επί του αζώτου σχηματίζουν μαζί με το ετεροκυκλικό άζωτο, κατώτερο αλκυλοκαρβονύλιο, κατώτερο αλκυλοκαρβονύλιο, καρβόξυ, κατώτερο αλκυλοκαρβονύλιο, φορμύλιο, κυανό, αλογόνο και νίτρο και όπου δύο γειτονικοί υποκαταστάτες είναι μεθυλενοδιόξυ και όπου το πυριδινύλιο είναι προαιρετικά υποκατεστημένο από κατώτερο αλκόξυ, άμινο ή αλογόνο το X αντιπροσωπεύει οξυγόνο το R1 αντιπροσωπεύει υδρογόνο, κατώτερο αλκυλοκαρβονύλιο, υδροξυ-κατώτερο αλκύλιο ή κυανο-κατώτερο αλκύλιο τα R2, R3 και R6 αντιπροσωπεύουν υδρογόνο, τα R4 και R5, ανεξάρτητα το ένα από το άλλο, αντιπροσωπεύουν υδρογόνο, κατώτερο αλκύλιο ή κατώτερο αλκόξυ ή τα R4 και R5 μαζί αντιπροσωπεύουν μεθυλενοδιόξυ και φαρμακευτικά αποδεκτά παράγωγα αυτών. Μέθοδοι θεραπείας των νεοπλασματικών και αυτοάνοσων ασθενειών με αυτές τις ενώσεις αποκαλύπτονται επίσης.



ΑΡΙΘΜΟΣ ΕΥΡ. Δ.Ε. (11):3091911
ΑΡΙΘ. ΕΛΛ. ΚΑΤΑΘΕΣΗΣ (21):20170400946
ΗΜΕΡ. ΕΛΛ. ΚΑΤΑΘΕΣΗΣ (22):28/03/2017
ΑΡΙΘ./ΗΜΕΡ. ΔΗΜΟΣΙΕΥΣΗΣ
ΕΥΡΩΠΑΪΚΟΥ ΔΙΠΛΩΜΑΤΟΣ(87):2833887 - 28/12/2016
ΑΡΙΘ./ΗΜΕΡ. ΔΗΜΟΣΙΕΥΣΗΣ
ΕΥΡΩΠΑΪΚΗΣ ΑΙΤΗΣΗΣ (86):13714652.8--05/04/2013
ΔΙΚΑΙΟΥΧΟΣ (73):1)SANOFI
54, rue La Boetie, 75008 Paris, ΓΑΛΛΙΑ
ΣΥΜΒ. ΠΡΟΤΕΡΑΙΟΤΗΤΕΣ (30):12305415-06/04/2012-EP
201361792635 P-15/03/2013-US
ΕΦΕΥΡΕΤΗΣ (72):1)BARNEOUD, Pascal
2)BLANCHARD-BREGÉON, Veronique
3)DELAY-GOYET, Philippe
4)MARY, Veronique
5)MENAGER, Jean
6)LOPEZ GRANCHA, Mathilde
7)ROONEY, Thomas
8)SCHUSSLER, Nathalie
ΕΙΔΙΚΟΣ ΠΛΗΡΕΞΟΥΣΙΟΣ (74):ΣΙΩΤΟΥ ΑΙΚΑΤΕΡΙΝΗ
Πατησίων 122, 11257 ΑΘΗΝΑ
ΑΝΤΙΚΛΗΤΟΣ (74):ΣΙΩΤΟΥ ΑΙΚΑΤΕΡΙΝΗ
Πατησίων 122,11257 ΑΘΗΝΑ

ΤΙΤΛΟΣ ΕΦΕΥΡΕΣΗΣ (54):**ΕΝΑΣ ΑΝΤΑΓΩΝΙΣΤΗΣ ΤΟΥ Η3 ΥΠΟΔΟΧΕΑ ΓΙΑ ΧΡΗΣΗ ΣΤΗ ΘΕΡΑΠΕΙΑ ΤΗΣ ΝΟΣΟΥ ΑΛΤΣΧΑΪΜΕΡ**

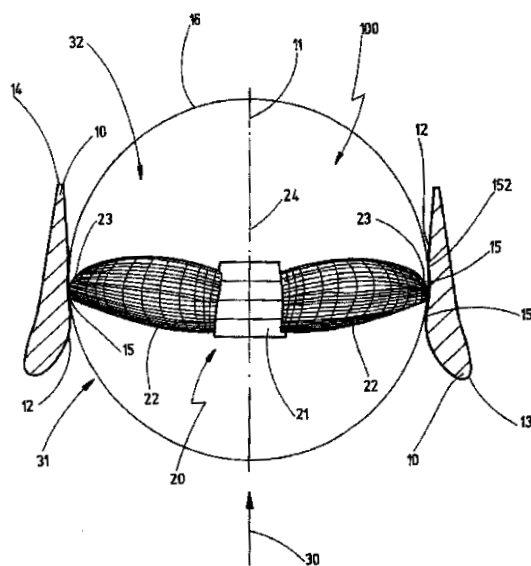
ΠΕΡΙΛΗΨΗ(57)

Αυτή η γνωστοποίηση αφορά μεθόδους χρήσης της 2-(κυκλοεξυλομεθύλο)-N-[2-[(2S)-1-μεθυλοπυρρολιδιν-2-υλο]αιθυλο]-1,2,3,4-τετραυδροϊσοκινολίνη-7-σουλφοναμίδης σε μια τροποποιητική θεραπεία της νόσου Αλτσχάιμερ, άλλων ται-παθειών και συναφών νευροεκφυλιστικών ασθενειών.

ΑΡΙΘΜΟΣ ΕΥΡ. Δ.Ε. (11):3091912
ΑΡΙΘ. ΕΛΛ. ΚΑΤΑΘΕΣΗΣ (21):20170400944
ΗΜΕΡ. ΕΛΛ. ΚΑΤΑΘΕΣΗΣ (22):28/03/2017
ΑΡΙΘ./ΗΜΕΡ. ΔΗΜΟΣΙΕΥΣΗΣ
ΕΥΡΩΠΑΪΚΟΥ ΔΙΠΛΩΜΑΤΟΣ(87):2570341 - 28/12/2016
ΑΡΙΘ./ΗΜΕΡ. ΔΗΜΟΣΙΕΥΣΗΣ
ΕΥΡΩΠΑΪΚΗΣ ΑΙΤΗΣΗΣ (86):12184282.7--13/09/2012
ΔΙΚΑΙΟΥΧΟΣ (73):1)BECKER MARINE SYSTEMS GMBH
Blohmstrasse 23,21079 HAMBURG,
GERMANIA
ΣΥΜΒ. ΠΡΟΤΕΡΑΙΟΤΗΤΕΣ (30):102011053619-14/09/2011-DE
ΕΦΕΥΡΕΤΗΣ (72):1)Schulze, Dr. Reinhard
ΕΙΔΙΚΟΣ ΠΛΗΡΕΞΟΥΣΙΟΣ (74):ΣΙΩΤΟΥ ΑΙΚΑΤΕΡΙΝΗ
Πατησίων 122, 11257 ΑΘΗΝΑ
ΑΝΤΙΚΛΗΤΟΣ (74):ΣΙΩΤΟΥ ΑΙΚΑΤΕΡΙΝΗ
Πατησίων 122,11257 ΑΘΗΝΑ
ΤΙΤΛΟΣ ΕΦΕΥΡΕΣΗΣ (54):**ΑΚΡΟΦΥΣΙΟ ΠΡΟΠΕΛΑΣ**
ΠΕΡΙΛΗΨΗ(57)

Για την παροχή ακροφυσίου προπέλας (100, 200) για πλωτά σκάφη -που περιλαμβάνει ακροφύσιο (10) και προπέλα (20) με τουλάχιστον ένα πτερύγιο προπέλας (22) περιστρεφόμενο γύρω από άξονα προπέλας, το οποίο πτερύγιο μέσω περιστροφής γύρω από τον άξονα προπέλας σαρώνει έκταση προπέλας, όπου η προπέλα (20) είναι διατεταγμένη εντός του ακροφυσίου (10) κατά τρόπο ώστε μεταξύ της ακραίας περιοχής πτερυγίου προπέλας (23) και του εσωτερικού τοιχώματος του ακροφυσίου (12) να προκύπτει διάκενο (40) περιτρέχον στην περιφερειακή διεύθυνση του ακροφυσίου προπέλας (100, 200), όπου το διάκενο (40) είναι δυνατό να διαπεραστεί από οριακή ροή (33) που διατρέχει στην περιοχή του εσωτερικού τοιχώματος του ακροφυσίου (12)- στο οποίο οι απώλειες ισχύος που παρατηρούνται λόγω των στροβιλισμών της οριακής ροής κατά τη ροή γύρω από την ακραία περιοχή πτερυγίου προπέλας να διατηρούνται όσο το δυνατόν

μικρές, προβλέπονται στο ακροφύσιο προπέλας μέσα αγωγής ροής για την αγωγή τουλάχιστον μέρους της οριακής ροής πάνω στην έκταση προπέλας.



ΑΡΙΘΜΟΣ ΕΥΡ. Δ.Ε. (11):3091913
ΑΡΙΘ. ΕΛΛ. ΚΑΤΑΘΕΣΗΣ (21):20170400945
ΗΜΕΡ. ΕΛΛ. ΚΑΤΑΘΕΣΗΣ (22):28/03/2017
ΑΡΙΘ./ΗΜΕΡ. ΔΗΜΟΣΙΕΥΣΗΣ
ΕΥΡΩΠΑΪΚΟΥ ΔΙΠΛΩΜΑΤΟΣ(87):2194778 - 18/01/2017
ΑΡΙΘ./ΗΜΕΡ. ΔΗΜΟΣΙΕΥΣΗΣ
ΕΥΡΩΠΑΪΚΗΣ ΑΙΤΗΣΗΣ (86):08788299.9--13/08/2008
ΔΙΚΑΙΟΥΧΟΣ (73):1)Syngenta Limited
European Regional Centre Priestley Road Surrey Research Park, Guildford, Surrey GU2 7YH,ΜΕΓΑΛΗ ΒΡΕΤΑΝΙΑ
ΣΥΜΒ. ΠΡΟΤΕΡΑΙΟΤΗΤΕΣ (30):0716592-24/08/2007-GB
ΕΦΕΥΡΕΤΗΣ (72):1)BELL, Gordon, Alastair
2)HARRIS, Clair, Louise
3)TOVEY, Ian, David
ΕΙΔΙΚΟΣ ΠΛΗΡΕΞΟΥΣΙΟΣ (74):ΣΙΩΤΟΥ ΑΙΚΑΤΕΡΙΝΗ
Πατησίων 122, 11257 ΑΘΗΝΑ
ΑΝΤΙΚΛΗΤΟΣ (74):ΣΙΩΤΟΥ ΑΙΚΑΤΕΡΙΝΗ
Πατησίων 122,11257 ΑΘΗΝΑ
ΤΙΤΛΟΣ ΕΦΕΥΡΕΣΗΣ (54):**ΒΕΛΤΙΩΣΕΙΣ ΣΕ Η ΣΕ ΣΧΕΣΗ ΜΕ ΟΡΓΑΝΙΚΕΣ ΕΝΩΣΕΙΣ**

ΠΕΡΙΛΗΨΗ(57)

Μία σύνθεση που περιλαμβάνει μία ένωση του τύπου (I) CH₃CH(OH)C(=O)NR₁R₂, όπου τα R₁ και R₂ είναι έκαστο ανεξάρτητα υδρογόνο ή C1-6 αλκυλ, C2-6 αλκενυλ ή C3-6 κυκλοαλκυλ, έκαστο εκ των οποίων είναι προαιρετικώς υποκαταστημένο από έως τρεις υποκαταστάτες που επιλέγονται ανεξάρτητα από φαινυλ, υδροξυ, C1-5 αλκοξυ, μορφολινυλ και NR₃R₄, όπου τα R₃ και R₄ είναι έκαστο ανεξάρτητα C1-3 αλκυλ ή φαινυλ προαιρετικώς υποκαταστημένο από έως τρεις υποκαταστάτες που επιλέγονται ανεξάρτητα από C1-3 αλκυλ ή τα R₁ και R₂ μαζί με το άτομο αζώτου, στο οποίο προσαρτώνται, σχηματίζουν έναν μορφολινυλ, πυρρολιδινυλ, πιπεριδινυλ ή αζεπανυλ δακτύλιο, καθένας εκ των οποίων είναι προαιρετικά υποκαταστημένος από έως και τρεις υποκαταστάτες που επιλέγονται ανεξάρτητα από C1-3 αλκυλ και

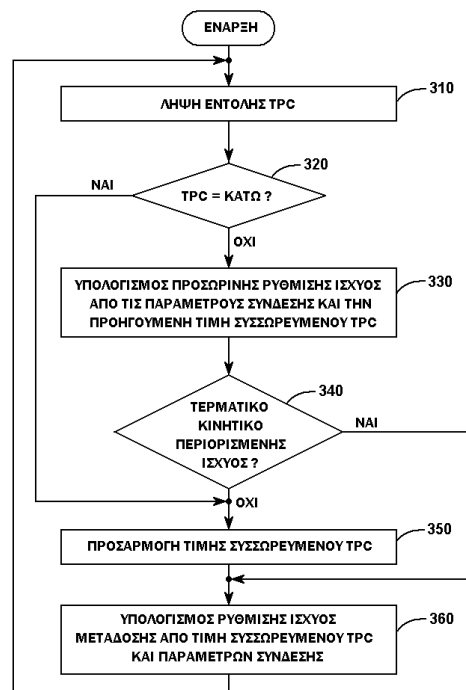
τουλάχιστον μία βιολογικά δραστική ένωση, η οποία περιλαμβάνει τουλάχιστον έναν αρωματικό πενταμελή και/ή εξαμελή δακτύλιο, όπου ο δακτύλιος περιέχει τουλάχιστον ένα άζωτο ως ένα μέλος δακτύλιου, υπό τις προϋποθέσεις (i) ότι η σύνθεση δεν περιέχει κυπροκοναζόλη, όταν η ένωση του τύπου (I) επιλέγεται από την ομάδα που αποτελείται από N-βουτοξυπροπυλ λακταμίδιο 1-(υδροξυαιθυλ) πιπεριδινυλ λακταμίδιο N-μεθυλ-N-προπυλ λακταμίδιο N-(1-αιθυλπροπυλ) λακταμίδιο N,N-διμεθυλ λακταμίδιο N-1,4-διμεθυλπεντυλ λακταμίδιο N-(2-υδροξυαιθυλ)-N-βενζυλ λακταμίδιο N-Μορφολινυλ λακταμίδιο N-μεθυλ-N-βουτυλ λακταμίδιο N-Ισοβουτυλ λακταμίδιο N-Αλλυλ λακταμίδιο N-Αιθυλ λακταμίδιο N-Αιθυλ-N-(2-υδροξυαιθυλ) λακταμίδιο και N-ισοπροπυλ λακταμίδιο και (ii) ότι η βιολογικά δραστική ένωση δεν είναι νικονιτικό οξύ, όταν η ένωση του τύπου (I) είναι διαιθυλ-λακταμίδιο. Τέτοιες συνθέσεις μπορεί να είναι, ή μπορεί να αποτελούνται από, γαλακτωματοποιήσιμα συμπκνώματα, ιδιαίτερα στην περίπτωση που η ένωση του τύπου (I) είναι διμεθυλ λακταμίδιο και η βιολογικά δραστική ένωση είναι το μυκητοκτόνο 3-διφθορομεθυλ-1-μεθυλ-1H-πυραζολο-4-καρβοξυλικό οξύ(9-ισοπροπυλ-1,2,3,4-τετραϋδρο-1,4- μεθανο-ναφθαλεν-5-υλ)-αμίδιο, που φαίνεται στο Σχήμα 2.

ΑΡΙΘΜΟΣ ΕΥΡ. Δ.Ε. (11):3091914
ΑΡΙΘ. ΕΛΛ. ΚΑΤΑΘΕΣΗΣ (21):20170400928
ΗΜΕΡ. ΕΛΛ. ΚΑΤΑΘΕΣΗΣ (22):27/03/2017
ΑΡΙΘ./ΗΜΕΡ. ΔΗΜΟΣΙΕΥΣΗΣ
ΕΥΡΩΠΑΪΚΟΥ ΔΙΠΛΩΜΑΤΟΣ(87):2882236 - 25/01/2017
ΑΡΙΘ./ΗΜΕΡ. ΔΗΜΟΣΙΕΥΣΗΣ
ΕΥΡΩΠΑΪΚΗΣ ΑΙΤΗΣΗΣ (86):14200611.3--14/07/2008
ΔΙΚΑΙΟΥΧΟΣ (73):1)Telefonaktiebolaget LM Ericsson (publ)
164 83 Stockholm, ΣΟΥΗΔΙΑ
ΣΥΜΒ. ΠΡΟΤΕΡΑΙΟΤΗΤΕΣ (30):19335-07/01/2008-US
19337-07/01/2008-US
ΕΦΕΥΡΕΤΗΣ (72):1)Englund, Eva
2)Jersenius, Kristina
3)Furuskar, Anders
4)Jading, Ylva
5)Dahlman, Erik
6)Parkvall, Stefan
ΕΙΔΙΚΟΣ ΠΛΗΡΕΞΟΥΣΙΟΣ (74):ΜΠΑΛΛΑΣ "ΜΠΑΛΛΑΣ, ΠΕΛΕΚΑΝΟΣ
ΚΑΙ ΣΥΝΕΡΓΑΤΕΣ, ΑΣΤΙΚΗ
ΕΠΑΓΓΕΛΜΑΤΙΚΗ ΔΙΚΗΓΟΡΙΚΗ
ΕΤΑΙΡΕΙΑ" ΓΕΩΡΓΙΟΣ
Σόλωνος 10 & Ηρακλείτου, 10673 ΑΘΗΝΑ
ΑΝΤΙΚΛΗΤΟΣ (74):ΜΠΑΛΛΑΣ ΓΕΩΡΓΙΟΣ
Σόλωνος 10 & Ηρακλείτου,10673 ΑΘΗΝΑ
ΤΙΤΛΟΣ ΕΦΕΥΡΕΣΗΣ (54):**ΕΛΕΓΧΟΣ ΙΣΧΥΟΣ ΑΝΟΔΙΚΗΣ
ΖΕΥΞΗΣ ΓΙΑ ΤΕΡΜΑΤΙΚΑ
ΠΕΡΙΟΡΙΣΜΕΝΗΣ ΙΣΧΥΟΣ**

ΠΕΡΙΛΗΨΗ(57)

Παρουσιάζονται οι μέθοδοι και η συσκευή για τον έλεγχο της ισχύος μετάδοσης. Σε ορισμένες εφαρμογές, ένα κινητό τερματικό (200) είναι διαμορφωμένο για να αγνοεί με τρόπο αποτελεσματικό τις εντολές ελέγχου ισχύος μετάδοσης "UP" στην περίπτωση κατά την οποία το κινητό τερματικό (200) λειτουργεί σε μια κατάσταση περιορισμένης ισχύος. Σε μια υποδειγματική μέθοδο για τον έλεγχο της ισχύος μετάδοσης σε ένα κινητό τερματικό (200), λαμβάνεται ένα πλήθος από εντολές ελέγχου ισχύος μετάδοσης. Μια τιμή ελέγχου συσσωρευμένης ισχύος προσαρμόζεται (350) σε απόκριση της κάθε εντολής ελέγχου ισχύος μετάδοσης

που κατευθύνει μια αρνητική ρύθμιση στην ισχύ μετάδοσης. Ωστόσο, η τιμή ελέγχου συσσωρευμένης ισχύος προσαρμόζεται (350) σε απόκριση σε μια εντολή ελέγχου ισχύος μετάδοσης που κατευθύνει μια θετική προσαρμογή στην ισχύ μετάδοσης μόνο εάν το κινητό τερματικό (200) δεν είναι σε μια κατάσταση περιορισμένης ισχύος. Οι ρυθμίσεις ισχύος μετάδοσης για κάθε μία μετάδοση υπολογίζονται (360) βάσει της τιμής ελέγχου συσσωρευμένης ισχύος και της μίας ή των περισσότερων παραμέτρων ραδιοφωνικής ζεύξης.



ΑΡΙΘΜΟΣ ΕΥΡ. Δ.Ε. (11):3091915
ΑΡΙΘ. ΕΛΛ. ΚΑΤΑΘΕΣΗΣ (21):20170400937
ΗΜΕΡ. ΕΛΛ. ΚΑΤΑΘΕΣΗΣ (22):27/03/2017
ΑΡΙΘ./ΗΜΕΡ. ΔΗΜΟΣΙΕΥΣΗΣ
ΕΥΡΩΠΑΪΚΟΥ ΔΙΠΛΩΜΑΤΟΣ(87):1888081 - 28/12/2016
ΑΡΙΘ./ΗΜΕΡ. ΔΗΜΟΣΙΕΥΣΗΣ
ΕΥΡΩΠΑΪΚΗΣ ΑΙΤΗΣΗΣ (86):06770862.8--23/05/2006
ΔΙΚΑΙΟΥΧΟΣ (73):1)Massachusetts Institute of Technology
Technology Licensing Office 255 Main Street
Building NE18-501, Cambridge, MA 02142-
1601, ΗΝΩΜΕΝΕΣ ΠΟΛΙΤΕΙΕΣ ΤΗΣ
ΑΜΕΡΙΚΗΣ
ΣΥΜΒ. ΠΡΟΤΕΡΑΙΟΤΗΤΕΣ (30):683352 P-23/05/2005-US
716077 P-13/09/2005-US
755058 P-03/01/2006-US
761753 P-25/01/2006-US
ΕΦΕΥΡΕΤΗΣ (72):1)WURTMAN, Richard J.
2)RICHARDSON, Ingrid
ΕΙΔΙΚΟΣ ΠΛΗΡΕΞΟΥΣΙΟΣ (74):ΣΑΚΕΛΛΑΡΙΔΗ ΒΑΛΗ-ΒΑΣΙΛΙΚΗ
Αδριανού 70, 10556 ΑΘΗΝΑ
ΑΝΤΙΚΛΗΤΟΣ (74):ΣΑΚΕΛΛΑΡΙΔΗ ΒΑΛΗ-ΒΑΣΙΛΙΚΗ
Αδριανού 70,10556 ΑΘΗΝΑ
ΤΙΤΛΟΣ ΕΦΕΥΡΕΣΗΣ (54):**ΣΥΝΘΕΣΕΙΣ ΠΟΥ ΠΕΡΙΕΧΟΥΝ ΠΟΛΥ-
ΑΚΟΡΕΣΤΟ ΔΙΠΛΟ ΟΞΥ ΚΑΙ ΜΕΘΟ-
ΔΟΙ ΧΡΗΣΗΣ ΤΟΥΣ**

ΠΕΡΙΛΗΨΗ(57)

Αυτή η εφεύρεση παρέχει μεθόδους αύξησης ή ενίσχυσης της σύνθεσης και των επιπέδων των φωσφολιπιδίων, συνάψεις, συνοπτικές πρωτεΐνες και συνοπτικές μεμβράνες από ένα νευρωνικό κύτταρο ή εγκεφαλικό κύτταρο μεθόδους θεραπείας ενός υποκειμένου με μια διαταραχή στη μνήμη, βλάβη στη μνήμη, νευρολογική διαταραχή ή πάθηση ή διαταραχή στον εγκέφαλο, που περιλαμβάνει τη χορήγηση στο υποκείμενο μιας σύνθεσης η οποία περιλαμβάνει ένα λιπαρό οξύ ωμέγα-3, ένα λιπαρό οξύ ωμέγα-6, ουριδίνη, ένα μεταβολικό πρόδρομο αυτών ή ένα συνδυασμό αυτών.

ΑΡΙΘΜΟΣ ΕΥΡ. Δ.Ε. (11):3091916
ΑΡΙΘ. ΕΛΛ. ΚΑΤΑΘΕΣΗΣ (21):20170400931
ΗΜΕΡ. ΕΛΛ. ΚΑΤΑΘΕΣΗΣ (22):27/03/2017
ΑΡΙΘ./ΗΜΕΡ. ΔΗΜΟΣΙΕΥΣΗΣ
ΕΥΡΩΠΑΪΚΟΥ ΔΙΠΛΩΜΑΤΟΣ(87):1696951 - 15/02/2017
ΑΡΙΘ./ΗΜΕΡ. ΔΗΜΟΣΙΕΥΣΗΣ
ΕΥΡΩΠΑΪΚΗΣ ΑΙΤΗΣΗΣ (86):04808808.2--21/12/2004
ΔΙΚΑΙΟΥΧΟΣ (73):1)HAL Allergy Holding B.V.
J.H. Oortweg 15, 2333 CH Leiden,
ΟΛΛΑΝΔΙΑ
ΣΥΜΒ. ΠΡΟΤΕΡΑΙΟΤΗΤΕΣ (30):03079161-23/12/2003-EP
ΕΦΕΥΡΕΤΗΣ (72):1)KOPPELMAN, Stefan, Johan
2)PENNINKS, Andreas, Hendrikus
3)KNIPPELS, Leon, Mathieu, Johannes
ΕΙΔΙΚΟΣ ΠΑΗΡΕΞΟΥΣΙΟΣ (74):ΠΑΠΑΚΩΝΣΤΑΝΤΙΝΟΥ "ΕΛΕΝΗ Γ.
ΠΑΠΑΚΩΣΤΑΝΤΙΝΟΥ ΚΑΙ
ΣΥΝΕΡΓΑΤΕΣ, ΔΙΚΗΓΟΡΙΚΗ ΕΤΑΙΡΙΑ"
ΕΛΕΝΗ
Κουμπάρη 2, 10674 ΑΘΗΝΑ
ΑΝΤΙΚΛΗΤΟΣ (74):ΠΑΠΑΚΩΝΣΤΑΝΤΙΝΟΥ ΕΛΕΝΗ
Κουμπάρη 2,10674 ΑΘΗΝΑ
ΤΙΤΛΟΣ ΕΦΕΥΡΕΣΗΣ (54):**ΑΝΟΣΘΘΕΡΑΠΕΙΑ ΓΙΑ ΤΡΟΦΙΚΗ ΑΛ-
ΛΕΡΓΙΑ ΜΕ ΑΝΗΓΜΕΝΑ ΚΙ ΑΛΚΥΛΙΩ-
ΜΕΝΑ ΤΡΟΦΙΚΑ ΑΛΛΕΡΓΙΟΓΟΝΑ**

ΠΕΡΙΛΗΨΗ(57)

Η εφεύρεση σχετίζεται με μια θεραπεία ανθρώπων που πάσχουν από τροφική αλλεργία. Η θεραπεία ενέχει ένα ειδικά τροποποιημένο τροφικό αλλεργιογόνο και βασίζεται σε ανοσοθεραπεία. Το τροποποιημένο αλλεργιογόνο προέρχεται από μια διατροφική πρωτεΐνη, κατά προτίμηση μια πρωτεΐνη ξηρού καρπού και τροποποιείται με αναγωγή κι αλκυλίωση.

ΑΡΙΘΜΟΣ ΕΥΡ. Δ.Ε. (11):3091917
ΑΡΙΘ. ΕΛΛ. ΚΑΤΑΘΕΣΗΣ (21):20170400932
ΗΜΕΡ. ΕΛΛ. ΚΑΤΑΘΕΣΗΣ (22):27/03/2017
ΑΡΙΘ./ΗΜΕΡ. ΔΗΜΟΣΙΕΥΣΗΣ
ΕΥΡΩΠΑΪΚΟΥ ΔΙΠΛΩΜΑΤΟΣ(87):2591785 - 04/01/2017
ΑΡΙΘ./ΗΜΕΡ. ΔΗΜΟΣΙΕΥΣΗΣ
ΕΥΡΩΠΑΪΚΗΣ ΑΙΤΗΣΗΣ (86):11803155.8--08/07/2011
ΔΙΚΑΙΟΥΧΟΣ (73):1)Guangzhou Cellprotek Pharmaceutical Co.,
Ltd.
G401-415, 3 Lanyue Road International Busi-
ness Incubator Guangzhou Science City,
Guangzhou 510663, KINA
ΣΥΜΒ. ΠΡΟΤΕΡΑΙΟΤΗΤΕΣ (30):201010224173-09/07/2010-CN
ΕΦΕΥΡΕΤΗΣ (72):1)YAN, Guangmei
2)HU, Haiyan
3)LENG, Tiandong
4)SANG, Hanfei
5)ZHANG, Jingxia
6)QIU, Pengxin
7)ZHOU, Shujia
8)CHEN, Jiesi
9)YOU, Xiuhua
ΕΙΔΙΚΟΣ ΠΑΗΡΕΞΟΥΣΙΟΣ (74):ΑΘΑΝΑΣΙΑΔΟΥ "ΕΛΕΝΗ Γ.
ΠΑΠΑΚΩΝΣΤΑΝΤΙΝΟΥ ΚΑΙ
ΣΥΝΕΡΓΑΤΕΣ, ΔΙΚΗΓΟΡΙΚΗ ΕΤΑΙΡΙΑ"
ΜΑΡΙΑ
Κουμπάρη 2, 10674 ΑΘΗΝΑ
ΑΝΤΙΚΛΗΤΟΣ (74):ΓΙΑΖΙΤΖΟΓΛΟΥ ΕΥΑΓΓΕΛΙΑ
Κουμπάρη 2,10674 ΑΘΗΝΑ
ΤΙΤΛΟΣ ΕΦΕΥΡΕΣΗΣ (54):**ΧΡΗΣΗ 5Α-ΑΝΔΡΟΣΤΑΝΟ (ΑΛΚΥΛΟ)-
3Β,5-6Β-ΤΡΙΟΛΗΣ ΣΕ ΠΑΡΑΣΚΕΥΗ
ΝΕΥΡΟΠΡΟΣΤΑΤΕΥΤΙΚΩΝ ΦΑΡΜΑ-
ΚΩΝ**

ΠΕΡΙΛΗΨΗ(57)

Γνωστοποιείται στην παρούσα εφεύρεση η χρήση 5α-ανδροστανο (αλκυλο)-3β,5-6β-τριόλης σε παρασκευή νευροπροστατευτικών φαρμάκων. Η ένωση έχει σημαντικές προστατευτικές επιδράσεις σε βλάβες των νευρώνων οι οποίες επάγονται από εγκεφαλική ισχαιμία, ισχαιμία νοτιαίου μυελού και υποξία, και δεν έχει καμία εμφανή τοξική παρενέργεια υπό την αποτελεσματική δόση αυτής.

ΑΡΙΘΜΟΣ ΕΥΡ. Δ.Ε. (11):3091918
ΑΡΙΘ. ΕΛΛ. ΚΑΤΑΘΕΣΗΣ (21):20170400933
ΗΜΕΡ. ΕΛΛ. ΚΑΤΑΘΕΣΗΣ (22):27/03/2017
ΑΡΙΘ./ΗΜΕΡ. ΔΗΜΟΣΙΕΥΣΗΣ
ΕΥΡΩΠΑΪΚΟΥ ΔΙΠΛΩΜΑΤΟΣ(87):2870935 - 04/01/2017
ΑΡΙΘ./ΗΜΕΡ. ΔΗΜΟΣΙΕΥΣΗΣ
ΕΥΡΩΠΑΪΚΗΣ ΑΙΤΗΣΗΣ (86):14192126.2--06/11/2014
ΔΙΚΑΙΟΥΧΟΣ (73):1)Medoff, Robert J.
30 Aulike Street, Suite 201, Kailua, HI 96734,
ΗΝΩΜΕΝΕΣ ΠΟΛΙΤΕΙΕΣ ΤΗΣ ΑΜΕΡΙΚΗΣ

ΣΥΜΒ. ΠΡΟΤΕΡΑΙΟΤΗΤΕΣ (30):201361901964 P-08/11/2013-US
ΕΦΕΥΡΕΤΗΣ (72):1)Medoff, Robert J.
ΕΙΔΙΚΟΣ ΠΛΗΡΕΞΟΥΣΙΟΣ (74):ΑΘΑΝΑΣΙΑΔΟΥ "ΕΛΕΝΗ Γ.
ΠΑΠΑΚΩΝΣΤΑΝΤΙΝΟΥ ΚΑΙ
ΣΥΝΕΡΓΑΤΕΣ, ΔΙΚΗΓΟΡΙΚΗ ΕΤΑΙΡΙΑ"
ΜΑΡΙΑ
Κουμπάρη 2, 10674 ΑΘΗΝΑ

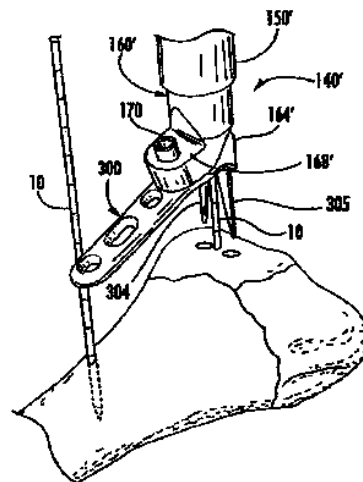
ΑΝΤΙΚΛΗΤΟΣ (74):ΓΙΑΖΙΤΖΟΓΛΟΥ ΕΥΑΓΓΕΛΙΑ
Κουμπάρη 2,10674 ΑΘΗΝΑ

ΤΙΤΛΟΣ ΕΦΕΥΡΕΣΗΣ (54):**ΟΔΗΓΟΙ ΔΙΑΤΡΗΣΗΣ ΚΑΙ ΕΝΘΕΤΑ ΓΙΑ ΠΛΑΚΕΣ ΟΣΤΟΥ ΜΕ ΜΕΛΗ ΑΓΚΙΣΤΡΟΥ**

ΠΕΡΙΛΗΨΗ(57)

Ένα βοηθητικό σύστημα χειρουργικής για την εμφύτευση πλακών οστού τύπου πλάκας με άγκιστρο περιλαμβάνει έναν οδηγό διάτρησης με πολλαπλούς κυλίνδρους σε σωληνίσκο, ένα ένθετο/κρουστικό σε σωληνίσκο, και ένα μέσο πρόσδεσης σε σωληνίσκο που συνδέει το ένθετο/κρουστικό σε μια πλάκα οστού. Ο οδηγός διάτρησης πολλαπλών κυλίνδρων διευκολύνει τη διάνοιξη δύο τουλάχιστον παράλληλων οπών στο περιφερικό άκρο ενός οστού στην ορθή θέση

και γωνία εισόδου, και περιλαμβάνει ένα σώμα και δύο κανάλια οδηγού διάτρησης που συνδέονται στο σώμα με ουσιαστικά παράλληλο προσανατολισμό το ένα σε σχέση με το άλλο, με μια οπή καθοδηγητικού πείρου, η οποία διατίθεται ανάμεσα και ουσιαστικά παράλληλα στους σωληνίσκους του οδηγού διάτρησης. Το ένθετο/κρουστικό παρόμοια περιλαμβάνει ένα κεντρικό κανάλι, το οποίο στεγάζει τον ίδιο καθοδηγητικό πείρο που χρησιμοποιήθηκε για την τοποθέτηση και ευθυγράμμιση του οδηγού διάτρησης πολλαπλών κυλίνδρων.



ΑΡΙΘΜΟΣ ΕΥΡ. Δ.Ε. (11):3091919
ΑΡΙΘ. ΕΛΛ. ΚΑΤΑΘΕΣΗΣ (21):20170400762
ΗΜΕΡ. ΕΛΛ. ΚΑΤΑΘΕΣΗΣ (22):10/03/2017
ΑΡΙΘ./ΗΜΕΡ. ΔΗΜΟΣΙΕΥΣΗΣ
ΕΥΡΩΠΑΪΚΟΥ ΔΙΠΛΩΜΑΤΟΣ(87):2689130 - 21/12/2016
ΑΡΙΘ./ΗΜΕΡ. ΔΗΜΟΣΙΕΥΣΗΣ
ΕΥΡΩΠΑΪΚΗΣ ΑΙΤΗΣΗΣ (86):12720580.5--22/03/2012
ΔΙΚΑΙΟΥΧΟΣ (73):1)KITENERGY S.R.L.
Via Francesco Demargherita, 4,10137 TORINO, ΙΤΑΛΙΑ

ΣΥΜΒ. ΠΡΟΤΕΡΑΙΟΤΗΤΕΣ (30):ΤΟ20110251-23/03/2011-IT
ΕΦΕΥΡΕΤΗΣ (72):1)FAGIANO, Lorenzo
2)MILANESE, Mario

ΕΙΔΙΚΟΣ ΠΛΗΡΕΞΟΥΣΙΟΣ (74):ΑΘΑΝΑΣΙΑΔΟΥ "ΕΛΕΝΗ Γ.
ΠΑΠΑΚΩΝΣΤΑΝΤΙΝΟΥ ΚΑΙ
ΣΥΝΕΡΓΑΤΕΣ, ΔΙΚΗΓΟΡΙΚΗ ΕΤΑΙΡΙΑ"
ΜΑΡΙΑ
Κουμπάρη 2, 10674 ΑΘΗΝΑ

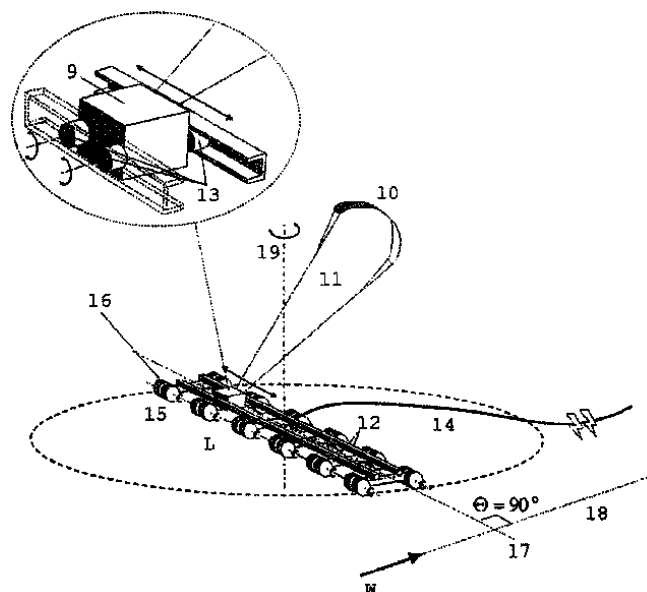
ΑΝΤΙΚΛΗΤΟΣ (74):ΓΙΑΖΙΤΖΟΓΛΟΥ ΕΥΑΓΓΕΛΙΑ
Κουμπάρη 2,10674 ΑΘΗΝΑ

ΤΙΤΛΟΣ ΕΦΕΥΡΕΣΗΣ (54):**ΣΥΣΤΗΜΑ ΓΙΑ ΤΗ ΜΕΤΑΤΡΟΠΗ ΤΗΣ ΑΙΟΛΙΚΗΣ ΕΝΕΡΓΕΙΑΣ ΣΕ ΗΛΕΚΤΡΙΚΗ ΕΝΕΡΓΕΙΑ ΜΕΣΩ ΤΗΣ ΠΤΗΣΗΣ ΠΤΕΡΥΓΙΩΝ ΔΥΝΑΜΙΚΗΣ ΑΕΡΟΤΟΜΗΣ ΠΡΟΣΔΕΔΕΜΕΝΟ ΣΤΟ ΕΛΑΦΟΣ ΜΕ ΚΑΛΩΔΙΑ ΣΤΑΘΕΡΟΥ ΜΗΚΟΥΣ, ΧΩΡΙΣ ΠΑΘΗΤΙΚΕΣ ΦΑΣΕΙΣ, ΚΑΙ ΜΕ ΑΥΤΟΜΑΤΗ ΠΡΟΣΑΡΜΟΓΗ ΣΤΙΣ ΣΥΝΘΗΚΕΣ ΑΝΕΜΟΥ**

ΠΕΡΙΛΗΨΗ(57)

Μια μέθοδος και ένα σύστημα για την μετατροπή της αιολικής ενέργειας σε ηλεκτρική ή μηχανική ενέργεια μέσω της πτήσης του τουλάχιστον ενός πτερυγίου δυναμικής αεροτομής (10) το οποίο είναι προσδεμένο μέσω ενός ή περισσοτέρων καλωδίων (11) με μια μονάδα εδάφους (9) που κινείται μέσω του

πτερυγίου δυναμικής αεροτομής κατά μήκος μιας διαδρομής εναλλασσόμενων μετατόπισεων (12) για την οδήγηση μιας γεννήτριας (13), όπου η διαδρομή της εναλλασσόμενης μετατόπισης (12) μπορεί να προσανατολίζεται έτσι ώστε να θέτει τον εαυτό της σε μια κατεύθυνση (17) ουσιαστικά ορθογώνια προς την κατεύθυνση του ανέμου (W). Κατά τη διάρκεια των φάσεων της πτήσης του πτερυγίου δυναμικής αεροτομής (10) σε συνθήκες παραγωγής ενέργειας το μήκος των καλωδίων (11) διατηρείται σταθερό.



ΑΡΙΘΜΟΣ ΕΥΡ. Δ.Ε. (11):3091920
ΑΡΙΘ. ΕΛΛ. ΚΑΤΑΘΕΣΗΣ (21):20170400685
ΗΜΕΡ. ΕΛΛ. ΚΑΤΑΘΕΣΗΣ (22):07/03/2017
ΑΡΙΘ./ΗΜΕΡ. ΔΗΜΟΣΙΕΥΣΗΣ
ΕΥΡΩΠΑΪΚΟΥ ΔΙΠΛΩΜΑΤΟΣ(87):2403505 - 07/12/2016
ΑΡΙΘ./ΗΜΕΡ. ΔΗΜΟΣΙΕΥΣΗΣ
ΕΥΡΩΠΑΪΚΗΣ ΑΙΤΗΣΗΣ (86):10712171.7--04/03/2010
ΔΙΚΑΙΟΥΧΟΣ (73):1)REGENERA PHARMA LTD.
18 Einstein Street,7414002 NESS ZIONA,
ΙΣΡΑΗΛ
ΣΥΜΒ. ΠΡΟΤΕΡΑΙΟΤΗΤΕΣ (30):157215 P-04/03/2009-US
ΕΦΕΥΡΕΤΗΣ (72):1)HAZAN, Zadik
ΕΙΔΙΚΟΣ ΠΛΗΡΕΞΟΥΣΙΟΣ (74):ΜΠΙΟΤΣΙΟΥ ΑΛΕΞΑΝΔΡΑ
Μαυρομυχάλη 3, 10679 ΑΘΗΝΑ
ΑΝΤΙΚΛΗΤΟΣ (74):ΒΑΡΔΙΚΟΣ ΧΡΗΣΤΟΣ
Μαυρομυχάλη 3,10679 ΑΘΗΝΑ
ΤΙΤΛΟΣ ΕΦΕΥΡΕΣΗΣ (54):**ΘΕΡΑΠΕΥΤΙΚΕΣ ΧΡΗΣΕΙΣ ΚΛΑΣΜΑ-
ΤΩΝ ΜΑΣΤΙΧΑΣ**

ΠΕΡΙΛΗΨΗ(57)

Η εφεύρεση αφορά φαρμακευτικές συνθέσεις και φαρμακοτεχνικές μορφές που περιέχουν πολυμερικό μυρσένιο. Πιο συγκεκριμένα, η εφεύρεση αφορά συνθέσεις που περιέχουν ένα απομονωμένο κλάσμα πολυμερικού μυρσενίου σε έναν υδρόφοβο φορέα και φαρμακοτεχνικές μορφές που διατηρούν τη βιολογική δραστηριότητα του δραστικού πολυμερούς.

ΑΡΙΘΜΟΣ ΕΥΡ. Δ.Ε. (11):3091921
ΑΡΙΘ. ΕΛΛ. ΚΑΤΑΘΕΣΗΣ (21):20170400934
ΗΜΕΡ. ΕΛΛ. ΚΑΤΑΘΕΣΗΣ (22):27/03/2017
ΑΡΙΘ./ΗΜΕΡ. ΔΗΜΟΣΙΕΥΣΗΣ
ΕΥΡΩΠΑΪΚΟΥ ΔΙΠΛΩΜΑΤΟΣ(87):2511262 - 01/02/2017
ΑΡΙΘ./ΗΜΕΡ. ΔΗΜΟΣΙΕΥΣΗΣ
ΕΥΡΩΠΑΪΚΗΣ ΑΙΤΗΣΗΣ (86):12167175.4--07/10/2005
ΔΙΚΑΙΟΥΧΟΣ (73):1)KYORIN PHARMACEUTICAL CO.,
LTD.
6, Kanda Surugadai 4-chome, Chiyoda-
ku,,101-8311 TOKYO, ΙΑΠΩΝΙΑ
ΣΥΜΒ. ΠΡΟΤΕΡΑΙΟΤΗΤΕΣ (30):2004297651-12/10/2004-JP
ΕΦΕΥΡΕΤΗΣ (72):1)TSUBUKI, Takeshi
2)KOBAYASHI KENICHI
3)KOMATSU, Hidetaka
ΕΙΔΙΚΟΣ ΠΛΗΡΕΞΟΥΣΙΟΣ (74):ΑΘΑΝΑΣΙΑΔΟΥ "ΕΛΕΝΗ Γ.
ΠΑΠΑΚΩΝΣΤΑΝΤΙΝΟΥ ΚΑΙ
ΣΥΝΕΡΓΑΤΕΣ, ΔΙΚΗΓΟΡΙΚΗ ΕΤΑΙΡΙΑ"
ΜΑΡΙΑ
Κουμπάρη 2, 10674 ΑΘΗΝΑ
ΑΝΤΙΚΛΗΤΟΣ (74):ΓΙΑΖΙΤΖΟΓΛΟΥ ΕΥΑΓΓΕΛΙΑ
Κουμπάρη 2,10674 ΑΘΗΝΑ
ΤΙΤΛΟΣ ΕΦΕΥΡΕΣΗΣ (54):**ΔΙΑΔΙΚΑΣΙΑ ΓΙΑ ΤΗΝ ΠΑΡΑΓΩΓΗ
ΥΔΡΟΧΛΩΡΙΚΗΣ 2-ΑΜΙΝΟ-2-[2-[4-(3-
ΒΕΝΖΥΛΟΞΥ-ΦΑΙΝΥΛΘΕΙΟ)-2-ΧΛΩΡΟ-
ΦΑΙΝΥΛΟ]ΑΙΘΥΛΟ]-1,3-ΠΡΟΠΑΝΟΔΙΟ-
ΛΗΣ**

ΠΕΡΙΛΗΨΗ(57)

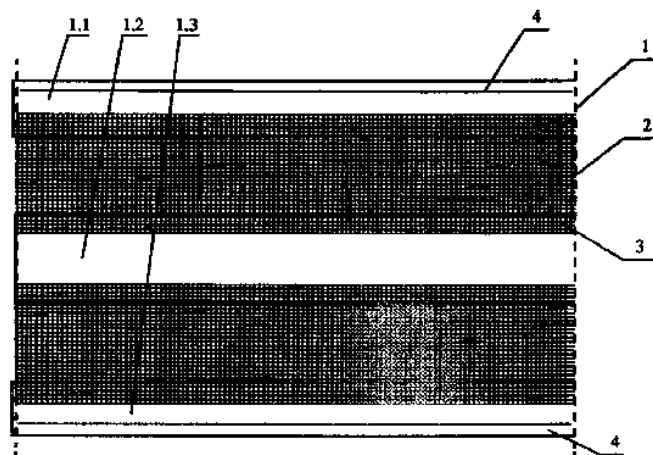
Η παρούσα εφεύρεση σχετίζεται με μια διαδικασία για την παραγωγή υδροχλωρικής 2-αμινο-2-[2-[4-(3- βενζυλοξυφαινυλ-θειο)-2-χλωροφαινυλο] αιθυλο]-1,3-προπανοδιόλης, η οποία περιλαμβάνει το στάδιο της αναγωγής της 2-[2-[4-(3-βενζυλοξυφαινυλθειο)-2-χλωροφαινυλο]αιθυλο]-2-νιτρο-1,3-προπανοδιόλης παρουσία ενός καταλύτη παλλαδίου.

ΑΡΙΘΜΟΣ ΕΥΡ. Δ.Ε. (11):3091922
ΑΡΙΘ. ΕΛΛ. ΚΑΤΑΘΕΣΗΣ (21):20170400929
ΗΜΕΡ. ΕΛΛ. ΚΑΤΑΘΕΣΗΣ (22):27/03/2017
ΑΡΙΘ./ΗΜΕΡ. ΔΗΜΟΣΙΕΥΣΗΣ
ΕΥΡΩΠΑΪΚΟΥ ΔΙΠΛΩΜΑΤΟΣ(87):2762416 - 18/01/2017
ΑΡΙΘ./ΗΜΕΡ. ΔΗΜΟΣΙΕΥΣΗΣ
ΕΥΡΩΠΑΪΚΗΣ ΑΙΤΗΣΗΣ (86):13191790.8--06/11/2013
ΔΙΚΑΙΟΥΧΟΣ (73):1)SILBO Sp. z o.o.
Wygoda 12, 44-240 Zory, ΠΟΛΩΝΙΑ
ΣΥΜΒ. ΠΡΟΤΕΡΑΙΟΤΗΤΕΣ (30):40268213-05/02/2013-PL
ΕΦΕΥΡΕΤΗΣ (72):1)Spiewok, Marcin
ΕΙΔΙΚΟΣ ΠΑΡΗΡΕΞΟΥΣΙΟΣ (74):ΒΟΥΤΣΑΣ ΑΛΕΞΑΝΔΡΟΣ
Σόλωνος 26, 10673 ΑΘΗΝΑ
ΑΝΤΙΚΛΗΤΟΣ (74):ΒΟΥΤΣΑΣ ΑΛΕΞΑΝΔΡΟΣ
Σόλωνος 26, 10673 ΑΘΗΝΑ
ΤΙΤΛΟΣ ΕΦΕΥΡΕΣΗΣ (54):**ΥΑΙΚΟ ΣΥΣΚΕΥΑΣΙΑΣ ΕΙΔΙΚΑ ΓΙΑ ΦΡΟΥΤΑ ΚΑΙ ΛΑΧΑΝΙΚΑ ΚΑΙ Η ΜΕΘΟΔΟΣ ΠΑΡΑΓΩΓΗΣ ΤΟΥ ΥΑΙΚΟΥ ΣΥΣΚΕΥΑΣΙΑΣ**

ΠΕΡΙΛΗΨΗ(57)

Η εν λόγω εφεύρεση έχει σχέση με ένα υλικό κατάλληλο για την παραγωγή της συσκευασίας, η οποία έχει τη μορφή μιας συνεχούς λωρίδας που ενώνεται μέσω της συγκόλλησης με τα στοιχεία του αλληλοεπικαλυπτόμενου πλέγματος. Σε αυτό η συνεχής λωρίδα (1) είναι φτιαγμένη από χαρτί επικαλυμμένο με πολυολεφίνη τουλάχιστον από τη μία πλευρά. Η επικάλυψη πολυολεφίνης επιτρέπει την ένωση του χαρτιού με το πλέγμα (2) μέσω της μεθόδου της συγκόλλησης. Επίσης, η εφεύρεση έχει σχέση με τη μέθοδο παραγωγής του υλικού συσκευασίας υπό τη μορφή μιας συνεχούς λωρίδας, περιέχοντας στοιχεία του πλέγματος, ενώ αποτελείται από μία τουλάχιστον επικαλυμμένη με πολυολεφίνη πλευρά της συνεχούς χάρτινης λωρίδας και, στη συνέχεια, τοποθετείται το πλέγμα πάνω στην

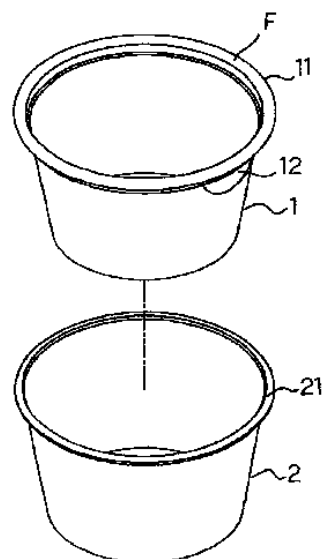
επικαλυμμένη πλευρά του χαρτιού κατά τέτοιον τρόπο ώστε μέρος αυτού να είναι πάνω στο χαρτί και να σχηματίζει μια αλληλεπικάλυψη, ενώ στο τέλος υποβάλλεται σε συγκόλληση σε θερμοκρασία που κυμαίνεται μεταξύ 180- 300 βαθμών Κελσίου.



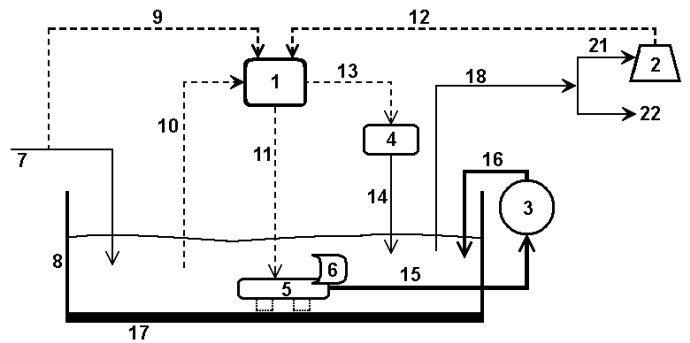
ΑΡΙΘΜΟΣ ΕΥΡ. Δ.Ε. (11):3091923
ΑΡΙΘ. ΕΛΛ. ΚΑΤΑΘΕΣΗΣ (21):20170400930
ΗΜΕΡ. ΕΛΛ. ΚΑΤΑΘΕΣΗΣ (22):27/03/2017
ΑΡΙΘ./ΗΜΕΡ. ΔΗΜΟΣΙΕΥΣΗΣ
ΕΥΡΩΠΑΪΚΟΥ ΔΙΠΛΩΜΑΤΟΣ(87):2803598 - 28/12/2016
ΑΡΙΘ./ΗΜΕΡ. ΔΗΜΟΣΙΕΥΣΗΣ
ΕΥΡΩΠΑΪΚΗΣ ΑΙΤΗΣΗΣ (86):13167498.8--13/05/2013
ΔΙΚΑΙΟΥΧΟΣ (73):1)Bestwin Resources Limited
Morgan & Morgan Building Pasea Estate,
Road Town, Tortola, ΠΑΡΘΕΝΟΙ ΝΗΣΟΙ
ΤΗΣ ΜΕΓΑΛΗΣ ΒΡΕΤΑΝΙΑΣ
ΣΥΜΒ. ΠΡΟΤΕΡΑΙΟΤΗΤΕΣ (30):
ΕΦΕΥΡΕΤΗΣ (72):1)GUO, Tzer-Huang
ΕΙΔΙΚΟΣ ΠΑΡΗΡΕΞΟΥΣΙΟΣ (74):ΒΟΥΤΣΑΣ ΑΛΕΞΑΝΔΡΟΣ
Σόλωνος 26, 10673 ΑΘΗΝΑ
ΑΝΤΙΚΛΗΤΟΣ (74):ΒΟΥΤΣΑΣ ΑΛΕΞΑΝΔΡΟΣ
Σόλωνος 26, 10673 ΑΘΗΝΑ
ΤΙΤΛΟΣ ΕΦΕΥΡΕΣΗΣ (54):**ΣΥΝΘΕΤΕΣ ΔΟΜΕΣ ΚΥΠΕΛΛΩΝ**

ΠΕΡΙΛΗΨΗ(57)

Μια βελτιωμένη σύνθετη δομή κυπέλλου αποτελούμενη από: ένα εσωτερικό πλαστικό κύπελλο (1) και ένα εξωτερικό χάρτινο κύπελλο (2). Το σύνθετο κύπελλο είναι κατασκευασμένο από χαρτί και πλαστικά σε αναλογία 7: 3. Το χείλος τόσο του εσωτερικού πλαστικού κύπελλου (1), όσο και του εξωτερικού χάρτινου κύπελλου (2) διαθέτει κυρτωμένα προς τα έξω άκρα (11, 21). Το κυρτωμένο άκρο (11) του εσωτερικού πλαστικού κύπελλου (1) είναι ελαφρώς μεγαλύτερο από αυτό του εξωτερικού χάρτινου κύπελλου, και μια επίπεδη επιφάνεια (F) σχηματίζεται στην κορυφή. Ένα τμήμα επέκτασης (12) σχηματίζεται στο κυρτωμένο άκρο του εσωτερικού κύπελλου. Το τμήμα επέκτασης (12) διευκολύνει τον διαχωρισμό του εσωτερικού και εξωτερικού κύπελλου (1, 2) για τον διαχωρισμό υλικών και την ανακύκλωση.



ΑΡΙΘΜΟΣ ΕΥΡ. Δ.Ε. (11):3091924
ΑΡΙΘ. ΕΛΛ. ΚΑΤΑΘΕΣΗΣ (21):20170400927
ΗΜΕΡ. ΕΛΛ. ΚΑΤΑΘΕΣΗΣ (22):24/03/2017
ΑΡΙΘ./ΗΜΕΡ. ΔΗΜΟΣΙΕΥΣΗΣ
ΕΥΡΩΠΑΪΚΟΥ ΔΙΠΛΩΜΑΤΟΣ(87):2705885 - 28/12/2016
ΑΡΙΘ./ΗΜΕΡ. ΔΗΜΟΣΙΕΥΣΗΣ
ΕΥΡΩΠΑΪΚΗΣ ΑΙΤΗΣΗΣ (86):13193275.8--12/09/2011
ΔΙΚΑΙΟΥΧΟΣ (73):1)Crystal Lagoons (Curacao) B.V.
 Kaya W.F.G. (Jombi), Mensing 14, Curacao
ΣΥΜΒ. ΠΡΟΤΕΡΑΙΟΤΗΤΕΣ (30):201161469537 P-30/03/2011-US
 201113136474-01/08/2011-US
ΕΦΕΥΡΕΤΗΣ (72):1)Fischmann, T., Fernando
ΕΙΔΙΚΟΣ ΠΑΡΕΞΟΥΣΙΟΣ (74):ΣΙΩΤΟΥ ΑΙΚΑΤΕΡΙΝΗ
 Πατησίων 122, 11257 ΑΘΗΝΑ
ΑΝΤΙΚΛΗΤΟΣ (74):ΣΙΩΤΟΥ ΑΙΚΑΤΕΡΙΝΗ
 Πατησίων 122,11257 ΑΘΗΝΑ
ΤΙΤΛΟΣ ΕΦΕΥΡΕΣΗΣ (54):ΣΥΣΤΗΜΑ ΓΙΑ ΤΗΝ ΕΠΕΞΕΡΓΑΣΙΑ
 ΝΕΡΟΥ ΠΟΥ ΧΡΗΣΙΜΟΠΟΙΕΙΤΑΙ ΓΙΑ
 ΒΙΟΜΗΧΑΝΙΚΟΥΣ ΣΚΟΠΟΥΣ

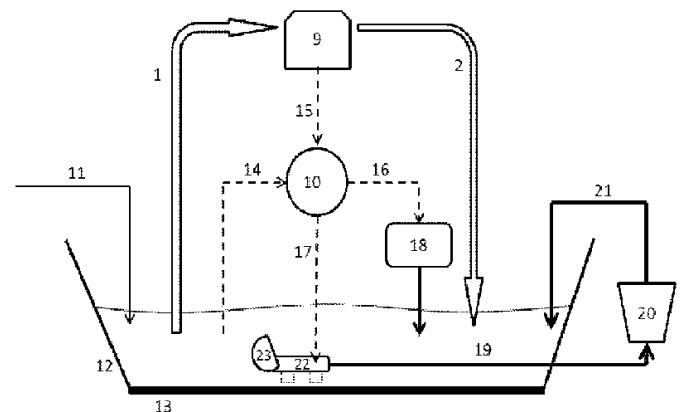


ΠΕΡΙΛΗΨΗ(57)

Παρέχεται ένα σύστημα χαμηλού κόστους για την επεξεργασία νερού, το οποίο θα χρησιμοποιηθεί σε μια βιομηχανική διαδικασία. Ένα σύστημα της εφεύρεσης γενικώς περιλαμβάνει τουλάχιστον ένα μέσο συγκράτησης (8), τουλάχιστον ένα μέσο συντονισμού (1), τουλάχιστον ένα μέσο χημικής εφαρμογής (4), τουλάχιστον ένα κινητό μέσο αναρρόφησης (5), και τουλάχιστον ένα μέσο διήθησης (3). Το μέσο συντονισμού (1) μπορεί να ελέγχει τις απαραίτητες διαδικασίες ανάλογα με τις ανάγκες του συστήματος (π.χ., ποιότητα ή καθαρότητα νερού). Το σύστημα της εφεύρεσης καθαρίζει το νερό και εξαλείφει τα αιωρούμενα στερεά χωρίς την ανάγκη διήθησης του συνόλου του όγκου νερού, αλλά με διήθηση μόνο ενός μικρού κλάσματος μέχρι 200 φορές μικρότερου από ό,τι η ροή, που διηθείται μέσω ενός συνηθισμένου συστήματος διήθησης για την επεξεργασία νερού.

ΑΡΙΘΜΟΣ ΕΥΡ. Δ.Ε. (11):3091925
ΑΡΙΘ. ΕΛΛ. ΚΑΤΑΘΕΣΗΣ (21):20170400926
ΗΜΕΡ. ΕΛΛ. ΚΑΤΑΘΕΣΗΣ (22):24/03/2017
ΑΡΙΘ./ΗΜΕΡ. ΔΗΜΟΣΙΕΥΣΗΣ
ΕΥΡΩΠΑΪΚΟΥ ΔΙΠΛΩΜΑΤΟΣ(87):2691576 - 28/12/2016
ΑΡΙΘ./ΗΜΕΡ. ΔΗΜΟΣΙΕΥΣΗΣ
ΕΥΡΩΠΑΪΚΗΣ ΑΙΤΗΣΗΣ (86):11862058.2--12/09/2011
ΔΙΚΑΙΟΥΧΟΣ (73):1)Crystal Lagoons (Curacao) B.V.
 Kaya W.F.G. (Jombi), Mensing 14, Curacao
ΣΥΜΒ. ΠΡΟΤΕΡΑΙΟΤΗΤΕΣ (30):201161469526 P-30/03/2011-US
 201113195695-01/08/2011-US
ΕΦΕΥΡΕΤΗΣ (72):1)FISCHMANN, T., Fernando
ΕΙΔΙΚΟΣ ΠΑΡΕΞΟΥΣΙΟΣ (74):ΣΙΩΤΟΥ ΑΙΚΑΤΕΡΙΝΗ
 Πατησίων 122, 11257 ΑΘΗΝΑ
ΑΝΤΙΚΛΗΤΟΣ (74):ΣΙΩΤΟΥ ΑΙΚΑΤΕΡΙΝΗ
 Πατησίων 122,11257 ΑΘΗΝΑ
ΤΙΤΛΟΣ ΕΦΕΥΡΕΣΗΣ (54):ΣΥΣΤΗΜΑ ΓΙΑ ΤΗ ΒΙΩΣΙΜΗ ΨΥΞΗ
 ΒΙΟΜΗΧΑΝΙΚΩΝ ΔΙΕΡΓΑΣΙΩΝ

ο σύστημα μπορεί να χρησιμοποιηθούν σε οποιοδήποτε βιομηχανικό σύστημα ψύξης με οποιοδήποτε διαθέσιμο είδος νερού, συμπεριλαμβανομένου του γλυκού νερού, του υφάλμυρου νερού, και του θαλασσινού νερού.



ΠΕΡΙΛΗΨΗ(57)

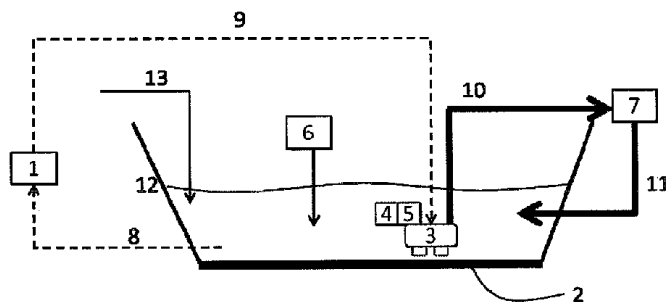
Περιγράφεται ένα σύστημα για την επεξεργασία νερού και τη χρήση του επεξεργασμένου νερού για την ψύξη βιομηχανικών διεργασιών. Το νερό επεξεργάζεται και αποθηκεύεται σε ένα μεγάλο δοχείο ή μια τεχνητή λίμνη, έχει υψηλή καθαρότητα και υψηλή μικροβιολογική ποιότητα. Ένα σύστημα της εφεύρεσης περιλαμβάνει γενικά ένα περιέχον μέσο, όπως ένα μεγάλο δοχείο ή μια τεχνητή λίμνη, ένα μέσο τροφοδοσίας, ένα μέσο χημικής εφαρμογής, ένα μέσο κινητής αναρρόφησης και ένα μέσο διήθησης. Το μέσο συντονισμού παρακολουθεί και ελέγχει τις διεργασίες, προκειμένου να προσαρμόζει τις παραμέτρους της ποιότητας του νερού εντός συγκεκριμένων ορίων. Το μεγάλο δοχείο ή η τεχνητή λίμνη μπορεί να λειτουργήσει ως απαγωγέας θερμότητας, απορροφώντας τη θερμότητα των αποβλήτων από τη βιομηχανική διεργασία, δημιουργώντας έτσι δεξαμενές θερμικής ενέργειας με ένα βιώσιμο τρόπο, που μπορούν να χρησιμοποιηθούν αργότερα για άλλους σκοπούς. Η μέθοδος και το

ΑΡΙΘΜΟΣ ΕΥΡ. Δ.Ε. (11):3091926
ΑΡΙΘ. ΕΛΛ. ΚΑΤΑΘΕΣΗΣ (21):20170400925
ΗΜΕΡ. ΕΛΛ. ΚΑΤΑΘΕΣΗΣ (22):24/03/2017
ΑΡΙΘ./ΗΜΕΡ. ΔΗΜΟΣΙΕΥΣΗΣ
ΕΥΡΩΠΑΪΚΟΥ ΔΙΠΛΩΜΑΤΟΣ(87):2675759 - 28/12/2016
ΑΡΙΘ./ΗΜΕΡ. ΔΗΜΟΣΙΕΥΣΗΣ
ΕΥΡΩΠΑΪΚΗΣ ΑΙΤΗΣΗΣ (86):11862244.8--12/09/2011
ΔΙΚΑΙΟΥΧΟΣ (73):1)Crystal Lagoons (Curacao) B.V.
Kaya W.F.G. (Jombi), Mensing 14, Curacao
ΣΥΜΒ. ΠΡΟΤΕΡΑΙΟΤΗΤΕΣ (30):201161469548 P-30/03/2011-US
201113136458-01/08/2011-US
ΕΦΕΥΡΕΤΗΣ (72):1)FISCHMANN, T., Fernando
ΕΙΔΙΚΟΣ ΠΛΗΡΕΞΟΥΣΙΟΣ (74):ΣΙΩΤΟΥ ΑΙΚΑΤΕΡΙΝΗ
Πατησίων 122, 11257 ΑΘΗΝΑ
ΑΝΤΙΚΛΗΤΟΣ (74):ΣΙΩΤΟΥ ΑΙΚΑΤΕΡΙΝΗ
Πατησίων 122,11257 ΑΘΗΝΑ
ΤΙΤΛΟΣ ΕΦΕΥΡΕΣΗΣ (54):**ΒΙΩΣΙΜΗ ΜΕΘΟΔΟΣ ΚΑΙ ΣΥΣΤΗΜΑ
ΓΙΑ ΤΗΝ ΕΠΕΞΕΡΓΑΣΙΑ ΥΔΑΤΙΝΩΝ
ΣΥΣΤΗΜΑΤΩΝ ΠΟΥ ΕΠΗΡΕΑΖΟΝΤΑΙ
ΑΠΟ ΒΑΚΤΗΡΙΑ ΚΑΙ ΜΙΚΡΟΦΥΚΗ ΣΕ
ΧΑΜΗΛΟ ΚΟΣΤΟΣ**

ΠΕΡΙΛΗΨΗ(57)

Περιλαμβάνει ένα σύστημα για την επεξεργασία και διατήρηση υδάτινων συστημάτων προς χαμηλής πυκνότητας ψυχαγωγική χρήση. Ένα σύστημα της εφεύρεσης γενικά περιλαμβάνει μέσα προς διατήρηση, μέσα προς συντονισμό, μέσα χημικής εφαρμογής, μη επιθετικά παρεμβαίνοντα κινητά μέλη προσρόφησης και μέσα φιλτραρίσματος. Τα μέσα συντονισμού μπορεί να λαμβάνουν πληροφορία που αφορά ελεγχόμενες παραμέτρους ποιότητας νερού και μπορούν έγκαιρα να ενεργοποιήσουν διαδικασίες απαραίτητες να προσαρμόσουν τις ποιοτικές παραμέτρους του νερού εντός των σχετικών ορίων τους. Το

περιλαμβανόμενο σύστημα φιλτράρει μόνο ένα μικρό μέρος του συνολικού όγκου νερού, έως και 200 φορές λιγότερο την ημέρα, από την ροή που φιλτράρεται από τα συστήματα φιλτραρίσματος συμβατικών μεθόδων δεξαμενών κολύμβησης. Οι υπό αναφορά μέθοδοι και σύστημα, επίσης, χρησιμοποιούν λιγότερα χημικά από αυτά των συμβατικών μεθόδων επεξεργασίας δεξαμενών κολύμβησης. Το σύστημα της παρούσας εφεύρεσης μπορεί να χρησιμοποιηθεί προς τη επεξεργασία υδάτινων συστημάτων ψυχαγωγικής χρήσης και να παρέχει βιώσιμες μεθόδους προς παραγωγή νερού που πληροί τις προϋποθέσεις της Υπηρεσίας Περιβαλλοντικής Προστασίας (EPA) για ψυχαγωγικό νερό, για μπάνιο και πλήρη επαφή του με το σώμα.



ΑΡΙΘΜΟΣ ΕΥΡ. Δ.Ε. (11):3091927
ΑΡΙΘ. ΕΛΛ. ΚΑΤΑΘΕΣΗΣ (21):20170400921
ΗΜΕΡ. ΕΛΛ. ΚΑΤΑΘΕΣΗΣ (22):24/03/2017
ΑΡΙΘ./ΗΜΕΡ. ΔΗΜΟΣΙΕΥΣΗΣ
ΕΥΡΩΠΑΪΚΟΥ ΔΙΠΛΩΜΑΤΟΣ(87):2925165 - 28/12/2016
ΑΡΙΘ./ΗΜΕΡ. ΔΗΜΟΣΙΕΥΣΗΣ
ΕΥΡΩΠΑΪΚΗΣ ΑΙΤΗΣΗΣ (86):13805305.3--29/11/2013
ΔΙΚΑΙΟΥΧΟΣ (73):1)Nestec S.A.
IP Department Avenue Nestle 55, 1800 Vevey,
ΕΛΒΕΤΙΑ
ΣΥΜΒ. ΠΡΟΤΕΡΑΙΟΤΗΤΕΣ (30):201261732041 P-30/11/2012-US
ΕΦΕΥΡΕΤΗΣ (72):1)WESTFALL, Scott A.
2)WU, William
3)BIRCH, Annette Michelle
4)SCARLATOS, Amber Christine
ΕΙΔΙΚΟΣ ΠΛΗΡΕΞΟΥΣΙΟΣ (74):ΒΑΣΙΛΟΓΑΜΒΡΟΥ ΑΝΤΩΝΙΑ
Ευρυπίδου 1α, 15562 ΧΟΛΑΡΓΟΣ
(ΑΤΤΙΚΗΣ)
ΑΝΤΙΚΛΗΤΟΣ (74):ΒΑΣΙΛΟΓΑΜΒΡΟΥ ΑΝΤΩΝΙΑ
Ευρυπίδου 1α,15562 ΧΟΛΑΡΓΟΣ
(ΑΤΤΙΚΗΣ)
ΤΙΤΛΟΣ ΕΦΕΥΡΕΣΗΣ (54):**ΜΕΘΟΔΟΣ ΠΑΡΑΓΩΓΗΣ ΕΝΟΣ ΑΡΩ-
ΜΑΤΙΣΜΕΝΟΥ ΠΡΟΪΟΝΤΟΣ ΤΡΟΦΙ-
ΜΟΥ Ή ΠΟΤΟΥ**

ΠΕΡΙΛΗΨΗ(57)

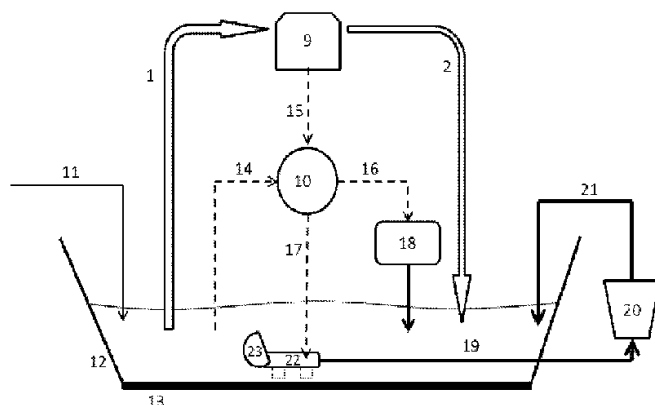
Η παρούσα εφεύρεση αφορά σε μια μέθοδο παραγωγής ενός αρωματισμένου προϊόντος τροφίμου ή ποτού, όπου ένα μέρος αρώματος λαμβάνεται από ένα εκχύλισμα φυτού, το εν λόγω μέρος αρώματος έρχεται σε επαφή με ένα έλαιο για να αφαιρέσει τις ανεπιθύμητες αρωματικές ενώσεις, και το αρωματικό μέρος από το οποίο οι ανεπιθύμητες ενώσεις έχουν αφαιρεθεί συνδυάζεται με μια σύνθεση τροφίμου ή ποτού για να παράγει ένα αρωματισμένο προϊόν τροφίμου ή ποτού.

ΑΡΙΘΜΟΣ ΕΥΡ. Δ.Ε. (11):3091928
ΑΡΙΘ. ΕΛΛ. ΚΑΤΑΘΕΣΗΣ (21):20170400924
ΗΜΕΡ. ΕΛΛ. ΚΑΤΑΘΕΣΗΣ (22):24/03/2017
ΑΡΙΘ./ΗΜΕΡ. ΔΗΜΟΣΙΕΥΣΗΣ
ΕΥΡΩΠΑΪΚΟΥ ΔΙΠΛΩΜΑΤΟΣ(87):2708516 - 28/12/2016
ΑΡΙΘ./ΗΜΕΡ. ΔΗΜΟΣΙΕΥΣΗΣ
ΕΥΡΩΠΑΪΚΗΣ ΑΙΤΗΣΗΣ (86):13193273.3--12/09/2011
ΔΙΚΑΙΟΥΧΟΣ (73):1)Crystal Lagoons (Curacao) B.V.
Kaya W.F.G. (Jombi), Mensing 14, Curacao
ΣΥΜΒ. ΠΡΟΤΕΡΑΙΟΤΗΤΕΣ (30):201161469526 P-30/03/2011-US
201113195695-01/08/2011-US
ΕΦΕΥΡΕΤΗΣ (72):1)FISCHMANN, T., Fernando
ΕΙΔΙΚΟΣ ΠΑΡΕΞΟΥΣΙΟΣ (74):ΣΙΩΤΟΥ ΑΙΚΑΤΕΡΙΝΗ
Πατησίων 122, 11257 ΑΘΗΝΑ
ΑΝΤΙΚΛΗΤΟΣ (74):ΣΙΩΤΟΥ ΑΙΚΑΤΕΡΙΝΗ
Πατησίων 122,11257 ΑΘΗΝΑ
ΤΙΤΛΟΣ ΕΦΕΥΡΕΣΗΣ (54):**ΣΥΣΤΗΜΑ ΓΙΑ ΤΗ ΒΙΩΣΙΜΗ ΨΥΞΗ ΒΙΟΜΗΧΑΝΙΚΩΝ ΔΙΕΡΓΑΣΙΩΝ**

ΠΕΡΙΛΗΨΗ(57)

Περιγράφεται ένα σύστημα για την επεξεργασία νερού και τη χρήση του επεξεργασμένου νερού για την ψύξη βιομηχανικών διεργασιών. Το νερό επεξεργάζεται και αποθηκεύεται σε ένα μεγάλο δοχείο ή μια τεχνητή λίμνη (12), έχει υψηλή καθαρότητα και υψηλή μικροβιολογική ποιότητα. Ένα σύστημα της εφεύρεσης περιλαμβάνει γενικά ένα περιέχον μέσο, όπως ένα μεγάλο δοχείο ή μία τεχνητή λίμνη (12), εφοδιασμένα με μία γραμμή τροφοδοσίας (11) για το νερό εισόδου, ένα μέσο συντονισμού (10), ένα μέσο χημικής εφαρμογής (18), ένα μέσο κινητής αναρρόφησης (22), ένα μέσο πρόωσης για τη μετακίνηση των μέσων κινητής αναρρόφησης (23), ένα μέσο διήθησης (20) για τη διήθηση του νερού ψύξης που περιέχει αποικίζοντα σωματίδια, μια γραμμή συλλογής (19) μεταξύ του μέσου κινητής αναρρόφησης και του μέσου διήθησης, μια γραμμή επιστροφής (21) για την επιστροφή του διηθημένου νερού από τη διήθηση στο περιέχον μέσο

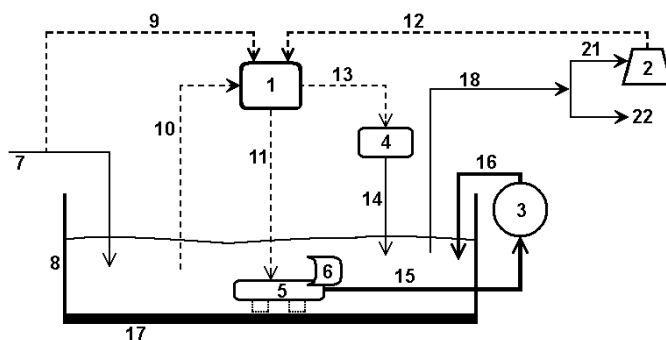
(12), μια γραμμή εισόδου (1) από το περιέχον μέσο προς την βιομηχανική διεργασία (9) και μια γραμμή επιστροφής του νερού (2) από τη βιομηχανική διεργασία (9) προς το περιέχον μέσο (12). Το μέσο συντονισμού (10) παρακολουθεί και ελέγχει τις διεργασίες, προκειμένου να προσαρμόζει τις παραμέτρους της ποιότητας του νερού εντός συγκεκριμένων ορίων. Το μεγάλο δοχείο ή η τεχνητή λίμνη (12) μπορεί να λειτουργήσει ως απαγωγέας θερμότητας, απορροφώντας τη θερμότητα των αποβλήτων από τη βιομηχανική διεργασία (9), δημιουργώντας έτσι δεξαμενές θερμικής ενέργειας με ένα βιώσιμο τρόπο, που μπορούν να χρησιμοποιηθούν αργότερα για άλλους σκοπούς. Το σύστημα μπορεί να χρησιμοποιηθεί σε οποιοδήποτε βιομηχανικό σύστημα ψύξης με οποιοδήποτε διαθέσιμο είδος νερού, συμπεριλαμβανομένου του γλυκού νερού, του υφάλμυρου νερού, και του θαλασσινού νερού.



ΑΡΙΘΜΟΣ ΕΥΡ. Δ.Ε. (11):3091929
ΑΡΙΘ. ΕΛΛ. ΚΑΤΑΘΕΣΗΣ (21):20170400923
ΗΜΕΡ. ΕΛΛ. ΚΑΤΑΘΕΣΗΣ (22):24/03/2017
ΑΡΙΘ./ΗΜΕΡ. ΔΗΜΟΣΙΕΥΣΗΣ
ΕΥΡΩΠΑΪΚΟΥ ΔΙΠΛΩΜΑΤΟΣ(87):2691340 - 28/12/2016
ΑΡΙΘ./ΗΜΕΡ. ΔΗΜΟΣΙΕΥΣΗΣ
ΕΥΡΩΠΑΪΚΗΣ ΑΙΤΗΣΗΣ (86):11862833.8--12/09/2011
ΔΙΚΑΙΟΥΧΟΣ (73):1)Crystal Lagoons (Curacao) B.V.
Kaya W.F.G. (Jombi), Mensing 14, Curacao
ΣΥΜΒ. ΠΡΟΤΕΡΑΙΟΤΗΤΕΣ (30):201161469537 P-30/03/2011-US
201113136474-01/08/2011-US
ΕΦΕΥΡΕΤΗΣ (72):1)FISCHMANN, T., Fernando
ΕΙΔΙΚΟΣ ΠΑΡΕΞΟΥΣΙΟΣ (74):ΣΙΩΤΟΥ ΑΙΚΑΤΕΡΙΝΗ
Πατησίων 122, 11257 ΑΘΗΝΑ
ΑΝΤΙΚΛΗΤΟΣ (74):ΣΙΩΤΟΥ ΑΙΚΑΤΕΡΙΝΗ
Πατησίων 122,11257 ΑΘΗΝΑ
ΤΙΤΛΟΣ ΕΦΕΥΡΕΣΗΣ (54):**ΜΕΘΟΔΟΣ ΓΙΑ ΤΗΝ ΕΠΕΞΕΡΓΑΣΙΑ ΝΕΡΟΥ ΠΟΥ ΧΡΗΣΙΜΟΠΟΙΕΙΤΑΙ ΓΙΑ ΒΙΟΜΗΧΑΝΙΚΟΥΣ ΣΚΟΠΟΥΣ**

ΠΕΡΙΛΗΨΗ(57)

Παρέχεται ένα σύστημα χαμηλού κόστους για την επεξεργασία νερού, το οποίο θα χρησιμοποιηθεί σε μια βιομηχανική διαδικασία. Ένα σύστημα της εφεύρεσης γενικώς περιλαμβάνει τουλάχιστον ένα μέσο συγκράτησης, τουλάχιστον ένα μέσο συντονισμού, τουλάχιστον ένα μέσο χημικής εφαρμογής, τουλάχιστον ένα κινητό μέσο αναρρόφησης, και τουλάχιστον ένα μέσο διήθησης. Το μέσο συντονισμού μπορεί να ελέγχει τις απαραίτητες διαδικασίες ανάλογα με τις ανάγκες του συστήματος (π.χ., ποιότητα ή καθαρότητα νερού). Η μέθοδος και το σύστημα της εφεύρεσης καθαρίζει το νερό και εξαλείφει τα αιωρούμενα στερεά χωρίς την ανάγκη διήθησης του συνόλου του όγκου νερού, αλλά με διήθηση μόνο ενός μικρού κλάσματος μέχρι 200 φορές μικρότερο από ό,τι η ροή, που διηθείται μέσω ενός συνηθισμένου συστήματος διήθησης για την επεξεργασία νερού.



ΑΡΙΘΜΟΣ ΕΥΡ. Δ.Ε. (11):3091930
ΑΡΙΘ. ΕΛΛ. ΚΑΤΑΘΕΣΗΣ (21):20170400920
ΗΜΕΡ. ΕΛΛ. ΚΑΤΑΘΕΣΗΣ (22):24/03/2017
ΑΡΙΘ./ΗΜΕΡ. ΔΗΜΟΣΙΕΥΣΗΣ
ΕΥΡΩΠΑΪΚΟΥ ΔΙΠΛΩΜΑΤΟΣ(87):2700411 - 28/12/2016
ΑΡΙΘ./ΗΜΕΡ. ΔΗΜΟΣΙΕΥΣΗΣ
ΕΥΡΩΠΑΪΚΗΣ ΑΙΤΗΣΗΣ (86):13188128.6--16/06/2009
ΔΙΚΑΙΟΥΧΟΣ (73):1)Nestec S.A.
IP Department Avenue Nestle 55, 1800 Vevey,
ΕΛΒΕΤΙΑ
ΣΥΜΒ. ΠΡΟΤΕΡΑΙΟΤΗΤΕΣ (30):08158833-24/06/2008-EP
ΕΦΕΥΡΕΤΗΣ (72):1)Benyacoub, Jalil
2)Corthesy, Blaise
3)Blum-Sperisen, Stephanie
4)Favre, Laurent
ΕΙΔΙΚΟΣ ΠΛΗΡΕΞΟΥΣΙΟΣ (74):ΒΑΣΙΛΟΓΑΜΒΡΟΥ ΑΝΤΩΝΙΑ
Ευρυπίδου 1α, 15562 ΧΟΛΑΡΓΟΣ
(ΑΤΤΙΚΗΣ)
ΑΝΤΙΚΛΗΤΟΣ (74):ΒΑΣΙΛΟΓΑΜΒΡΟΥ ΑΝΤΩΝΙΑ
Ευρυπίδου 1α,15562 ΧΟΛΑΡΓΟΣ
(ΑΤΤΙΚΗΣ)
ΤΙΤΛΟΣ ΕΦΕΥΡΕΣΗΣ (54):**ΠΡΟΒΙΟΤΙΚΑ, ΕΚΚΡΙΤΙΚΗ IgA ΚΑΙ ΜΟΛΥΝΣΗ**

ΠΕΡΙΛΗΨΗ(57)

Η παρούσα εφεύρεση αναφέρεται γενικά στον τομέα της διατροφής, της υγείας και της ευεξίας. Ειδικότερα, η παρούσα εφεύρεση αναφέρεται σε προβιοτικά και τρόπους για να αυξήσουν την αποτελεσματικότητά τους. Μία υλοποίηση της παρούσας εφεύρεσης αναφέρεται σε ένα συνδυασμό προβιοτικών με εκκριτική IgA και πιθανές χρήσεις αυτού του συνδυασμού. Για παράδειγμα, η χρήση μιας σύνθεσης που περιλαμβάνει εκκριτική IgA και τουλάχιστον ενός προβιοτικού για

την παρασκευή ενός προϊόντος για τη θεραπεία ή την πρόληψη της λοίμωξης αποκαλύπτεται.

ΑΡΙΘΜΟΣ ΕΥΡ. Δ.Ε. (11):3091931
ΑΡΙΘ. ΕΛΛ. ΚΑΤΑΘΕΣΗΣ (21):20170400915
ΗΜΕΡ. ΕΛΛ. ΚΑΤΑΘΕΣΗΣ (22):23/03/2017
ΑΡΙΘ./ΗΜΕΡ. ΔΗΜΟΣΙΕΥΣΗΣ
ΕΥΡΩΠΑΪΚΟΥ ΔΙΠΛΩΜΑΤΟΣ(87):2838920 - 01/02/2017
ΑΡΙΘ./ΗΜΕΡ. ΔΗΜΟΣΙΕΥΣΗΣ
ΕΥΡΩΠΑΪΚΗΣ ΑΙΤΗΣΗΣ (86):13726321.6--16/04/2013
ΔΙΚΑΙΟΥΧΟΣ (73):1)Eli Lilly and Company
Lilly Corporate Center, Indianapolis, IN
46285, ΗΝΩΜΕΝΕΣ ΠΟΛΙΤΕΙΕΣ ΤΗΣ
ΑΜΕΡΙΚΗΣ
ΣΥΜΒ. ΠΡΟΤΕΡΑΙΟΤΗΤΕΣ (30):201261636302 P-20/04/2012-US
201361768747 P-25/02/2013-US
ΕΦΕΥΡΕΤΗΣ (72):1)ALLAN, Barrett
2)BENSCHOP, Robert Jan
3)LU, Jirong
ΕΙΔΙΚΟΣ ΠΛΗΡΕΞΟΥΣΙΟΣ (74):ΑΘΑΝΑΣΙΑΔΟΥ "ΕΛΕΝΗ Γ.
ΠΑΠΑΚΩΝΣΤΑΝΤΙΝΟΥ ΚΑΙ
ΣΥΝΕΡΓΑΤΕΣ, ΔΙΚΗΓΟΡΙΚΗ ΕΤΑΙΡΙΑ"
ΜΑΡΙΑ
Κουμπάρη 2, 10674 ΑΘΗΝΑ
ΑΝΤΙΚΛΗΤΟΣ (74):ΓΙΑΖΙΤΖΟΓΛΟΥ ΕΥΑΓΓΕΛΙΑ
Κουμπάρη 2,10674 ΑΘΗΝΑ
ΤΙΤΛΟΣ ΕΦΕΥΡΕΣΗΣ (54):**ANTI-BAFF-ANTI-IL-17 ΑΝΤΙΣΩΜΑΤΑ ΔΙΠΛΗΣ ΕΞΕΙΔΙΚΕΥΣΗΣ**

ΠΕΡΙΛΗΨΗ(57)

Παρέχονται αντισώματα διπλής εξειδίκευσης που δεσμεύουν εξειδικευμένα τον παράγοντα ενεργοποίησης των Β λεμφοκυττάρων της οικογένειας των TNF (BAFF) και την Ιντερλευκίνη-17Α (IL-17) και χαρακτηρίζονται ως έχοντα υψηλή συγγένεια και ισχυρές ιδιότητες εξουδετέρωσης για αμφότερα τα BAFF και IL-17. Τα αντισώματα διπλής εξειδίκευσης της εφευρέσεως αναμένεται ότι θα είναι χρήσιμα στην αγωγή της Νεφρίτιδας του Λύκου (LN), του Συστηματικού Ερπηματώδους Λύκου (SLE), της Ρευματοειδούς Αρθρίτιδας (RA), της

Ψωρίασης (Ps), της Αγκυλοποιητικής Σπονδυλίτιδας (AS), της Ψωριασικής Αρθρίτιδας (PA), του πρωτοπαθούς Συνδρόμου του Sjogren (pSS), ή του Πολλαπλού Μυελώματος (MM).

ΑΡΙΘΜΟΣ ΕΥΡ. Δ.Ε. (11):3091932
ΑΡΙΘ. ΕΛΛ. ΚΑΤΑΘΕΣΗΣ (21):20170400916
ΗΜΕΡ. ΕΛΛ. ΚΑΤΑΘΕΣΗΣ (22):23/03/2017
ΑΡΙΘ./ΗΜΕΡ. ΔΗΜΟΣΙΕΥΣΗΣ
ΕΥΡΩΠΑΪΚΟΥ ΔΙΠΛΩΜΑΤΟΣ(87):1784460 - 04/01/2017
ΑΡΙΘ./ΗΜΕΡ. ΔΗΜΟΣΙΕΥΣΗΣ
ΕΥΡΩΠΑΪΚΗΣ ΑΙΤΗΣΗΣ (86):05807383.4--11/08/2005
ΔΙΚΑΙΟΥΧΟΣ (73):1)Troy Technology II, Inc.
8 Vreeland Road, Florham Park, New Jersey
07932, ΗΝΩΜΕΝΕΣ ΠΟΛΙΤΕΙΕΣ ΤΗΣ
ΑΜΕΡΙΚΗΣ
ΣΥΜΒ. ΠΡΟΤΕΡΑΙΟΤΗΤΕΣ (30):13352004-12/08/2004-CH
ΕΦΕΥΡΕΤΗΣ (72):1)DONNERS, Karoly
2)NARAYANAN, Kolazi, S.
ΕΙΔΙΚΟΣ ΠΑΡΗΡΕΞΟΥΣΙΟΣ (74):ΑΘΑΝΑΣΙΑΔΟΥ "ΕΛΕΝΗ Γ.
ΠΑΠΑΚΩΝΣΤΑΝΤΙΝΟΥ ΚΑΙ
ΣΥΝΕΡΓΑΤΕΣ, ΔΙΚΗΓΟΡΙΚΗ ΕΤΑΙΡΙΑ"
ΜΑΡΙΑ
Κουμπάρη 2, 10674 ΑΘΗΝΑ
ΑΝΤΙΚΑΛΗΤΟΣ (74):ΓΙΑΖΙΤΖΟΓΛΟΥ ΕΥΑΓΓΕΛΙΑ
Κουμπάρη 2,10674 ΑΘΗΝΑ
ΤΙΤΛΟΣ ΕΦΕΥΡΕΣΗΣ (54):ΣΥΝΘΕΣΕΙΣ ΜΗ ΔΙΑΛΥΤΩΝ ΣΤΟ ΝΕ-
ΡΟ ΔΡΑΣΤΙΚΩΝ ΟΡΓΑΝΙΚΩΝ ΕΝΩΣΕ-
ΩΝ

ΠΕΡΙΛΗΨΗ(57)

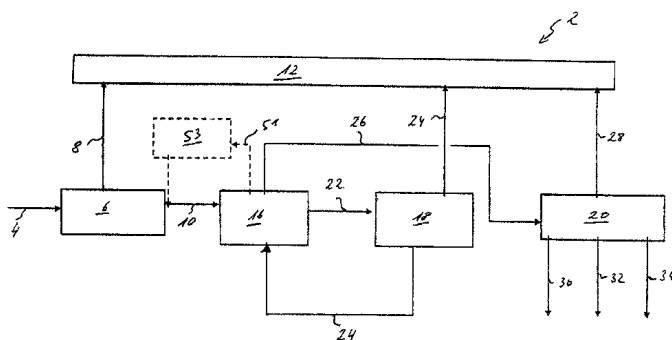
Συμπύκνωμα κατάλληλο για σχηματισμό μιας σταθερής υδατικής σύνθεσης κατά την αραίωση με νερό περιλαμβάνει μια μη διαλυτή στο νερό δραστική οργανική ένωση και ένα μη διαλυτό σε νερό, τροποποιημένο με έλαιο, άλφα-βήτα ακόρεστο καρβοξυλικό οξύ.

ΑΡΙΘΜΟΣ ΕΥΡ. Δ.Ε. (11):3091933
ΑΡΙΘ. ΕΛΛ. ΚΑΤΑΘΕΣΗΣ (21):20170400917
ΗΜΕΡ. ΕΛΛ. ΚΑΤΑΘΕΣΗΣ (22):23/03/2017
ΑΡΙΘ./ΗΜΕΡ. ΔΗΜΟΣΙΕΥΣΗΣ
ΕΥΡΩΠΑΪΚΟΥ ΔΙΠΛΩΜΑΤΟΣ(87):2681158 - 18/01/2017
ΑΡΙΘ./ΗΜΕΡ. ΔΗΜΟΣΙΕΥΣΗΣ
ΕΥΡΩΠΑΪΚΗΣ ΑΙΤΗΣΗΣ (86):12707229.6--21/02/2012
ΔΙΚΑΙΟΥΧΟΣ (73):1)I-E-S e.K., Inhaber Dr. Oliver Jacobs
Senator-Wagner-Weg 4, 49088 Osnabruck,
ΓΕΡΜΑΝΙΑ
ΣΥΜΒ. ΠΡΟΤΕΡΑΙΟΤΗΤΕΣ (30):102011012805-02/03/2011-DE
ΕΦΕΥΡΕΤΗΣ (72):1)JACOBS, Oliver
2)ΚΗΑΜΙΖΟΒ, Ruslan Khazhsetovich
ΕΙΔΙΚΟΣ ΠΑΡΗΡΕΞΟΥΣΙΟΣ (74):ΠΑΠΑΚΩΝΣΤΑΝΤΙΝΟΥ "ΕΛΕΝΗ Γ.
ΠΑΠΑΚΩΝΣΤΑΝΤΙΝΟΥ ΚΑΙ
ΣΥΝΕΡΓΑΤΕΣ, ΔΙΚΗΓΟΡΙΚΗ ΕΤΑΙΡΙΑ"
ΕΛΕΝΗ
Κουμπάρη 2, 10674 ΑΘΗΝΑ
ΑΝΤΙΚΑΛΗΤΟΣ (74):ΠΑΠΑΚΩΝΣΤΑΝΤΙΝΟΥ ΕΛΕΝΗ
Κουμπάρη 2,10674 ΑΘΗΝΑ
ΤΙΤΛΟΣ ΕΦΕΥΡΕΣΗΣ (54):ΕΠΕΞΕΡΓΑΣΙΑ ΑΚΑΤΕΡΓΑΣΤΗΣ ΑΛ-
ΜΗΣ ΑΠΟ ΕΓΚΑΤΑΣΤΑΣΕΙΣ ΑΦΑΛΑ-
ΤΩΣΗΣ

ΠΕΡΙΛΗΨΗ(57)

Μέθοδος για επεξεργασία ακατέργαστης άλμης από εγκαταστάσεις αφαλάτωσης (6) με ολικό περιεχόμενο άλατος μεγαλύτερο από 60 g/l όπου μεταξύ άλλων διάλυμα που περιέχει ιόντα μαγνησίου, με περιεχόμενο ιόντων μαγνησίου μεγαλύτερο από 1 g/l, με θερμοκρασία μεταξύ 75 βαθμών Κελσίου και 100 βαθμών Κελσίου άγεται από πρώτη κατακόρυφη στήλη (42) περιέχουσα γόμωση-κλίνη από ζεόλιθο Α (84) με κατεύθυνση ροής από πάνω προς τα κάτω και η ακατέργαστη άλμη προς επεξεργασία, με θερμοκρασία 30 βαθμών Κελσίου έως 45 βαθμούς Κελσίου, άγεται μέσα από αυτήν τη γομωθείσα πρώτη στήλη (42) με κατεύθυνση από πάνω προς τα κάτω μέχρις ότου η τιμή συγκέντρωσης ιόντων

ασβεστίου του εκλούσματος που εξέρχεται από την πρώτη στήλη (42) να υποδεικνύει διαπέραση των ιόντων ασβεστίου μέσα από την κλίνη ζεόλιθου Α (44).



ΑΡΙΘΜΟΣ ΕΥΡ. Δ.Ε. (11):3091934
ΑΡΙΘ. ΕΛΛ. ΚΑΤΑΘΕΣΗΣ (21):20170400913
ΗΜΕΡ. ΕΛΛ. ΚΑΤΑΘΕΣΗΣ (22):23/03/2017
ΑΡΙΘ./ΗΜΕΡ. ΔΗΜΟΣΙΕΥΣΗΣ
ΕΥΡΩΠΑΪΚΟΥ ΔΙΠΛΩΜΑΤΟΣ(87):2591417 - 22/02/2017
ΑΡΙΘ./ΗΜΕΡ. ΔΗΜΟΣΙΕΥΣΗΣ
ΕΥΡΩΠΑΪΚΗΣ ΑΙΤΗΣΗΣ (86):12722111.7--10/05/2012
ΔΙΚΑΙΟΥΧΟΣ (73):1)International Business Machines Corporation
New Orchard Road, Armonk, NY 10504,
ΗΝΩΜΕΝΕΣ ΠΟΛΙΤΕΙΕΣ ΤΗΣ ΑΜΕΡΙΚΗΣ

ΣΥΜΒ. ΠΡΟΤΕΡΑΙΟΤΗΤΕΣ (30):201113172978-30/06/2011-US
ΕΦΕΥΡΕΤΗΣ (72):1)MACCHIANO, Angelo
2)TARCZA, Richard
3)WINTER, Alexandra
4)SITTMANN III, Gustav
5)STEVENS, Jerry

ΕΙΔΙΚΟΣ ΠΛΗΡΕΞΟΥΣΙΟΣ (74):ΑΘΑΝΑΣΙΑΔΟΥ "ΕΛΕΝΗ Γ.
ΠΑΠΑΚΩΝΣΤΑΝΤΙΝΟΥ ΚΑΙ
ΣΥΝΕΡΓΑΤΕΣ, ΔΙΚΗΓΟΡΙΚΗ ΕΤΑΙΡΙΑ"
ΜΑΡΙΑ
Κουμπάρη 2, 10674 ΑΘΗΝΑ

ΑΝΤΙΚΛΗΤΟΣ (74):ΓΙΑΖΙΤΖΟΓΛΟΥ ΕΥΑΓΓΕΛΙΑ
Κουμπάρη 2,10674 ΑΘΗΝΑ

ΤΙΤΛΟΣ ΕΦΕΥΡΕΣΗΣ (54):ΔΙΕΥΚΟΛΥΝΣΗ ΕΠΙΚΟΙΝΩΝΙΑΣ ΜΕ-
ΤΑΞΥ ΑΠΟΜΟΝΩΜΕΝΩΝ ΧΩΡΩΝ
ΜΝΗΜΗΣ ΕΝΟΣ ΠΕΡΙΒΑΛΛΟΝΤΟΣ
ΕΠΙΚΟΙΝΩΝΙΩΝ

ΠΕΡΙΛΗΨΗ(57)

Αυτόματη μετατροπή μίας σύγχρονης μεταφοράς δεδομένων σε μία ασύγχρονη μεταφορά δεδομένων. Δεδομένα που πρέπει να μεταφερθούν από έναν αποστολέα

προς έναν αποδέκτη εκκινούν με χρήση ενός πρωτοκόλλου σύγχρονης μεταφοράς δεδομένων. Σε απόκριση σε ένανπροσδιορισμό ότι τα δεδομένα πρέπει να αποσταλούν ασύγχρονα, η μεταφορά δεδομένων μετατρέπεται αυτόματα από τη σύγχρονη μεταφορά δεδομένων στην ασύγχρονη μεταφορά δεδομένων.

ΑΡΙΘΜΟΣ ΕΥΡ. Δ.Ε. (11):3091935
ΑΡΙΘ. ΕΛΛ. ΚΑΤΑΘΕΣΗΣ (21):20170400914
ΗΜΕΡ. ΕΛΛ. ΚΑΤΑΘΕΣΗΣ (22):23/03/2017
ΑΡΙΘ./ΗΜΕΡ. ΔΗΜΟΣΙΕΥΣΗΣ
ΕΥΡΩΠΑΪΚΟΥ ΔΙΠΛΩΜΑΤΟΣ(87):2080957 - 08/03/2017
ΑΡΙΘ./ΗΜΕΡ. ΔΗΜΟΣΙΕΥΣΗΣ
ΕΥΡΩΠΑΪΚΗΣ ΑΙΤΗΣΗΣ (86):09150586.7--15/01/2009
ΔΙΚΑΙΟΥΧΟΣ (73):1)Fujitsu General Limited
3-3-17, Suenaga Takatsu-ku Kawasaki-shi,
Kanagawa 213-8502, ΙΑΠΩΝΙΑ

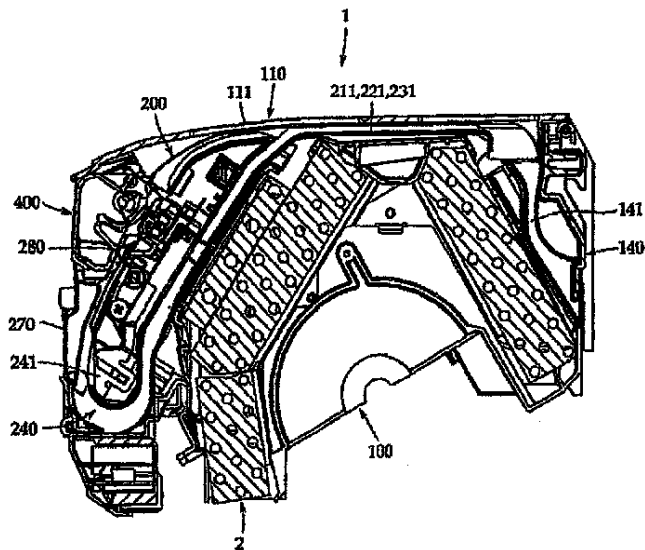
ΣΥΜΒ. ΠΡΟΤΕΡΑΙΟΤΗΤΕΣ (30):2008008788-18/01/2008-JP
ΕΦΕΥΡΕΤΗΣ (72):1)Shibuya, Makoto
2)Sugiyama, Shinji
3)Umenaka, Hideyuki
4)Okamoto, Hideo
5)Taira, Ritsushi

ΕΙΔΙΚΟΣ ΠΛΗΡΕΞΟΥΣΙΟΣ (74):ΑΘΑΝΑΣΙΑΔΟΥ "ΕΛΕΝΗ Γ.
ΠΑΠΑΚΩΝΣΤΑΝΤΙΝΟΥ ΚΑΙ
ΣΥΝΕΡΓΑΤΕΣ, ΔΙΚΗΓΟΡΙΚΗ ΕΤΑΙΡΙΑ"
ΜΑΡΙΑ
Κουμπάρη 2, 10674 ΑΘΗΝΑ

ΑΝΤΙΚΛΗΤΟΣ (74):ΓΙΑΖΙΤΖΟΓΛΟΥ ΕΥΑΓΓΕΛΙΑ
Κουμπάρη 2,10674 ΑΘΗΝΑ

ΤΙΤΛΟΣ ΕΦΕΥΡΕΣΗΣ (54):ΚΛΙΜΑΤΙΣΤΙΚΟ ΜΗΧΑΝΗΜΑ
ΠΕΡΙΛΗΨΗ(57)

Παρέχονται ένα πρώτο κανάλι οδηγήσεως 240 για την εκτέλεση μίας στροφής σχήματος U ενός προπορευόμενου άκρου ενός φίλτρου 3 σε μία πρόσθια πλευρά ενός ερμαρίου κύριας μονάδας 1 κατά την κίνηση προς τα εμπρός του φίλτρου 3 και ένα δεύτερο κανάλι οδηγήσεως 141 για την έλξη ενός οπίσθιου άκρου του φίλτρου προς μία πλευρά οπίσθιας επιφάνειας του ερμαρίου κύριας μονάδας 1 κατά την κίνηση του φίλτρου 3 προς τα πίσω.



ΑΡΙΘΜΟΣ ΕΥΡ. Δ.Ε. (11):3091936
ΑΡΙΘ. ΕΛΛ. ΚΑΤΑΘΕΣΗΣ (21):20170400919
ΗΜΕΡ. ΕΛΛ. ΚΑΤΑΘΕΣΗΣ (22):23/03/2017
ΑΡΙΘ./ΗΜΕΡ. ΔΗΜΟΣΙΕΥΣΗΣ
ΕΥΡΩΠΑΪΚΟΥ ΔΙΠΛΩΜΑΤΟΣ(87):2547355 - 11/01/2017
ΑΡΙΘ./ΗΜΕΡ. ΔΗΜΟΣΙΕΥΣΗΣ
ΕΥΡΩΠΑΪΚΗΣ ΑΙΤΗΣΗΣ (86):11756689.3--11/02/2011
ΔΙΚΑΙΟΥΧΟΣ (73):1)Baxalta GmbH
Thurgauerstrasse 130, 8152 Glattpark, Op-
fikon, ΕΛΒΕΤΙΑ
2)Baxalta Incorporated
1200 Lakeside Drive, Bannockburn, IL 60015,
ΗΝΩΜΕΝΕΣ ΠΟΛΙΤΕΙΕΣ ΤΗΣ ΑΜΕΡΙΚΗΣ
ΣΥΜΒ. ΠΡΟΤΕΡΑΙΟΤΗΤΕΣ (30):315758 P-19/03/2010-US
ΕΦΕΥΡΕΤΗΣ (72):1)DOCKAL, Michael
2)HARTMANN, Rudolf
3)FRIES, Markus
4)SCHEIFLINGER, Friedrich
5)EHRlich, Hartmut
6)REINEKE, Ulrich
7)OSTERKAMP, Frank
8)POLAKOWSKI, Thomas
ΕΙΔΙΚΟΣ ΠΛΗΡΕΞΟΥΣΙΟΣ (74):ΑΘΑΝΑΣΙΑΔΟΥ "ΕΛΕΝΗ Γ.
ΠΑΠΑΚΩΝΣΤΑΝΤΙΝΟΥ ΚΑΙ
ΣΥΝΕΡΓΑΤΕΣ, ΔΙΚΗΓΟΡΙΚΗ ΕΤΑΙΡΙΑ"
ΜΑΡΙΑ
Κουμπάρη 2, 10674 ΑΘΗΝΑ
ΑΝΤΙΚΛΗΤΟΣ (74):ΓΙΑΖΙΤΖΟΓΛΟΥ ΕΥΑΓΓΕΛΙΑ
Κουμπάρη 2,10674 ΑΘΗΝΑ
ΤΙΤΛΟΣ ΕΦΕΥΡΕΣΗΣ (54):ΑΝΑΣΤΟΛΕΙΣ ΤΟΥ ΤΡΠΙ ΚΑΙ ΜΕΘΟ-
ΔΟΙ ΧΡΗΣΗΣ

ΠΕΡΙΛΗΨΗ(57)

Η εφεύρεση παρέχει πεπτίδια, που δεσμεύονται στον Αναστολέα της Ατραπού Τελεστή Ιστών (ΤΡΠΙ), συμπεριλαμβάνοντας ανασταλτικά πεπτίδια του ΤΡΠΙ, και συνθέσεις εξ αυτών. Τα πεπτίδια μπορεί να χρησιμοποιηθούν για να ανασταλθεί ένας ΤΡΠΙ, να επαυξηθεί ο σχηματισμός θρομβίνης σε ένα ανεπαρκές σε τελεστή πήξης υποκείμενο, να αυξηθεί ο σχηματισμός θρόμβων αίματος σε ένα υποκείμενο, να υποβληθεί σε αγωγή μια διαταραχή πήξης αίματος σε ένα υποκείμενο, να καθαριστεί το ΤΡΠΙ, και να ταυτοποιηθεί μια ένωση δέσμευσης-ΤΡΠΙ.

ΑΡΙΘΜΟΣ ΕΥΡ. Δ.Ε. (11):3091937
ΑΡΙΘ. ΕΛΛ. ΚΑΤΑΘΕΣΗΣ (21):20170400918
ΗΜΕΡ. ΕΛΛ. ΚΑΤΑΘΕΣΗΣ (22):23/03/2017
ΑΡΙΘ./ΗΜΕΡ. ΔΗΜΟΣΙΕΥΣΗΣ
ΕΥΡΩΠΑΪΚΟΥ ΔΙΠΛΩΜΑΤΟΣ(87):2939683 - 04/01/2017
ΑΡΙΘ./ΗΜΕΡ. ΔΗΜΟΣΙΕΥΣΗΣ
ΕΥΡΩΠΑΪΚΗΣ ΑΙΤΗΣΗΣ (86):15157397.9--12/02/2010
ΔΙΚΑΙΟΥΧΟΣ (73):1)Cerenis Therapeutics Holding SA
265 Rue de la Decouverte, 31670 Labège,
ΓΑΛΛΙΑ
ΣΥΜΒ. ΠΡΟΤΕΡΑΙΟΤΗΤΕΣ (30):152966 P-16/02/2009-US
152962 P-16/02/2009-US
152960 P-16/02/2009-US
ΕΦΕΥΡΕΤΗΣ (72):1)Dasseux, Jean-Louis
2)Schwendeman, Anna Shenderova
3)Zhu, Lingyu
ΕΙΔΙΚΟΣ ΠΛΗΡΕΞΟΥΣΙΟΣ (74):ΠΑΠΑΚΩΝΣΤΑΝΤΙΝΟΥ "ΕΛΕΝΗ Γ.
ΠΑΠΑΚΩΣΤΑΝΤΙΝΟΥ ΚΑΙ
ΣΥΝΕΡΓΑΤΕΣ, ΔΙΚΗΓΟΡΙΚΗ ΕΤΑΙΡΙΑ"
ΕΛΕΝΗ
Κουμπάρη 2, 10674 ΑΘΗΝΑ
ΑΝΤΙΚΛΗΤΟΣ (74):ΠΑΠΑΚΩΝΣΤΑΝΤΙΝΟΥ ΕΛΕΝΗ
Κουμπάρη 2,10674 ΑΘΗΝΑ
ΤΙΤΛΟΣ ΕΦΕΥΡΕΣΗΣ (54):ΜΙΜΙΚΑ ΑΠΟΛΙΠΟΠΡΩΤΕΪΝΗΣ Α-Ι
ΠΕΡΙΛΗΨΗ(57)

Παρέχονται πεπτίδια, συνθέσεις εξ αυτών, και μέθοδοι για αγωγή ή πρόληψη της δυσλιπιδαιμίας, μιας καρδιαγγειακής πάθησης, της ενδοθηλιακής δυσλειτουργίας, μιας μακροαγγειακής διαταραχής, ή μιας μικροαγγειακής διαταραχής.

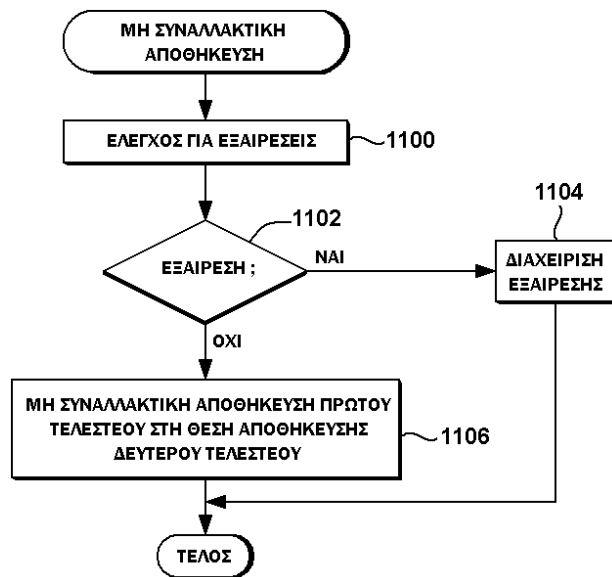
ΑΡΙΘΜΟΣ ΕΥΡ. Δ.Ε. (11):3091938
ΑΡΙΘ. ΕΛΛ. ΚΑΤΑΘΕΣΗΣ (21):20170400911
ΗΜΕΡ. ΕΛΛ. ΚΑΤΑΘΕΣΗΣ (22):23/03/2017
ΑΡΙΘ./ΗΜΕΡ. ΔΗΜΟΣΙΕΥΣΗΣ
ΕΥΡΩΠΑΪΚΟΥ ΔΙΠΛΩΜΑΤΟΣ(87):2258711 - 18/01/2017
ΑΡΙΘ./ΗΜΕΡ. ΔΗΜΟΣΙΕΥΣΗΣ
ΕΥΡΩΠΑΪΚΗΣ ΑΙΤΗΣΗΣ (86):10179540.9--16/03/2004
ΔΙΚΑΙΟΥΧΟΣ (73):1)Celgene International Sarl
Route de Perreux 1, 2017 Boudry, ΕΛΒΕΤΙΑ
ΣΥΜΒ. ΠΡΟΤΕΡΑΙΟΤΗΤΕΣ (30):390578-17/03/2003-US
ΕΦΕΥΡΕΤΗΣ (72):1)Ionescu, Dumitru
2)Blumbergs, Peter
3)Selvey, Lee Alani
ΕΙΔΙΚΟΣ ΠΛΗΡΕΞΟΥΣΙΟΣ (74):ΑΘΑΝΑΣΙΑΔΟΥ "ΕΛΕΝΗ Γ.
ΠΑΠΑΚΩΝΣΤΑΝΤΙΝΟΥ ΚΑΙ
ΣΥΝΕΡΓΑΤΕΣ, ΔΙΚΗΓΟΡΙΚΗ ΕΤΑΙΡΙΑ"
ΜΑΡΙΑ
Κουμπάρη 2, 10674 ΑΘΗΝΑ
ΑΝΤΙΚΛΗΤΟΣ (74):ΓΙΑΖΙΤΖΟΓΛΟΥ ΕΥΑΓΓΕΛΙΑ
Κουμπάρη 2,10674 ΑΘΗΝΑ
ΤΙΤΛΟΣ ΕΦΕΥΡΕΣΗΣ (54):**ΝΕΕΣ ΜΟΡΦΕΣ 5-ΑΖΑΚΙΤΙΔΙΝΗΣ**
ΠΕΡΙΛΗΨΗ(57)

Η εφεύρεση παρέχει καινοτομικές πολυμορφικές και ψευδοπολυμορφικές κρυσταλλικές μορφές 5-αζακιτιδίνης, μαζί με μεθόδους παρασκευής αυτών των μορφών, όπου η 5-αζακιτιδίνη αντιπροσωπεύεται από τον τύπο (I). Η εφεύρεση περιλαμβάνει επίσης φαρμακευτικές συνθέσεις που περιέχουν τις εν λόγω μορφές.

ΑΡΙΘΜΟΣ ΕΥΡ. Δ.Ε. (11):3091939
ΑΡΙΘ. ΕΛΛ. ΚΑΤΑΘΕΣΗΣ (21):20170400912
ΗΜΕΡ. ΕΛΛ. ΚΑΤΑΘΕΣΗΣ (22):23/03/2017
ΑΡΙΘ./ΗΜΕΡ. ΔΗΜΟΣΙΕΥΣΗΣ
ΕΥΡΩΠΑΪΚΟΥ ΔΙΠΛΩΜΑΤΟΣ(87):2834736 - 22/02/2017
ΑΡΙΘ./ΗΜΕΡ. ΔΗΜΟΣΙΕΥΣΗΣ
ΕΥΡΩΠΑΪΚΗΣ ΑΙΤΗΣΗΣ (86):12878682.9--22/11/2012
ΔΙΚΑΙΟΥΧΟΣ (73):1)International Business Machines Corporation
New Orchard Road, Armonk, New York
10504, ΗΝΩΜΕΝΕΣ ΠΟΛΙΤΕΙΕΣ ΤΗΣ
ΑΜΕΡΙΚΗΣ
ΣΥΜΒ. ΠΡΟΤΕΡΑΙΟΤΗΤΕΣ (30):201213524887-15/06/2012-US
ΕΦΕΥΡΕΤΗΣ (72):1)GREINER, Dan
2)JACOBI, Christian
3)SLEGEL, Timothy
ΕΙΔΙΚΟΣ ΠΛΗΡΕΞΟΥΣΙΟΣ (74):ΑΘΑΝΑΣΙΑΔΟΥ "ΕΛΕΝΗ Γ.
ΠΑΠΑΚΩΝΣΤΑΝΤΙΝΟΥ ΚΑΙ
ΣΥΝΕΡΓΑΤΕΣ, ΔΙΚΗΓΟΡΙΚΗ ΕΤΑΙΡΙΑ"
ΜΑΡΙΑ
Κουμπάρη 2, 10674 ΑΘΗΝΑ
ΑΝΤΙΚΛΗΤΟΣ (74):ΓΙΑΖΙΤΖΟΓΛΟΥ ΕΥΑΓΓΕΛΙΑ
Κουμπάρη 2,10674 ΑΘΗΝΑ
ΤΙΤΛΟΣ ΕΦΕΥΡΕΣΗΣ (54):**ΕΝΤΟΛΗ ΜΗ ΣΥΝΑΛΛΑΚΤΙΚΗΣ ΑΠΟΘΗΚΕΥΣΗΣ**

ΠΕΡΙΛΗΨΗ(57)

Μια εντολή ΜΗ ΣΥΝΑΛΛΑΚΤΙΚΗΣ ΑΠΟΘΗΚΕΥΣΗΣ (NONTRANSACTIONAL STORE), η οποία εκτελείται σε μια λειτουργία συναλλακτικής εκτέλεσης, εκτελεί αποθηκεύσεις που διατηρούνται, ακόμη και αν μια συναλλαγή που σχετίζεται με την εντολή ματαιωθεί. Οι αποθηκεύσεις περιλαμβάνουν πληροφορίες που ορίζονται από το χρήστη, οι οποίες μπορούν να διευκολύνουν την αποσφαλμάτωση μιας ματαιωθείσας συναλλαγής.



ΑΡΙΘΜΟΣ ΕΥΡ. Δ.Ε. (11):3091940
ΑΡΙΘ. ΕΛΛ. ΚΑΤΑΘΕΣΗΣ (21):20170400922
ΗΜΕΡ. ΕΛΛ. ΚΑΤΑΘΕΣΗΣ (22):23/03/2017
ΑΡΙΘ./ΗΜΕΡ. ΔΗΜΟΣΙΕΥΣΗΣ
ΕΥΡΩΠΑΪΚΟΥ ΔΙΠΛΩΜΑΤΟΣ(87):2517562 - 25/01/2017
ΑΡΙΘ./ΗΜΕΡ. ΔΗΜΟΣΙΕΥΣΗΣ
ΕΥΡΩΠΑΪΚΗΣ ΑΙΤΗΣΗΣ (86):09852531.4--22/12/2009
ΔΙΚΑΙΟΥΧΟΣ (73):1)Mitsui Chemicals Agro, Inc.
1-19-1, Nihonbashi Chuo-ku, Tokyo 103-0027, ΙΑΠΩΝΙΑ

ΣΥΜΒ. ΠΡΟΤΕΡΑΙΟΤΗΤΕΣ (30):
ΕΦΕΥΡΕΤΗΣ (72):1)TAMAGAWA, Yasushi
2)ISHIMOTO, Hiroshi
3)TAKAGI, Mayumi
4)OHARA, Toshiaki
5)TANAKA, Harukazu

ΕΙΔΙΚΟΣ ΠΑΡΕΞΟΥΣΙΟΣ (74):ΓΑΛΑΝΟΠΟΥΛΟΥ ΑΝΘΟΥΛΑ
Διονύσου 68, 15124 ΜΑΡΟΥΣΙ (ΑΤΤΙΚΗΣ)

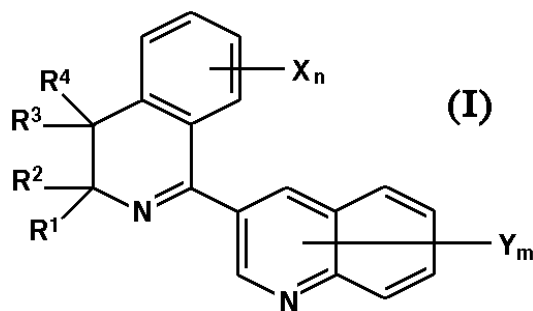
ΑΝΤΙΚΛΗΤΟΣ (74):ΜΑΛΑΜΗ ΑΛΚΗΣΤΙΣ-ΕΙΡΗΝΗ
Σκουφά 52,10672 ΑΘΗΝΑ

ΤΙΤΛΟΣ ΕΦΕΥΡΕΣΗΣ (54):ΣΥΝΘΕΣΗ ΓΙΑ ΤΟΝ ΕΛΕΓΧΟ ΤΩΝ ΑΣΘΕΝΕΙΩΝ ΤΩΝ ΦΥΤΩΝ ΚΑΙ ΜΕΘΟΔΟΣ ΓΙΑ ΤΟΝ ΕΛΕΓΧΟ ΤΩΝ ΑΣΘΕΝΕΙΩΝ ΤΩΝ ΦΥΤΩΝ ΜΕ ΕΦΑΡΜΟΓΗ ΤΗΣ ΣΥΝΘΕΣΗΣ

ΠΕΡΙΛΗΨΗ(57)

Γνωστοποιείται μια σύνθεση για τον έλεγχο των ασθενειών των φυτών η οποία έχει πολλαπλό φάσμα εναντίον ασθενειών που προκαλούνται από διάφορα φυτοπαθογόνα βακτήρια και μπορεί να επιδεικνύει εξαιρετικό αποτέλεσμα ελέγχου (συνεργιστικό αποτέλεσμα ελέγχου) το οποίο δεν προβλέπεται από ένα

μόνο συστατικό. Η σύνθεση για τον έλεγχο των ασθενειών των φυτών χαρακτηρίζεται από το ότι περιλαμβάνει, ως ενεργά συστατικά, τουλάχιστον μία ένωση κινολίνης που αντιπροσωπεύεται από τον γενικό τύπο (I) [όπου τα R1, R2 αντιπροσωπεύουν ανεξάρτητα μια αλκυλομάδα η οποία μπορεί να είναι υποκατεστημένη, μια αρυλομάδα η οποία μπορεί να είναι υποκατεστημένη ή άλλα παρεμφερή τα R3 και R4 αντιπροσωπεύουν ανεξάρτητα Η, μια αλκυλομάδα η οποία μπορεί να είναι υποκατεστημένη ή άλλα παρεμφερή το Χ αντιπροσωπεύει ένα άτομο αλογόνου, μια αλκυλομάδα η οποία μπορεί να είναι υποκατεστημένη ή άλλα παρεμφερή το Υ αντιπροσωπεύει ένα άτομο αλογόνου, μια αλκυλομάδα ή άλλα παρεμφερή το n αντιπροσωπεύει 0 έως 4 και το m αντιπροσωπεύει 0 έως 6] ή ένα άλας αυτής (ομάδα a) και τουλάχιστον μία βακτηριοκτόνο ένωση η οποία επιλέγεται από την ομάδα που αποτελείται από μια ένωση στροβιλουρίνης, μια ένωση τριαζολίου και άλλα.



ΑΡΙΘΜΟΣ ΕΥΡ. Δ.Ε. (11):3091941
ΑΡΙΘ. ΕΛΛ. ΚΑΤΑΘΕΣΗΣ (21):20170400873
ΗΜΕΡ. ΕΛΛ. ΚΑΤΑΘΕΣΗΣ (22):21/03/2017
ΑΡΙΘ./ΗΜΕΡ. ΔΗΜΟΣΙΕΥΣΗΣ
ΕΥΡΩΠΑΪΚΟΥ ΔΙΠΛΩΜΑΤΟΣ(87):2606070 - 21/12/2016
ΑΡΙΘ./ΗΜΕΡ. ΔΗΜΟΣΙΕΥΣΗΣ
ΕΥΡΩΠΑΪΚΗΣ ΑΙΤΗΣΗΣ (86):11746252.3--22/08/2011
ΔΙΚΑΙΟΥΧΟΣ (73):1)Novartis AG
Lichtstrasse 35, 4056 Basel, ΕΛΒΕΤΙΑ

ΣΥΜΒ. ΠΡΟΤΕΡΑΙΟΤΗΤΕΣ (30):375408 P-20/08/2010-US
ΕΦΕΥΡΕΤΗΣ (72):1)ELIS, Winfried
2)ETTENBERG, Seth
3)GARNER, Andrew Paul
4)HAUBST, Nicole
5)KUNZ, Christian Carsten Silvester
6)REISINGER SPRAGUE, Elizabeth Anne

ΕΙΔΙΚΟΣ ΠΑΡΕΞΟΥΣΙΟΣ (74):ΛΥΜΠΕΡΗΣ "ΔΙΚΗΓΟΡΙΚΗ ΕΤΑΙΡΕΙΑ ΒΑΓΙΑΝΟΥ ΚΩΣΤΟΠΟΥΛΟΥ ΛΥΜΠΕΡΗ" ΝΙΚΟΛΑΟΣ
Στουρνάρα 37, 10682 ΑΘΗΝΑ

ΑΝΤΙΚΛΗΤΟΣ (74):ΛΥΜΠΕΡΗΣ ΝΙΚΟΛΑΟΣ
Στουρνάρα 37,10682 ΑΘΗΝΑ

ΤΙΤΛΟΣ ΕΦΕΥΡΕΣΗΣ (54):ΑΝΤΙΣΩΜΑΤΑ ΓΙΑ ΥΠΟΔΟΧΕΑ ΠΑΡΑΓΟΝΤΑ ΕΠΙΔΕΡΜΙΚΗΣ ΑΝΑΠΤΥΞΗΣ 3 (HER3)

ΠΕΡΙΛΗΨΗ(57)

Η παρούσα εφεύρεση συνδέεται με αντισώματα ή κλάσματα αυτών που στοχεύουν ένα επίτοπο διαμόρφωσης ενός υποδοχέα HER. Πιο συγκεκριμένα, η παρούσα εφεύρεση συνδέεται με αντισώματα ή κλάσματα αυτών που στοχεύουν ένα επίτοπο διαμόρφωσης ενός υποδοχέα HER3 και συνθέσεις και μεθόδους χρήσης αυτών.

ΑΡΙΘΜΟΣ ΕΥΡ. Δ.Ε. (11):3091942
ΑΡΙΘ. ΕΛΛ. ΚΑΤΑΘΕΣΗΣ (21):20170400838
ΗΜΕΡ. ΕΛΛ. ΚΑΤΑΘΕΣΗΣ (22):16/03/2017
ΑΡΙΘ./ΗΜΕΡ. ΔΗΜΟΣΙΕΥΣΗΣ
ΕΥΡΩΠΑΪΚΟΥ ΔΙΠΛΩΜΑΤΟΣ(87):2961727 - 28/12/2016
ΑΡΙΘ./ΗΜΕΡ. ΔΗΜΟΣΙΕΥΣΗΣ
ΕΥΡΩΠΑΪΚΗΣ ΑΙΤΗΣΗΣ (86):14730991.8--27/02/2014
ΔΙΚΑΙΟΥΧΟΣ (73):1)Pronova BioPharma Norge AS
P.O. Box 420, 1327 Lysaker, NORBHΓIA
ΣΥΜΒ. ΠΡΟΤΕΡΑΙΟΤΗΤΕΣ (30):201361770601 P-28/02/2013-US
ΕΦΕΥΡΕΤΗΣ (72):1)SKJAERET, Tore
2)HOVLAND, Ragnar
ΕΙΔΙΚΟΣ ΠΛΗΡΕΞΟΥΣΙΟΣ (74):ΚΙΛΙΜΙΡΗΣ "ΠΑΤΡΙΝΟΣ & ΚΙΛΙΜΙΡΗΣ
ΔΙΚΗΓΟΡΙΚΗ ΕΤΑΙΡΙΑ" ΚΩΝΣΤΑΝΤΙΝΟΣ
Χατζηγιάννη Μέξη 7, 11528 ΑΘΗΝΑ
ΑΝΤΙΚΑΗΤΟΣ (74):ΚΙΛΙΜΙΡΗΣ ΚΩΝΣΤΑΝΤΙΝΟΣ
Χατζηγιάννη Μέξη 7,11528 ΑΘΗΝΑ
ΤΙΤΛΟΣ ΕΦΕΥΡΕΣΗΣ (54):**ΜΕΘΟΔΟΣ ΠΑΡΑΣΚΕΥΗΣ 2-((5Z,8Z,**
11Z,14Z,17Z)-ΕΙΚΟΣΑ-5,8,11,14,17-
ΠΕΝΤΑΕΝΥΛΟΞΥ) ΒΟΥΤΑΝΟΪΚΟΥ
ΟΞΕΟΣ

ΠΕΡΙΛΗΨΗ(57)

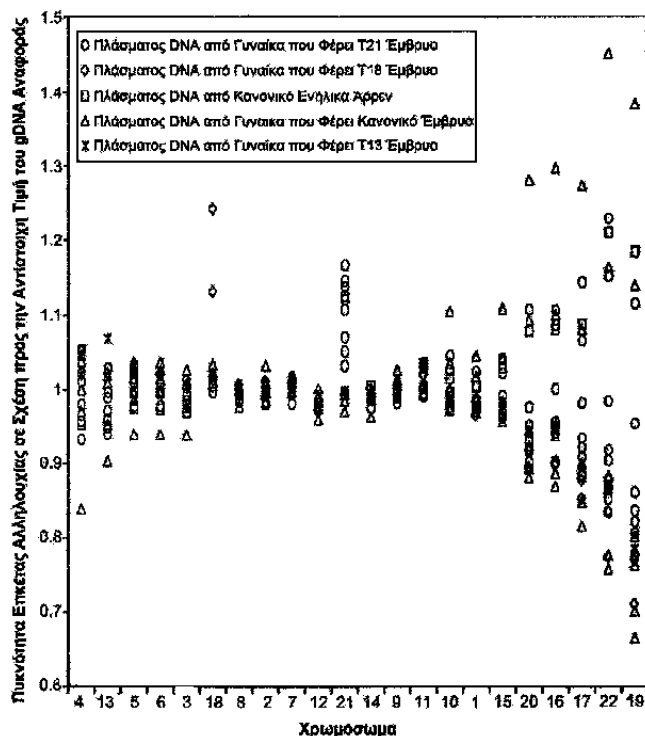
Παρέχεται μέθοδος παρασκευής 2-((5Z,8Z,11Z,14Z,17Z)-εικοσα-5,8,11,14,17-πενταενυλοξυ) βουτανοϊκού οξέος.

ΑΡΙΘΜΟΣ ΕΥΡ. Δ.Ε. (11):3091943
ΑΡΙΘ. ΕΛΛ. ΚΑΤΑΘΕΣΗΣ (21):20170400837
ΗΜΕΡ. ΕΛΛ. ΚΑΤΑΘΕΣΗΣ (22):16/03/2017
ΑΡΙΘ./ΗΜΕΡ. ΔΗΜΟΣΙΕΥΣΗΣ
ΕΥΡΩΠΑΪΚΟΥ ΔΙΠΛΩΜΑΤΟΣ(87):2334812 - 21/12/2016
ΑΡΙΘ./ΗΜΕΡ. ΔΗΜΟΣΙΕΥΣΗΣ
ΕΥΡΩΠΑΪΚΗΣ ΑΙΤΗΣΗΣ (86):09815105.3--16/09/2009
ΔΙΚΑΙΟΥΧΟΣ (73):1)THE BOARD OF TRUSTEES OF THE
LELAND STANFORD JUNIOR UNIVERSI-
TY
Office of the General Counsel Building 170,
3rd Floor, Main Quad P.O.Box 20386 Stan-
ford,. CA 94305-2038, ΗΝΩΜΕΝΕΣ
ΠΟΛΙΤΕΙΕΣ ΤΗΣ ΑΜΕΡΙΚΗΣ
ΣΥΜΒ. ΠΡΟΤΕΡΑΙΟΤΗΤΕΣ (30):98758 P-20/09/2008-US
ΕΦΕΥΡΕΤΗΣ (72):1)FAN, Hei-Mun, Christina
2)QUAKE, Stephen, R.
ΕΙΔΙΚΟΣ ΠΛΗΡΕΞΟΥΣΙΟΣ (74):ΚΙΛΙΜΙΡΗΣ "ΠΑΤΡΙΝΟΣ & ΚΙΛΙΜΙΡΗΣ
ΔΙΚΗΓΟΡΙΚΗ ΕΤΑΙΡΙΑ" ΚΩΝΣΤΑΝΤΙΝΟΣ
Χατζηγιάννη Μέξη 7, 11528 ΑΘΗΝΑ
ΑΝΤΙΚΑΗΤΟΣ (74):ΚΙΛΙΜΙΡΗΣ ΚΩΝΣΤΑΝΤΙΝΟΣ
Χατζηγιάννη Μέξη 7,11528 ΑΘΗΝΑ
ΤΙΤΛΟΣ ΕΦΕΥΡΕΣΗΣ (54):**ΜΗ ΕΠΕΜΒΑΤΙΚΗ ΔΙΑΓΝΩΣΗ ΕΜ-**
ΒΡΥΪΚΗΣ ΑΝΕΥΠΛΟΕΙΔΙΑΣ ΜΕ ΑΛΛΗ-
ΛΟΥΧΗΣΗ

ΠΕΡΙΛΗΨΗ(57)

Αποκαλυπτόμενη είναι μία μέθοδος για να επιτυγχάνεται ψηφιακή ποσόστωση DNA (δηλαδή, μέτρηση διαφορών μεταξύ ταυτόσημων αλληλουχιών) χρησιμοποιώντας άμεση shotgun αλληλούχηση που ακολουθείται από χαρτογράφηση προς το χρωμόσωμα αφετηρίας και απαρίθμηση θραυσμάτων ανά χρωμόσωμα. Η προτιμώμενη μέθοδος χρησιμοποιεί μαζικούς παράλληλη αλληλούχηση, η οποία μπορεί να δημιουργήσει δεκάδες εκατομμυρίων βραχέων ετικετών αλληλουχίας σε μία απλή διεξαγωγή και να επιτρέψει δειγματισμό που μπορεί στατιστικώς να αξιολογηθεί. Με μέτρηση του αριθμού ετικετών αλληλουχίας που χαρτογραφούνται σε ένα προσδιορισμένο εκ των προτέρων παράθυρο σε κάθε χρωμόσωμα, η υπερ- ή υπο-αντιπροσώπηση οιοδήποτε χρωμοσώματος σε μητρικού πλάσματος DNA που συνεισφέρεται από

ένα ανευπλοειδές έμβryo μπορεί να ανιχνεύεται. Αυτή η μέθοδος δεν απαιτεί τη διαφοροποίηση εμβρυϊκού έναντι μητρικού DNA. Η διάμεση μέτρηση αυτοσωμικών τιμών που χρησιμοποιείται ως σταθερά κανονικοποίησης για να εξηγηθούν διαφορές στο συνολικό αριθμό ετικετών αλληλουχίας χρησιμοποιείται για σύγκριση μεταξύ δειγμάτων και μεταξύ χρωμοσωμάτων.



ΑΡΙΘΜΟΣ ΕΥΡ. Δ.Ε. (11):3091944
ΑΡΙΘ. ΕΛΛ. ΚΑΤΑΘΕΣΗΣ (21):20170400842
ΗΜΕΡ. ΕΛΛ. ΚΑΤΑΘΕΣΗΣ (22):16/03/2017
ΑΡΙΘ./ΗΜΕΡ. ΔΗΜΟΣΙΕΥΣΗΣ
ΕΥΡΩΠΑΪΚΟΥ ΔΙΠΛΩΜΑΤΟΣ(87):2861595 - 21/12/2016
ΑΡΙΘ./ΗΜΕΡ. ΔΗΜΟΣΙΕΥΣΗΣ
ΕΥΡΩΠΑΪΚΗΣ ΑΙΤΗΣΗΣ (86):13783125.1--12/06/2013
ΔΙΚΑΙΟΥΧΟΣ (73):1)Incyte Holdings Corporation
1801 Augustine Cut-Off, Wilmington, DE
19803, ΗΝΩΜΕΝΕΣ ΠΟΛΙΤΕΙΕΣ ΤΗΣ
ΑΜΕΡΙΚΗΣ
ΣΥΜΒ. ΠΡΟΤΕΡΑΙΟΤΗΤΕΣ (30):201261659245 P-13/06/2012-US
201261691463 P-21/08/2012-US
201261740012 P-20/12/2012-US
201361774841 P-08/03/2013-US
ΕΦΕΥΡΕΤΗΣ (72):1)WU, Liangxing
2)ZHANG, Colin
3)HE, Chunhong
4)SUN, Yaping
5)LU, Liang
6)QIAN, Ding-Quan
7)XU, Meizhong
8)ZHUO, Jincong
9)YAO, Wenqing
ΕΙΔΙΚΟΣ ΠΑΡΕΞΟΥΣΙΟΣ (74):ΚΙΛΙΜΙΡΗΣ "ΠΑΤΡΙΝΟΣ & ΚΙΛΙΜΙΡΗΣ
ΔΙΚΗΓΟΡΙΚΗ ΕΤΑΙΡΙΑ" ΚΩΝΣΤΑΝΤΙΝΟΣ
Χατζηγιάννη Μέξη 7, 11528 ΑΘΗΝΑ
ΑΝΤΙΚΛΗΤΟΣ (74):ΚΙΛΙΜΙΡΗΣ ΚΩΝΣΤΑΝΤΙΝΟΣ
Χατζηγιάννη Μέξη 7,11528 ΑΘΗΝΑ
ΤΙΤΛΟΣ ΕΦΕΥΡΕΣΗΣ (54):ΥΠΟΚΑΤΕΣΤΗΜΕΝΕΣ ΤΡΙΚΥΚΛΙΚΕΣ
ΕΝΩΣΕΙΣ ΩΣ ΑΝΑΣΤΟΛΕΙΣ FGFR

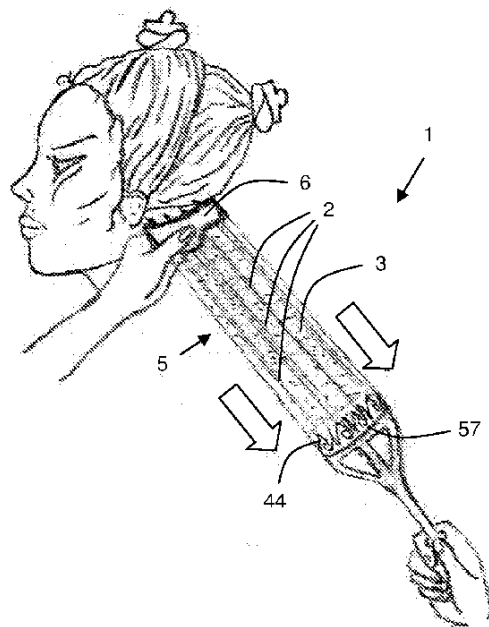
ΠΕΡΙΛΗΨΗ(57)

Η παρούσα εφεύρεση σχετίζεται με τρικυκλικές ενώσεις, και φαρμακευτικές συνθέσεις αυτών, που είναι αναστολείς ενός ή περισσότερων ενζύμων FGFR και είναι χρήσιμες στην θεραπευτική αγωγή νόσων που σχετίζονται με FGFR όπως ο καρκίνος.

ΑΡΙΘΜΟΣ ΕΥΡ. Δ.Ε. (11):3091945
ΑΡΙΘ. ΕΛΛ. ΚΑΤΑΘΕΣΗΣ (21):20170400844
ΗΜΕΡ. ΕΛΛ. ΚΑΤΑΘΕΣΗΣ (22):16/03/2017
ΑΡΙΘ./ΗΜΕΡ. ΔΗΜΟΣΙΕΥΣΗΣ
ΕΥΡΩΠΑΪΚΟΥ ΔΙΠΛΩΜΑΤΟΣ(87):2839757 - 21/12/2016
ΑΡΙΘ./ΗΜΕΡ. ΔΗΜΟΣΙΕΥΣΗΣ
ΕΥΡΩΠΑΪΚΗΣ ΑΙΤΗΣΗΣ (86):13730920.9--15/04/2013
ΔΙΚΑΙΟΥΧΟΣ (73):1)MULTIMECHAS, S.L.
Calle Alonso De Bazan, 8, 6o,29601 MAR-
BELLA, ΙΣΠΑΝΙΑ
ΣΥΜΒ. ΠΡΟΤΕΡΑΙΟΤΗΤΕΣ (30):201230561-16/04/2012-ES
ΕΦΕΥΡΕΤΗΣ (72):1)CORDOBA RAMOS, Rafael
ΕΙΔΙΚΟΣ ΠΑΡΕΞΟΥΣΙΟΣ (74):ΚΙΛΙΜΙΡΗΣ "ΠΑΤΡΙΝΟΣ & ΚΙΛΙΜΙΡΗΣ
ΔΙΚΗΓΟΡΙΚΗ ΕΤΑΙΡΙΑ" ΚΩΝΣΤΑΝΤΙΝΟΣ
Χατζηγιάννη Μέξη 7, 11528 ΑΘΗΝΑ
ΑΝΤΙΚΛΗΤΟΣ (74):ΚΙΛΙΜΙΡΗΣ ΚΩΝΣΤΑΝΤΙΝΟΣ
Χατζηγιάννη Μέξη 7,11528 ΑΘΗΝΑ
ΤΙΤΛΟΣ ΕΦΕΥΡΕΣΗΣ (54):ΣΥΣΚΕΥΗ ΚΑΙ ΜΕΘΟΔΟΣ ΓΙΑ ΕΠΙ-
ΛΕΚΤΙΚΟ ΝΤΕΚΑΠΑΖ Ή ΒΑΦΗ ΕΝΟΣ
ΠΛΗΘΟΥΣ ΑΠΟ ΤΟΥΦΕΣ ΜΑΛΛΙΩΝ

ΠΕΡΙΛΗΨΗ(57)

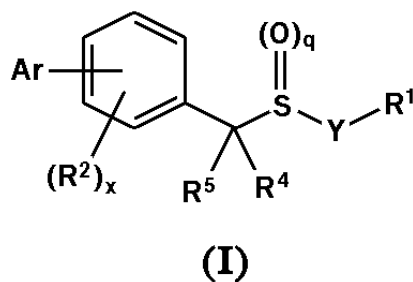
Η συσκευή βασικά εμπεριέχει μια χτένα για την επιλογή τουφών μαλλιών προς περιποίηση από ένα τμήμα μαλλιών επιπρόσθετα με ένα δοχείο που είναι εφοδιασμένο με τουλάχιστον ένα διαμερίσμα, το οποίο μπορεί να περιέχει τουλάχιστον ένα υγρό ή σε μορφή κρέμας προϊόν για βαφή ή ντεκαπάζ. Η εν λόγω χτένα εισάγεται εν μέρει μέσα στο δοχείο και μπορεί να κινηθεί μέσα σε αυτό και κατά μήκος αυτού, η χτένα είναι ενωμένη με το δοχείο με τέτοιο τρόπο ώστε να κινείται, όταν η συσκευή είναι σε κατάσταση λειτουργίας, προκαλώντας τη σταδιακή εισαγωγή ενός ολοένα μεγαλύτερου τμήματος από τις τούφες που επιλέχθηκαν από τη χτένα στο εσωτερικό του δοχείου ταυτόχρονα με το σταδιακό άνοιγμα του εσωτερικού του διαμερίσματος και την επικοινωνία του με το εισαγμένο τμήμα τουφών, εκθέτοντας το εν λόγω τμήμα στο υγρό ή σε μορφή κρέμας προϊόν.



ΑΡΙΘΜΟΣ ΕΥΡ. Δ.Ε.	(11):3091946
ΑΡΙΘ. ΕΛΛ. ΚΑΤΑΘΕΣΗΣ	(21):20170400843
ΗΜΕΡ. ΕΛΛ. ΚΑΤΑΘΕΣΗΣ	(22):16/03/2017
ΑΡΙΘ./ΗΜΕΡ. ΔΗΜΟΣΙΕΥΣΗΣ	
ΕΥΡΩΠΑΪΚΟΥ ΔΙΠΛΩΜΑΤΟΣ(87):	1737815 - 21/12/2016
ΑΡΙΘ./ΗΜΕΡ. ΔΗΜΟΣΙΕΥΣΗΣ	
ΕΥΡΩΠΑΪΚΗΣ ΑΙΤΗΣΗΣ	(86):05735327.8--13/04/2005
ΔΙΚΑΙΟΥΧΟΣ	(73):1)CERHALON, INC. 41 Moores Road, P.O.Box 4011, Frazer, PA 19355, ΗΝΩΜΕΝΕΣ ΠΟΛΙΤΕΙΕΣ ΤΗΣ ΑΜΕΡΙΚΗΣ 2)Teva Sante 110 Esplanade du General De Gaulle, 92931 La Defense Cedex, ΓΑΛΛΙΑ
ΣΥΜΒ. ΠΡΟΤΕΡΑΙΟΤΗΤΕΣ	(30):04290982-13/04/2004-EP 569153 P-07/05/2004-US 104091-12/04/2005-US
ΕΦΕΥΡΕΤΗΣ	(72):1)BACON, Edward, R. 2)CHATTERJEE, Sankar 3)DUNN, Derek 4)GOURDEL, Marie-Edith 5)HOSTETLER, Greg, A. 6)IQBAL, Mohamed 7)LESUR, Brigitte 8)LOUVET, Philippe 9)RIGUET, Eric 10)SCHWEIZER, Dominique 11)YUE, Christophe
ΕΙΔΙΚΟΣ ΠΛΗΡΕΞΟΥΣΙΟΣ	(74):ΚΙΛΙΜΙΡΗΣ "ΠΑΤΡΙΝΟΣ & ΚΙΛΙΜΙΡΗΣ ΔΙΚΗΓΟΡΙΚΗ ΕΤΑΙΡΙΑ" ΚΩΝΣΤΑΝΤΙΝΟΣ Χατζηγιάννη Μέξη 7, 11528 ΑΘΗΝΑ
ΑΝΤΙΚΛΗΤΟΣ	(74):ΚΙΛΙΜΙΡΗΣ ΚΩΝΣΤΑΝΤΙΝΟΣ Χατζηγιάννη Μέξη 7,11528 ΑΘΗΝΑ
ΤΙΤΛΟΣ ΕΦΕΥΡΕΣΗΣ	(54):ΘΕΙΟ-ΥΠΟΚΑΤΕΣΤΗΜΕΝΑ ΔΙΑΡΥΛ- ΜΕΘΑΝΟΣΟΥΛΦΙΝΥΛΑ ΠΑΡΑΓΩΓΑ

ΠΕΡΙΛΗΨΗ(57)

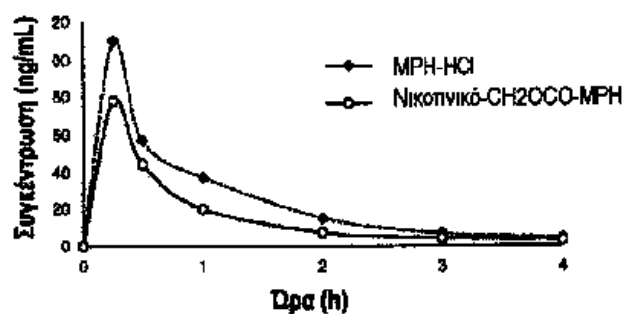
Η παρούσα εφεύρεση αφορά σε χημικές συνθέσεις, μεθόδους για την παρασκευή αυτών και χρήσεις της σύνθεσης. Ιδιαίτερος, η παρούσα εφεύρεση αφορά σε συνθέσεις που περιλαμβάνουν υποκατεστημένα διαρύλ-μεθανοσουλφινύλ ακεταμίδια του Τύπου (I): όπου Ar, Y,R1, R2, R4, R5, q και x είναι όπως ορίζονται στο παρόν και χρήση αυτών στη θεραπεία ασθενειών, που συμπεριλαμβάνουν θεραπεία υπηλίας που συνδυάζεται με ναρκοληγία, αποφρακτική άπνοια ύπνου, ή διαταραχή εργασίας με βάρδιες, ασθένεια Parkinson, ασθένεια Alzheimer-διαταραχή ελλειμματικής προσοχής, διαταραχή ελλειμματικής προσοχής υπερδραστικότητας, κατάθλιψη, ή κόπωση που συνδυάζεται με νευρολογική νόσο, καθώς επίσης την προαγωγή εγρήγορσης.



ΑΡΙΘΜΟΣ ΕΥΡ. Δ.Ε.	(11):3091947
ΑΡΙΘ. ΕΛΛ. ΚΑΤΑΘΕΣΗΣ	(21):20170400901
ΗΜΕΡ. ΕΛΛ. ΚΑΤΑΘΕΣΗΣ	(22):22/03/2017
ΑΡΙΘ./ΗΜΕΡ. ΔΗΜΟΣΙΕΥΣΗΣ	
ΕΥΡΩΠΑΪΚΟΥ ΔΙΠΛΩΜΑΤΟΣ(87):	2736510 - 01/03/2017
ΑΡΙΘ./ΗΜΕΡ. ΔΗΜΟΣΙΕΥΣΗΣ	
ΕΥΡΩΠΑΪΚΗΣ ΑΙΤΗΣΗΣ	(86):12817423.2--27/07/2012
ΔΙΚΑΙΟΥΧΟΣ	(73):1)Kempharm, Inc. 7 Hawkeye Dr., Suite 103, North Liberty, IA 52317, ΗΝΩΜΕΝΕΣ ΠΟΛΙΤΕΙΕΣ ΤΗΣ ΑΜΕΡΙΚΗΣ
ΣΥΜΒ. ΠΡΟΤΕΡΑΙΟΤΗΤΕΣ	(30):201161512658 P-28/07/2011-US
ΕΦΕΥΡΕΤΗΣ	(72):1)GUENTHER, Sven 2)CHI, Guochen 3)BERA, Bindu 4)MICKLE, Travis 5)BERA, Sanjib
ΕΙΔΙΚΟΣ ΠΛΗΡΕΞΟΥΣΙΟΣ	(74):ΓΙΑΚΟΥΜΗ ANNA Αλκαμένους 12-14, 10439 ΑΘΗΝΑ
ΑΝΤΙΚΛΗΤΟΣ	(74):ΜΙΣΙΟΥ ΑΝΔΡΟΝΙΚΗ Αναλήψεως 23 και Μαραθώνος 27,10439 ΑΘΗΝΑ
ΤΙΤΛΟΣ ΕΦΕΥΡΕΣΗΣ	(54):ΠΡΟΦΑΡΜΑΚΑ ΜΕΘΥΛΦΑΙΝΙΔΑΤΗΣ, ΔΙΑΔΙΚΑΣΙΕΣ ΠΑΡΑΣΚΕΥΗΣ ΚΑΙ ΧΡΗΣΗΣ

ΠΕΡΙΛΗΨΗ(57)

Η παρούσα τεχνολογία απευθύνεται σε προφάρμακα και συνθέσεις για τη θεραπεία διαφόρων νόσων ή/και διαταραχών που αποτελούνται από μεθυλφαινιδάτη ή παράγωγα μεθυλφαινιδάτης, συζευγμένων με τουλάχιστον μία αλκοόλη, αμίνη, οξυοξύ, θειόλη ή παράγωγα τους. Σε μερικές ενσωματώσεις, τα συζεύγματα περιλαμβάνουν περαιτέρω τουλάχιστον έναν συνδέτη. Η παρούσα τεχνολογία επίσης σχετίζεται με τη σύνθεση μεθυλφαινιδάτης ή παραγώγων μεθυλφαινιδάτης, συζευγμένων με τουλάχιστον μία αλκοόλη, αμίνη, οξυοξύ, θειόλη ή παράγωγα τους ή συνδυασμοί τους.



ΑΡΙΘΜΟΣ ΕΥΡ. Δ.Ε. (11):3091948
ΑΡΙΘ. ΕΛΛ. ΚΑΤΑΘΕΣΗΣ (21):20170400902
ΗΜΕΡ. ΕΛΛ. ΚΑΤΑΘΕΣΗΣ (22):22/03/2017
ΑΡΙΘ./ΗΜΕΡ. ΔΗΜΟΣΙΕΥΣΗΣ
ΕΥΡΩΠΑΪΚΟΥ ΔΙΠΛΩΜΑΤΟΣ(87):2663117 - 18/01/2017
ΑΡΙΘ./ΗΜΕΡ. ΔΗΜΟΣΙΕΥΣΗΣ
ΕΥΡΩΠΑΪΚΗΣ ΑΙΤΗΣΗΣ (86):13002123.1--23/04/2013
ΔΙΚΑΙΟΥΧΟΣ (73):1)Deutsche Telekom AG
Friedrich-Ebert-Allee 140, 53113 Bonn,
GERMANIA
2)T-Mobile International Austria GmbH
Rennweg 97-99, 1030 Wien, ΑΥΣΤΡΙΑ

ΣΥΜΒ. ΠΡΟΤΕΡΑΙΟΤΗΤΕΣ (30):102012008865-07/05/2012-DE
ΕΦΕΥΡΕΤΗΣ (72):1)Lehser, Frank
2)Neubacher, Andreas
3)Klatt, Axel

ΕΙΔΙΚΟΣ ΠΑΡΗΡΕΞΟΥΣΙΟΣ (74):ΓΙΑΚΟΥΜΗ ANNA
Αλκαμένους 12-14, 10439 ΑΘΗΝΑ

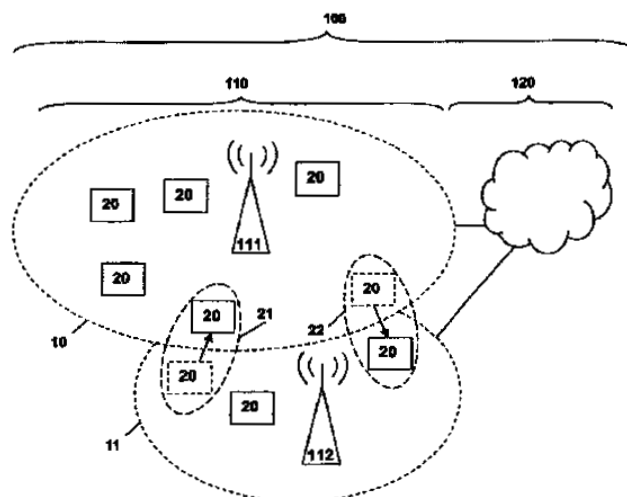
ΑΝΤΙΚΑΛΗΤΟΣ (74):ΜΙΣΙΟΥ ΑΝΔΡΟΝΙΚΗ
Αναλήψεως 23 και Μαραθώνος 27,10439
ΑΘΗΝΑ

ΤΙΤΛΟΣ ΕΦΕΥΡΕΣΗΣ (54):**ΜΕΘΟΔΟΣ ΓΙΑ ΤΟΝ ΠΡΟΣΔΙΟΡΙΣΜΟ ΤΟΥ ΑΡΙΘΜΟΥ ΕΞΟΠΛΙΣΜΩΝ ΧΡΗΣΤΗ ΜΕΣΑ ΣΕ ΜΙΑ ΓΕΩΓΡΑΦΙΚΗ ΠΕΡΙΟΧΗ ΕΝΟΣ ΔΙΚΤΥΟΥ ΠΡΟΣΒΑΣΗΣ, ΑΝΤΙΣΤΟΙΧΟΣ ΣΤΑΘΜΟΣ ΠΟΜΠΟΔΕΚΤΗ ΒΑΣΗΣ, ΠΡΟΓΡΑΜΜΑ ΚΑΙ ΠΡΟΪΟΝ ΠΡΟΓΡΑΜΜΑΤΟΣ ΥΠΟΛΟΓΙΣΤΗ**

ΠΕΡΙΛΗΨΗ(57)

Η εφεύρεση σχετίζεται με μία μέθοδο για τον προσδιορισμό του αριθμού και/ή των δυνατοτήτων εξοπλισμών χρήστη μέσα σε μία γεωγραφική περιοχή ενός δικτύου πρόσβασης ενός δημόσιου δικτύου κινητής τηλεφωνίας περιοχής όπου το δίκτυο πρόσβασης περιλαμβάνει τουλάχιστον ένα σταθμό πομποδέκτη βάσης,

όπου ένα πλήθος εξοπλισμών χρήστη μέσα στην γεωγραφική περιοχή λαμβάνει σήματα ελέγχου από τον σταθμό πομποδέκτη βάσης, όπου η μέθοδος περιλαμβάνει τα ακόλουθα βήματα: σε ένα πρώτο βήμα, ο σταθμός πομποδέκτηβάσης ανιχνεύει μία πρώτη ομάδα εξοπλισμών χρήστη που εισέρχονται στην γεωγραφική περιοχή και μία δεύτερη ομάδα εξοπλισμών χρήστη που φεύγουν από την γεωγραφική περιοχή όπου ένας προηγούμενος αριθμός εξοπλισμών χρήστη αντιστοιχεί στον αριθμό των εξοπλισμών χρήστη μέσα στην γεωγραφική περιοχή πριν ή στην αρχή του πρώτου βήματος - σε ένα δεύτερο βήμα, ένας τρέχων αριθμός εξοπλισμών χρήστη μέσα στην γεωγραφική περιοχή ενημερώνεται με βάση τον προηγούμενο αριθμό εξοπλισμών χρήστη μέσα στην γεωγραφική περιοχή και με βάση τόσο τον αριθμό της πρώτης ομάδας εξοπλισμών χρήστη καθώς και τον αριθμό της δεύτερης ομάδας εξοπλισμών χρήστη.



ΑΡΙΘΜΟΣ ΕΥΡ. Δ.Ε. (11):3091949
ΑΡΙΘ. ΕΛΛ. ΚΑΤΑΘΕΣΗΣ (21):20170400904
ΗΜΕΡ. ΕΛΛ. ΚΑΤΑΘΕΣΗΣ (22):22/03/2017
ΑΡΙΘ./ΗΜΕΡ. ΔΗΜΟΣΙΕΥΣΗΣ
ΕΥΡΩΠΑΪΚΟΥ ΔΙΠΛΩΜΑΤΟΣ(87):2552485 - 08/03/2017
ΑΡΙΘ./ΗΜΕΡ. ΔΗΜΟΣΙΕΥΣΗΣ
ΕΥΡΩΠΑΪΚΗΣ ΑΙΤΗΣΗΣ (86):11721645.7--25/03/2011
ΔΙΚΑΙΟΥΧΟΣ (73):1)Pomona Ricerca S.r.l.
Corso Einaudi 1, 10128 Torino, ΙΤΑΛΙΑ

ΣΥΜΒ. ΠΡΟΤΕΡΑΙΟΤΗΤΕΣ (30):ΤΟ20100237-26/03/2010-ΙΤ
ΤΟ20110067-26/01/2011-ΙΤ

ΕΦΕΥΡΕΤΗΣ (72):1)BURIONI, Roberto
2)CLEMENTI, Massimo

ΕΙΔΙΚΟΣ ΠΑΡΗΡΕΞΟΥΣΙΟΣ (74):ΓΙΑΚΟΥΜΗ ANNA
Αλκαμένους 12-14, 10439 ΑΘΗΝΑ

ΑΝΤΙΚΑΛΗΤΟΣ (74):ΜΙΣΙΟΥ ΑΝΔΡΟΝΙΚΗ
Αναλήψεως 23 και Μαραθώνος 27,10439
ΑΘΗΝΑ

ΤΙΤΛΟΣ ΕΦΕΥΡΕΣΗΣ (54):**ΠΛΗΡΟΥΣ ΜΗΚΟΥΣ ΑΝΟΣΟΣΦΑΙΡΙΝΕΣ ΤΟΥ ΙΣΟΤΥΠΟΥ ΤΗΣ ΙGG ΙΚΑΝΟΥ ΝΑ ΑΝΑΓΝΩΡΙΣΕΙ ΤΟΝ ΕΠΙΤΟΠΟ ΕΞΟΥΔΕΤΕΡΩΣΗΣ ΕΤΕΡΟΪΠΟΤΥΠΩΝ ΣΤΗΝ ΠΕΡΙΟΧΗ ΣΤΕΛΕΧΟΥΣ ΑΙΜΑΓΛΟΥΤΙΝΙΝΗΣ ΚΑΙ Η ΧΡΗΣΗ ΤΟΥΣ ΩΣ ΦΑΡΜΑΚΟ ΚΑΤΑ ΤΗΣ ΓΡΙΠΗΣ**

ΠΕΡΙΛΗΨΗ(57)

Η εφεύρεση αφορά μονοκλωνικά αντισώματα, τα οποία είναι πλήρους μήκους ανοσοσφαιρίνες ισότυπου IgG και που χαρακτηρίζονται από μια υψηλή δραστικότητα εξουδετέρωσης ευρέος φάσματος κατά του ιού της γρίπης Α και

ικανά να αναγνωρίσουν ένα συγκεκριμένο επίτοπο αιματογλουτίνης που είναι εξαιρετικά διατηρημένη μεταξύ διαφόρων υποτύπων του ιού της γρίπης Α. Περαιτέρω, περιγράφονται οι θεραπευτικές, προφυλακτικές και διαγνωστικές εφαρμογές της πλήρους μήκους IgGs της εφεύρεσης.

ΑΡΙΘΜΟΣ ΕΥΡ. Δ.Ε. (11):3091950
ΑΡΙΘ. ΕΛΛ. ΚΑΤΑΘΕΣΗΣ (21):20170400905
ΗΜΕΡ. ΕΛΛ. ΚΑΤΑΘΕΣΗΣ (22):22/03/2017
ΑΡΙΘ./ΗΜΕΡ. ΔΗΜΟΣΙΕΥΣΗΣ
ΕΥΡΩΠΑΪΚΟΥ ΔΙΠΛΩΜΑΤΟΣ(87):2349303 - 11/01/2017
ΑΡΙΘ./ΗΜΕΡ. ΔΗΜΟΣΙΕΥΣΗΣ
ΕΥΡΩΠΑΪΚΗΣ ΑΙΤΗΣΗΣ (86):09756337.3--02/11/2009
ΔΙΚΑΙΟΥΧΟΣ (73):1)Provexis Natural Products Limited
Prospect House 58 Queens Road, Reading
RG1 4RP,ΜΕΓΑΛΗ ΒΡΕΤΑΝΙΑ

ΣΥΜΒ. ΠΡΟΤΕΡΑΙΟΤΗΤΕΣ (30):0819959-31/10/2008-GB
ΕΦΕΥΡΕΤΗΣ (72):1)O'KENNEDY, Niamh
ΕΙΔΙΚΟΣ ΠΛΗΡΕΞΟΥΣΙΟΣ (74):ΓΙΑΚΟΥΜΗ ANNA
Αλκαμένους 12-14, 10439 ΑΘΗΝΑ

ΑΝΤΙΚΛΗΤΟΣ (74):ΜΙΣΙΟΥ ΑΝΔΡΟΝΙΚΗ
Αναλήψεως 23 και Μαραθώνος 27,10439
ΑΘΗΝΑ

ΤΙΤΛΟΣ ΕΦΕΥΡΕΣΗΣ (54):ΕΚΧΥΛΙΣΜΑΤΑ ΦΡΟΥΤΩΝ ΠΕΡΙΛΗΨΗ(57)

Παρέχονται μέθοδοι παρασκευής ενός εκχυλίσματος καρπών (φρούτων) της οικογένειας Σολανωδών (Solanaceae) όπου ο καρπός (φρούτο) επεξεργάζεται έτσι ώστε να βελτιστοποιήσει την δραστικότητα καταστολής συσσωμάτωσης αιμοπεταλίων του εκχυλίσματος. Οι μέθοδοι περιλαμβάνουν παρασκευή ενός μίγματος εκκίνησης του ομογενοποιημένου καρπού, διαχωρισμό ενός υδατοδιαλυτού κλάσματος από στερεά καρπού και συμπίκνωση των δραστικών παραγόντων στο προϊόν φιλτραρίσματος. Η εφεύρεση παρέχει επίσης εκχυλίσματα φρούτων που κατασκευάζονται με τέτοιες μεθόδους που περιέχουν γλυκοζυλιωμένο φαινολικό οξύ ή ένα φαινολικό εστέρα ή παράγωγα αυτών, ένα γλυκοζυλιωμένο φλαβονοειδές (flavonoid) και ένα νουκλεοσίδιο (nucleoside). Τα εκχυλίσματα της εφεύρεσης είναι χρήσιμα σαν φάρμακα για την θεραπεία ή την

πρόληψη μιας ιατρικής πάθησης που χαρακτηρίζεται από ακατάλληλη συσσωμάτωση αιμοπεταλίων. Ειδικότερα, τα φάρμακα μπορεί να είναι χρήσιμα στην διατήρηση της καρδιακής υγείας μειώνοντας την συσσωμάτωση αιμοπεταλίων, για την ωφέλεια της κυκλοφορίας και κανονικοποίηση ή διαφορετικά την ωφέλεια στην ροή του αίματος.

ΑΡΙΘΜΟΣ ΕΥΡ. Δ.Ε. (11):3091951
ΑΡΙΘ. ΕΛΛ. ΚΑΤΑΘΕΣΗΣ (21):20170400903
ΗΜΕΡ. ΕΛΛ. ΚΑΤΑΘΕΣΗΣ (22):22/03/2017
ΑΡΙΘ./ΗΜΕΡ. ΔΗΜΟΣΙΕΥΣΗΣ
ΕΥΡΩΠΑΪΚΟΥ ΔΙΠΛΩΜΑΤΟΣ(87):1451351 - 01/02/2017
ΑΡΙΘ./ΗΜΕΡ. ΔΗΜΟΣΙΕΥΣΗΣ
ΕΥΡΩΠΑΪΚΗΣ ΑΙΤΗΣΗΣ (86):02781434.2--04/12/2002
ΔΙΚΑΙΟΥΧΟΣ (73):1)Illumina Cambridge Limited
Chesterford Research Park, Little Chesterford
Saffron Walden Essex CB10 1XL,ΜΕΓΑΛΗ ΒΡΕΤΑΝΙΑ

ΣΥΜΒ. ΠΡΟΤΕΡΑΙΟΤΗΤΕΣ (30):0129012-04/12/2001-GB
227131-23/08/2002-US
ΕΦΕΥΡΕΤΗΣ (72):1)BALASUBRAMANIAN, Shankar,
2)BARNES, Colin,
3)LIU, Xiaohai,
4)SWERDLOW, Harold

ΕΙΔΙΚΟΣ ΠΛΗΡΕΞΟΥΣΙΟΣ (74):ΓΙΑΚΟΥΜΗ ANNA
Αλκαμένους 12-14, 10439 ΑΘΗΝΑ

ΑΝΤΙΚΛΗΤΟΣ (74):ΜΙΣΙΟΥ ΑΝΔΡΟΝΙΚΗ
Αναλήψεως 23 και Μαραθώνος 27,10439
ΑΘΗΝΑ

ΤΙΤΛΟΣ ΕΦΕΥΡΕΣΗΣ (54):ΕΠΙΣΗΜΑΣΜΕΝΑ ΝΟΥΚΛΕΟΤΙΔΙΑ (NUCLEOTIDES)

ΠΕΡΙΛΗΨΗ(57)

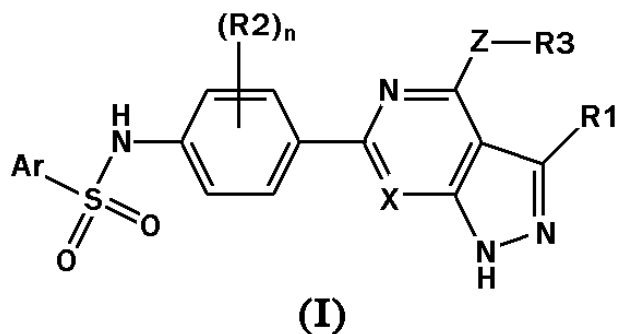
Κοινοποιούνται νουκλεοσίδια (nucleosides) και νουκλεοτίδια (nucleotides) που συνδέονται με ανιχνεύσιμες επισημάνσεις μέσω μιας ομάδας παράγοντα σύνδεσης που μπορεί να διαχωριστεί

ΑΡΙΘΜΟΣ ΕΥΡ. Δ.Ε. (11):3091952
ΑΡΙΘ. ΕΛΛ. ΚΑΤΑΘΕΣΗΣ (21):20170400896
ΗΜΕΡ. ΕΛΛ. ΚΑΤΑΘΕΣΗΣ (22):21/03/2017
ΑΡΙΘ./ΗΜΕΡ. ΔΗΜΟΣΙΕΥΣΗΣ
ΕΥΡΩΠΑΪΚΟΥ ΔΙΠΛΩΜΑΤΟΣ(87):2970259 - 21/12/2016
ΑΡΙΘ./ΗΜΕΡ. ΔΗΜΟΣΙΕΥΣΗΣ
ΕΥΡΩΠΑΪΚΗΣ ΑΙΤΗΣΗΣ (86):14711467.2--12/03/2014
ΔΙΚΑΙΟΥΧΟΣ (73):1)SANOFI
54, rue La Boetie, 75008 Paris, ΓΑΛΛΙΑ
ΣΥΜΒ. ΠΡΟΤΕΡΑΙΟΤΗΤΕΣ (30):13305283-13/03/2013-EP
ΕΦΕΥΡΕΤΗΣ (72):1)NAZARE, Marc
2)HALLAND, Nis
3)SCHMIDT, Friedemann
4)KLEEMANN, Heinz-Werner
5)WEISS, Tilo
6)SAAS, Joachim
7)STRUEBING, Carsten
ΕΙΔΙΚΟΣ ΠΛΗΡΕΞΟΥΣΙΟΣ (74):ΣΙΩΤΟΥ ΑΙΚΑΤΕΡΙΝΗ
Πατησίων 122, 11257 ΑΘΗΝΑ
ΑΝΤΙΚΛΗΤΟΣ (74):ΣΙΩΤΟΥ ΑΙΚΑΤΕΡΙΝΗ
Πατησίων 122,11257 ΑΘΗΝΑ
ΤΙΤΛΟΣ ΕΦΕΥΡΕΣΗΣ (54):N-(4-ΑΖΑΪΝΔΑΖΟΛ-6-ΥΛ)-ΦΑΙΝΥΛ-
ΣΟΥΛΦΟΝΑΜΙΔΙΑ ΚΑΙ Η ΧΡΗΣΗ ΤΟΥΣ
ΩΣ ΦΑΡΜΑΚΑ

ΠΕΡΙΛΗΨΗ(57)

Η παρούσα εφεύρεση αναφέρεται σε N-(4-(αζαϊνδαζολ-6-υλ)-φαινυλ)-σουλφοναμίδια του τύπου I, όπου τα Ar, n, X, Z, R1, R2 και R3 έχουν τις σημασίες που υποδηλώνονται στις αξιώσεις. Οι ενώσεις του τύπου I είναι πολύτιμες φαρμακολογικώς δραστικές ενώσεις, οι οποίες τροποποιούν τη δράση της πρωτεϊνικής κινάσης, ειδικά τη δράση της κινάσης που ρυθμίζεται από τον ορό και

τα γλυκοκορτικοειδή (SGK), συγκεκριμένα του ισομόρφου I της κινάσης που ρυθμίζεται από τον ορό και τα γλυκοκορτικοειδή (SGK-1, SGK1), και είναι κατάλληλες για τη θεραπευτική αντιμετώπιση παθήσεων όπου η δράση της SGK είναι ακατάλληλη, για παράδειγμα εκφυλιστικές διαταραχές των αρθρώσεων ή φλεγμονώδεις διαδικασίες, όπως οστεοαρθρίτιδα ή ρευματισμοί. Η εφεύρεση περαιτέρω αναφέρεται σε διαδικασίες για την παρασκευή των ενώσεων του τύπου I, τη χρήση τους ως φάρμακα, και φαρμακευτικές συνθέσεις που τις περιέχουν.



ΑΡΙΘΜΟΣ ΕΥΡ. Δ.Ε. (11):3091953
ΑΡΙΘ. ΕΛΛ. ΚΑΤΑΘΕΣΗΣ (21):20170400883
ΗΜΕΡ. ΕΛΛ. ΚΑΤΑΘΕΣΗΣ (22):21/03/2017
ΑΡΙΘ./ΗΜΕΡ. ΔΗΜΟΣΙΕΥΣΗΣ
ΕΥΡΩΠΑΪΚΟΥ ΔΙΠΛΩΜΑΤΟΣ(87):2693752 - 08/03/2017
ΑΡΙΘ./ΗΜΕΡ. ΔΗΜΟΣΙΕΥΣΗΣ
ΕΥΡΩΠΑΪΚΗΣ ΑΙΤΗΣΗΣ (86):13188796.0--11/04/2011
ΔΙΚΑΙΟΥΧΟΣ (73):1)GE Video Compression, LLC
8 Southwoods Boulevard, Albany, NY 12211,
ΗΝΩΜΕΝΕΣ ΠΟΛΙΤΕΙΕΣ ΤΗΣ ΑΜΕΡΙΚΗΣ
ΣΥΜΒ. ΠΡΟΤΕΡΑΙΟΤΗΤΕΣ (30):PCT/EP2010/054822-13/04/2010-WO
10159766-13/04/2010-EP
ΕΦΕΥΡΕΤΗΣ (72):1)Kirchhoff, Heiner
2)Schwarz, Heiko
3)Nguyen, Tung
4)Marpe, Detlev
5)Wiegand, Thomas
ΕΙΔΙΚΟΣ ΠΛΗΡΕΞΟΥΣΙΟΣ (74):ΒΟΖΕΜΠΕΡΓΚ-ΒΡΕΤΟΣ ΘΕΟΔΩΡΟΣ
Ζαλοκώστα 38 και Συγγρού, 15233
ΧΑΛΑΝΔΡΙ (ΑΤΤΙΚΗΣ)
ΑΝΤΙΚΛΗΤΟΣ (74):ΖΟΥΛΑΜΟΓΛΟΥ-ΒΟΖΕΜΠΕΡΓΚ
ΕΙΣΑΒΕΤ
Ζαλοκώστα 38 και Συγγρού, 15233
ΧΑΛΑΝΔΡΙ (ΑΤΤΙΚΗΣ)
ΤΙΤΛΟΣ ΕΦΕΥΡΕΣΗΣ (54):ΚΩΔΙΚΟΠΟΙΗΣΗ ΧΑΡΤΩΝ ΣΗΜΑΝΤΙ-
ΚΟΤΗΤΑΣ ΚΑΙ ΦΡΑΓΜΩΝ ΣΥΝΤΕΛΕ-
ΣΤΩΝ ΜΕΤΑΣΧΗΜΑΤΙΣΜΟΥ

ΠΕΡΙΛΗΨΗ(57)

Μια υψηλότερης αποδοτικότητας κωδικοποίηση για την κωδικοποίηση ενός χάρτη σημαντικότητας του δείχνει τις θέσεις των σημαντικών συντελεστών μετατροπής μέσα σε έναν φραγμό συντελεστή μετατροπής επιτυγχάνεται από τη σειρά ανίχνευσης με την οποία τα διαδοχικά αποσπασματικά στοιχεία σύνταξης που δείχνουν, για τις σχετικές θέσεις μέσα στο φραγμό συντελεστή μετατροπής, το εάν

στην αντίστοιχη θέση ένας σημαντικός ή ασήμαντος συντελεστής μετατροπής είναι τοποθετημένος, είναι διαδοχικά συνδεδεμένα με τις θέσεις του φραγμού συντελεστή μετατροπής, μεταξύ των θέσεων της μετατροπής ο φραγμός συντελεστή εξαρτάται από τις θέσεις των σημαντικών συντελεστών μετατροπής που υποδεικνύονται από τα προηγούμενα σχετικά στοιχεία σύνταξης. Εναλλακτικά, τα στοιχεία πρώτου-τύπου μπορεί να είναι κωδικοποιημένα με πλαίσιο-προσαρμοστική εντροπία χρησιμοποιώντας τα πλαίσια που επιλέγονται χωριστά για κάθε ένα από τα στοιχεία σύνταξης που είναι εξαρτώμενα από διάφορους σημαντικούς συντελεστές μετατροπής σε ένα γειτονικό αντίστοιχο στοιχείο σύνταξης, που υποδεικνύεται ως σημαντικό από οποιοδήποτε από τα προηγούμενα στοιχεία σύνταξης. Εναλλακτικά, οι τιμές ανιχνεύονται στους υπο-φραγμούς, και τα πλαίσια επιλέγονται με βάση τις στατιστικές των υπο-φραγμών.

ΑΡΙΘΜΟΣ ΕΥΡ. Δ.Ε. (11):3091954
ΑΡΙΘ. ΕΛΛ. ΚΑΤΑΘΕΣΗΣ (21):20170400887
ΗΜΕΡ. ΕΛΛ. ΚΑΤΑΘΕΣΗΣ (22):21/03/2017
ΑΡΙΘ./ΗΜΕΡ. ΔΗΜΟΣΙΕΥΣΗΣ
ΕΥΡΩΠΑΪΚΟΥ ΔΙΠΛΩΜΑΤΟΣ(87):2470435 - 11/01/2017
ΑΡΙΘ./ΗΜΕΡ. ΔΗΜΟΣΙΕΥΣΗΣ
ΕΥΡΩΠΑΪΚΗΣ ΑΙΤΗΣΗΣ (86):09756681.4--20/11/2009
ΔΙΚΑΙΟΥΧΟΣ (73):1)ACTEGA DS GmbH
 Straubingerstrasse 12, 28219 Bremen,
 ΓΕΡΜΑΝΙΑ

ΣΥΜΒ. ΠΡΟΤΕΡΑΙΟΤΗΤΕΣ (30):
ΕΦΕΥΡΕΤΗΣ (72):1)POEL, Christiane
 2)SCHLENK, Georg
 3)WITTENBERG, Rudiger

ΕΙΔΙΚΟΣ ΠΛΗΡΕΞΟΥΣΙΟΣ (74):ΑΘΑΝΑΣΙΑΔΟΥ "ΕΛΕΝΗ Γ.
 ΠΑΠΑΚΩΝΣΤΑΝΤΙΝΟΥ ΚΑΙ
 ΣΥΝΕΡΓΑΤΕΣ, ΔΙΚΗΓΟΡΙΚΗ ΕΤΑΙΡΙΑ"
 ΜΑΡΙΑ
 Κουμπάρη 2, 10674 ΑΘΗΝΑ

ΑΝΤΙΚΛΗΤΟΣ (74):ΓΙΑΖΙΤΖΟΓΛΟΥ ΕΥΑΓΓΕΛΙΑ
 Κουμπάρη 2,10674 ΑΘΗΝΑ

ΤΙΤΛΟΣ ΕΦΕΥΡΕΣΗΣ (54):**ΣΥΜΜΕΙΓΜΑ ΠΟΛΥΜΕΡΩΝ ΓΙΑ
 ΣΤΕΓΑΝΟΠΟΙΗΣΕΙΣ ΣΕ ΛΠΟΥΧΑ
 ΑΓΑΘΑ ΠΛΗΡΩΣΗΣ**

ΠΕΡΙΛΗΨΗ(57)

Σύμμειγμα πολυμερών για ένθετο στεγανοποίησης πόματος δοχείου, πιο συγκεκριμένα για λιπούχα αγαθά πλήρωσης, του οποίου είναι τέτοια η σύστασή ώστε η μετανάστευση συστατικών του συμμείγματος στο αγαθό πλήρωσης να ελαττώνεται, χαρακτηριζόμενο από το ότι η σκληρότητα Shore A του συμμείγματος πολυμερών να είναι μεταξύ 45 και 95 και το σύμμειγμα πολυμερών

σε εξέταση παραμόρφωσης πίεσης σύμφωνα με την ASTM D395-97 Μέθοδο Β στους 70 βαθμούς Κελσίου να εμφανίζει παραμένουσα παραμόρφωση πίεσης (DVR) 30-90%.

ΑΡΙΘΜΟΣ ΕΥΡ. Δ.Ε. (11):3091955
ΑΡΙΘ. ΕΛΛ. ΚΑΤΑΘΕΣΗΣ (21):20170400885
ΗΜΕΡ. ΕΛΛ. ΚΑΤΑΘΕΣΗΣ (22):21/03/2017
ΑΡΙΘ./ΗΜΕΡ. ΔΗΜΟΣΙΕΥΣΗΣ
ΕΥΡΩΠΑΪΚΟΥ ΔΙΠΛΩΜΑΤΟΣ(87):2821338 - 21/12/2016
ΑΡΙΘ./ΗΜΕΡ. ΔΗΜΟΣΙΕΥΣΗΣ
ΕΥΡΩΠΑΪΚΗΣ ΑΙΤΗΣΗΣ (86):13755071.1--21/02/2013
ΔΙΚΑΙΟΥΧΟΣ (73):1)Barrero Lopez, Antonio Javier
 C/ Luis Cernuda 28 Hacienda del Carmen,
 41940 Tomares (Sevilla), ΙΣΠΑΝΙΑ
 2)Barrero Lopez, Jose Alberto
 C/ Luis Cernuda 28 Hacienda del Carmen,
 41940 Tomares (Sevilla), ΙΣΠΑΝΙΑ
 3)Garcia Arenilla, Ivan
 C/ Luis Cernuda 28 Hacienda del Carmen,
 41940 Tomares (Sevilla), ΙΣΠΑΝΙΑ
 4)Barrero Loper, Florencio
 C/ Luis Cernuda 28 Hacienda del Carmen,
 41940 Tomares (Sevilla), ΙΣΠΑΝΙΑ

ΣΥΜΒ. ΠΡΟΤΕΡΑΙΟΤΗΤΕΣ (30):201200204-01/03/2012-ES
ΕΦΕΥΡΕΤΗΣ (72):1)Barrero Lopez, Antonio Javier
 2)Barrero Lopez, Jose Alberto
 3)Garcia Arenilla, Ivan
 4)Barrero Loper, Florencio

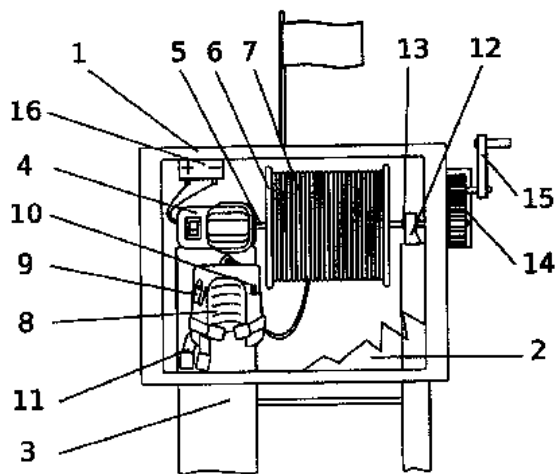
ΕΙΔΙΚΟΣ ΠΛΗΡΕΞΟΥΣΙΟΣ (74):ΣΑΚΕΛΛΑΡΙΔΗ ΒΑΛΗ-ΒΑΣΙΛΙΚΗ
 Αδριανού 70, 10556 ΑΘΗΝΑ

ΑΝΤΙΚΛΗΤΟΣ (74):ΣΑΚΕΛΛΑΡΙΔΗ ΒΑΛΗ-ΒΑΣΙΛΙΚΗ
 Αδριανού 70,10556 ΑΘΗΝΑ

ΤΙΤΛΟΣ ΕΦΕΥΡΕΣΗΣ (54):**ΝΑΥΑΓΟΣΩΣΤΙΚΗ ΣΥΣΚΕΥΗ
 ΠΕΡΙΛΗΨΗ(57)**

Η παρούσα συσκευή περιλαμβάνει ένα στέγαστρο από σίδηρο κλεισμένο από μια γυάλινη πόρτα που πρόκειται να σπάσει στην περίπτωση επείγουσας ανάγκης, μέσα στο οποίο βρίσκονται πάνω από έναν πάγκο ένας κινητήρας που θέτει σε

περιστροφή έναν άξονα, στον οποίο είναι συναρμολογημένο ένα καρούλι που περιτυλίγει ένα σχοινί συνδεδεμένο σε ένα σωσίβιο γιλέκο που εφαρμόζεται στο σώμα του διασώστη, εξοπλισμένο με μια σφυρίχτρα. Το άκρο του άξονα του καρουλιού κείται σε ρουλεμάν σε ένα τρίποδο στήριγμα που βρίσκεται στο άκρο του πάγκου και στην εξωτερική πλευρά, έχει μια σύνδεση για να συναρμολογείται σε μια μανιβέλα για λειτουργία με το χέρι στην περίπτωση βλάβης της μηχανής. Ένας στύλος είναι αγκυρωμένος κατά μήκος της παραλίας, το άκρο του οποίου έχει ένα ελατηριωτό άγκιστρο, του τύπου γρήγορου ανοίγματος, δια μέσω του οποίου ο διασώστης περνά το σχοινί πριν μπει στο νερό.



ΑΡΙΘΜΟΣ ΕΥΡ. Δ.Ε. (11):3091956
ΑΡΙΘ. ΕΛΛ. ΚΑΤΑΘΕΣΗΣ (21):20170400877
ΗΜΕΡ. ΕΛΛ. ΚΑΤΑΘΕΣΗΣ (22):21/03/2017
ΑΡΙΘ./ΗΜΕΡ. ΔΗΜΟΣΙΕΥΣΗΣ
ΕΥΡΩΠΑΪΚΟΥ ΔΙΠΛΩΜΑΤΟΣ(87):2844277 - 01/02/2017
ΑΡΙΘ./ΗΜΕΡ. ΔΗΜΟΣΙΕΥΣΗΣ
ΕΥΡΩΠΑΪΚΗΣ ΑΙΤΗΣΗΣ (86):13726296.0--18/04/2013
ΔΙΚΑΙΟΥΧΟΣ (73):1)Dr Healthcare Espana, S. L.
Escoles Pies 49 pral., 08017 Barcelona,
ΙΣΠΑΝΙΑ
ΣΥΜΒ. ΠΡΟΤΕΡΑΙΟΤΗΤΕΣ (30):201230578-18/04/2012-ES
ΕΦΕΥΡΕΤΗΣ (72):1)DUELO RIU, Carlos
2)DUELO RIU, Juan Jose
ΕΙΔΙΚΟΣ ΠΛΗΡΕΞΟΥΣΙΟΣ (74):ΤΣΙΜΙΚΑΛΗΣ "ΤΣΙΜΙΚΑΛΗΣ
ΚΑΛΟΝΑΡΟΥ ΔΙΚΗΓΟΡΙΚΗ ΕΤΑΙΡΕΙΑ"
ΣΤΕΦΑΝΟΣ
Ν. Βάμβα 1,, 106 74 ΑΘΗΝΑ
ΑΝΤΙΚΛΗΤΟΣ (74):ΤΣΙΜΙΚΑΛΗΣ ΣΤΕΦΑΝΟΣ
Ν. Βάμβα 1,,106 74 ΑΘΗΝΑ
ΤΙΤΛΟΣ ΕΦΕΥΡΕΣΗΣ (54):**ΟΞΕΙΔΑΣΗ ΔΙΑΜΙΝΗΣ ΓΙΑ ΧΡΗΣΗ
ΣΤΗΝ ΘΕΡΑΠΕΙΑ Ή ΠΡΟΛΗΨΗ ΔΙΑΤΑ-
ΡΑΧΗΣ ΕΛΛΕΙΜΜΑΤΙΚΗΣ ΠΡΟΣΟ-
ΧΗΣ-ΥΠΕΡΚΙΝΗΤΙΚΟΤΗΤΑΣ (ADHD)**

ΠΕΡΙΛΗΨΗ(57)

Η παρούσα εφεύρεση αφορά στην οξειδάση διαμίνης για χρήση στην θεραπεία ή πρόληψη διαταραχής ελλειμματικής προσοχής-υπερκινητικότητας (ADHD).

ΑΡΙΘΜΟΣ ΕΥΡ. Δ.Ε. (11):3091957
ΑΡΙΘ. ΕΛΛ. ΚΑΤΑΘΕΣΗΣ (21):20170400879
ΗΜΕΡ. ΕΛΛ. ΚΑΤΑΘΕΣΗΣ (22):21/03/2017
ΑΡΙΘ./ΗΜΕΡ. ΔΗΜΟΣΙΕΥΣΗΣ
ΕΥΡΩΠΑΪΚΟΥ ΔΙΠΛΩΜΑΤΟΣ(87):1318785 - 21/12/2016
ΑΡΙΘ./ΗΜΕΡ. ΔΗΜΟΣΙΕΥΣΗΣ
ΕΥΡΩΠΑΪΚΗΣ ΑΙΤΗΣΗΣ (86):01971210.8--19/09/2001
ΔΙΚΑΙΟΥΧΟΣ (73):1)Civitas Therapeutics, Inc.
190 Everett Ave., Chelsea, MA 02150,
ΗΝΩΜΕΝΕΣ ΠΟΛΙΤΕΙΕΣ ΤΗΣ ΑΜΕΡΙΚΗΣ
ΣΥΜΒ. ΠΡΟΤΕΡΑΙΟΤΗΤΕΣ (30):665252-19/09/2000-US
877734-08/06/2001-US
ΕΦΕΥΡΕΤΗΣ (72):1)BARTUS, Raymond, T.
2)EMERICH, Dwaine, E.
ΕΙΔΙΚΟΣ ΠΛΗΡΕΞΟΥΣΙΟΣ (74):ΤΣΙΜΙΚΑΛΗΣ "ΤΣΙΜΙΚΑΛΗΣ
ΚΑΛΟΝΑΡΟΥ ΔΙΚΗΓΟΡΙΚΗ ΕΤΑΙΡΕΙΑ"
ΣΤΕΦΑΝΟΣ
Ν. Βάμβα 1,, 106 74 ΑΘΗΝΑ
ΑΝΤΙΚΛΗΤΟΣ (74):ΤΣΙΜΙΚΑΛΗΣ ΣΤΕΦΑΝΟΣ
Ν. Βάμβα 1,,106 74 ΑΘΗΝΑ
ΤΙΤΛΟΣ ΕΦΕΥΡΕΣΗΣ (54):**ΠΝΕΥΜΟΝΙΚΗ ΧΟΡΗΓΗΣΗ L-DOPA
ΠΕΡΙΛΗΨΗ(57)**

Μία μέθοδος για την αγωγή μίας διαταραχής του κεντρικού νευρικού συστήματος περιλαμβάνει τη χορήγηση στην αναπνευστική οδό ενός ασθενούς μίας δραστικής ουσίας η οποία χορηγείται στο πνευμονικό σύστημα, παραδείγματος χάριν, στις κυψελίδες ή τον βαθύ πνεύμονα. Είναι δυνατόν να χρησιμοποιούνται σωματίδια τα οποία περιλαμβάνουν τη δραστική ουσία. Προτιμώμενα σωματίδια έχουν μία πυκνότητα στοίβασης μικρότερη από περίπου 0.4g/cm³. Επιπλέον προς το φάρμακο, τα σωματίδια είναι δυνατόν να περιλαμβάνουν άλλα υλικά, όπως παραδείγματος χάριν φωσφολιπίδια, αμινοξέα, συνδυασμούς αυτών και άλλα. Η δραστική ουσία χορηγείται σε μία δόση η οποία είναι τουλάχιστον περίπου δύο φορές μικρότερη από τη δόση η οποία απαιτείται κατά την από του στόματος χορήγηση.

ΑΡΙΘΜΟΣ ΕΥΡ. Δ.Ε. (11):3091958
ΑΡΙΘ. ΕΛΛ. ΚΑΤΑΘΕΣΗΣ (21):20170400884
ΗΜΕΡ. ΕΛΛ. ΚΑΤΑΘΕΣΗΣ (22):21/03/2017
ΑΡΙΘ./ΗΜΕΡ. ΔΗΜΟΣΙΕΥΣΗΣ
ΕΥΡΩΠΑΪΚΟΥ ΔΙΠΛΩΜΑΤΟΣ(87):1976828 - 21/12/2016
ΑΡΙΘ./ΗΜΕΡ. ΔΗΜΟΣΙΕΥΣΗΣ
ΕΥΡΩΠΑΪΚΗΣ ΑΙΤΗΣΗΣ (86):06848156.3--22/12/2006
ΔΙΚΑΙΟΥΧΟΣ (73):1)Celtaxsys, Inc.
 201 17th Street NW Suite 530, Atlanta, GA
 30363, ΗΝΩΜΕΝΕΣ ΠΟΛΙΤΕΙΕΣ ΤΗΣ
 ΑΜΕΡΙΚΗΣ
ΣΥΜΒ. ΠΡΟΤΕΡΑΙΟΤΗΤΕΣ (30):755421 P-29/12/2005-US
 835819 P-04/08/2006-US

ΕΦΕΥΡΕΤΗΣ (72):
 1)ARNAIZ, Damian
 2)DAVEY, David
 3)GUILFORD, William
 4)CLEVE, Arwed
 5)KIRKLAND, Thomas
 6)CLARET, Emmanuel
 7)KHIM, Seock-Kyu
 8)BROWN, Greg
 9)YE, Bin
 10)LIGHT, David
 11)LIANG, Amy
 12)KOCHANNY, Monica
 13)WEI, Guo, Ping
 14)PARKINSON, John

ΕΙΔΙΚΟΣ ΠΛΗΡΕΞΟΥΣΙΟΣ (74):ΣΑΚΕΛΛΑΡΙΔΗ ΒΑΛΗ-ΒΑΣΙΛΙΚΗ
 Αδριανού 70, 10556 ΑΘΗΝΑ

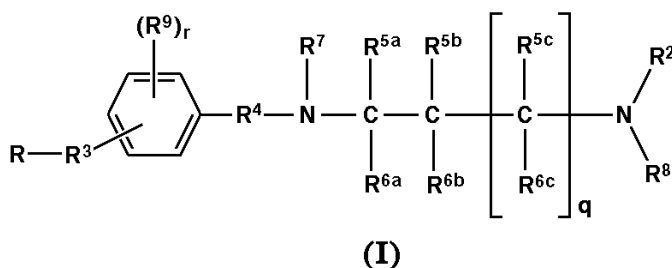
ΑΝΤΙΚΛΗΤΟΣ (74):ΣΑΚΕΛΛΑΡΙΔΗ ΒΑΛΗ-ΒΑΣΙΛΙΚΗ
 Αδριανού 70,10556 ΑΘΗΝΑ

ΤΙΤΛΟΣ ΕΦΕΥΡΕΣΗΣ (54):ΠΑΡΑΓΩΓΑ ΔΙΑΜΙΝΗΣ ΩΣ ΑΝΑΣΤΟΛΕΙΣ ΤΗΣ ΥΔΡΟΛΑΣΗΣ Α4 ΛΕΥΚΟΤΡΙΕΝΙΟΥ

ΠΕΡΙΛΗΨΗ(57)

Αυτή η εφεύρεση προσανατολίζεται σε ενώσεις του χημικού τύπου (I): όπου τα r, q, R, R₂, R₃, R₄, R₅, R_{5b}, R_{5c}, R_{6a}, R_{6b}, R_{6c}, R₇, R₈ και R₉ περιγράφονται στο

παρόν, ως μεμονωμένα στερεοϊσομερή ή ως μείγματα στερεοϊσομερών ή φαρμακευτικά αποδεκτά άλατα, προϊόντα επιδιалύτωσης, ενώσεις εγκλεισμού, πολύμορφα, ιόντα αμμωνίου, N-οξειδία ή προφάρμακα αυτών, αυτές είναι αναστολείς υδρολάσης Α4 λευκοτριενίου και είναι συνεπώς χρήσιμοι στη θεραπευτική αντιμετώπιση φλεγμονωδών διαταραχών. Γνωστοποιούνται επίσης φαρμακευτικές συνθέσεις που περιλαμβάνουν τις ενώσεις της εφεύρεσης και μέθοδοι παρασκευής των ενώσεων της εφεύρεσης.



ΑΡΙΘΜΟΣ ΕΥΡ. Δ.Ε. (11):3091959
ΑΡΙΘ. ΕΛΛ. ΚΑΤΑΘΕΣΗΣ (21):20170400870
ΗΜΕΡ. ΕΛΛ. ΚΑΤΑΘΕΣΗΣ (22):21/03/2017
ΑΡΙΘ./ΗΜΕΡ. ΔΗΜΟΣΙΕΥΣΗΣ
ΕΥΡΩΠΑΪΚΟΥ ΔΙΠΛΩΜΑΤΟΣ(87):3040287 - 28/12/2016
ΑΡΙΘ./ΗΜΕΡ. ΔΗΜΟΣΙΕΥΣΗΣ
ΕΥΡΩΠΑΪΚΗΣ ΑΙΤΗΣΗΣ (86):14891128.2--05/11/2014
ΔΙΚΑΙΟΥΧΟΣ (73):1)AnHui Yongcheng Electronic & Mechanical Technology Co., LTD.
 Gaocheng East Road, Economic Development Zone Liu'an City Anhui 237161, KINA

ΣΥΜΒ. ΠΡΟΤΕΡΑΙΟΤΗΤΕΣ (30):
ΕΦΕΥΡΕΤΗΣ (72):1)FU, Zhengbing
 2)ZHANG, Xinqun
 3)WU, Weidong
 4)XU, Jingcheng

ΕΙΔΙΚΟΣ ΠΛΗΡΕΞΟΥΣΙΟΣ (74):ΛΥΜΠΕΡΗΣ "ΔΙΚΗΓΟΡΙΚΗ ΕΤΑΙΡΕΙΑ
 ΒΑΓΙΑΝΟΥ ΚΩΣΤΟΠΟΥΛΟΥ
 ΛΥΜΠΕΡΗ" ΝΙΚΟΛΑΟΣ
 Στουρνάρα 37, 10682 ΑΘΗΝΑ

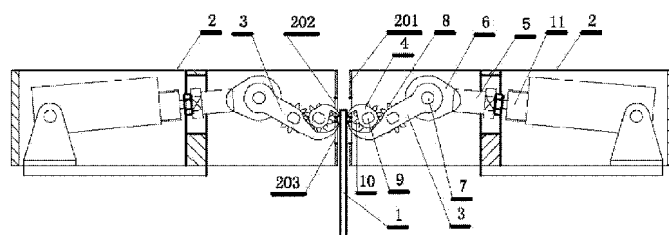
ΑΝΤΙΚΛΗΤΟΣ (74):ΛΥΜΠΕΡΗΣ ΝΙΚΟΛΑΟΣ
 Στουρνάρα 37,10682 ΑΘΗΝΑ

ΤΙΤΛΟΣ ΕΦΕΥΡΕΣΗΣ (54):ΒΙΟΝΙΚΗ ΔΙΑΤΑΞΗ ΑΝΟΙΓΜΑΤΟΣ ΣΑΚΟΥ ΓΙΑ ΑΥΤΟΜΑΤΗ ΓΡΑΜΜΗ ΠΛΗΡΩΣΗΣ

ΠΕΡΙΛΗΨΗ(57)

Η παρούσα εφεύρεση γνωστοποιεί μία βιομηχανική διάταξη ανοίγματος σάκου για μία αυτοματοποιημένη γραμμή πλήρωσης, που περιλαμβάνει προσαρτήματα στήριξης που είναι συμμετρικά διατεταγμένα αριστερά και δεξιά πάνω στη γραμμή πλήρωσης για την πλήρωση σάκων, με τα συμμετρικά διατεταγμένα προσαρτήματα στήριξης να κινούνται με μία οριζόντια σχετική κίνηση που οδηγείται αντιστοίχως από μία ράβδο έλξης, μία πλάκα ώθησης του σάκου που

κουτάζει προς το σάκο πλήρωσης που παρέχεται σε ένα μπροστινό άκρο τουπροσαρτήματος στήριξης, μία σειρά από οπές πιασίματος που παρέχονται πάνω στην πλάκα ώθησης του σάκου στο πάνω και κάτω οριζόντιο επίπεδο αντιστοίχως, δύο σειρές από αρπαγές που παρέχονται πάνω στα προσαρτήματα στήριξης πίσω από την πλάκα ώθησης τουσάκου και που αντιστοιχούν στις δύο σειρές των οπών πιασίματος, μία διάταξη οδήγησης της αρπαγής που οδηγεί δύο σειρές από ανοιχτές ή κλειστές αρπαγές, και ακροδάκτυλα πιασίματος των αρπαγών που προεξέχουν ή αποσύρονται από τις δύο σειρές των πάνω και κάτω οπών πιασίματος. Η παρούσα εφεύρεση επιλύει το πρόβλημα του να ανοίγονται οι υφασμάτινοι σάκοι αυτόματα σε μία πλήρως αυτόματη διάταξη ζυγίσματος και συσκευασίας, που μπορεί να χρησιμοποιηθεί για την παραγωγή μη-πλαστικοποιημένου σάκου, ημι-πλαστικοποιημένου υφασμάτινου σάκου και πλήρως πλαστικοποιημένου σάκου. Οι αρπαγές της παρούσας εφεύρεσης μμούνται τα ανθρώπινα δάκτυλα για να αρπάξουν τους υφασμάτινους σάκους και να αφαιρέσουν το στόμιο του σάκου, με το στόμιο του σάκου να μπορεί να κλείσει για να προετοιμαστεί για την επόμενη επεξεργασία αφότου ολοκληρωθεί η συσκευασία σε σάκους, και η εγκατάσταση της δομής και η προσαρμογή είναι εύκολες.



ΑΡΙΘΜΟΣ ΕΥΡ. Δ.Ε. (11):3091960
ΑΡΙΘ. ΕΛΛ. ΚΑΤΑΘΕΣΗΣ (21):20170400875
ΗΜΕΡ. ΕΛΛ. ΚΑΤΑΘΕΣΗΣ (22):21/03/2017
ΑΡΙΘ./ΗΜΕΡ. ΔΗΜΟΣΙΕΥΣΗΣ
ΕΥΡΩΠΑΪΚΟΥ ΔΙΠΛΩΜΑΤΟΣ(87):1984402 - 08/02/2017
ΑΡΙΘ./ΗΜΕΡ. ΔΗΜΟΣΙΕΥΣΗΣ
ΕΥΡΩΠΑΪΚΗΣ ΑΙΤΗΣΗΣ (86):06841231.1--29/12/2006
ΔΙΚΑΙΟΥΧΟΣ (73):1)Daiichi Sankyo Europe GmbH
Zielstattstr. 48, 81379 Munchen, ΓΕΡΜΑΝΙΑ
2)Amgen Inc.
One Amgen Center Drive, Thousand Oaks, CA
91320-1799, ΗΝΩΜΕΝΕΣ ΠΟΛΙΤΕΙΕΣ ΤΗΣ
ΑΜΕΡΙΚΗΣ
ΣΥΜΒ. ΠΡΟΤΕΡΑΙΟΤΗΤΕΣ (30):755103 P-30/12/2005-US
ΕΦΕΥΡΕΤΗΣ (72):1)ROTHER, Mike
2)TREDER, Martin
3)HARTMANN, Susanne
4)FREEMAN, Dan
5)RADINSKY, Bob
6)BORGES, Eric
ΕΙΛΙΚΟΣ ΠΛΗΡΕΞΟΥΣΙΟΣ (74):ΤΣΙΜΙΚΑΛΗΣ "ΤΣΙΜΙΚΑΛΗΣ
ΚΑΛΟΝΑΡΟΥ ΔΙΚΗΓΟΡΙΚΗ ΕΤΑΙΡΕΙΑ"
ΣΤΕΦΑΝΟΣ
Ν. Βάμβα 1,, 106 74 ΑΘΗΝΑ
ΑΝΤΙΚΛΗΤΟΣ (74):ΤΣΙΜΙΚΑΛΗΣ ΣΤΕΦΑΝΟΣ
Ν. Βάμβα 1,,106 74 ΑΘΗΝΑ
ΤΙΤΛΟΣ ΕΦΕΥΡΕΣΗΣ (54):**ΑΝΤΙΣΩΜΑΤΑ ΠΟΥ ΚΑΤΕΥΘΥΝΟΝΤΑΙ
ΕΝΑΝΤΙ HER-3 ΚΑΙ ΧΡΗΣΕΙΣ ΑΥΤΩΝ**

ΠΕΡΙΛΗΨΗ(57)

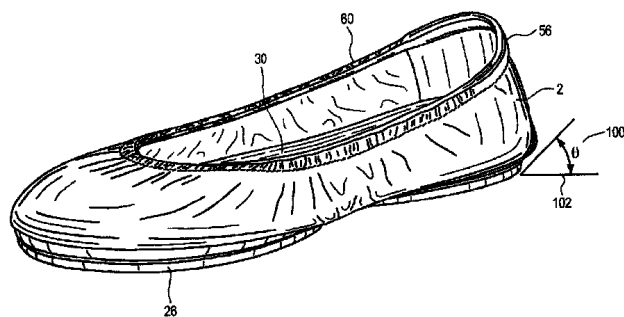
Η παρούσα εφεύρεση σχετίζεται με συνδετικές πρωτεΐνες που συνδέονται με HER-3 και πολυνουκλεοτίδια που κωδικοποιούν το ίδιο. Οχήματα έκφρασης και κύτταρα-ξενιστές που περιέχουν τα ίδια για την παραγωγή της πρωτεΐνης της εφεύρεσης επίσης παρέχονται. Επιπλέον, η εφεύρεση παρέχει συνθέσεις και μεθόδους για διάγνωση και θεραπεία ασθενειών που σχετίζονται με μεταγωγή σήματος μέσω HER-3 και/ή με το συνδέτης της ερεγουλίνη.

ΑΡΙΘΜΟΣ ΕΥΡ. Δ.Ε. (11):3091961
ΑΡΙΘ. ΕΛΛ. ΚΑΤΑΘΕΣΗΣ (21):20170400854
ΗΜΕΡ. ΕΛΛ. ΚΑΤΑΘΕΣΗΣ (22):20/03/2017
ΑΡΙΘ./ΗΜΕΡ. ΔΗΜΟΣΙΕΥΣΗΣ
ΕΥΡΩΠΑΪΚΟΥ ΔΙΠΛΩΜΑΤΟΣ(87):2741629 - 21/12/2016
ΑΡΙΘ./ΗΜΕΡ. ΔΗΜΟΣΙΕΥΣΗΣ
ΕΥΡΩΠΑΪΚΗΣ ΑΙΤΗΣΗΣ (86):11791131.3--14/11/2011
ΔΙΚΑΙΟΥΧΟΣ (73):1)Gavrieli Brands LLC
269 S. Beverly Drive Suite 1402, Beverly
Hills, CA 90212, ΗΝΩΜΕΝΕΣ ΠΟΛΙΤΕΙΕΣ
ΤΗΣ ΑΜΕΡΙΚΗΣ
ΣΥΜΒ. ΠΡΟΤΕΡΑΙΟΤΗΤΕΣ (30):201113207397-10/08/2011-US
ΕΦΕΥΡΕΤΗΣ (72):1)GAVRIELI, Kfir
2)GAVRIELI, Dikla
ΕΙΛΙΚΟΣ ΠΛΗΡΕΞΟΥΣΙΟΣ (74):ΚΙΟΡΤΣΗ ΧΡΙΣΤΙΝΑ
Σόλωνος 136, 10677 ΑΘΗΝΑ
ΑΝΤΙΚΛΗΤΟΣ (74):ΚΙΟΡΤΣΗ ΧΡΙΣΤΙΝΑ
Σόλωνος 136,10677 ΑΘΗΝΑ
ΤΙΤΛΟΣ ΕΦΕΥΡΕΣΗΣ (54):**ΥΠΟΔΗΜΑ ΔΙΑΧΩΡΙΣΤΙΚΟΥ-ΠΕΛΜΑ-
ΤΟΣ**

ΠΕΡΙΛΗΨΗ(57)

Παρέχεται ένα παπούτσι που περιλαμβάνει ένα ανώτερο μέρος που σχηματίζει ένα εσωτερικό τμήμα για ένα πόδι, το δε εσωτερικό τμήμα που συμπεριλαμβάνει κοιλότητες δακτύλων ποδιών και πτέρνας. Το παπούτσι περιλαμβάνει περαιτέρω ένα μέσο πέλμα που έχει άκρα δακτύλων ποδιών και πτέρνας και εσωτερές και εξωτερές πλευρές. Το μέσο πέλμα είναι ραμμένο στο ανώτερο μέρος σχηματίζοντας ως εκ τούτου έναν πυθμένα στο εσωτερικό τμήμα. Επιθέματα εξωτερικού πέλματος, πτέρνας και δακτύλων ποδιών ράβονται αντιστοιχώς επί του μέσου πέλματος. Ένα εσωτερικό πέλμα προσαρτάται στον πυθμένα του εσωτερικού τμήματος. Μία απόσταση μεταξύ των επιθεμάτων εξωτερικών πέλματος πτέρνας και δακτύλων ποδιών εκτείνεται από την εσωτερή έως την εξώτερη πλευρά και καταλαμβάνει μία θέση ενδιάμεση των άκρων δακτύλων ποδιών και πτέρνας επιτρέποντας ως εκ τούτου στο παπούτσι να πτυχωθεί περίεξ ενός άξονα που διατρέχει την απόσταση. Το παπούτσι πτυχώνεται μεταξύ μιας

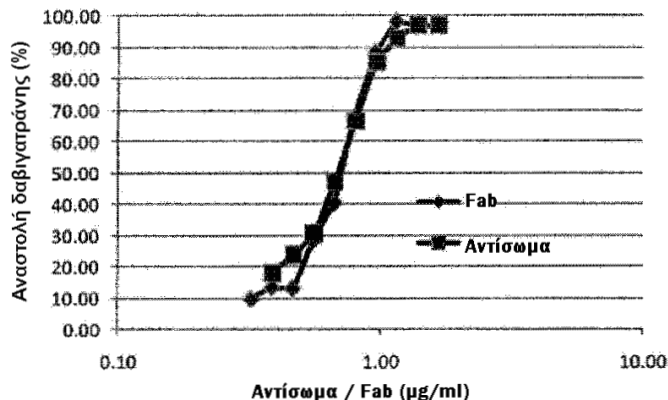
επεκτεινόμενης κατάστασης στην οποία το παπούτσι φοριέται και μιας πτυχωμένης κατάστασης στην οποία ένα τμήμα του ανώτερου μέρους που περιλαμβάνει την κοιλότητα δακτύλων ποδιών είναι κρυμμένο μέσα στην κοιλότητα πτέρνας.



ΑΡΙΘΜΟΣ ΕΥΡ. Δ.Ε. (11):3091962
ΑΡΙΘ. ΕΛΛ. ΚΑΤΑΘΕΣΗΣ (21):20170400859
ΗΜΕΡ. ΕΛΛ. ΚΑΤΑΘΕΣΗΣ (22):20/03/2017
ΑΡΙΘ./ΗΜΕΡ. ΔΗΜΟΣΙΕΥΣΗΣ
ΕΥΡΩΠΑΪΚΟΥ ΔΙΠΛΩΜΑΤΟΣ(87):2525812 - 18/01/2017
ΑΡΙΘ./ΗΜΕΡ. ΔΗΜΟΣΙΕΥΣΗΣ
ΕΥΡΩΠΑΪΚΗΣ ΑΙΤΗΣΗΣ (86):11703410.8--20/01/2011
ΔΙΚΑΙΟΥΧΟΣ (73):1)Boehringer Ingelheim International GmbH
 Binger Strasse 173, 55216 Ingelheim am
 Rhein, ΓΕΡΜΑΝΙΑ
ΣΥΜΒ. ΠΡΟΤΕΡΑΙΟΤΗΤΕΣ (30):383914 P-17/09/2010-US
 10151239-20/01/2010-EP
ΕΦΕΥΡΕΤΗΣ (72):1)VAN RYN, Joanne
 2)PARK, John Edward
 3)HAUEL, Norbert
 4)KUNZ, Ulrich
 5)LITZENBURGER, Tobias
 6)CANADA, Keith
 7)SINGH, Sanjaya
 8)WATERMAN, Alisa
ΕΙΔΙΚΟΣ ΠΑΗΡΕΞΟΥΣΙΟΣ (74):ΑΘΑΝΑΣΙΑΔΟΥ "ΕΛΕΝΗ Γ.
 ΠΑΠΑΚΩΝΣΤΑΝΤΙΝΟΥ ΚΑΙ
 ΣΥΝΕΡΓΑΤΕΣ, ΔΙΚΗΓΟΡΙΚΗ ΕΤΑΙΡΙΑ"
 ΜΑΡΙΑ
 Κουμπάρη 2, 10674 ΑΘΗΝΑ
ΑΝΤΙΚΑΗΤΟΣ (74):ΓΙΑΖΙΤΖΟΓΛΟΥ ΕΥΑΓΓΕΛΙΑ
 Κουμπάρη 2,10674 ΑΘΗΝΑ
ΤΙΤΛΟΣ ΕΦΕΥΡΕΣΗΣ (54):ΑΝΤΙΔΟΤΑ ΑΝΤΙΠΗΚΤΙΚΩΝ

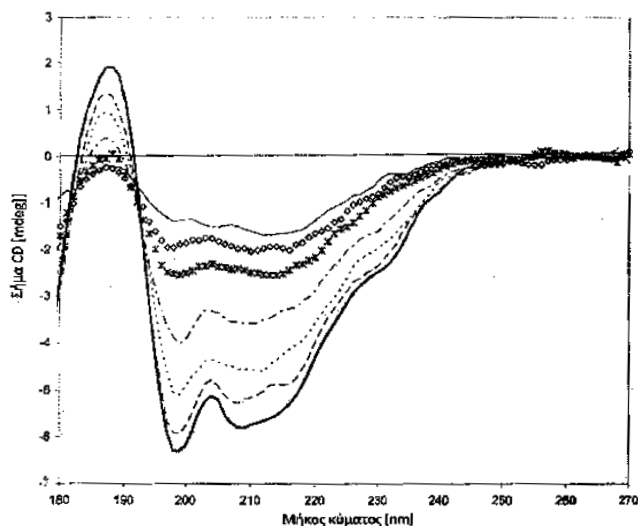
ΠΕΡΙΛΗΨΗ(57)

Η παρούσα εφεύρεση σχετίζεται με μόρια αντισωμάτων εναντίον αντιπηκτικών, ιδίως εναντίον δαβιγατράνης, και με την χρήση τους ως αντίδοτα τέτοιων αντιπηκτικών.



ΑΡΙΘΜΟΣ ΕΥΡ. Δ.Ε. (11):3091963
ΑΡΙΘ. ΕΛΛ. ΚΑΤΑΘΕΣΗΣ (21):20170400860
ΗΜΕΡ. ΕΛΛ. ΚΑΤΑΘΕΣΗΣ (22):20/03/2017
ΑΡΙΘ./ΗΜΕΡ. ΔΗΜΟΣΙΕΥΣΗΣ
ΕΥΡΩΠΑΪΚΟΥ ΔΙΠΛΩΜΑΤΟΣ(87):2598160 - 22/02/2017
ΑΡΙΘ./ΗΜΕΡ. ΔΗΜΟΣΙΕΥΣΗΣ
ΕΥΡΩΠΑΪΚΗΣ ΑΙΤΗΣΗΣ (86):11736111.3--28/07/2011
ΔΙΚΑΙΟΥΧΟΣ (73):1)Ferring BV
 Polaris Avenue 144, 2132 JX Hoofddorp,
 ΟΛΛΑΝΔΙΑ
ΣΥΜΒ. ΠΡΟΤΕΡΑΙΟΤΗΤΕΣ (30):10171428-30/07/2010-EP
ΕΦΕΥΡΕΤΗΣ (72):1)SJOGREN, Helen Ulrika
 2)BAGGER, Heidi Louise
ΕΙΔΙΚΟΣ ΠΑΗΡΕΞΟΥΣΙΟΣ (74):ΑΘΑΝΑΣΙΑΔΟΥ "ΕΛΕΝΗ Γ.
 ΠΑΠΑΚΩΝΣΤΑΝΤΙΝΟΥ ΚΑΙ
 ΣΥΝΕΡΓΑΤΕΣ, ΔΙΚΗΓΟΡΙΚΗ ΕΤΑΙΡΙΑ"
 ΜΑΡΙΑ
 Κουμπάρη 2, 10674 ΑΘΗΝΑ
ΑΝΤΙΚΑΗΤΟΣ (74):ΓΙΑΖΙΤΖΟΓΛΟΥ ΕΥΑΓΓΕΛΙΑ
 Κουμπάρη 2,10674 ΑΘΗΝΑ
ΤΙΤΛΟΣ ΕΦΕΥΡΕΣΗΣ (54):ΣΤΑΘΕΡΟΠΟΙΗΣΗ FSH
ΠΕΡΙΛΗΨΗ(57)

Η παρούσα εφεύρεση αναφέρεται γενικά στον τομέα της σταθεροποίησης των σκευασμάτων της FSH, ειδικότερα των υγρών σκευασμάτων της FSH. Η σταθεροποίηση επιτυγχάνεται με την προσθήκη των αλάτων που περιλαμβάνουν αποδεκτά από φαρμακευτική άποψη κατιόντα αλκαλικών μετάλλων, στις προτιμώμενες ενσωματώσεις με την προσθήκη των αποδεκτών από φαρμακευτική άποψη αλάτων, δηλαδή, αλάτων νατρίου ή αλάτων καλίου.



ΑΡΙΘΜΟΣ ΕΥΡ. Δ.Ε. (11):3091964
ΑΡΙΘ. ΕΛΛ. ΚΑΤΑΘΕΣΗΣ (21):20170400861
ΗΜΕΡ. ΕΛΛ. ΚΑΤΑΘΕΣΗΣ (22):20/03/2017
ΑΡΙΘ./ΗΜΕΡ. ΔΗΜΟΣΙΕΥΣΗΣ
ΕΥΡΩΠΑΪΚΟΥ ΔΙΠΛΩΜΑΤΟΣ(87):2484346 - 22/02/2017
ΑΡΙΘ./ΗΜΕΡ. ΔΗΜΟΣΙΕΥΣΗΣ
ΕΥΡΩΠΑΪΚΗΣ ΑΙΤΗΣΗΣ (86):12153443.2--19/06/2007
ΔΙΚΑΙΟΥΧΟΣ (73):1)Alpharma Pharmaceuticals LLC

ανταγωνιστή από τον αγωνιστή. Παρατίθενται επίσης μέθοδοι παρασκευής μιας τέτοιας φαρμακευτικής σύνθεσης.

ΣΥΜΒ. ΠΡΟΤΕΡΑΙΟΤΗΤΕΣ (30):814949 P-19/06/2006-US
ΕΦΕΥΡΕΤΗΣ (72):1)Matthews, Frank
2)Boehm, Garth
3)Tang, Lijuan
4)Liang, Alfred

ΕΙΔΙΚΟΣ ΠΛΗΡΕΞΟΥΣΙΟΣ (74):ΑΘΑΝΑΣΙΑΔΟΥ "ΕΛΕΝΗ Γ.
ΠΑΠΑΚΩΝΣΤΑΝΤΙΝΟΥ ΚΑΙ
ΣΥΝΕΡΓΑΤΕΣ, ΔΙΚΗΓΟΡΙΚΗ ΕΤΑΙΡΙΑ"
ΜΑΡΙΑ
Κουμπάρη 2, 10674 ΑΘΗΝΑ

ΑΝΤΙΚΛΗΤΟΣ (74):ΓΙΑΖΙΤΖΟΓΛΟΥ ΕΥΑΓΓΕΛΙΑ
Κουμπάρη 2,10674 ΑΘΗΝΑ

ΤΙΤΛΟΣ ΕΦΕΥΡΕΣΗΣ (54):ΦΑΡΜΑΚΕΥΤΙΚΕΣ ΣΥΝΘΕΣΕΙΣ
ΠΕΡΙΛΗΨΗ(57)

Στο παρόν παρατίθεται μια φαρμακευτική σύνθεση η οποία περιλαμβάνει ένα ανταγωνιστή, ένα αγωνιστή, μια σφραγιστική επικάλυψη και ένα απομονωτικό πολυμερές, όπου ο ανταγωνιστής, ο αγωνιστής, η σφραγιστική επίστρωση και το απομονωτικό πολυμερές είναι όλα συστατικά μιας μοναδικής οντότητας και όπου η σφραγιστική επικάλυψη σχηματίζει μια στρώση η οποία διαχωρίζει τον

ΑΡΙΘΜΟΣ ΕΥΡ. Δ.Ε. (11):3091965
ΑΡΙΘ. ΕΛΛ. ΚΑΤΑΘΕΣΗΣ (21):20170400869
ΗΜΕΡ. ΕΛΛ. ΚΑΤΑΘΕΣΗΣ (22):21/03/2017
ΑΡΙΘ./ΗΜΕΡ. ΔΗΜΟΣΙΕΥΣΗΣ
ΕΥΡΩΠΑΪΚΟΥ ΔΙΠΛΩΜΑΤΟΣ(87):2439212 - 21/12/2016
ΑΡΙΘ./ΗΜΕΡ. ΔΗΜΟΣΙΕΥΣΗΣ
ΕΥΡΩΠΑΪΚΗΣ ΑΙΤΗΣΗΣ (86):11191379.4--04/05/2009
ΔΙΚΑΙΟΥΧΟΣ (73):1)Novartis AG

Lichtstrasse 35, 4056 Basel, ΕΛΒΕΤΙΑ

ΣΥΜΒ. ΠΡΟΤΕΡΑΙΟΤΗΤΕΣ (30):50142 P-02/05/2008-US
ΕΦΕΥΡΕΤΗΣ (72):1)Hastewell, John

2)Loew, Andreas

ΕΙΔΙΚΟΣ ΠΛΗΡΕΞΟΥΣΙΟΣ (74):ΛΥΜΠΕΡΗΣ "ΔΙΚΗΓΟΡΙΚΗ ΕΤΑΙΡΕΙΑ
ΒΑΓΙΑΝΟΥ ΚΩΣΤΟΠΟΥΛΟΥ
ΛΥΜΠΕΡΗ" ΝΙΚΟΛΑΟΣ
Στουρνάρα 37, 10682 ΑΘΗΝΑ

ΑΝΤΙΚΛΗΤΟΣ (74):ΛΥΜΠΕΡΗΣ ΝΙΚΟΛΑΟΣ
Στουρνάρα 37,10682 ΑΘΗΝΑ

ΤΙΤΛΟΣ ΕΦΕΥΡΕΣΗΣ (54):ΒΕΛΤΙΩΜΕΝΑ ΣΥΝΔΕΤΙΚΑ ΜΟΡΙΑ
ΠΟΥ ΒΑΣΙΖΟΝΤΑΙ ΣΤΗΝ ΙΝΩΔΟΝΕ-
ΚΤΙΝΗ ΚΑΙ ΧΡΗΣΕΙΣ ΑΥΤΩΝ

ΠΕΡΙΛΗΨΗ(57)

Η εφεύρεση παρέχει συνδεδετικά μόρια που βασίζονται στην ινωδονεκτίνη τύπου III (Fn3) τα οποία προσδένονται με ένα συγκεκριμένο αντιγόνο στόχο. Η εφεύρεση παρέχει επιπλέον διπλής ειδικότητας συνδεδετικά μόρια που βασίζονται στην Fn3 τα οποία προσδένονται σε δυο ή περισσότερους στόχους ταυτόχρονα. Τα συνδεδετικά μόρια της εφεύρεσης που βασίζονται στην Fn3 μπορούν επίσης να συνδεθούν μαζί ώστε να σχηματίσουν πολλαπλής ειδικότητας συνδεδετικά μόρια που βασίζονται στην Fn3, και/ή μπορούν να συζευχθούν με μια μη-Fn3 ομάδα, όπως για παράδειγμα με την Ανθρώπινη Αλβουμίνη Ορού (Human Serum Albumin, HAS), ώστε να έχουν βελτιωμένο χρόνο ημίσειας ζωής και σταθερότητα. Η εφεύρεση παρέχει επίσης μεθόδους για την παραγωγή, τον έλεγχο και την χρήση συνδεδετικών μορίων που βασίζονται στην Fn3 σε μια πληθώρα θεραπευτικών και διαγνωστικών εφαρμογών.

ΑΡΙΘΜΟΣ ΕΥΡ. Δ.Ε. (11):3091966
ΑΡΙΘ. ΕΛΛ. ΚΑΤΑΘΕΣΗΣ (21):20170400868
ΗΜΕΡ. ΕΛΛ. ΚΑΤΑΘΕΣΗΣ (22):21/03/2017
ΑΡΙΘ./ΗΜΕΡ. ΔΗΜΟΣΙΕΥΣΗΣ
ΕΥΡΩΠΑΪΚΟΥ ΔΙΠΛΩΜΑΤΟΣ(87):2298921 - 21/12/2016
ΑΡΙΘ./ΗΜΕΡ. ΔΗΜΟΣΙΕΥΣΗΣ
ΕΥΡΩΠΑΪΚΗΣ ΑΙΤΗΣΗΣ (86):10185227.5--02/02/2004
ΔΙΚΑΙΟΥΧΟΣ (73):1)Monsanto Technology LLC
800 North Lindbergh Blvd., St. Louis, MO
63167, ΗΝΩΜΕΝΕΣ ΠΟΛΙΤΕΙΕΣ ΤΗΣ
ΑΜΕΡΙΚΗΣ
ΣΥΜΒ. ΠΡΟΤΕΡΑΙΟΤΗΤΕΣ (30):447184 P-12/02/2003-US
ΕΦΕΥΡΕΤΗΣ (72):1)Cerny, R. Eric
2)Duong, Can
3)Hart, Jesse L.
4)Huber, Scott A.
5)Krieb, Rachel L.
6>Listello, Jennifer J.
7)Martens, Amy B.
8)Sammons, Bernard
ΕΙΔΙΚΟΣ ΠΛΗΡΕΞΟΥΣΙΟΣ (74):ΛΥΜΠΕΡΗΣ "ΔΙΚΗΓΟΡΙΚΗ ΕΤΑΙΡΕΙΑ
ΒΑΓΙΑΝΟΥ ΚΩΣΤΟΠΟΥΛΟΥ
ΛΥΜΠΕΡΗ" ΝΙΚΟΛΑΟΣ
Στουρνάρα 37, 10682 ΑΘΗΝΑ
ΑΝΤΙΚΛΗΤΟΣ (74):ΛΥΜΠΕΡΗΣ ΝΙΚΟΛΑΟΣ
Στουρνάρα 37,10682 ΑΘΗΝΑ
ΤΙΤΛΟΣ ΕΦΕΥΡΕΣΗΣ (54):**ΠΡΟΪΟΝ ΜΕΤΑΣΧΗΜΑΤΙΣΜΟΥ ΒΑΜ-
ΒΑΚΙΟΥ ΜΟΝ 88913 ΚΑΙ ΣΥΝΘΕΣΕΙΣ
ΚΑΙ ΜΕΘΟΔΟΙ ΑΝΙΧΝΕΥΣΗΣ ΤΟΥ**

ΠΕΡΙΛΗΨΗ(57)

Η παρούσα εφεύρεση παρέχει τις συνθέσεις και το σπόρο του φυτικού προϊόντος μετασχηματισμού βαμβακιού MON 88913. Επίσης παρέχονται δοκιμές για την ανίχνευση της παρουσίας του προϊόντος μετασχηματισμού του φυτού του βαμβακιού MON 88913 βάσει μιας αλληλουχίας DNA και της χρήσης αυτής της αλληλουχίας DNA ως ένας μοριακός δείκτης σε μια μέθοδο ανίχνευσης DNA.

ΑΡΙΘΜΟΣ ΕΥΡ. Δ.Ε. (11):3091967
ΑΡΙΘ. ΕΛΛ. ΚΑΤΑΘΕΣΗΣ (21):20170400889
ΗΜΕΡ. ΕΛΛ. ΚΑΤΑΘΕΣΗΣ (22):21/03/2017
ΑΡΙΘ./ΗΜΕΡ. ΔΗΜΟΣΙΕΥΣΗΣ
ΕΥΡΩΠΑΪΚΟΥ ΔΙΠΛΩΜΑΤΟΣ(87):2250241 - 21/12/2016
ΑΡΙΘ./ΗΜΕΡ. ΔΗΜΟΣΙΕΥΣΗΣ
ΕΥΡΩΠΑΪΚΗΣ ΑΙΤΗΣΗΣ (86):08871667.5--18/11/2008
ΔΙΚΑΙΟΥΧΟΣ (73):1)Chevron U.S.A. Inc.
6001 Bollinger Canyon Road, San Ramon, CA
94583, ΗΝΩΜΕΝΕΣ ΠΟΛΙΤΕΙΕΣ ΤΗΣ
ΑΜΕΡΙΚΗΣ
ΣΥΜΒ. ΠΡΟΤΕΡΑΙΟΤΗΤΕΣ (30):23695-31/01/2008-US
ΕΦΕΥΡΕΤΗΣ (72):1)MILLER, Stephen Joseph
2)ZHOU, Zhen
3)ELOMARI, Saleh A.
ΕΙΔΙΚΟΣ ΠΛΗΡΕΞΟΥΣΙΟΣ (74):ΑΘΑΝΑΣΙΑΔΟΥ "ΕΛΕΝΗ Γ.
ΠΑΠΑΚΩΝΣΤΑΝΤΙΝΟΥ ΚΑΙ
ΣΥΝΕΡΓΑΤΕΣ, ΔΙΚΗΓΟΡΙΚΗ ΕΤΑΙΡΙΑ"
ΜΑΡΙΑ
Κουμπάρη 2, 10674 ΑΘΗΝΑ
ΑΝΤΙΚΛΗΤΟΣ (74):ΓΙΑΖΙΤΖΟΓΛΟΥ ΕΥΑΓΓΕΛΙΑ
Κουμπάρη 2,10674 ΑΘΗΝΑ
ΤΙΤΛΟΣ ΕΦΕΥΡΕΣΗΣ (54):**ΣΥΝΘΕΣΗ ΒΑΣΙΖΟΜΕΝΩΝ ΣΕ ΔΙΕ-
ΣΤΕΡΑ ΒΙΟΛΥΠΗΝΤΙΚΩΝ ΑΠΟ ΕΠΟ-
ΞΕΙΔΙΑ**

ΠΕΡΙΛΗΨΗ(57)

Η παρούσα εφεύρεση γενικώς κατευθύνεται σε μεθόδους κατασκευής βασιζόμενων σε διεστέρα συνθέσεων λιπαντικού, όπου ο σχηματισμός του είδους διεστέρα προχωρά μέσω άμεσης εστεροποίησης ενδιάμεσων εποξειδίου. Σε μερικές πραγματοποιήσεις, οι μέθοδοι κατασκευής τέτοιων βασιζόμενων σε διεστέρα λιπαντικών χρησιμοποιούν πρόδρομο βιομάζας ή/και χαμηλής τιμής (π.χ., Fischer-Tropsch (FT) ολεφίνες ή/και αλκοόλες), έτσι ώστε να παράγονται υψηλής αξίας βασιζόμενα σε διεστέρα λιπαντικά. Σε μερικές πραγματοποιήσεις,

τέτοια βασιζόμενα σε διεστέρα λιπαντικά λαμβάνονται από FT ολεφίνες και λιπαρά οξέα. Τα λιπαρά οξέα μπορεί να είναι από μία βιο-βασιζόμενη πηγή (δηλ., βιομάζα, ανανεώσιμη πηγή) ή μπορεί να λαμβάνονται από FT αλκοόλες μέσω οξειδωσης.

Στάδιο 101 - εποξείδωση ολεφίνης για να σχηματιστεί εποξειδωμένο που περιλαμβάνει δακτύλιο εποξειδίου



Στάδιο 102 - εστεροποίηση απευθείας εποξειδίου με καρβοξυλικό οξύ για να σχηματιστεί είδος διεστέρα

ΑΡΙΘΜΟΣ ΕΥΡ. Δ.Ε. (11):3091968
ΑΡΙΘ. ΕΛΛ. ΚΑΤΑΘΕΣΗΣ (21):20170400898
ΗΜΕΡ. ΕΛΛ. ΚΑΤΑΘΕΣΗΣ (22):21/03/2017
ΑΡΙΘ./ΗΜΕΡ. ΔΗΜΟΣΙΕΥΣΗΣ
ΕΥΡΩΠΑΪΚΟΥ ΔΙΠΛΩΜΑΤΟΣ(87):2779019 - 21/12/2016
ΑΡΙΘ./ΗΜΕΡ. ΔΗΜΟΣΙΕΥΣΗΣ
ΕΥΡΩΠΑΪΚΗΣ ΑΙΤΗΣΗΣ (86):13158758.6--12/03/2013
ΔΙΚΑΙΟΥΧΟΣ (73):1)KTS Kommunikationstechnik und Systeme GmbH
Schlossstr. 123, 41238 Monchengladbach, GERMANIA

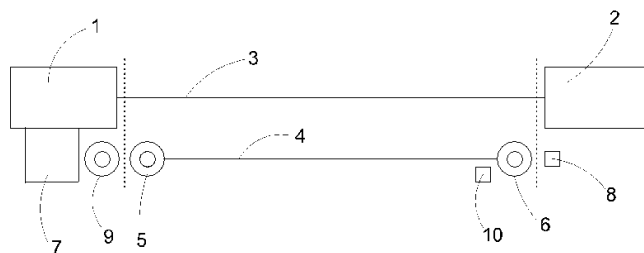
ΣΥΜΒ. ΠΡΟΤΕΡΑΙΟΤΗΤΕΣ (30):
ΕΦΕΥΡΕΤΗΣ (72):1)Kotyrbá, Gregor
ΕΙΛΙΚΟΣ ΠΑΗΡΕΞΟΥΣΙΟΣ (74):ΣΙΩΤΟΥ ΑΙΚΑΤΕΡΙΝΗ
Πατησίων 122, 11257 ΑΘΗΝΑ
ΑΝΤΙΚΑΗΤΟΣ (74):ΣΙΩΤΟΥ ΑΙΚΑΤΕΡΙΝΗ
Πατησίων 122,11257 ΑΘΗΝΑ

ΤΙΤΛΟΣ ΕΦΕΥΡΕΣΗΣ (54):**ΣΥΣΤΗΜΑ ΚΑΙ ΜΕΘΟΔΟΣ ΓΙΑ ΤΟΝ ΠΡΟΣΔΙΟΡΙΣΜΟ ΤΗΣ ΚΑΤΑΣΤΑΣΗΣ ΣΥΝΔΕΣΗΣ ΜΕΤΑΞΥ ΤΟΥΛΑΧΙΣΤΟΝ ΔΥΟ ΤΟΠΙΚΑ ΑΠΟΜΟΝΩΜΕΝΩΝ ΔΙΑΤΕΤΑΓΜΕΝΩΝ ΣΥΣΚΕΥΩΝ ΣΥΣΤΗΜΑΤΟΣ**

ΠΕΡΙΛΗΨΗ(57)

Η εφεύρεση αφορά ένα σύστημα και μία μέθοδο για τον προσδιορισμό της κατάστασης σύνδεσης μεταξύ τουλάχιστον δύο τοπικά απομονωμένων διατεταγμένων συσκευών συστήματος (1, 2), οι οποίες μπορούν να συνδεθούν μεταξύ τους για τη μετάδοση δεδομένων, ενέργειας ή υγρών μέσω μιας γραμμής σύνδεσης (3), όπου τα άκρα της γραμμής σύνδεσης (3) είναι εφοδιασμένα το καθένα με στοιχεία σύζευξης για τη σύνδεση στα συνδετικά στοιχεία των

συσκευών του συστήματος (1, 2) και τα στοιχεία σύζευξης είναι περαιτέρω εξοπλισμένα το καθένα με μία ηλεκτρική διάταξη κεραιών (5, 6) για σύζευξη RFID με τις συσκευές ανάγνωσης RFID (7) που παρέχονται στις συσκευές του συστήματος ή με αναμεταδότες RFID (8), όπου σε μία πρώτη (1) εκ των τουλάχιστον δύο συσκευών συστήματος είναι τοποθετημένη μια συσκευή ανάγνωσης RFID (7) και σε μία άλλη (2) εκ των συσκευών συστήματος ένας αναμεταδότης RFID (8), και όπου οι διατάξεις κεραιών (5, 6) είναι συνδεδεμένες μεταξύ τους ηλεκτρικά μέσω μιας καλωδίωσης (4) που σχετίζεται με τη γραμμή σύνδεσης (3). Σύμφωνα με την εφεύρεση, τουλάχιστον ένα εκ των στοιχείων σύζευξης παρέχεται επιπροσθέτως με έναν καλωδιακό αναμεταδότη RFID (10, 11), όπου τα δεδομένα που είναι αποθηκευμένα σε αυτόν μπορούν να αξιολογηθούν από μια συσκευή ανάγνωσης RFID (7) σε μία εκ των συσκευών συστήματος (1). Η συσκευή αναφέρεται επίσης σε μία γραμμική σύνδεση για τη μεταφορά δεδομένων, ενέργειας ή υγρών μεταξύ δύο τοπικά απομονωμένων διατεταγμένων συσκευών συστήματος (1, 2) για χρήση στο προαναφερθέν σύστημα.



ΑΡΙΘΜΟΣ ΕΥΡ. Δ.Ε. (11):3091969
ΑΡΙΘ. ΕΛΛ. ΚΑΤΑΘΕΣΗΣ (21):20170400882
ΗΜΕΡ. ΕΛΛ. ΚΑΤΑΘΕΣΗΣ (22):21/03/2017
ΑΡΙΘ./ΗΜΕΡ. ΔΗΜΟΣΙΕΥΣΗΣ
ΕΥΡΩΠΑΪΚΟΥ ΔΙΠΛΩΜΑΤΟΣ(87):2639170 - 21/12/2016
ΑΡΙΘ./ΗΜΕΡ. ΔΗΜΟΣΙΕΥΣΗΣ
ΕΥΡΩΠΑΪΚΗΣ ΑΙΤΗΣΗΣ (86):13171267.1--17/11/2009
ΔΙΚΑΙΟΥΧΟΣ (73):1)IFCO Systems GmbH
Zugspitzstrasse 7, 82049 Pullach, GERMANIA

ΣΥΜΒ. ΠΡΟΤΕΡΑΙΟΤΗΤΕΣ (30):16562009-28/10/2009-CH
PCT/EP2009/007965-06/11/2009-WO

ΕΦΕΥΡΕΤΗΣ (72):1)Orgeldinger, Wolfgang
2)Delbrouck, Klaus

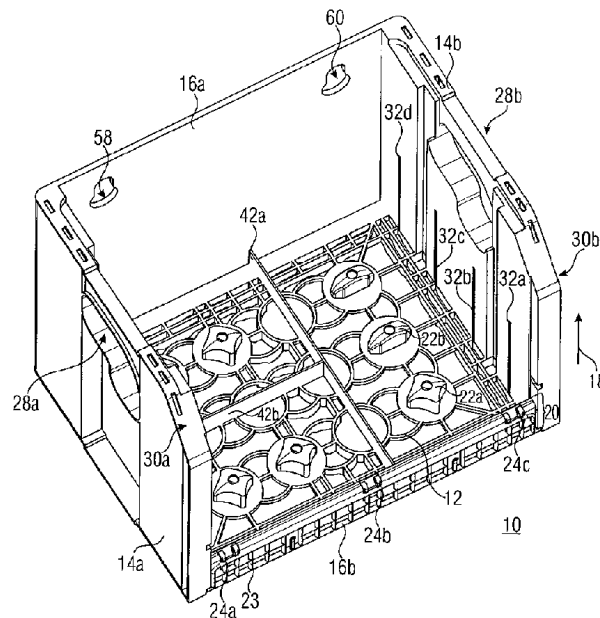
ΕΙΛΙΚΟΣ ΠΑΗΡΕΞΟΥΣΙΟΣ (74):ΒΟΖΕΜΠΕΡΓΚ-ΒΡΕΤΟΣ ΘΕΟΔΩΡΟΣ
Ζαλοκόστα 38 και Συγγρού, 15233
ΧΑΛΑΝΔΡΙ (ΑΤΤΙΚΗΣ)

ΑΝΤΙΚΑΗΤΟΣ (74):ΖΟΥΛΑΜΟΓΛΟΥ-ΒΟΖΕΜΠΕΡΓΚ
ΕΙΣΑΒΕΤ
Ζαλοκόστα 38 και Συγγρού, 15233
ΧΑΛΑΝΔΡΙ (ΑΤΤΙΚΗΣ)

ΤΙΤΛΟΣ ΕΦΕΥΡΕΣΗΣ (54):**ΚΙΒΩΤΙΟ ΜΕΤΑΦΟΡΑΣ ΚΑΙ ΠΑΡΟΥΣΙΑΣΗΣ**

ΠΕΡΙΛΗΨΗ(57)

Ένα κιβώτιο (10) περιλαμβάνει δύο ζεύγη αντικριστών πλευρικών τοιχωμάτων (14a, 14b, 16a, 16b), όπου ένα πρώτο από τα πλευρικά τοιχώματα εκτείνεται από τη βάση (12) σε μια κάθετη κατεύθυνση (18) προς τα επάνω κατά ένα ύψος αφαίρεσης (20), έτσι ώστε να καθορίζεται ένα πλευρικό άνοιγμα. Το πλευρικό άνοιγμα παρουσιάζει διαστάσεις, οι οποίες καθιστούν δυνατή την πρόσβαση και αφαίρεση των προϊόντων που περιέχονται στο κιβώτιο. Ένα σύνολο πινόλων (22a, 22b) είναι τοποθετημένο στη βάση, έτσι ώστε οι πινόλες να διατηρούν τα τοποθετημένα μπουκάλια στο κιβώτιο, όπου το ύψος της πινόλης δεν ξεπερνά το ύψος αφαίρεσης. Τα πλευρικά τοιχώματα περιλαμβάνουν ανοίγματα λαβής (28a, 28b).



ΑΡΙΘΜΟΣ ΕΥΡ. Δ.Ε. (11):3091970
ΑΡΙΘ. ΕΛΛ. ΚΑΤΑΘΕΣΗΣ (21):20170400871
ΗΜΕΡ. ΕΛΛ. ΚΑΤΑΘΕΣΗΣ (22):21/03/2017
ΑΡΙΘ./ΗΜΕΡ. ΔΗΜΟΣΙΕΥΣΗΣ
ΕΥΡΩΠΑΪΚΟΥ ΔΙΠΛΩΜΑΤΟΣ(87):2922962 - 21/12/2016
ΑΡΙΘ./ΗΜΕΡ. ΔΗΜΟΣΙΕΥΣΗΣ
ΕΥΡΩΠΑΪΚΗΣ ΑΙΤΗΣΗΣ (86):13792030.2--18/11/2013
ΔΙΚΑΙΟΥΧΟΣ (73):1)Novartis AG
Lichtstrasse 35, 4056 Basel, ΕΛΒΕΤΙΑ
ΣΥΜΒ. ΠΡΟΤΕΡΑΙΟΤΗΤΕΣ (30):201261728459 P-20/11/2012-US
ΕΦΕΥΡΕΤΗΣ (72):1)DRAGIC, Zorica
2)SCHMITZ, Rita
3)WILMS, Burkhard
4)GEISSE, Sabine
ΕΙΔΙΚΟΣ ΠΛΗΡΕΞΟΥΣΙΟΣ (74):ΛΥΜΠΕΡΗΣ "ΔΙΚΗΓΟΡΙΚΗ ΕΤΑΙΡΕΙΑ
ΒΑΓΙΑΝΟΥ ΚΩΣΤΟΠΟΥΛΟΥ
ΛΥΜΠΕΡΗ" ΝΙΚΟΛΑΟΣ
Στουρνάρα 37, 10682 ΑΘΗΝΑ
ΑΝΤΙΚΛΗΤΟΣ (74):ΛΥΜΠΕΡΗΣ ΝΙΚΟΛΑΟΣ
Στουρνάρα 37,10682 ΑΘΗΝΑ
ΤΙΤΛΟΣ ΕΦΕΥΡΕΣΗΣ (54):**ΒΕΛΤΙΣΤΟΠΟΙΗΜΕΝΗ ΚΑΣΕΤΑ ΕΚΦΡΑΣΗΣ ΓΙΑ ΕΚΦΡΑΣΗ ΕΝΟΣ ΠΟΛΥΠΕΠΤΙΔΙΟΥ ΥΨΗΛΗΣ ΑΠΟΔΟΣΗΣ**

ter allia, νέες κασέτες έκφρασης, φορείς έκφρασης και μεθόδους για την παραγωγή ενός πολυπεπτιδίου που μας αφορά με υψηλή απόδοση.

ΠΕΡΙΛΗΨΗ(57)

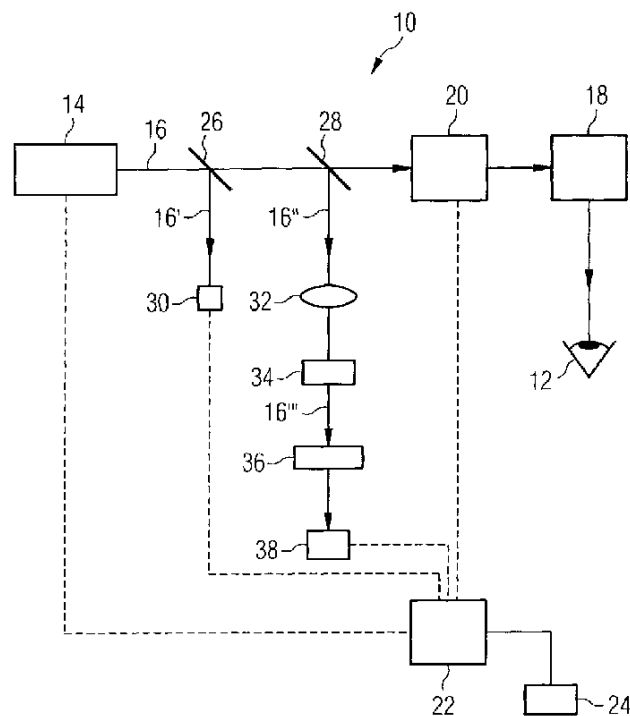
Η παρούσα εφεύρεση βασίζεται στο εύρημα art ο συνδυασμός της ειδικής 5'UTR αλληλουχίας πολυνουκλεοτιδίου (βλ. SEQ ID NO 1) και της hCD33 εκκριτικής αλληλουχίας-οδηγού σε μια κασέτα έκφρασης για την έκφραση ενός πολυπεπτιδίου που μας αφορά, οδηγεί σε ένα παραδόξως καλύτερο επίπεδο έκφρασης του πολυπεπτιδίου που μας αφορά σε σύγκριση με ήδη υπάρχουσες κασέτες έκφρασης. Βάσει αυτού του ευρήματος, η παρούσα εφεύρεση παρέχει, in-

ΑΡΙΘΜΟΣ ΕΥΡ. Δ.Ε. (11):3091971
ΑΡΙΘ. ΕΛΛ. ΚΑΤΑΘΕΣΗΣ (21):20170400900
ΗΜΕΡ. ΕΛΛ. ΚΑΤΑΘΕΣΗΣ (22):21/03/2017
ΑΡΙΘ./ΗΜΕΡ. ΔΗΜΟΣΙΕΥΣΗΣ
ΕΥΡΩΠΑΪΚΟΥ ΔΙΠΛΩΜΑΤΟΣ(87):2501348 - 21/12/2016
ΑΡΙΘ./ΗΜΕΡ. ΔΗΜΟΣΙΕΥΣΗΣ
ΕΥΡΩΠΑΪΚΗΣ ΑΙΤΗΣΗΣ (86):09768494.8--18/11/2009
ΔΙΚΑΙΟΥΧΟΣ (73):1)WaveLight GmbH
Am Wolfsmantel 5, 91058 Erlangen,
GERMANIA
ΣΥΜΒ. ΠΡΟΤΕΡΑΙΟΤΗΤΕΣ (30):
ΕΦΕΥΡΕΤΗΣ (72):1)WOITTENNEK, Franziska
2)WOLFEL, Mathias
3)VOGLER, Klaus
4)KITTELMANN, Olaf
ΕΙΔΙΚΟΣ ΠΛΗΡΕΞΟΥΣΙΟΣ (74):ΣΙΩΤΟΥ ΑΙΚΑΤΕΡΙΝΗ
Πατησίων 122, 11257 ΑΘΗΝΑ
ΑΝΤΙΚΛΗΤΟΣ (74):ΣΙΩΤΟΥ ΑΙΚΑΤΕΡΙΝΗ
Πατησίων 122,11257 ΑΘΗΝΑ
ΤΙΤΛΟΣ ΕΦΕΥΡΕΣΗΣ (54):**ΔΙΑΤΑΞΗ ΚΑΤΕΡΓΑΣΙΑΣ ΥΛΙΚΩΝ ΚΑΙ ΔΙΕΡΓΑΣΙΑ ΓΙΑ ΤΗΝ ΛΕΙΤΟΥΡΓΙΑ ΑΥΤΗΣ**

υπολογισθεί η πραγματική απόδοση μετατροπής του πολλαπλασιασμού συχνότητων. Αυτή είναι ένα μέτρο για την ποιότητα του μετώπου του κύματος και της διάρκειας παλμού της ακτίνας Laser (16).

ΠΕΡΙΛΗΨΗ(57)

Μια διάταξη κατεργασίας υλικών με Laser, περιλαμβάνει μια πηγή Laser (14) για την παροχή παλμικής δέσμης Laser (16), μια μετρητική διάταξη (30, 32, 34, 36, 38), για τη λήψη μετρητικών δεδομένων για την ισχύ ενός θεμελιώδους κύματος της ακτίνας Laser και για την ισχύ τουλάχιστον ενός, παραγόμενου μέσω πολλαπλασιασμού συχνότητων της ακτίνας Laser, κύματος υψηλότερης αρμονικής, και μια, συνδεδεμένη με τη μετρητική διάταξη, μονάδα αξιολόγησης (22), η οποία έχει το σκοπό να ελέγχει την ποιότητα της ακτίνας Laser (16), από τη μετρούμενη ισχύ του θεμελιώδους κύματος, τη μετρούμενη ισχύ της υψηλότερης αρμονικής και την επιλεγμένη, ρυθμισμένη τιμή ισχύος ακτινοβολίας της πηγής Laser (14). Σχηματίζοντας τον λόγο της μετρούμενης ισχύος του θεμελιώδους κύματος και της μετρούμενης ισχύος της υψηλότερης αρμονικής, μπορεί να



ΑΡΙΘΜΟΣ ΕΥΡ. Δ.Ε. (11):3091972
ΑΡΙΘ. ΕΛΛ. ΚΑΤΑΘΕΣΗΣ (21):20170400899
ΗΜΕΡ. ΕΛΛ. ΚΑΤΑΘΕΣΗΣ (22):21/03/2017
ΑΡΙΘ./ΗΜΕΡ. ΔΗΜΟΣΙΕΥΣΗΣ
ΕΥΡΩΠΑΪΚΟΥ ΔΙΠΛΩΜΑΤΟΣ(87):2940592 - 25/01/2017
ΑΡΙΘ./ΗΜΕΡ. ΔΗΜΟΣΙΕΥΣΗΣ
ΕΥΡΩΠΑΪΚΗΣ ΑΙΤΗΣΗΣ (86):15160427.9--24/03/2015
ΔΙΚΑΙΟΥΧΟΣ (73):1)Nokia Technologies OY
Karaportti 3, 02610 Espoo, ΦΙΝΛΑΝΔΙΑ
ΣΥΜΒ. ΠΡΟΤΕΡΑΙΟΤΗΤΕΣ (30):201414222852-24/03/2014-US
ΕΦΕΥΡΕΤΗΣ (72):1)Leinonen, Pekka
2)Inha, Kai
3)Talmola, Pekka
4)Toivola, Timo
5)Helenius, Teemu
6)Jarvensivu, Seppo
7)Vaajala, Kristian
8)Hellberg, Tino
ΕΙΔΙΚΟΣ ΠΛΗΡΕΞΟΥΣΙΟΣ (74):ΣΙΩΤΟΥ ΑΙΚΑΤΕΡΙΝΗ
Πατησίων 122, 11257 ΑΘΗΝΑ
ΑΝΤΙΚΛΗΤΟΣ (74):ΣΙΩΤΟΥ ΑΙΚΑΤΕΡΙΝΗ
Πατησίων 122,11257 ΑΘΗΝΑ
ΤΙΤΛΟΣ ΕΦΕΥΡΕΣΗΣ (54):**ΚΥΚΛΩΜΑ ΥΠΟΒΙΒΑΣΜΟΥ ΤΑΣΗΣ
ΓΙΑ ΜΙΑ ΣΥΣΚΕΥΗ**

ΠΕΡΙΛΗΨΗ(57)

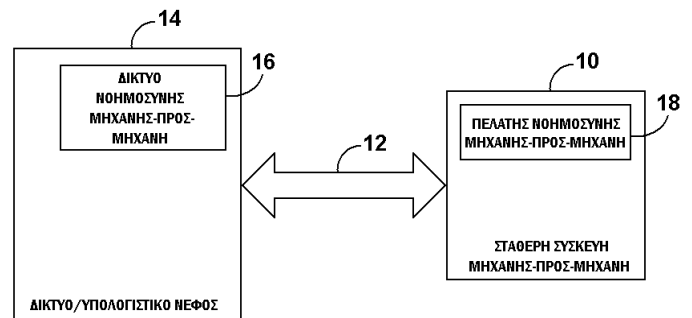
Γνωστοποιούνται οι εφαρμογές της εφεύρεσης σε συσκευή για την αίτηση ισχύος μέσω καλωδιωμένης διεπαφής. Στις υποδειγματικές εφαρμογές, κύκλωμα υποβιβασμού τάσης στη συσκευή που λειτουργεί ως καταναλωτής ισχύος όταν δεν υπάρχει ενέργεια στη συσκευή, συνδέεται μέσω γραμμής διαμόρφωσης διαμέσου καλωδίου σε διάταξη τροφοδοσίας. Η συσκευή μπορεί να βρίσκεται σε κατάσταση αναμονής, μπορεί να έχει άδεια μπαταρία, ή μπορεί να μην έχει μπαταρία. Το

κύκλωμα υποβιβασμού τάσης ρυθμίζεται προκειμένου να χρησιμοποιεί την ενέργεια από τη γραμμή διαμόρφωσης για να υποβιβάσει μία τάση της γραμμής διαμόρφωσης, προκειμένου να διαβιβάσει σήμα στη διάταξη τροφοδοσίας έτσι ώστε να παρέχει ισχύ μέσω άλλης γραμμής καλωδίωσης στη συσκευή.

ΑΡΙΘΜΟΣ ΕΥΡ. Δ.Ε. (11):3091973
ΑΡΙΘ. ΕΛΛ. ΚΑΤΑΘΕΣΗΣ (21):20170400891
ΗΜΕΡ. ΕΛΛ. ΚΑΤΑΘΕΣΗΣ (22):21/03/2017
ΑΡΙΘ./ΗΜΕΡ. ΔΗΜΟΣΙΕΥΣΗΣ
ΕΥΡΩΠΑΪΚΟΥ ΔΙΠΛΩΜΑΤΟΣ(87):2695313 - 21/12/2016
ΑΡΙΘ./ΗΜΕΡ. ΔΗΜΟΣΙΕΥΣΗΣ
ΕΥΡΩΠΑΪΚΗΣ ΑΙΤΗΣΗΣ (86):11862181.2--14/11/2011
ΔΙΚΑΙΟΥΧΟΣ (73):1)Intel Corporation
2200 Mission College Boulevard, Santa Clara,
CA 95054, ΗΝΩΜΕΝΕΣ ΠΟΛΙΤΕΙΕΣ ΤΗΣ
ΑΜΕΡΙΚΗΣ
ΣΥΜΒ. ΠΡΟΤΕΡΑΙΟΤΗΤΕΣ (30):201161471042 P-01/04/2011-US
ΕΦΕΥΡΕΤΗΣ (72):1)VANNITHAMBY, Rath
2)GUPTA, Maruti
3)KOC, Ali T.
4)ZHU, Jing
ΕΙΔΙΚΟΣ ΠΛΗΡΕΞΟΥΣΙΟΣ (74):ΣΙΩΤΟΥ ΑΙΚΑΤΕΡΙΝΗ
Πατησίων 122, 11257 ΑΘΗΝΑ
ΑΝΤΙΚΛΗΤΟΣ (74):ΣΙΩΤΟΥ ΑΙΚΑΤΕΡΙΝΗ
Πατησίων 122,11257 ΑΘΗΝΑ
ΤΙΤΛΟΣ ΕΦΕΥΡΕΣΗΣ (54):**ΔΙΑΚΡΙΣΗ ΣΤΑΘΕΡΩΝ ΣΥΣΚΕΥΩΝ
ΑΠΟ ΦΟΡΗΤΕΣ ΣΥΣΚΕΥΕΣ ΣΕ ΕΥΡΥ-
ΖΩΝΙΚΑ ΔΙΚΤΥΑ ΚΙΝΗΤΗΣ ΤΗΛΕΦΩ-
ΝΙΑΣ**

ΠΕΡΙΛΗΨΗ(57)

Οι σταθερές συσκευές μπορούν να διακριθούν από τις φορητές συσκευές σε ένα ευρυζωνικό ασύρματο δίκτυο. Στις σταθερές συσκευές μπορεί να δοθεί ένα αναγνωριστικό που προσδιορίζει τη συσκευή ως σταθερή συσκευή.



ΑΡΙΘΜΟΣ ΕΥΡ. Δ.Ε. (11):3091974
ΑΡΙΘ. ΕΛΛ. ΚΑΤΑΘΕΣΗΣ (21):20170400892
ΗΜΕΡ. ΕΛΛ. ΚΑΤΑΘΕΣΗΣ (22):21/03/2017
ΑΡΙΘ./ΗΜΕΡ. ΔΗΜΟΣΙΕΥΣΗΣ
ΕΥΡΩΠΑΪΚΟΥ ΔΙΠΛΩΜΑΤΟΣ(87):2842242 - 21/12/2016
ΑΡΙΘ./ΗΜΕΡ. ΔΗΜΟΣΙΕΥΣΗΣ
ΕΥΡΩΠΑΪΚΗΣ ΑΙΤΗΣΗΣ (86):13782309.2--25/04/2013
ΔΙΚΑΙΟΥΧΟΣ (73):1)Intel Corporation
 2200 Mission College Boulevard, Santa Clara,
 CA 95054, ΗΝΩΜΕΝΕΣ ΠΟΛΙΤΕΙΕΣ ΤΗΣ
 ΑΜΕΡΙΚΗΣ

ΣΥΜΒ. ΠΡΟΤΕΡΑΙΟΤΗΤΕΣ (30):201261639795 P-27/04/2012-US
 201213681315-19/11/2012-US

ΕΦΕΥΡΕΤΗΣ (72):1)DAVYDOV, Alexei
 2)MOROZOV, Gregory
 3)BOLOTIN, Ilya
 4)MALTSEV, Alexander
 5)SERGEYEV, Vadim

ΕΙΔΙΚΟΣ ΠΛΗΡΕΞΟΥΣΙΟΣ (74):ΣΙΩΤΟΥ ΑΙΚΑΤΕΡΙΝΗ
 Πατησίων 122, 11257 ΑΘΗΝΑ

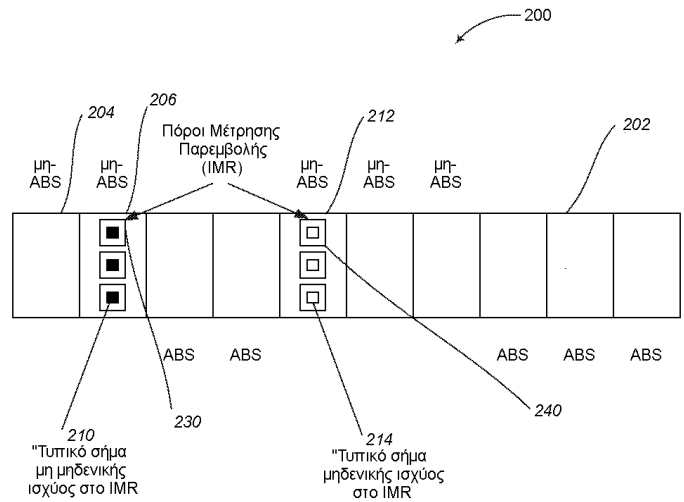
ΑΝΤΙΚΛΗΤΟΣ (74):ΣΙΩΤΟΥ ΑΙΚΑΤΕΡΙΝΗ
 Πατησίων 122,11257 ΑΘΗΝΑ

ΤΙΤΛΟΣ ΕΦΕΥΡΕΣΗΣ (54):**ΜΕΤΡΗΣΕΙΣ ΠΑΡΕΜΒΟΛΗΣ ΣΗΜΑΤΟΣ ΣΕ ΕΝΑ ΑΣΥΡΜΑΤΟ ΔΙΚΤΥΟ ΕΠΙΚΟΙΝΩΝΙΑΣ**

ΠΕΡΙΛΗΨΗ(57)

Εφαρμογές της παρούσας αποκάλυψης περιγράφουν τεχνικές και διαμορφώσεις για το χειρισμό μετρήσεων παρεμβολής σε ένα ασύρματο δίκτυο επικοινωνίας. Μια συσκευή μπορεί να περιλαμβάνει αναγνώσιμα από τον υπολογιστή μέσα, το οποία διαθέτουν οδηγίες και επεξεργαστές σε συνδυασμό με τα αναγνώσιμα από τον υπολογιστή μέσα και ρυθμιζόμενους για να εκτελέσουν τις οδηγίες για τον προσδιορισμό, για έναν eNB εξυπηρετήσης, ενός γειτονικού eNB για τον οποίο θα

εκτελεστούν οι μετρήσεις παρεμβολής σήματος από μιά ή περισσότερες ασύρματες συσκευές που εξυπηρετούνται από τον eNB εξυπηρετήσης, και να αιτηθούν από το γειτονικό eNB να μεταδώσει τυπικά σήματα παρεμβολής εντός των μονάδων δεδομένων, που έχουν διαμορφωθεί για, και μπορεί ή δεν μπορεί να διαθέτουν, μια προγραμματισμένη μετάδοση φυσικού κοινόχρηστου καναλιού κατερχόμενης ζεύξης. Οι ασύρματες συσκευές μπορεί να έχουν ρυθμιστεί ώστε να εκτελούν τις μετρήσεις παρεμβολής σήματος με βάση, τουλάχιστον εν μέρει, τα τυπικά σήματα παρεμβολής, τα οποία μπορεί να περιλαμβάνουν σήματα μη μηδενικής ισχύος ή σήματα μηδενικής ισχύος. Άλλες εφαρμογές μπορεί να περιγράφονται και να αξιωνούνται.



ΑΡΙΘΜΟΣ ΕΥΡ. Δ.Ε. (11):3091975
ΑΡΙΘ. ΕΛΛ. ΚΑΤΑΘΕΣΗΣ (21):20170400893
ΗΜΕΡ. ΕΛΛ. ΚΑΤΑΘΕΣΗΣ (22):21/03/2017
ΑΡΙΘ./ΗΜΕΡ. ΔΗΜΟΣΙΕΥΣΗΣ
ΕΥΡΩΠΑΪΚΟΥ ΔΙΠΛΩΜΑΤΟΣ(87):2857134 - 21/12/2016
ΑΡΙΘ./ΗΜΕΡ. ΔΗΜΟΣΙΕΥΣΗΣ
ΕΥΡΩΠΑΪΚΗΣ ΑΙΤΗΣΗΣ (86):14185440.6--18/09/2014
ΔΙΚΑΙΟΥΧΟΣ (73):1)General Electric Company
 1 River Road, Schenectady, NY 12345,
 ΗΝΩΜΕΝΕΣ ΠΟΛΙΤΕΙΕΣ ΤΗΣ ΑΜΕΡΙΚΗΣ

ΣΥΜΒ. ΠΡΟΤΕΡΑΙΟΤΗΤΕΣ (30):201314041701-30/09/2013-US
ΕΦΕΥΡΕΤΗΣ (72):1)Schick, David Edward

2)Kottilingam, Srikanth Chandrudu
 3)Lacy, Benjamin Paul
 4)Harris, Jr., John Wesley
 5)Tollison, Brian Lee

ΕΙΔΙΚΟΣ ΠΛΗΡΕΞΟΥΣΙΟΣ (74):ΣΙΩΤΟΥ ΑΙΚΑΤΕΡΙΝΗ
 Πατησίων 122, 11257 ΑΘΗΝΑ

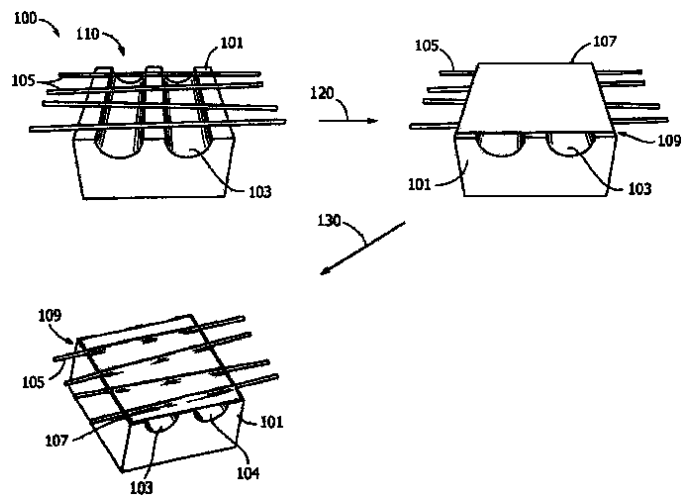
ΑΝΤΙΚΛΗΤΟΣ (74):ΣΙΩΤΟΥ ΑΙΚΑΤΕΡΙΝΗ
 Πατησίων 122,11257 ΑΘΗΝΑ

ΤΙΤΛΟΣ ΕΦΕΥΡΕΣΗΣ (54):**ΜΕΘΟΔΟΣ ΧΑΛΚΟΚΟΛΛΗΣΗΣ**

ΠΕΡΙΛΗΨΗ(57)

Η μέθοδος χαλκοκόλλησης (100) περιλαμβάνει την παροχή ενός υποστρώματος (101), που αποδίδει τουλάχιστον μια αυλάκωση (103) στο υπόστρωμα, παρέχοντας ένα υποστηρικτικό μέλος (105), τοποθετώντας το μέλος υποστήριξης (105) πάνω από την τελευταία αυλάκωση (103) στο υπόστρωμα (101), παρέχοντας έτσι υλικό χαλκοκόλλησης (107), εφαρμόζοντας το υλικό χαλκοσυγκόλλησης (107) πάνω από το μέλος υποστήριξης (105) διαμορφώνοντας έτσι, συνοδή συναρμολόγηση (109) και θερμαίνοντας αυτή την συναρμολόγηση (109), που με την σειρά της θερμαίνει το υλικό χαλκοκόλλησης (107) στο υπόστρωμα (101). Μια άλλη μέθοδος χαλκοκόλλησης, περιλαμβάνει την παροχή προδιαμορφωμένου τύπου (203) που

παρέχει πλέγμα καλωδίου (201), πιέζοντας το πλέγμα καλωδίωσης (201) στην προδιαμορφωμένη διάταξη (203), θερμαίνοντας την προδιαμόρφωση (203), σχηματίζοντας υλικό χαλκοκόλλησης, που περιλαμβάνει το πλέγμα καλωδίωσης (201), παρέχοντας ένα υπόστρωμα (101), παρέχοντας έτσι μια τουλάχιστον αυλάκωση (103) μέσα στο υπόστρωμα (101), εφαρμόζοντας το υλικό χαλκοκόλλησης επάνω σε τουλάχιστον μια αυλάκωση (103) στο υπόστρωμα (101) κι έπειτα τη χαλκοσυγκόλληση του χάλκινου υλικού στο υπόστρωμα (101).



ΑΡΙΘΜΟΣ ΕΥΡ. Δ.Ε. (11):3091976
ΑΡΙΘ. ΕΛΛ. ΚΑΤΑΘΕΣΗΣ (21):20170400894
ΗΜΕΡ. ΕΛΛ. ΚΑΤΑΘΕΣΗΣ (22):21/03/2017
ΑΡΙΘ./ΗΜΕΡ. ΔΗΜΟΣΙΕΥΣΗΣ
ΕΥΡΩΠΑΪΚΟΥ ΔΙΠΛΩΜΑΤΟΣ(87):2857036 - 21/12/2016
ΑΡΙΘ./ΗΜΕΡ. ΔΗΜΟΣΙΕΥΣΗΣ
ΕΥΡΩΠΑΪΚΗΣ ΑΙΤΗΣΗΣ (86):14197197.8--02/02/2004
ΔΙΚΑΙΟΥΧΟΣ (73):1)Mount Sinai School of Medicine of New York University
One Gustave L. Levy Place, New York, NY
10029, ΗΝΩΜΕΝΕΣ ΠΟΛΙΤΕΙΕΣ ΤΗΣ ΑΜΕΡΙΚΗΣ
ΣΥΜΒ. ΠΡΟΤΕΡΑΙΟΤΗΤΕΣ (30):444136 P-31/01/2003-US
ΕΦΕΥΡΕΤΗΣ (72):1)Fan, Jian-Qiang
ΕΙΔΙΚΟΣ ΠΛΗΡΕΞΟΥΣΙΟΣ (74):ΣΙΩΤΟΥ ΑΙΚΑΤΕΡΙΝΗ
Πατησίων 122, 11257 ΑΘΗΝΑ
ΑΝΤΙΚΛΗΤΟΣ (74):ΣΙΩΤΟΥ ΑΙΚΑΤΕΡΙΝΗ
Πατησίων 122,11257 ΑΘΗΝΑ
ΤΙΤΛΟΣ ΕΦΕΥΡΕΣΗΣ (54):**ΘΕΡΑΠΕΙΑ ΣΥΝΔΥΑΣΜΟΥ ΓΙΑ ΤΗ ΘΕΡΑΠΕΥΤΙΚΗ ΑΓΩΓΗ ΔΙΑΤΑΡΑΧΩΝ ΑΝΕΠΑΡΚΕΙΑΣ ΠΡΩΤΕΪΝΗΣ**

ΠΕΡΙΛΗΨΗ(57)

Μία σταθερή φαρμακευτική σύνθεση, που διαμορφώνεται για παρεντερική χορήγηση σε έναν άνθρωπο και που περιλαμβάνει μία κεκαθαυμένη ανασυνδυασμένη ανθρώπινη αγρίου-τύπου α-γαλακτοσιδάση Α και 1-δεοξυγαλακτονογριμυκίνη σε έναν φαρμακευτικώς αποδεκτό φορέα.

ΑΡΙΘΜΟΣ ΕΥΡ. Δ.Ε. (11):3091977
ΑΡΙΘ. ΕΛΛ. ΚΑΤΑΘΕΣΗΣ (21):20170400886
ΗΜΕΡ. ΕΛΛ. ΚΑΤΑΘΕΣΗΣ (22):21/03/2017
ΑΡΙΘ./ΗΜΕΡ. ΔΗΜΟΣΙΕΥΣΗΣ
ΕΥΡΩΠΑΪΚΟΥ ΔΙΠΛΩΜΑΤΟΣ(87):2515646 - 21/12/2016
ΑΡΙΘ./ΗΜΕΡ. ΔΗΜΟΣΙΕΥΣΗΣ
ΕΥΡΩΠΑΪΚΗΣ ΑΙΤΗΣΗΣ (86):09744408.7--02/11/2009
ΔΙΚΑΙΟΥΧΟΣ (73):1)Meda AB
Pipers Vag 2A, 170 09 Solna, ΣΟΥΗΔΙΑ
ΣΥΜΒ. ΠΡΟΤΕΡΑΙΟΤΗΤΕΣ (30):
ΕΦΕΥΡΕΤΗΣ (72):1)MEHLHORN, Heinz
2)SCHMAHL, Gunter
3)SCHMIDT, Jurgen
4)ABDEL GHAFAR, Fathy
5)AL RASHEID, Khaled
6)QURAIISHI, Saleh
7)AL-FARHAN, Ahmad
ΕΙΔΙΚΟΣ ΠΛΗΡΕΞΟΥΣΙΟΣ (74):ΑΘΑΝΑΣΙΑΔΟΥ "ΕΛΕΝΗ Γ.
ΠΑΠΑΚΩΝΣΤΑΝΤΙΝΟΥ ΚΑΙ
ΣΥΝΕΡΓΑΤΕΣ, ΔΙΚΗΓΟΡΙΚΗ ΕΤΑΙΡΙΑ"
ΜΑΡΙΑ
Κουμπάρη 2, 10674 ΑΘΗΝΑ
ΑΝΤΙΚΛΗΤΟΣ (74):ΓΙΑΖΙΤΖΟΓΛΟΥ ΕΥΑΓΓΕΛΙΑ
Κουμπάρη 2,10674 ΑΘΗΝΑ
ΤΙΤΛΟΣ ΕΦΕΥΡΕΣΗΣ (54):**ΣΥΝΘΕΣΕΙΣ ΠΟΥ ΠΕΡΙΛΑΜΒΑΝΟΥΝ ΦΛΑΒΟΝΟΕΙΔΗ ΤΟΥ ΚΙΤΡΟΥ ΚΑΙ ΕΙΔΙΚΟΥΣ ΚΑΤΙΟΝΙΚΟΥΣ ΕΠΙΦΑΝΕΙΟΔΡΑΣΤΙΚΟΥΣ ΠΑΡΑΓΟΝΤΕΣ ΓΙΑ ΘΕΡΑΠΕΙΑ ΠΡΟΣΒΟΛΩΝ ΜΕ ΦΘΕΙΡΕΣ ΤΗΣ ΚΕΦΑΛΗΣ**

ΠΕΡΙΛΗΨΗ(57)

Σύνθεση έχουσα ιδιότητες κατά των φθειρών που περιλαμβάνουν αποτελεσματικές ποσότητες τουλάχιστον ενός μονοαλκύλ ή/και διαλκύλ quat ή/

και αμιδοquat σε συνδυασμό με εκχυλίσματα που περιέχουν φλαβονοειδές που λαμβάνονται από φυτά Κίτρου ή/και ένα ή περισσότερα απομονωθέντα φλαβονοειδή Κίτρου. Τα πλεονεκτήματα είναι: το εν λόγω παρασκεύασμα έχει ισχυρά φυσικά εντομοκτονικά αποτελέσματα και διευκολύνει την απομάκρυνση αυγών των φθειρών και κονιδίων από τα μαλλιά.

ΑΡΙΘΜΟΣ ΕΥΡ. Δ.Ε. (11):3091978
ΑΡΙΘ. ΕΛΛ. ΚΑΤΑΘΕΣΗΣ (21):20170400895
ΗΜΕΡ. ΕΛΛ. ΚΑΤΑΘΕΣΗΣ (22):21/03/2017
ΑΡΙΘ./ΗΜΕΡ. ΔΗΜΟΣΙΕΥΣΗΣ
ΕΥΡΩΠΑΪΚΟΥ ΔΙΠΛΩΜΑΤΟΣ(87):2774278 - 21/12/2016
ΑΡΙΘ./ΗΜΕΡ. ΔΗΜΟΣΙΕΥΣΗΣ
ΕΥΡΩΠΑΪΚΗΣ ΑΙΤΗΣΗΣ (86):12846166.2--31/10/2012
ΔΙΚΑΙΟΥΧΟΣ (73):1)Intel Corporation
 2200 Mission College Boulevard, Santa Clara,
 CA 95054, ΗΝΩΜΕΝΕΣ ΠΟΛΙΤΕΙΕΣ ΤΗΣ
 ΑΜΕΡΙΚΗΣ

ΣΥΜΒ. ΠΡΟΤΕΡΑΙΟΤΗΤΕΣ (30):201161556109 P-04/11/2011-US
 201261589774 P-23/01/2012-US
 201213538070-29/06/2012-US

ΕΦΕΥΡΕΤΗΣ (72):1)SIROTKIN, Alexander
 2)DAVYDOV, Alexei

ΕΙΔΙΚΟΣ ΠΑΗΡΕΞΟΥΣΙΟΣ (74):ΣΙΩΤΟΥ ΑΙΚΑΤΕΡΙΝΗ
 Πατησίων 122, 11257 ΑΘΗΝΑ

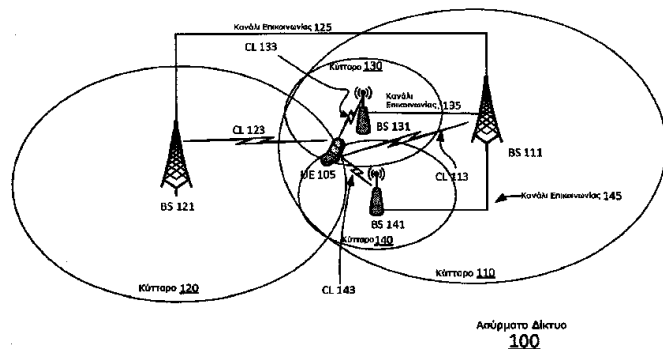
ΑΝΤΙΚΑΗΤΟΣ (74):ΣΙΩΤΟΥ ΑΙΚΑΤΕΡΙΝΗ
 Πατησίων 122,11257 ΑΘΗΝΑ

ΤΙΤΛΟΣ ΕΦΕΥΡΕΣΗΣ (54):**ΕΠΙΛΟΓΗ ΔΥΝΑΜΙΚΟΥ ΣΗΜΕΙΟΥ ΜΕΣΩ ΕΝΟΣ ΣΥΝΤΟΝΙΣΜΕΝΟΥ ΣΥΝΟΛΟΥ ΣΤΑΘΜΩΝ ΒΑΣΕΩΣ**

ΠΕΡΙΛΗΨΗ(57)

Αποκαλύπτονται παραδείγματα για το συντονισμό της μετάδοσης μίας ή περισσοτέρων μονάδων δεδομένων πρωτοκόλλου σε μία ασύρματη συσκευή από ένα συντονισμένο σύνολο σταθμών βάσεως. Σε ορισμένα παραδείγματα, ο συντονισμός μπορεί να περιλαμβάνει την ανταλλαγή πληροφοριών μέσω ενός οπισθοζευκτικού καναλιού επικοινωνίας που είναι συζευγμένο ή διασυνδεδεμένο με τους σταθμούς βάσεως που περιλαμβάνονται στο συντονισμένο σύνολο

σταθμών βάσεως. Για αυτά τα παραδείγματα, μία ή περισσότερες μονάδες δεδομένων πρωτοκόλλου μπορεί να μεταδίδονται στην ασύρματη συσκευή από το συντονισμένο σύνολο σταθμών βάσεως μέσω ενός πλήθους ξεχωριστών συνδέσμων επικοινωνίας με βάση την ανταλλαγή πληροφοριών. Άλλα παραδείγματα περιγράφονται και αξιολογούνται.



ΑΡΙΘΜΟΣ ΕΥΡ. Δ.Ε. (11):3091979
ΑΡΙΘ. ΕΛΛ. ΚΑΤΑΘΕΣΗΣ (21):20170400888
ΗΜΕΡ. ΕΛΛ. ΚΑΤΑΘΕΣΗΣ (22):21/03/2017
ΑΡΙΘ./ΗΜΕΡ. ΔΗΜΟΣΙΕΥΣΗΣ
ΕΥΡΩΠΑΪΚΟΥ ΔΙΠΛΩΜΑΤΟΣ(87):2352488 - 04/01/2017
ΑΡΙΘ./ΗΜΕΡ. ΔΗΜΟΣΙΕΥΣΗΣ
ΕΥΡΩΠΑΪΚΗΣ ΑΙΤΗΣΗΣ (86):09824320.7--06/11/2009
ΔΙΚΑΙΟΥΧΟΣ (73):1)Klox Technologies Inc.
 275 Boul. Armand Frappier, Laval, QC H7V
 4A7, ΚΑΝΑΔΑΣ

ΣΥΜΒ. ΠΡΟΤΕΡΑΙΟΤΗΤΕΣ (30):112235-07/11/2008-US

ΕΦΕΥΡΕΤΗΣ (72):1)PIERGALLINI, Remigio
 2)LOUPIS, Nikolaos
 3)BELLINI, Francesco

ΕΙΔΙΚΟΣ ΠΑΗΡΕΞΟΥΣΙΟΣ (74):ΑΘΑΝΑΣΙΑΔΟΥ "ΕΛΕΝΗ Γ.
 ΠΑΠΑΚΩΝΣΤΑΝΤΙΝΟΥ ΚΑΙ
 ΣΥΝΕΡΓΑΤΕΣ, ΔΙΚΗΓΟΡΙΚΗ ΕΤΑΙΡΙΑ"
 ΜΑΡΙΑ
 Κουμπάρη 2, 10674 ΑΘΗΝΑ

ΑΝΤΙΚΑΗΤΟΣ (74):ΓΙΑΖΙΤΖΟΓΛΟΥ ΕΥΑΓΓΕΛΙΑ
 Κουμπάρη 2,10674 ΑΘΗΝΑ

ΤΙΤΛΟΣ ΕΦΕΥΡΕΣΗΣ (54):**ΟΞΕΙΔΩΤΙΚΗ ΦΩΤΟΕΝΕΡΓΟΠΟΙΗ- ΜΕΝΗ ΣΥΝΘΕΣΗ ΑΝΑΖΩΟΓΟΝΗΣΗΣ ΔΕΡΜΑΤΟΣ ΠΕΡΙΛΑΜΒΑΝΟΥΣΑ ΥΑ- ΛΟΥΡΟΝΙΚΟ ΟΞΥ, ΓΛΥΚΟΖΑΜΙΝΗ Ή ΑΛΛΑΝΤΟΪΝΗ**

ΠΕΡΙΛΗΨΗ(57)

Παρέχεται μία σύνθεση επούλωσης πληγής η οποία περιλαμβάνει τουλάχιστον ένα οξειδωτικό, τουλάχιστον ένα φωτοενεργοποιητή ικανό ενεργοποίησης του οξειδωτικού και τουλάχιστον έναν παράγοντα επούλωσης που επιλέγεται από υαλουρονικό οξύ, γλυκοζαμίνη και αλαντοσίνη σε συνδυασμό με φαρμακευτικός αποδεκτός φορέας. Επιπλέον, αποκαλύπτεται μέθοδος επούλωσης τοπικών πληγών χρησιμοποιώντας τουλάχιστον ένα οξειδωτικό και τουλάχιστον έναν

φωτοενεργοποιητή ικανό ενεργοποίησης του οξειδωτικού που ακολουθείται από φωτισμό του εν λόγω φωτοευαισθητοποιητή.

ΑΡΙΘΜΟΣ ΕΥΡ. Δ.Ε. (11):3091980
ΑΡΙΘ. ΕΛΛ. ΚΑΤΑΘΕΣΗΣ (21):20170400890
ΗΜΕΡ. ΕΛΛ. ΚΑΤΑΘΕΣΗΣ (22):21/03/2017
ΑΡΙΘ./ΗΜΕΡ. ΔΗΜΟΣΙΕΥΣΗΣ
ΕΥΡΩΠΑΪΚΟΥ ΔΙΠΛΩΜΑΤΟΣ(87):2662448 - 21/12/2016
ΑΡΙΘ./ΗΜΕΡ. ΔΗΜΟΣΙΕΥΣΗΣ
ΕΥΡΩΠΑΪΚΗΣ ΑΙΤΗΣΗΣ (86):13002327.8--12/05/2008
ΔΙΚΑΙΟΥΧΟΣ (73):1)Alexion Pharmaceuticals, Inc.
100 College Street, New Haven, CT 06510,
ΗΝΩΜΕΝΕΣ ΠΟΛΙΤΕΙΕΣ ΤΗΣ ΑΜΕΡΙΚΗΣ

ΣΥΜΒ. ΠΡΟΤΕΡΑΙΟΤΗΤΕΣ (30):917589 P-11/05/2007-US
ΕΦΕΥΡΕΤΗΣ (72):1)Crine, Philippe
2)Boileau, Guy
3)Loisel, Thomas P.
4)Lemire, Isabelle
5)Leonard, Pierre
6)Heft, Robert
7)Landy, Hal

ΕΙΔΙΚΟΣ ΠΛΗΡΕΞΟΥΣΙΟΣ (74):ΣΙΩΤΟΥ ΑΙΚΑΤΕΡΙΝΗ
Πατησίων 122, 11257 ΑΘΗΝΑ

ΑΝΤΙΚΛΗΤΟΣ (74):ΣΙΩΤΟΥ ΑΙΚΑΤΕΡΙΝΗ
Πατησίων 122,11257 ΑΘΗΝΑ

ΤΙΤΛΟΣ ΕΦΕΥΡΕΣΗΣ (54):**ΑΛΚΑΛΙΚΗ ΦΩΣΦΑΤΑΣΗ ΣΤΟΧΕΥ-
ΜΕΝΗ ΣΤΑ ΟΣΤΑ, ΚΙΤ ΚΑΙ ΜΕΘΟΔΟΙ
ΧΡΗΣΗΣ ΑΥΤΩΝ**

ΠΕΡΙΛΗΨΗ(57)

Μία αλκαλική φωσφατάση στοχευμένη στα οστά που περιλαμβάνει ένα πολυπεπτιδίο που έχει τη δομή: Z-sALP-Y-αποστάτης-X-Wn-V, όπου το sALP είναι η εξωκυτταρική περιοχή της αλκαλικής φωσφατάσης, όπου το V είναι απόν ή είναι μία ακολουθία αμινοξέων τουλάχιστον ενός αμινοξέος, το X είναι απόν ή

είναι μία ακολουθία αμινοξέων τουλάχιστον ενός αμινοξέος, το Y είναι απόν ή είναι μία ακολουθία αμινοξέων τουλάχιστον ενός αμινοξέος, το Z είναι απόν ή είναι μία ακολουθία αμινοξέων τουλάχιστον ενός αμινοξέος, και το Wn είναι ένα πολυασπαρτικό ή ένα πολυγλουταμικό, όπου n = 10 έως 16. Κιτ και μέθοδοι χρήσης αυτών.

ΑΡΙΘΜΟΣ ΕΥΡ. Δ.Ε. (11):3091981
ΑΡΙΘ. ΕΛΛ. ΚΑΤΑΘΕΣΗΣ (21):20170400864
ΗΜΕΡ. ΕΛΛ. ΚΑΤΑΘΕΣΗΣ (22):20/03/2017
ΑΡΙΘ./ΗΜΕΡ. ΔΗΜΟΣΙΕΥΣΗΣ
ΕΥΡΩΠΑΪΚΟΥ ΔΙΠΛΩΜΑΤΟΣ(87):2585470 - 25/01/2017
ΑΡΙΘ./ΗΜΕΡ. ΔΗΜΟΣΙΕΥΣΗΣ
ΕΥΡΩΠΑΪΚΗΣ ΑΙΤΗΣΗΣ (86):11798350.2--20/06/2011
ΔΙΚΑΙΟΥΧΟΣ (73):1)Hanmi Science Co., Ltd.
550 Dongtangiheung-ro Dongtan-myeon
Hwaseong-si, Gyeonggi-do 445-813,
ΔΗΜΟΚΡΑΤΙΑ ΤΗΣ ΚΟΡΕΑΣ (ΝΟΤΙΑ
ΚΟΡΕΑ)

ΣΥΜΒ. ΠΡΟΤΕΡΑΙΟΤΗΤΕΣ (30):20100059686-23/06/2010-KR
ΕΦΕΥΡΕΤΗΣ (72):1)CHA, Mi Young
2)KANG, Seok Jong 7)KWAK, Eun Joo
3)KIM, Mi Ra 8)LEE, Kwang Ok
4)LEE, Ju Yeon 9)HA, Tae Hee
5)JEON, Ji Young 10)SUH, Kwee Hyun
6)JO, Myoung Gi 11)KIM, Maeng Sup

ΕΙΔΙΚΟΣ ΠΛΗΡΕΞΟΥΣΙΟΣ (74):ΑΘΑΝΑΣΙΑΔΟΥ "ΕΛΕΝΗ Γ.
ΠΑΠΑΚΩΝΣΤΑΝΤΙΝΟΥ ΚΑΙ
ΣΥΝΕΡΓΑΤΕΣ, ΔΙΚΗΓΟΡΙΚΗ ΕΤΑΙΡΙΑ"
ΜΑΡΙΑ
Κουμπάρη 2, 10674 ΑΘΗΝΑ

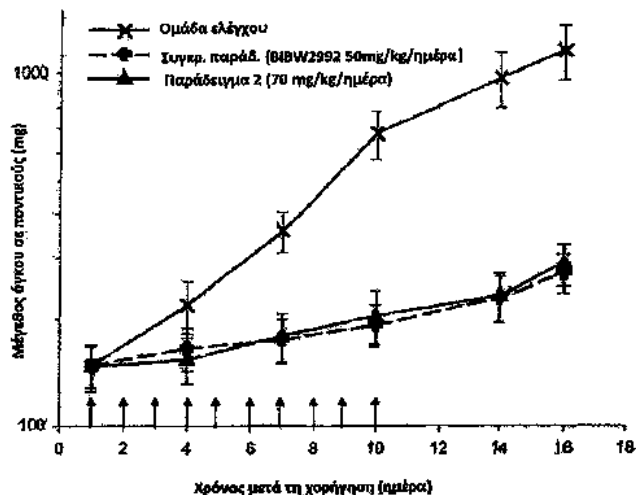
ΑΝΤΙΚΛΗΤΟΣ (74):ΓΙΑΖΙΤΖΟΓΛΟΥ ΕΥΑΓΓΕΛΙΑ
Κουμπάρη 2,10674 ΑΘΗΝΑ

ΤΙΤΛΟΣ ΕΦΕΥΡΕΣΗΣ (54):**ΚΑΙΝΟΦΑΝΗ ΣΥΝΤΗΓΜΕΝΑ ΠΑΡΑ-
ΓΩΓΑ ΠΥΡΙΜΙΔΙΝΗΣ ΓΙΑ ΤΗΝ ΑΝΑ-
ΣΤΟΛΗ ΤΗΣ ΔΡΑΣΗΣ ΤΗΣ ΤΥΡΟΣΙΝΙ-
ΚΗΣ ΚΙΝΑΣΗΣ**

ΠΕΡΙΛΗΨΗ(57)

Η παρούσα εφεύρεση αφορά καινοφανές συντηγμένο παράγωγο πυριμιδίνης που έχει ανασταλτική δράση για τις τυροσινικές κινάσες, καθώς και φαρμακευτική

σύνθεση για την πρόληψη ή την αντιμετώπιση καρκίνων, νεοπλασιών, φλεγμονωδών νοσημάτων, αυτοάνοσων παθήσεων ή ανοσολογικός διαμεσολαβούμενων νόσων που το περιέχει ως δραστικό συστατικό.



ΑΡΙΘΜΟΣ ΕΥΡ. Δ.Ε. (11):3091982
ΑΡΙΘ. ΕΛΛ. ΚΑΤΑΘΕΣΗΣ (21):20170400862
ΗΜΕΡ. ΕΛΛ. ΚΑΤΑΘΕΣΗΣ (22):20/03/2017
ΑΡΙΘ./ΗΜΕΡ. ΔΗΜΟΣΙΕΥΣΗΣ
ΕΥΡΩΠΑΪΚΟΥ ΔΙΠΛΩΜΑΤΟΣ(87):1453288 - 22/02/2017
ΑΡΙΘ./ΗΜΕΡ. ΔΗΜΟΣΙΕΥΣΗΣ
ΕΥΡΩΠΑΪΚΗΣ ΑΙΤΗΣΗΣ (86):02783784.8--05/12/2002
ΔΙΚΑΙΟΥΧΟΣ (73):1)NTT DoCoMo, Inc.
11-1, Nagatacho 2-chome, Chiyoda-ku, Tokyo
100-6150, ΙΑΠΩΝΙΑ

ΣΥΜΒ. ΠΡΟΤΕΡΑΙΟΤΗΤΕΣ (30):2001374626-07/12/2001-JP
ΕΦΕΥΡΕΤΗΣ (72):1)Tsuda, Masayuki
2)Naganuma, Takefumi
3)Nagasawa, Hideyuki
4)Oseki, Eriko
5)Maeda, Fukiko
6)Watanabe, Nobuyuki
7)Asai, Mao
8)Kondo, Takashi
9)Yamada, Kazuhiro
10)Kamiya, Dai

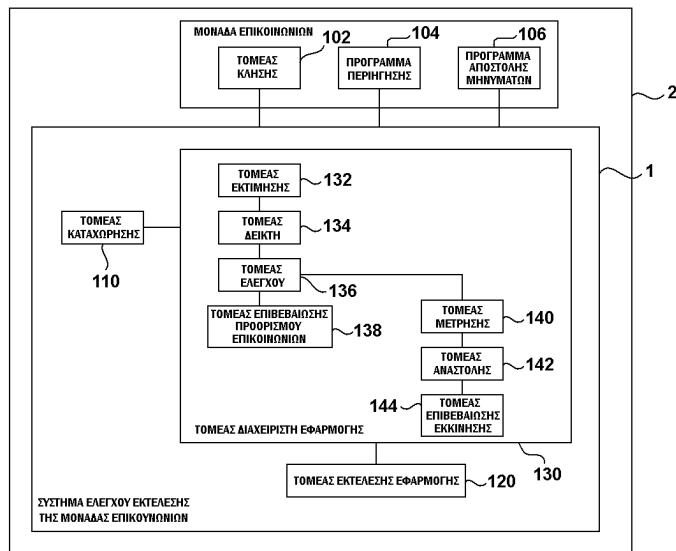
ΕΙΔΙΚΟΣ ΠΛΗΡΕΞΟΥΣΙΟΣ (74):ΑΘΑΝΑΣΙΑΔΟΥ "ΕΛΕΝΗ Γ.
ΠΑΠΑΚΩΝΣΤΑΝΤΙΝΟΥ ΚΑΙ
ΣΥΝΕΡΓΑΤΕΣ, ΔΙΚΗΓΟΡΙΚΗ ΕΤΑΙΡΙΑ"
ΜΑΡΙΑ
Κουμπάρη 2, 10674 ΑΘΗΝΑ

ΑΝΤΙΚΛΗΤΟΣ (74):ΓΙΑΖΙΤΖΟΓΛΟΥ ΕΥΑΓΓΕΛΙΑ
Κουμπάρη 2,10674 ΑΘΗΝΑ

ΤΙΤΛΟΣ ΕΦΕΥΡΕΣΗΣ (54):ΣΥΣΤΗΜΑ ΕΛΕΓΧΟΥ ΕΚΤΕΛΕΣΗΣ
ΜΟΝΑΔΑΣ ΕΠΙΚΟΙΝΩΝΙΑΣ, ΜΕΘΟ-
ΔΟΣ ΕΛΕΓΧΟΥ ΕΚΤΕΛΕΣΗΣ ΜΟΝΑ-
ΔΑΣ ΕΠΙΚΟΙΝΩΝΙΑΣ, ΚΑΙ ΜΕΘΟΔΟΣ
ΕΛΕΓΧΟΥ ΕΚΤΕΛΕΣΗΣ ΕΦΑΡΜΟΓΗΣ

ΠΕΡΙΛΗΨΗ(57)

Ένα κινητό τηλέφωνο (2) το οποίο επιτελεί μια λειτουργία λήψης μιας εφαρμογής Α από έναν διακομιστή σε ένα δίκτυο περιλαμβάνει ένα σύστημα ελέγχου εκτέλεσης μιας μονάδας επικοινωνίας (1). Μια μονάδα εκτίμησης (132) αποκτά και αναφέρει ένα αρχείο με χαρακτηριστικά (14). Όταν το αρχείο χαρακτηριστικών (14) έχει την περιγραφή (Χρήση Τηλεφώνου = κλήση), η μονάδα εκτίμησης (132) εκτιμά ότι μια μονάδα επικοινωνίας (102) εκτελείται από την εφαρμογή Α. Όταν δεν υπάρχει το κλειδί της Χρήσης Τηλεφώνου, η μονάδα εκτίμησης (132) εκτιμά ότι η μονάδα επικοινωνίας (102) δεν έχει εκτελεστεί από την εφαρμογή Α. Όταν η τιμή της Χρήσης Τηλεφώνου είναι άλλη από την κλήση, η μονάδα εκτίμησης (132) εκτιμά ότι η λήψη της εφαρμογής Α δεν είναι εφικτή. Μια μονάδα ελέγχου (136) ελέγχει τη λήψη και την εκτέλεση της εφαρμογής Α σύμφωνα με την εκτίμηση της μονάδας εκτίμησης (132).



ΑΡΙΘΜΟΣ ΕΥΡ. Δ.Ε. (11):3091983
ΑΡΙΘ. ΕΛΛ. ΚΑΤΑΘΕΣΗΣ (21):20170400863
ΗΜΕΡ. ΕΛΛ. ΚΑΤΑΘΕΣΗΣ (22):20/03/2017
ΑΡΙΘ./ΗΜΕΡ. ΔΗΜΟΣΙΕΥΣΗΣ
ΕΥΡΩΠΑΪΚΟΥ ΔΙΠΛΩΜΑΤΟΣ(87):2799308 - 21/12/2016
ΑΡΙΘ./ΗΜΕΡ. ΔΗΜΟΣΙΕΥΣΗΣ
ΕΥΡΩΠΑΪΚΗΣ ΑΙΤΗΣΗΣ (86):14166608.1--30/04/2014
ΔΙΚΑΙΟΥΧΟΣ (73):1)Artsana USA
1826 William Penn Way, Lancaster, Pennsylvania 17601, ΗΝΩΜΕΝΕΣ ΠΟΛΙΤΕΙΕΣ ΤΗΣ ΑΜΕΡΙΚΗΣ

ΣΥΜΒ. ΠΡΟΤΕΡΑΙΟΤΗΤΕΣ (30):201361818609 P-02/05/2013-US
ΕΦΕΥΡΕΤΗΣ (72):1)Greger, Jeff G.
2)Ransil, Matthew J.

ΕΙΔΙΚΟΣ ΠΛΗΡΕΞΟΥΣΙΟΣ (74):ΑΘΑΝΑΣΙΑΔΟΥ "ΕΛΕΝΗ Γ.
ΠΑΠΑΚΩΝΣΤΑΝΤΙΝΟΥ ΚΑΙ
ΣΥΝΕΡΓΑΤΕΣ, ΔΙΚΗΓΟΡΙΚΗ ΕΤΑΙΡΙΑ"
ΜΑΡΙΑ
Κουμπάρη 2, 10674 ΑΘΗΝΑ

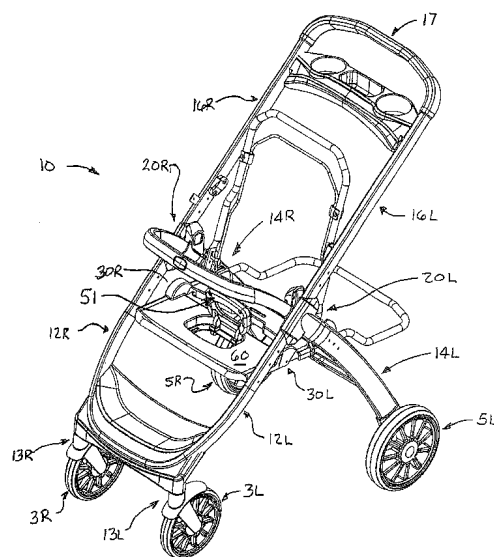
ΑΝΤΙΚΛΗΤΟΣ (74):ΓΙΑΖΙΤΖΟΓΛΟΥ ΕΥΑΓΓΕΛΙΑ
Κουμπάρη 2,10674 ΑΘΗΝΑ

ΤΙΤΛΟΣ ΕΦΕΥΡΕΣΗΣ (54):ΜΑΝΔΑΛΟ ΣΕ ΑΝΑΔΙΠΛΟΥΜΕΝΟ ΚΑ-
ΡΟΤΣΑΚΙ ΤΑΞΙΔΙΟΥ ΚΑΙ ΜΗΧΑΝΙ-
ΣΜΟΣ ΤΟΠΟΘΕΤΗΣΗΣ ΤΡΟΧΩΝ

ΠΕΡΙΛΗΨΗ(57)

Ένας σκελετός με δυνατότητα αναδίπλωσης για ένα καροτσάκι, το οποίο έχει μπροστινά (12) και πίσω (14) σκέλη με τροχούς (3, 5) τοποθετημένους στα άκρα αυτών και ένα στήριγμα λαβής (16) συνδεδεμένο με έναν μηχανισμό αναδίπλωσης (20). Ο μηχανισμός αναδίπλωσης (20) συγχρονίζει την κίνηση του μπροστινού

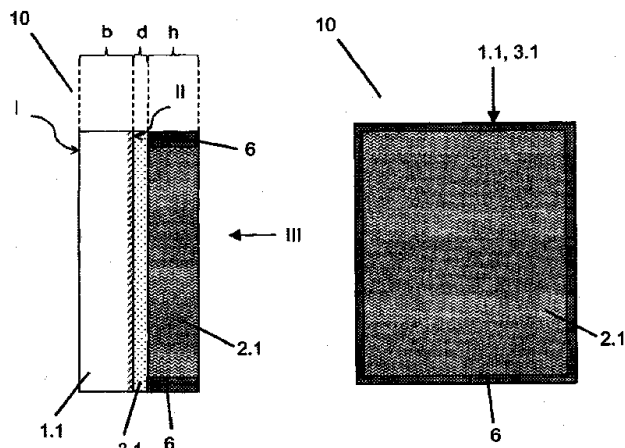
σκέλους (12) και της λαβής (17) ώστε να προκαλέσει τη δίπλωσή τους δίπλα στο πίσω σκέλος (14). Ο μηχανισμός επίσης ενεργοποιεί έναν μηχανισμό περιστροφόμενης άρθρωσης (71, 200, 312, 322, 324) σε ένανμπροστινό τροχό (3) ο οποίος περιστρέφει τον μπροστινό τροχό (3) σε μια προκαθορισμένη θέση που βελτιστοποιείται ώστε να επιτρέπει στο καροτσάκι να υποστηρίζεται από τους τροχούς όταν έχει αναδιπλωθεί..



ΑΡΙΘΜΟΣ ΕΥΡ. Δ.Ε. (11):3091984
ΑΡΙΘ. ΕΛΛ. ΚΑΤΑΘΕΣΗΣ (21):20170400834
ΗΜΕΡ. ΕΛΛ. ΚΑΤΑΘΕΣΗΣ (22):17/03/2017
ΑΡΙΘ./ΗΜΕΡ. ΔΗΜΟΣΙΕΥΣΗΣ
ΕΥΡΩΠΑΪΚΟΥ ΔΙΠΛΩΜΑΤΟΣ(87):2928687 - 21/12/2016
ΑΡΙΘ./ΗΜΕΡ. ΔΗΜΟΣΙΕΥΣΗΣ
ΕΥΡΩΠΑΪΚΗΣ ΑΙΤΗΣΗΣ (86):13789360.8--13/11/2013
ΔΙΚΑΙΟΥΧΟΣ (73):1)Saint-Gobain Glass France
18 avenue d' Alsace, 92400 Courbevoie,
ΓΑΛΛΙΑ
ΣΥΜΒ. ΠΡΟΤΕΡΑΙΟΤΗΤΕΣ (30):12195844-06/12/2012-ΕΡ
ΕΦΕΥΡΕΤΗΣ (72):1)GELDERIE, Udo
ΕΙΔΙΚΟΣ ΠΛΗΡΕΞΟΥΣΙΟΣ (74):ΤΣΙΜΙΚΑΛΗΣ "ΤΣΙΜΙΚΑΛΗΣ
ΚΑΛΟΝΑΡΟΥ ΔΙΚΗΓΟΡΙΚΗ ΕΤΑΙΡΕΙΑ"
ΣΤΕΦΑΝΟΣ
Ν. Βάμβα 1,, 106 74 ΑΘΗΝΑ
ΑΝΤΙΚΛΗΤΟΣ (74):ΤΣΙΜΙΚΑΛΗΣ ΣΤΕΦΑΝΟΣ
Ν. Βάμβα 1,,106 74 ΑΘΗΝΑ
ΤΙΤΛΟΣ ΕΦΕΥΡΕΣΗΣ (54):ΠΥΡΑΝΤΟΧΟΣ ΥΑΛΟΠΙΝΑΚΑΣ ΚΑΙ
ΣΥΓΚΡΟΤΗΜΑ ΠΥΡΑΝΤΟΧΩΝ ΥΑΛΟ-
ΠΙΝΑΚΩΝ

ΠΕΡΙΛΗΨΗ(57)

Η εφεύρεση αφορά έναν πυράντοχο υαλοπίνακα (10), ο οποίος απαρτίζεται από: - τουλάχιστον έναν υαλοπίνακα επίπλευσης (1.1) με μια πλευρά λουτρού κασσιτέρου (II), - τουλάχιστον ένα προστατευτικό στρώμα (3.1), το οποίο διευθετείται επάνω στην πλευρά λουτρού κασσιτέρου (II) με επίπεδο τρόπο και - τουλάχιστον ένα αλκαλικό πυράντοχο στρώμα (2.1), το οποίο διευθετείται επάνω στο προστατευτικό στρώμα (3.1) με επίπεδο τρόπο, όπου το προστατευτικό στρώμα (3.1) περιέχει οξειδίο μετάλλου, νιτρίδιο μετάλλου, πυριτίδιο μετάλλου ή/ και μίγματα ή διαστρωματωμένες ενώσεις αυτών.



ΑΡΙΘΜΟΣ ΕΥΡ. Δ.Ε. (11):3091985
ΑΡΙΘ. ΕΛΛ. ΚΑΤΑΘΕΣΗΣ (21):20170400835
ΗΜΕΡ. ΕΛΛ. ΚΑΤΑΘΕΣΗΣ (22):17/03/2017
ΑΡΙΘ./ΗΜΕΡ. ΔΗΜΟΣΙΕΥΣΗΣ
ΕΥΡΩΠΑΪΚΟΥ ΔΙΠΛΩΜΑΤΟΣ(87):2742141 - 28/12/2016
ΑΡΙΘ./ΗΜΕΡ. ΔΗΜΟΣΙΕΥΣΗΣ
ΕΥΡΩΠΑΪΚΗΣ ΑΙΤΗΣΗΣ (86):12745707.5--13/08/2012
ΔΙΚΑΙΟΥΧΟΣ (73):1)SymbioGruppe GmbH & Co. KG
Auf den Luppen 8, 35745 Herborn,
ΓΕΡΜΑΝΙΑ
ΣΥΜΒ. ΠΡΟΤΕΡΑΙΟΤΗΤΕΣ (30):11177451-12/08/2011-ΕΡ
ΕΦΕΥΡΕΤΗΣ (72):1)GUNZER, Florian
2)ZSCHUETTIG, Anke
3)ZIMMERMANN, Kurt
ΕΙΔΙΚΟΣ ΠΛΗΡΕΞΟΥΣΙΟΣ (74):ΤΣΙΜΙΚΑΛΗΣ "ΤΣΙΜΙΚΑΛΗΣ
ΚΑΛΟΝΑΡΟΥ ΔΙΚΗΓΟΡΙΚΗ ΕΤΑΙΡΕΙΑ"
ΣΤΕΦΑΝΟΣ
Ν. Βάμβα 1,, 106 74 ΑΘΗΝΑ
ΑΝΤΙΚΛΗΤΟΣ (74):ΤΣΙΜΙΚΑΛΗΣ ΣΤΕΦΑΝΟΣ
Ν. Βάμβα 1,,106 74 ΑΘΗΝΑ
ΤΙΤΛΟΣ ΕΦΕΥΡΕΣΗΣ (54):ΒΑΚΤΗΡΙΑΚΑ ΣΧΗΜΑΤΙΣΜΕΝΗ ΜΙ-
ΚΡΟΚΙΝΗ S, ΕΝΑ ΝΕΟ ΑΝΤΙΜΙΚΡΟΒΙ-
ΑΚΟ ΠΕΠΤΙΔΙΟ, ΑΠΟΤΕΛΕΣΜΑΤΙΚΟ
ΕΝΑΝΤΙΟΝ ΤΩΝ ΠΑΘΟΓΟΝΩΝ ΜΙ-
ΚΡΟΟΡΓΑΝΙΣΜΩΝ, Π.Χ. ΤΟΥ ΕΝΤΕΡΟ-
ΑΙΜΟΡΡΑΓΙΚΟΥ ESCHERICHIA COLI
(ΕΗΕC)

ΠΕΡΙΛΗΨΗ(57)

Η παρούσα εφεύρεση αφορά ένα νέο απομονωμένο πολυπεπτιδίο που ονομάζεται μικροκίνη S, απομονωμένα μόρια νουκλεϊκού οξέος, τα οποία κωδικεύουν το πολυπεπτιδίο μικροκίνη S, και εκκινητές και ανιχνευτές που υβριδοποιούν προς τα μόρια νουκλεϊκού οξέος. Η εφεύρεση επίσης αφορά πλασμίδια και κύτταρα που περιέχουν τα μόρια νουκλεϊκού οξέος, ένα αντίσωμα που δεσμεύεται στο

πολυπεπτιδίο, συνθέσεις καθώς και μεθόδους για την παρασκευή και τη χρήση των πολυπεπτιδίων. Η παρούσα εφεύρεση περαιτέρω αφορά ιατρικές χρήσεις για την αντιμετώπιση ή την πρόληψη των μικροβιακών λοιμώξεων, των λειτουργικών γαστρεντερικών διαταραχών ή την αντιμετώπιση ενός όγκου. Η εφεύρεση περαιτέρω αφορά μια μέθοδο για τη συντήρηση τροφίμων και μια μέθοδο για την επίστρωση υλικού επιδέσμων.

ΑΡΙΘΜΟΣ ΕΥΡ. Δ.Ε. (11):3091986
ΑΡΙΘ. ΕΛΛ. ΚΑΤΑΘΕΣΗΣ (21):20170400836
ΗΜΕΡ. ΕΛΛ. ΚΑΤΑΘΕΣΗΣ (22):17/03/2017
ΑΡΙΘ./ΗΜΕΡ. ΔΗΜΟΣΙΕΥΣΗΣ
ΕΥΡΩΠΑΪΚΟΥ ΔΙΠΛΩΜΑΤΟΣ(87):2050564 - 21/12/2016
ΑΡΙΘ./ΗΜΕΡ. ΔΗΜΟΣΙΕΥΣΗΣ
ΕΥΡΩΠΑΪΚΗΣ ΑΙΤΗΣΗΣ (86):08158478.1--18/06/2008
ΔΙΚΑΙΟΥΧΟΣ (73):1)Banninger Kunststoff-Produkte GmbH
Banningerstrasse 1, 35447 Reiskirchen,
ΓΕΡΜΑΝΙΑ
ΣΥΜΒ. ΠΡΟΤΕΡΑΙΟΤΗΤΕΣ (30):102007030914-03/07/2007-DE
ΕΦΕΥΡΕΤΗΣ (72):1)Stamm, Hans Ulrich
2)Schmidt, Herbert
ΕΙΔΙΚΟΣ ΠΛΗΡΕΞΟΥΣΙΟΣ (74):ΤΣΙΜΙΚΑΛΗΣ "ΤΣΙΜΙΚΑΛΗΣ
ΚΑΛΟΝΑΡΟΥ ΔΙΚΗΓΟΡΙΚΗ ΕΤΑΙΡΕΙΑ"
ΣΤΕΦΑΝΟΣ
Ν. Βάμβα 1,, 106 74 ΑΘΗΝΑ
ΑΝΤΙΚΛΗΤΟΣ (74):ΤΣΙΜΙΚΑΛΗΣ ΣΤΕΦΑΝΟΣ
Ν. Βάμβα 1,,106 74 ΑΘΗΝΑ
ΤΙΤΛΟΣ ΕΦΕΥΡΕΣΗΣ (54):**ΔΙΑΜΟΡΦΩΜΕΝΟ ΤΕΜΑΧΙΟ ΑΠΟ
ΣΥΝΘΕΤΙΚΗ ΥΛΗ**

ΠΕΡΙΛΗΨΗ(57)

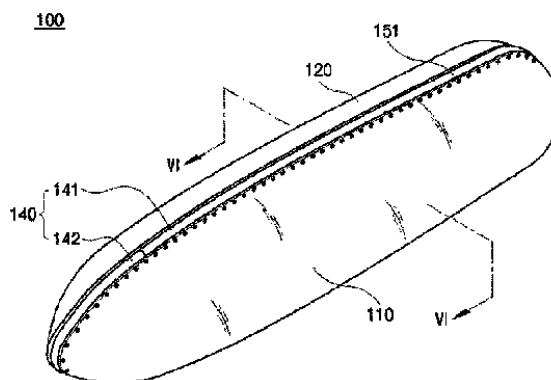
Η εφεύρεση αφορά ένα διαμορφωμένο τεμάχιο από συνθετική ύλη για την κατασκευή αγωγών σωλήνα, ειδικότερα με μία εις τη διατομή πολυστρωματική δομή, όπου το διαμορφωμένο τεμάχιο κατασκευάζεται από PP-R-CT-πολυπροπυλενικό υλικό (PP: πολυπροπυλένιο, R:τυχαίο, C: κρυσταλλικό, T: αντοχή σε υψηλή θερμοκρασία).

ΑΡΙΘΜΟΣ ΕΥΡ. Δ.Ε. (11):3091987
ΑΡΙΘ. ΕΛΛ. ΚΑΤΑΘΕΣΗΣ (21):20170400846
ΗΜΕΡ. ΕΛΛ. ΚΑΤΑΘΕΣΗΣ (22):17/03/2017
ΑΡΙΘ./ΗΜΕΡ. ΔΗΜΟΣΙΕΥΣΗΣ
ΕΥΡΩΠΑΪΚΟΥ ΔΙΠΛΩΜΑΤΟΣ(87):2311723 - 25/01/2017
ΑΡΙΘ./ΗΜΕΡ. ΔΗΜΟΣΙΕΥΣΗΣ
ΕΥΡΩΠΑΪΚΗΣ ΑΙΤΗΣΗΣ (86):09794656.0--09/07/2009
ΔΙΚΑΙΟΥΧΟΣ (73):1)Cho, Hyun Chul
502-1201 Ssangyong Apt. 140 Garak-dong,
Songpa-gu, Seoul 138-808, ΔΗΜΟΚΡΑΤΙΑ
ΤΗΣ ΚΟΡΕΑΣ (ΝΟΤΙΑ ΚΟΡΕΑ)
ΣΥΜΒ. ΠΡΟΤΕΡΑΙΟΤΗΤΕΣ (30):20080066724-09/07/2008-KR
20090022788-17/03/2009-KR
ΕΦΕΥΡΕΤΗΣ (72):1)Cho, Hyun Chul
ΕΙΔΙΚΟΣ ΠΛΗΡΕΞΟΥΣΙΟΣ (74):ΑΘΑΝΑΣΙΑΔΟΥ "ΕΛΕΝΗ Γ.
ΠΑΠΑΚΩΝΣΤΑΝΤΙΝΟΥ ΚΑΙ
ΣΥΝΕΡΓΑΤΕΣ, ΔΙΚΗΓΟΡΙΚΗ ΕΤΑΙΡΙΑ"
ΜΑΡΙΑ
Κουμπάρη 2, 10674 ΑΘΗΝΑ
ΑΝΤΙΚΛΗΤΟΣ (74):ΓΙΑΖΙΤΖΟΓΛΟΥ ΕΥΑΓΓΕΛΙΑ
Κουμπάρη 2,10674 ΑΘΗΝΑ
ΤΙΤΛΟΣ ΕΦΕΥΡΕΣΗΣ (54):**ΕΝΣΩΜΑΤΩΜΕΝΗ ΜΟΝΑΔΑ ΑΕΡΙΟΥ
ΚΑΙ ΕΞΟΠΛΙΣΜΟΣ ΥΔΑΤΙΝΩΝ ΜΕΤΑ-
ΦΟΡΩΝ ΠΕΡΙΛΑΜΒΑΝΩΝ ΑΥΤΗΝ**

ΠΕΡΙΛΗΨΗ(57)

Αποκαλύπτονται μία μονάδα περιέχουσα αέριο και ένα υδάτινο όχημα περιλαμβανόν αυτήν. Η μονάδα η περιέχουσα αέριο περιλαμβάνει ένα ζεύγος επιφανειών ενίσχυσης που είναι τοποθετημένες ευθυγραμμισμένες η μία με την άλλη, ένα μέλος σωλήνα που είναι τοποθετημένο μεταξύ των επιφανειών ενίσχυσης και είναι ικανό να ενέσεται αέριο, και ένα πλαίσιο υποστήριξης που προσφέρεται κατά μήκος της εξωτερικής περιφέρειας ενός ζεύγους επιφανειών ενίσχυσης για να συνδέει το ζεύγος της μίας με την άλλη επιφανειών ενίσχυσης. Είναι δυνατόν να αποφεύγεται η βλάβη όπως απόξεση και σχίσσιμο ενός μαλακού

υλικού σωλήνα εξαιτίας εξωτερικής προσβολής, και να βελτιώνεται η συνολική δομική αντοχή.

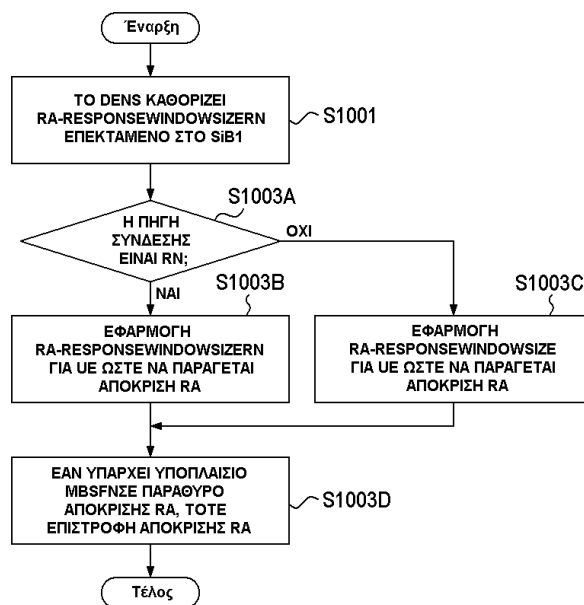


ΑΡΙΘΜΟΣ ΕΥΡ. Δ.Ε. (11):3091988
ΑΡΙΘ. ΕΛΛ. ΚΑΤΑΘΕΣΗΣ (21):20170400848
ΗΜΕΡ. ΕΛΛ. ΚΑΤΑΘΕΣΗΣ (22):17/03/2017
ΑΡΙΘ./ΗΜΕΡ. ΔΗΜΟΣΙΕΥΣΗΣ
ΕΥΡΩΠΑΪΚΟΥ ΔΙΠΛΩΜΑΤΟΣ(87):2592892 - 15/03/2017
ΑΡΙΘ./ΗΜΕΡ. ΔΗΜΟΣΙΕΥΣΗΣ
ΕΥΡΩΠΑΪΚΗΣ ΑΙΤΗΣΗΣ (86):11803670.6--07/07/2011
ΔΙΚΑΙΟΥΧΟΣ (73):1)NTT DOCOMO, Inc.
11-1 Nagata-cho 2-chome, Chiyoda-ku Tokyo
100-6150, ΙΑΠΩΝΙΑ
ΣΥΜΒ. ΠΡΟΤΕΡΑΙΟΤΗΤΕΣ (30):2010155939-08/07/2010-JP
ΕΦΕΥΡΕΤΗΣ (72):1)MORIOKA, Yasufumi
2)TAKAHASHI, Hideaki
3)OKUMURA, Yukihiro
4)IWAMURA, Mikio
5)YAMADA, Akira
ΕΙΔΙΚΟΣ ΠΛΗΡΕΞΟΥΣΙΟΣ (74):ΑΘΑΝΑΣΙΑΔΟΥ "ΕΛΕΝΗ Γ.
ΠΑΠΑΚΩΝΣΤΑΝΤΙΝΟΥ ΚΑΙ
ΣΥΝΕΡΓΑΤΕΣ, ΔΙΚΗΓΟΡΙΚΗ ΕΤΑΙΡΙΑ"
ΜΑΡΙΑ
Κουμπάρη 2, 10674 ΑΘΗΝΑ
ΑΝΤΙΚΑΛΗΤΟΣ (74):ΓΙΑΖΙΤΖΟΓΛΟΥ ΕΥΑΓΓΕΛΙΑ
Κουμπάρη 2, 10674 ΑΘΗΝΑ
ΤΙΤΛΟΣ ΕΦΕΥΡΕΣΗΣ (54):**ΜΕΘΟΔΟΣ ΚΙΝΗΤΩΝ ΕΠΙΚΟΙΝΩΝΙ-
ΩΝ, ΑΣΥΡΜΑΤΟΣ ΣΤΑΘΜΟΣ ΒΑΣΗΣ
ΚΑΙ ΚΟΜΒΟΣ ΑΝΑΜΕΤΑΔΟΣΗΣ**

ΠΕΡΙΛΗΨΗ(57)

Μέθοδος κινητών επικοινωνιών σύμφωνα με την παρούσα εφεύρεση που περιλαμβάνει βήμα στο οποίο ένας ραδιοσταθμός βάσης DeNB μεταδίδει «Απόκριση RA» σε κινητό σταθμό UE εντός "παραθύρου Απόκρισης RA" για τον κινητό σταθμό UE όταν λαμβάνεται "Προοίμιο RA" από τον κινητό σταθμό UE,

βήμα στο οποίο ένας κόμβος αναμετάδοσης RN μεταδίδει σήμα στον κινητό σταθμό UE σε υποπλάσιο διαφορετικό από υποπλάσιο MBSFN, και βήμα στο οποίο ο ραδιοσταθμός βάσης DeNB μεταδίδει "Απόκριση RA" στον κόμβο αναμετάδοσης RN σε υποπλάσιο MBSFN ενός "παραθύρου Απόκρισης RA" για τον κόμβο αναμετάδοσης RN όταν λαμβάνεται "Προοίμιο RA" από τον κόμβο αναμετάδοσης RN.



ΑΡΙΘΜΟΣ ΕΥΡ. Δ.Ε. (11):3091989
ΑΡΙΘ. ΕΛΛ. ΚΑΤΑΘΕΣΗΣ (21):20170400849
ΗΜΕΡ. ΕΛΛ. ΚΑΤΑΘΕΣΗΣ (22):17/03/2017
ΑΡΙΘ./ΗΜΕΡ. ΔΗΜΟΣΙΕΥΣΗΣ
ΕΥΡΩΠΑΪΚΟΥ ΔΙΠΛΩΜΑΤΟΣ(87):2775859 - 18/01/2017
ΑΡΙΘ./ΗΜΕΡ. ΔΗΜΟΣΙΕΥΣΗΣ
ΕΥΡΩΠΑΪΚΗΣ ΑΙΤΗΣΗΣ (86):12795522.7--12/11/2012
ΔΙΚΑΙΟΥΧΟΣ (73):1)Biophytis
14 avenue de l'Opera, 75001 Paris, ΓΑΛΛΙΑ
2)Universite Pierre et Marie Curie
4, Place Jussieu, 75005 Paris, ΓΑΛΛΙΑ
ΣΥΜΒ. ΠΡΟΤΕΡΑΙΟΤΗΤΕΣ (30):1160280-10/11/2011-FR
ΕΦΕΥΡΕΤΗΣ (72):1)LAFONT, Rene
2)CLEMENT, Karine
3)RIZKALLA, Salwa
4)VEILLET, Stanislas
5)FOUCAULT, Anne-Sophie
6)DIOH, Waly
ΕΙΔΙΚΟΣ ΠΛΗΡΕΞΟΥΣΙΟΣ (74):ΑΘΑΝΑΣΙΑΔΟΥ "ΕΛΕΝΗ Γ.
ΠΑΠΑΚΩΝΣΤΑΝΤΙΝΟΥ ΚΑΙ
ΣΥΝΕΡΓΑΤΕΣ, ΔΙΚΗΓΟΡΙΚΗ ΕΤΑΙΡΙΑ"
ΜΑΡΙΑ
Κουμπάρη 2, 10674 ΑΘΗΝΑ
ΑΝΤΙΚΑΛΗΤΟΣ (74):ΓΙΑΖΙΤΖΟΓΛΟΥ ΕΥΑΓΓΕΛΙΑ
Κουμπάρη 2, 10674 ΑΘΗΝΑ
ΤΙΤΛΟΣ ΕΦΕΥΡΕΣΗΣ (54):**ΦΥΤΟΕΚΔΥΣΟΝΕΣ ΓΙΑ ΤΗ ΧΡΗΣΗ
ΤΟΥΣ ΓΙΑ ΤΗ ΣΤΑΘΕΡΟΠΟΙΗΣΗ ΤΟΥ
ΒΑΡΟΥΣ ΠΑΧΥΣΑΡΚΩΝ ΘΗΛΑΣΤΙ-
ΚΩΝ, ΜΕΤΑ ΑΠΟ ΔΙΑΓΤΑ ΑΔΥΝΑΤΙ-
ΣΜΑΤΟΣ**

ΠΕΡΙΛΗΨΗ(57)

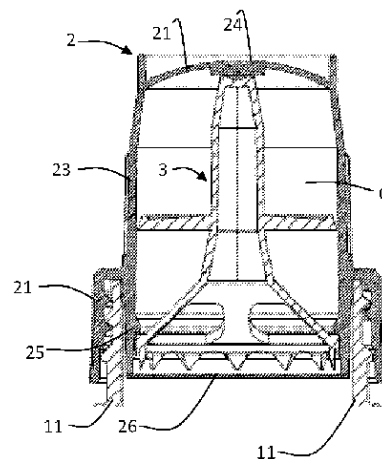
Η εφεύρεση αναφέρεται σε φυτοεκδυσόνες για τη χρήση τους με στόχο την αποφυγή της ανάκτησης βάρους στα θηλαστικά που υποβλήθηκαν σε υποθερμική διαίτα αδυνατίσματος. Οι φυτοεκδυσόνες ενσωματώνονται πλεονεκτικά σε μια σύνθεση διατροφής. Σύμφωνα με την εφεύρεση οι φυτοεκδυσόνες μπορούν να προέρχονται από φυτά όπως η κινόα.

ΑΡΙΘΜΟΣ ΕΥΡ. Δ.Ε. (11):3091990
ΑΡΙΘ. ΕΛΛ. ΚΑΤΑΘΕΣΗΣ (21):20170400851
ΗΜΕΡ. ΕΛΛ. ΚΑΤΑΘΕΣΗΣ (22):17/03/2017
ΑΡΙΘ./ΗΜΕΡ. ΔΗΜΟΣΙΕΥΣΗΣ
ΕΥΡΩΠΑΪΚΟΥ ΔΙΠΛΩΜΑΤΟΣ(87):2922767 - 21/12/2016
ΑΡΙΘ./ΗΜΕΡ. ΔΗΜΟΣΙΕΥΣΗΣ
ΕΥΡΩΠΑΪΚΗΣ ΑΙΤΗΣΗΣ (86):13812150.4--19/11/2013
ΔΙΚΑΙΟΥΧΟΣ (73):1)INGE S.p.A.
 Via Garibaldi, 190, 20024 Garbagnate Milane, ΙΤΑΛΙΑ
ΣΥΜΒ. ΠΡΟΤΕΡΑΙΟΤΗΤΕΣ (30):ΤΟ20121006-20/11/2012-IT
ΕΦΕΥΡΕΤΗΣ (72):1)NOBBIO, Alessio
ΕΙΔΙΚΟΣ ΠΛΗΡΕΞΟΥΣΙΟΣ (74):ΑΘΑΝΑΣΙΑΔΟΥ "ΕΛΕΝΗ Γ. ΠΑΠΑΚΩΝΣΤΑΝΤΙΝΟΥ ΚΑΙ ΣΥΝΕΡΓΑΤΕΣ, ΔΙΚΗΓΟΡΙΚΗ ΕΤΑΙΡΙΑ" ΜΑΡΙΑ Κουμπάρη 2, 10674 ΑΘΗΝΑ
ΑΝΤΙΚΛΗΤΟΣ (74):ΓΙΑΖΙΤΖΟΓΛΟΥ ΕΥΑΓΓΕΛΙΑ Κουμπάρη 2,10674 ΑΘΗΝΑ
ΤΙΤΛΟΣ ΕΦΕΥΡΕΣΗΣ (54):ΔΙΑΤΑΞΗ ΓΙΑ ΤΗΝ ΣΤΕΓΑΝΗ ΑΠΟ ΡΕΥΣΤΑ ΣΥΝΤΗΡΗΣΗ ΜΙΑΣ ΟΥΣΙΑΣ ΠΡΟΣ ΑΝΑΜΙΞΗ ΜΕ ΑΛΛΗ ΟΥΣΙΑ ΠΕΡΙΕΧΟΜΕΝΗ ΕΝΤΟΣ ΕΝΟΣ ΔΟΧΕΙΟΥ

ΠΕΡΙΛΗΨΗ(57)

Διάταξη για την στεγανή από ρευστά συντήρηση μιας πρώτης ουσίας, προς ανάμιξη με μία δεύτερη ουσία, η οποία περιέχεται εντός ενός δοχείου (1), περιλαμβάνοντας ένα εξωτερικό κοίλο πόμα (2), περιλαμβάνοντας ένα ακραίο τμήμα (21), προσαρμοσμένο για το ερμητικό κλείσιμο του στομίου (11) του δοχείου, και έχοντας, στην άνω πλευρά, ένα παραμορφώσιμο τμήμα (22) και, στην κάτω πλευρά, ένα τμήμα (23), το οποίο μπορεί να εισέλθει, με εφαρμογή πίεσης,

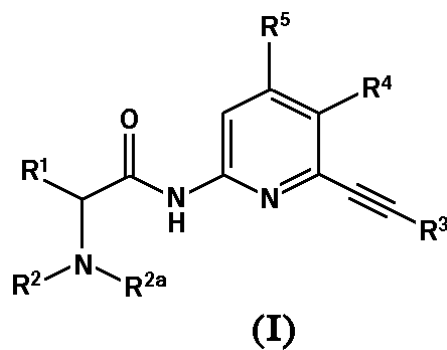
εντός του εν λόγω στομίου του δοχείου, εντός του οποίου δημιουργείται ένας θάλαμος (C) για την υποδοχή της εν λόγω πρώτης ουσίας. Η διάταξη περιλαμβάνει επιπλέον ένα στοιχείο ρήξης (3), περιλαμβάνοντας ένα στέλεχος (31), το οποίο, στο άνω άκρο του, προσπίπτει πρακτικά εκ των έσω επί του παραμορφώσιμου τμήματος του πόματος και είναι σε θέση να κινηθεί προς τα κάτω μετά από την εφαρμογή πίεσης επί του εν λόγω παραμορφώσιμου τμήματος του πόματος, μετά συγκράτησης για την συγκράτηση του εν λόγω στοιχείου εντός του πόματος, μετά από την εφαρμογή της εν λόγω πίεσης επί του ίδιου του πόματος, προσαρμοσμένα τα εν λόγω μέσα για να εμποδίζουν το ίδιο το στοιχείο να κινηθεί προς τα κάτω, εκτός του πόματος.



ΑΡΙΘΜΟΣ ΕΥΡ. Δ.Ε. (11):3091991
ΑΡΙΘ. ΕΛΛ. ΚΑΤΑΘΕΣΗΣ (21):20170400853
ΗΜΕΡ. ΕΛΛ. ΚΑΤΑΘΕΣΗΣ (22):17/03/2017
ΑΡΙΘ./ΗΜΕΡ. ΔΗΜΟΣΙΕΥΣΗΣ
ΕΥΡΩΠΑΪΚΟΥ ΔΙΠΛΩΜΑΤΟΣ(87):2819996 - 04/01/2017
ΑΡΙΘ./ΗΜΕΡ. ΔΗΜΟΣΙΕΥΣΗΣ
ΕΥΡΩΠΑΪΚΗΣ ΑΙΤΗΣΗΣ (86):13705799.8--25/02/2013
ΔΙΚΑΙΟΥΧΟΣ (73):1)Boehringer Ingelheim International GmbH
 Binger Strasse 173, 55216 Ingelheim am Rhein, ΓΕΡΜΑΝΙΑ
ΣΥΜΒ. ΠΡΟΤΕΡΑΙΟΤΗΤΕΣ (30):12157199-27/02/2012-EP
ΕΦΕΥΡΕΤΗΣ (72):1)REISER, Ulrich
 2)BADER, Gerd
 3)SPEVAK, Walter
 4)STEFFEN, Andreas
 5)PARKES, Alastair L.
ΕΙΔΙΚΟΣ ΠΛΗΡΕΞΟΥΣΙΟΣ (74):ΑΘΑΝΑΣΙΑΔΟΥ "ΕΛΕΝΗ Γ. ΠΑΠΑΚΩΝΣΤΑΝΤΙΝΟΥ ΚΑΙ ΣΥΝΕΡΓΑΤΕΣ, ΔΙΚΗΓΟΡΙΚΗ ΕΤΑΙΡΙΑ" ΜΑΡΙΑ Κουμπάρη 2, 10674 ΑΘΗΝΑ
ΑΝΤΙΚΛΗΤΟΣ (74):ΓΙΑΖΙΤΖΟΓΛΟΥ ΕΥΑΓΓΕΛΙΑ Κουμπάρη 2,10674 ΑΘΗΝΑ
ΤΙΤΛΟΣ ΕΦΕΥΡΕΣΗΣ (54):6-ΑΛΚΙΝΥΛΟ-ΠΥΡΙΔΙΝΕΣ ΩΣ ΜΙΜΗΤΕΣ SMAC

ΠΕΡΙΛΗΨΗ(57)

Η εφεύρεση αφορά 6-αλκινυλο-πυριδίνες του γενικού τύπου (I), την χρήση τους ως μιμητών SMAC, φαρμακευτικές συνθέσεις που τις περιέχουν και την χρήση τους ως φαρμάκων για την αντιμετώπιση και /ή την πρόληψη νόσων που χαρακτηρίζονται από υπερβολικό ή ανώμαλο πολλαπλασιασμό των κυττάρων και σχετικών παθήσεων όπως ο καρκίνος. Οι ομάδες R1 και R2 έχουν τις σημασίες που αναφέρονται στις αξιώσεις και στην περιγραφή.

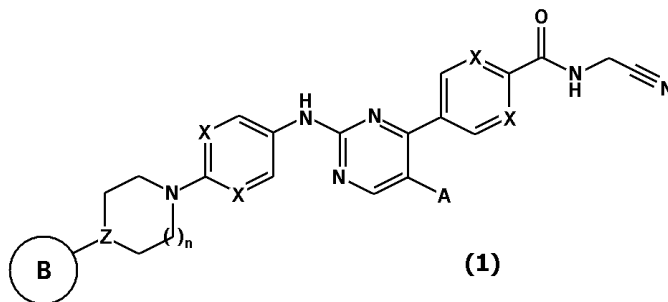


ΑΡΙΘΜΟΣ ΕΥΡ. Δ.Ε. (11):3091992
ΑΡΙΘ. ΕΛΛ. ΚΑΤΑΘΕΣΗΣ (21):20170400852
ΗΜΕΡ. ΕΛΛ. ΚΑΤΑΘΕΣΗΣ (22):17/03/2017
ΑΡΙΘ./ΗΜΕΡ. ΔΗΜΟΣΙΕΥΣΗΣ
ΕΥΡΩΠΑΪΚΟΥ ΔΙΠΛΩΜΑΤΟΣ(87):3030561 - 11/01/2017
ΑΡΙΘ./ΗΜΕΡ. ΔΗΜΟΣΙΕΥΣΗΣ
ΕΥΡΩΠΑΪΚΗΣ ΑΙΤΗΣΗΣ (86):14793899.7--06/08/2014
ΔΙΚΑΙΟΥΧΟΣ (73):1)Cadila Healthcare Limited
 Zyodus Tower Satellite Cross Roads, Ahmmedabad, Gujarat 380015, ΙΝΔΙΑ
ΣΥΜΒ. ΠΡΟΤΕΡΑΙΟΤΗΤΕΣ (30):MM26112013-07/08/2013-IN
ΕΦΕΥΡΕΤΗΣ (72):1)DESAI, Ranjit, C.
 2)DESAI, Jigar
 3)PATEL, Pankaj
ΕΙΔΙΚΟΣ ΠΛΗΡΕΞΟΥΣΙΟΣ (74):ΑΘΑΝΑΣΙΑΔΟΥ "ΕΛΕΝΗ Γ.
 ΠΑΠΑΚΩΝΣΤΑΝΤΙΝΟΥ ΚΑΙ
 ΣΥΝΕΡΓΑΤΕΣ, ΔΙΚΗΓΟΡΙΚΗ ΕΤΑΙΡΙΑ"
 ΜΑΡΙΑ
 Κουμπάρη 2, 10674 ΑΘΗΝΑ
ΑΝΤΙΚΛΗΤΟΣ (74):ΓΙΑΖΙΤΖΟΓΛΟΥ ΕΥΑΓΓΕΛΙΑ
 Κουμπάρη 2, 10674 ΑΘΗΝΑ
ΤΙΤΛΟΣ ΕΦΕΥΡΕΣΗΣ (54):N-KYANOMEΘYΛAMΙΔΙΑ ΩΣ ΑΝΑΣΤΟΛΕΙΣ ΤΗΣ ΚΙΝΑΣΗΣ JANUS

ΠΕΡΙΛΗΨΗ(57)

Η παρούσα εφεύρεση σχετίζεται με ενώσεις γενικού τύπου (1) οι οποίες είναι αναστολείς της κινάσης Janus (της JAK), μιας οικογένειας κινασών τυροσίνης που ενέχονται σε φλεγμονώδεις καταστάσεις, αυτοάνοσες νόσους, υπερπλαστικές νόσους, αλλεργία, απόρριψη μοσχεύματος, νόσους διαταραγμένης εναλλαγής του χόνδρου, συγγενείς δυσμορφίες του χόνδρου, και/ή νόσους υπερέκκρισης IL6 ή ιντερφερονών. Ιδιαίτερα, η ένωση της εφεύρεσης αναστέλλει τις υποοικογένειες

JAK1 και/ή JAK2 και/ή JAK3. Η παρούσα εφεύρεση επίσης παρέχει μεθόδους παραγωγής των ενώσεων της εφεύρεσης, φαρμακευτικές συνθέσεις των ενώσεων της εφεύρεσης, τις ταυτομερείς μορφές αυτών, και τα φαρμακευτικά αποδεκτά άλατα αυτών.

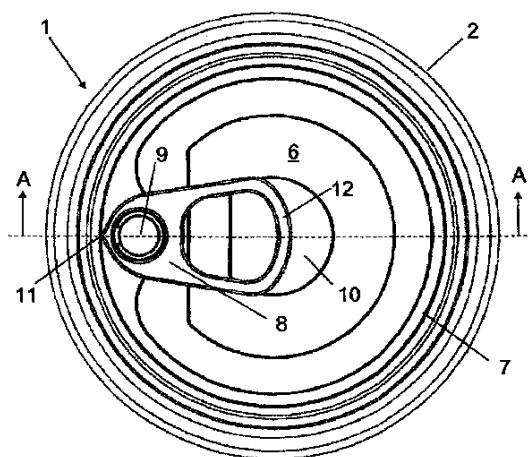


ΑΡΙΘΜΟΣ ΕΥΡ. Δ.Ε. (11):3091993
ΑΡΙΘ. ΕΛΛ. ΚΑΤΑΘΕΣΗΣ (21):20170400850
ΗΜΕΡ. ΕΛΛ. ΚΑΤΑΘΕΣΗΣ (22):17/03/2017
ΑΡΙΘ./ΗΜΕΡ. ΔΗΜΟΣΙΕΥΣΗΣ
ΕΥΡΩΠΑΪΚΟΥ ΔΙΠΛΩΜΑΤΟΣ(87):2794935 - 11/01/2017
ΑΡΙΘ./ΗΜΕΡ. ΔΗΜΟΣΙΕΥΣΗΣ
ΕΥΡΩΠΑΪΚΗΣ ΑΙΤΗΣΗΣ (86):12775468.7--02/10/2012
ΔΙΚΑΙΟΥΧΟΣ (73):1)ThyssenKrupp Rasselstein GmbH
 Koblenzer Strasse 141, 56626 Andernach, ΓΕΡΜΑΝΙΑ
ΣΥΜΒ. ΠΡΟΤΕΡΑΙΟΤΗΤΕΣ (30):102011056846-22/12/2011-DE
ΕΦΕΥΡΕΤΗΣ (72):1)FRIEDRICH, Karl Ernst
 2)MATUSCH, Dirk
 3)KAUP, Burkhard
 4)SAUER, Reiner
ΕΙΔΙΚΟΣ ΠΛΗΡΕΞΟΥΣΙΟΣ (74):ΑΘΑΝΑΣΙΑΔΟΥ "ΕΛΕΝΗ Γ.
 ΠΑΠΑΚΩΝΣΤΑΝΤΙΝΟΥ ΚΑΙ
 ΣΥΝΕΡΓΑΤΕΣ, ΔΙΚΗΓΟΡΙΚΗ ΕΤΑΙΡΙΑ"
 ΜΑΡΙΑ
 Κουμπάρη 2, 10674 ΑΘΗΝΑ
ΑΝΤΙΚΛΗΤΟΣ (74):ΓΙΑΖΙΤΖΟΓΛΟΥ ΕΥΑΓΓΕΛΙΑ
 Κουμπάρη 2, 10674 ΑΘΗΝΑ
ΤΙΤΛΟΣ ΕΦΕΥΡΕΣΗΣ (54):ΑΠΟΣΠΩΜΕΝΟ ΚΑΠΑΚΙ ΓΙΑ ΜΕΤΑΛΛΙΚΑ ΔΟΧΕΙΑ ΚΑΙ ΜΕΘΟΔΟΣ ΓΙΑ ΤΗΝ ΠΑΡΑΓΩΓΗ ΕΝΟΣ ΑΠΟΣΠΩΜΕΝΟΥ ΚΑΠΑΚΙΟΥ

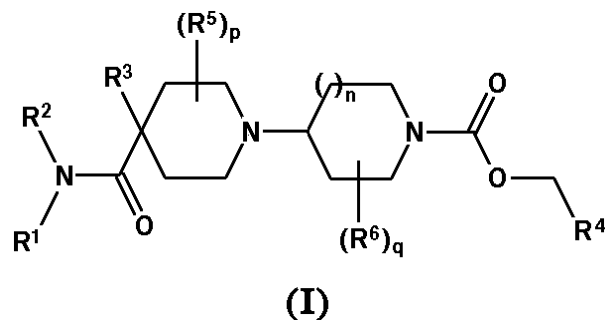
ΠΕΡΙΛΗΨΗ(57)

Η εφεύρεση σχετίζεται με τη χρήση ενός φύλλου χάλυβα που παρέχεται με ένα προστατευτικό στρώμα για την παραγωγή ενός αποσπώμενου καπακιού ή ενός κουτιού με αποσπώμενο καπάκι (με κρίκο), όπου το φύλλο χάλυβα είναι κατασκευασμένο από χάλυβα άνευ κράματος ή χαμηλού κράματος σε περιεκτικότητα άνθρακα μικρότερη από 0,1% του βάρους του, καθώς επίσης μια σχετική μέθοδο. Ο στόχος εδώ, που εκκινά από γνωστά φύλλα χάλυβα με προστατευτικό στρώμα, είναι να παραχθεί ένα φύλλο χάλυβα, που μπορεί να

παραχθεί μαζί με το αποσπώμενο καπάκι, το οποίο έχει μικρότερη δύναμη αντίστασης κατά την αφαίρεση με το υπολειμματικό πάχος τοιχώματος της γραμμής διαχωρισμού να παραμένει σταθερό, και επιτυγχάνεται από το ότι το φύλλο χάλυβα ανακρυσταλλώνεται σε ένα ρυθμό θέρμανσης πάνω από τα 75 K/s και αφού έχει ανοιχθεί μετά την ανακρυστάλλωση ψύχεται με ένα ρυθμό ψύξης τουλάχιστον 100 K/s, και στη συνέχεια επικαλύπτεται με το προστατευτικό στρώμα.



ΑΡΙΘΜΟΣ ΕΥΡ. Δ.Ε. (11):3091994
ΑΡΙΘ. ΕΛΛ. ΚΑΤΑΘΕΣΗΣ (21):20170400840
ΗΜΕΡ. ΕΛΛ. ΚΑΤΑΘΕΣΗΣ (22):17/03/2017
ΑΡΙΘ./ΗΜΕΡ. ΔΗΜΟΣΙΕΥΣΗΣ
ΕΥΡΩΠΑΪΚΟΥ ΔΙΠΛΩΜΑΤΟΣ(87):2780015 - 04/01/2017
ΑΡΙΘ./ΗΜΕΡ. ΔΗΜΟΣΙΕΥΣΗΣ
ΕΥΡΩΠΑΪΚΗΣ ΑΙΤΗΣΗΣ (86):12794751.3--16/11/2012
ΔΙΚΑΙΟΥΧΟΣ (73):1)Heptares Therapeutics Limited
 BioPark Hertfordshire Broadwater Road, Welwyn Garden City, Hertfordshire AL7 3AX, ΜΕΓΑΛΗ ΒΡΕΤΑΝΙΑ
ΣΥΜΒ. ΠΡΟΤΕΡΑΙΟΤΗΤΕΣ (30):201161632813 P-18/11/2011-US
ΕΦΕΥΡΕΤΗΣ (72):1)CONGREVE, Miles
 2)BROWN, Giles
 3)CANSFIELD, Julie
 4)TEHAN, Benjamin
ΕΙΔΙΚΟΣ ΠΑΡΕΞΟΥΣΙΟΣ (74):ΓΙΑΚΟΥΜΗ ANNA
 Αλκαμένους 12-14, 10439 ΑΘΗΝΑ
ΑΝΤΙΚΛΗΤΟΣ (74):ΜΙΣΙΟΥ ΑΝΔΡΟΝΙΚΗ
 Αναλήψεως 23 και Μαραθώνος 27,10439 ΑΘΗΝΑ
ΤΙΤΛΟΣ ΕΦΕΥΡΕΣΗΣ (54):**ΑΓΩΝΙΣΤΕΣ ΜΟΥΣΚΑΡΙΝΙΚΟΥ ΥΠΟΔΟΧΕΑ Μ1**



ΠΕΡΙΛΗΨΗ(57)

Αυτή η εφεύρεση αναφέρεται σε ενώσεις που είναι αγωνιστές του μουσκουρανικού υποδοχέα M1 και χρήσιμες στην θεραπεία ασθενειών που προκαλούνται μέσω του μουσκαρινικού υποδοχέα M1. Επίσης παρέχονται φαρμακευτικές συνθέσεις που περιέχουν τις ενώσεις και τις θεραπευτικές χρήσεις των εν λόγω ενώσεων. Οι ενώσεις που παρέχονται είναι του τύπου I, όπου n είναι 1 ή 2, p είναι 0, 1 ή 2, q είναι 0, 1 ή 2 και R1-R6 είναι όπως ορίζονται στο παρόν.

ΑΡΙΘΜΟΣ ΕΥΡ. Δ.Ε. (11):3091995
ΑΡΙΘ. ΕΛΛ. ΚΑΤΑΘΕΣΗΣ (21):20170400847
ΗΜΕΡ. ΕΛΛ. ΚΑΤΑΘΕΣΗΣ (22):17/03/2017
ΑΡΙΘ./ΗΜΕΡ. ΔΗΜΟΣΙΕΥΣΗΣ
ΕΥΡΩΠΑΪΚΟΥ ΔΙΠΛΩΜΑΤΟΣ(87):2635586 - 08/02/2017
ΑΡΙΘ./ΗΜΕΡ. ΔΗΜΟΣΙΕΥΣΗΣ
ΕΥΡΩΠΑΪΚΗΣ ΑΙΤΗΣΗΣ (86):11785301.0--04/11/2011
ΔΙΚΑΙΟΥΧΟΣ (73):1)H. Lundbeck A/S
 Ottiliavej 9, 2500 Valby, ΔΑΝΙΑ
ΣΥΜΒ. ΠΡΟΤΕΡΑΙΟΤΗΤΕΣ (30):201100396-25/05/2011-DK
 201161489701 P-25/05/2011-US
 410405 P-05/11/2010-US
 201001007-05/11/2010-DK
ΕΦΕΥΡΕΤΗΣ (72):1)DE FAVERI, Carla
 2)HUBER, Florian, Anton, Martin
 3)STIVANELLO, Mariano
ΕΙΔΙΚΟΣ ΠΑΡΕΞΟΥΣΙΟΣ (74):ΠΑΠΑΚΩΝΣΤΑΝΤΙΝΟΥ "ΕΛΕΝΗ Γ.
 ΠΑΠΑΚΩΣΤΑΝΤΙΝΟΥ ΚΑΙ
 ΣΥΝΕΡΓΑΤΕΣ, ΔΙΚΗΓΟΡΙΚΗ ΕΤΑΙΡΙΑ"
 ΕΛΕΝΗ
 Κουμπάρη 2, 10674 ΑΘΗΝΑ
ΑΝΤΙΚΛΗΤΟΣ (74):ΠΑΠΑΚΩΝΣΤΑΝΤΙΝΟΥ ΕΛΕΝΗ
 Κουμπάρη 2,10674 ΑΘΗΝΑ
ΤΙΤΛΟΣ ΕΦΕΥΡΕΣΗΣ (54):**ΜΕΘΟΔΟΣ ΓΙΑ ΤΗΝ ΠΑΡΑΣΚΕΥΗ ΝΑΛΤΡΕΞΟΝΗΣ**

ΠΕΡΙΛΗΨΗ(57)

Η παρούσα εφεύρεση αναφέρεται σε μία βελτιωμένη διαδικασία για την παραγωγή ναλτρεξόνης [17- (κυκλοπρο-πυλομεθυλο) -4,5α-εποξυ-3,14-διϋδροξυ-μορφινάν-6-όνη] από νοροξυμορφόνη [4,5-α-εποξυ-3,14 -διϋδροξυ-μορφιναν-6-όνη] με αλκυλίωση με ένα κυκλοπροπυλομεθυλο αλογονίδιο.

ΑΡΙΘΜΟΣ ΕΥΡ. Δ.Ε. (11):3091996
ΑΡΙΘ. ΕΛΛ. ΚΑΤΑΘΕΣΗΣ (21):20170400845
ΗΜΕΡ. ΕΛΛ. ΚΑΤΑΘΕΣΗΣ (22):17/03/2017
ΑΡΙΘ./ΗΜΕΡ. ΔΗΜΟΣΙΕΥΣΗΣ
ΕΥΡΩΠΑΪΚΟΥ ΔΙΠΛΩΜΑΤΟΣ(87):2866982 - 04/01/2017
ΑΡΙΘ./ΗΜΕΡ. ΔΗΜΟΣΙΕΥΣΗΣ
ΕΥΡΩΠΑΪΚΗΣ ΑΙΤΗΣΗΣ (86):13735176.3--28/06/2013
ΔΙΚΑΙΟΥΧΟΣ (73):1)The Gillette Company LLC
One Gillette Park, Boston, MA 02127,
ΗΝΩΜΕΝΕΣ ΠΟΛΙΤΕΙΕΣ ΤΗΣ ΑΜΕΡΙΚΗΣ

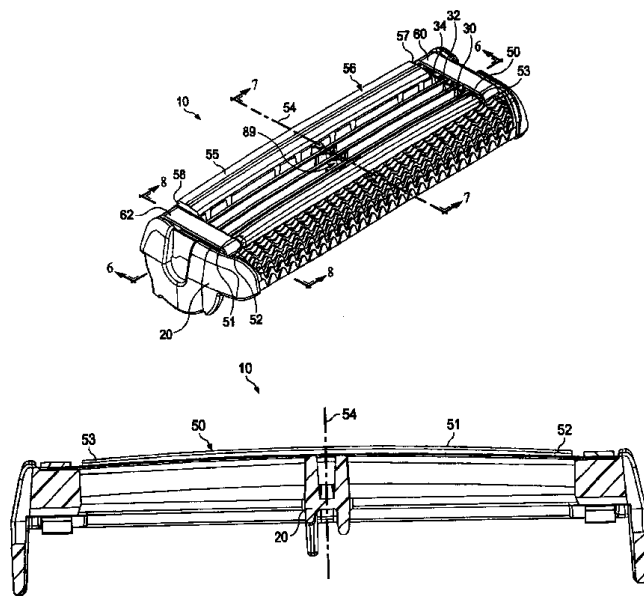
ΣΥΜΒ. ΠΡΟΤΕΡΑΙΟΤΗΤΕΣ (30):201261665347 P-28/06/2012-US
ΕΦΕΥΡΕΤΗΣ (72):1)WESTER, Christian, Reber
2)WITKUS, Stephen, Charles

ΕΙΛΙΚΟΣ ΠΑΗΡΕΞΟΥΣΙΟΣ (74):ΣΑΚΕΛΛΑΡΙΔΗ ΒΑΛΗ-ΒΑΣΙΛΙΚΗ
Αδριανού 70, 10556 ΑΘΗΝΑ
ΑΝΤΙΚΑΗΤΟΣ (74):ΣΑΚΕΛΛΑΡΙΔΗ ΒΑΛΗ-ΒΑΣΙΛΙΚΗ
Αδριανού 70,10556 ΑΘΗΝΑ

ΤΙΤΛΟΣ ΕΦΕΥΡΕΣΗΣ (54):**ΚΕΦΑΛΗ ΞΥΡΙΣΤΙΚΗΣ ΜΗΧΑΝΗΣ ΠΕΡΙΛΗΨΗ(57)**

Μια κεφαλή ξυριστικής μηχανής υγρού ξυρίσματος που διαθέτει μια καλύπτρα, μια προστατευτική διάταξη μπροστά από την καλύπτρα, με την προστατευτική διάταξη να έχει μια πάνω επιφάνεια που σχηματίζει τόξο προς μια ανοδική κατεύθυνση από ένα ζεύγος πλευρικών άκρων της προστατευτικής διάταξης προς μια κεντρική γραμμή της προστατευτικής διάταξης, Μια λεπίδα μεταξύ της προστατευτικής διάταξης και της καλύπτρας. Η λεπίδα έχει μια επιμήκη ακμή που σχηματίζει τόξο προς μια ανοδική κατεύθυνση από ένα ζεύγος πλευρικών άκρων της λεπίδας προς μια κεντρική γραμμή της λεπίδας. Μια κυρτή πλατφόρμα βρίσκεται μεταξύ της προστατευτικής διάταξης και της καλύπτρας. Η πλατφόρμα σχηματίζει τόξο προς μια ανοδική κατεύθυνση από ένα ζεύγος πλευρικών

πλατφόρμων προς μια κεντρική πλατφόρμα. Μια πάνω επιφάνεια της κεντρικής πλατφόρμας είναι τοποθετημένη πάνω από ένα επίπεδο εφραπτόμενο στο ζεύγος πλατφόρμων πλευρικών άκρων.



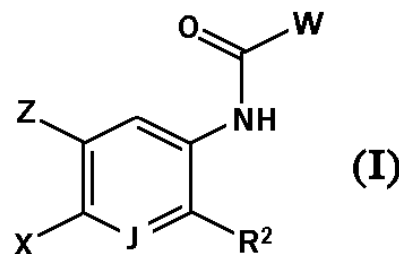
ΑΡΙΘΜΟΣ ΕΥΡ. Δ.Ε. (11):3091997
ΑΡΙΘ. ΕΛΛ. ΚΑΤΑΘΕΣΗΣ (21):20170400823
ΗΜΕΡ. ΕΛΛ. ΚΑΤΑΘΕΣΗΣ (22):14/03/2017
ΑΡΙΘ./ΗΜΕΡ. ΔΗΜΟΣΙΕΥΣΗΣ
ΕΥΡΩΠΑΪΚΟΥ ΔΙΠΛΩΜΑΤΟΣ(87):2215079 - 14/12/2016
ΑΡΙΘ./ΗΜΕΡ. ΔΗΜΟΣΙΕΥΣΗΣ
ΕΥΡΩΠΑΪΚΗΣ ΑΙΤΗΣΗΣ (86):08839490.3--16/10/2008
ΔΙΚΑΙΟΥΧΟΣ (73):1)Janssen Pharmaceutica N.V.
Turnhoutseweg 30, 2340 Beerse, ΒΕΛΓΙΟ

ΣΥΜΒ. ΠΡΟΤΕΡΑΙΟΤΗΤΕΣ (30):980623 P-17/10/2007-US
ΕΦΕΥΡΕΤΗΣ (72):1)ILLIG, Carl R.
2)CHEN, Jinsheng
3)MEEGALLA, Sanath K.
4)WALL, Mark J.

ΕΙΛΙΚΟΣ ΠΑΗΡΕΞΟΥΣΙΟΣ (74):ΚΙΛΙΜΙΡΗΣ "ΠΑΤΡΙΝΟΣ & ΚΙΛΙΜΙΡΗΣ
ΔΙΚΗΓΟΡΙΚΗ ΕΤΑΙΡΙΑ" ΚΩΝΣΤΑΝΤΙΝΟΣ
Χατζηγιάννη Μέξη 7, 11528 ΑΘΗΝΑ
ΑΝΤΙΚΑΗΤΟΣ (74):ΚΙΛΙΜΙΡΗΣ ΚΩΝΣΤΑΝΤΙΝΟΣ
Χατζηγιάννη Μέξη 7,11528 ΑΘΗΝΑ

ΤΙΤΛΟΣ ΕΦΕΥΡΕΣΗΣ (54):**ΑΝΑΣΤΟΛΕΙΣ C-FMS ΚΙΝΑΣΗΣ ΠΕΡΙΛΗΨΗ(57)**

Η εφεύρεση σχετίζεται με ενώσεις του Τύπου I όπου οι Z, X, J, R2 και W παρουσιάζονται στην περιγραφή, καθώς και με επιδιαιλυμένα συμπλέγματα, ένυδρα συμπλέγματα, ταυτομερή και φαρμακευτικώς αποδεκτά άλατα αυτών, οι οποίες αναστέλλουν κινάσες πρωτεϊνοτυροσινών, ιδίως την c-fms κινάση.



ΑΡΙΘΜΟΣ ΕΥΡ. Δ.Ε. (11):3091998
ΑΡΙΘ. ΕΛΛ. ΚΑΤΑΘΕΣΗΣ (21):20170400824
ΗΜΕΡ. ΕΛΛ. ΚΑΤΑΘΕΣΗΣ (22):14/03/2017
ΑΡΙΘ./ΗΜΕΡ. ΔΗΜΟΣΙΕΥΣΗΣ
ΕΥΡΩΠΑΪΚΟΥ ΔΙΠΛΩΜΑΤΟΣ(87):2284264 - 14/12/2016
ΑΡΙΘ./ΗΜΕΡ. ΔΗΜΟΣΙΕΥΣΗΣ
ΕΥΡΩΠΑΪΚΗΣ ΑΙΤΗΣΗΣ (86):10177969.2--21/09/2001
ΔΙΚΑΙΟΥΧΟΣ (73):1)Academisch Ziekenhuis Leiden
Albinusdreef 2, 2333 ZA Leiden, ΟΛΛΑΝΔΙΑ
ΣΥΜΒ. ΠΡΟΤΕΡΑΙΟΤΗΤΕΣ (30):00203283-21/09/2000-EP
ΕΦΕΥΡΕΤΗΣ (72):1)Van Ommen, Garrit-Jan Boudewijn
2)Van Deutekom, Judith Christina Theodora
3)Den Dunnen, Johannes Theodorus
ΕΙΔΙΚΟΣ ΠΛΗΡΕΞΟΥΣΙΟΣ (74):ΚΙΛΙΜΙΡΗΣ "ΠΑΤΡΙΝΟΣ & ΚΙΛΙΜΙΡΗΣ
ΔΙΚΗΓΟΡΙΚΗ ΕΤΑΙΡΙΑ" ΚΩΝΣΤΑΝΤΙΝΟΣ
Χατζηγιάννη Μέξη 7, 11528 ΑΘΗΝΑ
ΑΝΤΙΚΛΗΤΟΣ (74):ΚΙΛΙΜΙΡΗΣ ΚΩΝΣΤΑΝΤΙΝΟΣ
Χατζηγιάννη Μέξη 7,11528 ΑΘΗΝΑ
ΤΙΤΛΟΣ ΕΦΕΥΡΕΣΗΣ (54):**ΕΠΑΓΩΓΗ ΠΑΡΑΚΑΜΨΗΣ ΕΞΩΝΙΟΥ
ΣΕ ΕΥΚΑΡΙΩΤΙΚΑ ΚΥΤΤΑΡΑ**

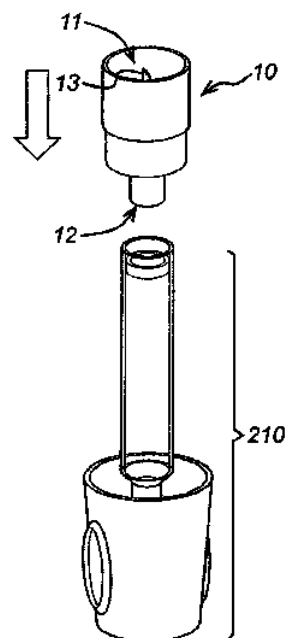
ΠΕΡΙΛΗΨΗ(57)

Η παρούσα αποκάλυψη παρέχει μία μέθοδο για μείωση τουλάχιστον εν μέρει της παραγωγής μιας παρεκκλίνουσας πρωτεΐνης σε ένα κύτταρο όπου το εν λόγω κύτταρο περιέχει mRNA το οποίο περιλαμβάνει εξόνια που κωδικεύουν αυτή την πρωτεΐνη, με επαγωγή της λεγομένης παράκαμψης εξωνίου σε αυτό το κύτταρο. Η παράκαμψη εξωνίου έχει σαν αποτέλεσμα ώριμο mRNA που δεν περιέχει το παρακαμφθέν εξόνιο το οποίο οδηγεί σε ένα αλλαγμένο προϊόν εάν αυτό το εξόνιο κωδικεύει αμινοξέα. Η παράκαμψη εξωνίου διεξάγεται με εφοδιασμό ενός κυττάρου με έναν παράγοντα ικανό για ειδική αναστολή σήματος συμπερίληψης εξωνίου, για παράδειγμα μία αλληλουχία αναγνώρισης εξωνίου, αυτού του εξωνίου. Σε αυτό το σήμα συμπερίληψης εξωνίου μπορεί να παρέμβει ένα

νουκλεϊνικό οξύ πουπεριλαμβάνει συμπληρωματικότητα για ένα μέρος του εν λόγω εξωνίου. Το εν λόγω νουκλεϊνικό οξύ το οποίο επίσης παρέχεται στο παρόν έγγραφο, μπορεί να χρησιμοποιηθεί για την παρασκευή ενός φαρμάκου, για παράδειγμα για την θεραπευτική αγωγή μιας κληρονομικής ασθένειας.

ΑΡΙΘΜΟΣ ΕΥΡ. Δ.Ε. (11):3091999
ΑΡΙΘ. ΕΛΛ. ΚΑΤΑΘΕΣΗΣ (21):20170400769
ΗΜΕΡ. ΕΛΛ. ΚΑΤΑΘΕΣΗΣ (22):10/03/2017
ΑΡΙΘ./ΗΜΕΡ. ΔΗΜΟΣΙΕΥΣΗΣ
ΕΥΡΩΠΑΪΚΟΥ ΔΙΠΛΩΜΑΤΟΣ(87):2306960 - 14/12/2016
ΑΡΙΘ./ΗΜΕΡ. ΔΗΜΟΣΙΕΥΣΗΣ
ΕΥΡΩΠΑΪΚΗΣ ΑΙΤΗΣΗΣ (86):09766102.9--10/06/2009
ΔΙΚΑΙΟΥΧΟΣ (73):1)Cilag GmbH International
Gubelstrasse 34, 6300 Zug, ΕΛΒΕΤΙΑ
ΣΥΜΒ. ΠΡΟΤΕΡΑΙΟΤΗΤΕΣ (30):0811343-19/06/2008-GB
ΕΦΕΥΡΕΤΗΣ (72):1)BURNELL, Rosemary, Louise
ΕΙΔΙΚΟΣ ΠΛΗΡΕΞΟΥΣΙΟΣ (74):ΚΙΛΙΜΙΡΗΣ "ΠΑΤΡΙΝΟΣ & ΚΙΛΙΜΙΡΗΣ
ΔΙΚΗΓΟΡΙΚΗ ΕΤΑΙΡΙΑ" ΚΩΝΣΤΑΝΤΙΝΟΣ
Χατζηγιάννη Μέξη 7, 11528 ΑΘΗΝΑ
ΑΝΤΙΚΛΗΤΟΣ (74):ΚΙΛΙΜΙΡΗΣ ΚΩΝΣΤΑΝΤΙΝΟΣ
Χατζηγιάννη Μέξη 7,11528 ΑΘΗΝΑ
ΤΙΤΛΟΣ ΕΦΕΥΡΕΣΗΣ (54):**ΔΙΑΤΑΞΗ ΜΕΤΑΦΟΡΑΣ ΡΕΥΣΤΩΝ
ΠΕΡΙΛΗΨΗ(57)**

Μια διάταξη μεταφοράς ρευστών περιλαμβάνει μέσα για τη σύνδεση με μια σύριγγα και μέσα για την υποδοχή ενός φιαλιδίου με ένα στοιχείο κλεισίματος. Τα μέσα υποδοχής είναι προσαρμοσμένα για τη σύμπλεξη και το άνοιγμα του στοιχείου κλεισίματος και για τη δυνατότητα μεταφοράς του ρευστού εντός του φιαλιδίου στη σύριγγα από το φιαλίδιο, για παράδειγμα μέσω της βαρύτητας που ασκείται στο ρευστό εντός του φιαλιδίου.

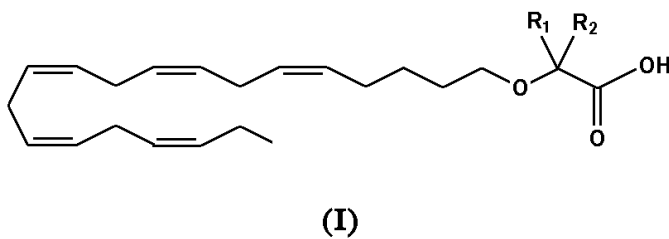


ΑΡΙΘΜΟΣ ΕΥΡ. Δ.Ε. (11):3092000
ΑΡΙΘ. ΕΛΛ. ΚΑΤΑΘΕΣΗΣ (21):20170400768
ΗΜΕΡ. ΕΛΛ. ΚΑΤΑΘΕΣΗΣ (22):10/03/2017
ΑΡΙΘ./ΗΜΕΡ. ΔΗΜΟΣΙΕΥΣΗΣ
ΕΥΡΩΠΑΪΚΟΥ ΔΙΠΛΩΜΑΤΟΣ(87):2635270 - 21/12/2016
ΑΡΙΘ./ΗΜΕΡ. ΔΗΜΟΣΙΕΥΣΗΣ
ΕΥΡΩΠΑΪΚΗΣ ΑΙΤΗΣΗΣ (86):11837647.4--03/11/2011
ΔΙΚΑΙΟΥΧΟΣ (73):1)Pronova BioPharma Norge AS
P.O. Box 420, 1327 Lysaker, NORBHΓIA
ΣΥΜΒ. ΠΡΟΤΕΡΑΙΟΤΗΤΕΣ (30):410445 P-05/11/2010-US
ΕΦΕΥΡΕΤΗΣ (72):1)HOVLAND, Ragnar
2)SKJAERET, Tore
3)FRASER, David A.
ΕΙΔΙΚΟΣ ΠΛΗΡΕΞΟΥΣΙΟΣ (74):ΚΙΛΙΜΙΡΗΣ "ΠΑΤΡΙΝΟΣ & ΚΙΛΙΜΙΡΗΣ
ΔΙΚΗΓΟΡΙΚΗ ΕΤΑΙΡΙΑ" ΚΩΝΣΤΑΝΤΙΝΟΣ
Χατζηγιάννη Μέξη 7, 11528 ΑΘΗΝΑ
ΑΝΤΙΚΛΗΤΟΣ (74):ΚΙΛΙΜΙΡΗΣ ΚΩΝΣΤΑΝΤΙΝΟΣ
Χατζηγιάννη Μέξη 7,11528 ΑΘΗΝΑ
ΤΙΤΛΟΣ ΕΦΕΥΡΕΣΗΣ (54):**ΜΕΘΟΔΟΙ ΘΕΡΑΠΕΙΑΣ ΜΕ ΧΡΗΣΗ
ΛΙΠΙΔΙΚΩΝ ΕΝΩΣΕΩΝ**

ΠΕΡΙΛΗΨΗ(57)

Περιγράφονται μέθοδοι για τη θεραπεία ή πρόληψη τουλάχιστον μίας νόσου ή κατάστασης σε ένα υποκείμενο που έχει ανάγκη αυτής, που περιλαμβάνουν τη χορήγηση μιας ένωσης του Τύπου (I) ή ενός φαρμακευτικώς αποδεκτού άλατος ή εστέρα αυτής, όπου τα R1 και R2 επιλέγονται ανεξαρτήτως από άτομο υδρογόνου ή γραμμικές, διακλαδισμένες και/ή κυκλικές C1-C6 αλκυλομάδες, με την προϋπόθεση ότι τα R1 και R2 δεν είναι αμφότερα υδρογόνο ή φαρμακευτικώς αποδεκτό άλας ή εστέρας αυτής. Τέτοιες ασθένειες και/ή καταστάσεις μπορεί να αφορούν στεφανιαίες παθήσεις (CHD), π.χ. αθηροσκλήρωση, μεταβολικό σύνδρομο/αντίσταση ινσουλίνης και/ή μια δυσλιπιδαιμική κατάσταση όπως υπερτριγλυκεριδαμία (HTG), υψηλή LDL-χοληστερόλη, υψηλή ολική

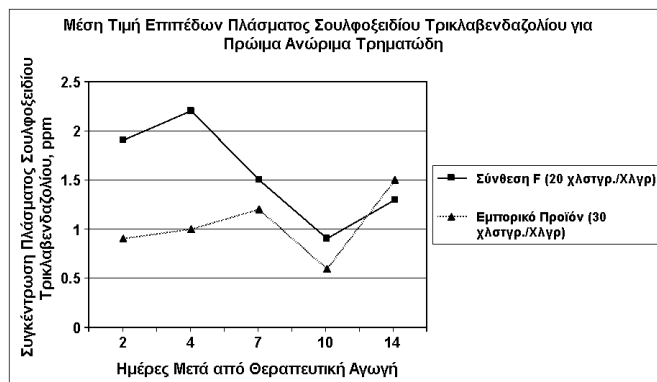
χοληστερόλη, υψηλή Apo B και χαμηλή HDL- χοληστερόλη. Η παρούσα περιγραφή παρέχει περαιτέρω μια μέθοδο για τη μείωση της ανάπτυξης αθηροσκλήρωσης. Περιγράφονται επίσης φαρμακευτικές συνθέσεις που περιλαμβάνουν μια ένωση του Τύπου (I).



ΑΡΙΘΜΟΣ ΕΥΡ. Δ.Ε. (11):3092001
ΑΡΙΘ. ΕΛΛ. ΚΑΤΑΘΕΣΗΣ (21):20170400767
ΗΜΕΡ. ΕΛΛ. ΚΑΤΑΘΕΣΗΣ (22):10/03/2017
ΑΡΙΘ./ΗΜΕΡ. ΔΗΜΟΣΙΕΥΣΗΣ
ΕΥΡΩΠΑΪΚΟΥ ΔΙΠΛΩΜΑΤΟΣ(87):2331068 - 04/01/2017
ΑΡΙΘ./ΗΜΕΡ. ΔΗΜΟΣΙΕΥΣΗΣ
ΕΥΡΩΠΑΪΚΗΣ ΑΙΤΗΣΗΣ (86):09793267.7--02/10/2009
ΔΙΚΑΙΟΥΧΟΣ (73):1)Zoetis Services LLC
10 Sylvan Way, Parsippany, NJ 07054, U.S.A.,
ΗΝΩΜΕΝΕΣ ΠΟΛΙΤΕΙΕΣ ΤΗΣ ΑΜΕΡΙΚΗΣ
ΣΥΜΒ. ΠΡΟΤΕΡΑΙΟΤΗΤΕΣ (30):103675 P-08/10/2008-US
ΕΦΕΥΡΕΤΗΣ (72):1)ALBRIGHT, Robert, Bruce
2)LAWRENCE, Moses, Columbus
3)SABNIS, Shobhan, Shashikant
4)RANJAN, Sivaja
ΕΙΔΙΚΟΣ ΠΛΗΡΕΞΟΥΣΙΟΣ (74):ΚΙΛΙΜΙΡΗΣ "ΠΑΤΡΙΝΟΣ & ΚΙΛΙΜΙΡΗΣ
ΔΙΚΗΓΟΡΙΚΗ ΕΤΑΙΡΙΑ" ΚΩΝΣΤΑΝΤΙΝΟΣ
Χατζηγιάννη Μέξη 7, 11528 ΑΘΗΝΑ
ΑΝΤΙΚΛΗΤΟΣ (74):ΚΙΛΙΜΙΡΗΣ ΚΩΝΣΤΑΝΤΙΝΟΣ
Χατζηγιάννη Μέξη 7,11528 ΑΘΗΝΑ
ΤΙΤΛΟΣ ΕΦΕΥΡΕΣΗΣ (54):**ΑΝΘΕΛΜΙΝΘΙΚΕΣ ΣΥΝΘΕΣΕΙΣ ΒΕΝ-
ΖΙΜΙΔΑΖΟΛΙΟΥ**

ΠΕΡΙΛΗΨΗ(57)

Η παρούσα εφεύρεση παρέχει κτηνιατρική ανθελμινθική σύνθεση που περιέχει: τουλάχιστον 10% β/ο ανθελμινθικό βενζιμιδαζόλιο και β) σύστημα μη υδατο-αναμείξιμο διαλύτη, που περιλαμβάνει διαλύτη λακτόνη, αιθέριο έλαιο και επιφανειοδραστικό.

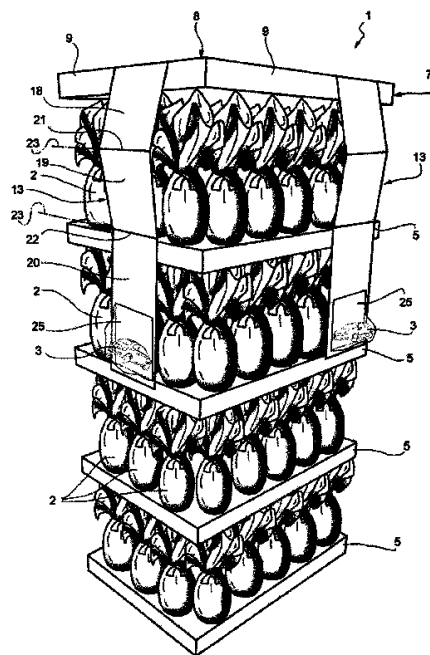


ΑΡΙΘΜΟΣ ΕΥΡ. Δ.Ε. (11):3092002
ΑΡΙΘ. ΕΛΛ. ΚΑΤΑΘΕΣΗΣ (21):20170400766
ΗΜΕΡ. ΕΛΛ. ΚΑΤΑΘΕΣΗΣ (22):10/03/2017
ΑΡΙΘ./ΗΜΕΡ. ΔΗΜΟΣΙΕΥΣΗΣ
ΕΥΡΩΠΑΪΚΟΥ ΔΙΠΛΩΜΑΤΟΣ(87):2777440 - 04/01/2017
ΑΡΙΘ./ΗΜΕΡ. ΔΗΜΟΣΙΕΥΣΗΣ
ΕΥΡΩΠΑΪΚΗΣ ΑΙΤΗΣΗΣ (86):14160155.9--14/03/2014
ΔΙΚΑΙΟΥΧΟΣ (73):1)Soremartec S.A.

Findel Business Center Complexe B Rue de
Treves, 2632 Findel, ΛΟΥΞΕΜΒΟΥΡΓΟ
ΣΥΜΒ. ΠΡΟΤΕΡΑΙΟΤΗΤΕΣ (30):ΤΟ20130201-15/03/2013-ΙΤ
ΕΦΕΥΡΕΤΗΣ (72):1)Battaglino, Roberto
ΕΙΔΙΚΟΣ ΠΛΗΡΕΞΟΥΣΙΟΣ (74):ΜΑΡΚΑΚΗΣ ΕΜΜΑΝΟΥΗΛ
Βουλής 14, 6ος Όροφος,, 10563 ΑΘΗΝΑ
ΑΝΤΙΚΛΗΤΟΣ (74):ΜΑΡΚΑΚΗΣ ΕΜΜΑΝΟΥΗΛ
Βουλής 14,10563 ΑΘΗΝΑ

ΤΙΤΛΟΣ ΕΦΕΥΡΕΣΗΣ (54):ΜΟΝΑΔΑ ΒΙΤΡΙΝΑΣ ΡΑΦΙΟΥ
ΠΕΡΙΛΗΨΗ(57)

Μια μονάδα βιτρίνας (1) για είδη ζαχαροπλαστικής (2) που περιέχει έκπληξη (3) έχει τουλάχιστον ένα ζεύγος από πλατφόρμες (5) για την υποστήριξη των προϊόντων ζαχαροπλαστικής (2) τοποθετημένων το ένα πάνω στο άλλο, ένα κορυφαίο τερματικό κάλυμμα (7) που υπέρκειται της πλατφόρμας (5) και που οριοθετεί μία κοιλότητα (11) η οποία είναι ανοικτή προς τα πάνω, και τουλάχιστον μία αναδιπλούμενη λωρίδα (13) παρέχουσα στήριξη σε τουλάχιστον μία από τις εκπλήξεις (3) και επιλεκτικά διαθέσιμη σε κατάσταση επίδειξης της έκπληξης (3), με την οποία εκτείνεται προς τα κάτω από το κάλυμμα (7) αφήνοντας την έκπληξη (3) ορατή, και μια κατάσταση μεταφοράς ή συσκευασίας, στην οποία τουλάχιστον η έκπληξη βρίσκεται μέσα στο προαναφερθέν τμήμα κοιλότητας (11) που είναι ανοικτή προς τα πάνω.



ΑΡΙΘΜΟΣ ΕΥΡ. Δ.Ε. (11):3092003
ΑΡΙΘ. ΕΛΛ. ΚΑΤΑΘΕΣΗΣ (21):20170400832
ΗΜΕΡ. ΕΛΛ. ΚΑΤΑΘΕΣΗΣ (22):17/03/2017
ΑΡΙΘ./ΗΜΕΡ. ΔΗΜΟΣΙΕΥΣΗΣ
ΕΥΡΩΠΑΪΚΟΥ ΔΙΠΛΩΜΑΤΟΣ(87):2243808 - 21/12/2016
ΑΡΙΘ./ΗΜΕΡ. ΔΗΜΟΣΙΕΥΣΗΣ
ΕΥΡΩΠΑΪΚΗΣ ΑΙΤΗΣΗΣ (86):10160677.0--22/04/2010
ΔΙΚΑΙΟΥΧΟΣ (73):1)Brillux GmbH & Co. KG

Weseler Strasse 401, 48163 Munster,
ΓΕΡΜΑΝΙΑ
ΣΥΜΒ. ΠΡΟΤΕΡΑΙΟΤΗΤΕΣ (30):102009018529-24/04/2009-DE
ΕΦΕΥΡΕΤΗΣ (72):1)Erber Dietmar
ΕΙΔΙΚΟΣ ΠΛΗΡΕΞΟΥΣΙΟΣ (74):ΤΣΙΜΙΚΑΛΗΣ "ΤΣΙΜΙΚΑΛΗΣ
ΚΑΛΟΝΑΡΟΥ ΔΙΚΗΓΟΡΙΚΗ ΕΤΑΙΡΕΙΑ"
ΣΤΕΦΑΝΟΣ
Ν. Βάμβα 1,, 106 74 ΑΘΗΝΑ
ΑΝΤΙΚΛΗΤΟΣ (74):ΤΣΙΜΙΚΑΛΗΣ ΣΤΕΦΑΝΟΣ
Ν. Βάμβα 1,,106 74 ΑΘΗΝΑ

ΤΙΤΛΟΣ ΕΦΕΥΡΕΣΗΣ (54):ΠΑΣΤΑ ΠΗΓΜΕΝΤΟΥ
ΠΕΡΙΛΗΨΗ(57)

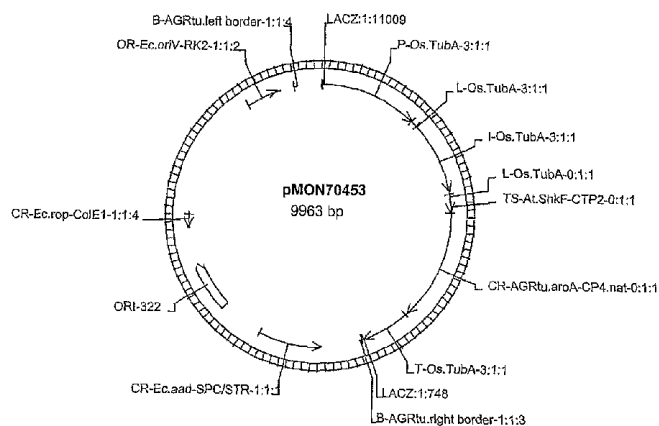
Η εφεύρεση αφορά μια πάστα πηγμένου για τη χρώση ενός παράγοντα επικάλυψης, όπου η πάστα πηγμένου έχει ένα ιξώδες, το οποίο μετριέται στους 23 βαθμούς Κελσίου και έναν ρυθμό διάτμησης 100 s-1, από 0,1 έως 8 Pas, καθώς και μια περιεκτικότητα στερεών τουλάχιστον 60 % κ.β. και περιέχει τουλάχιστον έναν πηγμένο, τουλάχιστον μια αλκυδική ρητίνη με ένα ιξώδες, το οποίο μετριέται στους 23 βαθμούς Κελσίου και με έναν ρυθμό διάτμησης 100 s-1, τουλάχιστον 5 Pas τουλάχιστον έναν οργανικό διαλύτη, καθώς επίσης τουλάχιστον έναν παράγοντα διαβροχής.

ΑΡΙΘΜΟΣ ΕΥΡ. Δ.Ε. (11):3092004
ΑΡΙΘ. ΕΛΛ. ΚΑΤΑΘΕΣΗΣ (21):20170400833
ΗΜΕΡ. ΕΛΛ. ΚΑΤΑΘΕΣΗΣ (22):17/03/2017
ΑΡΙΘ./ΗΜΕΡ. ΔΗΜΟΣΙΕΥΣΗΣ
ΕΥΡΩΠΑΪΚΟΥ ΔΙΠΛΩΜΑΤΟΣ(87):2308961 - 01/03/2017
ΑΡΙΘ./ΗΜΕΡ. ΔΗΜΟΣΙΕΥΣΗΣ
ΕΥΡΩΠΑΪΚΗΣ ΑΙΤΗΣΗΣ (86):10187553.2--25/08/2004
ΔΙΚΑΙΟΥΧΟΣ (73):1)Monsanto Technology LLC
800 North Lindbergh Boulevard, St. Louis,
Missouri 63167, ΗΝΩΜΕΝΕΣ ΠΟΛΙΤΕΙΕΣ
ΤΗΣ ΑΜΕΡΙΚΗΣ
ΣΥΜΒ. ΠΡΟΤΕΡΑΙΟΤΗΤΕΣ (30):497523 P-25/08/2003-US
ΕΦΕΥΡΕΤΗΣ (72):1)Heck, Gregory R.
2)Malven, Marianne
3)Masucci, James D.
4)You, Jinsong
ΕΙΔΙΚΟΣ ΠΛΗΡΕΞΟΥΣΙΟΣ (74):ΤΣΙΜΙΚΑΛΗΣ "ΤΣΙΜΙΚΑΛΗΣ
ΚΑΛΟΝΑΡΟΥ ΔΙΚΗΓΟΡΙΚΗ ΕΤΑΙΡΕΙΑ"
ΣΤΕΦΑΝΟΣ
Ν. Βάμβα 1,, 106 74 ΑΘΗΝΑ
ΑΝΤΙΚΑΗΤΟΣ (74):ΤΣΙΜΙΚΑΛΗΣ ΣΤΕΦΑΝΟΣ
Ν. Βάμβα 1,,106 74 ΑΘΗΝΑ
ΤΙΤΛΟΣ ΕΦΕΥΡΕΣΗΣ (54):**ΡΥΘΜΙΣΤΙΚΑ ΣΤΟΙΧΕΙΑ ΤΟΥΜΠΟΥ-
ΛΙΝΗΣ ΓΙΑ ΧΡΗΣΗ ΣΕ ΦΥΤΑ**

ΠΕΡΙΛΗΨΗ(57)

Η παρούσα εφεύρεση παρέχει μέρη πολυνουκλεοτιδίου που απομονώνονται από *Zea mays* και *Oryza sativa* και χρήσιμα για έκφραση διαγονιδίων σε φυτά. Η παρούσα εφεύρεση επίσης παρέχει κατασκευάσματα έκφρασης που περιέχουν τα μέρη πολυνουκλεοτιδίου χρήσιμα για έκφραση διαγονιδίων σε φυτά. Η παρούσα

εφεύρεση επίσης παρέχει διαγονιδιακά φυτά και σπόρους που περιέχουν τα μέρη πολυνουκλεοτιδίου χρήσιμα για έκφραση διαγονιδίων σε φυτά.

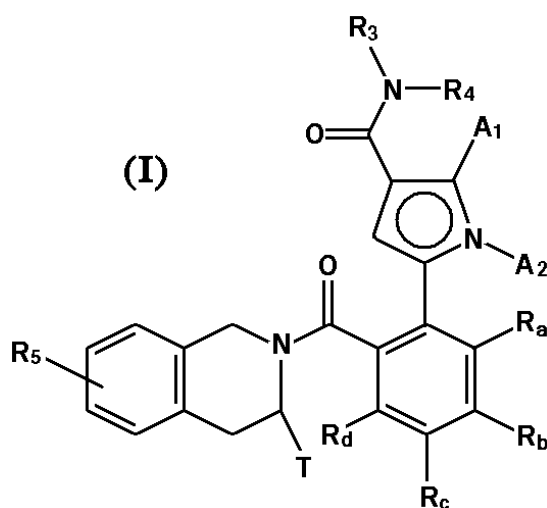


ΑΡΙΘΜΟΣ ΕΥΡ. Δ.Ε. (11):3092005
ΑΡΙΘ. ΕΛΛ. ΚΑΤΑΘΕΣΗΣ (21):20170400831
ΗΜΕΡ. ΕΛΛ. ΚΑΤΑΘΕΣΗΣ (22):17/03/2017
ΑΡΙΘ./ΗΜΕΡ. ΔΗΜΟΣΙΕΥΣΗΣ
ΕΥΡΩΠΑΪΚΟΥ ΔΙΠΛΩΜΑΤΟΣ(87):2829539 - 21/12/2016
ΑΡΙΘ./ΗΜΕΡ. ΔΗΜΟΣΙΕΥΣΗΣ
ΕΥΡΩΠΑΪΚΗΣ ΑΙΤΗΣΗΣ (86):14178016.3--22/07/2014
ΔΙΚΑΙΟΥΧΟΣ (73):1)Les Laboratoires Servier
35, rue de Verdun, 92284 Suresnes Cedex,
ΓΑΛΛΙΑ
2)Vernalis (R) Ltd.
100 Berkshire Place Wharfedale Road Winner-
sh, Berkshire RG41 5RD,ΜΕΓΑΛΗ
ΒΡΕΤΑΝΙΑ
ΣΥΜΒ. ΠΡΟΤΕΡΑΙΟΤΗΤΕΣ (30):1357258-23/07/2013-FR
ΕΦΕΥΡΕΤΗΣ (72):1)Le Tiran, Arnaud
2)Le Diguarher, Thierry
3)Starck, Jerome-Benoit
4)Henlin, Jean-Michel
5)Guillouzic, Anne-Francoise
6)De Nanteuil, Guillaume
7)Geneste, Olivier
8)Fejes, Imre
9)Tatai, Janos
10)Nyerges, Miklos
11)Davidson, James Edward Paul
12)Murray, James Brooke
13)Chen, I-Jen
14)Durand, Didier
ΕΙΔΙΚΟΣ ΠΛΗΡΕΞΟΥΣΙΟΣ (74):ΕΥΑΓΓΕΛΟΥ &
ΔΕΣΠΟΙΝΑ ΕΥΑΓΓΕΛΟΥ ΔΙΚΗΓΟΡΙΚΗ
ΕΤΑΙΡΕΙΑ" ΒΑΣΩ
Λ. Συγγρού 45,, 11743 ΑΘΗΝΑ
ΑΝΤΙΚΑΗΤΟΣ (74):ΕΥΑΓΓΕΛΟΥ ΒΑΣΩ
Λ. Συγγρού 45,,11743 ΑΘΗΝΑ

ΤΙΤΛΟΣ ΕΦΕΥΡΕΣΗΣ (54):**ΝΕΑ ΠΑΡΑΓΩΓΑ ΠΥΡΡΟΛΙΟΥ, Η ΜΕ-
ΘΟΔΟΣ ΠΑΡΑΣΚΕΥΗΣ ΤΟΥΣ ΚΑΙ ΟΙ
ΦΑΡΜΑΚΕΥΤΙΚΕΣ ΣΥΝΘΕΣΕΙΣ ΟΙ
ΟΠΟΙΕΣ ΤΑ ΠΕΡΙΕΧΟΥΝ**

ΠΕΡΙΛΗΨΗ(57)

Ένωση του τύπου (I): στον οποίο τα A1, A2, Ra, Rb, Rc Rd, R3, R4, R5 και T είναι όπως ορίστηκαν στην περιγραφή.



ΑΡΙΘΜΟΣ ΕΥΡ. Δ.Ε. (11):3092006
ΑΡΙΘ. ΕΛΛ. ΚΑΤΑΘΕΣΗΣ (21):20170400780
ΗΜΕΡ. ΕΛΛ. ΚΑΤΑΘΕΣΗΣ (22):14/03/2017
ΑΡΙΘ./ΗΜΕΡ. ΔΗΜΟΣΙΕΥΣΗΣ
ΕΥΡΩΠΑΪΚΟΥ ΔΙΠΛΩΜΑΤΟΣ(87):2061816 - 22/02/2017
ΑΡΙΘ./ΗΜΕΡ. ΔΗΜΟΣΙΕΥΣΗΣ
ΕΥΡΩΠΑΪΚΗΣ ΑΙΤΗΣΗΣ (86):07802163.1--05/09/2007
ΔΙΚΑΙΟΥΧΟΣ (73):1)FIDIA FARMACEUTICI S.p.A.
Via Ponte della Fabbrica 3/A, 35031 Abano
Terme (PD), ΙΤΑΛΙΑ
ΣΥΜΒ. ΠΡΟΤΕΡΑΙΟΤΗΤΕΣ (30):MI20061726-11/09/2006-IT
ΕΦΕΥΡΕΤΗΣ (72):1)CRESCENZI, Vittorio
2)DI MEO, Chiara
3)GALESSO, Devis
ΕΙΔΙΚΟΣ ΠΛΗΡΕΞΟΥΣΙΟΣ (74):ΒΡΕΤΤΟΥ ΒΑΣΙΛΙΚΗ
Κίμωνος 11, 10441 ΑΘΗΝΑ
ΑΝΤΙΚΛΗΤΟΣ (74):ΚΥΠΡΗΣ ΚΩΣΤΑΣ
Δήλου 12,14562 ΚΗΦΙΣΙΑ (ΑΤΤΙΚΗΣ)
ΤΙΤΛΟΣ ΕΦΕΥΡΕΣΗΣ (54):ΠΑΡΑΓΩΓΑ ΥΑΛΟΥΡΟΝΙΚΟΥ ΟΞΕΟΣ
ΠΟΥ ΛΑΜΒΑΝΟΝΤΑΙ ΜΕΣΩ ΔΙΑΣΤΑΥ-
ΡΟΥΜΕΝΗΣ ΣΥΝΔΕΣΗΣ "ΚΛΙΚ ΧΗ-
ΜΕΙΑΣ"

ΠΕΡΙΛΗΨΗ(57)

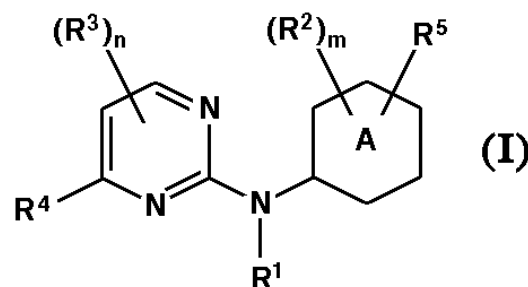
Περιγράφονται διασταυρούμενα συνδεδεμένα παράγωγα πολυκαρβοξυλιωμένων πολυσακχαριτών, όπου τουλάχιστον μια από τις αλυσίδες πολυσακχαρίτη απαρτίζεται από υαλουρονικό οξύ ή ένα παράγωγο αυτού, διασταυρούμενα συνδεδεμένο μέσω αντιδράσεων του τύπου "κλικ χημείας" και η χρήση αυτών στο πεδίο ιξωδοσυμπλήρωσης, πλαστικής χειρουργικής, ογκολογικής και επανορθωτικής χειρουργικής και επίσης ως μήτρες για συστήματα ελεγχόμενης

αποδέσμευσης βιολογικός ή/και φαρμακολογικός δραστικών μορίων ή/και μακρομορίων.

ΑΡΙΘΜΟΣ ΕΥΡ. Δ.Ε. (11):3092007
ΑΡΙΘ. ΕΛΛ. ΚΑΤΑΘΕΣΗΣ (21):20170400815
ΗΜΕΡ. ΕΛΛ. ΚΑΤΑΘΕΣΗΣ (22):14/03/2017
ΑΡΙΘ./ΗΜΕΡ. ΔΗΜΟΣΙΕΥΣΗΣ
ΕΥΡΩΠΑΪΚΟΥ ΔΙΠΛΩΜΑΤΟΣ(87):2265607 - 14/12/2016
ΑΡΙΘ./ΗΜΕΡ. ΔΗΜΟΣΙΕΥΣΗΣ
ΕΥΡΩΠΑΪΚΗΣ ΑΙΤΗΣΗΣ (86):09710734.6--13/02/2009
ΔΙΚΑΙΟΥΧΟΣ (73):1)Rigel Pharmaceuticals, Inc.
1180 Veterans Boulevard, South San Francis-
co, CA 94080, ΗΝΩΜΕΝΕΣ ΠΟΛΙΤΕΙΕΣ
ΤΗΣ ΑΜΕΡΙΚΗΣ
ΣΥΜΒ. ΠΡΟΤΕΡΑΙΟΤΗΤΕΣ (30):29265-15/02/2008-US
38672-21/03/2008-US
112046-06/11/2008-US
ΕΦΕΥΡΕΤΗΣ (72):1)BHAMIDIPATI, Somasekhar
2)CLOUGH, Jeffrey
3)ARGADE, Ankush
4)SINGH, Rajinder
5)MARKOVTSOV, Vadim
6)DING, Pingyu
7)YU, Jiaxin
8)ATUEGBU, Andy
9)HONG, Hui
10)DARWISH, Ihab
11)THOTA, Sambiah
ΕΙΔΙΚΟΣ ΠΛΗΡΕΞΟΥΣΙΟΣ (74):ΣΙΩΤΟΥ ΑΙΚΑΤΕΡΙΝΗ
Πατησίων 122, 11257 ΑΘΗΝΑ
ΑΝΤΙΚΛΗΤΟΣ (74):ΣΙΩΤΟΥ ΑΙΚΑΤΕΡΙΝΗ
Πατησίων 122,11257 ΑΘΗΝΑ
ΤΙΤΛΟΣ ΕΦΕΥΡΕΣΗΣ (54):ΕΝΩΣΕΙΣ ΠΥΡΙΜΙΔΙΝΟ-2-ΑΜΙΝΗΣ
ΚΑΙ Η ΧΡΗΣΗ ΤΟΥΣ ΩΣ ΑΝΑΣΤΟΛΕΙΣ
ΤΩΝ ΚΙΝΑΣΩΝ JAK

ΠΕΡΙΛΗΨΗ(57)

Η παρούσα εφεύρεση απευθύνεται σε ενώσεις του τύπου (I): όπου, n, m, Y, R₁, R₂, R₃, R₄ και R₅ αποκαλύπτονται στο παρόν, ως απομονωμένα στερεοϊσομερή ή μίγματα αυτών, ή ως φαρμακευτικός αποδεκτά άλατα αυτών φαρμακευτικές συνθέσεις που περιλαμβάνουν τις ενώσεις του τύπου (I) και μεθόδους χρήσης των ενώσεων και των φαρμακευτικών συνθέσεων στην θεραπεία ασθενειών ή καταστάσεων που σχετίζονται με δραστηριότητα της JAK2.



ΑΡΙΘΜΟΣ ΕΥΡ. Δ.Ε. (11):3092008
ΑΡΙΘ. ΕΛΛ. ΚΑΤΑΘΕΣΗΣ (21):20170400797
ΗΜΕΡ. ΕΛΛ. ΚΑΤΑΘΕΣΗΣ (22):14/03/2017
ΑΡΙΘ./ΗΜΕΡ. ΔΗΜΟΣΙΕΥΣΗΣ
ΕΥΡΩΠΑΪΚΟΥ ΔΙΠΛΩΜΑΤΟΣ(87):1940916 - 14/12/2016
ΑΡΙΘ./ΗΜΕΡ. ΔΗΜΟΣΙΕΥΣΗΣ
ΕΥΡΩΠΑΪΚΗΣ ΑΙΤΗΣΗΣ (86):06790425.0--25/10/2006
ΔΙΚΑΙΟΥΧΟΣ (73):1)Starpharma Pty Limited
 4/6 Southampton Crescent, Abbotsford VIC
 3067, ΑΥΣΤΡΑΛΙΑ
ΣΥΜΒ. ΠΡΟΤΕΡΑΙΟΤΗΤΕΣ (30):2005905908-25/10/2005-AU
 2006906087-24/10/2006-AU
ΕΦΕΥΡΕΤΗΣ (72):1)KRIPPNER, Guy Yeoman
 2)LICHTI, Gottfried
 3)RAZZINO, Pasquale
 4)KELLY, Brian Devlin
 5)PALLICH, Susanne
 6)HENDERSON, Scott Andrew
 7)SCHEPPOKAT, Angela Michelle
 8)WILLIAMS, Charlotte Claire
 9)PORTER, Christopher John Hamilton
 10)BOYD, Benjamin James
 11)KAMINSKAS, Lisa Michelle
 12)RENDLE, Phillip Martin
 13)GREATREX, Ben William
ΕΙΔΙΚΟΣ ΠΛΗΡΕΞΟΥΣΙΟΣ (74):ΣΑΚΕΛΛΑΡΙΔΗ ΒΑΛΗ-ΒΑΣΙΛΙΚΗ
 Αδριανού 70, 10556 ΑΘΗΝΑ
ΑΝΤΙΚΛΗΤΟΣ (74):ΣΑΚΕΛΛΑΡΙΔΗ ΒΑΛΗ-ΒΑΣΙΛΙΚΗ
 Αδριανού 70,10556 ΑΘΗΝΑ
ΤΙΤΛΟΣ ΕΦΕΥΡΕΣΗΣ (54):**ΜΑΚΡΟΜΟΡΙΑΚΕΣ ΕΝΩΣΕΙΣ ΟΙ ΟΠΟΙΕΣ ΕΧΟΥΝ ΕΛΕΓΧΟΜΕΝΗ ΣΤΟΙΧΕΙΟΜΕΤΡΙΑ**

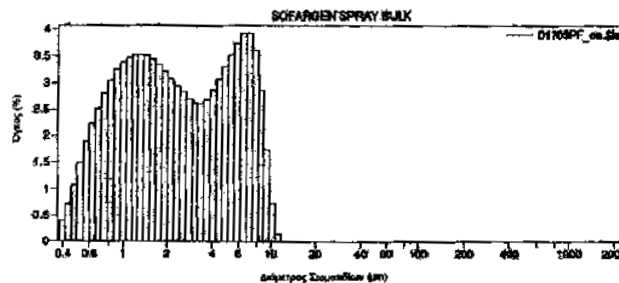
ΠΕΡΙΛΗΨΗ(57)

Η ακόλουθη εφεύρεση προσανατολίζεται σε μακρομόρια που έχουν ελεγχόμενη στοιχειομετρία και τοπολογία, σε διαδικασίες για την παραγωγή τους και σε εφαρμογές για τη χρήση τους. Τα μακρομόρια έχουν μια ελεγχόμενη στοιχειομετρία λειτουργικών τμημάτων και περιλαμβάνουν τουλάχιστον ένα δενδρικό μοτίβο που έχει μια επιφανειακή στρώση η οποία σχηματίζεται από τουλάχιστον μια επιφανειακή κατασκευαστική μονάδα και τουλάχιστον μια υποεπιφανειακή στρώση η οποία σχηματίζεται από τουλάχιστον μια κατασκευαστική μονάδα, με την επιφανειακή κατασκευαστική μονάδα και τις κατασκευαστικές μονάδες να έχουν μια ραχοκοκαλιά από υδρογονάνθρακες που φέρει μια καρβονυλική ομάδα και τουλάχιστον μια αμινομάδα, και τουλάχιστον δυο διαφορετικά λειτουργικά τμήμα στην κατασκευαστική μονάδα και στην επιφανειακή κατασκευαστική μονάδα, όπου η στοιχειομετρία λειτουργικών τμημάτων αναφέρεται στον αριθμό και στον τύπο των λειτουργικών τμημάτων.

ΑΡΙΘΜΟΣ ΕΥΡ. Δ.Ε. (11):3092009
ΑΡΙΘ. ΕΛΛ. ΚΑΤΑΘΕΣΗΣ (21):20170400798
ΗΜΕΡ. ΕΛΛ. ΚΑΤΑΘΕΣΗΣ (22):14/03/2017
ΑΡΙΘ./ΗΜΕΡ. ΔΗΜΟΣΙΕΥΣΗΣ
ΕΥΡΩΠΑΪΚΟΥ ΔΙΠΛΩΜΑΤΟΣ(87):2706994 - 01/03/2017
ΑΡΙΘ./ΗΜΕΡ. ΔΗΜΟΣΙΕΥΣΗΣ
ΕΥΡΩΠΑΪΚΗΣ ΑΙΤΗΣΗΣ (86):12731678.4--10/05/2012
ΔΙΚΑΙΟΥΧΟΣ (73):1)Soveta Baltica Uab
 Kalvariju str. 125, 08221 Vilnius,
 ΛΙΘΟΥΑΝΙΑ
ΣΥΜΒ. ΠΡΟΤΕΡΑΙΟΤΗΤΕΣ (30):MI20110818-11/05/2011-IT
ΕΦΕΥΡΕΤΗΣ (72):1)LABRUZZO, Carla
ΕΙΔΙΚΟΣ ΠΛΗΡΕΞΟΥΣΙΟΣ (74):ΑΘΑΝΑΣΙΑΔΟΥ "ΕΛΕΝΗ Γ.
 ΠΑΠΑΚΩΝΣΤΑΝΤΙΝΟΥ ΚΑΙ
 ΣΥΝΕΡΓΑΤΕΣ, ΔΙΚΗΓΟΡΙΚΗ ΕΤΑΙΡΙΑ"
 ΜΑΡΙΑ
 Κουμπάρη 2, 10674 ΑΘΗΝΑ
ΑΝΤΙΚΛΗΤΟΣ (74):ΓΙΑΖΙΤΖΟΓΛΟΥ ΕΥΑΓΓΕΛΙΑ
 Κουμπάρη 2,10674 ΑΘΗΝΑ
ΤΙΤΛΟΣ ΕΦΕΥΡΕΣΗΣ (54):**ΦΑΡΜΑΚΕΥΤΙΚΗ ΤΟΠΙΚΗ ΣΥΝΘΕΣΗ ΓΙΑ ΧΡΗΣΗ ΣΤΗΝ ΑΝΤΙΜΕΤΩΠΙΣΗ ΚΑΙ/Η ΣΤΗΝ ΠΡΟΛΗΨΗ ΜΟΛΥΝΣΕΩΝ ΔΕΡΜΑΤΙΚΩΝ ΒΛΑΒΩΝ**

ΠΕΡΙΛΗΨΗ(57)

Η παρούσα εφεύρεση σχετίζεται με μία τοπική σύνθεση σε μορφή σπρέι σκόνης η οποία περιέχει σουλφαδιαζίνη αργύρου και τουλάχιστον ένα πυρτικό άλας, για χρήση στην αντιμετώπιση και/ή πρόληψη μολύνσεων δερματικών βλαβών.



Εκπαικτικά Όγκοι (Αριθμητική) D1700PF_04_30
 Υπολογισμοί από 0.375 µm έως 2000 µm

Όγκος:	100%
Μέση τιμή:	3.212 µm
Διάμεση τιμή:	2.206 µm
Τρόπος:	7.084 µm

φ_{0.4}: 0.712 µm φ_{2.206}: 2.206 µm φ_{7.274}: 7.274 µm

Διάμετρος Σωματιδίων µm	Όγκος %<
0.4	0.28
1	21.1
2	48.8
5	74.9
10	92.2
20	100
30	100
40	100
50	100
60	100
70	100
80	100
90	100
100	100

ΑΡΙΘΜΟΣ ΕΥΡ. Δ.Ε. (11):3092010
ΑΡΙΘ. ΕΛΛ. ΚΑΤΑΘΕΣΗΣ (21):20170400790
ΗΜΕΡ. ΕΛΛ. ΚΑΤΑΘΕΣΗΣ (22):14/03/2017
ΑΡΙΘ./ΗΜΕΡ. ΔΗΜΟΣΙΕΥΣΗΣ
ΕΥΡΩΠΑΪΚΟΥ ΔΙΠΛΩΜΑΤΟΣ(87):2077282 - 28/12/2016
ΑΡΙΘ./ΗΜΕΡ. ΔΗΜΟΣΙΕΥΣΗΣ
ΕΥΡΩΠΑΪΚΗΣ ΑΙΤΗΣΗΣ (86):09004064.3--05/11/2004
ΔΙΚΑΙΟΥΧΟΣ (73):1)Roche Glycart AG
Wagistrasse 18, 8952 Schlieren-Zuerich,
ΕΛΒΕΤΙΑ
ΣΥΜΒ. ΠΡΟΤΕΡΑΙΟΤΗΤΕΣ (30):517096 P-05/11/2003-US
ΕΦΕΥΡΕΤΗΣ (72):1)Umana, Pablo
2)Brunker, Peter
3)Ferrara Koller, Claudia
4)Suter, Tobias
5)Puntener, Ursula
6)Mossner, Ekkehard
ΕΙΔΙΚΟΣ ΠΛΗΡΕΞΟΥΣΙΟΣ (74):ΠΑΠΑ ΕΥΑΓΓΕΛΙΑ
Πανεπιστημίου 64, 10677 ΑΘΗΝΑ
ΑΝΤΙΚΛΗΤΟΣ (74):ΠΑΠΑ ΕΥΑΓΓΕΛΙΑ
Πανεπιστημίου 64,10677 ΑΘΗΝΑ
ΤΙΤΛΟΣ ΕΦΕΥΡΕΣΗΣ (54):**ΜΟΡΙΑ ΔΕΣΜΕΥΣΗΣ ΑΝΤΙΓΟΝΟΥ ΜΕ ΑΥΞΗΜΕΝΗ ΣΥΓΓΕΝΕΙΑ ΠΡΟΣΔΕΣΗΣ ΣΤΟΝ ΥΠΟΔΟΧΕΑ Fe ΚΑΙ ΛΕΙΤΟΥΡΓΙΑ ΤΕΛΕΣΤΗ**

ΠΕΡΙΛΗΨΗ(57)

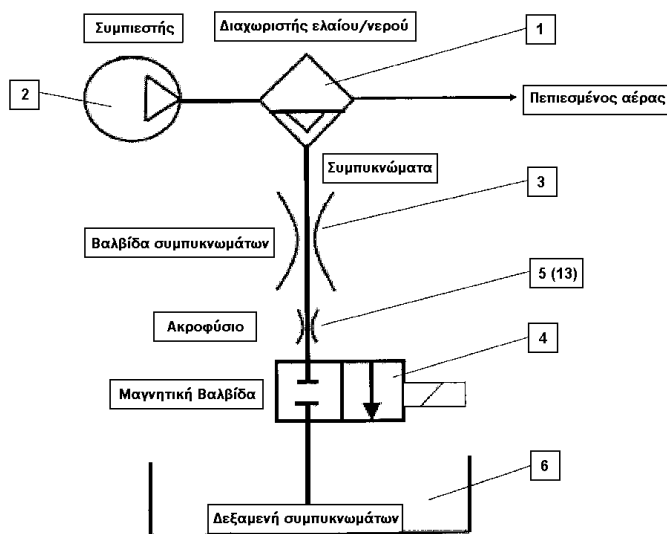
Η παρούσα εφεύρεση σχετίζεται με μόρια δέσμευσης αντιγόνου (ABM). Σε συγκεκριμένες υλοποιήσεις, η παρούσα εφεύρεση σχετίζεται με ανασυνδυασμένα μονοκλωνικά αντισώματα, συμπεριλαμβανομένων χιμαρικών, πρωτευντοποιημένων ή εξανθρωποποιημένων αντισωμάτων ειδικών για

ανθρώπινο CD20. Επιπροσθέτως, η παρούσα εφεύρεση σχετίζεται με μόρια νουκλεϊκών οξέων που κωδικοποιούν τέτοια ABM και φορείς και κύτταρα ξενιστές που περιλαμβάνουν τέτοια μόρια νουκλεϊκών οξέων. Η εφεύρεση σχετίζεται περαιτέρω με μεθόδους για την παραγωγή των ABM της εφεύρεσης και με μεθόδους χρήσης αυτών των ABM στη θεραπευτική αντιμετώπιση της νόσου. Επιπροσθέτως, η παρούσα εφεύρεση σχετίζεται με ABM με τροποποιημένη γλυκοζυλίωση που έχουν βελτιωμένες θεραπευτικές ιδιότητες, συμπεριλαμβανομένων αντισωμάτων με αυξημένη πρόσδεση στον υποδοχέα Fc και αυξημένη λειτουργία τελεστή.

ΑΡΙΘΜΟΣ ΕΥΡ. Δ.Ε. (11):3092011
ΑΡΙΘ. ΕΛΛ. ΚΑΤΑΘΕΣΗΣ (21):20170400792
ΗΜΕΡ. ΕΛΛ. ΚΑΤΑΘΕΣΗΣ (22):14/03/2017
ΑΡΙΘ./ΗΜΕΡ. ΔΗΜΟΣΙΕΥΣΗΣ
ΕΥΡΩΠΑΪΚΟΥ ΔΙΠΛΩΜΑΤΟΣ(87):2501969 - 11/01/2017
ΑΡΙΘ./ΗΜΕΡ. ΔΗΜΟΣΙΕΥΣΗΣ
ΕΥΡΩΠΑΪΚΗΣ ΑΙΤΗΣΗΣ (86):10782193.6--15/11/2010
ΔΙΚΑΙΟΥΧΟΣ (73):1)Bauer Kompressoren GmbH
Drygalski Allee 37, 81477 Munchen,
ΓΕΡΜΑΝΙΑ
ΣΥΜΒ. ΠΡΟΤΕΡΑΙΟΤΗΤΕΣ (30):102009054064-20/11/2009-DE
ΕΦΕΥΡΕΤΗΣ (72):1)BAUER, Heinz
2)WINNERL, Josef
ΕΙΔΙΚΟΣ ΠΛΗΡΕΞΟΥΣΙΟΣ (74):ΣΑΚΕΛΛΑΡΙΔΗ ΒΑΛΗ-ΒΑΣΙΛΙΚΗ
Αδριανού 70, 10556 ΑΘΗΝΑ
ΑΝΤΙΚΛΗΤΟΣ (74):ΣΑΚΕΛΛΑΡΙΔΗ ΒΑΛΗ-ΒΑΣΙΛΙΚΗ
Αδριανού 70,10556 ΑΘΗΝΑ
ΤΙΤΛΟΣ ΕΦΕΥΡΕΣΗΣ (54):**ΒΑΛΒΙΔΑ ΓΙΑ ΣΥΜΠΥΚΝΩΜΑΤΑ ΠΕΡΙΛΗΨΗ(57)**

Η εφεύρεση σχετίζεται με μια βαλβίδα συμπυκνωμάτων (3) για τουλάχιστον ένα διαχωριστή ελαίου/νερού (1) σε ένα συμπιεστή. Η αναφερθείσα βαλβίδα συμπυκνωμάτων μπορεί να συνδέεται σε τουλάχιστον ένα διαχωριστή ελαίου/νερού (1) ενός συμπιεστή (2) στην πλευρά εισόδου και τα συμπυκνώματα μπορούν να ρέουν από εκεί μέσα. Η βαλβίδα συμπυκνωμάτων (3) μπορεί να ενεργοποιείται με ένα όργανο αναστολής (A), για παράδειγμα μια μαγνητική βαλβίδα (4), για άνοιγμα και κλείσιμο. Η έξοδος της βαλβίδας συμπυκνωμάτων (3) ανοίγει μέσα σε μια δεξιαμένη συλλογή των συμπυκνωμάτων (6). Η βαλβίδα συμπυκνωμάτων (3) διαμέσου της οποίας τα συμπυκνώματα (3) ρέουν είναι σχεδιασμένη έτσι ώστε να σχηματίζει επίσης έναν απομειωτή της πίεσης για τη μείωση της πίεσης των εκρεόμενων συμπυκνωμάτων και επιτρέπει την απευθείας αποβολή στη δεξιαμένη συλλογή συμπυκνωμάτων (6) στην πλευρά εξόδου. Η βαλβίδα συμπυκνωμάτων (3) κατά προτίμηση περιλαμβάνει ένα κινούμενο έμβολο (10), το οποίο μπορεί να πιεστεί έναντι ενός ανοίγματος (A1) που έχει μια μικρή διάμετρο της έδρας της βαλβίδας (11) στην πλευρά της εισόδου όταν η βαλβίδα συμπυκνωμάτων κλείσει

από το όργανο αναστολής (A). Στην πλευρά της εξόδου, το έμβολο (10) περιλαμβάνει μια επιφάνεια εμβόλου (A2, A3) που έχει μια μεγαλύτερη διάμετρο ή μια μεγάλη επιφάνεια διατομής εμβόλου, στην οποία τροφοδοτούνται τα συμπυκνώματα μέσω ενός αγωγού υπερχείλισης όταν η βαλβίδα συμπυκνωμάτων (3) ανοίγει μέσω του οργάνου αναστολής (A). Ο αγωγός υπερχείλισης μπορεί να σχηματιστεί από τουλάχιστον ένα διαμπερές κανάλι (12) που εκτείνεται αξονικά διαμέσου του εμβόλου (10).



ΑΡΙΘΜΟΣ ΕΥΡ. Δ.Ε. (11):3092012
ΑΡΙΘ. ΕΛΛ. ΚΑΤΑΘΕΣΗΣ (21):20170400796
ΗΜΕΡ. ΕΛΛ. ΚΑΤΑΘΕΣΗΣ (22):14/03/2017
ΑΡΙΘ./ΗΜΕΡ. ΔΗΜΟΣΙΕΥΣΗΣ
ΕΥΡΩΠΑΪΚΟΥ ΔΙΠΛΩΜΑΤΟΣ(87):2663550 - 14/12/2016
ΑΡΙΘ./ΗΜΕΡ. ΔΗΜΟΣΙΕΥΣΗΣ
ΕΥΡΩΠΑΪΚΗΣ ΑΙΤΗΣΗΣ (86):12734770.6--12/01/2012
ΔΙΚΑΙΟΥΧΟΣ (73):1)VentiRx Pharmaceuticals, Inc.
 1301 Second Avenue, Suite 2800, Seattle, WA
 98101, ΗΝΩΜΕΝΕΣ ΠΟΛΙΤΕΙΕΣ ΤΗΣ
 ΑΜΕΡΙΚΗΣ

ΣΥΜΒ. ΠΡΟΤΕΡΑΙΟΤΗΤΕΣ (30):201161432068 P-12/01/2011-US
ΕΦΕΥΡΕΤΗΣ (72):1)HOWBERT, James Jeffrey
 2)HERSHBERG, Robert
 3)BURGESS, Laurence E.
 4)YANG, Hong Woon

ΕΙΛΙΚΟΣ ΠΛΗΡΕΞΟΥΣΙΟΣ (74):ΣΑΚΕΛΛΑΡΙΔΗ ΒΑΛΗ-ΒΑΣΙΛΙΚΗ
 Αδριανού 70, 10556 ΑΘΗΝΑ

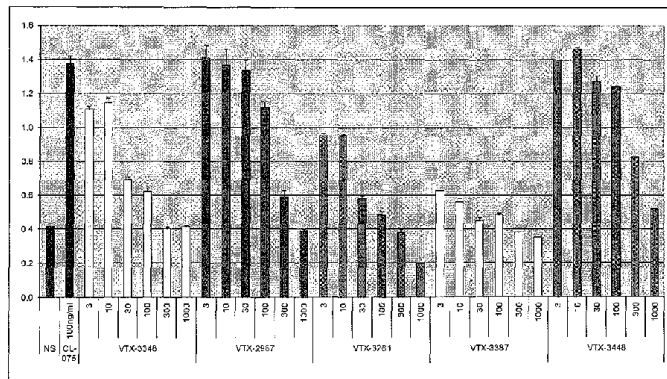
ΑΝΤΙΚΛΗΤΟΣ (74):ΣΑΚΕΛΛΑΡΙΔΗ ΒΑΛΗ-ΒΑΣΙΛΙΚΗ
 Αδριανού 70,10556 ΑΘΗΝΑ

ΤΙΤΛΟΣ ΕΦΕΥΡΕΣΗΣ (54):ΥΠΟΚΑΤΕΣΤΗΜΕΝΕΣ ΒΕΝΖΟΑΖΕΠΙ-
 ΝΕΣ ΩΣ ΤΡΟΠΟΠΟΙΗΤΕΣ ΥΠΟΛΟΧΕΑ
 TOLL-LIKE

ΠΕΡΙΛΗΨΗ(57)

Δίδονται συνθέσεις και μέθοδοι χρήσιμες για την τροποποίηση της σηματοδότησης μέσω των Toll-like υποδοχέων TLR7 και/ή TLR8. Οι συνθέσεις και μέθοδοι έχουν χρήση στην αγωγή ή την πρόληψη μίας νόσου, όπου

συμπεριλαμβάνεται καρκίνος, αυτοάνοση νόσος, ινωτική νόσος, καρδιαγγειακή νόσος, μολυσματική νόσος, φλεγμονώδης διαταραχή, απόρριψη μοσχεύματος ή νόσος μοσχεύματος-έναντι-ξενιστή.



ΑΡΙΘΜΟΣ ΕΥΡ. Δ.Ε. (11):3092013
ΑΡΙΘ. ΕΛΛ. ΚΑΤΑΘΕΣΗΣ (21):20170400793
ΗΜΕΡ. ΕΛΛ. ΚΑΤΑΘΕΣΗΣ (22):14/03/2017
ΑΡΙΘ./ΗΜΕΡ. ΔΗΜΟΣΙΕΥΣΗΣ
ΕΥΡΩΠΑΪΚΟΥ ΔΙΠΛΩΜΑΤΟΣ(87):2855496 - 14/12/2016
ΑΡΙΘ./ΗΜΕΡ. ΔΗΜΟΣΙΕΥΣΗΣ
ΕΥΡΩΠΑΪΚΗΣ ΑΙΤΗΣΗΣ (86):13793812.2--15/03/2013
ΔΙΚΑΙΟΥΧΟΣ (73):1)Phosplatin Therapeutics LLC
 1350 Avenue of The Americas, New York, NY
 10019, ΗΝΩΜΕΝΕΣ ΠΟΛΙΤΕΙΕΣ ΤΗΣ
 ΑΜΕΡΙΚΗΣ

ΣΥΜΒ. ΠΡΟΤΕΡΑΙΟΤΗΤΕΣ (30):201261651200 P-24/05/2012-US
ΕΦΕΥΡΕΤΗΣ (72):1)LUKE, Wayne, D.
 2)JOST, Steffen

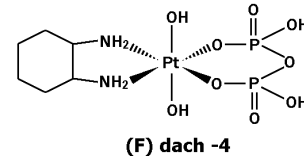
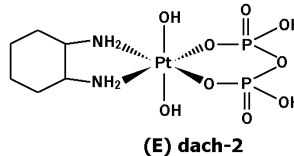
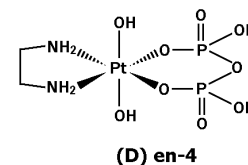
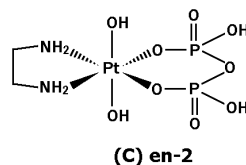
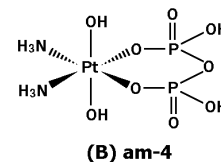
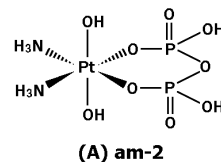
ΕΙΛΙΚΟΣ ΠΛΗΡΕΞΟΥΣΙΟΣ (74):ΣΑΚΕΛΛΑΡΙΔΗ ΒΑΛΗ-ΒΑΣΙΛΙΚΗ
 Αδριανού 70, 10556 ΑΘΗΝΑ

ΑΝΤΙΚΛΗΤΟΣ (74):ΣΑΚΕΛΛΑΡΙΔΗ ΒΑΛΗ-ΒΑΣΙΛΙΚΗ
 Αδριανού 70,10556 ΑΘΗΝΑ

ΤΙΤΛΟΣ ΕΦΕΥΡΕΣΗΣ (54):ΜΕΘΟΔΟΙ ΣΥΝΘΕΣΗΣ ΚΑΙ ΚΑΘΑ-
 ΡΙΣΜΟΥ ΓΙΑ ΕΝΩΣΕΙΣ ΦΩΣΦΑΠΛΑ-
 ΤΙΝΗΣ ΚΑΙ ΧΡΗΣΕΙΣ ΑΥΤΩΝ

ΠΕΡΙΛΗΨΗ(57)

Αυτή η αίτηση γνωστοποιεί νέες μεθόδους και διαδικασίες για την παρασκευή και τον καθαρισμό ενώσεων φωσφαπλάτινης. Οι βελτιώσεις των μεθόδων σύνθεσης και των διαδικασιών καθαρισμού περιλαμβάνουν, αλλά δεν περιορίζονται στην αποτελεσματική και επεκτατική αναπαραγωγή παρασκευή σε μεγάλη κλίμακα αυτών των χρήσιμων φαρμακευτικών παραγόντων σε υψηλή ποιότητα και καλή απόδοση.



ΑΡΙΘΜΟΣ ΕΥΡ. Δ.Ε. (11):3092014
ΑΡΙΘ. ΕΛΛ. ΚΑΤΑΘΕΣΗΣ (21):20170400795
ΗΜΕΡ. ΕΛΛ. ΚΑΤΑΘΕΣΗΣ (22):14/03/2017
ΑΡΙΘ./ΗΜΕΡ. ΔΗΜΟΣΙΕΥΣΗΣ
ΕΥΡΩΠΑΪΚΟΥ ΔΙΠΛΩΜΑΤΟΣ(87):2663555 - 14/12/2016
ΑΡΙΘ./ΗΜΕΡ. ΔΗΜΟΣΙΕΥΣΗΣ
ΕΥΡΩΠΑΪΚΗΣ ΑΙΤΗΣΗΣ (86):12733896.0--12/01/2012
ΔΙΚΑΙΟΥΧΟΣ (73):1)VentiRx Pharmaceuticals, Inc.
1301 Second Avenue, Suite 2800, Seattle, WA
98101, ΗΝΩΜΕΝΕΣ ΠΟΛΙΤΕΙΕΣ ΤΗΣ
ΑΜΕΡΙΚΗΣ
2)Array Biopharma, Inc.
3200 Walnut Street, Boulder, CO 80301,
ΗΝΩΜΕΝΕΣ ΠΟΛΙΤΕΙΕΣ ΤΗΣ ΑΜΕΡΙΚΗΣ

ΣΥΜΒ. ΠΡΟΤΕΡΑΙΟΤΗΤΕΣ (30):201161432070 P-12/01/2011-US
ΕΦΕΥΡΕΤΗΣ (72):1)HOWBERT, James, Jeffrey
2)HERSHBERG, Robert
3)BURGESS, Laurence E.
4)DOHERTY, George A.
5)EARLY, Charles Todd
6)GRONEBERG, Robert D.
7)JONES, Zachary
8)LYSSIKATOS, Joseph P.
9)YANG, Hong Woon

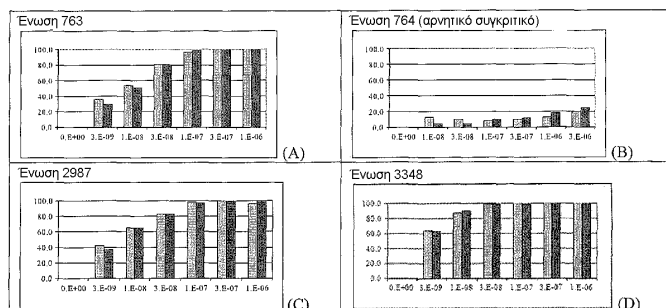
ΕΙΔΙΚΟΣ ΠΛΗΡΕΞΟΥΣΙΟΣ (74):ΣΑΚΕΛΛΑΡΙΔΗ ΒΑΛΗ-ΒΑΣΙΛΙΚΗ
Αδριανού 70, 10556 ΑΘΗΝΑ

ΑΝΤΙΚΛΗΤΟΣ (74):ΣΑΚΕΛΛΑΡΙΔΗ ΒΑΛΗ-ΒΑΣΙΛΙΚΗ
Αδριανού 70,10556 ΑΘΗΝΑ

ΤΙΤΛΟΣ ΕΦΕΥΡΕΣΗΣ (54):**ΥΠΟΚΑΤΕΣΤΗΜΕΝΕΣ ΒΕΝΖΟΑΖΕΠΙ-
ΝΕΣ ΩΣ ΤΡΟΠΟΠΟΙΗΤΕΣ ΥΠΟΔΟΧΕΑ
TOLL-LIKE**

ΠΕΡΙΛΗΨΗ(57)

Δίδονται συνθέσεις και μέθοδοι χρήσιμες για την τροποποίηση της σηματοδότησης μέσω των Toll-like υποδοχέων TLR7 και/ή TLR8. Οι συνθέσεις και μέθοδοι έχουν χρήση στην αγωγή ή την πρόληψη μίας νόσου, όπου συμπεριλαμβάνεται καρκίνος, αυτοάνοση νόσος, ινωτική νόσος, καρδιαγγειακή νόσος, μολυσματική νόσος, φλεγμονώδης διαταραχή, απόρριψη μοσχεύματος ή νόσος μοσχεύματος-έναντι-ξενιστή.



ΑΡΙΘΜΟΣ ΕΥΡ. Δ.Ε. (11):3092015
ΑΡΙΘ. ΕΛΛ. ΚΑΤΑΘΕΣΗΣ (21):20170400786
ΗΜΕΡ. ΕΛΛ. ΚΑΤΑΘΕΣΗΣ (22):14/03/2017
ΑΡΙΘ./ΗΜΕΡ. ΔΗΜΟΣΙΕΥΣΗΣ
ΕΥΡΩΠΑΪΚΟΥ ΔΙΠΛΩΜΑΤΟΣ(87):2373681 - 18/01/2017
ΑΡΙΘ./ΗΜΕΡ. ΔΗΜΟΣΙΕΥΣΗΣ
ΕΥΡΩΠΑΪΚΗΣ ΑΙΤΗΣΗΣ (86):09832522.8--10/12/2009
ΔΙΚΑΙΟΥΧΟΣ (73):1)GlaxoSmithKline LLC
Corporation Service Company 2711 Center-
ville Road Suite 400, Wilmington DE 19808,
ΗΝΩΜΕΝΕΣ ΠΟΛΙΤΕΙΕΣ ΤΗΣ ΑΜΕΡΙΚΗΣ

ΣΥΜΒ. ΠΡΟΤΕΡΑΙΟΤΗΤΕΣ (30):121229 P-10/12/2008-US
238723 P-01/09/2009-US
163995 P-27/03/2009-US
150909 P-09/02/2009-US

ΕΦΕΥΡΕΤΗΣ (72):1)BUSH, Mark, A.
2)STEWART, Murray, W.
3)YANG, Yonghong

ΕΙΔΙΚΟΣ ΠΛΗΡΕΞΟΥΣΙΟΣ (74):ΞΑΝΘΟΠΟΥΛΟΥ "ΤΣΙΜΙΚΑΛΗΣ
ΚΑΛΟΝΑΡΟΥ ΔΙΚΗΓΟΡΙΚΗ ΕΤΑΙΡΕΙΑ"
ΧΑΡΙΚΛΕΙΑ
Ν. Βάμβα 1,, 106 74 ΑΘΗΝΑ

ΑΝΤΙΚΛΗΤΟΣ (74):ΤΣΙΜΙΚΑΛΗΣ ΣΤΕΦΑΝΟΣ
Ν. Βάμβα 1,,106 74 ΑΘΗΝΑ

ΤΙΤΛΟΣ ΕΦΕΥΡΕΣΗΣ (54):**ΦΑΡΜΑΚΕΥΤΙΚΕΣ ΣΥΝΘΕΣΕΙΣ
ΑΛΒΙΓΛΟΥΤΙΔΗΣ**

ΠΕΡΙΛΗΨΗ(57)

Η παρούσα εφεύρεση παρέχει φαρμακευτικές συνθέσεις που περιλαμβάνουν τουλάχιστον ένα πολυπεπτίδιο που έχει δραστηριότητα GLP-1, όπου μία αποτελεσματική δόση της εν λόγω φαρμακευτικής σύνθεσης περιλαμβάνει 15

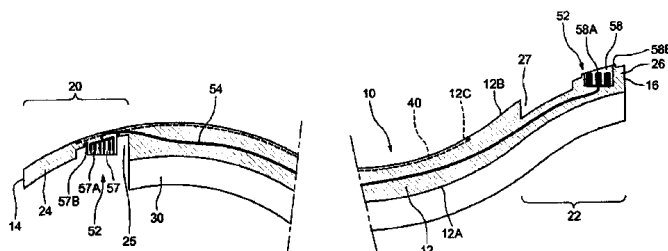
χλστγρ., 30 χλστγρ., 50 χλστγρ. ή 100 χλστγρ. του εν λόγω πολυπεπτιδίου που έχει δραστηριότητα GLP-1. Επίσης παρέχονται μέθοδοι χορήγησης των φαρμακευτικών συνθέσεων της εφεύρεσης.

ΑΡΙΘΜΟΣ ΕΥΡ. Δ.Ε. (11):3092016
ΑΡΙΘ. ΕΛΛ. ΚΑΤΑΘΕΣΗΣ (21):20170400781
ΗΜΕΡ. ΕΛΛ. ΚΑΤΑΘΕΣΗΣ (22):14/03/2017
ΑΡΙΘ./ΗΜΕΡ. ΔΗΜΟΣΙΕΥΣΗΣ
ΕΥΡΩΠΑΪΚΟΥ ΔΙΠΛΩΜΑΤΟΣ(87):2443668 - 14/12/2016
ΑΡΙΘ./ΗΜΕΡ. ΔΗΜΟΣΙΕΥΣΗΣ
ΕΥΡΩΠΑΪΚΗΣ ΑΙΤΗΣΗΣ (86):10734265.1--17/06/2010
ΔΙΚΑΙΟΥΧΟΣ (73):1)SUPERDOME SARL
24 Rue Saint-Mathieu, 2138 Luxembourg,
ΛΟΥΞΕΜΒΟΥΡΓΟ
ΣΥΜΒ. ΠΡΟΤΕΡΑΙΟΤΗΤΕΣ (30):0954068-17/06/2009-FR
ΕΦΕΥΡΕΤΗΣ (72):1)AZOULAY, Alexandre
ΕΙΔΙΚΟΣ ΠΛΗΡΕΞΟΥΣΙΟΣ (74):ΒΡΕΤΤΟΥ ΒΑΣΙΛΙΚΗ
Κίμωνος 11, 10441 ΑΘΗΝΑ
ΑΝΤΙΚΛΗΤΟΣ (74):ΚΥΠΡΗΣ ΚΩΣΤΑΣ
Δήλου 12,14562 ΚΗΦΙΣΙΑ (ΑΤΤΙΚΗΣ)
ΤΙΤΛΟΣ ΕΦΕΥΡΕΣΗΣ (54):**ΦΩΤΟΒΟΛΤΑΪΚΟ ΠΛΑΚΙΔΙΟ ΓΙΑ ΟΡΟΦΗ**

ΠΕΡΙΛΗΨΗ(57)

Φωτοβολταϊκό πλακίδιο για οροφή το οποίο απαρτίζεται από μια πληθώρα των εν λόγω πλακιδίων, όπου τουλάχιστον δυο γειτονικά πλακίδια αλληλοκαλύπτονται τουλάχιστον εν μέρει, το οποίο αποτελείται από ένα σώμα (12) το οποίο έχει αλληλοκαλυπτόμενες ακμές που συνθέτουν μια άνω ακμή (20) και μια κάτω ακμή (22), με την άνω ακμή (20) να διαμορφώνεται για την κάλυψη της κάτω ακμής (22) τουλάχιστον ενός από τα γειτονικά πλακίδια, ένα φωτοβολταϊκό στρώμα (40) και ηλεκτρικά στοιχεία σύνδεσης (52) τα οποία συνδέονται στο φωτοβολταϊκό στρώμα (40) μέσω ηλεκτρικών αγωγών (54). Τα ηλεκτρικά στοιχεία σύνδεσης (52) περιέχονται στα στοιχεία συναρμολόγησης (57, 58) με φώλιασμα, με τα στοιχεία συναρμολόγησης να παρέχονται επάνω στις αλληλοκαλυπτόμενες ακμές (20,22) προκειμένου να καταστεί δυνατό να τοποθετηθούν οι αλληλοκαλυπτόμενες ακμές

αμοιβαία κατά τη διάρκεια της τοποθέτησης δυο από τα γειτονικά πλακίδια (10) και της ηλεκτρικής επαφής των ηλεκτρικών στοιχείων σύνδεσης (52) του ενός με το άλλο. Μέθοδος για την κατασκευή ενός τέτοιου πλακιδίου.



ΑΡΙΘΜΟΣ ΕΥΡ. Δ.Ε. (11):3092017
ΑΡΙΘ. ΕΛΛ. ΚΑΤΑΘΕΣΗΣ (21):20170400822
ΗΜΕΡ. ΕΛΛ. ΚΑΤΑΘΕΣΗΣ (22):14/03/2017
ΑΡΙΘ./ΗΜΕΡ. ΔΗΜΟΣΙΕΥΣΗΣ
ΕΥΡΩΠΑΪΚΟΥ ΔΙΠΛΩΜΑΤΟΣ(87):2881342 - 14/12/2016
ΑΡΙΘ./ΗΜΕΡ. ΔΗΜΟΣΙΕΥΣΗΣ
ΕΥΡΩΠΑΪΚΗΣ ΑΙΤΗΣΗΣ (86):14178507.1--25/07/2014
ΔΙΚΑΙΟΥΧΟΣ (73):1)Veyance Technologies, Inc.
703 S. Cleveland-Massillon Road, Fairlawn,
OH 44333-3023, ΗΝΩΜΕΝΕΣ ΠΟΛΙΤΕΙΕΣ
ΤΗΣ ΑΜΕΡΙΚΗΣ
ΣΥΜΒ. ΠΡΟΤΕΡΑΙΟΤΗΤΕΣ (30):201361861472 P-02/08/2013-US
ΕΦΕΥΡΕΤΗΣ (72):1)Burrowes, Thomas, George
2)Si, Mayu
ΕΙΔΙΚΟΣ ΠΛΗΡΕΞΟΥΣΙΟΣ (74):ΣΙΩΤΟΥ ΑΙΚΑΤΕΡΙΝΗ
Πατησίων 122, 11257 ΑΘΗΝΑ
ΑΝΤΙΚΛΗΤΟΣ (74):ΣΙΩΤΟΥ ΑΙΚΑΤΕΡΙΝΗ
Πατησίων 122,11257 ΑΘΗΝΑ
ΤΙΤΛΟΣ ΕΦΕΥΡΕΣΗΣ (54):**ΙΜΑΝΤΑΣ ΜΕΤΑΦΟΡΑΣ**

ΠΕΡΙΛΗΨΗ(57)

Η παρούσα εφεύρεση βασίζεται στην ανακάλυψη ότι η ελαστομερής πολουρεθάνη μπορεί να επεξεργασθεί με συμβατικό εξοπλισμό επεξεργασίας καουτσούκ και να ενσωματωθεί σε ιμάντες μεταφοράς βαρέως τύπου ως μια επίστρωση κάλυψης μεταφοράς για να βελτιώσει σημαντικά την αντοχή στη φθορά του ιμάντα. Βασίζεται επίσης στην ανακάλυψη ότι μια επίστρωση γόμμας σύνδεσης η οποία αποτελείται από ένα μείγμα χλωριούχου πολυβινυλίου και ελαστικού νιτριλίου μπορεί να χρησιμοποιηθεί για την επίτευξη ικανοποιητικής πρόσφυσης μεταξύ μιας τέτοιας επίστρωσης κάλυψης μεταφοράς η οποία αποτελείται από πολουρεθάνη και μιας επίστρωσης ενίσχυσης η οποία περιλαμβάνει χαλύβδινα σύρματα τα οποία είναι ενσωματωμένα σε πολυχλωροπρένιο. Σε κάθε περίπτωση η ανακάλυψη ενός τρόπου ενσωμάτωσης μιας επίστρωσης πολουρεθάνης επάνω στην άνω επιφάνεια ενός ιμάντα μεταφοράς ως το κάλυμμα μεταφοράς του μπορεί να χρησιμοποιηθεί σύμφωνα με

αυτή την εφεύρεση στην κατασκευή ιμάντων μεταφοράς για εφαρμογές βαρέως τύπου, όπως στην εξόρυξη σιδηρομεταλλεύματος και μεταλλεύματος χαλκού, που να διαθέτουν σημαντικά ενισχυμένη αντίσταση σε επιφανειακή τριβή. Αυτοί οι ιμάντες αναλόγως προσφέρουν μεγαλύτερη διάρκεια ζωής, μειώνουν το χρόνο διακοπής ορυχείου, μειώνουν τα κόστη και βελτιώνουν την συνολική παραγωγικότητα του ορυχείου χωρίς να υπάρχουν αρνητικές επιπτώσεις στην υγεία ή την ασφάλεια των εργαζομένων, και χωρίς επιβλαβής επίδραση στο περιβάλλον. Η παρούσα εφεύρεση πιο συγκεκριμένα περιγράφει έναν ιμάντα μεταφοράς ο οποίος αποτελείται από μια επίστρωση κάλυψης μεταφοράς, μια επίστρωση γόμμας σύνδεσης η οποία βρίσκεται αμέσως κάτω από την επίστρωση κάλυψης μεταφοράς, μια επίστρωση ενίσχυσης η οποία περιλαμβάνει χαλύβδινα σύρματα τα οποία είναι ενσωματωμένα σε πολυχλωροπρένιο και η οποία βρίσκεται αμέσως κάτω από την επίστρωση γόμμας σύνδεσης, και μια επίστρωση καουτσούκ η οποία βρίσκεται αμέσως κάτω από την επίστρωση ενίσχυσης, όπου η επίστρωση κάλυψης μεταφοράς αποτελείται από ένα καουτσούκ ελαστομερούς ουρεθάνης.

ΑΡΙΘΜΟΣ ΕΥΡ. Δ.Ε.	(11):3092018	ΑΝΤΙΚΑΗΤΟΣ	(74):ΚΙΛΙΜΙΡΗΣ ΚΩΝΣΤΑΝΤΙΝΟΣ Χατζηγιάννη Μέξη 7,11528 ΑΘΗΝΑ
ΑΡΙΘ. ΕΛΛ. ΚΑΤΑΘΕΣΗΣ	(21):20170400825	ΤΙΤΛΟΣ ΕΦΕΥΡΕΣΗΣ	(54):ΑΝΤΑΓΩΝΙΣΤΕΣ TOLL-ΩΔΟΥΣ ΥΠΟΔΟΧΕΑ 3
ΗΜΕΡ. ΕΛΛ. ΚΑΤΑΘΕΣΗΣ	(22):14/03/2017	ΠΕΡΙΛΗΨΗ(57)	Αποκαλύπτονται ανταγωνιστές-αντισώματα Toll-ώδους υποδοχέα 3 (TLR3), πολυνουκλεοτίδια που κωδικεύουν TLR3 ανταγωνιστές-αντισώματα ή θραύσματα αυτών, και μέθοδοι δημιουργίας και χρήσης των προηγούμενων.
ΑΡΙΘ./ΗΜΕΡ. ΔΗΜΟΣΙΕΥΣΗΣ	ΕΥΡΩΠΑΪΚΟΥ ΔΙΠΛΩΜΑΤΟΣ(87):2350304 - 14/12/2016		
ΑΡΙΘ./ΗΜΕΡ. ΔΗΜΟΣΙΕΥΣΗΣ	ΕΥΡΩΠΑΪΚΗΣ ΑΙΤΗΣΗΣ		
ΕΥΡΩΠΑΪΚΗΣ ΑΙΤΗΣΗΣ	(86):09824182.1--30/10/2009		
ΔΙΚΑΙΟΥΧΟΣ	(73):1)Janssen Biotech, Inc. 800/850 Ridgeview Drive, Horsham, PA 19044, ΗΝΩΜΕΝΕΣ ΠΟΛΙΤΕΙΕΣ ΤΗΣ ΑΜΕΡΙΚΗΣ		
ΣΥΜΒ. ΠΡΟΤΕΡΑΙΟΤΗΤΕΣ	(30):109974 P-31/10/2008-US 165100 P-31/03/2009-US 173686 P-29/04/2009-US 161860 P-20/03/2009-US		
ΕΦΕΥΡΕΤΗΣ	(72):1)CUNNINGHAM, Mark 2)SAN MATEO, Lani 3)SARISKY, Robert, T. 4)SWEET, Raymond 5)RAUCHENBERGER, Robert 6)RUTZ, Mark 7)FENG, Yiqing 8)HEERINGA, Katharine 9)LUO, Jinquan 10)TENG, Fang 11)TEPLYAKOV, Alexey 12)WU, Sheng-jiun		
ΕΙΔΙΚΟΣ ΠΑΡΕΞΟΥΣΙΟΣ	(74):ΚΙΛΙΜΙΡΗΣ "ΠΑΤΡΙΝΟΣ & ΚΙΛΙΜΙΡΗΣ ΔΙΚΗΓΟΡΙΚΗ ΕΤΑΙΡΙΑ" ΚΩΝΣΤΑΝΤΙΝΟΣ Χατζηγιάννη Μέξη 7, 11528 ΑΘΗΝΑ		

ΑΡΙΘΜΟΣ ΕΥΡ. Δ.Ε.	(11):3092019	ΠΕΡΙΛΗΨΗ(57)	
ΑΡΙΘ. ΕΛΛ. ΚΑΤΑΘΕΣΗΣ	(21):20170400788		Δίδονται ενώσεις αμιδο σπειροκυκλικού αμιδίου και σουλφοναμιδίου, φαρμακευτικές συνθέσεις οι οποίες περιλαμβάνουν τέτοιες ενώσεις και μέθοδοι αγωγής με τη χρήση τέτοιων ενώσεων.
ΗΜΕΡ. ΕΛΛ. ΚΑΤΑΘΕΣΗΣ	(22):14/03/2017		
ΑΡΙΘ./ΗΜΕΡ. ΔΗΜΟΣΙΕΥΣΗΣ	ΕΥΡΩΠΑΪΚΟΥ ΔΙΠΛΩΜΑΤΟΣ(87):2820008 - 14/12/2016		
ΑΡΙΘ./ΗΜΕΡ. ΔΗΜΟΣΙΕΥΣΗΣ	ΕΥΡΩΠΑΪΚΗΣ ΑΙΤΗΣΗΣ		
ΕΥΡΩΠΑΪΚΗΣ ΑΙΤΗΣΗΣ	(86):13755811.0--01/03/2013		
ΔΙΚΑΙΟΥΧΟΣ	(73):1)Genentech, Inc. 1 DNA Way, South San Francisco, CA 94080-4490, ΗΝΩΜΕΝΕΣ ΠΟΛΙΤΕΙΕΣ ΤΗΣ ΑΜΕΡΙΚΗΣ 2)Forma TM, LLC. 500 Arsenal Street Suite 100, Watertown, MA 02472, ΗΝΩΜΕΝΕΣ ΠΟΛΙΤΕΙΕΣ ΤΗΣ ΑΜΕΡΙΚΗΣ		
ΣΥΜΒ. ΠΡΟΤΕΡΑΙΟΤΗΤΕΣ	(30):201261606291 P-02/03/2012-US		
ΕΦΕΥΡΕΤΗΣ	(72):1)BAIR, Kenneth, W. 2)BAUMEISTER, Timm, R. 3)DRAGOVICH, Peter 4)LIU, Xiongcai 5)PATEL, Snahel 6)ZAK, Mark 7)ZHAO, Guiling 8)ZHANG, Yamin 9)ZHENG, Xiaozhang		
ΕΙΔΙΚΟΣ ΠΑΡΕΞΟΥΣΙΟΣ	(74):ΞΑΝΘΟΠΟΥΛΟΥ "ΤΣΙΜΙΚΑΛΗΣ ΚΑΛΟΝΑΡΟΥ ΔΙΚΗΓΟΡΙΚΗ ΕΤΑΙΡΕΙΑ" ΧΑΡΙΚΛΕΙΑ N. Βάμβα 1,, 106 74 ΑΘΗΝΑ		
ΑΝΤΙΚΑΗΤΟΣ	(74):ΤΣΙΜΙΚΑΛΗΣ ΣΤΕΦΑΝΟΣ N. Βάμβα 1,,106 74 ΑΘΗΝΑ		
ΤΙΤΛΟΣ ΕΦΕΥΡΕΣΗΣ	(54):ΠΑΡΑΓΩΓΑ ΑΜΙΔΟ ΣΠΕΙΡΟΚΥΚΛΙΚΟΥ ΑΜΙΔΙΟΥ ΚΑΙ ΣΟΥΛΦΟΝΑΜΙΔΙΟΥ		

ΑΡΙΘΜΟΣ ΕΥΡ. Δ.Ε. (11):3092020
ΑΡΙΘ. ΕΛΛ. ΚΑΤΑΘΕΣΗΣ (21):20170400821
ΗΜΕΡ. ΕΛΛ. ΚΑΤΑΘΕΣΗΣ (22):14/03/2017
ΑΡΙΘ./ΗΜΕΡ. ΔΗΜΟΣΙΕΥΣΗΣ
ΕΥΡΩΠΑΪΚΟΥ ΔΙΠΛΩΜΑΤΟΣ(87):2864316 - 14/12/2016
ΑΡΙΘ./ΗΜΕΡ. ΔΗΜΟΣΙΕΥΣΗΣ
ΕΥΡΩΠΑΪΚΗΣ ΑΙΤΗΣΗΣ (86):13733415.7--20/06/2013
ΔΙΚΑΙΟΥΧΟΣ (73):1)Astrazeneca AB
151 85 Sodertalje, ΣΟΥΗΔΙΑ
ΣΥΜΒ. ΠΡΟΤΕΡΑΙΟΤΗΤΕΣ (30):201261662592 P-21/06/2012-US
ΕΦΕΥΡΕΤΗΣ (72):1)BOHLIN, Martin, Hans
2)STEWART, Craig Robert
ΕΙΔΙΚΟΣ ΠΛΗΡΕΞΟΥΣΙΟΣ (74):ΣΙΩΤΟΥ ΑΙΚΑΤΕΡΙΝΗ
Πατησίων 122, 11257 ΑΘΗΝΑ
ΑΝΤΙΚΛΗΤΟΣ (74):ΣΙΩΤΟΥ ΑΙΚΑΤΕΡΙΝΗ
Πατησίων 122,11257 ΑΘΗΝΑ
ΤΙΤΛΟΣ ΕΦΕΥΡΕΣΗΣ (54):**ΚΑΜΣΥΛΙΚΟ ΑΛΑΣ (1R,1'R,4R)-4-ΜΕΘΟΞΥ-5''-ΜΕΘΥΛ-6'-[5-(ΠΡΟΠ-1-ΥΝ-1-ΥΛ)ΠΥΡΙΔΙΝ-3-ΥΛ]-3'Η-ΔΙΣΠΡΟ [ΚΥΚΛΟΞΑΝ-1,2'-ΙΝΔΕΝ-1'2'-ΙΜΙΔΑΖΟΛ]-4''-ΑΜΙΝΗΣ ΚΑΙ ΚΡΥΣΤΑΛΛΙΚΕΣ ΜΟΡΦΕΣ ΑΥΤΟΥ ΓΙΑ ΤΗ ΘΕΡΑΠΕΙΑ ΤΩΝ ΠΑΘΟΛΟΓΙΩΝ ΠΟΥ ΣΧΕΤΙΖΟΝΤΑΙ ΜΕ Α[ΒΕΤΑ], ΟΠΩΣ Π.Χ., Η ΝΟΣΟΣ ALZHEIMER**

ΠΕΡΙΛΗΨΗ(57)

Ένα καμσυλικό άλας (1r,1R,4R)-4-μεθοξυ-5''-μεθυλ-6',-[5-(προπ-1-υν-1-υλ)πυριδιν-3-υλ]-3'Η-δισπιρο [κυκλοεξαν-1,2'-ινδεν-1'2'-ιμιδαζολ]-4''-αμίνης, φαρμακευτικές συνθέσεις που περιέχουν το άλας και θεραπευτικές χρήσεις του άλατος για τη θεραπεία των παθολογιών που σχετίζονται με Αβ όπως Νόσος

Alzheimer, σύνδρομο Down, β-αμυλοειδική αγγειοπάθεια και καταστάσεων, όπως άνοια, συμπεριλαμβανομένης άνοιας μικτής αγγειακής και εκφυλιστικής προέλευσης, προ-γεροντικής άνοιας, γεροντικής άνοιας και άνοιας που συνδέεται με τη νόσο Parkinson, προΐουσας υπερπυρηνικής παράλυσης ή φλοιοβατικής εκφύλισης.

ΑΡΙΘΜΟΣ ΕΥΡ. Δ.Ε. (11):3092021
ΑΡΙΘ. ΕΛΛ. ΚΑΤΑΘΕΣΗΣ (21):20170400820
ΗΜΕΡ. ΕΛΛ. ΚΑΤΑΘΕΣΗΣ (22):14/03/2017
ΑΡΙΘ./ΗΜΕΡ. ΔΗΜΟΣΙΕΥΣΗΣ
ΕΥΡΩΠΑΪΚΟΥ ΔΙΠΛΩΜΑΤΟΣ(87):2613772 - 14/12/2016
ΑΡΙΘ./ΗΜΕΡ. ΔΗΜΟΣΙΕΥΣΗΣ
ΕΥΡΩΠΑΪΚΗΣ ΑΙΤΗΣΗΣ (86):11757811.2--05/09/2011
ΔΙΚΑΙΟΥΧΟΣ (73):1)Bayer Intellectual Property GmbH
Alfred-Nobel-Strasse 10, 40789 Monheim,
GERMANIA
ΣΥΜΒ. ΠΡΟΤΕΡΑΙΟΤΗΤΕΣ (30):11155469-22/02/2011-EP
10175498-06/09/2010-EP
ΕΦΕΥΡΕΤΗΣ (72):1)TEREBESI, Ildiko
2)ZURTH, Christian
3)ULBRICH, Hannes-Friedrich
ΕΙΔΙΚΟΣ ΠΛΗΡΕΞΟΥΣΙΟΣ (74):ΣΙΩΤΟΥ ΑΙΚΑΤΕΡΙΝΗ
Πατησίων 122, 11257 ΑΘΗΝΑ
ΑΝΤΙΚΛΗΤΟΣ (74):ΣΙΩΤΟΥ ΑΙΚΑΤΕΡΙΝΗ
Πατησίων 122,11257 ΑΘΗΝΑ
ΤΙΤΛΟΣ ΕΦΕΥΡΕΣΗΣ (54):**ΔΙΑΔΕΡΜΙΚΑ ΕΠΙΘΕΜΑΤΑ ΧΑΜΗΛΗΣ ΔΟΣΗΣ ΜΕ ΥΨΗΛΗ ΑΠΕΛΕΥΘΕΡΩΣΗ ΦΑΡΜΑΚΟΥ**

ΠΕΡΙΛΗΨΗ(57)

Η παρούσα εφεύρεση αφορά στον τομέα των τεχνικών για φαρμακοτεχνικές μορφές. Η εφεύρεση παρέχει μια φαρμακευτική σύνθεση χαμηλής δόσης για τη διαδερμική χορήγηση ορμονών, κατά προτίμηση μιας προγεστερόνης, όπως η Γεστοδένη, και ενός οιστρογόνου, κατά προτίμηση Αιθινυλοιστραδιόλη ώστε να επιτευχθούν προφίλ συγκέντρωσης πλάσματος αποτελεσματικά για την παρεμπόδιση της ωορρηξίας σε μια γυναίκα.

ΑΡΙΘΜΟΣ ΕΥΡ. Δ.Ε. (11):3092022
ΑΡΙΘ. ΕΛΛ. ΚΑΤΑΘΕΣΗΣ (21):20170400819
ΗΜΕΡ. ΕΛΛ. ΚΑΤΑΘΕΣΗΣ (22):14/03/2017
ΑΡΙΘ./ΗΜΕΡ. ΔΗΜΟΣΙΕΥΣΗΣ
ΕΥΡΩΠΑΪΚΟΥ ΔΙΠΛΩΜΑΤΟΣ(87):2953596 - 14/12/2016
ΑΡΙΘ./ΗΜΕΡ. ΔΗΜΟΣΙΕΥΣΗΣ
ΕΥΡΩΠΑΪΚΗΣ ΑΙΤΗΣΗΣ (86):14721882.0--07/05/2014
ΔΙΚΑΙΟΥΧΟΣ (73):1)WaveLight GmbH
Am Wolfsmantel 5, 91058 Erlangen,
ΓΕΡΜΑΝΙΑ

ΣΥΜΒ. ΠΡΟΤΕΡΑΙΟΤΗΤΕΣ (30):
ΕΦΕΥΡΕΤΗΣ (72):1)VOGLER, Klaus
2)DONITZKY, Christof
ΕΙΔΙΚΟΣ ΠΛΗΡΕΞΟΥΣΙΟΣ (74):ΣΙΩΤΟΥ ΑΙΚΑΤΕΡΙΝΗ
Πατησίων 122, 11257 ΑΘΗΝΑ
ΑΝΤΙΚΛΗΤΟΣ (74):ΣΙΩΤΟΥ ΑΙΚΑΤΕΡΙΝΗ
Πατησίων 122,11257 ΑΘΗΝΑ

ΤΙΤΛΟΣ ΕΦΕΥΡΕΣΗΣ (54):**ΤΕΧΝΙΚΗ ΓΙΑ ΦΩΤΟΔΙΑΣΠΑΣΤΙΚΗ ΠΟΛΥ-ΠΑΛΜΙΚΗ ΕΠΕΞΕΡΓΑΣΙΑ ΕΝΟΣ ΥΛΙΚΟΥ**

ΠΕΡΙΛΗΨΗ(57)

Ενσωματώσεις της εφεύρεσης παρέχουν μία μέθοδο και συσκευή για επεξεργασία laser ενός υλικού. Στη μέθοδο και στη συσκευή, μία δέσμη περιορισμένη περιθλαστικά μίας παλμικής ακτινοβολίας laser περιθλάται από μία συσκευή περιθλασης ώστε να παράγει μία περιθλασμένη δέσμη παλμικής ακτινοβολίας laser. Η περιθλασμένη δέσμη εστιάζεται ακολούθως πάνω στο υλικό και ελέγχεται στο χρόνο και στο χώρο ώστε να ακτινοβολεί το υλικό σε μία θέση στόχο με ακτινοβολία από μία ομάδα παλμών ακτινοβολίας της περιθλασμένης δέσμης ούτως ώστε κάθε παλμός ακτινοβολίας από την ομάδα παλμών ακτινοβολίας να προσπίπτει στη θέση στόχο με ένα κατακόρυφο τμήμα της περιθλασμένης δέσμης

συμπεριλαμβανομένου ενός τοπικού μέγιστου έντασης της περιθλασμένης δέσμης. Τα κατακόρυφα τμήματα δέσμης μίας τουλάχιστον υποομάδας των παλμών της ομάδας περιλαμβάνουν το καθένα ένα διαφορετικό τοπικό μέγιστο έντασης. Κατά αυτόν τον τρόπο, μία πολύ-παλμική εφαρμογή για παραγωγή μίας φωτο-διάσπασης σε μία θέση στόχο του υλικού μπορεί να εφαρμοσθεί.

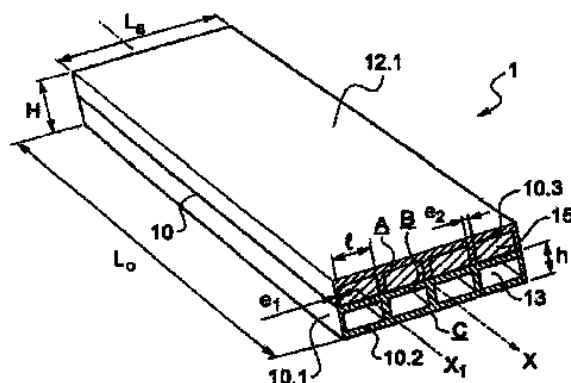
ΑΡΙΘΜΟΣ ΕΥΡ. Δ.Ε. (11):3092023
ΑΡΙΘ. ΕΛΛ. ΚΑΤΑΘΕΣΗΣ (21):20170400817
ΗΜΕΡ. ΕΛΛ. ΚΑΤΑΘΕΣΗΣ (22):14/03/2017
ΑΡΙΘ./ΗΜΕΡ. ΔΗΜΟΣΙΕΥΣΗΣ
ΕΥΡΩΠΑΪΚΟΥ ΔΙΠΛΩΜΑΤΟΣ(87):2906895 - 14/12/2016
ΑΡΙΘ./ΗΜΕΡ. ΔΗΜΟΣΙΕΥΣΗΣ
ΕΥΡΩΠΑΪΚΗΣ ΑΙΤΗΣΗΣ (86):13786317.1--07/10/2013
ΔΙΚΑΙΟΥΧΟΣ (73):1)Commissariat a l'Energie Atomique et aux
Energies Alternatives
Batiment le Ponant D 25 rue Leblanc, 75015
Paris, ΓΑΛΛΙΑ

ΣΥΜΒ. ΠΡΟΤΕΡΑΙΟΤΗΤΕΣ (30):1259604-09/10/2012-FR
ΕΦΕΥΡΕΤΗΣ (72):1)BENGAOUER, Alain
2)ROUX, Guilhem
ΕΙΔΙΚΟΣ ΠΛΗΡΕΞΟΥΣΙΟΣ (74):ΣΙΩΤΟΥ ΑΙΚΑΤΕΡΙΝΗ
Πατησίων 122, 11257 ΑΘΗΝΑ
ΑΝΤΙΚΛΗΤΟΣ (74):ΣΙΩΤΟΥ ΑΙΚΑΤΕΡΙΝΗ
Πατησίων 122,11257 ΑΘΗΝΑ

ΤΙΤΛΟΣ ΕΦΕΥΡΕΣΗΣ (54):**ΜΕΘΟΔΟΣ ΓΙΑ ΤΗΝ ΚΑΤΑΣΚΕΥΗ ΕΝΟΣ ΕΝΑΛΛΑΚΤΗ ΘΕΡΜΟΤΗΤΑΣ ΠΟΥ ΠΕΡΙΕΧΕΙ ΕΝΑ ΥΛΙΚΟ ΜΕ ΑΛΛΑΓΗ ΦΑΣΗΣ, ΕΝΑΛΛΑΚΤΗΣ ΠΟΥ ΛΑΜΒΑΝΕΤΑΙ ΚΑΙ ΧΡΗΣΕΙΣ ΣΕ ΥΨΗΛΕΣ ΘΕΡΜΟΚΡΑΣΙΕΣ**

ΠΕΡΙΛΗΨΗ(57)

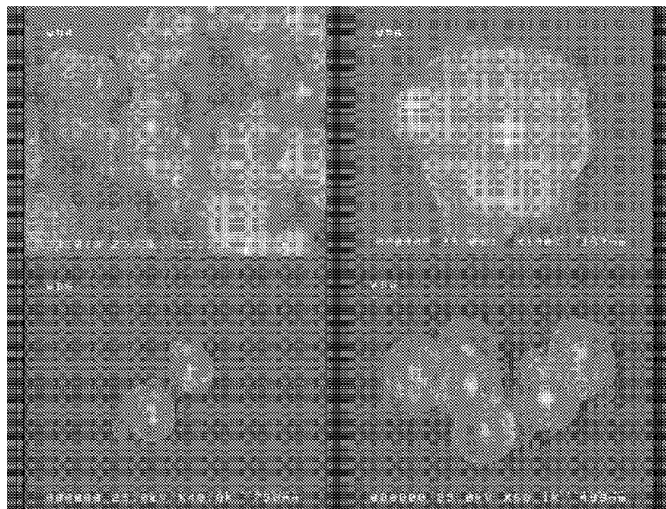
Η εφεύρεση αναφέρεται σε μία μονάδα εναλλάκτη θερμότητας (1), η οποία περιλαμβάνει τουλάχιστον ένα κύκλωμα ρευστού που έχει τουλάχιστον ένα κανάλι κυκλοφορίας ρευστού (13), τουλάχιστον ένα κύτταρο που περιέχει ένα υλικό με αλλαγή φάσης (Phase Change Material, PCM) τύπου άλατος ή κράματος μετάλλου, όπου τουλάχιστον το/τα κύτταρο(-α) οριοθετείται(-ούνται) από τα τοιχώματα (10) τουλάχιστον μίας πρώτης μεταλλικής πλάκας (10.1, 10.2, 10.3) που μπορεί να είναι είτε συγκολλημένη είτε συγκολλημένη με διάχυση, ή χαλκοκολλημένη σε μία δεύτερη μεταλλική πλάκα (10.1, 10.2, 10.3). Η εφεύρεση αναφέρεται στις σχετικές μεθόδους παραγωγής, καθώς και στις χρήσεις σε υψηλές θερμοκρασίες.



ΑΡΙΘΜΟΣ ΕΥΡ. Δ.Ε. (11):3092024
ΑΡΙΘ. ΕΛΛ. ΚΑΤΑΘΕΣΗΣ (21):20170400818
ΗΜΕΡ. ΕΛΛ. ΚΑΤΑΘΕΣΗΣ (22):14/03/2017
ΑΡΙΘ./ΗΜΕΡ. ΔΗΜΟΣΙΕΥΣΗΣ
ΕΥΡΩΠΑΪΚΟΥ ΔΙΠΛΩΜΑΤΟΣ(87):2550513 - 21/12/2016
ΑΡΙΘ./ΗΜΕΡ. ΔΗΜΟΣΙΕΥΣΗΣ
ΕΥΡΩΠΑΪΚΗΣ ΑΙΤΗΣΗΣ (86):11760056.9--22/03/2011
ΔΙΚΑΙΟΥΧΟΣ (73):1)SICPA HOLDING SA
 Avenue de Florissant 41, 1008 Prilly,
 ΕΛΒΕΤΙΑ
ΣΥΜΒ. ΠΡΟΤΕΡΑΙΟΤΗΤΕΣ (30):316284 P-22/03/2010-US
ΕΦΕΥΡΕΤΗΣ (72):1)NATAN, Michael J.
 2)FREEMAN, Richard Griffith
 3)DOERING, William E.
 4)PIOTTI, Marcelo Eduardo
ΕΙΔΙΚΟΣ ΠΛΗΡΕΞΟΥΣΙΟΣ (74):ΣΙΩΤΟΥ ΑΙΚΑΤΕΡΙΝΗ
 Πατησίων 122, 11257 ΑΘΗΝΑ
ΑΝΤΙΚΛΗΤΟΣ (74):ΣΙΩΤΟΥ ΑΙΚΑΤΕΡΙΝΗ
 Πατησίων 122,11257 ΑΘΗΝΑ
ΤΙΤΛΟΣ ΕΦΕΥΡΕΣΗΣ (54):**ΕΚΛΕΚΤΙΚΟΙ ΩΣ ΠΡΟΣ ΤΟ ΜΗΚΟΣ ΚΥΜΑΤΟΣ SERS ΝΑΝΟΪΧΝΗΘΕΤΕΣ**

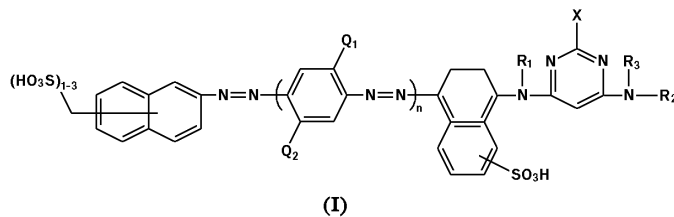
ΠΕΡΙΛΗΨΗ(57)

Εκλεκτικά σωματίδια ως προς το μήκος κύματος, όπως οι SERS νανοϊχνηθότες που έχουν τροποποιηθεί για εκλεκτικότητα ως προς το μήκος κύματος. Όπως χρησιμοποιείται στο παρόν κείμενο, ένα εκλεκτικό ως προς το μήκος κύματος σωματίδιο είναι ένα σωματίδιο το οποίο δεν μπορεί να διεγερθεί ή να διερευνηθεί η απόκριση του αποτελεσματικά σε ένα ή περισσότερα μήκη κύματος, όπου ένα μόριο-ανταποκριτής συσχετιζόμενος με το σωματίδιο θα παρήγαγε φυσιολογικά ένα φάσμα. Επίσης, παρατίθενται μέθοδοι παρασκευής των εκλεκτικών ως προς το μήκος κύματος σωματιδίων και μέθοδοι σήμανσης υλικών ή αντικειμένων με εκλεκτικά ως προς το μήκος κύματος σωματίδια.



ΑΡΙΘΜΟΣ ΕΥΡ. Δ.Ε. (11):3092025
ΑΡΙΘ. ΕΛΛ. ΚΑΤΑΘΕΣΗΣ (21):20170400787
ΗΜΕΡ. ΕΛΛ. ΚΑΤΑΘΕΣΗΣ (22):14/03/2017
ΑΡΙΘ./ΗΜΕΡ. ΔΗΜΟΣΙΕΥΣΗΣ
ΕΥΡΩΠΑΪΚΟΥ ΔΙΠΛΩΜΑΤΟΣ(87):2511347 - 28/12/2016
ΑΡΙΘ./ΗΜΕΡ. ΔΗΜΟΣΙΕΥΣΗΣ
ΕΥΡΩΠΑΪΚΗΣ ΑΙΤΗΣΗΣ (86):12163754.0--11/04/2012
ΔΙΚΑΙΟΥΧΟΣ (73):1)Everlight USA, Inc.
 10507 Southern Loop Boulevard, Pineville,
 NC 28134, ΗΝΩΜΕΝΕΣ ΠΟΛΙΤΕΙΕΣ ΤΗΣ
 ΑΜΕΡΙΚΗΣ
ΣΥΜΒ. ΠΡΟΤΕΡΑΙΟΤΗΤΕΣ (30):100112601-12/04/2011-TW
ΕΦΕΥΡΕΤΗΣ (72):1)Chen, Chien-Yu
 2)Kao, Chen-Lung
 3)Yu, Ya-Ching
 4)Huang, Huei-Chin
ΕΙΔΙΚΟΣ ΠΛΗΡΕΞΟΥΣΙΟΣ (74):ΞΑΝΘΟΠΟΥΛΟΥ "ΤΣΙΜΙΚΑΛΗΣ
 ΚΑΛΟΝΑΡΟΥ ΔΙΚΗΓΟΡΙΚΗ ΕΤΑΙΡΕΙΑ"
 ΧΑΡΙΚΛΕΙΑ
 Ν. Βάμβα 1., 106 74 ΑΘΗΝΑ
ΑΝΤΙΚΛΗΤΟΣ (74):ΤΣΙΜΙΚΑΛΗΣ ΣΤΕΦΑΝΟΣ
 Ν. Βάμβα 1.,106 74 ΑΘΗΝΑ
ΤΙΤΛΟΣ ΕΦΕΥΡΕΣΗΣ (54):**ΧΡΩΜΑΤΑ ΑΝΤΙΔΡΑΣΕΩΣ**
ΠΕΡΙΛΗΨΗ(57)

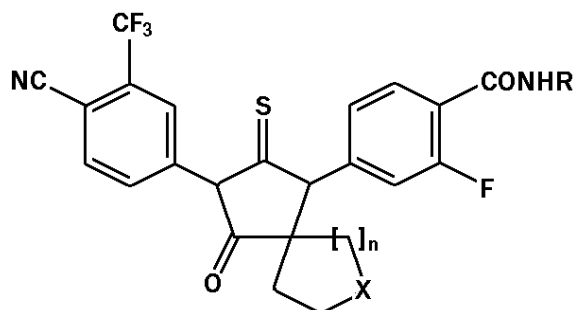
Αποκαλύπτεται χρώμα αντίδρασης. Το χρώμα αντίδρασης έχει τη σύνταξη του τύπου (I): όπου X, R1, R2, R3, n, Q1, Q2 και (Ho3S)1-3 ορίζονται στην προδιαγραφή. Το χρώμα αντίδρασης της παρούσας εφεύρεσης έχει μεγάλη ιδιότητα ανάπτυξης, αναπαραγωγιμότητα και σταθερότητα.



ΑΡΙΘΜΟΣ ΕΥΡ. Δ.Ε. (11):3092026
ΑΡΙΘ. ΕΛΛ. ΚΑΤΑΘΕΣΗΣ (21):20170400802
ΗΜΕΡ. ΕΛΛ. ΚΑΤΑΘΕΣΗΣ (22):14/03/2017
ΑΡΙΘ./ΗΜΕΡ. ΔΗΜΟΣΙΕΥΣΗΣ
ΕΥΡΩΠΑΪΚΟΥ ΔΙΠΛΩΜΑΤΟΣ(87):2767531 - 21/12/2016
ΑΡΙΘ./ΗΜΕΡ. ΔΗΜΟΣΙΕΥΣΗΣ
ΕΥΡΩΠΑΪΚΗΣ ΑΙΤΗΣΗΣ (86):14001526.4--01/07/2011
ΔΙΚΑΙΟΥΧΟΣ (73):1)R-PHARM OVERSEAS INC.
12526 High Bluff Drive, Suite 300,CA 92130
SAN DIEGO, ΗΝΩΜΕΝΕΣ ΠΟΛΙΤΕΙΕΣ
ΤΗΣ ΑΜΕΡΙΚΗΣ
ΣΥΜΒ. ΠΡΟΤΕΡΑΙΟΤΗΤΕΣ (30):2010130618-22/07/2010-RU
ΕΦΕΥΡΕΤΗΣ (72):1)Ivachtchenko, Alexandre Vasilievich
2)Mitkin, Oleg Dimitrievich
ΕΙΔΙΚΟΣ ΠΛΗΡΕΞΟΥΣΙΟΣ (74):ΠΑΠΑΚΩΝΣΤΑΝΤΙΝΟΥ "ΕΛΕΝΗ Γ.
ΠΑΠΑΚΩΣΤΑΝΤΙΝΟΥ ΚΑΙ
ΣΥΝΕΡΓΑΤΕΣ, ΔΙΚΗΓΟΡΙΚΗ ΕΤΑΙΡΙΑ"
ΕΛΕΝΗ
Κουμπάρη 2, 10674 ΑΘΗΝΑ
ΑΝΤΙΚΛΗΤΟΣ (74):ΠΑΠΑΚΩΝΣΤΑΝΤΙΝΟΥ ΕΛΕΝΗ
Κουμπάρη 2,10674 ΑΘΗΝΑ
ΤΙΤΛΟΣ ΕΦΕΥΡΕΣΗΣ (54):ΚΥΚΛΙΚΕΣ Ν,N'-ΔΙΑΡΥΛΟΘΕΙΟΥΡΙΕΣ
ΚΑΙ Ν,N'-ΔΙΑΡΥΛΟΥΡΙΕΣ ΩΣ ΑΝΤΑΓΩ-
ΝΙΣΤΕΣ ΥΠΟΔΟΧΕΩΝ ΑΝΔΡΟΓΟΝΩΝ,
ΑΝΤΙ-ΚΑΡΚΙΝΙΚΟΣ ΠΑΡΑΓΟΝΤΑΣ,
ΜΕΘΟΔΟΣ ΓΙΑ ΠΑΡΑΓΩΓΗ ΚΑΙ ΧΡΗ-
ΣΗ ΤΟΥΣ

ΠΕΡΙΛΗΨΗ(57)

Η παρούσα εφεύρεση αφορά σε νέες κυκλικές Ν,N'-διαρυλοθειουρίες - ανταγωνιστές υποδοχέων ανδρογόνων, αντικαρκινικό παράγοντα, φαρμακευτική σύνθεση, φάρμακο και μέθοδο για τη θεραπευτική αντιμετώπιση των καρκινικών παθήσεων, μεταξύ αυτών και του καρκίνου του προστάτη.



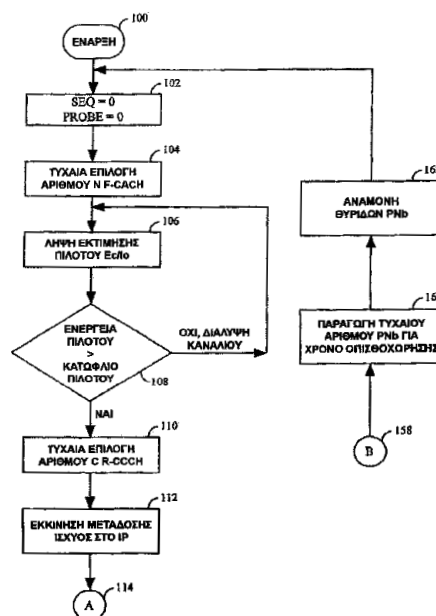
1.2.3

ΑΡΙΘΜΟΣ ΕΥΡ. Δ.Ε. (11):3092027
ΑΡΙΘ. ΕΛΛ. ΚΑΤΑΘΕΣΗΣ (21):20170400800
ΗΜΕΡ. ΕΛΛ. ΚΑΤΑΘΕΣΗΣ (22):14/03/2017
ΑΡΙΘ./ΗΜΕΡ. ΔΗΜΟΣΙΕΥΣΗΣ
ΕΥΡΩΠΑΪΚΟΥ ΔΙΠΛΩΜΑΤΟΣ(87):1793638 - 21/12/2016
ΑΡΙΘ./ΗΜΕΡ. ΔΗΜΟΣΙΕΥΣΗΣ
ΕΥΡΩΠΑΪΚΗΣ ΑΙΤΗΣΗΣ (86):06024501.6--24/03/2000
ΔΙΚΑΙΟΥΧΟΣ (73):1)Qualcomm, Incorporated
5775 Morehouse Drive, San Diego, CA 92121-
1714, ΗΝΩΜΕΝΕΣ ΠΟΛΙΤΕΙΕΣ ΤΗΣ
ΑΜΕΡΙΚΗΣ
ΣΥΜΒ. ΠΡΟΤΕΡΑΙΟΤΗΤΕΣ (30):275729-24/03/1999-US
ΕΦΕΥΡΕΤΗΣ (72):1)Willenegger, Serge
2)Walton, Rod
3)Vanghi, Vieri
ΕΙΔΙΚΟΣ ΠΛΗΡΕΞΟΥΣΙΟΣ (74):ΠΑΠΑΚΩΝΣΤΑΝΤΙΝΟΥ "ΕΛΕΝΗ Γ.
ΠΑΠΑΚΩΣΤΑΝΤΙΝΟΥ ΚΑΙ
ΣΥΝΕΡΓΑΤΕΣ, ΔΙΚΗΓΟΡΙΚΗ ΕΤΑΙΡΙΑ"
ΕΛΕΝΗ
Κουμπάρη 2, 10674 ΑΘΗΝΑ
ΑΝΤΙΚΛΗΤΟΣ (74):ΠΑΠΑΚΩΝΣΤΑΝΤΙΝΟΥ ΕΛΕΝΗ
Κουμπάρη 2,10674 ΑΘΗΝΑ
ΤΙΤΛΟΣ ΕΦΕΥΡΕΣΗΣ (54):ΔΕΣΜΕΥΜΕΝΗ ΠΟΛΛΑΠΛΗ ΠΡΟΣΒΑ-
ΣΗ

ΠΕΡΙΛΗΨΗ(57)

Ένας κινητός σταθμός έχει πρόσβαση σε ένα σταθμό βάσης με τυχαία επιλογή ενός καναλιού κοινού ελέγχου ανάστροφης ζεύξης από ένα σύνολο καναλιών τυχαίας πρόσβασης. Ο κινητός σταθμός μεταδίδει ένα μέρος αίτησης ενός ανιχνευτήρα πρόσβασης μέσω του πρώτου καναλιού κοινού ελέγχου ανάστροφης ζεύξης. Το μέρος αίτησης υπόκειται σε σύγκρουση με άλλα σήματα. Το μέρος αίτησης περιλαμβάνει μία αναγνώριση κατατεμαχισμού η οποία παράγεται από έναν μοναδικά προσδιορισμένο αριθμό χρησιμοποιώντας μία λειτουργία κατατεμαχισμού. Η αναγνώριση κατατεμαχισμού προσδιορίζει ονομεί μοναδικά

τον κινητό σταθμό. Ο κινητός σταθμός λαμβάνει ένα μήνυμα εκχώρησης καναλιού από το σταθμό βάσης που υποδεικνύει την αναγνώριση κατατεμαχισμού και ένα δεσμευμένο κανάλι πρόσβασης. Το δεσμευμένο κανάλι πρόσβασης παρέχει επικοινωνία με μία μικρή πιθανότητα διαμάχης. Ο κινητός σταθμός μεταδίδει ένα μέρος μηνύματος του ανιχνευτήρα πρόσβασης μέσω του δεσμευμένου καναλιού πρόσβασης.



ΑΡΙΘΜΟΣ ΕΥΡ. Δ.Ε. (11):3092028
ΑΡΙΘ. ΕΛΛ. ΚΑΤΑΘΕΣΗΣ (21):20170400794
ΗΜΕΡ. ΕΛΛ. ΚΑΤΑΘΕΣΗΣ (22):14/03/2017
ΑΡΙΘ./ΗΜΕΡ. ΔΗΜΟΣΙΕΥΣΗΣ
ΕΥΡΩΠΑΪΚΟΥ ΔΙΠΛΩΜΑΤΟΣ(87):1574540 - 11/01/2017
ΑΡΙΘ./ΗΜΕΡ. ΔΗΜΟΣΙΕΥΣΗΣ
ΕΥΡΩΠΑΪΚΗΣ ΑΙΤΗΣΗΣ (86):05004945.1--07/03/2005
ΔΙΚΑΙΟΥΧΟΣ (73):1)GRUPO PETROTEMEX, S.A. DE C.V.
Ricardo Margain No. 444 Torre sur, Piso 16
Col. Valle de Campestre, San Pedro Garza
Garcia, Nuevo Leon 66265, ΜΕΞΙΚΟ

ΣΥΜΒ. ΠΡΟΤΕΡΑΙΟΤΗΤΕΣ (30):796238-09/03/2004-US
ΕΦΕΥΡΕΤΗΣ (72):1)Jernigan, Mary Therese
2)Ekart, Michael Paul
3)Bonner, Richard Gill

ΕΙΔΙΚΟΣ ΠΛΗΡΕΞΟΥΣΙΟΣ (74):ΣΑΚΕΛΛΑΡΙΔΗ ΒΑΛΗ-ΒΑΣΙΛΙΚΗ
Αδριανού 70, 10556 ΑΘΗΝΑ

ΑΝΤΙΚΛΗΤΟΣ (74):ΣΑΚΕΛΛΑΡΙΔΗ ΒΑΛΗ-ΒΑΣΙΛΙΚΗ
Αδριανού 70,10556 ΑΘΗΝΑ

ΤΙΤΛΟΣ ΕΦΕΥΡΕΣΗΣ (54):**ΥΨΗΛΟΥ IV ΠΟΛΥΕΣΤΕΡΙΚΟ ΠΟΛΥ-
ΜΕΡΕΣ ΦΑΣΗΣ ΤΗΣΗΣ ΤΟ ΟΠΟΙΟ
ΚΑΤΑΛΥΕΤΑΙ ΜΕ ΕΝΩΣΕΙΣ ΠΟΥ
ΠΕΡΙΕΧΟΥΝ ΑΝΤΙΜΟΝΙΟ**

ΠΕΡΙΛΗΨΗ(57)

Μια διαδικασία φάσης τήξης για τη δημιουργία ενός προϊόντος πολυεστερικού πολυμερούς φάσης τήξης με την προσθήκη ενός αντιμονίου που περιέχει καταλύτη στη φάση τήξης, την πολυσυμπύκνωση του τήγματος που περιέχει τον αναφερθέντα καταλύτη στη φάση τήξης έως ότου το εγγενές ιξώδες του τήγματος φτάσει τουλάχιστον στα 0,75 dL/g. Σφαιρίδια πολυεστερικού πολυμερούς φάσης τήξης που περιέχουν υπολείμματα αντιμονίου και έχουν ένα εγγενές ιξώδες

τουλάχιστον των 0,75 dL/g λαμβάνονται χωρίς πολυμερισμό στερεάς κατάστασης. Τα σφαιρίδια πολυεστερικού πολυμερούς που περιέχουν υπολείμματα αντιμονίου και έχουν ένα εγγενές ιξώδες τουλάχιστον των 0,70 dL/g τα οποία λαμβάνονται χωρίς αύξηση του μοριακού βάρους του προϊόντος φάσης τήξης με πολυμερισμό στερεάς κατάστασης τροφοδοτούνται σε έναν εξωθητήρα, τήκονται για την παραγωγή ενός πηγμένου πολυεστερικού πολυμερούς και εξωθούνται διαμέσου μιας μήτρας για το σχηματισμό διαμορφωμένων αντικειμένων. Τα προϊόντα και τα αντικείμενα φάσης τήξης που κατασκευάζονται έτσι έχουν χαμηλό b* χρώμα και/ή υψηλή L* φωτεινότητα και ο χρόνος αντίδρασης για την κατασκευή των προϊόντων φάσης τήξης είναι σύντομος.

ΑΡΙΘΜΟΣ ΕΥΡ. Δ.Ε. (11):3092029
ΑΡΙΘ. ΕΛΛ. ΚΑΤΑΘΕΣΗΣ (21):20170400501
ΗΜΕΡ. ΕΛΛ. ΚΑΤΑΘΕΣΗΣ (22):16/02/2017
ΑΡΙΘ./ΗΜΕΡ. ΔΗΜΟΣΙΕΥΣΗΣ
ΕΥΡΩΠΑΪΚΟΥ ΔΙΠΛΩΜΑΤΟΣ(87):2134353 - 16/11/2016
ΑΡΙΘ./ΗΜΕΡ. ΔΗΜΟΣΙΕΥΣΗΣ
ΕΥΡΩΠΑΪΚΗΣ ΑΙΤΗΣΗΣ (86):08733666.5--27/03/2008
ΔΙΚΑΙΟΥΧΟΣ (73):1)Xisle Pharma Ventures Trust
333 Waterfront Drive, Road Town, TORTO-
LA, ΠΑΡΘΕΝΟΙ ΝΗΣΟΙ ΤΗΣ ΜΕΓΑΛΗΣ
ΒΡΕΤΑΝΙΑΣ

ΣΥΜΒ. ΠΡΟΤΕΡΑΙΟΤΗΤΕΣ (30):909324 P-30/03/2007-US
ΕΦΕΥΡΕΤΗΣ (72):1)FOLDVARI, Marianna
2)KUMAR, Praveen
3)DOCHERTY, John, M.

ΕΙΔΙΚΟΣ ΠΛΗΡΕΞΟΥΣΙΟΣ (74):ΠΑΠΑΚΩΝΣΤΑΝΤΙΝΟΥ "ΕΛΕΝΗ Γ.
ΠΑΠΑΚΩΣΤΑΝΤΙΝΟΥ ΚΑΙ
ΣΥΝΕΡΓΑΤΕΣ, ΔΙΚΗΓΟΡΙΚΗ ΕΤΑΙΡΙΑ"
ΕΛΕΝΗ
Κουμπάρη 2, 10674 ΑΘΗΝΑ

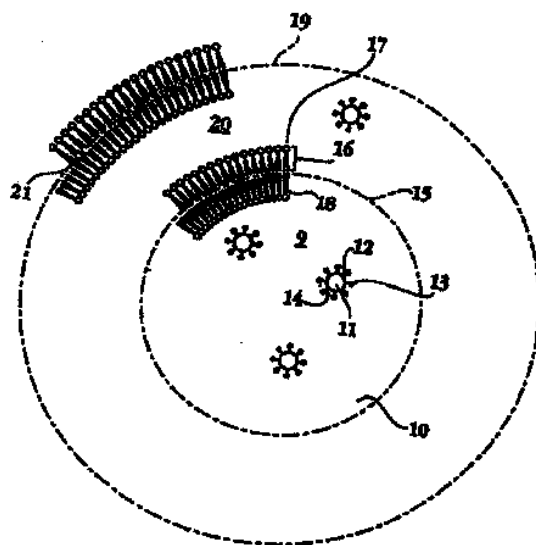
ΑΝΤΙΚΛΗΤΟΣ (74):ΠΑΠΑΚΩΝΣΤΑΝΤΙΝΟΥ ΕΛΕΝΗ
Κουμπάρη 2,10674 ΑΘΗΝΑ

ΤΙΤΛΟΣ ΕΦΕΥΡΕΣΗΣ (54):**ΔΙΦΑΣΙΚΗ ΣΥΝΘΕΣΗ ΚΥΣΤΙΔΙΩΝ-
ΛΙΠΙΔΙΩΝ ΚΑΙ ΜΕΘΟΛΟΣ ΓΙΑ ΑΓΩΓΗ
ΤΡΑΧΗΛΙΚΗΣ ΔΥΣΠΛΑΣΙΑΣ ΜΕΣΩ
ΕΝΔΟΚΟΛΠΙΚΗΣ ΑΠΕΛΕΥΘΕΡΩΣΗΣ**

ΠΕΡΙΛΗΨΗ(57)

Μια διφασική σύνθεση κυστιδίων λιπιδίων για αγωγή τραχηλικής δυσπλασίας μέσω ενδοκολπικής απελευθέρωσης. Η σύνθεση συμπεριλαμβάνει ένα εναιώρημα κυστιδίων διστοιβάδων-λιπιδίων έχοντας παγιδευμένο εις αυτά, ένα γαλάκτωμα ελαιού-σε-ύδρω, ανθρώπινη ιντερφερόνη άλφα-2b και L-μεθειονίνη, η σύνθεση έχοντας μια συγκεκριμένη δραστηριότητα ιντερφερόνης άλφα-2b μεταξύ περίπου 1-10 MIU (εκατομμύρια διεθνείς μονάδες) ανά γραμμάριο σύνθεσης, και μεταξύ

0.01 έως 0.5 τοις εκατό βάρος L-μεθειονίνη. Στην μεθοδοαγωγής, η σύνθεση χορηγείται σε μια δόση μεταξύ περίπου 1-20 MIU ιντερφερόνης άλφα-2b, και αυτή η δόση χορηγείται τουλάχιστον 3 ημέρες/εβδομάδα, για μια περίοδο τουλάχιστον των 4 εβδομάδων.



ΑΡΙΘΜΟΣ ΕΥΡ. Δ.Ε. (11):3092030
ΑΡΙΘ. ΕΛΛ. ΚΑΤΑΘΕΣΗΣ (21):20170400782
ΗΜΕΡ. ΕΛΛ. ΚΑΤΑΘΕΣΗΣ (22):14/03/2017
ΑΡΙΘ./ΗΜΕΡ. ΔΗΜΟΣΙΕΥΣΗΣ
ΕΥΡΩΠΑΪΚΟΥ ΔΙΠΛΩΜΑΤΟΣ(87):1670825 - 28/12/2016
ΑΡΙΘ./ΗΜΕΡ. ΔΗΜΟΣΙΕΥΣΗΣ
ΕΥΡΩΠΑΪΚΗΣ ΑΙΤΗΣΗΣ (86):04809712.5--09/09/2004
ΔΙΚΑΙΟΥΧΟΣ (73):1)Warner-Lambert Company LLC
201 Tabor Road., Morris Plains NJ 07950,
ΗΝΩΜΕΝΕΣ ΠΟΛΙΤΕΙΕΣ ΤΗΣ ΑΜΕΡΙΚΗΣ
2)Amgen Fremont Inc.
One Amgen Center Drive, Thousand Oaks, CA
91320-1799, ΗΝΩΜΕΝΕΣ ΠΟΛΙΤΕΙΕΣ ΤΗΣ
ΑΜΕΡΙΚΗΣ
ΣΥΜΒ. ΠΡΟΤΕΡΑΙΟΤΗΤΕΣ (30):502163 P-10/09/2003-US
ΕΦΕΥΡΕΤΗΣ (72):1)BEDIAN, Vahe
2)DEVALARAJA, Madhav Narasimha
3)LOW, Joseph Edwin
4)MOBLEY, James Leslie
5)KELLERMANN, Sirid-Aimee
6)FOLTZ, Ian
7)HAAK-FRENDSCHO, Mary
ΕΙΔΙΚΟΣ ΠΑΡΗΡΕΞΟΥΣΙΟΣ (74):ΖΟΥΛΑΜΟΓΛΟΥ-ΒΟΖΕΜΠΕΡΓΚ
ΕΛΙΣΑΒΕΤ
Ζαλοκόστα 38 και Συγγρού, 15233
ΧΑΛΑΝΔΡΙ (ΑΤΤΙΚΗΣ)
ΑΝΤΙΚΛΗΤΟΣ (74):ΒΟΖΕΜΠΕΡΓΚ-ΒΡΕΤΟΣ ΝΙΚΟΛΑΟΣ
Ζαλοκόστα 38 και Συγγρού,15233
ΧΑΛΑΝΔΡΙ (ΑΤΤΙΚΗΣ)
ΤΙΤΛΟΣ ΕΦΕΥΡΕΣΗΣ (54):ΑΝΤΙΣΩΜΑΤΑ ΠΡΟΣ Μ-CSF

ΠΕΡΙΛΗΨΗ(57)

Αποκαλύπτονται ανθρώπινα μονοκλωνικά αντισώματα που ειδικώς συνδέονται προς M-CSF και μέθοδοι για την παραγωγή αυτών. Τα αντισώματα μπορούν να χρησιμοποιηθούν στην θεραπεία ασθενειών που προκαλούνται από M-CSF, όπως ρευματοειδής αρθρίτιδα και καρκίνος. Μια εναλλακτική πραγματοποίηση σχετίζεται προς εξανθρωπισμένα και χιμαιρικά αντισώματα έναντι M-CSF. Επίσης παρέχονται απομονωθείσες βαριές και ελαφρές αλυσίδες που λαμβάνονται από τα ανθρώπινα αντι-M-CSF αντισώματα.

ΑΡΙΘΜΟΣ ΕΥΡ. Δ.Ε. (11):3092031
ΑΡΙΘ. ΕΛΛ. ΚΑΤΑΘΕΣΗΣ (21):20170400791
ΗΜΕΡ. ΕΛΛ. ΚΑΤΑΘΕΣΗΣ (22):14/03/2017
ΑΡΙΘ./ΗΜΕΡ. ΔΗΜΟΣΙΕΥΣΗΣ
ΕΥΡΩΠΑΪΚΟΥ ΔΙΠΛΩΜΑΤΟΣ(87):2167644 - 28/12/2016
ΑΡΙΘ./ΗΜΕΡ. ΔΗΜΟΣΙΕΥΣΗΣ
ΕΥΡΩΠΑΪΚΗΣ ΑΙΤΗΣΗΣ (86):08745495.5--10/04/2008
ΔΙΚΑΙΟΥΧΟΣ (73):1)Vitrolife Sweden AB
Box 9080 Gustaf Werners gata 2, 400 92 Gote-
borg, ΣΟΥΗΔΙΑ
ΣΥΜΒ. ΠΡΟΤΕΡΑΙΟΤΗΤΕΣ (30):915180 P-01/05/2007-US
ΕΦΕΥΡΕΤΗΣ (72):1)GARDNER, David K.
2)LARMAN, Mark G.
3)LINCK, Donald
ΕΙΔΙΚΟΣ ΠΑΡΗΡΕΞΟΥΣΙΟΣ (74):ΣΑΚΕΛΛΑΡΙΔΗ ΒΑΛΗ-ΒΑΣΙΛΙΚΗ
Αδριανού 70, 10556 ΑΘΗΝΑ
ΑΝΤΙΚΛΗΤΟΣ (74):ΣΑΚΕΛΛΑΡΙΔΗ ΒΑΛΗ-ΒΑΣΙΛΙΚΗ
Αδριανού 70,10556 ΑΘΗΝΑ
ΤΙΤΛΟΣ ΕΦΕΥΡΕΣΗΣ (54):ΘΡΕΠΤΙΚΑ ΥΛΙΚΑ ΚΑΛΛΙΕΡΓΕΙΑΣ
ΓΙΑ ΑΝΑΠΤΥΞΙΑΚΑ ΚΥΤΤΑΡΑ ΠΟΥ
ΠΕΡΙΕΧΟΥΝ ΑΥΞΗΜΕΝΕΣ ΣΥΓΚΕΝ-
ΤΡΩΣΕΙΣ ΛΙΠΟΪΚΟΥ ΟΞΕΟΣ

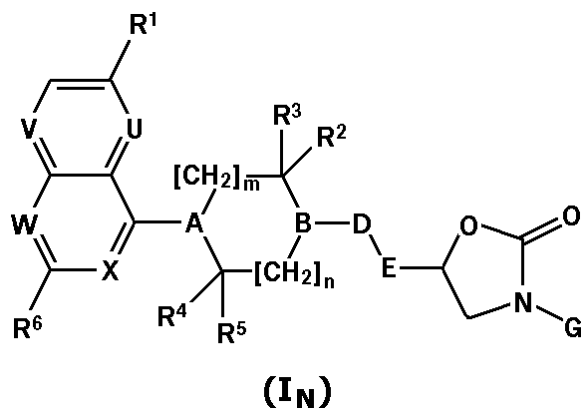
ΠΕΡΙΛΗΨΗ(57)

Παρέχεται μια σύνθεση και μέθοδος για in vivo γονιμοποίηση που χρησιμοποιεί θρεπτικά υλικά καλλιέργειας τα οποία περιλαμβάνουν αυξημένες συγκεντρώσεις λιποϊκού οξέος. Περισσότερο συγκεκριμένα, η εφεύρεση παρέχει θρεπτικά υλικά καλλιέργειας για αναπτυξιακά κύτταρα που έχουν μια συγκέντρωση λιποϊκού οξέος από 5 μM έως 40 μM. Τα θρεπτικά υλικά καλλιέργειας που περιλαμβάνουν λιποϊκό οξύ σε συγκεντρώσεις εντός του προσδιορισμένου εύρους έχουν τη δυνατότητα να παρέχουν βλαστοκύστες με αυξημένη επιβίωση, αυξημένους αριθμούς κυττάρων, αυξημένες εσωτερικές κυτταρικές μάζες και/ή αυξημένο ποσοστό της συνολικής μάζας που αποτελείται από το εσωτερικό κύτταρο σε σύγκριση με τις βλαστοκύστες που καλλιεργούνται σε θρεπτικό υλικό μάρτυρα.

ΑΡΙΘΜΟΣ ΕΥΡ. Δ.Ε. (11):3092032
ΑΡΙΘ. ΕΛΛ. ΚΑΤΑΘΕΣΗΣ (21):20170400777
ΗΜΕΡ. ΕΛΛ. ΚΑΤΑΘΕΣΗΣ (22):13/03/2017
ΑΡΙΘ./ΗΜΕΡ. ΔΗΜΟΣΙΕΥΣΗΣ
ΕΥΡΩΠΑΪΚΟΥ ΔΙΠΛΩΜΑΤΟΣ(87):2905283 - 14/12/2016
ΑΡΙΘ./ΗΜΕΡ. ΔΗΜΟΣΙΕΥΣΗΣ
ΕΥΡΩΠΑΪΚΗΣ ΑΙΤΗΣΗΣ (86):15154003.6--11/04/2008
ΔΙΚΑΙΟΥΧΟΣ (73):1)Actelion Pharmaceuticals Ltd.
 Gewerbestrasse 16, 4123 Allschwil,
 ΕΛΒΕΤΙΑ
ΣΥΜΒ. ΠΡΟΤΕΡΑΙΟΤΗΤΕΣ (30):PCT/IB2007/051290-11/04/2007-WO
 PCT/IB2007/054587-12/11/2007-WO
 PCT/IB2007/054768-23/11/2007-WO
ΕΦΕΥΡΕΤΗΣ (72):1)Bur, Daniel
 2)Hubschwerlen, Christian
 3)Rueedi, Georg
 4)Survivet, Jean-Philippe
 5)Zumbrunn, Cornelia
ΕΙΔΙΚΟΣ ΠΛΗΡΕΞΟΥΣΙΟΣ (74):ΛΥΜΠΕΡΗΣ "ΔΙΚΗΓΟΡΙΚΗ ΕΤΑΙΡΕΙΑ
 ΒΑΓΙΑΝΟΥ ΚΩΣΤΟΠΟΥΛΟΥ
 ΛΥΜΠΕΡΗ" ΝΙΚΟΛΑΟΣ
 Στουρνάρα 37, 10682 ΑΘΗΝΑ
ΑΝΤΙΚΑΗΤΟΣ (74):ΛΥΜΠΕΡΗΣ ΝΙΚΟΛΑΟΣ
 Στουρνάρα 37,10682 ΑΘΗΝΑ
ΤΙΤΛΟΣ ΕΦΕΥΡΕΣΗΣ (54):ΑΝΤΙΒΙΩΤΙΚΑ ΟΞΑΖΟΛΙΔΙΝΟΝΗΣ
ΠΕΡΙΛΗΨΗ(57)

Η εφεύρεση σχετίζεται με ενώσεις του χημικού τύπου (IN) όπου τα U, V, W, X, R₁, R₂, R₃, R₄, R₅, R₆, A, B, D, E, G, m και n είναι όπως ορίστηκαν στην περιγραφή και με φαρμακευτικά αποδεκτά άλατα αυτού του είδους των ενώσεων. Αυτές οι

ενώσεις και τα άλατα μπορούν να χρησιμοποιηθούν για την πρόληψη ή τη θεραπεία μιας βακτηριακής λοίμωξης.

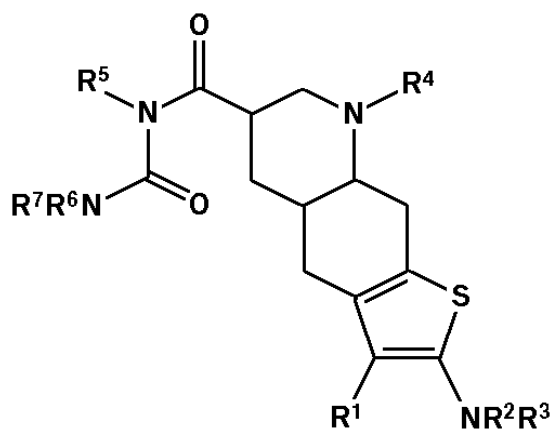


ΑΡΙΘΜΟΣ ΕΥΡ. Δ.Ε. (11):3092033
ΑΡΙΘ. ΕΛΛ. ΚΑΤΑΘΕΣΗΣ (21):20170400778
ΗΜΕΡ. ΕΛΛ. ΚΑΤΑΘΕΣΗΣ (22):13/03/2017
ΑΡΙΘ./ΗΜΕΡ. ΔΗΜΟΣΙΕΥΣΗΣ
ΕΥΡΩΠΑΪΚΟΥ ΔΙΠΛΩΜΑΤΟΣ(87):2687532 - 14/12/2016
ΑΡΙΘ./ΗΜΕΡ. ΔΗΜΟΣΙΕΥΣΗΣ
ΕΥΡΩΠΑΪΚΗΣ ΑΙΤΗΣΗΣ (86):12758328.4--12/03/2012
ΔΙΚΑΙΟΥΧΟΣ (73):1)Kissei Pharmaceutical Co., Ltd.
 19-48, Yoshino, Matsumoto-shi Nagano 399-
 8710, ΙΑΠΩΝΙΑ
ΣΥΜΒ. ΠΡΟΤΕΡΑΙΟΤΗΤΕΣ (30):2011055154-14/03/2011-JP
ΕΦΕΥΡΕΤΗΣ (72):1)NISHIMURA, Toshihiro
 2)TERANISHI, Hirota
 3)YOSHIDA, Masako
 4)UENO, Yasunori
 5)KASAI, Kiyoshi
ΕΙΔΙΚΟΣ ΠΛΗΡΕΞΟΥΣΙΟΣ (74):ΛΥΜΠΕΡΗΣ "ΔΙΚΗΓΟΡΙΚΗ ΕΤΑΙΡΕΙΑ
 ΒΑΓΙΑΝΟΥ ΚΩΣΤΟΠΟΥΛΟΥ
 ΛΥΜΠΕΡΗ" ΝΙΚΟΛΑΟΣ
 Στουρνάρα 37, 10682 ΑΘΗΝΑ
ΑΝΤΙΚΑΗΤΟΣ (74):ΛΥΜΠΕΡΗΣ ΝΙΚΟΛΑΟΣ
 Στουρνάρα 37,10682 ΑΘΗΝΑ
ΤΙΤΛΟΣ ΕΦΕΥΡΕΣΗΣ (54):ΝΕΟ ΠΑΡΑΓΩΓΟ ΟΚΤΑΪΔΡΟΤΕΙΑΙΝΟ-
 ΚΙΝΟΛΙΝΗΣ, Η ΦΑΡΜΑΚΕΥΤΙΚΗ ΣΥΝ-
 ΘΕΣΗ ΠΟΥ ΠΕΡΙΕΧΕΙ ΤΟ ΠΑΡΑΓΩΓΟ,
 ΚΑΙ ΧΡΗΣΗ ΑΥΤΩΝ

ΠΕΡΙΛΗΨΗ(57)

Η παρούσα εφεύρεση παρέχει ενώσεις που δηλώνονται με τον γενικό τύπο (I): ή φαρμακευτικά αποδεκτά άλατα αυτών, όπου το R₁ είναι κυανό ή άλλο παρόμοιο, το R₂ και το R₃ είναι υδρογόνο ή άλλο παρόμοιο, το R₄ είναι C1-β αλκύλιο ή άλλο παρόμοιο, το R₅ είναι C1-6 αλκύλιο, αλο- Q,6 αλκύλιο, κυκλοαλκύλιο, κυκλοαλκυλο- C1-6 αλκύλιο, αραλκύλιο ή άλλο παρόμοιο, το R₆ και το R₇ είναι το κάθε ένα υδρογόνο, C1-6 αλκύλιο, αλο- C1-6 αλκύλιο, κυκλοαλκύλιο, Cυε άλλοξυ- C1.6 αλκύλιο, R12R13N-C1-6 αλκύλιο ή άλλο παρόμοιο, που

παρουσιάζουν ισχυρές δραστηριότητες διέγερσης υποδοχέα ντοπαμίνης D2. Η παρούσα εφεύρεση παρέχει επίσης φαρμακευτικές ενώσεις που περιέχουν την εν λόγω ένωση και χρήσεις αυτών.



ΑΡΙΘΜΟΣ ΕΥΡ. Δ.Ε. (11):3092034
ΑΡΙΘ. ΕΛΛ. ΚΑΤΑΘΕΣΗΣ (21):20170400776
ΗΜΕΡ. ΕΛΛ. ΚΑΤΑΘΕΣΗΣ (22):13/03/2017
ΑΡΙΘ./ΗΜΕΡ. ΔΗΜΟΣΙΕΥΣΗΣ
ΕΥΡΩΠΑΪΚΟΥ ΔΙΠΛΩΜΑΤΟΣ(87):2334705 - 14/12/2016
ΑΡΙΘ./ΗΜΕΡ. ΔΗΜΟΣΙΕΥΣΗΣ
ΕΥΡΩΠΑΪΚΗΣ ΑΙΤΗΣΗΣ (86):09736624.9--25/09/2009
ΔΙΚΑΙΟΥΧΟΣ (73):1)UCB Biopharma SPRL
Allee de la Recherche 60, 1070 Brussels,
ΒΕΛΓΙΟ
ΣΥΜΒ. ΠΡΟΤΕΡΑΙΟΤΗΤΕΣ (30):0817704-26/09/2008-GB
0905314-26/03/2009-GB
ΕΦΕΥΡΕΤΗΣ (72):1)ADAMS, Ralph
2)HANCOCK, Laura
3)HEYWOOD, Sam, Philip
ΕΙΔΙΚΟΣ ΠΛΗΡΕΞΟΥΣΙΟΣ (74):ΛΥΜΠΕΡΗΣ "ΔΙΚΗΓΟΡΙΚΗ ΕΤΑΙΡΕΙΑ
ΒΑΓΙΑΝΟΥ ΚΩΣΤΟΠΟΥΛΟΥ
ΛΥΜΠΕΡΗ" ΝΙΚΟΛΑΟΣ
Στουρνάρα 37, 10682 ΑΘΗΝΑ
ΑΝΤΙΚΛΗΤΟΣ (74):ΛΥΜΠΕΡΗΣ ΝΙΚΟΛΑΟΣ
Στουρνάρα 37,10682 ΑΘΗΝΑ
ΤΙΤΛΟΣ ΕΦΕΥΡΕΣΗΣ (54):**ΒΙΟΛΟΓΙΚΑ ΠΡΟΪΟΝΤΑ
ΠΕΡΙΛΗΨΗ(57)**

Μια πρωτεΐνη σύντηξης πολυσθενούς αντισώματος που περιλαμβάνει ένα τμήμα ανοσοσφαιρίνης, παραδείγματος χάριν τα Fab ή Fab', με μια πρώτη ειδικότητα για ένα αντιγόνο ενδιαφέροντος, και που επιπλέον περιλαμβάνει αντισώματα απλών περιοχών (dAb) με ειδικότητα για ένα δεύτερο αντιγόνο ενδιαφέροντος, όπου τα δυο αντισώματα απλών περιοχών είναι συνδεδεμένα μεταξύ τους μέσω ενός δισουλφιδικού δεσμού. Παρέχονται επίσης συγκεκριμένες πρωτεΐνες σύντηξης αντισώματος διπλής ειδικότητας που περιέχουν ένα τμήμα Fab ή Fab' και ένα ή

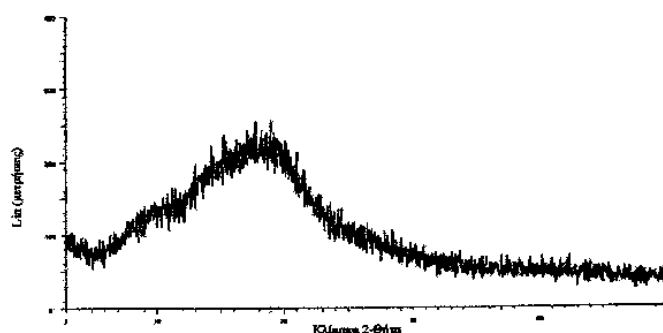
περισσότερα αντισώματα απλών περιοχών, τα οποία είναι σταθεροποιημένα μέσω ενός δισουλφιδικού δεσμού.

ΑΡΙΘΜΟΣ ΕΥΡ. Δ.Ε. (11):3092035
ΑΡΙΘ. ΕΛΛ. ΚΑΤΑΘΕΣΗΣ (21):20170400772
ΗΜΕΡ. ΕΛΛ. ΚΑΤΑΘΕΣΗΣ (22):13/03/2017
ΑΡΙΘ./ΗΜΕΡ. ΔΗΜΟΣΙΕΥΣΗΣ
ΕΥΡΩΠΑΪΚΟΥ ΔΙΠΛΩΜΑΤΟΣ(87):2477992 - 14/12/2016
ΑΡΙΘ./ΗΜΕΡ. ΔΗΜΟΣΙΕΥΣΗΣ
ΕΥΡΩΠΑΪΚΗΣ ΑΙΤΗΣΗΣ (86):10795061.0--16/09/2010
ΔΙΚΑΙΟΥΧΟΣ (73):1)MYLAN LABORATORIES LIMITED
Plot No. 564/A/22, Road No. 92 Jubilee Hills
Hyderabad, 500033 Andhra Pradesh, ΙΝΔΙΑ
ΣΥΜΒ. ΠΡΟΤΕΡΑΙΟΤΗΤΕΣ (30):CH22572009-17/09/2009-IN
CH00542010-08/01/2010-IN
CH09392010-05/04/2010-IN
ΕΦΕΥΡΕΤΗΣ (72):1)VELLANKI, Siva Rama Prasad
2)SAHU, Arabinda
3)KATUKURI, Aravind Kumar
4)VANAMA, Vikram
5)KOTHARI, Satishbabu
6)PONNEKANTI, Venkata Suryanarayana
7)DATTA, Debashish
ΕΙΔΙΚΟΣ ΠΛΗΡΕΞΟΥΣΙΟΣ (74):ΓΙΑΚΟΥΜΗ ANNA
Αλκαμένους 12-14, 10439 ΑΘΗΝΑ
ΑΝΤΙΚΛΗΤΟΣ (74):ΜΙΣΙΟΥ ΑΝΔΡΟΝΙΚΗ
Αναλήψεως 23 και Μαραθώνος 27,10439
ΑΘΗΝΑ
ΤΙΤΛΟΣ ΕΦΕΥΡΕΣΗΣ (54):**ΔΙΑΔΙΚΑΣΙΕΣ ΓΙΑ ΤΗΝ ΠΑΡΑΣΚΕΥΗ
ΤΟΥ DARUNAVIR ΚΑΙ ΤΗΣ ΑΜΟΡΦΗΣ
ΜΟΡΦΗΣ ΑΥΤΟΥ**

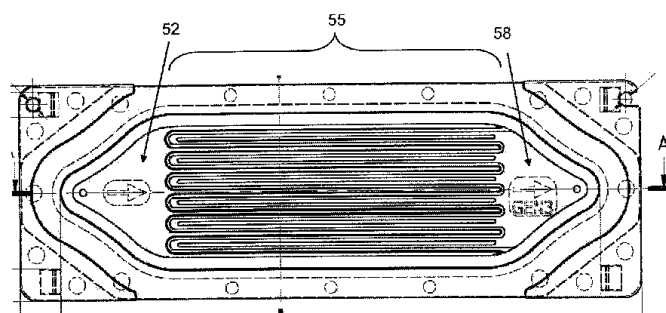
ΠΕΡΙΛΗΨΗ(57)

Η παρούσα εφεύρεση σχετίζεται με την διαδικασία για την παρασκευή του Darunavir, των διαλυτωμάτων ή των φαρμακευτικά αποδεκτών αλάτων με βελτιωμένη απόδοση και ποιότητα που έχουν την ακαθαρσία του difuranil του τύπου (1) μικρότερη από 0,1%. Η παρούσα εφεύρεση σχετίζεται επίσης με την παροχή

διαδικασιών παρασκευής άμορφου Darunavir. Περαιτέρω, η παρούσα εφεύρεση σχετίζεται επίσης με φαρμακευτική σύνθεση κρυσταλλικού ή άμορφου Darunavir, διαλυτωμάτων ή φαρμακευτικά αποδεκτών αλάτων που έχουν την ακαθαρσία του difuranil του τύπου (1) μικρότερη από 0,1%.



ΑΡΙΘΜΟΣ ΕΥΡ. Δ.Ε. (11):3092036
ΑΡΙΘ. ΕΛΛ. ΚΑΤΑΘΕΣΗΣ (21):20170400771
ΗΜΕΡ. ΕΛΛ. ΚΑΤΑΘΕΣΗΣ (22):13/03/2017
ΑΡΙΘ./ΗΜΕΡ. ΔΗΜΟΣΙΕΥΣΗΣ
ΕΥΡΩΠΑΪΚΟΥ ΔΙΠΛΩΜΑΤΟΣ(87):3029465 - 11/01/2017
ΑΡΙΘ./ΗΜΕΡ. ΔΗΜΟΣΙΕΥΣΗΣ
ΕΥΡΩΠΑΪΚΗΣ ΑΙΤΗΣΗΣ (86):16150499.8--14/03/2014
ΔΙΚΑΙΟΥΧΟΣ (73):1)ANGLE North America, Inc.
3711 Market Street, Philadelphia, PA 19104-5504, ΗΝΩΜΕΝΕΣ ΠΟΛΙΤΕΙΕΣ ΤΗΣ ΑΜΕΡΙΚΗΣ
ΣΥΜΒ. ΠΡΟΤΕΡΑΙΟΤΗΤΕΣ (30):201361794468 P-15/03/2013-US
201314077811-12/11/2013-US
ΕΦΕΥΡΕΤΗΣ (72):1)Hvichia, Georgi
ΕΙΔΙΚΟΣ ΠΛΗΡΕΞΟΥΣΙΟΣ (74):ΓΙΑΚΟΥΜΗ ANNA
Αλκαμένους 12-14, 10439 ΑΘΗΝΑ
ΑΝΤΙΚΑΛΗΤΟΣ (74):ΜΙΣΙΟΥ ΑΝΔΡΟΝΙΚΗ
Αναλήψεως 23 και Μαραθώνος 27,10439 ΑΘΗΝΑ
ΤΙΤΛΟΣ ΕΦΕΥΡΕΣΗΣ (54):**ΜΕΘΟΔΟΙ ΔΙΑΧΩΡΙΣΜΟΥ ΣΩΜΑΤΙΔΙΩΝ ΧΡΗΣΙΜΟΠΟΙΩΝΤΑΣ ΜΙΑ ΣΥΣΚΕΥΗ ΜΕ ΕΝΑ ΣΤΟΙΧΕΙΟ ΔΙΑΧΩΡΙΣΜΟΥ ΜΕ ΔΙΑΚΡΙΣΗ ΜΕΓΕΘΟΥΣ ΠΟΥ ΕΧΕΙ ΜΙΑ ΕΠΙΜΗΚΗ ΔΙΧΜΗ**

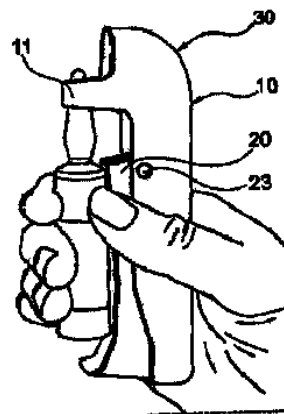


ΠΕΡΙΛΗΨΗ(57)

Η εφεύρεση αναφέρεται στον διαχωρισμό των μεγαλύτερων σωματιδίων των κυττάρων που επιλέγονται από τα κύτταρα όγκου κυκλοφορίας και τα ενδοθηλιακά κύτταρα κυκλοφορίας από τα κύτταρα αίματος σε ένα δείγμα υγρού π.χ. δείγμα ανθρώπινου αίματος, με βάση την αδυναμία μεγαλύτερων σωματιδίων των κυττάρων να διασχίσουν αυτό το βήμα διαχωρισμού μιας συσκευής που προορίζεται για τον συγκεκριμένο σκοπό.

ΑΡΙΘΜΟΣ ΕΥΡ. Δ.Ε. (11):3092037
ΑΡΙΘ. ΕΛΛ. ΚΑΤΑΘΕΣΗΣ (21):20170400779
ΗΜΕΡ. ΕΛΛ. ΚΑΤΑΘΕΣΗΣ (22):13/03/2017
ΑΡΙΘ./ΗΜΕΡ. ΔΗΜΟΣΙΕΥΣΗΣ
ΕΥΡΩΠΑΪΚΟΥ ΔΙΠΛΩΜΑΤΟΣ(87):2943432 - 14/12/2016
ΑΡΙΘ./ΗΜΕΡ. ΔΗΜΟΣΙΕΥΣΗΣ
ΕΥΡΩΠΑΪΚΗΣ ΑΙΤΗΣΗΣ (86):14703547.1--10/01/2014
ΔΙΚΑΙΟΥΧΟΣ (73):1)Sintetica S.A.
Via Penate, 5, 6850 Mendrisio, ΕΛΒΕΤΙΑ
ΣΥΜΒ. ΠΡΟΤΕΡΑΙΟΤΗΤΕΣ (30):MI20130033-11/01/2013-IT
ΕΦΕΥΡΕΤΗΣ (72):1)ΜΙΤΙΔΙΕΡΙ, Augusto
ΕΙΔΙΚΟΣ ΠΛΗΡΕΞΟΥΣΙΟΣ (74):ΛΥΜΠΕΡΗΣ "ΔΙΚΗΓΟΡΙΚΗ ΕΤΑΙΡΕΙΑ ΒΑΓΙΑΝΟΥ ΚΩΣΤΟΠΟΥΛΟΥ ΛΥΜΠΕΡΗ" ΝΙΚΟΛΑΟΣ
Στουρνάρα 37, 10682 ΑΘΗΝΑ
ΑΝΤΙΚΑΛΗΤΟΣ (74):ΛΥΜΠΕΡΗΣ ΝΙΚΟΛΑΟΣ
Στουρνάρα 37,10682 ΑΘΗΝΑ
ΤΙΤΛΟΣ ΕΦΕΥΡΕΣΗΣ (54):**ΣΥΣΚΕΥΗ ΓΙΑ ΤΟ ΑΝΟΙΓΜΑ ΓΥΑΛΙΝΩΝ ΑΜΠΟΥΛΩΝ**

ποιότητα του άκρου ροπής του λαιμού της αμπούλας και ως προς την επανάληψη του αποτελέσματος που λαμβάνεται χάρη στο γεγονός ότι η συσκευή επιτρέπει την εφαρμογή στην αμπούλα μιας σταθερής ροπής κάμψης ροπής για αμπούλες του ίδιου τύπου.



ΠΕΡΙΛΗΨΗ(57)

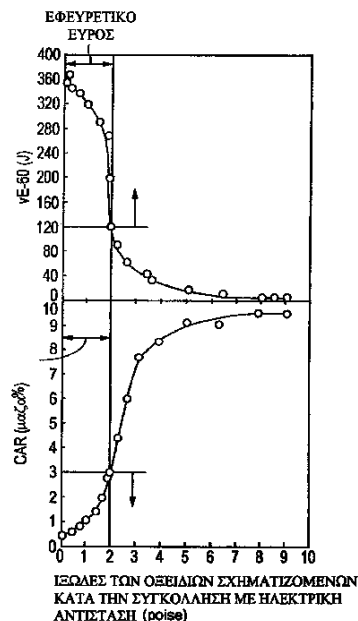
Η εφεύρεση αυτή αφορά σε μια συσκευή ανοίγματος αμπουλών (1) για το άνοιγμα των γυάλινων αμπουλών (100) του τύπου που χρησιμοποιείται πιο συγκεκριμένα στο φαρμακευτικό πεδίο για ενέσιμες ουσίες. Η συσκευή σύμφωνα με την παρούσα εφεύρεση επιτρέπει το άνοιγμα, με τη θραύση του λαιμού της αμπούλας, γυάλινων αμπουλών διαφορετικής χωρητικότητας (και ως εκ τούτου μεγεθών), με την παραγωγή ενός μη κανονικού άκρου θραύσης και ως εκ τούτου ελαχιστοποιώντας τη δημιουργία γυάλινων θραυσμάτων που μπορούν να πέσουν μέσα στην ουσία που περιέχεται εντός της αμπούλας. Επιπλέον, το αντικείμενο της συσκευής αυτής της εφεύρεσης επιτρέπει την αποφυγή της επαφής των δαχτύλων του χρήστη με το λαιμό και το πόμα της αμπούλας, αποτρέποντας με τον τρόπο αυτό κάθε κίνδυνο από τυχαίους τραυματισμούς. Το αντικείμενο της συσκευής αυτής της εφεύρεσης επιτρέπει τη λήψη άριστων αποτελεσμάτων ως προς την

ΑΡΙΘΜΟΣ ΕΥΡ. Δ.Ε. (11):3092038
ΑΡΙΘ. ΕΛΛ. ΚΑΤΑΘΕΣΗΣ (21):20170400764
ΗΜΕΡ. ΕΛΛ. ΚΑΤΑΘΕΣΗΣ (22):10/03/2017
ΑΡΙΘ./ΗΜΕΡ. ΔΗΜΟΣΙΕΥΣΗΣ
ΕΥΡΩΠΑΪΚΟΥ ΔΙΠΛΩΜΑΤΟΣ(87):2878696 - 04/01/2017
ΑΡΙΘ./ΗΜΕΡ. ΔΗΜΟΣΙΕΥΣΗΣ
ΕΥΡΩΠΑΪΚΗΣ ΑΙΤΗΣΗΣ (86):13839516.5--20/09/2013
ΔΙΚΑΙΟΥΧΟΣ (73):1)JFE Steel Corporation
2-3, Uchisaiwaicho 2-chome Chiyoda-ku, To-kyo 100-0011, ΙΑΠΩΝΙΑ
ΣΥΜΒ. ΠΡΟΤΕΡΑΙΟΤΗΤΕΣ (30):2012209158-24/09/2012-JP
ΕΦΕΥΡΕΤΗΣ (72):1)ΤΟΥΥΟΔΑ, Shunsuke
2)GOTO, Sota
3)OKABE, Takatoshi
4)YONEMOTO, Atsushi
ΕΙΔΙΚΟΣ ΠΛΗΡΕΞΟΥΣΙΟΣ (74):ΑΘΑΝΑΣΙΑΔΟΥ "ΕΛΕΝΗ Γ.
ΠΑΠΑΚΩΝΣΤΑΝΤΙΝΟΥ ΚΑΙ
ΣΥΝΕΡΓΑΤΕΣ, ΔΙΚΗΓΟΡΙΚΗ ΕΤΑΙΡΙΑ"
ΜΑΡΙΑ
Κουμπάρη 2, 10674 ΑΘΗΝΑ
ΑΝΤΙΚΛΗΤΟΣ (74):ΓΙΑΖΙΤΖΟΓΛΟΥ ΕΥΑΓΓΕΛΙΑ
Κουμπάρη 2,10674 ΑΘΗΝΑ
ΤΙΤΛΟΣ ΕΦΕΥΡΕΣΗΣ (54):ΣΥΓΚΟΛΛΗΜΕΝΟΣ ΧΑΛΥΒΑΙΝΟΣ ΣΩ-
ΛΗΝΑΣ ΜΕ ΗΛΕΚΤΡΙΚΗ ΑΝΤΙΣΤΑΣΗ
ΠΑΡΟΥΣΙΑΣΩΝ ΕΞΑΙΡΕΤΙΚΗ ΗΙC
ΑΝΤΟΧΗ ΚΑΙ ΑΝΘΕΚΤΙΚΟΤΗΤΑ ΣΕ
ΧΑΜΗΛΕΣ ΘΕΡΜΟΚΡΑΣΙΕΣ ΣΤΑ ΣΥΓ-
ΚΟΛΛΗΜΕΝΑ ΤΜΗΜΑΤΑ ΜΕ ΗΛΕΚ-
ΤΡΙΚΗ ΑΝΤΙΣΤΑΣΗ ΚΑΙ ΜΕΘΟΔΟΣ
ΠΑΡΑΓΩΓΗΣ ΤΟΥ

ΠΕΡΙΛΗΨΗ(57)

Η εφεύρεση παρέχει συγκολλημένους χαλύβδινους σωλήνες ή χαλύβδινους αγωγούς με ηλεκτρική αντίσταση με μια ιδιότητα εφελκυσμού TS όχι μικρότερη από 434 MPa την οποία έχουν τα συγκολλημένα τμήματα με ηλεκτρική αντίσταση παρουσιάζοντα αμφοτέρα εξαιρετική HIC αντοχή και εξαιρετική ανθεκτικότητα σε χαμηλές θερμοκρασίες, και μεθόδους για την κατασκευή τέτοιων χαλύβδινων σωλήνων ή χαλύβδινων αγωγών. Ο συγκολλημένος χαλύβδινος σωλήνας ή χαλύβδινος αγωγός με ηλεκτρική αντίσταση έχει μια ελεγχόμενη χημική σύνθεση περιλαμβανούσα, κατά μάζα%, C: 0,03 έως 0,59%, Si: 0,10 έως 0,50%, Mn: 0,40 έως 2,10% και Al: 0,01 έως 0,35%, το Si περιεχόμενο και το Mn περιεχόμενο όντας έτσι ώστε ο Mn/Si (λόγος μάζας) είναι στο εύρος 6,0 έως 9,0, το υπόλοιπο

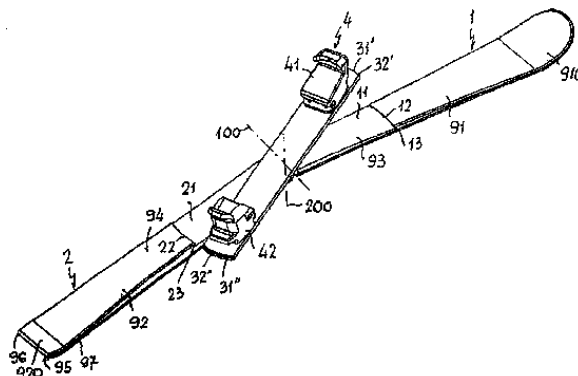
αποτελούμενο από Fe και αναπόφευκτες ακαθαρσίες, ο χαλύβδινος σωλήνας ή χαλύβδινος αγωγός έχουν μια αντοχή εφελκυσμού TS όχι μικρότερη από 434 MPa, ο χαλύβδινος σωλήνας ή χαλύβδινος αγωγός περιλαμβανομένου και ενός συγκολλημένου τμήματος με ηλεκτρική αντίσταση στο οποίο η συνολική ποσότητα πυριτίου, μαγγανίου, αργιλίου, ασβεστίου και χρωμίου παρόντα στα εγκλείσματα έχουντα μια ισοδύναμη διάμετρο κύκλου 8 μm ή μεγαλύτερη είναι όχι περισσότερο από 16 ppm από πλευράς μάζας % σε σχέση προς την συνολική μάζα ενόςμέρους πλάτους 2 mm του συγκολλημένου τμήματος με ηλεκτρική αντίσταση περιλαμβανομένου και σιδήρου βάσης, το συγκολλημένο τμήμα με ηλεκτρική αντίσταση έχουν αμφοτέρα εξαιρετική HIC αντοχή και εξαιρετική ανθεκτικότητα σε χαμηλές θερμοκρασίες.



ΑΡΙΘΜΟΣ ΕΥΡ. Δ.Ε. (11):3092039
ΑΡΙΘ. ΕΛΛ. ΚΑΤΑΘΕΣΗΣ (21):20170400763
ΗΜΕΡ. ΕΛΛ. ΚΑΤΑΘΕΣΗΣ (22):10/03/2017
ΑΡΙΘ./ΗΜΕΡ. ΔΗΜΟΣΙΕΥΣΗΣ
ΕΥΡΩΠΑΪΚΟΥ ΔΙΠΛΩΜΑΤΟΣ(87):2999525 - 01/02/2017
ΑΡΙΘ./ΗΜΕΡ. ΔΗΜΟΣΙΕΥΣΗΣ
ΕΥΡΩΠΑΪΚΗΣ ΑΙΤΗΣΗΣ (86):14734568.0--30/04/2014
ΔΙΚΑΙΟΥΧΟΣ (73):1)Elan, d.o.o.
Begunje 1, 4275 Begunje na Gorenjskem,
ΣΛΟΒΕΝΙΑ
ΣΥΜΒ. ΠΡΟΤΕΡΑΙΟΤΗΤΕΣ (30):201300124-22/05/2013-SI
ΕΦΕΥΡΕΤΗΣ (72):1)AVGUSTIN, Vinko
ΕΙΔΙΚΟΣ ΠΛΗΡΕΞΟΥΣΙΟΣ (74):ΑΘΑΝΑΣΙΑΔΟΥ "ΕΛΕΝΗ Γ.
ΠΑΠΑΚΩΝΣΤΑΝΤΙΝΟΥ ΚΑΙ
ΣΥΝΕΡΓΑΤΕΣ, ΔΙΚΗΓΟΡΙΚΗ ΕΤΑΙΡΙΑ"
ΜΑΡΙΑ
Κουμπάρη 2, 10674 ΑΘΗΝΑ
ΑΝΤΙΚΛΗΤΟΣ (74):ΓΙΑΖΙΤΖΟΓΛΟΥ ΕΥΑΓΓΕΛΙΑ
Κουμπάρη 2,10674 ΑΘΗΝΑ
ΤΙΤΛΟΣ ΕΦΕΥΡΕΣΗΣ (54):ΠΤΥΣΣΟΜΕΝΟ ΧΙΟΝΟΠΕΔΙΛΟ
ΠΕΡΙΛΗΨΗ(57)

Η εφεύρεση αναφέρεται σε ένα πτυσσόμενο χιονοπέδιλο, όπου το μπροστινό τμήμα (1) και το πίσω τμήμα (2) ενός τέτοιου χιονοπέδιλου, όταν είναι διατεταγμένα γραμμικά στην ευθύγραμμη θέση τους, δύνανται να στερεωθούν σε μια τέτοια θέση μέσω μιας πλατφόρμας (3), η οποία έχει δυνατότητα περιστροφής γύρω από έναν άξονα (200), ο οποίος εκτείνεται σε όλο το μήκος μιας δίπλωσης ανάμεσα στα εν λόγω τμήματα (1, 2) και είναι ορθογώνιος αναφορικά με την εν λόγω ολισθαίνουσα επιφάνεια (95). Κατά συνέπεια, πραγματοποιείται ένα χιονοπέδιλο σύμφωνα με την εφεύρεση, το οποίο, από τη μια μεριά είναι χάριν της

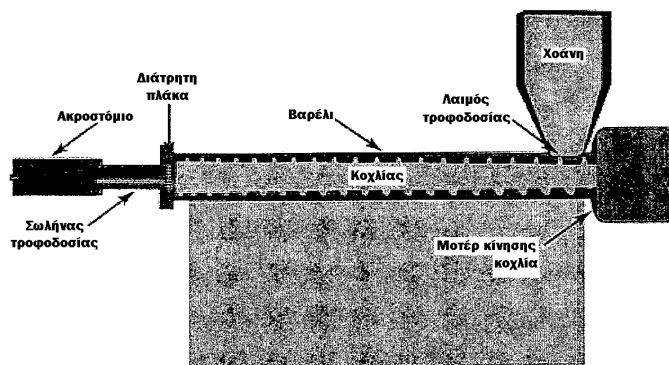
πρακτικής φύλαξης και της μεταφοράς, και από την άλλη επίσης χάριν της απλοποίησης της τεχνολογίας για την κατασκευή του κάθε ιδιαίτερου συστατικού μέρους, όταν συγκρίνεται με την κατασκευή των κλασικών χιονοπέδινων με ένα μόνο μέρος, χωρίς να χρησιμοποιούνται οποιαδήποτε εργαλεία με απλό τρόπο και με επιτόπια συναρμογή πολλαπλών αμοιβαία, με αποσπώμενο τρόπο συνδεόμενων τμημάτων, και την ίδια στιγμή, ένα τέτοιο χιονοπέδιλο επίσης παρέχει μια δυνατότητα συνδυασμού τέτοιων ξεχωριστά κατασκευασμένων και κατά προτίμηση τυποποιημένων τμημάτων, τόσο από απόψεως παροχής ημι-προϊόντων, όσο και οριστικοποίησης του κάθε πτυσσόμενου χιονοπέδιλου ως τέτοιου.



ΑΡΙΘΜΟΣ ΕΥΡ. Δ.Ε. (11):3092040
ΑΡΙΘ. ΕΛΛ. ΚΑΤΑΘΕΣΗΣ (21):20170400509
ΗΜΕΡ. ΕΛΛ. ΚΑΤΑΘΕΣΗΣ (22):16/02/2017
ΑΡΙΘ./ΗΜΕΡ. ΔΗΜΟΣΙΕΥΣΗΣ
ΕΥΡΩΠΑΪΚΟΥ ΔΙΠΛΩΜΑΤΟΣ(87):2310056 - 21/12/2016
ΑΡΙΘ./ΗΜΕΡ. ΔΗΜΟΣΙΕΥΣΗΣ
ΕΥΡΩΠΑΪΚΗΣ ΑΙΤΗΣΗΣ (86):09757774.6--05/06/2009
ΔΙΚΑΙΟΥΧΟΣ (73):1)ManukaMed Holdings Limited Partnership
17 Edwin Feist Place, Masterton, NEA
ΖΗΛΑΝΔΙΑ
ΣΥΜΒ. ΠΡΟΤΕΡΑΙΟΤΗΤΕΣ (30):0810404-06/06/2008-GB
ΕΦΕΥΡΕΤΗΣ (72):1)WATSON, Denis, Eric
ΕΙΔΙΚΟΣ ΠΛΗΡΕΞΟΥΣΙΟΣ (74):ΔΗΜΗΤΡΟΥΛΑ ΕΥΑΓΓΕΛΙΑ
Διδότου 55, 10681 ΑΘΗΝΑ
ΑΝΤΙΚΑΗΤΟΣ (74):ΔΗΜΗΤΡΟΥΛΑ ΕΥΑΓΓΕΛΙΑ
Διδότου 55,10681 ΑΘΗΝΑ
ΤΙΤΛΟΣ ΕΦΕΥΡΕΣΗΣ (54):**ΣΥΝΘΕΣΕΙΣ ΑΠΟΤΕΛΟΥΜΕΝΕΣ ΑΠΟ ΜΕΛΙ ΚΑΙ ΕΝΑ ΥΠΕΡ-ΑΠΟΡΡΟΦΗΤΙΚΟ ΥΛΙΚΟ**

ΠΕΡΙΛΗΨΗ(57)

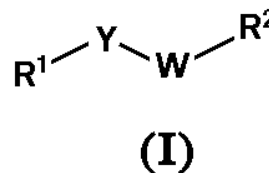
Μια σύνθεση που αποτελείται από μέλι και ένα υπεραπορροφητικό υλικό. Μια μέθοδος θεραπείας μιας βλάβης που αποτελείται από την εφαρμογή στη βλάβη μιας σύνθεσης αποτελούμενης από μέλι και ένα υπεραπορροφητικό υλικό. Μια μέθοδος παρασκευής της σύνθεσης της εφεύρεσης, που αποτελείται από: (α) την παροχή τουλάχιστον ενός είδους μελιού (β) την παροχή τουλάχιστον ενός υπεραπορροφητικού υλικού και (γ) τον συνδυασμό του μελιού και του υπεραπορροφητικού υλικού.



ΑΡΙΘΜΟΣ ΕΥΡ. Δ.Ε. (11):3092041
ΑΡΙΘ. ΕΛΛ. ΚΑΤΑΘΕΣΗΣ (21):20170400789
ΗΜΕΡ. ΕΛΛ. ΚΑΤΑΘΕΣΗΣ (22):14/03/2017
ΑΡΙΘ./ΗΜΕΡ. ΔΗΜΟΣΙΕΥΣΗΣ
ΕΥΡΩΠΑΪΚΟΥ ΔΙΠΛΩΜΑΤΟΣ(87):2861566 - 21/12/2016
ΑΡΙΘ./ΗΜΕΡ. ΔΗΜΟΣΙΕΥΣΗΣ
ΕΥΡΩΠΑΪΚΗΣ ΑΙΤΗΣΗΣ (86):13731049.6--10/06/2013
ΔΙΚΑΙΟΥΧΟΣ (73):1)F. Hoffmann-La Roche AG
Grenzacherstrasse 124, 4070 Basel, ΕΛΒΕΤΙΑ
ΣΥΜΒ. ΠΡΟΤΕΡΑΙΟΤΗΤΕΣ (30):12171839-13/06/2012-EP
ΕΦΕΥΡΕΤΗΣ (72):1)HUNZIKER, Daniel
2)MATTEI, Patrizio
3)MAUSER, Harald
4)PRUNOTTO, Marco
5)ULLMER, Christoph
ΕΙΔΙΚΟΣ ΠΛΗΡΕΞΟΥΣΙΟΣ (74):ΠΑΠΑ ΕΥΑΓΓΕΛΙΑ
Πανεπιστημίου 64, 10677 ΑΘΗΝΑ
ΑΝΤΙΚΑΗΤΟΣ (74):ΠΑΠΑ ΕΥΑΓΓΕΛΙΑ
Πανεπιστημίου 64,10677 ΑΘΗΝΑ
ΤΙΤΛΟΣ ΕΦΕΥΡΕΣΗΣ (54):**ΝΕΑ ΔΙΑΖΑΣΠΕΙΡΟΚΥΚΛΟΑΛΚΑΝΙΑ ΚΑΙ ΑΖΑΣΠΕΙΡΟΚΥΚΛΟΑΛΚΑΝΙΑ**

ΠΕΡΙΛΗΨΗ(57)

Η εφεύρεση παρέχει πρωτότυπες ενώσεις που έχουν τον γενικό τύπο (I), όπου τα R1, R2, Y και W είναι όπως περιγράφονται στο παρόν, συνθέσεις που περιλαμβάνουν τις ενώσεις και μεθόδους χρήσης των ενώσεων.



ΑΡΙΘΜΟΣ ΕΥΡ. Δ.Ε. (11):3092042
ΑΡΙΘ. ΕΛΛ. ΚΑΤΑΘΕΣΗΣ (21):20170400783
ΗΜΕΡ. ΕΛΛ. ΚΑΤΑΘΕΣΗΣ (22):14/03/2017
ΑΡΙΘ./ΗΜΕΡ. ΔΗΜΟΣΙΕΥΣΗΣ
ΕΥΡΩΠΑΪΚΟΥ ΔΙΠΛΩΜΑΤΟΣ(87):2452019 - 14/12/2016
ΑΡΙΘ./ΗΜΕΡ. ΔΗΜΟΣΙΕΥΣΗΣ
ΕΥΡΩΠΑΪΚΗΣ ΑΙΤΗΣΗΣ (86):10797350.5--06/07/2010
ΔΙΚΑΙΟΥΧΟΣ (73):1)Cruise Ventures AS
6878 Veitastrand, NORBHΓΙΑ
ΣΥΜΒ. ΠΡΟΤΕΡΑΙΟΤΗΤΕΣ (30):20092548-06/07/2009-NO
ΕΦΕΥΡΕΤΗΣ (72):1)ASBJORN, Nes
ΕΙΔΙΚΟΣ ΠΛΗΡΕΞΟΥΣΙΟΣ (74):BOZEMΠΕΡΓΚ-ΒΡΕΤΟΣ ΘΕΟΔΩΡΟΣ
Ζαλοκόστα 38 και Συγγρού, 15233
ΧΑΛΑΝΔΡΙ (ΑΤΤΙΚΗΣ)

ΑΝΤΙΚΛΗΤΟΣ (74):ΖΟΥΛΑΜΟΓΛΟΥ-ΒΟΖΕΜΠΕΡΓΚ
ΕΙΣΑΒΕΤ
Ζαλοκόστα 38 και Συγγρού,15233
ΧΑΛΑΝΔΡΙ (ΑΤΤΙΚΗΣ)

ΤΙΤΛΟΣ ΕΦΕΥΡΕΣΗΣ (54):ΚΑΤΑΣΚΕΥΗ ΔΙΑΔΡΟΜΟΥ
ΠΕΡΙΛΗΨΗ(57)

Περιγράφεται ένας εύκαμπτος πλωτός διάδρομος (10) για να είναι δυνατή η ασφαλής μεταφορά ανθρώπων και/ή προϊόντων ανάμεσα σε εγκαταστάσεις στη θάλασσα, όπως πλοία, και τη στεριά (30, 20). Ο διάδρομος χαρακτηρίζεται από το ότι περιλαμβάνει στοιχεία γέφυρας (50) συνδεδεμένα ανάμεσα σε πλωτά στοιχεία (60Α, 60Β, 60C) στερεωμένα με οριζόντια και κάθετα τμήματα, έτσι ώστε τα πλωτά στοιχεία να μπορούν να τραβηχτούν προς τα έξω κατά τη χρήση για να συνδέσουν τις εγκαταστάσεις (30,20) (20) και να αναδιπλωθούν όταν ο διάδρομος (10) δε χρησιμοποιείται. Τα στοιχεία γέφυρας (50) είναι σχεδιασμένα, μαζί με τα πλωτά στοιχεία (60Α, 60Β), να ανοίγουν και να αναδιπλώνονται σε διαμόρφωση ζικ-ζακ τύπου ακορντεόν. Η εφεύρεση αφορά επίσης σε εφαρμογές της

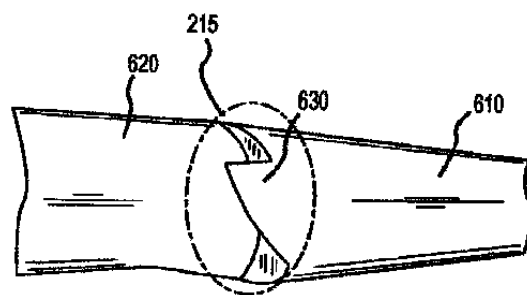
κατασκευής για την ένωση περιοχών στεριάς που χωρίζονται από πορθμό ή ποτάμι, όπου υπάρχει για παράδειγμα βαριά κυκλοφορία. Το σχ. 3 χρησιμοποιείται σε συνδυασμό με την περιλήψη.

ΑΡΙΘΜΟΣ ΕΥΡ. Δ.Ε. (11):3092043
ΑΡΙΘ. ΕΛΛ. ΚΑΤΑΘΕΣΗΣ (21):20170400784
ΗΜΕΡ. ΕΛΛ. ΚΑΤΑΘΕΣΗΣ (22):14/03/2017
ΑΡΙΘ./ΗΜΕΡ. ΔΗΜΟΣΙΕΥΣΗΣ
ΕΥΡΩΠΑΪΚΟΥ ΔΙΠΛΩΜΑΤΟΣ(87):2874873 - 14/12/2016
ΑΡΙΘ./ΗΜΕΡ. ΔΗΜΟΣΙΕΥΣΗΣ
ΕΥΡΩΠΑΪΚΗΣ ΑΙΤΗΣΗΣ (86):13827053.3--19/07/2013
ΔΙΚΑΙΟΥΧΟΣ (73):1)Icon Aircraft, Inc.
12511 Beatrice Street, Los Angeles, CA
90066, ΗΝΩΜΕΝΕΣ ΠΟΛΙΤΕΙΕΣ ΤΗΣ
ΑΜΕΡΙΚΗΣ
ΣΥΜΒ. ΠΡΟΤΕΡΑΙΟΤΗΤΕΣ (30):201261674267 P-20/07/2012-US
ΕΦΕΥΡΕΤΗΣ (72):1)GIONTA, Matthew
2)KARKOW, Jon
3)RONCZ, John
4)KOEHLER, Dieter
5)LEDNICER, David
ΕΙΔΙΚΟΣ ΠΛΗΡΕΞΟΥΣΙΟΣ (74):ΔΕΛΗΚΩΣΤΟΠΟΥΛΟΥ ΑΓΓΕΛΙΚΗ
Σαρανταπόρου 6, 11144 ΑΘΗΝΑ
ΑΝΤΙΚΛΗΤΟΣ (74):ΔΕΛΗΚΩΣΤΟΠΟΥΛΟΥ ΑΓΓΕΛΙΚΗ
Σαρανταπόρου 6,11144 ΑΘΗΝΑ
ΤΙΤΛΟΣ ΕΦΕΥΡΕΣΗΣ (54):ΔΙΑΜΟΡΦΩΣΗ ΑΕΡΟΣΚΑΦΟΥΣ ΑΝ-
ΘΕΚΤΙΚΗ ΣΕ ΠΕΡΙΔΙΝΗΣΗ

ΠΕΡΙΛΗΨΗ(57)

Αποκαλύπτεται διαμόρφωση και σύστημα κατάλληλη(ο) να καταστήσει ένα αεροσκάφος ανθεκτικό σε περιδίνηση. Η αντίσταση του αεροσκάφους έναντι περιδίνησης επιτυγχάνεται μέσω περιορισμού μίας κυψέλης απώλειας στήριξης σε περιοχή πτερού (220) γειτονική στην άτρακτο και μακριά από την άκρη πτερυγίου (210). Χαρακτηριστικά του πτερυγίου που διευκολύνουν αυτόν τον περιορισμό είναι, αλλά όχι μόνο, μία ή περισσότερες πτυχώσεις (215), ταινίες απώλειας στήριξης (320), γεννήτριες δίνης (630), συστροφές πτερυγίων (510-550), γωνίες βέλους πτερυγίων και οριζόντιοι σταθεροποιητές. Μόνα ή σε συνδυασμό, τα χαρακτηριστικά διαμόρφωσης αεροσκάφους που υλοποιούνται από την παρούσα

εφεύρεση καθιστούν το αεροσκάφος ανθεκτικό στην περιδίνηση μέσω περιορισμού της κυψέλης απώλειας στήριξης, το οποίο επιτρέπει σε επιφάνειες ελέγχου του αεροσκάφους να παραμείνουν λειτουργικές στο να ελέγχουν το αεροσκάφος.



ΑΡΙΘΜΟΣ ΕΥΡ. Δ.Ε. (11):3092044
ΑΡΙΘ. ΕΛΛ. ΚΑΤΑΘΕΣΗΣ (21):20170400803
ΗΜΕΡ. ΕΛΛ. ΚΑΤΑΘΕΣΗΣ (22):14/03/2017
ΑΡΙΘ./ΗΜΕΡ. ΔΗΜΟΣΙΕΥΣΗΣ
ΕΥΡΩΠΑΪΚΟΥ ΔΙΠΛΩΜΑΤΟΣ(87):2675931 - 14/12/2016
ΑΡΙΘ./ΗΜΕΡ. ΔΗΜΟΣΙΕΥΣΗΣ
ΕΥΡΩΠΑΪΚΗΣ ΑΙΤΗΣΗΣ (86):12705959.0--17/02/2012
ΔΙΚΑΙΟΥΧΟΣ (73):1)Haynes International, Inc.

ΣΥΜΒ. ΠΡΟΤΕΡΑΙΟΤΗΤΕΣ (30):201161444240 P-18/02/2011-US
ΕΦΕΥΡΕΤΗΣ (72):1)PIKE, Lee

ΕΙΔΙΚΟΣ ΠΛΗΡΕΞΟΥΣΙΟΣ (74):ΑΘΑΝΑΣΙΑΔΟΥ "ΕΛΕΝΗ Γ.
ΠΑΠΑΚΩΝΣΤΑΝΤΙΝΟΥ ΚΑΙ
ΣΥΝΕΡΓΑΤΕΣ, ΔΙΚΗΓΟΡΙΚΗ ΕΤΑΙΡΙΑ"
ΜΑΡΙΑ

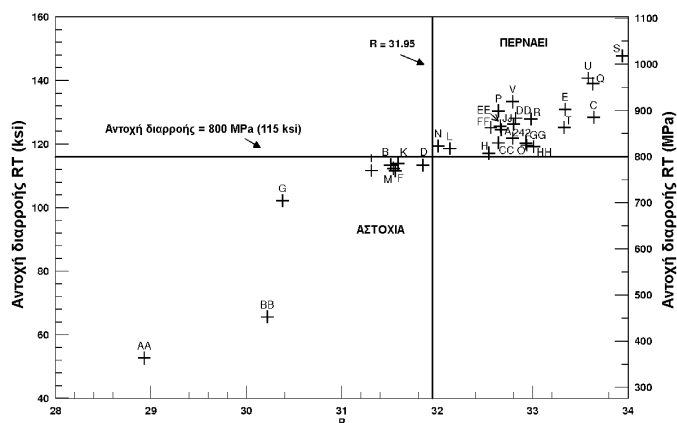
ΑΝΤΙΚΛΗΤΟΣ (74):ΓΙΑΖΙΤΖΟΓΛΟΥ ΕΥΑΓΓΕΛΙΑ
Κουμπάρη 2,10674 ΑΘΗΝΑ

ΤΙΤΛΟΣ ΕΦΕΥΡΕΣΗΣ (54):ΚΡΑΜΑ Ni-Mo-Cr ΥΨΗΛΗΣ ΘΕΡΜΟ-
ΚΡΑΣΙΑΣ ΚΑΙ ΧΑΜΗΛΗΣ ΘΕΡΜΙΚΗΣ
ΔΙΑΣΤΟΛΗΣ

ΠΕΡΙΛΗΨΗ(57)

Κοινοποιείται κράμα που προορίζεται για χρήση σε μηχανές αεροστροβίλων, το οποίο έχει υψηλή αντοχή και χαμηλό συντελεστή θερμικής διαστολής. Το κράμα μπορεί να περιέχει σε ποσοστό κατά βάρος χρώμιο 7% έως 9%, μολυβδαίνιο 21% έως 24%, περισσότερο από 5% βολφράμιο, μέχρι 3% σίδηρο, με το υπόλοιπο να είναι νικέλιο και ακαθαρσίες. Το κράμα πρέπει περαιτέρω να ικανοποιεί την

ακόλουθη σχέση σύνθεσης: 31,95 μικρότερο του R μικρότερο του 33,45, όπου η τιμή R ορίζεται από την εξίσωση: $R = 2,66Al + 0,19Co + 0,84Cr + 0,16Cu + 0,39Fe + 0,60Mn + Mo + 0,69Nb + 2,16Si + 0,47Ta + 1,36Ti + 1,07V + 0,40W$. Το κράμα έχει καλύτερη σκληρότητα αφού σκληρυνθεί με την ηλικία στους 760 βαθμούς Κελσίου (1400 βαθμούς Fahrenheit) εάν το βολφράμιο είναι παρόν σε ποσότητα μεγαλύτερη από 5% και μέχρι 10% και μια προτιμώμενη πυκνότητα εάν το κράμα περιέχει περισσότερο από 5% και μέχρι 7% βολφράμιο.



ΑΡΙΘΜΟΣ ΕΥΡ. Δ.Ε. (11):3092045
ΑΡΙΘ. ΕΛΛ. ΚΑΤΑΘΕΣΗΣ (21):20170400805
ΗΜΕΡ. ΕΛΛ. ΚΑΤΑΘΕΣΗΣ (22):14/03/2017
ΑΡΙΘ./ΗΜΕΡ. ΔΗΜΟΣΙΕΥΣΗΣ
ΕΥΡΩΠΑΪΚΟΥ ΔΙΠΛΩΜΑΤΟΣ(87):2898886 - 15/02/2017
ΑΡΙΘ./ΗΜΕΡ. ΔΗΜΟΣΙΕΥΣΗΣ
ΕΥΡΩΠΑΪΚΗΣ ΑΙΤΗΣΗΣ (86):13839200.6--18/09/2013
ΔΙΚΑΙΟΥΧΟΣ (73):1)Taiho Pharmaceutical Co., Ltd.

ΣΥΜΒ. ΠΡΟΤΕΡΑΙΟΤΗΤΕΣ (30):2012205681-19/09/2012-JP
ΕΦΕΥΡΕΤΗΣ (72):1)SUEFUJI, Takashi

ΕΙΔΙΚΟΣ ΠΛΗΡΕΞΟΥΣΙΟΣ (74):ΑΘΑΝΑΣΙΑΔΟΥ "ΕΛΕΝΗ Γ.
ΠΑΠΑΚΩΝΣΤΑΝΤΙΝΟΥ ΚΑΙ
ΣΥΝΕΡΓΑΤΕΣ, ΔΙΚΗΓΟΡΙΚΗ ΕΤΑΙΡΙΑ"
ΜΑΡΙΑ

ΑΝΤΙΚΛΗΤΟΣ (74):ΓΙΑΖΙΤΖΟΓΛΟΥ ΕΥΑΓΓΕΛΙΑ
Κουμπάρη 2,10674 ΑΘΗΝΑ

ΤΙΤΛΟΣ ΕΦΕΥΡΕΣΗΣ (54):ΦΑΡΜΑΚΕΥΤΙΚΗ ΣΥΝΘΕΣΗ ΓΙΑ
ΧΟΡΗΓΗΣΗ ΑΠΟ ΤΟ ΣΤΟΜΑ ΜΕ ΒΕΛ-
ΤΙΩΜΕΝΗ ΕΚΛΟΥΣΗ ΚΑΙ/Η ΑΠΟΡΡΟ-
ΦΗΤΙΚΟΤΗΤΑ

ΠΕΡΙΛΗΨΗ(57)

Η εφεύρεση αυτή αφορά σε μία φαρμακευτική σύνθεση για χορήγηση από το στόμα η οποία περιλαμβάνει 4-((1-μεθυλο-πυρρολ-2-υλο)-καρβονυλο)-N-(4-(4-μορφολιν-1-υλο-καρβονυλο-λοπιπεριδιν-1-υλο)-φαινυλο)-1-πιπεραζινοκαρβοξαμίδιο, ένα άλας αυτού, ή μια μορφή αυτού με ενσωματωμένο διαλύτη στο πλέγμα της, ως δραστικό φαρμακευτικό συστατικό και τουλάχιστον ένα οξύ ως πρόσθετο, που επιλέγεται από την ομάδα που αποτελείται από αδιτικό οξύ, ηλεκτρικό οξύ, φουμαρικό οξύ, L-ασπαρτικό οξύ και L-γλουταμινικό οξύ.

ΑΡΙΘΜΟΣ ΕΥΡ. Δ.Ε. (11):3092046
ΑΡΙΘ. ΕΛΛ. ΚΑΤΑΘΕΣΗΣ (21):20170400806
ΗΜΕΡ. ΕΛΛ. ΚΑΤΑΘΕΣΗΣ (22):14/03/2017
ΑΡΙΘ./ΗΜΕΡ. ΔΗΜΟΣΙΕΥΣΗΣ
ΕΥΡΩΠΑΪΚΟΥ ΔΙΠΛΩΜΑΤΟΣ(87):2945403 - 11/01/2017
ΑΡΙΘ./ΗΜΕΡ. ΔΗΜΟΣΙΕΥΣΗΣ
ΕΥΡΩΠΑΪΚΗΣ ΑΙΤΗΣΗΣ (86):15176140.0--08/02/2013
ΔΙΚΑΙΟΥΧΟΣ (73):1)Sita Information Networking Computing USA Inc.
 3100 Cumberland Blvd Suite 200, Atlanta, Georgia 30339, ΗΝΩΜΕΝΕΣ ΠΟΛΙΤΕΙΕΣ ΤΗΣ ΑΜΕΡΙΚΗΣ

ΣΥΜΒ. ΠΡΟΤΕΡΑΙΟΤΗΤΕΣ (30):201261596980 P-09/02/2012-US
 201220976-21/11/2012-GB

ΕΦΕΥΡΕΤΗΣ (72):1)O'SULLIVAN, Kevin
 2)CHEIKH, Stephane

ΕΙΔΙΚΟΣ ΠΛΗΡΕΞΟΥΣΙΟΣ (74):ΑΘΑΝΑΣΙΑΔΟΥ "ΕΛΕΝΗ Γ. ΠΑΠΑΚΩΝΣΤΑΝΤΙΝΟΥ ΚΑΙ ΣΥΝΕΡΓΑΤΕΣ, ΔΙΚΗΓΟΡΙΚΗ ΕΤΑΙΡΙΑ" ΜΑΡΙΑ
 Κουμπάρη 2, 10674 ΑΘΗΝΑ

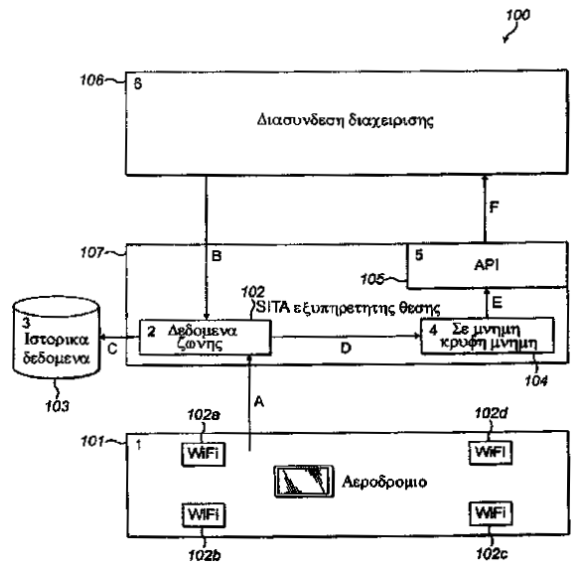
ΑΝΤΙΚΛΗΤΟΣ (74):ΓΙΑΖΙΤΖΟΓΛΟΥ ΕΥΑΓΓΕΛΙΑ
 Κουμπάρη 2,10674 ΑΘΗΝΑ

ΤΙΤΛΟΣ ΕΦΕΥΡΕΣΗΣ (54):ΠΡΟΦΙΛ ΧΡΗΣΤΗ ΧΡΗΣΙΜΟΠΟΙΩΝΤΑΣ ΤΑ ΔΕΔΟΜΕΝΑ ΘΕΣΗΣ ΑΠΟ ΑΝΑΛΥΣΗ ΤΗΣ ΔΙΑΔΡΟΜΗΣ ΤΟΥ ΧΡΗΣΤΗ

ΠΕΡΙΛΗΨΗ(57)

Περιγράφεται ένα σύστημα για τον προσδιορισμό του προφίλ ενός χρήστη. Το σύστημα αποτελείται από έναν εξυπηρετητή διατεταγμένο να λαμβάνει τα δεδομένα θέσης μιας συσκευής επικοινωνίας σχετιζόμενης με τον χρήστη, τα δεδομένα θέσης ορίζοντα την ανιχνευόμενη θέση της συσκευής επικοινωνίας σε έναν αριθμό διαφορετικών σημείων σε χρόνο, ο εξυπηρετητής περαιτέρω διατεταγμένος να λαμβάνει τα δεδομένα ακολουθίας σχετιζόμενα με τα δεδομένα θέσης ενδεικτικά της σειράς στην οποία προσδιορίστηκαν τα δεδομένα θέσης, ο

εξυπηρετητής θέσης περαιτέρω διατεταγμένος να συγκρίνει τα λαμβανόμενα δεδομένα θέσης με τα δεδομένα ζώνης προσδιορίζοντα μια πληθώρα ζωνών και να σχετίζει τα λαμβανόμενα δεδομένα θέσης με μια από την πληθώρα ζωνών μέσον προσδιορισμού διαδρομής για τον προσδιορισμό της διαδρομής του χρήστη που περνάει διαμέσου μιας πρώτης ακολουθίας ζωνών. Ο εξυπηρετητής είναι περαιτέρω διατεταγμένος να δημιουργεί το προφίλ του χρήστη βάσει της προσδιοριζόμενης διαδρομής.



ΑΡΙΘΜΟΣ ΕΥΡ. Δ.Ε. (11):3092047
ΑΡΙΘ. ΕΛΛ. ΚΑΤΑΘΕΣΗΣ (21):20170400807
ΗΜΕΡ. ΕΛΛ. ΚΑΤΑΘΕΣΗΣ (22):14/03/2017
ΑΡΙΘ./ΗΜΕΡ. ΔΗΜΟΣΙΕΥΣΗΣ
ΕΥΡΩΠΑΪΚΟΥ ΔΙΠΛΩΜΑΤΟΣ(87):2394406 - 04/01/2017
ΑΡΙΘ./ΗΜΕΡ. ΔΗΜΟΣΙΕΥΣΗΣ
ΕΥΡΩΠΑΪΚΗΣ ΑΙΤΗΣΗΣ (86):10706408.1--09/02/2010
ΔΙΚΑΙΟΥΧΟΣ (73):1)QUALCOMM Incorporated
 International IP Administration 5775 Morehouse Drive, San Diego, California 92121, ΗΝΩΜΕΝΕΣ ΠΟΛΙΤΕΙΕΣ ΤΗΣ ΑΜΕΡΙΚΗΣ

ΣΥΜΒ. ΠΡΟΤΕΡΑΙΟΤΗΤΕΣ (30):150950 P-09/02/2009-US
 160393 P-16/03/2009-US
 218543 P-19/06/2009-US
 234805 P-18/08/2009-US
 236775 P-25/08/2009-US
 247266 P-30/09/2009-US
 248817 P-05/10/2009-US
 257370 P-02/11/2009-US
 702161-08/02/2010-US

ΕΦΕΥΡΕΤΗΣ (72):1)ZHANG, Danlu
 2)GHOLMIEH, Aziz
 3)AGARWAL, Ravi
 4)HUNZINGER, Jason, F.
 5)KAPOOR, Rohit
 6)MOHANTY, Bibhu, P.

ΕΙΔΙΚΟΣ ΠΛΗΡΕΞΟΥΣΙΟΣ (74):ΠΑΠΑΚΩΝΣΤΑΝΤΙΝΟΥ "ΕΛΕΝΗ Γ. ΠΑΠΑΚΩΝΣΤΑΝΤΙΝΟΥ ΚΑΙ ΣΥΝΕΡΓΑΤΕΣ, ΔΙΚΗΓΟΡΙΚΗ ΕΤΑΙΡΙΑ" ΕΛΕΝΗ
 Κουμπάρη 2, 10674 ΑΘΗΝΑ

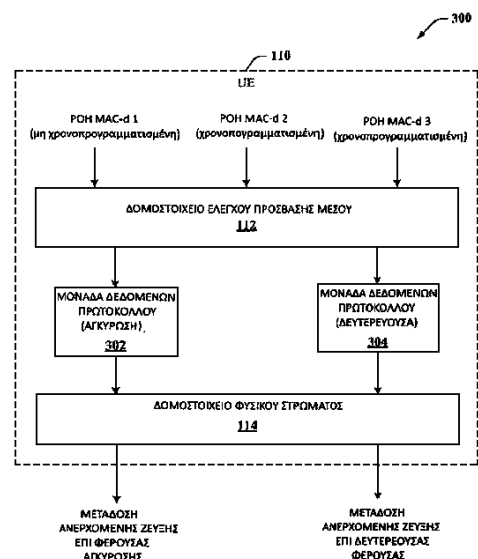
ΑΝΤΙΚΛΗΤΟΣ (74):ΠΑΠΑΚΩΝΣΤΑΝΤΙΝΟΥ ΕΛΕΝΗ
 Κουμπάρη 2,10674 ΑΘΗΝΑ

ΤΙΤΛΟΣ ΕΦΕΥΡΕΣΗΣ (54):ΜΗ ΧΡΟΝΟΠΡΟΓΡΑΜΜΑΤΙΣΜΕΝΕΣ ΧΟΡΗΓΙΕΣ ΣΕ ΒΕΛΤΙΩΜΕΝΗ ΑΝΕΡΧΟΜΕΝΗ ΖΕΥΞΗ ΠΟΛΛΑΠΛΗΣ ΦΕΡΟΥΣΑΣ

ΠΕΡΙΛΗΨΗ(57)

Περιγράφονται συστήματα και μεθοδολογίες που διευκολύνουν την κατανομή ισχύος και την καταχώριση δεδομένων σε ένα σύστημα ασύρματης επικοινωνίας

πολλαπλής φέρουσας. Ένα τμήμα ισχύος μετάδοσης μπορεί να προκαταχωρίζεται σε μία φέρουσα αγκύρωσης ώστε να υποστηρίζει μη χρονοπρογραμματισμένες ροές δεδομένων. Η αναπομένουσα ισχύς διαιρείται ανάμεσα σε όλες τις φέρουσες, περιλαμβανομένης της φέρουσας αγκύρωσης, μετά την προκαταχώριση. Δεδομένα από μία ή περισσότερες ροές, χρονοπρογραμματισμένες και μη χρονοπρογραμματισμένες, καταχωρίζονται στις φέρουσες σύμφωνα με τις προτεραιότητες που συσχετίζονται με τη μία ή περισσότερες ροές. Η καταχώριση δεδομένων μπορεί να πραγματοποιείται ακολουθιακά αρχίζοντας με μία φέρουσα μη αγκύρωσης. Επιπροσθέτως, μη χρονοπρογραμματισμένες ροές δεδομένων μπορούν να περιορίζονται στη φέρουσα αγκύρωσης.

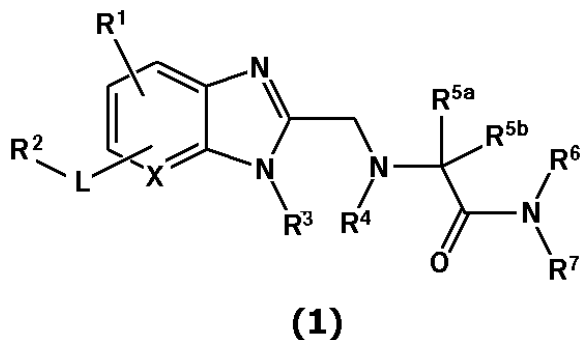


ΑΡΙΘΜΟΣ ΕΥΡ. Δ.Ε. (11):3092048
ΑΡΙΘ. ΕΛΛ. ΚΑΤΑΘΕΣΗΣ (21):20170400799
ΗΜΕΡ. ΕΛΛ. ΚΑΤΑΘΕΣΗΣ (22):14/03/2017
ΑΡΙΘ./ΗΜΕΡ. ΔΗΜΟΣΙΕΥΣΗΣ
ΕΥΡΩΠΑΪΚΟΥ ΔΙΠΛΩΜΑΤΟΣ(87):2380881 - 25/01/2017
ΑΡΙΘ./ΗΜΕΡ. ΔΗΜΟΣΙΕΥΣΗΣ
ΕΥΡΩΠΑΪΚΗΣ ΑΙΤΗΣΗΣ (86):09834989.7--25/12/2009
ΔΙΚΑΙΟΥΧΟΣ (73):1)Sumitomo Dainippon Pharma Co., Ltd.
6-8, Dosho-machi 2-chome Chuo-ku, Osaka-shi Osaka 541-8524, ΙΑΠΩΝΙΑ
ΣΥΜΒ. ΠΡΟΤΕΡΑΙΟΤΗΤΕΣ (30):2008332796-26/12/2008-JP
ΕΦΕΥΡΕΤΗΣ (72):1)TSUBOI, Katsunori
2)YAMAI, Yusuke
3)WATANABE, Hitoshi
4)KINOSHITA, Hironori
ΕΙΔΙΚΟΣ ΠΛΗΡΕΞΟΥΣΙΟΣ (74):ΑΘΑΝΑΣΙΑΔΟΥ "ΕΛΕΝΗ Γ. ΠΑΠΑΚΩΝΣΤΑΝΤΙΝΟΥ ΚΑΙ ΣΥΝΕΡΓΑΤΕΣ, ΔΙΚΗΓΟΡΙΚΗ ΕΤΑΙΡΙΑ" ΜΑΡΙΑ Κουμπάρη 2, 10674 ΑΘΗΝΑ
ΑΝΤΙΚΛΗΤΟΣ (74):ΓΙΑΖΙΤΖΟΓΛΟΥ ΕΥΑΓΓΕΛΙΑ Κουμπάρη 2,10674 ΑΘΗΝΑ
ΤΙΤΛΟΣ ΕΦΕΥΡΕΣΗΣ (54):**ΝΕΑ ΔΙΚΥΚΛΙΚΗ ΕΤΕΡΟΚΥΚΛΙΚΗ ΕΝΩΣΗ**

ΠΕΡΙΛΗΨΗ(57)

Η παρούσα εφεύρεση στοχεύει στην παροχή ενός φαρμάκου για τη θεραπευτική αγωγή ή προφύλαξη από μια παθολογία γενικά στην οποία εμπλέκεται ο SNS, ειδικότερα νόσων όπως νευροπαθητικός πόνος, αλγαισθητικός πόνος, δυσουρία, πολλαπλή σκλήρυνση και τα παρόμοια. Η παρούσα εφεύρεση παρέχει μια ένωση που παριστάνεται με τον ακόλουθο τύπο (1) ή ένα φαρμακευτικό αποδεκτό άλας

αυτής όπου το R1 είναι ένα άτομο υδρογόνου ή τα παρόμοια, το L είναι ένας απλός δεσμός, -O- ή τα παρόμοια. Το R2 είναι μια φαινυλομάδα ή τα παρόμοια, το X είναι ένα άτομο άνθρακα ή ένα άτομο αζώτου, και τα R3, R4, R5a, R5b, R6 και R7 είναι το καθένα ανεξαρτήτως μια υποκατεστημένη ή μη υποκατεστημένη αλκυλο ομάδα ή τα παρόμοια:



ΑΡΙΘΜΟΣ ΕΥΡ. Δ.Ε. (11):3092049
ΑΡΙΘ. ΕΛΛ. ΚΑΤΑΘΕΣΗΣ (21):20170400801
ΗΜΕΡ. ΕΛΛ. ΚΑΤΑΘΕΣΗΣ (22):14/03/2017
ΑΡΙΘ./ΗΜΕΡ. ΔΗΜΟΣΙΕΥΣΗΣ
ΕΥΡΩΠΑΪΚΟΥ ΔΙΠΛΩΜΑΤΟΣ(87):2753352 - 25/01/2017
ΑΡΙΘ./ΗΜΕΡ. ΔΗΜΟΣΙΕΥΣΗΣ
ΕΥΡΩΠΑΪΚΗΣ ΑΙΤΗΣΗΣ (86):11769799.5--05/09/2011
ΔΙΚΑΙΟΥΧΟΣ (73):1)Valneva Austria GmbH
Campus Vienna Biocenter 3, 1030 Vienna, ΑΥΣΤΡΙΑ
2)Intercell USA, Inc.
20 Firstfield Road Suite 250, Gaithersburg, MD 20878, ΗΝΩΜΕΝΕΣ ΠΟΛΙΤΕΙΕΣ ΤΗΣ ΑΜΕΡΙΚΗΣ
ΣΥΜΒ. ΠΡΟΤΕΡΑΙΟΤΗΤΕΣ (30):
ΕΦΕΥΡΕΤΗΣ (72):1)ELLINGSWORTH, Larry
2)FLYER, David
3)PIAN, Jing-Hui
4)FUHRMANN, Steven
5)KLUEPFEL-STAHN, Stefanie
6)GLENN, Gregory
7)WESTRITSCHNIG, Kerstin
ΕΙΔΙΚΟΣ ΠΛΗΡΕΞΟΥΣΙΟΣ (74):ΑΘΑΝΑΣΙΑΔΟΥ "ΕΛΕΝΗ Γ. ΠΑΠΑΚΩΝΣΤΑΝΤΙΝΟΥ ΚΑΙ ΣΥΝΕΡΓΑΤΕΣ, ΔΙΚΗΓΟΡΙΚΗ ΕΤΑΙΡΙΑ" ΜΑΡΙΑ Κουμπάρη 2, 10674 ΑΘΗΝΑ
ΑΝΤΙΚΛΗΤΟΣ (74):ΓΙΑΖΙΤΖΟΓΛΟΥ ΕΥΑΓΓΕΛΙΑ Κουμπάρη 2,10674 ΑΘΗΝΑ
ΤΙΤΛΟΣ ΕΦΕΥΡΕΣΗΣ (54):**ΑΠΟΜΟΝΩΜΕΝΟ ΠΟΛΥΠΕΠΤΙΔΙΟ ΤΩΝ ΠΡΩΤΕΪΝΩΝ ΤΟΞΙΝΗΣ Α ΚΑΙ ΤΟΞΙΝΗΣ Β ΤΟΥ C. DIFFICILE ΚΑΙ ΧΡΗΣΕΙΣ ΑΥΤΟΥ**

ΠΕΡΙΛΗΨΗ(57)

Η παρούσα εφεύρεση παρέχει απομονωμένα πολυπεπίδια C-TAB.G5 και C-TAB.G5.1 που περιέχουν τις περιοχές δέσμησης υποδοχέα τοξίνης A και τοξίνης B του C. difficile όπως παρατίθενται στις αλληλουχίες αμινοξέων της SEQ ID NO: 2 και SEQ ID NO: 4. Τα απομονωμένα πολυπεπίδια C-TAB.G5 και C-TAB.G5.1 μπορούν να χρησιμοποιηθούν σε εξουδετέρωση των τοξικών επενεργιών τοξίνης A και/ή τοξίνης B του C. difficile.

ΑΡΙΘΜΟΣ ΕΥΡ. Δ.Ε. (11):3092050
ΑΡΙΘ. ΕΛΛ. ΚΑΤΑΘΕΣΗΣ (21):20170400808
ΗΜΕΡ. ΕΛΛ. ΚΑΤΑΘΕΣΗΣ (22):14/03/2017
ΑΡΙΘ./ΗΜΕΡ. ΔΗΜΟΣΙΕΥΣΗΣ
ΕΥΡΩΠΑΪΚΟΥ ΔΙΠΛΩΜΑΤΟΣ(87):2904995 - 14/12/2016
ΑΡΙΘ./ΗΜΕΡ. ΔΗΜΟΣΙΕΥΣΗΣ
ΕΥΡΩΠΑΪΚΗΣ ΑΙΤΗΣΗΣ (86):15158526.2--12/03/2012
ΔΙΚΑΙΟΥΧΟΣ (73):1)DM Orthotics Limited

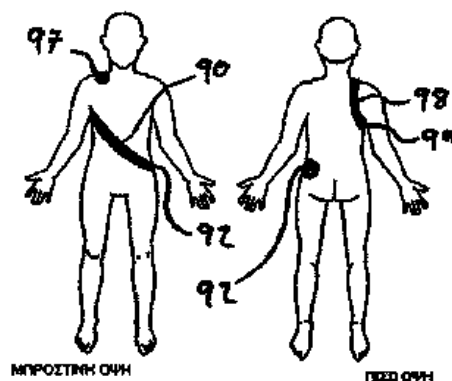
Unit 2 Cardrew Way Cardrew Industrial Estate, Redruth, Cornwall TR15 1SH,ΜΕΓΑΛΗ ΒΡΕΤΑΝΙΑ

ΣΥΜΒ. ΠΡΟΤΕΡΑΙΟΤΗΤΕΣ (30):201104074-10/03/2011-GB
ΕΦΕΥΡΕΤΗΣ (72):1)Matthews, Martin
ΕΙΔΙΚΟΣ ΠΛΗΡΕΞΟΥΣΙΟΣ (74):ΠΑΠΑΚΩΝΣΤΑΝΤΙΝΟΥ "ΕΛΕΝΗ Γ. ΠΑΠΑΚΩΣΤΑΝΤΙΝΟΥ ΚΑΙ ΣΥΝΕΡΓΑΤΕΣ, ΔΙΚΗΓΟΡΙΚΗ ΕΤΑΙΡΙΑ" ΕΛΕΝΗ Κουμπάρη 2, 10674 ΑΘΗΝΑ
ΑΝΤΙΚΛΗΤΟΣ (74):ΠΑΠΑΚΩΝΣΤΑΝΤΙΝΟΥ ΕΛΕΝΗ Κουμπάρη 2,10674 ΑΘΗΝΑ

ΤΙΤΛΟΣ ΕΦΕΥΡΕΣΗΣ (54):**ΟΡΘΩΤΙΚΗ ΔΙΑΤΑΞΗ ΠΕΡΙΛΗΨΗ(57)**

Μια ορθωτική διάταξη, περιλαμβάνει ένα τμήμα κορμού κατασκευασμένο από ένα πρώτο υλικό για την προσαρμογή σε τουλάχιστον ένα μέρος του κορμού αυτού που το φορά, το τμήμα κορμού που έχει ένα πρώτο μέρος για τον ώμο σε μια πρώτη πλευρά του τμήματος του κορμού καθώς και ένα δεύτερο μέρος για τον ώμο σε μια δεύτερη πλευρά του τμήματος του κορμού. Ένα τμήμα βραχίονα είναι προσαρτημένο στην πρώτη πλευρά του τμήματος του κορμού δίπλα στο πρώτο μέρος για τον ώμο για να περικλείει έναν πρώτο ώμο ενός ατόμου που τη φορά. Μια ενίσχυση (90) εφαρμόζει μια δύναμη συμπίεσης στον πρώτο ώμο αυτού που

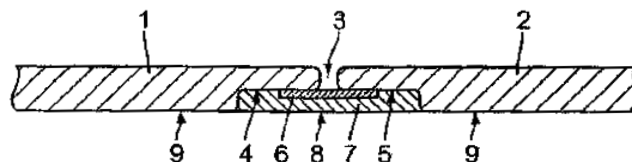
τη φορά. Η ορθωτική διάταξη παρέχει ένα αποτέλεσμα διόρθωσης της περιστροφής της σπονδυλικής στήλης, και τραβά τον πρώτο ώμο είτε προς τα πίσω και κάτω ή προς τα εμπρός και κάτω.



ΑΡΙΘΜΟΣ ΕΥΡ. Δ.Ε. (11):3092051
ΑΡΙΘ. ΕΛΛ. ΚΑΤΑΘΕΣΗΣ (21):20170400809
ΗΜΕΡ. ΕΛΛ. ΚΑΤΑΘΕΣΗΣ (22):14/03/2017
ΑΡΙΘ./ΗΜΕΡ. ΔΗΜΟΣΙΕΥΣΗΣ
ΕΥΡΩΠΑΪΚΟΥ ΔΙΠΛΩΜΑΤΟΣ(87):1689954 - 04/01/2017
ΑΡΙΘ./ΗΜΕΡ. ΔΗΜΟΣΙΕΥΣΗΣ
ΕΥΡΩΠΑΪΚΗΣ ΑΙΤΗΣΗΣ (86):04798058.6--24/11/2004
ΔΙΚΑΙΟΥΧΟΣ (73):1)Vogl, Erich R. Bahnhofswald 1, D-91448 Emskirchen, ΓΕΡΜΑΝΙΑ
ΣΥΜΒ. ΠΡΟΤΕΡΑΙΟΤΗΤΕΣ (30):10356626-01/12/2003-DE
ΕΦΕΥΡΕΤΗΣ (72):1)Vogl, Erich R.
ΕΙΔΙΚΟΣ ΠΛΗΡΕΞΟΥΣΙΟΣ (74):ΠΑΠΑΚΩΝΣΤΑΝΤΙΝΟΥ "ΕΛΕΝΗ Γ. ΠΑΠΑΚΩΣΤΑΝΤΙΝΟΥ ΚΑΙ ΣΥΝΕΡΓΑΤΕΣ, ΔΙΚΗΓΟΡΙΚΗ ΕΤΑΙΡΙΑ" ΕΛΕΝΗ Κουμπάρη 2, 10674 ΑΘΗΝΑ
ΑΝΤΙΚΛΗΤΟΣ (74):ΠΑΠΑΚΩΝΣΤΑΝΤΙΝΟΥ ΕΛΕΝΗ Κουμπάρη 2,10674 ΑΘΗΝΑ
ΤΙΤΛΟΣ ΕΦΕΥΡΕΣΗΣ (54):**ΜΕΘΟΔΟΣ ΓΙΑ ΤΗΝ ΠΑΡΑΓΩΓΗ ΑΝΑΡΤΗΜΕΝΩΝ ΟΡΟΦΩΝ ΑΠΟ ΠΛΑΚΕΣ ΓΥΨΟΣΑΝΙΔΩΝ**

ΠΕΡΙΛΗΨΗ(57)

Σε μια μέθοδο για την παραγωγή αναρτημένων οροφών ή τοίχων από πλάκες γυψοσανίδων, όπου οι επιμέρους πλάκες γυψοσανίδων συναρμολογούνται και οι αρμοί μεταξύ των επιμέρους πλακών γεφυρώνονται, προβλέπεται ότι οι πλάκες γυψοσανίδων (1, 2) τοποθετούνται με όσο το δυνατόν μικρό πλάτος αρμού και ότι μια ταινία κάλυψης (10) εφαρμόζεται στους αρμούς (3).



ΑΡΙΘΜΟΣ ΕΥΡ. Δ.Ε. (11):3092052
ΑΡΙΘ. ΕΛΛ. ΚΑΤΑΘΕΣΗΣ (21):20170400785
ΗΜΕΡ. ΕΛΛ. ΚΑΤΑΘΕΣΗΣ (22):13/03/2017
ΑΡΙΘ./ΗΜΕΡ. ΔΗΜΟΣΙΕΥΣΗΣ
ΕΥΡΩΠΑΪΚΟΥ ΔΙΠΛΩΜΑΤΟΣ(87):2371272 - 14/12/2016
ΑΡΙΘ./ΗΜΕΡ. ΔΗΜΟΣΙΕΥΣΗΣ
ΕΥΡΩΠΑΪΚΗΣ ΑΙΤΗΣΗΣ (86):11004162.1--11/04/2007
ΔΙΚΑΙΟΥΧΟΣ (73):1)COGNOPTIX, INC.

ΣΥΜΒ. ΠΡΟΤΕΡΑΙΟΤΗΤΕΣ (30):791288 P-11/04/2006-US
ΕΦΕΥΡΕΤΗΣ (72):1)Goldstein, Lee E.

2)Chylack, Leo T., Jr.
 3)Sherr, Evan
 4)Fantone, Steven D.
 5)Ford, Norman C.
 6)Hartung, Paul D.
 7)Friedman, Marc

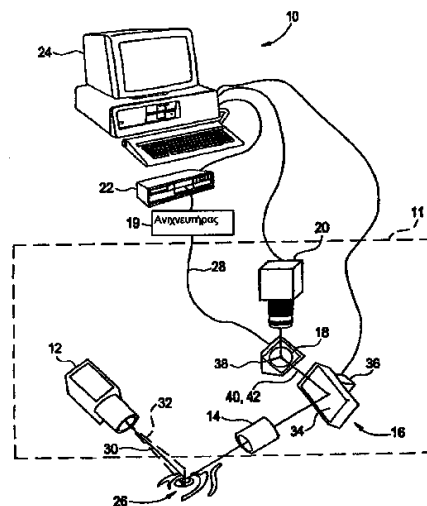
ΕΙΔΙΚΟΣ ΠΑΡΗΡΕΞΟΥΣΙΟΣ (74):ΞΑΝΘΟΠΟΥΛΟΥ "ΤΣΙΜΙΚΑΛΗΣ ΚΑΛΟΝΑΡΟΥ ΔΙΚΗΓΟΡΙΚΗ ΕΤΑΙΡΕΙΑ" ΧΑΡΙΚΛΕΙΑ
 Ν. Βάμβα 1,, 106 74 ΑΘΗΝΑ

ΑΝΤΙΚΛΗΤΟΣ (74):ΤΣΙΜΙΚΑΛΗΣ ΣΤΕΦΑΝΟΣ
 Ν. Βάμβα 1,, 106 74 ΑΘΗΝΑ

ΤΙΤΛΟΣ ΕΦΕΥΡΕΣΗΣ (54):**ΟΦΘΑΛΜΙΚΗ ΑΠΕΙΚΟΝΙΣΗ ΠΕΡΙΛΗΨΗ(57)**

Ένα σύστημα για την εκτέλεση οιονεί ελαστικής διασκόρπισης φωτός και φθορίζουσας σάρωσης συνδέτη στον οφθαλμό ενός υποκειμένου περιλαμβάνει μία πηγή φωτός, η οποία διαμορφώνεται, ώστε να μεταδίδει φως προς τον οφθαλμό του υποκειμένου, ένα φακό, ο οποίος διαμορφώνεται, ώστε να εστιάζει το φως, το οποίο αποστέλλεται από την πηγή και διασκορπίζεται από τον οφθαλμό του

υποκειμένου, έναν ανακλαστήρα μέτρησης, ο οποίος τοποθετείται, ώστε να λαμβάνει τουλάχιστον ένα τμήμα του εστιασμένου φωτός και διαμορφώνεται, ώστε να αντανακλά ένα πρώτο τμήμα του λαμβανόμενου φωτός, μία κάμερα, η οποία διαμορφώνεται και τοποθετείται, ώστε να λαμβάνει το πρώτο τμήμα του λαμβανόμενου φωτός και διαμορφώνεται, ώστε να παρέχει ενδείξεις μίας εικόνας, η οποία αντιστοιχεί στο πρώτο τμήμα του λαμβανόμενου φωτός και έναν επεξεργαστή, ο οποίος συνδέεται με την κάμερα και διαμορφώνεται, ώστε να αναλύει εντάσεις του φωτός στην εικόνα, ώστε να προσδιορίζει μία τοποθεσία ενός σημείου αναφοράς, το οποίο αντιστοιχεί σε μία διεπαφή ενός τμήματος του οφθαλμού.



ΑΡΙΘΜΟΣ ΕΥΡ. Δ.Ε. (11):3092053
ΑΡΙΘ. ΕΛΛ. ΚΑΤΑΘΕΣΗΣ (21):20170400773
ΗΜΕΡ. ΕΛΛ. ΚΑΤΑΘΕΣΗΣ (22):13/03/2017
ΑΡΙΘ./ΗΜΕΡ. ΔΗΜΟΣΙΕΥΣΗΣ
ΕΥΡΩΠΑΪΚΟΥ ΔΙΠΛΩΜΑΤΟΣ(87):2347491 - 28/12/2016
ΑΡΙΘ./ΗΜΕΡ. ΔΗΜΟΣΙΕΥΣΗΣ
ΕΥΡΩΠΑΪΚΗΣ ΑΙΤΗΣΗΣ (86):09783556.5--29/09/2009
ΔΙΚΑΙΟΥΧΟΣ (73):1)Siemens Aktiengesellschaft

Wittelsbacherplatz 2, 80333 Munchen, GERMANY

ΣΥΜΒ. ΠΡΟΤΕΡΑΙΟΤΗΤΕΣ (30):102008053822-27/10/2008-DE
ΕΦΕΥΡΕΤΗΣ (72):1)KREBS, Uwe

2)MOSER, Jurgen

ΕΙΔΙΚΟΣ ΠΑΡΗΡΕΞΟΥΣΙΟΣ (74):ΛΥΜΠΕΡΗΣ "ΔΙΚΗΓΟΡΙΚΗ ΕΤΑΙΡΕΙΑ ΒΑΓΙΑΝΟΥ ΚΩΣΤΟΠΟΥΛΟΥ ΛΥΜΠΕΡΗ" ΝΙΚΟΛΑΟΣ
 Στουρνάρα 37, 10682 ΑΘΗΝΑ

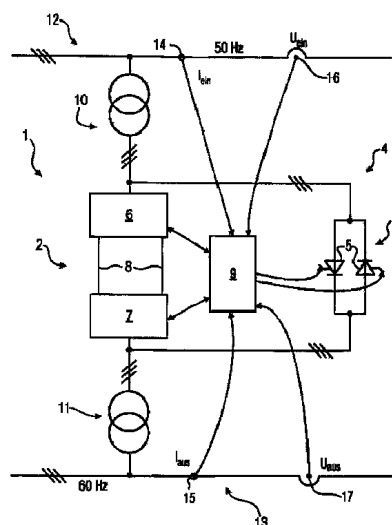
ΑΝΤΙΚΛΗΤΟΣ (74):ΛΥΜΠΕΡΗΣ ΝΙΚΟΛΑΟΣ
 Στουρνάρα 37, 10682 ΑΘΗΝΑ

ΤΙΤΛΟΣ ΕΦΕΥΡΕΣΗΣ (54):**ΣΥΣΚΕΥΗ ΓΙΑ ΤΗΝ ΠΑΡΟΧΗ ΠΡΟΣ ΕΝΑ ΔΙΚΤΥΟ ΠΕΛΑΤΩΝ ΗΛΕΚΤΡΙΚΗΣ ΙΣΧΥΟΣ ΕΝΟΣ ΔΙΚΤΥΟΥ ΔΙΑΝΟΜΗΣ**

ΠΕΡΙΛΗΨΗ(57)

Παρέχεται συσκευή (1) που είναι σε θέση να συνδεθεί για την παροχή προς ένα δίκτυο πελατών (13) ηλεκτρικής ισχύος ενός δικτύου διανομής (12), όπου η συσκευή (1) περιλαμβάνει έναν μετατροπέα συχνότητας (2), ο οποίος από τη μία πλευρά μπορεί να συνδεθεί με ένα δίκτυο διανομής (12) και από την άλλη πλευρά με ένα δίκτυο πελατών (13), με την οποία μπορεί επίσης να παρέχεται υψηλό ρεύμα βραχυκύκλωματος εντός ενός επαρκώς μεγάλου χρονικού διαστήματος για το δίκτυο πελατών, έτσι ώστε να μπορεί να εντοπιστεί και να στοχευτεί στο δίκτυο των πελατών ένα βραχυκύκλωμα ξεχωριστά από το υπόλοιπο δίκτυο πελατών

όπου δεν εμφανίζονται ελαττώματα, έτσι ώστε να εντοπιστεί και να στοχευτεί ένα βραχυκύκλωμα στο δίκτυο των πελατών από το οποίο μπορούν να διαχωριστούν τα υπόλοιπα δίκτυα πελατών χωρίς σφάλματα, με μια μονάδα μεταγωγής (13), η οποία είναι διευθετημένη παράλληλα προς τον μετατροπέα συχνότητας (2) και προοριζόμενη για τη σύζευξη του μετατροπέα συχνότητας (2), και προτείνονται μέσα ελέγχου (9) τα οποία συνδέονται με τη μονάδα μεταγωγής (3), τα οποία είναι διευθετημένα κατά πώς αποδεικνύεται για τη λειτουργία της μονάδας μεταγωγής (2) μέσω ενός ρεύματος βραχυκυκλώματος που ρέει στον μετατροπέα συχνότητας (2).



ΑΡΙΘΜΟΣ ΕΥΡ. Δ.Ε. (11):3092054
ΑΡΙΘ. ΕΛΛ. ΚΑΤΑΘΕΣΗΣ (21):20170400775
ΗΜΕΡ. ΕΛΛ. ΚΑΤΑΘΕΣΗΣ (22):13/03/2017
ΑΡΙΘ./ΗΜΕΡ. ΔΗΜΟΣΙΕΥΣΗΣ
ΕΥΡΩΠΑΪΚΟΥ ΔΙΠΛΩΜΑΤΟΣ(87):2947878 - 15/02/2017
ΑΡΙΘ./ΗΜΕΡ. ΔΗΜΟΣΙΕΥΣΗΣ
ΕΥΡΩΠΑΪΚΗΣ ΑΙΤΗΣΗΣ (86):15175097.3--22/04/2011
ΔΙΚΑΙΟΥΧΟΣ (73):1)M Holdings Inc.

3rd Floor Kisan Building, 67 Seocho-Daero
25-Gil Seocho-Gu, Seoul 06586,
ΔΗΜΟΚΡΑΤΙΑ ΤΗΣ ΚΟΡΕΑΣ (ΝΟΤΙΑ
ΚΟΡΕΑ)

ΣΥΜΒ. ΠΡΟΤΕΡΑΙΟΤΗΤΕΣ (30):20100038158-23/04/2010-KR
ΕΦΕΥΡΕΤΗΣ (72):1)OH, Soo Mi

2)YANG, Moonock

ΕΙΔΙΚΟΣ ΠΛΗΡΕΞΟΥΣΙΟΣ (74):ΛΥΜΠΕΡΗΣ "ΔΙΚΗΓΟΡΙΚΗ ΕΤΑΙΡΕΙΑ
ΒΑΓΙΑΝΟΥ ΚΩΣΤΟΠΟΥΛΟΥ
ΛΥΜΠΕΡΗ" ΝΙΚΟΛΑΟΣ
Στουρνάρα 37, 10682 ΑΘΗΝΑ

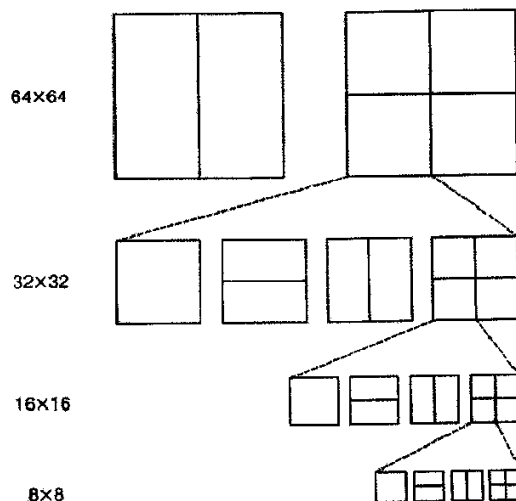
ΑΝΤΙΚΛΗΤΟΣ (74):ΛΥΜΠΕΡΗΣ ΝΙΚΟΛΑΟΣ
Στουρνάρα 37,10682 ΑΘΗΝΑ

ΤΙΤΛΟΣ ΕΦΕΥΡΕΣΗΣ (54):ΣΥΣΚΕΥΗ ΓΙΑ ΤΗΝ ΚΩΔΙΚΟΠΟΙΗΣΗ
ΕΙΚΟΝΑΣ

ΠΕΡΙΛΗΨΗ(57)

Αυτό που παρέχεται είναι μία συσκευή κωδικοποίησης βίντεο για την αύξηση του ποσοστού συμπίεσης ενός σήματος κινούμενης εικόνας ενώ διατηρείται η υψηλή ποιότητα της εικόνας. Για να ελαχιστοποιηθεί ο αριθμός των δυφίων που απαιτείται για ένα υπολειμματικό μπλοκ, οι ψηφιοποιημένοι συντελεστές μετασχηματισμού διαιρούνται προσαρμοστικά σε ένα πλήθος υποσυνόλων, σύμφωνα με ένα μέγεθος ενός μπλοκ μετασχηματισμού, και οι μη μηδενικοί

ψηφιοποιημένοι συντελεστές μετασχηματισμού του κάθε υποσυνόλου σαρώνονται και κωδικοποιούνται. Επίσης, προσδιορίζεται μια λειτουργία ενδοπρόβλεψης του τρέχοντος μπλοκ χρησιμοποιώντας τα εικονοστοιχεία αναφοράς που λήφθηκαν μέσω του φιλτραρίσματος των εικονοστοιχείων αναφοράς του τρέχοντος μπλοκ. Ανάλογα, είναι πιθανή ελαχιστοποίηση της ποσότητας των δεδομένων που απαιτούνται για το υπολειμματικό μπλοκ του τρέχοντος μπλοκ.



ΑΡΙΘΜΟΣ ΕΥΡ. Δ.Ε. (11):3092055

ΑΡΙΘ. ΕΛΛ. ΚΑΤΑΘΕΣΗΣ (21):20170400774

ΗΜΕΡ. ΕΛΛ. ΚΑΤΑΘΕΣΗΣ (22):13/03/2017

ΑΡΙΘ./ΗΜΕΡ. ΔΗΜΟΣΙΕΥΣΗΣ

ΕΥΡΩΠΑΪΚΟΥ ΔΙΠΛΩΜΑΤΟΣ(87):1980020 - 18/01/2017

ΑΡΙΘ./ΗΜΕΡ. ΔΗΜΟΣΙΕΥΣΗΣ

ΕΥΡΩΠΑΪΚΗΣ ΑΙΤΗΣΗΣ (86):07705483.1--30/01/2007

ΔΙΚΑΙΟΥΧΟΣ (73):1)ARES TRADING S.A.

Zone Industrielle de l'Ouriettaz, 1170

Aubonne, ΕΛΒΕΤΙΑ

ΣΥΜΒ. ΠΡΟΤΕΡΑΙΟΤΗΤΕΣ (30):06001928-31/01/2006-EP

833703 P-27/07/2006-US

ΕΦΕΥΡΕΤΗΣ (72):1)LAUCHARD, Gerhard

2)REINDL, Martin

3)GUGGENBERGER, Claudia-Carolin

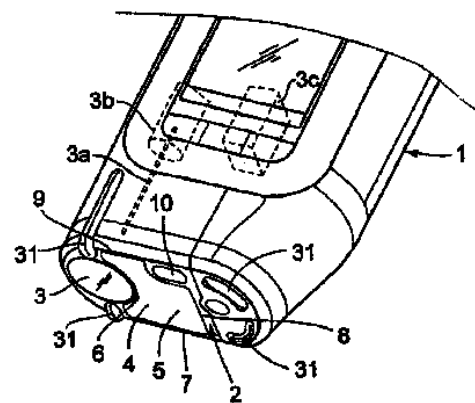
ΕΙΔΙΚΟΣ ΠΛΗΡΕΞΟΥΣΙΟΣ (74):ΛΥΜΠΕΡΗΣ "ΔΙΚΗΓΟΡΙΚΗ ΕΤΑΙΡΕΙΑ
ΒΑΓΙΑΝΟΥ ΚΩΣΤΟΠΟΥΛΟΥ
ΛΥΜΠΕΡΗ" ΝΙΚΟΛΑΟΣ
Στουρνάρα 37, 10682 ΑΘΗΝΑ

ΑΝΤΙΚΛΗΤΟΣ (74):ΛΥΜΠΕΡΗΣ ΝΙΚΟΛΑΟΣ
Στουρνάρα 37,10682 ΑΘΗΝΑ

ΤΙΤΛΟΣ ΕΦΕΥΡΕΣΗΣ (54):ΣΥΣΚΕΥΗ ΕΓΧΥΣΗΣ ΜΕ ΧΩΡΗΤΙΚΟ
ΑΙΣΘΗΤΗΡΑ ΕΓΓΥΤΗΤΑΣ

ΠΕΡΙΛΗΨΗ(57)

Μια συσκευή έγχυσης για την έγχυση φαρμάκου σε ένα ασθενή, η οποία περιλαμβάνει μία επιφάνεια (5) που έχει μία διαμπερή οπή (3) για τη διέλευση μιας βελόνας, χαρακτηρίζεται από το ότι περιλαμβάνει περαιτέρω έναν χωρητικό αισθητήρα εγγύτητας (12, 13,30) για την ανίχνευση της εγγύτητας ή της επαφής του ανθρώπινου δέρματος προς/ με την εν λόγω επιφάνεια (5).



ΑΡΙΘΜΟΣ ΕΥΡ. Δ.Ε. (11):3092056
ΑΡΙΘ. ΕΛΛ. ΚΑΤΑΘΕΣΗΣ (21):2017040076
ΗΜΕΡ. ΕΛΛ. ΚΑΤΑΘΕΣΗΣ (22):10/03/2017
ΑΡΙΘ./ΗΜΕΡ. ΔΗΜΟΣΙΕΥΣΗΣ
ΕΥΡΩΠΑΪΚΟΥ ΔΙΠΛΩΜΑΤΟΣ(87):2862860 - 21/12/2016
ΑΡΙΘ./ΗΜΕΡ. ΔΗΜΟΣΙΕΥΣΗΣ
ΕΥΡΩΠΑΪΚΗΣ ΑΙΤΗΣΗΣ (86):13804876.4--13/06/2013
ΔΙΚΑΙΟΥΧΟΣ (73):1)Taisho Pharmaceutical Co., Ltd.
24-1, Takada 3-chome Toshima-ku, Tokyo
170-8633, ΙΑΠΩΝΙΑ
ΣΥΜΒ. ΠΡΟΤΕΡΑΙΟΤΗΤΕΣ (30):2012135277-15/06/2012-JP
ΕΦΕΥΡΕΤΗΣ (72):1)FUTAMURA Aya
2)ARAKI Yuko
3)ABE Masahito
4)OHTA Hiroshi
5)SUZUKI Ryo
6)NOZAWA Dai
ΕΙΔΙΚΟΣ ΠΛΗΡΕΞΟΥΣΙΟΣ (74):ΖΟΥΛΑΜΟΓΛΟΥ-ΒΟΖΕΜΠΕΡΓΚ
ΕΛΙΣΑΒΕΤ
Ζαλοκώστα 38 και Συγγρού, 15233
ΧΑΛΑΝΔΡΙ (ΑΤΤΙΚΗΣ)
ΑΝΤΙΚΛΗΤΟΣ (74):ΒΟΖΕΜΠΕΡΓΚ-ΒΡΕΤΟΣ ΝΙΚΟΛΑΟΣ
Ζαλοκώστα 38 και Συγγρού,15233
ΧΑΛΑΝΔΡΙ (ΑΤΤΙΚΗΣ)
ΤΙΤΛΟΣ ΕΦΕΥΡΕΣΗΣ (54):**ΕΝΩΣΕΙΣ 1,3-ΟΞΑΖΟΛΙΔΙΝΗΣ Ή 1,3-ΟΞΑΖΙΝΑΝΗΣ ΩΣ ΑΝΤΑΓΩΝΙΣΤΕΣ ΥΠΟΔΟΧΕΑ ΟΡΕΞΙΝΗΣ**

ΠΕΡΙΛΗΨΗ(57)

Παράγωγο ετεροαρωματικής μεθυλοκυκλικής αμίνης που αντιπροσωπεύεται από τον τύπο (ΙΑ) ή ένα φαρμακευτικό αποδεκτό άλας αυτού είναι χρήσιμο για

θεραπεία ή πρόληψη ασθενειών όπως διαταραχές ύπνου, κατάθλιψη, άγχος, πανικός, σχιζοφρένεια, εξάρτηση από φαρμακευτικές/ναρκωτικές ουσίες, νόσος Alzheimer, νόσος Parkinson, νόσος Huntington, διατροφικές διαταραχές, κεφαλαλγία, ημικρανία, πόνος, γαστρεντερικές παθήσεις, επιληψία, φλεγμονή, ανοσολογικές παθήσεις, ενδοκρινικές ασθένειες ή υπέρταση, με βάση την ανταγωνιστική του δράση έναντι υποδοχέων ορεξίνης (OX).

ΑΡΙΘΜΟΣ ΕΥΡ. Δ.Ε. (11):3092057
ΑΡΙΘ. ΕΛΛ. ΚΑΤΑΘΕΣΗΣ (21):20170400758
ΗΜΕΡ. ΕΛΛ. ΚΑΤΑΘΕΣΗΣ (22):10/03/2017
ΑΡΙΘ./ΗΜΕΡ. ΔΗΜΟΣΙΕΥΣΗΣ
ΕΥΡΩΠΑΪΚΟΥ ΔΙΠΛΩΜΑΤΟΣ(87):2690088 - 22/02/2017
ΑΡΙΘ./ΗΜΕΡ. ΔΗΜΟΣΙΕΥΣΗΣ
ΕΥΡΩΠΑΪΚΗΣ ΑΙΤΗΣΗΣ (86):12761142.4--22/03/2012
ΔΙΚΑΙΟΥΧΟΣ (73):1)Les Laboratoires Servier
35, rue de Verdun, 92284 Suresnes Cedex,
ΓΑΛΛΙΑ
2)Shanghai Institute Of Pharmaceutical Industry
No.1320 West Beijing Road Jing'an District,
Shanghai 200040, ΚΙΝΑ
ΣΥΜΒ. ΠΡΟΤΕΡΑΙΟΤΗΤΕΣ (30):201110070634-23/03/2011-CN
ΕΦΕΥΡΕΤΗΣ (72):1)HUANG, Yu
2)LONG, Qing
3)ZHU, Xueyan
4)SHAN, Hanbin
5)YUAN, Zhedong
6)YU, Xiong
ΕΙΔΙΚΟΣ ΠΛΗΡΕΞΟΥΣΙΟΣ (74):ΕΥΑΓΓΕΛΟΥ "ΒΑΣΩ ΕΥΑΓΓΕΛΟΥ & ΔΕΣΠΟΙΝΑ ΕΥΑΓΓΕΛΟΥ ΔΙΚΗΓΟΡΙΚΗ ΕΤΑΙΡΕΙΑ" ΒΑΣΩ
Λ. Συγγρού 45., 11743 ΑΘΗΝΑ
ΑΝΤΙΚΛΗΤΟΣ (74):ΕΥΑΓΓΕΛΟΥ ΒΑΣΩ
Λ. Συγγρού 45.,11743 ΑΘΗΝΑ
ΤΙΤΛΟΣ ΕΦΕΥΡΕΣΗΣ (54):**ΜΕΙΚΤΟΣ ΚΡΥΣΤΑΛΛΟΣ ΑΓΟΜΕΛΑΤΙΝΗΣ (ΜΟΡΦΗ-VIII), ΜΕΘΟΔΟΣ ΠΑΡΑΣΚΕΥΗΣ ΚΑΙ ΧΡΗΣΗ ΑΥΤΟΥ ΚΑΙ ΦΑΡΜΑΚΕΥΤΙΚΗ ΣΥΝΘΕΣΗ ΠΟΥ ΠΕΡΙΕΧΕΙ ΤΟΝ ΙΔΙΟ**

ΠΕΡΙΛΗΨΗ(57)

Η παρούσα εφεύρεση παρέχει μεικτή κρυσταλλική μορφή VIII αγομελατίνης, μέθοδο παρασκευής αυτής, εφαρμογή και φαρμακευτική σύνθεση. Ο εν λόγω μεικτός κρυστάλλος αποτελείται κυρίως από κρυσταλλική μορφή VI αγομελατίνης. Η εν λόγω μεικτή κρυσταλλική μορφή είναι σταθερή και έχει καλή δυνατότητα αναπαραγωγής. Μέσω εξετάσεων σταθερότητας, έχει βρεθεί ότι είναι ανώτερη από την κρυσταλλική μορφή VI, όσον αφορά την σταθερότητα. Ως αποτέλεσμα, η κρυσταλλική μορφή VIII της παρούσας εφεύρεσης κατέχει πλεονεκτήματα σε φαρμακευτικό παρασκεύασμα.

ΑΡΙΘΜΟΣ ΕΥΡ. Δ.Ε.	(11):3092058
ΑΡΙΘ. ΕΛΛ. ΚΑΤΑΘΕΣΗΣ	(21):20170400765
ΗΜΕΡ. ΕΛΛ. ΚΑΤΑΘΕΣΗΣ	(22):10/03/2017
ΑΡΙΘ./ΗΜΕΡ. ΔΗΜΟΣΙΕΥΣΗΣ	
ΕΥΡΩΠΑΪΚΟΥ ΔΙΠΛΩΜΑΤΟΣ(87):	2970191 - 21/12/2016
ΑΡΙΘ./ΗΜΕΡ. ΔΗΜΟΣΙΕΥΣΗΣ	
ΕΥΡΩΠΑΪΚΗΣ ΑΙΤΗΣΗΣ	(86):14713598.2--14/03/2014
ΔΙΚΑΙΟΥΧΟΣ	(73):1)GlaxoSmithKline Intellectual Property Development Limited 980 Great West Road, Brentford Middlesex TW8 9GS, ΜΕΓΑΛΗ ΒΡΕΤΑΝΙΑ
ΣΥΜΒ. ΠΡΟΤΕΡΑΙΟΤΗΤΕΣ	(30):PCT/CN2013/072683-15/03/2013-WO PCT/CN2013/090059-20/12/2013-WO PCT/CN2014/072449-24/02/2014-WO
ΕΦΕΥΡΕΤΗΣ	(72):1)EIDAM, Hilary Schenck 2)DEMARTINO, Michael P. 3)GONG, Zhen 4)GUAN, Amy Huiping 5)RAHA, Kaushik 6)WU, Chengde 7)YANG, Haiying 8)YU, Haiyu 9)ZHANG, Zhiliu 10)CHEUNG, Mui
ΕΙΔΙΚΟΣ ΠΑΡΕΞΟΥΣΙΟΣ	(74):ΠΑΠΑΚΩΝΣΤΑΝΤΙΝΟΥ "ΕΛΕΝΗ Γ. ΠΑΠΑΚΩΣΤΑΝΤΙΝΟΥ ΚΑΙ ΣΥΝΕΡΓΑΤΕΣ, ΔΙΚΗΓΟΡΙΚΗ ΕΤΑΙΡΙΑ" ΕΛΕΝΗ Κουμπάρη 2, 10674 ΑΘΗΝΑ
ΑΝΤΙΚΛΗΤΟΣ	(74):ΠΑΠΑΚΩΝΣΤΑΝΤΙΝΟΥ ΕΛΕΝΗ Κουμπάρη 2, 10674 ΑΘΗΝΑ
ΤΙΤΛΟΣ ΕΦΕΥΡΕΣΗΣ	(54):ΠΑΡΑΓΩΓΑ ΠΥΡΙΑΙΝΗΣ ΩΣ ΑΝΑΣΤΟΛΕΙΣ ΤΗΣ ΑΝΑΔΙΑΤΑΧΘΕΙΣΑΣ ΚΑΤΑ ΤΗΝ ΔΙΑΡΚΕΙΑ ΔΙΑΔΟΙΜΩΣΗΣ (RET) ΚΙΝΑΣΗΣ

ΠΕΡΙΛΗΨΗ(57)

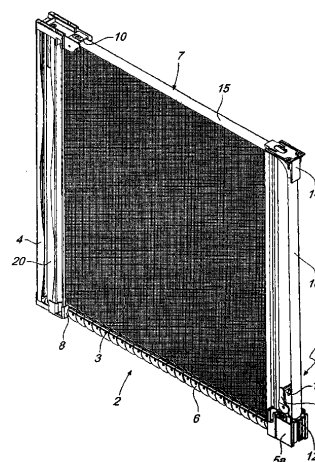
Αυτή η εφεύρεση σχετίζεται με καινοφανείς ενόσεις οι οποίες είναι αναστολείς της Αναδιαταχθείσας κατά τη διάρκεια Διαδοίμωσης (RET) κινάσης, με φαρμακευτικές συνθέσεις περιέχοντας αυτές, με διεργασίες για την παρασκευή αυτών, και με τη χρήση αυτών στη θεραπεία, μόνες τους ή σε συνδυασμό, για την κανονικοποίηση της γαστρεντερικής ευαισθησίας, της κινητικότητας και/ή της έκκρισης και/ή των κοιλιακών διαταραχών ή παθήσεων και/ή της αγωγής που σχετίζεται με παθήσεις που σχετίζονται με δυσλειτουργία του RET ή όπου η διαμόρφωση της δραστηριότητας του RET μπορεί να έχει θεραπευτικό όφελος, συμπεριλαμβάνοντας, αλλά μη περιορίζοντας, όλες τις ταξινομήσεις του συνδρόμου ευερέθιστων εντέρων (IBS) συμπεριλαμβάνοντας το επικρατούν της διάρροιας, το επικρατούν της δυσκοιλιότητας ή το εναλλασσόμενο υπόδειγμα κοπράνων, λειτουργικό τυμπανισμό, λειτουργική δυσκοιλιότητα, λειτουργική διάρροια, ασυγκεκριμενοποίητη λειτουργική διαταραχή των εντέρων, λειτουργικό σύνδρομο κοιλιακού πόνου, χρόνια ιδιοπαθή δυσκοιλιότητα, λειτουργικές οισοφαγικές διαταραχές, λειτουργικές γαστροδωδεκαδακτυλικές διαταραχές, λειτουργικό ορθοπρωκτικό πόνο, φλεγμονώδη πάθηση των εντέρων, υπερπλαστικές παθήσεις όπως είναι ο μη-μικροκυτταρικός καρκίνος των πνευμόνων, το ηπατοκυτταρικό καρκίνωμα, ο ορθοκολικός καρκίνος, ο μυελοειδής καρκίνος του θυρεοειδούς, ο θυλακοειδής καρκίνος του θυρεοειδούς, ο αναπλαστικός καρκίνος του θυρεοειδούς, ο θηλωματικός καρκίνος του θυρεοειδούς, οι όγκοι του εγκεφάλου, ο καρκίνος της περιτοναϊκής κοιλότητας, οι συμπαγείς όγκοι, άλλος καρκίνος των πνευμόνων, ο καρκίνος της κεφαλής και του τραχήλου, τα γλοιώματα, τα νευροβλαστώματα, το Σύνδρομο των Von Hippel-Lindau και οι όγκοι των νεφρών, ο καρκίνος του μαστού, ο καρκίνος των φαλότιων αγωγών, ο ωθητικός καρκίνος, ο καρκίνος των μεταβατικών κυττάρων, ο καρκίνος του προστάτη, ο καρκίνος του οισοφάγου και της γαστροοισοφαγικής συμβολής, ο χοληφόρος καρκίνος, το αδενοκαρκίνωμα, και η οποιαδήποτε κακοήθεια με αυξημένη δραστηριότητα της κινάσης RET.

ΑΡΙΘΜΟΣ ΕΥΡ. Δ.Ε.	(11):3092059
ΑΡΙΘ. ΕΛΛ. ΚΑΤΑΘΕΣΗΣ	(21):20170400739
ΗΜΕΡ. ΕΛΛ. ΚΑΤΑΘΕΣΗΣ	(22):09/03/2017
ΑΡΙΘ./ΗΜΕΡ. ΔΗΜΟΣΙΕΥΣΗΣ	
ΕΥΡΩΠΑΪΚΟΥ ΔΙΠΛΩΜΑΤΟΣ(87):	2900894 - 14/12/2016
ΑΡΙΘ./ΗΜΕΡ. ΔΗΜΟΣΙΕΥΣΗΣ	
ΕΥΡΩΠΑΪΚΗΣ ΑΙΤΗΣΗΣ	(86):12781469.7--10/08/2012
ΔΙΚΑΙΟΥΧΟΣ	(73):1)MV Line S.p.A. Via Umbria Lotto 69 Zona Industriale PIP, 70021 Acquaviva Delle Fonti, ΙΤΑΛΙΑ
ΣΥΜΒ. ΠΡΟΤΕΡΑΙΟΤΗΤΕΣ	(30):
ΕΦΕΥΡΕΤΗΣ	(72):1)MONTANARO, Paolo
ΕΙΔΙΚΟΣ ΠΑΡΕΞΟΥΣΙΟΣ	(74):ΑΘΑΝΑΣΙΑΔΟΥ "ΕΛΕΝΗ Γ. ΠΑΠΑΚΩΝΣΤΑΝΤΙΝΟΥ ΚΑΙ ΣΥΝΕΡΓΑΤΕΣ, ΔΙΚΗΓΟΡΙΚΗ ΕΤΑΙΡΙΑ" ΜΑΡΙΑ Κουμπάρη 2, 10674 ΑΘΗΝΑ
ΑΝΤΙΚΛΗΤΟΣ	(74):ΓΙΑΖΙΤΖΟΓΛΟΥ ΕΥΑΓΓΕΛΙΑ Κουμπάρη 2, 10674 ΑΘΗΝΑ
ΤΙΤΛΟΣ ΕΦΕΥΡΕΣΗΣ	(54):ΔΙΑΤΑΞΗ ΕΛΕΓΧΟΥ ΚΑΙ ΚΙΝΗΣΗΣ ΕΠΙΦΑΝΕΙΩΝ, ΠΕΤΑΣΜΑΤΩΝ ΚΑΙ ΤΑ ΠΑΡΟΜΟΙΑ ΓΙΑ ΚΟΥΝΟΥΠΙΑ

ΠΕΡΙΛΗΨΗ(57)

Μία διάταξη ελέγχου και κίνησης (1) επιφανειών, πετασμάτων και τα παρόμοια για κουνούπια, τα οποία είναι κινητά και τύπου τυλιγόμενων σε κύλινδρο, τα οποία περιλαμβάνουν ένα πλαίσιο για υποστήριξη ενός φύλλου (3) που μπορεί να εγκαθίσταται σε ένα άνοιγμα σε ένα στοιχείο του τύπου ενός τοίχου και τα παρόμοια, περιλαμβάνον το πλαίσιο ένα σταθερό κντίο (4), το οποίο είναι συζευγμένο σε ένα άκρο του φύλλου (3) και συνδεδεμένο μόνιμα με ένα αντίστοιχο περιθώριο του ανοίγματος, και ένα κινητό κντίο (5) το οποίο είναι σταθερό στην πλευρά απέναντι προς το φύλλο (3) και ικανό να εκτελεί μία μεταφορική κίνηση κατά μήκος αντίστοιχων κάτω μέσων καθοδήγησης (6) και άνω στοιχείων καθοδήγησης (7) κατόπιν εντολής, κατά μήκος μίας κατεύθυνσης η οποία είναι ουσιαστικά κάθετη προς το σταθερό κντίο (4), για την μετάβαση από μία πρώτη διαμόρφωση, στην οποία το φύλλο (3) ουσιαστικά συναθροίζεται στο

σταθερό κντίο (4), σε μία δεύτερη διαμόρφωση, στην οποία το φύλλο (3) είναι εκτεταμένο ώστε να καλύπτει το άνοιγμα, και αντιστρόφως. Τα κάτω μέσα καθοδήγησης (6) περιλαμβάνουν μία τροχιά ζεύξης η οποία αποτελείται από μία πλειάδα αμοιβαία αρθρωτών τμημάτων και έχει ένα πρώτο άκρο (8) συζευγμένο στην βάση του σταθερού κντίο (4) και ένα δεύτερο άκρο (9) το οποίο μπορεί να ολισθαίνει εντός μίας εσωτερικής θέσης του κάτω κορυφαίου τεμαχίου (5a) του κινητού κντίο (5). Τα άνω μέσα καθοδήγησης (7) περιλαμβάνουν μία εύκαμπτη ταινία (16) που έχει ένα πρώτο άκρο (10) το ποίο είναι συζευγμένο στην κορυφή του σταθερού κντίο (4) και ένα δεύτερο άκρο (11) το οποίο μπορεί να ολισθαίνει εντός μίας εσωτερικής θέσης του κάτω κορυφαίου τεμαχίου (5a) του κινητού κντίο (5) και είναι άκαμπτα συζευγμένο στο ολισθαίνον δεύτερο άκρο (9) της τροχιάς ζεύξης (6) κατόπιν των προσαρμοσμένων μέσων μετάδοσης (12) τα οποία είναι εσωτερικά του κινητού κντίο (5).



ΑΡΙΘΜΟΣ ΕΥΡ. Δ.Ε. (11):3092060
ΑΡΙΘ. ΕΛΛ. ΚΑΤΑΘΕΣΗΣ (21):20170400747
ΗΜΕΡ. ΕΛΛ. ΚΑΤΑΘΕΣΗΣ (22):09/03/2017
ΑΡΙΘ./ΗΜΕΡ. ΔΗΜΟΣΙΕΥΣΗΣ
ΕΥΡΩΠΑΪΚΟΥ ΔΙΠΛΩΜΑΤΟΣ(87):2702982 - 14/12/2016
ΑΡΙΘ./ΗΜΕΡ. ΔΗΜΟΣΙΕΥΣΗΣ
ΕΥΡΩΠΑΪΚΗΣ ΑΙΤΗΣΗΣ (86):12776642.6--25/04/2012
ΔΙΚΑΙΟΥΧΟΣ (73):1)Park, Jun-Hyoung
1078-7 U 2-dong Haeundae-gu, Busan 612-823, ΔΗΜΟΚΡΑΤΙΑ ΤΗΣ ΚΟΡΕΑΣ (ΝΟΤΙΑ ΚΟΡΕΑ)
ΣΥΜΒ. ΠΡΟΤΕΡΑΙΟΤΗΤΕΣ (30):20110038660-25/04/2011-KR
201161515523 P-05/08/2011-US
ΕΦΕΥΡΕΤΗΣ (72):1)Park, Jun-Hyoung
ΕΙΔΙΚΟΣ ΠΛΗΡΕΞΟΥΣΙΟΣ (74):ΑΘΑΝΑΣΙΑΔΟΥ "ΕΛΕΝΗ Γ.
ΠΑΠΑΚΩΝΣΤΑΝΤΙΝΟΥ ΚΑΙ
ΣΥΝΕΡΓΑΤΕΣ, ΔΙΚΗΓΟΡΙΚΗ ΕΤΑΙΡΙΑ"
ΜΑΡΙΑ
Κουμπάρη 2, 10674 ΑΘΗΝΑ
ΑΝΤΙΚΑΗΤΟΣ (74):ΓΙΑΖΙΤΖΟΓΛΟΥ ΕΥΑΓΓΕΛΙΑ
Κουμπάρη 2,10674 ΑΘΗΝΑ
ΤΙΤΛΟΣ ΕΦΕΥΡΕΣΗΣ (54):ΣΥΝΘΕΣΗ ΓΙΑ ΤΟΠΙΚΗ ΕΦΑΡΜΟΓΗ
ΓΙΑ ΠΡΟΛΗΨΗ ΤΡΙΧΟΠΤΩΣΗΣ ΚΑΙ
ΔΙΕΓΕΡΣΗ ΑΝΑΠΤΥΞΗΣ ΤΡΙΧΩΝ

διέγερσης ανάπτυξης τριχών ενώ χρησιμοποιείται μία πολύ μικρότερη δοσολογία από τις συμβατικές συνθέσεις που χρησιμοποιούν εκ του στόματος αναστολείς 5α-ρεδουκτάσης και μινοξιδίνη μόνα τους ή μαζί.

ΠΕΡΙΛΗΨΗ(57)

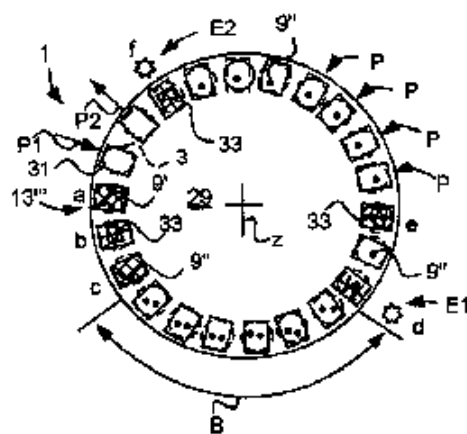
Η παρούσα εφεύρεση σχετίζεται με μία σύνθεση για τοπική εφαρμογή για πρόληψη τριχόπτωσης και διέγερση ανάπτυξης τριχών που έχει έναν κατασταλτικό παράγοντα 5α-ρεδουκτάσης και μινοξιδίνη. Η σύνθεση για τοπική εφαρμογή για πρόληψη τριχόπτωσης και διέγερση ανάπτυξης τριχών σύμφωνα με την παρούσα εφεύρεση παρέχει ίσες ή ανώτερες επιδράσεις πρόληψης τριχόπτωσης και

ΑΡΙΘΜΟΣ ΕΥΡ. Δ.Ε. (11):3092061
ΑΡΙΘ. ΕΛΛ. ΚΑΤΑΘΕΣΗΣ (21):20170400841
ΗΜΕΡ. ΕΛΛ. ΚΑΤΑΘΕΣΗΣ (22):16/03/2017
ΑΡΙΘ./ΗΜΕΡ. ΔΗΜΟΣΙΕΥΣΗΣ
ΕΥΡΩΠΑΪΚΟΥ ΔΙΠΛΩΜΑΤΟΣ(87):2774167 - 21/12/2016
ΑΡΙΘ./ΗΜΕΡ. ΔΗΜΟΣΙΕΥΣΗΣ
ΕΥΡΩΠΑΪΚΗΣ ΑΙΤΗΣΗΣ (86):12862297.4--01/11/2012
ΔΙΚΑΙΟΥΧΟΣ (73):1)Auralight International AB
P.O. Box 508, 371 23 Karlskrona, ΣΟΥΗΔΙΑ
ΣΥΜΒ. ΠΡΟΤΕΡΑΙΟΤΗΤΕΣ (30):1151039-04/11/2011-SE
ΕΦΕΥΡΕΤΗΣ (72):1)PETERSSON, Tommy
2)MARTENSSON, Hans
ΕΙΔΙΚΟΣ ΠΛΗΡΕΞΟΥΣΙΟΣ (74):ΚΙΑΙΜΙΡΗΣ "ΠΑΤΡΙΝΟΣ & ΚΙΑΙΜΙΡΗΣ
ΔΙΚΗΓΟΡΙΚΗ ΕΤΑΙΡΙΑ" ΚΩΝΣΤΑΝΤΙΝΟΣ
Χατζηγιάννη Μέξη 7, 11528 ΑΘΗΝΑ
ΑΝΤΙΚΑΗΤΟΣ (74):ΚΙΑΙΜΙΡΗΣ ΚΩΝΣΤΑΝΤΙΝΟΣ
Χατζηγιάννη Μέξη 7,11528 ΑΘΗΝΑ
ΤΙΤΛΟΣ ΕΦΕΥΡΕΣΗΣ (54):ΣΥΣΚΕΥΗ ΚΑΤΑΚΟΡΥΦΗΣ ΑΝΤΑΛ-
ΣΗΣ ΚΑΙ ΜΕΘΟΔΟΣ ΓΙΑ ΔΙΑΝΟΜΗ
ΥΔΡΑΡΓΥΡΟΥ ΣΕ ΜΙΑ ΔΙΑΔΙΚΑΣΙΑ ΑΝ-
ΤΑΛΗΣΗΣ ΚΑΙ ΓΕΜΙΣΜΑΤΟΣ ΛΑΜΠΙΑΣ
ΜΕ ΑΕΡΙΟ

δεύτερη απελευθέρωση (E2) της δεύτερης ποσότητας Hg επιτυγχάνεται στο σώμα του σωλήνα φθορισμού (3) μέσω αεριοποίησης που πραγματοποιείται για τον αποφραγμένο ατμό υδραργύρου του σώματος του σωλήνα φθορισμού (3).

ΠΕΡΙΛΗΨΗ(57)

Η παρούσα εφεύρεση είναι σχετική με μία μέθοδο και μία συσκευή κατακόρυφης άντλησης (1) για την εσωτερική διανομή Hg σε ένα σώμα σωλήνα φθορισμού (3). Ο πυθμένας (7) του σώματος του σωλήνα φθορισμού (3) είναι κλεισμένος. Η συσκευή (1) διευθετεί, σε μία πρώτη θέση, ένα πρώτο συμπαγές σώμα (9') που εμπεριέχει μία προκαθορισμένη πρώτη ποσότητα δεσμευμένου Hg. Η συσκευή (1) διευθετεί, σε μία δεύτερη θέση, ένα δεύτερο συμπαγές σώμα (9'') που εμπεριέχει μία προκαθορισμένη δεύτερη ποσότητα δεσμευμένου Hg. Μία πρώτη απελευθέρωση (E1) της πρώτης ποσότητας Hg επιτυγχάνεται στο σώμα του σωλήνα φθορισμού (3) μέσω αεριοποίησης με θερμότητα και υπό πίεση για καθαρισμό των σωματιδίων ρύπων στο σώμα του σωλήνα φθορισμού. Μία



ΑΡΙΘΜΟΣ ΕΥΡ. Δ.Ε. (11):3092062
ΑΡΙΘ. ΕΛΛ. ΚΑΤΑΘΕΣΗΣ (21):20170400881
ΗΜΕΡ. ΕΛΛ. ΚΑΤΑΘΕΣΗΣ (22):21/03/2017
ΑΡΙΘ./ΗΜΕΡ. ΔΗΜΟΣΙΕΥΣΗΣ
ΕΥΡΩΠΑΪΚΟΥ ΔΙΠΛΩΜΑΤΟΣ(87):1918394 - 28/12/2016
ΑΡΙΘ./ΗΜΕΡ. ΔΗΜΟΣΙΕΥΣΗΣ
ΕΥΡΩΠΑΪΚΗΣ ΑΙΤΗΣΗΣ (86):07118217.4--10/10/2007
ΔΙΚΑΙΟΥΧΟΣ (73):1)Granges Sweden AB
612 81 Finspang, ΣΟΥΗΔΙΑ
ΣΥΜΒ. ΠΡΟΤΕΡΑΙΟΤΗΤΕΣ (30):0602165-13/10/2006-SE
ΕΦΕΥΡΕΤΗΣ (72):1)Oskarsson, Anders
2)Ekstrom, Hans-Erik
3)Westergard, Richard
4)Tangen, Stian
ΕΙΔΙΚΟΣ ΠΑΡΗΡΕΞΟΥΣΙΟΣ (74):ΚΙΛΙΜΙΡΗΣ "ΠΑΤΡΙΝΟΣ & ΚΙΛΙΜΙΡΗΣ
ΔΙΚΗΓΟΡΙΚΗ ΕΤΑΙΡΙΑ" ΚΩΝΣΤΑΝΤΙΝΟΣ
Χατζηγιάννη Μέξη 7, 11528 ΑΘΗΝΑ
ΑΝΤΙΚΛΗΤΟΣ (74):ΚΙΛΙΜΙΡΗΣ ΚΩΝΣΤΑΝΤΙΝΟΣ
Χατζηγιάννη Μέξη 7,11528 ΑΘΗΝΑ
ΤΙΤΛΟΣ ΕΦΕΥΡΕΣΗΣ (54):ΥΨΗΛΗΣ ΑΝΤΟΧΗΣ ΚΑΙ ΑΝΘΕΚΤΙΚΟ
ΣΕ ΚΑΜΨΗ ΥΛΙΚΟ ΕΛΑΣΜΑΤΟΣ

ΠΕΡΙΛΗΨΗ(57)

Η παρούσα εφεύρεση παρέχει μία μέθοδο για την παραγωγή ταινίας ή φύλλου ΑΙΜn για την κατασκευή εξαρτημάτων δια ετερογενούς συγκόλλησης, όπως επίσης τα προϊόντα τα οποία λαμβάνονται με την εν λόγω μέθοδο. Συγκεκριμένα η παρούσα εφεύρεση αφορά υλικά ελάσματος τα οποία χρησιμοποιούνται σε εναλλάκτες θερμότητας. Τα ελάσματα μπορούν να παραδίδονται με ή χωρίς επένδυση σε εξάρτηση από την εφαρμογή. Οι πλάκες έλασης παράγονται από ένα τήγμα, το οποίο περιέχει 0,3-1,5% Si, μικρότερο ή ίσο του 0,5% Fe, μικρότερο ή

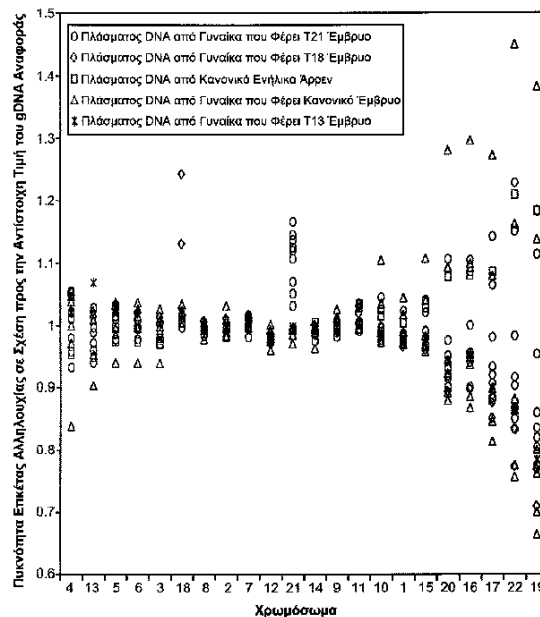
ίσο του 0,3% Cu, 1,0-2,0% Mn, μικρότερο ή ίσο του 0,5% Mg, μικρότερο ή ίσο του 4,0% Zn, μικρότερο ή ίσο του 0,3%, έκαστο από τα στοιχεία από την ομάδα στοιχείων IVb, Vb, ή Vlb, και κατά αναπόφευκτο τρόπο στοιχεία ακαθαρσιών, όπως επίσης αλουμίνιο ως το υπόλοιπο, όπου οι πλάκες έλασης πριν την εν θερμώ έλαση προθερμαίνονται σε μια θερμοκρασία προθέρμανσης μικρότερη από 550 βαθμούς Κελσίου, κατά προτίμηση μεταξύ 400 και 520 βαθμούς Κελσίου, κατά μεγαλύτερη προτίμηση μεταξύ 450 και 520 βαθμούς Κελσίου, ώστε να ελέγχεται ο αριθμός και το μέγεθος των διασπειρόντων σωματιδίων, και η προθερμανθείσα πλάκα έλασης υποβάλλεται σε έλαση εν θερμώ προς μια θερμή ταινία. Η ταινία ακολούθως υποβάλλεται σε εν ψυχρώ έλαση προς μια ταινία με συνολική μείωση τουλάχιστον 90%, και η εν ψυχρώ εξελασμένη ταινία υποβάλλεται σε θερμική κατεργασία ώστε να λαμβάνεται μια τιμή ορίου διαρροής 0,2% η οποία είναι 50-90% της τιμής ορίου διαρροής στην κατάσταση μετά την ψυχρή έλαση έως μια τιμή ορίου διαρροής στην περιοχή μεταξύ 100 και 200 Μpa. Η ταινία μπορεί εναλλακτικά να παράγεται δια χύτευσης ταινίας διδύμου ελάστρου. Η σύνθεση του τήγματος προσαρμόζει ειδικά την εξέλιξη της μικροδομής κατά την διάρκεια της συνολικής κατεργασίας για να προσδώσει τις επιθυμητές ιδιότητες μετά την ετερογενή συγκόλληση και απόδοση κατά την διάρκεια της ετερογενούς συγκόλλησης σε συνδυασμό με κατάλληλες ιδιότητες παράδοσης της ταινίας. Συγκεκριμένα υψηλή αντοχή μετά την ετερογενή συγκόλληση συνδυαζόμενη με μια καλή αντοχή σε κάμψη και χαμηλή ευαισθησία σε διείσδυση υγρού στον πυρήνα κατά την διάρκεια της ετερογενούς συγκόλλησης όπως επίσης μια σχετικά καλή δυνατότητα μορφοποίησης στην κατάσταση παράδοσης πριν το σχηματισμό του ελάσματος.

ΑΡΙΘΜΟΣ ΕΥΡ. Δ.Ε. (11):3092063
ΑΡΙΘ. ΕΛΛ. ΚΑΤΑΘΕΣΗΣ (21):20170400878
ΗΜΕΡ. ΕΛΛ. ΚΑΤΑΘΕΣΗΣ (22):20/03/2017
ΑΡΙΘ./ΗΜΕΡ. ΔΗΜΟΣΙΕΥΣΗΣ
ΕΥΡΩΠΑΪΚΟΥ ΔΙΠΛΩΜΑΤΟΣ(87):2562268 - 21/12/2016
ΑΡΙΘ./ΗΜΕΡ. ΔΗΜΟΣΙΕΥΣΗΣ
ΕΥΡΩΠΑΪΚΗΣ ΑΙΤΗΣΗΣ (86):12183946.8--16/09/2009
ΔΙΚΑΙΟΥΧΟΣ (73):1)THE BOARD OF TRUSTEES OF THE
LELAND STANFORD JUNIOR UNIVERSI-
TY
Office of the General Counsel Building 170
3rd Floor, Main Quad P.O. Box 20386, CA
94305-2038 STANFORD, ΗΝΩΜΕΝΕΣ
ΠΟΛΙΤΕΙΕΣ ΤΗΣ ΑΜΕΡΙΚΗΣ
ΣΥΜΒ. ΠΡΟΤΕΡΑΙΟΤΗΤΕΣ (30):98758 P-20/09/2008-US
ΕΦΕΥΡΕΤΗΣ (72):1)Fan, Hei-Mun Christina
2)Quake, Stephen R.
ΕΙΔΙΚΟΣ ΠΑΡΗΡΕΞΟΥΣΙΟΣ (74):ΚΙΛΙΜΙΡΗΣ "ΠΑΤΡΙΝΟΣ & ΚΙΛΙΜΙΡΗΣ
ΔΙΚΗΓΟΡΙΚΗ ΕΤΑΙΡΙΑ" ΚΩΝΣΤΑΝΤΙΝΟΣ
Χατζηγιάννη Μέξη 7, 11528 ΑΘΗΝΑ
ΑΝΤΙΚΛΗΤΟΣ (74):ΚΙΛΙΜΙΡΗΣ ΚΩΝΣΤΑΝΤΙΝΟΣ
Χατζηγιάννη Μέξη 7,11528 ΑΘΗΝΑ
ΤΙΤΛΟΣ ΕΦΕΥΡΕΣΗΣ (54):ΜΗ ΕΠΕΜΒΑΤΙΚΗ ΔΙΑΓΝΩΣΗ ΕΜ-
ΒΡΥΪΚΗΣ ΑΝΕΥΠΛΟΕΙΔΙΑΣ ΜΕ ΑΛΛΗ-
ΛΟΥΧΗΣΗ

ΠΕΡΙΛΗΨΗ(57)

Αποκαλυπτόμενη είναι μία μέθοδος για να επιτυγχάνεται ψηφιακή ποσόστωση DNA (δηλαδή, μέτρηση διαφορών μεταξύ ταυτόσημων αλληλουχιών) χρησιμοποιώντας άμεση shotgun αλληλούχιση που ακολουθείται από χαρτογράφηση προς το χρωμόσωμα αφετηρίας και απαρίθμηση θραυσμάτων ανά χρωμόσωμα. Η προτιμώμενη μέθοδος χρησιμοποιεί μαζικούς παράλληλη αλληλούχιση, η οποία μπορεί να δημιουργήσει δεκάδες εκατομμυρίων βραχέων ετικετών αλληλουχίας σε μία απλή διεξαγωγή και να επιτρέψει δειγματισμό που μπορεί στατιστικώς να αξιολογηθεί. Με μέτρηση του αριθμού ετικετών

αλληλουχίας που χαρτογραφούνται σε ένα προσδιορισμένο εκ των προτέρων παράθυρο σε κάθε χρωμόσωμα, η υπερ- ή υπο-αντιπροσώπευση οιοδήποτε χρωμοσώματος σε μητρικού πλάσματος DNA που συνεισφέρεται από ένα ανεπτυγμένο έμβryo μπορεί να ανιχνεύεται. Αυτή η μέθοδος δεν απαιτεί τη διαφοροποίηση εμβρυϊκού έναντι μητρικού DNA. Η διάμεση μέτρηση αυτοσομικών τιμών που χρησιμοποιείται ως σταθερά κανονικοποίησης για να εξηγηθούν διαφορές στο συνολικό αριθμό ετικετών αλληλουχίας χρησιμοποιείται για σύγκριση μεταξύ δειγμάτων και μεταξύ χρωμοσωμάτων.



ΑΡΙΘΜΟΣ ΕΥΡ. Δ.Ε. (11):3092064
ΑΡΙΘ. ΕΛΛ. ΚΑΤΑΘΕΣΗΣ (21):20170400874
ΗΜΕΡ. ΕΛΛ. ΚΑΤΑΘΕΣΗΣ (22):20/03/2017
ΑΡΙΘ./ΗΜΕΡ. ΔΗΜΟΣΙΕΥΣΗΣ
ΕΥΡΩΠΑΪΚΟΥ ΔΙΠΛΩΜΑΤΟΣ(87):2734045 - 28/12/2016
ΑΡΙΘ./ΗΜΕΡ. ΔΗΜΟΣΙΕΥΣΗΣ
ΕΥΡΩΠΑΪΚΗΣ ΑΙΤΗΣΗΣ (86):12746134.1--20/07/2012
ΔΙΚΑΙΟΥΧΟΣ (73):1)Sumitomo Chemical Company, Limited
27-1, Shinkawa 2-chome Chuo-ku, Tokyo
104-8260, ΙΑΠΩΝΙΑ
ΣΥΜΒ. ΠΡΟΤΕΡΑΙΟΤΗΤΕΣ (30):2011159711-21/07/2011-JP
ΕΦΕΥΡΕΤΗΣ (72):1)NATSUHARA, Katsuya
2)TANAKA, Azusa
ΕΙΛΙΚΟΣ ΠΑΗΡΕΞΟΥΣΙΟΣ (74):ΚΙΛΙΜΙΡΗΣ "ΠΑΤΡΙΝΟΣ & ΚΙΛΙΜΙΡΗΣ
ΔΙΚΗΓΟΡΙΚΗ ΕΤΑΙΡΙΑ" ΚΩΝΣΤΑΝΤΙΝΟΣ
Χατζηγιάννη Μέξη 7, 11528 ΑΘΗΝΑ
ΑΝΤΙΚΛΗΤΟΣ (74):ΚΙΛΙΜΙΡΗΣ ΚΩΝΣΤΑΝΤΙΝΟΣ
Χατζηγιάννη Μέξη 7,11528 ΑΘΗΝΑ
ΤΙΤΛΟΣ ΕΦΕΥΡΕΣΗΣ (54):**ΣΥΝΘΕΣΗ ΕΛΕΓΧΟΥ ΠΑΡΑΣΙΤΟΥ**
ΠΕΡΙΛΗΨΗ(57)

Αποκαλύπτεται σύνθεση ελέγχου παρασίτου που έχει εξαιρετικό ελεγκτικό αποτέλεσμα επί παρασίτων, η οποία περιλαμβάνει ετοζαζόλη και fenazaquin.

ΑΡΙΘΜΟΣ ΕΥΡ. Δ.Ε. (11):3092065
ΑΡΙΘ. ΕΛΛ. ΚΑΤΑΘΕΣΗΣ (21):20170400876
ΗΜΕΡ. ΕΛΛ. ΚΑΤΑΘΕΣΗΣ (22):20/03/2017
ΑΡΙΘ./ΗΜΕΡ. ΔΗΜΟΣΙΕΥΣΗΣ
ΕΥΡΩΠΑΪΚΟΥ ΔΙΠΛΩΜΑΤΟΣ(87):2340304 - 21/12/2016
ΑΡΙΘ./ΗΜΕΡ. ΔΗΜΟΣΙΕΥΣΗΣ
ΕΥΡΩΠΑΪΚΗΣ ΑΙΤΗΣΗΣ (86):09775370.1--29/10/2009
ΔΙΚΑΙΟΥΧΟΣ (73):1)Instytut Immunologii i Terapii Doswiadczalnej Polskiej Akademii Nauk
Ul. Rudolfa Weigla 12, 53-114 Wroclaw,
ΠΟΛΩΝΙΑ
ΣΥΜΒ. ΠΡΟΤΕΡΑΙΟΤΗΤΕΣ (30):38638108-29/10/2008-PL
ΕΦΕΥΡΕΤΗΣ (72):1)Zuziak, Ewa
2)Gamian, Andrzej
3)Gorski, Andrzej
4)Lipinski, Tomasz
ΕΙΛΙΚΟΣ ΠΑΗΡΕΞΟΥΣΙΟΣ (74):ΚΙΛΙΜΙΡΗΣ "ΠΑΤΡΙΝΟΣ & ΚΙΛΙΜΙΡΗΣ
ΔΙΚΗΓΟΡΙΚΗ ΕΤΑΙΡΙΑ" ΚΩΝΣΤΑΝΤΙΝΟΣ
Χατζηγιάννη Μέξη 7, 11528 ΑΘΗΝΑ
ΑΝΤΙΚΛΗΤΟΣ (74):ΚΙΛΙΜΙΡΗΣ ΚΩΝΣΤΑΝΤΙΝΟΣ
Χατζηγιάννη Μέξη 7,11528 ΑΘΗΝΑ
ΤΙΤΛΟΣ ΕΦΕΥΡΕΣΗΣ (54):**ΜΕΘΟΔΟΣ ΠΑΡΑΓΩΓΗΣ ΦΑΡΜΑΚΟ-**
ΛΟΓΙΚΑ ΣΤΑΘΕΡΗΣ ΜΟΡΦΗΣ ΛΥΟ-
ΦΙΛΟΠΟΙΗΜΕΝΩΝ, ΕΝΕΡΓΩΝ ΠΑΡΑ-
ΣΚΕΥΑΣΜΑΤΩΝ ΚΑΘΑΡΙΣΜΕΝΩΝ
ΒΑΚΤΗΡΙΟΦΑΓΩΝ

ΠΕΡΙΛΗΨΗ(57)

Το αντικείμενο της παρούσας εφεύρεσης είναι μέθοδος παραγωγής φαρμακολογικά σταθερής μορφής καθαρισμένων και λυοφιλοποιημένων παρασκευασμάτων βακτηριοφάγων αυξημένης σταθερότητας και αντιβακτηριακής δραστηριότητας, χαρακτηριζόμενη από το ότι φάγοι παραγόμενοι από βακτηριακό κυτταρόλυμα, για παράδειγμα μέσω υπερδιήθησης πάνω σε μεμβράνες υπερδιήθησης, περιέχον παρασκεύασμα υψηλού μοριακού βάρους

καθαρισμένων φάγων σταθεροποιείται κατά μέγιστη προτίμηση με προβιωτικό εκχύλισμα με την παρουσία ή άνευ της παρουσίας ουδέτερων αλάτων και/ή οργανικών διαλυτών, λυοφιλοποιείται, χαρακτηρίζεται μέσω HPLC χρωματογραφίας, μέσω SDS-PAGE, και βιολογικών αναλύσεων βακτηριακής λύσης, και στη συνέχεια αποθηκεύεται υπό κενό, όπου το δραστικό προϊόν λυοφιλοποίησης προορίζεται για θεραπεία με φάγο μόλυνσεων και όγκων.

ΑΡΙΘΜΟΣ ΕΥΡ. Δ.Ε. (11):3092066
ΑΡΙΘ. ΕΛΛ. ΚΑΤΑΘΕΣΗΣ (21):20170400906
ΗΜΕΡ. ΕΛΛ. ΚΑΤΑΘΕΣΗΣ (22):22/03/2017
ΑΡΙΘ./ΗΜΕΡ. ΔΗΜΟΣΙΕΥΣΗΣ
ΕΥΡΩΠΑΪΚΟΥ ΔΙΠΛΩΜΑΤΟΣ(87):2774925 - 28/12/2016
ΑΡΙΘ./ΗΜΕΡ. ΔΗΜΟΣΙΕΥΣΗΣ
ΕΥΡΩΠΑΪΚΗΣ ΑΙΤΗΣΗΣ (86):14163968.2--08/11/2006
ΔΙΚΑΙΟΥΧΟΣ (73):1)Vertex Pharmaceuticals Incorporated
50 Northern Avenue, Boston, MA 02210,
ΗΝΩΜΕΝΕΣ ΠΟΛΙΤΕΙΕΣ ΤΗΣ ΑΜΕΡΙΚΗΣ
ΣΥΜΒ. ΠΡΟΤΕΡΑΙΟΤΗΤΕΣ (30):734506 P-08/11/2005-US
754086 P-27/12/2005-US
802458 P-22/05/2006-US
ΕΦΕΥΡΕΤΗΣ (72):1)Hadida Ruah, Sarah
2)Hamilton, Matthew
3)Miller, Mark
4)Grootenhuis, Peter D. J.
5)Bear, Brian
6)McCarthy, Jason
7)Zhou, Jinglan
ΕΙΔΙΚΟΣ ΠΑΗΡΕΞΟΥΣΙΟΣ (74):ΚΙΛΙΜΙΡΗΣ "ΠΑΤΡΙΝΟΣ & ΚΙΛΙΜΙΡΗΣ
ΔΙΚΗΓΟΡΙΚΗ ΕΤΑΙΡΙΑ" ΚΩΝΣΤΑΝΤΙΝΟΣ
Χατζηγιάννη Μέξη 7, 11528 ΑΘΗΝΑ
ΑΝΤΙΚΛΗΤΟΣ (74):ΚΙΛΙΜΙΡΗΣ ΚΩΝΣΤΑΝΤΙΝΟΣ
Χατζηγιάννη Μέξη 7,11528 ΑΘΗΝΑ
ΤΙΤΛΟΣ ΕΦΕΥΡΕΣΗΣ (54):**ΕΤΕΡΟΚΥΚΛΙΚΟΙ ΡΥΘΜΙΣΤΕΣ ΜΕΤΑ-
ΦΟΡΕΩΝ ΚΑΣΕΤΑΣ ΣΥΝΔΕΣΗΣ ΑΤΡ**

ΠΕΡΙΛΗΨΗ(57)

Ενώσεις της παρούσας εφεύρεσης και φαρμακευτικός αποδεκτές συνθέσεις αυτών είναι χρήσιμα ως ρυθμιστές των μεταφορέων Κασέτας Σύνδεσης ΑΤΡ ("ABC") ή

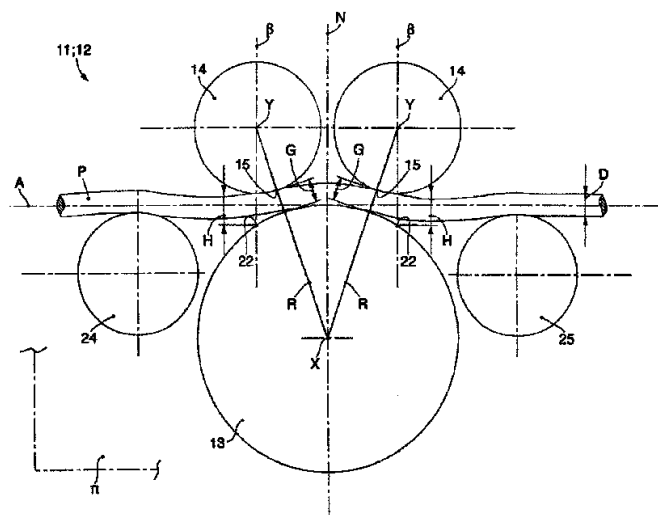
θραυσμάτων αυτών, που συμπεριλαμβάνει Ρυθμιστή Αγωγιμότητας Διαμεμβράνης Κυστικής Ίνωσης ("CFTR"). Η παρούσα εφεύρεση επίσης αφορά σε μεθόδους θεραπείας προκαλούμενων από μεταφορέα ABC ασθενειών χρησιμοποιώντας ενώσεις της παρούσας εφεύρεσης.

ΑΡΙΘΜΟΣ ΕΥΡ. Δ.Ε. (11):3092067
ΑΡΙΘ. ΕΛΛ. ΚΑΤΑΘΕΣΗΣ (21):20170400951
ΗΜΕΡ. ΕΛΛ. ΚΑΤΑΘΕΣΗΣ (22):28/03/2017
ΑΡΙΘ./ΗΜΕΡ. ΔΗΜΟΣΙΕΥΣΗΣ
ΕΥΡΩΠΑΪΚΟΥ ΔΙΠΛΩΜΑΤΟΣ(87):2949407 - 28/12/2016
ΑΡΙΘ./ΗΜΕΡ. ΔΗΜΟΣΙΕΥΣΗΣ
ΕΥΡΩΠΑΪΚΗΣ ΑΙΤΗΣΗΣ (86):15169772.9--29/05/2015
ΔΙΚΑΙΟΥΧΟΣ (73):1)M.E.P. Macchine Eletttroniche Piegatrici
S.p.A.
Via Leonardo da Vinci, 20, 33010 Reana del
Rojale (UD), ΙΤΑΛΙΑ
ΣΥΜΒ. ΠΡΟΤΕΡΑΙΟΤΗΤΕΣ (30):UD20140090-29/05/2014-IT
ΕΦΕΥΡΕΤΗΣ (72):1)Del Fabro, Giorgio
ΕΙΔΙΚΟΣ ΠΑΗΡΕΞΟΥΣΙΟΣ (74):ΠΑΠΑ ΕΥΑΓΓΕΛΙΑ
Πανεπιστημίου 64, 10677 ΑΘΗΝΑ
ΑΝΤΙΚΛΗΤΟΣ (74):ΠΑΠΑ ΕΥΑΓΓΕΛΙΑ
Πανεπιστημίου 64,10677 ΑΘΗΝΑ
ΤΙΤΛΟΣ ΕΦΕΥΡΕΣΗΣ (54):**ΜΟΝΑΔΑ ΕΛΞΗΣ ΓΙΑ ΕΠΙΜΗΚΗ ΠΡΟ-
ΙΟΝΤΑ ΚΑΙ ΑΝΤΙΣΤΟΙΧΗ ΜΕΘΟΔΟΣ
ΕΛΞΗΣ**

ΠΕΡΙΛΗΨΗ(57)

Μονάδα έλξης και μέθοδος για την έλξη τουλάχιστον ενός μεγάλου μήκους μεταλλικού προϊόντος (P), διαμορφωμένη να εξαναγκάζει το τουλάχιστον ένα μεγάλο μήκους μεταλλικό προϊόν (P), να προωθείται κατά μήκος ενός ονομαστικού άξονα τροφοδοσίας (A) και διαθέτουμε με τουλάχιστον ένα πρώτο μηχανοκίνητο κύλινδρο (13) και τουλάχιστον δύο δεύτερους κυλίνδρους (14) που λειτουργούν στην περιφέρεια του πρώτου κυλίνδρου (13) και που καθορίζουν με τον τελευταίο, αντίστοιχα διάκενα διέλευσης (15). Οι τουλάχιστον δυο δεύτεροι κύλινδροι (14) βρίσκονται ο ένας στη μία και ο άλλος στην άλλη πλευρά του άξονα (N) ορθογώνια προς τον ονομαστικό άξονα τροφοδοσίας (A) που περνά από το κέντρο περιστροφής του πρώτου κυλίνδρου (13). Οι δεύτεροι κύλινδροι (14) σχετίζονται με μέλη κίνησης (21) για τη μετακίνηση των δεύτερων κυλίνδρων (14) σε παράλληλη μορφή ο ένας σε σχέση με τον άλλο και σε κατεύθυνση ουσιαστικά

ορθογώνια προς τον εν λόγω ονομαστικό άξονα τροφοδοσίας (A) προκειμένου να ρυθμιστούν τα διάκενα διέλευσης (15). Τα διάκενα διέλευσης (15) διαθέτουν κατά τη χρήση, κατά μήκος της ευθείας γραμμής (R) που συνδέει το κέντρο του πρώτου κυλίνδρου (13) με το κέντρο του αντίστοιχου δεύτερου κυλίνδρου (14), πλάτος (S) το οποίο είναι μεγαλύτερο σε μέγεθος από την ονομαστική διάμετρο (D) του μεταλλικού προϊόντος (P).



2.2 ΕΥΡΕΤΗΡΙΟ ΕΥΡΩΠΑΪΚΩΝ Δ.Ε. ΣΥΜΦΩΝΑ ΜΕ ΤΟΝ ΑΡΙΘΜΟ ΔΗΜΟΣΙΕΥΣΗΣ

ΑΡ./ΗΜ.ΔΗΜ.Ε.Δ. (87)	ΔΙΚΑΙΟΥΧΟΣ (73)	ΤΙΤΛΟΣ ΕΦΕΥΡΕΣΗΣ (54)	ΑΡ.ΕΥΡ.Δ.Ε. (11)
1318785 - 21/12/2016	CIVITAS THERAPEUTICS, INC.	ΠΝΕΥΜΟΝΙΚΗ ΧΟΡΗΓΗΣΗ L-DOPA	3091957
1423889 - 14/12/2016	CONNEX LIMITED	ΔΙΑΤΑΞΗ ΗΛΕΚΤΡΙΚΗΣ ΣΥΝΔΕΣΗΣ	3091865
1451351 - 01/02/2017	ILLUMINA CAMBRIDGE LIMITED	ΕΠΙΣΗΜΑΣΜΕΝΑ ΝΟΥΚΛΕΟΤΙΔΙΑ (NUCLEOTIDES)	3091951
1453288 - 22/02/2017	NTT DOCOMO, INC.	ΣΥΣΤΗΜΑ ΕΛΕΓΧΟΥ ΕΚΤΕΛΕΣΗΣ ΜΟΝΑΔΑΣ ΕΠΙΚΟΙΝΩΝΙΑΣ, ΜΕΘΟΔΟΣ ΕΛΕΓΧΟΥ ΕΚΤΕΛΕΣΗΣ ΜΟΝΑΔΑΣ ΕΠΙΚΟΙΝΩΝΙΑΣ, ΚΑΙ ΜΕΘΟΔΟΣ ΕΛΕΓΧΟΥ ΕΚΤΕΛΕΣΗΣ ΕΦΑΡΜΟΓΗΣ	3091982
1496857 - 11/01/2017	NEKTAR THERAPEUTICS	ΑΕΡΟΛΥΜΑ ΠΕΡΙΕΧΟΝ ΜΙΑ ΣΩΜΑΤΙΔΙΑΚΗ ΕΝΕΡΓΗ ΟΥΣΙΑ	3091806
1506085 - 07/12/2016	CTC GLOBAL CORPORATION	ΕΝΙΣΧΥΜΕΝΟ ΚΑΛΩΔΙΟ ΑΓΩΓΟΥ ΑΛΟΥΜΙΝΙΟΥ ΜΕ ΣΥΝΘΕΤΟ ΠΥΡΗΝΑ ΚΑΙ ΜΕΘΟΔΟΣ ΚΑΤΑΣΚΕΥΗΣ	3091810
1574540 - 11/01/2017	GRUPO PETROTEMEX, S.A. DE C.V.	ΥΨΗΛΟΥ IV ΠΟΛΥΕΣΤΕΡΙΚΟ ΠΟΛΥΜΕΡΕΣ ΦΑΣΗΣ ΤΗΞΗΣ ΤΟ ΟΠΟΙΟ ΚΑΤΑΛΥΕΤΑΙ ΜΕ ΕΝΩΣΕΙΣ ΠΟΥ ΠΕΡΙΕΧΟΥΝ ΑΝΤΙΜΟΝΙΟ	3092028
1610613 - 28/12/2016	MERIAL, INC.	ΤΟΠΙΚΕΣ ΑΝΘΕΛΜΙΝΘΙΚΕΣ ΚΤΗΝΙΑΤΡΙΚΕΣ ΤΥΠΟΠΟΙΗΣΕΙΣ	3091792
1663910 - 07/12/2016	SKW STICKSTOFFWERKE PIESTERITZ GMBH	ΜΕΘΟΔΟΣ ΓΙΑ ΤΗΝ ΠΑΡΑΓΩΓΗ ΔΙΑΚΥΑΝΟΔΙΑΜΙΔΙΟΥ ΚΑΙ 1,2,4- ΤΡΙΑΖΟΛΗΣ ΩΣ ΚΟΚΚΩΔΕΣ ΥΛΙΚΟ ΛΙΠΑΣΜΑΤΟΣ ΠΟΥ ΠΕΡΙΕΧΕΙ ΑΝΑΣΤΟΛΕΑ ΝΙΤΡΟΠΟΙΗΣΗΣ ΠΟΥ ΕΧΕΙ ΤΗ ΒΑΣΗ ΤΟΥ ΣΤΗΝ ΟΥΡΙΑ	3091786
1670825 - 28/12/2016	WARNER-LAMBERT COMPANY LLC AMGEN FREMONT INC.	ΑΝΤΙΣΩΜΑΤΑ ΠΡΟΣ M-CSF	3092030
1689954 - 04/01/2017	VOGL, ERICH R.	ΜΕΘΟΔΟΣ ΓΙΑ ΤΗΝ ΠΑΡΑΓΩΓΗ ΑΝΑΡΤΗΜΕΝΩΝ ΟΡΟΦΩΝ ΑΠΟ ΠΛΑΚΕΣ ΓΥΨΟΣΑΝΙΔΩΝ	3092051
1696951 - 15/02/2017	HAL ALLERGY HOLDING B.V.	ΑΝΟΣΟΘΕΡΑΠΕΙΑ ΓΙΑ ΤΡΟΦΙΚΗ ΑΛΛΕΡΓΙΑ ΜΕ ΑΝΗΓΜΕΝΑ ΚΙ ΑΛΚΥΛΙΩΜΕΝΑ ΤΡΟΦΙΚΑ ΑΛΛΕΡΓΙΟΓΟΝΑ	3091916
1737815 - 21/12/2016	CEPHALON, INC. TEVA SANTE	ΘΕΙΟ-ΥΠΟΚΑΤΕΣΤΗΜΕΝΑ ΔΙΑΡΥΛ-ΜΕΘΑΝΟΣΟΥΛΦΙΝΥΛ ΠΑΡΑΓΩΓΑ	3091946
1784460 - 04/01/2017	TROY TECHNOLOGY II, INC.	ΣΥΝΘΕΣΕΙΣ ΜΗ ΔΙΑΛΥΤΩΝ ΣΤΟ ΝΕΡΟ ΔΡΑΣΤΙΚΩΝ ΟΡΓΑΝΙΚΩΝ ΕΝΩΣΕΩΝ	3091932
1789179 - 07/12/2016	GRUPO PETROTEMEX, S.A. DE C.V.	ΒΕΛΤΙΣΤΟΠΟΙΗΜΕΝΗ ΟΞΕΙΔΩΣΗ ΥΓΡΗΣ ΦΑΣΗΣ ΕΝΤΟΣ ΕΝΟΣ ΑΝΤΙΔΡΑΣΤΗΡΑ ΣΤΗΛΗΣ ΦΥΣΑΛΙΔΩΝ	3091797
1793638 - 21/12/2016	QUALCOMM, INCORPORATED	ΔΕΣΜΕΥΜΕΝΗ ΠΟΛΛΑΠΛΗ ΠΡΟΣΒΑΣΗ	3092027
1797720 - 07/12/2016	VECTORMAX CORPORATION	ΜΕΘΟΔΟΣ ΚΑΙ ΣΥΣΤΗΜΑ ΓΙΑ ΑΝΕΚΤΙΚΗ ΣΕ ΑΠΩΛΕΙΑ ΠΟΛΥΕΚΠΟΜΠΗ ΠΟΛΥΜΕΣΩΝ	3091839
1863620 - 07/12/2016	U.B.Q. MATERIALS LTD.	ΜΕΘΟΔΟΣ ΚΑΙ ΣΥΣΤΗΜΑ ΓΙΑ ΕΠΕΞΕΡΓΑΣΙΑ ΑΠΟΒΑΗΤΩΝ ΥΛΙΚΩΝ	3091784
1883944 - 14/12/2016	ABB S.P.A.	ΔΙΑΚΟΠΤΗΣ ΠΡΟΣΑΡΜΟΣΙΜΟΣ ΣΕ ΔΙΑΦΟΡΕΣ ΣΥΝΔΕΣΜΟΛΟΓΙΕΣ ΛΕΙΤΟΥΡΓΙΑΣ ΚΑΙ ΒΕΛΤΙΩΜΕΝΗ ΑΞΟΝΙΚΗ ΥΠΟΣΤΗΡΙΞΗ	3091773
1888081 - 28/12/2016	MASSACHUSETTS INSTITUTE OF TECHNOLOGY	ΣΥΝΘΕΣΕΙΣ ΠΟΥ ΠΕΡΙΕΧΟΥΝ ΠΟΛΥΑΚΟΡΕΣΤΟ ΛΙΠΑΡΟ ΟΞΥ ΚΑΙ ΜΕΘΟΔΟΙ ΧΡΗΣΗΣ ΤΟΥΣ	3091915
1918394 - 28/12/2016	GRANGES SWEDEN AB	ΥΨΗΛΗΣ ΑΝΤΟΧΗΣ ΚΑΙ ΑΝΘΕΚΤΙΚΟ ΣΕ ΚΑΜΨΗ ΥΛΙΚΟ ΕΛΑΣΜΑΤΟΣ	3092062
1940916 - 14/12/2016	STARPHARMA PTY LIMITED	ΜΑΚΡΟΜΟΡΙΑΚΕΣ ΕΝΩΣΕΙΣ ΟΙ ΟΠΟΙΕΣ ΕΧΟΥΝ ΕΛΕΓΧΟΜΕΝΗ ΣΤΟΙΧΕΙΟΜΕΤΡΙΑ	3092008

ΑΡ./ΗΜ.ΔΗΜ.Ε.Δ. (87)	ΔΙΚΑΙΟΥΧΟΣ (73)	ΤΙΤΛΟΣ ΕΦΕΥΡΕΣΗΣ (54)	ΑΡ.ΕΥΡ.Δ.Ε. (11)
1941216 - 04/01/2017	GREGA, SAMUEL	ΜΕΘΟΔΟΣ ΚΑΙ ΔΙΑΤΑΞΗ ΓΙΑ ΤΗ ΦΥΣΙΚΗ ΘΕΡΜΙΚΗ ΕΠΕΞΕΡΓΑΣΙΑ ΥΓΡΩΝ ΜΕΣΩΝ	3091774
1960743 - 07/12/2016	SENTEC LIMITED	ΜΕΤΡΗΣΗ ΑΕΡΙΟΥ	3091830
1976828 - 21/12/2016	CELTAXSYS, INC.	ΠΑΡΑΓΩΓΑ ΔΙΑΜΙΝΗΣ ΩΣ ΑΝΑΣΤΟΛΕΙΣ ΤΗΣ ΥΔΡΟΛΑΣΗΣ Α4 ΛΕΥΚΟΤΡΙΕΝΙΟΥ	3091958
1978993 - 14/12/2016	ONCOMED PHARMACEUTICALS, INC.	ΣΥΝΘΕΣΕΙΣ ΚΑΙ ΜΕΘΟΔΟΙ ΓΙΑ ΘΕΡΑΠΕΙΑ ΤΟΥ ΚΑΡΚΙΝΟΥ ΠΟΥ ΒΑΣΙΖΟΝΤΑΙ ΣΕ ΑΝΘΡΩΠΙΝΟΥΣ FZD ΥΠΟΔΟΧΕΙΣ	3091877
1980020 - 18/01/2017	ARES TRADING S.A.	ΣΥΣΚΕΥΗ ΕΓΧΥΣΗΣ ΜΕ ΧΩΡΗΤΙΚΟ ΑΙΣΘΗΤΗΡΑ ΕΓΓΥ-ΤΗΤΑΣ	3092055
1984402 - 08/02/2017	DAIICHI SANKYO EUROPE GMBH AMGEN INC.	ΑΝΤΙΣΩΜΑΤΑ ΠΟΥ ΚΑΤΕΥΘΥΝΟΝΤΑΙ ΕΝΑΝΤΙ HER-3 ΚΑΙ ΧΡΗΣΕΙΣ ΑΥΤΩΝ	3091960
1984512 - 07/12/2016	OXITEC LIMITED	ΣΥΣΤΗΜΑ ΕΚΦΡΑΣΗΣ ΓΟΝΙΔΙΟΥ ΧΡΗΣΙΜΟΠΟΙΩΝΤΑΣ ΕΝΑΛΛΑΚΤΙΚΗ ΣΥΜΠΛΕΞΗ ΣΕ ΕΝΤΟΜΑ	3091838
1985438 - 28/12/2016	SOFIDEL S.P.A.	ΑΝΑΓΛΥΦΟ ΧΑΡΤΙΝΟ ΠΛΕΚΤΟ ΥΛΙΚΟ	3091890
1996696 - 21/12/2016	PROBI AKTIEBOLAG	ΘΕΡΜΟΣΤΑΘΕΡΑ ΣΤΕΛΕΧΗ LACTOBACILLUS	3091791
2018946 - 11/01/2017	BUSS AG	ΜΗΧΑΝΗ ΑΝΑΜΙΞΗΣ ΚΑΙ ΖΥΜΩΣΗΣ ΓΙΑ ΣΥΝΕΧΕΙΣ ΔΙΑΔΙΚΑΣΙΕΣ ΠΑΡΑΣΚΕΥΗΣ ΚΑΘΩΣ ΚΑΙ ΜΕΘΟΔΟΣ ΓΙΑ ΤΗ ΔΙΕΞΑΓΩΓΗ ΣΥΝΕΧΩΝ ΔΙΑΔΙΚΑΣΙΩΝ ΠΑΡΑΣΚΕΥΗΣ ΜΕΣΩ ΜΙΑΣ ΜΗΧΑΝΗΣ ΑΝΑΜΙΞΗΣ ΚΑΙ ΖΥΜΩΣΗΣ	3091855
2019683 - 14/12/2016	THE REGENTS OF THE UNIVERSITY OF CALIFORNIA	ΧΟΡΗΓΗΣΗ ΑΥΞΗΤΙΚΩΝ ΠΑΡΑΓΟΝΤΩΝ ΓΙΑ ΘΕΡΑΠΕΙΑ ΔΙΑΤΑΡΑΧΩΝ ΤΟΥ ΚΝΣ	3091843
2027074 - 14/12/2016	SAINT-GOBAIN EMBALLAGE	ΑΥΤΟΜΑΤΗ ΛΙΠΑΝΣΗ ΚΑΛΟΥΠΩΝ ΓΙΑ ΤΗ ΔΙΑΜΟΡΦΩΣΗ ΠΡΟΪΟΝΤΩΝ ΚΟΙΛΟΥ ΓΥΑΛΙΟΥ	3091884
2037967 - 07/12/2016	THE TRUSTEES OF THE UNIVERSITY OF PENNSYLVANIA	ΑΝΤΑΓΩΝΙΣΤΕΣ ΤΟΥ ΥΠΟΔΟΧΕΑ ΤΗΣ ΠΡΟΣΤΑΓΛΑΝΔΙΝΗΣ D2 ΓΙΑ ΘΕΡΑΠΕΙΑ ΤΗΣ ΑΝΔΡΟΓΕΝΕΤΙΚΗΣ ΑΛΩΠΕΚΙΑΣ	3091804
2050564 - 21/12/2016	BANNINGER KUNSTSTOFF-PRODUKTE GMBH	ΔΙΑΜΟΡΦΩΜΕΝΟ ΤΕΜΑΧΙΟ ΑΠΟ ΣΥΝΘΕΤΙΚΗ ΥΛΗ	3091986
2061816 - 22/02/2017	FIDIA FARMACEUTICI S.P.A.	ΠΑΡΑΓΩΓΑ ΥΑΛΟΥΡΟΝΙΚΟΥ ΟΞΕΟΣ ΠΟΥ ΛΑΜΒΑΝΟΝΤΑΙ ΜΕΣΩ ΔΙΑΣΤΑΥΡΟΥΜΕΝΗΣ ΣΥΝΔΕΣΗΣ "ΚΛΙΚ ΧΗΜΕΙΑΣ"	3092006
2063712 - 07/12/2016	ISAGRO S.P.A.	ΣΥΝΘΕΣΗ Η ΟΠΟΙΑ ΠΕΡΙΛΑΜΒΑΝΕΙ ΙΣΟΘΕΙΟΚΥΑΝΙΚΟ ΑΛΛΥΛΕΣΤΕΡΑ Η ΟΠΟΙΑ ΕΧΕΙ ΜΙΑ ΔΡΑΣΤΙΚΟΤΗΤΑ ΠΡΟΛΗΨΗΣ ΤΗΣ ΒΛΑΣΤΗΣΗΣ	3091858
2077282 - 28/12/2016	ROCHE GLYCART AG	ΜΟΡΙΑ ΔΕΣΜΕΥΣΗΣ ΑΝΤΙΓΟΝΟΥ ΜΕ ΑΥΞΗΜΕΝΗ ΣΥΓΓΕΝΕΙΑ ΠΡΟΣΔΕΣΗΣ ΣΤΟΝ ΥΠΟΔΟΧΕΑ Fc ΚΑΙ ΛΕΙΤΟΥΡΓΙΑ ΤΕΛΕΣΤΗ	3092010
2080957 - 08/03/2017	FUJITSU GENERAL LIMITED	ΚΛΙΜΑΤΙΣΤΙΚΟ ΜΗΧΑΝΗΜΑ	3091935
2091283 - 11/01/2017	QUALCOMM INCORPORATED	ΜΕΘΟΔΟΣ ΚΑΙ ΣΥΣΚΕΥΗ ΓΙΑ ΥΨΗΛΟΥ ΡΥΘΜΟΥ ΜΕΤΑΔΟΣΗ ΔΕΔΟΜΕΝΩΝ ΠΑΚΕΤΟΥ	3091779
2093520 - 25/01/2017	SCHOTT AG	ΕΚΛΕΚΤΙΚΗ ΩΣ ΠΡΟΣ ΤΗΝ ΑΚΤΙΝΟΒΟΛΙΑ ΕΠΙΚΑΛΥΨΗ ΑΠΟΡΡΟΦΗΣΗΣ, ΣΩΛΗΝΑΣ ΑΠΟΡΡΟΦΗΣΗΣ ΚΑΙ ΜΕΘΟΔΟΣ ΓΙΑ ΤΗΝ ΚΑΤΑΣΚΕΥΗ ΤΟΥ	3091788
2094468 - 14/12/2016	FALCK SCHMIDT DEFENCE SYSTEMS A/S	ΜΕΘΟΔΟΣ ΚΑΤΑΣΚΕΥΗΣ ΕΝΟΣ ΟΧΗΜΑΤΟΣ ΑΠΟΤΕΛΟΥΜΕΝΟ ΑΠΟ ΑΝΘΡΑΚΟΪΝΕΣ	3091868
2095085 - 22/02/2017	KISTLER HOLDING AG	ΠΡΟΣΑΡΜΟΓΕΑΣ ΓΙΑ ΑΙΣΘΗΤΗΡΕΣ ΠΙΕΣΗΣ	3091826
2103307 - 07/12/2016	SHIRE PHARMACEUTICALS IRELAND LIMITED	ΜΟΡΦΟΠΟΙΗΣΕΙΣ ΜΕΘΥΛΦΑΙΝΥΔΑΤΗΣ ΕΛΕΓΧΟΜΕΝΗΣ ΑΠΟΔΕΣΜΕΥΣΗΣ	3091831

ΑΡ./ΗΜ.ΔΗΜ.Ε.Α. (87)	ΔΙΚΑΙΟΥΧΟΣ (73)	ΤΙΤΛΟΣ ΕΦΕΥΡΕΣΗΣ (54)	ΑΡ.ΕΥΡ.Δ.Ε. (11)
2117840 - 04/01/2017	LEONHARD KURZ STIFTUNG & CO. KG	ΣΤΟΙΧΕΙΟ ΑΣΦΑΛΕΙΑΣ ΓΙΑ ΕΓΓΡΑΦΟ ΑΣΦΑΛΕΙΑΣ ΚΑΙ ΜΕΘΟΔΟΣ ΓΙΑ ΤΗΝ ΠΑΡΑΣΚΕΥΗ ΑΥΤΟΥ	3091790
2123673 - 07/12/2016	BCN PEPTIDES, S.A.	ΠΕΠΤΙΔΙΑ ΑΝΑΣΤΟΛΗΣ ΕΞΟΚΥΤΤΑΡΩΣΗΣ ΝΕΥΡΩΝΩΝ	3091849
2134353 - 16/11/2016	XISLE PHARMA VENTURES TRUST	ΔΙΦΑΣΙΚΗ ΣΥΝΘΕΣΗ ΚΥΣΤΙΔΙΩΝ-ΛΙΠΙΔΙΩΝ ΚΑΙ ΜΕΘΟΔΟΣ ΓΙΑ ΑΓΩΓΗ ΤΡΑΧΗΛΙΚΗΣ ΔΥΣΠΛΑΣΙΑΣ ΜΕΣΩ ΕΝΔΟΚΟΛΠΙΚΗΣ ΑΠΕΛΕΥΘΕΡΩΣΗΣ	3092029
2167644 - 28/12/2016	VITROLIFE SWEDEN AB	ΘΡΕΠΤΙΚΑ ΥΛΙΚΑ ΚΑΛΛΙΕΡΓΕΙΑΣ ΓΙΑ ΑΝΑΠΤΥΞΙΑΚΑ ΚΥΤΤΑΡΑ ΠΟΥ ΠΕΡΙΕΧΟΥΝ ΑΥΞΗΜΕΝΕΣ ΣΥΓΚΕΝΤΡΩΣΕΙΣ ΛΙΠΟΪΚΟΥ ΟΞΕΟΣ	3092031
2170396 - 21/12/2016	SUMMIT (OXFORD) LIMITED	ΣΥΝΔΥΑΣΜΟΙ ΦΑΡΜΑΚΩΝ ΓΙΑ ΤΗ ΘΕΡΑΠΕΥΤΙΚΗ ΑΝΤΙΜΕΤΩΠΙΣΗ ΤΗΣ ΜΥΪΚΗΣ ΔΥΣΤΡΟΦΙΑΣ DUCHENNE	3091798
2186571 - 01/02/2017	RWE POWER AKTIENGESELLSCHAFT	ΦΥΓΟΚΕΝΤΡΟΣ ΔΙΑΧΩΡΙΣΤΗΣ	3091775
2194778 - 18/01/2017	SYNGENTA LIMITED	ΒΕΛΤΙΩΣΕΙΣ ΣΕ Η ΣΕ ΣΧΕΣΗ ΜΕ ΟΡΓΑΝΙΚΕΣ ΕΝΩΣΕΙΣ	3091913
2195584 - 14/12/2016	SENIOR FLEXONICS GMBH	ΣΥΣΚΕΥΗ ΓΙΑ ΤΗ ΣΥΝΔΕΣΗ ΕΝΟΣ ΣΤΑΘΕΡΟΥ ΑΓΩΓΟΥ ΜΕ ΣΩΛΗΝΑ ΑΠΟΡΡΟΦΗΣΗΣ ΕΝΟΣ ΗΛΙΑΚΟΥ ΣΤΑΘΜΟΥ ΠΑΡΑΓΩΓΗΣ ΘΕΡΜΙΚΗΣ ΕΝΕΡΓΕΙΑΣ	3091823
2199390 - 21/12/2016	DAIICHI SANKYO COMPANY, LIMITED	ΑΝΤΙΣΩΜΑ ΑΝΤΙ-ΕΡΗΑ2	3091840
2205720 - 14/12/2016	TXCELL	ΣΥΝΘΕΣΕΙΣ ΓΙΑ ΤΗΝ ΘΕΡΑΠΕΙΑ ΤΗΣ ΠΟΛΛΑΠΛΗΣ ΣΚΛΗΡΥΝΣΗΣ	3091860
2213028 - 21/12/2016	QUALCOMM INCORPORATED	ΚΩΔΙΚΕΣ ΠΕΡΙΠΛΕΞΗΣ ΓΙΑ ΔΕΥΤΕΡΕΥΟΝΤΕΣ ΚΩΔΙΚΕΣ ΣΥΓΧΡΟΝΙΣΜΟΥ ΣΕ ΣΥΣΤΗΜΑΤΑ ΑΣΥΡΜΑΤΗΣ ΕΠΙΚΟΙΝΩΝΙΑΣ	3091845
2215079 - 14/12/2016	JANSSEN PHARMACEUTICA N.V.	ΑΝΑΣΤΟΛΕΙΣ C-FMS ΚΙΝΑΣΗΣ	3091997
2217704 - 07/12/2016	T2CURE GMBH	ΜΕΘΟΔΟΣ ΓΙΑ ΤΗΝ ΠΡΟΩΘΗΣΗ ΤΗΣ ΑΓΓΕΙΟΓΕΝΕΣΗΣ, ΤΗΣ ΑΓΓΕΙΩΣΗΣ Ή ΤΗΣ ΑΠΟΚΑΤΑΣΤΑΣΗΣ ΤΩΝ ΑΓΓΕΙΩΝ Ή ΓΙΑ ΤΗΝ ΑΝΑΣΤΟΛΗ ΤΗΣ ΑΓΓΕΙΟΓΕΝΕΣΗΣ ΟΓΚΩΝ	3091794
2220242 - 28/12/2016	THE TRUSTEES OF THE UNIVERSITY OF PENNSYLVANIA	ΑΔΕΝΟΪΟΙ ΤΗΣ ΥΠΟ-ΟΙΚΟΓΕΝΕΙΑΣ Β ΤΩΝ ΠΙΘΗΚΩΝ SADV-28,27,-29,-32,-33 ΚΑΙ -35 ΚΑΙ ΧΡΗΣΕΙΣ ΑΥΤΩΝ	3091893
2243808 - 21/12/2016	BRILLUX GMBH & CO. KG	ΠΑΣΤΑ ΠΗΓΜΕΝΤΟΥ	3092003
2245145 - 14/12/2016	BIOMARIN PHARMACEUTICAL INC.	ΠΑΡΑΣΚΕΥΗ ΕΝΕΡΓΩΝ, ΑΚΡΩΣ ΦΩΣΦΟΡΥΛΙΩΜΕΝΩΝ, ΑΝΘΡΩΠΙΝΩΝ ΛΥΣΟΣΩΜΙΚΩΝ ΕΝΖΥΜΩΝ ΣΟΥΛΦΑΤΑΣΗΣ ΚΑΙ ΧΡΗΣΕΙΣ ΑΥΤΩΝ	3091885
2250241 - 21/12/2016	CHEVRON U.S.A. INC.	ΣΥΝΘΕΣΗ ΒΑΣΙΖΟΜΕΝΩΝ ΣΕ ΔΙΕΣΤΕΡΑ ΒΙΟΛΥΠΙΑΝΤΙΚΩΝ ΑΠΟ ΕΠΟΞΕΙΔΙΑ	3091967
2258711 - 18/01/2017	CELGENE INTERNATIONAL SARL	ΝΕΕΣ ΜΟΡΦΕΣ 5-AZAKΙΤΙΔΙΝΗΣ	3091938
2265607 - 14/12/2016	RIGEL PHARMACEUTICALS, INC.	ΕΝΩΣΕΙΣ ΠΥΡΙΜΙΔΙΝΟ-2-ΑΜΙΝΗΣ ΚΑΙ Η ΧΡΗΣΗ ΤΟΥΣ ΩΣ ΑΝΑΣΤΟΛΕΙΣ ΤΩΝ ΚΙΝΑΣΩΝ JAK	3092007
2268410 - 11/01/2017	THE PROCTER & GAMBLE COMPANY	ΣΤΟΙΧΕΙΟ ΑΝΤΙΣΤΑΘΜΙΣΗΣ ΠΙΕΣΗΣ	3091888
2271114 - 25/01/2017	NTT DOCOMO, INC.	ΔΙΑΤΑΞΗ ΑΠΟΚΩΔΙΚΟΠΟΙΗΣΗΣ ΒΙΝΤΕΟ	3091859
2284264 - 14/12/2016	ACADEMISCH ZIEKENHUIS LEIDEN	ΕΠΑΓΩΓΗ ΠΑΡΑΚΑΜΨΗΣ ΕΞΩΝΙΟΥ ΣΕ ΕΥΚΑΡΙΩΤΙΚΑ ΚΥΤΤΑΡΑ	3091998
2288919 - 21/12/2016	JANSSEN DIAGNOSTICS, LLC	ΒΕΛΤΙΩΜΕΝΗ ΑΠΕΙΚΟΝΙΣΗ ΑΝΟΣΟΜΑΓΝΗΤΙΚΑ ΕΜΠΛΟΥΤΙΣΜΕΝΩΝ ΣΠΑΝΙΩΝ ΚΥΤΤΑΡΩΝ	3091886
2298921 - 21/12/2016	MONSANTO TECHNOLOGY LLC	ΠΡΟΪΟΝ ΜΕΤΑΣΧΗΜΑΤΙΣΜΟΥ ΒΑΜΒΑΚΙΟΥ MON 88913 ΚΑΙ ΣΥΝΘΕΣΕΙΣ ΚΑΙ ΜΕΘΟΔΟΙ ΑΝΙΧΝΕΥΣΗΣ ΤΟΥ	3091966
2306960 - 14/12/2016	CILAG GMBH INTERNATIONAL	ΔΙΑΤΑΞΗ ΜΕΤΑΦΟΡΑΣ ΡΕΥΣΤΩΝ	3091999
2308961 - 01/03/2017	MONSANTO TECHNOLOGY LLC	ΡΥΘΜΙΣΤΙΚΑ ΣΤΟΙΧΕΙΑ ΤΟΥΜΠΟΥΛΙΝΗΣ ΓΙΑ ΧΡΗΣΗ ΣΕ ΦΥΤΑ	3092004

ΑΡ./ΗΜ.ΔΗΜ.Ε.Δ. (87)	ΔΙΚΑΙΟΥΧΟΣ (73)	ΤΙΤΛΟΣ ΕΦΕΥΡΕΣΗΣ (54)	ΑΡ.ΕΥΡ.Δ.Ε. (11)
2310056 - 21/12/2016	MANUKAMED HOLDINGS LIMITED PART- NERSHIP	ΣΥΝΘΕΣΕΙΣ ΑΠΟΤΕΛΟΥΜΕΝΕΣ ΑΠΟ ΜΕΛΙ ΚΑΙ ΕΝΑ ΥΠΕΡ-ΑΠΟΡΡΟΦΗΤΙΚΟ ΥΛΙΚΟ	3092040
2311723 - 25/01/2017	CHO, HYUN CHUL	ΕΝΣΩΜΑΤΩΜΕΝΗ ΜΟΝΑΔΑ ΑΕΡΙΟΥ ΚΑΙ ΕΞΟΠΛΙΣΜΟΣ ΥΔΑΤΙΝΩΝ ΜΕΤΑΦΟΡΩΝ ΠΕΡΙΛΑΜΒΑΝΩΝ ΑΥΤΗΝ	3091987
2330914 - 28/12/2016	XEDA INTERNATIONAL	ΜΕΘΟΔΟΣ ΕΠΙΚΑΛΥΨΗΣ ΤΡΟΦΙΜΩΝ ΠΡΟΪΟΝΤΩΝ	3091802
2331068 - 04/01/2017	ZOETIS SERVICES LLC	ΑΝΘΕΛΑΜΙΝΘΙΚΕΣ ΣΥΝΘΕΣΕΙΣ BENZIMΙΔΑΖΟΛΙΟΥ	3092001
2334705 - 14/12/2016	UCB BIOPHARMA SPRL	ΒΙΟΛΟΓΙΚΑ ΠΡΟΪΟΝΤΑ	3092034
2334812 - 21/12/2016	THE BOARD OF TRUSTEES OF THE LELAND STANFORD JUNIOR UNIVERSITY	ΜΗ ΕΠΕΜΒΑΤΙΚΗ ΔΙΑΓΝΩΣΗ ΕΜΒΡΥΪΚΗΣ ΑΝΕΥΠΛΟΕΙ- ΔΙΑΣ ΜΕ ΑΛΛΗΛΟΥΧΗΣΗ	3091943
2340304 - 21/12/2016	INSTYTUT IMMUNOLOGII I TERAPII DOSWIADCZALNEJ POLSKIEJ AKADEMII NAUK	ΜΕΘΟΔΟΣ ΠΑΡΑΓΩΓΗΣ ΦΑΡΜΑΚΟΛΟΓΙΚΑ ΣΤΑΘΕΡΗΣ ΜΟΡΦΗΣ ΛΥΟΦΙΛΟΠΟΙΗΜΕΝΩΝ, ΕΝΕΡΓΩΝ ΠΑΡΑΣΚΕΥΑ- ΣΜΑΤΩΝ ΚΑΘΑΡΙΣΜΕΝΩΝ ΒΑΚΤΗΡΙΟΦΑΓΩΝ	3092065
2347491 - 28/12/2016	SIEMENS AKTIENGESELLSCHAFT	ΣΥΣΚΕΥΗ ΓΙΑ ΤΗΝ ΠΑΡΟΧΗ ΠΡΟΣ ΕΝΑ ΔΙΚΤΥΟ ΠΕΛΛΑ- ΤΩΝ ΗΛΕΚΤΡΙΚΗΣ ΙΣΧΥΟΣ ΕΝΟΣ ΔΙΚΤΥΟΥ ΔΙΑΝΟΜΗΣ	3092053
2349303 - 11/01/2017	PROVEXIS NATURAL PRODUCTS LIMITED	ΕΚΧΥΛΙΣΜΑΤΑ ΦΡΟΥΤΩΝ	3091950
2350304 - 14/12/2016	JANSSEN BIOTECH, INC.	ΑΝΤΑΓΩΝΙΣΤΕΣ ΤΟΛΛ-ΩΔΟΥΣ ΥΠΟΔΟΧΕΑ 3	3092018
2352488 - 04/01/2017	KLOX TECHNOLOGIES INC.	ΟΞΕΙΔΩΤΙΚΗ ΦΩΤΟΕΝΕΡΓΟΠΟΙΗΜΕΝΗ ΣΥΝΘΕΣΗ ΑΝΑ- ΖΩΟΓΟΝΗΣΗΣ ΔΕΡΜΑΤΟΣ ΠΕΡΙΛΑΜΒΑΝΟΥΣΑ ΥΑΛΟΥ- ΡΟΝΙΚΟ ΟΞΥ, ΓΛΥΚΟΖΑΜΙΝΗ Ή ΑΛΛΑΝΤΟΪΝΗ	3091979
2356109 - 07/12/2016	VM DISCOVERY, INC.	ΣΥΝΘΕΣΕΙΣ ΚΑΙ ΜΕΘΟΔΟΙ ΓΙΑ ΘΕΡΑΠΕΙΑ ΔΙΑΤΑΡΑΧΩΝ ΧΡΗΣΗΣ ΑΛΚΟΟΛΗΣ, ΠΟΝΟΥ ΚΑΙ ΑΛΛΩΝ ΑΣΘΕΝΕΙΩΝ	3091842
2358756 - 11/01/2017	REGENERON PHARMACEUTICALS, INC.	ΥΨΗΛΗΣ ΣΥΝΑΦΕΙΑΣ ΑΝΘΡΩΠΙΝΑ ΑΝΤΙΣΩΜΑΤΑ ΠΡΟΣ PCSK9	3091783
2371272 - 14/12/2016	COGNOPTIX, INC.	ΟΦΘΑΛΜΙΚΗ ΑΠΕΙΚΟΝΙΣΗ	3092052
2373681 - 18/01/2017	GLAXOSMITHKLINE LLC	ΦΑΡΜΑΚΕΥΤΙΚΕΣ ΣΥΝΘΕΣΕΙΣ ΑΛΒΙΓΛΟΥΤΙΔΗΣ	3092015
2380881 - 25/01/2017	SUMITOMO DAINIPPON PHARMA CO., LTD.	ΝΕΑ ΔΙΚΥΚΛΙΚΗ ΕΤΕΡΟΚΥΚΛΙΚΗ ΕΝΩΣΗ	3092048
2381967 - 18/01/2017	AVID RADIOPHARMACEUTICALS, INC.	ΣΥΝΘΕΣΗ 18F-ΡΑΔΙΟΕΠΙΣΗΜΑΣΜΕΝΩΝ ΣΤΥΡΥΛΟΠΥΡΙ- ΔΙΝΩΝ ΑΠΟ ΤΟΣΥΛΙΚΕΣ ΠΡΟΔΡΟΜΕΣ ΕΝΩΣΕΙΣ ΚΑΙ ΣΤΑΘΕΡΕΣ ΦΑΡΜΑΚΕΥΤΙΚΕΣ ΣΥΝΘΕΣΕΙΣ ΑΥΤΩΝ	3091800
2394406 - 04/01/2017	QUALCOMM INCORPORATED	ΜΗ ΧΡΟΝΟΠΡΟΓΡΑΜΜΑΤΙΣΜΕΝΕΣ ΧΟΡΗΓΙΕΣ ΣΕ ΒΕΛΤΙΩΜΕΝΗ ΑΝΕΡΧΟΜΕΝΗ ΖΕΥΞΗ ΠΟΛΛΑΠΛΗΣ ΦΕΡΟΥΣΑΣ	3092047
2398593 - 08/02/2017	ASSAREL-MEDET AD	ΜΕΣΑ ΑΛΕΣΗΣ	3091906
2403505 - 07/12/2016	REGENERA PHARMA LTD.	ΘΕΡΑΠΕΥΤΙΚΕΣ ΧΡΗΣΕΙΣ ΚΛΑΣΜΑΤΩΝ ΜΑΣΤΙΧΑΣ	3091920
2408426 - 14/12/2016	TRB CHEMEDICA INTERNATIONAL S.A.	ΟΦΘΑΛΜΙΚΕΣ ΣΥΝΘΕΣΕΙΣ ΠΟΥ ΒΑΣΙΖΟΝΤΑΙ ΣΕ ΠΟΛΥΑ- ΚΟΡΕΣΤΑ ΩΜΕΓΑ-3 ΚΙ ΩΜΕΓΑ-6 ΛΙΠΑΡΑ ΟΞΕΑ	3091805
2424964 - 28/12/2016	INFINEUM INTERNATIONAL LIMITED	ΛΙΠΑΝΣΗ ΜΗΧΑΝΩΝ ΘΑΛΑΣΣΗΣ	3091793
2427485 - 07/12/2016	IMMUNOCELLULAR THERAPEUTICS, LTD.	CD133 ΕΠΙΤΟΠΟΙ	3091821
2435762 - 07/12/2016	BIOFLUIDES HUE, JEAN-PIERRE	ΔΙΑΤΑΞΗ ΑΝΑΚΤΗΣΗΣ ΘΕΡΜΟΤΗΤΑΣ ΑΠΟ ΥΓΡΑ ΛΥΜΑ- ΤΑ, ΘΕΡΜΙΚΟ ΣΥΣΤΗΜΑ ΠΕΡΙΛΑΜΒΑΝΟΝ ΜΙΑ ΤΕΤΟΙΑ ΔΙΑΤΑΞΗ ΚΑΙ ΜΕΘΟΔΟΣ	3091853
2439212 - 21/12/2016	NOVARTIS AG	ΒΕΛΤΙΩΜΕΝΑ ΣΥΝΔΕΤΙΚΑ ΜΟΡΙΑ ΠΟΥ ΒΑΣΙΖΟΝΤΑΙ ΣΤΗΝ ΙΝΩΔΟΝΕΚΤΙΝΗ ΚΑΙ ΧΡΗΣΕΙΣ ΑΥΤΩΝ	3091965
2443668 - 14/12/2016	SUPERDOME SARL	ΦΩΤΟΒΟΛΤΑΪΚΟ ΠΛΑΚΙΔΙΟ ΓΙΑ ΟΡΟΦΗ	3092016
2449066 - 28/12/2016	CARBOSULCIS S.P.A.	ΔΙΕΡΓΑΣΙΑ ΓΙΑ ΤΗΝ ΑΠΟΘΕΙΩΣΗ ΧΑΜΗΛΗΣ-ΜΕΣΗΣ ΠΟΙΟΤΗΤΑΣ ΟΡΥΚΤΩΝ ΑΝΘΡΑΚΩΝ	3091891

ΑΡ./ΗΜ.ΔΗΜ.Ε.Δ. (87)	ΔΙΚΑΙΟΥΧΟΣ (73)	ΤΙΤΛΟΣ ΕΦΕΥΡΕΣΗΣ (54)	ΑΡ.ΕΥΡ.Δ.Ε. (11)
2450506 - 04/01/2017	CONSORZIO CETMA	ΣΥΣΤΗΜΑ ΠΟΥ ΠΕΡΙΛΑΜΒΑΝΕΙ ΜΙΑ ΣΥΣΚΕΥΗ ΚΡΑΜΑΤΟΣ ΜΝΗΜΗΣ ΣΧΗΜΑΤΟΣ	3091908
2451481 - 25/01/2017	NANOBIOTIX	ΜΕΤΑΛΛΙΚΑ ΝΑΝΟΣΩΜΑΤΙΔΙΑ, ΠΑΡΑΣΚΕΥΗ ΚΑΙ ΧΡΗΣΕΙΣ ΑΥΤΩΝ	3091770
2452019 - 14/12/2016	CRUISE VENTURES AS	ΚΑΤΑΣΚΕΥΗ ΔΙΑΔΡΟΜΟΥ	3092042
2454313 - 21/12/2016	VERSALIS S.P.A.	ΘΕΡΜΟ-ΜΟΝΩΤΙΚΑ ΔΙΟΓΚΩΜΕΝΑ ΑΝΤΙΚΕΙΜΕΝΑ ΚΑΙ ΣΥΝΘΕΣΕΙΣ ΓΙΑ ΤΗΝ ΠΑΡΑΣΚΕΥΗ ΑΥΤΩΝ	3091904
2460806 - 04/01/2017	JAPAN TOBACCO, INC.	ΕΝΩΣΗ ΣΠΕΙΡΟ-ΔΑΚΤΥΛΙΟΥ ΠΟΥ ΠΕΡΙΕΧΕΙ ΑΖΩΤΟ ΚΑΙ ΙΑΤΡΙΚΗ ΧΡΗΣΗ ΑΥΤΗΣ	3091903
2470435 - 11/01/2017	ACTEGA DS GMBH	ΣΥΜΜΕΙΓΜΑ ΠΟΛΥΜΕΡΩΝ ΓΙΑ ΣΤΕΓΑΝΟΠΟΙΗΣΕΙΣ ΣΕ ΛΙΠΟΥΧΑ ΑΓΑΘΑ ΠΛΗΡΩΣΗΣ	3091954
2473611 - 07/12/2016	NOREN, FREDRIK	ΣΥΣΤΗΜΑ ΓΙΑ ΤΗΝ ΠΑΡΑΓΩΓΗ ΠΡΩΤΗΣ ΥΛΗΣ ΓΙΑ ΤΗΝ ΠΑΡΑΓΩΓΗ ΒΙΟΑΕΡΙΟΥ	3091827
2477551 - 14/12/2016	ECHOSENS	ΜΕΘΟΔΟΣ ΓΙΑ ΤΗΝ ΜΕΤΡΗΣΗ ΜΙΑΣ ΤΟΥΛΑΧΙΣΤΟΝ ΙΔΙΟΤΗΤΑΣ ΕΝΟΣ ΒΙΟΛΟΓΙΚΟΥ ΙΣΤΟΥ	3091876
2477992 - 14/12/2016	MYLAN LABORATORIES LIMITED	ΔΙΑΔΙΚΑΣΙΕΣ ΓΙΑ ΤΗΝ ΠΑΡΑΣΚΕΥΗ ΤΟΥ DARUNAVIR ΚΑΙ ΤΗΣ ΑΜΟΡΦΗΣ ΜΟΡΦΗΣ ΑΥΤΟΥ	3092035
2484346 - 22/02/2017	ALPHARMA PHARMACEUTICALS LLC	ΦΑΡΜΑΚΕΥΤΙΚΕΣ ΣΥΝΘΕΣΕΙΣ	3091964
2488203 - 07/12/2016	OMEROS CORPORATION UNIVERSITY OF LEICESTER	ΜΕΘΟΔΟΙ ΓΙΑ ΘΕΡΑΠΕΙΑ ΔΙΑΧΥΤΗΣ ΕΝΔΟΑΓΓΕΙΑΚΗΣ ΠΗΞΗΣ ΜΕ ΠΑΡΕΜΠΟΔΙΣΗ ΕΞΑΡΤΩΜΕΝΗΣ ΑΠΟ MASP-2 ΕΝΕΡΓΟΠΟΙΗΣΗΣ ΣΥΜΠΛΗΡΩΜΑΤΟΣ	3091850
2494047 - 04/01/2017	REGENERON PHARMACEUTICALS, INC.	ΠΟΛΥΛΕΙΤΟΥΡΓΙΚΑ ΑΛΛΗΛΟΜΟΡΦΑ	3091828
2501348 - 21/12/2016	WAVELIGHT GMBH	ΔΙΑΤΑΞΗ ΚΑΤΕΡΓΑΣΙΑΣ ΥΛΙΚΩΝ ΚΑΙ ΔΙΕΡΓΑΣΙΑ ΓΙΑ ΤΗΝ ΛΕΙΤΟΥΡΓΙΑ ΑΥΤΗΣ	3091971
2501969 - 11/01/2017	BAUER KOMPRESSOREN GMBH	ΒΑΛΒΙΔΑ ΓΙΑ ΣΥΜΠΥΚΝΩΜΑΤΑ	3092011
2502209 - 11/01/2017	ADD	ΗΛΕΚΤΡΟΝΙΚΟ ΣΥΣΤΗΜΑ ΠΑΡΑΚΟΛΟΥΘΗΣΗΣ, ΠΟΥ ΕΠΙΤΡΕΠΕΙ ΥΠΟΛΟΓΙΣΜΟ ΤΩΝ ΚΑΤΑΝΑΛΩΣΕΩΝ ΚΑΥΣΙΜΟΥ ΚΑΙ ΕΚΠΟΜΠΩΝ CO ₂ ΟΧΗΜΑΤΩΝ ΣΕ ΚΙΝΗΣΗ, ΣΤΑΣΗ Ή ΛΕΙΤΟΥΡΓΙΑ, ΑΠΟΚΛΕΙΟΝΤΑΣ Ή ΟΧΙ ΤΙΣ ΚΛΟΠΕΣ ΚΑΥΣΙΜΟΥ	3091901
2504414 - 28/12/2016	CHIMEC S.P.A.	ΣΥΝΘΕΣΗ ΥΨΗΛΟΥ ΑΡΙΘΜΟΥ ΟΚΤΑΝΙΩΝ ΧΡΗΣΙΜΗ ΩΣ ΚΑΥΣΙΜΟ ΓΙΑ ΜΗΧΑΝΗ ΕΣΩΤΕΡΙΚΗΣ ΚΑΥΣΗΣ ΚΑΙ ΕΛΕΓΧΟΜΕΝΗΣ ΑΝΑΦΛΕΞΗΣ	3091902
2511262 - 01/02/2017	KYORIN PHARMACEUTICAL CO., LTD.	ΔΙΑΔΙΚΑΣΙΑ ΓΙΑ ΤΗΝ ΠΑΡΑΓΩΓΗ ΥΔΡΟΧΛΩΡΙΚΗΣ 2-AMINO-2-[2-[4-(3-BENZYL-OXY-ΦΑΙΝΥΛΟΙΟ)-2-ΧΛΩΡΟΦΑΙΝΥΛΟ[ΑΙΘΥΛΟ]-1,3-ΠΡΟΠΑΝΟΔΙΟΛΗΣ	3091921
2511347 - 28/12/2016	EVERLIGHT USA, INC.	ΧΡΩΜΑΤΑ ΑΝΤΙΔΡΑΣΕΩΣ	3092025
2515646 - 21/12/2016	MEDA AB	ΣΥΝΘΕΣΕΙΣ ΠΟΥ ΠΕΡΙΛΑΜΒΑΝΟΥΝ ΦΛΑΒΟΝΟΕΙΔΗ ΤΟΥ ΚΙΤΡΟΥ ΚΑΙ ΕΙΔΙΚΟΥΣ ΚΑΤΙΟΝΙΚΟΥΣ ΕΠΙΦΑΝΕΙΟΔΡΑΣΤΙΚΟΥΣ ΠΑΡΑΓΟΝΤΕΣ ΓΙΑ ΘΕΡΑΠΕΙΑ ΠΡΟΣΒΟΛΩΝ ΜΕ ΦΘΕΙΡΕΣ ΤΗΣ ΚΕΦΑΛΗΣ	3091977
2517562 - 25/01/2017	MITSUI CHEMICALS AGRO, INC.	ΣΥΝΘΕΣΗ ΓΙΑ ΤΟΝ ΕΛΕΓΧΟ ΤΩΝ ΑΣΘΕΝΕΙΩΝ ΤΩΝ ΦΥΤΩΝ ΚΑΙ ΜΕΘΟΔΟΣ ΓΙΑ ΤΟΝ ΕΛΕΓΧΟ ΤΩΝ ΑΣΘΕΝΕΙΩΝ ΤΩΝ ΦΥΤΩΝ ΜΕ ΕΦΑΡΜΟΓΗ ΤΗΣ ΣΥΝΘΕΣΗΣ	3091940
2518085 - 07/12/2016	KIRIN-AMGEN, INC.	ΠΡΩΤΕΪΝΕΣ ΣΥΝΔΕΣΗΣ ΑΝΤΙΓΟΝΟΥ ΥΠΟΔΟΧΕΑ IL-17	3091874
2525812 - 18/01/2017	BOEHRINGER INGELHEIM INTERNATIONAL GMBH	ΑΝΤΙΔΟΤΑ ΑΝΤΙΠΗΚΤΙΚΩΝ	3091962
2538976 - 30/11/2016	IMMUNOGEN, INC.	ΑΝΟΣΟΣΥΖΕΥΓΜΑΤΑ ΕΝΑΝΤΙ ΥΠΟΔΟΧΕΑ ΦΟΛΙΚΟΥ ΟΞΕΟΣ 1 ΚΑΙ ΧΡΗΣΕΙΣ ΑΥΤΩΝ	3091861

ΑΡ./ΗΜ.ΔΗΜ.Ε.Δ. (87)	ΔΙΚΑΙΟΥΧΟΣ (73)	ΤΙΤΛΟΣ ΕΦΕΥΡΕΣΗΣ (54)	ΑΡ.ΕΥΡ.Δ.Ε. (11)
2543168 - 04/01/2017	INTEL CORPORATION	ΤΕΧΝΙΚΕΣ ΓΙΑ ΤΗ ΜΕΙΩΣΗ ΛΑΝΘΑΣΜΕΝΗΣ ΑΝΙΧΝΕΥΣΗΣ ΜΗΝΥΜΑΤΩΝ ΚΑΝΑΛΙΟΥ ΕΛΕΓΧΟΥ ΣΕ ΕΝΑ ΑΣΥΡΜΑΤΟ ΔΙΚΤΥΟ	3091854
2545880 - 18/01/2017	BIOTECHNOLOGY INSTITUTE, I MAS D, S.L.	ΑΚΡΟ ΟΣΤΕΟΤΡΥΠΑΝΟΥ ΓΙΑ ΤΗ ΔΙΕΥΚΟΛΥΝΣΗ ΤΗΣ ΕΞΑΓΩΓΗΣ ΕΝΟΣ ΕΜΦΥΤΕΥΜΑΤΟΣ ΑΠΟ ΕΝΑ ΟΣΤΟ	3091864
2547355 - 11/01/2017	BAXALTA GMBH BAXALTA INCORPORATED	ΑΝΑΣΤΟΛΕΙΣ ΤΟΥ ΤΡΠΙ ΚΑΙ ΜΕΘΟΔΟΙ ΧΡΗΣΗΣ	3091936
2550513 - 21/12/2016	SICPA HOLDING SA	ΕΚΛΕΚΤΙΚΟΙ ΩΣ ΠΡΟΣ ΤΟ ΜΗΚΟΣ ΚΥΜΑΤΟΣ SERS ΝΑΝΟΪΧΝΗΘΕΤΕΣ	3092024
2552485 - 08/03/2017	POMONA RICERCA S.R.L.	ΠΛΗΡΟΥΣ ΜΗΚΟΥΣ ΑΝΟΣΟΣΦΑΙΡΙΝΕΣ ΤΟΥ ΙΣΟΤΥΠΟΥ ΤΗΣ IGG ΙΚΑΝΟΥ ΝΑ ΑΝΑΓΝΩΡΙΣΕΙ ΤΟΝ ΕΠΙΤΟΠΟ ΕΞΟΥΔΕΤΕΡΩΣΗΣ ΕΤΕΡΟΪΠΟΤΥΠΩΝ ΣΤΗΝ ΠΕΡΙΟΧΗ ΣΤΕΛΕΧΟΥΣ ΑΙΜΑΓΛΟΥΤΙΝΙΝΗΣ ΚΑΙ Η ΧΡΗΣΗ ΤΟΥΣ ΩΣ ΦΑΡΜΑΚΟ ΚΑΤΑ ΤΗΣ ΓΡΙΠΗΣ	3091949
2552517 - 18/01/2017	SHL GROUP AB	ΣΥΣΚΕΥΗ ΧΟΡΗΓΗΣΗΣ ΦΑΡΜΑΚΟΥ ΠΟΥ ΠΕΡΙΛΑΜΒΑΝΕΙ ΜΕΣΟ ΣΗΜΑΝΣΗΣ ΕΝΗΜΕΡΩΣΗΣ	3091887
2562268 - 21/12/2016	THE BOARD OF TRUSTEES OF THE LELAND STANFORD JUNIOR UNIVERSITY	ΜΗ ΕΠΕΜΒΑΤΙΚΗ ΔΙΑΓΝΩΣΗ ΕΜΒΡΥΪΚΗΣ ΑΝΕΥΠΛΟΕΙΔΙΑΣ ΜΕ ΑΛΛΗΛΟΥΧΗΣΗ	3092063
2570341 - 28/12/2016	BECKER MARINE SYSTEMS GMBH	ΑΚΡΟΦΥΣΙΟ ΠΡΟΠΕΛΑΣ	3091912
2576543 - 21/12/2016	LABORATORIOS DEL DR. ESTEVE, S.A.	ΕΝΩΣΕΙΣ ΠΥΡΑΖΟΛΗΣ ΩΣ ΑΝΑΣΤΟΛΕΙΣ ΤΟΥ ΥΠΟΔΟΧΕΑ ΣΙΓΜΑ	3091815
2582242 - 28/12/2016	BAYER INTELLECTUAL PROPERTY GMBH	ΣΥΝΔΥΑΣΜΟΙ ΔΡΑΣΤΙΚΩΝ ΣΥΣΤΑΤΙΚΩΝ ΜΕ ΕΝΤΟΜΟΚΤΟΝΟΥΣ ΚΑΙ ΑΚΑΡΕΟΚΤΟΝΟΥΣ ΙΔΙΟΤΗΤΕΣ	3091909
2585470 - 25/01/2017	HANMI SCIENCE CO., LTD.	ΚΑΙΝΟΦΑΝΗ ΣΥΝΤΗΓΜΕΝΑ ΠΑΡΑΓΩΓΑ ΠΥΡΙΜΙΔΙΝΗΣ ΓΙΑ ΤΗΝ ΑΝΑΣΤΟΛΗ ΤΗΣ ΔΡΑΣΗΣ ΤΗΣ ΤΥΡΟΣΙΝΙΚΗΣ ΚΙΝΑΣΗΣ	3091981
2586796 - 07/12/2016	MEREO BIOPHARMA 3 LIMITED	ΣΥΝΘΕΣΕΙΣ ΚΑΙ ΜΕΘΟΔΟΙ ΧΡΗΣΗΣ ΓΙΑ ΑΝΤΙΣΩΜΑΤΑ ΚΑΤΑ ΣΚΛΗΡΟΣΤΙΝΗΣ	3091873
2591417 - 22/02/2017	INTERNATIONAL BUSINESS MACHINES CORPORATION	ΔΙΕΥΚΟΛΥΝΣΗ ΕΠΙΚΟΙΝΩΝΙΑΣ ΜΕΤΑΞΥ ΑΠΟΜΟΝΩΜΕΝΩΝ ΧΩΡΩΝ ΜΝΗΜΗΣ ΕΝΟΣ ΠΕΡΙΒΑΛΛΟΝΤΟΣ ΕΠΙΚΟΙΝΩΝΙΩΝ	3091934
2591785 - 04/01/2017	GUANGZHOU CELLPROTEK PHARMACEUTICAL CO., LTD.	ΧΡΗΣΗ 5Α-ΑΝΔΡΟΣΤΑΝΟ (ΑΛΚΥΛΟ)-3Β,5-6Β-ΤΡΙΟΛΗΣ ΣΕ ΠΑΡΑΣΚΕΥΗ ΝΕΥΡΟΠΡΟΣΤΑΤΕΥΤΙΚΩΝ ΦΑΡΜΑΚΩΝ	3091917
2592892 - 15/03/2017	NTT DOCOMO, INC.	ΜΕΘΟΔΟΣ ΚΙΝΗΤΩΝ ΕΠΙΚΟΙΝΩΝΙΩΝ, ΑΣΥΡΜΑΤΟΣ ΣΤΑΘΜΟΣ ΒΑΣΗΣ ΚΑΙ ΚΟΜΒΟΣ ΑΝΑΜΕΤΑΔΟΣΗΣ	3091988
2596559 - 14/12/2016	QUANTA ASSOCIATES, L.P.	ΜΕΘΟΔΟΣ ΚΑΙ ΣΥΣΚΕΥΗ ΠΑΡΟΧΗΣ ΠΡΟΣΩΡΙΝΗΣ ΣΤΗΡΙΞΗΣ ΚΑΙ ΜΕΣΟ ΕΠΑΝΑΤΟΠΟΘΕΤΗΣΗΣ ΗΛΕΚΤΡΙΚΩΝ ΑΓΩΓΩΝ ΥΠΟ ΤΑΣΗ	3091771
2598160 - 22/02/2017	FERRING BV	ΣΤΑΘΕΡΟΠΟΙΗΣΗ FSH	3091963
2606070 - 21/12/2016	NOVARTIS AG	ΑΝΤΙΣΩΜΑΤΑ ΓΙΑ ΥΠΟΔΟΧΕΑ ΠΑΡΑΓΟΝΤΑ ΕΠΙΔΕΡΜΙΚΗΣ ΑΝΑΠΤΥΞΗΣ 3 (HER3)	3091941
2613772 - 14/12/2016	BAYER INTELLECTUAL PROPERTY GMBH	ΔΙΑΔΕΡΜΙΚΑ ΕΠΙΘΕΜΑΤΑ ΧΑΜΗΛΗΣ ΔΟΣΗΣ ΜΕ ΥΨΗΛΗ ΑΠΕΛΕΥΘΕΡΩΣΗ ΦΑΡΜΑΚΟΥ	3092021
2624696 - 21/12/2016	GLAXOSMITHKLINE LLC	ΠΑΡΑΓΩΓΑ ΒΕΝΖΙΜΙΔΑΖΟΛΙΟΥ ΩΣ ΑΝΑΣΤΟΛΕΙΣ P13 ΚΙΝΑΣΗΣ	3091778
2625172 - 07/12/2016	NOVARTIS AG	ΝΕΕΣ ΚΡΥΣΤΑΛΛΙΚΕΣ ΜΟΡΦΕΣ ΝΑΤΡΙΟΥΧΟΥ ΑΛΑΤΟΣ ΤΟΥ (4-{4-[5-(6-ΤΡΙΦΘΟΡΟΜΕΘΥΛ-ΠΥΡΙΔΙΝ-3-ΥΛΑΜΙΝΟ)-ΠΥΡΙΔΙΝ-2-ΥΛ]-ΦΑΙΝΥΛ}-ΚΥΚΛΟΕΞΥΛ)-ΟΞΙΚΟΥ ΟΞΕΟΣ	3091814
2629605 - 28/12/2016	SYNGENTA LIMITED	ΑΓΡΟΧΗΜΙΚΑ ΣΥΜΠΥΚΝΩΜΑΤΑ ΠΟΥ ΠΕΡΙΛΑΜΒΑΝΟΥΝ ΑΛΚΟΞΥΛΙΩΜΕΝΕΣ ΠΡΟΣΘΕΤΙΚΕΣ ΟΥΣΙΕΣ	3091787

ΑΡ./ΗΜ.ΔΗΜ.Ε.Δ. (87)	ΔΙΚΑΙΟΥΧΟΣ (73)	ΤΙΤΛΟΣ ΕΦΕΥΡΕΣΗΣ (54)	ΑΡ.ΕΥΡ.Δ.Ε. (11)
2629873 - 14/12/2016	VEOLIA WATER SOLUTIONS & TECHNOLOGIES SUPPORT	ΣΥΣΚΕΥΗ ΠΟΥ ΠΕΡΙΛΑΜΒΑΝΕΙ ΕΝΑ ΣΥΜΠΙΓΓΕΣ ΑΚΡΟΦΥΣΙΟ ΨΕΚΑΣΜΟΥ ΓΙΑ ΤΟΝ ΚΑΘΑΡΙΣΜΟ ΕΝΟΣ ΥΦΑΣΜΑΤΟΣ ΦΙΛΤΡΟΥ ΣΕ ΕΝΑ ΦΙΛΤΡΟ ΔΙΣΚΩΝ	3091866
2632265 - 11/01/2017	DOW AGROSCIENCES LLC	ΣΥΝΕΡΓΙΣΤΙΚΗ ΖΙΖΑΝΙΟΚΤΟΝΟΣ ΣΥΝΘΕΣΗ Η ΟΠΟΙΑ ΠΕΡΙΕΧΕΙ ΠΕΝΟΞΟΥΛΑΜΗ ΚΑΙ ΟΡΥΖΑΛΙΝΗ	3091808
2633968 - 04/01/2017	ESE WORLD B.V.	ΜΕΘΟΔΟΣ ΓΙΑ ΤΗΝ ΚΑΤΑΣΚΕΥΗ ΕΝΟΣ ΠΛΑΣΤΙΚΟΥ ΔΟΧΕΙΟΥ ΚΑΙ ΠΛΑΣΤΙΚΟ ΔΟΧΕΙΟ	3091900
2635270 - 21/12/2016	PRONOVA BIOPHARMA NORGE AS	ΜΕΘΟΔΟΙ ΘΕΡΑΠΕΙΑΣ ΜΕ ΧΡΗΣΗ ΛΙΠΙΔΙΚΩΝ ΕΝΩΣΕΩΝ	3092000
2635586 - 08/02/2017	H. LUNDBECK A/S	ΜΕΘΟΔΟΣ ΓΙΑ ΤΗΝ ΠΑΡΑΣΚΕΥΗ ΝΑΛΤΡΕΞΟΝΗΣ	3091995
2639170 - 21/12/2016	IFCO SYSTEMS GMBH	ΚΙΒΩΤΙΟ ΜΕΤΑΦΟΡΑΣ ΚΑΙ ΠΑΡΟΥΣΙΑΣΗΣ	3091969
2662448 - 21/12/2016	ALEXION PHARMACEUTICALS, INC.	ΑΛΚΑΛΙΚΗ ΦΩΣΦΑΤΑΣΗ ΣΤΟΧΕΥΜΕΝΗ ΣΤΑ ΟΣΤΑ, ΚΙΤ ΚΑΙ ΜΕΘΟΔΟΙ ΧΡΗΣΗΣ ΑΥΤΩΝ	3091980
2663117 - 18/01/2017	DEUTSCHE TELEKOM AG T-MOBILE INTERNATIONAL AUSTRIA GMBH	ΜΕΘΟΔΟΣ ΓΙΑ ΤΟΝ ΠΡΟΣΔΙΟΡΙΣΜΟ ΤΟΥ ΑΡΙΘΜΟΥ ΕΞΟΠΛΙΣΜΩΝ ΧΡΗΣΤΗ ΜΕΣΑ ΣΕ ΜΙΑ ΓΕΩΓΡΑΦΙΚΗ ΠΕΡΙΟΧΗ ΕΝΟΣ ΔΙΚΤΥΟΥ ΠΡΟΣΒΑΣΗΣ, ΑΝΤΙΣΤΟΙΧΟΣ ΣΤΑΘΜΟΣ ΠΟΜΠΟΔΕΚΤΗ ΒΑΣΗΣ, ΠΡΟΓΡΑΜΜΑ ΚΑΙ ΠΡΟΪΟΝ ΠΡΟΓΡΑΜΜΑΤΟΣ ΥΠΟΛΟΓΙΣΤΗ	3091948
2663550 - 14/12/2016	VENTIRX PHARMACEUTICALS, INC. ARRAY BIOPHARMA, INC.	ΥΠΟΚΑΤΕΣΤΗΜΕΝΕΣ ΒΕΝΖΟΑΖΕΠΙΝΕΣ ΩΣ ΤΡΟΠΟΠΟΙΗΤΕΣ ΥΠΟΔΟΧΕΑ TOLL-LIKE	3092012
2663555 - 14/12/2016	VENTIRX PHARMACEUTICALS, INC. ARRAY BIOPHARMA, INC.	ΥΠΟΚΑΤΕΣΤΗΜΕΝΕΣ ΒΕΝΖΟΑΖΕΠΙΝΕΣ ΩΣ ΤΡΟΠΟΠΟΙΗΤΕΣ ΥΠΟΔΟΧΕΑ TOLL-LIKE	3092014
2663580 - 07/12/2016	CT ATLANTIC LTD. UNIVERSITAT ZURICH	ΘΕΡΑΠΕΙΑ ΣΥΝΔΥΑΣΜΟΥ Η ΟΠΟΙΑ ΠΕΡΙΛΑΜΒΑΝΕΙ ΑΝΤΙΣΩΜΑΤΑ ΔΕΣΜΕΥΣΗΣ ΣΧΕΤΙΖΟΜΕΝΟΥ ΜΕ ΟΓΚΟ ΑΝΤΙΓΟΝΟΥ	3091848
2666015 - 28/12/2016	BASILEA PHARMACEUTICA AG	ΧΡΗΣΗ ΤΗΣ ΣΤΑΘΜΙΝΗΣ ΩΣ ΒΙΟΔΕΙΚΤΗ ΑΠΟΚΡΙΣΗΣ ΦΑΡΜΑΚΟΥ ΣΕ ΦΟΥΡΑΝΟΒΕΝΖΙΜΙΔΑΖΟΛΕΣ	3091910
2675759 - 28/12/2016	CRYSTAL LAGOONS (CURACAO) B.V.	ΒΙΩΣΙΜΗ ΜΕΘΟΔΟΣ ΚΑΙ ΣΥΣΤΗΜΑ ΓΙΑ ΤΗΝ ΕΠΕΞΕΡΓΑΣΙΑ ΥΔΑΤΙΝΩΝ ΣΥΣΤΗΜΑΤΩΝ ΠΟΥ ΕΠΗΡΕΑΖΟΝΤΑΙ ΑΠΟ ΒΑΚΤΗΡΙΑ ΚΑΙ ΜΙΚΡΟΦΥΚΗ ΣΕ ΧΑΜΗΛΟ ΚΟΣΤΟΣ	3091926
2675931 - 14/12/2016	HAYNES INTERNATIONAL, INC.	ΚΡΑΜΑ Ni-Mo-Cr ΥΨΗΛΗΣ ΘΕΡΜΟΚΡΑΣΙΑΣ ΚΑΙ ΧΑΜΗΛΗΣ ΘΕΡΜΙΚΗΣ ΔΙΑΣΤΟΛΗΣ	3092044
2681127 - 07/12/2016	SANDS INNOVATIONS LTD	ΘΡΑΥΣΙΜΟ ΔΟΧΕΙΟ	3091780
2681158 - 18/01/2017	I-E-S E.K., INHABER DR. OLIVER JACOBS	ΕΠΕΞΕΡΓΑΣΙΑ ΑΚΑΤΕΡΓΑΣΤΗΣ ΑΛΜΗΣ ΑΠΟ ΕΓΚΑΤΑΣΤΑΣΕΙΣ ΑΦΑΛΑΤΩΣΗΣ	3091933
2686006 - 14/12/2016	DR HEALTHCARE ESPANA, S. L.	ΣΥΝΘΕΣΗ ΠΟΥ ΠΕΡΙΕΧΕΙ ΔΙΑΜΙΝΟ ΟΞΕΙΔΑΣΗ ΓΙΑ ΤΗΝ ΠΡΟΛΗΨΗ ΣΥΜΠΤΩΜΑΤΩΝ ΑΔΙΑΘΕΣΙΑΣ ΜΕΤΑ ΤΗΝ ΚΑΤΑΝΑΛΩΣΗ ΟΙΝΟΠΝΕΥΜΑΤΟΣ ("HANGOVER")	3091862
2687532 - 14/12/2016	KISSEI PHARMACEUTICAL CO., LTD.	ΝΕΟ ΠΑΡΑΓΩΓΟ ΟΚΤΑΪΔΡΟΤΕΙΑΙΝΟΚΙΝΟΛΙΝΗΣ, Η ΦΑΡΜΑΚΕΥΤΙΚΗ ΣΥΝΘΕΣΗ ΠΟΥ ΠΕΡΙΕΧΕΙ ΤΟ ΠΑΡΑΓΩΓΟ, ΚΑΙ ΧΡΗΣΗ ΑΥΤΩΝ	3092033
2689130 - 21/12/2016	KITENERGY S.R.L.	ΣΥΣΤΗΜΑ ΓΙΑ ΤΗ ΜΕΤΑΤΡΟΠΗ ΤΗΣ ΑΙΟΛΙΚΗΣ ΕΝΕΡΓΕΙΑΣ ΣΕ ΗΛΕΚΤΡΙΚΗ ΕΝΕΡΓΕΙΑ ΜΕΣΩ ΤΗΣ ΠΤΗΣΗΣ ΠΤΕΡΥΓΙΩΝ ΔΥΝΑΜΙΚΗΣ ΑΕΡΟΤΟΜΗΣ ΠΡΟΣΔΕΔΕΜΕΝΟ ΣΤΟ ΕΔΑΦΟΣ ΜΕ ΚΑΛΩΔΙΑ ΣΤΑΘΕΡΟΥ ΜΗΚΟΥΣ, ΧΩΡΙΣ ΠΑΘΗΤΙΚΕΣ ΦΑΣΕΙΣ, ΚΑΙ ΜΕ ΑΥΤΟΜΑΤΗ ΠΡΟΣΑΡΜΟΓΗ ΣΤΙΣ ΣΥΝΘΗΚΕΣ ΑΝΕΜΟΥ	3091919
2690088 - 22/02/2017	LES LABORATOIRES SERVIER SHANGHAI INSTITUTE OF PHARMACEUTICAL INDUSTRY	ΜΕΙΚΤΟΣ ΚΡΥΣΤΑΛΛΟΣ ΑΓΟΜΕΛΑΤΙΝΗΣ (ΜΟΡΦΗ-VIII), ΜΕΘΟΔΟΣ ΠΑΡΑΣΚΕΥΗΣ ΚΑΙ ΧΡΗΣΗ ΑΥΤΟΥ ΚΑΙ ΦΑΡΜΑΚΕΥΤΙΚΗ ΣΥΝΘΕΣΗ ΠΟΥ ΠΕΡΙΕΧΕΙ ΤΟΝ ΙΔΙΟ	3092057
2691340 - 28/12/2016	CRYSTAL LAGOONS (CURACAO) B.V.	ΜΕΘΟΔΟΣ ΓΙΑ ΤΗΝ ΕΠΕΞΕΡΓΑΣΙΑ ΝΕΡΟΥ ΠΟΥ ΧΡΗΣΙΜΟΠΟΙΕΙΤΑΙ ΓΙΑ ΒΙΟΜΗΧΑΝΙΚΟΥΣ ΣΚΟΠΟΥΣ	3091929

ΑΡ./ΗΜ.ΔΗΜ.Ε.Δ. (87)	ΔΙΚΑΙΟΥΧΟΣ (73)	ΤΙΤΛΟΣ ΕΦΕΥΡΕΣΗΣ (54)	ΑΡ.ΕΥΡ.Δ.Ε. (11)
2691576 - 28/12/2016	CRYSTAL LAGOONS (CURACAO) B.V.	ΣΥΣΤΗΜΑ ΓΙΑ ΤΗ ΒΙΩΣΙΜΗ ΨΥΞΗ ΒΙΟΜΗΧΑΝΙΚΩΝ ΔΙΕΡΓΑΣΙΩΝ	3091925
2693752 - 08/03/2017	GE VIDEO COMPRESSION, LLC	ΚΩΔΙΚΟΠΟΙΗΣΗ ΧΑΡΤΩΝ ΣΗΜΑΝΤΙΚΟΤΗΤΑΣ ΚΑΙ ΦΡΑΓΜΩΝ ΣΥΝΤΕΛΕΣΤΩΝ ΜΕΤΑΣΧΗΜΑΤΙΣΜΟΥ	3091953
2694033 - 14/12/2016	ENVIRON SKIN CARE (PTY) LTD	Η ΘΕΡΑΠΕΙΑ ΠΙΚΩΝ ΛΟΙΜΩΞΕΩΝ	3091882
2695313 - 21/12/2016	INTEL CORPORATION	ΔΙΑΚΡΙΣΗ ΣΤΑΘΕΡΩΝ ΣΥΣΚΕΥΩΝ ΑΠΟ ΦΟΡΗΤΕΣ ΣΥΣΚΕΥΕΣ ΣΕ ΕΥΡΥΖΩΝΙΚΑ ΔΙΚΤΥΑ ΚΙΝΗΤΗΣ ΤΗΛΕΦΩΝΙΑΣ	3091973
2697207 - 14/12/2016	CHONG KUN DANG PHARMACEUTICAL CORP.	ΠΑΡΑΓΩΓΑ 3-(2-ΑΡΥΛΟ-ΚΥΚΛΟΑΛΚΕΝΥΛΟΜΕΘΥΛΟ)-ΟΞΑΖΟΛΙΔΙΝ-2-ΟΝΗΣ ΩΣ ΑΝΑΣΤΟΛΕΙΣ ΤΗΣ ΠΡΩΤΕΪΝΗΣ ΜΕΤΑΦΟΡΑΣ ΤΟΥ ΧΟΛΗΣΤΕΡΟΛΕΣΤΕΡΑ (CETP)	3091857
2698781 - 21/12/2016	ADNETGOAL, S.L.	ΔΙΑΦΗΜΙΣΤΙΚΟΣ ΜΗΧΑΝΙΣΜΟΣ	3091817
2700411 - 28/12/2016	NESTEC S.A.	ΠΡΟΒΙΟΤΙΚΑ, ΕΚΚΡΙΤΙΚΗ IgA ΚΑΙ ΜΟΛΥΝΣΗ	3091930
2701256 - 21/12/2016	RAYCAP INTELLECTUAL PROPERTY, LTD.	ΣΥΣΚΕΥΕΣ ΚΑΙ ΜΕΘΟΔΟΙ ΓΙΑ ΤΗΝ ΠΡΟΣΤΑΣΙΑ ΕΝΑΝΤΙ ΥΠΕΡΤΑΣΕΩΝ	3091813
2702982 - 14/12/2016	PARK, JUN-HYOUNG	ΣΥΝΘΕΣΗ ΓΙΑ ΤΟΠΙΚΗ ΕΦΑΡΜΟΓΗ ΓΙΑ ΠΡΟΛΗΨΗ ΤΡΙΧΟΠΤΩΣΗΣ ΚΑΙ ΔΙΕΓΕΡΣΗ ΑΝΑΠΤΥΞΗΣ ΤΡΙΧΩΝ	3092060
2705885 - 28/12/2016	CRYSTAL LAGOONS (CURACAO) B.V.	ΣΥΣΤΗΜΑ ΓΙΑ ΤΗΝ ΕΠΕΞΕΡΓΑΣΙΑ ΝΕΡΟΥ ΠΟΥ ΧΡΗΣΙΜΟΠΟΙΕΙΤΑΙ ΓΙΑ ΒΙΟΜΗΧΑΝΙΚΟΥΣ ΣΚΟΠΟΥΣ	3091924
2706994 - 01/03/2017	SOVETA BALTICA UAB	ΦΑΡΜΑΚΕΥΤΙΚΗ ΤΟΠΙΚΗ ΣΥΝΘΕΣΗ ΓΙΑ ΧΡΗΣΗ ΣΤΗΝ ΑΝΤΙΜΕΤΩΠΙΣΗ ΚΑΙ/Η ΣΤΗΝ ΠΡΟΛΗΨΗ ΜΟΛΥΝΣΕΩΝ ΔΕΡΜΑΤΙΚΩΝ ΒΛΑΒΩΝ	3092009
2708516 - 28/12/2016	CRYSTAL LAGOONS (CURACAO) B.V.	ΣΥΣΤΗΜΑ ΓΙΑ ΤΗ ΒΙΩΣΙΜΗ ΨΥΞΗ ΒΙΟΜΗΧΑΝΙΚΩΝ ΔΙΕΡΓΑΣΙΩΝ	3091928
2722046 - 21/12/2016	ABBVIE IRELAND UNLIMITED COMPANY	ΚΡΥΣΤΑΛΛΙΚΗ ΜΟΡΦΗ 1 2-((R)-2-ΜΕΘΥΛΥΠΡΟΛΙΔΙΝ-2-ΥΛ)-1Η-BENZΙΜΙΔΑΖΟΛΟ-4-ΚΑΡΒΟΞΑΜΙΔΙΟΥ	3091899
2728041 - 11/01/2017	HYDRO ALUMINIUM ROLLED PRODUCTS GMBH	ΕΠΙΚΑΛΥΜΜΕΝΗ ΛΩΡΙΔΑ ΑΛΟΥΜΙΝΙΟΥ ΚΑΙ ΜΕΘΟΔΟΣ ΓΙΑ ΤΗΝ ΚΑΤΑΣΚΕΥΗ ΤΗΣ	3091785
2734045 - 28/12/2016	SUMITOMO CHEMICAL COMPANY, LIMITED	ΣΥΝΘΕΣΗ ΕΛΕΓΧΟΥ ΠΑΡΑΣΙΤΟΥ	3092064
2736510 - 01/03/2017	KEMPHARM, INC.	ΠΡΟΦΑΡΜΑΚΑ ΜΕΘΥΛΦΑΙΝΙΔΑΤΗΣ, ΔΙΑΔΙΚΑΣΙΕΣ ΠΑΡΑΣΚΕΥΗΣ ΚΑΙ ΧΡΗΣΗΣ	3091947
2741629 - 21/12/2016	GAVRIELI BRANDS LLC	ΥΠΟΔΗΜΑ ΔΙΑΧΩΡΙΣΤΙΚΟΥ-ΠΕΛΑΜΑΤΟΣ	3091961
2742141 - 28/12/2016	SYMBIOGRUPPE GMBH & CO. KG	ΒΑΚΤΗΡΙΑΚΑ ΣΧΗΜΑΤΙΣΜΕΝΗ ΜΙΚΡΟΚΙΝΗ S, ΕΝΑ ΝΕΟ ΑΝΤΙΜΙΚΡΟΒΙΑΚΟ ΠΕΠΤΙΔΙΟ, ΑΠΟΤΕΛΕΣΜΑΤΙΚΟ ΕΝΑΝΤΙΟΝ ΤΩΝ ΠΑΘΟΓΟΝΩΝ ΜΙΚΡΟΟΡΓΑΝΙΣΜΩΝ, Π.Χ. ΤΟΥ ΕΝΤΕΡΟΑΙΜΟΡΡΑΓΙΚΟΥ ESCHERICHIA COLI (EHEC)	3091985
2753312 - 14/12/2016	MEREO BIOPHARMA 2 LIMITED	ΧΡΗΣΗ ΕΝΟΣ ΑΝΑΣΤΟΛΕΑ ΑΡΩΜΑΤΑΣΗΣ ΓΙΑ ΤΗΝ ΑΝΤΙΜΕΤΩΠΙΣΗ ΥΠΟΓΟΝΑΔΙΣΜΟΥ ΚΑΙ ΣΧΕΤΙΚΩΝ ΝΟΣΩΝ	3091852
2753352 - 25/01/2017	VALNEVA AUSTRIA GMBH INTERCELL USA, INC.	ΑΠΟΜΟΝΩΜΕΝΟ ΠΟΛΥΠΕΠΤΙΔΙΟ ΤΩΝ ΠΡΩΤΕΪΝΩΝ ΤΟΞΙΝΗΣ Α ΚΑΙ ΤΟΞΙΝΗΣ Β ΤΟΥ C. DIFFICILE ΚΑΙ ΧΡΗΣΕΙΣ ΑΥΤΟΥ	3092049
2762416 - 18/01/2017	SILBO SP. Z.O.O.	ΥΛΙΚΟ ΣΥΣΚΕΥΑΣΙΑΣ ΕΙΔΙΚΑ ΓΙΑ ΦΡΟΥΤΑ ΚΑΙ ΛΑΧΑΝΙΚΑ ΚΑΙ Η ΜΕΘΟΔΟΣ ΠΑΡΑΓΩΓΗΣ ΤΟΥ ΥΛΙΚΟΥ ΣΥΣΚΕΥΑΣΙΑΣ	3091922
2767531 - 21/12/2016	R-PHARM OVERSEAS INC.	ΚΥΚΛΙΚΕΣ Ν,Ν'-ΔΙΑΡΥΛΟΘΕΙΟΥΡΙΕΣ ΚΑΙ Ν,Ν'-ΔΙΑΡΥΛΟΥΡΙΕΣ ΩΣ ΑΝΤΑΓΩΝΙΣΤΕΣ ΥΠΟΔΟΧΕΩΝ ΑΝΔΡΟΓΟΝΩΝ, ΑΝΤΙ-ΚΑΡΚΙΝΙΚΟΣ ΠΑΡΑΓΟΝΤΑΣ, ΜΕΘΟΔΟΣ ΓΙΑ ΠΑΡΑΓΩΓΗ ΚΑΙ ΧΡΗΣΗ ΤΟΥΣ	3092026

ΑΡ./ΗΜ.ΔΗΜ.Ε.Α. (87)	ΔΙΚΑΙΟΥΧΟΣ (73)	ΤΙΤΛΟΣ ΕΦΕΥΡΕΣΗΣ (54)	ΑΡ.ΕΥΡ.Δ.Ε. (11)
2772520 - 15/02/2017	HISAMITSU PHARMACEUTICAL CO., INC.	ΜΕΘΟΔΟΣ ΠΑΡΑΓΩΓΗΣ ΣΥΣΚΕΥΑΣΙΑΣ ΚΟΛΛΗΤΙΚΗΣ ΤΑΙΝΙΑΣ	3091867
2774167 - 21/12/2016	AURALIGHT INTERNATIONAL AB	ΣΥΣΚΕΥΗ ΚΑΤΑΚΟΡΥΦΗΣ ΑΝΤΛΗΣΗΣ ΚΑΙ ΜΕΘΟΔΟΣ ΓΙΑ ΔΙΑΝΟΜΗ ΥΔΡΑΡΓΥΡΟΥ ΣΕ ΜΙΑ ΔΙΑΔΙΚΑΣΙΑ ΑΝΤΛΗΣΗΣ ΚΑΙ ΓΕΜΙΣΜΑΤΟΣ ΛΑΜΠΙΑΣ ΜΕ ΑΕΡΙΟ	3092061
2774278 - 21/12/2016	INTEL CORPORATION	ΕΠΙΛΟΓΗ ΔΥΝΑΜΙΚΟΥ ΣΗΜΕΙΟΥ ΜΕΣΩ ΕΝΟΣ ΣΥΝΤΟΝΙΣΜΕΝΟΥ ΣΥΝΟΛΟΥ ΣΤΑΘΜΩΝ ΒΑΣΕΩΣ	3091978
2774925 - 28/12/2016	VERTEX PHARMACEUTICALS INCORPORATED	ΕΤΕΡΟΚΥΚΛΙΚΟΙ ΡΥΘΜΙΣΤΕΣ ΜΕΤΑΦΟΡΕΩΝ ΚΑΣΕΤΑΣ ΣΥΝΔΕΣΗΣ ΑΤΡ	3092066
2775859 - 18/01/2017	BIOPHYTIS UNIVERSITE PIERRE ET MARIE CURIE	ΦΥΤΟΕΚΔΥΣΟΝΕΣ ΓΙΑ ΤΗ ΧΡΗΣΗ ΤΟΥΣ ΓΙΑ ΤΗ ΣΤΑΘΕΡΟΠΟΙΗΣΗ ΤΟΥ ΒΑΡΟΥΣ ΠΑΧΥΣΑΡΚΩΝ ΘΗΛΑΣΤΙΚΩΝ, ΜΕΤΑ ΑΠΟ ΔΙΑΙΤΑ ΑΔΥΝΑΤΙΣΜΑΤΟΣ	3091989
2776055 - 14/12/2016	IRONWOOD PHARMACEUTICALS, INC.	ΑΓΩΓΕΣ ΓΙΑ ΓΑΣΤΡΕΝΤΕΡΙΚΕΣ ΠΑΘΗΣΕΙΣ	3091871
2776240 - 14/12/2016	MYMANTRA S.R.L.	ΠΟΛΥΣΤΡΩΜΑΤΙΚΟ ΕΥΚΑΜΠΤΟ ΥΛΙΚΟ ΦΤΙΑΓΜΕΝΟ ΑΠΟ ΞΥΛΟ ΚΑΙ ΣΧΕΤΙΚΗ ΔΙΑΔΙΚΑΣΙΑ ΠΑΡΑΓΩΓΗΣ ΜΕ ΧΑΡΑΞΗ Ή ΚΟΠΗ ΑΠΟ ΛΕΪΖΕΡ	3091881
2777440 - 04/01/2017	SOREMARTEC S.A.	ΜΟΝΑΔΑ ΒΙΤΡΙΝΑΣ ΡΑΦΙΟΥ	3092002
2778177 - 04/01/2017	SHENYANG KESI HIGH-TECHNOLOGY CO. LTD.	ΜΕΘΟΔΟΣ ΓΙΑ ΤΗΝ ΕΚΧΥΛΙΣΗ ΠΟΛΥΣΑΚΧΑΡΙΤΩΝ ΑΠΟ ΑΝΩΤΕΡΑ ΦΥΤΑ ΚΑΙ ΜΥΚΗΤΕΣ ΜΕΣΩ ΧΗΜΙΚΗΣ ΕΠΕΞΕΡΓΑΣΙΑΣ ΜΕ ΜΙΚΡΟΚΥΜΑΤΑ	3091835
2779019 - 21/12/2016	KTS KOMMUNIKATIONSTECHNIK UND SYSTEME GMBH	ΣΥΣΤΗΜΑ ΚΑΙ ΜΕΘΟΔΟΣ ΓΙΑ ΤΟΝ ΠΡΟΣΔΙΟΡΙΣΜΟ ΤΗΣ ΚΑΤΑΣΤΑΣΗΣ ΣΥΝΔΕΣΗΣ ΜΕΤΑΞΥ ΤΟΥΛΑΧΙΣΤΟΝ ΔΥΟ ΤΟΠΙΚΑ ΑΠΟΜΟΝΩΜΕΝΩΝ ΔΙΑΤΕΤΑΓΜΕΝΩΝ ΣΥΣΚΕΥΩΝ ΣΥΣΤΗΜΑΤΟΣ	3091968
2780015 - 04/01/2017	HEPTARES THERAPEUTICS LIMITED	ΑΓΩΝΙΣΤΕΣ ΜΟΥΣΚΑΡΙΝΙΚΟΥ ΥΠΟΔΟΧΕΑ Μ1	3091994
2780717 - 21/12/2016	SPHINGOTEC GMBH	ΑΝΑΛΥΣΕΙΣ ΑΔΡΕΝΟΜΕΔΟΥΛΙΝΗΣ ΚΑΙ ΜΕΘΟΔΟΙ ΠΡΟΣΔΙΟΡΙΣΜΟΥ ΩΡΙΜΗΣ ΑΔΡΕΝΟΜΕΔΟΥΛΙΝΗΣ	3091809
2781516 - 07/12/2016	NOVARTIS AG	ΝΕΕΣ ΚΡΥΣΤΑΛΛΙΚΕΣ ΜΟΡΦΕΣ ΤΟΥ ΝΑΤΡΙΟΥΧΟΥ ΑΛΑΤΟΣ ΤΟΥ(4-{4-[5-(6-ΤΡΙΦΘΟΡΟΜΕΘΥΛ-ΠΥΡΙΔΙΝ-3-ΥΛΑΜΙΝΟ)-ΠΥΡΙΔΙΝ-2-ΥΛ]-ΦΑΙΝΥΛ}-ΚΥΚΛΟΕΞΥΛ)-ΟΞΙΚΟΥ ΟΞΕΟΣ	3091816
2786782 - 08/03/2017	FIDIA FARMACEUTICI S.P.A.	ΘΕΙΩΜΕΝΟ ΥΑΛΟΥΡΟΝΙΚΟ ΟΞΥ ΓΙΑ ΤΗΝ ΑΝΤΙΜΕΤΩΠΙΣΗ ΤΗΣ ΕΚΦΥΛΙΣΤΙΚΗΣ ΟΣΤΕΟΑΡΘΡΙΤΙΔΑΣ	3091895
2793494 - 07/12/2016	INTEL DEUTSCHLAND GMBH	ΡΑΔΙΟΣΥΣΚΕΥΗ ΜΕ ΔΥΝΑΤΟΤΗΤΑ ΔΙΑΜΟΡΦΩΣΗΣ ΚΑΙ ΕΞΥΠΗΡΕΤΗΤΗΣ ΕΠΑΛΗΘΕΥΣΗΣ ΓΙΑ ΤΗ ΜΕΤΑΔΟΣΗ ΠΛΗΡΟΦΟΡΙΩΝ ΠΙΣΤΟΠΟΙΗΣΗΣ	3091822
2794935 - 11/01/2017	THYSSENKRUPP RASSELSTEIN GMBH	ΑΠΟΣΠΩΜΕΝΟ ΚΑΠΑΚΙ ΓΙΑ ΜΕΤΑΛΛΙΚΑ ΔΟΧΕΙΑ ΚΑΙ ΜΕΘΟΔΟΣ ΓΙΑ ΤΗΝ ΠΑΡΑΓΩΓΗ ΕΝΟΣ ΑΠΟΣΠΩΜΕΝΟΥ ΚΑΠΑΚΙΟΥ	3091993
2794936 - 28/12/2016	THYSSENKRUPP RASSELSTEIN GMBH	ΦΥΛΛΟ ΧΑΛΥΒΑ ΓΙΑ ΧΡΗΣΗ ΩΣ ΧΑΛΥΒΑΣ ΣΥΣΚΕΥΑΣΙΑΣ ΚΑΘΩΣ ΚΑΙ ΜΕΘΟΔΟΣ ΓΙΑ ΤΗΝ ΠΑΡΑΓΩΓΗ ΧΑΛΥΒΑ ΣΥΣΚΕΥΑΣΙΑΣ	3091803
2799308 - 21/12/2016	ARTSANA USA	ΜΑΝΔΑΛΟ ΣΕ ΑΝΑΔΙΠΛΟΥΜΕΝΟ ΚΑΡΟΤΣΑΚΙ ΤΑΞΙΔΙΟΥ ΚΑΙ ΜΗΧΑΝΙΣΜΟΣ ΤΟΠΟΘΕΤΗΣΗΣ ΤΡΟΧΩΝ	3091983
2803065 - 18/01/2017	QUALCOMM INCORPORATED	ΣΥΣΤΗΜΑ, ΜΕΘΟΔΟΣ, ΣΥΣΚΕΥΗ ΚΑΙ ΜΕΣΟ ΑΝΑΓΝΩΣΙΜΟ ΑΠΟ ΥΠΟΛΟΓΙΣΤΗ ΓΙΑ ΔΥΦΙΑΚΗ ΚΑΤΑΧΩΡΗΣΗ ΓΙΑ ΠΛΕΟΝΑΖΟΥΣΑ ΜΕΤΑΔΟΣΗ ΔΕΔΟΜΕΝΩΝ ΗΧΟΥ	3091772
2803598 - 28/12/2016	BESTWIN RESOURCES LIMITED	ΣΥΝΘΕΤΕΣ ΔΟΜΕΣ ΚΥΠΕΛΩΝ	3091923

ΑΡ./ΗΜ.ΔΗΜ.Ε.Δ. (87)	ΔΙΚΑΙΟΥΧΟΣ (73)	ΤΙΤΛΟΣ ΕΦΕΥΡΕΣΗΣ (54)	ΑΡ.ΕΥΡ.Δ.Ε. (11)
2803659 - 04/01/2017	LES LABORATOIRES SERVIER	ΜΕΘΟΔΟΣ ΣΥΝΘΕΣΗΣ 3,4-ΔΙΜΕΘΟΞΥΔΙΚΥΚΛΟ[4.2.0] ΟΚΤΑ-1,3,5-ΤΡΙΕΝΟ-7-ΚΑΡΒΟΝΙΤΡΙΛΙΟΥ ΚΑΙ ΕΦΑΡΜΟΓΗ ΣΤΗ ΣΥΝΘΕΣΗ ΤΗΣ ΙΒΑΜΠΡΑΔΙΝΗΣ ΚΑΙ ΤΩΝ ΑΛΛΩΝ ΠΡΟΣΘΗΚΗΣ ΑΥΤΗΣ ΜΕ ΕΝΑ ΦΑΡΜΑΚΕΥΤΙΚΩΣ ΑΠΟΔΕΚΤΟ ΟΞΥ	3091879
2814765 - 14/12/2016	PHILIP MORRIS PRODUCTS S.A.	ΠΕΡΙΕΚΤΗΣ ΜΕ ΕΠΑΝΑΚΛΕΙΟΜΕΝΗ ΕΣΩΤΕΡΙΚΗ ΣΥΣΚΕΥΑΣΙΑ ΕΧΟΝΤΑΣ ΕΝΑ ΕΣΩΤΕΡΙΚΟ ΠΛΑΙΣΙΟ	3091807
2819996 - 04/01/2017	BOEHRINGER INGELHEIM INTERNATIONAL GMBH	6-ΑΛΚΙΝΥΛΟ-ΠΥΡΙΔΙΝΕΣ ΩΣ ΜΙΜΗΤΕΣ SMAC	3091991
2820008 - 14/12/2016	GENENTECH, INC. FORMA TM, LLC.	ΠΑΡΑΓΩΓΑ ΑΜΙΔΟ ΣΠΕΙΡΟΚΥΚΛΙΚΟΥ ΑΜΙΔΙΟΥ ΚΑΙ ΣΟΥΛΦΟΝΑΜΙΔΙΟΥ	3092019
2820095 - 07/12/2016	NOBEL SCIENTIFIC SDN. BHD	ΜΕΘΟΔΟΣ ΚΑΤΑΣΚΕΥΗΣ ΕΝΟΣ ΑΝΤΙΚΕΙΜΕΝΟΥ ΑΠΟ ΠΟΛΥΜΕΡΕΣ ΚΑΙ ΑΝΤΙΚΕΙΜΕΝΟ ΠΟΥ ΠΡΟΚΥΠΤΕΙ	3091851
2821338 - 21/12/2016	BARRERO LOPEZ, ANTONIO JAVIER BARRERO LOPEZ, JOSE ALBERTO GARCIA ARENILLA, IVAN BARRERO LOPER, FLORENCIO	ΝΑΥΑΓΟΣΩΣΤΙΚΗ ΣΥΣΚΕΥΗ	3091955
2829539 - 21/12/2016	LES LABORATOIRES SERVIER VERNALIS (R) LTD.	ΝΕΑ ΠΑΡΑΓΩΓΑ ΠΥΡΡΟΛΙΟΥ, Η ΜΕΘΟΔΟΣ ΠΑΡΑΣΚΕΥΗΣ ΤΟΥΣ ΚΑΙ ΟΙ ΦΑΡΜΑΚΕΥΤΙΚΕΣ ΣΥΝΘΕΣΕΙΣ ΟΙ ΟΠΟΙΕΣ ΤΑ ΠΕΡΙΕΧΟΥΝ	3092005
2833887 - 28/12/2016	SANOFI	ΕΝΑΣ ΑΝΤΑΓΩΝΙΣΤΗΣ ΤΟΥ Η3 ΥΠΟΔΟΧΕΑ ΓΙΑ ΧΡΗΣΗ ΣΤΗ ΘΕΡΑΠΕΙΑ ΤΗΣ ΝΟΣΟΥ ΑΛΤΣΧΑΙΜΕΡ	3091911
2834736 - 22/02/2017	INTERNATIONAL BUSINESS MACHINES CORPORATION	ΕΝΤΟΛΗ ΜΗ ΣΥΝΑΛΛΑΚΤΙΚΗΣ ΑΠΟΘΗΚΕΥΣΗΣ	3091939
2836491 - 07/12/2016	EPIZYME, INC. EISAI R MANAGEMENT CO., LTD.	ΑΝΑΣΤΟΛΕΑΣ ΑΝΘΡΩΠΙΝΗΣ ΙΣΤΟΝΙΚΗΣ ΜΕΘΥΛΟΤΡΑΝΣΦΕΡΑΣΗΣ ΕΖΗ2 ΣΕ ΜΟΡΦΗ ΑΛΛΟΤΣ	3091811
2837383 - 14/12/2016	TORAY INDUSTRIES, INC.	ΠΑΡΑΓΩΝ ΕΠΑΓΩΓΗΣ-ΑΝΟΣΙΑΣ	3091870
2838920 - 01/02/2017	ELI LILLY AND COMPANY	ΑΝΤΙ-BAFF-ΑΝΤΙ-IL-17 ΑΝΤΙΣΩΜΑΤΑ ΔΙΠΛΗΣ ΕΞΕΙΔΙΚΕΥΣΗΣ	3091931
2839757 - 21/12/2016	MULTIMECHAS, S.L.	ΣΥΣΚΕΥΗ ΚΑΙ ΜΕΘΟΔΟΣ ΓΙΑ ΕΠΙΛΕΚΤΙΚΟ ΝΤΕΚΑΠΑΖ Ή ΒΑΦΗ ΕΝΟΣ ΠΛΗΘΟΥΣ ΑΠΟ ΤΟΥΦΕΣ ΜΑΛΛΙΩΝ	3091945
2841135 - 14/12/2016	CHIESI FARMACEUTICI S.P.A.	ΣΥΣΤΗΜΑ ΓΙΑ ΤΗ ΧΟΡΗΓΗΣΗ ΕΠΙΦΑΝΕΙΟΔΡΑΣΤΙΚΟΥ ΠΑΡΑΓΟΝΤΑ ΤΩΝ ΠΝΕΥΜΟΝΩΝ ΜΕ ΝΕΦΕΛΟΠΟΙΗΣΗ	3091841
2841431 - 04/01/2017	OTSUKA PHARMACEUTICAL CO., LTD.	ΔΙΕΝΥΔΡΟ ΣΥΜΠΛΕΓΜΑ ΕΝΩΣΗΣ ΒΕΝΖΟΘΕΙΟΦΑΙΝΙΟΥ ΚΑΙ ΔΙΕΡΓΑΣΙΑ ΓΙΑ ΤΗΝ ΠΑΡΑΓΩΓΗ ΑΥΤΟΥ	3091820
2842242 - 21/12/2016	INTEL CORPORATION	ΜΕΤΡΗΣΕΙΣ ΠΑΡΕΜΒΟΛΗΣ ΣΗΜΑΤΟΣ ΣΕ ΕΝΑ ΔΕΥΡΜΑΤΟ ΔΙΚΤΥΟ ΕΠΙΚΟΙΝΩΝΙΑΣ	3091974
2844277 - 01/02/2017	DR HEALTHCARE ESPANA, S. L.	ΟΞΕΙΔΑΣΗ ΔΙΑΜΙΝΗΣ ΓΙΑ ΧΡΗΣΗ ΣΤΗΝ ΘΕΡΑΠΕΙΑ Ή ΠΡΟΛΗΨΗ ΔΙΑΤΑΡΑΧΗΣ ΕΛΛΕΙΜΜΑΤΙΚΗΣ ΠΡΟΣΟΧΗΣ-ΥΠΕΡΚΙΝΗΤΙΚΟΤΗΤΑΣ (ADHD)	3091956
2848153 - 21/12/2016	CROSSFOR CO., LTD.	ΚΟΣΜΗΜΑ	3091894
2855496 - 14/12/2016	PHOSPLATIN THERAPEUTICS LLC	ΜΕΘΟΔΟΙ ΣΥΝΘΕΣΗΣ ΚΑΙ ΚΑΘΑΡΙΣΜΟΥ ΓΙΑ ΕΝΩΣΕΙΣ ΦΩΣΦΑΠΛΑΤΙΝΗΣ ΚΑΙ ΧΡΗΣΕΙΣ ΑΥΤΩΝ	3092013
2857036 - 21/12/2016	MOUNT SINAI SCHOOL OF MEDICINE OF NEW YORK UNIVERSITY	ΘΕΡΑΠΕΙΑ ΣΥΝΔΥΑΣΜΟΥ ΓΙΑ ΤΗ ΘΕΡΑΠΕΥΤΙΚΗ ΑΓΩΓΗ ΔΙΑΤΑΡΑΧΩΝ ΑΝΕΠΑΡΚΕΙΑΣ ΠΡΩΤΕΪΝΗΣ	3091976
2857134 - 21/12/2016	GENERAL ELECTRIC COMPANY	ΜΕΘΟΔΟΣ ΧΑΛΚΟΚΟΛΛΗΣΗΣ	3091975
2857159 - 11/01/2017	THE GILLETTE COMPANY LLC	ΠΡΟΣΤΑΤΕΥΤΙΚΗ ΔΙΑΤΑΞΗ ΚΕΦΑΛΗΣ ΞΥΡΙΣΜΑΤΟΣ ΓΙΑ ΤΗΝ ΥΠΟΣΤΗΡΙΞΗ ΤΟΥ ΔΕΡΜΑΤΟΣ	3091889
2861566 - 21/12/2016	F. HOFFMANN-LA ROCHE AG	ΝΕΑ ΔΙΑΖΑΣΠΕΙΡΟΚΥΚΛΟΑΛΚΑΝΙΑ ΚΑΙ ΑΖΑΣΠΕΙΡΟΚΥΚΛΟΑΛΚΑΝΙΑ	3092041

ΑΡ./ΗΜ.ΔΗΜ.Ε.Α. (87)	ΔΙΚΑΙΟΥΧΟΣ (73)	ΤΙΤΛΟΣ ΕΦΕΥΡΕΣΗΣ (54)	ΑΡ.ΕΥΡ.Α.Ε. (11)
2861595 - 21/12/2016	INCYTE HOLDINGS CORPORATION	ΥΠΟΚΑΤΕΣΤΗΜΕΝΕΣ ΤΡΙΚΥΚΛΙΚΕΣ ΕΝΩΣΕΙΣ ΩΣ ΑΝΑΣΤΟΛΕΙΣ FGFR	3091944
2862576 - 14/12/2016	CASEN RECORDATI, S.L.	ΜΙΚΡΟΟΡΓΑΝΙΣΜΟΙ ΚΑΙ ΣΥΝΘΕΣΕΙΣ ΠΟΥ ΤΟΥΣ ΠΕΡΙΛΑΜΒΑΝΟΥΝ ΓΙΑ ΧΡΗΣΗ ΣΤΗΝ ΑΓΩΓΗ Ή ΤΗΝ ΠΡΟΛΗΨΗ ΤΗΣ ΜΑΣΤΙΤΙΔΑΣ	3091856
2862860 - 21/12/2016	TAISHO PHARMACEUTICAL CO., LTD.	ΕΝΩΣΕΙΣ 1,3-ΟΞΑΖΟΛΙΔΙΝΗΣ Ή 1,3-ΟΞΑΖΙΝΑΝΗΣ ΩΣ ΑΝΤΑΓΩΝΙΣΤΕΣ ΥΠΟΔΟΧΕΑ ΟΡΕΞΙΝΗΣ	3092056
2864316 - 14/12/2016	ASTRAZENECA AB	ΚΑΜΣΥΛΙΚΟ ΑΛΛΑΣ (1R,1'R,4R)-4-ΜΕΘΟΞΥ-5''-ΜΕΘΥΛ-6'-[5-(ΠΡΟΠ-1-ΥΝ-1-ΥΛ)ΠΥΡΙΔΙΝ-3-ΥΛ]-3'Η-ΔΙΣΠΙΡΟ[ΚΥΚΛΟΕΞΑΝ-1,2'-ΙΝΔΕΝ-1'2'-ΙΜΙΔΑΖΟΛ]-4''-ΑΜΙΝΗΣ ΚΑΙ ΚΡΥΣΤΑΛΛΙΚΕΣ ΜΟΡΦΕΣ ΑΥΤΟΥ ΓΙΑ ΤΗ ΘΕΡΑΠΕΙΑ ΤΩΝ ΠΑΘΟΛΟΓΙΩΝ ΠΟΥ ΣΧΕΤΙΖΟΝΤΑΙ ΜΕ Α[ΒΕΤΑ], ΟΠΩΣ Π.Χ., Η ΝΟΣΟΣ ALZHEIMER	3092020
2866982 - 04/01/2017	THE GILLETTE COMPANY LLC	ΚΕΦΑΛΗ ΞΥΡΙΣΤΙΚΗΣ ΜΗΧΑΝΗΣ	3091996
2868103 - 07/12/2016	GE VIDEO COMPRESSION, LLC	ΕΝΝΟΙΑ ΡΕΥΜΑΤΟΣ ΔΕΔΟΜΕΝΩΝ ΒΙΝΤΕΟ	3091796
2870935 - 04/01/2017	MEDOFF, ROBERT J.	ΟΔΗΓΟΙ ΔΙΑΤΡΗΣΗΣ ΚΑΙ ΕΝΘΕΤΑ ΓΙΑ ΠΛΑΚΕΣ ΟΣΤΟΥ ΜΕ ΜΕΛΗ ΑΓΚΙΣΤΡΟΥ	3091918
2871329 - 07/12/2016	MITSUBISHI HITACHI POWER SYSTEMS, LTD.	ΣΥΣΤΗΜΑ ΨΥΞΕΩΣ ΑΤΜΟΣΤΡΟΒΙΛΟΥ ΜΕ ΕΞΑΝΑΓΚΑΣΜΕΝΗ ΚΥΚΛΟΦΟΡΙΑ ΑΕΡΑ, ΚΑΙ ΑΤΜΟΣΤΡΟΒΙΛΟΣ ΕΞΟΠΛΙΣΜΕΝΟΣ ΜΕ ΑΥΤΟ	3091846
2872030 - 07/12/2016	WAVELIGHT GMBH	ΔΙΑΔΙΚΑΣΙΑ ΚΑΙ ΣΥΣΚΕΥΗ ΓΙΑ ΤΟΝ ΚΑΘΟΡΙΣΜΟ ΤΩΝ ΟΠΤΙΚΩΝ ΕΚΤΡΟΠΙΩΝ ΕΝΟΣ ΟΦΘΑΛΜΟΥ	3091818
2874873 - 14/12/2016	ICON AIRCRAFT, INC.	ΔΙΑΜΟΡΦΩΣΗ ΑΕΡΟΣΚΑΦΟΥΣ ΑΝΘΕΚΤΙΚΗ ΣΕ ΠΕΡΙΔΙΝΗΣΗ	3092043
2878696 - 04/01/2017	JFE STEEL CORPORATION	ΣΥΓΚΟΛΛΗΜΕΝΟΣ ΧΑΛΥΒΔΙΝΟΣ ΣΩΛΗΝΑΣ ΜΕ ΗΛΕΚΤΡΙΚΗ ΑΝΤΙΣΤΑΣΗ ΠΑΡΟΥΣΙΑΣΩΝ ΕΞΑΙΡΕΤΙΚΗ ΗΙC ΑΝΤΟΧΗ ΚΑΙ ΑΝΘΕΚΤΙΚΟΤΗΤΑ ΣΕ ΧΑΜΗΛΕΣ ΘΕΡΜΟΚΡΑΣΙΕΣ ΣΤΑ ΣΥΓΚΟΛΛΗΜΕΝΑ ΤΜΗΜΑΤΑ ΜΕ ΗΛΕΚΤΡΙΚΗ ΑΝΤΙΣΤΑΣΗ ΚΑΙ ΜΕΘΟΔΟΣ ΠΑΡΑΓΩΓΗΣ ΤΟΥ	3092038
2881342 - 14/12/2016	VEYANCE TECHNOLOGIES, INC.	ΙΜΑΝΤΑΣ ΜΕΤΑΦΟΡΑΣ	3092017
2882236 - 25/01/2017	TELEFONAKTIEBOLAGET LM ERICSSON (PUBL)	ΕΛΕΓΧΟΣ ΙΣΧΥΟΣ ΑΝΟΔΙΚΗΣ ΖΕΥΞΗΣ ΓΙΑ ΤΕΡΜΑΤΙΚΑ ΠΕΡΙΟΡΙΣΜΕΝΗΣ ΙΣΧΥΟΣ	3091914
2882716 - 07/12/2016	THERAVANCE BIOPHARMA R IP, LLC	ΑΝΑΣΤΟΛΕΙΣ ΝΕΠΡΙΛΥΣΙΝΗΣ	3091782
2891711 - 01/02/2017	SUNWAY BIOTECH CO., LTD.	ΜΕΤΑΛΛΑΚΤΙΚΗ ΠΑΡΑΛΛΑΓΗ LACTOBACILLUS, ΑΛΛΗΛΟΥΧΙΑ ΝΟΥΚΛΕΟΤΙΔΙΟΥ ΓΙΑ ΜΕΤΑΛΛΑΚΤΙΚΗ ΠΑΡΑΛΛΑΓΗ LACTOBACILLUS ΚΑΙ ΕΝΑΡΚΤΗΡΕΣ ΓΙΑ ΑΛΛΗΛΟΥΧΙΑ ΝΟΥΚΛΕΟΤΙΔΙΟΥ ΜΕΤΑΛΛΑΚΤΙΚΗΣ ΠΑΡΑΛΛΑΓΗΣ LACTOBACILLUS	3091905
2892828 - 18/01/2017	SEC SHIP'S EQUIPMENT CENTRE BREMEN GMBH & CO. KG	ΣΤΟΙΧΕΙΟ ΣΥΖΕΥΞΗΣ ΓΙΑ ΤΗ ΣΥΖΕΥΞΗ ΔΥΟ ΠΕΡΙΕΚΤΩΝ ΜΕΤΑΞΥ ΤΟΥΣ, ΟΙ ΟΠΟΙΟΙ ΕΙΝΑΙ ΣΤΟΙΒΑΓΜΕΝΟΙ Ο ΕΝΑΣ ΕΠΑΝΩ ΣΤΟΝ ΑΛΛΟ, ΕΙΔΙΚΟΤΕΡΑ ΕΠΑΝΩ ΣΕ ΠΛΟΙΑ	3091789
2892954 - 28/12/2016	NMC S.A.	ΣΥΝΘΕΣΗ ΝΑΝΟΣΥΝΘΕΤΟΥ ΥΛΙΚΟΥ	3091801
2897945 - 21/12/2016	BRISTOL-MYERS SQUIBB COMPANY	ΕΝΩΣΕΙΣ ΑΜΦΙ(ΦΘΟΡΟΑΛΚΥΛ)-1,4-BENZODIAZEΠΙΝΟΝΗΣ ΩΣ ΑΝΑΣΤΟΛΕΙΣ ΤΟΥ NOTCH	3091832
2898886 - 15/02/2017	ΤΑΙΗΟ PHARMACEUTICAL CO., LTD.	ΦΑΡΜΑΚΕΥΤΙΚΗ ΣΥΝΘΕΣΗ ΓΙΑ ΧΟΡΗΓΗΣΗ ΑΠΟ ΤΟ ΣΤΟΜΑ ΜΕ ΒΕΛΤΙΩΜΕΝΗ ΕΚΔΟΥΣΗ ΚΑΙ/Η ΑΠΟΡΡΟΦΗΤΙΚΟΤΗΤΑ	3092045
2900894 - 14/12/2016	MV LINE S.P.A.	ΔΙΑΤΑΞΗ ΕΛΕΓΧΟΥ ΚΑΙ ΚΙΝΗΣΗΣ ΕΠΙΦΑΝΕΙΩΝ, ΠΕΤΑΣΜΑΤΩΝ ΚΑΙ ΤΑ ΠΑΡΟΜΟΙΑ ΓΙΑ ΚΟΥΝΟΥΠΙΑ	3092059
2903968 - 07/12/2016	GILEAD SCIENCES, INC.	ΑΝΑΣΤΟΛΕΙΣ ΑΠΟΜΕΘΥΛΑΣΩΝ ΙΣΤΟΝΩΝ	3091872
2904995 - 14/12/2016	DM ORTHOTICS LIMITED	ΟΡΘΩΤΙΚΗ ΔΙΑΤΑΞΗ	3092050

ΑΡ./ΗΜ.ΔΗΜ.Ε.Δ. (87)	ΔΙΚΑΙΟΥΧΟΣ (73)	ΤΙΤΛΟΣ ΕΦΕΥΡΕΣΗΣ (54)	ΑΡ.ΕΥΡ.Δ.Ε. (11)
2905283 - 14/12/2016	ACTELION PHARMACEUTICALS LTD.	ΑΝΤΙΒΙΩΤΙΚΑ ΟΞΑΖΟΛΙΔΙΝΟΝΗΣ	3092032
2906895 - 14/12/2016	COMMISSARIAT A L'ENERGIE ATOMIQUE ET AUX ENERGIES ALTERNATIVES	ΜΕΘΟΔΟΣ ΓΙΑ ΤΗΝ ΚΑΤΑΣΚΕΥΗ ΕΝΟΣ ΕΝΑΛΛΑΚΤΗ ΘΕΡΜΟΤΗΤΑΣ ΠΟΥ ΠΕΡΙΕΧΕΙ ΕΝΑ ΥΛΙΚΟ ΜΕ ΑΛΛΑΓΗ ΦΑΣΗΣ, ΕΝΑΛΛΑΚΤΗΣ ΠΟΥ ΛΑΜΒΑΝΕΤΑΙ ΚΑΙ ΧΡΗΣΕΙΣ ΣΕ ΥΨΗΛΕΣ ΘΕΡΜΟΚΡΑΣΙΕΣ	3092023
2908626 - 07/12/2016	REGENERON PHARMACEUTICALS, INC.	ΕΞΑΝΘΡΩΠΟΠΟΙΗΜΕΝΑ IL-15 ΖΩΑ	3091829
2908672 - 30/11/2016	PHILIP MORRIS PRODUCTS S.A.	ΤΜΗΜΑ ΦΙΑΤΡΟΥ ΤΟ ΟΠΟΙΟ ΠΕΡΙΛΑΜΒΑΝΕΙ ΕΝΑ ΟΞΙΚΟ ΑΛΑΣ ΚΑΙ ΓΛΥΚΕΡΙΝΗ	3091834
2911942 - 04/01/2017	AGROFRESH INC.	ΑΝΟΜΟΙΟΜΟΡΦΑ ΔΙΑΤΡΗΤΗ ΠΛΑΣΤΙΚΗ ΣΑΚΟΥΛΑ	3091844
2912456 - 11/01/2017	IPSEN BIOINNOVATION LIMITED	ΑΝΑΛΥΤΙΚΟΣ ΠΡΟΣΔΙΟΡΙΣΜΟΣ ΓΙΑ ΕΚΤΙΜΗΣΗ ΤΗΣ ΕΝΔΟΣΩΜΙΑΚΗΣ ΜΕΤΑΦΟΡΑΣ	3091833
2915230 - 07/12/2016	CHANNELL COMMERCIAL CORPORATION	ΠΕΡΙΒΛΗΜΑ ΕΓΚΛΕΙΣΜΟΥ ΠΟΛΛΑΠΛΩΝ ΧΡΗΣΕΩΝ ΜΕ ΕΝΙΣΧΥΜΕΝΟ ΒΑΘΜΟ ΑΝΤΟΧΗΣ	3091799
2920052 - 28/12/2016	WATERBOX OY	ΔΙΑΤΑΞΗ ΚΑΙ ΜΕΘΟΔΟΣ ΓΙΑ ΥΠΟΒΡΥΧΙΕΣ ΔΡΑΣΤΗΡΙΟΤΗΤΕΣ	3091892
2921458 - 04/01/2017	AQSEPTENCE GROUP CARPI S.R.L.	ΜΙΑ ΔΙΑΤΑΞΗ ΓΙΑ ΔΙΑΧΩΡΙΣΜΟ ΣΤΕΡΕΩΝ ΑΠΟ ΛΥΜΑΤΑ	3091824
2921607 - 11/01/2017	SB INGENIERIE	ΔΙΑΤΑΞΗ ΣΤΕΡΕΩΣΗΣ ΕΝΟΣ ΠΙΝΑΚΑ ΕΝΤΟΣ ΜΙΑΣ ΣΙΔΗΡΟΤΡΟΧΙΑΣ ΣΤΗΡΙΞΗΣ	3091837
2922767 - 21/12/2016	INGE S.P.A.	ΔΙΑΤΑΞΗ ΓΙΑ ΤΗΝ ΣΤΕΓΑΝΗ ΑΠΟ ΡΕΥΣΤΑ ΣΥΝΤΗΡΗΣΗ ΜΙΑΣ ΟΥΣΙΑΣ ΠΡΟΣ ΑΝΑΜΙΞΗ ΜΕ ΑΛΛΗ ΟΥΣΙΑ ΠΕΡΙΕΧΟΜΕΝΗ ΕΝΤΟΣ ΕΝΟΣ ΔΟΧΕΙΟΥ	3091990
2922962 - 21/12/2016	NOVARTIS AG	ΒΕΛΤΙΣΤΟΠΟΙΗΜΕΝΗ ΚΑΣΕΤΑ ΕΚΦΡΑΣΗΣ ΓΙΑ ΕΚΦΡΑΣΗ ΕΝΟΣ ΠΟΛΥΠΕΠΤΙΔΙΟΥ ΥΨΗΛΗΣ ΑΠΟΔΟΣΗΣ	3091970
2925165 - 28/12/2016	NESTEC S.A.	ΜΕΘΟΔΟΣ ΠΑΡΑΓΩΓΗΣ ΕΝΟΣ ΑΡΩΜΑΤΙΣΜΕΝΟΥ ΠΡΟΙΟΝΤΟΣ ΤΡΟΦΙΜΟΥ Ή ΠΙΟΤΟΥ	3091927
2927581 - 28/12/2016	VALMET TECHNOLOGIES OY	ΔΙΑΤΑΞΗ ΕΞΟΙΚΟΝΟΜΗΣΗΣ ΧΩΡΟΥ ΣΕ ΛΕΒΗΤΑ	3091878
2928687 - 21/12/2016	SAINT-GOBAIN GLASS FRANCE	ΠΥΡΑΝΤΟΧΟΣ ΥΑΛΟΠΙΝΑΚΑΣ ΚΑΙ ΣΥΓΚΡΟΤΗΜΑ ΠΥΡΑΝΤΟΧΩΝ ΥΑΛΟΠΙΝΑΚΩΝ	3091984
2931717 - 07/12/2016	ACTELION PHARMACEUTICALS LTD.	ΠΑΡΑΓΩΓΑ ΚΑΡΒΟΞΑΜΙΔΙΟΥ ΙΝΔΟΛΗΣ ΩΣ ΑΝΤΑΓΩΝΙΣΤΕΣ P2X7 ΥΠΟΔΟΧΕΑ	3091812
2939683 - 04/01/2017	CERENIS THERAPEUTICS HOLDING SA	ΜΙΜΙΚΑ ΑΠΟΛΙΠΟΠΡΩΤΕΪΝΗΣ Α-Ι	3091937
2940592 - 25/01/2017	NOKIA TECHNOLOGIES OY	ΚΥΚΛΩΜΑ ΥΠΟΒΙΒΑΣΜΟΥ ΤΑΣΗΣ ΓΙΑ ΜΙΑ ΣΥΣΚΕΥΗ	3091972
2943432 - 14/12/2016	SINTETICA S.A.	ΣΥΣΚΕΥΗ ΓΙΑ ΤΟ ΑΝΟΙΓΜΑ ΓΥΑΛΙΝΩΝ ΑΜΠΟΥΛΩΝ	3092037
2945403 - 11/01/2017	SITA INFORMATION NETWORKING COMPUTING USA INC.	ΠΡΟΦΙΛ ΧΡΗΣΤΗ ΧΡΗΣΙΜΟΠΟΙΩΝΤΑΣ ΤΑ ΔΕΔΟΜΕΝΑ ΘΕΣΗΣ ΑΠΟ ΑΝΑΛΥΣΗ ΤΗΣ ΔΙΑΔΡΟΜΗΣ ΤΟΥ ΧΡΗΣΤΗ	3092046
2947878 - 15/02/2017	M HOLDINGS INC.	ΣΥΣΚΕΥΗ ΓΙΑ ΤΗΝ ΚΩΔΙΚΟΠΟΙΗΣΗ ΕΙΚΟΝΑΣ	3092054
2948291 - 08/02/2017	HANSEN, BERND	ΜΕΘΟΔΟΣ ΓΙΑ ΤΗΝ ΚΑΤΑΣΚΕΥΗ ΜΙΑΣ ΣΥΣΚΕΥΗΣ ΕΦΑΡΜΟΓΗΣ, ΚΑΘΩΣ ΚΑΙ ΣΥΣΚΕΥΗ ΕΦΑΡΜΟΓΗΣ	3091897
2949225 - 04/01/2017	REEMTSMA CIGARETTENFABRIKEN GMBH	ΑΝΤΙΚΕΙΜΕΝΟ ΚΑΠΝΙΣΜΑΤΟΣ	3091880
2949407 - 28/12/2016	M.E.P. MACCHINE ELETTRONICHE PIEGATRICI S.P.A.	ΜΟΝΑΔΑ ΕΛΞΗΣ ΓΙΑ ΕΠΙΜΗΚΗ ΠΡΟΙΟΝΤΑ ΚΑΙ ΑΝΤΙΣΤΟΙΧΗ ΜΕΘΟΔΟΣ ΕΛΞΗΣ	3092067
2953477 - 28/12/2016	KONINKLIJKE DOUWE EGBERTS B.V.	ΔΙΑΔΙΚΑΣΙΑ ΓΙΑ ΤΗΝ ΠΑΡΑΓΩΓΗ ΕΝΟΣ ΣΥΜΠΥΚΝΩΜΑΤΟΣ ΥΓΡΟΥ ΚΑΦΕ	3091825
2953596 - 14/12/2016	WAVELIGHT GMBH	ΤΕΧΝΙΚΗ ΓΙΑ ΦΩΤΟΔΙΑΣΠΑΣΤΙΚΗ ΠΟΛΥ-ΠΑΛΑΜΙΚΗ ΕΠΕΞΕΡΓΑΣΙΑ ΕΝΟΣ ΥΛΙΚΟΥ	3092022

ΑΡ./ΗΜ.ΔΗΜ.Ε.Α. (87)	ΔΙΚΑΙΟΥΧΟΣ (73)	ΤΙΤΛΟΣ ΕΦΕΥΡΕΣΗΣ (54)	ΑΡ.ΕΥΡ.Δ.Ε. (11)
2954524 - 07/12/2016	QUALCOMM INCORPORATED	ΣΥΣΤΗΜΑΤΑ ΚΑΙ ΜΕΘΟΔΟΙ ΔΙΕΞΑΓΩΓΗΣ ΕΛΕΓΧΟΥ ΑΠΟ- ΛΑΒΗΣ	3091836
2961543 - 28/12/2016	M.E.P. MACCHINE ELETTRONICHE PIE- GATRICI S.P.A.	ΣΥΣΚΕΥΗ ΕΛΞΗΣ ΚΑΙ ΕΥΘΥΓΡΑΜΜΙΣΗΣ ΜΕΤΑΛΛΙΚΟΥ ΣΥΡΜΑΤΟΣ ΚΑΙ ΑΝΤΙΣΤΟΙΧΗ ΜΕΘΟΔΟΣ ΕΛΞΗΣ ΚΑΙ ΕΥΘΥΓΡΑΜΜΙΣΗΣ	3091907
2961727 - 28/12/2016	PRONOVA BIOPHARMA NORGE AS	ΜΕΘΟΔΟΣ ΠΑΡΑΣΚΕΥΗΣ 2-((5Z,8Z,11Z,14Z,17Z)-ΕΙΚΟΣΑ- 5,8,11,14,17-ΠΕΝΤΑΕΝΥΛΟΕΥ) ΒΟΥΤΑΝΟΪΚΟΥ ΟΞΕΟΣ	3091942
2970191 - 21/12/2016	GLAXOSMITHKLINE INTELLECTUAL PROPERTY DEVELOPMENT LIMITED	ΠΑΡΑΓΩΓΑ ΠΥΡΙΔΙΝΗΣ ΩΣ ΑΝΑΣΤΟΛΕΙΣ ΤΗΣ ΑΝΑΔΙΑΤΑΧΘΕΙΣΑΣ ΚΑΤΑ ΤΗΝ ΔΙΑΡΚΕΙΑ ΔΙΑΛΟΙΜΩΣΗΣ (RET) ΚΙΝΑΣΗΣ	3092058
2970259 - 21/12/2016	SANOFI	N-(4-AZAIΝΔΑΖΟΛ-6-ΥΛ)-ΦΑΙΝΥΛ)-ΣΟΥΛΦΟΝΑΜΙΔΙΑ ΚΑΙ Η ΧΡΗΣΗ ΤΟΥΣ ΩΣ ΦΑΡΜΑΚΑ	3091952
2972071 - 21/12/2016	CSB-SYSTEM AG	ΔΙΑΤΑΞΗ ΜΕΤΡΗΣΗΣ ΣΦΑΓΙΟΥ	3091869
2976025 - 14/12/2016	TECHNISCHE UNIVERSITEIT DELFT	ΧΕΙΡΟΥΡΓΙΚΗ ΔΙΑΤΑΞΗ, ΙΔΙΩΣ ΓΙΑ ΕΛΑΧΙΣΤΑ ΕΠΕΜΒΑ- ΤΙΚΗ ΧΕΙΡΟΥΡΓΙΚΗ	3091875
2982233 - 28/12/2016	ARVANITAKIS, ELEFTHERIOS	ΚΕΦΑΛΗ ΡΑΒΔΙΣΤΙΚΟΥ ΜΗΧΑΝΗΜΑΤΟΣ ΣΥΓΚΟΜΙΔΗΣ ΚΑΡΠΙΩΝ	3091863
2989106 - 14/12/2016	BEIGENE, LTD.	ΣΥΓΧΩΝΕΥΜΕΝΕΣ ΕΤΕΡΟΚΥΚΛΙΚΕΣ ΕΝΩΣΕΙΣ ΩΣ ΑΝΑ- ΣΤΟΛΕΙΣ ΠΡΩΤΕΪΝΙΚΗΣ ΚΙΝΑΣΗΣ	3091883
2990420 - 21/12/2016	IMMUNEX CORPORATION	ΧΡΗΣΗ ΑΝΤΙΣΩΜΑΤΩΝ ΥΠΟΔΟΧΕΑ ΙΝΤΕΡΛΕΥΚΙΝΗΣ-4 ΚΑΙ ΣΥΝΘΕΣΕΙΣ ΑΥΤΩΝ	3091898
2991351 - 11/01/2017	DOLBY INTERNATIONAL AB	ΔΙΑΔΙΚΑΣΙΑ ΑΠΟΚΩΔΙΚΟΠΟΙΗΣΗΣ ΕΙΚΟΝΩΝ	3091819
2999525 - 01/02/2017	ELAN, D.O.O.	ΠΤΥΣΣΟΜΕΝΟ ΧΙΟΝΟΠΕΔΙΛΟ	3092039
3004789 - 14/12/2016	MEYTON ELEKTRONIK GMBH	ΜΕΤΡΗΤΙΚΟ ΠΛΑΙΣΙΟ ΓΙΑ ΤΗΝ ΟΠΤΙΚΗ ΑΝΙΧΝΕΥΣΗ ΤΗΣ ΘΕΣΗΣ ΔΙΑΠΕΡΑΣΗΣ ΚΑΙ ΣΥΝΑΦΗΣ ΜΕΘΟΔΟΣ	3091795
3006491 - 07/12/2016	ARMACELL ENTERPRISE GMBH & CO. KG	ΕΥΚΑΜΠΤΟΣ ΜΟΝΩΤΙΚΟΣ ΑΦΡΟΣ ΧΑΜΗΛΗΣ ΕΚΠΟΜ- ΠΗΣ ΚΑΠΝΟΥ	3091781
3008253 - 28/12/2016	LINNER, GEORG	ΣΥΣΚΕΥΗ ΓΙΑ ΤΗ ΛΗΨΗ ΚΑΙ ΤΗΝ ΑΦΑΙΡΕΣΗ ΠΛΑΣΤΙ- ΚΩΝ, ΛΑΣΠΩΔΩΝ ΥΛΙΚΩΝ ΑΠΟ ΠΥΘΜΕΝΕΣ ΥΔΑΤΩΝ	3091896
3022215 - 07/12/2016	ROTOP PHARMAKA GMBH	ΣΤΑΘΕΡΟΠΟΙΗΜΕΝΗ ΜΟΡΦΗ ΤΕΤΡΟΦΩΣΜΙΝΗΣ ΚΑΙ Η ΧΡΗΣΗ ΤΗΣ	3091847
3029465 - 11/01/2017	ANGLE NORTH AMERICA, INC.	ΜΕΘΟΔΟΙ ΔΙΑΧΩΡΙΣΜΟΥ ΣΩΜΑΤΙΔΙΩΝ ΧΡΗΣΙΜΟΠΟΙ- ΩΝΤΑΣ ΜΙΑ ΣΥΣΚΕΥΗ ΜΕ ΕΝΑ ΣΤΟΙΧΕΙΟ ΔΙΑΧΩΡΙΣΜΟΥ ΜΕ ΔΙΑΚΡΙΣΗ ΜΕΓΕΘΟΥΣ ΠΟΥ ΕΧΕΙ ΜΙΑ ΕΠΙΜΗΚΗ ΔΙΧΜΗ	3092036
3030561 - 11/01/2017	CADILA HEALTHCARE LIMITED	N-ΚΥΑΝΟΜΕΘΥΛΑΜΙΔΙΑ ΩΣ ΑΝΑΣΤΟΛΕΙΣ ΤΗΣ ΚΙΝΑΣΗΣ JANUS	3091992
3040287 - 28/12/2016	ANHUI YONGCHENG ELECTRONIC & MECHANICAL TECHNOLOGY CO., LTD.	ΒΙΟΝΙΚΗ ΔΙΑΤΑΞΗ ΑΝΟΙΓΜΑΤΟΣ ΣΑΚΟΥ ΓΙΑ ΑΥΤΟΜΑΤΗ ΓΡΑΜΜΗ ΠΛΗΡΩΣΗΣ	3091959
3049364 - 21/12/2016	BLUPURA S.R.L.	ΣΥΝΔΥΑΣΜΟΣ ΔΙΑΝΟΜΕΑ ΚΑΙ ΠΕΡΙΕΚΤΗ ΜΕ ΣΥΣΤΗΜΑ ΓΙΑ ΤΗΝ ΟΡΘΗ ΤΟΠΟΘΕΤΗΣΗ ΚΑΙ ΤΑΥΤΟΠΟΙΗΣΗ ΤΟΥ ΠΕΡΙΕΚΤΗ	3091776
3049365 - 21/12/2016	BLUPURA S.R.L.	ΣΥΝΔΥΑΣΜΟΣ ΔΙΑΝΟΜΕΑ ΚΑΙ ΠΕΡΙΕΚΤΗ ΓΙΑ ΠΛΗΘΟΣ ΠΕΡΙΕΚΤΩΝ, ΠΟΥ ΕΧΕΙ ΣΥΣΤΗΜΑ ΓΙΑ ΤΗΝ ΟΡΘΗ ΤΟΠΟ- ΘΕΤΗΣΗ	3091777

2.3 ΕΥΡΕΤΗΡΙΟ ΕΥΡΩΠΑΪΚΩΝ Δ.Ε. ΣΥΜΦΩΝΑ ΜΕ ΤΗΝ ΑΛΦΑΒΗΤΙΚΗ ΣΕΙΡΑ ΤΩΝ ΔΙΚΑΙΟΥΧΩΝ

ΔΙΚΑΙΟΥΧΟΣ (73)	ΤΙΤΛΟΣ ΕΦΕΥΡΕΣΗΣ (54)	ΑΡ./ΗΜ.ΔΗΜ.Ε.Δ. (87)	ΑΡ.ΕΥΡ.Δ.Ε. (11)
<i>ABB S.P.A.</i>	ΔΙΑΚΟΠΤΗΣ ΠΡΟΣΑΡΜΟΣΙΜΟΣ ΣΕ ΔΙΑΦΟΡΕΣ ΣΥΝΔΕΣΜΟΛΟΓΙΕΣ ΛΕΙΤΟΥΡΓΙΑΣ ΚΑΙ ΒΕΛΤΙΩΜΕΝΗ ΑΞΟΝΙΚΗ ΥΠΟΣΤΗΡΙΞΗ	1883944 - 14/12/2016	3091773
<i>ABBVIE IRELAND UNLIMITED COMPANY</i>	ΚΡΥΣΤΑΛΛΙΚΗ ΜΟΡΦΗ 1 2-((R)-2-ΜΕΘΥΛΠΥΡΡΟΛΙΔΙΝ-2-ΥΛ)-1Η-ΒΕΝΖΙΜΙΔΑΖΟΛΟ-4-ΚΑΡΒΟΞΑΜΙΔΙΟΥ	2722046 - 21/12/2016	3091899
<i>ACADEMISCH ZIEKENHUIS LEIDEN</i>	ΕΠΑΓΩΓΗ ΠΑΡΑΚΑΜΨΗΣ ΕΞΩΝΙΟΥ ΣΕ ΕΥΚΑΡΙΩΤΙΚΑ ΚΥΤΤΑΡΑ	2284264 - 14/12/2016	3091998
<i>ACTEGA DS GMBH</i>	ΣΥΜΜΕΙΓΜΑ ΠΟΛΥΜΕΡΩΝ ΓΙΑ ΣΤΕΓΑΝΟΠΟΙΗΣΕΙΣ ΣΕ ΛΙΠΟΥΧΑ ΑΓΑΘΑ ΠΛΗΡΩΣΗΣ	2470435 - 11/01/2017	3091954
<i>ACTELION PHARMACEUTICALS LTD.</i>	ΠΑΡΑΓΩΓΑ ΚΑΡΒΟΞΑΜΙΔΙΟΥ ΙΝΔΟΛΗΣ ΩΣ ΑΝΤΑΓΩΝΙΣΤΕΣ P2X7 ΥΠΟΔΟΧΕΑ	2931717 - 07/12/2016	3091812
<i>ACTELION PHARMACEUTICALS LTD.</i>	ΑΝΤΙΒΙΩΤΙΚΑ ΟΞΑΖΟΛΙΔΙΝΟΝΗΣ	2905283 - 14/12/2016	3092032
<i>ADD</i>	ΗΛΕΚΤΡΟΝΙΚΟ ΣΥΣΤΗΜΑ ΠΑΡΑΚΟΛΟΥΘΗΣΗΣ, ΠΟΥ ΕΠΙΤΡΕΠΕΙ ΥΠΟΛΟΓΙΣΜΟ ΤΩΝ ΚΑΤΑΝΑΛΩΣΕΩΝ ΚΑΥΣΙΜΟΥ ΚΑΙ ΕΚΠΟΜΠΩΝ CO ₂ ΟΧΗΜΑΤΩΝ ΣΕ ΚΙΝΗΣΗ, ΣΤΑΣΗ Ή ΛΕΙΤΟΥΡΓΙΑ, ΑΠΟΚΛΕΙΟΝΤΑΣ Ή ΟΧΙ ΤΙΣ ΚΛΟΠΕΣ ΚΑΥΣΙΜΟΥ	2502209 - 11/01/2017	3091901
<i>ADNETGOAL, S.L.</i>	ΔΙΑΦΗΜΙΣΤΙΚΟΣ ΜΗΧΑΝΙΣΜΟΣ	2698781 - 21/12/2016	3091817
<i>AGROFRESH INC.</i>	ΑΝΟΜΟΙΟΜΟΡΦΑ ΔΙΑΤΡΗΤΗ ΠΛΑΣΤΙΚΗ ΣΑΚΟΥΛΑ	2911942 - 04/01/2017	3091844
<i>ALEXION PHARMACEUTICALS, INC.</i>	ΑΛΚΑΛΙΚΗ ΦΩΣΦΑΤΑΣΗ ΣΤΟΧΕΥΜΕΝΗ ΣΤΑ ΟΣΤΑ, ΚΙΤ ΚΑΙ ΜΕΘΟΔΟΙ ΧΡΗΣΗΣ ΑΥΤΩΝ	2662448 - 21/12/2016	3091980
<i>ALPHARMA PHARMACEUTICALS LLC</i>	ΦΑΡΜΑΚΕΥΤΙΚΕΣ ΣΥΝΘΕΣΕΙΣ	2484346 - 22/02/2017	3091964
<i>AMGEN FREMONT INC.</i>	ΑΝΤΙΣΩΜΑΤΑ ΠΡΟΣ Μ-CSF	1670825 - 28/12/2016	3092030
<i>AMGEN INC.</i>	ΑΝΤΙΣΩΜΑΤΑ ΠΟΥ ΚΑΤΕΥΘΥΝΟΝΤΑΙ ΕΝΑΝΤΙ HER-3 ΚΑΙ ΧΡΗΣΕΙΣ ΑΥΤΩΝ	1984402 - 08/02/2017	3091960
<i>ANGLE NORTH AMERICA, INC.</i>	ΜΕΘΟΔΟΙ ΔΙΑΧΩΡΙΣΜΟΥ ΣΩΜΑΤΙΔΙΩΝ ΧΡΗΣΙΜΟΠΟΙΩΝΤΑΣ ΜΙΑ ΣΥΣΚΕΥΗ ΜΕ ΕΝΑ ΣΤΟΙΧΕΙΟ ΔΙΑΧΩΡΙΣΜΟΥ ΜΕ ΔΙΑΚΡΙΣΗ ΜΕΓΕΘΟΥΣ ΠΟΥ ΕΧΕΙ ΜΙΑ ΕΠΙΜΗΚΗ ΑΙΧΜΗ	3029465 - 11/01/2017	3092036
<i>ANHUI YONGCHENG ELECTRONIC & MECHANICAL TECHNOLOGY CO., LTD.</i>	ΒΙΟΝΙΚΗ ΔΙΑΤΑΞΗ ΑΝΟΙΓΜΑΤΟΣ ΣΑΚΟΥ ΓΙΑ ΑΥΤΟΜΑΤΗ ΓΡΑΜΜΗ ΠΛΗΡΩΣΗΣ	3040287 - 28/12/2016	3091959
<i>AQSEPTENCE GROUP CARPI S.R.L.</i>	ΜΙΑ ΔΙΑΤΑΞΗ ΓΙΑ ΔΙΑΧΩΡΙΣΜΟ ΣΤΕΡΕΩΝ ΑΠΟ ΛΥΜΑΤΑ	2921458 - 04/01/2017	3091824
<i>ARES TRADING S.A.</i>	ΣΥΣΚΕΥΗ ΕΓΧΥΣΗΣ ΜΕ ΧΩΡΗΤΙΚΟ ΑΙΣΘΗΤΗΡΑ ΕΓΓΥΘΗΤΑΣ	1980020 - 18/01/2017	3092055
<i>ARMACELL ENTERPRISE GMBH & CO. KG</i>	ΕΥΚΑΜΠΤΟΣ ΜΟΝΩΤΙΚΟΣ ΑΦΡΟΣ ΧΑΜΗΛΗΣ ΕΚΠΟΜΠΗΣ ΚΑΠΝΟΥ	3006491 - 07/12/2016	3091781
<i>ARRAY BIOPHARMA, INC.</i>	ΥΠΟΚΑΤΕΣΤΗΜΕΝΕΣ ΒΕΝΖΟΑΖΕΠΙΝΕΣ ΩΣ ΤΡΟΠΟΠΟΙΗΤΕΣ ΥΠΟΔΟΧΕΑ TOLL-LIKE	2663550 - 14/12/2016	3092012
<i>ARRAY BIOPHARMA, INC.</i>	ΥΠΟΚΑΤΕΣΤΗΜΕΝΕΣ ΒΕΝΖΟΑΖΕΠΙΝΕΣ ΩΣ ΤΡΟΠΟΠΟΙΗΤΕΣ ΥΠΟΔΟΧΕΑ TOLL-LIKE	2663555 - 14/12/2016	3092014
<i>ARTSANA USA</i>	ΜΑΝΔΑΛΟ ΣΕ ΑΝΑΔΙΠΛΟΥΜΕΝΟ ΚΑΡΟΤΣΑΚΙ ΤΑΞΙΔΙΟΥ ΚΑΙ ΜΗΧΑΝΙΣΜΟΣ ΤΟΠΟΘΕΤΗΣΗΣ ΤΡΟΧΩΝ	2799308 - 21/12/2016	3091983
<i>ARVANITAKIS, ELEFTHERIOS</i>	ΚΕΦΑΛΗ ΡΑΒΔΙΣΤΙΚΟΥ ΜΗΧΑΝΗΜΑΤΟΣ ΣΥΓΚΟΜΙΔΗΣ ΚΑΡΙΩΝ	2982233 - 28/12/2016	3091863
<i>ASSAREL-MEDET AD</i>	ΜΕΣΑ ΑΛΕΣΗΣ	2398593 - 08/02/2017	3091906

ΔΙΚΑΙΟΥΧΟΣ (73)	ΤΙΤΛΟΣ ΕΦΕΥΡΕΣΗΣ (54)	ΑΡ./ΗΜ.ΔΗΜ.Ε.Δ. (87)	ΑΡ.ΕΥΡ.Α.Ε. (11)
ASTRAZENECA AB	ΚΑΜΣΥΛΙΚΟ ΑΛΛΑΣ (1R,1'R,4R)-4-ΜΕΘΟΞΥ-5''-ΜΕΘΥΛ-6'-[5-(ΠΡΟΠΙ-1-ΥΝ-1-ΥΛ)ΠΥΡΙΔΙΝ-3-ΥΛ]-3'Η-ΔΙΣΠΙΡΟ[ΚΥΚΛΟ-ΕΞΑΝ-1,2'-ΙΝΔΕΝ-1'2'-ΙΜΙΔΑΖΟΛ]-4''-ΑΜΙΝΗΣ ΚΑΙ ΚΡΥΣΤΑΛΛΙΚΕΣ ΜΟΡΦΕΣ ΑΥΤΟΥ ΓΙΑ ΤΗ ΘΕΡΑΠΕΙΑ ΤΩΝ ΠΑΘΟΛΟΓΙΩΝ ΠΟΥ ΣΧΕΤΙΖΟΝΤΑΙ ΜΕ Α[ΒΕΤΑ], ΟΠΩΣ Π.Χ., Η ΝΟΣΟΣ ALZHEIMER	2864316 - 14/12/2016	3092020
AURALIGHT INTERNATIONAL AB	ΣΥΣΚΕΥΗ ΚΑΤΑΚΟΡΥΦΗΣ ΑΝΤΛΗΣΗΣ ΚΑΙ ΜΕΘΟΔΟΣ ΓΙΑ ΔΙΑΝΟΜΗ ΥΔΡΑΡΓΥΡΟΥ ΣΕ ΜΙΑ ΔΙΑΔΙΚΑΣΙΑ ΑΝΤΛΗΣΗΣ ΚΑΙ ΓΕΜΙΣΜΑΤΟΣ ΛΑΜΠΙΑΣ ΜΕ ΑΕΡΙΟ	2774167 - 21/12/2016	3092061
AVID RADIOPHARMACEUTICALS, INC.	ΣΥΝΘΕΣΗ 18F-ΡΑΔΙΟΕΠΙΣΗΜΑΣΜΕΝΩΝ ΣΤΥΡΥΛΟΠΥΡΙΔΙΝΩΝ ΑΠΟ ΤΟΣΥΛΙΚΕΣ ΠΡΟΔΡΟΜΕΣ ΕΝΩΣΕΙΣ ΚΑΙ ΣΤΑΘΕΡΕΣ ΦΑΡΜΑΚΕΥΤΙΚΕΣ ΣΥΝΘΕΣΕΙΣ ΑΥΤΩΝ	2381967 - 18/01/2017	3091800
BANNINGER KUNSTSTOFF-PRODUKTE GMBH	ΔΙΑΜΟΡΦΩΜΕΝΟ ΤΕΜΑΧΙΟ ΑΠΟ ΣΥΝΘΕΤΙΚΗ ΥΛΗ	2050564 - 21/12/2016	3091986
BARRERO LOPER, FLORENCIO	ΝΑΥΑΓΟΣΩΣΤΙΚΗ ΣΥΣΚΕΥΗ	2821338 - 21/12/2016	3091955
BARRERO LOPEZ, ANTONIO JAVIER	ΝΑΥΑΓΟΣΩΣΤΙΚΗ ΣΥΣΚΕΥΗ	2821338 - 21/12/2016	3091955
BARRERO LOPEZ, JOSE ALBERTO	ΝΑΥΑΓΟΣΩΣΤΙΚΗ ΣΥΣΚΕΥΗ	2821338 - 21/12/2016	3091955
BASILEA PHARMACEUTICA AG	ΧΡΗΣΗ ΤΗΣ ΣΤΑΘΜΙΝΗΣ ΩΣ ΒΙΟΔΕΙΚΤΗ ΑΠΟΚΡΙΣΗΣ ΦΑΡΜΑΚΟΥ ΣΕ ΦΟΥΡΑΝΟΒΕΝΖΙΜΙΔΑΖΟΛΕΣ	2666015 - 28/12/2016	3091910
BAUER KOMPRESSOREN GMBH	ΒΑΛΒΙΔΑ ΓΙΑ ΣΥΜΠΥΚΝΩΜΑΤΑ	2501969 - 11/01/2017	3092011
BAXALTA GMBH	ΑΝΑΣΤΟΛΕΙΣ ΤΟΥ ΤΡΠΙ ΚΑΙ ΜΕΘΟΔΟΙ ΧΡΗΣΗΣ	2547355 - 11/01/2017	3091936
BAXALTA INCORPORATED	ΑΝΑΣΤΟΛΕΙΣ ΤΟΥ ΤΡΠΙ ΚΑΙ ΜΕΘΟΔΟΙ ΧΡΗΣΗΣ	2547355 - 11/01/2017	3091936
BAYER INTELLECTUAL PROPERTY GMBH	ΣΥΝΔΥΑΣΜΟΙ ΔΡΑΣΤΙΚΩΝ ΣΥΣΤΑΤΙΚΩΝ ΜΕ ΕΝΤΟΜΟΚΤΟΝΟΥΣ ΚΑΙ ΑΚΑΡΕΟΚΤΟΝΟΥΣ ΙΔΙΟΤΗΤΕΣ	2582242 - 28/12/2016	3091909
BAYER INTELLECTUAL PROPERTY GMBH	ΔΙΑΔΕΡΜΙΚΑ ΕΠΙΘΕΜΑΤΑ ΧΑΜΗΛΗΣ ΔΟΣΗΣ ΜΕ ΥΨΗΛΗ ΑΠΕΛΕΥΘΕΡΩΣΗ ΦΑΡΜΑΚΟΥ	2613772 - 14/12/2016	3092021
BCN PEPTIDES, S.A.	ΠΕΠΤΙΔΙΑ ΑΝΑΣΤΟΛΗΣ ΕΞΟΚΥΤΤΑΡΩΣΗΣ ΝΕΥΡΩΝΩΝ	2123673 - 07/12/2016	3091849
BECKER MARINE SYSTEMS GMBH	ΑΚΡΟΦΥΣΙΟ ΠΡΟΠΕΛΑΣ	2570341 - 28/12/2016	3091912
BEIGENE, LTD.	ΣΥΓΧΩΝΕΥΜΕΝΕΣ ΕΤΕΡΟΚΥΚΛΙΚΕΣ ΕΝΩΣΕΙΣ ΩΣ ΑΝΑΣΤΟΛΕΙΣ ΠΡΩΤΕΪΝΙΚΗΣ ΚΙΝΑΣΗΣ	2989106 - 14/12/2016	3091883
BESTWIN RESOURCES LIMITED	ΣΥΝΘΕΤΕΣ ΔΟΜΕΣ ΚΥΠΕΛΩΝ	2803598 - 28/12/2016	3091923
BIOFLUIDES	ΔΙΑΤΑΞΗ ΑΝΑΚΤΗΣΗΣ ΘΕΡΜΟΤΗΤΑΣ ΑΠΟ ΥΓΡΑ ΛΥΜΑΤΑ, ΘΕΡΜΙΚΟ ΣΥΣΤΗΜΑ ΠΕΡΙΛΑΜΒΑΝΟΝ ΜΙΑ ΤΕΤΟΙΑ ΔΙΑΤΑΞΗ ΚΑΙ ΜΕΘΟΔΟΣ	2435762 - 07/12/2016	3091853
BIOMARIN PHARMACEUTICAL INC.	ΠΑΡΑΣΚΕΥΗ ΕΝΕΡΓΩΝ, ΑΚΡΩΣ ΦΩΣΦΟΡΥΛΙΩΜΕΝΩΝ, ΑΝΘΡΩΠΙΝΩΝ ΛΥΣΟΣΩΜΙΚΩΝ ΕΝΖΥΜΩΝ ΣΟΥΛΦΑΤΑΣΗΣ ΚΑΙ ΧΡΗΣΕΙΣ ΑΥΤΩΝ	2245145 - 14/12/2016	3091885
BIOPHYTIS	ΦΥΤΟΕΚΔΥΣΟΝΕΣ ΓΙΑ ΤΗ ΧΡΗΣΗ ΤΟΥΣ ΓΙΑ ΤΗ ΣΤΑΘΕΡΟΠΟΙΗΣΗ ΤΟΥ ΒΑΡΟΥΣ ΠΑΧΥΣΑΡΚΩΝ ΘΗΛΑΣΤΙΚΩΝ, ΜΕΤΑ ΑΠΟ ΔΙΑΙΤΑ ΑΔΥΝΑΤΙΣΜΑΤΟΣ	2775859 - 18/01/2017	3091989
BIOTECHNOLOGY INSTITUTE, I MAS D, S.L.	ΑΚΡΟ ΟΣΤΕΟΤΡΥΠΑΝΟΥ ΓΙΑ ΤΗ ΔΙΕΥΚΟΛΥΝΣΗ ΤΗΣ ΕΞΑΓΩΓΗΣ ΕΝΟΣ ΕΜΦΥΤΕΥΜΑΤΟΣ ΑΠΟ ΕΝΑ ΟΣΤΟ	2545880 - 18/01/2017	3091864
BLUPURA S.R.L.	ΣΥΝΔΥΑΣΜΟΣ ΔΙΑΝΟΜΕΑ ΚΑΙ ΠΕΡΙΕΚΤΗ ΜΕ ΣΥΣΤΗΜΑ ΓΙΑ ΤΗΝ ΟΡΘΗ ΤΟΠΟΘΕΤΗΣΗ ΚΑΙ ΤΑΥΤΟΠΟΙΗΣΗ ΤΟΥ ΠΕΡΙΕΚΤΗ	3049364 - 21/12/2016	3091776
BLUPURA S.R.L.	ΣΥΝΔΥΑΣΜΟΣ ΔΙΑΝΟΜΕΑ ΚΑΙ ΠΕΡΙΕΚΤΗ ΓΙΑ ΠΛΗΘΟΣ ΠΕΡΙΕΚΤΩΝ, ΠΟΥ ΕΧΕΙ ΣΥΣΤΗΜΑ ΓΙΑ ΤΗΝ ΟΡΘΗ ΤΟΠΟΘΕΤΗΣΗ	3049365 - 21/12/2016	3091777

ΔΙΚΑΙΟΥΧΟΣ (73)	ΤΙΤΛΟΣ ΕΦΕΥΡΕΣΗΣ (54)	ΑΡ./ΗΜ.ΔΗΜ.Ε.Δ. (87)	ΑΡ.ΕΥΡ.Δ.Ε. (11)
BOEHRINGER INGELHEIM INTERNATIONAL GMBH	ΑΝΤΙΔΟΤΑ ΑΝΤΙΠΗΚΤΙΚΩΝ	2525812 - 18/01/2017	3091962
BOEHRINGER INGELHEIM INTERNATIONAL GMBH	6-ΑΛΚΙΝΥΛΟ-ΠΥΡΙΔΙΝΕΣ ΩΣ ΜΙΜΗΤΕΣ SMAC	2819996 - 04/01/2017	3091991
BRILLUX GMBH & CO. KG	ΠΑΣΤΑ ΠΗΓΜΕΝΤΟΥ	2243808 - 21/12/2016	3092003
BRISTOL-MYERS SQUIBB COMPANY	ΕΝΩΣΕΙΣ ΑΜΦΙ(ΦΘΟΡΟΑΛΚΥΛ)-1,4-BENZOΔΙΑΖΕΠΙΝΟΝΗΣ ΩΣ ΑΝΑΣΤΟΛΕΙΣ ΤΟΥ NOTCH	2897945 - 21/12/2016	3091832
BUSS AG	ΜΗΧΑΝΗ ΑΝΑΜΙΞΗΣ ΚΑΙ ΖΥΜΩΣΗΣ ΓΙΑ ΣΥΝΕΧΕΙΣ ΔΙΑΔΙΚΑΣΙΕΣ ΠΑΡΑΣΚΕΥΗΣ ΚΑΘΩΣ ΚΑΙ ΜΕΘΟΔΟΣ ΓΙΑ ΤΗ ΔΙΕΞΑΓΩΓΗ ΣΥΝΕΧΩΝ ΔΙΑΔΙΚΑΣΙΩΝ ΠΑΡΑΣΚΕΥΗΣ ΜΕΣΩ ΜΙΑΣ ΜΗΧΑΝΗΣ ΑΝΑΜΙΞΗΣ ΚΑΙ ΖΥΜΩΣΗΣ	2018946 - 11/01/2017	3091855
CADILA HEALTHCARE LIMITED	N-ΚΥΑΝΟΜΕΘΥΛΑΜΙΔΙΑ ΩΣ ΑΝΑΣΤΟΛΕΙΣ ΤΗΣ ΚΙΝΑΣΗΣ JANUS	3030561 - 11/01/2017	3091992
CARBOSULCIS S.P.A.	ΔΙΕΡΓΑΣΙΑ ΓΙΑ ΤΗΝ ΑΠΟΘΕΙΩΣΗ ΧΑΜΗΛΗΣ-ΜΕΣΗΣ ΠΟΙΟΤΗΤΑΣ ΟΡΥΚΤΩΝ ΑΝΘΡΑΚΩΝ	2449066 - 28/12/2016	3091891
CASEN RECORDATI, S.L.	ΜΙΚΡΟΟΡΓΑΝΙΣΜΟΙ ΚΑΙ ΣΥΝΘΕΣΕΙΣ ΠΟΥ ΤΟΥΣ ΠΕΡΙΛΑΜΒΑΝΟΥΝ ΓΙΑ ΧΡΗΣΗ ΣΤΗΝ ΑΓΩΓΗ Ή ΤΗΝ ΠΡΟΛΗΨΗ ΤΗΣ ΜΑΣΤΙΤΙΔΑΣ	2862576 - 14/12/2016	3091856
CELGENE INTERNATIONAL SARL	ΝΕΕΣ ΜΟΡΦΕΣ 5-AZAKΙΤΙΔΙΝΗΣ	2258711 - 18/01/2017	3091938
CELTAXSYS, INC.	ΠΑΡΑΓΩΓΑ ΔΙΑΜΙΝΗΣ ΩΣ ΑΝΑΣΤΟΛΕΙΣ ΤΗΣ ΥΔΡΟΛΑΣΗΣ Α4 ΛΕΥΚΟΤΡΙΕΝΙΟΥ	1976828 - 21/12/2016	3091958
CEPHALON, INC.	ΘΕΙΟ-ΥΠΟΚΑΤΕΣΤΗΜΕΝΑ ΔΙΑΡΥΛ-ΜΕΘΑΝΟΣΟΥΛΦΙΝΥΛ ΠΑΡΑΓΩΓΑ	1737815 - 21/12/2016	3091946
CERENIS THERAPEUTICS HOLDING SA	ΜΙΜΙΚΑ ΑΠΟΛΙΠΟΠΡΩΤΕΪΝΗΣ Α-Ι	2939683 - 04/01/2017	3091937
CHANNELL COMMERCIAL CORPORATION	ΠΕΡΙΒΛΗΜΑ ΕΓΚΛΕΙΣΜΟΥ ΠΟΛΛΑΠΛΩΝ ΧΡΗΣΕΩΝ ΜΕ ΕΝΙΣΧΥΜΕΝΟ ΒΑΘΜΟ ΑΝΤΟΧΗΣ	2915230 - 07/12/2016	3091799
CHEVRON U.S.A. INC.	ΣΥΝΘΕΣΗ ΒΑΣΙΖΟΜΕΝΩΝ ΣΕ ΔΙΕΣΤΕΡΑ ΒΙΟΛΥΠΙΑΝΤΙΚΩΝ ΑΠΟ ΕΠΙΟΞΕΙΔΙΑ	2250241 - 21/12/2016	3091967
CHIESI FARMACEUTICI S.P.A.	ΣΥΣΤΗΜΑ ΓΙΑ ΤΗ ΧΟΡΗΓΗΣΗ ΕΠΙΦΑΝΕΙΟΔΡΑΣΤΙΚΟΥ ΠΑΡΑΓΟΝΤΑ ΤΩΝ ΠΝΕΥΜΟΝΩΝ ΜΕ ΝΕΦΕΛΟΠΟΙΗΣΗ	2841135 - 14/12/2016	3091841
CHIMEC S.P.A.	ΣΥΝΘΕΣΗ ΥΨΗΛΟΥ ΑΡΙΘΜΟΥ ΟΚΤΑΝΙΩΝ ΧΡΗΣΙΜΗ ΩΣ ΚΑΥΣΙΜΟ ΓΙΑ ΜΗΧΑΝΗ ΕΣΩΤΕΡΙΚΗΣ ΚΑΥΣΗΣ ΚΑΙ ΕΛΕΓΧΟΜΕΝΗΣ ΑΝΑΦΛΕΞΗΣ	2504414 - 28/12/2016	3091902
CHO, HYUN CHUL	ΕΝΣΩΜΑΤΩΜΕΝΗ ΜΟΝΑΔΑ ΑΕΡΙΟΥ ΚΑΙ ΕΞΟΠΛΙΣΜΟΣ ΥΔΑΤΙΝΩΝ ΜΕΤΑΦΟΡΩΝ ΠΕΡΙΛΑΜΒΑΝΩΝ ΑΥΤΗΝ	2311723 - 25/01/2017	3091987
CHONG KUN DANG PHARMACEUTICAL CORP.	ΠΑΡΑΓΩΓΑ 3-(2-ΑΡΥΛΟ-ΚΥΚΛΟΑΛΚΕΝΥΛΟΜΕΘΥΛΟ)-ΟΞΑΖΟΛΙΔΙΝ-2-ΟΝΗΣ ΩΣ ΑΝΑΣΤΟΛΕΙΣ ΤΗΣ ΠΡΩΤΕΪΝΗΣ ΜΕΤΑΦΟΡΑΣ ΤΟΥ ΧΟΛΗΣΤΕΡΟΛΕΣΤΕΡΑ (CETP)	2697207 - 14/12/2016	3091857
CILAG GMBH INTERNATIONAL	ΔΙΑΤΑΞΗ ΜΕΤΑΦΟΡΑΣ ΡΕΥΣΤΩΝ	2306960 - 14/12/2016	3091999
CIVITAS THERAPEUTICS, INC.	ΠΝΕΥΜΟΝΙΚΗ ΧΟΡΗΓΗΣΗ L-DOPA	1318785 - 21/12/2016	3091957
COGNOPTIX, INC.	ΟΦΘΑΛΜΙΚΗ ΑΠΕΙΚΟΝΙΣΗ	2371272 - 14/12/2016	3092052
COMMISSARIAT A L'ENERGIE ATOMIQUE ET AUX ENERGIES ALTERNATIVES	ΜΕΘΟΔΟΣ ΓΙΑ ΤΗΝ ΚΑΤΑΣΚΕΥΗ ΕΝΟΣ ΕΝΑΛΛΑΚΤΗ ΘΕΡΜΟΤΗΤΑΣ ΠΟΥ ΠΕΡΙΕΧΕΙ ΕΝΑ ΥΛΙΚΟ ΜΕ ΑΛΛΑΓΗ ΦΑΣΗΣ, ΕΝΑΛΛΑΚΤΗΣ ΠΟΥ ΛΑΜΒΑΝΕΤΑΙ ΚΑΙ ΧΡΗΣΕΙΣ ΣΕ ΥΨΗΛΕΣ ΘΕΡΜΟΚΡΑΣΙΕΣ	2906895 - 14/12/2016	3092023
CONNEX LIMITED	ΔΙΑΤΑΞΗ ΗΛΕΚΤΡΙΚΗΣ ΣΥΝΔΕΣΗΣ	1423889 - 14/12/2016	3091865
CONSORZIO CETMA	ΣΥΣΤΗΜΑ ΠΟΥ ΠΕΡΙΛΑΜΒΑΝΕΙ ΜΙΑ ΣΥΣΚΕΥΗ ΚΡΑΜΑΤΟΣ ΜΝΗΜΗΣ ΣΧΗΜΑΤΟΣ	2450506 - 04/01/2017	3091908

ΔΙΚΑΙΟΥΧΟΣ (73)	ΤΙΤΛΟΣ ΕΦΕΥΡΕΣΗΣ (54)	ΑΡ./ΗΜ.ΛΗΜ.Ε.Δ. (87)	ΑΡ.ΕΥΡ.Α.Ε. (11)
<i>CROSSFOR CO., LTD.</i>	ΚΟΣΜΗΜΑ	2848153 - 21/12/2016	3091894
<i>CRUISE VENTURES AS</i>	ΚΑΤΑΣΚΕΥΗ ΔΙΑΔΡΟΜΟΥ	2452019 - 14/12/2016	3092042
<i>CRYSTAL LAGOONS (CURACAO) B.V.</i>	ΣΥΣΤΗΜΑ ΓΙΑ ΤΗΝ ΕΠΕΞΕΡΓΑΣΙΑ ΝΕΡΟΥ ΠΟΥ ΧΡΗΣΙΜΟΠΟΙΕΙΤΑΙ ΓΙΑ ΒΙΟΜΗΧΑΝΙΚΟΥΣ ΣΚΟΠΟΥΣ	2705885 - 28/12/2016	3091924
<i>CRYSTAL LAGOONS (CURACAO) B.V.</i>	ΣΥΣΤΗΜΑ ΓΙΑ ΤΗ ΒΙΩΣΙΜΗ ΨΥΞΗ ΒΙΟΜΗΧΑΝΙΚΩΝ ΔΙΕΡΓΑΣΙΩΝ	2691576 - 28/12/2016	3091925
<i>CRYSTAL LAGOONS (CURACAO) B.V.</i>	ΒΙΩΣΙΜΗ ΜΕΘΟΔΟΣ ΚΑΙ ΣΥΣΤΗΜΑ ΓΙΑ ΤΗΝ ΕΠΕΞΕΡΓΑΣΙΑ ΥΔΑΤΙΝΩΝ ΣΥΣΤΗΜΑΤΩΝ ΠΟΥ ΕΠΗΡΕΑΖΟΝΤΑΙ ΑΠΟ ΒΑΚΤΗΡΙΑ ΚΑΙ ΜΙΚΡΟΦΥΚΗ ΣΕ ΧΑΜΗΛΟ ΚΟΣΤΟΣ	2675759 - 28/12/2016	3091926
<i>CRYSTAL LAGOONS (CURACAO) B.V.</i>	ΣΥΣΤΗΜΑ ΓΙΑ ΤΗ ΒΙΩΣΙΜΗ ΨΥΞΗ ΒΙΟΜΗΧΑΝΙΚΩΝ ΔΙΕΡΓΑΣΙΩΝ	2708516 - 28/12/2016	3091928
<i>CRYSTAL LAGOONS (CURACAO) B.V.</i>	ΜΕΘΟΔΟΣ ΓΙΑ ΤΗΝ ΕΠΕΞΕΡΓΑΣΙΑ ΝΕΡΟΥ ΠΟΥ ΧΡΗΣΙΜΟΠΟΙΕΙΤΑΙ ΓΙΑ ΒΙΟΜΗΧΑΝΙΚΟΥΣ ΣΚΟΠΟΥΣ	2691340 - 28/12/2016	3091929
<i>CSB-SYSTEM AG</i>	ΔΙΑΤΑΞΗ ΜΕΤΡΗΣΗΣ ΣΦΑΓΙΟΥ	2972071 - 21/12/2016	3091869
<i>CT ATLANTIC LTD.</i>	ΘΕΡΑΠΕΙΑ ΣΥΝΔΥΑΣΜΟΥ Η ΟΠΟΙΑ ΠΕΡΙΛΑΜΒΑΝΕΙ ΑΝΤΙΣΩΜΑΤΑ ΔΕΣΜΕΥΣΗΣ ΣΧΕΤΙΖΟΜΕΝΟΥ ΜΕ ΟΓΚΟ ΑΝΤΙΓΟΝΟΥ	2663580 - 07/12/2016	3091848
<i>CTC GLOBAL CORPORATION</i>	ΕΝΙΣΧΥΜΕΝΟ ΚΑΛΩΔΙΟ ΑΓΩΓΟΥ ΑΛΟΥΜΙΝΙΟΥ ΜΕ ΣΥΝΘΕΤΟ ΠΥΡΗΝΑ ΚΑΙ ΜΕΘΟΔΟΣ ΚΑΤΑΣΚΕΥΗΣ	1506085 - 07/12/2016	3091810
<i>DAIICHI SANKYO COMPANY, LIMITED</i>	ΑΝΤΙΣΩΜΑ ΑΝΤΙ-ΕΡΗΛ2	2199390 - 21/12/2016	3091840
<i>DAIICHI SANKYO EUROPE GMBH</i>	ΑΝΤΙΣΩΜΑΤΑ ΠΟΥ ΚΑΤΕΥΘΥΝΟΝΤΑΙ ΕΝΑΝΤΙ HER-3 ΚΑΙ ΧΡΗΣΕΙΣ ΑΥΤΩΝ	1984402 - 08/02/2017	3091960
<i>DEUTSCHE TELEKOM AG</i>	ΜΕΘΟΔΟΣ ΓΙΑ ΤΟΝ ΠΡΟΣΔΙΟΡΙΣΜΟ ΤΟΥ ΑΡΙΘΜΟΥ ΕΞΟΠΛΙΣΜΩΝ ΧΡΗΣΤΗ ΜΕΣΑ ΣΕ ΜΙΑ ΓΕΩΓΡΑΦΙΚΗ ΠΕΡΙΟΧΗ ΕΝΟΣ ΔΙΚΤΥΟΥ ΠΡΟΣΒΑΣΗΣ, ΑΝΤΙΣΤΟΙΧΟΣ ΣΤΑΘΜΟΣ ΠΟΜΠΟΔΕΚΤΗ ΒΑΣΗΣ, ΠΡΟΓΡΑΜΜΑ ΚΑΙ ΠΡΟΪΟΝ ΠΡΟΓΡΑΜΜΑΤΟΣ ΥΠΟΛΟΓΙΣΤΗ	2663117 - 18/01/2017	3091948
<i>DM ORTHOTICS LIMITED</i>	ΟΡΘΩΤΙΚΗ ΔΙΑΤΑΞΗ	2904995 - 14/12/2016	3092050
<i>DOLBY INTERNATIONAL AB</i>	ΔΙΑΔΙΚΑΣΙΑ ΑΠΟΚΩΔΙΚΟΠΟΙΗΣΗΣ ΕΙΚΟΝΩΝ	2991351 - 11/01/2017	3091819
<i>DOW AGROSCIENCES LLC</i>	ΣΥΝΕΡΓΙΣΤΙΚΗ ΖΙΖΑΝΙΟΚΤΟΝΟΣ ΣΥΝΘΕΣΗ Η ΟΠΟΙΑ ΠΕΡΙΕΧΕΙ ΠΕΝΟΞΟΥΛΑΜΗ ΚΑΙ ΟΡΥΖΑΛΙΝΗ	2632265 - 11/01/2017	3091808
<i>DR HEALTHCARE ESPANA, S. L.</i>	ΣΥΝΘΕΣΗ ΠΟΥ ΠΕΡΙΕΧΕΙ ΔΙΑΜΙΝΟ ΟΞΕΙΔΑΣΗ ΓΙΑ ΤΗΝ ΠΡΟΛΗΨΗ ΣΥΜΠΤΩΜΑΤΩΝ ΑΔΙΑΘΕΣΙΑΣ ΜΕΤΑ ΤΗΝ ΚΑΤΑΝΑΛΩΣΗ ΟΙΝΟΠΝΕΥΜΑΤΟΣ ("HANGOVER")	2686006 - 14/12/2016	3091862
<i>DR HEALTHCARE ESPANA, S. L.</i>	ΟΞΕΙΔΑΣΗ ΔΙΑΜΙΝΗΣ ΓΙΑ ΧΡΗΣΗ ΣΤΗΝ ΘΕΡΑΠΕΙΑ Ή ΠΡΟΛΗΨΗ ΔΙΑΤΑΡΑΧΗΣ ΕΛΛΕΙΜΜΑΤΙΚΗΣ ΠΡΟΣΟΧΗΣ-ΥΠΕΡΚΙΝΗΤΙΚΟΤΗΤΑΣ (ADHD)	2844277 - 01/02/2017	3091956
<i>ECHOSENS</i>	ΜΕΘΟΔΟΣ ΓΙΑ ΤΗΝ ΜΕΤΡΗΣΗ ΜΙΑΣ ΤΟΥΛΑΧΙΣΤΟΝ ΙΔΙΟΤΗΤΑΣ ΕΝΟΣ ΒΙΟΛΟΓΙΚΟΥ ΙΣΤΟΥ	2477551 - 14/12/2016	3091876
<i>EISAI R MANAGEMENT CO., LTD.</i>	ΑΝΑΣΤΟΛΕΑΣ ΑΝΘΡΩΠΙΝΗΣ ΙΣΤΟΝΙΚΗΣ ΜΕΘΥΛΟΤΡΑΝΣΦΕΡΑΣΗΣ ΕΖΗ2 ΣΕ ΜΟΡΦΗ ΑΛΑΤΟΣ	2836491 - 07/12/2016	3091811
<i>ELAN, D.O.O.</i>	ΠΤΥΣΣΟΜΕΝΟ ΧΙΟΝΟΠΕΔΙΛΟ	2999525 - 01/02/2017	3092039
<i>ELI LILLY AND COMPANY</i>	ΑΝΤΙ-BAFF-ΑΝΤΙ-IL-17 ΑΝΤΙΣΩΜΑΤΑ ΔΙΠΛΗΣ ΕΞΕΙΔΙΚΕΥΣΗΣ	2838920 - 01/02/2017	3091931
<i>ENVIRON SKIN CARE (PTY) LTD</i>	Η ΘΕΡΑΠΕΙΑ ΠΙΚΩΝ ΛΟΙΜΩΞΕΩΝ	2694033 - 14/12/2016	3091882
<i>EPIZYME, INC.</i>	ΑΝΑΣΤΟΛΕΑΣ ΑΝΘΡΩΠΙΝΗΣ ΙΣΤΟΝΙΚΗΣ ΜΕΘΥΛΟΤΡΑΝΣΦΕΡΑΣΗΣ ΕΖΗ2 ΣΕ ΜΟΡΦΗ ΑΛΑΤΟΣ	2836491 - 07/12/2016	3091811

ΔΙΚΑΙΟΥΧΟΣ (73)	ΤΙΤΛΟΣ ΕΦΕΥΡΕΣΗΣ (54)	ΑΡ./ΗΜ.ΔΗΜ.Ε.Δ. (87)	ΑΡ.ΕΥΡ.Δ.Ε. (11)
<i>ESE WORLD B.V.</i>	ΜΕΘΟΔΟΣ ΓΙΑ ΤΗΝ ΚΑΤΑΣΚΕΥΗ ΕΝΟΣ ΠΛΑΣΤΙΚΟΥ ΔΟΧΕΙΟΥ ΚΑΙ ΠΛΑΣΤΙΚΟ ΔΟΧΕΙΟ	2633968 - 04/01/2017	3091900
<i>EVERLIGHT USA, INC.</i>	ΧΡΩΜΑΤΑ ΑΝΤΙΔΡΑΣΕΩΣ	2511347 - 28/12/2016	3092025
<i>F. HOFFMANN-LA ROCHE AG</i>	ΝΕΑ ΔΙΑΖΑΣΠΕΙΡΟΚΥΚΛΟΑΛΚΑΝΙΑ ΚΑΙ ΑΖΑΣΠΕΙΡΟΚΥΚΛΟΑΛΚΑΝΙΑ	2861566 - 21/12/2016	3092041
<i>FALCK SCHMIDT DEFENCE SYSTEMS A/S</i>	ΜΕΘΟΔΟΣ ΚΑΤΑΣΚΕΥΗΣ ΕΝΟΣ ΟΧΗΜΑΤΟΣ ΑΠΟΤΕΛΟΥΜΕΝΟ ΑΠΟ ΑΝΘΡΑΚΟΪΝΕΣ	2094468 - 14/12/2016	3091868
<i>FERRING BV</i>	ΣΤΑΘΕΡΟΠΟΙΗΣΗ FSH	2598160 - 22/02/2017	3091963
<i>FIDIA FARMACEUTICI S.P.A.</i>	ΘΕΙΩΜΕΝΟ ΥΑΛΟΥΡΟΝΙΚΟ ΟΞΥ ΓΙΑ ΤΗΝ ΑΝΤΙΜΕΤΩΠΙΣΗ ΤΗΣ ΕΚΦΥΛΙΣΤΙΚΗΣ ΟΣΤΕΟΑΡΘΡΙΤΙΔΑΣ	2786782 - 08/03/2017	3091895
<i>FIDIA FARMACEUTICI S.P.A.</i>	ΠΑΡΑΓΩΓΑ ΥΑΛΟΥΡΟΝΙΚΟΥ ΟΞΕΟΣ ΠΟΥ ΛΑΜΒΑΝΟΝΤΑΙ ΜΕΣΩ ΔΙΑΣΤΑΥΡΟΥΜΕΝΗΣ ΣΥΝΔΕΣΗΣ "ΚΛΙΚ ΧΗΜΕΙΑΣ"	2061816 - 22/02/2017	3092006
<i>FORMA TM, LLC.</i>	ΠΑΡΑΓΩΓΑ ΑΜΙΔΟ ΣΠΕΙΡΟΚΥΚΛΙΚΟΥ ΑΜΙΔΙΟΥ ΚΑΙ ΣΟΥΛΦΟΝΑΜΙΔΙΟΥ	2820008 - 14/12/2016	3092019
<i>FUJITSU GENERAL LIMITED</i>	ΚΛΙΜΑΤΙΣΤΙΚΟ ΜΗΧΑΝΗΜΑ	2080957 - 08/03/2017	3091935
<i>GARCIA ARENILLA, IVAN</i>	ΝΑΥΑΓΟΣΩΣΤΙΚΗ ΣΥΣΚΕΥΗ	2821338 - 21/12/2016	3091955
<i>GAVRIELI BRANDS LLC</i>	ΥΠΟΔΗΜΑ ΔΙΑΧΩΡΙΣΤΙΚΟΥ-ΠΕΛΜΑΤΟΣ	2741629 - 21/12/2016	3091961
<i>GE VIDEO COMPRESSION, LLC</i>	ΕΝΝΟΙΑ ΡΕΥΜΑΤΟΣ ΔΕΔΟΜΕΝΩΝ ΒΙΝΤΕΟ	2868103 - 07/12/2016	3091796
<i>GE VIDEO COMPRESSION, LLC</i>	ΚΩΔΙΚΟΠΟΙΗΣΗ ΧΑΡΤΩΝ ΣΗΜΑΝΤΙΚΟΤΗΤΑΣ ΚΑΙ ΦΡΑΓΜΩΝ ΣΥΝΤΕΛΕΣΤΩΝ ΜΕΤΑΣΧΗΜΑΤΙΣΜΟΥ	2693752 - 08/03/2017	3091953
<i>GENENTECH, INC.</i>	ΠΑΡΑΓΩΓΑ ΑΜΙΔΟ ΣΠΕΙΡΟΚΥΚΛΙΚΟΥ ΑΜΙΔΙΟΥ ΚΑΙ ΣΟΥΛΦΟΝΑΜΙΔΙΟΥ	2820008 - 14/12/2016	3092019
<i>GENERAL ELECTRIC COMPANY</i>	ΜΕΘΟΔΟΣ ΧΑΛΚΟΚΟΛΛΗΣΗΣ	2857134 - 21/12/2016	3091975
<i>GILEAD SCIENCES, INC.</i>	ΑΝΑΣΤΟΛΕΙΣ ΑΠΟΜΕΘΥΛΑΣΩΝ ΙΣΤΟΝΩΝ	2903968 - 07/12/2016	3091872
<i>GLAXOSMITHKLINE INTELLECTUAL PROPERTY DEVELOPMENT LIMITED</i>	ΠΑΡΑΓΩΓΑ ΠΥΡΙΔΙΝΗΣ ΩΣ ΑΝΑΣΤΟΛΕΙΣ ΤΗΣ ΑΝΑΔΙΑΤΑΧΘΕΙΣΑΣ ΚΑΤΑ ΤΗΝ ΔΙΑΡΚΕΙΑ ΔΙΑΛΛΟΙΜΩΣΗΣ (RET) ΚΙΝΑΣΗΣ	2970191 - 21/12/2016	3092058
<i>GLAXOSMITHKLINE LLC</i>	ΠΑΡΑΓΩΓΑ ΒΕΝΖΙΜΙΔΑΖΟΛΙΟΥ ΩΣ ΑΝΑΣΤΟΛΕΙΣ P13 ΚΙΝΑΣΗΣ	2624696 - 21/12/2016	3091778
<i>GLAXOSMITHKLINE LLC</i>	ΦΑΡΜΑΚΕΥΤΙΚΕΣ ΣΥΝΘΕΣΕΙΣ ΑΛΒΙΓΛΟΥΤΙΔΗΣ	2373681 - 18/01/2017	3092015
<i>GRANGES SWEDEN AB</i>	ΥΨΗΛΗΣ ΑΝΤΟΧΗΣ ΚΑΙ ΑΝΘΕΚΤΙΚΟ ΣΕ ΚΑΜΨΗ ΥΛΙΚΟ ΕΛΑΣΜΑΤΟΣ	1918394 - 28/12/2016	3092062
<i>GREGA, SAMUEL</i>	ΜΕΘΟΔΟΣ ΚΑΙ ΔΙΑΤΑΞΗ ΓΙΑ ΤΗ ΦΥΣΙΚΗ ΘΕΡΜΙΚΗ ΕΠΕΞΕΡΓΑΣΙΑ ΥΓΡΩΝ ΜΕΣΩΝ	1941216 - 04/01/2017	3091774
<i>GRUPO PETROTEMEX, S.A. DE C.V.</i>	ΒΕΛΤΙΣΤΟΠΟΙΗΜΕΝΗ ΟΞΕΙΔΩΣΗ ΥΓΡΗΣ ΦΑΣΗΣ ΕΝΤΟΣ ΕΝΟΣ ΑΝΤΙΔΡΑΣΤΗΡΑ ΣΤΗΛΗΣ ΦΥΣΑΛΙΔΩΝ	1789179 - 07/12/2016	3091797
<i>GRUPO PETROTEMEX, S.A. DE C.V.</i>	ΥΨΗΛΟΥ IV ΠΟΛΥΕΣΤΕΡΙΚΟ ΠΟΛΥΜΕΡΕΣ ΦΑΣΗΣ ΤΗΞΗΣ ΤΟ ΟΠΟΙΟ ΚΑΤΑΛΥΕΤΑΙ ΜΕ ΕΝΩΣΕΙΣ ΠΟΥ ΠΕΡΙΕΧΟΥΝ ΑΝΤΙΜΟΝΙΟ	1574540 - 11/01/2017	3092028
<i>GUANGZHOU CELLPROTEK PHARMACEUTICAL CO., LTD.</i>	ΧΡΗΣΗ 5Α-ΑΝΔΡΟΣΤΑΝΟ (ΑΛΚΥΛΟ)-3Β,5-6Β-ΤΡΙΟΛΗΣ ΣΕ ΠΑΡΑΣΚΕΥΗ ΝΕΥΡΟΠΡΟΣΤΑΤΕΥΤΙΚΩΝ ΦΑΡΜΑΚΩΝ	2591785 - 04/01/2017	3091917
<i>H. LUNDBECK A/S</i>	ΜΕΘΟΔΟΣ ΓΙΑ ΤΗΝ ΠΑΡΑΣΚΕΥΗ ΝΑΛΤΡΕΞΟΝΗΣ	2635586 - 08/02/2017	3091995
<i>HAL ALLERGY HOLDING B.V.</i>	ΑΝΟΣΟΘΕΡΑΠΕΙΑ ΓΙΑ ΤΡΟΦΙΚΗ ΑΛΛΕΡΓΙΑ ΜΕ ΑΝΗΓΜΕΝΑ ΚΙ ΑΛΚΥΛΙΩΜΕΝΑ ΤΡΟΦΙΚΑ ΑΛΛΕΡΓΙΟΓΟΝΑ	1696951 - 15/02/2017	3091916
<i>HANMI SCIENCE CO., LTD.</i>	ΚΑΙΝΟΦΑΝΗ ΣΥΝΤΗΓΜΕΝΑ ΠΑΡΑΓΩΓΑ ΠΥΡΙΜΙΔΙΝΗΣ ΓΙΑ ΤΗΝ ΑΝΑΣΤΟΛΗ ΤΗΣ ΔΡΑΣΗΣ ΤΗΣ ΤΥΡΟΣΙΝΙΚΗΣ ΚΙΝΑΣΗΣ	2585470 - 25/01/2017	3091981

ΔΙΚΑΙΟΥΧΟΣ (73)	ΤΙΤΛΟΣ ΕΦΕΥΡΕΣΗΣ (54)	ΑΡ./ΗΜ.ΔΗΜ.Ε.Δ. (87)	ΑΡ.ΕΥΡ.Δ.Ε. (11)
<i>HANSEN, BERND</i>	ΜΕΘΟΔΟΣ ΓΙΑ ΤΗΝ ΚΑΤΑΣΚΕΥΗ ΜΙΑΣ ΣΥΣΚΕΥΗΣ ΕΦΑΡΜΟΓΗΣ, ΚΑΘΩΣ ΚΑΙ ΣΥΣΚΕΥΗ ΕΦΑΡΜΟΓΗΣ	2948291 - 08/02/2017	3091897
<i>HAYNES INTERNATIONAL, INC.</i>	ΚΡΑΜΑ ΝΙ-ΜΟ-CR ΥΨΗΛΗΣ ΘΕΡΜΟΚΡΑΣΙΑΣ ΚΑΙ ΧΑΜΗΛΗΣ ΘΕΡΜΙΚΗΣ ΔΙΑΣΤΟΛΗΣ	2675931 - 14/12/2016	3092044
<i>HEPTARES THERAPEUTICS LIMITED</i>	ΑΓΩΝΙΣΤΕΣ ΜΟΥΣΚΑΡΙΝΙΚΟΥ ΥΠΟΔΟΧΕΑ Μ1	2780015 - 04/01/2017	3091994
<i>HISAMITSU PHARMACEUTICAL CO., INC.</i>	ΜΕΘΟΔΟΣ ΠΑΡΑΓΩΓΗΣ ΣΥΣΚΕΥΑΣΙΑΣ ΚΟΛΛΗΤΙΚΗΣ ΤΑΙΝΙΑΣ	2772520 - 15/02/2017	3091867
<i>HUE, JEAN-PIERRE</i>	ΔΙΑΤΑΞΗ ΑΝΑΚΤΗΣΗΣ ΘΕΡΜΟΤΗΤΑΣ ΑΠΟ ΥΓΡΑ ΛΥΜΑΤΑ, ΘΕΡΜΙΚΟ ΣΥΣΤΗΜΑ ΠΕΡΙΛΑΜΒΑΝΟΝ ΜΙΑ ΤΕΤΟΙΑ ΔΙΑΤΑΞΗ ΚΑΙ ΜΕΘΟΔΟΣ	2435762 - 07/12/2016	3091853
<i>HYDRO ALUMINIUM ROLLED PRODUCTS GMBH</i>	ΕΠΙΚΑΛΥΜΜΕΝΗ ΛΩΡΙΔΑ ΑΛΟΥΜΙΝΙΟΥ ΚΑΙ ΜΕΘΟΔΟΣ ΓΙΑ ΤΗΝ ΚΑΤΑΣΚΕΥΗ ΤΗΣ	2728041 - 11/01/2017	3091785
<i>ICON AIRCRAFT, INC.</i>	ΔΙΑΜΟΡΦΩΣΗ ΑΕΡΟΣΚΑΦΟΥΣ ΑΝΘΕΚΤΙΚΗ ΣΕ ΠΕΡΙΔΙΝΗΣΗ	2874873 - 14/12/2016	3092043
<i>I-E-S E.K., INHABER DR. OLIVER JACOBS</i>	ΕΠΕΞΕΡΓΑΣΙΑ ΑΚΑΤΕΡΓΑΣΤΗΣ ΑΛΜΗΣ ΑΠΟ ΕΓΚΑΤΑΣΤΑΣΕΙΣ ΑΦΑΛΑΤΩΣΗΣ	2681158 - 18/01/2017	3091933
<i>IFCO SYSTEMS GMBH</i>	ΚΙΒΩΤΙΟ ΜΕΤΑΦΟΡΑΣ ΚΑΙ ΠΑΡΟΥΣΙΑΣΗΣ	2639170 - 21/12/2016	3091969
<i>ILLUMINA CAMBRIDGE LIMITED</i>	ΕΠΙΣΗΜΑΣΜΕΝΑ ΝΟΥΚΛΕΟΤΙΔΙΑ (NUCLEOTIDES)	1451351 - 01/02/2017	3091951
<i>IMMUNEX CORPORATION</i>	ΧΡΗΣΗ ΑΝΤΙΣΩΜΑΤΩΝ ΥΠΟΔΟΧΕΑ ΙΝΤΕΡΛΕΥΚΙΝΗΣ-4 ΚΑΙ ΣΥΝΘΕΣΕΙΣ ΑΥΤΩΝ	2990420 - 21/12/2016	3091898
<i>IMMUNOCELLULAR THERAPEUTICS, LTD.</i>	CD133 ΕΠΙΤΟΠΟΙ	2427485 - 07/12/2016	3091821
<i>IMMUNOGEN, INC.</i>	ΑΝΟΣΟΣΥΖΕΥΓΜΑΤΑ ΕΝΑΝΤΙ ΥΠΟΔΟΧΕΑ ΦΟΛΙΚΟΥ ΟΞΕΟΣ 1 ΚΑΙ ΧΡΗΣΕΙΣ ΑΥΤΩΝ	2538976 - 30/11/2016	3091861
<i>INCYTE HOLDINGS CORPORATION</i>	ΥΠΟΚΑΤΕΣΤΗΜΕΝΕΣ ΤΡΙΚΥΚΛΙΚΕΣ ΕΝΩΣΕΙΣ ΩΣ ΑΝΑΣΤΟΛΕΙΣ FGFR	2861595 - 21/12/2016	3091944
<i>INFINEUM INTERNATIONAL LIMITED</i>	ΛΙΠΑΝΣΗ ΜΗΧΑΝΩΝ ΘΑΛΑΣΣΗΣ	2424964 - 28/12/2016	3091793
<i>INGE S.P.A.</i>	ΔΙΑΤΑΞΗ ΓΙΑ ΤΗΝ ΣΤΕΓΑΝΗ ΑΠΟ ΡΕΥΣΤΑ ΣΥΝΤΗΡΗΣΗ ΜΙΑΣ ΟΥΣΙΑΣ ΠΡΟΣ ΑΝΑΜΙΞΗ ΜΕ ΑΛΛΗ ΟΥΣΙΑ ΠΕΡΙΕΧΟΜΕΝΗ ΕΝΤΟΣ ΕΝΟΣ ΔΟΧΕΙΟΥ	2922767 - 21/12/2016	3091990
<i>INSTYTUT IMMUNOLOGII I TERAPII DOSWIADCZALNEJ POLSKIEJ AKADEMII NAUK</i>	ΜΕΘΟΔΟΣ ΠΑΡΑΓΩΓΗΣ ΦΑΡΜΑΚΟΛΟΓΙΚΑ ΣΤΑΘΕΡΗΣ ΜΟΡΦΗΣ ΛΥΟΦΙΛΟΠΟΙΗΜΕΝΩΝ, ΕΝΕΡΓΩΝ ΠΑΡΑΣΚΕΥΑΣΜΑΤΩΝ ΚΑΘΑΡΙΣΜΕΝΩΝ ΒΑΚΤΗΡΙΟΦΑΓΩΝ	2340304 - 21/12/2016	3092065
<i>INTEL CORPORATION</i>	ΤΕΧΝΙΚΕΣ ΓΙΑ ΤΗ ΜΕΙΩΣΗ ΛΑΝΘΑΣΜΕΝΗΣ ΑΝΙΧΝΕΥΣΗΣ ΜΗΝΥΜΑΤΩΝ ΚΑΝΑΛΙΟΥ ΕΛΕΓΧΟΥ ΣΕ ΕΝΑ ΑΣΥΡΜΑΤΟ ΔΙΚΤΥΟ	2543168 - 04/01/2017	3091854
<i>INTEL CORPORATION</i>	ΔΙΑΚΡΙΣΗ ΣΤΑΘΕΡΩΝ ΣΥΣΚΕΥΩΝ ΑΠΟ ΦΟΡΗΤΕΣ ΣΥΣΚΕΥΕΣ ΣΕ ΕΥΡΥΖΩΝΙΚΑ ΔΙΚΤΥΑ ΚΙΝΗΤΗΣ ΤΗΛΕΦΩΝΙΑΣ	2695313 - 21/12/2016	3091973
<i>INTEL CORPORATION</i>	ΜΕΤΡΗΣΕΙΣ ΠΑΡΕΜΒΟΛΗΣ ΣΗΜΑΤΟΣ ΣΕ ΕΝΑ ΑΣΥΡΜΑΤΟ ΔΙΚΤΥΟ ΕΠΙΚΟΙΝΩΝΙΑΣ	2842242 - 21/12/2016	3091974
<i>INTEL CORPORATION</i>	ΕΠΙΛΟΓΗ ΔΥΝΑΜΙΚΟΥ ΣΗΜΕΙΟΥ ΜΕΣΩ ΕΝΟΣ ΣΥΝΤΟΝΙΣΜΕΝΟΥ ΣΥΝΟΛΟΥ ΣΤΑΘΜΩΝ ΒΑΣΕΩΣ	2774278 - 21/12/2016	3091978
<i>INTEL DEUTSCHLAND GMBH</i>	ΡΑΔΙΟΣΥΣΚΕΥΗ ΜΕ ΔΥΝΑΤΟΤΗΤΑ ΔΙΑΜΟΡΦΩΣΗΣ ΚΑΙ ΕΞΥΠΗΡΕΤΗΤΗΣ ΕΠΑΛΗΘΕΥΣΗΣ ΓΙΑ ΤΗ ΜΕΤΑΔΟΣΗ ΠΛΗΡΟΦΟΡΙΩΝ ΠΙΣΤΟΠΟΙΗΣΗΣ	2793494 - 07/12/2016	3091822
<i>INTERCELL USA, INC.</i>	ΑΠΟΜΟΝΩΜΕΝΟ ΠΟΛΥΠΕΠΤΙΔΙΟ ΤΩΝ ΠΡΩΤΕΪΝΩΝ ΤΟΞΙΝΗΣ Α ΚΑΙ ΤΟΞΙΝΗΣ Β ΤΟΥ C. DIFFICILE ΚΑΙ ΧΡΗΣΕΙΣ ΑΥΤΟΥ	2753352 - 25/01/2017	3092049

ΔΙΚΑΙΟΥΧΟΣ (73)	ΤΙΤΛΟΣ ΕΦΕΥΡΕΣΗΣ (54)	ΑΡ./ΗΜ.ΔΗΜ.Ε.Δ. (87)	ΑΡ.ΕΥΡ.Δ.Ε. (11)
<i>INTERNATIONAL BUSINESS MA- CHINES CORPORATION</i>	ΔΙΕΥΚΟΛΥΝΣΗ ΕΠΙΚΟΙΝΩΝΙΑΣ ΜΕΤΑΞΥ ΑΠΟΜΟΝΩΜ- ΕΝΩΝ ΧΩΡΩΝ ΜΝΗΜΗΣ ΕΝΟΣ ΠΕΡΙΒΑΛΛΟΝΤΟΣ ΕΠΙ- ΚΟΙΝΩΝΙΩΝ	2591417 - 22/02/2017	3091934
<i>INTERNATIONAL BUSINESS MA- CHINES CORPORATION</i>	ΕΝΤΟΛΗ ΜΗ ΣΥΝΑΛΛΑΚΤΙΚΗΣ ΑΠΟΘΗΚΕΥΣΗΣ	2834736 - 22/02/2017	3091939
<i>IPSEN BIOINNOVATION LIMITED</i>	ΑΝΑΛΥΤΙΚΟΣ ΠΡΟΣΔΙΟΡΙΣΜΟΣ ΓΙΑ ΕΚΤΙΜΗΣΗ ΤΗΣ ΕΝΔΟΣΩΜΙΑΚΗΣ ΜΕΤΑΦΟΡΑΣ	2912456 - 11/01/2017	3091833
<i>IRONWOOD PHARMACEUTICALS, INC.</i>	ΑΓΩΓΕΣ ΓΙΑ ΓΑΣΤΡΕΝΤΕΡΙΚΕΣ ΠΑΘΗΣΕΙΣ	2776055 - 14/12/2016	3091871
<i>ISAGRO S.P.A.</i>	ΣΥΝΘΕΣΗ Η ΟΠΟΙΑ ΠΕΡΙΛΑΜΒΑΝΕΙ ΙΣΟΘΕΙΟΚΥΑΝΙΚΟ ΑΛΛΥΛΕΣΤΕΡΑ Η ΟΠΟΙΑ ΕΧΕΙ ΜΙΑ ΔΡΑΣΤΙΚΟΤΗΤΑ ΠΡΟ- ΛΗΨΗΣ ΤΗΣ ΒΛΑΣΤΗΣΗΣ	2063712 - 07/12/2016	3091858
<i>JANSSEN BIOTECH, INC.</i>	ΑΝΤΑΓΩΝΙΣΤΕΣ TOLL-ΩΔΟΥΣ ΥΠΟΔΟΧΕΑ 3	2350304 - 14/12/2016	3092018
<i>JANSSEN DIAGNOSTICS, LLC</i>	ΒΕΛΤΙΩΜΕΝΗ ΑΠΕΙΚΟΝΙΣΗ ΑΝΟΣΟΜΑΓΝΗΤΙΚΑ ΕΜ- ΠΛΟΥΤΙΣΜΕΝΩΝ ΣΠΑΝΙΩΝ ΚΥΤΤΑΡΩΝ	2288919 - 21/12/2016	3091886
<i>JANSSEN PHARMACEUTICA N.V.</i>	ΑΝΑΣΤΟΛΕΙΣ C-FMS ΚΙΝΑΣΗΣ	2215079 - 14/12/2016	3091997
<i>JAPAN TOBACCO, INC.</i>	ΕΝΩΣΗ ΣΠΕΙΡΟ-ΔΑΚΤΥΛΙΟΥ ΠΟΥ ΠΕΡΙΕΧΕΙ ΑΖΩΤΟ ΚΑΙ ΙΑΤΡΙΚΗ ΧΡΗΣΗ ΑΥΤΗΣ	2460806 - 04/01/2017	3091903
<i>JFE STEEL CORPORATION</i>	ΣΥΓΚΟΛΛΗΜΕΝΟΣ ΧΑΛΥΒΑΙΝΟΣ ΣΩΛΗΝΑΣ ΜΕ ΗΛΕΚ- ΤΡΙΚΗ ΑΝΤΙΣΤΑΣΗ ΠΑΡΟΥΣΙΑΖΩΝ ΕΞΑΙΡΕΤΙΚΗ ΗΙΣ ΑΝΤΟΧΗ ΚΑΙ ΑΝΘΕΚΤΙΚΟΤΗΤΑ ΣΕ ΧΑΜΗΛΕΣ ΘΕΡΜΟ- ΚΡΑΣΙΕΣ ΣΤΑ ΣΥΓΚΟΛΛΗΜΕΝΑ ΤΜΗΜΑΤΑ ΜΕ ΗΛΕΚ- ΤΡΙΚΗ ΑΝΤΙΣΤΑΣΗ ΚΑΙ ΜΕΘΟΔΟΣ ΠΑΡΑΓΩΓΗΣ ΤΟΥ	2878696 - 04/01/2017	3092038
<i>KEMPHARM, INC.</i>	ΠΡΟΦΑΡΜΑΚΑ ΜΕΘΥΛΦΑΙΝΙΔΑΤΗΣ, ΔΙΑΔΙΚΑΣΙΕΣ ΠΑΡΑ- ΣΚΕΥΗΣ ΚΑΙ ΧΡΗΣΗΣ	2736510 - 01/03/2017	3091947
<i>KIRIN-AMGEN, INC.</i>	ΠΡΩΤΕΪΝΕΣ ΣΥΝΔΕΣΗΣ ΑΝΤΙΓΟΝΟΥ ΥΠΟΔΟΧΕΑ IL-17	2518085 - 07/12/2016	3091874
<i>KISSEI PHARMACEUTICAL CO., LTD.</i>	ΝΕΟ ΠΑΡΑΓΩΓΟ ΟΚΤΑΪΔΡΟΤΕΙΑΙΝΟΚΙΝΟΛΙΝΗΣ, Η ΦΑΡ- ΜΑΚΕΥΤΙΚΗ ΣΥΝΘΕΣΗ ΠΟΥ ΠΕΡΙΕΧΕΙ ΤΟ ΠΑΡΑΓΩΓΟ, ΚΑΙ ΧΡΗΣΗ ΑΥΤΩΝ	2687532 - 14/12/2016	3092033
<i>KISTLER HOLDING AG</i>	ΠΡΟΣΑΡΜΟΓΕΑΣ ΓΙΑ ΑΙΣΘΗΤΗΡΕΣ ΠΙΕΣΗΣ	2095085 - 22/02/2017	3091826
<i>KITENERGY S.R.L.</i>	ΣΥΣΤΗΜΑ ΓΙΑ ΤΗ ΜΕΤΑΤΡΟΠΗ ΤΗΣ ΑΙΟΛΙΚΗΣ ΕΝΕΡ- ΓΕΙΑΣ ΣΕ ΗΛΕΚΤΡΙΚΗ ΕΝΕΡΓΕΙΑ ΜΕΣΩ ΤΗΣ ΠΤΗΣΗΣ ΠΤΕΡΥΓΙΩΝ ΔΥΝΑΜΙΚΗΣ ΔΕΡΟΤΟΜΗΣ ΠΡΟΣΔΕΔΕΜΕΝΟ ΣΤΟ ΕΔΑΦΟΣ ΜΕ ΚΑΛΩΔΙΑ ΣΤΑΘΕΡΟΥ ΜΗΚΟΥΣ, ΧΩΡΙΣ ΠΑΘΗΤΙΚΕΣ ΦΑΣΕΙΣ, ΚΑΙ ΜΕ ΑΥΤΟΜΑΤΗ ΠΡΟΣΑΡΜΟΓΗ ΣΤΙΣ ΣΥΝΘΗΚΕΣ ΑΝΕΜΟΥ	2689130 - 21/12/2016	3091919
<i>KLOX TECHNOLOGIES INC.</i>	ΟΞΕΙΔΩΤΙΚΗ ΦΩΤΟΕΝΕΡΓΟΠΟΙΗΜΕΝΗ ΣΥΝΘΕΣΗ ΑΝΑ- ΖΩΟΓΟΝΗΣΗΣ ΔΕΡΜΑΤΟΣ ΠΕΡΙΛΑΜΒΑΝΟΥΣΑ ΥΑΛΟΥ- ΡΟΝΙΚΟ ΟΞΥ, ΓΛΥΚΟΖΑΜΙΝΗ Ή ΑΛΛΑΝΤΟΪΝΗ	2352488 - 04/01/2017	3091979
<i>KONINKLIJKE DOUWE EGBERTS B.V.</i>	ΔΙΑΔΙΚΑΣΙΑ ΓΙΑ ΤΗΝ ΠΑΡΑΓΩΓΗ ΕΝΟΣ ΣΥΜΠΥΚΝΩ- ΜΑΤΟΣ ΥΓΡΟΥ ΚΑΦΕ	2953477 - 28/12/2016	3091825
<i>KTS KOMMUNIKATIONSTECHNIK UND SYSTEME GMBH</i>	ΣΥΣΤΗΜΑ ΚΑΙ ΜΕΘΟΔΟΣ ΓΙΑ ΤΟΝ ΠΡΟΣΔΙΟΡΙΣΜΟ ΤΗΣ ΚΑΤΑΣΤΑΣΗΣ ΣΥΝΔΕΣΗΣ ΜΕΤΑΞΥ ΤΟΥΛΑΧΙΣΤΟΝ ΔΥΟ ΤΟΠΙΚΑ ΑΠΟΜΟΝΩΜΕΝΩΝ ΔΙΑΤΕΤΑΓΜΕΝΩΝ ΣΥΣΚΕΥ- ΩΝ ΣΥΣΤΗΜΑΤΟΣ	2779019 - 21/12/2016	3091968
<i>KYORIN PHARMACEUTICAL CO., LTD.</i>	ΔΙΑΔΙΚΑΣΙΑ ΓΙΑ ΤΗΝ ΠΑΡΑΓΩΓΗ ΥΔΡΟΧΛΩΡΙΚΗΣ 2- ΑΜΙΝΟ-2-[2-[4-(3-BENZΥΛΟΞΥ-ΦΑΙΝΥΛΘΕΙΟ)-2- ΧΛΩΡΟΦΑΙΝΥΛΟ[ΑΙΘΥΛΟ]-1,3-ΠΡΟΠΙΛΑΝΟΔΙΟΛΗΣ	2511262 - 01/02/2017	3091921
<i>LABORATORIOS DEL DR. ESTEVE, S.A.</i>	ΕΝΩΣΕΙΣ ΠΥΡΑΖΟΛΗΣ ΩΣ ΑΝΑΣΤΟΛΕΙΣ ΤΟΥ ΥΠΟΔΟΧΕΑ ΣΙΓΜΑ	2576543 - 21/12/2016	3091815

ΔΙΚΑΙΟΥΧΟΣ (73)	ΤΙΤΛΟΣ ΕΦΕΥΡΕΣΗΣ (54)	ΑΡ./ΗΜ.ΛΗΜ.Ε.Δ. (87)	ΑΡ.ΕΥΡ.Δ.Ε. (11)
<i>LES LABORATOIRES SERVIER</i>	ΜΕΘΟΔΟΣ ΣΥΝΘΕΣΗΣ 3,4-ΔΙΜΕΘΟΞΥΔΙΚΥΚΛΟ[4.2.0] ΟΚΤΑ-1,3,5-ΤΡΙΕΝΟ-7-ΚΑΡΒΟΝΙΤΡΙΛΙΟΥ ΚΑΙ ΕΦΑΡΜΟΓΗ ΣΤΗ ΣΥΝΘΕΣΗ ΤΗΣ ΙΒΑΜΠΡΑΔΙΝΗΣ ΚΑΙ ΤΩΝ ΑΛΛΑΤΩΝ ΠΡΟΣΘΗΚΗΣ ΑΥΤΗΣ ΜΕ ΕΝΑ ΦΑΡΜΑΚΕΥΤΙΚΩΣ ΑΠΟΔΕΚΤΟ ΟΞΥ	2803659 - 04/01/2017	3091879
<i>LES LABORATOIRES SERVIER</i>	ΝΕΑ ΠΑΡΑΓΩΓΑ ΠΥΡΡΟΛΙΟΥ, Η ΜΕΘΟΔΟΣ ΠΑΡΑΣΚΕΥΗΣ ΤΟΥΣ ΚΑΙ ΟΙ ΦΑΡΜΑΚΕΥΤΙΚΕΣ ΣΥΝΘΕΣΕΙΣ ΟΙ ΟΠΟΙΕΣ ΤΑ ΠΕΡΙΕΧΟΥΝ	2829539 - 21/12/2016	3092005
<i>LES LABORATOIRES SERVIER</i>	ΜΕΙΚΤΟΣ ΚΡΥΣΤΑΛΛΟΣ ΑΓΟΜΕΛΑΤΙΝΗΣ (ΜΟΡΦΗ-VIII), ΜΕΘΟΔΟΣ ΠΑΡΑΣΚΕΥΗΣ ΚΑΙ ΧΡΗΣΗ ΑΥΤΟΥ ΚΑΙ ΦΑΡΜΑΚΕΥΤΙΚΗ ΣΥΝΘΕΣΗ ΠΟΥ ΠΕΡΙΕΧΕΙ ΤΟΝ ΙΔΙΟ	2690088 - 22/02/2017	3092057
<i>LINNER, GEORG</i>	ΣΥΣΚΕΥΗ ΓΙΑ ΤΗ ΛΗΨΗ ΚΑΙ ΤΗΝ ΑΦΑΙΡΕΣΗ ΠΛΑΣΤΙΚΩΝ, ΛΑΣΠΩΔΩΝ ΥΛΙΚΩΝ ΑΠΟ ΠΥΘΜΕΝΕΣ ΥΔΑΤΩΝ	3008253 - 28/12/2016	3091896
<i>M HOLDINGS INC.</i>	ΣΥΣΚΕΥΗ ΓΙΑ ΤΗΝ ΚΩΔΙΚΟΠΟΙΗΣΗ ΕΙΚΟΝΑΣ	2947878 - 15/02/2017	3092054
<i>M.E.P. MACCHINE ELETTRONICHE PIEGATRICI S.P.A.</i>	ΣΥΣΚΕΥΗ ΕΛΞΗΣ ΚΑΙ ΕΥΘΥΓΡΑΜΜΙΣΗΣ ΜΕΤΑΛΛΙΚΟΥ ΣΥΡΜΑΤΟΣ ΚΑΙ ΑΝΤΙΣΤΟΙΧΗ ΜΕΘΟΔΟΣ ΕΛΞΗΣ ΚΑΙ ΕΥΘΥΓΡΑΜΜΙΣΗΣ	2961543 - 28/12/2016	3091907
<i>M.E.P. MACCHINE ELETTRONICHE PIEGATRICI S.P.A.</i>	ΜΟΝΑΔΑ ΕΛΞΗΣ ΓΙΑ ΕΠΙΜΗΚΗ ΠΡΟΙΟΝΤΑ ΚΑΙ ΑΝΤΙΣΤΟΙΧΗ ΜΕΘΟΔΟΣ ΕΛΞΗΣ	2949407 - 28/12/2016	3092067
<i>MANUKAMED HOLDINGS LIMITED PARTNERSHIP</i>	ΣΥΝΘΕΣΕΙΣ ΑΠΟΤΕΛΟΥΜΕΝΕΣ ΑΠΟ ΜΕΛΙ ΚΑΙ ΕΝΑ ΥΠΕΡ-ΑΠΟΡΡΟΦΗΤΙΚΟ ΥΛΙΚΟ	2310056 - 21/12/2016	3092040
<i>MASSACHUSETTS INSTITUTE OF TECHNOLOGY</i>	ΣΥΝΘΕΣΕΙΣ ΠΟΥ ΠΕΡΙΕΧΟΥΝ ΠΟΛΥΑΚΟΡΕΣΤΟ ΛΙΠΑΡΟ ΟΞΥ ΚΑΙ ΜΕΘΟΔΟΙ ΧΡΗΣΗΣ ΤΟΥΣ	1888081 - 28/12/2016	3091915
<i>MEDA AB</i>	ΣΥΝΘΕΣΕΙΣ ΠΟΥ ΠΕΡΙΛΑΜΒΑΝΟΥΝ ΦΛΑΒΟΝΟΕΙΔΗ ΤΟΥ ΚΙΤΡΟΥ ΚΑΙ ΕΙΔΙΚΟΥΣ ΚΑΤΙΟΝΙΚΟΥΣ ΕΠΙΦΑΝΕΙΟΔΡΑΣΤΙΚΟΥΣ ΠΑΡΑΓΟΝΤΕΣ ΓΙΑ ΘΕΡΑΠΕΙΑ ΠΡΟΣΒΟΛΩΝ ΜΕ ΦΘΕΙΡΕΣ ΤΗΣ ΚΕΦΑΛΗΣ	2515646 - 21/12/2016	3091977
<i>MEDOFF, ROBERT J.</i>	ΟΔΗΓΟΙ ΔΙΑΤΡΗΣΗΣ ΚΑΙ ΕΝΘΕΤΑ ΓΙΑ ΠΛΑΚΕΣ ΟΣΤΟΥ ΜΕ ΜΕΛΗ ΑΓΚΙΣΤΡΟΥ	2870935 - 04/01/2017	3091918
<i>MEREO BIOPHARMA 2 LIMITED</i>	ΧΡΗΣΗ ΕΝΟΣ ΑΝΑΣΤΟΛΕΑ ΑΡΩΜΑΤΑΣΗΣ ΓΙΑ ΤΗΝ ΑΝΤΙΜΕΤΩΠΙΣΗ ΥΠΟΓΟΝΑΔΙΣΜΟΥ ΚΑΙ ΣΧΕΤΙΚΩΝ ΝΟΣΩΝ	2753312 - 14/12/2016	3091852
<i>MEREO BIOPHARMA 3 LIMITED</i>	ΣΥΝΘΕΣΕΙΣ ΚΑΙ ΜΕΘΟΔΟΙ ΧΡΗΣΗΣ ΓΙΑ ΑΝΤΙΣΩΜΑΤΑ ΚΑΤΑ ΣΚΛΗΡΟΣΤΙΝΗΣ	2586796 - 07/12/2016	3091873
<i>MERIAL, INC.</i>	ΤΟΠΙΚΕΣ ΑΝΘΕΛΜΙΝΘΙΚΕΣ ΚΤΗΝΙΑΤΡΙΚΕΣ ΤΥΠΟΠΟΙΗΣΕΙΣ	1610613 - 28/12/2016	3091792
<i>MEYTON ELEKTRONIK GMBH</i>	ΜΕΤΡΗΤΙΚΟ ΠΛΑΙΣΙΟ ΓΙΑ ΤΗΝ ΟΠΤΙΚΗ ΑΝΙΧΝΕΥΣΗ ΤΗΣ ΘΕΣΗΣ ΔΙΑΠΕΡΑΣΗΣ ΚΑΙ ΣΥΝΑΦΗΣ ΜΕΘΟΔΟΣ	3004789 - 14/12/2016	3091795
<i>MINITUBISHI HITACHI POWER SYSTEMS, LTD.</i>	ΣΥΣΤΗΜΑ ΨΥΞΕΩΣ ΑΤΜΟΣΤΡΟΒΙΛΟΥ ΜΕ ΕΞΑΝΑΓΚΑΣΜΕΝΗ ΚΥΚΛΟΦΟΡΙΑ ΑΕΡΑ, ΚΑΙ ΑΤΜΟΣΤΡΟΒΙΛΟΣ ΕΞΟΠΛΙΣΜΕΝΟΣ ΜΕ ΑΥΤΟ	2871329 - 07/12/2016	3091846
<i>MITSUI CHEMICALS AGRO, INC.</i>	ΣΥΝΘΕΣΗ ΓΙΑ ΤΟΝ ΕΛΕΓΧΟ ΤΩΝ ΑΣΘΕΝΕΙΩΝ ΤΩΝ ΦΥΤΩΝ ΚΑΙ ΜΕΘΟΔΟΣ ΓΙΑ ΤΟΝ ΕΛΕΓΧΟ ΤΩΝ ΑΣΘΕΝΕΙΩΝ ΤΩΝ ΦΥΤΩΝ ΜΕ ΕΦΑΡΜΟΓΗ ΤΗΣ ΣΥΝΘΕΣΗΣ	2517562 - 25/01/2017	3091940
<i>MONSANTO TECHNOLOGY LLC</i>	ΠΡΟΪΟΝ ΜΕΤΑΣΧΗΜΑΤΙΣΜΟΥ ΒΑΜΒΑΚΙΟΥ ΜΟΝ 88913 ΚΑΙ ΣΥΝΘΕΣΕΙΣ ΚΑΙ ΜΕΘΟΔΟΙ ΑΝΙΧΝΕΥΣΗΣ ΤΟΥ	2298921 - 21/12/2016	3091966
<i>MONSANTO TECHNOLOGY LLC</i>	ΡΥΘΜΙΣΤΙΚΑ ΣΤΟΙΧΕΙΑ ΤΟΥΜΠΟΥΛΙΝΗΣ ΓΙΑ ΧΡΗΣΗ ΣΕ ΦΥΤΑ	2308961 - 01/03/2017	3092004
<i>MOUNT SINAI SCHOOL OF MEDICINE OF NEW YORK UNIVERSITY</i>	ΘΕΡΑΠΕΙΑ ΣΥΝΔΥΑΣΜΟΥ ΓΙΑ ΤΗ ΘΕΡΑΠΕΥΤΙΚΗ ΑΓΩΓΗ ΔΙΑΤΑΡΑΧΩΝ ΑΝΕΠΑΡΚΕΙΑΣ ΠΡΩΤΕΪΝΗΣ	2857036 - 21/12/2016	3091976
<i>MULTIMECHAS, S.L.</i>	ΣΥΣΚΕΥΗ ΚΑΙ ΜΕΘΟΔΟΣ ΓΙΑ ΕΠΙΛΕΚΤΙΚΟ ΝΤΕΚΑΠΑΖ Ή ΒΑΦΗ ΕΝΟΣ ΠΛΗΘΟΥΣ ΑΠΟ ΤΟΥΦΕΣ ΜΑΛΛΙΩΝ	2839757 - 21/12/2016	3091945

ΔΙΚΑΙΟΥΧΟΣ (73)	ΤΙΤΛΟΣ ΕΦΕΥΡΕΣΗΣ (54)	ΑΡ./ΗΜ.ΔΗΜ.Ε.Δ. (87)	ΑΡ.ΕΥΡ.Δ.Ε. (11)
<i>MV LINE S.P.A.</i>	ΔΙΑΤΑΞΗ ΕΛΕΓΧΟΥ ΚΑΙ ΚΙΝΗΣΗΣ ΕΠΙΦΑΝΕΙΩΝ, ΠΕΤΑΣΜΑΤΩΝ ΚΑΙ ΤΑ ΠΑΡΟΜΟΙΑ ΓΙΑ ΚΟΥΝΟΥΠΙΑ	2900894 - 14/12/2016	3092059
<i>MYLAN LABORATORIES LIMITED</i>	ΔΙΑΔΙΚΑΣΙΕΣ ΓΙΑ ΤΗΝ ΠΑΡΑΣΚΕΥΗ ΤΟΥ DARUNAVIR ΚΑΙ ΤΗΣ ΑΜΟΡΦΗΣ ΜΟΡΦΗΣ ΑΥΤΟΥ	2477992 - 14/12/2016	3092035
<i>MYMANTRA S.R.L.</i>	ΠΟΛΥΣΤΡΩΜΑΤΙΚΟ ΕΥΚΑΜΠΤΟ ΥΛΙΚΟ ΦΤΙΑΓΜΕΝΟ ΑΠΟ ΞΥΛΟ ΚΑΙ ΣΧΕΤΙΚΗ ΔΙΑΔΙΚΑΣΙΑ ΠΑΡΑΓΩΓΗΣ ΜΕ ΧΑΡΑΞΗ Ή ΚΟΠΗ ΑΠΟ ΛΕΪΖΕΡ	2776240 - 14/12/2016	3091881
<i>NANOBIOTIX</i>	ΜΕΤΑΛΛΙΚΑ ΝΑΝΟΣΩΜΑΤΙΔΙΑ, ΠΑΡΑΣΚΕΥΗ ΚΑΙ ΧΡΗΣΕΙΣ ΑΥΤΩΝ	2451481 - 25/01/2017	3091770
<i>NEKTAR THERAPEUTICS</i>	ΑΕΡΟΛΥΜΑ ΠΕΡΙΕΧΟΝ ΜΙΑ ΣΩΜΑΤΙΔΙΑΚΗ ΕΝΕΡΓΗ ΟΥΣΙΑ	1496857 - 11/01/2017	3091806
<i>NESTEC S.A.</i>	ΜΕΘΟΔΟΣ ΠΑΡΑΓΩΓΗΣ ΕΝΟΣ ΑΡΩΜΑΤΙΣΜΕΝΟΥ ΠΡΟΪΟΝΤΟΣ ΤΡΟΦΙΜΟΥ Ή ΠΟΤΟΥ	2925165 - 28/12/2016	3091927
<i>NESTEC S.A.</i>	ΠΡΟΒΙΟΤΙΚΑ, ΕΚΚΡΙΤΙΚΗ IGA ΚΑΙ ΜΟΛΥΝΣΗ	2700411 - 28/12/2016	3091930
<i>NMC S.A.</i>	ΣΥΝΘΕΣΗ ΝΑΝΟΣΥΝΘΕΤΟΥ ΥΛΙΚΟΥ	2892954 - 28/12/2016	3091801
<i>NOBEL SCIENTIFIC SDN. BHD</i>	ΜΕΘΟΔΟΣ ΚΑΤΑΣΚΕΥΗΣ ΕΝΟΣ ΑΝΤΙΚΕΙΜΕΝΟΥ ΑΠΟ ΠΟΛΥΜΕΡΕΣ ΚΑΙ ΑΝΤΙΚΕΙΜΕΝΟ ΠΟΥ ΠΡΟΚΥΠΤΕΙ	2820095 - 07/12/2016	3091851
<i>NOKIA TECHNOLOGIES OY</i>	ΚΥΚΛΩΜΑ ΥΠΟΒΙΒΑΣΜΟΥ ΤΑΣΗΣ ΓΙΑ ΜΙΑ ΣΥΣΚΕΥΗ	2940592 - 25/01/2017	3091972
<i>NOREN, FREDRIK</i>	ΣΥΣΤΗΜΑ ΓΙΑ ΤΗΝ ΠΑΡΑΓΩΓΗ ΠΡΩΤΗΣ ΥΛΗΣ ΓΙΑ ΤΗΝ ΠΑΡΑΓΩΓΗ ΒΙΟΑΕΡΙΟΥ	2473611 - 07/12/2016	3091827
<i>NOVARTIS AG</i>	ΝΕΕΣ ΚΡΥΣΤΑΛΛΙΚΕΣ ΜΟΡΦΕΣ ΝΑΤΡΙΟΥΧΟΥ ΑΛΑΤΟΣ ΤΟΥ (4-{4-[5-(6-ΤΡΙΦΘΟΡΟΜΕΘΥΛ-ΠΥΡΙΔΙΝ-3-ΥΛΑΜΙΝΟ)-ΠΥΡΙΔΙΝ-2-ΥΛ]-ΦΑΙΝΥΛ}-ΚΥΚΛΟΞΕΥΛ)-ΟΞΙΚΟΥ ΟΞΕΟΣ	2625172 - 07/12/2016	3091814
<i>NOVARTIS AG</i>	ΝΕΕΣ ΚΡΥΣΤΑΛΛΙΚΕΣ ΜΟΡΦΕΣ ΤΟΥ ΝΑΤΡΙΟΥΧΟΥ ΑΛΑΤΟΣ ΤΟΥ(4-{4-[5-(6-ΤΡΙΦΘΟΡΟΜΕΘΥΛ-ΠΥΡΙΔΙΝ-3-ΥΛΑΜΙΝΟ)-ΠΥΡΙΔΙΝ-2-ΥΛ]-ΦΑΙΝΥΛ}-ΚΥΚΛΟΞΕΥΛ)-ΟΞΙΚΟΥ ΟΞΕΟΣ	2781516 - 07/12/2016	3091816
<i>NOVARTIS AG</i>	ΑΝΤΙΣΩΜΑΤΑ ΓΙΑ ΥΠΟΔΟΧΕΑ ΠΑΡΑΓΟΝΤΑ ΕΠΙΔΕΡΜΙΚΗΣ ΑΝΑΠΤΥΞΗΣ 3 (HER3)	2606070 - 21/12/2016	3091941
<i>NOVARTIS AG</i>	ΒΕΛΤΙΩΜΕΝΑ ΣΥΝΔΕΤΙΚΑ ΜΟΡΙΑ ΠΟΥ ΒΑΣΙΖΟΝΤΑΙ ΣΤΗΝ ΙΝΩΔΟΝΕΚΤΙΝΗ ΚΑΙ ΧΡΗΣΕΙΣ ΑΥΤΩΝ	2439212 - 21/12/2016	3091965
<i>NOVARTIS AG</i>	ΒΕΛΤΙΣΤΟΠΟΙΗΜΕΝΗ ΚΑΣΕΤΑ ΕΚΦΡΑΣΗΣ ΓΙΑ ΕΚΦΡΑΣΗ ΕΝΟΣ ΠΟΛΥΠΕΠΤΙΔΙΟΥ ΥΨΗΛΗΣ ΑΠΟΔΟΣΗΣ	2922962 - 21/12/2016	3091970
<i>NTT DOCOMO, INC.</i>	ΔΙΑΤΑΞΗ ΑΠΟΚΩΔΙΚΟΠΟΙΗΣΗΣ ΒΙΝΤΕΟ	2271114 - 25/01/2017	3091859
<i>NTT DOCOMO, INC.</i>	ΣΥΣΤΗΜΑ ΕΛΕΓΧΟΥ ΕΚΤΕΛΕΣΗΣ ΜΟΝΑΔΑΣ ΕΠΙΚΟΙΝΩΝΙΑΣ, ΜΕΘΟΔΟΣ ΕΛΕΓΧΟΥ ΕΚΤΕΛΕΣΗΣ ΜΟΝΑΔΑΣ ΕΠΙΚΟΙΝΩΝΙΑΣ, ΚΑΙ ΜΕΘΟΔΟΣ ΕΛΕΓΧΟΥ ΕΚΤΕΛΕΣΗΣ ΕΦΑΡΜΟΓΗΣ	1453288 - 22/02/2017	3091982
<i>NTT DOCOMO, INC.</i>	ΜΕΘΟΔΟΣ ΚΙΝΗΤΩΝ ΕΠΙΚΟΙΝΩΝΙΩΝ, ΑΣΥΡΜΑΤΟΣ ΣΤΑΘΜΟΣ ΒΑΣΗΣ ΚΑΙ ΚΟΜΒΟΣ ΑΝΑΜΕΤΑΔΟΣΗΣ	2592892 - 15/03/2017	3091988
<i>OMEROS CORPORATION</i>	ΜΕΘΟΔΟΙ ΓΙΑ ΘΕΡΑΠΕΙΑ ΔΙΑΧΥΤΗΣ ΕΝΔΟΑΓΓΕΙΑΚΗΣ ΠΗΞΗΣ ΜΕ ΠΑΡΕΜΠΟΔΙΣΗ ΕΞΑΡΤΩΜΕΝΗΣ ΑΠΟ MASP-2 ΕΝΕΡΓΟΠΟΙΗΣΗΣ ΣΥΜΠΛΗΡΩΜΑΤΟΣ	2488203 - 07/12/2016	3091850
<i>ONCOMED PHARMACEUTICALS, INC.</i>	ΣΥΝΘΕΣΕΙΣ ΚΑΙ ΜΕΘΟΔΟΙ ΓΙΑ ΘΕΡΑΠΕΙΑ ΤΟΥ ΚΑΡΚΙΝΟΥ ΠΟΥ ΒΑΣΙΖΟΝΤΑΙ ΣΕ ΑΝΘΡΩΠΙΝΟΥΣ FZD ΥΠΟΔΟΧΕΙΣ	1978993 - 14/12/2016	3091877
<i>OTSUKA PHARMACEUTICAL CO., LTD.</i>	ΔΙΕΝΥΔΡΟ ΣΥΜΠΛΕΓΜΑ ΕΝΩΣΗΣ ΒΕΝΖΟΘΕΙΟΦΑΙΝΙΟΥ ΚΑΙ ΔΙΕΡΓΑΣΙΑ ΓΙΑ ΤΗΝ ΠΑΡΑΓΩΓΗ ΑΥΤΟΥ	2841431 - 04/01/2017	3091820
<i>OXITEC LIMITED</i>	ΣΥΣΤΗΜΑ ΕΚΦΡΑΣΗΣ ΓΟΝΙΔΙΟΥ ΧΡΗΣΙΜΟΠΟΙΩΝΤΑΣ ΕΝΑΛΛΑΚΤΙΚΗ ΣΥΜΠΛΕΞΗ ΣΕ ENTOMA	1984512 - 07/12/2016	3091838

ΔΙΚΑΙΟΥΧΟΣ (73)	ΤΙΤΛΟΣ ΕΦΕΥΡΕΣΗΣ (54)	ΑΡ./ΗΜ.ΔΗΜ.Ε.Δ. (87)	ΑΡ.ΕΥΡ.Δ.Ε. (11)
<i>PARK, JUN-HYOUNG</i>	ΣΥΝΘΕΣΗ ΓΙΑ ΤΟΠΙΚΗ ΕΦΑΡΜΟΓΗ ΓΙΑ ΠΡΟΛΗΨΗ ΤΡΙΧΟΠΤΩΣΗΣ ΚΑΙ ΔΙΕΓΕΡΣΗ ΑΝΑΠΤΥΞΗΣ ΤΡΙΧΩΝ	2702982 - 14/12/2016	3092060
<i>PHILIP MORRIS PRODUCTS S.A.</i>	ΠΕΡΙΕΚΤΗΣ ΜΕ ΕΠΑΝΑΚΛΕΙΟΜΕΝΗ ΕΣΩΤΕΡΙΚΗ ΣΥΣΚΕΥΑΣΙΑ ΕΧΟΝΤΑΣ ΕΝΑ ΕΣΩΤΕΡΙΚΟ ΠΛΑΙΣΙΟ	2814765 - 14/12/2016	3091807
<i>PHILIP MORRIS PRODUCTS S.A.</i>	ΤΜΗΜΑ ΦΙΛΤΡΟΥ ΤΟ ΟΠΟΙΟ ΠΕΡΙΛΑΜΒΑΝΕΙ ΕΝΑ ΟΞΙΚΟ ΑΛΛΑΣ ΚΑΙ ΓΛΥΚΕΡΙΝΗ	2908672 - 30/11/2016	3091834
<i>PHOSPLATIN THERAPEUTICS LLC</i>	ΜΕΘΟΔΟΙ ΣΥΝΘΕΣΗΣ ΚΑΙ ΚΑΘΑΡΙΣΜΟΥ ΓΙΑ ΕΝΩΣΕΙΣ ΦΩΣΦΑΠΛΑΤΙΝΗΣ ΚΑΙ ΧΡΗΣΕΙΣ ΑΥΤΩΝ	2855496 - 14/12/2016	3092013
<i>POMONA RICERCA S.R.L.</i>	ΠΛΗΡΟΥΣ ΜΗΚΟΥΣ ΑΝΟΣΟΣΦΑΙΡΙΝΕΣ ΤΟΥ ΙΣΟΤΥΠΟΥ ΤΗΣ IGG ΙΚΑΝΟΥ ΝΑ ΑΝΑΓΝΩΡΙΣΕΙ ΤΟΝ ΕΠΙΤΟΠΟ ΕΞΟΥΔΕΤΕΡΩΣΗΣ ΕΤΕΡΟΥΠΟΤΥΠΩΝ ΣΤΗΝ ΠΕΡΙΟΧΗ ΣΤΕΛΕΧΟΥΣ ΑΙΜΑΓΛΟΥΤΙΝΙΝΗΣ ΚΑΙ Η ΧΡΗΣΗ ΤΟΥΣ ΩΣ ΦΑΡΜΑΚΟ ΚΑΤΑ ΤΗΣ ΓΡΙΠΗΣ	2552485 - 08/03/2017	3091949
<i>PROBI AKTIEBOLAG</i>	ΘΕΡΜΟΣΤΑΘΕΡΑ ΣΤΕΛΕΧΗ LACTOBACILLUS	1996696 - 21/12/2016	3091791
<i>PRONOVA BIOPHARMA NORGE AS</i>	ΜΕΘΟΔΟΣ ΠΑΡΑΣΚΕΥΗΣ 2-((5Z,8Z,11Z,14Z,17Z)-ΕΙΚΟΣΑ-5,8,11,14,17-ΠΕΝΤΑΕΝΥΛΟΞΥ) ΒΟΥΤΑΝΟΪΚΟΥ ΟΞΕΟΣ	2961727 - 28/12/2016	3091942
<i>PRONOVA BIOPHARMA NORGE AS</i>	ΜΕΘΟΔΟΙ ΘΕΡΑΠΕΙΑΣ ΜΕ ΧΡΗΣΗ ΛΙΠΙΔΙΚΩΝ ΕΝΩΣΕΩΝ	2635270 - 21/12/2016	3092000
<i>PROVEXIS NATURAL PRODUCTS LIMITED</i>	ΕΚΧΥΛΙΣΜΑΤΑ ΦΡΟΥΤΩΝ	2349303 - 11/01/2017	3091950
<i>QUALCOMM INCORPORATED</i>	ΣΥΣΤΗΜΑ, ΜΕΘΟΔΟΣ, ΣΥΣΚΕΥΗ ΚΑΙ ΜΕΣΟ ΑΝΑΓΝΩΣΙΜΟ ΑΠΟ ΥΠΟΛΟΓΙΣΤΗ ΓΙΑ ΔΥΦΙΑΚΗ ΚΑΤΑΧΩΡΗΣΗ ΓΙΑ ΠΛΕΟΝΑΖΟΥΣΑ ΜΕΤΑΔΟΣΗ ΔΕΔΟΜΕΝΩΝ ΗΧΟΥ	2803065 - 18/01/2017	3091772
<i>QUALCOMM INCORPORATED</i>	ΜΕΘΟΔΟΣ ΚΑΙ ΣΥΣΚΕΥΗ ΓΙΑ ΥΨΗΛΟΥ ΡΥΘΜΟΥ ΜΕΤΑΔΟΣΗ ΔΕΔΟΜΕΝΩΝ ΠΑΚΕΤΟΥ	2091283 - 11/01/2017	3091779
<i>QUALCOMM INCORPORATED</i>	ΣΥΣΤΗΜΑΤΑ ΚΑΙ ΜΕΘΟΔΟΙ ΔΙΕΞΑΓΩΓΗΣ ΕΛΕΓΧΟΥ ΑΠΟΛΑΒΗΣ	2954524 - 07/12/2016	3091836
<i>QUALCOMM INCORPORATED</i>	ΚΩΔΙΚΕΣ ΠΕΡΙΠΛΕΞΗΣ ΓΙΑ ΔΕΥΤΕΡΕΥΟΝΤΕΣ ΚΩΔΙΚΕΣ ΣΥΓΧΡΟΝΙΣΜΟΥ ΣΕ ΣΥΣΤΗΜΑΤΑ ΑΣΥΡΜΑΤΗΣ ΕΠΙΚΟΙΝΩΝΙΑΣ	2213028 - 21/12/2016	3091845
<i>QUALCOMM INCORPORATED</i>	ΜΗ ΧΡΟΝΟΠΡΟΓΡΑΜΜΑΤΙΣΜΕΝΕΣ ΧΟΡΗΓΙΕΣ ΣΕ ΒΕΛΤΙΩΜΕΝΗ ΑΝΕΡΧΟΜΕΝΗ ΖΕΥΞΗ ΠΟΛΛΑΠΛΗΣ ΦΕΡΟΥΣΑΣ	2394406 - 04/01/2017	3092047
<i>QUALCOMM, INCORPORATED</i>	ΔΕΣΜΕΥΜΕΝΗ ΠΟΛΛΑΠΛΗ ΠΡΟΣΒΑΣΗ	1793638 - 21/12/2016	3092027
<i>QUANTA ASSOCIATES, L.P.</i>	ΜΕΘΟΔΟΣ ΚΑΙ ΣΥΣΚΕΥΗ ΠΑΡΟΧΗΣ ΠΡΟΣΩΡΙΝΗΣ ΣΤΗΡΙΞΗΣ ΚΑΙ ΜΕΣΟ ΕΠΑΝΑΤΟΠΟΘΕΤΗΣΗΣ ΗΛΕΚΤΡΙΚΩΝ ΑΓΩΓΩΝ ΥΠΟ ΤΑΣΗ	2596559 - 14/12/2016	3091771
<i>RAYCAP INTELLECTUAL PROPERTY, LTD.</i>	ΣΥΣΚΕΥΕΣ ΚΑΙ ΜΕΘΟΔΟΙ ΓΙΑ ΤΗΝ ΠΡΟΣΤΑΣΙΑ ΕΝΑΝΤΙ ΥΠΕΡΤΑΣΕΩΝ	2701256 - 21/12/2016	3091813
<i>REEMTSMA CIGARETTENFABRIKEN GMBH</i>	ΑΝΤΙΚΕΙΜΕΝΟ ΚΑΠΝΙΣΜΑΤΟΣ	2949225 - 04/01/2017	3091880
<i>REGENERA PHARMA LTD.</i>	ΘΕΡΑΠΕΥΤΙΚΕΣ ΧΡΗΣΕΙΣ ΚΛΑΣΜΑΤΩΝ ΜΑΣΤΙΧΑΣ	2403505 - 07/12/2016	3091920
<i>REGENERON PHARMACEUTICALS, INC.</i>	ΥΨΗΛΗΣ ΣΥΝΑΦΕΙΑΣ ΑΝΘΡΩΠΙΝΑ ΑΝΤΙΣΩΜΑΤΑ ΠΡΟΣ PCSK9	2358756 - 11/01/2017	3091783
<i>REGENERON PHARMACEUTICALS, INC.</i>	ΠΟΛΥΛΕΙΤΟΥΡΓΙΚΑ ΑΛΛΗΛΟΜΟΡΦΑ	2494047 - 04/01/2017	3091828
<i>REGENERON PHARMACEUTICALS, INC.</i>	ΕΞΑΝΘΡΩΠΟΠΟΙΗΜΕΝΑ IL-15 ΖΩΑ	2908626 - 07/12/2016	3091829
<i>RIGEL PHARMACEUTICALS, INC.</i>	ΕΝΩΣΕΙΣ ΠΥΡΙΜΙΔΙΝΟ-2-ΑΜΙΝΗΣ ΚΑΙ Η ΧΡΗΣΗ ΤΟΥΣ ΩΣ ΑΝΑΣΤΟΛΕΙΣ ΤΩΝ ΚΙΝΑΣΩΝ JAK	2265607 - 14/12/2016	3092007

ΔΙΚΑΙΟΥΧΟΣ (73)	ΤΙΤΛΟΣ ΕΦΕΥΡΕΣΗΣ (54)	ΑΡ./ΗΜ.ΔΗΜ.Ε.Δ. (87)	ΑΡ.ΕΥΡ.Δ.Ε. (11)
ROCHE GLYCART AG	ΜΟΡΙΑ ΔΕΣΜΕΥΣΗΣ ΑΝΤΙΓΟΝΟΥ ΜΕ ΑΥΞΗΜΕΝΗ ΣΥΓΓΕΝΕΙΑ ΠΡΟΣΔΕΣΗΣ ΣΤΟΝ ΥΠΟΔΟΧΕΑ FC ΚΑΙ ΛΕΙΤΟΥΡΓΙΑ ΤΕΛΕΣΤΗ	2077282 - 28/12/2016	3092010
ROTOP PHARMAKA GMBH	ΣΤΑΘΕΡΟΠΟΙΗΜΕΝΗ ΜΟΡΦΗ ΤΕΤΡΟΦΩΣΜΙΝΗΣ ΚΑΙ Η ΧΡΗΣΗ ΤΗΣ	3022215 - 07/12/2016	3091847
R-PHARM OVERSEAS INC.	ΚΥΚΛΙΚΕΣ Ν,Ν'-ΔΙΑΡΥΛΟΘΕΙΟΥΡΙΕΣ ΚΑΙ Ν,Ν'-ΔΙΑΡΥΛΟΥΡΙΕΣ ΩΣ ΑΝΤΑΓΩΝΙΣΤΕΣ ΥΠΟΔΟΧΕΩΝ ΑΝΔΡΟΓΟΝΩΝ, ΑΝΤΙ-ΚΑΡΚΙΝΙΚΟΣ ΠΑΡΑΓΟΝΤΑΣ, ΜΕΘΟΔΟΣ ΓΙΑ ΠΑΡΑΓΩΓΗ ΚΑΙ ΧΡΗΣΗ ΤΟΥΣ	2767531 - 21/12/2016	3092026
RWE POWER AKTIENGESELLSCHAFT	ΦΥΤΟΚΕΝΤΡΟΣ ΔΙΑΧΩΡΙΣΤΗΣ	2186571 - 01/02/2017	3091775
SAINT-GOBAIN EMBALLAGE	ΑΥΤΟΜΑΤΗ ΛΙΠΑΝΣΗ ΚΑΛΟΥΠΙΩΝ ΓΙΑ ΤΗ ΔΙΑΜΟΡΦΩΣΗ ΠΡΟΪΟΝΤΩΝ ΚΟΙΛΟΥ ΓΥΑΛΙΟΥ	2027074 - 14/12/2016	3091884
SAINT-GOBAIN GLASS FRANCE	ΠΥΡΑΝΤΟΧΟΣ ΥΑΛΟΠΙΝΑΚΑΣ ΚΑΙ ΣΥΓΚΡΟΤΗΜΑ ΠΥΡΑΝΤΟΧΩΝ ΥΑΛΟΠΙΝΑΚΩΝ	2928687 - 21/12/2016	3091984
SANDS INNOVATIONS LTD	ΘΡΑΥΣΙΜΟ ΔΟΧΕΙΟ	2681127 - 07/12/2016	3091780
SANOFI	ΕΝΑΣ ΑΝΤΑΓΩΝΙΣΤΗΣ ΤΟΥ Η3 ΥΠΟΔΟΧΕΑ ΓΙΑ ΧΡΗΣΗ ΣΤΗ ΘΕΡΑΠΕΙΑ ΤΗΣ ΝΟΣΟΥ ΑΛΤΣΧΑΪΜΕΡ	2833887 - 28/12/2016	3091911
SANOFI	N-(4-ΑΖΑΪΝΔΑΖΟΛ-6-ΥΛ)-ΦΑΙΝΥΛ)-ΣΟΥΛΦΟΝΑΜΙΔΙΑ ΚΑΙ Η ΧΡΗΣΗ ΤΟΥΣ ΩΣ ΦΑΡΜΑΚΑ	2970259 - 21/12/2016	3091952
SB INGENIERIE	ΔΙΑΤΑΞΗ ΣΤΕΡΕΩΣΗΣ ΕΝΟΣ ΠΙΝΑΚΑ ΕΝΤΟΣ ΜΙΑΣ ΣΙΔΗΡΟΤΡΟΧΙΑΣ ΣΤΗΡΙΞΗΣ	2921607 - 11/01/2017	3091837
SCHOTT AG	ΕΚΛΕΚΤΙΚΗ ΩΣ ΠΡΟΣ ΤΗΝ ΑΚΤΙΝΟΒΟΛΙΑ ΕΠΙΚΑΛΥΨΗ ΑΠΟΡΡΟΦΗΣΗΣ, ΣΩΛΗΝΑΣ ΑΠΟΡΡΟΦΗΣΗΣ ΚΑΙ ΜΕΘΟΔΟΣ ΓΙΑ ΤΗΝ ΚΑΤΑΣΚΕΥΗ ΤΟΥ	2093520 - 25/01/2017	3091788
SEC SHIP'S EQUIPMENT CENTRE BREMEN GMBH & CO. KG	ΣΤΟΙΧΕΙΟ ΣΥΖΕΥΞΗΣ ΓΙΑ ΤΗ ΣΥΖΕΥΞΗ ΔΥΟ ΠΕΡΙΕΚΤΩΝ ΜΕΤΑΞΥ ΤΟΥΣ, ΟΙ ΟΠΟΙΟΙ ΕΙΝΑΙ ΣΤΟΙΒΑΓΜΕΝΟΙ Ο ΕΝΑΣ ΕΠΙΛΩ ΣΤΟΝ ΑΛΛΟ, ΕΙΔΙΚΟΤΕΡΑ ΕΠΙΛΩ ΣΕ ΠΛΟΙΑ	2892828 - 18/01/2017	3091789
SENIOR FLEXONICS GMBH	ΣΥΣΚΕΥΗ ΓΙΑ ΤΗ ΣΥΝΔΕΣΗ ΕΝΟΣ ΣΤΑΘΕΡΟΥ ΑΓΩΓΟΥ ΜΕ ΣΩΛΗΝΑ ΑΠΟΡΡΟΦΗΣΗΣ ΕΝΟΣ ΗΛΙΑΚΟΥ ΣΤΑΘΜΟΥ ΠΑΡΑΓΩΓΗΣ ΘΕΡΜΙΚΗΣ ΕΝΕΡΓΕΙΑΣ	2195584 - 14/12/2016	3091823
SENTEC LIMITED	ΜΕΤΡΗΣΗ ΑΕΡΙΟΥ	1960743 - 07/12/2016	3091830
SHANGHAI INSTITUTE OF PHARMACEUTICAL INDUSTRY	ΜΕΙΚΤΟΣ ΚΡΥΣΤΑΛΛΟΣ ΑΓΟΜΕΛΑΤΙΝΗΣ (ΜΟΡΦΗ-VIII), ΜΕΘΟΔΟΣ ΠΑΡΑΣΚΕΥΗΣ ΚΑΙ ΧΡΗΣΗ ΑΥΤΟΥ ΚΑΙ ΦΑΡΜΑΚΕΥΤΙΚΗ ΣΥΝΘΕΣΗ ΠΟΥ ΠΕΡΙΕΧΕΙ ΤΟΝ ΙΔΙΟ	2690088 - 22/02/2017	3092057
SHENYANG KESI HIGH-TECHNOLOGY CO. LTD.	ΜΕΘΟΔΟΣ ΓΙΑ ΤΗΝ ΕΚΧΑΥΛΙΣΗ ΠΟΛΥΣΑΚΧΑΡΙΤΩΝ ΑΠΟ ΑΝΩΤΕΡΑ ΦΥΤΑ ΚΑΙ ΜΥΚΗΤΕΣ ΜΕΣΩ ΧΗΜΙΚΗΣ ΕΠΕΞΕΡΓΑΣΙΑΣ ΜΕ ΜΙΚΡΟΚΥΜΑΤΑ	2778177 - 04/01/2017	3091835
SHIRE PHARMACEUTICALS IRELAND LIMITED	ΜΟΡΦΟΠΟΙΗΣΕΙΣ ΜΕΘΥΛΦΑΙΝΥΔΑΤΗΣ ΕΛΕΓΧΟΜΕΝΗΣ ΑΠΟΔΕΣΜΕΥΣΗΣ	2103307 - 07/12/2016	3091831
SHL GROUP AB	ΣΥΣΚΕΥΗ ΧΟΡΗΓΗΣΗΣ ΦΑΡΜΑΚΟΥ ΠΟΥ ΠΕΡΙΛΑΜΒΑΝΕΙ ΜΕΣΟ ΣΗΜΑΝΣΗΣ ΕΝΗΜΕΡΩΣΗΣ	2552517 - 18/01/2017	3091887
SICPA HOLDING SA	ΕΚΛΕΚΤΙΚΟΙ ΩΣ ΠΡΟΣ ΤΟ ΜΗΚΟΣ ΚΥΜΑΤΟΣ SERS ΝΑΝΟΪΧΝΗΘΕΤΕΣ	2550513 - 21/12/2016	3092024
SIEMENS AKTIENGESELLSCHAFT	ΣΥΣΚΕΥΗ ΓΙΑ ΤΗΝ ΠΑΡΟΧΗ ΠΡΟΣ ΕΝΑ ΔΙΚΤΥΟ ΠΕΛΑΤΩΝ ΗΛΕΚΤΡΙΚΗΣ ΙΣΧΥΟΣ ΕΝΟΣ ΔΙΚΤΥΟΥ ΔΙΑΝΟΜΗΣ	2347491 - 28/12/2016	3092053
SILBO SP. Z O.O.	ΥΛΙΚΟ ΣΥΣΚΕΥΑΣΙΑΣ ΕΙΔΙΚΑ ΓΙΑ ΦΡΟΥΤΑ ΚΑΙ ΛΑΧΑΝΙΚΑ ΚΑΙ Η ΜΕΘΟΔΟΣ ΠΑΡΑΓΩΓΗΣ ΤΟΥ ΥΛΙΚΟΥ ΣΥΣΚΕΥΑΣΙΑΣ	2762416 - 18/01/2017	3091922
SINETICA S.A.	ΣΥΣΚΕΥΗ ΓΙΑ ΤΟ ΑΝΟΙΓΜΑ ΓΥΑΛΙΝΩΝ ΑΜΠΟΥΛΩΝ	2943432 - 14/12/2016	3092037

ΔΙΚΑΙΟΥΧΟΣ (73)	ΤΙΤΛΟΣ ΕΦΕΥΡΕΣΗΣ (54)	ΑΡ./ΗΜ.ΛΗΜ.Ε.Δ. (87)	ΑΡ.ΕΥΡ.Δ.Ε. (11)
<i>SITA INFORMATION NETWORKING COMPUTING USA INC.</i>	ΠΡΟΦΙΛ ΧΡΗΣΤΗ ΧΡΗΣΙΜΟΠΟΙΩΝΤΑΣ ΤΑ ΔΕΔΟΜΕΝΑ ΘΕΣΗΣ ΑΠΟ ΑΝΑΛΥΣΗ ΤΗΣ ΔΙΑΔΡΟΜΗΣ ΤΟΥ ΧΡΗΣΤΗ	2945403 - 11/01/2017	3092046
<i>SKW STICKSTOFFWERKE PIESTERITZ GMBH</i>	ΜΕΘΟΔΟΣ ΓΙΑ ΤΗΝ ΠΑΡΑΓΩΓΗ ΔΙΑΚΥΑΝΟΔΙΑΜΙΔΙΟΥ ΚΑΙ 1,2,4- ΤΡΙΑΖΟΛΗΣ ΩΣ ΚΟΚΚΩΔΕΣ ΥΛΙΚΟ ΛΙΠΑΣΜΑΤΟΣ ΠΟΥ ΠΕΡΙΕΧΕΙ ΑΝΑΣΤΟΛΕΑ ΝΙΤΡΟΠΟΙΗΣΗΣ ΠΟΥ ΕΧΕΙ ΤΗ ΒΑΣΗ ΤΟΥ ΣΤΗΝ ΟΥΡΙΑ	1663910 - 07/12/2016	3091786
<i>SOFIDEL S.P.A.</i>	ΑΝΑΓΛΥΦΟ ΧΑΡΤΙΝΟ ΠΛΕΚΤΟ ΥΛΙΚΟ	1985438 - 28/12/2016	3091890
<i>SOREMARTEC S.A.</i>	ΜΟΝΑΔΑ ΒΙΤΡΙΝΑΣ ΡΑΦΙΟΥ	2777440 - 04/01/2017	3092002
<i>SOVETA BALTICA UAB</i>	ΦΑΡΜΑΚΕΥΤΙΚΗ ΤΟΠΙΚΗ ΣΥΝΘΕΣΗ ΓΙΑ ΧΡΗΣΗ ΣΤΗΝ ΑΝΤΙΜΕΤΩΠΙΣΗ ΚΑΙ/Η ΣΤΗΝ ΠΡΟΛΗΨΗ ΜΟΛΥΝΣΕΩΝ ΔΕΡΜΑΤΙΚΩΝ ΒΛΑΒΩΝ	2706994 - 01/03/2017	3092009
<i>SPHINGOTEC GMBH</i>	ΑΝΑΛΥΣΕΙΣ ΑΔΡΕΝΟΜΕΔΟΥΛΙΝΗΣ ΚΑΙ ΜΕΘΟΔΟΙ ΠΡΟΣΔΙΟΡΙΣΜΟΥ ΩΡΙΜΗΣ ΑΔΡΕΝΟΜΕΔΟΥΛΙΝΗΣ	2780717 - 21/12/2016	3091809
<i>STARPHARMA PTY LIMITED</i>	ΜΑΚΡΟΜΟΡΙΑΚΕΣ ΕΝΩΣΕΙΣ ΟΙ ΟΠΟΙΕΣ ΕΧΟΥΝ ΕΛΕΓΧΟΜΕΝΗ ΣΤΟΙΧΕΙΟΜΕΤΡΙΑ	1940916 - 14/12/2016	3092008
<i>SUMITOMO CHEMICAL COMPANY, LIMITED</i>	ΣΥΝΘΕΣΗ ΕΛΕΓΧΟΥ ΠΑΡΑΣΙΤΟΥ	2734045 - 28/12/2016	3092064
<i>SUMITOMO DAINIPPON PHARMA CO., LTD.</i>	ΝΕΑ ΔΙΚΥΚΛΙΚΗ ΕΤΕΡΟΚΥΚΛΙΚΗ ΕΝΩΣΗ	2380881 - 25/01/2017	3092048
<i>SUMMIT (OXFORD) LIMITED</i>	ΣΥΝΔΥΑΣΜΟΙ ΦΑΡΜΑΚΩΝ ΓΙΑ ΤΗ ΘΕΡΑΠΕΥΤΙΚΗ ΑΝΤΙΜΕΤΩΠΙΣΗ ΤΗΣ ΜΥΪΚΗΣ ΔΥΣΤΡΟΦΙΑΣ DUCHENNE	2170396 - 21/12/2016	3091798
<i>SUNWAY BIOTECH CO., LTD.</i>	ΜΕΤΑΛΛΑΚΤΙΚΗ ΠΑΡΑΛΛΑΓΗ LACTOBACILLUS, ΑΛΛΗΛΟΥΧΙΑ ΝΟΥΚΛΕΟΤΙΔΙΟΥ ΓΙΑ ΜΕΤΑΛΛΑΚΤΙΚΗ ΠΑΡΑΛΛΑΓΗ LACTOBACILLUS ΚΑΙ ΕΝΑΡΚΤΗΡΕΣ ΓΙΑ ΑΛΛΗΛΟΥΧΙΑ ΝΟΥΚΛΕΟΤΙΔΙΟΥ ΜΕΤΑΛΛΑΚΤΙΚΗΣ ΠΑΡΑΛΛΑΓΗΣ LACTOBACILLUS	2891711 - 01/02/2017	3091905
<i>SUPERDOME SARL</i>	ΦΩΤΟΒΟΛΤΑΪΚΟ ΠΛΑΚΙΔΙΟ ΓΙΑ ΟΡΟΦΗ	2443668 - 14/12/2016	3092016
<i>SYMBIOGRUPPE GMBH & CO. KG</i>	ΒΑΚΤΗΡΙΑΚΑ ΣΧΗΜΑΤΙΣΜΕΝΗ ΜΙΚΡΟΚΙΝΗ S, ΕΝΑ ΝΕΟ ΑΝΤΙΜΙΚΡΟΒΙΑΚΟ ΠΕΠΤΙΔΙΟ, ΑΠΟΤΕΛΕΣΜΑΤΙΚΟ ΕΝΑΝΤΙΟΝ ΤΩΝ ΠΑΘΟΓΟΝΩΝ ΜΙΚΡΟΟΡΓΑΝΙΣΜΩΝ, Π.Χ. ΤΟΥ ΕΝΤΕΡΟΑΙΜΟΡΡΑΓΙΚΟΥ ESCHERICHIA COLI (EHEC)	2742141 - 28/12/2016	3091985
<i>SYNGENTA LIMITED</i>	ΑΓΡΟΧΗΜΙΚΑ ΣΥΜΠΥΚΝΩΜΑΤΑ ΠΟΥ ΠΕΡΙΛΑΜΒΑΝΟΥΝ ΑΛΚΟΞΥΛΙΩΜΕΝΕΣ ΠΡΟΣΘΕΤΙΚΕΣ ΟΥΣΙΕΣ	2629605 - 28/12/2016	3091787
<i>SYNGENTA LIMITED</i>	ΒΕΛΤΙΩΣΕΙΣ ΣΕ Η ΣΕ ΣΧΕΣΗ ΜΕ ΟΡΓΑΝΙΚΕΣ ΕΝΩΣΕΙΣ	2194778 - 18/01/2017	3091913
<i>T2CURE GMBH</i>	ΜΕΘΟΔΟΣ ΓΙΑ ΤΗΝ ΠΡΟΩΘΗΣΗ ΤΗΣ ΑΓΓΕΙΟΓΕΝΕΣΗΣ, ΤΗΣ ΑΓΓΕΙΩΣΗΣ Ή ΤΗΣ ΑΠΟΚΑΤΑΣΤΑΣΗΣ ΤΩΝ ΑΓΓΕΙΩΝ Ή ΓΙΑ ΤΗΝ ΑΝΑΣΤΟΛΗ ΤΗΣ ΑΓΓΕΙΟΓΕΝΕΣΗΣ ΟΓΚΩΝ	2217704 - 07/12/2016	3091794
<i>ΤΑΙΗΟ PHARMACEUTICAL CO., LTD.</i>	ΦΑΡΜΑΚΕΥΤΙΚΗ ΣΥΝΘΕΣΗ ΓΙΑ ΧΟΡΗΓΗΣΗ ΑΠΟ ΤΟ ΣΤΟΜΑ ΜΕ ΒΕΛΤΙΩΜΕΝΗ ΕΚΛΟΥΣΗ ΚΑΙ/Η ΑΠΟΡΡΟΦΗΤΙΚΟΤΗΤΑ	2898886 - 15/02/2017	3092045
<i>TAISHO PHARMACEUTICAL CO., LTD.</i>	ΕΝΩΣΕΙΣ 1,3-ΟΞΑΖΟΛΙΔΙΝΗΣ Ή 1,3-ΟΞΑΖΙΝΑΝΗΣ ΩΣ ΑΝΤΑΓΩΝΙΣΤΕΣ ΥΠΟΔΟΧΕΑ ΟΡΕΞΙΝΗΣ	2862860 - 21/12/2016	3092056
<i>TECHNISCHE UNIVERSITEIT DELFT</i>	ΧΕΙΡΟΥΡΓΙΚΗ ΔΙΑΤΑΞΗ, ΙΔΙΩΣ ΓΙΑ ΕΛΑΧΙΣΤΑ ΕΠΕΜΒΑΤΙΚΗ ΧΕΙΡΟΥΡΓΙΚΗ	2976025 - 14/12/2016	3091875
<i>TELEFONAKTIEBOLAGET LM ERICSSON (PUBL)</i>	ΕΛΕΓΧΟΣ ΙΣΧΥΟΣ ΑΝΟΔΙΚΗΣ ΖΕΥΞΗΣ ΓΙΑ ΤΕΡΜΑΤΙΚΑ ΠΕΡΙΟΡΙΣΜΕΝΗΣ ΙΣΧΥΟΣ	2882236 - 25/01/2017	3091914
<i>TEVA SANTE</i>	ΘΕΙΟ-ΥΠΟΚΑΤΕΣΤΗΜΕΝΑ ΔΙΑΡΥΑ-ΜΕΘΑΝΟΣΟΥΛΦΙΝΥΛ ΠΑΡΑΓΩΓΑ	1737815 - 21/12/2016	3091946
<i>THE BOARD OF TRUSTEES OF THE LELAND STANFORD JUNIOR UNIVERSITY</i>	ΜΗ ΕΠΕΜΒΑΤΙΚΗ ΔΙΑΓΝΩΣΗ ΕΜΒΡΥΪΚΗΣ ΑΝΕΥΡΥΣΜΑΤΟΣ ΜΕ ΑΛΛΗΛΟΥΧΗΣΗ	2334812 - 21/12/2016	3091943

ΔΙΚΑΙΟΥΧΟΣ (73)	ΤΙΤΛΟΣ ΕΦΕΥΡΕΣΗΣ (54)	ΑΡ./ΗΜ.ΔΗΜ.Ε.Δ. (87)	ΑΡ.ΕΥΡ.Δ.Ε. (11)
<i>THE BOARD OF TRUSTEES OF THE LELAND STANFORD JUNIOR UNIVERSITY</i>	ΜΗ ΕΠΕΜΒΑΤΙΚΗ ΔΙΑΓΝΩΣΗ ΕΜΒΡΥΪΚΗΣ ΑΝΕΥΠΛΟΕΙΔΙΑΣ ΜΕ ΑΛΛΗΛΟΥΧΗΣΗ	2562268 - 21/12/2016	3092063
<i>THE GILLETTE COMPANY LLC</i>	ΠΡΟΣΤΑΤΕΥΤΙΚΗ ΔΙΑΤΑΞΗ ΚΕΦΑΛΗΣ ΞΥΡΙΣΜΑΤΟΣ ΓΙΑ ΤΗΝ ΥΠΟΣΤΗΡΙΞΗ ΤΟΥ ΔΕΡΜΑΤΟΣ	2857159 - 11/01/2017	3091889
<i>THE GILLETTE COMPANY LLC</i>	ΚΕΦΑΛΗ ΞΥΡΙΣΤΙΚΗΣ ΜΗΧΑΝΗΣ	2866982 - 04/01/2017	3091996
<i>THE PROCTER & GAMBLE COMPANY</i>	ΣΤΟΙΧΕΙΟ ΑΝΤΙΣΤΑΘΜΙΣΗΣ ΠΙΕΣΗΣ	2268410 - 11/01/2017	3091888
<i>THE REGENTS OF THE UNIVERSITY OF CALIFORNIA</i>	ΧΟΡΗΓΗΣΗ ΑΥΞΗΤΙΚΩΝ ΠΑΡΑΓΟΝΤΩΝ ΓΙΑ ΘΕΡΑΠΕΙΑ ΔΙΑΤΑΡΑΧΩΝ ΤΟΥ ΚΝΣ	2019683 - 14/12/2016	3091843
<i>THE TRUSTEES OF THE UNIVERSITY OF PENNSYLVANIA</i>	ΑΝΤΑΓΩΝΙΣΤΕΣ ΤΟΥ ΥΠΟΔΟΧΕΑ ΤΗΣ ΠΡΟΣΤΑΓΛΑΝΔΙΝΗΣ D2 ΓΙΑ ΘΕΡΑΠΕΙΑ ΤΗΣ ΑΝΔΡΟΓΕΝΕΤΙΚΗΣ ΑΛΩΠΕΚΙΑΣ	2037967 - 07/12/2016	3091804
<i>THE TRUSTEES OF THE UNIVERSITY OF PENNSYLVANIA</i>	ΑΔΕΝΟΪΟΙ ΤΗΣ ΥΠΟ-ΟΙΚΟΓΕΝΕΙΑΣ Β ΤΩΝ ΠΙΘΗΚΩΝ SADV-28,27,-29,-32,-33 ΚΑΙ -35 ΚΑΙ ΧΡΗΣΕΙΣ ΑΥΤΩΝ	2220242 - 28/12/2016	3091893
<i>THERAVANCE BIOPHARMA R IP, LLC</i>	ΑΝΑΣΤΟΛΕΙΣ ΝΕΠΡΙΛΥΣΙΝΗΣ	2882716 - 07/12/2016	3091782
<i>THYSSENKRUPP RASSELSTEIN GMBH</i>	ΦΥΛΛΟ ΧΑΛΥΒΑ ΓΙΑ ΧΡΗΣΗ ΩΣ ΧΑΛΥΒΑΣ ΣΥΣΚΕΥΑΣΙΑΣ ΚΑΘΩΣ ΚΑΙ ΜΕΘΟΔΟΣ ΓΙΑ ΤΗΝ ΠΑΡΑΓΩΓΗ ΧΑΛΥΒΑ ΣΥΣΚΕΥΑΣΙΑΣ	2794936 - 28/12/2016	3091803
<i>THYSSENKRUPP RASSELSTEIN GMBH</i>	ΑΠΟΣΠΩΜΕΝΟ ΚΑΠΑΚΙ ΓΙΑ ΜΕΤΑΛΛΙΚΑ ΔΟΧΕΙΑ ΚΑΙ ΜΕΘΟΔΟΣ ΓΙΑ ΤΗΝ ΠΑΡΑΓΩΓΗ ΕΝΟΣ ΑΠΟΣΠΩΜΕΝΟΥ ΚΑΠΑΚΙΟΥ	2794935 - 11/01/2017	3091993
<i>T-MOBILE INTERNATIONAL AUSTRIA GMBH</i>	ΜΕΘΟΔΟΣ ΓΙΑ ΤΟΝ ΠΡΟΣΔΙΟΡΙΣΜΟ ΤΟΥ ΑΡΙΘΜΟΥ ΕΞΟΠΛΙΣΜΩΝ ΧΡΗΣΤΗ ΜΕΣΑ ΣΕ ΜΙΑ ΓΕΩΓΡΑΦΙΚΗ ΠΕΡΙΟΧΗ ΕΝΟΣ ΔΙΚΤΥΟΥ ΠΡΟΣΒΑΣΗΣ, ΑΝΤΙΣΤΟΙΧΟΣ ΣΤΑΘΜΟΣ ΠΟΜΠΟΔΕΚΤΗ ΒΑΣΗΣ, ΠΡΟΓΡΑΜΜΑ ΚΑΙ ΠΡΟΪΟΝ ΠΡΟΓΡΑΜΜΑΤΟΣ ΥΠΟΛΟΓΙΣΤΗ	2663117 - 18/01/2017	3091948
<i>TORAY INDUSTRIES, INC.</i>	ΠΑΡΑΓΩΝ ΕΠΑΓΩΓΗΣ-ΑΝΟΣΙΑΣ	2837383 - 14/12/2016	3091870
<i>TRB CHEMEDICA INTERNATIONAL S.A.</i>	ΟΦΘΑΛΜΙΚΕΣ ΣΥΝΘΕΣΕΙΣ ΠΟΥ ΒΑΣΙΖΟΝΤΑΙ ΣΕ ΠΟΛΥΑΚΟΡΕΣΤΑ ΩΜΕΓΑ-3 ΚΙ ΩΜΕΓΑ-6 ΛΙΠΑΡΑ ΟΞΕΑ	2408426 - 14/12/2016	3091805
<i>TROY TECHNOLOGY II, INC.</i>	ΣΥΝΘΕΣΕΙΣ ΜΗ ΔΙΑΛΥΤΩΝ ΣΤΟ ΝΕΡΟ ΔΡΑΣΤΙΚΩΝ ΟΡΓΑΝΙΚΩΝ ΕΝΩΣΕΩΝ	1784460 - 04/01/2017	3091932
<i>TXCELL</i>	ΣΥΝΘΕΣΕΙΣ ΓΙΑ ΤΗΝ ΘΕΡΑΠΕΙΑ ΤΗΣ ΠΟΛΛΑΠΛΗΣ ΣΚΛΗΡΥΝΣΗΣ	2205720 - 14/12/2016	3091860
<i>U.B.Q. MATERIALS LTD.</i>	ΜΕΘΟΔΟΣ ΚΑΙ ΣΥΣΤΗΜΑ ΓΙΑ ΕΠΕΞΑΡΓΑΣΙΑ ΑΠΟΒΛΗΤΩΝ ΥΛΙΚΩΝ	1863620 - 07/12/2016	3091784
<i>UCB BIOPHARMA SPRL</i>	ΒΙΟΛΟΓΙΚΑ ΠΡΟΪΟΝΤΑ	2334705 - 14/12/2016	3092034
<i>UNIVERSITAT ZURICH</i>	ΘΕΡΑΠΕΙΑ ΣΥΝΔΥΑΣΜΟΥ Η ΟΠΟΙΑ ΠΕΡΙΛΑΜΒΑΝΕΙ ΑΝΤΙΣΩΜΑΤΑ ΔΕΣΜΕΥΣΗΣ ΣΧΕΤΙΖΟΜΕΝΟΥ ΜΕ ΟΓΚΟ ΑΝΤΙΓΟΝΟΥ	2663580 - 07/12/2016	3091848
<i>UNIVERSITE PIERRE ET MARIE CURIE</i>	ΦΥΤΟΕΚΔΥΣΟΝΕΣ ΓΙΑ ΤΗ ΧΡΗΣΗ ΤΟΥΣ ΓΙΑ ΤΗ ΣΤΑΘΕΡΟΠΟΙΗΣΗ ΤΟΥ ΒΑΡΟΥΣ ΠΑΧΥΣΑΡΚΩΝ ΘΗΛΑΣΤΙΚΩΝ, ΜΕΤΑ ΑΠΟ ΔΙΑΙΤΑ ΑΔΥΝΑΤΙΣΜΑΤΟΣ	2775859 - 18/01/2017	3091989
<i>UNIVERSITY OF LEICESTER</i>	ΜΕΘΟΔΟΙ ΓΙΑ ΘΕΡΑΠΕΙΑ ΔΙΑΧΥΤΗΣ ΕΝΔΟΑΓΓΕΙΑΚΗΣ ΠΙΝΗΣ ΜΕ ΠΑΡΕΜΠΟΔΙΣΗ ΕΞΑΡΤΩΜΕΝΗΣ ΑΠΟ MASP-2 ΕΝΕΡΓΟΠΟΙΗΣΗΣ ΣΥΜΠΛΗΡΩΜΑΤΟΣ	2488203 - 07/12/2016	3091850
<i>VALMET TECHNOLOGIES OY</i>	ΔΙΑΤΑΞΗ ΕΞΟΙΚΟΝΟΜΗΣΗΣ ΧΩΡΟΥ ΣΕ ΛΕΒΗΤΑ	2927581 - 28/12/2016	3091878
<i>VALNEVA AUSTRIA GMBH</i>	ΑΠΟΜΟΝΩΜΕΝΟ ΠΟΛΥΠΕΠΤΙΔΙΟ ΤΩΝ ΠΡΩΤΕΪΝΩΝ ΤΟΞΙΝΗΣ Α ΚΑΙ ΤΟΞΙΝΗΣ Β ΤΟΥ C. DIFFICILE ΚΑΙ ΧΡΗΣΕΙΣ ΑΥΤΟΥ	2753352 - 25/01/2017	3092049

ΔΙΚΑΙΟΥΧΟΣ (73)	ΤΙΤΛΟΣ ΕΦΕΥΡΕΣΗΣ (54)	ΑΡ./ΗΜ.ΔΗΜ.Ε.Δ. (87)	ΑΡ.ΕΥΡ.Α.Ε. (11)
<i>VECTORMAX CORPORATION</i>	ΜΕΘΟΔΟΣ ΚΑΙ ΣΥΣΤΗΜΑ ΓΙΑ ΑΝΕΚΤΙΚΗ ΣΕ ΑΠΩΛΕΙΑ ΠΟΛΥΕΚΠΙΟΜΠΗ ΠΟΛΥΜΕΣΩΝ	1797720 - 07/12/2016	3091839
<i>VENTIRX PHARMACEUTICALS, INC.</i>	ΥΠΟΚΑΤΕΣΤΗΜΕΝΕΣ ΒΕΝΖΟΑΖΕΠΙΝΕΣ ΩΣ ΤΡΟΠΟΠΟΙΗΤΕΣ ΥΠΟΔΟΧΕΑ TOLL-LIKE	2663550 - 14/12/2016	3092012
<i>VENTIRX PHARMACEUTICALS, INC.</i>	ΥΠΟΚΑΤΕΣΤΗΜΕΝΕΣ ΒΕΝΖΟΑΖΕΠΙΝΕΣ ΩΣ ΤΡΟΠΟΠΟΙΗΤΕΣ ΥΠΟΔΟΧΕΑ TOLL-LIKE	2663555 - 14/12/2016	3092014
<i>VEOLIA WATER SOLUTIONS & TECHNOLOGIES SUPPORT</i>	ΣΥΣΚΕΥΗ ΠΟΥ ΠΕΡΙΛΑΜΒΑΝΕΙ ΕΝΑ ΣΥΜΠΑΓΕΣ ΑΚΡΟΦΥΣΙΟ ΨΕΚΑΣΜΟΥ ΓΙΑ ΤΟΝ ΚΑΘΑΡΙΣΜΟ ΕΝΟΣ ΥΦΑΣΜΑΤΟΣ ΦΙΛΤΡΟΥ ΣΕ ΕΝΑ ΦΙΛΤΡΟ ΔΙΣΚΩΝ	2629873 - 14/12/2016	3091866
<i>VERNALIS (R) LTD.</i>	ΝΕΑ ΠΑΡΑΓΩΓΑ ΠΥΡΡΟΛΙΟΥ, Η ΜΕΘΟΔΟΣ ΠΑΡΑΣΚΕΥΗΣ ΤΟΥΣ ΚΑΙ ΟΙ ΦΑΡΜΑΚΕΥΤΙΚΕΣ ΣΥΝΘΕΣΕΙΣ ΟΙ ΟΠΟΙΕΣ ΤΑ ΠΕΡΙΕΧΟΥΝ	2829539 - 21/12/2016	3092005
<i>VERSALIS S.P.A.</i>	ΘΕΡΜΟ-ΜΟΝΩΤΙΚΑ ΔΙΟΓΚΩΜΕΝΑ ΑΝΤΙΚΕΙΜΕΝΑ ΚΑΙ ΣΥΝΘΕΣΕΙΣ ΓΙΑ ΤΗΝ ΠΑΡΑΣΚΕΥΗ ΑΥΤΩΝ	2454313 - 21/12/2016	3091904
<i>VERTEX PHARMACEUTICALS INCORPORATED</i>	ΕΤΕΡΟΚΥΚΛΙΚΟΙ ΡΥΘΜΙΣΤΕΣ ΜΕΤΑΦΟΡΕΩΝ ΚΑΣΕΤΑΣ ΣΥΝΔΕΣΗΣ ΑΤΡ	2774925 - 28/12/2016	3092066
<i>VEYANCE TECHNOLOGIES, INC.</i>	ΙΜΑΝΤΑΣ ΜΕΤΑΦΟΡΑΣ	2881342 - 14/12/2016	3092017
<i>VITROLIFE SWEDEN AB</i>	ΘΡΕΠΤΙΚΑ ΥΛΙΚΑ ΚΑΛΛΙΕΡΓΕΙΑΣ ΓΙΑ ΑΝΑΠΤΥΞΙΑΚΑ ΚΥΤΤΑΡΑ ΠΟΥ ΠΕΡΙΕΧΟΥΝ ΑΥΞΗΜΕΝΕΣ ΣΥΓΚΕΝΤΡΩΣΕΙΣ ΛΙΠΟΪΚΟΥ ΟΞΕΟΣ	2167644 - 28/12/2016	3092031
<i>VM DISCOVERY, INC.</i>	ΣΥΝΘΕΣΕΙΣ ΚΑΙ ΜΕΘΟΔΟΙ ΓΙΑ ΘΕΡΑΠΕΙΑ ΔΙΑΤΑΡΑΧΩΝ ΧΡΗΣΗΣ ΑΛΚΟΟΛΗΣ, ΠΟΝΟΥ ΚΑΙ ΑΛΛΩΝ ΑΣΘΕΝΕΙΩΝ	2356109 - 07/12/2016	3091842
<i>VOGL, ERICH R.</i>	ΜΕΘΟΔΟΣ ΓΙΑ ΤΗΝ ΠΑΡΑΓΩΓΗ ΑΝΑΡΤΗΜΕΝΩΝ ΟΡΟΦΩΝ ΑΠΟ ΠΛΑΚΕΣ ΓΥΨΟΣΑΝΙΔΩΝ	1689954 - 04/01/2017	3092051
<i>WARNER-LAMBERT COMPANY LLC</i>	ΑΝΤΙΣΩΜΑΤΑ ΠΡΟΣ M-CSF	1670825 - 28/12/2016	3092030
<i>WATERBOX OY</i>	ΔΙΑΤΑΞΗ ΚΑΙ ΜΕΘΟΔΟΣ ΓΙΑ ΥΠΟΒΡΥΧΙΕΣ ΔΡΑΣΤΗΡΙΟΤΗΤΕΣ	2920052 - 28/12/2016	3091892
<i>WAVELIGHT GMBH</i>	ΔΙΑΔΙΚΑΣΙΑ ΚΑΙ ΣΥΣΚΕΥΗ ΓΙΑ ΤΟΝ ΚΑΘΟΡΙΣΜΟ ΤΩΝ ΟΠΤΙΚΩΝ ΕΚΤΡΟΠΩΝ ΕΝΟΣ ΟΦΘΑΛΜΟΥ	2872030 - 07/12/2016	3091818
<i>WAVELIGHT GMBH</i>	ΔΙΑΤΑΞΗ ΚΑΤΕΡΓΑΣΙΑΣ ΥΛΙΚΩΝ ΚΑΙ ΔΙΕΡΓΑΣΙΑ ΓΙΑ ΤΗΝ ΛΕΙΤΟΥΡΓΙΑ ΑΥΤΗΣ	2501348 - 21/12/2016	3091971
<i>WAVELIGHT GMBH</i>	ΤΕΧΝΙΚΗ ΓΙΑ ΦΩΤΟΔΙΑΣΠΑΣΤΙΚΗ ΠΟΛΥ-ΠΑΛΜΙΚΗ ΕΠΕΞΕΡΓΑΣΙΑ ΕΝΟΣ ΥΛΙΚΟΥ	2953596 - 14/12/2016	3092022
<i>XEDA INTERNATIONAL</i>	ΜΕΘΟΔΟΣ ΕΠΙΚΑΛΥΨΗΣ ΤΡΟΦΙΜΩΝ ΠΡΟΪΟΝΤΩΝ	2330914 - 28/12/2016	3091802
<i>XISLE PHARMA VENTURES TRUST</i>	ΔΙΦΑΣΙΚΗ ΣΥΝΘΕΣΗ ΚΥΣΤΙΔΙΩΝ-ΛΙΠΙΔΙΩΝ ΚΑΙ ΜΕΘΟΔΟΣ ΓΙΑ ΑΓΩΓΗ ΤΡΑΧΗΛΙΚΗΣ ΔΥΣΠΛΑΣΙΑΣ ΜΕΣΩ ΕΝΔΟΚΟΛΠΙΚΗΣ ΑΠΕΛΕΥΘΕΡΩΣΗΣ	2134353 - 16/11/2016	3092029
<i>ZOETIS SERVICES LLC</i>	ΑΝΘΕΛΑΜΙΝΘΙΚΕΣ ΣΥΝΘΕΣΕΙΣ ΒΕΝΖΙΜΙΔΑΖΟΛΙΟΥ	2331068 - 04/01/2017	3092001

3.1 ΑΝΑΚΟΙΝΩΣΗ ΓΙΑ ΚΑΤΑΘΕΣΗ ΜΕΤΑΦΡΑΣΗΣ ΤΡΟΠΟΠΟΙΗΜΕΝΩΝ ΕΥΡΩΠΑΪΚΩΝ Δ.Ε.

ΑΡΙΘΜΟΣ ΕΥΡ. Δ.Ε. (11):3070327.B2
ΑΡΙΘ. ΕΛΛ. ΚΑΤΑΘΕΣΗΣ (21):20170400746
ΗΜΕΡ. ΕΛΛ. ΚΑΤΑΘΕΣΗΣ (22):09/03/2017
ΑΡΙΘ./ΗΜΕΡ. ΔΗΜΟΣΙΕΥΣΗΣ
ΕΥΡΩΠΑΪΚΟΥ ΔΙΠΛΩΜΑΤΟΣ(87):1660507 - 04/01/2017
ΑΡΙΘ./ΗΜΕΡ. ΔΗΜΟΣΙΕΥΣΗΣ
ΕΥΡΩΠΑΪΚΗΣ ΑΙΤΗΣΗΣ (86):04786507.6--13/08/2004
ΔΙΚΑΙΟΥΧΟΣ (73):1)Millennium Pharmaceuticals, Inc.
 40 Landsdowne Street, Cambridge, MA
 02139, ΗΝΩΜΕΝΕΣ ΠΟΛΙΤΕΙΕΣ ΤΗΣ
 ΑΜΕΡΙΚΗΣ

ΣΥΜΒ. ΠΡΟΤΕΡΑΙΟΤΗΤΕΣ (30):495764 P-14/08/2003-US
 918664-12/08/2004-US

ΕΦΕΥΡΕΤΗΣ (72):1)BERNAREGGI, ALberto
 2)CASSARA, Paolo G.
 3)CHATTERJEE, Sankar
 4)FERRETTI, Edmondo
 5)IQBAL, Mohamed
 6)MENTA, Ernesto
 7)MESSINA MCLAUGHLIN, Patricia A.
 8)OLIVA, Ambrogio
 9)BERNARDINI, Rafaella
 10)DE NUNARI, Sergio
 11)D'ARASMO, Germano

ΕΙΔΙΚΟΣ ΠΛΗΡΕΞΟΥΣΙΟΣ (74):ΑΘΑΝΑΣΙΑΔΟΥ "ΕΛΕΝΗ Γ.
 ΠΑΠΑΚΩΝΣΤΑΝΤΙΝΟΥ ΚΑΙ
 ΣΥΝΕΡΓΑΤΕΣ, ΔΙΚΗΓΟΡΙΚΗ ΕΤΑΙΡΙΑ"
 ΜΑΡΙΑ
 Κουμπάρη 2, 10674 ΑΘΗΝΑ

ΑΝΤΙΚΛΗΤΟΣ (74):ΓΙΑΖΙΤΖΟΓΛΟΥ ΕΥΑΓΓΕΛΙΑ
 Κουμπάρη 2,10674 ΑΘΗΝΑ

ΤΙΤΛΟΣ ΕΦΕΥΡΕΣΗΣ (54):ΠΡΩΤΕΑΣΩΜΙΚΟΙ ΑΝΑΣΤΟΛΕΙΣ ΚΑΙ
 ΜΕΘΟΔΟΙ ΧΡΗΣΗΣ ΑΥΤΩΝ

ΠΕΡΙΛΗΨΗ(57)

Η παρούσα εφεύρεση παρέχει ενώσεις βορικού οξέος, βορικούς εστέρες, και συνθέσεις αυτών που μπορούν να διαμορφώσουν την απόπτωση μέσω αναστολής της πρωτεασωμικής δραστηριότητας. Οι ενώσεις και οι συνθέσεις μπορούν να χρησιμοποιηθούν σε μεθόδους πρόκλησης απόπτωσης και θεραπείας παθήσεων όπως ο καρκίνος και άλλες διαταραχές που συνδέονται άμεσα ή έμμεσα με την πρωτεασωμική δραστηριότητα.

ΑΡΙΘΜΟΣ ΕΥΡ. Δ.Ε. (11):3072665.B2
ΑΡΙΘ. ΕΛΛ. ΚΑΤΑΘΕΣΗΣ (21):20170400713
ΗΜΕΡ. ΕΛΛ. ΚΑΤΑΘΕΣΗΣ (22):07/03/2017
ΑΡΙΘ./ΗΜΕΡ. ΔΗΜΟΣΙΕΥΣΗΣ
ΕΥΡΩΠΑΪΚΟΥ ΔΙΠΛΩΜΑΤΟΣ(87):1623019 - 25/01/2017
ΑΡΙΘ./ΗΜΕΡ. ΔΗΜΟΣΙΕΥΣΗΣ
ΕΥΡΩΠΑΪΚΗΣ ΑΙΤΗΣΗΣ (86):04752591.0--17/05/2004
ΔΙΚΑΙΟΥΧΟΣ (73):1)Wyeth LLC
 235 East 42nd Street, New York, NY 10017-
 5755, ΗΝΩΜΕΝΕΣ ΠΟΛΙΤΕΙΕΣ ΤΗΣ
 ΑΜΕΡΙΚΗΣ

ΣΥΜΒ. ΠΡΟΤΕΡΑΙΟΤΗΤΕΣ (30):470937 P-15/05/2003-US
ΕΦΕΥΡΕΤΗΣ (72):1)DRAPEAU, Denis
 2)STANEK, Terry, Cardoza
 3)LUAN, Yen-Tung

ΕΙΔΙΚΟΣ ΠΛΗΡΕΞΟΥΣΙΟΣ (74):ΠΑΠΑΚΩΝΣΤΑΝΤΙΝΟΥ "ΕΛΕΝΗ Γ.
 ΠΑΠΑΚΩΣΤΑΝΤΙΝΟΥ ΚΑΙ
 ΣΥΝΕΡΓΑΤΕΣ, ΔΙΚΗΓΟΡΙΚΗ ΕΤΑΙΡΙΑ"
 ΕΛΕΝΗ
 Κουμπάρη 2, 10674 ΑΘΗΝΑ

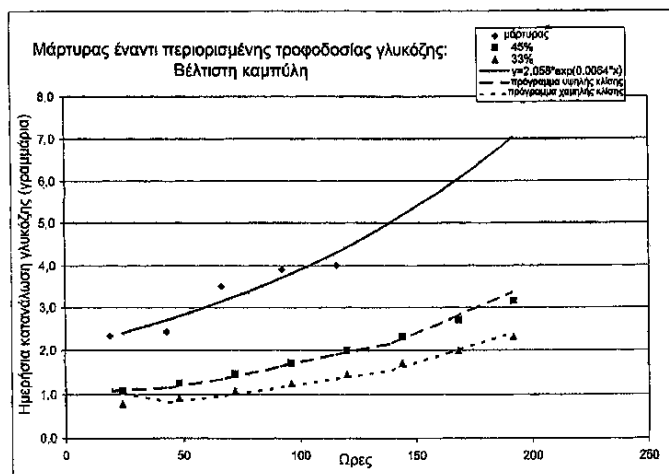
ΑΝΤΙΚΛΗΤΟΣ (74):ΠΑΠΑΚΩΝΣΤΑΝΤΙΝΟΥ ΕΛΕΝΗ
 Κουμπάρη 2,10674 ΑΘΗΝΑ

ΤΙΤΛΟΣ ΕΦΕΥΡΕΣΗΣ (54):ΠΕΡΙΟΡΙΣΜΕΝΗ ΤΡΟΦΟΔΟΣΙΑ ΓΛΥ-
 ΚΟΖΗΣ ΓΙΑ ΚΑΛΙΕΡΓΕΙΑ ΖΩΙΚΩΝ
 ΚΥΤΤΑΡΩΝ

ΠΕΡΙΛΗΨΗ(57)

Μέθοδοι βελτίωσης της παραγωγής πρωτεϊνών σε ζωικές κυτταρικές καλλιέργειες παρέχονται. Παρουσιάζονται μέθοδοι κυτταρικής καλλιέργειας όπου γλυκόζη τροφοδοτείται με περιορισμένο τρόπο σε μια κυτταρική καλλιέργεια. Αυτή η ελεγχόμενη τροφοδοσία γλυκόζης στην κυτταρική καλλιέργεια οδηγεί στο έλεγχο της παραγωγής γαλακτικού οξέος ώστε να διατηρείται σε χαμηλό επίπεδο. Η

περιορισμένη τροφοδοσία γλυκόζης σε μια μέθοδο τροφοδοσίας ανά παρτίδες δεν επιτυγχάνεται μέσω τροφοδοσίας γλυκόζης σταθερού ρυθμού, και η περιορισμένη τροφοδοσία δεν χρειάζεται με εξαρτάται από τη λήψη δείγματος. Αντίθετα, η περιορισμένη τροφοδοσία γλυκόζης στην καλλιέργεια επιτυγχάνεται μέσω τροφοδοσίας γλυκόζης στην καλλιέργεια με ταχύτητα που είναι συνάρτηση μιας αναμενόμενης ή υπολογισμένης εκ των προτέρων ταχύτητας κατανάλωσης γλυκόζης από τα ζωικά κύτταρα όταν εκτίθενται σε θρεπτικό μέσο που περιέχει υψηλά επίπεδα γλυκόζης. Επειδή η παραγωγή γαλακτικού οξέος ελέγχεται ώστε να διατηρείται σε χαμηλά επίπεδα, αυξάνεται η παραγωγή ανασυνδυασμένης πρωτεΐνης.



ΑΡΙΘΜΟΣ ΕΥΡ. Δ.Ε. (11):3076224.B2
ΑΡΙΘ. ΕΛΛ. ΚΑΤΑΘΕΣΗΣ (21):20170400897
ΗΜΕΡ. ΕΛΛ. ΚΑΤΑΘΕΣΗΣ (22):21/03/2017
ΑΡΙΘ./ΗΜΕΡ. ΔΗΜΟΣΙΕΥΣΗΣ
ΕΥΡΩΠΑΪΚΟΥ ΔΙΠΛΩΜΑΤΟΣ(87):2036943 - 21/12/2016
ΑΡΙΘ./ΗΜΕΡ. ΔΗΜΟΣΙΕΥΣΗΣ
ΕΥΡΩΠΑΪΚΗΣ ΑΙΤΗΣΗΣ (86):08020700.4--27/10/2003
ΔΙΚΑΙΟΥΧΟΣ (73):1)Honeywell International Inc.
115 Tabor Road, Morris Plains, NJ 07950,
ΗΝΩΜΕΝΕΣ ΠΟΛΙΤΕΙΕΣ ΤΗΣ ΑΜΕΡΙΚΗΣ
ΣΥΜΒ. ΠΡΟΤΕΡΑΙΟΤΗΤΕΣ (30):421263 P-25/10/2002-US
421435 P-25/10/2002-US
ΕΦΕΥΡΕΤΗΣ (72):1)Singh, Rajiv, R.
2)Pham, Hang, T.
3)Wilson, David, P.
4)Thomas, Raymond
ΕΙΔΙΚΟΣ ΠΛΗΡΕΞΟΥΣΙΟΣ (74):ΣΙΩΤΟΥ ΑΙΚΑΤΕΡΙΝΗ
Πατησίων 122, 11257 ΑΘΗΝΑ
ΑΝΤΙΚΛΗΤΟΣ (74):ΣΙΩΤΟΥ ΑΙΚΑΤΕΡΙΝΗ
Πατησίων 122,11257 ΑΘΗΝΑ
ΤΙΤΛΟΣ ΕΦΕΥΡΕΣΗΣ (54):ΧΡΗΣΗ ΜΙΑΣ ΣΥΝΘΕΣΗΣ ΠΟΥ ΠΕΡΙ-
ΛΑΜΒΑΝΕΙ 1,3,3,3-ΤΕΤΡΑΦΘΟΡΟΠΡΟ-
ΠΕΝΙΟ (HFO1234ZE) ΩΣ ΔΙΟΓΚΩΤΙΚΟ
ΜΕΣΟ

ΠΕΡΙΛΗΨΗ(57)

Σύμφωνα με την παρούσα εφεύρεση, μία σύνθεση που περιέχει 1,3,3,3-τετραφθοροπροπένιο (HFO-1234ze) είναι χρήσιμη ως ένα διογκωτικό μέσο. Η εφεύρεση αφορά επίσης σε αφρώδεις συνθέσεις, προαναμεμιγμένες συνθέσεις, αφρούς και μεθόδους σχηματισμού αφρών, που περιέχουν και χρησιμοποιούν HFO-1234ze.

3.2 ΕΥΡΕΤΗΡΙΟ ΤΡΟΠΟΠΟΙΗΜΕΝΩΝ ΕΥΡΩΠΑΪΚΩΝ Δ.Ε. ΣΥΜΦΩΝΑ ΜΕ ΤΟΝ ΑΡΙΘΜΟ ΔΗΜΟΣΙΕΥΣΗΣ

ΑΡ./ΗΜ.ΔΗΜ.Ε.Δ. (87)	ΔΙΚΑΙΟΥΧΟΣ (73)	ΤΙΤΛΟΣ ΕΦΕΥΡΕΣΗΣ (54)	ΑΡ.ΕΥΡ.Δ.Ε. (11)
<i>1623019 - 25/01/2017</i>	WYETH LLC	ΠΕΡΙΟΡΙΣΜΕΝΗ ΤΡΟΦΟΔΟΣΙΑ ΓΛΥΚΟΖΗΣ ΓΙΑ ΚΑΛ-ΛΙΕΡΓΕΙΑ ΖΩΙΚΩΝ ΚΥΤΤΑΡΩΝ	3072665.B2
<i>1660507 - 04/01/2017</i>	MILLENNIUM PHARMACEUTICALS, INC.	ΠΡΩΤΕΑΣΩΜΙΚΟΙ ΑΝΑΣΤΟΛΕΙΣ ΚΑΙ ΜΕΘΟΔΟΙ ΧΡΗΣΗΣ ΑΥΤΩΝ	3070327.B2
<i>2036943 - 21/12/2016</i>	HONEYWELL INTERNATIONAL INC.	ΧΡΗΣΗ ΜΙΑΣ ΣΥΝΘΕΣΗΣ ΠΟΥ ΠΕΡΙΛΑΜΒΑΝΕΙ 1,3,3,3-ΤΕΤΡΑΦΘΟΡΟΠΡΟΠΕΝΙΟ (HFO1234ZE) ΩΣ ΔΙΟΓΚΩΤΙΚΟ ΜΕΣΟ	3076224.B2

**3.3 ΕΥΡΕΤΗΡΙΟ ΤΡΟΠΟΠΟΙΗΜΕΝΩΝ ΕΥΡΩΠΑΪΚΩΝ Δ.Ε. ΣΥΜΦΩΝΑ ΜΕ ΤΗΝ
ΑΛΦΑΒΗΤΙΚΗ ΣΕΙΡΑ ΤΩΝ ΔΙΚΑΙΟΥΧΩΝ**

ΔΙΚΑΙΟΥΧΟΣ (73)	ΤΙΤΛΟΣ ΕΦΕΥΡΕΣΗΣ (54)	ΑΡ./ΗΜ.ΔΗΜ.Ε.Δ. (87)	ΑΡ.ΕΥΡ.Δ.Ε. (11)
<i>HONEYWELL INTERNATIONAL INC.</i>	ΧΡΗΣΗ ΜΙΑΣ ΣΥΝΘΕΣΗΣ ΠΟΥ ΠΕΡΙΛΑΜΒΑΝΕΙ 1,3,3,3-ΤΕΤΡΑΦΘΟΡΟΠΡΟΠΕΝΙΟ (ΗΦΟ1234ΖΕ) ΩΣ ΔΙΟΓΚΩΤΙΚΟ ΜΕΣΟ	2036943 - 21/12/2016	3076224.B2
<i>MILLENNIUM PHARMACEUTICALS, INC.</i>	ΠΡΩΤΕΑΣΩΜΙΚΟΙ ΑΝΑΣΤΟΛΕΙΣ ΚΑΙ ΜΕΘΟΔΟΙ ΧΡΗΣΗΣ ΑΥΤΩΝ	1660507 - 04/01/2017	3070327.B2
<i>WYETH LLC</i>	ΠΕΡΙΟΡΙΣΜΕΝΗ ΤΡΟΦΟΔΟΣΙΑ ΓΛΥΚΟΖΗΣ ΓΙΑ ΚΑΛΛΙΕΡΓΕΙΑ ΖΩΙΚΩΝ ΚΥΤΤΑΡΩΝ	1623019 - 25/01/2017	3072665.B2

**4.1 ΑΝΑΚΟΙΝΩΣΗ ΓΙΑ ΚΑΤΑΘΕΣΗ ΜΕΤΑΦΡΑΣΗΣ ΠΕΡΙΟΡΙΣΜΕΝΩΝ
Ή ΑΝΑΚΛΙΘΕΝΤΩΝ ΕΥΡΩΠΑΪΚΩΝ Δ.Ε.**

ΟΥΔΕΜΙΑ

**4.2 ΕΥΡΕΤΗΡΙΟ ΠΕΡΙΟΡΙΣΜΕΝΩΝ Ή ΑΝΑΚΛΗΘΕΝΤΩΝ ΕΥΡΩΠΑΪΚΩΝ Δ.Ε. ΣΥΜΦΩΝΑ
ΜΕ ΤΟΝ ΑΡΙΘΜΟ ΔΗΜΟΣΙΕΥΣΗΣ**

ΔΕΝ ΥΠΑΡΧΕΙ ΔΗΜΟΣΙΕΥΣΗ

**4.3 ΕΥΡΕΤΗΡΙΟ ΠΕΡΙΟΡΙΣΜΕΝΩΝ Ή ΑΝΑΚΛΙΘΕΝΤΩΝ ΕΥΡΩΠΑΪΚΩΝ Δ.Ε. ΣΥΜΦΩΝΑ ΜΕ ΤΗΝ
ΑΛΦΑΒΗΤΙΚΗ ΣΕΙΡΑ ΤΩΝ ΔΙΚΑΙΟΥΧΩΝ**

ΔΕΝ ΥΠΑΡΧΕΙ ΔΗΜΟΣΙΕΥΣΗ

**5.2 ΑΝΑΚΛΗΣΕΙΣ ΑΠΟ ΕΓΔΕ ΧΟΡΗΓΗΘΕΝΤΩΝ ΕΥΡΩΠΑΪΚΩΝ
ΔΙΠΛΩΜΑΤΩΝ ΕΥΡΕΣΙΤΕΧΝΙΑΣ
(ΚΑΤΑΤΕΘΕΙΣΕΣ ΜΕΤΑΦΡΑΣΕΙΣ ΣΤΟΝ ΟΒΙ)**

(11) ΑΡΙΘΜΟΣ ΕΥΡ. Δ.Ε.:	3067239
(21) ΑΡΙΘ. ΕΛΛ. ΚΑΤΑΘΕΣΗΣ:	20080403116
ΗΜΕΡ. ΑΠΟΦΑΣΗΣ ΕΓΔΕ:	25/01/2017

(11) ΑΡΙΘΜΟΣ ΕΥΡ. Δ.Ε.:	3069008
(21) ΑΡΙΘ. ΕΛΛ. ΚΑΤΑΘΕΣΗΣ:	20090401285
ΗΜΕΡ. ΑΠΟΦΑΣΗΣ ΕΓΔΕ:	10/03/2017

(11) ΑΡΙΘΜΟΣ ΕΥΡ. Δ.Ε.:	3070588
(21) ΑΡΙΘ. ΕΛΛ. ΚΑΤΑΘΕΣΗΣ:	20090402939
ΗΜΕΡ. ΑΠΟΦΑΣΗΣ ΕΓΔΕ:	28/08/2016

(11) ΑΡΙΘΜΟΣ ΕΥΡ. Δ.Ε.:	3072424
(21) ΑΡΙΘ. ΕΛΛ. ΚΑΤΑΘΕΣΗΣ:	20100401553
ΗΜΕΡ. ΑΠΟΦΑΣΗΣ ΕΓΔΕ:	01/12/2016

(11) ΑΡΙΘΜΟΣ ΕΥΡ. Δ.Ε.:	3074483
(21) ΑΡΙΘ. ΕΛΛ. ΚΑΤΑΘΕΣΗΣ:	20110400621
ΗΜΕΡ. ΑΠΟΦΑΣΗΣ ΕΓΔΕ:	09/11/2016

(11) ΑΡΙΘΜΟΣ ΕΥΡ. Δ.Ε.:	3076276
(21) ΑΡΙΘ. ΕΛΛ. ΚΑΤΑΘΕΣΗΣ:	20110402476
ΗΜΕΡ. ΑΠΟΦΑΣΗΣ ΕΓΔΕ:	18/01/2017

(11) ΑΡΙΘΜΟΣ ΕΥΡ. Δ.Ε.:	3076563
(21) ΑΡΙΘ. ΕΛΛ. ΚΑΤΑΘΕΣΗΣ:	20110402780
ΗΜΕΡ. ΑΠΟΦΑΣΗΣ ΕΓΔΕ:	29/04/2017

(11) ΑΡΙΘΜΟΣ ΕΥΡ. Δ.Ε.:	3083485
(21) ΑΡΙΘ. ΕΛΛ. ΚΑΤΑΘΕΣΗΣ:	20140401020
ΗΜΕΡ. ΑΠΟΦΑΣΗΣ ΕΓΔΕ:	31/03/2017

ΜΕΡΟΣ Γ΄

**ΜΕΤΑΒΟΛΕΣ - ΕΚΠΤΩΣΕΙΣ
ΑΝΑΚΛΗΣΕΙΣ ΕΚΠΤΩΣΕΩΝ**

Κ Ε Φ Α Λ Α Ι Ο 1
ΜΕΤΑΒΟΛΕΣ

ΑΙΤΗΣΕΙΣ ΔΙΠΛΩΜΑΤΩΝ ΕΥΡΕΣΙΤΕΧΝΙΑΣ

<i>ΑΡ. ΑΙΤ. Δ.Ε.</i>	<i>ΔΗΛΩΣΕΙΣ ΣΥΝΑΙΝΕΣΗΣ ΓΙΑ ΠΑΡΑΧΩΡΗΣΗ ΑΔΕΙΑΣ ΕΚΜΕΤΑΛΛΕΥΣΗΣ</i>
20150100500	Ο κ. Λεονταρίδης Αθανάσιος του Παύλου δικαιούχος της υπ' αριθμ. 20150100500 αίτησης διπλώματος ευρεσιτεχνίας δήλωσε ότι, με βάση το άρθρο 12 παρ. 5 & 6 του Ν. 1733/1987 συναινεί στην παραχώρηση άδειας εκμετάλλευσης με ή χωρίς αποκλειστικότητα έναντι αποζημίωσης.
<i>ΑΡ. ΑΙΤ. Δ.Ε.</i>	<i>ΜΕΤΑΒΙΒΑΣΕΙΣ</i>
20100100602	Ο δικαιούχος κ. Μυλωνάς Γεώργιος μεταβίβασε όλα τα δικαιώματά του που απορρέουν από την υπ' αριθμ. 20100100602 αίτηση Διπλώματος Ευρεσιτεχνίας στην εταιρεία "CFT Carbon Fiber Technologies Private Company IKE" που εδρεύει εις ΒΙ.ΠΕ. Σταυροχωρίου-Κιλκίς, Ο.Τ. 21, 61100 Κιλκίς, η οποία αποτελεί τη νέα δικαιούχο.
20100100604	Ο δικαιούχος κ. Μυλωνάς Γεώργιος μεταβίβασε όλα τα δικαιώματά του που απορρέουν από την υπ' αριθμ. 20100100604 αίτηση Διπλώματος Ευρεσιτεχνίας στην εταιρεία "CFT Carbon Fiber Technologies Private Company IKE" που εδρεύει εις ΒΙ.ΠΕ. Σταυροχωρίου-Κιλκίς, Ο.Τ. 21, 61100 Κιλκίς, η οποία αποτελεί τη νέα δικαιούχο.
20110100284	Ο δικαιούχος κ. Μυλωνάς Γεώργιος μεταβίβασε όλα τα δικαιώματά του που απορρέουν από την υπ' αριθμ. 20110100284 αίτηση Διπλώματος Ευρεσιτεχνίας στην εταιρεία "CFT Carbon Fiber Technologies Private Company IKE" που εδρεύει εις ΒΙ.ΠΕ. Σταυροχωρίου-Κιλκίς, Ο.Τ. 21, 61100 Κιλκίς, η οποία αποτελεί τη νέα δικαιούχο.
20120100231	Ο δικαιούχος κ. Μυλωνάς Γεώργιος μεταβίβασε όλα τα δικαιώματά του που απορρέουν από την υπ' αριθμ. 20120100231 αίτηση Διπλώματος Ευρεσιτεχνίας στην εταιρεία "CFT Carbon Fiber Technologies Private Company IKE" που εδρεύει εις ΒΙ.ΠΕ. Σταυροχωρίου-Κιλκίς, Ο.Τ. 21, 61100 Κιλκίς, η οποία αποτελεί τη νέα δικαιούχο.
<i>ΑΡ. ΑΙΤ. Δ.Ε.</i>	<i>ΑΛΛΑΓΗ ΔΙΕΥΘΥΝΣΗΣ</i>
20140100100	Η κ. Σωτηρία-Μαρία Καλογεροπούλου δικαιούχος της υπ' αριθμ. 20140100100 αίτησης διπλώματος ευρεσιτεχνίας άλλαξε την διεύθυνσή της από : Φορμίωνος 7, 24100 Καλαμάτα Μεσσηνίας σε: Ταξιαρχών 47, 24100 Καλαμάτα Μεσσηνίας.

ΔΙΠΛΩΜΑΤΑ ΕΥΡΕΣΙΤΕΧΝΙΑΣ

<i>ΑΡ. Δ.Ε.</i>	<i>ΑΛΛΑΓΗ ΔΙΕΥΘΥΝΣΗΣ</i>
1006987	Η εταιρεία «Δαφνη Κονδύλη Μ.Ε.Π.Ε.» δικαιούχος του υπ' αριθμ. 1006987 διπλώματος ευρεσιτεχνίας διόρθωσε τη διεύθυνσή της από : Β' ΒΙ.ΠΕ. Βόλου, 38500 Βόλος σε: Β' ΒΙ.ΠΕ. Βόλου, ΟΤ5Α, 37500 Βελεστίνο.
<i>ΑΡ. Δ.Ε.</i>	<i>ΑΛΛΑΓΗ ΕΠΩΝΥΜΙΑΣ</i>
1004777	Η δικαιούχος εταιρεία "SCA Packaging Hellas Ανώνυμη και Βιομηχανική Εμπορική Εταιρεία Ειδών Συσκευασίας" του υπ' αριθμ. 1004777 διπλώματος ευρεσιτεχνίας μετέβαλε την επωνυμία της σε : "SP-CARTONPACK HELLAS A.E. Ανώνυμη Βιομηχανική και Εμπορική Εταιρεία Ειδών Συσκευασίας" με δ.τ. "SPC".
1004777	Η δικαιούχος εταιρεία "SP-CARTONPACK HELLAS A.E. Ανώνυμη Βιομηχανική και Εμπορική Εταιρεία Ειδών Συσκευασίας" με δ.τ. "SPC" (μετά από αλλαγή επωνυμίας της εταιρείας SCA Packaging Hellas Ανώνυμη και Βιομηχανική Εμπορική Εταιρεία Ειδών Συσκευασίας) του υπ' αριθμ. 1004777 διπλώματος ευρεσιτεχνίας μετέβαλε την επωνυμία της σε: "DS Smith Hellas Ανώνυμη Βιομηχανική και Εμπορική Εταιρεία Ειδών Συσκευασίας" με δ.τ. "DS Smith Hellas A.E."

1008689

Ο δικαιούχος κ. Μυλωνάς Γεώργιος μεταβίβασε όλα τα δικαιώματά του που απορρέουν από το υπ' αριθμ. 1008689 Δίπλωμα Ευρεσιτεχνίας στην εταιρεία "CFT Carbon Fiber Technologies Private Company IKE" που εδρεύει εις ΒΙ.ΠΕ. Σταυροχωρίου-Κιλκίς, Ο.Τ. 21, 61100 Κιλκίς, η οποία αποτελεί τη νέα δικαιούχο.

ΠΙΣΤΟΠΟΙΗΤΙΚΑ ΥΠΟΔΕΙΓΜΑΤΟΣ ΧΡΗΣΙΜΟΤΗΤΑΣ

<i>ΑΡ. Π.Υ.Χ.</i>	<i>ΜΕΤΑΒΙΒΑΣΕΙΣ ΛΟΓΩ ΚΛΗΡΟΝΟΜΙΚΗΣ ΔΙΑΔΟΧΗΣ</i>
2003044	Λόγω θανάτου του Γεωργίου Χαλβατζή δικαιούχου του υπ' αριθμ. 2003044 πιστοποιητικού υποδείγματος χρησιμότητας κληρονόμησαν τα κάτωθι ποσοστά επί του εν λόγω πιστοποιητικού υποδείγματος χρησιμότητας ως εξής : -Πασχαλιώ Χαλβατζή (κατά ποσοστό 25%) που κατοικεί στην οδό Ν. Πλαστήρα 22, 57008 Διαβατά Θεσσαλονίκης. -Αικατερίνη Χαλβατζή (κατά ποσοστό 37,5%) που κατοικεί στην οδό Ν. Πλαστήρα 22, 57008 Διαβατά Θεσσαλονίκης. -Ευάγγελο Χαλβατζή (κατά ποσοστό 37,5%) που κατοικεί στην οδό Χρ. Σμύρνης 13, 57008 Διαβατά Θεσσαλονίκης, οι οποίοι αποτελούν τους νέους συνδικαιούχους.
2003055	Λόγω θανάτου του Γεωργίου Χαλβατζή δικαιούχου του υπ' αριθμ. 2003055 πιστοποιητικού υποδείγματος χρησιμότητας κληρονόμησαν τα κάτωθι ποσοστά επί του εν λόγω πιστοποιητικού υποδείγματος χρησιμότητας ως εξής : -Πασχαλιώ Χαλβατζή (κατά ποσοστό 25%) που κατοικεί στην οδό Ν. Πλαστήρα 22, 57008 Διαβατά Θεσσαλονίκης. -Αικατερίνη Χαλβατζή (κατά ποσοστό 37,5%) που κατοικεί στην οδό Ν. Πλαστήρα 22, 57008 Διαβατά Θεσσαλονίκης. -Ευάγγελο Χαλβατζή (κατά ποσοστό 37,5%) που κατοικεί στην οδό Χρ. Σμύρνης 13, 57008 Διαβατά Θεσσαλονίκης, οι οποίοι αποτελούν τους νέους συνδικαιούχους.
2003056	Λόγω θανάτου του Γεωργίου Χαλβατζή δικαιούχου του υπ' αριθμ. 2003056 πιστοποιητικού υποδείγματος χρησιμότητας κληρονόμησαν τα κάτωθι ποσοστά επί του εν λόγω πιστοποιητικού υποδείγματος χρησιμότητας ως εξής : -Πασχαλιώ Χαλβατζή (κατά ποσοστό 25%) που κατοικεί στην οδό Ν. Πλαστήρα 22, 57008 Διαβατά Θεσσαλονίκης. -Αικατερίνη Χαλβατζή (κατά ποσοστό 37,5%) που κατοικεί στην οδό Ν. Πλαστήρα 22, 57008 Διαβατά Θεσσαλονίκης. -Ευάγγελο Χαλβατζή (κατά ποσοστό 37,5%) που κατοικεί στην οδό Χρ. Σμύρνης 13, 57008 Διαβατά Θεσσαλονίκης, οι οποίοι αποτελούν τους νέους συνδικαιούχους.

ΕΥΡΩΠΑΪΚΑ ΔΙΠΛΩΜΑΤΑ ΕΥΡΕΣΙΤΕΧΝΙΑΣ

<i>ΑΡ. Ε.Δ.Ε.</i>	<i>ΜΕΤΑΒΙΒΑΣΕΙΣ</i>
3056720	Η εταιρεία "Idenix Pharmaceuticlas LLC" (μετά από αλλαγή νομικής μορφής της εταιρείας Idenix Pharmaceuticlas, Inc.) (συνδικαιούχος με το Centre National De La Recherch Scientifique και με το L' Universite Montpellier II) μεταβίβασε όλα τα δικαιώματά της που απορρέουν από το υπ' αριθμ. 3056720 πιστοποιητικό κατάθεσης μετάφρασης Ευρωπαϊκού Δ.Ε. στην εταιρεία "Novartis AG" που εδρεύει εις Lichtstrasse 35, CH-4056 Basel, Switzerland, η οποία αποτελεί τη νέα συνδικαιούχο.
3059804	Η δικαιούχος εταιρεία "Amer-Sil S.A." μεταβίβασε όλα τα δικαιώματά της που απορρέουν από το υπ' αριθμ. 3059804 πιστοποιητικό κατάθεσης μετάφρασης Ευρωπαϊκού Δ.Ε. στην εταιρεία "HurraH S.a.r.l." που εδρεύει εις 61, rue d' Olm L-8281 Kehlen, Luxembourg, η οποία αποτελεί τη νέα δικαιούχο.
3071966	Η δικαιούχος εταιρεία "Aufzugteile BT GmbH" μεταβίβασε όλα τα δικαιώματά της που απορρέουν από το υπ' αριθμ. 3071966 πιστοποιητικό κατάθεσης μετάφρασης Ευρωπαϊκού Δ.Ε. στην εταιρεία "Inventio AG" που εδρεύει εις Seestrasse 55, 6052 Hergiswil, Switzerland, η οποία αποτελεί τη νέα δικαιούχο.
3079137	Η δικαιούχος εταιρεία "General Electric Technology GmbH" μεταβίβασε όλα τα δικαιώματά της που απορρέουν από το υπ' αριθμ. 3079137 πιστοποιητικό κατάθεσης μετάφρασης Ευρωπαϊκού Δ.Ε. στην εταιρεία "Ansaldo Energia IP UK Limited" που εδρεύει εις 5th Floor, North Side, 7/10 Chandos Street, Cavendish Square, London W1G9DQ, Great Britain, η οποία αποτελεί τη νέα δικαιούχο.
3076297	Η δικαιούχος εταιρεία "AbbVie Bahamas Limited" μεταβίβασε όλα τα δικαιώματά της που απορρέουν από το υπ' αριθμ. 3076297 πιστοποιητικό κατάθεσης μετάφρασης Ευρωπαϊκού Δ.Ε. στην εταιρεία "AbbVie Ireland Unlimited Company" που εδρεύει εις c/o Codan Services Limited, Clarendon House, 2 Church Street, Hamilton, HM11, Bermuda, η οποία αποτελεί τη νέα δικαιούχο.

- 3079828 Η εταιρεία “Ionis Pharmaceuticals, Inc.” (μετά από αλλαγή επωνυμίας της εταιρείας Isis Pharmaceuticals, Inc.) (συνδικαιούχος με την εταιρεία Cold Spring Harbor Laboratory) μεταβίβασε όλα τα δικαιώματά της που απορρέουν από το υπ’ αριθμ. 3079828 πιστοποιητικό κατάθεσης μετάφρασης Ευρωπαϊκού Δ.Ε. στην εταιρεία “Biogen MA Inc.” που εδρεύει εις 250 Binney Steet, Cambridge, MA 02142, U.S.A., η οποία αποτελεί τη νέα συνδικαιούχο.
- 3079904 Η δικαιούχος εταιρεία “General Electric Technology GmbH” μεταβίβασε όλα τα δικαιώματά της που απορρέουν από το υπ’ αριθμ. 3079904 πιστοποιητικό κατάθεσης μετάφρασης Ευρωπαϊκού Δ.Ε. στην εταιρεία “Ansaldo Energia IP UK Limited” που εδρεύει εις 5th Floor, North Side, 7/10 Chandos Street, Cavendish Square, London W1G9DQ, Great Britain, η οποία αποτελεί τη νέα δικαιούχο.
- 3081070 Η δικαιούχος εταιρεία “AbbVie Bahamas Limited” μεταβίβασε όλα τα δικαιώματά της που απορρέουν από το υπ’ αριθμ. 3081070 πιστοποιητικό κατάθεσης μετάφρασης Ευρωπαϊκού Δ.Ε. στην εταιρεία “AbbVie Ireland Unlimited Company” που εδρεύει εις c/o Codan Services Limited, Clarendon House, 2 Church Street, Hamilton, HM11, Bermuda, η οποία αποτελεί τη νέα δικαιούχο.
- 3081197 Η δικαιούχος εταιρεία “Bohrer GmbH” μεταβίβασε όλα τα δικαιώματά της που απορρέουν από το υπ’ αριθμ. 3081197 πιστοποιητικό κατάθεσης μετάφρασης Ευρωπαϊκού Δ.Ε. στην εταιρεία “Quick Move GmbH” που εδρεύει εις 50674 Koln, Germany, η οποία αποτελεί τη νέα δικαιούχο.
- 3081591 Η δικαιούχος εταιρεία “Neoptics AG” μεταβίβασε όλα τα δικαιώματά της που απορρέουν από το υπ’ αριθμ. 3081591 πιστοποιητικό κατάθεσης μετάφρασης Ευρωπαϊκού Δ.Ε. στην εταιρεία “Presbia Ireland, Limited” που εδρεύει εις 120-121 Lower Baggot Street, Dublin 2, Republic of Ireland, η οποία αποτελεί τη νέα δικαιούχο.
- 3082526 Η δικαιούχος εταιρεία “Meiji Seika Pharma Co., Ltd.” μεταβίβασε όλα τα δικαιώματά της που απορρέουν από το υπ’ αριθμ. 3082526 πιστοποιητικό κατάθεσης μετάφρασης Ευρωπαϊκού Δ.Ε. στην εταιρεία “BASF SE” που εδρεύει εις 67056 Ludwigshafen, Germany, η οποία αποτελεί τη νέα δικαιούχο.
- 3083535 Η εταιρεία “AbbVie Bahamas Limited” (συνδικαιούχος με την εταιρεία Enanta Pharmaceuticals, Inc.) μεταβίβασε το ιδανικό μερίδιό της που απορρέει από το υπ’ αριθμ. 3083535 πιστοποιητικό κατάθεσης μετάφρασης Ευρωπαϊκού Δ.Ε. στην εταιρεία “AbbVie Ireland Unlimited Company” που εδρεύει εις c/o Codan Services Limited, Clarendon House, 2 Church Street, Hamilton, HM11, Bermuda, η οποία αποτελεί τη νέα συνδικαιούχο.
- 3083725 Η εταιρεία “AbbVie Bahamas Limited” (συνδικαιούχος με την εταιρεία Enanta Pharmaceuticals, Inc.) μεταβίβασε το ιδανικό μερίδιό της που απορρέει από το υπ’ αριθμ. 3083725 πιστοποιητικό κατάθεσης μετάφρασης Ευρωπαϊκού Δ.Ε. στην εταιρεία “AbbVie Ireland Unlimited Company” που εδρεύει εις c/o Codan Services Limited, Clarendon House, 2 Church Street, Hamilton, HM11, Bermuda, η οποία αποτελεί τη νέα συνδικαιούχο.
- 3083805 Η εταιρεία “AbbVie Bahamas Limited” (συνδικαιούχος με την εταιρεία Enanta Pharmaceuticals, Inc.) μεταβίβασε το ιδανικό μερίδιό της που απορρέει από το υπ’ αριθμ. 3083805 πιστοποιητικό κατάθεσης μετάφρασης Ευρωπαϊκού Δ.Ε. στην εταιρεία “AbbVie Ireland Unlimited Company” που εδρεύει εις c/o Codan Services Limited, Clarendon House, 2 Church Street, Hamilton, HM11, Bermuda, η οποία αποτελεί τη νέα συνδικαιούχο.
- 3084733 Η δικαιούχος εταιρεία “AbbVie Bahamas Limited” μεταβίβασε όλα τα δικαιώματά της που απορρέουν από το υπ’ αριθμ. 3084733 πιστοποιητικό κατάθεσης μετάφρασης Ευρωπαϊκού Δ.Ε. στην εταιρεία “AbbVie Ireland Unlimited Company” που εδρεύει εις c/o Codan Services Limited, Clarendon House, 2 Church Street, Hamilton, HM11, Bermuda, η οποία αποτελεί τη νέα δικαιούχο.
- 3085087 Η εταιρεία “AbbVie Bahamas Limited” (συνδικαιούχος με την εταιρεία Enanta Pharmaceuticals, Inc.) μεταβίβασε το ιδανικό μερίδιό της που απορρέει από το υπ’ αριθμ. 3085087 πιστοποιητικό κατάθεσης μετάφρασης Ευρωπαϊκού Δ.Ε. στην εταιρεία “AbbVie Ireland Unlimited Company” που εδρεύει εις c/o Codan Services Limited, Clarendon House, 2 Church Street, Hamilton, HM11, Bermuda, η οποία αποτελεί τη νέα συνδικαιούχο.
- 3085188 Η δικαιούχος εταιρεία “AbbVie Bahamas Limited” μεταβίβασε όλα τα δικαιώματά της που απορρέουν από το υπ’ αριθμ. 3085188 πιστοποιητικό κατάθεσης μετάφρασης Ευρωπαϊκού Δ.Ε. στην εταιρεία “AbbVie Ireland Unlimited Company” που εδρεύει εις c/o Codan Services Limited, Clarendon House, 2 Church Street, Hamilton, HM11, Bermuda, η οποία αποτελεί τη νέα δικαιούχο.
- 3086155 Η δικαιούχος εταιρεία “Orgen Gida Sanayi Ticaret Anonim Sirketi” μεταβίβασε όλα τα δικαιώματά της που απορρέουν από το υπ’ αριθμ. 3086155 πιστοποιητικό κατάθεσης μετάφρασης Ευρωπαϊκού Δ.Ε. στην εταιρεία “Yildiz Holding Anonim Sirketi” που εδρεύει εις Kisikli Mahallesi, Cesme Cikmazi Sikak No: 6/1 Uskudar, Istanbul, Turkey, η οποία αποτελεί τη νέα δικαιούχο.
- 3086892 Η εταιρεία “Ionis Pharmaceuticals, Inc.” (μετά από αλλαγή επωνυμίας της εταιρείας Isis Pharmaceuticals, Inc.) (συνδικαιούχος με την εταιρεία Cold Spring Harbor Laboratory) μεταβίβασε όλα τα δικαιώματά της που απορρέουν από το υπ’ αριθμ. 3086892 πιστοποιητικό κατάθεσης μετάφρασης Ευρωπαϊκού Δ.Ε. στην εταιρεία “Biogen MA Inc.” που εδρεύει εις 250 Binney Steet, Cambridge, MA 02142, U.S.A., η οποία αποτελεί τη νέα συνδικαιούχο.

3087096	Η δικαιούχος εταιρεία “AbbVie Bahamas Limited” μεταβίβασε όλα τα δικαιώματά της που απορρέουν από το υπ’ αριθμ. 3087096 πιστοποιητικό κατάθεσης μετάφρασης Ευρωπαϊκού Δ.Ε. στην εταιρεία “AbbVie Ireland Unlimited Company” που εδρεύει εις c/o Codan Services Limited, Clarendon House, 2 Church Street, Hamilton, HM11, Bermuda, η οποία αποτελεί τη νέα δικαιούχο.
3088079	Η δικαιούχος εταιρεία “AbbVie Bahamas Limited” μεταβίβασε όλα τα δικαιώματά της που απορρέουν από το υπ’ αριθμ. 3088079 πιστοποιητικό κατάθεσης μετάφρασης Ευρωπαϊκού Δ.Ε. στην εταιρεία “AbbVie Ireland Unlimited Company” που εδρεύει εις c/o Codan Services Limited, Clarendon House, 2 Church Street, Hamilton, HM11, Bermuda, η οποία αποτελεί τη νέα δικαιούχο.
3088819	Η δικαιούχος εταιρεία “AbbVie Bahamas Limited” μεταβίβασε όλα τα δικαιώματά της που απορρέουν από το υπ’ αριθμ. 3088819 πιστοποιητικό κατάθεσης μετάφρασης Ευρωπαϊκού Δ.Ε. στην εταιρεία “AbbVie Ireland Unlimited Company” που εδρεύει εις c/o Codan Services Limited, Clarendon House, 2 Church Street, Hamilton, HM11, Bermuda, η οποία αποτελεί τη νέα δικαιούχο.
3090501	Η δικαιούχος εταιρεία “AbbVie Bahamas Limited” μεταβίβασε όλα τα δικαιώματά της που απορρέουν από το υπ’ αριθμ. 3090501 πιστοποιητικό κατάθεσης μετάφρασης Ευρωπαϊκού Δ.Ε. στην εταιρεία “AbbVie Ireland Unlimited Company” που εδρεύει εις c/o Codan Services Limited, Clarendon House, 2 Church Street, Hamilton, HM11, Bermuda, η οποία αποτελεί τη νέα δικαιούχο.
ΑΡ. Ε.Δ.Ε.	ΣΥΓΧΩΝΕΥΣΕΙΣ
3073753	Η δικαιούχος εταιρεία “Zoetis P LLC” του υπ’ αριθμ. 3073753 πιστοποιητικού κατάθεσης μετάφρασης Ευρωπαϊκού Δ.Ε. συγχωνεύθηκε στην εταιρεία με την επωνυμία “Zoetis Services LLC” που εδρεύει εις 100 Campus Drive, Florham Park, New Jersey 07932, U.S.A., η οποία αποτελεί τη νέα δικαιούχο.
3089661	Η δικαιούχος εταιρεία “Cube Trevisan S.r.l.” του υπ’ αριθμ. 3089661 πιστοποιητικού κατάθεσης μετάφρασης Ευρωπαϊκού Δ.Ε. συγχωνεύθηκε στην εταιρεία με την επωνυμία “SAT (Surface Aluminium Technologies) S.P.A.” που εδρεύει εις Via Antonio Meucci 4, 37135 Verona, Italy, η οποία αποτελεί τη νέα δικαιούχο.
3090773	Η δικαιούχος εταιρεία “Aventis Pharmaceuticals Inc.” του υπ’ αριθμ. 3090773 πιστοποιητικού κατάθεσης μετάφρασης Ευρωπαϊκού Δ.Ε. συγχωνεύθηκε στην εταιρεία με την επωνυμία “Aventisub LLC” που εδρεύει εις 3711 Kennett Pike, Suite 200 Greenville, DE 19807, U.S.A., η οποία αποτελεί τη νέα δικαιούχο.
ΑΡ. Ε.Δ.Ε.	ΑΛΛΑΓΗ ΝΟΜΙΚΗΣ ΜΟΡΦΗΣ
3056720	Η εταιρεία “Idenix Pharmaceuticals, Inc.” (συνδικαιούχος με το Centre National De La Recherche Scientifique και με το L’ Universite Montpellier II) του υπ’ αριθμ. 3056720 πιστοποιητικού κατάθεσης μετάφρασης Ευρωπαϊκού Δ.Ε. μετέβαλε την νομική της σε : “Idenix Pharmaceuticals LLC”
ΑΡ. Ε.Δ.Ε.	ΑΛΛΑΓΗ ΔΙΕΥΘΥΝΣΗΣ
3052047.B2	Η δικαιούχος εταιρεία “BioVex Limited” του υπ’ αριθμ. 3052047.B2 τροποποιημένου πιστοποιητικού κατάθεσης μετάφρασης Ευρωπαϊκού Δ.Ε. άλλαξε την διεύθυνσή της από : 70 Milton Park, Abingdon, Oxford OX14 4RX, United Kingdom σε : 69-70 Innovation Drive, Milton Park, Abingdon, Oxfordshire OX14 4RQ, United Kingdom.
3052047.B2	Η δικαιούχος εταιρεία “BioVex Limited” του υπ’ αριθμ. 3052047.B2 τροποποιημένου πιστοποιητικού κατάθεσης μετάφρασης Ευρωπαϊκού Δ.Ε. άλλαξε την διεύθυνσή της από : 69-70 Innovation Drive, Milton Park, Abingdon, Oxfordshire OX14 4RQ, United Kingdom σε : 70 Innovation Drive, Milton Park, Abingdon, Oxfordshire OX14 4RQ, United Kingdom.
3052632.B2	Η δικαιούχος εταιρεία “Zoetis Services LLC” του υπ’ αριθμ. 3052632.B2 τροποποιημένου πιστοποιητικού κατάθεσης μετάφρασης Ευρωπαϊκού Δ.Ε. άλλαξε την διεύθυνσή της από : 100 Campus Drive, Florham Park, New Jersey 07932, U.S.A. σε : 10 Sylvan Way, Parsippany, New Jersey 07054, U.S.A.
3056216	Η δικαιούχος εταιρεία “BioVex Limited” του υπ’ αριθμ. 3056216 πιστοποιητικού κατάθεσης μετάφρασης Ευρωπαϊκού Δ.Ε. άλλαξε την διεύθυνσή της από : 70 Milton Park, Abingdon, Oxford OX14 4RX, United Kingdom σε : 69-70 Innovation Drive, Milton Park, Abingdon, Oxfordshire OX14 4RQ, United Kingdom.
3056216	Η δικαιούχος εταιρεία “BioVex Limited” του υπ’ αριθμ. 3056216 πιστοποιητικού κατάθεσης μετάφρασης Ευρωπαϊκού Δ.Ε. άλλαξε την διεύθυνσή της από : 69-70 Innovation Drive, Milton Park, Abingdon, Oxfordshire OX14 4RQ, United Kingdom σε : 70 Innovation Drive, Milton Park, Abingdon, Oxfordshire OX14 4RQ, United Kingdom.

- 3056720 Η εταιρεία “Idenix Pharmaceuticlas LLC” (μετά από αλλαγή νομικής μορφής της εταιρείας Idenix Pharmaceuticlas, Inc.) (συνδικαιούχος με το Centre National De La Recherche Scientifique και με το L’ Universite Montpellier II) του υπ’ αριθμ. 3056720 πιστοποιητικού κατάθεσης μετάφρασης Ευρωπαϊκού Δ.Ε. άλλαξε τη διεύθυνσή της από: 60 Hampshire Street, Cambridge, Massachussts 02139, U.S.A. σε : 320 Bent Street, Cambridge, MA 02141, U.S.A.
- 3067741 Η δικαιούχος εταιρεία “Zoetis Services LLC” του υπ’ αριθμ. 3067741 πιστοποιητικού κατάθεσης μετάφρασης Ευρωπαϊκού Δ.Ε. άλλαξε την διεύθυνσή της από : 100 Campus Drive, Florham Park, New Jersey 07932, U.S.A. σε : 10 Sylvan Way, Parsippany, New Jersey 07054, U.S.A.
- 3067996.B2 Η δικαιούχος εταιρεία “Zoetis Services LLC” του υπ’ αριθμ. 3067996.B2 τροποποιημένου πιστοποιητικού κατάθεσης μετάφρασης Ευρωπαϊκού Δ.Ε. άλλαξε την διεύθυνσή της από : 100 Campus Drive, Florham Park, New Jersey 07932, U.S.A. σε : 10 Sylvan Way, Parsippany, New Jersey 07054, U.S.A.
- 3068868 Η δικαιούχος εταιρεία “Zoetis Services LLC” του υπ’ αριθμ. 3068868 πιστοποιητικού κατάθεσης μετάφρασης Ευρωπαϊκού Δ.Ε. άλλαξε την διεύθυνσή της από : 100 Campus Drive, Florham Park, New Jersey 07932, U.S.A. σε : 10 Sylvan Way, Parsippany, New Jersey 07054, U.S.A.
- 3069837 Η δικαιούχος εταιρεία “Zoetis Services LLC” του υπ’ αριθμ. 3069837 πιστοποιητικού κατάθεσης μετάφρασης Ευρωπαϊκού Δ.Ε. άλλαξε την διεύθυνσή της από : 100 Campus Drive, Florham Park, New Jersey 07932, U.S.A. σε : 10 Sylvan Way, Parsippany, New Jersey 07054, U.S.A.
- 3071739 Η δικαιούχος εταιρεία “Zoetis Services LLC” του υπ’ αριθμ. 3071739 πιστοποιητικού κατάθεσης μετάφρασης Ευρωπαϊκού Δ.Ε. άλλαξε την διεύθυνσή της από : 100 Campus Drive, Florham Park, New Jersey 07932, U.S.A. σε : 10 Sylvan Way, Parsippany, New Jersey 07054, U.S.A.
- 3073753 Η δικαιούχος εταιρεία “Zoetis Services LLC” (μετά από συγχώνευση της εταιρείας Zoetis P LLC) του υπ’ αριθμ. 3073753 πιστοποιητικού κατάθεσης μετάφρασης Ευρωπαϊκού Δ.Ε. άλλαξε τη διεύθυνσή της από : 100 Campus Drive, Florham Park, New Jersey 07932, U.S.A. σε : 10 Sylvan Way, Parsippany, New Jersey 07054, U.S.A.
- 3074640 Η δικαιούχος εταιρεία “Zoetis Services LLC” του υπ’ αριθμ. 3074640 πιστοποιητικού κατάθεσης μετάφρασης Ευρωπαϊκού Δ.Ε. άλλαξε την διεύθυνσή της από : 100 Campus Drive, Florham Park, New Jersey 07932, U.S.A. σε : 10 Sylvan Way, Parsippany, New Jersey 07054, U.S.A.
- 3076082 Η δικαιούχος εταιρεία “Zoetis Services LLC” του υπ’ αριθμ. 3076082 πιστοποιητικού κατάθεσης μετάφρασης Ευρωπαϊκού Δ.Ε. άλλαξε την διεύθυνσή της από : 100 Campus Drive, Florham Park, New Jersey 07932, U.S.A. σε : 10 Sylvan Way, Parsippany, New Jersey 07054, U.S.A.
- 3076201 Η δικαιούχος εταιρεία “Zoetis Services LLC” του υπ’ αριθμ. 3076201 πιστοποιητικού κατάθεσης μετάφρασης Ευρωπαϊκού Δ.Ε. άλλαξε την διεύθυνσή της από : 100 Campus Drive, Florham Park, New Jersey 07932, U.S.A. σε : 10 Sylvan Way, Parsippany, New Jersey 07054, U.S.A.
- 3076658 Η δικαιούχος εταιρεία “Zoetis Services LLC” του υπ’ αριθμ. 3076658 πιστοποιητικού κατάθεσης μετάφρασης Ευρωπαϊκού Δ.Ε. άλλαξε την διεύθυνσή της από : 100 Campus Drive, Florham Park, New Jersey 07932, U.S.A. σε : 10 Sylvan Way, Parsippany, New Jersey 07054, U.S.A.
- 3078385 Η δικαιούχος εταιρεία “Zoetis Services LLC” του υπ’ αριθμ. 3078385 πιστοποιητικού κατάθεσης μετάφρασης Ευρωπαϊκού Δ.Ε. άλλαξε την διεύθυνσή της από : 100 Campus Drive, Florham Park, New Jersey 07932, U.S.A. σε : 10 Sylvan Way, Parsippany, New Jersey 07054, U.S.A.
- 3078706 Η δικαιούχος εταιρεία “Zoetis Services LLC” του υπ’ αριθμ. 3078706 πιστοποιητικού κατάθεσης μετάφρασης Ευρωπαϊκού Δ.Ε. άλλαξε την διεύθυνσή της από : 100 Campus Drive, Florham Park, New Jersey 07932, U.S.A. σε : 10 Sylvan Way, Parsippany, New Jersey 07054, U.S.A.
- 3079872 Η δικαιούχος εταιρεία “Zoetis Services LLC” του υπ’ αριθμ. 3079872 πιστοποιητικού κατάθεσης μετάφρασης Ευρωπαϊκού Δ.Ε. άλλαξε την διεύθυνσή της από : 100 Campus Drive, Florham Park, New Jersey 07932, U.S.A. σε : 10 Sylvan Way, Parsippany, New Jersey 07054, U.S.A.
- 3080897 Η δικαιούχος εταιρεία “Zoetis Services LLC” του υπ’ αριθμ. 3080897 πιστοποιητικού κατάθεσης μετάφρασης Ευρωπαϊκού Δ.Ε. άλλαξε την διεύθυνσή της από : 100 Campus Drive, Florham Park, New Jersey 07932, U.S.A. σε : 10 Sylvan Way, Parsippany, New Jersey 07054, U.S.A.
- 3081521 Η δικαιούχος εταιρεία “Zoetis Services LLC” του υπ’ αριθμ. 3081521 πιστοποιητικού κατάθεσης μετάφρασης Ευρωπαϊκού Δ.Ε. άλλαξε την διεύθυνσή της από : 100 Campus Drive, Florham Park, New Jersey 07932, U.S.A. σε : 10 Sylvan Way, Parsippany, New Jersey 07054, U.S.A.

3082029	Η δικαιούχος εταιρεία “Zoetis Services LLC” του υπ’ αριθμ. 3082029 πιστοποιητικού κατάθεσης μετάφρασης Ευρωπαϊκού Δ.Ε. άλλαξε την διεύθυνσή της από : 100 Campus Drive, Florham Park, New Jersey 07932, U.S.A. σε : 10 Sylvan Way, Parsippany, New Jersey 07054, U.S.A.
3083107	Η δικαιούχος εταιρεία “Zoetis Services LLC” του υπ’ αριθμ. 3083107 πιστοποιητικού κατάθεσης μετάφρασης Ευρωπαϊκού Δ.Ε. άλλαξε την διεύθυνσή της από : 100 Campus Drive, Florham Park, New Jersey 07932, U.S.A. σε : 10 Sylvan Way, Parsippany, New Jersey 07054, U.S.A.
3083222	Η δικαιούχος εταιρεία “Zoetis Services LLC” του υπ’ αριθμ. 3083222 πιστοποιητικού κατάθεσης μετάφρασης Ευρωπαϊκού Δ.Ε. άλλαξε την διεύθυνσή της από : 100 Campus Drive, Florham Park, New Jersey 07932, U.S.A. σε : 10 Sylvan Way, Parsippany, New Jersey 07054, U.S.A.
3083294	Η δικαιούχος εταιρεία “Zoetis Services LLC” του υπ’ αριθμ. 3083294 πιστοποιητικού κατάθεσης μετάφρασης Ευρωπαϊκού Δ.Ε. άλλαξε την διεύθυνσή της από : 100 Campus Drive, Florham Park, New Jersey 07932, U.S.A. σε : 10 Sylvan Way, Parsippany, New Jersey 07054, U.S.A.
3083478	Η δικαιούχος εταιρεία “Zoetis Services LLC” του υπ’ αριθμ. 3083478 πιστοποιητικού κατάθεσης μετάφρασης Ευρωπαϊκού Δ.Ε. άλλαξε την διεύθυνσή της από : 100 Campus Drive, Florham Park, New Jersey 07932, U.S.A. σε : 10 Sylvan Way, Parsippany, New Jersey 07054, U.S.A.
3085201	Η δικαιούχος εταιρεία “Zoetis Services LLC” του υπ’ αριθμ. 3085201 πιστοποιητικού κατάθεσης μετάφρασης Ευρωπαϊκού Δ.Ε. άλλαξε την διεύθυνσή της από : 100 Campus Drive, Florham Park, New Jersey 07932, U.S.A. σε : 10 Sylvan Way, Parsippany, New Jersey 07054, U.S.A.
3085697	Η δικαιούχος εταιρεία “Zoetis Services LLC” του υπ’ αριθμ. 3085697 πιστοποιητικού κατάθεσης μετάφρασης Ευρωπαϊκού Δ.Ε. άλλαξε την διεύθυνσή της από : 100 Campus Drive, Florham Park, New Jersey 07932, U.S.A. σε : 10 Sylvan Way, Parsippany, New Jersey 07054, U.S.A.
3085759	Η δικαιούχος εταιρεία “SWISS KRONO Tec AG” (μετά από αλλαγή επωνυμίας της εταιρεία Kronotec AG) του υπ’ αριθμ. 3085759 πιστοποιητικού κατάθεσης μετάφρασης Ευρωπαϊκού Δ.Ε. άλλαξε τη διεύθυνσή της από : Haldenstrasse 12, 6006 Luzern, Switzerland σε : Museggstrasse 14, 6004 Luzern, Switzerland.
3087063	Η δικαιούχος εταιρεία “Zoetis Services LLC” του υπ’ αριθμ. 3087063 πιστοποιητικού κατάθεσης μετάφρασης Ευρωπαϊκού Δ.Ε. άλλαξε την διεύθυνσή της από : 100 Campus Drive, Florham Park, New Jersey 07932, U.S.A. σε : 10 Sylvan Way, Parsippany, New Jersey 07054, U.S.A.
3087126	Η δικαιούχος εταιρεία “Zoetis Services LLC” του υπ’ αριθμ. 3087126 πιστοποιητικού κατάθεσης μετάφρασης Ευρωπαϊκού Δ.Ε. άλλαξε την διεύθυνσή της από : 100 Campus Drive, Florham Park, New Jersey 07932, U.S.A. σε : 10 Sylvan Way, Parsippany, New Jersey 07054, U.S.A.
3087220	Η δικαιούχος εταιρεία “Zoetis Services LLC” του υπ’ αριθμ. 3087220 πιστοποιητικού κατάθεσης μετάφρασης Ευρωπαϊκού Δ.Ε. άλλαξε την διεύθυνσή της από : 100 Campus Drive, Florham Park, New Jersey 07932, U.S.A. σε : 10 Sylvan Way, Parsippany, New Jersey 07054, U.S.A.
3088682	Η δικαιούχος εταιρεία “Zoetis Services LLC” του υπ’ αριθμ. 3088682 πιστοποιητικού κατάθεσης μετάφρασης Ευρωπαϊκού Δ.Ε. άλλαξε την διεύθυνσή της από : 100 Campus Drive, Florham Park, New Jersey 07932, U.S.A. σε : 10 Sylvan Way, Parsippany, New Jersey 07054, U.S.A.
3088690	Η δικαιούχος εταιρεία “Zoetis Services LLC” του υπ’ αριθμ. 3088690 πιστοποιητικού κατάθεσης μετάφρασης Ευρωπαϊκού Δ.Ε. άλλαξε την διεύθυνσή της από : 100 Campus Drive, Florham Park, New Jersey 07932, U.S.A. σε : 10 Sylvan Way, Parsippany, New Jersey 07054, U.S.A.
3089506	Η δικαιούχος εταιρεία “Zoetis Services LLC” του υπ’ αριθμ. 3089506 πιστοποιητικού κατάθεσης μετάφρασης Ευρωπαϊκού Δ.Ε. άλλαξε την διεύθυνσή της από : 100 Campus Drive, Florham Park, New Jersey 07932, U.S.A. σε : 10 Sylvan Way, Parsippany, New Jersey 07054, U.S.A.
3091080	Η δικαιούχος εταιρεία “Zoetis Services LLC” του υπ’ αριθμ. 3091080 πιστοποιητικού κατάθεσης μετάφρασης Ευρωπαϊκού Δ.Ε. άλλαξε την διεύθυνσή της από : 100 Campus Drive, Florham Park, New Jersey 07932, U.S.A. σε : 10 Sylvan Way, Parsippany, New Jersey 07054, U.S.A.
ΑΡ. Ε.Δ.Ε.	ΑΛΛΑΓΗ ΕΠΩΝΥΜΙΑΣ
3071811	Η δικαιούχος εταιρεία “Musion Das Hologram Limited” του υπ’αριθμ. 3071811 πιστοποιητικού κατάθεσης μετάφρασης Ευρωπαϊκού Δ.Ε. μετέβαλε την επωνυμία της σε: “MDH Hologram Ltd”

3079828	Η εταιρεία “Isis Pharmaceuticals, Inc.” (συνδικαιούχος με την εταιρεία Cold Spring Harbor Laboratory) του υπ’αριθμ. 3079828 πιστοποιητικού κατάθεσης μετάφρασης Ευρωπαϊκού Δ.Ε. μετέβαλε την επωνυμία της σε: “Ionis Pharmaceuticals, Inc.”
3083506	Η δικαιούχος εταιρεία “Forth Photonics Limited” του υπ’αριθμ. 3083506 πιστοποιητικού κατάθεσης μετάφρασης Ευρωπαϊκού Δ.Ε. μετέβαλε την επωνυμία της σε: “DYSIS Medical Limited”
3085759	Η δικαιούχος εταιρεία “Kronotec AG” του υπ’αριθμ. 3085759 πιστοποιητικού κατάθεσης μετάφρασης Ευρωπαϊκού Δ.Ε. μετέβαλε την επωνυμία της σε: “SWISS KRONO Tec AG”
3086892	Η εταιρεία “Isis Pharmaceuticals, Inc.” (συνδικαιούχος με την εταιρεία Cold Spring Harbor Laboratory) του υπ’αριθμ. 3086892 πιστοποιητικού κατάθεσης μετάφρασης Ευρωπαϊκού Δ.Ε. μετέβαλε την επωνυμία της σε: “Ionis Pharmaceuticals, Inc.”

ΣΥΜΠΛΗΡΩΜΑΤΙΚΑ ΠΙΣΤΟΠΟΙΗΤΙΚΑ ΠΡΟΣΤΑΣΙΑΣ ΓΙΑ ΦΑΡΜΑΚΑ

<i>ΑΡ. Σ.Π.Π.Φ.</i>	<i>ΑΛΛΑΓΗ ΝΟΜΙΚΗΣ ΜΟΡΦΗΣ</i>
8000245	Η εταιρεία “Idenix Pharmaceuticals, Inc.” (συνδικαιούχος με το Centre National De La Recherch Scientifique και με το L’ Universite Montpellier II) του υπ’αριθμ. 8000245 συμπληρωματικού πιστοποιητικού προστασίας για φάρμακο μετέβαλε την νομική της σε : “Idenix Pharmaceuticals LLC”
<i>ΑΡ. Σ.Π.Π.Φ.</i>	<i>ΑΛΛΑΓΗ ΔΙΕΥΘΥΝΣΗΣ</i>
8000158	Η δικαιούχος εταιρεία “Zoetis Services LLC” του υπ’ αριθμ. 8000158 συμπληρωματικού πιστοποιητικού προστασίας για φάρμακο <i>άλλαξε</i> τη διεύθυνσή της από : 100 Campus Drive, Florham Park, New Jersey 07932, U.S.A. σε : 10 Sylvan Way, Parsippany, New Jersey 07054, U.S.A.
8000245	Η εταιρεία “Idenix Pharmaceuticlas LLC” (μετά από αλλαγή νομικής μορφής της εταιρείας Idenix Pharmaceuticlas, Inc.) (συνδικαιούχος με το Centre National De La Recherch Scientifique και με το L’ Universite Montpellier II) του υπ’ αριθμ. 8000245 συμπληρωματικού πιστοποιητικού προστασίας για φάρμακο <i>άλλαξε</i> τη διεύθυνσή της από: 60 Hampshire Street, Cambridge, Massachussts 02139, U.S.A. σε : 320 Bent Street, Cambridge, MA 02141, U.S.A.
8000256	Η δικαιούχος εταιρεία “Zoetis Services LLC” του υπ’ αριθμ. 8000256 συμπληρωματικού πιστοποιητικού προστασίας για φάρμακο <i>άλλαξε</i> τη διεύθυνσή της από : 100 Campus Drive, Florham Park, New Jersey 07932, U.S.A. σε : 10 Sylvan Way, Parsippany, New Jersey 07054, U.S.A.
8000300	Η δικαιούχος εταιρεία “Zoetis Services LLC” του υπ’ αριθμ. 8000300 συμπληρωματικού πιστοποιητικού προστασίας για φάρμακο <i>άλλαξε</i> τη διεύθυνσή της από : 100 Campus Drive, Florham Park, New Jersey 07932, U.S.A. σε : 10 Sylvan Way, Parsippany, New Jersey 07054, U.S.A.
8000348	Η δικαιούχος εταιρεία “Zoetis Services LLC” του υπ’ αριθμ. 8000348 συμπληρωματικού πιστοποιητικού προστασίας για φάρμακο <i>άλλαξε</i> τη διεύθυνσή της από : 100 Campus Drive, Florham Park, New Jersey 07932, U.S.A. σε : 10 Sylvan Way, Parsippany, New Jersey 07054, U.S.A.
8000416	Η δικαιούχος εταιρεία “Schering Corporation” του υπ’ αριθμ. 8000416 συμπληρωματικού πιστοποιητικού προστασίας για φάρμακο <i>άλλαξε</i> τη διεύθυνσή της από: 2000 Galloping Hill Road, Kenilworth, New Jersey 07033-0530 U.S.A. σε : 126 East Lincoln Avenue, Rahway, New Jersey 07065, U.S.A.
8000436	Η δικαιούχος εταιρεία “Zoetis Services LLC” του υπ’ αριθμ. 8000436 συμπληρωματικού πιστοποιητικού προστασίας για φάρμακο <i>άλλαξε</i> τη διεύθυνσή της από : 100 Campus Drive, Florham Park, New Jersey 07932, U.S.A. σε : 10 Sylvan Way, Parsippany, New Jersey 07054, U.S.A.
8000486	Η δικαιούχος εταιρεία “Zoetis Services LLC” του υπ’ αριθμ. 8000486 συμπληρωματικού πιστοποιητικού προστασίας για φάρμακο <i>άλλαξε</i> τη διεύθυνσή της από : 100 Campus Drive, Florham Park, New Jersey 07932, U.S.A. σε : 10 Sylvan Way, Parsippany, New Jersey 07054, U.S.A.
8000542	Η δικαιούχος εταιρεία “Zoetis Services LLC” του υπ’ αριθμ. 8000542 συμπληρωματικού πιστοποιητικού προστασίας για φάρμακο <i>άλλαξε</i> τη διεύθυνσή της από : 100 Campus Drive, Florham Park, New Jersey 07932, U.S.A. σε : 10 Sylvan Way, Parsippany, New Jersey 07054, U.S.A.

8000543	Η δικαιούχος εταιρεία “Zoetis Services LLC” του υπ’ αριθμ. 8000543 συμπληρωματικού πιστοποιητικού προστασίας για φάρμακο άλλαξε τη διεύθυνσή της από : 100 Campus Drive, Florham Park, New Jersey 07932, U.S.A. σε : 10 Sylvan Way, Parsippany, New Jersey 07054, U.S.A.
8000547	Η δικαιούχος εταιρεία “Zoetis Services LLC” του υπ’ αριθμ. 8000547 συμπληρωματικού πιστοποιητικού προστασίας για φάρμακο άλλαξε τη διεύθυνσή της από : 100 Campus Drive, Florham Park, New Jersey 07932, U.S.A. σε : 10 Sylvan Way, Parsippany, New Jersey 07054, U.S.A.
8000548	Η δικαιούχος εταιρεία “Zoetis Services LLC” του υπ’ αριθμ. 8000548 συμπληρωματικού πιστοποιητικού προστασίας για φάρμακο άλλαξε τη διεύθυνσή της από : 100 Campus Drive, Florham Park, New Jersey 07932, U.S.A. σε : 10 Sylvan Way, Parsippany, New Jersey 07054, U.S.A.
ΑΡ. Σ.Π.Π.Φ.	ΜΕΤΑΒΙΒΑΣΕΙΣ
8000245	Η εταιρεία “Idenix Pharmaceuticas LLC” (μετά από αλλαγή νομικής μορφής της εταιρείας Idenix Pharmaceuticas, Inc.) (συνδικαιούχος με το Centre National De La Recherche Scientifique και με το L’ Universite Montpellier II) μεταβίβασε όλα τα δικαιώματά της που απορρέουν από το υπ’ αριθμ. 8000245 συμπληρωματικό πιστοποιητικό προστασίας για φάρμακο στην εταιρεία “Novartis AG” που εδρεύει εις Lichtstrasse 35, CH-4056 Basel, Switzerland, η οποία αποτελεί τη νέα συνδικαιούχο.
8000561	Η δικαιούχος εταιρεία “AbbVie Bahamas Limited” μεταβίβασε όλα τα δικαιώματά της που απορρέουν από το υπ’ αριθμ. 8000561 συμπληρωματικό πιστοποιητικό προστασίας για φάρμακο στην εταιρεία “AbbVie Ireland Unlimited Company” που εδρεύει εις c/o Codan Services Limited, Clarendon House, 2 Church Street, Hamilton, HM11, Bermuda, η οποία αποτελεί τη νέα δικαιούχο.
8000566	Η εταιρεία “AbbVie Bahamas Limited” (συνδικαιούχος με την εταιρεία Enanta Pharmaceuticals, Inc.) μεταβίβασε το ιδανικό μερίδιό της που απορρέει από το υπ’ αριθμ. 8000566 συμπληρωματικό πιστοποιητικό προστασίας για φάρμακο στην εταιρεία “AbbVie Ireland Unlimited Company” που εδρεύει εις c/o Codan Services Limited, Clarendon House, 2 Church Street, Hamilton, HM11, Bermuda, η οποία αποτελεί τη νέα συνδικαιούχο.
8000582	Η δικαιούχος εταιρεία “AbbVie Bahamas Limited” μεταβίβασε όλα τα δικαιώματά της που απορρέουν από το υπ’ αριθμ. 8000582 συμπληρωματικό πιστοποιητικό προστασίας για φάρμακο στην εταιρεία “AbbVie Ireland Unlimited Company” που εδρεύει εις c/o Codan Services Limited, Clarendon House, 2 Church Street, Hamilton, HM11, Bermuda, η οποία αποτελεί τη νέα δικαιούχο.
ΑΡ. Σ.Π.Π.Φ.	ΑΛΛΑΓΗ ΕΠΩΝΥΜΙΑΣ
8000416	Η δικαιούχος εταιρεία “Schering Corporation” του υπ’ αριθμ. 8000416 συμπληρωματικού πιστοποιητικού προστασίας για φάρμακο μετέβαλε την νομική της σε : “Merck Sharp & Dohme Corp.”
ΑΡ. Σ.Π.Π.Φ.	ΠΑΡΑΙΤΗΣΗ
8000574	Η δικαιούχος εταιρεία “Celgene Corporation” παραιτείται από όλα τα δικαιώματα που απορρέουν από το υπ’ αριθμ. 8000574 συμπληρωματικό πιστοποιητικό προστασίας για φάρμακο.

ΚΟΙΝΟΠΟΙΗΣΕΙΣ

Επίσης κοινοποιήθηκαν στον Ο.Β.Ι. οι παρακάτω μεταβολές που συντελέστηκαν κατά την Ευρωπαϊκή φάση ενώπιον του ΕΓΔΕ :

ΑΡ. ΕΔΕ.	ΜΕΤΑΒΙΒΑΣΕΙΣ
3084249	Ο δικαιούχος κ. Sloman, Roger Mark μεταβίβασε όλα τα δικαιώματά του που απορρέουν από το υπ’ αριθμ. 3084249 πιστοποιητικό κατάθεσης μετάφρασης Ευρωπαϊκού Δ.Ε. στην εταιρεία “Advanced Blast & Ballistic Systems Limited” που εδρεύει εις 10-11 St. James Court, Friar Gate DE1 1BT, United Kingdom, η οποία αποτελεί τη νέα δικαιούχο.
3087606	Η δικαιούχος εταιρεία “Biogen Idec MA Inc.” μεταβίβασε όλα τα δικαιώματά της που απορρέουν από το υπ’ αριθμ. 3087606 πιστοποιητικό κατάθεσης μετάφρασης Ευρωπαϊκού Δ.Ε. στην εταιρεία “Biogen MA Inc.” που εδρεύει εις 250 Binney Street Cambridge, MA 02142, U.S.A., η οποία αποτελεί τη νέα δικαιούχο.

<i>ΑΡ. ΕΔΕ.</i>	<i>ΑΛΛΑΓΗ ΔΙΕΥΘΥΝΣΗΣ</i>
3091263	Η δικαιούχος εταιρεία "Linde LLC" του υπ' αριθμ. 3091263 πιστοποιητικού κατάθεσης μετάφρασης Ευρωπαϊκού Δ.Ε. άλλαξε τη διεύθυνση της από : 575 Mountain Avenue Murray Hill, NJ 07974, U.S.A. σε : 200 Somerset Corporate Blvd., Suite 7000 Bridgewater, NJ 08807, U.S.A.
<i>ΑΡ. Ε.Δ.Ε.</i>	<i>ΠΑΡΑΧΩΡΗΣΗ ΑΔΕΙΑΣ ΕΚΜΕΤΑΛΛΕΥΣΗΣ</i>
3091509	Ο δικαιούχος Charles N. S. Soparkar του υπ' αριθμ. 3091509 πιστοποιητικού κατάθεσης μετάφρασης Ευρωπαϊκού Διπλώματος Ευρεσιτεχνίας παραχώρησε αποκλειστική άδεια εκμετάλλευσης στην εταιρεία "Ocusoft, Inc." που εδρεύει εις P.O. Box 429, Richmond, Texas 77406, U.S.A.

ΔΙΟΡΘΩΣΕΙΣ

Στο ΕΔΒΙ 01//2017 με ημερομηνία έκδοσης 22 Φεβρουαρίου 2017, στην σελίδα 32 στο υπ' αριθμ. **1008926** Δίπλωμα Ευρεσιτεχνίας ο σωστός τίτλος της εφεύρεσης είναι: "ΔΙΑΤΑΞΗ ΜΕΤΑΤΡΟΠΗΣ ΜΗ ΠΟΣΙΜΩΝ ΥΔΑΤΩΝ ΣΕ ΟΙΚΟΛΟΓΙΚΟ ΠΟΣΙΜΟ ΥΔΩΡ" και όχι "Ποιοτική παραγωγή πόσιμου ύδατος με μηχανισμούς ταχείας και οικονομικής θέρμανσης"

Στο ΕΔΒΙ 02//2017 με ημερομηνία έκδοσης 10 Απριλίου 2017, στην σελίδα 45 στο υπ' αριθμ. **1008956** Δίπλωμα Ευρεσιτεχνίας το σωστό πατρώνυμο του τρίτου συνδικαιούχου ΚΟΤΖΑΜΠΑΣΗ ΚΥΡΙΑΚΟΥ (κατά ποσοστό 9%) είναι Κωνσταντίνος και όχι Γεώργιος.

Στο ΕΔΒΙ 04/2016 με ημερομηνία έκδοσης 1 Ιουνίου 2016, στην σελίδα 224, στο υπ' αριθμ. **3063826.B2** τροποποιημένο πιστοποιητικό κατάθεσης μετάφρασης Ε.Δ.Ε., ο σωστός τίτλος της εφεύρεσης είναι: "Καλλιέργεια Lawsonia Intracellularis, εμβόλια αντι-Lawsonia Intracellularis και διαγνωστικοί παράγοντες"

Στο ΕΔΒΙ 09/2016 με ημερομηνία έκδοσης 20 Οκτωβρίου 2016, στην σελίδα 142, στο υπ' αριθμ. **3089456** πιστοποιητικό κατάθεσης μετάφρασης Ε.Δ.Ε., η σωστή επωνυμία της εταιρείας είναι : "Balcke-Durr GmbH" και όχι "BALCKE-DURR GMBH"

Στο ΕΔΒΙ 04/2017 με ημερομηνία έκδοσης 3 Ιουλίου 2017, στην σελίδα 124, στο υπ' αριθμ. **3091618** πιστοποιητικό κατάθεσης μετάφρασης Ε.Δ.Ε., ο σωστός τίτλος της εφεύρεσης είναι : "ΜΕΘΟΔΟΣ ΠΑΡΑΣΚΕΥΗΣ (ΠΟΛΥ) ΑΚΟΡΕΣΤΩΝ ΛΙΠΑΡΩΝ ΟΞΕΩΝ ΧΡΗΣΙΜΟΠΟΙΩΝΤΑΣ ΜΙΚΡΟΑΛΓΗ".

Κ Ε Φ Α Λ Α Ι Ο 2

ΕΚΠΤΩΣΕΙΣ - ΑΝΑΚΛΗΣΕΙΣ ΕΚΠΤΩΣΕΩΝ

ΕΠΑΝΑΛΗΨΗ ΔΗΜΟΣΙΕΥΣΗΣ

Κατ' εφαρμογή των άρθρων 16 § 1,2 και 24 του Ν. 1733/1987 "Μεταφορά τεχνολογίας, εφευρέσεις και τεχνολογική καινοτομία" (ΦΕΚ 171, Α), οι κάτωθι πράξεις εκπτώσεων και ανακλήσεων δημοσιεύτηκαν και γνωστοποιήθηκαν στο κοινό με το Ε.Δ.Β.Ι. "Τεύχος ΕΚΠΤΩΣΕΩΝ ΚΑΙ ΑΝΑΚΛΗΣΕΩΝ" στις 12 Ιουνίου 2017.

Η παρούσα δημοσίευση είναι επανάληψη της προαναφερόμενης δημοσίευσης προς διευκόλυνση του κοινού.

Ε Κ Π Τ Ω Σ Ε Ι Σ

Αρ. Πρωτ. Γ.Δ. : 1012

ΗΜΕΡΟΜΗΝΙΑ : 12/06/2017

Έχοντας υπόψη τις διατάξεις :

α. των άρθρων 16 παρ. 1, 2 και 24 του Ν.1733/1987 " Μεταφορά τεχνολογίας, εφευρέσεις και τεχνολογική καινοτομία " (ΦΕΚ 171, Α' της 22.09.1987) και

β. του άρθρου 17 του Π.Δ. 77/1988 "Διατάξεις εφαρμογής της σύμβασης για την χορήγηση ευρωπαϊκών διπλωμάτων ευρεσιτεχνίας που κυρώθηκε με τον νόμο 1607/1986" (ΦΕΚ 33, Α' της 25.02.1988 και

γ. τη διαπίστωση μη καταβολής των ετησίων τελών εντός των νομίμων προθεσμιών

Α Π Ο Φ Α Σ Ι Ζ Ο Υ Μ Ε

Εκπίπτουν από τα δικαιώματα που απορρέουν α) από τις αιτήσεις για χορήγηση Διπλωμάτων Ευρεσιτεχνίας και Πιστοποιητικών Υποδείγματος Χρησιμότητας, β) από τα χορηγηθέντα Διπλώματα Ευρεσιτεχνίας και Πιστοποιητικά Υποδείγματος Χρησιμότητας καθώς και γ) από τα Πιστοποιητικά Κατάθεσης Μετάφρασης Ευρωπαϊκού Διπλώματος Ευρεσιτεχνίας για την Ελλάδα, οι παρακάτω δικαιούχοι:

ΑΙΤΗΣΕΙΣ ΔΙΠΛΩΜΑΤΩΝ ΕΥΡΕΣΙΤΕΧΝΙΑΣ

ΑΡ. ΑΙΤ. ΔΕ	ΔΙΚΑΙΟΥΧΟΙ
20100100678	ΚΛΑΟΥΔΑΤΟΣ ΗΛΙΑ ΙΩΣΗΦ
20120100577	ΛΙΤΣΑΣ ΔΗΜΟΣΘΕΝΗ ΠΑΝΤΕΛΕΗΜΩΝ
20120100586	ΠΙΠΛΗΣ ΑΝΑΣΤΑΣΙΟΥ ΚΩΝΣΤΑΝΤΙΝΟΣ
20120100587	ΜΠΕΝΛΗΣ ΙΩΑΝΝΗ ΓΕΩΡΓΙΟΣ ΛΙΛΛΟΣ ΣΩΤΗΡΙΟΥ ΕΥΑΓΓΕΛΟΣ
20130100658	ΑΛΕΞΑΝΔΡΑ ΚΑΠΟΓΙΑΝΝΗ
20130100659	ΑΛΕΞΑΝΔΡΑ ΚΑΠΟΓΙΑΝΝΗ
20140100567	ΣΥΝΑΠΙΔΗΣ ΕΥΑΓΓΕΛΟΥ ΔΗΜΗΤΡΙΟΣ
20140100569	ΓΙΑΝΝΑΚΟΠΟΥΛΟΣ ΔΗΜΗΤΡΙΟΥ ΠΑΥΛΟΣ
20140100578	ΛΩΡΙΔΑ ΜΙΧΑΗΛ ΠΑΝΑΓΙΩ
20140100582	ΛΙΔΙΑΣ ΓΕΩΡΓΙΟΥ ΝΙΚΟΛΑΟΣ
20140100587	ΤΣΟΝΤΑΚΗΣ-ΤΣΟΝΤΑΚΗΣ-ΑΝΤΩΝΟΓΙΑΝΝΑΚΗ ΕΤΑΙΡΕΙΑ ΠΕΡΙΟΡΙΣΜΕΝΗΣ ΕΥΘΥΝΗΣ ΜΕ Δ.Τ. ΕΞΟΠΛΙΖΕΙΝ ΕΠΕ

ΔΙΠΛΩΜΑΤΑ ΕΥΡΕΣΙΤΕΧΝΙΑΣ

<i>ΑΡ. ΔΕ</i>	<i>ΔΙΚΑΙΟΥΧΟΙ</i>
1003854	SAMSUNG ELECTRONICS CO. LTD.
1004656	ΛΕΟΝΤΑΡΙΔΗΣ ΑΘΑΝΑΣΙΟΣ
1004981	ΓΕΝΙΚΗ ΗΛΕΚΤΡΟΤΕΧΝΙΚΗ ΑΝΩΝΥΜΟΣ ΒΙΟΜΗΧΑΝΙΚΗ ΚΑΙ ΕΜΠΟΡΙΚΗ ΕΤΑΙΡΙΑ (ΑΒΕΕ) ΠΑΡΑΣΚΕΥΑΚΟΣ ΘΕΟΔΩΡΟΣ-ΓΕΩΡΓΙΟΣ
1005224	ΣΤΡΩΜΑΤΙΑΣ ΕΥΑΓΓΕΛΟΥ ΚΩΝΣΤΑΝΤΙΝΟΣ ΔΕΛΗΚΟΥΡΑΣ ΝΙΚΟΛΑΟΥ ΑΛΕΞΙΟΣ
1005324	ΛΙΟΒΑΣ ΑΘΑΝΑΣΙΟΥ ΝΙΚΟΛΑΟΣ
1006706	ΤΑΧΟΣ ΣΠΥΡΙΔΩΝΟΣ ΒΑΣΙΛΕΙΟΣ
1007115	ΣΤΑΥΡΙΔΗΣ ΑΝΔΡΕΑ ΝΙΚΟΛΑΟΣ
1007211	ΚΙΣΣΑΝΔΡΑΚΗΣ ΓΕΩΡΓΙΟΥ ΑΛΕΞΑΝΔΡΟΣ
1007392	ΚΑΡΑΤΑΣΙΟΣ ΛΑΜΠΡΟΥ ΙΩΑΝΝΗΣ ΒΕΡΓΑΝΕΛΑΚΗ ΜΙΧΑΗΛ ΑΝΑΣΤΑΣΙΑ ΜΑΡΑΒΕΛΑΚΗ ΒΑΣΙΛΕΙΟΥ ΠΑΓΩΝΑ ΚΥΛΙΚΟΓΛΟΥ ΙΩΑΝΝΗ ΒΑΣΙΛΗΣ
1007470	ΓΟΥΤΛΗΣ ΘΩΜΑΣ
1007768	ΣΟΡΟΓΚΑΣ ΔΗΜΗΤΡΙΟΥ ΑΘΑΝΑΣΙΟΣ ΣΟΡΟΓΚΑΣ ΔΗΜΗΤΡΙΟΥ ΓΕΩΡΓΙΟΣ
1008043	ΧΡΑΠΗΣ ΧΑΡΙΛΑΟΥ ΙΩΑΝΝΗΣ
1008076	ΤΡΟΧΑΛΙΔΗΣ ΠΑΝΑΓΙΩΤΗ ΚΥΡΙΑΚΟΣ
1008158	ΠΛΑΣΤΙΚΑ ΕΛΛΑΔΟΣ ΑΒΕΕ
1008360	ΤΡΙΚΟΥΠΗΣ ΧΑΡΑΛΑΜΠΟΥ ΙΩΑΝΝΗΣ
1008499	ΔΕΚΟΥΛΗΣ ΓΕΩΡΓΙΟΥ ΚΩΝΣΤΑΝΤΙΝΟΣ
1008716	ΦΙΛΑΝΔΡΙΑΝΟΣ ΒΑΣΙΛΕΙΟΥ ΓΕΩΡΓΙΟΣ ΧΕΙΛΑΣ ΘΕΟΔΩΡΟΥ ΒΑΣΙΛΕΙΟΣ

ΑΙΤΗΣΕΙΣ ΠΙΣΤΟΠΟΙΗΤΙΚΩΝ ΥΠΟΔΕΙΓΜΑΤΟΣ ΧΡΗΣΙΜΟΤΗΤΑΣ

<i>ΑΡ. ΑΙΤ. ΠΥΧ</i>	<i>ΔΙΚΑΙΟΥΧΟΙ</i>
20130200200	ΓΡΑΜΜΑΤΟΠΟΥΛΟΣ ΑΝΑΣΤΑΣΙΟΥ ΔΗΜΗΤΡΙΟΣ
20150200044	ΤΑΛΟΥΜΗΣ ΚΩΝΣΤΑΝΤΙΝΟΥ ΙΩΑΝΝΗΣ
20150200050	ΚΑΚΟΥΡΑΚΗΣ ΜΙΧΑΗΛ ΕΜΜΑΝΟΥΗΛ ΜΑΡΩΛΙΑΣ ΕΜΜΑΝΟΥΗΛ ΔΗΜΗΤΡΙΟΣ
20150200063	ΠΡΟΚΟΠΙΑΔΗΣ ΝΙΚΟΛΑΟΥ ΔΗΜΗΤΡΙΟΣ

ΠΙΣΤΟΠΟΙΗΤΙΚΑ ΥΠΟΔΕΙΓΜΑΤΟΣ ΧΡΗΣΙΜΟΤΗΤΑΣ

<i>ΑΡ. ΠΥΧ</i>	<i>ΔΙΚΑΙΟΥΧΟΙ</i>
2003041	ΑΣΛΑΝΙΔΗΣ ΙΩΑΚΕΙΜ ΠΑΥΛΟΣ
2003053	ΠΕΡΓΑΝΤΗΣ ΧΑΡΙΔΗΜΟΥ ΓΡΗΓΟΡΗΣ

ΕΥΡΩΠΑΪΚΑ ΔΙΠΛΩΜΑΤΑ ΕΥΡΕΣΙΤΕΧΝΙΑΣ

<i>ΑΡ. ΕΛΕ</i>	<i>ΔΙΚΑΙΟΥΧΟΙ</i>
3035531	HENKEL KOMMANDITGESELLSCHAFT AUF AKTIEN
3036863	JOHNSON MATTHEY PLC
3038971	LTS LOHMANN THERAPIE-SYSTEME AG
3044462	APR APPLIED PHARMA RESEARCH S.A.
3044776	SAINT-GOBAIN MATERIAUX DE CONSTRUCTION S.A.S -SGMC S.A.S.
3044849	WHIRLPOOL CORPORATION
3044907	MEDA PHARMA GMBH & CO KG.
3045375	EBERT, REINHARD
3045394	ENERGOS AS
3045811	INTELLIGENT ENGINEERING (BAHAMAS) LIMITED
3048407	BENTELER DISTRIBUTION INTERNATIONAL GMBH
3048472	THE PROCTER & GAMBLE COMPANY
3048474	RAISIO BENECOL OY
3048593	NORTH CAROLINA STATE UNIVERSITY
3048672	COMANDUCCI, IACOPO MADRIGNANI, CRISTINA
3048751	MG TECHNOLOGIES AG
3049107	INTERNEURON PHARMACEUTICALS INCORPORATED
3049164	ASTRAZENECA AB
3049256	OWENS-BROCKWAY GLASS CONTAINER INC.
3050632	SOCIETE DES PRODUITS NESTLE S.A.
3050975	ASTRAZENECA AB
3051048	WESTFALIA SEPARATOR AG
3051253	OFFICINE MACCAFERRI S.P.A.
3051930	ROCHE DIAGNOSTICS GMBH
3052408	NERVIANO MEDICAL SCIENCES S.R.L.
3053159	POLICHEM S.A.

3053215	DANIELS, THOMAS E. JR.
3053292	THERMAFLEX INTERNATIONAL HOLDING B.V.
3054456	ANTIPODEAN PHARMACEUTICALS, INC.
3055302	MARINE EXHAUST SOLUTIONS INC.
3056379	TAISHO PHARMACEUTICAL CO., LTD
3056464	KELLOGG BROWN & ROOT, INC.
3056821	INSTITUT DE RECHERCHE POUR LE DEVELOPPEMENT (IRD)
3057086	INDENA S.P.A.
3057334	INEOS MANUFACTURING BELGIUM NV
3057453	KVAEGAVLSFORENINGEN DANSIRE AARHUS UNIVERSITET
3057517	YUDIGAR S.L.
3057693	ELLENBERGER & POENSGEN GMBH
3057864	FIP INDUSTRIALE S.P.A.
3060446	RAISIO BENECOL LTD.
3060479	MAGTECH AS
3060748	ATENA S.P.A.
3060756	GEZE GMBH
3061084	MITSUBISHI HITACHI TOOL ENGINEERING, LTD
3061249	MASTENBROEK LTD.
3061372	MAGTECH AS
3061523	CELGENE CORPORATION
3061615	GLAXOSMITHKLINE CONSUMER HEALTHCARE GMBH & CO.KG.
3061765.B2	SAINT-GOBAIN ISOVER
3061995	GND WATER AS
3062052	F. HOFFMANN-LA ROCHE AG
3062243	TX MEDIC AB
3062505	ELI LILLY AND COMPANY
3062614	TANABE SEIYAKU CO., LTD.
3062705	HELMHOLTZ- ZENTRUM BERLIN FUR MATERIALIEN UND ENERGIE GESELLSCHAFT MIT BESCHRANK- TER HAFTUNG
3062755	EGIS GYOGYSZERGYAR NYRT
3062920	WESTFALIA SEPARATOR AG
3063075	LG LIFE SCIENCES LTD.
3063348	ASTRAZENECA AB
3063446	GEZE GMBH
3063819	DAIICHI SANKYO COMPANY, LIMITED

3063857	ROCKWOOL INTERNATIONAL A/S
3063941	LG ELECTRONICS, INC.
3063973	ISTITUTO SUPERIORE DI SANITA
3064804	KCI LICENSING, INC.
3064924	WAGNER GROUP GMBH
3065000	NORINCO
3065874.B2	RIESINGER, BIRGIT
3065893	KRONES AG
3066412	L UNIVERSITE DE DROIT ET SANTE (LILLE2), "ETABLISSEMENT PUBLIC A CARACTER SCIENTIFIQUE CULTUREL ET PROFESSIONNEL"
3066687	LUDWIG INSTITUTE FOR CANCER RESEARCH CHANCELLORS, MASTERS & SCHOLARS OF THE UNIVERSITY OF OXFORD
3067613	BASF SE
3067649	VEERHUIS BEHEER B.V.
3068763	TETRA LAVAL HOLDINGS & FINANCE SA
3069151	URSAPHARM ARZNEIMITTEL GMBH & CO. KG
3069183	BAYER INTELLECTUAL PROPERTY GMBH
3069273	ROLLS-ROYCE MARINE AS
3069281	GEA WESTFALIASURGE GMBH
3069433	GENENCOR INTERNATIONAL, INC.
3069803	BRISTOL-MYERS SQUIBB COMPANY
3070063	SAES GETTERS S.P.A.
3070097	DEVELOGEN AKTIENGESELLSCHAFT
3070111	EVONIK DEGUSSA GMBH
3070709	MITSUI CHEMICALS AGRO, INC.
3070751	FRIADENT GMBH
3070919	ANDRITZ HYDRO GMBH
3071047	NOVARTIS AG
3071057	THE ROGOSIN INSTITUTE
3071570	AGILE THERAPEUTICS, INC.
3071586	WATER STANDARD (CI), LP
3071588	ARCHIMEDES DEVELOPMENT LIMITED
3071715	KME GERMANY GMBH & CO. KG
3071759	EVONIK DEGUSSA GMBH
3071882	FERN INVESTMENTS LIMITED
3071950	NOVARTIS PHARMA GMBH NOVARTIS AG

3072011	ASTRAZENECA AB
3072163	SANOFI-AVENTIS DEUTSCHLAND GMBH
3072607	KOWA COMPANY, LTD. D. WESTERN THERAPEUTICS INSTITUTE, INC.
3073082	SDS INVESTCORP AG
3073296	VENUS REMEDIES LIMITED
3073304	OELLERICH, JORN
3073335	BIOGEN IDEC INC.
3073346	DONOVAN, JOHN, L.
3073631	CM PHARMA LIMITED
3073980	COUNCIL OF SCIENTIFIC AND INDUSTRIAL RESEARCH
3074427	AZ ELECTRONIC MATERIALS (LUXEMBOURG) S.A.R.L.
3074554	THE TECHNOLOGY PARTNERSHIP PLC
3074583	UROTECH PTY LTD
3074660	C GEAR AUSTRALIA PTY LTD
3075326	NESTEC S.A.
3075397	TARGACEPT, INC.
3075815	GENENTECH, INC.
3075890	ZAHRADNIK, RICHARD J. LAVIGNE,, JEFFREY R.
3075967	HTC SWEDEN AB
3075978	CERAVISION LIMITED
3076085	NOVARTIS VACCINES AND DIAGNOSTICS, INC. XOMA TECHNOLOGY LTD.
3076221	COVX TECHNOLOGIES IRELAND LIMITED
3076280	OTSUKA PHARMACEUTICAL CO., LTD. TAKEUCHI, HIROFUMI
3077634	DEUTZ AKTIENGESELLSCHAFT
3077699	HTC SWEDEN AB
3077828	CELGENE CORPORATION
3078222	THALES
3078237	SIEMENS AKTIENGESELLSCHAFT
3078265	CONSEJO SUPERIOR DE INVESTIGACIONES CIENTIFICAS (CSIC)
3078867	BIRD, FORREST M.
3078885	WURTH INTERNATIONAL AG
3078918	THORWESTEN VENT GMBH
3079111	F. HOFFMANN-LA ROCHE AG

3079245	SCHNELL IMPIANTI S.R.L.
3079302	KUBERIT PROFILE SYSTEMS GMBH & CO. KG
3079309	ZEBIC, GREGOR
3079324	BRISTOL-MYERS SQUIBB COMPANY
3079384	F.HOFFMANN-LA ROCHE AG
3079430	MAX INTERNATIONAL, LLC
3079456	IMPERIAL TOBACCO LIMITED
3079461	IMPERIAL TOBACCO LIMITED
3079475	RAYNER INTRAOCULAR LENSES LIMITED
3079547	ONLY FOR CHILDREN PHARMACEUTICALS
3079640	GOTTWALD PORT TECHNOLOGY GMBH
3079812	GOTTWALD PORT TECHNOLOGY GMBH
3079899	TARGACEPT, INC.
3080001	CANZIANI HOFFA, MAURO ANDRES ANINAT SOLAR, JORGE FRANCISCO
3080074	VESUVIUS GROUP S.A
3080331	VESUVIUS GROUP S.A
3080449	CROWN PACKAGING TECHNOLOGY, INC.
3080506	BEA ELEKTROTECHNIK UND AUTOMATION TECHNISCHE DIENSTE LAUSITZ GMBH
3080664	THE GILLETTE COMPANY
3080704	MEDA PHARMA GMBH & CO. KG
3080851	SAPA HEAT TRANSFER
3081231	BASF AGRO B.V., ARNHEM (NL), ZURICH BRANCH
3081328	UNIVERSITY OF IOWA RESEARCH FOUNDATION INC.
3081606	LOESCHE GMBH
3081657	KITE GEN RESEARCH S.R.L.
3081902	EJ EMEA
3082177	GOTTWALD PORT TECHNOLOGY GMBH
3082619	BOEHRINGER INGELHEIM INTERNATIONAL GMBH
3082623	BELENOS CLEAN POWER HOLDING AG
3082687	ROLLS-ROYCE MARINE AS
3082743	HONDA MOTOR CO., LTD.
3082984	SIEMENS AKTIENGESELLSCHAFT
3083103	THE UNIVERSITY OF BRITISH COLUMBIA
3083566	THE EUCLID CHEMICAL COMPANY
3083777	BP P.L.C.
3083943	A.W. CHESTERTON COMPANY

3083954	SALTIGO GMBH
3084027	INNODRYING GMBH
3084775	COES COMPANY SRL
3085386	BOEHRINGER INGELHEIM INTERNATIONAL GMBH
3085819	KSB AKTIENGESELLSCHAFT
3086541	BIEFFEBI S.P.A.
3086611	VITAL HEALTH SCIENCES PTY LTD.
3086825	KONINKLIJKE PHILIPS N.V.
3086860	TREMCO ILLBRUCK PRODUKTION GMBH
3086964	EVONIK DEGUSSA GMBH
3086989	BECKER MARINE SYSTEMS GMBH & CO. KG
3087236	BIOFUEL-SOLUTION I MALMO AB
3087543	VERENIGING VOOR CHRISTELIJK WETENSCHAPPELIJK ONDERWIJS
3088527	B.V.B.A. CONSULTING CASTERS
3088546	TEGA INDUSTRIES LIMITED
3089757	EUROJERSEY S.P.A.
3089821	FAB PHARMA SAS
3090232	INTELLIGENT ENGINEERING (BAHAMAS) LIMITED
3091550	COLGATE-PALMOLIVE COMPANY

ΣΥΜΠΛΗΡΩΜΑΤΙΚΑ ΠΙΣΤΟΠΟΙΗΤΙΚΑ ΠΡΟΣΤΑΣΙΑΣ ΓΙΑ ΦΥΤΟΠΡΟΣΤΑΤΕΥΤΙΚΑ ΠΡΟΪΟΝΤΑ

<i>ΑΡ. ΣΠΠΦΠ</i>	<i>ΔΙΚΑΙΟΥΧΟΙ</i>
7000029	DOW AGROSCIENCES, LLC.

Η απόφαση αυτή να δημοσιευτεί στο Ειδικό Δελτίο Βιομηχανικής Ιδιοκτησίας (Ε.Δ.Β.Ι.)

Μαρούσι, 12 Ιουνίου 2017
Ο ΓΕΝΙΚΟΣ ΔΙΕΥΘΥΝΤΗΣ

ΙΩΑΝΝΗΣ ΚΑΠΛΑΝΗΣ

ΑΝΑΚΛΗΣΕΙΣ

ΑΠΟΦΑΣΗ Γ.Δ.: 859/16.05.2017

Λόγω μή ύπαρξης των προϋποθέσεων που προβλέπονται από το άρθρο 24 του Ν.1733/87 και το σχετικό κανονισμό τελών

ΑΝΑΚΑΛΕΙΤΑΙ

η πράξη έκπτωσης αριθμ. 1570/07.12.2016 που δημοσιεύτηκε εκ παραδρομής, στο ΕΔΒΙ 11/2016 (τεύχος εκπτώσεων και ανακλήσεων), και αφορά το υπ' αρ. **1008566** Δίπλωμα Ευρεσιτεχνίας με δικαιούχο τον κo BENTOYPH ANTONIO.

Η απόφαση αυτή να δημοσιευτεί στο Ειδικό Δελτίο Βιομηχανικής Ιδιοκτησίας (Ε.Δ.Β.Ι.)

Μαρούσι, 16 Μαΐου 2017
Ο ΓΕΝΙΚΟΣ ΔΙΕΥΘΥΝΤΗΣ

ΙΩΑΝΝΗΣ ΚΑΠΠΑΝΗΣ

ΑΠΟΦΑΣΗ Γ.Δ.: 816/09.05.2017

Λόγω μή ύπαρξης των προϋποθέσεων που προβλέπονται από το άρθρο 24 του Ν.1733/87 και το σχετικό κανονισμό τελών

ΑΝΑΚΑΛΕΙΤΑΙ

η πράξη έκπτωσης αριθμ. 183/07.02.2017 που δημοσιεύτηκε εκ παραδρομής, στο ΕΔΒΙ 01/2017 (τεύχος εκπτώσεων και ανακλήσεων), και αφορά το υπ' αρ. **1006987** Δίπλωμα Ευρεσιτεχνίας με δικαιούχο την εταιρεία ΔΑΦΝΗ ΚΟΝΔΥΛΗ ΜΕΠΕ - ΚΥΚΛΟΣ ΜΕΠΕ.

Η απόφαση αυτή να δημοσιευτεί στο Ειδικό Δελτίο Βιομηχανικής Ιδιοκτησίας (Ε.Δ.Β.Ι.)

Μαρούσι, 9 Μαΐου 2017
Ο ΓΕΝΙΚΟΣ ΔΙΕΥΘΥΝΤΗΣ

ΙΩΑΝΝΗΣ ΚΑΠΠΑΝΗΣ

ΑΠΟΦΑΣΗ Γ.Δ.: 830/10.05.2017

Λόγω μή ύπαρξης των προϋποθέσεων που προβλέπονται από το άρθρο 24 του Ν.1733/87 και το σχετικό κανονισμό τελών

ΑΝΑΚΑΛΕΙΤΑΙ

η πράξη έκπτωσης αριθμ. 770/04.05.2017 που δημοσιεύτηκε εκ παραδρομής, στο ΕΔΒΙ 04/2017 (τεύχος εκπτώσεων και ανακλήσεων), και αφορά το υπ' αρ. **1008706** Δίπλωμα Ευρεσιτεχνίας με δικαιούχο τον κo ΣΑΜΑΡΑ ΑΝΕΣΤΗ.

Η απόφαση αυτή να δημοσιευτεί στο Ειδικό Δελτίο Βιομηχανικής Ιδιοκτησίας (Ε.Δ.Β.Ι.)

Μαρούσι, 10 Μαΐου 2017
Ο ΓΕΝΙΚΟΣ ΔΙΕΥΘΥΝΤΗΣ

ΙΩΑΝΝΗΣ ΚΑΠΠΑΝΗΣ



ΜΕΡΟΣ Δ΄

ΕΚΤΑΚΤΕΣ ΑΝΑΚΟΙΝΩΣΕΙΣ



OYΔEMIA

ΣΥΝΔΡΟΜΕΣ ΓΙΑ ΤΟ ΕΔΒΙ

α) Σε οπτικό δίσκο (CD), ως εξής:		
Τεύχη Α' και Β' μαζί ανά δίσκο	EYPΩ	2,00
Ετήσια συνδρομή Εσωτερικού για τα Τεύχη Α' και Β' μαζί.....	EYPΩ	22,00
Ετήσια συνδρομή Εξωτερικού για τα Τεύχη Α' και Β' μαζί.....	EYPΩ	44,00
β) Ετήσια συνδρομή για τα Τεύχη Α' και Β' μαζί σε έντυπη μορφή και σε οπτικό δίσκο (CD) ταυτόχρονα.....		
Ετήσια συνδρομή Εσωτερικού	EYPΩ	77,00
Ετήσια συνδρομή Εξωτερικού	EYPΩ	154,00
γ) Ετήσια συνδρομή για την πρόσβαση και στα δύο Τεύχη του ΕΔΒΙ στις ιστοσελίδες του ΟΒΙ.....	EYPΩ	0,00

Κάθε ενδιαφερόμενος μπορεί να προμηθεύεται το ΕΔΒΙ ή να ζητήσει να γίνει συνδρομητής από τον:

Οργανισμό Βιομηχανικής Ιδιοκτησίας (ΟΒΙ)

Γιάννη Σταυρουλάκη 5

151 25 Παράδεισος Αμαρουσίου

τηλ.: 2106828231

SUBSCRIPTIONS FOR THE INDUSTRIAL PROPERTY BULLETIN

a) On compact disc (CD):		
Volume A' and B', price per disc	EURO	2,00
Annual domestic subscription for both Volumes (A' and B')	EURO	22,00
Annual foreign subscription for both Volumes (A' and B')	EURO	44,00
b) Annual subscription for both Volumes (A' and B') in printed form and on compact disc (CD) simultaneously		
Annual domestic subscription	EURO	77,00
Annual foreign subscription	EURO	154,00
c) Annual subscription for access to both Volumes (A' and B') displayed on the OBI's website pages.....	EURO	0,00

For bulletin purchasing or subscription information, please contact:

5 Gianni Stavroulaki Str.

151 25 Paradissos Amarousiou

Athens - Greece

tel.: (0030210) 6828231