



ΟΡΓΑΝΙΣΜΟΣ  
ΒΙΟΜΗΧΑΝΙΚΗΣ  
ΙΔΙΟΚΤΗΣΙΑΣ



*National Human Genome Research Institute*

**ΕΙΔΙΚΟ ΔΕΛΤΙΟ  
ΒΙΟΜΗΧΑΝΙΚΗΣ  
ΙΔΙΟΚΤΗΣΙΑΣ  
(ΕΔΒΙ)**

**ΤΕΥΧΟΣ Α΄  
ΕΥΡΕΣΙΤΕΧΝΙΕΣ**

**ΑΥΓΟΥΣΤΟΣ 2017**



ΟΡΓΑΝΙΣΜΟΣ  
ΒΙΟΜΗΧΑΝΙΚΗΣ  
ΙΔΙΟΚΤΗΣΙΑΣ

Γιάννη Σταυρουλάκη 5  
151 25 Παράδεισος Αμαρουσίου

ΤΕΛΕΦΑΞ: 210 6819231

ΤΗΛΕΦΩΝΑ:

ΓΕΝΙΚΕΣ ΠΛΗΡΟΦΟΡΙΕΣ: ..... 210 6183500  
ΚΑΤΑΘΕΣΕΙΣ: ..... 210 6183593  
ΤΕΛΗ: ..... 210 6183594  
ΕΞΕΤΑΣΤΕΣ: ..... 210 6183595  
ΛΟΓΙΣΤΗΡΙΟ: ..... 210 6183596  
ΝΟΜΙΚΑ ΘΕΜΑΤΑ: ..... 210 6183597  
ΤΕΧΝΙΚΗ ΠΛΗΡΟΦΟΡΗΣΗ: .... 210 6183598  
ΔΗΜΟΣΙΕΣ ΣΧΕΣΕΙΣ: ..... 210 6183599

Επιμέλεια - Έκδοση:  
Βασιλείου Χρήστος  
Οργανισμός Βιομηχανικής Ιδιοκτησίας (OBI)

© Οργανισμός Βιομηχανικής Ιδιοκτησίας (OBI)  
23 Οκτωβρίου 2017



INDUSTRIAL  
PROPERTY  
ORGANISATION

5 Gianni Stavroulaki Str.  
GR 151 25 Paradissos Amaroussiou Athens, Greece

TELEFAX: 210 6819231

TELEPHONES:

GENERAL INFORMATION: ..... 0030 210 6183500  
RECEIVING OFFICE: ..... 0030 210 6183593  
FEES: ..... 0030 210 6183594  
EXAMINERS: ..... 0030 210 6183595  
ACCOUNTS OFFICE: ..... 0030 210 6183596  
LEGAL MATTERS: ..... 0030 210 6183597  
TECHNICAL INFORMATION: .... 0030 210 6183598  
PUBLIC RELATIONS: ..... 0030 210 6183599

Editor - Publisher:  
Vassiliou Christos  
Industrial Property Organisation (OBI)

© Industrial Property Organisation (OBI)  
23 October 2017

## ΕΙΣΑΓΩΓΙΚΟ ΣΗΜΕΙΩΜΑ

Το Ειδικό Δελτίο Βιομηχανικής Ιδιοκτησίας τηρείται από τον Οργανισμό Βιομηχανικής Ιδιοκτησίας (Ο.Β.Ι.) κατ' εφαρμογή του άρθρου 4 του νόμου 1733/1987 (ΦΕΚ 171,Α') και αποτελείται από δύο τεύχη:

Στο **ΤΕΥΧΟΣ Α'** δημοσιεύονται σε μηνιαία βάση τα εξής :

- Αιτήσεις και χορηγήσεις Διπλωμάτων Ευρεσιτεχνίας (Δ.Ε.)
- Αιτήσεις και χορηγήσεις Πιστοποιητικών Υποδείγματος Χρησιμότητας (Π.Υ.Χ.)
- Αιτήσεις και χορηγήσεις Συμπληρωματικών Πιστοποιητικών Προστασίας για Φυτοπροστατευτικά προϊόντα (Σ.Π.Π.Φ.Π.)
- Αιτήσεις και χορηγήσεις Συμπληρωματικών Πιστοποιητικών Προστασίας για Φάρμακα (Σ.Π.Π.Φ.)
- Αιτήσεις και βεβαιώσεις για παράταση της διάρκειας ισχύος Συμπληρωματικών Πιστοποιητικών Προστασίας για Παιδιατρικά Φάρμακα (Σ.Π.Π.Π.Φ)
- Αιτήσεις Μετάφρασης Αξιώσεων Ευρωπαϊκών Διπλωμάτων Ευρεσιτεχνίας
- Πιστοποιητικά Καταθέσεων Μεταφράσεων Ευρωπαϊκών Διπλωμάτων Ευρεσιτεχνίας
- Μεταβολές - Διορθώσεις αιτήσεων και χορηγήσεων τίτλων βιομηχανικής ιδιοκτησίας
- Εκπτώσεις - Ανακλήσεις Εκπτώσεων αιτήσεων και χορηγήσεων τίτλων βιομηχανικής ιδιοκτησίας

Στο **ΤΕΥΧΟΣ Β'** δημοσιεύονται σε μηνιαία βάση οι αιτήσεις και τα καταχωρημένα Σχέδια ή Υποδείγματα.

Τα παραπάνω τεύχη διατίθενται ξεχωριστά.



**ΠΕΡΙΕΧΟΜΕΝΑ**

|                             | Σελ. |
|-----------------------------|------|
| Ανάλυση κωδικών αρθμών..... | 5    |
| Συντμήσεις .....            | 5    |

**ΜΕΡΟΣ Α΄**  
**ΕΘΝΙΚΟΙ ΤΙΤΛΟΙ ΠΡΟΣΤΑΣΙΑΣ**

**ΚΕΦΑΛΑΙΟ 1**

**ΑΙΤΗΣΕΙΣ :**

|                                                                                                                                                                  |    |
|------------------------------------------------------------------------------------------------------------------------------------------------------------------|----|
| — ΔΙΠΛΩΜΑΤΩΝ ΕΥΡΕΣΙΤΕΧΝΙΑΣ                                                                                                                                       |    |
| — ΠΙΣΤΟΠΟΙΗΤΙΚΩΝ ΥΠΟΔΕΙΓΜΑΤΟΣ ΧΡΗΣΙΜΟΤΗΤΑΣ                                                                                                                       |    |
| — ΣΥΜΠΛΗΡΩΜΑΤΙΚΩΝ ΠΙΣΤΟΠΟΙΗΤΙΚΩΝ ΠΡΟΣΤΑΣΙΑΣ                                                                                                                      |    |
| 1.1 Αιτήσεις Διπλωμάτων Ευρεσιτεχνίας .....                                                                                                                      | 9  |
| 1.2 Ευρετήριο αιτήσεων Δ.Ε. σύμφωνα με την ημερομηνία κατάθεσης .....                                                                                            | 16 |
| 1.3 Ευρετήριο αιτήσεων Δ.Ε. σύμφωνα με την αλφαβητική σειρά των καταθετών .....                                                                                  | 17 |
| 1.4 Αιτήσεις Πιστοποιητικών Υποδείγματος Χρησιμότητας .....                                                                                                      | 18 |
| 1.5 Ευρετήριο αιτήσεων Π.Υ.Χ. σύμφωνα με την ημερομηνία κατάθεσης .....                                                                                          | 20 |
| 1.6 Ευρετήριο αιτήσεων Π.Υ.Χ. σύμφωνα με την αλφαβητική σειρά των καταθετών .....                                                                                | 21 |
| 1.7 Αιτήσεις για Συμπληρωματικά Πιστοποιητικά Προστασίας για Φάρμακα.....                                                                                        | 22 |
| 1.8 Ευρετήριο αιτήσεων για Συμπληρωματικά Πιστοποιητικά Προστασίας για Φάρμακα σύμφωνα με την ημερομηνία κατάθεσης .....                                         | 24 |
| 1.9 Ευρετήριο αιτήσεων για Συμπληρωματικά Πιστοποιητικά Προστασίας για Φάρμακα σύμφωνα με την αλφαβητική σειρά των αιτούντων .....                               | 25 |
| 1.10 Αιτήσεις για Συμπληρωματικά Πιστοποιητικά Προστασίας για Φυτοπροστατευτικά Προϊόντα .....                                                                   | 26 |
| 1.11 Ευρετήριο αιτήσεων για Συμπληρωματικά Πιστοποιητικά Προστασίας για Φυτοπροστατευτικά Προϊόντα σύμφωνα με την ημερομηνία κατάθεσης.....                      | 27 |
| 1.12 Ευρετήριο αιτήσεων για Συμπληρωματικά Πιστοποιητικά Προστασίας για Φυτοπροστατευτικά Προϊόντα σύμφωνα με την αλφαβητική σειρά των αιτούντων .....           | 28 |
| 1.13 Αιτήσεις παράτασης ισχύος για Συμπληρωματικά Πιστοποιητικά Προστασίας για Παιδιατρικά Φάρμακα .....                                                         | 29 |
| 1.14 Ευρετήριο αιτήσεων παράτασης ισχύος για Συμπληρωματικά Πιστοποιητικά Προστασίας για Παιδιατρικά Φάρμακα σύμφωνα με την ημερομηνία κατάθεσης .....           | 30 |
| 1.15 Ευρετήριο αιτήσεων παράτασης ισχύος για Συμπληρωματικά Πιστοποιητικά Προστασίας για Παιδιατρικά Φάρμακα σύμφωνα με την αλφαβητική σειρά των αιτούντων ..... | 31 |

**ΚΕΦΑΛΑΙΟ 2**

**ΔΙΠΛΩΜΑΤΑ ΕΥΡΕΣΙΤΕΧΝΙΑΣ ΚΑΙ ΠΙΣΤΟΠΟΙΗΤΙΚΑ ΥΠΟΔΕΙΓΜΑΤΟΣ ΧΡΗΣΙΜΟΤΗΤΑΣ**

|                                                                         |    |
|-------------------------------------------------------------------------|----|
| 2.1 Διπλώματα Ευρεσιτεχνίας.....                                        | 32 |
| 2.2 Ευρετήριο Δ.Ε. σύμφωνα με την ημερομηνία κατάθεσης .....            | 46 |
| 2.3 Ευρετήριο Δ.Ε. σύμφωνα με την αλφαβητική σειρά των δικαιούχων ..... | 48 |
| 2.4 Πιστοποιητικά Υποδείγματος Χρησιμότητας .....                       | 50 |

**CONTENTS**

|                     | Page |
|---------------------|------|
| INID Codes .....    | 5    |
| Abbreviations ..... | 5    |

**PART A΄**  
**NATIONAL PROTECTION TITLES**

**CHAPTER 1**

**APPLICATIONS:**

|                                                                                                                                                                                           |    |
|-------------------------------------------------------------------------------------------------------------------------------------------------------------------------------------------|----|
| — PATENT                                                                                                                                                                                  |    |
| — UTILITY MODEL APPLICATIONS                                                                                                                                                              |    |
| — SUPPLEMENTARY PROTECTION CERTIFICATES                                                                                                                                                   |    |
| 1.1 Patent Applications .....                                                                                                                                                             | 9  |
| 1.2 Patent Application Index by filing date .....                                                                                                                                         | 16 |
| 1.3 Patent Application Index in alphabetical order of the patentee .....                                                                                                                  | 17 |
| 1.4 Utility Model Applications .....                                                                                                                                                      | 18 |
| 1.5 Utility Model Application Index by filing date .....                                                                                                                                  | 20 |
| 1.6 Utility Model Application Index in alphabetical order of the applicants .....                                                                                                         | 21 |
| 1.7 Applications for Supplementary Protection Certificates for plant protection medicines .....                                                                                           | 22 |
| 1.8 Applications Index for Supplementary Protection Certificates for plant protection medicines by filing date.....                                                                       | 24 |
| 1.9 Applications Index for Supplementary Protection Certificates for plant protection medicines in alphabetical order of the applicants.....                                              | 25 |
| 1.10 Applications for Supplementary Protection Certificates for plant protection products.....                                                                                            | 26 |
| 1.11 Applications Index for Supplementary Protection Certificates for plant protection products by filing date .....                                                                      | 27 |
| 1.12 Applications Index for Supplementary Protection Certificates for plant protection products in alphabetical order of the applicants.....                                              | 28 |
| 1.13 Applications for the prolongation of validity of Supplementary Protection Certificates regarding pediatric medicinal products .....                                                  | 29 |
| 1.14 Index by filing date of applications regarding the prolongation of validity of Supplementary Protection Certificates for pediatric medicinal products .....                          | 30 |
| 1.15 Index by alphabetical order of the applicants of applications regarding the prolongation of validity of Supplementary Protection Certificates for pediatric medicinal products ..... | 31 |

**CHAPTER 2**

**PATENTS AND UTILITY MODELS**

|                                                              |    |
|--------------------------------------------------------------|----|
| 2.1 Patents .....                                            | 32 |
| 2.2 Patent Index by filing date .....                        | 46 |
| 2.3 Patent Index in alphabetical order of the patentee ..... | 48 |
| 2.4 Utility Models .....                                     | 50 |

|      |                                                                                                                                     |    |
|------|-------------------------------------------------------------------------------------------------------------------------------------|----|
| 2.5  | Ευρετήριο Π.Υ.Χ. σύμφωνα με την ημερομηνία κατάθεσης .....                                                                          | 54 |
| 2.6  | Ευρετήριο Π.Υ.Χ. σύμφωνα με την αλφαβητική σειρά των δικαιούχων .....                                                               | 55 |
| 2.7  | Συμπληρωματικά Πιστοποιητικά Προστασίας για Φάρμακα .....                                                                           | 56 |
| 2.8  | Ευρετήριο Συμπληρωματικών Πιστοποιητικών Προστασίας για Φάρμακα σύμφωνα με την ημερομηνία κατάθεσης.....                            | 57 |
| 2.9  | Ευρετήριο Συμπληρωματικών Πιστοποιητικών Προστασίας για Φάρμακα σύμφωνα με την αλφαβητική σειρά των δικαιούχων.....                 | 58 |
| 2.10 | Συμπληρωματικά Πιστοποιητικά Προστασίας για Φυτοπροστατευτικά Προϊόντα .....                                                        | 59 |
| 2.11 | Ευρετήριο Συμπληρωματικών Πιστοποιητικών Προστασίας για Φυτοπροστατευτικά Προϊόντα σύμφωνα με την ημερομηνία κατάθεσης .....        | 60 |
| 2.12 | Ευρετήριο Συμπληρωματικών Πιστοποιητικών Προστασίας για Φυτοπροστατευτικά Προϊόντα σύμφωνα με αλφαβητική σειρά των δικαιούχων ..... | 61 |

## **ΜΕΡΟΣ Β΄ ΕΥΡΩΠΑΪΚΟΙ ΤΙΤΛΟΙ ΠΡΟΣΤΑΣΙΑΣ**

### **ΚΕΦΑΛΑΙΟ 1 ΜΕΤΑΦΡΑΣΕΙΣ ΕΥΡΩΠΑΪΚΩΝ ΑΙΤΗΣΕΩΝ**

|     |                                                                                   |    |
|-----|-----------------------------------------------------------------------------------|----|
| 1.1 | Ανακοίνωση για κατάθεση μετάφρασης των αξιώσεων Ευρωπαϊκών αιτήσεων Δ.Ε. ....     | 65 |
| 1.2 | Ευρετήριο Ευρωπαϊκών αιτήσεων σύμφωνα με τον αριθμό δημοσίευσης .....             | 66 |
| 1.3 | Ευρετήριο Ευρωπαϊκών αιτήσεων σύμφωνα με την αλφαβητική σειρά των καταθετών ..... | 67 |

### **ΚΕΦΑΛΑΙΟ 2 ΕΥΡΩΠΑΪΚΑ ΔΙΠΛΩΜΑΤΑ ΕΥΡΕΣΙΤΕΧΝΙΑΣ (B1)**

|     |                                                                                                          |     |
|-----|----------------------------------------------------------------------------------------------------------|-----|
| 2.1 | Ανακοίνωση για κατάθεση μετάφρασης στα Ελληνικά Ευρωπαϊκών Δ.Ε. ....                                     | 68  |
| 2.2 | Ευρετήριο σύμφωνα με τον αριθμό δημοσίευσης μεταφρασμένων στα Ελληνικά Ευρωπαϊκών Δ.Ε. ....              | 325 |
| 2.3 | Ευρετήριο σύμφωνα με την αλφαβητική σειρά των δικαιούχων μεταφρασμένων στα Ελληνικά Ευρωπαϊκών Δ.Ε. .... | 348 |

### **ΚΕΦΑΛΑΙΟ 3 ΤΡΟΠΟΠΟΙΗΜΕΝΑ ΕΥΡΩΠΑΪΚΑ ΔΙΠΛΩΜΑΤΑ ΕΥΡΕΣΙΤΕΧΝΙΑΣ (B2)**

|     |                                                                                                                         |     |
|-----|-------------------------------------------------------------------------------------------------------------------------|-----|
| 3.1 | Ανακοίνωση για κατάθεση μετάφρασης στα Ελληνικά Τροποποιημένων Ευρωπαϊκών Δ.Ε. ....                                     | 372 |
| 3.2 | Ευρετήριο σύμφωνα με τον αριθμό δημοσίευσης μεταφρασμένων στα Ελληνικά Τροποποιημένων Ευρωπαϊκών Δ.Ε. ....              | 380 |
| 3.3 | Ευρετήριο σύμφωνα με την αλφαβητική σειρά των δικαιούχων μεταφρασμένων στα Ελληνικά Τροποποιημένων Ευρωπαϊκών Δ.Ε. .... | 381 |

### **ΚΕΦΑΛΑΙΟ 4 ΠΕΡΙΟΡΙΣΜΕΝΑ Ή ΑΝΑΚΛΗΘΕΝΤΑ ΕΥΡΩΠΑΪΚΑ ΔΙΠΛΩΜΑΤΑ ΕΥΡΕΣΙΤΕΧΝΙΑΣ (B3)**

|     |                                                                                                   |     |
|-----|---------------------------------------------------------------------------------------------------|-----|
| 4.1 | Ανακοίνωση για κατάθεση μετάφρασης στα Ελληνικά Περιορισμένων ή Ανακληθέντων Ευρωπαϊκών Δ.Ε. .... | 382 |
|-----|---------------------------------------------------------------------------------------------------|-----|

|      |                                                                                                                     |    |
|------|---------------------------------------------------------------------------------------------------------------------|----|
| 2.5  | Utility Model Index by filing date .....                                                                            | 54 |
| 2.6  | Utility Model Index in alphabetical order of the patentee .....                                                     | 55 |
| 2.7  | Supplementary Protection Certificates for medicines products .....                                                  | 56 |
| 2.8  | Index to Supplementary Protection Certificates for medicines products by filing date .....                          | 57 |
| 2.9  | Index to Supplementary Protection Certificates for medicines products in alphabetical order of the owner .....      | 58 |
| 2.10 | Supplementary Protection Certificates for plant protection products.....                                            | 59 |
| 2.11 | Index to Supplementary Protection Certificates for plant protection products by filing date .....                   | 60 |
| 2.12 | Index to Supplementary Protection Certificates for plant protection product in alphabetical order of the owner..... | 61 |

## **PART B΄ EUROPEAN PROTECTION TITLES**

### **CHAPTER 1 TRANSLATIONS OF EUROPEAN PATENT APPLICATIONS**

|     |                                                                                           |    |
|-----|-------------------------------------------------------------------------------------------|----|
| 1.1 | Notification concerning the translation of the European patents applications claims ..... | 65 |
| 1.2 | Index by publication number of the European applications patents .....                    | 66 |
| 1.3 | Index in alphabetical order of the patentee .....                                         | 67 |

### **CHAPTER 2 EUROPEAN PATENTS (B1)**

|     |                                                                                                 |     |
|-----|-------------------------------------------------------------------------------------------------|-----|
| 2.1 | Notification concerning the translation into Greek of the European patents.....                 | 68  |
| 2.2 | Index by publication number of the European patents translated into Greek.....                  | 325 |
| 2.3 | Index in alphabetical order of the patentee of the European patents translated into Greek ..... | 348 |

### **CHAPTER 3 AMENDED EUROPEAN PATENTS (B2)**

|     |                                                                                                         |     |
|-----|---------------------------------------------------------------------------------------------------------|-----|
| 3.1 | Notification concerning the translation into Greek of the Amended European patents .....                | 372 |
| 3.2 | Index by publication number of the Amended European patents translated into Greek .....                 | 380 |
| 3.3 | Index in alphabetical order of the patentee of the Amended European patents translated into Greek ..... | 381 |

### **CHAPTER 4 EUROPEAN PATENTS AFTER LIMITATION PROCEEDINGS (B3)**

|     |                                                                                                           |     |
|-----|-----------------------------------------------------------------------------------------------------------|-----|
| 4.1 | Notification concerning the translation into Greek of European patents after limitation proceedings ..... | 382 |
|-----|-----------------------------------------------------------------------------------------------------------|-----|

|                                    |                                                                                                                                       |     |                                     |                                                                                                                          |     |
|------------------------------------|---------------------------------------------------------------------------------------------------------------------------------------|-----|-------------------------------------|--------------------------------------------------------------------------------------------------------------------------|-----|
| 4.2                                | Ευρετήριο σύμφωνα με τον αριθμό δημοσίευσης μεταφρασμένων στα Ελληνικά Περιορισμένων ή Ανακληθέντων Ευρωπαϊκών Δ.Ε. ....              | 384 | 4.2                                 | Index by publication number of European patents after limitation proceedings translated into Greek .....                 | 384 |
| 4.3                                | Ευρετήριο σύμφωνα με την αλφαβητική σειρά των δικαιούχων μεταφρασμένων στα Ελληνικά Περιορισμένων ή Ανακληθέντων Ευρωπαϊκών Δ.Ε. .... | 385 | 4.3                                 | Index in alphabetical order of the patentee of European patents after limitation proceedings translated into Greek ..... | 385 |
| <b>ΚΕΦΑΛΑΙΟ 5</b>                  |                                                                                                                                       |     | <b>CHAPTER 5</b>                    |                                                                                                                          |     |
| <b>ΓΝΩΣΤΟΠΟΙΗΣΕΙΣ ΑΠΟ ΕΓΔΕ</b>     |                                                                                                                                       |     | <b>REVOCATION FROM EPO</b>          |                                                                                                                          |     |
| 5.1                                | Ανακλήσεις του ΕΓΔΕ για Ευρ. αιτήσεις Δ.Ε. ....                                                                                       | 386 | 5.1                                 | Revocations from EPO of European applications .....                                                                      | 386 |
| 5.2                                | Ανακλήσεις από ΕΓΔΕ χορηγηθέντων ΕΔΕ.....                                                                                             | 387 | 5.2                                 | Revocations from EPO of European patents.....                                                                            | 387 |
| <b>ΜΕΡΟΣ Γ΄</b>                    |                                                                                                                                       |     | <b>PART C΄</b>                      |                                                                                                                          |     |
| <b>ΜΕΤΑΒΟΛΕΣ - ΕΚΠΤΩΣΕΙΣ</b>       |                                                                                                                                       |     | <b>MODIFICATIONS - ANNULMENTS</b>   |                                                                                                                          |     |
|                                    | ΜΕΤΑΒΟΛΕΣ - ΔΙΟΡΘΩΣΕΙΣ .....                                                                                                          | 391 |                                     | MODIFICATIONS - CORRECTIONS .....                                                                                        | 391 |
|                                    | ΕΚΠΤΩΣΕΙΣ -ΑΝΑΚΛΗΣΕΙΣ ΕΚΠΤΩΣΕΩΝ.....                                                                                                  | 395 |                                     | ANNULMENTS-REVOCATIONS OF ANNULMENTS .....                                                                               | 395 |
| <b>ΜΕΡΟΣ Δ΄</b>                    |                                                                                                                                       |     | <b>PART D΄</b>                      |                                                                                                                          |     |
| <b>ΕΚΤΑΚΤΕΣ ΑΝΑΚΟΙΝΩΣΕΙΣ</b> ..... |                                                                                                                                       |     | <b>SPECIAL COMMUNICATIONS</b> ..... |                                                                                                                          |     |
|                                    | Συνδρομές για το ΕΔΒΙ .....                                                                                                           | 408 |                                     | Subscription of the Industrial Property Bulletin .....                                                                   | 408 |

**ΚΩΔΙΚΟΙ ΑΡΙΘΜΟΙ**  
**ΤΕΥΧΟΣ Α'**  
**ΕΘΝΙΚΟ**

- (11) Αριθμός Δ.Ε.
- (11) Αριθμός Π.Υ.Χ.
- (21) Αριθμός Αίτησης Δ.Ε.
- (21) Αριθμός Αίτησης Π.Υ.Χ.
- (22) Ημερομηνία κατάθεσης
- (30) Συμβατικές Προτεραιότητες
- (47) Ημερομηνία απονομής
- (51) Διεθνής ταξινόμηση
- (54) Τίτλος εφεύρεσης
- (57) Περίληψη
- (61) Τροποποίηση στο κύριο Δ.Ε.
- (71) Καταθέτης
- (72) Εφευρέτης
- (73) Δικαιούχος
- (74) Ειδικός Πληρεξούσιος
- (74) Αντίκλητος

**ΤΕΥΧΟΣ Β'**  
**ΕΥΡΩΠΑΪΚΟ**

- (11) Αριθμός Ευρωπαϊκού Δ.Ε.
- (21) Αριθμός Ελληνικής κατάθεσης
- (22) Ημερομηνία Ελληνικής κατάθεσης
- (30) Προτεραιότητα
- (54) Τίτλος εφεύρεσης
- (57) Περίληψη
- (71) Καταθέτης
- (72) Εφευρέτης
- (73) Δικαιούχος
- (74) Ειδικός Πληρεξούσιος
- (74) Αντίκλητος
- (86) Αριθμ./ημερ. κατάθεσης Ευρωπαϊκής αίτησης
- (87) Αριθμ./ημερ. δημοσίευσης Ευρωπαϊκής αίτησης
- (68) Αριθμ./ημερ. κυρίου Δ.Ε.
- (92) Αριθμ./ημερ. ισχύουσας άδειας κυκλοφορίας στην Ελλάδα
- (93) Αριθμ./ημερ. 1ης άδειας κυκλοφορίας στην Ε.Κ.
- (95) Προσδιορισμός προϊόντος

**INID CODES**  
**PART A'**  
**NATIONAL PROTECTION TITLES**

- (11) Patent No
- (11) Utility Model No
- (21) Patent application No
- (21) Utility Model application No
- (22) Filing date
- (30) Priority
- (47) Date of grant
- (51) International Patent Classification
- (54) Invention title
- (57) Abstract
- (61) Addition to the patent
- (71) Applicant
- (72) Inventor
- (73) Patentee
- (74) Attorney
- (74) Representative

**PART B'**  
**EUROPEAN PATENTS**

- (11) European Patent No
- (21) Greek application No
- (22) Greek application filing date
- (30) Priority
- (54) Invention title
- (57) Abstract
- (71) Applicant
- (72) Inventor
- (73) Patentee
- (74) Attorney
- (74) Representative
- (86) European application No/European application filing date
- (87) EP Publication No/Date
- (68) Number/publication number of the basic patent
- (92) Number/date of the first marketing authorization in Greece
- (93) Number/date of the first marketing authorization in the EU
- (95) Name of the product

**ΣΥΝΤΜΗΣΕΙΣ**

**ΟΒΙ:** Οργανισμός Βιομηχανικής Ιδιοκτησίας  
**ΕΔΒΙ:** Ειδικό Δελτίο Βιομηχανικής Ιδιοκτησίας  
**ΔΕΒΙ:** Δελτίο Εμπορικής και Βιομηχανικής Ιδιοκτησίας  
**Δ.Ε.:** Δίπλωμα Ευρεσιτεχνίας  
**ΠΥΧ:** Πιστοποιητικό Υποδείγματος Χρησιμότητας  
**Δ.Σ.:** Διοικητικό Συμβούλιο  
**ΑΡ./ΗΜ.ΔΗΜ.Ε.Α. (87):** Αριθμός/ημερομηνία δημοσίευσης ευρωπαϊκής αίτησης  
**ΑΡ.ΕΛΛ.ΚΑΤ. (21):** Αριθμός Ελληνικής Κατάθεσης  
**ΑΡ.ΑΙΤ.ΠΥΧ.:** Αριθμός αίτησης πιστοποιητικού υποδείγματος χρησιμότητας  
**ΕΓΑΕ:** Ευρωπαϊκό Γραφείο Διπλωμάτων Ευρεσιτεχνίας  
**ΕΡΟ:** European Patent Office  
**ΣΠΠΦΠ:** Συμπληρωματικό Πιστοποιητικό Προστασίας για Φυτοπροστατευτικά Προϊόντα

**ΣΠΠΦ:** Συμπληρωματικό Πιστοποιητικό Προστασίας για Φάρμακα  
**ΣΠΠΠΦ:** Συμπληρωματικά Πιστοποιητικά Προστασίας για Παιδιατρικά Φάρμακα





**ΜΕΡΟΣ Α΄**  
**ΕΘΝΙΚΟΙ ΤΙΤΛΟΙ ΠΡΟΣΤΑΣΙΑΣ**





# Κ Ε Φ Α Λ Α Ι Ο 1

## ΑΙΤΗΣΕΙΣ ΔΙΠΛΩΜΑΤΩΝ ΕΥΡΕΣΙΤΕΧΝΙΑΣ, ΠΙΣΤΟΠΟΙΗΤΙΚΩΝ ΥΠΟΔΕΙΓΜΑΤΟΣ ΧΡΗΣΙΜΟΤΗΤΑΣ ΚΑΙ ΣΥΜΠΛΗΡΩΜΑΤΙΚΩΝ ΠΙΣΤΟΠΟΙΗΤΙΚΩΝ ΠΡΟΣΤΑΣΙΑΣ

### 1.1 ΑΙΤΗΣΕΙΣ ΔΙΠΛΩΜΑΤΩΝ ΕΥΡΕΣΙΤΕΧΝΙΑΣ

**ΑΡΙΘΜΟΣ ΑΙΤΗΣΗΣ Δ.Ε.** (21):20160100034  
**ΔΙΕΘΝΗΣ ΤΑΞΙΝΟΜΗΣΗ** (51):IPC8: F24J 2/08  
IPC8: F24J 2/38  
IPC8: F24J 2/54  
IPC8: F03G 6/06  
IPC8: F24J 2/06

**ΚΑΤΑΘΕΤΗΣ** (71):1)ΑΛΕΞΑΝΔΡΗΣ ΣΤΑΥΡΟΥ  
ΚΩΝΣΤΑΝΤΙΝΟΣ  
Σαχτούρη154, 34001 ΚΑΡΥΣΤΟΣ  
(ΕΥΒΟΙΑΣ), ΕΛΛΑΔΑ

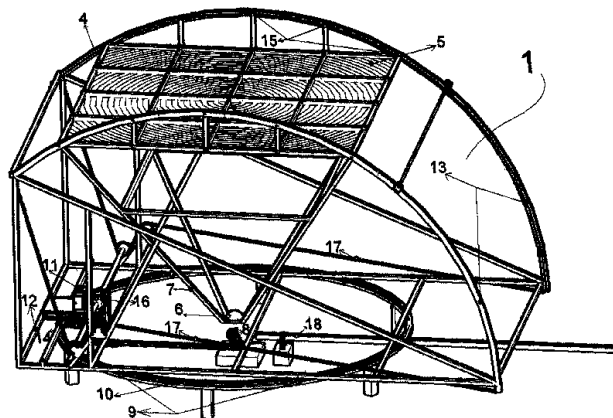
**ΗΜΕΡΟΜ. ΚΑΤΑΘΕΣΗΣ** (22):01/02/2016  
**ΣΥΜΒ. ΠΡΟΤΕΡΑΙΟΤΗΤΕΣ** (30):  
**ΤΡΟΠΟΠ. ΚΥΡΙΟΥ Δ.Ε.** (61):  
**ΤΜΗΜΑΤ. ΑΙΤΗΣΗΣ** (62):  
**ΕΦΕΥΡΕΤΗΣ** (72):1)ΑΛΕΞΑΝΔΡΗΣ ΣΤΑΥΡΟΥ  
ΚΩΝΣΤΑΝΤΙΝΟΣ

**ΕΙΔΙΚΟΣ ΠΛΗΡΕΞΟΥΣΙΟΣ** (74):  
**ΑΝΤΙΚΛΗΤΟΣ** (74):  
**ΤΙΤΛΟΣ ΕΦΕΥΡΕΣΗΣ** (54):ΣΥΣΤΗΜΑ ΥΠΕΡΣΥΓΚΕΝΤΡΩΣΗΣ  
ΗΛΙΑΚΗΣ ΑΚΤΙΝΟΒΟΛΙΑΣ ΓΙΑ ΤΗΝ  
ΠΑΡΑΓΩΓΗ ΥΨΗΛΩΝ ΘΕΡΜΟΚΡΑ-  
ΣΙΩΝ

#### ΠΕΡΙΛΗΨΗ(57)

Το σύστημα χρησιμοποιεί έναν κεντρικό ηλιακό δέκτη (3) το εσωτερικό του οποίου περιβάλλεται από ανακλαστική επιφάνεια (52) και βρίσκεται σε κενό αέρος. Στον ηλιακό δέκτη (3) το σύστημα μεταφοράς των ακτίνων (2) μεταφέρει της ηλιακές ακτίνες συγκεντρωμένες με αγωγούς μεταφοράς (18) που στο εσωτερικό τους έχουν ανακλαστικές επιφάνειες (40). Οι ακτίνες έχουν

συγκεντρωθεί από πολλούς συλλέκτες (1) οι οποίοι χρησιμοποιούν φακούς Fresnel (5) ή κοίλες ανακλαστικές επιφάνειες (55) και συγκεντρωτικούς φακούς (6) για την δημιουργία δέσμης ακτίνων παράλληλων μεταξύ τους και έχουν οδηγήσει της ακτίνες σε ανακλαστική επιφάνεια (8) που μέσω μηχανισμών συνδεδεμένων με τα μοτέρ του συστήματος ανίχνευσης έχουν ανακλαστεί στο εσωτερικό του αγωγού (18) του συστήματος μεταφοράς των ακτίνων (2) για να καταλήξουν στον ηλιακό δέκτη (3). Με το σύστημα πολλαπλασιάζεται η αρχική συγκέντρωση, που πραγματοποιούν οι συλλέκτες (1) και μεταφέρεται η ενέργεια, που έχουν συλλέξει όλοι οι συλλέκτες (1) στον κοινό ηλιακό δέκτη (3).



**ΑΡΙΘΜΟΣ ΑΙΤΗΣΗΣ Δ.Ε.** (21):20160100038  
**ΔΙΕΘΝΗΣ ΤΑΞΙΝΟΜΗΣΗ** (51):IPC8: F17C 1/00  
IPC8: F17C 13/04

**ΚΑΤΑΘΕΤΗΣ** (71):1)ΜΠΑΖΙΓΟΣ ΚΩΝΣΤΑΝΤΙΝΟΥ ΣΠΥΡΟΣ  
- ΝΙΚΟΛΑΟΣ  
26ο χλμ. Π.Ε.Ο. Αθηνών - Θηβών, 19600  
ΜΑΝΔΡΑ (ΑΤΤΙΚΗΣ), ΕΛΛΑΔΑ

**ΗΜΕΡΟΜ. ΚΑΤΑΘΕΣΗΣ** (22):02/02/2016  
**ΣΥΜΒ. ΠΡΟΤΕΡΑΙΟΤΗΤΕΣ** (30):  
**ΤΡΟΠΟΠ. ΚΥΡΙΟΥ Δ.Ε.** (61):  
**ΤΜΗΜΑΤ. ΑΙΤΗΣΗΣ** (62):  
**ΕΦΕΥΡΕΤΗΣ** (72):1)ΜΠΑΖΙΓΟΣ ΚΩΝΣΤΑΝΤΙΝΟΥ ΣΠΥΡΟΣ  
- ΝΙΚΟΛΑΟΣ

**ΕΙΔΙΚΟΣ ΠΛΗΡΕΞΟΥΣΙΟΣ** (74):ΠΡΟΚΟΠΙΟΥ ΔΗΜΗΤΡΗΣ  
Ναυαρίνου 18-20, 10680 ΑΘΗΝΑ

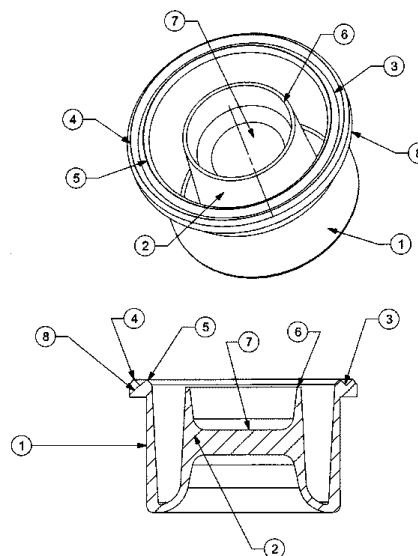
**ΑΝΤΙΚΛΗΤΟΣ** (74):ΠΡΟΚΟΠΙΟΥ ΔΗΜΗΤΡΗΣ  
Ναυαρίνου 18-20,10680 ΑΘΗΝΑ

**ΤΙΤΛΟΣ ΕΦΕΥΡΕΣΗΣ** (54):ΒΑΛΒΙΔΑ ΤΡΙΩΝ ΣΗΜΕΙΩΝ ΕΠΑΦΗΣ  
ΓΙΑ ΤΗ ΔΙΑΚΟΠΗ ΡΟΗΣ ΥΓΡΑΕΡΙΟΥ  
ΑΠΟ ΦΙΑΛΙΔΙΟ

#### ΠΕΡΙΛΗΨΗ(57)

Μία εύκαμπτη βαλβίδα τριών σημείων επαφής για τη διακοπή ροής υγραερίου από φιαλίδιο, που διαθέτει εξωτερική επιφάνεια (1) με περιμετρικό χείλος (8), που διατρέχει αύλακας (3) δημιουργώντας εκατέρωθεν περιμετρικές κορυφές (4) και (5) και προεντεταμένη εσωτερική κυλινδρική επιφάνεια (2) μικρότερης διαμέτρου, που φέρει περιμετρικό χείλος (6), η οποία βαλβίδα περιβάλλεται από μεταλλικό πλαίσιο (11). Όταν η απόληξη (9) της συσκευής χρήσης τρυπήσει το φιαλίδιο, πιέζει τον πάτο (7) της βαλβίδας και αποκολλώνται από την άνω επιφάνειά του το χείλος (6) και οι κορυφές (4) και (5) της εξωτερικής επιφάνειας (1), η οποία λόγω της εύκαμψιάς της παραμορφώνεται, επιτρέποντας την

κυκλοφορία του υγραερίου προς τη συσκευή χρήσης, μέσω του κενού, που δημιουργείται μεταξύ της παραμορφωμένης επιφάνειάς της και του μεταλλικού πλαισίου (11), ενώ, αν, αφαιρεθεί η συσκευή χρήσης, παύει να ασκείται πίεση στον πάτο (7) από την απόληξη (9) και η βαλβίδα κινείται ανοδικά, με αποτέλεσμα να εφαρμόζουν γύρω από τηνοπή (10) οι κορυφές (4) και (5) και το χείλος (6), σφραγίζοντας ερμητικά το φιαλίδιο.



**ΑΡΙΘΜΟΣ ΑΙΤΗΣΗΣ Δ.Ε.** (21):20160100040  
**ΔΙΕΘΝΗΣ ΤΑΞΙΝΟΜΗΣΗ** (51):IPC8: F24C 15/36  
IPC8: F24C 3/00  
IPC8: A47J 36/26

**ΚΑΤΑΘΕΤΗΣ** (71):1)ΚΑΡΑΓΙΑΝΝΗΣ ΝΙΚΟΛΑΟΥ  
ΑΓΑΘΟΚΛΗΣ  
Κούμα 42, 41223 ΛΑΡΙΣΑ (ΛΑΡΙΣΑΣ),  
ΕΛΛΑΔΑ  
2)ΚΑΡΑΓΙΑΝΝΗΣ ΑΓΑΘΟΚΛΗ  
ΝΙΚΟΛΑΟΣ  
Κουμά 42, 41223 ΛΑΡΙΣΑ (ΛΑΡΙΣΑΣ),  
ΕΛΛΑΔΑ

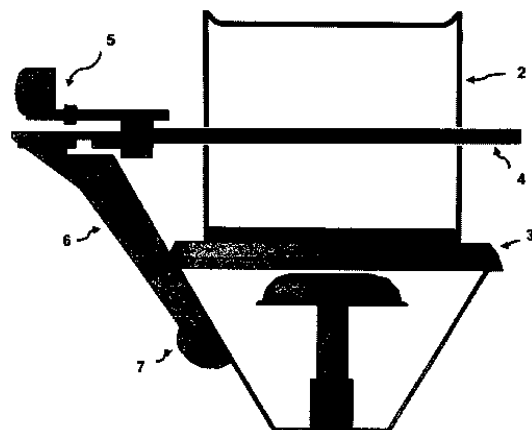
**ΗΜΕΡΟΜ. ΚΑΤΑΘΕΣΗΣ** (22):01/02/2016  
**ΣΥΜΒ. ΠΡΟΤΕΡΑΙΟΤΗΤΕΣ** (30):  
**ΤΡΟΠΟΠ. ΚΥΡΙΟΥ Δ.Ε.** (61):  
**ΤΜΗΜΑΤ. ΑΙΤΗΣΗΣ** (62):  
**ΕΦΕΥΡΕΤΗΣ** (72):1)ΚΑΡΑΓΙΑΝΝΗΣ ΝΙΚΟΛΑΟΥ  
ΑΓΑΘΟΚΛΗΣ  
2)ΚΑΡΑΓΙΑΝΝΗΣ ΑΓΑΘΟΚΛΗ  
ΝΙΚΟΛΑΟΣ

**ΕΙΔΙΚΟΣ ΠΛΗΡΕΞΟΥΣΙΟΣ** (74):  
**ΑΝΤΙΚΛΗΤΟΣ** (74):  
**ΤΙΤΛΟΣ ΕΦΕΥΡΕΣΗΣ** (54):**ΕΙΔΙΚΟ ΕΞΑΡΤΗΜΑ ΑΣΦΑΛΕΙΑΣ ΓΙΑ**  
**ΣΥΓΚΡΑΤΗΣΗ ΣΚΕΥΟΥΣ ΚΑΙ ΧΡΗΣΗ**  
**ΣΕ ΦΟΡΗΤΕΣ Ή ΣΤΑΘΕΡΕΣ ΣΥΣΚΕΥ-**  
**ΕΣ ΓΚΑΖΙΟΥ**

**ΠΕΡΙΛΗΨΗ(57)**

Η παρούσα εφεύρεση αναφέρεται σε εξάρτημα ασφαλείας για συγκράτηση σκεύους (2) ενώ αυτό χρησιμοποιείται σε φορητές ή σταθερές συσκευές γκαζιού. Στις έως σήμερα γνωστές κατασκευές φορητών ή σταθερών συσκευών γκαζιού, το

σκεύος (2) απλά εναποτίθεται πάνω στην βάση (3) της συσκευής γκαζιού (1) με αναμμένη την φλόγα χωρίς καμία προστασία από τυχαία πτώση του προερχόμενη από τυχαίο σπρώξιμο ή άνεμο ή πτώση άλλου αντικειμένου πάνω του. Εάν το σκεύος είναι ζεστό και πέσει, υπάρχει κίνδυνος να προξενήσει τραυματισμούς ή να ξεκινήσει και πυρκαγιά. Το παρόν εξάρτημα ασφαλείας για συγκράτηση σκεύους σε φορητές ή σταθερές συσκευές γκαζιού, φέρει άξονα στήριξης (6) για σύνδεση πάνω στο σώμα της συσκευής γκαζιού (7), και δύο μπρακέτες (4) για συγκράτησής του σκεύους (2) που ανοίγουν και κλείνουν με χρήση λαβής (5) η οποία διαθέτει ενσωματωμένο επανατακτικό ελατήριο.



**ΑΡΙΘΜΟΣ ΑΙΤΗΣΗΣ Δ.Ε.** (21):20160100043  
**ΔΙΕΘΝΗΣ ΤΑΞΙΝΟΜΗΣΗ** (51):IPC8: B65D 75/66  
IPC8: B65D 77/32

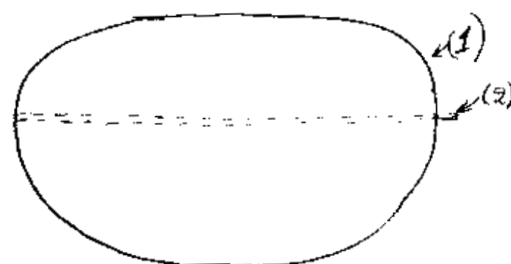
**ΚΑΤΑΘΕΤΗΣ** (71):1)ΒΟΥΖΑ ΒΑΣΙΛΕΙΟΥ ΧΡΥΣΑΝΘΗ  
Θωμάϊδου 12, 11525 ΑΘΗΝΑ, ΕΛΛΑΔΑ

**ΗΜΕΡΟΜ. ΚΑΤΑΘΕΣΗΣ** (22):03/02/2016  
**ΣΥΜΒ. ΠΡΟΤΕΡΑΙΟΤΗΤΕΣ** (30):  
**ΤΡΟΠΟΠ. ΚΥΡΙΟΥ Δ.Ε.** (61):  
**ΤΜΗΜΑΤ. ΑΙΤΗΣΗΣ** (62):  
**ΕΦΕΥΡΕΤΗΣ** (72):1)ΒΟΥΖΑ ΒΑΣΙΛΕΙΟΥ ΧΡΥΣΑΝΘΗ

**ΕΙΔΙΚΟΣ ΠΛΗΡΕΞΟΥΣΙΟΣ** (74):  
**ΑΝΤΙΚΛΗΤΟΣ** (74):  
**ΤΙΤΛΟΣ ΕΦΕΥΡΕΣΗΣ** (54):**ΣΥΣΚΕΥΑΣΙΑ ΤΡΟΦΗΣ ΑΠΟ ΤΕΧΝΗ-**  
**ΤΟ ΕΝΤΕΡΟ Ή ΦΥΣΙΚΟ ΣΕ ΣΧΗΜΑ**  
**ΕΛΛΕΙΨΟΕΙΔΕΣ, ΤΥΠΟΥ ΜΠΕΡΓΚΚΕΡ**

**ΠΕΡΙΛΗΨΗ(57)**

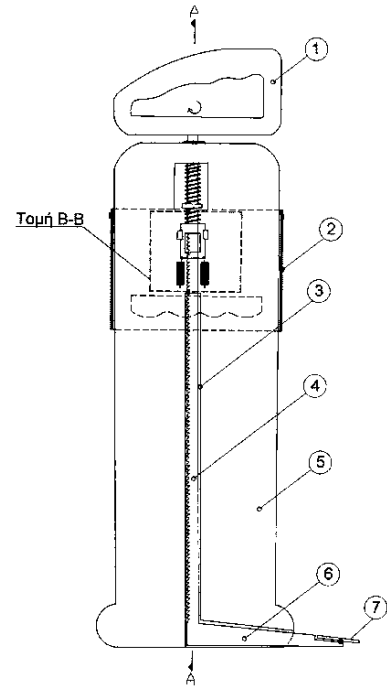
Τεχνητό ή φυσικό έντερο (1) που περιλαμβάνει μία εσωτερική ταινία ανοίγματος (2), σε σχήμα ελλειψοειδές (3). Το τεχνητό ή φυσικό έντερο περιβάλλει το προϊόν, που μπορεί να είναι νοπό, βρασμένο ή να έχει υποστεί μία θερμική επεξεργασία και προορίζεται είτε για ανθρώπινη κατανάλωση είτε για κατοικίδια. Αλλά η ειδοποιός διαφορά του από τις άλλες συσκευασίες του εμπορίου είναι ότι έχει μία εσωτερική ταινία τοποθετημένη στο εσωτερικό του. Πλεονέκτημά του είναι ότι η ταινία αυτή, που τυλίγει το προϊόν ξετυλίγεται και ανοίγει πιο εύκολα το προϊόν, χωρίς να χρειάζεται η χρήση κάποιου αιχμηρού αντικειμένου για το άνοιγμα της συσκευασίας του προϊόντος.



**ΑΡΙΘΜΟΣ ΑΙΤΗΣΗΣ Δ.Ε.** (21):20160100046  
**ΔΙΕΘΝΗΣ ΤΑΞΙΝΟΜΗΣΗ** (51):IPC8: A47C 21/02  
 IPC8: B66F 1/06  
**ΚΑΤΑΘΕΤΗΣ** (71):1)ΚΙΖΗΡΟΓΛΟΥ ΚΥΡΙΑΚΟΥ ΣΤΑΥΡΟΣ  
 Θ.Νατσινα 35, 54249 ΘΕΣΣΑΛΟΝΙΚΗ  
 (ΘΕΣΣΑΛΟΝΙΚΗΣ), ΕΛΛΑΔΑ  
**ΗΜΕΡΟΜ. ΚΑΤΑΘΕΣΗΣ** (22):08/02/2016  
**ΣΥΜΒ. ΠΡΟΤΕΡΑΙΟΤΗΤΣ** (30):  
**ΤΡΟΠΟΠ. ΚΥΡΙΟΥ Δ.Ε.** (61):  
**ΤΜΗΜΑΤ. ΑΙΤΗΣΗΣ** (62):  
**ΕΦΕΥΡΕΤΗΣ** (72):1)ΚΙΖΗΡΟΓΛΟΥ ΚΥΡΙΑΚΟΥ ΣΤΑΥΡΟΣ  
**ΕΙΔΙΚΟΣ ΠΛΗΡΕΞΟΥΣΙΟΣ** (74):  
**ΑΝΤΙΚΛΗΤΟΣ** (74):  
**ΤΙΤΛΟΣ ΕΦΕΥΡΕΣΗΣ** (54):ΕΥΚΟΛΟ ΣΤΡΩΣΙΜΟ ΚΡΕΒΑΤΙΟΥ  
**ΠΕΡΙΛΗΨΗ(57)**

Προκειμένου να απαντήσουμε στο τι είναι η εφεύρεση, που αποκαλύπτεται, θα πρέπει να πούμε ότι πρόκειται για ένα εργαλείο, το οποίο εξυπηρετεί την λύση του τεχνικού προβλήματος του στρώσιματος ενός κρεβατιού με σεντόνια, κλινοσκεπέσματα, τα οποία εν μέρει τοποθετούνται και κάτω από το στρώμα του κρεβατιού. Με την παρούσα εφεύρεση κάνουμε εύκολη την ανύψωση του στρώματος για να τοποθετηθούν τα σεντόνια με ευκολία από κάτω διότι αλλιώς θα πρέπει να σηκώσουμε το στρώμα χωρίς καμία υποβοήθηση. Το εργαλείο αποτελείται από τα εξής εξαρτήματα, κύριο φορέα (5) που στηρίζει το εργαλείο και φέρει τα φορτία, που δημιουργούνται, από μία κινούμενη μεταλλική ράβδο οδοντωτή (4) που στις άκρες της έχουν προσαρμοστεί από την μία ένας βραχίονας (6) για την ανύψωση του στρώματος και από την άλλη μία χειρολαβή (1) με την οποία μπορούμε να ασκούμε χειροκίνητα εφελκυστικές και θλιπτικές δυνάμεις, ώστε να την μετακινούμε πάνω και κάτω αντίστοιχα, μέσα σε οδηγό της (3) ο οποίος βρίσκεται στον κύριο φορέα (5), από το αγκύριο της οδοντωτής ράβδου (9) τα ελατήριά του (11) (12) τα οποία επιστρέφουν το αγκύριο στην αρχική του θέση, από τον μηχανισμό ανύψωσης της οδοντωτής ράβδου, ο οποίος αποτελείται από το πτυσσόμενο μοχλικό (2), το αγκύριο μοχλικού (8) και το ελατήριό του (10). Στην άκρη του βραχίονα (6) βρίσκεται η Περιστρεφόμενη επέκταση του βραχίονα (7) η οποία βοηθά στην ευκολότερη ανύψωση του στρώματος. Τα εξαρτήματα του

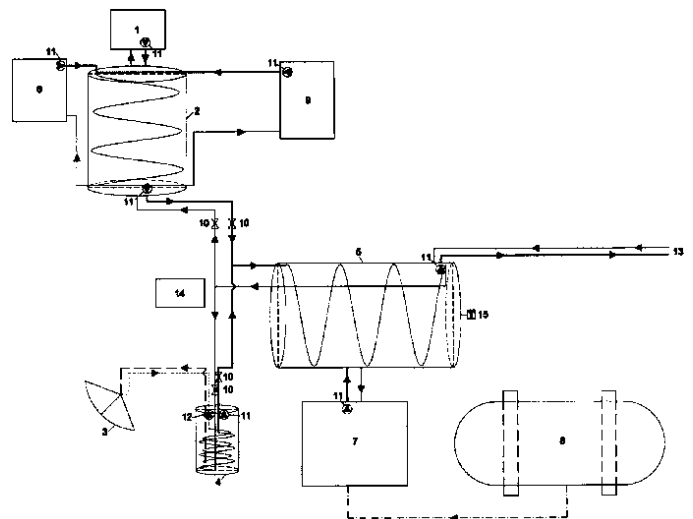
εργαλείου (13) που αναφερόμαστε μπορούν να κατασκευασθούν από ξύλο, μέταλλο, πλαστικό, ανθρακόνημα, ίνες γυαλιού και οτιδήποτε υλικό μπορεί να καλύψει τις συγκεκριμένες ανάγκες. Οι διαστάσεις του εργαλείου μπορεί να είναι είτε μεγαλύτερες είτε μικρότερες από αυτές, που αναφέρονται.



**ΑΡΙΘΜΟΣ ΑΙΤΗΣΗΣ Δ.Ε.** (21):20160100049  
**ΔΙΕΘΝΗΣ ΤΑΞΙΝΟΜΗΣΗ** (51):IPC8: A01G 9/24  
 IPC8: A01G 9/14  
**ΚΑΤΑΘΕΤΗΣ** (71):1)ΖΑΛΙΔΗ ΓΕΩΡΓΙΟΥ ΜΑΡΙΑ  
 Ι. Δραγούμη 1, 55236 ΠΑΝΟΡΑΜΑ  
 (ΘΕΣΣΑΛΟΝΙΚΗΣ), ΕΛΛΑΔΑ  
**ΗΜΕΡΟΜ. ΚΑΤΑΘΕΣΗΣ** (22):12/02/2016  
**ΣΥΜΒ. ΠΡΟΤΕΡΑΙΟΤΗΤΣ** (30):  
**ΤΡΟΠΟΠ. ΚΥΡΙΟΥ Δ.Ε.** (61):  
**ΤΜΗΜΑΤ. ΑΙΤΗΣΗΣ** (62):  
**ΕΦΕΥΡΕΤΗΣ** (72):1)ΖΑΛΙΔΗ ΓΕΩΡΓΙΟΥ ΜΑΡΙΑ  
**ΕΙΔΙΚΟΣ ΠΛΗΡΕΞΟΥΣΙΟΣ** (74):  
**ΑΝΤΙΚΛΗΤΟΣ** (74):  
**ΤΙΤΛΟΣ ΕΦΕΥΡΕΣΗΣ** (54):ΟΛΟΚΛΗΡΩΜΕΝΗ ΦΟΡΗΤΗ ΣΥΣΚΕΥΗ ΘΕΡΜΑΝΣΗΣ ΚΑΙ ΨΥΞΗΣ ΘΕΡΜΟΚΗΠΙΩΝ ΜΕ ΧΡΗΣΗ ΑΝΑΝΕΩΣΙΜΩΝ ΠΗΓΩΝ ΕΝΕΡΓΕΙΑΣ

**ΠΕΡΙΛΗΨΗ(57)**  
 Η φορητή συσκευή θέρμανσης και ψύξης θερμοκηπίων με χρήση ανανεώσιμων πηγών ενέργειας αποτελεί μια ολοκληρωμένη λύση για την ψύξη και θέρμανση των θερμοκηπίων. Η συσκευή αποτελείται από ένα κοντέινερ πρότυπων διαστάσεων όπου εντός και επί του κοντέινερ τοποθετούνται συσκευές παραγωγής θερμότητας από 5 ανανεώσιμες πηγές ενέργειας όπως μια αντλία θερμότητας (1) με εγκατάσταση γεωθερμίας (6) και ηλιακό συλλέκτη κενού (9) και ένα κοίλο ηλιακό κάτοπτρο με tracker (3) μαζί με συσσωρευτή θερμότητας (4). Επίσης τοποθετείται και ένα συμβατικό σύστημα παραγωγής θερμότητας, ένας καυστήρας υγραερίου (7) για την αδιάληπτη παραγωγή θερμότητας. Όλα τα επιμέρους υποσυστήματα παραγωγής θερμότητας αποθηκεύουν την ενέργεια τους στο δοχείο

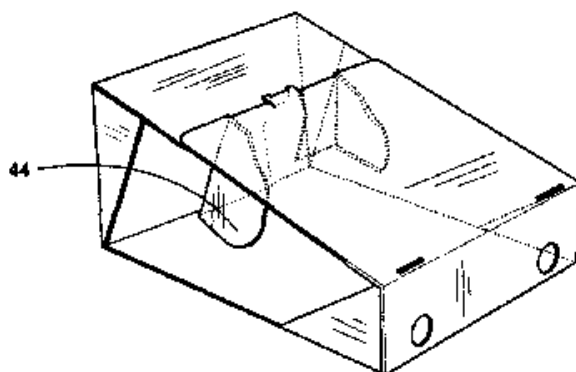
αδρανείας (5). Η ολοκληρωμένη συσκευή ψύξης - θέρμανσης ελέγχεται από ένα σύστημα αυτόματου ελέγχου (14) το οποίο ελέγχει τις ηλεκτροβάνες (10), τους κυκλοφορητές (11,12) και τα θερμομέτρα (15) με σκοπό τη βέλτιστη ψύξη - θέρμανση του νερού στο δοχείο αδρανείας δίνοντας προτεραιότητα στις ανανεώσιμες πηγές ενέργειας.



**ΑΡΙΘΜΟΣ ΑΙΤΗΣΗΣ Δ.Ε.** (21):20160100050  
**ΔΙΕΘΝΗΣ ΤΑΞΙΝΟΜΗΣΗ** (51):IPC8: B65D 5/02  
IPC8: B65D 85/18  
**ΚΑΤΑΘΕΤΗΣ** (71):1)ΚΙΟΡΟΓΛΟΥ ΑΝΤΩΝΙΟΥ ΑΝΔΡΕΑΣ  
Μαιανδρουπόλεως 16, 11524 ΑΘΗΝΑ,  
ΕΛΛΑΔΑ  
**ΗΜΕΡΟΜ. ΚΑΤΑΘΕΣΗΣ** (22):15/02/2016  
**ΣΥΜΒ. ΠΡΟΤΕΡΑΙΟΤΗΤΕΣ** (30):  
**ΤΡΟΠΟΠ. ΚΥΡΙΟΥ Δ.Ε.** (61):  
**ΤΜΗΜΑΤ. ΑΙΤΗΣΗΣ** (62):  
**ΕΦΕΥΡΕΤΗΣ** (72):1)ΚΙΟΡΟΓΛΟΥ ΑΝΤΩΝΙΟΥ ΑΝΔΡΕΑΣ  
**ΕΙΔΙΚΟΣ ΠΛΗΡΕΞΟΥΣΙΟΣ** (74):  
**ΑΝΤΙΚΛΗΤΟΣ** (74):ΖΑΓΓΟΓΙΑΝΝΗ ΠΑΝΑΓΙΩΤΑ  
Μαιανδρουπόλεως 16,11524 ΑΘΗΝΑ  
**ΤΙΤΛΟΣ ΕΦΕΥΡΕΣΗΣ** (54):**ΠΑΚΕΤΟ ΜΕ ΑΝΟΙΓΜΑ ΠΟΥ ΕΠΙΤΡΕ-  
ΠΕΙ ΤΗΝ ΘΕΑΣΗ ΚΑΙ ΤΗΝ ΑΦΗ ΤΩΝ  
ΥΠΟΔΗΜΑΤΩΝ**

#### ΠΕΡΙΛΗΨΗ(57)

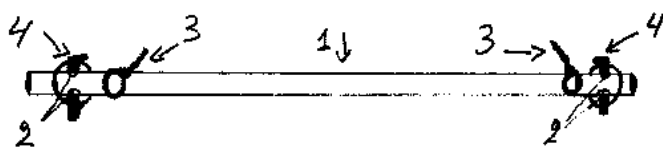
Πακέτο υποδημάτων με παράθυρο θέασης και αφής, που επιτρέπει στο χρήστη, όταν το πακέτο είναι κλειστό, την άμεση θέαση και αφή των υποδημάτων και των υλικών κατασκευής τους. Διαθέτει μηχανισμό κρέμασης, ενώ μπορεί επιπλέον να μετατραπεί σε σακούλα μεταφοράς. Είναι ελαφρύ και απαιτεί για την κατασκευή του λιγότερο υλικό. Είναι οικονομικότερο τόσο στην κατασκευή του, όσο και στην μεταφορά του σε όλη την εφοδιαστική αλυσίδα καθιστώντας το έτσι φιλικότερο προς το περιβάλλον.



**ΑΡΙΘΜΟΣ ΑΙΤΗΣΗΣ Δ.Ε.** (21):20160100052  
**ΔΙΕΘΝΗΣ ΤΑΞΙΝΟΜΗΣΗ** (51):IPC8: E05C 19/00  
**ΚΑΤΑΘΕΤΗΣ** (71):1)ΧΑΤΖΙΔΗΣ ΒΑΣΙΛΕΙΟΥ  
ΧΑΡΑΛΑΜΠΟΣ  
Αρεως 12, 56224 ΕΥΟΣΜΟΣ  
(ΘΕΣΣΑΛΟΝΙΚΗΣ), ΕΛΛΑΔΑ  
**ΗΜΕΡΟΜ. ΚΑΤΑΘΕΣΗΣ** (22):12/02/2016  
**ΣΥΜΒ. ΠΡΟΤΕΡΑΙΟΤΗΤΕΣ** (30):  
**ΤΡΟΠΟΠ. ΚΥΡΙΟΥ Δ.Ε.** (61):  
**ΤΜΗΜΑΤ. ΑΙΤΗΣΗΣ** (62):  
**ΕΦΕΥΡΕΤΗΣ** (72):1)ΧΑΤΖΙΔΗΣ ΒΑΣΙΛΕΙΟΥ  
ΧΑΡΑΛΑΜΠΟΣ  
**ΕΙΔΙΚΟΣ ΠΛΗΡΕΞΟΥΣΙΟΣ** (74):  
**ΑΝΤΙΚΛΗΤΟΣ** (74):  
**ΤΙΤΛΟΣ ΕΦΕΥΡΕΣΗΣ** (54):**ΜΠΑΡΑ ΑΣΦΑΛΕΙΑΣ ΓΙΑ ΠΟΡΤΑ/ΠΑ-  
ΡΑΘΥΡΟ**

#### ΠΕΡΙΛΗΨΗ(57)

Η εφεύρεση αφορά μία κατασκευή μπάρας ασφαλείας για πόρτα / παράθυρο από μέταλλα κυκλικής διατομής με χαλκά από στριφώνι κυκλικής διατομής (3), τοποθετημένη σε οριζόντια διάταξη πίσω από την πόρτα /παράθυρο. Εντός του χαλκά των στριφωνιών κυκλικής διατομής (3) τοποθετείται η μπάρα ασφαλείας κυκλικής διατομής (1) στην οποία, δεξιά και αριστερά των δύο άκρων της υπάρχουν δύο οπές - υποδοχές (2) και τοποθετούνται οι πύροι ασφαλείας με κρίκο κυκλικής διατομής (4), πλησίον του χαλκά των στριφωνιών κυκλικής διατομής (3). Ο χαλκάς των στριφωνιών κυκλικής διατομής (3) εμποδίζει την κατακόρυφη μετακίνηση της μπάρας ασφαλείας κυκλικής διατομής (1) και η τοποθέτηση των πύρων ασφαλείας με κρίκο κυκλικής διατομής (4), εντός των οπών (2) εμποδίζει την οριζόντια μετακίνηση της μπάρας ασφαλείας κυκλικής διατομής (1). Πλεονέκτημα αυτής της εφευρετικής είναι το ότι ο συνδυασμός στριφονιού με χαλκά κυκλικής διατομής (3) και πύρων ασφαλείας με κρίκο κυκλικής διατομής (4) διασφαλίζει τη μη μετακίνηση και μετατόπιση της μπάρας ασφαλείας (4) από το σημείο, που έχει τοποθετηθεί.

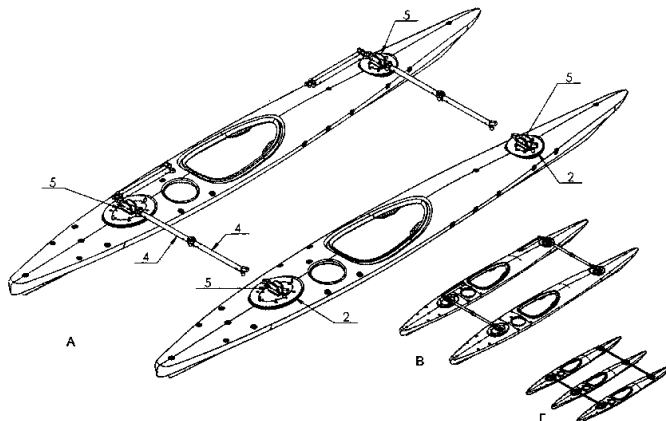


**ΑΡΙΘΜΟΣ ΑΙΤΗΣΗΣ Δ.Ε.** (21):20160100053  
**ΔΙΕΘΝΗΣ ΤΑΞΙΝΟΜΗΣΗ** (51):IPC8: B63B 35/71  
IPC8: B63B 43/14  
IPC8: B63B 3/08  
**ΚΑΤΑΘΕΤΗΣ** (71):1)ΠΑΠΑΪΩΑΝΝΟΥ ΛΟΥΚΑ  
ΣΤΥΜΦΑΛΟΣ  
Αθ. Οικονόμου 23, Τ.Θ. 147, 20300  
ΛΟΥΤΡΑΚΙ (ΚΟΡΙΝΘΙΑΣ), ΕΛΛΑΔΑ  
**ΗΜΕΡΟΜ. ΚΑΤΑΘΕΣΗΣ** (22):16/02/2016  
**ΣΥΜΒ. ΠΡΟΤΕΡΑΙΟΤΗΤΕΣ** (30):  
**ΤΡΟΠΟΠ. ΚΥΡΙΟΥ Δ.Ε.** (61):  
**ΤΜΗΜΑΤ. ΑΙΤΗΣΗΣ** (62):  
**ΕΦΕΥΡΕΤΗΣ** (72):1)ΠΑΠΑΪΩΑΝΝΟΥ ΛΟΥΚΑ  
ΣΤΥΜΦΑΛΟΣ  
**ΕΙΔΙΚΟΣ ΠΛΗΡΕΞΟΥΣΙΟΣ** (74):  
**ΑΝΤΙΚΛΗΤΟΣ** (74):  
**ΤΙΤΛΟΣ ΕΦΕΥΡΕΣΗΣ** (54):ΣΥΣΤΗΜΑ ΔΙΑΣΥΝΔΕΣΗΣ ΓΙΑ ΚΑ-  
ΓΙΑΚ

**ΠΕΡΙΛΗΨΗ(57)**

Στην παρούσα εφεύρεση παρουσιάζεται ένα καινοτόμο σύστημα διασύνδεσης μεταξύ λέμβου τύπου καγιάκ (kayak) με άλλο καγιάκ (kayak) ή με εξωτερικά βοηθητικά στηρίγματα πλεύσης (16). Το σύστημα αυτό αφορά σε καγιάκ (kayak) με ανοίγματα πρόσβασης αποθηκευτικών χώρων (hatches) (1). Αποτελείται από βάσεις (2), που προσαρμόζονται στα ανοίγματα για πρόσβαση σε αποθηκευτικό χώρο (hatches) (1) και από σύστημα αναδιπλούμενων βραχιόνων (4), το οποίο συνδέεται πάνω στις βάσεις (2). Το σύστημα διασύνδεσης για καγιάκ (kayak) μπορεί είτε να αναδιπλώνεται πάνω στο κύτος του καγιάκ (kayak). Το σύστημα είναι σχεδιασμένο, ώστε να παρέχει στον χρήστη μεγαλύτερη ελευθερία κινήσεων κατά την κωπηλασία. Μπορεί να προσαρμόζεται σε διαφορετικά καγιάκ (kayak)

ανεξαρτήτως τύπου και να παραμένει εγκατεστημένο ακόμη και όταν δεν χρησιμοποιείται, χωρίς να προεξέχει και να εμποδίζει.

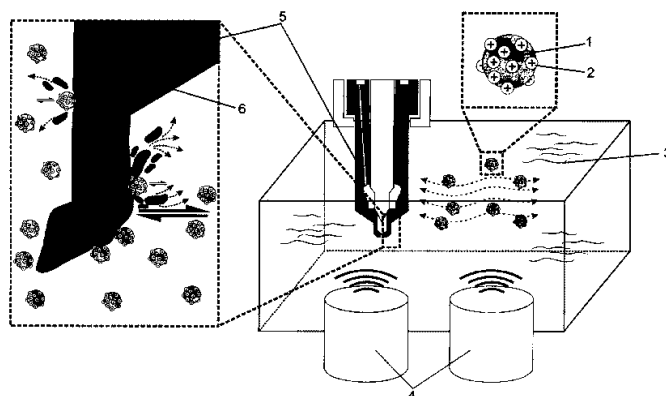


**ΑΡΙΘΜΟΣ ΑΙΤΗΣΗΣ Δ.Ε.** (21):20160100054  
**ΔΙΕΘΝΗΣ ΤΑΞΙΝΟΜΗΣΗ** (51):IPC8: F02B 77/04  
IPC8: F02M 65/00  
IPC8: A61L 2/16  
**ΚΑΤΑΘΕΤΗΣ** (71):1)RLIN NANOTECHNOLOGY AE  
12ο Χλμ Θεσσαλονίκης Μουδανίων, ΤΘ  
60148, 57001 ΘΕΡΜΗ (ΘΕΣΣΑΛΟΝΙΚΗΣ),  
ΕΛΛΑΔΑ  
**ΗΜΕΡΟΜ. ΚΑΤΑΘΕΣΗΣ** (22):15/02/2016  
**ΣΥΜΒ. ΠΡΟΤΕΡΑΙΟΤΗΤΕΣ** (30):  
**ΤΡΟΠΟΠ. ΚΥΡΙΟΥ Δ.Ε.** (61):  
**ΤΜΗΜΑΤ. ΑΙΤΗΣΗΣ** (62):  
**ΕΦΕΥΡΕΤΗΣ** (72):1)ΜΙΧΑΗΛΙΔΗΣ ΝΙΚΟΛΑΟΣ  
2)ΤΣΟΥΚΝΙΔΑΣ ΑΛΕΞΑΝΔΡΟΣ  
3)ΠΑΠΑΔΟΠΟΥΛΟΣ ΔΗΜΗΤΡΙΟΣ  
4)ΤΣΙΠΑΣ ΔΗΜΗΤΡΙΟΣ  
5)ΚΑΡΑΝΑΣΙΟΣ ΠΑΝΑΓΙΩΤΗΣ  
6)ΒΑΡΣΑΜΗ ΓΛΥΚΕΡΙΑ  
7)ΚΟΥΛΑΞΗΣ ΔΗΜΗΤΡΙΟΣ  
**ΕΙΔΙΚΟΣ ΠΛΗΡΕΞΟΥΣΙΟΣ** (74):  
**ΑΝΤΙΚΛΗΤΟΣ** (74):  
**ΤΙΤΛΟΣ ΕΦΕΥΡΕΣΗΣ** (54):ΚΑΘΑΡΙΣΤΙΚΟ ΠΟΛΛΑΠΛΗΣ ΔΡΑΣΗΣ  
ΓΙΑ ΑΚΡΟΦΥΣΙΑ ΨΕΚΑΣΜΟΥ ΚΑΥΣΙ-  
ΜΟΥ ΜΗΧΑΝΩΝ ΕΣΩΤΕΡΙΚΗΣ ΚΑΥ-  
ΣΗΣ

**ΠΕΡΙΛΗΨΗ(57)**

Πρόκειται για εφεύρεση, που αναφέρεται σε καθαριστικό πολλαπλής δράσης για ακροφύσια ψεκασμού καυσίμου μηχανών εσωτερικής καύσης, προκειμένου να εξουδετερωθεί η βιοεπικάλυψη, που εναποτίθεται στα εξαρτήματα του συστήματος ψεκασμού. Προτείνεται η χρησιμοποίηση κολλοειδούς αιωρήματος νανοσωματιδίων ως μια πολλαπλής δράσης αντιμετώπιση της βιοεπικάλυψης, με αποδοτικό τρόπο και ευκολία στην εφαρμογή. Τα νανοσωματίδια (1), που περιβάλλονται από ιόντα (2), αιωρούμενα σε κολλοειδές διάλυμα (3), υπό την

επίδραση υπερήχων (4) ή/και μέσω επιβολής κυκλοφορίας υψηλής πίεσης και ταχύτητας, προκαλούν τη μηχανική απόξεση της βιοεπικάλυψης (6) από το ακροφύσιο (5) με εύκολο και αποδοτικό τρόπο, χωρίς να υπάρχει κίνδυνος απόφραξης των οπών ψεκασμού.



**ΑΡΙΘΜΟΣ ΑΙΤΗΣΗΣ Δ.Ε.** (21):20160100069  
**ΔΙΕΘΝΗΣ ΤΑΞΙΝΟΜΗΣΗ** (51):IPC8: A61K 36/30  
IPC8: A61K 9/06  
IPC8: A61K 9/00  
IPC8: A61P 19/02

**ΚΑΤΑΘΕΤΗΣ** (71):1)ΤΟΠΟΛΙΑΤΗ ΔΗΜΗΤΡΙΟΥ  
ΓΙΑΝΝΟΥΛΑ  
Μάχης Κρήτης 41, 71303 ΗΡΑΚΛΕΙΟ  
(ΗΡΑΚΛΕΙΟΥ), ΕΛΛΑΔΑ

**ΗΜΕΡΟΜ. ΚΑΤΑΘΕΣΗΣ** (22):25/02/2016  
**ΣΥΜΒ. ΠΡΟΤΕΡΑΙΟΤΗΤΕΣ** (30):  
**ΤΡΟΠΟΠ. ΚΥΡΙΟΥ Δ.Ε.** (61):  
**ΤΜΗΜΑΤ. ΑΙΤΗΣΗΣ** (62):  
**ΕΦΕΥΡΕΤΗΣ** (72):1)ΤΟΠΟΛΙΑΤΗ ΔΗΜΗΤΡΙΟΥ  
ΓΙΑΝΝΟΥΛΑ

**ΕΙΔΙΚΟΣ ΠΛΗΡΕΞΟΥΣΙΟΣ** (74):ΣΩΜΑΡΑΚΗΣ ΙΩΑΝΝΗΣ  
Δαιδάλου 37, 71202 ΗΡΑΚΛΕΙΟ  
(ΗΡΑΚΛΕΙΟΥ)

**ΑΝΤΙΚΛΗΤΟΣ** (74):  
**ΤΙΤΛΟΣ ΕΦΕΥΡΕΣΗΣ** (54):**ΑΛΟΙΦΗ ΓΙΑ ΤΗ ΘΕΡΑΠΕΙΑ ΤΗΣ ΟΣΤΕΟΑΡΘΡΙΤΙΔΑΣ**

**ΠΕΡΙΛΗΨΗ(57)**

Η εφεύρεση αναφέρεται σε μια αλοιφή θεραπείας της οστεοαρθρίτιδας και είναι προϊόν προσθήκης, σαράντα (40) γραμμαρίων αφενήματος αποξηραμένων ριζών του βοτάνου σύμφυτου σε αποσταγμένο νερό σε θερμικά κατεργασμένο μίγμα (λιωμένο σε ατμό κατά την διαδικασία γνωστή ως "μπεν μαρί"), οκτώ (8) γραμμαρίων γνήσιου κηρού μέλισσας και πενήντα δυο (52) γραμμαρίων παρθένου ελαιολάδου. Όταν ο γνήσιος κηρός μέλισσας και το παρθένο ελαιόλαδο ρευστοποιηθούν (ελαιώδης φάση) στους εβδομήντα (70) βαθμούς Κελσίου και αφού ταπεινωθεί η θερμοκρασία τους σε σαράντα (40) βαθμούς Κελσίου

προσθέτουμε τα σαράντα (40) γραμμάρια αφενήματος των αποξηραμένων ριζών του βοτάνου σύμφυτου, το οποίο βρίσκεται και αυτό κατά την προσθήκη του στην ίδια θερμοκρασία των σαράντα βαθμών Κελσίου και αναδεύουμε με αναδευτήρα χειρός για δυο (2) έως τρία (3) πρώτα λεπτά της ώρας. Όσο ακόμα το μίγμα είναι ρευστό το τοποθετούμε σε αποστειρωμένο βαζάκι και το αφήνουμε να κρυώσει. Η σχηματιζόμενη παχύρρευστη αλοιφή με το χρυσοπράσινο χρώμα και την ελαφριά μυρωδιά είναι έτοιμη προς χρήση. Το τελικό προϊόν χρησιμοποιείται για επάλειψη της πάσχουσας από οστεοαρθρίτιδα περιοχής με ποσότητα δυο γραμμαρίων (2) επί τρεις φορές ημερησίως και για διάστημα, που κυμαίνεται από τέσσερις (4) έως είκοσι (20) ημέρες με αποτέλεσμα την ταχεία, ανώδυνη και ριζική θεραπεία της οστεοαρθρίτιδας.

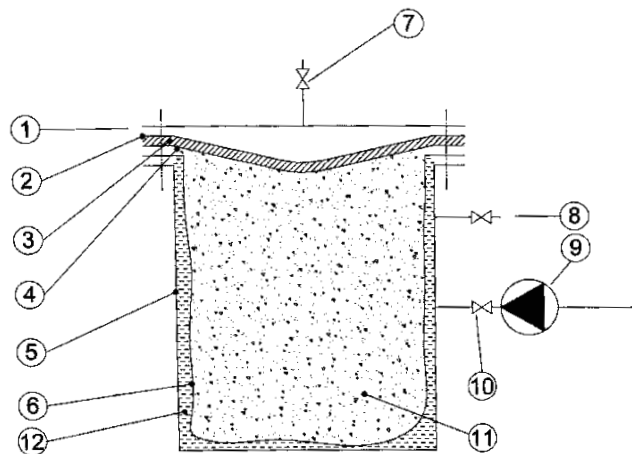
**ΑΡΙΘΜΟΣ ΑΙΤΗΣΗΣ Δ.Ε.** (21):20160100070  
**ΔΙΕΘΝΗΣ ΤΑΞΙΝΟΜΗΣΗ** (51):IPC8: B30B 9/22  
**ΚΑΤΑΘΕΤΗΣ** (71):1)ΚΙΜΙΩΝΗΣ ΓΕΩΡΓΙΟΥ ΕΜΜΑΝΟΥΗΛ  
Ροζάκηδων 7, 73100 ΧΑΝΙΑ (ΧΑΝΙΩΝ),  
ΕΛΛΑΔΑ

**ΗΜΕΡΟΜ. ΚΑΤΑΘΕΣΗΣ** (22):26/02/2016  
**ΣΥΜΒ. ΠΡΟΤΕΡΑΙΟΤΗΤΕΣ** (30):  
**ΤΡΟΠΟΠ. ΚΥΡΙΟΥ Δ.Ε.** (61):  
**ΤΜΗΜΑΤ. ΑΙΤΗΣΗΣ** (62):  
**ΕΦΕΥΡΕΤΗΣ** (72):1)ΚΙΜΙΩΝΗΣ ΓΕΩΡΓΙΟΥ ΕΜΜΑΝΟΥΗΛ

**ΕΙΔΙΚΟΣ ΠΛΗΡΕΞΟΥΣΙΟΣ** (74):  
**ΑΝΤΙΚΛΗΤΟΣ** (74):  
**ΤΙΤΛΟΣ ΕΦΕΥΡΕΣΗΣ** (54):**ΣΤΥΠΤΗΡΙΟ ΘΛΙΠΤΙΚΗΣ ΜΕΜΒΡΑΝΗΣ**

**ΠΕΡΙΛΗΨΗ(57)**

Η εφεύρεση, είναι μια νέα μέθοδος στύψης. Η όλη επινόηση στηρίζεται στην ύπαρξη κατάλληλου σάκου, ο οποίος τοποθετείται σε υγρό περιβάλλον. Μέσα στον πλαστικό σάκο τοποθετείται η ύλη προς στύψη και στο εξωτερικό περιβάλλον του σάκου, προσάγεται υγρό(νερό) κατάλληλης πίεσης. Το υγρό περιβάλλει τον σάκο και τον υποβάλλει στην υφιστάμενη υδροστατική πίεση. Με την σειρά του το περιεχόμενο του σάκου θλίβεται και εκτονώνεται επάνω σε κατάλληλη μεταλλική σχάρα. Με τον τρόπο αυτό αποβάλλεται το υγρό στοιχείο από την μάζα της πρώτης ύλης. Ανάλογα με την περίπτωση, η μεταλλική σχάρα μπορεί να περιλαμβάνει σχετικό φίλτρο.



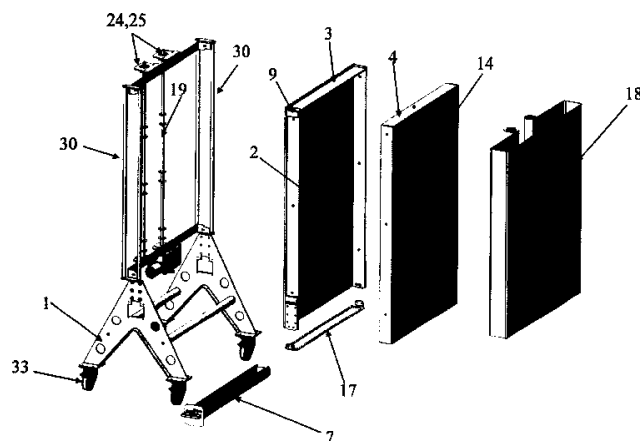


**ΑΡΙΘΜΟΣ ΑΙΤΗΣΗΣ Δ.Ε.** (21):20160100073  
**ΔΙΕΘΝΗΣ ΤΑΞΙΝΟΜΗΣΗ** (51):IPC8: F41J 13/00  
IPC8: F41J 13/02  
IPC8: F41J 1/10  
**ΚΑΤΑΘΕΤΗΣ** (71):1)ΣΟΥΚΟΣ ΚΩΝΣΤΑΝΤΙΝΟΥ ΝΙΚΟΛΑΟΣ  
9ο χλμ. Π.Ε.Ο. Λάρισας-Θεσσαλονίκης,  
41500 ΛΑΡΙΣΑ (ΛΑΡΙΣΑΣ), ΕΛΛΑΔΑ  
**ΗΜΕΡΟΜ. ΚΑΤΑΘΕΣΗΣ** (22):25/02/2016  
**ΣΥΜΒ. ΠΡΟΤΕΡΑΙΟΤΗΤΕΣ** (30):  
**ΤΡΟΠΟΠ. ΚΥΡΙΟΥ Δ.Ε.** (61):  
**ΤΜΗΜΑΤ. ΑΙΤΗΣΗΣ** (62):  
**ΕΦΕΥΡΕΤΗΣ** (72):1)ΣΟΥΚΟΣ ΚΩΝΣΤΑΝΤΙΝΟΥ  
ΝΙΚΟΛΑΟΣ  
**ΕΙΔΙΚΟΣ ΠΑΗΡΕΞΟΥΣΙΟΣ** (74):  
**ΑΝΤΙΚΛΗΤΟΣ** (74):  
**ΤΙΤΛΟΣ ΕΦΕΥΡΕΣΗΣ** (54):**ΟΙΚΟΛΟΓΙΚΟΣ ΠΙΝΑΚΑΣ ΕΚΠΑΙΔΕΥ-  
ΣΗΣ ΣΚΟΠΟΒΟΛΗΣ ΠΑΝΤΟΣ ΤΥΠΟΥ  
ΚΑΙ ΔΙΑΜΕΤΡΗΜΑΤΟΣ ΠΥΡΟΜΑΧΙ-  
ΚΩΝ**

#### ΠΕΡΙΛΗΨΗ(57)

Η εφεύρεση αφορά έναν οικολογικό πίνακα εκπαίδευσης σκοποβολής παντός τύπου και διαμετρήματος πυρομαχικών, που επιτυγχάνει την ασφαλή απορρόφηση και αποσύνθεση βλημάτων, καθώς και τη συγκράτηση των υπολειμμάτων αποσύνθεσης αυτών στο εσωτερικό του, με αποτέλεσμα να επιτυγχάνεται με οικολογικό τρόπο η αποφυγή της περιβαλλοντικής μόλυνσης από τα σωματίδια του μολύβδου. Ο οικολογικός πίνακας εκπαίδευσης σκοποβολής παντός τύπου και διαμετρήματος πυρομαχικών αποτελείται κυρίως από ένα μεταλλικό συμπαγές φύλλο (2), που φέρει μεταλλικό πλαίσιο στήριξης (3), στο οποίο τοποθετείται ένα μεταλλικό πλαίσιο στήριξης (4) ορθογωνικής διατομής από χάλυβα υψηλής σκληρότητας, που φέρει ένα στρώμα πολυάριθμων μεταλλικών ελασμάτων

υψηλής σκληρότητας σε ειδική διάταξη μεταξύ τους, ώστε να δημιουργείται ένα επαναλαμβανόμενο μεταλλικό πλέγμα ρομβοειδούς μορφής (5), στο οποίο έχει εκχυθεί ένα επιλεγμένο υβριδικό ελαστομερές (6), επαλειφόμενο υλικό ενός συστατικού, με βάση πολυουρεθανικές και συνθετικές ακρυλικές ρητίνες. Προαιρετικά μπορεί να φέρει και σύστημα περιστροφής αποτυπωμένων στόχων (8).



**ΑΡΙΘΜΟΣ ΑΙΤΗΣΗΣ Δ.Ε.** (21):20160100076  
**ΔΙΕΘΝΗΣ ΤΑΞΙΝΟΜΗΣΗ** (51):IPC8: A23B 7/024  
IPC8: A23L 3/44  
**ΚΑΤΑΘΕΤΗΣ** (71):1)ΠΑΠΑΠΟΣΤΟΛΟΥ ΓΕΩΡΓΙΟΥ  
ΘΕΟΔΩΡΟΣ  
Φαναρίου 8,, 43100 ΚΑΡΔΙΤΣΑ  
(ΚΑΡΔΙΤΣΑΣ), ΕΛΛΑΔΑ  
**ΗΜΕΡΟΜ. ΚΑΤΑΘΕΣΗΣ** (22):29/02/2016  
**ΣΥΜΒ. ΠΡΟΤΕΡΑΙΟΤΗΤΕΣ** (30):  
**ΤΡΟΠΟΠ. ΚΥΡΙΟΥ Δ.Ε.** (61):  
**ΤΜΗΜΑΤ. ΑΙΤΗΣΗΣ** (62):  
**ΕΦΕΥΡΕΤΗΣ** (72):1)ΠΑΠΑΠΟΣΤΟΛΟΥ ΓΕΩΡΓΙΟΥ  
ΘΕΟΔΩΡΟΣ  
**ΕΙΔΙΚΟΣ ΠΑΗΡΕΞΟΥΣΙΟΣ** (74):ΠΕΡΙΒΟΛΑΡΗΣ ΠΑΝΑΓΙΩΤΗΣ  
Αγίου Νικολάου 41-43, 26221 ΠΑΤΡΑ  
(ΑΧΑΪΑΣ)  
**ΑΝΤΙΚΛΗΤΟΣ** (74):ΤΣΕΚΕ ΕΥΓΕΝΙΑ-ΕΙΡΗΝΗ  
Μαυρομυχάλη 10,10680 ΑΘΗΝΑ  
**ΤΙΤΛΟΣ ΕΦΕΥΡΕΣΗΣ** (54):**ΑΠΟΞΗΡΑΝΣΗ ΤΡΟΦΙΜΩΝ, ΤΥΠΟ-  
ΠΟΙΗΜΕΝΩΝ Η ΜΗ, ΜΕ ΤΗ ΜΕΘΟΔΟ  
ΤΗΣ ΛΥΟΦΙΛΙΩΣΗΣ/ΚΡΥΟΞΗΡΑΝΣΗΣ**

#### ΠΕΡΙΛΗΨΗ(57)

Η παρούσα εφεύρεση αφορά την αποξήρανση τροφίμων, τυποποιημένων και μη, αλλά και ακατέργαστων πρώτων υλών διατροφής, όπως λαχανικά, φρούτα και μέλι, με τη μέθοδο της λυοφιλίωσης / κρυοξήρανσης. Εν προκειμένω, στην παρούσα εφεύρεση χρησιμοποιείται ο λυοφιλιωτής. Στην παρούσα εφεύρεση, το προϊόν ή η πρώτη ύλη καταψύχεται και, στη συνέχεια, το προϊόν ή η πρώτη ύλη τίθεται σε ρυθμιζόμενη πίεση και κατάλληλη θερμοκρασία, με σκοπό την απομάκρυνση της υγρασίας (εξάχνωσης του νερού) του προϊόντος. Στην παρούσα εφεύρεση, το όργανο λυοφιλίωσης απομακρύνει την υγρασία σε αέρια μορφή και, όταν ολοκληρωθεί η διαδικασία αυτής της απομάκρυνσης αποσυμπιέζει το

θάλαμο, εντός του οποίου ευρίσκεται το προϊόν ή η πρώτη ύλη. Μετά την ολοκλήρωση αυτής της διαδικασίας της παρούσας εφεύρεσης, το προϊόν έχει πλέον αποκτήσει αφυδατωμένη μορφή και είναι έτοιμο για περαιτέρω επεξεργασία.

**1.2 ΕΥΡΕΤΗΡΙΟ ΑΙΤΗΣΕΩΝ Δ.Ε. ΣΥΜΦΩΝΑ ΜΕ ΤΗΝ ΗΜΕΡΟΜΗΝΙΑ ΚΑΤΑΘΕΣΗΣ**

| <b>ΚΑΤΑΘΕΣΗ<br/>(22)</b> | <b>ΚΑΤΑΘΕΤΗΣ<br/>(71)</b>                     | <b>ΤΙΤΛΟΣ ΕΦΕΥΡΕΣΗΣ<br/>(54)</b>                                                                  | <b>ΑΡ. ΑΙΤ.<br/>(21)</b> |
|--------------------------|-----------------------------------------------|---------------------------------------------------------------------------------------------------|--------------------------|
| 01/02/2016               | ΚΑΡΑΓΙΑΝΝΗΣ ΝΙΚΟΛΑΟΣ<br>ΚΑΡΑΓΙΑΝΝΗΣ ΑΓΑΘΟΚΛΗΣ | ΕΙΔΙΚΟ ΕΞΑΡΤΗΜΑ ΑΣΦΑΛΕΙΑΣ ΓΙΑ ΣΥΓΚΡΑΤΗΣΗ ΣΚΕΥΟΥΣ ΚΑΙ ΧΡΗΣΗ ΣΕ ΦΟΡΗΤΕΣ Ή ΣΤΑΘΕΡΕΣ ΣΥΣΚΕΥΕΣ ΓΚΑΖΙΟΥ | 20160100040              |
| 01/02/2016               | ΑΛΕΞΑΝΔΡΗΣ ΚΩΝΣΤΑΝΤΙΝΟΣ                       | ΣΥΣΤΗΜΑ ΥΠΕΡΕΥΓΚΕΝΤΡΩΣΗΣ ΗΛΙΑΚΗΣ ΑΚΤΙΝΟΒΟΛΙΑΣ ΓΙΑ ΤΗΝ ΠΑΡΑΓΩΓΗ ΥΨΗΛΩΝ ΘΕΡΜΟΚΡΑΣΙΩΝ                | 20160100034              |
| 02/02/2016               | ΜΠΑΖΙΓΟΣ ΣΠΥΡΟΣ - ΝΙΚΟΛΑΟΣ                    | ΒΑΛΒΙΔΑ ΤΡΙΩΝ ΣΗΜΕΙΩΝ ΕΠΑΦΗΣ ΓΙΑ ΤΗ ΔΙΑΚΟΠΗ ΡΟΗΣ ΥΓΡΑΕΡΙΟΥ ΑΠΟ ΦΙΑΛΙΔΙΟ                           | 20160100038              |
| 03/02/2016               | ΒΟΥΖΑ ΧΡΥΣΑΝΘΗ                                | ΣΥΣΚΕΥΑΣΙΑ ΤΡΟΦΗΣ ΑΠΟ ΤΕΧΝΗΤΟ ΕΝΤΕΡΟ Ή ΦΥΣΙΚΟ ΣΕ ΣΧΗΜΑ ΕΛΛΕΙΨΟΕΙΔΕΣ, ΤΥΠΟΥ ΜΠΕΡΓΚΕΡ               | 20160100043              |
| 08/02/2016               | ΚΙΖΗΡΟΓΛΟΥ ΣΤΑΥΡΟΣ                            | ΕΥΚΟΛΟ ΣΤΡΩΣΙΜΟ ΚΡΕΒΑΤΙΟΥ                                                                         | 20160100046              |
| 12/02/2016               | ΧΑΤΖΙΔΗΣ ΧΑΡΑΛΑΜΠΟΣ                           | ΜΠΑΡΑ ΑΣΦΑΛΕΙΑΣ ΓΙΑ ΠΟΡΤΑ/ΠΑΡΑΘΥΡΟ                                                                | 20160100052              |
| 12/02/2016               | ΖΑΛΙΔΗ ΜΑΡΙΑ                                  | ΟΛΟΚΛΗΡΩΜΕΝΗ ΦΟΡΗΤΗ ΣΥΣΚΕΥΗ ΘΕΡΜΑΝΣΗΣ ΚΑΙ ΨΥΞΗΣ ΘΕΡΜΟΚΗΠΙΩΝ ΜΕ ΧΡΗΣΗ ΑΝΑΝΕΩΣΙΜΩΝ ΠΗΓΩΝ ΕΝΕΡΓΕΙΑΣ  | 20160100049              |
| 15/02/2016               | PLIN NANOTECHNOLOGY AE                        | ΚΑΘΑΡΙΣΤΙΚΟ ΠΟΛΛΑΠΛΗΣ ΔΡΑΣΗΣ ΓΙΑ ΑΚΡΟΦΥΣΙΑ ΨΕΚΑΣΜΟΥ ΚΑΥΣΙΜΟΥ ΜΗΧΑΝΩΝ ΕΣΩΤΕΡΙΚΗΣ ΚΑΥΣΗΣ            | 20160100054              |
| 15/02/2016               | ΚΙΟΡΟΓΛΟΥ ΑΝΔΡΕΑΣ                             | ΠΑΚΕΤΟ ΜΕ ΑΝΟΙΓΜΑ ΠΟΥ ΕΠΙΤΡΕΠΕΙ ΤΗΝ ΘΕΑΣΗ ΚΑΙ ΤΗΝ ΑΦΗ ΤΩΝ ΥΠΟΔΗΜΑΤΩΝ                              | 20160100050              |
| 16/02/2016               | ΠΑΠΑΪΩΑΝΝΟΥ ΣΤΥΜΦΑΛΟΣ                         | ΣΥΣΤΗΜΑ ΔΙΑΣΥΝΔΕΣΗΣ ΓΙΑ ΚΑΓΙΑΚ                                                                    | 20160100053              |
| 25/02/2016               | ΤΟΠΟΛΙΑΤΗ ΓΙΑΝΝΟΥΛΑ                           | ΑΛΟΙΦΗ ΓΙΑ ΤΗ ΘΕΡΑΠΕΙΑ ΤΗΣ ΟΣΤΕΟΑΡΘΡΙΤΙΔΑΣ                                                        | 20160100069              |
| 25/02/2016               | ΣΟΥΚΟΣ ΝΙΚΟΛΑΟΣ                               | ΟΙΚΟΛΟΓΙΚΟΣ ΠΙΝΑΚΑΣ ΕΚΠΑΙΔΕΥΣΗΣ ΣΚΟΠΟΒΟΛΗΣ ΠΑΝΤΟΣ ΤΥΠΟΥ ΚΑΙ ΔΙΑΜΕΤΡΗΜΑΤΟΣ ΠΥΡΟΜΑΧΙΚΩΝ             | 20160100073              |
| 26/02/2016               | ΚΙΜΙΩΝΗΣ ΕΜΜΑΝΟΥΗΛ                            | ΣΤΥΠΤΗΡΙΟ ΘΑΛΠΤΙΚΗΣ ΜΕΜΒΡΑΝΗΣ                                                                     | 20160100070              |
| 29/02/2016               | ΠΑΠΑΠΟΣΤΟΛΟΥ ΘΕΟΔΩΡΟΣ                         | ΑΠΟΞΗΡΑΝΣΗ ΤΡΟΦΙΜΩΝ, ΤΥΠΟΠΟΙΗΜΕΝΩΝ Η ΜΗ, ΜΕ ΤΗ ΜΕΘΟΔΟ ΤΗΣ ΛΥΟΦΙΛΙΩΣΗΣ/ΚΡΥΟΞΗΡΑΝΣΗΣ                | 20160100076              |

1.3 ΕΥΡΕΤΗΡΙΟ ΑΙΤΗΣΕΩΝ Δ.Ε. ΣΥΜΦΩΝΑ ΜΕ ΤΗΝ ΑΛΦΑΒΗΤΙΚΗ ΣΕΙΡΑ ΤΩΝ ΚΑΤΑΘΕΤΩΝ

| ΚΑΤΑΘΕΤΗΣ<br>(71)                 | ΤΙΤΛΟΣ ΕΦΕΥΡΕΣΗΣ<br>(54)                                                                          | ΚΑΤΑΘΕΣΗ<br>(22) | ΑΡ. ΑΙΤ.<br>(21) |
|-----------------------------------|---------------------------------------------------------------------------------------------------|------------------|------------------|
| <i>PLIN NANOTECHNOLOGY AE</i>     | ΚΑΘΑΡΙΣΤΙΚΟ ΠΟΛΛΑΠΛΗΣ ΔΡΑΣΗΣ ΓΙΑ ΑΚΡΟΦΥΣΙΑ ΨΕΚΑΣΜΟΥ ΚΑΥΣΙΜΟΥ ΜΗΧΑΝΩΝ ΕΣΩΤΕΡΙΚΗΣ ΚΑΥΣΗΣ            | 15/02/2016       | 20160100054      |
| <i>ΑΛΕΞΑΝΔΡΗΣ ΚΩΝΣΤΑΝΤΙΝΟΣ</i>    | ΣΥΣΤΗΜΑ ΥΠΕΡΣΥΓΚΕΝΤΡΩΣΗΣ ΗΛΙΑΚΗΣ ΑΚΤΙΝΟΒΟΛΙΑΣ ΓΙΑ ΤΗΝ ΠΑΡΑΓΩΓΗ ΥΨΗΛΩΝ ΘΕΡΜΟΚΡΑΣΙΩΝ                | 01/02/2016       | 20160100034      |
| <i>ΒΟΥΖΑ ΧΡΥΣΑΝΘΗ</i>             | ΣΥΣΚΕΥΑΣΙΑ ΤΡΟΦΗΣ ΑΠΟ ΤΕΧΝΗΤΟ ΕΝΤΕΡΟ Ή ΦΥΣΙΚΟ ΣΕ ΣΧΗΜΑ ΕΛΛΕΙΨΟΕΙΔΕΣ, ΤΥΠΟΥ ΜΠΕΡΓΚΕΡ               | 03/02/2016       | 20160100043      |
| <i>ΖΑΛΙΔΗ ΜΑΡΙΑ</i>               | ΟΛΟΚΛΗΡΩΜΕΝΗ ΦΟΡΗΤΗ ΣΥΣΚΕΥΗ ΘΕΡΜΑΝΣΗΣ ΚΑΙ ΨΥΞΗΣ ΘΕΡΜΟΚΗΠΙΩΝ ΜΕ ΧΡΗΣΗ ΑΝΑΝΕΩΣΙΜΩΝ ΠΗΓΩΝ ΕΝΕΡΓΕΙΑΣ  | 12/02/2016       | 20160100049      |
| <i>ΚΑΡΑΓΙΑΝΝΗΣ ΑΓΑΘΟΚΛΗΣ</i>      | ΕΙΔΙΚΟ ΕΞΑΡΤΗΜΑ ΑΣΦΑΛΕΙΑΣ ΓΙΑ ΣΥΓΚΡΑΤΗΣΗ ΣΚΕΥΟΥΣ ΚΑΙ ΧΡΗΣΗ ΣΕ ΦΟΡΗΤΕΣ Ή ΣΤΑΘΕΡΕΣ ΣΥΣΚΕΥΕΣ ΓΚΑΖΙΟΥ | 01/02/2016       | 20160100040      |
| <i>ΚΑΡΑΓΙΑΝΝΗΣ ΝΙΚΟΛΑΟΣ</i>       | ΕΙΔΙΚΟ ΕΞΑΡΤΗΜΑ ΑΣΦΑΛΕΙΑΣ ΓΙΑ ΣΥΓΚΡΑΤΗΣΗ ΣΚΕΥΟΥΣ ΚΑΙ ΧΡΗΣΗ ΣΕ ΦΟΡΗΤΕΣ Ή ΣΤΑΘΕΡΕΣ ΣΥΣΚΕΥΕΣ ΓΚΑΖΙΟΥ | 01/02/2016       | 20160100040      |
| <i>ΚΙΖΗΡΟΓΛΟΥ ΣΤΑΥΡΟΣ</i>         | ΕΥΚΟΛΟ ΣΤΡΩΣΙΜΟ ΚΡΕΒΑΤΙΟΥ                                                                         | 08/02/2016       | 20160100046      |
| <i>ΚΙΜΙΩΝΗΣ ΕΜΜΑΝΟΥΗΛ</i>         | ΣΤΥΠΤΗΡΙΟ ΘΛΙΠΤΙΚΗΣ ΜΕΜΒΡΑΝΗΣ                                                                     | 26/02/2016       | 20160100070      |
| <i>ΚΙΟΡΟΓΛΟΥ ΑΝΔΡΕΑΣ</i>          | ΠΑΚΕΤΟ ΜΕ ΑΝΟΙΓΜΑ ΠΟΥ ΕΠΙΤΡΕΠΕΙ ΤΗΝ ΘΕΑΣΗ ΚΑΙ ΤΗΝ ΑΦΗ ΤΩΝ ΥΠΟΔΗΜΑΤΩΝ                              | 15/02/2016       | 20160100050      |
| <i>ΜΠΑΖΙΓΟΣ ΣΠΥΡΟΣ - ΝΙΚΟΛΑΟΣ</i> | ΒΑΛΒΙΔΑ ΤΡΙΩΝ ΣΗΜΕΙΩΝ ΕΠΑΦΗΣ ΓΙΑ ΤΗ ΔΙΑΚΟΠΗ ΡΟΗΣ ΥΓΡΑΕΡΙΟΥ ΑΠΟ ΦΙΑΛΙΔΙΟ                           | 02/02/2016       | 20160100038      |
| <i>ΠΑΠΑΪΩΑΝΝΟΥ ΣΤΥΜΦΑΛΟΣ</i>      | ΣΥΣΤΗΜΑ ΔΙΑΣΥΝΔΕΣΗΣ ΓΙΑ ΚΑΓΙΑΚ                                                                    | 16/02/2016       | 20160100053      |
| <i>ΠΑΠΑΠΟΣΤΟΛΟΥ ΘΕΟΔΩΡΟΣ</i>      | ΑΠΟΞΗΡΑΝΣΗ ΤΡΟΦΙΜΩΝ, ΤΥΠΟΠΟΙΗΜΕΝΩΝ Η ΜΗ, ΜΕ ΤΗ ΜΕΘΟΔΟ ΤΗΣ ΛΥΟΦΙΛΙΩΣΗΣ/ΚΡΥΟΞΗΡΑΝΣΗΣ                | 29/02/2016       | 20160100076      |
| <i>ΣΟΥΚΟΣ ΝΙΚΟΛΑΟΣ</i>            | ΟΙΚΟΛΟΓΙΚΟΣ ΠΙΝΑΚΑΣ ΕΚΠΑΙΔΕΥΣΗΣ ΣΚΟΠΟΒΟΛΗΣ ΠΑΝΤΟΣ ΤΥΠΟΥ ΚΑΙ ΔΙΑΜΕΤΡΗΜΑΤΟΣ ΠΥΡΟΜΑΧΙΚΩΝ             | 25/02/2016       | 20160100073      |
| <i>ΤΟΠΟΛΙΑΤΗ ΓΙΑΝΝΟΥΛΑ</i>        | ΑΛΟΙΦΗ ΓΙΑ ΤΗ ΘΕΡΑΠΕΙΑ ΤΗΣ ΟΣΤΕΟΑΡΘΡΙΤΙΔΑΣ                                                        | 25/02/2016       | 20160100069      |
| <i>ΧΑΤΖΙΔΗΣ ΧΑΡΑΛΑΜΠΟΣ</i>        | ΜΠΑΡΑ ΑΣΦΑΛΕΙΑΣ ΓΙΑ ΠΟΡΤΑ/ΠΑΡΑΘΥΡΟ                                                                | 12/02/2016       | 20160100052      |

## 1.4 ΑΙΤΗΣΕΙΣ ΠΙΣΤΟΠΟΙΗΤΙΚΩΝ ΥΠΟΔΕΙΓΜΑΤΟΣ ΧΡΗΣΙΜΟΤΗΤΑΣ

**ΑΡΙΘΜΟΣ ΑΙΤΗΣΗΣ Π.Υ.Χ.(21):20160200083**

**ΚΑΤΑΘΕΤΗΣ** (71):1)ΠΑΠΑΓΕΩΡΓΙΟΥ ΔΗΜΗΤΡΙΟΥ  
ΧΡΗΣΤΟΣ  
Νυμφών 1B, 14563 ΚΗΦΙΣΙΑ (ΑΤΤΙΚΗΣ),  
ΕΛΛΑΔΑ

**ΗΜΕΡΟΜ. ΚΑΤΑΘΕΣΗΣ** (22):18/02/2016

**ΣΥΜΒ. ΠΡΟΤΕΡΑΙΟΤΗΤΕΣ** (30):

**ΕΦΕΥΡΕΤΗΣ** (72):1)ΠΑΠΑΓΕΩΡΓΙΟΥ ΔΗΜΗΤΡΙΟΥ  
ΧΡΗΣΤΟΣ

**ΕΙΔΙΚΟΣ ΠΑΗΡΕΞΟΥΣΙΟΣ** (74):

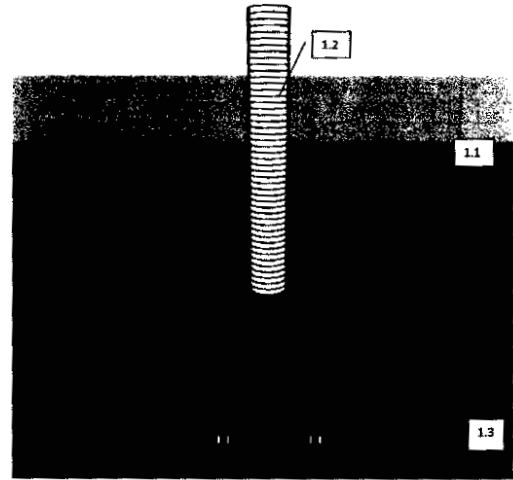
**ΑΝΤΙΚΛΗΤΟΣ** (74):

**ΤΙΤΛΟΣ ΕΦΕΥΡΕΣΗΣ** (54):**ΣΥΣΤΗΜΑ ΨΗΦΙΑΚΟΥ ΕΛΕΓΧΟΥ ΠΕ-  
ΡΙΚΛΕΙΣΤΟΥ ΣΤΑΘΜΟΥ ΜΕ ΗΛΙΑΚΗ  
ΚΑΜΙΝΑΔΑ**

### ΠΕΡΙΛΗΨΗ(57)

Η εφεύρεση αναφέρεται σε ένα σύστημα ελέγχου για την μεγιστοποίηση της ηλεκτροπαραγωγής από περικλείστο σταθμό με ηλιακή καμινάδα. Το θερμοκήπιο του σταθμού αυτού περιβάλλεται από ένα αεροστεγές τοίχωμα (1.3) επί του οποίου σε κατάλληλα ανοίγματα είναι τοποθετημένες οι ηλεκτροπαραγωγικές μονάδες του ηλιακού σταθμού, που αποτελούνται από αεροστρόβιλο (2.1) και ηλεκτρογεννήτρια (2.2). Το σύστημα ελέγχου αποτελείται από ηλεκτροκίνητα συστήματα φραγής (2.3) του αέρα των αεροστροβίλων, τα οποία ανοίγουν και κλείνουν με ενσύρματες εντολές από μικροϋπολογιστή. Ο μικροϋπολογιστής λαμβάνει ενσύρματα τις ενδείξεις αισθητήρων, που μετρούν την ταχύτητα του εισερχομένου αέρα στον αεροστρόβιλο και την αποδιδόμενη ηλεκτρική ισχύ της αντίστοιχης ηλεκτρογεννήτριάς του και με έναν λογικό αλγόριθμο απόφασης στέλνει τις κατάλληλες εντολές για το άνοιγμα ή κλείσιμο κάποιων ηλεκτροκίνητων συστημάτων φραγής του αέρα και έναρξης ή διακοπής

λειτουργίας της αντίστοιχης ηλεκτρογεννήτριας. Στόχος του αλγορίθμου απόφασης είναι η μεγιστοποίηση της ηλεκτροπαραγωγής του σταθμού.



**ΑΡΙΘΜΟΣ ΑΙΤΗΣΗΣ Π.Υ.Χ.(21):20160200090**

**ΚΑΤΑΘΕΤΗΣ** (71):1)ΠΙΕΤΚΟΣ ΣΤΑΥΡΟΥ ΑΘΑΝΑΣΙΟΣ  
Μητρ. Μοσχονησίων 2, 54655  
ΘΕΣΣΑΛΟΝΙΚΗ (ΘΕΣΣΑΛΟΝΙΚΗΣ),  
ΕΛΛΑΔΑ  
2)ΠΙΕΤΚΟΣ ΑΘΑΝΑΣΙΟΥ ΑΛΕΞΑΝΔΡΟΣ  
Β.Γαρβριηλίδη 19, 54655 ΘΕΣΣΑΛΟΝΙΚΗ  
(ΘΕΣΣΑΛΟΝΙΚΗΣ), ΕΛΛΑΔΑ

**ΗΜΕΡΟΜ. ΚΑΤΑΘΕΣΗΣ** (22):22/02/2016

**ΣΥΜΒ. ΠΡΟΤΕΡΑΙΟΤΗΤΕΣ** (30):

**ΕΦΕΥΡΕΤΗΣ** (72):1)ΠΙΕΤΚΟΣ ΣΤΑΥΡΟΥ ΑΘΑΝΑΣΙΟΣ  
2)ΠΙΕΤΚΟΣ ΑΘΑΝΑΣΙΟΥ ΑΛΕΞΑΝΔΡΟΣ

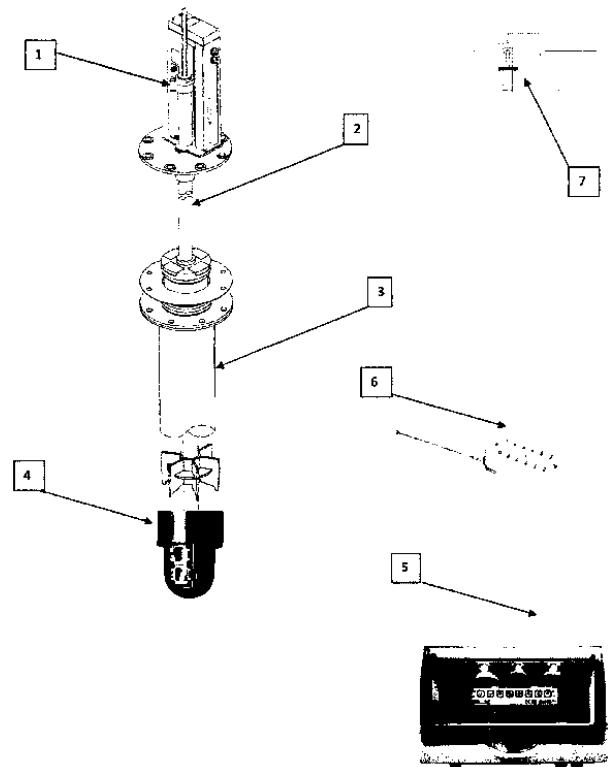
**ΕΙΔΙΚΟΣ ΠΑΗΡΕΞΟΥΣΙΟΣ** (74):

**ΑΝΤΙΚΛΗΤΟΣ** (74):

**ΤΙΤΛΟΣ ΕΦΕΥΡΕΣΗΣ** (54):**ΟΛΟΚΛΗΡΩΜΕΝΟ ΣΥΣΤΗΜΑ ΜΟΝΙ-  
ΜΗΣ ΤΟΠΟΘΕΤΗΣΗΣ ΠΟΛΥΧΡΩΜΑ-  
ΤΙΚΟΥ ΦΩΤΙΣΤΙΚΟΥ ΦΩΤΟΔΙΟΔΩΝ  
(LED) ΣΤΟ ΚΑΤΩ ΜΕΡΟΣ ΣΚΑΦΟΥΣ  
ΓΙΑ ΠΡΟΣΕΛΚΥΣΗ ΚΑΙ ΠΑΡΑΚΟΛΟΥ-  
ΘΗΣΗ ΨΑΡΙΩΝ**

### ΠΕΡΙΛΗΨΗ(57)

Η εφεύρεση αφορά στον τομέα της επαγγελματικής αλιείας. Βελτιστοποιεί και διευκολύνει την χρήση των φωτιστικών αλιείας και γενικότερα την διαδικασία που ακολουθείται στα σκάφη με την εξοικονόμηση χρόνου και κόπου. Με την χρήση του σύγχρονου αυτού συστήματος, δεν είναι απαραίτητη η τοποθέτηση και έπειτα αφαίρεση του φωτιστικού από την καρίνα του σκάφους. Δίνεται η δυνατότητα μόνιμης τοποθέτησης του χωρίς κανένα πρόβλημα. Η εφεύρεση αφορά στην διευκόλυνση των επαγγελματιών ψαράδων, αφού επιτρέπει την μόνιμη τοποθέτηση του φωτιστικού φωτοδιόδων (LED) και της κάμερας στην καρίνα του σκάφους. Δίνει την δυνατότητα ελέγχου με τηλεχειρισμό των φωτοδιόδων (LED) και της κάμερας και συμβάλλει στην προστασία του θαλάσσιου οικοσυστήματος



**ΑΡΙΘΜΟΣ ΑΙΤΗΣΗΣ Π.Υ.Χ.(21):20160200091**

**ΚΑΤΑΘΕΤΗΣ** (71):1)ΓΚΑΒΑΡΔΙΝΑΣ ΙΩΑΝΝΗ  
ΚΩΝΣΤΑΝΤΙΝΟΣ  
Σπερχειού 11, 35100 ΛΑΜΙΑ (ΦΘΙΩΤΙΔΑΣ),  
ΕΛΛΑΔΑ

**ΗΜΕΡΟΜ. ΚΑΤΑΘΕΣΗΣ** (22):24/02/2016

**ΣΥΜΒ. ΠΡΟΤΕΡΑΙΟΤΗΤΕΣ** (30):

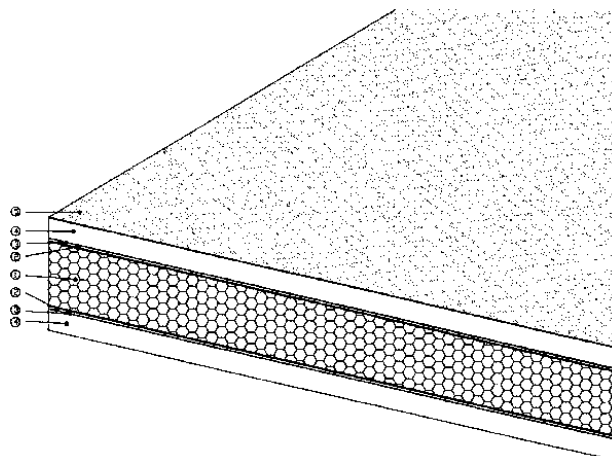
**ΕΦΕΥΡΕΤΗΣ** (72):1)ΓΚΑΒΑΡΔΙΝΑΣ ΙΩΑΝΝΗ  
ΚΩΝΣΤΑΝΤΙΝΟΣ

**ΕΙΔΙΚΟΣ ΠΛΗΡΕΞΟΥΣΙΟΣ** (74):

**ΑΝΤΙΚΛΗΤΟΣ** (74):

**ΤΙΤΛΟΣ ΕΦΕΥΡΕΣΗΣ** (54):**ΘΕΡΜΟΜΟΝΩΤΙΚΟ ΠΑΝΕΛ  
ΠΕΡΙΛΗΨΗ(57)**

Θερμομονωτικό πάνελ που αποτελείται από έναν πυρήνα από επεκταμένο (αφρώδες) πολυαιθυλένιο (1), θερμοαντακλαστική εύκαμπτη μεμβράνη αλουμινίου από τη μία ή και τις δύο πλευρές του πυρήνα (2), συγκολλητικό υλικό (3), εξωτερικά τοιχώματα (4), αδιάβροχη μεμβράνη (5). Πλεονεκτήματα αυτής της εφεύρεσης είναι ότι το πάνελ αυτό προσφέρει μικρό απαιτούμενο πάχος υλικού εργασίας, μειωμένο βάρος, άριστη θερμοαντακλαστική συμπεριφορά, ευκαμψία και σε συνδυασμό με την εφαρμογή υλικού στεγάνωσης στην εξωτερική του επιφάνεια, επιτυγχάνουμε πλήρη προστασία της κατασκευής για την οποία χρησιμοποιείται από φθορά λόγω υγρασίας και γενικά άσημων καιρικών συνθηκών, δίνοντας πολύ μεγάλη διάρκεια ζωής στις κατασκευές.

**ΑΡΙΘΜΟΣ ΑΙΤΗΣΗΣ Π.Υ.Χ.(21):20160200098**

**ΚΑΤΑΘΕΤΗΣ** (71):1)MARYNINA OLEKSANDR SVITLANA  
2 γλμ Φαρσάλων Λάρισας, 40300 ΦΑΡΣΑΛΑ  
(ΛΑΡΙΣΑΣ), ΕΛΛΑΔΑ

**ΗΜΕΡΟΜ. ΚΑΤΑΘΕΣΗΣ** (22):15/02/2016

**ΣΥΜΒ. ΠΡΟΤΕΡΑΙΟΤΗΤΕΣ** (30):

**ΕΦΕΥΡΕΤΗΣ** (72):1)MARYNINA OLEKSANDR SVITLANA

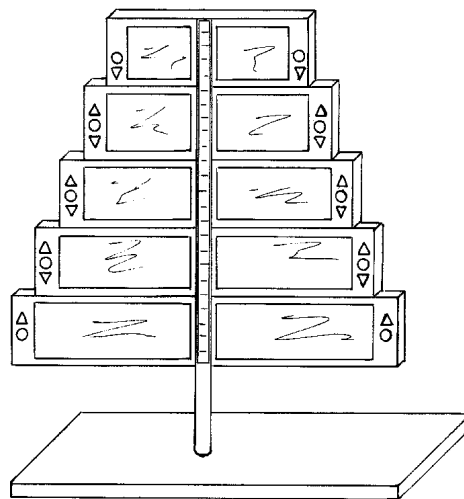
**ΕΙΔΙΚΟΣ ΠΛΗΡΕΞΟΥΣΙΟΣ** (74):

**ΑΝΤΙΚΛΗΤΟΣ** (74):

**ΤΙΤΛΟΣ ΕΦΕΥΡΕΣΗΣ** (54):**ΗΛΕΚΤΡΟΝΙΚΟ ΣΥΣΤΗΜΑ ΥΠΕΝΘΥ-  
ΜΙΣΗΣ ΕΡΓΑΣΙΩΝ (ΕΞΩΤΕΡΙΚΗ ΜΟ-  
ΝΑΔΑ ΠΟΥ ΣΥΝΔΕΕΤΑΙ ΜΕ ΘΗΡΑ USB)**

**ΠΕΡΙΛΗΨΗ(57)**

Η εφεύρεση αφορά μια ηλεκτρονική συσκευή, που συνδέεται ως εξωτερική μονάδα με τον κύριο υπολογιστή laptop ή tablet μέσω θύρας USB 3.0 και 2.0. Η εν λόγω εφεύρεση αποτελείται από δέκα παραλληλόγραμμη πλαίσια σε δομή πυραμίδας, τα οποία θα έχουνε έκαστο παραλληλόγραμμη επιφάνεια-οθόνη LED φωτιζόμενη σε διάφορους χρωματισμούς ανάλογα με την προτεραιότητα της εκάστοτε εργασίας, που θα αντιπροσωπεύουν.



**1.5 ΕΥΡΕΤΗΡΙΟ ΑΙΤΗΣΕΩΝ Π.Υ.Χ. ΣΥΜΦΩΝΑ ΜΕ ΤΗΝ ΗΜΕΡΟΜΗΝΙΑ ΚΑΤΑΘΕΣΗΣ**

| <b>ΚΑΤΑΘΕΣΗ<br/>(22)</b> | <b>ΚΑΤΑΘΕΤΗΣ<br/>(71)</b>             | <b>ΤΙΤΛΟΣ ΕΦΕΥΡΕΣΗΣ<br/>(54)</b>                                                                                                                              | <b>ΑΡ. ΑΙΤ.<br/>(21)</b> |
|--------------------------|---------------------------------------|---------------------------------------------------------------------------------------------------------------------------------------------------------------|--------------------------|
| 15/02/2016               | MARYNINA SVITLANA                     | ΗΛΕΚΤΡΟΝΙΚΟ ΣΥΣΤΗΜΑ ΥΠΕΝΘΥΜΙΣΗΣ ΕΡΓΑΣΙΩΝ (ΕΞΩΤΕΡΙ-<br>ΚΗ ΜΟΝΑΔΑ ΠΟΥ ΣΥΝΔΕΕΤΑΙ ΜΕ ΘΗΡΑ USB)                                                                    | 20160200098              |
| 18/02/2016               | ΠΑΠΑΓΕΩΡΓΙΟΥ ΧΡΗΣΤΟΣ                  | ΣΥΣΤΗΜΑ ΨΗΦΙΑΚΟΥ ΕΛΕΓΧΟΥ ΠΕΡΙΚΛΕΙΣΤΟΥ ΣΤΑΘΜΟΥ ΜΕ<br>ΗΛΙΑΚΗ ΚΑΜΙΝΑΔΑ                                                                                           | 20160200083              |
| 22/02/2016               | ΠΕΤΚΟΣ ΑΘΑΝΑΣΙΟΣ<br>ΠΕΤΚΟΣ ΑΛΕΞΑΝΔΡΟΣ | ΟΛΟΚΛΗΡΩΜΕΝΟ ΣΥΣΤΗΜΑ ΜΟΝΙΜΗΣ ΤΟΠΟΘΕΤΗΣΗΣ ΠΟΛΥ-<br>ΧΡΩΜΑΤΙΚΟΥ ΦΩΤΙΣΤΙΚΟΥ ΦΩΤΟΔΙΟΔΩΝ (LED) ΣΤΟ ΚΑΤΩ<br>ΜΕΡΟΣ ΣΚΑΦΟΥΣ ΓΙΑ ΠΡΟΣΕΛΚΥΣΗ ΚΑΙ ΠΑΡΑΚΟΛΟΥΘΗΣΗ<br>ΨΑΡΙΩΝ | 20160200090              |
| 24/02/2016               | ΓΚΑΒΑΡΔΙΝΑΣ ΚΩΝΣΤΑΝΤΙΝΟΣ              | ΘΕΡΜΟΜΟΝΩΤΙΚΟ ΠΑΝΕΛ                                                                                                                                           | 20160200091              |

**1.6 ΕΥΡΕΤΗΡΙΟ ΑΙΤΗΣΕΩΝ Π.Υ.Χ. ΣΥΜΦΩΝΑ ΜΕ ΤΗΝ ΑΛΦΑΒΗΤΙΚΗ ΣΕΙΡΑ ΤΩΝ ΚΑΤΑΘΕΤΩΝ**

| <b>ΚΑΤΑΘΕΤΗΣ<br/>(71)</b>       | <b>ΤΙΤΛΟΣ ΕΦΕΥΡΕΣΗΣ<br/>(54)</b>                                                                                                                   | <b>ΚΑΤΑΘΕΣΗ<br/>(22)</b> | <b>ΑΡ. ΑΙΤ.<br/>(21)</b> |
|---------------------------------|----------------------------------------------------------------------------------------------------------------------------------------------------|--------------------------|--------------------------|
| <b>MARYNINA SVITLANA</b>        | ΗΛΕΚΤΡΟΝΙΚΟ ΣΥΣΤΗΜΑ ΥΠΕΝΘΥΜΙΣΗΣ ΕΡΓΑΣΙΩΝ (ΕΞΩΤΕΡΙΚΗ ΜΟΝΑΔΑ ΠΟΥ ΣΥΝΔΕΕΤΑΙ ΜΕ ΘΗΡΑ USB)                                                              | 15/02/2016               | 20160200098              |
| <b>ΓΚΑΒΑΡΔΙΝΑΣ ΚΩΝΣΤΑΝΤΙΝΟΣ</b> | ΘΕΡΜΟΜΟΝΩΤΙΚΟ ΠΑΝΕΛ                                                                                                                                | 24/02/2016               | 20160200091              |
| <b>ΠΑΠΑΓΕΩΡΓΙΟΥ ΧΡΗΣΤΟΣ</b>     | ΣΥΣΤΗΜΑ ΨΗΦΙΑΚΟΥ ΕΛΕΓΧΟΥ ΠΕΡΙΚΛΕΙΣΤΟΥ ΣΤΑΘΜΟΥ ΜΕ ΗΛΙΑΚΗ ΚΑΜΙΝΑΔΑ                                                                                   | 18/02/2016               | 20160200083              |
| <b>ΠΕΤΚΟΣ ΑΘΑΝΑΣΙΟΣ</b>         | ΟΛΟΚΛΗΡΩΜΕΝΟ ΣΥΣΤΗΜΑ ΜΟΝΙΜΗΣ ΤΟΠΟΘΕΤΗΣΗΣ ΠΟΛΥΧΡΩΜΑΤΙΚΟΥ ΦΩΤΙΣΤΙΚΟΥ ΦΩΤΟΔΙΟΔΩΝ (LED) ΣΤΟ ΚΑΤΩ ΜΕΡΟΣ ΣΚΑΦΟΥΣ ΓΙΑ ΠΡΟΣΕΛΚΥΣΗ ΚΑΙ ΠΑΡΑΚΟΛΟΥΘΗΣΗ ΨΑΡΙΩΝ | 22/02/2016               | 20160200090              |
| <b>ΠΕΤΚΟΣ ΑΛΕΞΑΝΔΡΟΣ</b>        | ΟΛΟΚΛΗΡΩΜΕΝΟ ΣΥΣΤΗΜΑ ΜΟΝΙΜΗΣ ΤΟΠΟΘΕΤΗΣΗΣ ΠΟΛΥΧΡΩΜΑΤΙΚΟΥ ΦΩΤΙΣΤΙΚΟΥ ΦΩΤΟΔΙΟΔΩΝ (LED) ΣΤΟ ΚΑΤΩ ΜΕΡΟΣ ΣΚΑΦΟΥΣ ΓΙΑ ΠΡΟΣΕΛΚΥΣΗ ΚΑΙ ΠΑΡΑΚΟΛΟΥΘΗΣΗ ΨΑΡΙΩΝ | 22/02/2016               | 20160200090              |

## 1.7 ΑΙΤΗΣΕΙΣ ΣΥΜΠΛΗΡΩΜΑΤΙΚΩΝ ΠΙΣΤΟΠΟΙΗΤΙΚΩΝ ΠΡΟΣΤΑΣΙΑΣ ΓΙΑ ΦΑΡΜΑΚΑ

|                                                                                                                                                                     |                                                                                                                                                                                    |
|---------------------------------------------------------------------------------------------------------------------------------------------------------------------|------------------------------------------------------------------------------------------------------------------------------------------------------------------------------------|
| <b>ΑΡΙΘΜΟΣ ΑΙΤΗΣΗΣ ΣΠΠΦ</b><br>ΗΜΕΡΟΜ. ΚΑΤΑΘΕΣΗΣ<br>ΑΙΤΩΝ                                                                                                           | <b>(21): 20170800014</b><br>(22): 04/04/2017<br>(71): 1)Millennium Pharmaceuticals, Inc.<br>40 Landsdowne Street, Cambridge, MA 02139, ΗΝΩΜΕΝΕΣ ΠΟΛΙΤΕΙΕΣ ΤΗΣ ΑΜΕΡΙΚΗΣ             |
| <b>ΤΙΤΛΟΣ ΕΦΕΥΡΕΣΗΣ</b><br>ΑΡΙΘΜΟΣ ΚΥΡΙΟΥ Δ.Ε./Ε.Δ.Ε.<br>ΠΡΟΣΔΙΟΡΙΣΜΟΣ ΠΡΟΪΟΝΤΟΣ                                                                                    | <b>(54): ΑΝΑΣΤΟΛΕΙΣ ΠΡΩΤΕΑΣΩΜΑΤΟΣ</b><br>(68): 3079044<br>(95): ΞΕΖΟΜΙΜΠΗ ΚΑΙ ΦΑΡΜΑΚΕΥΤΙΚΩΣ ΑΠΟΔΕΚΤΑ ΑΛΑΤΑ ΚΑΙ ΕΣΤΕΡΕΣ ΑΥΤΗΣ, ΟΠΩΣ ΚΙΤΡΙΚΗ ΞΕΖΟΜΙΜΠΗ                               |
| ΑΡΙΘ./ΗΜΕΡ. ΙΣΧΥΟΥΣΑΣ ΑΔΕΙΑΣ<br>ΚΥΚΛΟΦΟΡΙΑΣ ΣΤΗΝ ΕΛΛΑΔΑ<br>ΑΡΙΘ./ΗΜΕΡ. ΠΡΩΤΗΣ ΑΔΕΙΑΣ<br>ΚΥΚΛΟΦΟΡΙΑΣ ΣΤΗΝ ΑΓΟΡΑ ΤΗΣ<br>ΕΥΡΩΠΑΪΚΗΣ ΚΟΙΝΟΤΗΤΑΣ<br>ΕΙΔΙΚΟΣ ΠΛΗΡΕΞΟΥΣΙΟΣ | (92): E.E.(C)(2016)7672(τελικό)(υπό αίρεση)23-11-2016<br>(93): —<br>(74): ΑΘΑΝΑΣΙΑΔΟΥ "ΕΛΕΝΗ Γ. ΠΑΠΑΚΩΝΣΤΑΝΤΙΝΟΥ ΚΑΙ ΣΥΝΕΡΓΑΤΕΣ, ΔΙΚΗΓΟΡΙΚΗ ΕΤΑΙΡΙΑ" ΜΑΡΙΑ Κουμπάρη 2, 10674 ΑΘΗΝΑ |
| ΑΝΤΙΚΛΗΤΟΣ                                                                                                                                                          | (74): ΓΙΑΖΙΤΖΟΓΛΟΥ ΕΥΑΓΓΕΛΙΑ<br>Κουμπάρη 2,10674 ΑΘΗΝΑ                                                                                                                             |

|                                                                                                                                                                     |                                                                                                                                                                                                                                                                                                  |
|---------------------------------------------------------------------------------------------------------------------------------------------------------------------|--------------------------------------------------------------------------------------------------------------------------------------------------------------------------------------------------------------------------------------------------------------------------------------------------|
| <b>ΑΡΙΘΜΟΣ ΑΙΤΗΣΗΣ ΣΠΠΦ</b><br>ΗΜΕΡΟΜ. ΚΑΤΑΘΕΣΗΣ<br>ΑΙΤΩΝ                                                                                                           | <b>(21): 20170800015</b><br>(22): 11/04/2017<br>(71): 1)Millennium Pharmaceuticals, Inc.<br>40 Landsdowne Street, Cambridge, MA 02139, ΗΝΩΜΕΝΕΣ ΠΟΛΙΤΕΙΕΣ ΤΗΣ ΑΜΕΡΙΚΗΣ<br>2)Genentech, Inc.<br>1 DNA Way, South San Francisco, CA 94080-4990, ΗΝΩΜΕΝΕΣ ΠΟΛΙΤΕΙΕΣ ΤΗΣ ΑΜΕΡΙΚΗΣ                    |
| <b>ΤΙΤΛΟΣ ΕΦΕΥΡΕΣΗΣ</b><br>ΑΡΙΘΜΟΣ ΚΥΡΙΟΥ Δ.Ε./Ε.Δ.Ε.<br>ΠΡΟΣΔΙΟΡΙΣΜΟΣ ΠΡΟΪΟΝΤΟΣ                                                                                    | <b>(54): ΑΝΤΙΣΩΜΑ ΣΥΝΔΕΣΗΣ ΑΛΦΑ4ΒΗΤΑ7 ΙΝΤΕΓΚΡΙΝΗΣ ΚΑΙ Η ΧΡΗΣΗ ΑΥΤΟΥ ΕΙΣ ΤΗ ΘΕΡΑΠΕΥΤΙΚΗ ΑΓΩΓΗ ΤΗΣ ΦΛΕΓΜΟΝΩΔΟΥΣ ΝΟΣΟΥ ΤΟΥ ΕΝΤΕΡΟΥ</b><br>(68): 3091200<br>(95): VEDOLIZUMAB ΚΑΙ ΘΕΡΑΠΕΥΤΙΚΑ ΙΣΟΔΥΝΑΜΕΣ ΕΚΔΟΧΕΣ ΑΥΤΗΣ ΟΠΩΣ ΠΡΟΣΤΑΤΕΥΕΤΑΙ ΑΠΟ ΤΟ ΚΥΡΙΟ ΔΙΠΛΩΜΑ ΕΥΡΕΣΙΤΕΧΝΙΑΣ, ΕΙΔΙΚΟΤΕΡΑ VEDOLIZUMAB |
| ΑΡΙΘ./ΗΜΕΡ. ΙΣΧΥΟΥΣΑΣ ΑΔΕΙΑΣ<br>ΚΥΚΛΟΦΟΡΙΑΣ ΣΤΗΝ ΕΛΛΑΔΑ<br>ΑΡΙΘ./ΗΜΕΡ. ΠΡΩΤΗΣ ΑΔΕΙΑΣ<br>ΚΥΚΛΟΦΟΡΙΑΣ ΣΤΗΝ ΑΓΟΡΑ ΤΗΣ<br>ΕΥΡΩΠΑΪΚΗΣ ΚΟΙΝΟΤΗΤΑΣ<br>ΕΙΔΙΚΟΣ ΠΛΗΡΕΞΟΥΣΙΟΣ | (92): E.E.(C)(2014)3550(τελικό)/22-05-2014<br>(93): —<br>(74): ΛΥΜΠΕΡΗΣ "ΔΙΚΗΓΟΡΙΚΗ ΕΤΑΙΡΕΙΑ ΒΑΓΙΑΝΟΥ ΚΩΣΤΟΠΟΥΛΟΥ ΛΥΜΠΕΡΗ" ΝΙΚΟΛΑΟΣ<br>Στουρνάρα 37, 10682 ΑΘΗΝΑ                                                                                                                                 |
| ΑΝΤΙΚΛΗΤΟΣ                                                                                                                                                          | (74): ΛΥΜΠΕΡΗΣ ΝΙΚΟΛΑΟΣ<br>Στουρνάρα 37,10682 ΑΘΗΝΑ                                                                                                                                                                                                                                              |

|                                                                                                                                                                     |                                                                                                                                                                                                            |
|---------------------------------------------------------------------------------------------------------------------------------------------------------------------|------------------------------------------------------------------------------------------------------------------------------------------------------------------------------------------------------------|
| <b>ΑΡΙΘΜΟΣ ΑΙΤΗΣΗΣ ΣΠΠΦ</b><br>ΗΜΕΡΟΜ. ΚΑΤΑΘΕΣΗΣ<br>ΑΙΤΩΝ                                                                                                           | <b>(21): 20170800016</b><br>(22): 07/04/2017<br>(71): 1)Warner-Lambert Company LLC<br>235 East 42nd Street, New York, NY 10017, U.S.A., ΗΝΩΜΕΝΕΣ ΠΟΛΙΤΕΙΕΣ ΤΗΣ ΑΜΕΡΙΚΗΣ                                    |
| <b>ΤΙΤΛΟΣ ΕΦΕΥΡΕΣΗΣ</b><br>ΑΡΙΘΜΟΣ ΚΥΡΙΟΥ Δ.Ε./Ε.Δ.Ε.<br>ΠΡΟΣΔΙΟΡΙΣΜΟΣ ΠΡΟΪΟΝΤΟΣ                                                                                    | <b>(54): 2-(ΠΥΡΙΔΙΝ-2-ΥΛΑΜΙΝΟ)-ΠΥΡΙΔΙΟ[2,3-d]ΠΥΡΙΜΙΔΙΝ-7-ΟΝΕΣ.</b><br>(68): 3056836<br>(95): PALBOCICLIB, ΠΡΟΑΙΡΕΤΙΚΩΣ ΥΠΟ ΤΗ ΜΟΡΦΗ ΕΝΟΣ ΦΑΡΜΑΚΕΥΤΙΚΩΣ ΑΠΟΔΕΚΤΟΥ ΑΛΑΤΟΣ, ΕΣΤΕΡΑ, ΑΜΙΔΙΟΥ Ή ΠΡΟΦΑΡΜΑΚΟΥ ΤΗΣ |
| ΑΡΙΘ./ΗΜΕΡ. ΙΣΧΥΟΥΣΑΣ ΑΔΕΙΑΣ<br>ΚΥΚΛΟΦΟΡΙΑΣ ΣΤΗΝ ΕΛΛΑΔΑ<br>ΑΡΙΘ./ΗΜΕΡ. ΠΡΩΤΗΣ ΑΔΕΙΑΣ<br>ΚΥΚΛΟΦΟΡΙΑΣ ΣΤΗΝ ΑΓΟΡΑ ΤΗΣ<br>ΕΥΡΩΠΑΪΚΗΣ ΚΟΙΝΟΤΗΤΑΣ<br>ΕΙΔΙΚΟΣ ΠΛΗΡΕΞΟΥΣΙΟΣ | (92): E.E.(C)(2016)7291(τελικό)/11-11-2016<br>(93): —<br>(74): ΚΙΛΙΜΙΡΗΣ ΚΩΝΣΤΑΝΤΙΝΟΣ<br>Χατζηγιάννη Μέξη 7, 11528 ΑΘΗΝΑ                                                                                   |
| ΑΝΤΙΚΛΗΤΟΣ                                                                                                                                                          | (74): ΚΙΛΙΜΙΡΗΣ ΑΝΑΣΤΑΣΙΟΣ<br>Χατζηγιάννη Μέξη 7,11528 ΑΘΗΝΑ                                                                                                                                               |



---

**ΑΡΙΘΜΟΣ ΑΙΤΗΣΗΣ ΣΠΠΦ** (21): 20170800017  
**ΗΜΕΡΟΜ. ΚΑΤΑΘΕΣΗΣ** (22): 13/04/2017  
**ΑΙΤΩΝ** (71): 1)Ferring B.V.  
Polaris Avenue 144, 2132 JX Hoofddorp, ΟΛΛΑΝΔΙΑ

**ΤΙΤΛΟΣ ΕΦΕΥΡΕΣΗΣ** (54): ΔΙΑΣΠΕΙΡΟΜΕΝΗ ΕΝΤΟΣ ΤΟΥ ΣΤΟΜΑΤΟΣ ΔΕΣΜΟΠΡΕΣΣΙΝΗ ΓΙΑ ΤΗΝ ΑΥΞΗΣΗ ΤΗΣ ΑΡΧΙΚΗΣ ΠΕΡΙΟΔΟΥ ΥΠΝΟΥ ΔΙΑΙΑΤΑΚΤΟΥ ΑΠΟ ΝΥΚΤΟΥΡΙΑ

**ΑΡΙΘΜΟΣ ΚΥΡΙΟΥ Δ.Ε./Ε.Δ.Ε.** (68): 3090095  
**ΠΡΟΣΔΙΟΡΙΣΜΟΣ ΠΡΟΪΟΝΤΟΣ** (95): DESMOPRESSIN Ή ΕΝΑ ΟΞΙΚΟ ΑΛΛΑΣ ΑΥΤΗΣ

**ΑΡΙΘ./ΗΜΕΡ. ΙΣΧΥΟΥΣΑΣ ΑΔΕΙΑΣ ΚΥΚΛΟΦΟΡΙΑΣ ΣΤΗΝ ΕΛΛΑΔΑ** (92): 1) Αρ.Απόφ.ΕΟΦ/26486/15/25-10-2016 και 2) Αρ.Απόφ.ΕΟΦ/26487/15/25-10-2016

**ΑΡΙΘ./ΗΜΕΡ. ΠΡΩΤΗΣ ΑΔΕΙΑΣ ΚΥΚΛΟΦΟΡΙΑΣ ΣΤΗΝ ΑΓΟΡΑ ΤΗΣ ΕΥΡΩΠΑΪΚΗΣ ΚΟΙΝΟΤΗΤΑΣ** (93): 1) 497271/13-05-2016/ΒΕ και 2) 497280/13-05-2016/ΒΕ

**ΕΙΔΙΚΟΣ ΠΛΗΡΕΞΟΥΣΙΟΣ** (74): ΑΘΑΝΑΣΙΑΔΟΥ "ΕΛΕΝΗ Γ. ΠΑΠΑΚΩΝΣΤΑΝΤΙΝΟΥ ΚΑΙ ΣΥΝΕΡΓΑΤΕΣ, ΔΙΚΗΓΟΡΙΚΗ ΕΤΑΙΡΙΑ" ΜΑΡΙΑ Κουμπάρη 2, 10674 ΑΘΗΝΑ

**ΑΝΤΙΚΛΗΤΟΣ** (74): ΓΙΑΖΙΤΖΟΓΛΟΥ ΕΥΑΓΓΕΛΙΑ Κουμπάρη 2,10674 ΑΘΗΝΑ

---

---

**ΑΡΙΘΜΟΣ ΑΙΤΗΣΗΣ ΣΠΠΦ** (21): 20170800018  
**ΗΜΕΡΟΜ. ΚΑΤΑΘΕΣΗΣ** (22): 25/04/2017  
**ΑΙΤΩΝ** (71): 1)Incyte Holdings Corporation  
1801 Augustine Cut-Off, Wilmington, DE 19803, ΗΝΩΜΕΝΕΣ ΠΟΛΙΤΕΙΕΣ ΤΗΣ ΑΜΕΡΙΚΗΣ

**ΤΙΤΛΟΣ ΕΦΕΥΡΕΣΗΣ** (54): ΕΤΕΡΟΑΡΥΛΟ ΥΠΟΚΑΤΕΣΤΗΜΕΝΕΣ ΠΥΡΡΟΛΟ[2,3-b] ΠΥΡΙΔΙΝΕΣ ΚΑΙ ΠΥΡΡΟΛΟ[2,3-b]ΠΥΡΙΜΙΔΙ- ΝΕΣ ΩΣ ΑΝΑΣΤΟΛΕΙΣ ΚΙΝΑΣΗΣ JANUS

**ΑΡΙΘΜΟΣ ΚΥΡΙΟΥ Δ.Ε./Ε.Δ.Ε.** (68): 3091349  
**ΠΡΟΣΔΙΟΡΙΣΜΟΣ ΠΡΟΪΟΝΤΟΣ** (95): RUXOLITINIB, Ή ΕΝΑ ΦΑΡΜΑΚΕΥΤΙΚΩΣ ΧΡΗΣΙΜΟΠΟΙΟΥΜΕΝΟ (ΑΠΟΔΕΚΤΟ) ΑΛΛΑΣ ΑΥΤΗΣ

**ΑΡΙΘ./ΗΜΕΡ. ΙΣΧΥΟΥΣΑΣ ΑΔΕΙΑΣ ΚΥΚΛΟΦΟΡΙΑΣ ΣΤΗΝ ΕΛΛΑΔΑ** (92): Ε.Ε.(C)(2015)1740(τελικό)/(τροποποιημένη) 13-03-2015

**ΑΡΙΘ./ΗΜΕΡ. ΠΡΩΤΗΣ ΑΔΕΙΑΣ ΚΥΚΛΟΦΟΡΙΑΣ ΣΤΗΝ ΑΓΟΡΑ ΤΗΣ ΕΥΡΩΠΑΪΚΗΣ ΚΟΙΝΟΤΗΤΑΣ** (93): —

**ΕΙΔΙΚΟΣ ΠΛΗΡΕΞΟΥΣΙΟΣ** (74): ΛΥΜΠΕΡΗΣ "ΔΙΚΗΓΟΡΙΚΗ ΕΤΑΙΡΕΙΑ ΒΑΓΙΑΝΟΥ ΚΩΣΤΟΠΟΥΛΟΥ ΛΥΜΠΕΡΗ" ΝΙΚΟΛΑΟΣ Στουρνάρα 37, 10682 ΑΘΗΝΑ

**ΑΝΤΙΚΛΗΤΟΣ** (74): ΛΥΜΠΕΡΗΣ ΝΙΚΟΛΑΟΣ Στουρνάρα 37,10682 ΑΘΗΝΑ

---

**1.8 ΕΥΡΕΤΗΡΙΟ ΑΙΤΗΣΕΩΝ Σ.Π.Π.Φ. ΣΥΜΦΩΝΑ ΜΕ ΤΗΝ ΗΜΕΡΟΜΗΝΙΑ ΚΑΤΑΘΕΣΗΣ**

| <b>ΚΑΤΑΘΕΣΗ<br/>(22)</b> | <b>ΚΑΤΑΘΕΤΗΣ<br/>(71)</b>                           | <b>ΤΙΤΛΟΣ ΕΦΕΥΡΕΣΗΣ<br/>(54)</b>                                                                                       | <b>ΑΡ. ΑΙΤ.<br/>(21)</b> |
|--------------------------|-----------------------------------------------------|------------------------------------------------------------------------------------------------------------------------|--------------------------|
| 04/04/2017               | MILLENNIUM PHARMACEUTICALS, INC.                    | ΑΝΑΣΤΟΛΕΙΣ ΠΡΩΤΕΑΣΩΜΑΤΟΣ                                                                                               | 20170800014              |
| 07/04/2017               | WARNER-LAMBERT COMPANY LLC                          | 2-(ΠΥΡΙΔΙΝ-2-ΥΛΑΜΙΝΟ)-ΠΥΡΙΔΟ[2,3-d]ΠΥΡΙΜΙΔΙΝ-7-ΟΝΕΣ.                                                                   | 20170800016              |
| 11/04/2017               | MILLENNIUM PHARMACEUTICALS, INC.<br>GENENTECH, INC. | ΑΝΤΙΣΩΜΑ ΣΥΝΔΕΣΗΣ ΑΛΦΑ4ΒΗΤΑ7 ΙΝΤΕΓΚΡΙΝΗΣ ΚΑΙ Η ΧΡΗΣΗ ΑΥΤΟΥ ΕΙΣ ΤΗ ΘΕΡΑΠΕΥΤΙΚΗ ΑΓΩΓΗ ΤΗΣ ΦΛΕΓΜΟΝΩΔΟΥΣ ΝΟΣΟΥ ΤΟΥ ΕΝΤΕΡΟΥ | 20170800015              |
| 13/04/2017               | FERRING B.V.                                        | ΔΙΑΣΠΕΙΡΟΜΕΝΗ ΕΝΤΟΣ ΤΟΥ ΣΤΟΜΑΤΟΣ ΔΕΣΜΟΠΡΕΣΣΙΝΗ ΓΙΑ ΤΗΝ ΑΥΞΗΣΗ ΤΗΣ ΑΡΧΙΚΗΣ ΠΕΡΙΟΔΟΥ ΥΠΝΟΥ ΑΔΙΑΤΑΡΑΚΤΟΥ ΑΠΟ ΝΥΚΤΟΥΡΙΑ    | 20170800017              |
| 25/04/2017               | INCYTE HOLDINGS CORPORATION                         | ΕΤΕΡΟΑΡΥΛΟ ΥΠΟΚΑΤΕΣΤΗΜΕΝΕΣ ΠΥΡΡΟΛΟ[2,3-b] ΠΥΡΙΔΙΝΕΣ ΚΑΙ ΠΥΡΡΟΛΟ[2,3-b]ΠΥΡΙΜΙΔΙΝΕΣ ΩΣ ΑΝΑΣΤΟΛΕΙΣ ΚΙΝΑΣΗΣ JANUS          | 20170800018              |

1.9 ΕΥΡΕΤΗΡΙΟ ΑΙΤΗΣΕΩΝ Σ.Π.Π.Φ. ΣΥΜΦΩΝΑ ΜΕ ΤΗΝ ΑΛΦΑΒΗΤΙΚΗ ΣΕΙΡΑ ΤΩΝ ΑΙΤΟΥΝΤΩΝ

| ΚΑΤΑΘΕΤΗΣ<br>(71)                       | ΤΙΤΛΟΣ ΕΦΕΥΡΕΣΗΣ<br>(54)                                                                                               | ΚΑΤΑΘΕΣΗ<br>(22) | ΑΡ. ΑΙΤ.<br>(21) |
|-----------------------------------------|------------------------------------------------------------------------------------------------------------------------|------------------|------------------|
| <i>FERRING B.V.</i>                     | ΔΙΑΣΠΕΙΡΟΜΕΝΗ ΕΝΤΟΣ ΤΟΥ ΣΤΟΜΑΤΟΣ ΔΕΣΜΟΠΡΕΣΣΙΝΗ ΓΙΑ ΤΗΝ ΑΥΞΗΣΗ ΤΗΣ ΑΡΧΙΚΗΣ ΠΕΡΙΟΔΟΥ ΥΠΝΟΥ ΑΔΙΑΤΑΡΑΚΤΟΥ ΑΠΟ ΝΥΚΤΟΥΡΙΑ    | 13/04/2017       | 20170800017      |
| <i>GENENTECH, INC.</i>                  | ΑΝΤΙΣΩΜΑ ΣΥΝΔΕΣΗΣ ΑΛΦΑ4ΒΗΤΑ7 ΙΝΤΕΓΚΡΙΝΗΣ ΚΑΙ Η ΧΡΗΣΗ ΑΥΤΟΥ ΕΙΣ ΤΗ ΘΕΡΑΠΕΥΤΙΚΗ ΑΓΩΓΗ ΤΗΣ ΦΛΕΓΜΟΝΩΔΟΥΣ ΝΟΣΟΥ ΤΟΥ ΕΝΤΕΡΟΥ | 11/04/2017       | 20170800015      |
| <i>INCYTE HOLDINGS CORPORATION</i>      | ΕΤΕΡΟΑΡΥΛΟ ΥΠΟΚΑΤΕΣΤΗΜΕΝΕΣ ΠΥΡΡΟΛΟ[2,3-Β] ΠΥΡΙΔΙΝΕΣ ΚΑΙ ΠΥΡΡΟΛΟ[2,3-Β]ΠΥΡΙΜΙΔΙΝΕΣ ΩΣ ΑΝΑΣΤΟΛΕΙΣ ΚΙΝΑΣΗΣ JANUS          | 25/04/2017       | 20170800018      |
| <i>MILLENNIUM PHARMACEUTICALS, INC.</i> | ΑΝΑΣΤΟΛΕΙΣ ΠΡΩΤΕΑΣΩΜΑΤΟΣ                                                                                               | 04/04/2017       | 20170800014      |
| <i>MILLENNIUM PHARMACEUTICALS, INC.</i> | ΑΝΤΙΣΩΜΑ ΣΥΝΔΕΣΗΣ ΑΛΦΑ4ΒΗΤΑ7 ΙΝΤΕΓΚΡΙΝΗΣ ΚΑΙ Η ΧΡΗΣΗ ΑΥΤΟΥ ΕΙΣ ΤΗ ΘΕΡΑΠΕΥΤΙΚΗ ΑΓΩΓΗ ΤΗΣ ΦΛΕΓΜΟΝΩΔΟΥΣ ΝΟΣΟΥ ΤΟΥ ΕΝΤΕΡΟΥ | 11/04/2017       | 20170800015      |
| <i>WARNER-LAMBERT COMPANY LLC</i>       | 2-(ΠΥΡΙΔΙΝ-2-ΥΛΑΜΙΝΟ)-ΠΥΡΙΔΟ[2,3-D]ΠΥΡΙΜΙΔΙΝ-7-ΟΝΕΣ.                                                                   | 07/04/2017       | 20170800016      |

---

## 1.10 ΑΙΤΗΣΕΙΣ ΣΥΜΠΛΗΡΩΜΑΤΙΚΩΝ ΠΙΣΤΟΠΟΙΗΤΙΚΩΝ ΠΡΟΣΤΑΣΙΑΣ ΓΙΑ ΦΥΤΟΠΡΟΣΤΑΤΕΥΤΙΚΑ ΠΡΟΪΟΝΤΑ

---

**ΑΡΙΘΜΟΣ ΑΙΤΗΣΗΣ ΣΠΠΦΠ**  
**ΗΜΕΡΟΜ. ΚΑΤΑΘΕΣΗΣ**  
**ΑΙΤΩΝ**

(21): 20170700003

(22): 13/04/2017

(71): 1)BAYER INTELLECTUAL PROPERTY GMBH

Alfred-Nobel-Strasse 10, 40789 MONHEIM AM RHEIN, GERMANY, GERMANIA

**ΤΙΤΛΟΣ ΕΦΕΥΡΕΣΗΣ**

(54): **ΕΠΙΛΕΚΤΙΚΑ ΖΙΖΑΝΙΟΚΤΟΝΑ ΜΕ ΒΑΣΗ ΥΠΟΚΑΤΕΣΤΗΜΕΝΕΣ ΘΕΙΕΝ-3-ΥΛΟ-ΣΟΥΛΦΟΝΥΛ-ΑΜΙΝΟ(ΘΕΙΟ)ΚΑΡΒΟΝΥΛΟΤΡΙΑΖΟΛΙΝ(ΘΕΙ)ΟΝΕΣ ΚΑΙ ΑΝΤΙΑΟΤΑ.**

**ΑΡΙΘ./ΗΜΕΡ. ΚΥΡΙΟΥ Ε.Δ.Ε.**

(68): 3061287

**ΠΡΟΣΔΙΟΡΙΣΜΟΣ ΠΡΟΪΟΝΤΟΣ**

(95): THIENCARBAZONE-METHYL + ISOXADIFEN-ETHYL

**ΑΡΙΘ./ΗΜΕΡ. ΙΣΧΥΟΥΣΑΣ ΑΔΕΙΑΣ**

(92): (ΑΑΔΑ)70179/04-11-2016(Υ.ΑΓ.ΑΝ/ΤΡ.πρωτ.7064/77394)

**ΚΥΚΛΟΦΟΡΙΑΣ ΣΤΗΝ ΕΛΛΑΔΑ**

**ΑΡΙΘ./ΗΜΕΡ. ΠΡΩΤΗΣ ΑΔΕΙΑΣ**

**ΚΥΚΛΟΦΟΡΙΑΣ ΣΤΗΝ ΑΓΟΡΑ ΤΗΣ**

**ΕΥΡΩΠΑΪΚΗΣ ΚΟΙΝΟΤΗΤΑΣ**

(93): 04.2/6516-1/2015/23-07-2015/HU

**ΕΙΛΙΚΟΣ ΠΛΗΡΕΞΟΥΣΙΟΣ**

(74): ΑΘΑΝΑΣΙΑΔΟΥ "ΕΛΕΝΗ Γ. ΠΑΠΑΚΩΝΣΤΑΝΤΙΝΟΥ ΚΑΙ ΣΥΝΕΡΓΑΤΕΣ, ΔΙΚΗΓΟΡΙΚΗ ΕΤΑΙΡΙΑ" ΜΑΡΙΑ Κουμπάρη 2, 10674 ΑΘΗΝΑ

**ΑΝΤΙΚΛΗΤΟΣ**

(74): ΓΙΑΖΙΤΖΟΓΛΟΥ ΕΥΑΓΓΕΛΙΑ

Κουμπάρη 2,10674 ΑΘΗΝΑ

---

**1.11 ΕΥΡΕΤΗΡΙΟ ΑΙΤΗΣΕΩΝ Σ.Π.Π.Φ.Π. ΣΥΜΦΩΝΑ ΜΕ ΤΗΝ ΗΜΕΡΟΜΗΝΙΑ ΚΑΤΑΘΕΣΗΣ**

| <b>ΚΑΤΑΘΕΣΗ<br/>(22)</b> | <b>ΚΑΤΑΘΕΤΗΣ<br/>(71)</b>        | <b>ΤΙΤΛΟΣ ΕΦΕΥΡΕΣΗΣ<br/>(54)</b>                                                                                                   | <b>ΑΡ. ΑΙΤ.<br/>(21)</b> |
|--------------------------|----------------------------------|------------------------------------------------------------------------------------------------------------------------------------|--------------------------|
| <i>13/04/2017</i>        | BAYER INTELLECTUAL PROPERTY GMBH | ΕΠΙΛΕΚΤΙΚΑ ΖΙΖΑΝΙΟΚΤΟΝΑ ΜΕ ΒΑΣΗ ΥΠΟΚΑΤΕΣΤΗΜΕΝΕΣ<br>ΘΕΙΕΝ-3-ΥΛΟ-ΣΟΥΛΦΟΝΥΛ-ΑΜΙΝΟ(ΘΕΙΟ)ΚΑΡΒΟΝΥΛΟΤΡΙΑΖΟ-<br>ΛΙΝ(ΘΕΙ)ΟΝΕΣ ΚΑΙ ΑΝΤΙΔΟΤΑ. | 20170700003              |

1.12 ΕΥΡΕΤΗΡΙΟ ΑΙΤΗΣΕΩΝ Σ.Π.Π.Φ.Π. ΣΥΜΦΩΝΑ ΜΕ ΤΗΝ ΑΛΦΑΒΗΤΙΚΗ ΣΕΙΡΑ ΤΩΝ ΑΙΤΟΥΝΤΩΝ

| ΚΑΤΑΘΕΤΗΣ<br>(71)                       | ΤΙΤΛΟΣ ΕΦΕΥΡΕΣΗΣ<br>(54)                                                                                                           | ΚΑΤΑΘΕΣΗ<br>(22) | ΑΡ. ΑΙΤ.<br>(21) |
|-----------------------------------------|------------------------------------------------------------------------------------------------------------------------------------|------------------|------------------|
| <i>BAYER INTELLECTUAL PROPERTY GMBH</i> | ΕΠΙΛΕΚΤΙΚΑ ΖΙΖΑΝΙΟΚΤΟΝΑ ΜΕ ΒΑΣΗ ΥΠΟΚΑΤΕΣΤΗΜΕΝΕΣ<br>ΘΕΙΕΝ-3-ΥΛΟ-ΣΟΥΛΦΟΝΥΛ-ΑΜΙΝΟ(ΘΕΙΟ)ΚΑΡΒΟΝΥΛΟΤΡΙΑ-<br>ΖΟΛΙΝ(ΘΕΙ)ΟΝΕΣ ΚΑΙ ΑΝΤΙΔΟΤΑ. | 13/04/2017       | 20170700003      |

---

### 1.13 ΑΙΤΗΣΕΙΣ ΠΑΡΑΤΑΣΗΣ ΙΣΧΥΟΣ ΣΥΜΠΛΗΡΩΜΑΤΙΚΩΝ ΠΙΣΤΟΠΟΙΗΤΙΚΩΝ ΠΡΟΣΤΑΣΙΑΣ ΓΙΑ ΠΑΙΔΙΑΤΡΙΚΑ ΦΑΡΜΑΚΑ

---

|                                  |              |                                                                                                              |
|----------------------------------|--------------|--------------------------------------------------------------------------------------------------------------|
| <b>ΑΡΙΘΜ. ΑΙΤ. ΣΠΠΠΦ</b>         | <b>(21):</b> | <b>201709000063</b>                                                                                          |
| <b>ΗΜΕΡ/ΝΙΑ ΚΑΤΑΘΕΣΗΣ</b>        | <b>(22):</b> | 11/04/2017                                                                                                   |
| <b>ΑΙΤΩΝ(-ΟΥΝΤΕΣ)</b>            | <b>(71):</b> | GENENTECH, INC.<br>DNA Way 1, California 94080, South San Francisco, ΗΝΩΜΕΝΕΣ ΠΟΛΙΤΕΙΕΣ ΑΜΕΡΙΚΗΣ             |
| <b>ΤΙΤΛΟΣ ΕΦΕΥΡΕΣΗΣ</b>          | <b>(54):</b> | <b>ΑΝΤΙΣΩΜΑΤΑ ΑΝΤΙ-VEGF</b>                                                                                  |
| <b>ΑΡΙΘΜΟΣ ΚΥΡΙΟΥ Δ.Ε./ ΕΔΕ</b>  | <b>(68):</b> | 3053340                                                                                                      |
| <b>ΑΡΙΘΜΟΣ ΣΠΠΦ</b>              | <b>(11):</b> | 8000178                                                                                                      |
| <b>ΠΡΟΣΔΙΟΡΙΣΜΟΣ ΠΡΟΪΟΝΤΟΣ</b>   | <b>(95):</b> | AVASTIN - bevacizumab                                                                                        |
| <b>ΑΡΙΘ./ΗΜΕΡ. ΠΡΩΤΗΣ ΑΔΕΙΑΣ</b> |              |                                                                                                              |
| <b>ΚΥΚΛΟΦΟΡΙΑΣ ΣΤΗΝ</b>          |              |                                                                                                              |
| <b>ΕΥΡΩΠΑΪΚΗΣ ΕΝΩΣΗ</b>          | <b>(92):</b> | E.E.(C)(2014)8727 (τελικό)/19-11-2014 (ανανέωση-τροποποίηση της άδειας E(2005)97                             |
| <b>ΕΙΔΙΚΟΣ ΠΛΗΡΕΞΟΥΣΙΟΣ</b>      | <b>(74):</b> | ΑΘΑΝΑΣΙΑΔΟΥ ΜΑΡΙΑ "ΕΛΕΝΗ Γ. ΠΑΠΑΚΩΝΣΤΑΝΤΙΝΟΥ ΚΑΙ ΣΥΝΕΡΓΑΤΕΣ, ΔΙΚΗΓΟΡΙΚΗ ΕΤΑΙΡΙΑ"<br>Κουμπάρη 2, 106 74 ΑΘΗΝΑ |
| <b>ΑΝΤΙΚΛΗΤΟΣ</b>                | <b>(74):</b> | ΓΙΑΤΖΙΖΟΓΛΟΥ ΕΥΑΓΓΕΛΙΑ<br>Κουμπάρη 2, 106 74 ΑΘΗΝΑ                                                           |

---

**1.14 ΕΥΡΕΤΗΡΙΟ ΑΙΤΗΣΕΩΝ ΠΑΡΑΤΑΣΗΣ ΙΣΧΥΟΣ ΣΥΜΠΛΗΡΩΜΑΤΙΚΩΝ ΠΙΣΤΟΠΟΙΗΤΙΚΩΝ ΠΡΟΣΤΑΣΙΑΣ  
ΓΙΑ ΠΑΙΔΙΑΤΡΙΚΑ ΦΑΡΜΑΚΑ ΣΥΜΦΩΝΑ ΜΕ ΤΗΝ ΗΜΕΡΟΜΗΝΙΑ ΚΑΤΑΘΕΣΗΣ**

| <b>ΚΑΤΑΘΕΣΗ<br/>(22)</b> | <b>ΑΙΤΩΝ<br/>(71)</b> | <b>ΤΙΤΛΟΣ ΕΦΕΥΡΕΣΗΣ<br/>(54)</b> | <b>ΑΡ. ΑΙΤ.<br/>(21)</b> |
|--------------------------|-----------------------|----------------------------------|--------------------------|
| <i>11/04/2017</i>        | GENENTECH, INC.       | ΑΝΤΙΣΩΜΑΤΑ ANTI-VEGF             | 201709000063             |



**1.15 ΕΥΡΕΤΗΡΙΟ ΑΙΤΗΣΕΩΝ ΠΑΡΑΤΑΣΗΣ ΙΣΧΥΟΣ ΣΥΜΠΛΗΡΩΜΑΤΙΚΩΝ ΠΙΣΤΟΠΟΙΗΤΙΚΩΝ ΠΡΟΣΤΑΣΙΑΣ  
ΓΙΑ ΠΑΙΔΙΑΤΡΙΚΑ ΦΑΡΜΑΚΑ ΣΥΜΦΩΝΑ ΜΕ ΤΗΝ ΑΛΦΑΒΗΤΙΚΗ ΣΕΙΡΑ ΤΩΝ ΑΙΤΟΥΝΤΩΝ**

| <b>ΚΑΤΑΘΕΤΗΣ</b><br><b>(71)</b> | <b>ΤΙΤΛΟΣ ΕΦΕΥΡΕΣΗΣ</b><br><b>(54)</b> | <b>ΚΑΤΑΘΕΣΗ</b><br><b>(22)</b> | <b>ΑΡ. ΑΙΤ.</b><br><b>(21)</b> |
|---------------------------------|----------------------------------------|--------------------------------|--------------------------------|
| <b>GENENTECH, INC.</b>          | ΑΝΤΙΣΩΜΑΤΑ ANTI-VEGF                   | 11/04/2017                     | 201709000063                   |

## Κ Ε Φ Α Λ Α Ι Ο 2

### ΔΙΠΛΩΜΑΤΑ ΕΥΡΕΣΙΤΕΧΝΙΑΣ, ΠΙΣΤΟΠΟΙΗΤΙΚΑ ΥΠΟΔΕΙΓΜΑΤΟΣ ΧΡΗΣΙΜΟΤΗΤΑΣ ΚΑΙ ΣΥΜΠΛΗΡΩΜΑΤΙΚΑ ΠΙΣΤΟΠΟΙΗΤΙΚΑ ΠΡΟΣΤΑΣΙΑΣ

#### 2.1 ΔΙΠΛΩΜΑΤΑ ΕΥΡΕΣΙΤΕΧΝΙΑΣ

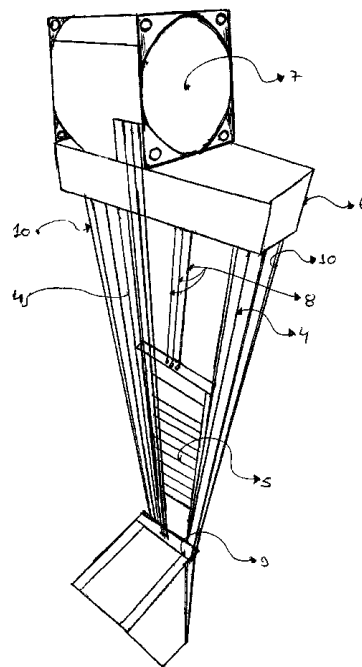
|                             |                                                                                           |
|-----------------------------|-------------------------------------------------------------------------------------------|
| <b>ΑΡΙΘΜΟΣ Δ.Ε.</b>         | <b>(11):1009065</b>                                                                       |
| <b>ΑΡΙΘΜΟΣ ΑΙΤΗΣΗΣ Δ.Ε.</b> | (21):20150100555                                                                          |
| <b>ΔΙΕΘΝΗΣ ΤΑΞΙΝΟΜΗΣΗ</b>   | (51):IPC8: C12N 1/18<br>IPC8: A21D 8/04                                                   |
| <b>ΔΙΚΑΙΟΥΧΟΣ</b>           | (73):1)ΔΕΛΒΙΖΗ ΓΕΩΡΓΙΟΥ ΒΙΟΛΕΤΑ<br>Μιαούλη 21,54642 ΘΕΣΣΑΛΟΝΙΚΗ<br>(ΘΕΣΣΑΛΟΝΙΚΗΣ), ΕΛΛΑΔΑ |
| <b>ΗΜΕΡΟΜ. ΚΑΤΑΘΕΣΗΣ</b>    | (22):22/12/2015                                                                           |
| <b>ΗΜΕΡΟΜ. ΑΠΟΝΟΜΗΣ</b>     | (47):05/07/2017                                                                           |
| <b>ΣΥΜΒ. ΠΡΟΤΕΡΑΙΟΤΗΤΕΣ</b> | (30):                                                                                     |
| <b>ΤΡΟΠΟΠ. ΚΥΡΙΟΥ Δ.Ε.</b>  | (61):                                                                                     |
| <b>ΕΦΕΥΡΕΤΗΣ</b>            | (72):1)ΔΕΛΒΙΖΗ ΓΕΩΡΓΙΟΥ ΒΙΟΛΕΤΑ                                                           |
| <b>ΕΙΔΙΚΟΣ ΠΛΗΡΕΞΟΥΣΙΟΣ</b> | (74):ΚΑΖΑΝΤΖΙΔΗΣ ΘΕΟΔΩΡΟΣ<br>Δωδεκανήσου 10β, 54626 ΘΕΣΣΑΛΟΝΙΚΗ<br>(ΘΕΣΣΑΛΟΝΙΚΗΣ)         |
| <b>ΑΝΤΙΚΛΗΤΟΣ</b>           | (74):ΚΑΖΑΝΤΖΙΔΗΣ ΘΕΟΔΩΡΟΣ<br>Δωδεκανήσου 10B,54626 ΘΕΣΣΑΛΟΝΙΚΗ<br>(ΘΕΣΣΑΛΟΝΙΚΗΣ)          |
| <b>ΤΙΤΛΟΣ ΕΦΕΥΡΕΣΗΣ</b>     | <b>(54):ΜΑΓΙΑ ΛΥΚΙΣΚΟΥ</b>                                                                |
| <b>ΠΕΡΙΛΗΨΗ(57)</b>         |                                                                                           |

Συλλεχθέντες καρποί του φυτού λυκίσκου, βράζονται σε νερό και στην συνέχεια πραγματοποιείται ανάμιξη αλευριού με το νερό της βράσης (αφού έχουν αφαιρεθεί οι καρποί και τυχόν άλλα στερεά κατάλοιπα). Το παρασκεύασμα της ζύμης, παραμένει σε θερμό περιβάλλον για τουλάχιστον 5-10 ώρες, για να αναπτυχθούν οι απαραίτητοι μικροοργανισμοί. Στην συνέχεια τεμαχίζεται το προϊόν και

παράγεται η μαγιά, ώστε να χρησιμοποιηθεί για την παρασκευή διαφόρων τροφίμων, αρτοσκευασμάτων και ζυμαρικών, κ.λπ., στην δέουσα αναλογία. Στην παραγωγή η μαγιά αναμιγνύεται σε συγκεκριμένη ποσότητα με την ζύμη εξ αλεύρων κ.λπ., και μετά την πάροδο ικανού χρονικού διαστήματος συμβάλλει στην αύξηση της μάζας και στην τελική υφή και γεύση του τροφίμου / αρτοσκευάσματος.

|                             |                                                                                                                                                      |
|-----------------------------|------------------------------------------------------------------------------------------------------------------------------------------------------|
| <b>ΑΡΙΘΜΟΣ Δ.Ε.</b>         | <b>(11):1009066</b>                                                                                                                                  |
| <b>ΑΡΙΘΜΟΣ ΑΙΤΗΣΗΣ Δ.Ε.</b> | (21):20160100105                                                                                                                                     |
| <b>ΔΙΕΘΝΗΣ ΤΑΞΙΝΟΜΗΣΗ</b>   | (51):IPC8: B66B 19/00<br>IPC8: B66B 11/00                                                                                                            |
| <b>ΔΙΚΑΙΟΥΧΟΣ</b>           | (73):1)ΒΑΛΣΑΜΙΔΗΣ ΑΝΩΝΥΜΗ ΤΕΧΝΙΚΗ<br>ΕΤΑΙΡΕΙΑ ΑΝΕΛΚΥΣΤΗΡΩΝ ΜΕ Δ.Τ.<br>ΒΑΛΣΑΜΙΔΗΣ Α.Τ.Ε.Α.<br>Αγίου Ελευθερίου 29,18541 ΠΕΙΡΑΙΑΣ<br>(ΑΤΤΙΚΗΣ), ΕΛΛΑΔΑ |
| <b>ΗΜΕΡΟΜ. ΚΑΤΑΘΕΣΗΣ</b>    | (22):17/03/2016                                                                                                                                      |
| <b>ΗΜΕΡΟΜ. ΑΠΟΝΟΜΗΣ</b>     | (47):05/07/2017                                                                                                                                      |
| <b>ΣΥΜΒ. ΠΡΟΤΕΡΑΙΟΤΗΤΕΣ</b> | (30):                                                                                                                                                |
| <b>ΤΡΟΠΟΠ. ΚΥΡΙΟΥ Δ.Ε.</b>  | (61):                                                                                                                                                |
| <b>ΕΦΕΥΡΕΤΗΣ</b>            | (72):1)ΒΑΛΣΑΜΙΔΗΣ ΓΕΩΡΓΙΟΥ<br>ΔΗΜΟΣΘΕΝΗΣ                                                                                                             |
| <b>ΕΙΔΙΚΟΣ ΠΛΗΡΕΞΟΥΣΙΟΣ</b> | (74):ΤΣΙΝΑ ΒΑΣΙΛΙΚΗ<br>Λεωφόρος Αλεξάνδρας 7, 11473 ΑΘΗΝΑ                                                                                            |
| <b>ΑΝΤΙΚΛΗΤΟΣ</b>           | (74):                                                                                                                                                |
| <b>ΤΙΤΛΟΣ ΕΦΕΥΡΕΣΗΣ</b>     | <b>(54):ΜΕΤΑΤΡΟΠΗ ΥΔΡΑΥΛΙΚΟΥ ΑΝΕΛΚΥΣΤΗΡΑ ΣΕ ΗΛΕΚΤΡΟΜΗΧΑΝΙΚΟ ΜΕ ΕΦΑΡΜΟΓΗ ΗΛΕΚΤΡΟΜΗΧΑΝΟΛΟΓΙΚΩΝ ΠΑΡΕΜΒΑΣΕΩΝ</b>                                         |
| <b>ΠΕΡΙΛΗΨΗ(57)</b>         |                                                                                                                                                      |

Με την μέθοδο αυτή ένας υδραυλικός ανελκυστήρας μετατρέπεται σε ηλεκτρομηχανικό τριβής νέας τεχνολογίας, αφού αποξηλωθούν τα υφιστάμενα έμβολο Σχ.1 (1), τροχαλία Σχ.1 (3) και συρματόσχοινα Σχ.1 (2) και στην συνέχεια εγκατασταθούν στον ίδιο χώρο νέοιοδηγοί αντίβαρου Σχ.2 (4), αντίβαρα Σχ.2 (5), βάση κινητήριου μηχανισμού Σχ.2 (6), κινητήρας Σχ.2 (7) και συρματόσχοινα Σχ.2 (8). Με την ολοκλήρωση της μετατροπής προκύπτει όφελος αρχικά από την μείωση του συνολικού κόστους και απαιτούμενου χρόνου ανακατασκευής και στην συνέχεια από την μείωση των ενεργειακών αναγκών του νέου ανελκυστήρα και την ομαλότερη λειτουργία, ενώ ταυτόχρονα ανανεώνεται η διάρκεια ζωής του.



**ΑΡΙΘΜΟΣ Δ.Ε.** (11):1009067  
**ΑΡΙΘΜΟΣ ΑΙΤΗΣΗΣ Δ.Ε.** (21):20160100125  
**ΔΙΕΘΝΗΣ ΤΑΞΙΝΟΜΗΣΗ** (51):IPC8: B07B 13/00  
 IPC8: B07C 5/34  
 IPC8: B07C 5/38

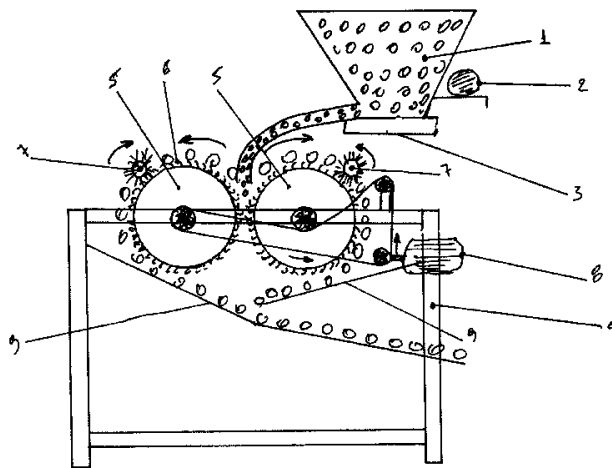
**ΔΙΚΑΙΟΥΧΟΣ** (73):1)ΤΖΙΝΑΒΑΣ ΧΡΗΣΤΟΥ ΓΕΩΡΓΙΟΣ  
 Στυλίδος 4,35100 ΛΑΜΙΑ (ΦΘΙΩΤΙΔΑΣ),  
 ΕΛΛΑΔΑ

**ΗΜΕΡΟΜ. ΚΑΤΑΘΕΣΗΣ** (22):31/03/2016  
**ΗΜΕΡΟΜ. ΑΠΟΝΟΜΗΣ** (47):05/07/2017  
**ΣΥΜΒ. ΠΡΟΤΕΡΑΙΟΤΗΤΕΣ** (30):  
**ΤΡΟΠΟΠ. ΚΥΡΙΟΥ Δ.Ε.** (61):  
**ΕΦΕΥΡΕΤΗΣ** (72):1)ΤΖΙΝΑΒΑΣ ΧΡΗΣΤΟΥ ΓΕΩΡΓΙΟΣ  
**ΕΙΔΙΚΟΣ ΠΛΗΡΕΞΟΥΣΙΟΣ** (74):  
**ΑΝΤΙΚΛΗΤΟΣ** (74):  
**ΤΙΤΛΟΣ ΕΦΕΥΡΕΣΗΣ** (54):ΔΙΑΛΟΓΕΑΣ ΑΝΟΙΧΤΟΥ-ΚΛΕΙΣΤΟΥ  
 ΚΕΛΥΦΩΤΟΥ ΦΙΣΤΙΚΙΟΥ ΤΥΠΟΥ ΑΙ-  
 ΓΙΝΗΣ (PISTACHIO)

**ΠΕΡΙΛΗΨΗ(57)**

Διαλογέας ανοιχτού-κλειστού κελυφωτού φιστικιού τύπου Αιγίνης (pistachio), ο οποίος είναι σταθερός ή φερόμενος σε ένα κινητό μέσο και αποτελείται από μία χοάνη (1), διάτρητη στο κάτω μέρος, που δονείται με τη βοήθεια μοτέρ (2) και ένα δοχείο συλλογής των ξένων υλών (3), πριν την εισαγωγή των φιστικιών στο χώρο διαλογής. Ο χώρος διαλογής αποτελείται από δύο κυλίνδρους (5) πολύ κοντά μεταξύ τους, ώστε να μην περνάνε τα φιστίκια ενδιάμεσα και να ρέουν τα κλειστά προς την έξοδο, επενδυμένους με κάθετες βελόνες πολύ μικρής διατομής, που έχουν καμφοθεί τα άκρα τους (6), ώστε να αγκιστρώνονται τα ανοιχτά φιστίκια. Επίσης, αποτελείται από δύο βούρτσες (7) τοποθετημένες εφαπτομενικά, εκατέρωθεν της διάταξης των κυλίνδρων, ώστε να απαγκιστρώνονται τα ανοιχτά φιστίκια και να οδηγούνται μέσω δύο οδηγών (9), στις θυρίδες εξόδου ανοιχτού

φιστικιού (10). Τα κλειστά φιστίκια ρέουν κατά μήκος των δύο κυλίνδρων προς την έξοδο κλειστού φιστικιού (11).



**ΑΡΙΘΜΟΣ Δ.Ε.** (11):1009068  
**ΑΡΙΘΜΟΣ ΑΙΤΗΣΗΣ Δ.Ε.** (21):20160100217  
**ΔΙΕΘΝΗΣ ΤΑΞΙΝΟΜΗΣΗ** (51):IPC8: A61K 9/00  
 IPC8: A61K 35/644  
 IPC8: A61K 36/28  
 IPC8: A61K 36/81  
 IPC8: A61K 36/38  
 IPC8: A61K 36/886  
 IPC8: A61K 36/534  
 IPC8: A61K 47/02  
 IPC8: A61P 17/02

**ΔΙΚΑΙΟΥΧΟΣ** (73):1)ΠΑΝΑΓΙΩΤΟΥ ΠΑΝΑΓΙΩΤΗ ΠΕΤΡΟΣ  
 Σηλυβρίας 40,65403 ΚΑΒΑΛΑ  
 (ΚΑΒΑΛΑΣ), ΕΛΛΑΔΑ

**ΗΜΕΡΟΜ. ΚΑΤΑΘΕΣΗΣ** (22):09/05/2016  
**ΗΜΕΡΟΜ. ΑΠΟΝΟΜΗΣ** (47):05/07/2017  
**ΣΥΜΒ. ΠΡΟΤΕΡΑΙΟΤΗΤΕΣ** (30):  
**ΤΡΟΠΟΠ. ΚΥΡΙΟΥ Δ.Ε.** (61):  
**ΕΦΕΥΡΕΤΗΣ** (72):1)ΠΑΝΑΓΙΩΤΟΥ ΠΑΝΑΓΙΩΤΗ ΠΕΤΡΟΣ  
**ΕΙΔΙΚΟΣ ΠΛΗΡΕΞΟΥΣΙΟΣ** (74):  
**ΑΝΤΙΚΛΗΤΟΣ** (74):  
**ΤΙΤΛΟΣ ΕΦΕΥΡΕΣΗΣ** (54):ΘΕΡΑΠΕΥΤΙΚΟ ΣΚΕΥΑΣΜΑ ΓΙΑ ΠΛΗ-  
 ΓΕΣ ΚΑΤΑΚΛΙΣΕΩΝ ΠΟΥ, ΨΕΚΑΖΟ-  
 ΜΕΝΟ ΕΠΑΝΩ ΣΤΗΝ ΠΛΗΓΗ, ΔΗΜΙ-  
 ΟΥΡΓΕΙ ΕΠΟΥΛΩΤΙΚΗ ΚΡΟΥΣΤΑ -  
 ΕΠΙΔΕΣΜΟ

**ΠΕΡΙΛΗΨΗ(57)**

Μία υγρή σύνθεση με κολλώδη σύσταση που περιέχει προϊόν πρόπολης, στεατικό μαγνήσιο και διαλυτικό - προωθητικό ψεκάζεται επάνω στην πληγή, προσκολλάται και στερεοποιείται αμέσως, δημιουργώντας ένα είδος επίδεσμου. Ο επίδεσμος καλύπτει την πληγή και την απομονώνει από το περιβάλλον της, ενώ εσωτερικά διατηρεί την κολλώδη σύσταση της σύνθεσης. Δεν παρασύρεται εύκολα, έχει καλή πρόσφυση στην πληγή και απομακρύνεται με φυσιολογικό ορό.

Η διεργασία αυτή αποτελεί το πρώτο στάδιο της παρασκευής του σκευάσματος. Κατά το δεύτερο στάδιο τοποθετούνται σε συσκευή αερολύματος, ταυτόχρονα με τη σκόνη της πρόπολης, επιλεγμένες δραστικές ουσίες, φυτικής και φυσικής προέλευσης σε μορφή σκόνης. Προστίθεται διαλυτικό - προωθητικό και δημιουργείται υγρή σύνθεση, που περιλαμβάνει τα θεραπευτικά συστατικά όλων των δραστικών ουσιών. Ψεκάζεται επάνω στην πληγή, προσκολλάται και στερεοποιείται αμέσως, δημιουργώντας επουλωτικό επίδεσμο που καλύπτει την πληγή και την απομονώνει από το περιβάλλον της. Η υγρή σύνθεση προορίζεται για την θεραπεία των πληγών των κατακλίσεων.

|                         |                                                                                                                                                     |
|-------------------------|-----------------------------------------------------------------------------------------------------------------------------------------------------|
| <b>ΑΡΙΘΜΟΣ Δ.Ε.</b>     | <b>(11):1009069</b>                                                                                                                                 |
| ΑΡΙΘΜΟΣ ΑΙΤΗΣΗΣ Δ.Ε.    | (21):20150100003                                                                                                                                    |
| ΔΙΕΘΝΗΣ ΤΑΞΙΝΟΜΗΣΗ      | (51):IPC8: A61K 31/341<br>IPC8: A61K 9/00<br>IPC8: A61K 9/08                                                                                        |
| <b>ΔΙΚΑΙΟΥΧΟΣ</b>       | (73):1)ΛΑΑΜΔΑ ΦΑΡΜΑΚΕΥΤΙΚΑ<br>ΕΡΓΑΣΤΗΡΙΑ ΕΦΑΡΜΟΣΜΕΝΗΣ<br>ΕΡΕΥΝΑΣ & ΑΝΑΠΤΥΞΗΣ Α.Ε.<br>Ιωάννου Μεταξά (Καρελλάς) 59,19400<br>ΚΟΡΩΠΙ (ΑΤΤΙΚΗΣ), ΕΛΛΑΔΑ |
| ΗΜΕΡΟΜ. ΚΑΤΑΘΕΣΗΣ       | (22):05/01/2015                                                                                                                                     |
| ΗΜΕΡΟΜ. ΑΠΟΝΟΜΗΣ        | (47):07/07/2017                                                                                                                                     |
| ΣΥΜΒ. ΠΡΟΤΕΡΑΙΟΤΗΤΕΣ    | (30):                                                                                                                                               |
| ΤΡΟΠΟΠ. ΚΥΡΙΟΥ Δ.Ε.     | (61):                                                                                                                                               |
| ΕΦΕΥΡΕΤΗΣ               | (72):1)ΚΑΡΑΤΖΑΣ ΑΝΤΩΝΙΟΥ ΑΓΓΕΛΟΣ                                                                                                                    |
| ΕΙΔΙΚΟΣ ΠΛΗΡΕΞΟΥΣΙΟΣ    | (74):                                                                                                                                               |
| ΑΝΤΙΚΛΗΤΟΣ              | (74):ΚΟΤΣΙΑΝΗΣ ΗΛΙΑΣ<br>Ιωάννου Μεταξά (Καρελλάς) 59,19400<br>ΚΟΡΩΠΙ (ΑΤΤΙΚΗΣ)                                                                      |
| <b>ΤΙΤΛΟΣ ΕΦΕΥΡΕΣΗΣ</b> | <b>(54):ΠΟΣΙΜΑ ΔΙΑΛΥΜΑΤΑ ΥΨΗΛΗΣ ΣΥΓ-<br/>ΚΕΝΤΡΩΣΗΣ ΠΟΥ ΠΕΡΙΕΧΟΥΝ ΥΔΡΟ-<br/>ΧΛΩΡΙΚΗ ΡΑΝΙΤΙΔΙΝΗ</b>                                                   |

#### ΠΕΡΙΛΗΨΗ(57)

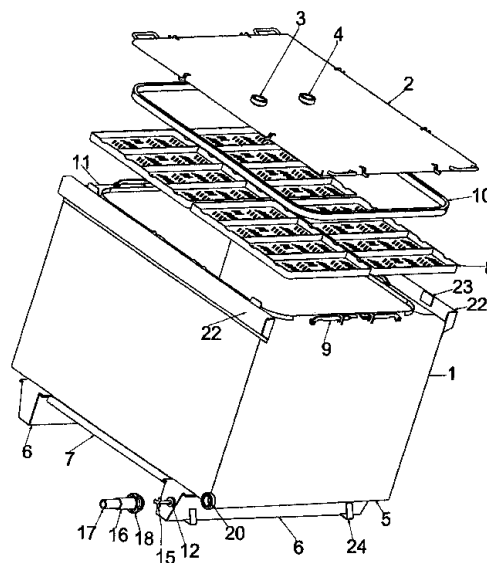
Υδατικά πόσιμα φαρμακευτικά διαλύματα τα οποία περιλαμβάνουν υδροχλωρική ρανιτιδίνη σε υψηλές συγκεντρώσεις και έναν υδατικό φορέα που περιλαμβάνει υδροξυαιθυλοκυτταρίνη και γλυκαντικούς παράγοντες. Τα διαλύματα της παρούσας εφεύρεσης έχουν εξαιρετική γεύση.

|                         |                                                                                                  |
|-------------------------|--------------------------------------------------------------------------------------------------|
| <b>ΑΡΙΘΜΟΣ Δ.Ε.</b>     | <b>(11):1009070</b>                                                                              |
| ΑΡΙΘΜΟΣ ΑΙΤΗΣΗΣ Δ.Ε.    | (21):20150100251                                                                                 |
| ΔΙΕΘΝΗΣ ΤΑΞΙΝΟΜΗΣΗ      | (51):IPC8: B65D 81/20<br>IPC8: B65D 81/22<br>IPC8: B65D 85/72<br>IPC8: B65D 21/02                |
| <b>ΔΙΚΑΙΟΥΧΟΣ</b>       | (73):1)MALTIΝOX ΜΟΝ/ΠΗ ΙΚΕ<br>Θέση Πάτημα,32009 ΣΧΗΜΑΤΑΡΙ<br>(ΒΟΙΩΤΙΑΣ), ΕΛΛΑΔΑ                  |
| ΗΜΕΡΟΜ. ΚΑΤΑΘΕΣΗΣ       | (22):03/06/2015                                                                                  |
| ΗΜΕΡΟΜ. ΑΠΟΝΟΜΗΣ        | (47):07/07/2017                                                                                  |
| ΣΥΜΒ. ΠΡΟΤΕΡΑΙΟΤΗΤΕΣ    | (30):                                                                                            |
| ΤΡΟΠΟΠ. ΚΥΡΙΟΥ Δ.Ε.     | (61):                                                                                            |
| ΕΦΕΥΡΕΤΗΣ               | (72):1)ΜΑΛΤΣΙΝΙΩΤΗ ΔΗΜΗΤΡΙΟΥ ΕΛΕΝΗ                                                               |
| ΕΙΔΙΚΟΣ ΠΛΗΡΕΞΟΥΣΙΟΣ    | (74):                                                                                            |
| ΑΝΤΙΚΛΗΤΟΣ              | (74):                                                                                            |
| <b>ΤΙΤΛΟΣ ΕΦΕΥΡΕΣΗΣ</b> | <b>(54):ΔΟΧΕΙΟ ΑΣΗΠΤΙΚΗΣ ΑΠΟΘΗΚΕΥ-<br/>ΣΗΣ ΚΑΙ/Η ΜΕΤΑΦΟΡΑΣ ΥΓΡΩΝ ΚΑΙ<br/>ΗΜΙΣΤΕΡΕΩΝ ΤΡΟΦΙΜΩΝ</b> |

#### ΠΕΡΙΛΗΨΗ(57)

Το δοχείο ασηπτικής αποθήκευσης ή/και μεταφοράς υγρών και ημιστερέων τροφίμων (15, 16) είναι ένα δοχείο ορθογωνίου σχήματος, κατασκευασμένο από ανοξείδωτο χάλυβα, αποθήκευσης χυμών φρούτων, τοματοχυμού, μουστάρδας, μαρμελάδας, ροφημάτων, γαλακτοκομικών, ελαίων και λοιπών υγρών και ημιστερέων τροφίμων, το οποίο χαρακτηρίζεται α) από την δυνατότητα αποθήκευσης του περιεχομένου σε ασηπτικό περιβάλλον αδρανούς αερίου μέσω συγκεκριμένης μεθόδου - διαδικασίας, με χρήση εσχαρών προπυλενίου (8) εντός του δοχείου, και στεγανής, αεροστεγούς θυρίδας (2) επί της οροφής του δοχείου με κατάλληλα κλείστρα (9) και παρέμβυσμα (10), β) εκ του ότι το δοχείο έχει επίπεδο κεκλιμένο πυθμένα (5) και κατάλληλα ποδαρικά (6) ώστε να εξασφαλίζεται η πλήρης εκκένωση του δοχείου κατά το άδειασμα ή κατά το πλύσιμο γ) εκ του ότι φέρει διάφραγμα-προσαρμογέα (12, 15, 16, 17, 18) στην λήψη ολικής εκκένωσης, ώστε να είναι δυνατή, μέσω συγκεκριμένης μεθόδου-

διαδικασίας, η σύνδεσή του με σωληνοδίκτυο εκκένωσης χωρίς την μεσολάβηση κρουνού και χωρίς διαφυγή μέρους του περιεχομένου στον περιβάλλοντα χώρο και γ) εκ του ότι φέρει συγκεκριμένη διάταξη (23, 24) για την αποφυγή του κινδύνου μετατόπισης - κατακρήμνισης κατά την σιτοβαξή.



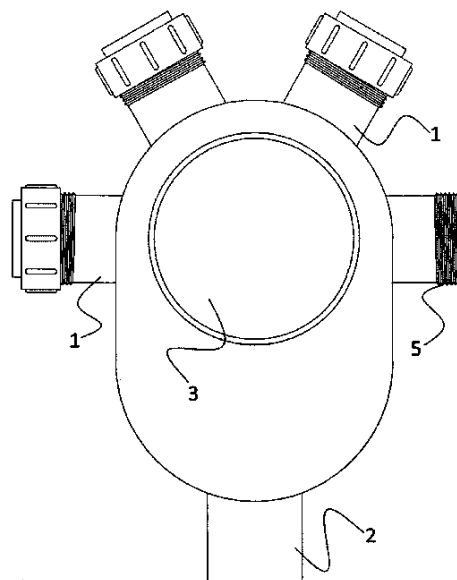
**ΑΡΙΘΜΟΣ Δ.Ε.** (11):1009071  
**ΑΡΙΘΜΟΣ ΑΙΤΗΣΗΣ Δ.Ε.** (21):20160100007  
**ΔΙΕΘΝΗΣ ΤΑΞΙΝΟΜΗΣΗ** (51):IPC8: C11B 1/04  
IPC8: A23D 9/02  
IPC8: A23D 9/007  
**ΔΙΚΑΙΟΥΧΟΣ** (73):1)ΘΕΡΙΑΝΟΣ ΣΠΥΡΙΔΩΝΟΣ ΔΗΜΗΤΡΙΟΣ  
Καλλιθέα Ζακύνθου,29090 ΚΑΤΑΣΤΑΡΙ  
(ΖΑΚΥΝΘΟΥ), ΕΛΛΑΔΑ  
**ΗΜΕΡΟΜ. ΚΑΤΑΘΕΣΗΣ** (22):14/01/2016  
**ΗΜΕΡΟΜ. ΑΠΟΝΟΜΗΣ** (47):07/07/2017  
**ΣΥΜΒ. ΠΡΟΤΕΡΑΙΟΤΗΤΕΣ** (30):  
**ΤΡΟΠΟΠ. ΚΥΡΙΟΥ Δ.Ε.** (61):  
**ΕΦΕΥΡΕΤΗΣ** (72):1)ΘΕΡΙΑΝΟΣ ΣΠΥΡΙΔΩΝΟΣ ΔΗΜΗΤΡΙΟΣ  
**ΕΙΔΙΚΟΣ ΠΑΗΡΕΞΟΥΣΙΟΣ** (74):  
**ΑΝΤΙΚΛΗΤΟΣ** (74):  
**ΤΙΤΛΟΣ ΕΦΕΥΡΕΣΗΣ** (54):ΔΙΕΡΓΑΣΙΑ ΓΙΑ ΤΗΝ ΑΥΞΗΣΗ ΤΩΝ  
ΕΠΙΠΕΔΩΝ ΠΟΛΥΦΑΙΝΟΛΩΝ ΣΤΟ  
ΕΛΑΙΟΛΑΔΟ ΕΛΑΙΟΚΑΝΘΑΛΗΣ ΚΑΙ  
ΕΛΑΙΑΣΙΝΗΣ

**ΠΕΡΙΛΗΨΗ(57)**

Διεργασία για την αύξηση των επιπέδων πολυφαινολών στο ελαιόλαδο ελαιοκανθάλης και ελαιασίνης. Παρέχεται μέθοδος για την αύξηση παραγωγής πολυφαινολών ελαιοκανθάλης και ελαιασίνης στο ελαιόλαδο με φυσική ένωση, που μετά την διαδικασία παραγωγής παράγεται ένα καινούργιο προϊόν ανώτερης ποιότητας φυσικού φαρμακευτικού προϊόντος. Οι δύο σημαντικές ουσίες του ελαιολάδου, που αυξάνονται σε σημαντικά επίπεδα είναι η Ελαιοκανθάλη και η Ελαιασίνη. (Χημικός τύπος).

**ΑΡΙΘΜΟΣ Δ.Ε.** (11):1009072  
**ΑΡΙΘΜΟΣ ΑΙΤΗΣΗΣ Δ.Ε.** (21):20160100062  
**ΔΙΕΘΝΗΣ ΤΑΞΙΝΟΜΗΣΗ** (51):IPC8: E03F 5/04  
IPC8: E03C 1/00  
**ΔΙΚΑΙΟΥΧΟΣ** (73):1)ΡΙΖΟΠΟΥΛΟΣ ΘΕΟΦΙΛΟΥ  
ΑΝΑΣΤΑΣΙΟΣ  
Σουρωτή Βασιλικών ,57006 ΒΑΣΙΛΙΚΑ ΘΕΣ/  
ΝΙΚΗΣ (ΘΕΣΣΑΛΟΝΙΚΗΣ), ΕΛΛΑΔΑ  
**ΗΜΕΡΟΜ. ΚΑΤΑΘΕΣΗΣ** (22):23/02/2016  
**ΗΜΕΡΟΜ. ΑΠΟΝΟΜΗΣ** (47):07/07/2017  
**ΣΥΜΒ. ΠΡΟΤΕΡΑΙΟΤΗΤΕΣ** (30):  
**ΤΡΟΠΟΠ. ΚΥΡΙΟΥ Δ.Ε.** (61):  
**ΕΦΕΥΡΕΤΗΣ** (72):1)ΡΙΖΟΠΟΥΛΟΣ ΘΕΟΦΙΛΟΥ  
ΑΝΑΣΤΑΣΙΟΣ  
**ΕΙΔΙΚΟΣ ΠΑΗΡΕΞΟΥΣΙΟΣ** (74):ΜΠΑΝΤΕΚΑ ΙΩΑΝΝΑ  
Ασκληπιού 6-8, 10680 ΑΘΗΝΑ  
**ΑΝΤΙΚΛΗΤΟΣ** (74):ΜΑΡΟΥΛΗΣ ΑΝΔΡΕΑΣ  
Εφέσσου 15,17121 ΝΕΑ ΣΜΥΡΝΗ  
(ΑΤΤΙΚΗΣ)  
**ΤΙΤΛΟΣ ΕΦΕΥΡΕΣΗΣ** (54):ΣΙΦΟΝΙ ΔΑΠΕΔΟΥ ΜΠΑΝΙΟΥ  
**ΠΕΡΙΛΗΨΗ(57)**

Η επινοήση αναφέρεται σε σιφόνι δαπέδου μπάνιου το οποίο αποτελείται από σώμα κατασκευασμένο από πολυβινυλοχλωρίδιο, το οποίο διαθέτει τέσσερις εισόδους (1) από πολυπροπυλένιο, στις οποίες συνδέονται οι σωληνώσεις της υδραυλικής εγκατάστασης. Οι συνδέσεις γίνονται χάρη σε ρακόρ (6) και φλάντζα στεγανοποίησης (7), το οποίο βιδώνει στις βόλτες (5) της κάθε εισόδου (1). Το σιφόνι διαθέτει περαιτέρω έξοδο (2) με αρσενική απόληξη, κωνικού σχήματος, στην οποία συνδέεται η σωλήνωση της αποχέτευσης. Στο άνω μέρος του σιφονιού υπάρχει οπή (3) για την εφαρμογή παγίδας αφρών (4), με διάτρητη σχάρα για την απομάκρυνση των νερών. Σημαντικό πλεονέκτημα της επινοήσης είναι πως το σιφόνι συνδέεται με κάθε τύπο πλαστικού σωλήνα.



|                         |                                                                                                                                                                                                                                 |
|-------------------------|---------------------------------------------------------------------------------------------------------------------------------------------------------------------------------------------------------------------------------|
| <b>ΑΡΙΘΜΟΣ Δ.Ε.</b>     | <b>(11):1009073</b>                                                                                                                                                                                                             |
| ΑΡΙΘΜΟΣ ΑΙΤΗΣΗΣ Δ.Ε.    | (21):20160100116                                                                                                                                                                                                                |
| ΔΙΕΘΝΗΣ ΤΑΞΙΝΟΜΗΣΗ      | (51):IPC8: A61K 36/53<br>IPC8: A61K 36/537                                                                                                                                                                                      |
| ΔΙΚΑΙΟΥΧΟΣ              | (73):1)ΚΑΛΛΙΜΑΝΗΣ ΓΕΩΡΓΙΟΥ<br>ΠΑΝΑΓΙΩΤΗΣ<br>Πρωτεύς 16,11364 ΑΘΗΝΑ, ΕΛΛΑΔΑ                                                                                                                                                      |
| ΗΜΕΡΟΜ. ΚΑΤΑΘΕΣΗΣ       | (22):24/03/2016                                                                                                                                                                                                                 |
| ΗΜΕΡΟΜ. ΑΠΟΝΟΜΗΣ        | (47):07/07/2017                                                                                                                                                                                                                 |
| ΣΥΜΒ. ΠΡΟΤΕΡΑΙΟΤΗΤΕΣ    | (30):                                                                                                                                                                                                                           |
| ΤΡΟΠΟΠ. ΚΥΡΙΟΥ Δ.Ε.     | (61):                                                                                                                                                                                                                           |
| ΕΦΕΥΡΕΤΗΣ               | (72):1)ΚΑΛΛΙΜΑΝΗΣ ΓΕΩΡΓΙΟΥ<br>ΠΑΝΑΓΙΩΤΗΣ                                                                                                                                                                                        |
| ΕΙΔΙΚΟΣ ΠΛΗΡΕΞΟΥΣΙΟΣ    | (74):                                                                                                                                                                                                                           |
| ΑΝΤΙΚΛΗΤΟΣ              | (74):                                                                                                                                                                                                                           |
| <b>ΤΙΤΛΟΣ ΕΦΕΥΡΕΣΗΣ</b> | <b>(54):ΕΚΧΥΛΙΣΜΑΤΑ ΔΕΝΤΡΟΛΙΒΑΝΟΥ (ROSMARINUS OFFICINALIS L.) ΚΑΙ ΦΑΣΚΟΜΗΛΟΥ (SALVIA OFFICINALIS L. ΚΑΙ SALVIA TRILOBA L.), ΠΛΟΥΣΙΑ ΣΕ ΔΙΤΕΡΠΗΝΙΚΕΣ ΦΑΙΝΟΛΕΣ, ΣΕ ΠΑΘΗΣΕΙΣ ΤΟΥ ΔΕΡΜΑΤΟΣ: ΣΥΝΘΕΣΕΙΣ ΚΑΙ ΜΕΘΟΔΟΙ ΑΝΤΙΜΕΤΩΠΙΣΗΣ</b> |

#### ΠΕΡΙΛΗΨΗ(57)

Νέα μέθοδος πρόληψης και αντιμετώπισης παθήσεων του δέρματος, των ονύχων και του τριχωτού της κεφαλής, με τη χρήση εκχυλισμάτων δεντρολίβανου (*Rosmarinus officinalis L.*) ή/και φασκόμηλου (*Salvia officinalis* και *Salvia triloba*), που περιέχουν τουλάχιστον 15% w/w διτερπενικές φαινόλες (καρνοσικό οξύ, καρνοσόλη, 12-ο-μεθοξύ-καρνοσικό οξύ, 7-μεθύλ-ροσμανόλη, ροσμανόλη), με την κατάλληλη φαρμακευτική μορφή για τοπική εφαρμογή ή για χορήγηση από το στόμα. Επιτυγχάνεται η αντιμετώπιση παθήσεων, όπως η ψωρίαση (κατά πλάκας,

φλυκταινώδης, σταγονοειδής, παλαμών-πελμάτων, ανάστροφη, τριχωτού κεφαλής και ονύχων), η ακμή όλων των μορφών, η ροδόχρους νόσος τύπου I και II, η σημηματοροϊκή δερματίτιδα, η πιτυρίδα, η ποικιλόχρους πιτυρίαση, η θυλακίτιδα από πιτυρόσπορο (*Malassezia*), το έκζεμα όλων των τύπων, ο έρπης ζωστήρας, η πέμφιγα, η κοινή ιχθύαση και ο ομαλός λειχήνας. Τα τελικά προϊόντα έδειξαν υψηλή αποτελεσματικότητα. Σε όλες τις περιπτώσεις το θεραπευτικό αποτέλεσμα επιτεύχθηκε χωρίς την εμφάνιση ανεπιθύμητων ενεργειών και χωρίς την ανάγκη συγχωρήγησης άλλων προϊόντων, φυσικών ή συνθετικών. Τα σκευάσματα μπορούν να χρησιμοποιηθούν για όσο χρονικό διάστημα χρειάζεται διατηρώντας την αποτελεσματικότητά τους και την ατοξικότητά τους. Η επανεξέταση έδειξε ότι η ύφεση, που επιτυγχάνεται στις χρόνιες παθήσεις διαρκεί για μακρό χρονικό διάστημα.

|                         |                                                                                                       |
|-------------------------|-------------------------------------------------------------------------------------------------------|
| <b>ΑΡΙΘΜΟΣ Δ.Ε.</b>     | <b>(11):1009074</b>                                                                                   |
| ΑΡΙΘΜΟΣ ΑΙΤΗΣΗΣ Δ.Ε.    | (21):20160100172                                                                                      |
| ΔΙΕΘΝΗΣ ΤΑΞΙΝΟΜΗΣΗ      | (51):IPC8: A61M 1/16<br>IPC8: A61K 33/10                                                              |
| ΔΙΚΑΙΟΥΧΟΣ              | (73):1)ΒΕΡΜΑ ΝΤΡΑΓΚΣ - VERMA DRUGS<br>ABEE<br>Αδριανού 75, Τ.Θ. 132,19400 ΚΟΡΩΠΙ<br>(ΑΤΤΙΚΗΣ), ΕΛΛΑΔΑ |
| ΗΜΕΡΟΜ. ΚΑΤΑΘΕΣΗΣ       | (22):20/04/2016                                                                                       |
| ΗΜΕΡΟΜ. ΑΠΟΝΟΜΗΣ        | (47):07/07/2017                                                                                       |
| ΣΥΜΒ. ΠΡΟΤΕΡΑΙΟΤΗΤΕΣ    | (30):                                                                                                 |
| ΤΡΟΠΟΠ. ΚΥΡΙΟΥ Δ.Ε.     | (61):                                                                                                 |
| ΕΦΕΥΡΕΤΗΣ               | (72):1)ΓΑΜΒΡΟΥΛΗ ΣΤΥΛΙΑΝΟΥ<br>ΠΟΛΥΞΕΝΗ                                                                |
| ΕΙΔΙΚΟΣ ΠΛΗΡΕΞΟΥΣΙΟΣ    | (74):                                                                                                 |
| ΑΝΤΙΚΛΗΤΟΣ              | (74):ΓΡΙΒΕΑΣ ΙΩΑΝΝΗΣ<br>Λ. Κηφισίας 362,15233 ΧΑΛΑΝΔΡΙ<br>(ΑΤΤΙΚΗΣ)                                   |
| <b>ΤΙΤΛΟΣ ΕΦΕΥΡΕΣΗΣ</b> | <b>(54):ΦΥΣΙΓΓΑ ΔΙΤΤΑΝΘΡΑΚΙΚΟΥ ΝΑΤΡΙΟΥ ΜΕ ΑΝΥΔΡΟ ΚΙΤΡΙΚΟ ΟΞΥ ΩΣ ΣΤΑΘΕΡΟΠΟΙΗΤΗ ΤΟΥ ΡΗ</b>              |

#### ΠΕΡΙΛΗΨΗ(57)

1,78 g άνυδρου κιτρικού οξέος σε φύσιγγα, που περιέχει 650 g διττανθρακικό Νάτριο (Οξινο Ανθρακικό νάτριο). Εναλλακτικά 2,05 g άνυδρου κιτρικού οξέος σε φύσιγγα, που περιέχει 750 g Διττανθρακικό Νάτριο (Οξινο Ανθρακικό νάτριο). Εναλλακτικά 2,60 g άνυδρου κιτρικού οξέος σε φύσιγγα, που περιέχει 950 g Διττανθρακικό Νάτριο (Οξινο Ανθρακικό νάτριο). Έχει αποδειχθεί ότι εξουδετερώνει τα προβλήματα, που δημιουργούνται από την πρόσκαιρη αύξηση του pH του διαλύματος στα αρχικά στάδια της αιμοκάθαρσης, το οποίο οφείλεται στο περιεχόμενο ανθρακικό νάτριο. Ως εκ τούτου η έναρξη της συνεδρίας ξεκινά αμέσως και χωρίς καθυστέρηση, η οποία δημιουργεί δυσανεξία στον ασθενή.

|                         |                                                                                                       |
|-------------------------|-------------------------------------------------------------------------------------------------------|
| <b>ΑΡΙΘΜΟΣ Δ.Ε.</b>     | <b>(11):1009075</b>                                                                                   |
| ΑΡΙΘΜΟΣ ΑΙΤΗΣΗΣ Δ.Ε.    | (21):20160100173                                                                                      |
| ΔΙΕΘΝΗΣ ΤΑΞΙΝΟΜΗΣΗ      | (51):IPC8: A61M 1/16<br>IPC8: A61K 33/10                                                              |
| ΔΙΚΑΙΟΥΧΟΣ              | (73):1)ΒΕΡΜΑ ΝΤΡΑΓΚΣ - VERMA DRUGS<br>ABEE<br>Αδριανού 75, Τ.Θ. 132,19400 ΚΟΡΩΠΙ<br>(ΑΤΤΙΚΗΣ), ΕΛΛΑΔΑ |
| ΗΜΕΡΟΜ. ΚΑΤΑΘΕΣΗΣ       | (22):20/04/2016                                                                                       |
| ΗΜΕΡΟΜ. ΑΠΟΝΟΜΗΣ        | (47):07/07/2017                                                                                       |
| ΣΥΜΒ. ΠΡΟΤΕΡΑΙΟΤΗΤΕΣ    | (30):                                                                                                 |
| ΤΡΟΠΟΠ. ΚΥΡΙΟΥ Δ.Ε.     | (61):                                                                                                 |
| ΕΦΕΥΡΕΤΗΣ               | (72):1)ΓΑΜΒΡΟΥΛΗ ΣΤΥΛΙΑΝΟΥ<br>ΠΟΛΥΞΕΝΗ                                                                |
| ΕΙΔΙΚΟΣ ΠΛΗΡΕΞΟΥΣΙΟΣ    | (74):                                                                                                 |
| ΑΝΤΙΚΛΗΤΟΣ              | (74):ΓΡΙΒΕΑΣ ΙΩΑΝΝΗΣ<br>Λ. Κηφισίας 362,15233 ΧΑΛΑΝΔΡΙ<br>(ΑΤΤΙΚΗΣ)                                   |
| <b>ΤΙΤΛΟΣ ΕΦΕΥΡΕΣΗΣ</b> | <b>(54):ΣΑΚΟΣ ΔΙΤΤΑΝΘΡΑΚΙΚΟΥ ΝΑΤΡΙΟΥ<br/>ΜΕ ΑΝΥΔΡΟ ΚΙΤΡΙΚΟ ΟΞΥ ΩΣ ΣΤΑΘΕ-<br/>ΡΟΠΟΙΗΤΗ ΤΟΥ ΡΗ</b>      |

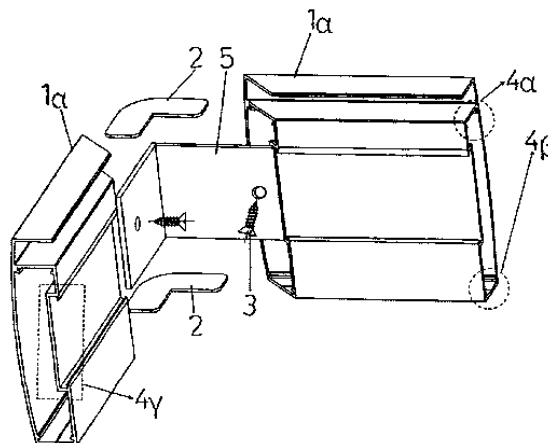
#### ΠΕΡΙΛΗΨΗ(57)

1,78 g άνυδρου κιτρικού οξέος σε σάκο, που περιέχει 650 g Διττανθρακικό Νάτριο (όξινο Ανθρακικό νάτριο). Εναλλακτικά 2,05 g άνυδρου κιτρικού οξέος σε σάκο, που περιέχει 750 g Διττανθρακικό Νάτριο (Όξινο Ανθρακικό νάτριο). Εναλλακτικά 2,60 g άνυδρου κιτρικού οξέος σε σάκο, που περιέχει 950 g Διττανθρακικό Νάτριο (Όξινο Ανθρακικό νάτριο). Εχει αποδειχθεί ότι εξουδετερώνει τα προβλήματα, που δημιουργούνται από την πρόσκαιρη αύξηση του pH του διαλύματος στα αρχικά στάδια της αιμοκάθαρσης, το οποίο οφείλεται στο περιεχόμενο ανθρακικό νάτριο. Ως εκ τούτου η έναρξη της συνεδρίας ξεκινά αμέσως και χωρίς καθυστέρηση, η οποία δημιουργεί δυσανεξία στον ασθενή.

|                         |                                                                                                                                          |
|-------------------------|------------------------------------------------------------------------------------------------------------------------------------------|
| <b>ΑΡΙΘΜΟΣ Δ.Ε.</b>     | <b>(11):1009076</b>                                                                                                                      |
| ΑΡΙΘΜΟΣ ΑΙΤΗΣΗΣ Δ.Ε.    | (21):20160100325                                                                                                                         |
| ΔΙΕΘΝΗΣ ΤΑΞΙΝΟΜΗΣΗ      | (51):IPC8: A47H 1/02<br>IPC8: F16B 12/02                                                                                                 |
| ΔΙΚΑΙΟΥΧΟΣ              | (73):1)ΓΕΩΡΓΙΑΔΗΣ ΝΙΚΟΛΑΟΥ<br>ΚΩΝΣΤΑΝΤΙΝΟΣ<br>14ο χλμ. Ε.Ο. Θεσσαλονίκης-Καβάλας, Τ.Θ.<br>40330,57200 ΛΑΓΚΑΔΑΣ<br>(ΘΕΣΣΑΛΟΝΙΚΗΣ), ΕΛΛΑΔΑ |
| ΗΜΕΡΟΜ. ΚΑΤΑΘΕΣΗΣ       | (22):07/06/2016                                                                                                                          |
| ΗΜΕΡΟΜ. ΑΠΟΝΟΜΗΣ        | (47):07/07/2017                                                                                                                          |
| ΣΥΜΒ. ΠΡΟΤΕΡΑΙΟΤΗΤΕΣ    | (30):                                                                                                                                    |
| ΤΡΟΠΟΠ. ΚΥΡΙΟΥ Δ.Ε.     | (61):                                                                                                                                    |
| ΕΦΕΥΡΕΤΗΣ               | (72):1)ΓΕΩΡΓΙΑΔΗΣ ΝΙΚΟΛΑΟΥ<br>ΚΩΝΣΤΑΝΤΙΝΟΣ                                                                                               |
| ΕΙΔΙΚΟΣ ΠΛΗΡΕΞΟΥΣΙΟΣ    | (74):                                                                                                                                    |
| ΑΝΤΙΚΛΗΤΟΣ              | (74):                                                                                                                                    |
| <b>ΤΙΤΛΟΣ ΕΦΕΥΡΕΣΗΣ</b> | <b>(54):ΠΡΟΦΙΛ ΑΛΟΥΜΙΝΙΟΥ ΜΕΤΩΠΗΣ<br/>ΚΟΥΡΤΙΝΑΣ</b>                                                                                      |

#### ΠΕΡΙΛΗΨΗ(57)

Είναι ένα προφίλ αλουμινίου μετώπης κουρτίνας, που κατασκευάζεται σε 3 παραλλαγές (1α) (1β) (1γ) και, που ο σχεδιασμός του προφίλ περιλαμβάνει διαμόρφωση υποδοχής (4γ), ώστε να δέχεται την γωνία συνδέσεων (5) επιτυγχάνοντας τέλεια και οικονομική σύνδεση σταθερά στις 90 μοίρες, καθώς επίσης και διαμορφώσεις (4α) (4β) για να δέχεται τις γωνίες (2) επιπεδότητας με τις οποίες ευθυγραμμίζει το προφίλ κατά την ένωση στις 90 μοίρες και βοηθάνε, ώστε να μένει σταθερό κατά τη συναρμολόγηση. Το προφίλ αλουμινίου μετώπης κουρτίνας με τις 3 παραλλαγές του και τα επιμέρους εξαρτήματα συνδέσεως χρησιμοποιείται για μετώπες κουρτινών εσωτερικού και εξωτερικού χώρου.

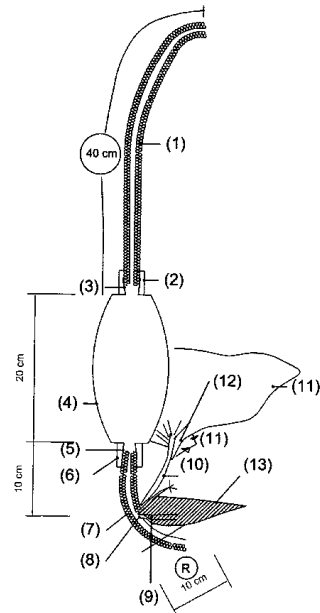


**ΑΡΙΘΜΟΣ Δ.Ε.** (11):1009077  
**ΑΡΙΘΜΟΣ ΑΙΤΗΣΗΣ Δ.Ε.** (21):20150100457  
**ΔΙΕΘΝΗΣ ΤΑΞΙΝΟΜΗΣΗ** (51):IPC8: G09B 23/28  
**ΔΙΚΑΙΟΥΧΟΣ** (73):1)ΜΑΜΜΑΣ ΣΤΑΜΟΥΛΗ ΚΩΝΣΤΑΝΤΙΝΟΣ  
 Βασ. Σοφίας 92,11528 ΑΘΗΝΑ, ΕΛΛΑΔΑ  
**ΗΜΕΡΟΜ. ΚΑΤΑΘΕΣΗΣ** (22):23/10/2015  
**ΗΜΕΡΟΜ. ΑΠΟΝΟΜΗΣ** (47):10/07/2017  
**ΣΥΜΒ. ΠΡΟΤΕΡΑΙΟΤΗΤΕΣ** (30):  
**ΤΡΟΠΟΠ. ΚΥΡΙΟΥ Δ.Ε.** (61):  
**ΕΦΕΥΡΕΤΗΣ** (72):1)ΜΑΜΜΑΣ ΣΤΑΜΟΥΛΗ ΚΩΝΣΤΑΝΤΙΝΟΣ  
**ΕΙΔΙΚΟΣ ΠΛΗΡΕΞΟΥΣΙΟΣ** (74):  
**ΑΝΤΙΚΛΗΤΟΣ** (74):  
**ΤΙΤΛΟΣ ΕΦΕΥΡΕΣΗΣ** (54):**ΦΟΡΗΤΗ ΑΤΟΜΙΚΗ ΣΥΣΚΕΥΗ ΕΚΜΑΘΗΣΗΣ, ΕΚΠΑΙΔΕΥΣΗΣ ΚΑΙ ΕΞΑΣΚΗΣΗΣ ΤΗΣ ΔΙΑΓΝΩΣΤΙΚΗΣ ΚΑΙ ΘΕΡΑΠΕΥΤΙΚΗΣ ΕΝΔΟΣΚΟΠΙΚΗΣ ΑΝΑΔΡΟΜΗΣ ΧΟΛΑΓΓΕΙΟΠΑΓΚΡΕΟΤΟΓΡΑΦΙΑΣ (ERCP)**

**ΠΕΡΙΛΗΨΗ(57)**

Η φορητή ατομική συσκευή εκπαίδευσης και άσκησης της διαγνωστικής και θεραπευτικής ERCP αποτελείται από τρία συνδεδεμένα κυλινδρικά τμήματα συνολικού μήκους 70 cm και διαμέτρου 2.5 cm, 18 cm, 2.5 cm αντίστοιχα, είναι ένα εκπαιδευτικό εργαλείο στα χέρια του εκπαιδευόμενου ενδοσκοπού με το οποίο οποτεδήποτε και οπουδήποτε μπορεί να αυτό-εκπαιδευτεί και να αυτό-βελτιώνεται στην διαγνωστική και θεραπευτική ERCP με την προϋπόθεση ότι έχει τη δυνατότητα να χρησιμοποιεί συγχρόνως το απαιτούμενο δωδεκαδακτυλοσκόπιο. Ακολουθώντας τα απαραίτητα βήματα με ή χωρίς το σύστημα απεικόνισης, καθώς και με τα απαραίτητα εξαρτήματα με τα οποία δύναται να

ολοκληρώνει κλινικά τις διαγνωστικές ή θεραπευτικές παρεμβάσεις για τις οποίες ενδιαφέρεται να εκπαιδευτεί ή και να βελτιώσει, αποδεικνύεται ότι είναι δυνατόν να μειώσει στατιστικά σημαντικά το χρόνο εκμάθησης της διαγνωστικής ή θεραπευτικής ERCP ενδιαφέροντος.

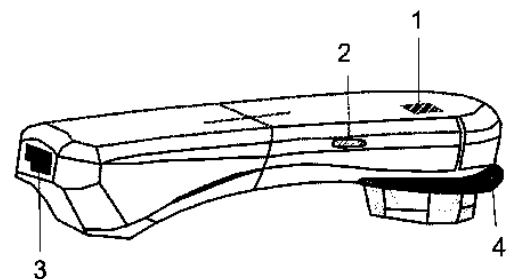


**ΑΡΙΘΜΟΣ Δ.Ε.** (11):1009078  
**ΑΡΙΘΜΟΣ ΑΙΤΗΣΗΣ Δ.Ε.** (21):20160100214  
**ΔΙΕΘΝΗΣ ΤΑΞΙΝΟΜΗΣΗ** (51):IPC8: G06F 19/10  
 IPC8: G06Q 50/24  
**ΔΙΚΑΙΟΥΧΟΣ** (73):1)ΜΑΜΜΑΣ ΣΤΑΜΟΥΛΗ ΚΩΝΣΤΑΝΤΙΝΟΣ  
 Βασ. Σοφίας 92,11528 ΑΘΗΝΑ, ΕΛΛΑΔΑ  
**ΗΜΕΡΟΜ. ΚΑΤΑΘΕΣΗΣ** (22):06/05/2016  
**ΗΜΕΡΟΜ. ΑΠΟΝΟΜΗΣ** (47):10/07/2017  
**ΣΥΜΒ. ΠΡΟΤΕΡΑΙΟΤΗΤΕΣ** (30):  
**ΤΡΟΠΟΠ. ΚΥΡΙΟΥ Δ.Ε.** (61):  
**ΕΦΕΥΡΕΤΗΣ** (72):1)ΜΑΜΜΑΣ ΣΤΑΜΟΥΛΗ ΚΩΝΣΤΑΝΤΙΝΟΣ  
**ΕΙΔΙΚΟΣ ΠΛΗΡΕΞΟΥΣΙΟΣ** (74):  
**ΑΝΤΙΚΛΗΤΟΣ** (74):  
**ΤΙΤΛΟΣ ΕΦΕΥΡΕΣΗΣ** (54):**ΨΗΦΙΑΚΟ ΙΑΤΡΙΚΟ ΕΡΓΑΛΕΙΟ ΓΙΑ ΤΗΝ ΕΞ ΑΠΟΣΤΑΣΕΩΣ ΕΞΕΙΔΙΚΕΥΜΕΝΗ ΟΛΙΣΤΙΚΗ ΚΑΙ ΕΞ ΑΤΟΜΙΚΕΥΜΕΝΗ ΠΡΟΛΗΨΗ ΤΟΥ ΚΑΡΚΙΝΟΥ ΤΟΥ ΤΡΑΧΗΛΟΥ ΤΗΣ ΜΗΤΡΑΣ**

**ΠΕΡΙΛΗΨΗ(57)**

Αφορά σε ψηφιακό ιατρικό εργαλείο για την εξ αποστάσεως μακροσκοπική του κόλπου και μικροσκοπική μετά από λήψη κολποτραχηλικού επιχρίσματος και δείγματος κολπικού υγρού για την εξ αποστάσεως κυτταρολογική και μικροβιολογική προ-διάγνωση και πρόληψη του καρκίνου του τραχήλου της μήτρας στην περιφέρεια. Δομικά περιλαμβάνει μία κεντρική μονάδα επεξεργασίας, ειδική ψηφιακή συσκευή φωτογραφικής σάρωσης και ψηφιακό μικροσκόπιο, έχει δυνατότητα πρόσβασης στο διαδίκτυο για την τηλε-επικοινωνία και την τηλε-συνδιάσκεψη και λειτουργικά ολοκληρώνεται με τα Ιατρικά Πρωτόκολλα, που Καθοδηγούνται από τον Ειδικό υποστηρίζοντας τον ηλεκτρονικό ιατρικό φάκελο συμπεριλαμβάνοντας και την εξ αποστάσεως ανάλυση άλλων συναφών με τον καρκίνο του τραχήλου της μήτρας παραγόντων κινδύνου (Λοίμωξη από άλλα μικρόβια, Κάπνισμα, Παχυσαρκία). Λειτουργικά

επιτρέπει τη στατική ή/και δυναμική προβολή προς επεξεργασία του ψηφιακού ιατρικού φακέλου και της ψηφιακής μακροσκοπικής εικόνας του κόλπου, της δυναμικής ψηφιακής μικροσκοπικής κυτταρολογικής εικόνας κολπο-τραχηλικού επιχρίσματος και της αντίστοιχης μικροβιολογικής δείγματος κολπικού υγρού της εξεταζόμενης γυναίκας. Έτσι αναπτύσσεται η υπηρεσία της εξ αποστάσεως εξειδικευμένης και εξ ατομικευμένης προ-διάγνωσης και πρόληψης του καρκίνου του τραχήλου της μήτρας στην περιφέρεια από τους εξειδικευμένους ιατρούς σε κέντρα κυτταρολογίας, μικροβιολογίας και γυναικολογίας. Η τεχνολογία και μεθοδολογία του εν λόγω ψηφιακού ιατρικού εργαλείου είναι δυνατόν να ολοκληρωθεί και με την τεχνολογία του "ηλεκτρονικού σύννεφου", καθώς και να επεκταθεί με την ολοκλήρωσή της για τη σύγχρονη και αναδρομική ανάλυση μεγάλου όγκου δεδομένων (Big Data) και τον υπολογισμό προς λήψη αποφάσεων και επίλυση πολύπλοκων προβλημάτων για τον στρατηγικό σχεδιασμό προγραμμάτων μαζικής εξειδικευμένης ολιστικής και εξατομικευμένης πρόληψης κατά του καρκίνου του τραχήλου της μήτρας συμπεριλαμβανομένων των παρεμβάσεων και των εμβολιασμών σε μεγάλους πληθυσμούς.



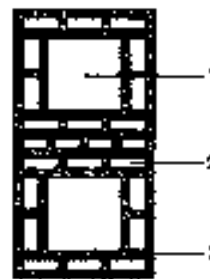


|                         |                                                                                                                                           |
|-------------------------|-------------------------------------------------------------------------------------------------------------------------------------------|
| <b>ΑΡΙΘΜΟΣ Δ.Ε.</b>     | <b>(11):1009079</b>                                                                                                                       |
| ΑΡΙΘΜΟΣ ΑΙΤΗΣΗΣ Δ.Ε.    | (21):20160100064                                                                                                                          |
| ΔΙΕΘΝΗΣ ΤΑΞΙΝΟΜΗΣΗ      | (51):IPC8: E04C 1/39<br>IPC8: E04C 1/41<br>IPC8: E04B 2/02                                                                                |
| <b>ΔΙΚΑΙΟΥΧΟΣ</b>       | (73):1)ΚΕΡΑΜΟΠΟΙΙΑ ΗΡΑΚΛΕΙΑΣ ΔΗΜ. ΧΡ.<br>ΠΑΤΣΑΚΑΣ & ΣΙΑ Ο.Ε.<br>Επαρχ. Οδός Ηράκλειας-<br>Χρυσοχωράφων,62400 ΗΡΑΚΛΕΙΑ<br>(ΣΕΡΡΩΝ), ΕΛΛΑΔΑ |
| ΗΜΕΡΟΜ. ΚΑΤΑΘΕΣΗΣ       | (22):24/02/2016                                                                                                                           |
| ΗΜΕΡΟΜ. ΑΠΟΝΟΜΗΣ        | (47):14/07/2017                                                                                                                           |
| ΣΥΜΒ. ΠΡΟΤΕΡΑΙΟΤΗΤΕΣ    | (30):                                                                                                                                     |
| ΤΡΟΠΟΠ. ΚΥΡΙΟΥ Δ.Ε.     | (61):                                                                                                                                     |
| ΕΦΕΥΡΕΤΗΣ               | (72):1)ΠΑΤΣΑΚΑΣ ΔΗΜΗΤΡΙΟΥ ΧΡΗΣΤΟΣ<br>2)ΚΟΝΤΟΠΟΥΛΟΣ ΓΡΗΓΟΡΙΟΥ<br>ΚΩΝΣΤΑΝΤΙΝΟΣ                                                              |
| ΕΙΔΙΚΟΣ ΠΛΗΡΕΞΟΥΣΙΟΣ    | (74):                                                                                                                                     |
| ΑΝΤΙΚΛΗΤΟΣ              | (74):ΠΑΤΣΑΚΑΣ ΧΡΗΣΤΟΣ<br>Πολυτεχνείου 41,62400 ΗΡΑΚΛΕΙΑ<br>(ΣΕΡΡΩΝ)                                                                       |
| <b>ΤΙΤΛΟΣ ΕΦΕΥΡΕΣΗΣ</b> | <b>(54):ΟΠΤΟΠΛΙΝΘΟΙ ΜΕ ΕΙΔΙΚΕΣ ΟΠΕΣ<br/>ΤΟΠΟΘΕΤΗΣΗΣ ΣΙΔΗΡΟΥ ΟΠΛΙ-<br/>ΣΜΟΥ</b>                                                            |

**ΠΕΡΙΛΗΨΗ(57)**

Η εφεύρεση αφορά οπτόπλινθους θερμοπλόκ με ειδικές οπές τοποθέτησης σιδηρού οπλισμού για κατασκευή ολόσωμης φέρουσας ή όχι, οπλισμένης θερμομονωτικής τοιχοποιίας. Οι οπτόπλινθοι πέραν των συνήθων οπών των οπτόπλινθων έχουν δυο ειδικές οπές σε συμμετρική διάταξη διαστάσεων περίπου 8x8 ή 6x8 εκ (αναλόγως του τύπου τους), κεντρικά και συμμετρικά, για

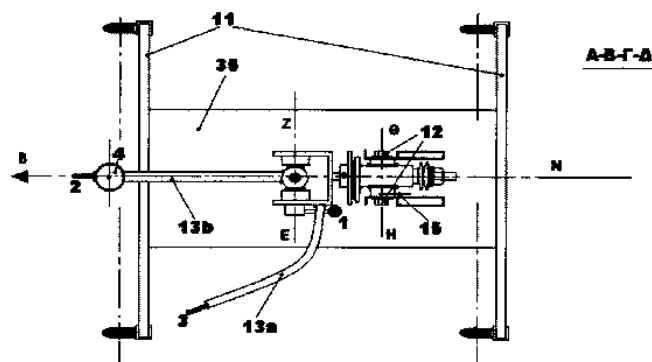
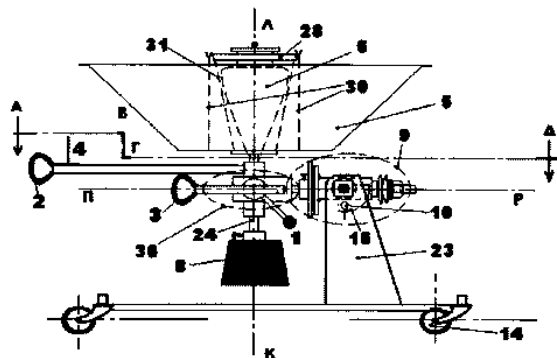
τοποθέτηση σιδηρού οπλισμού. Κτίζονται σε κατακόρυφη διάταξη (με τις οπές κατακόρυφα), εντός των ανωτέρω οπών τοποθετείται σε κάθετη διάταξη δομικόχάλυβας και πληρώνονται με μπετόν. Οι οπτόπλινθοι είναι μελετημένοι, ώστε στις κατασκευαζόμενες τοιχοποιίες με οπτόπλινθους αυτού του τύπου, οι οπές των να είναι συνεχείς καθ'όλο το ύψος είτε κατασκευαστούν μονοί, είτε διπλοί, είτε σε διπλή πλέξη και ο οπλισμός να τις διαπερνά από το δάπεδο έως την οροφή.



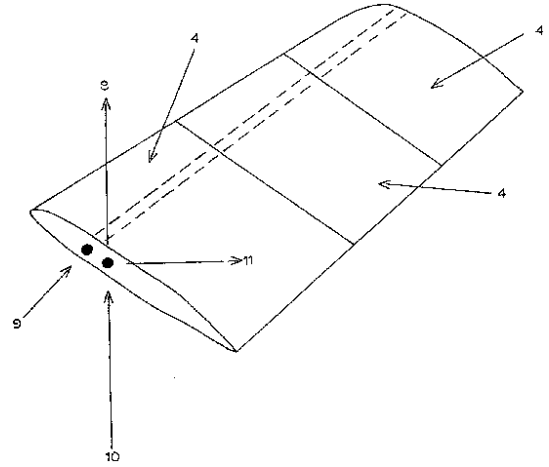
|                         |                                                                                                                 |
|-------------------------|-----------------------------------------------------------------------------------------------------------------|
| <b>ΑΡΙΘΜΟΣ Δ.Ε.</b>     | <b>(11):1009080</b>                                                                                             |
| ΑΡΙΘΜΟΣ ΑΙΤΗΣΗΣ Δ.Ε.    | (21):20160100289                                                                                                |
| ΔΙΕΘΝΗΣ ΤΑΞΙΝΟΜΗΣΗ      | (51):IPC8: F24J 2/02<br>IPC8: F24J 2/54                                                                         |
| <b>ΔΙΚΑΙΟΥΧΟΣ</b>       | (73):1)ΠΑΝΑΓΙΩΤΟΠΟΥΛΟΣ ΠΑΝΑΓΙΩΤΗ<br>ΚΩΝΣΤΑΝΤΙΝΟΣ<br>Π. Παύλου 44,27051 ΑΝΔΡΑΒΙΔΑ<br>(ΗΛΕΙΑΣ), ΕΛΛΑΔΑ            |
| ΗΜΕΡΟΜ. ΚΑΤΑΘΕΣΗΣ       | (22):11/05/2016                                                                                                 |
| ΗΜΕΡΟΜ. ΑΠΟΝΟΜΗΣ        | (47):14/07/2017                                                                                                 |
| ΣΥΜΒ. ΠΡΟΤΕΡΑΙΟΤΗΤΕΣ    | (30):                                                                                                           |
| ΤΡΟΠΟΠ. ΚΥΡΙΟΥ Δ.Ε.     | (61):                                                                                                           |
| ΕΦΕΥΡΕΤΗΣ               | (72):1)ΠΑΝΑΓΙΩΤΟΠΟΥΛΟΣ ΠΑΝΑΓΙΩΤΗ<br>ΚΩΝΣΤΑΝΤΙΝΟΣ                                                                |
| ΕΙΔΙΚΟΣ ΠΛΗΡΕΞΟΥΣΙΟΣ    | (74):                                                                                                           |
| ΑΝΤΙΚΛΗΤΟΣ              | (74):                                                                                                           |
| <b>ΤΙΤΛΟΣ ΕΦΕΥΡΕΣΗΣ</b> | <b>(54):ΗΛΙΑΚΟΣ ΦΟΥΡΝΟΣ-ΨΗΣΤΑΡΙΑ ΜΕ<br/>ΚΩΝΙΚΟ ΗΛΙΑΚΟ ΣΥΛΛΕΚΤΗ ΚΑΙ<br/>ΧΕΙΡΟΚΙΝΗΤΟ ΜΗΧΑΝΙΣΜΟ ΕΣΤΙΑ-<br/>ΣΗΣ</b> |

**ΠΕΡΙΛΗΨΗ(57)**

Πρόκειται για έναν ηλιακό φούρνο - ψησταριά με κωνικό ηλιακό συλλέκτη (5), ο οποίος συγκεντρώνει τις ηλιακές ακτίνες πάνω σε μία ειδικής μορφής γάστρα (6), που παρασκευάζεται το φαγητό. Η εστίαση πραγματοποιείται με χειροκίνητο μηχανισμό, ο οποίος αποτελείται από τον μηχανισμό φρένου (9) και τον μηχανισμό ασφάλισης της θέσης (36) του συλλέκτη (5) και περιγράφεται αναλυτικά στα προηγούμενα. Ο μηχανισμός αυτός λύνει με απλό τρόπο το πρόβλημα της εστίασης των ηλιακών ακτίνων και της ακριβούς παρακολούθησης της ηλιακής τροχιάς, με αποτέλεσμα να μειώνει δραστικά τον χρόνο παρασκευής του φαγητού. Ο ηλιακός αυτός φούρνος μπορεί να χρησιμοποιηθεί για το μαγείρεμα ή το ψήσιμο φαγητού μέσα σε γάστρα, αλλά και για απευθείας ψήσιμο με σχάρες.



**ΑΡΙΘΜΟΣ Δ.Ε.** (11):1009081  
**ΑΡΙΘΜΟΣ ΑΙΤΗΣΗΣ Δ.Ε.** (21):20160100094  
**ΔΙΕΘΝΗΣ ΤΑΞΙΝΟΜΗΣΗ** (51):IPC8: B63B 1/32  
**ΔΙΚΑΙΟΥΧΟΣ** (73):1)ΧΑΡΟΣ ΣΠΥΡΙΔΩΝΟΣ  
ΚΩΝΣΤΑΝΤΙΝΟΥ ΙΩΑΝΝΗΣ  
Τ.Θ. 51373 Ταχυδρομικό Κατάστημα Οδού  
Ελαιών,14564 ΚΗΦΙΣΙΑ (ΑΤΤΙΚΗΣ),  
ΕΛΛΑΔΑ  
**ΗΜΕΡΟΜ. ΚΑΤΑΘΕΣΗΣ** (22):15/03/2016  
**ΗΜΕΡΟΜ. ΑΠΟΝΟΜΗΣ** (47):11/08/2017  
**ΣΥΜΒ. ΠΡΟΤΕΡΑΙΟΤΗΤΕΣ** (30):  
**ΤΡΟΠΟΠ. ΚΥΡΙΟΥ Δ.Ε.** (61):  
**ΕΦΕΥΡΕΤΗΣ** (72):1)ΧΑΡΟΣ ΣΠΥΡΙΔΩΝΟΣ  
ΚΩΝΣΤΑΝΤΙΝΟΥ ΙΩΑΝΝΗΣ  
**ΕΙΔΙΚΟΣ ΠΛΗΡΕΞΟΥΣΙΟΣ** (74):  
**ΑΝΤΙΚΛΗΤΟΣ** (74):  
**ΤΙΤΛΟΣ ΕΦΕΥΡΕΣΗΣ** (54):**ΑΡΘΡΩΤΗ ΣΠΟΝΔΥΛΩΤΗ ΠΤΕΡΥΓΑ,  
ΓΙΑ ΧΡΗΣΗ ΣΕ ΣΚΑΦΗ ΠΟΥ ΕΚΜΕ-  
ΤΑΛΛΕΥΟΝΤΑΙ ΤΟ ΦΑΙΝΟΜΕΝΟ ΕΠΙ-  
ΦΑΝΕΙΑΣ**

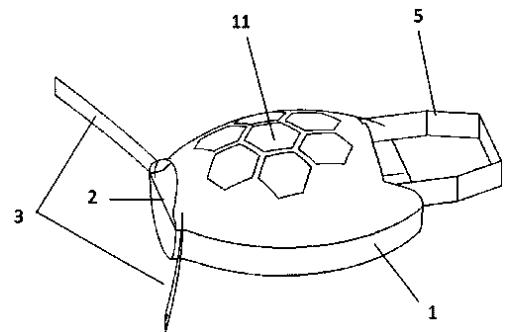


**ΠΕΡΙΛΗΨΗ(57)**

Η παρούσα εφεύρεση αναφέρεται σε αεροδυναμική αρθρωτή, σπονδυλωτή πτέρυγα (1), με αποσπώμενους σπονδύλους σχήματος αεροτομής (4) που δύνανται να περιστρέφονται ανεξάρτητα το ένα από το άλλο, διαμέσου ενός κύριου διαμήκη άξονα περιστροφής (2). Η παραπάνω αρθρωτή σπονδυλωτή πτέρυγα (1) προορίζεται για χρήση σε άνευ εκτοπίσματος ταχύπλοια σκάφη, που εκμεταλλεύονται το φαινόμενο επιφανείας, απαλύνοντας έτσι τις μεταβαλλόμενες πιέσεις και τους κραδασμούς, που δημιουργούνται μεταξύ του κάτω μέρους των σπονδύλων (4) της αρθρωτής πτέρυγας (1) και της συνεχούς μεταβαλλόμενης κατά ύψος επιφάνειας της θάλασσας.

**ΑΡΙΘΜΟΣ Δ.Ε.** (11):1009082  
**ΑΡΙΘΜΟΣ ΑΙΤΗΣΗΣ Δ.Ε.** (21):20160100127  
**ΔΙΕΘΝΗΣ ΤΑΞΙΝΟΜΗΣΗ** (51):IPC8: E02B 15/10  
IPC8: E02B 15/00  
IPC8: B63B 49/00  
IPC8: B63B 27/22  
IPC8: B63H 21/17  
**ΔΙΚΑΙΟΥΧΟΣ** (73):1)ΚΟΚΚΙΝΟΣ ΓΕΩΡΓΙΟΥ ΧΑΡΙΛΑΟΣ  
Αυστραλίας 61,26442 ΠΑΤΡΑ (ΑΧΑΪΑΣ),  
ΕΛΛΑΔΑ  
2)ΚΟΚΚΙΝΟΣ ΓΕΩΡΓΙΟΥ ΣΩΤΗΡΙΟΣ  
Γρ. Λαμποβιτιάδη 9-11,45333 ΙΩΑΝΝΙΝΑ  
(ΙΩΑΝΝΙΝΩΝ), ΕΛΛΑΔΑ  
3)ΚΟΛΙΟΣ ΚΩΝΣΤΑΝΤΙΝΟΥ ΧΑΡΙΛΑΟΣ  
Ευζώνων 37,45332 ΙΩΑΝΝΙΝΑ  
(ΙΩΑΝΝΙΝΩΝ), ΕΛΛΑΔΑ  
**ΗΜΕΡΟΜ. ΚΑΤΑΘΕΣΗΣ** (22):29/03/2016  
**ΗΜΕΡΟΜ. ΑΠΟΝΟΜΗΣ** (47):11/08/2017  
**ΣΥΜΒ. ΠΡΟΤΕΡΑΙΟΤΗΤΕΣ** (30):  
**ΤΡΟΠΟΠ. ΚΥΡΙΟΥ Δ.Ε.** (61):  
**ΕΦΕΥΡΕΤΗΣ** (72):1)ΚΟΚΚΙΝΟΣ ΓΕΩΡΓΙΟΥ ΧΑΡΙΛΑΟΣ  
2)ΚΟΚΚΙΝΟΣ ΓΕΩΡΓΙΟΥ ΣΩΤΗΡΙΟΣ  
3)ΚΟΛΙΟΣ ΚΩΝΣΤΑΝΤΙΝΟΥ ΧΑΡΙΛΑΟΣ  
**ΕΙΔΙΚΟΣ ΠΛΗΡΕΞΟΥΣΙΟΣ** (74):  
**ΑΝΤΙΚΛΗΤΟΣ** (74):ΚΟΚΚΙΝΟΥ ΕΛΕΝΑ  
Γρ. Λαμποβιτιάδη 9-11,45333 ΙΩΑΝΝΙΝΑ  
(ΙΩΑΝΝΙΝΩΝ)  
**ΤΙΤΛΟΣ ΕΦΕΥΡΕΣΗΣ** (54):**ΜΗ ΕΠΑΝΔΡΩΜΕΝΟ ΣΚΑΦΟΣ ΕΠΙΦΑ-  
ΝΕΙΑΣ**

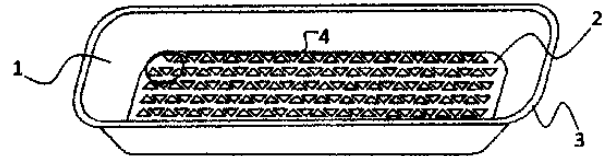
στερεά απορρίμματα, φυσικά υλικά και μολυντικά υγρά επιφανείας. Διαθέτει δυο άκρα (3) στο μπροστινό μέρος και σχηματίζουν χοάνη, που οδηγούν τα απορρίμματα σε μια είσοδο (2) στο μπροστινό μέρος. Έπειτα μέσω ταινίας μεταφοράς (4) οδηγούνται στο πίσω μέρος του σκάφους, όπου βρίσκεται μια σκάφη (5) συλλογής των απορριμμάτων. Το σκάφος λειτουργεί με ένα υβριδικό σύστημα ενέργειας, το οποίο περιλαμβάνει έναν κινητήρα εσωτερικής καύσης (9) και έναν ηλεκτροκινητήρα (10). Το σκάφος έχει την δυνατότητα να κατευθυνθεί είτε μέσω τηλεχειριστηρίου είτε αυτόνομα μέσω εφαρμογής κινητού τηλεφώνου, η οποία χρησιμοποιεί γεωστατικά στοιχεία εντοπισμού θέσης. Η αυτόνομη λειτουργία επιτυγχάνεται μέσω αισθητήρων κίνησης, επαφής και θέσης (12) που βρίσκονται πάνω στο σκάφος.



**ΠΕΡΙΛΗΨΗ(57)**

Μη επανδρωμένο σκάφος επιφανείας (1) περισυλλογής επιφανειακών απορριμμάτων από ύδατα, όπως λίμνες, προκυμαίες μαρίνες, θαλάσσιους κόλπους και παραλίες. Το σκάφος περισυλλέγει επιφανειακά απορρίμματα, όπως κοινά

**ΑΡΙΘΜΟΣ Δ.Ε.** (11):1009083  
**ΑΡΙΘΜΟΣ ΑΙΤΗΣΗΣ Δ.Ε.** (21):20160100225  
**ΔΙΕΘΝΗΣ ΤΑΞΙΝΟΜΗΣΗ** (51):IPC8: B65D 81/26  
IPC8: B65D 1/34  
**ΔΙΚΑΙΟΥΧΟΣ** (73):1)ΠΑΛΑΜΗΔΗΣ ΑΝΩΝΥΜΗ ΕΤΑΙΡΕΙΑ  
ΑΝΟΞΕΙΔΩΤΑ ΠΡΟΪΟΝΤΑ PAL  
Αγχειδών 9,14564 ΚΗΦΙΣΙΑ (ΑΤΤΙΚΗΣ),  
ΕΛΛΑΔΑ  
**ΗΜΕΡΟΜ. ΚΑΤΑΘΕΣΗΣ** (22):12/05/2016  
**ΗΜΕΡΟΜ. ΑΠΟΝΟΜΗΣ** (47):11/08/2017  
**ΣΥΜΒ. ΠΡΟΤΕΡΑΙΟΤΗΤΕΣ** (30):  
**ΤΡΟΠΟΠ. ΚΥΡΙΟΥ Δ.Ε.** (61):  
**ΕΦΕΥΡΕΤΗΣ** (72):1)ΠΑΛΑΜΗΔΗΣ ΒΑΣΙΛΕΙΟΥ ΑΝΔΡΕΑΣ  
**ΕΙΔΙΚΟΣ ΠΛΗΡΕΞΟΥΣΙΟΣ** (74):ΜΠΑΝΤΕΚΑ ΙΩΑΝΝΑ  
Ασκληπιού 6-8, 10680 ΑΘΗΝΑ  
**ΑΝΤΙΚΛΗΤΟΣ** (74):ΜΑΡΟΥΛΗΣ ΑΝΔΡΕΑΣ  
Εφέσσου 15,17121 ΝΕΑ ΣΜΥΡΝΗ  
(ΑΤΤΙΚΗΣ)  
**ΤΙΤΛΟΣ ΕΦΕΥΡΕΣΗΣ** (54):ΠΕΡΙΕΚΤΗΣ ΜΕ ΠΥΘΜΕΝΑ ΤΡΙΓΩΝΙ-  
ΚΩΝ ΚΥΨΕΛΩΝ



(α)

**ΠΕΡΙΛΗΨΗ(57)**

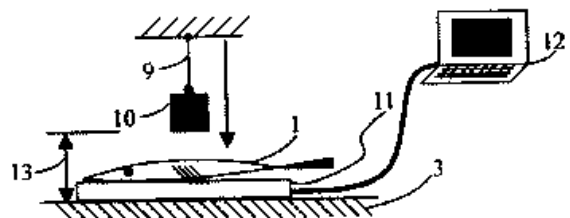
Η επινοήση αναφέρεται σε περιέκτη από πλαστική ύλη, που διαθέτει πυθμένα (2) με τριγωνικές κυψέλες (4). Ο περιέκτης σχηματίζεται από περιμετρικά τοιχώματα (1) με χείλος συγκράτησης (3), ενώ ο πυθμένας (2) του διαθέτει τριγωνικές κυψέλες (4), που σχηματίζονται από πλευρές (5), που σχηματίζουν οξείες διεδρες γωνίες. Αποτέλεσμα του σχήματός τους είναι η μέγιστη κάλυψη του εμβαδού του πυθμένα, λόγω φωλιάσματος, ενώ παράλληλα εντείνονται τόσο το φαινόμενο επιφανειακής τάσης όσο και το τριχοειδές φαινόμενο με αποτέλεσμα τη μεγαλύτερη κατακράτηση ποσοτήτων υγρού εντός των κυψελών (4). Η κατασκευή γίνεται από τερεφθαλικό πολυαιθυλένιο και ο περιέκτης είναι ιδανικός για χρήση στη συσκευασία νοστών τροφίμων.

**ΑΡΙΘΜΟΣ Δ.Ε.** (11):1009084  
**ΑΡΙΘΜΟΣ ΑΙΤΗΣΗΣ Δ.Ε.** (21):20160100231  
**ΔΙΕΘΝΗΣ ΤΑΞΙΝΟΜΗΣΗ** (51):IPC8: G01N 33/12  
IPC8: G01N 3/06  
IPC8: G01N 3/34  
**ΔΙΚΑΙΟΥΧΟΣ** (73):1)ΔΗΜΟΓΙΑΝΝΟΠΟΥΛΟΣ ΓΕΩΡΓΙΟΥ  
ΔΗΜΗΤΡΙΟΣ  
Αλ. Παπαναστασίου 75,12462 ΧΑΪΔΑΡΙ  
(ΑΤΤΙΚΗΣ), ΕΛΛΑΔΑ  
2)ΓΡΗΓΟΡΑΚΗΣ ΧΡΗΣΤΟΥ ΚΡΙΤΩΝ  
Αριστείδου 28, Γέρακας,15342 ΑΓΙΑ  
ΠΑΡΑΣΚΕΥΗ (ΑΤΤΙΚΗΣ), ΕΛΛΑΔΑ  
**ΗΜΕΡΟΜ. ΚΑΤΑΘΕΣΗΣ** (22):13/05/2016  
**ΗΜΕΡΟΜ. ΑΠΟΝΟΜΗΣ** (47):11/08/2017  
**ΣΥΜΒ. ΠΡΟΤΕΡΑΙΟΤΗΤΕΣ** (30):  
**ΤΡΟΠΟΠ. ΚΥΡΙΟΥ Δ.Ε.** (61):  
**ΕΦΕΥΡΕΤΗΣ** (72):1)ΔΗΜΟΓΙΑΝΝΟΠΟΥΛΟΣ ΓΕΩΡΓΙΟΥ  
ΔΗΜΗΤΡΙΟΣ  
2)ΓΡΗΓΟΡΑΚΗΣ ΧΡΗΣΤΟΥ ΚΡΙΤΩΝ  
**ΕΙΔΙΚΟΣ ΠΛΗΡΕΞΟΥΣΙΟΣ** (74):  
**ΑΝΤΙΚΛΗΤΟΣ** (74):  
**ΤΙΤΛΟΣ ΕΦΕΥΡΕΣΗΣ** (54):ΜΗ-ΚΑΤΑΣΤΡΟΦΙΚΗ ΜΕΘΟΔΟΣ ΓΙΑ  
ΤΟΝ ΑΜΕΣΟ ΥΠΟΛΟΓΙΣΜΟ-ΑΞΙΟΛΟ-  
ΓΗΣΗ ΤΩΝ ΜΗΧΑΝΙΚΩΝ ΧΑΡΑΚΤΗΡΙ-  
ΣΤΙΚΩΝ ΣΑΡΚΑΣ ΙΧΘΥΩΝ

**ΠΕΡΙΛΗΨΗ(57)**

Μέθοδος που επιτρέπει τον άμεσο υπολογισμό - αξιολόγηση μέσω αναλυτικών μαθηματικών εκφράσεων των μηχανικών χαρακτηριστικών (και, συνεπώς, του επιπέδου ποιότητας) της σάρκας αλιευόμενου ιχθύος, μέσω μη καταστροφικής πειραματικής δυναμικής φόρτισης του ιχθύος. Ιχθύς ή τμήμα αυτού με μυϊκό ιστό τοποθετείται επί σταθερού ή ενδοτικού υποβάθρου, και του ασκείται σε δεδομένο σημείο μη καταστροφική δυναμική φόρτιση περιοδικού, κρουστικού, ή βηματικού

τύπου. Η επακόλουθη αντίδραση του υποβάθρου (σε μορφή δύναμης αντίστασης ή μετατόπισης ή ταχύτητας ή επιτάχυνσης) καταγράφεται σε πραγματικό χρόνο. Αποδεικνύεται ότι η αντίδραση συνδέεται μέσω αναλυτικής μαθηματικής έκφρασης με μηχανικά χαρακτηριστικά της σάρκας του ιχθύος, που περιγράφουν την ελαστικότητα και σκληρότητά της. Χρησιμοποιώντας, λοιπόν, δεδομένα αντίδρασης αριθμού κύκλων πειραμάτων υπολογίζονται τα μηχανικά χαρακτηριστικά της σάρκας με αυτοματοποιημένο (αλγοριθμικό) τρόπο. Τα τελευταία μπορούν, επίσης, να συγκριθούν με αντίστοιχες τιμές από άλλους αντίστοιχους ιχθείς μέσω στατιστικών διαδικασιών λήψης αποφάσεων, ώστε να αξιολογηθεί και συγκριτικά το επίπεδο μηχανικών χαρακτηριστικών σάρκας του δοκιμαζόμενου ιχθύος.



**ΑΡΙΘΜΟΣ Δ.Ε.** (11):1009085  
**ΑΡΙΘΜΟΣ ΑΙΤΗΣΗΣ Δ.Ε.** (21):20160100340  
**ΔΙΕΘΝΗΣ ΤΑΞΙΝΟΜΗΣΗ** (51):IPC8: A61B 5/00  
IPC8: G06F 3/01  
IPC8: A61B 5/11  
IPC8: A61B 5/22

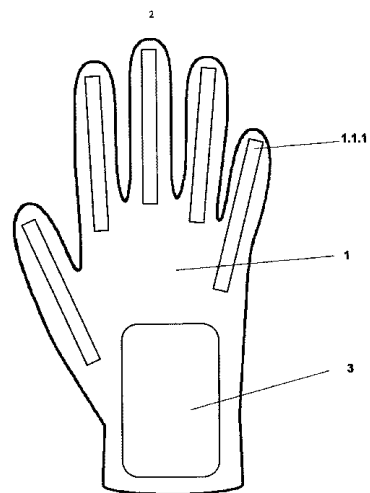
**ΔΙΚΑΙΟΥΧΟΣ** (73):1)ΤΖΑΛΛΑΣ ΘΗΛΕΜΑΧΟΥ  
ΑΛΕΞΑΝΔΡΟΣ  
Ελένης Ζωγράφου 4,45332 ΙΩΑΝΝΙΝΑ  
(ΙΩΑΝΝΙΝΩΝ), ΕΛΛΑΔΑ  
2)ΣΜΑΝΗΣ ΚΩΝΣΤΑΝΤΙΝΟΥ ΙΩΑΝΝΗΣ  
Ζαλογγίτου 25,30200 ΜΕΣΟΛΟΓΓΙ  
(ΑΙΤΩΛΟΑΚΑΡΝΑΝΙΑΣ), ΕΛΛΑΔΑ  
3)ΤΣΙΠΟΥΡΑΣ ΓΕΩΡΓΙΟΥ ΜΑΡΚΟΣ  
Δωδώνης 65-67,45221 ΙΩΑΝΝΙΝΑ  
(ΙΩΑΝΝΙΝΩΝ), ΕΛΛΑΔΑ

**ΗΜΕΡΟΜ. ΚΑΤΑΘΕΣΗΣ** (22):21/06/2016  
**ΗΜΕΡΟΜ. ΑΠΟΝΟΜΗΣ** (47):11/08/2017  
**ΣΥΜΒ. ΠΡΟΤΕΡΑΙΟΤΗΤΕΣ** (30):  
**ΤΡΟΠΟΠ. ΚΥΡΙΟΥ Δ.Ε.** (61):  
**ΕΦΕΥΡΕΤΗΣ** (72):1)ΤΖΑΛΛΑΣ ΘΗΛΕΜΑΧΟΥ  
ΑΛΕΞΑΝΔΡΟΣ  
2)ΣΜΑΝΗΣ ΚΩΝΣΤΑΝΤΙΝΟΥ ΙΩΑΝΝΗΣ  
3)ΤΣΙΠΟΥΡΑΣ ΓΕΩΡΓΙΟΥ ΜΑΡΚΟΣ

**ΕΙΔΙΚΟΣ ΠΑΗΡΕΞΟΥΣΙΟΣ** (74):  
**ΑΝΤΙΚΛΗΤΟΣ** (74):  
**ΤΙΤΛΟΣ ΕΦΕΥΡΕΣΗΣ** (54):**ΜΕΘΟΔΟΣ ΚΑΙ ΣΥΣΚΕΥΗ-ΓΑΝΤΙ ΓΙΑ ΤΟΝ ΠΡΟΣΔΙΟΡΙΣΜΟ ΚΑΙ ΤΗΝ ΒΕΛΤΙΩΜΕΝΗ ΑΞΙΟΛΟΓΗΣΗ ΤΩΝ ΚΙΝΗΤΙΚΩΝ ΣΥΜΠΤΩΜΑΤΩΝ ΜΙΑΣ ΝΟΣΟΥ**

#### ΠΕΡΙΛΗΨΗ(57)

Η παρούσα εφεύρεση αφορά μία συσκευή/γάντι (1), το οποίο αποτελεί ένα "όργανο μετρήσεων ακριβείας" της κινητικής κατάστασης ενός ασθενούς, καθώς, επίσης, τον υλικοτεχνικό εξοπλισμό και τη μέθοδο υποστήριξης της συσκευής κατά τη διεξαγωγή των μετρήσεων και κατά την επεξεργασία των αποτελεσμάτων για τον προσδιορισμό της κινητικής κατάστασης. Η συσκευή/γάντι (1) σύμφωνα προς την παρούσα εφεύρεση προσφέρει πρωτόγνωρες δυνατότητες στην ατομική παρακολούθηση και εξατομικευμένη θεραπεία ενός ασθενούς, αλλά και στην διεξαγωγή εκτεταμένων ομαδικών πειραμάτων. Η συσκευή/γάντι (1) σύμφωνα προς την παρούσα εφεύρεση είναι ιδιαίτερα κατάλληλη για την υποστήριξη ασθενών, οι οποίοι πάσχουν από την νόσο του Πάρκινσον.



**ΑΡΙΘΜΟΣ Δ.Ε.** (11):1009086  
**ΑΡΙΘΜΟΣ ΑΙΤΗΣΗΣ Δ.Ε.** (21):20160100152  
**ΔΙΕΘΝΗΣ ΤΑΞΙΝΟΜΗΣΗ** (51):IPC8: E01H 5/06  
IPC8: E01H 5/00  
IPC8: E02F 3/40

**ΔΙΚΑΙΟΥΧΟΣ** (73):1)ΜΠΑΛΑΜΠΑΝΗΣ ΒΑΣΙΛΕΙΟΥ  
ΓΕΩΡΓΙΟΣ  
3ο χλμ. Σπάρτης-Γυθείου,23100 ΣΠΑΡΤΗ  
(ΛΑΚΩΝΙΑΣ), ΕΛΛΑΔΑ

**ΗΜΕΡΟΜ. ΚΑΤΑΘΕΣΗΣ** (22):12/04/2016  
**ΗΜΕΡΟΜ. ΑΠΟΝΟΜΗΣ** (47):11/08/2017  
**ΣΥΜΒ. ΠΡΟΤΕΡΑΙΟΤΗΤΕΣ** (30):  
**ΤΡΟΠΟΠ. ΚΥΡΙΟΥ Δ.Ε.** (61):  
**ΕΦΕΥΡΕΤΗΣ** (72):1)ΜΠΑΛΑΜΠΑΝΗΣ ΒΑΣΙΛΕΙΟΥ  
ΓΕΩΡΓΙΟΣ

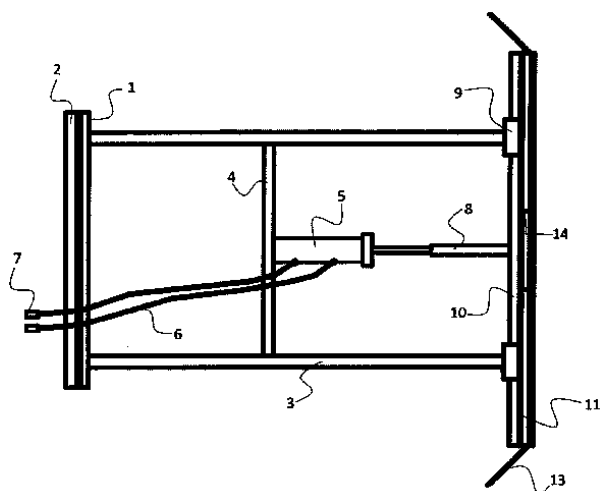
**ΕΙΔΙΚΟΣ ΠΑΗΡΕΞΟΥΣΙΟΣ** (74):ΜΠΑΝΤΕΚΑ ΙΩΑΝΝΑ  
Ασκληπιού 6-8, 10680 ΑΘΗΝΑ  
**ΑΝΤΙΚΛΗΤΟΣ** (74):ΜΑΡΟΥΛΗΣ ΑΝΔΡΕΑΣ  
Εφέσσου 15,17121 ΝΕΑ ΣΜΥΡΝΗ  
(ΑΤΤΙΚΗΣ)

**ΤΙΤΛΟΣ ΕΦΕΥΡΕΣΗΣ** (54):**ΜΗΧΑΝΗΜΑ ΕΛΞΗΣ ΚΑΙ ΠΡΟΩΘΗΣΗΣ ΥΛΙΚΩΝ**

#### ΠΕΡΙΛΗΨΗ(57)

Η επινοήση αναφέρεται σε μηχανήμα έλξης και προώθησης υλικών, στερεών και υγρών, το οποίο κατασκευάζεται από βάση (1), μπράτσα στήριξης (3) που καταλήγουν μέσω μεντεσέδων (9) σε άξονα στρέψης (10). Λεπίδι (11) καθώς και εκτεινόμενα προς τα έξω συρόμενα λεπίδια (13) βρίσκονται επί του άξονα στρέψης (10), ώστε να προωθούνται ή να έλκονται τα υλικά. Το μηχανήμα συνδέεται μέσω εύκαμπτων σωληνώσεων πίεσης (6) με το εκάστοτε μηχανήμα έργου, ώστε να τροφοδοτείται με τα λάδια του του υδραυλικό έμβολο (5) που διαθέτει και το οποίο μεταδίδει την κίνηση στους μεντεσέδες (9) ανυψώνοντας τον άξονα στρέψης (10),

όταν αυτό απαιτείται. Η στήριξη του μηχανήματος γίνεται στην εμπρόσθια πλευρά του εκάστοτε οχήματος, με σημεία αγκύρωσης (2), (16) που διαθέτει.



|                      |                                                                                                                                                    |
|----------------------|----------------------------------------------------------------------------------------------------------------------------------------------------|
| <b>ΑΡΙΘΜΟΣ Δ.Ε.</b>  | <b>(11):1009087</b>                                                                                                                                |
| ΑΡΙΘΜΟΣ ΑΙΤΗΣΗΣ Δ.Ε. | (21):20160100299                                                                                                                                   |
| ΔΙΕΘΝΗΣ ΤΑΞΙΝΟΜΗΣΗ   | (51):IPC8: A61K 8/368<br>IPC8: A61K 8/34<br>IPC8: A61K 8/44<br>IPC8: A61Q 19/10                                                                    |
| ΔΙΚΑΙΟΥΧΟΣ           | (73):1)ΦΑΡΜΑΣΕΠΤ ΕΙΣΑΓΩΓΕΣ<br>ΑΝΤΙΠΡΟΣΩΠΕΙΕΣ ΦΑΡΜΑΚΕΥΤΙΚΩΝ<br>ΕΙΔΩΝ ΑΝΩΝΥΜΗ ΕΤΑΙΡΕΙΑ<br>Λεωφ.Χατζηκυριακού 141,18539 ΠΕΙΡΑΙΑΣ<br>(ΑΤΤΙΚΗΣ), ΕΛΛΑΔΑ |
| ΗΜΕΡΟΜ. ΚΑΤΑΘΕΣΗΣ    | (22):01/06/2016                                                                                                                                    |
| ΗΜΕΡΟΜ. ΑΠΟΝΟΜΗΣ     | (47):11/08/2017                                                                                                                                    |
| ΣΥΜΒ. ΠΡΟΤΕΡΑΙΟΤΗΤΕΣ | (30):                                                                                                                                              |
| ΤΡΟΠΟΠ. ΚΥΡΙΟΥ Δ.Ε.  | (61):                                                                                                                                              |
| ΕΦΕΥΡΕΤΗΣ            | (72):1)ΜΟΥΡΚΑΚΟΣ ΔΗΜΗΤΡΙΟΥ ΜΙΧΑΛΗΣ                                                                                                                 |
| ΕΙΔΙΚΟΣ ΠΛΗΡΕΞΟΥΣΙΟΣ | (74):ΚΟΠΑΛΙΔΗΣ ΣΠΥΡΙΔΩΝ<br>Γ. Παπανδρέου 86, 16231 ΒΥΡΩΝΑΣ<br>(ΑΤΤΙΚΗΣ)                                                                            |
| ΑΝΤΙΚΛΗΤΟΣ           | (74):                                                                                                                                              |
| ΤΙΤΛΟΣ ΕΦΕΥΡΕΣΗΣ     | <b>(54):ΣΥΣΤΑΤΙΚΟ ΓΙΑ ΤΗΝ ΠΑΡΑΓΩΓΗ<br/>ΚΑΛΛΥΝΤΙΚΩΝ ΠΡΟΪΟΝΤΩΝ</b>                                                                                   |

#### ΠΕΡΙΛΗΨΗ(57)

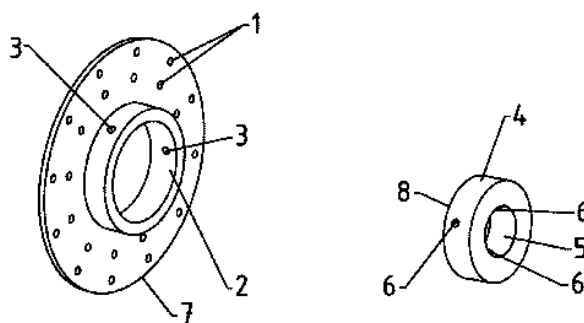
Το τεχνικό πεδίο στο οποίο αναφέρεται η εφεύρεση αφορά την παραγωγή συστατικών (πρώτων υλών και μειγμάτων), που χρησιμοποιούνται στη βιομηχανική παραγωγή εκπλενόμενων και μη-εκπλενόμενων καλλυντικών προϊόντων. Αντικαθιστά το συστατικό Triclosan (που οι επιπτώσεις του είναι αντικείμενο έρευνας) και έχει καλύτερη εμπορική απόκριση. Η εφεύρεση αφορά τη δημιουργία μείγματος με συνδυασμό τριών παραγόντων (συστατικών). Το μείγμα αποτελεί συστατικό για την παραγωγή εκπλενόμενων και μη-

εκπλενόμενων καλλυντικών προϊόντων και η συμβολή του είναι η απόδοση στο προϊόν ήπιας αντισηπτικής και αποσηπτικής δράσης. Οι κατηγορίες των προϊόντων / καλλυντικών στα οποία χρησιμοποιείται ως συστατικό είναι: Α) εκπλενόμενα καλλυντικά σώματος και χεριών, Β) εκπλενόμενα καλλυντικά κεφαλής (σαμπουάν), Γ) μη-εκπλενόμενα καλλυντικά σώματος και χεριών (κρέμες περιποίησης).

|                      |                                                                                   |
|----------------------|-----------------------------------------------------------------------------------|
| <b>ΑΡΙΘΜΟΣ Δ.Ε.</b>  | <b>(11):1009088</b>                                                               |
| ΑΡΙΘΜΟΣ ΑΙΤΗΣΗΣ Δ.Ε. | (21):20160100208                                                                  |
| ΔΙΕΘΝΗΣ ΤΑΞΙΝΟΜΗΣΗ   | (51):IPC8: G01M 1/30<br>IPC8: G01M 1/36                                           |
| ΔΙΚΑΙΟΥΧΟΣ           | (73):1)ΚΡΟΥΣΚΗ ΝΙΚΟΛΑΟΥ ΕΙΡΗΝΗ<br>Δοϊράνης 61,17672 ΚΑΛΛΙΘΕΑ<br>(ΑΤΤΙΚΗΣ), ΕΛΛΑΔΑ |
| ΗΜΕΡΟΜ. ΚΑΤΑΘΕΣΗΣ    | (22):27/04/2016                                                                   |
| ΗΜΕΡΟΜ. ΑΠΟΝΟΜΗΣ     | (47):24/08/2017                                                                   |
| ΣΥΜΒ. ΠΡΟΤΕΡΑΙΟΤΗΤΕΣ | (30):                                                                             |
| ΤΡΟΠΟΠ. ΚΥΡΙΟΥ Δ.Ε.  | (61):                                                                             |
| ΕΦΕΥΡΕΤΗΣ            | (72):1)ΚΡΟΥΣΚΗ ΝΙΚΟΛΑΟΥ ΕΙΡΗΝΗ                                                    |
| ΕΙΔΙΚΟΣ ΠΛΗΡΕΞΟΥΣΙΟΣ | (74):                                                                             |
| ΑΝΤΙΚΛΗΤΟΣ           | (74):ΚΟΥΡΟΥΤΖΙΔΗΣ ΣΑΒΒΑΣ<br>Κεσσάνης 50,56728 ΝΕΑΠΟΛΗ<br>(ΘΕΣΣΑΛΟΝΙΚΗΣ)           |
| ΤΙΤΛΟΣ ΕΦΕΥΡΕΣΗΣ     | <b>(54):ΣΥΣΤΗΜΑ ΖΥΓΟΣΤΑΘΜΙΣΗΣ ΗΛΕΚΤΡΟΚΙΝΗΤΗΡΑ</b>                                 |

#### ΠΕΡΙΛΗΨΗ(57)

Η εφεύρεση αφορά σύστημα ζυγοστάθμισης ηλεκτροκινητήρα, το οποίο αποτελείται από έναν δίσκο (7) για την τοποθέτηση των μαζών διόρθωσης αζυγοσταθμίας και ένα δαχτυλίδι (8), που τοποθετείται μέσα στον δίσκο (7), για να προσαρμοστεί στην εκάστοτε διάμετρο ρότορα, που θα ζυγοσταθμιστεί και να συνδεθεί με τον δίσκο (7). Ο δίσκος (7) και το δαχτυλίδι (8) προσαρμογής στον ρότορα είναι κατασκευασμένα από ελαφρύ υλικό αμελητέου βάρους, πλήρως ζυγοσταθμισμένο. Το σύστημα μπορεί να τοποθετείται απευθείας πάνω στον ρότορα του ηλεκτροκινητήρα χωρίς αυτός να χρειαστεί να αφαιρεθεί, σε μεγάλο εύρος διαμέτρων ρότορα, με εύκολη και με ακρίβεια τοποθέτηση των μαζών διόρθωσης αζυγοσταθμίας, ασφάλεια συγκράτησης στο σημείο τοποθέτησης αυτών και χρήση κοινών στοιχείων, όπως κοχλίες, περικόχλια και ροδέλες ως μάζες διόρθωσης αζυγοσταθμίας.



**ΑΡΙΘΜΟΣ Δ.Ε.** (11):1009089  
**ΑΡΙΘΜΟΣ ΑΙΤΗΣΗΣ Δ.Ε.** (21):20150100439  
**ΔΙΕΘΝΗΣ ΤΑΞΙΝΟΜΗΣΗ** (51):IPC8: A46B 13/00  
 IPC8: A46B 7/00  
 IPC8: B60S 3/00

**ΔΙΚΑΙΟΥΧΟΣ** (73):1)ΔΕΛΗΠΕΤΗΣ ΜΕΘΟΔΙΟΥ ΣΤΑΥΡΟΣ  
 Αγιος Παντελεήμονας,53200 ΑΜΥΝΤΑΙΟ  
 (ΦΛΩΡΙΝΑΣ), ΕΛΛΑΔΑ

**ΗΜΕΡΟΜ. ΚΑΤΑΘΕΣΗΣ** (22):13/10/2015  
**ΗΜΕΡΟΜ. ΑΠΟΝΟΜΗΣ** (47):28/08/2017  
**ΣΥΜΒ. ΠΡΟΤΕΡΑΙΟΤΗΤΕΣ** (30):  
**ΤΡΟΠΟΠ. ΚΥΡΙΟΥ Δ.Ε.** (61):  
**ΕΦΕΥΡΕΤΗΣ** (72):1)ΔΕΛΗΠΕΤΗΣ ΜΕΘΟΔΙΟΥ ΣΤΑΥΡΟΣ  
**ΕΙΔΙΚΟΣ ΠΛΗΡΕΞΟΥΣΙΟΣ** (74):ΜΠΑΝΤΕΚΑ ΙΩΑΝΝΑ  
 Ασκληπιού 6-8, 10680 ΑΘΗΝΑ

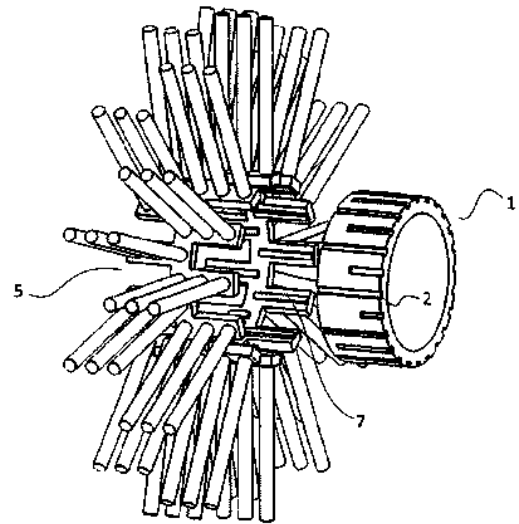
**ΑΝΤΙΚΛΗΤΟΣ** (74):ΜΑΡΟΥΛΗΣ ΑΝΔΡΕΑΣ  
 Εφέσσου 15,17121 ΝΕΑ ΣΜΥΡΝΗ  
 (ΑΤΤΙΚΗΣ)

**ΤΙΤΛΟΣ ΕΦΕΥΡΕΣΗΣ** (54):ΑΝΑΚΥΚΛΩΣΙΜΗ ΔΑΚΤΥΛΙΟΕΙΔΗΣ  
 ΒΟΥΡΤΣΑ ΓΙΑ ΧΡΗΣΗ ΣΕ ΟΧΗΜΑΤΑ  
 ΚΑΘΑΡΙΣΜΟΥ ΔΡΟΜΩΝ ΚΑΙ ΔΑΠΕ-  
 ΔΩΝ

**ΠΕΡΙΛΗΨΗ(57)**

Η επινόηση αναφέρεται σε ανακυκλώσιμη δακτυλοειδή βούρτσα για χρήση σε οχήματα καθαρισμού δρόμων και δαπέδων, αποτελούμενη από εσωτερικό δακτύλιο (1) που φέρει διαμήκεις αυλακώσεις (2) και αυλακώσεις συνένωσης (9) στην εξωτερική του επιφάνεια, ενώ εσωτερικά έχει διαμόρφωση, ώστε να εφαρμόζει στον άξονα κίνησης του εκάστοτε οχήματος. Ο εξωτερικός δακτύλιος (5) της βούρτσας έχει οδοντωτές διαμορφώσεις (6) επί των οποίων βρίσκονται οι ίνες καθαρισμού (8), ενώ στην εσωτερική τους πλευρά υπάρχουν επιμήκεις

προεξοχές (7) και προεξοχές συνένωσης (10) με ποικίλα μήκη. Ένα δακτυλοειδές σετ δημιουργείται με το θηλύκωμα των επιμηκών προεξοχών (7) με τις διαμήκεις αυλακώσεις (2), ενώ κάθε σετ συνενώνεται με το όμορο, χάρη στις αυλακώσεις συνένωσης (9) και τις προεξοχές συνένωσης (10), δημιουργώντας κυλινδρικές βούρτσες με πυκνότερη ή αραιότερη κατανομή. Η κατασκευή της βούρτσας δύναται να είναι εξ ολοκλήρου από πλαστικό, εξασφαλίζοντας την ανακύκλωσή της.



**ΑΡΙΘΜΟΣ Δ.Ε.** (11):1009090  
**ΑΡΙΘΜΟΣ ΑΙΤΗΣΗΣ Δ.Ε.** (21):20150100364  
**ΔΙΕΘΝΗΣ ΤΑΞΙΝΟΜΗΣΗ** (51):IPC8: B01D 53/34  
 IPC8: F23G 7/06

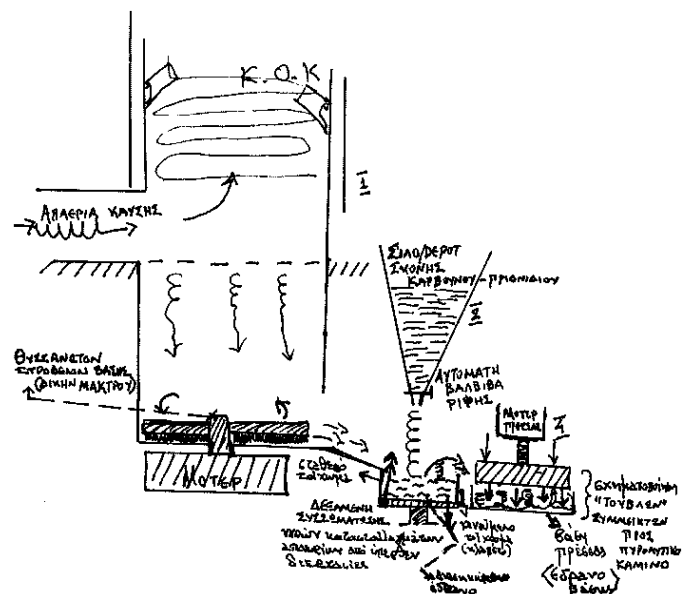
**ΔΙΚΑΙΟΥΧΟΣ** (73):1)ΔΗΜΟΦΙΛΟΣ ΧΡΗΣΤΟΥ ΝΙΚΟΛΑΟΣ  
 Τρίκερι Ν. Μαγνησίας,37009 ΤΡΙΚΕΡΙ  
 (ΜΑΓΝΗΣΙΑΣ), ΕΛΛΑΔΑ

**ΗΜΕΡΟΜ. ΚΑΤΑΘΕΣΗΣ** (22):19/08/2015  
**ΗΜΕΡΟΜ. ΑΠΟΝΟΜΗΣ** (47):29/08/2017  
**ΣΥΜΒ. ΠΡΟΤΕΡΑΙΟΤΗΤΕΣ** (30):  
**ΤΡΟΠΟΠ. ΚΥΡΙΟΥ Δ.Ε.** (61):  
**ΕΦΕΥΡΕΤΗΣ** (72):1)ΔΗΜΟΦΙΛΟΣ ΧΡΗΣΤΟΥ ΝΙΚΟΛΑΟΣ  
**ΕΙΔΙΚΟΣ ΠΛΗΡΕΞΟΥΣΙΟΣ** (74):  
**ΑΝΤΙΚΛΗΤΟΣ** (74):

**ΤΙΤΛΟΣ ΕΦΕΥΡΕΣΗΣ** (54):ΚΑΠΝΟΔΟΧΟΣ ΕΝΕΡΓΗΤΙΚΗΣ ΔΙΑ-  
 ΧΕΙΡΙΣΗΣ/ΑΛΛΟΤΡΙΩΣΗΣ ΚΑΙ ΤΕΛΙ-  
 ΚΗΣ ΜΕΤΑΤΡΟΠΗΣ ΔΕΥΤΕΡΟΓΕΝΩΝ  
 ΠΡΟΪΟΝΤΩΝ ΚΑΥΣΗΣ ΑΠΟΡΡΙΜΜΑ-  
 ΤΩΝ-ΕΝ ΓΕΝΕΙ-ΑΕΡΙΑΣ ΦΑΣΗΣ. ΜΗ-  
 ΔΕΝΙΚΟΠΟΙΗΣΗ ΡΥΠΑΝΤΩΝ ΑΠΑΕΡΙ-  
 ΩΝ.ΣΥΝΔΥΑΣΜΟΣ ΚΑΜΙΝΩΝ ΚΑΥΣΗΣ

**ΠΕΡΙΛΗΨΗ(57)**

Με την καινοτόμο κατασκευή της καμινάδας, βασισμένης στον συνεργατικό καταιονισμό, ομοίως "βομβαρδισμό" των απαερίων, με τεχνολογικές λύσεις, που η κάθε μία έχει ήδη validation/verification στην χρήση της και την τεχνολογία της, είναι απλώς απίθανο,με την καινοτομικά σοφή επάλληλη τοποθέτησή τους, φυσικά βασισμένη στην γνώση της λειτουργίας των, να αναθρόσκει από το τελικό συστημικό της ακροστόμιο, απαέριο/καπνός, εμπειρέχων ικανά μετρήσιμη τιμή τοξικών [ιονιδήποτε αναμενομένων], ρυπαντών.



**ΑΡΙΘΜΟΣ Δ.Ε.** (11):1009091  
**ΑΡΙΘΜΟΣ ΑΙΤΗΣΗΣ Δ.Ε.** (21):20160100061  
**ΔΙΕΘΝΗΣ ΤΑΞΙΝΟΜΗΣΗ** (51):IPC8: F16L 3/08  
IPC8: F16B 2/20  
IPC8: F24D 3/14

**ΔΙΚΑΙΟΥΧΟΣ** (73):1)ΡΙΖΟΠΟΥΛΟΣ ΘΕΟΦΙΛΟΥ  
ΑΝΑΣΤΑΣΙΟΣ  
Σουρωτή Βασιλικών ,57006 ΒΑΣΙΛΙΚΑ ΘΕΣ/  
ΝΙΚΗΣ (ΘΕΣΣΑΛΟΝΙΚΗΣ), ΕΛΛΑΔΑ

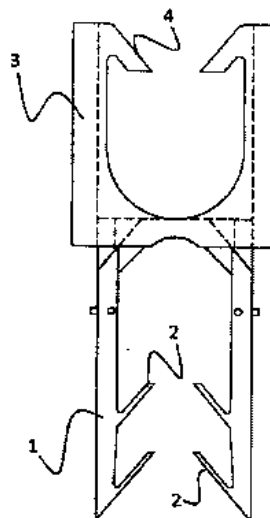
**ΗΜΕΡΟΜ. ΚΑΤΑΘΕΣΗΣ** (22):23/02/2016  
**ΗΜΕΡΟΜ. ΑΠΟΝΟΜΗΣ** (47):29/08/2017  
**ΣΥΜΒ. ΠΡΟΤΕΡΑΙΟΤΗΤΕΣ** (30):  
**ΤΡΟΠΟΠ. ΚΥΡΙΟΥ Δ.Ε.** (61):  
**ΕΦΕΥΡΕΤΗΣ** (72):1)ΡΙΖΟΠΟΥΛΟΣ ΘΕΟΦΙΛΟΥ  
ΑΝΑΣΤΑΣΙΟΣ

**ΕΙΔΙΚΟΣ ΠΛΗΡΕΞΟΥΣΙΟΣ** (74):ΜΠΑΝΤΕΚΑ ΙΩΑΝΝΑ  
Ασκληπιού 6-8, 10680 ΑΘΗΝΑ

**ΑΝΤΙΚΛΗΤΟΣ** (74):ΜΑΡΟΥΛΗΣ ΑΝΔΡΕΑΣ  
Εφέσσου 15,17121 ΝΕΑ ΣΜΥΡΝΗ  
(ΑΤΤΙΚΗΣ)

**ΤΙΤΛΟΣ ΕΦΕΥΡΕΣΗΣ** (54):ΣΥΝΔΕΣΜΟΣ ΣΥΓΚΡΑΤΗΣΗΣ ΣΩΛΗ-  
ΝΩΣΕΩΝ ΕΝΔΟΔΑΠΕΔΙΑΣ ΘΕΡΜΑΝ-  
ΣΗΣ

σύνδεσμος εντός του ειδικού μονωτικού πολυστερίνης και να συγκρατείται στη θέση του. Ο σύνδεσμος συγκράτησης κατασκευάζεται από πολυολεφίνες.



**ΠΕΡΙΛΗΨΗ(57)**

Η επινόηση αναφέρεται σε σύνδεσμο συγκράτησης σωληνώσεων ενδοδαπέδιας θέρμανσης. Ο σύνδεσμος αποτελείται από υποδοχή (3), σχήματος U, με ανεστραμμένα τα δύο άκρα της (4), εντός της οποίας τοποθετείται και συγκρατείται η σωλήνωση της ενδοδαπέδιας θέρμανσης. Στο κάτω μέρος του συνδέσμου υπάρχουν άκρα εισχώρησης (1), με προεξοχές (2), ώστε να εισχωρεί ο

**ΑΡΙΘΜΟΣ Δ.Ε.** (11):1009092  
**ΑΡΙΘΜΟΣ ΑΙΤΗΣΗΣ Δ.Ε.** (21):20160100318  
**ΔΙΕΘΝΗΣ ΤΑΞΙΝΟΜΗΣΗ** (51):IPC8: E04D 1/30  
IPC8: E04D 3/00  
IPC8: E04D 12/00  
IPC8: E04D 13/00

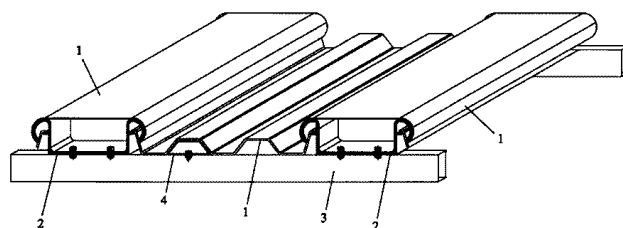
**ΔΙΚΑΙΟΥΧΟΣ** (73):1)ΣΠΗΛΙΟΠΟΥΛΟΣ ΠΑΝΑΓΙΩΤΗ  
ΚΩΝΣΤΑΝΤΙΝΟΣ  
Αγίου Θωμά 21,15124 ΜΑΡΟΥΣΙ  
(ΑΤΤΙΚΗΣ), ΕΛΛΑΔΑ

**ΗΜΕΡΟΜ. ΚΑΤΑΘΕΣΗΣ** (22):14/06/2016  
**ΗΜΕΡΟΜ. ΑΠΟΝΟΜΗΣ** (47):29/08/2017  
**ΣΥΜΒ. ΠΡΟΤΕΡΑΙΟΤΗΤΕΣ** (30):  
**ΤΡΟΠΟΠ. ΚΥΡΙΟΥ Δ.Ε.** (61):1006849  
**ΕΦΕΥΡΕΤΗΣ** (72):1)ΣΠΗΛΙΟΠΟΥΛΟΣ ΠΑΝΑΓΙΩΤΗ  
ΚΩΝΣΤΑΝΤΙΝΟΣ

**ΕΙΔΙΚΟΣ ΠΛΗΡΕΞΟΥΣΙΟΣ** (74):  
**ΑΝΤΙΚΛΗΤΟΣ** (74):ΡΟΤΣΚΟΣ ΑΘΑΝΑΣΙΟΣ  
Αλεξάνδρου Παπαναστασίου 179,54250  
ΘΕΣΣΑΛΟΝΙΚΗ (ΘΕΣΣΑΛΟΝΙΚΗΣ)

**ΤΙΤΛΟΣ ΕΦΕΥΡΕΣΗΣ** (54):ΠΕΡΓΚΟΛΑ ΑΥΤΟΕΞΑΕΡΙΖΟΜΕΝΗ  
**ΠΕΡΙΛΗΨΗ(57)**

τα ειδικά τεμάχια στήριξης / στερέωσης (4) και βρίσκεται σε συνεχή αυτοεξαερισμό με ταυτόχρονη προφύλαξη από το νερό, επαρκή στήριξη και βελτιωμένη αισθητική όψη. (ΣΧΕΔΙΟ 4).



Η αυτοεξαεριζόμενη πέργκολα αποτελείται από δοκούς (3), επί των οποίων μέσω ειδικής φλάντζας - συνδέσμου (2) και ειδικών τεμαχίων στήριξης / στερέωσης (4) είναι δυνατή η σύνδεση αντίθετων φύλλων (1). Η φλάντζα - σύνδεσμος (2) είναι συνδεδεμένη με βίδες πάνω ή κάτω από τη δοκό ως ανάστροφο Π με δύο αντίθετα σκέλη. Τα ειδικά τεμάχια στήριξης / στερέωσης (4) παρέχουν ταυτόχρονα, προστασία βροχής, επαρκή στήριξη στα φύλλα (1) και βελτιωμένη αισθητική όψη. Πάνω και κάτω στην ειδική φλάντζα - σύνδεσμο (2) τοποθετούνται φύλλα (1) από αλουμίνιο, λαμαρίνα, πολυκαρβονικό ή άλλο υλικό, τα οποία υποστηρίζονται από

2.2 ΕΥΡΕΤΗΡΙΟ Δ.Ε. ΣΥΜΦΩΝΑ ΜΕ ΤΗΝ ΗΜΕΡΟΜΗΝΙΑ ΚΑΤΑΘΕΣΗΣ

| ΚΑΤΑΘΕΣΗ<br>(22) | ΔΙΚΑΙΟΥΧΟΣ<br>(73)                                                           | ΤΙΤΛΟΣ ΕΦΕΥΡΕΣΗΣ<br>(54)                                                                                                                                                                                            | ΑΡ. Δ.Ε.<br>(11) |
|------------------|------------------------------------------------------------------------------|---------------------------------------------------------------------------------------------------------------------------------------------------------------------------------------------------------------------|------------------|
| 05/01/2015       | ΛΑΜΔΑ ΦΑΡΜΑΚΕΥΤΙΚΑ ΕΡΓΑΣΤΗΡΙΑ ΕΦΑΡΜΟΣΜΕΝΗΣ ΕΡΕΥΝΑΣ & ΑΝΑΠΤΥΞΗΣ Α.Ε.          | ΠΟΣΙΜΑ ΔΙΑΛΥΜΑΤΑ ΥΨΗΛΗΣ ΣΥΓΚΕΝΤΡΩΣΗΣ ΠΟΥ ΠΕΡΙΕΧΟΥΝ ΥΔΡΟΧΛΩΡΙΚΗ ΡΑΝΙΤΙΔΙΝΗ                                                                                                                                           | 1009069          |
| 03/06/2015       | ΜΑΛΤΙΝΟΧ ΜΟΝ/ΠΗ ΙΚΕ                                                          | ΔΟΧΕΙΟ ΑΣΗΠΤΙΚΗΣ ΑΠΟΘΗΚΕΥΣΗΣ ΚΑΙ/Η ΜΕΤΑΦΟΡΑΣ ΥΓΡΩΝ ΚΑΙ ΗΜΙΣΤΕΡΕΩΝ ΤΡΟΦΙΜΩΝ                                                                                                                                          | 1009070          |
| 19/08/2015       | ΔΗΜΟΦΙΛΟΣ ΝΙΚΟΛΑΟΣ                                                           | ΚΑΠΝΟΔΟΧΟΣ ΕΝΕΡΓΗΤΙΚΗΣ ΔΙΑΧΕΙΡΙΣΗΣ/ΑΛΛΟΤΡΙΩΣΗΣ ΚΑΙ ΤΕΛΙΚΗΣ ΜΕΤΑΤΡΟΠΗΣ ΔΕΥΤΕΡΟΓΕΝΩΝ ΠΡΟΪΟΝΤΩΝ ΚΑΥΣΗΣ ΑΠΟΡΡΙΜΜΑΤΩΝ-ΕΝ ΓΕΝΕΙ-ΑΕΡΙΑΣ ΦΑΣΗΣ.ΜΗΔΕΝΙΚΟΠΟΙΗΣΗ ΡΥΠΑΝΤΩΝ ΑΠΑΕΡΙΩΝ.ΣΥΝΔΥΑΣΜΟΣ ΚΑΜΙΝΩΝ ΚΑΥΣΗΣ                   | 1009090          |
| 13/10/2015       | ΔΕΛΗΠΕΤΗΣ ΣΤΑΥΡΟΣ                                                            | ΑΝΑΚΥΚΛΩΣΙΜΗ ΔΑΚΤΥΛΙΟΕΙΔΗΣ ΒΟΥΡΤΣΑ ΓΙΑ ΧΡΗΣΗ ΣΕ ΟΧΗΜΑΤΑ ΚΑΘΑΡΙΣΜΟΥ ΔΡΟΜΩΝ ΚΑΙ ΔΑΠΕΔΩΝ                                                                                                                               | 1009089          |
| 23/10/2015       | ΜΑΜΜΑΣ ΚΩΝΣΤΑΝΤΙΝΟΣ                                                          | ΦΟΡΗΤΗ ΑΤΟΜΙΚΗ ΣΥΣΚΕΥΗ ΕΚΜΑΘΗΣΗΣ, ΕΚΠΑΙΔΕΥΣΗΣ ΚΑΙ ΕΞΑΣΚΗΣΗΣ ΤΗΣ ΔΙΑΓΝΩΣΤΙΚΗΣ ΚΑΙ ΘΕΡΑΠΕΥΤΙΚΗΣ ΕΝΔΟΣΚΟΠΙΚΗΣ ΑΝΑΔΡΟΜΗΣ ΧΟΛΑΓΓΕΙΟΠΑΓΚΡΕΟΤΟΓΡΑΦΙΑΣ (ERCP)                                                               | 1009077          |
| 22/12/2015       | ΔΕΛΒΙΖΗ ΒΙΟΛΕΤΑ                                                              | ΜΑΓΙΑ ΛΥΚΙΣΚΟΥ                                                                                                                                                                                                      | 1009065          |
| 14/01/2016       | ΘΕΡΙΑΝΟΣ ΔΗΜΗΤΡΙΟΣ                                                           | ΔΙΕΡΓΑΣΙΑ ΓΙΑ ΤΗΝ ΑΥΞΗΣΗ ΤΩΝ ΕΠΙΠΕΔΩΝ ΠΟΛΥΦΑΙΝΟΛΩΝ ΣΤΟ ΕΛΛΙΟΛΑΔΟ ΕΛΑΙΟΚΑΝΘΑΛΗΣ ΚΑΙ ΕΛΛΙΑΣΙΝΗΣ                                                                                                                       | 1009071          |
| 23/02/2016       | ΡΙΖΟΠΟΥΛΟΣ ΑΝΑΣΤΑΣΙΟΣ                                                        | ΣΙΦΟΝΙ ΔΑΠΕΔΟΥ ΜΠΑΝΙΟΥ                                                                                                                                                                                              | 1009072          |
| 23/02/2016       | ΡΙΖΟΠΟΥΛΟΣ ΑΝΑΣΤΑΣΙΟΣ                                                        | ΣΥΝΔΕΣΜΟΣ ΣΥΓΚΡΑΤΗΣΗΣ ΣΩΛΗΝΩΣΕΩΝ ΕΝΔΟΔΑΠΕΔΙΑΣ ΘΕΡΜΑΝΣΗΣ                                                                                                                                                             | 1009091          |
| 24/02/2016       | ΚΕΡΑΜΟΠΟΙΪΑ ΗΡΑΚΛΕΙΑΣ ΔΗΜ. ΧΡ. ΠΑΤΣΑΚΑΣ & ΣΙΑ Ο.Ε.                           | ΟΠΤΟΠΛΙΝΘΟΙ ΜΕ ΕΙΔΙΚΕΣ ΟΠΕΣ ΤΟΠΟΘΕΤΗΣΗΣ ΣΙΔΗΡΟΥ ΟΠΛΙΣΜΟΥ                                                                                                                                                            | 1009079          |
| 15/03/2016       | ΧΑΡΟΣ ΙΩΑΝΝΗΣ                                                                | ΑΡΘΡΩΤΗ ΣΠΟΝΔΥΛΩΤΗ ΠΤΕΡΥΓΑ, ΓΙΑ ΧΡΗΣΗ ΣΕ ΣΚΑΦΗ ΠΟΥ ΕΚΜΕΤΑΛΛΕΥΟΝΤΑΙ ΤΟ ΦΑΙΝΟΜΕΝΟ ΕΠΙΦΑΝΕΙΑΣ                                                                                                                          | 1009081          |
| 17/03/2016       | ΒΑΛΣΑΜΙΔΗΣ ΑΝΩΝΥΜΗ ΤΕΧΝΙΚΗ ΕΤΑΙΡΕΙΑ ΑΝΕΛΚΥΣΤΗΡΩΝ ΜΕ Δ.Τ. ΒΑΛΣΑΜΙΔΗΣ Α.Τ.Ε.Α. | ΜΕΤΑΤΡΟΠΗ ΥΔΡΑΥΛΙΚΟΥ ΑΝΕΛΚΥΣΤΗΡΑ ΣΕ ΗΛΕΚΤΡΟΜΗΧΑΝΙΚΟ ΜΕ ΕΦΑΡΜΟΓΗ ΗΛΕΚΤΡΟΜΗΧΑΝΟΛΟΓΙΚΩΝ ΠΑΡΕΜΒΑΣΕΩΝ                                                                                                                    | 1009066          |
| 24/03/2016       | ΚΑΛΛΙΜΑΝΗΣ ΠΑΝΑΓΙΩΤΗΣ                                                        | ΕΚΧΥΛΙΣΜΑΤΑ ΔΕΝΤΡΟΛΙΒΑΝΟΥ (ROSMARINUS OFFICINALIS L.) ΚΑΙ ΦΑΣΚΟΜΗΛΟΥ (SALVIA OFFICINALIS L. ΚΑΙ SALVIA TRILOBA L.), ΠΛΟΥΣΙΑ ΣΕ ΔΙΤΕΡΠΕΝΙΚΕΣ ΦΑΙΝΟΛΕΣ, ΣΕ ΠΑΘΗΣΕΙΣ ΤΟΥ ΔΕΡΜΑΤΟΣ: ΣΥΝΘΕΣΕΙΣ ΚΑΙ ΜΕΘΟΔΟΙ ΑΝΤΙΜΕΤΩΠΙΣΗΣ | 1009073          |
| 29/03/2016       | ΚΟΛΙΟΣ ΧΑΡΙΛΑΟΣ<br>ΚΟΚΚΙΝΟΣ ΧΑΡΙΛΑΟΣ<br>ΚΟΚΚΙΝΟΣ ΣΩΤΗΡΙΟΣ                    | ΜΗ ΕΠΑΝΔΡΩΜΕΝΟ ΣΚΑΦΟΣ ΕΠΙΦΑΝΕΙΑΣ                                                                                                                                                                                    | 1009082          |
| 31/03/2016       | ΤΖΙΝΑΒΑΣ ΓΕΩΡΓΙΟΣ                                                            | ΔΙΑΛΟΓΕΑΣ ΑΝΟΙΧΤΟΥ-ΚΛΕΙΣΤΟΥ ΚΕΛΥΦΩΤΟΥ ΦΙΣΤΙΚΙΟΥ ΤΥΠΟΥ ΑΙΓΙΝΗΣ (PISTACHIO)                                                                                                                                           | 1009067          |
| 12/04/2016       | ΜΠΑΛΑΜΠΑΝΗΣ ΓΕΩΡΓΙΟΣ                                                         | ΜΗΧΑΝΗΜΑ ΕΛΞΗΣ ΚΑΙ ΠΡΟΩΘΗΣΗΣ ΥΛΙΚΩΝ                                                                                                                                                                                 | 1009086          |
| 20/04/2016       | ΒΕΡΜΑ ΝΤΡΑΓΚΣ - VERMA DRUGS ABEE                                             | ΦΥΣΙΓΓΑ ΔΙΤΤΑΝΘΡΑΚΙΚΟΥ ΝΑΤΡΙΟΥ ΜΕ ΑΝΥΔΡΟ ΚΙΤΡΙΚΟ ΟΞΥ ΩΣ ΣΤΑΘΕΡΟΠΟΙΗΤΗ ΤΟΥ ΡΗ                                                                                                                                        | 1009074          |
| 20/04/2016       | ΒΕΡΜΑ ΝΤΡΑΓΚΣ - VERMA DRUGS ABEE                                             | ΣΑΚΟΣ ΔΙΤΤΑΝΘΡΑΚΙΚΟΥ ΝΑΤΡΙΟΥ ΜΕ ΑΝΥΔΡΟ ΚΙΤΡΙΚΟ ΟΞΥ ΩΣ ΣΤΑΘΕΡΟΠΟΙΗΤΗ ΤΟΥ ΡΗ                                                                                                                                          | 1009075          |
| 27/04/2016       | ΚΡΟΥΣΚΗ ΕΙΡΗΝΗ                                                               | ΣΥΣΤΗΜΑ ΖΥΓΟΣΤΑΘΜΙΣΗΣ ΗΛΕΚΤΡΟΚΙΝΗΤΗΡΑ                                                                                                                                                                               | 1009088          |
| 06/05/2016       | ΜΑΜΜΑΣ ΚΩΝΣΤΑΝΤΙΝΟΣ                                                          | ΨΗΦΙΑΚΟ ΙΑΤΡΙΚΟ ΕΡΓΑΛΕΙΟ ΓΙΑ ΤΗΝ ΕΞ ΑΠΟΣΤΑΣΕΩΣ ΕΞΕΙΔΙΚΕΥΜΕΝΗ ΟΛΙΣΤΙΚΗ ΚΑΙ ΕΞ ΑΤΟΜΙΚΕΥΜΕΝΗ ΠΡΟΛΗΨΗ ΤΟΥ ΚΑΡΚΙΝΟΥ ΤΟΥ ΤΡΑΧΗΛΟΥ ΤΗΣ ΜΗΤΡΑΣ                                                                              | 1009078          |



| <b>ΚΑΤΑΘΕΣΗ</b><br><b>(22)</b> | <b>ΔΙΚΑΙΟΥΧΟΣ</b><br><b>(73)</b>                                        | <b>ΤΙΤΛΟΣ ΕΦΕΥΡΕΣΗΣ</b><br><b>(54)</b>                                                                                 | <b>ΑΡ. Δ.Ε.</b><br><b>(11)</b> |
|--------------------------------|-------------------------------------------------------------------------|------------------------------------------------------------------------------------------------------------------------|--------------------------------|
| <b>09/05/2016</b>              | ΠΑΝΑΓΙΩΤΟΥ ΠΕΤΡΟΣ                                                       | ΘΕΡΑΠΕΥΤΙΚΟ ΣΚΕΥΑΣΜΑ ΓΙΑ ΠΛΗΓΕΣ ΚΑΤΑΚΛΙΣΕΩΝ ΠΟΥ, ΨΕΚΑΖΟΜΕΝΟ ΕΠΙΛΩ ΣΤΗΝ ΠΛΗΓΗ, ΔΗΜΙΟΥΡΓΕΙ ΕΠΟΥΛΩΤΙΚΗ ΚΡΟΥΣΤΑ - ΕΠΙΔΕΣΜΟ | 1009068                        |
| <b>11/05/2016</b>              | ΠΑΝΑΓΙΩΤΟΠΟΥΛΟΣ ΚΩΝΣΤΑΝΤΙΝΟΣ                                            | ΗΛΙΑΚΟΣ ΦΟΥΡΝΟΣ-ΨΗΣΤΑΡΙΑ ΜΕ ΚΩΝΙΚΟ ΗΛΙΑΚΟ ΣΥΛΛΕΚΤΗ ΚΑΙ ΧΕΙΡΟΚΙΝΗΤΟ ΜΗΧΑΝΙΣΜΟ ΕΣΤΙΑΣΗΣ                                  | 1009080                        |
| <b>12/05/2016</b>              | ΠΑΛΑΜΗΔΗΣ ΑΝΩΝΥΜΗ ΕΤΑΙΡΕΙΑ ΑΝΟΞΕΙΔΩΤΑ ΠΡΟΪΟΝΤΑ ΡΑΛ                      | ΠΕΡΙΕΚΤΗΣ ΜΕ ΠΥΘΜΕΝΑ ΤΡΙΓΩΝΙΚΩΝ ΚΥΨΕΛΩΝ                                                                                | 1009083                        |
| <b>13/05/2016</b>              | ΔΗΜΟΓΙΑΝΝΟΠΟΥΛΟΣ ΔΗΜΗΤΡΙΟΣ ΓΡΗΓΟΡΑΚΗΣ ΚΡΙΤΩΝ                            | ΜΗ-ΚΑΤΑΣΤΡΟΦΙΚΗ ΜΕΘΟΔΟΣ ΓΙΑ ΤΟΝ ΑΜΕΣΟ ΥΠΟΛΟΓΙΣΜΟ-ΑΞΙΟΛΟΓΗΣΗ ΤΩΝ ΜΗΧΑΝΙΚΩΝ ΧΑΡΑΚΤΗΡΙΣΤΙΚΩΝ ΣΑΡΚΑΣ ΙΧΘΥΩΝ                | 1009084                        |
| <b>01/06/2016</b>              | ΦΑΡΜΑΣΕΠΤ ΕΙΣΑΓΩΓΕΣ ΑΝΤΙΠΡΟΣΩΠΕΙΕΣ ΦΑΡΜΑΚΕΥΤΙΚΩΝ ΕΙΔΩΝ ΑΝΩΝΥΜΗ ΕΤΑΙΡΕΙΑ | ΣΥΣΤΑΤΙΚΟ ΓΙΑ ΤΗΝ ΠΑΡΑΓΩΓΗ ΚΑΛΛΥΝΤΙΚΩΝ ΠΡΟΪΟΝΤΩΝ                                                                       | 1009087                        |
| <b>07/06/2016</b>              | ΓΕΩΡΓΙΑΔΗΣ ΚΩΝΣΤΑΝΤΙΝΟΣ                                                 | ΠΡΟΦΙΛ ΑΛΟΥΜΙΝΙΟΥ ΜΕΤΩΠΗΣ ΚΟΥΡΤΙΝΑΣ                                                                                    | 1009076                        |
| <b>14/06/2016</b>              | ΣΠΗΛΙΟΠΟΥΛΟΣ ΚΩΝΣΤΑΝΤΙΝΟΣ                                               | ΠΕΡΓΚΟΛΑ ΑΥΤΟΕΞΑΕΡΙΖΟΜΕΝΗ                                                                                              | 1009092                        |
| <b>21/06/2016</b>              | ΤΖΑΛΛΑΣ ΑΛΕΞΑΝΔΡΟΣ<br>ΣΜΑΝΗΣ ΙΩΑΝΝΗΣ<br>ΤΣΙΠΟΥΡΑΣ ΜΑΡΚΟΣ .              | ΜΕΘΟΔΟΣ ΚΑΙ ΣΥΣΚΕΥΗ-ΓΑΝΤΙ ΓΙΑ ΤΟΝ ΠΡΟΣΔΙΟΡΙΣΜΟ ΚΑΙ ΤΗΝ ΒΕΛΤΙΩΜΕΝΗ ΑΞΙΟΛΟΓΗΣΗ ΤΩΝ ΚΙΝΗΤΙΚΩΝ ΣΥΜΠΤΩΜΑΤΩΝ ΜΙΑΣ ΝΟΣΟΥ      | 1009085                        |

2.3 ΕΥΡΕΤΗΡΙΟ Δ.Ε. ΣΥΜΦΩΝΑ ΜΕ ΤΗΝ ΑΛΦΑΒΗΤΙΚΗ ΣΕΙΡΑ ΤΩΝ ΔΙΚΑΙΟΥΧΩΝ

| ΔΙΚΑΙΟΥΧΟΣ<br>(73)                                                                  | ΤΙΤΛΟΣ ΕΦΕΥΡΕΣΗΣ<br>(54)                                                                                                                                                                                            | ΚΑΤΑΘΕΣΗ<br>(22) | ΑΡ. Δ.Ε.<br>(21) |
|-------------------------------------------------------------------------------------|---------------------------------------------------------------------------------------------------------------------------------------------------------------------------------------------------------------------|------------------|------------------|
| <i>MALTINOX ΜΟΝ/ΠΗ ΙΚΕ</i>                                                          | ΔΟΧΕΙΟ ΑΣΗΠΤΙΚΗΣ ΑΠΟΘΗΚΕΥΣΗΣ ΚΑΙ/Η ΜΕΤΑΦΟΡΑΣ ΥΓΡΩΝ ΚΑΙ ΗΜΙΣΤΕΡΕΩΝ ΤΡΟΦΙΜΩΝ                                                                                                                                          | 03/06/2015       | 1009070          |
| <i>ΒΑΣΑΜΙΑΔΗΣ ΑΝΩΝΥΜΗ ΤΕΧΝΙΚΗ ΕΤΑΙΡΕΙΑ ΑΝΕΛΚΥΣΤΗΡΩΝ ΜΕ Δ.Τ. ΒΑΣΑΜΙΑΔΗΣ Α.Τ.Ε.Α.</i> | ΜΕΤΑΤΡΟΠΗ ΥΔΡΑΥΛΙΚΟΥ ΑΝΕΛΚΥΣΤΗΡΑ ΣΕ ΗΛΕΚΤΡΟΜΗΧΑΝΙΚΟ ΜΕ ΕΦΑΡΜΟΓΗ ΗΛΕΚΤΡΟΜΗΧΑΝΟΛΟΓΙΚΩΝ ΠΑΡΕΜΒΑΣΕΩΝ                                                                                                                    | 17/03/2016       | 1009066          |
| <i>ΒΕΡΜΑ ΝΤΡΑΓΚΣ - VERMA DRUGS ABEE</i>                                             | ΦΥΣΙΓΓΑ ΔΙΤΤΑΝΘΡΑΚΙΚΟΥ ΝΑΤΡΙΟΥ ΜΕ ΑΝΥΔΡΟ ΚΙΤΡΙΚΟ ΟΞΥ ΩΣ ΣΤΑΘΕΡΟΠΟΙΗΤΗ ΤΟΥ ΡΗ                                                                                                                                        | 20/04/2016       | 1009074          |
| <i>ΒΕΡΜΑ ΝΤΡΑΓΚΣ - VERMA DRUGS ABEE</i>                                             | ΣΑΚΟΣ ΔΙΤΤΑΝΘΡΑΚΙΚΟΥ ΝΑΤΡΙΟΥ ΜΕ ΑΝΥΔΡΟ ΚΙΤΡΙΚΟ ΟΞΥ ΩΣ ΣΤΑΘΕΡΟΠΟΙΗΤΗ ΤΟΥ ΡΗ                                                                                                                                          | 20/04/2016       | 1009075          |
| <i>ΓΕΩΡΓΙΑΔΗΣ ΚΩΝΣΤΑΝΤΙΝΟΣ</i>                                                      | ΠΡΟΦΙΛ ΑΛΟΥΜΙΝΙΟΥ ΜΕΤΩΠΗΣ ΚΟΥΡΤΙΝΑΣ                                                                                                                                                                                 | 07/06/2016       | 1009076          |
| <i>ΓΡΗΓΟΡΑΚΗΣ ΚΡΙΤΩΝ</i>                                                            | ΜΗ-ΚΑΤΑΣΤΡΟΦΙΚΗ ΜΕΘΟΔΟΣ ΓΙΑ ΤΟΝ ΑΜΕΣΟ ΥΠΟΛΟΓΙΣΜΟ-ΑΞΙΟΛΟΓΗΣΗ ΤΩΝ ΜΗΧΑΝΙΚΩΝ ΧΑΡΑΚΤΗΡΙΣΤΙΚΩΝ ΣΑΡΚΑΣ ΙΧΘΥΩΝ                                                                                                             | 13/05/2016       | 1009084          |
| <i>ΔΕΛΒΙΖΗ ΒΙΟΛΕΤΑ</i>                                                              | ΜΑΓΙΑ ΛΥΚΙΣΚΟΥ                                                                                                                                                                                                      | 22/12/2015       | 1009065          |
| <i>ΔΕΛΗΠΕΤΗΣ ΣΤΑΥΡΟΣ</i>                                                            | ΑΝΑΚΥΚΛΩΣΙΜΗ ΔΑΚΤΥΛΙΟΕΙΔΗΣ ΒΟΥΡΤΣΑ ΓΙΑ ΧΡΗΣΗ ΣΕ ΟΧΗΜΑΤΑ ΚΑΘΑΡΙΣΜΟΥ ΔΡΟΜΩΝ ΚΑΙ ΔΑΠΕΔΩΝ                                                                                                                               | 13/10/2015       | 1009089          |
| <i>ΔΗΜΟΓΙΑΝΝΟΠΟΥΛΟΣ ΔΗΜΗΤΡΙΟΣ</i>                                                   | ΜΗ-ΚΑΤΑΣΤΡΟΦΙΚΗ ΜΕΘΟΔΟΣ ΓΙΑ ΤΟΝ ΑΜΕΣΟ ΥΠΟΛΟΓΙΣΜΟ-ΑΞΙΟΛΟΓΗΣΗ ΤΩΝ ΜΗΧΑΝΙΚΩΝ ΧΑΡΑΚΤΗΡΙΣΤΙΚΩΝ ΣΑΡΚΑΣ ΙΧΘΥΩΝ                                                                                                             | 13/05/2016       | 1009084          |
| <i>ΔΗΜΟΦΙΛΟΣ ΝΙΚΟΛΑΟΣ</i>                                                           | ΚΑΠΝΟΔΟΧΟΣ ΕΝΕΡΓΗΤΙΚΗΣ ΔΙΑΧΕΙΡΙΣΗΣ/ΑΛΛΟΤΡΙΩΣΗΣ ΚΑΙ ΤΕΛΙΚΗΣ ΜΕΤΑΤΡΟΠΗΣ ΔΕΥΤΕΡΟΓΕΝΩΝ ΠΡΟΪΟΝΤΩΝ ΚΑΥΣΗΣ ΑΠΟΡΡΙΜΜΑΤΩΝ-ΕΝ ΓΕΝΕΙ-ΑΕΡΙΑΣ ΦΑΣΗΣ. ΜΗΔΕΝΙΚΟΠΟΙΗΣΗ ΡΥΠΑΝΤΩΝ ΑΠΑΕΡΙΩΝ. ΣΥΝΔΥΑΣΜΟΣ ΚΑΜΙΝΩΝ ΚΑΥΣΗΣ                 | 19/08/2015       | 1009090          |
| <i>ΘΕΡΙΑΝΟΣ ΔΗΜΗΤΡΙΟΣ</i>                                                           | ΔΙΕΡΓΑΣΙΑ ΓΙΑ ΤΗΝ ΑΥΞΗΣΗ ΤΩΝ ΕΠΙΠΕΔΩΝ ΠΟΛΥΦΑΙΝΩΛΩΝ ΣΤΟ ΕΛΛΙΟΛΑΔΟ ΕΛΛΙΟΚΑΝΘΑΛΗΣ ΚΑΙ ΕΛΛΙΑΣΙΝΗΣ                                                                                                                       | 14/01/2016       | 1009071          |
| <i>ΚΑΛΑΙΜΑΝΗΣ ΠΑΝΑΓΙΩΤΗΣ</i>                                                        | ΕΚΧΥΛΙΣΜΑΤΑ ΔΕΝΤΡΟΛΙΒΑΝΟΥ (ROSMARINUS OFFICINALIS L.) ΚΑΙ ΦΑΣΚΟΜΗΛΟΥ (SALVIA OFFICINALIS L. ΚΑΙ SALVIA TRILOBA L.), ΠΛΟΥΣΙΑ ΣΕ ΔΙΤΕΡΠΕΝΙΚΕΣ ΦΑΙΝΟΛΕΣ, ΣΕ ΠΑΘΗΣΕΙΣ ΤΟΥ ΔΕΡΜΑΤΟΣ: ΣΥΝΘΕΣΕΙΣ ΚΑΙ ΜΕΘΟΔΟΙ ΑΝΤΙΜΕΤΩΠΙΣΗΣ | 24/03/2016       | 1009073          |
| <i>ΚΕΡΑΜΟΠΟΪΑ ΗΡΑΚΛΕΙΑΣ ΔΗΜ. ΧΡ. ΠΑΤΣΑΚΑΣ &amp; ΣΙΑ Ο.Ε.</i>                        | ΟΠΤΟΠΛΙΝΘΟΙ ΜΕ ΕΙΔΙΚΕΣ ΟΠΕΣ ΤΟΠΟΘΕΤΗΣΗΣ ΣΙΔΗΡΟΥ ΟΠΛΙΣΜΟΥ                                                                                                                                                            | 24/02/2016       | 1009079          |
| <i>ΚΟΚΚΙΝΟΣ ΣΩΤΗΡΙΟΣ</i>                                                            | ΜΗ ΕΠΑΝΔΡΩΜΕΝΟ ΣΚΑΦΟΣ ΕΠΙΦΑΝΕΙΑΣ                                                                                                                                                                                    | 29/03/2016       | 1009082          |
| <i>ΚΟΚΚΙΝΟΣ ΧΑΡΙΛΑΟΣ</i>                                                            | ΜΗ ΕΠΑΝΔΡΩΜΕΝΟ ΣΚΑΦΟΣ ΕΠΙΦΑΝΕΙΑΣ                                                                                                                                                                                    | 29/03/2016       | 1009082          |
| <i>ΚΟΛΙΟΣ ΧΑΡΙΛΑΟΣ</i>                                                              | ΜΗ ΕΠΑΝΔΡΩΜΕΝΟ ΣΚΑΦΟΣ ΕΠΙΦΑΝΕΙΑΣ                                                                                                                                                                                    | 29/03/2016       | 1009082          |
| <i>ΚΡΟΥΣΚΗ ΕΙΡΗΝΗ</i>                                                               | ΣΥΣΤΗΜΑ ΖΥΓΟΣΤΑΘΜΙΣΗΣ ΗΛΕΚΤΡΟΚΙΝΗΤΗΡΑ                                                                                                                                                                               | 27/04/2016       | 1009088          |
| <i>ΛΑΜΔΑ ΦΑΡΜΑΚΕΥΤΙΚΑ ΕΡΓΑΣΤΗΡΙΑ ΕΦΑΡΜΟΣΜΕΝΗΣ ΕΡΕΥΝΑΣ &amp; ΑΝΑΠΤΥΞΗΣ Α.Ε.</i>      | ΠΟΣΙΜΑ ΔΙΑΛΥΜΑΤΑ ΥΨΗΛΗΣ ΣΥΓΚΕΝΤΡΩΣΗΣ ΠΟΥ ΠΕΡΙΕΧΟΥΝ ΥΔΡΟΧΛΩΡΙΚΗ ΡΑΝΙΤΙΔΙΝΗ                                                                                                                                           | 05/01/2015       | 1009069          |
| <i>ΜΑΜΜΑΣ ΚΩΝΣΤΑΝΤΙΝΟΣ</i>                                                          | ΦΟΡΗΤΗ ΑΤΟΜΙΚΗ ΣΥΣΚΕΥΗ ΕΚΜΑΘΗΣΗΣ, ΕΚΠΑΙΔΕΥΣΗΣ ΚΑΙ ΕΞΑΣΚΗΣΗΣ ΤΗΣ ΔΙΑΓΝΩΣΤΙΚΗΣ ΚΑΙ ΘΕΡΑΠΕΥΤΙΚΗΣ ΕΝΔΟΣΚΟΠΙΚΗΣ ΑΝΑΔΡΟΜΗΣ ΧΟΛΑΓΓΕΙΟΠΑΓΚΡΕΟΤΟΓΡΑΦΙΑΣ (ERCP)                                                               | 23/10/2015       | 1009077          |
| <i>ΜΑΜΜΑΣ ΚΩΝΣΤΑΝΤΙΝΟΣ</i>                                                          | ΨΗΦΙΑΚΟ ΙΑΤΡΙΚΟ ΕΡΓΑΛΕΙΟ ΓΙΑ ΤΗΝ ΕΞ ΑΠΟΣΤΑΣΕΩΣ ΕΞΕΙΔΙΚΕΥΜΕΝΗ ΟΛΙΣΤΙΚΗ ΚΑΙ ΕΞ ΑΤΟΜΙΚΕΥΜΕΝΗ ΠΡΟΛΗΨΗ ΤΟΥ ΚΑΡΚΙΝΟΥ ΤΟΥ ΤΡΑΧΗΛΟΥ ΤΗΣ ΜΗΤΡΑΣ                                                                              | 06/05/2016       | 1009078          |
| <i>ΜΠΑΛΑΜΠΑΝΗΣ ΓΕΩΡΓΙΟΣ</i>                                                         | ΜΗΧΑΝΗΜΑ ΕΛΞΗΣ ΚΑΙ ΠΡΟΩΘΗΣΗΣ ΥΛΙΚΩΝ                                                                                                                                                                                 | 12/04/2016       | 1009086          |

| <b>ΔΙΚΑΙΟΥΧΟΣ<br/>(73)</b>                                                     | <b>ΤΙΤΛΟΣ ΕΦΕΥΡΕΣΗΣ<br/>(54)</b>                                                                                       | <b>ΚΑΤΑΘΕΣΗ<br/>(22)</b> | <b>ΑΡ. Δ.Ε.<br/>(21)</b> |
|--------------------------------------------------------------------------------|------------------------------------------------------------------------------------------------------------------------|--------------------------|--------------------------|
| <b>ΠΑΛΑΜΗΔΗΣ ΑΝΩΝΥΜΗ ΕΤΑΙΡΕΙΑ ΑΝΟΞΕΙΩΤΑ ΠΡΟΪΟΝΤΑ ΡΑΛ</b>                       | ΠΕΡΙΕΚΤΗΣ ΜΕ ΠΥΘΜΕΝΑ ΤΡΙΓΩΝΙΚΩΝ ΚΥΨΕΛΩΝ                                                                                | 12/05/2016               | 1009083                  |
| <b>ΠΑΝΑΓΙΩΤΟΠΟΥΛΟΣ ΚΩΝΣΤΑΝΤΙΝΟΣ</b>                                            | ΗΛΙΑΚΟΣ ΦΟΥΡΝΟΣ-ΨΗΣΤΑΡΙΑ ΜΕ ΚΩΝΙΚΟ ΗΛΙΑΚΟ ΣΥΛΛΕΚΤΗ ΚΑΙ ΧΕΙΡΟΚΙΝΗΤΟ ΜΗΧΑΝΙΣΜΟ ΕΣΤΙΑΣΗΣ                                  | 11/05/2016               | 1009080                  |
| <b>ΠΑΝΑΓΙΩΤΟΥ ΠΕΤΡΟΣ</b>                                                       | ΘΕΡΑΠΕΥΤΙΚΟ ΣΚΕΥΑΣΜΑ ΓΙΑ ΠΛΗΓΕΣ ΚΑΤΑΚΛΙΣΕΩΝ ΠΟΥ, ΨΕΚΑΖΟΜΕΝΟ ΕΠΑΝΩ ΣΤΗΝ ΠΛΗΓΗ, ΔΗΜΙΟΥΡΓΕΙ ΕΠΟΥΛΩΤΙΚΗ ΚΡΟΥΣΤΑ - ΕΠΙΔΕΣΜΟ | 09/05/2016               | 1009068                  |
| <b>ΡΙΖΟΠΟΥΛΟΣ ΑΝΑΣΤΑΣΙΟΣ</b>                                                   | ΣΙΦΟΝΙ ΔΑΠΕΔΟΥ ΜΠΑΝΙΟΥ                                                                                                 | 23/02/2016               | 1009072                  |
| <b>ΡΙΖΟΠΟΥΛΟΣ ΑΝΑΣΤΑΣΙΟΣ</b>                                                   | ΣΥΝΔΕΣΜΟΣ ΣΥΓΚΡΑΤΗΣΗΣ ΣΩΛΗΝΩΣΕΩΝ ΕΝΔΟΔΑΠΕΔΙΑΣ ΘΕΡΜΑΝΣΗΣ                                                                | 23/02/2016               | 1009091                  |
| <b>ΣΜΑΝΗΣ ΙΩΑΝΝΗΣ</b>                                                          | ΜΕΘΟΔΟΣ ΚΑΙ ΣΥΣΚΕΥΗ-ΓΑΝΤΙ ΓΙΑ ΤΟΝ ΠΡΟΣΔΙΟΡΙΣΜΟ ΚΑΙ ΤΗΝ ΒΕΛΤΙΩΜΕΝΗ ΑΞΙΟΛΟΓΗΣΗ ΤΩΝ ΚΙΝΗΤΙΚΩΝ ΣΥΜΠΤΩΜΑΤΩΝ ΜΙΑΣ ΝΟΣΟΥ      | 21/06/2016               | 1009085                  |
| <b>ΣΠΗΛΙΟΠΟΥΛΟΣ ΚΩΝΣΤΑΝΤΙΝΟΣ</b>                                               | ΠΕΡΓΚΟΛΑ ΑΥΤΟΕΞΑΕΡΙΖΟΜΕΝΗ                                                                                              | 14/06/2016               | 1009092                  |
| <b>ΤΖΑΛΛΙΑΣ ΑΛΕΞΑΝΔΡΟΣ</b>                                                     | ΜΕΘΟΔΟΣ ΚΑΙ ΣΥΣΚΕΥΗ-ΓΑΝΤΙ ΓΙΑ ΤΟΝ ΠΡΟΣΔΙΟΡΙΣΜΟ ΚΑΙ ΤΗΝ ΒΕΛΤΙΩΜΕΝΗ ΑΞΙΟΛΟΓΗΣΗ ΤΩΝ ΚΙΝΗΤΙΚΩΝ ΣΥΜΠΤΩΜΑΤΩΝ ΜΙΑΣ ΝΟΣΟΥ      | 21/06/2016               | 1009085                  |
| <b>ΤΖΙΝΑΒΑΣ ΓΕΩΡΓΙΟΣ</b>                                                       | ΔΙΑΛΟΓΕΑΣ ΑΝΟΙΧΤΟΥ-ΚΛΕΙΣΤΟΥ ΚΕΛΥΦΩΤΟΥ ΦΙΣΤΙΚΙΟΥ ΤΥΠΟΥ ΑΙΓΙΝΗΣ (PISTACHIO)                                              | 31/03/2016               | 1009067                  |
| <b>ΤΣΙΠΟΥΡΑΣ ΜΑΡΚΟΣ</b>                                                        | ΜΕΘΟΔΟΣ ΚΑΙ ΣΥΣΚΕΥΗ-ΓΑΝΤΙ ΓΙΑ ΤΟΝ ΠΡΟΣΔΙΟΡΙΣΜΟ ΚΑΙ ΤΗΝ ΒΕΛΤΙΩΜΕΝΗ ΑΞΙΟΛΟΓΗΣΗ ΤΩΝ ΚΙΝΗΤΙΚΩΝ ΣΥΜΠΤΩΜΑΤΩΝ ΜΙΑΣ ΝΟΣΟΥ      | 21/06/2016               | 1009085                  |
| <b>ΦΑΡΜΑΣΕΠΤ ΕΙΣΑΓΩΓΕΣ ΑΝΤΙΠΡΟΣΩΠΕΙΕΣ ΦΑΡΜΑΚΕΥΤΙΚΩΝ ΕΙΔΩΝ ΑΝΩΝΥΜΗ ΕΤΑΙΡΕΙΑ</b> | ΣΥΣΤΑΤΙΚΟ ΓΙΑ ΤΗΝ ΠΑΡΑΓΩΓΗ ΚΑΛΛΥΝΤΙΚΩΝ ΠΡΟΪΟΝΤΩΝ                                                                       | 01/06/2016               | 1009087                  |
| <b>ΧΑΡΟΣ ΙΩΑΝΝΗΣ</b>                                                           | ΑΡΘΡΩΤΗ ΣΠΟΝΔΥΛΩΤΗ ΠΤΕΡΥΓΑ, ΓΙΑ ΧΡΗΣΗ ΣΕ ΣΚΑΦΗ ΠΟΥ ΕΚΜΕΤΑΛΛΕΥΟΝΤΑΙ ΤΟ ΦΑΙΝΟΜΕΝΟ ΕΠΙΦΑΝΕΙΑΣ                             | 15/03/2016               | 1009081                  |

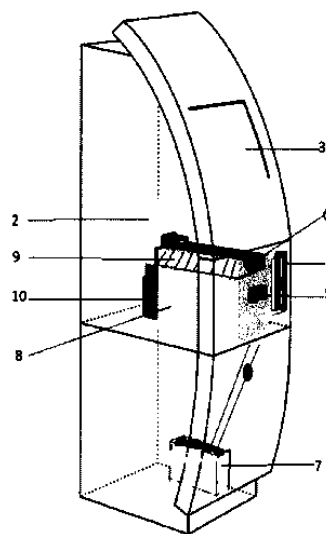
## 2.4 ΠΙΣΤΟΠΟΙΗΤΙΚΑ ΥΠΟΔΕΙΓΜΑΤΟΣ ΧΡΗΣΙΜΟΤΗΤΑΣ

**ΑΡΙΘΜΟΣ Π.Υ.Χ.** (11):2003102  
**ΑΡΙΘΜΟΣ ΑΙΤΗΣΗΣ Π.Υ.Χ.** (21):20160200150  
**ΔΙΚΑΙΟΥΧΟΣ** (73):1)ROLLA ARVIO CLAUDIO  
 Ποσειδώνος 2,14451 ΜΕΤΑΜΟΡΦΩΣΗ  
 (ΑΤΤΙΚΗΣ), ΕΛΛΑΔΑ  
**ΗΜΕΡΟΜ. ΚΑΤΑΘΕΣΗΣ** (22):10/10/2016  
**ΗΜΕΡΟΜ. ΑΠΟΝΟΜΗΣ** (47):11/08/2017  
**ΣΥΜΒ. ΠΡΟΤΕΡΑΙΟΤΗΤΕΣ** (30):  
**ΕΦΕΥΡΕΤΗΣ** (72):1)ROLLA ARVIO CLAUDIO  
**ΕΙΔΙΚΟΣ ΠΛΗΡΕΞΟΥΣΙΟΣ** (74):  
**ΑΝΤΙΚΛΗΤΟΣ** (74):  
**ΤΙΤΛΟΣ ΕΦΕΥΡΕΣΗΣ** (54):ΑΥΤΟΜΑΤΟΣ ΠΩΛΗΤΗΣ ΑΨΛΩΝ  
 ΠΡΟΪΟΝΤΩΝ-ΔΙΑΦΗΜΙΣΤΙΚΟ ΚΙΟΣΚΙ

### ΠΕΡΙΛΗΨΗ(57)

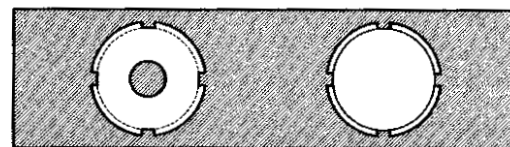
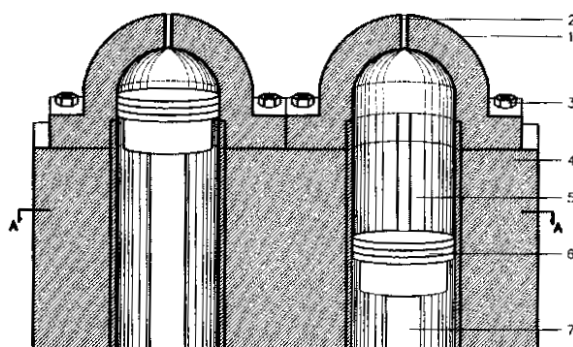
Ο "αυτόματος πωλητής άυλων προϊόντων - διαφημιστικό κιόσκι" που λειτουργεί με ηλεκτρονικό υπολογιστή προβάλλει σε μία έγχρωμη οθόνη αφής, εκτός από τα άυλα προϊόντα, που είναι διαθέσιμα προς πώληση, διαφημιστικά μηνύματα των χορηγών και τα δώρα, που θα μπορούσε να αποκτήσει ο επίδοξος πελάτης. Η προβολή των διαφημιστικών σποτ, όπως και των δώρων, που προσφέρονται από τους χορηγούς και είναι άμεσα διαθέσιμα στον πελάτη με την χρήση της "έξυπνης κάρτας πελάτη" είναι καινοτόμα και σίγουρα αυξάνουν την προσέλκυση νέων πελατών, αλλά και την διατήρηση των παλιών πελατών. Ο πελάτης με την χρήση της έγχρωμης οθόνης αφής επιλέγει το άυλο προϊόν, που επιθυμεί να αγοράσει (κωδικούς για (α) ενεργοποίηση από προμηθευτές κινητής τηλεφωνίας, (β) κάρτες διεθνών κλήσεων, (γ) εισιτηρίων κ.λ.π.), εισάγει το αντίτιμο στον κερματοδέκτη, εκτυπώνεται το άυλο προϊόν και μέσω μίας αυτοματοποιημένης διαδικασίας συγκεντρώνει μονάδες μόνου στην "έξυπνη κάρτα πελάτη". Οποιαδήποτε στιγμή και άμεσα μπορεί να ανταλλάξει τις μονάδες μόνου με δώρο επιταγές των χορηγών. Όλες οι πιο πάνω διεργασίες ελέγχονται μέσω διαδικτύου από ένα

κεντρικό σέρβερ, ώστε η εταιρεία, που διαχειρίζεται τον αυτόματο πωλητή, να έχει γνώση των πωλημένων προϊόντων, των εισπράξεων, των δώρων και την ταυτοποίηση του πελάτη με την "έξυπνη κάρτα πελάτη".



**ΑΡΙΘΜΟΣ Π.Υ.Χ.** (11):2003103  
**ΑΡΙΘΜΟΣ ΑΙΤΗΣΗΣ Π.Υ.Χ.** (21):20160200175  
**ΔΙΚΑΙΟΥΧΟΣ** (73):1)ΚΑΡΑΚΙΤΣΟΣ ΦΩΤΙΟΥ ΑΘΑΝΑΣΙΟΣ  
 Σμολένσκου 13,41222 ΛΑΡΙΣΑ (ΛΑΡΙΣΑΣ),  
 ΕΛΛΑΔΑ  
**ΗΜΕΡΟΜ. ΚΑΤΑΘΕΣΗΣ** (22):25/10/2016  
**ΗΜΕΡΟΜ. ΑΠΟΝΟΜΗΣ** (47):11/08/2017  
**ΣΥΜΒ. ΠΡΟΤΕΡΑΙΟΤΗΤΕΣ** (30):  
**ΕΦΕΥΡΕΤΗΣ** (72):1)ΚΑΡΑΚΙΤΣΟΣ ΦΩΤΙΟΥ ΑΘΑΝΑΣΙΟΣ  
**ΕΙΔΙΚΟΣ ΠΛΗΡΕΞΟΥΣΙΟΣ** (74):  
**ΑΝΤΙΚΛΗΤΟΣ** (74):  
**ΤΙΤΛΟΣ ΕΦΕΥΡΕΣΗΣ** (54):ΗΛΕΚΤΡΟ-ΥΔΡΑΥΛΙΚΟΣ-ΚΙΝΗΤΗΡΑΣ  
**ΠΕΡΙΛΗΨΗ(57)**

Ο οποίος αποτελείται από δύο κεφαλές (1) σχέδιο 1 με τις αντίστοιχες βαλβίδες (2), από τον κορμό (4) όπου υπάρχουν οι δύο κύλινδροι (5) με τις ραβδώσεις τους και τα αυλάκια που σχηματίζουν. Από τα δύο πιστόνια (6), και τα στελέχη ή μπράτσα αυτών (7). Αποτελείται ακόμη από το αντλιακό σύστημα σχέδιο 2 με τις μπαταρίες (8) η μία εφεδρική, από τα ηλεκτροκίνητα μοτέρ (9), το στήριγμα των τροχών (10), τους δύο όμοιους τροχούς (11), το ζεύγος των πτυσσόμενων μοχλών (12), τις τέσσερις αντλίες (13) και τα στηρίγματά τους (14). Και τέλος αποτελείται κι από το αξονικό σύστημα σχέδιο 3, που έχει το πλαίσιο-δεξαμενή του μηχανολογικού υγρού (15), τον άξονα με τα δύο αντίθετες φοράς πεντάλ (16), τις βίδες στερέωσης του αξονικού συστήματος (17) σε μια βάση και τις βίδες (18) για στήριξη του κορμού (4) σχέδιο 1, πάνω στο αξονικό σύστημα σχέδιο 3.



A - A

**ΑΡΙΘΜΟΣ Π.Υ.Χ.** (11):2003104  
**ΑΡΙΘΜΟΣ ΑΙΤΗΣΗΣ Π.Υ.Χ.** (21):20170200020  
**ΔΙΚΑΙΟΥΧΟΣ** (73):1)ΑΝΩΝΥΜΟΣ ΕΤΑΙΡΕΙΑ ΒΙΟΜΗΧΑΝΙΑ ΜΟΡΦΟΠΟΙΗΣΕΩΣ ΑΛΟΥΜΙΝΙΟΥ ΒΙΟΜΑΛ ΑΕ με δ.τ. "ΒΙΟΜΑΛ ΑΕ" Βατώντας,34600 ΝΕΑ ΑΡΤΑΚΗ (ΕΥΒΟΙΑΣ), ΕΛΛΑΔΑ

**ΗΜΕΡΟΜ. ΚΑΤΑΘΕΣΗΣ** (22):07/03/2017  
**ΗΜΕΡΟΜ. ΑΠΟΝΟΜΗΣ** (47):11/08/2017  
**ΣΥΜΒ. ΠΡΟΤΕΡΑΙΟΤΗΤΕΣ** (30):  
**ΕΦΕΥΡΕΤΗΣ** (72):1)ΑΠΟΣΤΟΛΟΥ ΚΩΝΣΤΑΝΤΙΝΟΥ ΝΙΚΟΛΑΟΣ

**ΕΙΔΙΚΟΣ ΠΛΗΡΕΞΟΥΣΙΟΣ** (74):ΜΑΝΤΗΣ ΑΘΑΝΑΣΙΟΣ  
Σίνα 25, 10680 ΑΘΗΝΑ

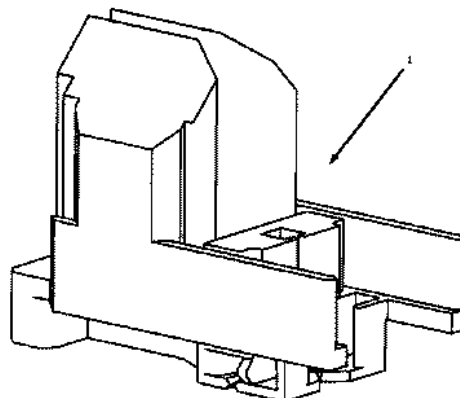
**ΑΝΤΙΚΑΗΤΟΣ** (74):ΧΟΥΛΙΑΡΑΣ ΣΠΥΡΙΔΩΝ  
Μπότσια 42,34100 ΧΑΛΚΙΔΑ (ΕΥΒΟΙΑΣ)

**ΤΙΤΛΟΣ ΕΦΕΥΡΕΣΗΣ** (54):**ΚΑΤΩ ΠΛΑΣΤΙΚΗ ΤΑΠΑ ΓΙΑ ΚΑΘΕΤΟ ΚΙΝΗΤΟ ΠΡΟΦΙΛ ΣΙΤΑΣ ΜΕ ΠΤΥΧΩΤΟ ΠΑΝΙ**

#### ΠΕΡΙΛΗΨΗ(57)

Η εφεύρεση αυτή αναφέρεται σε πλαστική τάπα (1), πολυμορφικής γεωμετρίας, η οποία διαθέτει κατάλληλο σχήμα έτσι ώστε να θηλυκώνει σταθερά με το κινητό κάθετο προφίλ της σίτας και ταυτόχρονα να μπορεί να ολισθαίνει στο κάτω σταθερό οριζόντιο προφίλ. Διαθέτει οπές από τις οποίες διέρχονται κορδόνια και δύο κωνικά πλευρικά αγκύρια που επιτρέπουν στην τάπα την σταθεροποίηση της με το κάτω σταθερό οριζόντιο προφίλ. Με τον καινοτόμο σχεδιασμό της τάπας (1) εξασφαλίσαμε την σημειακή επαφή της μόνο σταδίου πάνω σημεία του κάτω σταθερού οριζόντιου προφίλ (2) και επιπλέον την αιώρηση της εσωτερικά του προφίλ (3). Πλεονέκτημα αυτής της ενέργειας είναι η σωστή λειτουργία και η μεγαλύτερη διάρκεια ζωής της σίτας ενώ παράλληλα προστατεύει τα κορδόνια

από τη φθορά σε βάθος χρόνου. Αποτέλεσμα όλων των παραπάνω είναι η μεγαλύτερη διάρκεια ζωής της σίτας.



**ΑΡΙΘΜΟΣ Π.Υ.Χ.** (11):2003105  
**ΑΡΙΘΜΟΣ ΑΙΤΗΣΗΣ Π.Υ.Χ.** (21):20170200021  
**ΔΙΚΑΙΟΥΧΟΣ** (73):1)ΑΝΩΝΥΜΟΣ ΕΤΑΙΡΕΙΑ ΒΙΟΜΗΧΑΝΙΑ ΜΟΡΦΟΠΟΙΗΣΕΩΣ ΑΛΟΥΜΙΝΙΟΥ ΒΙΟΜΑΛ ΑΕ με δ.τ. "ΒΙΟΜΑΛ ΑΕ" Βατώντας,34600 ΝΕΑ ΑΡΤΑΚΗ (ΕΥΒΟΙΑΣ), ΕΛΛΑΔΑ

**ΗΜΕΡΟΜ. ΚΑΤΑΘΕΣΗΣ** (22):07/03/2017  
**ΗΜΕΡΟΜ. ΑΠΟΝΟΜΗΣ** (47):11/08/2017  
**ΣΥΜΒ. ΠΡΟΤΕΡΑΙΟΤΗΤΕΣ** (30):  
**ΕΦΕΥΡΕΤΗΣ** (72):1)ΑΠΟΣΤΟΛΟΥ ΚΩΝΣΤΑΝΤΙΝΟΥ ΝΙΚΟΛΑΟΣ

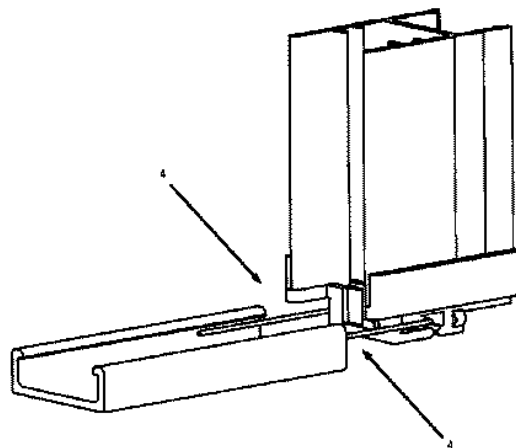
**ΕΙΔΙΚΟΣ ΠΛΗΡΕΞΟΥΣΙΟΣ** (74):ΜΑΝΤΗΣ ΑΘΑΝΑΣΙΟΣ  
Σίνα 25, 10680 ΑΘΗΝΑ (ΑΤΤΙΚΗΣ)

**ΑΝΤΙΚΑΗΤΟΣ** (74):ΧΟΥΛΙΑΡΑΣ ΣΠΥΡΙΔΩΝ  
Μπότσια 42,34100 ΧΑΛΚΙΔΑ (ΕΥΒΟΙΑΣ)

**ΤΙΤΛΟΣ ΕΦΕΥΡΕΣΗΣ** (54):**ΚΑΤΩ ΠΛΑΣΤΙΚΗ ΤΑΠΑ ΓΙΑ ΚΑΘΕΤΟ ΣΤΑΘΕΡΟ ΠΡΟΦΙΛ ΣΙΤΑΣ ΜΕ ΠΤΥΧΩΤΟ ΠΑΝΙ**

#### ΠΕΡΙΛΗΨΗ(57)

Η εφεύρεση αυτή αναφέρεται σε πλαστική τάπα (1), πολυμορφικής γεωμετρίας, η οποία διαθέτει κατάλληλο σχήμα έτσι ώστε να θηλυκώνει σταθερά με το σταθερό κάθετο προφίλ της σίτας (3). Διαθέτει οπές από τις οποίες διέρχονται κορδόνια τα οποία οδηγεί ομαλά στο κάτω σταθερό οριζόντιο προφίλ (4). Επίσης, φέρει δύο κωνικά πλευρικά αγκύρια (2) που επιτρέπουν στην τάπα την σταθεροποίηση της με το κάτω σταθερό οριζόντιο προφίλ. Με την προσθήκη των δύο πλευρικών κωνικών αγκυρίων (2) στην κάτω πλαστική τάπα του κάθετου σταθερού προφίλ σίτας, εξασφαλίζουμε την απαιτούμενη συναρμογή των προφίλ. Πλεονέκτημα αυτής της εφεύρεσης είναι ότι η τάπα συγκρατεί τα δύο προφίλ μεταξύ τους (3) και δεν επιτρέπει να αναστηκάνεται το κάθετο σταθερό προφίλ από το κάτω σταθερό οριζόντιο προφίλ διατηρώντας την πάντα στην ιδανική θέση λειτουργίας. Με την εφεύρεση αυτή εξασφαλίζεται η προστασία και η αντοχή των κορδονιών στο χρόνο (4). Βασική προϋπόθεση για τη λειτουργία της σίτας.

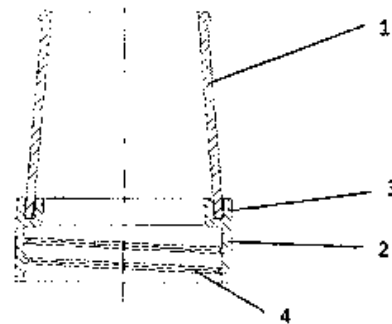


**ΑΡΙΘΜΟΣ Π.Υ.Χ.** (11):2003106  
**ΑΡΙΘΜΟΣ ΑΙΤΗΣΗΣ Π.Υ.Χ.** (21):20170200046  
**ΔΙΚΑΙΟΥΧΟΣ** (73):1)ΒΑΜΒΑΚΑΣ ΑΡΙΣΤΕΙΔΗ ΣΠΥΡΙΔΩΝ  
 Doamna Stanca Sat Voluntary Jud. Il-  
 ffov,077190 VOLUNTARI, ROYMANIA

**ΗΜΕΡΟΜ. ΚΑΤΑΘΕΣΗΣ** (22):31/03/2017  
**ΗΜΕΡΟΜ. ΑΠΟΝΟΜΗΣ** (47):11/08/2017  
**ΣΥΜΒ. ΠΡΟΤΕΡΑΙΟΤΗΤΕΣ** (30):U201600032-05/08/2016-RO  
**ΕΦΕΥΡΕΤΗΣ** (72):1)ΒΑΜΒΑΚΑΣ ΑΡΙΣΤΕΙΔΗ ΣΠΥΡΙΔΩΝ  
**ΕΙΔΙΚΟΣ ΠΛΗΡΕΞΟΥΣΙΟΣ** (74):BENIERΗΣ ΙΑΚΩΒΟΣ  
 Πατριάρχου Ιωακείμ 58, 10676 ΑΘΗΝΑ  
**ΑΝΤΙΚΛΗΤΟΣ** (74):BENIERΗΣ ΙΑΚΩΒΟΣ  
 Πατριάρχου Ιωακείμ 58,10676 ΑΘΗΝΑ  
 (ΑΤΤΙΚΗΣ)

**ΤΙΤΛΟΣ ΕΦΕΥΡΕΣΗΣ** (54):ΣΥΣΚΕΥΗ ΠΟΣΗΣ  
**ΠΕΡΙΛΗΨΗ(57)**

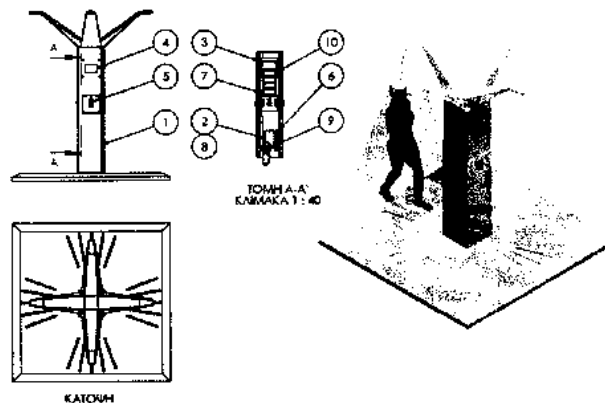
Η παρούσα εφεύρεση αφορά σε μία συσκευή πόσης από υάλινο υλικό ή κεραμικό υλικό, προσαρμόσιμη σε δοχεία που περιέχουν πόσιμα υγρά, ως πλαστικά δοχεία, χάρτινα δοχεία ή μεταλλικά δοχεία, που περιέχουν μπύρα, αναψυκτικά, χυμούς, γάλα και όμοια, καθώς επίσης και σε συνδυασμό ενός δοχείου που περιέχει πόσιμο υγρό και μίας συσκευής πόσης από υάλινο υλικό ή κεραμικό υλικό.



**ΑΡΙΘΜΟΣ Π.Υ.Χ.** (11):2003107  
**ΑΡΙΘΜΟΣ ΑΙΤΗΣΗΣ Π.Υ.Χ.** (21):20160200184  
**ΔΙΚΑΙΟΥΧΟΣ** (73):1)ΧΑΤΖΗ ΦΩΤΙΟΥ ΧΡΙΣΤΙΝΑ  
 Φιλίππου 18,57019 ΝΕΟΙ ΕΠΙΒΑΤΕΣ  
 (ΘΕΣΣΑΛΟΝΙΚΗΣ), ΕΛΛΑΔΑ

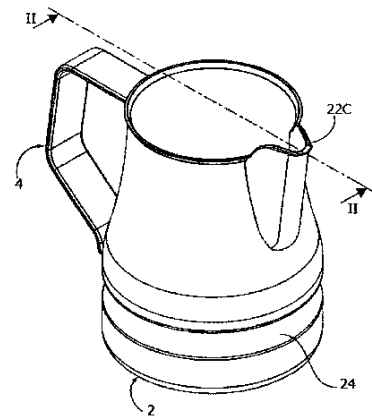
**ΗΜΕΡΟΜ. ΚΑΤΑΘΕΣΗΣ** (22):09/11/2016  
**ΗΜΕΡΟΜ. ΑΠΟΝΟΜΗΣ** (47):29/08/2017  
**ΣΥΜΒ. ΠΡΟΤΕΡΑΙΟΤΗΤΕΣ** (30):  
**ΕΦΕΥΡΕΤΗΣ** (72):1)ΧΑΤΖΗ ΦΩΤΙΟΥ ΧΡΙΣΤΙΝΑ  
**ΕΙΔΙΚΟΣ ΠΛΗΡΕΞΟΥΣΙΟΣ** (74):  
**ΑΝΤΙΚΛΗΤΟΣ** (74):  
**ΤΙΤΛΟΣ ΕΦΕΥΡΕΣΗΣ** (54):ΞΕΥΠΝΗ ΝΤΟΥΖΙΕΡΑ  
**ΠΕΡΙΛΗΨΗ(57)**

Η εφεύρεση αφορά μια κατασκευή ντουζιέρας για την παραλία. Η ντουζιέρα αυτή αποτελείται από ένα μεταλλικό ανοξείδωτο κορμό γύρω από τον οποίο μπορούν να βρίσκονται μια ως τέσσερις θέσεις για ντους. Το ντους θα ενεργοποιείται με κέρμα στον αντίστοιχοκερατοδέκτη και θα διαρκεί για ορισμένο χρονικό διάστημα. Το νερό στο ντους θα μπορεί να έχει σταθερή θερμοκρασία τέτοια, ώστε να είναι ευχάριστο για το χρήστη κατά τους καλοκαιρινούς μήνες, που θα λειτουργεί. Ακόμα θα έχει την δυνατότητα αν ο χρήστης το επιθυμεί να προσθέτει εκχυλίσματα στο νερό κατά τη διάρκεια του ντους. Προκειμένου να καλύπτεται το λειτουργικό κόστος της ντουζιέρας θα υπάρχουν οθόνες, οι οποίες θα προβάλουν διαφημιστικά μηνύματα, τα οποία θα μπορούν να ανανεώνονται όσο συχνά χρειάζεται μέσω του διαδικτύου.



**ΑΡΙΘΜΟΣ Π.Υ.Χ.** (11):2003108  
**ΑΡΙΘΜΟΣ ΑΙΤΗΣΗΣ Π.Υ.Χ.** (21):20170200054  
**ΔΙΚΑΙΟΥΧΟΣ** (73):1)ILSA S.R.L.  
C.so Pastrengo 46,10093 COLLEGNO  
(TORINO), ΙΤΑΛΙΑ  
**ΗΜΕΡΟΜ. ΚΑΤΑΘΕΣΗΣ** (22):13/04/2017  
**ΗΜΕΡΟΜ. ΑΠΟΝΟΜΗΣ** (47):29/08/2017  
**ΣΥΜΒ. ΠΡΟΤΕΡΑΙΟΤΗΤΕΣ** (30):202016000051753-19/05/2016-IT  
**ΕΦΕΥΡΕΤΗΣ** (72):1)ROSSO ROBERTO  
**ΕΙΔΙΚΟΣ ΠΑΗΡΕΞΟΥΣΙΟΣ** (74):ΑΘΑΝΑΣΙΑΔΟΥ "ΕΛΕΝΗ Γ.  
ΠΑΠΑΚΩΝΣΤΑΝΤΙΝΟΥ ΚΑΙ  
ΣΥΝΕΡΓΑΤΕΣ, ΔΙΚΗΓΟΡΙΚΗ ΕΤΑΙΡΙΑ"  
ΜΑΡΙΑ  
Κουμπάρη 2, 10674 ΑΘΗΝΑ (ΑΤΤΙΚΗΣ)  
**ΑΝΤΙΚΑΛΗΤΟΣ** (74):ΓΙΑΖΙΤΖΟΓΛΟΥ ΕΥΑΓΓΕΛΙΑ  
Κουμπάρη 2,10674 ΑΘΗΝΑ (ΑΤΤΙΚΗΣ)  
**ΤΙΤΛΟΣ ΕΦΕΥΡΕΣΗΣ** (54):ΚΑΝΑΤΑ  
**ΠΕΡΙΛΗΨΗ(57)**

Στην παρούσα περιγράφεται μία κανάτα, η οποία περιλαμβάνει ένα σώμα περιέκτη (2), το οποίο έχει ένα πλευρικό τοίχωμα (22) διαμορφωμένο ώστε να οριοθετεί έναν εσωτερικό όγκο, που εκτείνεται κατά μήκος ενός κύριου άξονα (X) του εν λόγω σώματος και το οποίο, επί τουλάχιστον ένα τμήμα του, έχει μία διατομή μεταβλητή κατά μήκος του εν λόγω κύριου άξονα, ιδιαίτερα μεταβλητή κατά έναν τρόπο, που μειώνεται κατά τη διεύθυνση του χειλούς στομίου του εν λόγω σώματος περιέκτη (2). Η κανάτα χαρακτηρίζεται από το ότι το εν λόγω πλευρικό τοίχωμα (22) οριοθετεί μία εσωτερική δακτυλοειδή προεξοχή (24), η οποία εκτείνεται περί τον εν λόγω κύριο άξονα (X) και ευρίσκεται στη γειτονία ή εντός της γειτονίας μίας μέγιστης διατομής του εσωτερικού όγκου της εν λόγω κανάτας.



**2.5 ΕΥΡΕΤΗΡΙΟ Π.Υ.Χ. ΣΥΜΦΩΝΑ ΜΕ ΤΗΝ ΗΜΕΡΟΜΗΝΙΑ ΚΑΤΑΘΕΣΗΣ**

| <b>ΚΑΤΑΘΕΣΗ<br/>(22)</b> | <b>ΔΙΚΑΙΟΥΧΟΣ<br/>(73)</b>                                                          | <b>ΤΙΤΛΟΣ ΕΦΕΥΡΕΣΗΣ<br/>(54)</b>                                   | <b>ΑΡ. Π.Υ.Χ.<br/>(11)</b> |
|--------------------------|-------------------------------------------------------------------------------------|--------------------------------------------------------------------|----------------------------|
| 10/10/2016               | ROLLA CLAUDIO                                                                       | ΑΥΤΟΜΑΤΟΣ ΠΩΛΗΤΗΣ ΑΪΛΩΝ ΠΡΟΪΟΝΤΩΝ-ΔΙΑΦΗΜΙΣΤΙΚΟ ΚΙΟΣΚΙ              | 2003102                    |
| 25/10/2016               | ΚΑΡΑΚΙΤΣΟΣ ΑΘΑΝΑΣΙΟΣ                                                                | ΗΛΕΚΤΡΟ-ΥΔΡΑΥΛΙΚΟΣ-ΚΙΝΗΤΗΡΑΣ                                       | 2003103                    |
| 09/11/2016               | ΧΑΤΖΗ ΧΡΙΣΤΙΝΑ                                                                      | ΕΞΥΠΙΝΗ ΝΤΟΥΖΙΕΡΑ                                                  | 2003107                    |
| 07/03/2017               | ΑΝΩΝΥΜΟΣ ΕΤΑΙΡΕΙΑ ΒΙΟΜΗΧΑΝΙΑ ΜΟΡΦΟΠΟΙΗΣΕΩΣ ΑΛΟΥΜΙΝΙΟΥ ΒΙΟΜΑΛ ΑΕ με δ.τ. "ΒΙΟΜΑΛ ΑΕ" | ΚΑΤΩ ΠΛΑΣΤΙΚΗ ΤΑΠΑ ΓΙΑ ΚΑΘΕΤΟ ΚΙΝΗΤΟ ΠΡΟΦΙΛ ΣΙΤΑΣ ΜΕ ΠΤΥΧΩΤΟ ΠΑΝΙ  | 2003104                    |
| 07/03/2017               | ΑΝΩΝΥΜΟΣ ΕΤΑΙΡΕΙΑ ΒΙΟΜΗΧΑΝΙΑ ΜΟΡΦΟΠΟΙΗΣΕΩΣ ΑΛΟΥΜΙΝΙΟΥ ΒΙΟΜΑΛ ΑΕ με δ.τ. "ΒΙΟΜΑΛ ΑΕ" | ΚΑΤΩ ΠΛΑΣΤΙΚΗ ΤΑΠΑ ΓΙΑ ΚΑΘΕΤΟ ΣΤΑΘΕΡΟ ΠΡΟΦΙΛ ΣΙΤΑΣ ΜΕ ΠΤΥΧΩΤΟ ΠΑΝΙ | 2003105                    |
| 31/03/2017               | ΒΑΜΒΑΚΑΣ ΣΠΥΡΙΔΩΝ                                                                   | ΣΥΣΚΕΥΗ ΠΟΣΗΣ                                                      | 2003106                    |
| 13/04/2017               | ILSA S.R.L.                                                                         | ΚΑΝΑΤΑ                                                             | 2003108                    |



2.6 ΕΥΡΕΤΗΡΙΟ Π.Υ.Χ. ΣΥΜΦΩΝΑ ΜΕ ΤΗΝ ΑΛΦΑΒΗΤΙΚΗ ΣΕΙΡΑ ΤΩΝ ΔΙΚΑΙΟΥΧΩΝ

| ΔΙΚΑΙΟΥΧΟΣ<br>(73)                                                                         | ΤΙΤΛΟΣ ΕΦΕΥΡΕΣΗΣ<br>(54)                                           | ΚΑΤΑΘΕΣΗ<br>(22) | ΑΡ. Π.Υ.Χ.<br>(21) |
|--------------------------------------------------------------------------------------------|--------------------------------------------------------------------|------------------|--------------------|
| <i>ILSA S.R.L.</i>                                                                         | ΚΑΝΑΤΑ                                                             | 13/04/2017       | 2003108            |
| <i>ROLLA CLAUDIO</i>                                                                       | ΑΥΤΟΜΑΤΟΣ ΠΩΛΗΤΗΣ ΑΥΛΩΝ ΠΡΟΪΟΝΤΩΝ-ΔΙΑΦΗΜΙΣΤΙΚΟ ΚΙΟΣΚΙ              | 10/10/2016       | 2003102            |
| <i>ΑΝΩΝΥΜΟΣ ΕΤΑΙΡΕΙΑ ΒΙΟΜΗΧΑΝΙΑ ΜΟΡΦΟΠΟΙΗΣΕΩΣ ΑΛΟΥΜΙΝΙΟΥ ΒΙΟΜΑΛ ΑΕ με δ.τ. "ΒΙΟΜΑΛ ΑΕ"</i> | ΚΑΤΩ ΠΛΑΣΤΙΚΗ ΤΑΠΑ ΓΙΑ ΚΑΘΕΤΟ ΚΙΝΗΤΟ ΠΡΟΦΙΛ ΣΙΤΑΣ ΜΕ ΠΤΥΧΩΤΟ ΠΑΝΙ  | 07/03/2017       | 2003104            |
| <i>ΑΝΩΝΥΜΟΣ ΕΤΑΙΡΕΙΑ ΒΙΟΜΗΧΑΝΙΑ ΜΟΡΦΟΠΟΙΗΣΕΩΣ ΑΛΟΥΜΙΝΙΟΥ ΒΙΟΜΑΛ ΑΕ με δ.τ. "ΒΙΟΜΑΛ ΑΕ"</i> | ΚΑΤΩ ΠΛΑΣΤΙΚΗ ΤΑΠΑ ΓΙΑ ΚΑΘΕΤΟ ΣΤΑΘΕΡΟ ΠΡΟΦΙΛ ΣΙΤΑΣ ΜΕ ΠΤΥΧΩΤΟ ΠΑΝΙ | 07/03/2017       | 2003105            |
| <i>ΒΑΜΒΑΚΑΣ ΣΠΥΡΙΔΩΝ</i>                                                                   | ΣΥΣΚΕΥΗ ΠΟΣΗΣ                                                      | 31/03/2017       | 2003106            |
| <i>ΚΑΡΑΚΙΤΣΟΣ ΑΘΑΝΑΣΙΟΣ</i>                                                                | ΗΛΕΚΤΡΟ-ΥΔΡΑΥΛΙΚΟΣ-ΚΙΝΗΤΗΡΑΣ                                       | 25/10/2016       | 2003103            |
| <i>ΧΑΤΖΗ ΧΡΙΣΤΙΝΑ</i>                                                                      | ΕΞΥΠΝΗ ΝΤΟΥΖΙΕΡΑ                                                   | 09/11/2016       | 2003107            |

---

O Y Δ E N

---

### ΔΙΟΡΘΩΣΕΙΣ ΗΜΕΡΟΜΗΝΙΩΝ ΔΗΞΕΩΣ ΣΕ ΣΠΠΦ

(σύμφωνα με την από 06.10.2015 απόφαση του Δικαστηρίου της Ευρωπαϊκής Ένωσης σχετικά με την υπόθεση C-471/14)

Λαμβάνοντας υπόψη:

α) το άρθρο 13 παρ. 1 και 2 του Κανονισμού 469/2009 του Ευρωπαϊκού Κοινοβουλίου και του Συμβουλίου, της 6ης Μαΐου 2009, περί του συμπληρωματικού πιστοποιητικού προστασίας για τα φάρμακα,

β) την από 06.10.2015 απόφαση του Δικαστηρίου της Ευρωπαϊκής Ένωσης (όγδοο τμήμα) σχετικά με την υπόθεση C-471/14, με την οποία το ΔΕΕ αποφάνθηκε ότι: "η κατά το άρθρο 13, παράγραφος 1, του Κανονισμού 469/2009 του Ευρωπαϊκού Κοινοβουλίου και του Συμβουλίου, της 6ης Μαΐου 2009, περί του συμπληρωματικού πιστοποιητικού προστασίας για τα φάρμακα, έννοια της "ημερομηνίας έκδοσης της πρώτης άδειας κυκλοφορίας στην αγορά της [Ευρωπαϊκής Ένωσης]" ορίζεται βάσει του δικαίου της Ένωσης". Το άρθρο 13, παράγραφος 1, του Κανονισμού 469/2009 έχει την έννοια ότι ως "ημερομηνία έκδοσης της πρώτης άδειας κυκλοφορίας στην αγορά της [Ένωσης]" κατά τη διάταξη αυτή νοείται η ημερομηνία κοινοποίησής της αποφάσεως για τη χορήγηση άδειας κυκλοφορίας στην αγορά στον αποδέκτη της",

### ΔΙΟΡΘΩΝΟΥΜΕ

Κατόπιν αιτήσεων των δικαιούχων εταιρειών και προσκόμισης των δημοσιεύσεων στην Επίσημη Εφημερίδα της Ευρωπαϊκής Ένωσης των κοινοποιήσεων στους αποδέκτες της, των αποφάσεων για χορήγηση άδειας κυκλοφορίας στην αγορά,

1. την ημερομηνία λήξης του υπ' αριθμ. **8000295** Συμπληρωματικού Πιστοποιητικού Προστασίας για φάρμακο (αριθμ. αίτησης στον OBI 20080800041), με δικαιούχο την εταιρεία Janssen Pharmaceutica N.V. από 29.08.2023 σε 02.09.2023.

2. την ημερομηνία λήξης του υπ' αριθμ. **8000377** Συμπληρωματικού Πιστοποιητικού Προστασίας για φάρμακο (αριθμ. αίτησης στον OBI 20110800025), με δικαιούχο την εταιρεία Bristol-Myers Squibb Company από 19.05.2026 σε 21.05.2026.

3. την ημερομηνία λήξης του υπ' αριθμ. **8000463** Συμπληρωματικού Πιστοποιητικού Προστασίας για φάρμακο (αριθμ. αίτησης στον OBI 20130800031), με δικαιούχο την εταιρεία Novo Nordisk A/S από 22.01.2028 σε 24.01.2028.

4. την ημερομηνία λήξης του υπ' αριθμ. **8000513** Συμπληρωματικού Πιστοποιητικού Προστασίας για φάρμακο (αριθμ. αίτησης στον OBI 20130800033), με δικαιούχο την εταιρεία Novo Nordisk A/S από 22.01.2028 σε 24.01.2028.

---

**ΔΕΝ ΥΠΑΡΧΕΙ ΔΗΜΟΣΙΕΥΣΗ**

---

---

**ΔΕΝ ΥΠΑΡΧΕΙ ΔΗΜΟΣΙΕΥΣΗ**

---

---

**2.10 ΣΥΜΠΛΗΡΩΜΑΤΙΚΑ ΠΙΣΤΟΠΟΙΗΤΙΚΑ ΠΡΟΣΤΑΣΙΑΣ ΓΙΑ  
ΦΥΤΟΠΡΟΣΤΑΤΕΥΤΙΚΑ ΠΡΟΪΟΝΤΑ**

---

---

*ΟΥΔΕΝ*

---

---

**ΔΕΝ ΥΠΑΡΧΕΙ ΔΗΜΟΣΙΕΥΣΗ**

---

---

ΔΕΝ ΥΠΑΡΧΕΙ ΔΗΜΟΣΙΕΥΣΗ

---







**ΜΕΡΟΣ Β΄**  
**ΕΥΡΩΠΑΪΚΟΙ ΤΙΤΛΟΙ ΠΡΟΣΤΑΣΙΑΣ**





**Κ Ε Φ Α Λ Α Ι Ο 1**  
**ΜΕΤΑΦΡΑΣΕΙΣ ΕΥΡΩΠΑΪΚΩΝ ΑΙΤΗΣΕΩΝ**

---

**1.1 ΑΝΑΚΟΙΝΩΣΗ ΓΙΑ ΚΑΤΑΘΕΣΗ ΜΕΤΑΦΡΑΣΗΣ ΤΩΝ ΑΞΙΩΣΕΩΝ ΕΥΡΩΠΑΪΚΩΝ ΑΙΤΗΣΕΩΝ Δ.Ε.**

---

**ΑΡΙΘ. ΕΛΛ. ΚΑΤΑΘΕΣΗΣ** (21):20170300003  
**ΗΜΕΡ. ΕΛΛ. ΚΑΤΑΘΕΣΗΣ** (22):23/10/2017  
**ΑΡΙΘ./ΗΜΕΡ. ΔΗΜΟΣΙΕΥΣΗΣ**  
**ΕΥΡΩΠΑΪΚΗΣ ΑΙΤΗΣΗΣ** (87):3043667 - 19/03/2015  
**ΑΡΙΘ./ΗΜΕΡ. ΚΑΤΑΘΕΣΗΣ**  
**ΕΥΡΩΠΑΪΚΗΣ ΑΙΤΗΣΗΣ** (86):14843266.9--05/09/2014  
**ΚΑΤΑΘΕΤΗΣ** (71):1)MKU PVT Ltd.  
103 Chandralok Complex 26/72-D Birhana  
Road, Kanpur-UP 208 001, ΙΝΔΙΑ  
**ΣΥΜΒ. ΠΡΟΤΕΡΑΙΟΤΗΤΕΣ** (30):201314028468-16/09/2013-US  
**ΕΙΛΙΚΟΣ ΠΛΗΡΕΞΟΥΣΙΟΣ** (74):ΣΑΚΕΛΛΑΡΙΔΗ ΒΑΛΗ-ΒΑΣΙΛΙΚΗ  
Αδριανού 70, 10556 ΑΘΗΝΑ  
**ΑΝΤΙΚΛΗΤΟΣ** (74):ΣΑΚΕΛΛΑΡΙΔΗ ΒΑΛΗ-ΒΑΣΙΛΙΚΗ  
Αδριανού 70,10556 ΑΘΗΝΑ  
**ΤΙΤΛΟΣ ΕΦΕΥΡΕΣΗΣ** (54):ΓΡΗΓΟΡΑ ΑΠΟΔΕΣΜΕΥΟΜΕΝΟ ΓΙΑΕ-  
ΚΟ

---

**1.2 ΕΥΡΕΤΗΡΙΟ ΕΥΡΩΠΑΪΚΩΝ ΑΙΤΗΣΕΩΝ ΣΥΜΦΩΝΑ ΜΕ ΤΟΝ ΑΡΙΘΜΟ ΔΗΜΟΣΙΕΥΣΗΣ  
ΤΗΣ ΕΥΡΩΠΑΪΚΗΣ ΑΙΤΗΣΗΣ**

| <b>ΑΡ./ΗΜ.ΔΗΜ.Ε.Α.<br/>(87)</b> | <b>ΚΑΤΑΘΕΤΗΣ<br/>(71)</b> | <b>ΤΙΤΛΟΣ ΕΦΕΥΡΕΣΗΣ<br/>(54)</b> | <b>ΑΡ.ΕΛ.ΚΑΤ.<br/>(21)</b> |
|---------------------------------|---------------------------|----------------------------------|----------------------------|
| 3043667 - 19/03/2015            | MKU PVT Ltd.              | ΓΡΗΓΟΡΑ ΑΠΟΔΕΣΜΕΥΟΜΕΝΟ ΓΙΑΛΕΚΟ   | 20170300003                |

1.3 ΕΥΡΕΤΗΡΙΟ ΕΥΡΩΠΑΪΚΩΝ ΑΙΤΗΣΕΩΝ ΣΥΜΦΩΝΑ ΜΕ ΤΗΝ ΑΛΦΑΒΗΤΙΚΗ ΣΕΙΡΑ ΤΩΝ ΚΑΤΑΘΕΤΩΝ

| ΚΑΤΑΘΕΤΗΣ<br>(71)   | ΤΙΤΛΟΣ ΕΦΕΥΡΕΣΗΣ<br>(54)      | ΑΡ./ΗΜ.ΔΗΜ.Ε.Α.<br>(87) | ΑΡ.ΕΛΛ.ΚΑΤ.<br>(21) |
|---------------------|-------------------------------|-------------------------|---------------------|
| <i>MKU PVT Ltd.</i> | ΓΡΗΓΟΡΑ ΑΠΟΔΕΣΜΕΥΟΜΕΝΟ ΓΙΛΕΚΟ | 3043667 - 19/03/2015    | 20170300003         |

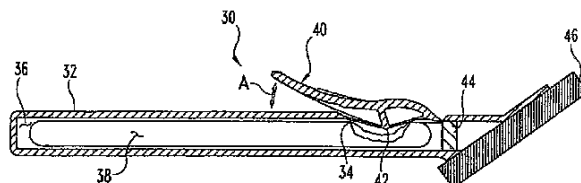
**2.1 ΑΝΑΚΟΙΝΩΣΗ ΓΙΑ ΚΑΤΑΘΕΣΗ ΜΕΤΑΦΡΑΣΗΣ ΕΥΡΩΠΑΪΚΩΝ Δ.Ε.**

**ΑΡΙΘΜΟΣ ΕΥΡ. Δ.Ε.** (11):3092265  
**ΑΡΙΘ. ΕΛΛ. ΚΑΤΑΘΕΣΗΣ** (21):20170401226  
**ΗΜΕΡ. ΕΛΛ. ΚΑΤΑΘΕΣΗΣ** (22):27/04/2017  
**ΑΡΙΘ./ΗΜΕΡ. ΔΗΜΟΣΙΕΥΣΗΣ**  
**ΕΥΡΩΠΑΪΚΟΥ ΔΙΠΛΩΜΑΤΟΣ(87):**2293668 - 01/02/2017  
**ΑΡΙΘ./ΗΜΕΡ. ΔΗΜΟΣΙΕΥΣΗΣ**  
**ΕΥΡΩΠΑΪΚΗΣ ΑΙΤΗΣΗΣ** (86):09750991.3--22/05/2009  
**ΔΙΚΑΙΟΥΧΟΣ** (73):1)Zurex Pharma, Inc.  
2113 Eagle Drive, Middleton,53562 Wisconsin, U.S.A., ΗΝΩΜΕΝΕΣ ΠΟΛΙΤΕΙΕΣ ΤΗΣ ΑΜΕΡΙΚΗΣ  
**ΣΥΜΒ. ΠΡΟΤΕΡΑΙΟΤΗΤΕΣ** (30):154557-23/05/2008-US  
**ΕΦΕΥΡΕΤΗΣ** (72):1)STECZKO, Janusz  
2)ASH, Stephen, R.  
**ΕΙΔΙΚΟΣ ΠΑΗΡΕΞΟΥΣΙΟΣ** (74):ΣΙΩΤΟΥ ΑΙΚΑΤΕΡΙΝΗ  
Πατησίων 122, 11257 ΑΘΗΝΑ  
**ΑΝΤΙΚΛΗΤΟΣ** (74):ΣΙΩΤΟΥ ΑΙΚΑΤΕΡΙΝΗ  
Πατησίων 122,11257 ΑΘΗΝΑ  
**ΤΙΤΛΟΣ ΕΦΕΥΡΕΣΗΣ** (54):**ΑΝΤΙΜΙΚΡΟΒΙΑΚΕΣ ΣΥΝΘΕΣΕΙΣ ΚΑΙ ΜΕΘΟΔΟΙ ΧΡΗΣΗΣ**

**ΠΕΡΙΛΗΨΗ(57)**

Κατά μία άποψη, οι συνθέσεις παρέχουν αντιμικροβιακή θεραπεία ως τοπικά απολυμαντικά. Ιδιαίτερα, μία άποψη σχετίζεται με μια αλκοόλη που περιέχει αντιμικροβιακή σύνθεση, η οποία περιλαμβάνει τουλάχιστον ένα παραβένιο, μια οξειδοαναγωγική ένωση και ένα οργανικό οξύ σε μια συγκέντρωση από περίπου 1,5 τοις εκατό έως περίπου 10 τοις εκατό κατά βάρος, με βάση το συνολικό βάρος της σύνθεσης. Κατά άλλες απόψεις, οι αντιμικροβιακές συνθέσεις

χρησιμοποιούνται για να αποστειρώσουν τοπικά τραύματα, περιοχές της επιδερμίδας και/ή για την απολύμανση χειρουργικών εργαλείων ή άλλων επιφανειών. Ακόμα, σε περαιτέρω απόψεις, παρέχονται μέθοδοι, συσκευές και κιτ που σχετίζονται με μια αντιμικροβιακή σύνθεση.



**ΑΡΙΘΜΟΣ ΕΥΡ. Δ.Ε.** (11):3092266  
**ΑΡΙΘ. ΕΛΛ. ΚΑΤΑΘΕΣΗΣ** (21):20170401204  
**ΗΜΕΡ. ΕΛΛ. ΚΑΤΑΘΕΣΗΣ** (22):27/04/2017  
**ΑΡΙΘ./ΗΜΕΡ. ΔΗΜΟΣΙΕΥΣΗΣ**  
**ΕΥΡΩΠΑΪΚΟΥ ΔΙΠΛΩΜΑΤΟΣ(87):**2158909 - 22/03/2017  
**ΑΡΙΘ./ΗΜΕΡ. ΔΗΜΟΣΙΕΥΣΗΣ**  
**ΕΥΡΩΠΑΪΚΗΣ ΑΙΤΗΣΗΣ** (86):09177048.7--06/07/2004  
**ΔΙΚΑΙΟΥΧΟΣ** (73):1)INDENA S.p.A.  
Viale Ortles, 12, 20139 Milano, ΙΤΑΛΙΑ  
**ΣΥΜΒ. ΠΡΟΤΕΡΑΙΟΤΗΤΕΣ** (30):MI20031427-11/07/2003-IT  
**ΕΦΕΥΡΕΤΗΣ** (72):1)BOMBARDELLI, Ezio  
**ΕΙΔΙΚΟΣ ΠΑΗΡΕΞΟΥΣΙΟΣ** (74):ΚΙΟΡΤΣΗ ΧΡΙΣΤΙΝΑ  
Σόλωνος 136, 10677 ΑΘΗΝΑ  
**ΑΝΤΙΚΛΗΤΟΣ** (74):ΚΙΟΡΤΣΗ ΧΡΙΣΤΙΝΑ  
Σόλωνος 136,10677 ΑΘΗΝΑ  
**ΤΙΤΛΟΣ ΕΦΕΥΡΕΣΗΣ** (54):**ΣΥΝΔΥΑΣΜΟΙ ΑΓΓΕΙΟΕΝΕΡΓΩΝ ΠΑΡΑΓΟΝΤΩΝ, Η ΧΡΗΣΗ ΑΥΤΩΝ ΣΤΟ ΦΑΡΜΑΚΕΥΤΙΚΟ ΚΑΙ ΚΑΛΛΥΝΤΙΚΟ ΠΕΔΙΟ, ΚΑΙ ΦΑΡΜΑΚΟΤΕΧΝΙΚΕΣ ΜΟΡΦΕΣ ΠΟΥ ΤΟΥΣ ΠΕΡΙΕΧΟΥΝ**

**ΠΕΡΙΛΗΨΗ(57)**

Αυτή η εφεύρεση σχετίζεται με συνδυασμούς αγγειοενεργών ουσιών οι οποίες δρουν σε φλεβικό ή αρτηριακό επίπεδο με αναστολείς φωσφοδιεστερασών, που συμπεριλαμβάνουν φωσφοδιεστεράση V, ειδικότερα: εσκουλοζίδιο τουλάχιστον μία ένωση που επιλέγεται από ικαρίνη ή παράγωγα εξ αυτής ή εκχυλίσματα που την περιέχουν, διμερικές φλαβόνες του Ginkgo biloba είτε με την ελεύθερη μορφή ή που συμπλέκονται με φωσφολιπίδια, αμεντοφλαβόνη τουλάχιστον μία ένωση που επιλέγεται από εσκίνη, βήτα-σιτοστερόλη εσκίνης που συμπλέκεται με φωσφολιπίδια, σερικοζίδιο, σερικοζίδιο που συμπλέκεται με φωσφολιπίδια ή εκχύλισμα του Centella asiatica στην ελεύθερη μορφή ή που συμπλέκεται με φωσφολιπίδια. Οι φαρμακοτεχνικές μορφές σύμφωνα με την εφεύρεση είναι χρήσιμες στη μείωση της υποδερματοπάθειας και των προβλημάτων που συσχετίζονται με φλεβική ανεπάρκεια των κατώτερων άκρων.

---

**ΑΡΙΘΜΟΣ ΕΥΡ. Δ.Ε.** (11):3092267  
**ΑΡΙΘ. ΕΛΛ. ΚΑΤΑΘΕΣΗΣ** (21):20170401201  
**ΗΜΕΡ. ΕΛΛ. ΚΑΤΑΘΕΣΗΣ** (22):27/04/2017  
**ΑΡΙΘ./ΗΜΕΡ. ΔΗΜΟΣΙΕΥΣΗΣ**  
**ΕΥΡΩΠΑΪΚΟΥ ΔΙΠΛΩΜΑΤΟΣ(87):**2046324 - 05/04/2017  
**ΑΡΙΘ./ΗΜΕΡ. ΔΗΜΟΣΙΕΥΣΗΣ**  
**ΕΥΡΩΠΑΪΚΗΣ ΑΙΤΗΣΗΣ** (86):07804655.4--27/07/2007  
**ΔΙΚΑΙΟΥΧΟΣ** (73):1)Indena S.p.A.  
Via Ortles, 12, 20139 Milano, ΙΤΑΛΙΑ  
**ΣΥΜΒ. ΠΡΟΤΕΡΑΙΟΤΗΤΕΣ** (30):06015732-28/07/2006-EP  
**ΕΦΕΥΡΕΤΗΣ** (72):1)BOMBARDELLI, Ezio  
2)MORAZZONI, Paolo  
**ΕΙΔΙΚΟΣ ΠΛΗΡΕΞΟΥΣΙΟΣ** (74):ΚΙΟΡΤΣΗ ΧΡΙΣΤΙΝΑ  
Σόλωνος 136, 10677 ΑΘΗΝΑ  
**ΑΝΤΙΚΛΗΤΟΣ** (74):ΚΙΟΡΤΣΗ ΧΡΙΣΤΙΝΑ  
Σόλωνος 136,10677 ΑΘΗΝΑ  
**ΤΙΤΛΟΣ ΕΦΕΥΡΕΣΗΣ** (54):**ΑΓΩΓΗ ΚΑΙ ΠΡΟΛΗΨΗ ΤΗΣ ΒΛΕΝ-  
ΝΟΓΟΝΙΤΙΔΑΣ ΑΠΟ ΠΑΡΑΓΩΓΑ ΑΝΘΟ-  
ΚΥΑΝΙΔΙΝΗΣ**

**ΠΕΡΙΛΗΨΗ(57)**

Αποκαλύπτεται η χρήση ενός ανθοκυανοζιδίου και/ή μιας αγλυκόνης εξ αυτού ή εκχυλισμάτων περιέχοντάς τα για παρασκευή τοπικών ή συστημικών φαρμακευτικών προϊόντων για την αγωγή της βλεννογονίτιδας. Προτιμώμενα, το ανθοκυανοζίδιο είναι κυανιδίνη, δελφιναιδίνη, πελαργονιδίνη, Προανθοκυανιδίνη Α2 ή Β2 ή ένα εκχύλισμα των Vaccinium myrtillus ή Vitis vinifera.

---

**ΑΡΙΘΜΟΣ ΕΥΡ. Δ.Ε.** (11):3092268  
**ΑΡΙΘ. ΕΛΛ. ΚΑΤΑΘΕΣΗΣ** (21):20170401205  
**ΗΜΕΡ. ΕΛΛ. ΚΑΤΑΘΕΣΗΣ** (22):27/04/2017  
**ΑΡΙΘ./ΗΜΕΡ. ΔΗΜΟΣΙΕΥΣΗΣ**  
**ΕΥΡΩΠΑΪΚΟΥ ΔΙΠΛΩΜΑΤΟΣ(87):**2984163 - 01/02/2017  
**ΑΡΙΘ./ΗΜΕΡ. ΔΗΜΟΣΙΕΥΣΗΣ**  
**ΕΥΡΩΠΑΪΚΗΣ ΑΙΤΗΣΗΣ** (86):15729886.0--09/06/2015  
**ΔΙΚΑΙΟΥΧΟΣ** (73):1)Cell Therapy Limited  
Institute of Life Sciences First Floor, Room  
137 School of Medicine Swansea University  
Singleton Park, Swansea SA2 8PP, ΜΕΓΑΛΗ  
ΒΡΕΤΑΝΙΑ  
**ΣΥΜΒ. ΠΡΟΤΕΡΑΙΟΤΗΤΕΣ** (30):201410504-12/06/2014-GB  
**ΕΦΕΥΡΕΤΗΣ** (72):1)REGINALD, Ajan  
2)EVANS, Martin John  
3)SULTAN, Sabena  
**ΕΙΔΙΚΟΣ ΠΛΗΡΕΞΟΥΣΙΟΣ** (74):ΓΑΛΑΝΟΠΟΥΛΟΥ ΑΝΘΟΥΛΑ  
Διονύσου 68, 15124 ΜΑΡΟΥΣΙ (ΑΤΤΙΚΗΣ)  
**ΑΝΤΙΚΛΗΤΟΣ** (74):ΜΑΛΛΑΜΗ ΑΛΚΗΣΤΙΣ-ΕΙΡΗΝΗ  
Σκουφά 52,10672 ΑΘΗΝΑ  
**ΤΙΤΛΟΣ ΕΦΕΥΡΕΣΗΣ** (54):**ΑΝΟΣΟ-ΡΥΘΜΙΣΤΙΚΟ ΠΡΟΓΟΝΙΚΟ  
(IMP) ΚΥΤΤΑΡΟ**

**ΠΕΡΙΛΗΨΗ(57)**

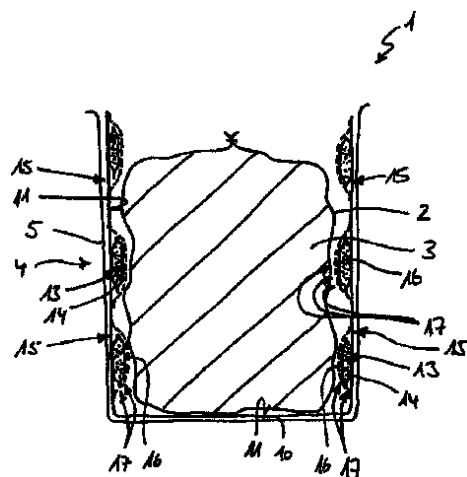
Η εφεύρεση σχετίζεται με ανοσορυθμιστικά προγονικά (IMP) κύτταρα και με τη χρήση τους σε θεραπευτικές εφαρμογές.

**ΑΡΙΘΜΟΣ ΕΥΡ. Δ.Ε.** (11):3092269  
**ΑΡΙΘ. ΕΛΛ. ΚΑΤΑΘΕΣΗΣ** (21):20170401207  
**ΗΜΕΡ. ΕΛΛ. ΚΑΤΑΘΕΣΗΣ** (22):27/04/2017  
**ΑΡΙΘ./ΗΜΕΡ. ΔΗΜΟΣΙΕΥΣΗΣ**  
**ΕΥΡΩΠΑΪΚΟΥ ΔΙΠΛΩΜΑΤΟΣ**(87):2874910 - 15/03/2017  
**ΑΡΙΘ./ΗΜΕΡ. ΔΗΜΟΣΙΕΥΣΗΣ**  
**ΕΥΡΩΠΑΪΚΗΣ ΑΙΤΗΣΗΣ** (86):13736778.5--05/07/2013  
**ΔΙΚΑΙΟΥΧΟΣ** (73):1)Merck Patent GmbH  
Frankfurter Strasse 250, 64293 Darmstadt,  
GERMANIA  
**ΣΥΜΒ. ΠΡΟΤΕΡΑΙΟΤΗΤΕΣ** (30):12005230-17/07/2012-EP  
201261672405 P-17/07/2012-US  
1257772-10/08/2012-FR  
202012007804 U-14/08/2012-DE  
201213586098-15/08/2012-US  
201230889 U-21/08/2012-ES  
PCT/PL2012/001296-27/08/2012-WO  
3472012 U-30/08/2012-AT  
2012006065 U-04/10/2012-JP  
**ΕΦΕΥΡΕΤΗΣ** (72):1)KRANZ, Ralf  
**ΕΙΔΙΚΟΣ ΠΛΗΡΕΞΟΥΣΙΟΣ** (74):ΛΥΜΠΕΡΗΣ "ΔΙΚΗΓΟΡΙΚΗ ΕΤΑΙΡΕΙΑ  
ΒΑΓΙΑΝΟΥ ΚΩΣΤΟΠΟΥΛΟΥ  
ΛΥΜΠΕΡΗ" ΝΙΚΟΛΑΟΣ  
Στουρνάρα 37, 10682 ΑΘΗΝΑ  
**ΑΝΤΙΚΛΗΤΟΣ** (74):ΛΥΜΠΕΡΗΣ ΝΙΚΟΛΑΟΣ  
Στουρνάρα 37,10682 ΑΘΗΝΑ  
**ΤΙΤΛΟΣ ΕΦΕΥΡΕΣΗΣ** (54):ΣΥΣΚΕΥΑΣΙΑ ΓΙΑ ΕΝΑ ΠΡΟΪΟΝ ΜΕ  
ΤΟΥΛΑΧΙΣΤΟΝ ΕΝΑ ΥΓΡΟΣΚΟΠΙΚΟ  
ΡΕΟΝ ΣΤΕΡΕΟ

**ΠΕΡΙΛΗΨΗ(57)**

Σε μια συσκευασία (1) για ένα προϊόν (3) με τουλάχιστον ένα υγροσκοπικό ρέον στερεό είναι διευθετημένο σε ένα δοχείο μεταφοράς (4) ένα κέλυφος ξήρανσης (10) από ένα υλικό με στεγανότητα στην υγρασία, που περιβάλλει έναν σάκο προϊόντος (2) που είναι γεμισμένος με το προϊόν (3) και όπου το αφυδατικό μέσο

(14) είναι διευθετημένο σε έναν σάκο προϊόντος (2) που είναι προσανατολισμένο προς την εσωτερική πλευρά (11) του κελύφους ξήρανσης (10). Το αφυδατικό μέσο (14) είναι διευθετημένο στο τουλάχιστον ένα, κατά προτίμηση σε περισσότερους από έναν σάκους αφυδατικού μέσου (13). Ο τουλάχιστον ένας σάκος αφυδατικού μέσου (13) καλύπτεται και στερεώνεται από ένα διάτρητο κάλυμμα (16) διαπερατό στην υγρασία στην εσωτερική πλευρά (11) του κελύφους ξήρανσης (10). Το κέλυφος ξήρανσης (10) προσαρμόζεται είτε στον σχηματισμό του σάκου προϊόντος (2) είτε στον σχηματισμό του δοχείου μεταφοράς (4). Ο σάκος προϊόντος (2) για τη λήψη του προϊόντος (3) είναι ένα μη υφασμένο υλικό κατασκευασμένο από θερμικά συγκολλημένες ίνες από πολυαιθυλένιο υψηλής πυκνότητας. Το κέλυφος (10) είναι ένα κέλυφος από πολυαιθυλένιο ή περιλαμβάνει ένα τέτοιου είδους κέλυφος ή επένδυση.



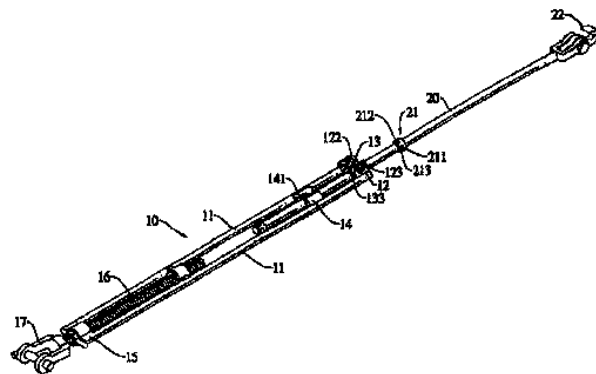
**ΑΡΙΘΜΟΣ ΕΥΡ. Δ.Ε.** (11):3092270  
**ΑΡΙΘ. ΕΛΛ. ΚΑΤΑΘΕΣΗΣ** (21):20170401208  
**ΗΜΕΡ. ΕΛΛ. ΚΑΤΑΘΕΣΗΣ** (22):27/04/2017  
**ΑΡΙΘ./ΗΜΕΡ. ΔΗΜΟΣΙΕΥΣΗΣ**  
**ΕΥΡΩΠΑΪΚΟΥ ΔΙΠΛΩΜΑΤΟΣ**(87):2650171 - 15/02/2017  
**ΑΡΙΘ./ΗΜΕΡ. ΔΗΜΟΣΙΕΥΣΗΣ**  
**ΕΥΡΩΠΑΪΚΗΣ ΑΙΤΗΣΗΣ** (86):10860489.3--10/12/2010  
**ΔΙΚΑΙΟΥΧΟΣ** (73):1)Ma, Jung-En  
4F.-4, No. 263 Sec. 2, Datong Rd., Xizhi City,  
Taipei County, ΙΔΙΑΙΤΕΡΟ ΤΕΛΩΝΕΙΑΚΟ  
ΕΔΑΦΟΣ ΤΑΪΒΑΝ, ΠΕΝΓΚΟΥ, ΚΙΝΜΕΝ  
ΚΑΙ ΜΑΤΣΟΥ  
2)Minato Seiki Iron Works Co., Ltd.  
20-7, 3-Chome, Karasaki-naka, Takatsuki  
City, Osaka, ΙΑΠΩΝΙΑ  
**ΣΥΜΒ. ΠΡΟΤΕΡΑΙΟΤΗΤΕΣ** (30):  
**ΕΦΕΥΡΕΤΗΣ** (72):1)Ma, Jung-En  
**ΕΙΔΙΚΟΣ ΠΛΗΡΕΞΟΥΣΙΟΣ** (74):ΛΥΜΠΕΡΗΣ "ΔΙΚΗΓΟΡΙΚΗ ΕΤΑΙΡΕΙΑ  
ΒΑΓΙΑΝΟΥ ΚΩΣΤΟΠΟΥΛΟΥ  
ΛΥΜΠΕΡΗ" ΝΙΚΟΛΑΟΣ  
Στουρνάρα 37, 10682 ΑΘΗΝΑ  
**ΑΝΤΙΚΛΗΤΟΣ** (74):ΛΥΜΠΕΡΗΣ ΝΙΚΟΛΑΟΣ  
Στουρνάρα 37,10682 ΑΘΗΝΑ  
**ΤΙΤΛΟΣ ΕΦΕΥΡΕΣΗΣ** (54):ΣΥΣΤΗΜΑ ΣΤΕΡΕΩΣΗΣ ΜΕ ΡΑΒΔΟ  
ΓΙΑ ΠΛΟΙΟ ΜΕΤΑΦΟΡΑΣ ΕΜΠΟΡΕΥ-  
ΜΑΤΟΚΙΒΩΤΙΩΝ

**ΣΥΜΒ. ΠΡΟΤΕΡΑΙΟΤΗΤΕΣ** (30):

**ΕΦΕΥΡΕΤΗΣ** (72):1)Ma, Jung-En  
**ΕΙΔΙΚΟΣ ΠΛΗΡΕΞΟΥΣΙΟΣ** (74):ΛΥΜΠΕΡΗΣ "ΔΙΚΗΓΟΡΙΚΗ ΕΤΑΙΡΕΙΑ  
ΒΑΓΙΑΝΟΥ ΚΩΣΤΟΠΟΥΛΟΥ  
ΛΥΜΠΕΡΗ" ΝΙΚΟΛΑΟΣ  
Στουρνάρα 37, 10682 ΑΘΗΝΑ  
**ΑΝΤΙΚΛΗΤΟΣ** (74):ΛΥΜΠΕΡΗΣ ΝΙΚΟΛΑΟΣ  
Στουρνάρα 37,10682 ΑΘΗΝΑ  
**ΤΙΤΛΟΣ ΕΦΕΥΡΕΣΗΣ** (54):ΣΥΣΤΗΜΑ ΣΤΕΡΕΩΣΗΣ ΜΕ ΡΑΒΔΟ  
ΓΙΑ ΠΛΟΙΟ ΜΕΤΑΦΟΡΑΣ ΕΜΠΟΡΕΥ-  
ΜΑΤΟΚΙΒΩΤΙΩΝ

**ΠΕΡΙΛΗΨΗ(57)**  
Παρέχεται ένα σύστημα στερέωσης με ράβδο για πλοία μεταφοράς εμπορευματοκιβωτίων, στο οποίο μία ράβδος σύνδεσης περιβάλλεται από ένα

στέλεχος στερέωσης, το στέλεχος στερέωσης είναι εφοδιασμένο με μία κύρια θέση τοποθέτησης, η κύρια θέση τοποθέτησης είναι εφοδιασμένη με ένα στοιχείο δεσίματος, το στοιχείο δεσίματος είναι διαμορφωμένο με μία βάση, η ράβδος σύνδεσης είναι διαμορφωμένη με μία πληθώρα από βάσεις τοποθέτησης κατά διαστήματα, και κάθε μία από τις βάσεις τοποθέτησης είναι διαμορφωμένη με τουλάχιστον ένα τμήμα σύσφιξης. Το στοιχείο δεσίματος χρησιμοποιείται για να προκαλέσει τη βάση για να κλειδώσει αντιστοίχως με το τμήμα σύσφιξης της βάσης τοποθέτησης, και να προκαλέσει το στέλεχος στερέωσης και τη ράβδο σύνδεσης να συνδεθούν σταθερά μεταξύ τους, ούτως ώστε τα εμπορευματοκιβώτια να μπορούν να στερεωθούν με μεγαλύτερη σταθερότητα πάνω σε ένα πλοίο.





**ΑΡΙΘΜΟΣ ΕΥΡ. Δ.Ε.** (11):3092271  
**ΑΡΙΘ. ΕΛΛ. ΚΑΤΑΘΕΣΗΣ** (21):20170401209  
**ΗΜΕΡ. ΕΛΛ. ΚΑΤΑΘΕΣΗΣ** (22):27/04/2017  
**ΑΡΙΘ./ΗΜΕΡ. ΔΗΜΟΣΙΕΥΣΗΣ**  
**ΕΥΡΩΠΑΪΚΟΥ ΔΙΠΛΩΜΑΤΟΣ(87):**2284167 - 01/02/2017  
**ΑΡΙΘ./ΗΜΕΡ. ΔΗΜΟΣΙΕΥΣΗΣ**  
**ΕΥΡΩΠΑΪΚΗΣ ΑΙΤΗΣΗΣ** (86):10173956.3--18/07/2006  
**ΔΙΚΑΙΟΥΧΟΣ** (73):1)Novartis AG  
Lichtstrasse 35, 4056 Basel, ΕΛΒΕΤΙΑ  
**ΣΥΜΒ. ΠΡΟΤΕΡΑΙΟΤΗΤΕΣ** (30):701405 P-20/07/2005-US  
716214 P-12/09/2005-US  
**ΕΦΕΥΡΕΤΗΣ** (72):1)Manley, Paul W.  
2)Shieh, Wen-Chung  
3)Sutton, Paul Allen  
4)Karpinski, Piotr, H.  
5)Wu, Raeann  
6)Monnier, Stephanie  
7)Brozio, Jorg  
**ΕΙΔΙΚΟΣ ΠΛΗΡΕΞΟΥΣΙΟΣ** (74):ΛΥΜΠΕΡΗΣ "ΔΙΚΗΓΟΡΙΚΗ ΕΤΑΙΡΕΙΑ  
ΒΑΓΙΑΝΟΥ ΚΩΣΤΟΠΟΥΛΟΥ  
ΛΥΜΠΕΡΗ" ΝΙΚΟΛΑΟΣ  
Στουρνάρα 37, 10682 ΑΘΗΝΑ  
**ΑΝΤΙΚΛΗΤΟΣ** (74):ΛΥΜΠΕΡΗΣ ΝΙΚΟΛΑΟΣ  
Στουρνάρα 37,10682 ΑΘΗΝΑ  
**ΤΙΤΛΟΣ ΕΦΕΥΡΕΣΗΣ** (54):**ΚΡΥΣΤΑΛΛΙΚΕΣ ΜΟΡΦΕΣ ΤΟΥ 4-  
ΜΕΘΥΛΟ-N-[3-(4-ΜΕΘΥΛ-ΙΜΙΔΑΖΟΛ-1-  
ΥΛ)-5-ΤΡΙΦΘΟΡΟΜΕΘΥΛΟ-ΦΑΙΝΥΛΟ]-  
3-(4-ΠΥΡΙΔΙΝ-3-ΥΛ-ΠΥΡΙΜΙΔΙΝ-2-  
ΥΛΑΜΙΝΟ)-ΒΕΝΖΑΜΙΔΙΟΥ**

**ΠΕΡΙΛΗΨΗ(57)**

Κρυσταλλικές μορφές της ελεύθερης βάσης του 4-μεθυλο-N-[3-(4-μεθυλ-ιμιδαζολ-1-υλ)-5-τριφθορομεθυλο-φαινυλο]-3-(4-πυριδιν-3-υλ-πυριμιδιν-2-υλαμινο)-βενζαμιδίου και των αλάτων του παρασκευάζονται διαμέσου διαφόρων μεθόδων.

**ΑΡΙΘΜΟΣ ΕΥΡ. Δ.Ε.** (11):3092272  
**ΑΡΙΘ. ΕΛΛ. ΚΑΤΑΘΕΣΗΣ** (21):20170401214  
**ΗΜΕΡ. ΕΛΛ. ΚΑΤΑΘΕΣΗΣ** (22):27/04/2017  
**ΑΡΙΘ./ΗΜΕΡ. ΔΗΜΟΣΙΕΥΣΗΣ**  
**ΕΥΡΩΠΑΪΚΟΥ ΔΙΠΛΩΜΑΤΟΣ(87):**2526943 - 22/03/2017  
**ΑΡΙΘ./ΗΜΕΡ. ΔΗΜΟΣΙΕΥΣΗΣ**  
**ΕΥΡΩΠΑΪΚΗΣ ΑΙΤΗΣΗΣ** (86):12181773.8--12/02/2007  
**ΔΙΚΑΙΟΥΧΟΣ** (73):1)Orient Pharma (Samoa) Co. Ltd.  
Level 2 Lotemau Centre Vaea Street, Apia,  
ΔΥΤΙΚΗ ΣΑΜΟΑ  
**ΣΥΜΒ. ΠΡΟΤΕΡΑΙΟΤΗΤΕΣ** (30):0602857-13/02/2006-GB  
0602855-13/02/2006-GB  
**ΕΦΕΥΡΕΤΗΣ** (72):1)Roach, Alan Geoffrey  
2)Goldsmith, Paul  
**ΕΙΔΙΚΟΣ ΠΛΗΡΕΞΟΥΣΙΟΣ** (74):ΑΘΑΝΑΣΙΑΔΟΥ "ΕΛΕΝΗ Γ.  
ΠΑΠΑΚΩΝΣΤΑΝΤΙΝΟΥ ΚΑΙ  
ΣΥΝΕΡΓΑΤΕΣ, ΔΙΚΗΓΟΡΙΚΗ ΕΤΑΙΡΙΑ"  
ΜΑΡΙΑ  
Κουμπάρη 2, 10674 ΑΘΗΝΑ  
**ΑΝΤΙΚΛΗΤΟΣ** (74):ΓΙΑΖΙΤΖΟΓΛΟΥ ΕΥΑΓΓΕΛΙΑ  
Κουμπάρη 2,10674 ΑΘΗΝΑ  
**ΤΙΤΛΟΣ ΕΦΕΥΡΕΣΗΣ** (54):**ΥΓΡΗ ΦΑΡΜΑΚΟΤΕΧΝΙΚΗ ΜΟΡΦΗ  
ΠΕΡΙΛΑΜΒΑΝΟΝΤΑΣ ΕΝΑΝ ΑΓΩΝΙ-  
ΣΤΗ ΑΛΦΑ-2 ΥΠΟΔΟΧΕΩΝ (Π.Χ. ΚΛΟ-  
ΝΙΔΙΝΗ) ΚΑΙ ΟΞΥΒΟΥΤΥΝΙΝΗ (ΑΝΤΙ-  
ΜΟΥΣΚΑΡΙΝΙΚΟΣ ΠΑΡΑΓΩΓ) ΓΙΑ ΤΗΝ  
ΑΓΩΓΗ ΤΗΣ ΣΙΕΛΟΡΡΟΙΑΣ**

**ΠΕΡΙΛΗΨΗ(57)**

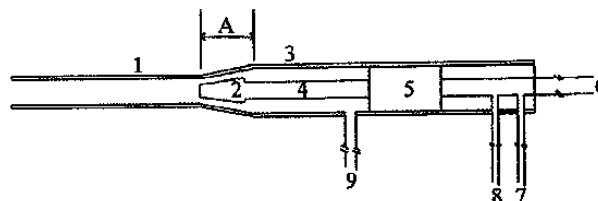
Υγρή φαρμακοτεχνική μορφή περιλαμβάνοντας α) έναν αγωνιστή άλφα-2 αδρενοϋποδοχέων π.χ. κλονιδίνη, βριμονιδίνη, μονοξιδίνη, λοφεξιδίνη β) οξυβουτυνίνη και γ) έκδοχα. Η υγρή φαρμακοτεχνική μορφή είναι χρήσιμη για την αγωγή της σιελόρροιας.

**ΑΡΙΘΜΟΣ ΕΥΡ. Δ.Ε.** (11):3092273  
**ΑΡΙΘ. ΕΛΛ. ΚΑΤΑΘΕΣΗΣ** (21):20170401212  
**ΗΜΕΡ. ΕΛΛ. ΚΑΤΑΘΕΣΗΣ** (22):27/04/2017  
**ΑΡΙΘ./ΗΜΕΡ. ΔΗΜΟΣΙΕΥΣΗΣ**  
**ΕΥΡΩΠΑΪΚΟΥ ΔΙΠΛΩΜΑΤΟΣ(87):**2731729 - 01/02/2017  
**ΑΡΙΘ./ΗΜΕΡ. ΔΗΜΟΣΙΕΥΣΗΣ**  
**ΕΥΡΩΠΑΪΚΗΣ ΑΙΤΗΣΗΣ** (86):12732682.5--09/07/2012  
**ΔΙΚΑΙΟΥΧΟΣ** (73):1)Omya International AG  
 Baslerstrasse 42, 4665 Oftringen, ΕΛΒΕΤΙΑ  
**ΣΥΜΒ. ΠΡΟΤΕΡΑΙΟΤΗΤΕΣ** (30):201161506306 P-11/07/2011-US  
 11176306-02/08/2011-EP  
**ΕΦΕΥΡΕΤΗΣ** (72):1)SAUNDERS, George  
 2)KITTREDGE, Ryan  
**ΕΙΔΙΚΟΣ ΠΛΗΡΕΞΟΥΣΙΟΣ** (74):ΑΘΑΝΑΣΙΑΔΟΥ "ΕΛΕΝΗ Γ.  
 ΠΑΠΑΚΩΝΣΤΑΝΤΙΝΟΥ ΚΑΙ  
 ΣΥΝΕΡΓΑΤΕΣ, ΔΙΚΗΓΟΡΙΚΗ ΕΤΑΙΡΙΑ"  
 ΜΑΡΙΑ  
 Κουμπάρη 2, 10674 ΑΘΗΝΑ  
**ΑΝΤΙΚΑΗΤΟΣ** (74):ΓΙΑΖΙΤΖΟΓΛΟΥ ΕΥΑΓΓΕΛΙΑ  
 Κουμπάρη 2,10674 ΑΘΗΝΑ  
**ΤΙΤΛΟΣ ΕΦΕΥΡΕΣΗΣ** (54):ΔΙΑΤΑΞΗ ΑΚΡΟΦΥΣΙΟΥ ΨΕΚΑΣΜΟΥ  
 ΛΕΠΤΟΥ ΔΙΑΜΕΡΙΣΜΟΥ ΔΙΑΔΙΚΑΣΙΑ  
 ΨΕΚΑΣΜΟΥ ΛΕΠΤΟΥ ΔΙΑΜΕΡΙΣΜΟΥ  
 ΚΑΙ ΧΡΗΣΗ

**ΠΕΡΙΛΗΨΗ(57)**

Η εφεύρεση αναφέρεται σε μία νέα διάταξη ψεκασμού λεπτού διαμερισμού με βελτιωμένο σχηματισμό σταγονιδίων. Μικρότερα σταγονίδια σχηματίζονται με αυξημένη παροχή μικροκονιοποιημένου όγκου, όπου μεγάλοι όγκοι αέρα τροφοδοτούνται προς ένα υγρό ψεκαζόμενο από ένα ακροφύσιο υγρού (2). Μεγάλες αναλογίες όγκου έχουν ως αποτέλεσμα μια μέση ελεύθερη διαδρομή

μεταξύ μεταφερομένων σταγονιδίων για την ελαχιστοποίηση των συγκρούσεων και την αποφυγή συσσωμάτωσης σταγονιδίων.

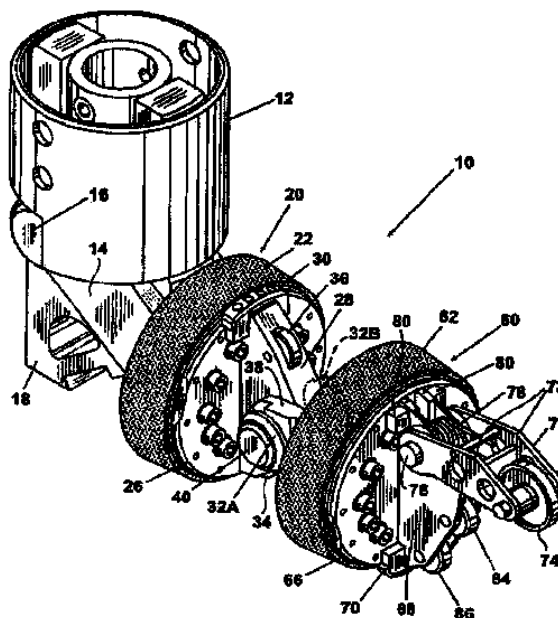


**ΑΡΙΘΜΟΣ ΕΥΡ. Δ.Ε.** (11):3092274  
**ΑΡΙΘ. ΕΛΛ. ΚΑΤΑΘΕΣΗΣ** (21):20170401211  
**ΗΜΕΡ. ΕΛΛ. ΚΑΤΑΘΕΣΗΣ** (22):27/04/2017  
**ΑΡΙΘ./ΗΜΕΡ. ΔΗΜΟΣΙΕΥΣΗΣ**  
**ΕΥΡΩΠΑΪΚΟΥ ΔΙΠΛΩΜΑΤΟΣ(87):**2350515 - 15/03/2017  
**ΑΡΙΘ./ΗΜΕΡ. ΔΗΜΟΣΙΕΥΣΗΣ**  
**ΕΥΡΩΠΑΪΚΗΣ ΑΙΤΗΣΗΣ** (86):09822347.2--25/03/2009  
**ΔΙΚΑΙΟΥΧΟΣ** (73):1)TDW DELAWARE, INC.  
 1100 Market Street Suite 780, Wilmington,  
 Delaware 19801, ΗΝΩΜΕΝΕΣ ΠΟΛΙΤΕΙΕΣ  
 ΤΗΣ ΑΜΕΡΙΚΗΣ  
**ΣΥΜΒ. ΠΡΟΤΕΡΑΙΟΤΗΤΕΣ** (30):256150-22/10/2008-US  
**ΕΦΕΥΡΕΤΗΣ** (72):1)YEAZEL, Kenneth, L.  
 2)PUCKETT, Gregory, L.  
 3)GOSWICK, Richard, L.  
**ΕΙΔΙΚΟΣ ΠΛΗΡΕΞΟΥΣΙΟΣ** (74):ΛΥΜΠΕΡΗΣ "ΔΙΚΗΓΟΡΙΚΗ ΕΤΑΙΡΕΙΑ  
 ΒΑΓΙΑΝΟΥ ΚΩΣΤΟΠΟΥΛΟΥ  
 ΛΥΜΠΕΡΗ" ΝΙΚΟΛΑΟΣ  
 Στουρνάρα 37, 10682 ΑΘΗΝΑ  
**ΑΝΤΙΚΑΗΤΟΣ** (74):ΛΥΜΠΕΡΗΣ ΝΙΚΟΛΑΟΣ  
 Στουρνάρα 37,10682 ΑΘΗΝΑ  
**ΤΙΤΛΟΣ ΕΦΕΥΡΕΣΗΣ** (54):ΠΩΜΑ ΔΙΠΛΗΣ ΦΡΑΓΗΣ ΚΑΙ ΕΞΑΕ-  
 ΡΙΣΜΟΥ

**ΠΕΡΙΛΗΨΗ(57)**

Ένα πώμα σωλήνα περιλαμβάνει δύο ή περισσότερα περιστροφικά συνδεδεμένες κεφαλές πώματος που λειτουργούν σε συνδυασμό για τη διπλή φραγή και εξαερισμό ενός σωλήνα. Τουλάχιστον μια από τις κεφαλές πώματος έχει ένα επεκτάσιμο στοιχείο σφράγισης που είναι σε επικοινωνία με μια πηγή διόγκωσης. Το στοιχείο σφράγισης μπορεί να είναι ένα επεκτάσιμο στοιχείο διόγκωσης ή ένα στοιχείο συσκευαστή συμπύεσης. Τμήματα διόδων από όπου μπορούν να περνούν η περιστροφική σύνδεση και μέσα στους φορείς κεφαλών πώματος το μέσο διόγκωσης από την πηγή προς το στοιχείο σφράγισης. Μια διάδος θύρας εξαερισμού παρέχεται επίσης, η οποία περνά μέσω της κεφαλής πώματος. Η

κορυφαία κεφαλή πώματος μπορεί να περιλαμβάνει ένα στοιχείο καθαρισμού για την απομάκρυνση των μαζών μπροστά από το πώμα. Οι κεφαλές πώματος μπορεί επίσης να περιλαμβάνουν μια πλάκα ολίσθησης που δεσμεύει με ολίσθηση την εσωτερική επιφάνεια του σωλήνα ώστε να προσανατολίζει σωστά τις κεφαλές πώματος μέσα στο σωλήνα.



---

**ΑΡΙΘΜΟΣ ΕΥΡ. Δ.Ε.** (11):3092275  
**ΑΡΙΘ. ΕΛΛ. ΚΑΤΑΘΕΣΗΣ** (21):20170401210  
**ΗΜΕΡ. ΕΛΛ. ΚΑΤΑΘΕΣΗΣ** (22):27/04/2017  
**ΑΡΙΘ./ΗΜΕΡ. ΔΗΜΟΣΙΕΥΣΗΣ**  
**ΕΥΡΩΠΑΪΚΟΥ ΔΙΠΛΩΜΑΤΟΣ(87):**2284254 - 29/03/2017  
**ΑΡΙΘ./ΗΜΕΡ. ΔΗΜΟΣΙΕΥΣΗΣ**  
**ΕΥΡΩΠΑΪΚΗΣ ΑΙΤΗΣΗΣ** (86):10380080.1--18/06/2010  
**ΔΙΚΑΙΟΥΧΟΣ** (73):1)Grifols, S.A.  
C/Jesus y Maria, 6, 08022 Barcelona,  
ΙΣΠΑΝΙΑ  
**ΣΥΜΒ. ΠΡΟΤΕΡΑΙΟΤΗΤΕΣ** (30):200930526-28/07/2009-ES  
**ΕΦΕΥΡΕΤΗΣ** (72):1)Jorquera Nieto, Juan Ignacio  
2)Costa Rierola, Montserrat  
3)Diez Cervantes, Jose Maria  
**ΕΙΔΙΚΟΣ ΠΑΡΗΡΕΞΟΥΣΙΟΣ** (74):ΛΥΜΠΕΡΗΣ "ΔΙΚΗΓΟΡΙΚΗ ΕΤΑΙΡΕΙΑ  
ΒΑΓΙΑΝΟΥ ΚΩΣΤΟΠΟΥΛΟΥ  
ΛΥΜΠΕΡΗ" ΝΙΚΟΛΑΟΣ  
Στουρνάρα 37, 10682 ΑΘΗΝΑ  
**ΑΝΤΙΚΑΗΤΟΣ** (74):ΛΥΜΠΕΡΗΣ ΝΙΚΟΛΑΟΣ  
Στουρνάρα 37,10682 ΑΘΗΝΑ  
**ΤΙΤΛΟΣ ΕΦΕΥΡΕΣΗΣ** (54):**ΜΕΣΑ ΚΥΤΤΑΡΙΚΗΣ ΚΑΛΛΙΕΡΓΕΙΑΣ  
ΣΕ ΘΗΛΑΣΤΙΚΑ ΠΟΥ ΠΕΡΙΛΑΜΒΑ-  
ΝΟΥΝ ΕΠΙΦΑΝΕΙΟΔΡΑΣΤΙΚΟ ΥΓΡΟ  
ΑΠΟ ΤΑ ΣΤΑΔΙΑ ΚΛΑΣΜΑΤΟΠΟΙΗΣΗΣ  
ΤΟΥ ΣΟΗΝ ΚΑΙ ΧΡΗΣΗ ΑΥΤΩΝ**

**ΠΕΡΙΛΗΨΗ(57)**

Η παρούσα εφεύρεση αφορά στα μέσα κυτταρικής καλλιέργειας των θηλαστικών που περιλαμβάνουν επιφανειοδραστικό υγρό από κάποια από τα κλάσματα της κλασματοποίησης του ανθρώπινου πλάσματος, σύμφωνα με τη μέθοδο του Coehn, πιο συγκεκριμένα, το επιφανειοδραστικό υγρό των κλασμάτων I και II+III. Όταν το εν λόγω επιφανειοδραστικό υγρό προστίθεται ως ένα συμπλήρωμα του μέσου

καλλιέργειας, παρέχει διάφορα θρεπτικά στοιχεία και παράγοντες για την αποτελεσματική συντήρηση ή/και για τον πολλαπλασιασμό των καλλιεργημένων κυττάρων των θηλαστικών. Εκτός από αυτό, η παρούσα εφεύρεση αφορά στη διαδικασία παρασκευής και στη χρήση του εν λόγω μέσου στην καλλιέργεια των κυττάρων των θηλαστικών.

---

**ΑΡΙΘΜΟΣ ΕΥΡ. Δ.Ε.** (11):3092276  
**ΑΡΙΘ. ΕΛΛ. ΚΑΤΑΘΕΣΗΣ** (21):20170401203  
**ΗΜΕΡ. ΕΛΛ. ΚΑΤΑΘΕΣΗΣ** (22):27/04/2017  
**ΑΡΙΘ./ΗΜΕΡ. ΔΗΜΟΣΙΕΥΣΗΣ**  
**ΕΥΡΩΠΑΪΚΟΥ ΔΙΠΛΩΜΑΤΟΣ(87):**1771195 - 01/03/2017  
**ΑΡΙΘ./ΗΜΕΡ. ΔΗΜΟΣΙΕΥΣΗΣ**  
**ΕΥΡΩΠΑΪΚΗΣ ΑΙΤΗΣΗΣ** (86):05765839.5--27/06/2005  
**ΔΙΚΑΙΟΥΧΟΣ** (73):1)Ipsen Biopharm Limited  
Ash Road, Wrexham Industrial Estate,, Wrex-  
ham LL13 9UF, ΜΕΓΑΛΗ ΒΡΕΤΑΝΙΑ  
**ΣΥΜΒ. ΠΡΟΤΕΡΑΙΟΤΗΤΕΣ** (30):2004048889-28/06/2004-KR  
**ΕΦΕΥΡΕΤΗΣ** (72):1)ΑΗΝ, Kang  
**ΕΙΔΙΚΟΣ ΠΑΡΗΡΕΞΟΥΣΙΟΣ** (74):ΚΙΟΡΤΣΗ ΧΡΙΣΤΙΝΑ  
Σόλωνος 136, 10677 ΑΘΗΝΑ  
**ΑΝΤΙΚΑΗΤΟΣ** (74):ΚΙΟΡΤΣΗ ΧΡΙΣΤΙΝΑ  
Σόλωνος 136,10677 ΑΘΗΝΑ  
**ΤΙΤΛΟΣ ΕΦΕΥΡΕΣΗΣ** (54):**ΦΑΡΜΑΚΕΥΤΙΚΗ ΣΥΝΘΕΣΗ ΠΕΡΙ-  
ΛΑΜΒΑΝΟΝΤΑΣ ΤΟΞΙΝΗ ΒΟΤΟΥΛΙ-  
ΝΙΟΥ ΓΙΑ ΑΓΩΓΗ ΠΟΝΟΥ ΑΡΘΡΩΣΗΣ  
ΓΟΝΑΤΟΥ ΑΠΟ ΠΑΓΙΔΕΥΣΗ ΣΑΦΗ-  
ΝΟΥΣ ΝΕΥΡΟΥ**

**ΠΕΡΙΛΗΨΗ(57)**

Παρέχεται μια φαρμακευτική σύνθεση περιλαμβάνοντας τοξίνη βοτουλινίου και μια φαρμακολογικά αποδεκτή ουσία-φορέας για αγωγή πόνου στην άρθρωση γονάτου που προκαλείται από παγίδευση σαφηνούς νεύρου. Η σύνθεση της παρούσας εφεύρεσης είναι για υποδόρια ένεση πάνω από την μεσαία πλευρά του γονάτου.

---

**ΑΡΙΘΜΟΣ ΕΥΡ. Δ.Ε.** (11):3092277  
**ΑΡΙΘ. ΕΛΛ. ΚΑΤΑΘΕΣΗΣ** (21):20170401202  
**ΗΜΕΡ. ΕΛΛ. ΚΑΤΑΘΕΣΗΣ** (22):27/04/2017  
**ΑΡΙΘ./ΗΜΕΡ. ΔΗΜΟΣΙΕΥΣΗΣ**  
**ΕΥΡΩΠΑΪΚΟΥ ΔΙΠΛΩΜΑΤΟΣ(87):**2231158 - 05/04/2017  
**ΑΡΙΘ./ΗΜΕΡ. ΔΗΜΟΣΙΕΥΣΗΣ**  
**ΕΥΡΩΠΑΪΚΗΣ ΑΙΤΗΣΗΣ** (86):09700368.5--08/01/2009  
**ΔΙΚΑΙΟΥΧΟΣ** (73):1)Indena S.p.A.  
Viale Ortles, 12, 20139 Milano, ΙΤΑΛΙΑ  
**ΣΥΜΒ. ΠΡΟΤΕΡΑΙΟΤΗΤΕΣ** (30):MI20080038-11/01/2008-IT  
**ΕΦΕΥΡΕΤΗΣ** (72):1)BOMBARDELLI, Ezio  
2)FONTANA, Gabriele  
**ΕΙΔΙΚΟΣ ΠΛΗΡΕΞΟΥΣΙΟΣ** (74):ΚΙΟΡΤΣΗ ΧΡΙΣΤΙΝΑ  
Σόλωνος 136, 10677 ΑΘΗΝΑ  
**ΑΝΤΙΚΛΗΤΟΣ** (74):ΚΙΟΡΤΣΗ ΧΡΙΣΤΙΝΑ  
Σόλωνος 136,10677 ΑΘΗΝΑ  
**ΤΙΤΛΟΣ ΕΦΕΥΡΕΣΗΣ** (54):**ΦΑΡΜΑΚΟΤΕΧΝΙΚΕΣ ΜΟΡΦΕΣ ΓΙΑ ΤΗΝ ΑΓΩΓΗ ΤΗΣ ΒΑΕΝΝΟΓΟΝΙΤΙΔΑΣ ΠΟΥ ΕΠΑΓΕΤΑΙ ΑΠΟ ΘΕΡΑΠΕΙΑ ΚΑΤΑ ΤΩΝ ΟΓΚΩΝ Ή ΑΝΟΣΟΚΑΤΑΣΤΑΤΙΚΗ ΘΕΡΑΠΕΙΑ**

**ΠΕΡΙΛΗΨΗ(57)**

Φαρμακοτεχνικές μορφές περιέχοντας σανγκουιναρίνη ή χελερυθρίνη ή τα άλατα εξ αυτών ή τα εκχυλίσματα περιέχοντας αυτές σε πρόσμειξη με κατάλληλες ουσίες-φορείς και/ή έκδοχα για την αγωγή και/ή πρόληψη της βλεννογονίτιδας.

---

**ΑΡΙΘΜΟΣ ΕΥΡ. Δ.Ε.** (11):3092278  
**ΑΡΙΘ. ΕΛΛ. ΚΑΤΑΘΕΣΗΣ** (21):20170401199  
**ΗΜΕΡ. ΕΛΛ. ΚΑΤΑΘΕΣΗΣ** (22):27/04/2017  
**ΑΡΙΘ./ΗΜΕΡ. ΔΗΜΟΣΙΕΥΣΗΣ**  
**ΕΥΡΩΠΑΪΚΟΥ ΔΙΠΛΩΜΑΤΟΣ(87):**2755669 - 05/04/2017  
**ΑΡΙΘ./ΗΜΕΡ. ΔΗΜΟΣΙΕΥΣΗΣ**  
**ΕΥΡΩΠΑΪΚΗΣ ΑΙΤΗΣΗΣ** (86):12769052.7--13/09/2012  
**ΔΙΚΑΙΟΥΧΟΣ** (73):1)Indena S.p.A.  
Viale Ortles, 12, 20139 Milano, ΙΤΑΛΙΑ  
**ΣΥΜΒ. ΠΡΟΤΕΡΑΙΟΤΗΤΕΣ** (30):MI20111670-16/09/2011-IT  
**ΕΦΕΥΡΕΤΗΣ** (72):1)BOMBARDELLI, Ezio  
**ΕΙΔΙΚΟΣ ΠΛΗΡΕΞΟΥΣΙΟΣ** (74):ΚΙΟΡΤΣΗ ΧΡΙΣΤΙΝΑ  
Σόλωνος 136, 10677 ΑΘΗΝΑ  
**ΑΝΤΙΚΛΗΤΟΣ** (74):ΚΙΟΡΤΣΗ ΧΡΙΣΤΙΝΑ  
Σόλωνος 136,10677 ΑΘΗΝΑ  
**ΤΙΤΛΟΣ ΕΦΕΥΡΕΣΗΣ** (54):**ΕΚΧΥΛΙΣΜΑΤΑ ΑΠΟ CYNARA SCOLYMUS [ΑΓΚΙΝΑΡΑ] ΚΑΙ Η ΧΡΗΣΗ ΑΥΤΩΝ ΓΙΑ ΤΗΝ ΑΓΩΓΗ ΤΟΥ ΜΕΤΑΒΟΛΙΚΟΥ ΣΥΝΔΡΟΜΟΥ ΚΑΙ ΤΗΣ ΔΥΣΛΙΠΙΔΑΙΜΙΑΣ**

**ΠΕΡΙΛΗΨΗ(57)**

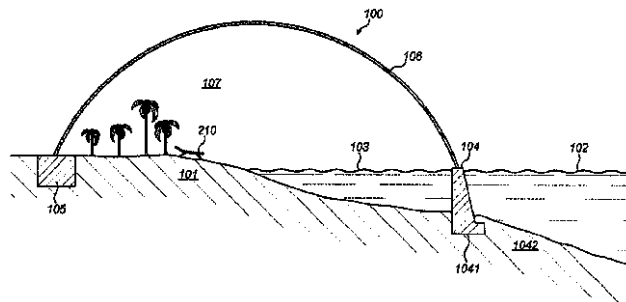
Η παρούσα εφεύρεση σχετίζεται με την παρασκευή εκχυλισμάτων φύλλων από *Cynara scolymus* [Αγκινάρα, ΣτΜ], τα οποία είναι χρήσιμα για την πρόληψη και αγωγή της δυσλιπιδαιμίας, ειδικότερα για την αύξηση της χοληστερόλης HDL σε ασθενείς σε καρδιαγγειακό κίνδυνο. Τα εν λόγω εκχυλίσματα είναι χρήσιμα για την κανονικοποίηση των ισοζυγίων λιπιδίων και υδατανθράκων και αυξάνουν σημαντικά την τιμή της χοληστερόλης HDL αλλάζοντας κατά ευνοϊκό τρόπο τον λόγο LDL/HDL, ιδιαίτερα σε ασθενείς μετά από έμφραγμα με επαγόμενη από φάρμακα δυσλιπιδαιμία.

**ΑΡΙΘΜΟΣ ΕΥΡ. Δ.Ε.** (11):3092279  
**ΑΡΙΘ. ΕΛΛ. ΚΑΤΑΘΕΣΗΣ** (21):20170401216  
**ΗΜΕΡ. ΕΛΛ. ΚΑΤΑΘΕΣΗΣ** (22):27/04/2017  
**ΑΡΙΘ./ΗΜΕΡ. ΔΗΜΟΣΙΕΥΣΗΣ**  
**ΕΥΡΩΠΑΪΚΟΥ ΔΙΠΛΩΜΑΤΟΣ(87):**3018267 - 08/02/2017  
**ΑΡΙΘ./ΗΜΕΡ. ΔΗΜΟΣΙΕΥΣΗΣ**  
**ΕΥΡΩΠΑΪΚΗΣ ΑΙΤΗΣΗΣ** (86):15161386.6--27/03/2015  
**ΔΙΚΑΙΟΥΧΟΣ** (73):1)Nasibov, Emin  
T. Abbasov Street 35/24, Nizami/Baku,  
AZERBAIJAN  
**ΣΥΜΒ. ΠΡΟΤΕΡΑΙΟΤΗΤΕΣ** (30):201422954-22/12/2014-GB  
**ΕΦΕΥΡΕΤΗΣ** (72):1)Nasibov, Emin  
**ΕΙΔΙΚΟΣ ΠΛΗΡΕΞΟΥΣΙΟΣ** (74):ΑΘΑΝΑΣΙΑΔΟΥ "ΕΛΕΝΗ Γ.  
ΠΑΠΑΚΩΝΣΤΑΝΤΙΝΟΥ ΚΑΙ  
ΣΥΝΕΡΓΑΤΕΣ, ΔΙΚΗΓΟΡΙΚΗ ΕΤΑΙΡΙΑ"  
ΜΑΡΙΑ  
Κουμπάρη 2, 10674 ΑΘΗΝΑ  
**ΑΝΤΙΚΛΗΤΟΣ** (74):ΓΙΑΖΙΤΖΟΓΛΟΥ ΕΥΑΓΓΕΛΙΑ  
Κουμπάρη 2,10674 ΑΘΗΝΑ  
**ΤΙΤΛΟΣ ΕΦΕΥΡΕΣΗΣ** (54):ΠΑΡΑΚΤΙΟ 'Η ΠΑΡΟΧΘΙΟ ΠΕΡΙΒΑ-  
ΜΑ ΕΛΕΓΧΟΜΕΝΟΥ ΚΑΙΜΑΤΟΣ

**ΠΕΡΙΛΗΨΗ(57)**

Περιγράφεται ένα παράκτιο ή παρόχθια εγκατάσταση αναψυχής, η οποία περιλαμβάνει ένα περιβλήμα (100), που καλύπτει και περιβάλλει μια περιοχή μάζας ξηράς (101), ένα περικλειστο τμήμα (103) ενός μεγαλύτερου σώματος (103) ύδατος, όπου η μάζα της ξηράς έχει ένα μέτωπο ακτής που συνορεύει με το τμήμα του σώματος ύδατος, το περιβλήμα περιλαμβάνει περαιτέρω ένα διαχωριστικό

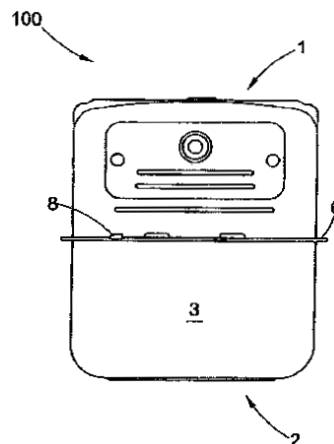
τοιχώμα (104) που διαχωρίζει το περικλειστο τμήμα ύδατος από το υπόλοιπο σώμα ύδατος, μια διαφανή οροφή (106), η οποία είναι συνδεδεμένη με το διαχωριστικό τοίχωμα και περιβάλλει την περιοχή μάζας ξηράς, ώστε ουσιαστικά να διαχωρίζει τον αέρα εντός του περιβλήματος από τον αέρα περιβάλλοντος εκτός του περιβλήματος, ενώ αφήνει φως να περάσει δια μέσου της οροφής, μέσα επεξεργασίας ύδατος (220) διατεταγμένα για τη διατήρηση του ύδατος εντός του περιβλήματος σε μια ελεγχόμενη θερμοκρασία, ενώ προκαλούν την κυκλοφορία ύδατος από το εξωτερικό του περιβλήματος δια μέσου του περιβλήματος, και μέσα κλιματισμού αέρος (230) διατεταγμένα για τη διατήρηση του αέρα περιβάλλοντος εντός του περιβλήματος σε μια ελεγχόμενη θερμοκρασία ή/και υγρασία.



**ΑΡΙΘΜΟΣ ΕΥΡ. Δ.Ε.** (11):3092280  
**ΑΡΙΘ. ΕΛΛ. ΚΑΤΑΘΕΣΗΣ** (21):20170401217  
**ΗΜΕΡ. ΕΛΛ. ΚΑΤΑΘΕΣΗΣ** (22):27/04/2017  
**ΑΡΙΘ./ΗΜΕΡ. ΔΗΜΟΣΙΕΥΣΗΣ**  
**ΕΥΡΩΠΑΪΚΟΥ ΔΙΠΛΩΜΑΤΟΣ(87):**3002565 - 08/03/2017  
**ΑΡΙΘ./ΗΜΕΡ. ΔΗΜΟΣΙΕΥΣΗΣ**  
**ΕΥΡΩΠΑΪΚΗΣ ΑΙΤΗΣΗΣ** (86):15191556.8--25/01/2013  
**ΔΙΚΑΙΟΥΧΟΣ** (73):1)Pietro Fiorentini S.p.A.  
Via E. Fermi, 8/10, 36057 Arcugnano (VI),  
ΙΤΑΛΙΑ  
**ΣΥΜΒ. ΠΡΟΤΕΡΑΙΟΤΗΤΕΣ** (30):MI20120109-30/01/2012-IT  
**ΕΦΕΥΡΕΤΗΣ** (72):1)INVERNIZZI, Paolo  
2)RHO, Luigi  
**ΕΙΔΙΚΟΣ ΠΛΗΡΕΞΟΥΣΙΟΣ** (74):ΠΑΠΑΚΩΝΣΤΑΝΤΙΝΟΥ "ΕΛΕΝΗ Γ.  
ΠΑΠΑΚΩΣΤΑΝΤΙΝΟΥ ΚΑΙ  
ΣΥΝΕΡΓΑΤΕΣ, ΔΙΚΗΓΟΡΙΚΗ ΕΤΑΙΡΙΑ"  
ΕΛΕΝΗ  
Κουμπάρη 2, 10674 ΑΘΗΝΑ  
**ΑΝΤΙΚΛΗΤΟΣ** (74):ΠΑΠΑΚΩΝΣΤΑΝΤΙΝΟΥ ΕΛΕΝΗ  
Κουμπάρη 2,10674 ΑΘΗΝΑ  
**ΤΙΤΛΟΣ ΕΦΕΥΡΕΣΗΣ** (54):ΜΕΤΡΗΤΗΣ ΑΕΡΙΟΥ  
**ΠΕΡΙΛΗΨΗ(57)**

Μετρητής ροής για αέριο (100 200 300), προτιμώμενα αερίου καύσης και/ή αερίου καυσίμου, πάρα πολύ προτιμώμενα φυσικού αερίου καυσίμου, με την μορφή ενός δοχείου αποτελούμενου, κατά την χρήση, από: - μία μεταλλική ημίσεια άνω θήκη (1 1', 1") χωρίς οπές στα πλευρικά της τοιχώματα για την διέλευση ηλεκτρικών καλωδίων και εφοδιασμένη με ένα περιμετρικό χείλος με την μορφή ενός πρώτου οριζόντιου επίπεδου περιανχενίου (5), - μία μεταλλική ημίσεια κάτω θήκη (2) χωρίς οπές στα πλευρικά της τοιχώματα για την διέλευση ηλεκτρικών καλωδίων και εφοδιασμένη με ένα περιμετρικό χείλος με την μορφή ενός δεύτερου οριζόντιου επίπεδου περιανχενίου (9), κατάλληλο για επαφή, κατά την χρήση, έναντι του εν λόγω πρώτου οριζόντιου περιανχενίου (5), - έναν ενδεικτική τοποθετημένον στην εν λόγω άνω ημίσεια θήκη (1 1' 1") ή κάτω ημίσεια θήκη (2) για την απεικόνιση της μέτρησης της εν λόγω ροής - τουλάχιστον ένα επίπεδο ηλεκτρικό καλώδιο (8), μονωμένο καθ'όλο το μήκος του, προερχόμενο και συνδεδεμένο ηλεκτρικά σε μία μονάδα μετρήσεως και διακοπής (όταν υπάρχει) κατασκευασμένη από μία ή περισσότερες ηλεκτρικές/ηλεκτρονικές ολοκληρωμένες μονάδες μέτρησης και διακοπής (όταν υπάρχει) της ροής του εν λόγω αερίου οι οποίες είναι τοποθετημένες εσωτερικά του εν λόγω μετρητή (100 200 300), με το τμήμα του εν λόγω ηλεκτρικού καλωδίου (8) που είναι τοποθετημένο εσωτερικά του εν λόγω δοχείου να είναι σε άμεση επαφή με το εν

λόγω αέριο, - μέσα σύνδεσης (6) με την μορφή μίας περιμετρικής δακτυλιοειδούς ζώνης τοποθετημένης στο οριζόντιο εραπτόμενο επίπεδο του εν λόγω πρώτου οριζόντιου περιανχενίου (5) έναντι του εν λόγω δεύτερου οριζόντιου περιανχενίου (9), έχουσα η εν λόγω ζώνη τουλάχιστον ένα δακτυλιοειδές τμήμα με επανακάλυψη σε τουλάχιστον ένα των δύο οριζόντιων περιανχενίων (5, 9) έτσι ώστε να συζευγνύει την εν λόγω άνω ημίσεια θήκη (1 1' 1") στην εν λόγω κάτω ημίσεια θήκη (2) χαρακτηριζόμενος από το ότι - το εν λόγω μονωμένο και επίπεδο ηλεκτρικό καλώδιο (8) εξέρχεται από το εν λόγω δοχείο του εν λόγω μετρητή (100 200), χωρίς οποιονδήποτε στυπιοθλίπτη καλωδίου, διαμέσου ενός ανοίγματος με την μορφή σχισμής (7) ή οδόντωσης (7), διαμορφωμένου σε ένα τμήμα του εν λόγω περιανχενίου (5) και τοποθετημένου στο οριζόντιο εραπτόμενο επίπεδο του εν λόγω πρώτου περιανχενίου (5) έναντι του εν λόγω δεύτερου περιανχενίου (9), - όντας το εν λόγω ηλεκτρικό καλώδιο (8) ουσιαστικά σε επαφή με κάθε ένα από το πρώτο περιανχένιο (5) και το δεύτερο περιανχένιο (9) έτσι ώστε να είναι πεπιεσμένο και να συγκρατείται σε οριζόντια θέση μέσω των εν λόγω οριζόντιων περιανχενίων (5, 9) έτσι ώστε να αποφεύγεται η μετακίνηση του εν λόγω ηλεκτρικού καλωδίου (8) σε σχέση με την εν λόγω σχισμή (7) ή την εν λόγω οδόντωση (7), - προσφερόμενα περαιτέρω μέσα στεγανοποίησης (10), κατάλληλα για να στεγανοποιούν το εν λόγω καλώδιο (8), την εν λόγω άνω ημίσεια θήκη (1 1' 1") και/ή την εν λόγω κάτω ημίσεια θήκη (2) του εν λόγω μετρητή έτσι ώστε να δημιουργείται στεγανότητα ως προς το εν λόγω αέριο.

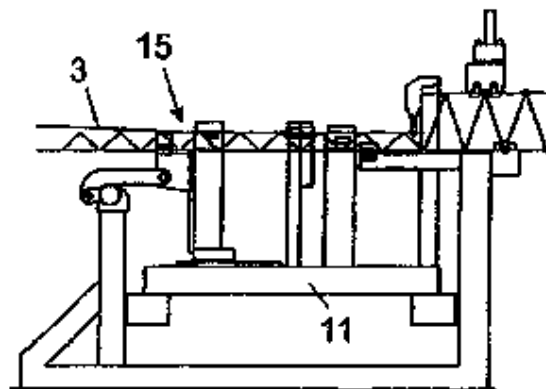


**ΑΡΙΘΜΟΣ ΕΥΡ. Δ.Ε.** (11):3092281  
**ΑΡΙΘ. ΕΛΛ. ΚΑΤΑΘΕΣΗΣ** (21):20170401218  
**ΗΜΕΡ. ΕΛΛ. ΚΑΤΑΘΕΣΗΣ** (22):27/04/2017  
**ΑΡΙΘ./ΗΜΕΡ. ΔΗΜΟΣΙΕΥΣΗΣ**  
**ΕΥΡΩΠΑΪΚΟΥ ΔΙΠΛΩΜΑΤΟΣ(87):**2726230 - 01/02/2017  
**ΑΡΙΘ./ΗΜΕΡ. ΔΗΜΟΣΙΕΥΣΗΣ**  
**ΕΥΡΩΠΑΪΚΗΣ ΑΙΤΗΣΗΣ** (86):12729877.6--22/06/2012  
**ΔΙΚΑΙΟΥΧΟΣ** (73):1)Progress Maschinen & Automation AG  
Julius-Durst-Strasse 100, 39042 Brixen,  
ΙΤΑΛΙΑ  
**ΣΥΜΒ. ΠΡΟΤΕΡΑΙΟΤΗΤΕΣ** (30):9512011-30/06/2011-AT  
**ΕΦΕΥΡΕΤΗΣ** (72):1)NUSSBAUMER, Erich  
2)ENDERES, Karl Friedrich  
**ΕΙΔΙΚΟΣ ΠΛΗΡΕΞΟΥΣΙΟΣ** (74):ΠΑΠΑΚΩΝΣΤΑΝΤΙΝΟΥ "ΕΛΕΝΗ Γ.  
ΠΑΠΑΚΩΣΤΑΝΤΙΝΟΥ ΚΑΙ  
ΣΥΝΕΡΓΑΤΕΣ, ΔΙΚΗΓΟΡΙΚΗ ΕΤΑΙΡΙΑ"  
ΕΛΕΝΗ  
Κουμπάρη 2, 10674 ΑΘΗΝΑ  
**ΑΝΤΙΚΛΗΤΟΣ** (74):ΠΑΠΑΚΩΝΣΤΑΝΤΙΝΟΥ ΕΛΕΝΗ  
Κουμπάρη 2,10674 ΑΘΗΝΑ  
**ΤΙΤΛΟΣ ΕΦΕΥΡΕΣΗΣ** (54):**ΜΕΘΟΔΟΣ ΚΑΙ ΔΙΑΤΑΞΗ ΣΥΝΕΧΟΥΣ  
ΠΑΡΑΓΩΓΗΣ ΕΝΟΣ ΦΟΡΕΑ ΥΠΟΣΤΗ-  
ΡΙΞΗΣ ΤΥΠΟΥ ΠΛΕΓΜΑΤΟΣ**

**ΠΕΡΙΛΗΨΗ(57)**

Μέθοδος για τη συνεχή παραγωγή ενός φορέα υποστήριξης τύπου πλέγματος (1) μέσω συγκόλλησης μίας διάταξης κάτω μιάντα, η οποία περιλαμβάνει τουλάχιστον έναν κάτω μιάντα (2), ειδικότερα δύο κάτω μιάντες (2), και έναν άνω μιάντα (3), ο οποίος είναι διατεταγμένος σε ένα συγκεκριμένο ύψος (H) σε σχέση με τη διάταξη κάτω μιάντα, και έχει τουλάχιστον ένα διαγώνιο τμήμα (4), το οποίο κινείται μπρος-πίσω μεταξύ τουλάχιστον του ενός κάτω μιάντα (2) και του άνω

μιάντα (3) ειδικότερα σε μορφή ζικ-ζάκ, όπουη συγκόλληση του ενός τουλάχιστον κάτω μιάντα (2) και του άνω μιάντα (3) με τουλάχιστον το ένα διαγώνιο μέλος (4) εκτελείται μέσω μιας συσκευής συγκόλλησης (5) του κάτω μιάντα και ενός μηχανισμού συγκόλλησης του άνω μιάντα (6), όπου το ύψος (H) του άνω μιάντα (3) σε σχέση με τη διάταξη του κάτω μιάντα μεταβάλλεται κατά τη διάρκεια της συνεχούς παραγωγής του φορέα υποστήριξης τύπου πλέγματος (1). Επίσης, η εφεύρεση αναφέρεται σε μία διάταξη για την εφαρμογή αυτής της μεθόδου.



**ΑΡΙΘΜΟΣ ΕΥΡ. Δ.Ε.** (11):3092282  
**ΑΡΙΘ. ΕΛΛ. ΚΑΤΑΘΕΣΗΣ** (21):20170401220  
**ΗΜΕΡ. ΕΛΛ. ΚΑΤΑΘΕΣΗΣ** (22):27/04/2017  
**ΑΡΙΘ./ΗΜΕΡ. ΔΗΜΟΣΙΕΥΣΗΣ**  
**ΕΥΡΩΠΑΪΚΟΥ ΔΙΠΛΩΜΑΤΟΣ(87):**2303020 - 22/02/2017  
**ΑΡΙΘ./ΗΜΕΡ. ΔΗΜΟΣΙΕΥΣΗΣ**  
**ΕΥΡΩΠΑΪΚΗΣ ΑΙΤΗΣΗΣ** (86):09767735.5--18/06/2009  
**ΔΙΚΑΙΟΥΧΟΣ** (73):1)Adare Pharmaceuticals, Inc.  
1200 Lenox Drive, Suite 100, Lawrenceville,  
NJ 08648, ΗΝΩΜΕΝΕΣ ΠΟΛΙΤΕΙΕΣ ΤΗΣ  
ΑΜΕΡΙΚΗΣ  
**ΣΥΜΒ. ΠΡΟΤΕΡΑΙΟΤΗΤΕΣ** (30):74464 P-20/06/2008-US  
**ΕΦΕΥΡΕΤΗΣ** (72):1)VENKATESH, Gopi  
2)CLEVINGER, James, M.  
3)GRINSTEAD, Timothy  
**ΕΙΔΙΚΟΣ ΠΛΗΡΕΞΟΥΣΙΟΣ** (74):ΑΘΑΝΑΣΙΑΔΟΥ "ΕΛΕΝΗ Γ.  
ΠΑΠΑΚΩΝΣΤΑΝΤΙΝΟΥ ΚΑΙ  
ΣΥΝΕΡΓΑΤΕΣ, ΔΙΚΗΓΟΡΙΚΗ ΕΤΑΙΡΙΑ"  
ΜΑΡΙΑ  
Κουμπάρη 2, 10674 ΑΘΗΝΑ  
**ΑΝΤΙΚΛΗΤΟΣ** (74):ΓΙΑΖΙΤΖΟΓΛΟΥ ΕΥΑΓΓΕΛΙΑ  
Κουμπάρη 2,10674 ΑΘΗΝΑ  
**ΤΙΤΛΟΣ ΕΦΕΥΡΕΣΗΣ** (54):**ΠΑΡΑΣΚΕΥΗ ΔΟΣΟΛΟΓΙΚΩΝ ΜΟΡ-  
ΦΩΝ ΕΛΕΓΧΟΜΕΝΗΣ ΑΠΕΛΕΥΘΕΡΩ-  
ΣΗΣ ΜΥΟΧΑΛΑΡΩΤΙΚΟΥ ΤΩΝ ΣΚΕΛΕ-  
ΤΙΚΩΝ ΜΥΩΝ**

**ΠΕΡΙΛΗΨΗ(57)**

Η παρούσα εφεύρεση εστιάζεται σε μία μέθοδο παρασκευής μιας παρατεταμένης απελευθέρωσης φαρμακευτικής σύνθεσης η οποία περιλαμβάνει κυκλοβενζαπρίνη, η οποία μέθοδος περιλαμβάνει επικάλυψη αδρανών σωματιδίων με μία σύνθεση επίστρωσης φαρμάκου η οποία περιέχει κυκλοβενζαπρίνη για σχηματισμό IR σφαιριδίων, στη συνέχεια επικάλυψη των IR σφαιριδίων με μια παρατεταμένης απελευθέρωσης επικάλυψη για σχηματισμό ER σφαιριδίων.

**ΑΡΙΘΜΟΣ ΕΥΡ. Δ.Ε.** (11):3092283  
**ΑΡΙΘ. ΕΛΛ. ΚΑΤΑΘΕΣΗΣ** (21):20170401221  
**ΗΜΕΡ. ΕΛΛ. ΚΑΤΑΘΕΣΗΣ** (22):27/04/2017  
**ΑΡΙΘ./ΗΜΕΡ. ΔΗΜΟΣΙΕΥΣΗΣ**  
**ΕΥΡΩΠΑΪΚΟΥ ΔΙΠΛΩΜΑΤΟΣ(87):**2958903 - 12/04/2017  
**ΑΡΙΘ./ΗΜΕΡ. ΔΗΜΟΣΙΕΥΣΗΣ**  
**ΕΥΡΩΠΑΪΚΗΣ ΑΙΤΗΣΗΣ** (86):14705524.8--20/02/2014  
**ΔΙΚΑΙΟΥΧΟΣ** (73):1)H. Lundbeck A/S  
 Ottiliavej 9, 2500 Valby, ΔΑΝΙΑ  
**ΣΥΜΒ. ΠΡΟΤΕΡΑΙΟΤΗΤΕΣ** (30):201300104-22/02/2013-DK  
 201361767883 P-22/02/2013-US  
**ΕΦΕΥΡΕΤΗΣ** (72):1)RUHLAND, Thomas  
 2)CHRISTENSEN, Kim Lasse  
**ΕΙΔΙΚΟΣ ΠΛΗΡΕΞΟΥΣΙΟΣ** (74):ΠΑΠΑΚΩΝΣΤΑΝΤΙΝΟΥ "ΕΛΕΝΗ Γ.  
 ΠΑΠΑΚΩΣΤΑΝΤΙΝΟΥ ΚΑΙ  
 ΣΥΝΕΡΓΑΤΕΣ, ΔΙΚΗΓΟΡΙΚΗ ΕΤΑΙΡΙΑ"  
 ΕΛΕΝΗ  
 Κουμπάρη 2, 10674 ΑΘΗΝΑ  
**ΑΝΤΙΚΛΗΤΟΣ** (74):ΓΙΑΖΙΤΖΟΓΛΟΥ ΕΥΑΓΓΕΛΙΑ  
 Κουμπάρη 2,10674 ΑΘΗΝΑ  
**ΤΙΤΛΟΣ ΕΦΕΥΡΕΣΗΣ** (54):**ΜΕΘΟΔΟΣ ΠΑΡΑΣΚΕΥΗΣ ΒΟΡΤΙΟΞΕ-  
 ΤΙΝΗΣ**

**ΠΕΡΙΛΗΨΗ(57)**

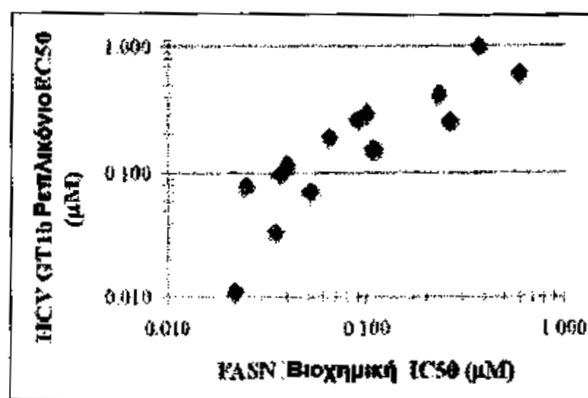
Παρέχεται μια μέθοδος για την παρασκευή βορτιοξετίνης στην οποία μια ένωση με τύπο I, τύπο I αντιδρά με προαιρετικά υποκατεστημένη πιπεραζίνη και 2,4-διμεθυλο-θειοφαινόλη(ικό άλας) που ακολουθείται από αποσυμπλοκοποίηση.

**ΑΡΙΘΜΟΣ ΕΥΡ. Δ.Ε.** (11):3092284  
**ΑΡΙΘ. ΕΛΛ. ΚΑΤΑΘΕΣΗΣ** (21):20170401200  
**ΗΜΕΡ. ΕΛΛ. ΚΑΤΑΘΕΣΗΣ** (22):27/04/2017  
**ΑΡΙΘ./ΗΜΕΡ. ΔΗΜΟΣΙΕΥΣΗΣ**  
**ΕΥΡΩΠΑΪΚΟΥ ΔΙΠΛΩΜΑΤΟΣ(87):**2683244 - 01/02/2017  
**ΑΡΙΘ./ΗΜΕΡ. ΔΗΜΟΣΙΕΥΣΗΣ**  
**ΕΥΡΩΠΑΪΚΗΣ ΑΙΤΗΣΗΣ** (86):12754969.9--08/03/2012  
**ΔΙΚΑΙΟΥΧΟΣ** (73):1)3-V Biosciences, Inc.  
 3715 Haven Ave., Suite 220, Menlo Park, CA  
 94025, ΗΝΩΜΕΝΕΣ ΠΟΛΙΤΕΙΕΣ ΤΗΣ  
 ΑΜΕΡΙΚΗΣ  
**ΣΥΜΒ. ΠΡΟΤΕΡΑΙΟΤΗΤΕΣ** (30):201161450561 P-08/03/2011-US  
 201161450482 P-08/03/2011-US  
 201161508611 P-16/07/2011-US  
 201261585642 P-11/01/2012-US  
**ΕΦΕΥΡΕΤΗΣ** (72):1)OSLOB, Johan D.  
 2)McDOWELL, Robert S.  
 3)JOHNSON, Russell  
 4)YANG, Hanbiao  
 5)EVANCHIK, Marc  
 6)ZAHARIA, Cristiana A.  
 7)CAI, Haiying  
 8)HU, Lily W.  
**ΕΙΔΙΚΟΣ ΠΛΗΡΕΞΟΥΣΙΟΣ** (74):ΚΙΟΡΤΣΗ ΧΡΙΣΤΙΝΑ  
 Σόλωνος 136, 10677 ΑΘΗΝΑ  
**ΑΝΤΙΚΛΗΤΟΣ** (74):ΚΙΟΡΤΣΗ ΧΡΙΣΤΙΝΑ  
 Σόλωνος 136,10677 ΑΘΗΝΑ  
**ΤΙΤΛΟΣ ΕΦΕΥΡΕΣΗΣ** (54):**ΕΤΕΡΟΚΥΚΛΙΚΟΙ ΤΡΟΠΟΠΟΙΗΤΕΣ  
 ΣΥΝΘΕΣΗΣ ΛΙΠΙΔΙΩΝ**

**ΠΕΡΙΛΗΨΗ(57)**

Δίδονται ενώσεις οι οποίες είναι τροποποιητές της σύνθεσης λιπαρού οξέος. Οι ενώσεις μπορούν να χρησιμοποιούνται για την αγωγή διαταραχών οι οποίες χαρακτηρίζονται από δυσρύθμιση της λειτουργίας της σύνθεσης λιπαρού οξέος

διά τροποποίησης της λειτουργίας και/ή του μονοπατιού συνθάσης λιπαρού οξέος. Δίδονται μέθοδοι για την αγωγή τέτοιων διαταραχών, όπου συμπεριλαμβάνονται ιικές μολύνσεις όπως μόλυνση ηπατίτιδας C, καρκίνος και μεταβολικές διαταραχές.



**ΑΡΙΘΜΟΣ ΕΥΡ. Δ.Ε.** (11):3092285  
**ΑΡΙΘ. ΕΛΛ. ΚΑΤΑΘΕΣΗΣ** (21):20170401196  
**ΗΜΕΡ. ΕΛΛ. ΚΑΤΑΘΕΣΗΣ** (22):26/04/2017  
**ΑΡΙΘ./ΗΜΕΡ. ΔΗΜΟΣΙΕΥΣΗΣ**  
**ΕΥΡΩΠΑΪΚΟΥ ΔΙΠΛΩΜΑΤΟΣ(87):**2825124 - 01/02/2017  
**ΑΡΙΘ./ΗΜΕΡ. ΔΗΜΟΣΙΕΥΣΗΣ**  
**ΕΥΡΩΠΑΪΚΗΣ ΑΙΤΗΣΗΣ** (86):13716161.8--12/03/2013  
**ΔΙΚΑΙΟΥΧΟΣ** (73):1)Kern, Mario  
Kirchfeld 20a, 6233 Kramsach, ΑΥΣΤΡΙΑ  
**ΣΥΜΒ. ΠΡΟΤΕΡΑΙΟΤΗΤΕΣ** (30):3102012-14/03/2012-AT  
**ΕΦΕΥΡΕΤΗΣ** (72):1)Kern, Mario  
**ΕΙΔΙΚΟΣ ΠΑΗΡΕΞΟΥΣΙΟΣ** (74):ΖΟΥΛΑΜΟΓΛΟΥ-ΒΟΖΕΜΠΕΡΓΚ  
ΕΛΙΣΑΒΕΤ  
Ζαλοκώστα 38 και Συγγρού, 15233  
ΧΑΛΑΝΔΡΙ (ΑΤΤΙΚΗΣ)  
**ΑΝΤΙΚΛΗΤΟΣ** (74):ΒΟΖΕΜΠΕΡΓΚ-ΒΡΕΤΟΣ ΝΙΚΟΛΑΟΣ  
Ζαλοκώστα 38 και Συγγρού,15233  
ΧΑΛΑΝΔΡΙ (ΑΤΤΙΚΗΣ)  
**ΤΙΤΛΟΣ ΕΦΕΥΡΕΣΗΣ** (54):**ΠΡΟΣΘΗΜΑ ΓΙΑ ΑΝΤΙΣΤΟΙΧΟ, ΣΧΗ-  
ΜΑΤΟΣ ΠΕΙΡΟΥ, ΟΔΟΝΤΙΚΟ ΕΜΦΥ-  
ΤΕΥΜΑ**

**ΠΕΡΙΛΗΨΗ(57)**

Προσθετικό τμήμα (1) για αντίστοιχο οδοντικό εμφύτευμα με σχήμα πείρου (2), που περιλαμβάνει: πλατφόρμα (3), η οποία έχει μια πρώτη επιφάνεια (4) και μια δεύτερη επιφάνεια (5), πείρο συγκράτησης (8) διατεταγμένο στην πρώτη επιφάνεια πλατφόρμας (4) για χρήση στην στερέωση μεσοδομής (9), συνδετικό πείρο (6) για σύνδεση της πλατφόρμας (3) σε οδοντικό εμφύτευμα με σχήμα πείρου (2) που περιλαμβάνει μια τυφλή οπή (7) που αντιστοιχεί στον συνδετικό πείρο (6), όπου, σε μια πρώτη παραλλαγή, η άκρη της πλατφόρμας (3) είναι σχεδιασμένη να καμπυλώνει σε μια κατεύθυνση μακριά από τον συνδετικό πείρο

(6) και, σε μια δεύτερη παραλλαγή, η διάμετρος (D) της πλατφόρμας (3), τουλάχιστον πάνω από μέρος (φ1, φ2) της συνολικής γωνιακής περιοχής (φ1, φ2, φ3,φ4), είναι μεγέθους τέτοιου ώστε, στην κατάσταση όπου το πρόσθημα (1) είναι συνδεδεμένο στο αντίστοιχο οδοντικό εμφύτευμα με σχήμα πείρου (2), η πλατφόρμα (3), σε κάτωνη της δεύτερης επιφάνειας πλατφόρμας (5), προεξέχει πέρα από το αντίστοιχο οδοντικό εμφύτευμα με σχήμα πείρου (2).

**ΑΡΙΘΜΟΣ ΕΥΡ. Δ.Ε.** (11):3092286  
**ΑΡΙΘ. ΕΛΛ. ΚΑΤΑΘΕΣΗΣ** (21):20170401198  
**ΗΜΕΡ. ΕΛΛ. ΚΑΤΑΘΕΣΗΣ** (22):26/04/2017  
**ΑΡΙΘ./ΗΜΕΡ. ΔΗΜΟΣΙΕΥΣΗΣ**  
**ΕΥΡΩΠΑΪΚΟΥ ΔΙΠΛΩΜΑΤΟΣ(87):**3003084 - 01/02/2017  
**ΑΡΙΘ./ΗΜΕΡ. ΔΗΜΟΣΙΕΥΣΗΣ**  
**ΕΥΡΩΠΑΪΚΗΣ ΑΙΤΗΣΗΣ** (86):14723674.9--07/04/2014  
**ΔΙΚΑΙΟΥΧΟΣ** (73):1)Hairdreams Haarhandels GmbH  
Floraquellweg 9, 8051 Graz, ΑΥΣΤΡΙΑ  
**ΣΥΜΒ. ΠΡΟΤΕΡΑΙΟΤΗΤΕΣ** (30):503762013-07/06/2013-AT  
**ΕΦΕΥΡΕΤΗΣ** (72):1)ΟΤΤ, Gerhard  
**ΕΙΔΙΚΟΣ ΠΑΗΡΕΞΟΥΣΙΟΣ** (74):ΣΤΑΜΑΤΗΣ ΝΙΚΟΛΑΟΣ  
Βουλής 7, 10562 ΑΘΗΝΑ  
**ΑΝΤΙΚΛΗΤΟΣ** (74):ΣΤΑΜΑΤΗΣ ΝΙΚΟΛΑΟΣ  
Βουλής 7, Γραφείο 805,10562 ΑΘΗΝΑ  
**ΤΙΤΛΟΣ ΕΦΕΥΡΕΣΗΣ** (54):**ΣΥΣΚΕΥΗ ΓΙΑ ΠΡΟΣΘΗΚΗ ΜΑΛΛΙΩΝ  
ΣΕ ΤΟΥΦΕΣ**

**ΠΕΡΙΛΗΨΗ(57)**

Μια συσκευή (1) για την προσθήκη μαλλιών σε τούφες οι οποίες έχουν εμβαπτιστεί στο ένα άκρο τους σε θερμοπλαστικό υλικό, η οποία συσκευή διαθέτει μονάδα καλουπιού-πιεστήρα (5,6), και οι αμοιβαία αντικρινές τους επιφάνειες προσαρμόζονται στο σχήμα ενός τουλάχιστον θερμοπλαστικού στοιχείου. Για να διασφαλιστεί η απρόσκοπτη και συνεχής θερμική συγκόλληση των μαλλιών του ανθρώπου με τις πρόσθετες τούφες μαλλιών, ο πιεστήρας (6) βρίσκεται σε μια περιστρεφόμενη κεφαλή (10) η οποία φέρει έναν ακόμα πιεστήρα (11) με, ουσιαστικά τις ίδιες καμπύλες, όπου ο πιεστήρας (6) διαθέτει θερμαντική μονάδα (12) και ο πρόσθετος πιεστήρας (11) διαθέτει ψυχαντική μονάδα (13).

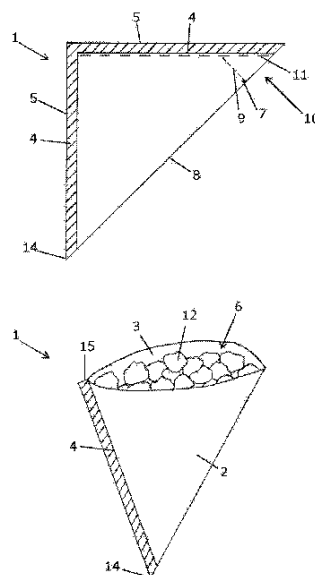


**ΑΡΙΘΜΟΣ ΕΥΡ. Δ.Ε.** (11):3092287  
**ΑΡΙΘ. ΕΛΛ. ΚΑΤΑΘΕΣΗΣ** (21):20170401185  
**ΗΜΕΡ. ΕΛΛ. ΚΑΤΑΘΕΣΗΣ** (22):26/04/2017  
**ΑΡΙΘ./ΗΜΕΡ. ΔΗΜΟΣΙΕΥΣΗΣ**  
**ΕΥΡΩΠΑΪΚΟΥ ΔΙΠΛΩΜΑΤΟΣ(87)**:2794422 - 01/02/2017  
**ΑΡΙΘ./ΗΜΕΡ. ΔΗΜΟΣΙΕΥΣΗΣ**  
**ΕΥΡΩΠΑΪΚΗΣ ΑΙΤΗΣΗΣ** (86):12806443.3--18/12/2012  
**ΔΙΚΑΙΟΥΧΟΣ** (73):1)Nestec S.A.  
Avenue Nestle 55, 1800 Vevey, ΕΛΒΕΤΙΑ  
**ΣΥΜΒ. ΠΡΟΤΕΡΑΙΟΤΗΤΕΣ** (30):11195673-23/12/2011-EP  
**ΕΦΕΥΡΕΤΗΣ** (72):1)VARBANOV, Petar  
2)DEMAUREX, Gilles  
**ΕΙΔΙΚΟΣ ΠΛΗΡΕΞΟΥΣΙΟΣ** (74):ΒΑΣΙΛΟΓΑΜΒΡΟΥ ΑΝΤΩΝΙΑ  
Ευρυπίδου 1α, 15562 ΧΟΛΑΡΓΟΣ  
(ΑΤΤΙΚΗΣ)  
**ΑΝΤΙΚΑΛΗΤΟΣ** (74):ΒΑΣΙΛΟΓΑΜΒΡΟΥ ΑΝΤΩΝΙΑ  
Ευρυπίδου 1α,15562 ΧΟΛΑΡΓΟΣ  
(ΑΤΤΙΚΗΣ)  
**ΤΙΤΛΟΣ ΕΦΕΥΡΕΣΗΣ** (54):**ΕΥΚΑΜΠΤΟ ΣΑΚΟΥΛΑΚΙ ΠΟΥ ΕΧΕΙ ΤΡΙΓΩΝΙΚΟ ΣΧΗΜΑ**

#### ΠΕΡΙΛΗΨΗ(57)

Η παρούσα εφεύρεση αφορά σε ένα σακούλι 1 που έχει μια τριγωνική μορφή και που περιλαμβάνει ένα εσωτερικό διάστημα 6 που εσωκλείεται από ένα φύλλο εύκαμπτου κενού υλικού, το φύλλο διπλώνεται πάνω στον εαυτό του για να διαμορφώσει ένα μπροστινό στρώμα 2 και ένα οπίσθιο στρώμα 3 του σακουλιού 1. Το μπροστινό στρώμα 2 και το οπίσθιο στρώμα 3 ενώνονται με τη σφράγιση 4 που βρίσκεται κατά μήκος των δύο ακρών 5 του σακουλιού 1 για να καθορίσουν το εσωτερικό διάστημα 6. Το σακούλι 1 περιλαμβάνει τα μέσα 7 για το αρχικό άνοιγμα του σακουλιού 1 καθώς επίσης και μια ταινία ανοίγματος που τοποθετείται μεταξύ του μπροστινού στρώματος 2 και του οπίσθιου στρώματος 3 του σακουλιού 1 κοντά στο και διανύοντας, τουλάχιστον μερικώς, το μήκος της σφράγισης 4 σε μια από τις δύο άκρες 5 που ενώνονται με τη σφράγιση 4. Η μορφή

του σακουλιού 1 και η ρύθμιση της ταινίας ανοίγματος 11 είναι τέτοια έτσι ώστε το σακούλι 1 να λαμβάνει μια κωνική μορφή αφότου ανοιχτεί έτσι ώστε να είναι εύκολο να κρατηθεί με το χέρι και να μπορέσει να βγάλει κάποιος ένα μέρος από το περιεχόμενο του σακουλιού 1. Η εφεύρεση αφορά περαιτέρω μια μέθοδο παρασκευής ενός τέτοιου σακουλιού 1. Το σακούλι 1 μπορεί π.χ. να κατασκευαστεί και σε μια σειρά σακουλιών.



**ΑΡΙΘΜΟΣ ΕΥΡ. Δ.Ε.** (11):3092288  
**ΑΡΙΘ. ΕΛΛ. ΚΑΤΑΘΕΣΗΣ** (21):20170401197  
**ΗΜΕΡ. ΕΛΛ. ΚΑΤΑΘΕΣΗΣ** (22):26/04/2017  
**ΑΡΙΘ./ΗΜΕΡ. ΔΗΜΟΣΙΕΥΣΗΣ**  
**ΕΥΡΩΠΑΪΚΟΥ ΔΙΠΛΩΜΑΤΟΣ(87)**:3005872 - 15/03/2017  
**ΑΡΙΘ./ΗΜΕΡ. ΔΗΜΟΣΙΕΥΣΗΣ**  
**ΕΥΡΩΠΑΪΚΗΣ ΑΙΤΗΣΗΣ** (86):13771546.2--05/06/2013  
**ΔΙΚΑΙΟΥΧΟΣ** (73):1)AHP CROPSCIENCE, S.L.  
C/ Siderurgia No 33 Poligono Industrial Ingru-  
insa,46520 Puerto de Sagunto (Valencia),  
ΙΣΠΑΝΙΑ  
**ΣΥΜΒ. ΠΡΟΤΕΡΑΙΟΤΗΤΕΣ** (30):  
**ΕΦΕΥΡΕΤΗΣ** (72):1)JUANES PERIS, Jose, Helenio  
2)JUANES PERIS, Luis  
3)RAMOS RUIZ, Roberto  
4)PARRA ALVAREZ, Margarita  
5)GIL GRAU, Salvador  
**ΕΙΔΙΚΟΣ ΠΛΗΡΕΞΟΥΣΙΟΣ** (74):ΖΟΥΛΑΜΟΓΛΟΥ-ΒΟΖΕΜΠΕΡΓΚ  
ΕΛΙΣΑΒΕΤ  
Ζαλοκόστα 38 και Συγγρού, 15233  
ΧΑΛΑΝΔΡΙ (ΑΤΤΙΚΗΣ)  
**ΑΝΤΙΚΑΛΗΤΟΣ** (74):ΒΟΖΕΜΠΕΡΓΚ-ΒΡΕΤΟΣ ΝΙΚΟΛΑΟΣ  
Ζαλοκόστα 38 και Συγγρού,15233  
ΧΑΛΑΝΔΡΙ (ΑΤΤΙΚΗΣ)  
**ΤΙΤΛΟΣ ΕΦΕΥΡΕΣΗΣ** (54):**ΠΡΟΪΟΝ ΓΙΑ ΤΗ ΡΥΘΜΙΣΗ ΤΗΣ ΥΓΕΙΑΣ ΤΩΝ ΦΥΤΩΝ, ΜΕΘΟΔΟΣ ΓΙΑ ΤΗ ΛΗΨΗ ΤΟΥ ΕΝ ΛΟΓΩ ΠΡΟΪΟΝΤΟΣ ΚΑΙ ΧΡΗΣΗ ΑΥΤΟΥ**

#### ΠΕΡΙΛΗΨΗ(57)

Η εφεύρεση αναφέρεται σε σύνθεση για γεωργική χρήση, η οποία περιλαμβάνει ένα δραστικό συστατικό που συνίσταται από μείγμα ολιγομερών γαλακτουρονικού

οξέος, όπου ο αριθμός των μονάδων γαλακτουρονικού οξέος κυμαίνεται μεταξύ 1 και 10. Η εφεύρεση αναφέρεται επίσης σε μέθοδο για την παρασκευή της εν λόγω σύνθεσης και σε μέθοδο για την εφαρμογή της. Η εν λόγω σύνθεση επάγει και διεγείρει αμυντικούς μηχανισμούς σε φυτά κατά βλαβών που προκαλούνται από παθογόνα (βιοτικό στρες) και από την ξηρασία, υψηλές και χαμηλές θερμοκρασίες, αλατότητα, βαρέα μέταλλα, υπερϊώδη ακτινοβολία, οξύτητα του εδάφους, κλπ (αβιοτικό στρες). Η εν λόγω σύνθεση ενεργοποιεί περαιτέρω μηχανισμούς που προκαλούν βλαστική ανάπτυξη, προαγωγή γενικής ενίσχυσης στη βλαστικότητα και υγεία της καλλιέργειας με μικρή ή μηδενική επίπτωση στο περιβάλλον.

**ΑΡΙΘΜΟΣ ΕΥΡ. Δ.Ε.** (11):3092289  
**ΑΡΙΘ. ΕΛΛ. ΚΑΤΑΘΕΣΗΣ** (21):20170401079  
**ΗΜΕΡ. ΕΛΛ. ΚΑΤΑΘΕΣΗΣ** (22):07/04/2017  
**ΑΡΙΘ./ΗΜΕΡ. ΔΗΜΟΣΙΕΥΣΗΣ**  
**ΕΥΡΩΠΑΪΚΟΥ ΔΙΠΛΩΜΑΤΟΣ(87):**2575778 - 18/01/2017  
**ΑΡΙΘ./ΗΜΕΡ. ΔΗΜΟΣΙΕΥΣΗΣ**  
**ΕΥΡΩΠΑΪΚΗΣ ΑΙΤΗΣΗΣ** (86):11723885.7-03/06/2011  
**ΔΙΚΑΙΟΥΧΟΣ** (73):1)Laboratorios del Dr. Esteve S.A.  
 Av. Mare de Deu de Montserrat, 221, 08041  
 Barcelona, ΙΣΠΑΝΙΑ  
**ΣΥΜΒ. ΠΡΟΤΕΡΑΙΟΤΗΤΕΣ** (30):10384002-04/06/2010-EP  
**ΕΦΕΥΡΕΤΗΣ** (72):1)SOLER RANZANI, Luis  
 2)FALIVENE ALDEA, ALBERT  
**ΕΙΔΙΚΟΣ ΠΑΡΗΡΕΞΟΥΣΙΟΣ** (74):ΚΙΛΙΜΙΡΗΣ "ΠΑΤΡΙΝΟΣ & ΚΙΛΙΜΙΡΗΣ  
 ΔΙΚΗΓΟΡΙΚΗ ΕΤΑΙΡΙΑ" ΚΩΝΣΤΑΝΤΙΝΟΣ  
 Χατζηγιάννη Μέξη 7, 11528 ΑΘΗΝΑ  
**ΑΝΤΙΚΛΗΤΟΣ** (74):ΚΙΛΙΜΙΡΗΣ ΚΩΝΣΤΑΝΤΙΝΟΣ  
 Χατζηγιάννη Μέξη 7,11528 ΑΘΗΝΑ  
**ΤΙΤΛΟΣ ΕΦΕΥΡΕΣΗΣ** (54):**ΦΑΡΜΑΚΕΥΤΙΚΕΣ ΣΥΝΘΕΣΕΙΣ ΣΥΝ-  
 ΚΡΥΣΤΑΛΛΩΝ ΤΡΑΜΑΔΟΛΗΣ ΚΑΙ  
 ΚΟΞΙΜΙΠΩΝ**

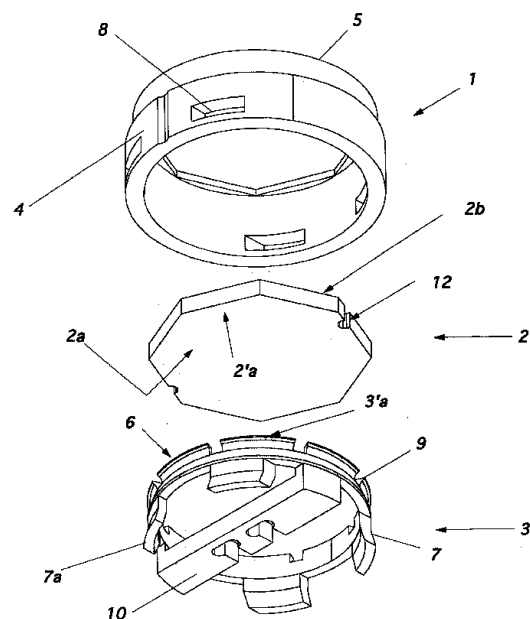
**ΠΕΡΙΛΗΨΗ(57)**

Η παρούσα εφεύρεση αφορά σε από του στόματος φαρμακευτικές συνθέσεις που περιλαμβάνουν συν-κρυστάλλους τραμαδόλης και σελεκοξίμπης, μεθόδους για παρασκευή αυτών και χρήση αυτών ως φάρμακα, πιο ιδιαίτερα για τη θεραπεία πόνου.

**ΑΡΙΘΜΟΣ ΕΥΡ. Δ.Ε.** (11):3092290  
**ΑΡΙΘ. ΕΛΛ. ΚΑΤΑΘΕΣΗΣ** (21):20170401074  
**ΗΜΕΡ. ΕΛΛ. ΚΑΤΑΘΕΣΗΣ** (22):07/04/2017  
**ΑΡΙΘ./ΗΜΕΡ. ΔΗΜΟΣΙΕΥΣΗΣ**  
**ΕΥΡΩΠΑΪΚΟΥ ΔΙΠΛΩΜΑΤΟΣ(87):**2537254 - 25/01/2017  
**ΑΡΙΘ./ΗΜΕΡ. ΔΗΜΟΣΙΕΥΣΗΣ**  
**ΕΥΡΩΠΑΪΚΗΣ ΑΙΤΗΣΗΣ** (86):11708513.4-27/01/2011  
**ΔΙΚΑΙΟΥΧΟΣ** (73):1)Les Robinets Presto  
 7, rue Racine, 92120 Montrouge, ΓΑΛΛΙΑ  
**ΣΥΜΒ. ΠΡΟΤΕΡΑΙΟΤΗΤΕΣ** (30):1000673-18/02/2010-FR  
**ΕΦΕΥΡΕΤΗΣ** (72):1)DUTHEIL, Daniel  
**ΕΙΔΙΚΟΣ ΠΑΡΗΡΕΞΟΥΣΙΟΣ** (74):ΚΙΛΙΜΙΡΗΣ "ΠΑΤΡΙΝΟΣ & ΚΙΛΙΜΙΡΗΣ  
 ΔΙΚΗΓΟΡΙΚΗ ΕΤΑΙΡΙΑ" ΚΩΝΣΤΑΝΤΙΝΟΣ  
 Χατζηγιάννη Μέξη 7, 11528 ΑΘΗΝΑ  
**ΑΝΤΙΚΛΗΤΟΣ** (74):ΚΙΛΙΜΙΡΗΣ ΚΩΝΣΤΑΝΤΙΝΟΣ  
 Χατζηγιάννη Μέξη 7,11528 ΑΘΗΝΑ  
**ΤΙΤΛΟΣ ΕΦΕΥΡΕΣΗΣ** (54):**ΗΛΕΚΤΡΙΚΗ ΕΠΑΦΗ ΜΕ ΕΥΑΙΣΘΗΤΟ  
 ΕΛΕΓΧΟ**

**ΠΕΡΙΛΗΨΗ(57)**

Ηλεκτρική επαφή με ευαίσθητο έλεγχο που χρησιμοποιεί πιεζοηλεκτρικό δισκίο ενσωματωμένο σε μια επιφάνεια (2b) κάρτας 2 κατασκευασμένης από μονωτικό υλικό, η άλλη επιφάνεια της οποίας (2a) έχει ηλεκτρονικό κύκλωμα, χαρακτηριζόμενη από το γεγονός ότι περιέχει μεταλλικό κούτιο (1), ο μειωμένου πάχους πυθμένας (5) του οποίου συνιστά προστατευτικό χώρισμα, κόντρα στο οποίο εφαρμόζεται η πρώτη επιφάνεια (2b) 10 κατόπιν παρεμβολής σωληνοειδούς οργάνου (3), του οποίου ένα ελαστικά παραμορφώσιμο άκρο εφαρμόζεται κόντρα στην περιφέρεια της αναφερθείσας κάρτας, όπου το αναφερθέν κούτιο και η αναφερθείσα κάρτα περιέχουν μέσα, τα οποία συνεργαζόμενα εξασφαλίζουν τη συγκράτηση του αναφερθέντος οργάνου (3).



**ΑΡΙΘΜΟΣ ΕΥΡ. Δ.Ε.** (11):3092291  
**ΑΡΙΘ. ΕΛΛ. ΚΑΤΑΘΕΣΗΣ** (21):20170401073  
**ΗΜΕΡ. ΕΛΛ. ΚΑΤΑΘΕΣΗΣ** (22):07/04/2017  
**ΑΡΙΘ./ΗΜΕΡ. ΔΗΜΟΣΙΕΥΣΗΣ**  
**ΕΥΡΩΠΑΪΚΟΥ ΔΙΠΛΩΜΑΤΟΣ(87):**1927679 - 11/01/2017  
**ΑΡΙΘ./ΗΜΕΡ. ΔΗΜΟΣΙΕΥΣΗΣ**  
**ΕΥΡΩΠΑΪΚΗΣ ΑΙΤΗΣΗΣ** (86):06356135.1--22/11/2006  
**ΔΙΚΑΙΟΥΧΟΣ** (73):1)Rio Tinto Alcan International Limited  
400-1190 Avenue des Canadiens de Montreal,  
Montreal, QC H3B 0E3, ΚΑΝΑΔΑΣ

**ΣΥΜΒ. ΠΡΟΤΕΡΑΙΟΤΗΤΕΣ** (30):  
**ΕΦΕΥΡΕΤΗΣ** (72):1)Allano, Bertrand  
2)Bonnaufous, Delphine 7)Fournier, Pierre  
3)Bouchard, Serge 8)Gauthier, Yvon  
4)Camire, Jean 9)Laroche, Denis  
5)Desilets, Martin 10)Martin, Olivier  
6)Fiot, Laurent 11)Thibeault, Pascal

**ΕΙΔΙΚΟΣ ΠΑΡΕΞΟΥΣΙΟΣ** (74):ΚΙΛΙΜΠΗΣ "ΠΑΤΡΙΝΟΣ & ΚΙΛΙΜΠΗΣ  
ΔΙΚΗΓΟΡΙΚΗ ΕΤΑΙΡΙΑ" ΚΩΝΣΤΑΝΤΙΝΟΣ  
Χατζηγιάννη Μέξη 7, 11528 ΑΘΗΝΑ

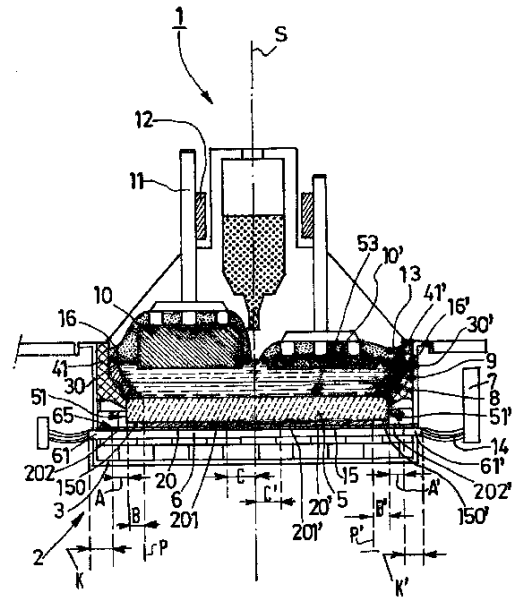
**ΑΝΤΙΚΛΗΤΟΣ** (74):ΚΙΛΙΜΠΗΣ ΚΩΝΣΤΑΝΤΙΝΟΣ  
Χατζηγιάννη Μέξη 7, 11528 ΑΘΗΝΑ

**ΤΙΤΛΟΣ ΕΦΕΥΡΕΣΗΣ** (54):**ΗΛΕΚΤΡΟΛΥΤΙΚΟ ΣΤΟΙΧΕΙΟ ΓΙΑ ΤΗΝ  
ΠΑΡΑΓΩΓΗ ΑΛΟΥΜΙΝΙΟΥ ΠΟΥ ΠΕ-  
ΡΙΕΧΕΙ ΜΕΣΟΝ ΓΙΑ ΤΗ ΜΕΙΩΣΗ ΤΗΣ  
ΠΤΩΣΗΣ ΤΑΣΗΣ**

**ΠΕΡΙΛΗΨΗ(57)**

Η εφεύρεση σχετίζεται με ένα ηλεκτρολυτικό στοιχείο (1) που προορίζεται για παραγωγή αλουμινίου που συμπεριλαμβάνει τουλάχιστον μία ράβδο συλλέκτη (6) κατασκευασμένη από ένα πρώτο μέταλλο και τουλάχιστον μία συμπληρωματική ράβδο (20, 20') κατασκευασμένη από ένα δεύτερο μέταλλο που έχει ηλεκτρική αγωγιμότητα μεγαλύτερη από το πρώτο μέταλλο και είναι διατεταγμένο παρακείμενη προς μία από τις πλευρικές όψεις της ράβδου συλλέκτη (6) έτσι ώστε

το εξωτερικό άκρο (202, 202') της συμπληρωματικής ράβδου(20, 20') να είναι σε μία συγκεκριμένη απόσταση Α, Α' από μία συγκεκριμένη πλευρά άκρου (51, 5 Γ) του τμήματος (5). Το δεύτερο άκρο (202, 202') κατά προτίμηση καταλήγει έτσι ώστε να περιορίζει τις θερμικές απώλειες από το εν λόγω στοιχείο (1). Η εφεύρεση καθιστά δυνατή την απόκτηση σημαντικά χαμηλότερων πτώσεων τάσης σε σχέση με τα γνωστά στοιχεία ενώ αποφεύγονται οι υπερβολικές θερμικές απώλειες διαμέσου των ράβδων συλλέκτη.



**ΑΡΙΘΜΟΣ ΕΥΡ. Δ.Ε.** (11):3092292  
**ΑΡΙΘ. ΕΛΛ. ΚΑΤΑΘΕΣΗΣ** (21):20170400995  
**ΗΜΕΡ. ΕΛΛ. ΚΑΤΑΘΕΣΗΣ** (22):31/03/2017  
**ΑΡΙΘ./ΗΜΕΡ. ΔΗΜΟΣΙΕΥΣΗΣ**  
**ΕΥΡΩΠΑΪΚΟΥ ΔΙΠΛΩΜΑΤΟΣ(87):**1778986 - 04/01/2017  
**ΑΡΙΘ./ΗΜΕΡ. ΔΗΜΟΣΙΕΥΣΗΣ**  
**ΕΥΡΩΠΑΪΚΗΣ ΑΙΤΗΣΗΣ** (86):05769567.8--07/07/2005  
**ΔΙΚΑΙΟΥΧΟΣ** (73):1)Pyrotek Inc.  
31935 Aurora Road, Solon, OH 44139,  
ΗΝΩΜΕΝΕΣ ΠΟΛΙΤΕΙΕΣ ΤΗΣ ΑΜΕΡΙΚΗΣ

**ΣΥΜΒ. ΠΡΟΤΕΡΑΙΟΤΗΤΕΣ** (30):586134 P-07/07/2004-US  
607644 P-07/09/2004-US  
675828 P-28/04/2005-US

**ΕΦΕΥΡΕΤΗΣ** (72):1)MORANDO, Jorge, A.  
2)TIPTON, Jon  
3)MORDUE, George  
4)BRIGHT, Mark  
5)LUTES, Lennard  
6)HENDERSON, Richard, S.  
7)VILD, Chris, T.

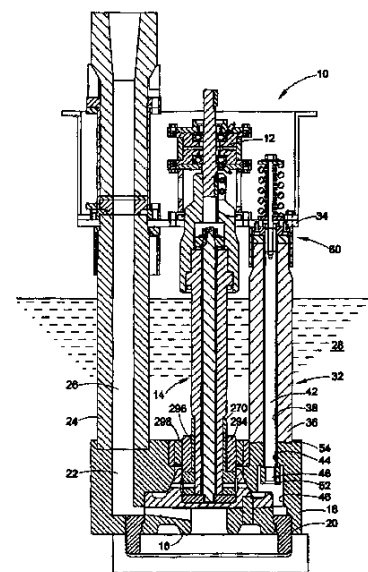
**ΕΙΔΙΚΟΣ ΠΑΡΕΞΟΥΣΙΟΣ** (74):ΣΑΚΕΛΛΑΡΙΔΗ ΒΑΛΗ-ΒΑΣΙΛΙΚΗ  
Αδριανού 70, 10556 ΑΘΗΝΑ

**ΑΝΤΙΚΛΗΤΟΣ** (74):ΣΑΚΕΛΛΑΡΙΔΗ ΒΑΛΗ-ΒΑΣΙΛΙΚΗ  
Αδριανού 70, 10556 ΑΘΗΝΑ

**ΤΙΤΛΟΣ ΕΦΕΥΡΕΣΗΣ** (54):**ΑΝΤΛΙΑ ΤΗΓΜΕΝΟΥ ΜΕΤΑΛΛΟΥ  
ΠΕΡΙΛΗΨΗ(57)**

Μία αντλία τηγμένου μετάλλου περιλαμβάνει μία περρωτή, ένα σώμα βάσης αντλίας που εν μέρει τουλάχιστον περικλείει την περρωτή, έναν άξονα που συνδέεται στην περρωτή, έναν κινητήρα που συνδέεται με τον άξονα, μία πλάκα στήριξης κινητήρα για υποστήριξη του κινητήρα και ένα στόλο για να συνδέει την πλάκα στήριξης κινητήρα στο σώμα βάσης αντλίας. Η αντλία τηγμένου μετάλλου μπορεί να περιλαμβάνει ένα συνδέτη που συνδέει το στόλο στην πλάκα στήριξης κινητήρα. Η αντλία τηγμένου μετάλλου μπορεί να περιλαμβάνει έναν υποδοχέα για να συνδέει τον άξονα στον κινητήρα. Ο άξονας μπορεί να περιλαμβάνει μία διάταξη που περιλαμβάνει μία επιμήκη μεταλλική ράβδο που έχει ένα πρώτο άκρο και ένα δεύτερο άκρο και ένα μεταλλικό μη κυκλικό στέλεχος οδηγό συνδεδεμένο στο δεύτερο άκρο της μεταλλικής επιμήκους ράβδου. Η περρωτή μπορεί να

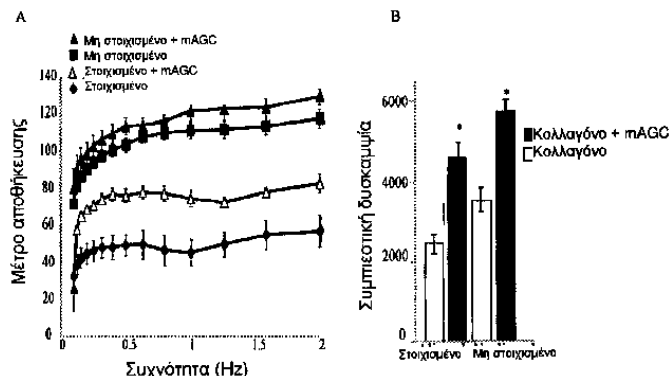
περιλαμβάνει ένα στέλεχος καλύμματος που έχει μία πληθώρα γενικά πολυγωνικού σχήματος ανοιγμάτων στοίμιου εισροής που επικοινωνούν με εσωτερικές διόδους της περρωτής, όπου κάθε άνοιγμα στοίμιου εισροής έχει ένα εσωτερικό τοίχωμα και ένα εξωτερικό τοίχωμα, το εξωτερικό τοίχωμα είναι μακρύτερο από το εσωτερικό τοίχωμα, κάθε άνοιγμα στοίμιου εισροής επίσης περιλαμβάνει ένα τοίχωμα οδηγό και ένα τοίχωμα που ακολουθεί, το τοίχωμα οδηγός και το τοίχωμα που ακολουθεί κάθε ένα, διασυνδέει το καθένα το εσωτερικό τοίχωμα και το εξωτερικό τοίχωμα και κάθε ένα είναι κεκλιμένο έτσι ώστε μία ανώτατη άκρη κάθε τοιχώματος να προηγείται μίας κατώτατης άκρης κάθε τοιχώματος σε μία πρώτη περιστροφική κατεύθυνση.



**ΑΡΙΘΜΟΣ ΕΥΡ. Δ.Ε.** (11):3092293  
**ΑΡΙΘ. ΕΛΛ. ΚΑΤΑΘΕΣΗΣ** (21):20170401072  
**ΗΜΕΡ. ΕΛΛ. ΚΑΤΑΘΕΣΗΣ** (22):07/04/2017  
**ΑΡΙΘ./ΗΜΕΡ. ΔΗΜΟΣΙΕΥΣΗΣ**  
**ΕΥΡΩΠΑΪΚΟΥ ΔΙΠΛΩΜΑΤΟΣ(87):**2714718 - 11/01/2017  
**ΑΡΙΘ./ΗΜΕΡ. ΔΗΜΟΣΙΕΥΣΗΣ**  
**ΕΥΡΩΠΑΪΚΗΣ ΑΙΤΗΣΗΣ** (86):12788776.8--24/05/2012  
**ΔΙΚΑΙΟΥΧΟΣ** (73):1)SYMIC IP, LLC  
5980 Horton St., Suite 600, CA 94608 EMERYVILLE, ΗΝΩΜΕΝΕΣ ΠΟΛΙΤΕΙΕΣ ΤΗΣ ΑΜΕΡΙΚΗΣ  
**ΣΥΜΒ. ΠΡΟΤΕΡΑΙΟΤΗΤΕΣ** (30):201161489602 P-24/05/2011-US  
201161550621 P-24/10/2011-US  
**ΕΦΕΥΡΕΤΗΣ** (72):1)SHARMA, Shaili  
2)PANITCH, Alyssa  
3)BERNHARD, Jonathan C.  
4)PADARI, John E.  
**ΕΙΔΙΚΟΣ ΠΑΡΕΞΟΥΣΙΟΣ** (74):ΚΙΛΙΜΙΡΗΣ "ΠΑΤΡΙΝΟΣ & ΚΙΛΙΜΙΡΗΣ ΔΙΚΗΓΟΡΙΚΗ ΕΤΑΙΡΙΑ" ΚΩΝΣΤΑΝΤΙΝΟΣ Χατζηγιάννη Μέξη 7, 11528 ΑΘΗΝΑ  
**ΑΝΤΙΚΛΗΤΟΣ** (74):ΚΙΛΙΜΙΡΗΣ ΚΩΝΣΤΑΝΤΙΝΟΣ Χατζηγιάννη Μέξη 7,11528 ΑΘΗΝΑ  
**ΤΙΤΛΟΣ ΕΦΕΥΡΕΣΗΣ** (54):**ΣΥΝΘΕΤΙΚΕΣ ΠΕΠΤΙΔΟΓΛΥΚΑΝΕΣ ΠΟΥ ΔΕΣΜΕΥΟΥΝ ΥΑΛΟΥΡΟΝΙΚΟ ΟΞΥ, ΠΑΡΑΣΚΕΥΗ, ΚΑΙ ΜΕΘΟΔΟΙ ΧΡΗΣΗΣ**

**ΠΕΡΙΛΗΨΗ(57)**

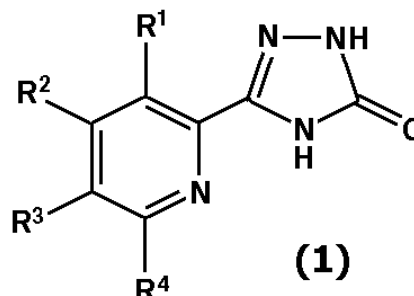
Η εφεύρεση αφορά το πεδίο των συνθετικών πεπτιδογλυκανών που δεσμεύουν υαλουρονικό οξύ, και μεθόδους σχηματισμού και χρήσης αυτών.



**ΑΡΙΘΜΟΣ ΕΥΡ. Δ.Ε.** (11):3092294  
**ΑΡΙΘ. ΕΛΛ. ΚΑΤΑΘΕΣΗΣ** (21):20170401186  
**ΗΜΕΡ. ΕΛΛ. ΚΑΤΑΘΕΣΗΣ** (22):25/04/2017  
**ΑΡΙΘ./ΗΜΕΡ. ΔΗΜΟΣΙΕΥΣΗΣ**  
**ΕΥΡΩΠΑΪΚΟΥ ΔΙΠΛΩΜΑΤΟΣ(87):**2970202 - 01/02/2017  
**ΑΡΙΘ./ΗΜΕΡ. ΔΗΜΟΣΙΕΥΣΗΣ**  
**ΕΥΡΩΠΑΪΚΗΣ ΑΙΤΗΣΗΣ** (86):14719130.8--10/03/2014  
**ΔΙΚΑΙΟΥΧΟΣ** (73):1)Takeda Pharmaceutical Company Limited  
1-1 Doshomachi 4-chome Chuo-ku, Osaka-shi, Osaka 541-0045, ΙΑΠΩΝΙΑ  
**ΣΥΜΒ. ΠΡΟΤΕΡΑΙΟΤΗΤΕΣ** (30):201361776445 P-11/03/2013-US  
**ΕΦΕΥΡΕΤΗΣ** (72):1)LAWSON, John David  
2)SABAT, Mark  
3)SCORAH, Nicholas  
4)SMITH, Christopher  
5)VU, Phong H.  
6)WANG, Haixia  
**ΕΙΔΙΚΟΣ ΠΑΡΕΞΟΥΣΙΟΣ** (74):ΣΙΩΤΟΥ ΑΙΚΑΤΕΡΙΝΗ Πατησίων 122, 11257 ΑΘΗΝΑ  
**ΑΝΤΙΚΛΗΤΟΣ** (74):ΣΙΩΤΟΥ ΑΙΚΑΤΕΡΙΝΗ Πατησίων 122,11257 ΑΘΗΝΑ  
**ΤΙΤΛΟΣ ΕΦΕΥΡΕΣΗΣ** (54):**ΠΥΡΙΔΙΝΥΛ ΚΑΙ ΣΥΝΤΗΓΜΕΝΑ ΠΑΡΑΓΩΓΑ ΠΥΡΙΔΙΝΥΛ ΤΡΙΑΖΟΛΟΝΗΣ**

**ΠΕΡΙΛΗΨΗ(57)**

Αποκαλύπτονται ενώσεις του τύπου 1, ή φαρμακευτικός αποδεκτά άλατα αυτών, όπου τα R1, R2, R3, και R4 ορίζονται στην προδιαγραφή. Αυτή η αποκάλυψη αφορά επίσης υλικά και μεθόδους για την παρασκευή ενώσεων του τύπου 1, φαρμακευτικές συνθέσεις οι οποίες τα περιέχουν, και τη χρήση αυτών για τη θεραπευτική αγωγή αντιδράσεων υπερευαισθησίας Τύπου I, αυτοάνοσων ασθενειών, φλεγμονωδών διαταραχών, καρκίνου, μη κακοηθών πολλαπλασιαστικών διαταραχών, και άλλων καταστάσεων που συνδέονται με BTK.



**ΑΡΙΘΜΟΣ ΕΥΡ. Δ.Ε.** (11):3092295  
**ΑΡΙΘ. ΕΛΛ. ΚΑΤΑΘΕΣΗΣ** (21):20170401187  
**ΗΜΕΡ. ΕΛΛ. ΚΑΤΑΘΕΣΗΣ** (22):25/04/2017  
**ΑΡΙΘ./ΗΜΕΡ. ΔΗΜΟΣΙΕΥΣΗΣ**  
**ΕΥΡΩΠΑΪΚΟΥ ΔΙΠΛΩΜΑΤΟΣ(87):**2958532 - 01/02/2017  
**ΑΡΙΘ./ΗΜΕΡ. ΔΗΜΟΣΙΕΥΣΗΣ**  
**ΕΥΡΩΠΑΪΚΗΣ ΑΙΤΗΣΗΣ** (86):14726948.4--23/05/2014  
**ΔΙΚΑΙΟΥΧΟΣ** (73):1)WaveLight GmbH  
 Am Wolfsmantel 5, 91058 Erlangen,  
 ΓΕΡΜΑΝΙΑ

**ΣΥΜΒ. ΠΡΟΤΕΡΑΙΟΤΗΤΕΣ** (30):  
**ΕΦΕΥΡΕΤΗΣ** (72):1)KATLYARSKAYA, Nadzeya  
 2)KADETOV, Irina  
 3)KITTELMANN, Olaf  
 4)VOGLER, Klaus

**ΕΙΔΙΚΟΣ ΠΛΗΡΕΞΟΥΣΙΟΣ** (74):ΣΙΩΤΟΥ ΑΙΚΑΤΕΡΙΝΗ  
 Πατησίων 122, 11257 ΑΘΗΝΑ

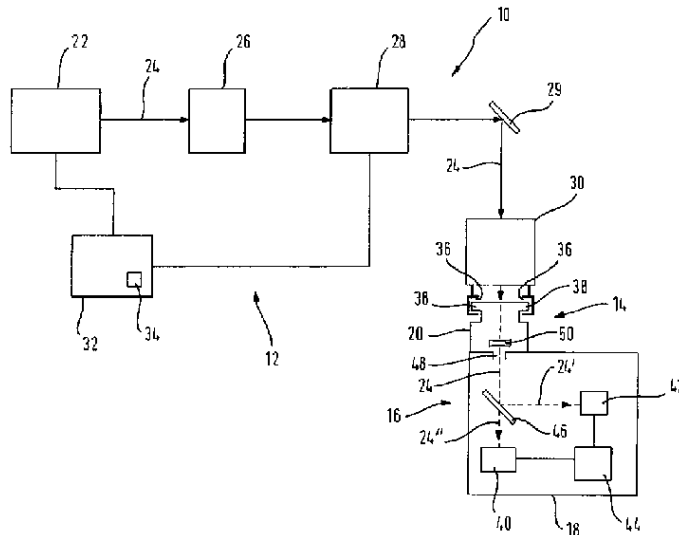
**ΑΝΤΙΚΛΗΤΟΣ** (74):ΣΙΩΤΟΥ ΑΙΚΑΤΕΡΙΝΗ  
 Πατησίων 122,11257 ΑΘΗΝΑ

**ΤΙΤΛΟΣ ΕΦΕΥΡΕΣΗΣ** (54):**ΜΟΝΑΔΑ ΜΕΤΡΗΣΗΣ, ΣΥΜΠΕΡΙΛΑΜΒΑΝΟΜΕΝΗΣ ΜΙΑΣ ΔΙΕΠΑΦΗΣ ΓΙΑ ΣΥΖΕΥΞΗ ΜΕ ΜΙΑ ΣΥΣΚΕΥΗ ΛΕΙΖΕΡ**

**ΠΕΡΙΛΗΨΗ(57)**

Μία συσκευή (10) για υποβοηθούμενη με λέιζερ θεραπεία οφθαλμών περιλαμβάνει μια συσκευή λέιζερ (12) και πρώτη και δεύτερη μονάδα εξαρτημάτων. Η συσκευή λέιζερ είναι διαμορφωμένη για να παρέχει εστιασμένη ακτινοβολία λέιζερ και διαθέτει μία θύρα σύζευξης (14). Η πρώτη μονάδα εξαρτημάτων μπορεί να σχηματίζει μια διεπαφή ασθenoύς (52) και διαθέτει μια επιφάνεια επαφής (66) για έναν οφθαλμό. Η δεύτερη μονάδα εξαρτημάτων περιλαμβάνει μία συσκευή μέτρησης (16) η οποία πραγματοποιεί μετρήσεις της ακτινοβολίας λέιζερ. Σε ορισμένες εφαρμογές, οι μετρήσεις περιλαμβάνουν την

μέτρηση μιας διάρκειας παλμού της ακτινοβολίας λέιζερ, χρησιμοποιώντας έναν ανιχνευτή (18) που λειτουργεί βάσει της απορρόφησης δύο φωτονίων. Η πρώτη και η δεύτερη μονάδα εξαρτημάτων είναι διαμορφωμένες για να συνδεονται αποσπώμενα με τη συσκευή λέιζερ (12) στη θύρα σύζευξης (14). Μόνο μία μονάδα εξαρτημάτων τη φορά μπορεί να είναι συνδεδεμένη στη θύρα σύζευξης (14). Ως εκ τούτου, η πρώτη μονάδα εξαρτημάτων πρέπει να αφαιρεθεί από τη θύρα σύζευξης (14) προτού η δεύτερη μονάδα εξαρτημάτων μπορεί να συνδεθεί στη θύρα σύζευξης (14).



**ΑΡΙΘΜΟΣ ΕΥΡ. Δ.Ε.** (11):3092296  
**ΑΡΙΘ. ΕΛΛ. ΚΑΤΑΘΕΣΗΣ** (21):20170401188  
**ΗΜΕΡ. ΕΛΛ. ΚΑΤΑΘΕΣΗΣ** (22):25/04/2017  
**ΑΡΙΘ./ΗΜΕΡ. ΔΗΜΟΣΙΕΥΣΗΣ**  
**ΕΥΡΩΠΑΪΚΟΥ ΔΙΠΛΩΜΑΤΟΣ(87):**2890340 - 01/02/2017  
**ΑΡΙΘ./ΗΜΕΡ. ΔΗΜΟΣΙΕΥΣΗΣ**  
**ΕΥΡΩΠΑΪΚΗΣ ΑΙΤΗΣΗΣ** (86):12756364.1--28/08/2012  
**ΔΙΚΑΙΟΥΧΟΣ** (73):1)WaveLight GmbH  
 Am Wolfsmantel 5, 91058 Erlangen,  
 ΓΕΡΜΑΝΙΑ

**ΣΥΜΒ. ΠΡΟΤΕΡΑΙΟΤΗΤΕΣ** (30):  
**ΕΦΕΥΡΕΤΗΣ** (72):1)SCHUMACHER, Silvia  
 2)MROCHEN, Michael  
 3)WUELLNER, Christian  
 4)DONITZKY, Christof  
 5)VOGLER, Klaus

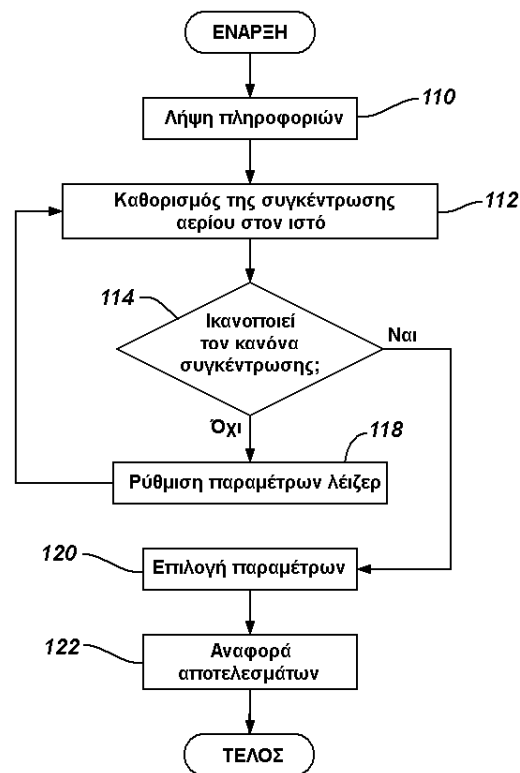
**ΕΙΔΙΚΟΣ ΠΛΗΡΕΞΟΥΣΙΟΣ** (74):ΣΙΩΤΟΥ ΑΙΚΑΤΕΡΙΝΗ  
 Πατησίων 122, 11257 ΑΘΗΝΑ

**ΑΝΤΙΚΛΗΤΟΣ** (74):ΣΙΩΤΟΥ ΑΙΚΑΤΕΡΙΝΗ  
 Πατησίων 122,11257 ΑΘΗΝΑ

**ΤΙΤΛΟΣ ΕΦΕΥΡΕΣΗΣ** (54):**ΣΥΣΤΗΜΑΤΑ ΣΑΡΩΣΗΣ ΓΙΑ ΤΗ ΜΕΙΩΣΗ ΑΔΙΑΦΑΝΩΝ ΣΤΡΩΜΑΤΩΝ ΦΥΣΑΛΙΔΩΝ**

**ΠΕΡΙΛΗΨΗ(57)**

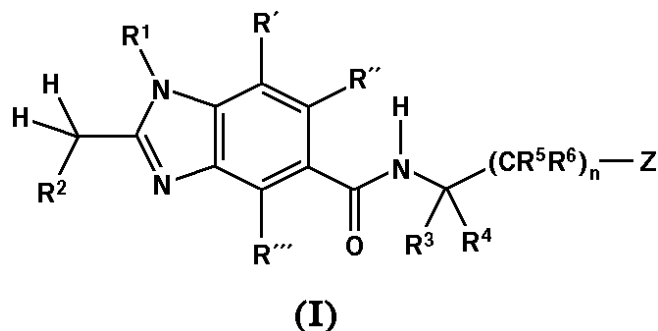
Σε ορισμένες εφαρμογές, η μείωση αδιαφανών στρωμάτων φυσαλίδων (OBL) περιλαμβάνει τη λήψη πληροφοριών που περιγράφουν μία περιοχή ιστού ενός ιστού όπου οι παλμοί λέιζερ εφαρμόζονται για την απόδοση επαγόμενων από λέιζερ οπτικών καταρρέσεων (LIOB) στην περιοχή του ιστού. Οι LIOB αποδίδουν φυσαλίδες αερίου. Μια συγκέντρωση του αερίου στην περιοχή ιστού εκτιμάται από τις πληροφορίες. Μία ή περισσότερες παράμετροι λέιζερ ρυθμίζονται σε απόκριση της συγκέντρωσης του αερίου για να ικανοποιήσουν ένανκανόνα κρίσιμης συγκέντρωσης.



**ΑΡΙΘΜΟΣ ΕΥΡ. Δ.Ε.** (11):3092297  
**ΑΡΙΘ. ΕΛΛ. ΚΑΤΑΘΕΣΗΣ** (21):20170401195  
**ΗΜΕΡ. ΕΛΛ. ΚΑΤΑΘΕΣΗΣ** (22):25/04/2017  
**ΑΡΙΘ./ΗΜΕΡ. ΔΗΜΟΣΙΕΥΣΗΣ**  
**ΕΥΡΩΠΑΪΚΟΥ ΔΙΠΛΩΜΑΤΟΣ(87):**2897939 - 01/02/2017  
**ΑΡΙΘ./ΗΜΕΡ. ΔΗΜΟΣΙΕΥΣΗΣ**  
**ΕΥΡΩΠΑΪΚΗΣ ΑΙΤΗΣΗΣ** (86):13763087.7--19/09/2013  
**ΔΙΚΑΙΟΥΧΟΣ** (73):1)SANOFI  
54, rue La Boetie, 75008 Paris, ΓΑΛΛΙΑ  
**ΣΥΜΒ. ΠΡΟΤΕΡΑΙΟΤΗΤΕΣ** (30):12306142-21/09/2012-EP  
**ΕΦΕΥΡΕΤΗΣ** (72):1)HACHTEL, Stephanie  
2)WOHLFART, Paulus  
3)WESTON, John  
4)MULLER, Marco  
5)DEFOSSA, Elisabeth  
6)MERTSCH, Katharina  
7)WENG, Jian-Hui  
8)BINNIE, Robert A.  
9)ABDUL-LATIF, Farid  
10)BOCK, William Jerome  
11)WALSER, Armin  
**ΕΙΔΙΚΟΣ ΠΛΗΡΕΞΟΥΣΙΟΣ** (74):ΣΙΩΤΟΥ ΑΙΚΑΤΕΡΙΝΗ  
Πατησίων 122, 11257 ΑΘΗΝΑ  
**ΑΝΤΙΚΛΗΤΟΣ** (74):ΣΙΩΤΟΥ ΑΙΚΑΤΕΡΙΝΗ  
Πατησίων 122,11257 ΑΘΗΝΑ  
**ΤΙΤΛΟΣ ΕΦΕΥΡΕΣΗΣ** (54):ΠΑΡΑΓΩΓΑ ΑΜΙΔΙΟΥ ΒΕΝΖΟΪΜΙΑΑ-ΖΟΛΟ-ΚΑΡΒΟΞΥΛΙΚΟΥ ΟΞΕΟΣ ΓΙΑ ΤΗ ΘΕΡΑΠΕΙΑ ΜΕΤΑΒΟΛΙΚΩΝ Ή ΚΑΡΔΙ-ΑΓΓΕΙΑΚΩΝ ΝΟΣΗΜΑΤΩΝ

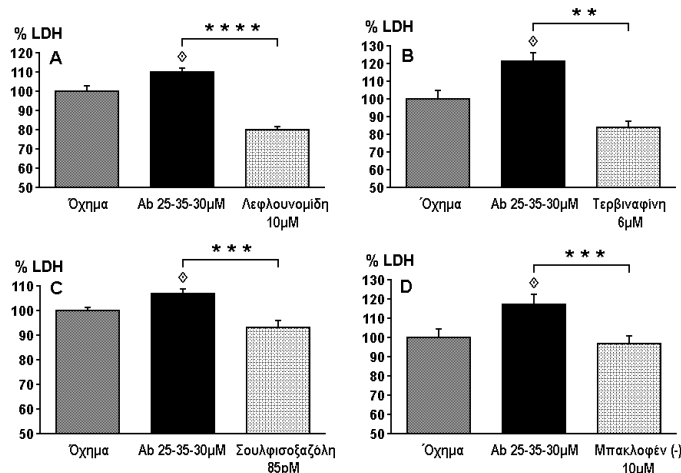
#### ΠΕΡΙΛΗΨΗ(57)

Η παρούσα εφεύρεση αναφέρεται σε ενώσεις αμιδίου βενζοϊμιδαζολο-καρβοξυλικού οξέος του τύπου I, στον οποίο τα R', R'', R''', R1, R2, R3, R4, R6 και Z ορίζονται όπως υποδεικνύεται παρακάτω. Οι ενώσεις του τύπου I είναι ρυθμιστές υποδοχέα APJ και είναι χρήσιμες για τη θεραπεία των νοσημάτων που συνδέονται με αυξημένη πίεση αίματος για παράδειγμα. Η εφεύρεση περαιτέρω σχετίζεται με τη χρήση των ενώσεων του τύπου I, ιδιαίτερα ως δραστικά συστατικά σε φαρμακευτικές ουσίες και φαρμακευτικές συνθέσεις που τις περιέχουν.



**ΑΡΙΘΜΟΣ ΕΥΡ. Δ.Ε.** (11):3092298  
**ΑΡΙΘ. ΕΛΛ. ΚΑΤΑΘΕΣΗΣ** (21):20170401182  
**ΗΜΕΡ. ΕΛΛ. ΚΑΤΑΘΕΣΗΣ** (22):25/04/2017  
**ΑΡΙΘ./ΗΜΕΡ. ΔΗΜΟΣΙΕΥΣΗΣ**  
**ΕΥΡΩΠΑΪΚΟΥ ΔΙΠΛΩΜΑΤΟΣ(87):**2282778 - 08/03/2017  
**ΑΡΙΘ./ΗΜΕΡ. ΔΗΜΟΣΙΕΥΣΗΣ**  
**ΕΥΡΩΠΑΪΚΗΣ ΑΙΤΗΣΗΣ** (86):09738185.9--29/04/2009  
**ΔΙΚΑΙΟΥΧΟΣ** (73):1)Pharmext  
11 Rue des Peupliers, 92130 Issy les Moulineaux, ΓΑΛΛΙΑ  
**ΣΥΜΒ. ΠΡΟΤΕΡΑΙΟΤΗΤΕΣ** (30):48583 P-29/04/2008-US  
**ΕΦΕΥΡΕΤΗΣ** (72):1)COHEN, Daniel  
2)CHUMAKOV, Ilya  
3)NABIROCHKIN, Serguei  
4)GUERASSIMENKO, Oxana  
5)GRAUDENS, Esther  
**ΕΙΔΙΚΟΣ ΠΛΗΡΕΞΟΥΣΙΟΣ** (74):ΑΘΑΝΑΣΙΑΔΟΥ "ΕΛΕΝΗ Γ.  
ΠΑΠΑΚΩΝΣΤΑΝΤΙΝΟΥ ΚΑΙ  
ΣΥΝΕΡΓΑΤΕΣ, ΔΙΚΗΓΟΡΙΚΗ ΕΤΑΙΡΙΑ"  
ΜΑΡΙΑ  
Κουμπάρη 2, 10674 ΑΘΗΝΑ  
**ΑΝΤΙΚΛΗΤΟΣ** (74):ΓΙΑΖΙΤΖΟΓΛΟΥ ΕΥΑΓΓΕΛΙΑ  
Κουμπάρη 2,10674 ΑΘΗΝΑ  
**ΤΙΤΛΟΣ ΕΦΕΥΡΕΣΗΣ** (54):ΝΕΕΣ ΘΕΡΑΠΕΥΤΙΚΕΣ ΠΡΟΣΕΓΓΙΣΕΙΣ ΓΙΑ ΤΗ ΘΕΡΑΠΕΥΤΙΚΗ ΑΝΤΙΜΕΤΩΠΙΣΗ ΤΗΣ ΝΟΣΟΥ ALZHEIMER ΚΑΙ ΤΩΝ ΣΥΓΓΕΝΩΝ ΔΙΑΤΑΡΑΧΩΝ ΜΕΣΩ ΔΙΑΜΟΡΦΩΣΗΣ ΤΗΣ ΑΓΓΕΙΟΓΕΝΕΣΗΣ

θεραπευτική αντιμετώπιση της εν λόγω νόσου. Σε μια προτιμώμενη ενσωμάτωση, η εφεύρεση αναφέρεται σε μια σύνθεση που περιλαμβάνει έναν συνδυασμό τουλάχιστον δύο ενώσεων που επιλέγονται από την ομάδα που αποτελείται από λεφλουνομίδη, σουλφισοξαζόλη, τερβιναφίνη, μαπακλοφέν, κλοπιδογρέλη, τενολοπαμίη, μεπακρίνη και φαινολοδοπάμη ή τα άλατα ή τα προφάρμακα ή τα παράγωγα ή τα σκευάσματά τους συνεχούς αποδέσμευσης, για ταυτόχρονη, χωριστή ή διαδοχική χορήγηση.



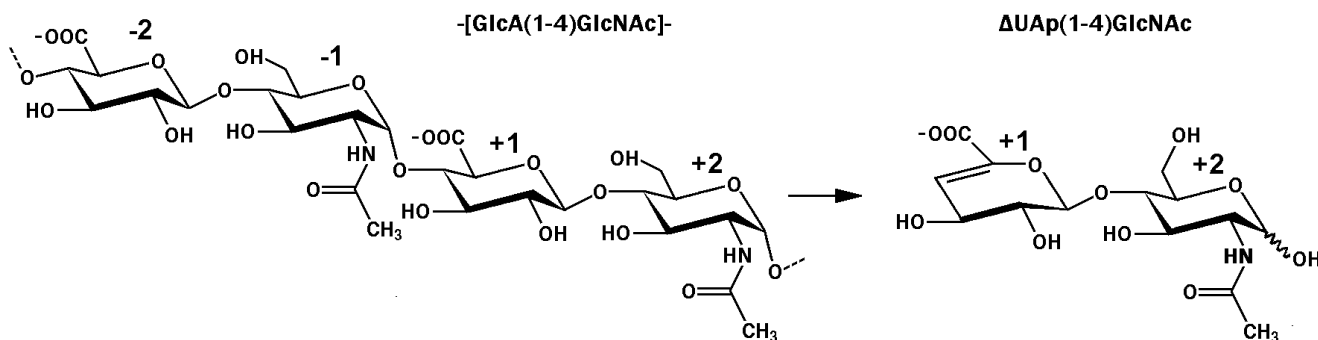
#### ΠΕΡΙΛΗΨΗ(57)

Η παρούσα εφεύρεση αναφέρεται σε συνθέσεις και μεθόδους για τη θεραπεία της νόσου Alzheimer και των συγγενών διαταραχών. Ειδικότερα, η εφεύρεση αφορά σε συνδυασμένες θεραπείες που διαμορφώνουν την αγγειογένεση για τη

**ΑΡΙΘΜΟΣ ΕΥΡ. Δ.Ε.** (11):3092299  
**ΑΡΙΘ. ΕΛΛ. ΚΑΤΑΘΕΣΗΣ** (21):20170401180  
**ΗΜΕΡ. ΕΛΛ. ΚΑΤΑΘΕΣΗΣ** (22):25/04/2017  
**ΑΡΙΘ./ΗΜΕΡ. ΔΗΜΟΣΙΕΥΣΗΣ**  
**ΕΥΡΩΠΑΪΚΟΥ ΔΙΠΛΩΜΑΤΟΣ(87)**:2376915 - 29/03/2017  
**ΑΡΙΘ./ΗΜΕΡ. ΔΗΜΟΣΙΕΥΣΗΣ**  
**ΕΥΡΩΠΑΪΚΗΣ ΑΙΤΗΣΗΣ** (86):09837207.1--31/12/2009  
**ΔΙΚΑΙΟΥΧΟΣ** (73):1)BioMarin Pharmaceutical Inc.  
105 Digital Drive, Novato, CA 94949,  
ΗΝΩΜΕΝΕΣ ΠΟΛΙΤΕΙΕΣ ΤΗΣ ΑΜΕΡΙΚΗΣ  
**ΣΥΜΒ. ΠΡΟΤΕΡΑΙΟΤΗΤΕΣ** (30):142291 P-02/01/2009-US  
164365 P-27/03/2009-US  
649094-29/12/2009-US  
**ΕΦΕΥΡΕΤΗΣ** (72):1)CRAWFORD, Brett E.  
2)BROWN, Jillian R.  
3)GLASS, Charles A.

**ΕΙΔΙΚΟΣ ΠΑΗΡΕΞΟΥΣΙΟΣ** (74):ΑΘΑΝΑΣΙΑΔΟΥ "ΕΛΕΝΗ Γ.  
ΠΑΠΑΚΩΝΣΤΑΝΤΙΝΟΥ ΚΑΙ  
ΣΥΝΕΡΓΑΤΕΣ, ΔΙΚΗΓΟΡΙΚΗ ΕΤΑΙΡΙΑ"  
ΜΑΡΙΑ  
Κουμπάρη 2, 10674 ΑΘΗΝΑ  
**ΑΝΤΙΚΛΗΤΟΣ** (74):ΓΙΑΖΙΤΖΟΓΛΟΥ ΕΥΑΓΓΕΛΙΑ  
Κουμπάρη 2,10674 ΑΘΗΝΑ  
**ΤΙΤΛΟΣ ΕΦΕΥΡΕΣΗΣ** (54):**ΜΕΘΟΔΟΣ ΓΙΑ ΔΙΑΓΝΩΣΗ ΔΙΑΤΑΡΑΧΗΣ MPS ΙΙΙΒ**  
**ΠΕΡΙΛΗΨΗ(57)**

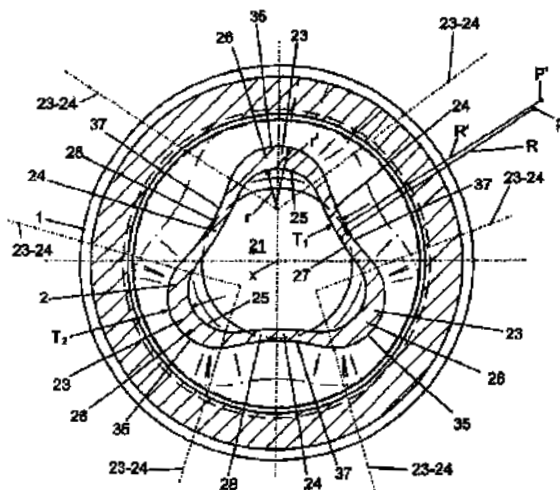
Παρεχόμενες στο παρόν είναι μέθοδοι για ανίχνευση ολιγοσακχαριδίων σε ένα βιολογικό δείγμα. Σε ειδικές περιπτώσεις, το βιολογικό δείγμα παρέχεται από ένα άτομο που υποφέρει από μία διαταραχή που συνδυάζεται με μη κανονική συσσώρευση γλυκοζαμινογλυκάνης.



**ΑΡΙΘΜΟΣ ΕΥΡ. Δ.Ε.** (11):3092300  
**ΑΡΙΘ. ΕΛΛ. ΚΑΤΑΘΕΣΗΣ** (21):20170401184  
**ΗΜΕΡ. ΕΛΛ. ΚΑΤΑΘΕΣΗΣ** (22):25/04/2017  
**ΑΡΙΘ./ΗΜΕΡ. ΔΗΜΟΣΙΕΥΣΗΣ**  
**ΕΥΡΩΠΑΪΚΟΥ ΔΙΠΛΩΜΑΤΟΣ(87)**:2846625 - 15/02/2017  
**ΑΡΙΘ./ΗΜΕΡ. ΔΗΜΟΣΙΕΥΣΗΣ**  
**ΕΥΡΩΠΑΪΚΗΣ ΑΙΤΗΣΗΣ** (86):13724425.7--06/05/2013  
**ΔΙΚΑΙΟΥΧΟΣ** (73):1)DeLaval Holding AB  
Box 39, 147 21 Tumba, ΣΟΥΗΔΙΑ  
**ΣΥΜΒ. ΠΡΟΤΕΡΑΙΟΤΗΤΕΣ** (30):1250457-07/05/2012-SE  
201213465527-07/05/2012-US  
**ΕΦΕΥΡΕΤΗΣ** (72):1)ALVEBY, Nils  
**ΕΙΔΙΚΟΣ ΠΑΗΡΕΞΟΥΣΙΟΣ** (74):ΣΑΚΕΛΛΑΡΙΔΗ ΒΑΛΗ-ΒΑΣΙΛΙΚΗ  
Αδριανού 70, 10556 ΑΘΗΝΑ  
**ΑΝΤΙΚΛΗΤΟΣ** (74):ΣΑΚΕΛΛΑΡΙΔΗ ΒΑΛΗ-ΒΑΣΙΛΙΚΗ  
Αδριανού 70,10556 ΑΘΗΝΑ  
**ΤΙΤΛΟΣ ΕΦΕΥΡΕΣΗΣ** (54):**ΕΠΕΝΔΥΣΗ ΚΥΠΕΛΛΟΥ ΑΜΕΛΓΜΑΤΟΣ**

**ΠΕΡΙΛΗΨΗ(57)**

Μια επένδυση κυπέλλου αμέλγματος για ένα κύπελλο αμέλγματος έχει ένα διάμηκες σχήμα που εκτείνεται κατά μήκος ενός διαμήκους άξονα (χ). Η επένδυση του κυπέλλου αμέλγματος περιλαμβάνει ένα κάδο (2) που έχει ένα μήκος (L) και που ορίζει έναν εσωτερικό χώρο (21) για την υποδοχή της θηλής. Ο κάδος έχει ένα πολυγωνικό σχήμα εγκάρσιας διατομής εγκάρσιο στο διαμήκη άξονα κατά μήκος του κάδου. Το πολυγωνικό σχήμα εγκάρσιας διατομής ορίζει ένα πλήθος από γωνιακά τμήματα (23) και ένα πλήθος από πλευρικά τμήματα (24), όπου το κάθε ένα συνδέει δυο από τα αναφερθέντα γωνιακά τμήματα (23). Το κάθε γωνιακό τμήμα (23) περιλαμβάνει μια εσωτερική επιφάνεια (25) που βλέπει στον εσωτερικό χώρο (21) και που έχει μια εσωτερική ακτίνα (r) που εκτείνεται από τον εσωτερικό χώρο (21) στην εσωτερική επιφάνεια (25). Η εσωτερική ακτίνα (r) είναι ίση για κάθε γωνιακό τμήμα (23). Περαιτέρω, η εσωτερική ακτίνα (r) της κάθε μιας από τα γωνιακά τμήματα (23) είναι τουλάχιστον 4 mm σε ένα κεντρικό μέρος του γωνιακού τμήματος (23).



**ΑΡΙΘΜΟΣ ΕΥΡ. Δ.Ε.** (11):3092301  
**ΑΡΙΘ. ΕΛΛ. ΚΑΤΑΘΕΣΗΣ** (21):20170401189  
**ΗΜΕΡ. ΕΛΛ. ΚΑΤΑΘΕΣΗΣ** (22):25/04/2017  
**ΑΡΙΘ./ΗΜΕΡ. ΔΗΜΟΣΙΕΥΣΗΣ**  
**ΕΥΡΩΠΑΪΚΟΥ ΔΙΠΛΩΜΑΤΟΣ(87):**2892507 - 01/02/2017  
**ΑΡΙΘ./ΗΜΕΡ. ΔΗΜΟΣΙΕΥΣΗΣ**  
**ΕΥΡΩΠΑΪΚΗΣ ΑΙΤΗΣΗΣ** (86):13762967.1--05/09/2013  
**ΔΙΚΑΙΟΥΧΟΣ** (73):1)Bayer HealthCare LLC  
100 Bayer Boulevard, Whippany, NJ 07981-0915, ΗΝΩΜΕΝΕΣ ΠΟΛΙΤΕΙΕΣ ΤΗΣ ΑΜΕΡΙΚΗΣ

**ΣΥΜΒ. ΠΡΟΤΕΡΑΙΟΤΗΤΕΣ** (30):12183331-06/09/2012-EP  
**ΕΦΕΥΡΕΤΗΣ** (72):1)SKRABS, Susanne  
2)FUNKE, Adrian  
3)KRESSE, Mayk  
4)OBERDIECK, Ulrich

**ΕΙΔΙΚΟΣ ΠΛΗΡΕΞΟΥΣΙΟΣ** (74):ΣΙΩΤΟΥ ΑΙΚΑΤΕΡΙΝΗ  
Πατησίων 122, 11257 ΑΘΗΝΑ

**ΑΝΤΙΚΑΗΤΟΣ** (74):ΣΙΩΤΟΥ ΑΙΚΑΤΕΡΙΝΗ  
Πατησίων 122,11257 ΑΘΗΝΑ

**ΤΙΤΛΟΣ ΕΦΕΥΡΕΣΗΣ** (54):**ΕΠΙΚΑΛΥΜΜΕΝΗ ΦΑΡΜΑΚΕΥΤΙΚΗ ΣΥΝΘΕΣΗ ΠΟΥ ΠΕΡΙΕΧΕΙ ΡΕΓΟΡΑΦΕ-ΝΙΜΠΗ**

**ΠΕΡΙΛΗΨΗ(57)**

Η παρούσα εφεύρεση αναφέρεται σε επικαλυμμένη φαρμακευτική σύνθεση που περιέχει ρεγοραφενίμπη, υδρίτη, διαλύτωμα, μεταβολίτη ή φαρμακευτικά αποδεκτό άλας της ή πολύμορφο της και τη διαδικασία παρασκευής του και τη χρήση του για τη θεραπευτική αντιμετώπιση διαταραχών.

**ΑΡΙΘΜΟΣ ΕΥΡ. Δ.Ε.** (11):3092302  
**ΑΡΙΘ. ΕΛΛ. ΚΑΤΑΘΕΣΗΣ** (21):20170401194  
**ΗΜΕΡ. ΕΛΛ. ΚΑΤΑΘΕΣΗΣ** (22):25/04/2017  
**ΑΡΙΘ./ΗΜΕΡ. ΔΗΜΟΣΙΕΥΣΗΣ**  
**ΕΥΡΩΠΑΪΚΟΥ ΔΙΠΛΩΜΑΤΟΣ(87):**2788051 - 01/02/2017  
**ΑΡΙΘ./ΗΜΕΡ. ΔΗΜΟΣΙΕΥΣΗΣ**  
**ΕΥΡΩΠΑΪΚΗΣ ΑΙΤΗΣΗΣ** (86):12795447.7--05/12/2012  
**ΔΙΚΑΙΟΥΧΟΣ** (73):1)Sanofi-Aventis Deutschland GmbH  
Bruningstrasse 50, 65929 Frankfurt am Main, ΓΕΡΜΑΝΙΑ

**ΣΥΜΒ. ΠΡΟΤΕΡΑΙΟΤΗΤΕΣ** (30):11192592-08/12/2011-EP  
**ΕΦΕΥΡΕΤΗΣ** (72):1)HOURMAND, Yannick  
2)JENNINGS, Douglas Ivan  
3)EKMAN, Matthew

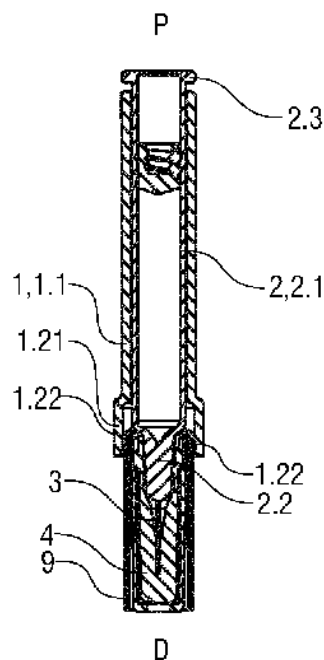
**ΕΙΔΙΚΟΣ ΠΛΗΡΕΞΟΥΣΙΟΣ** (74):ΣΙΩΤΟΥ ΑΙΚΑΤΕΡΙΝΗ  
Πατησίων 122, 11257 ΑΘΗΝΑ

**ΑΝΤΙΚΑΗΤΟΣ** (74):ΣΙΩΤΟΥ ΑΙΚΑΤΕΡΙΝΗ  
Πατησίων 122,11257 ΑΘΗΝΑ

**ΤΙΤΛΟΣ ΕΦΕΥΡΕΣΗΣ** (54):**ΦΟΡΕΑΣ ΣΥΡΙΓΓΑΣ**

**ΠΕΡΙΛΗΨΗ(57)**

Περιγράφεται ένας φορέας σύριγγας (1) που περιλαμβάνει ένα σώμα (1.1) που είναι προσαρμοσμένο για να δέχεται έναν κύλινδρο (2.1) μίας σύριγγας (2). Το σώμα (1.1) συμπεριλαμβάνει ένα επιμηκνυμένο περιφερικό τμήμα (1.21) που έχει διάμετρο μεγαλύτερη από μία διάμετρο του σώματος (1.1). Το επιμηκνυμένο περιφερικό τμήμα (1.21) έχει ένα ή περισσότερα ελαστικά μντερά δοντάκια (1.22), προσαρμοσμένα ώστε να εμπλέκουν ένα περιφερειακό διάκενο μεταξύ του κυλίνδρου (2.1) της σύριγγας (2) και ενός προστατευτικού καλύμματος της βελόνας (4) που καλύπτει μία βελόνα (3) της σύριγγας (2).

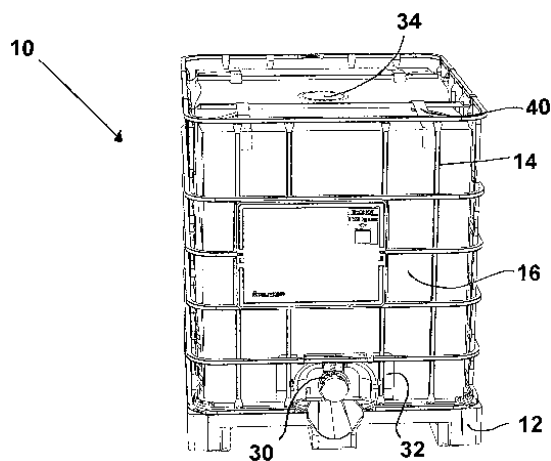




**ΑΡΙΘΜΟΣ ΕΥΡ. Δ.Ε.** (11):3092303  
**ΑΡΙΘ. ΕΛΛ. ΚΑΤΑΘΕΣΗΣ** (21):20170401193  
**ΗΜΕΡ. ΕΛΛ. ΚΑΤΑΘΕΣΗΣ** (22):25/04/2017  
**ΑΡΙΘ./ΗΜΕΡ. ΔΗΜΟΣΙΕΥΣΗΣ**  
**ΕΥΡΩΠΑΪΚΟΥ ΔΙΠΛΩΜΑΤΟΣ(87):**2964541 - 25/01/2017  
**ΑΡΙΘ./ΗΜΕΡ. ΔΗΜΟΣΙΕΥΣΗΣ**  
**ΕΥΡΩΠΑΪΚΗΣ ΑΙΤΗΣΗΣ** (86):14708804.1--05/03/2014  
**ΔΙΚΑΙΟΥΧΟΣ** (73):1)Mauser-Werke GmbH  
 Schildgesstrasse 71-163, 50321 Bruhl,  
 GERMANIA  
 2)IBA Intermediate Bulk Alliance GmbH  
 Siemensstrasse 6, 49453 Rehden, GERMANIA  
**ΣΥΜΒ. ΠΡΟΤΕΡΑΙΟΤΗΤΕΣ** (30):202013002053 U-05/03/2013-DE  
 202013007403 U-12/08/2013-DE  
 201361883582 P-27/09/2013-US  
**ΕΦΕΥΡΕΤΗΣ** (72):1)SIEBEL, Sascha  
**ΕΙΛΙΚΟΣ ΠΛΗΡΕΞΟΥΣΙΟΣ** (74):ΣΙΩΤΟΥ ΑΙΚΑΤΕΡΙΝΗ  
 Πατησίων 122, 11257 ΑΘΗΝΑ  
**ΑΝΤΙΚΛΗΤΟΣ** (74):ΣΙΩΤΟΥ ΑΙΚΑΤΕΡΙΝΗ  
 Πατησίων 122,11257 ΑΘΗΝΑ  
**ΤΙΤΛΟΣ ΕΦΕΥΡΕΣΗΣ** (54):ΠΑΛΕΤΟΔΕΞΑΜΕΝΗ  
**ΠΕΡΙΛΗΨΗ(57)**

Η παρούσα εφεύρεση αναφέρεται σε μια παλετοδεξαμενή (10) για την αποθήκευση και τη μεταφορά, ιδίως, ασηπτικών υγρών προϊόντων πλήρωσης, με μία παλέτα βάσης (12), με ένα επί αυτής τοποθετημένο χωροδικτώμα (14) από μεταλλικές ράβδους και με ένα εντός αυτού κρεμασμένο υφασμάτινο περιβλήμα (16), στο οποίο είναι τοποθετημένη μια στεγανή επένδυση (18) από συνθετικό υλικό ή/και μεταλλική μεμβράνη για την υποδοχή του υγρού προϊόντος πλήρωσης. Ειδικά για παχύρρευστα, παστώδη προϊόντα πλήρωσης, η απομάκρυνση του προϊόντος πλήρωσης χαρακτηρίζεται ως δύσκολη και χρονοβόρα. Για την

επιτάχυνση αυτής της διαδικασίας προβλέπεται σύμφωνα με την εφεύρεση, εσωτερικά του κυβοειδούς μορφής υφασμάτινου θαλάμου (16) να διαμορφώνεται μια τοποθετημένη επένδυση (18) για μια υποβοηθούμενη από αέριο εκκένωση ως επένδυση διπλού θαλάμου (18) με έναν οπίσθιο θάλαμο (36) για την εμφύσηση πεπιεσμένου αέρα ή αερίου και έναν εμπρόσθιο θάλαμο (38) για την υποδοχή του ασηπτικού υγρού προϊόντος πλήρωσης. Μέσω ενός ενδιάμεσα ευρισκόμενου διαχωριστικού τοιχώματος μεμβρανών αποφεύγεται το ευαίσθητο προϊόν πλήρωσης να μπορεί να έρχεται σε άμεση επαφή με τον εγγυόμενο πεπιεσμένο αέρα.

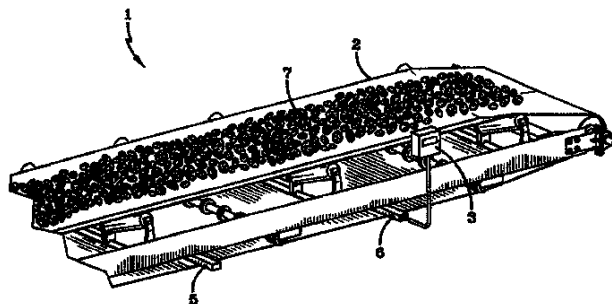


**ΑΡΙΘΜΟΣ ΕΥΡ. Δ.Ε.** (11):3092304  
**ΑΡΙΘ. ΕΛΛ. ΚΑΤΑΘΕΣΗΣ** (21):20170401192  
**ΗΜΕΡ. ΕΛΛ. ΚΑΤΑΘΕΣΗΣ** (22):25/04/2017  
**ΑΡΙΘ./ΗΜΕΡ. ΔΗΜΟΣΙΕΥΣΗΣ**  
**ΕΥΡΩΠΑΪΚΟΥ ΔΙΠΛΩΜΑΤΟΣ(87):**2876063 - 01/02/2017  
**ΑΡΙΘ./ΗΜΕΡ. ΔΗΜΟΣΙΕΥΣΗΣ**  
**ΕΥΡΩΠΑΪΚΗΣ ΑΙΤΗΣΗΣ** (86):14193382.0--17/11/2014  
**ΔΙΚΑΙΟΥΧΟΣ** (73):1)Veyance Technologies, Inc.  
 703 S. Cleveland-Massillon Road, Fairlawn,  
 OH 44333-3023, ΗΝΩΜΕΝΕΣ ΠΟΛΙΤΕΙΕΣ  
 ΤΗΣ ΑΜΕΡΙΚΗΣ  
**ΣΥΜΒ. ΠΡΟΤΕΡΑΙΟΤΗΤΕΣ** (30):201361908332 P-25/11/2013-US  
**ΕΦΕΥΡΕΤΗΣ** (72):1)Wallace, Jack Bruce  
 2)Basson, Jacques Frederick  
**ΕΙΛΙΚΟΣ ΠΛΗΡΕΞΟΥΣΙΟΣ** (74):ΣΙΩΤΟΥ ΑΙΚΑΤΕΡΙΝΗ  
 Πατησίων 122, 11257 ΑΘΗΝΑ  
**ΑΝΤΙΚΛΗΤΟΣ** (74):ΣΙΩΤΟΥ ΑΙΚΑΤΕΡΙΝΗ  
 Πατησίων 122,11257 ΑΘΗΝΑ  
**ΤΙΤΛΟΣ ΕΦΕΥΡΕΣΗΣ** (54):ΜΕΘΟΔΟΣ ΓΙΑ ΤΗΝ ΕΠΙΤΗΡΗΣΗ  
**ΜΑΤΙΣΕΩΝ ΙΜΑΝΤΩΝ ΜΕΤΑΦΟΡΑΣ**

#### ΠΕΡΙΛΗΨΗ(57)

Η παρούσα εφεύρεση παρέχει μία μέθοδο για την ανίχνευση ελαττωμάτων σε ματίσεις ιμάντα μεταφοράς που διαθέτουν μαγνητικά διαπερατά μεταλλικά σύρματα (10,11) ενσωματωμένα σε αυτές καθώς ο ιμάντας μεταφοράς (2) προχωρά διαμέσου ενός συστήματος μεταφοράς (1), με τον εν λόγω ιμάντα μεταφοράς να διαθέτει τουλάχιστον μια μάτιση (12,13), όπου ένα πρώτο σύνολο μαγνητικά διαπερατών μεταλλικών συρμάτων (10) που έρχονται από μια πρώτη πλευρά της μάτισης (12) εκτείνονται μέσα σε μια δεύτερη πλευρά της μάτισης (13) και διαθέτουν άκρα (14) τα οποία είναι ενσωματωμένα στη δεύτερη πλευρά της μάτισης, όπου ένα δεύτερο σύνολο μαγνητικά διαπερατών μεταλλικών συρμάτων (11) που έρχονται από τη δεύτερη πλευρά της μάτισης (13) εκτείνονται μέσα στην πρώτη πλευρά της μάτισης (12) και διαθέτουν άκρα (15) τα οποία είναι ενσωματωμένα στην πρώτη πλευρά της μάτισης, με την εν λόγω μέθοδο να

περιλαμβάνει τον μαγνητισμό του πρώτου συνόλου μαγνητικά διαπερατών μεταλλικών συρμάτων και του δεύτερου συνόλου μαγνητικά διαπερατών μεταλλικών συρμάτων, και την παρακολούθηση της μαγνητικής εικόνας που παράγεται από έναν πρώτο πόλο στα άκρα του πρώτου συνόλου μαγνητικά διαπερατών μεταλλικών συρμάτων και έναν δεύτερο πόλο στα άκρα του δεύτερου συνόλου μαγνητικά διαπερατών μεταλλικών συρμάτων με έναν μαγνητικό αισθητήρα (6) για την ανίχνευση μαγνητικών ανωμαλιών που παράγονται από ελαττώματα συρμάτων, με την προϋπόθεση ότι εάν ο πρώτος πόλος είναι ένας θετικός πόλος ότι ο δεύτερος πόλος είναι ένας αρνητικός πόλος, και με την προϋπόθεση ότι εάν ο πρώτος πόλος είναι ένας αρνητικός πόλος ότι ο δεύτερος πόλος είναι ένας θετικός πόλος.

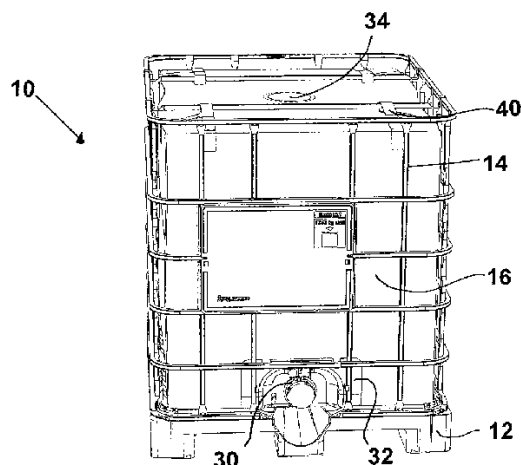


**ΑΡΙΘΜΟΣ ΕΥΡ. Δ.Ε.** (11):3092305  
**ΑΡΙΘ. ΕΛΛ. ΚΑΤΑΘΕΣΗΣ** (21):20170401191  
**ΗΜΕΡ. ΕΛΛ. ΚΑΤΑΘΕΣΗΣ** (22):25/04/2017  
**ΑΡΙΘ./ΗΜΕΡ. ΔΗΜΟΣΙΕΥΣΗΣ**  
**ΕΥΡΩΠΑΪΚΟΥ ΔΙΠΛΩΜΑΤΟΣ(87):**2964540 - 25/01/2017  
**ΑΡΙΘ./ΗΜΕΡ. ΔΗΜΟΣΙΕΥΣΗΣ**  
**ΕΥΡΩΠΑΪΚΗΣ ΑΙΤΗΣΗΣ** (86):14708202.8--05/03/2014  
**ΔΙΚΑΙΟΥΧΟΣ** (73):1)Mauser-Werke GmbH  
 Schildgesstrasse 71-163, 50321 Bruhl,  
 ΓΕΡΜΑΝΙΑ  
 2)IBA Intermediate Bulk Alliance GmbH  
 Siemensstrasse 6, 49453 Rehden, ΓΕΡΜΑΝΙΑ  
**ΣΥΜΒ. ΠΡΟΤΕΡΑΙΟΤΗΤΕΣ** (30):202013002053 U-05/03/2013-DE  
 202013007403 U-12/08/2013-DE  
 201361883582 P-27/09/2013-US  
**ΕΦΕΥΡΕΤΗΣ** (72):1)SIEBEL, Sascha  
**ΕΙΔΙΚΟΣ ΠΑΗΡΕΞΟΥΣΙΟΣ** (74):ΣΙΩΤΟΥ ΑΙΚΑΤΕΡΙΝΗ  
 Πατησίων 122, 11257 ΑΘΗΝΑ  
**ΑΝΤΙΚΑΗΤΟΣ** (74):ΣΙΩΤΟΥ ΑΙΚΑΤΕΡΙΝΗ  
 Πατησίων 122,11257 ΑΘΗΝΑ  
**ΤΙΤΛΟΣ ΕΦΕΥΡΕΣΗΣ** (54):ΠΑΛΕΤΟΔΕΞΑΜΕΝΗ ΚΑΙ ΔΙΑΔΙΚΑΣΙΑ  
 ΑΝΑΔΙΠΛΩΣΗΣ ΜΙΑΣ ΕΠΕΝΔΥΣΗΣ

**ΠΕΡΙΛΗΨΗ(57)**

Η παρούσα εφεύρεση περιγράφει μία παλετοδεξαμενή (10) για αποθήκευση και μεταφορά ειδικά ασηπτικών πληρωτικών υλικών υγρής μορφής με μία παλέτα βάσης (12), ένα πλέγμα καρέ (14) από μεταλλικές ράβδους στερεωμένο πάνω της και ένα κρεμασμένο στο εσωτερικό της υφασμάτινο σάκο ή υφασμάτινη θήκη (16), μέσα στην οποία (θήκη) είναι τοποθετημένη μία στεγανή επένδυση από πλαστική και/ή μεταλλική επίστρωση για την εναπόθεση του πληρωτικού υλικού υγρής μορφής. Προκειμένου να είναι κατάλληλη για επανάχρηση αυτή η παλετοδεξαμενή μετά τη χρήση, δηλαδή μετά την απομάκρυνση του ευαίσθητου πληρωτικού υλικού, προτείνεται, σύμφωνα με την εφεύρεση, να διατίθενται η εξωτερική υφασμάτινη θήκη (16) και η στεγανή επένδυση (17) από την εσωτερική

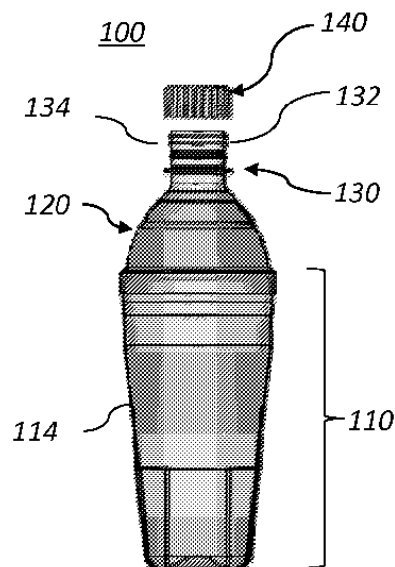
πλευρά με πλαστική και/ή μεταλλική επίστρωση και με προεγκατεστημένη βαλβίδα πλήρωσης και εκκένωσης (30) ως ξεχωριστά προκατασκευασμένο και επίπεδα διπλωμένο πακέτο με τη μορφή μίας αρθρωτής μονάδας όταν αυτή (η παλετοδεξαμενή) παραδίδεται. Επίσης προτείνεται να μην είναι δυνατό να διαχωριστούν η εξωτερική υφασμάτινη θήκη (16) που κρέμεται από το πλέγμα καρέ (14) από την εσωτερική επένδυση (17) στα πλαίσια της προορισμένης τους χρήσης, αλλά να έχουν σχεδιαστεί ως μια εναλλάξιμη ολοκληρωμένη αρθρωτή μονάδα. Προκειμένου να είναι η παλετοδεξαμενή έτοιμη προς χρήση, απλά σταθεροποιείται η ξεδιπλωμένη υφασμάτινη θήκη (16) στο πάνω μέρος του πλέγματος καρέ (14) με ζώνες (40) και το ακροφύσιο εκκένωσης της βαλβίδας πλήρωσης και εκκένωσης (σταθεροποιείται) με μία πλάκα προσαρμογής (34) στο κάτω μέρος του πλέγματος καρέ (14) με τη βοήθεια μίας σύνδεσης που κουμπώνει και ασφαρίζει.



**ΑΡΙΘΜΟΣ ΕΥΡ. Δ.Ε.** (11):3092306  
**ΑΡΙΘ. ΕΛΛ. ΚΑΤΑΘΕΣΗΣ** (21):20170401199  
**ΗΜΕΡ. ΕΛΛ. ΚΑΤΑΘΕΣΗΣ** (22):25/04/2017  
**ΑΡΙΘ./ΗΜΕΡ. ΔΗΜΟΣΙΕΥΣΗΣ**  
**ΕΥΡΩΠΑΪΚΟΥ ΔΙΠΛΩΜΑΤΟΣ(87):**2734451 - 22/02/2017  
**ΑΡΙΘ./ΗΜΕΡ. ΔΗΜΟΣΙΕΥΣΗΣ**  
**ΕΥΡΩΠΑΪΚΗΣ ΑΙΤΗΣΗΣ** (86):12814617.2--19/07/2012  
**ΔΙΚΑΙΟΥΧΟΣ** (73):1)LGab LLC  
 3850 NW Boca Raton Blvd, Suite 5, Boca Ra-  
 ton, FL 33431, ΗΝΩΜΕΝΕΣ ΠΟΛΙΤΕΙΕΣ  
 ΤΗΣ ΑΜΕΡΙΚΗΣ  
**ΣΥΜΒ. ΠΡΟΤΕΡΑΙΟΤΗΤΕΣ** (30):201161509482 P-19/07/2011-US  
 201161509858 P-20/07/2011-US  
**ΕΦΕΥΡΕΤΗΣ** (72):1)BERK, Adam  
 2)GREEN, Lee  
 3)KHAN, Fuad  
**ΕΙΔΙΚΟΣ ΠΑΗΡΕΞΟΥΣΙΟΣ** (74):ΑΘΑΝΑΣΙΑΔΟΥ "ΕΛΕΝΗ Γ.  
 ΠΑΠΑΚΩΝΣΤΑΝΤΙΝΟΥ ΚΑΙ  
 ΣΥΝΕΡΓΑΤΕΣ, ΔΙΚΗΓΟΡΙΚΗ ΕΤΑΙΡΙΑ"  
 ΜΑΡΙΑ  
 Κουμπάρη 2, 10674 ΑΘΗΝΑ  
**ΑΝΤΙΚΑΗΤΟΣ** (74):ΓΙΑΖΙΤΖΟΓΛΟΥ ΕΥΑΓΓΕΛΙΑ  
 Κουμπάρη 2,10674 ΑΘΗΝΑ  
**ΤΙΤΛΟΣ ΕΦΕΥΡΕΣΗΣ** (54):ΒΙΟΔΙΑΣΠΩΜΕΝΗ ΦΙΑΛΗ ΓΙΑ ΥΓΡΑ  
 ΠΕΡΙΛΗΨΗ(57)

Μία φιάλη προοριζόμενη για υγρά η οποία είναι βιοδιασπώμενη και κατασκευάζεται από περιβαλλοντικά βιώσιμα υλικά. Η φιάλη περιλαμβάνει ένα σώμα, μία πλάτη, ένα τμήμα λαιμού και ένα καπάκι. Σύμφωνα με μία πτυχή, το τμήμα λαιμού της φιάλης κατασκευάζεται από βιοπλαστικό, και η πλάτη και το σώμα της φιάλης κατασκευάζονται από θερμοδιαμορφωμένο χαρτοπολτό. Ο

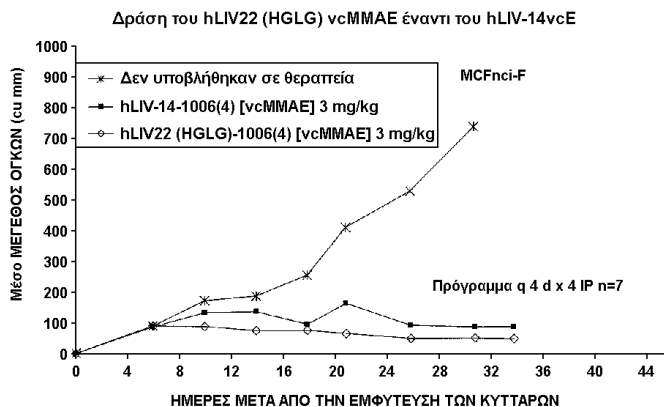
λαιμός από βιοπλαστικό μπορεί να συνενωθεί και να συγκολληθεί με την πλάτη και η πλάτη μπορεί να συνενωθεί και να συγκολληθεί με το σώμα από χαρτοπολτό.



**ΑΡΙΘΜΟΣ ΕΥΡ. Δ.Ε.** (11):3092307  
**ΑΡΙΘ. ΕΛΛ. ΚΑΤΑΘΕΣΗΣ** (21):20170401183  
**ΗΜΕΡ. ΕΛΛ. ΚΑΤΑΘΕΣΗΣ** (22):25/04/2017  
**ΑΡΙΘ./ΗΜΕΡ. ΔΗΜΟΣΙΕΥΣΗΣ**  
**ΕΥΡΩΠΑΪΚΟΥ ΔΙΠΛΩΜΑΤΟΣ(87):**2648752 - 15/02/2017  
**ΑΡΙΘ./ΗΜΕΡ. ΔΗΜΟΣΙΕΥΣΗΣ**  
**ΕΥΡΩΠΑΪΚΗΣ ΑΙΤΗΣΗΣ** (86):11847198.6--06/12/2011  
**ΔΙΚΑΙΟΥΧΟΣ** (73):1)Seattle Genetics, Inc.  
21823 30th Drive, S.E., Bothell, WA 98021,  
ΗΝΩΜΕΝΕΣ ΠΟΛΙΤΕΙΕΣ ΤΗΣ ΑΜΕΡΙΚΗΣ  
**ΣΥΜΒ. ΠΡΟΤΕΡΑΙΟΤΗΤΕΣ** (30):420291 P-06/12/2010-US  
201161446990 P-25/02/2011-US  
**ΕΦΕΥΡΕΤΗΣ** (72):1)SMITH, Maria Leia  
2)SUSSMAN, Django  
3)ARTHUR, William  
4)NESTEROVA, Albina  
**ΕΙΔΙΚΟΣ ΠΑΡΕΞΟΥΣΙΟΣ** (74):ΣΑΚΕΛΛΑΡΙΔΗ ΒΑΛΗ-ΒΑΣΙΛΙΚΗ  
Αδριανού 70, 10556 ΑΘΗΝΑ  
**ΑΝΤΙΚΑΛΗΤΟΣ** (74):ΣΑΚΕΛΛΑΡΙΔΗ ΒΑΛΗ-ΒΑΣΙΛΙΚΗ  
Αδριανού 70,10556 ΑΘΗΝΑ  
**ΤΙΤΛΟΣ ΕΦΕΥΡΕΣΗΣ** (54):ΑΝΘΡΩΠΟΠΟΙΗΜΕΝΑ ΑΝΤΙΣΩΜΑΤΑ  
ΕΝΑΝΤΙΑ ΣΤΗ LIV-1 ΚΑΙ ΧΡΗΣΗ ΑΥ-  
ΤΩΝ ΓΙΑ ΤΗ ΘΕΡΑΠΕΥΤΙΚΗ ΑΝΤΙΜΕ-  
ΤΩΠΣΗ ΤΟΥ ΚΑΡΚΙΝΟΥ

#### ΠΕΡΙΛΗΨΗ(57)

Η εφεύρεση παρέχει ανθρωποποιημένα αντισώματα που συνδέονται ειδικά με τη LIV-1. Τα αντισώματα είναι χρήσιμα για τη θεραπευτική αντιμετώπιση και τις διαγνώσεις διαφόρων καρκίνων καθώς επίσης και για την ανίχνευση της LIV-1.



**ΑΡΙΘΜΟΣ ΕΥΡ. Δ.Ε.** (11):3092308  
**ΑΡΙΘ. ΕΛΛ. ΚΑΤΑΘΕΣΗΣ** (21):20170401181  
**ΗΜΕΡ. ΕΛΛ. ΚΑΤΑΘΕΣΗΣ** (22):25/04/2017  
**ΑΡΙΘ./ΗΜΕΡ. ΔΗΜΟΣΙΕΥΣΗΣ**  
**ΕΥΡΩΠΑΪΚΟΥ ΔΙΠΛΩΜΑΤΟΣ(87):**1576138 - 01/02/2017  
**ΑΡΙΘ./ΗΜΕΡ. ΔΗΜΟΣΙΕΥΣΗΣ**  
**ΕΥΡΩΠΑΪΚΗΣ ΑΙΤΗΣΗΣ** (86):03796412.9--17/11/2003  
**ΔΙΚΑΙΟΥΧΟΣ** (73):1)Idenix Pharmaceuticals LLC  
320 Bent Street, Floor 4, Cambridge, MA  
02141, ΗΝΩΜΕΝΕΣ ΠΟΛΙΤΕΙΕΣ ΤΗΣ  
ΑΜΕΡΙΚΗΣ  
2)UNIVERSITA DEGLI STUDI DI  
CAGLIARI  
Via Universita n.40,09124 CAGLIARI,  
ΙΤΑΛΙΑ  
**ΣΥΜΒ. ΠΡΟΤΕΡΑΙΟΤΗΤΕΣ** (30):426675 P-15/11/2002-US  
**ΕΦΕΥΡΕΤΗΣ** (72):1)SOMMADOSSI, Jean-Pierre  
2)LA COLLA, Paolo  
3)STANDRING, David  
4)BICHKO, Vadim  
5)QU, Lin  
**ΕΙΔΙΚΟΣ ΠΑΡΕΞΟΥΣΙΟΣ** (74):ΑΘΑΝΑΣΙΑΔΟΥ "ΕΛΕΝΗ Γ.  
ΠΑΠΑΚΩΝΣΤΑΝΤΙΝΟΥ ΚΑΙ  
ΣΥΝΕΡΓΑΤΕΣ, ΔΙΚΗΓΟΡΙΚΗ ΕΤΑΙΡΙΑ"  
ΜΑΡΙΑ  
Κουμπάρη 2, 10674 ΑΘΗΝΑ  
**ΑΝΤΙΚΑΛΗΤΟΣ** (74):ΓΙΑΖΙΤΖΟΓΛΟΥ ΕΥΑΓΓΕΛΙΑ  
Κουμπάρη 2,10674 ΑΘΗΝΑ  
**ΤΙΤΛΟΣ ΕΦΕΥΡΕΣΗΣ** (54):2'-ΜΕΘΥΛ-ΝΟΥΚΛΕΟΖΙΔΙΑ ΣΕ ΣΥΝΔΥ-  
ΑΣΜΟ ΜΕ ΙΝΤΕΡΦΕΡΟΝΗ ΚΑΙ ΜΕ-  
ΤΑΛΛΑΞΗ ΤΩΝ FLAVIVIRIDAE

#### ΠΕΡΙΛΗΨΗ(57)

Η παρούσα εφεύρεση αποκαλύπτει μια μέθοδο για την αγωγή της λοίμωξης από Flaviviridae που συμπεριλαμβάνει τη χορήγηση ενός 2'-διακλαδισμένου νουκλεοζιδίου, ή ενός φαρμακευτικώς αποδεκτού προφαρμάκου και/ή άλατος εξ αυτού, σε έναν άνθρωπο σε ανάγκη θεραπείας σε συνδυασμό ή εναλλαγή με ένα φάρμακο που επάγει αμέσως ή εμμέσως μια μετάλλαξη στο ιικό γονιδίωμα σε μια θέση άλλη από μια μετάλλαξη ενός νουκλεοτιδίου που έχει ως αποτέλεσμα μια αλλαγή από σερίνη σε ένα διαφορετικό αμινοξύ στην κατεχοχίνης συντηρημένη συναινετική αλληλουχία, την XRSGXXXT, της επικράτειας Β της περιοχής πολυμεράσης RNA, ή που συσχετίζεται με μια τέτοια μετάλλαξη. Η εφεύρεση συμπεριλαμβάνει επίσης μια μέθοδο για ανίχνευση ενός στελέχους μεταλλάγματος των Flaviviridae και μια μέθοδο για την αγωγή αυτού.

**ΑΡΙΘΜΟΣ ΕΥΡ. Δ.Ε.** (11):3092309  
**ΑΡΙΘ. ΕΛΛ. ΚΑΤΑΘΕΣΗΣ** (21):20170401206  
**ΗΜΕΡ. ΕΛΛ. ΚΑΤΑΘΕΣΗΣ** (22):25/04/2017  
**ΑΡΙΘ./ΗΜΕΡ. ΔΗΜΟΣΙΕΥΣΗΣ**  
**ΕΥΡΩΠΑΪΚΟΥ ΔΙΠΛΩΜΑΤΟΣ(87):**2029145 - 25/01/2017  
**ΑΡΙΘ./ΗΜΕΡ. ΔΗΜΟΣΙΕΥΣΗΣ**  
**ΕΥΡΩΠΑΪΚΗΣ ΑΙΤΗΣΗΣ** (86):07811927.8--24/05/2007  
**ΔΙΚΑΙΟΥΧΟΣ** (73):1)Novartis AG  
Lichtstrasse 35, 4056 Basel, ΕΛΒΕΤΙΑ  
2)Astex Therapeutics Limited  
436 Cambridge Science Park, Milton Road,  
Cambridge CB4 0QA, ΜΕΓΑΛΗ ΒΡΕΤΑΝΙΑ

**ΣΥΜΒ. ΠΡΟΤΕΡΑΙΟΤΗΤΕΣ** (30):808605 P-26/05/2006-US  
**ΕΦΕΥΡΕΤΗΣ** (72):1)BRAIN, Christopher Thomas  
2)THOMA, Gebhard  
3)SUNG, Moo Je

**ΕΙΔΙΚΟΣ ΠΑΗΡΕΞΟΥΣΙΟΣ** (74):ΛΥΜΠΕΡΗΣ "ΔΙΚΗΓΟΡΙΚΗ ΕΤΑΙΡΕΙΑ  
ΒΑΓΙΑΝΟΥ ΚΩΣΤΟΠΟΥΛΟΥ  
ΛΥΜΠΕΡΗ" ΝΙΚΟΛΑΟΣ  
Στουρνάρα 37, 10682 ΑΘΗΝΑ

**ΑΝΤΙΚΛΗΤΟΣ** (74):ΛΥΜΠΕΡΗΣ ΝΙΚΟΛΑΟΣ  
Στουρνάρα 37,10682 ΑΘΗΝΑ

**ΤΙΤΛΟΣ ΕΦΕΥΡΕΣΗΣ** (54):**ΕΝΩΣΕΙΣ ΠΥΡΡΟΛΟΠΥΡΙΜΙΔΙΝΗΣ  
ΚΑΙ ΟΙ ΧΡΗΣΕΙΣ ΑΥΤΩΝ**

**ΠΕΡΙΛΗΨΗ(57)**

Η παρούσα εφεύρεση περιγράφει τις οργανικές ενώσεις που είναι χρήσιμες για τη θεραπεία, την πρόληψη ή/και τη βελτίωση των ασθενειών, ιδιαίτερα περιγράφονται οι ενώσεις πυρρολοπυριμιδίνης και τα παράγωγα τα οποία αναστέλλουν τις κινάσες πρωτεΐνης. Οι οργανικές ενώσεις είναι χρήσιμες στη θεραπεία της πολλαπλασιαστικής νόσου.

**ΑΡΙΘΜΟΣ ΕΥΡ. Δ.Ε.** (11):3092310  
**ΑΡΙΘ. ΕΛΛ. ΚΑΤΑΘΕΣΗΣ** (21):20170401190  
**ΗΜΕΡ. ΕΛΛ. ΚΑΤΑΘΕΣΗΣ** (22):25/04/2017  
**ΑΡΙΘ./ΗΜΕΡ. ΔΗΜΟΣΙΕΥΣΗΣ**  
**ΕΥΡΩΠΑΪΚΟΥ ΔΙΠΛΩΜΑΤΟΣ(87):**2057156 - 01/02/2017  
**ΑΡΙΘ./ΗΜΕΡ. ΔΗΜΟΣΙΕΥΣΗΣ**  
**ΕΥΡΩΠΑΪΚΗΣ ΑΙΤΗΣΗΣ** (86):07789277.6--21/08/2007  
**ΔΙΚΑΙΟΥΧΟΣ** (73):1)Kudos Pharmaceuticals Limited  
1 Francis Crick Avenue, Cambridge Biomedical Campus Cambridge CB2 0AA, ΜΕΓΑΛΗ ΒΡΕΤΑΝΙΑ

**ΣΥΜΒ. ΠΡΟΤΕΡΑΙΟΤΗΤΕΣ** (30):823311 P-23/08/2006-US  
938776 P-18/05/2007-US

**ΕΦΕΥΡΕΤΗΣ** (72):1)DUGGAN, Heather Mary Ellen  
2)LEROUX, Frederic Georges Marie  
3)MALAGU, Karine  
4)MARTIN, Niall, Morrisson, Barr  
5)MENEAR, Keith, Allan  
6)SMITH, Graeme, Cameron, Murray

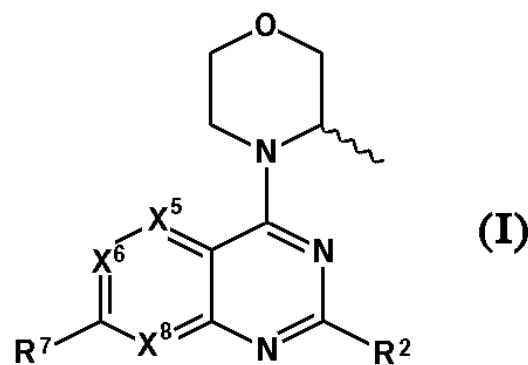
**ΕΙΔΙΚΟΣ ΠΑΗΡΕΞΟΥΣΙΟΣ** (74):ΣΙΩΤΟΥ ΑΙΚΑΤΕΡΙΝΗ  
Πατησίων 122, 11257 ΑΘΗΝΑ

**ΑΝΤΙΚΛΗΤΟΣ** (74):ΣΙΩΤΟΥ ΑΙΚΑΤΕΡΙΝΗ  
Πατησίων 122,11257 ΑΘΗΝΑ

**ΤΙΤΛΟΣ ΕΦΕΥΡΕΣΗΣ** (54):**ΠΑΡΑΓΩΓΑ 2-ΜΕΘΥΛΟΜΟΡΦΟΛΙΝΟ  
ΠΥΡΙΔΟ-ΠΥΡΑΖΟ-ΚΑΙ ΠΥΡΙΜΙΔΟ-ΠΥ-  
ΡΙΜΙΔΙΝΗΣ ΩΣ ΑΝΑΣΤΟΛΕΙΣ ΜΤΟΡ**

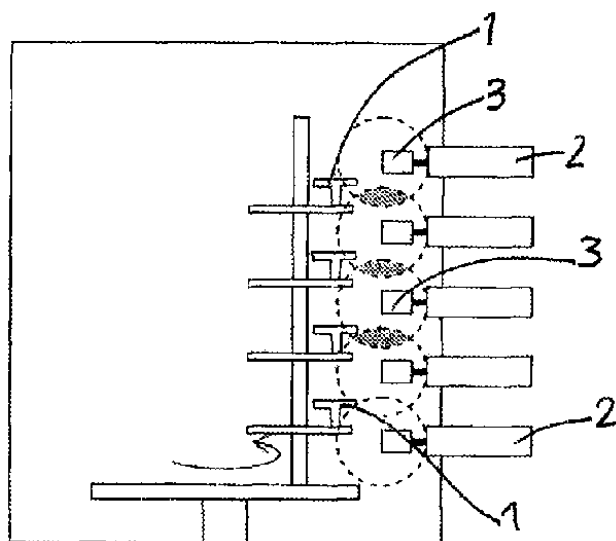
**ΠΕΡΙΛΗΨΗ(57)**

Παρέχεται μια ένωση του Τύπου (I), ή ένα φαρμακευτικό αποδεκτό άλας αυτής. Παρέχονται, επίσης, μέθοδοι για τη παρασκευή μιας ένωσης του Τύπου (1), και η χρήση μιας ένωσης του Τύπου (1) ως φάρμακο και στη θεραπεία του καρκίνου.



**ΑΡΙΘΜΟΣ ΕΥΡ. Δ.Ε.** (11):3092311  
**ΑΡΙΘ. ΕΛΛ. ΚΑΤΑΘΕΣΗΣ** (21):20170401172  
**ΗΜΕΡ. ΕΛΛ. ΚΑΤΑΘΕΣΗΣ** (22):24/04/2017  
**ΑΡΙΘ./ΗΜΕΡ. ΔΗΜΟΣΙΕΥΣΗΣ**  
**ΕΥΡΩΠΑΪΚΟΥ ΔΙΠΛΩΜΑΤΟΣ(87):**2201593 - 01/02/2017  
**ΑΡΙΘ./ΗΜΕΡ. ΔΗΜΟΣΙΕΥΣΗΣ**  
**ΕΥΡΩΠΑΪΚΗΣ ΑΙΤΗΣΗΣ** (86):08842172.2--09/10/2008  
**ΔΙΚΑΙΟΥΧΟΣ** (73):1)H.E.F.  
Rue Benoit Fourmeyron, 42160 Andrezieux-  
Boutheon, ΓΑΛΛΙΑ  
**ΣΥΜΒ. ΠΡΟΤΕΡΑΙΟΤΗΤΕΣ** (30):0758368-16/10/2007-FR  
**ΕΦΕΥΡΕΤΗΣ** (72):1)SCHMIDT, Beat  
2)HEAU, Christophe  
3)MAURIN-PERRIER, Philippe  
**ΕΙΔΙΚΟΣ ΠΑΡΕΞΟΥΣΙΟΣ** (74):ΑΘΑΝΑΣΙΑΔΟΥ "ΕΛΕΝΗ Γ.  
ΠΑΠΑΚΩΝΣΤΑΝΤΙΝΟΥ ΚΑΙ  
ΣΥΝΕΡΓΑΤΕΣ, ΔΙΚΗΓΟΡΙΚΗ ΕΤΑΙΡΙΑ"  
ΜΑΡΙΑ  
Κουμπάρη 2, 10674 ΑΘΗΝΑ  
**ΑΝΤΙΚΛΗΤΟΣ** (74):ΓΙΑΖΙΤΖΟΓΛΟΥ ΕΥΑΓΓΕΛΙΑ  
Κουμπάρη 2,10674 ΑΘΗΝΑ  
**ΤΙΤΛΟΣ ΕΦΕΥΡΕΣΗΣ** (54):**ΜΕΘΟΔΟΣ ΕΠΕΞΕΡΓΑΣΙΑΣ ΤΗΣ ΕΠΙ-  
ΦΑΝΕΙΑΣ ΤΟΥΛΑΧΙΣΤΟΝ ΕΝΟΣ ΤΕ-  
ΜΑΧΙΟΥ ΜΕ ΤΗ ΒΟΗΘΕΙΑ ΣΤΟΙ-  
ΧΕΙΩΔΩΝ ΠΗΓΩΝ ΠΛΑΣΜΑΤΟΣ ΜΕ  
ΗΛΕΚΤΡΟΝΙΚΟ ΚΥΚΛΟΤΡΟΝΙΚΟ  
ΣΥΝΤΟΝΙΣΜΟ**

σειρά στοιχειωδών πηγών (2), που η γραμμική σειρά ή σειρές στοιχειωδών πηγών (2) είναι διατεταγμένες παράλληλα προς τον άξονα ή τους άξονες περιστροφής του ή των τεμαχίων.



#### ΠΕΡΙΛΗΨΗ(57)

Η παρούσα μέθοδος συνίσταται σε υποβολή του τεμαχίου ή τεμαχίων (1) σε τουλάχιστον μία κίνηση περιστροφής ως προς τουλάχιστον μία σταθερή γραμμική

**ΑΡΙΘΜΟΣ ΕΥΡ. Δ.Ε.** (11):3092312  
**ΑΡΙΘ. ΕΛΛ. ΚΑΤΑΘΕΣΗΣ** (21):20170401160  
**ΗΜΕΡ. ΕΛΛ. ΚΑΤΑΘΕΣΗΣ** (22):24/04/2017  
**ΑΡΙΘ./ΗΜΕΡ. ΔΗΜΟΣΙΕΥΣΗΣ**  
**ΕΥΡΩΠΑΪΚΟΥ ΔΙΠΛΩΜΑΤΟΣ(87):**2493498 - 22/03/2017  
**ΑΡΙΘ./ΗΜΕΡ. ΔΗΜΟΣΙΕΥΣΗΣ**  
**ΕΥΡΩΠΑΪΚΗΣ ΑΙΤΗΣΗΣ** (86):10782040.9--01/11/2010  
**ΔΙΚΑΙΟΥΧΟΣ** (73):1)GlaxoSmithKline Biologicals SA  
Rue de l'Institut 89, 1330 Rixensart, ΒΕΛΓΙΟ  
**ΣΥΜΒ. ΠΡΟΤΕΡΑΙΟΤΗΤΕΣ** (30):256905 P-30/10/2009-US  
**ΕΦΕΥΡΕΤΗΣ** (72):1)COSTANTINO, Paolo  
2)ROMANO, Maria Rosaria  
3)BERTI, Francesco  
**ΕΙΔΙΚΟΣ ΠΑΡΕΞΟΥΣΙΟΣ** (74):ΤΣΙΜΙΚΑΛΗΣ "ΤΣΙΜΙΚΑΛΗΣ  
ΚΑΛΟΝΑΡΟΥ ΔΙΚΗΓΟΡΙΚΗ ΕΤΑΙΡΕΙΑ"  
ΣΤΕΦΑΝΟΣ  
Ν. Βάμβα 1,, 106 74 ΑΘΗΝΑ  
**ΑΝΤΙΚΛΗΤΟΣ** (74):ΤΣΙΜΙΚΑΛΗΣ ΣΤΕΦΑΝΟΣ  
Ν. Βάμβα 1,,106 74 ΑΘΗΝΑ  
**ΤΙΤΛΟΣ ΕΦΕΥΡΕΣΗΣ** (54):**ΚΑΘΑΡΙΣΜΟΣ ΚΑΨΙΚΩΝ ΣΑΚΧΑΡΙ-  
ΔΙΩΝ STAPHYLOCOCCUS AUREUS ΤΥ-  
ΠΟΥ 5 ΚΑΙ ΤΥΠΟΥ ΤΥΡΕ 8**

#### ΠΕΡΙΛΗΨΗ(57)

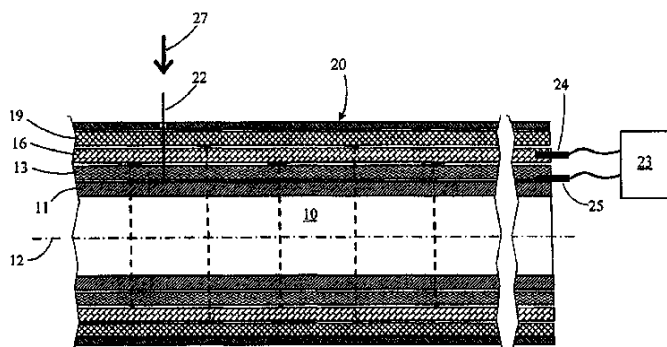
Η εφεύρεση παρέχει μέθοδο απελευθέρωσης καψικού πολυσακχαριδίου από κύτταρα *S.aureus* τύπου 5 ή τύπου 8, που περιλαμβάνει το στάδιο κατεργασίας των κυττάρων με οξύ. Η εφεύρεση περαιτέρω παρέχει μέθοδο για καθαρισμό καψικού πολυσακχαριδίου από *S.aureus* τύπου 5 ή τύπου 8 κύτταρα που περιλαμβάνει αυτή τη μέθοδο. Αλλά στάδια επεξεργασίας μπορεί να συμπεριληφθούν στη διεργασία, όπως ενζυματική κατεργασία, π.χ. για να απομακρύνονται νουκλεϊνικού οξέος, πρωτεΐνης ή/και πεπτιδογλυκάνης μολυντές, διαδιήθηση, π.χ. για να απομακρύνονται χαμηλού μοριακού βάρους μολυντές, χρωματογραφία εναλλαγής ανιόντος, π.χ. για να απομακρύνεται απομένονσα πρωτεΐνη, και συμπύκνωση.

**ΑΡΙΘΜΟΣ ΕΥΡ. Δ.Ε.** (11):3092313  
**ΑΡΙΘ. ΕΛΛ. ΚΑΤΑΘΕΣΗΣ** (21):20170401167  
**ΗΜΕΡ. ΕΛΛ. ΚΑΤΑΘΕΣΗΣ** (22):24/04/2017  
**ΑΡΙΘ./ΗΜΕΡ. ΔΗΜΟΣΙΕΥΣΗΣ**  
**ΕΥΡΩΠΑΪΚΟΥ ΔΙΠΛΩΜΑΤΟΣ**(87):2614347 - 25/01/2017  
**ΑΡΙΘ./ΗΜΕΡ. ΔΗΜΟΣΙΕΥΣΗΣ**  
**ΕΥΡΩΠΑΪΚΗΣ ΑΙΤΗΣΗΣ** (86):11761646.6--05/09/2011  
**ΔΙΚΑΙΟΥΧΟΣ** (73):1)Commissariat a l'Energie Atomique et aux Energies Alternatives  
25, Rue Leblanc Batiment 'Le Ponant D',  
75015 Paris, ΓΑΛΛΙΑ  
**ΣΥΜΒ. ΠΡΟΤΕΡΑΙΟΤΗΤΕΣ** (30):1003573-08/09/2010-FR  
**ΕΦΕΥΡΕΤΗΣ** (72):1)ALBALADEJO, Serge  
2)ZANOLIN, Remi  
**ΕΙΔΙΚΟΣ ΠΛΗΡΕΞΟΥΣΙΟΣ** (74):ΑΘΑΝΑΣΙΑΔΟΥ "ΕΛΕΝΗ Γ.  
ΠΑΠΑΚΩΝΣΤΑΝΤΙΝΟΥ ΚΑΙ  
ΣΥΝΕΡΓΑΤΕΣ, ΔΙΚΗΓΟΡΙΚΗ ΕΤΑΙΡΙΑ"  
ΜΑΡΙΑ  
Κουμπάρη 2, 10674 ΑΘΗΝΑ  
**ΑΝΤΙΚΛΗΤΟΣ** (74):ΓΙΑΖΙΤΖΟΓΛΟΥ ΕΥΑΓΓΕΛΙΑ  
Κουμπάρη 2,10674 ΑΘΗΝΑ  
**ΤΙΤΛΟΣ ΕΦΕΥΡΕΣΗΣ** (54):ΔΙΑΤΑΞΗ ΑΝΙΧΝΕΥΣΗΣ ΔΙΑΡΡΟΩΝ  
ΚΑΙ ΕΠΙΚΑΛΥΨΗΣ ΟΡΓΑΝΟΥ ΜΕΤΑ-  
ΦΟΡΑΣ Ή ΑΠΟΘΗΚΕΥΣΗΣ ΡΕΥΣΤΩΝ  
ΠΕΡΙΛΑΜΒΑΝΟΥΣΑ ΑΥΤΗΝ ΤΗΝ  
ΔΙΑΤΑΞΗ ΑΝΙΧΝΕΥΣΗΣ

**ΠΕΡΙΛΗΨΗ(57)**

Η εφεύρεση αναφέρεται κυρίως σε μία μέθοδο επικάλυψης ενός αγωγού μεταφοράς ή αποθήκευσης ενός ρευστού με μία διάταξη ανίχνευσης διαρροών του ρευστού, η οποία περιλαμβάνει ένα στρώμα από ινώδες μονωτικό υλικό,

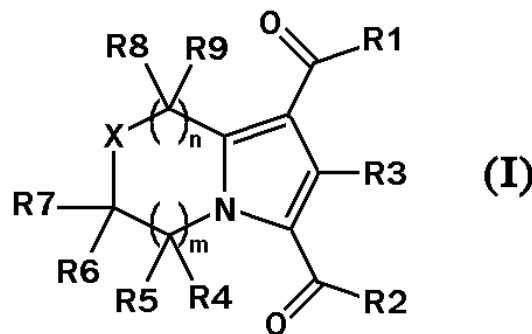
διαμορφωμένο για να περιβάλλει τον αγωγό, και ένα στρώμα από αγωγίμο υλικό το οποίο εκτείνεται επί του στρώματος μονωτικού υλικού, αποτελούμενο κατά βάση το αγωγίμο υλικό από ίνες άνθρακα ή γραφίτη, σύμφωνα με την οποία στερεώνεται το στρώμα μονωτικού υλικού επί του τοιχώματος του σωλήνα, με περιτύλιξη αυτού του στρώματος με συνδέσμους.



**ΑΡΙΘΜΟΣ ΕΥΡ. Δ.Ε.** (11):3092314  
**ΑΡΙΘ. ΕΛΛ. ΚΑΤΑΘΕΣΗΣ** (21):20170401177  
**ΗΜΕΡ. ΕΛΛ. ΚΑΤΑΘΕΣΗΣ** (22):24/04/2017  
**ΑΡΙΘ./ΗΜΕΡ. ΔΗΜΟΣΙΕΥΣΗΣ**  
**ΕΥΡΩΠΑΪΚΟΥ ΔΙΠΛΩΜΑΤΟΣ**(87):2809669 - 01/02/2017  
**ΑΡΙΘ./ΗΜΕΡ. ΔΗΜΟΣΙΕΥΣΗΣ**  
**ΕΥΡΩΠΑΪΚΗΣ ΑΙΤΗΣΗΣ** (86):13702225.7--01/02/2013  
**ΔΙΚΑΙΟΥΧΟΣ** (73):1)SANOFI  
54, rue La Boetie, 75008 Paris, ΓΑΛΛΙΑ  
**ΣΥΜΒ. ΠΡΟΤΕΡΑΙΟΤΗΤΕΣ** (30):12305129-03/02/2012-EP  
**ΕΦΕΥΡΕΤΗΣ** (72):1)BIALY, Laurent  
2)LORENZ, Katrin  
3)WIRTH, Klaus  
4)STEINMEYER, Klaus  
5)HESSLER, Gerhard  
**ΕΙΔΙΚΟΣ ΠΛΗΡΕΞΟΥΣΙΟΣ** (74):ΣΙΩΤΟΥ ΑΙΚΑΤΕΡΙΝΗ  
Πατησίων 122, 11257 ΑΘΗΝΑ  
**ΑΝΤΙΚΛΗΤΟΣ** (74):ΣΙΩΤΟΥ ΑΙΚΑΤΕΡΙΝΗ  
Πατησίων 122,11257 ΑΘΗΝΑ  
**ΤΙΤΛΟΣ ΕΦΕΥΡΕΣΗΣ** (54):ΤΗΓΜΕΝΑ ΠΥΡΡΟΛΟΔΙΚΑΡΒΟΞΑΜΙ-  
ΔΙΑ ΚΑΙ Η ΧΡΗΣΗ ΤΟΥΣ ΩΣ ΦΑΡΜΑ-  
ΚΕΥΤΙΚΑ ΠΡΟΪΟΝΤΑ

**ΠΕΡΙΛΗΨΗ(57)**

Η παρούσα εφεύρεση αναφέρεται σε τηγμένα πυρρολοδικαρβοξαμίδια του τύπου (I), όπου τα R1 έως R9, X, m και n είναι όπως ορίζονται στις αξιώσεις. Οι ενώσεις του τύπου (I) είναι αναστολείς του ευαίσθητου σε οξέα διαλύου καλίου TASK-1 και κατάλληλα για τη θεραπευτική αντιμετώπιση παθήσεων που προκαλούνται από διάλυο TASK-1, όπως αρρυθμίες, συγκεκριμένα κολπικές αρρυθμίες όπως κολπική μαρμαρυγή ή κολπικό πτερυγισμό, και αναπνευστικές διαταραχές, συγκεκριμένα αναπνευστικές διαταραχές κατά τη διάρκεια του ύπνου, όπως υπνική άπνοια, για παράδειγμα.



**ΑΡΙΘΜΟΣ ΕΥΡ. Δ.Ε.** (11):3092315  
**ΑΡΙΘ. ΕΛΛ. ΚΑΤΑΘΕΣΗΣ** (21):20170401178  
**ΗΜΕΡ. ΕΛΛ. ΚΑΤΑΘΕΣΗΣ** (22):24/04/2017  
**ΑΡΙΘ./ΗΜΕΡ. ΔΗΜΟΣΙΕΥΣΗΣ**  
**ΕΥΡΩΠΑΪΚΟΥ ΔΙΠΛΩΜΑΤΟΣ(87):**2702155 - 01/02/2017  
**ΑΡΙΘ./ΗΜΕΡ. ΔΗΜΟΣΙΕΥΣΗΣ**  
**ΕΥΡΩΠΑΪΚΗΣ ΑΙΤΗΣΗΣ** (86):12718549.4--25/04/2012  
**ΔΙΚΑΙΟΥΧΟΣ** (73):1)Regulus Therapeutics Inc.  
10614 Science Center Drive, San Diego, CA  
92121, ΗΝΩΜΕΝΕΣ ΠΟΛΙΤΕΙΕΣ ΤΗΣ  
ΑΜΕΡΙΚΗΣ  
**ΣΥΜΒ. ΠΡΟΤΕΡΑΙΟΤΗΤΕΣ** (30):201161478767 P-25/04/2011-US  
201161565779 P-01/12/2011-US  
**ΕΦΕΥΡΕΤΗΣ** (72):1)BHAT, Balkrishen  
**ΕΙΔΙΚΟΣ ΠΛΗΡΕΞΟΥΣΙΟΣ** (74):ΣΙΩΤΟΥ ΑΙΚΑΤΕΡΙΝΗ  
Πατησίων 122, 11257 ΑΘΗΝΑ  
**ΑΝΤΙΚΛΗΤΟΣ** (74):ΣΙΩΤΟΥ ΑΙΚΑΤΕΡΙΝΗ  
Πατησίων 122,11257 ΑΘΗΝΑ  
**ΤΙΤΛΟΣ ΕΦΕΥΡΕΣΗΣ** (54):**ΕΝΩΣΕΙΣ MICRORNA ΚΑΙ ΜΕΘΟΔΟΙ  
ΓΙΑ ΤΗΝ ΔΙΑΜΟΡΦΩΣΗ ΤΗΣ MIR-21  
ΔΡΑΣΤΙΚΟΤΗΤΑΣ**

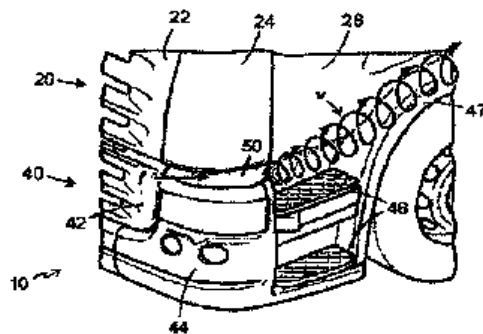
**ΠΕΡΙΛΗΨΗ(57)**

Στο κείμενο περιγράφονται συνθέσεις και μέθοδοι για την αναστολή της -21 δραστηριότητας. Οι συνθέσεις έχουν συγκεκριμένα περιγράμματα τροποποίησης νουκλεοζιτών που παρέχουν ισχυρούς αναστολείς της -21 δραστηριότητας. Οι συνθέσεις είναι δυνατό να χρησιμοποιηθούν για την αναστολή του -21, και επίσης για την αγωγή παθήσεων συνδεδεμένων με παθολογική έκφραση του -21, όπως ίνωσης και καρκίνου.

**ΑΡΙΘΜΟΣ ΕΥΡ. Δ.Ε.** (11):3092316  
**ΑΡΙΘ. ΕΛΛ. ΚΑΤΑΘΕΣΗΣ** (21):20170401169  
**ΗΜΕΡ. ΕΛΛ. ΚΑΤΑΘΕΣΗΣ** (22):24/04/2017  
**ΑΡΙΘ./ΗΜΕΡ. ΔΗΜΟΣΙΕΥΣΗΣ**  
**ΕΥΡΩΠΑΪΚΟΥ ΔΙΠΛΩΜΑΤΟΣ(87):**2861484 - 25/01/2017  
**ΑΡΙΘ./ΗΜΕΡ. ΔΗΜΟΣΙΕΥΣΗΣ**  
**ΕΥΡΩΠΑΪΚΗΣ ΑΙΤΗΣΗΣ** (86):13807803.5--11/06/2013  
**ΔΙΚΑΙΟΥΧΟΣ** (73):1)Scania CV AB  
151 87 Sodertalje, ΣΟΥΗΔΙΑ  
**ΣΥΜΒ. ΠΡΟΤΕΡΑΙΟΤΗΤΕΣ** (30):1250641-18/06/2012-SE  
**ΕΦΕΥΡΕΤΗΣ** (72):1)NOGHABAI, Kamran  
**ΕΙΔΙΚΟΣ ΠΛΗΡΕΞΟΥΣΙΟΣ** (74):ΑΘΑΝΑΣΙΑΔΟΥ "ΕΛΕΝΗ Γ.  
ΠΑΠΑΚΩΝΣΤΑΝΤΙΝΟΥ ΚΑΙ  
ΣΥΝΕΡΓΑΤΕΣ, ΔΙΚΗΓΟΡΙΚΗ ΕΤΑΙΡΙΑ"  
ΜΑΡΙΑ  
Κουμπάρη 2, 10674 ΑΘΗΝΑ  
**ΑΝΤΙΚΛΗΤΟΣ** (74):ΓΙΑΖΙΤΖΟΓΛΟΥ ΕΥΑΓΓΕΛΙΑ  
Κουμπάρη 2,10674 ΑΘΗΝΑ  
**ΤΙΤΛΟΣ ΕΦΕΥΡΕΣΗΣ** (54):**ΕΚΤΡΟΠΕΑΣ ΑΕΡΑ ΚΑΙ ΟΧΗΜΑ ΜΕ-  
ΤΑΦΟΡΑΣ ΕΜΠΟΡΕΥΜΑΤΩΝ**

**ΠΕΡΙΛΗΨΗ(57)**

Ένας εκτροπέας αέρα (50) σε μια μπροστινή γωνία (24) μιας καμπίνας (20) ενός οχήματος μεταφοράς εμπορευμάτων (10), αποτελείται από μια γεννήτρια στροβιλισμού (50) που μετατρέπει μια ροή αέρα που επαγόμενη από την εμπρόσθια κίνηση του οχήματος σε μια ροή περιδίνησης (v) που ακολουθεί μια πλευρά (26) του οχήματος (10) που βρίσκεται δίπλα στη γωνία (24) και αποτρέπει τη ρυπαρότητα της πλευράς (26) από κάτω. Η γεννήτρια στροβιλισμού (50) αποτελείται από έναν αγωγό (52) ο οποίος είναι ανοιχτός προς τα κάτω, συνδέεται με τη γωνία της καμπίνας (24), εκτείνεται καμπυλωτά γύρω από τη γωνία (24) από την πρόσοψη της καμπίνας στην πλευρά της καμπίνας (26) και περιλαμβάνει εν μέρει μια ανώτερη τελική επιφάνεια (56) και εν μέρει τις απέναντι πλευρές (58, 60) οι οποίες κατευθύνονται προς τα κάτω, τουλάχιστον μια από αυτές τις πλευρές έχει ένα ελεύθερο χαμηλότερο τελικό άκρο (54).



**ΑΡΙΘΜΟΣ ΕΥΡ. Δ.Ε.** (11):3092317  
**ΑΡΙΘ. ΕΛΛ. ΚΑΤΑΘΕΣΗΣ** (21):20170401174  
**ΗΜΕΡ. ΕΛΛ. ΚΑΤΑΘΕΣΗΣ** (22):24/04/2017  
**ΑΡΙΘ./ΗΜΕΡ. ΔΗΜΟΣΙΕΥΣΗΣ**  
**ΕΥΡΩΠΑΪΚΟΥ ΔΙΠΛΩΜΑΤΟΣ(87):**2648666 - 25/01/2017  
**ΑΡΙΘ./ΗΜΕΡ. ΔΗΜΟΣΙΕΥΣΗΣ**  
**ΕΥΡΩΠΑΪΚΗΣ ΑΙΤΗΣΗΣ** (86):10795616.1--10/12/2010  
**ΔΙΚΑΙΟΥΧΟΣ** (73):1)WaveLight GmbH  
 Am Wolfsmantel 5, 91058 Erlangen,  
 GERMANIA

**ΣΥΜΒ. ΠΡΟΤΕΡΑΙΟΤΗΤΕΣ** (30):  
**ΕΦΕΥΡΕΤΗΣ** (72):1)WOLFEL, Mathias  
 2)Dr. KITTELMANN, Olaf  
 3)THUERMER, Daniel

**ΕΙΔΙΚΟΣ ΠΛΗΡΕΞΟΥΣΙΟΣ** (74):ΣΙΩΤΟΥ ΑΙΚΑΤΕΡΙΝΗ  
 Πατησίων 122, 11257 ΑΘΗΝΑ

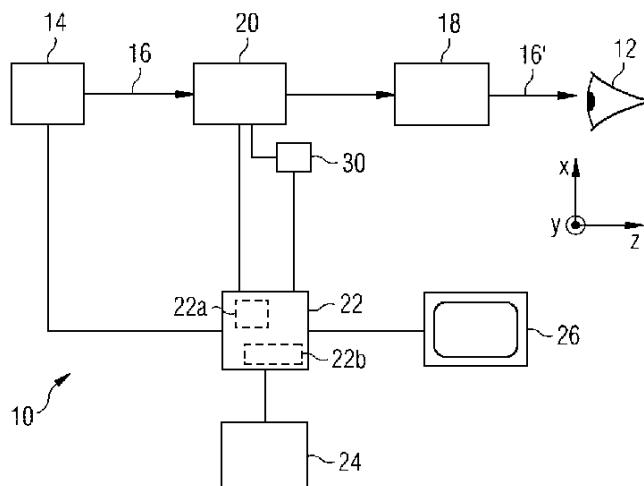
**ΑΝΤΙΚΛΗΤΟΣ** (74):ΣΙΩΤΟΥ ΑΙΚΑΤΕΡΙΝΗ  
 Πατησίων 122,11257 ΑΘΗΝΑ

**ΤΙΤΛΟΣ ΕΦΕΥΡΕΣΗΣ** (54):**ΣΥΣΚΕΥΗ ΛΕΪΖΕΡ, ΕΙΔΙΚΑ ΓΙΑ ΤΗΝ ΟΦΘΑΛΜΟΛΟΓΙΚΗ ΧΕΙΡΟΥΡΓΙΚΗ ΕΠΕΜΒΑΣΗ ΜΕ ΛΕΪΖΕΡ**

**ΠΕΡΙΛΗΨΗ(57)**

Μια συσκευή λέιζερ, ειδικά για την οφθαλμολογική χειρουργική επέμβαση με λέιζερ, περιλαμβάνει μια πηγή λέιζερ (14) για την παροχή μιας ακτινοβολίας λέιζερ, ελεγχόμενων εξαρτημάτων σάρωσης (20) για τη ρύθμιση μιας εστιακής θέσης της ακτινοβολίας λέιζερ, εξαρτημάτων μέτρησης (30) για τη συλλογή πληροφοριών, που να είναι αντιπροσωπευτικές μιας πραγματικής θέσης της εστίασης της ακτινοβολίας, καθώς και μια ελεγχόμενη διάταξη ελέγχου της πηγής λέιζερ και των εξαρτημάτων σάρωσης (22). Σύμφωνα με την εφεύρεση, η διάταξη ελέγχου είναι έτσι προσαρμοσμένη, ώστε να προκαλεί την εκτέλεση μιας δοκιμαστικής λειτουργίας τουλάχιστον ενός τμήματος των εξαρτημάτων σάρωσης

με απενεργοποιημένη την πηγή λέιζερ, σύμφωνα με ένα προκαθορισμένο δοκιμαστικό μοτίβο σάρωσης, που το δοκιμαστικό μοτίβο σάρωσης αντιπροσωπεύει ένα πλήθος διαδοχικών προσεγγίσεων διακριτών επιθυμητών θέσεων εστίασης και η διάταξη ελέγχου είναι προσαρμοσμένη έτσι, ώστε να σταματά η κίνηση σάρωσης των εξαρτημάτων σάρωσης για κάθε μία από τις επιθυμητές θέσεις εστίασης και να προσδιορίζεται κάθε φορά, σε συνδυασμό με κάθε μία από τις επιθυμητές θέσεις εστίασης, μια πραγματική θέση εστίασης με βάση τις συλλεγόμενες πληροφορίες των εξαρτημάτων μέτρησης. Οι επιθυμητές θέσεις εστίασης είναι διατεταγμένες κατά προτίμηση στα όρια ενός δεδομένου μέγιστου πεδίου σάρωσης.



**ΑΡΙΘΜΟΣ ΕΥΡ. Δ.Ε.** (11):3092318  
**ΑΡΙΘ. ΕΛΛ. ΚΑΤΑΘΕΣΗΣ** (21):20170401176  
**ΗΜΕΡ. ΕΛΛ. ΚΑΤΑΘΕΣΗΣ** (22):24/04/2017  
**ΑΡΙΘ./ΗΜΕΡ. ΔΗΜΟΣΙΕΥΣΗΣ**  
**ΕΥΡΩΠΑΪΚΟΥ ΔΙΠΛΩΜΑΤΟΣ(87):**2788055 - 01/02/2017  
**ΑΡΙΘ./ΗΜΕΡ. ΔΗΜΟΣΙΕΥΣΗΣ**  
**ΕΥΡΩΠΑΪΚΗΣ ΑΙΤΗΣΗΣ** (86):12794996.4--05/12/2012  
**ΔΙΚΑΙΟΥΧΟΣ** (73):1)Sanofi-Aventis Deutschland GmbH  
 Bruningstrasse 50, 65929 Frankfurt am Main,  
 GERMANIA

**ΣΥΜΒ. ΠΡΟΤΕΡΑΙΟΤΗΤΕΣ** (30):11192585-08/12/2011-EP  
**ΕΦΕΥΡΕΤΗΣ** (72):1)HOURMAND, Yannick  
 2)JENNINGS, Douglas Ivan  
 3)EKMAN, Matthew

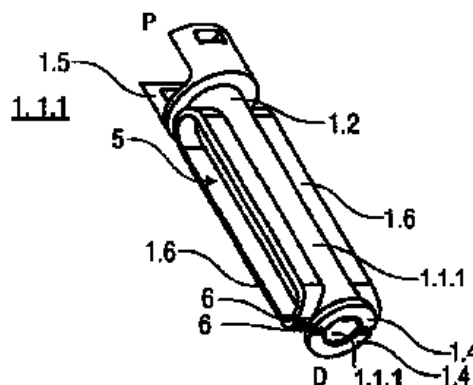
**ΕΙΔΙΚΟΣ ΠΛΗΡΕΞΟΥΣΙΟΣ** (74):ΣΙΩΤΟΥ ΑΙΚΑΤΕΡΙΝΗ  
 Πατησίων 122, 11257 ΑΘΗΝΑ

**ΑΝΤΙΚΛΗΤΟΣ** (74):ΣΙΩΤΟΥ ΑΙΚΑΤΕΡΙΝΗ  
 Πατησίων 122,11257 ΑΘΗΝΑ

**ΤΙΤΛΟΣ ΕΦΕΥΡΕΣΗΣ** (54):**ΦΟΡΕΑΣ ΣΥΡΙΓΓΑΣ**

**ΠΕΡΙΛΗΨΗ(57)**

Περιγράφεται ένας φορέας σύριγγας (1) που περιλαμβάνει ένα σώμα (1.1) που είναι προσαρμοσμένο για να δέχεται έναν κύλινδρο (2.1) μίας σύριγγας (2). Το σώμα (1.1) περιλαμβάνει δύο τμήματα (1.1.1) που έχουν περιφερικά άκρα με τμήματα υποστήριξης (1.4). Τα τμήματα υποστήριξης (1.4) είναι προσαρμοσμένα για να εμπλέκουν ένα περιφερειακό διάκενο μεταξύ του κυλίνδρου 2.1 της σύριγγας (2) και του προστατευτικού καλύμματος της βελόνας (4) που καλύπτει τη βελόνα (3) της σύριγγας (2).





**ΑΡΙΘΜΟΣ ΕΥΡ. Δ.Ε.** (11):3092319  
**ΑΡΙΘ. ΕΛΛ. ΚΑΤΑΘΕΣΗΣ** (21):20170401175  
**ΗΜΕΡ. ΕΛΛ. ΚΑΤΑΘΕΣΗΣ** (22):24/04/2017  
**ΑΡΙΘ./ΗΜΕΡ. ΔΗΜΟΣΙΕΥΣΗΣ**  
**ΕΥΡΩΠΑΪΚΟΥ ΔΙΠΛΩΜΑΤΟΣ(87):**2695480 - 01/02/2017  
**ΑΡΙΘ./ΗΜΕΡ. ΔΗΜΟΣΙΕΥΣΗΣ**  
**ΕΥΡΩΠΑΪΚΗΣ ΑΙΤΗΣΗΣ** (86):11862019.4--16/12/2011  
**ΔΙΚΑΙΟΥΧΟΣ** (73):1)Intel Corporation  
 2200 Mission College Boulevard, Santa Clara,  
 CA 95054, ΗΝΩΜΕΝΕΣ ΠΟΛΙΤΕΙΕΣ ΤΗΣ  
 ΑΜΕΡΙΚΗΣ

**ΣΥΜΒ. ΠΡΟΤΕΡΑΙΟΤΗΤΕΣ** (30):201161471042 P-01/04/2011-US  
**ΕΦΕΥΡΕΤΗΣ** (72):1)ETEMAD, Kamran  
 2)MUCKE, Christian

**ΕΙΔΙΚΟΣ ΠΛΗΡΕΞΟΥΣΙΟΣ** (74):ΣΙΩΤΟΥ ΑΙΚΑΤΕΡΙΝΗ  
 Πατησίων 122, 11257 ΑΘΗΝΑ

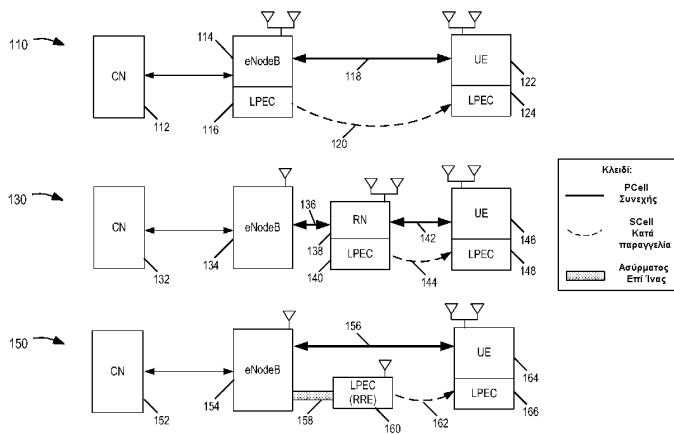
**ΑΝΤΙΚΛΗΤΟΣ** (74):ΣΙΩΤΟΥ ΑΙΚΑΤΕΡΙΝΗ  
 Πατησίων 122,11257 ΑΘΗΝΑ

**ΤΙΤΛΟΣ ΕΦΕΥΡΕΣΗΣ** (54):**ΕΥΚΑΙΡΙΑΚΗ ΣΥΓΚΕΝΤΡΩΣΗ ΦΟΡΕ-  
 ΩΝ, ΧΡΗΣΙΜΟΠΟΙΟΥΝΤΑΣ ΦΟΡΕΙΣ  
 ΕΠΕΚΤΑΣΗΣ ΜΙΚΡΗΣ ΕΜΒΕΛΕΙΑΣ**

**ΠΕΡΙΛΗΨΗ(57)**

Εδώ γενικά αποκαλύπτονται συστήματα και μέθοδοι για την παροχή ευκαιριακής συγκέντρωσης φορέων σε φορείς επέκτασης μικρής εμβέλειας ή χαμηλής ισχύος. Μία εφαρμογή περιλαμβάνει τεχνικές εκφόρτωσης κίνησης δεδομένων για να εκφορτώσουν τα δεδομένα που κοινοποιούνται σε ένα Ασύρματο Δίκτυο Ευρείας Περιοχής (WWAN) από μία πρωτεύουσα κυψέλη σε μία δευτερεύουσα κυψέλη. Για παράδειγμα, η πρωτεύουσα κυψέλη μπορεί να παρέχεται από ένα σταθμό βάσης LTE/LTE-A που λειτουργεί σε αδειοδοτημένο φάσμα, και η δευτερεύουσα κυψέλη μπορεί να παρέχεται από ένα φορέα επέκτασης χαμηλής ισχύος που

λειτουργεί σε μη αδειοδοτημένο φάσμα, χρησιμοποιώντας ένα πρότυπο LTE/LTE-A. Ο φορέας επέκτασης χαμηλής ισχύος μπορεί να ενεργοποιηθεί όπως απαιτείται για να εκφορτωθούν μεταφορές δεδομένων από την πρωτεύουσα κυψέλη, σε καταστάσεις μόνο λήψης, μόνο μεταφοράς, και LTE διαίρεσης χρόνου (TD-LTE). Εδώ περιγράφονται επίσης ρυθμίσεις που περιλαμβάνουν πολυτροπικούς σταθμούς βάσης, πολυτροπικό εξοπλισμό χρήστη (UE), φορείς επέκτασης αναμετάδοσης, και απομακρυσμένο ραδιοεξοπλισμό, σε συνδυασμό με την ανάπτυξη της ευκαιριακής συγκέντρωσης φορέων, χρησιμοποιώντας φορείς επέκτασης.



**ΑΡΙΘΜΟΣ ΕΥΡ. Δ.Ε.** (11):3092320  
**ΑΡΙΘ. ΕΛΛ. ΚΑΤΑΘΕΣΗΣ** (21):20170401158  
**ΗΜΕΡ. ΕΛΛ. ΚΑΤΑΘΕΣΗΣ** (22):24/04/2017  
**ΑΡΙΘ./ΗΜΕΡ. ΔΗΜΟΣΙΕΥΣΗΣ**  
**ΕΥΡΩΠΑΪΚΟΥ ΔΙΠΛΩΜΑΤΟΣ(87):**2981194 - 15/03/2017  
**ΑΡΙΘ./ΗΜΕΡ. ΔΗΜΟΣΙΕΥΣΗΣ**  
**ΕΥΡΩΠΑΪΚΗΣ ΑΙΤΗΣΗΣ** (86):14728288.3--04/04/2014  
**ΔΙΚΑΙΟΥΧΟΣ** (73):1)Edra S.p.a.

Via Livornese Est, 106, 56030 Perignano di  
 Lari (PI), ΙΤΑΛΙΑ

**ΣΥΜΒ. ΠΡΟΤΕΡΑΙΟΤΗΤΕΣ** (30):PI20130025-05/04/2013-IT

**ΕΦΕΥΡΕΤΗΣ** (72):1)BINFARE, Francesco

**ΕΙΔΙΚΟΣ ΠΛΗΡΕΞΟΥΣΙΟΣ** (74):ΠΑΠΑ ΕΥΑΓΓΕΛΙΑ  
 Πανεπιστημίου 64, 10677 ΑΘΗΝΑ

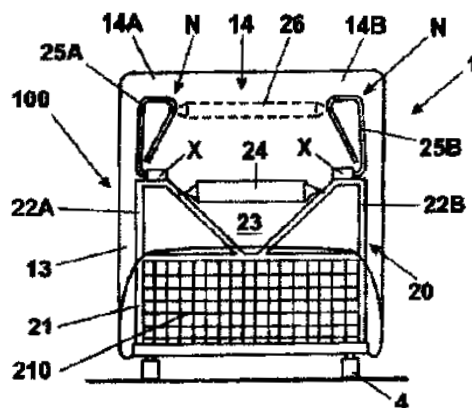
**ΑΝΤΙΚΛΗΤΟΣ** (74):ΠΑΠΑ ΕΥΑΓΓΕΛΙΑ  
 Πανεπιστημίου 64,10677 ΑΘΗΝΑ

**ΤΙΤΛΟΣ ΕΦΕΥΡΕΣΗΣ** (54):**ΣΤΟΙΧΕΙΟ ΜΕ ΡΥΘΜΙΖΟΜΕΝΗ ΔΙΑ-  
 ΜΟΡΦΩΣΗ ΓΙΑ ΤΗΝ ΚΑΤΑΣΚΕΥΗ  
 ΥΠΟΒΡΑΧΙΟΝΙΩΝ Ή ΡΑΧΩΝ ΓΙΑ ΚΑΘΙ-  
 ΣΜΑΤΑ**

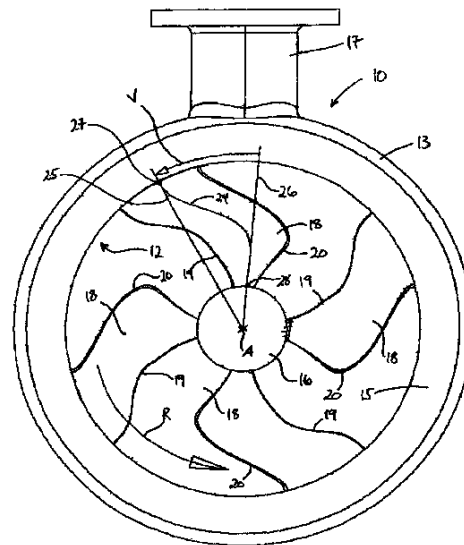
**ΠΕΡΙΛΗΨΗ(57)**

Το στοιχείο με μεταβλητό σχήμα (1) αποτελείται από ένα μαξιλάρι (10), το οποίο διαθέτει εσωτερικά ένα σταθερό πλαίσιο (20), το οποίο εμπλέκει ένα κατώτερο τμήμα (13) του εν λόγω μαξιλαριού (10) και δύο συμμετρικά κινητά πλαίσια (25A), (25B), αρθρωμένα πάνω από το εν λόγω σταθερό πλαίσιο (20) και με στόχο την εμπλοκή ενός ανώτερου τμήματος (14) του μαξιλαριού (10). Τα κινητά πλαίσια (25A), (25B) μπορούν να περιστραφούν κατά 180 μοίρες ανεξάρτητα μεταξύ τους, για να κατευθύνουν ένα αντίστοιχο τμήμα (14A), (14B) του εν λόγω ανώτερου τμήματος (14) από μια εξωτερική οριζόντια διαμόρφωση (HE) σε μια εσωτερική οριζόντια διαμόρφωση (HI), περνώντας από μια κατακόρυφη ουδέτερη διαμόρφωση (N), στην οποία το τμήμα (14A), (14B) είναι ουσιαστικά ευθυγραμμισμένο με το εν λόγω κατώτερο τμήμα (13). Η ράχη (100) και οι πλευρές (110) ενός καναπέ (D) ή μιας πολυθρόνας (P) καθορίζονται από

αντίστοιχα στοιχεία (1), τα οποία μπορούν να διαμορφωθούν με πολλούς τρόπους ώστε να προσφέρουν τη μέγιστη άνεση καθίσματος.



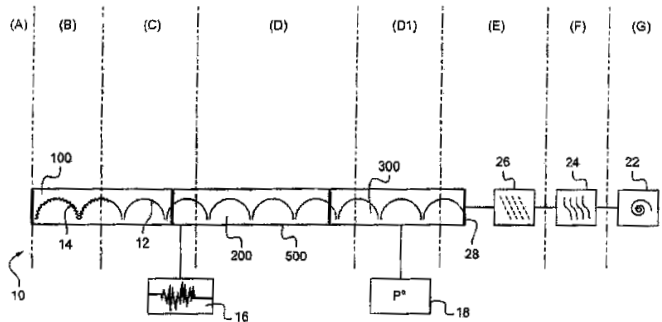
**ΑΡΙΘΜΟΣ ΕΥΡ. Δ.Ε.** (11):3092321  
**ΑΡΙΘ. ΕΛΛ. ΚΑΤΑΘΕΣΗΣ** (21):20170401164  
**ΗΜΕΡ. ΕΛΛ. ΚΑΤΑΘΕΣΗΣ** (22):24/04/2017  
**ΑΡΙΘ./ΗΜΕΡ. ΔΗΜΟΣΙΕΥΣΗΣ**  
**ΕΥΡΩΠΑΪΚΟΥ ΔΙΠΛΩΜΑΤΟΣ(87):**2885203 - 15/02/2017  
**ΑΡΙΘ./ΗΜΕΡ. ΔΗΜΟΣΙΕΥΣΗΣ**  
**ΕΥΡΩΠΑΪΚΗΣ ΑΙΤΗΣΗΣ** (86):13753301.4--13/08/2013  
**ΔΙΚΑΙΟΥΧΟΣ** (73):1)Rolls-Royce Marine AS  
P.O. Box 1522, 6025 Alesund, NORBHΓΙΑ  
**ΣΥΜΒ. ΠΡΟΤΕΡΑΙΟΤΗΤΕΣ** (30):20120899-14/08/2012-NO  
**ΕΦΕΥΡΕΤΗΣ** (72):1)JOHANNESSEN, Jahn, Terje  
**ΕΙΔΙΚΟΣ ΠΛΗΡΕΞΟΥΣΙΟΣ** (74):ΓΙΑΚΟΥΜΗ ANNA  
Αλκαμένους 12-14, 10439 ΑΘΗΝΑ  
**ΑΝΤΙΚΛΗΤΟΣ** (74):ΜΙΣΙΟΥ ΑΝΔΡΟΝΙΚΗ  
Αναλήψεως 23 και Μαραθώνος 27,10439  
ΑΘΗΝΑ  
**ΤΙΤΛΟΣ ΕΦΕΥΡΕΣΗΣ** (54):**ΔΑΚΤΥΛΙΟΕΙΔΗΣ ΠΡΩΩΣΤΗΡΑΣ ΜΕ ΕΜΠΡΟΣΘΙΑ ΚΛΙΣΗ**



**ΠΕΡΙΛΗΨΗ(57)**

Περιγράφεται ένας δακτυλοειδής προωστήρας (12) για έναν προωθητή (10). Ο δακτυλοειδής προωστήρας (12) περιλαμβάνει έναν δακτύλιο (15), ένα κεντρικό στοιχείο (16) και τουλάχιστον μια λεπίδα προωστήρα (18) εκτεινόμενη μεταξύ και συνδεδεμένη με το κεντρικό στοιχείο (16) και τον δακτύλιο (15) αντίστοιχα. Στην τουλάχιστον μια λεπίδα προωστήρα (18) παρέχεται εμπρόσθια κλίση και το ηγούμενο άκρο (19) της τουλάχιστον μιας λεπίδας του προωστήρα (18) έχει ένα σχήμα s σε μια διατομή κάθετη στην περιστροφή Α του άξονα του δακτυλοειδούς προωστήρα.

**ΑΡΙΘΜΟΣ ΕΥΡ. Δ.Ε.** (11):3092322  
**ΑΡΙΘ. ΕΛΛ. ΚΑΤΑΘΕΣΗΣ** (21):20170401173  
**ΗΜΕΡ. ΕΛΛ. ΚΑΤΑΘΕΣΗΣ** (22):24/04/2017  
**ΑΡΙΘ./ΗΜΕΡ. ΔΗΜΟΣΙΕΥΣΗΣ**  
**ΕΥΡΩΠΑΪΚΟΥ ΔΙΠΛΩΜΑΤΟΣ(87):**2928944 - 01/02/2017  
**ΑΡΙΘ./ΗΜΕΡ. ΔΗΜΟΣΙΕΥΣΗΣ**  
**ΕΥΡΩΠΑΪΚΗΣ ΑΙΤΗΣΗΣ** (86):13808149.2--03/12/2013  
**ΔΙΚΑΙΟΥΧΟΣ** (73):1)Eiffage Travaux Publics  
2-12 Rue Helene Boucher, 93330 Neuilly Sur  
Marne, ΓΑΛΛΙΑ  
**ΣΥΜΒ. ΠΡΟΤΕΡΑΙΟΤΗΤΕΣ** (30):1203304-05/12/2012-FR  
**ΕΦΕΥΡΕΤΗΣ** (72):1)KRAFFT, Serge  
2)LOUP, Frederic  
**ΕΙΔΙΚΟΣ ΠΛΗΡΕΞΟΥΣΙΟΣ** (74):ΑΘΑΝΑΣΙΑΔΟΥ "ΕΛΕΝΗ Γ.  
ΠΑΠΑΚΩΝΣΤΑΝΤΙΝΟΥ ΚΑΙ  
ΣΥΝΕΡΓΑΤΕΣ, ΔΙΚΗΓΟΡΙΚΗ ΕΤΑΙΡΙΑ"  
ΜΑΡΙΑ  
Κουμπάρη 2, 10674 ΑΘΗΝΑ  
**ΑΝΤΙΚΛΗΤΟΣ** (74):ΓΙΑΖΙΤΖΟΓΛΟΥ ΕΥΑΓΓΕΛΙΑ  
Κουμπάρη 2,10674 ΑΘΗΝΑ  
**ΤΙΤΛΟΣ ΕΦΕΥΡΕΣΗΣ** (54):**ΑΣΦΑΛΤΙΚΗ ΣΥΝΘΕΣΗ ΣΕ ΜΟΡΦΗ ΚΟΚΚΩΝ ΚΑΙ ΜΕΘΟΔΟΣ ΠΑΡΑΣΚΕΥΗΣ ΤΗΣ**



**ΠΕΡΙΛΗΨΗ(57)**

Η εφεύρεση αφορά μια ασφαλτική σύνθεση σε μορφή κόκκων, που κάθε κόκκος περιλαμβάνει ένα πυρήνα και μια επικάλυψη και έχει μάζα περίπου εκατό σωματιδίων από 0,5 έως 2g, που ο πυρήνας περιλαμβάνει από 40% έως 60% κατά βάρος μια μήτρα αδρανών 30% έως 40% κατά βάρος ένα πολυμερές, 4% έως 6% κατά βάρος ένα παράγοντα συμβατότητας και από 2% έως 15% κατά βάρος ένα αντικολλητικό αδρανές και η επικάλυψη περιλαμβάνει ένα αντικολλητικό παράγοντα. Η εφεύρεση αφορά επίσης τη μέθοδο παρασκευής αυτής της σύνθεσης και τη χρήση της σε εργοστάσια ασφάλτου.

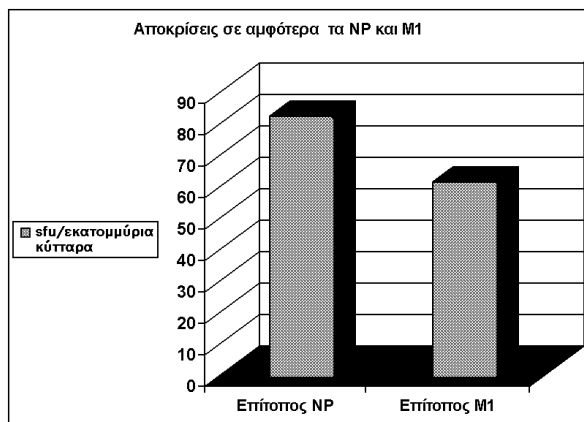


**ΑΡΙΘΜΟΣ ΕΥΡ. Δ.Ε.** (11):3092325  
**ΑΡΙΘ. ΕΛΛ. ΚΑΤΑΘΕΣΗΣ** (21):20170401236  
**ΗΜΕΡ. ΕΛΛ. ΚΑΤΑΘΕΣΗΣ** (22):28/04/2017  
**ΑΡΙΘ./ΗΜΕΡ. ΔΗΜΟΣΙΕΥΣΗΣ**  
**ΕΥΡΩΠΑΪΚΟΥ ΔΙΠΛΩΜΑΤΟΣ(87)**:2044947 - 08/03/2017  
**ΑΡΙΘ./ΗΜΕΡ. ΔΗΜΟΣΙΕΥΣΗΣ**  
**ΕΥΡΩΠΑΪΚΗΣ ΑΙΤΗΣΗΣ** (86):07255070.0--28/12/2007  
**ΔΙΚΑΙΟΥΧΟΣ** (73):1)Oxford University Innovation Limited  
Buxton Court 3 West Way, Botley Oxford  
OX2 0JB, ΜΕΓΑΛΗ ΒΡΕΤΑΝΙΑ  
**ΣΥΜΒ. ΠΡΟΤΕΡΑΙΟΤΗΤΕΣ** (30):0719526-05/10/2007-GB  
**ΕΦΕΥΡΕΤΗΣ** (72):1)Gilbert, Sarah  
2)Hill, Adrian  
3)Moore, Anne  
**ΕΙΔΙΚΟΣ ΠΛΗΡΕΞΟΥΣΙΟΣ** (74):ΠΑΠΑΚΩΝΣΤΑΝΤΙΝΟΥ "ΕΛΕΝΗ Γ.  
ΠΑΠΑΚΩΣΤΑΝΤΙΝΟΥ ΚΑΙ  
ΣΥΝΕΡΓΑΤΕΣ, ΔΙΚΗΓΟΡΙΚΗ ΕΤΑΙΡΙΑ"  
ΕΛΕΝΗ  
Κουμπάρη 2, 10674 ΑΘΗΝΑ  
**ΑΝΤΙΚΛΗΤΟΣ** (74):ΠΑΠΑΚΩΝΣΤΑΝΤΙΝΟΥ ΕΛΕΝΗ  
Κουμπάρη 2,10674 ΑΘΗΝΑ  
**ΤΙΤΛΟΣ ΕΦΕΥΡΕΣΗΣ** (54):ΣΥΝΘΕΣΕΙΣ ΒΑΣΕΙ ΜΝΑ ΚΑΙ ΜΕΘΟ-  
ΔΟΙ ΓΙΑ ΕΠΑΓΩΓΗ ΜΙΑΣ ΑΝΟΣΙΑΚΗΣ  
ΑΠΟΚΡΙΣΗΣ ΕΝΑΝΤΙ ΓΡΙΠΗΣ

**ΠΕΡΙΛΗΨΗ(57)**

Η εφεύρεση σχετίζεται με μία σύνθεση κατάλληλη για επαγωγή μεσολαβούμενης από κύτταρα Τ ανοσιακής απόκρισης έναντι ενός ιού γρίπης σε ένα σπονδυλωτό, η εν λόγω σύνθεση περιλαμβάνοντας πυρηνικό οξύ εγκωδικούντας έναν ή περισσότερους επίτοπους μιας ή περισσότερων εσωτερικών πρωτεϊνών του ιού της

γρίπης, όπου η εν λόγω σύνθεση περιλαμβάνει πυρηνικό οξύ εγκωδικούντας τουλάχιστον δύο εν λόγω επίτοπους, τουλάχιστον ένας επίτοπος όντας από η κάθε μία από τις δύο ή περισσότερες εσωτερικές πρωτεΐνες του ιού της γρίπης. Η εφεύρεση σχετίζεται επίσης και με χρήσεις της ίδιας και με μεθόδους ενέχοντας την ίδια.

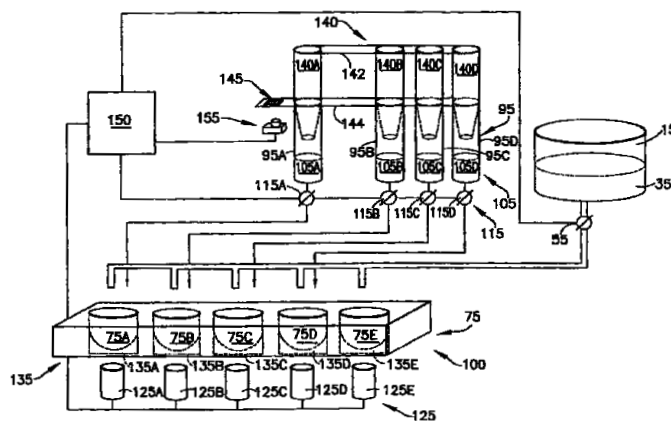


**ΑΡΙΘΜΟΣ ΕΥΡ. Δ.Ε.** (11):3092326  
**ΑΡΙΘ. ΕΛΛ. ΚΑΤΑΘΕΣΗΣ** (21):20170401229  
**ΗΜΕΡ. ΕΛΛ. ΚΑΤΑΘΕΣΗΣ** (22):28/04/2017  
**ΑΡΙΘ./ΗΜΕΡ. ΔΗΜΟΣΙΕΥΣΗΣ**  
**ΕΥΡΩΠΑΪΚΟΥ ΔΙΠΛΩΜΑΤΟΣ(87)**:2215249 - 01/02/2017  
**ΑΡΙΘ./ΗΜΕΡ. ΔΗΜΟΣΙΕΥΣΗΣ**  
**ΕΥΡΩΠΑΪΚΗΣ ΑΙΤΗΣΗΣ** (86):08857155.9--05/12/2008  
**ΔΙΚΑΙΟΥΧΟΣ** (73):1)COAGULATION SCIENCES, LLC  
4700 Independence Ave., NY 10471 NEW  
YORK, ΗΝΩΜΕΝΕΣ ΠΟΛΙΤΕΙΕΣ ΤΗΣ  
ΑΜΕΡΙΚΗΣ  
**ΣΥΜΒ. ΠΡΟΤΕΡΑΙΟΤΗΤΕΣ** (30):952914-07/12/2007-US  
**ΕΦΕΥΡΕΤΗΣ** (72):1)Goldstein, Sheldon  
**ΕΙΔΙΚΟΣ ΠΛΗΡΕΞΟΥΣΙΟΣ** (74):ΓΙΑΚΟΥΜΗ ANNA  
Αλκαμένους 12-14, 10439 ΑΘΗΝΑ  
**ΑΝΤΙΚΛΗΤΟΣ** (74):ΜΙΣΙΟΥ ΑΝΔΡΟΝΙΚΗ  
Αναλήψεως 23 και Μαραθώνος 27,10439  
ΑΘΗΝΑ  
**ΤΙΤΛΟΣ ΕΦΕΥΡΕΣΗΣ** (54):ΠΟΛΛΑΠΛΟ ΦΥΣΙΓΓΙΟ ΕΛΕΓΧΟΥ  
ΤΗΣ ΠΗΞΗΣ ΚΑΙ ΜΕΘΟΔΟΣ ΧΡΗΣΗΣ  
ΑΥΤΟΥ

**ΠΕΡΙΛΗΨΗ(57)**

Οι υλοποιήσεις της παρούσας εφεύρεσης σχετίζονται με πολλαπλά φυσίγγια ελέγχου πήξης και μεθόδους χρήσης τέτοιων φυσιγγίων. Σε μία υλοποίηση, το φυσίγγιο είναι ένα διαθέσιμο φυσίγγιο μίας χρήσης, έτσι ώστε να χρησιμοποιηθεί για την αξιολόγηση της πήξης του αίματος. Το φυσίγγιο περιλαμβάνει πολλαπλά δοχεία, όπως σωλήνες, καθένα από τα οποία περιλαμβάνει μια ή περισσότερες ουσίες που επηρεάζουν την πήξη. Τα δοχεία μπορούν να είναι προ-γεμισμένα με ουσίες σε ποσότητες κατάλληλες για χρήση με δείγμα αίματος ενός μόνο ασθενούς. Το φυσίγγιο μπορεί να περιλαμβάνει ένα ή περισσότερα δοχεία, το καθένα από τα οποία έχει πολλαπλά τμήματα ή όγκους. Κάθε τμήμα αποθηκεύει μία διαφορετική ουσία που επηρεάζει την πήξη. Σε μια άλλη υλοποίηση, το φυσίγγιο χρησιμοποιείται σε μία μέθοδο για τον προσδιορισμό τουλάχιστον μιας κατάλληλης ουσίας, που επηρεάζει την πήξη για την τροποποίηση της κατάστασης

της πήξης σε έναν ασθενή χρησιμοποιώντας ένα πολλαπλό σύστημα ελέγχου πήξης.



**ΑΡΙΘΜΟΣ ΕΥΡ. Δ.Ε.** (11):3092327  
**ΑΡΙΘ. ΕΛΛ. ΚΑΤΑΘΕΣΗΣ** (21):20170401223  
**ΗΜΕΡ. ΕΛΛ. ΚΑΤΑΘΕΣΗΣ** (22):28/04/2017  
**ΑΡΙΘ./ΗΜΕΡ. ΔΗΜΟΣΙΕΥΣΗΣ**  
**ΕΥΡΩΠΑΪΚΟΥ ΔΙΠΛΩΜΑΤΟΣ(87):**2818478 - 01/02/2017  
**ΑΡΙΘ./ΗΜΕΡ. ΔΗΜΟΣΙΕΥΣΗΣ**  
**ΕΥΡΩΠΑΪΚΗΣ ΑΙΤΗΣΗΣ** (86):14177863.9--29/10/2012  
**ΔΙΚΑΙΟΥΧΟΣ** (73):1)Regeneron Pharmaceuticals, Inc.  
777 Old Saw Mill River Road, Tarrytown, NY  
10591, ΗΝΩΜΕΝΕΣ ΠΟΛΙΤΕΙΕΣ ΤΗΣ  
ΑΜΕΡΙΚΗΣ  
**ΣΥΜΒ. ΠΡΟΤΕΡΑΙΟΤΗΤΕΣ** (30):201161552900 P-28/10/2011-US  
201161556579 P-07/11/2011-US  
**ΕΦΕΥΡΕΤΗΣ** (72):1)Wang, Li-hsien  
2)Dore, Anthony, T.  
3)Stevens, Sean  
4)Murphy, Andrew, J.  
**ΕΙΔΙΚΟΣ ΠΛΗΡΕΞΟΥΣΙΟΣ** (74):ΓΑΛΑΝΟΠΟΥΛΟΥ ΑΝΘΟΥΛΑ  
Διονύσου 68, 15124 ΜΑΡΟΥΣΙ (ΑΤΤΙΚΗΣ)  
**ΑΝΤΙΚΛΗΤΟΣ** (74):ΜΑΛΑΜΗ ΑΛΚΗΣΤΙΣ-ΕΙΡΗΝΗ  
Σκουφά 52,10672 ΑΘΗΝΑ  
**ΤΙΤΛΟΣ ΕΦΕΥΡΕΣΗΣ** (54):**ΕΞΑΝΘΡΩΠΙΣΜΕΝΟ IL-6 ΚΑΙ ΥΠΟΔΟ-  
ΧΕΑ IL-6**

**ΠΕΡΙΛΗΨΗ(57)**

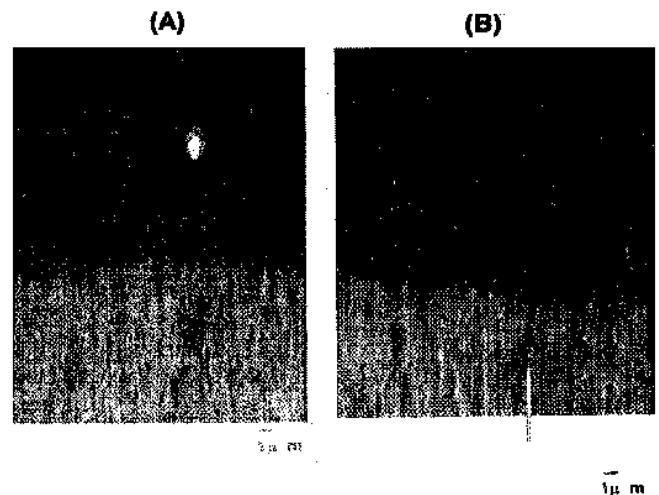
Περιγράφονται ποντικοί που περιλαμβάνουν μια αντικατάσταση ενδογενών γονιδίων IL-6 ή/και υποδοχέα IL-6 ποντικού, και μέθοδοι δημιουργίας και χρήσης των ποντικών. Παρέχονται ποντικοί που περιλαμβάνουν μια αντικατάσταση σε ένα τμήμα κωδικοποιούσας αλληλουχίας εξωπεριοχής ενδογενούς IL-6Ra ποντικού με ανθρώπινη κωδικοποιούσα αλληλουχία εξωπεριοχής. Παρέχονται, επίσης, ποντικοί με ένα ανθράπινο γονίδιο IL-6 υπό τον έλεγχο ρυθμιστικών στοιχείων IL-

6 ποντικού, συμπεριλαμβανομένων ποντικών που έχουν μια αντικατάσταση κωδικοποιούσας αλληλουχίας IL-6 ποντικού με ανθρώπινη κωδικοποιούσα αλληλουχία IL-6 σε μια περιοχή ενδογενούς IL-6 ποντικού.

**ΑΡΙΘΜΟΣ ΕΥΡ. Δ.Ε.** (11):3092328  
**ΑΡΙΘ. ΕΛΛ. ΚΑΤΑΘΕΣΗΣ** (21):20170401224  
**ΗΜΕΡ. ΕΛΛ. ΚΑΤΑΘΕΣΗΣ** (22):28/04/2017  
**ΑΡΙΘ./ΗΜΕΡ. ΔΗΜΟΣΙΕΥΣΗΣ**  
**ΕΥΡΩΠΑΪΚΟΥ ΔΙΠΛΩΜΑΤΟΣ(87):**2865755 - 01/02/2017  
**ΑΡΙΘ./ΗΜΕΡ. ΔΗΜΟΣΙΕΥΣΗΣ**  
**ΕΥΡΩΠΑΪΚΗΣ ΑΙΤΗΣΗΣ** (86):15150129.3--26/03/2008  
**ΔΙΚΑΙΟΥΧΟΣ** (73):1)EnGeneIC Molecular Delivery Pty Ltd  
Building 2 25 Sirius Road, Lane Cove West,  
NSW 2066, ΑΥΣΤΡΑΛΙΑ  
**ΣΥΜΒ. ΠΡΟΤΕΡΑΙΟΤΗΤΕΣ** (30):909074 P-30/03/2007-US  
**ΕΦΕΥΡΕΤΗΣ** (72):1)Brahmbatt, Himanshu  
2)Macdiarmid, Jennifer  
3)Hulf, Toby  
**ΕΙΔΙΚΟΣ ΠΛΗΡΕΞΟΥΣΙΟΣ** (74):ΞΑΝΘΟΠΟΥΛΟΥ "ΤΣΙΜΙΚΑΛΗΣ  
ΚΑΛΟΝΑΡΟΥ ΔΙΚΗΓΟΡΙΚΗ ΕΤΑΙΡΕΙΑ"  
ΧΑΡΙΚΛΕΙΑ  
N. Βάμβα 1,, 106 74 ΑΘΗΝΑ  
**ΑΝΤΙΚΛΗΤΟΣ** (74):ΤΣΙΜΙΚΑΛΗΣ ΣΤΕΦΑΝΟΣ  
N. Βάμβα 1,,106 74 ΑΘΗΝΑ  
**ΤΙΤΛΟΣ ΕΦΕΥΡΕΣΗΣ** (54):**ΒΑΚΤΗΡΙΑΚΩΣ ΛΑΜΒΑΝΟΜΕΝΑ,  
ΑΝΕΠΑΦΑ ΜΙΝΙΚΥΤΤΑΡΑ ΠΟΥ ΣΥΜ-  
ΠΕΡΙΛΑΜΒΑΝΟΥΝ ΡΥΘΜΙΣΤΙΚΟ RNA**

**ΠΕΡΙΛΗΨΗ(57)**

Ανέπαφα, βακτηριακώς-λαμβανόμενα μινικύτταρα μπορεί ασφαλώς να εισάγουν θεραπευτικούς αποτελεσματικές ποσότητες λειτουργικού νουκλεϊνικού οξέος άνευ πλασμιδίου σε κύτταρα θηλαστικού στόχου. Προς τούτο, λειτουργικό νουκλεϊνικό οξύ μπορεί να είναι συσκευασμένο εντός ανέπαφων μινικυττάρων απευθείας, χωρίς προσφυγή σε κατασκευάσματα έκφρασης, το μηχανισμό έκφρασης του κυττάρου ξενιστή, σκληρά χημικά ή ηλεκτροπόρωση.



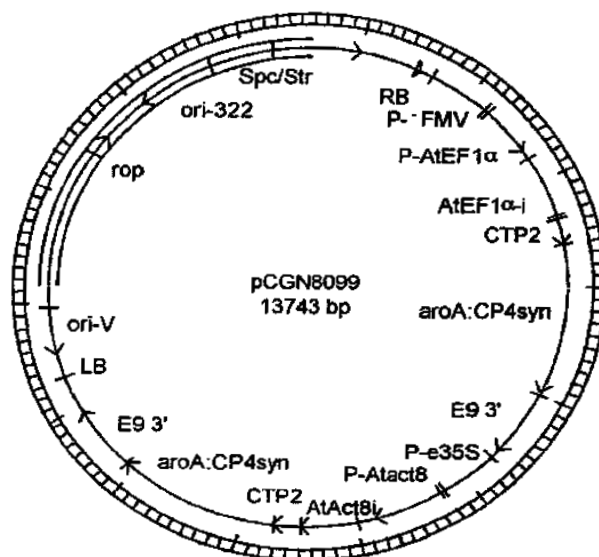
**ΑΡΙΘΜΟΣ ΕΥΡ. Δ.Ε.** (11):3092329  
**ΑΡΙΘ. ΕΛΛ. ΚΑΤΑΘΕΣΗΣ** (21):20170401225  
**ΗΜΕΡ. ΕΛΛ. ΚΑΤΑΘΕΣΗΣ** (22):28/04/2017  
**ΑΡΙΘ./ΗΜΕΡ. ΔΗΜΟΣΙΕΥΣΗΣ**  
**ΕΥΡΩΠΑΪΚΟΥ ΔΙΠΛΩΜΑΤΟΣ(87):**2944695 - 15/02/2017  
**ΑΡΙΘ./ΗΜΕΡ. ΔΗΜΟΣΙΕΥΣΗΣ**  
**ΕΥΡΩΠΑΪΚΗΣ ΑΙΤΗΣΗΣ** (86):15169140.9--12/12/2000  
**ΔΙΚΑΙΟΥΧΟΣ** (73):1)Monsanto Technology LLC  
800 North Lindbergh Blvd., St. Louis, MO  
63167, ΗΝΩΜΕΝΕΣ ΠΟΛΙΤΕΙΕΣ ΤΗΣ  
ΑΜΕΡΙΚΗΣ

**ΣΥΜΒ. ΠΡΟΤΕΡΑΙΟΤΗΤΕΣ** (30):171173 P-16/12/1999-US  
**ΕΦΕΥΡΕΤΗΣ** (72):1)Fincher, Karen L.  
2)Flasinski, Stanislaw  
3)Wilkinson, Jack Q.

**ΕΙΔΙΚΟΣ ΠΛΗΡΕΞΟΥΣΙΟΣ** (74):ΞΑΝΘΟΠΟΥΛΟΥ "ΤΣΙΜΙΚΑΛΗΣ  
ΚΑΛΟΝΑΡΟΥ ΔΙΚΗΓΟΡΙΚΗ ΕΤΑΙΡΕΙΑ"  
ΧΑΡΙΚΛΕΙΑ  
Ν. Βάμβα 1., 106 74 ΑΘΗΝΑ

**ΑΝΤΙΚΛΗΤΟΣ** (74):ΤΣΙΜΙΚΑΛΗΣ ΣΤΕΦΑΝΟΣ  
Ν. Βάμβα 1., 106 74 ΑΘΗΝΑ

**ΤΙΤΛΟΣ ΕΦΕΥΡΕΣΗΣ** (54):**ΝΕΑ ΚΑΤΑΣΚΕΥΑΣΜΑΤΑ ΕΚΦΡΑΣΗΣ  
ΦΥΤΟΥ**



**ΠΕΡΙΛΗΨΗ(57)**

Η παρούσα εφεύρεση αφορά σε μια μέθοδο παραγωγής ενός φυτού που εκφράζει οξειδοαναγωγάση γλυφοσάτης από ένα κατασκευάσμα υπό τον έλεγχο ενός FMV-EFl-άλφα υβριδίου υποκινητή.

**ΑΡΙΘΜΟΣ ΕΥΡ. Δ.Ε.** (11):3092330  
**ΑΡΙΘ. ΕΛΛ. ΚΑΤΑΘΕΣΗΣ** (21):20170401235  
**ΗΜΕΡ. ΕΛΛ. ΚΑΤΑΘΕΣΗΣ** (22):28/04/2017  
**ΑΡΙΘ./ΗΜΕΡ. ΔΗΜΟΣΙΕΥΣΗΣ**  
**ΕΥΡΩΠΑΪΚΟΥ ΔΙΠΛΩΜΑΤΟΣ(87):**2946448 - 15/02/2017  
**ΑΡΙΘ./ΗΜΕΡ. ΔΗΜΟΣΙΕΥΣΗΣ**  
**ΕΥΡΩΠΑΪΚΗΣ ΑΙΤΗΣΗΣ** (86):13826949.3--12/12/2013  
**ΔΙΚΑΙΟΥΧΟΣ** (73):1)Privus S.r.l.  
Via Dell'Ecologia 19, 22033 Asso (CO),  
ΙΤΑΛΙΑ

**ΣΥΜΒ. ΠΡΟΤΕΡΑΙΟΤΗΤΕΣ** (30):MI20130052-16/01/2013-IT  
**ΕΦΕΥΡΕΤΗΣ** (72):1)TURATI, Mauro

**ΕΙΔΙΚΟΣ ΠΛΗΡΕΞΟΥΣΙΟΣ** (74):ΑΘΑΝΑΣΙΑΔΟΥ "ΕΛΕΝΗ Γ.  
ΠΑΠΑΚΩΝΣΤΑΝΤΙΝΟΥ ΚΑΙ  
ΣΥΝΕΡΓΑΤΕΣ, ΔΙΚΗΓΟΡΙΚΗ ΕΤΑΙΡΙΑ"  
ΜΑΡΙΑ  
Κουμπάρη 2, 10674 ΑΘΗΝΑ

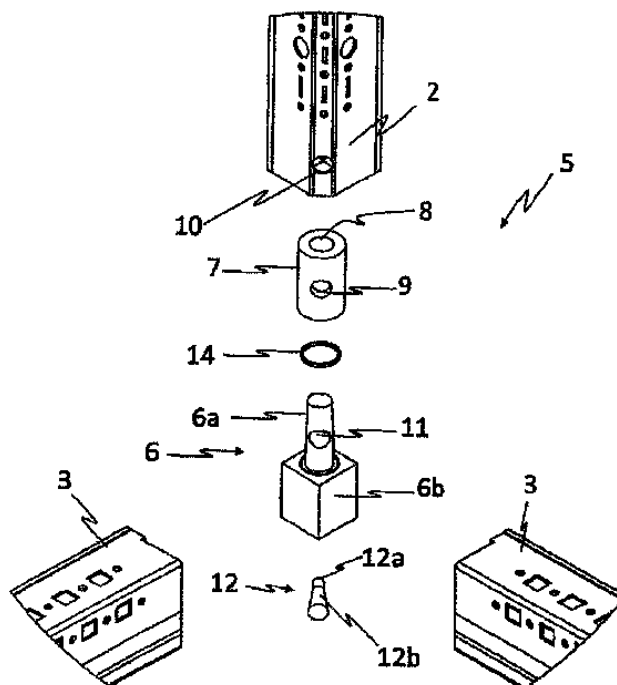
**ΑΝΤΙΚΛΗΤΟΣ** (74):ΓΙΑΖΙΤΖΟΓΛΟΥ ΕΥΑΓΓΕΛΙΑ  
Κουμπάρη 2, 10674 ΑΘΗΝΑ

**ΤΙΤΛΟΣ ΕΦΕΥΡΕΣΗΣ** (54):**ΔΟΜΗ ΓΙΑ ΕΡΜΑΡΙΟ**

**ΠΕΡΙΛΗΨΗ(57)**

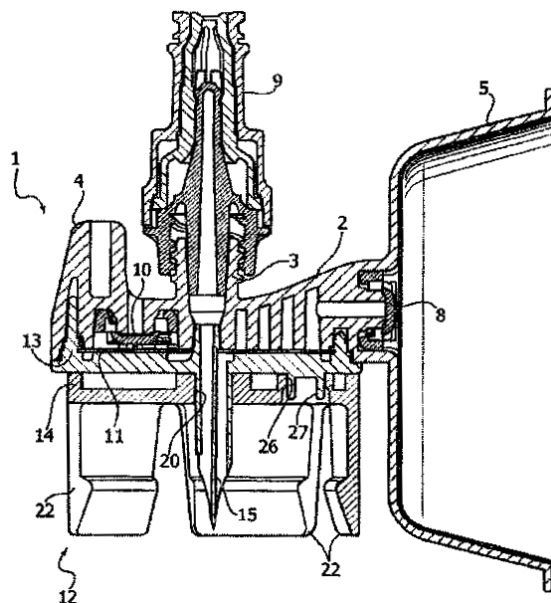
Δομή για ερμάριο η οποία περιέχει ηλεκτρολογικά υλικά τα οποία αποτελούνται από στύλους, διαδοκίδες και συνδετικά μέσα. Τα συνδετικά μέσα είναι προσαρμοσμένα έτσι ώστε να συνδέουν το ένα με το άλλο τουλάχιστον δύο διαδοκίδες και έναν στύλο, και περιλαμβάνουν ένα στοιχείο βάσης καθώς και ένα κοίλο στοιχείο το οποίο παρέχεται με ένα ουσιαστικά αξονικό άνοιγμα. Το στοιχείο βάσης είναι περιορισμένο στις διαδοκίδες και περιλαμβάνει ένα παρεμβαλλόμενο τμήμα προσαρμοσμένο ώστε να εισάγεται στο εσωτερικό του κοίλου στοιχείου. Αντιστρόφως, το κοίλο στοιχείο έχει προσαρμοστεί ώστε να περιορίζεται στο στύλο. Ειδικότερα, το κοίλο στοιχείο, ο στύλος και το εν λόγω παρεμβαλλόμενο τμήμα καθένα παρέχεται με μια οπή, οι εν λόγω οπές μπορούν να είναι ευθυγραμμισμένες η μια με την άλλη σε λειτουργικές καταστάσεις. Ένα συνδετικό στοιχείο το οποίο παρέχεται με ένα τμήμα σε σχήμα κομμένου κώνου έχει

προσαρμοστεί ώστε να περνά σε κάθε μια από τις οπές όταν αυτές είναι ευθυγραμμισμένες, έτσι ώστε να περιορίζει η μια στην άλλη το κοίλο στοιχείο, τον στύλο και το παρεμβαλλόμενο τμήμα.

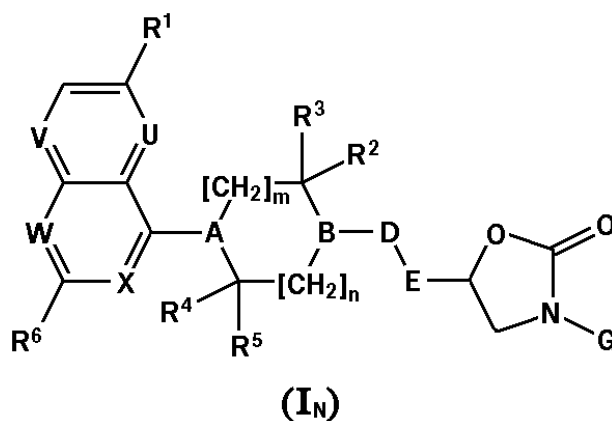


**ΑΡΙΘΜΟΣ ΕΥΡ. Δ.Ε.** (11):3092331  
**ΑΡΙΘ. ΕΛΛ. ΚΑΤΑΘΕΣΗΣ** (21):20170401237  
**ΗΜΕΡ. ΕΛΛ. ΚΑΤΑΘΕΣΗΣ** (22):28/04/2017  
**ΑΡΙΘ./ΗΜΕΡ. ΔΗΜΟΣΙΕΥΣΗΣ**  
**ΕΥΡΩΠΑΪΚΟΥ ΔΙΠΛΩΜΑΤΟΣ(87):**3003245 - 29/03/2017  
**ΑΡΙΘ./ΗΜΕΡ. ΔΗΜΟΣΙΕΥΣΗΣ**  
**ΕΥΡΩΠΑΪΚΗΣ ΑΙΤΗΣΗΣ** (86):14736977.1--29/05/2014  
**ΔΙΚΑΙΟΥΧΟΣ** (73):1)Industrie Borla S.p.A.  
Via G. Di Vittorio 7bis, 10024 Moncalieri  
(Torino), ΙΤΑΛΙΑ  
**ΣΥΜΒ. ΠΡΟΤΕΡΑΙΟΤΗΤΕΣ** (30):TO20130432-29/05/2013-IT  
**ΕΦΕΥΡΕΤΗΣ** (72):1)GUALA, Gianni  
**ΕΙΔΙΚΟΣ ΠΛΗΡΕΞΟΥΣΙΟΣ** (74):ΠΑΠΑΚΩΝΣΤΑΝΤΙΝΟΥ "ΕΛΕΝΗ Γ.  
ΠΑΠΑΚΩΣΤΑΝΤΙΝΟΥ ΚΑΙ  
ΣΥΝΕΡΓΑΤΕΣ, ΔΙΚΗΓΟΡΙΚΗ ΕΤΑΙΡΙΑ"  
ΕΛΕΝΗ  
Κουμπάρη 2, 10674 ΑΘΗΝΑ  
**ΑΝΤΙΚΛΗΤΟΣ** (74):ΠΑΠΑΚΩΝΣΤΑΝΤΙΝΟΥ ΕΛΕΝΗ  
Κουμπάρη 2,10674 ΑΘΗΝΑ  
**ΤΙΤΛΟΣ ΕΦΕΥΡΕΣΗΣ** (54):ΣΥΣΚΕΥΗ ΔΙΑΝΟΙΞΗΣ ΦΙΑΛΙΔΙΟΥ  
**ΠΕΡΙΛΗΨΗ(57)**  
Μια συσκευή διάνοιξης ενός φιαλιδίου, η οποία περιλαμβάνει ένα σώμα (1) που διαθέτει ένα προεξέχον δακτυλοειδές περίβλημα (21) που είναι ελαστικά παραμορφώσιμο, για την σύνδεση του συμπληρωματικού σχήματος λαίμου ενός φιαλιδίου, μία σωληνοειδή ακίδα (15) που εκτείνεται ομοαξονικά εντός του εν λόγω δακτυλοειδούς περιβλήματος (21) για την εισαγωγή της εντός του φιαλιδίου, και ένα σωληνοειδή συνδετήρα (3) που προεξέχει από το σώμα (1) στην πλευρά απέναντι από το δακτυλοειδές περίβλημα (21) και βρίσκεται σε επικοινωνία ρευστού με τη σωληνοειδή ακίδα (15). Η σωληνοειδής ακίδα (15) και το δακτυλοειδές περίβλημα (21) είναι διατεταγμένα, αντιστοιχα, μέσα σε ένα πρώτο

και ένα δεύτερο τμήμα (13, 14), διακριτά μεταξύ τους, και των οποίων το πρώτο τμήμα (13) είναι μονίμως συνδεδεμένο με το σώμα (1) και το δεύτερο μέρος (14) μπορεί να συνδεθεί με το πρώτο μέρος (13) μέσω μιας μη αναστρέψιμης σύζευξης (26, 27).



**ΑΡΙΘΜΟΣ ΕΥΡ. Δ.Ε.** (11):3092332  
**ΑΡΙΘ. ΕΛΛ. ΚΑΤΑΘΕΣΗΣ** (21):20170401300  
**ΗΜΕΡ. ΕΛΛ. ΚΑΤΑΘΕΣΗΣ** (22):28/04/2017  
**ΑΡΙΘ./ΗΜΕΡ. ΔΗΜΟΣΙΕΥΣΗΣ**  
**ΕΥΡΩΠΑΪΚΟΥ ΔΙΠΛΩΜΑΤΟΣ(87):**2915813 - 01/02/2017  
**ΑΡΙΘ./ΗΜΕΡ. ΔΗΜΟΣΙΕΥΣΗΣ**  
**ΕΥΡΩΠΑΪΚΗΣ ΑΙΤΗΣΗΣ** (86):15154086.1--11/04/2008  
**ΔΙΚΑΙΟΥΧΟΣ** (73):1)Actelion Pharmaceuticals Ltd.  
Gewerbstrasse 16, 4123 Allschwil,  
ΕΛΒΕΤΙΑ  
**ΣΥΜΒ. ΠΡΟΤΕΡΑΙΟΤΗΤΕΣ** (30):PCT/IB2007/051290-11/04/2007-WO  
PCT/IB2007/054587-12/11/2007-WO  
PCT/IB2007/054768-23/11/2007-WO  
**ΕΦΕΥΡΕΤΗΣ** (72):1)Bur, Daniel  
2)Hubschwerlen, Christian  
3)Ruedi, Georg  
4)Surivet, Jean-Philippe  
5)Zumbrunn, Cornelia  
**ΕΙΔΙΚΟΣ ΠΛΗΡΕΞΟΥΣΙΟΣ** (74):ΛΥΜΠΕΡΗΣ "ΔΙΚΗΓΟΡΙΚΗ ΕΤΑΙΡΕΙΑ  
ΒΑΓΙΑΝΟΥ ΚΩΣΤΟΠΟΥΛΟΥ  
ΛΥΜΠΕΡΗ" ΝΙΚΟΛΑΟΣ  
Στουρνάρα 37, 10682 ΑΘΗΝΑ  
**ΑΝΤΙΚΛΗΤΟΣ** (74):ΛΥΜΠΕΡΗΣ ΝΙΚΟΛΑΟΣ  
Στουρνάρα 37,10682 ΑΘΗΝΑ  
**ΤΙΤΛΟΣ ΕΦΕΥΡΕΣΗΣ** (54):ΑΝΤΙΒΙΟΤΙΚΑ ΟΞΑΖΟΛΙΔΙΝΟΝΗΣ  
**ΠΕΡΙΛΗΨΗ(57)**



Η εφεύρεση σχετίζεται με ενώσεις του χημικού τύπου (IN) που τα U, V, W, X, R1, R2, R3, R4, R5, R6, A, B, D, E, G, m και n είναι όπως ορίστηκαν στην περιγραφή, και με φαρμακευτικά αποδεκτά άλατα αυτού του είδους των ενώσεων. Αυτές οι ενώσεις και τα άλατα μπορούν να χρησιμοποιηθούν για την πρόληψη ή τη θεραπεία μιας βακτηριακής λοίμωξης.

**ΑΡΙΘΜΟΣ ΕΥΡ. Δ.Ε.** (11):3092333  
**ΑΡΙΘ. ΕΛΛ. ΚΑΤΑΘΕΣΗΣ** (21):20170401215  
**ΗΜΕΡ. ΕΛΛ. ΚΑΤΑΘΕΣΗΣ** (22):27/04/2017  
**ΑΡΙΘ./ΗΜΕΡ. ΔΗΜΟΣΙΕΥΣΗΣ**  
**ΕΥΡΩΠΑΪΚΟΥ ΔΙΠΛΩΜΑΤΟΣ(87)**:1751890 - 01/03/2017  
**ΑΡΙΘ./ΗΜΕΡ. ΔΗΜΟΣΙΕΥΣΗΣ**  
**ΕΥΡΩΠΑΪΚΗΣ ΑΙΤΗΣΗΣ** (86):05754373.8--27/05/2005  
**ΔΙΚΑΙΟΥΧΟΣ** (73):1)QUALCOMM Incorporated  
5775 Morehouse Drive, AF-210R, San Diego  
CA 92121, ΗΝΩΜΕΝΕΣ ΠΟΛΙΤΕΙΕΣ ΤΗΣ  
ΑΜΕΡΙΚΗΣ

**ΣΥΜΒ. ΠΡΟΤΕΡΑΙΟΤΗΤΕΣ** (30):575608 P-27/05/2004-US  
**ΕΦΕΥΡΕΤΗΣ** (72):1)VAN ZELST, Albert  
2)JONES, Vincent, K.  
3)VAN NEE, Richard, D., J.

**ΕΙΔΙΚΟΣ ΠΑΗΡΕΞΟΥΣΙΟΣ** (74):ΑΘΑΝΑΣΙΑΔΟΥ "ΕΛΕΝΗ Γ.  
ΠΑΠΑΚΩΝΣΤΑΝΤΙΝΟΥ ΚΑΙ  
ΣΥΝΕΡΓΑΤΕΣ, ΔΙΚΗΓΟΡΙΚΗ ΕΤΑΙΡΙΑ"  
ΜΑΡΙΑ  
Κουμπάρη 2, 10674 ΑΘΗΝΑ

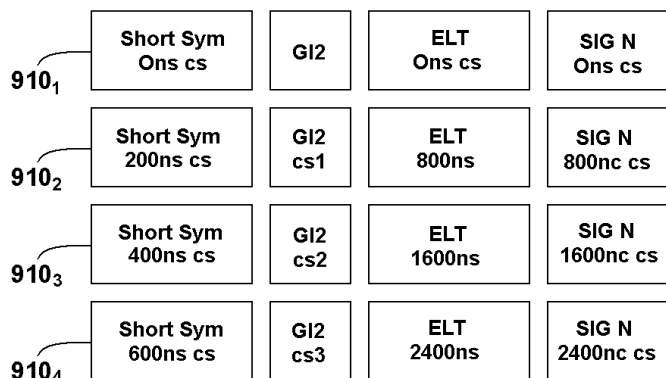
**ΑΝΤΙΚΛΗΤΟΣ** (74):ΓΙΑΖΙΤΖΟΓΛΟΥ ΕΥΑΓΓΕΛΙΑ  
Κουμπάρη 2,10674 ΑΘΗΝΑ

**ΤΙΤΛΟΣ ΕΦΕΥΡΕΣΗΣ** (54):ΔΟΜΗ ΤΡΟΠΟΠΟΙΗΜΕΝΟΥ ΠΡΟΟΙ-  
ΜΙΟΥ ΓΙΑ ΕΠΕΚΤΑΣΕΙΣ ΙΕΕΕ 802.11Α  
ΓΙΑ ΝΑ ΕΠΙΤΡΕΠΕΤΑΙ Η ΣΥΝΥΠΑΡΞΗ  
ΚΑΙ Η ΔΙΑΛΕΙΤΟΥΡΓΙΚΟΤΗΤΑ ΜΕΤΑ-  
ΞΥ ΣΥΣΚΕΥΩΝ 802.11Α ΚΑΙ ΥΨΗΛΟ-  
ΤΕΡΟ ΡΥΘΜΟ ΔΕΔΟΜΕΝΩΝ, ΜΙΜΟ Ή  
ΑΛΛΕΣ ΕΠΕΚΤΕΤΑΜΕΝΕΣ ΣΥΣΚΕΥΕΣ

**ΠΕΡΙΛΗΨΗ(57)**

Ένα τροποποιημένο προοίμιο (Σχήμα 9B) χρησιμοποιείται από επεκτάσιμες συσκευές που λειτουργούν σε υψηλότερους ρυθμούς. Οι επεκτάσιμες συσκευές μπορούν να χρησιμοποιούν τεχνικές πολλαπλών κεραίων (MIMO), όπου

πολλαπλά ρεύματα δεδομένων πολυπλέκονται χωρικά και/ή χρησιμοποιούνται πολυκαναλικές τεχνικές, όπου ένας επεκτεταμένος πομπός μεταδίδει χρησιμοποιώντας περισσότερα του ενός καναλιού 802.11a τη φορά. Τέτοιες επεκτάσεις σε ΙΕΕΕ 802.11a μπορούν να υπάρχουν σε επεκτεταμένες συσκευές. Το τροποποιημένο προοίμιο είναι επιδεκτικό χρήσης για σηματοδότηση σε κληροδοτημένες συσκευές καθώς επίσης σε επεκτεταμένες συσκευές για υπόδειξη δυνατοτήτων και για πρόκληση κληροδοτημένων συσκευών ή επεκτεταμένων συσκευών σε μεταχρονισμό σε άλλες συσκευές έτσι ώστε το κοινό κανάλι επικοινωνίας να μην υπόκειται σε περιττή παρεμβολή. Το τροποποιημένο προοίμιο είναι επίσης επιδεκτικό χρήσης για λήψη εκτιμήσεων καναλιού MIMO και/ή πολυκαναλικών εκτιμήσεων. Το τροποποιημένο προοίμιο περιλαμβάνει κατά προτίμηση ιδιότητες που διευκολύνουν την ανίχνευση συμβατικών και/ή επεκτεταμένων τρόπων και παρέχει κάποιο βαθμό συνύπαρξης με κληροδοτημένες συσκευές ΙΕΕΕ 802.11a.



**ΑΡΙΘΜΟΣ ΕΥΡ. Δ.Ε.** (11):3092334  
**ΑΡΙΘ. ΕΛΛ. ΚΑΤΑΘΕΣΗΣ** (21):20170401153  
**ΗΜΕΡ. ΕΛΛ. ΚΑΤΑΘΕΣΗΣ** (22):20/04/2017  
**ΑΡΙΘ./ΗΜΕΡ. ΔΗΜΟΣΙΕΥΣΗΣ**  
**ΕΥΡΩΠΑΪΚΟΥ ΔΙΠΛΩΜΑΤΟΣ(87)**:2837665 - 25/01/2017  
**ΑΡΙΘ./ΗΜΕΡ. ΔΗΜΟΣΙΕΥΣΗΣ**  
**ΕΥΡΩΠΑΪΚΗΣ ΑΙΤΗΣΗΣ** (86):14190948.1--09/07/2010  
**ΔΙΚΑΙΟΥΧΟΣ** (73):1)Sawgrass Technologies, Inc.  
2233 Highway 17 North, Mount Pleasant,  
South Carolina 29466, ΗΝΩΜΕΝΕΣ  
ΠΟΛΙΤΕΙΕΣ ΤΗΣ ΑΜΕΡΙΚΗΣ

**ΣΥΜΒ. ΠΡΟΤΕΡΑΙΟΤΗΤΕΣ** (30):224720 P-10/07/2009-US  
**ΕΦΕΥΡΕΤΗΣ** (72):1)Xu, Ming

**ΕΙΔΙΚΟΣ ΠΑΗΡΕΞΟΥΣΙΟΣ** (74):ΚΙΛΙΜΙΡΗΣ "ΠΑΤΡΙΝΟΣ & ΚΙΛΙΜΙΡΗΣ  
ΔΙΚΗΓΟΡΙΚΗ ΕΤΑΙΡΙΑ" ΚΩΝΣΤΑΝΤΙΝΟΣ  
Χατζηγιάννη Μέξη 7, 11528 ΑΘΗΝΑ

**ΑΝΤΙΚΛΗΤΟΣ** (74):ΚΙΛΙΜΙΡΗΣ ΚΩΝΣΤΑΝΤΙΝΟΣ  
Χατζηγιάννη Μέξη 7,11528 ΑΘΗΝΑ

**ΤΙΤΛΟΣ ΕΦΕΥΡΕΣΗΣ** (54):ΘΕΡΜΟΕΥΑΙΣΘΗΤΗ ΜΕΛΑΝΗ ΥΨΗ-  
ΛΟΥ ΙΞΩΔΟΥΣ

**ΠΕΡΙΛΗΨΗ(57)**

Μια υδατώδης μελάνη ψεκασμού, υψηλού ιξώδους η οποία χρησιμεύει σε εκτυπωτές ψεκασμού μελάνης. Η μελάνη περιλαμβάνει θερμοενεργοποιούμενα στερεά χρωστικής ουσίας τα οποία δεν ενεργοποιούνται με τη θερμότητα κατά τη διαδικασία εκτύπωσης, ενώ εκτυπώνονται επάνω σε ένα υπόστρωμα με τη μορφή μιας εικόνας, το οποίο μπορεί να μεταφέρεται επάνω σε ένα επακόλουθο ή τελικό υπόστρωμα με την εφαρμογή θερμότητας και στενής επαφής μεταξύ των δύο υποστρωμάτων. Η μελάνη μπορεί επίσης να ενεργοποιείται με τη θερμότητα επάνω στο υπόστρωμα χωρίς περαιτέρω μεταφορά με την εφαρμογή θερμότητας, στη θερμοκρασία η οποία είναι κατάλληλη για την ενεργοποίηση της χρωστικής ουσίας.

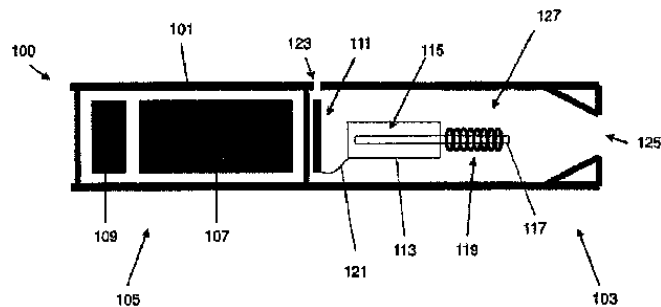


**ΑΡΙΘΜΟΣ ΕΥΡ. Δ.Ε.** (11):3092335  
**ΑΡΙΘ. ΕΛΛ. ΚΑΤΑΘΕΣΗΣ** (21):20170401152  
**ΗΜΕΡ. ΕΛΛ. ΚΑΤΑΘΕΣΗΣ** (22):20/04/2017  
**ΑΡΙΘ./ΗΜΕΡ. ΔΗΜΟΣΙΕΥΣΗΣ**  
**ΕΥΡΩΠΑΪΚΟΥ ΔΙΠΛΩΜΑΤΟΣ(87):**2654469 - 22/03/2017  
**ΑΡΙΘ./ΗΜΕΡ. ΔΗΜΟΣΙΕΥΣΗΣ**  
**ΕΥΡΩΠΑΪΚΗΣ ΑΙΤΗΣΗΣ** (86):11808641.2--22/12/2011  
**ΔΙΚΑΙΟΥΧΟΣ** (73):1)Philip Morris Products S.A.  
 Quai Jeanrenaud 3, 2000 Neuchatel,  
 ΕΛΒΕΤΙΑ  
**ΣΥΜΒ. ΠΡΟΤΕΡΑΙΟΤΗΤΕΣ** (30):10252235-24/12/2010-ΕΡ  
**ΕΦΕΥΡΕΤΗΣ** (72):1)COCHAND, Olivier  
 2)THORENS, Michel  
 3)FLICK, Jean-Marc  
 4)DEGOUMOIS, Yvan  
**ΕΙΔΙΚΟΣ ΠΛΗΡΕΞΟΥΣΙΟΣ** (74):ΚΙΛΙΜΙΡΗΣ "ΠΑΤΡΙΝΟΣ & ΚΙΛΙΜΙΡΗΣ  
 ΔΙΚΗΓΟΡΙΚΗ ΕΤΑΙΡΙΑ" ΚΩΝΣΤΑΝΤΙΝΟΣ  
 Χατζηγιάννη Μέξη 7, 11528 ΑΘΗΝΑ  
**ΑΝΤΙΚΑΗΤΟΣ** (74):ΚΙΛΙΜΙΡΗΣ ΚΩΝΣΤΑΝΤΙΝΟΣ  
 Χατζηγιάννη Μέξη 7,11528 ΑΘΗΝΑ  
**ΤΙΤΛΟΣ ΕΦΕΥΡΕΣΗΣ** (54):ΕΝΑ ΣΥΣΤΗΜΑ ΠΑΡΑΓΩΓΗΣ ΑΕΡΟΛΥΜΑΤΟΣ ΤΟ ΟΠΟΙΟ ΕΧΕΙ ΜΕΣΑ ΓΙΑ ΤΟΝ ΠΡΟΣΔΙΟΡΙΣΜΟ ΤΗΣ ΕΞΑΝΤΛΗΣΗΣ ΕΝΟΣ ΥΓΡΟΥ ΥΠΟΣΤΡΩΜΑΤΟΣ

**ΠΕΡΙΛΗΨΗ(57)**

Δίδεται ένα σύστημα παραγωγής αερολύματος που λειτουργεί ηλεκτρικά για την υποδοχή ενός υποστρώματος σχηματισμού αερολύματος. Το σύστημα περιλαμβάνει ένα τμήμα αποθήκευσης υγρού για την αποθήκευση του υγρού υποστρώματος σχηματισμού αερολύματος, έναν ηλεκτρικό θερμαντήρα που περιλαμβάνει τουλάχιστον ένα στοιχείο θέρμανσης για τη θέρμανση του υγρού

υποστρώματος σχηματισμού αερολύματος και ηλεκτρικό κύκλωμα για τον προσδιορισμό της εξάντλησης του υγρού υποστρώματος σχηματισμού αερολύματος που θερμαίνεται από τον θερμαντήρα με βάση μία σχέση μεταξύ μίας θερμοκρασίας του στοιχείου θέρμανσης και της ισχύος η οποία παρέχεται προς το στοιχείο θέρμανσης. Δίδεται επίσης μία μέθοδος σε ένα σύστημα παραγωγής αερολύματος που λειτουργεί ηλεκτρικά που περιλαμβάνει ένα τμήμα αποθήκευσης υγρού για την αποθήκευση υγρού υποστρώματος σχηματισμού αερολύματος και έναν ηλεκτρικό θερμαντήρα που περιλαμβάνει τουλάχιστον ένα στοιχείο θέρμανσης για τη θέρμανση του υγρού υποστρώματος σχηματισμού αερολύματος, όπου η μέθοδος περιλαμβάνει: προσδιορισμό της εξάντλησης του υγρού υποστρώματος σχηματισμού αερολύματος που θερμαίνεται από τον θερμαντήρα με βάση μία σχέση μεταξύ μίας θερμοκρασίας του στοιχείου θέρμανσης και της ισχύος που παρέχεται στο στοιχείο θέρμανσης.

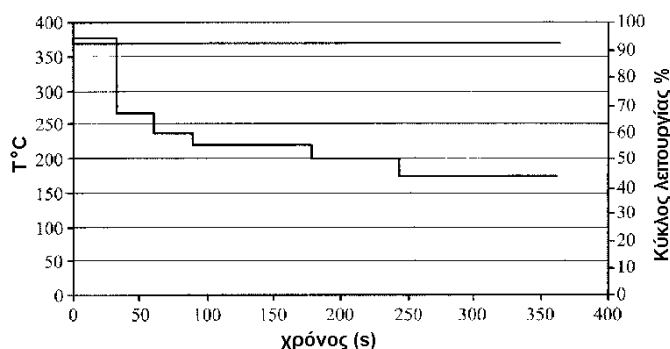


**ΑΡΙΘΜΟΣ ΕΥΡ. Δ.Ε.** (11):3092336  
**ΑΡΙΘ. ΕΛΛ. ΚΑΤΑΘΕΣΗΣ** (21):20170401151  
**ΗΜΕΡ. ΕΛΛ. ΚΑΤΑΘΕΣΗΣ** (22):20/04/2017  
**ΑΡΙΘ./ΗΜΕΡ. ΔΗΜΟΣΙΕΥΣΗΣ**  
**ΕΥΡΩΠΑΪΚΟΥ ΔΙΠΛΩΜΑΤΟΣ(87):**3002657 - 22/03/2017  
**ΑΡΙΘ./ΗΜΕΡ. ΔΗΜΟΣΙΕΥΣΗΣ**  
**ΕΥΡΩΠΑΪΚΗΣ ΑΙΤΗΣΗΣ** (86):15193539.2--10/09/2013  
**ΔΙΚΑΙΟΥΧΟΣ** (73):1)Philip Morris Products S.A.  
 Quai Jeanrenaud 3, 2000 Neuchatel,  
 ΕΛΒΕΤΙΑ  
**ΣΥΜΒ. ΠΡΟΤΕΡΑΙΟΤΗΤΕΣ** (30):12183837-11/09/2012-ΕΡ  
**ΕΦΕΥΡΕΤΗΣ** (72):1)FARINE, Robin  
 2)TALON, Pascal  
**ΕΙΔΙΚΟΣ ΠΛΗΡΕΞΟΥΣΙΟΣ** (74):ΚΙΛΙΜΙΡΗΣ "ΠΑΤΡΙΝΟΣ & ΚΙΛΙΜΙΡΗΣ  
 ΔΙΚΗΓΟΡΙΚΗ ΕΤΑΙΡΙΑ" ΚΩΝΣΤΑΝΤΙΝΟΣ  
 Χατζηγιάννη Μέξη 7, 11528 ΑΘΗΝΑ  
**ΑΝΤΙΚΑΗΤΟΣ** (74):ΚΙΛΙΜΙΡΗΣ ΚΩΝΣΤΑΝΤΙΝΟΣ  
 Χατζηγιάννη Μέξη 7,11528 ΑΘΗΝΑ  
**ΤΙΤΛΟΣ ΕΦΕΥΡΕΣΗΣ** (54):ΣΥΣΚΕΥΗ ΚΑΙ ΜΕΘΟΔΟΣ ΓΙΑ ΤΟΝ ΕΛΕΓΧΟ ΕΝΟΣ ΗΛΕΚΤΡΙΚΟΥ ΘΕΡΜΑΝΤΗΡΑ ΓΙΑ ΤΟΝ ΠΕΡΙΟΡΙΣΜΟ ΤΗΣ ΘΕΡΜΟΚΡΑΣΙΑΣ

**ΠΕΡΙΛΗΨΗ(57)**

Αποκαλύπτεται μία μέθοδος για τον έλεγχο ενός ηλεκτρικού θερμαντικού στοιχείου, η οποία περιλαμβάνει: διατήρηση της θερμοκρασίας του θερμαντικού στοιχείου σε μία θερμοκρασία στόχο κατά τη διάρκεια ενός πλήθους φάσεων θέρμανσης διά της παροχής ηλεκτρικής ισχύος στο θερμαντικό στοιχείο, περιορισμό της ισχύος, που παρέχεται στο θερμαντικό στοιχείο κατά τη διάρκεια κάθε φάσης θέρμανσης σε ένα όριο κατωφλίου επιπέδου ισχύος, έτσι ώστε μία μεταβλητή B, όπου B ισούται με το όριο κατωφλίου επιπέδου ισχύος διαιρεμένου διά της θερμοκρασίας στόχου, να μειώνεται προοδευτικά αυξανόμενου του χρόνου μετά την ενεργοποίηση του θερμαντικού στοιχείου. Αποκαλύπτεται επίσης μία συσκευή για τον έλεγχο ενός θερμαντικού στοιχείου και ένα σύστημα παραγωγής

αερολύματος, όπου συμπεριλαμβάνεται ένα θερμαντικό στοιχείο που ελέγχεται σύμφωνα προς τη μέθοδο.

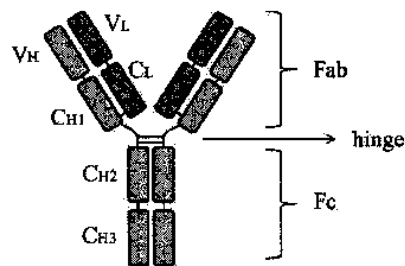


**ΑΡΙΘΜΟΣ ΕΥΡ. Δ.Ε.** (11):3092337  
**ΑΡΙΘ. ΕΛΛ. ΚΑΤΑΘΕΣΗΣ** (21):20170401150  
**ΗΜΕΡ. ΕΛΛ. ΚΑΤΑΘΕΣΗΣ** (22):20/04/2017  
**ΑΡΙΘ./ΗΜΕΡ. ΔΗΜΟΣΙΕΥΣΗΣ**  
**ΕΥΡΩΠΑΪΚΟΥ ΔΙΠΛΩΜΑΤΟΣ(87):**2654780 - 01/02/2017  
**ΑΡΙΘ./ΗΜΕΡ. ΔΗΜΟΣΙΕΥΣΗΣ**  
**ΕΥΡΩΠΑΪΚΗΣ ΑΙΤΗΣΗΣ** (86):11851794.5--15/12/2011  
**ΔΙΚΑΙΟΥΧΟΣ** (73):1)Janssen Biotech, Inc.  
800/850 Ridgeway Drive, Horsham, PA  
19044, ΗΝΩΜΕΝΕΣ ΠΟΛΙΤΕΙΕΣ ΤΗΣ  
ΑΜΕΡΙΚΗΣ  
**ΣΥΜΒ. ΠΡΟΤΕΡΑΙΟΤΗΤΕΣ** (30):201161540882 P-29/09/2011-US  
201061426619 P-23/12/2010-US  
**ΕΦΕΥΡΕΤΗΣ** (72):1)STROHL, William  
2)JORDAN, Robert  
3)BREZSKI, Randall  
**ΕΙΔΙΚΟΣ ΠΑΗΡΕΞΟΥΣΙΟΣ** (74):ΚΙΛΙΜΙΡΗΣ "ΠΑΤΡΙΝΟΣ & ΚΙΛΙΜΙΡΗΣ  
ΔΙΚΗΓΟΡΙΚΗ ΕΤΑΙΡΙΑ" ΚΩΝΣΤΑΝΤΙΝΟΣ  
Χατζηγιάννη Μέξη 7, 11528 ΑΘΗΝΑ  
**ΑΝΤΙΚΑΛΗΤΟΣ** (74):ΚΙΛΙΜΙΡΗΣ ΚΩΝΣΤΑΝΤΙΝΟΣ  
Χατζηγιάννη Μέξη 7,11528 ΑΘΗΝΑ  
**ΤΙΤΛΟΣ ΕΦΕΥΡΕΣΗΣ** (54):ΔΡΑΣΤΙΚΑ ΜΕΤΑΛΛΑΓΜΑΤΑ Fc ANTI-  
ΣΩΜΑΤΟΣ ΑΝΘΕΚΤΙΚΑ ΣΕ ΠΡΩΤΕΑ-  
ΣΕΣ

**ΠΕΡΙΛΗΨΗ(57)**

Μονοκλωνικό αντίσωμα και άλλα Fc-περιέχοντα μόρια μπορούν να κατασκευαστούν χρησιμοποιώντας τις αποκαλυπτόμενες παραλλαγές στην περιοχή Fc που προκαλούν αυξημένη αντίσταση σε πρωτεάσες του ξενιστή ή προερχόμενες από παθογόνα και εμφανίζουν την ικανότητα να αλληλεπιδρούν με υποδοχείς Fey και να πυροδοτούν κυτταροτοξικότητα κατευθυνόμενη από

συμπλήρωμα, όπως αποδεικνύεται σε λειτουργικούς προσδιορισμούς. Τα Fc-περιέχοντα μόρια είναι χρήσιμα στη θεραπευτική αγωγή διάφορων νόσων και διαταραχών στις οποίες συμβάλλουν με τη δράση τους λειτουργίες του ξενιστή οδηγούμενες από Fey.



| Ανω άρθρωση<br>Περιοχή (Fab) | Κεντρική<br>άρθρωση | Κάτω άρθρωση/Περιοχή CH2<br>(περιοχή F(ab') <sub>2</sub> ) |
|------------------------------|---------------------|------------------------------------------------------------|
|------------------------------|---------------------|------------------------------------------------------------|

S(219)-C-D-K<sub>1</sub>T<sub>2</sub>H<sub>3</sub>T-C-P-P-C-P-A-P<sub>4</sub>E<sub>5</sub>L<sub>6</sub>L-G<sub>7</sub>G-P-S(239)

1. Πλασμίνη
2. Ανθρώπινη ελαστάση συδετεροφίλων (HNE)
3. Παπαΐνη
4. MMP-3, MMP-12
5. Γλυταμυλική ενδοπεπτιδάση I (Glu V8) Καθεψίνη G
6. Πενΐνη, MMP-7
7. IdeS

**ΑΡΙΘΜΟΣ ΕΥΡ. Δ.Ε.** (11):3092338  
**ΑΡΙΘ. ΕΛΛ. ΚΑΤΑΘΕΣΗΣ** (21):20170401149  
**ΗΜΕΡ. ΕΛΛ. ΚΑΤΑΘΕΣΗΣ** (22):20/04/2017  
**ΑΡΙΘ./ΗΜΕΡ. ΔΗΜΟΣΙΕΥΣΗΣ**  
**ΕΥΡΩΠΑΪΚΟΥ ΔΙΠΛΩΜΑΤΟΣ(87):**2846791 - 08/02/2017  
**ΑΡΙΘ./ΗΜΕΡ. ΔΗΜΟΣΙΕΥΣΗΣ**  
**ΕΥΡΩΠΑΪΚΗΣ ΑΙΤΗΣΗΣ** (86):12874745.8--11/09/2012  
**ΔΙΚΑΙΟΥΧΟΣ** (73):1)Horizon Therapeutics, LLC  
150 S. Saunders Rd., Lake Forest IL 60045,  
ΗΝΩΜΕΝΕΣ ΠΟΛΙΤΕΙΕΣ ΤΗΣ ΑΜΕΡΙΚΗΣ  
**ΣΥΜΒ. ΠΡΟΤΕΡΑΙΟΤΗΤΕΣ** (30):201261636256 P-20/04/2012-US  
**ΕΦΕΥΡΕΤΗΣ** (72):1)SCHARSCHMIDT, Bruce  
2)ΜΟΚΗΤΑΡΑΝΙ, Masoud  
**ΕΙΔΙΚΟΣ ΠΑΗΡΕΞΟΥΣΙΟΣ** (74):ΚΙΛΙΜΙΡΗΣ "ΠΑΤΡΙΝΟΣ & ΚΙΛΙΜΙΡΗΣ  
ΔΙΚΗΓΟΡΙΚΗ ΕΤΑΙΡΙΑ" ΚΩΝΣΤΑΝΤΙΝΟΣ  
Χατζηγιάννη Μέξη 7, 11528 ΑΘΗΝΑ  
**ΑΝΤΙΚΑΛΗΤΟΣ** (74):ΚΙΛΙΜΙΡΗΣ ΚΩΝΣΤΑΝΤΙΝΟΣ  
Χατζηγιάννη Μέξη 7,11528 ΑΘΗΝΑ  
**ΤΙΤΛΟΣ ΕΦΕΥΡΕΣΗΣ** (54):HPN-100 ΓΙΑ ΧΡΗΣΗ ΣΤΗΝ ΑΝΤΙΜΕ-  
ΤΩΠΙΣΗ ΔΙΑΤΑΡΑΧΩΝ ΚΑΤΑΚΡΑΤΗ-  
ΣΗΣ ΑΖΩΤΟΥ

**ΠΕΡΙΛΗΨΗ(57)**

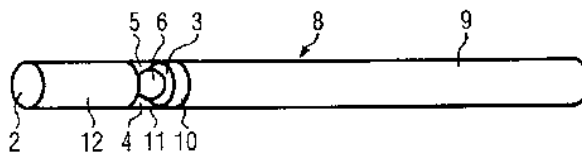
Η παρούσα αποκάλυψη παρέχει μεθόδους για την προσαρμογή της δοσολογίας PAA προφαρμάκων (π.χ., HPN-100, PBA) με βάση τη μέτρηση των PAA και PAGN στο πλάσμα και τον υπολογισμό του λόγου PAA: PAGN ώστε να προσδιοριστεί κατά πόσον η μετατροπή PAA προς PAGN παρουσιάζει κορεσμό.

**ΑΡΙΘΜΟΣ ΕΥΡ. Δ.Ε.** (11):3092339  
**ΑΡΙΘ. ΕΛΛ. ΚΑΤΑΘΕΣΗΣ** (21):20170401120  
**ΗΜΕΡ. ΕΛΛ. ΚΑΤΑΘΕΣΗΣ** (22):11/04/2017  
**ΑΡΙΘ./ΗΜΕΡ. ΔΗΜΟΣΙΕΥΣΗΣ**  
**ΕΥΡΩΠΑΪΚΟΥ ΔΙΠΛΩΜΑΤΟΣ(87)**:2775868 - 22/03/2017  
**ΑΡΙΘ./ΗΜΕΡ. ΔΗΜΟΣΙΕΥΣΗΣ**  
**ΕΥΡΩΠΑΪΚΗΣ ΑΙΤΗΣΗΣ** (86):12786846.1--06/11/2012  
**ΔΙΚΑΙΟΥΧΟΣ** (73):1)Philip Morris Products S.A.  
Quai Jeanrenaud 3, 2000 Neuchatel,  
ΕΛΒΕΤΙΑ  
**ΣΥΜΒ. ΠΡΟΤΕΡΑΙΟΤΗΤΕΣ** (30):11008826-07/11/2011-EP  
**ΕΦΕΥΡΕΤΗΣ** (72):1)BESSO, Clement  
2)CAMUS, Alexandre  
3)TRITZ, Dorothy  
4)KUERSTEINER, Charles  
**ΕΙΔΙΚΟΣ ΠΛΗΡΕΞΟΥΣΙΟΣ** (74):ΚΙΛΙΜΙΡΗΣ "ΠΑΤΡΙΝΟΣ & ΚΙΛΙΜΙΡΗΣ  
ΔΙΚΗΓΟΡΙΚΗ ΕΤΑΙΡΙΑ" ΚΩΝΣΤΑΝΤΙΝΟΣ  
Χατζηγιάννη Μέξη 7, 11528 ΑΘΗΝΑ  
**ΑΝΤΙΚΑΗΤΟΣ** (74):ΚΙΛΙΜΙΡΗΣ ΚΩΝΣΤΑΝΤΙΝΟΣ  
Χατζηγιάννη Μέξη 7,11528 ΑΘΗΝΑ  
**ΤΙΤΛΟΣ ΕΦΕΥΡΕΣΗΣ** (54):**ΑΝΤΙΚΕΙΜΕΝΟ ΚΑΠΝΙΣΜΑΤΟΣ ΜΕ  
ΟΡΑΤΟ ΠΕΡΙΕΧΟΜΕΝΟ**

**ΠΕΡΙΛΗΨΗ(57)**

Η παρούσα εφεύρεση αφορά ένα αντικείμενο καπνίσματος (8) το οποίο περιλαμβάνει ένα υλικό, το οποίο καπνίζεται και ένα επιστόμιο (1), που το επιστόμιο περιλαμβάνει τουλάχιστον τρία τμήματα (2, 3, 5) σε αξονική ευθυγράμμια. Ένα τμήμα το οποίο ορίζει μία κοιλότητα (5) είναι διατεταγμένο μεταξύ δύο άλλων τμημάτων (2, 3) και μία θραύσιμη κάψουλα (6) η οποία περιέχει ένα υγρό είναι διατεταγμένη εντός της κοιλότητας. Ένα πρώτο περιτύλιγμα (4) περιβάλλει τουλάχιστον την κοιλότητα, που το πρώτο περιτύλιγμα περιλαμβάνει

ένα ουσιαστικά ομαλό διαφανές τμήμα, το οποίο καλύπτει τουλάχιστον ένα τμήμα της κοιλότητας, έτσι ώστε η κάψουλα να είναι τουλάχιστον εν μέρει ορατή μέσω του πρώτου περιτυλίγματος. Το πρώτο περιτύλιγμα έχει μία ή περισσότερες στρώσεις διαφανούς βερνικιού εφαρμοσμένες επί αυτού. Η εφεύρεση επιπλέον αφορά ένα επιστόμιο για ένα αντικείμενο καπνίσματος και μία μέθοδο παραγωγής ενός αντικειμένου καπνίσματος.



**ΑΡΙΘΜΟΣ ΕΥΡ. Δ.Ε.** (11):3092340  
**ΑΡΙΘ. ΕΛΛ. ΚΑΤΑΘΕΣΗΣ** (21):20170401121  
**ΗΜΕΡ. ΕΛΛ. ΚΑΤΑΘΕΣΗΣ** (22):11/04/2017  
**ΑΡΙΘ./ΗΜΕΡ. ΔΗΜΟΣΙΕΥΣΗΣ**  
**ΕΥΡΩΠΑΪΚΟΥ ΔΙΠΛΩΜΑΤΟΣ(87)**:2954995 - 01/02/2017  
**ΑΡΙΘ./ΗΜΕΡ. ΔΗΜΟΣΙΕΥΣΗΣ**  
**ΕΥΡΩΠΑΪΚΗΣ ΑΙΤΗΣΗΣ** (86):14002028.0--12/06/2014  
**ΔΙΚΑΙΟΥΧΟΣ** (73):1)Organik Kimya Sanayi Ve Tic. A.S.  
Organik Building Mimar sinan mahallesi Cen-  
dere Yolu No: 146 34075 KEMERBURGAZ/  
EYUP,, ISTANBUL, ΤΟΥΡΚΙΑ  
**ΣΥΜΒ. ΠΡΟΤΕΡΑΙΟΤΗΤΕΣ** (30):  
**ΕΦΕΥΡΕΤΗΣ** (72):1)Ozturk, Filiz  
2)Benbanaste, Viktor  
3)Lorenzo, Guillermo Perez  
4)Altinok, Sibel  
**ΕΙΔΙΚΟΣ ΠΛΗΡΕΞΟΥΣΙΟΣ** (74):ΚΙΛΙΜΙΡΗΣ "ΠΑΤΡΙΝΟΣ & ΚΙΛΙΜΙΡΗΣ  
ΔΙΚΗΓΟΡΙΚΗ ΕΤΑΙΡΙΑ" ΚΩΝΣΤΑΝΤΙΝΟΣ  
Χατζηγιάννη Μέξη 7, 11528 ΑΘΗΝΑ  
**ΑΝΤΙΚΑΗΤΟΣ** (74):ΚΙΛΙΜΙΡΗΣ ΚΩΝΣΤΑΝΤΙΝΟΣ  
Χατζηγιάννη Μέξη 7,11528 ΑΘΗΝΑ  
**ΤΙΤΛΟΣ ΕΦΕΥΡΕΣΗΣ** (54):**ΜΕΘΟΔΟΣ ΓΙΑ ΤΗΝ ΠΑΡΑΣΚΕΥΗ  
ΘΕΡΜΟΚΟΛΛΗΤΙΚΗΣ ΕΥΑΙΣΘΗΤΗΣ  
ΣΕ ΠΙΕΣΗ ΚΟΛΛΑΣ (HMPSA) Η ΟΠΟΙΑ  
ΔΙΑΘΕΤΕΙ ΜΙΑ ΜΗ-ΚΟΛΛΗΤΙΚΗ  
ΕΠΕΝΔΥΣΗ**

**ΠΕΡΙΛΗΨΗ(57)**

Η παρούσα εφεύρεση αφορά μία μέθοδο για την παρασκευή θερμοκολλητικής κόλλας (HMA), κατά προτίμηση θερμοκολλητικής κόλλας ευαίσθητης σε πίεση (HMPSA), η οποία έχει μία ουσιαστικά μη-κολλητική επένδυση, που η εν λόγω HMA, κατά προτίμηση HMPSA, μπορεί εύκολα να υποβληθεί σε χειρισμό, να συσκευαστεί και να μεταφερθεί για περαιτέρω χρήση.

**ΑΡΙΘΜΟΣ ΕΥΡ. Δ.Ε.** (11):3092341  
**ΑΡΙΘ. ΕΛΛ. ΚΑΤΑΘΕΣΗΣ** (21):20170401122  
**ΗΜΕΡ. ΕΛΛ. ΚΑΤΑΘΕΣΗΣ** (22):11/04/2017  
**ΑΡΙΘ./ΗΜΕΡ. ΔΗΜΟΣΙΕΥΣΗΣ**  
**ΕΥΡΩΠΑΪΚΟΥ ΔΙΠΛΩΜΑΤΟΣ(87):**2476212 - 15/02/2017  
**ΑΡΙΘ./ΗΜΕΡ. ΔΗΜΟΣΙΕΥΣΗΣ**  
**ΕΥΡΩΠΑΪΚΗΣ ΑΙΤΗΣΗΣ** (86):10815603.5--08/09/2010  
**ΔΙΚΑΙΟΥΧΟΣ** (73):1)LG Electronics Inc.  
20, Yeouido-dong Yeongdeungpo-gu, Seoul  
150-721, ΔΗΜΟΚΡΑΤΙΑ ΤΗΣ ΚΟΡΕΑΣ  
(NOTIA KOPEA)  
**ΣΥΜΒ. ΠΡΟΤΕΡΑΙΟΤΗΤΕΣ** (30):240658 P-09/09/2009-US  
243160 P-17/09/2009-US  
259634 P-09/11/2009-US  
303684 P-12/02/2010-US  
307429 P-23/02/2010-US  
20100022225-12/03/2010-KR  
20100040588-30/04/2010-KR  
20100040589-30/04/2010-KR  
349220 P-28/05/2010-US  
**ΕΦΕΥΡΕΤΗΣ** (72):1)LEE, Dae Won  
2)ROH, Dong Wook  
3)KANG, Byeong Woo  
4)SEOK, Yong Ho  
5)NOH, Yu Jin  
6)KIM, Bong Hoe  
**ΕΙΔΙΚΟΣ ΠΛΗΡΕΞΟΥΣΙΟΣ** (74):ΚΙΛΙΜΙΡΗΣ "ΠΑΤΡΙΝΟΣ & ΚΙΛΙΜΙΡΗΣ  
ΔΙΚΗΓΟΡΙΚΗ ΕΤΑΙΡΙΑ" ΚΩΝΣΤΑΝΤΙΝΟΣ  
Χατζηγιάννη Μέξη 7, 11528 ΑΘΗΝΑ  
**ΑΝΤΙΚΛΗΤΟΣ** (74):ΚΙΛΙΜΙΡΗΣ ΚΩΝΣΤΑΝΤΙΝΟΣ  
Χατζηγιάννη Μέξη 7,11528 ΑΘΗΝΑ

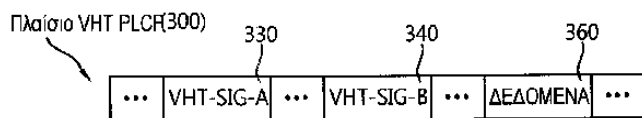
**ΤΙΤΛΟΣ ΕΦΕΥΡΕΣΗΣ** (54):**ΜΕΘΟΔΟΣ ΚΑΙ ΣΥΣΚΕΥΗ ΓΙΑ ΤΗ ΜΕΤΑΔΟΣΗ ΠΛΗΡΟΦΟΡΙΑΣ ΕΛΕΓΧΟΥ ΣΕ ΣΥΣΤΗΜΑ WLAN**

**ΠΕΡΙΛΗΨΗ(57)**

Προδιαγράφεται μέθοδος μετάδοσης πληροφορίας ελέγχου σε σύστημα ασύρματου τοπικού δικτύου (WLAN), η οποία περιλαμβάνει τη μετάδοση πρώτης πληροφορίας ελέγχου μέσω σχηματισμού δέσμης με ποικιλότητα καθυστέρησης κυκλικής μετάθεσης και μετάδοση δεύτερης πληροφορίας ελέγχου. Η πρώτη πληροφορία ελέγχου περιέχει πληροφορία απαραίτητη για καθένα από πλήθος σταθμών προορισμού της δεύτερης πληροφορίας ελέγχου προκειμένου να παραλαμβάνει τη δεύτερη πληροφορία ελέγχου. Η δεύτερη πληροφορία ελέγχου μεταδίδεται κατόπιν σχηματισμού δέσμης προς το πλήθος των σταθμών προορισμού.

**ΑΡΙΘΜΟΣ ΕΥΡ. Δ.Ε.** (11):3092342  
**ΑΡΙΘ. ΕΛΛ. ΚΑΤΑΘΕΣΗΣ** (21):20170401123  
**ΗΜΕΡ. ΕΛΛ. ΚΑΤΑΘΕΣΗΣ** (22):11/04/2017  
**ΑΡΙΘ./ΗΜΕΡ. ΔΗΜΟΣΙΕΥΣΗΣ**  
**ΕΥΡΩΠΑΪΚΟΥ ΔΙΠΛΩΜΑΤΟΣ(87):**2665818 - 22/03/2017  
**ΑΡΙΘ./ΗΜΕΡ. ΔΗΜΟΣΙΕΥΣΗΣ**  
**ΕΥΡΩΠΑΪΚΗΣ ΑΙΤΗΣΗΣ** (86):12700481.0--17/01/2012  
**ΔΙΚΑΙΟΥΧΟΣ** (73):1)Philip Morris Products S.A.  
Quai Jeanrenaud 3, 2000 Neuchatel,  
ΕΛΒΕΤΙΑ  
**ΣΥΜΒ. ΠΡΟΤΕΡΑΙΟΤΗΤΕΣ** (30):1151190-17/01/2011-EP  
**ΕΦΕΥΡΕΤΗΣ** (72):1)BEUCHAT, Julien  
2)CAMPANONI, Prisca  
3)DAI, Shunhong  
4)FACCHINETTI, Claudio  
5)LUGON-MOULIN, Nicolas  
6)MUNDELL, Richard  
7)OISHI, Karen  
8)RAMIREZ, Gustavo  
9)ROESTI, Sandrine  
10)LAPARRA, Helene  
11)CABRERA, Rosa  
**ΕΙΔΙΚΟΣ ΠΛΗΡΕΞΟΥΣΙΟΣ** (74):ΚΙΛΙΜΙΡΗΣ "ΠΑΤΡΙΝΟΣ & ΚΙΛΙΜΙΡΗΣ  
ΔΙΚΗΓΟΡΙΚΗ ΕΤΑΙΡΙΑ" ΚΩΝΣΤΑΝΤΙΝΟΣ  
Χατζηγιάννη Μέξη 7, 11528 ΑΘΗΝΑ  
**ΑΝΤΙΚΛΗΤΟΣ** (74):ΚΙΛΙΜΙΡΗΣ ΚΩΝΣΤΑΝΤΙΝΟΣ  
Χατζηγιάννη Μέξη 7,11528 ΑΘΗΝΑ  
**ΤΙΤΛΟΣ ΕΦΕΥΡΕΣΗΣ** (54):**ΕΚΦΡΑΣΗ ΠΡΩΤΕΪΝΗΣ ΣΕ ΦΥΤΑ**  
**ΠΕΡΙΛΗΨΗ(57)**

acum και στελεχών Agrobacterium, που προαιρετικά συμπεριλαμβάνονται μία ή περισσότερες βελτιώσεις των μεθόδων της εφεύρεσης, οι οποίες βασίζονται στη παροδική έκφραση, καθιστά δυνατή την παραγωγή μεγάλων ποσοτήτων ενός ετερόλογου πολυπεπτιδίου με οικονομικό τρόπο και εντός μίας σύντομης χρονικής περιόδου.

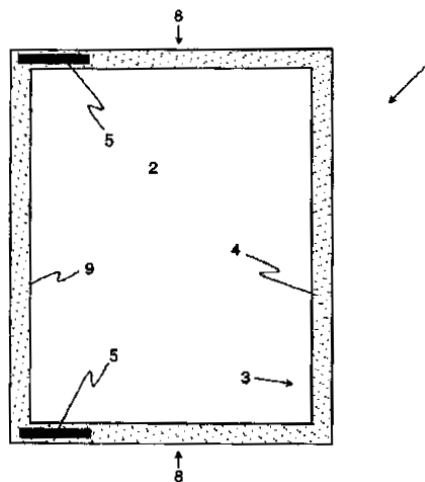


Η παρούσα εφεύρεση αφορά την έκφραση πρωτεϊνών σε φυτά, συγκεκριμένα την παραγωγή σε μεγάλη κλίμακα ανασυνδυασμένων πολυπεπτιδίων σε ολόκληρα φυτά Nicotiana tabacum. Η χρήση προεπιλεγμένου συνδυασμού ποικιλιών N. tab-

**ΑΡΙΘΜΟΣ ΕΥΡ. Δ.Ε.** (11):3092343  
**ΑΡΙΘ. ΕΛΛ. ΚΑΤΑΘΕΣΗΣ** (21):20170401228  
**ΗΜΕΡ. ΕΛΛ. ΚΑΤΑΘΕΣΗΣ** (22):28/04/2017  
**ΑΡΙΘ./ΗΜΕΡ. ΔΗΜΟΣΙΕΥΣΗΣ**  
**ΕΥΡΩΠΑΪΚΟΥ ΔΙΠΛΩΜΑΤΟΣ(87):**2878233 - 15/02/2017  
**ΑΡΙΘ./ΗΜΕΡ. ΔΗΜΟΣΙΕΥΣΗΣ**  
**ΕΥΡΩΠΑΪΚΗΣ ΑΙΤΗΣΗΣ** (86):14195462.8--28/11/2014  
**ΔΙΚΑΙΟΥΧΟΣ** (73):1)PAN-DUR Holding GmbH & Co. KG  
 Schillerstrasse 9, 74747 Ravenstein,  
 ΓΕΡΜΑΝΙΑ  
**ΣΥΜΒ. ΠΡΟΤΕΡΑΙΟΤΗΤΕΣ** (30):102013113166-28/11/2013-DE  
 102014107165-21/05/2014-DE  
**ΕΦΕΥΡΕΤΗΣ** (72):1)Weiss, Albert  
**ΕΙΛΙΚΟΣ ΠΛΗΡΕΞΟΥΣΙΟΣ** (74):ΓΙΑΚΟΥΜΗ ANNA  
 Αλκαμένους 12-14, 10439 ΑΘΗΝΑ  
**ΑΝΤΙΚΛΗΤΟΣ** (74):ΜΙΣΙΟΥ ΑΝΔΡΟΝΙΚΗ  
 Αναλήψεως 23 και Μαραθώνος 27,10439  
 ΑΘΗΝΑ

**ΤΙΤΛΟΣ ΕΦΕΥΡΕΣΗΣ** (54):ΣΥΝΘΕΤΟΣ ΥΑΛΟΠΙΝΑΚΑΣ  
**ΠΕΡΙΛΗΨΗ(57)**

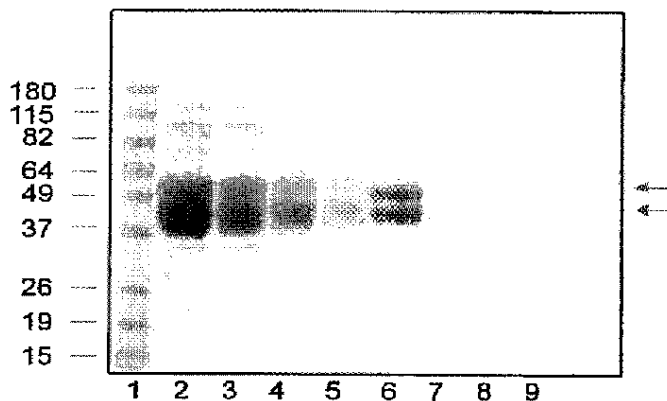
Η εφεύρεση αφορά σε ένα σύνθετο υαλοπίνακα (1), που χαρακτηρίζεται από το ότι περιλαμβάνει τουλάχιστον δύο, για παράδειγμα παράλληλους μεταξύ τους, υαλοπίνακες (2), που οι υαλοπίνακες (2) σε μία περιοχή ακμών (3) του σύνθετου υαλοπίνακα (1) συνδέονται τουλάχιστον τμηματικά με την βοήθεια μιας διαφανούς και/ή διαφανούς μάζας που σκληραίνει (4), κατά προτίμηση με την μορφή μιας κόλλας.



**ΑΡΙΘΜΟΣ ΕΥΡ. Δ.Ε.** (11):3092344  
**ΑΡΙΘ. ΕΛΛ. ΚΑΤΑΘΕΣΗΣ** (21):20170401244  
**ΗΜΕΡ. ΕΛΛ. ΚΑΤΑΘΕΣΗΣ** (22):02/05/2017  
**ΑΡΙΘ./ΗΜΕΡ. ΔΗΜΟΣΙΕΥΣΗΣ**  
**ΕΥΡΩΠΑΪΚΟΥ ΔΙΠΛΩΜΑΤΟΣ(87):**2854841 - 22/02/2017  
**ΑΡΙΘ./ΗΜΕΡ. ΔΗΜΟΣΙΕΥΣΗΣ**  
**ΕΥΡΩΠΑΪΚΗΣ ΑΙΤΗΣΗΣ** (86):13801165.5--04/06/2013  
**ΔΙΚΑΙΟΥΧΟΣ** (73):1)Diamedica Inc.  
 1700-360 Main St., Winnipeg, Manitoba R3C  
 3Z3, ΚΑΝΑΔΑΣ  
**ΣΥΜΒ. ΠΡΟΤΕΡΑΙΟΤΗΤΕΣ** (30):201261655388 P-04/06/2012-US  
 201361789978 P-15/03/2013-US  
**ΕΦΕΥΡΕΤΗΣ** (72):1)CHARLES, Matthew  
 2)KOLODKA, Tadeusz  
 3)WILLIAMS, Mark  
**ΕΙΛΙΚΟΣ ΠΛΗΡΕΞΟΥΣΙΟΣ** (74):ΑΘΑΝΑΣΙΑΔΟΥ "ΕΛΕΝΗ Γ.  
 ΠΑΠΑΚΩΝΣΤΑΝΤΙΝΟΥ ΚΑΙ  
 ΣΥΝΕΡΓΑΤΕΣ, ΔΙΚΗΓΟΡΙΚΗ ΕΤΑΙΡΙΑ"  
 ΜΑΡΙΑ  
 Κουμπάρη 2, 10674 ΑΘΗΝΑ  
**ΑΝΤΙΚΛΗΤΟΣ** (74):ΓΙΑΖΙΤΖΟΓΛΟΥ ΕΥΑΓΓΕΛΙΑ  
 Κουμπάρη 2,10674 ΑΘΗΝΑ  
**ΤΙΤΛΟΣ ΕΦΕΥΡΕΣΗΣ** (54):ΙΣΟΜΟΡΦΕΣ ΓΛΥΚΟΖΥΛΙΩΣΗΣ ΑΝ-  
 ΘΡΩΠΙΝΗΣ ΙΣΤΙΚΗΣ ΚΑΛΛΙΚΡΕΪΝΗΣ  
 1

**ΠΕΡΙΛΗΨΗ(57)**

Παρέχονται παρασκευάσματα γλυκομορφών ανασυνδυσμένης ανθρώπινης ιστικής καλλικρεΐνης-1 (rhKLK1) οι οποίες έχουν έναν καθορισμένο αριθμό μονάδων ολιγοσακχαρίτη ανά KLK1 μόριο. Επίσης παρέχονται μείγματα τέτοιων γλυκομορφών, φαρμακευτικές συνθέσεις οι οποίες περιέχουν τέτοιες γλυκομορφές ή μείγματα αυτών, μέθοδοι λήψης των rhKLK1 γλυκομορφών, και θεραπευτικές χρήσεις αυτών.



**ΑΡΙΘΜΟΣ ΕΥΡ. Δ.Ε.** (11):3092345  
**ΑΡΙΘ. ΕΛΛ. ΚΑΤΑΘΕΣΗΣ** (21):20170401242  
**ΗΜΕΡ. ΕΛΛ. ΚΑΤΑΘΕΣΗΣ** (22):02/05/2017  
**ΑΡΙΘ./ΗΜΕΡ. ΔΗΜΟΣΙΕΥΣΗΣ**  
**ΕΥΡΩΠΑΪΚΟΥ ΔΙΠΛΩΜΑΤΟΣ(87):**2787026 - 22/02/2017  
**ΑΡΙΘ./ΗΜΕΡ. ΔΗΜΟΣΙΕΥΣΗΣ**  
**ΕΥΡΩΠΑΪΚΗΣ ΑΙΤΗΣΗΣ** (86):13162601.2--05/04/2013  
**ΔΙΚΑΙΟΥΧΟΣ** (73):1)Omya International AG  
Baslerstrasse 42, 4665 Oftringen, ΕΛΒΕΤΙΑ  
**ΣΥΜΒ. ΠΡΟΤΕΡΑΙΟΤΗΤΕΣ** (30):  
**ΕΦΕΥΡΕΤΗΣ** (72):1)Muller, Holger  
2)Leonhardt, Jurgen  
3)Spehn, Jurgen  
4)Michel, Eduard  
**ΕΙΔΙΚΟΣ ΠΛΗΡΕΞΟΥΣΙΟΣ** (74):ΑΘΑΝΑΣΙΑΔΟΥ "ΕΛΕΝΗ Γ.  
ΠΑΠΑΚΩΝΣΤΑΝΤΙΝΟΥ ΚΑΙ  
ΣΥΝΕΡΓΑΤΕΣ, ΔΙΚΗΓΟΡΙΚΗ ΕΤΑΙΡΙΑ"  
ΜΑΡΙΑ  
Κουμπάρη 2, 10674 ΑΘΗΝΑ  
**ΑΝΤΙΚΛΗΤΟΣ** (74):ΓΙΑΖΙΤΖΟΓΛΟΥ ΕΥΑΓΓΕΛΙΑ  
Κουμπάρη 2,10674 ΑΘΗΝΑ  
**ΤΙΤΛΟΣ ΕΦΕΥΡΕΣΗΣ** (54):ΔΙΑΔΙΚΑΣΙΑ ΓΙΑ ΤΗΝ ΠΑΡΑΓΩΓΗ  
ΕΝΟΣ ΣΥΝΘΕΤΟΥ ΠΟΛΥΜΕΡΟΥΣ ΥΛΙ-  
ΚΟΥ ΜΕ ΑΥΞΗΜΕΝΗ ΠΕΡΙΕΚΤΙΚΟΤΗ-  
ΤΑ ΣΕ ΠΛΗΡΩΤΙΚΟ

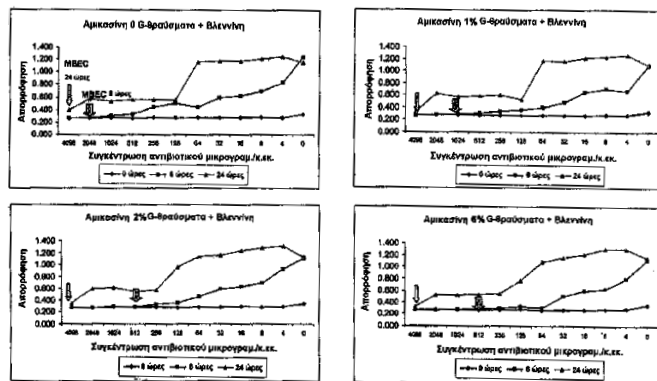
**ΠΕΡΙΛΗΨΗ(57)**

Μία διαδικασία της εφεύρεσης για την παραγωγή ενός σύνθετου πολυμερούς υλικού παρέχεται η οποία καθιστά δυνατή την παρασκευή ενός σύνθετου πολυμερούς υλικού με υψηλή περιεκτικότητα σε πληρωτικό που μπορεί να χρησιμοποιηθεί ως ένα κύριο μείγμα (masterbatch).

**ΑΡΙΘΜΟΣ ΕΥΡ. Δ.Ε.** (11):3092346  
**ΑΡΙΘ. ΕΛΛ. ΚΑΤΑΘΕΣΗΣ** (21):20170401241  
**ΗΜΕΡ. ΕΛΛ. ΚΑΤΑΘΕΣΗΣ** (22):02/05/2017  
**ΑΡΙΘ./ΗΜΕΡ. ΔΗΜΟΣΙΕΥΣΗΣ**  
**ΕΥΡΩΠΑΪΚΟΥ ΔΙΠΛΩΜΑΤΟΣ(87):**2268142 - 22/02/2017  
**ΑΡΙΘ./ΗΜΕΡ. ΔΗΜΟΣΙΕΥΣΗΣ**  
**ΕΥΡΩΠΑΪΚΗΣ ΑΙΤΗΣΗΣ** (86):08875658.0--24/10/2008  
**ΔΙΚΑΙΟΥΧΟΣ** (73):1)ALGIPHARMA AS  
Industriveien 33, 1337 Sandvika, ΝΟΡΒΗΓΙΑ  
**ΣΥΜΒ. ΠΡΟΤΕΡΑΙΟΤΗΤΕΣ** (30):996611 P-27/11/2007-US  
**ΕΦΕΥΡΕΤΗΣ** (72):1)ONSOYEN, Edvar  
2)MYRVOLD, Rolf  
**ΕΙΔΙΚΟΣ ΠΛΗΡΕΞΟΥΣΙΟΣ** (74):ΠΑΠΑΚΩΝΣΤΑΝΤΙΝΟΥ "ΕΛΕΝΗ Γ.  
ΠΑΠΑΚΩΣΤΑΝΤΙΝΟΥ ΚΑΙ  
ΣΥΝΕΡΓΑΤΕΣ, ΔΙΚΗΓΟΡΙΚΗ ΕΤΑΙΡΙΑ"  
ΕΛΕΝΗ  
Κουμπάρη 2, 10674 ΑΘΗΝΑ  
**ΑΝΤΙΚΛΗΤΟΣ** (74):ΠΑΠΑΚΩΝΣΤΑΝΤΙΝΟΥ ΕΛΕΝΗ  
Κουμπάρη 2,10674 ΑΘΗΝΑ  
**ΤΙΤΛΟΣ ΕΦΕΥΡΕΣΗΣ** (54):ΧΡΗΣΗ ΑΛΓΙΝΙΚΩΝ ΟΛΙΓΟΜΕΡΩΝ  
ΣΤΗΝ ΚΑΤΑΠΟΛΕΜΗΣΗ ΒΙΟΦΙΛΜ

**ΠΕΡΙΛΗΨΗ(57)**

Η εφεύρεση παρέχει μέθοδο για καταπολέμηση βιοφίλμ, που η εν λόγω μέθοδος περιλαμβάνει επαφή του βιοφίλμ με αλγινικό ολιγομερές. Το βιοφίλμ μπορεί να βρίσκεται επί έμυνης ή άμυνης επιφάνειας και παρέχονται αμφοτέρως οι ιατρικές και μη ιατρικές χρήσεις και μέθοδοι. Σε μία άποψη, η εφεύρεση παρέχει αλγινικό ολιγομερές για χρήση στην θεραπεία ή πρόληψη μόλυνσης από βιοφίλμ σε υποκείμενο. Σε άλλη άποψη, η μέθοδος μπορεί να χρησιμοποιείται για καταπολέμηση βιοφίλμ, επί αβιοτικών επιφανειών, π.χ., για σκοπούς απολύμανσης και καθαρισμού.

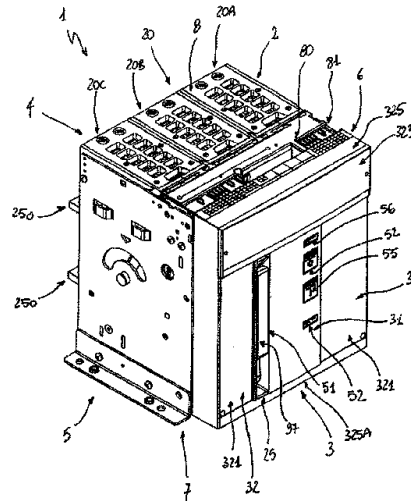


**ΑΡΙΘΜΟΣ ΕΥΡ. Δ.Ε.** (11):3092347  
**ΑΡΙΘ. ΕΛΛ. ΚΑΤΑΘΕΣΗΣ** (21):20170401240  
**ΗΜΕΡ. ΕΛΛ. ΚΑΤΑΘΕΣΗΣ** (22):02/05/2017  
**ΑΡΙΘ./ΗΜΕΡ. ΔΗΜΟΣΙΕΥΣΗΣ**  
**ΕΥΡΩΠΑΪΚΟΥ ΔΙΠΛΩΜΑΤΟΣ(87):**2728605 - 01/02/2017  
**ΑΡΙΘ./ΗΜΕΡ. ΔΗΜΟΣΙΕΥΣΗΣ**  
**ΕΥΡΩΠΑΪΚΗΣ ΑΙΤΗΣΗΣ** (86):13189845.4--23/10/2013  
**ΔΙΚΑΙΟΥΧΟΣ** (73):1)ABB S.p.A.  
Via Vittor Pisani 16, 20124 Milano, ΙΤΑΛΙΑ  
**ΣΥΜΒ. ΠΡΟΤΕΡΑΙΟΤΗΤΕΣ** (30):BG20120039 U-06/11/2012-IT  
**ΕΦΕΥΡΕΤΗΣ** (72):1)Curnis, Maurizio  
2)Bergamini, Alessio  
**ΕΙΛΙΚΟΣ ΠΛΗΡΕΞΟΥΣΙΟΣ** (74):ΠΑΠΑΚΩΝΣΤΑΝΤΙΝΟΥ "ΕΛΕΝΗ Γ.  
ΠΑΠΑΚΩΣΤΑΝΤΙΝΟΥ ΚΑΙ  
ΣΥΝΕΡΓΑΤΕΣ, ΔΙΚΗΓΟΡΙΚΗ ΕΤΑΙΡΙΑ"  
ΕΛΕΝΗ  
Κουμπάρη 2, 10674 ΑΘΗΝΑ  
**ΑΝΤΙΚΛΗΤΟΣ** (74):ΠΑΠΑΚΩΝΣΤΑΝΤΙΝΟΥ ΕΛΕΝΗ  
Κουμπάρη 2,10674 ΑΘΗΝΑ  
**ΤΙΤΛΟΣ ΕΦΕΥΡΕΣΗΣ** (54):**ΗΛΕΚΤΡΙΚΗ ΔΙΑΤΑΞΗ ΜΕΤΑΓΩΓΗΣ  
ΓΙΑ ΚΥΚΛΩΜΑΤΑ ΧΑΜΗΛΗΣ ΤΑΣΗΣ**

**ΠΕΡΙΛΗΨΗ(57)**

Ηλεκτρική διάταξη μεταγωγής για κυκλώματα χαμηλής τάσης, η οποία περιλαμβάνει περιβλήμα με εμπρόσθιο τοίχωμα, οπίσθιο τοίχωμα, πρώτο πλευρικό τοίχωμα, δεύτερο πλευρικό τοίχωμα, κάτω τοίχωμα και άνω τοίχωμα που ορίζουν χώρο στον οποίο περιέχονται τα στελέχη της εν λόγω διάταξης μεταγωγής, που το εν λόγω περιβλήμα περιλαμβάνει: - πρώτο τμήμα που ορίζει πρώτο χώρο διεύθετης για μονάδα μεταγωγής που περιλαμβάνει έναν ή περισσότερους ηλεκτρικούς πόλους, καθέναν από τους εν λόγω ηλεκτρικούς πόλους περιλαμβάνει τουλάχιστον μία σταθερή επαφή και μία κινούμενη επαφή, οι οποίες έχουν τη δυνατότητα να συνδέονται και αποσυνδέονται μεταξύ τους - δεύτερο τμήμα που

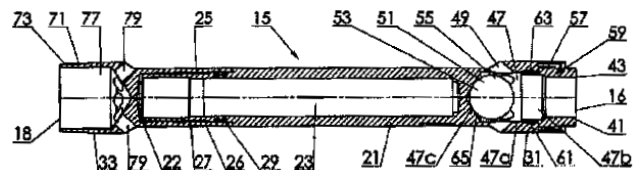
ορίζει δεύτερο χώρο διεύθετης για έλεγχο των κινούμενων επαφών των εν λόγω ηλεκτρικών πόλων - τρίτο τμήμα που ορίζει τρίτο χώρο διεύθετης για μία ή περισσότερες βοηθητικές διατάξεις της εν λόγω διάταξης μεταγωγής. Μια ηλεκτρική διάταξη μεταγωγής χαρακτηρίζεται από το ότι το εν λόγω εμπρόσθιο τοίχωμα περιλαμβάνει πρώτο διαμορφωμένο τμήμα και δεύτερο διαμορφωμένο τμήμα προσαρμοσμένα να κλείνουν αντίστοιχα τους χώρους διεύθετης που ορίζονται από το εν λόγω δεύτερο και τρίτο τμήμα, στο εν λόγω εμπρόσθιο τοίχωμα, που τα εν λόγω πρώτο και δεύτερο διαμορφωμένα τμήματα έχουν τη δυνατότητα να διαχωρίζονται μηχανικά μεταξύ τους.



**ΑΡΙΘΜΟΣ ΕΥΡ. Δ.Ε.** (11):3092348  
**ΑΡΙΘ. ΕΛΛ. ΚΑΤΑΘΕΣΗΣ** (21):20170401239  
**ΗΜΕΡ. ΕΛΛ. ΚΑΤΑΘΕΣΗΣ** (22):02/05/2017  
**ΑΡΙΘ./ΗΜΕΡ. ΔΗΜΟΣΙΕΥΣΗΣ**  
**ΕΥΡΩΠΑΪΚΟΥ ΔΙΠΛΩΜΑΤΟΣ(87):**2396500 - 22/03/2017  
**ΑΡΙΘ./ΗΜΕΡ. ΔΗΜΟΣΙΕΥΣΗΣ**  
**ΕΥΡΩΠΑΪΚΗΣ ΑΙΤΗΣΗΣ** (86):10740846.0--12/02/2010  
**ΔΙΚΑΙΟΥΧΟΣ** (73):1)Reflex Technology International Pty Ltd  
216 Balcatta Road, Balcatta, Western Australia  
6021, ΑΥΣΤΡΑΛΙΑ  
**ΣΥΜΒ. ΠΡΟΤΕΡΑΙΟΤΗΤΕΣ** (30):2009900590-12/02/2009-AU  
**ΕΦΕΥΡΕΤΗΣ** (72):1)JACOBS, Peter  
2)BROWN, Kelvin  
**ΕΙΛΙΚΟΣ ΠΛΗΡΕΞΟΥΣΙΟΣ** (74):ΓΙΑΚΟΥΜΗ ANNA  
Αλκαμένους 12-14, 10439 ΑΘΗΝΑ  
**ΑΝΤΙΚΛΗΤΟΣ** (74):ΜΙΣΙΟΥ ΑΝΔΡΟΝΙΚΗ  
Αναλήψεως 23 και Μαραθώνος 27,10439  
ΑΘΗΝΑ  
**ΤΙΤΛΟΣ ΕΦΕΥΡΕΣΗΣ** (54):**ΘΗΚΗ ΕΡΓΑΛΕΙΟΥ ΓΕΩΤΡΗΣΗΣ**

**ΠΕΡΙΛΗΨΗ(57)**

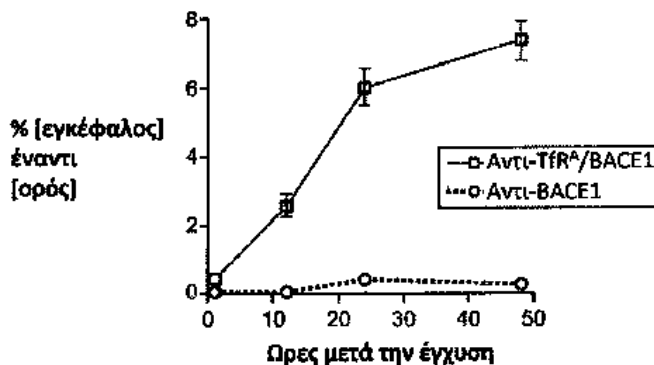
Μια θήκη (15) για τη σύνδεση σε μια διάταξη κατευθυνόμενης διάτρησης (17), περιλαμβάνει πρώτα και δεύτερα τμήματα (31, 32), το πρώτο τμήμα (31) που προσαρμόζεται για τη σύνδεση σε ένα τμήμα της διάταξης κατευθυνόμενης διάτρησης, το δεύτερο τμήμα (32) που ορίζει ένα διαμέρισμα (23) για να λάβει ένα εργαλείο κατευθυνόμενης διάτρησης (11) ή ένα στοιχείο του, το δεύτερο τμήμα (32) που διαμορφώνεται για να παρέχει μια πορεία (40) στην ροή του ρευστού από το διαμέρισμα (23) όταν η διάταξη εισέρχεται μέσα στη γεώτρηση, και το πρώτο τμήμα (31) που διαμορφώνεται για τη ρευστή επικοινωνία μεταξύ μιας μετάβασης στο εν λόγω τμήμα από την διάταξη κατευθυνόμενης διάτρησης και τη πορεία της ροής του ρευστού (40).



**ΑΡΙΘΜΟΣ ΕΥΡ. Δ.Ε.** (11):3092349  
**ΑΡΙΘ. ΕΛΛ. ΚΑΤΑΘΕΣΗΣ** (21):20170401233  
**ΗΜΕΡ. ΕΛΛ. ΚΑΤΑΘΕΣΗΣ** (22):27/04/2017  
**ΑΡΙΘ./ΗΜΕΡ. ΔΗΜΟΣΙΕΥΣΗΣ**  
**ΕΥΡΩΠΑΪΚΟΥ ΔΙΠΛΩΜΑΤΟΣ(87):**2646470 - 01/03/2017  
**ΑΡΙΘ./ΗΜΕΡ. ΔΗΜΟΣΙΕΥΣΗΣ**  
**ΕΥΡΩΠΑΪΚΗΣ ΑΙΤΗΣΗΣ** (86):11794336.5--29/11/2011  
**ΔΙΚΑΙΟΥΧΟΣ** (73):1)F. Hoffmann-La Roche AG  
 Grenzacherstrasse 124, 4070 Basel, ΕΛΒΕΤΙΑ  
**ΣΥΜΒ. ΠΡΟΤΕΡΑΙΟΤΗΤΕΣ** (30):418223 P-30/11/2010-US  
**ΕΦΕΥΡΕΤΗΣ** (72):1)DENNIS, Mark  
 2)WATTS, Ryan Jefferson  
 3)YU, Yunhua Joy  
 4)ZHANG, Yin  
**ΕΙΛΙΚΟΣ ΠΛΗΡΕΞΟΥΣΙΟΣ** (74):ΚΙΛΙΜΙΡΗΣ "ΠΑΤΡΙΝΟΣ & ΚΙΛΙΜΙΡΗΣ  
 ΔΙΚΗΓΟΡΙΚΗ ΕΤΑΙΡΙΑ" ΚΩΝΣΤΑΝΤΙΝΟΣ  
 Χατζηγιάννη Μέξη 7, 11528 ΑΘΗΝΑ  
**ΑΝΤΙΚΛΗΤΟΣ** (74):ΚΙΛΙΜΙΡΗΣ ΚΩΝΣΤΑΝΤΙΝΟΣ  
 Χατζηγιάννη Μέξη 7,11528 ΑΘΗΝΑ  
**ΤΙΤΛΟΣ ΕΦΕΥΡΕΣΗΣ** (54):ΧΑΜΗΛΗΣ ΣΥΓΓΕΝΕΙΑΣ ΑΝΤΙΣΩΜΑΤΑ  
 ΥΠΟΔΟΧΕΑ ΑΙΜΑΤΟΕΓΚΕΦΑΛΙΚΟΥ ΦΡΑΓΜΟΥ ΚΑΙ ΧΡΗΣΕΙΣ ΑΥΤΩΝ

**ΠΕΡΙΛΗΨΗ(57)**

Η παρούσα εφεύρεση σχετίζεται με αντισώματα που δεσμεύουν υποδοχείς του αιματοεγκεφαλικού φραγμού (BBB-R) και με μεθόδους χρήσης αυτών.

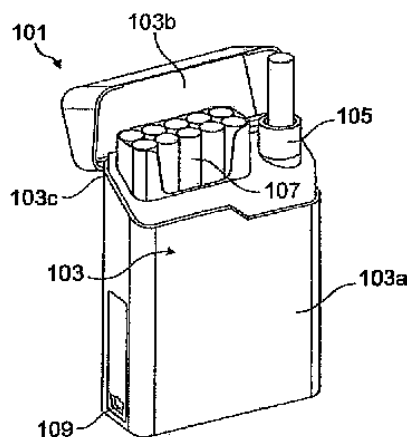


**ΑΡΙΘΜΟΣ ΕΥΡ. Δ.Ε.** (11):3092350  
**ΑΡΙΘ. ΕΛΛ. ΚΑΤΑΘΕΣΗΣ** (21):20170401232  
**ΗΜΕΡ. ΕΛΛ. ΚΑΤΑΘΕΣΗΣ** (22):27/04/2017  
**ΑΡΙΘ./ΗΜΕΡ. ΔΗΜΟΣΙΕΥΣΗΣ**  
**ΕΥΡΩΠΑΪΚΟΥ ΔΙΠΛΩΜΑΤΟΣ(87):**2640205 - 29/03/2017  
**ΑΡΙΘ./ΗΜΕΡ. ΔΗΜΟΣΙΕΥΣΗΣ**  
**ΕΥΡΩΠΑΪΚΗΣ ΑΙΤΗΣΗΣ** (86):11794636.8--18/11/2011  
**ΔΙΚΑΙΟΥΧΟΣ** (73):1)Philip Morris Products S.A.  
 Quai Jeanrenaud 3, 2000 Neuchatel, ΕΛΒΕΤΙΑ  
**ΣΥΜΒ. ΠΡΟΤΕΡΑΙΟΤΗΤΕΣ** (30):10251966-19/11/2010-EP  
**ΕΦΕΥΡΕΤΗΣ** (72):1)FERNANDO, Felix  
 2)CHEMLA, Marc-Robert  
 3)STAHL, Fredrik  
**ΕΙΛΙΚΟΣ ΠΛΗΡΕΞΟΥΣΙΟΣ** (74):ΚΙΛΙΜΙΡΗΣ "ΠΑΤΡΙΝΟΣ & ΚΙΛΙΜΙΡΗΣ  
 ΔΙΚΗΓΟΡΙΚΗ ΕΤΑΙΡΙΑ" ΚΩΝΣΤΑΝΤΙΝΟΣ  
 Χατζηγιάννη Μέξη 7, 11528 ΑΘΗΝΑ  
**ΑΝΤΙΚΛΗΤΟΣ** (74):ΚΙΛΙΜΙΡΗΣ ΚΩΝΣΤΑΝΤΙΝΟΣ  
 Χατζηγιάννη Μέξη 7,11528 ΑΘΗΝΑ  
**ΤΙΤΛΟΣ ΕΦΕΥΡΕΣΗΣ** (54):ΕΝΑ ΗΛΕΚΤΡΙΚΑ ΘΕΡΜΑΙΝΟΜΕΝΟ  
 ΣΥΣΤΗΜΑ ΚΑΠΝΙΣΜΑΤΟΣ ΠΟΥ ΠΕΡΙΛΑΜΒΑΝΕΙ ΤΟΥΛΑΧΙΣΤΟΝ ΔΥΟ ΜΟΝΑΔΕΣ

**ΠΕΡΙΛΗΨΗ(57)**

Δίδεται ένα ηλεκτρικά θερμαινόμενο σύστημα καπνίσματος που περιλαμβάνει μία δευτερεύουσα μονάδα (105) ικανή να δέχεται ένα αντικείμενο καπνίσματος (107), το οποίο διαθέτει ένα υπόστρωμα σχηματισμού αερολύματος. Η δευτερεύουσα μονάδα περιλαμβάνει τουλάχιστον ένα στοιχείο θέρμανσης (415) και μία διασύνδεση (109) για τη σύνδεση με μία κύρια παροχή ισχύος (409). Η δευτερεύουσα μονάδα περαιτέρω περιλαμβάνει μία δευτερεύουσα παροχή ισχύος και ένα δευτερεύον κύκλωμα. Το δευτερεύον κύκλωμα είναι διατεταγμένο ώστε να ελέγχει την παροχή ηλεκτρικής ισχύος από τη δευτερεύουσα παροχή ισχύος προς το τουλάχιστον ένα στοιχείο θέρμανσης κατά έναν τρόπο λειτουργίας

προθέρμανσης, κατά τη διάρκεια του οποίου η θερμοκρασία του υποστρώματος σχηματισμού αερολύματος αυξάνεται σε μία θερμοκρασία λειτουργίας, ώστε να ελέγχει την παροχή ηλεκτρικής ισχύος από τη δευτερεύουσα παροχή ισχύος προς το τουλάχιστον ένα στοιχείο θέρμανσης κατά έναν τρόπο λειτουργίας καπνίσματος, κατά τη διάρκεια του οποίου η θερμοκρασία του υποστρώματος σχηματισμού αερολύματος διατηρείται σε ουσιαστικά τη θερμοκρασία λειτουργίας, και ώστε να ελέγχει τη φόρτιση της δευτερεύουσας παροχής ισχύος διά της κύριας παροχής ισχύος, κατά έναν τρόπο λειτουργίας φόρτισης, έτσι ώστε η δευτερεύουσα παροχή ισχύος να διαθέτει επαρκές φορτίο ώστε να αυξάνει τη θερμοκρασία του υποστρώματος σχηματισμού αερολύματος στη θερμοκρασία λειτουργίας κατά τον τρόπο λειτουργίας προθέρμανσης και ώστε να διατηρεί τη θερμοκρασία του υποστρώματος σχηματισμού αερολύματος σε ουσιαστικά τη θερμοκρασία λειτουργίας κατά τη διάρκειά του.



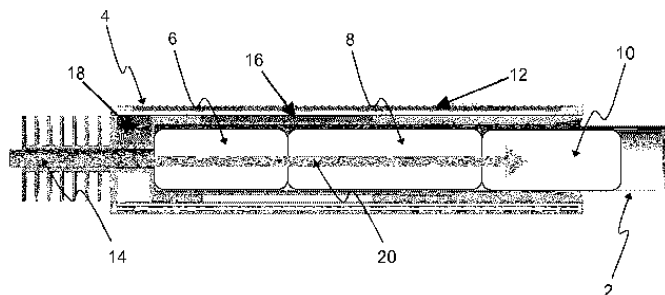


**ΑΡΙΘΜΟΣ ΕΥΡ. Δ.Ε.** (11):3092351  
**ΑΡΙΘ. ΕΛΛ. ΚΑΤΑΘΕΣΗΣ** (21):20170401231  
**ΗΜΕΡ. ΕΛΛ. ΚΑΤΑΘΕΣΗΣ** (22):27/04/2017  
**ΑΡΙΘ./ΗΜΕΡ. ΔΗΜΟΣΙΕΥΣΗΣ**  
**ΕΥΡΩΠΑΪΚΟΥ ΔΙΠΛΩΜΑΤΟΣ(87):**2967135 - 29/03/2017  
**ΑΡΙΘ./ΗΜΕΡ. ΔΗΜΟΣΙΕΥΣΗΣ**  
**ΕΥΡΩΠΑΪΚΗΣ ΑΙΤΗΣΗΣ** (86):13821482.0--23/12/2013  
**ΔΙΚΑΙΟΥΧΟΣ** (73):1)Philip Morris Products S.A.  
 Quai Jeanrenaud 3, 2000 Neuchatel,  
 ΕΛΒΕΤΙΑ  
**ΣΥΜΒ. ΠΡΟΤΕΡΑΙΟΤΗΤΕΣ** (30):13159401-15/03/2013-EP  
**ΕΦΕΥΡΕΤΗΣ** (72):1)SILVESTRINI, Patrick Charles  
 2)FARINE, Marie  
 3)ROWE, Christopher James  
 4)CANE, Michael Roger  
**ΕΙΔΙΚΟΣ ΠΑΡΕΞΟΥΣΙΟΣ** (74):ΚΙΛΙΜΙΡΗΣ "ΠΑΤΡΙΝΟΣ & ΚΙΛΙΜΙΡΗΣ  
 ΔΙΚΗΓΟΡΙΚΗ ΕΤΑΙΡΙΑ" ΚΩΝΣΤΑΝΤΙΝΟΣ  
 Χατζηγιάννη Μέξη 7, 11528 ΑΘΗΝΑ  
**ΑΝΤΙΚΛΗΤΟΣ** (74):ΚΙΛΙΜΙΡΗΣ ΚΩΝΣΤΑΝΤΙΝΟΣ  
 Χατζηγιάννη Μέξη 7,11528 ΑΘΗΝΑ  
**ΤΙΤΛΟΣ ΕΦΕΥΡΕΣΗΣ** (54):**ΣΥΣΚΕΥΗ ΠΑΡΑΓΩΓΗΣ ΑΕΡΟΛΥΜΑΤΟΣ ΠΟΥ ΠΕΡΙΛΑΜΒΑΝΕΙ ΠΟΛΛΑΠΛΑ ΥΛΙΚΑ ΑΛΛΑΓΗΣ ΣΤΕΡΕΗΣ-ΥΓΡΗΣ ΦΑΣΗΣ**

**ΠΕΡΙΛΗΨΗ(57)**

Μία συσκευή παραγωγής αερολύματος (4) για χρήση σε ένα σύστημα παραγωγής αερολύματος και ένα σύστημα παραγωγής αερολύματος που περιλαμβάνει μία συσκευή παραγωγής αερολύματος (4) και ένα αντικείμενο παραγωγής

αερολύματος (2). Η συσκευή παραγωγής αερολύματος (4) περιλαμβάνει: μία κοιλότητα διαμορφωμένη ώστε να δέχεται ένα αντικείμενο παραγωγής αερολύματος (2), ένα πρώτο υλικό αλλαγής στερεής-υγρής φάσης (16) τοποθετημένο περίξ μίας περιμέτρου της κοιλότητας, και μέσα θέρμανσης (14) διαμορφωμένα ώστε να θερμαίνουν το πρώτο υλικό αλλαγής στερεής-υγρής φάσης (16) σε μία θερμοκρασία πάνω από το σημείο τήξης του πρώτου υλικού αλλαγής στερεής-υγρής φάσης (16). Η συσκευή παραγωγής αερολύματος (4) επιπλέον περιλαμβάνει: ένα δεύτερο υλικό αλλαγής στερεής-υγρής φάσης (18), που το σημείο τήξης του δεύτερου υλικού αλλαγής στερεής-υγρής φάσης (18) είναι ψηλότερο από το σημείο τήξης του πρώτου υλικού αλλαγής στερεής-υγρής φάσης (16).

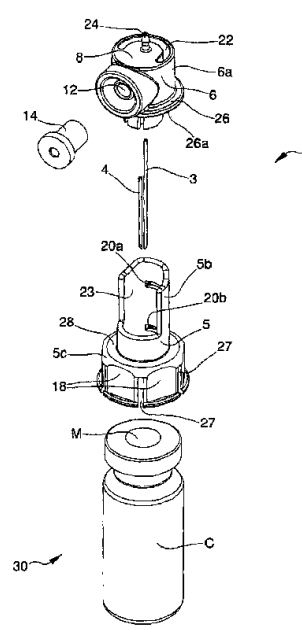


**ΑΡΙΘΜΟΣ ΕΥΡ. Δ.Ε.** (11):3092352  
**ΑΡΙΘ. ΕΛΛ. ΚΑΤΑΘΕΣΗΣ** (21):20170401230  
**ΗΜΕΡ. ΕΛΛ. ΚΑΤΑΘΕΣΗΣ** (22):27/04/2017  
**ΑΡΙΘ./ΗΜΕΡ. ΔΗΜΟΣΙΕΥΣΗΣ**  
**ΕΥΡΩΠΑΪΚΟΥ ΔΙΠΛΩΜΑΤΟΣ(87):**2879644 - 01/02/2017  
**ΑΡΙΘ./ΗΜΕΡ. ΔΗΜΟΣΙΕΥΣΗΣ**  
**ΕΥΡΩΠΑΪΚΗΣ ΑΙΤΗΣΗΣ** (86):13773328.3--01/08/2013  
**ΔΙΚΑΙΟΥΧΟΣ** (73):1)BTC Medical Europe S.R.L.  
 Via del Lavoro 10, 37067 Valeggio sul Mincio  
 (VR), ΙΤΑΛΙΑ  
 2)Marchi, Mauro  
 Via John Fitzgerald Kennedy 12, 41036 Medolla (MO), ΙΤΑΛΙΑ  
**ΣΥΜΒ. ΠΡΟΤΕΡΑΙΟΤΗΤΕΣ** (30):MO20120193-01/08/2012-IT  
**ΕΦΕΥΡΕΤΗΣ** (72):1)MARCHI, Mauro  
**ΕΙΔΙΚΟΣ ΠΑΡΕΞΟΥΣΙΟΣ** (74):ΚΙΛΙΜΙΡΗΣ "ΠΑΤΡΙΝΟΣ & ΚΙΛΙΜΙΡΗΣ  
 ΔΙΚΗΓΟΡΙΚΗ ΕΤΑΙΡΙΑ" ΚΩΝΣΤΑΝΤΙΝΟΣ  
 Χατζηγιάννη Μέξη 7, 11528 ΑΘΗΝΑ  
**ΑΝΤΙΚΛΗΤΟΣ** (74):ΚΙΛΙΜΙΡΗΣ ΚΩΝΣΤΑΝΤΙΝΟΣ  
 Χατζηγιάννη Μέξη 7,11528 ΑΘΗΝΑ  
**ΤΙΤΛΟΣ ΕΦΕΥΡΕΣΗΣ** (54):**ΣΥΣΚΕΥΗ ΓΙΑ ΤΗΝ ΠΛΗΡΩΣΗ ΔΟΧΕΙΩΝ ΓΙΑ ΙΑΤΡΙΚΗ ΧΡΗΣΗ ΤΑ ΟΠΟΙΑ ΦΕΡΟΥΝ ΜΙΑ ΜΕΜΒΡΑΝΗ ΚΛΕΙΣΙΜΑΤΟΣ Η ΟΠΟΙΑ ΜΠΟΡΕΙ ΝΑ ΕΙΝΑΙ ΔΙΑΤΡΗΤΗ**

**ΠΕΡΙΛΗΨΗ(57)**

Η συσκευή (1) για την πλήρωση δοχείων C για ιατρική χρήση τα οποία φέρουν μία μεμβράνη κλεισίματος (M) η οποία μπορεί να είναι διάτρητη, περιλαμβάνει ένα στοιχείο για την τροφοδοσία (2), ενός φαρμακευτικού προϊόντος το οποίο μπορεί να τοποθετηθεί σε ένα δοχείο (C) και να φέρει τουλάχιστον ένα ζευγάρι από βελόνες (3, 4) κατάλληλες για τη διάτρηση της μεμβράνης (M) του ίδιου του δοχείου, που αυτό το στοιχείο για την τροφοδοσία (2) περιλαμβάνει ένα πρώτο τμήμα (5) το οποίο μπορεί να είναι συνδεδεμένο με το δοχείο (C) και τουλάχιστον ένα δεύτερο τμήμα (6), το οποίο υποστηρίζει τις βελόνες (3, 4), το οποίο μπορεί να συσχετιστεί με κινούμενο τρόπο με το πρώτο τμήμα (5) μεταξύ μιας θέσης αδράνειας και μιας θέσης εργασίας, αφαιρούμενα συνδετικά μέσα (17) του πρώτου

τμήματος (5) προς το δοχείο (C) μέσα αναγνώρισης (20a, 20b, 21) για τον προσδιορισμό της θέσης του δεύτερου τμήματος (6) σε σχέση με το πρώτο τμήμα (5) κατάλληλα για να καταστήσουν αυτά ακέραια τμήματα κατά έναν αφαιρούμενο τρόπο, και που το δεύτερο τμήμα (6) φέρει τουλάχιστον ένα προεξέχον στοιχείο (26) το οποίο καθορίζει μια προεξέχουσα επιφάνεια (26a) τοποθετημένη απέναντι από μια επιφάνεια αναφοράς (28) η οποία σχηματίζεται από το πρώτο τμήμα (5) έτσι ώστε να δημιουργείται μια επιφάνεια εδράσεως (29) τοποθετημένη μεταξύ αυτών για την εισαγωγή μέσω συγκρατήσεως καταλλήλων για τον διαχωρισμό του στοιχείου της τροφοδοσίας (2) από το δοχείο (C).



**ΑΡΙΘΜΟΣ ΕΥΡ. Δ.Ε.** (11):3092353  
**ΑΡΙΘ. ΕΛΛ. ΚΑΤΑΘΕΣΗΣ** (21):20170401234  
**ΗΜΕΡ. ΕΛΛ. ΚΑΤΑΘΕΣΗΣ** (22):27/04/2017  
**ΑΡΙΘ./ΗΜΕΡ. ΔΗΜΟΣΙΕΥΣΗΣ**  
**ΕΥΡΩΠΑΪΚΟΥ ΔΙΠΛΩΜΑΤΟΣ(87):**2894132 - 01/02/2017  
**ΑΡΙΘ./ΗΜΕΡ. ΔΗΜΟΣΙΕΥΣΗΣ**  
**ΕΥΡΩΠΑΪΚΗΣ ΑΙΤΗΣΗΣ** (86):14194657.4--25/11/2014  
**ΔΙΚΑΙΟΥΧΟΣ** (73):1)Sager AG  
Dornhugelstrasse 10, 5724 Durrenasch,  
ΕΛΒΕΤΙΑ  
**ΣΥΜΒ. ΠΡΟΤΕΡΑΙΟΤΗΤΕΣ** (30):372014-14/01/2014-CH  
**ΕΦΕΥΡΕΤΗΣ** (72):1)Greiner-Bar, Gerhard  
**ΕΙΔΙΚΟΣ ΠΑΗΡΕΞΟΥΣΙΟΣ** (74):ΚΙΛΙΜΙΡΗΣ "ΠΑΤΡΙΝΟΣ & ΚΙΛΙΜΙΡΗΣ  
ΔΙΚΗΓΟΡΙΚΗ ΕΤΑΙΡΙΑ" ΚΩΝΣΤΑΝΤΙΝΟΣ  
Χατζηγιάννη Μέξη 7, 11528 ΑΘΗΝΑ  
**ΑΝΤΙΚΛΗΤΟΣ** (74):ΚΙΛΙΜΙΡΗΣ ΚΩΝΣΤΑΝΤΙΝΟΣ  
Χατζηγιάννη Μέξη 7,11528 ΑΘΗΝΑ  
**ΤΙΤΛΟΣ ΕΦΕΥΡΕΣΗΣ** (54):ΣΥΝΘΕΣΗ ΟΡΥΚΤΩΝ ΙΝΩΝ  
**ΠΕΡΙΛΗΨΗ(57)**

Η εφεύρεση αφορά μία σύνθεση ορυκτών ινών και εξ αυτής παραγόμενες ορυκτές ίνες οι οποίες μπορούν να χρησιμοποιηθούν, μεταξύ άλλων, ως μονωτικό υλικό, καθώς επίσης ως υλικό για την πυροπροστασία ή ηχοπροστασία. Η σύνθεση ορυκτών ινών πρέπει να διαθέτει μία χημική σύνθεση ορυκτών ινών, μέσω της οποίας μπορεί να αποϊνώνεται οικονομικά ένα τήγμα ινών με μία συνδυασμένη μέθοδο φυγοκεντρικής περιδίνησης-εμφύσησης. Σύμφωνα προς την εφεύρεση, η χημική σύνθεση είναι (I).

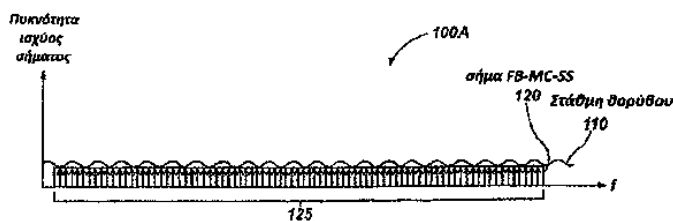
|                                |          |
|--------------------------------|----------|
| SiO <sub>2</sub>               | 37-44%   |
| Al <sub>2</sub> O <sub>3</sub> | 16-24%   |
| CaO                            | 8-14%    |
| MgO                            | 2-7 %    |
| Na <sub>2</sub> O              | 5-12%    |
| K <sub>2</sub> O               | 2-7%     |
| Fe <sub>2</sub> O <sub>3</sub> | 3-8%     |
| F <sub>2</sub>                 | 1-5%     |
| ZnO                            | 0,4-3%   |
| TiO <sub>2</sub>               | 0,1-3 %. |

**ΑΡΙΘΜΟΣ ΕΥΡ. Δ.Ε.** (11):3092354  
**ΑΡΙΘ. ΕΛΛ. ΚΑΤΑΘΕΣΗΣ** (21):20170401260  
**ΗΜΕΡ. ΕΛΛ. ΚΑΤΑΘΕΣΗΣ** (22):05/05/2017  
**ΑΡΙΘ./ΗΜΕΡ. ΔΗΜΟΣΙΕΥΣΗΣ**  
**ΕΥΡΩΠΑΪΚΟΥ ΔΙΠΛΩΜΑΤΟΣ(87):**2789104 - 15/03/2017  
**ΑΡΙΘ./ΗΜΕΡ. ΔΗΜΟΣΙΕΥΣΗΣ**  
**ΕΥΡΩΠΑΪΚΗΣ ΑΙΤΗΣΗΣ** (86):12855027.4--02/08/2012  
**ΔΙΚΑΙΟΥΧΟΣ** (73):1)Battelle Energy Alliance, LLC  
P.O. Box 1625, Idaho Falls, ID 83415-3899,  
ΗΝΩΜΕΝΕΣ ΠΟΛΙΤΕΙΕΣ ΤΗΣ ΑΜΕΡΙΚΗΣ  
**ΣΥΜΒ. ΠΡΟΤΕΡΑΙΟΤΗΤΕΣ** (30):201113311357-05/12/2011-US  
**ΕΦΕΥΡΕΤΗΣ** (72):1)MORADI, Hussein  
2)BEHROUZ, Farhang  
3)KUTSCHE, Carl, A.  
**ΕΙΔΙΚΟΣ ΠΑΗΡΕΞΟΥΣΙΟΣ** (74):ΑΘΑΝΑΣΙΑΔΟΥ "ΕΛΕΝΗ Γ.  
ΠΑΠΑΚΩΝΣΤΑΝΤΙΝΟΥ ΚΑΙ  
ΣΥΝΕΡΓΑΤΕΣ, ΔΙΚΗΓΟΡΙΚΗ ΕΤΑΙΡΙΑ"  
ΜΑΡΙΑ  
Κουμπάρη 2, 10674 ΑΘΗΝΑ  
**ΑΝΤΙΚΛΗΤΟΣ** (74):ΓΙΑΖΙΤΖΟΓΛΟΥ ΕΥΑΓΓΕΛΙΑ  
Κουμπάρη 2,10674 ΑΘΗΝΑ  
**ΤΙΤΛΟΣ ΕΦΕΥΡΕΣΗΣ** (54):ΜΕΘΟΔΟΙ ΚΑΙ ΣΥΣΚΕΥΕΣ ΠΟΥ ΧΡΗΣΙΜΟΠΟΙΟΥΝ ΤΡΑΠΕΖΕΣ ΦΙΛΤΡΩΝ  
ΓΙΑ ΣΗΜΑΤΑ ΦΑΣΜΑΤΙΚΗΣ ΕΞΑΠΛΩ-  
ΣΗΣ ΠΟΛΛΑΠΛΗΣ ΦΕΡΟΥΣΑΣ

#### ΠΕΡΙΛΗΨΗ(57)

Ένας πομπός περιλαμβάνει μία τράπεζα φίλτρων σύνθεσης για την εξάπλωση ενός συμβόλου δεδομένων σε μία πληθώρα συχνοτήτων μέσω κωδικοποίησης του συμβόλου δεδομένων σε κάθε συχνότητα, την εφαρμογή ενός κοινού φίλτρου μορφοποίησης παλμών, και την εφαρμογή κερδών στις συχνότητες έτσι ώστε μία στάθμη ισχύος κάθε συχνότητας να είναι μικρότερη από μία στάθμη θορύβου άλλων σημάτων επικοινωνίας εντός του φάσματος. Κάθε συχνότητα διαμορφώνεται σε μία διαφορετική υπο-φέρουσα η οποία είναι ομοιόμορφα

καταμεμημένη κατά διαστήματα. Ένας αποδιαμορφωτής σε ένα δέκτη μετατρέπει μία είσοδο ραδιοσυχνότητας σε ένα σήμα φασματικής εξάπλωσης σε μία ζώνη βάσης. Ένα προσαρμοσμένο φίλτρο φιλτράρει το σήμα φασματικής εξάπλωσης με ένα κοινό φίλτρο που έχει χαρακτηριστικά προσαρμοσμένα στην τράπεζα φίλτρων σύνθεσης στον πομπό μέσω φιλτραρίσματος κάθε συχνότητας ώστε να παράγεται μία ακολουθία στενών παλμών. Μία μονάδα ανάκτησης φερουσών παράγει σήματα ελέγχου αποκριτικά στους στενούς παλμούς κατάλληλα για την παραγωγή ενός βρόχου κλειδώματος φάσης μεταξύ του αποδιαμορφωτή, του προσαρμοσμένου φίλτρου, και της μονάδας ανάκτησης φερουσών.



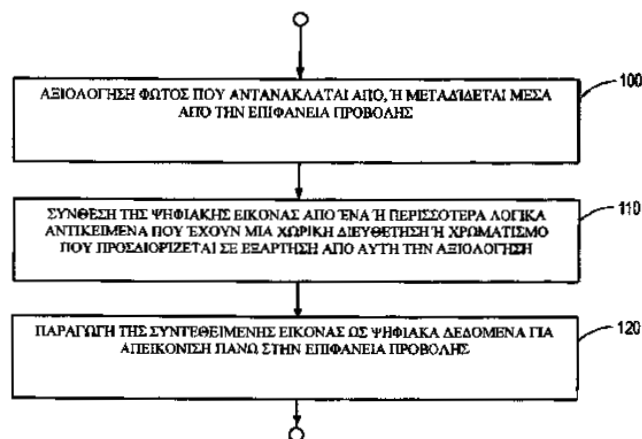
**ΑΡΙΘΜΟΣ ΕΥΡ. Δ.Ε.** (11):3092355  
**ΑΡΙΘ. ΕΛΛ. ΚΑΤΑΘΕΣΗΣ** (21):20170401261  
**ΗΜΕΡ. ΕΛΛ. ΚΑΤΑΘΕΣΗΣ** (22):05/05/2017  
**ΑΡΙΘ./ΗΜΕΡ. ΔΗΜΟΣΙΕΥΣΗΣ**  
**ΕΥΡΩΠΑΪΚΟΥ ΔΙΠΛΩΜΑΤΟΣ(87):**3029133 - 15/03/2017  
**ΑΡΙΘ./ΗΜΕΡ. ΔΗΜΟΣΙΕΥΣΗΣ**  
**ΕΥΡΩΠΑΪΚΗΣ ΑΙΤΗΣΗΣ** (86):15195322.1--19/11/2015  
**ΔΙΚΑΙΟΥΧΟΣ** (73):1)Infineum International Limited  
P.O. Box 1, Milton Hill, Abingdon, Oxfordshire OX13 6BB, ΜΕΓΑΛΗ ΒΡΕΤΑΝΙΑ  
**ΣΥΜΒ. ΠΡΟΤΕΡΑΙΟΤΗΤΕΣ** (30):201414560231-04/12/2014-US  
15153647-03/02/2015-EP  
201514923535-27/10/2015-US  
**ΕΦΕΥΡΕΤΗΣ** (72):1)Bera, Tushar  
2)Tundel, Rachel  
3)Gregory, Laura  
4)Wright, Peter  
**ΕΙΔΙΚΟΣ ΠΛΗΡΕΞΟΥΣΙΟΣ** (74):ΠΑΠΑΚΩΝΣΤΑΝΤΙΝΟΥ "ΕΛΕΝΗ Γ.  
ΠΑΠΑΚΩΣΤΑΝΤΙΝΟΥ ΚΑΙ  
ΣΥΝΕΡΓΑΤΕΣ, ΔΙΚΗΓΟΡΙΚΗ ΕΤΑΙΡΙΑ"  
ΕΛΕΝΗ  
Κουμπάρη 2, 10674 ΑΘΗΝΑ  
**ΑΝΤΙΚΛΗΤΟΣ** (74):ΠΑΠΑΚΩΝΣΤΑΝΤΙΝΟΥ ΕΛΕΝΗ  
Κουμπάρη 2,10674 ΑΘΗΝΑ  
**ΤΙΤΛΟΣ ΕΦΕΥΡΕΣΗΣ** (54):ΔΙΠΛΩΣΗ ΜΗΧΑΝΩΝ ΘΑΛΑΣΣΗΣ  
**ΠΕΡΙΛΗΨΗ(57)**  
Ένα λιπαντικό μηχανής θαλάσσης χωρίς ζύγωμα περιλαμβάνει σε αντίστοιχες μικρότερες ποσότητες, (Α) ένα υπερβατικό σύστημα απορρυπαντικού υδροξυβενζοϊκού άλατος μετάλλου υποκατεστημένου με υδροκαρβύλιο και (Β) έναν ανυδρίτη ηλεκτρικού οξέος υποκατεστημένο με υδροκαρβύλιο, που κατασκευάζεται κατά προτίμηση από υποβοηθούμενες από αλογόνο ή ρίζα

διαδικασίες εκχώρησης χαρακτηριστικών ομάδων, που η αναλογία ηλεκτρικού ανυδρίτη προς αλυσίδες υδροκαρβυλίου είναι στην κλίμακα από 1,4 έως 4. Το λιπαντικό, όταν χρησιμοποιείται για να λιπάνει μια τέτοια μηχανή, η οποία τροφοδοτείται με μαζούτ, επιδεικνύει βελτιωμένο έλεγχο της καταβύθισης και της απόθεσης ασφαλτενίων στις επιφάνειες των μηχανών.

**ΑΡΙΘΜΟΣ ΕΥΡ. Δ.Ε.** (11):3092356  
**ΑΡΙΘ. ΕΛΛ. ΚΑΤΑΘΕΣΗΣ** (21):20170401247  
**ΗΜΕΡ. ΕΛΛ. ΚΑΤΑΘΕΣΗΣ** (22):04/05/2017  
**ΑΡΙΘ./ΗΜΕΡ. ΔΗΜΟΣΙΕΥΣΗΣ**  
**ΕΥΡΩΠΑΪΚΟΥ ΔΙΠΛΩΜΑΤΟΣ(87):**2604037 - 01/03/2017  
**ΑΡΙΘ./ΗΜΕΡ. ΔΗΜΟΣΙΕΥΣΗΣ**  
**ΕΥΡΩΠΑΪΚΗΣ ΑΙΤΗΣΗΣ** (86):11741439.1--01/08/2011  
**ΔΙΚΑΙΟΥΧΟΣ** (73):1)Telefonaktiebolaget LM Ericsson (publ)  
164 83 Stockholm, ΣΟΥΗΔΙΑ  
**ΣΥΜΒ. ΠΡΟΤΕΡΑΙΟΤΗΤΕΣ** (30):855051-12/08/2010-US  
**ΕΦΕΥΡΕΤΗΣ** (72):1)PERSSON, Jan Patrik  
2)GUSTAFSSON, Harald  
3)PERSSON, Per  
**ΕΙΔΙΚΟΣ ΠΛΗΡΕΞΟΥΣΙΟΣ** (74):ΜΠΑΛΛΑΣ "ΜΠΑΛΛΑΣ, ΠΕΛΕΚΑΝΟΣ  
ΚΑΙ ΣΥΝΕΡΓΑΤΕΣ, ΑΣΤΙΚΗ  
ΕΠΑΓΓΕΛΜΑΤΙΚΗ ΔΙΚΗΓΟΡΙΚΗ  
ΕΤΑΙΡΕΙΑ" ΓΕΩΡΓΙΟΣ  
Σόλωνος 10 & Ηρακλείτου, 10673 ΑΘΗΝΑ  
**ΑΝΤΙΚΛΗΤΟΣ** (74):ΜΠΑΛΛΑΣ ΓΕΩΡΓΙΟΣ  
Σόλωνος 10 & Ηρακλείτου, 10673 ΑΘΗΝΑ  
**ΤΙΤΛΟΣ ΕΦΕΥΡΕΣΗΣ** (54):ΣΥΝΘΕΣΗ ΨΗΦΙΑΚΩΝ ΕΙΚΟΝΩΝ ΓΙΑ  
ΔΥΝΑΤΟΤΗΤΑ ΑΝΤΙΑΨΗΣ ΑΥΤΩΝ  
**ΠΕΡΙΛΗΨΗ(57)**

Οι διδαχές του παρόντος συνθέτουν μια ψηφιακή εικόνα έτσι ώστε η εικόνα να είναι αντιληπτή πάνω σε μια επιφάνεια, όπως μια επιφάνεια προβολής ή μια διαφανή οθόνη. Κάνοντάς το αυτό, οι διδαχές αναγνωρίζουν με τρόπο πλεονεκτικό μια ψηφιακή εικόνα που αποτελείται από ένα ή περισσότερα λογικά αντικείμενα, όπως τα πλήκτρα μιας διεπαφής χρήστη. Συχνά, τα λογικά αντικείμενα μπορούν να είναι χωρικά διευθετημένα εντός της εικόνας ή/και χρωματισμένα με διαφορετικούς δυνατούς τρόπους χωρίς ουσιαστικά να επηρεάζεται το νόημα που μεταφέρεται από την εικόνα. Αξιοποιώντας αυτό, οι διδαχές του παρόντος αξιολογούν το φως που αντανακλάται από, ή μεταδίδεται μέσα από την επιφάνεια

προβολής, και συνθέτουν την ψηφιακή εικόνα από ένα ή περισσότερα λογικά αντικείμενα, που έχουν μια χωρική διευθέτηση ή χρωματισμό, που προσδιορίζεται σε εξάρτηση από αυτή την αξιολόγηση. Οι διδαχές μπορούν, για παράδειγμα, να θέσουν ένα λογικό αντικείμενο εντός της εικόνας έτσι ώστε να εμφανίζεται πάνω σε μια περιοχή της επιφάνειας, που έχει υψηλή αντίθεση με τα χρώματα του αντικειμένου ή/και χαμηλή χρωματική διαφοροποίηση.

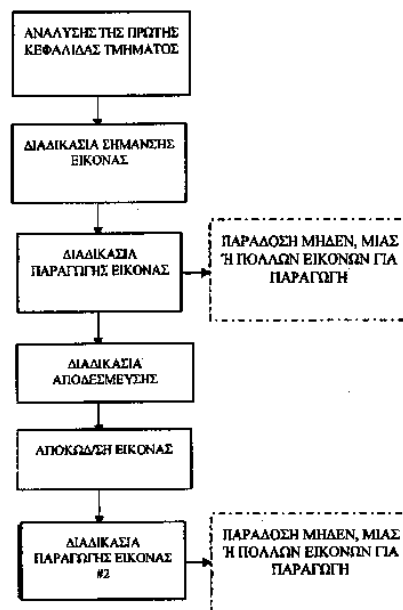


**ΑΡΙΘΜΟΣ ΕΥΡ. Δ.Ε.** (11):3092357  
**ΑΡΙΘ. ΕΛΛ. ΚΑΤΑΘΕΣΗΣ** (21):20170401246  
**ΗΜΕΡ. ΕΛΛ. ΚΑΤΑΘΕΣΗΣ** (22):04/05/2017  
**ΑΡΙΘ./ΗΜΕΡ. ΔΗΜΟΣΙΕΥΣΗΣ**  
**ΕΥΡΩΠΑΪΚΟΥ ΔΙΠΛΩΜΑΤΟΣ**(87):3076673 - 01/03/2017  
**ΑΡΙΘ./ΗΜΕΡ. ΔΗΜΟΣΙΕΥΣΗΣ**  
**ΕΥΡΩΠΑΪΚΗΣ ΑΙΤΗΣΗΣ** (86):16169447.6--26/09/2013  
**ΔΙΚΑΙΟΥΧΟΣ** (73):1)Telefonaktiebolaget LM Ericsson (publ)  
164 83 Stockholm, ΣΟΥΗΔΙΑ  
**ΣΥΜΒ. ΠΡΟΤΕΡΑΙΟΤΗΤΕΣ** (30):201261706869 P-28/09/2012-US  
**ΕΦΕΥΡΕΤΗΣ** (72):1)SJOBERG, Rickard  
2)SAMUELSSON, Jonatan  
**ΕΙΔΙΚΟΣ ΠΛΗΡΕΞΟΥΣΙΟΣ** (74):ΜΠΑΛΛΑΣ "ΜΠΑΛΛΑΣ, ΠΕΛΕΚΑΝΟΣ  
ΚΑΙ ΣΥΝΕΡΓΑΤΕΣ, ΑΣΤΙΚΗ  
ΕΠΑΓΓΕΛΜΑΤΙΚΗ ΔΙΚΗΓΟΡΙΚΗ  
ΕΤΑΙΡΕΙΑ" ΓΕΩΡΓΙΟΣ  
Σόλωνος 10 & Ηρακλείτου, 10673 ΑΘΗΝΑ  
**ΑΝΤΙΚΛΗΤΟΣ** (74):ΜΠΑΛΛΑΣ ΓΕΩΡΓΙΟΣ  
Σόλωνος 10 & Ηρακλείτου,10673 ΑΘΗΝΑ  
**ΤΙΤΛΟΣ ΕΦΕΥΡΕΣΗΣ** (54):ΑΠΟΚΩΔΙΚΟΠΟΙΗΣΗ ΚΑΙ ΚΩΔΙΚΟ-  
ΠΟΙΗΣΗ ΕΙΚΟΝΩΝ ΜΙΑΣ ΑΛΛΗΛΟΥ-  
ΧΙΑΣ ΒΙΝΤΕΟ

**ΠΕΡΙΛΗΨΗ(57)**

Οι εφαρμογές μειώνουν την καθυστέρηση παραγωγής για τις εικόνες για τον προσδιορισμό, αφού μια τρέχουσα εικόνα έχει αποκωδικοποιηθεί και αποθηκευτεί σε μια ενδιάμεση μνήμη αποκωδικοποιημένων εικόνων, DPB, (125, 225, 325, 425, 525, 625), ενός αριθμούεικόνων στην DPB (125, 225, 325, 425, 525, 625) που επισημαίνονται ως απαιτούμενες για παραγωγή. Ο αριθμός αυτός συγκρίνεται, αφού η τρέχουσα εικόνα έχει αποκωδικοποιηθεί και αποθηκευτεί στην DPB (125, 225, 325, 425, 525, 625), σε σχέση με μια τιμή που προέρχεται από τουλάχιστον ένα στοιχείο σύνταξης που υπάρχει ή πρόκειται να υπάρχει σε ένα bitstream (10)

που αντιπροσωπεύει εικόνες μιας αλληλουχίας βίντεο. Εάν ο αριθμός αυτός είναι μεγαλύτερος από την τιμή, μια εικόνα, που είναι η πρώτη εικόναστη σειρά παραγωγής, από τις εικόνες στην DPB (125, 225, 325, 425, 525, 625) που επισημαίνονται ως απαιτούμενες για παραγωγή, παράγεται και επισημαίνεται κατά προτίμηση ως μη απαιτούμενη για παραγωγή.

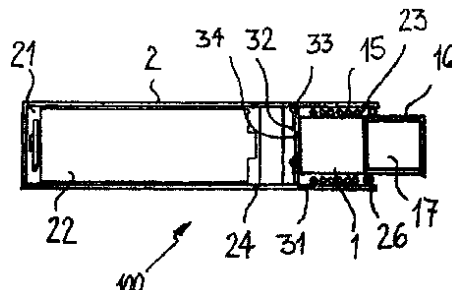


**ΑΡΙΘΜΟΣ ΕΥΡ. Δ.Ε.** (11):3092358  
**ΑΡΙΘ. ΕΛΛ. ΚΑΤΑΘΕΣΗΣ** (21):20170401252  
**ΗΜΕΡ. ΕΛΛ. ΚΑΤΑΘΕΣΗΣ** (22):04/05/2017  
**ΑΡΙΘ./ΗΜΕΡ. ΔΗΜΟΣΙΕΥΣΗΣ**  
**ΕΥΡΩΠΑΪΚΟΥ ΔΙΠΛΩΜΑΤΟΣ**(87):2975957 - 22/02/2017  
**ΑΡΙΘ./ΗΜΕΡ. ΔΗΜΟΣΙΕΥΣΗΣ**  
**ΕΥΡΩΠΑΪΚΗΣ ΑΙΤΗΣΗΣ** (86):15724275.1--21/05/2015  
**ΔΙΚΑΙΟΥΧΟΣ** (73):1)Philip Morris Products S.A.  
Quai Jeanrenaud 3, 2000 Neuchatel, ΕΛΒΕΤΙΑ  
**ΣΥΜΒ. ΠΡΟΤΕΡΑΙΟΤΗΤΕΣ** (30):14169193-21/05/2014-EP  
**ΕΦΕΥΡΕΤΗΣ** (72):1)MIRONOV, Oleg  
2)ZINOVIK, Ihar Nikolaevich  
**ΕΙΔΙΚΟΣ ΠΛΗΡΕΞΟΥΣΙΟΣ** (74):ΑΘΑΝΑΣΙΑΔΟΥ "ΕΛΕΝΗ Γ.  
ΠΑΠΑΚΩΝΣΤΑΝΤΙΝΟΥ ΚΑΙ ΣΥΝΕΡΓΑΤΕΣ, ΔΙΚΗΓΟΡΙΚΗ ΕΤΑΙΡΙΑ"  
ΜΑΡΙΑ  
Κουμπάρη 2, 10674 ΑΘΗΝΑ  
**ΑΝΤΙΚΛΗΤΟΣ** (74):ΓΙΑΖΙΤΖΟΓΛΟΥ ΕΥΑΓΓΕΛΙΑ  
Κουμπάρη 2,10674 ΑΘΗΝΑ  
**ΤΙΤΛΟΣ ΕΦΕΥΡΕΣΗΣ** (54):ΥΠΟΣΤΡΩΜΑ ΣΧΗΜΑΤΙΣΜΟΥ  
ΑΕΡΟΛ-Υ-ΜΑΤΟΣ ΚΑΙ ΣΥΣΤΗΜΑ ΧΟ-  
ΡΗΓΗΣΗΣ ΑΕΡΟΛΥΜΑΤΟΣ

**ΠΕΡΙΛΗΨΗ(57)**

Περιγράφεται ένα υπόστρωμα σχηματισμού αερολύματος για χρήση σε συνδυασμό με μία συσκευή επαγωγικής θέρμανσης. Το υπόστρωμα σχηματισμού αερολύματος περιλαμβάνει ένα στερεό υλικό το οποίο είναι ικανό να αποδεσμεύει πτητικές ενώσεις οι οποίες είναι δυνατόν να σχηματίζουν ένα αερόλυμα μετά τη θέρμανση του υποστρώματος σχηματισμού αερολύματος και τουλάχιστον ένα πρώτο υλικό ανακλαστή θερμότητας για τη θέρμανση του υποστρώματος σχηματισμού αερολύματος. Το πρώτο υλικό ανακλαστή θερμότητας έχει μια πρώτη θερμοκρασία Curie και είναι διατεταγμένο σε θερμική επαφή προς το

στερεό υλικό. Το υπόστρωμα σχηματισμού αερολύματος περιλαμβάνει τουλάχιστον ένα δεύτερο υλικό ανακλαστή θερμότητας το οποίο έχει μια δεύτερη θερμοκρασία Curie το οποίο είναι διατεταγμένο σε θερμική επαφή προς το στερεό υλικό. Το πρώτο και δεύτερο υλικό ανακλαστή θερμότητας έχουν αποδόσεις ρυθμού ειδικής απορρόφησης (SAR) οι οποίες είναι διακριτές μεταξύ τους. Εναλλακτικά ή επιπλέον η θερμοκρασία Curie του πρώτου υλικού ανακλαστή θερμότητας είναι χαμηλότερη από την δεύτερη θερμοκρασία Curie του δεύτερου υλικού ανακλαστή θερμότητας, και η δεύτερη θερμοκρασία Curie του δεύτερου υλικού ανακλαστή θερμότητας ορίζει μία μέγιστη θερμοκρασία θέρμανσης του πρώτου και δεύτερου υλικού ανακλαστή θερμότητας. Περιγράφεται επίσης ένα σύστημα χορήγησης αερολύματος.



**ΑΡΙΘΜΟΣ ΕΥΡ. Δ.Ε.** (11):3092359  
**ΑΡΙΘ. ΕΛΛ. ΚΑΤΑΘΕΣΗΣ** (21):20170401253  
**ΗΜΕΡ. ΕΛΛ. ΚΑΤΑΘΕΣΗΣ** (22):04/05/2017  
**ΑΡΙΘ./ΗΜΕΡ. ΔΗΜΟΣΙΕΥΣΗΣ**  
**ΕΥΡΩΠΑΪΚΟΥ ΔΙΠΛΩΜΑΤΟΣ(87):**2390618 - 15/03/2017  
**ΑΡΙΘ./ΗΜΕΡ. ΔΗΜΟΣΙΕΥΣΗΣ**  
**ΕΥΡΩΠΑΪΚΗΣ ΑΙΤΗΣΗΣ** (86):11166830.7--20/05/2011  
**ΔΙΚΑΙΟΥΧΟΣ** (73):1)LEONARDO S.P.A.  
 Piazza Monte Grappa, 4, 00195 Roma,  
 ΙΤΑΛΙΑ

**ΣΥΜΒ. ΠΡΟΤΕΡΑΙΟΤΗΤΕΣ** (30):TO20100439-26/05/2010-IT  
**ΕΦΕΥΡΕΤΗΣ** (72):1)Chiappini, Andrea  
 2)Biselli, Gianluca

**ΕΙΔΙΚΟΣ ΠΛΗΡΕΞΟΥΣΙΟΣ** (74):ΑΘΑΝΑΣΙΑΔΟΥ "ΕΛΕΝΗ Γ.  
 ΠΑΠΑΚΩΝΣΤΑΝΤΙΝΟΥ ΚΑΙ  
 ΣΥΝΕΡΓΑΤΕΣ, ΔΙΚΗΓΟΡΙΚΗ ΕΤΑΙΡΙΑ"  
 ΜΑΡΙΑ  
 Κουμπάρη 2, 10674 ΑΘΗΝΑ

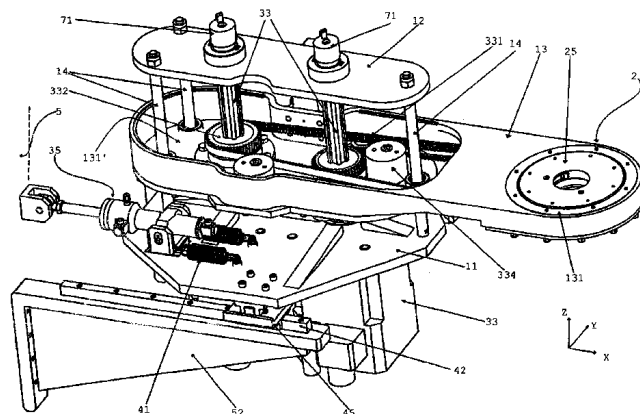
**ΑΝΤΙΚΛΗΤΟΣ** (74):ΓΙΑΖΙΤΖΟΓΛΟΥ ΕΥΑΓΓΕΛΙΑ  
 Κουμπάρη 2,10674 ΑΘΗΝΑ

**ΤΙΤΛΟΣ ΕΦΕΥΡΕΣΗΣ** (54):**ΜΗΧΑΝΙΣΜΟΣ ΓΙΑ ΡΥΘΜΙΣΗ ΕΝΟΣ ΠΥΡΟΣΩΛΗΝΑ**

**ΠΕΡΙΛΗΨΗ(57)**

Ένας μηχανισμός για ρύθμιση ενός πυροκροτητή, εφαρμοσμένος στην δομή ενός πυροβόλου 5, περιλαμβάνων μία διάταξη ρύθμισης 2, προσαρμοσμένος να προγραμματίζει έναν τέτοιο πυροκροτητή, με την εν λόγω διάταξη ρύθμισης 2 να είναι στερεωμένη σε μία δομή υποστήριξης 13 και περιλαμβάνουσα ένα τμήμα αναφοράς 21 και ένα τμήμα ρύθμισης 22, περιστρεφόμενο περί τον διαμήκη άξονα του πυροκροτητή, προσαρμοσμένη να ρυθμίζει τον πυροκροτητή ενός βλήματος. Ένας τέτοιος μηχανισμός ρύθμισης περιλαμβάνει μία δομή υποστήριξης, που μία

τέτοια δομή υποστήριξης υποστηρίζει μία διάταξη ελέγχου της θέσης της διάταξης ρύθμισης 2, διαμορφωμένη μέσω ενός κινητού εξοπλισμού 31 από έναν ενεργοποιητή κατακόρυφης κίνησης 34 και από έναν ενεργοποιητή οριζόντιας κίνησης 35. Τέτοιοι ενεργοποιητές είναι ικανοί να κινούν κατά μήκος ενός οριζόντιου άξονα "X" της δομής υποστήριξης, κατά μήκος ενός κατακόρυφου άξονα "Z", τον ίδιο κινητό εξοπλισμό 31 για την τοποθέτηση της διάταξης ρύθμισης 2, σε σχέση με το βλήμα, που διατηρείται σε μία προκαθορισμένη θέση.



**ΑΡΙΘΜΟΣ ΕΥΡ. Δ.Ε.** (11):3092360  
**ΑΡΙΘ. ΕΛΛ. ΚΑΤΑΘΕΣΗΣ** (21):20170401249  
**ΗΜΕΡ. ΕΛΛ. ΚΑΤΑΘΕΣΗΣ** (22):04/05/2017  
**ΑΡΙΘ./ΗΜΕΡ. ΔΗΜΟΣΙΕΥΣΗΣ**  
**ΕΥΡΩΠΑΪΚΟΥ ΔΙΠΛΩΜΑΤΟΣ(87):**2635875 - 22/02/2017  
**ΑΡΙΘ./ΗΜΕΡ. ΔΗΜΟΣΙΕΥΣΗΣ**  
**ΕΥΡΩΠΑΪΚΗΣ ΑΙΤΗΣΗΣ** (86):11837602.9--03/11/2011  
**ΔΙΚΑΙΟΥΧΟΣ** (73):1)NKT Cables Group A/S  
 Vibeholms Alle 25, 2605 Brøndby, ΔΑΝΙΑ  
 2)Energinet.dk  
 Tonne Kjaersvej 65, 7000 Fredericia, ΔΑΝΙΑ

**ΣΥΜΒ. ΠΡΟΤΕΡΑΙΟΤΗΤΕΣ** (30):201001005-05/11/2010-DK  
**ΕΦΕΥΡΕΤΗΣ** (72):1)HANSEN, Henrik Roland  
 2)HOJSGAARD, Lars  
 3)MAIWALD, Dirk

**ΕΙΔΙΚΟΣ ΠΛΗΡΕΞΟΥΣΙΟΣ** (74):ΑΘΑΝΑΣΙΑΔΟΥ "ΕΛΕΝΗ Γ.  
 ΠΑΠΑΚΩΝΣΤΑΝΤΙΝΟΥ ΚΑΙ  
 ΣΥΝΕΡΓΑΤΕΣ, ΔΙΚΗΓΟΡΙΚΗ ΕΤΑΙΡΙΑ"  
 ΜΑΡΙΑ  
 Κουμπάρη 2, 10674 ΑΘΗΝΑ

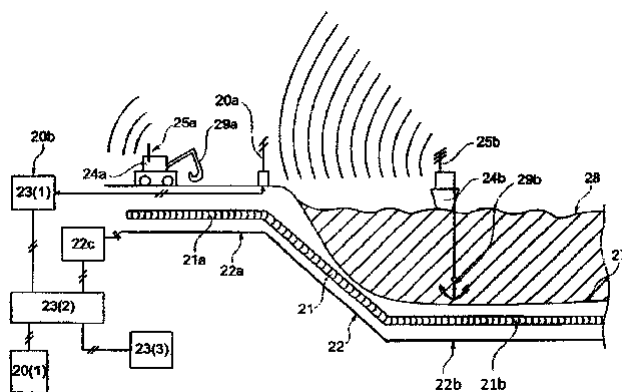
**ΑΝΤΙΚΛΗΤΟΣ** (74):ΓΙΑΖΙΤΖΟΓΛΟΥ ΕΥΑΓΓΕΛΙΑ  
 Κουμπάρη 2,10674 ΑΘΗΝΑ

**ΤΙΤΛΟΣ ΕΦΕΥΡΕΣΗΣ** (54):**ΣΥΣΤΗΜΑ ΠΑΡΑΚΟΛΟΥΘΗΣΗΣ ΑΚΕΡΑΙΟΤΗΤΑΣ ΚΑΙ ΜΙΑ ΜΕΘΟΔΟΣ ΠΑΡΑΚΟΛΟΥΘΗΣΗΣ ΑΚΕΡΑΙΟΤΗΤΑΣ ΜΙΑΣ ΣΤΑΘΕΡΗΣ ΔΟΜΗΣ**

**ΠΕΡΙΛΗΨΗ(57)**

Η εφεύρεση σχετίζεται με ένα σύστημα παρακολούθησης ακεραιότητας για παρακολούθηση ακεραιότητας τουλάχιστον ενός μέρους μιας σταθερής δομής. Το σύστημα περιλαμβάνει έναν αισθητήρα δόνησης για ανίχνευση δόνησης ως μία συνάρτηση χρόνου, έναν υπολογιστή, μέσο μετάδοσης για μετάδοση δεδομένων δόνησης από τον αισθητήρα δόνησης στον υπολογιστή, μέσο για λήψη θέσης ως μία συνάρτηση δεδομένων χρόνου ενός μετακινήσιμου αντικείμενου, όπως ένα πλοίο, ένα όχημα ή ένα σκαπτικό εργαλείο, που το μετακινήσιμο αντικείμενο

περιλαμβάνει έναν πομπό που μεταδίδει τη θέση ως μία συνάρτηση δεδομένων χρόνου στον υπολογιστή όταν το μετακινήσιμο αντικείμενο βρίσκεται εντός μίας επιλεγμένης απόστασης από ένα μέρος παρακολούθησης. Το μέρος παρακολούθησης περιλαμβάνει μέρος της προς παρακολούθηση σταθερής δομής και ο ανιχνευτής δόνησης είναι ρυθμισμένος για ανίχνευση δόνησεων εντός του μέρους παρακολούθησης. Ο υπολογιστής περιλαμβάνει υλισμικό και λογισμικό για σύγκριση των δεδομένων δόνησης με τη θέση ως μία συνάρτηση δεδομένων χρόνου.



**ΑΡΙΘΜΟΣ ΕΥΡ. Δ.Ε.** (11):3092361  
**ΑΡΙΘ. ΕΛΛ. ΚΑΤΑΘΕΣΗΣ** (21):20170401250  
**ΗΜΕΡ. ΕΛΛ. ΚΑΤΑΘΕΣΗΣ** (22):04/05/2017  
**ΑΡΙΘ./ΗΜΕΡ. ΔΗΜΟΣΙΕΥΣΗΣ**  
**ΕΥΡΩΠΑΪΚΟΥ ΔΙΠΛΩΜΑΤΟΣ(87):**2910551 - 15/02/2017  
**ΑΡΙΘ./ΗΜΕΡ. ΔΗΜΟΣΙΕΥΣΗΣ**  
**ΕΥΡΩΠΑΪΚΗΣ ΑΙΤΗΣΗΣ** (86):14188816.4--09/04/2004  
**ΔΙΚΑΙΟΥΧΟΣ** (73):1)PTC Therapeutics, Inc.  
100 Corporate Court, Middlesex Business  
Center, South Plainfield, NJ 07080,  
ΗΝΩΜΕΝΕΣ ΠΟΛΙΤΕΙΕΣ ΤΗΣ ΑΜΕΡΙΚΗΣ

**ΣΥΜΒ. ΠΡΟΤΕΡΑΙΟΤΗΤΕΣ** (30):461988 P-11/04/2003-US  
**ΕΦΕΥΡΕΤΗΣ** (72):1)Karp, Gary, Mitchell  
2)Hwang, Seongwoo  
3)Chen, Guangming  
4)Almstead, Neil, Gregory  
5)Moon, Young-Choon

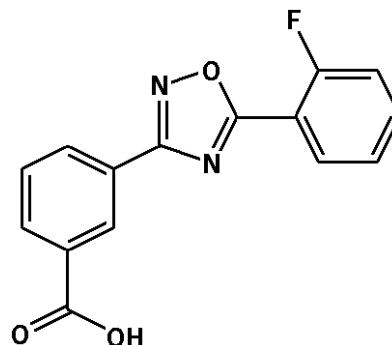
**ΕΙΔΙΚΟΣ ΠΛΗΡΕΞΟΥΣΙΟΣ** (74):ΑΘΑΝΑΣΙΑΔΟΥ "ΕΛΕΝΗ Γ.  
ΠΑΠΑΚΩΝΣΤΑΝΤΙΝΟΥ ΚΑΙ  
ΣΥΝΕΡΓΑΤΕΣ, ΔΙΚΗΓΟΡΙΚΗ ΕΤΑΙΡΙΑ"  
ΜΑΡΙΑ  
Κουμπάρη 2, 10674 ΑΘΗΝΑ

**ΑΝΤΙΚΛΗΤΟΣ** (74):ΓΙΑΖΙΤΖΟΓΛΟΥ ΕΥΑΓΓΕΛΙΑ  
Κουμπάρη 2,10674 ΑΘΗΝΑ

**ΤΙΤΛΟΣ ΕΦΕΥΡΕΣΗΣ** (54):**ΕΝΩΣΕΙΣ 1,2,4-ΟΞΑΔΙΑΖΟΛΟ ΒΕΝΖΟΪ-  
ΚΟΥ ΟΞΕΟΣ ΚΑΙ ΧΡΗΣΗ ΑΥΤΩΝ ΓΙΑ  
ΑΝΕΥ ΝΟΗΜΑΤΟΣ ΚΑΤΑΣΤΟΛΗ ΚΑΙ  
ΤΗ ΘΕΡΑΠΕΙΑ ΑΣΘΕΝΕΙΑΣ**

**ΠΕΡΙΛΗΨΗ(57)**

Η παρούσα εφεύρεση αφορά σε μία ένωση 3-[5-(2-Φθορο-φαινυλ)-[1,2,4]οξαδιαζολ-3-υλ]-βενζοϊκού οξέος, που έχει τη σύνταξη: ή φαρμακευτικώς αποδεκτό άλας αυτής. Η παρούσα εφεύρεση επίσης αφορά σε φαρμακευτική σύνθεση και μία απλή δοσολογία μονάδας αυτής, καθώς επίσης στην εν λόγω ένωση για χρήση σε μία μέθοδο θεραπείας, αποτροπής ή βελτίωσης ασθενειών όπως ορίζονται στο παρόν.



**ΑΡΙΘΜΟΣ ΕΥΡ. Δ.Ε.** (11):3092362  
**ΑΡΙΘ. ΕΛΛ. ΚΑΤΑΘΕΣΗΣ** (21):20170401251  
**ΗΜΕΡ. ΕΛΛ. ΚΑΤΑΘΕΣΗΣ** (22):04/05/2017  
**ΑΡΙΘ./ΗΜΕΡ. ΔΗΜΟΣΙΕΥΣΗΣ**  
**ΕΥΡΩΠΑΪΚΟΥ ΔΙΠΛΩΜΑΤΟΣ(87):**2561069 - 08/03/2017  
**ΑΡΙΘ./ΗΜΕΡ. ΔΗΜΟΣΙΕΥΣΗΣ**  
**ΕΥΡΩΠΑΪΚΗΣ ΑΙΤΗΣΗΣ** (86):11772834.5--23/04/2011  
**ΔΙΚΑΙΟΥΧΟΣ** (73):1)Alexion Pharmaceuticals, Inc.  
100 College Street, New Haven, CT 06510,  
ΗΝΩΜΕΝΕΣ ΠΟΛΙΤΕΙΕΣ ΤΗΣ ΑΜΕΡΙΚΗΣ

**ΣΥΜΒ. ΠΡΟΤΕΡΑΙΟΤΗΤΕΣ** (30):432372 P-13/01/2011-US  
456014 P-29/10/2010-US  
403011 P-09/09/2010-US  
396376 P-26/05/2010-US  
343177 P-23/04/2010-US

**ΕΦΕΥΡΕΤΗΣ** (72):1)QUINN, Anthony  
2)HARVEY, Alex J.

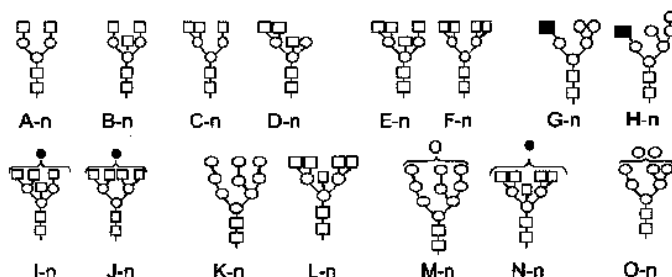
**ΕΙΔΙΚΟΣ ΠΛΗΡΕΞΟΥΣΙΟΣ** (74):ΑΘΑΝΑΣΙΑΔΟΥ "ΕΛΕΝΗ Γ.  
ΠΑΠΑΚΩΝΣΤΑΝΤΙΝΟΥ ΚΑΙ  
ΣΥΝΕΡΓΑΤΕΣ, ΔΙΚΗΓΟΡΙΚΗ ΕΤΑΙΡΙΑ"  
ΜΑΡΙΑ  
Κουμπάρη 2, 10674 ΑΘΗΝΑ

**ΑΝΤΙΚΛΗΤΟΣ** (74):ΓΙΑΖΙΤΖΟΓΛΟΥ ΕΥΑΓΓΕΛΙΑ  
Κουμπάρη 2,10674 ΑΘΗΝΑ

**ΤΙΤΛΟΣ ΕΦΕΥΡΕΣΗΣ** (54):**ΕΝΖΥΜΟ ΑΣΘΕΝΕΙΑΣ ΛΥΣΟΣΩΜΙ-  
ΚΗΣ ΑΠΟΘΗΚΕΥΣΗΣ**

**ΠΕΡΙΛΗΨΗ(57)**

Η παρούσα εφεύρεση παρέχει συνθέσεις ανασυνδυασμένης λιπάσης ανθρώπινου λυσοσωμικού οξέος που έχει συγκεκριμένα πρότυπα γλυκοζυλίωσης για εσωτερικοποίηση εντός κυττάρων στόχων, φορέα που περιέχει το νουκλεϊνικό οξύ που κωδικοποιεί λιπάση ανθρώπινου λυσοσωμικού οξέος, κύτταρο ξενιστή μετασηματισμένο με τον φορέα, φαρμακευτικές συνθέσεις που περιλαμβάνουν την ανασυνδυασμένη λιπάση ανθρώπινου λυσοσωμικού οξέος και μέθοδο θεραπείας καταστάσεων που σχετίζονται με ανεπάρκεια λιπάσης λιποσωμικού οξέος.



Τετράγωνο = N-Ακετύλ Γλυκοζαμίνη

Γεμάτο Τετράγωνο = Μαννόζη-6-Φωσφορική

Κύκλος = Μαννόζη

Γεμάτος Κύκλος = Γαλακτόζη

Γεμάτο Τρίγωνο = Φουκόζη

**ΑΡΙΘΜΟΣ ΕΥΡ. Δ.Ε.** (11):3092363  
**ΑΡΙΘ. ΕΛΛ. ΚΑΤΑΘΕΣΗΣ** (21):20170401243  
**ΗΜΕΡ. ΕΛΛ. ΚΑΤΑΘΕΣΗΣ** (22):02/05/2017  
**ΑΡΙΘ./ΗΜΕΡ. ΔΗΜΟΣΙΕΥΣΗΣ**  
**ΕΥΡΩΠΑΪΚΟΥ ΔΙΠΛΩΜΑΤΟΣ(87)**:2883627 - 12/04/2017  
**ΑΡΙΘ./ΗΜΕΡ. ΔΗΜΟΣΙΕΥΣΗΣ**  
**ΕΥΡΩΠΑΪΚΗΣ ΑΙΤΗΣΗΣ** (86):12882736.7--09/08/2012  
**ΔΙΚΑΙΟΥΧΟΣ** (73):1)JFE Steel Corporation  
2-3, Uchisaiwai-cho 2-chome Chiyoda-ku, Tokyo, 100-0011, ΙΑΠΩΝΙΑ

**ΣΥΜΒ. ΠΡΟΤΕΡΑΙΟΤΗΤΕΣ** (30):  
**ΕΦΕΥΡΕΤΗΣ** (72):1)HORIE, Masayuki  
2)YASUHARA, Isamu  
**ΕΙΔΙΚΟΣ ΠΛΗΡΕΞΟΥΣΙΟΣ** (74):ΠΑΠΑΚΩΝΣΤΑΝΤΙΝΟΥ "ΕΛΕΝΗ Γ.  
ΠΑΠΑΚΩΣΤΑΝΤΙΝΟΥ ΚΑΙ  
ΣΥΝΕΡΓΑΤΕΣ, ΔΙΚΗΓΟΡΙΚΗ ΕΤΑΙΡΙΑ"  
ΕΛΕΝΗ  
Κουμπάρη 2, 10674 ΑΘΗΝΑ

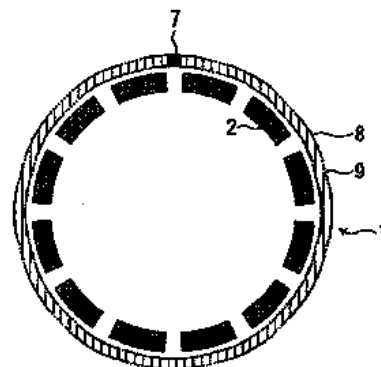
**ΑΝΤΙΚΑΗΤΟΣ** (74):ΠΑΠΑΚΩΝΣΤΑΝΤΙΝΟΥ ΕΛΕΝΗ  
Κουμπάρη 2,10674 ΑΘΗΝΑ

**ΤΙΤΛΟΣ ΕΦΕΥΡΕΣΗΣ** (54):**ΜΕΘΟΔΟΣ ΠΑΡΑΓΩΓΗΣ ΧΑΛΥΒΔΟΣΩ-  
ΛΗΝΩΝ**

#### **ΠΕΡΙΛΗΨΗ(57)**

Σύμφωνα με μία μέθοδο παραγωγής ενός χαλυβδοσωλήνα μορφοποιώντας ένα χαλυβδόφυλλο, υποκειμενο σε κάμψη των ακμών του, σε κυλινδρικό σχήμα μέσω πολλών διελεύσεων μιας πρέσας καμπύλωσης σε τρία σημεία κατά την διεύθυνση του πλάτους και συγκόλλησης των ραφών αυτού για την δημιουργία ενός μη διεσταλμένου σωλήνα (1), εισάγοντας έναν διαστολέα σωλήνων, εξοπλισμένο με μία πληθώρα εργαλείων διαστολέα (2) στο εσωτερικό του μη διεσταλμένου σωλήνα για την πραγματοποίηση διαστολής του σωλήνα, τα εργαλεία διαστολέα

(2) ωθούνται εφ' όλων των τοποθεσιών των μη παραμορφούμενων περιοχών (9) εντός μιας πρέσας καμπύλωσης σε τρία σημεία για την πραγματοποίηση διαστολής του σωλήνα, με αποτέλεσμα την παραγωγή ενός χαλυβδοσωλήνα έχοντος εξαιρετική στρογγυλότητα, με υψηλή απόδοση παραγωγής. Επιπλέον, ο αριθμός διελεύσεων από την πρέσα καμπύλωσης σε τρία σημεία στην ανωτέρω μέθοδο παραγωγής είναι (aN - 1), όπου a ακέραιος αριθμός, 1, 2 ή παρόμοιος, όταν ο αριθμός των εργαλείων διαστολέα είναι N.



**ΑΡΙΘΜΟΣ ΕΥΡ. Δ.Ε.** (11):3092364  
**ΑΡΙΘ. ΕΛΛ. ΚΑΤΑΘΕΣΗΣ** (21):20170401322  
**ΗΜΕΡ. ΕΛΛ. ΚΑΤΑΘΕΣΗΣ** (22):11/05/2017  
**ΑΡΙΘ./ΗΜΕΡ. ΔΗΜΟΣΙΕΥΣΗΣ**  
**ΕΥΡΩΠΑΪΚΟΥ ΔΙΠΛΩΜΑΤΟΣ(87)**:2352789 - 15/02/2017  
**ΑΡΙΘ./ΗΜΕΡ. ΔΗΜΟΣΙΕΥΣΗΣ**  
**ΕΥΡΩΠΑΪΚΗΣ ΑΙΤΗΣΗΣ** (86):09801812.0--07/12/2009  
**ΔΙΚΑΙΟΥΧΟΣ** (73):1)Nanto SRL  
Via San Nicolo 11, 34121 Trieste (TS),  
ΙΤΑΛΙΑ  
**ΣΥΜΒ. ΠΡΟΤΕΡΑΙΟΤΗΤΕΣ** (30):TV20080160-05/12/2008-IT  
**ΕΦΕΥΡΕΤΗΣ** (72):1)KENIG, Shmuel  
**ΕΙΔΙΚΟΣ ΠΛΗΡΕΞΟΥΣΙΟΣ** (74):ΞΑΝΘΟΠΟΥΛΟΥ "ΤΣΙΜΙΚΑΛΗΣ  
ΚΑΛΟΝΑΡΟΥ ΔΙΚΗΓΟΡΙΚΗ ΕΤΑΙΡΕΙΑ"  
ΧΑΡΙΚΛΕΙΑ  
N. Βάμβα 1,, 106 74 ΑΘΗΝΑ  
**ΑΝΤΙΚΑΗΤΟΣ** (74):ΤΣΙΜΙΚΑΛΗΣ ΣΤΕΦΑΝΟΣ  
N. Βάμβα 1,,106 74 ΑΘΗΝΑ  
**ΤΙΤΛΟΣ ΕΦΕΥΡΕΣΗΣ** (54):**ΑΝΤΙ-ΔΙΑΒΡΩΤΙΚΑ ΧΡΩΜΑΤΑ ΚΑΙ  
ΕΠΙΚΑΛΥΨΕΙΣ ΠΟΥ ΠΕΡΙΕΧΟΥΝ ΝΑ-  
ΝΟΣΩΜΑΤΙΔΙΑ**

#### **ΠΕΡΙΛΗΨΗ(57)**

Η παρούσα εφεύρεση αφορά σε μία συνταγή για αντιδιαβρωτικά χρώματα και επικαλύψεις, επί τη βάση επόξυ, πολυουρεθάνης, ακρυλικής, αλκυλικής, πολυεστέρα ρητινών και μιγμάτων αυτών, διαλελυμένων σε οργανικό ή ανόργανο διαλύτη και περιλαμβάνουσα πολλαπλότητα κυρίως σε δύο-διαστάσεις αναπτυχθέντα νανοδοματίδια, με λίγες εκατοντάδες και περίπου ένα νανόμετρο, αντιστοίχως, ως προς πλευρικές διαστάσεις και πάχος, που το ιζώδες της συνταγής είναι μικρότερο από 55000 mPa-s.

**ΑΡΙΘΜΟΣ ΕΥΡ. Δ.Ε.** (11):3092365  
**ΑΡΙΘ. ΕΛΛ. ΚΑΤΑΘΕΣΗΣ** (21):20170401313  
**ΗΜΕΡ. ΕΛΛ. ΚΑΤΑΘΕΣΗΣ** (22):11/05/2017  
**ΑΡΙΘ./ΗΜΕΡ. ΔΗΜΟΣΙΕΥΣΗΣ**  
**ΕΥΡΩΠΑΪΚΟΥ ΔΙΠΛΩΜΑΤΟΣ(87)**:2792858 - 10/05/2017  
**ΑΡΙΘ./ΗΜΕΡ. ΔΗΜΟΣΙΕΥΣΗΣ**  
**ΕΥΡΩΠΑΪΚΗΣ ΑΙΤΗΣΗΣ** (86):13192867.3--14/11/2013  
**ΔΙΚΑΙΟΥΧΟΣ** (73):1)Mitsubishi Hitachi Power Systems, Ltd.  
3-1, Minatomirai 3-chome, Nishi-ku,, Yokohama 220-8401, ΙΑΠΩΝΙΑ

**ΣΥΜΒ. ΠΡΟΤΕΡΑΙΟΤΗΤΕΣ** (30):2013054056-15/03/2013-JP  
**ΕΦΕΥΡΕΤΗΣ** (72):1)Yoshida, Yasuhiro  
2)Yoshida, Takuya  
3)Yashiki, Tatsuro  
4)Kusumi, Naohiro  
5)Nomura, Kenichiro  
6)Yamanaka, Kazunori  
7)Tomizawa, Masaaki  
8)Takahashi, Yuichi  
9)Suzuki, Fumiyuki

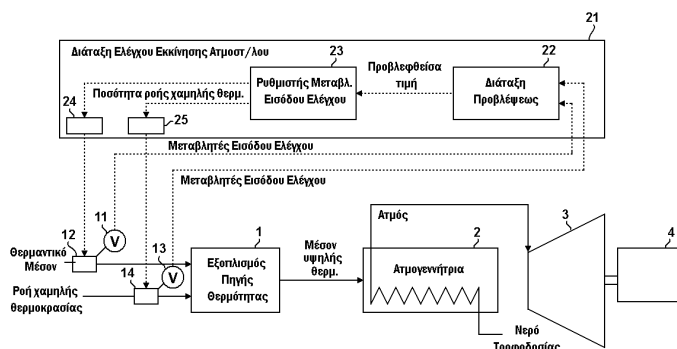
**ΕΙΔΙΚΟΣ ΠΛΗΡΕΞΟΥΣΙΟΣ** (74):ΑΘΑΝΑΣΙΑΔΟΥ "ΕΛΕΝΗ Γ.  
ΠΑΠΑΚΩΝΣΤΑΝΤΙΝΟΥ ΚΑΙ  
ΣΥΝΕΡΓΑΤΕΣ, ΔΙΚΗΓΟΡΙΚΗ ΕΤΑΙΡΙΑ"  
ΜΑΡΙΑ  
Κουμπάρη 2, 10674 ΑΘΗΝΑ

**ΑΝΤΙΚΛΗΤΟΣ** (74):ΓΙΑΖΙΤΖΟΓΛΟΥ ΕΥΑΓΓΕΛΙΑ  
Κουμπάρη 2,10674 ΑΘΗΝΑ

**ΤΙΤΛΟΣ ΕΦΕΥΡΕΣΗΣ** (54):**ΣΤΑΘΜΟΣ ΠΑΡΑΓΩΓΗΣ ΗΛΕΚΤΡΙΚΗΣ ΕΝΕΡΓΕΙΑΣ ΜΕ ΑΤΜΟΣΤΡΟΒΙΛΟ**

**ΠΕΡΙΛΗΨΗ(57)**  
Ενταύθα κοινολογείται ένας σταθμός παραγωγής ηλεκτρικής ενέργειας με ατμοστρόβιλο προσαρμοσμένος ώστε να αρχίζει να λειτουργεί πολύ αποτελεσματικά σε μία εκτεταμένη περιοχή ελέγχου των περιορισμών εκκινήσεως αυτού όπως μίας θερμικής τάσεως. Ο σταθμός παραγωγής ηλεκτρικής ενέργειας

με ατμοστρόβιλο περιλαμβάνει εξοπλισμό πηγής θερμότητας 1 που θερμαίνει μία ροή χαμηλής θερμοκρασίας δι' εφαρμογής ενός θερμαντικού μέσου και συνεπώς παράγει μία ροή υψηλής θερμοκρασίας, μία ατμογεννήτρια 2 η οποία παράγει ατμό με χρήση της ροής υψηλής θερμοκρασίας που παράγεται από τον εξοπλισμό πηγής θερμότητας 1, έναν ατμοστρόβιλο 3 που κινείται από τον ατμό που παράγεται από την ατμογεννήτρια 2, μία ηλεκτρογεννήτρια 4 που μετατρέπει την περιστροφική κινητηριαδύναμη του ατμοστρόβιλου 3 σε ηλεκτρική ενέργεια, έναν ελεγκτή θερμαντικού μέσου 12 ο οποίος ελέγχει έναν ρυθμό τροφοδοσίας του θερμαντικού μέσου που τροφοδοτείται στον εξοπλισμό πηγής θερμότητας 1, έναν ελεγκτή ροής χαμηλής θερμοκρασίας 14 ο οποίος ελέγχει έναν ρυθμό τροφοδοσίας της ροής χαμηλής θερμοκρασίας που τροφοδοτείται στον εξοπλισμό πηγής θερμότητας 1, μία διάταξη προβλέψεως 22 που προβλέπει τους περιορισμούς εκκινήσεως του ατμοστρόβιλου 3 από τις μεταβλητές εισόδου ελέγχου των ελεγκτών 12, 14 όταν εκκινεί ο ατμοστρόβιλος 3, και έναν ρυθμιστή των μεταβλητών εισόδου ελέγχου 23 ο οποίος ελέγχει τους ελεγκτές 12, 14 έτσι ώστε να αποτρέπεται, οι προβλέψεις των δεδομένων από τη διάταξη προβλέψεως 22, να υπερβούν τις οριακές τιμές των περιορισμών εκκινήσεως.



**ΑΡΙΘΜΟΣ ΕΥΡ. Δ.Ε.** (11):3092366  
**ΑΡΙΘ. ΕΛΛ. ΚΑΤΑΘΕΣΗΣ** (21):20170401312  
**ΗΜΕΡ. ΕΛΛ. ΚΑΤΑΘΕΣΗΣ** (22):11/05/2017  
**ΑΡΙΘ./ΗΜΕΡ. ΔΗΜΟΣΙΕΥΣΗΣ**  
**ΕΥΡΩΠΑΪΚΟΥ ΔΙΠΛΩΜΑΤΟΣ(87)**:2858502 - 22/03/2017  
**ΑΡΙΘ./ΗΜΕΡ. ΔΗΜΟΣΙΕΥΣΗΣ**  
**ΕΥΡΩΠΑΪΚΗΣ ΑΙΤΗΣΗΣ** (86):13783831.4--30/05/2013  
**ΔΙΚΑΙΟΥΧΟΣ** (73):1)Agra Group, A.S.  
Tovarni 9, 387 15 Strelske Hostice, ΤΣΕΧΙΑ

**ΣΥΜΒ. ΠΡΟΤΕΡΑΙΟΤΗΤΕΣ** (30):20120371-01/06/2012-CZ  
**ΕΦΕΥΡΕΤΗΣ** (72):1)CIGLER, Petr  
**ΕΙΔΙΚΟΣ ΠΛΗΡΕΞΟΥΣΙΟΣ** (74):ΠΑΠΑΚΩΝΣΤΑΝΤΙΝΟΥ "ΕΛΕΝΗ Γ.  
ΠΑΠΑΚΩΝΣΤΑΝΤΙΝΟΥ ΚΑΙ  
ΣΥΝΕΡΓΑΤΕΣ, ΔΙΚΗΓΟΡΙΚΗ ΕΤΑΙΡΙΑ"  
ΕΛΕΝΗ  
Κουμπάρη 2, 10674 ΑΘΗΝΑ

**ΑΝΤΙΚΛΗΤΟΣ** (74):ΠΑΠΑΚΩΝΣΤΑΝΤΙΝΟΥ ΕΛΕΝΗ  
Κουμπάρη 2,10674 ΑΘΗΝΑ

**ΤΙΤΛΟΣ ΕΦΕΥΡΕΣΗΣ** (54):**ΠΑΡΑΣΙΤΟΚΤΟΝΟΣ ΕΝΩΣΗ, ΧΡΗΣΗ ΑΥΤΗΣ ΚΑΙ ΜΕΘΟΔΟΣ ΓΙΑ ΤΗΝ ΠΡΟΣΤΑΣΙΑ ΤΩΝ ΦΥΤΩΝ**

**ΠΕΡΙΛΗΨΗ(57)**  
Η εφεύρεση παρέχει τη χρήση των ενώσεων με γενικό τύπο  $Cu_2SO_3.MSO_3.2H_2O$ , στον οποίο το Μ είναι Cu, Mn ή Fe, για την προστασία των φυτών από μυκητολογικές ασθένειες. Επιπλέον, περιλαμβάνει μία μέθοδο για την προστασία των φυτών από μυκητολογικές ασθένειες και ένα παρασιτοκτόνο παρασκεύασμα που περιλαμβάνει τουλάχιστον μία ένωση με τον εν λόγω γενικό τύπο.



**ΑΡΙΘΜΟΣ ΕΥΡ. Δ.Ε.** (11):3092367  
**ΑΡΙΘ. ΕΛΛ. ΚΑΤΑΘΕΣΗΣ** (21):20170401311  
**ΗΜΕΡ. ΕΛΛ. ΚΑΤΑΘΕΣΗΣ** (22):11/05/2017  
**ΑΡΙΘ./ΗΜΕΡ. ΔΗΜΟΣΙΕΥΣΗΣ**  
**ΕΥΡΩΠΑΪΚΟΥ ΔΙΠΛΩΜΑΤΟΣ(87):**1998622 - 12/04/2017  
**ΑΡΙΘ./ΗΜΕΡ. ΔΗΜΟΣΙΕΥΣΗΣ**  
**ΕΥΡΩΠΑΪΚΗΣ ΑΙΤΗΣΗΣ** (86):07739023.5--13/03/2007  
**ΔΙΚΑΙΟΥΧΟΣ** (73):1)ISHIHARA SANGYO KAISHA, LTD.  
3-15, Edobori 1-chome, Nishi-ku, Osaka-shi,  
Osaka 550-0002, ΙΑΠΩΝΙΑ  
**ΣΥΜΒ. ΠΡΟΤΕΡΑΙΟΤΗΤΕΣ** (30):2006083322-24/03/2006-JP  
**ΕΦΕΥΡΕΤΗΣ** (72):1)YOSHII, Hiroshi  
2)YAMADA, Ryu  
**ΕΙΔΙΚΟΣ ΠΑΗΡΕΞΟΥΣΙΟΣ** (74):ΠΑΠΑΚΩΝΣΤΑΝΤΙΝΟΥ "ΕΛΕΝΗ Γ.  
ΠΑΠΑΚΩΣΤΑΝΤΙΝΟΥ ΚΑΙ  
ΣΥΝΕΡΓΑΤΕΣ, ΔΙΚΗΓΟΡΙΚΗ ΕΤΑΙΡΙΑ"  
ΕΛΕΝΗ  
Κουμπάρη 2, 10674 ΑΘΗΝΑ  
**ΑΝΤΙΚΑΗΤΟΣ** (74):ΠΑΠΑΚΩΝΣΤΑΝΤΙΝΟΥ ΕΛΕΝΗ  
Κουμπάρη 2,10674 ΑΘΗΝΑ

**ΤΙΤΛΟΣ ΕΦΕΥΡΕΣΗΣ** (54):ΖΙΖΑΝΙΟΚΤΟΝΟΣ ΣΥΝΘΕΣΗ  
**ΠΕΡΙΛΗΨΗ(57)**

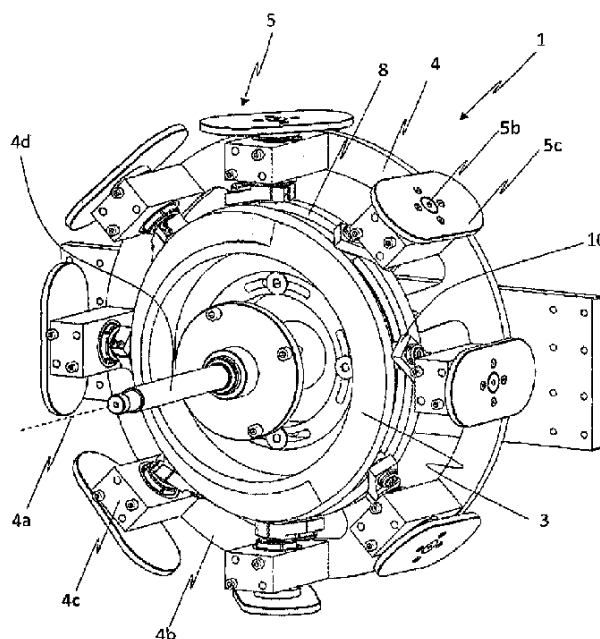
Η βελτίωση του αποτελέσματος ενός ζιζανιοκτόνως ενεργού συστατικού και η μείωση της δοσολογίας του απαιτούνται έτσι ώστε να μειωθεί το φορτίο στο περιβάλλον σε μια θέση όπου εφαρμόζεται το ζιζανιοκτόνο ή στην περιφέρεια αυτής, περισσότερο από ποτέ. Μια ζιζανιοκτόνος σύνθεση περιλαμβάνουσα (1) μια ζιζανιοκτόνο ένωση σουλφονουλουρίας ή άλας αυτής και (2) έναν φωσφορικό αλκυλαιθέρα πολυοξυαλκυλενίου ή άλας αυτού. Μια μέθοδος για την καταπολέμηση ανεπιθύμητων φυτών ή για την αναστολή της ανάπτυξής τους, διά της εφαρμογής μιας τέτοιας ζιζανιοκτόνου σύνθεσης.

**ΑΡΙΘΜΟΣ ΕΥΡ. Δ.Ε.** (11):3092368  
**ΑΡΙΘ. ΕΛΛ. ΚΑΤΑΘΕΣΗΣ** (21):20170401310  
**ΗΜΕΡ. ΕΛΛ. ΚΑΤΑΘΕΣΗΣ** (22):11/05/2017  
**ΑΡΙΘ./ΗΜΕΡ. ΔΗΜΟΣΙΕΥΣΗΣ**  
**ΕΥΡΩΠΑΪΚΟΥ ΔΙΠΛΩΜΑΤΟΣ(87):**2984010 - 22/03/2017  
**ΑΡΙΘ./ΗΜΕΡ. ΔΗΜΟΣΙΕΥΣΗΣ**  
**ΕΥΡΩΠΑΪΚΗΣ ΑΙΤΗΣΗΣ** (86):13724865.4--10/04/2013  
**ΔΙΚΑΙΟΥΧΟΣ** (73):1)Inman S.r.l.  
Galleria del Corso N.2, 20122 Milano,  
ΙΤΑΛΙΑ  
**ΣΥΜΒ. ΠΡΟΤΕΡΑΙΟΤΗΤΕΣ** (30):  
**ΕΦΕΥΡΕΤΗΣ** (72):1)BETTINELLI, Vincenzo  
2)COLOMBO, Gianfranco  
**ΕΙΔΙΚΟΣ ΠΑΗΡΕΞΟΥΣΙΟΣ** (74):ΑΘΑΝΑΣΙΑΔΟΥ "ΕΛΕΝΗ Γ.  
ΠΑΠΑΚΩΝΣΤΑΝΤΙΝΟΥ ΚΑΙ  
ΣΥΝΕΡΓΑΤΕΣ, ΔΙΚΗΓΟΡΙΚΗ ΕΤΑΙΡΙΑ"  
ΜΑΡΙΑ  
Κουμπάρη 2, 10674 ΑΘΗΝΑ  
**ΑΝΤΙΚΑΗΤΟΣ** (74):ΓΙΑΖΙΤΖΟΓΛΟΥ ΕΥΑΓΓΕΛΙΑ  
Κουμπάρη 2,10674 ΑΘΗΝΑ  
**ΤΙΤΛΟΣ ΕΦΕΥΡΕΣΗΣ** (54):ΣΥΣΚΕΥΗ ΚΑΙ ΔΙΑΔΙΚΑΣΙΑ ΓΙΑ ΤΗ  
**ΜΕΤΑΦΟΡΑ ΚΑΙ ΤΗΝ ΠΕΡΙΣΤΡΟΦΗ**  
**ΕΝΟΣ ΑΝΤΙΚΕΙΜΕΝΟΥ**

**ΠΕΡΙΛΗΨΗ(57)**

Συσκευή (1) για τη μεταφορά ενός αντικειμένου (2) από έναν πρώτο σταθμό προς έναν δεύτερο σταθμό με διαφορετικό προσανατολισμό σε σύγκριση με εκείνον του πρώτου σταθμού, η οποία περιλαμβάνει έναν στάτη (3), έναν ρότορα (4) που μπορεί να στρέφεται εξωτερικά του στάτη περί έναν άξονα περιστροφής (4a), και τουλάχιστον ένα στοιχείο συγκρατήσεως (5) για τη συγκράτηση του εν λόγω αντικειμένου το στοιχείο συγκρατήσεως (5) μπορεί να περιστρέφεται ενιαία με τον ρότορα (4), και μπορεί με τη σειρά του να περιστρέφεται ως προς τον ρότορα περί τον ίδιον αυτού άξονα περιστροφής (5a) ο στάτης (3) έχει εφοδιασθεί με μία κατατομή έκκεντρου (8) συζευγμένη και λειτουργικά συνεργαζόμενη με έναν

τουλάχιστον αξονικά εκτεινόμενο ακόλουθο (9) ο οποίος περιορίζεται στο στοιχείο συγκρατήσεως (5) κατά τέτοιο τρόπο ώστε να προκαλεί σε αυτό περιστροφή περί τον εν λόγω άξονα περιστροφής αυτού συναρτήσει της σχετικής θέσεως του ακολούθου (9) ως προς την κατατομή έκκεντρου (8) ο άξονας περιστροφής (5a) του στοιχείου συγκρατήσεως (5) και ο άξονας εκτάσεως (9a) του ακολούθου (9) είναι ουσιαστικά πάντοτε προσπίπτοντες στον άξονα περιστροφής (4a) του ρότορα (4).





**ΑΡΙΘΜΟΣ ΕΥΡ. Δ.Ε.** (11):3092371  
**ΑΡΙΘ. ΕΛΛ. ΚΑΤΑΘΕΣΗΣ** (21):20170401290  
**ΗΜΕΡ. ΕΛΛ. ΚΑΤΑΘΕΣΗΣ** (22):10/05/2017  
**ΑΡΙΘ./ΗΜΕΡ. ΔΗΜΟΣΙΕΥΣΗΣ**  
**ΕΥΡΩΠΑΪΚΟΥ ΔΙΠΛΩΜΑΤΟΣ(87):**2697296 - 22/02/2017  
**ΑΡΙΘ./ΗΜΕΡ. ΔΗΜΟΣΙΕΥΣΗΣ**  
**ΕΥΡΩΠΑΪΚΗΣ ΑΙΤΗΣΗΣ** (86):12712682.9--11/04/2012  
**ΔΙΚΑΙΟΥΧΟΣ** (73):1)BAS F SE  
Carl-Bosch-Strasse 38, 67056 Ludwigshafen  
am Rhein, ΓΕΡΜΑΝΙΑ  
**ΣΥΜΒ. ΠΡΟΤΕΡΑΙΟΤΗΤΕΣ** (30):11162679-15/04/2011-EP  
**ΕΦΕΥΡΕΤΗΣ** (72):1)TOMOVIC, Zeljko  
2)JACOBMEIER, Olaf  
3)KAMPF, Gunnar  
**ΕΙΔΙΚΟΣ ΠΑΡΕΞΟΥΣΙΟΣ** (74):ΤΣΙΜΙΚΑΛΗΣ "ΤΣΙΜΙΚΑΛΗΣ  
ΚΑΛΟΝΑΡΟΥ ΔΙΚΗΓΟΡΙΚΗ ΕΤΑΙΡΕΙΑ"  
ΣΤΕΦΑΝΟΣ  
N. Βάμβα 1,, 106 74 ΑΘΗΝΑ  
**ΑΝΤΙΚΛΗΤΟΣ** (74):ΤΣΙΜΙΚΑΛΗΣ ΣΤΕΦΑΝΟΣ  
N. Βάμβα 1,,106 74 ΑΘΗΝΑ  
**ΤΙΤΛΟΣ ΕΦΕΥΡΕΣΗΣ** (54):**ΜΕΘΟΔΟΣ ΓΙΑ ΤΗΝ ΠΑΡΑΣΚΕΥΗ  
ΣΚΛΗΡΩΝ ΑΦΡΩΔΩΝ ΟΥΣΙΩΝ ΠΟ-  
ΛΥΟΥΡΕΘΑΝΗΣ**

**ΠΕΡΙΛΗΨΗ(57)**

Μέθοδος για την παρασκευή σκληρών αφρώδων ουσιών πολυουρεθάνης με αντίδραση α) οργανικών πολυισοκυανικών με β) ενώσεις με τουλάχιστον δύο αντιδραστικά με ισοκυανικές ομάδες άτομα υδρογόνου παρουσία γ) μέσων ώθησης, δ) καταλυτών, καθώς και ενδεχομένως ε) βοηθητικών μέσων και πρόσθετων ουσιών, με το ότι σαν πολυολικό συστατικό β) χρησιμοποιείται ένα μείγμα από β1) 20 έως 60 μέρη βάρους από μία ή περισσότερες

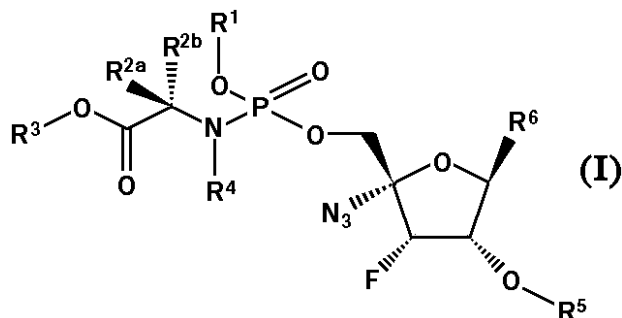
πολυαιθεραλκοόλες υψηλής λειτουργικότητας με λειτουργικότητες από 3,5 έως 5,5 και έναν δείκτη υδροξυλίου από 400 έως 550 mg KOH/g, β2) 1 έως 20 μέρη βάρους από μία ή περισσότερες πολυαιθεραλκοόλες στη βάση αλειφατικών αμινών με λειτουργικότητες από 3,5 έως 4,5 και έναν δείκτη υδροξυλίου από 450 έως 900 mg KOH/g, β3) 10 έως 30 μέρη βάρους από μία ή περισσότερες πολυαιθερ- και/ή πολυεστεραλκοόλες με λειτουργικότητες από 1,5 έως 3 και έναν δείκτη υδροξυλίου από 150 έως 450 mg KOH/g, και β4) ενδεχομένως 1 έως 5 μέρη βάρους νερού. Το πολυολικό συστατικό β) σύμφωνα με την εφεύρεση διαθέτει μία καλή σταθερότητα αποθήκευσης και οι λαμβανόμενες σκληρές αφρώδεις ουσίες πολυουρεθάνης χαρακτηρίζονται από μία καλή επιφανειακή κατάσταση, σκλήρυνση και προσκόλληση.

**ΑΡΙΘΜΟΣ ΕΥΡ. Δ.Ε.** (11):3092372  
**ΑΡΙΘ. ΕΛΛ. ΚΑΤΑΘΕΣΗΣ** (21):20170401293  
**ΗΜΕΡ. ΕΛΛ. ΚΑΤΑΘΕΣΗΣ** (22):10/05/2017  
**ΑΡΙΘ./ΗΜΕΡ. ΔΗΜΟΣΙΕΥΣΗΣ**  
**ΕΥΡΩΠΑΪΚΟΥ ΔΙΠΛΩΜΑΤΟΣ(87):**2079315 - 12/04/2017  
**ΑΡΙΘ./ΗΜΕΡ. ΔΗΜΟΣΙΕΥΣΗΣ**  
**ΕΥΡΩΠΑΪΚΗΣ ΑΙΤΗΣΗΣ** (86):07818770.5--08/10/2007  
**ΔΙΚΑΙΟΥΧΟΣ** (73):1)KUHNE ANLAGENBAU GmbH  
Einsteinstrasse 20, 53757 St. Augustin/  
Menden, ΓΕΡΜΑΝΙΑ  
**ΣΥΜΒ. ΠΡΟΤΕΡΑΙΟΤΗΤΕΣ** (30):102006047801-06/10/2006-DE  
**ΕΦΕΥΡΕΤΗΣ** (72):1)SCHIFFMANN, Jurgen  
2)SCHLOSSER, Helmut  
**ΕΙΔΙΚΟΣ ΠΑΡΕΞΟΥΣΙΟΣ** (74):ΤΣΙΜΙΚΑΛΗΣ "ΤΣΙΜΙΚΑΛΗΣ  
ΚΑΛΟΝΑΡΟΥ ΔΙΚΗΓΟΡΙΚΗ ΕΤΑΙΡΕΙΑ"  
ΣΤΕΦΑΝΟΣ  
N. Βάμβα 1,, 106 74 ΑΘΗΝΑ  
**ΑΝΤΙΚΛΗΤΟΣ** (74):ΤΣΙΜΙΚΑΛΗΣ ΣΤΕΦΑΝΟΣ  
N. Βάμβα 1,,106 74 ΑΘΗΝΑ  
**ΤΙΤΛΟΣ ΕΦΕΥΡΕΣΗΣ** (54):**ΑΝΤΙΜΙΚΡΟΒΙΑΚΗ ΣΥΣΚΕΥΑΣΙΑ  
ΤΡΟΦΙΜΩΝ**

**ΠΕΡΙΛΗΨΗ(57)**

Η παρούσα δήλωση αφορά σε μια μονο- ή πολυστρωματική συσκευασία τροφίμων στη βάση πλαστικών, που η στρώση ή τουλάχιστον μία από τις στρώσεις περιέχει τουλάχιστον ένα μέταλλο που δρα αντιμικροβιακά, που τουλάχιστον ένα μέρος του μετάλλου που δρα αντιμικροβιακά υπάρχει σε λεπτά κατανεμημένη μεταλλική μορφή και το υπόλοιπο μέρος στη μορφή ενός άλατος.

**ΑΡΙΘΜΟΣ ΕΥΡ. Δ.Ε.** (11):3092373  
**ΑΡΙΘ. ΕΛΛ. ΚΑΤΑΘΕΣΗΣ** (21):20170401294  
**ΗΜΕΡ. ΕΛΛ. ΚΑΤΑΘΕΣΗΣ** (22):10/05/2017  
**ΑΡΙΘ./ΗΜΕΡ. ΔΗΜΟΣΙΕΥΣΗΣ**  
**ΕΥΡΩΠΑΪΚΟΥ ΔΙΠΛΩΜΑΤΟΣ(87):**2794628 - 29/03/2017  
**ΑΡΙΘ./ΗΜΕΡ. ΔΗΜΟΣΙΕΥΣΗΣ**  
**ΕΥΡΩΠΑΪΚΗΣ ΑΙΤΗΣΗΣ** (86):12808791.3--17/12/2012  
**ΔΙΚΑΙΟΥΧΟΣ** (73):1)Riboscience LLC  
3901 Laguna Avenue, Palo Alto, CA 94306,  
ΗΝΩΜΕΝΕΣ ΠΟΛΙΤΕΙΕΣ ΤΗΣ ΑΜΕΡΙΚΗΣ  
**ΣΥΜΒ. ΠΡΟΤΕΡΑΙΟΤΗΤΕΣ** (30):201161577712 P-20/12/2011-US  
**ΕΦΕΥΡΕΤΗΣ** (72):1)SMITH, Mark  
2)TALAMAS, Francisco Xavier  
3)ZHANG, Jing  
4)ZHANG, Zhuming  
**ΕΙΔΙΚΟΣ ΠΛΗΡΕΞΟΥΣΙΟΣ** (74):ΤΣΙΜΙΚΑΛΗΣ "ΤΣΙΜΙΚΑΛΗΣ  
ΚΑΛΟΝΑΡΟΥ ΔΙΚΗΓΟΡΙΚΗ ΕΤΑΙΡΕΙΑ"  
ΣΤΕΦΑΝΟΣ  
Ν. Βάμβα 1,, 106 74 ΑΘΗΝΑ  
**ΑΝΤΙΚΛΗΤΟΣ** (74):ΤΣΙΜΙΚΑΛΗΣ ΣΤΕΦΑΝΟΣ  
Ν. Βάμβα 1,,106 74 ΑΘΗΝΑ  
**ΤΙΤΛΟΣ ΕΦΕΥΡΕΣΗΣ** (54):4'-ΑΖΙΔΟ-3'-ΦΘΟΡΟ ΥΠΟΚΑΤΕΣΤΗ-  
ΜΕΝΑ ΝΟΥΚΛΕΟΖΙΔΙΟΥ ΠΑΡΑΓΩΓΑ  
ΩΣ ΑΝΑΣΤΟΛΕΙΣ ΑΝΤΙΓΡΑΦΗΣ HCV  
RNA



**ΠΕΡΙΛΗΨΗ(57)**

Η παρούσα εφεύρεση αφορά στη χρήση παραγώγων νουκλεοζιδίου του τύπου (I) που τα σύμβολα είναι όπως η προδιαγραφή και φαρμακευτικός αποδεκτά άλατα αυτών και φαρμακευτικές συνθέσεις που περιέχουν τέτοιες ενώσεις.

**ΑΡΙΘΜΟΣ ΕΥΡ. Δ.Ε.** (11):3092374  
**ΑΡΙΘ. ΕΛΛ. ΚΑΤΑΘΕΣΗΣ** (21):20170401296  
**ΗΜΕΡ. ΕΛΛ. ΚΑΤΑΘΕΣΗΣ** (22):10/05/2017  
**ΑΡΙΘ./ΗΜΕΡ. ΔΗΜΟΣΙΕΥΣΗΣ**  
**ΕΥΡΩΠΑΪΚΟΥ ΔΙΠΛΩΜΑΤΟΣ(87):**2727912 - 19/04/2017  
**ΑΡΙΘ./ΗΜΕΡ. ΔΗΜΟΣΙΕΥΣΗΣ**  
**ΕΥΡΩΠΑΪΚΗΣ ΑΙΤΗΣΗΣ** (86):12804465.8--29/06/2012  
**ΔΙΚΑΙΟΥΧΟΣ** (73):1)Toray Industries, Inc.  
1-1, Nihonbashi-Muromachi 2-chome Chuoku,  
Tokyo 103-8666, ΙΑΠΩΝΙΑ  
**ΣΥΜΒ. ΠΡΟΤΕΡΑΙΟΤΗΤΕΣ** (30):2011145446-30/06/2011-JP  
**ΕΦΕΥΡΕΤΗΣ** (72):1)SHIRAKI, Motohiro  
2)TAKAHASHI, Hirozumi  
3)NOGAMI, Tsutomu  
**ΕΙΔΙΚΟΣ ΠΛΗΡΕΞΟΥΣΙΟΣ** (74):ΤΣΙΜΙΚΑΛΗΣ "ΤΣΙΜΙΚΑΛΗΣ  
ΚΑΛΟΝΑΡΟΥ ΔΙΚΗΓΟΡΙΚΗ ΕΤΑΙΡΕΙΑ"  
ΣΤΕΦΑΝΟΣ  
Ν. Βάμβα 1,, 106 74 ΑΘΗΝΑ  
**ΑΝΤΙΚΛΗΤΟΣ** (74):ΤΣΙΜΙΚΑΛΗΣ ΣΤΕΦΑΝΟΣ  
Ν. Βάμβα 1,,106 74 ΑΘΗΝΑ  
**ΤΙΤΛΟΣ ΕΦΕΥΡΕΣΗΣ** (54):ΚΡΥΣΤΑΛΛΟΙ ΠΑΡΑΓΩΓΟΥ ΓΛΥΚΙΝΗΣ  
ΚΑΙ ΦΑΡΜΑΚΕΥΤΙΚΗ ΧΡΗΣΗ ΑΥΤΩΝ

**ΠΕΡΙΛΗΨΗ(57)**

Σκοπός της εφεύρεσης είναι να παρέχει κρυστάλλους (S,E)-2-(2,6-διχλωροβενζαμιδο)-5-[4-(μεθυλ-πυριμιδιν-2-υλαμινο)φαινυλ]πεντ-4-ενοϊκού οξέος με εξαιρετική χημική και φυσική σταθερότητα και την φαρμακευτική χρήση αυτών. Η εφεύρεση παρέχει κρυστάλλους(S,S)-2-(2,6- διχλωροβενζαμιδο)-5-[4-(μεθυλ-πυριμιδιν-2-υλαμινο) φαινυλ]πεντ-4-ενοϊκού οξέος.

**ΑΡΙΘΜΟΣ ΕΥΡ. Δ.Ε.** (11):3092375  
**ΑΡΙΘ. ΕΛΛ. ΚΑΤΑΘΕΣΗΣ** (21):20170401298  
**ΗΜΕΡ. ΕΛΛ. ΚΑΤΑΘΕΣΗΣ** (22):10/05/2017  
**ΑΡΙΘ./ΗΜΕΡ. ΔΗΜΟΣΙΕΥΣΗΣ**  
**ΕΥΡΩΠΑΪΚΟΥ ΔΙΠΛΩΜΑΤΟΣ(87):**3074464 - 19/04/2017  
**ΑΡΙΘ./ΗΜΕΡ. ΔΗΜΟΣΙΕΥΣΗΣ**  
**ΕΥΡΩΠΑΪΚΗΣ ΑΙΤΗΣΗΣ** (86):15732003.7--02/07/2015  
**ΔΙΚΑΙΟΥΧΟΣ** (73):1)Total Research & Technology Feluy  
Zone Industrielle C, 7181 Seneffe, ΒΕΛΓΙΟ  
**ΣΥΜΒ. ΠΡΟΤΕΡΑΙΟΤΗΤΕΣ** (30):14176463-10/07/2014-ΕΡ  
**ΕΦΕΥΡΕΤΗΣ** (72):1)TROLEZ, Yves  
2)VANTOMME, Aurelien  
3)MEEUWISSEN, Jurjen  
**ΕΙΔΙΚΟΣ ΠΑΗΡΕΞΟΥΣΙΟΣ** (74):ΤΣΙΜΙΚΑΛΗΣ "ΤΣΙΜΙΚΑΛΗΣ  
ΚΑΛΟΝΑΡΟΥ ΔΙΚΗΓΟΡΙΚΗ ΕΤΑΙΡΕΙΑ"  
ΣΤΕΦΑΝΟΣ  
Ν. Βάμβα 1,, 106 74 ΑΘΗΝΑ  
**ΑΝΤΙΚΛΗΤΟΣ** (74):ΤΣΙΜΙΚΑΛΗΣ ΣΤΕΦΑΝΟΣ  
Ν. Βάμβα 1,,106 74 ΑΘΗΝΑ  
**ΤΙΤΛΟΣ ΕΦΕΥΡΕΣΗΣ** (54):**ΜΕΘΟΔΟΣ ΠΑΡΑΣΚΕΥΗΣ ΣΥΝΘΕΣΗΣ  
ΠΟΛΥΑΙΘΥΛΕΝΙΟΥ ΥΨΗΛΗΣ ΠΥΚΝΟ-  
ΤΗΤΑΣ ΠΟΥ ΕΧΕΙ ΥΨΗΛΗ ΑΝΤΙΣΤΑΣΗ  
ΡΗΓΜΑΤΟΣ ΠΕΡΙΒΑΛΛΟΝΤΙΚΟΥ  
ΣΤΡΕΣ ΑΠΟ ΠΛΑΣΤΙΚΟ ΜΕΤΑ ΤΗΝ  
ΚΑΤΑΝΑΛΩΣΗ ΚΑΙ ΑΝΤΙΚΕΙΜΕΝΑ  
ΠΟΥ ΓΙΝΟΝΤΑΙ ΑΠΟ ΤΗΝ ΕΝ ΛΟΓΩ  
ΣΥΝΘΕΣΗ**

**ΠΕΡΙΛΗΨΗ(57)**

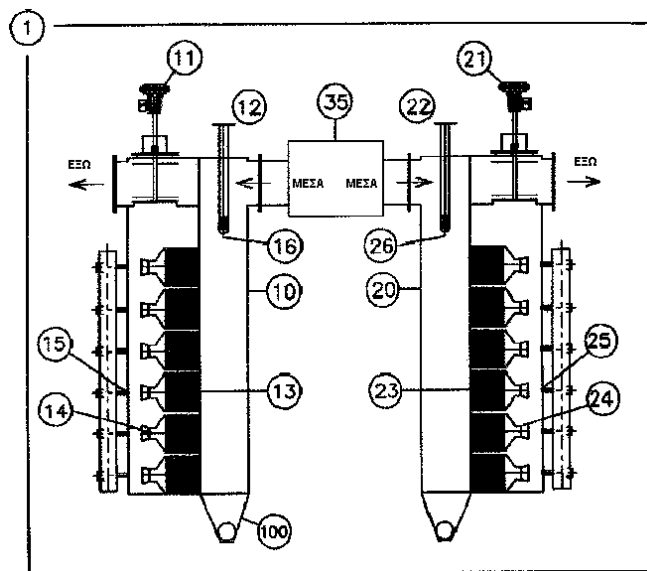
Η παρούσα εφεύρεση αφορά σε μέθοδο για να παράγεται σύνθεση πολυαιθυλενίου περιλαμβανούσα ρητίνη μετά την κατανάλωση, που περιλαμβάνει τα στάδια

παροχής ρητίνης μετά την κατανάλωση πολυαιθυλενίου υψηλής πυκνότητας έχουσα ESCR το πολύ 10 ώρες, πυκνότητα κυμαινόμενη από 0,950 έως 0,967 γραμ./εκ.3, HLMI 40 έως 70 γραμ./10 λεπτά, παρέχοντας παρθένο καταλυόμενη με Ziegler-Natta πολυαιθυλενίου ρητίνη, που η ρητίνη παρθένο πολυαιθυλενίου έχει πολλαπλού τρόπου κατανομή και περιλαμβάνει τουλάχιστον δύο κλάσματα πολυαιθυλενίου Α και Β, με το κλάσμα Α να έχει μεγαλύτερο μοριακό βάρος και χαμηλότερη πυκνότητα από ό,τι το κλάσμα Β, που το κλάσμα Α έχει HL275 τουλάχιστον 0,1 γραμ./10 λεπτά και το πολύ 4 γραμ./10 λεπτά και έχει πυκνότητα τουλάχιστον 0,920 γραμ./εκ.3 και το πολύ 0,942 γραμ./ εκ.3 μετά την κατανάλωση, και η ρητίνη παρθένο πολυαιθυλενίου έχει HLMI 5 έως 75 γραμ./10 λεπτά, πυκνότητα κυμαινόμενη από 0,945 έως 0,960 γραμ./εκ.3, και ανάμιξη της ρητίνης μετά την κατανάλωση υψηλής πυκνότητας πολυαιθυλενίου με τη ρητίνη παρθένο πολυαιθυλενίου στη μορφή μιας σύνθεσης πολυαιθυλενίου, που η εν λόγω σύνθεση περιλαμβάνει από 15 έως 70% κατά βάρος πολυαιθυλενίου υψηλής πυκνότητας ρητίνης μετά την κατανάλωση σε σχέση προς το συνολικό βάρος της σύνθεσης. Η σύνθεση που λαμβάνεται με την εφευρετική μέθοδο δείχνει καλή ισορροπία μηχανικών ιδιοτήτων όπως υψηλή ESCR, μαζί με καλή ικανότητα επεξεργασίας.

**ΑΡΙΘΜΟΣ ΕΥΡ. Δ.Ε.** (11):3092376  
**ΑΡΙΘ. ΕΛΛ. ΚΑΤΑΘΕΣΗΣ** (21):20170401301  
**ΗΜΕΡ. ΕΛΛ. ΚΑΤΑΘΕΣΗΣ** (22):10/05/2017  
**ΑΡΙΘ./ΗΜΕΡ. ΔΗΜΟΣΙΕΥΣΗΣ**  
**ΕΥΡΩΠΑΪΚΟΥ ΔΙΠΛΩΜΑΤΟΣ(87):**2855865 - 22/02/2017  
**ΑΡΙΘ./ΗΜΕΡ. ΔΗΜΟΣΙΕΥΣΗΣ**  
**ΕΥΡΩΠΑΪΚΗΣ ΑΙΤΗΣΗΣ** (86):13741838.0--31/05/2013  
**ΔΙΚΑΙΟΥΧΟΣ** (73):1)Ecospray Technologies S.r.l.  
Via Ricotti, 5, 27058 Voghera, ΙΤΑΛΙΑ  
**ΣΥΜΒ. ΠΡΟΤΕΡΑΙΟΤΗΤΕΣ** (30):MI20120952-01/06/2012-ΙΤ  
**ΕΦΕΥΡΕΤΗΣ** (72):1)ARCHETTI, Maurizio  
**ΕΙΔΙΚΟΣ ΠΑΗΡΕΞΟΥΣΙΟΣ** (74):ΛΥΜΠΕΡΗΣ "ΔΙΚΗΓΟΡΙΚΗ ΕΤΑΙΡΕΙΑ  
ΒΑΓΙΑΝΟΥ ΚΩΣΤΟΠΟΥΛΟΥ  
ΛΥΜΠΕΡΗ" ΝΙΚΟΛΑΟΣ  
Στουρνάρα 37, 10682 ΑΘΗΝΑ  
**ΑΝΤΙΚΛΗΤΟΣ** (74):ΛΥΜΠΕΡΗΣ ΝΙΚΟΛΑΟΣ  
Στουρνάρα 37,10682 ΑΘΗΝΑ  
**ΤΙΤΛΟΣ ΕΦΕΥΡΕΣΗΣ** (54):**ΣΥΣΚΕΥΗ ΦΙΛΤΡΑΡΙΣΜΑΤΟΣ ΣΩΜΑ-  
ΤΙΔΙΩΝ ΓΙΑ ΚΙΝΗΤΗΡΕΣ ΝΕΡΟΥ ΚΑΙ  
ΜΕΘΟΔΟΣ ΛΕΙΤΟΥΡΓΙΑΣ ΚΑΙ ΑΝΑ-  
ΠΛΑΣΗΣ ΤΗΣ ΕΝ ΛΟΓΩ ΣΥΣΚΕΥΗΣ**

**ΠΕΡΙΛΗΨΗ(57)**

Η παρούσα εφεύρεση αφορά σε μια συσκευή φιλτραρίσματος "ξηρού" υλικού σωματιδίων, πιο συγκεκριμένα για θαλάσσιες μηχανές ντίζελ, καθώς και μια μέθοδο λειτουργίας και ανάπλασης της εν λόγω συσκευής. Η συσκευή σύμφωνα με την παρούσα εφεύρεση χαρακτηρίζεται από το ότι περιλαμβάνει ένα πλήθος από ανεξάρτητα τμήματα τα οποία είναι διευθετημένα σε σχέση με τη ροή των αερίων εξάτμισης που προορίζονται για επεξεργασία, και από το ότι περιλαμβάνει, σε κάθε ένα από τα εν λόγω τμήματα, μέσα διακοπής που επιτρέπουν σε ένα μόνο τμήμα να εξαιρεθεί από το φιλτράρισμα κατά τη διάρκεια των λειτουργιών ανάπλασης των μέσων φιλτραρίσματος, που λαμβάνει χώρα κατά κύριο λόγο μέσω ενός παλμού αντίθετου ρεύματος συμπιεσμένου αέρα που ρέει μέσα στο μέσο φιλτραρίσματος.



**ΑΡΙΘΜΟΣ ΕΥΡ. Δ.Ε.** (11):3092377  
**ΑΡΙΘ. ΕΛΛ. ΚΑΤΑΘΕΣΗΣ** (21):20170401302  
**ΗΜΕΡ. ΕΛΛ. ΚΑΤΑΘΕΣΗΣ** (22):10/05/2017  
**ΑΡΙΘ./ΗΜΕΡ. ΔΗΜΟΣΙΕΥΣΗΣ**  
**ΕΥΡΩΠΑΪΚΟΥ ΔΙΠΛΩΜΑΤΟΣ**(87):2908525 - 10/05/2017  
**ΑΡΙΘ./ΗΜΕΡ. ΔΗΜΟΣΙΕΥΣΗΣ**  
**ΕΥΡΩΠΑΪΚΗΣ ΑΙΤΗΣΗΣ** (86):15159952.9--08/12/2010  
**ΔΙΚΑΙΟΥΧΟΣ** (73):1)Samsung Electronics Co., Ltd.  
129, Samsung-ro Yeongtong-gu, Suwon-si,  
Gyeonggi-do, 443-742, ΔΗΜΟΚΡΑΤΙΑ ΤΗΣ  
ΚΟΡΕΑΣ (ΝΟΤΙΑ ΚΟΡΕΑ)

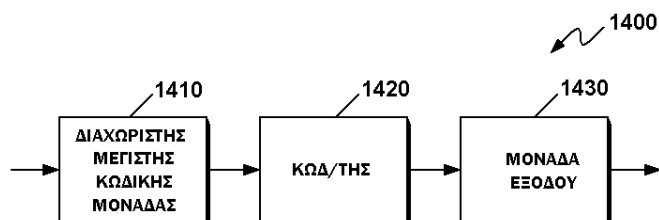
**ΣΥΜΒ. ΠΡΟΤΕΡΑΙΟΤΗΤΕΣ** (30):20090121400-08/12/2009-KR  
**ΕΦΕΥΡΕΤΗΣ** (72):1)Lee, Sun-Il  
2)Cheon, Min-Su  
3)Han, Woo-Jin

**ΕΙΔΙΚΟΣ ΠΛΗΡΕΞΟΥΣΙΟΣ** (74):ΛΥΜΠΕΡΗΣ "ΔΙΚΗΓΟΡΙΚΗ ΕΤΑΙΡΕΙΑ  
ΒΑΓΙΑΝΟΥ ΚΩΣΤΟΠΟΥΛΟΥ  
ΛΥΜΠΕΡΗ" ΝΙΚΟΛΑΟΣ  
Στουρνάρα 37, 10682 ΑΘΗΝΑ

**ΑΝΤΙΚΛΗΤΟΣ** (74):ΛΥΜΠΕΡΗΣ ΝΙΚΟΛΑΟΣ  
Στουρνάρα 37,10682 ΑΘΗΝΑ

**ΤΙΤΛΟΣ ΕΦΕΥΡΕΣΗΣ** (54):ΣΥΣΚΕΥΗ ΑΠΟΚΩΔΙΚΟΠΟΙΗΣΗΣ  
ΒΙΝΤΕΟ ΑΠΟ ΠΡΟΒΛΕΨΗ ΚΙΝΗΣΗΣ  
ΧΡΗΣΙΜΟΠΟΙΩΝΤΑΣ ΤΥΧΑΙΑ ΔΙΑΜΕ-  
ΡΙΣΜΑΤΟΠΟΙΗΣΗ

μέγιστης κωδικής μονάδας, πραγματοποιώντας ενδοπρόβλεψη με διαμερίσματα που προέκυψαν από το διαχωρισμό της κωδικής μονάδας σύμφωνα με τυχαίες αναλογίες και τον προσδιορισμό του κωδικού βάθους, και την έξοδο ενός δυφιορέυματος συμπεριλαμβανομένων των δεδομένων του κωδικοποιημένου βίντεο που αντιστοιχούν σε ένα κωδικό βάθος σύμφωνα με τις μέγιστες κωδικές μονάδες και τις πληροφορίες που αφορούν στο κωδικό βάθος και τρόπους κωδικοποίησης.



#### ΠΕΡΙΛΗΨΗ(57)

Περιγράφεται μια μέθοδος και μια συσκευή κωδικοποίησης ενός βίντεο, με τη μέθοδο να περιλαμβάνει: την κωδικοποίηση των δεδομένων του βίντεο της μέγιστης κωδικής μονάδας βάσει των βαθύτερων κωδικών μονάδων των ιεραρχικών δομών σύμφωνα με τουλάχιστον μια περιοχή διαχωρισμού της

**ΑΡΙΘΜΟΣ ΕΥΡ. Δ.Ε.** (11):3092378  
**ΑΡΙΘ. ΕΛΛ. ΚΑΤΑΘΕΣΗΣ** (21):20170401307  
**ΗΜΕΡ. ΕΛΛ. ΚΑΤΑΘΕΣΗΣ** (22):10/05/2017  
**ΑΡΙΘ./ΗΜΕΡ. ΔΗΜΟΣΙΕΥΣΗΣ**  
**ΕΥΡΩΠΑΪΚΟΥ ΔΙΠΛΩΜΑΤΟΣ**(87):2935733 - 15/02/2017  
**ΑΡΙΘ./ΗΜΕΡ. ΔΗΜΟΣΙΕΥΣΗΣ**  
**ΕΥΡΩΠΑΪΚΗΣ ΑΙΤΗΣΗΣ** (86):13794941.8--05/11/2013  
**ΔΙΚΑΙΟΥΧΟΣ** (73):1)Abloy Oy  
Wahlforssinkatu 20, 80100 Joensuu,  
ΦΙΝΛΑΝΔΙΑ

**ΣΥΜΒ. ΠΡΟΤΕΡΑΙΟΤΗΤΕΣ** (30):20126335-19/12/2012-FI  
**ΕΦΕΥΡΕΤΗΣ** (72):1)HELISTEN, Mika

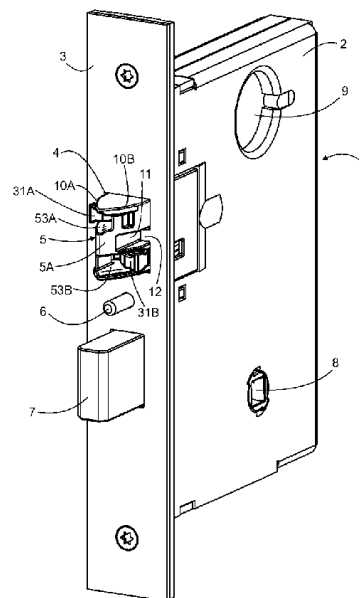
**ΕΙΔΙΚΟΣ ΠΛΗΡΕΞΟΥΣΙΟΣ** (74):ΛΥΜΠΕΡΗΣ "ΔΙΚΗΓΟΡΙΚΗ ΕΤΑΙΡΕΙΑ  
ΒΑΓΙΑΝΟΥ ΚΩΣΤΟΠΟΥΛΟΥ  
ΛΥΜΠΕΡΗ" ΝΙΚΟΛΑΟΣ  
Στουρνάρα 37, 10682 ΑΘΗΝΑ

**ΑΝΤΙΚΛΗΤΟΣ** (74):ΛΥΜΠΕΡΗΣ ΝΙΚΟΛΑΟΣ  
Στουρνάρα 37,10682 ΑΘΗΝΑ

**ΤΙΤΛΟΣ ΕΦΕΥΡΕΣΗΣ** (54):ΚΛΕΙΔΑΡΙΑ ΠΟΡΤΑΣ

#### ΠΕΡΙΛΗΨΗ(57)

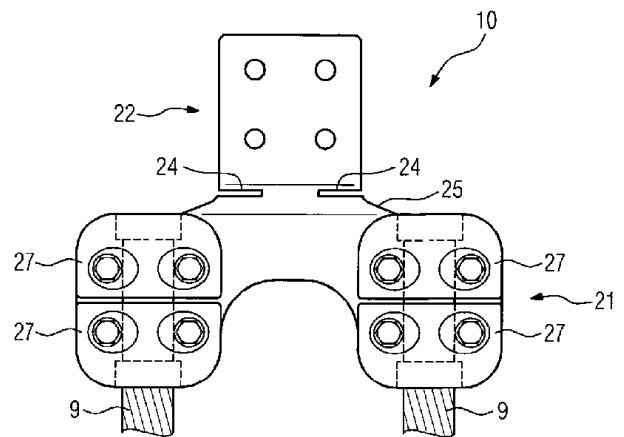
Η εφεύρεση αφορά σε μια κλειδαριά πόρτας (1) που παρέχεται με έναν πλάγιο κοχλία (5). Ο σκοπός είναι να μειωθεί η εξωτερική δύναμη που κατευθύνεται στα όργανα διπλοκλειδώματος. Ο πλάγιος κοχλίας (5) περιλαμβάνει πλάγιες επιφάνειες (10Α, 10Β) και στις δύο πλευρές έτσι ώστε το τμήμα κορυφής (5Α) να είναι στενότερο στην κορυφή του από ότι στο οπίσθιο τμήμα του τμήματος κορυφής. Το τμήμα κορυφής έχει προεξοχές (53Α, 53Β) στα χαμηλότερα τμήματα και στα ανώτερα τμήματα, που εκτείνονται από την κορυφή στο οπίσθιο μέρος. Και οι δύο οι προεξοχές έχουν ένα τμήμα στρέψης (31 Α, 31 Β). Επίσης, ο πλάγιος κοχλίας έχει ένα τμήμα υποστήριξης (47) και όργανα κάμψης (46). Τα τμήματα στρέψης οδηγούν την εξωτερική δύναμη πάνω σε μια δεδομένη γωνία μέσω του τμήματος υποστήριξης και των οργάνων κάμψης μέσα στα όργανα διπλοκλειδώματος.



**ΑΡΙΘΜΟΣ ΕΥΡ. Δ.Ε.** (11):3092379  
**ΑΡΙΘ. ΕΛΛ. ΚΑΤΑΘΕΣΗΣ** (21):20170401306  
**ΗΜΕΡ. ΕΛΛ. ΚΑΤΑΘΕΣΗΣ** (22):10/05/2017  
**ΑΡΙΘ./ΗΜΕΡ. ΔΗΜΟΣΙΕΥΣΗΣ**  
**ΕΥΡΩΠΑΪΚΟΥ ΔΙΠΛΩΜΑΤΟΣ(87):**2759029 - 22/02/2017  
**ΑΡΙΘ./ΗΜΕΡ. ΔΗΜΟΣΙΕΥΣΗΣ**  
**ΕΥΡΩΠΑΪΚΗΣ ΑΙΤΗΣΗΣ** (86):11799248.7--23/11/2011  
**ΔΙΚΑΙΟΥΧΟΣ** (73):1)Siemens Aktiengesellschaft  
Wittelsbacherplatz 2, 80333 Munchen,  
GERMANIA  
**ΣΥΜΒ. ΠΡΟΤΕΡΑΙΟΤΗΤΕΣ** (30):  
**ΕΦΕΥΡΕΤΗΣ** (72):1)ARMSCHAT, Christoph  
2)BECK, Christoph  
**ΕΙΔΙΚΟΣ ΠΛΗΡΕΞΟΥΣΙΟΣ** (74):ΛΥΜΠΕΡΗΣ "ΔΙΚΗΓΟΡΙΚΗ ΕΤΑΙΡΕΙΑ  
ΒΑΓΙΑΝΟΥ ΚΩΣΤΟΠΟΥΛΟΥ  
ΛΥΜΠΕΡΗ" ΝΙΚΟΛΑΟΣ  
Στουρνάρα 37, 10682 ΑΘΗΝΑ  
**ΑΝΤΙΚΛΗΤΟΣ** (74):ΛΥΜΠΕΡΗΣ ΝΙΚΟΛΑΟΣ  
Στουρνάρα 37,10682 ΑΘΗΝΑ  
**ΤΙΤΛΟΣ ΕΦΕΥΡΕΣΗΣ** (54):ΔΙΑΤΑΞΗ ΥΨΗΛΗΣ ΤΑΣΗΣ ΜΕ ΠΡΟ-  
ΚΑΘΟΡΙΣΜΕΝΟ ΣΗΜΕΙΟ ΘΡΑΥΣΗΣ

**ΠΕΡΙΛΗΨΗ(57)**

Προκειμένου να είναι διαθέσιμη μία προσιτή, οικονομική σε υλικό και ταυτόχρονα ασφαλή διάταξη υψηλής τάσης (1) για την μεταφορά ενέργειας με ένα ροηφόρο αγωγό (7) και τουλάχιστον με μία συσκευή υψηλής τάσης (2, 3, 4, 5, 6), η οποία (συσκευή) ή οι οποίες (συσκευές) είναι συνδεδεμένες με τον ροηφόρο αγωγό (7) διαμέσου ηλεκτρικά αγώγιμου συνδετικού μέσου (10), προτείνεται να έχει το συνδετικό υλικό (10) ένα προκαθορισμένο σημείο θραύσης (24), το οποίο να είναι με τέτοιο τρόπο σχεδιασμένο ώστε να επιτυγχάνεται θραύση στο προκαθορισμένο σημείο θραύσης (24) όταν επιδρά μία προκαθορισμένη δύναμη ανάμεσα στον ροηφόρο αγωγό (7) και στην συσκευή υψηλής τάσης (2, 3, 4, 5, 6).

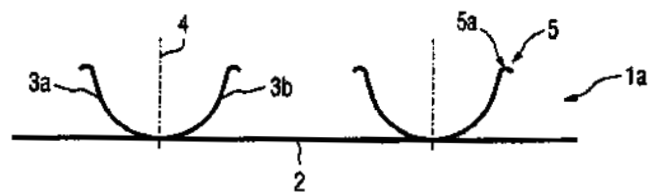


**ΑΡΙΘΜΟΣ ΕΥΡ. Δ.Ε.** (11):3092380  
**ΑΡΙΘ. ΕΛΛ. ΚΑΤΑΘΕΣΗΣ** (21):20170401304  
**ΗΜΕΡ. ΕΛΛ. ΚΑΤΑΘΕΣΗΣ** (22):10/05/2017  
**ΑΡΙΘ./ΗΜΕΡ. ΔΗΜΟΣΙΕΥΣΗΣ**  
**ΕΥΡΩΠΑΪΚΟΥ ΔΙΠΛΩΜΑΤΟΣ(87):**1589602 - 08/03/2017  
**ΑΡΙΘ./ΗΜΕΡ. ΔΗΜΟΣΙΕΥΣΗΣ**  
**ΕΥΡΩΠΑΪΚΗΣ ΑΙΤΗΣΗΣ** (86):04008992.2--15/04/2004  
**ΔΙΚΑΙΟΥΧΟΣ** (73):1)Siemens Aktiengesellschaft  
Wittelsbacherplatz 2, 80333 Munchen,  
GERMANIA  
**ΣΥΜΒ. ΠΡΟΤΕΡΑΙΟΤΗΤΕΣ** (30):  
**ΕΦΕΥΡΕΤΗΣ** (72):1)Mattejat, Arno, Dr.  
2)Schreiber, Aloisia  
**ΕΙΔΙΚΟΣ ΠΛΗΡΕΞΟΥΣΙΟΣ** (74):ΛΥΜΠΕΡΗΣ "ΔΙΚΗΓΟΡΙΚΗ ΕΤΑΙΡΕΙΑ  
ΒΑΓΙΑΝΟΥ ΚΩΣΤΟΠΟΥΛΟΥ  
ΛΥΜΠΕΡΗ" ΝΙΚΟΛΑΟΣ  
Στουρνάρα 37, 10682 ΑΘΗΝΑ  
**ΑΝΤΙΚΛΗΤΟΣ** (74):ΛΥΜΠΕΡΗΣ ΝΙΚΟΛΑΟΣ  
Στουρνάρα 37,10682 ΑΘΗΝΑ  
**ΤΙΤΛΟΣ ΕΦΕΥΡΕΣΗΣ** (54):ΜΕΤΑΛΛΙΚΟ ΕΛΑΣΜΑ ΜΕ ΕΛΑΤΗΡΙΑ  
ΕΠΑΦΗΣ ΚΑΙ ΗΛΕΚΤΡΟΧΗΜΙΚΗ  
ΜΠΑΤΑΡΙΑ ΜΕ ΕΝΑ ΤΕΤΟΙΟΥ ΕΙΔΟΥΣ  
ΜΕΤΑΛΛΙΚΟ ΕΛΑΣΜΑ

**ΠΕΡΙΛΗΨΗ(57)**

Ένα μεταλλικό ελάσμα με ελατήρια επαφής (1) για τη διέλευση του ηλεκτρικού ρεύματος ανάμεσα σε δύο στοιχεία (10, 11) μίας ηλεκτροχημικής μπαταρίας (21), αποτελείται από ένα μεταλλικό φύλλο (2) με ένα πλήθος από εύκαμπτες γλωττίδες (3), οι οποίες έχουν καμφθεί με φορά προς τα έξω από το επίπεδο του μεταλλικού φύλλου (8). Σύμφωνα με την εφεύρεση, είναι εφικτό να επιτευχθούν καλές ιδιότητες του ελάσματος και ταυτόχρονα ένας υψηλός αριθμός επαφών ανά μονάδα επιφάνειας με το να είναι τουλάχιστον δύο εύκαμπτες γλωττίδες (3a, 3b) κατά τέτοιο τρόπο τοποθετημένες και/ή μορφοποιημένες ώστε σε περίπτωση

επίδρασης μίας δύναμης πάνω στις άκρες των γλωττίδων (5) με διεύθυνση κάθετη στο επίπεδο του μεταλλικού φύλλου (8), οι από την κάθε εύκαμπτη γλωττίδα (3a, 3b) παραγόμενες ροπές κάμψης (M) στο επίπεδο του μεταλλικού φύλλου (8) να αλληλοεξουδετερώνονται τουλάχιστον μερικώς.



**ΑΡΙΘΜΟΣ ΕΥΡ. Δ.Ε.** (11):3092381  
**ΑΡΙΘ. ΕΛΛ. ΚΑΤΑΘΕΣΗΣ** (21):20170401277  
**ΗΜΕΡ. ΕΛΛ. ΚΑΤΑΘΕΣΗΣ** (22):08/05/2017  
**ΑΡΙΘ./ΗΜΕΡ. ΔΗΜΟΣΙΕΥΣΗΣ**  
**ΕΥΡΩΠΑΪΚΟΥ ΔΙΠΛΩΜΑΤΟΣ(87)**:2801354 - 08/02/2017  
**ΑΡΙΘ./ΗΜΕΡ. ΔΗΜΟΣΙΕΥΣΗΣ**  
**ΕΥΡΩΠΑΪΚΗΣ ΑΙΤΗΣΗΣ** (86):14172390.8--07/10/2005  
**ΔΙΚΑΙΟΥΧΟΣ** (73):1)Forward Pharma A/S  
Ostergade 24 A 1., 1100 Kobenhavn K,  
ΔΑΝΙΑ  
**ΣΥΜΒ. ΠΡΟΤΕΡΑΙΟΤΗΤΕΣ** (30):200401546-08/10/2004-DK  
200401736-10/11/2004-DK  
200500211-11/02/2005-DK  
200500419-23/03/2005-DK  
691513 P-16/06/2005-US  
**ΕΦΕΥΡΕΤΗΣ** (72):1)Nilsson, Henrik  
2)Schonharting, Florian  
3)Muller, Bernd, W.  
4)Robinson, Joseph, R.  
**ΕΙΔΙΚΟΣ ΠΛΗΡΕΞΟΥΣΙΟΣ** (74):ΞΑΝΘΟΠΟΥΛΟΥ "ΤΣΙΜΙΚΑΛΗΣ  
ΚΑΛΟΝΑΡΟΥ ΔΙΚΗΓΟΡΙΚΗ ΕΤΑΙΡΕΙΑ"  
ΧΑΡΙΚΛΕΙΑ  
Ν. Βάμβα 1., 106 74 ΑΘΗΝΑ  
**ΑΝΤΙΚΛΗΤΟΣ** (74):ΤΣΙΜΙΚΑΛΗΣ ΣΤΕΦΑΝΟΣ  
Ν. Βάμβα 1.,106 74 ΑΘΗΝΑ  
**ΤΙΤΛΟΣ ΕΦΕΥΡΕΣΗΣ** (54):**ΦΑΡΜΑΚΕΥΤΙΚΕΣ ΣΥΝΘΕΣΕΙΣ ΕΛΕΓ-**  
**ΧΟΜΕΝΗΣ ΑΠΟΔΕΣΜΕΥΣΗΣ ΟΙ**  
**ΟΠΟΙΕΣ ΠΕΡΙΑΑΜΒΑΝΟΥΝ ΕΝΑΝ**  
**ΕΣΤΕΡΑ ΦΟΥΜΑΡΙΚΟΥ ΟΞΕΟΣ**

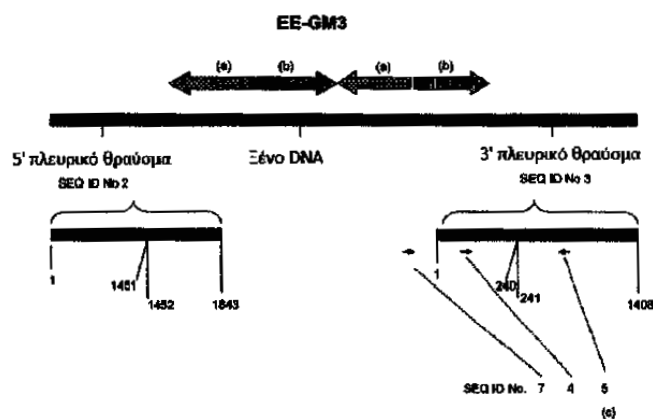
#### ΠΕΡΙΛΗΨΗ(57)

Η παρούσα εφεύρεση αφορά φαρμακευτικές συνθέσεις ελεγχόμενης αποδέσμευσης οι οποίες περιλαμβάνουν έναν εστέρα(ες) φουμαρικού οξέος ως δραστική ουσία(ες). Οι συνθέσεις είναι κατάλληλες για χρήση στην αγωγή π.χ. της ψωρίασης ή άλλων υπερπολλαπλασιαστικών, φλεγμονωδών ή αυτοάνοσων διαταραχών και έχουν οριστεί ώστε να αποδεσμεύουν τον εστέρα του φουμαρικού οξέος κατά έναν ελεγχόμενο τρόπο, έτσι ώστε να μπορούν να αποφευχθούν τοπικά υψηλές συγκεντρώσεις της δραστικής ουσίας εντός του γαστρεντερικού σωλήνα μετά την από του στόματος χορήγηση και καθιστώντας τοιοιτοτρόπως δυνατή μία μείωση των γαστρεντερικών παρενεργειών.

**ΑΡΙΘΜΟΣ ΕΥΡ. Δ.Ε.** (11):3092382  
**ΑΡΙΘ. ΕΛΛ. ΚΑΤΑΘΕΣΗΣ** (21):20170401272  
**ΗΜΕΡ. ΕΛΛ. ΚΑΤΑΘΕΣΗΣ** (22):08/05/2017  
**ΑΡΙΘ./ΗΜΕΡ. ΔΗΜΟΣΙΕΥΣΗΣ**  
**ΕΥΡΩΠΑΪΚΟΥ ΔΙΠΛΩΜΑΤΟΣ(87)**:2503873 - 08/02/2017  
**ΑΡΙΘ./ΗΜΕΡ. ΔΗΜΟΣΙΕΥΣΗΣ**  
**ΕΥΡΩΠΑΪΚΗΣ ΑΙΤΗΣΗΣ** (86):10832375.9--23/11/2010  
**ΔΙΚΑΙΟΥΧΟΣ** (73):1)Bayer CropScience NV  
J.E. Mommaertslaan 14, 1831 Diegem,  
ΒΕΛΓΙΟ  
2)M.S. Technologies LLC  
103 Avenue D, West Point, Iowa 52656,  
ΗΝΩΜΕΝΕΣ ΠΟΛΙΤΕΙΕΣ ΤΗΣ ΑΜΕΡΙΚΗΣ  
**ΣΥΜΒ. ΠΡΟΤΕΡΑΙΟΤΗΤΕΣ** (30):09014565-23/11/2009-EP  
263707 P-23/11/2009-US  
367251 P-23/07/2010-US  
**ΕΦΕΥΡΕΤΗΣ** (72):1)MASON, Justin, Thomas  
2)LETTOW, Leslie, James  
3)EBY, Mark, Alan  
4)EBY, William, H.  
5)WELZ, Gunter  
6)VERHAEGHE, Steven  
7)DE BEUCKELEER, Marc  
8)HABEX, Veerle  
9)FERULLO, Jean-Marc  
**ΕΙΔΙΚΟΣ ΠΛΗΡΕΞΟΥΣΙΟΣ** (74):ΣΙΩΤΟΥ ΑΙΚΑΤΕΡΙΝΗ  
Πατησίων 122, 11257 ΑΘΗΝΑ  
**ΑΝΤΙΚΛΗΤΟΣ** (74):ΣΙΩΤΟΥ ΑΙΚΑΤΕΡΙΝΗ  
Πατησίων 122,11257 ΑΘΗΝΑ  
**ΤΙΤΛΟΣ ΕΦΕΥΡΕΣΗΣ** (54):**ΦΥΤΑ ΣΟΓΙΑΣ ΑΝΘΕΚΤΙΚΑ ΣΕ ΖΙΖΑ-**  
**ΝΙΟΚΤΟΝΑ ΚΑΙ ΜΕΘΟΔΟΙ ΓΙΑ ΤΗΝ**  
**ΤΑΥΤΟΠΟΙΗΣΗ ΤΩΝ ΙΔΙΩΝ**

#### ΠΕΡΙΛΗΨΗ(57)

Η εφεύρεση παρέχει συγκεκριμένα διαγονιδιακά φυτά σόγιας, φυτικό υλικό και σπόρους, που χαρακτηρίζονται από το ότι τα προϊόντα αυτά φέρουν μια σειρά συγκεκριμένων περιπτώσεων μετασηματισμού σε συγκεκριμένες θέσεις στο γονιδίωμα της σόγιας. Παρέχονται επίσης εργαλεία τα οποία επιτρέπουν ταχεία και αδιαμφισβήτητη ταυτοποίηση των περιπτώσεων αυτών σε βιολογικά δείγματα.



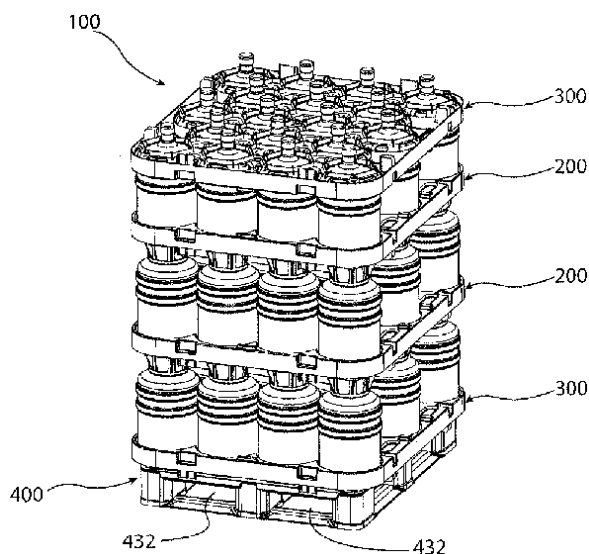


**ΑΡΙΘΜΟΣ ΕΥΡ. Δ.Ε.** (11):3092383  
**ΑΡΙΘ. ΕΛΛ. ΚΑΤΑΘΕΣΗΣ** (21):20170401283  
**ΗΜΕΡ. ΕΛΛ. ΚΑΤΑΘΕΣΗΣ** (22):08/05/2017  
**ΑΡΙΘ./ΗΜΕΡ. ΔΗΜΟΣΙΕΥΣΗΣ**  
**ΕΥΡΩΠΑΪΚΟΥ ΔΙΠΛΩΜΑΤΟΣ**(87):2809590 - 22/03/2017  
**ΑΡΙΘ./ΗΜΕΡ. ΔΗΜΟΣΙΕΥΣΗΣ**  
**ΕΥΡΩΠΑΪΚΗΣ ΑΙΤΗΣΗΣ** (86):13706329.3--30/01/2013  
**ΔΙΚΑΙΟΥΧΟΣ** (73):1)Polymer Solutions International, Inc.  
P.O. Box 369, Medford, NJ 08055-0369,  
ΗΝΩΜΕΝΕΣ ΠΟΛΙΤΕΙΕΣ ΤΗΣ ΑΜΕΡΙΚΗΣ  
**ΣΥΜΒ. ΠΡΟΤΕΡΑΙΟΤΗΤΕΣ** (30):201261592098 P-30/01/2012-US  
**ΕΦΕΥΡΕΤΗΣ** (72):1)KELLY, Daniel, E.  
2)SPADAVECCHIA, John, A.  
3)FAVARON, James, A.  
4)JACOBS, Jeff  
**ΕΙΔΙΚΟΣ ΠΛΗΡΕΞΟΥΣΙΟΣ** (74):ΑΘΑΝΑΣΙΑΔΟΥ "ΕΛΕΝΗ Γ.  
ΠΑΠΑΚΩΝΣΤΑΝΤΙΝΟΥ ΚΑΙ  
ΣΥΝΕΡΓΑΤΕΣ, ΔΙΚΗΓΟΡΙΚΗ ΕΤΑΙΡΙΑ"  
ΜΑΡΙΑ  
Κουμπάρη 2, 10674 ΑΘΗΝΑ  
**ΑΝΤΙΚΛΗΤΟΣ** (74):ΓΙΑΖΙΤΖΟΓΛΟΥ ΕΥΑΓΓΕΛΙΑ  
Κουμπάρη 2,10674 ΑΘΗΝΑ  
**ΤΙΤΛΟΣ ΕΦΕΥΡΕΣΗΣ** (54):ΣΥΣΤΗΜΑ ΔΙΣΚΙΩΝ ΓΙΑ ΕΚΘΕΣΗ,  
ΑΠΟΘΗΚΕΥΣΗ ΚΑΙ ΜΕΤΑΦΟΡΑ ΦΙΑΛΩΝ

**ΠΕΡΙΛΗΨΗ(57)**

Ένα σύστημα δίσκων (100) περιλαμβάνει έναν πρώτο δίσκο (200) που έχει μία πλειάδα μονάδων στοιβαξης. Κάθε μονάδα στοιβαξης σχηματίζει έναν κάτω χώρο φύλαξης (220) για υποδοχή ενός τμήματος αυχένα μίας πρώτης φιάλης, και έναν άνω χώρο φύλαξης (240) για υποδοχή ενός τμήματος βάσης μίας δεύτερης φιάλης

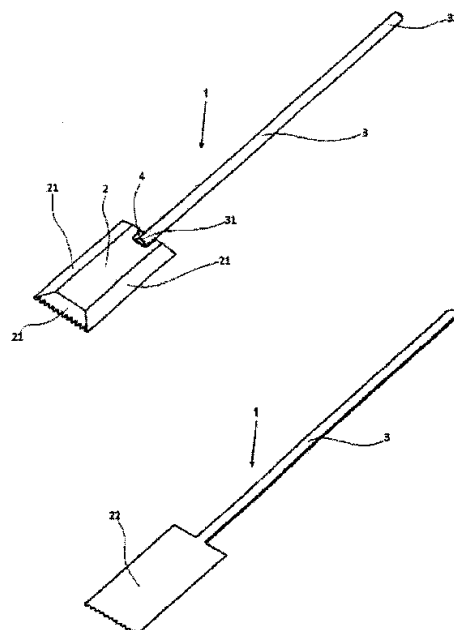
προς στοιβαξη υπεράνω της πρώτης φιάλης. Ο κάτω χώρος φύλαξης έχει ένα πρώτο άκρο (222), ένα δεύτερο άκρο (224) απέναντι του πρώτου άκρου, και ένα πλευρικό τοίχωμα (226) που συνδέει το πρώτο άκρο με το δεύτερο άκρο. Το πρώτο άκρο σχηματίζει ένα άνοιγμα (228) για υποδοχή ενός αυχένα μίας φιάλης εντός του κάτω χώρου φύλαξης. Το σύστημα δίσκων είναι επίσης δυνατόν να περιλαμβάνει έναν δεύτερο δίσκο (300) και μία παλέτα (400).



**ΑΡΙΘΜΟΣ ΕΥΡ. Δ.Ε.** (11):3092384  
**ΑΡΙΘ. ΕΛΛ. ΚΑΤΑΘΕΣΗΣ** (21):20170401282  
**ΗΜΕΡ. ΕΛΛ. ΚΑΤΑΘΕΣΗΣ** (22):08/05/2017  
**ΑΡΙΘ./ΗΜΕΡ. ΔΗΜΟΣΙΕΥΣΗΣ**  
**ΕΥΡΩΠΑΪΚΟΥ ΔΙΠΛΩΜΑΤΟΣ**(87):2934088 - 08/02/2017  
**ΑΡΙΘ./ΗΜΕΡ. ΔΗΜΟΣΙΕΥΣΗΣ**  
**ΕΥΡΩΠΑΪΚΗΣ ΑΙΤΗΣΗΣ** (86):13818452.8--12/12/2013  
**ΔΙΚΑΙΟΥΧΟΣ** (73):1)Centro Seia S.r.l. Societa' Agricola  
Contrada Piombo, 97100 Ragusa, ΙΤΑΛΙΑ  
**ΣΥΜΒ. ΠΡΟΤΕΡΑΙΟΤΗΤΕΣ** (30):FI20120294-24/12/2012-IT  
**ΕΦΕΥΡΕΤΗΣ** (72):1)MARCELLINO, Filippo  
**ΕΙΔΙΚΟΣ ΠΛΗΡΕΞΟΥΣΙΟΣ** (74):ΑΘΑΝΑΣΙΑΔΟΥ "ΕΛΕΝΗ Γ.  
ΠΑΠΑΚΩΝΣΤΑΝΤΙΝΟΥ ΚΑΙ  
ΣΥΝΕΡΓΑΤΕΣ, ΔΙΚΗΓΟΡΙΚΗ ΕΤΑΙΡΙΑ"  
ΜΑΡΙΑ  
Κουμπάρη 2, 10674 ΑΘΗΝΑ  
**ΑΝΤΙΚΛΗΤΟΣ** (74):ΓΙΑΖΙΤΖΟΓΛΟΥ ΕΥΑΓΓΕΛΙΑ  
Κουμπάρη 2,10674 ΑΘΗΝΑ  
**ΤΙΤΛΟΣ ΕΦΕΥΡΕΣΗΣ** (54):ΕΝΑ ΕΡΓΑΛΕΙΟ ΚΟΠΗΣ ΚΑΙ ΜΙΑ  
ΜΕΘΟΔΟΣ ΓΙΑ ΤΟ ΜΠΟΛΙΑΣΜΑ ΤΩΝ  
ΦΥΤΩΝ

**ΠΕΡΙΛΗΨΗ(57)**

Η παρούσα εφεύρεση αφορά στο πεδίο των εργαλείων κοπής, και ειδικότερα αναφέρεται στα εργαλεία μπολιάσματος για χρήση στη γεωργία, στα φυτώρια, ή στην κηπουρική, τα οποία εξασφαλίζουν την αποστειρωμένη κοπή του φυτού κατά τη διάρκεια των λειτουργιών του μπολιάσματος και που αποτρέπουν τη διάδοση ασθενειών από τη λεπίδα.



**ΑΡΙΘΜΟΣ ΕΥΡ. Δ.Ε.** (11):3092385  
**ΑΡΙΘ. ΕΛΛ. ΚΑΤΑΘΕΣΗΣ** (21):20170401258  
**ΗΜΕΡ. ΕΛΛ. ΚΑΤΑΘΕΣΗΣ** (22):05/05/2017  
**ΑΡΙΘ./ΗΜΕΡ. ΔΗΜΟΣΙΕΥΣΗΣ**  
**ΕΥΡΩΠΑΪΚΟΥ ΔΙΠΛΩΜΑΤΟΣ(87):**2464370 - 29/03/2017  
**ΑΡΙΘ./ΗΜΕΡ. ΔΗΜΟΣΙΕΥΣΗΣ**  
**ΕΥΡΩΠΑΪΚΗΣ ΑΙΤΗΣΗΣ** (86):10808864.2--16/08/2010  
**ΔΙΚΑΙΟΥΧΟΣ** (73):1)Phasebio Pharmaceuticals, Inc.  
 One Great Valley Parkway Suite 30, Malvern,  
 Pennsylvania 19355, ΗΝΩΜΕΝΕΣ  
 ΠΟΛΙΤΕΙΕΣ ΤΗΣ ΑΜΕΡΙΚΗΣ

**ΣΥΜΒ. ΠΡΟΤΕΡΑΙΟΤΗΤΕΣ** (30):234151 P-14/08/2009-US  
**ΕΦΕΥΡΕΤΗΣ** (72):1)SADEGHI, Homayoun  
 2)TURNER, Andrew  
 3)DAGHER, Suzanne

**ΕΙΔΙΚΟΣ ΠΛΗΡΕΞΟΥΣΙΟΣ** (74):ΓΙΑΚΟΥΜΗ ANNA  
 Αλκαμένους 12-14, 10439 ΑΘΗΝΑ

**ΑΝΤΙΚΛΗΤΟΣ** (74):ΜΙΣΙΟΥ ΑΝΔΡΟΝΙΚΗ  
 Αναλήψεως 23 και Μαραθώνος 27,10439  
 ΑΘΗΝΑ

**ΤΙΤΛΟΣ ΕΦΕΥΡΕΣΗΣ** (54):**ΤΡΟΠΟΠΟΙΗΜΕΝΑ ΑΓΓΕΙΟΔΡΑΣΤΙΚΑ  
 ΚΑ ΕΝΤΕΡΙΚΑ ΠΕΠΤΙΔΙΑ**

**ΠΕΡΙΛΗΨΗ(57)**

Η παρούσα εφεύρεση αναφέρεται σε τροποποιημένα αγγειοδραστικά εντερικά Πεπτιδία (VTPs), που κωδικοποιούν πολυνουκλεοτίδια και φορείς, καθώς και φαρμακευτικές συνθέσεις που περιλαμβάνουν τα ίδια. Η εφεύρεση περαιτέρω παρέχει μεθόδους παρασκευής και χρήσης των τροποποιημένων VTP παραγόντων. Σύμφωνα με την εφεύρεση το VIP εμφανίζει εκτεταμένη ημιζωή στο καρδιαγγειακό σύστημα, δέσμευση σε υποδοχέα ή βιολογική ισχύ, και/ή μεταβλητό προφίλ πρόσδεσης σε υποδοχέα σε σχέση με τον μη τροποποιημένο VIP υποδοχέα.

**ΑΡΙΘΜΟΣ ΕΥΡ. Δ.Ε.** (11):3092386  
**ΑΡΙΘ. ΕΛΛ. ΚΑΤΑΘΕΣΗΣ** (21):20170401238  
**ΗΜΕΡ. ΕΛΛ. ΚΑΤΑΘΕΣΗΣ** (22):02/05/2017  
**ΑΡΙΘ./ΗΜΕΡ. ΔΗΜΟΣΙΕΥΣΗΣ**  
**ΕΥΡΩΠΑΪΚΟΥ ΔΙΠΛΩΜΑΤΟΣ(87):**1978820 - 08/02/2017  
**ΑΡΙΘ./ΗΜΕΡ. ΔΗΜΟΣΙΕΥΣΗΣ**  
**ΕΥΡΩΠΑΪΚΗΣ ΑΙΤΗΣΗΣ** (86):06819635.1--20/11/2006  
**ΔΙΚΑΙΟΥΧΟΣ** (73):1)Nestec S.A.  
 Avenue Nestle 55, 1800 Vevey, ΕΛΒΕΤΙΑ

**ΣΥΜΒ. ΠΡΟΤΕΡΑΙΟΤΗΤΕΣ** (30):06100392-16/01/2006-EP  
**ΕΦΕΥΡΕΤΗΣ** (72):1)HARLAUX-PASQUIER, Ginette Angeline  
 2)BERTRAND, Francis Victor  
 3)BEUCHER, Loic

**ΕΙΔΙΚΟΣ ΠΛΗΡΕΞΟΥΣΙΟΣ** (74):ΒΑΣΙΛΟΓΑΜΒΡΟΥ ΑΝΤΩΝΙΑ  
 Ευρυπίδου 1α, 15562 ΧΟΛΑΡΓΟΣ  
 (ΑΤΤΙΚΗΣ)

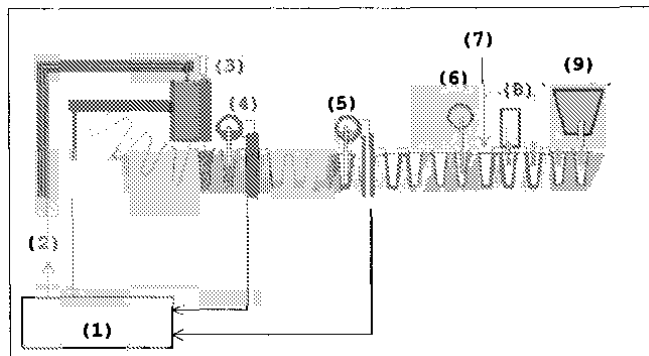
**ΑΝΤΙΚΛΗΤΟΣ** (74):ΒΑΣΙΛΟΓΑΜΒΡΟΥ ΑΝΤΩΝΙΑ  
 Ευρυπίδου 1α,15562 ΧΟΛΑΡΓΟΣ  
 (ΑΤΤΙΚΗΣ)

**ΤΙΤΛΟΣ ΕΦΕΥΡΕΣΗΣ** (54):**ΜΕΘΟΔΟΣ ΠΑΡΑΓΩΓΗΣ ΚΑΤΕΨΥΓ-  
 ΜΕΝΟΥ ΠΡΟΪΟΝΤΟΣ**

**ΠΕΡΙΛΗΨΗ(57)**

Η εφεύρεση σχετίζεται με μια διαδικασία παραγωγής κατεψυγμένου ζαχαρώδους προϊόντος, η οποία αποτελείται από τα εξής βήματα: α) Παροχή ενός καλουπιού με μια κλειστή και μια ανοιχτή άκρη σε ψυχόμενο περιβάλλον, β) γέμισμα του εν λόγω καλουπιού με μείγμα υγρού, ώστε να σχηματίζεται ένα κέλυφος, γ) αφαίρεση του μη στερεοποιημένου υγρού μείγματος από το καλούπι τουλάχιστον μία φορά, δ) γέμισμα του κελύφους υπό πίεση εντός του καλουπιού με ένα παγωμένο παρασκεύασμα, ε) εισαγωγή ενός ξυλακίου στο παγωμένο παρασκεύασμα, στ) αφαίρεση του προϊόντος από το καλούπι και συσκευασία του εν λόγω προϊόντος. Συγκεκριμένα, η εφεύρεση σχετίζεται με μια διαδικασία κατά την οποία οι προσθήκες μπορεί να κατανέμονται ομοιογενώς στο υγρό μείγμα και/ή στο

παγωμένο παρασκεύασμα και/ή να συσσωρευτούν στην κορυφή του παγωμένου παρασκευάσματος μετά το γέμισμα του καλουπιού με το παγωμένο παρασκεύασμα. Η εφεύρεση σχετίζεται επίσης με το προϊόν που μπορεί να ληφθεί από μια τέτοια διαδικασία.



**ΑΡΙΘΜΟΣ ΕΥΡ. Δ.Ε.** (11):3092387  
**ΑΡΙΘ. ΕΛΛ. ΚΑΤΑΘΕΣΗΣ** (21):20170401286  
**ΗΜΕΡ. ΕΛΛ. ΚΑΤΑΘΕΣΗΣ** (22):09/05/2017  
**ΑΡΙΘ./ΗΜΕΡ. ΔΗΜΟΣΙΕΥΣΗΣ**  
**ΕΥΡΩΠΑΪΚΟΥ ΔΙΠΛΩΜΑΤΟΣ(87)**:2504421 - 15/02/2017  
**ΑΡΙΘ./ΗΜΕΡ. ΔΗΜΟΣΙΕΥΣΗΣ**  
**ΕΥΡΩΠΑΪΚΗΣ ΑΙΤΗΣΗΣ** (86):10782791.7--22/11/2010  
**ΔΙΚΑΙΟΥΧΟΣ** (73):1)NUCELIS LLC  
6465 Nancy Ridge Drive,CA 92121 SAN DI-  
EGO, ΗΝΩΜΕΝΕΣ ΠΟΛΙΤΕΙΕΣ ΤΗΣ  
ΑΜΕΡΙΚΗΣ  
**ΣΥΜΒ. ΠΡΟΤΕΡΑΙΟΤΗΤΕΣ** (30):263775 P-23/11/2009-US  
**ΕΦΕΥΡΕΤΗΣ** (72):1)WALKER, Keith A.  
2)KNUTH, Mark E.  
3)FONG, Noel M.  
4)BEETHAM, Peter R.  
**ΕΙΛΙΚΟΣ ΠΛΗΡΕΞΟΥΣΙΟΣ** (74):ΑΘΑΝΑΣΙΑΔΟΥ "ΕΛΕΝΗ Γ.  
ΠΑΠΑΚΩΝΣΤΑΝΤΙΝΟΥ ΚΑΙ  
ΣΥΝΕΡΓΑΤΕΣ, ΔΙΚΗΓΟΡΙΚΗ ΕΤΑΙΡΙΑ"  
ΜΑΡΙΑ  
Κουμπάρη 2, 10674 ΑΘΗΝΑ  
**ΑΝΤΙΚΛΗΤΟΣ** (74):ΓΙΑΖΙΤΖΟΓΛΟΥ ΕΥΑΓΓΕΛΙΑ  
Κουμπάρη 2,10674 ΑΘΗΝΑ  
**ΤΙΤΛΟΣ ΕΦΕΥΡΕΣΗΣ** (54):**ΜΕΘΟΔΟΙ ΚΑΙ ΣΥΝΘΕΣΕΙΣ ΓΙΑ ΤΗΝ  
ΠΑΡΑΓΩΓΗ ΣΚΟΥΑΛΕΝΙΟΥ ΔΙΑ ΤΗΣ  
ΧΡΗΣΕΩΣ ΖΥΜΟΜΥΚΗΤΑ**

**ΠΕΡΙΛΗΨΗ(57)**

Στο παρόν παρέχονται συνθέσεις και μέθοδοι για την παραγωγή ισοπρενοειδών, συμπεριλαμβανομένου του σκουαλενίου. Σε ορισμένες όψεις και πραγματοποιήσεις παρέχονται γενετικά μετασχηματισμένοι ζυμομύκητες και

χρήσεις αυτών. Σε κάποιες όψεις και πραγματοποιήσεις, ο γενετικά μετασχηματισμένος ζυμομύκητας παράγει ισοπρενοειδή, κατά προτίμηση σκουαλένιο. Επίσης παρεχόμενες είναι μέθοδοι για την παραγωγή σκουαλενίου δια της χρήσεως ενός γενετικά μετασχηματισμένου ζυμομύκητα ή ενός μη γενετικά μετασχηματισμένου ζυμομύκητα. Η εφεύρεση παρέχει επίσης σκουαλένιο που παράγεται δια γενετικά μετασχηματισμένου ζυμομύκητα ή μη γενετικά μετασχηματισμένου ζυμομύκητα.

**ΑΡΙΘΜΟΣ ΕΥΡ. Δ.Ε.** (11):3092388  
**ΑΡΙΘ. ΕΛΛ. ΚΑΤΑΘΕΣΗΣ** (21):20170401287  
**ΗΜΕΡ. ΕΛΛ. ΚΑΤΑΘΕΣΗΣ** (22):09/05/2017  
**ΑΡΙΘ./ΗΜΕΡ. ΔΗΜΟΣΙΕΥΣΗΣ**  
**ΕΥΡΩΠΑΪΚΟΥ ΔΙΠΛΩΜΑΤΟΣ(87)**:2358194 - 22/02/2017  
**ΑΡΙΘ./ΗΜΕΡ. ΔΗΜΟΣΙΕΥΣΗΣ**  
**ΕΥΡΩΠΑΪΚΗΣ ΑΙΤΗΣΗΣ** (86):09760299.9--28/10/2009  
**ΔΙΚΑΙΟΥΧΟΣ** (73):1)Institut National de la Recherche  
Agronomique  
147, rue de l'Universite, 75007 Paris,  
ΓΑΛΛΙΑ  
2)Centre National de la Recherche Scientifique  
3, rue Michel-Ange, 75016 Paris, ΓΑΛΛΙΑ  
3)Université Paul Sabatier (Toulouse III)  
118 route de Narbonne, 31062 Toulouse Cedex  
9, ΓΑΛΛΙΑ  
**ΣΥΜΒ. ΠΡΟΤΕΡΑΙΟΤΗΤΕΣ** (30):PCT/IB2008/003484-29/10/2008-WO  
**ΕΦΕΥΡΕΤΗΣ** (72):1)DENARIE, Jean  
2)MAILLET, Fabienne  
3)POINSOT, Verena  
4)ANDRE, Olivier  
5)BECARD, Guillaume  
6)GUEUNIER, Monique  
7)CROMER, Laurence  
8)HAOUY, Alexandra  
9)GIRAUDET, Delphine  
**ΕΙΛΙΚΟΣ ΠΛΗΡΕΞΟΥΣΙΟΣ** (74):ΑΘΑΝΑΣΙΑΔΟΥ "ΕΛΕΝΗ Γ.  
ΠΑΠΑΚΩΝΣΤΑΝΤΙΝΟΥ ΚΑΙ  
ΣΥΝΕΡΓΑΤΕΣ, ΔΙΚΗΓΟΡΙΚΗ ΕΤΑΙΡΙΑ"  
ΜΑΡΙΑ  
Κουμπάρη 2, 10674 ΑΘΗΝΑ  
**ΑΝΤΙΚΛΗΤΟΣ** (74):ΓΙΑΖΙΤΖΟΓΛΟΥ ΕΥΑΓΓΕΛΙΑ  
Κουμπάρη 2,10674 ΑΘΗΝΑ

**ΤΙΤΛΟΣ ΕΦΕΥΡΕΣΗΣ** (54):**ΛΙΠΟΧΙΤΟ-ΟΛΙΓΟΣΑΚΧΑΡΙΤΕΣ ΠΟΥ  
ΔΙΕΓΕΙΡΟΥΝ ΤΗ ΘΥΣΑΝΩΔΗ ΜΥΚΟΡ-  
ΡΙΖΙΚΗ ΣΥΜΒΙΩΣΗ**

**ΠΕΡΙΛΗΨΗ(57)**

Η εφεύρεση αναφέρεται σε λιποχιτολιγισακχαρίτες που δύναται να ληφθούν από θυσανώδεις μυκορριζικούς μύκητες, και οι οποίοι είναι χρήσιμοι για τη διέγερση της θυσανώδους μυκορριζικής συμβίωσης, και του σχηματισμού πλαγίων ριζών.

**ΑΡΙΘΜΟΣ ΕΥΡ. Δ.Ε.** (11):3092389  
**ΑΡΙΘ. ΕΛΛ. ΚΑΤΑΘΕΣΗΣ** (21):20170401288  
**ΗΜΕΡ. ΕΛΛ. ΚΑΤΑΘΕΣΗΣ** (22):09/05/2017  
**ΑΡΙΘ./ΗΜΕΡ. ΔΗΜΟΣΙΕΥΣΗΣ**  
**ΕΥΡΩΠΑΪΚΟΥ ΔΙΠΛΩΜΑΤΟΣ(87):**2267926 - 22/02/2017  
**ΑΡΙΘ./ΗΜΕΡ. ΔΗΜΟΣΙΕΥΣΗΣ**  
**ΕΥΡΩΠΑΪΚΗΣ ΑΙΤΗΣΗΣ** (86):10174919.0--24/10/2003  
**ΔΙΚΑΙΟΥΧΟΣ** (73):1)Qualcomm Incorporated  
 5775 Morehouse Drive, San Diego, CA 92121-1714, ΗΝΩΜΕΝΕΣ ΠΟΛΙΤΕΙΕΣ ΤΗΣ ΑΜΕΡΙΚΗΣ

**ΣΥΜΒ. ΠΡΟΤΕΡΑΙΟΤΗΤΕΣ** (30):421309 P-25/10/2002-US  
 693429-23/10/2003-US

**ΕΦΕΥΡΕΤΗΣ** (72):1)Walton, Jay, Rodney  
 2)Ketchum, John, W  
 3)Wallace, Mark  
 4)Howard, Steven, J

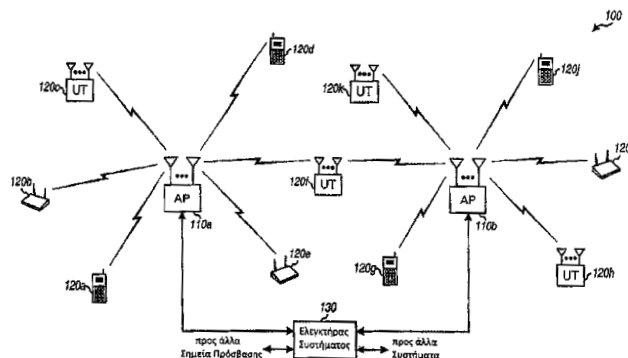
**ΕΙΔΙΚΟΣ ΠΑΗΡΕΞΟΥΣΙΟΣ** (74):ΑΘΑΝΑΣΙΑΔΟΥ "ΕΛΕΝΗ Γ. ΠΑΠΑΚΩΝΣΤΑΝΤΙΝΟΥ ΚΑΙ ΣΥΝΕΡΓΑΤΕΣ, ΔΙΚΗΓΟΡΙΚΗ ΕΤΑΙΡΙΑ" ΜΑΡΙΑ  
 Κουμπάρη 2, 10674 ΑΘΗΝΑ

**ΑΝΤΙΚΛΗΤΟΣ** (74):ΓΙΑΖΙΤΖΟΓΛΟΥ ΕΥΑΓΓΕΛΙΑ  
 Κουμπάρη 2,10674 ΑΘΗΝΑ

**ΤΙΤΛΟΣ ΕΦΕΥΡΕΣΗΣ** (54):ΣΥΣΤΗΜΑ ΜΙΜΟ ΜΕ ΠΟΛΛΑΠΛΟΥΣ ΤΡΟΠΟΥΣ ΧΩΡΙΚΗΣ ΠΟΛΥΠΛΕΞΙΑΣ

**ΠΕΡΙΛΗΨΗ(57)**  
 Ένα σύστημα ΜΙΜΟ υποστηρίζει πολλαπλούς τρόπους χωρικής πολυπλεξίας για βελτιωμένη επίδοση και μεγαλύτερη ευελιξία. Αυτοί οι τρόποι δύνανται να περιλαμβάνουν (1) έναν καθοδηγούμενο τρόπο ενός χρήστη ο οποίος μεταδίδει πολλαπλά ρεύματα δεδομένων σε ορθογωνικά χωρικά κανάλια σε ένα μονό δέκτη,

(2) ένα μη καθοδηγούμενο τρόπο ενός χρήστη ο οποίος μεταδίδει πολλαπλά ρεύματα δεδομένων από πολλαπλές κεραίες σε ένα μονό δέκτη χωρίς χωρική επεξεργασία σε έναν πομπό, (3) έναν καθοδηγούμενο τρόπο πολλών χρηστών ο οποίος μεταδίδει πολλαπλά ρεύματα δεδομένων ταυτοχρόνως σε πολλαπλούς δέκτες με χωρική επεξεργασία σε έναν πομπό, και (4) ένα μη καθοδηγούμενο τρόπο πολλών χρηστών ο οποίος μεταδίδει πολλαπλά ρεύματα δεδομένων από πολλαπλές κεραίες (συντοπισμένες ή μη συντοπισμένες) χωρίς χωρική επεξεργασία στον (στους) πομπό(ους) σε δέκτη(ες) που έχει(ουν) πολλαπλές κεραίες. Για κάθε σύνολο τερματικού(ών) χρήστη που επιλέγεται για μετάδοση δεδομένων επί της κατερχόμενης ζεύξης ή/και της ανερχόμενης ζεύξης, επιλέγεται ένας τρόπος χωρικής πολυπλεξίας για το σύνολο τερματικών χρήστη ανάμεσα από τους πολλαπλούς τρόπους χωρικής πολυπλεξίας που υποστηρίζονται από το σύστημα.



**ΑΡΙΘΜΟΣ ΕΥΡ. Δ.Ε.** (11):3092390  
**ΑΡΙΘ. ΕΛΛ. ΚΑΤΑΘΕΣΗΣ** (21):20170401289  
**ΗΜΕΡ. ΕΛΛ. ΚΑΤΑΘΕΣΗΣ** (22):09/05/2017  
**ΑΡΙΘ./ΗΜΕΡ. ΔΗΜΟΣΙΕΥΣΗΣ**  
**ΕΥΡΩΠΑΪΚΟΥ ΔΙΠΛΩΜΑΤΟΣ(87):**2937159 - 15/02/2017  
**ΑΡΙΘ./ΗΜΕΡ. ΔΗΜΟΣΙΕΥΣΗΣ**  
**ΕΥΡΩΠΑΪΚΗΣ ΑΙΤΗΣΗΣ** (86):14200639.4--30/12/2014  
**ΔΙΚΑΙΟΥΧΟΣ** (73):1)Chen, Ming-Chang  
 No. 128, Silin Road Yanchao District, Kaohsiung City, ΙΔΙΑΙΤΕΡΟ ΤΕΛΩΝΕΙΑΚΟ ΕΔΑΦΟΣ ΤΑΪΒΑΝ, ΠΕΝΓΚΟΥ, ΚΙΝΜΕΝ ΚΑΙ ΜΑΤΣΟΥ  
 2)Liao, Mao-Chih  
 No. 23, Lane 58 Weisui East Road Gangshan District, Kaohsiung City, ΙΔΙΑΙΤΕΡΟ ΤΕΛΩΝΕΙΑΚΟ ΕΔΑΦΟΣ ΤΑΪΒΑΝ, ΠΕΝΓΚΟΥ, ΚΙΝΜΕΝ ΚΑΙ ΜΑΤΣΟΥ

**ΣΥΜΒ. ΠΡΟΤΕΡΑΙΟΤΗΤΕΣ** (30):

**ΕΦΕΥΡΕΤΗΣ** (72):1)Chen, Ming-Chang  
 2)Liao, Mao-Chih

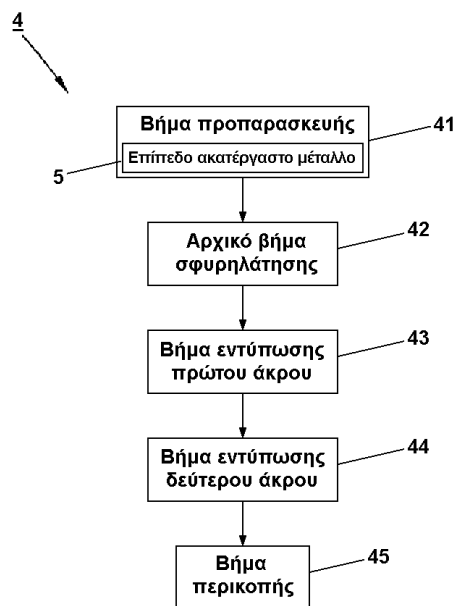
**ΕΙΔΙΚΟΣ ΠΑΗΡΕΞΟΥΣΙΟΣ** (74):ΑΘΑΝΑΣΙΑΔΟΥ "ΕΛΕΝΗ Γ. ΠΑΠΑΚΩΝΣΤΑΝΤΙΝΟΥ ΚΑΙ ΣΥΝΕΡΓΑΤΕΣ, ΔΙΚΗΓΟΡΙΚΗ ΕΤΑΙΡΙΑ" ΜΑΡΙΑ  
 Κουμπάρη 2, 10674 ΑΘΗΝΑ

**ΑΝΤΙΚΛΗΤΟΣ** (74):ΓΙΑΖΙΤΖΟΓΛΟΥ ΕΥΑΓΓΕΛΙΑ  
 Κουμπάρη 2,10674 ΑΘΗΝΑ

**ΤΙΤΛΟΣ ΕΦΕΥΡΕΣΗΣ** (54):ΜΕΘΟΔΟΣ ΚΑΤΑΣΚΕΥΗΣ ΕΝΟΣ ΚΛΕΙΔΙΟΥ

**ΠΕΡΙΛΗΨΗ(57)**  
 Μία μέθοδος (4) κατασκευής ενός κλειδιού (8) περιλαμβάνει τα βήματα προετοιμασίας ενός επιπέδου ακατέργαστου μετάλλου (5), σφυρηλάτηση και πίεση ενός μέρους του ακατέργαστου μετάλλου (5) ώστε να διαμορφωθεί μία κεφαλή (51) και ένα στέλεχος (52) του οποίου το πλάτος (w2) είναι μικρότερο από το πλάτος (w1) της κεφαλής (51), πίεση της κεφαλής (51) ώστε να διαμορφωθεί ένα πρώτο τοξοειδούς σχήματος μέρος (d1), πίεση ενός άκρου στελέχους (521) του στελέχους (52) ώστε να εκταθεί το άκρο του στελέχους (521) και κατόπιν διαμορφώνεται ένα δεύτερο τοξοειδούς σχήματος μέρος (d2), και πίεση της

κεφαλής (51) και του άκρου στελέχους (521) και πάλι ώστε να αφαιρεθούν τα περιττά υπολείμματα που προεξέχουν από το πρώτο τοξοειδούς σχήματος μέρος (d1) και το δεύτερο τοξοειδούς σχήματος μέρος (d2) και επίσης τελειοποιημένες οπές με πλήξη (81, 82) στην κεφαλή (51) και το άκρο του στελέχους (521) αντίστοιχα, ολοκληρώνοντας κατ' αυτόν τον τρόπο το τελειοποιημένο κλειδί (8). Συνεπώς, η μέθοδος (4) μειώνει τηνπατάλη του υλικού και το κόστος καταργασίας, μειώνει την συχνότητα χρήσης μηχανών υψηλού κόστους και προάγει την απόδοση καταργασίας χρησιμοποιώντας το επίπεδο ακατέργαστο μέταλλο (5).

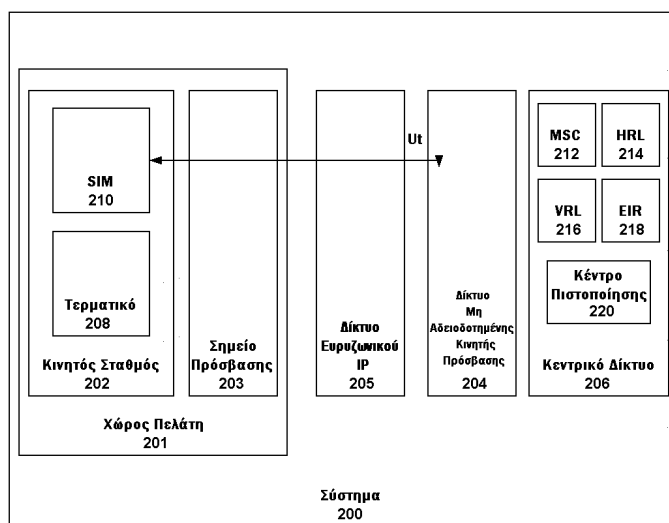


**ΑΡΙΘΜΟΣ ΕΥΡ. Δ.Ε.** (11):3092391  
**ΑΡΙΘ. ΕΛΛ. ΚΑΤΑΘΕΣΗΣ** (21):20170401284  
**ΗΜΕΡ. ΕΛΛ. ΚΑΤΑΘΕΣΗΣ** (22):08/05/2017  
**ΑΡΙΘ./ΗΜΕΡ. ΔΗΜΟΣΙΕΥΣΗΣ**  
**ΕΥΡΩΠΑΪΚΟΥ ΔΙΠΛΩΜΑΤΟΣ(87)**:2547134 - 08/03/2017  
**ΑΡΙΘ./ΗΜΕΡ. ΔΗΜΟΣΙΕΥΣΗΣ**  
**ΕΥΡΩΠΑΪΚΗΣ ΑΙΤΗΣΗΣ** (86):12187913.4--08/04/2005  
**ΔΙΚΑΙΟΥΧΟΣ** (73):1)Nokia Technologies Oy  
Karaportti 3, 02610 Espoo, ΦΙΝΛΑΝΔΙΑ  
**ΣΥΜΒ. ΠΡΟΤΕΡΑΙΟΤΗΤΕΣ** (30):831352-26/04/2004-US  
**ΕΦΕΥΡΕΤΗΣ** (72):1)Eronen, Pasi  
**ΕΙΔΙΚΟΣ ΠΛΗΡΕΞΟΥΣΙΟΣ** (74):ΣΙΩΤΟΥ ΑΙΚΑΤΕΡΙΝΗ  
Πατησίων 122, 11257 ΑΘΗΝΑ  
**ΑΝΤΙΚΛΗΤΟΣ** (74):ΣΙΩΤΟΥ ΑΙΚΑΤΕΡΙΝΗ  
Πατησίων 122,11257 ΑΘΗΝΑ  
**ΤΙΤΛΟΣ ΕΦΕΥΡΕΣΗΣ** (54):**ΒΕΛΤΙΩΜΕΝΗ ΠΙΣΤΟΠΟΙΗΣΗ ΣΥΝΔΡΟΜΗΤΗ ΓΙΑ ΣΗΜΑΤΟΔΟΤΗΣΗ ΜΗ ΑΔΕΙΟΔΟΤΗΜΕΝΗΣ ΚΙΝΗΤΗΣ ΠΡΟΣΒΑΣΗΣ**

**ΠΕΡΙΛΗΨΗ(57)**

Μια συσκευή (210, 208) για έναν κινητό σταθμό (202) περιλαμβάνει μια μονάδα ταυτότητας συνδρομητή (210) η οποία περιλαμβάνει ένα κλειδί και μέσα (208) για τη σύνδεση του κινητού σταθμού (202) σε ένα δίκτυο μη αδειοδοτημένης κινητής πρόσβασης (204) για την πιστοποίηση, πριν την επικοινωνία μηνυμάτων υψηλότερου στρώματος από τους κινητούς σταθμούς σε ένα κεντρικό δίκτυο (206) και για τη σύνδεση του κινητού σταθμού με το κεντρικό δίκτυο (206) μέσω του δικτύου μη αδειοδοτημένης κινητής πρόσβασης. Ο κινητός σταθμός είναι

διαμορφωμένος, κατά τη διάρκεια πιστοποίησης μεταξύ του κινητού σταθμού (202) και του κεντρικού δικτύου (206), για να περνάει το κλειδί μέσω μιας ασφαλούς σήραγγας στο δίκτυο μη αδειοδοτημένης κινητής πρόσβασης (204), εξασφαλίζοντας έτσι ότι περαιτέρω μηνύματα που αποστέλλονται από τον κινητό σταθμό προστατεύονται με το κλειδί ή τα κλειδιά που προέρχονται από το κλειδί.

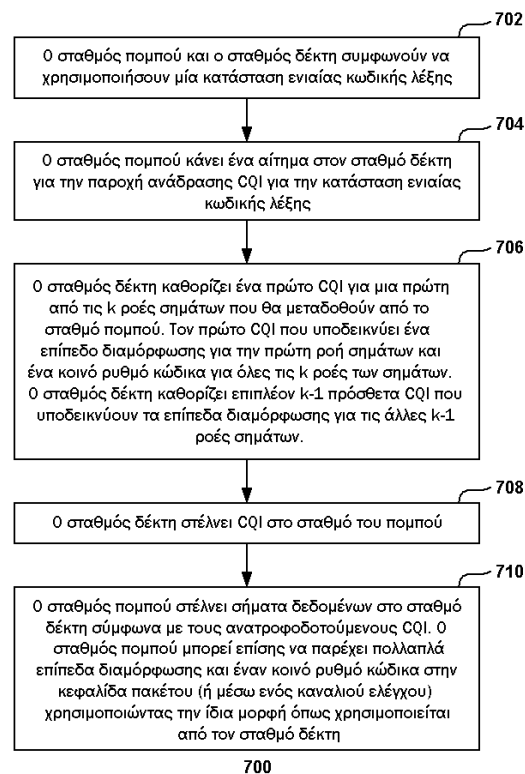


**ΑΡΙΘΜΟΣ ΕΥΡ. Δ.Ε.** (11):3092392  
**ΑΡΙΘ. ΕΛΛ. ΚΑΤΑΘΕΣΗΣ** (21):20170401275  
**ΗΜΕΡ. ΕΛΛ. ΚΑΤΑΘΕΣΗΣ** (22):08/05/2017  
**ΑΡΙΘ./ΗΜΕΡ. ΔΗΜΟΣΙΕΥΣΗΣ**  
**ΕΥΡΩΠΑΪΚΟΥ ΔΙΠΛΩΜΑΤΟΣ(87)**:2020093 - 08/02/2017  
**ΑΡΙΘ./ΗΜΕΡ. ΔΗΜΟΣΙΕΥΣΗΣ**  
**ΕΥΡΩΠΑΪΚΗΣ ΑΙΤΗΣΗΣ** (86):07761667.0--01/05/2007  
**ΔΙΚΑΙΟΥΧΟΣ** (73):1)Intel Corporation  
2200 Mission College Boulevard, Santa Clara,  
CA 95054, ΗΝΩΜΕΝΕΣ ΠΟΛΙΤΕΙΕΣ ΤΗΣ  
ΑΜΕΡΙΚΗΣ  
**ΣΥΜΒ. ΠΡΟΤΕΡΑΙΟΤΗΤΕΣ** (30):797014 P-01/05/2006-US  
617586-28/12/2006-US  
**ΕΦΕΥΡΕΤΗΣ** (72):1)LI, Qinghua  
2)LI, Guangjie  
3)LIN, Xintian  
4)HO, Minnie  
**ΕΙΔΙΚΟΣ ΠΛΗΡΕΞΟΥΣΙΟΣ** (74):ΣΙΩΤΟΥ ΑΙΚΑΤΕΡΙΝΗ  
Πατησίων 122, 11257 ΑΘΗΝΑ  
**ΑΝΤΙΚΛΗΤΟΣ** (74):ΣΙΩΤΟΥ ΑΙΚΑΤΕΡΙΝΗ  
Πατησίων 122,11257 ΑΘΗΝΑ  
**ΤΙΤΛΟΣ ΕΦΕΥΡΕΣΗΣ** (54):**ΠΑΡΟΧΗ ΑΝΑΔΡΑΣΗΣ CQI ΜΕ ΚΟΙΝΟ ΡΥΘΜΟ ΚΩΔΙΚΑ ΣΕ ΕΝΑΝ ΣΤΑΘΜΟ ΠΟΜΠΟΥ**

**ΠΕΡΙΛΗΨΗ(57)**

Εδώ περιγράφονται μέθοδοι και συσκευές για την παροχή ανάδρασης CQI με κοινό ρυθμό κώδικα σε ένα σταθμό πομπού. Σε μία εφαρμογή, οι μέθοδοι μπορεί να περιλαμβάνουν ένα σταθμό δέκτη που είναι επικοινωνιακά συνδεδεμένος σε ένα σταθμό πομπού μέσω k χωρικών καναλιών που μεταδίδουν ένα πρώτο CQI στον σταθμό πομπού που δείχνει ένα επίπεδο διαμόρφωσης για χρήση από τον σταθμό πομπού για τη μετάδοση (δηλαδή, για ρύθμιση για μετάδοση) μιας πρώτης από k ροές σημάτων που πρόκειται να μεταδοθούν στον σταθμό δέκτη. Ο πρώτος CQI μπορεί περαιτέρω να περιλαμβάνει έναν κοινό ρυθμό κώδικα που θα χρησιμοποιηθεί από τον σταθμό πομπού για τη μετάδοση της πρώτης από τις k ροές σημάτων, καθώς και για τη μετάδοση και των υπόλοιπων k-1 πρόσθετων ροών των σημάτων στον σταθμό δέκτη. Ο σταθμός δέκτης μπορεί περαιτέρω να

μεταδίδει στον σταθμό του πομπού k-1 πρόσθετους CQI για να υποδείξει στον σταθμό πομπού τα k-1 επίπεδα διαμόρφωσης που θα χρησιμοποιηθούν από τον σταθμό πομπού για τη μετάδοση των k-1 πρόσθετων ροών των σημάτων στον σταθμό δέκτη.



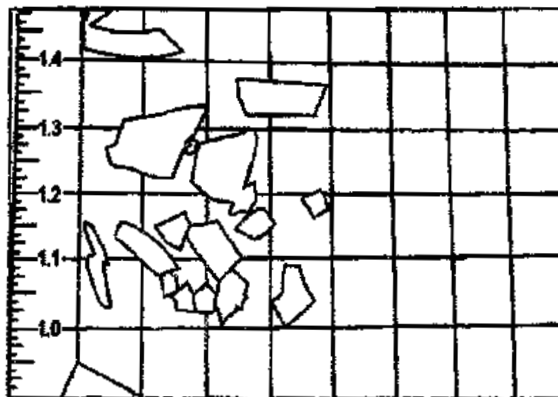
**ΑΡΙΘΜΟΣ ΕΥΡ. Δ.Ε.** (11):3092393  
**ΑΡΙΘ. ΕΛΛ. ΚΑΤΑΘΕΣΗΣ** (21):20170401276  
**ΗΜΕΡ. ΕΛΛ. ΚΑΤΑΘΕΣΗΣ** (22):08/05/2017  
**ΑΡΙΘ./ΗΜΕΡ. ΔΗΜΟΣΙΕΥΣΗΣ**  
**ΕΥΡΩΠΑΪΚΟΥ ΔΙΠΛΩΜΑΤΟΣ(87):**2299835 - 08/02/2017  
**ΑΡΙΘ./ΗΜΕΡ. ΔΗΜΟΣΙΕΥΣΗΣ**  
**ΕΥΡΩΠΑΪΚΗΣ ΑΙΤΗΣΗΣ** (86):09763440.6--09/06/2009  
**ΔΙΚΑΙΟΥΧΟΣ** (73):1)GENERAL MILLS MARKETING, INC.  
 Number One General Mills Boulevard P.O.  
 Box 1113, Minneapolis, MN 55440,  
 ΗΝΩΜΕΝΕΣ ΠΟΛΙΤΕΙΕΣ ΤΗΣ ΑΜΕΡΙΚΗΣ

**ΣΥΜΒ. ΠΡΟΤΕΡΑΙΟΤΗΤΕΣ** (30):60637-11/06/2008-US  
**ΕΦΕΥΡΕΤΗΣ** (72):1)PLANK, David, W.  
 2)ERICKSON, Braden, J.  
 3)OPPENHEIMER, Alan, A.  
 4)SEIBOLD, Jon, D.  
 5)STAEGER, Michael, A.

**ΕΙΔΙΚΟΣ ΠΛΗΡΕΞΟΥΣΙΟΣ** (74):ΣΙΩΤΟΥ ΑΙΚΑΤΕΡΙΝΗ  
 Πατησίων 122, 11257 ΑΘΗΝΑ

**ΑΝΤΙΚΛΗΤΟΣ** (74):ΣΙΩΤΟΥ ΑΙΚΑΤΕΡΙΝΗ  
 Πατησίων 122,11257 ΑΘΗΝΑ

**ΤΙΤΛΟΣ ΕΦΕΥΡΕΣΗΣ** (54):**ΜΕΘΟΔΟΣ ΓΙΑ ΤΗΝ ΠΑΡΑΓΩΓΗ ΣΥΝΘΕΣΕΩΝ ΤΕΜΑΧΙΩΝ ΑΝΥΔΑΤΩΜΕΝΟΥ ΛΙΠΟΥΣ**



**ΠΕΡΙΛΗΨΗ(57)**

Αποκαλύπτονται συνθέσεις τεμαχίων ενυδατωμένου λίπους μαζί με διάφορες μεθόδους παραγωγής συνθέσεων τεμαχίων ενυδατωμένου λίπους. Επίσης αποκαλύπτονται συνθέσεις ζύμης και ψημένα είδη που παρασκευάστηκαν, χρησιμοποιώντας οι συνθέσεις τεμαχίων ενυδατωμένου λίπους της εφεύρεσης.

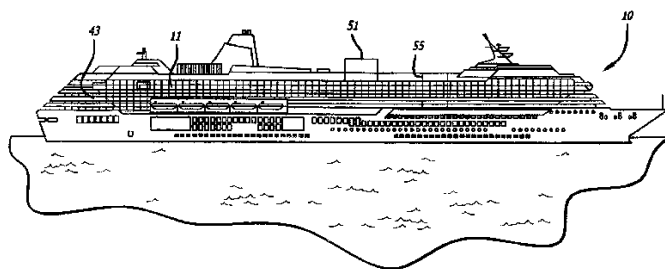
**ΑΡΙΘΜΟΣ ΕΥΡ. Δ.Ε.** (11):3092394  
**ΑΡΙΘ. ΕΛΛ. ΚΑΤΑΘΕΣΗΣ** (21):20170401269  
**ΗΜΕΡ. ΕΛΛ. ΚΑΤΑΘΕΣΗΣ** (22):05/05/2017  
**ΑΡΙΘ./ΗΜΕΡ. ΔΗΜΟΣΙΕΥΣΗΣ**  
**ΕΥΡΩΠΑΪΚΟΥ ΔΙΠΛΩΜΑΤΟΣ(87):**2197733 - 15/02/2017  
**ΑΡΙΘ./ΗΜΕΡ. ΔΗΜΟΣΙΕΥΣΗΣ**  
**ΕΥΡΩΠΑΪΚΗΣ ΑΙΤΗΣΗΣ** (86):08781306.9--02/07/2008  
**ΔΙΚΑΙΟΥΧΟΣ** (73):1)CRYSTAL CRUISES, LLC  
 11755 Wilshire Boulevard, Suite 900,CA  
 90025 LOS ANGELES, ΗΝΩΜΕΝΕΣ  
 ΠΟΛΙΤΕΙΕΣ ΤΗΣ ΑΜΕΡΙΚΗΣ

**ΣΥΜΒ. ΠΡΟΤΕΡΑΙΟΤΗΤΕΣ** (30):874114-17/10/2007-US  
**ΕΦΕΥΡΕΤΗΣ** (72):1)MAZLOUM, Thomas  
 2)MICHEL, Gregory  
 3)DON, Alexandra

**ΕΙΔΙΚΟΣ ΠΛΗΡΕΞΟΥΣΙΟΣ** (74):ΓΑΛΑΝΟΠΟΥΛΟΥ ΑΝΘΟΥΛΑ  
 Διονύσου 68, 15124 ΜΑΡΟΥΣΙ (ΑΤΤΙΚΗΣ)

**ΑΝΤΙΚΛΗΤΟΣ** (74):ΜΑΛΑΑΜΗ ΑΛΚΗΣΤΙΣ-ΕΙΡΗΝΗ  
 Σκουφά 52,10672 ΑΘΗΝΑ

**ΤΙΤΛΟΣ ΕΦΕΥΡΕΣΗΣ** (54):**ΣΥΣΤΗΜΑ ΚΑΙ ΜΕΘΟΔΟΣ ΓΙΑ ΤΗΝ ΠΑΡΟΧΗ ΒΕΛΤΙΩΜΕΝΩΝ ΑΝΕΣΕΩΝ ΠΡΟΣ ΤΟΥΣ ΕΠΙΒΑΤΕΣ ΚΡΟΥΑΖΙΕΡΟΠΛΟΙΟΥ**



**ΠΕΡΙΛΗΨΗ(57)**

Κρουαζιερόπλοιο που έχει πλήθος καταστρωμάτων, συγκεκριμένα καταστρώματα που έχουν πλήθος απεχουσών καμπινών, με το πλήθος των απεχουσών καμπινών να εκτείνεται κατά μήκος ενός άλλου από τα καταστρώματα και δεύτερη πλήθος απεχουσών καμπινών που εκτείνεται κατά μήκος ενός άλλου από τα καταστρώματα ακριβώς πάνω από τα εν λόγω καταστρώματα, και έναν ενιαίο κεντρικό διάδρομο διπλού ύψους που εκτείνεται εσωτερικά του πλοίου, κάθε μια από το πλήθος των απεχουσών καμπινών έχει κοινές εισόδους που προέρχονται από τον ενιαίο κεντρικό διάδρομο και οδηγεί σε ένα ζεύγος γειτονικών καμπινών, ο διάδρομος θερματίζει σε ένα παράθυρο από διαφανές γυαλί που εκτείνεται από ένα από τα καταστρώματα σε ένα άλλο από τα καταστρώματα.

**ΑΡΙΘΜΟΣ ΕΥΡ. Δ.Ε.** (11):3092395  
**ΑΡΙΘ. ΕΛΛ. ΚΑΤΑΘΕΣΗΣ** (21):20170401259  
**ΗΜΕΡ. ΕΛΛ. ΚΑΤΑΘΕΣΗΣ** (22):05/05/2017  
**ΑΡΙΘ./ΗΜΕΡ. ΔΗΜΟΣΙΕΥΣΗΣ**  
**ΕΥΡΩΠΑΪΚΟΥ ΔΙΠΛΩΜΑΤΟΣ(87):**3022059 - 12/04/2017  
**ΑΡΙΘ./ΗΜΕΡ. ΔΗΜΟΣΙΕΥΣΗΣ**  
**ΕΥΡΩΠΑΪΚΗΣ ΑΙΤΗΣΗΣ** (86):13762658.6--30/08/2013  
**ΔΙΚΑΙΟΥΧΟΣ** (73):1)Hewlett-Packard Development Company,  
 L.P.  
 11445 Compaq Center Drive W., Houston,  
 Texas 77070, ΗΝΩΜΕΝΕΣ ΠΟΛΙΤΕΙΕΣ  
 ΤΗΣ ΑΜΕΡΙΚΗΣ

**ΣΥΜΒ. ΠΡΟΤΕΡΑΙΟΤΗΤΕΣ** (30):  
**ΕΦΕΥΡΕΤΗΣ** (72):1)WARD, Jefferson P  
 2)PANSHIN, Stephen D

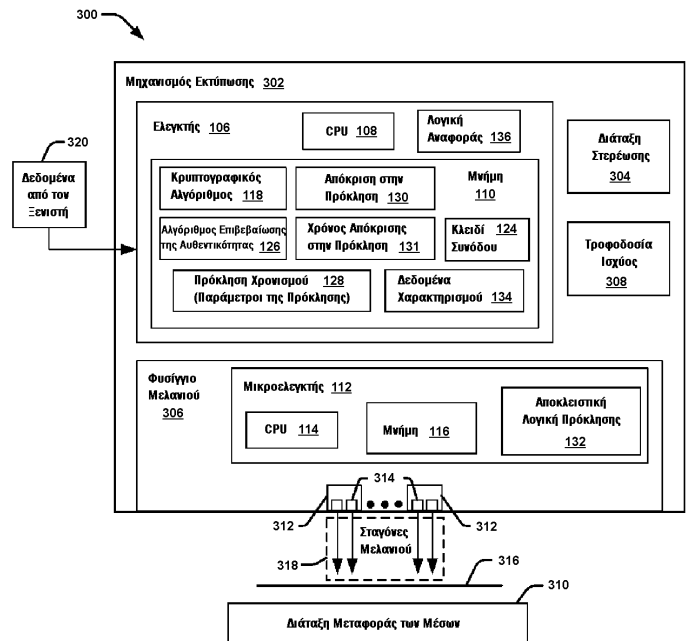
**ΕΙΔΙΚΟΣ ΠΛΗΡΕΞΟΥΣΙΟΣ** (74):ΣΑΚΕΛΛΑΡΙΔΗ ΒΑΛΗ-ΒΑΣΙΛΙΚΗ  
 Αδριανού 70, 10556 ΑΘΗΝΑ

**ΑΝΤΙΚΛΗΤΟΣ** (74):ΣΑΚΕΛΛΑΡΙΔΗ ΒΑΛΗ-ΒΑΣΙΛΙΚΗ  
 Αδριανού 70,10556 ΑΘΗΝΑ

**ΤΙΤΛΟΣ ΕΦΕΥΡΕΣΗΣ** (54):**ΕΠΙΒΕΒΑΙΩΣΗ ΤΗΣ ΓΝΗΣΙΟΤΗΤΑΣ  
 ΤΗΣ ΤΡΟΦΟΔΟΣΙΑΣ ΜΕΣΩ ΧΡΟΝΙ-  
 ΣΜΟΥ ΤΗΣ ΑΠΟΚΡΙΣΗΣ ΣΤΗΝ ΠΡΟ-  
 ΚΛΗΣΗ**

**ΠΕΡΙΛΗΨΗ(57)**

Σε μια ενδεικτική εφαρμογή, ένα φυσίγγιο τροφοδοσίας εκτύπωσης περιλαμβάνει ένα μικροελεγκτή για τη λήψη μιας πρόκλησης χρονισμού και για να επιτρέψει την επιβεβαίωση της αυθεντικότητας του φυσιγγίου με την παροχή μιας απόκρισης στην πρόκληση. Η απόκριση στην πρόκληση παρέχεται σε ένα χρόνο απόκρισης στην πρόκληση, που εμπίπτει εντός ενός αναμενόμενου χρονικού διαστήματος.



**ΑΡΙΘΜΟΣ ΕΥΡ. Δ.Ε.** (11):3092396  
**ΑΡΙΘ. ΕΛΛ. ΚΑΤΑΘΕΣΗΣ** (21):20170401268  
**ΗΜΕΡ. ΕΛΛ. ΚΑΤΑΘΕΣΗΣ** (22):05/05/2017  
**ΑΡΙΘ./ΗΜΕΡ. ΔΗΜΟΣΙΕΥΣΗΣ**  
**ΕΥΡΩΠΑΪΚΟΥ ΔΙΠΛΩΜΑΤΟΣ(87):**2764948 - 22/02/2017  
**ΑΡΙΘ./ΗΜΕΡ. ΔΗΜΟΣΙΕΥΣΗΣ**  
**ΕΥΡΩΠΑΪΚΗΣ ΑΙΤΗΣΗΣ** (86):14158693.3--26/05/2011  
**ΔΙΚΑΙΟΥΧΟΣ** (73):1)Perfo Knowledge BV  
 Postbus 253, 3230 AG Brielle, ΟΛΛΑΝΔΙΑ

**ΣΥΜΒ. ΠΡΟΤΕΡΑΙΟΤΗΤΕΣ** (30):10164641-01/06/2010-EP  
**ΕΦΕΥΡΕΤΗΣ** (72):1)de Bruin, Martijn Willem

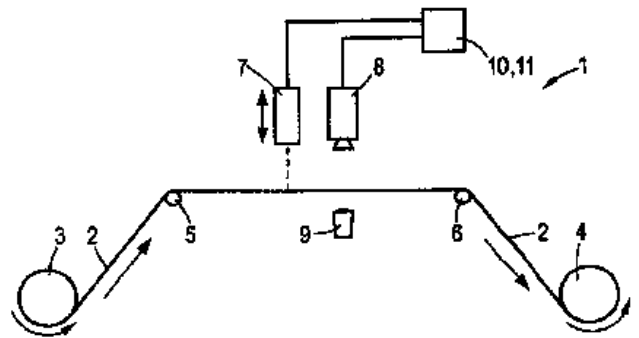
**ΕΙΔΙΚΟΣ ΠΛΗΡΕΞΟΥΣΙΟΣ** (74):ΓΑΛΑΝΟΠΟΥΛΟΥ ΑΝΘΟΥΛΑ  
 Διονύσου 68, 15124 ΜΑΡΟΥΣΙ (ΑΤΤΙΚΗΣ)

**ΑΝΤΙΚΛΗΤΟΣ** (74):ΜΑΛΑΜΗ ΑΛΚΗΣΤΙΣ-ΕΙΡΗΝΗ  
 Σκουφά 52,10672 ΑΘΗΝΑ

**ΤΙΤΛΟΣ ΕΦΕΥΡΕΣΗΣ** (54):**ΣΥΣΚΕΥΗ ΓΙΑ ΤΗ ΔΗΜΙΟΥΡΓΙΑ ΔΙΑ-  
 ΤΡΗΣΕΩΝ ΣΕ ΥΛΙΚΟ ΣΥΣΚΕΥΑΣΙΑΣ  
 ΚΑΙ ΜΕΘΟΔΟΣ ΡΥΘΜΙΣΗΣ ΤΕΤΟΙΑΣ  
 ΣΥΣΚΕΥΗΣ**

**ΠΕΡΙΛΗΨΗ(57)**

Η εφεύρεση αφορά σε συσκευή (1) για τη δημιουργία διατρήσεων σε υλικό συσκευασίας, συγκεκριμένα σε πολυμερή μεμβράνη (2), που αποτελείται από έναν μεταφορέα για τη μεταφορά του υλικού (2) κατά μήκος μιας διαδρομής μέσα από τη συσκευή (1), συσκευή λέιζερ (7) με ρυθμιζόμενο σημείο εστίασης, και σε σειρά οπτικό ανιχνευτή (8) για τη μέτρηση μιας ή περισσότερων παραμέτρων των διατρήσεων που γίνονται από τη δέσμη. Η συσκευή περιλαμβάνει περαιτέρω έναν ελεγκτή (10) συνδεδεμένο με τη συσκευή λέιζερ (7) και τον ανιχνευτή (8) και διατεταγμένο για τη ρύθμιση του σημείου εστίασης της συσκευής λέιζερ (7) με βάση την παράμετρο (ους).



**ΑΡΙΘΜΟΣ ΕΥΡ. Δ.Ε.** (11):3092397  
**ΑΡΙΘ. ΕΛΛ. ΚΑΤΑΘΕΣΗΣ** (21):20170401266  
**ΗΜΕΡ. ΕΛΛ. ΚΑΤΑΘΕΣΗΣ** (22):05/05/2017  
**ΑΡΙΘ./ΗΜΕΡ. ΔΗΜΟΣΙΕΥΣΗΣ**  
**ΕΥΡΩΠΑΪΚΟΥ ΔΙΠΛΩΜΑΤΟΣ(87)**:2835185 - 08/02/2017  
**ΑΡΙΘ./ΗΜΕΡ. ΔΗΜΟΣΙΕΥΣΗΣ**  
**ΕΥΡΩΠΑΪΚΗΣ ΑΙΤΗΣΗΣ** (86):13382323.7--09/08/2013  
**ΔΙΚΑΙΟΥΧΟΣ** (73):1)SUSTANE TECHNOLOGIES INC  
3700 Kempt Road, Suite 230, HALIFAX, NS  
83K 4X8, ΚΑΝΑΔΑΣ

**ΣΥΜΒ. ΠΡΟΤΕΡΑΙΟΤΗΤΕΣ** (30):  
**ΕΦΕΥΡΕΤΗΣ** (72):1)DE LA FUENTE MUNOZ, Javier  
**ΕΙΔΙΚΟΣ ΠΛΗΡΕΞΟΥΣΙΟΣ** (74):ΑΘΑΝΑΣΙΑΔΟΥ "ΕΛΕΝΗ Γ.  
ΠΑΠΑΚΩΝΣΤΑΝΤΙΝΟΥ ΚΑΙ  
ΣΥΝΕΡΓΑΤΕΣ, ΔΙΚΗΓΟΡΙΚΗ ΕΤΑΙΡΙΑ"  
ΜΑΡΙΑ  
Κουμπάρη 2, 10674 ΑΘΗΝΑ

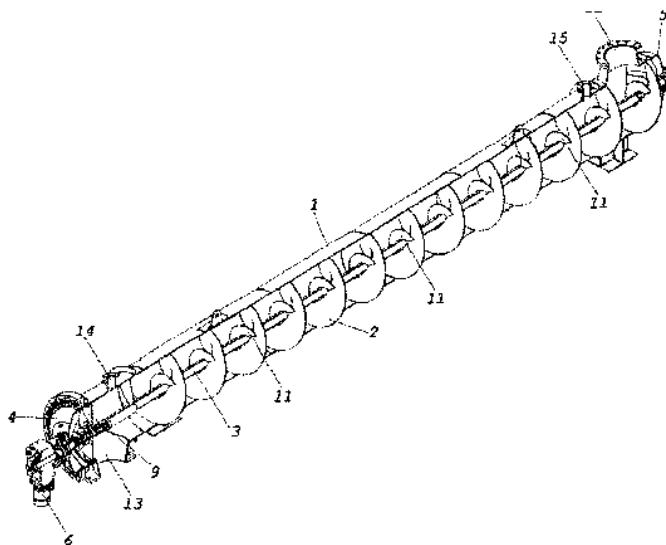
**ΑΝΤΙΚΛΗΤΟΣ** (74):ΓΙΑΖΙΤΖΟΓΛΟΥ ΕΥΑΓΓΕΛΙΑ  
Κουμπάρη 2, 10674 ΑΘΗΝΑ

**ΤΙΤΛΟΣ ΕΦΕΥΡΕΣΗΣ** (54):ΣΥΣΤΗΜΑ ΓΙΑ ΤΗΝ ΕΠΕΞΕΡΓΑΣΙΑ  
ΟΡΓΑΝΙΚΩΝ ΑΠΟΒΛΗΤΩΝ ΚΑΙ ΠΡΟΪ-  
ΟΝΤΩΝ

#### ΠΕΡΙΛΗΨΗ(57)

Σύστημα για την επεξεργασία οργανικών αποβλήτων και προϊόντων, το οποίο είναι εξοπλισμένο με, τουλάχιστον, μια κυλινδρική κοιλότητα (1) επεξεργασίας η οποία έχει σχεδιαστεί με μια περιοχή φόρτωσης (12) και μια περιοχή εκφόρτωσης (13) αποβλήτων καθώς και μια είσοδο (14) και έξοδο (15) ατμού. Στο εσωτερικό της κυλινδρικής κοιλότητας (1) έχει εγκατασταθεί η συρόμενη άτρακτος (2) με κατεύθυνση προώθησης από την περιοχή φόρτωσης στην περιοχή εκφόρτωσης. Ο άξονας της συρόμενης άτρακτους είναι εξοπλισμένος με πτερύγια ανάμιξης (11)

που προσαρμόζουν μια άτρακτο ανάμιξης με μια κατεύθυνση προώθησης αντίθετη ως προς αυτήν της συρόμενης άτρακτους.



**ΑΡΙΘΜΟΣ ΕΥΡ. Δ.Ε.** (11):3092398  
**ΑΡΙΘ. ΕΛΛ. ΚΑΤΑΘΕΣΗΣ** (21):20170401266  
**ΗΜΕΡ. ΕΛΛ. ΚΑΤΑΘΕΣΗΣ** (22):05/05/2017  
**ΑΡΙΘ./ΗΜΕΡ. ΔΗΜΟΣΙΕΥΣΗΣ**  
**ΕΥΡΩΠΑΪΚΟΥ ΔΙΠΛΩΜΑΤΟΣ(87)**:2649239 - 08/02/2017  
**ΑΡΙΘ./ΗΜΕΡ. ΔΗΜΟΣΙΕΥΣΗΣ**  
**ΕΥΡΩΠΑΪΚΗΣ ΑΙΤΗΣΗΣ** (86):11811045.1--07/12/2011  
**ΔΙΚΑΙΟΥΧΟΣ** (73):1)SOLETANCHE FREYSSINET  
280 avenue Napoleon Bonaparte, 92500 Rueil  
Malmaison, ΓΑΛΛΙΑ

**ΣΥΜΒ. ΠΡΟΤΕΡΑΙΟΤΗΤΕΣ** (30):1060270-08/12/2010-FR  
**ΕΦΕΥΡΕΤΗΣ** (72):1)MELLIER, Erik  
2)JOYE, Stephane

**ΕΙΔΙΚΟΣ ΠΛΗΡΕΞΟΥΣΙΟΣ** (74):ΑΘΑΝΑΣΙΑΔΟΥ "ΕΛΕΝΗ Γ.  
ΠΑΠΑΚΩΝΣΤΑΝΤΙΝΟΥ ΚΑΙ  
ΣΥΝΕΡΓΑΤΕΣ, ΔΙΚΗΓΟΡΙΚΗ ΕΤΑΙΡΙΑ"  
ΜΑΡΙΑ  
Κουμπάρη 2, 10674 ΑΘΗΝΑ

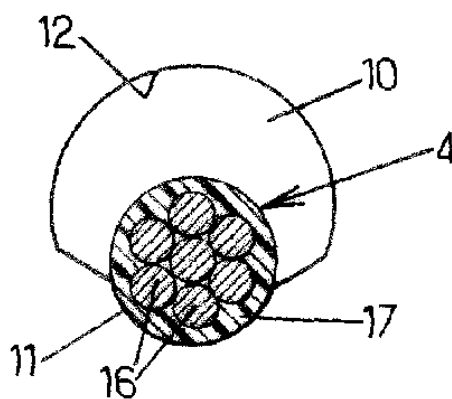
**ΑΝΤΙΚΛΗΤΟΣ** (74):ΓΙΑΖΙΤΖΟΓΛΟΥ ΕΥΑΓΓΕΛΙΑ  
Κουμπάρη 2, 10674 ΑΘΗΝΑ

**ΤΙΤΛΟΣ ΕΦΕΥΡΕΣΗΣ** (54):ΔΙΑΤΑΞΗ ΕΚΤΡΟΠΗΣ ΕΝΟΣ ΔΟΜΙ-  
ΚΟΥ ΚΑΛΩΔΙΟΥ ΟΠΩΣ ΕΝΟΣ ΣΥΡ-  
ΜΑΤΟΣΧΟΙΝΟΥ ΣΤΗΡΙΞΗΣ, ΚΑΙ  
ΚΑΤΑΣΚΕΥΗ ΠΟΥ ΤΗΝ ΠΕΡΙΛΑΜΒΑ-  
ΝΕΙ

#### ΠΕΡΙΛΗΨΗ(57)

Το δομικό καλώδιο περιλαμβάνει πολλούς τεταμένους τένοντες (4). Αυτό εκτρέπεται εντός μίας διατάξεως που περιλαμβάνει ένα σώμα το οποίο διασχίζεται από αγωγούς (10). Έκαστος αγωγός έχει ένα τοίχωμα για την οδήγηση ενός από τους τένοντες σύμφωνα με μία καμπύλη διαδρομής. Το τοίχωμα του αγωγού περιλαμβάνει μία ζώνη υποστηρίξεως τένοντα (11) κατευθυνόμενη προς το εσωτερικό της καμπυλότητας της διαδρομής. Αυτή η ζώνη υποστηρίξεως παρουσιάζει, στο κεντρικό τμήμα του αγωγού και εγκάρσια στην καμπύλη

διαδρομή, μία διατομή μορφής τόξου κύκλου με ακτίνα ουσιαστικά ίση προς το ήμισυ της εξωτερικής διαμέτρου του τένοντα. Το κεντρικό τμήμα του αγωγού έχει εγκάρσια διατομή διευρυμένη έξωθεν της ζώνης υποστηρίξεως.





**ΑΡΙΘΜΟΣ ΕΥΡ. Δ.Ε.** (11):3092399  
**ΑΡΙΘ. ΕΛΛ. ΚΑΤΑΘΕΣΗΣ** (21):20170401265  
**ΗΜΕΡ. ΕΛΛ. ΚΑΤΑΘΕΣΗΣ** (22):05/05/2017  
**ΑΡΙΘ./ΗΜΕΡ. ΔΗΜΟΣΙΕΥΣΗΣ**  
**ΕΥΡΩΠΑΪΚΟΥ ΔΙΠΛΩΜΑΤΟΣ(87):**2608789 - 12/04/2017  
**ΑΡΙΘ./ΗΜΕΡ. ΔΗΜΟΣΙΕΥΣΗΣ**  
**ΕΥΡΩΠΑΪΚΗΣ ΑΙΤΗΣΗΣ** (86):11749331.2--22/08/2011  
**ΔΙΚΑΙΟΥΧΟΣ** (73):1)H. Lundbeck A/S  
 Ottiliavej 9, 2500 Valby, ΔΑΝΙΑ  
**ΣΥΜΒ. ΠΡΟΤΕΡΑΙΟΤΗΤΕΣ** (30):375885 P-23/08/2010-US  
 201000739-23/08/2010-DK  
**ΕΦΕΥΡΕΤΗΣ** (72):1)DRAGHEIM, Marianne  
 2)FLOREA, Ioana  
**ΕΙΔΙΚΟΣ ΠΛΗΡΕΞΟΥΣΙΟΣ** (74):ΠΑΠΑΚΩΝΣΤΑΝΤΙΝΟΥ "ΕΛΕΝΗ Γ.  
 ΠΑΠΑΚΩΣΤΑΝΤΙΝΟΥ ΚΑΙ  
 ΣΥΝΕΡΓΑΤΕΣ, ΔΙΚΗΓΟΡΙΚΗ ΕΤΑΙΡΙΑ"  
 ΕΛΕΝΗ  
 Κουμπάρη 2, 10674 ΑΘΗΝΑ  
**ΑΝΤΙΚΛΗΤΟΣ** (74):ΓΙΑΖΙΤΖΟΓΛΟΥ ΕΥΑΓΓΕΛΙΑ  
 Κουμπάρη 2,10674 ΑΘΗΝΑ  
**ΤΙΤΛΟΣ ΕΦΕΥΡΕΣΗΣ** (54):**ΘΕΡΑΠΕΥΤΙΚΕΣ ΧΡΗΣΕΙΣ ΤΗΣ 1-[2-(2,4-ΔΙΜΕΘΥΛ-ΦΑΙΝΥΛ-ΦΑΙΝΥΛ)ΠΙΠΕΡΑΖΙΝΗΣ**

**ΠΕΡΙΛΗΨΗ(57)**

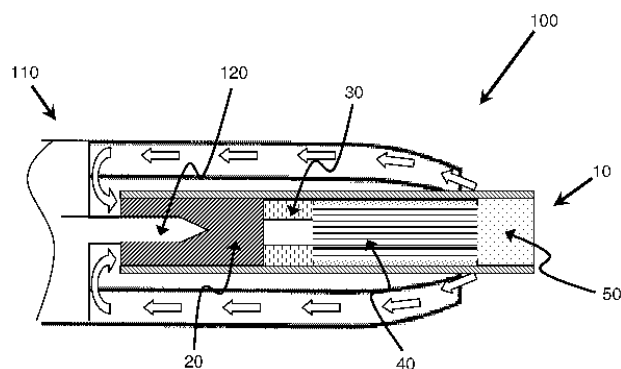
Η εφεύρεση παρέχει νέες θεραπευτικές χρήσεις της 1-[2-(2,4-διμεθυλ-φαινυλσουλφανυλ)φαινυλ]-πιπεραζίνης και φαρμακευτικός αποδεκτών αλάτων αυτής.

**ΑΡΙΘΜΟΣ ΕΥΡ. Δ.Ε.** (11):3092400  
**ΑΡΙΘ. ΕΛΛ. ΚΑΤΑΘΕΣΗΣ** (21):20170401264  
**ΗΜΕΡ. ΕΛΛ. ΚΑΤΑΘΕΣΗΣ** (22):05/05/2017  
**ΑΡΙΘ./ΗΜΕΡ. ΔΗΜΟΣΙΕΥΣΗΣ**  
**ΕΥΡΩΠΑΪΚΟΥ ΔΙΠΛΩΜΑΤΟΣ(87):**2863765 - 01/03/2017  
**ΑΡΙΘ./ΗΜΕΡ. ΔΗΜΟΣΙΕΥΣΗΣ**  
**ΕΥΡΩΠΑΪΚΗΣ ΑΙΤΗΣΗΣ** (86):13742166.5--20/06/2013  
**ΔΙΚΑΙΟΥΧΟΣ** (73):1)Philip Morris Products S.A.  
 Quai Jeanrenaud 3, 2000 Neuchatel,  
 ΕΛΒΕΤΙΑ  
**ΣΥΜΒ. ΠΡΟΤΕΡΑΙΟΤΗΤΕΣ** (30):12173054-21/06/2012-EP  
 13159647-15/03/2013-EP  
**ΕΦΕΥΡΕΤΗΣ** (72):1)MITREV, Pande  
 2)BADERTSCHER, Thomas  
**ΕΙΔΙΚΟΣ ΠΛΗΡΕΞΟΥΣΙΟΣ** (74):ΑΘΑΝΑΣΙΑΔΟΥ "ΕΛΕΝΗ Γ.  
 ΠΑΠΑΚΩΝΣΤΑΝΤΙΝΟΥ ΚΑΙ  
 ΣΥΝΕΡΓΑΤΕΣ, ΔΙΚΗΓΟΡΙΚΗ ΕΤΑΙΡΙΑ"  
 ΜΑΡΙΑ  
 Κουμπάρη 2, 10674 ΑΘΗΝΑ  
**ΑΝΤΙΚΛΗΤΟΣ** (74):ΓΙΑΖΙΤΖΟΓΛΟΥ ΕΥΑΓΓΕΛΙΑ  
 Κουμπάρη 2,10674 ΑΘΗΝΑ  
**ΤΙΤΛΟΣ ΕΦΕΥΡΕΣΗΣ** (54):**ΑΝΤΙΚΕΙΜΕΝΟ ΚΑΠΝΙΣΜΑΤΟΣ ΓΙΑ ΧΡΗΣΗ ΜΕ ΕΝΑ ΕΣΩΤΕΡΙΚΟ ΘΕΡΜΑΝΤΙΚΟ ΣΤΟΙΧΕΙΟ**

**ΠΕΡΙΛΗΨΗ(57)**

Ένα αντικείμενο καπνίσματος (10) για χρήση σε μία συσκευή παραγωγής αερολύματος, το οποίο περιλαμβάνει ένα υπόστρωμα σχηματισμού αερολύματος (20), που βρίσκεται σε ένα ακραίο ανάντη άκρο (80) του αντικείμενου καπνίσματος και ένα στοιχείο υποστήριξης(30) το οποίο βρίσκεται άμεσα κατάντη του υποστρώματος σχηματισμού αερολύματος (20). Το στοιχείο υποστήριξης (30) εφάπτεται προς το υπόστρωμα σχηματισμού αερολύματος (20) και το υπόστρωμα σχηματισμού αερολύματος (20) είναι διαμορφωμένο ώστε να είναι δυνατόν να διεισδύσει ένα θερμαντικό στοιχείο μίας συσκευής παραγωγής αερολύματος, η

οποία έχει διάμετρο μεταξύ περίπου 40 τοις εκατό και περίπου 70 τοις εκατό της διαμέτρου του υποστρώματος σχηματισμού αερολύματος, χωρίς ουσιαστική παραμόρφωση του αντικείμενου καπνίσματος. Το στοιχείο υποστήριξης είναι διαμορφωμένο ώστε να αντιστέκεται στην καθοδική κίνηση του υποστρώματος σχηματισμού αερολύματος κατά τη διάρκεια της εισαγωγής του θερμαντικού στοιχείου της συσκευής παραγωγής αερολύματος εντός του υποστρώματος σχηματισμού αερολύματος.



**ΑΡΙΘΜΟΣ ΕΥΡ. Δ.Ε.** (11):3092401  
**ΑΡΙΘ. ΕΛΛ. ΚΑΤΑΘΕΣΗΣ** (21):20170401263  
**ΗΜΕΡ. ΕΛΛ. ΚΑΤΑΘΕΣΗΣ** (22):05/05/2017  
**ΑΡΙΘ./ΗΜΕΡ. ΔΗΜΟΣΙΕΥΣΗΣ**  
**ΕΥΡΩΠΑΪΚΟΥ ΔΙΠΛΩΜΑΤΟΣ(87):**3012010 - 08/03/2017  
**ΑΡΙΘ./ΗΜΕΡ. ΔΗΜΟΣΙΕΥΣΗΣ**  
**ΕΥΡΩΠΑΪΚΗΣ ΑΙΤΗΣΗΣ** (86):15190375.4--19/10/2015  
**ΔΙΚΑΙΟΥΧΟΣ** (73):1)LAB SA  
259 avenue Jean Jaures, 69007 Lyon,  
ΓΑΛΛΙΑ

**ΣΥΜΒ. ΠΡΟΤΕΡΑΙΟΤΗΤΕΣ** (30):1460062-20/10/2014-FR  
**ΕΦΕΥΡΕΤΗΣ** (72):1)TABARIES, Frank  
2)SIRET, Bernard

**ΕΙΔΙΚΟΣ ΠΛΗΡΕΞΟΥΣΙΟΣ** (74):ΠΑΠΑΚΩΝΣΤΑΝΤΙΝΟΥ "ΕΛΕΝΗ Γ.  
ΠΑΠΑΚΩΣΤΑΝΤΙΝΟΥ ΚΑΙ  
ΣΥΝΕΡΓΑΤΕΣ, ΔΙΚΗΓΟΡΙΚΗ ΕΤΑΙΡΙΑ"  
ΕΛΕΝΗ  
Κουμπάρη 2, 10674 ΑΘΗΝΑ

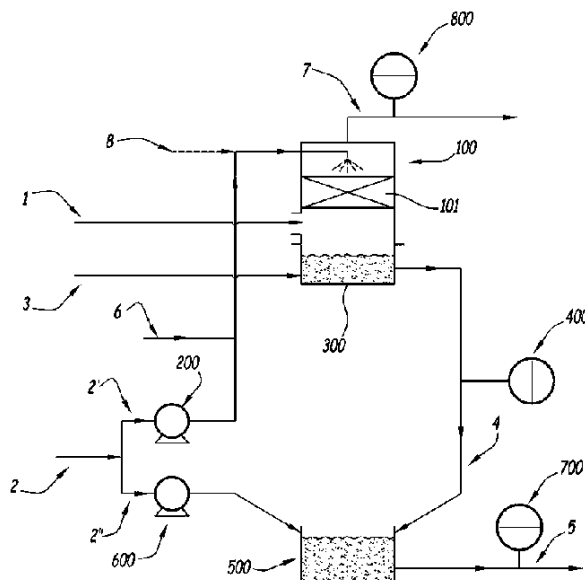
**ΑΝΤΙΚΛΗΤΟΣ** (74):ΠΑΠΑΚΩΝΣΤΑΝΤΙΝΟΥ ΕΛΕΝΗ  
Κουμπάρη 2,10674 ΑΘΗΝΑ

**ΤΙΤΛΟΣ ΕΦΕΥΡΕΣΗΣ** (54):**ΜΕΘΟΔΟΣ ΚΑΙ ΕΓΚΑΤΑΣΤΑΣΗ ΚΑΘΑ-  
ΡΙΣΜΟΥ ΤΩΝ ΚΑΥΣΑΕΡΙΩΝ ΕΝΟΣ  
ΚΙΝΗΤΗΡΑ ΘΑΛΑΣΣΙΟΥ ΣΚΑΦΟΥΣ**

**ΠΕΡΙΛΗΨΗ(57)**

Σύμφωνα με αυτήν την μέθοδο καθαρισμού: - τα καυσάερια (1) αποστέλλονται σε μία πλυντρίδα αποθείωσης (100), εντός της οποίας εισάγεται μια πρώτη ροή θαλασσίου ύδατος (2'), - η συγκέντρωση διοξειδίου του θείου μετρείται συνεχώς εντός των καθαρισμένων από την πλυντρίδα αερίων (7), ενώ η παροχή της πρώτης ροής θαλασσίου ύδατος ελέγχεται με βάση αυτήν την μέτρηση της συγκέντρωσης σε διοξείδιο του θείου, - τα αερολύματα της πλυντρίδας συλλέγονται εντός μιας διάταξης οξειδωσης (300), στην οποία εισάγεται μία ροή αέρα (3) και στην οποία αποστέλλεται, απ' ευθείας ή μέσω της πλυντρίδας (100), μία ροή άλματος σιδήρου (6), - το οξειδοαναγωγικό δυναμικό μετρείται συνεχώς στην έξοδο της διάταξης

οξειδωσης, ενώ η παροχή της ροής αέρα και/ή η παροχή της ροής άλματος σιδήρου ελέγχονται με βάση αυτήν την μέτρηση του οξειδοαναγωγικού δυναμικού, - η ροή (4) που εξέρχεται από την διάταξη οξειδωσης αποστέλλεται σε μία διάταξη μεταγενέστερης αραίωσης (500), η οποία βρίσκεται τουλάχιστον δέκα μέτρα χαμηλότερα από την πλυντρίδα και στην οποία εισάγεται μία δεύτερη ροή θαλασσίου ύδατος (2''), και - το pH μετρείται συνεχώς στην έξοδο της διάταξης μεταγενέστερης αραίωσης, ενώ η παροχή της δεύτερης ροής θαλασσίου ύδατος ελέγχεται με βάση αυτήν την μέτρηση του pH.



**ΑΡΙΘΜΟΣ ΕΥΡ. Δ.Ε.** (11):3092402  
**ΑΡΙΘ. ΕΛΛ. ΚΑΤΑΘΕΣΗΣ** (21):20170401262  
**ΗΜΕΡ. ΕΛΛ. ΚΑΤΑΘΕΣΗΣ** (22):05/05/2017  
**ΑΡΙΘ./ΗΜΕΡ. ΔΗΜΟΣΙΕΥΣΗΣ**  
**ΕΥΡΩΠΑΪΚΟΥ ΔΙΠΛΩΜΑΤΟΣ(87):**2910223 - 01/03/2017  
**ΑΡΙΘ./ΗΜΕΡ. ΔΗΜΟΣΙΕΥΣΗΣ**  
**ΕΥΡΩΠΑΪΚΗΣ ΑΙΤΗΣΗΣ** (86):15275025.3--22/01/2015  
**ΔΙΚΑΙΟΥΧΟΣ** (73):1)Adoni, Sharon  
502 Stonmont Drive, Weston FL 33326,  
ΗΝΩΜΕΝΕΣ ΠΟΛΙΤΕΙΕΣ ΤΗΣ ΑΜΕΡΙΚΗΣ

**ΣΥΜΒ. ΠΡΟΤΕΡΑΙΟΤΗΤΕΣ** (30):201414188324-24/02/2014-US  
**ΕΦΕΥΡΕΤΗΣ** (72):1)Adoni, Sharon

**ΕΙΔΙΚΟΣ ΠΛΗΡΕΞΟΥΣΙΟΣ** (74):ΑΘΑΝΑΣΙΑΔΟΥ "ΕΛΕΝΗ Γ.  
ΠΑΠΑΚΩΝΣΤΑΝΤΙΝΟΥ ΚΑΙ  
ΣΥΝΕΡΓΑΤΕΣ, ΔΙΚΗΓΟΡΙΚΗ ΕΤΑΙΡΙΑ"  
ΜΑΡΙΑ  
Κουμπάρη 2, 10674 ΑΘΗΝΑ

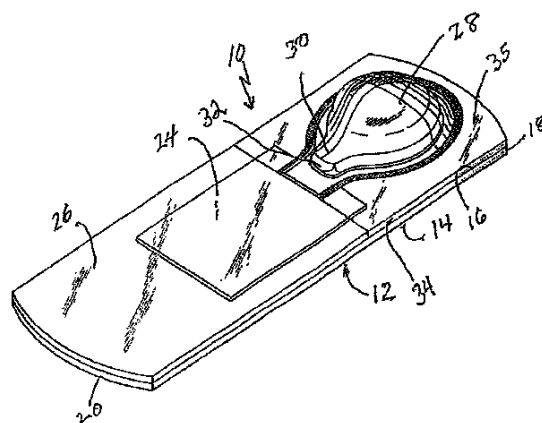
**ΑΝΤΙΚΛΗΤΟΣ** (74):ΓΙΑΖΙΤΖΟΓΛΟΥ ΕΥΑΓΓΕΛΙΑ  
Κουμπάρη 2,10674 ΑΘΗΝΑ

**ΤΙΤΛΟΣ ΕΦΕΥΡΕΣΗΣ** (54):**ΑΥΤΟΚΟΛΛΗΤΟ ΕΠΙΘΕΜΑ ΜΕ ΔΙΑ-  
ΝΟΜΕΑ ΦΑΡΜΑΚΕΥΤΙΚΗΣ ΑΓΩΓΗΣ**

**ΠΕΡΙΛΗΨΗ(57)**

Ένα αυτοκόλλητο επίθεμα συγκολλητικού υλικού για πληγές περιλαμβάνει ένα υποστρώμα το οποίο έχει ένα στρώμα συγκολλητικού υλικού σε μια ευρεία επιφάνεια αυτού πάνω στην οποία είναι τοποθετημένη μια ενίσχυση, η οποία έχει προσαρμοστεί έτσι ώστε να τοποθετηθεί απευθείας πάνω σε μια πληγή και να συγκρατεί το δέρμα μέσω του συγκολλητικού υλικού του υποστρώματος. Το αυτοκόλλητο επίθεμα περαιτέρω ενσωματώνει μια κάψουλα, που έχει έναν λαίμο για τη διανομή που τουλάχιστον εν μέρει καλύπτει την ενίσχυση και όπου η κάψουλα περιέχει μια φαρμακευτική ουσία. Όταν η κάψουλα συμπιεστεί, ένα πόμα πάνω στο λαίμο το οποίο μπορεί να διαρρηχθεί σπάζει και η φαρμακευτική

ουσία αναγκάζεται να επικαλύψει την ενίσχυση πριν από την εφαρμογή του αυτοκόλλητου επιθέματος στο δέρμα κατά τρόπο ώστε η ενίσχυση να καλύπτει την πληγή. Ένα τεμάχιο αποσπώμενου αντικολλητικού χαρτιού καλύπτει τουλάχιστον ένα τμήμα του στρώματος του συγκολλητικού υλικού πριν από τη χρήση.



**ΑΡΙΘΜΟΣ ΕΥΡ. Δ.Ε.** (11):3092403  
**ΑΡΙΘ. ΕΛΛ. ΚΑΤΑΘΕΣΗΣ** (21):20170401412  
**ΗΜΕΡ. ΕΛΛ. ΚΑΤΑΘΕΣΗΣ** (22):23/05/2017  
**ΑΡΙΘ./ΗΜΕΡ. ΔΗΜΟΣΙΕΥΣΗΣ**  
**ΕΥΡΩΠΑΪΚΟΥ ΔΙΠΛΩΜΑΤΟΣ(87):**2537510 - 01/03/2017  
**ΑΡΙΘ./ΗΜΕΡ. ΔΗΜΟΣΙΕΥΣΗΣ**  
**ΕΥΡΩΠΑΪΚΗΣ ΑΙΤΗΣΗΣ** (86):11171397.0--24/06/2011  
**ΔΙΚΑΙΟΥΧΟΣ** (73):1)SCA TISSUE FRANCE  
151-161, Boulevard Victor Hugo, 93400 ST-  
OUEN, ΓΑΛΛΙΑ  
**ΣΥΜΒ. ΠΡΟΤΕΡΑΙΟΤΗΤΕΣ** (30):  
**ΕΦΕΥΡΕΤΗΣ** (72):1)Annaheim, Stephanie  
2)Bret, Bruno  
3)Walgenwitz, Herve  
4)Ruppel, Remy  
5)Clermont, Anne-Gaelle  
6)Probst, Pierre  
7)Jeannot, Sebastien  
**ΕΙΔΙΚΟΣ ΠΛΗΡΕΞΟΥΣΙΟΣ** (74):ΓΙΑΖΙΤΖΟΓΛΟΥ "ΕΛΕΝΗ Γ.  
ΠΑΠΑΚΩΝΣΤΑΝΤΙΝΟΥ ΚΑΙ  
ΣΥΝΕΡΓΑΤΕΣ, ΔΙΚΗΓΟΡΙΚΗ ΕΤΑΙΡΙΑ"  
ΕΥΑΓΓΕΛΙΑ  
Κουμπάρη 2, 10674 ΑΘΗΝΑ  
**ΑΝΤΙΚΛΗΤΟΣ** (74):ΓΙΑΖΙΤΖΟΓΛΟΥ ΕΥΑΓΓΕΛΙΑ  
Κουμπάρη 2,10674 ΑΘΗΝΑ  
**ΤΙΤΛΟΣ ΕΦΕΥΡΕΣΗΣ** (54):**ΣΥΝΘΕΣΗ ΠΡΟΣΩΠΙΚΟΥ ΚΑΘΑΡΙ-  
ΣΜΟΥ ΠΕΡΙΛΑΜΒΑΝΟΥΣΑ ΠΑΡΑΓΟΝ-  
ΤΕΣ ΖΕΛΑΤΙΝΟΠΟΙΗΣΕΩΣ ΚΑΙ ΑΦΡΙ-  
ΣΜΟΥ ΓΙΑ ΕΜΠΟΤΙΣΜΟ ΠΟΡΩΔΟΥΣ  
ΧΑΡΤΙΟΥ**

#### **ΠΕΡΙΛΗΨΗ(57)**

Η παρούσα εφεύρεση αναφέρεται σε μία σύνθεση για τον καθαρισμό, συγκεκριμένα για τον καθαρισμό του δέρματος και/ή των βλεννογόνων υμένων, συγκεκριμένα μία σύνθεση καθαρισμού προσωπικής φροντίδας, προς εφαρμογή σε ένα λεπτό χαρτί, συγκεκριμένα σε χαρτί υγιεινής. Η παρούσα εφεύρεση αναφέρεται επίσης στη χρήση της εν λόγω συνθέσεως. Κατά προτίμηση, η σύνθεση περιλαμβάνει: - τουλάχιστον 70% κατά βάρος ύδατος, σε σχέση με το συνολικό βάρος της συνθέσεως - 0,1 έως 1% κατά βάρος τουλάχιστον ενός παράγοντα ζελατινοποίησης, σε σχέση με το συνολικό βάρος της συνθέσεως, και - 0,1 έως 10% κατά βάρος τουλάχιστον ενός τασιενεργού που περιλαμβάνει τουλάχιστον ένα αφριστικό τασιενεργό, σε σχέση με το συνολικό βάρος της συνθέσεως.

**ΑΡΙΘΜΟΣ ΕΥΡ. Δ.Ε.** (11):3092404  
**ΑΡΙΘ. ΕΛΛ. ΚΑΤΑΘΕΣΗΣ** (21):20170401411  
**ΗΜΕΡ. ΕΛΛ. ΚΑΤΑΘΕΣΗΣ** (22):23/05/2017  
**ΑΡΙΘ./ΗΜΕΡ. ΔΗΜΟΣΙΕΥΣΗΣ**  
**ΕΥΡΩΠΑΪΚΟΥ ΔΙΠΛΩΜΑΤΟΣ(87):**2020177 - 29/03/2017  
**ΑΡΙΘ./ΗΜΕΡ. ΔΗΜΟΣΙΕΥΣΗΣ**  
**ΕΥΡΩΠΑΪΚΗΣ ΑΙΤΗΣΗΣ** (86):08161042.0--24/07/2008  
**ΔΙΚΑΙΟΥΧΟΣ** (73):1)AgroFresh Inc.  
400 Arcola Road P.O. Box 7000, Colledgeville,  
PA 19426, ΗΝΩΜΕΝΕΣ ΠΟΛΙΤΕΙΕΣ ΤΗΣ  
ΑΜΕΡΙΚΗΣ  
**ΣΥΜΒ. ΠΡΟΤΕΡΑΙΟΤΗΤΕΣ** (30):963297 P-03/08/2007-US  
**ΕΦΕΥΡΕΤΗΣ** (72):1)Kostansek, Edward Charles  
**ΕΙΔΙΚΟΣ ΠΛΗΡΕΞΟΥΣΙΟΣ** (74):ΓΙΑΚΟΥΜΗ ANNA  
Αλκαμένους 12-14, 10439 ΑΘΗΝΑ  
**ΑΝΤΙΚΛΗΤΟΣ** (74):ΜΙΣΙΟΥ ΑΝΔΡΟΝΙΚΗ  
Αναλήγως 23 και Μαραθώνος 27,10439  
ΑΘΗΝΑ  
**ΤΙΤΛΟΣ ΕΦΕΥΡΕΣΗΣ** (54):**ΣΚΕΥΑΣΜΑΤΑ ΕΛΑΙΟΥ  
ΠΕΡΙΛΗΨΗ(57)**

Παρέχεται μια σύνθεση που περιλαμβάνει ένα ελαιώδες μέσο, που τα σωματίδια αιωρούνται στο εν λόγω ελαιώδες μέσο, που τα εν λόγω σωματίδια περιλαμβάνουν κυκλοπροπένιο και παράγοντα μοριακής εγκλωσώσεως και που τα εν λόγω σωματίδια έχουν διάμεσο μέγεθος, όπως αυτό μετράται από τη μεγαλύτερη διάσταση, 50 μικρό μέτρα ή λιγότερο. Επίσης, παρέχεται μια μέθοδος παρασκευής μιας τέτοιας σύνθεσης και μια μέθοδος θεραπείας φυτών μέσω επαφής με μια τέτοια σύνθεση.

**ΑΡΙΘΜΟΣ ΕΥΡ. Δ.Ε.** (11):3092405  
**ΑΡΙΘ. ΕΛΛ. ΚΑΤΑΘΕΣΗΣ** (21):20170401409  
**ΗΜΕΡ. ΕΛΛ. ΚΑΤΑΘΕΣΗΣ** (22):23/05/2017  
**ΑΡΙΘ./ΗΜΕΡ. ΔΗΜΟΣΙΕΥΣΗΣ**  
**ΕΥΡΩΠΑΪΚΟΥ ΔΙΠΛΩΜΑΤΟΣ(87):**2109641 - 01/03/2017  
**ΑΡΙΘ./ΗΜΕΡ. ΔΗΜΟΣΙΕΥΣΗΣ**  
**ΕΥΡΩΠΑΪΚΗΣ ΑΙΤΗΣΗΣ** (86):08713751.9--14/01/2008  
**ΔΙΚΑΙΟΥΧΟΣ** (73):1)AgroFresh Inc.  
400 Arcola Road P.O. Box 7000, Collegetown,  
PA 19426, ΗΝΩΜΕΝΕΣ ΠΟΛΙΤΕΙΕΣ ΤΗΣ  
ΑΜΕΡΙΚΗΣ

**ΣΥΜΒ. ΠΡΟΤΕΡΑΙΟΤΗΤΕΣ** (30):880748 P-17/01/2007-US  
**ΕΦΕΥΡΕΤΗΣ** (72):1)BAIER, Gretchen  
2)NEWSHAM, Mark, D.  
3)GRAF, Irina, V.  
4)SCHMITT, Robert, L.  
5)CHOPIN, Lamy, J., III  
6)DEGROOT, Jackie  
7)WOOSTER, Jeffrey, J.  
8)DHADIALLA, Tarlochan

**ΕΙΛΙΚΟΣ ΠΛΗΡΕΞΟΥΣΙΟΣ** (74):ΓΙΑΚΟΥΜΗ ANNA  
Αλκαμένους 12-14, 10439 ΑΘΗΝΑ

**ΑΝΤΙΚΛΗΤΟΣ** (74):ΜΙΣΙΟΥ ΑΝΔΡΟΝΙΚΗ  
Αναλήψεως 23 και Μαραθώνος 27,10439  
ΑΘΗΝΑ

**ΤΙΤΛΟΣ ΕΦΕΥΡΕΣΗΣ** (54):ΠΑΡΑΔΟΣΗ ΤΩΝ ΠΑΡΑΓΟΝΤΩΝ ΑΠΟ-  
ΚΛΕΙΣΜΟΥ ΚΑΙ/Η ΠΡΟΩΘΗΣΗΣ ΔΙ-  
ΘΥΛΕΝΙΟΥ

#### ΠΕΡΙΛΗΨΗ(57)

Αποκαλύπτεται μια σύνθεση που συμπεριλαμβάνει ένα σύμπλοκο παράγοντα αποκλεισμού αιθυλενίου που σχηματίζεται από ένα προϊόν ενός παράγοντα αποκλεισμού αιθυλενίου και ενός ξενιστή, και τουλάχιστον ένα υδατοδιαλυτό πολυμερές που το σύμπλοκο του παράγοντα αποκλεισμού αιθυλενίου και το τουλάχιστον ένα υδατοδιαλυτό πολυμερές αναμειγνύονται.

**ΑΡΙΘΜΟΣ ΕΥΡ. Δ.Ε.** (11):3092406  
**ΑΡΙΘ. ΕΛΛ. ΚΑΤΑΘΕΣΗΣ** (21):20170401417  
**ΗΜΕΡ. ΕΛΛ. ΚΑΤΑΘΕΣΗΣ** (22):23/05/2017  
**ΑΡΙΘ./ΗΜΕΡ. ΔΗΜΟΣΙΕΥΣΗΣ**  
**ΕΥΡΩΠΑΪΚΟΥ ΔΙΠΛΩΜΑΤΟΣ(87):**2836587 - 01/03/2017  
**ΑΡΙΘ./ΗΜΕΡ. ΔΗΜΟΣΙΕΥΣΗΣ**  
**ΕΥΡΩΠΑΪΚΗΣ ΑΙΤΗΣΗΣ** (86):13714671.8--09/04/2013  
**ΔΙΚΑΙΟΥΧΟΣ** (73):1)Chr. Hansen A/S  
P.O. Box 407 Boge Alle 10-12, 2970 Hor-  
sholm, ΔΑΝΙΑ

**ΣΥΜΒ. ΠΡΟΤΕΡΑΙΟΤΗΤΕΣ** (30):12163508-09/04/2012-EP  
PCT/EP2012/056384-09/04/2012-WO  
12168977-22/05/2012-EP  
13154591-08/02/2013-EP

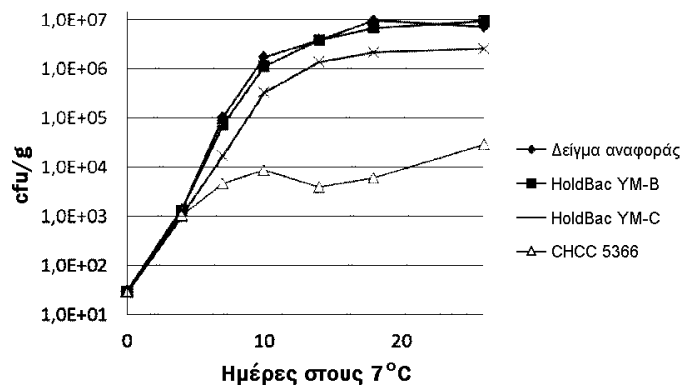
**ΕΦΕΥΡΕΤΗΣ** (72):1)HORNBAEK, Tina  
2)LISBERG, Maike  
3)DIEMER, Silja, Kej

**ΕΙΛΙΚΟΣ ΠΛΗΡΕΞΟΥΣΙΟΣ** (74):ΓΙΑΖΙΤΖΟΓΛΟΥ "ΕΛΕΝΗ Γ.  
ΠΑΠΑΚΩΝΣΤΑΝΤΙΝΟΥ ΚΑΙ  
ΣΥΝΕΡΓΑΤΕΣ, ΔΙΚΗΓΟΡΙΚΗ ΕΤΑΙΡΙΑ"  
ΕΥΑΓΓΕΛΙΑ  
Κουμπάρη 2, 10674 ΑΘΗΝΑ

**ΑΝΤΙΚΛΗΤΟΣ** (74):ΓΙΑΖΙΤΖΟΓΛΟΥ ΕΥΑΓΓΕΛΙΑ  
Κουμπάρη 2,10674 ΑΘΗΝΑ

**ΤΙΤΛΟΣ ΕΦΕΥΡΕΣΗΣ** (54):ΒΙΟΠΡΟΣΤΑΣΙΑ ΜΕ ΧΡΗΣΗ ΣΤΕΛΕ-  
ΧΩΝ THAMNOVIRUS

μέθοδο παρασκευής τέτοιων τροφίμων, ζωοτροφών και φαρμακευτικών προϊόντων, μια μέθοδο μείωσης της περιεκτικότητας ζυμών και ζυμομυκήτων τέτοιων τροφίμων, ζωοτροφών και φαρμακευτικών προϊόντων και χρήσεις της αντιμυκητιακής σύνθεσης.



#### ΠΕΡΙΛΗΨΗ(57)

Η παρούσα εφεύρεση σχετίζεται με το πεδίο της βιοπροστασίας, ιδιαίτερα με το στέλεχος *Lactobacillus rhamnosus* CHCC5366 με αρ. καταχώρησης DSM23035. Επίσης, η παρούσα εφεύρεση αφορά σε μια αντιμυκητιακή σύνθεση που περιέχει το στέλεχος, μια αντιμυκητιακή σύνθεση που περιέχει το στέλεχος και τουλάχιστον ένα στέλεχος του *Lactobacillus paracasei*, τρόφιμα, ζωοτροφές και φαρμακευτικά προϊόντα που περιέχουν μια τέτοια αντιμυκητιακή σύνθεση, μια

**ΑΡΙΘΜΟΣ ΕΥΡ. Δ.Ε.** (11):3092407  
**ΑΡΙΘ. ΕΛΛ. ΚΑΤΑΘΕΣΗΣ** (21):20170401416  
**ΗΜΕΡ. ΕΛΛ. ΚΑΤΑΘΕΣΗΣ** (22):23/05/2017  
**ΑΡΙΘ./ΗΜΕΡ. ΔΗΜΟΣΙΕΥΣΗΣ**  
**ΕΥΡΩΠΑΪΚΟΥ ΔΙΠΛΩΜΑΤΟΣ(87):**1776957 - 01/03/2017  
**ΑΡΙΘ./ΗΜΕΡ. ΔΗΜΟΣΙΕΥΣΗΣ**  
**ΕΥΡΩΠΑΪΚΗΣ ΑΙΤΗΣΗΣ** (86):06021697.5--12/08/1998  
**ΔΙΚΑΙΟΥΧΟΣ** (73):1)Georgetown University  
37th & O Streets, N.W., Washington, DC  
20057, ΗΝΩΜΕΝΕΣ ΠΟΛΙΤΕΙΕΣ ΤΗΣ  
ΑΜΕΡΙΚΗΣ  
**ΣΥΜΒ. ΠΡΟΤΕΡΑΙΟΤΗΤΕΣ** (30):55142 P-12/08/1997-US  
64174-22/04/1998-US  
**ΕΦΕΥΡΕΤΗΣ** (72):1)Rabkin, Samuel D.  
2)Toda, Masahiro  
3)Martuza, Robert L.  
**ΕΙΔΙΚΟΣ ΠΑΗΡΕΞΟΥΣΙΟΣ** (74):ΓΙΑΖΙΤΖΟΓΛΟΥ "ΕΛΕΝΗ Γ.  
ΠΑΠΑΚΩΝΣΤΑΝΤΙΝΟΥ ΚΑΙ  
ΣΥΝΕΡΓΑΤΕΣ, ΔΙΚΗΓΟΡΙΚΗ ΕΤΑΙΡΙΑ"  
ΕΥΑΓΓΕΛΙΑ  
Κουμπάρη 2, 10674 ΑΘΗΝΑ  
**ΑΝΤΙΚΑΗΤΟΣ** (74):ΓΙΑΖΙΤΖΟΓΛΟΥ ΕΥΑΓΓΕΛΙΑ  
Κουμπάρη 2,10674 ΑΘΗΝΑ  
**ΤΙΤΛΟΣ ΕΦΕΥΡΕΣΗΣ** (54):ΧΡΗΣΗ ΑΝΥΣΜΑΤΩΝ ΕΡΙΠΗΤΑ ΓΙΑ  
ΘΕΡΑΠΕΙΑ ΟΓΚΩΝ

**ΠΕΡΙΛΗΨΗ(57)**

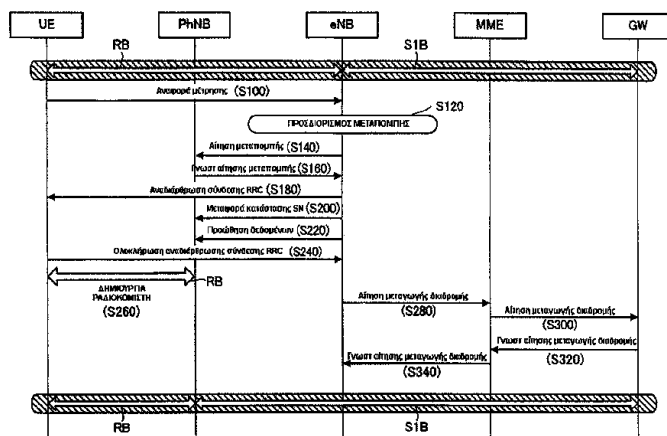
Η εκμείωση μιας συστημικής ανοσιακής απόκρισης κατά των όγκων, σε έναν ασθενή ο οποίος εμφανίζεται με ή ο οποίος είναι σε κίνδυνο ανάπτυξης πολλαπλών μεταστατικών όγκων ενός δεδομένου τύπου κυττάρων, συνεπάγεται, σε μία ενσωμάτωση τον εμβολιασμό ενός όγκου στον ασθενή με μία φαρμακευτική

σύνθεση συνιστάμενη ουσιαστικώς από (Α) έναν ιό απλού έρπητα (HSV) που μολύνει κύτταρα όγκων αλλά που δε διαδίδονται σε φυσιολογικά κύτταρα και (Β) μια φαρμακευτικώς αποδεκτής ουσία-όχημα για τον ιό, ούτως ώστε να επάγεται μια ανοσιακή απόκριση που να είναι συγκεκριμένη για τον τύπο κυττάρων όγκου και που να θανατώνει κύτταρα του εμβολιασμένου όγκου και ενός μη-εμβολιασμένου όγκου.

**ΑΡΙΘΜΟΣ ΕΥΡ. Δ.Ε.** (11):3092408  
**ΑΡΙΘ. ΕΛΛ. ΚΑΤΑΘΕΣΗΣ** (21):20170401415  
**ΗΜΕΡ. ΕΛΛ. ΚΑΤΑΘΕΣΗΣ** (22):23/05/2017  
**ΑΡΙΘ./ΗΜΕΡ. ΔΗΜΟΣΙΕΥΣΗΣ**  
**ΕΥΡΩΠΑΪΚΟΥ ΔΙΠΛΩΜΑΤΟΣ(87):**2866494 - 26/04/2017  
**ΑΡΙΘ./ΗΜΕΡ. ΔΗΜΟΣΙΕΥΣΗΣ**  
**ΕΥΡΩΠΑΪΚΗΣ ΑΙΤΗΣΗΣ** (86):13807644.3--13/06/2013  
**ΔΙΚΑΙΟΥΧΟΣ** (73):1)NTT DOCOMO, INC.  
11-1, Nagata-cho 2-chome, Chiyoda-ku Tokyo  
100-6150, ΙΑΠΩΝΙΑ  
**ΣΥΜΒ. ΠΡΟΤΕΡΑΙΟΤΗΤΕΣ** (30):2012140899-22/06/2012-JP  
**ΕΦΕΥΡΕΤΗΣ** (72):1)YASUDA, Hiroto  
2)MORIOKA, Yasufumi  
3)KIM, Jinho  
4)TAKAHASHI, Hideaki  
5)HAGIWARA, Junichiro  
6)ISHII, Hiroyuki  
**ΕΙΔΙΚΟΣ ΠΑΗΡΕΞΟΥΣΙΟΣ** (74):ΓΙΑΖΙΤΖΟΓΛΟΥ "ΕΛΕΝΗ Γ.  
ΠΑΠΑΚΩΝΣΤΑΝΤΙΝΟΥ ΚΑΙ  
ΣΥΝΕΡΓΑΤΕΣ, ΔΙΚΗΓΟΡΙΚΗ ΕΤΑΙΡΙΑ"  
ΕΥΑΓΓΕΛΙΑ  
Κουμπάρη 2, 10674 ΑΘΗΝΑ  
**ΑΝΤΙΚΑΗΤΟΣ** (74):ΓΙΑΖΙΤΖΟΓΛΟΥ ΕΥΑΓΓΕΛΙΑ  
Κουμπάρη 2,10674 ΑΘΗΝΑ  
**ΤΙΤΛΟΣ ΕΦΕΥΡΕΣΗΣ** (54):ΣΥΣΤΗΜΑ ΡΑΔΙΟΕΠΙΚΟΙΝΩΝΙΑΣ  
**ΠΕΡΙΛΗΨΗ(57)**

Σύστημα ραδιοεπικοινωνίας που περιλαμβάνει συσκευή χρήστη, πρώτο σταθμό βάσης, δεύτερο σταθμό βάσης, κέντρο μεταγωγής και πύλας συσκευή. Σε μια λειτουργία μεταπομπής που εκτελείται σε κατάσταση στην οποία μια διαδρομή επιπέδου χρήστη έχει δημιουργηθεί μέσω του πρώτου σταθμού βάσης, ο πρώτος σταθμός βάσης μεταδίδει - προς τη συσκευή χρήστη - μήνυμα αναδιάρθρωσης ραδιοσύνδεσης που δίνει εντολή δημιουργίας ραδιοκομιστή μεταξύ του δεύτερου σταθμού βάσης και της συσκευής χρήστη και λαμβάνει μήνυμα ολοκλήρωσης

αναδιάρθρωσης ραδιοσύνδεσης που μεταδίδεται από τη συσκευή χρήστη. Ο πρώτος σταθμός βάσης μεταδίδει - προς το κέντρο μεταγωγής - μήνυμα αίτησης μεταγωγής διαδρομής που αιτείται αλλαγή της δημιουργημένης διαδρομής επιπέδου χρήστη έτσι ώστε να διέρχεται μέσω του δεύτερου σταθμού βάσης.



---

**ΑΡΙΘΜΟΣ ΕΥΡ. Δ.Ε. (11):3092409**  
**ΑΡΙΘ. ΕΛΛ. ΚΑΤΑΘΕΣΗΣ (21):20170401410**  
**ΗΜΕΡ. ΕΛΛ. ΚΑΤΑΘΕΣΗΣ (22):23/05/2017**  
**ΑΡΙΘ./ΗΜΕΡ. ΔΗΜΟΣΙΕΥΣΗΣ**  
**ΕΥΡΩΠΑΪΚΟΥ ΔΙΠΛΩΜΑΤΟΣ(87):2646466 - 29/03/2017**  
**ΑΡΙΘ./ΗΜΕΡ. ΔΗΜΟΣΙΕΥΣΗΣ**  
**ΕΥΡΩΠΑΪΚΗΣ ΑΙΤΗΣΗΣ (86):11791284.0--02/12/2011**  
**ΔΙΚΑΙΟΥΧΟΣ (73):1)AIMM Therapeutics B.V.**  
Meibergdreef 59, 1105 BA Amsterdam Zuidoost, ΟΛΛΑΝΔΙΑ  
**ΣΥΜΒ. ΠΡΟΤΕΡΑΙΟΤΗΤΕΣ (30):10193562-02/12/2010-EP**  
419909 P-06/12/2010-US  
**ΕΦΕΥΡΕΤΗΣ (72):1)BEAUMONT, Tim**  
2)KWAKKENBOS, Mark Jeroen  
3)SPITS, Hergen  
4)BAKKER, Adrianus Quirinus  
5)WAGNER, Koen  
**ΕΙΔΙΚΟΣ ΠΛΗΡΕΞΟΥΣΙΟΣ (74):ΓΙΑΚΟΥΜΗ ANNA**  
Αλκαμένους 12-14, 10439 ΑΘΗΝΑ  
**ΑΝΤΙΚΛΗΤΟΣ (74):ΜΙΣΙΟΥ ΑΝΔΡΟΝΙΚΗ**  
Αναλήψεως 23 και Μαραθώνος 27,10439  
ΑΘΗΝΑ  
**ΤΙΤΛΟΣ ΕΦΕΥΡΕΣΗΣ (54):ΜΕΣΑ ΚΑΙ ΜΕΘΟΔΟΙ ΓΙΑ ΤΗΝ ΠΑΡΑΓΩΓΗ ΑΝΤΙΣΩΜΑΤΩΝ ΥΨΗΛΗΣ ΣΥΓΓΕΝΕΙΑΣ**

**ΠΕΡΙΛΗΨΗ(57)**

Η εφεύρεση παρέχει μέσα και μεθόδους για την παραγωγή αντισωμάτων υψηλής συγγένειας ενάντια σε ένα αντιγόνο ενδιαφέροντος χρησιμοποιώντας σταθερές καλλιέργειες Β-κυττάρων.

---

**ΑΡΙΘΜΟΣ ΕΥΡ. Δ.Ε. (11):3092410**  
**ΑΡΙΘ. ΕΛΛ. ΚΑΤΑΘΕΣΗΣ (21):20170401408**  
**ΗΜΕΡ. ΕΛΛ. ΚΑΤΑΘΕΣΗΣ (22):23/05/2017**  
**ΑΡΙΘ./ΗΜΕΡ. ΔΗΜΟΣΙΕΥΣΗΣ**  
**ΕΥΡΩΠΑΪΚΟΥ ΔΙΠΛΩΜΑΤΟΣ(87):2544532 - 03/05/2017**  
**ΑΡΙΘ./ΗΜΕΡ. ΔΗΜΟΣΙΕΥΣΗΣ**  
**ΕΥΡΩΠΑΪΚΗΣ ΑΙΤΗΣΗΣ (86):11709307.0--14/03/2011**  
**ΔΙΚΑΙΟΥΧΟΣ (73):1)Monsanto Technology LLC**  
800 North Lindbergh Blvd., St. Louis, MO 63167, ΗΝΩΜΕΝΕΣ ΠΟΛΙΤΕΙΕΣ ΤΗΣ ΑΜΕΡΙΚΗΣ  
**ΣΥΜΒ. ΠΡΟΤΕΡΑΙΟΤΗΤΕΣ (30):313216 P-12/03/2010-US**  
**ΕΦΕΥΡΕΤΗΣ (72):1)WRIGHT, Daniel, R.**  
2)BELVAUX, Xavier  
3)MIDGLEY, Brian  
4)ABRAHAM, William  
**ΕΙΔΙΚΟΣ ΠΛΗΡΕΞΟΥΣΙΟΣ (74):ΓΙΑΚΟΥΜΗ ANNA**  
Αλκαμένους 12-14, 10439 ΑΘΗΝΑ  
**ΑΝΤΙΚΛΗΤΟΣ (74):ΜΙΣΙΟΥ ΑΝΔΡΟΝΙΚΗ**  
Αναλήψεως 23 και Μαραθώνος 27,10439  
ΑΘΗΝΑ  
**ΤΙΤΛΟΣ ΕΦΕΥΡΕΣΗΣ (54):ΣΥΝΘΕΣΕΙΣ ΑΓΡΟΧΗΜΙΚΗΣ ΓΕΛΗΣ ΠΕΡΙΛΗΨΗ(57)**

Παρέχονται βελτιωμένες υδατικές συνθέσεις ζιζανιοκτόνου, οι οποίες περιλαμβάνουν τουλάχιστον ένα υδατοδιαλυτό ζιζανιοκτόνο και έναν παράγοντα σχηματισμού γέλης. Οι συνθέσεις χαρακτηρίζονται γενικά ως ψευδοπλαστικές, ελαστικές και έχουν ένα σχετικά υψηλό στάσιμο ιξώδες. Οι συνθέσεις παρέχουν βελτιωμένη κατακράτηση στο φύλλωμα και αντοχή στην ξήρανση επιτρέποντας κατά αυτόν τον τρόπο τη βελτιωμένη πρόσληψη των ζιζανιοκτόνων από φυτά και / ή τη μετατόπιση μέσα στο φυτό, έτσι ώστε να θανατώνονται αποτελεσματικά τα φυτά με μειωμένους ρυθμούς εφαρμογής σε κιλά ζιζανιοκτόνου ανά εκτάριο ακόμη και ελλείψει ενός επιφανειοδραστικού. Επιπρόσθετα, παρέχονται μέθοδοι για την περιορισμένη εφαρμογή των συνθέσεων της εφεύρεσης με σκοπό τον έλεγχο της ανάπτυξης των ανεπιθύμητων φυτών.

---

**ΑΡΙΘΜΟΣ ΕΥΡ. Δ.Ε.** (11):3092411  
**ΑΡΙΘ. ΕΛΛ. ΚΑΤΑΘΕΣΗΣ** (21):20170401327  
**ΗΜΕΡ. ΕΛΛ. ΚΑΤΑΘΕΣΗΣ** (22):12/05/2017  
**ΑΡΙΘ./ΗΜΕΡ. ΔΗΜΟΣΙΕΥΣΗΣ**  
**ΕΥΡΩΠΑΪΚΟΥ ΔΙΠΛΩΜΑΤΟΣ(87):**2308888 - 01/03/2017  
**ΑΡΙΘ./ΗΜΕΡ. ΔΗΜΟΣΙΕΥΣΗΣ**  
**ΕΥΡΩΠΑΪΚΗΣ ΑΙΤΗΣΗΣ** (86):10179049.1--26/10/2002  
**ΔΙΚΑΙΟΥΧΟΣ** (73):1)Janssen Biotech, Inc.  
800/850 Ridgeview Drive, Horsham, PA  
19044, ΗΝΩΜΕΝΕΣ ΠΟΛΙΤΕΙΕΣ ΤΗΣ  
ΑΜΕΡΙΚΗΣ  
**ΣΥΜΒ. ΠΡΟΤΕΡΑΙΟΤΗΤΕΣ** (30):332743 P-14/11/2001-US  
**ΕΦΕΥΡΕΤΗΣ** (72):1)Giles-Komar, Jill  
2)Knight, David  
3)Peritt, David  
4)Tripathi, Mohit  
**ΕΙΔΙΚΟΣ ΠΑΡΕΞΟΥΣΙΟΣ** (74):ΚΙΛΙΜΙΡΗΣ "ΠΑΤΡΙΝΟΣ & ΚΙΛΙΜΙΡΗΣ  
ΔΙΚΗΓΟΡΙΚΗ ΕΤΑΙΡΙΑ" ΚΩΝΣΤΑΝΤΙΝΟΣ  
Χατζηγιάννη Μέξη 7, 11528 ΑΘΗΝΑ  
**ΑΝΤΙΚΛΗΤΟΣ** (74):ΚΙΛΙΜΙΡΗΣ ΚΩΝΣΤΑΝΤΙΝΟΣ  
Χατζηγιάννη Μέξη 7,11528 ΑΘΗΝΑ  
**ΤΙΤΛΟΣ ΕΦΕΥΡΕΣΗΣ** (54):**ΑΝΤΙ-IL-6 ΑΝΤΙΣΩΜΑΤΑ, ΣΥΝΘΕΣΕΙΣ,  
ΜΕΘΟΔΟΙ ΚΑΙ ΧΡΗΣΕΙΣ**

**ΠΕΡΙΛΗΨΗ(57)**

Η παρούσα εφεύρεση σχετίζεται με τουλάχιστον ένα νέο χιμαϊρικό, εξανθρωπισμένο ή εμβολιασμένο με CDR ανη-IL-6 αντίσωμα που προέρχεται από το μύειο αντίσωμα CLB-8, συμπεριλαμβανομένων απομονωμένων νουκλεϊκών οξέων που κωδικοποιούν τουλάχιστον ένα τέτοιο αντι-IL-6 αντίσωμα, φορείς, κύτταρα ξενιστές, διαγονιδιακά ζώα ή φυτά, μεθόδους παραγωγής και χρήσης αυτών, συμπεριλαμβανομένων θεραπευτικών συνθέσεων, μεθόδων και συσκευών.

---

**ΑΡΙΘΜΟΣ ΕΥΡ. Δ.Ε.** (11):3092412  
**ΑΡΙΘ. ΕΛΛ. ΚΑΤΑΘΕΣΗΣ** (21):20170401325  
**ΗΜΕΡ. ΕΛΛ. ΚΑΤΑΘΕΣΗΣ** (22):12/05/2017  
**ΑΡΙΘ./ΗΜΕΡ. ΔΗΜΟΣΙΕΥΣΗΣ**  
**ΕΥΡΩΠΑΪΚΟΥ ΔΙΠΛΩΜΑΤΟΣ(87):**3013379 - 22/02/2017  
**ΑΡΙΘ./ΗΜΕΡ. ΔΗΜΟΣΙΕΥΣΗΣ**  
**ΕΥΡΩΠΑΪΚΗΣ ΑΙΤΗΣΗΣ** (86):14735518.4--26/06/2014  
**ΔΙΚΑΙΟΥΧΟΣ** (73):1)Stemform ApS  
Hostvej 21, 2920 Charlottenlund, ΔΑΝΙΑ  
**ΣΥΜΒ. ΠΡΟΤΕΡΑΙΟΤΗΤΕΣ** (30):201361839578 P-26/06/2013-US  
**ΕΦΕΥΡΕΤΗΣ** (72):1)KOLLE, Stig-Frederik Trojahn  
**ΕΙΔΙΚΟΣ ΠΑΡΕΞΟΥΣΙΟΣ** (74):ΚΙΛΙΜΙΡΗΣ "ΠΑΤΡΙΝΟΣ & ΚΙΛΙΜΙΡΗΣ  
ΔΙΚΗΓΟΡΙΚΗ ΕΤΑΙΡΙΑ" ΚΩΝΣΤΑΝΤΙΝΟΣ  
Χατζηγιάννη Μέξη 7, 11528 ΑΘΗΝΑ  
**ΑΝΤΙΚΛΗΤΟΣ** (74):ΚΙΛΙΜΙΡΗΣ ΚΩΝΣΤΑΝΤΙΝΟΣ  
Χατζηγιάννη Μέξη 7,11528 ΑΘΗΝΑ  
**ΤΙΤΛΟΣ ΕΦΕΥΡΕΣΗΣ** (54):**ΛΙΠΟΠΑΛΗΡΩΣΗ ΜΕ EX-VIVO ΕΠΕ-  
ΚΤΕΤΑΜΕΝΑ ΒΛΑΣΤΟΚΥΤΤΑΡΑ ΠΡΟ-  
ΕΛΕΥΣΗΣ ΔΙΠΛΩΟΥΣ ΙΣΤΟΥ ΓΙΑ  
ΚΟΣΜΗΤΙΚΗ ΠΑΛΗΡΩΣΗ ΜΑΣΤΟΥ Ή  
ΓΙΑ ΠΑΛΗΡΩΣΗ ΚΑΙ/ Ή ΑΝΑΝΕΩΣΗ  
ΠΡΟΣΩΠΟΥ**

**ΠΕΡΙΛΗΨΗ(57)**

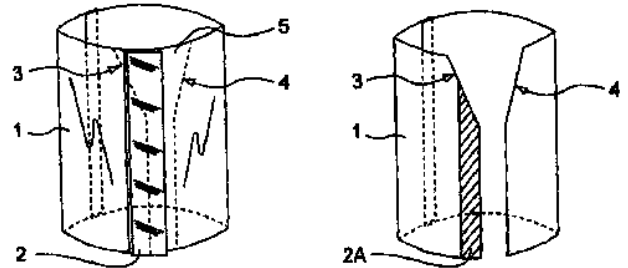
Η παρούσα εφεύρεση σχετίζεται με μία σύνθεση που περιλαμβάνει ex-vivo επεκτεταμένα βλαστοκύτταρα προέλευσης λιπώδους ιστού (ASC) ή ex-vivo επεκτεταμένα βλαστοκύτταρα προέλευσης λιπώδους ιστού (ASC) σε ανάμιξη με συγκομιδή λιπώδους ιστού σε μία αναλογία 5,0x10 - 2,0x10 ASC/mL λίπους για παράδειγμα 1,0x10 - 2,0x10 και με τη χρήση ex-vivo επεκτεταμένων βλαστοκυττάρων προέλευσης λιπώδους ιστού ή μοσχευμάτων λίπους εμπλουτισμένων με ex-vivo επεκτεταμένα βλαστοκύτταρα προέλευσης λιπώδους ιστού ως παράγοντα για κοσμητική πλήρωση/αύξηση μαστού ή για πλήρωση/ ανανέωση προσώπου.

**ΑΡΙΘΜΟΣ ΕΥΡ. Δ.Ε.** (11):3092413  
**ΑΡΙΘ. ΕΛΛ. ΚΑΤΑΘΕΣΗΣ** (21):20170401324  
**ΗΜΕΡ. ΕΛΛ. ΚΑΤΑΘΕΣΗΣ** (22):12/05/2017  
**ΑΡΙΘ./ΗΜΕΡ. ΔΗΜΟΣΙΕΥΣΗΣ**  
**ΕΥΡΩΠΑΪΚΟΥ ΔΙΠΛΩΜΑΤΟΣ(87):**2976272 - 22/02/2017  
**ΑΡΙΘ./ΗΜΕΡ. ΔΗΜΟΣΙΕΥΣΗΣ**  
**ΕΥΡΩΠΑΪΚΗΣ ΑΙΤΗΣΗΣ** (86):14707797.8--04/03/2014  
**ΔΙΚΑΙΟΥΧΟΣ** (73):1)Sleever International Company  
15 avenue Arago, 91420 Morangis, ΓΑΛΛΙΑ  
**ΣΥΜΒ. ΠΡΟΤΕΡΑΙΟΤΗΤΕΣ** (30):1352425-19/03/2013-FR  
**ΕΦΕΥΡΕΤΗΣ** (72):1)FRESNEL, Eric  
**ΕΙΔΙΚΟΣ ΠΛΗΡΕΞΟΥΣΙΟΣ** (74):ΚΙΛΙΜΙΡΗΣ "ΠΑΤΡΙΝΟΣ & ΚΙΛΙΜΙΡΗΣ  
ΔΙΚΗΓΟΡΙΚΗ ΕΤΑΙΡΙΑ" ΚΩΝΣΤΑΝΤΙΝΟΣ  
Χατζηγιάννη Μέξη 7, 11528 ΑΘΗΝΑ  
**ΑΝΤΙΚΛΗΤΟΣ** (74):ΚΙΛΙΜΙΡΗΣ ΚΩΝΣΤΑΝΤΙΝΟΣ  
Χατζηγιάννη Μέξη 7,11528 ΑΘΗΝΑ  
**ΤΙΤΛΟΣ ΕΦΕΥΡΕΣΗΣ** (54):**ΠΕΡΙΒΑΗΜΑ ΑΣΦΑΛΕΙΑΣ ΙΚΑΝΟ ΝΑ  
ΕΞΑΣΦΑΛΙΣΕΙ ΠΡΟΣΤΑΣΙΑ ΔΟΧΕΙΩΝ  
ΕΝΑΝΤΙ ΑΝΟΙΓΜΑΤΟΣ, ΑΝΤΙΚΕΙΜΕ-  
ΝΟ ΚΑΛΥΠΤΟΜΕΝΟ ΑΠΟ ΠΑΡΟΜΟΙΟ  
ΠΕΡΙΒΑΗΜΑ ΚΑΙ ΔΙΕΡΓΑΣΙΑ ΕΓΓΡΑ-  
ΦΗΣ ΠΛΗΡΟΦΟΡΙΩΝ ΕΠΙ ΕΝΟΣ ΠΑ-  
ΡΟΜΟΙΟΥ ΠΕΡΙΒΑΗΜΑΤΟΣ**

**ΠΕΡΙΛΗΨΗ(57)**

Η εφεύρεση αναφέρεται σε περιβλήμα ασφάλειας για την κάλυψη ενός αντικειμένου, ιδιαίτερα δοχείου, το οποίο περιλαμβάνει χιτώνιο (1) από θερμοσυστελλόμενο πλαστικό υλικό που εφοδιάζεται στην εξωτερική του επιφάνεια με ταινία ασφάλειας (2) από αποφλοιούμενο, πολύστρωτο υλικό, όπου το χιτώνιο έχει τουλάχιστον μια γραμμή σχίσματος (3) που περνά κάτω από την ταινία, κατά τρόπον ώστε αυτή να σχίζεται και να αποφλοιώνεται κατά το σχίσμο

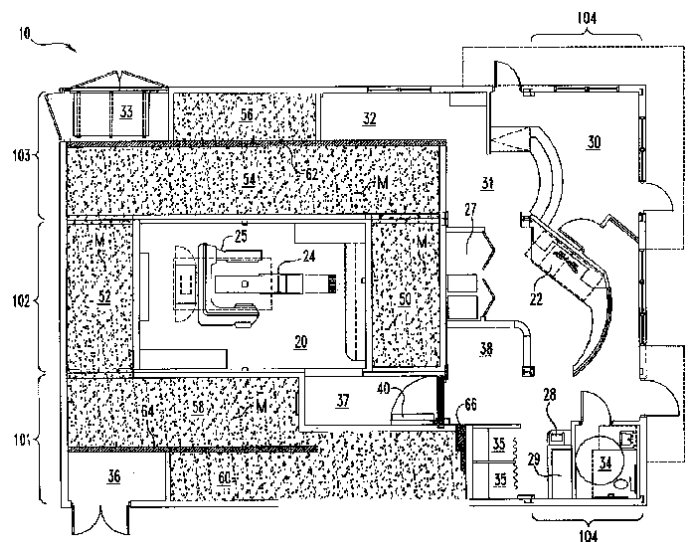
του χιτωνίου κατά την αναφερθείσα γραμμή σχίσματος. Η εφεύρεση αναφέρεται επίσης σε αντικείμενο που καλύπτεται με περιβλήμα ασφάλειας του τύπου αυτού, καθώς και σε διεργασία εγγραφής πληροφορίας επί του χιτωνίου και της ταινίας ασφάλειας ενός περιβλήματος ασφάλειας αυτού του τύπου.



**ΑΡΙΘΜΟΣ ΕΥΡ. Δ.Ε.** (11):3092414  
**ΑΡΙΘ. ΕΛΛ. ΚΑΤΑΘΕΣΗΣ** (21):20170401326  
**ΗΜΕΡ. ΕΛΛ. ΚΑΤΑΘΕΣΗΣ** (22):11/05/2017  
**ΑΡΙΘ./ΗΜΕΡ. ΔΗΜΟΣΙΕΥΣΗΣ**  
**ΕΥΡΩΠΑΪΚΟΥ ΔΙΠΛΩΜΑΤΟΣ(87):**2493565 - 15/02/2017  
**ΑΡΙΘ./ΗΜΕΡ. ΔΗΜΟΣΙΕΥΣΗΣ**  
**ΕΥΡΩΠΑΪΚΗΣ ΑΙΤΗΣΗΣ** (86):10827506.6--29/10/2010  
**ΔΙΚΑΙΟΥΧΟΣ** (73):1)Rad Technology Medical Systems, LLC  
20801 Biscayne Blvd. Suite 403, Aventura, FL  
33180, ΗΝΩΜΕΝΕΣ ΠΟΛΙΤΕΙΕΣ ΤΗΣ  
ΑΜΕΡΙΚΗΣ  
**ΣΥΜΒ. ΠΡΟΤΕΡΑΙΟΤΗΤΕΣ** (30):256984 P-31/10/2009-US  
**ΕΦΕΥΡΕΤΗΣ** (72):1)LEFKUS, John, J., III  
2)LANDAU, Eric  
3)OQUIST, Cheri, A.  
**ΕΙΔΙΚΟΣ ΠΛΗΡΕΞΟΥΣΙΟΣ** (74):ΓΑΛΑΝΟΠΟΥΛΟΥ ΑΝΘΟΥΛΑ  
Διονύσου 68, 15124 ΜΑΡΟΥΣΙ (ΑΤΤΙΚΗΣ)  
**ΑΝΤΙΚΛΗΤΟΣ** (74):ΜΑΛΑΜΗ ΑΛΚΗΣΤΙΣ-ΕΙΡΗΝΗ  
Σκουφά 52,10672 ΑΘΗΝΑ  
**ΤΙΤΛΟΣ ΕΦΕΥΡΕΣΗΣ** (54):**ΜΕΘΟΔΟΣ ΠΑΡΟΧΗΣ ΡΑΔΙΟΘΕΡΑΠΕΙ-  
ΑΣ**

**ΠΕΡΙΛΗΨΗ(57)**

Προσωρινή εγκατάσταση ακτινοθεραπείας για χρήση κατά την ανακαίνιση, την αναβάθμιση ή και τον εκσυγχρονισμό μιας υφιστάμενης εγκατάστασης. Η εγκατάσταση ακτινοθεραπείας είναι ενσωματωμένη με εξοπλισμό παραγωγής ακτινοβολίας και θαλάμους θωράκισης ακτινοβολίας. Τα δομικά στοιχεία και η διαρρυθμισή τους επιτρέπουν τη συμμόρφωση με τους ισχύοντες κώδικες για αυτόν τον τύπο εγκαταστάσεων και παρέχουν τη δυνατότητα διατήρησης της συνέχειας της ακτινοθεραπείας κατά τη διάρκεια της μετάβασης του εξοπλισμού





**ΑΡΙΘΜΟΣ ΕΥΡ. Δ.Ε.** (11):3092415  
**ΑΡΙΘ. ΕΛΛ. ΚΑΤΑΘΕΣΗΣ** (21):20170401329  
**ΗΜΕΡ. ΕΛΛ. ΚΑΤΑΘΕΣΗΣ** (22):11/05/2017  
**ΑΡΙΘ./ΗΜΕΡ. ΔΗΜΟΣΙΕΥΣΗΣ**  
**ΕΥΡΩΠΑΪΚΟΥ ΔΙΠΛΩΜΑΤΟΣ(87):**2350647 - 15/02/2017  
**ΑΡΙΘ./ΗΜΕΡ. ΔΗΜΟΣΙΕΥΣΗΣ**  
**ΕΥΡΩΠΑΪΚΗΣ ΑΙΤΗΣΗΣ** (86):09775275.2--04/11/2009  
**ΔΙΚΑΙΟΥΧΟΣ** (73):1)Menarini Silicon Biosystems S.p.A.  
Via G. di Vittorio, 21 B/3, 40013 Castel Maggiore (BO), ΙΤΑΛΙΑ

**ΣΥΜΒ. ΠΡΟΤΕΡΑΙΟΤΗΤΕΣ** (30):ΤΟ20080814-04/11/2008-IT  
**ΕΦΕΥΡΕΤΗΣ** (72):1)MANARESI, Nicolo  
2)MEDORO, Gianni  
3)GIORGINI, Giuseppe

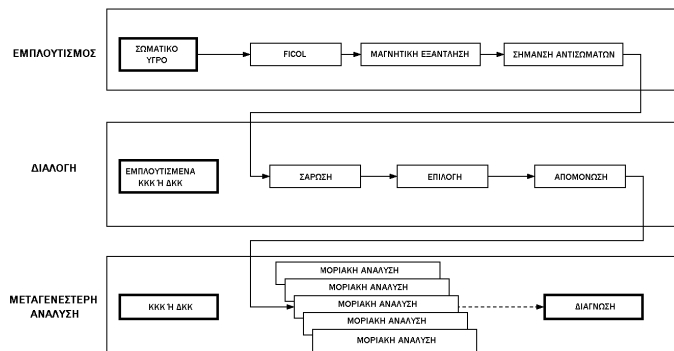
**ΕΙΔΙΚΟΣ ΠΑΡΕΞΟΥΣΙΟΣ** (74):ΓΑΛΑΝΟΠΟΥΛΟΥ ΑΝΘΟΥΛΑ  
Διονύσου 68, 15124 ΜΑΡΟΥΣΙ (ΑΤΤΙΚΗΣ)  
**ΑΝΤΙΚΛΗΤΟΣ** (74):ΜΑΛΑΜΗ ΑΛΚΗΣΤΙΣ-ΕΙΡΗΝΗ  
Σκουφά 52,10672 ΑΘΗΝΑ

**ΤΙΤΛΟΣ ΕΦΕΥΡΕΣΗΣ** (54):**ΜΕΘΟΔΟΣ ΑΝΑΓΝΩΡΙΣΗΣ, ΕΠΙΛΟΓΗΣ ΚΑΙ ΑΝΑΛΥΣΗΣ ΚΑΡΚΙΝΙΚΩΝ ΚΥΤΤΑΡΩΝ**

#### ΠΕΡΙΛΗΨΗ(57)

Η παρούσα εφεύρεση αφορά κάποια μέθοδο για τη διάγνωση των συνηθών του καρκίνου ή/και το αντίστοιχο στάδιο εξέλιξης, κατά την οποία λαμβάνεται από τον ασθενή δείγμα κάποιου οργανικού υγρού, το οποίο έχει μεγάλη πιθανότητα να περιέχει ένα τουλάχιστον κυκλοφορών καρκινικό κύτταρο (ΚΚΚ) ή κάποιο διασπειρόμενο καρκινικό κύτταρο (ΔΚΚ), εμπλουτίζεται σε κάποιον πληθυσμό ΚΚΚ ή ΔΚΚ. Σύμφωνα με την εφεύρεση απομονώνεται ένας τουλάχιστον τύπος ΚΚΚ ή ΔΚΚ επιλέγοντας ατομικά μοναδικά κύτταρα σε κάποια μικροροϊκή συσκευή έτσι ώστε να συνιστά ένα διαγνωστικό δείγμα με καθαρότητα

τουλάχιστον 90%. Ακολούθως, στο δείγμα που αποκτήθηκε πραγματοποιήθηκε μοριακή ανάλυση έτσι ώστε να τονιστεί κάποιο χαρακτηριστικό αυτού που επιτρέπει τη διάγνωση.



**ΑΡΙΘΜΟΣ ΕΥΡ. Δ.Ε.** (11):3092416  
**ΑΡΙΘ. ΕΛΛ. ΚΑΤΑΘΕΣΗΣ** (21):20170401308  
**ΗΜΕΡ. ΕΛΛ. ΚΑΤΑΘΕΣΗΣ** (22):11/05/2017  
**ΑΡΙΘ./ΗΜΕΡ. ΔΗΜΟΣΙΕΥΣΗΣ**  
**ΕΥΡΩΠΑΪΚΟΥ ΔΙΠΛΩΜΑΤΟΣ(87):**2276801 - 08/03/2017  
**ΑΡΙΘ./ΗΜΕΡ. ΔΗΜΟΣΙΕΥΣΗΣ**  
**ΕΥΡΩΠΑΪΚΗΣ ΑΙΤΗΣΗΣ** (86):09742109.3--07/05/2009  
**ΔΙΚΑΙΟΥΧΟΣ** (73):1)Serge Ferrari SAS  
Zone Industrielle de la Tour du Pin, 38110  
Saint Jean de Soudain, ΓΑΛΛΙΑ

**ΣΥΜΒ. ΠΡΟΤΕΡΑΙΟΤΗΤΕΣ** (30):08155987-09/05/2008-EP  
**ΕΦΕΥΡΕΤΗΣ** (72):1)VAN WEYNBERGH, Jacques  
2)NOEL, Stephane

**ΕΙΔΙΚΟΣ ΠΑΡΕΞΟΥΣΙΟΣ** (74):ΓΑΛΑΝΟΠΟΥΛΟΥ ΑΝΘΟΥΛΑ  
Διονύσου 68, 15124 ΜΑΡΟΥΣΙ (ΑΤΤΙΚΗΣ)  
**ΑΝΤΙΚΛΗΤΟΣ** (74):ΜΑΛΑΜΗ ΑΛΚΗΣΤΙΣ-ΕΙΡΗΝΗ  
Σκουφά 52,10672 ΑΘΗΝΑ

**ΤΙΤΛΟΣ ΕΦΕΥΡΕΣΗΣ** (54):**ΔΙΑΔΙΚΑΣΙΑ ΓΙΑ ΤΗΝ ΑΝΑΚΥΚΛΩΣΗ ΑΝΤΙΚΕΙΜΕΝΩΝ ΒΑΣΙΖΟΜΕΝΗ ΣΕ ΕΝΙΣΧΥΜΕΝΟ ΜΕ ΙΝΕΣ ΠΟΛΥΜΕΡΕΣ**

#### ΠΕΡΙΛΗΨΗ(57)

Διαδικασία για την ανακύκλωση αντικειμένου από ενισχυμένο με ίνες πολυμερές, σύμφωνα με την οποία: το εν λόγω αντικείμενο, τελικά κομμένο σε τεμάχια, διαλύεται σε διαλύτη ικανό να διαλύει το πολυμερές αλλά όχι τις ίνες και ο οποίος έχει την τάση να σχηματίζει αζεοτροπικό μείγμα με νερό, σχηματίζοντας διάλυμα οι ίνες ανακτώνται από το εν λόγω διάλυμα οι εν λόγω ίνες πλένονται με διαλύτη με τοποθέτησή τους σε μορφή πολφού μέσα στον εν λόγω διαλύτη και με ανάδευση του πολφού και/ή με εξαναγκασμό του διαλύτη σε κυκλοφορία διαμέσου αυτού οι πλυμένες ίνες ανακτώνται από τον εν λόγω πολφό, και οι εν λόγω ανακτημένες ίνες υποβάλλονται σε απογύμνωση με ατμό προκειμένου να απομακρυνθεί ουσιαστικά ο διαλύτης.

**ΑΡΙΘΜΟΣ ΕΥΡ. Δ.Ε.** (11):3092417  
**ΑΡΙΘ. ΕΛΛ. ΚΑΤΑΘΕΣΗΣ** (21):20170401402  
**ΗΜΕΡ. ΕΛΛ. ΚΑΤΑΘΕΣΗΣ** (22):22/05/2017  
**ΑΡΙΘ./ΗΜΕΡ. ΔΗΜΟΣΙΕΥΣΗΣ**  
**ΕΥΡΩΠΑΪΚΟΥ ΔΙΠΛΩΜΑΤΟΣ(87):**2792440 - 22/03/2017  
**ΑΡΙΘ./ΗΜΕΡ. ΔΗΜΟΣΙΕΥΣΗΣ**  
**ΕΥΡΩΠΑΪΚΗΣ ΑΙΤΗΣΗΣ** (86):14163630.8--04/04/2014  
**ΔΙΚΑΙΟΥΧΟΣ** (73):1)Rote Mate Industry Co., Ltd.  
No. 1-8, Xicun Road Daya District, 42851 Tai-chung City, ΙΔΙΑΙΤΕΡΟ ΤΕΛΩΝΕΙΑΚΟ  
ΕΛΔΦΟΣ ΤΑΪΒΑΝ, ΠΕΝΓΚΟΥ, ΚΙΝΜΕΝ  
ΚΑΙ ΜΑΤΣΟΥ

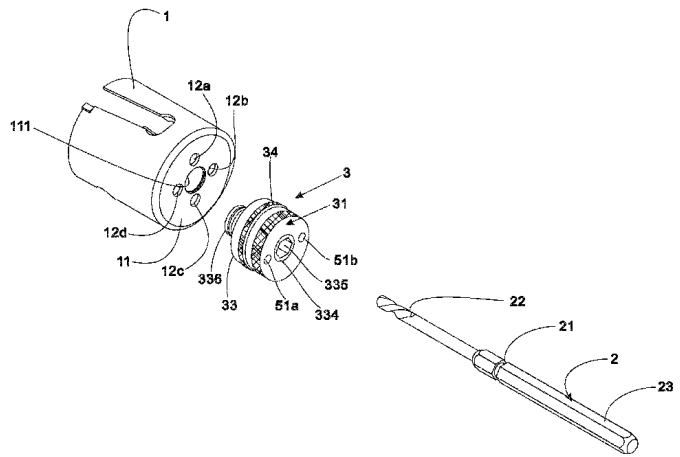
**ΣΥΜΒ. ΠΡΟΤΕΡΑΙΟΤΗΤΕΣ** (30):102207234-19/04/2013-TW  
**ΕΦΕΥΡΕΤΗΣ** (72):1)Lai, Ying-Tsung  
**ΕΙΔΙΚΟΣ ΠΑΡΗΡΕΞΟΥΣΙΟΣ** (74):ΣΑΚΕΛΛΑΡΙΔΗ ΒΑΛΗ-ΒΑΣΙΛΙΚΗ  
Αδριανού 70, 10556 ΑΘΗΝΑ  
**ΑΝΤΙΚΑΛΗΤΟΣ** (74):ΣΑΚΕΛΛΑΡΙΔΗ ΒΑΛΗ-ΒΑΣΙΛΙΚΗ  
Αδριανού 70,10556 ΑΘΗΝΑ

**ΤΙΤΛΟΣ ΕΦΕΥΡΕΣΗΣ** (54):ΔΙΑΜΟΡΦΩΣΗ ΠΡΟΣΑΡΤΗΣΗΣ ΓΡΗ-  
ΓΟΡΗΣ ΑΛΛΑΓΗΣ ΓΙΑ ΕΝΑ ΠΟΤΗ-  
ΡΟΤΡΥΠΑΝΟ

#### ΠΕΡΙΛΗΨΗ(57)

Η παρούσα εφεύρεση σχετίζεται με ένα μέσο προσάρτησης γρήγορης αλλαγής (3) για ένα ποτηροτρύπανο (1), το οποίο απευθύνεται σε ένα εργαλείο για χρήση με ένα ποτηροτρύπανο για δημιουργία οπών πάνω σε μια ξύλινη σανίδα, συγκεκριμένα ένα μέσο προσάρτησης γρήγορης αλλαγής (3) για γρήγορη αντικατάσταση ενός διαμήκους σώματος (2), το οποίο είναι ένα στέλεχος κοπτικού άκρου που έχει μία άκρη καθοδήγησης (23), μία άκρη εργαλείου (22), και ένα περιοριστικό τμήμα (21). Η παρούσα εφεύρεση χαρακτηρίζεται από: είναι ένα μέσο προσάρτησης γρήγορης αλλαγής (3) για τη συναρμολόγηση ενός διαμήκους

σώματος (2) και ενός ποτηροτρύπανου (1), έχει μια αξονική οπή για να επιτρέψει σε ένα διάμηκες σώμα (2) να κινείται πάνω σε ένα μέσο προσάρτησης γρήγορης αλλαγής, ένα εξάρτημα κλειδώματος για κλείδωμα και απελευθέρωση του διαμήκους σώματος πάνω και από το μέσο προσάρτησης γρήγορης αλλαγής. Το εξάρτημα κλειδώματος έχει ένα πρώτο εξάρτημα (33) και ένα δεύτερο εξάρτημα (34), το οποίο όταν χρησιμοποιείται, το διάμηκες σώμα μπορεί εύκολα να κινηθεί με ολίσθηση και να κλειδώσει έτσι ώστε τα τεμαχισμένα αντικείμενα που προκύπτουν από το ποτηροτρύπανο να μπορούν να καθαριστούν.

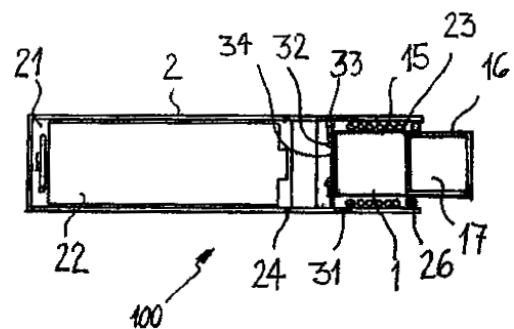


**ΑΡΙΘΜΟΣ ΕΥΡ. Δ.Ε.** (11):3092418  
**ΑΡΙΘ. ΕΛΛ. ΚΑΤΑΘΕΣΗΣ** (21):20170401400  
**ΗΜΕΡ. ΕΛΛ. ΚΑΤΑΘΕΣΗΣ** (22):22/05/2017  
**ΑΡΙΘ./ΗΜΕΡ. ΔΗΜΟΣΙΕΥΣΗΣ**  
**ΕΥΡΩΠΑΪΚΟΥ ΔΙΠΛΩΜΑΤΟΣ(87):**2975958 - 01/03/2017  
**ΑΡΙΘ./ΗΜΕΡ. ΔΗΜΟΣΙΕΥΣΗΣ**  
**ΕΥΡΩΠΑΪΚΗΣ ΑΙΤΗΣΗΣ** (86):15727326.9--21/05/2015  
**ΔΙΚΑΙΟΥΧΟΣ** (73):1)Philip Morris Products S.A.  
Quai Jeanrenaud 3, 2000 Neuchatel,  
ΕΛΒΕΤΙΑ  
**ΣΥΜΒ. ΠΡΟΤΕΡΑΙΟΤΗΤΕΣ** (30):14169192-21/05/2014-EP  
**ΕΦΕΥΡΕΤΗΣ** (72):1)MIRONOV, Oleg  
2)ZINOVIK, Ihar Nikolaevich  
**ΕΙΔΙΚΟΣ ΠΑΡΗΡΕΞΟΥΣΙΟΣ** (74):ΓΙΑΖΙΤΖΟΓΛΟΥ "ΕΛΕΝΗ Γ.  
ΠΑΠΑΚΩΝΣΤΑΝΤΙΝΟΥ ΚΑΙ  
ΣΥΝΕΡΓΑΤΕΣ, ΔΙΚΗΓΟΡΙΚΗ ΕΤΑΙΡΙΑ"  
ΕΥΑΓΓΕΛΙΑ  
Κουμπάρη 2, 10674 ΑΘΗΝΑ  
**ΑΝΤΙΚΑΛΗΤΟΣ** (74):ΓΙΑΖΙΤΖΟΓΛΟΥ ΕΥΑΓΓΕΛΙΑ  
Κουμπάρη 2,10674 ΑΘΗΝΑ  
**ΤΙΤΛΟΣ ΕΦΕΥΡΕΣΗΣ** (54):ΥΠΟΣΤΡΩΜΑ ΣΧΗΜΑΤΙΣΜΟΥ  
ΑΕΡΟΛΥΜΑΤΟΣ ΚΑΙ ΣΥΣΤΗΜΑ  
ΧΟΡΗΓΗΣΗΣ ΑΕΡΟΛΥΜΑΤΟΣ

#### ΠΕΡΙΛΗΨΗ(57)

Περιγράφεται ένα υπόστρωμα σχηματισμού αερολύματος για χρήση σε συνδυασμό με μία συσκευή επαγωγικής θέρμανσης. Το υπόστρωμα σχηματισμού αερολύματος περιλαμβάνει ένα στερεό υλικό το οποίο είναι ικανό να αποδεδμεύει πτητικές ενώσεις οι οποίες είναι δυνατόν να σχηματίζουν ένα αερόλυμα μετά τη θέρμανση του υποστρώματος σχηματισμού αερολύματος και τουλάχιστον ένα πρώτο υλικό ανακλαστή θερμότητας για τη θέρμανση του υποστρώματος σχηματισμού αερολύματος. Το τουλάχιστον πρώτο υλικό ανακλαστή θερμότητας είναι διατεταγμένο σε θερμική επαφή προς το στερεό υλικό. Το υπόστρωμα σχηματισμού αερολύματος επιπλέον περιλαμβάνει τουλάχιστον ένα

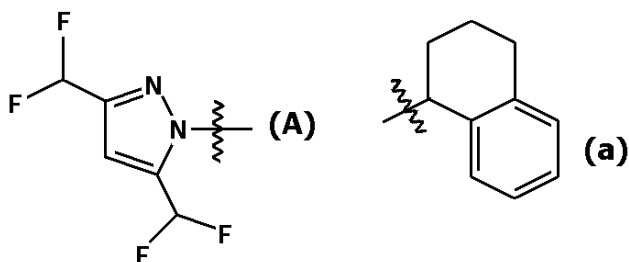
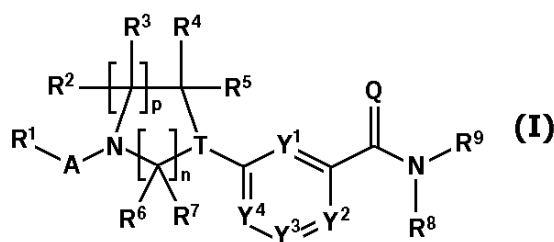
δεύτερο υλικό ανακλαστή θερμότητας, το οποίο έχει μία δεύτερη θερμοκρασία Curie η οποία είναι χαμηλότερη από την πρώτη θερμοκρασία Curie του πρώτου υλικού ανακλαστή θερμότητας. Η δεύτερη θερμοκρασία Curie του δεύτερου υλικού ανακλαστή θερμότητας αντιστοιχεί προς μία προκαθορισμένη μέγιστη θερμοκρασία θέρμανσης του πρώτου υλικού ανακλαστή θερμότητας. Περιγράφεται επίσης ένα σύστημα χορήγησης αερολύματος.



**ΑΡΙΘΜΟΣ ΕΥΡ. Δ.Ε.** (11):3092419  
**ΑΡΙΘ. ΕΛΛ. ΚΑΤΑΘΕΣΗΣ** (21):20170401398  
**ΗΜΕΡ. ΕΛΛ. ΚΑΤΑΘΕΣΗΣ** (22):22/05/2017  
**ΑΡΙΘ./ΗΜΕΡ. ΔΗΜΟΣΙΕΥΣΗΣ**  
**ΕΥΡΩΠΑΪΚΟΥ ΔΙΠΛΩΜΑΤΟΣ(87):**2726474 - 15/03/2017  
**ΑΡΙΘ./ΗΜΕΡ. ΔΗΜΟΣΙΕΥΣΗΣ**  
**ΕΥΡΩΠΑΪΚΗΣ ΑΙΤΗΣΗΣ** (86):12729648.1--27/06/2012  
**ΔΙΚΑΙΟΥΧΟΣ** (73):1)Syngenta Participations AG  
 Schwarzwaldallee 215, 4058 Basel, ΕΛΒΕΤΙΑ  
**ΣΥΜΒ. ΠΡΟΤΕΡΑΙΟΤΗΤΕΣ** (30):201161503257 P-30/06/2011-US  
**ΕΦΕΥΡΕΤΗΣ** (72):1)SULZER-MOSSE, Sarah  
 2)LAMBERTH, Clemens  
 3)CEDERBAUM, Fredrik Emil Malcolm  
**ΕΙΔΙΚΟΣ ΠΛΗΡΕΞΟΥΣΙΟΣ** (74):ΣΙΩΤΟΥ ΑΙΚΑΤΕΡΙΝΗ  
 Πατησίων 122, 11257 ΑΘΗΝΑ  
**ΑΝΤΙΚΛΗΤΟΣ** (74):ΣΙΩΤΟΥ ΑΙΚΑΤΕΡΙΝΗ  
 Πατησίων 122,11257 ΑΘΗΝΑ  
**ΤΙΤΛΟΣ ΕΦΕΥΡΕΣΗΣ** (54):**ΜΙΚΡΟΒΙΟΚΤΟΝΟΙ ΕΤΕΡΟΚΥΚΛΟΙ ΠΕΡΙΛΗΨΗ(57)**

Η παρούσα εφεύρεση αναφέρεται σε ετεροκυκλικές ενώσεις του τύπου I, οι οποίες διαθέτουν μικροβιοκτόνο δράση, συγκεκριμένα μυκητοκτόνο δράση, όπως επίσης σε μεθόδους χρήσης των ενώσεων του τύπου (I) για την καταπολέμηση των μικροβίων: όπου A το είναι x-C(R10R11)-C(=O)-, x-C(R12R13)-C(=S)-, x-O-C(=O)-, x-O-C(=S)-, x-N(R14)-C(=O)-, x-N(R15)-C(=S)-, x-C(R16R17)-SO2- ή X-N=C(R30)-, σε κάθε περίπτωση το x υποδηλώνει τον δεσμό που συνδέεται στο R1 το T είναι CR18 ή N τα Y1, Y2, Y3, και Y4 είναι ανεξάρτητα CR19 ή N το Q είναι O ή S το n είναι 1 ή 2 το p είναι 1 ή 2, υπό την προϋπόθεση ότι, όταν το n είναι 2, το p είναι 1. Το R1 είναι (τύπος A) R2, R3, R4, R5, R6, R7, R10, R11, R12, R13, R16, R17, R18, R19 και R30 το καθένα ανεξάρτητα, είναι υδρογόνο, αλογόνο, κυανο, C1-C4αλκυλ, ή C1-C4αλοαλκυλ τα R8, R14 και R15 το καθένα

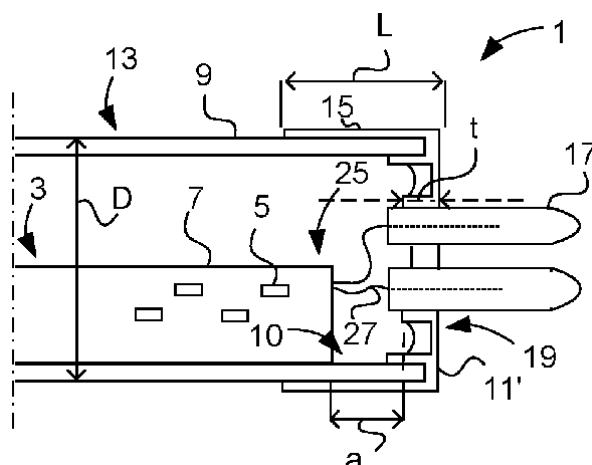
ανεξάρτητα, είναι υδρογόνο ή C1-C4αλκυλ και το R9 είναι φαινυλ, βενζυλ ή ομάδα (a), όπου τα φαινυλ, βενζυλ και ομάδα (a) υποκαθίστανται, το καθένα, προαιρετικά με 1 έως 3 υποκαταστάτες που επιλέγονται ανεξάρτητα από C1-C4 αλκυλ, C1-C4 αλοαλκυλ, αλογόνο, κυανο, υδροξυ και αμινο ή ένα άλας ή ένα N-οξείδιο αυτών.



**ΑΡΙΘΜΟΣ ΕΥΡ. Δ.Ε.** (11):3092420  
**ΑΡΙΘ. ΕΛΛ. ΚΑΤΑΘΕΣΗΣ** (21):20170401278  
**ΗΜΕΡ. ΕΛΛ. ΚΑΤΑΘΕΣΗΣ** (22):05/05/2017  
**ΑΡΙΘ./ΗΜΕΡ. ΔΗΜΟΣΙΕΥΣΗΣ**  
**ΕΥΡΩΠΑΪΚΟΥ ΔΙΠΛΩΜΑΤΟΣ(87):**2825817 - 08/02/2017  
**ΑΡΙΘ./ΗΜΕΡ. ΔΗΜΟΣΙΕΥΣΗΣ**  
**ΕΥΡΩΠΑΪΚΗΣ ΑΙΤΗΣΗΣ** (86):13761215.6--15/03/2013  
**ΔΙΚΑΙΟΥΧΟΣ** (73):1)Auralight International AB  
 P.O. Box 508, 371 23 Karlskrona, ΣΟΥΗΔΙΑ  
**ΣΥΜΒ. ΠΡΟΤΕΡΑΙΟΤΗΤΕΣ** (30):1250241-15/03/2012-SE  
**ΕΦΕΥΡΕΤΗΣ** (72):1)BENGTSSON, Tomas  
**ΕΙΔΙΚΟΣ ΠΛΗΡΕΞΟΥΣΙΟΣ** (74):ΚΙΛΙΜΙΡΗΣ "ΠΑΤΡΙΝΟΣ & ΚΙΛΙΜΙΡΗΣ ΔΙΚΗΓΟΡΙΚΗ ΕΤΑΙΡΙΑ" ΚΩΝΣΤΑΝΤΙΝΟΣ Χατζηγιάννη Μέξη 7, 11528 ΑΘΗΝΑ  
**ΑΝΤΙΚΛΗΤΟΣ** (74):ΚΙΛΙΜΙΡΗΣ ΚΩΝΣΤΑΝΤΙΝΟΣ Χατζηγιάννη Μέξη 7,11528 ΑΘΗΝΑ  
**ΤΙΤΛΟΣ ΕΦΕΥΡΕΣΗΣ** (54):**ΦΩΤΕΙΝΟΣ ΣΩΛΗΝΑΣ LED ΠΕΡΙΛΗΨΗ(57)**

Η εφεύρεση σχετίζεται με ένα λαμπτήρα LED (1) με σχήμα λεπτού συμβατικού φωτεινού σωλήνα, με το λαμπτήρα LED (1) να περιλαμβάνει ένα επίμηκες σωληνοειδές γυάλινο περίβλημα (9), μια υποδοχή (11,1Γ) διαταγμένη και στα δύο άκρα, μια μονάδα LED (3) η οποία περιλαμβάνει ένα πλήθος κυκλωμάτων LED (5) διαταγμένων επάνω σε μια επιμήκη πλακέτα κυκλώματος (7) και τουλάχιστον έναν αγωγό (18, 27, 31), με τη μονάδα LED (3) να είναι στηριγμένη στην πρώτη πλευρά μιας κατασκευής στήριξης (35), με την κατασκευής στήριξης (35) να εξυπηρετεί, κατά τη λειτουργία του λαμπτήρα LED(1), για την απαγωγή της θερμότητας από τα κυκλώματα LED (5). Η κατασκευή στήριξης περιλαμβάνει μια δεύτερη πλευρά, επιφάνεια στήριξης (40) απέναντι από την πρώτη πλευρά, η οποία εδράζεται στην εσωτερική επιφάνεια (10) του γυάλινου περιβλήματος (9), με το στήριγμα (35) να εκτείνεται στη διαμήκη κατεύθυνση του λαμπτήρα LED (1) με τρόπο ώστε να επιτυγχάνεται μια απόσταση (a) μεταξύ της κατασκευής στήριξης (35) και της υποδοχής (11,1Γ). Η εφεύρεση επίσης σχετίζεται με μια μέθοδο παραγωγής του λαμπτήρα LED παρέχοντας τη μονάδα LED (3) η οποία

περιλαμβάνει την κατασκευή στήριξης (35) και παρέχοντας το γυάλινο περίβλημα (9) σε διάφορους σταθμούς εργασίας, ενώ η μονάδα LED (3) εισάγεται σε μια προκαθορισμένη θέση στο γυάλινο περίβλημα (9), στην οποία θέση η κατασκευή στήριξης (35) εκτείνεται στη διαμήκη κατεύθυνση του λαμπτήρα LED (1) με τρόπο ώστε να επιτυγχάνεται μια απόσταση (a) μεταξύ της κατασκευής στήριξης (35) και της υποδοχής (11,1Γ).



**ΑΡΙΘΜΟΣ ΕΥΡ. Δ.Ε.** (11):3092421  
**ΑΡΙΘ. ΕΛΛ. ΚΑΤΑΘΕΣΗΣ** (21):20170401279  
**ΗΜΕΡ. ΕΛΛ. ΚΑΤΑΘΕΣΗΣ** (22):05/05/2017  
**ΑΡΙΘ./ΗΜΕΡ. ΔΗΜΟΣΙΕΥΣΗΣ**  
**ΕΥΡΩΠΑΪΚΟΥ ΔΙΠΛΩΜΑΤΟΣ(87):**1993360 - 08/02/2017  
**ΑΡΙΘ./ΗΜΕΡ. ΔΗΜΟΣΙΕΥΣΗΣ**  
**ΕΥΡΩΠΑΪΚΗΣ ΑΙΤΗΣΗΣ** (86):06848237.1--28/12/2006  
**ΔΙΚΑΙΟΥΧΟΣ** (73):1)Vertex Pharmaceuticals Incorporated  
50 Northern Avenue, Boston, MA 02210,  
ΗΝΩΜΕΝΕΣ ΠΟΛΙΤΕΙΕΣ ΤΗΣ ΑΜΕΡΙΚΗΣ

**ΣΥΜΒ. ΠΡΟΤΕΡΑΙΟΤΗΤΕΣ** (30):754381 P-28/12/2005-US  
**ΕΦΕΥΡΕΤΗΣ** (72):1)HURTER, Patricia  
2)GONG, Yuchuan  
3)YOUNG, Christopher R.  
4)CONNELLY, Patrick  
5)ROWE, William  
6)COSTACHE, Adriana  
7)KRAWIEC, Mariusz  
8)FENG, Yushi  
9)TRUDEAU, Martin

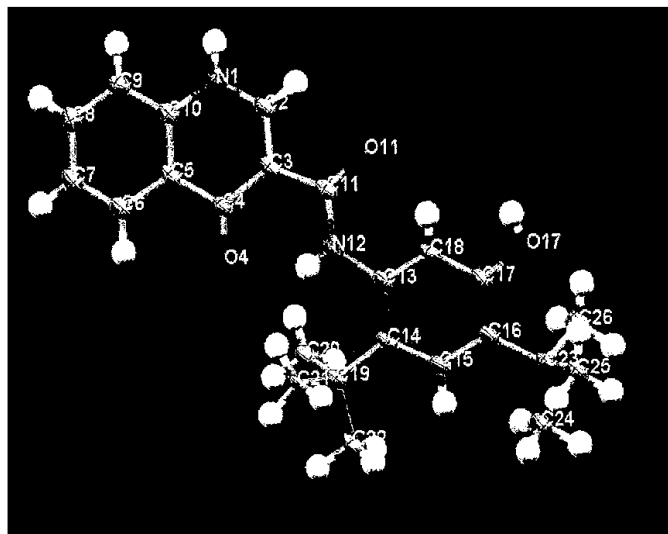
**ΕΙΔΙΚΟΣ ΠΑΗΡΕΞΟΥΣΙΟΣ** (74):ΚΙΛΙΜΙΡΗΣ "ΠΑΤΡΙΝΟΣ & ΚΙΛΙΜΙΡΗΣ  
ΔΙΚΗΓΟΡΙΚΗ ΕΤΑΙΡΙΑ" ΚΩΝΣΤΑΝΤΙΝΟΣ  
Χατζηγιάννη Μέξη 7, 11528 ΑΘΗΝΑ

**ΑΝΤΙΚΛΗΤΟΣ** (74):ΚΙΛΙΜΙΡΗΣ ΚΩΝΣΤΑΝΤΙΝΟΣ  
Χατζηγιάννη Μέξη 7,11528 ΑΘΗΝΑ

**ΤΙΤΛΟΣ ΕΦΕΥΡΕΣΗΣ** (54):**ΣΤΕΡΕΕΣ ΜΟΡΦΕΣ Ν-[2,4-ΔΙΣ(1,1-ΔΙΜΕΘΥΛΑΙΘΥΛ)-5-ΥΔΡΟΞΥΦΑΙΝΥΛ]-1,4-ΔΙΥΔΡΟ-4-ΟΞΟΚΙΝΟΛΙΝΟ-3-ΚΑΡΒΟΞΑΜΙΔΙΟΥ**

#### ΠΕΡΙΛΗΨΗ(57)

Η παρούσα εφεύρεση αφορά σε στερεάς κατάστασης μορφές του Ν-[2,4-δισ(1,1-διμεθυλαιθυλ)-5-υδροξυφαινυλ]-1,4-διυδρο-4-οξοκινολινο-3-καρβοξαμιδίου (Ενωση 1), φαρμακευτικές συνθέσεις αυτού και μεθόδους με αυτό.



**ΑΡΙΘΜΟΣ ΕΥΡ. Δ.Ε.** (11):3092422  
**ΑΡΙΘ. ΕΛΛ. ΚΑΤΑΘΕΣΗΣ** (21):20170401097  
**ΗΜΕΡ. ΕΛΛ. ΚΑΤΑΘΕΣΗΣ** (22):10/04/2017  
**ΑΡΙΘ./ΗΜΕΡ. ΔΗΜΟΣΙΕΥΣΗΣ**  
**ΕΥΡΩΠΑΪΚΟΥ ΔΙΠΛΩΜΑΤΟΣ(87):**2232726 - 08/02/2017  
**ΑΡΙΘ./ΗΜΕΡ. ΔΗΜΟΣΙΕΥΣΗΣ**  
**ΕΥΡΩΠΑΪΚΗΣ ΑΙΤΗΣΗΣ** (86):08767141.8--07/05/2008  
**ΔΙΚΑΙΟΥΧΟΣ** (73):1)Telefonaktiebolaget LM Ericsson (publ)  
164 83 Stockholm, ΣΟΥΗΔΙΑ

**ΣΥΜΒ. ΠΡΟΤΕΡΑΙΟΤΗΤΕΣ** (30):20948-14/01/2008-US  
**ΕΦΕΥΡΕΤΗΣ** (72):1)JONGREN, George  
2)SVEDMAN, Patrick  
3)HAMMARWALL, David

**ΕΙΔΙΚΟΣ ΠΑΗΡΕΞΟΥΣΙΟΣ** (74):ΓΑΛΑΝΟΠΟΥΛΟΥ ΑΝΘΟΥΛΑ  
Διονύσου 68, 15124 ΜΑΡΟΥΣΙ (ΑΤΤΙΚΗΣ)

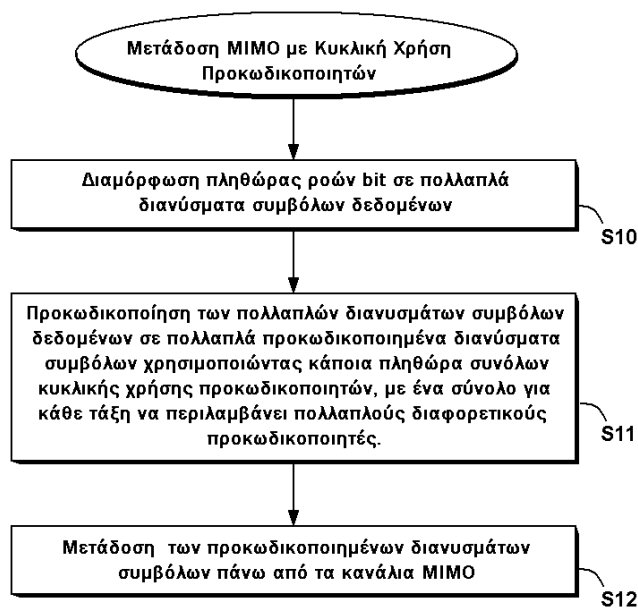
**ΑΝΤΙΚΛΗΤΟΣ** (74):ΜΑΛΑΜΗ ΑΛΚΗΣΤΙΣ-ΕΙΡΗΝΗ  
Σκουφά 52,10672 ΑΘΗΝΑ

**ΤΙΤΛΟΣ ΕΦΕΥΡΕΣΗΣ** (54):**ΚΥΚΛΙΚΗ ΧΡΗΣΗ ΠΡΟΚΩΔΙΚΟΠΟΙΗΤΩΝ ΑΝΟΙΣΤΟΥ ΒΡΟΧΟΥ ΣΕ ΕΠΙΚΟΙΝΩΝΙΕΣ ΜΙΜΟ**

#### ΠΕΡΙΛΗΨΗ(57)

Δεδομένα μεταδίδονται πάνω από πολλαπλά κανάλια πολλαπλής εισόδου πολλαπλής εξόδου (MIMO). Πλήθος ροών bit διαμορφώνονται σε πολλαπλά διανύσματα συμβόλων δεδομένων. Κάθε διάνυσμα διαθέτει τάξη μετάδοσης με ένα διάνυσμα για κάθε κανάλι ΜΙΜΟ. Η τάξη μετάδοσης είναι ο αριθμός των στοιχείων μέσα σε κάποιο διάνυσμα συμβόλων δεδομένων, που αντιστοιχεί στον αριθμό των ροών δεδομένων, που μεταδίδονται εν παραλλήλω πάνω από κάθε κανάλι ΜΙΜΟ. Τα πολλαπλά διανύσματα συμβόλων δεδομένων προκωδικοποιούνται σε πολλαπλά προκωδικοποιημένα διανύσματα συμβόλων χρησιμοποιώντας πληθώρα συνόλων κυκλικής χρήσης προκωδικοποιητών, με ένα σύνολο για κάθε τάξη μετάδοσης να περιλαμβάνει πολλαπλούς διαφορετικούς προκωδικοποιητές. Οι προκωδικοποιητές μέσα σε κάθε σύνολο κυκλικής χρήσης προκωδικοποιητών είναι καλά διαχωρισμένοι σε σχέση με κάποια πληθώρα

μέτρων απόστασης. Η προκωδικοποίηση περιλαμβάνει την προκωδικοποίηση κάθε διανύσματος συμβόλων δεδομένων κάποιας τάξης μετάδοσης με προκωδικοποιητή που ανήκει στο σύνολο κυκλικής χρήσης προκωδικοποιητών αυτής της τάξης μετάδοσης. Τα προκωδικοποιημένα διανύσματα συμβόλων μεταδίδονται στη συνέχεια πάνω από τα κανάλια ΜΙΜΟ.



**ΑΡΙΘΜΟΣ ΕΥΡ. Δ.Ε.** (11):3092423  
**ΑΡΙΘ. ΕΛΛ. ΚΑΤΑΘΕΣΗΣ** (21):20170401257  
**ΗΜΕΡ. ΕΛΛ. ΚΑΤΑΘΕΣΗΣ** (22):04/05/2017  
**ΑΡΙΘ./ΗΜΕΡ. ΔΗΜΟΣΙΕΥΣΗΣ**  
**ΕΥΡΩΠΑΪΚΟΥ ΔΙΠΛΩΜΑΤΟΣ**(87):2266598 - 22/02/2017  
**ΑΡΙΘ./ΗΜΕΡ. ΔΗΜΟΣΙΕΥΣΗΣ**  
**ΕΥΡΩΠΑΪΚΗΣ ΑΙΤΗΣΗΣ** (86):10180447.4--19/08/1999  
**ΔΙΚΑΙΟΥΧΟΣ** (73):1)Eli Lilly and Company  
Lilly Corporate Center, Indianapolis, IN  
46285, ΗΝΩΜΕΝΕΣ ΠΟΛΙΤΕΙΕΣ ΤΗΣ  
ΑΜΕΡΙΚΗΣ  
**ΣΥΜΒ. ΠΡΟΤΕΡΑΙΟΤΗΤΕΣ** (30):97151 P-19/08/1998-US  
99746 P-10/09/1998-US  
**ΕΦΕΥΡΕΤΗΣ** (72):1)Hock, Janet M.  
2)Gaich, Gregory A.  
3)Dere, Willard H.  
**ΕΙΔΙΚΟΣ ΠΑΡΕΞΟΥΣΙΟΣ** (74):ΚΙΛΙΜΙΡΗΣ "ΠΑΤΡΙΝΟΣ & ΚΙΛΙΜΙΡΗΣ  
ΔΙΚΗΓΟΡΙΚΗ ΕΤΑΙΡΙΑ" ΚΩΝΣΤΑΝΤΙΝΟΣ  
Χατζηγιάννη Μέξη 7, 11528 ΑΘΗΝΑ  
**ΑΝΤΙΚΑΗΤΟΣ** (74):ΚΙΛΙΜΙΡΗΣ ΚΩΝΣΤΑΝΤΙΝΟΣ  
Χατζηγιάννη Μέξη 7,11528 ΑΘΗΝΑ  
**ΤΙΤΛΟΣ ΕΦΕΥΡΕΣΗΣ** (54):**ΜΕΘΟΔΟΣ ΑΥΞΗΣΗΣ ΤΗΣ ΟΣΤΙΚΗΣ  
ΣΚΛΗΡΟΤΗΤΑΣ ΚΑΙ ΑΚΑΜΨΙΑΣ ΚΑΙ  
ΜΕΙΩΣΗΣ ΤΩΝ ΚΑΤΑΓΜΑΤΩΝ**

#### ΠΕΡΙΛΗΨΗ(57)

Η εφεύρεση αναφέρεται σε μέθοδο για την αύξηση της σκληρότητας και/ή ακαμψίας των οστών και/ή μείωση της πιθανότητας και/ή σοβαρότητας κατάγματος στα οστά διά της χορηγήσεως μίας παραθυρεοειδούς ορμόνης. Η μέθοδος μπορεί να χρησιμοποιηθεί για την αύξηση της σκληρότητας ή ακαμψίας των οστών σε μία θέση δυναμικού ή πραγματικού τραύματος, όπως το ισχίο ή η

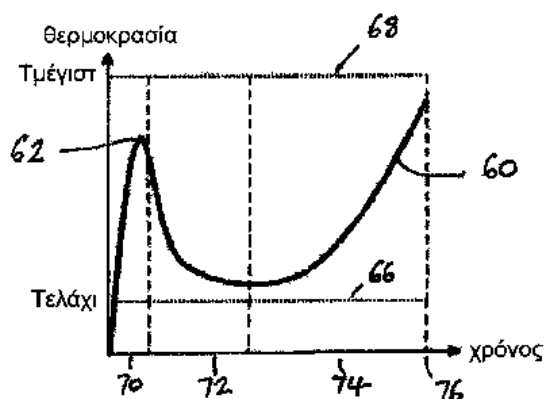
σπονδυλική στήλη ενός ατόμου, που υπέχει κίνδυνο εμφάνισης ή υποφέρει από οστεοπόρωση. Η μέθοδος της εφεύρεσης μπορεί να μειώσει τη συχνότητα σπονδυλικών καταγμάτων, να μειώσει τη συχνότητα πολλαπλών σπονδυλικών καταγμάτων, να μειώσει τη σοβαρότητα σπονδυλικού κατάγματος και/ή να μειώσει τη συχνότητα μη σπονδυλικών καταγμάτων.

**ΑΡΙΘΜΟΣ ΕΥΡ. Δ.Ε.** (11):3092424  
**ΑΡΙΘ. ΕΛΛ. ΚΑΤΑΘΕΣΗΣ** (21):20170401256  
**ΗΜΕΡ. ΕΛΛ. ΚΑΤΑΘΕΣΗΣ** (22):04/05/2017  
**ΑΡΙΘ./ΗΜΕΡ. ΔΗΜΟΣΙΕΥΣΗΣ**  
**ΕΥΡΩΠΑΪΚΟΥ ΔΙΠΛΩΜΑΤΟΣ**(87):2879533 - 05/04/2017  
**ΑΡΙΘ./ΗΜΕΡ. ΔΗΜΟΣΙΕΥΣΗΣ**  
**ΕΥΡΩΠΑΪΚΗΣ ΑΙΤΗΣΗΣ** (86):13821803.7--17/12/2013  
**ΔΙΚΑΙΟΥΧΟΣ** (73):1)Philip Morris Products S.A.  
Quai Jeanrenaud 3, 2000 Neuchatel,  
ΕΛΒΕΤΙΑ  
**ΣΥΜΒ. ΠΡΟΤΕΡΑΙΟΤΗΤΕΣ** (30):12199708-28/12/2012-EP  
**ΕΦΕΥΡΕΤΗΣ** (72):1)KUCZAJ, Arkadiusz  
**ΕΙΔΙΚΟΣ ΠΑΡΕΞΟΥΣΙΟΣ** (74):ΚΙΛΙΜΙΡΗΣ "ΠΑΤΡΙΝΟΣ & ΚΙΛΙΜΙΡΗΣ  
ΔΙΚΗΓΟΡΙΚΗ ΕΤΑΙΡΙΑ" ΚΩΝΣΤΑΝΤΙΝΟΣ  
Χατζηγιάννη Μέξη 7, 11528 ΑΘΗΝΑ  
**ΑΝΤΙΚΑΗΤΟΣ** (74):ΚΙΛΙΜΙΡΗΣ ΚΩΝΣΤΑΝΤΙΝΟΣ  
Χατζηγιάννη Μέξη 7,11528 ΑΘΗΝΑ  
**ΤΙΤΛΟΣ ΕΦΕΥΡΕΣΗΣ** (54):**ΘΕΡΜΑΙΝΟΜΕΝΗ ΣΥΣΚΕΥΗ ΠΑΡΑ-  
ΓΩΓΗΣ ΑΕΡΟΛΥΜΑΤΟΣ ΚΑΙ ΜΕΘΟ-  
ΔΟΣ ΓΙΑ ΤΗΝ ΠΑΡΑΓΩΓΗ ΑΕΡΟΛΥ-  
ΜΑΤΟΣ ΜΕ ΣΤΑΘΕΡΕΣ ΙΔΙΟΤΗΤΕΣ**

#### ΠΕΡΙΛΗΨΗ(57)

Δίδεται μία μέθοδος ελέγχου της παραγωγής αερολύματος σε μία συσκευή παραγωγής αερολύματος, όπου η συσκευή περιλαμβάνει: έναν θερμαντήρα ο οποίος περιλαμβάνει τουλάχιστον ένα στοιχείο θέρμανσης διαμορφωμένο ώστε να θερμαίνει ένα υπόστρωμα σχηματισμού αερολύματος και μία πηγή ισχύος για την παροχή ισχύος στο στοιχείο θέρμανσης, που περιλαμβάνει τα βήματα: ελέγχου της ισχύος που παρέχεται στο στοιχείο θέρμανσης, έτσι ώστε, σε μία πρώτη φάση, να παρέχεται ισχύς ώστε η θερμοκρασία του στοιχείου θέρμανσης να αυξάνεται από μία αρχική θερμοκρασία σε μία πρώτη θερμοκρασία, σε μία δεύτερη φάση, να παρέχεται ισχύς, έτσι ώστε η θερμοκρασία του στοιχείου θέρμανσης να πέφτει κάτω από την πρώτη θερμοκρασία και σε μία τρίτη φάση, να παρέχεται ισχύς, έτσι ώστε η θερμοκρασία του στοιχείου θέρμανσης να αυξάνεται και πάλι. Η

αύξηση της θερμοκρασίας του στοιχείου θέρμανσης κατά τη διάρκεια μίας τελικής φάσης της διαδικασίας θέρμανσης μειώνει ή εμποδίζει τη μείωση στη χορήγηση αερολύματος με την πάροδο του χρόνου.

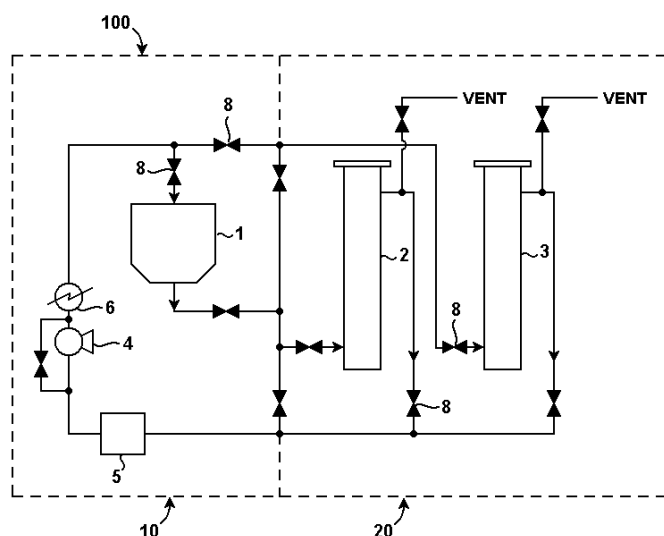


**ΑΡΙΘΜΟΣ ΕΥΡ. Δ.Ε.** (11):3092425  
**ΑΡΙΘ. ΕΛΛ. ΚΑΤΑΘΕΣΗΣ** (21):20170401255  
**ΗΜΕΡ. ΕΛΛ. ΚΑΤΑΘΕΣΗΣ** (22):04/05/2017  
**ΑΡΙΘ./ΗΜΕΡ. ΔΗΜΟΣΙΕΥΣΗΣ**  
**ΕΥΡΩΠΑΪΚΟΥ ΔΙΠΛΩΜΑΤΟΣ**(87):1915064 - 05/04/2017  
**ΑΡΙΘ./ΗΜΕΡ. ΔΗΜΟΣΙΕΥΣΗΣ**  
**ΕΥΡΩΠΑΪΚΗΣ ΑΙΤΗΣΗΣ** (86):06842309.4--28/07/2006  
**ΔΙΚΑΙΟΥΧΟΣ** (73):1)Philip Morris Products S.A.  
 Quai Jeanrenaud 3, 2000 Neuchatel,  
 ΕΛΒΕΤΙΑ  
**ΣΥΜΒ. ΠΡΟΤΕΡΑΙΟΤΗΤΕΣ** (30):192446-29/07/2005-US  
**ΕΦΕΥΡΕΤΗΣ** (72):1)HOWELL, Tony, M.  
 2)GRISCIK, Gregory, J.  
**ΕΙΔΙΚΟΣ ΠΛΗΡΕΞΟΥΣΙΟΣ** (74):ΚΙΛΙΜΙΡΗΣ "ΠΑΤΡΙΝΟΣ & ΚΙΛΙΜΙΡΗΣ  
 ΔΙΚΗΓΟΡΙΚΗ ΕΤΑΙΡΙΑ" ΚΩΝΣΤΑΝΤΙΝΟΣ  
 Χατζηγιάννη Μέξη 7, 11528 ΑΘΗΝΑ  
**ΑΝΤΙΚΛΗΤΟΣ** (74):ΚΙΛΙΜΙΡΗΣ ΚΩΝΣΤΑΝΤΙΝΟΣ  
 Χατζηγιάννη Μέξη 7,11528 ΑΘΗΝΑ  
**ΤΙΤΛΟΣ ΕΦΕΥΡΕΣΗΣ** (54):ΕΚΧΥΛΙΣΗ ΚΑΙ ΑΠΟΘΗΚΕΥΣΗ ΣΥ-  
 ΣΤΑΤΙΚΩΝ ΚΑΠΝΟΥ

**ΠΕΡΙΛΗΨΗ(57)**

Μία μέθοδος σχηματισμού ενός υγρού το οποίο περιλαμβάνει διαλυμένες ουσίες καπνού, η οποία μέθοδος περιλαμβάνει εκχύλιση διαλυμένων ουσιών καπνού από καπνό διά ροής ενός διαλύτη εκχύλισης μέσω καπνού σε ένα δοχείο εκχύλισης (1), ώστε να σχηματισθεί ένας διαλύτης εκχύλισης πλούσιος σε διαλυμένες ουσίες καπνού και ένας φτωχός σε διαλυμένες ουσίες καπνού καπνός και σχηματισμό ενός υγρού πλούσιου σε διαλυμένες ουσίες καπνού διά ροής του διαλύτη εκχύλισης ο οποίος είναι πλούσιος σε διαλυμένες ουσίες καπνού μέσω ενός διαλύτη παγίδευσης, που οι διαλυμένες ουσίες καπνού περιέχουν νικοτίνη και τουλάχιστον μία ένωση γεύσης καπνού και/ή μία ένωση αρώματος καπνού και το

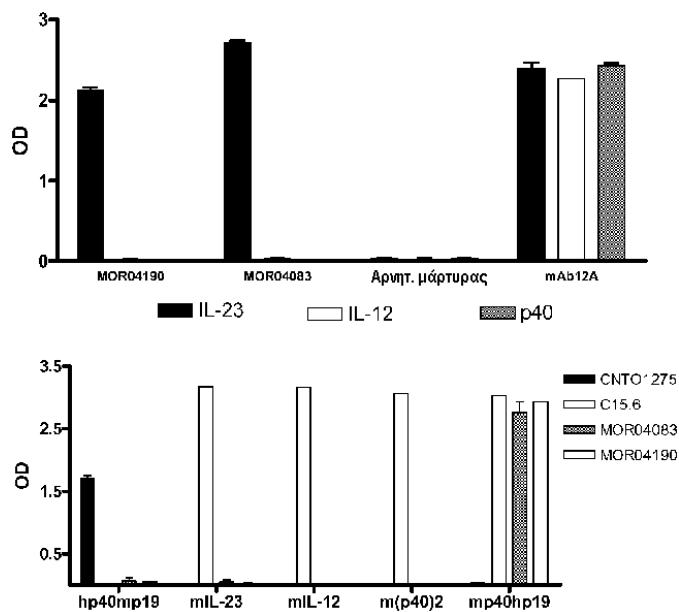
υγρό περιέχει τις διαλυμένες ουσίες καπνού διαλυμένες εντός του διαλύτη παγίδευσης. Ένας προτιμώμενος διαλύτης εκχύλισης περιλαμβάνει ένα υπερκρίσιμο ρευστό. Επίσης, δίδονται τσιγάρα και συστατικά τσιγάρου, τα οποία περιλαμβάνουν εκχυλισμένες διαλυμένες ουσίες καπνού όπως ενώσεις γεύσης, ενώσεις αρώματος και νικοτίνη. Επιπλέον, καπνός από τον οποίο έχουν εκχυλισθεί ενώσεις αρώματος και/ή νικοτίνη είναι δυνατόν να χρησιμοποιηθεί στα τσιγάρα.



**ΑΡΙΘΜΟΣ ΕΥΡ. Δ.Ε.** (11):3092426  
**ΑΡΙΘ. ΕΛΛ. ΚΑΤΑΘΕΣΗΣ** (21):20170401254  
**ΗΜΕΡ. ΕΛΛ. ΚΑΤΑΘΕΣΗΣ** (22):04/05/2017  
**ΑΡΙΘ./ΗΜΕΡ. ΔΗΜΟΣΙΕΥΣΗΣ**  
**ΕΥΡΩΠΑΪΚΟΥ ΔΙΠΛΩΜΑΤΟΣ**(87):2548577 - 15/02/2017  
**ΑΡΙΘ./ΗΜΕΡ. ΔΗΜΟΣΙΕΥΣΗΣ**  
**ΕΥΡΩΠΑΪΚΗΣ ΑΙΤΗΣΗΣ** (86):12174197.9--28/12/2006  
**ΔΙΚΑΙΟΥΧΟΣ** (73):1)Janssen Biotech, Inc.  
 800/850 Ridgeview Drive, Horsham, PA  
 19044, ΗΝΩΜΕΝΕΣ ΠΟΛΙΤΕΙΕΣ ΤΗΣ  
 ΑΜΕΡΙΚΗΣ  
**ΣΥΜΒ. ΠΡΟΤΕΡΑΙΟΤΗΤΕΣ** (30):754889 P-29/12/2005-US  
**ΕΦΕΥΡΕΤΗΣ** (72):1)Benson, Jacqueline  
 2)Carton, Jill  
 3)Cunningham, Mark  
 4)Orlovsky, Yevgeniya I.  
 5)Rauchenberger, Robert  
 6)Sweet, Raymond  
**ΕΙΔΙΚΟΣ ΠΛΗΡΕΞΟΥΣΙΟΣ** (74):ΚΙΛΙΜΙΡΗΣ "ΠΑΤΡΙΝΟΣ & ΚΙΛΙΜΙΡΗΣ  
 ΔΙΚΗΓΟΡΙΚΗ ΕΤΑΙΡΙΑ" ΚΩΝΣΤΑΝΤΙΝΟΣ  
 Χατζηγιάννη Μέξη 7, 11528 ΑΘΗΝΑ  
**ΑΝΤΙΚΛΗΤΟΣ** (74):ΚΙΛΙΜΙΡΗΣ ΚΩΝΣΤΑΝΤΙΝΟΣ  
 Χατζηγιάννη Μέξη 7,11528 ΑΘΗΝΑ  
**ΤΙΤΛΟΣ ΕΦΕΥΡΕΣΗΣ** (54):ΑΝΘΡΩΠΙΝΑ ΑΝΤΙ-IL-23 ΑΝΤΙΣΩΜΑ-  
 ΤΑ, ΣΥΝΘΕΣΕΙΣ, ΜΕΘΟΔΟΙ ΚΑΙ ΧΡΗ-  
 ΣΕΙΣ

**ΠΕΡΙΛΗΨΗ(57)**

Ένα ανθρώπινο ανxi-IL-23p19 αντίσωμα, συμπεριλαμβανομένων απομονωμένων νουκλεϊνικών οξέων που κωδικοποιούν τουλάχιστον ένα ανη-IL-23p19 αντίσωμα, φορείς, κύτταρα ξενιστές και μέθοδοι παρασκευής και χρήσης αυτών έχουν εφαρμογή σε διαγνωστικές και/ή θεραπευτικές συνθέσεις, μεθόδους και συσκευές.



**ΑΡΙΘΜΟΣ ΕΥΡ. Δ.Ε.** (11):3092427  
**ΑΡΙΘ. ΕΛΛ. ΚΑΤΑΘΕΣΗΣ** (21):20170401396  
**ΗΜΕΡ. ΕΛΛ. ΚΑΤΑΘΕΣΗΣ** (22):22/05/2017  
**ΑΡΙΘ./ΗΜΕΡ. ΔΗΜΟΣΙΕΥΣΗΣ**  
**ΕΥΡΩΠΑΪΚΟΥ ΔΙΠΛΩΜΑΤΟΣ(87):**2887925 - 22/02/2017  
**ΑΡΙΘ./ΗΜΕΡ. ΔΗΜΟΣΙΕΥΣΗΣ**  
**ΕΥΡΩΠΑΪΚΗΣ ΑΙΤΗΣΗΣ** (86):12775668.2--18/10/2012  
**ΔΙΚΑΙΟΥΧΟΣ** (73):1)Evonik Rohm GmbH  
Kirschenallee, 64293 Darmstadt, ΓΕΡΜΑΝΙΑ  
**ΣΥΜΒ. ΠΡΟΤΕΡΑΙΟΤΗΤΕΣ** (30):CH35312012-27/08/2012-IN  
**ΕΦΕΥΡΕΤΗΣ** (72):1)HAKSAR, Priyanka Bansilal  
2)JOSHI, Shraddha Sanjeev  
3)SHAH, Harsh  
4)PATIL, Preeti  
5)SHETTY, Smitha  
**ΕΙΔΙΚΟΣ ΠΛΗΡΕΞΟΥΣΙΟΣ** (74):ΣΙΩΤΟΥ ΑΙΚΑΤΕΡΙΝΗ  
Πατησίων 122, 11257 ΑΘΗΝΑ  
**ΑΝΤΙΚΛΗΤΟΣ** (74):ΣΙΩΤΟΥ ΑΙΚΑΤΕΡΙΝΗ  
Πατησίων 122,11257 ΑΘΗΝΑ  
**ΤΙΤΛΟΣ ΕΦΕΥΡΕΣΗΣ** (54):ΓΑΣΤΡΟ-ΑΝΘΕΚΤΙΚΗ ΦΑΡΜΑΚΕΥ-  
ΤΙΚΗ Ή ΔΙΑΤΡΟΦΙΚΗ ΣΥΝΘΕΣΗ ΜΕ  
ΑΝΘΕΚΤΙΚΟΤΗΤΑ ΕΝΑΝΤΙ ΤΗΣ ΕΠΙ-  
ΔΡΑΣΗΣ ΑΙΘΑΝΟΛΗΣ

τουλάχιστον 30% κατά βάρος από ένα ή περισσότερα πολυμερή ή συμπολυμερή που περιλαμβάνουν ανιονικές πλευρικές ομάδες.

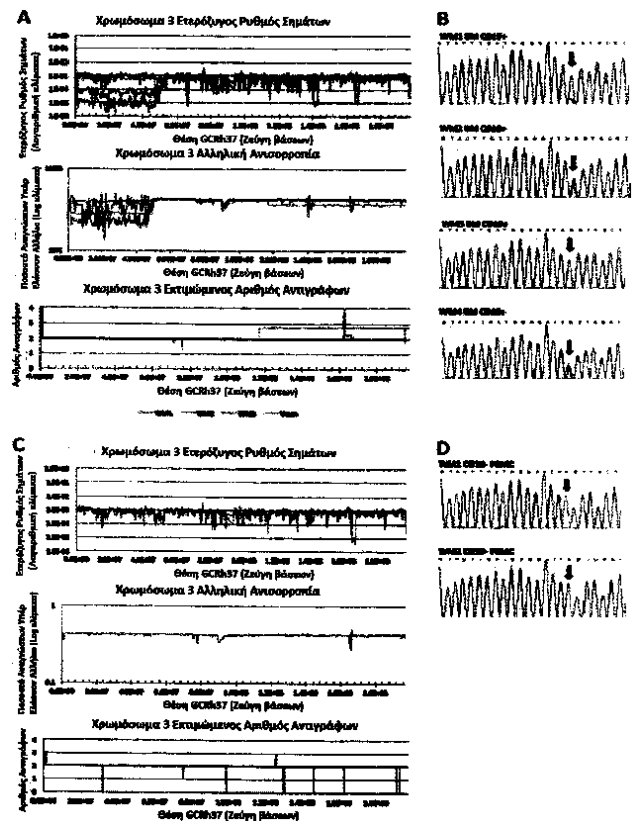
**ΠΕΡΙΛΗΨΗ(57)**

Η εφεύρεση αναφέρεται σε μια φαρμακευτική ή διατροφική σύνθεση, που περιλαμβάνει α) έναν πυρήνα, που περιλαμβάνει ένα φαρμακευτικό ή ένα διατροφικό δραστικό συστατικό και β) ένα εσωτερικό στρώμα επικάλυψης που περιλαμβάνει τουλάχιστον 30% κατά βάρος από ένα ή περισσότερα άλατα αλγινικού οξέος και γ) ένα εξωτερικό στρώμα επικάλυψης που περιλαμβάνει

**ΑΡΙΘΜΟΣ ΕΥΡ. Δ.Ε.** (11):3092428  
**ΑΡΙΘ. ΕΛΛ. ΚΑΤΑΘΕΣΗΣ** (21):20170401394  
**ΗΜΕΡ. ΕΛΛ. ΚΑΤΑΘΕΣΗΣ** (22):22/05/2017  
**ΑΡΙΘ./ΗΜΕΡ. ΔΗΜΟΣΙΕΥΣΗΣ**  
**ΕΥΡΩΠΑΪΚΟΥ ΔΙΠΛΩΜΑΤΟΣ(87):**2726634 - 22/02/2017  
**ΑΡΙΘ./ΗΜΕΡ. ΔΗΜΟΣΙΕΥΣΗΣ**  
**ΕΥΡΩΠΑΪΚΗΣ ΑΙΤΗΣΗΣ** (86):12807230.3--29/06/2012  
**ΔΙΚΑΙΟΥΧΟΣ** (73):1)Dana-Farber Cancer Institute, Inc.  
450 Brookline Avenue, Boston, MA 02215,  
ΗΝΩΜΕΝΕΣ ΠΟΛΙΤΕΙΕΣ ΤΗΣ ΑΜΕΡΙΚΗΣ  
**ΣΥΜΒ. ΠΡΟΤΕΡΑΙΟΤΗΤΕΣ** (30):201161571657 P-01/07/2011-US  
**ΕΦΕΥΡΕΤΗΣ** (72):1)TREON, Steven, P.  
**ΕΙΔΙΚΟΣ ΠΛΗΡΕΞΟΥΣΙΟΣ** (74):ΣΙΩΤΟΥ ΑΙΚΑΤΕΡΙΝΗ  
Πατησίων 122, 11257 ΑΘΗΝΑ  
**ΑΝΤΙΚΛΗΤΟΣ** (74):ΣΙΩΤΟΥ ΑΙΚΑΤΕΡΙΝΗ  
Πατησίων 122,11257 ΑΘΗΝΑ  
**ΤΙΤΛΟΣ ΕΦΕΥΡΕΣΗΣ** (54):ΑΝΑΚΑΛΥΨΗ ΜΙΑΣ ΣΩΜΑΤΙΚΗΣ  
ΜΕΤΑΛΛΑΞΗΣ ΤΟΥ ΓΟΝΙΔΙΟΥ MYD88  
ΣΤΟ ΛΕΜΦΟΠΛΑΣΜΑΤΟΚΥΤΤΑΡΙΚΟ  
ΛΕΜΦΩΜΑ

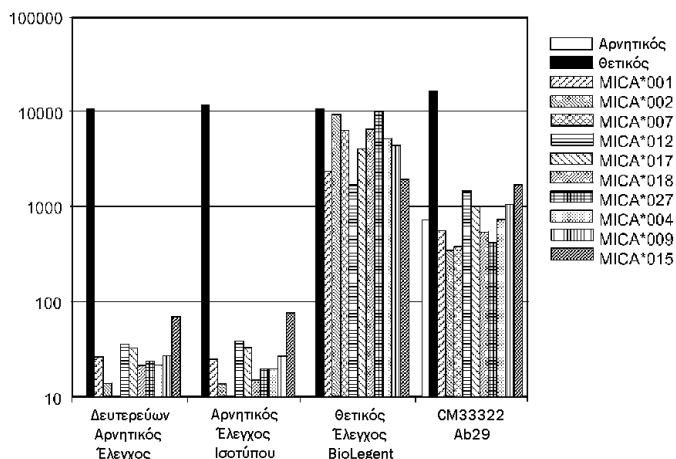
**ΠΕΡΙΛΗΨΗ(57)**

Παρουσιάζονται διαγνωστικές αναλύσεις για τη διευκόλυνση της διάγνωσης του λεμφοπλάσματοκυτταρικού λεμφώματος (LPL). Η μέθοδος περιλαμβάνει τον έλεγχο βιολογικού δείγματος ενός ατόμου ως προς την ύπαρξη μετάλλαξης στη θέση 38182641 του χρωμοσώματος 3p22.2, όπου η ύπαρξη μετάλλαξης δείχνει ότι το εν λόγω άτομο πάσχει από LPL. Επιπρόσθετα, παρέχονται στοχευμένες θεραπείες, μέθοδοι για την παρακολούθηση της εξέλιξης ή υποτροπής του LPL, καθώς και μια ευαίσθητη, χαμηλού κόστους ανάλυση αλυσιδωτής αντίδρασης πολυμεράσης πραγματικού χρόνου ειδική ως προς το υπό εξέταση αλληλόμορφο, για αξιόπιστους και ποσοτικούς προσδιορισμούς της μετάλλαξης



**ΑΡΙΘΜΟΣ ΕΥΡ. Δ.Ε.** (11):3092429  
**ΑΡΙΘ. ΕΛΛ. ΚΑΤΑΘΕΣΗΣ** (21):20170401093  
**ΗΜΕΡ. ΕΛΛ. ΚΑΤΑΘΕΣΗΣ** (22):10/04/2017  
**ΑΡΙΘ./ΗΜΕΡ. ΔΗΜΟΣΙΕΥΣΗΣ**  
**ΕΥΡΩΠΑΪΚΟΥ ΔΙΠΛΩΜΑΤΟΣ(87):**2760471 - 01/02/2017  
**ΑΡΙΘ./ΗΜΕΡ. ΔΗΜΟΣΙΕΥΣΗΣ**  
**ΕΥΡΩΠΑΪΚΗΣ ΑΙΤΗΣΗΣ** (86):12835118.6--28/09/2012  
**ΔΙΚΑΙΟΥΧΟΣ** (73):1)Dana-Farber Cancer Institute, Inc.  
450 Brookline Avenue, Boston, MA 02215-  
5450, ΗΝΩΜΕΝΕΣ ΠΟΛΙΤΕΙΕΣ ΤΗΣ  
ΑΜΕΡΙΚΗΣ  
**ΣΥΜΒ. ΠΡΟΤΕΡΑΙΟΤΗΤΕΣ** (30):201161541921 P-30/09/2011-US  
**ΕΦΕΥΡΕΤΗΣ** (72):1)WUCHERPFENNIG, Kai W.  
2)FRANZ, Bettina  
3)MAY, Kenneth, Jr.  
4)DRANOFF, Glenn  
5)HODI, F. Stephen  
6)HARVEY, Christopher  
**ΕΙΔΙΚΟΣ ΠΛΗΡΕΞΟΥΣΙΟΣ** (74):ΓΑΛΑΝΟΠΟΥΛΟΥ ΑΝΘΟΥΛΑ  
Διονύσου 68, 15124 ΜΑΡΟΥΣΙ (ΑΤΤΙΚΗΣ)  
**ΑΝΤΙΚΛΗΤΟΣ** (74):ΜΑΛΑΜΗ ΑΛΚΗΣΤΙΣ-ΕΙΡΗΝΗ  
Σκουφά 52,10672 ΑΘΗΝΑ  
**ΤΙΤΛΟΣ ΕΦΕΥΡΕΣΗΣ** (54):**ΘΕΡΑΠΕΥΤΙΚΑ ΠΕΠΤΙΔΙΑ**  
**ΠΕΡΙΛΗΨΗ(57)**

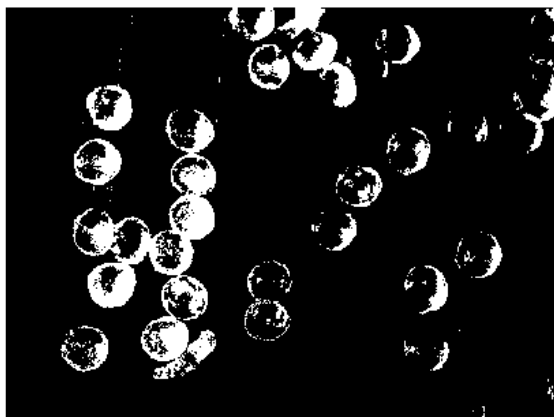
Αποκαλύπτονται συνθέσεις που περιλαμβάνουν πεπτίδια που δεσμεύονται ανοσοσυγκεκκριμένα σε καθορισμένους εταίρους δέσμευσης, που τα πεπτίδια περιλαμβάνουν τουλάχιστον προσδιοριστικές της συμπληρωματικότητας περιοχές, που σχετίζονται με τις περιοχές συμπληρωματικότητας, που δεσμεύονται στο MICA ανθρώπου ή στην αγγειοποιητίνη-2.



**ΑΡΙΘΜΟΣ ΕΥΡ. Δ.Ε.** (11):3092430  
**ΑΡΙΘ. ΕΛΛ. ΚΑΤΑΘΕΣΗΣ** (21):20170401096  
**ΗΜΕΡ. ΕΛΛ. ΚΑΤΑΘΕΣΗΣ** (22):10/04/2017  
**ΑΡΙΘ./ΗΜΕΡ. ΔΗΜΟΣΙΕΥΣΗΣ**  
**ΕΥΡΩΠΑΪΚΟΥ ΔΙΠΛΩΜΑΤΟΣ(87):**2648699 - 01/03/2017  
**ΑΡΙΘ./ΗΜΕΡ. ΔΗΜΟΣΙΕΥΣΗΣ**  
**ΕΥΡΩΠΑΪΚΗΣ ΑΙΤΗΣΗΣ** (86):11808286.6--09/12/2011  
**ΔΙΚΑΙΟΥΧΟΣ** (73):1)Euro-Celtique S.A.  
1, rue Jean Piret, 2350 Luxembourg,  
ΛΟΥΞΕΜΒΟΥΡΓΟ  
**ΣΥΜΒ. ΠΡΟΤΕΡΑΙΟΤΗΤΕΣ** (30):201020895-09/12/2010-GB  
**ΕΦΕΥΡΕΤΗΣ** (72):1)ΜΟΗΑΜΜΑD, Hassan  
**ΕΙΔΙΚΟΣ ΠΛΗΡΕΞΟΥΣΙΟΣ** (74):ΓΑΛΑΝΟΠΟΥΛΟΥ ΑΝΘΟΥΛΑ  
Διονύσου 68, 15124 ΜΑΡΟΥΣΙ (ΑΤΤΙΚΗΣ)  
**ΑΝΤΙΚΛΗΤΟΣ** (74):ΜΑΛΑΜΗ ΑΛΚΗΣΤΙΣ-ΕΙΡΗΝΗ  
Σκουφά 52,10672 ΑΘΗΝΑ  
**ΤΙΤΛΟΣ ΕΦΕΥΡΕΣΗΣ** (54):**ΜΟΡΦΗ ΔΟΣΟΛΟΓΙΑΣ ΑΝΘΕΚΤΙΚΗ**  
**ΣΕ ΠΑΡΑΒΙΑΣΗ**

**ΠΕΡΙΛΗΨΗ(57)**

Η παρούσα εφεύρεση παρέχει μορφή δοσολογίας, ιδιαίτερας ανθεκτική σε παραβίαση μορφή δοσολογίας, που περιλαμβάνει, μη-εκτεινόμενα εξωθούμενα με τήξη σωματιδιακά υλικά, που περιλαμβάνουν φάρμακο επιλεγμένο από αγωνιστή οπιοειδούς, ηρεμιστικό, κατασταλτικό του ΚΝΣ, διεγερτικό του ΚΝΣ ή ηρεμιστικό υπνωτικό, και μία μήτρα, που τα εν λόγω εξωθούμενα με τήξη σωματιδιακά υλικά υπάρχουν ως ασυνεχής φάση στην εν λόγω μήτρα.





---

**ΑΡΙΘΜΟΣ ΕΥΡ. Δ.Ε.** (11):3092431  
**ΑΡΙΘ. ΕΛΛ. ΚΑΤΑΘΕΣΗΣ** (21):20170401095  
**ΗΜΕΡ. ΕΛΛ. ΚΑΤΑΘΕΣΗΣ** (22):10/04/2017  
**ΑΡΙΘ./ΗΜΕΡ. ΔΗΜΟΣΙΕΥΣΗΣ**  
**ΕΥΡΩΠΑΪΚΟΥ ΔΙΠΛΩΜΑΤΟΣ(87):**1986494 - 25/01/2017  
**ΑΡΙΘ./ΗΜΕΡ. ΔΗΜΟΣΙΕΥΣΗΣ**  
**ΕΥΡΩΠΑΪΚΗΣ ΑΙΤΗΣΗΣ** (86):07757238.6--21/02/2007  
**ΔΙΚΑΙΟΥΧΟΣ** (73):1)FMC CORPORATION  
2929 Walnut Street, Philadelphia, PA 19104,  
ΗΝΩΜΕΝΕΣ ΠΟΛΙΤΕΙΕΣ ΤΗΣ ΑΜΕΡΙΚΗΣ  
**ΣΥΜΒ. ΠΡΟΤΕΡΑΙΟΤΗΤΕΣ** (30):776126 P-23/02/2006-US  
**ΕΦΕΥΡΕΤΗΣ** (72):1)LIU, Hong  
2)DEXTER, Robin, W.  
**ΕΙΔΙΚΟΣ ΠΛΗΡΕΞΟΥΣΙΟΣ** (74):ΓΑΛΑΝΟΠΟΥΛΟΥ ΑΝΘΟΥΛΑ  
Διονύσου 68, 15124 ΜΑΡΟΥΣΙ (ΑΤΤΙΚΗΣ)  
**ΑΝΤΙΚΑΗΤΟΣ** (74):ΜΑΛΑΜΗ ΑΛΚΗΣΤΙΣ-ΕΙΡΗΝΗ  
Σκουφά 52,10672 ΑΘΗΝΑ  
**ΤΙΤΛΟΣ ΕΦΕΥΡΕΣΗΣ** (54):**ΣΤΑΘΕΡΑ ΜΕΙΓΜΑΤΑ ΜΙΚΡΟΕΝΚΑ-  
ΨΑΚΙΩΜΕΝΩΝ ΚΑΙ ΜΗ ΕΝΚΑΨΑ-  
ΚΙΩΜΕΝΩΝ ΠΑΡΑΣΙΤΟΚΤΟΝΩΝ**

**ΠΕΡΙΛΗΨΗ(57)**

Η παρούσα εφεύρεση κατευθύνεται σε σύνθεση, που περιλαμβάνει i) μικροενκαψακωμένο παρασιτοκτόνο, ii) διασπορέα, που επιλέγεται από την ομάδα, που περιλαμβάνει α) λιγνίνη, β) λιγνοσουλφονικό άλας και γ) λιγνοσουλφονικό άλας σε συνδυασμό με άλας νατρίου πολυμερούς υποκαταστημένης ναφθαλενο σουλφονικής φορμαλδεΐδης, iii) άλας, που επιλέγεται από την ομάδα, που περιλαμβάνει θειικό μαγνήσιο, γλωριούχο νάτριο, νιτρικό νάτριο και γλωριούχο ασβέστιο και iv) μη ενκαψακωμένο παρασιτοκτόνο. Η παρούσα εφεύρεση κατευθύνεται επίσης σε μεθόδους για την παρασκευή και χρήση των συνθέσεων της παρούσας εφεύρεσης.

---

**ΑΡΙΘΜΟΣ ΕΥΡ. Δ.Ε.** (11):3092432  
**ΑΡΙΘ. ΕΛΛ. ΚΑΤΑΘΕΣΗΣ** (21):20170401094  
**ΗΜΕΡ. ΕΛΛ. ΚΑΤΑΘΕΣΗΣ** (22):10/04/2017  
**ΑΡΙΘ./ΗΜΕΡ. ΔΗΜΟΣΙΕΥΣΗΣ**  
**ΕΥΡΩΠΑΪΚΟΥ ΔΙΠΛΩΜΑΤΟΣ(87):**2891651 - 08/03/2017  
**ΑΡΙΘ./ΗΜΕΡ. ΔΗΜΟΣΙΕΥΣΗΣ**  
**ΕΥΡΩΠΑΪΚΗΣ ΑΙΤΗΣΗΣ** (86):13832178.1--30/08/2013  
**ΔΙΚΑΙΟΥΧΟΣ** (73):1)ONO PHARMACEUTICAL CO., LTD.  
1-5, Doshomachi 2-chome Chuo-ku, Osaka-  
shi, Osaka 541-8526, ΙΑΠΩΝΙΑ  
**ΣΥΜΒ. ΠΡΟΤΕΡΑΙΟΤΗΤΕΣ** (30):2012191080-31/08/2012-JP  
**ΕΦΕΥΡΕΤΗΣ** (72):1)TANI, Kousuke  
2)KINOSHITA, Akihiro  
3)HANADA, Keisuke  
4)ARATANI, Yoshiyuki  
5)NEKADO, Takahiro  
6)SHIMABUKURO, Atsushi  
**ΕΙΔΙΚΟΣ ΠΛΗΡΕΞΟΥΣΙΟΣ** (74):ΓΑΛΑΝΟΠΟΥΛΟΥ ΑΝΘΟΥΛΑ  
Διονύσου 68, 15124 ΜΑΡΟΥΣΙ (ΑΤΤΙΚΗΣ)  
**ΑΝΤΙΚΑΗΤΟΣ** (74):ΜΑΛΑΜΗ ΑΛΚΗΣΤΙΣ-ΕΙΡΗΝΗ  
Σκουφά 52,10672 ΑΘΗΝΑ  
**ΤΙΤΛΟΣ ΕΦΕΥΡΕΣΗΣ** (54):**ΑΛΑΣ ΑΜΙΝΗΣ ΚΑΙ ΚΡΥΣΤΑΛΛΟΙ  
ΑΥΤΟΥ**

**ΠΕΡΙΛΗΨΗ(57)**

Παρέχεται ένωση που μπορεί να χρησιμεύσει ως φάρμακο για τη θεραπευτική αγωγή υποδραστικής ουροδόχου κύστεως, η οποία μπορεί να χορηγηθεί στοματικά, οι θέτει μικρό κίνδυνο παρενεργειών. Επίσης παρέχονται κρύσταλλοι, οι οποίοι είναι πλεονεκτικοί ως το χύδην φάρμακο φαρμακευτικής ουσίας ως προς τη σταθερότητα, τη μακροχρόνια αποθήκευση, την ευκολία διαχείρισης, την ευκολία τυποποίησης, και τα παρόμοια. Αλατα του 2-[(2-[(1R,5R)-2-οξο-5-[(1E,4S)-7,8,8-τριφθορο-4-υδροξυ-4-μεθυλ-1,7-οκταδιεν-1-υλ]κυκλοπεντυλ]αιθυλ)θειο]-1,3-θειαζολο-4-καρβοξυλικού οξέος, ή μίγμα διαστερομερών αυτών, και 4-πιπεριδινομεθανόλης είναι εξαιρετικά χημικά

σταθεροί κρύσταλλοι και συνεπώς επιτρέπουν τη μακροχρόνια αποθήκευση και είναι πολύ χρήσιμα ως το χύδην φάρμακο φαρμακευτικής ουσίας.

**ΑΡΙΘΜΟΣ ΕΥΡ. Δ.Ε.** (11):3092433  
**ΑΡΙΘ. ΕΛΛ. ΚΑΤΑΘΕΣΗΣ** (21):20170401092  
**ΗΜΕΡ. ΕΛΛ. ΚΑΤΑΘΕΣΗΣ** (22):10/04/2017  
**ΑΡΙΘ./ΗΜΕΡ. ΔΗΜΟΣΙΕΥΣΗΣ**  
**ΕΥΡΩΠΑΪΚΟΥ ΔΙΠΛΩΜΑΤΟΣ(87):**2946780 - 01/03/2017  
**ΑΡΙΘ./ΗΜΕΡ. ΔΗΜΟΣΙΕΥΣΗΣ**  
**ΕΥΡΩΠΑΪΚΗΣ ΑΙΤΗΣΗΣ** (86):14740552.6--15/01/2014  
**ΔΙΚΑΙΟΥΧΟΣ** (73):1)FUJIFILM Corporation  
 26-30, Nishiazabu 2-chome Minato-ku, Tokyo  
 106-8620, ΙΑΠΩΝΙΑ  
**ΣΥΜΒ. ΠΡΟΤΕΡΑΙΟΤΗΤΕΣ** (30):2013004995-15/01/2013-JP  
**ΕΦΕΥΡΕΤΗΣ** (72):1)YAMASAKI Yasuomi  
**ΕΙΔΙΚΟΣ ΠΛΗΡΕΞΟΥΣΙΟΣ** (74):ΓΑΛΑΝΟΠΟΥΛΟΥ ΑΝΘΟΥΛΑ  
 Διονύσου 68, 15124 ΜΑΡΟΥΣΙ (ΑΤΤΙΚΗΣ)  
**ΑΝΤΙΚΛΗΤΟΣ** (74):ΜΑΛΑΜΗ ΑΛΚΗΣΤΙΣ-ΕΙΡΗΝΗ  
 Σκουφά 52,10672 ΑΘΗΝΑ  
**ΤΙΤΛΟΣ ΕΦΕΥΡΕΣΗΣ** (54):ΔΙΣΚΙΟ ΤΟ ΟΠΟΙΟ ΠΕΡΙΕΧΕΙ 5-ΥΔΡΟΞΥ-1Η-ΙΜΙΔΑΖΟΛΟ-4-ΚΑΡΒΟΞΑ-ΜΙΑΙΟ

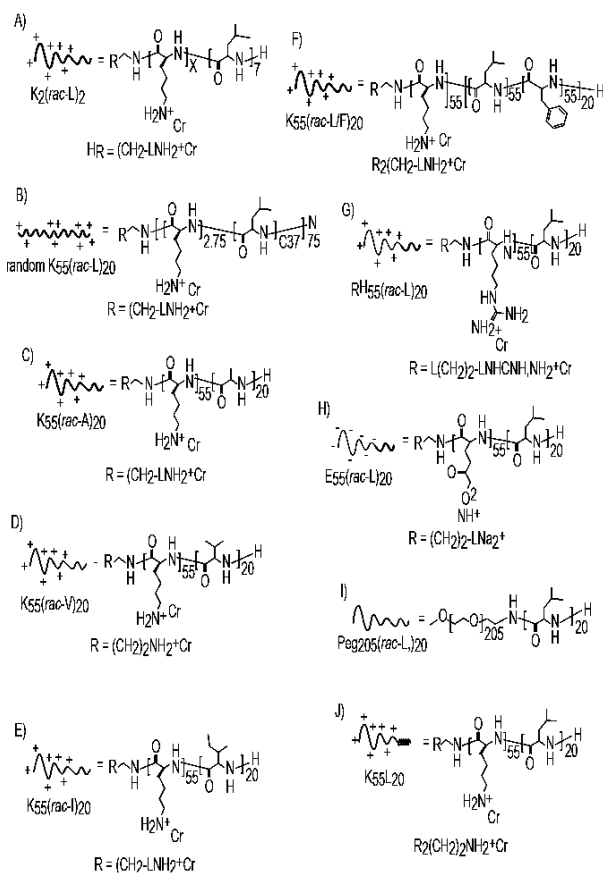
**ΠΕΡΙΛΗΨΗ(57)**

Ένα δισκίο το οποίο περιέχει (1) 5-υδροξυ-1Η-ιμιδαζολο-4-καρβοξαμίδιο ή ένα άλας αυτού, ή έναν υδρίτη αυτού, και (2) διοξείδιο του πυριτίου, που η περιεκτικότητα του 5-υδροξυ-1Η-ιμιδαζολο-4-καρβοξαμιδίου, άλατος ή υδρίτη είναι υψηλή. Το δισκίο έχει ένα μέγεθος το οποίο καθιστά το δισκίο εύκολο στη λήψη και είναι εξαιρετικό όσον αφορά την ικανότητα αποδέσμευσης.

**ΑΡΙΘΜΟΣ ΕΥΡ. Δ.Ε.** (11):3092434  
**ΑΡΙΘ. ΕΛΛ. ΚΑΤΑΘΕΣΗΣ** (21):20170401082  
**ΗΜΕΡ. ΕΛΛ. ΚΑΤΑΘΕΣΗΣ** (22):07/04/2017  
**ΑΡΙΘ./ΗΜΕΡ. ΔΗΜΟΣΙΕΥΣΗΣ**  
**ΕΥΡΩΠΑΪΚΟΥ ΔΙΠΛΩΜΑΤΟΣ(87):**2608800 - 18/01/2017  
**ΑΡΙΘ./ΗΜΕΡ. ΔΗΜΟΣΙΕΥΣΗΣ**  
**ΕΥΡΩΠΑΪΚΗΣ ΑΙΤΗΣΗΣ** (86):11820553.3--23/08/2011  
**ΔΙΚΑΙΟΥΧΟΣ** (73):1)The Regents of the University of California  
 1111 Franklin Street, Oakland, CA 94607-  
 5200, ΗΝΩΜΕΝΕΣ ΠΟΛΙΤΕΙΕΣ ΤΗΣ  
 ΑΜΕΡΙΚΗΣ  
 2)Amicrobe Inc.  
 129 N. Hill Avenue Suite 104, Pasadena, CA  
 91106-1961, ΗΝΩΜΕΝΕΣ ΠΟΛΙΤΕΙΕΣ ΤΗΣ  
 ΑΜΕΡΙΚΗΣ  
**ΣΥΜΒ. ΠΡΟΤΕΡΑΙΟΤΗΤΕΣ** (30):376195 P-23/08/2010-US  
**ΕΦΕΥΡΕΤΗΣ** (72):1)BEVILACQUA, Michael, P.  
 2)BENTITEZ, Diego  
 3)DEMING, Timothy, J.  
 4)HANSON, Jarrod, A.  
 5)KOZIOL, Lucas  
**ΕΙΔΙΚΟΣ ΠΛΗΡΕΞΟΥΣΙΟΣ** (74):ΓΑΛΑΝΟΠΟΥΛΟΥ ΑΝΘΟΥΛΑ  
 Διονύσου 68, 15124 ΜΑΡΟΥΣΙ (ΑΤΤΙΚΗΣ)  
**ΑΝΤΙΚΛΗΤΟΣ** (74):ΜΑΛΑΜΗ ΑΛΚΗΣΤΙΣ-ΕΙΡΗΝΗ  
 Σκουφά 52,10672 ΑΘΗΝΑ  
**ΤΙΤΛΟΣ ΕΦΕΥΡΕΣΗΣ** (54):ΣΥΝΘΕΣΕΙΣ ΚΑΙ ΧΡΗΣΕΙΣ ΥΛΙΚΩΝ ΜΕ ΥΨΗΛΗ ΑΝΤΙΜΙΚΡΟΒΙΑΚΗ ΔΡΑΣΤΙΚΟΤΗΤΑ ΚΑΙ ΧΑΜΗΛΗ ΤΟΞΙΚΟΤΗΤΑ

**ΠΕΡΙΛΗΨΗ(57)**

Βελτιωμένα συνθετικού συνπολυπεπτιδίου αντιμικροβιακά περιέχουν κατιονικά υπολείμματα αμινοξέος και μπορεί να βασίζονται επί μιας πολυεδρικής αλληλουχίας. Αυτά τα αντιμικροβιακά δείχνουν χαμηλή τοξικότητα θηλαστικού και μπορεί να υποστούν κατευθυνόμενη αυτο-συναρμολόγηση. Τα εφευρετικά συνθετικά συνπολυπεπτιδία είναι χρήσιμα στη θεραπεία πλεγμών και άλλων μολύνσεων.



**ΑΡΙΘΜΟΣ ΕΥΡ. Δ.Ε.** (11):3092435  
**ΑΡΙΘ. ΕΛΛ. ΚΑΤΑΘΕΣΗΣ** (21):20170401051  
**ΗΜΕΡ. ΕΛΛ. ΚΑΤΑΘΕΣΗΣ** (22):05/04/2017  
**ΑΡΙΘ./ΗΜΕΡ. ΔΗΜΟΣΙΕΥΣΗΣ**  
**ΕΥΡΩΠΑΪΚΟΥ ΔΙΠΛΩΜΑΤΟΣ(87):**2435410 - 18/01/2017  
**ΑΡΙΘ./ΗΜΕΡ. ΔΗΜΟΣΙΕΥΣΗΣ**  
**ΕΥΡΩΠΑΪΚΗΣ ΑΙΤΗΣΗΣ** (86):10721902.4--26/05/2010  
**ΔΙΚΑΙΟΥΧΟΣ** (73):1)Exelixis Patent Company LLC  
210 East Grand Avenue, South San Francisco,  
CA 94083-0511, ΗΝΩΜΕΝΕΣ ΠΟΛΙΤΕΙΕΣ  
ΤΗΣ ΑΜΕΡΙΚΗΣ  
2)Bristol-Myers Squibb Company  
Route 206 and Province Line Road, Princeton,  
NJ 08543, ΗΝΩΜΕΝΕΣ ΠΟΛΙΤΕΙΕΣ ΤΗΣ  
ΑΜΕΡΙΚΗΣ

**ΣΥΜΒ. ΠΡΟΤΕΡΑΙΟΤΗΤΕΣ** (30):181736 P-28/05/2009-US  
**ΕΦΕΥΡΕΤΗΣ** (72):1)BUSCH, Brett, B.  
2)STEVENS, William, C., Jr.  
3)KICK, Ellen, K.  
4)ZHANG, Haiying  
5)BOLLU, Venkataiah  
6)MARTIN, Richard  
7)MOHAN, Raju

**ΕΙΔΙΚΟΣ ΠΑΡΕΞΟΥΣΙΟΣ** (74):ΓΑΛΛΑΝΟΠΟΥΛΟΥ ΑΝΘΟΥΛΑ  
Διονύσου 68, 15124 ΜΑΡΟΥΣΙ (ΑΤΤΙΚΗΣ)  
**ΑΝΤΙΚΑΗΤΟΣ** (74):ΜΑΛΑΜΗ ΑΛΚΗΣΤΙΣ-ΕΙΡΗΝΗ  
Σκουφά 52,10672 ΑΘΗΝΑ

**ΤΙΤΛΟΣ ΕΦΕΥΡΕΣΗΣ** (54):ΔΙΑΜΟΡΦΩΤΕΣ ΤΟΥ LXΡ  
**ΠΕΡΙΛΗΨΗ(57)**  
Ενώσεις, φαρμακευτικός αποδεκτά άλατα, ισομερή, ή προφάρμακα εξ αυτών, της

εφεύρεσης αποκαλύπτονται, οι (τα) οποίες (-α) είναι χρήσιμες (-α) ως διαμορφωτές της δραστηριότητας των υποδοχέων X ήπατος (LXR). Φαρμακευτικές συνθέσεις, που περιέχουν τις ενώσεις και μέθοδοι χρήσης των ενώσεων αποκαλύπτονται επίσης.

**ΑΡΙΘΜΟΣ ΕΥΡ. Δ.Ε.** (11):3092436  
**ΑΡΙΘ. ΕΛΛ. ΚΑΤΑΘΕΣΗΣ** (21):20170401049  
**ΗΜΕΡ. ΕΛΛ. ΚΑΤΑΘΕΣΗΣ** (22):05/04/2017  
**ΑΡΙΘ./ΗΜΕΡ. ΔΗΜΟΣΙΕΥΣΗΣ**  
**ΕΥΡΩΠΑΪΚΟΥ ΔΙΠΛΩΜΑΤΟΣ(87):**1648507 - 25/01/2017  
**ΑΡΙΘ./ΗΜΕΡ. ΔΗΜΟΣΙΕΥΣΗΣ**  
**ΕΥΡΩΠΑΪΚΗΣ ΑΙΤΗΣΗΣ** (86):04744267.8--23/07/2004  
**ΔΙΚΑΙΟΥΧΟΣ** (73):1)Innate Pharma S.A.  
117 Avenue de Luminy, 13009 Marseille,  
ΓΑΛΛΙΑ

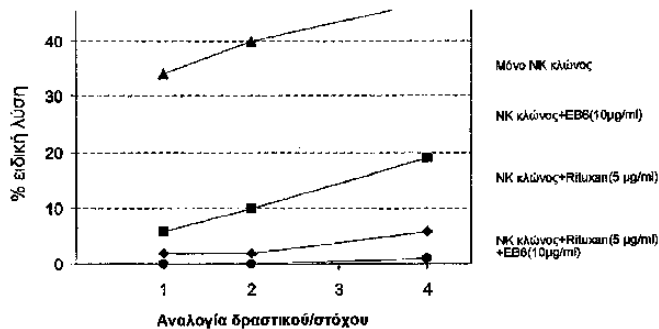
**ΣΥΜΒ. ΠΡΟΤΕΡΑΙΟΤΗΤΕΣ** (30):489489 P-24/07/2003-US  
**ΕΦΕΥΡΕΤΗΣ** (72):1)VELARDI, Andrea  
2)ROMAGNE, Francois

**ΕΙΔΙΚΟΣ ΠΑΡΕΞΟΥΣΙΟΣ** (74):ΓΑΛΛΑΝΟΠΟΥΛΟΥ ΑΝΘΟΥΛΑ  
Διονύσου 68, 15124 ΜΑΡΟΥΣΙ (ΑΤΤΙΚΗΣ)  
**ΑΝΤΙΚΑΗΤΟΣ** (74):ΜΑΛΑΜΗ ΑΛΚΗΣΤΙΣ-ΕΙΡΗΝΗ  
Σκουφά 52,10672 ΑΘΗΝΑ

**ΤΙΤΛΟΣ ΕΦΕΥΡΕΣΗΣ** (54):ΜΕΘΟΔΟΙ ΚΑΙ ΣΥΝΘΕΣΕΙΣ ΓΙΑ ΤΗΝ  
ΑΥΞΗΣΗ ΤΗΣ ΑΠΟΤΕΛΕΣΜΑΤΙΚΟΤΗ-  
ΤΑΣ ΤΩΝ ΘΕΡΑΠΕΥΤΙΚΩΝ ΑΝΤΙΣΩ-  
ΜΑΤΩΝ ΜΕ ΤΗ ΧΡΗΣΗ ΕΝΩΣΕΩΝ ΠΟΥ  
ΔΙΕΓΕΙΡΟΥΝ ΤΑ ΚΥΤΤΑΡΑ ΝΚ

#### ΠΕΡΙΛΗΨΗ(57)

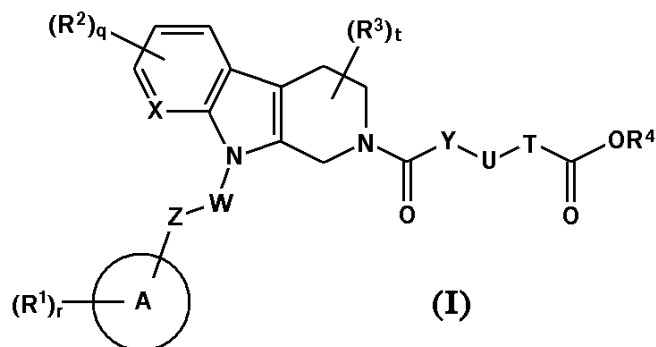
Η παρούσα εφεύρεση αναφέρεται, γενικά, σε μεθόδους και συνθέσεις για την αύξηση της αποτελεσματικότητας των θεραπευτικών αντισωμάτων. Η αποτελεσματικότητά τους ενισχύεται μέσω της αύξησης του μηχανισμού της AD-CC. Ειδικότερα, η εφεύρεση αναφέρεται στη χρήση ενός θεραπευτικού αντισώματος σε συνδυασμό με ενώσεις που παρεμποδίζουν έναν ανασταλτικό υποδοχέα ή διεγείρουν έναν υποδοχέα ενεργοποίησης του ΝΚ κυττάρου, ώστε να ενισχυθεί η αποτελεσματικότητα της αγωγής με θεραπευτικά αντισώματα στους ανθρώπους.



**ΑΡΙΘΜΟΣ ΕΥΡ. Δ.Ε.** (11):3092437  
**ΑΡΙΘ. ΕΛΛ. ΚΑΤΑΘΕΣΗΣ** (21):20170401205  
**ΗΜΕΡ. ΕΛΛ. ΚΑΤΑΘΕΣΗΣ** (22):05/04/2017  
**ΑΡΙΘ./ΗΜΕΡ. ΔΗΜΟΣΙΕΥΣΗΣ**  
**ΕΥΡΩΠΑΪΚΟΥ ΔΙΠΛΩΜΑΤΟΣ**(87):2592081 - 08/03/2017  
**ΑΡΙΘ./ΗΜΕΡ. ΔΗΜΟΣΙΕΥΣΗΣ**  
**ΕΥΡΩΠΑΪΚΗΣ ΑΙΤΗΣΗΣ** (86):11803561.7--05/07/2011  
**ΔΙΚΑΙΟΥΧΟΣ** (73):1)ONO PHARMACEUTICAL CO., LTD.  
1-5, Doshomachi 2-chome Chuo-ku, Osaka-shi, Osaka 541-8526, ΙΑΠΩΝΙΑ  
**ΣΥΜΒ. ΠΡΟΤΕΡΑΙΟΤΗΤΕΣ** (30):2011060765-18/03/2011-JP  
2010154280-06/07/2010-JP  
**ΕΦΕΥΡΕΤΗΣ** (72):1)OHATA, Akira  
2)NAKATANI, Shingo  
3)SUGIYAMA, Tetsuya  
4)MORIMOTO, Takashi  
**ΕΙΔΙΚΟΣ ΠΛΗΡΕΞΟΥΣΙΟΣ** (74):ΓΑΛΑΝΟΠΟΥΛΟΥ ΑΝΘΟΥΛΑ  
Διονύσου 68, 15124 ΜΑΡΟΥΣΙ (ΑΤΤΙΚΗΣ)  
**ΑΝΤΙΚΛΗΤΟΣ** (74):ΜΑΛΑΜΗ ΑΛΚΗΣΤΙΣ-ΕΙΡΗΝΗ  
Σκουφά 52,10672 ΑΘΗΝΑ  
**ΤΙΤΛΟΣ ΕΦΕΥΡΕΣΗΣ** (54):ΠΑΡΑΓΩΓΟ ΤΕΤΡΑΪΔΡΟΚΑΡΒΟΛΙΝΗΣ ΠΕΡΙΛΗΨΗ(57)

Ένα αντικείμενο της παρούσας εφεύρεσης είναι να παρέχει ένα φάρμακο που έχει την ανασταλτική δραστηριότητα επί ENPP2 που είναι ένας διαφορετικός στόχος από εκείνον του υφιστάμενου φαρμάκου, ως φάρμακο χρήσιμο σε διαταραχή ουρικής έκκρισης ασθενούς για τον οποίο το υφιστάμενο φάρμακο έχει ανεπαρκές αποτέλεσμα. Η παρούσα εφεύρεση παρέχει μία ένωση που αντιπροσωπεύεται με

το γενικό τύπο (I): (όπου ο ορισμός εκάστης ομάδας είναι όπως ορίζεται στην περιγραφή) που έχει την ανασταλτική δραστηριότητα ENPP2, άλας αυτής ή διαλύτωμα αυτής ή προφάρμακο αυτής, και έναν παράγοντα για αποτροπή ή θεραπεία διαταραχής ουρικής έκκρισης ή/και βελτίωση συμπτωμάτων αυτής, που περιέχει αυτά ως δραστικό συστατικό.

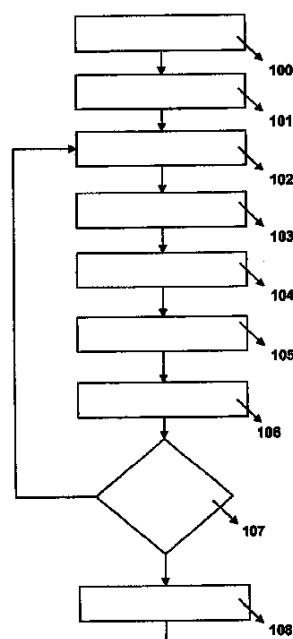


**ΑΡΙΘΜΟΣ ΕΥΡ. Δ.Ε.** (11):3092438  
**ΑΡΙΘ. ΕΛΛ. ΚΑΤΑΘΕΣΗΣ** (21):20170401245  
**ΗΜΕΡ. ΕΛΛ. ΚΑΤΑΘΕΣΗΣ** (22):02/05/2017  
**ΑΡΙΘ./ΗΜΕΡ. ΔΗΜΟΣΙΕΥΣΗΣ**  
**ΕΥΡΩΠΑΪΚΟΥ ΔΙΠΛΩΜΑΤΟΣ**(87):2917798 - 08/02/2017  
**ΑΡΙΘ./ΗΜΕΡ. ΔΗΜΟΣΙΕΥΣΗΣ**  
**ΕΥΡΩΠΑΪΚΗΣ ΑΙΤΗΣΗΣ** (86):13727815.6--21/05/2013  
**ΔΙΚΑΙΟΥΧΟΣ** (73):1)Turkiye Petrol Rafinerileri Anonim Sirketi  
Tupras  
Tupras Genel Muduriugu Guney Mahallesi  
Petrol Caddesi No:25, Korfez, Kocaeli 41780,  
ΤΟΥΡΚΙΑ  
**ΣΥΜΒ. ΠΡΟΤΕΡΑΙΟΤΗΤΕΣ** (30):201213028-12/11/2012-TR  
**ΕΦΕΥΡΕΤΗΣ** (72):1)ORMAN, Sultan  
2)BAS, Serife  
3)ERDENER AKINC, Hulya  
4)SAHIN, Gulsen  
5)BECER, Metin  
6)BAKIR, Mustafa  
7)AYHAN, Umut Baris  
8)BALKAN, Firuz  
9)OZCELIK, Yavuz  
**ΕΙΔΙΚΟΣ ΠΛΗΡΕΞΟΥΣΙΟΣ** (74):ΠΑΝΑΓΙΩΤΙΔΟΥ ΕΥΦΗΜΙΑ  
Αριστοτέλους 3, 54624 ΘΕΣΣΑΛΟΝΙΚΗ  
(ΘΕΣΣΑΛΟΝΙΚΗΣ)  
**ΑΝΤΙΚΛΗΤΟΣ** (74):ΠΑΝΑΓΙΩΤΙΔΟΥ ΕΥΦΗΜΙΑ  
Αριστοτέλους 3,54624 ΘΕΣΣΑΛΟΝΙΚΗ  
(ΘΕΣΣΑΛΟΝΙΚΗΣ)  
**ΤΙΤΛΟΣ ΕΦΕΥΡΕΣΗΣ** (54):ΜΙΑ ΜΕΘΟΔΟΣ ΔΙΑΜΟΡΦΩΣΗΣ ΚΑΙ ΠΑΡΑΚΟΛΟΥΘΗΣΗΣ ΡΥΠΑΝΣΗΣ

#### ΠΕΡΙΛΗΨΗ(57)

Μια μέθοδος για τη διαμόρφωση και παρακολούθηση της ποσότητας ρύπανσης σε έναν εναλλάκτη θερμότητας (E) αναπτύσσεται με την παρούσα εφεύρεση. Η εν λόγω μέθοδος περιλαμβάνει τα στάδια ορισμού μιας διαφοράς θερμοκρασίας μεταξύ των θερμοκρασιών εισόδου και εξόδου για τα υγρά (100), τον υπολογισμό της επαναληπτικής θερμοκρασίας εξόδου για τα υγρά (101), τον καθορισμό της αναμενόμενης θερμοκρασίας εξόδου για τα υγρά (102), την εύρεση των μέσων

θερμοκρασιών των υγρών (103), τον υπολογισμό ενός καθαρού επαναληπτικού συντελεστή μεταφοράς θερμότητας για τον εναλλάκτη θερμότητας (E) (104), τον υπολογισμό μιας λογαριθμικής μέσης διαφοράς θερμοκρασίας (105), την επικαιροποίηση της επαναληπτικής θερμοκρασίας εξόδου (106), τη σύγκριση των επαναληπτικών θερμοκρασιών με τις αναμενόμενες θερμοκρασίες (107), την επιστροφή στο βήμα καθορισμού μιας αναμενόμενης θερμοκρασίας εξόδου για τα υγρά (102) αν η διαφορά θερμοκρασίας για τουλάχιστον ένα υγρό είναι πάνω από την προκαθορισμένη τιμή, διαφορετικά την εύρεση στιγμιαίων τιμών για τον εναλλάκτη θερμότητας (E) (108) και τον υπολογισμό της ποσότητας ρύπανσης στον εναλλάκτη θερμότητας (E) (109).



**ΑΡΙΘΜΟΣ ΕΥΡ. Δ.Ε. (11):3092439**  
 ΑΡΙΘ. ΕΛΛ. ΚΑΤΑΘΕΣΗΣ (21):20170400939  
 ΗΜΕΡ. ΕΛΛ. ΚΑΤΑΘΕΣΗΣ (22):24/03/2017  
 ΑΡΙΘ./ΗΜΕΡ. ΔΗΜΟΣΙΕΥΣΗΣ  
 ΕΥΡΩΠΑΪΚΟΥ ΔΙΠΛΩΜΑΤΟΣ(87):2785789 - 01/02/2017  
 ΑΡΙΘ./ΗΜΕΡ. ΔΗΜΟΣΙΕΥΣΗΣ  
 ΕΥΡΩΠΑΪΚΗΣ ΑΙΤΗΣΗΣ (86):12795301.6--26/11/2012  
 ΔΙΚΑΙΟΥΧΟΣ (73):1)Dow Global Technologies LLC  
 2040 Dow Center, Midland, MI 48674,  
 ΗΝΩΜΕΝΕΣ ΠΟΛΙΤΕΙΕΣ ΤΗΣ ΑΜΕΡΙΚΗΣ  
 ΣΥΜΒ. ΠΡΟΤΕΡΑΙΟΤΗΤΕΣ (30):2011264399-02/12/2011-JP  
 ΕΦΕΥΡΕΤΗΣ (72):1)MATSUE, Kenji  
 2)NISHIOKA, Naganori  
 ΕΙΔΙΚΟΣ ΠΛΗΡΕΞΟΥΣΙΟΣ (74):ΓΑΛΑΝΟΠΟΥΛΟΥ ΑΝΘΟΥΛΑ  
 Διονύσου 68, 15124 ΜΑΡΟΥΣΙ (ΑΤΤΙΚΗΣ)  
 ΑΝΤΙΚΛΗΤΟΣ (74):ΜΑΛΑΜΗ ΑΛΚΗΣΤΙΣ-ΕΙΡΗΝΗ  
 Σκουφά 52,10672 ΑΘΗΝΑ  
**ΤΙΤΛΟΣ ΕΦΕΥΡΕΣΗΣ (54):ΣΥΝΘΕΣΗ ΑΦΡΩΔΟΥΣ ΠΟΛΥΜΕΡΟΥΣ**  
**ΑΠΟΤΕΛΟΥΜΕΝΟΥ ΑΠΟ ΠΟΛΥΜΕΡΕΣ**  
**ΣΤΥΡΕΝΙΟ, ΚΗΡΟ ΠΟΛΥΑΙΘΥΛΕΝΙΟΥ**  
**ΚΑΙ ΒΡΩΜΙΩΜΕΝΟ ΣΥΜΠΟΛΥΜΕΡΕΣ**  
**ΑΡΩΜΑΤΙΚΟΥ ΒΙΝΥΛΙΟΥ/ΒΟΥΤΑΔΙ-**  
**ΝΙΟΥ**

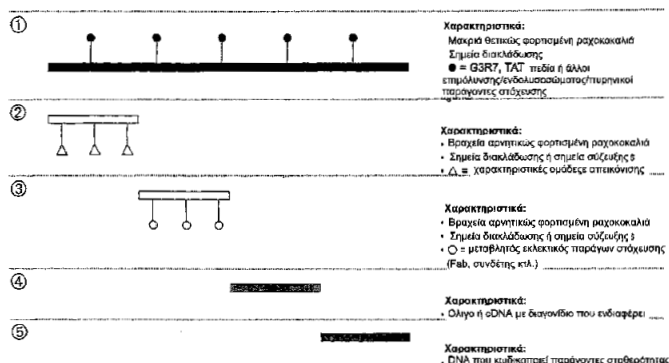
**ΠΕΡΙΛΗΨΗ(57)**

Σύνθεση πολυμερούς που περιέχει κάποιο πολυμερές συστατικό το οποίο περιέχει πολυμερές στυρένιο, βρωμιωμένο συμπολυμερές αρωματικού βινυλίου/βουταδιενίου και κηρό πολυαιθυλενίου, η συγκέντρωση του κηρού πολυαιθυλενίου είναι 0,02 έως 1,0 τοις εκατό κατά βάρος με βάση το βάρος του πολυμερούς συστατικού, ο κηρός πολυαιθυλενίου έχει μέσο μοριακό βάρος 10.000 g/mol ή λιγότερο από 10.000 g/mol. Η σύνθεση του πολυμερούς μπορεί να είναι κάποιο αφρώδες πολυμερές.

**ΑΡΙΘΜΟΣ ΕΥΡ. Δ.Ε. (11):3092440**  
 ΑΡΙΘ. ΕΛΛ. ΚΑΤΑΘΕΣΗΣ (21):20170401010  
 ΗΜΕΡ. ΕΛΛ. ΚΑΤΑΘΕΣΗΣ (22):03/04/2017  
 ΑΡΙΘ./ΗΜΕΡ. ΔΗΜΟΣΙΕΥΣΗΣ  
 ΕΥΡΩΠΑΪΚΟΥ ΔΙΠΛΩΜΑΤΟΣ(87):1301213 - 18/01/2017  
 ΑΡΙΘ./ΗΜΕΡ. ΔΗΜΟΣΙΕΥΣΗΣ  
 ΕΥΡΩΠΑΪΚΗΣ ΑΙΤΗΣΗΣ (86):01963739.6--20/07/2001  
 ΔΙΚΑΙΟΥΧΟΣ (73):1)ReVance Therapeutics, Inc.  
 7555 Gateway Blvd., Newark, CA 94560,  
 ΗΝΩΜΕΝΕΣ ΠΟΛΙΤΕΙΕΣ ΤΗΣ ΑΜΕΡΙΚΗΣ  
 ΣΥΜΒ. ΠΡΟΤΕΡΑΙΟΤΗΤΕΣ (30):220244 P-21/07/2000-US  
 ΕΦΕΥΡΕΤΗΣ (72):1)WAUGH, Jacob M.  
 2)DAKE, Michael  
 ΕΙΔΙΚΟΣ ΠΛΗΡΕΞΟΥΣΙΟΣ (74):ΓΑΛΑΝΟΠΟΥΛΟΥ ΑΝΘΟΥΛΑ  
 Διονύσου 68, 15124 ΜΑΡΟΥΣΙ (ΑΤΤΙΚΗΣ)  
 ΑΝΤΙΚΛΗΤΟΣ (74):ΜΑΛΑΜΗ ΑΛΚΗΣΤΙΣ-ΕΙΡΗΝΗ  
 Σκουφά 52,10672 ΑΘΗΝΑ  
**ΤΙΤΛΟΣ ΕΦΕΥΡΕΣΗΣ (54):ΒΙΟΛΟΓΙΚΑ ΣΥΣΤΗΜΑΤΑ ΜΕΤΑΦΟ-**  
**ΡΑΣ ΠΟΛΛΑΠΛΟΥ-ΣΥΣΤΑΤΙΚΟΥ**

**ΠΕΡΙΛΗΨΗ(57)**

Παρέχονται συνθέσεις και μέθοδοι χρήσιμες για την απελευθέρωση θεραπευτικών παραγόντων, συμπεριλαμβανομένων νουκλεϊνικών οξέων. Οι συνθέσεις περιλαμβάνουν σύμπλοκο μη-ομοιοπολικού συνδυασμού: a) θετικού φορτισμένης ραχοκοκαλιάς και b) τουλάχιστον δύο μελών που επιλέγονται από: i) μια πρώτη αρνητικής φορτισμένη ραχοκοκαλιά που έχει μια πλειάδα συνδεδεμένων μορίων απεικόνισης ii) μια δεύτερη αρνητικής φορτισμένη ραχοκοκαλιά που έχει μια πλειάδα συνδεδεμένων παραγόντων στόχευσης iii) τουλάχιστον ένα μέλος που επιλέγεται από RNA, DNA, ριβονέζυμα, τροποποιημένα ολιγονουκλεοτίδια και cDNA που κωδικοποιεί επιλεγμένο διαγονίδιο iv) DNA που κωδικοποιεί τουλάχιστον έναν παράγοντα σταθερότητας και v) μια τρίτη αρνητικής φορτισμένη ραχοκοκαλιά που έχει μια πλειάδα συνδεδεμένων βιολογικών παραγόντων όπου το σύμπλοκο συνδυασμού φέρει συνολικό θετικό φορτίο και τουλάχιστον ένα από τα δύο μέλη από την ομάδα b) επιλέγεται από I) iii) ή v).



Συνδυασμοί των ανωτέρω συστατικών αποδίδουν ενισχυμένη ειδικότητα ④, διαγνωστική απεικόνιση ②, και απελευθέρωση γονιδίου ⑤ με υψηλή αποτελεσματικότητα ① και σταθερότητα ③.

**ΑΡΙΘΜΟΣ ΕΥΡ. Δ.Ε.** (11):3092441  
**ΑΡΙΘ. ΕΛΛ. ΚΑΤΑΘΕΣΗΣ** (21):20170401083  
**ΗΜΕΡ. ΕΛΛ. ΚΑΤΑΘΕΣΗΣ** (22):10/04/2017  
**ΑΡΙΘ./ΗΜΕΡ. ΔΗΜΟΣΙΕΥΣΗΣ**  
**ΕΥΡΩΠΑΪΚΟΥ ΔΙΠΛΩΜΑΤΟΣ(87):**2552959 - 11/01/2017  
**ΑΡΙΘ./ΗΜΕΡ. ΔΗΜΟΣΙΕΥΣΗΣ**  
**ΕΥΡΩΠΑΪΚΗΣ ΑΙΤΗΣΗΣ** (86):11760326.6--25/03/2011  
**ΔΙΚΑΙΟΥΧΟΣ** (73):1)Memorial Sloan-Kettering Cancer Center  
1275 York Avenue, New York, NY 10065,  
ΗΝΩΜΕΝΕΣ ΠΟΛΙΤΕΙΕΣ ΤΗΣ ΑΜΕΡΙΚΗΣ  
**ΣΥΜΒ. ΠΡΟΤΕΡΑΙΟΤΗΤΕΣ** (30):317964 P-26/03/2010-US  
**ΕΦΕΥΡΕΤΗΣ** (72):1)SPRIGGS, David  
2)THARI, Dharmarao  
**ΕΙΔΙΚΟΣ ΠΛΗΡΕΞΟΥΣΙΟΣ** (74):ΓΑΛΑΝΟΠΟΥΛΟΥ ΑΝΘΟΥΛΑ  
Διονύσου 68, 15124 ΜΑΡΟΥΣΙ (ΑΤΤΙΚΗΣ)  
**ΑΝΤΙΚΑΗΤΟΣ** (74):ΜΑΛΑΜΗ ΑΛΚΗΣΤΙΣ-ΕΙΡΗΝΗ  
Σκουφά 52,10672 ΑΘΗΝΑ  
**ΤΙΤΛΟΣ ΕΦΕΥΡΕΣΗΣ** (54):**ΑΝΤΙΣΩΜΑΤΑ ΩΣ ΠΡΟΣ ΤΟ MUC16  
ΚΑΙ ΜΕΘΟΔΟΙ ΧΡΗΣΗΣ ΕΞ'ΑΥΤΩΝ**

#### **ΠΕΡΙΛΗΨΗ(57)**

Η εφεύρεση παρέχει αντισώματα, και θραύσματα δέσμευσης-αντιγόνων εξ αυτών, που δεσμεύονται συγκεκριμένα σε ένα πολυπεπτιδίο, ή αντιγονικό τμήμα εξ αυτού, που το πολυπεπτιδίο επιλέγεται από α) πολυπεπτιδίο εκτοεπικράτειας του MUC16, β) πολυπεπτιδίοκυτταροπλασματικής επικράτειας του MUC16, και γ) πολυπεπτιδίο εξωκυτταρικής επικράτειας του MUC16, που περιέχει ένα πολυπεπτιδίο βρόχου κυστεΐνης. Τα αντισώματα της εφεύρεσης και οι συνθέσεις περιέχοντάς τα είναι χρήσιμα σε διαγνωστικές και θεραπευτικές εφαρμογές για παθήσεις στις οποίες το MUC16 υπερ-εκφράζεται, όπως είναι ο καρκίνος.

Πεπτιδίο 1 κοντά στο Σημείο Διάσπασης:  
NFSPLARRVDRVAIYEE (ΑΛΛΗΛΟΥΧΙΑ ΑΡ. ΤΑΥΤΟΤΗΤΑΣ: 01)

Πεπτιδίο 2 πριν από τη Διαμεμβράνη  
TLDRSSVLVDGYSNRRNE (ΑΛΛΗΛΟΥΧΙΑ ΑΡ. ΤΑΥΤΟΤΗΤΑΣ: 02)

Πεπτιδίο 3 εντός της Διαμεμβράνης  
CGVLVTRRRKKEGEYNNVQQQ (ΑΛΛΗΛΟΥΧΙΑ ΑΡ.  
ΤΑΥΤΟΤΗΤΑΣ: 03)

**ΑΡΙΘΜΟΣ ΕΥΡ. Δ.Ε.** (11):3092442  
**ΑΡΙΘ. ΕΛΛ. ΚΑΤΑΘΕΣΗΣ** (21):20170401395  
**ΗΜΕΡ. ΕΛΛ. ΚΑΤΑΘΕΣΗΣ** (22):22/05/2017  
**ΑΡΙΘ./ΗΜΕΡ. ΔΗΜΟΣΙΕΥΣΗΣ**  
**ΕΥΡΩΠΑΪΚΟΥ ΔΙΠΛΩΜΑΤΟΣ(87):**2408436 - 22/02/2017  
**ΑΡΙΘ./ΗΜΕΡ. ΔΗΜΟΣΙΕΥΣΗΣ**  
**ΕΥΡΩΠΑΪΚΗΣ ΑΙΤΗΣΗΣ** (86):09779169.3--18/03/2009  
**ΔΙΚΑΙΟΥΧΟΣ** (73):1)Evonik Rohm GmbH  
Kirschenallee, 64293 Darmstadt, GERMANIA  
**ΣΥΜΒ. ΠΡΟΤΕΡΑΙΟΤΗΤΕΣ** (30):  
**ΕΦΕΥΡΕΤΗΣ** (72):1)BAR, Hans  
2)FURST, Thomas  
3)RENNER, Gerhard  
4)GOTTSCHALK, Michael  
**ΕΙΔΙΚΟΣ ΠΛΗΡΕΞΟΥΣΙΟΣ** (74):ΣΙΩΤΟΥ ΑΙΚΑΤΕΡΙΝΗ  
Πατησίων 122, 11257 ΑΘΗΝΑ  
**ΑΝΤΙΚΑΗΤΟΣ** (74):ΣΙΩΤΟΥ ΑΙΚΑΤΕΡΙΝΗ  
Πατησίων 122,11257 ΑΘΗΝΑ  
**ΤΙΤΛΟΣ ΕΦΕΥΡΕΣΗΣ** (54):**ΦΑΡΜΑΚΕΥΤΙΚΗ ΣΥΝΘΕΣΗ ΕΛΕΓ-  
ΧΟΜΕΝΗΣ ΑΠΕΛΕΥΘΕΡΩΣΗΣ ΜΕ ΑΝ-  
ΘΕΚΤΙΚΟΤΗΤΑ ΕΝΑΝΤΙ ΤΗΣ ΕΠΙΔΡΑ-  
ΣΗΣ ΤΗΣ ΑΙΘΑΝΟΛΗΣ ΜΕ ΧΡΗΣΗ  
ΕΠΙΚΑΛΥΨΗΣ ΠΟΥ ΠΕΡΙΛΑΜΒΑΝΕΙ  
ΟΥΔΕΤΕΡΑ ΠΟΛΥΜΕΡΗ ΒΙΝΥΛΙΟΥ ΚΑΙ  
ΕΚΔΟΧΑ**

#### **ΠΕΡΙΛΗΨΗ(57)**

Η εφεύρεση αναφέρεται σε μία φαρμακευτική σύνθεση ελεγχόμενης αποδέσμευσης, που περιλαμβάνει έναν πυρήνα, που περιλαμβάνει ένα φαρμακευτικό δραστικό συστατικό, σύμφωνα με την οποία ο πυρήνας είναι επικαλυμμένος με ένα στρώμα επικάλυψης που προσδίδει αντίσταση έναντι της αιθανόλης, το οποίο έχει ως αποτέλεσμα να παρέχει στο προφίλ αποδέσμευσης του φαρμακευτικού δραστικού συστατικού ανθεκτικότητα έναντι της επίδρασης της αιθανόλης, που το στρώμα επικάλυψης που προσδίδει αντίσταση έναντι της αιθανόλης περιλαμβάνει τουλάχιστον 70% κατά βάρος ενός μίγματος ενός

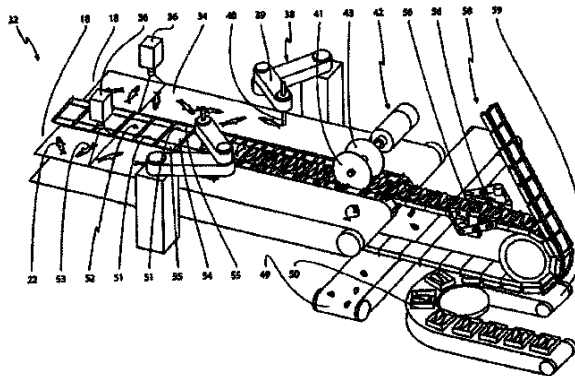
τμήματος πολυμερούς α) και ενός τμήματος εκδόχων β), με το τμήμα πολυμερούς α) να αποτελείται από ένα αδιάλυτο στο νερό ουσιαστικά ουδέτερο πολυμερές βινυλίου ή συμπολυμερές βινυλίου και το τμήμα εκδόχων β) να αποτελείται από τα έκδοχα β1) 100 έως 250% κατά βάρος από ένα μη-πορώδες αδρανές λιπαντικό, β2) 1 έως 35% κατά βάρος από μια κυτταρινική ένωση, β3) 0,1 έως 25% κατά βάρος από έναν γαλακτωματοποιητή και επιπρόσθετα ή εναλλακτικά του β3), β4) 0,1 έως 30% κατά βάρος έναν πλαστικοποιητή σύμφωνα με τα οποία τα έκδοχα του τμήματος εκδόχων β) υπολογίζονται το καθένα επί του ξηρού βάρους του τμήματος πολυμερούς α).

**ΑΡΙΘΜΟΣ ΕΥΡ. Δ.Ε.** (11):3092443  
**ΑΡΙΘ. ΕΛΛ. ΚΑΤΑΘΕΣΗΣ** (21):20170401405  
**ΗΜΕΡ. ΕΛΛ. ΚΑΤΑΘΕΣΗΣ** (22):22/05/2017  
**ΑΡΙΘ./ΗΜΕΡ. ΔΗΜΟΣΙΕΥΣΗΣ**  
**ΕΥΡΩΠΑΪΚΟΥ ΔΙΠΛΩΜΑΤΟΣ(87):**2348870 - 22/02/2017  
**ΑΡΙΘ./ΗΜΕΡ. ΔΗΜΟΣΙΕΥΣΗΣ**  
**ΕΥΡΩΠΑΪΚΗΣ ΑΙΤΗΣΗΣ** (86):09818816.2--08/10/2009  
**ΔΙΚΑΙΟΥΧΟΣ** (73):1)Cabinplant A/S  
Roesbjergvej 9, 5683 Haarby, ΔΑΝΙΑ  
**ΣΥΜΒ. ΠΡΟΤΕΡΑΙΟΤΗΤΕΣ** (30):08388035-09/10/2008-EP  
**ΕΦΕΥΡΕΤΗΣ** (72):1)HANSEN, Henning Ingemann  
**ΕΙΔΙΚΟΣ ΠΛΗΡΕΞΟΥΣΙΟΣ** (74):ΚΙΛΙΜΙΡΗΣ "ΠΑΤΡΙΝΟΣ & ΚΙΛΙΜΙΡΗΣ  
ΔΙΚΗΓΟΡΙΚΗ ΕΤΑΙΡΙΑ" ΚΩΝΣΤΑΝΤΙΝΟΣ  
Χατζηγιάννη Μέξη 7, 11528 ΑΘΗΝΑ  
**ΑΝΤΙΚΛΗΤΟΣ** (74):ΚΙΛΙΜΙΡΗΣ ΚΩΝΣΤΑΝΤΙΝΟΣ  
Χατζηγιάννη Μέξη 7,11528 ΑΘΗΝΑ  
**ΤΙΤΛΟΣ ΕΦΕΥΡΕΣΗΣ** (54):ΕΓΚΑΤΑΣΤΑΣΗ ΕΠΕΞΕΡΓΑΣΙΑΣ ΨΑ-  
ΡΙΟΥ

**ΠΕΡΙΛΗΨΗ(57)**

Ένα σύστημα για την επεξεργασία ψαριού διαφορετικής ανατομικής σύστασης, που το ψάρι (22) διαθέτει τουλάχιστον ένα ακραίο τμήμα απόρριψης (23, 24), ένα τμήμα σώματος (26) και μία μετάβαση (30) μεταξύ του εν λόγω ακραίου τμήματος απόρριψης και του τμήματος σώματος. Το σύστημα περιλαμβάνει ένα πλαίσιο, το οποίο περιλαμβάνει μία περιοχή φόρτωσης ψαριού (18) για την υποδοχή του ψαριού και μία περιοχή εκφόρτωσης ψαριού (52), μία μονάδα οπτικής μέτρησης (36) η οποία παρακολουθεί τουλάχιστον ένα τμήματος περιοχής φόρτωσης ψαριού για την παραγωγή μίας ψηφιακής απεικόνισης του ψαριού, μία μονάδα λήψης (40) η οποία είναι συναρμολογημένη στο πλαίσιο καθοδικά σε σχέση προς τη μονάδα οπτικής μέτρησης για τη συλλογή του ψαριού από την περιοχή φόρτωσης ψαριού και τοποθέτηση του ψαριού στην περιοχή εκφόρτωσης ψαριού, μία μονάδα

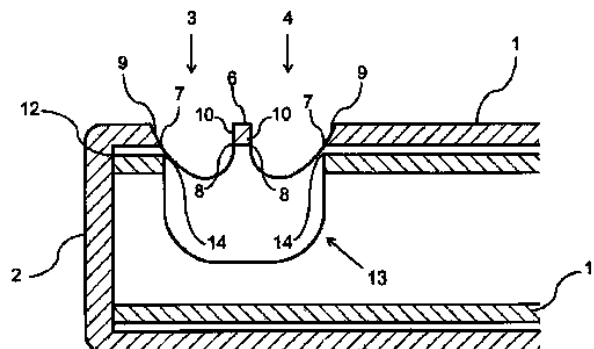
επεξεργασίας για τη λήψη της ψηφιακής απεικόνισης του ψαριού, που ορίζεται η μετάβαση μεταξύ του ακραίου τμήματος απόρριψης και του τμήματος σώματος του ψαριού και μία διάταξη διαχωρισμού για τον διαχωρισμό του εν λόγω ακραίου τμήματος απόρριψης από το τμήμα σώματος στην μετάβαση.



**ΑΡΙΘΜΟΣ ΕΥΡ. Δ.Ε.** (11):3092444  
**ΑΡΙΘ. ΕΛΛ. ΚΑΤΑΘΕΣΗΣ** (21):20170401404  
**ΗΜΕΡ. ΕΛΛ. ΚΑΤΑΘΕΣΗΣ** (22):22/05/2017  
**ΑΡΙΘ./ΗΜΕΡ. ΔΗΜΟΣΙΕΥΣΗΣ**  
**ΕΥΡΩΠΑΪΚΟΥ ΔΙΠΛΩΜΑΤΟΣ(87):**3013289 - 22/03/2017  
**ΑΡΙΘ./ΗΜΕΡ. ΔΗΜΟΣΙΕΥΣΗΣ**  
**ΕΥΡΩΠΑΪΚΗΣ ΑΙΤΗΣΗΣ** (86):15759368.2--21/07/2015  
**ΔΙΚΑΙΟΥΧΟΣ** (73):1)Geuder AG  
Hertzstrasse 4, 69126 Heidelberg,  
GERMANIA  
**ΣΥΜΒ. ΠΡΟΤΕΡΑΙΟΤΗΤΕΣ** (30):102014219616-26/09/2014-DE  
**ΕΦΕΥΡΕΤΗΣ** (72):1)GEUDER, Volker  
**ΕΙΔΙΚΟΣ ΠΛΗΡΕΞΟΥΣΙΟΣ** (74):ΣΑΚΕΛΛΑΡΙΔΗ ΒΑΛΗ-ΒΑΣΙΛΙΚΗ  
Αδριανού 70, 10556 ΑΘΗΝΑ  
**ΑΝΤΙΚΛΗΤΟΣ** (74):ΣΑΚΕΛΛΑΡΙΔΗ ΒΑΛΗ-ΒΑΣΙΛΙΚΗ  
Αδριανού 70,10556 ΑΘΗΝΑ  
**ΤΙΤΛΟΣ ΕΦΕΥΡΕΣΗΣ** (54):ΣΥΣΚΕΥΗ ΓΙΑ ΤΗΝ ΚΟΠΗ ΙΣΤΩΝ  
**ΠΕΡΙΛΗΨΗ(57)**

Μια συσκευή για την κοπή και την αναρρόφηση ιστών από το ανθρώπινο ή το ζωικό σώμα, κατά προτίμηση για χρήση στην οφθαλμολογία, ειδικότερα για υαλοειδεκτομή, για απολέπιση του αμφιβληστροειδούς κ.λπ., με έναν εξωτερικό σωλήνα (1) και έναν εσωτερικό σωλήνα (11) που μπορεί να μετατοπίζεται με ελάχιστο παίξιμο εναλλασσόμενα ομοκεντρικά μέσα στον εξωτερικό σωλήνα (1), που ο εξωτερικός σωλήνας (1) είναι κλειστός στο ελεύθερο άκρο (2) και κοντά στο ελεύθερο άκρο (2) διαθέτει ένα πρώτο και ένα δεύτερο πλευρικό άνοιγμα (3, 4) με το καθένα να έχει τουλάχιστον μια εσωτερική ακμή κοπής (7, 8), που ο εσωτερικός σωλήνας (11) στο ελεύθερο άκρο είναι ανοιχτός και εκεί διαθέτει μια εξωτερική ακμή κοπής (12), που ο εσωτερικός σωλήνας (11) κοντά στο ελεύθερο άκρο έχει τουλάχιστον ένα πλευρικό άνοιγμα (13) με τουλάχιστον μια ακόμη εξωτερική ακμή κοπής (14) και που οι ακμές κοπής (7, 8, 12, 14) του εξωτερικού σωλήνα (1) και του εσωτερικού σωλήνα (11) κατά τη μετατόπιση του εσωτερικού σωλήνα (11) δρουν μαζί κοπτικά, που χαρακτηρίζεται από το ότι το πρώτο και το δεύτερο άνοιγμα (3, 4) το καθένα διαμορφώνονται ως ασύμμετρος κύκλος, ως ασύμμετρα

έλλειψη ή ως ασύμμετρο οβάλ σχήμα και από το ότι μέσω της ασύμμετρης περιοχής (5) του πρώτου και του δεύτερου ανοίγματος (3, 4) στον εξωτερικό σωλήνα (1) σχηματίζεται ένα λεπτότερο στέλεχος (6).



**ΑΡΙΘΜΟΣ ΕΥΡ. Δ.Ε.** (11):3092445  
**ΑΡΙΘ. ΕΛΛ. ΚΑΤΑΘΕΣΗΣ** (21):20170401399  
**ΗΜΕΡ. ΕΛΛ. ΚΑΤΑΘΕΣΗΣ** (22):22/05/2017  
**ΑΡΙΘ./ΗΜΕΡ. ΔΗΜΟΣΙΕΥΣΗΣ**  
**ΕΥΡΩΠΑΪΚΟΥ ΔΙΠΛΩΜΑΤΟΣ(87):**3022270 - 05/04/2017  
**ΑΡΙΘ./ΗΜΕΡ. ΔΗΜΟΣΙΕΥΣΗΣ**  
**ΕΥΡΩΠΑΪΚΗΣ ΑΙΤΗΣΗΣ** (86):14739455.5--16/07/2014  
**ΔΙΚΑΙΟΥΧΟΣ** (73):1)IP & Patent Management UG (haftungsbeschränkt)  
Ludwig-Erhard-Strasse 32, 28195 Bremen,  
GERMANY  
2)KHS GmbH  
Juchostrasse 20, 44143 Dortmund,  
GERMANY  
**ΣΥΜΒ. ΠΡΟΤΕΡΑΙΟΤΗΤΕΣ** (30):13176743-16/07/2013-EP  
**ΕΦΕΥΡΕΤΗΣ** (72):1)SCHNEIDER, Jorg  
**ΕΙΔΙΚΟΣ ΠΛΗΡΕΞΟΥΣΙΟΣ** (74):ΓΙΑΖΙΤΖΟΓΛΟΥ "ΕΛΕΝΗ Γ.  
ΠΑΠΑΚΩΝΣΤΑΝΤΙΝΟΥ ΚΑΙ  
ΣΥΝΕΡΓΑΤΕΣ, ΔΙΚΗΓΟΡΙΚΗ ΕΤΑΙΡΙΑ"  
ΕΥΑΓΓΕΛΙΑ  
Κουμπάρη 2, 10674 ΑΘΗΝΑ  
**ΑΝΤΙΚΛΗΤΟΣ** (74):ΓΙΑΖΙΤΖΟΓΛΟΥ ΕΥΑΓΓΕΛΙΑ  
Κουμπάρη 2,10674 ΑΘΗΝΑ  
**ΤΙΤΛΟΣ ΕΦΕΥΡΕΣΗΣ** (54):**ΘΕΡΜΟΚΟΛΛΗΤΙΚΗ ΚΟΛΛΑ ΚΑΙ Η ΧΡΗΣΗ ΤΗΣ**

**ΠΕΡΙΛΗΨΗ(57)**

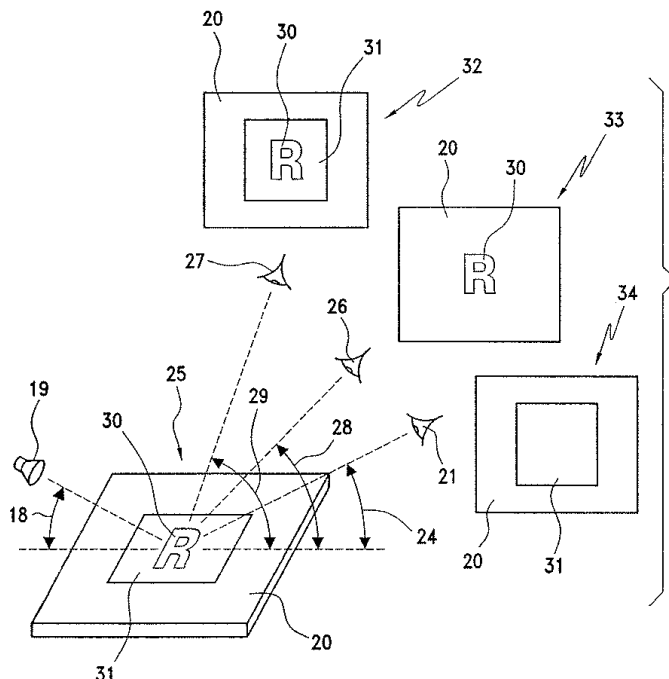
Η παρούσα εφεύρεση αφορά στη χρήση μιας θερμοκολλητικής κόλλας για συγκολλητική δέσμευση τουλάχιστον μιας πρώτης συσκευασίας και μιας δεύτερης συσκευασίας, με τη θερμοκολλητική κόλλα να περιλαμβάνει: (α) 7-48 μέρη κατά βάρος ενός πολυμερούς συστατικού, με το πολυμερές συστατικό να περιλαμβάνει

ένα συμπολυμερές μπλοκ στυρολίου, (β) 15-52 μέρη κατά βάρος ενός κολλώδους συστατικού, όπου το κολλώδες συστατικό περιλαμβάνει θερμοπλαστική συγκολλητική ρητίνη, αλειφατικό υδρογονάνθρακα, κυκλοαλειφατικό υδρογονάνθρακα, αρωματικό υδρογονάνθρακα, με τον αντίστοιχο υδρογονάνθρακα να είναι προαιρετικά τροποποιημένος ή/και υδρογονωμένος, τερπένια, με τα τερπένια να είναι προαιρετικά τροποποιημένα ή/και υδρογονωμένα, κολοφώνια, με τα κολοφώνια να είναι προαιρετικά τροποποιημένα ή/και υδρογονωμένα, ή μίγματά τους, (γ) 5-25 μέρη κατά βάρος ενός συστατικού πλαστικοποιητή, που το συστατικό πλαστικοποιητή περιλαμβάνει παραφινικά έλαια, ναφθενικά έλαια, διβασικούς εστέρες, πολυόλες ή μίγματά τους, και (δ) 0,02 - 1,2 μέρη κατά βάρος ενός συστατικού σταθεροποιητή, που το συστατικό σταθεροποιητή είναι ένας σταθεροποιητής φωτός, κατά προτίμηση ως εμποδισμένο στερικά φαινολικό αντιοξειδωτικό ή/και εμποδισμένη στερικά αμίνη, κατά μέγιστη προτίμηση είναι τετρακίς(3-(3,5-δι-τριτ-βουτυλο-4 υδροξυφαινυλο)προπιονικός εστέρας) πενταερυθρίτολης.

**ΑΡΙΘΜΟΣ ΕΥΡ. Δ.Ε.** (11):3092446  
**ΑΡΙΘ. ΕΛΛ. ΚΑΤΑΘΕΣΗΣ** (21):20170401393  
**ΗΜΕΡ. ΕΛΛ. ΚΑΤΑΘΕΣΗΣ** (22):22/05/2017  
**ΑΡΙΘ./ΗΜΕΡ. ΔΗΜΟΣΙΕΥΣΗΣ**  
**ΕΥΡΩΠΑΪΚΟΥ ΔΙΠΛΩΜΑΤΟΣ(87):**2026978 - 22/02/2017  
**ΑΡΙΘ./ΗΜΕΡ. ΔΗΜΟΣΙΕΥΣΗΣ**  
**ΕΥΡΩΠΑΪΚΗΣ ΑΙΤΗΣΗΣ** (86):07811991.4--31/05/2007  
**ΔΙΚΑΙΟΥΧΟΣ** (73):1)SICPA HOLDING SA  
Avenue de Florissant 41, 1008 Prilly,  
ΕΛΒΕΤΙΑ  
**ΣΥΜΒ. ΠΡΟΤΕΡΑΙΟΤΗΤΕΣ** (30):443264-31/05/2006-US  
**ΕΦΕΥΡΕΤΗΣ** (72):1)EINHORN, Richard, A.  
2)HAMPDEN-SMITH, Mark, J.  
3)SHAH, Jainisha, R.  
4)OLJACA, Miodrag  
**ΕΙΔΙΚΟΣ ΠΛΗΡΕΞΟΥΣΙΟΣ** (74):ΣΙΩΤΟΥ ΑΙΚΑΤΕΡΙΝΗ  
Πατησίων 122, 11257 ΑΘΗΝΑ  
**ΑΝΤΙΚΛΗΤΟΣ** (74):ΣΙΩΤΟΥ ΑΙΚΑΤΕΡΙΝΗ  
Πατησίων 122,11257 ΑΘΗΝΑ  
**ΤΙΤΛΟΣ ΕΦΕΥΡΕΣΗΣ** (54):**ΔΙΑΔΙΚΑΣΙΕΣ ΓΙΑ ΤΗΝ ΠΑΡΑΣΚΕΥΗ ΑΝΑΚΛΑΣΤΙΚΩΝ ΧΑΡΑΚΤΗΡΙΣΤΙΚΩΝ ΜΕ ΟΜΟΕΠΙΠΕΔΑ ΣΤΟΙΧΕΙΑ**

**ΠΕΡΙΛΗΨΗ(57)**

Η εφεύρεση σχετίζεται με ένα ανακλαστικό χαρακτηριστικό, π.χ., ανακλαστικό χαρακτηριστικό ασφάλειας ή ανακλαστικό διακοσμητικό χαρακτηριστικό, το οποίο περιλαμβάνει ένα πρώτο στοιχείο τουλάχιστον εν μέρει ομοεπίπεδο με ένα δεύτερο στοιχείο. Το πρώτο στοιχείο προκαλεί την ανάκλαση του προσπίπτοντος φωτός με μια πρώτη ένταση η οποία ποικίλλει, καθώς η γωνία πρόσπτωσης αλλάζει σε σχέση με μία επιφάνεια του ανακλαστικού χαρακτηριστικού. Η εφεύρεση σχετίζεται επίσης με μία διεργασία εκτύπωσης άμεσης εγγραφής για τον σχηματισμό ενός τέτοιου ανακλαστικού χαρακτηριστικού από ένα μελάνι το οποίο περιλαμβάνει μεταλλικά νανοσωματίδια.

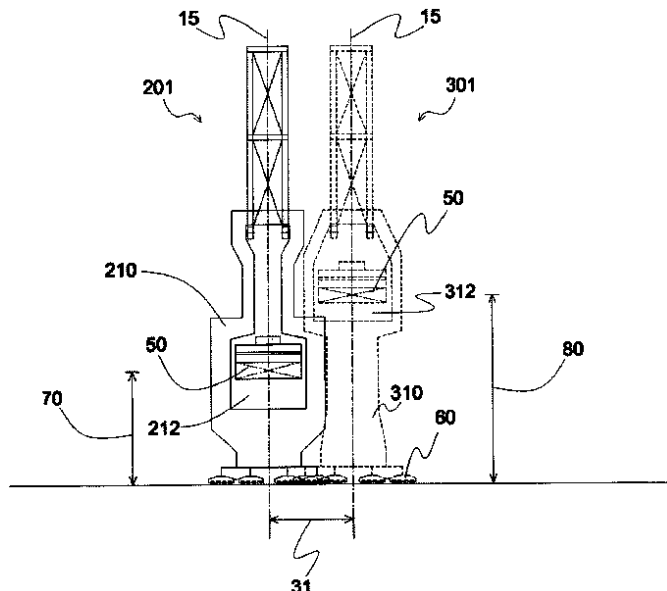




**ΑΡΙΘΜΟΣ ΕΥΡ. Δ.Ε.** (11):3092447  
**ΑΡΙΘ. ΕΛΛ. ΚΑΤΑΘΕΣΗΣ** (21):20170401406  
**ΗΜΕΡ. ΕΛΛ. ΚΑΤΑΘΕΣΗΣ** (22):22/05/2017  
**ΑΡΙΘ./ΗΜΕΡ. ΔΗΜΟΣΙΕΥΣΗΣ**  
**ΕΥΡΩΠΑΪΚΟΥ ΔΙΠΛΩΜΑΤΟΣ(87)**:2785631 - 22/02/2017  
**ΑΡΙΘ./ΗΜΕΡ. ΔΗΜΟΣΙΕΥΣΗΣ**  
**ΕΥΡΩΠΑΪΚΗΣ ΑΙΤΗΣΗΣ** (86):12794285.2--26/11/2012  
**ΔΙΚΑΙΟΥΧΟΣ** (73):1)APM Terminals B.V.  
Turfmarkt 107, 2511 DP Den Haag,  
ΟΛΛΑΝΔΙΑ  
**ΣΥΜΒ. ΠΡΟΤΕΡΑΙΟΤΗΤΕΣ** (30):201170658-29/11/2011-DK  
201161564638 P-29/11/2011-US  
**ΕΦΕΥΡΕΤΗΣ** (72):1)GRAPENGIESSER, Volker  
**ΕΙΔΙΚΟΣ ΠΛΗΡΕΞΟΥΣΙΟΣ** (74):ΚΙΛΙΜΙΡΗΣ "ΠΑΤΡΙΝΟΣ & ΚΙΛΙΜΙΡΗΣ  
ΔΙΚΗΓΟΡΙΚΗ ΕΤΑΙΡΙΑ" ΚΩΝΣΤΑΝΤΙΝΟΣ  
Χατζηγιάννη Μέξη 7, 11528 ΑΘΗΝΑ  
**ΑΝΤΙΚΛΗΤΟΣ** (74):ΚΙΛΙΜΙΡΗΣ ΚΩΝΣΤΑΝΤΙΝΟΣ  
Χατζηγιάννη Μέξη 7,11528 ΑΘΗΝΑ  
**ΤΙΤΛΟΣ ΕΦΕΥΡΕΣΗΣ** (54):ΓΕΡΑΝΟΣ  
**ΠΕΡΙΛΗΨΗ(57)**

Αποκαλύπτεται γερανός φορτίων (1) για τη μεταφορά εμπορευματοκιβωτίων (50) από και προς πλοίο (100) ελλιμενισμένο κατά μήκος αποβάθρας (110). Ο γερανός φορτίων (1) περιλαμβάνει: - τουλάχιστον ένα σκέλος στήριξης στην πλευρά της αποβάθρας (10) που υποστηρίζεται από τροχοφορέα (60), ο οποίος διευθετείται κατά τρόπον ώστε να τροchioδρομεί επί τροχιάς, - τουλάχιστον ένα σκέλος στήριξης στην πλευρά της ξηράς (20) που υποστηρίζεται από τροχοφορέα (60), ο οποίος διευθετείται κατά τρόπον ώστε να τροchioδρομεί επί τροχιάς, - βραχίονα φορτωτήρα (2) που διαμορφώνεται κατά τρόπον ώστε να εκτείνεται επάνω από πλοίο (100) που είναι ελλιμενισμένο κατά μήκος αποβάθρας (110), αμαξίδιο (3) συνδεδεμένο προς τον αναφερθέντα βραχίονα φορτωτήρα (2) με δυνατότητα μετακίνησης, και ανυψωτικά μέσα εμπορευματοκιβωτίων (5) συνδεδεμένα προς το αναφερθέν αμαξίδιο (3). Η εφεύρεση είναι καινοτόμος και επινοητική κατά το γεγονός ότι σε ένα πρώτο ύψος το αναφερθέν τουλάχιστον ένα σκέλος στήριξης

στην πλευρά της αποβάθρας(10) οριοθετεί ένα εξωτερικό οριζόντιο πλάτος (Α) και το αναφερθέν τουλάχιστον ένα σκέλος στήριξης στην πλευρά της αποβάθρας (10) οριοθετεί σε ένα πρώτο ύψος ένα εξωτερικό οριζόντιο πλάτος (Α) και, σε ένα δεύτερο ύψος, το αναφερθέν σκέλος στήριξης στην πλευρά της αποβάθρας (10) οριοθετεί ένα εσωτερικό οριζόντιο πλάτος (Β) που το αναφερθέν δεύτερο ύψος είναι μεγαλύτερο ή μικρότερο από το αναφερθέν εξωτερικό οριζόντιο πλάτος (Α) του αναφερθέντος σκέλους στήριξης στην πλευρά της αποβάθρας (10) στοαναφερθέν πρώτο ύψος.



**ΑΡΙΘΜΟΣ ΕΥΡ. Δ.Ε.** (11):3092448  
**ΑΡΙΘ. ΕΛΛ. ΚΑΤΑΘΕΣΗΣ** (21):20170401392  
**ΗΜΕΡ. ΕΛΛ. ΚΑΤΑΘΕΣΗΣ** (22):22/05/2017  
**ΑΡΙΘ./ΗΜΕΡ. ΔΗΜΟΣΙΕΥΣΗΣ**  
**ΕΥΡΩΠΑΪΚΟΥ ΔΙΠΛΩΜΑΤΟΣ(87)**:2978429 - 22/02/2017  
**ΑΡΙΘ./ΗΜΕΡ. ΔΗΜΟΣΙΕΥΣΗΣ**  
**ΕΥΡΩΠΑΪΚΗΣ ΑΙΤΗΣΗΣ** (86):14717689.5--28/03/2014  
**ΔΙΚΑΙΟΥΧΟΣ** (73):1)Janssen Sciences Ireland UC  
Eastgate Village, Eastgate, Little Island, County Cork, ΙΡΛΑΝΔΙΑ  
**ΣΥΜΒ. ΠΡΟΤΕΡΑΙΟΤΗΤΕΣ** (30):13161865-29/03/2013-EP  
**ΕΦΕΥΡΕΤΗΣ** (72):1)BONFANTI, Jean-Francois  
2)FORTIN, Jerome Michel Claude  
3)MULLER, Philippe  
4)DOUBLET, Frederic Marc Maurice  
5)RABOISSON, Pierre Jean-Marie Bernard  
6)ARNOULT, Eric Pierre Alexandre  
**ΕΙΔΙΚΟΣ ΠΛΗΡΕΞΟΥΣΙΟΣ** (74):ΣΙΩΤΟΥ ΑΙΚΑΤΕΡΙΝΗ  
Πατησίων 122, 11257 ΑΘΗΝΑ  
**ΑΝΤΙΚΛΗΤΟΣ** (74):ΣΙΩΤΟΥ ΑΙΚΑΤΕΡΙΝΗ  
Πατησίων 122,11257 ΑΘΗΝΑ  
**ΤΙΤΛΟΣ ΕΦΕΥΡΕΣΗΣ** (54):ΜΑΚΡΟΚΥΚΛΙΚΕΣ ΔΕΑΖΑ-ΠΟΥΡΙΝΟΝΕΣ  
ΓΙΑ ΤΗ ΘΕΡΑΠΕΥΤΙΚΗ ΑΝΤΙΜΕΤΩΠΙΣΗ ΙΟΓΕΝΩΝ ΛΟΙΜΩΞΕΩΝ  
**ΠΕΡΙΛΗΨΗ(57)**

Αυτή η εφεύρεση αναφέρεται στα παράγωγα μακροκυκλικών δεάζα-πουρινονών, τις διαδικασίες για την παρασκευή τους, τις φαρμακευτικές συνθέσεις και τη χρήση τους στη θεραπευτική αντιμετώπιση ιογενών λοιμώξεων.

**ΑΡΙΘΜΟΣ ΕΥΡ. Δ.Ε.** (11):3092449  
**ΑΡΙΘ. ΕΛΛ. ΚΑΤΑΘΕΣΗΣ** (21):20170401390  
**ΗΜΕΡ. ΕΛΛ. ΚΑΤΑΘΕΣΗΣ** (22):22/05/2017  
**ΑΡΙΘ./ΗΜΕΡ. ΔΗΜΟΣΙΕΥΣΗΣ**  
**ΕΥΡΩΠΑΪΚΟΥ ΔΙΠΛΩΜΑΤΟΣ(87)**:2056832 - 22/03/2017  
**ΑΡΙΘ./ΗΜΕΡ. ΔΗΜΟΣΙΕΥΣΗΣ**  
**ΕΥΡΩΠΑΪΚΗΣ ΑΙΤΗΣΗΣ** (86):07794121.9--20/08/2007  
**ΔΙΚΑΙΟΥΧΟΣ** (73):1)AstraZeneca AB  
151 85 Sodertalje, ΣΟΥΗΔΙΑ  
**ΣΥΜΒ. ΠΡΟΤΕΡΑΙΟΤΗΤΕΣ** (30):823083 P-21/08/2006-US  
**ΕΦΕΥΡΕΤΗΣ** (72):1)BANKS, Simon  
**ΕΙΔΙΚΟΣ ΠΑΗΡΕΞΟΥΣΙΟΣ** (74):ΣΙΩΤΟΥ ΑΙΚΑΤΕΡΙΝΗ  
Πατησίων 122, 11257 ΑΘΗΝΑ  
**ΑΝΤΙΚΛΗΤΟΣ** (74):ΣΙΩΤΟΥ ΑΙΚΑΤΕΡΙΝΗ  
Πατησίων 122,11257 ΑΘΗΝΑ  
**ΤΙΤΛΟΣ ΕΦΕΥΡΕΣΗΣ** (54):**ΣΥΝΘΕΣΕΙΣ, ΚΑΤΑΛΛΗΛΕΣ ΓΙΑ ΑΠΟ ΤΟΥ ΣΤΟΜΑΤΟΣ ΧΟΡΗΓΗΣΗ, ΠΟΥ ΠΕΡΙΕΧΟΥΝ ΕΝΑ ΠΑΡΑΓΩΓΟ ΤΡΙΑΖΟΛΟ [4,5-D]ΠΥΡΙΜΙΔΙΝΗΣ**

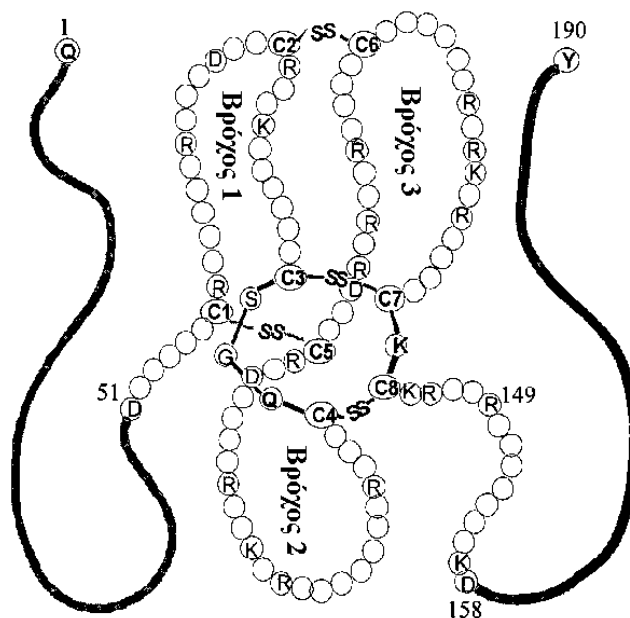
**ΠΕΡΙΛΗΨΗ(57)**

Η παρούσα εφεύρεση αναφέρεται σε φαρμακευτικές συνθέσεις και πιο συγκεκριμένα σε μια φαρμακευτική σύνθεση που περιέχει την ένωση {1S-[1α,2α,3β(1S,2R),5β]}-3-(7-{{2-4-διφθοροφαινυλο) κυκλοπροπυλο}αμινο}-5-(προπυλοθειο)-3H-1,2,3-τριαζολο[4,5-d]πυριμιδινο-3-υλο)-5-(2-υδροξυαιθοξυ)κυκλο πεντανο-1,2-διόλη.

**ΑΡΙΘΜΟΣ ΕΥΡ. Δ.Ε.** (11):3092450  
**ΑΡΙΘ. ΕΛΛ. ΚΑΤΑΘΕΣΗΣ** (21):20170401401  
**ΗΜΕΡ. ΕΛΛ. ΚΑΤΑΘΕΣΗΣ** (22):22/05/2017  
**ΑΡΙΘ./ΗΜΕΡ. ΔΗΜΟΣΙΕΥΣΗΣ**  
**ΕΥΡΩΠΑΪΚΟΥ ΔΙΠΛΩΜΑΤΟΣ(87)**:2301961 - 22/02/2017  
**ΑΡΙΘ./ΗΜΕΡ. ΔΗΜΟΣΙΕΥΣΗΣ**  
**ΕΥΡΩΠΑΪΚΗΣ ΑΙΤΗΣΗΣ** (86):10014373.4--28/04/2006  
**ΔΙΚΑΙΟΥΧΟΣ** (73):1)Amgen Inc.  
One Amgen Center Drive, Thousand Oaks,  
California 91320-1799, ΗΝΩΜΕΝΕΣ  
ΠΟΛΙΤΕΙΕΣ ΤΗΣ ΑΜΕΡΙΚΗΣ  
**ΣΥΜΒ. ΠΡΟΤΕΡΑΙΟΤΗΤΕΣ** (30):677583 P-03/05/2005-US  
776847 P-24/02/2006-US  
782244 P-13/03/2006-US  
792645 P-17/04/2006-US  
410540-25/04/2006-US  
**ΕΦΕΥΡΕΤΗΣ** (72):1)Lu, Hsieng Sen  
2)Paszty, Christopher  
3)Robinson, Martyn Kim  
4)Henry, Alistair James  
5)Hoffmann, Kelly Sue  
6)Latham, John  
7)Lawson, Alastair  
8)Winkler, David  
9)Winters, Aaron George  
**ΕΙΔΙΚΟΣ ΠΑΗΡΕΞΟΥΣΙΟΣ** (74):ΓΙΑΖΙΤΖΟΓΛΟΥ "ΕΛΕΝΗ Γ.  
ΠΑΠΑΚΩΝΣΤΑΝΤΙΝΟΥ ΚΑΙ  
ΣΥΝΕΡΓΑΤΕΣ, ΔΙΚΗΓΟΡΙΚΗ ΕΤΑΙΡΙΑ"  
ΕΥΑΓΓΕΛΙΑ  
Κουμπάρη 2, 10674 ΑΘΗΝΑ  
**ΑΝΤΙΚΛΗΤΟΣ** (74):ΓΙΑΖΙΤΖΟΓΛΟΥ ΕΥΑΓΓΕΛΙΑ  
Κουμπάρη 2,10674 ΑΘΗΝΑ  
**ΤΙΤΛΟΣ ΕΦΕΥΡΕΣΗΣ** (54):**ΕΠΙΤΟΠΟΙ ΣΚΛΗΡΟΣΤΙΝΗΣ**

**ΠΕΡΙΛΗΨΗ(57)**

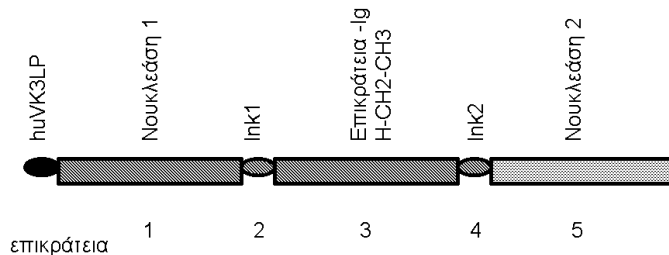
Η εφεύρεση σχετίζεται με πολυπεπτιδικά θραύσματα σκληροστίνης και με αντισώματα που δεσμεύονται με τα θραύσματα. Τα αντισώματα είναι χρήσιμα σε θεραπευτική αγωγή ασθενειών χαμηλής οστικής πυκνότητας, όπως οστεοπόρωσης, και σε επιτάχυνση της επούλωσης καταγμάτων οστών.



**ΑΡΙΘΜΟΣ ΕΥΡ. Δ.Ε.** (11):3092451  
**ΑΡΙΘ. ΕΛΛ. ΚΑΤΑΘΕΣΗΣ** (21):20170401397  
**ΗΜΕΡ. ΕΛΛ. ΚΑΤΑΘΕΣΗΣ** (22):22/05/2017  
**ΑΡΙΘ./ΗΜΕΡ. ΔΗΜΟΣΙΕΥΣΗΣ**  
**ΕΥΡΩΠΑΪΚΟΥ ΔΙΠΛΩΜΑΤΟΣ(87):**2496691 - 22/02/2017  
**ΑΡΙΘ./ΗΜΕΡ. ΔΗΜΟΣΙΕΥΣΗΣ**  
**ΕΥΡΩΠΑΪΚΗΣ ΑΙΤΗΣΗΣ** (86):10827655.1--02/11/2010  
**ΔΙΚΑΙΟΥΧΟΣ** (73):1)University of Washington  
 UW Center for Commercialization 4311 11th  
 Avenue N.E., Suite 500, Seattle, WA 98105-  
 4608, ΗΝΩΜΕΝΕΣ ΠΟΛΙΤΕΙΕΣ ΤΗΣ  
 ΑΜΕΡΙΚΗΣ  
**ΣΥΜΒ. ΠΡΟΤΕΡΑΙΟΤΗΤΕΣ** (30):370752 P-04/08/2010-US  
 257458 P-02/11/2009-US  
**ΕΦΕΥΡΕΤΗΣ** (72):1)LEDBETTER, Jeffrey, A.  
 2)HAYDEN-LEDBETTER, Martha  
 3)ELKON, Keith  
 4)SUN, Xizhang  
**ΕΙΔΙΚΟΣ ΠΑΗΡΕΞΟΥΣΙΟΣ** (74):ΣΙΩΤΟΥ ΑΙΚΑΤΕΡΙΝΗ  
 Πατησίων 122, 11257 ΑΘΗΝΑ  
**ΑΝΤΙΚΛΗΤΟΣ** (74):ΣΙΩΤΟΥ ΑΙΚΑΤΕΡΙΝΗ  
 Πατησίων 122,11257 ΑΘΗΝΑ  
**ΤΙΤΛΟΣ ΕΦΕΥΡΕΣΗΣ** (54):**ΘΕΡΑΠΕΥΤΙΚΕΣ ΣΥΝΘΕΣΕΙΣ ΝΟΥΚΛΕΑΣΗΣ ΚΑΙ ΜΕΘΟΔΟΙ**

**ΠΕΡΙΛΗΨΗ(57)**

Μόρια υβριδικής νουκλεάσης και μέθοδοι για την θεραπεία μιας ασθένειας ή διαταραχής που σχετίζεται με το ανοσοποιητικό σε ένα θηλαστικό και μια φαρμακευτική σύνθεση για τη θεραπεία μιας ασθένειας που σχετίζεται με το ανοσοποιητικό σε ένα θηλαστικό.

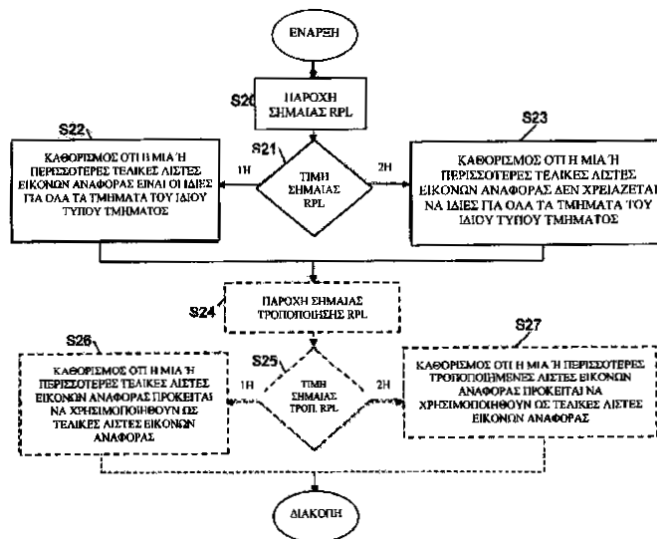


| Νουκλεάση 1 ή 2     | Ink 1 ή 2  | IgGFC             |
|---------------------|------------|-------------------|
| hRNase-WT           | {gly4ser}3 | SCCH-hlgG1WT      |
| hRNase-G88D         | {gly4ser}4 | hlgG1-P238S       |
| hDNase1 WT          | {gly4ser}5 | hlgG1-N297S       |
| hDNase1-A114F       | NLG        | hlgG1-P331S       |
| hDNase1-G105R;A114F | none       | mIgG2a-WT         |
| hDNase1-G105R       | {gly4ser}n | mIgG2c-WT         |
| hTREX1-72AA         |            | mIgG2A-C WT or MT |
| hDNase1L3           |            |                   |
| hTREX1-Ink-hTREX1   |            |                   |

**ΑΡΙΘΜΟΣ ΕΥΡ. Δ.Ε.** (11):3092452  
**ΑΡΙΘ. ΕΛΛ. ΚΑΤΑΘΕΣΗΣ** (21):20170401389  
**ΗΜΕΡ. ΕΛΛ. ΚΑΤΑΘΕΣΗΣ** (22):22/05/2017  
**ΑΡΙΘ./ΗΜΕΡ. ΔΗΜΟΣΙΕΥΣΗΣ**  
**ΕΥΡΩΠΑΪΚΟΥ ΔΙΠΛΩΜΑΤΟΣ(87):**3016391 - 29/03/2017  
**ΑΡΙΘ./ΗΜΕΡ. ΔΗΜΟΣΙΕΥΣΗΣ**  
**ΕΥΡΩΠΑΪΚΗΣ ΑΙΤΗΣΗΣ** (86):15193091.4--14/01/2013  
**ΔΙΚΑΙΟΥΧΟΣ** (73):1)Telefonaktiebolaget LM Ericsson (publ)  
 164 83 Stockholm, ΣΟΥΗΔΙΑ  
**ΣΥΜΒ. ΠΡΟΤΕΡΑΙΟΤΗΤΕΣ** (30):201261587304 P-17/01/2012-US  
 201261588735 P-20/01/2012-US  
**ΕΦΕΥΡΕΤΗΣ** (72):1)SJOBERG, Rickard  
 2)SAMUELSSON, Jonatan  
 3)WENNERSTEN, Per  
**ΕΙΔΙΚΟΣ ΠΑΗΡΕΞΟΥΣΙΟΣ** (74):ΜΠΑΛΛΑΣ "ΜΠΑΛΛΑΣ, ΠΕΛΕΚΑΝΟΣ  
 ΚΑΙ ΣΥΝΕΡΓΑΤΕΣ, ΔΣΤΙΚΗ  
 ΕΠΑΓΓΕΛΜΑΤΙΚΗ ΔΙΚΗΓΟΡΙΚΗ  
 ΕΤΑΙΡΕΙΑ" ΓΕΩΡΓΙΟΣ  
 Σόλωνος 10 & Ηρακλείτου, 10673 ΑΘΗΝΑ  
**ΑΝΤΙΚΛΗΤΟΣ** (74):ΜΠΑΛΛΑΣ ΓΕΩΡΓΙΟΣ  
 Σόλωνος 10 & Ηρακλείτου, 10673 ΑΘΗΝΑ  
**ΤΙΤΛΟΣ ΕΦΕΥΡΕΣΗΣ** (54):**ΧΕΙΡΙΣΜΟΣ ΛΙΣΤΩΝ ΕΙΚΟΝΩΝ ΑΝΑΦΟΡΑΣ**

**ΠΕΡΙΛΗΨΗ(57)**

Παρέχεται τουλάχιστον ένα στοιχείο σύνταξης σηματοδότησης τρόπου, βάσει μιας κωδικοποιημένης αναπαράστασης (4) μιας εικόνας (3) σε μια αλληλουχία βίντεο. Το τουλάχιστον ένα στοιχείο σύνταξης σηματοδότησης χρησιμοποιείται για να προσδιορίζει κατά πόσο τουλάχιστον μία τελική λίστα εικόνων αναφοράς είναι η ίδια για όλα τα τμήματα ενός ίδιου τύπου τμήματος στην εικόνα (3). Το τουλάχιστον ένα στοιχείο σύνταξης σηματοδότησης τρόπου σηματοδοτεί σε έναν αποκωδικοποιητή (100) ότι δεν χρειάζεται απαραίτητως να επαναλαμβάνει υπολογιστικά σύνθετες συναρτήσεις κατασκευής λιστών εικόνων αναφοράς για κάθε ένα τμήμα στην εικόνα (3).



---

**ΑΡΙΘΜΟΣ ΕΥΡ. Δ.Ε.** (11):3092453  
**ΑΡΙΘ. ΕΛΛ. ΚΑΤΑΘΕΣΗΣ** (21):20170401391  
**ΗΜΕΡ. ΕΛΛ. ΚΑΤΑΘΕΣΗΣ** (22):22/05/2017  
**ΑΡΙΘ./ΗΜΕΡ. ΔΗΜΟΣΙΕΥΣΗΣ**  
**ΕΥΡΩΠΑΪΚΟΥ ΔΙΠΛΩΜΑΤΟΣ(87):**2170272 - 29/03/2017  
**ΑΡΙΘ./ΗΜΕΡ. ΔΗΜΟΣΙΕΥΣΗΣ**  
**ΕΥΡΩΠΑΪΚΗΣ ΑΙΤΗΣΗΣ** (86):08758803.4--28/05/2008  
**ΔΙΚΑΙΟΥΧΟΣ** (73):1)Bayer Intellectual Property GmbH  
Alfred-Nobel-Strasse 10, 40789 Monheim,  
ΓΕΡΜΑΝΙΑ  
**ΣΥΜΒ. ΠΡΟΤΕΡΑΙΟΤΗΤΕΣ** (30):102007026550-08/06/2007-DE  
**ΕΦΕΥΡΕΤΗΣ** (72):1)KANIKANTI, Venkata-Rangarao  
2)HAMANN, Hans-Juergen  
3)KLEINEBÜDDE, Peter  
4)MICHALK, Andrea  
5)REITZ, Claudia  
**ΕΙΔΙΚΟΣ ΠΛΗΡΕΞΟΥΣΙΟΣ** (74):ΣΙΩΤΟΥ ΑΙΚΑΤΕΡΙΝΗ  
Πατησίων 122, 11257 ΑΘΗΝΑ  
**ΑΝΤΙΚΛΗΤΟΣ** (74):ΣΙΩΤΟΥ ΑΙΚΑΤΕΡΙΝΗ  
Πατησίων 122,11257 ΑΘΗΝΑ  
**ΤΙΤΛΟΣ ΕΦΕΥΡΕΣΗΣ** (54):**ΠΡΟΪΟΝΤΑ ΕΞΩΘΗΣΗΣ ΜΕ ΒΕΛΤΙΩ-  
ΜΕΝΗ ΚΑΛΥΨΗ ΓΕΥΣΗΣ**

**ΠΕΡΙΛΗΨΗ(57)**

Η εφεύρεση αναφέρεται σε προϊόντα εξώθησης που περιέχουν μια ή περισσότερες φαρμακευτικώς δραστικές ουσίες, που τα προϊόντα εξώθησης παρουσιάζουν διάμετρο κλώνου 0,5 mm ή μικρότερη, όπως επίσης και στη χρήση αυτών των προϊόντων εξώθησης για την παραγωγή φαρμάκων.

---

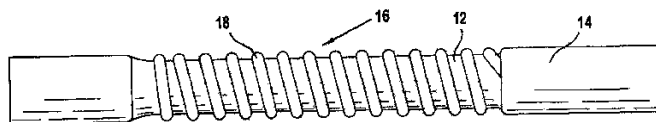
**ΑΡΙΘΜΟΣ ΕΥΡ. Δ.Ε.** (11):3092454  
**ΑΡΙΘ. ΕΛΛ. ΚΑΤΑΘΕΣΗΣ** (21):20170401372  
**ΗΜΕΡ. ΕΛΛ. ΚΑΤΑΘΕΣΗΣ** (22):19/05/2017  
**ΑΡΙΘ./ΗΜΕΡ. ΔΗΜΟΣΙΕΥΣΗΣ**  
**ΕΥΡΩΠΑΪΚΟΥ ΔΙΠΛΩΜΑΤΟΣ(87):**1789593 - 15/03/2017  
**ΑΡΙΘ./ΗΜΕΡ. ΔΗΜΟΣΙΕΥΣΗΣ**  
**ΕΥΡΩΠΑΪΚΗΣ ΑΙΤΗΣΗΣ** (86):05857509.3--07/07/2005  
**ΔΙΚΑΙΟΥΧΟΣ** (73):1)The Henry M. Jackson Foundation for the  
Advancement of Military Medicine, Inc.  
6720-A Rockledge Drive, Suite 100, Bethesda,  
MD 20817, ΗΝΩΜΕΝΕΣ ΠΟΛΙΤΕΙΕΣ ΤΗΣ  
ΑΜΕΡΙΚΗΣ  
**ΣΥΜΒ. ΠΡΟΤΕΡΑΙΟΤΗΤΕΣ** (30):586843 P-09/07/2004-US  
**ΕΦΕΥΡΕΤΗΣ** (72):1)BRODER, Christopher, C.  
2)BOSSART, Katharine, N.  
**ΕΙΔΙΚΟΣ ΠΛΗΡΕΞΟΥΣΙΟΣ** (74):ΓΙΑΚΟΥΜΗ ANNA  
Αλκαμένους 12-14, 10439 ΑΘΗΝΑ  
**ΑΝΤΙΚΛΗΤΟΣ** (74):ΜΙΣΙΟΥ ΑΝΔΡΟΝΙΚΗ  
Αναλήψεως 23 και Μαραθώνος 27,10439  
ΑΘΗΝΑ  
**ΤΙΤΛΟΣ ΕΦΕΥΡΕΣΗΣ** (54):**ΔΙΑΛΥΤΕΣ ΜΟΡΦΕΣ ΤΗΣ G ΓΛΥΚΟ-  
ΠΡΩΤΕΪΝΗΣ ΤΟΥ ΙΟΥ HENDRA**

**ΠΕΡΙΛΗΨΗ(57)**

Η παρούσα εφεύρεση αναφέρεται σε διαλυτές μορφές της G γλυκοπρωτεΐνης από τους ιούς Hendra και Nipah. Ειδικότερα, αυτή η εφεύρεση αναφέρεται σε συνθέσεις που περιλαμβάνουν διαλυτές μορφές της G γλυκοπρωτεΐνης από τους ιούς Hendra και Nipah και επίσης σε διαγνωστικές και θεραπευτικές μεθόδους που χρησιμοποιούν τις διαλυτές μορφές της G γλυκοπρωτεΐνης από τους ιούς Hendra και Nipah. Περαιτέρω, η εφεύρεση αναφέρεται σε θεραπευτικά αντισώματα που περιλαμβάνουν αντισώματα εξουδετέρωσης και εμβόλια για την πρόληψη και θεραπεία μόλυνσης από τους ιούς Hendra και Nipah.

**ΑΡΙΘΜΟΣ ΕΥΡ. Δ.Ε.** (11):3092455  
**ΑΡΙΘ. ΕΛΛ. ΚΑΤΑΘΕΣΗΣ** (21):20170401381  
**ΗΜΕΡ. ΕΛΛ. ΚΑΤΑΘΕΣΗΣ** (22):19/05/2017  
**ΑΡΙΘ./ΗΜΕΡ. ΔΗΜΟΣΙΕΥΣΗΣ**  
**ΕΥΡΩΠΑΪΚΟΥ ΔΙΠΛΩΜΑΤΟΣ(87):**1890641 - 19/04/2017  
**ΑΡΙΘ./ΗΜΕΡ. ΔΗΜΟΣΙΕΥΣΗΣ**  
**ΕΥΡΩΠΑΪΚΗΣ ΑΙΤΗΣΗΣ** (86):05855344.7--28/12/2005  
**ΔΙΚΑΙΟΥΧΟΣ** (73):1)C.R. BARD, INC.  
730 Central Avenue, Murray Hill New Jersey  
07974, ΗΝΩΜΕΝΕΣ ΠΟΛΙΤΕΙΕΣ ΤΗΣ  
ΑΜΕΡΙΚΗΣ  
**ΣΥΜΒ. ΠΡΟΤΕΡΑΙΟΤΗΤΕΣ** (30):692172 P-17/06/2005-US  
PCT/US2005/031186-30/08/2005-WO  
**ΕΦΕΥΡΕΤΗΣ** (72):1)BOGERT, David L.  
2)ABBOTT, Jamie  
**ΕΙΔΙΚΟΣ ΠΛΗΡΕΞΟΥΣΙΟΣ** (74):ΓΙΑΖΙΤΖΟΓΛΟΥ "ΕΛΕΝΗ Γ.  
ΠΑΠΑΚΩΝΣΤΑΝΤΙΝΟΥ ΚΑΙ  
ΣΥΝΕΡΓΑΤΕΣ, ΔΙΚΗΓΟΡΙΚΗ ΕΤΑΙΡΙΑ"  
ΕΥΑΓΓΕΛΙΑ  
Κουμπάρη 2, 10674 ΑΘΗΝΑ  
**ΑΝΤΙΚΛΗΤΟΣ** (74):ΓΙΑΖΙΤΖΟΓΛΟΥ ΕΥΑΓΓΕΛΙΑ  
Κουμπάρη 2,10674 ΑΘΗΝΑ  
**ΤΙΤΛΟΣ ΕΦΕΥΡΕΣΗΣ** (54):**ΑΓΓΕΙΑΚΟ ΜΟΣΧΕΥΜΑ ΜΕ ΑΝΤΟΧΗ  
ΣΤΗ ΣΥΣΤΡΟΦΗ ΜΕΤΑ ΤΗ ΣΥΣΦΙΓΞΗ**

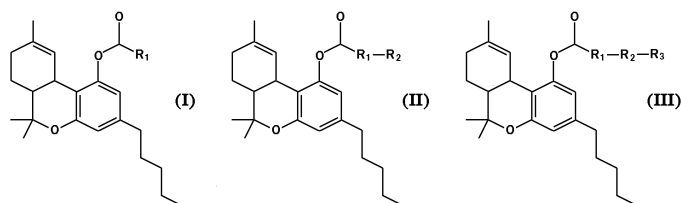
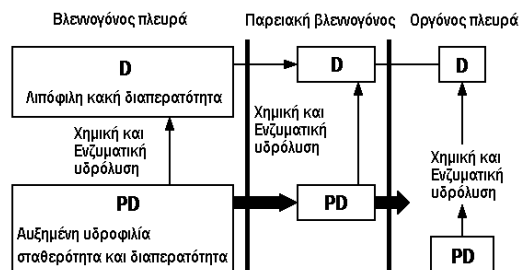
περιοχές αυτοσφραγίσεως, προκειμένου να παρέχεται αντοχή στη συστολή μετά τη σύσφιξη του μοσχεύματος. Επίσης περιγράφεται ένα μόσχευμα με ένα διευρυνόμενο περιβάλλοντα συνδεδεμένο σε ένα ή σε αμφότερα τα άκρα, που η περιοχή συνδέσεως ή μεταβάσεως περιλαμβάνει μία πτύχωση ενισχύσεως.



**ΠΕΡΙΛΗΨΗ(57)**

Περιγράφεται ένα αυτοσφραγιζόμενο αγγειακό μόσχευμα με αντοχή στη συστολή. Το αγγειακό μόσχευμα περιλαμβάνει ένα υπόστρωμα που μπορεί να είναι ένα PTFE, το οποίο έχει μία αυτοσφραγιζόμενη περιοχή που μπορεί να περιλαμβάνει αρκετά στρώματα υλικού. Το κεντρικό τμήμα του αγγειακού μοσχεύματος μπορεί να κατασκευάζεται διαφορετικά από τις περιβάλλουσες

**ΑΡΙΘΜΟΣ ΕΥΡ. Δ.Ε.** (11):3092456  
**ΑΡΙΘ. ΕΛΛ. ΚΑΤΑΘΕΣΗΣ** (21):20170401384  
**ΗΜΕΡ. ΕΛΛ. ΚΑΤΑΘΕΣΗΣ** (22):19/05/2017  
**ΑΡΙΘ./ΗΜΕΡ. ΔΗΜΟΣΙΕΥΣΗΣ**  
**ΕΥΡΩΠΑΪΚΟΥ ΔΙΠΛΩΜΑΤΟΣ(87):**2352497 - 22/02/2017  
**ΑΡΙΘ./ΗΜΕΡ. ΔΗΜΟΣΙΕΥΣΗΣ**  
**ΕΥΡΩΠΑΪΚΗΣ ΑΙΤΗΣΗΣ** (86):09824226.6--02/11/2009  
**ΔΙΚΑΙΟΥΧΟΣ** (73):1)University of Mississippi  
100 Barr Hall P.O. Box 1848 University, Mis-  
sissippi 38677-1848, ΗΝΩΜΕΝΕΣ  
ΠΟΛΙΤΕΙΕΣ ΤΗΣ ΑΜΕΡΙΚΗΣ  
**ΣΥΜΒ. ΠΡΟΤΕΡΑΙΟΤΗΤΕΣ** (30):110165 P-31/10/2008-US  
**ΕΦΕΥΡΕΤΗΣ** (72):1)ELSOHLY, Mahmoud, A.  
2)GUL, Waseem  
3)REPKA, Michael, A.  
4)MAJUMDAR, Soumyajit  
**ΕΙΔΙΚΟΣ ΠΛΗΡΕΞΟΥΣΙΟΣ** (74):ΣΑΚΕΛΛΑΡΙΔΗ ΒΑΛΗ-ΒΑΣΙΛΙΚΗ  
Αδριανού 70, 10556 ΑΘΗΝΑ  
**ΑΝΤΙΚΛΗΤΟΣ** (74):ΣΑΚΕΛΛΑΡΙΔΗ ΒΑΛΗ-ΒΑΣΙΛΙΚΗ  
Αδριανού 70,10556 ΑΘΗΝΑ  
**ΤΙΤΛΟΣ ΕΦΕΥΡΕΣΗΣ** (54):**ΔΙΑΔΙΚΑΣΙΑ ΠΑΡΑΣΚΕΥΗΣ ΕΣΤΕΡΩΝ  
ΑΜΙΝΟΞΕΩΝ ΔΕΛΤΑ-9-THC**



**ΠΕΡΙΛΗΨΗ(57)**

Συνθέσεις των τύπων (I), (II) και (III) όπου τα R1, R2 και R3 είναι υπολείμματα αμινοξέων όπως, αλλά χωρίς να περιορίζονται σε, βαλίνης, σαρκosίνης, λευκίνης, γλουταμίνης, τρυπτοφάνης, τυροσίνης, αλανίνης και 4(4-αμινοφαινυλο)βουτυρικού οξέος ή συνδυασμού αυτών και αλάτων αυτών. Μέθοδοι παρασκευής αυτών των συνθέσεων και μέθοδοι θεραπευτικής αντιμετώπισης οποιασδήποτε κατάστασης πάθησης που ανταποκρίνεται σε THC η οποία περιλαμβάνει τη χορήγηση μιας τουλάχιστον από αυτές τις συνθέσεις σε ένα φαρμακευτικά αποδεκτό φορέα με τη χρήση μιας φαρμακευτικά αποδεκτής μορφοποίησης.

**ΑΡΙΘΜΟΣ ΕΥΡ. Δ.Ε.** (11):3092457  
**ΑΡΙΘ. ΕΛΛ. ΚΑΤΑΘΕΣΗΣ** (21):20170401299  
**ΗΜΕΡ. ΕΛΛ. ΚΑΤΑΘΕΣΗΣ** (22):10/05/2017  
**ΑΡΙΘ./ΗΜΕΡ. ΔΗΜΟΣΙΕΥΣΗΣ**  
**ΕΥΡΩΠΑΪΚΟΥ ΔΙΠΛΩΜΑΤΟΣ(87):**2566327 - 29/03/2017  
**ΑΡΙΘ./ΗΜΕΡ. ΔΗΜΟΣΙΕΥΣΗΣ**  
**ΕΥΡΩΠΑΪΚΗΣ ΑΙΤΗΣΗΣ** (86):11778334.0--05/05/2011  
**ΔΙΚΑΙΟΥΧΟΣ** (73):1)GlaxoSmithKline LLC  
 Corporation Service Company 2711 Center-  
 ville Road Suite 400, Wilmington DE 19808,  
 ΗΝΩΜΕΝΕΣ ΠΟΛΙΤΕΙΕΣ ΤΗΣ ΑΜΕΡΙΚΗΣ

**ΣΥΜΒ. ΠΡΟΤΕΡΑΙΟΤΗΤΕΣ** (30):332309 P-07/05/2010-US  
**ΕΦΕΥΡΕΤΗΣ** (72):1)BRACKLEY, James  
 2)BURGESS, Joelle, Lorraine  
 3)GRANT, Seth  
 4)JOHNSON, Neil  
 5)KNIGHT, Steven, D.  
 6)LaFRANCE, Louis  
 7)MILLER, William, H.  
 8)NEWLANDER, Kenneth  
 9)ROMERIL, Stuart  
 10)ROUSE, Meagan, B.  
 11)TIAN, Xinrong  
 12)VERMA, Sharad, Kumar

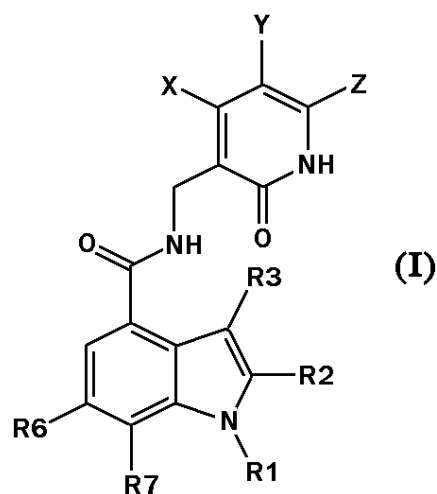
**ΕΙΔΙΚΟΣ ΠΛΗΡΕΞΟΥΣΙΟΣ** (74):ΤΣΙΜΙΚΑΛΗΣ "ΤΣΙΜΙΚΑΛΗΣ  
 ΚΑΛΟΝΑΡΟΥ ΔΙΚΗΓΟΡΙΚΗ ΕΤΑΙΡΕΙΑ"  
 ΣΤΕΦΑΝΟΣ  
 Ν. Βάμβα 1,, 106 74 ΑΘΗΝΑ

**ΑΝΤΙΚΛΗΤΟΣ** (74):ΤΣΙΜΙΚΑΛΗΣ ΣΤΕΦΑΝΟΣ  
 Ν. Βάμβα 1,,106 74 ΑΘΗΝΑ

**ΤΙΤΛΟΣ ΕΦΕΥΡΕΣΗΣ** (54):ΙΝΔΟΛΙΑ

**ΠΕΡΙΛΗΨΗ(57)**

Στο παρόν αποκαλύπτονται ινδόλια του τύπου (I), που οι διάφορες ομάδες ορίζονται στο παρόν και τα οποία είναι χρήσιμα για θεραπεία καρκίνου.



**ΑΡΙΘΜΟΣ ΕΥΡ. Δ.Ε.** (11):3092458  
**ΑΡΙΘ. ΕΛΛ. ΚΑΤΑΘΕΣΗΣ** (21):20170401375  
**ΗΜΕΡ. ΕΛΛ. ΚΑΤΑΘΕΣΗΣ** (22):19/05/2017  
**ΑΡΙΘ./ΗΜΕΡ. ΔΗΜΟΣΙΕΥΣΗΣ**  
**ΕΥΡΩΠΑΪΚΟΥ ΔΙΠΛΩΜΑΤΟΣ(87):**2327847 - 26/04/2017  
**ΑΡΙΘ./ΗΜΕΡ. ΔΗΜΟΣΙΕΥΣΗΣ**  
**ΕΥΡΩΠΑΪΚΗΣ ΑΙΤΗΣΗΣ** (86):10191840.7--19/11/2010  
**ΔΙΚΑΙΟΥΧΟΣ** (73):1)Galas, Adam Slawomir  
 Ul. Ciolkowskiego 11/5, 15-245 Bialystok,  
 ΠΟΛΩΝΙΑ

**ΣΥΜΒ. ΠΡΟΤΕΡΑΙΟΤΗΤΕΣ** (30):38967709-26/11/2009-PL  
**ΕΦΕΥΡΕΤΗΣ** (72):1)Galas, Adam Slawomir

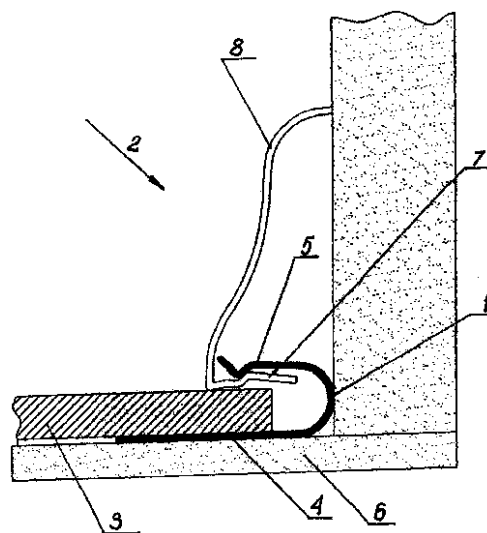
**ΕΙΔΙΚΟΣ ΠΛΗΡΕΞΟΥΣΙΟΣ** (74):ΓΙΑΚΟΥΜΗ ANNA  
 Αλκαμένους 12-14, 10439 ΑΘΗΝΑ

**ΑΝΤΙΚΛΗΤΟΣ** (74):ΜΙΣΙΟΥ ΑΝΔΡΟΝΙΚΗ  
 Αναλήψεως 23 και Μαραθώνος 27,10439  
 ΑΘΗΝΑ

**ΤΙΤΛΟΣ ΕΦΕΥΡΕΣΗΣ** (54):ΣΥΣΤΗΜΑ ΣΤΕΡΕΩΣΗΣ ΕΝΟΣ ΠΕΡΙ-  
 ΘΩΡΙΟΥ

**ΠΕΡΙΛΗΨΗ(57)**

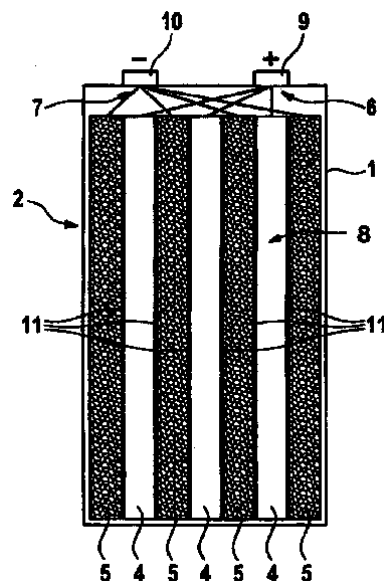
Το αντικείμενο της παρούσας εφεύρεσης είναι ένα σύστημα στερέωσης ενός περιθωρίου, ειδικότερα ενός περιθωρίου επιχρίσματος (8), με την μορφή τοιχωματικής επένδυσης, πιο συγκεκριμένα της επένδυσης του τοιχώματος ενός δαπέδου, που αποτελείται από ένα συνδεδεμένο στοιχείο, το επίπεδο τοίχωμα βάσης το οποίο βρίσκεται κάτω από ένα πλαίσιο, ειδικότερα κάτω από μια σανίδα δαπέδου (3), που είναι ευδιαχώριστα συνδεδεμένο με το στοιχείο κατατομής του περιθωρίου. Σύμφωνα με την παρούσα εφεύρεση, το συνδεδεμένο στοιχείο (1) είναι ένα ελαστικό στοιχείο και είναι αψιδωτά λυγισμένο, που το ελεύθερο άκρο ενός βραχίονα (5) του συνδεδεμένου στοιχείου (1) συνδέεται κουμπωτά με τον βραχίονα βάσης (7) του στοιχείου κατατομής του περιθωρίου (2).



**ΑΡΙΘΜΟΣ ΕΥΡ. Δ.Ε.** (11):3092459  
**ΑΡΙΘ. ΕΛΛ. ΚΑΤΑΘΕΣΗΣ** (21):20170401373  
**ΗΜΕΡ. ΕΛΛ. ΚΑΤΑΘΕΣΗΣ** (22):19/05/2017  
**ΑΡΙΘ./ΗΜΕΡ. ΔΗΜΟΣΙΕΥΣΗΣ**  
**ΕΥΡΩΠΑΪΚΟΥ ΔΙΠΛΩΜΑΤΟΣ(87):**2954588 - 12/04/2017  
**ΑΡΙΘ./ΗΜΕΡ. ΔΗΜΟΣΙΕΥΣΗΣ**  
**ΕΥΡΩΠΑΪΚΗΣ ΑΙΤΗΣΗΣ** (86):13704715.5--07/02/2013  
**ΔΙΚΑΙΟΥΧΟΣ** (73):1)Alevo International S.A.  
Rue des Finettes 110, 1920 Martigny,  
ΕΛΒΕΤΙΑ  
**ΣΥΜΒ. ΠΡΟΤΕΡΑΙΟΤΗΤΕΣ** (30):  
**ΕΦΕΥΡΕΤΗΣ** (72):1)ZINCK, Laurent  
2)PSZOLLA, Christian  
3)DAMBACH, Claus  
**ΕΙΔΙΚΟΣ ΠΑΗΡΕΞΟΥΣΙΟΣ** (74):ΓΙΑΚΟΥΜΗ ANNA  
Αλκαμένους 12-14, 10439 ΑΘΗΝΑ  
**ΑΝΤΙΚΛΗΤΟΣ** (74):ΜΙΣΙΟΥ ΑΝΔΡΟΝΙΚΗ  
Αναλήψεως 23 και Μαραθώνος 27,10439  
ΑΘΗΝΑ  
**ΤΙΤΛΟΣ ΕΦΕΥΡΕΣΗΣ** (54):**ΗΛΕΚΤΡΟΛΥΤΗΣ ΓΙΑ ΕΝΑ ΗΛΕΚΤΡΟΧΗΜΙΚΟ ΣΤΟΙΧΕΙΟ ΜΠΑΤΑΡΙΑΣ ΚΑΙ ΤΟ ΣΤΟΙΧΕΙΟ ΜΠΑΤΑΡΙΑΣ ΠΟΥ ΠΕΡΙΕΧΕΙ ΤΟΝ ΗΛΕΚΤΡΟΛΥΤΗ**

**ΠΕΡΙΛΗΨΗ(57)**

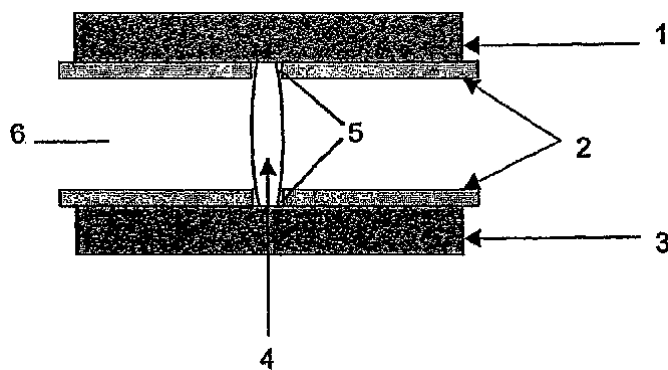
Η εφεύρεση σχετίζεται με ένα ηλεκτρολύτη για ένα ηλεκτροχημικό στοιχείο μπαταρίας, που περιέχει διοξείδιο του θείου και ένα αγώγιμο άλας. Τα βελτιωμένα χαρακτηριστικά ενός στοιχείου που γεμίζει με τον ηλεκτρολύτη επιτυγχάνονται με την γραμμομοριακή συγκέντρωση ομάδων υδροξειδίου μέσα στον ηλεκτρολύτη που είναι το πολύ 50mmol ανά λίτρο και γραμμομοριακή συγκέντρωση χλωροσουλφονικών ομάδων που είναι το πολύ 350mmol ανά λίτρο.



**ΑΡΙΘΜΟΣ ΕΥΡ. Δ.Ε.** (11):3092460  
**ΑΡΙΘ. ΕΛΛ. ΚΑΤΑΘΕΣΗΣ** (21):20170401370  
**ΗΜΕΡ. ΕΛΛ. ΚΑΤΑΘΕΣΗΣ** (22):19/05/2017  
**ΑΡΙΘ./ΗΜΕΡ. ΔΗΜΟΣΙΕΥΣΗΣ**  
**ΕΥΡΩΠΑΪΚΟΥ ΔΙΠΛΩΜΑΤΟΣ(87):**1845956 - 22/03/2017  
**ΑΡΙΘ./ΗΜΕΡ. ΔΗΜΟΣΙΕΥΣΗΣ**  
**ΕΥΡΩΠΑΪΚΗΣ ΑΙΤΗΣΗΣ** (86):06706682.9--06/02/2006  
**ΔΙΚΑΙΟΥΧΟΣ** (73):1)Grunenthal GmbH  
Zieglerstrasse 6, 52078 Aachen, ΓΕΡΜΑΝΙΑ  
**ΣΥΜΒ. ΠΡΟΤΕΡΑΙΟΤΗΤΕΣ** (30):102005005446-04/02/2005-DE  
**ΕΦΕΥΡΕΤΗΣ** (72):1)ASHWORTH, Judy,  
2)ARKENAU-MARIC, Elisabeth  
3)BARTHOLOMAUS, Johannes  
4)KUGELMANN, Heinrich  
**ΕΙΔΙΚΟΣ ΠΑΗΡΕΞΟΥΣΙΟΣ** (74):ΤΣΙΜΙΚΑΛΗΣ "ΤΣΙΜΙΚΑΛΗΣ  
ΚΑΛΟΝΑΡΟΥ ΔΙΚΗΓΟΡΙΚΗ ΕΤΑΙΡΕΙΑ"  
ΣΤΕΦΑΝΟΣ  
Ν. Βάμβα 1,, 106 74 ΑΘΗΝΑ  
**ΑΝΤΙΚΛΗΤΟΣ** (74):ΤΣΙΜΙΚΑΛΗΣ ΣΤΕΦΑΝΟΣ  
Ν. Βάμβα 1,,106 74 ΑΘΗΝΑ  
**ΤΙΤΛΟΣ ΕΦΕΥΡΕΣΗΣ** (54):**ΑΝΘΕΚΤΙΚΕΣ ΣΕ ΘΡΑΥΣΗ ΜΟΡΦΕΣ ΔΟΣΟΛΟΓΗΣΗΣ ΜΕ ΕΠΙΒΡΑΔΥΝΤΙΚΗ ΑΠΕΛΕΥΘΕΡΩΣΗ**

**ΠΕΡΙΛΗΨΗ(57)**

Η εφεύρεση αφορά σε μία μορφή δοσολόγησης που περιλαμβάνει μια φυσιολογικά δραστική ουσία (Α), ενδεχομένως μία ή περισσότερες φυσιολογικά αποδεκτές βοηθητικές ουσίες (Β), ένα συνθετικό ή φυσικό πολυμερές (Γ), και ενδεχομένως έναν φυσικό, ημισυνθετικό ή συνθετικό κηρό (Δ), όπου η μορφή δοσολόγησης παρουσιάζει μια θλιπτική αντοχή τουλάχιστον 400 N και κάτω από φυσιολογικές συνθήκες απελευθερώνει την φυσιολογικά δραστική ουσία (Α) τουλάχιστον μερικώς επιβραδυντικά.

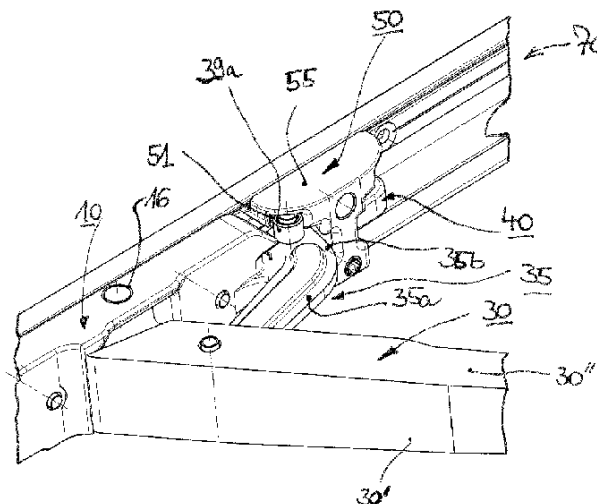


**ΑΡΙΘΜΟΣ ΕΥΡ. Δ.Ε.** (11):3092461  
**ΑΡΙΘ. ΕΛΛ. ΚΑΤΑΘΕΣΗΣ** (21):20170401362  
**ΗΜΕΡ. ΕΛΛ. ΚΑΤΑΘΕΣΗΣ** (22):19/05/2017  
**ΑΡΙΘ./ΗΜΕΡ. ΔΗΜΟΣΙΕΥΣΗΣ**  
**ΕΥΡΩΠΑΪΚΟΥ ΔΙΠΛΩΜΑΤΟΣ(87):**2384386 - 01/03/2017  
**ΑΡΙΘ./ΗΜΕΡ. ΔΗΜΟΣΙΕΥΣΗΣ**  
**ΕΥΡΩΠΑΪΚΗΣ ΑΙΤΗΣΗΣ** (86):10701734.5--11/01/2010  
**ΔΙΚΑΙΟΥΧΟΣ** (73):1)HAUTAU GmbH  
 Wilhelm-Hautau Strasse 2, 31691 Helpsen,  
 ΓΕΡΜΑΝΙΑ  
**ΣΥΜΒ. ΠΡΟΤΕΡΑΙΟΤΗΤΕΣ** (30):102009004013-11/01/2009-DE  
 09150358-11/01/2009-EP  
 09173096-15/10/2009-EP  
**ΕΦΕΥΡΕΤΗΣ** (72):1)WUESTEFELD, Wolfgang  
 2)MUEGGE, Dirk  
**ΕΙΔΙΚΟΣ ΠΛΗΡΕΞΟΥΣΙΟΣ** (74):ΕΥΑΓΓΕΛΟΥ "ΒΑΣΩ ΕΥΑΓΓΕΛΟΥ &  
 ΔΕΣΠΟΙΝΑ ΕΥΑΓΓΕΛΟΥ ΔΙΚΗΓΟΡΙΚΗ  
 ΕΤΑΙΡΕΙΑ" ΒΑΣΩ  
 Λ. Συγγρού 45., 11743 ΑΘΗΝΑ  
**ΑΝΤΙΚΛΗΤΟΣ** (74):ΕΥΑΓΓΕΛΟΥ ΒΑΣΩ  
 Λ. Συγγρού 45.,11743 ΑΘΗΝΑ  
**ΤΙΤΛΟΣ ΕΦΕΥΡΕΣΗΣ** (54):**ΣΥΜΠΙΑΓΕΣ ΦΟΡΕΙΟ ΓΙΑ ΕΝΑ ΚΑΤΑ  
 ΤΗ ΔΙΑΜΗΚΗ ΚΑΤΕΥΘΥΝΣΗ ΚΙΝΟΥ-  
 ΜΕΝΟ ΒΑΡΥ ΦΥΛΛΟ**

**ΠΕΡΙΛΗΨΗ(57)**

Προτείνεται ένα φορείο και μία μέθοδος για ένα φύλλο για την κατά τη διαμήκη κατεύθυνση κίνηση του φύλλου σε μία υπό παράλληλη μετάθεση βρισκόμενη θέση. Για τη διατήρηση ενός συμπαγούς κατασκευαστικού σχήματος, παρά τους κυλίνδρους κύλισης (20, 21) με μεγάλη διάμετρο, προβλέπεται μία περιοχή περιβλήματος (10) με τουλάχιστον δύο από τους κυλίνδρους κύλισης (20, 21) και ένα σημείο έδρασης (16) για την έδραση με δυνατότητα περιστροφής ενός βραχίονα συγκράτησης (30). Ο βραχίονας συγκράτησης (30) παρουσιάζει για την παράλληλη μετάθεση του φύλλου ένα απομακρυσμένο σημείο έδρασης (100) για

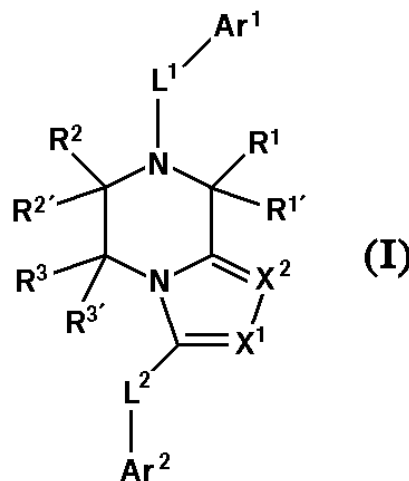
το φύλλο και ένα πλησιέστερα προς την περιοχή του περιβλήματος (10) σημείο έδρασης (38) για ένα άκρο ενός οδηγητήριου βραχίονα (35). Ένα οδηγητήριο τμήμα (40, 41) προεκτείνεται σε μία διαμήκη κατεύθυνση της περιοχής του περιβλήματος (10) και παρουσιάζει έναν οδηγό (41) για την άλλη ακραία περιοχή του οδηγητήριου βραχίονα (35). Ο βραχίονας συγκράτησης (30) καλύπτεται σε μία κλειστή διά περιστροφής θέση τον οδηγητήριο βραχίονα (35) - κοιτώντας κατά την οριζόντια κατεύθυνση προς τον βραχίονα συγκράτησης -πλήρως. Ο οδηγητήριο βραχίονας (35) βρίσκεται συγχρόνως σε ένα επίπεδο περιστροφής, το οποίο βρίσκεται υπό παράλληλη μετάθεση κάτω από μία άνω πλευρά και υπό παράλληλη μετάθεση πάνω από μία κάτω πλευρά του βραχίονα συγκράτησης (30). Το φορείο καθίσταται με τον τρόπο αυτό συμπαγές και συγχρόνως αποδοτικό.



**ΑΡΙΘΜΟΣ ΕΥΡ. Δ.Ε.** (11):3092462  
**ΑΡΙΘ. ΕΛΛ. ΚΑΤΑΘΕΣΗΣ** (21):20170401371  
**ΗΜΕΡ. ΕΛΛ. ΚΑΤΑΘΕΣΗΣ** (22):19/05/2017  
**ΑΡΙΘ./ΗΜΕΡ. ΔΗΜΟΣΙΕΥΣΗΣ**  
**ΕΥΡΩΠΑΪΚΟΥ ΔΙΠΛΩΜΑΤΟΣ(87):**2552920 - 15/03/2017  
**ΑΡΙΘ./ΗΜΕΡ. ΔΗΜΟΣΙΕΥΣΗΣ**  
**ΕΥΡΩΠΑΪΚΗΣ ΑΙΤΗΣΗΣ** (86):11711922.2--04/04/2011  
**ΔΙΚΑΙΟΥΧΟΣ** (73):1)OGEDA SA  
 Rue Adrienne Bolland 47, 6041 Charleroi,  
 ΒΕΛΓΙΟ  
**ΣΥΜΒ. ΠΡΟΤΕΡΑΙΟΤΗΤΕΣ** (30):379028 P-01/09/2010-US  
 10305343-02/04/2010-EP  
**ΕΦΕΥΡΕΤΗΣ** (72):1)HOVEYDA, Hamid  
 2)ROY, Marie-Odile  
 3)FRASER, Graeme Lovat  
 4)DUTHEUIL, Guillaume  
**ΕΙΔΙΚΟΣ ΠΛΗΡΕΞΟΥΣΙΟΣ** (74):ΓΙΑΚΟΥΜΗ ANNA  
 Αλκαμένους 12-14, 10439 ΑΘΗΝΑ  
**ΑΝΤΙΚΛΗΤΟΣ** (74):ΜΙΣΙΟΥ ΑΝΔΡΟΝΙΚΗ  
 Αναλήψεως 23 και Μαραθόνος 27,10439  
 ΑΘΗΝΑ  
**ΤΙΤΛΟΣ ΕΦΕΥΡΕΣΗΣ** (54):**ΚΑΙΝΟΦΑΝΕΙΣ ΕΝΩΣΕΙΣ ΕΠΙΛΕΚΤΙ-  
 ΚΩΝ ΑΝΤΑΓΩΝΙΣΤΩΝ ΤΟΥ ΥΠΟΔΟ-  
 ΧΕΑ NK-3, ΦΑΡΜΑΚΕΥΤΙΚΕΣ ΣΥΝΘΕ-  
 ΣΕΙΣ ΚΑΙ ΜΕΘΟΔΟΙ ΧΡΗΣΗΣ ΣΕ ΔΙΑ-  
 ΜΕΣΟΛΑΒΟΥΜΕΝΕΣ ΑΠΟ ΥΠΟΔΟ-  
 ΧΕΙΣ NK-3 ΔΙΑΤΑΡΑΧΕΣ**

**ΠΕΡΙΛΗΨΗ(57)**

Η παρούσα εφεύρεση αφορά καινοφανείς ενώσεις του τύπου I και τη χρήση τους ως θεραπευτικών ενώσεων.

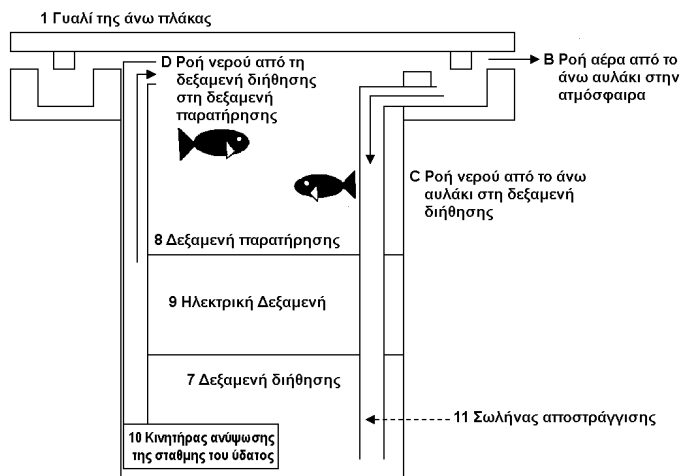




**ΑΡΙΘΜΟΣ ΕΥΡ. Δ.Ε.** (11):3092463  
**ΑΡΙΘ. ΕΛΛ. ΚΑΤΑΘΕΣΗΣ** (21):20170401385  
**ΗΜΕΡ. ΕΛΛ. ΚΑΤΑΘΕΣΗΣ** (22):19/05/2017  
**ΑΡΙΘ./ΗΜΕΡ. ΔΗΜΟΣΙΕΥΣΗΣ**  
**ΕΥΡΩΠΑΪΚΟΥ ΔΙΠΛΩΜΑΤΟΣ(87):**2724615 - 22/02/2017  
**ΑΡΙΘ./ΗΜΕΡ. ΔΗΜΟΣΙΕΥΣΗΣ**  
**ΕΥΡΩΠΑΪΚΗΣ ΑΙΤΗΣΗΣ** (86):12815184.2--19/06/2012  
**ΔΙΚΑΙΟΥΧΟΣ** (73):1)KABUSIKIGAIISHA SPRING  
421 Hatagura, Nigioka, Otsuki-shi,401-0001  
YAMANASHI, ΙΑΠΩΝΙΑ  
**ΣΥΜΒ. ΠΡΟΤΕΡΑΙΟΤΗΤΕΣ** (30):2011151274-21/06/2011-JP  
**ΕΦΕΥΡΕΤΗΣ** (72):1)MIYASAKI, Reichi  
**ΕΙΔΙΚΟΣ ΠΛΗΡΕΞΟΥΣΙΟΣ** (74):ΓΙΑΖΙΤΖΟΓΛΟΥ "ΕΛΕΝΗ Γ.  
ΠΑΠΑΚΩΝΣΤΑΝΤΙΝΟΥ ΚΑΙ  
ΣΥΝΕΡΓΑΤΕΣ, ΔΙΚΗΓΟΡΙΚΗ ΕΤΑΙΡΙΑ"  
ΕΥΑΓΓΕΛΙΑ  
Κουμπάρη 2, 10674 ΑΘΗΝΑ  
**ΑΝΤΙΚΛΗΤΟΣ** (74):ΓΙΑΖΙΤΖΟΓΛΟΥ ΕΥΑΓΓΕΛΙΑ  
Κουμπάρη 2,10674 ΑΘΗΝΑ  
**ΤΙΤΛΟΣ ΕΦΕΥΡΕΣΗΣ** (54):**ΔΕΞΑΜΕΝΗ ΨΑΡΙΩΝ ΠΟΥ ΕΠΙΤΡΕΠΕΙ  
ΤΗΝ ΞΕΚΑΘΑΡΗ ΠΑΡΑΤΗΡΗΣΗ ΤΩΝ  
ΨΑΡΙΩΝ ΑΠΟ ΤΗΝ ΑΝΩ ΕΠΙΦΑΝΕΙΑ**

**ΠΕΡΙΛΗΨΗ(57)**

Μέχρι στιγμής, όταν η παρατήρηση των ψαριών στο ενυδρείο γίνεται από πάνω, δεν είναι δυνατόν αυτή να είναι ξεκάθαρη εξαιτίας των αναταραχών στην επιφάνεια του νερού. Παρέχεται μια βελτιωμένη μέθοδος, συμπεριλαμβανόμενης μιας κατασκευαστικής μεθόδου, που καθιστά δυνατή την παρατήρηση των ψαριών του ενυδρείου από πάνω. Υιοθετώντας μια δομή στην οποία το υπερχειλίζον νερό ρέει σε ένα ανώτερο αυλάκι, καθίσταται δυνατή η ξεκάθαρη παρατήρηση των ψαριών του ενυδρείου από πάνω για μεγάλες χρονικές περιόδους.



**ΑΡΙΘΜΟΣ ΕΥΡ. Δ.Ε.** (11):3092464  
**ΑΡΙΘ. ΕΛΛ. ΚΑΤΑΘΕΣΗΣ** (21):20170401386  
**ΗΜΕΡ. ΕΛΛ. ΚΑΤΑΘΕΣΗΣ** (22):19/05/2017  
**ΑΡΙΘ./ΗΜΕΡ. ΔΗΜΟΣΙΕΥΣΗΣ**  
**ΕΥΡΩΠΑΪΚΟΥ ΔΙΠΛΩΜΑΤΟΣ(87):**2124467 - 17/05/2017  
**ΑΡΙΘ./ΗΜΕΡ. ΔΗΜΟΣΙΕΥΣΗΣ**  
**ΕΥΡΩΠΑΪΚΗΣ ΑΙΤΗΣΗΣ** (86):07860377.6--27/12/2007  
**ΔΙΚΑΙΟΥΧΟΣ** (73):1)NTT DOCOMO, INC.  
11-1, Nagatacho 2-chome,, Chiyoda-ku Tokyo  
100-6150, ΙΑΠΩΝΙΑ  
**ΣΥΜΒ. ΠΡΟΤΕΡΑΙΟΤΗΤΕΣ** (30):2006356622-28/12/2006-JP  
**ΕΦΕΥΡΕΤΗΣ** (72):1)HARADA, Atsushi  
2)ISHII, Minami  
3)ABETA, Sadayuki  
4)UMESH, Anil  
**ΕΙΔΙΚΟΣ ΠΛΗΡΕΞΟΥΣΙΟΣ** (74):ΓΙΑΖΙΤΖΟΓΛΟΥ "ΕΛΕΝΗ Γ.  
ΠΑΠΑΚΩΝΣΤΑΝΤΙΝΟΥ ΚΑΙ  
ΣΥΝΕΡΓΑΤΕΣ, ΔΙΚΗΓΟΡΙΚΗ ΕΤΑΙΡΙΑ"  
ΕΥΑΓΓΕΛΙΑ  
Κουμπάρη 2, 10674 ΑΘΗΝΑ  
**ΑΝΤΙΚΛΗΤΟΣ** (74):ΓΙΑΖΙΤΖΟΓΛΟΥ ΕΥΑΓΓΕΛΙΑ  
Κουμπάρη 2,10674 ΑΘΗΝΑ  
**ΤΙΤΛΟΣ ΕΦΕΥΡΕΣΗΣ** (54):**ΔΙΑΤΑΞΗ ΠΟΜΠΟΥ, ΔΙΑΤΑΞΗ ΔΕΚΤΗ,  
ΚΙΝΗΤΟΣ ΣΤΑΘΜΟΣ ΚΑΙ ΡΑΔΙΟΣΤΑΘ-  
ΜΟΣ ΒΑΣΗΣ**

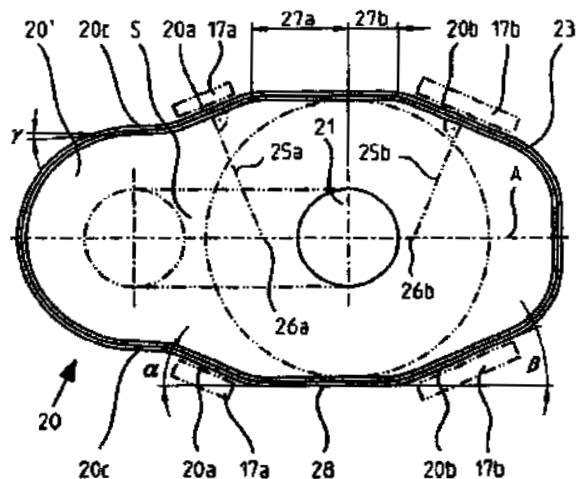
**ΠΕΡΙΛΗΨΗ(57)**

Διάταξη πομπού (10) που περιλαμβάνει: τμήμα γεννήτριας MAC-PDU (11) διαρθρωμένο να παράγει MAC-PDU υποβάλλοντας σε πολυπλεξία ένα ή περισσότερα στοιχεία πληροφορίας μεταβλητού μήκους, καθένα από τα οποία μπορεί να είναι οποιοδήποτε από τα εξής: MAC-SDU που λαμβάνεται από στρώμα RLC, πληροφορίες ελέγχου και πληροφορίες πλήρωσης, και τμήμα πομπού MAC-PDU (13) διαρθρωμένο να μεταδίδει την παραγόμενη MAC-PDU. Το τμήμα γεννήτριας MAC-PDU (13) είναι διαρθρωμένο να προσθέτει κεφαλίδα MAC που

περιλαμβάνει LI ο οποίος υποδεικνύει μεγέθη ενός πλήθους στοιχείων πληροφορίας, όταν το πλήθος των στοιχείων πληροφορίας υφίσταται πολυπλεξία στην MAC-PDU, και ο αριθμός των τεμαχίων του LI που περιλαμβάνονται στην κεφαλίδα MAC είναι κατά μία μονάδα μικρότερος από τον αριθμό των στοιχείων πληροφορίας που υφίσταται πολυπλεξία.



**ΑΡΙΘΜΟΣ ΕΥΡ. Δ.Ε.** (11):3092465  
**ΑΡΙΘ. ΕΛΛ. ΚΑΤΑΘΕΣΗΣ** (21):20170401357  
**ΗΜΕΡ. ΕΛΛ. ΚΑΤΑΘΕΣΗΣ** (22):19/05/2017  
**ΑΡΙΘ./ΗΜΕΡ. ΔΗΜΟΣΙΕΥΣΗΣ**  
**ΕΥΡΩΠΑΪΚΟΥ ΔΙΠΛΩΜΑΤΟΣ(87)**:2670546 - 22/02/2017  
**ΑΡΙΘ./ΗΜΕΡ. ΔΗΜΟΣΙΕΥΣΗΣ**  
**ΕΥΡΩΠΑΪΚΗΣ ΑΙΤΗΣΗΣ** (86):12701680.6--24/01/2012  
**ΔΙΚΑΙΟΥΧΟΣ** (73):1)Stopinc Aktiengesellschaft  
Bosch 83a, 6331 Hunenberg, ΕΛΒΕΤΙΑ  
**ΣΥΜΒ. ΠΡΟΤΕΡΑΙΟΤΗΤΕΣ** (30):11000737-31/01/2011-EP  
**ΕΦΕΥΡΕΤΗΣ** (72):1)STEINER, Benno  
2)EHRENGRUBER, Reinhard  
**ΕΙΔΙΚΟΣ ΠΛΗΡΕΞΟΥΣΙΟΣ** (74):ΒΡΕΤΤΟΥ ΒΑΣΙΛΙΚΗ  
Κίμωνος 11, 10441 ΑΘΗΝΑ  
**ΑΝΤΙΚΛΗΤΟΣ** (74):ΚΥΠΡΗΣ ΚΩΣΤΑΣ  
Δήλου 12,14562 ΚΗΦΙΣΙΑ (ΑΤΤΙΚΗΣ)  
**ΤΙΤΛΟΣ ΕΦΕΥΡΕΣΗΣ** (54):ΠΛΑΚΑ ΚΛΕΙΣΙΜΑΤΟΣ ΚΑΘΩΣ ΚΑΙ  
ΕΝΑ ΣΥΡΤΑΡΩΤΟ ΚΛΕΙΣΙΜΟ ΣΤΟ  
ΣΤΟΜΙΟ ΕΚΡΟΗΣ ΕΝΟΣ ΔΟΧΕΙΟΥ  
ΠΟΥ ΠΕΡΙΕΧΕΙ ΤΗΓΜΑ ΜΕΤΑΛΛΟΥ



**ΠΕΡΙΛΗΨΗ(57)**

Η εφεύρεση παρέχει μεθόδους για την κατεργασία μέσω κυτταρικών καλλιεργειών για χρήση σε βιοαντιδραστήρα με τη χρήση υπεριώδους C (UVC) φωτός και διήθησης.

**ΑΡΙΘΜΟΣ ΕΥΡ. Δ.Ε.** (11):3092466  
**ΑΡΙΘ. ΕΛΛ. ΚΑΤΑΘΕΣΗΣ** (21):20170401360  
**ΗΜΕΡ. ΕΛΛ. ΚΑΤΑΘΕΣΗΣ** (22):19/05/2017  
**ΑΡΙΘ./ΗΜΕΡ. ΔΗΜΟΣΙΕΥΣΗΣ**  
**ΕΥΡΩΠΑΪΚΟΥ ΔΙΠΛΩΜΑΤΟΣ(87)**:2480523 - 01/03/2017  
**ΑΡΙΘ./ΗΜΕΡ. ΔΗΜΟΣΙΕΥΣΗΣ**  
**ΕΥΡΩΠΑΪΚΗΣ ΑΙΤΗΣΗΣ** (86):10818263.5--23/03/2010  
**ΔΙΚΑΙΟΥΧΟΣ** (73):1)Zhejiang Jiuzhou Pharmaceutical Co., Ltd.  
99 Waisha Road, Jiaojiang District Taizhou  
City Zhejiang 318000, KINA  
2)Novartis AG  
Lichtstrasse 35, 4056 Basel, ΕΛΒΕΤΙΑ  
**ΣΥΜΒ. ΠΡΟΤΕΡΑΙΟΤΗΤΕΣ** (30):PCT/CN2009/074125-23/09/2009-WO  
**ΕΦΕΥΡΕΤΗΣ** (72):1)ZHU, Guoliang  
2)SHI, Desong  
3)WEI, Junhui  
4)TAO, Fengfeng  
**ΕΙΔΙΚΟΣ ΠΛΗΡΕΞΟΥΣΙΟΣ** (74):ΛΥΜΠΕΡΗΣ "ΔΙΚΗΓΟΡΙΚΗ ΕΤΑΙΡΕΙΑ  
ΒΑΓΙΑΝΟΥ ΚΩΣΤΟΠΟΥΛΟΥ  
ΛΥΜΠΕΡΗ" ΝΙΚΟΛΑΟΣ  
Στουρνάρα 37, 10682 ΑΘΗΝΑ  
**ΑΝΤΙΚΛΗΤΟΣ** (74):ΛΥΜΠΕΡΗΣ ΝΙΚΟΛΑΟΣ  
Στουρνάρα 37,10682 ΑΘΗΝΑ  
**ΤΙΤΛΟΣ ΕΦΕΥΡΕΣΗΣ** (54):ΔΙΕΡΓΑΣΙΑ ΓΙΑ ΚΑΤΑΣΚΕΥΗ Ν-ΑΚΥ-  
ΛΟΔΙΦΑΙΝΥΛΟ ΑΛΑΝΙΝΗΣ

**ΠΕΡΙΛΗΨΗ(57)**

Μία νέα διεργασία, νέα βήματα διεργασίας και νέα ενδιάμεσα χρήσιμα στη σύνθεση φαρμακευτικά δραστικών ενώσεων, συγκεκριμένα αναστολέων ουδέτερης ενδοπεπτιδάσης (NEP).

**ΑΡΙΘΜΟΣ ΕΥΡ. Δ.Ε.** (11):3092467  
**ΑΡΙΘ. ΕΛΛ. ΚΑΤΑΘΕΣΗΣ** (21):20170401380  
**ΗΜΕΡ. ΕΛΛ. ΚΑΤΑΘΕΣΗΣ** (22):19/05/2017  
**ΑΡΙΘ./ΗΜΕΡ. ΔΗΜΟΣΙΕΥΣΗΣ**  
**ΕΥΡΩΠΑΪΚΟΥ ΔΙΠΛΩΜΑΤΟΣ(87):**2057016 - 26/04/2017  
**ΑΡΙΘ./ΗΜΕΡ. ΔΗΜΟΣΙΕΥΣΗΣ**  
**ΕΥΡΩΠΑΪΚΗΣ ΑΙΤΗΣΗΣ** (86):07841309.3--24/08/2007  
**ΔΙΚΑΙΟΥΧΟΣ** (73):1)Georgia-Pacific Consumer Products LP  
133 Peachtree Street, N.E., Atlanta GA 30303,  
ΗΝΩΜΕΝΕΣ ΠΟΛΙΤΕΙΕΣ ΤΗΣ ΑΜΕΡΙΚΗΣ

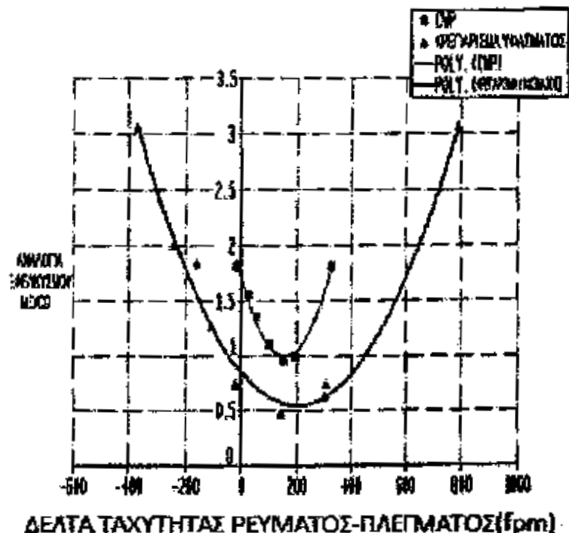
**ΣΥΜΒ. ΠΡΟΤΕΡΑΙΟΤΗΤΕΣ** (30):841346 P-30/08/2006-US  
**ΕΦΕΥΡΕΤΗΣ** (72):1)HARPER, Frank D.  
2)MILLER, Joseph H.  
3)ROBINSON, Mark L.  
4)PHILLIP, Thomas J.  
5)EDWARDS, Steven L.

**ΕΙΔΙΚΟΣ ΠΑΡΗΡΕΞΟΥΣΙΟΣ** (74):ΓΙΑΖΙΤΖΟΓΛΟΥ "ΕΛΕΝΗ Γ.  
ΠΑΠΑΚΩΝΣΤΑΝΤΙΝΟΥ ΚΑΙ  
ΣΥΝΕΡΓΑΤΕΣ, ΔΙΚΗΓΟΡΙΚΗ ΕΤΑΙΡΙΑ"  
ΕΥΑΓΓΕΛΙΑ  
Κουμπάρη 2, 10674 ΑΘΗΝΑ  
**ΑΝΤΙΚΑΗΤΟΣ** (74):ΓΙΑΖΙΤΖΟΓΛΟΥ ΕΥΑΓΓΕΛΙΑ  
Κουμπάρη 2,10674 ΑΘΗΝΑ

**ΤΙΤΛΟΣ ΕΦΕΥΡΕΣΗΣ** (54):ΠΟΛΥ-ΣΤΡΩΜΑΤΙΚΗ ΧΑΡΤΟΠΕΤΣΕΤΑ  
**ΠΕΡΙΛΗΨΗ(57)**

Πολυ-στρωματική απορροφητική πετσέτα που γίνεται από ένα κατασκευής χάρτου που περιλαμβάνει τουλάχιστον ένα πρώτο στρώμα και ένα δεύτερο στρώμα συνδεδεμένα μαζί, η δε πετσέτα έχει βασικό βάρος μεγαλύτερο από 30 λίβρες ανά 3000 πόδια[2] δεσμίδα (48,8gsm) και λιγότερο από 50 λίβρες ανά 3000 πόδια[2] δεσμίδα (81,4 gsm), όπου τα στρώματα επιλέγονται και προσκολλώνται μαζί έτσι ώστε η πετσέτα τυπικά δεικνύει (i) GM TEA, χλστ.-γραμ./χλστ.[2] μεγαλύτερο

από [0,00125 (GM Δραστικότητα, g/3") - 0,75] και (ii) GM Συντελεστή Εφελκυσμού, γραμ./ίντσα%, μικρότερο από [0,0083 (GM Αντοχή Εφελκυσμού, γραμ./3") + 15,4] {(i) GM TEA, χλστ. γραμ./χλστ.[2], μεγαλύτερο από [0,00952 (GM Ελαστικότητα, γραμ./εκ.) - 0,75] και (ii) GM Συντελεστή Εφελκυσμού, γραμ./εκ.%, μικρότερο από [0,0249 (GM Αντοχή Εφελκυσμού, γραμ./εκ.) + 6,06]}.



**ΑΡΙΘΜΟΣ ΕΥΡ. Δ.Ε.** (11):3092468  
**ΑΡΙΘ. ΕΛΛ. ΚΑΤΑΘΕΣΗΣ** (21):20170401379  
**ΗΜΕΡ. ΕΛΛ. ΚΑΤΑΘΕΣΗΣ** (22):19/05/2017  
**ΑΡΙΘ./ΗΜΕΡ. ΔΗΜΟΣΙΕΥΣΗΣ**  
**ΕΥΡΩΠΑΪΚΟΥ ΔΙΠΛΩΜΑΤΟΣ(87):**2673013 - 15/03/2017  
**ΑΡΙΘ./ΗΜΕΡ. ΔΗΜΟΣΙΕΥΣΗΣ**  
**ΕΥΡΩΠΑΪΚΗΣ ΑΙΤΗΣΗΣ** (86):12703688.7--26/01/2012  
**ΔΙΚΑΙΟΥΧΟΣ** (73):1)Amedrix GmbH  
Schelztorstrasse 54-56, 73728 Esslingen,  
GERMANY

**ΣΥΜΒ. ΠΡΟΤΕΡΑΙΟΤΗΤΕΣ** (30):102011011092-09/02/2011-DE  
**ΕΦΕΥΡΕΤΗΣ** (72):1)GRAEVE, Thomas  
**ΕΙΔΙΚΟΣ ΠΑΡΗΡΕΞΟΥΣΙΟΣ** (74):ΓΙΑΖΙΤΖΟΓΛΟΥ "ΕΛΕΝΗ Γ.  
ΠΑΠΑΚΩΝΣΤΑΝΤΙΝΟΥ ΚΑΙ  
ΣΥΝΕΡΓΑΤΕΣ, ΔΙΚΗΓΟΡΙΚΗ ΕΤΑΙΡΙΑ"  
ΕΥΑΓΓΕΛΙΑ  
Κουμπάρη 2, 10674 ΑΘΗΝΑ

**ΑΝΤΙΚΑΗΤΟΣ** (74):ΓΙΑΖΙΤΖΟΓΛΟΥ ΕΥΑΓΓΕΛΙΑ  
Κουμπάρη 2,10674 ΑΘΗΝΑ

**ΤΙΤΛΟΣ ΕΦΕΥΡΕΣΗΣ** (54):ΠΗΚΤΩΜΑΤΟΥΜΕΝΟ ΚΟΛΛΑΓΟΝΟ  
ΚΑΙ ΜΕΣΟ ΓΙΑ ΤΗ ΔΙΑΘΕΣΗ ΑΥΤΟΥ

**ΠΕΡΙΛΗΨΗ(57)**

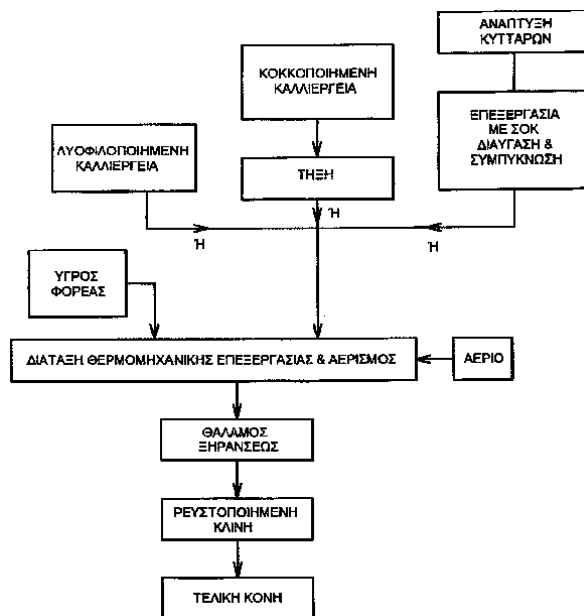
Η εφεύρεση αφορά την παραγωγή και διάθεση πηκτωματούμενης σύνθεσης κολλαγόνου, η οποία σχηματίζει απευθείας μήτρα κολλαγόνου, καθώς και μέσο για την παραγωγή και χρήση αυτού, ιδίως στο πλαίσιο της θεραπείας.

**ΑΡΙΘΜΟΣ ΕΥΡ. Δ.Ε.** (11):3092469  
**ΑΡΙΘ. ΕΛΛ. ΚΑΤΑΘΕΣΗΣ** (21):20170401377  
**ΗΜΕΡ. ΕΛΛ. ΚΑΤΑΘΕΣΗΣ** (22):19/05/2017  
**ΑΡΙΘ./ΗΜΕΡ. ΔΗΜΟΣΙΕΥΣΗΣ**  
**ΕΥΡΩΠΑΪΚΟΥ ΔΙΠΛΩΜΑΤΟΣ(87):**2861086 - 22/03/2017  
**ΑΡΙΘ./ΗΜΕΡ. ΔΗΜΟΣΙΕΥΣΗΣ**  
**ΕΥΡΩΠΑΪΚΗΣ ΑΙΤΗΣΗΣ** (86):13713131.4--22/03/2013  
**ΔΙΚΑΙΟΥΧΟΣ** (73):1)Clextral  
1 Rue du Colonel Riez, 42700 Firminy,  
ΓΑΛΛΙΑ  
**ΣΥΜΒ. ΠΡΟΤΕΡΑΙΟΤΗΤΕΣ** (30):12305670-13/06/2012-EP  
**ΕΦΕΥΡΕΤΗΣ** (72):1)COLLADO, Maxime  
2)BOUVIER, Jean-Marie  
**ΕΙΔΙΚΟΣ ΠΑΗΡΕΞΟΥΣΙΟΣ** (74):ΓΙΑΖΙΤΖΟΓΛΟΥ "ΕΛΕΝΗ Γ.  
ΠΑΠΑΚΩΝΣΤΑΝΤΙΝΟΥ ΚΑΙ  
ΣΥΝΕΡΓΑΤΕΣ, ΔΙΚΗΓΟΡΙΚΗ ΕΤΑΙΡΙΑ"  
ΕΥΑΓΓΕΛΙΑ  
Κουμπάρη 2, 10674 ΑΘΗΝΑ  
**ΑΝΤΙΚΑΗΤΟΣ** (74):ΓΙΑΖΙΤΖΟΓΛΟΥ ΕΥΑΓΓΕΛΙΑ  
Κουμπάρη 2,10674 ΑΘΗΝΑ  
**ΤΙΤΛΟΣ ΕΦΕΥΡΕΣΗΣ** (54):ΜΕΘΟΔΟΣ ΠΑΡΑΓΩΓΗΣ ΕΝΟΣ ΠΡΟΪ-  
ΟΝΤΟΣ ΠΟΡΩΔΟΥΣ ΚΟΝΕΩΣ ΠΟΥ  
ΠΕΡΙΕΧΕΙ ΕΝΑ ΠΡΟΒΙΟΤΙΚΟ Ή ΑΛ-  
ΛΟΥΣ ΜΙΚΡΟΟΡΓΑΝΙΣΜΟΥΣ

**ΠΕΡΙΛΗΨΗ(57)**

Η εφεύρεση προτείνει μία μέθοδο παραγωγής ενός προϊόντος πορώδους κόνεως που περιέχει έναν μικροοργανισμό, από ένα υγρό συμπύκνωμα που περιλαμβάνει τουλάχιστον μία υγρή καλλιέργεια μικροοργανισμών και μία σύνθεση-φορέα, όπου η σύνθεση-φορέας περιλαμβάνει τουλάχιστον έναν υδατάνθρακα και τουλάχιστον μία πρωτεΐνη, όπου η μέθοδος περιλαμβάνει τα εξής βήματα: (i) παρασκευή του υγρού συμπυκνώματος ώστε αφενός να έχει θερμοκρασία μεταξύ 5 και 40 βαθμών Κελσίου και αφετέρου να έχει ιξώδες μεγαλύτερο από 150 mPa.s (ii) έγχυση ενός αερίου ποιότητας κατάλληλης για τρόφιμα εντός του παρασκευασθέντος συμπυκνώματος υπό πίεση μεγαλύτερη από 0,3 MPa ώστε να ενσωματωθεί καλά το αέριο εντός του υγρού συμπυκνώματος και να σχηματισθεί

έναν σταθερό αφρό με πυκνότητα μεταξύ περίπου 0,6 έως περίπου 1,2 kg/l (iii) μεταφορά του αφρού σε μία διάταξη ατομοποίησης όπου η πίεση του αφρού μειώνεται από 0,3 MPa σε ατμοσφαιρική πίεση για παροχή ενός μερικής ξηρανθέντος προϊόντος και iv) έκθεση του μερικής ξηρανθέντος προϊόντος σε ένα μέσον ξηράνσεως για μείωση αμφοτέρων της περιεκτικότητας υγρασίας σε λιγότερο από 5% υγρασία και της ενεργότητας ύδατος σε λιγότερο από 0,25 Aw, όταν μετράται στους 20 - 40 βαθμούς Κελσίου, και για παροχή του προϊόντος πορώδους κόνεως, όπου η θερμοκρασία του προϊόντος πορώδους κόνεως στο βήμα (iv) δεν υπερβαίνει τους 50 βαθμούς Κελσίου.

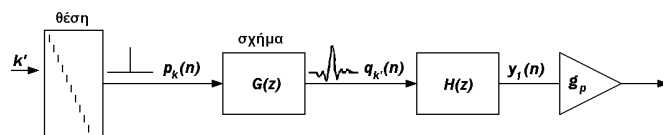


**ΑΡΙΘΜΟΣ ΕΥΡ. Δ.Ε.** (11):3092470  
**ΑΡΙΘ. ΕΛΛ. ΚΑΤΑΘΕΣΗΣ** (21):20170401377  
**ΗΜΕΡ. ΕΛΛ. ΚΑΤΑΘΕΣΗΣ** (22):19/05/2017  
**ΑΡΙΘ./ΗΜΕΡ. ΔΗΜΟΣΙΕΥΣΗΣ**  
**ΕΥΡΩΠΑΪΚΟΥ ΔΙΠΛΩΜΑΤΟΣ(87):**2102619 - 22/03/2017  
**ΑΡΙΘ./ΗΜΕΡ. ΔΗΜΟΣΙΕΥΣΗΣ**  
**ΕΥΡΩΠΑΪΚΗΣ ΑΙΤΗΣΗΣ** (86):07816046.2--24/10/2007  
**ΔΙΚΑΙΟΥΧΟΣ** (73):1)VoiceAge Corporation  
Suite 250 750 Lucerne Road City of Mount  
Royal, Quebec H3R 2H6, ΚΑΝΑΔΑΣ  
**ΣΥΜΒ. ΠΡΟΤΕΡΑΙΟΤΗΤΕΣ** (30):853749 P-24/10/2006-US  
**ΕΦΕΥΡΕΤΗΣ** (72):1)EKSLER, Vaclav  
2)JELINEK, Milan  
3)SALAMI, Redwan  
**ΕΙΔΙΚΟΣ ΠΑΗΡΕΞΟΥΣΙΟΣ** (74):ΓΙΑΖΙΤΖΟΓΛΟΥ "ΕΛΕΝΗ Γ.  
ΠΑΠΑΚΩΝΣΤΑΝΤΙΝΟΥ ΚΑΙ  
ΣΥΝΕΡΓΑΤΕΣ, ΔΙΚΗΓΟΡΙΚΗ ΕΤΑΙΡΙΑ"  
ΕΥΑΓΓΕΛΙΑ  
Κουμπάρη 2, 10674 ΑΘΗΝΑ  
**ΑΝΤΙΚΑΗΤΟΣ** (74):ΓΙΑΖΙΤΖΟΓΛΟΥ ΕΥΑΓΓΕΛΙΑ  
Κουμπάρη 2,10674 ΑΘΗΝΑ  
**ΤΙΤΛΟΣ ΕΦΕΥΡΕΣΗΣ** (54):ΜΕΘΟΔΟΣ ΚΑΙ ΔΙΑΤΑΞΗ ΓΙΑ ΚΩ-  
ΔΙΚΟΠΟΙΗΣΗ ΠΛΑΙΣΙΩΝ ΜΕΤΑΒΑ-  
ΣΗΣ ΣΕ ΣΗΜΑΤΑ ΟΜΙΛΙΑΣ

**ΠΕΡΙΛΗΨΗ(57)**

Παρέχεται μια διάταξη και μια μέθοδος λειτουργίας μετάβασης για χρήση σε έναν κωδικοποιητή ηχητικών σημάτων προλεκτικού τύπου για την παραγωγή μιας διέγερσης λειτουργίας μετάβασης, η οποία αντικαθιστά μια διέγερση

προσαρμοστικού βιβλίου κωδικών σε ένα πλαίσιο μετάβασης ή/και σε τουλάχιστον ένα πλαίσιο μετά τη μετάβαση στο ηχητικό σήμα, που περιλαμβάνει μια είσοδο για τη λήψη ενός δείκτη του βιβλίου κωδικών και ενός βιβλίου κωδικών λειτουργίας μετάβασης για τη δημιουργία ενός συνόλου διανυσμάτων κωδικών ανεξάρτητων από την προηγούμενη διέγερση. Το βιβλίο κωδικών λειτουργίας μετάβασης αποκρίνεται στο δείκτη για τη δημιουργία, στο πλαίσιο μετάβασης ή/και στο πλαίσιο μετά τη μετάβαση, ενός εκ των διανυσμάτων κωδικών του συνόλου που αντιστοιχεί στην εν λόγω διέγερση λειτουργίας μετάβασης. Παρέχεται επίσης μια διάταξη και μια μέθοδος κωδικοποίησης και μια διάταξη και μια μέθοδος αποκωδικοποίησης, οι οποίες χρησιμοποιούν την ανωτέρω περιγραφείσα διάταξη και μέθοδο λειτουργίας μετάβασης.



**ΑΡΙΘΜΟΣ ΕΥΡ. Δ.Ε.** (11):3092471  
**ΑΡΙΘ. ΕΛΛ. ΚΑΤΑΘΕΣΗΣ** (21):20170401382  
**ΗΜΕΡ. ΕΛΛ. ΚΑΤΑΘΕΣΗΣ** (22):19/05/2017  
**ΑΡΙΘ./ΗΜΕΡ. ΔΗΜΟΣΙΕΥΣΗΣ**  
**ΕΥΡΩΠΑΪΚΟΥ ΔΙΠΛΩΜΑΤΟΣ**(87):2836588 - 01/03/2017  
**ΑΡΙΘ./ΗΜΕΡ. ΔΗΜΟΣΙΕΥΣΗΣ**  
**ΕΥΡΩΠΑΪΚΗΣ ΑΙΤΗΣΗΣ** (86):13717237.5--09/04/2013  
**ΔΙΚΑΙΟΥΧΟΣ** (73):1)Chr. Hansen A/S  
Boge Alle 10-12 P.O. Box 407, 2970 Horsholm, ΔΑΝΙΑ

**ΣΥΜΒ. ΠΡΟΤΕΡΑΙΟΤΗΤΕΣ** (30):12163509-09/04/2012-EP  
PCT/EP2012/056384-09/04/2012-WO  
12168971-22/05/2012-EP

**ΕΦΕΥΡΕΤΗΣ** (72):1)HORNBAEK, Tina  
2)LISBERG, Maike  
3)DIEMER, Silja Kej

**ΕΙΔΙΚΟΣ ΠΛΗΡΕΞΟΥΣΙΟΣ** (74):ΑΘΑΝΑΣΙΑΔΟΥ "ΕΛΕΝΗ Γ.  
ΠΑΠΑΚΩΝΣΤΑΝΤΙΝΟΥ ΚΑΙ  
ΣΥΝΕΡΓΑΤΕΣ, ΔΙΚΗΓΟΡΙΚΗ ΕΤΑΙΡΙΑ"  
ΜΑΡΙΑ  
Κουμπάρη 2, 10674 ΑΘΗΝΑ

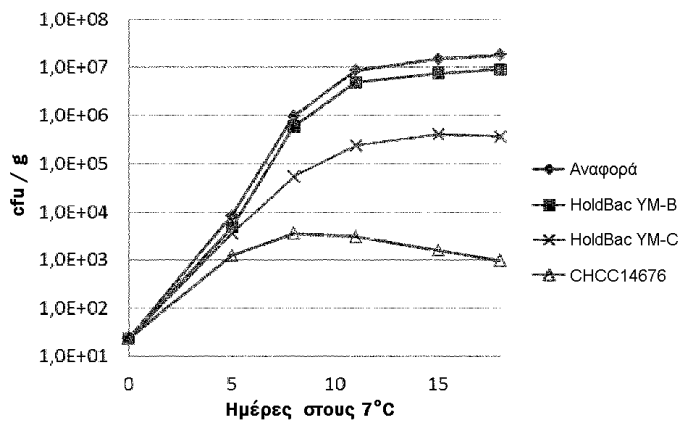
**ΑΝΤΙΚΛΗΤΟΣ** (74):ΓΙΑΖΙΤΖΟΓΛΟΥ ΕΥΑΓΓΕΛΙΑ  
Κουμπάρη 2,10674 ΑΘΗΝΑ

**ΤΙΤΛΟΣ ΕΦΕΥΡΕΣΗΣ** (54):**ΒΙΟΛΟΓΙΚΗ ΠΡΟΣΤΑΣΙΑ ΧΡΗΣΙΜΟ-  
ΠΟΙΩΝΤΑΣ ΣΤΕΛΕΧΗ LACTOBACIL-  
LUS PARACASEI**

#### ΠΕΡΙΛΗΨΗ(57)

Η παρούσα εφεύρεση σχετίζεται με το πεδίο της βιολογικής προστασίας, ιδιαίτερα με το στέλεχος *Lactobacillus paracasei* CHCC14676 υπ' αριθμ. προσχώρησης

DSM25612. Περαιτέρω, η παρούσα εφεύρεση αφορά μια αντιμυκητιασική σύνθεση που περιλαμβάνει το στέλεχος, μια αντιμυκητιασική σύνθεση που περιέχει το στέλεχος και τουλάχιστον ένα στέλεχος *Lactobacillus rhamnosus*, προϊόντα τροφής, ζωοτροφών και φαρμακευτικού ενδιαφέροντος που περιλαμβάνουν μια τέτοια αντιμυκητιασική σύνθεση, μια μέθοδο μεταποίησης τέτοιων προϊόντων τροφής, ζωοτροφών και φαρμακευτικού ενδιαφέροντος, μια μέθοδο περιστολής των περιεχόμενων ζυμομυκήτων και μυηλών τέτοιων προϊόντων τροφής, ζωοτροφών και φαρμακευτικού ενδιαφέροντος, καθώς και χρήσεις της αντιμυκητιασικής σύνθεσης.



**ΑΡΙΘΜΟΣ ΕΥΡ. Δ.Ε.** (11):3092472  
**ΑΡΙΘ. ΕΛΛ. ΚΑΤΑΘΕΣΗΣ** (21):20170401383  
**ΗΜΕΡ. ΕΛΛ. ΚΑΤΑΘΕΣΗΣ** (22):19/05/2017  
**ΑΡΙΘ./ΗΜΕΡ. ΔΗΜΟΣΙΕΥΣΗΣ**  
**ΕΥΡΩΠΑΪΚΟΥ ΔΙΠΛΩΜΑΤΟΣ**(87):2959899 - 22/02/2017  
**ΑΡΙΘ./ΗΜΕΡ. ΔΗΜΟΣΙΕΥΣΗΣ**  
**ΕΥΡΩΠΑΪΚΗΣ ΑΙΤΗΣΗΣ** (86):15168972.6--23/08/2012  
**ΔΙΚΑΙΟΥΧΟΣ** (73):1)Cornerstone Therapeutics Inc.  
1255 Crescent Green Drive Suite 250, Cary,  
North Carolina 27518, ΗΝΩΜΕΝΕΣ  
ΠΟΛΙΤΕΙΕΣ ΤΗΣ ΑΜΕΡΙΚΗΣ  
2)Han, Joseph, K.  
2617 Britannica Place, Virginia Beach, VA  
23454, ΗΝΩΜΕΝΕΣ ΠΟΛΙΤΕΙΕΣ ΤΗΣ  
ΑΜΕΡΙΚΗΣ

**ΣΥΜΒ. ΠΡΟΤΕΡΑΙΟΤΗΤΕΣ** (30):201161526440 P-23/08/2011-US

**ΕΦΕΥΡΕΤΗΣ** (72):1)Han, Joseph K.  
2)Dell'anna, Carmen

**ΕΙΔΙΚΟΣ ΠΛΗΡΕΞΟΥΣΙΟΣ** (74):ΑΘΑΝΑΣΙΑΔΟΥ "ΕΛΕΝΗ Γ.  
ΠΑΠΑΚΩΝΣΤΑΝΤΙΝΟΥ ΚΑΙ  
ΣΥΝΕΡΓΑΤΕΣ, ΔΙΚΗΓΟΡΙΚΗ ΕΤΑΙΡΙΑ"  
ΜΑΡΙΑ  
Κουμπάρη 2, 10674 ΑΘΗΝΑ

**ΑΝΤΙΚΛΗΤΟΣ** (74):ΓΙΑΖΙΤΖΟΓΛΟΥ ΕΥΑΓΓΕΛΙΑ  
Κουμπάρη 2,10674 ΑΘΗΝΑ

**ΤΙΤΛΟΣ ΕΦΕΥΡΕΣΗΣ** (54):**ΧΡΗΣΙΜΟΠΟΙΗΣΗ ΖΙΛΕΥΤΟΝΗΣ ΓΙΑ  
ΤΗ ΘΕΡΑΠΕΙΑ ΡΙΝΙΚΩΝ ΠΟΛΥΠΩΔΩΝ  
ΣΕ ΑΣΘΕΝΕΙΣ ΜΕ ΚΥΣΤΙΚΗ ΙΝΩΣΗ**

#### ΠΕΡΙΛΗΨΗ(57)

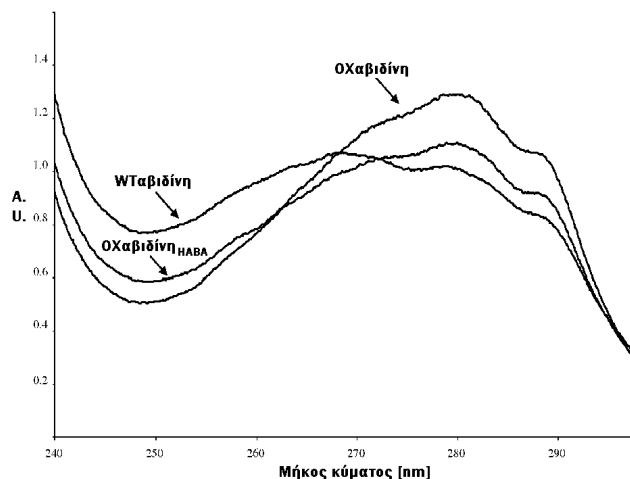
Η παρούσα εφεύρεση παρέχει μεθόδους θεραπείας ρινικών πολυπόδων σε ασθενείς με κυστική ίνωση με τη χρησιμοποίηση ζιλευτόνης. Η παρούσα εφεύρεση παρέχει επίσης μεθόδους θεραπείας ρινικών πολυπόδων σε ασθενείς με κυστική ίνωση με τη χρησιμοποίηση ζιλευτόνης σε συνδυασμό με χειρουργικό καθαρισμό ή/και θεραπεία με στεροειδή.

**ΑΡΙΘΜΟΣ ΕΥΡ. Δ.Ε.** (11):3092473  
**ΑΡΙΘ. ΕΛΛ. ΚΑΤΑΘΕΣΗΣ** (21):20170401388  
**ΗΜΕΡ. ΕΛΛ. ΚΑΤΑΘΕΣΗΣ** (22):19/05/2017  
**ΑΡΙΘ./ΗΜΕΡ. ΔΗΜΟΣΙΕΥΣΗΣ**  
**ΕΥΡΩΠΑΪΚΟΥ ΔΙΠΛΩΜΑΤΟΣ(87):**2185203 - 22/02/2017  
**ΑΡΙΘ./ΗΜΕΡ. ΔΗΜΟΣΙΕΥΣΗΣ**  
**ΕΥΡΩΠΑΪΚΗΣ ΑΙΤΗΣΗΣ** (86):08775109.5--16/07/2008  
**ΔΙΚΑΙΟΥΧΟΣ** (73):1)SIGMA-TAU Industrie Farmaceutiche Riunite S.p.A.  
Viale Shakespeare 47, 00144 Roma, ΙΤΑΛΙΑ  
**ΣΥΜΒ. ΠΡΟΤΕΡΑΙΟΤΗΤΕΣ** (30):07113733-02/08/2007-EP  
08157473-03/06/2008-EP  
**ΕΦΕΥΡΕΤΗΣ** (72):1)DE SANTIS, Rita  
2)NUZZOLO, Carlo Antonio  
**ΕΙΔΙΚΟΣ ΠΛΗΡΕΞΟΥΣΙΟΣ** (74):ΣΑΚΕΛΛΑΡΙΔΗ ΒΑΛΗ-ΒΑΣΙΛΙΚΗ  
Αδριανού 70, 10556 ΑΘΗΝΑ  
**ΑΝΤΙΚΛΗΤΟΣ** (74):ΣΑΚΕΛΛΑΡΙΔΗ ΒΑΛΗ-ΒΑΣΙΛΙΚΗ  
Αδριανού 70,10556 ΑΘΗΝΑ  
**ΤΙΤΛΟΣ ΕΦΕΥΡΕΣΗΣ** (54):**ΟΞΕΙΔΩΜΕΝΗ ΑΒΙΔΙΝΗ ΜΕ ΥΨΗΛΟ ΧΡΟΝΟ ΠΑΡΑΜΟΝΗΣ ΣΤΟΥΣ ΙΣΤΟΥΣ ΠΟΥ ΥΠΟΒΑΛΛΟΝΤΑΙ ΣΕ ΘΕΡΑΠΕΙΑ**

#### ΠΕΡΙΛΗΨΗ(57)

Η παρούσα εφεύρεση περιγράφει χημικά τροποποιημένες αβιδίνες που παρουσιάζουν υψηλότερη παραμονή σε ιστούς που υποβάλλονται σε θεραπεία σε σύγκριση με την άγριου τύπου αβιδίνη. Η οξειδωση της αβιδίνης πραγματοποιείται με επώαση υπερϊωδικού νατρίου παρουσία του χαμηλής συγγένειας συνδέτη HABA ο οποίος με το να καταλαμβάνει τις θέσεις σύνδεσης της βιοτίνης, αποτρέπει την πρωτεϊνική μετουσίωση κατά τη διάρκεια του σταδίου οξειδωσης. Η οξειδωση του υπερϊωδικού νατρίου παράγει ομάδες CHO από το άνοιγμα του δακτυλίου αβιδίνης-μανόζης οι οποίες, μόλις τους χορηγηθεί η ένεση, αντιδρούν

με υπολείμματα NH<sub>2</sub> ιστών για το σχηματισμό σταθερών βάσεων Schiff. Οι ακυρωμένες αβιδίνες διατηρούν τη δυνατότητα να συνδέονται με βιοτινυλωμένους παράγοντες εφοδιασμένους με θεραπευτική δράση, όπως ραδιοεπισημασμένες βιοτίνες, βλαστοκύτταρα και σωματικά κύτταρα, που είναι χρήσιμοι σε βραχυθεραπείες, όπως η Θεραπεία Ενδοεγχειρητικής Αβιδίνωσης Ραδιοουκλεϊδίων (IART registered) ή σε εκφυλιστικά ή γενετικά νοσήματα.



**ΑΡΙΘΜΟΣ ΕΥΡ. Δ.Ε.** (11):3092474  
**ΑΡΙΘ. ΕΛΛ. ΚΑΤΑΘΕΣΗΣ** (21):20170401349  
**ΗΜΕΡ. ΕΛΛ. ΚΑΤΑΘΕΣΗΣ** (22):16/05/2017  
**ΑΡΙΘ./ΗΜΕΡ. ΔΗΜΟΣΙΕΥΣΗΣ**  
**ΕΥΡΩΠΑΪΚΟΥ ΔΙΠΛΩΜΑΤΟΣ(87):**2590521 - 22/02/2017  
**ΑΡΙΘ./ΗΜΕΡ. ΔΗΜΟΣΙΕΥΣΗΣ**  
**ΕΥΡΩΠΑΪΚΗΣ ΑΙΤΗΣΗΣ** (86):11736184.0--06/07/2011  
**ΔΙΚΑΙΟΥΧΟΣ** (73):1)N.V. Nutricia  
Eerste Stationsstraat 186, 2712 HM Zoetermeer, ΟΛΛΑΝΔΙΑ  
**ΣΥΜΒ. ΠΡΟΤΕΡΑΙΟΤΗΤΕΣ** (30):PCT/NL2010/050436-07/07/2010-WO  
**ΕΦΕΥΡΕΤΗΣ** (72):1)JOURDAN, Marion-Eve Adeline  
2)LUIKING, Yvette Charlotte  
3)VERLAAN, George  
4)TER BORG, Sovianne  
**ΕΙΔΙΚΟΣ ΠΛΗΡΕΞΟΥΣΙΟΣ** (74):ΣΙΩΤΟΥ ΑΙΚΑΤΕΡΙΝΗ  
Πατησίων 122, 11257 ΑΘΗΝΑ  
**ΑΝΤΙΚΛΗΤΟΣ** (74):ΣΙΩΤΟΥ ΑΙΚΑΤΕΡΙΝΗ  
Πατησίων 122,11257 ΑΘΗΝΑ  
**ΤΙΤΛΟΣ ΕΦΕΥΡΕΣΗΣ** (54):**ΔΙΑΤΡΟΦΙΚΗ ΣΥΝΘΕΣΗ ΓΙΑ ΤΗΝ ΔΙΕΓΕΡΣΗ ΤΗΣ ΣΥΝΘΕΣΗΣ ΜΥΙΚΩΝ ΠΡΩΤΕΪΝΩΝ**

#### ΠΕΡΙΛΗΨΗ(57)

Η εφεύρεση σχετίζεται με τη χρήση ενός ερεθίσματος παραγώγου αναβολικού αμινοξέος που δρα σε συνδυασμό με βιταμίνη D για την παρασκευή ενός φαρμάκου ή διατροφικής σύνθεσης για την πρόληψη και/ή θεραπεία απώλειας οπιοαυτοκλήσης από μυϊκή μάζα, μυϊκή ισχύ, μυϊκή λειτουργία και σωματική λειτουργία, ή οποιουδήποτε συνδυασμού αυτών, σε ένα θηλαστικό.

**ΑΡΙΘΜΟΣ ΕΥΡ. Δ.Ε.** (11):3092475  
**ΑΡΙΘ. ΕΛΛ. ΚΑΤΑΘΕΣΗΣ** (21):20170401351  
**ΗΜΕΡ. ΕΛΛ. ΚΑΤΑΘΕΣΗΣ** (22):16/05/2017  
**ΑΡΙΘ./ΗΜΕΡ. ΔΗΜΟΣΙΕΥΣΗΣ**  
**ΕΥΡΩΠΑΪΚΟΥ ΔΙΠΛΩΜΑΤΟΣ(87):**2922978 - 01/03/2017  
**ΑΡΙΘ./ΗΜΕΡ. ΔΗΜΟΣΙΕΥΣΗΣ**  
**ΕΥΡΩΠΑΪΚΗΣ ΑΙΤΗΣΗΣ** (86):13857201.1--19/11/2013  
**ΔΙΚΑΙΟΥΧΟΣ** (73):1)Outokumpu Oyj  
Salmisaarenranta 11, 00180 Helsinki,  
ΦΙΝΛΑΝΔΙΑ  
**ΣΥΜΒ. ΠΡΟΤΕΡΑΙΟΤΗΤΕΣ** (30):20126212-20/11/2012-FI  
**ΕΦΕΥΡΕΤΗΣ** (72):1)KELA, Juha  
2)KOSKINIEMI, Joni  
3)LEVONMAA, Raimo  
**ΕΙΔΙΚΟΣ ΠΛΗΡΕΞΟΥΣΙΟΣ** (74):ΠΑΠΑΚΩΝΣΤΑΝΤΙΝΟΥ "ΕΛΕΝΗ Γ.  
ΠΑΠΑΚΩΣΤΑΝΤΙΝΟΥ ΚΑΙ  
ΣΥΝΕΡΓΑΤΕΣ, ΔΙΚΗΓΟΡΙΚΗ ΕΤΑΙΡΙΑ"  
ΕΛΕΝΗ  
Κουμπάρη 2, 10674 ΑΘΗΝΑ  
**ΑΝΤΙΚΛΗΤΟΣ** (74):ΠΑΠΑΚΩΝΣΤΑΝΤΙΝΟΥ ΕΛΕΝΗ  
Κουμπάρη 2,10674 ΑΘΗΝΑ  
**ΤΙΤΛΟΣ ΕΦΕΥΡΕΣΗΣ** (54):**ΦΕΡΡΙΤΙΚΟΣ ΑΝΟΞΕΙΔΩΤΟΣ ΧΑΛΥ-  
ΒΑΣ**

#### ΠΕΡΙΛΗΨΗ(57)

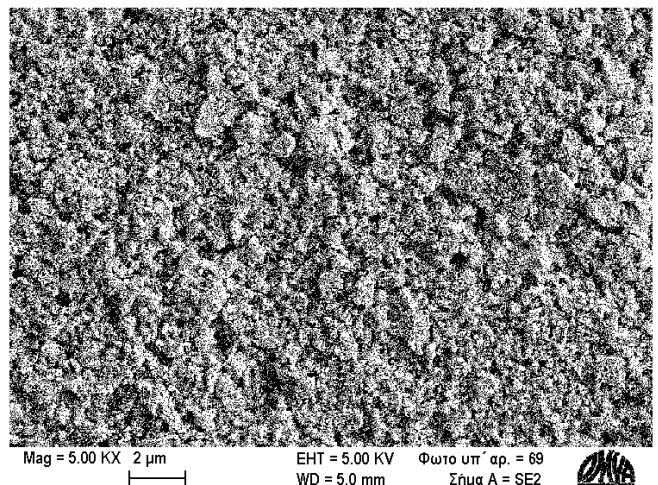
Η εφεύρεση αφορά σε έναν φερριτικό ανοξειδωτο χάλυβα που έχει άριστες ιδιότητες διάβρωσης και διαμόρφωσης φύλλων. Ο χάλυβας αποτελείται, σε ποσοστά κατά βάρος, από άνθρακα 0,003-0,035%, πυρίτιο 0,05-1,0%, μαγγάνιο 0,1-0,8%, χρώμιο 20-24%, νικέλιο 0,05-0,8%, μολυβδαίνιο 0,003-0,5%, χαλκό 0,2-0,8%, άζωτο 0,003-0,05%, τιτάνιο 0,05-0,8%, νιόβιο 0,05-0,8%, βανάδιο 0,03-0,5%, αργίλιο λιγότερο από 0,04% και το άθροισμα C+N μικρότερο από 0,06%, με

το υπόλοιπο να είναι σίδηρος και αναπόφευκτες προσμίξεις σε τέτοιες συνθήκες, ώστε η αναλογία  $(Ti+Nb)/(C+N)$  να είναι μεγαλύτερη από ή ίση με 8 και μικρότερη από 40 και η αναλογία  $Ti_{eq}/C_{eq} = (Ti+0,515*Nb+0,940*V) / (C+0,858*N)$  να είναι μεγαλύτερη από ή ίση με 6 και μικρότερη από 40.

**ΑΡΙΘΜΟΣ ΕΥΡ. Δ.Ε.** (11):3092476  
**ΑΡΙΘ. ΕΛΛ. ΚΑΤΑΘΕΣΗΣ** (21):20170401352  
**ΗΜΕΡ. ΕΛΛ. ΚΑΤΑΘΕΣΗΣ** (22):16/05/2017  
**ΑΡΙΘ./ΗΜΕΡ. ΔΗΜΟΣΙΕΥΣΗΣ**  
**ΕΥΡΩΠΑΪΚΟΥ ΔΙΠΛΩΜΑΤΟΣ(87):**2949813 - 22/02/2017  
**ΑΡΙΘ./ΗΜΕΡ. ΔΗΜΟΣΙΕΥΣΗΣ**  
**ΕΥΡΩΠΑΪΚΗΣ ΑΙΤΗΣΗΣ** (86):14169922.3--26/05/2014  
**ΔΙΚΑΙΟΥΧΟΣ** (73):1)Omya International AG  
Baslerstrasse 42, 4665 Oftringen, ΕΛΒΕΤΙΑ  
**ΣΥΜΒ. ΠΡΟΤΕΡΑΙΟΤΗΤΕΣ** (30):  
**ΕΦΕΥΡΕΤΗΣ** (72):1)Bollstrom, Roger  
2)Schoelkopf, Joachim  
3)Gane, Patrick Arthur Charles  
**ΕΙΔΙΚΟΣ ΠΛΗΡΕΞΟΥΣΙΟΣ** (74):ΑΘΑΝΑΣΙΑΔΟΥ "ΕΛΕΝΗ Γ.  
ΠΑΠΑΚΩΝΣΤΑΝΤΙΝΟΥ ΚΑΙ  
ΣΥΝΕΡΓΑΤΕΣ, ΔΙΚΗΓΟΡΙΚΗ ΕΤΑΙΡΙΑ"  
ΜΑΡΙΑ  
Κουμπάρη 2, 10674 ΑΘΗΝΑ  
**ΑΝΤΙΚΛΗΤΟΣ** (74):ΓΙΑΖΙΤΖΟΓΛΟΥ ΕΥΑΓΓΕΛΙΑ  
Κουμπάρη 2,10674 ΑΘΗΝΑ  
**ΤΙΤΛΟΣ ΕΦΕΥΡΕΣΗΣ** (54):**ΔΙΕΡΓΑΣΙΑ ΓΙΑ ΤΗΝ ΠΑΡΑΣΚΕΥΗ  
ΕΝΟΣ ΕΠΙΦΑΝΕΙΑΚΑ ΤΡΟΠΟΠΟΙΗ-  
ΜΕΝΟΥ ΥΔΙΚΟΥ**

#### ΠΕΡΙΛΗΨΗ(57)

Η παρούσα εφεύρεση αναφέρεται σε μια μέθοδο παραγωγής ενός επιφανειακά τροποποιημένου υλικού, όπου ένα υπόστρωμα, το οποίο περιλαμβάνει στην τουλάχιστον μία πλευρά μια στιβάδα επικάλυψης περιλαμβάνουσα μια ικανή σχηματισμού άλατος αλκαλική ένωση ή ένωση αλκαλικών γαιών, επεξεργάζεται με μια υγρή σύνθεση περιλαμβάνουσα ένα οξύ προς σχηματισμό τουλάχιστον μίας επιφανειακά τροποποιημένης περιοχής επί της στιβάδας επικάλυψης.



**ΑΡΙΘΜΟΣ ΕΥΡ. Δ.Ε.** (11):3092477  
**ΑΡΙΘ. ΕΛΛ. ΚΑΤΑΘΕΣΗΣ** (21):20170401343  
**ΗΜΕΡ. ΕΛΛ. ΚΑΤΑΘΕΣΗΣ** (22):15/05/2017  
**ΑΡΙΘ./ΗΜΕΡ. ΔΗΜΟΣΙΕΥΣΗΣ**  
**ΕΥΡΩΠΑΪΚΟΥ ΔΙΠΛΩΜΑΤΟΣ**(87):3022200 - 01/03/2017  
**ΑΡΙΘ./ΗΜΕΡ. ΔΗΜΟΣΙΕΥΣΗΣ**  
**ΕΥΡΩΠΑΪΚΗΣ ΑΙΤΗΣΗΣ** (86):14759317.2--17/07/2014  
**ΔΙΚΑΙΟΥΧΟΣ** (73):1)MMV Medicines for Malaria Venture  
20 route de Pre-Bois, ICC, 1215 Geneva,  
ΕΛΒΕΤΙΑ  
2)Drexel University  
3141 Chestnut Street, Philadelphia, PA 19104,  
ΗΝΩΜΕΝΕΣ ΠΟΛΙΤΕΙΕΣ ΤΗΣ ΑΜΕΡΙΚΗΣ  
3)University of Washington  
Center for Commercialization 4311 11th Avenue NE, Suite 500, Seattle, WA 98105,  
ΗΝΩΜΕΝΕΣ ΠΟΛΙΤΕΙΕΣ ΤΗΣ ΑΜΕΡΙΚΗΣ

**ΣΥΜΒ. ΠΡΟΤΕΡΑΙΟΤΗΤΕΣ** (30):201361847185 P-17/07/2013-US  
**ΕΦΕΥΡΕΤΗΣ** (72):1)BURROWS, Jeremy  
2)WYVRATT, Matthew  
3)VAIDYA, Akhil  
4)KORTAGERE, Sandhya  
5)FAN, Erkang  
6)CHATTERJEE, Arnab Kumar  
7)NAGLE, Advait Suresh  
8)ΚΑΤΟ, Tomoyo

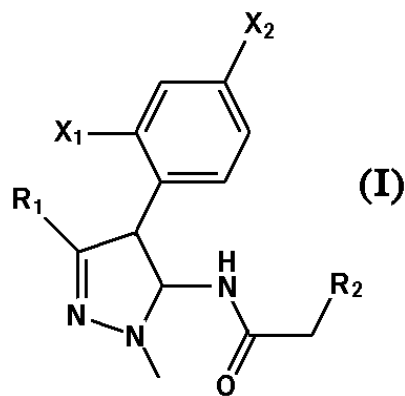
**ΕΙΔΙΚΟΣ ΠΛΗΡΕΞΟΥΣΙΟΣ** (74):ΑΘΑΝΑΣΙΑΔΟΥ "ΕΛΕΝΗ Γ.  
ΠΑΠΑΚΩΝΣΤΑΝΤΙΝΟΥ ΚΑΙ  
ΣΥΝΕΡΓΑΤΕΣ, ΔΙΚΗΓΟΡΙΚΗ ΕΤΑΙΡΙΑ"  
ΜΑΡΙΑ  
Κουμπάρη 2, 10674 ΑΘΗΝΑ

**ΑΝΤΙΚΛΗΤΟΣ** (74):ΓΙΑΖΙΤΖΟΓΛΟΥ ΕΥΑΓΓΕΛΙΑ  
Κουμπάρη 2,10674 ΑΘΗΝΑ

**ΤΙΤΛΟΣ ΕΦΕΥΡΕΣΗΣ** (54):**ΝΕΟΙ ΑΝΘΕΛΟΝΟΣΙΑΚΟΙ ΠΑΡΑΓΟΝΤΕΣ**

**ΠΕΡΙΛΗΨΗ(57)**

Η παρούσα εφεύρεση αφορά στην χρήση παραγώγων πυραζολίου στην βιομηχανική κατασκευή ενός φαρμάκου για αποτροπή ή θεραπεία ελονοσίας. Ειδικώς, η παρούσα εφεύρεση αφορά σε παράγωγα πυραζολίου χρήσιμα για την παρασκευή μιας φαρμακοτεχνικής μορφής για την αναστολή πολλαπλασιασμού παρασίτου ελονοσίας.



**ΑΡΙΘΜΟΣ ΕΥΡ. Δ.Ε.** (11):3092478  
**ΑΡΙΘ. ΕΛΛ. ΚΑΤΑΘΕΣΗΣ** (21):20170401342  
**ΗΜΕΡ. ΕΛΛ. ΚΑΤΑΘΕΣΗΣ** (22):15/05/2017  
**ΑΡΙΘ./ΗΜΕΡ. ΔΗΜΟΣΙΕΥΣΗΣ**  
**ΕΥΡΩΠΑΪΚΟΥ ΔΙΠΛΩΜΑΤΟΣ**(87):2942365 - 19/04/2017  
**ΑΡΙΘ./ΗΜΕΡ. ΔΗΜΟΣΙΕΥΣΗΣ**  
**ΕΥΡΩΠΑΪΚΗΣ ΑΙΤΗΣΗΣ** (86):14167334.3--07/05/2014  
**ΔΙΚΑΙΟΥΧΟΣ** (73):1)Kaimann GmbH  
Hansastrasse 2-5, 33161 Hovelhof,  
ΓΕΡΜΑΝΙΑ

**ΣΥΜΒ. ΠΡΟΤΕΡΑΙΟΤΗΤΕΣ** (30):  
**ΕΦΕΥΡΕΤΗΣ** (72):1)Kaimann, Georg J.  
2)Springub, Ralf  
3)Weidinger, Jurgen

**ΕΙΔΙΚΟΣ ΠΛΗΡΕΞΟΥΣΙΟΣ** (74):ΑΘΑΝΑΣΙΑΔΟΥ "ΕΛΕΝΗ Γ.  
ΠΑΠΑΚΩΝΣΤΑΝΤΙΝΟΥ ΚΑΙ  
ΣΥΝΕΡΓΑΤΕΣ, ΔΙΚΗΓΟΡΙΚΗ ΕΤΑΙΡΙΑ"  
ΜΑΡΙΑ  
Κουμπάρη 2, 10674 ΑΘΗΝΑ

**ΑΝΤΙΚΛΗΤΟΣ** (74):ΓΙΑΖΙΤΖΟΓΛΟΥ ΕΥΑΓΓΕΛΙΑ  
Κουμπάρη 2,10674 ΑΘΗΝΑ

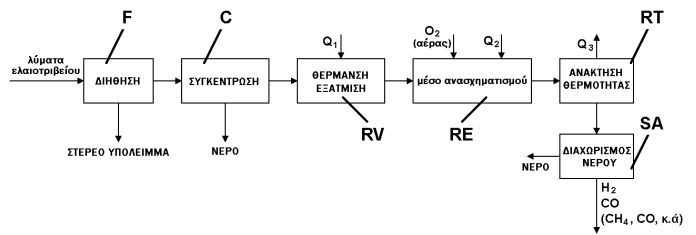
**ΤΙΤΛΟΣ ΕΦΕΥΡΕΣΗΣ** (54):**ΔΙΟΓΚΟΥΜΕΝΑ ΕΛΑΣΤΟΜΕΡΗ ΠΟΥ ΠΑΡΟΥΣΙΑΖΟΥΝ ΜΕΤΑΒΛΗΤΗ ΑΚΑΜΨΙΑ ΚΑΙ ΕΦΑΡΜΟΓΕΣ ΑΥΤΩΝ**

**ΠΕΡΙΛΗΨΗ(57)**

Η παρούσα εφεύρεση αναφέρεται σε ένα υλικό που βασίζεται σε ελαστομερές με δυνατότητα σταυροδέσεως και διογκούμενο όπου η ακαμψία και/ή η αντοχή στη θλίψη αυτού μπορεί να μεταβάλλεται σε ένα μεγάλο εύρος τιμών χωρίς να διακυβεύονται άλλες ιδιότητες του υλικού, στη διαδικασία παραγωγής ενός τέτοιου υλικού και στη χρήση ενός τέτοιου υλικού και στα μείγματα και σύνθετα υλικά αυτού.



**ΑΡΙΘΜΟΣ ΕΥΡ. Δ.Ε.** (11):3092479  
**ΑΡΙΘ. ΕΛΛ. ΚΑΤΑΘΕΣΗΣ** (21):20170401338  
**ΗΜΕΡ. ΕΛΛ. ΚΑΤΑΘΕΣΗΣ** (22):15/05/2017  
**ΑΡΙΘ./ΗΜΕΡ. ΔΗΜΟΣΙΕΥΣΗΣ**  
**ΕΥΡΩΠΑΪΚΟΥ ΔΙΠΛΩΜΑΤΟΣ(87):**2917150 - 15/02/2017  
**ΑΡΙΘ./ΗΜΕΡ. ΔΗΜΟΣΙΕΥΣΗΣ**  
**ΕΥΡΩΠΑΪΚΗΣ ΑΙΤΗΣΗΣ** (86):13829002.8--08/11/2013  
**ΔΙΚΑΙΟΥΧΟΣ** (73):1)ENEА-Agenzia Nazionale per le Nuove Tecnologie, l'Energia e lo Sviluppo Economico Sostenibile  
 Lungotevere G.A. Thaon di Revel 76, 00196 Roma (RM), ΙΤΑΛΙΑ  
**ΣΥΜΒ. ΠΡΟΤΕΡΑΙΟΤΗΤΕΣ** (30):RM20120548-09/11/2012-IT  
**ΕΦΕΥΡΕΤΗΣ** (72):1)TOSTI, Silvano  
 2)SANSOVINI, Mirko  
**ΕΙΔΙΚΟΣ ΠΛΗΡΕΞΟΥΣΙΟΣ** (74):ΣΑΚΕΛΛΑΡΙΔΗ ΒΑΛΗ-ΒΑΣΙΛΙΚΗ  
 Αδριανού 70, 10556 ΑΘΗΝΑ  
**ΑΝΤΙΚΛΗΤΟΣ** (74):ΣΑΚΕΛΛΑΡΙΔΗ ΒΑΛΗ-ΒΑΣΙΛΙΚΗ  
 Αδριανού 70,10556 ΑΘΗΝΑ  
**ΤΙΤΛΟΣ ΕΦΕΥΡΕΣΗΣ** (54):ΔΙΑΔΙΚΑΣΙΑ ΓΙΑ ΤΗΝ ΕΠΕΞΕΡΓΑΣΙΑ ΛΥΜΑΤΩΝ ΕΛΑΙΟΤΡΙΒΕΙΩΝ ΜΕΣΩ ΑΝΤΙΔΡΑΣΕΩΝ ΑΝΑΣΧΗΜΑΤΙΣΜΟΥ ΚΑΙ ΕΓΚΑΤΑΣΤΑΣΗ ΓΙΑ ΑΥΤΗ



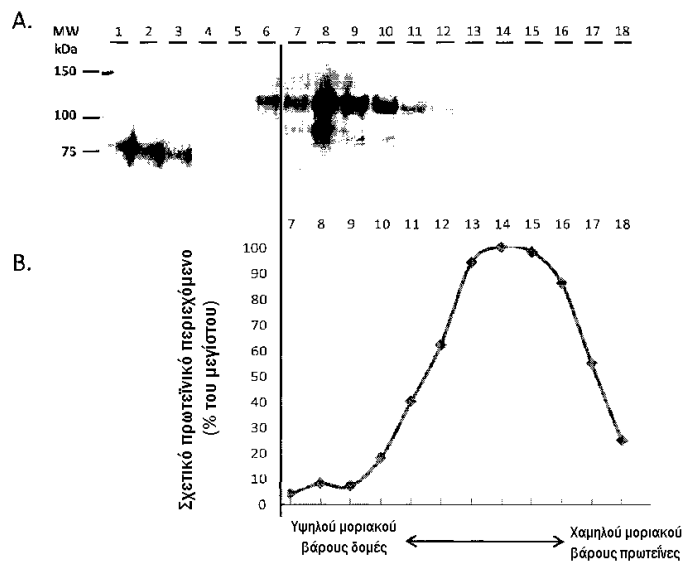
**ΠΕΡΙΛΗΨΗ(57)**

Το αντικείμενο της παρούσας εφεύρεσης αποτελεί μια διαδικασία και μια αντίστοιχη εγκατάσταση, για την επεξεργασία των λυμάτων ελαιοτριβείων μέσω αντιδράσεων ανασχηματισμού προκειμένου να παραχθεί ένα αεριώδες ρεύμα πλούσιο σε υδρογόνο, CO<sub>2</sub>, μεθάνιο, CO και άλλα αέρια. Με αυτό τον τρόπο, είναι δυνατό να αποφευχθεί το κόστος απόρριψης των λυμάτων και επιπλέον να παραχθεί ένα ρεύμα αερίου που μπορεί να χρησιμοποιηθεί για ενεργειακούς σκοπούς.

**ΑΡΙΘΜΟΣ ΕΥΡ. Δ.Ε.** (11):3092480  
**ΑΡΙΘ. ΕΛΛ. ΚΑΤΑΘΕΣΗΣ** (21):20170401337  
**ΗΜΕΡ. ΕΛΛ. ΚΑΤΑΘΕΣΗΣ** (22):15/05/2017  
**ΑΡΙΘ./ΗΜΕΡ. ΔΗΜΟΣΙΕΥΣΗΣ**  
**ΕΥΡΩΠΑΪΚΟΥ ΔΙΠΛΩΜΑΤΟΣ(87):**2655613 - 15/02/2017  
**ΑΡΙΘ./ΗΜΕΡ. ΔΗΜΟΣΙΕΥΣΗΣ**  
**ΕΥΡΩΠΑΪΚΗΣ ΑΙΤΗΣΗΣ** (86):11851176.5--22/12/2011  
**ΔΙΚΑΙΟΥΧΟΣ** (73):1)Medicago Inc.  
 1020 route de l'Eglise Suite 600, Quebec, Quebec G1V 3V9, ΚΑΝΑΔΑΣ  
**ΣΥΜΒ. ΠΡΟΤΕΡΑΙΟΤΗΤΕΣ** (30):201061426401 P-22/12/2010-US  
 201161496371 P-13/06/2011-US  
**ΕΦΕΥΡΕΤΗΣ** (72):1)D'AOUST, Marc-Andre  
 2)COUTURE, Manon  
 3)LAVOIE, Pierre-Olivier  
 4)VEZINA, Louis-Philippe  
**ΕΙΔΙΚΟΣ ΠΛΗΡΕΞΟΥΣΙΟΣ** (74):ΣΑΚΕΛΛΑΡΙΔΗ ΒΑΛΗ-ΒΑΣΙΛΙΚΗ  
 Αδριανού 70, 10556 ΑΘΗΝΑ  
**ΑΝΤΙΚΛΗΤΟΣ** (74):ΣΑΚΕΛΛΑΡΙΔΗ ΒΑΛΗ-ΒΑΣΙΛΙΚΗ  
 Αδριανού 70,10556 ΑΘΗΝΑ  
**ΤΙΤΛΟΣ ΕΦΕΥΡΕΣΗΣ** (54):ΠΑΡΑΓΩΓΗ ΣΩΜΑΤΙΔΙΩΝ ΠΟΥ ΜΟΙΑΖΟΥΝ ΜΕ ΙΟ ΣΕ ΦΥΤΑ

**ΠΕΡΙΛΗΨΗ(57)**

Η εφεύρεση αφορά μια μέθοδο για την παρασκευή ενός προϊόντος πλάσματος που στερείται ενός ή περισσότερων θρομβογόνων παραγόντων, η οποία περιλαμβάνει τον συνδυασμό τουλάχιστον δυο σταδίων που επιλέγονται μεταξύ ενός σταδίου κλασμάτωσης αιθανόλης, ενός σταδίου διήθησης-προσρόφησης, ενός σταδίου ιζηματοποίησης με καπρυλικό οξύ, και ενός σταδίου χρωματογραφίας επάνω σε ρητίνη ανταλλαγής ιόντων.



---

**ΑΡΙΘΜΟΣ ΕΥΡ. Δ.Ε.** (11):3092481  
**ΑΡΙΘ. ΕΛΛ. ΚΑΤΑΘΕΣΗΣ** (21):20170401335  
**ΗΜΕΡ. ΕΛΛ. ΚΑΤΑΘΕΣΗΣ** (22):15/05/2017  
**ΑΡΙΘ./ΗΜΕΡ. ΔΗΜΟΣΙΕΥΣΗΣ**  
**ΕΥΡΩΠΑΪΚΟΥ ΔΙΠΛΩΜΑΤΟΣ(87):**2164496 - 12/04/2017  
**ΑΡΙΘ./ΗΜΕΡ. ΔΗΜΟΣΙΕΥΣΗΣ**  
**ΕΥΡΩΠΑΪΚΗΣ ΑΙΤΗΣΗΣ** (86):08758648.3--21/05/2008  
**ΔΙΚΑΙΟΥΧΟΣ** (73):1)Bayer Intellectual Property GmbH  
Alfred-Nobel-Strasse 10, 40789 Monheim,  
ΓΕΡΜΑΝΙΑ  
**ΣΥΜΒ. ΠΡΟΤΕΡΑΙΟΤΗΤΕΣ** (30):102007025908-01/06/2007-DE  
**ΕΦΕΥΡΕΤΗΣ** (72):1)HOFMANN, Stefan  
2)HEEP, Iris  
3)MUNDT, Hans-Christian  
4)TORRES ISLAS, Juan, Agustin  
**ΕΙΔΙΚΟΣ ΠΛΗΡΕΞΟΥΣΙΟΣ** (74):ΣΙΩΤΟΥ ΑΙΚΑΤΕΡΙΝΗ  
Πατησίων 122, 11257 ΑΘΗΝΑ  
**ΑΝΤΙΚΛΗΤΟΣ** (74):ΣΙΩΤΟΥ ΑΙΚΑΤΕΡΙΝΗ  
Πατησίων 122,11257 ΑΘΗΝΑ  
**ΤΙΤΛΟΣ ΕΦΕΥΡΕΣΗΣ** (54):**ΦΑΡΜΑΚΟΤΕΧΝΙΚΕΣ ΜΟΡΦΕΣ ΠΕΡΙ-  
ΕΧΟΥΣΕΣ ΤΡΙΑΖΙΝΟΝΕΣ ΚΑΙ ΣΙΔΗΡΟ**

**ΠΕΡΙΛΗΨΗ(57)**

Η παρούσα εφεύρεση αφορά στην ταυτόχρονη καταπολέμηση μολύνσεων από κοκκίδια και καταστάσεις ανεπάρκειας σιδήρου σε ζώα και ανθρώπους, με εφαρμογή τριαζινών, όπως τολτραζουρίλη, ποναζουρίλη ή δικλαζουρίλη και ενώσεων σιδήρου, σε μία φαρμακοτεχνική μορφή.

---

**ΑΡΙΘΜΟΣ ΕΥΡ. Δ.Ε.** (11):3092482  
**ΑΡΙΘ. ΕΛΛ. ΚΑΤΑΘΕΣΗΣ** (21):20170401334  
**ΗΜΕΡ. ΕΛΛ. ΚΑΤΑΘΕΣΗΣ** (22):15/05/2017  
**ΑΡΙΘ./ΗΜΕΡ. ΔΗΜΟΣΙΕΥΣΗΣ**  
**ΕΥΡΩΠΑΪΚΟΥ ΔΙΠΛΩΜΑΤΟΣ(87):**2496735 - 15/02/2017  
**ΑΡΙΘ./ΗΜΕΡ. ΔΗΜΟΣΙΕΥΣΗΣ**  
**ΕΥΡΩΠΑΪΚΗΣ ΑΙΤΗΣΗΣ** (86):10785218.8--04/11/2010  
**ΔΙΚΑΙΟΥΧΟΣ** (73):1)FFGF Limited  
Sea Meadow House Road Town, Tortola,  
ΠΑΡΘΕΝΟΙ ΝΗΣΟΙ ΤΗΣ ΜΕΓΑΛΗΣ  
ΒΡΕΤΑΝΙΑΣ  
**ΣΥΜΒ. ΠΡΟΤΕΡΑΙΟΤΗΤΕΣ** (30):200907752-04/11/2009-ZA  
201006338-03/09/2010-ZA  
**ΕΦΕΥΡΕΤΗΣ** (72):1)WOLFOWITZ, Steven, Alan  
**ΕΙΔΙΚΟΣ ΠΛΗΡΕΞΟΥΣΙΟΣ** (74):ΣΙΩΤΟΥ ΑΙΚΑΤΕΡΙΝΗ  
Πατησίων 122, 11257 ΑΘΗΝΑ  
**ΑΝΤΙΚΛΗΤΟΣ** (74):ΣΙΩΤΟΥ ΑΙΚΑΤΕΡΙΝΗ  
Πατησίων 122,11257 ΑΘΗΝΑ  
**ΤΙΤΛΟΣ ΕΦΕΥΡΕΣΗΣ** (54):**Η ΠΑΡΑΓΩΓΗ ΥΔΡΟΓΟΝΑΝΘΡΑΚΩΝ  
ΠΕΡΙΛΗΨΗ(57)**

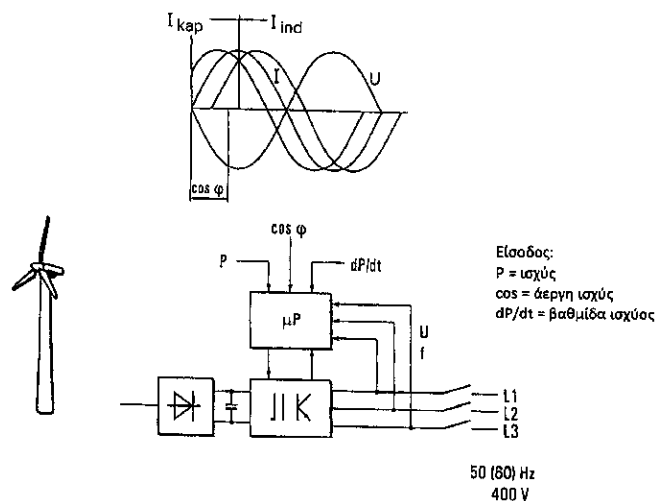
Η παρούσα εφεύρεση αναφέρεται σε μία μέθοδο για την παραγωγή υδρογονανθράκων από διοξείδιο του άνθρακα και νερό, χρησιμοποιώντας ηλεκτρόλυση και δύο ξεχωριστά δοχεία αντίδρασης. Ένα πρώτο δοχείο αντίδρασης (14) περιέχει ένα θετικό ηλεκτρόδιο και ένα υγρό ηλεκτρολυτικό μέσο που περιλαμβάνει νερό και ιονισμένο υλικό. Ένα δεύτερο δοχείο αντίδρασης (12) περιέχει ένα αρνητικό ηλεκτρόδιο και ένα υγρό ηλεκτρολυτικό μέσο που περιλαμβάνει ένα μίγμα νερού και διοξειδίου του άνθρακα. Τα δοχεία αντίδρασης συνδέονται με μέσα σύνδεσης τα οποία επιτρέπουν στα ιόντα να διέρχονται μεταξύ των ηλεκτρολυτικών μέσων του πρώτου και του δεύτερου δοχείου αντίδρασης. Ένα άμεσο ηλεκτρικό ρεύμα εφαρμόζεται στο θετικό ηλεκτρόδιο και στο αρνητικό ηλεκτρόδιο για την παραγωγή υδρογονανθράκων (συνήθως μεθάνιο) και οξυγόνου.

**ΑΡΙΘΜΟΣ ΕΥΡ. Δ.Ε.** (11):3092483  
**ΑΡΙΘ. ΕΛΛ. ΚΑΤΑΘΕΣΗΣ** (21):20170401341  
**ΗΜΕΡ. ΕΛΛ. ΚΑΤΑΘΕΣΗΣ** (22):15/05/2017  
**ΑΡΙΘ./ΗΜΕΡ. ΔΗΜΟΣΙΕΥΣΗΣ**  
**ΕΥΡΩΠΑΪΚΟΥ ΔΙΠΛΩΜΑΤΟΣ(87):**2275674 - 29/03/2017  
**ΑΡΙΘ./ΗΜΕΡ. ΔΗΜΟΣΙΕΥΣΗΣ**  
**ΕΥΡΩΠΑΪΚΗΣ ΑΙΤΗΣΗΣ** (86):10183789.6--21/09/2002  
**ΔΙΚΑΙΟΥΧΟΣ** (73):1)Wobben Properties GmbH  
 Borsigstrasse 26, 26607 Aurich, ΓΕΡΜΑΝΙΑ  
**ΣΥΜΒ. ΠΡΟΤΕΡΑΙΟΤΗΤΕΣ** (30):10148225-28/09/2001-DE  
**ΕΦΕΥΡΕΤΗΣ** (72):1)Wobben, Aloys  
**ΕΙΔΙΚΟΣ ΠΛΗΡΕΞΟΥΣΙΟΣ** (74):ΑΘΑΝΑΣΙΑΔΟΥ "ΕΛΕΝΗ Γ.  
 ΠΑΠΑΚΩΝΣΤΑΝΤΙΝΟΥ ΚΑΙ  
 ΣΥΝΕΡΓΑΤΕΣ, ΔΙΚΗΓΟΡΙΚΗ ΕΤΑΙΡΙΑ"  
 ΜΑΡΙΑ  
 Κουμπάρη 2, 10674 ΑΘΗΝΑ  
**ΑΝΤΙΚΑΛΗΤΟΣ** (74):ΓΙΑΖΙΤΖΟΓΛΟΥ ΕΥΑΓΓΕΛΙΑ  
 Κουμπάρη 2,10674 ΑΘΗΝΑ  
**ΤΙΤΛΟΣ ΕΦΕΥΡΕΣΗΣ** (54):**ΜΕΘΟΔΟΣ ΓΙΑ ΤΗ ΛΕΙΤΟΥΡΓΙΑ ΑΙΟ-  
 ΛΙΚΟΥ ΠΑΡΚΟΥ**

**ΠΕΡΙΛΗΨΗ(57)**

Οι μονάδες αιολικής ενέργειας αρχικά στήνονταν πάντα μία-μία και μόνο τα τελευταία χρόνια λόγω διοικητικών και κατασκευαστικών οδηγιών - οι μονάδες αιολικής ενέργειας εγκαθίστανται συχνά σε αιολικά πάρκα. Ένα αιολικό πάρκο είναι στην μικρότερη οντότητά του μία χωροδιάταξη τουλάχιστον δύο μονάδων αιολικής ενέργειας, συχνά όμως πολύ περισσότερων. Για παράδειγμα αναφέρεται το αιολικό πάρκο Holtgrien (Ανατολική Φρισία), όπου έχουν στηθεί πάνω από 50 μονάδες αιολικής ενέργειας ως συγκρότημα. Πρέπει να αναμένεται ότι ο αριθμός των τεμαχίων όσο και η εγκατεστημένη ισχύς των μονάδων αιολικής ενέργειας θα αυξάνει όλο και περισσότερο τα επόμενα χρόνια. Στις περισσότερες περιπτώσεις, το δυναμικό ανέμου σε περιοχές των δικτύων παροχής με μικρή ισχύ βραχυκύκλωσης και χαμηλή πυκνότητα πληθυσμού είναι το μέγιστο. Μάλιστα εκεί τα τεχνικά όρια σύνδεσης επιτυγχάνονται γρήγορα από τις μονάδες αιολικής ενέργειας, με συνέπεια σε τέτοια σημεία να μην μπορούν να στηθούν πλέον άλλες μονάδες αιολικής ενέργειας. Μέθοδοι για λειτουργία αιολικού πάρκου,

αποτελούμενου από πλήθος μονάδων αιολικής ενέργειας, όπου το αιολικό πάρκο είναι συνδεδεμένο σε δίκτυο παροχής ηλεκτρισμού, στο οποίο τροφοδοτείται η ηλεκτρική ισχύς που παράγεται από το αιολικό πάρκο και όπου το αιολικό πάρκο και/ή τουλάχιστον μία των μονάδων αιολικής ενέργειας του αιολικού πάρκου διαθέτει είσοδο ελέγχου, μέσω του οποίου η ηλεκτρική ισχύς του αιολικού πάρκου ή ενός ή περισσότερων επιμέρους μονάδων αιολικής ενέργειας μπορεί να ρυθμιστεί εντός εύρους 0 έως 100% της αντίστοιχα διατιθέμενης ισχύος, ιδίως της ονομαστικής ισχύος και όπου προβλέπεται εγκατάσταση επεξεργασίας δεδομένων η οποία είναι συνδεδεμένη με την είσοδο ελέγχου και μέσω της οποίας ρυθμίζεται η ρυθμιζόμενη τιμή εντός του εύρους 0 έως 100% ανάλογα με το πόσο μεγάλη είναι η ισχύς την οποία προσφέρει το ολικό αιολικό πάρκο στην έξοδό του για την τροφοδότηση στο δίκτυο ενέργειας και όπου ο χειριστής (EVU) του δικτύου παροχής ηλεκτρισμού στο οποίο είναι συνδεδεμένο το αιολικό πάρκο είναι ικανός να ρυθμίσει μέσω της εισόδου ελέγχου την ισχύ που αποδίδεται από το αιολικό πάρκο.

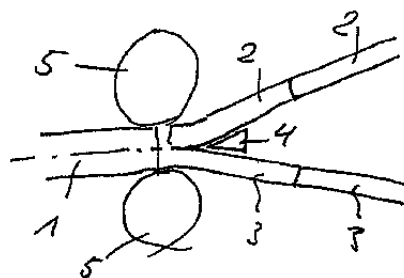


**ΑΡΙΘΜΟΣ ΕΥΡ. Δ.Ε.** (11):3092484  
**ΑΡΙΘ. ΕΛΛ. ΚΑΤΑΘΕΣΗΣ** (21):20170401340  
**ΗΜΕΡ. ΕΛΛ. ΚΑΤΑΘΕΣΗΣ** (22):15/05/2017  
**ΑΡΙΘ./ΗΜΕΡ. ΔΗΜΟΣΙΕΥΣΗΣ**  
**ΕΥΡΩΠΑΪΚΟΥ ΔΙΠΛΩΜΑΤΟΣ(87):**2724843 - 03/05/2017  
**ΑΡΙΘ./ΗΜΕΡ. ΔΗΜΟΣΙΕΥΣΗΣ**  
**ΕΥΡΩΠΑΪΚΗΣ ΑΙΤΗΣΗΣ** (86):13004001.7--10/08/2013  
**ΔΙΚΑΙΟΥΧΟΣ** (73):1)Jackson Insulation GmbH  
 Ritzlebener Str. 1, 39619 Arendsee,  
 ΓΕΡΜΑΝΙΑ  
**ΣΥΜΒ. ΠΡΟΤΕΡΑΙΟΤΗΤΕΣ** (30):102012020839-24/10/2012-DE  
**ΕΦΕΥΡΕΤΗΣ** (72):1)Hallmann, Uwe  
 2)Dr. Plate Mark  
**ΕΙΔΙΚΟΣ ΠΛΗΡΕΞΟΥΣΙΟΣ** (74):ΑΘΑΝΑΣΙΑΔΟΥ "ΕΛΕΝΗ Γ.  
 ΠΑΠΑΚΩΝΣΤΑΝΤΙΝΟΥ ΚΑΙ  
 ΣΥΝΕΡΓΑΤΕΣ, ΔΙΚΗΓΟΡΙΚΗ ΕΤΑΙΡΙΑ"  
 ΜΑΡΙΑ  
 Κουμπάρη 2, 10674 ΑΘΗΝΑ  
**ΑΝΤΙΚΑΛΗΤΟΣ** (74):ΓΙΑΖΙΤΖΟΓΛΟΥ ΕΥΑΓΓΕΛΙΑ  
 Κουμπάρη 2,10674 ΑΘΗΝΑ  
**ΤΙΤΛΟΣ ΕΦΕΥΡΕΣΗΣ** (54):**ΠΑΡΑΓΩΓΗ ΠΛΑΚΩΝ ΑΦΡΩΔΟΥΣ ΧΡΣ  
 ΜΕΓΑΛΟΥ ΠΑΧΟΥΣ ΜΕΣΩ ΣΥΓΚΟΛ-  
 ΛΗΣΗΣ**

**ΠΕΡΙΛΗΨΗ(57)**

Σύμφωνα με την εφεύρεση παράγονται εξωθημένες πλάκες αφρώδους υλικού (1) μεγάλου πάχους μέσω συγκόλλησης ενός πλήθους αρχικών πλακών (2,3), όπου η ραφή συγκόλλησης διατηρείται τόσο λεπτή, ώστε ο συντελεστής αντίστασης στη διάχυση υδρατμών της προκύπτουσας μέσω συγκόλλησης παχιάς πλάκας να είναι το πολύ κατά 50% μεγαλύτερος από το συντελεστή αντίστασης στη διάχυση

υδρατμών των αρχικών πλακών, οι οποίες κείνται ώστε να ασφαρίζονται η μία πάνω από την άλλη άνευ συγκόλλησης.

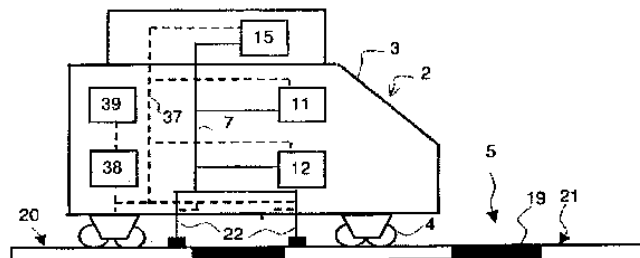


**ΑΡΙΘΜΟΣ ΕΥΡ. Δ.Ε.** (11):3092485  
**ΑΡΙΘ. ΕΛΛ. ΚΑΤΑΘΕΣΗΣ** (21):20170401339  
**ΗΜΕΡ. ΕΛΛ. ΚΑΤΑΘΕΣΗΣ** (22):15/05/2017  
**ΑΡΙΘ./ΗΜΕΡ. ΔΗΜΟΣΙΕΥΣΗΣ**  
**ΕΥΡΩΠΑΪΚΟΥ ΔΙΠΛΩΜΑΤΟΣ(87):**2162313 - 01/03/2017  
**ΑΡΙΘ./ΗΜΕΡ. ΔΗΜΟΣΙΕΥΣΗΣ**  
**ΕΥΡΩΠΑΪΚΗΣ ΑΙΤΗΣΗΣ** (86):08760002.9--26/05/2008  
**ΔΙΚΑΙΟΥΧΟΣ** (73):1)ALSTOM Transport Technologies  
48 rue Albert Dhalenne, 93400 Saint-Ouen,  
ΓΑΛΛΙΑ  
**ΣΥΜΒ. ΠΡΟΤΕΡΑΙΟΤΗΤΕΣ** (30):0704692-29/06/2007-FR  
**ΕΦΕΥΡΕΤΗΣ** (72):1)MOSKOWITZ, Jean-Paul  
2)CHRISTELLER, Reinhart  
**ΕΙΔΙΚΟΣ ΠΛΗΡΕΞΟΥΣΙΟΣ** (74):ΑΘΑΝΑΣΙΑΔΟΥ "ΕΛΕΝΗ Γ.  
ΠΑΠΑΚΩΝΣΤΑΝΤΙΝΟΥ ΚΑΙ  
ΣΥΝΕΡΓΑΤΕΣ, ΔΙΚΗΓΟΡΙΚΗ ΕΤΑΙΡΙΑ"  
ΜΑΡΙΑ  
Κουμπάρη 2, 10674 ΑΘΗΝΑ  
**ΑΝΤΙΚΛΗΤΟΣ** (74):ΓΙΑΖΙΤΖΟΓΛΟΥ ΕΥΑΓΓΕΛΙΑ  
Κουμπάρη 2,10674 ΑΘΗΝΑ  
**ΤΙΤΛΟΣ ΕΦΕΥΡΕΣΗΣ** (54):ΕΓΚΑΤΑΣΤΑΣΗ ΤΡΟΦΟΔΟΣΙΑΣ ΕΝΟΣ  
ΣΙΔΗΡΟΔΡΟΜΙΚΟΥ ΟΧΗΜΑΤΟΣ

**ΠΕΡΙΛΗΨΗ(57)**

Εγκατάσταση τροφοδοσίας ενός σιδηροδρομικού οχήματος (2), με το εν λόγω όχημα (2) να είναι σε θέση να κινείται επί μιας σιδηροδρομικής γραμμής (5), επί της οποίας βρίσκονται σταθμοί (Sx), στην οποία μία διάταξη επίγειας τροφοδοσίας (19) εγκαθίσταται επί ενός τουλάχιστον τμήματος της σιδηροδρομικής γραμμής (5) μεταξύ δύο διαδοχικών σταθμών (Sx) και (Sy), όταν η ενέργεια την οποία η διάταξη αποθήκευσης ενέργειας (15) είναι ικανή να διαθέτει σε έναν τουλάχιστον κινητήρα έλξης (11) και σε έναν τουλάχιστον βοηθητικό εξοπλισμό (12) επί μιας

διαδρομής Txy μεταξύ δύο διαδοχικών σταθμών (Sx) και (Sy), είναι ανεπαρκής για την τήρηση ενός προκαθορισμένου σχεδίου πορείας, δυνάμει η εν λόγω επίγεια διάταξη τροφοδοσίας (19) δύναται να τροφοδοτεί την εν λόγω διάταξη αποθήκευσης ενέργειας (15), τον εν λόγω τουλάχιστο ένα κινητήρα έλξης (11) και τον εν λόγω τουλάχιστον ένα βοηθητικό εξοπλισμό (12), όταν το εν λόγω όχημα (2) συνδέεται με την εν λόγω επίγεια διάταξη τροφοδοσίας (19).

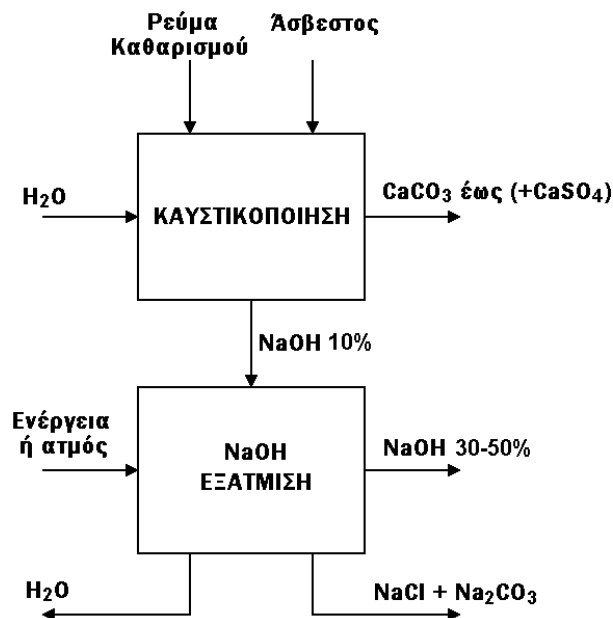


**ΑΡΙΘΜΟΣ ΕΥΡ. Δ.Ε.** (11):3092486  
**ΑΡΙΘ. ΕΛΛ. ΚΑΤΑΘΕΣΗΣ** (21):20170401332  
**ΗΜΕΡ. ΕΛΛ. ΚΑΤΑΘΕΣΗΣ** (22):15/05/2017  
**ΑΡΙΘ./ΗΜΕΡ. ΔΗΜΟΣΙΕΥΣΗΣ**  
**ΕΥΡΩΠΑΪΚΟΥ ΔΙΠΛΩΜΑΤΟΣ(87):**2878579 - 15/02/2017  
**ΑΡΙΘ./ΗΜΕΡ. ΔΗΜΟΣΙΕΥΣΗΣ**  
**ΕΥΡΩΠΑΪΚΗΣ ΑΙΤΗΣΗΣ** (86):14192794.7--12/11/2014  
**ΔΙΚΑΙΟΥΧΟΣ** (73):1)Solvay SA  
Rue de Ransbeek, 310, 1120 Bruxelles,  
ΒΕΛΓΙΟ  
**ΣΥΜΒ. ΠΡΟΤΕΡΑΙΟΤΗΤΕΣ** (30):13192428-12/11/2013-EP  
**ΕΦΕΥΡΕΤΗΣ** (72):1)Vandendoren, Alain  
**ΕΙΔΙΚΟΣ ΠΛΗΡΕΞΟΥΣΙΟΣ** (74):ΣΙΩΤΟΥ ΑΙΚΑΤΕΡΙΝΗ  
Πατησίων 122, 11257 ΑΘΗΝΑ  
**ΑΝΤΙΚΛΗΤΟΣ** (74):ΣΙΩΤΟΥ ΑΙΚΑΤΕΡΙΝΗ  
Πατησίων 122,11257 ΑΘΗΝΑ  
**ΤΙΤΛΟΣ ΕΦΕΥΡΕΣΗΣ** (54):ΔΙΑΔΙΚΑΣΙΑ ΓΙΑ ΤΗΝ ΕΠΕΞΕΡΓΑΣΙΑ  
ΕΝΟΣ ΡΕΥΜΑΤΟΣ ΚΑΘΑΡΙΣΜΟΥ ΑΝ-  
ΘΡΑΚΙΚΟΥ ΝΑΤΡΙΟΥ

**ΠΕΡΙΛΗΨΗ(57)**

Μια μέθοδος για την επεξεργασία ενός ρεύματος καθαρισμού που προέρχεται από ένα κρυσταλλοποιητή ανθρακικού, σεσκιανθρακικού, wegsheiderite, ή όξινου ανθρακικού νατρίου, το εν λόγω ρεύμα καθαρισμού περιλαμβάνει ανθρακικό νάτριο και/ή όξινο ανθρακικό νάτριο και τουλάχιστον 1% κατά βάρος χλωριούχο νάτριο και/ή θειικό νάτριο, η δε μέθοδος περιλαμβάνει: - καυστικοποίηση τουλάχιστον 50 mol. % του νατρίου από το ανθρακικό νάτριο και/ή όξινο ανθρακικό νάτριο σε ένα καυστικό διάλυμα και σε μια ιλύ ανθρακικού ασβεστίου με άσβεστο και νερό, - διαχωρισμό της ιλύος ανθρακικού ασβεστίου από το καυστικό διάλυμα - συμπύκνωση του καυστικού διαλύματος με αφαίρεση μέρους του νερού για να ληφθεί ένα πυκνό καυστικό διάλυμα που περιέχει τουλάχιστον 25% NaOH και ένα κρυσταλλωμένο στερεό που περιλαμβάνει ανθρακικό νάτριο και χλωριούχο νάτριο και/ή θειικό άλας, - διαχωρισμό του κρυσταλλωμένου στερεού από το συμπυκνωμένο καυστικό διάλυμα, το εν λόγω κρυσταλλωμένο

στερεό πρόκειται να διατεθεί ή να αξιοποιηθεί περαιτέρω, ανακύκλωση μέρους του συμπυκνωμένου καυστικού διαλύματος στο κρυσταλλοποιητή ανθρακικού, σεσκιανθρακικού, wegsheiderite, ή όξινου ανθρακικού νατρίου.

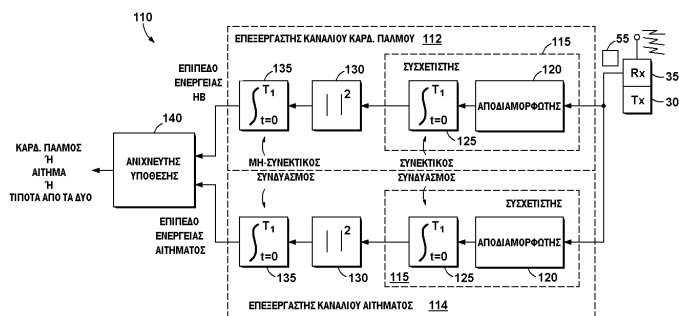


**ΑΡΙΘΜΟΣ ΕΥΡ. Δ.Ε.** (11):3092487  
**ΑΡΙΘ. ΕΛΛ. ΚΑΤΑΘΕΣΗΣ** (21):20170401333  
**ΗΜΕΡ. ΕΛΛ. ΚΑΤΑΘΕΣΗΣ** (22):15/05/2017  
**ΑΡΙΘ./ΗΜΕΡ. ΔΗΜΟΣΙΕΥΣΗΣ**  
**ΕΥΡΩΠΑΪΚΟΥ ΔΙΠΛΩΜΑΤΟΣ(87):**2479904 - 15/02/2017  
**ΑΡΙΘ./ΗΜΕΡ. ΔΗΜΟΣΙΕΥΣΗΣ**  
**ΕΥΡΩΠΑΪΚΗΣ ΑΙΤΗΣΗΣ** (86):12164539.4--13/06/2002  
**ΔΙΚΑΙΟΥΧΟΣ** (73):1)Intel Corporation  
 2200 Mission College Boulevard, Santa Clara,  
 CA 95054, ΗΝΩΜΕΝΕΣ ΠΟΛΙΤΕΙΕΣ ΤΗΣ  
 ΑΜΕΡΙΚΗΣ  
**ΣΥΜΒ. ΠΡΟΤΕΡΑΙΟΤΗΤΕΣ** (30):297925 P-13/06/2001-US  
 997621-29/11/2001-US  
 378697 P-07/05/2002-US  
 171080-12/06/2002-US  
**ΕΦΕΥΡΕΤΗΣ** (72):1)Proctor, James A. Jr  
**ΕΙΛΙΚΟΣ ΠΑΗΡΕΞΟΥΣΙΟΣ** (74):ΣΙΩΤΟΥ ΑΙΚΑΤΕΡΙΝΗ  
 Πατησίων 122, 11257 ΑΘΗΝΑ  
**ΑΝΤΙΚΑΗΤΟΣ** (74):ΣΙΩΤΟΥ ΑΙΚΑΤΕΡΙΝΗ  
 Πατησίων 122,11257 ΑΘΗΝΑ  
**ΤΙΤΛΟΣ ΕΦΕΥΡΕΣΗΣ** (54):**ΣΥΣΚΕΥΕΣ ΓΙΑ ΤΗ ΜΕΤΑΔΟΣΗ ΤΟΥ ΣΗΜΑΤΟΣ ΚΑΡΔΙΑΚΟΥ ΠΑΛΜΟΥ ΣΕ ΕΝΑ ΧΑΜΗΛΟΤΕΡΟ ΕΠΙΠΕΔΟ ΑΠΟ ΤΟ ΑΙΤΗΜΑ ΚΑΡΔΙΑΚΟΥ ΠΑΛΜΟΥ**

**ΠΕΡΙΛΗΨΗ(57)**

Μία μονάδα πεδίου που περιλαμβάνει: τουλάχιστον έναν επεξεργαστή ρυθμισμένο ώστε να μεταδίδει ένα πρώτο σήμα που διαθέτει έναν εκ μίας πληθώρας μορφοτύπων όπου έκαστος εκ της πληθώρας των μορφοτύπων διαθέτει μία μετάθεση ισχύος που διασυνδέεται με αυτόν τον μορφότυπο όπου τουλάχιστον δύο εκ των μορφοτύπων διαθέτουν μία διαφορετική μετάθεση ισχύος, όπου το

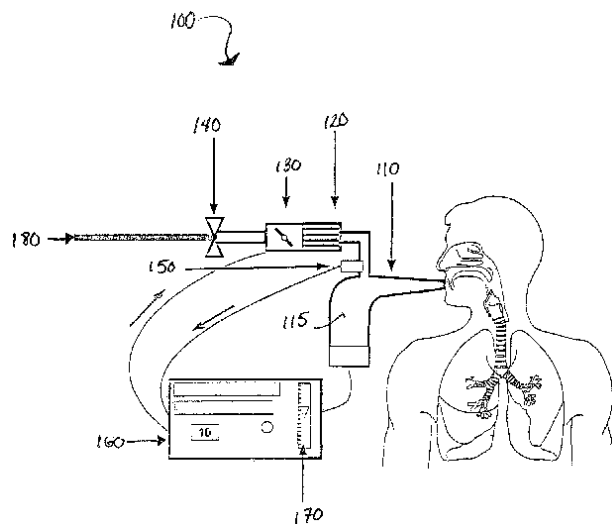
πρώτο σήμα μεταδίδεται σε απόκριση προς την μονάδα πεδίου που δεν διαθέτει μία κατανομή των πηγών δεδομένων κίνησης επί μίας κατάστασης, όπου μονάδα πεδίου απαιτεί μία κατανομή των πηγών δεδομένων κίνησης, με τον τουλάχιστον έναν επεξεργαστή, ρυθμισμένο ώστε να μεταδίδει το πρώτο σήμα με έναν μορφότυπο εκ της πληθώρας των μορφοτύπων να διασυνδέεται με ένα αίτημα, όπου τουλάχιστον ένας εκ των μορφοτύπων δεν διασυνδέεται με το αίτημα σε απόκριση προς το αίτημα, τον τουλάχιστον έναν επεξεργαστή, ρυθμισμένο ώστε να λαμβάνει μία κατανομή των πηγών δεδομένων κίνησης και να μεταδίδει δεδομένα αναστροφής ζεύξης σε απόκριση προς την κατανομή ενός χρονικού διαστήματος, συμπεριλαμβανομένης τουλάχιστον μίας χρονοθυρίδας και τον τουλάχιστον έναν επεξεργαστή, ρυθμισμένο ώστε να λαμβάνει εντολές ισχύος και να προσαρμόζει το επίπεδο μετάδοσης ισχύος του πρώτου σήματος, σε απόκριση προς τις εντολές ισχύος, που αντιστοιχούν στον σταθμό βάσης.



**ΑΡΙΘΜΟΣ ΕΥΡ. Δ.Ε.** (11):3092488  
**ΑΡΙΘ. ΕΛΛ. ΚΑΤΑΘΕΣΗΣ** (21):20170401331  
**ΗΜΕΡ. ΕΛΛ. ΚΑΤΑΘΕΣΗΣ** (22):15/05/2017  
**ΑΡΙΘ./ΗΜΕΡ. ΔΗΜΟΣΙΕΥΣΗΣ**  
**ΕΥΡΩΠΑΪΚΟΥ ΔΙΠΛΩΜΑΤΟΣ(87):**2067497 - 15/02/2017  
**ΑΡΙΘ./ΗΜΕΡ. ΔΗΜΟΣΙΕΥΣΗΣ**  
**ΕΥΡΩΠΑΪΚΗΣ ΑΙΤΗΣΗΣ** (86):07122405.9--05/12/2007  
**ΔΙΚΑΙΟΥΧΟΣ** (73):1)Vectura GmbH  
 Robert-Koch-Allee 29, 82131 Gauting,  
 GERMANIA  
**ΣΥΜΒ. ΠΡΟΤΕΡΑΙΟΤΗΤΕΣ** (30):  
**ΕΦΕΥΡΕΤΗΣ** (72):1)Mullinger, Bernhard  
 2)Kroneberg, Philipp  
 3)Wencker, Marion, Dr.  
**ΕΙΛΙΚΟΣ ΠΑΗΡΕΞΟΥΣΙΟΣ** (74):ΣΙΩΤΟΥ ΑΙΚΑΤΕΡΙΝΗ  
 Πατησίων 122, 11257 ΑΘΗΝΑ  
**ΑΝΤΙΚΑΗΤΟΣ** (74):ΣΙΩΤΟΥ ΑΙΚΑΤΕΡΙΝΗ  
 Πατησίων 122,11257 ΑΘΗΝΑ  
**ΤΙΤΛΟΣ ΕΦΕΥΡΕΣΗΣ** (54):**ΜΕΘΟΔΟΙ, ΣΥΣΤΗΜΑΤΑ ΚΑΙ ΠΡΟΪΟΝΤΑ ΑΝΑΓΝΩΣΙΜΑ ΑΠΟ ΗΛΕΚΤΡΟΝΙΚΟ ΥΠΟΛΟΓΙΣΤΗ ΓΙΑ ΤΗ ΒΕΛΤΙΣΤΟΠΟΙΗΣΗ ΤΗΣ ΧΟΡΗΓΗΣΗΣ ΣΩΜΑΤΙΔΙΩΝ ΑΕΡΟΛΥΜΑΤΟΣ ΣΤΟΥΣ ΠΝΕΥΜΟΝΕΣ**

**ΠΕΡΙΛΗΨΗ(57)**

Η παρούσα εφεύρεση προσανατολίζεται σε μεθόδους, συστήματα (100) και προϊόντα αναγνώσιμα από ηλεκτρονικό υπολογιστή (280) για τη βελτιστοποίηση της χορήγησης σωματιδίων αερολύματος στους πνεύμονες. Πιο συγκεκριμένα, η παρούσα εφεύρεση αναφέρεται σε μεθόδους για την προσαρμογή των κινήσεων εισπνοής για τη χορήγηση σωματιδίων αερολύματος, χρησιμοποιώντας τα δεδομένα λειτουργίας των πνευμόνων του υποκειμένου και σε συστήματα και (100) προϊόντα αναγνώσιμα από ηλεκτρονικό υπολογιστή (280) τα οποία εφαρμόζουν τέτοιες μεθόδους.

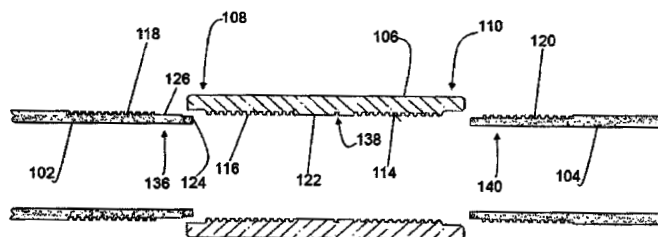


**ΑΡΙΘΜΟΣ ΕΥΡ. Δ.Ε.** (11):3092489  
**ΑΡΙΘ. ΕΛΛ. ΚΑΤΑΘΕΣΗΣ** (21):20170401330  
**ΗΜΕΡ. ΕΛΛ. ΚΑΤΑΘΕΣΗΣ** (22):15/05/2017  
**ΑΡΙΘ./ΗΜΕΡ. ΔΗΜΟΣΙΕΥΣΗΣ**  
**ΕΥΡΩΠΑΪΚΟΥ ΔΙΠΛΩΜΑΤΟΣ(87):**2659084 - 15/02/2017  
**ΑΡΙΘ./ΗΜΕΡ. ΔΗΜΟΣΙΕΥΣΗΣ**  
**ΕΥΡΩΠΑΪΚΗΣ ΑΙΤΗΣΗΣ** (86):11831776.7--29/12/2011  
**ΔΙΚΑΙΟΥΧΟΣ** (73):1)Shand, Ajay  
50 7Th Cross Wilson Garden, Bangalore  
560027, ΙΝΔΙΑ  
**ΣΥΜΒ. ΠΡΟΤΕΡΑΙΟΤΗΤΕΣ** (30):CH40052010-29/12/2010-IN  
**ΕΦΕΥΡΕΤΗΣ** (72):1)Shand, Ajay  
**ΕΙΔΙΚΟΣ ΠΛΗΡΕΞΟΥΣΙΟΣ** (74):ΜΑΣΟΥΛΑΣ ΑΘΑΝΑΣΙΟΣ  
Σίνα 11, 10680 ΑΘΗΝΑ  
**ΑΝΤΙΚΛΗΤΟΣ** (74):ΜΑΣΟΥΛΑΣ ΑΘΑΝΑΣΙΟΣ  
Σίνα 11,10680 ΑΘΗΝΑ  
**ΤΙΤΛΟΣ ΕΦΕΥΡΕΣΗΣ** (54):ΣΥΖΕΥΚΤΗΡΑΣ ΜΕ ΕΠΙΦΑΝΕΙΑ ΕΠΙΚΑΛΥΨΗΣ

**ΠΕΡΙΛΗΨΗ(57)**

Το παρόν αντικείμενο σχετίζεται με συζευκτήρα (106) για σύστημα σωλήνων. Ο συζευκτήρας (106) έχει πρώτο άκρο (108) προβλεφθέν να δέχεται το ένα άκρο (136) ενός ακλόνητου σωλήνα (102) και δεύτερο άκρο (110) προβλεφθέν να δέχεται το ένα άκρο ενός αποσπάσιμου σωλήνα (104). Το πρώτο άκρο (108) είναι εφοδιασμένο με πρώτα εσωτερικά σπειρώματα (116) που αντιστοιχούν σε πρώτα εξωτερικά σπειρώματα (118) πάνω στο ένα άκρο (136) του ακλόνητου σωλήνα (102). Περαιτέρω, το δεύτερο άκρο (110) είναι εφοδιασμένο με δεύτερα εσωτερικά σπειρώματα (114) που αντιστοιχούν σε δεύτερα εξωτερικά σπειρώματα (120) πάνω στο ένα άκρο του αποσπάσιμου σωλήνα (104). Ο συζευκτήρας (106) έχει επιφάνεια επικάλυψης (122) πάνω σε εσωτερική επιφάνεια μεταξύ κεντρικής περιοχής (138) του συζευκτήρα (106) και των πρώτων εσωτερικών σπειρωμάτων

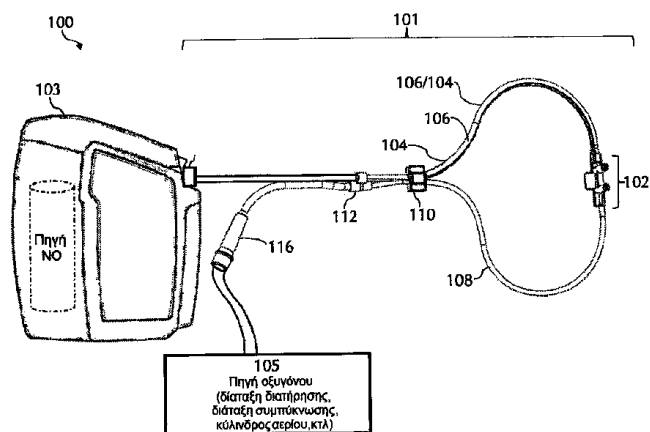
(116) του πρώτου άκρου (108). Η επιφάνεια επικάλυψης (122) του συζευκτήρα αντιστοιχεί σε επιφάνεια επικάλυψης (126) του ακλόνητου σωλήνα (102).



**ΑΡΙΘΜΟΣ ΕΥΡ. Δ.Ε.** (11):3092490  
**ΑΡΙΘ. ΕΛΛ. ΚΑΤΑΘΕΣΗΣ** (21):20170401336  
**ΗΜΕΡ. ΕΛΛ. ΚΑΤΑΘΕΣΗΣ** (22):15/05/2017  
**ΑΡΙΘ./ΗΜΕΡ. ΔΗΜΟΣΙΕΥΣΗΣ**  
**ΕΥΡΩΠΑΪΚΟΥ ΔΙΠΛΩΜΑΤΟΣ(87):**2928531 - 15/02/2017  
**ΑΡΙΘ./ΗΜΕΡ. ΔΗΜΟΣΙΕΥΣΗΣ**  
**ΕΥΡΩΠΑΪΚΗΣ ΑΙΤΗΣΗΣ** (86):13812306.2--04/12/2013  
**ΔΙΚΑΙΟΥΧΟΣ** (73):1)Ino Therapeutics LLC  
Perryville III Corporate Park, 53 Frontage  
Road Third Floor, Hampton, NJ 08827,  
U.S.A., ΗΝΩΜΕΝΕΣ ΠΟΛΙΤΕΙΕΣ ΤΗΣ  
ΑΜΕΡΙΚΗΣ  
**ΣΥΜΒ. ΠΡΟΤΕΡΑΙΟΤΗΤΕΣ** (30):201261733134 P-04/12/2012-US  
201361784238 P-14/03/2013-US  
201361856367 P-19/07/2013-US  
**ΕΦΕΥΡΕΤΗΣ** (72):1)FLANAGAN, Craig  
2)FREED, Simon  
3)KLAUS, John  
4)KOHLMANN, Thomas  
5)MEGLASSON, Martin D.  
6)NAIDU, Manesh  
7)SHAH, Parag  
**ΕΙΔΙΚΟΣ ΠΛΗΡΕΞΟΥΣΙΟΣ** (74):ΤΣΙΜΙΚΑΛΗΣ "ΤΣΙΜΙΚΑΛΗΣ  
ΚΑΛΟΝΑΡΟΥ ΔΙΚΗΓΟΡΙΚΗ ΕΤΑΙΡΕΙΑ"  
ΣΤΕΦΑΝΟΣ  
Ν. Βάμβα 1,, 106 74 ΑΘΗΝΑ  
**ΑΝΤΙΚΛΗΤΟΣ** (74):ΤΣΙΜΙΚΑΛΗΣ ΣΤΕΦΑΝΟΣ  
Ν. Βάμβα 1,,106 74 ΑΘΗΝΑ  
**ΤΙΤΛΟΣ ΕΦΕΥΡΕΣΗΣ** (54):ΚΑΘΕΤΗΡΑΣ ΓΙΑ ΤΗΝ ΕΛΑΧΙΣΤΟΠΟΙ-  
ΗΣΗ ΤΗΣ ΑΡΑΙΩΣΗΣ ΔΟΣΟΛΟΓΙΑΣ  
ΚΑΤΑ ΤΗ ΔΙΑΡΚΕΙΑ ΤΗΣ ΧΟΡΗΓΗΣΗΣ  
ΜΟΝΟΞΕΙΔΙΟΥ ΤΟΥ ΑΖΩΤΟΥ

**ΠΕΡΙΛΗΨΗ(57)**

Η παρούσα εφεύρεση γενικά αφορά, μεταξύ άλλων, συστήματα, συσκευές, υλικά και μεθόδους που μπορούν να βελτιώσουν την ορθότητα και/ή την ακρίβεια της θεραπείας μονοξειδίου του αζώτου, παραδείγματος χάριν, δια μείωσης του εισπνεόμενου μονοξειδίου του αζώτου (NO). Όπως περιγράφεται στην παρούσα, η αραιώση του NO μπορεί να παρουσιασθεί λόγω διαφόρων παραγόντων. Προκειμένου να μειωθεί η αραιώση μίας επιδιωκόμενης δόσης NO, αποκαλύπτονται διάφοροι παραδειγματικοί ρινικοί καθετήρες, διαμορφώσεις πνευματικών διατάξεων, μέθοδοι κατασκευής και μέθοδοι χρήσης, κτλ.



---

**ΑΡΙΘΜΟΣ ΕΥΡ. Δ.Ε.** (11):3092491  
**ΑΡΙΘ. ΕΛΛ. ΚΑΤΑΘΕΣΗΣ** (21):20170401323  
**ΗΜΕΡ. ΕΛΛ. ΚΑΤΑΘΕΣΗΣ** (22):12/05/2017  
**ΑΡΙΘ./ΗΜΕΡ. ΔΗΜΟΣΙΕΥΣΗΣ**  
**ΕΥΡΩΠΑΪΚΟΥ ΔΙΠΛΩΜΑΤΟΣ(87)**:2120592 - 22/02/2017  
**ΑΡΙΘ./ΗΜΕΡ. ΔΗΜΟΣΙΕΥΣΗΣ**  
**ΕΥΡΩΠΑΪΚΗΣ ΑΙΤΗΣΗΣ** (86):07869454.4--18/12/2007  
**ΔΙΚΑΙΟΥΧΟΣ** (73):1)FAIRLIFE, LLC  
West Adams 1001,60607 CHICAGO, ILLI-  
NOIS, ΗΝΩΜΕΝΕΣ ΠΟΛΙΤΕΙΕΣ ΤΗΣ  
ΑΜΕΡΙΚΗΣ  
**ΣΥΜΒ. ΠΡΟΤΕΡΑΙΟΤΗΤΕΣ** (30):641468-18/12/2006-US  
**ΕΦΕΥΡΕΤΗΣ** (72):1)UR-REHMAN, Shakeel  
2)DUNKER, John M.  
3)MCCLOSKEY, Michael J.  
4)GOMEZ, Timothy J.  
5)SEGUIN, Richard J.  
**ΕΙΔΙΚΟΣ ΠΛΗΡΕΞΟΥΣΙΟΣ** (74):ΕΥΑΓΓΕΛΟΥ "ΒΑΣΩ ΕΥΑΓΓΕΛΟΥ &  
ΔΕΣΠΟΙΝΑ ΕΥΑΓΓΕΛΟΥ ΔΙΚΗΓΟΡΙΚΗ  
ΕΤΑΙΡΕΙΑ" ΒΑΣΩ  
Λ. Συγγρού 45., 11743 ΑΘΗΝΑ  
**ΑΝΤΙΚΛΗΤΟΣ** (74):ΕΥΑΓΓΕΛΟΥ ΒΑΣΩ  
Λ. Συγγρού 45.,11743 ΑΘΗΝΑ  
**ΤΙΤΛΟΣ ΕΦΕΥΡΕΣΗΣ** (54):ΓΑΛΑΚΤΟΚΟΜΙΚΕΣ ΣΥΝΘΕΣΕΙΣ ΚΑΙ  
ΜΕΘΟΔΟΣ ΠΑΡΑΣΚΕΥΗΣ

**ΠΕΡΙΛΗΨΗ(57)**

Η εφεύρεση αφορά σε μέθοδο διαχωρισμού συστατικών από το γάλα. Η εφεύρεση επίσης αφορά σε συνθέσεις που παρασκευάζονται από τα διαχωρισθέντα συστατικά. Η παρούσα εφεύρεση αφορά σε θρεπτικές συνθέσεις γάλακτος και προϊόντα, τα οποία σχεδιάζονται έτσι ώστε να περιλαμβάνουν ανά μέγεθος μερίδας μια καθορισμένη περιοχή ποσοστού επί της εκατό ενός ή περισσότερων

συστατικών που διαχωρίζονται από γάλα. Οι συνθέσεις της παρούσας εφεύρεσης μπορεί προαιρετικώς να περιλαμβάνουν μη-βασικά, αλλά θρεπτικός λειτουργικά συστατικά. Οι πλήρεις θρεπτικές συνθέσεις γάλακτος της παρούσας εφεύρεσης μπορεί να παρέχονται ως γάλατα χωρίς επιπρόσθετα βελτιωτικά γεύσης, γάλατα με βελτιωτικά γεύσης, παγωτά, γιαούρτια και σκόνης γάλακτος.

---

**ΑΡΙΘΜΟΣ ΕΥΡ. Δ.Ε.** (11):3092492  
**ΑΡΙΘ. ΕΛΛ. ΚΑΤΑΘΕΣΗΣ** (21):20170401320  
**ΗΜΕΡ. ΕΛΛ. ΚΑΤΑΘΕΣΗΣ** (22):11/05/2017  
**ΑΡΙΘ./ΗΜΕΡ. ΔΗΜΟΣΙΕΥΣΗΣ**  
**ΕΥΡΩΠΑΪΚΟΥ ΔΙΠΛΩΜΑΤΟΣ(87)**:2155696 - 22/03/2017  
**ΑΡΙΘ./ΗΜΕΡ. ΔΗΜΟΣΙΕΥΣΗΣ**  
**ΕΥΡΩΠΑΪΚΗΣ ΑΙΤΗΣΗΣ** (86):08750834.7--13/05/2008  
**ΔΙΚΑΙΟΥΧΟΣ** (73):1)Richter Gedeon Nyrt.  
Gyomroi ut 19-21, 1103 Budapest,  
ΟΥΓΓΑΡΙΑ  
**ΣΥΜΒ. ΠΡΟΤΕΡΑΙΟΤΗΤΕΣ** (30):0700339-11/05/2007-HU  
**ΕΦΕΥΡΕΤΗΣ** (72):1)AGAINE CSONGOR, Eva  
2)CZIBULA, Laszlo  
3)SEBOK, Ferenc  
4)DOMANY, Gyorgy  
5)GREINER, Istvan  
**ΕΙΔΙΚΟΣ ΠΛΗΡΕΞΟΥΣΙΟΣ** (74):ΤΣΙΜΙΚΑΛΗΣ "ΤΣΙΜΙΚΑΛΗΣ  
ΚΑΛΟΝΑΡΟΥ ΔΙΚΗΓΟΡΙΚΗ ΕΤΑΙΡΕΙΑ"  
ΣΤΕΦΑΝΟΣ  
Ν. Βάμβα 1., 106 74 ΑΘΗΝΑ  
**ΑΝΤΙΚΛΗΤΟΣ** (74):ΤΣΙΜΙΚΑΛΗΣ ΣΤΕΦΑΝΟΣ  
Ν. Βάμβα 1.,106 74 ΑΘΗΝΑ  
**ΤΙΤΛΟΣ ΕΦΕΥΡΕΣΗΣ** (54):ΑΛΑΤΑ ΠΗΠΕΡΑΖΙΝΗΣ ΩΣ ΑΝΤΑΓΩ-  
ΝΙΣΤΕΣ ΤΩΝ D3/D2

**ΠΕΡΙΛΗΨΗ(57)**

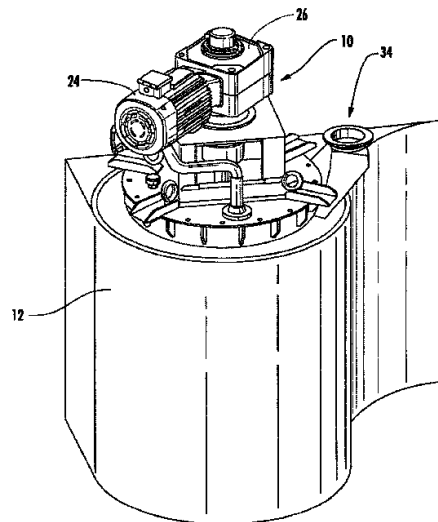
Η παρούσα εφεύρεση αναφέρεται σε νέα μονοδροχλωρικά, διδροχλωρικά, μονοδροβρωμικά, μηλεϊνικά και μεθανοσουλφονικά άλατα της trans 4-{2-[4-(2,3-διγλωροφαινυλ)-πιπεραζίν-1-υλ]-αιθυλ}-N,N-διμεθυλκαρβαμυλ-κυκλοεξυλαμίνης και/ή στα ένυδρα άλατα και/ή ενδιάλυτά τους. Επιπλέον, η εφεύρεση αναφέρεται στη μέθοδο για την παρασκευή των αλάτων και ενύδρων αλάτων και/ή ενδιάλυτά τους, στη χρήση τους στη θεραπεία και/ή στην πρόληψη παθήσεων οι οποίες απαιτούν τη διαμόρφωση υποδοχέα ντοπαμίνης και σε φαρμακευτικές συνθέσεις που τα περιέχουν.

**ΑΡΙΘΜΟΣ ΕΥΡ. Δ.Ε.** (11):3092493  
**ΑΡΙΘ. ΕΛΛ. ΚΑΤΑΘΕΣΗΣ** (21):20170401319  
**ΗΜΕΡ. ΕΛΛ. ΚΑΤΑΘΕΣΗΣ** (22):11/05/2017  
**ΑΡΙΘ./ΗΜΕΡ. ΔΗΜΟΣΙΕΥΣΗΣ**  
**ΕΥΡΩΠΑΪΚΟΥ ΔΙΠΛΩΜΑΤΟΣ(87):**2825678 - 03/05/2017  
**ΑΡΙΘ./ΗΜΕΡ. ΔΗΜΟΣΙΕΥΣΗΣ**  
**ΕΥΡΩΠΑΪΚΗΣ ΑΙΤΗΣΗΣ** (86):14718213.3--10/03/2014  
**ΔΙΚΑΙΟΥΧΟΣ** (73):1)Novelis, Inc.  
3560 Lenox Road, Suite 2000, Atlanta, GA  
30326, ΗΝΩΜΕΝΕΣ ΠΟΛΙΤΕΙΕΣ ΤΗΣ  
ΑΜΕΡΙΚΗΣ  
**ΣΥΜΒ. ΠΡΟΤΕΡΑΙΟΤΗΤΕΣ** (30):201361776316 P-11/03/2013-US  
**ΕΦΕΥΡΕΤΗΣ** (72):1)RAUCH, Edwin L.  
**ΕΙΔΙΚΟΣ ΠΛΗΡΕΞΟΥΣΙΟΣ** (74):ΞΑΝΘΟΠΟΥΛΟΥ "ΤΣΙΜΙΚΑΛΗΣ  
ΚΑΛΟΝΑΡΟΥ ΔΙΚΗΓΟΡΙΚΗ ΕΤΑΙΡΕΙΑ"  
ΧΑΡΙΚΛΕΙΑ  
Ν. Βάμβα 1,, 106 74 ΑΘΗΝΑ  
**ΑΝΤΙΚΛΗΤΟΣ** (74):ΤΣΙΜΙΚΑΛΗΣ ΣΤΕΦΑΝΟΣ  
Ν. Βάμβα 1,, 106 74 ΑΘΗΝΑ  
**ΤΙΤΛΟΣ ΕΦΕΥΡΕΣΗΣ** (54):**ΕΓΚΑΤΑΣΤΑΣΗ ΜΑΓΝΗΤΙΚΗΣ ΑΝΤΛΙΑΣ**

**ΠΕΡΙΛΗΨΗ(57)**

Μια μαγνητική αντλία σε μια λεκάνη αντλίας σε ένα κλίβανο τηγμένου μετάλλου με ένα μακρύ, σχετικά λεπτό πλευρικό τοίχωμα, το οποίο τυλίγεται γύρω από ένα σημαντικό τμήμα της περιφέρειας της αντλίας, το οποίο διευκολύνει τη δημιουργία ενός πεδίου ροής βασισμένου σε ρεύμα στροβιλισμού στο τηγμένο υλικό με καλύτερη μαγνητική σύζευξη, αυξάνοντας έτσι την αποτελεσματικότητα της αντλίας. Ρήξη του τοιχώματος της λεκάνης δεν θα έχει ως αποτέλεσμα το χύσιμο μετάλλου εκτός του κλιβάνου και η λεκάνη μπορεί να παρακολουθείται για κάθε τέτοια ρήξη ή άλλη αλλαγή, έτσι ώστε η αντλία να μπορεί να ανασκόνεται έξω

από τη λεκάνη για να την προστατεύει από επαφή με το τηγμένο μέταλλο σε περίπτωση μιας τέτοιας ρήξης ή μπορεί να λαμβάνεται άλλη κατάλληλη δράση.



**ΑΡΙΘΜΟΣ ΕΥΡ. Δ.Ε.** (11):3092494  
**ΑΡΙΘ. ΕΛΛ. ΚΑΤΑΘΕΣΗΣ** (21):20170401314  
**ΗΜΕΡ. ΕΛΛ. ΚΑΤΑΘΕΣΗΣ** (22):11/05/2017  
**ΑΡΙΘ./ΗΜΕΡ. ΔΗΜΟΣΙΕΥΣΗΣ**  
**ΕΥΡΩΠΑΪΚΟΥ ΔΙΠΛΩΜΑΤΟΣ(87):**2916823 - 15/02/2017  
**ΑΡΙΘ./ΗΜΕΡ. ΔΗΜΟΣΙΕΥΣΗΣ**  
**ΕΥΡΩΠΑΪΚΗΣ ΑΙΤΗΣΗΣ** (86):13801640.7--07/11/2013  
**ΔΙΚΑΙΟΥΧΟΣ** (73):1)Laboratoire HRA Pharma  
15, rue Beranger, 75003 Paris, ΓΑΛΛΙΑ  
**ΣΥΜΒ. ΠΡΟΤΕΡΑΙΟΤΗΤΕΣ** (30):1260605-08/11/2012-FR  
**ΕΦΕΥΡΕΤΗΣ** (72):1)BATTUNG, Florian  
2)JUVIN, Pierre-Yves  
3)HECQ, Jerome  
4)COLIN, Aude  
**ΕΙΔΙΚΟΣ ΠΛΗΡΕΞΟΥΣΙΟΣ** (74):ΑΘΑΝΑΣΙΑΔΟΥ "ΕΛΕΝΗ Γ.  
ΠΑΠΑΚΩΝΣΤΑΝΤΙΝΟΥ ΚΑΙ  
ΣΥΝΕΡΓΑΤΕΣ, ΔΙΚΗΓΟΡΙΚΗ ΕΤΑΙΡΙΑ"  
ΜΑΡΙΑ  
Κουμπάρη 2, 10674 ΑΘΗΝΑ  
**ΑΝΤΙΚΛΗΤΟΣ** (74):ΓΙΑΖΙΤΖΟΓΛΟΥ ΕΥΑΓΓΕΛΙΑ  
Κουμπάρη 2, 10674 ΑΘΗΝΑ  
**ΤΙΤΛΟΣ ΕΦΕΥΡΕΣΗΣ** (54):**ΠΡΟΪΟΝ ΣΥΝ-ΜΙΚΡΟΝΙΣΜΟΥ ΠΟΥ ΠΕΡΙΛΑΜΒΑΝΕΙ ΕΚΛΕΚΤΙΚΟ ΡΥΘΜΙΣΤΗ ΥΠΟΔΟΧΕΑ ΠΡΟΓΕΣΤΕΡΟΝΗΣ**

**ΠΕΡΙΛΗΨΗ(57)**

Η παρούσα εφεύρεση έχει ως αντικείμενο ένα προϊόν συν-μικρονισμού που περιλαμβάνει: ένα δραστικό συστατικό επιλεγόμενο από την ομάδα που αποτελείται από τους εκλεκτικούς ρυθμιστές υποδοχέων προγεστερόνης, μεταβολίτες αυτών και μείγματα αυτών και ένα πολυμερικό έκδοχο με βάση Ν-βινυλ-2-πυρρολιδόνη. Η εφεύρεση αφορά επίσης φαρμακευτική σύνθεση περιλαμβάνουσα το εν λόγω προϊόν συν-μικρονισμού και θεραπευτικές χρήσεις αυτών.



**ΑΡΙΘΜΟΣ ΕΥΡ. Δ.Ε.** (11):3092495  
**ΑΡΙΘ. ΕΛΛ. ΚΑΤΑΘΕΣΗΣ** (21):20170401316  
**ΗΜΕΡ. ΕΛΛ. ΚΑΤΑΘΕΣΗΣ** (22):11/05/2017  
**ΑΡΙΘ./ΗΜΕΡ. ΔΗΜΟΣΙΕΥΣΗΣ**  
**ΕΥΡΩΠΑΪΚΟΥ ΔΙΠΛΩΜΑΤΟΣ(87):**2857016 - 22/02/2017  
**ΑΡΙΘ./ΗΜΕΡ. ΔΗΜΟΣΙΕΥΣΗΣ**  
**ΕΥΡΩΠΑΪΚΗΣ ΑΙΤΗΣΗΣ** (86):13784325.6--29/04/2013  
**ΔΙΚΑΙΟΥΧΟΣ** (73):1)Farmalider, S.A.  
Aragoneses 15, 28108 Alcobendas (Madrid),  
ΙΣΠΑΝΙΑ  
**ΣΥΜΒ. ΠΡΟΤΕΡΑΙΟΤΗΤΕΣ** (30):201200450-30/04/2012-ES  
**ΕΦΕΥΡΕΤΗΣ** (72):1)SANZ MENENDEZ, Nuria  
2)MUNOZ RUIZ, Angel  
3)MARTINEZ ALZAMORA, Fernando  
4)GOMEZ CALVO, Antonia  
5)RIZO MARTINEZ, Jose Miguel  
**ΕΙΔΙΚΟΣ ΠΑΡΕΞΟΥΣΙΟΣ** (74):ΑΘΑΝΑΣΙΑΔΟΥ "ΕΛΕΝΗ Γ.  
ΠΑΠΑΚΩΝΣΤΑΝΤΙΝΟΥ ΚΑΙ  
ΣΥΝΕΡΓΑΤΕΣ, ΔΙΚΗΓΟΡΙΚΗ ΕΤΑΙΡΙΑ"  
ΜΑΡΙΑ  
Κουμπάρη 2, 10674 ΑΘΗΝΑ  
**ΑΝΤΙΚΛΗΤΟΣ** (74):ΓΙΑΖΙΤΖΟΓΛΟΥ ΕΥΑΓΓΕΛΙΑ  
Κουμπάρη 2,10674 ΑΘΗΝΑ  
**ΤΙΤΛΟΣ ΕΦΕΥΡΕΣΗΣ** (54):**ΕΝΕΣΙΜΗ ΦΑΡΜΑΚΕΥΤΙΚΗ ΣΥΝΘΕ-  
ΣΗ ΔΕΞΚΕΤΟΠΡΟΦΑΙΝΗΣ ΚΑΙ ΤΡΑ-  
ΜΑΛΟΛΗΣ**

**ΠΕΡΙΛΗΨΗ(57)**

Η παρούσα εφεύρεση αναφέρεται σε μια ενέσιμη φαρμακευτική σύνθεση δεξκετοπροφαίνης και τραμαδόλης ως δραστικών συστατικών. Ειδικότερα, αυτή είναι ένα διάλυμα δεξκετοπροφαίνης σε μείγμα ενέσιμου ύδατος και τουλάχιστον

ενός συνδυαλύτη. Η παρούσα εφεύρεση αναφέρεται επίσης σε μια μέθοδο παρασκευής της εν λόγω σύνθεσης, σε φαρμακευτικό σκεύασμα μονής δόσης που περιέχει την εν λόγω σύνθεση και στη χρήση αυτού στην αγωγή του μέτριου έως σοβαρού πόνου, φλεγμονής ή και πυρετού.

**ΑΡΙΘΜΟΣ ΕΥΡ. Δ.Ε.** (11):3092496  
**ΑΡΙΘ. ΕΛΛ. ΚΑΤΑΘΕΣΗΣ** (21):20170401317  
**ΗΜΕΡ. ΕΛΛ. ΚΑΤΑΘΕΣΗΣ** (22):11/05/2017  
**ΑΡΙΘ./ΗΜΕΡ. ΔΗΜΟΣΙΕΥΣΗΣ**  
**ΕΥΡΩΠΑΪΚΟΥ ΔΙΠΛΩΜΑΤΟΣ(87):**1951374 - 01/03/2017  
**ΑΡΙΘ./ΗΜΕΡ. ΔΗΜΟΣΙΕΥΣΗΣ**  
**ΕΥΡΩΠΑΪΚΗΣ ΑΙΤΗΣΗΣ** (86):06808626.3--22/11/2006  
**ΔΙΚΑΙΟΥΧΟΣ** (73):1)Maelor Laboratories Limited  
Avonbridge House Bath Road, Chippenham  
Wiltshire SN15 2BB, ΜΕΓΑΛΗ ΒΡΕΤΑΝΙΑ  
2)Merial, Inc.  
3239 Satellite Boulevard, Dulluth GA 30095,  
ΗΝΩΜΕΝΕΣ ΠΟΛΙΤΕΙΕΣ ΤΗΣ ΑΜΕΡΙΚΗΣ  
**ΣΥΜΒ. ΠΡΟΤΕΡΑΙΟΤΗΤΕΣ** (30):0523745-22/11/2005-GB  
0600324-09/01/2006-GB  
**ΕΦΕΥΡΕΤΗΣ** (72):1)PERSSON, Gosta, Rutger  
**ΕΙΔΙΚΟΣ ΠΑΡΕΞΟΥΣΙΟΣ** (74):ΑΘΑΝΑΣΙΑΔΟΥ "ΕΛΕΝΗ Γ.  
ΠΑΠΑΚΩΝΣΤΑΝΤΙΝΟΥ ΚΑΙ  
ΣΥΝΕΡΓΑΤΕΣ, ΔΙΚΗΓΟΡΙΚΗ ΕΤΑΙΡΙΑ"  
ΜΑΡΙΑ  
Κουμπάρη 2, 10674 ΑΘΗΝΑ  
**ΑΝΤΙΚΛΗΤΟΣ** (74):ΓΙΑΖΙΤΖΟΓΛΟΥ ΕΥΑΓΓΕΛΙΑ  
Κουμπάρη 2,10674 ΑΘΗΝΑ  
**ΤΙΤΛΟΣ ΕΦΕΥΡΕΣΗΣ** (54):**ΘΕΡΑΠΕΙΑ ΛΟΙΜΩΞΕΩΝ ΥΠΟΟΥΛΙ-  
ΚΩΝ ΘΥΛΑΚΩΝ**

**ΠΕΡΙΛΗΨΗ(57)**

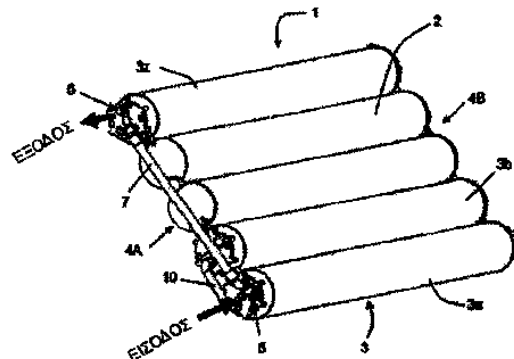
Χρησιμοποίηση μιας μορφολινο ένωσης που έχει το γενικό τύπο (I) όπου το R1 είναι μια ευθεία ή διακλαδισμένη αλκυλο ομάδα περιέχουσα (8) έως (16) άτομα άνθρακα στη θέση 2 ή 3 του μορφολινο δακτυλίου, και το R2 είναι μια ευθεία ή διακλαδισμένη αλκυλο ομάδα περιέχουσα (2) έως (10) άτομα άνθρακα, υποκατεστημένη με μια υδροξυ ομάδα εκτός από τη θέση άλφα, ή ενός φαρμακευτικού αποδεκτού άλατος αυτής, στην παραγωγή ενός φαρμάκου για τη θεραπεία ενός μολυσμένου υποουλικού θυλάκου.

**ΑΡΙΘΜΟΣ ΕΥΡ. Δ.Ε.** (11):3092497  
**ΑΡΙΘ. ΕΛΛ. ΚΑΤΑΘΕΣΗΣ** (21):20170401318  
**ΗΜΕΡ. ΕΛΛ. ΚΑΤΑΘΕΣΗΣ** (22):11/05/2017  
**ΑΡΙΘ./ΗΜΕΡ. ΔΗΜΟΣΙΕΥΣΗΣ**  
**ΕΥΡΩΠΑΪΚΟΥ ΔΙΠΛΩΜΑΤΟΣ(87):**2950029 - 15/03/2017  
**ΑΡΙΘ./ΗΜΕΡ. ΔΗΜΟΣΙΕΥΣΗΣ**  
**ΕΥΡΩΠΑΪΚΗΣ ΑΙΤΗΣΗΣ** (86):15382244.0--11/05/2015  
**ΔΙΚΑΙΟΥΧΟΣ** (73):1)ORKLI, S. COOP.  
Crta Zaldibia, s/n, 20240 Ordizia, ΙΣΠΑΝΙΑ  
**ΣΥΜΒ. ΠΡΟΤΕΡΑΙΟΤΗΤΕΣ** (30):201430803-28/05/2014-ES  
**ΕΦΕΥΡΕΤΗΣ** (72):1)JUARISTI VAQUERO, Asier  
**ΕΙΛΙΚΟΣ ΠΛΗΡΕΞΟΥΣΙΟΣ** (74):ΞΑΝΘΟΠΟΥΛΟΥ "ΤΣΙΜΙΚΑΛΗΣ  
ΚΑΛΟΝΑΡΟΥ ΔΙΚΗΓΟΡΙΚΗ ΕΤΑΙΡΕΙΑ"  
ΧΑΡΙΚΛΕΙΑ  
Ν. Βάμβα 1,, 106 74 ΑΘΗΝΑ  
**ΑΝΤΙΚΛΗΤΟΣ** (74):ΤΣΙΜΙΚΑΛΗΣ ΣΤΕΦΑΝΟΣ  
Ν. Βάμβα 1,,106 74 ΑΘΗΝΑ  
**ΤΙΤΛΟΣ ΕΦΕΥΡΕΣΗΣ** (54):ΔΕΞΑΜΕΝΗ ΓΙΑ ΤΗΝ ΑΠΟΘΗΚΕΥΣΗ  
ΖΕΣΤΟΥ ΝΕΡΟΥ

#### ΠΕΡΙΛΗΨΗ(57)

Δεξαμενή (1) για την αποθήκευση ζεστού νερού, η οποία αποτελείται από ένα σώμα δεξαμενής (2) για την αποθήκευση του νερού, και απαρτίζεται από μια πληθώρα κοίλων σωληνοειδών τμημάτων (3) τα οποία διευθετούνται γειτονικά το ένα προς το άλλο σχηματίζοντας σειρές. Η δεξαμενή (1) επίσης αποτελείται από ένα κάλυμμα (4A, 4B) σε κάθε άκρο, μια κύρια είσοδο (5) διευθετημένη στο πρώτο τμήμα (3a) για την εισαγωγή πεπιεσμένου νερού στη δεξαμενή (1), και μια κύρια έξοδο (6) διευθετημένη στο τελευταίο τμήμα(3z) για την εκφόρτωση νερού για χρήση αυτού, επιτρέποντας την επικοινωνία ανάμεσα σε δυο γειτονικά τμήματα (3) μέσω θυρών διόδου (9) που διευθετούνται σε τουλάχιστον ένα από τα καλύμματα (4A, 4B). Το πρώτο τμήμα (3a) και το τελευταίο τμήμα (3z)

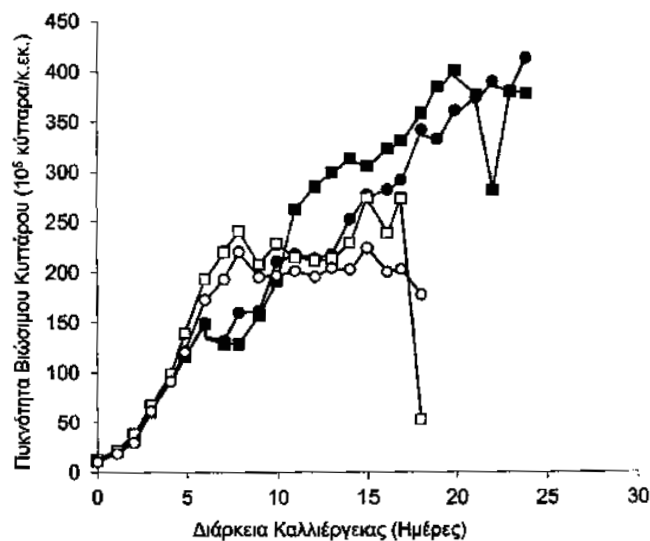
επικοινωνούν μέσω ενός αγωγού γέφυρας (7) ο οποίος διευθετείται επάνω σε τουλάχιστον μια από τις πλευρές της δεξαμενής (1).



**ΑΡΙΘΜΟΣ ΕΥΡ. Δ.Ε.** (11):3092498  
**ΑΡΙΘ. ΕΛΛ. ΚΑΤΑΘΕΣΗΣ** (21):20170401321  
**ΗΜΕΡ. ΕΛΛ. ΚΑΤΑΘΕΣΗΣ** (22):11/05/2017  
**ΑΡΙΘ./ΗΜΕΡ. ΔΗΜΟΣΙΕΥΣΗΣ**  
**ΕΥΡΩΠΑΪΚΟΥ ΔΙΠΛΩΜΑΤΟΣ(87):**2726600 - 15/02/2017  
**ΑΡΙΘ./ΗΜΕΡ. ΔΗΜΟΣΙΕΥΣΗΣ**  
**ΕΥΡΩΠΑΪΚΗΣ ΑΙΤΗΣΗΣ** (86):12738674.6--29/06/2012  
**ΔΙΚΑΙΟΥΧΟΣ** (73):1)Amgen Inc.  
One Amgen Center Drive, Thousand Oaks,  
California 91320, ΗΝΩΜΕΝΕΣ ΠΟΛΙΤΕΙΕΣ  
ΤΗΣ ΑΜΕΡΙΚΗΣ  
**ΣΥΜΒ. ΠΡΟΤΕΡΑΙΟΤΗΤΕΣ** (30):201161503737 P-01/07/2011-US  
**ΕΦΕΥΡΕΤΗΣ** (72):1)FOLLSTAD, Brian, D.  
2)MCCOY, Rebecca, E.  
3)MORRIS, Arvia, E.  
**ΕΙΛΙΚΟΣ ΠΛΗΡΕΞΟΥΣΙΟΣ** (74):ΞΑΝΘΟΠΟΥΛΟΥ "ΤΣΙΜΙΚΑΛΗΣ  
ΚΑΛΟΝΑΡΟΥ ΔΙΚΗΓΟΡΙΚΗ ΕΤΑΙΡΕΙΑ"  
ΧΑΡΙΚΛΕΙΑ  
Ν. Βάμβα 1,, 106 74 ΑΘΗΝΑ  
**ΑΝΤΙΚΛΗΤΟΣ** (74):ΤΣΙΜΙΚΑΛΗΣ ΣΤΕΦΑΝΟΣ  
Ν. Βάμβα 1,,106 74 ΑΘΗΝΑ  
**ΤΙΤΛΟΣ ΕΦΕΥΡΕΣΗΣ** (54):ΚΑΛΛΙΕΡΓΕΙΑ ΚΥΤΤΑΡΟΥ ΘΗΛΑΣΤΙ-  
ΚΟΥ

#### ΠΕΡΙΛΗΨΗ(57)

Η εφεύρεση παρέχει μέθοδο για καλλιέργεια κυττάρων θηλαστικού. Η μέθοδος παρέχει μεγαλύτερο έλεγχο επί της ανάπτυξης κυττάρου για να επιτυγχάνεται υψηλός τίτλος προϊόντος κυτταροκαλλιέργειών.



**ΑΡΙΘΜΟΣ ΕΥΡ. Δ.Ε.** (11):3092499  
**ΑΡΙΘ. ΕΛΛ. ΚΑΤΑΘΕΣΗΣ** (21):20170401505  
**ΗΜΕΡ. ΕΛΛ. ΚΑΤΑΘΕΣΗΣ** (22):01/06/2017  
**ΑΡΙΘ./ΗΜΕΡ. ΔΗΜΟΣΙΕΥΣΗΣ**  
**ΕΥΡΩΠΑΪΚΟΥ ΔΙΠΛΩΜΑΤΟΣ(87):**2847890 - 01/03/2017  
**ΑΡΙΘ./ΗΜΕΡ. ΔΗΜΟΣΙΕΥΣΗΣ**  
**ΕΥΡΩΠΑΪΚΗΣ ΑΙΤΗΣΗΣ** (86):13787277.6--11/05/2013  
**ΔΙΚΑΙΟΥΧΟΣ** (73):1)Intel Corporation  
2200 Mission College Boulevard, Santa Clara,  
CA 95054, ΗΝΩΜΕΝΕΣ ΠΟΛΙΤΕΙΕΣ ΤΗΣ  
ΑΜΕΡΙΚΗΣ  
**ΣΥΜΒ. ΠΡΟΤΕΡΑΙΟΤΗΤΕΣ** (30):201261646223 P-11/05/2012-US  
201213719362-19/12/2012-US  
**ΕΦΕΥΡΕΤΗΣ** (72):1)ΚΟC, Ali T.  
2)MARTINEZ TARRADELL, Marta  
3)BANGOLAE, Sangeetha L.  
4)JHA, Satish C.  
5)VANNITHAMBY, Rath  
6)ZHU, Jing  
**ΕΙΔΙΚΟΣ ΠΛΗΡΕΞΟΥΣΙΟΣ** (74):ΣΙΩΤΟΥ ΑΙΚΑΤΕΡΙΝΗ  
Πατησίων 122, 11257 ΑΘΗΝΑ  
**ΑΝΤΙΚΛΗΤΟΣ** (74):ΣΙΩΤΟΥ ΑΙΚΑΤΕΡΙΝΗ  
Πατησίων 122,11257 ΑΘΗΝΑ  
**ΤΙΤΛΟΣ ΕΦΕΥΡΕΣΗΣ** (54):ΣΥΣΤΗΜΑΤΑ ΚΑΙ ΜΕΘΟΔΟΙ ΓΙΑ  
ΕΝΙΣΧΥΜΕΝΗ ΠΛΗΡΟΦΟΡΙΑ ΒΟΗ-  
ΘΕΙ-ΑΣ ΕΞΟΠΛΙΣΜΟΥ ΧΡΗΣΤΗ ΣΕ  
ΔΣΥΡΜΑΤΑ ΣΥΣΤΗΜΑΤΑ ΕΠΙΚΟΙΝΩ-  
ΝΙΑΣ

#### ΠΕΡΙΛΗΨΗ(57)

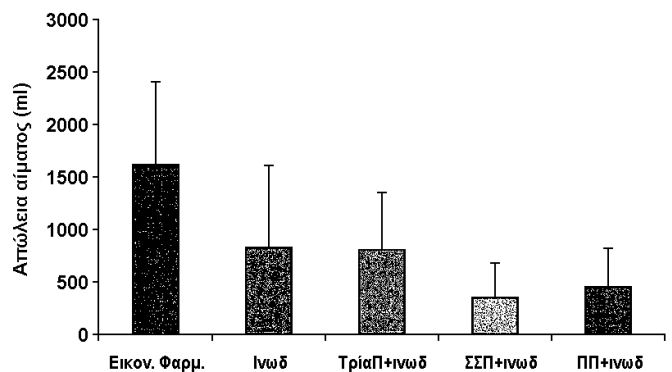
Τα συστήματα και οι μέθοδοι αποκαλύπτονται για την επικοινωνία πληροφοριών βοήθειας ενισχυμένου εξοπλισμού χρήστη (UE) μεταξύ των κόμβων στα συστήματα ασύρματης επικοινωνίας. Ο UE επιτυγχάνει εξοικονόμηση ενέργειας και τις απαιτήσεις λανθάνουσας κατάστασης πιο αποτελεσματικά επικοινωνώντας τις προτιμήσεις, τους περιορισμούς και/ή τις απαιτήσεις του σε έναν εξελεγμένο Κόμβο Β (eNodeB) με τη μορφή των UE πληροφοριών βοήθειας. Οι UE πληροφορίες βοήθειας μπορεί να περιλαμβάνουν, για παράδειγμα, μια ένδειξη του προτιμώμενου συνόλου από ρυθμίσεις ασυνεχούς υποδοχής (DRX), τις ρυθμίσεις, τις τρέχουσες συνθήκες κυκλοφορίας δεδομένων, τις αναμενόμενες συνθήκες κυκλοφορίας δεδομένων, τις προτιμήσεις ενέργειας ή απόδοσης, και/ή μια ένδειξη της κινητικότητας του UE μεταξύ των κυττάρων.



**ΑΡΙΘΜΟΣ ΕΥΡ. Δ.Ε.** (11):3092500  
**ΑΡΙΘ. ΕΛΛ. ΚΑΤΑΘΕΣΗΣ** (21):20170401509  
**ΗΜΕΡ. ΕΛΛ. ΚΑΤΑΘΕΣΗΣ** (22):01/06/2017  
**ΑΡΙΘ./ΗΜΕΡ. ΔΗΜΟΣΙΕΥΣΗΣ**  
**ΕΥΡΩΠΑΪΚΟΥ ΔΙΠΛΩΜΑΤΟΣ(87):**2624859 - 01/03/2017  
**ΑΡΙΘ./ΗΜΕΡ. ΔΗΜΟΣΙΕΥΣΗΣ**  
**ΕΥΡΩΠΑΪΚΗΣ ΑΙΤΗΣΗΣ** (86):11761051.9--19/09/2011  
**ΔΙΚΑΙΟΥΧΟΣ** (73):1)Medimmune Limited  
Milstein Building Granta Park, Cambridge,  
Cambridgeshire CB21 6GH, ΜΕΓΑΛΗ  
ΒΡΕΤΑΝΙΑ  
**ΣΥΜΒ. ΠΡΟΤΕΡΑΙΟΤΗΤΕΣ** (30):390224 P-06/10/2010-US  
**ΕΦΕΥΡΕΤΗΣ** (72):1)LOVGREN, Ann  
2)HANSSON, Kenny  
**ΕΙΔΙΚΟΣ ΠΛΗΡΕΞΟΥΣΙΟΣ** (74):ΣΙΩΤΟΥ ΑΙΚΑΤΕΡΙΝΗ  
Πατησίων 122, 11257 ΑΘΗΝΑ  
**ΑΝΤΙΚΛΗΤΟΣ** (74):ΣΙΩΤΟΥ ΑΙΚΑΤΕΡΙΝΗ  
Πατησίων 122,11257 ΑΘΗΝΑ  
**ΤΙΤΛΟΣ ΕΦΕΥΡΕΣΗΣ** (54):Ο ΠΑΡΑΓΟΝΤΑΣ Η ΜΟΝΟΣ ΤΟΥ Ή ΣΕ  
ΣΥΝΔΥΑΣΜΟ ΜΕ ΑΛΛΟΥΣ ΠΑΡΑ-  
ΓΟΝΤΕΣ ΓΙΑ ΤΗ ΘΕΡΑΠΕΙΑ ΤΗΣ ΔΙΑ-  
ΤΑΡΑΧΗΣ ΤΗΣ ΑΙΜΟΣΤΑΣΗΣ ΠΟΥ  
ΣΧΕΤΙΖΕΤΑΙ ΜΕ ΤΗΝ ΔΙΑΤΑΡΑΧΗ ΤΗΣ  
ΠΗΞΗΣ ΕΞ ΑΡΑΙΩΣΕΩΣ

#### ΠΕΡΙΛΗΨΗ(57)

Η παρούσα ευρεσιτεχνία σχετίζεται με την ομαλοποίηση της διαταραγμένης αιμόστασης που περιλαμβάνει τη χορήγηση μιας θεραπείας με παράγοντες σχηματισμού θρόμβου επιλεγμένους από την ομάδα που αποτελείται από (1) ΠΙΙ, (2) ΣΣΠ και (3) ένα συνδυασμό τωντριών παραγόντων ΠΙΙ, ΠΧ και ΠVHa. Η θεραπεία με παράγοντες σχηματισμού θρόμβων μπορούν να χορηγούνται σε συνδυασμό με ινωδογόνο. Ο/Οι παράγοντας(-ες) σχηματισμού θρόμβου μπορεί να είναι ανασυνδυασμένος(-οι) ανθρώπινος(-οι) παράγοντας(-ες).



**ΑΡΙΘΜΟΣ ΕΥΡ. Δ.Ε.** (11):3092501  
**ΑΡΙΘ. ΕΛΛ. ΚΑΤΑΘΕΣΗΣ** (21):20170401508  
**ΗΜΕΡ. ΕΛΛ. ΚΑΤΑΘΕΣΗΣ** (22):01/06/2017  
**ΑΡΙΘ./ΗΜΕΡ. ΔΗΜΟΣΙΕΥΣΗΣ**  
**ΕΥΡΩΠΑΪΚΟΥ ΔΙΠΛΩΜΑΤΟΣ(87):**2804628 - 01/03/2017  
**ΑΡΙΘ./ΗΜΕΡ. ΔΗΜΟΣΙΕΥΣΗΣ**  
**ΕΥΡΩΠΑΪΚΗΣ ΑΙΤΗΣΗΣ** (86):13704171.1--17/01/2013  
**ΔΙΚΑΙΟΥΧΟΣ** (73):1)Sanofi Pasteur  
 2, avenue Pont Pasteur, 69367 Lyon Cedex 07,  
 ΓΑΛΛΙΑ  
**ΣΥΜΒ. ΠΡΟΤΕΡΑΙΟΤΗΤΕΣ** (30):1250464-17/01/2012-FR  
**ΕΦΕΥΡΕΤΗΣ** (72):1)BERTAUX, Landry  
 2)CHACORNAC, Isabelle  
 3)FRANCON, Alain  
 4)HAU, Jean-Francois  
 5)LENTSCH GRAF, Sandrine  
**ΕΙΔΙΚΟΣ ΠΑΗΡΕΞΟΥΣΙΟΣ** (74):ΣΙΩΤΟΥ ΑΙΚΑΤΕΡΙΝΗ  
 Πατησίων 122, 11257 ΑΘΗΝΑ  
**ΑΝΤΙΚΑΗΤΟΣ** (74):ΣΙΩΤΟΥ ΑΙΚΑΤΕΡΙΝΗ  
 Πατησίων 122,11257 ΑΘΗΝΑ  
**ΤΙΤΛΟΣ ΕΦΕΥΡΕΣΗΣ** (54):ΔΙΑΔΙΚΑΣΙΑ ΓΙΑ ΤΗΝ ΦΑΡΜΑΚΟ-  
 ΤΕΧΝΙΚΗ ΜΟΡΦΗ ΕΝΟΣ ΕΜΒΟΛΙΟΥ  
 ΠΟΥ ΠΕΡΙΕΧΕΙ ΤΟΥΛΑΧΙΣΤΟΝ ΔΥΟ  
 ΑΝΤΙΓΟΝΑ ΠΟΥ ΜΠΟΡΟΥΝ ΝΑ  
 ΠΡΟΣΡΟΦΗΘΟΥΝ ΣΕ ΟΞΥΨΑΡΟΞΕΙ-  
 ΔΙΟ ΤΟΥ ΑΡΓΙΛΙΟΥ

**ΠΕΡΙΛΗΨΗ(57)**

Η εφεύρεση έχει ως αντικείμενο μία διαδικασία για την παρασκευή ενός συνδυαστικού εμβολίου που περιλαμβάνει τουλάχιστον οξυΰδροξειδίο αργιλίου (ΑΙΟΟΗ), και τουλάχιστον το αντιγόνο επιφάνειας της ηπατίτιδας Β και το

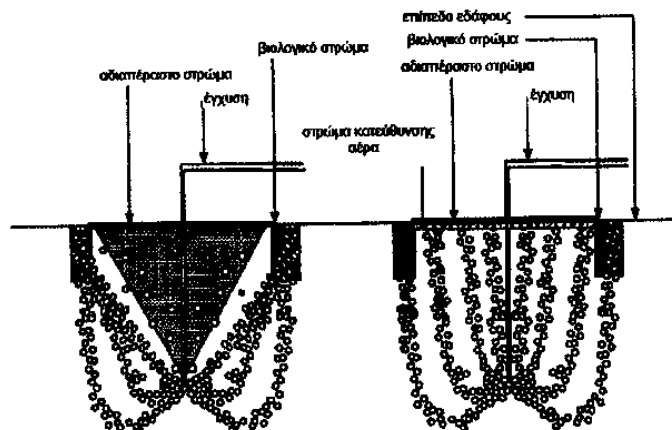
αντιγόνο της Haemophilus influenzae τύπου β. Σύμφωνα με την εφεύρεση, το αντιγόνο επιφάνειας της ηπατίτιδας Β διατηρείται προσροφημένο σε ΑΙΟΟΗ, ενώ το αντιγόνο του Hib διατηρείται μη-προσροφημένο. Για τον σκοπό αυτό: - προβαίνουμε στην προσρόφηση του αντιγόνου επιφάνειας της ηπατίτιδας Β σε ΑΙΟΟΗ έτσι ώστε να επιτευχθεί ένα σύμπλοκο ΑΙΟΟΗ/HBsAg, κατόπιν - αναμειγνύουμε το εν λόγω σύμπλοκο ΑΙΟΟΗ/HBsAg με το αντιγόνο του Hib εν τη παρουσία κατιονικών αμινοξέων σε μία συγκέντρωση τουλάχιστον 100mg/l, και φωσφορικών ιόντων σε μία συγκέντρωση από 35 έως 45 mMol/l.

**ΑΡΙΘΜΟΣ ΕΥΡ. Δ.Ε.** (11):3092502  
**ΑΡΙΘ. ΕΛΛ. ΚΑΤΑΘΕΣΗΣ** (21):20170401507  
**ΗΜΕΡ. ΕΛΛ. ΚΑΤΑΘΕΣΗΣ** (22):01/06/2017  
**ΑΡΙΘ./ΗΜΕΡ. ΔΗΜΟΣΙΕΥΣΗΣ**  
**ΕΥΡΩΠΑΪΚΟΥ ΔΙΠΛΩΜΑΤΟΣ(87):**1694446 - 01/03/2017  
**ΑΡΙΘ./ΗΜΕΡ. ΔΗΜΟΣΙΕΥΣΗΣ**  
**ΕΥΡΩΠΑΪΚΗΣ ΑΙΤΗΣΗΣ** (86):04808803.3--20/12/2004  
**ΔΙΚΑΙΟΥΧΟΣ** (73):1)Terreco B.V.  
 Kerenshofweg 200, 6167 AE Geleen,  
 ΟΛΛΑΝΔΙΑ  
**ΣΥΜΒ. ΠΡΟΤΕΡΑΙΟΤΗΤΕΣ** (30):1025074-19/12/2003-NL  
**ΕΦΕΥΡΕΤΗΣ** (72):1)STEENBAKKERS, Laurentinus, Wilhelmus  
 2)GROOTJEN, Dominicus, Richardus, Johannes  
 3)PANWIJK, Lambertus, Antonius, Maria  
 4)PLUM, Martin, Willem, Jozef  
**ΕΙΔΙΚΟΣ ΠΑΗΡΕΞΟΥΣΙΟΣ** (74):ΙΩΤΟΥ ΑΙΚΑΤΕΡΙΝΗ  
 Πατησίων 122, 11257 ΑΘΗΝΑ  
**ΑΝΤΙΚΑΗΤΟΣ** (74):ΣΙΩΤΟΥ ΑΙΚΑΤΕΡΙΝΗ  
 Πατησίων 122,11257 ΑΘΗΝΑ  
**ΤΙΤΛΟΣ ΕΦΕΥΡΕΣΗΣ** (54):ΔΙΑΔΙΚΑΣΙΑ ΓΙΑ ΤΗΝ ΑΠΟΜΑΚΡΥΝ-  
 ΣΗ ΜΟΛΥΣΜΑΤΙΚΩΝ ΠΑΡΑΓΟΝΤΩΝ  
 ΑΠΟ ΜΟΛΥΣΜΕΝΟ ΕΔΑΦΟΣ

**ΠΕΡΙΛΗΨΗ(57)**

Η εφεύρεση αναφέρεται σε μια διαδικασία για την απομάκρυνση μολυσματικών παραγόντων από μολυσμένο έδαφος με τη βοήθεια ενός αερίου απογύμνωσης. Στη διαδικασία υπάρχει ένα βιολογικά ενεργό στρώμα μέσα ή πάνω στο έδαφος. Η διαδικασία περιλαμβάνει τα ακόλουθα βήματα: α) δημιουργείται στο έδαφος ένα μέσο του οποίου η αντίσταση είναι χαμηλότερη από την αντίσταση του περιβάλλοντος εδάφους, β) το αέριο απογύμνωσης εγχέεται στο έδαφος στο βάθος και/ή κάτω από το μολυσματικό παράγοντα, γ) οι μολυσματικοί παράγοντες εξατμίζονται με το αέριο απογύμνωσης, οπότε το αέριο απογύμνωσης με τους

μολυσματικούς παράγοντες ρέει σε μεγάλο βαθμό προς το βιολογικά ενεργό στρώμα μέσω του μέσου, του οποίου η αντίσταση είναι χαμηλότερη από το περιβάλλον έδαφος.



**ΑΡΙΘΜΟΣ ΕΥΡ. Δ.Ε.** (11):3092503  
**ΑΡΙΘ. ΕΛΛ. ΚΑΤΑΘΕΣΗΣ** (21):20170401469  
**ΗΜΕΡ. ΕΛΛ. ΚΑΤΑΘΕΣΗΣ** (22):30/05/2017  
**ΑΡΙΘ./ΗΜΕΡ. ΔΗΜΟΣΙΕΥΣΗΣ**  
**ΕΥΡΩΠΑΪΚΟΥ ΔΙΠΛΩΜΑΤΟΣ(87):**2294072 - 29/03/2017  
**ΑΡΙΘ./ΗΜΕΡ. ΔΗΜΟΣΙΕΥΣΗΣ**  
**ΕΥΡΩΠΑΪΚΗΣ ΑΙΤΗΣΗΣ** (86):09751541.5--21/05/2009  
**ΔΙΚΑΙΟΥΧΟΣ** (73):1)Wyeth LLC  
235 East 42nd Street, New York, NY 10017-5755, ΗΝΩΜΕΝΕΣ ΠΟΛΙΤΕΙΕΣ ΤΗΣ ΑΜΕΡΙΚΗΣ

**ΣΥΜΒ. ΠΡΟΤΕΡΑΙΟΤΗΤΕΣ** (30):55661-23/05/2008-US  
**ΕΦΕΥΡΕΤΗΣ** (72):1)VENKATESAN, Aranapakam M.  
2)CHEN, Zecheng  
3)DEHNHARDT, Christoph M.  
4)DOS SANTOS, Osvaldo  
5)DELOS SANTOS, Efrén Guillermo  
6)ZASK, Arie  
7)VERHEIJEN, Jeroen C.  
8)KAPLAN, Joshua Aaron  
9)RICHARD, David J.  
10)AYRAL-KALLOUSTIAN, Semiramis  
11)MANSOUR, Tarek S.  
12)GOPALSAMY, Ariamala  
13)CURRAN, Kevin J.  
14)SHI, Mengxiao

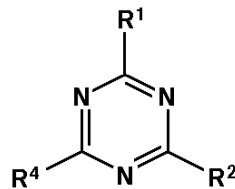
**ΕΙΔΙΚΟΣ ΠΛΗΡΕΞΟΥΣΙΟΣ** (74):ΚΙΛΙΜΙΡΗΣ "ΠΑΤΡΙΝΟΣ & ΚΙΛΙΜΙΡΗΣ ΔΙΚΗΓΟΡΙΚΗ ΕΤΑΙΡΙΑ" ΚΩΝΣΤΑΝΤΙΝΟΣ Χατζηγιάννη Μέξη 7, 11528 ΑΘΗΝΑ

**ΑΝΤΙΚΛΗΤΟΣ** (74):ΚΙΛΙΜΙΡΗΣ ΚΩΝΣΤΑΝΤΙΝΟΣ Χατζηγιάννη Μέξη 7,11528 ΑΘΗΝΑ

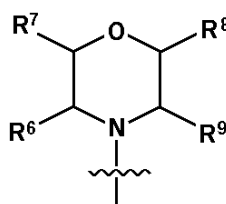
**ΤΙΤΛΟΣ ΕΦΕΥΡΕΣΗΣ** (54):ΕΝΩΣΕΙΣ ΤΡΙΑΖΙΝΗΣ ΩΣ ΑΝΑΣΤΟΛΕΙΣ ΚΙΝΑΣΗΣ P13 ΚΑΙ MTOR

#### ΠΕΡΙΛΗΨΗ(57)

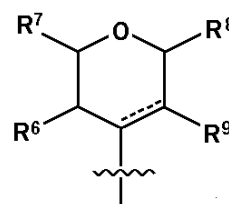
Ενώσεις του τύπου I (I) όπου: R1 είναι (II) ή (III), και R[2], R[4], και R[6-9] ορίζονται στο παρόν, και φαρμακευτικός αποδεκτά άλατα και εστέρες αυτών. Αυτές οι ενώσεις παρεμποδίζουν P13 κινάση και mTOR, και μπορεί να χρησιμοποιηθούν για να θεραπεύονται ασθένειες που προκαλούνται από P13 κινάση και mTOR, όπως ποικιλία καρκίνων. Μέθοδοι για κατασκευή και χρήση των ενώσεων της εφεύρεσης αυτής αποκαλύπτονται. Αποκαλύπτονται επίσης διάφορες συνθέσεις που περιέχουν τις ενώσεις της εφεύρεσης αυτής.



(I)



(II)



(III)

**ΑΡΙΘΜΟΣ ΕΥΡ. Δ.Ε.** (11):3092504  
**ΑΡΙΘ. ΕΛΛ. ΚΑΤΑΘΕΣΗΣ** (21):20170401459  
**ΗΜΕΡ. ΕΛΛ. ΚΑΤΑΘΕΣΗΣ** (22):26/05/2017  
**ΑΡΙΘ./ΗΜΕΡ. ΔΗΜΟΣΙΕΥΣΗΣ**  
**ΕΥΡΩΠΑΪΚΟΥ ΔΙΠΛΩΜΑΤΟΣ(87):**3055059 - 08/03/2017  
**ΑΡΙΘ./ΗΜΕΡ. ΔΗΜΟΣΙΕΥΣΗΣ**  
**ΕΥΡΩΠΑΪΚΗΣ ΑΙΤΗΣΗΣ** (86):14786703.0--09/10/2014  
**ΔΙΚΑΙΟΥΧΟΣ** (73):1)PURIDIFY LTD.  
Stevenage Bioscience Catalyst Gunnel's Wood Road, Stevenage Hertfordshire SG1 2FX, ΜΕΓΑΛΗ ΒΡΕΤΑΝΙΑ

**ΣΥΜΒ. ΠΡΟΤΕΡΑΙΟΤΗΤΕΣ** (30):PCT/GB2013/052626-09/10/2013-WO  
**ΕΦΕΥΡΕΤΗΣ** (72):1)HARDICK, Oliver  
2)BRACEWELL, Daniel Gilbert  
3)DODS, Stewart

**ΕΙΔΙΚΟΣ ΠΛΗΡΕΞΟΥΣΙΟΣ** (74):ΓΑΛΑΝΟΠΟΥΛΟΥ ΑΝΘΟΥΛΑ Διονύσου 68, 15124 ΜΑΡΟΥΣΙ (ΑΤΤΙΚΗΣ)

**ΑΝΤΙΚΛΗΤΟΣ** (74):ΜΑΛΑΜΗ ΑΛΚΗΣΤΙΣ-ΕΙΡΗΝΗ Σκουφά 52,10672 ΑΘΗΝΑ

**ΤΙΤΛΟΣ ΕΦΕΥΡΕΣΗΣ** (54):ΜΕΣΟ ΧΡΩΜΑΤΟΓΡΑΦΙΑΣ ΠΕΡΙΛΗΨΗ(57)

Η παρούσα εφεύρεση παρέχει μια διαδικασία για την παρασκευή ενός τροποποιημένου πολυμερούς μέσω χρωματογραφίας, η οποία διαδικασία περιλαμβάνει (I) την παροχή δύο ή περισσότερων μη υφασμένων φύλλων στοιβαγμένων το ένα επάνω στο άλλο, με το κάθε τέτοιο φύλλο να αποτελείται από μία ή περισσότερες νανοϊνες πολυμερούς, (II) την ταυτόχρονη θέρμανση και συμπίεση της στοιβάδας φύλλων για τη συγχώνευση των σημείων επαφής μεταξύ των νανοϊνών εφραπτόμενων φύλλων, και (III) την επαφή του συμπιεσμένου και θερμασμένου προϊόντος με ένα αντιδραστήριο το οποίο τροποποιεί το προϊόν του βήματος (II) ως μέσο χρωματογραφίας.

**ΑΡΙΘΜΟΣ ΕΥΡ. Δ.Ε. (11):3092505**  
**ΑΡΙΘ. ΕΛΛ. ΚΑΤΑΘΕΣΗΣ (21):20170401457**  
**ΗΜΕΡ. ΕΛΛ. ΚΑΤΑΘΕΣΗΣ (22):26/05/2017**  
**ΑΡΙΘ./ΗΜΕΡ. ΔΗΜΟΣΙΕΥΣΗΣ**  
**ΕΥΡΩΠΑΪΚΟΥ ΔΙΠΛΩΜΑΤΟΣ(87):2435216 - 29/03/2017**  
**ΑΡΙΘ./ΗΜΕΡ. ΔΗΜΟΣΙΕΥΣΗΣ**  
**ΕΥΡΩΠΑΪΚΗΣ ΑΙΤΗΣΗΣ (86):10723567.3--25/05/2010**  
**ΔΙΚΑΙΟΥΧΟΣ (73):1)Softbank Robotics Europe**  
 43 rue du Colonel Pierre Avia, 75015 Paris,  
 ΓΑΛΛΙΑ

**ΣΥΜΒ. ΠΡΟΤΕΡΑΙΟΤΗΤΕΣ (30):0953434-26/05/2009-FR**  
**ΕΦΕΥΡΕΤΗΣ (72):1)MONCEAUX, Jerome**  
 2)MAISONNIER, Bruno

**ΕΙΔΙΚΟΣ ΠΑΗΡΕΞΟΥΣΙΟΣ (74):ΓΑΛΑΝΟΠΟΥΛΟΥ ΑΝΘΟΥΛΑ**  
 Διονύσου 68, 15124 ΜΑΡΟΥΣΙ (ΑΤΤΙΚΗΣ)

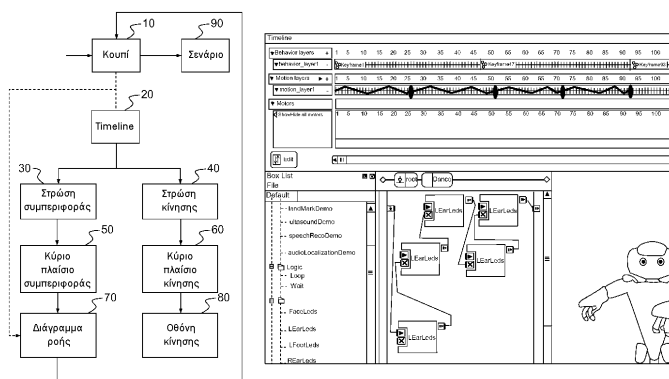
**ΑΝΤΙΚΑΗΤΟΣ (74):ΜΑΛΑΜΗ ΑΛΚΗΣΤΙΣ-ΕΙΡΗΝΗ**  
 Σκουφά 52,10672 ΑΘΗΝΑ

**ΤΙΤΛΟΣ ΕΦΕΥΡΕΣΗΣ (54):ΣΥΣΤΗΜΑ ΚΑΙ ΜΕΘΟΔΟΣ ΓΙΑ ΤΗΝ**  
**ΕΠΕΞΕΡΓΑΣΙΑ ΚΑΙ ΤΟΝ ΕΛΕΓΧΟ ΤΗΣ**  
**ΣΥΜΠΕΡΙΦΟΡΑΣ ΕΝΟΣ ΚΙΝΗΤΟΥ**  
**ΡΟΜΠΟΤ**

**ΠΕΡΙΛΗΨΗ(57)**

Η εφεύρεση αφορά σε ένα σύστημα και σε μία μέθοδο επεξεργασίας και ελέγχου των δράσεων ενός κινητού ρομπότ. Επιτρέπει ιδιαίτερα τη δημιουργία και την τροποποίηση συγχρόνων συμπεριφορών και κινήσεων σύμφωνα προς μία ρεαλιστική λογική και σύμφωνα προς μία λογική χρόνου, που η τελευταία ελέγχει τη ρεαλιστική λογική και καθιστά δυνατό τον συγχρονισμό των συμπεριφορών και των κινήσεων των διαφόρων υπομονάδων του ρομπότ. Για τον σκοπό αυτό, το σύστημα είναι οργανωμένο σε Στρώσεις συμπεριφορών και κινήσεων που περιέχουν αλληλουχίες δράσεων και μία Timeline. Οι δράσεις μπορούν να

προγραμματίζονται μέσω Κουτιών συνδεδεμένων μεταξύ τους διά σημάτων που μεταφέρουν πληροφορίες. Τα Κουτιά είναι οργανωμένα σε μία ιεραρχική δομή, στην οποία το κατώτατο επίπεδο περιλαμβάνει ένα σενάριο το οποίο μπορεί να ερμηνευθεί από ένα εικονικό ρομπότ, το οποίο προσομοιάζει την εκτέλεση εντολών και, εν ανάγκη, από ένα φυσικό ρομπότ. Οι κινήσεις του ρομπότ μπορούν επίσης να ελέγχονται κατά έναν τρόπο γραφικό μέσω οθονών κίνησης.



**ΑΡΙΘΜΟΣ ΕΥΡ. Δ.Ε. (11):3092506**  
**ΑΡΙΘ. ΕΛΛ. ΚΑΤΑΘΕΣΗΣ (21):20170401456**  
**ΗΜΕΡ. ΕΛΛ. ΚΑΤΑΘΕΣΗΣ (22):26/05/2017**  
**ΑΡΙΘ./ΗΜΕΡ. ΔΗΜΟΣΙΕΥΣΗΣ**  
**ΕΥΡΩΠΑΪΚΟΥ ΔΙΠΛΩΜΑΤΟΣ(87):2861604 - 01/03/2017**  
**ΑΡΙΘ./ΗΜΕΡ. ΔΗΜΟΣΙΕΥΣΗΣ**  
**ΕΥΡΩΠΑΪΚΗΣ ΑΙΤΗΣΗΣ (86):13731203.9--07/06/2013**  
**ΔΙΚΑΙΟΥΧΟΣ (73):1)Gilead Sciences, Inc.**

333 Lakeside Drive, Foster City, CA 94404,  
 ΗΝΩΜΕΝΕΣ ΠΟΛΙΤΕΙΕΣ ΤΗΣ ΑΜΕΡΙΚΗΣ  
 2)Selcia Ltd  
 Fyfield Business & Research Park Fyfield  
 Road, Ongar, Essex CM5 0GS, ΜΕΓΑΛΗ  
 ΒΡΕΤΑΝΙΑ

**ΣΥΜΒ. ΠΡΟΤΕΡΑΙΟΤΗΤΕΣ (30):201261657550 P-08/06/2012-US**  
**ΕΦΕΥΡΕΤΗΣ (72):1)ACIRO, Caroline**

- 2)STEADMAN, Victoria Alexandra
- 3)PETTIT, Simon Neil
- 4)POULLENNEC, Karine G.
- 5)LAZARIDES, Linos
- 6)DEAN, David Kenneth
- 7)DUNBAR, Neil Andrew
- 8)HIGHTON, Adrian John
- 9)KEATS, Andrew John
- 10)SIEGEL, Dustin Scott
- 11)KARKI, Kapil Kumar
- 12)SCHRIER, Adam James
- 13)JANSA, Petr
- 14)MACKMAN, Richard
- 15)CHIVA, Jean Yves

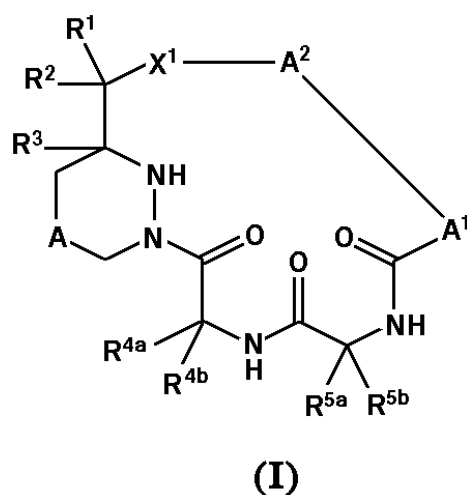
**ΕΙΔΙΚΟΣ ΠΑΗΡΕΞΟΥΣΙΟΣ (74):ΓΑΛΑΝΟΠΟΥΛΟΥ ΑΝΘΟΥΛΑ**  
 Διονύσου 68, 15124 ΜΑΡΟΥΣΙ (ΑΤΤΙΚΗΣ)

**ΑΝΤΙΚΑΗΤΟΣ (74):ΜΑΛΑΜΗ ΑΛΚΗΣΤΙΣ-ΕΙΡΗΝΗ**  
 Σκουφά 52,10672 ΑΘΗΝΑ

**ΤΙΤΛΟΣ ΕΦΕΥΡΕΣΗΣ (54):ΜΑΚΡΟΚΥΚΛΙΚΟΙ ΑΝΑΣΤΟΛΕΙΣ ΙΩΝ**  
**FLAVIVIRIDAE**

**ΠΕΡΙΛΗΨΗ(57)**

Παρέχονται ενώσεις του Τύπου I: και άλατα φαρμακευτικός αποδεκτά και εστέρες αυτών. Οι ενώσεις, συνθέσεις, και μέθοδοι που παρέχονται είναι χρήσιμες για την αγωγή ικών λοιμώξεων, ιδίως λοιμώξεων ηπατίτιδας C.

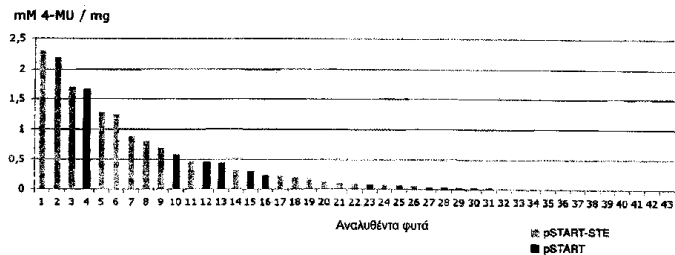


**ΑΡΙΘΜΟΣ ΕΥΡ. Δ.Ε.** (11):3092507  
**ΑΡΙΘ. ΕΛΛ. ΚΑΤΑΘΕΣΗΣ** (21):20170401473  
**ΗΜΕΡ. ΕΛΛ. ΚΑΤΑΘΕΣΗΣ** (22):31/05/2017  
**ΑΡΙΘ./ΗΜΕΡ. ΔΗΜΟΣΙΕΥΣΗΣ**  
**ΕΥΡΩΠΑΪΚΟΥ ΔΙΠΛΩΜΑΤΟΣ(87):**2946017 - 01/03/2017  
**ΑΡΙΘ./ΗΜΕΡ. ΔΗΜΟΣΙΕΥΣΗΣ**  
**ΕΥΡΩΠΑΪΚΗΣ ΑΙΤΗΣΗΣ** (86):14707214.4--15/01/2014  
**ΔΙΚΑΙΟΥΧΟΣ** (73):1)ADIENNE Pharma & Biotech SA  
Via Zurigo 46, 6900 Lugano, ΕΛΒΕΤΙΑ  
**ΣΥΜΒ. ΠΡΟΤΕΡΑΙΟΤΗΤΕΣ** (30):UD20130002-16/01/2013-IT  
**ΕΦΕΥΡΕΤΗΣ** (72):1)MARCHETTI, Stefano  
2)PATTI, Tamara  
3)SECCO, Erika  
**ΕΙΔΙΚΟΣ ΠΛΗΡΕΞΟΥΣΙΟΣ** (74):ΠΑΠΑ ΕΥΑΓΓΕΛΙΑ  
Πανεπιστημίου 64, 10677 ΑΘΗΝΑ  
**ΑΝΤΙΚΑΛΗΤΟΣ** (74):ΠΑΠΑ ΕΥΑΓΓΕΛΙΑ  
Πανεπιστημίου 64,10677 ΑΘΗΝΑ  
**ΤΙΤΛΟΣ ΕΦΕΥΡΕΣΗΣ** (54):ΑΛΛΗΛΟΥΧΙΑ ΣΥΝΘΕΤΙΚΟΥ DNA ΜΕ  
ΒΕΛΤΙΣΤΟΠΟΙΗΜΕΝΗ ΛΕΙΤΟΥΡΓΙΑ  
ΟΔΗΓΟΥ ΣΤΗ 5'(5'-UTR) ΓΙΑ ΤΗΝ ΥΠΕ-  
ΡΕΚΦΡΑΣΗ ΑΝΑΣΥΝΔΥΑΣΜΕΝΩΝ  
ΠΡΩΤΕΪΝΩΝ ΣΕ ΦΥΤΑ ΚΑΙ ΜΕΘΟΔΟΣ  
ΓΙΑ ΤΗΝ ΠΑΡΑΓΩΓΗ ΑΝΑΣΥΝΔΥΑ-  
ΣΜΕΝΩΝ ΠΡΩΤΕΪΝΩΝ ΣΕ ΦΥΤΑ

#### ΠΕΡΙΛΗΨΗ(57)

Συνθετικό DNA μιας περιοχής οδηγού 5'-UTR, το οποίο συνθετικό DNA είναι αποτελεσματικό στην αύξηση της έκφρασης των ανασυνδυασμένων πρωτεϊνών σε φυτά και φέρει, κατά μήκος της κατεύθυνσης 5'-μεγαλύτερο 3', μία θέση

εναρκτήρα Inr και μία Kozak ή παρεμφερή με Kozak συναινετική αλληλουχία και φέρει επίσης μεταξύ της θέσης εναρκτήρα Inr και της Kozak ή παρεμφερούς με Kozak συναινετικής αλληλουχίας, πλήθος poly(CAA) και πλήθος poly(CT) περιοχών, ιδίου αριθμού με τις poly(CAA) περιοχές, όπου τουλάχιστον μία, προαιρετικά η κάθε μία poly(CAA) περιοχή, κατά μήκος της κατεύθυνσης 5'-μεγαλύτερο 3', κείται ανοδικά μιας poly(CT) περιοχής και τουλάχιστον μία poly(CAA) περιοχή, κατά μήκος της κατεύθυνσης 5'-μεγαλύτερο 3', είναι παρακείμενη μιας poly(CT) περιοχής, όπου το συνθετικό DNA στερείται μοτίβων πλούσιων σε A/T, στερείται τρινοκλεοτιδικών στοιχείων ATT, στερείται τρινοκλεοτιδικών στοιχείων CTG και στερείται ομοπολυμερών περιοχών, δηλαδή αλληλουχιών που αποτελούνται από πλέον των 3, προαιρετικά πλέον των 4, ταυτόσημων νουκλεοτιδίων.



**ΑΡΙΘΜΟΣ ΕΥΡ. Δ.Ε.** (11):3092508  
**ΑΡΙΘ. ΕΛΛ. ΚΑΤΑΘΕΣΗΣ** (21):20170401480  
**ΗΜΕΡ. ΕΛΛ. ΚΑΤΑΘΕΣΗΣ** (22):31/05/2017  
**ΑΡΙΘ./ΗΜΕΡ. ΔΗΜΟΣΙΕΥΣΗΣ**  
**ΕΥΡΩΠΑΪΚΟΥ ΔΙΠΛΩΜΑΤΟΣ(87):**2851374 - 03/05/2017  
**ΑΡΙΘ./ΗΜΕΡ. ΔΗΜΟΣΙΕΥΣΗΣ**  
**ΕΥΡΩΠΑΪΚΗΣ ΑΙΤΗΣΗΣ** (86):14191564.5--11/12/2008  
**ΔΙΚΑΙΟΥΧΟΣ** (73):1)Bristol-Myers Squibb Company  
Route 206 and Province Line Road, Princeton,  
NJ 08543, ΗΝΩΜΕΝΕΣ ΠΟΛΙΤΕΙΕΣ ΤΗΣ  
ΑΜΕΡΙΚΗΣ  
2)Pfizer Inc.  
235 East 42nd Street, New York, NY 10017,  
ΗΝΩΜΕΝΕΣ ΠΟΛΙΤΕΙΕΣ ΤΗΣ ΑΜΕΡΙΚΗΣ  
**ΣΥΜΒ. ΠΡΟΤΕΡΑΙΟΤΗΤΕΣ** (30):13947 P-14/12/2007-US  
**ΕΦΕΥΡΕΤΗΣ** (72):1)Min, Jing  
2)Wu, Yanli  
3)Finn, Rory Francis  
4)Thiele, Barrett Richard  
5)Liao, Wei  
6)Gladue, Ronald Paul  
7)Rajpal, Arvind  
8)Paradis, Timothy Joseph  
9)Brams, Peter  
10)Devaux, Brigitte  
11)Wu, Yi  
12)Toy, Kristopher  
13)Leblanc, Heidi N  
14)Huang, Haichun  
**ΕΙΔΙΚΟΣ ΠΛΗΡΕΞΟΥΣΙΟΣ** (74):ΑΘΑΝΑΣΙΑΔΟΥ "ΕΛΕΝΗ Γ.  
ΠΑΠΑΚΩΝΣΤΑΝΤΙΝΟΥ ΚΑΙ  
ΣΥΝΕΡΓΑΤΕΣ, ΔΙΚΗΓΟΡΙΚΗ ΕΤΑΙΡΙΑ"  
ΜΑΡΙΑ  
Κουμπάρη 2, 10674 ΑΘΗΝΑ  
**ΑΝΤΙΚΑΛΗΤΟΣ** (74):ΓΙΑΖΙΤΖΟΓΛΟΥ ΕΥΑΓΓΕΛΙΑ  
Κουμπάρη 2,10674 ΑΘΗΝΑ

**ΤΙΤΛΟΣ ΕΦΕΥΡΕΣΗΣ** (54):ΜΟΡΙΑ ΔΕΣΜΕΥΣΗΣ ΓΙΑ ΤΟΝ ΑΝ-  
ΘΡΩΠΙΝΟ OX40 ΥΠΟΔΟΧΕΑ

#### ΠΕΡΙΛΗΨΗ(57)

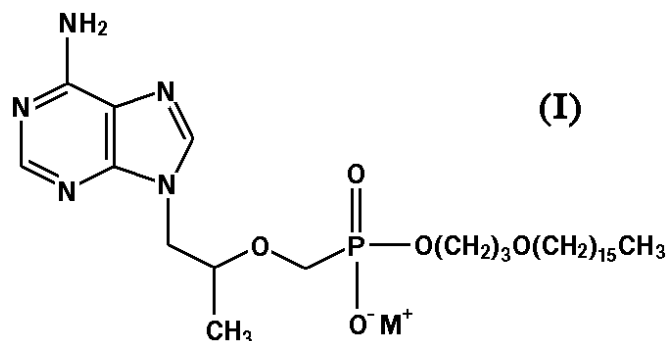
Η παρούσα γνωστοποίηση παρέχει απομονωμένα δεσμευτικά μόρια τα οποία δεσμεύονται στον ανθρωπίνο OX40R, μόρια νουκλεϊκού οξέος τα οποία κωδικοποιούν μια αλληλουχία αμινοξέων των δεσμευτικών μορίων, φορείς οι οποίοι περιλαμβάνουν τα μόρια νουκλεϊκού οξέος, κύτταρα ζενιστές τα οποία περιέχουν τους φορείς, μεθόδους παρασκευής των δεσμευτικών μορίων, φαρμακευτικές συνθέσεις οι οποίες περιέχουν τα δεσμευτικά μόρια, και μέθοδο χρήσης των δεσμευτικών μορίων ή συνθέσεων.

**ΑΡΙΘΜΟΣ ΕΥΡ. Δ.Ε.** (11):3092509  
**ΑΡΙΘ. ΕΛΛ. ΚΑΤΑΘΕΣΗΣ** (21):20170401478  
**ΗΜΕΡ. ΕΛΛ. ΚΑΤΑΘΕΣΗΣ** (22):31/05/2017  
**ΑΡΙΘ./ΗΜΕΡ. ΔΗΜΟΣΙΕΥΣΗΣ**  
**ΕΥΡΩΠΑΪΚΟΥ ΔΙΠΛΩΜΑΤΟΣ(87):**2534150 - 05/04/2017  
**ΑΡΙΘ./ΗΜΕΡ. ΔΗΜΟΣΙΕΥΣΗΣ**  
**ΕΥΡΩΠΑΪΚΗΣ ΑΙΤΗΣΗΣ** (86):11742971.2--14/02/2011  
**ΔΙΚΑΙΟΥΧΟΣ** (73):1)Chimerix, Inc.  
2505 Meridian Parkway, Suite 340, Durham,  
NC 27713, ΗΝΩΜΕΝΕΣ ΠΟΛΙΤΕΙΕΣ ΤΗΣ  
ΑΜΕΡΙΚΗΣ  
**ΣΥΜΒ. ΠΡΟΤΕΡΑΙΟΤΗΤΕΣ** (30):304126 P-12/02/2010-US  
**ΕΦΕΥΡΕΤΗΣ** (72):1)ALMOND, Merrick  
2)LAMPERT, Bernhard  
3)LANIER, Ernest, Randall  
4)WARE, Roy  
**ΕΙΔΙΚΟΣ ΠΑΡΗΡΕΞΟΥΣΙΟΣ** (74):ΑΘΑΝΑΣΙΑΔΟΥ "ΕΛΕΝΗ Γ.  
ΠΑΠΑΚΩΝΣΤΑΝΤΙΝΟΥ ΚΑΙ  
ΣΥΝΕΡΓΑΤΕΣ, ΔΙΚΗΓΟΡΙΚΗ ΕΤΑΙΡΙΑ"  
ΜΑΡΙΑ  
Κουμπάρη 2, 10674 ΑΘΗΝΑ  
**ΑΝΤΙΚΑΗΤΟΣ** (74):ΓΙΑΖΙΤΖΟΓΛΟΥ ΕΥΑΓΓΕΛΙΑ  
Κουμπάρη 2,10674 ΑΘΗΝΑ  
**ΤΙΤΛΟΣ ΕΦΕΥΡΕΣΗΣ** (54):**ΜΕΘΟΔΟΙ ΘΕΡΑΠΕΥΤΙΚΗΣ ΑΝΤΙΜΕ-**  
**ΤΩΠΙΣΗΣ ΙΟΓΕΝΩΝ ΛΟΙΜΩΞΕΩΝ**

**ΠΕΡΙΛΗΨΗ(57)**

Η παρούσα εφεύρεση αναφέρεται σε ενώσεις και σε μεθόδους για τη θεραπευτική αντιμετώπιση ιογενών ασθενειών. Ορισμένες ενώσεις της εφεύρεσης περιγράφονται από τον τύπο I: (I), στον οποίο το M<sup>+</sup> είναι Na<sup>+</sup>, Li<sup>+</sup>, K<sup>+</sup>, Ca<sup>2+</sup>, Mg<sup>2+</sup> ή NRcRdReRf<sup>+</sup> και τα Rc, Rd, Re και Rf είναι το καθένα ανεξάρτητα

υδρογόνο ή C1-5 αλκύλιο, ή ένα στερεοϊσομερές, ένα διαστερομερές, ένα εναντιομερές ή ρακεμικό μίγμα αυτών.

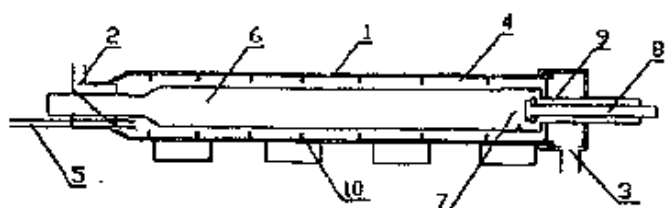


**ΑΡΙΘΜΟΣ ΕΥΡ. Δ.Ε.** (11):3092510  
**ΑΡΙΘ. ΕΛΛ. ΚΑΤΑΘΕΣΗΣ** (21):20170401477  
**ΗΜΕΡ. ΕΛΛ. ΚΑΤΑΘΕΣΗΣ** (22):31/05/2017  
**ΑΡΙΘ./ΗΜΕΡ. ΔΗΜΟΣΙΕΥΣΗΣ**  
**ΕΥΡΩΠΑΪΚΟΥ ΔΙΠΛΩΜΑΤΟΣ(87):**2610324 - 19/04/2017  
**ΑΡΙΘ./ΗΜΕΡ. ΔΗΜΟΣΙΕΥΣΗΣ**  
**ΕΥΡΩΠΑΪΚΗΣ ΑΙΤΗΣΗΣ** (86):10856057.4--17/09/2010  
**ΔΙΚΑΙΟΥΧΟΣ** (73):1)Xixia Dragon Into Special Material Co. Ltd  
Industrial Road 88 Xixia, Nanyang, Henan  
474500, KINA  
**ΣΥΜΒ. ΠΡΟΤΕΡΑΙΟΤΗΤΕΣ** (30):201010262786-19/08/2010-CN  
**ΕΦΕΥΡΕΤΗΣ** (72):1)ZHU, Shucheng  
2)WANG, Xibin  
3)HUANG, Xiangyun  
4)CAO, Guochao  
5)LIU, Wei  
**ΕΙΔΙΚΟΣ ΠΑΡΗΡΕΞΟΥΣΙΟΣ** (74):ΑΘΑΝΑΣΙΑΔΟΥ "ΕΛΕΝΗ Γ.  
ΠΑΠΑΚΩΝΣΤΑΝΤΙΝΟΥ ΚΑΙ  
ΣΥΝΕΡΓΑΤΕΣ, ΔΙΚΗΓΟΡΙΚΗ ΕΤΑΙΡΙΑ"  
ΜΑΡΙΑ  
Κουμπάρη 2, 10674 ΑΘΗΝΑ  
**ΑΝΤΙΚΑΗΤΟΣ** (74):ΓΙΑΖΙΤΖΟΓΛΟΥ ΕΥΑΓΓΕΛΙΑ  
Κουμπάρη 2,10674 ΑΘΗΝΑ  
**ΤΙΤΛΟΣ ΕΦΕΥΡΕΣΗΣ** (54):**ΔΙΑΤΑΞΗ ΓΙΑ ΠΥΡΟΛΥΣΗ ΑΝΘΡΑΚΙ-**  
**ΚΗΣ ΥΛΗΣ**

**ΠΕΡΙΛΗΨΗ(57)**

Η εφεύρεση αποκαλύπτει εξοπλισμό διάσπασης άνθρακα που περιλαμβάνει αεροστεγές σώμα κλιβάνου με στόμιο εισόδου και στόμιο εξόδου, που στο σώμα κλιβάνου είναι τοποθετημένη εγκατάσταση αγωγού θέρμανσης με φλεγόμενο αέριο και μεταξύ της εγκατάστασης αγωγού θέρμανσης με φλεγόμενο αέριο και ενός εσωτερικού τοιχώματος του σώματος κλιβάνου διαμορφώνεται κανάλι μέσα στο οποίο προωθείται και διασπάται άνθρακας, και στο σώμα κλιβάνου παρέχεται σωλήνας συλλογής αερίου διάσπασης άνθρακα που επικοινωνεί με το κανάλι.

Σύμφωνα με την παρούσα εφεύρεση, μια μεγάλη ποσότητα θερμότητας που παράγεται από την εγκατάσταση αγωγού θέρμανσης με φλεγόμενο αέριο διοχετεύεται και εκπέμπεται στην ανθρακική ουσία που προωθείται στο κανάλι διάσπασης. Ο κοινοποιημένος άνθρακας απορροφά πλήρως τη θερμότητα οπότε θερμαίνεται και διασπάται στο κανάλι σε αέριο, αέριο ανθρακόπισσας και άνθρακα υψηλής θερμαντικής αξίας.

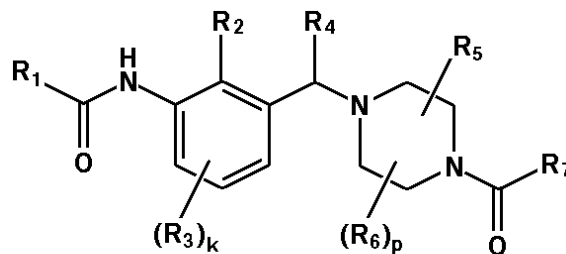




**ΑΡΙΘΜΟΣ ΕΥΡ. Δ.Ε.** (11):3092511  
**ΑΡΙΘ. ΕΛΛ. ΚΑΤΑΘΕΣΗΣ** (21):20170401479  
**ΗΜΕΡ. ΕΛΛ. ΚΑΤΑΘΕΣΗΣ** (22):31/05/2017  
**ΑΡΙΘ./ΗΜΕΡ. ΔΗΜΟΣΙΕΥΣΗΣ**  
**ΕΥΡΩΠΑΪΚΟΥ ΔΙΠΛΩΜΑΤΟΣ(87):**2928885 - 22/03/2017  
**ΑΡΙΘ./ΗΜΕΡ. ΔΗΜΟΣΙΕΥΣΗΣ**  
**ΕΥΡΩΠΑΪΚΗΣ ΑΙΤΗΣΗΣ** (86):13799318.4--05/12/2013  
**ΔΙΚΑΙΟΥΧΟΣ** (73):1)Glaxo Group Limited  
980 Great West Road Brentford, Middlesex  
TW8 9GS, ΜΕΓΑΛΗ ΒΡΕΤΑΝΙΑ  
**ΣΥΜΒ. ΠΡΟΤΕΡΑΙΟΤΗΤΕΣ** (30):PCT/CN2012/001636-06/12/2012-WO  
PCT/CN2013/000182-25/02/2013-WO  
PCT/CN2013/000803-01/07/2013-WO  
**ΕΦΕΥΡΕΤΗΣ** (72):1)HAN, Fangbin  
2)LEI, Hui  
3)LIN, Xichen  
4)MENG, Qinghua  
5)WANG, Yonghui  
**ΕΙΔΙΚΟΣ ΠΛΗΡΕΞΟΥΣΙΟΣ** (74):ΠΑΠΑΚΩΝΣΤΑΝΤΙΝΟΥ "ΕΛΕΝΗ Γ.  
ΠΑΠΑΚΩΣΤΑΝΤΙΝΟΥ ΚΑΙ  
ΣΥΝΕΡΓΑΤΕΣ, ΔΙΚΗΓΟΡΙΚΗ ΕΤΑΙΡΙΑ"  
ΕΛΕΝΗ  
Κουμπάρη 2, 10674 ΑΘΗΝΑ  
**ΑΝΤΙΚΛΗΤΟΣ** (74):ΠΑΠΑΚΩΝΣΤΑΝΤΙΝΟΥ ΕΛΕΝΗ  
Κουμπάρη 2,10674 ΑΘΗΝΑ  
**ΤΙΤΛΟΣ ΕΦΕΥΡΕΣΗΣ** (54):**ΤΡΟΠΟΠΟΙΗΤΕΣ ΤΟΥ ΣΧΕΤΙΚΟΥ ΜΕ  
ΡΕΤΙΝΟΕΙΔΗ ΟΡΦΑΝΟΥ ΥΠΟΔΟΧΕΑ Γ  
(ROR-Γ) ΠΡΟΣ ΧΡΗΣΗ ΣΤΗΝ ΑΓΩΓΗ  
ΕΝΑΝΤΙ ΑΥΤΟΑΝΟΣΩΝ ΚΑΙ ΦΛΕΓΜΟ-  
ΝΩΔΩΝ ΝΟΣΩΝ**

#### ΠΕΡΙΛΗΨΗ(57)

Η παρούσα εφεύρεση σχετίζεται με καινοφανείς τροποποιητές του σχετικού με ρετινοειδή ορφάνου υποδοχέα γ (RORγ) και με τη χρήση αυτών στην αγωγή έναντι νόσων που διαμεσολαβούνται από τον RORγ.



(I)

**ΑΡΙΘΜΟΣ ΕΥΡ. Δ.Ε.** (11):3092512  
**ΑΡΙΘ. ΕΛΛ. ΚΑΤΑΘΕΣΗΣ** (21):20170401484  
**ΗΜΕΡ. ΕΛΛ. ΚΑΤΑΘΕΣΗΣ** (22):31/05/2017  
**ΑΡΙΘ./ΗΜΕΡ. ΔΗΜΟΣΙΕΥΣΗΣ**  
**ΕΥΡΩΠΑΪΚΟΥ ΔΙΠΛΩΜΑΤΟΣ(87):**2046860 - 15/03/2017  
**ΑΡΙΘ./ΗΜΕΡ. ΔΗΜΟΣΙΕΥΣΗΣ**  
**ΕΥΡΩΠΑΪΚΗΣ ΑΙΤΗΣΗΣ** (86):07810495.7--16/07/2007  
**ΔΙΚΑΙΟΥΧΟΣ** (73):1)GRUPO PETROTEMEX, S.A. DE C.V.  
Ricardo Margain No. 444 Torre sur, Piso 16  
Col. Valle de Campestre, San Pedro Garza  
Garcia, Nuevo Leon 66265, ΜΕΞΙΚΟ  
**ΣΥΜΒ. ΠΡΟΤΕΡΑΙΟΤΗΤΕΣ** (30):495870-28/07/2006-US  
**ΕΦΕΥΡΕΤΗΣ** (72):1)QUILLEN, Donna Rice  
2)PEARCY, Barry Glen  
3)CLIFFTON, Michael Duane  
4)EDENS, Aaron Nathaniel  
**ΕΙΔΙΚΟΣ ΠΛΗΡΕΞΟΥΣΙΟΣ** (74):ΣΑΚΕΛΛΑΡΙΔΗ ΒΑΛΗ-ΒΑΣΙΛΙΚΗ  
Αδριανού 70, 10556 ΑΘΗΝΑ  
**ΑΝΤΙΚΛΗΤΟΣ** (74):ΣΑΚΕΛΛΑΡΙΔΗ ΒΑΛΗ-ΒΑΣΙΛΙΚΗ  
Αδριανού 70,10556 ΑΘΗΝΑ  
**ΤΙΤΛΟΣ ΕΦΕΥΡΕΣΗΣ** (54):**ΔΙΑΛΥΜΑΤΑ ΜΕΤΑΛΛΟΥ ΑΛΚΑΛΙΟΥ/  
ΑΛΚΑΛΙΚΩΝ ΓΑΙΩΝ ΚΑΙ ΑΡΓΙΛΙΟΥ  
ΠΟΥ ΔΕΝ ΚΑΤΑΚΡΗΜΝΙΖΟΝΤΑΙ ΤΑ  
ΟΠΟΙΑ ΠΑΡΑΣΚΕΥΑΖΟΝΤΑΙ ΜΕ ΔΙΑ-  
ΛΥΤΕΣ ΠΟΛΥΥΔΡΟΞΥΛΑΙΘΕΡΑ**

τουλάχιστον μιας εβδομάδας σε θερμοκρασία δωματίου (25 10 DEG C.-40 DEG C), ακόμα και σε γραμμομοριακές αναλογίες των Μ:ΑΙ που προσεγγίζουν το 1:1. Παρέχεται επίσης μια μέθοδος για την παρασκευή του διαλύματος, την τροφοδοσία και τη χρήση του στην παρασκευή ενός πολυεστερικού πολυμερούς, και πολυεστερικά πολυμερή που λαμβάνονται με το συνδυασμό ορισμένων συστατικών ή που περιέχουν τα υπολείμματα αυτών των συστατικών στη σύνθεσή.

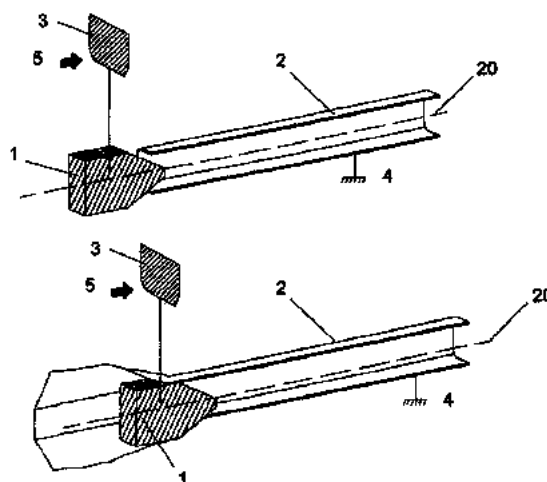
#### ΠΕΡΙΛΗΨΗ(57)

Ένα σταθερό διάλυμα καταλύτη κατάλληλο για την κατάλυση της πολυσυμπύκνωσης των αντιδραστηρίων για τη δημιουργία πολυεστερικών πολυμερών που περιλαμβάνει: (i) Μ, όπου το Μ αντιπροσωπεύεται από ένα μέταλλο αλκαλικών γαιών ή μέταλλο αλκάλιο και (ii) μέταλλο αργίλιο και (iii) ένα διαλύτη πολυυδροξυλαιθέρα, όπου η γραμμομοριακή αναλογία των Μ:ΑΙ κυμαίνεται από 0,2:1 έως 4:1 ή λιγότερο. Το διάλυμα καταλύτη είναι επιθυμητά ένα διάλυμα το οποίο δεν κατακρημνίζεται σε κατάσταση ηρεμίας για μια περίοδο

**ΑΡΙΘΜΟΣ ΕΥΡ. Δ.Ε.** (11):3092513  
**ΑΡΙΘ. ΕΛΛ. ΚΑΤΑΘΕΣΗΣ** (21):20170401485  
**ΗΜΕΡ. ΕΛΛ. ΚΑΤΑΘΕΣΗΣ** (22):31/05/2017  
**ΑΡΙΘ./ΗΜΕΡ. ΔΗΜΟΣΙΕΥΣΗΣ**  
**ΕΥΡΩΠΑΪΚΟΥ ΔΙΠΛΩΜΑΤΟΣ(87):**2314772 - 01/03/2017  
**ΑΡΙΘ./ΗΜΕΡ. ΔΗΜΟΣΙΕΥΣΗΣ**  
**ΕΥΡΩΠΑΪΚΗΣ ΑΙΤΗΣΗΣ** (86):10009477.0--13/09/2010  
**ΔΙΚΑΙΟΥΧΟΣ** (73):1)Hierros y Aplanaciones, S.A. (HIASA)  
 Poligono Ind. de Cancienes s/n, 33470 Corvera, Asturias, ΙΣΠΑΝΙΑ  
**ΣΥΜΒ. ΠΡΟΤΕΡΑΙΟΤΗΤΕΣ** (30):200930907-26/10/2009-ES  
**ΕΦΕΥΡΕΤΗΣ** (72):1)Amengual Pericas, Antonio  
**ΕΙΔΙΚΟΣ ΠΛΗΡΕΞΟΥΣΙΟΣ** (74):ΣΑΚΕΛΛΑΡΙΔΗ ΒΑΛΗ-ΒΑΣΙΛΙΚΗ  
 Αδριανού 70, 10556 ΑΘΗΝΑ  
**ΑΝΤΙΚΛΗΤΟΣ** (74):ΣΑΚΕΛΛΑΡΙΔΗ ΒΑΛΗ-ΒΑΣΙΛΙΚΗ  
 Αδριανού 70,10556 ΑΘΗΝΑ  
**ΤΙΤΛΟΣ ΕΦΕΥΡΕΣΗΣ** (54):ΣΥΣΤΗΜΑ ΑΠΟΡΡΟΦΗΣΗΣ ΕΝΕΡΓΕΙΑΣ ΓΙΑ ΣΤΑΘΕΡΑ ΕΜΠΟΔΙΑ ΣΤΟ ΔΡΟΜΟ

**ΠΕΡΙΛΗΨΗ(57)**

Μηχανισμός για την απορρόφηση της κινητικής ενέργειας ενός οχήματος που μετωπικά προσκρούει έναντι ενός συστήματος συγκράτησης, όπως ένας εξασθενητής πρόσκρουσης ή ακρινής μαριέρας, μέσω της διαμήκου μετάδοσης της πλαστικής παραμόρφωσης ενός ή περισσοτέρων διαμήκως παραμορφώσιμων μεταλλικών προφίλ που παράγονται μέσω ενός άκαμπτου εμβόλου το οποίο μετατοπίζεται κατά μήκος του παραμορφώσιμου προφίλ, παρεμβαλλόμενο σε μέρος της εγκάρσιας διατομής του, συνδεδεμένο σε ένα δομικό στοιχείο του συστήματος το οποίο υποδέχεται και μεταδίδει την πρόσκρουση ενός οχήματος που μετατοπίζεται κατά μήκος του συστήματος συγκράτησης, το δε παραμορφώσιμο προφίλ είναι άμεσα ή έμμεσα στερεωμένο στο έδαφος και συνεπώς παραμένει στατικό κατά τη διάρκεια της πρόσκρουσης.

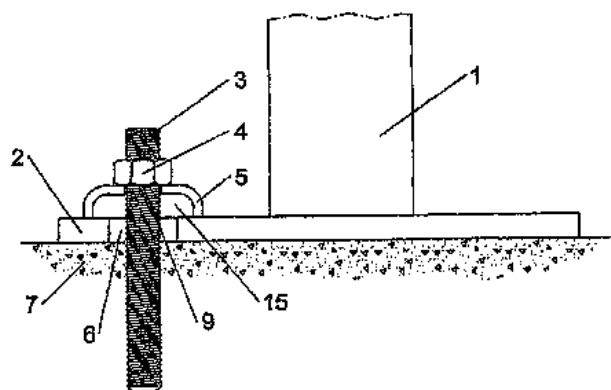


**ΑΡΙΘΜΟΣ ΕΥΡ. Δ.Ε.** (11):3092514  
**ΑΡΙΘ. ΕΛΛ. ΚΑΤΑΘΕΣΗΣ** (21):20170401486  
**ΗΜΕΡ. ΕΛΛ. ΚΑΤΑΘΕΣΗΣ** (22):31/05/2017  
**ΑΡΙΘ./ΗΜΕΡ. ΔΗΜΟΣΙΕΥΣΗΣ**  
**ΕΥΡΩΠΑΪΚΟΥ ΔΙΠΛΩΜΑΤΟΣ(87):**2045397 - 01/03/2017  
**ΑΡΙΘ./ΗΜΕΡ. ΔΗΜΟΣΙΕΥΣΗΣ**  
**ΕΥΡΩΠΑΪΚΗΣ ΑΙΤΗΣΗΣ** (86):08007757.1--22/04/2008  
**ΔΙΚΑΙΟΥΧΟΣ** (73):1)Hierros y Aplanaciones, S.A. (HIASA)  
 Poligono Ind. de Cancienes s/n, 33470 Corvera, Asturias, ΙΣΠΑΝΙΑ  
**ΣΥΜΒ. ΠΡΟΤΕΡΑΙΟΤΗΤΕΣ** (30):200702562-01/10/2007-ES  
**ΕΦΕΥΡΕΤΗΣ** (72):1)Amengual Pericas, Antonio  
**ΕΙΔΙΚΟΣ ΠΛΗΡΕΞΟΥΣΙΟΣ** (74):ΣΑΚΕΛΛΑΡΙΔΗ ΒΑΛΗ-ΒΑΣΙΛΙΚΗ  
 Αδριανού 70, 10556 ΑΘΗΝΑ  
**ΑΝΤΙΚΛΗΤΟΣ** (74):ΣΑΚΕΛΛΑΡΙΔΗ ΒΑΛΗ-ΒΑΣΙΛΙΚΗ  
 Αδριανού 70,10556 ΑΘΗΝΑ  
**ΤΙΤΛΟΣ ΕΦΕΥΡΕΣΗΣ** (54):ΑΠΕΥΘΕΙΑΣ ΠΑΡΑΜΟΡΦΩΣΙΜΟ ΣΥΣΤΗΜΑ ΑΓΚΥΡΩΣΗΣ ΓΙΑ ΣΤΥΛΟΥΣ ΣΤΗΡΙΞΗΣ ΕΝΟΣ ΦΡΑΚΤΗ Ή ΚΙΓΚΛΙΔΩΜΑΤΟΣ ΑΣΦΑΛΕΙΑΣ ΣΕ ΣΤΑΘΕΡΟ ΕΛΑΦΟΣ

**ΠΕΡΙΛΗΨΗ(57)**

Η παρούσα εφεύρεση αναφέρεται σε μία συσκευή για την αγκύρωση σε σταθερό έδαφος όπως καταστρώματα ή πατώματα από σκυρόδεμα, ασφάλτο, χαλίκι κλπ., για στύλους στήριξης για φράκτες και κιγκλιδώματα ασφαλείας, διαμέσου μπουλονιών μερικών ενσωματωμένων στο έδαφος και στερεωμένα σε αυτό με μηχανικά ή μηχανικά μέσα, των οποίων το τμήμα που εξέρχει διασχίζει διαδοχικά την πλάκα αγκύρωσης του στύλου του φράκτη, έναν ή περισσότερους δακτυλίους και παξιμάδια πόματος τα οποία είναι αυτά που συνδέουν το μπουλόνι με την πλάκα αγκύρωσης. Οι δακτύλιοι παρουσιάζουν την ικανότητα να συμπεριφέρονται ως παραμορφώσιμα στοιχεία τα οποία, στην περίπτωση ενός κάθετου φορτίου, εξ αιτίας μεγαλύτερου εφελκυσμού από μία ορισμένη τιμή, παραμορφώνονται και

διαπερνώνται από το παξιμάδι πόματος το οποίο, όποτε ελευθερώνεται από τον δακτύλιο, διαπερνά την αντίστοιχη οπή της πλάκας αγκύρωσης, η οποία είναι μεγαλύτερου μεγέθους από αυτό του παξιμαδιού πόματος, με την ένωση ανάμεσα στην πλάκα και το μπουλόνι έτσι να αποσυνδέεται.



**ΑΡΙΘΜΟΣ ΕΥΡ. Δ.Ε.** (11):3092515  
**ΑΡΙΘ. ΕΛΛ. ΚΑΤΑΘΕΣΗΣ** (21):20170401487  
**ΗΜΕΡ. ΕΛΛ. ΚΑΤΑΘΕΣΗΣ** (22):31/05/2017  
**ΑΡΙΘ./ΗΜΕΡ. ΔΗΜΟΣΙΕΥΣΗΣ**  
**ΕΥΡΩΠΑΪΚΟΥ ΔΙΠΛΩΜΑΤΟΣ(87):**2421504 - 08/03/2017  
**ΑΡΙΘ./ΗΜΕΡ. ΔΗΜΟΣΙΕΥΣΗΣ**  
**ΕΥΡΩΠΑΪΚΗΣ ΑΙΤΗΣΗΣ** (86):10717263.7--12/04/2010  
**ΔΙΚΑΙΟΥΧΟΣ** (73):1)Pierre Fabre Dermatologie  
45 Place Abel Gance,, 92100 Boulogne Billancourt, ΓΑΛΛΙΑ  
**ΣΥΜΒ. ΠΡΟΤΕΡΑΙΟΤΗΤΕΣ** (30):09290298-21/04/2009-EP  
**ΕΦΕΥΡΕΤΗΣ** (72):1)CHAUMONT, Christine  
2)CORDOLIANI, Jean-Francois  
3)LEVERD, Elie  
4)MUGUET, Valerie  
**ΕΙΔΙΚΟΣ ΠΛΗΡΕΞΟΥΣΙΟΣ** (74):ΣΑΚΕΛΛΑΡΙΔΗ ΒΑΛΗ-ΒΑΣΙΛΙΚΗ  
Αδριανού 70, 10556 ΑΘΗΝΑ  
**ΑΝΤΙΚΛΗΤΟΣ** (74):ΣΑΚΕΛΛΑΡΙΔΗ ΒΑΛΗ-ΒΑΣΙΛΙΚΗ  
Αδριανού 70,10556 ΑΘΗΝΑ  
**ΤΙΤΛΟΣ ΕΦΕΥΡΕΣΗΣ** (54):**ΠΑΙΔΙΑΤΡΙΚΟ ΔΙΑΛΥΜΑ ΠΟΥ ΠΕΡΙΛΑΜΒΑΝΕΙ ΠΡΟΠΡΑΝΟΛΟΛΗ**

**ΠΕΡΙΛΗΨΗ(57)**

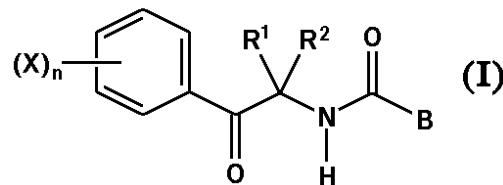
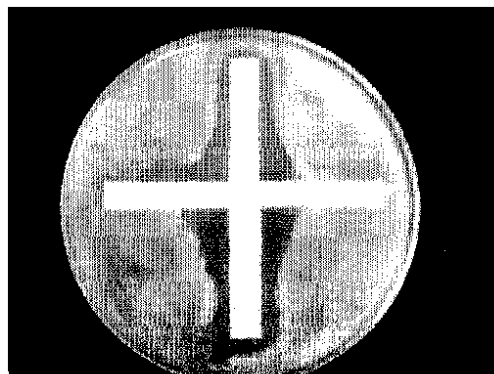
Η παρούσα εφεύρεση αναφέρεται σε υδατικά μη αλκοολούχα διαλύματα που περιλαμβάνουν ένα βήτα-αναστολέα, ένα μη σακχαρώδους τύπου γλυκαντικό και τα οποία είναι ουσιαστικά χωρίς αρωματικό συντηρητικό. Τα διαλύματα της παρούσας εφεύρεσης είναι συγκεκριμένα προσαρμοσμένα για παιδιατρική χρήση.

**ΑΡΙΘΜΟΣ ΕΥΡ. Δ.Ε.** (11):3092516  
**ΑΡΙΘ. ΕΛΛ. ΚΑΤΑΘΕΣΗΣ** (21):20170401488  
**ΗΜΕΡ. ΕΛΛ. ΚΑΤΑΘΕΣΗΣ** (22):31/05/2017  
**ΑΡΙΘ./ΗΜΕΡ. ΔΗΜΟΣΙΕΥΣΗΣ**  
**ΕΥΡΩΠΑΪΚΟΥ ΔΙΠΛΩΜΑΤΟΣ(87):**2205096 - 12/04/2017  
**ΑΡΙΘ./ΗΜΕΡ. ΔΗΜΟΣΙΕΥΣΗΣ**  
**ΕΥΡΩΠΑΪΚΗΣ ΑΙΤΗΣΗΣ** (86):08847581.9--20/10/2008  
**ΔΙΚΑΙΟΥΧΟΣ** (73):1)ISHIHARA SANGYO KAISHA, LTD.  
3-15, Edobori 1-chome Nishi-ku, Osaka-shi  
Osaka 550-0002, ΙΑΠΩΝΙΑ  
**ΣΥΜΒ. ΠΡΟΤΕΡΑΙΟΤΗΤΕΣ** (30):2007287699-05/11/2007-JP  
**ΕΦΕΥΡΕΤΗΣ** (72):1)MITANI, Shigeru  
2)TSUKUDA, Shintaro  
**ΕΙΔΙΚΟΣ ΠΛΗΡΕΞΟΥΣΙΟΣ** (74):ΤΣΙΜΙΚΑΛΗΣ "ΤΣΙΜΙΚΑΛΗΣ  
ΚΑΛΟΝΑΡΟΥ ΔΙΚΗΓΟΡΙΚΗ ΕΤΑΙΡΕΙΑ"  
ΑΘΑΝΑΣΙΟΣ  
Ν. Βάμβα 1,, 106 74 ΑΘΗΝΑ  
**ΑΝΤΙΚΛΗΤΟΣ** (74):ΤΣΙΜΙΚΑΛΗΣ ΣΤΕΦΑΝΟΣ  
Ν. Βάμβα 1,,106 74 ΑΘΗΝΑ  
**ΤΙΤΛΟΣ ΕΦΕΥΡΕΣΗΣ** (54):**ΜΥΚΗΤΟΚΤΟΝΙΚΗ ΣΥΝΘΕΣΗ ΚΑΙ ΜΕΘΟΔΟΣ ΓΙΑ ΕΛΕΓΧΟ ΕΠΙΒΛΑΒΩΝ ΜΥΚΗΤΩΝ**

**ΠΕΡΙΛΗΨΗ(57)**

Παρέχεται μυκητοκτονική σύνθεση. Μυκητοκτονική σύνθεση περιλαμβάνουσα συνεργιστικές αποτελεσματικές ποσότητες (a) παραγώγου αμιδίου καρβοξυλικού οξέος του τύπου (I) ή άλατος αυτού: όπου Β είναι ετεροκυκλική ομάδα η οποία μπορεί να είναι υποκατεστημένη. Εκάστη των R1 και R2 που είναι ανεξάρτητες μεταξύ τους είναι αλκύλ. Χ είναι αλογόνο, αλκύλ ή αλκόξυ και n είναι ακέραιος από 0 έως 5 και (b) τουλάχιστον μιας μυκητοκτονικής σύνθεσης που επιλέγεται από την ομάδα που αποτελείται από ένωση αζολίου, ένωση ανιλοπυριμιδίνης, ένωση τριαζολοπυριμιδίνης, ένωση στρομπιλουρίνης, ένωση N-αλογονοθειοαλκύλ, ένωση πυριδιναμίνης, όξινο ανθρακικό, ένωση ανόργανου θείου, διθειοκαρβαμική ένωση, ένωση οργανικού χλωρίου, ένωση

δικαρβοξυμιδίου, ένωση αμίνης, ένωση φαινυλοπυρρολίου, ένωση βενζοφαιρόνης, ένωση δινιτροβενζολίου, ένωση πιπεριδίνης, ένωση μορφολίνης κλπ.



**ΑΡΙΘΜΟΣ ΕΥΡ. Δ.Ε.** (11):3092517  
**ΑΡΙΘ. ΕΛΛ. ΚΑΤΑΘΕΣΗΣ** (21):20170401489  
**ΗΜΕΡ. ΕΛΛ. ΚΑΤΑΘΕΣΗΣ** (22):31/05/2017  
**ΑΡΙΘ./ΗΜΕΡ. ΔΗΜΟΣΙΕΥΣΗΣ**  
**ΕΥΡΩΠΑΪΚΟΥ ΔΙΠΛΩΜΑΤΟΣ(87):**2432454 - 01/03/2017  
**ΑΡΙΘ./ΗΜΕΡ. ΔΗΜΟΣΙΕΥΣΗΣ**  
**ΕΥΡΩΠΑΪΚΗΣ ΑΙΤΗΣΗΣ** (86):10725880.8--17/05/2010  
**ΔΙΚΑΙΟΥΧΟΣ** (73):1)Neuroderm Ltd  
Weizmann Science Park 3 Golda Meir Street,  
74036 Ness Ziona, ΙΣΡΑΗΛ  
**ΣΥΜΒ. ΠΡΟΤΕΡΑΙΟΤΗΤΕΣ** (30):179511 P-19/05/2009-US  
**ΕΦΕΥΡΕΤΗΣ** (72):1)ΥΑCOBY-ZEEVI, Oron  
2)NEMAS, Mara  
**ΕΙΔΙΚΟΣ ΠΛΗΡΕΞΟΥΣΙΟΣ** (74):ΤΣΙΜΙΚΑΛΗΣ "ΤΣΙΜΙΚΑΛΗΣ  
ΚΑΛΟΝΑΡΟΥ ΔΙΚΗΓΟΡΙΚΗ ΕΤΑΙΡΕΙΑ"  
ΣΤΕΦΑΝΟΣ  
Ν. Βάμβα 1,, 106 74 ΑΘΗΝΑ  
**ΑΝΤΙΚΛΗΤΟΣ** (74):ΤΣΙΜΙΚΑΛΗΣ ΣΤΕΦΑΝΟΣ  
Ν. Βάμβα 1,,106 74 ΑΘΗΝΑ  
**ΤΙΤΛΟΣ ΕΦΕΥΡΕΣΗΣ** (54):ΣΥΝΘΕΣΕΙΣ ΓΙΑ ΣΥΝΕΧΗ ΧΟΡΗΓΗΣΗ  
ΑΝΑΣΤΟΛΕΩΝ ΑΠΟΚΑΡΒΟΕΥΛΑΣΗΣ  
ΝΤΟΠΑ

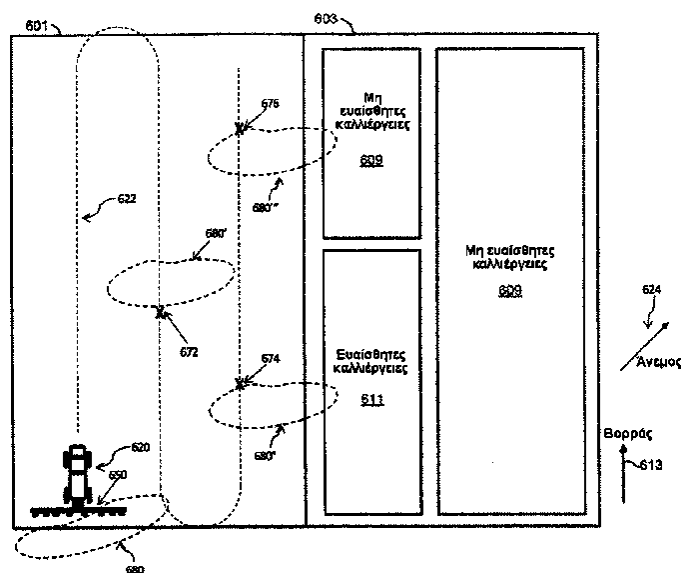
**ΠΕΡΙΛΗΨΗ(57)**

Στο παρόν αποκαλύπτονται άλατα αργινίνης καρβιντόπα και λεβοντόπα και συνθέσεις που περιλαμβάνουν για παράδειγμα το άλας αργινίνης του καρβιντόπα για συνεχή χορήγηση για θεραπεία νευρολογικών ή κίνησης ασθενειών ή διαταραχών όπως συνδρόμου αεκίνητου σκέλους, ασθένειας Parkinson, δευτερογενούς Παρκινσονισμού, ασθένειας Huntington, σύνδρομο που ομοιάζει με Parkinson, PSP, MSA, ALS, συνδρόμου Shy-Drager και καταστάσεων που προκύπτουν από εγκεφαλική βλάβη, συμπεριλαμβανομένων ενδοτοξίνωσης μονοξειδίου του άνθρακα ή μαγγανίου, μαζί με χορήγηση λεβοντόπα.

**ΑΡΙΘΜΟΣ ΕΥΡ. Δ.Ε.** (11):3092518  
**ΑΡΙΘ. ΕΛΛ. ΚΑΤΑΘΕΣΗΣ** (21):20170401481  
**ΗΜΕΡ. ΕΛΛ. ΚΑΤΑΘΕΣΗΣ** (22):31/05/2017  
**ΑΡΙΘ./ΗΜΕΡ. ΔΗΜΟΣΙΕΥΣΗΣ**  
**ΕΥΡΩΠΑΪΚΟΥ ΔΙΠΛΩΜΑΤΟΣ(87):**2658370 - 01/03/2017  
**ΑΡΙΘ./ΗΜΕΡ. ΔΗΜΟΣΙΕΥΣΗΣ**  
**ΕΥΡΩΠΑΪΚΗΣ ΑΙΤΗΣΗΣ** (86):11809019.0--19/12/2011  
**ΔΙΚΑΙΟΥΧΟΣ** (73):1)Dow AgroSciences LLC  
9330 Zionsville Road, Indianapolis, IN 46268,  
ΗΝΩΜΕΝΕΣ ΠΟΛΙΤΕΙΕΣ ΤΗΣ ΑΜΕΡΙΚΗΣ  
**ΣΥΜΒ. ΠΡΟΤΕΡΑΙΟΤΗΤΕΣ** (30):201161474217 P-11/04/2011-US  
201061428201 P-29/12/2010-US  
**ΕΦΕΥΡΕΤΗΣ** (72):1)HILLGER, David, E.  
2)JONES-JEFFERSON, Tammie, J.  
3)PALMER, Damon, M.  
**ΕΙΔΙΚΟΣ ΠΛΗΡΕΞΟΥΣΙΟΣ** (74):ΑΘΑΝΑΣΙΑΔΟΥ "ΕΛΕΝΗ Γ.  
ΠΑΠΑΚΩΝΣΤΑΝΤΙΝΟΥ ΚΑΙ  
ΣΥΝΕΡΓΑΤΕΣ, ΔΙΚΗΓΟΡΙΚΗ ΕΤΑΙΡΙΑ"  
ΜΑΡΙΑ  
Κουμπάρη 2, 10674 ΑΘΗΝΑ  
**ΑΝΤΙΚΛΗΤΟΣ** (74):ΓΙΑΖΙΤΖΟΓΛΟΥ ΕΥΑΓΓΕΛΙΑ  
Κουμπάρη 2,10674 ΑΘΗΝΑ  
**ΤΙΤΛΟΣ ΕΦΕΥΡΕΣΗΣ** (54):ΣΥΣΤΗΜΑΤΑ ΚΑΙ ΜΕΘΟΔΟΙ ΜΕΤΑΚΙ-  
ΝΗΣΗΣ ΨΕΚΑΣΤΙΚΟΥ ΝΕΦΟΥΣ

**ΠΕΡΙΛΗΨΗ(57)**

Παρέχονται συστήματα και μέθοδοι για τη ρύθμιση ή παροχή οδηγιών σε συστήματα ψεκασμού. Σε ένα παράδειγμα υλοποίησης της παρούσας αποκάλυψης παρέχεται μέθοδος ρύθμισης συστήματος ψεκασμού. Η μέθοδος περιλαμβάνει: προσδιορισμό με ηλεκτρονικά μέσα μιας τρέχουσας θέσης ενός συστήματος ψεκασμού, προσδιορισμό με ηλεκτρονικά μέσα μιας εγγύτητας της τρέχουσας θέσης ως προς μία ή περισσότερες ευαίσθητες περιοχές, και ρύθμιση του συστήματος ψεκασμού όταν μια πρώτη εκ της μίας ή περισσότερων ευαίσθητων περιοχών βρίσκεται εντός μιας πρώτης απόστασης από την τρέχουσα θέση.



**ΑΡΙΘΜΟΣ ΕΥΡ. Δ.Ε.** (11):3092519  
**ΑΡΙΘ. ΕΛΛ. ΚΑΤΑΘΕΣΗΣ** (21):20170401483  
**ΗΜΕΡ. ΕΛΛ. ΚΑΤΑΘΕΣΗΣ** (22):31/05/2017  
**ΑΡΙΘ./ΗΜΕΡ. ΔΗΜΟΣΙΕΥΣΗΣ**  
**ΕΥΡΩΠΑΪΚΟΥ ΔΙΠΛΩΜΑΤΟΣ(87):**2846491 - 26/04/2017  
**ΑΡΙΘ./ΗΜΕΡ. ΔΗΜΟΣΙΕΥΣΗΣ**  
**ΕΥΡΩΠΑΪΚΗΣ ΑΙΤΗΣΗΣ** (86):14189477.4--04/05/2010  
**ΔΙΚΑΙΟΥΧΟΣ** (73):1)Qualcomm Inc.  
5775 Morehouse Drive, San Diego, CA 92121-1714, ΗΝΩΜΕΝΕΣ ΠΟΛΙΤΕΙΕΣ ΤΗΣ ΑΜΕΡΙΚΗΣ

**ΣΥΜΒ. ΠΡΟΤΕΡΑΙΟΤΗΤΕΣ** (30):175382 P-04/05/2009-US  
772944-03/05/2010-US

**ΕΦΕΥΡΕΤΗΣ** (72):1)Damnjanovic, Jelena M.  
2)Montejo, Juan  
3)Zhang, Xiaoxia

**ΕΙΔΙΚΟΣ ΠΛΗΡΕΞΟΥΣΙΟΣ** (74):ΠΑΠΑΚΩΝΣΤΑΝΤΙΝΟΥ "ΕΛΕΝΗ Γ. ΠΑΠΑΚΩΣΤΑΝΤΙΝΟΥ ΚΑΙ ΣΥΝΕΡΓΑΤΕΣ, ΔΙΚΗΓΟΡΙΚΗ ΕΤΑΙΡΙΑ" ΕΛΕΝΗ  
Κουμπάρη 2, 10674 ΑΘΗΝΑ

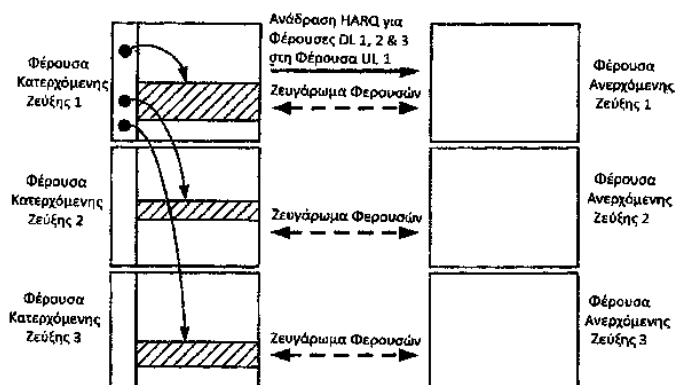
**ΑΝΤΙΚΛΗΤΟΣ** (74):ΠΑΠΑΚΩΝΣΤΑΝΤΙΝΟΥ ΕΛΕΝΗ  
Κουμπάρη 2,10674 ΑΘΗΝΑ

**ΤΙΤΛΟΣ ΕΦΕΥΡΕΣΗΣ** (54):**ΜΕΤΑΛΟΣΗ ΠΛΗΡΟΦΟΡΙΩΝ ΑΝΑΔΡΑΣΗΣ ΣΕ ΣΥΣΤΗΜΑΤΑ ΠΟΛΛΑΠΛΩΝ ΦΕΡΟΥΣΩΝ ΚΑΙ ΚΑΘΟΡΙΣΜΟΣ ΠΟΡΩΝ ACK/NACK ΑΝΕΡΧΟΜΕΝΗΣ ΖΕΥΞΗΣ ΑΠΟ CCE ΚΑΤΕΡΧΟΜΕΝΗΣ ΖΕΥΞΗΣ ΤΗΣ ΧΟΡΗΓΙΑΣ ΚΑΤΕΡΧΟΜΕΝΗΣ ΖΕΥΞΗΣ**

**ΠΕΡΙΛΗΨΗ(57)**

Περιγράφονται τεχνικές για αποστολή πληροφοριών ανάδρασης για λειτουργία πολλαπλής φέρουσας. Σε μία πλευρά, πληροφορίες ανάδρασης για μεταδόσεις

δεδομένων σε πολλαπλές φέρουσες κατερχόμενης ζεύξης δύνανται να αποστέλλονται σε τουλάχιστον έναν πόρο ανερχόμενης ζεύξης που καθορίζεται με βάση τουλάχιστον έναν πόρο κατερχόμενης ζεύξης που χρησιμοποιείται για την αποστολή τουλάχιστον μίας χορηγίας κατερχόμενης ζεύξης για τις μεταδόσεις δεδομένων. Σε μία άλλη πλευρά, πληροφορίες ανάδρασης για μεταδόσεις δεδομένων σε πολλαπλές φέρουσες κατερχόμενης ζεύξης δύνανται να αποστέλλονται με μειωμένη ή χωρίς καμία ορθογωνική εξάπλωση ώστε να καθίσταται δυνατή η αποστολή περισσότερων πληροφοριών ανάδρασης. Σε ακόμη άλλη μία πλευρά, πληροφορίες ανάδρασης για μεταδόσεις δεδομένων σε πολλαπλές φέρουσες κατερχόμενης ζεύξης δύνανται να αποστέλλονται με επιλογή καναλιού. Ένας UE δύνανται να αποστέλλει μία μετάδοση τουλάχιστον μίας τιμής σήματος σε τουλάχιστον έναν πόρο για τη μεταφορά πληροφοριών γνωστοποίησης (ACK) για μεταδόσεις δεδομένων σε πολλαπλές φέρουσες κατερχόμενης ζεύξης. Η (οι) τιμή(ές) σήματος και ο (οι) πόρος(οι) δύνανται να καθορίζονται με βάση το περιεχόμενο των πληροφοριών ACK.



**ΑΡΙΘΜΟΣ ΕΥΡ. Δ.Ε.** (11):3092520  
**ΑΡΙΘ. ΕΛΛ. ΚΑΤΑΘΕΣΗΣ** (21):20170401470  
**ΗΜΕΡ. ΕΛΛ. ΚΑΤΑΘΕΣΗΣ** (22):31/05/2017  
**ΑΡΙΘ./ΗΜΕΡ. ΔΗΜΟΣΙΕΥΣΗΣ**  
**ΕΥΡΩΠΑΪΚΟΥ ΔΙΠΛΩΜΑΤΟΣ(87):**2044080 - 10/05/2017  
**ΑΡΙΘ./ΗΜΕΡ. ΔΗΜΟΣΙΕΥΣΗΣ**  
**ΕΥΡΩΠΑΪΚΗΣ ΑΙΤΗΣΗΣ** (86):07786096.3--16/07/2007  
**ΔΙΚΑΙΟΥΧΟΣ** (73):1)Indena S.p.A.  
Viale Ortles, 12, 20139 Milano, ΙΤΑΛΙΑ

**ΣΥΜΒ. ΠΡΟΤΕΡΑΙΟΤΗΤΕΣ** (30):MI20061474-26/07/2006-IT

**ΕΦΕΥΡΕΤΗΣ** (72):1)FONTANA, Gabriele  
2)BOMBARDELLI, Ezio  
3)MANZOTTI, Carla  
4)BATTAGLIA, Arturo  
5)SAMORI, Cristian

**ΕΙΔΙΚΟΣ ΠΛΗΡΕΞΟΥΣΙΟΣ** (74):ΚΙΟΡΤΣΗ ΧΡΙΣΤΙΝΑ  
Σόλωνος 136, 10677 ΑΘΗΝΑ

**ΑΝΤΙΚΛΗΤΟΣ** (74):ΚΙΟΡΤΣΗ ΧΡΙΣΤΙΝΑ  
Σόλωνος 136,10677 ΑΘΗΝΑ

**ΤΙΤΛΟΣ ΕΦΕΥΡΕΣΗΣ** (54):**ΠΑΡΑΓΩΓΑ ΚΑΜΠΤΟΘΕΚΙΝΗΣ ΜΕ ΔΡΑΣΤΗΡΙΟΤΗΤΑ ΚΑΤΑ ΤΩΝ ΟΓΚΩΝ**

**ΠΕΡΙΛΗΨΗ(57)**

Παράγωγα 5-υποκατεστημένης καμπτοθεκίνης που έχουν δραστηριότητα κατά των όγκων, οι διεργασίες για την παρασκευή εξ' αυτών, η χρήση εξ' αυτών ως φάρμακα κατά των όγκων και φαρμακευτικές συνθέσεις που τα περιέχουν.

**ΑΡΙΘΜΟΣ ΕΥΡ. Δ.Ε.** (11):3092521  
**ΑΡΙΘ. ΕΛΛ. ΚΑΤΑΘΕΣΗΣ** (21):20170401471  
**ΗΜΕΡ. ΕΛΛ. ΚΑΤΑΘΕΣΗΣ** (22):31/05/2017  
**ΑΡΙΘ./ΗΜΕΡ. ΔΗΜΟΣΙΕΥΣΗΣ**  
**ΕΥΡΩΠΑΪΚΟΥ ΔΙΠΛΩΜΑΤΟΣ**(87):2813239 - 22/03/2017  
**ΑΡΙΘ./ΗΜΕΡ. ΔΗΜΟΣΙΕΥΣΗΣ**  
**ΕΥΡΩΠΑΪΚΗΣ ΑΙΤΗΣΗΣ** (86):14180875.8--03/08/2005  
**ΔΙΚΑΙΟΥΧΟΣ** (73):1)IPSEN BIOPHARM LIMITED  
Ash Road Wrexham Industrial Estate,LL13  
9UF CLWYD, ΜΕΓΑΛΗ ΒΡΕΤΑΝΙΑ

**ΣΥΜΒ. ΠΡΟΤΕΡΑΙΟΤΗΤΕΣ** (30):0417367-04/08/2004-GB  
0421290-24/09/2004-GB  
0421288-24/09/2004-GB  
0423952-28/10/2004-GB  
0423953-28/10/2004-GB

**ΕΦΕΥΡΕΤΗΣ** (72):1)Panjwani, Naveed  
2)Webb, Paul  
3)Pickett, Andrew

**ΕΙΔΙΚΟΣ ΠΑΡΕΞΟΥΣΙΟΣ** (74):ΚΙΟΡΤΣΗ ΧΡΙΣΤΙΝΑ  
Σόλωνος 136, 10677 ΑΘΗΝΑ

**ΑΝΤΙΚΑΛΗΤΟΣ** (74):ΚΙΟΡΤΣΗ ΧΡΙΣΤΙΝΑ  
Σόλωνος 136,10677 ΑΘΗΝΑ

**ΤΙΤΛΟΣ ΕΦΕΥΡΕΣΗΣ** (54):**ΦΑΡΜΑΚΕΥΤΙΚΗ ΣΥΝΘΕΣΗ ΠΟΥ ΠΕΡΙΕΧΕΙ ΝΕΥΡΟΤΟΞΙΝΗ ΒΟΤΟΥΛΙΝΙΟΥ Α2**

**ΠΕΡΙΛΗΨΗ(57)**

Μια σύνθεση, φάρμακο ή χρήση, που περιλαμβάνει ή που συνίσταται από τοξίνη βοτουλινίου τύπου Α2 και ένα επιφανειοδραστικό, έχοντας ένα ή περισσότερα ή

και όλα από τα χαρακτηριστικά που επιλέγονται από την ομάδα συνιστάμενη από: (α) μια πολύ χρονικά μακρύτερη διάρκεια δράσης (β) έναν πολύ ταχύτερο ρυθμό έναρξης μϊκής παράλωσης (γ) ένα σημαντικώς μεγαλύτερο όριο ενδομϊκής ασφάλειας (δ) μια επιλεκτική δράση σε αναστολή της σύσπασης σκελετικών μϊών (ε) μια επιλεκτική δράση σε αναστολή της σχετικής με πόνο (αλγαισθητική) λειτουργίας κυττάρων νείρων, που το κάθε ένα χαρακτηριστικό προσδιορίζεται συγκριτικά με την ίδια χαρακτηριστική επίδραση της τοξίνης βοτουλινίου τύπου Α1.

**ΑΡΙΘΜΟΣ ΕΥΡ. Δ.Ε.** (11):3092522  
**ΑΡΙΘ. ΕΛΛ. ΚΑΤΑΘΕΣΗΣ** (21):20170401468  
**ΗΜΕΡ. ΕΛΛ. ΚΑΤΑΘΕΣΗΣ** (22):30/05/2017  
**ΑΡΙΘ./ΗΜΕΡ. ΔΗΜΟΣΙΕΥΣΗΣ**  
**ΕΥΡΩΠΑΪΚΟΥ ΔΙΠΛΩΜΑΤΟΣ**(87):1867939 - 17/05/2017  
**ΑΡΙΘ./ΗΜΕΡ. ΔΗΜΟΣΙΕΥΣΗΣ**  
**ΕΥΡΩΠΑΪΚΗΣ ΑΙΤΗΣΗΣ** (86):07017306.7--01/07/2002  
**ΔΙΚΑΙΟΥΧΟΣ** (73):1)BATTELLE ENERGY ALIANCE,LLC  
1765 N. Yellowstone Highway, Idaho Falls, ID  
83415, ΗΝΩΜΕΝΕΣ ΠΟΛΙΤΕΙΕΣ ΤΗΣ  
ΑΜΕΡΙΚΗΣ

**ΣΥΜΒ. ΠΡΟΤΕΡΑΙΟΤΗΤΕΣ** (30):86066-27/02/2002-US  
**ΕΦΕΥΡΕΤΗΣ** (72):1)Wilding, Bruce M.  
2)Bingham, Dennis N.  
3)McKellar, Michael G.  
4)Turner, Terry D.  
5)Raterman, Kevin T.  
6)Palmer, Gary L.  
7)Klingler, Kerry M.  
8)Vranicar, John J.

**ΕΙΔΙΚΟΣ ΠΑΡΕΞΟΥΣΙΟΣ** (74):ΓΙΑΚΟΥΜΗ ANNA  
Αλκαμένους 12-14, 10439 ΑΘΗΝΑ

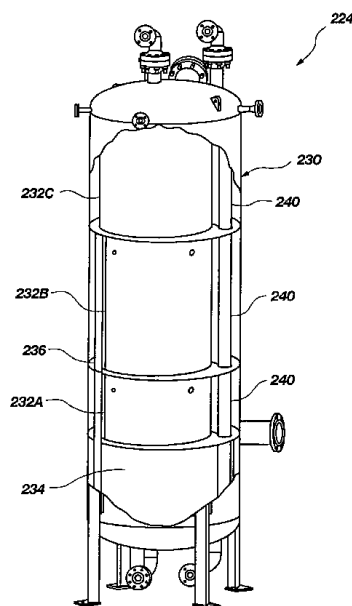
**ΑΝΤΙΚΑΛΗΤΟΣ** (74):ΜΙΣΙΟΥ ANΔΡΟΝΙΚΗ  
Αναλήψεως 23 και Μαραθώνος 27,10439  
ΑΘΗΝΑ

**ΤΙΤΛΟΣ ΕΦΕΥΡΕΣΗΣ** (54):**ΣΥΣΚΕΥΗ ΓΙΑ ΤΗΝ ΥΓΡΟΠΟΙΗΣΗ ΤΟΥ ΦΥΣΙΚΟΥ ΑΕΡΙΟΥ ΚΑΙ ΜΕΘΑΔΙ ΠΟΥ ΣΧΕΤΙΖΟΝΤΑΙ ΜΕ ΑΥΤΗΝ**

**ΠΕΡΙΛΗΨΗ(57)**

Ένας εναλλάκτης θερμότητας (224) που περιλαμβάνει: τη δεξαμενή (230), τουλάχιστον δύο πηνία τοποθετημένα στη δεξαμενή, τουλάχιστον μία είσοδο πηνίου (248Α, 250Α), η οποία είναι διαμορφωμένη, έτσι ώστε να δέχεται ένα πρώτο ρεύμα μέσω τουλάχιστον ενός από τα δύο πηνία, μια πληθώρα εξόδων (248Β, 250Β) πηνίου που είναι διαμορφωμένη, έτσι ώστε το πρώτο ρεύμα να ρέει από τα πηνία, τουλάχιστον δύο εισόδους δεξαμενής (252Α-252Ι), οι οποίες είναι διαμορφωμένες, έτσι ώστε το δεύτερο ρεύμα να ρέει μέσω της δεξαμενής. Καθεμία

από αυτές τις εισόδους δεξαμενής είναι τοποθετημένη πλησίον ενός αντίστοιχου πηνίου από τα τουλάχιστον δύο πηνία, έτσι ώστε το δεύτερο ρεύμα να ρέει τουλάχιστον πάνω στο πηνίο, στο οποίο είναι τοποθετημένη η αντίστοιχη είσοδος δεξαμενής, και μία έξοδος δεξαμενής (254), που είναι διαμορφωμένη, έτσι ώστε να αφαιρεί το δεύτερο ρεύμα από τη δεξαμενή. Εκεί, ο εναλλάκτης θερμότητας είναι διαμορφωμένος, έτσι ώστε το πρώτο ρεύμα να μπορεί να ρέει επιλεκτικά σε σειρά μέσω ενός επιθυμητού αριθμού από τουλάχιστον δύο πηνία και το δεύτερο ρεύμα να μπορεί να ρέει ταυτόχρονα πάνω από τα ίδια πηνία, μέσα από τα οποία ρέει επιλεκτικά το πρώτο ρεύμα.

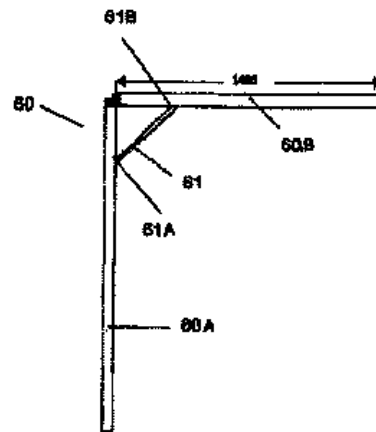


**ΑΡΙΘΜΟΣ ΕΥΡ. Δ.Ε.** (11):3092523  
**ΑΡΙΘ. ΕΛΛ. ΚΑΤΑΘΕΣΗΣ** (21):20170401467  
**ΗΜΕΡ. ΕΛΛ. ΚΑΤΑΘΕΣΗΣ** (22):30/05/2017  
**ΑΡΙΘ./ΗΜΕΡ. ΔΗΜΟΣΙΕΥΣΗΣ**  
**ΕΥΡΩΠΑΪΚΟΥ ΔΙΠΛΩΜΑΤΟΣ(87):**2765890 - 01/03/2017  
**ΑΡΙΘ./ΗΜΕΡ. ΔΗΜΟΣΙΕΥΣΗΣ**  
**ΕΥΡΩΠΑΪΚΗΣ ΑΙΤΗΣΗΣ** (86):12784039.5--12/10/2012  
**ΔΙΚΑΙΟΥΧΟΣ** (73):1)Outasight (Shower Screen) Ltd  
13 High Street, Branston Lincoln LN4 1NB,  
ΜΕΓΑΛΗ ΒΡΕΤΑΝΙΑ  
**ΣΥΜΒ. ΠΡΟΤΕΡΑΙΟΤΗΤΕΣ** (30):201117629-12/10/2011-GB  
**ΕΦΕΥΡΕΤΗΣ** (72):1)WHITTAKER, Charles Geoffrey  
**ΕΙΔΙΚΟΣ ΠΛΗΡΕΞΟΥΣΙΟΣ** (74):ΓΙΑΚΟΥΜΗ ANNA  
Αλκαμένους 12-14, 10439 ΑΘΗΝΑ  
**ΑΝΤΙΚΑΗΤΟΣ** (74):ΜΙΣΙΟΥ ΑΝΔΡΟΝΙΚΗ  
Αναλήψεως 23 και Μαραθώνος 27,10439  
ΑΘΗΝΑ  
**ΤΙΤΛΟΣ ΕΦΕΥΡΕΣΗΣ** (54):ΜΙΑ ΣΥΣΚΕΥΗ ΑΠΟΘΗΚΕΥΣΗΣ ΓΙΑ  
ΕΝΑ ΣΤΟΙΧΕΙΟ ΟΘΟΝΗΣ

**ΠΕΡΙΛΗΨΗ(57)**

Η εφεύρεση που κοινοποιείται στην παρούσα σχετίζεται με μία συσκευή αποθήκευσης (60). Η συσκευή αποθήκευσης έχει μέσα αποθήκευσης που μπορούν να ανοίγουν και να κλείνουν (60Α, 60Β) που έχουν κατάλληλο μέγεθος σχήμα και είναι προσαρμοσμένα να υποδέχονται τουλάχιστον ένα κινητό μέσο υποστήριξης (10) που περιλαμβάνει ένα επίμηκες μέλος κατάλληλου μεγέθους και σχήματος για την υποδοχή του μέσου κουρτίνας. Το εν λόγω μέσο υποστήριξης (10) μπορεί να κινείται μεταξύ τουλάχιστον δύο θέσεων, μιας πρώτης συνεπεντυγμένης θέσης, που το μέσο υποστήριξης είναι αποθηκευμένο μέσα στο μέσο περιβλήματος και μίας δεύτερης θέσης σε έκταση, που το εν λόγω μέσο υποστήριξης είναι τοποθετημένο έξω από το εν λόγω μέσο περιβλήματος στην τελευταία θέση, που το μέσο

κουρτίνας δρα σαν ένα φράγμα. Η κουρτίνα μπορεί να αναρτηθεί από το μέσο υποστήριξης. Επί πλέον, η συσκευή αποθήκευσης (60) περιλαμβάνει κινητό μέσο (61) για να ωθήσει το μέσο υποστήριξης μεταξύ της πρώτης και της δεύτερης θέσης.

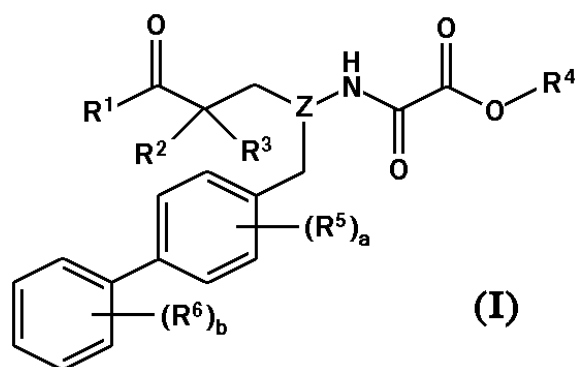


**ΑΡΙΘΜΟΣ ΕΥΡ. Δ.Ε.** (11):3092524  
**ΑΡΙΘ. ΕΛΛ. ΚΑΤΑΘΕΣΗΣ** (21):20170401466  
**ΗΜΕΡ. ΕΛΛ. ΚΑΤΑΘΕΣΗΣ** (22):30/05/2017  
**ΑΡΙΘ./ΗΜΕΡ. ΔΗΜΟΣΙΕΥΣΗΣ**  
**ΕΥΡΩΠΑΪΚΟΥ ΔΙΠΛΩΜΑΤΟΣ(87):**2773335 - 08/03/2017  
**ΑΡΙΘ./ΗΜΕΡ. ΔΗΜΟΣΙΕΥΣΗΣ**  
**ΕΥΡΩΠΑΪΚΗΣ ΑΙΤΗΣΗΣ** (86):12783830.8--01/11/2012  
**ΔΙΚΑΙΟΥΧΟΣ** (73):1)Theravance Biopharma R IP, LLC  
901 Gateway Boulevard, South San Francisco,  
CA 94080, ΗΝΩΜΕΝΕΣ ΠΟΛΙΤΕΙΕΣ ΤΗΣ  
ΑΜΕΡΙΚΗΣ  
**ΣΥΜΒ. ΠΡΟΤΕΡΑΙΟΤΗΤΕΣ** (30):201161554625 P-02/11/2011-US  
**ΕΦΕΥΡΕΤΗΣ** (72):1)HUGHES, Adam  
2)FENSTER, Erik  
3)FLEURY, Melissa  
4)GENDRON, Roland  
5)MORAN, Edmund, J.  
**ΕΙΔΙΚΟΣ ΠΛΗΡΕΞΟΥΣΙΟΣ** (74):ΛΥΜΠΕΡΗΣ "ΔΙΚΗΓΟΡΙΚΗ ΕΤΑΙΡΕΙΑ  
ΒΑΓΙΑΝΟΥ ΚΩΣΤΟΠΟΥΛΟΥ  
ΛΥΜΠΕΡΗ" ΝΙΚΟΛΑΟΣ  
Στουρνάρα 37, 10682 ΑΘΗΝΑ  
**ΑΝΤΙΚΑΗΤΟΣ** (74):ΛΥΜΠΕΡΗΣ ΝΙΚΟΛΑΟΣ  
Στουρνάρα 37,10682 ΑΘΗΝΑ  
**ΤΙΤΛΟΣ ΕΦΕΥΡΕΣΗΣ** (54):ΑΜΙΔΙΑ ΟΞΑΛΙΚΟΥ ΟΞΕΟΣ ΩΣ ΑΝΑ-  
ΣΤΟΛΕΙΣ ΝΕΠΡΙΑΥΣΙΝΗΣ, ΦΑΡΜΑ-  
ΚΕΥΤΙΚΗ ΣΥΝΘΕΣΗ ΑΥΤΩΝ ΚΑΙ ΠΑ-  
ΡΑΣΚΕΥΗ ΑΥΤΩΝ

**ΠΕΡΙΛΗΨΗ(57)**

Σε μια εκδοχή, η εφεύρεση αναφέρεται σε ενώσεις που έχουν τον χημικό τύπο (I) όπου τα R1-R6, a, b και Z είναι όπως ορίστηκαν στην περιγραφή, ή ένα φαρμακευτικό αποδεκτό άλας αυτών. Αυτές οι ενώσεις έχουν δραστηριότητα αναστολέα νεπριλυσίνης. Σε μια άλλη εκδοχή, η εφεύρεση αναφέρεται σε φαρμακευτικές συνθέσεις που περιέχουν τέτοιες ενώσεις, σε μεθόδους χρήσης

τέτοιων ενώσεων, και σε διαδικασίες και σε ενδιάμεσα για την παρασκευή τέτοιων ενώσεων.



---

**ΑΡΙΘΜΟΣ ΕΥΡ. Δ.Ε.** (11):3092525  
**ΑΡΙΘ. ΕΛΛ. ΚΑΤΑΘΕΣΗΣ** (21):20170401464  
**ΗΜΕΡ. ΕΛΛ. ΚΑΤΑΘΕΣΗΣ** (22):30/05/2017  
**ΑΡΙΘ./ΗΜΕΡ. ΔΗΜΟΣΙΕΥΣΗΣ**  
**ΕΥΡΩΠΑΪΚΟΥ ΔΙΠΛΩΜΑΤΟΣ(87):**1441702 - 10/05/2017  
**ΑΡΙΘ./ΗΜΕΡ. ΔΗΜΟΣΙΕΥΣΗΣ**  
**ΕΥΡΩΠΑΪΚΗΣ ΑΙΤΗΣΗΣ** (86):02760523.7--12/08/2002  
**ΔΙΚΑΙΟΥΧΟΣ** (73):1)NEURIM PHARMACEUTICALS (1991)  
LIMITED  
8 Hanechosht Street, Tel Aviv 69710,  
ΙΣΡΑΗΛ  
**ΣΥΜΒ. ΠΡΟΤΕΡΑΙΟΤΗΤΕΣ** (30):14490001-14/08/2001-IL  
**ΕΦΕΥΡΕΤΗΣ** (72):1)ZISAPEL, Nava  
**ΕΙΔΙΚΟΣ ΠΛΗΡΕΞΟΥΣΙΟΣ** (74):ΛΥΜΠΕΡΗΣ "ΔΙΚΗΓΟΡΙΚΗ ΕΤΑΙΡΕΙΑ  
ΒΑΓΙΑΝΟΥ ΚΩΣΤΟΠΟΥΛΟΥ  
ΛΥΜΠΕΡΗ" ΝΙΚΟΛΑΟΣ  
Στουρνάρα 37, 10682 ΑΘΗΝΑ  
**ΑΝΤΙΚΛΗΤΟΣ** (74):ΛΥΜΠΕΡΗΣ ΝΙΚΟΛΑΟΣ  
Στουρνάρα 37,10682 ΑΘΗΝΑ  
**ΤΙΤΛΟΣ ΕΦΕΥΡΕΣΗΣ** (54):**ΜΕΘΟΔΟΣ ΓΙΑ ΤΗ ΘΕΡΑΠΕΙΑ ΤΗΣ  
ΠΡΩΤΟΠΑΘΟΥΣ ΑΥΠΝΙΑΣ**

**ΠΕΡΙΛΗΨΗ(57)**

Η εφεύρεση αφορά σε ένα φάρμακο, για τη θεραπεία και βελτίωση της αποκαταστατικής ποιότητας του ύπνου, σε έναν ασθενή που πάσχει από πρωτοπαθή αυπνία, το οποίο περιλαμβάνει τουλάχιστον ένα συστατικό που επιλέγεται από τη μελατονίνη, άλλους μελατονεργικούς παράγοντες, αγωνιστές της μελατονίνης και ανταγωνιστές της μελατονίνης, σε μια αποτελεσματική ποσότητα μέσα στο εύρος 0,0025 έως 50 mg, και προαιρετικά έναν ή περισσότερους θεραπευτικούς δραστικούς παράγοντες.

---

**ΑΡΙΘΜΟΣ ΕΥΡ. Δ.Ε.** (11):3092526  
**ΑΡΙΘ. ΕΛΛ. ΚΑΤΑΘΕΣΗΣ** (21):20170401461  
**ΗΜΕΡ. ΕΛΛ. ΚΑΤΑΘΕΣΗΣ** (22):30/05/2017  
**ΑΡΙΘ./ΗΜΕΡ. ΔΗΜΟΣΙΕΥΣΗΣ**  
**ΕΥΡΩΠΑΪΚΟΥ ΔΙΠΛΩΜΑΤΟΣ(87):**2157143 - 08/03/2017  
**ΑΡΙΘ./ΗΜΕΡ. ΔΗΜΟΣΙΕΥΣΗΣ**  
**ΕΥΡΩΠΑΪΚΗΣ ΑΙΤΗΣΗΣ** (86):08704256.0--31/01/2008  
**ΔΙΚΑΙΟΥΧΟΣ** (73):1)Dai Nippon Toryo Co., Ltd.  
1-124 Nishikujo 6-chome, Konohana-ku Osa-  
ka-shi Osaka 554-0012, ΙΑΠΩΝΙΑ  
**ΣΥΜΒ. ΠΡΟΤΕΡΑΙΟΤΗΤΕΣ** (30):2007087700-29/03/2007-JP  
**ΕΦΕΥΡΕΤΗΣ** (72):1)SHIOTANI, Toshihiko  
2)KOTERA, Takehiro  
3)MORIYAMA, Kazuki  
4)OSAKA, Emiko  
5)HAYASHI, Hiroki  
6)SUGAWA, Tetsuo  
**ΕΙΔΙΚΟΣ ΠΛΗΡΕΞΟΥΣΙΟΣ** (74):ΛΥΜΠΕΡΗΣ "ΔΙΚΗΓΟΡΙΚΗ ΕΤΑΙΡΕΙΑ  
ΒΑΓΙΑΝΟΥ ΚΩΣΤΟΠΟΥΛΟΥ  
ΛΥΜΠΕΡΗ" ΝΙΚΟΛΑΟΣ  
Στουρνάρα 37, 10682 ΑΘΗΝΑ  
**ΑΝΤΙΚΛΗΤΟΣ** (74):ΛΥΜΠΕΡΗΣ ΝΙΚΟΛΑΟΣ  
Στουρνάρα 37,10682 ΑΘΗΝΑ  
**ΤΙΤΛΟΣ ΕΦΕΥΡΕΣΗΣ** (54):**ΜΗ ΥΔΑΤΙΚΗ ΣΥΝΘΕΣΗ ΜΕΛΑΝΗΣ  
ΨΕΚΑΣΜΟΥ**

**ΠΕΡΙΛΗΨΗ(57)**

Μια μη υδατική σύνθεση μελανιού μελάνης ψεκασμού η οποία κατά την εκτύπωση από έναν εκτυπωτή μελάνης ψεκασμού, είναι ελεύθερη από φράξιμο ενός ακροφυσίου του τμήματος κεφαλής του εκτυπωτή και η οποία προέχει σε σταθερότητα παροχής μελανιού που οδηγεί σε εκτυπώσεις εξαιρετικής ποιότητας εκτύπωσης. Η μη υδατική σύνθεση μελανιού μελάνης ψεκασμού είναι μία που περιέχει μια χρωστική, μια ρητίνη, ένα μέσο διασποράς χρωστικής, έναν οργανικό διαλύτη και μια αλκοόλη που περιέχει μια αμινομάδα, που χαρακτηρίζεται από το ότι το περιεχόμενο της αλκοόλης που περιέχει μια αμινομάδα είναι στο εύρος 0,01

έως 3 % κατά μάζα βάση της συνολικής μάζας. Η μη υδατική σύνθεση μελανιού μελάνης ψεκασμού μπορεί να είναι μια που χαρακτηρίζεται από το ότι το εκχύλισμα νερού από τη μη υδατική σύνθεση μελανιού μελάνης ψεκασμού παρουσιάζει μια τιμή pH που κυμαίνεται από 6,0 έως 10,0.



**ΑΡΙΘΜΟΣ ΕΥΡ. Δ.Ε.** (11):3092527  
**ΑΡΙΘ. ΕΛΛ. ΚΑΤΑΘΕΣΗΣ** (21):20170401465  
**ΗΜΕΡ. ΕΛΛ. ΚΑΤΑΘΕΣΗΣ** (22):30/05/2017  
**ΑΡΙΘ./ΗΜΕΡ. ΔΗΜΟΣΙΕΥΣΗΣ**  
**ΕΥΡΩΠΑΪΚΟΥ ΔΙΠΛΩΜΑΤΟΣ(87):**2845604 - 08/03/2017  
**ΑΡΙΘ./ΗΜΕΡ. ΔΗΜΟΣΙΕΥΣΗΣ**  
**ΕΥΡΩΠΑΪΚΗΣ ΑΙΤΗΣΗΣ** (86):14184348.2--15/03/2011  
**ΔΙΚΑΙΟΥΧΟΣ** (73):1)Immatics biotechnologies GmbH  
Paul-Ehrlich-Strasse 15, 72076 Tubingen,  
GERMANIA  
**ΣΥΜΒ. ΠΡΟΤΕΡΑΙΟΤΗΤΕΣ** (30):315704 P-19/03/2010-US  
201004551-19/03/2010-GB  
**ΕΦΕΥΡΕΤΗΣ** (72):1)Weinschenk, Toni  
2)Fritsche, Jens  
3)Walter, Steffen  
4)Lewandrowski, Peter  
5)Singh, Harpreet  
**ΕΙΔΙΚΟΣ ΠΛΗΡΕΞΟΥΣΙΟΣ** (74):ΛΥΜΠΕΡΗΣ "ΔΙΚΗΓΟΡΙΚΗ ΕΤΑΙΡΕΙΑ  
ΒΑΓΙΑΝΟΥ ΚΩΣΤΟΠΟΥΛΟΥ  
ΛΥΜΠΕΡΗ" ΝΙΚΟΛΑΟΣ  
Στουρνάρα 37, 10682 ΑΘΗΝΑ  
**ΑΝΤΙΚΛΗΤΟΣ** (74):ΛΥΜΠΕΡΗΣ ΝΙΚΟΛΑΟΣ  
Στουρνάρα 37,10682 ΑΘΗΝΑ  
**ΤΙΤΛΟΣ ΕΦΕΥΡΕΣΗΣ** (54):**ΚΑΙΝΟΤΟΜΟΣ ΑΝΟΣΟΘΕΡΑΠΕΙΑ  
ΕΝΑΝΤΙ ΔΙΑΦΟΡΩΝ ΟΓΚΩΝ ΣΥΜΠΕ-  
ΡΙΑΛΑΜΒΑΝΟΜΕΝΟΥ ΤΟΥ ΓΑΣΤΡΕΝ-  
ΤΕΡΙΚΟΥ ΚΑΙ ΤΟΥ ΓΑΣΤΡΙΚΟΥ ΚΑΡ-  
ΚΙΝΟΥ**

#### **ΠΕΡΙΛΗΨΗ(57)**

Η παρούσα εφεύρεση σχετίζεται με πεπτίδια, νουκλεϊκά οξέα και κύτταρα για χρήση σε ανοσοθεραπευτικές μεθόδους. Συγκεκριμένα, η παρούσα εφεύρεση σχετίζεται με την ανοσοθεραπεία του καρκίνου. Η παρούσα εφεύρεση σχετίζεται επιπλέον με όγκο-σχετιζόμενους πεπτιδικούς επιτόπους κυτταροτοξικών T-κυττάρων, μεμονωμένους ή σε συνδυασμό με άλλα ογκο-σχετιζόμενα πεπτίδια, οι οποίοι λειτουργούν ως ενεργά φαρμακευτικά συστατικά συνθέσεων εμβολίων που διεγείρουν αντικαρκινικές ανοσοαπαντήσεις. Η παρούσα εφεύρεση σχετίζεται με 95 καινοτόμες πεπτιδικές αλληλουχίες και τις παραλλαγές τους, που προέρχονται από μόρια HLA τάξης I ανθρώπινων καρκινικών κυττάρων που μπορούν να χρησιμοποιηθούν σε συνθέσεις εμβολίων για να επιφέρουν αντικαρκινικές ανοσοαπαντήσεις.

**ΑΡΙΘΜΟΣ ΕΥΡ. Δ.Ε.** (11):3092528  
**ΑΡΙΘ. ΕΛΛ. ΚΑΤΑΘΕΣΗΣ** (21):20170401577  
**ΗΜΕΡ. ΕΛΛ. ΚΑΤΑΘΕΣΗΣ** (22):09/06/2017  
**ΑΡΙΘ./ΗΜΕΡ. ΔΗΜΟΣΙΕΥΣΗΣ**  
**ΕΥΡΩΠΑΪΚΟΥ ΔΙΠΛΩΜΑΤΟΣ(87):**2376077 - 15/03/2017  
**ΑΡΙΘ./ΗΜΕΡ. ΔΗΜΟΣΙΕΥΣΗΣ**  
**ΕΥΡΩΠΑΪΚΗΣ ΑΙΤΗΣΗΣ** (86):10729620.4--11/01/2010  
**ΔΙΚΑΙΟΥΧΟΣ** (73):1)Biokier Inc.  
105 Green Willow Ct., Chapel Hill, NC 27514,  
ΗΝΩΜΕΝΕΣ ΠΟΛΙΤΕΙΕΣ ΤΗΣ ΑΜΕΡΙΚΗΣ  
**ΣΥΜΒ. ΠΡΟΤΕΡΑΙΟΤΗΤΕΣ** (30):293773 P-11/01/2010-US  
143951 P-12/01/2009-US  
**ΕΦΕΥΡΕΤΗΣ** (72):1)SZEWCZYK, Jerzy, Ryszard  
**ΕΙΔΙΚΟΣ ΠΛΗΡΕΞΟΥΣΙΟΣ** (74):ΠΑΠΑΚΩΝΣΤΑΝΤΙΝΟΥ "ΕΛΕΝΗ Γ.  
ΠΑΠΑΚΩΣΤΑΝΤΙΝΟΥ ΚΑΙ  
ΣΥΝΕΡΓΑΤΕΣ, ΔΙΚΗΓΟΡΙΚΗ ΕΤΑΙΡΙΑ"  
ΕΛΕΝΗ  
Κουμπάρη 2, 10674 ΑΘΗΝΑ  
**ΑΝΤΙΚΛΗΤΟΣ** (74):ΠΑΠΑΚΩΝΣΤΑΝΤΙΝΟΥ ΕΛΕΝΗ  
Κουμπάρη 2,10674 ΑΘΗΝΑ  
**ΤΙΤΛΟΣ ΕΦΕΥΡΕΣΗΣ** (54):**ΣΥΝΘΕΣΗ ΚΑΙ ΜΕΘΟΔΟΣ ΓΙΑ ΤΗ  
ΘΕΡΑΠΕΥΤΙΚΗ ΑΓΩΓΗ ΤΟΥ ΔΙΑΒΗΤΗ**

#### **ΠΕΡΙΛΗΨΗ(57)**

Η παρούσα εφεύρεση αναφέρεται σε μια μέθοδο θεραπείας μιας σχετιζόμενης με ινκρετίνη νόσου όπως ο διαβήτης, η παχυσαρκία και τα παρόμοια διά της χορήγησης βουτυρικού οξέος, χολικού οξέος, λιπαρού οξέος μακράς αλυσίδας, ή γλουταμίνης στο κόλον παρακάμπτοντας τον ανώτερο πεπτικό σωλήνα.

**ΑΡΙΘΜΟΣ ΕΥΡ. Δ.Ε.** (11):3092529  
**ΑΡΙΘ. ΕΛΛ. ΚΑΤΑΘΕΣΗΣ** (21):20170401575  
**ΗΜΕΡ. ΕΛΛ. ΚΑΤΑΘΕΣΗΣ** (22):09/06/2017  
**ΑΡΙΘ./ΗΜΕΡ. ΔΗΜΟΣΙΕΥΣΗΣ**  
**ΕΥΡΩΠΑΪΚΟΥ ΔΙΠΛΩΜΑΤΟΣ(87):**2990058 - 08/03/2017  
**ΑΡΙΘ./ΗΜΕΡ. ΔΗΜΟΣΙΕΥΣΗΣ**  
**ΕΥΡΩΠΑΪΚΗΣ ΑΙΤΗΣΗΣ** (86):15177703.4--21/07/2015  
**ΔΙΚΑΙΟΥΧΟΣ** (73):1)VDF Futureceuticals, Inc.  
2692 N. State Route 1-17, Momence, Illinois  
60954, ΗΝΩΜΕΝΕΣ ΠΟΛΙΤΕΙΕΣ ΤΗΣ  
ΑΜΕΡΙΚΗΣ  
**ΣΥΜΒ. ΠΡΟΤΕΡΑΙΟΤΗΤΕΣ** (30):201414473870-29/08/2014-US  
92551-18/09/2014-LU  
**ΕΦΕΥΡΕΤΗΣ** (72):1)HUNTER, John M.  
**ΕΙΔΙΚΟΣ ΠΛΗΡΕΞΟΥΣΙΟΣ** (74):ΤΣΙΜΙΚΑΛΗΣ "ΤΣΙΜΙΚΑΛΗΣ  
ΚΑΛΟΝΑΡΟΥ ΔΙΚΗΓΟΡΙΚΗ ΕΤΑΙΡΕΙΑ"  
ΣΤΕΦΑΝΟΣ  
Ν. Βάμβα 1,, 106 74 ΑΘΗΝΑ  
**ΑΝΤΙΚΑΗΤΟΣ** (74):ΤΣΙΜΙΚΑΛΗΣ ΣΤΕΦΑΝΟΣ  
Ν. Βάμβα 1,,106 74 ΑΘΗΝΑ  
**ΤΙΤΛΟΣ ΕΦΕΥΡΕΣΗΣ** (54):**ΒΕΛΤΙΩΜΕΝΕΣ ΣΥΝΘΕΣΕΙΣ ΚΑΙ ΜΕ-  
ΘΟΔΟΙ ΓΙΑ ΦΡΟΥΤΟΒΟΡΙΚΑ ΣΥΜ-  
ΠΛΟΚΑ**

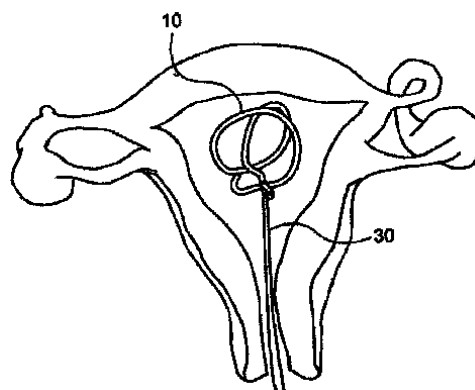
#### **ΠΕΡΙΛΗΨΗ(57)**

Παρουσιάζονται συνθέσεις που περιέχουν φρουκτοβορικό σύμπλοκο και οι οποίες έχουν έναν βελτιωμένο λόγο δυσμπλόκου προς βορικό οξύ. Σε ορισμένες εφαρμογές, οι συνθέσεις χαρακτηρίζονται από έναν λόγο δυσμπλόκου προς το βορικό οξύ τουλάχιστον 5:1 και πιο τυπικά τουλάχιστον 10:1 σε υγρή μορφή και τουλάχιστον 20:1 σε ξηρή μορφή. Σε άλλες εφαρμογές, οι συνθέσεις χαρακτηρίζονται από μια ελάχιστη περιεκτικότητα 80% κ.β. δυσμπλόκο και μια

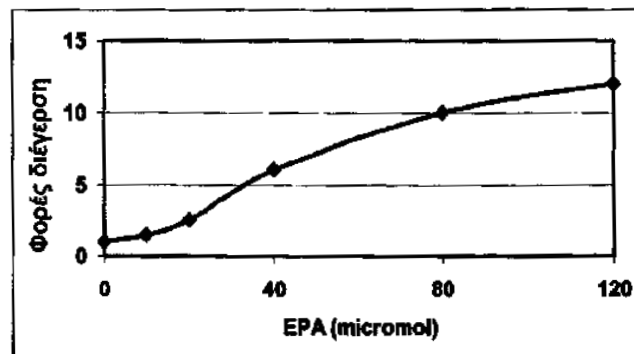
περιεκτικότητα σε βορικό οξύ λιγότερο από 15% κ.β. και πιο τυπικά λιγότερο από 5% κ.β.. Οι εξεταζόμενες συνθέσεις θεωρείται ότι έχουν βελτιωμένη βιολογική οξύτητα και μειωμένη περιεκτικότητα ανεπιθύμητων συστατικών.

**ΑΡΙΘΜΟΣ ΕΥΡ. Δ.Ε.** (11):3092530  
**ΑΡΙΘ. ΕΛΛ. ΚΑΤΑΘΕΣΗΣ** (21):20170401574  
**ΗΜΕΡ. ΕΛΛ. ΚΑΤΑΘΕΣΗΣ** (22):09/06/2017  
**ΑΡΙΘ./ΗΜΕΡ. ΔΗΜΟΣΙΕΥΣΗΣ**  
**ΕΥΡΩΠΑΪΚΟΥ ΔΙΠΛΩΜΑΤΟΣ(87):**2387383 - 22/03/2017  
**ΑΡΙΘ./ΗΜΕΡ. ΔΗΜΟΣΙΕΥΣΗΣ**  
**ΕΥΡΩΠΑΪΚΗΣ ΑΙΤΗΣΗΣ** (86):10731117.7--14/01/2010  
**ΔΙΚΑΙΟΥΧΟΣ** (73):1)Ocon Medical Ltd  
15, Hashdera Hamerkazit Street, Ligad 1,, Mo-  
diin 71730, ΙΣΡΑΗΛ  
**ΣΥΜΒ. ΠΡΟΤΕΡΑΙΟΤΗΤΕΣ** (30):145558 P-18/01/2009-US  
**ΕΦΕΥΡΕΤΗΣ** (72):1)BAR-AM, Ilan  
**ΕΙΔΙΚΟΣ ΠΛΗΡΕΞΟΥΣΙΟΣ** (74):ΤΣΙΜΙΚΑΛΗΣ "ΤΣΙΜΙΚΑΛΗΣ  
ΚΑΛΟΝΑΡΟΥ ΔΙΚΗΓΟΡΙΚΗ ΕΤΑΙΡΕΙΑ"  
ΣΤΕΦΑΝΟΣ  
Ν. Βάμβα 1,, 106 74 ΑΘΗΝΑ  
**ΑΝΤΙΚΑΗΤΟΣ** (74):ΤΣΙΜΙΚΑΛΗΣ ΣΤΕΦΑΝΟΣ  
Ν. Βάμβα 1,,106 74 ΑΘΗΝΑ  
**ΤΙΤΛΟΣ ΕΦΕΥΡΕΣΗΣ** (54):**ΝΕΑ ΕΝΔΟΜΗΤΡΙΑΙΑ ΔΙΑΤΑΞΗ  
ΠΕΡΙΛΗΨΗ(57)**

Η παρούσα εφεύρεση αποκαλύπτει μια διάταξη Ενδομητρίαίας Μπάλας (IUB) χρήσιμη για μια γυναικολογική διαδικασία ή θεραπευτική αγωγή. Η ανωτέρω αναφερόμενη διάταξη αποτελείται από μια κοίλη δακτυλιοειδή σύνδεση για τουλάχιστον μερική εισαγωγή στη μητρίαία κοιλότητα, και, ένα επίμηκες προσαρμόσιμο μέλος με τουλάχιστον ένα τμήμα το οποίο συντίθεται από κράμα με μνήμη σχήματος. Το επίμηκες μέλος προσαρμόζεται έτσι ώστε να θωθεί έξω από την εν λόγω δακτυλιοειδή σύνδεση εντός της εν λόγω μητρίαίας κοιλότητας. Ο πυρήνας της εφεύρεσης είναι ότι το επίμηκες μέλος προσαρμόζεται έτσι ώστε να εναρμονίζεται με μια προκαθορισμένη τρισδιάστατη διαμόρφωση που μοιάζει με μπάλα εντός της εν λόγω μητρίαίας κοιλότητας μετά την ανάδυσή του από την εν λόγω δακτυλιοειδή σύνδεση, έτσι ώστε να αποτρέπεται αποβολή από την εν λόγω μητρίαία κοιλότητα, λανθασμένη τοποθέτηση στην εν λόγω μητρίαία κοιλότητα, και διακόρευση των τοιχωμάτων της μήτρας.



**ΑΡΙΘΜΟΣ ΕΥΡ. Δ.Ε.** (11):3092531  
**ΑΡΙΘ. ΕΛΛ. ΚΑΤΑΘΕΣΗΣ** (21):20170401573  
**ΗΜΕΡ. ΕΛΛ. ΚΑΤΑΘΕΣΗΣ** (22):09/06/2017  
**ΑΡΙΘ./ΗΜΕΡ. ΔΗΜΟΣΙΕΥΣΗΣ**  
**ΕΥΡΩΠΑΪΚΟΥ ΔΙΠΛΩΜΑΤΟΣ(87):**2419541 - 29/03/2017  
**ΑΡΙΘ./ΗΜΕΡ. ΔΗΜΟΣΙΕΥΣΗΣ**  
**ΕΥΡΩΠΑΪΚΗΣ ΑΙΤΗΣΗΣ** (86):10765259.6--16/04/2010  
**ΔΙΚΑΙΟΥΧΟΣ** (73):1)President and Fellows of Harvard College  
17 Quincy Street, Cambridge, MA 02138,  
ΗΝΩΜΕΝΕΣ ΠΟΛΙΤΕΙΕΣ ΤΗΣ ΑΜΕΡΙΚΗΣ  
**ΣΥΜΒ. ΠΡΟΤΕΡΑΙΟΤΗΤΕΣ** (30):170330 P-17/04/2009-US  
**ΕΦΕΥΡΕΤΗΣ** (72):1)HALPERIN, Jose A.  
2)AKTAS, Huseyin  
**ΕΙΔΙΚΟΣ ΠΑΗΡΕΞΟΥΣΙΟΣ** (74):ΤΣΙΜΙΚΑΛΗΣ "ΤΣΙΜΙΚΑΛΗΣ  
ΚΑΛΟΝΑΡΟΥ ΔΙΚΗΓΟΡΙΚΗ ΕΤΑΙΡΕΙΑ"  
ΣΤΕΦΑΝΟΣ  
Ν. Βάμβα 1,, 106 74 ΑΘΗΝΑ  
**ΑΝΤΙΚΛΗΤΟΣ** (74):ΤΣΙΜΙΚΑΛΗΣ ΣΤΕΦΑΝΟΣ  
Ν. Βάμβα 1,,106 74 ΑΘΗΝΑ  
**ΤΙΤΛΟΣ ΕΦΕΥΡΕΣΗΣ** (54):**ΒΙΟΔΟΚΙΜΑΣΙΕΣ ΠΟΙΟΤΙΚΟΥ ΕΛΕΓΧΟΥ ΓΙΑ ΦΑΡΜΑΚΟΤΡΟΦΙΜΑ ΚΑΙ ΙΑΤΡΙΚΑ ΠΡΟΪΟΝΤΑ**



#### ΠΕΡΙΛΗΨΗ(57)

Παρέχονται βιοδοκιμασίες για ανίχνευση της ικανότητας ενός δείγματος μιας ουσίας τροφίμου, συμπληρώματος διατροφής, θεραπευτικού παράγοντα ή/και ενός παράγοντα αποτροπής ασθένειας, σε σχέση προς αυτήν ενός δεύτερου δείγματος μιας τέτοιας ουσίας, συμπληρώματος ή/και παράγοντα, να παρεμποδίζει, να ρυθμίζει προς τα πάνω ή με άλλο τρόπο να ρυθμίζει έναρξη μετάφρασης και με τον τρόπο αυτό να καταδεικνύει θεραπευτικό ή/και προληπτικό αποτέλεσμα ασθένειας σε έναν άνθρωπο ή/και ζώο που καταναλώνει μια τέτοια ουσία, συμπλήρωμα ή/και παράγοντα ή στο οποίο χορηγείται μια τέτοια ουσία, συμπλήρωμα ή/και παράγων.

**ΑΡΙΘΜΟΣ ΕΥΡ. Δ.Ε.** (11):3092532  
**ΑΡΙΘ. ΕΛΛ. ΚΑΤΑΘΕΣΗΣ** (21):20170401576  
**ΗΜΕΡ. ΕΛΛ. ΚΑΤΑΘΕΣΗΣ** (22):09/06/2017  
**ΑΡΙΘ./ΗΜΕΡ. ΔΗΜΟΣΙΕΥΣΗΣ**  
**ΕΥΡΩΠΑΪΚΟΥ ΔΙΠΛΩΜΑΤΟΣ(87):**2459217 - 12/04/2017  
**ΑΡΙΘ./ΗΜΕΡ. ΔΗΜΟΣΙΕΥΣΗΣ**  
**ΕΥΡΩΠΑΪΚΗΣ ΑΙΤΗΣΗΣ** (86):10724799.1--07/06/2010  
**ΔΙΚΑΙΟΥΧΟΣ** (73):1)STALLERGENES  
6, rue Alexis de Tocqueville, 92160 Antony,  
ΓΑΛΛΙΑ  
**ΣΥΜΒ. ΠΡΟΤΕΡΑΙΟΤΗΤΕΣ** (30):09305517-05/06/2009-EP  
09174479-29/10/2009-EP  
**ΕΦΕΥΡΕΤΗΣ** (72):1)MOINGEON, Philippe  
2)BATARD, Thierry  
3)VILLET, Bertrand  
**ΕΙΔΙΚΟΣ ΠΑΗΡΕΞΟΥΣΙΟΣ** (74):ΑΘΑΝΑΣΙΑΔΟΥ "ΕΛΕΝΗ Γ.  
ΠΑΠΑΚΩΝΣΤΑΝΤΙΝΟΥ ΚΑΙ  
ΣΥΝΕΡΓΑΤΕΣ, ΔΙΚΗΓΟΡΙΚΗ ΕΤΑΙΡΙΑ"  
ΜΑΡΙΑ  
Κουμπάρη 2, 10674 ΑΘΗΝΑ  
**ΑΝΤΙΚΛΗΤΟΣ** (74):ΓΙΑΖΙΤΖΟΓΛΟΥ ΕΥΑΓΓΕΛΙΑ  
Κουμπάρη 2,10674 ΑΘΗΝΑ  
**ΤΙΤΛΟΣ ΕΦΕΥΡΕΣΗΣ** (54):**ΜΕΙΩΣΗ ΤΗΣ ΓΟΝΟΤΟΞΙΚΟΤΗΤΑΣ ΣΤΟ ΔΟΚΙΜΑΣΤΙΚΟ ΣΩΛΗΝΑ ΕΚΧΥΛΙΣΜΑΤΩΝ ΓΥΡΗΣ ΜΕ ΑΦΑΙΡΕΣΗ ΤΩΝ ΦΛΑΒΟΝΟΕΙΔΩΝ**

συμπληρώματος. Σε μερικές πραγματοποιήσεις, ο ανασταλτικός παράγων MASP-2 αναστέλλει κυτταρική βλάβη που συνδέεται με προκαλούμενη από MASP-2 εναλλακτική ενεργοποίηση μονοπατιού συμπληρώματος, ενώ αφήνει το συστατικό του κλασικού (C1q-εξαρτώμενου) μονοπατιού του ανοσοποιητικού συστήματος ανέπαφο. Σε άλλη άποψη, η εφεύρεση παρέχει συνθέσεις για αναστολή των αποτελεσμάτων εξαρτώμενης από λεκτίνη ενεργοποίησης συμπληρώματος, που περιλαμβάνει θεραπευτικώς αποτελεσματική ποσότητα ενός ανασταλτικού παράγοντα MASP-2 και φαρμακευτικώς αποδεκτό φορέα.

#### ΠΕΡΙΛΗΨΗ(57)

Σε μία άποψη, η εφεύρεση παρέχει μεθόδους αναστολής των αποτελεσμάτων εξαρτώμενης από MASP-2 ενεργοποίησης συμπληρώματος σε ένα ζωντανό υποκείμενο. Οι μέθοδοι περιλαμβάνουν το στάδιο χορήγησης, σε ένα υποκείμενο που έχει ανάγκη αυτής, μίας ποσότητας ενός ανασταλτικού παράγοντα MASP-2 αποτελεσματικού για να αναστέλλει εξαρτώμενη από MASP-2 ενεργοποίηση

**ΑΡΙΘΜΟΣ ΕΥΡ. Δ.Ε.** (11):3092533  
**ΑΡΙΘ. ΕΛΛ. ΚΑΤΑΘΕΣΗΣ** (21):20170401571  
**ΗΜΕΡ. ΕΛΛ. ΚΑΤΑΘΕΣΗΣ** (22):09/06/2017  
**ΑΡΙΘ./ΗΜΕΡ. ΔΗΜΟΣΙΕΥΣΗΣ**  
**ΕΥΡΩΠΑΪΚΟΥ ΔΙΠΛΩΜΑΤΟΣ(87):**2959900 - 08/03/2017  
**ΑΡΙΘ./ΗΜΕΡ. ΔΗΜΟΣΙΕΥΣΗΣ**  
**ΕΥΡΩΠΑΪΚΗΣ ΑΙΤΗΣΗΣ** (86):15168526.0--16/06/2009  
**ΔΙΚΑΙΟΥΧΟΣ** (73):1)University of Tennessee Research Foundation  
211 Conference Center Building 600 Henley Street, Knoxville, TN 37996, ΗΝΩΜΕΝΕΣ ΠΟΛΙΤΕΙΕΣ ΤΗΣ ΑΜΕΡΙΚΗΣ  
2)The Ohio State University Research Foundation  
1216 Kinnear Road, Columbus, OH 43212, ΗΝΩΜΕΝΕΣ ΠΟΛΙΤΕΙΕΣ ΤΗΣ ΑΜΕΡΙΚΗΣ

**ΣΥΜΒ. ΠΡΟΤΕΡΑΙΟΤΗΤΕΣ** (30):61875 P-16/06/2008-US  
**ΕΦΕΥΡΕΤΗΣ** (72):1)Miller, Duane, D.  
2)Wei, Li  
3)Wang, Zhao  
4)Lu, Yan  
5)Chen, Jianjun  
6)Dalton, James, T.  
7)Li, Chien-Ming

**ΕΙΔΙΚΟΣ ΠΛΗΡΕΞΟΥΣΙΟΣ** (74):ΣΑΚΕΛΛΑΡΙΔΗ ΒΑΛΗ-ΒΑΣΙΛΙΚΗ  
Αδριανού 70, 10556 ΑΘΗΝΑ  
**ΑΝΤΙΚΛΗΤΟΣ** (74):ΣΑΚΕΛΛΑΡΙΔΗ ΒΑΛΗ-ΒΑΣΙΛΙΚΗ  
Αδριανού 70,10556 ΑΘΗΝΑ

**ΤΙΤΛΟΣ ΕΦΕΥΡΕΣΗΣ** (54):**ΕΝΩΣΗ ΓΙΑ ΤΗΝ ΑΓΩΓΗ ΤΟΥ ΚΑΡΚΙΝΟΥ**

#### ΠΕΡΙΛΗΨΗ(57)

Μία ένωση, όπου η ένωση είναι (2-(1/-ινδολ-3-υλ)ιμιδαζολ-4-υλ)(3,4,5-τριμεθοξυφαινυλ) μεθανόνη. Μία φαρμακευτική σύνθεση η οποία περιλαμβάνει την ένωση (2-(1/-ινδολ-3-υλ)ιμιδαζολ-4-υλ)(3,4,5-τριμεθοξυφαινυλ) μεθανόνη και έναν φαρμακευτικά αποδεκτό φορέα. Η ένωση (2-(1 Η-ινδολ-3-υλ)ιμιδαζολ-4-υλ)(3,4,5-τριμεθοξυφαινυλ)μεθανόνη για χρήση στην αγωγή καρκίνου του προστάτη, καρκίνου του μαστού, καρκίνου των ωοθηκών, καρκίνου του δέρματος, καρκίνου των πνευμόνων, καρκίνου του κόλου, λευχαιμίας, νεφρικού καρκίνου ή καρκίνου του ΚΝΣ ή ενός συνδυασμού αυτών.

**ΑΡΙΘΜΟΣ ΕΥΡ. Δ.Ε.** (11):3092534  
**ΑΡΙΘ. ΕΛΛ. ΚΑΤΑΘΕΣΗΣ** (21):20170401271  
**ΗΜΕΡ. ΕΛΛ. ΚΑΤΑΘΕΣΗΣ** (22):08/05/2017  
**ΑΡΙΘ./ΗΜΕΡ. ΔΗΜΟΣΙΕΥΣΗΣ**  
**ΕΥΡΩΠΑΪΚΟΥ ΔΙΠΛΩΜΑΤΟΣ(87):**2382866 - 08/02/2017  
**ΑΡΙΘ./ΗΜΕΡ. ΔΗΜΟΣΙΕΥΣΗΣ**  
**ΕΥΡΩΠΑΪΚΗΣ ΑΙΤΗΣΗΣ** (86):10425142.6--30/04/2010  
**ΔΙΚΑΙΟΥΧΟΣ** (73):1)Barilla G. e R. Fratelli S.p.A.  
Via Mantova, 166, 43100 Parma, ΙΤΑΛΙΑ

**ΣΥΜΒ. ΠΡΟΤΕΡΑΙΟΤΗΤΕΣ** (30):  
**ΕΦΕΥΡΕΤΗΣ** (72):1)Petronio, Michela  
2)Guasina, Luca  
3)Giovanetti, Marco  
4)Morbarigazzi, Nadia  
5)Dall'Aglio, Claudio

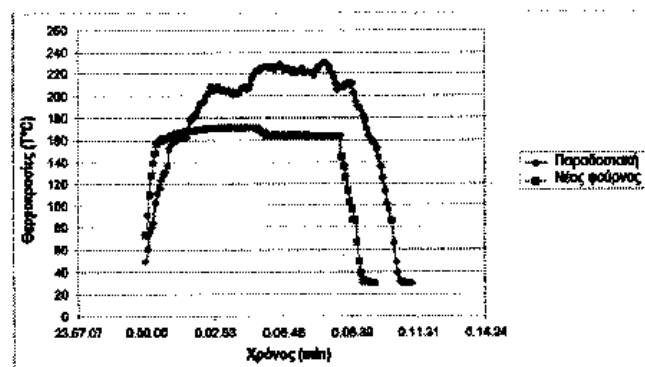
**ΕΙΔΙΚΟΣ ΠΛΗΡΕΞΟΥΣΙΟΣ** (74):ΣΑΚΕΛΛΑΡΙΔΗ ΒΑΛΗ-ΒΑΣΙΛΙΚΗ  
Αδριανού 70, 10556 ΑΘΗΝΑ  
**ΑΝΤΙΚΛΗΤΟΣ** (74):ΣΑΚΕΛΛΑΡΙΔΗ ΒΑΛΗ-ΒΑΣΙΛΙΚΗ  
Αδριανού 70,10556 ΑΘΗΝΑ

**ΤΙΤΛΟΣ ΕΦΕΥΡΕΣΗΣ** (54):**ΔΙΑΔΙΚΑΣΙΑ ΓΙΑ ΤΗΝ ΠΑΡΑΓΩΓΗ ΜΠΙΣΚΟΤΩΝ ΠΟΥ ΕΧΟΥΝ ΒΕΛΤΙΩΜΕΝΕΣ ΟΡΓΑΝΟΛΗΠΤΙΚΕΣ ΙΔΙΟΤΗΤΕΣ**

#### ΠΕΡΙΛΗΨΗ(57)

Περιγράφεται μία διαδικασία για την παραγωγή μπισκότων, που χαρακτηρίζεται από το ότι περιλαμβάνει τα εξής στάδια: μείξη των συστατικών μίας ζύμης μπισκότων, δημιουργία ζύμης μπισκότων για δημιουργία ημι-ολοκληρωμένων προϊόντων, ψήσιμο των ημι-ολοκληρωμένων προϊόντων που δημιουργούνται από τη ζύμη, λαμβάνοντας έτσι τα μπισκότα, κρύωμα των ληφθέντων μπισκότων και συσκευασία των μπισκότων" που το στάδιο του ψησίματος των ημι-ολοκληρωμένων προϊόντων περιλαμβάνει ένα στάδιο έκθεσης αυτών σε ένα θερμό αέριο που αποτελείται από θερμό αέρα και έναν υπέρθερμο ατμό που εμψύονται απευθείας στα ημι-ολοκληρωμένα προϊόντα διαμέσου ενός συστήματος πρόσκρουσης. Δίνεται επίσης μία περιγραφή ενός μπισκότου που περιλαμβάνει,

κατά βάρος επί του συνολικού βάρους μία περιεκτικότητα σε διαιτητικές ίνες που κυμαίνεται ανάμεσα σε 1 και 25%, μία περιεκτικότητα σε λιπίδια που κυμαίνεται ανάμεσα σε 4 και 23% και μία περιεκτικότητα αμύλων σακχάρων που κυμαίνεται ανάμεσα σε 8 και 26%.



**ΑΡΙΘΜΟΣ ΕΥΡ. Δ.Ε.** (11):3092535  
**ΑΡΙΘ. ΕΛΛ. ΚΑΤΑΘΕΣΗΣ** (21):20170401270  
**ΗΜΕΡ. ΕΛΛ. ΚΑΤΑΘΕΣΗΣ** (22):08/05/2017  
**ΑΡΙΘ./ΗΜΕΡ. ΔΗΜΟΣΙΕΥΣΗΣ**  
**ΕΥΡΩΠΑΪΚΟΥ ΔΙΠΛΩΜΑΤΟΣ(87):**2784060 - 08/02/2017  
**ΑΡΙΘ./ΗΜΕΡ. ΔΗΜΟΣΙΕΥΣΗΣ**  
**ΕΥΡΩΠΑΪΚΗΣ ΑΙΤΗΣΗΣ** (86):12850929.6--03/12/2012  
**ΔΙΚΑΙΟΥΧΟΣ** (73):1)Batullin, Farid Alekovich  
Pr. Belyaeva 55 kv. 8, Naberezhnye Chelny  
423800, ΡΩΣΙΑ  
2)Andreev, Andrei Vladimirovich  
Ul. Gagarina 2 kv. 9 Ufimsky r-n, Milovka  
450519, ΡΩΣΙΑ  
**ΣΥΜΒ. ΠΡΟΤΕΡΑΙΟΤΗΤΕΣ** (30):2011147680-23/11/2011-RU  
**ΕΦΕΥΡΕΤΗΣ** (72):1)Batullin, Farid Alekovich  
2)Andreev, Andrei Vladimirovich  
**ΕΙΔΙΚΟΣ ΠΛΗΡΕΞΟΥΣΙΟΣ** (74):ΣΑΚΕΛΛΑΡΙΔΗ ΒΑΛΗ-ΒΑΣΙΛΙΚΗ  
Αδριανού 70, 10556 ΑΘΗΝΑ  
**ΑΝΤΙΚΑΗΤΟΣ** (74):ΣΑΚΕΛΛΑΡΙΔΗ ΒΑΛΗ-ΒΑΣΙΛΙΚΗ  
Αδριανού 70,10556 ΑΘΗΝΑ  
**ΤΙΤΛΟΣ ΕΦΕΥΡΕΣΗΣ** (54):**ΜΕΘΟΔΟΣ ΓΙΑ ΤΗΝ ΠΑΡΑΓΩΓΗ ΥΨΗ-ΛΗΣ ΚΑΘΑΡΟΤΗΤΑΣ ΚΡΥΣΤΑΛΛΙΚΟΥ ΚΑΡΒΑΜΙΔΙΟΥ**

**ΠΕΡΙΛΗΨΗ(57)**

Η εφεύρεση αναφέρεται στη μέθοδο για την παραγωγή υψηλής καθαρότητας κρυσταλλικού καρβαμιδίου. Η μέθοδος περιλαμβάνει την κρυστάλλωση και ξήρανση καρβαμιδίου, που ένα υδατικό διάλυμα καρβαμιδίου προθερμαίνεται από τους +30X έως τους +130 βαθμούς Κελσίου και στη συνέχεια το διάλυμα καθαρίζεται με ηλεκτροδιάλυση σε μια τάση στο εύρος των 400 V - 600 V. Το τεχνικό αποτέλεσμα είναι η παραγωγή υψηλής καθαρότητας κρυσταλλικού

καρβαμιδίου που μπορεί να χρησιμοποιηθεί ως ένα πρόσθετο στη βιομηχανία τροφίμων και ως ένα αντιδραστήριο σε εργαστηριακές αναλύσεις.

**ΑΡΙΘΜΟΣ ΕΥΡ. Δ.Ε.** (11):3092536  
**ΑΡΙΘ. ΕΛΛ. ΚΑΤΑΘΕΣΗΣ** (21):20170401550  
**ΗΜΕΡ. ΕΛΛ. ΚΑΤΑΘΕΣΗΣ** (22):08/06/2017  
**ΑΡΙΘ./ΗΜΕΡ. ΔΗΜΟΣΙΕΥΣΗΣ**  
**ΕΥΡΩΠΑΪΚΟΥ ΔΙΠΛΩΜΑΤΟΣ(87):**2922581 - 15/03/2017  
**ΑΡΙΘ./ΗΜΕΡ. ΔΗΜΟΣΙΕΥΣΗΣ**  
**ΕΥΡΩΠΑΪΚΗΣ ΑΙΤΗΣΗΣ** (86):12791441.4--25/10/2012  
**ΔΙΚΑΙΟΥΧΟΣ** (73):1)MDT INT'L S.A.  
Rue du 31 Decembre 36, 1207 Geneva,  
ΕΛΒΕΤΙΑ  
**ΣΥΜΒ. ΠΡΟΤΕΡΑΙΟΤΗΤΕΣ** (30):  
**ΕΦΕΥΡΕΤΗΣ** (72):1)BETTINI, Ruggero  
2)BIANCHERA, Annalisa  
3)CORUZZI, Massimo  
4)ELVIRI, Lisa  
**ΕΙΔΙΚΟΣ ΠΛΗΡΕΞΟΥΣΙΟΣ** (74):ΛΥΜΠΕΡΗΣ "ΔΙΚΗΓΟΡΙΚΗ ΕΤΑΙΡΕΙΑ  
ΒΑΓΙΑΝΟΥ ΚΩΣΤΟΠΟΥΛΟΥ  
ΛΥΜΠΕΡΗ" ΝΙΚΟΛΑΟΣ  
Στουρνάρα 37, 10682 ΑΘΗΝΑ  
**ΑΝΤΙΚΑΗΤΟΣ** (74):ΛΥΜΠΕΡΗΣ ΝΙΚΟΛΑΟΣ  
Στουρνάρα 37,10682 ΑΘΗΝΑ  
**ΤΙΤΛΟΣ ΕΦΕΥΡΕΣΗΣ** (54):**ΒΛΕΝΝΟΠΡΟΣΚΟΛΛΗΣΙΜΕΣ ΣΥΝΘΕ-ΣΕΙΣ ΠΟΥ ΠΕΡΙΛΑΜΒΑΝΟΥΝ ΥΑΛΟΥ-ΡΟΝΙΚΟ ΟΞΥ ΚΑΙ ΧΙΤΟΖΑΝΗ ΓΙΑ ΤΟ-ΠΙΚΗ ΧΟΡΗΓΗΣΗ**

**ΠΕΡΙΛΗΨΗ(57)**

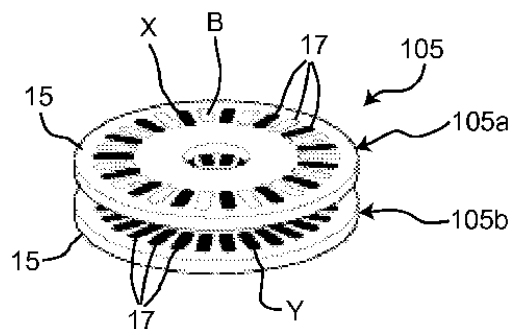
Η παρούσα εφεύρεση σχετίζεται με υδατικές συνθέσεις υαλουρονικού οξέος σε συνδυασμό με χιτοζάνη και άλατα αυτής και γλυκεροφωσφορικό που έχουν ιδιότητες θερμοζελατινοποίησης και βλεννοπροσκόλλησης. Αυτές οι ιδιότητες επιτρέπουν τη χρήση αυτών για θεραπεία βλαβών του βλεννογόνου με τοπική χορήγηση και συγκεκριμένα για θεραπεία βλεννογόνου σωματικών κοιλοτήτων, με ιδιαίτερο ενδιαφέρον στις βλάβες που προκύπτουν από χημειοθεραπεία και/ή θεραπεία με ακτινοβολία που χρησιμοποιείται για τη θεραπεία του καρκίνου.

**ΑΡΙΘΜΟΣ ΕΥΡ. Δ.Ε.** (11):3092537  
**ΑΡΙΘ. ΕΛΛ. ΚΑΤΑΘΕΣΗΣ** (21):20170401546  
**ΗΜΕΡ. ΕΛΛ. ΚΑΤΑΘΕΣΗΣ** (22):08/06/2017  
**ΑΡΙΘ./ΗΜΕΡ. ΔΗΜΟΣΙΕΥΣΗΣ**  
**ΕΥΡΩΠΑΪΚΟΥ ΔΙΠΛΩΜΑΤΟΣ(87):**2451514 - 26/04/2017  
**ΑΡΙΘ./ΗΜΕΡ. ΔΗΜΟΣΙΕΥΣΗΣ**  
**ΕΥΡΩΠΑΪΚΗΣ ΑΙΤΗΣΗΣ** (86):10730861.1--24/06/2010  
**ΔΙΚΑΙΟΥΧΟΣ** (73):1)Pfizer Limited  
Ramsgate Road, Sandwich, Kent CT13 9NJ,  
ΜΕΓΑΛΗ ΒΡΕΤΑΝΙΑ  
**ΣΥΜΒ. ΠΡΟΤΕΡΑΙΟΤΗΤΕΣ** (30):223441 P-07/07/2009-US  
**ΕΦΕΥΡΕΤΗΣ** (72):1)SMITH, Ian Joseph  
**ΕΙΔΙΚΟΣ ΠΛΗΡΕΞΟΥΣΙΟΣ** (74):ΛΥΜΠΕΡΗΣ "ΔΙΚΗΓΟΡΙΚΗ ΕΤΑΙΡΕΙΑ  
ΒΑΓΙΑΝΟΥ ΚΩΣΤΟΠΟΥΛΟΥ  
ΛΥΜΠΕΡΗ" ΝΙΚΟΛΑΟΣ  
Στουρνάρα 37, 10682 ΑΘΗΝΑ  
**ΑΝΤΙΚΛΗΤΟΣ** (74):ΛΥΜΠΕΡΗΣ ΝΙΚΟΛΑΟΣ  
Στουρνάρα 37,10682 ΑΘΗΝΑ  
**ΤΙΤΛΟΣ ΕΦΕΥΡΕΣΗΣ** (54):**ΜΟΝΑΔΑ ΔΟΣΕΩΝ, ΣΥΣΚΕΥΑΣΙΑ ΜΟ-  
ΝΑΔΩΝ ΔΟΣΕΩΝ ΚΑΙ ΕΙΣΠΝΕΥΣΤΙΚΗ  
ΣΥΣΚΕΥΗ ΓΙΑ ΕΙΣΠΝΟΗ ΕΝΟΣ ΣΥΝ-  
ΔΥΑΣΜΟΥ**

**ΠΕΡΙΛΗΨΗ(57)**

Η εφεύρεση σχετίζεται με μία μονάδα δόσεων για μία εισπνευστική συσκευή ξηρής σκόνης που περιλαμβάνει: έναν φορέα δόσεων που περιλαμβάνει μία πληθώρα θηκών (17) που η καθεμία είναι προσαρμοσμένη να περιέχει μία σκόνη φαρμάκου κατάλληλη για εισπνοή, και οι εν λόγω θήκες είναι διαδοχικά διευθετημένες ούτως ώστε το περιεχόμενο των θηκών (17) να μπορεί να εκτίθεται διαδοχικά σε μία ροή αέρα για διαδοχικές εισπνοές και - μία πληθώρα δόσεων σκόνης φαρμάκου (X) διευθετημένες σε θήκες (17) του φορέα δόσεων (15). Οι

δόσεις κατανομούνται κανονικά στις θήκες σύμφωνα με την σειρά των ταυτόσημων ομάδων, η κάθε ομάδα περιλαμβάνει τουλάχιστον μία λευκή θήκη (B) και μία θήκη περιέχει μία δόση σκόνης φαρμάκου (X). Η εφεύρεση σχετίζεται ακόμη με μία συσκευασία (105) που περιλαμβάνει μία τέτοια μονάδα δόσεων (105a) και μία περαιτέρω μονάδα δόσεων (105b) με όλες τις θήκες να περιέχουν μία σκόνη φαρμάκου (Y). Η εφεύρεση περαιτέρω σχετίζεται με μία εισπνευστική συσκευή ξηρής σκόνης που περιλαμβάνει μία τέτοια συσκευασία (105) μονάδων δόσεων.



**ΑΡΙΘΜΟΣ ΕΥΡ. Δ.Ε.** (11):3092538  
**ΑΡΙΘ. ΕΛΛ. ΚΑΤΑΘΕΣΗΣ** (21):20170401273  
**ΗΜΕΡ. ΕΛΛ. ΚΑΤΑΘΕΣΗΣ** (22):08/05/2017  
**ΑΡΙΘ./ΗΜΕΡ. ΔΗΜΟΣΙΕΥΣΗΣ**  
**ΕΥΡΩΠΑΪΚΟΥ ΔΙΠΛΩΜΑΤΟΣ(87):**2699248 - 08/02/2017  
**ΑΡΙΘ./ΗΜΕΡ. ΔΗΜΟΣΙΕΥΣΗΣ**  
**ΕΥΡΩΠΑΪΚΗΣ ΑΙΤΗΣΗΣ** (86):12714726.2--19/04/2012  
**ΔΙΚΑΙΟΥΧΟΣ** (73):1)Laboratoire Francais du Fractionnement et  
des Biotechnologies  
3, Avenue des Tropiques ZA de Courtaboeuf,  
91940 Les Ulis, ΓΑΛΛΙΑ  
**ΣΥΜΒ. ΠΡΟΤΕΡΑΙΟΤΗΤΕΣ** (30):1153438-20/04/2011-FR  
**ΕΦΕΥΡΕΤΗΣ** (72):1)OLLIVIER, Monique  
2)ΡΑΟΛΑΝΤΟΝΑΚΚΙ, Philippe  
**ΕΙΔΙΚΟΣ ΠΛΗΡΕΞΟΥΣΙΟΣ** (74):ΣΙΩΤΟΥ ΑΙΚΑΤΕΡΙΝΗ  
Πατησίων 122, 11257 ΑΘΗΝΑ  
**ΑΝΤΙΚΛΗΤΟΣ** (74):ΣΙΩΤΟΥ ΑΙΚΑΤΕΡΙΝΗ  
Πατησίων 122,11257 ΑΘΗΝΑ  
**ΤΙΤΛΟΣ ΕΦΕΥΡΕΣΗΣ** (54):**ΜΕΘΟΔΟΣ ΓΙΑ ΤΗΝ ΠΑΡΑΣΚΕΥΗ  
ΕΝΟΣ ΠΡΟΪΟΝΤΟΣ ΠΛΑΣΜΑΤΟΣ ΠΟΥ  
ΣΤΕΡΕΪΤΑΙ ΕΝΟΣ Ή ΠΕΡΙΣΣΟΤΕΡΩΝ  
ΘΡΟΜΒΟΓΟΝΩΝ ΠΑΡΑΓΟΝΤΩΝ**

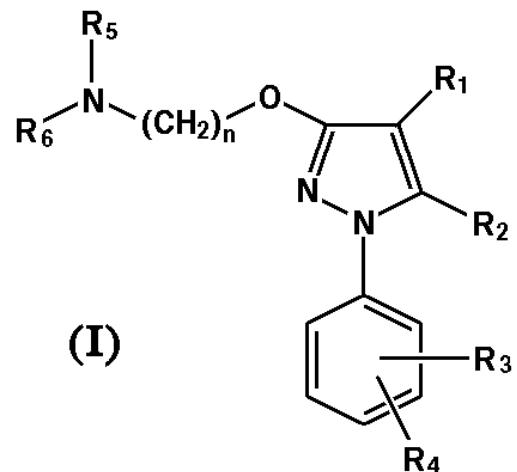
**ΠΕΡΙΛΗΨΗ(57)**

Η εφεύρεση αφορά μια μέθοδο για την παρασκευή ενός προϊόντος πλάσματος που στερείται ενός ή περισσότερων θρομβογονών παραγόντων, η οποία περιλαμβάνει τον συνδυασμό τουλάχιστον δυο σταδίων που επιλέγονται μεταξύ ενός σταδίου κλασμάτωσης αιθανόλης, ενός σταδίου διήθησης-προσρόφησης, ενός σταδίου ιζηματοποίησης με καπρυλικό οξύ, και ενός σταδίου χρωματογραφίας επάνω σε ρητίνη ανταλλαγής ιόντων.

**ΑΡΙΘΜΟΣ ΕΥΡ. Δ.Ε.** (11):3092539  
**ΑΡΙΘ. ΕΛΛ. ΚΑΤΑΘΕΣΗΣ** (21):20170401547  
**ΗΜΕΡ. ΕΛΛ. ΚΑΤΑΘΕΣΗΣ** (22):08/06/2017  
**ΑΡΙΘ./ΗΜΕΡ. ΔΗΜΟΣΙΕΥΣΗΣ**  
**ΕΥΡΩΠΑΪΚΟΥ ΔΙΠΛΩΜΑΤΟΣ(87)**:2646025 - 15/03/2017  
**ΑΡΙΘ./ΗΜΕΡ. ΔΗΜΟΣΙΕΥΣΗΣ**  
**ΕΥΡΩΠΑΪΚΗΣ ΑΙΤΗΣΗΣ** (86):11794082.5--02/12/2011  
**ΔΙΚΑΙΟΥΧΟΣ** (73):1)Laboratorios del Dr. Esteve, S.A.  
Avda Mare de Deu de Montserrat 221, 08041  
Barcelona, ΙΣΠΑΝΙΑ  
**ΣΥΜΒ. ΠΡΟΤΕΡΑΙΟΤΗΤΕΣ** (30):10382330-03/12/2010-EP  
**ΕΦΕΥΡΕΤΗΣ** (72):1)ZAMANILLO-CASTANEDO, Daniel  
2)VELA-HERNANDEZ, Jose Miguel  
3)PLATA-SALAMAN, Carlos  
**ΕΙΛΙΚΟΣ ΠΛΗΡΕΞΟΥΣΙΟΣ** (74):ΛΥΜΠΕΡΗΣ "ΔΙΚΗΓΟΡΙΚΗ ΕΤΑΙΡΕΙΑ  
ΒΑΓΙΑΝΟΥ ΚΩΣΤΟΠΟΥΛΟΥ  
ΛΥΜΠΕΡΗ" ΝΙΚΟΛΑΟΣ  
Στουρνάρα 37, 10682 ΑΘΗΝΑ  
**ΑΝΤΙΚΛΗΤΟΣ** (74):ΛΥΜΠΕΡΗΣ ΝΙΚΟΛΑΟΣ  
Στουρνάρα 37,10682 ΑΘΗΝΑ  
**ΤΙΤΛΟΣ ΕΦΕΥΡΕΣΗΣ** (54):ΧΡΗΣΗ ΤΩΝ ΔΕΣΜΩΝ ΣΙΓΜΑ ΣΤΟΝ  
ΠΟΝΟ ΤΟΥ ΚΑΡΚΙΝΟΥ ΤΩΝ ΟΣΤΩΝ

**ΠΕΡΙΛΗΨΗ(57)**

Η εφεύρεση αφορά στη χρήση ενός δεσμού σίγμα, ιδιαίτερα ενός δεσμού σίγμα του τύπου (I) για να αποτραπεί ή/και να θεραπευτεί ο πόνος που συνδέεται με τον καρκίνο των οστών.



**ΑΡΙΘΜΟΣ ΕΥΡ. Δ.Ε.** (11):3092540  
**ΑΡΙΘ. ΕΛΛ. ΚΑΤΑΘΕΣΗΣ** (21):20170401548  
**ΗΜΕΡ. ΕΛΛ. ΚΑΤΑΘΕΣΗΣ** (22):08/06/2017  
**ΑΡΙΘ./ΗΜΕΡ. ΔΗΜΟΣΙΕΥΣΗΣ**  
**ΕΥΡΩΠΑΪΚΟΥ ΔΙΠΛΩΜΑΤΟΣ(87)**:2820019 - 22/03/2017  
**ΑΡΙΘ./ΗΜΕΡ. ΔΗΜΟΣΙΕΥΣΗΣ**  
**ΕΥΡΩΠΑΪΚΗΣ ΑΙΤΗΣΗΣ** (86):13706567.8--01/03/2013  
**ΔΙΚΑΙΟΥΧΟΣ** (73):1)Moehs Iberica, S.L.  
Cesar Martinell i Brunet 12A Poligon Rubi  
Sud, 08191 Rubi (Barcelona), ΙΣΠΑΝΙΑ  
**ΣΥΜΒ. ΠΡΟΤΕΡΑΙΟΤΗΤΕΣ** (30):201230319-02/03/2012-ES  
**ΕΦΕΥΡΕΤΗΣ** (72):1)BERNABEU MARTINEZ, Maria del Car-  
men  
2)DOBARRO RODRIGUEZ, Alicia  
3)GALAN RODRIGUEZ, Cristobal  
**ΕΙΛΙΚΟΣ ΠΛΗΡΕΞΟΥΣΙΟΣ** (74):ΛΥΜΠΕΡΗΣ "ΔΙΚΗΓΟΡΙΚΗ ΕΤΑΙΡΕΙΑ  
ΒΑΓΙΑΝΟΥ ΚΩΣΤΟΠΟΥΛΟΥ  
ΛΥΜΠΕΡΗ" ΝΙΚΟΛΑΟΣ  
Στουρνάρα 37, 10682 ΑΘΗΝΑ  
**ΑΝΤΙΚΛΗΤΟΣ** (74):ΛΥΜΠΕΡΗΣ ΝΙΚΟΛΑΟΣ  
Στουρνάρα 37,10682 ΑΘΗΝΑ  
**ΤΙΤΛΟΣ ΕΦΕΥΡΕΣΗΣ** (54):ΝΕΑ ΚΡΥΣΤΑΛΛΙΚΗ ΜΟΡΦΗ ΘΕΙ-  
ΚΗΣ ΣΙΤΑΓΛΙΠΤΙΝΗΣ

**ΠΕΡΙΛΗΨΗ(57)**

Η παρούσα εφεύρεση αναφέρεται σε μία νέα κρυσταλλική μορφή θεικής σιταγλιπτίνης, σε μία μέθοδο για την παραλαβή αυτής, σε φαρμακευτικές συνθέσεις που περιλαμβάνουν την νέα κρυσταλλική μορφή και στην εν λόγω κρυσταλλική μορφή για χρήση ως θεραπευτικό μέσο-φάρμακο.

**ΑΡΙΘΜΟΣ ΕΥΡ. Δ.Ε.** (11):3092541  
**ΑΡΙΘ. ΕΛΛ. ΚΑΤΑΘΕΣΗΣ** (21):20170401521  
**ΗΜΕΡ. ΕΛΛ. ΚΑΤΑΘΕΣΗΣ** (22):06/06/2017  
**ΑΡΙΘ./ΗΜΕΡ. ΔΗΜΟΣΙΕΥΣΗΣ**  
**ΕΥΡΩΠΑΪΚΟΥ ΔΙΠΛΩΜΑΤΟΣ(87):**2552449 - 19/04/2017  
**ΑΡΙΘ./ΗΜΕΡ. ΔΗΜΟΣΙΕΥΣΗΣ**  
**ΕΥΡΩΠΑΪΚΗΣ ΑΙΤΗΣΗΣ** (86):11710199.8--25/03/2011  
**ΔΙΚΑΙΟΥΧΟΣ** (73):1)Galderma Research & Development  
2400 Route des Colles Les Templiers, 06410  
Biot, ΓΑΛΛΙΑ  
**ΣΥΜΒ. ΠΡΟΤΕΡΑΙΟΤΗΤΕΣ** (30):282754 P-26/03/2010-US  
**ΕΦΕΥΡΕΤΗΣ** (72):1)GRAEBER, Michael  
2)LOESCHE, Christian  
3)FREIDENREICH, Philip  
4)LIU, Yin  
5)LEONI, Matthew James  
**ΕΙΔΙΚΟΣ ΠΑΡΕΞΟΥΣΙΟΣ** (74):ΓΙΑΚΟΥΜΗ ANNA  
Αλκαμένους 12-14, 10439 ΑΘΗΝΑ  
**ΑΝΤΙΚΛΗΤΟΣ** (74):ΜΙΣΙΟΥ ΑΝΔΡΟΝΙΚΗ  
Αναλήψεως 23 και Μαραθώνος 27,10439  
ΑΘΗΝΑ  
**ΤΙΤΛΟΣ ΕΦΕΥΡΕΣΗΣ** (54):**ΣΥΝΘΕΣΕΙΣ ΠΟΥ ΠΕΡΙΛΑΜΒΑΝΟΥΝ ΒΡΙΜΟΝΙΑΙΝΗ ΓΙΑ ΤΗ ΘΕΡΑΠΕΙΑ ΤΟΥ ΕΡΥΘΗΜΑΤΟΣ**

**ΠΕΡΙΛΗΨΗ(57)**

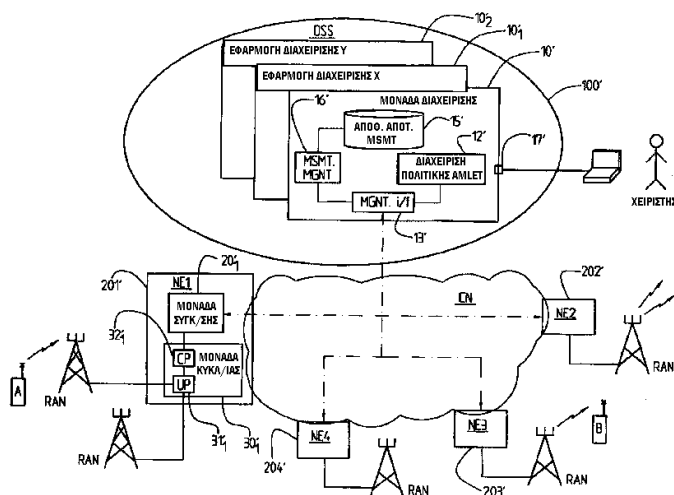
Περιγράφονται βελτιωμένες μέθοδοι και συνθέσεις για ασφαλή και αποτελεσματική θεραπεία του ερυθήματος ή ενός συμπτώματος που συνδυάζεται με ερύθημα σε ένα άτομο. Οι μέθοδοι περιλαμβάνουν τοπική εφαρμογή σε μία προσβεβλημένη περιοχή του δέρματος μιας τοπικής σύνθεσης που περιλαμβάνει περίπου 0,3% μέχρι περίπου 10% κατά βάρος βριμονιδίνης και ένα φαρμακευτικό αποδεκτό φορέα.

**ΑΡΙΘΜΟΣ ΕΥΡ. Δ.Ε.** (11):3092542  
**ΑΡΙΘ. ΕΛΛ. ΚΑΤΑΘΕΣΗΣ** (21):20170401518  
**ΗΜΕΡ. ΕΛΛ. ΚΑΤΑΘΕΣΗΣ** (22):06/06/2017  
**ΑΡΙΘ./ΗΜΕΡ. ΔΗΜΟΣΙΕΥΣΗΣ**  
**ΕΥΡΩΠΑΪΚΟΥ ΔΙΠΛΩΜΑΤΟΣ(87):**2100408 - 22/03/2017  
**ΑΡΙΘ./ΗΜΕΡ. ΔΗΜΟΣΙΕΥΣΗΣ**  
**ΕΥΡΩΠΑΪΚΗΣ ΑΙΤΗΣΗΣ** (86):06830354.4--05/12/2006  
**ΔΙΚΑΙΟΥΧΟΣ** (73):1)Telefonaktiebolaget LM Ericsson (publ)  
164 83 Stockholm, ΣΟΥΗΔΙΑ  
**ΣΥΜΒ. ΠΡΟΤΕΡΑΙΟΤΗΤΕΣ** (30):  
**ΕΦΕΥΡΕΤΗΣ** (72):1)LEE, Brian  
**ΕΙΔΙΚΟΣ ΠΑΡΕΞΟΥΣΙΟΣ** (74):ΜΠΑΛΛΑΣ "ΜΠΑΛΛΑΣ, ΠΕΛΕΚΑΝΟΣ ΚΑΙ ΣΥΝΕΡΓΑΤΕΣ, ΑΣΤΙΚΗ ΕΠΑΓΓΕΛΜΑΤΙΚΗ ΔΙΚΗΓΟΡΙΚΗ ΕΤΑΙΡΕΙΑ" ΓΕΩΡΓΙΟΣ  
Σόλωνος 10 & Ηρακλείτου, 10673 ΑΘΗΝΑ  
**ΑΝΤΙΚΛΗΤΟΣ** (74):ΜΠΑΛΛΑΣ ΓΕΩΡΓΙΟΣ  
Σόλωνος 10 & Ηρακλείτου,10673 ΑΘΗΝΑ  
**ΤΙΤΛΟΣ ΕΦΕΥΡΕΣΗΣ** (54):**ΜΙΑ ΔΙΑΤΑΞΗ ΚΑΙ ΜΙΑ ΜΕΘΟΔΟΣ ΣΧΕΤΙΚΑ ΜΕ ΤΗ ΔΙΑΧΕΙΡΙΣΗ ΤΗΣ ΕΠΙΔΟΣΗΣ ΜΕ ΔΙΑΝΟΜΗΜΕΝΗ ΕΠΕΞΕΡΓΑΣΙΑ**

**ΠΕΡΙΛΗΨΗ(57)**

Η παρούσα εφεύρεση αφορά σε μια διάταξη για τη διαχείριση απόδοσης σε ένα δίκτυο επικοινωνίας που περιλαμβάνει ένα σύστημα διαχείρισης και έναν αριθμό από διαχειριζόμενα συστήματα. Η διάταξη περιλαμβάνει μέσα συλλογής (31) για τη συλλογή δεδομένων μετρήσεων κυκλοφορίας και μέσων πρωτογενούς επεξεργασίας για την πρωτογενή επεξεργασία δεδομένων μέτρησης. Τα εν λόγω μέσα πρωτογενούς επεξεργασίας προσαρμόζονται για να διανεμονται και περιλαμβάνουν τα πρώτα μέσα πρωτογενούς επεξεργασίας (11) που παρέχονται στο διαχειριστικό σύστημα και έναν αριθμό από δεύτερα μέσα πρωτογενούς επεξεργασίας (21) που παρέχονται σε έναν αριθμό διαχειριζόμενων συστημάτων.

Η διάταξη περιλαμβάνει επίσης μέσα ελέγχου επεξεργασίας (12,22) για τον έλεγχο τουλάχιστον της κατανομής της πρωτογενούς επεξεργασίας των δεδομένων μέτρησης σε ένα πρώτο (11) ή ένα δεύτερο (22) μέσο πρωτογενούς επεξεργασίας.





**ΑΡΙΘΜΟΣ ΕΥΡ. Δ.Ε.** (11):3092543  
**ΑΡΙΘ. ΕΛΛ. ΚΑΤΑΘΕΣΗΣ** (21):20170401545  
**ΗΜΕΡ. ΕΛΛ. ΚΑΤΑΘΕΣΗΣ** (22):08/06/2017  
**ΑΡΙΘ./ΗΜΕΡ. ΔΗΜΟΣΙΕΥΣΗΣ**  
**ΕΥΡΩΠΑΪΚΟΥ ΔΙΠΛΩΜΑΤΟΣ(87):**1966162 - 15/03/2017  
**ΑΡΙΘ./ΗΜΕΡ. ΔΗΜΟΣΙΕΥΣΗΣ**  
**ΕΥΡΩΠΑΪΚΗΣ ΑΙΤΗΣΗΣ** (86):06831747.8--07/12/2006  
**ΔΙΚΑΙΟΥΧΟΣ** (73):1)Ziarco Pharma Ltd  
Lombard House Business Centre 12/17 Upper  
Bridge Street, Canterbury Kent CT1 2NF,  
ΜΕΓΑΛΗ ΒΡΕΤΑΝΙΑ

**ΣΥΜΒ. ΠΡΟΤΕΡΑΙΟΤΗΤΕΣ** (30):752612 P-20/12/2005-US  
**ΕΦΕΥΡΕΤΗΣ** (72):1)BELL, Andrew, Simon

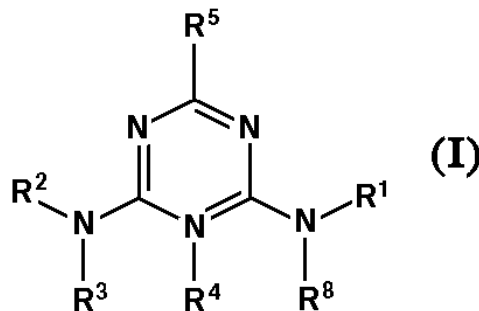
2)LANE, Charlotte, Alice, Louise  
3)MOWBRAY, Charles, Eric  
4)SELBY, Matthew, Duncan  
5)SWAIN, Nigel, Alan  
6)WILLIAMS, David, Howard

**ΕΙΔΙΚΟΣ ΠΛΗΡΕΞΟΥΣΙΟΣ** (74):ΛΥΜΠΕΡΗΣ "ΔΙΚΗΓΟΡΙΚΗ ΕΤΑΙΡΕΙΑ  
ΒΑΓΙΑΝΟΥ ΚΩΣΤΟΠΟΥΛΟΥ  
ΛΥΜΠΕΡΗ" ΝΙΚΟΛΑΟΣ  
Στουρνάρα 37, 10682 ΑΘΗΝΑ

**ΑΝΤΙΚΛΗΤΟΣ** (74):ΛΥΜΠΕΡΗΣ ΝΙΚΟΛΑΟΣ  
Στουρνάρα 37,10682 ΑΘΗΝΑ

**ΤΙΤΛΟΣ ΕΦΕΥΡΕΣΗΣ** (54):ΠΑΡΑΓΩΓΑ ΠΥΡΙΜΙΔΙΝΗΣ  
**ΠΕΡΙΛΗΨΗ(57)**

Μια ένωση του Τύπου (I): ή ένα φαρμακευτικός ή/και κτηνιατρικός αποδεκτό παράγωγο αυτής, όπου τα R1, R2, R3, R4, R5 και R8 είναι όπως ορίζονται πιο πάνω. Οι ενώσεις είναι δεσμοί υποδοχέα ισταμίνης H<sub>1</sub>.



**ΑΡΙΘΜΟΣ ΕΥΡ. Δ.Ε.** (11):3092544  
**ΑΡΙΘ. ΕΛΛ. ΚΑΤΑΘΕΣΗΣ** (21):20170401544  
**ΗΜΕΡ. ΕΛΛ. ΚΑΤΑΘΕΣΗΣ** (22):08/06/2017  
**ΑΡΙΘ./ΗΜΕΡ. ΔΗΜΟΣΙΕΥΣΗΣ**  
**ΕΥΡΩΠΑΪΚΟΥ ΔΙΠΛΩΜΑΤΟΣ(87):**2476310 - 08/03/2017  
**ΑΡΙΘ./ΗΜΕΡ. ΔΗΜΟΣΙΕΥΣΗΣ**  
**ΕΥΡΩΠΑΪΚΗΣ ΑΙΤΗΣΗΣ** (86):11194840.2--21/12/2011  
**ΔΙΚΑΙΟΥΧΟΣ** (73):1)Gaudieri, Gianni  
Via G. Giorgis 105, 00054 Fiumicino (Roma),  
ΙΤΑΛΙΑ

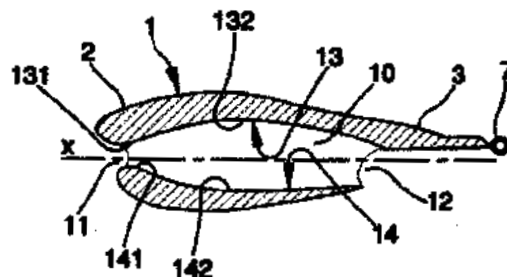
**ΣΥΜΒ. ΠΡΟΤΕΡΑΙΟΤΗΤΕΣ** (30):MO20110004-13/01/2011-IT  
**ΕΦΕΥΡΕΤΗΣ** (72):1)Gaudieri, Gianni

**ΕΙΔΙΚΟΣ ΠΛΗΡΕΞΟΥΣΙΟΣ** (74):ΠΑΝΤΕΛΑΚΗ ΜΑΡΙΑ  
Στουρνάρα 37,, 10682 ΑΘΗΝΑ

**ΑΝΤΙΚΛΗΤΟΣ** (74):ΛΥΜΠΕΡΗΣ ΚΩΝΣΤΑΝΤΙΝΟΣ  
Στουρνάρα 37,10682 ΑΘΗΝΑ

**ΤΙΤΛΟΣ ΕΦΕΥΡΕΣΗΣ** (54):ΕΝΑ ΒΑΡΟΣ ΕΡΜΑΤΟΣ ΓΙΑ ΠΕΤΟΝΙΑ  
**ΠΕΡΙΛΗΨΗ(57)**

Ένα βάρος έρματος για μια πετονιά, που αποτελείται από ένα κύριο σώμα (1) που προορίζεται για σύνδεση με μια πετονιά, το οποίο περιλαμβάνει ένα διαμπερές κανάλι (10) που παρέχεται με ένα άνοιγμα εισόδου (11) και ένα άνοιγμα εξόδου (12) που βρίσκεται πάνω στην εξωτερική επιφάνεια του κύριου σώματος (1), με το εν λόγω διαμπερές κανάλι (10) να προσανατολίζεται γενικά σε μια παράλληλη κατεύθυνση σε έναν διαμήκη άξονα (x) του κύριου σώματος (1) και παρέχεται με μια πρόοδο και ένα πλάτος που είναι μεταβλητά.



**ΑΡΙΘΜΟΣ ΕΥΡ. Δ.Ε.** (11):3092545  
**ΑΡΙΘ. ΕΛΛ. ΚΑΤΑΘΕΣΗΣ** (21):20170401554  
**ΗΜΕΡ. ΕΛΛ. ΚΑΤΑΘΕΣΗΣ** (22):08/06/2017  
**ΑΡΙΘ./ΗΜΕΡ. ΔΗΜΟΣΙΕΥΣΗΣ**  
**ΕΥΡΩΠΑΪΚΟΥ ΔΙΠΛΩΜΑΤΟΣ(87):**2799631 - 08/03/2017  
**ΑΡΙΘ./ΗΜΕΡ. ΔΗΜΟΣΙΕΥΣΗΣ**  
**ΕΥΡΩΠΑΪΚΗΣ ΑΙΤΗΣΗΣ** (86):14179216.8--08/11/2002  
**ΔΙΚΑΙΟΥΧΟΣ** (73):1)ESCO CORPORATION  
2141 N.W. 25th Avenue, Portland Oregon  
97210, ΗΝΩΜΕΝΕΣ ΠΟΛΙΤΕΙΕΣ ΤΗΣ  
ΑΜΕΡΙΚΗΣ  
**ΣΥΜΒ. ΠΡΟΤΕΡΑΙΟΤΗΤΕΣ** (30):986705-09/11/2001-US  
**ΕΦΕΥΡΕΤΗΣ** (72):1)Ollinger, IV, Charles G.  
2)Cowgill, Noah D.  
**ΕΙΔΙΚΟΣ ΠΛΗΡΕΞΟΥΣΙΟΣ** (74):ΖΟΥΛΑΜΟΓΛΟΥ-ΒΟΖΕΜΠΕΡΓΚ  
ΕΛΙΣΑΒΕΤ  
Ζαλοκώστα 38 και Συγγρού, 15233  
ΧΑΛΑΝΔΡΙ (ΑΤΤΙΚΗΣ)  
**ΑΝΤΙΚΛΗΤΟΣ** (74):ΒΟΖΕΜΠΕΡΓΚ-ΒΡΕΤΟΣ ΝΙΚΟΛΑΟΣ  
Ζαλοκώστα 38 και Συγγρού,15233  
ΧΑΛΑΝΔΡΙ (ΑΤΤΙΚΗΣ)  
**ΤΙΤΛΟΣ ΕΦΕΥΡΕΣΗΣ** (54):ΔΙΑΤΑΞΗ ΓΙΑ ΣΤΕΡΕΩΣΗ ΣΚΑΠΤΙ-  
ΚΟΥ ΦΘΕΙΡΟΜΕΝΟΥ ΜΕΛΟΥΣ

**ΠΕΡΙΛΗΨΗ(57)**

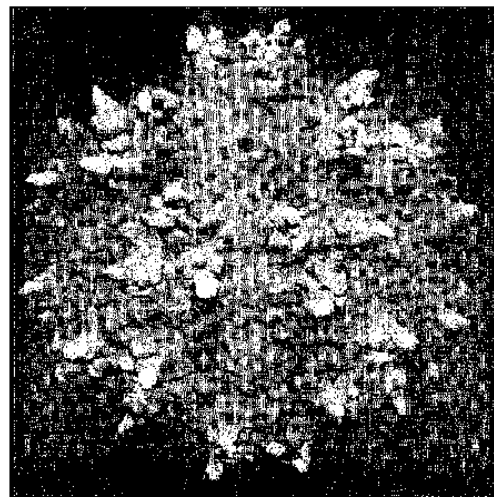
Φθειρόμενο μέλος για στερέωση σε εκσκαφέα πάνω στο οποίο είναι στερεωμένη βάση που περιλαμβάνει εμπρόσθιο σώμα. Το φθειρόμενο μέλος περιλαμβάνει ένα άνοιγμα για την υποδοχή κλειδαριάς, ένα προς τα εμπρός προεκβαλλόμενο τμήμα εργασίας και ένα οπίσθιο τμήμα που περιλαμβάνει μια εσωτερική εσοχή για την υποδοχή του εμπρόσθιου σώματος της βάσης. Η εσωτερική εσοχή περιλαμβάνει κοίλη επιφάνεια επαφής που βλέπει προς τα πίσω προσαρμοσμένη να εφάπτεται σε

επιφάνεια έδρασης στο εμπρόσθιο σώμα της βάσης, η οποία επιφάνεια επαφής είναι καμπύλη σε δύο κατακόρυφες κατευθύνσεις.

**ΑΡΙΘΜΟΣ ΕΥΡ. Δ.Ε.** (11):3092546  
**ΑΡΙΘ. ΕΛΛ. ΚΑΤΑΘΕΣΗΣ** (21):20170401570  
**ΗΜΕΡ. ΕΛΛ. ΚΑΤΑΘΕΣΗΣ** (22):08/06/2017  
**ΑΡΙΘ./ΗΜΕΡ. ΔΗΜΟΣΙΕΥΣΗΣ**  
**ΕΥΡΩΠΑΪΚΟΥ ΔΙΠΛΩΜΑΤΟΣ(87):**2357189 - 08/03/2017  
**ΑΡΙΘ./ΗΜΕΡ. ΔΗΜΟΣΙΕΥΣΗΣ**  
**ΕΥΡΩΠΑΪΚΗΣ ΑΙΤΗΣΗΣ** (86):11158742.4--21/06/2004  
**ΔΙΚΑΙΟΥΧΟΣ** (73):1)Genzyme Corporation  
500 Kendall Street, Cambridge, Massachusetts  
02142, ΗΝΩΜΕΝΕΣ ΠΟΛΙΤΕΙΕΣ ΤΗΣ  
ΑΜΕΡΙΚΗΣ  
**ΣΥΜΒ. ΠΡΟΤΕΡΑΙΟΤΗΤΕΣ** (30):480395 P-19/06/2003-US  
567310 P-30/04/2004-US  
576501 P-03/06/2004-US  
**ΕΦΕΥΡΕΤΗΣ** (72):1)Arbetman, Alejandra Elena  
2)Colosi, Peter  
3)Lochrie, Michael A.  
4)Surosky, Richard T.  
**ΕΙΔΙΚΟΣ ΠΛΗΡΕΞΟΥΣΙΟΣ** (74):ΣΙΩΤΟΥ ΑΙΚΑΤΕΡΙΝΗ  
Πατησίων 122, 11257 ΑΘΗΝΑ  
**ΑΝΤΙΚΛΗΤΟΣ** (74):ΣΙΩΤΟΥ ΑΙΚΑΤΕΡΙΝΗ  
Πατησίων 122,11257 ΑΘΗΝΑ  
**ΤΙΤΛΟΣ ΕΦΕΥΡΕΣΗΣ** (54):ΙΟΣΩΜΑΤΙΑ ΑΑV ΜΕ ΜΕΙΩΜΕΝΗ  
ΑΝΟΣΟΑΝΤΙΔΡΑΣΤΙΚΟΤΗΤΑ ΚΑΙ ΧΡΗΣΕΙΣ ΑΥΤΩΝ

**ΠΕΡΙΛΗΨΗ(57)**

Περιγράφονται μέθοδοι κατασκευής και χρήσης ισοωματίων ανασυνδυασμένου ΑΑV με μειωμένη ανοσοαντιδραστικότητα. Τα ισοωμάτια ανασυνδυασμένου ΑΑV συμπεριλαμβάνουν μεταλλαγμένες καψιδιακές πρωτεΐνες ή προέρχονται από ορότυπους ΑΑV μη πρωτεύοντος θηλαστικού και προϊόντα απομόνωσης τα οποία εμφανίζουν μειωμένη ανοσοαντιδραστικότητα σε σχέση με τον ΑΑV-2.



|                            |                                                                                                                                                                         |
|----------------------------|-------------------------------------------------------------------------------------------------------------------------------------------------------------------------|
| <b>ΑΡΙΘΜΟΣ ΕΥΡ. Δ.Ε.</b>   | <b>(11):3092547</b>                                                                                                                                                     |
| ΑΡΙΘ. ΕΛΛ. ΚΑΤΑΘΕΣΗΣ       | (21):20170401569                                                                                                                                                        |
| ΗΜΕΡ. ΕΛΛ. ΚΑΤΑΘΕΣΗΣ       | (22):08/06/2017                                                                                                                                                         |
| ΑΡΙΘ./ΗΜΕΡ. ΔΗΜΟΣΙΕΥΣΗΣ    |                                                                                                                                                                         |
| ΕΥΡΩΠΑΪΚΟΥ ΔΙΠΛΩΜΑΤΟΣ(87): | 2227486 - 08/03/2017                                                                                                                                                    |
| ΑΡΙΘ./ΗΜΕΡ. ΔΗΜΟΣΙΕΥΣΗΣ    |                                                                                                                                                                         |
| ΕΥΡΩΠΑΪΚΗΣ ΑΙΤΗΣΗΣ         | (86):08851987.1--20/11/2008                                                                                                                                             |
| ΔΙΚΑΙΟΥΧΟΣ                 | (73):1)Vianex S.A.<br>Tatoiou Street 18th Kilometre Athens-Lamia<br>National Road, 146 71 Nea Erythra,<br>ΕΛΛΑΔΑ                                                        |
| ΣΥΜΒ. ΠΡΟΤΕΡΑΙΟΤΗΤΕΣ       | (30):20070100697-20/11/2007-GR<br>0724878-20/12/2007-GB<br>0810553-09/06/2008-GB<br>2008904757-12/09/2008-AU                                                            |
| ΕΦΕΥΡΕΤΗΣ                  | (72):1)MATSOUKAS, John<br>2)APOSTOLOPOULOS, Vasso<br>3)TSELIOS, Theodoros<br>4)KATSARA, Maria<br>5)DERAOS, George<br>6)GRIGORIADIS, Nikos<br>7)LOURBOPOULOS, Athanasios |
| ΕΙΛΙΚΟΣ ΠΛΗΡΕΞΟΥΣΙΟΣ       | (74):ΣΙΩΤΟΥ ΑΙΚΑΤΕΡΙΝΗ<br>Πατησίων 122, 11257 ΑΘΗΝΑ                                                                                                                     |
| ΑΝΤΙΚΛΗΤΟΣ                 | (74):ΣΙΩΤΟΥ ΑΙΚΑΤΕΡΙΝΗ<br>Πατησίων 122,11257 ΑΘΗΝΑ                                                                                                                      |
| <b>ΤΙΤΛΟΣ ΕΦΕΥΡΕΣΗΣ</b>    | <b>(54):ΠΕΠΤΙΔΙΚΑ ΑΝΑΛΟΓΑ ΚΑΙ ΣΥΖΕΥΓ-<br/>ΜΑΤΑ ΑΥΤΩΝ</b>                                                                                                                |

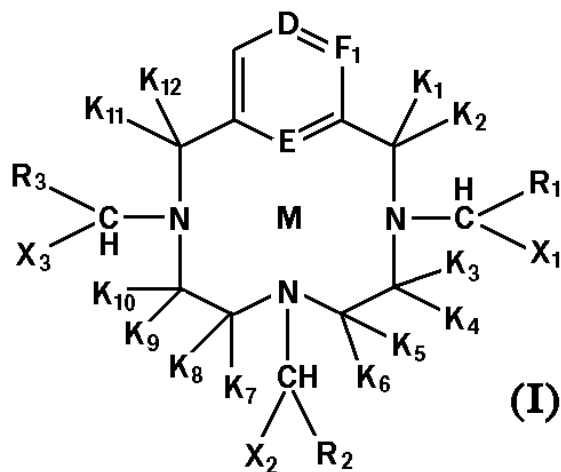
#### ΠΕΡΙΛΗΨΗ(57)

Μία πλευρά της εφεύρεσης σχετίζεται με ένα πεπτιδίο που περιλαμβάνει την αλληλουχία αμινοξέων του τύπου (I), ENPVVHFFK91NIVTP96RTP (I), όπου τουλάχιστον ένα από τα K91 και P96 είναι υποκατεστημένο από ένα φυσικό ή μη φυσικό αμινοξύ, όπου το εν λόγω πεπτιδίο είναι σε γραμμική ή κυκλική μορφή. Μία άλλη πλευρά της εφεύρεσης αναφέρεται σε ένα πεπτιδίο που περιλαμβάνει την αλληλουχία αμινοξέων του τύπου (Ia), ENPWHFFK91NIVTP96RTP (Ia), όπου το καθένα από τα K91 και P96 είναι υποκατεστημένο από ένα φυσικό ή μη φυσικό αμινοξύ. Μια άλλη πλευρά της εφεύρεσης σχετίζεται με ένα πεπτιδίο που περιλαμβάνει την αλληλουχία αμινοξέων του τύπου (Ib), ENPVVHFFK91NIVTP96RTP (Ib) όπου τουλάχιστον ένα από τα K91 και P96 είναι υποκατεστημένο από ένα αμινοξύ που επιλέγεται από τα R, E, F και Y. Μια άλλη ακόμα πλευρά της εφεύρεσης σχετίζεται με ένα πεπτιδίο που περιλαμβάνει την αλληλουχία αμινοξέων του τύπου (II), VHFFK91NIVTP96RTP (II) όπου το K91 είναι υποκατεστημένο από το αμινοξύ A και το P96 είναι υποκατεστημένο από το αμινοξύ A, όπου το εν λόγω πεπτιδίο είναι σε γραμμική ή κυκλική μορφή. Περαιτέρω πλευρές της εφεύρεσης σχετίζονται με συζεύγματα των ανωτέρω περιγραφέντων πεπτιδίων με μαννάνη, φαρμακευτικές συνθέσεις και μεθόδους αντιμετώπισης αυτοάνοσων διαταραχών.

|                            |                                                                                                     |
|----------------------------|-----------------------------------------------------------------------------------------------------|
| <b>ΑΡΙΘΜΟΣ ΕΥΡ. Δ.Ε.</b>   | <b>(11):3092548</b>                                                                                 |
| ΑΡΙΘ. ΕΛΛ. ΚΑΤΑΘΕΣΗΣ       | (21):20170401568                                                                                    |
| ΗΜΕΡ. ΕΛΛ. ΚΑΤΑΘΕΣΗΣ       | (22):08/06/2017                                                                                     |
| ΑΡΙΘ./ΗΜΕΡ. ΔΗΜΟΣΙΕΥΣΗΣ    |                                                                                                     |
| ΕΥΡΩΠΑΪΚΟΥ ΔΙΠΛΩΜΑΤΟΣ(87): | 2988756 - 08/03/2017                                                                                |
| ΑΡΙΘ./ΗΜΕΡ. ΔΗΜΟΣΙΕΥΣΗΣ    |                                                                                                     |
| ΕΥΡΩΠΑΪΚΗΣ ΑΙΤΗΣΗΣ         | (86):14723750.7--28/04/2014                                                                         |
| ΔΙΚΑΙΟΥΧΟΣ                 | (73):1)Guerbet<br>15 Rue des Vanesses, 93420 Villepinte,<br>ΓΑΛΛΙΑ                                  |
| ΣΥΜΒ. ΠΡΟΤΕΡΑΙΟΤΗΤΕΣ       | (30):1353883-26/04/2013-FR                                                                          |
| ΕΦΕΥΡΕΤΗΣ                  | (72):1)MEDINA, Christelle<br>2)SABATOU, Monique<br>3)PETIT, Anne<br>4)PORT, Marc                    |
| ΕΙΛΙΚΟΣ ΠΛΗΡΕΞΟΥΣΙΟΣ       | (74):ΣΙΩΤΟΥ ΑΙΚΑΤΕΡΙΝΗ<br>Πατησίων 122, 11257 ΑΘΗΝΑ                                                 |
| ΑΝΤΙΚΛΗΤΟΣ                 | (74):ΣΙΩΤΟΥ ΑΙΚΑΤΕΡΙΝΗ<br>Πατησίων 122,11257 ΑΘΗΝΑ                                                  |
| <b>ΤΙΤΛΟΣ ΕΦΕΥΡΕΣΗΣ</b>    | <b>(54):ΦΑΡΜΑΚΟΤΕΧΝΙΚΗ ΜΟΡΦΗ ΠΡΟΪ-<br/>ΟΝΤΟΣ ΑΝΤΙΘΕΣΗΣ ΚΑΙ ΣΧΕΤΙΚΗ<br/>ΜΕΘΟΔΟΣ ΠΑΡΑΣΚΕΥΗΣ ΑΥΤΟΥ</b> |

#### ΠΕΡΙΛΗΨΗ(57)

Η παρούσα εφεύρεση αφορά μια υγρή φαρμακευτική σύνθεση που περιέχει ένα σύμπλοκο του τύπου (I), στο οποίο το M αντιπροσωπεύει ένα ιόν παραμαγνητικού μετάλλου και τα R1 έως R3, X1 έως X3 και K1 έως K12 είναι, όπως ορίζονται στην αξίωση 1, με την εν λόγω σύνθεση να αποτελείται επίσης από ένα σύμπλοκο ασβεστίου του 1,4,7,10-τετραζακυκλοδεκανο-1,4,7,10-τετραοξεικού οξέος. Αφορά επίσης τη μέθοδο παρασκευής αυτής και μια μέθοδο απεικόνισης που περιλαμβάνει αυτή τη σύνθεση.

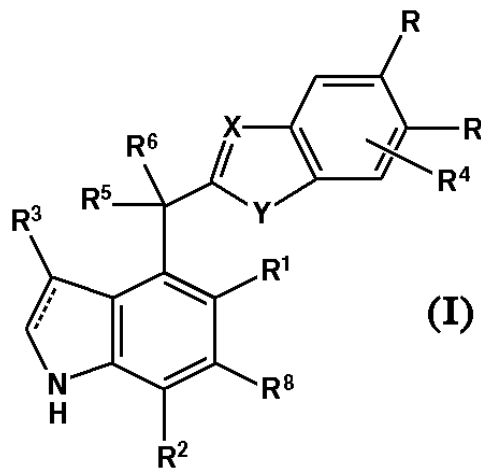


**ΑΡΙΘΜΟΣ ΕΥΡ. Δ.Ε.** (11):3092549  
**ΑΡΙΘ. ΕΛΛ. ΚΑΤΑΘΕΣΗΣ** (21):20170401551  
**ΗΜΕΡ. ΕΛΛ. ΚΑΤΑΘΕΣΗΣ** (22):08/06/2017  
**ΑΡΙΘ./ΗΜΕΡ. ΔΗΜΟΣΙΕΥΣΗΣ**  
**ΕΥΡΩΠΑΪΚΟΥ ΔΙΠΛΩΜΑΤΟΣ**(87):2855456 - 29/03/2017  
**ΑΡΙΘ./ΗΜΕΡ. ΔΗΜΟΣΙΕΥΣΗΣ**  
**ΕΥΡΩΠΑΪΚΗΣ ΑΙΤΗΣΗΣ** (86):13729096.1--03/05/2013  
**ΔΙΚΑΙΟΥΧΟΣ** (73):1)Novartis AG  
Lichtstrasse 35, 4056 Basel, ΕΛΒΕΤΙΑ  
**ΣΥΜΒ. ΠΡΟΤΕΡΑΙΟΤΗΤΕΣ** (30):201261642798 P-04/05/2012-US  
201361782820 P-14/03/2013-US  
**ΕΦΕΥΡΕΤΗΣ** (72):1)ADAMS, Christopher Michael  
2)BABU, Charles  
3)DING, Jian  
4)EHARA, Takeru  
5)JENDZA, Keith  
6)JI, Nan  
7)KARKI, Rajeshri Ganesh  
8)KAWANAMI, Toshio  
9)XUE, Liang  
10)MAINOLFI, Nello  
11)POWERS, James J.  
12)SERRANO-WU, Michael H.  
13)ZHANG, Chun  
14)CAPPARELLI, Michael Paul  
**ΕΙΛΙΚΟΣ ΠΛΗΡΕΞΟΥΣΙΟΣ** (74):ΛΥΜΠΕΡΗΣ "ΔΙΚΗΓΟΡΙΚΗ ΕΤΑΙΡΕΙΑ  
ΒΑΓΙΑΝΟΥ ΚΩΣΤΟΠΟΥΛΟΥ  
ΛΥΜΠΕΡΗ" ΝΙΚΟΛΑΟΣ  
Στουρνάρα 37, 10682 ΑΘΗΝΑ  
**ΑΝΤΙΚΛΗΤΟΣ** (74):ΛΥΜΠΕΡΗΣ ΝΙΚΟΛΑΟΣ  
Στουρνάρα 37,10682 ΑΘΗΝΑ

**ΤΙΤΛΟΣ ΕΦΕΥΡΕΣΗΣ** (54):ΡΥΘΜΙΣΤΕΣ ΤΟΥ ΜΟΝΟΠΑΤΙΟΥ ΤΟΥ  
ΣΥΜΠΛΗΡΩΜΑΤΟΣ ΚΑΙ ΧΡΗΣΕΙΣ  
ΤΟΥΣ

**ΠΕΡΙΛΗΨΗ(57)**

Η παρούσα εφεύρεση παρέχει μία ένωση με τον Τύπο I, (I) μία μέθοδο για τη βιομηχανική παραγωγή των ενώσεων της εφεύρεσης, και τις θεραπευτικές της χρήσεις. Η παρούσα εφεύρεση παρέχει περαιτέρω ένα συνδυασμό φαρμακολογικών δραστικών παραγόντων και μία φαρμακευτική σύνθεση.

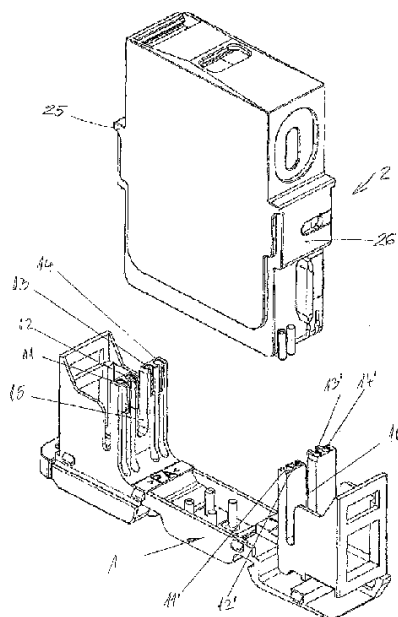


**ΑΡΙΘΜΟΣ ΕΥΡ. Δ.Ε.** (11):3092550  
**ΑΡΙΘ. ΕΛΛ. ΚΑΤΑΘΕΣΗΣ** (21):20170401555  
**ΗΜΕΡ. ΕΛΛ. ΚΑΤΑΘΕΣΗΣ** (22):08/06/2017  
**ΑΡΙΘ./ΗΜΕΡ. ΔΗΜΟΣΙΕΥΣΗΣ**  
**ΕΥΡΩΠΑΪΚΟΥ ΔΙΠΛΩΜΑΤΟΣ**(87):2880725 - 08/03/2017  
**ΑΡΙΘ./ΗΜΕΡ. ΔΗΜΟΣΙΕΥΣΗΣ**  
**ΕΥΡΩΠΑΪΚΗΣ ΑΙΤΗΣΗΣ** (86):13773435.6--31/07/2013  
**ΔΙΚΑΙΟΥΧΟΣ** (73):1)CRDCE d.o.o.  
Stegne 25A,1000 LJUBLJANA, ΣΛΟΒΕΝΙΑ  
**ΣΥΜΒ. ΠΡΟΤΕΡΑΙΟΤΗΤΕΣ** (30):201200247-31/07/2012-SI  
**ΕΦΕΥΡΕΤΗΣ** (72):1)VEKOSLAV, Matanovic  
**ΕΙΛΙΚΟΣ ΠΛΗΡΕΞΟΥΣΙΟΣ** (74):ΜΠΑΝΤΕΚΑ ΙΩΑΝΝΑ  
Ασκληπιού 6-8, 10680 ΑΘΗΝΑ  
**ΑΝΤΙΚΛΗΤΟΣ** (74):ΜΑΡΟΥΛΗΣ ΑΝΔΡΕΑΣ  
Εφέσσου 15,17121 ΝΕΑ ΣΜΥΡΝΗ  
(ΑΤΤΙΚΗΣ)  
**ΤΙΤΛΟΣ ΕΦΕΥΡΕΣΗΣ** (54):ΜΗΧΑΝΙΚΩΣ ΚΩΔΙΚΟΠΟΙΗΜΕΝΟΣ  
ΜΗΧΑΝΙΣΜΟΣ ΠΟΥ ΠΡΟΟΡΙΖΕΤΑΙ ΝΑ  
ΕΜΠΟΔΙΖΕΙ ΤΗΝ ΕΣΦΑΛΜΕΝΗ ΕΙΣΑ-  
ΓΩΓΗ ΑΠΟΣΠΩΜΕΝΟΥ ΔΟΜΟΣΤΟΙ-  
ΧΕΙΟΥ ΣΕ ΥΠΟΔΟΧΗ ΣΥΣΚΕΥΗΣ ΠΡΟ-  
ΣΤΑΣΙΑΣ ΑΠΟ ΤΗΝ ΥΠΕΡΤΑΣΗ Η  
ΟΠΟΙΑ ΕΙΝΑΙ ΥΠΟ ΤΑΣΗ

**ΠΕΡΙΛΗΨΗ(57)**

Το τεχνικό πρόβλημα που επιλύεται με την παρούσα εφεύρεση είναι μια κατασκευαστική λύση σε ένα μηχανικός κωδικοποιημένο μηχανισμό που έχει σχεδιαστεί για να εμποδίζει την εσφαλμένη εισαγωγή αποσπώμενου δομοστοιχείου σε τμήμα βάσης συσκευής προστασίας από υπερτάσεις υπό τάση. Η ουσία του μηχανικός κωδικοποιημένου μηχανισμού που έχει σχεδιαστεί για να εμποδίζει την εσφαλμένη εισαγωγή ενός αποσπώμενου δομοστοιχείου σε ένα τμήμα βάσης συσκευής προστασίας από υπερτάσεις ανάλογα με την τάση εντοπίζεται στο γεγονός ότι ο πυθμένας του τμήματος βάσης που προορίζεται για τη τοποθέτηση του αποσπώμενου δομοστοιχείου είναι εφοδιασμένος με

κατακόρυφες αυλακώσεις, μέσα στις οποίες είναι διαμορφωμένος ένας κωδικοποιημένος συνδυασμός πρώτων ακίδων ανάλογα με την τάση, για την οποία υλοποιείται το αποσπώμενο δομοστοιχείο. Το περιβλήμα του αποσπώμενου δομοστοιχείου (2) είναι εφοδιασμένο με αυλακώσεις στα ίδια κατακόρυφα τμήματα που προορίζονται για τη διάταξη κωδικοποιημένου συνδυασμού δευτέρων ακίδων τοποθετημένων σε θέσεις στις οποίες δεν υπάρχουν πρώτες ακίδες στο τμήμα βάσης.

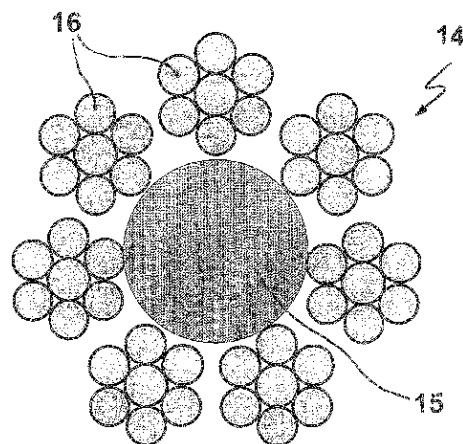


**ΑΡΙΘΜΟΣ ΕΥΡ. Δ.Ε.** (11):3092551  
**ΑΡΙΘ. ΕΛΛ. ΚΑΤΑΘΕΣΗΣ** (21):20170401565  
**ΗΜΕΡ. ΕΛΛ. ΚΑΤΑΘΕΣΗΣ** (22):08/06/2017  
**ΑΡΙΘ./ΗΜΕΡ. ΔΗΜΟΣΙΕΥΣΗΣ**  
**ΕΥΡΩΠΑΪΚΟΥ ΔΙΠΛΩΜΑΤΟΣ(87):**2651790 - 08/03/2017  
**ΑΡΙΘ./ΗΜΕΡ. ΔΗΜΟΣΙΕΥΣΗΣ**  
**ΕΥΡΩΠΑΪΚΗΣ ΑΙΤΗΣΗΣ** (86):11775779.9--26/10/2011  
**ΔΙΚΑΙΟΥΧΟΣ** (73):1)Phoenix Conveyor Belt Systems GmbH  
Gustav-Topfer-Strasse 4, 07422 Bad Blankenburg, GERMANIA  
**ΣΥΜΒ. ΠΡΟΤΕΡΑΙΟΤΗΤΕΣ** (30):102010061201-14/12/2010-DE  
**ΕΦΕΥΡΕΤΗΣ** (72):1)KUSEL, Bernd  
**ΕΙΔΙΚΟΣ ΠΛΗΡΕΞΟΥΣΙΟΣ** (74):ΣΙΩΤΟΥ ΑΙΚΑΤΕΡΙΝΗ  
Πατησίων 122, 11257 ΑΘΗΝΑ  
**ΑΝΤΙΚΛΗΤΟΣ** (74):ΣΙΩΤΟΥ ΑΙΚΑΤΕΡΙΝΗ  
Πατησίων 122,11257 ΑΘΗΝΑ  
**ΤΙΤΛΟΣ ΕΦΕΥΡΕΣΗΣ** (54):**ΜΕΤΑΦΟΡΙΚΗ ΤΑΙΝΙΑ ΜΕ ΜΕΣΟ ΕΝΙΣΧΥΣΗΣ ΑΠΟ ΥΒΡΙΔΙΚΑ ΚΑΛΩΔΙΑ ΧΑΛΥΒΑ-ΑΡΑΜΙΔΙΟΥ**

#### ΠΕΡΙΛΗΨΗ(57)

Η εφεύρεση αναφέρεται σε μία μεταφορική ταινία με μια φέρουσα καλυπτική πλάκα και μια καλυπτική πλάκα κύλισης, εκάστη από πολυμερές κατασκευαστικό υλικό με ελαστικές ιδιότητες, όπως και ένα ενσωματωμένο μέσο ενίσχυσης, με τη μορφή παράλληλα διατεταγμένων καλωδίων, κατά μήκος της μεταφορικής ταινίας, που η μεταφορική ταινία περιλαμβάνει, κατά πλάτος, δύο ακριανά τμήματα και ένα κεντρικό τμήμα. Η σύμφωνη με την εφεύρεση μεταφορική ταινία χαρακτηρίζεται από το γεγονός ότι το μέσο ενίσχυσης αποτελείται αποκλειστικά ή εν μέρει από υβριδικά καλώδια χάλυβα-αραμιδίου (14), που ένα υβριδικό καλώδιο περιλαμβάνει ένα κεντρικό καλώδιο αραμιδίου (15) το οποίο περιβάλλεται από χαλύβδινα συρματόσχοινα (16), πιο συγκεκριμένα από χαλύβδινα καλώδια ή

κλώνους χαλύβδινων καλωδίων. Παρουσιάζονται διάφορες εκδοχές του μέσου ενίσχυσης.



**ΑΡΙΘΜΟΣ ΕΥΡ. Δ.Ε.** (11):3092552  
**ΑΡΙΘ. ΕΛΛ. ΚΑΤΑΘΕΣΗΣ** (21):20170401532  
**ΗΜΕΡ. ΕΛΛ. ΚΑΤΑΘΕΣΗΣ** (22):07/06/2017  
**ΑΡΙΘ./ΗΜΕΡ. ΔΗΜΟΣΙΕΥΣΗΣ**  
**ΕΥΡΩΠΑΪΚΟΥ ΔΙΠΛΩΜΑΤΟΣ(87):**1579288 - 15/03/2017  
**ΑΡΙΘ./ΗΜΕΡ. ΔΗΜΟΣΙΕΥΣΗΣ**  
**ΕΥΡΩΠΑΪΚΗΣ ΑΙΤΗΣΗΣ** (86):03781728.5--03/11/2003  
**ΔΙΚΑΙΟΥΧΟΣ** (73):1)GE Intelligent Platforms, Inc.  
2500 Austin Drive, Charlottesville, VA 22911-8300, ΗΝΩΜΕΝΕΣ ΠΟΛΙΤΕΙΕΣ ΤΗΣ ΑΜΕΡΙΚΗΣ  
**ΣΥΜΒ. ΠΡΟΤΕΡΑΙΟΤΗΤΕΣ** (30):423476 P-04/11/2002-US  
**ΕΦΕΥΡΕΤΗΣ** (72):1)WEGERICH, Stephan, W.  
2)XU, Xaio  
**ΕΙΔΙΚΟΣ ΠΛΗΡΕΞΟΥΣΙΟΣ** (74):ΑΘΑΝΑΣΙΑΔΟΥ "ΕΛΕΝΗ Γ.  
ΠΑΠΑΚΩΝΣΤΑΝΤΙΝΟΥ ΚΑΙ  
ΣΥΝΕΡΓΑΤΕΣ, ΔΙΚΗΓΟΡΙΚΗ ΕΤΑΙΡΙΑ"  
ΜΑΡΙΑ  
Κουμπάρη 2, 10674 ΑΘΗΝΑ  
**ΑΝΤΙΚΛΗΤΟΣ** (74):ΓΙΑΖΙΤΖΟΓΛΟΥ ΕΥΑΓΓΕΛΙΑ  
Κουμπάρη 2,10674 ΑΘΗΝΑ  
**ΤΙΤΛΟΣ ΕΦΕΥΡΕΣΗΣ** (54):**ΠΑΡΑΚΟΛΟΥΘΗΣΗ ΤΗΣ ΚΑΤΑΣΤΑΣΗΣ ΣΥΣΤΗΜΑΤΟΣ ΧΡΗΣΙΜΟΠΟΙΩΝΤΑΣ ΜΙΑ ΜΗΧΑΝΗ ΕΠΑΝΑΛΗΠΤΙΚΗΣ ΤΟΠΙΚΗΣ ΕΚΜΑΘΗΣΗΣ**

#### ΠΕΡΙΛΗΨΗ(57)

Χρησιμοποιούνται παρατηρήσεις δεδομένων αναφοράς για ένα δεδομένο σύστημα για την ανάπτυξη ενός συνόλου αναφοράς (102) των εν λόγω παρατηρήσεων. Συμπληρωματικές παρατηρήσεις (περιλαμβάνοντας, σύμφωνα με μία μορφή υλοποίησης, τρέχουσες παρατηρήσεις) (107) χρησιμοποιούνται τότε για την διευκόλυνση της επιλογής μερών αυτού του συνόλου αναφοράς για την δημιουργία ενός προκύπτοντος συνόλου παρατηρήσεων (118) το οποίο χρησιμεύει ως μοντέλο. Αυτό το μοντέλο μπορεί να χρησιμοποιηθεί σε σύγκριση με επιδόσεις

πραγματικών συστημάτων για την ανίχνευση, για παράδειγμα, μιας τάσης προς μία κατάσταση ελαττωματικής λειτουργίας. Σύμφωνα με μία προτιμητέα προσέγγιση, το μοντέλο επανυπολογίζεται από καιρού εις καιρόν, και σύμφωνα με μία ιδιαίτερη μορφή υλοποίησης, επανυπολογίζεται με κάθε νέο σύνολο τρεχουσών παρατηρήσεων.

**ΑΡΙΘΜΟΣ ΕΥΡ. Δ.Ε.** (11):3092553  
**ΑΡΙΘ. ΕΛΛ. ΚΑΤΑΘΕΣΗΣ** (21):20170401549  
**ΗΜΕΡ. ΕΛΛ. ΚΑΤΑΘΕΣΗΣ** (22):08/06/2017  
**ΑΡΙΘ./ΗΜΕΡ. ΔΗΜΟΣΙΕΥΣΗΣ**  
**ΕΥΡΩΠΑΪΚΟΥ ΔΙΠΛΩΜΑΤΟΣ(87):**2473508 - 08/03/2017  
**ΑΡΙΘ./ΗΜΕΡ. ΔΗΜΟΣΙΕΥΣΗΣ**  
**ΕΥΡΩΠΑΪΚΗΣ ΑΙΤΗΣΗΣ** (86):10807754.6--01/09/2010  
**ΔΙΚΑΙΟΥΧΟΣ** (73):1)Novartis AG  
Lichtstrasse 35, 4056 Basel, ΕΛΒΕΤΙΑ  
**ΣΥΜΒ. ΠΡΟΤΕΡΑΙΟΤΗΤΕΣ** (30):239217 P-02/09/2009-US  
**ΕΦΕΥΡΕΤΗΣ** (72):1)CORTEZ, Alex  
2)LI, Yongkai  
3)SINGH, Manmohan  
4)SKIBINSKI, David  
5)WU, Tom Yao-Hsiang  
6)YUE, Kathy  
7)ZHANG, Xiaoyue  
**ΕΙΔΙΚΟΣ ΠΛΗΡΕΞΟΥΣΙΟΣ** (74):ΛΥΜΠΕΡΗΣ "ΔΙΚΗΓΟΡΙΚΗ ΕΤΑΙΡΕΙΑ  
ΒΑΓΙΑΝΟΥ ΚΩΣΤΟΠΟΥΛΟΥ  
ΛΥΜΠΕΡΗ" ΝΙΚΟΛΑΟΣ  
Στουρνάρα 37, 10682 ΑΘΗΝΑ  
**ΑΝΤΙΚΑΛΗΤΟΣ** (74):ΛΥΜΠΕΡΗΣ ΝΙΚΟΛΑΟΣ  
Στουρνάρα 37,10682 ΑΘΗΝΑ  
**ΤΙΤΛΟΣ ΕΦΕΥΡΕΣΗΣ** (54):**ΕΝΩΣΕΙΣ ΚΑΙ ΣΥΝΘΕΣΕΙΣ ΩΣ ΡΥΘΜΙ-  
ΣΤΙΚΑ ΜΟΡΙΑ ΤΗΣ TLR ΔΡΑΣΤΗΡΙΟ-  
ΤΗΤΑΣ**

#### ΠΕΡΙΛΗΨΗ(57)

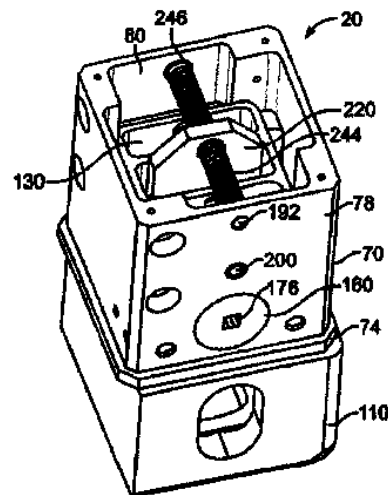
Η εφεύρεση παρέχει μια νέα κατηγορία ενώσεων, ανοσογόνων συνθέσεων και φαρμακευτικών συνθέσεων, οι οποίες περιέχουν αυτές τις ενώσεις καθώς επίσης και μεθόδους που χρησιμοποιούν αυτές τις ενώσεις για να θεραπεύσουν ή να

προλάβουν τις ασθένειες ή τις διαταραχές που σχετίζονται με τους Υποδοχείς τύπου Toll 7. Σε μια εκδοχή, οι ενώσεις μπορούν να χρησιμοποιηθούν ως συμπληρώματα με σκοπό την ενίσχυση της αποτελεσματικότητας των εμβολίων.

**ΑΡΙΘΜΟΣ ΕΥΡ. Δ.Ε.** (11):3092554  
**ΑΡΙΘ. ΕΛΛ. ΚΑΤΑΘΕΣΗΣ** (21):20170401564  
**ΗΜΕΡ. ΕΛΛ. ΚΑΤΑΘΕΣΗΣ** (22):08/06/2017  
**ΑΡΙΘ./ΗΜΕΡ. ΔΗΜΟΣΙΕΥΣΗΣ**  
**ΕΥΡΩΠΑΪΚΟΥ ΔΙΠΛΩΜΑΤΟΣ(87):**2855304 - 15/03/2017  
**ΑΡΙΘ./ΗΜΕΡ. ΔΗΜΟΣΙΕΥΣΗΣ**  
**ΕΥΡΩΠΑΪΚΗΣ ΑΙΤΗΣΗΣ** (86):13793916.1--24/04/2013  
**ΔΙΚΑΙΟΥΧΟΣ** (73):1)AAR Corp.  
One AAR Place, 1100 N. Wood Dale Road,  
Wood Dale, Illinois 60191, ΗΝΩΜΕΝΕΣ  
ΠΟΛΙΤΕΙΕΣ ΤΗΣ ΑΜΕΡΙΚΗΣ  
**ΣΥΜΒ. ΠΡΟΤΕΡΑΙΟΤΗΤΕΣ** (30):201213479422-24/05/2012-US  
**ΕΦΕΥΡΕΤΗΣ** (72):1)PETERSON, Mark A.  
**ΕΙΔΙΚΟΣ ΠΛΗΡΕΞΟΥΣΙΟΣ** (74):ΣΙΩΤΟΥ ΑΙΚΑΤΕΡΙΝΗ  
Πατησίων 122, 11257 ΑΘΗΝΑ  
**ΑΝΤΙΚΑΛΗΤΟΣ** (74):ΣΙΩΤΟΥ ΑΙΚΑΤΕΡΙΝΗ  
Πατησίων 122,11257 ΑΘΗΝΑ  
**ΤΙΤΛΟΣ ΕΦΕΥΡΕΣΗΣ** (54):**ΜΗΧΑΝΙΣΜΟΣ ΡΥΘΜΙΣΗΣ ΓΩΝΙΑΚΟΥ  
ΜΠΛΟΚ ΓΙΑ ΕΝΑ ΕΜΠΟΡΕΥΜΑ-  
ΤΟΚΙΒΩΤΙΟ**

#### ΠΕΡΙΛΗΨΗ(57)

Ένας μηχανισμός ρύθμισης γωνιακού μπλοκ για ένα εμπορευματοκιβώτιο ISO. Ο μηχανισμός ρύθμισης περιλαμβάνει ένα επιλεκτικά περιστρεφόμενο έικκεντρο για τη μετακίνηση ενός γωνιακού μπλοκ μεταξύ μιας εκτεταμένης θέσης και μιας θέσης απόσυρσης. Ο μηχανισμός ρύθμισης περιλαμβάνει, επίσης, έναν μηχανισμό ασφάλισης για την επιλεκτική ασφάλιση του γωνιακού μπλοκ στην εκτεταμένη θέση και τη θέση απόσυρσης.



**ΑΡΙΘΜΟΣ ΕΥΡ. Δ.Ε.** (11):3092555  
**ΑΡΙΘ. ΕΛΛ. ΚΑΤΑΘΕΣΗΣ** (21):20170401557  
**ΗΜΕΡ. ΕΛΛ. ΚΑΤΑΘΕΣΗΣ** (22):08/06/2017  
**ΑΡΙΘ./ΗΜΕΡ. ΔΗΜΟΣΙΕΥΣΗΣ**  
**ΕΥΡΩΠΑΪΚΟΥ ΔΙΠΛΩΜΑΤΟΣ(87):**2244820 - 12/04/2017  
**ΑΡΙΘ./ΗΜΕΡ. ΔΗΜΟΣΙΕΥΣΗΣ**  
**ΕΥΡΩΠΑΪΚΗΣ ΑΙΤΗΣΗΣ** (86):09710846.8--04/02/2009  
**ΔΙΚΑΙΟΥΧΟΣ** (73):1)Sandvik Materials Technology Deutschland GmbH  
Heerdter Landstrasse 229-243, 40549 Dusseldorf, ΓΕΡΜΑΝΙΑ

**ΣΥΜΒ. ΠΡΟΤΕΡΑΙΟΤΗΤΕΣ** (30):102008010351-13/02/2008-DE  
**ΕΦΕΥΡΕΤΗΣ** (72):1)SCHROMM, Hans-Kurt  
2)SCHERMUTZKI, Konrad  
3)KLEINHANS, Matthias

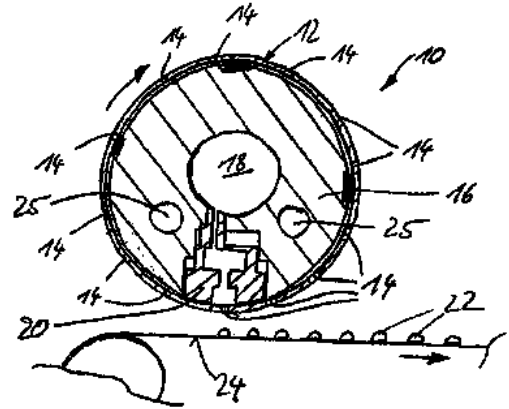
**ΕΙΔΙΚΟΣ ΠΛΗΡΕΞΟΥΣΙΟΣ** (74):ΜΑΣΟΥΛΑΣ ΑΘΑΝΑΣΙΟΣ  
Σίνα 11, 10680 ΑΘΗΝΑ

**ΑΝΤΙΚΛΗΤΟΣ** (74):ΜΑΣΟΥΛΑΣ ΑΘΑΝΑΣΙΟΣ  
Σίνα 11,10680 ΑΘΗΝΑ

**ΤΙΤΛΟΣ ΕΦΕΥΡΕΣΗΣ** (54):ΔΙΑΤΑΞΗ ΓΙΑ ΠΑΣΤΙΛΛΙΩΣΗ ΠΕΡΙΛΗΨΗ(57)

Διάταξη για σταγονοποίηση ρευστού προϊόντος. Η εφεύρεση αφορά διάταξη για σταγονοποίηση ρευστού προϊόντος με περιστρεφόμενο εξωτερικό τύμπανο και με διάυλο παροχής εκτεινόμενο μέσα στο εξωτερικό τύμπανο, για το προϊόν προς σταγονοποίηση, που το εξωτερικό τύμπανο εμφανίζει στην περιφέρεια του ανοίγματα διέλευσης μέσα από τα οποία διέρχεται το προϊόν προς σταγονοποίηση προερχόμενο από το διάυλο παροχής και στη συνέχεια εξέρχεται από αυτά σε μορφή σταγόνων. Σύμφωνα με την εφεύρεση, τουλάχιστον το τμήμα περιφέρειας του εξωτερικού τύμπανου είναι εφοδιασμένο με επικάλυψη η οποία σε σύγκριση με το βασικό υλικό του εξωτερικού τυμπάνου ελαττώνει την εκδηλούμενη

διαβροχή με το προϊόν για παστιλλίωση. Χρήση, π.χ. για παστιλλίωση ρευστών προϊόντων.



**ΑΡΙΘΜΟΣ ΕΥΡ. Δ.Ε.** (11):3092556  
**ΑΡΙΘ. ΕΛΛ. ΚΑΤΑΘΕΣΗΣ** (21):20170401567  
**ΗΜΕΡ. ΕΛΛ. ΚΑΤΑΘΕΣΗΣ** (22):08/06/2017  
**ΑΡΙΘ./ΗΜΕΡ. ΔΗΜΟΣΙΕΥΣΗΣ**  
**ΕΥΡΩΠΑΪΚΟΥ ΔΙΠΛΩΜΑΤΟΣ(87):**2763717 - 08/03/2017  
**ΑΡΙΘ./ΗΜΕΡ. ΔΗΜΟΣΙΕΥΣΗΣ**  
**ΕΥΡΩΠΑΪΚΗΣ ΑΙΤΗΣΗΣ** (86):12860162.2--14/12/2012  
**ΔΙΚΑΙΟΥΧΟΣ** (73):1)Alcon Research, Ltd.  
6201 South Freeway TB4-8, Fort Worth, Texas 76134-2099, ΗΝΩΜΕΝΕΣ ΠΟΛΙΤΕΙΕΣ ΤΗΣ ΑΜΕΡΙΚΗΣ

**ΣΥΜΒ. ΠΡΟΤΕΡΑΙΟΤΗΤΕΣ** (30):201161579774 P-23/12/2011-US  
**ΕΦΕΥΡΕΤΗΣ** (72):1)SCHALLER, Philipp  
2)GRUEEBLER, Reto  
3)LANE, Stephen

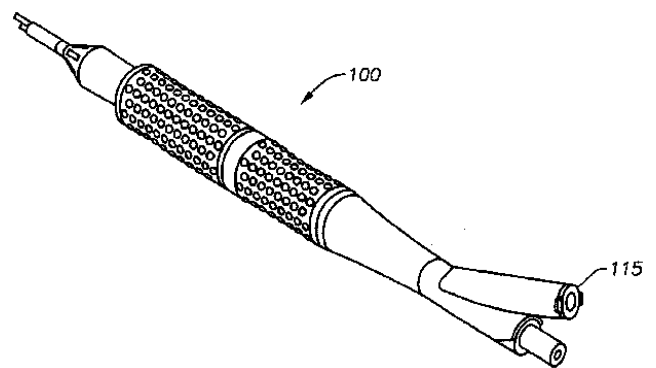
**ΕΙΔΙΚΟΣ ΠΛΗΡΕΞΟΥΣΙΟΣ** (74):ΣΙΩΤΟΥ ΑΙΚΑΤΕΡΙΝΗ  
Πατησίων 122, 11257 ΑΘΗΝΑ

**ΑΝΤΙΚΛΗΤΟΣ** (74):ΣΙΩΤΟΥ ΑΙΚΑΤΕΡΙΝΗ  
Πατησίων 122,11257 ΑΘΗΝΑ

**ΤΙΤΛΟΣ ΕΦΕΥΡΕΣΗΣ** (54):ΣΥΝΔΥΑΣΜΕΝΗ ΟΜΟΑΞΟΝΙΚΗ ΚΑΙ ΑΜΦΙΧΕΙΡΗ ΣΥΣΚΕΥΗ ΕΠΙΧΥΣΗΣ/ΑΝΑΡΡΟΦΗΣΗΣ

**ΠΕΡΙΛΗΨΗ(57)**

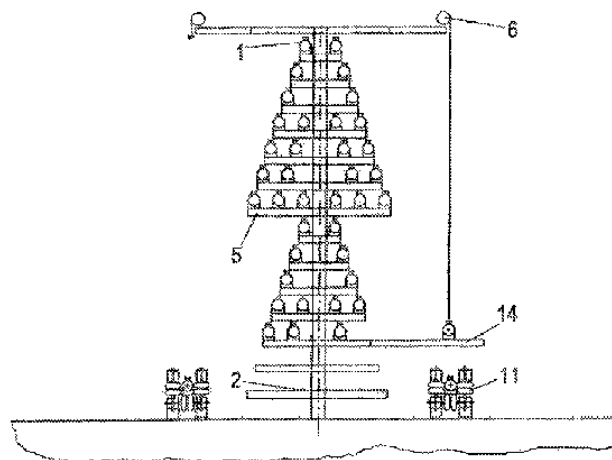
Περιγράφεται ένα εξάρτημα χειρός που έχει ένα τμήμα επίχυσης και ένα τμήμα αναρρόφησης που συνδέονται με δυνατότητα απελευθέρωσης. Σε μία συναρμολογημένη διαμόρφωση, το τμήμα επίχυσης και το τμήμα αναρρόφησης είναι συζευγμένα έτσι ώστε το εξάρτημα χειρός να μπορεί να είναι χειριζόμενο από ένα χρήστη ως μία ενιαία μονάδα. Σε ξεχωριστή διαμόρφωση, το τμήμα επίχυσης και το τμήμα αναρρόφησης μπορεί να χρησιμοποιούνται ξεχωριστά το ένα από το άλλο. Το τμήμα επίχυσης και το τμήμα αναρρόφησης μπορεί να κινούνται ελεύθερα μεταξύ της συναρμολογημένης διαμόρφωσης και της ξεχωριστής διαμόρφωσης.



**ΑΡΙΘΜΟΣ ΕΥΡ. Δ.Ε.** (11):3092557  
**ΑΡΙΘ. ΕΛΛ. ΚΑΤΑΘΕΣΗΣ** (21):20170401566  
**ΗΜΕΡ. ΕΛΛ. ΚΑΤΑΘΕΣΗΣ** (22):08/06/2017  
**ΑΡΙΘ./ΗΜΕΡ. ΔΗΜΟΣΙΕΥΣΗΣ**  
**ΕΥΡΩΠΑΪΚΟΥ ΔΙΠΛΩΜΑΤΟΣ(87)**:2951278 - 08/03/2017  
**ΑΡΙΘ./ΗΜΕΡ. ΔΗΜΟΣΙΕΥΣΗΣ**  
**ΕΥΡΩΠΑΪΚΗΣ ΑΙΤΗΣΗΣ** (86):14707225.0--27/01/2014  
**ΔΙΚΑΙΟΥΧΟΣ** (73):1)Pateffect Schutzrechtsmanagement GBR  
Brahmsstr. 30, 73430 Aalen, ΓΕΡΜΑΝΙΑ  
**ΣΥΜΒ. ΠΡΟΤΕΡΑΙΟΤΗΤΕΣ** (30):102013001444-29/01/2013-DE  
**ΕΦΕΥΡΕΤΗΣ** (72):1)VATH, Hans  
**ΕΙΔΙΚΟΣ ΠΑΗΡΕΞΟΥΣΙΟΣ** (74):ΣΙΩΤΟΥ ΑΙΚΑΤΕΡΙΝΗ  
Πατησίων 122, 11257 ΑΘΗΝΑ  
**ΑΝΤΙΚΛΗΤΟΣ** (74):ΣΙΩΤΟΥ ΑΙΚΑΤΕΡΙΝΗ  
Πατησίων 122,11257 ΑΘΗΝΑ  
**ΤΙΤΛΟΣ ΕΦΕΥΡΕΣΗΣ** (54):**ΒΑΣΗ ΣΤΗΡΙΞΗΣ ΒΙΟΑΝΤΙΔΡΑΣΤΗΡΑ ΠΕΡΙΛΗΨΗ(57)**

Η εφεύρεση αναφέρεται σε μία διάταξη στήριξης για ένα πλήθος παράλληλα εκτεινόμενων, πολύ επιμηκών στοιχείων βιοαντιδραστήρα (1) με ένα τουλάχιστον μερικός διαφανές τοίχωμα από συνθετικό υλικό, μέσω του οποίου διοχετεύεται ένα θρεπτικό διάλυμα εμβολιασμένο με μικροοργανισμούς για την παρασκευή βιομάζας μέσω φωτοσύνθεσης, με περισσότερους σταθερούς ιστούς στήριξης (2), ευρισκόμενους σε οριζόντια απόσταση μεταξύ τους, διατεταγμένων κατά μήκος των στοιχείων του βιοαντιδραστήρα (1). Εδώ πρέπει να μειωθεί το κόστος κατασκευής και συναρμολόγησης τόσο, ώστε μέσω των εκάστοτε προς στήριξη στοιχείων του βιοαντιδραστήρα (1) να εκτείνεται τουλάχιστον ένα στοιχείο στήριξης (3) μεταξύ τουλάχιστον δύο ιστών στήριξης (2), το στοιχείο στήριξης (3) να στηρίζεται στον αντίστοιχο ιστό στήριξης (2) και τα προς στήριξη στοιχεία του βιοαντιδραστήρα (1) να είναι συνδεδεμένα μέσω τουλάχιστον ενός στοιχείου

συγκράτησης (4) σε τουλάχιστον ένα σημείο στήριξης, ευρισκόμενο μεταξύ των δύο ιστών στήριξης (2) με τουλάχιστον ένα στοιχείο στήριξης (3).

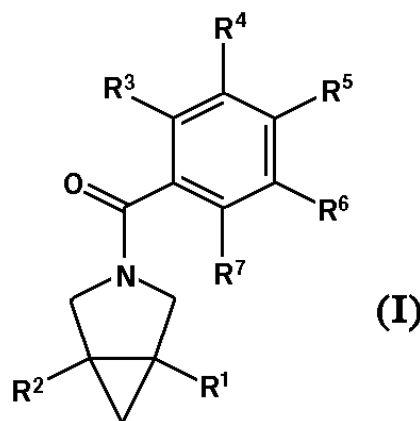


**ΑΡΙΘΜΟΣ ΕΥΡ. Δ.Ε.** (11):3092558  
**ΑΡΙΘ. ΕΛΛ. ΚΑΤΑΘΕΣΗΣ** (21):20170401535  
**ΗΜΕΡ. ΕΛΛ. ΚΑΤΑΘΕΣΗΣ** (22):07/06/2017  
**ΑΡΙΘ./ΗΜΕΡ. ΔΗΜΟΣΙΕΥΣΗΣ**  
**ΕΥΡΩΠΑΪΚΟΥ ΔΙΠΛΩΜΑΤΟΣ(87)**:2739615 - 15/03/2017  
**ΑΡΙΘ./ΗΜΕΡ. ΔΗΜΟΣΙΕΥΣΗΣ**  
**ΕΥΡΩΠΑΪΚΗΣ ΑΙΤΗΣΗΣ** (86):12741022.3--02/08/2012  
**ΔΙΚΑΙΟΥΧΟΣ** (73):1)Boehringer Ingelheim International GmbH  
Binger Strasse 173, 55216 Ingelheim am  
Rhein, ΓΕΡΜΑΝΙΑ  
**ΣΥΜΒ. ΠΡΟΤΕΡΑΙΟΤΗΤΕΣ** (30):11176468-03/08/2011-EP  
**ΕΦΕΥΡΕΤΗΣ** (72):1)GIOVANNINI, Riccardo  
2)BERTANI, Barbara  
3)FERRARA, Marco  
4)LINGARD, Iain  
5)MAZZAFERRO, Rocco  
6)ROSENBROCK, Holger  
**ΕΙΔΙΚΟΣ ΠΑΗΡΕΞΟΥΣΙΟΣ** (74):ΑΘΑΝΑΣΙΑΔΟΥ "ΕΛΕΝΗ Γ.  
ΠΑΠΑΚΩΝΣΤΑΝΤΙΝΟΥ ΚΑΙ  
ΣΥΝΕΡΓΑΤΕΣ, ΔΙΚΗΓΟΡΙΚΗ ΕΤΑΙΡΙΑ"  
Κουμπάρη 2, 10674 ΑΘΗΝΑ  
**ΑΝΤΙΚΛΗΤΟΣ** (74):ΓΙΑΖΙΤΖΟΓΛΟΥ ΕΥΑΓΓΕΛΙΑ  
Κουμπάρη 2,10674 ΑΘΗΝΑ  
**ΤΙΤΛΟΣ ΕΦΕΥΡΕΣΗΣ** (54):**ΦΑΙΝΥΛΟ-3-ΑΖΑ-ΔΙΚΥΚΛΟ[3.1.0]ΕΞ-3-ΥΛΟ-ΜΕΘΑΝΟΝΕΣ ΚΑΙ Η ΧΡΗΣΗ ΑΥΤΩΝ ΩΣ ΦΑΡΜΑΚΟ**

#### ΠΕΡΙΛΗΨΗ(57)

Η παρούσα εφεύρεση αφορά υποκατεστημένες φαινυλο-3-αζα-δικυκλο[3.1.0]εξ-3-υλο-μεθανόνες του γενικού τύπου (I), στον οποίο R1, R2, R3, R4, R5 και R6 είναι όπως ορίζονται στο παρόν ή άλατα αυτών, κατά προτίμηση φαρμακευτικά αποδεκτά άλατα αυτών. Η εφεύρεση αφορά επίσης την παραγωγή των αναφερόμενων ενώσεων, φαρμακολογικές συνθέσεις που περιέχουν μια ένωση σύμφωνα με τον γενικό τύπο (I) και την χρήση των αναφερόμενων ενώσεων για

την αντιμετώπιση διαφόρων παθήσεων, όπως παθήσεις που αφορούν θετικά και αρνητικά συμπτώματα της σχιζοφρένειας, καθώς και γνωστικές διαταραχές που σχετίζονται με την σχιζοφρένεια, την νόσο Alzheimer και άλλες νευρολογικές και ψυχιατρικές διαταραχές. Οι ενώσεις της εφεύρεσης εμφανίζουν ανασταλτικές ιδιότητες του μεταφορέα-1 γλυκίνης (GlyT1).



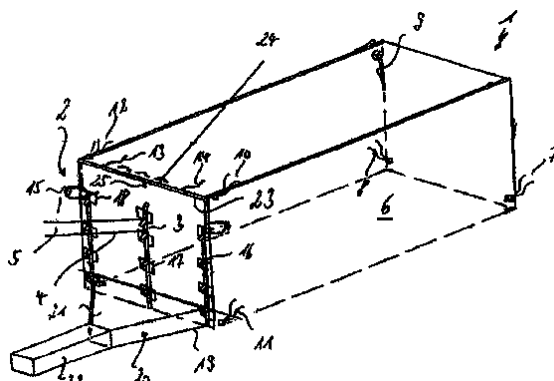


**ΑΡΙΘΜΟΣ ΕΥΡ. Δ.Ε.** (11):3092559  
**ΑΡΙΘ. ΕΛΛ. ΚΑΤΑΘΕΣΗΣ** (21):20170401528  
**ΗΜΕΡ. ΕΛΛ. ΚΑΤΑΘΕΣΗΣ** (22):07/06/2017  
**ΑΡΙΘ./ΗΜΕΡ. ΔΗΜΟΣΙΕΥΣΗΣ**  
**ΕΥΡΩΠΑΪΚΟΥ ΔΙΠΛΩΜΑΤΟΣ(87):**2881340 - 08/03/2017  
**ΑΡΙΘ./ΗΜΕΡ. ΔΗΜΟΣΙΕΥΣΗΣ**  
**ΕΥΡΩΠΑΪΚΗΣ ΑΙΤΗΣΗΣ** (86):14004111.2--05/12/2014  
**ΔΙΚΑΙΟΥΧΟΣ** (73):1)Avangard Malz AG  
 Fritz-Ludwig-Strasse 7-9, 56070 Koblenz,  
 ΓΕΡΜΑΝΙΑ  
**ΣΥΜΒ. ΠΡΟΤΕΡΑΙΟΤΗΤΕΣ** (30):102013020123-06/12/2013-DE  
**ΕΦΕΥΡΕΤΗΣ** (72):1)Best, Manuel  
 2)Steinberg, Volker  
**ΕΙΔΙΚΟΣ ΠΑΡΕΞΟΥΣΙΟΣ** (74):ΓΙΑΚΟΥΜΗ ANNA  
 Αλκαμένους 12-14, 10439 ΑΘΗΝΑ  
**ΑΝΤΙΚΛΗΤΟΣ** (74):ΜΙΣΙΟΥ ΑΝΔΡΟΝΙΚΗ  
 Αναλήψεως 23 και Μαραθώνος 27,10439  
 ΑΘΗΝΑ  
**ΤΙΤΛΟΣ ΕΦΕΥΡΕΣΗΣ** (54):**ΜΕΘΟΔΟΣ ΓΕΜΙΣΜΑΤΟΣ ΕΝΟΣ ΕΜΠΟΡΕΥΜΑΤΟΚΙΒΩΤΙΟΥ 20 ΠΟΔΩΝ**

**ΠΕΡΙΛΗΨΗ(57)**

Μία επένδυση (1) για ένα εμπορευματοκιβώτιο μεγάλου όγκου που έχει ουσιαστικά κυβοειδές σχήμα και, στην εμπρόσθια επιφάνειά του (2), ένα άνοιγμα φόρτωσης (3) με ένα συνδετήρα φόρτωσης (4) τοποθετημένο στο μέσον της εμπρόσθιας επιφάνειας (2). Αυτό καθιστά δυνατό το γέμισμα ενός

εμπορευματοκιβωτίου μεγάλου όγκου με χύδην υλικό, ειδικότερα όταν το εμπορευματοκιβώτιο μεγάλου όγκου φέρεται σε κατακόρυφη θέση για το γέμισμα. Είναι πλεονεκτικό αν το εμπορευματοκιβώτιο φουσκώσει πριν το γέμισμα, έτσι ώστε η επένδυση (1) να είναι όσο το δυνατόν πλησιέστερα τοποθετημένη πάνω στην εσωτερική επιφάνεια του εμπορευματοκιβωτίου μεγάλου όγκου.

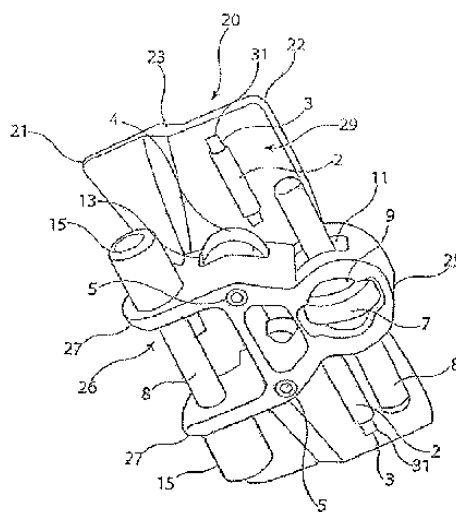


**ΑΡΙΘΜΟΣ ΕΥΡ. Δ.Ε.** (11):3092560  
**ΑΡΙΘ. ΕΛΛ. ΚΑΤΑΘΕΣΗΣ** (21):20170401533  
**ΗΜΕΡ. ΕΛΛ. ΚΑΤΑΘΕΣΗΣ** (22):07/06/2017  
**ΑΡΙΘ./ΗΜΕΡ. ΔΗΜΟΣΙΕΥΣΗΣ**  
**ΕΥΡΩΠΑΪΚΟΥ ΔΙΠΛΩΜΑΤΟΣ(87):**2726387 - 08/03/2017  
**ΑΡΙΘ./ΗΜΕΡ. ΔΗΜΟΣΙΕΥΣΗΣ**  
**ΕΥΡΩΠΑΪΚΗΣ ΑΙΤΗΣΗΣ** (86):12781888.8--09/05/2012  
**ΔΙΚΑΙΟΥΧΟΣ** (73):1)Flexmove System (m) Sdn.bhd.  
 246 Jalan Permatang Damar Laut, 11960 Bay-an Lepas, Penang, ΜΑΛΑΙΣΙΑ  
**ΣΥΜΒ. ΠΡΟΤΕΡΑΙΟΤΗΤΕΣ** (30):P12011002078-10/05/2011-MY  
**ΕΦΕΥΡΕΤΗΣ** (72):1)OOI, Bok Leong  
 2)YEW, Johnny Teik Chuan  
**ΕΙΔΙΚΟΣ ΠΑΡΕΞΟΥΣΙΟΣ** (74):ΑΘΑΝΑΣΙΑΔΟΥ "ΕΛΕΝΗ Γ.  
 ΠΑΠΑΚΩΝΣΤΑΝΤΙΝΟΥ ΚΑΙ  
 ΣΥΝΕΡΓΑΤΕΣ, ΔΙΚΗΓΟΡΙΚΗ ΕΤΑΙΡΙΑ"  
 ΜΑΡΙΑ  
 Κουμπάρη 2, 10674 ΑΘΗΝΑ  
**ΑΝΤΙΚΛΗΤΟΣ** (74):ΓΙΑΖΙΤΖΟΓΛΟΥ ΕΥΑΓΓΕΛΙΑ  
 Κουμπάρη 2,10674 ΑΘΗΝΑ  
**ΤΙΤΛΟΣ ΕΦΕΥΡΕΣΗΣ** (54):**ΕΝΑΣ ΣΥΝΔΕΣΜΟΣ ΓΙΑ ΜΙΑ ΜΕΤΑΦΟΡΙΚΗ ΑΛΥΣΙΔΑ, ΜΙΑ ΜΕΤΑΦΟΡΙΚΗ ΑΛΥΣΙΔΑ ΑΠΟΤΕΛΟΥΜΕΝΗ ΑΠΟ ΤΟΥΣ ΕΝ ΛΟΓΩ ΣΥΝΔΕΣΜΟΥΣ ΚΑΙ ΜΙΑ ΜΕΘΟΔΟΣ ΛΕΙΤΟΥΡΓΙΑΣ ΤΗΣ ΕΝ ΛΟΓΩ ΜΕΤΑΦΟΡΙΚΗΣ ΑΛΥΣΙΔΑΣ**

**ΠΕΡΙΛΗΨΗ(57)**

Μια μεταφορική αλυσίδα συνδέει ένα κεντρικό σώμα, μια άνω πλάκα στην οποία ένα προϊόν χειρισμού ή τμήμα αυτού μπορεί να ελεγχθεί πάνω σε αυτή το εν λόγω κεντρικό σώμα έχει ένα μπροστινό τμήμα κι ένα τμήμα πίσω μέρους το εν λόγω μπροστινό τμήμα καθώς και το τμήμα πίσω μέρους έχουν μέσα ώστε να αλληλοσυνδέονται κατά τρόπο ώστε ένας σύνδεσμος να μπορεί να συνδέεται με έναν άλλο προκειμένου να εγκαθιδρυθεί μια πολλαπλής σύνδεσης μεταφορική αλυσίδα μια πρώτη διάταξη οδηγού μέλους που συμπεριλαμβάνει ένα ζεύγος περιστροφικά στηριζόμενων εκτείνεται πλευρικά σε αντίθετες πλευρές μιας από κάτω πλευράς της εν λόγω άνω πλάκας, έχει προσαρμοστεί για να κυλά στην κατεύθυνση κίνησης της εν λόγω μεταφορικής αλυσίδας, που οι εν λόγω κύλινδροι της πρώτης διάταξης του οδηγού μέλους έχουν προσαρμοστεί για να σταματούν και να περιστρέφονται κατά μήκος μιας αντίστοιχης άνω πλευράς ενός ατέρμονου μάντα ως τμήμα μιας δομής στήριξης ενός μηχανισμού μεταφοράς για την αλυσίδα μεταφοράς μια δεύτερη διάταξη οδηγού μέλους περιλαμβάνει δύο περιστροφικά στηριζόμενους οδηγούς μελών σε αντίθετες πλευρές του εν λόγω κεντρικού σώματος, περιστροφικά γύρω από έναν επιμήκη άξονα, κάθετα ως προς την άνω πλάκα, που το περιφερειακό άκρο των αντίστοιχων οδηγών μελών

προσαρμόζονται για να δεσμεύουν ένα πλευρικό άκρο της πλευράς του ατέρμονου μάντα του μηχανισμού στήριξης του μεταφορέα ή μια παρόμοια διάταξη μιας δομής αυτού του σχηματισμού του εν λόγω μηχανισμού στήριξης του μεταφορέα μια τρίτη διάταξη ενός οδηγού μέλους περιλαμβάνει ένα κύλιστρο που έχει προσαρμοστεί προκειμένου να σταματά και να περιστρέφεται πάνω σε μια μεταφορική κλίνη του στηρίγματος του μηχανισμού του μεταφορέα ή μιας άλλης παρόμοιας δομής του μηχανισμού στήριξης του μεταφορέα, που το εν λόγω κύλιστρο της τρίτης διάταξης του μέλους καθοδήγησης στηρίζεται περιστροφικά πλευρικά μέσω ενός άξονα ουσιαστικά παράλληλα προς την άνω πλάκα κατά τρόπο ώστε οι πρώτη, δεύτερη και τρίτη διατάξεις του οδηγού μέλους να μπορούν να εκτελούν τη λειτουργία τους ανεξάρτητα ή σε συνδυασμό ώστε να μειώνεται η δύναμη τριβής ανάμεσα στις θέσεις επαφής της μεταφορικής αλυσίδας με το μηχανισμό διάταξη στήριξης της μεταφορικής αλυσίδας, καταλήγοντας σε ένα μειωμένο επίπεδο ισχύος που απαιτείται για την καθοδήγηση της μεταφορικής αλυσίδας πάνω στο μηχανισμό στήριξης του μεταφορέα κατά τη διάρκεια της λειτουργίας, μαζί με μειωμένη φθορά του συνδέσμου έναντι του μηχανισμού στήριξης του μεταφορέα.

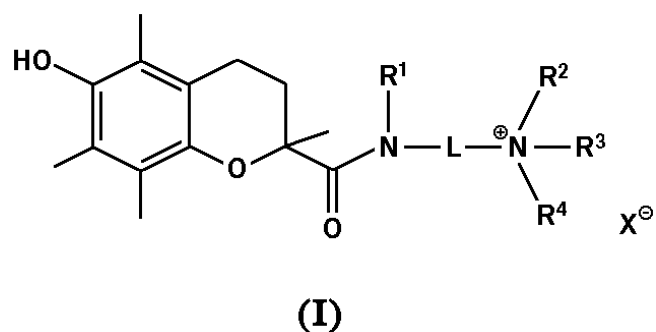


**ΑΡΙΘΜΟΣ ΕΥΡ. Δ.Ε.** (11):3092561  
**ΑΡΙΘ. ΕΛΛ. ΚΑΤΑΘΕΣΗΣ** (21):20170401534  
**ΗΜΕΡ. ΕΛΛ. ΚΑΤΑΘΕΣΗΣ** (22):07/06/2017  
**ΑΡΙΘ./ΗΜΕΡ. ΔΗΜΟΣΙΕΥΣΗΣ**  
**ΕΥΡΩΠΑΪΚΟΥ ΔΙΠΛΩΜΑΤΟΣ**(87):2872497 - 08/03/2017  
**ΑΡΙΘ./ΗΜΕΡ. ΔΗΜΟΣΙΕΥΣΗΣ**  
**ΕΥΡΩΠΑΪΚΗΣ ΑΙΤΗΣΗΣ** (86):13759838.9--12/07/2013  
**ΔΙΚΑΙΟΥΧΟΣ** (73):1)KHOHNDRION IP B.V.  
 Van Heemstraweg 49 e, 6641 AA Beuningen  
 (Gld), ΟΛΛΑΝΔΙΑ  
**ΣΥΜΒ. ΠΡΟΤΕΡΑΙΟΤΗΤΕΣ** (30):12176128-12/07/2012-EP  
 201261670644 P-12/07/2012-US  
**ΕΦΕΥΡΕΤΗΣ** (72):1)BLAAUW, Richard Hendrik  
 2)LEENDERS, Ruben Gerardus George  
 3)STERK, Geert Jan  
 4)HERMKENS, Pedro Harold Han  
**ΕΙΔΙΚΟΣ ΠΛΗΡΕΞΟΥΣΙΟΣ** (74):ΑΘΑΝΑΣΙΑΔΟΥ "ΕΛΕΝΗ Γ.  
 ΠΑΠΑΚΩΝΣΤΑΝΤΙΝΟΥ ΚΑΙ  
 ΣΥΝΕΡΓΑΤΕΣ, ΔΙΚΗΓΟΡΙΚΗ ΕΤΑΙΡΙΑ"  
 ΜΑΡΙΑ  
 Κουμπάρη 2, 10674 ΑΘΗΝΑ  
**ΑΝΤΙΚΛΗΤΟΣ** (74):ΓΙΑΖΙΤΖΟΓΛΟΥ ΕΥΑΓΓΕΛΙΑ  
 Κουμπάρη 2,10674 ΑΘΗΝΑ  
**ΤΙΤΛΟΣ ΕΦΕΥΡΕΣΗΣ** (54):ΠΑΡΑΓΩΓΑ ΧΡΩΜΑΝΥΛΙΟΥ ΓΙΑ ΑΝΤΙ-  
 ΜΕΤΩΠΙΣΗ ΜΙΤΟΧΟΝΔΡΙΑΚΗΣ ΝΟΣΟΥ

**ΠΕΡΙΛΗΨΗ(57)**

Η εφεύρεση σχετίζεται με καινοφανείς ενώσεις που είναι χρήσιμες για διαμόρφωση μιτοχονδριακής μορφολογίας και/ή έκφρασης ενζύμων OXPHOS και/ή κυτταρικού ROS. Οι ενώσεις είναι παράγωγα Trolox που το τμήμα

καρβοξυλικού οξέος αντικαθίσταται από ένα τμήμα αμιδίου και που το άτομο αζώτου του τμήματος αμιδίου συνδέεται μέσω ενός συνδέτη με ένα κατιονικό άτομο αζώτου. Οι ενώσεις της εφεύρεσης είναι μορφοποιημένες σε φαρμακευτικές ή καλλυντικές συνθέσεις. Η εφεύρεση περαιτέρω σχετίζεται με μεθόδους που οι ενώσεις της εφεύρεσης χρησιμοποιούνται για αντιμετώπιση ή πρόληψη μιτοχονδριακών διαταραχών, καταστάσεων που συνδέονται με μιτοχονδριακή δυσλειτουργία, περιλαμβάνοντας αρνητικές επιδράσεις φαρμάκων, και/ή νεοπλασματικών νόσων. Η εφεύρεση επίσης σχετίζεται με καλλυντικές μεθόδους για αντιμετώπιση ή καθυστέρηση περαιτέρω γήρανσης του δέρματος και κτηνιατρικές εφαρμογές.



**ΑΡΙΘΜΟΣ ΕΥΡ. Δ.Ε.** (11):3092562  
**ΑΡΙΘ. ΕΛΛ. ΚΑΤΑΘΕΣΗΣ** (21):20170401536  
**ΗΜΕΡ. ΕΛΛ. ΚΑΤΑΘΕΣΗΣ** (22):07/06/2017  
**ΑΡΙΘ./ΗΜΕΡ. ΔΗΜΟΣΙΕΥΣΗΣ**  
**ΕΥΡΩΠΑΪΚΟΥ ΔΙΠΛΩΜΑΤΟΣ**(87):2258847 - 15/03/2017  
**ΑΡΙΘ./ΗΜΕΡ. ΔΗΜΟΣΙΕΥΣΗΣ**  
**ΕΥΡΩΠΑΪΚΗΣ ΑΙΤΗΣΗΣ** (86):10012263.9--05/08/2003  
**ΔΙΚΑΙΟΥΧΟΣ** (73):1)Silence Therapeutics GmbH  
 Robert-Rossle-Strasse 10, 13125 Berlin,  
 ΓΕΡΜΑΝΙΑ  
**ΣΥΜΒ. ΠΡΟΤΕΡΑΙΟΤΗΤΕΣ** (30):02017601-05/08/2002-EP  
 402541 P-12/08/2002-US  
 03008383-10/04/2003-EP  
**ΕΦΕΥΡΕΤΗΣ** (72):1)Giese, Klaus  
 2)Kaufmann, Jorg  
 3)Klippel-Giese, Anke  
**ΕΙΔΙΚΟΣ ΠΛΗΡΕΞΟΥΣΙΟΣ** (74):ΑΘΑΝΑΣΙΑΔΟΥ "ΕΛΕΝΗ Γ.  
 ΠΑΠΑΚΩΝΣΤΑΝΤΙΝΟΥ ΚΑΙ  
 ΣΥΝΕΡΓΑΤΕΣ, ΔΙΚΗΓΟΡΙΚΗ ΕΤΑΙΡΙΑ"  
 ΜΑΡΙΑ  
 Κουμπάρη 2, 10674 ΑΘΗΝΑ  
**ΑΝΤΙΚΛΗΤΟΣ** (74):ΓΙΑΖΙΤΖΟΓΛΟΥ ΕΥΑΓΓΕΛΙΑ  
 Κουμπάρη 2,10674 ΑΘΗΝΑ  
**ΤΙΤΛΟΣ ΕΦΕΥΡΕΣΗΣ** (54):ΕΠΙΠΛΕΟΝ ΝΕΕΣ ΜΟΡΦΕΣ ΜΟΡΙΩΝ  
 ΠΑΡΕΜΒΑΛΛΟΜΕΝΟΥ RNA

**ΠΕΡΙΛΗΨΗ(57)**

Η παρούσα εφεύρεση σχετίζεται με ένα ριβονουκλεϊνικό οξύ που περιέχει μια δίκλωνη δομή που η δίκλωνη δομή περιέχει έναν πρώτο κλώνο κι έναν δεύτερο κλώνο, που ο πρώτος κλώνος περιέχει μια πρώτη σειρά συνεχών νουκλεοτιδίων που η αναφερόμενη πρώτη σειρά είναι τουλάχιστον εν μέρει συμπληρωματική με ένα στοχευόμενο νουκλεϊνικό οξύ, και ο δεύτερος κλώνος περιέχει μια δεύτερη σειρά συνεχών νουκλεοτιδίων που η αναφερόμενη δεύτερη σειρά είναι τουλάχιστον εν μέρει πανομοιότυπη με ένα στοχευόμενο νουκλεϊνικό οξύ, κι που η δίκλωνη δομή είναι ισοτελής.

**ΑΡΙΘΜΟΣ ΕΥΡ. Δ.Ε.** (11):3092563  
**ΑΡΙΘ. ΕΛΛ. ΚΑΤΑΘΕΣΗΣ** (21):20170401553  
**ΗΜΕΡ. ΕΛΛ. ΚΑΤΑΘΕΣΗΣ** (22):31/05/2017  
**ΑΡΙΘ./ΗΜΕΡ. ΔΗΜΟΣΙΕΥΣΗΣ**  
**ΕΥΡΩΠΑΪΚΟΥ ΔΙΠΛΩΜΑΤΟΣ**(87):2896218 - 15/03/2017  
**ΑΡΙΘ./ΗΜΕΡ. ΔΗΜΟΣΙΕΥΣΗΣ**  
**ΕΥΡΩΠΑΪΚΗΣ ΑΙΤΗΣΗΣ** (86):13774496.7--16/09/2013  
**ΔΙΚΑΙΟΥΧΟΣ** (73):1)Magyar Innovacios Szovetseg  
 Arpad Fejedelem utja 79, 1036 Budapest,  
 ΟΥΓΓΑΡΙΑ  
 2)Novinex Innovacio es Kutatas-Hasznosito  
 Iroda  
 Budafoki ut 91, 1117 Budapest, ΟΥΓΓΑΡΙΑ  
 3)Papp, Gergely  
 Koztarsasag u.9, 6768 Baks, ΟΥΓΓΑΡΙΑ

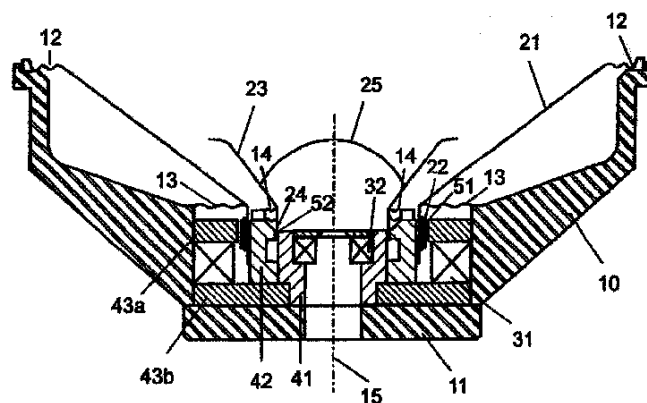
**ΣΥΜΒ. ΠΡΟΤΕΡΑΙΟΤΗΤΕΣ** (30):P1200534-17/09/2012-HU  
**ΕΦΕΥΡΕΤΗΣ** (72):1)PAPP, Gergely  
**ΕΙΔΙΚΟΣ ΠΛΗΡΕΞΟΥΣΙΟΣ** (74):ΠΑΝΤΕΛΑΚΗ ΜΑΡΙΑ  
 Στουρνάρα 37,, 10682 ΑΘΗΝΑ  
**ΑΝΤΙΚΛΗΤΟΣ** (74):ΛΥΜΠΕΡΗΣ ΚΩΝΣΤΑΝΤΙΝΟΣ  
 Στουρνάρα 37,10682 ΑΘΗΝΑ

**ΤΙΤΛΟΣ ΕΦΕΥΡΕΣΗΣ** (54):**ΟΜΟΑΞΟΝΙΚΗ ΔΙΕΥΘΕΤΗΣΗ ΜΕΓΑΦΩΝΟΥ**

**ΠΕΡΙΛΗΨΗ(57)**

Ομοαξονική διευθέτηση μεγαφώνου με ένα εξωτερικό διάφραγμα (21) για τη λειτουργία σε ένα εύρος χαμηλότερων συχνοτήτων, ένα εσωτερικό διάφραγμα (23) για τη λειτουργία σε ένα εύρος υψηλότερων συχνοτήτων, αμφότερα εντοπιζόμενα σε ένα κοινό πλαίσιο μεγαφώνου (10), με ένα εξωτερικό πηνίο φωνής (22) που συνδέεται με το εξωτερικό διάφραγμα (21), ένα εσωτερικό πηνίο φωνής (24) που συνδέεται με το εσωτερικό διάφραγμα (23), δύο ομοαξονικά διευθετημένοι μαγνήτες (31, 32), και πυρήνες φερρίτη (41, 42, 43) σε συσχετισμό

με τους μαγνήτες, που τα πηνία φωνής (22, 24) εκτείνονται σε διάκενα αέρα (51, 52) ανάμεσα στους πυρήνες φερρίτη, και τα διαφράγματα συνδέονται με το πλαίσιο ηχείου (10) μέσα από εύκαμπτα στοιχεία ανάρτησης (11-14). Στο προτεινόμενο μεγάφωνο, ένας εσωτερικός πυρήνας (41) και ένας εξωτερικός πυρήνας (42) που διαχωρίζονται ο ένας από τον άλλον από ένα εσωτερικό διάκενο αέρα (52), εντοπίζεται ανάμεσα σε έναν εξωτερικό μαγνήτη (31) και έναν εσωτερικό μαγνήτη (32), ένας πυρήνας φερρίτη(43a) του εξωτερικού μαγνήτη (31) διαχωρίζεται από ένα εξωτερικό διάκενο αέρα (51) από τον εξωτερικό πυρήνα (42) που εντοπίζεται ανάμεσα στους δύο μαγνήτες, που το πηνίο φωνής (22) του εξωτερικού διαφράγματος (21) εκτείνεται στο εξωτερικό διάκενο αέρα (51) και το πηνίο φωνής (24) του εσωτερικού διαφράγματος (23) εκτείνεται στο εσωτερικό διάκενο αέρα (52).



**ΑΡΙΘΜΟΣ ΕΥΡ. Δ.Ε.** (11):3092564  
**ΑΡΙΘ. ΕΛΛ. ΚΑΤΑΘΕΣΗΣ** (21):20170401552  
**ΗΜΕΡ. ΕΛΛ. ΚΑΤΑΘΕΣΗΣ** (22):31/05/2017  
**ΑΡΙΘ./ΗΜΕΡ. ΔΗΜΟΣΙΕΥΣΗΣ**  
**ΕΥΡΩΠΑΪΚΟΥ ΔΙΠΛΩΜΑΤΟΣ**(87):2314367 - 01/03/2017  
**ΑΡΙΘ./ΗΜΕΡ. ΔΗΜΟΣΙΕΥΣΗΣ**  
**ΕΥΡΩΠΑΪΚΗΣ ΑΙΤΗΣΗΣ** (86):11154123.1--15/12/2006  
**ΔΙΚΑΙΟΥΧΟΣ** (73):1)PRAXAIR TECHNOLOGY, INC.  
 39 Old Ridgebury Road, Danbury, CT 06810-  
 5113, ΗΝΩΜΕΝΕΣ ΠΟΛΙΤΕΙΕΣ ΤΗΣ  
 ΑΜΕΡΙΚΗΣ

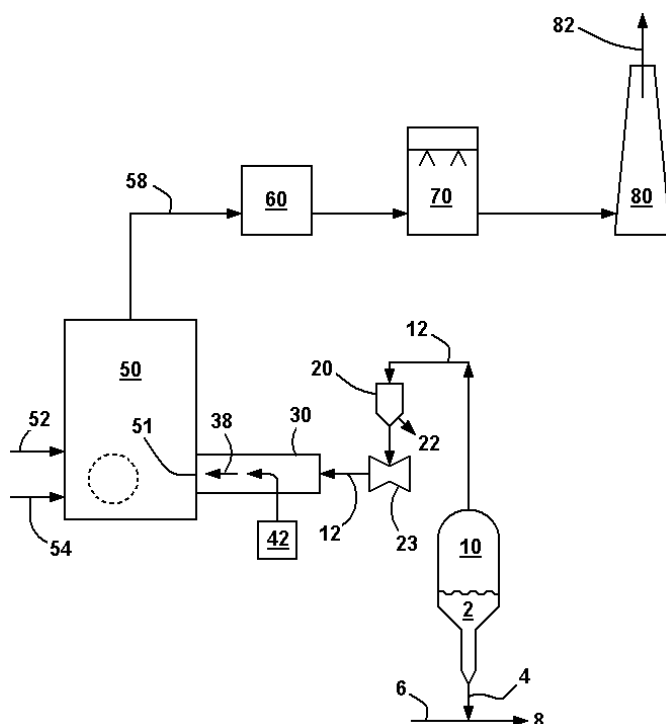
**ΣΥΜΒ. ΠΡΟΤΕΡΑΙΟΤΗΤΕΣ** (30):312596-21/12/2005-US  
**ΕΦΕΥΡΕΤΗΣ** (72):1)ROSEN, Lee  
 2)WU, Kuang-Tsai  
 3)MUSHTAQ, Ahmed M.

**ΕΙΔΙΚΟΣ ΠΛΗΡΕΞΟΥΣΙΟΣ** (74):ΛΥΜΠΕΡΗΣ "ΔΙΚΗΓΟΡΙΚΗ ΕΤΑΙΡΕΙΑ  
 ΒΑΓΙΑΝΟΥ ΚΩΣΤΟΠΟΥΛΟΥ  
 ΛΥΜΠΕΡΗ" ΝΙΚΟΛΑΟΣ  
 Στουρνάρα 37, 10682 ΑΘΗΝΑ  
**ΑΝΤΙΚΛΗΤΟΣ** (74):ΛΥΜΠΕΡΗΣ ΝΙΚΟΛΑΟΣ  
 Στουρνάρα 37,10682 ΑΘΗΝΑ

**ΤΙΤΛΟΣ ΕΦΕΥΡΕΣΗΣ** (54):**ΜΕΙΩΣΗ ΠΡΟΔΡΟΜΩΝ CO ΚΑΙ NOX ΣΕ ΑΠΑΕΡΙΟΑΝΑΓΕΝΝΗΤΗ**

**ΠΕΡΙΛΗΨΗ(57)**

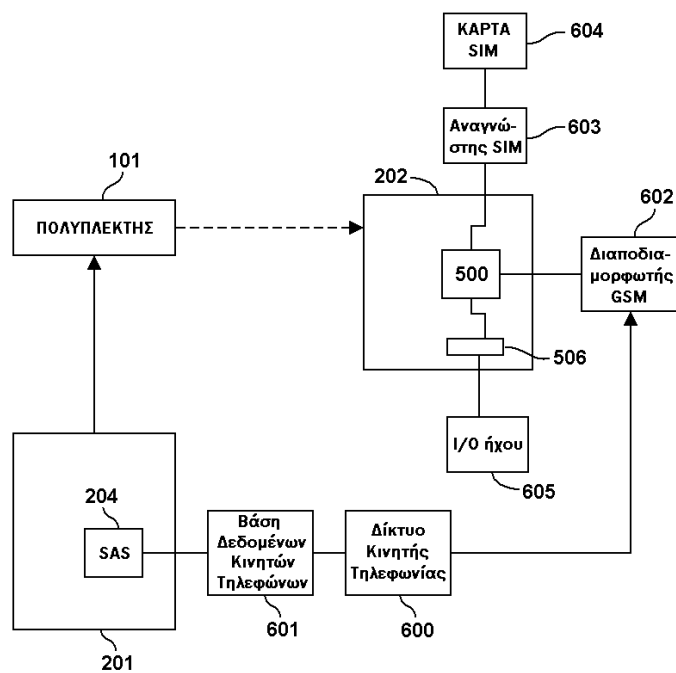
Ένα ρεύμα θερμού οξυγόνου τροφοδοτείται σε ρεύμα απαερίων αναγεννητή καταλύτη, το οποίο περιέχει μονοξειδίο του άνθρακα για την απομάκρυνση του μονοξειδίου του άνθρακα. Οι πρόδρομοι NOx μετατρέπονται σε N2 και εάν το NOx υφίσταται στο ρεύμα απαερίων προσθήκη του ρεύματος θερμού οξυγόνου μειώνει την ποσότητα του υπάρχοντος NOx.



**ΑΡΙΘΜΟΣ ΕΥΡ. Δ.Ε.** (11):3092565  
**ΑΡΙΘ. ΕΛΛ. ΚΑΤΑΘΕΣΗΣ** (21):20170401531  
**ΗΜΕΡ. ΕΛΛ. ΚΑΤΑΘΕΣΗΣ** (22):07/06/2017  
**ΑΡΙΘ./ΗΜΕΡ. ΔΗΜΟΣΙΕΥΣΗΣ**  
**ΕΥΡΩΠΑΪΚΟΥ ΔΙΠΛΩΜΑΤΟΣ(87):**1568226 - 08/03/2017  
**ΑΡΙΘ./ΗΜΕΡ. ΔΗΜΟΣΙΕΥΣΗΣ**  
**ΕΥΡΩΠΑΪΚΗΣ ΑΙΤΗΣΗΣ** (86):03796037.4--21/11/2003  
**ΔΙΚΑΙΟΥΧΟΣ** (73):1)NAGRA FRANCE SAS  
86, rue Henri Farman,92130 ISSY-LES-  
MOULINEAUX, ΓΑΛΛΙΑ  
**ΣΥΜΒ. ΠΡΟΤΕΡΑΙΟΤΗΤΕΣ** (30):02292960-02/12/2002-EP  
**ΕΦΕΥΡΕΤΗΣ** (72):1)WENDLING, Bertrand  
**ΕΙΔΙΚΟΣ ΠΑΡΕΞΟΥΣΙΟΣ** (74):ΠΑΠΑΚΩΝΣΤΑΝΤΙΝΟΥ "ΕΛΕΝΗ Γ.  
ΠΑΠΑΚΩΣΤΑΝΤΙΝΟΥ ΚΑΙ  
ΣΥΝΕΡΓΑΤΕΣ, ΔΙΚΗΓΟΡΙΚΗ ΕΤΑΙΡΙΑ"  
ΕΛΕΝΗ  
Κουμπάρη 2, 10674 ΑΘΗΝΑ  
**ΑΝΤΙΚΛΗΤΟΣ** (74):ΠΑΠΑΚΩΝΣΤΑΝΤΙΝΟΥ ΕΛΕΝΗ  
Κουμπάρη 2,10674 ΑΘΗΝΑ  
**ΤΙΤΛΟΣ ΕΦΕΥΡΕΣΗΣ** (54):ΜΗΝΥΜΑΤΟΔΟΣΙΑ ΜΕΣΩ ΔΙΚΤΥΟΥ  
ΚΙΝΗΤΗΣ ΤΗΛΕΦΩΝΙΑΣ ΓΙΑ ΨΗΦΙΑ-  
ΚΟ ΔΙΚΤΥΟ ΠΟΛΥΜΕΣΩΝ

**ΠΕΡΙΛΗΨΗ(57)**

Μια μέθοδος για τη διανομή ενός μηνύματος από μια υπηρεσία διαχείρισης μηνυμάτων (204) σε έναν αποκωδικοποιητή δέκτη συνδρομητή (202) ενός ψηφιακού δικτύου πολυμέσων περιλαμβάνει τη μεταφορά ενός καθορισμένου μηνύματος για έναν καθορισμένο αποκωδικοποιητή δέκτη από την υπηρεσία διαχείρισης μηνυμάτων σε ένα σύστημα διασημειακής επικοινωνίας (601, 600, 700) ξεχωριστά από το δίκτυο πολυμέσων. Καθορίζεται μια διεύθυνση σημείου προορισμού ενός δέκτη στο σύστημα διασημειακής επικοινωνίας (701), η οποία αντιστοιχεί στον καθορισμένο αποκωδικοποιητή δέκτη. Το καθορισμένο μήνυμα αποθηκεύεται προσωρινά στο σύστημα διασημειακής επικοινωνίας και ανακτάται (709) στον καθορισμένο αποκωδικοποιητή δέκτη από το δέκτη.



SAS: Σύστημα Εξουσιοδότησης Συνδρομητή

**ΑΡΙΘΜΟΣ ΕΥΡ. Δ.Ε.** (11):3092566  
**ΑΡΙΘ. ΕΛΛ. ΚΑΤΑΘΕΣΗΣ** (21):20170401436  
**ΗΜΕΡ. ΕΛΛ. ΚΑΤΑΘΕΣΗΣ** (22):26/05/2017  
**ΑΡΙΘ./ΗΜΕΡ. ΔΗΜΟΣΙΕΥΣΗΣ**  
**ΕΥΡΩΠΑΪΚΟΥ ΔΙΠΛΩΜΑΤΟΣ(87):**2580210 - 01/03/2017  
**ΑΡΙΘ./ΗΜΕΡ. ΔΗΜΟΣΙΕΥΣΗΣ**  
**ΕΥΡΩΠΑΪΚΗΣ ΑΙΤΗΣΗΣ** (86):11793115.4--08/06/2011  
**ΔΙΚΑΙΟΥΧΟΣ** (73):1)Seragon Pharmaceuticals, Inc.  
12780 El Camino Real, Suite No. 301, San Di-  
ego, CA 92130, ΗΝΩΜΕΝΕΣ ΠΟΛΙΤΕΙΕΣ  
ΤΗΣ ΑΜΕΡΙΚΗΣ  
**ΣΥΜΒ. ΠΡΟΤΕΡΑΙΟΤΗΤΕΣ** (30):353531 P-10/06/2010-US  
**ΕΦΕΥΡΕΤΗΣ** (72):1)KAHRAMAN, Mehmet  
2)GOVEK, Steven, P.  
3)NAGASAWA, Johnny, Y.  
4)SMITH, Nicholas, D.  
**ΕΙΔΙΚΟΣ ΠΑΡΕΞΟΥΣΙΟΣ** (74):ΓΙΑΖΙΤΖΟΓΛΟΥ "ΕΛΕΝΗ Γ.  
ΠΑΠΑΚΩΝΣΤΑΝΤΙΝΟΥ ΚΑΙ  
ΣΥΝΕΡΓΑΤΕΣ, ΔΙΚΗΓΟΡΙΚΗ ΕΤΑΙΡΙΑ"  
ΕΥΑΓΓΕΛΙΑ  
Κουμπάρη 2, 10674 ΑΘΗΝΑ  
**ΑΝΤΙΚΛΗΤΟΣ** (74):ΓΙΑΖΙΤΖΟΓΛΟΥ ΕΥΑΓΓΕΛΙΑ  
Κουμπάρη 2,10674 ΑΘΗΝΑ  
**ΤΙΤΛΟΣ ΕΦΕΥΡΕΣΗΣ** (54):ΔΙΑΜΟΡΦΩΤΕΣ ΥΠΟΔΟΧΕΩΝ ΟΙ-  
ΣΤΡΟΓΟΝΩΝ ΚΑΙ ΧΡΗΣΕΙΣ ΕΞ ΑΥΤΩΝ

**ΠΕΡΙΛΗΨΗ(57)**

Περιγράφονται εις το παρόν ενώσεις που είναι διαμορφωτές υποδοχέων οιστρογόνων. Επίσης περιγράφονται και φαρμακευτικές συνθέσεις και φάρμακα που συμπεριλαμβάνουν τις ενώσεις που περιγράφονται εις το παρόν, ως επίσης και μέθοδοι χρήσης τέτοιων διαμορφωτών υποδοχέων οιστρογόνων, μόνιμοι τους και σε

συνδυασμό με άλλες ενώσεις, για αγωγή παθήσεων ή καταστάσεων που μεσολαβούνται ή είναι εξαρτώμενες από υποδοχείς οιστρογόνων.

**ΑΡΙΘΜΟΣ ΕΥΡ. Δ.Ε.** (11):3092567  
**ΑΡΙΘ. ΕΛΛ. ΚΑΤΑΘΕΣΗΣ** (21):20170401432  
**ΗΜΕΡ. ΕΛΛ. ΚΑΤΑΘΕΣΗΣ** (22):26/05/2017  
**ΑΡΙΘ./ΗΜΕΡ. ΔΗΜΟΣΙΕΥΣΗΣ**  
**ΕΥΡΩΠΑΪΚΟΥ ΔΙΠΛΩΜΑΤΟΣ**(87):2829999 - 01/03/2017  
**ΑΡΙΘ./ΗΜΕΡ. ΔΗΜΟΣΙΕΥΣΗΣ**  
**ΕΥΡΩΠΑΪΚΗΣ ΑΙΤΗΣΗΣ** (86):14177204.6--16/07/2014  
**ΔΙΚΑΙΟΥΧΟΣ** (73):1)INGENICO GROUP  
 28-32 Boulevard de Grenelle, 75015 Paris,  
 ΓΑΛΛΙΑ

**ΣΥΜΒ. ΠΡΟΤΕΡΑΙΟΤΗΤΕΣ** (30):1357422-26/07/2013-FR  
**ΕΦΕΥΡΕΤΗΣ** (72):1)Fleury, Fabrice  
 2)Lemaire, Jean-Eric

**ΕΙΔΙΚΟΣ ΠΛΗΡΕΞΟΥΣΙΟΣ** (74):ΓΙΑΖΙΤΖΟΓΛΟΥ "ΕΛΕΝΗ Γ.  
 ΠΑΠΑΚΩΝΣΤΑΝΤΙΝΟΥ ΚΑΙ  
 ΣΥΝΕΡΓΑΤΕΣ, ΔΙΚΗΓΟΡΙΚΗ ΕΤΑΙΡΙΑ"  
 ΕΥΑΓΓΕΛΙΑ  
 Κουμπάρη 2, 10674 ΑΘΗΝΑ

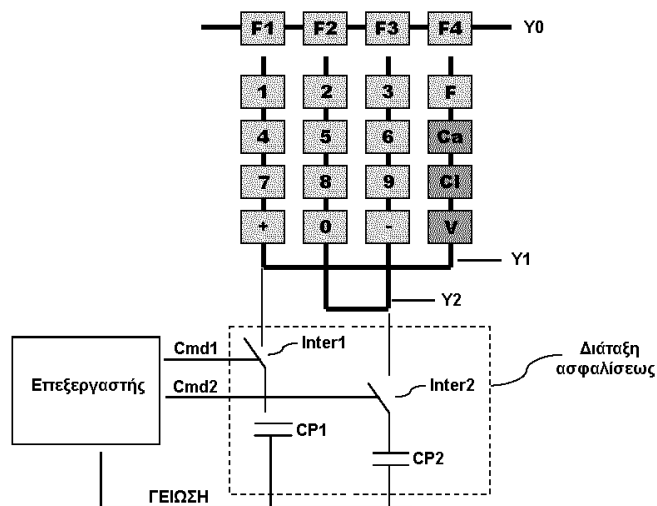
**ΑΝΤΙΚΛΗΤΟΣ** (74):ΓΙΑΖΙΤΖΟΓΛΟΥ ΕΥΑΓΓΕΛΙΑ  
 Κουμπάρη 2,10674 ΑΘΗΝΑ

**ΤΙΤΛΟΣ ΕΦΕΥΡΕΣΗΣ** (54):ΣΥΣΚΕΥΗ ΓΙΑ ΤΗΝ ΑΣΦΑΛΙΣΗ ΕΝΟΣ  
 ΧΩΡΗΤΙΚΟΥ ΠΛΗΚΤΡΟΛΟΓΙΟΥ ΚΑΙ  
 ΑΝΤΙΣΤΟΙΧΟ ΤΕΡΜΑΤΙΚΟ

**ΠΕΡΙΛΗΨΗ(57)**

Η εφεύρεση αφορά μία διάταξη ασφαλίσεως ενός χωρητικού πληκτρολογίου ενός ηλεκτρονικού τερματικού πληρωμής που περιλαμβάνει τουλάχιστον έναν επεξεργαστή διαχειρίσεως των πλήκτρων του εν λόγω χωρητικού πληκτρολογίου. Σύμφωνα με την εφεύρεση, μία τέτοια διάταξη ασφαλίσεως είναι ικανή να επικοινωνεί με τον εν λόγω επεξεργαστή και περιλαμβάνει ένα δομοστοιχείο οδηγήσεως ενός τουλάχιστον στοιχείου προσομοιώσεως τουλάχιστον ενός

πατήματος πλήκτρου επί του εν λόγω χωρητικού πληκτρολογίου, όπου το εν λόγω δομοστοιχείο οδηγήσεως περιλαμβάνει μέσα λήψεως μίας τουλάχιστον εντολής προσομοιώσεως (Cmd1, Cmd2) που μεταδίδεται τυχαία από τον εν λόγω επεξεργαστή. Το εν λόγω στοιχείο προσομοιώσεως υλοποιεί τουλάχιστον έναν πυκνωτή (CP1, CP2) μίας προκαθορισμένης τιμής, που καλείται παρασιτική χωρητικότητα, ενώ το εν λόγω δομοστοιχείο οδηγήσεως ενεργοποιεί την εν λόγω παρασιτική χωρητικότητα (CP1, CP2) διά κλεισίματος ενός τουλάχιστον διακόπτη.



**ΑΡΙΘΜΟΣ ΕΥΡ. Δ.Ε.** (11):3092568  
**ΑΡΙΘ. ΕΛΛ. ΚΑΤΑΘΕΣΗΣ** (21):20170401438  
**ΗΜΕΡ. ΕΛΛ. ΚΑΤΑΘΕΣΗΣ** (22):26/05/2017  
**ΑΡΙΘ./ΗΜΕΡ. ΔΗΜΟΣΙΕΥΣΗΣ**  
**ΕΥΡΩΠΑΪΚΟΥ ΔΙΠΛΩΜΑΤΟΣ**(87):2248383 - 26/04/2017  
**ΑΡΙΘ./ΗΜΕΡ. ΔΗΜΟΣΙΕΥΣΗΣ**  
**ΕΥΡΩΠΑΪΚΗΣ ΑΙΤΗΣΗΣ** (86):09826229.8--10/09/2009  
**ΔΙΚΑΙΟΥΧΟΣ** (73):1)Thomson Licensing  
 1-5, rue Jeanne d'Arc, 92130 Issy-les-Moulin-  
 eaux, ΓΑΛΛΙΑ

**ΣΥΜΒ. ΠΡΟΤΕΡΑΙΟΤΗΤΕΣ** (30):114440 P-13/11/2008-US  
 119375 P-03/12/2008-US  
 20090067796-24/07/2009-KR

**ΕΦΕΥΡΕΤΗΣ** (72):1)SEO, Dong Youn  
 2)AHN, Joon Kui  
 3)KIM, Ki Jun  
 4)LEE, Dae Won  
 5)YUN, Young Woo

**ΕΙΔΙΚΟΣ ΠΛΗΡΕΞΟΥΣΙΟΣ** (74):ΓΙΑΖΙΤΖΟΓΛΟΥ "ΕΛΕΝΗ Γ.  
 ΠΑΠΑΚΩΝΣΤΑΝΤΙΝΟΥ ΚΑΙ  
 ΣΥΝΕΡΓΑΤΕΣ, ΔΙΚΗΓΟΡΙΚΗ ΕΤΑΙΡΙΑ"  
 ΕΥΑΓΓΕΛΙΑ  
 Κουμπάρη 2, 10674 ΑΘΗΝΑ

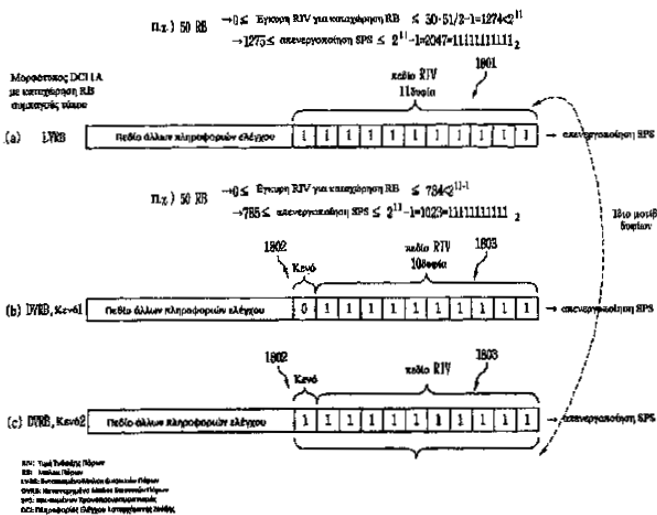
**ΑΝΤΙΚΛΗΤΟΣ** (74):ΓΙΑΖΙΤΖΟΓΛΟΥ ΕΥΑΓΓΕΛΙΑ  
 Κουμπάρη 2,10674 ΑΘΗΝΑ

**ΤΙΤΛΟΣ ΕΦΕΥΡΕΣΗΣ** (54):ΜΕΘΟΔΟΣ ΚΑΙ ΔΙΑΤΑΞΗ ΓΙΑ ΤΗΝ  
 ΕΝΔΕΙΞΗ ΑΠΕΝΕΡΓΟΠΟΙΗΣΗΣ ΗΜΙ-  
 ΕΜΜΕΝΟΝΤΟΣ ΧΡΟΝΟΠΡΟΓΡΑΜΜΑ-  
 ΤΙΣΜΟΥ

**ΠΕΡΙΛΗΨΗ(57)**

Παρουσιάζεται μια μέθοδος και μια διάταξη για την εκτέλεση απενεργοποίησης ημι-εμμένοντος χρονοπρογραμματισμού (SPS) σε ένα σύστημα ασύρματης κινητής επικοινωνίας. Ένας σταθμός βάσης (BS) μεταδίδει ένα διάλο ελέγχου

κατερχόμενης ζεύξης σε έναν εξοπλισμό χρήστη (UE) και απενεργοποιεί τον SPS, όταν ένα δυαδικό πεδίο, το οποίο υποδεικνύει τις περιεχόμενες στο διάλο ελέγχου κατερχόμενης ζεύξης πληροφορίες καταχώρησης πόρων, είναι εξ ολοκλήρου γεμάτο με 1.



**ΑΡΙΘΜΟΣ ΕΥΡ. Δ.Ε.** (11):3092569  
**ΑΡΙΘ. ΕΛΛ. ΚΑΤΑΘΕΣΗΣ** (21):20170401274  
**ΗΜΕΡ. ΕΛΛ. ΚΑΤΑΘΕΣΗΣ** (22):08/05/2017  
**ΑΡΙΘ./ΗΜΕΡ. ΔΗΜΟΣΙΕΥΣΗΣ**  
**ΕΥΡΩΠΑΪΚΟΥ ΔΙΠΛΩΜΑΤΟΣ(87):**1897867 - 15/02/2017  
**ΑΡΙΘ./ΗΜΕΡ. ΔΗΜΟΣΙΕΥΣΗΣ**  
**ΕΥΡΩΠΑΪΚΗΣ ΑΙΤΗΣΗΣ** (86):06752979.2--16/06/2006  
**ΔΙΚΑΙΟΥΧΟΣ** (73):1)Li, Youxin  
 No.402 Hua Yuan Yi Cun Liu Dong Tianping Rd., Tianyuan Dist., Zhuzhou, Hunan 412000, ΚΙΝΑ  
 2)SHANDONG LUYE PHARMACEUTICAL CO.,LTD.  
 No.15 Chuangye Road, Yantai High-Tech Zone,264670 SHANGONG PROVINCE, ΚΙΝΑ

**ΣΥΜΒ. ΠΡΟΤΕΡΑΙΟΤΗΤΕΣ** (30):200510077510-17/06/2005-CN  
 200610073308-07/04/2006-CN

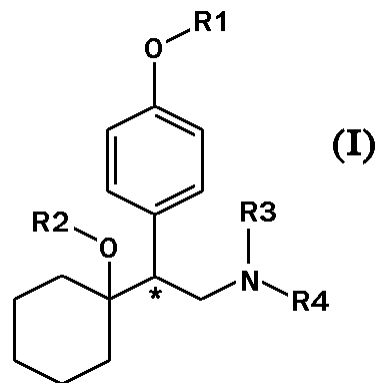
**ΕΦΕΥΡΕΤΗΣ** (72):1)ZANG, Luping  
**ΕΙΔΙΚΟΣ ΠΛΗΡΕΞΟΥΣΙΟΣ** (74):ΣΙΩΤΟΥ ΑΙΚΑΤΕΡΙΝΗ  
 Πατησίων 122, 11257 ΑΘΗΝΑ

**ΑΝΤΙΚΛΗΤΟΣ** (74):ΣΙΩΤΟΥ ΑΙΚΑΤΕΡΙΝΗ  
 Πατησίων 122,11257 ΑΘΗΝΑ

**ΤΙΤΛΟΣ ΕΦΕΥΡΕΣΗΣ** (54):ΕΝΩΣΕΙΣ ΠΟΥ ΧΡΗΣΙΜΟΠΟΙΟΥΝΤΑΙ ΓΙΑ ΤΗΝ ΑΝΑΣΤΟΛΗ ΤΗΣ ΕΠΑΝΑΠΡΟΣΛΗΨΗΣ ΤΗΣ 5-ΥΔΡΟΞΥΤΡΥΠΤΑΜΙΝΗΣ ΚΑΙ ΤΗΣ ΝΟΡΕΠΙΝΕΦΡΙΝΗΣ Ή ΤΗΝ ΘΕΡΑΠΕΥΤΙΚΗ ΑΝΤΙΜΕΤΩΠΙΣΗ ΑΣΘΕΝΕΙΩΝ ΟΠΩΣ Η ΚΑΤΑΘΛΙΨΗ

#### ΠΕΡΙΛΗΨΗ(57)

Η παρούσα εφεύρεση αποκαλύπτει ενώσεις του τύπου (I), τα οπτικά ισομερή τους ή τα φαρμακευτικά αποδεκτά άλατα αυτών, την παρασκευή τους και τις χρήσεις αυτών, όπου οι ορισμοί των R1, R2, R3 και R4 φαίνονται στην περιγραφή. Αυτές οι ενώσεις είναι οπτικά ισομερή ή ρακεμικά μίγματα. Μετά την πρόσληψη των ενώσεων αυτών, μετασχηματίζονται μέσω του μεταβολισμού in vivo σε 1-[2-διμεθυλαμινο-1-(4-υδροξυφαινυλο)-αιθυλο]-κυκλοεξανόλη η οποία έχει νευροφαρμακολογική δραστηριότητα, διακόπτοντας την επαναπρόσληψη της 5-υδροξυτρυπταμίνης (5-HT) και/ή νορεπινεφρίνης (NA), η οποία χρησιμοποιείται για τη θεραπεία ασθενειών που σχετίζονται με το κεντρικό νευρικό σύστημα, όπως η κατάθλιψη, κ.λπ.



**ΑΡΙΘΜΟΣ ΕΥΡ. Δ.Ε.** (11):3092570  
**ΑΡΙΘ. ΕΛΛ. ΚΑΤΑΘΕΣΗΣ** (21):20170401285  
**ΗΜΕΡ. ΕΛΛ. ΚΑΤΑΘΕΣΗΣ** (22):09/05/2017  
**ΑΡΙΘ./ΗΜΕΡ. ΔΗΜΟΣΙΕΥΣΗΣ**  
**ΕΥΡΩΠΑΪΚΟΥ ΔΙΠΛΩΜΑΤΟΣ(87):**2539432 - 12/04/2017  
**ΑΡΙΘ./ΗΜΕΡ. ΔΗΜΟΣΙΕΥΣΗΣ**  
**ΕΥΡΩΠΑΪΚΗΣ ΑΙΤΗΣΗΣ** (86):11748040.0--24/02/2011  
**ΔΙΚΑΙΟΥΧΟΣ** (73):1)Marrone Bio Innovations, Inc.  
 2121 Second Street, Suite B-107, Davis, CA 95618, ΗΝΩΜΕΝΕΣ ΠΟΛΙΤΕΙΕΣ ΤΗΣ ΑΜΕΡΙΚΗΣ

**ΣΥΜΒ. ΠΡΟΤΕΡΑΙΟΤΗΤΕΣ** (30):308287 P-25/02/2010-US  
 406541 P-25/10/2010-US

**ΕΦΕΥΡΕΤΗΣ** (72):1)ASOLKAR, Ratnakar  
 2)KOIVUNEN, Marja  
 3)MARRONE, Pamela  
 4)HUANG, Huazhang  
 5)CORDOVA-KREYLOS, Ana Lucia

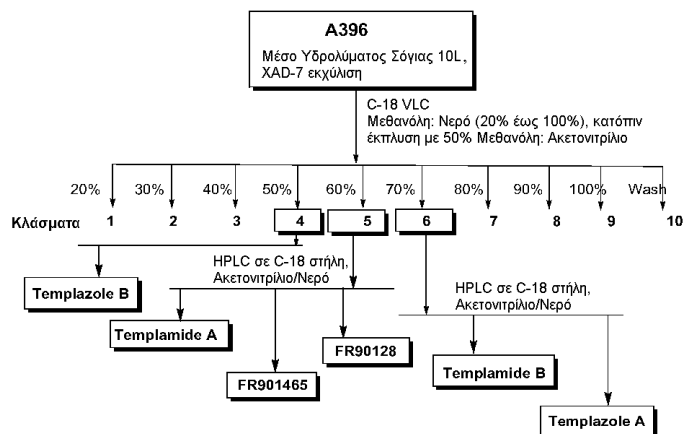
**ΕΙΔΙΚΟΣ ΠΛΗΡΕΞΟΥΣΙΟΣ** (74):ΓΙΑΚΟΥΜΗ ANNA  
 Αλκαμένους 12-14, 10439 ΑΘΗΝΑ

**ΑΝΤΙΚΛΗΤΟΣ** (74):ΜΙΣΙΟΥ ΑΝΔΡΟΝΙΚΗ  
 Αναλήψεως 23 και Μαραθώνος 27,10439 ΑΘΗΝΑ

**ΤΙΤΛΟΣ ΕΦΕΥΡΕΣΗΣ** (54):ΑΠΟΜΟΝΩΜΕΝΟ ΒΑΚΤΗΡΙΑΚΟ ΣΤΕΛΕΧΟΣ ΤΟΥ ΓΕΝΟΥΣ BURKHOLDERIA ΚΑΙ ΠΑΡΑΣΙΤΟΚΤΟΝΟΙ ΜΕΤΑΒΟΛΙΤΕΣ ΑΥΤΟΥ

#### ΠΕΡΙΛΗΨΗ(57)

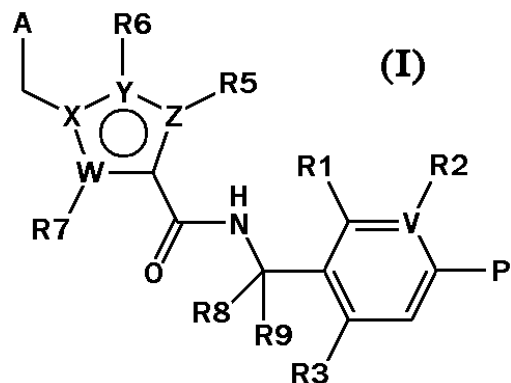
Περιγράφεται ένα είδος Burkholderia χωρίς γνωστή παθογένεια στα σπονδυλωτά, αλλά με παρασιτοκτόνο δράση (πχ. φυτά, έντομα, μύκητες, χόρτα και νηματώδη). Περιγράφονται επίσης φυσικά προϊόντα που προέρχονται από μία καλλιέργεια του αναφερθέντος είδους και μέθοδοι ελέγχου παρασίτων χρησιμοποιώντας τα εν λόγω φυσικά προϊόντα.



**ΑΡΙΘΜΟΣ ΕΥΡ. Δ.Ε.** (11):3092571  
**ΑΡΙΘ. ΕΛΛ. ΚΑΤΑΘΕΣΗΣ** (21):20170401429  
**ΗΜΕΡ. ΕΛΛ. ΚΑΤΑΘΕΣΗΣ** (22):26/05/2017  
**ΑΡΙΘ./ΗΜΕΡ. ΔΗΜΟΣΙΕΥΣΗΣ**  
**ΕΥΡΩΠΑΪΚΟΥ ΔΙΠΛΩΜΑΤΟΣ(87):**2943483 - 01/03/2017  
**ΑΡΙΘ./ΗΜΕΡ. ΔΗΜΟΣΙΕΥΣΗΣ**  
**ΕΥΡΩΠΑΪΚΗΣ ΑΙΤΗΣΗΣ** (86):14700111.9--08/01/2014  
**ΔΙΚΑΙΟΥΧΟΣ** (73):1)Kalvista Pharmaceuticals Limited  
 Building 227 Tetricus Science park, Salisbury,  
 Wiltshire SP4 0JQ, ΜΕΓΑΛΗ ΒΡΕΤΑΝΙΑ  
**ΣΥΜΒ. ΠΡΟΤΕΡΑΙΟΤΗΤΕΣ** (30):201300304-08/01/2013-GB  
 201361750074 P-08/01/2013-US  
 201361865732 P-14/08/2013-US  
**ΕΦΕΥΡΕΤΗΣ** (72):1)ALLAN, Christine Elizabeth  
 2)BATT, Andrzej Roman  
 3)DAVIE, Rebecca Louise  
 4)EDWARDS, Hannah Joy  
 5)EVANS, David Michael  
 6)PETHEN, Stephen John  
**ΕΙΔΙΚΟΣ ΠΑΗΡΕΞΟΥΣΙΟΣ** (74):ΚΙΛΙΜΙΡΗΣ "ΠΑΤΡΙΝΟΣ & ΚΙΛΙΜΙΡΗΣ  
 ΔΙΚΗΓΟΡΙΚΗ ΕΤΑΙΡΙΑ" ΚΩΝΣΤΑΝΤΙΝΟΣ  
 Χατζηγιάννη Μέξη 7, 11528 ΑΘΗΝΑ  
**ΑΝΤΙΚΑΗΤΟΣ** (74):ΚΙΛΙΜΙΡΗΣ ΚΩΝΣΤΑΝΤΙΝΟΣ  
 Χατζηγιάννη Μέξη 7,11528 ΑΘΗΝΑ  
**ΤΙΤΛΟΣ ΕΦΕΥΡΕΣΗΣ** (54):ΠΑΡΑΓΩΓΑ ΒΕΝΖΥΛΑΜΙΝΗΣ  
**ΠΕΡΙΛΗΨΗ(57)**

Η παρούσα εφεύρεση παρέχει ενώσεις τύπου (I), συνθέσεις που περιέχουν αυτές τις ενώσεις, την χρήση αυτών των ενώσεων σε θεραπεία (για παράδειγμα στην αγωγή ή πρόληψη μίας νόσου ή πάθησης στην οποία εμπλέκεται η δράση

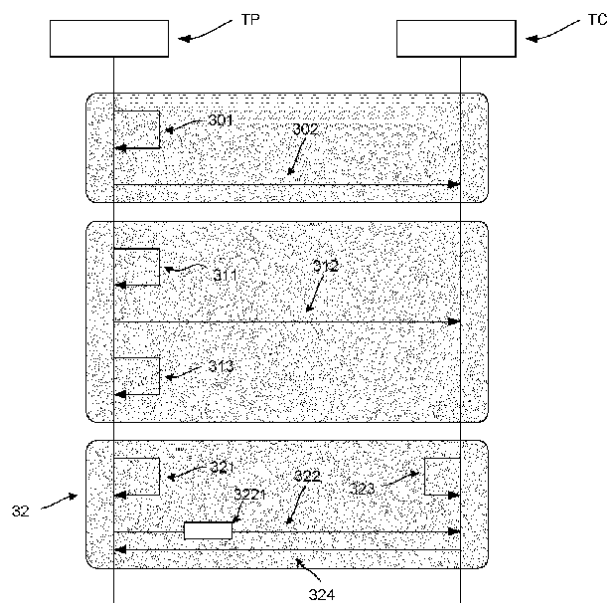
καλλικρεΐνης πλάσματος) και μεθόδους αγωγής ασθενών με τέτοιες ενώσεις όπου τα R1 έως R3, R5 έως R9, A, P, V, W, X, Y και Z είναι όπως ορίζονται στο παρόν.



**ΑΡΙΘΜΟΣ ΕΥΡ. Δ.Ε.** (11):3092572  
**ΑΡΙΘ. ΕΛΛ. ΚΑΤΑΘΕΣΗΣ** (21):20170401434  
**ΗΜΕΡ. ΕΛΛ. ΚΑΤΑΘΕΣΗΣ** (22):26/05/2017  
**ΑΡΙΘ./ΗΜΕΡ. ΔΗΜΟΣΙΕΥΣΗΣ**  
**ΕΥΡΩΠΑΪΚΟΥ ΔΙΠΛΩΜΑΤΟΣ(87):**2697952 - 08/03/2017  
**ΑΡΙΘ./ΗΜΕΡ. ΔΗΜΟΣΙΕΥΣΗΣ**  
**ΕΥΡΩΠΑΪΚΗΣ ΑΙΤΗΣΗΣ** (86):12713965.7--05/04/2012  
**ΔΙΚΑΙΟΥΧΟΣ** (73):1)Ingenico Group  
 28-32 Boulevard de Grenelle, 75015 Paris,  
 ΓΑΛΛΙΑ  
**ΣΥΜΒ. ΠΡΟΤΕΡΑΙΟΤΗΤΕΣ** (30):1101142-13/04/2011-FR  
**ΕΦΕΥΡΕΤΗΣ** (72):1)POLIGNY, Jean-Roch  
 2)GOMES, Vincent  
 3)JAMES, Sebastien  
 4)ROYER, Jessica  
 5)POMMARET, Jean-Christophe  
 6)GRANDEMENGE, Jerome  
**ΕΙΔΙΚΟΣ ΠΑΗΡΕΞΟΥΣΙΟΣ** (74):ΓΙΑΖΙΤΖΟΓΛΟΥ "ΕΛΕΝΗ Γ.  
 ΠΑΠΑΚΩΝΣΤΑΝΤΙΝΟΥ ΚΑΙ  
 ΣΥΝΕΡΓΑΤΕΣ, ΔΙΚΗΓΟΡΙΚΗ ΕΤΑΙΡΙΑ"  
 ΕΥΑΓΓΕΛΙΑ  
 Κουμπάρη 2, 10674 ΑΘΗΝΑ  
**ΑΝΤΙΚΑΗΤΟΣ** (74):ΓΙΑΖΙΤΖΟΓΛΟΥ ΕΥΑΓΓΕΛΙΑ  
 Κουμπάρη 2,10674 ΑΘΗΝΑ  
**ΤΙΤΛΟΣ ΕΦΕΥΡΕΣΗΣ** (54):ΜΕΘΟΔΟΣ ΠΟΛΥΠΛΕΞΙΑΣ ΜΗΝΥΜΑ-  
 ΤΩΝ, ΔΙΑΤΑΞΗ ΚΑΙ ΑΝΤΙΣΤΟΙΧΟ ΠΡΟ-  
 ΓΡΑΜΜΑ

**ΠΕΡΙΛΗΨΗ(57)**  
 Μέθοδος πολυπλεξίας μηνυμάτων, διάταξη και αντίστοιχο πρόγραμμα. Η εφεύρεση αναφέρεται σε μία μέθοδο πολυπλεξίας μηνυμάτων, ανταλλασσόμενων μεταξύ ενός τερματικού πληρωμής και ενός τερματικού επικοινωνίας μέσω μιας σύνδεσης μεταξύ του εν λόγω τερματικού πληρωμής και του εν λόγω τερματικού επικοινωνίας, χρησιμοποιώντας το πρωτόκολλο iPod Accessory Protocol, iAP. Σύμφωνα με την εφεύρεση, μία τέτοια μέθοδος περιλαμβάνει: ένα βήμα

αρχικοποίησης (311) μιας διεπαφής εξωτερικής επικοινωνίας με το εν λόγω τερματικό επικοινωνίας ένα πρώτο βήμα μετάδοσης (312), στο εν λόγω τερματικό επικοινωνίας, μιας αίτησης δημιουργίας απομακρυσμένων ιδεατών καναλιών, μέσω της εν λόγω διεπαφής εξωτερικής επικοινωνίας ένα βήμα δημιουργίας (313), εντός του εν λόγω τερματικού πληρωμής, των τοπικών ιδεατών καναλιών που αντιστοιχούν στα εν λόγω απομακρυσμένα ιδεατά κανάλια ένα δεύτερο βήμα μετάδοσης (32) πλαισίων δεδομένων, συσχετιζόμενων με τα εν λόγω τοπικά ιδεατά κανάλια μέσω της εν λόγω διεπαφής εξωτερικής επικοινωνίας.



**ΑΡΙΘΜΟΣ ΕΥΡ. Δ.Ε.** (11):3092573  
**ΑΡΙΘ. ΕΛΛ. ΚΑΤΑΘΕΣΗΣ** (21):20170401526  
**ΗΜΕΡ. ΕΛΛ. ΚΑΤΑΘΕΣΗΣ** (22):06/06/2017  
**ΑΡΙΘ./ΗΜΕΡ. ΔΗΜΟΣΙΕΥΣΗΣ**  
**ΕΥΡΩΠΑΪΚΟΥ ΔΙΠΛΩΜΑΤΟΣ**(87):2186368 - 08/03/2017  
**ΑΡΙΘ./ΗΜΕΡ. ΔΗΜΟΣΙΕΥΣΗΣ**  
**ΕΥΡΩΠΑΪΚΗΣ ΑΙΤΗΣΗΣ** (86):08829344.4--02/09/2008  
**ΔΙΚΑΙΟΥΧΟΣ** (73):1)Qualcomm Incorporated  
5775 Morehouse Drive, San Diego, CA 92121-  
1714, ΗΝΩΜΕΝΕΣ ΠΟΛΙΤΕΙΕΣ ΤΗΣ  
ΑΜΕΡΙΚΗΣ

**ΣΥΜΒ. ΠΡΟΤΕΡΑΙΟΤΗΤΕΣ** (30):969866 P-04/09/2007-US  
183928-31/07/2008-US

**ΕΦΕΥΡΕΤΗΣ** (72):1)ΚΙΤΑΖΟΕ, Masato  
**ΕΙΔΙΚΟΣ ΠΛΗΡΕΞΟΥΣΙΟΣ** (74):ΑΘΑΝΑΣΙΑΔΟΥ "ΕΛΕΝΗ Γ.  
ΠΑΠΑΚΩΝΣΤΑΝΤΙΝΟΥ ΚΑΙ  
ΣΥΝΕΡΓΑΤΕΣ, ΔΙΚΗΓΟΡΙΚΗ ΕΤΑΙΡΙΑ"  
ΜΑΡΙΑ  
Κουμπάρη 2, 10674 ΑΘΗΝΑ

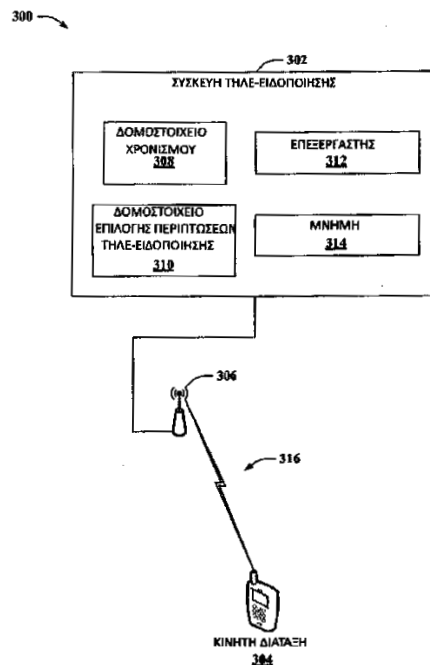
**ΑΝΤΙΚΛΗΤΟΣ** (74):ΓΙΑΖΙΤΖΟΓΛΟΥ ΕΥΑΓΓΕΛΙΑ  
Κουμπάρη 2,10674 ΑΘΗΝΑ

**ΤΙΤΛΟΣ ΕΦΕΥΡΕΣΗΣ** (54):ΔΙΑΤΑΞΕΙΣ ΧΡΗΣΤΗ ΤΗΛΕ-ΕΙΔΟΠΟΙ-  
ΗΣΗΣ ΣΕ ΕΝΑ ΑΣΥΡΜΑΤΟ ΔΙΚΤΥΟ  
ΠΡΟΣΒΑΣΗΣ

#### ΠΕΡΙΛΗΨΗ(57)

Περιγράφεται στο παρόν η παροχή ελέγχων τηλε-ειδοποίησης για κινητή επικοινωνία. Μέσω παραδείγματος, οι έλεγχοι τηλε-ειδοποίησης μπορούν να περιέχουν περιπτώσεις τηλε-ειδοποίησης ενός ασύρματου σήματος που καθορίζεται από έναν τύπο με βάση έναν ακέραιο υψωμένο σε μία συνάρτηση μίας σταθερής δύναμης (λ.χ., 2 K ή 2 (K-L), όπου K ή/και L είναι σταθερές). Οι επιλεγμένες περιπτώσεις τηλε-ειδοποίησης μπορούν να ομαδοποιούνται μέσα στο ασύρματο σήμα, ή να κατανέμονται καθόλη την έκταση ενός υποσυνόλου χρονοπλασιών του σήματος. Επιπλέον, ομάδες τηλε-ειδοποίησης μπορούν να εκχωρούνται σε κάθε μία από τις περιπτώσεις τηλε-ειδοποίησης χρησιμοποιώντας διακριτά αναγνωριστικά κινητής διάταξης που εκχωρείται σε

κάθε περίπτωση τηλε-ειδοποίησης. Χρησιμοποιώντας διάφορες περιπτώσεις τηλε-ειδοποίησης και ομάδες τηλε-ειδοποίησης, μπορούν να μετριάζονται οι τηλε-ειδοποιήσεις ψευδούς συναγερμού. Σύμφωνα με τουλάχιστον μία πλευρά, πληροφορίες συστήματος μπορούν να ευρεκτέμονται αποδοτικά σε πολλαπλές διατάξεις (λ.χ., όλες τις διατάξεις σε μία κυψέλη) χρησιμοποιώντας τουλάχιστον μία ομάδα τηλε-ειδοποίησης εκχωρημένη για τηλε-ειδοποίηση σε όλη την κυψέλη.



**ΑΡΙΘΜΟΣ ΕΥΡ. Δ.Ε.** (11):3092574  
**ΑΡΙΘ. ΕΛΛ. ΚΑΤΑΘΕΣΗΣ** (21):20170401524  
**ΗΜΕΡ. ΕΛΛ. ΚΑΤΑΘΕΣΗΣ** (22):06/06/2017  
**ΑΡΙΘ./ΗΜΕΡ. ΔΗΜΟΣΙΕΥΣΗΣ**  
**ΕΥΡΩΠΑΪΚΟΥ ΔΙΠΛΩΜΑΤΟΣ**(87):1974014 - 19/04/2017  
**ΑΡΙΘ./ΗΜΕΡ. ΔΗΜΟΣΙΕΥΣΗΣ**  
**ΕΥΡΩΠΑΪΚΗΣ ΑΙΤΗΣΗΣ** (86):07702574.0--03/01/2007  
**ΔΙΚΑΙΟΥΧΟΣ** (73):1)Baxalta Incorporated  
1200 Lakeside Drive, Bannockburn, IL 60015,  
ΗΝΩΜΕΝΕΣ ΠΟΛΙΤΕΙΕΣ ΤΗΣ ΑΜΕΡΙΚΗΣ  
2)Baxalta GmbH  
Thurgauerstrasse 130, 8152 Glattpark, Op-  
fikon, ΕΛΒΕΤΙΑ

**ΣΥΜΒ. ΠΡΟΤΕΡΑΙΟΤΗΤΕΣ** (30):756419 P-04/01/2006-US  
**ΕΦΕΥΡΕΤΗΣ** (72):1)GRILLBERGER, Leopold  
2)REITER, Manfred  
3)MUNDT, Wolfgang  
4)MITTERER, Artur

**ΕΙΔΙΚΟΣ ΠΛΗΡΕΞΟΥΣΙΟΣ** (74):ΑΘΑΝΑΣΙΑΔΟΥ "ΕΛΕΝΗ Γ.  
ΠΑΠΑΚΩΝΣΤΑΝΤΙΝΟΥ ΚΑΙ  
ΣΥΝΕΡΓΑΤΕΣ, ΔΙΚΗΓΟΡΙΚΗ ΕΤΑΙΡΙΑ"  
ΜΑΡΙΑ  
Κουμπάρη 2, 10674 ΑΘΗΝΑ

**ΑΝΤΙΚΛΗΤΟΣ** (74):ΓΙΑΖΙΤΖΟΓΛΟΥ ΕΥΑΓΓΕΛΙΑ  
Κουμπάρη 2,10674 ΑΘΗΝΑ

**ΤΙΤΛΟΣ ΕΦΕΥΡΕΣΗΣ** (54):ΜΕΣΑ ΚΥΤΤΑΡΟΚΑΛΛΙΕΡΓΕΙΑΣ ΧΩ-  
ΡΙΣ ΟΛΙΓΟΠΕΠΤΙΔΙΑ

#### ΠΕΡΙΛΗΨΗ(57)

Η παρούσα εφεύρεση σχετίζεται με μέσα κυτταροκαλλιέργειας χωρίς ολιγοπεπτίδια τα οποία περιέχουν τουλάχιστον 0.5 mg/L μιας πολυαμίνης και με μεθόδους για καλλιέργεια κυττάρων στα εν λόγω μέσα κυτταροκαλλιέργειας χωρίς ολιγοπεπτίδια τα οποία περιέχουν τουλάχιστον 0.5 mg/L μιας πολυαμίνης. Η εφεύρεση σχετίζεται επίσης με μεθόδους για έκφραση τουλάχιστον μίας πρωτεΐνης σε ένα μέσο το οποίο περιέχει τουλάχιστον 0.5 mg/L μιας πολυαμίνης και με μεθόδους για παραγωγή τουλάχιστον ενός ιού σε ένα μέσο το οποίο περιέχει τουλάχιστον 0.5 mg/L μιας πολυαμίνης.



**ΑΡΙΘΜΟΣ ΕΥΡ. Δ.Ε.** (11):3092575  
**ΑΡΙΘ. ΕΛΛ. ΚΑΤΑΘΕΣΗΣ** (21):20170401520  
**ΗΜΕΡ. ΕΛΛ. ΚΑΤΑΘΕΣΗΣ** (22):06/06/2017  
**ΑΡΙΘ./ΗΜΕΡ. ΔΗΜΟΣΙΕΥΣΗΣ**  
**ΕΥΡΩΠΑΪΚΟΥ ΔΙΠΛΩΜΑΤΟΣ(87):**2029222 - 29/03/2017  
**ΑΡΙΘ./ΗΜΕΡ. ΔΗΜΟΣΙΕΥΣΗΣ**  
**ΕΥΡΩΠΑΪΚΗΣ ΑΙΤΗΣΗΣ** (86):07736343.0--17/05/2007  
**ΔΙΚΑΙΟΥΧΟΣ** (73):1)Empire Bio-medical Devices Inc.  
461 Van Brunt Street,, Brooklyn, NY 11231,  
ΗΝΩΜΕΝΕΣ ΠΟΛΙΤΕΙΕΣ ΤΗΣ ΑΜΕΡΙΚΗΣ

**ΣΥΜΒ. ΠΡΟΤΕΡΑΙΟΤΗΤΕΣ** (30):438070-22/05/2006-US  
**ΕΦΕΥΡΕΤΗΣ** (72):1)NACHUM, Zvi  
**ΕΙΔΙΚΟΣ ΠΛΗΡΕΞΟΥΣΙΟΣ** (74):ΓΙΑΚΟΥΜΗ ANNA  
Αλκαμένους 12-14, 10439 ΑΘΗΝΑ

**ΑΝΤΙΚΛΗΤΟΣ** (74):ΜΙΣΙΟΥ ΑΝΔΡΟΝΙΚΗ  
Αναλήψεως 23 και Μαραθώνος 27,10439  
ΑΘΗΝΑ

**ΤΙΤΛΟΣ ΕΦΕΥΡΕΣΗΣ** (54):**ΣΥΣΚΕΥΗ ΓΙΑ ΤΗΝ ΕΝΙΣΧΥΜΕΝΗ ΡΟΗ ΑΙΜΑΤΟΣ**

**ΠΕΡΙΛΗΨΗ(57)**

Μια μη διεισδυτική μέθοδος και συσκευή για την προώθηση μιας τοπικής αλλαγής στην ροή του αίματος μέσω ενός τμήματος άκρων από μια σειρά ηλεκτρικά διεγερμένων συστολών του ιστού των μυών, η μέθοδος περιλαμβάνει: (α) την παροχή μιας συσκευής που περιλαμβάνει: (i) τουλάχιστον ένα πρώτο ηλεκτρόδιο, ένα δεύτερο ηλεκτρόδιο, και ένα τρίτο ηλεκτρόδιο, κάθε ένα από τα ηλεκτρόδια έρχονται οργανικά σε επαφή με το τμήμα των άκρων του σώματος (ii) μια γεννήτρια σημάτων, που συνδέεται ενεργά με κάθε ηλεκτρόδιο, για την παραγωγή μιας σειράς ηλεκτρικών ωθήσεων στο τμήμα των άκρων μέσω των ηλεκτροδίων, και (iii) μια μονάδα ελέγχου, που συνδέεται με τη γεννήτρια σημάτων, για τον έλεγχο της γεννήτριας σημάτων ώστε να παραχθεί η σειρά των ηλεκτρικών

ωθήσεων διεγερσης (β) τον προσδιορισμό της θέσης της ποικιλίας των ηλεκτροδίων στο τμήμα των άκρων (γ) την εφαρμογή των ηλεκτρικών ωθήσεων για να προκληθεί μια ουσιαστικά ακτινωτή συστολή μιας πρώτης μερίδας του μυϊκού ιστού στο τμήμα των άκρων (δ) την εφαρμογή των ηλεκτρικών ωθήσεων για να προκληθεί μια ουσιαστικά διαμήκης συστολή μιας δεύτερης μερίδας του μυϊκού ιστού στο τμήμα των άκρων, έτσι ώστε ο μυϊκός ιστός να επιδρά επάνω στο αιμοφόρο αγγείο για να παράγει την τοπική αλλαγή στη ροή του αίματος.



**ΑΡΙΘΜΟΣ ΕΥΡ. Δ.Ε.** (11):3092576  
**ΑΡΙΘ. ΕΛΛ. ΚΑΤΑΘΕΣΗΣ** (21):20170401519  
**ΗΜΕΡ. ΕΛΛ. ΚΑΤΑΘΕΣΗΣ** (22):06/06/2017  
**ΑΡΙΘ./ΗΜΕΡ. ΔΗΜΟΣΙΕΥΣΗΣ**  
**ΕΥΡΩΠΑΪΚΟΥ ΔΙΠΛΩΜΑΤΟΣ(87):**2984885 - 22/03/2017  
**ΑΡΙΘ./ΗΜΕΡ. ΔΗΜΟΣΙΕΥΣΗΣ**  
**ΕΥΡΩΠΑΪΚΗΣ ΑΙΤΗΣΗΣ** (86):14728671.0--11/04/2014  
**ΔΙΚΑΙΟΥΧΟΣ** (73):1)Telefonaktiebolaget LM Ericsson (publ)  
164 83 Stockholm, ΣΟΥΗΔΙΑ

**ΣΥΜΒ. ΠΡΟΤΕΡΑΙΟΤΗΤΕΣ** (30):201361811292 P-12/04/2013-US  
**ΕΦΕΥΡΕΤΗΣ** (72):1)SORRENTINO, Stefano  
2)PARKVALL, Stefan

**ΕΙΔΙΚΟΣ ΠΛΗΡΕΞΟΥΣΙΟΣ** (74):ΜΠΑΛΛΑΣ "ΜΠΑΛΛΑΣ, ΠΕΛΕΚΑΝΟΣ  
ΚΑΙ ΣΥΝΕΡΓΑΤΕΣ, ΑΣΤΙΚΗ  
ΕΠΑΓΓΕΛΜΑΤΙΚΗ ΔΙΚΗΓΟΡΙΚΗ  
ΕΤΑΙΡΕΙΑ" ΓΕΩΡΓΙΟΣ  
Σόλωνος 10 & Ηρακλείτου, 10673 ΑΘΗΝΑ

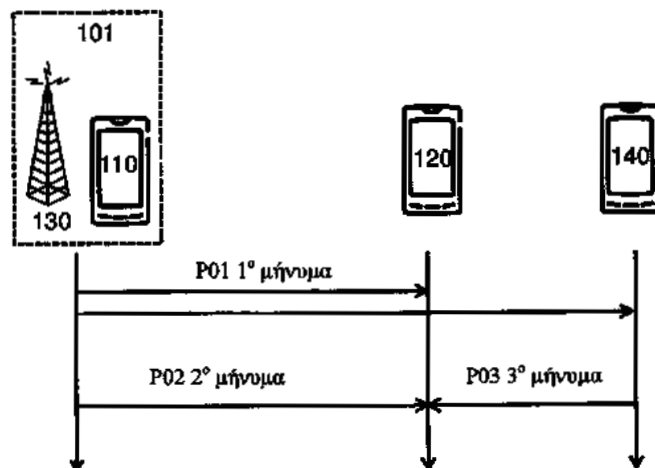
**ΑΝΤΙΚΛΗΤΟΣ** (74):ΜΠΑΛΛΑΣ ΓΕΩΡΓΙΟΣ  
Σόλωνος 10 & Ηρακλείτου,10673 ΑΘΗΝΑ

**ΤΙΤΛΟΣ ΕΦΕΥΡΕΣΗΣ** (54):**ΜΙΑ ΜΕΘΟΔΟΣ ΚΑΙ ΑΣΥΡΜΑΤΗ ΣΥΣΚΕΥΗ ΓΙΑ ΤΗΝ ΠΑΡΟΧΗ ΕΠΙΚΟΙΝΩΝΙΑΣ ΑΠΟ ΣΥΣΚΕΥΗ ΠΡΟΣ ΣΥΣΚΕΥΗ**

**ΠΕΡΙΛΗΨΗ(57)**

Η παρούσα περιγραφή αφορά στις μεθόδους και σε μια ασύρματη συσκευή, 10, 20, για να καταστεί δυνατή η επικοινωνία από συσκευή σε συσκευή. Πιο συγκεκριμένα, η παρούσα εφεύρεση αφορά σε μια μέθοδο, που εκτελείται σε έναν ραδιοφωνικό κόμβο, ανάθεσης πόρων για σηματοδότηση άμεσου ελέγχου. Η μέθοδος περιλαμβάνει λήψη, S1, από τουλάχιστον ένα περαιτέρω ραδιοφωνικό κόμβο, 160, συνόλων πόρων για σηματοδότηση άμεσου ελέγχου σε μια αντίστοιχη κυψέλη ή σύμπλεγμα. Η μέθοδος περιλαμβάνει περαιτέρω την ανάθεση, S2, πόρων για μετάδοση σηματοδότησης άμεσου ελέγχου εντός μιας περιοχής που ελέγχεται από τον ραδιοφωνικό κόμβο βάσει τουλάχιστον των ληφθέντων συνόλων πόρων, και μετάδοση, S3, στις ασύρματες συσκευές που ελέγχονται από

τον ραδιοφωνικό κόμβο, έναμήνυμα που δηλώνει τους πόρους που ανατίθενται για σηματοδότηση άμεσου ελέγχου. Η περιγραφή επίσης αφορά στην αντίστοιχη μέθοδο σε μια ασύρματη συσκευή σε ένα ραδιοφωνό και μια ασύρματη συσκευή που υλοποιεί τις μεθόδους, καθώς και τα αντίστοιχα προγράμματα ηλεκτρονικού υπολογιστή.

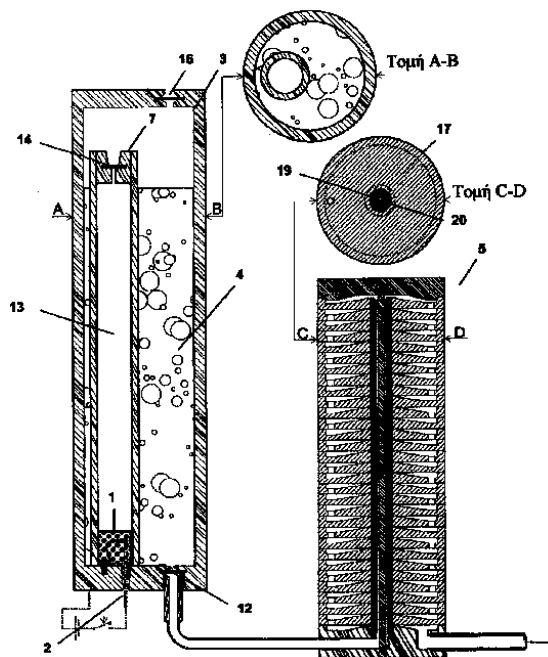


**ΑΡΙΘΜΟΣ ΕΥΡ. Δ.Ε.** (11):3092577  
**ΑΡΙΘ. ΕΛΛ. ΚΑΤΑΘΕΣΗΣ** (21):20170401522  
**ΗΜΕΡ. ΕΛΛ. ΚΑΤΑΘΕΣΗΣ** (22):06/06/2017  
**ΑΡΙΘ./ΗΜΕΡ. ΔΗΜΟΣΙΕΥΣΗΣ**  
**ΕΥΡΩΠΑΪΚΟΥ ΔΙΠΛΩΜΑΤΟΣ(87):**2938959 - 08/03/2017  
**ΑΡΙΘ./ΗΜΕΡ. ΔΗΜΟΣΙΕΥΣΗΣ**  
**ΕΥΡΩΠΑΪΚΗΣ ΑΙΤΗΣΗΣ** (86):13836192.8--30/12/2013  
**ΔΙΚΑΙΟΥΧΟΣ** (73):1)Bandit NV  
Nijverheidslaan 1547, 3660 Opglabbeek,  
ΒΕΛΓΙΟ  
**ΣΥΜΒ. ΠΡΟΤΕΡΑΙΟΤΗΤΕΣ** (30):1039983-31/12/2012-NL  
13188319-11/10/2013-EP  
**ΕΦΕΥΡΕΤΗΣ** (72):1)VANDONINCK, Alfons  
**ΕΙΔΙΚΟΣ ΠΛΗΡΕΞΟΥΣΙΟΣ** (74):ΓΙΑΚΟΥΜΗ ANNA  
Αλκαμένους 12-14, 10439 ΑΘΗΝΑ  
**ΑΝΤΙΚΛΗΤΟΣ** (74):ΜΙΣΙΟΥ ΑΝΔΡΟΝΙΚΗ  
Αναλήψεως 23 και Μαραθώνος 27,10439  
ΑΘΗΝΑ  
**ΤΙΤΛΟΣ ΕΦΕΥΡΕΣΗΣ** (54):**ΣΥΣΚΕΥΗ ΠΑΡΑΓΩΓΗΣ ΟΜΙΧΛΗΣ  
ΠΟΥ ΑΠΟΤΕΛΕΙΤΑΙ ΑΠΟ ΑΝΤΙΔΡΑ-  
ΣΤΗΡΙΟ ΚΑΙ ΜΕΣΑ ΑΝΑΦΛΕΞΗΣ**

**ΠΕΡΙΛΗΨΗ(57)**

Η παρούσα εφεύρεση σχετίζεται με μια συσκευή παραγωγής ομίχλης που αποτελείται από αντιδραστήριο (1), μέσα ανάφλεξης (2), δεξαμενή (3) που περιέχει υλικό παραγωγής ομίχλης (4), και έναν εναλλάκτη θερμότητας που το αέριο που παράγεται από την ανάφλεξη του αντιδραστήριου (1) ωθεί το υλικό παραγωγής ομίχλης από τη δεξαμενή στον εναλλάκτη θερμότητας. Επιπλέον, περιλαμβάνει αποσπώμενο περίβλημα για τη συσκευή παραγωγής ομίχλης που περιέχει αντιδραστήριο και δεξαμενή με υλικό παραγωγής ομίχλης, στην οποία το αποσπώμενο περίβλημα έχει επίσης μέσα που επιτρέπουν τη μετάδοση σήματος ανάφλεξης από τη συσκευή παραγωγής ομίχλης στο αντιδραστήριο. Η εφεύρεση παρέχει επιπλέον χρήση της εν λόγω συσκευής ή/και αποσπώμενου περιβλήματος για την παραγωγή ομίχλης, ιδίως για την προστασία απέναντι σε εισβολείς ή/και φυσικές απειλές από άτομα. Σε έναν συγκεκριμένο τύπο, η συσκευή παραγωγής

ομίχλης της παρούσας εφεύρεσης ή το αποσπώμενο περίβλημα περιλαμβάνουν μέσα αποσυμπίεσης (18). Τα μέσα αποσυμπίεσης επιτρέπουν τη διαφυγή αερίου από τη συσκευή ώστε η πίεση μέσα στη συσκευή να μειώνεται και να προσομοιάζει περισσότερο στην ατμοσφαιρική πίεση.



**ΑΡΙΘΜΟΣ ΕΥΡ. Δ.Ε.** (11):3092578  
**ΑΡΙΘ. ΕΛΛ. ΚΑΤΑΘΕΣΗΣ** (21):20170401510  
**ΗΜΕΡ. ΕΛΛ. ΚΑΤΑΘΕΣΗΣ** (22):02/06/2017  
**ΑΡΙΘ./ΗΜΕΡ. ΔΗΜΟΣΙΕΥΣΗΣ**  
**ΕΥΡΩΠΑΪΚΟΥ ΔΙΠΛΩΜΑΤΟΣ(87):**2163260 - 15/03/2017  
**ΑΡΙΘ./ΗΜΕΡ. ΔΗΜΟΣΙΕΥΣΗΣ**  
**ΕΥΡΩΠΑΪΚΗΣ ΑΙΤΗΣΗΣ** (86):09176105.6--18/01/2005  
**ΔΙΚΑΙΟΥΧΟΣ** (73):1)MSD Italia S.r.l.  
Via Vitorchiano, 151, 00189 Rome, ΙΤΑΛΙΑ  
**ΣΥΜΒ. ΠΡΟΤΕΡΑΙΟΤΗΤΕΣ** (30):538799 P-23/01/2004-US  
**ΕΦΕΥΡΕΤΗΣ** (72):1)Cirillo, Agostino  
2)Colloca, Stefano  
3)Ercole, Bruno Bruni  
4)Meola, Annalisa  
5)Nicosia, Alfreda  
6)Sporeno, Elisabetta  
**ΕΙΔΙΚΟΣ ΠΛΗΡΕΞΟΥΣΙΟΣ** (74):ΠΑΠΑΚΩΝΣΤΑΝΤΙΝΟΥ "ΕΛΕΝΗ Γ.  
ΠΑΠΑΚΩΣΤΑΝΤΙΝΟΥ ΚΑΙ  
ΣΥΝΕΡΓΑΤΕΣ, ΔΙΚΗΓΟΡΙΚΗ ΕΤΑΙΡΙΑ"  
ΕΛΕΝΗ  
Κουμπάρη 2, 10674 ΑΘΗΝΑ  
**ΑΝΤΙΚΛΗΤΟΣ** (74):ΠΑΠΑΚΩΝΣΤΑΝΤΙΝΟΥ ΕΛΕΝΗ  
Κουμπάρη 2,10674 ΑΘΗΝΑ  
**ΤΙΤΛΟΣ ΕΦΕΥΡΕΣΗΣ** (54):**ΦΟΡΕΙΣ ΕΜΒΟΛΙΟΥ ΑΔΕΝΟΪΟΥ ΧΙ-  
ΜΠΑΤΖΗ**

**ΠΕΡΙΛΗΨΗ(57)**

Η παρούσα εφεύρεση παρέχει ανασυνδυασμένους φορείς ελαττωματικών ως προς τον αναδιπλασιασμό αδενοϊών προερχόμενους από αδενοϊούς χιμπατζή και μεθόδους παραγωγής ανασυνδυασμένων αδενοϊών σε ανθρώπινες κυτταρικές

σειρές εκφράζουσες E1. Η εφεύρεση παρέχει επίσης συνθέσεις και μεθόδους κατάλληλες για χρήση για τη διανομή και την έκφραση διαγονιδίων τα οποία κωδικοποιούν ανοσογόνα κατά των οποίων επιθυμείται μία ενισχυμένη ανοσολογική αντίδραση. Η εφεύρεση παρέχει περαιτέρω μεθόδους παραγωγής αποθεμάτων φορέων κλινικής ποιότητας κατάλληλων για χρήση σε ανθρώπους. Σε μία συγκεκριμένη πραγματοποίηση η εφεύρεση θεωρεί τη χρήση φορέων οι οποίοι περιλαμβάνουν διαγονίδια τα οποία κωδικοποιούν σχετιζόμενα με όγκους αντιγόνα σε εμβόλια και φαρμακευτικές συνθέσεις για την πρόληψη και την αγωγή του καρκίνου.

**ΑΡΙΘΜΟΣ ΕΥΡ. Δ.Ε.** (11):3092579  
**ΑΡΙΘ. ΕΛΛ. ΚΑΤΑΘΕΣΗΣ** (21):20170401517  
**ΗΜΕΡ. ΕΛΛ. ΚΑΤΑΘΕΣΗΣ** (22):02/06/2017  
**ΑΡΙΘ./ΗΜΕΡ. ΔΗΜΟΣΙΕΥΣΗΣ**  
**ΕΥΡΩΠΑΪΚΟΥ ΔΙΠΛΩΜΑΤΟΣ**(87):2934612 - 15/03/2017  
**ΑΡΙΘ./ΗΜΕΡ. ΔΗΜΟΣΙΕΥΣΗΣ**  
**ΕΥΡΩΠΑΪΚΗΣ ΑΙΤΗΣΗΣ** (86):13821692.4--20/12/2013  
**ΔΙΚΑΙΟΥΧΟΣ** (73):1)Thrombotargets Europe, S.L.  
Parc Mediterrani de la Tecnologia Avinguda  
del Canal Olimpic s/n Edifici B6, 2a planta,  
08860 Castelldefels - Barcelona, ΙΣΠΑΝΙΑ  
**ΣΥΜΒ. ΠΡΟΤΕΡΑΙΟΤΗΤΕΣ** (30):12198839-21/12/2012-EP  
**ΕΦΕΥΡΕΤΗΣ** (72):1)RODRIGUEZ FERNANDEZ - ALBA,  
Juan Ramon  
2)MURAT MORENO, Jesus  
**ΕΙΔΙΚΟΣ ΠΛΗΡΕΞΟΥΣΙΟΣ** (74):ΑΘΑΝΑΣΙΑΔΟΥ "ΕΛΕΝΗ Γ.  
ΠΑΠΑΚΩΝΣΤΑΝΤΙΝΟΥ ΚΑΙ  
ΣΥΝΕΡΓΑΤΕΣ, ΔΙΚΗΓΟΡΙΚΗ ΕΤΑΙΡΙΑ"  
ΜΑΡΙΑ  
Κουμπάρη 2, 10674 ΑΘΗΝΑ  
**ΑΝΤΙΚΛΗΤΟΣ** (74):ΓΙΑΖΙΤΖΟΓΛΟΥ ΕΥΑΓΓΕΛΙΑ  
Κουμπάρη 2,10674 ΑΘΗΝΑ  
**ΤΙΤΛΟΣ ΕΦΕΥΡΕΣΗΣ** (54):**ΣΤΕΓΑΝΟΠΟΙΗΤΙΚΕΣ ΣΥΝΘΕΣΕΙΣ**  
**ΠΕΡΙΛΗΨΗ(57)**

Η εφεύρεση παρέχει έναν συνδυασμό ο οποίος περιλαμβάνει θρομβίνη, ινωδογόνο, και λιπιδιωμένο ιστικό παράγοντα, καθώς επίσης στεγανοποιητικές

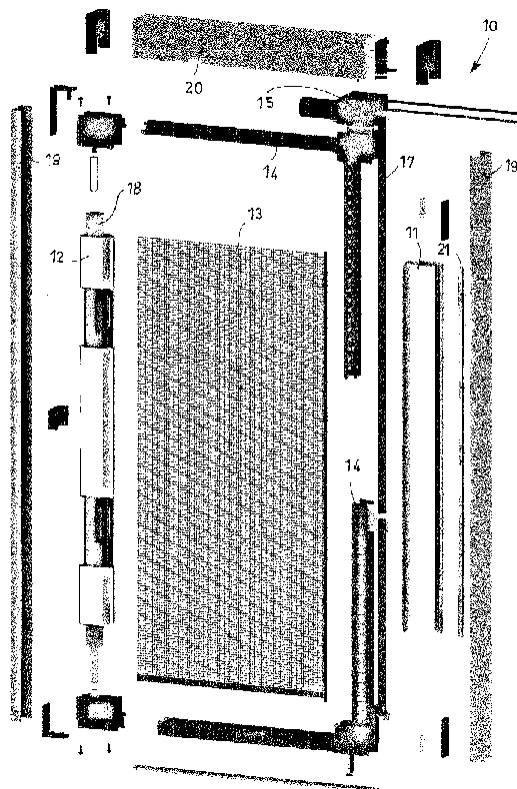
συνθέσεις οι οποίες τα περιλαμβάνουν, και τη χρήση τους ως ένας στεγανοποιητικός παράγοντας, καθώς επίσης στην αντιμετώπιση αιμορραγιών. Ο συνδυασμός και οι συνθέσεις της εφεύρεσης παρουσιάζουν βελτιωμένες αιμοστατικές ιδιότητες και, συγχρόνως, η ποιότητα του θρόμβου ο οποίος σχηματίζεται είναι τόσο συνεκτική ώστε η στεγανοποιητική αποτελεσματικότητά να βελτιώνεται σε σχέση με τις στεγανοποιητικές συνθέσεις της προγενέστερης τέχνης.

**ΑΡΙΘΜΟΣ ΕΥΡ. Δ.Ε.** (11):3092580  
**ΑΡΙΘ. ΕΛΛ. ΚΑΤΑΘΕΣΗΣ** (21):20170401516  
**ΗΜΕΡ. ΕΛΛ. ΚΑΤΑΘΕΣΗΣ** (22):02/06/2017  
**ΑΡΙΘ./ΗΜΕΡ. ΔΗΜΟΣΙΕΥΣΗΣ**  
**ΕΥΡΩΠΑΪΚΟΥ ΔΙΠΛΩΜΑΤΟΣ**(87):2746524 - 08/03/2017  
**ΑΡΙΘ./ΗΜΕΡ. ΔΗΜΟΣΙΕΥΣΗΣ**  
**ΕΥΡΩΠΑΪΚΗΣ ΑΙΤΗΣΗΣ** (86):13198547.5--19/12/2013  
**ΔΙΚΑΙΟΥΧΟΣ** (73):1)EFFE S.r.l.  
Corso Europa angolo Viale Jonio Z.I., 74023  
Grottaglie (TA), ΙΤΑΛΙΑ  
**ΣΥΜΒ. ΠΡΟΤΕΡΑΙΟΤΗΤΕΣ** (30):MI20122208-20/12/2012-IT  
**ΕΦΕΥΡΕΤΗΣ** (72):1)Donatelli, Samuele  
2)Donatelli, Francesco  
3)Donatelli, Ignazio  
4)Tudisco, Beatrice  
**ΕΙΔΙΚΟΣ ΠΛΗΡΕΞΟΥΣΙΟΣ** (74):ΑΘΑΝΑΣΙΑΔΟΥ "ΕΛΕΝΗ Γ.  
ΠΑΠΑΚΩΝΣΤΑΝΤΙΝΟΥ ΚΑΙ  
ΣΥΝΕΡΓΑΤΕΣ, ΔΙΚΗΓΟΡΙΚΗ ΕΤΑΙΡΙΑ"  
ΜΑΡΙΑ  
Κουμπάρη 2, 10674 ΑΘΗΝΑ  
**ΑΝΤΙΚΛΗΤΟΣ** (74):ΓΙΑΖΙΤΖΟΓΛΟΥ ΕΥΑΓΓΕΛΙΑ  
Κουμπάρη 2,10674 ΑΘΗΝΑ  
**ΤΙΤΛΟΣ ΕΦΕΥΡΕΣΗΣ** (54):**ΣΥΝΟΛΙΚΗ ΔΙΑΤΑΞΗ ΜΗΧΑΝΟΚΙΝΗ-**  
**ΤΟΥ ΠΛΕΓΜΑΤΟΣ**

#### **ΠΕΡΙΛΗΨΗ(57)**

Συνολική διάταξη μηχανοκίνητου πλέγματος (10) του τύπου που περιλαμβάνει μια πρώτη (11) και μια δεύτερη ευθεία ανάρτηση (12) σε παράλληλη μεταξύ τους θέση και ένα πλέγμα (13) με αντικριστά άκρα συνδεδεμένα με τις εν λόγω ευθείες αναρτήσεις (11, 12), τουλάχιστον η μια από τις εν λόγω πρώτη και δεύτερη ευθείες αναρτήσεις (11, 12) έχει δυνατότητα μετακίνησης ως προς την άλλη ξεκινώντας από μια πρώτη θέση αμοιβαίας επαφής, στην οποία το εν λόγω πλέγμα (13) είναι κλειστό, σε μια δεύτερη θέση μέγιστης απόστασης, στην οποία το εν λόγω πλέγμα (13) είναι ανοιχτό τα μέσα (14) για την καθοδήγηση του εν λόγω πλέγματος (13) παρέχονται σε τουλάχιστον μια ελεύθερη πλευρά του εν λόγω πλέγματος (13) για την καθοδήγηση του ανοίγματος και κλεισίματος αυτού στην οποία τα εν λόγω μέσα καθοδήγησης (14) έχουν σχηματιστεί έτσι ώστε όταν το πλέγμα (13) είναι κλειστό αυτά ουσιαστικά στεγάζονται εσωτερικά στην εν λόγω πρώτη ευθεία ανάρτηση (11) και όταν το πλέγμα (13) είναι ανοιχτό αυτά βρίσκονται τουλάχιστον

ενμέρει στο εξωτερικό της εν λόγω πρώτης ευθείας ανάρτησης (11) ένας κινητήρας (15) παρέχεται για το αυτόματο άνοιγμα και κλείσιμο της εν λόγω συνολικής διάταξης πλέγματος (10) διακρίνεται για το ότι ο εν λόγω κινητήρας (15) συνδέεται με τα εν λόγω μέσα καθοδήγησης (14) για τον αυτόματο έλεγχο της μετακίνησης της εισόδου και εξόδου αυτού αναφορικά με την εν λόγω πρώτη ευθεία ανάρτηση (11).

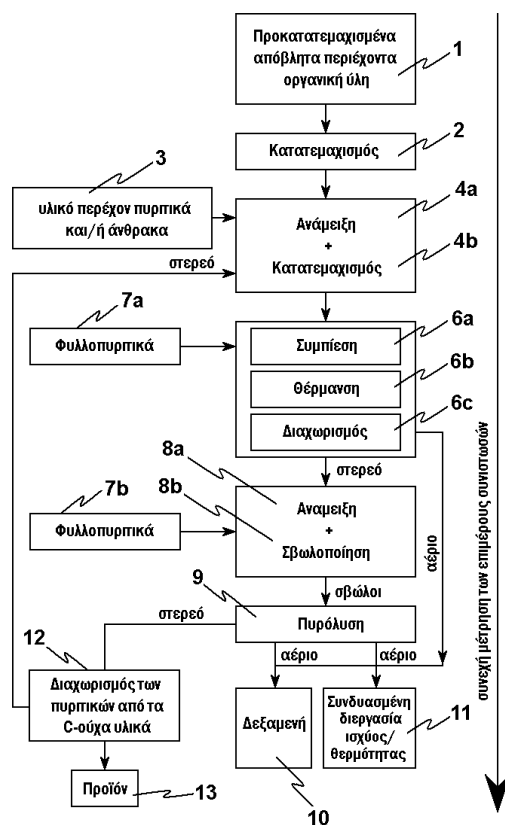


**ΑΡΙΘΜΟΣ ΕΥΡ. Δ.Ε.** (11):3092581  
**ΑΡΙΘ. ΕΛΛ. ΚΑΤΑΘΕΣΗΣ** (21):20170401515  
**ΗΜΕΡ. ΕΛΛ. ΚΑΤΑΘΕΣΗΣ** (22):02/06/2017  
**ΑΡΙΘ./ΗΜΕΡ. ΔΗΜΟΣΙΕΥΣΗΣ**  
**ΕΥΡΩΠΑΪΚΟΥ ΔΙΠΛΩΜΑΤΟΣ(87):**2794134 - 08/03/2017  
**ΑΡΙΘ./ΗΜΕΡ. ΔΗΜΟΣΙΕΥΣΗΣ**  
**ΕΥΡΩΠΑΪΚΗΣ ΑΙΤΗΣΗΣ** (86):12819051.9--20/12/2012  
**ΔΙΚΑΙΟΥΧΟΣ** (73):1)Commerzialbank Mattersburg im Burgenland Aktiengesellschaft  
 Judengasse 11, 7210 Mattersburg, ΑΥΣΤΡΙΑ  
**ΣΥΜΒ. ΠΡΟΤΕΡΑΙΟΤΗΤΕΣ** (30):18602011-21/12/2011-ΑΤ  
**ΕΦΕΥΡΕΤΗΣ** (72):1)Philipp, Franz Josef  
**ΕΙΔΙΚΟΣ ΠΛΗΡΕΞΟΥΣΙΟΣ** (74):ΑΘΑΝΑΣΙΑΔΟΥ "ΕΛΕΝΗ Γ. ΠΑΠΑΚΩΝΣΤΑΝΤΙΝΟΥ ΚΑΙ ΣΥΝΕΡΓΑΤΕΣ, ΔΙΚΗΓΟΡΙΚΗ ΕΤΑΙΡΙΑ" ΜΑΡΙΑ  
 Κουμπάρη 2, 10674 ΑΘΗΝΑ  
**ΑΝΤΙΚΛΗΤΟΣ** (74):ΓΙΑΖΙΤΖΟΓΛΟΥ ΕΥΑΓΓΕΛΙΑ  
 Κουμπάρη 2,10674 ΑΘΗΝΑ  
**ΤΙΤΛΟΣ ΕΦΕΥΡΕΣΗΣ** (54):**ΜΕΘΟΔΟΣ ΓΙΑ ΑΝΑΚΤΗΣΗ ΕΝΕΡΓΕΙΑΣ ΑΠΟ ΑΠΟΒΛΗΤΑ ΠΟΥ ΠΕΡΙΕΧΟΥΝ ΟΡΓΑΝΙΚΕΣ ΥΛΕΣ**

**ΠΕΡΙΛΗΨΗ(57)**

Η εφεύρεση αφορά μέθοδο για ανάκτηση ενέργειας από απόβλητα (1) περιέχοντα οργανικές ύλες. Για την αποθήκευση ανθρακούχου προϊόντος και ενέργειας σε αέρια μορφή εντός δεξαμενής (10) και/ή για απευθείας μεταφορά ενέργειας σε συνδυασμένη διεργασία ισχύος-θερμότητας (11), τα απόβλητα (1) που περιέχουν οργανικές ύλες σε προκατατεμαχισμένη μορφή υποβάλλονται σε μέτρηση για την εξασφάλιση μέσω ενδεχόμενης προσανάμειξης ανθρακούχου και/ή πυριτικού υλικού (3) ότι η αναλογία ανθρακούχου προς πυριτικό υλικό στα απόβλητα προς περαιτέρω επεξεργασία θα είναι περίπου 90% έως περίπου 10%, που περαιτέρω τα απόβλητα (1) που περιέχουν οργανικές ύλες κατατεμαχίζονται περαιτέρω (2) και αναμειγνύονται με επιπρόσθετα τεκτοπυριτικά υλικά (3) με παραλλήλως εξελισσόμενο κατατεμαχισμό (4b) μέχρι την περιοχή μ (4a), στη συνέχεια πραγματοποιείται σύμπτυξη (6a) του κατατεμαχισθέντος μείγματος αποβλήτων, θέρμανση (6b) του μείγματος και διαχωρισμός (6c) αυτού, οπότε οι αέριες ουσίες που ανακτώνται στην περαιτέρω πορεία προσάγονται σε δεξαμενή (10) και/ή σε

συνδυασμένη διεργασία ισχύος-θερμότητας (11), ενώ τα ανακτηθέντα στερεά υποβάλλονται σε διαχωρισμό (12) πυριτικών από ανθρακούχα υλικά και τα ανακτώμενα ανθρακούχα υλικά αποθηκεύονται ως τελικό προϊόν (13).



**ΑΡΙΘΜΟΣ ΕΥΡ. Δ.Ε.** (11):3092582  
**ΑΡΙΘ. ΕΛΛ. ΚΑΤΑΘΕΣΗΣ** (21):20170401514  
**ΗΜΕΡ. ΕΛΛ. ΚΑΤΑΘΕΣΗΣ** (22):02/06/2017  
**ΑΡΙΘ./ΗΜΕΡ. ΔΗΜΟΣΙΕΥΣΗΣ**  
**ΕΥΡΩΠΑΪΚΟΥ ΔΙΠΛΩΜΑΤΟΣ(87):**2637670 - 08/03/2017  
**ΑΡΙΘ./ΗΜΕΡ. ΔΗΜΟΣΙΕΥΣΗΣ**  
**ΕΥΡΩΠΑΪΚΗΣ ΑΙΤΗΣΗΣ** (86):11788077.3--27/10/2011  
**ΔΙΚΑΙΟΥΧΟΣ** (73):1)Amgen Research (Munich) GmbH  
 Staffelseestrasse 2, 81477 Munchen, ΓΕΡΜΑΝΙΑ  
**ΣΥΜΒ. ΠΡΟΤΕΡΑΙΟΤΗΤΕΣ** (30):412229 P-10/11/2010-US  
**ΕΦΕΥΡΕΤΗΣ** (72):1)ZUGMAIER, Gerhard  
 2)NAGORSEN, Dirk  
 3)SCHEELE, Juergen  
**ΕΙΔΙΚΟΣ ΠΛΗΡΕΞΟΥΣΙΟΣ** (74):ΑΘΑΝΑΣΙΑΔΟΥ "ΕΛΕΝΗ Γ. ΠΑΠΑΚΩΝΣΤΑΝΤΙΝΟΥ ΚΑΙ ΣΥΝΕΡΓΑΤΕΣ, ΔΙΚΗΓΟΡΙΚΗ ΕΤΑΙΡΙΑ" ΜΑΡΙΑ  
 Κουμπάρη 2, 10674 ΑΘΗΝΑ  
**ΑΝΤΙΚΛΗΤΟΣ** (74):ΓΙΑΖΙΤΖΟΓΛΟΥ ΕΥΑΓΓΕΛΙΑ  
 Κουμπάρη 2,10674 ΑΘΗΝΑ  
**ΤΙΤΛΟΣ ΕΦΕΥΡΕΣΗΣ** (54):**ΠΡΟΛΗΨΗ ΑΡΝΗΤΙΚΩΝ ΕΠΙΔΡΑΣΕΩΝ ΟΙ ΟΠΟΙΕΣ ΟΦΕΙΛΟΝΤΑΙ ΣΕ CD3 ΕΙΔΙΚΕΣ ΕΠΙΚΡΑΤΕΙΕΣ ΔΕΣΜΕΥΣΗΣ**

**ΠΕΡΙΛΗΨΗ(57)**

Η παρούσα εφεύρεση αφορά ένα γλυκοκορτικοειδές (GC) για χρήση στη βελτίωση, θεραπεία ή προφύλαξη νευρολογικών/ψυχιατρικών αρνητικών συμβάντων που οφείλονται σε μία CD3 επικράτεια δέσμευσης. Αποκαλύπτονται επίσης κιτ τα οποία περιλαμβάνουν ένα GC, μία CD3 επικράτεια δέσμευσης και οδηγίες χρήσης που δείχνουν ότι το GC χρησιμοποιείται για τη θεραπεία, βελτίωση και/ή προφύλαξη νευρολογικών αρνητικών συμβάντων τα οποία οφείλονται στην εν λόγω CD3 επικράτεια δέσμευσης.

**ΑΡΙΘΜΟΣ ΕΥΡ. Δ.Ε.** (11):3092583  
**ΑΡΙΘ. ΕΛΛ. ΚΑΤΑΘΕΣΗΣ** (21):20170401513  
**ΗΜΕΡ. ΕΛΛ. ΚΑΤΑΘΕΣΗΣ** (22):02/06/2017  
**ΑΡΙΘ./ΗΜΕΡ. ΔΗΜΟΣΙΕΥΣΗΣ**  
**ΕΥΡΩΠΑΪΚΟΥ ΔΙΠΛΩΜΑΤΟΣ(87):**2045313 - 31/05/2017  
**ΑΡΙΘ./ΗΜΕΡ. ΔΗΜΟΣΙΕΥΣΗΣ**  
**ΕΥΡΩΠΑΪΚΗΣ ΑΙΤΗΣΗΣ** (86):08105209.4--02/09/2008  
**ΔΙΚΑΙΟΥΧΟΣ** (73):1)Infineum International Limited  
 PO Box 1 Milton Hill Business and Technology Centre, Abingdon Oxfordshire OX13 6BB,  
 ΜΕΓΑΛΗ ΒΡΕΤΑΝΙΑ  
**ΣΥΜΒ. ΠΡΟΤΕΡΑΙΟΤΗΤΕΣ** (30):07117914-04/10/2007-EP  
**ΕΦΕΥΡΕΤΗΣ** (72):1)Dowding Peter  
 2)Adams Christopher John  
**ΕΙΔΙΚΟΣ ΠΛΗΡΕΞΟΥΣΙΟΣ** (74):ΠΑΠΑΚΩΝΣΤΑΝΤΙΝΟΥ "ΕΛΕΝΗ Γ.  
 ΠΑΠΑΚΩΣΤΑΝΤΙΝΟΥ ΚΑΙ  
 ΣΥΝΕΡΓΑΤΕΣ, ΔΙΚΗΓΟΡΙΚΗ ΕΤΑΙΡΙΑ"  
 ΕΛΕΝΗ  
 Κουμπάρη 2, 10674 ΑΘΗΝΑ  
**ΑΝΤΙΚΛΗΤΟΣ** (74):ΠΑΠΑΚΩΝΣΤΑΝΤΙΝΟΥ ΕΛΕΝΗ  
 Κουμπάρη 2,10674 ΑΘΗΝΑ  
**ΤΙΤΛΟΣ ΕΦΕΥΡΕΣΗΣ** (54):ΣΥΝΘΕΣΗ ΛΑΔΙΟΥ ΔΗΛΙΑΝΣΗΣ  
**ΠΕΡΙΛΗΨΗ(57)**

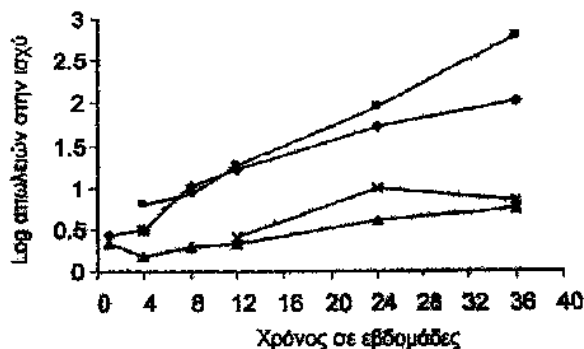
Σύνθεση λαδιού λίπανσης που περιλαμβάνει λάδι ιξώδους λίπανσης και ένα υπερβασικό απορρυπαντικό υδροξυβενζοϊκού άλατος μετάλλου υποκατεστημένου με υδροκαρβύλιο που κατασκευάζεται παρουσία ενός τροποποιητή τριβής που βασίζεται σε αμίνη ή εστέρα.

**ΑΡΙΘΜΟΣ ΕΥΡ. Δ.Ε.** (11):3092584  
**ΑΡΙΘ. ΕΛΛ. ΚΑΤΑΘΕΣΗΣ** (21):20170401511  
**ΗΜΕΡ. ΕΛΛ. ΚΑΤΑΘΕΣΗΣ** (22):02/06/2017  
**ΑΡΙΘ./ΗΜΕΡ. ΔΗΜΟΣΙΕΥΣΗΣ**  
**ΕΥΡΩΠΑΪΚΟΥ ΔΙΠΛΩΜΑΤΟΣ(87):**1965816 - 05/04/2017  
**ΑΡΙΘ./ΗΜΕΡ. ΔΗΜΟΣΙΕΥΣΗΣ**  
**ΕΥΡΩΠΑΪΚΗΣ ΑΙΤΗΣΗΣ** (86):06848618.2--14/12/2006  
**ΔΙΚΑΙΟΥΧΟΣ** (73):1)OxThera Intellectual Property AB  
 Sturegatan 56, 114 36 Stockholm, ΣΟΥΗΔΙΑ  
**ΣΥΜΒ. ΠΡΟΤΕΡΑΙΟΤΗΤΕΣ** (30):PCT/US2005/045457-14/12/2005-WO  
**ΕΦΕΥΡΕΤΗΣ** (72):1)SIDHU, Harmeet  
 2)KAUL, Poonam  
**ΕΙΔΙΚΟΣ ΠΛΗΡΕΞΟΥΣΙΟΣ** (74):ΑΘΑΝΑΣΙΑΔΟΥ "ΕΛΕΝΗ Γ.  
 ΠΑΠΑΚΩΝΣΤΑΝΤΙΝΟΥ ΚΑΙ  
 ΣΥΝΕΡΓΑΤΕΣ, ΔΙΚΗΓΟΡΙΚΗ ΕΤΑΙΡΙΑ"  
 ΜΑΡΙΑ  
 Κουμπάρη 2, 10674 ΑΘΗΝΑ  
**ΑΝΤΙΚΛΗΤΟΣ** (74):ΓΙΑΖΙΤΖΟΓΛΟΥ ΕΥΑΓΓΕΛΙΑ  
 Κουμπάρη 2,10674 ΑΘΗΝΑ  
**ΤΙΤΛΟΣ ΕΦΕΥΡΕΣΗΣ** (54):ΦΑΡΜΑΚΕΥΤΙΚΕΣ ΣΥΝΘΕΣΕΙΣ ΚΑΙ  
 ΜΕΘΟΔΟΙ ΓΙΑ ΤΗΝ ΑΓΩΓΗ Ή ΤΗΝ  
 ΠΡΟΛΗΨΗ ΝΟΣΟΥ ΣΧΕΤΙΖΟΜΕΝΗΣ  
 ΜΕ ΟΞΑΛΙΚΟ

#### ΠΕΡΙΛΗΨΗ(57)

Η παρούσα εφεύρεση περιλαμβάνει μεθόδους και συνθέσεις για τη μείωση του οξαλικού σε ανθρώπους, ζώα και φυτά. Για παράδειγμα, η εφεύρεση παρέχει μεθόδους και συνθέσεις για τη διανομή μίας ή περισσότερων φαρμακευτικών συνθέσεων που μειώνουν το οξαλικό στις γαστρεντερικές οδούς ατόμων και ζώων. Οι μέθοδοι και οι συνθέσεις μπορούν να χρησιμοποιηθούν στην αγωγή και την πρόληψη παθήσεων σχετιζόμενων με οξαλικό. Μία σύνθεση της εφευρέσεως περιλαμβάνει ένα όξινο διά του στόματος διανομής περιλαμβάνον βακτήρια αποδομήσεως του οξαλικού, έναν ή περισσότερους παράγοντες κρυσυντηρήσεως και ένα ή περισσότερα έκδοχα. Μία σύνθεση της εφευρέσεως είναι εντερικά

επικαλυμμένα και έχει κατάλληλη ημίσεια ζωή και αποδεκτές ιδιότητες για την αποφυγή της αρνητικής επιπτώσεως από το γαστρικό υγρό όταν χορηγείται διά του στόματος.

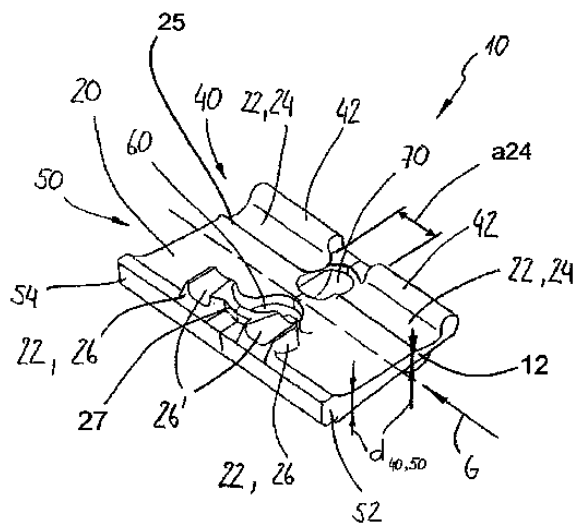


**ΑΡΙΘΜΟΣ ΕΥΡ. Δ.Ε.** (11):3092585  
**ΑΡΙΘ. ΕΛΛ. ΚΑΤΑΘΕΣΗΣ** (21):20170401512  
**ΗΜΕΡ. ΕΛΛ. ΚΑΤΑΘΕΣΗΣ** (22):02/06/2017  
**ΑΡΙΘ./ΗΜΕΡ. ΔΗΜΟΣΙΕΥΣΗΣ**  
**ΕΥΡΩΠΑΪΚΟΥ ΔΙΠΛΩΜΑΤΟΣ**(87):2984231 - 22/03/2017  
**ΑΡΙΘ./ΗΜΕΡ. ΔΗΜΟΣΙΕΥΣΗΣ**  
**ΕΥΡΩΠΑΪΚΗΣ ΑΙΤΗΣΗΣ** (86):14789201.2--10/10/2014  
**ΔΙΚΑΙΟΥΧΟΣ** (73):1)Semperit AG Holding  
 Modecenterstrasse 22, 1031 Wien, ΑΥΣΤΡΙΑ  
**ΣΥΜΒ. ΠΡΟΤΕΡΑΙΟΤΗΤΕΣ** (30):102013221175-18/10/2013-DE  
**ΕΦΕΥΡΕΤΗΣ** (72):1)MIESSBACHER, Herwig  
 2)REINTHALER, Stephan  
 3)SCHONGRUNDNER, Mario  
**ΕΙΔΙΚΟΣ ΠΑΗΡΕΞΟΥΣΙΟΣ** (74):ΑΘΑΝΑΣΙΑΔΟΥ "ΕΛΕΝΗ Γ.  
 ΠΑΠΑΚΩΝΣΤΑΝΤΙΝΟΥ ΚΑΙ  
 ΣΥΝΕΡΓΑΤΕΣ, ΔΙΚΗΓΟΡΙΚΗ ΕΤΑΙΡΙΑ"  
 ΜΑΡΙΑ  
 Κουμπάρη 2, 10674 ΑΘΗΝΑ  
**ΑΝΤΙΚΑΗΤΟΣ** (74):ΓΙΑΖΙΤΖΟΓΛΟΥ ΕΥΑΓΓΕΛΙΑ  
 Κουμπάρη 2,10674 ΑΘΗΝΑ  
**ΤΙΤΛΟΣ ΕΦΕΥΡΕΣΗΣ** (54):ΠΛΑΚΑ ΟΔΗΓΗΣΗΣ ΓΩΝΙΑΣ ΓΙΑ ΕΝΑ  
 ΠΡΟΦΙΛ ΣΙΔΗΡΟΤΡΟΧΙΑΣ

**ΠΕΡΙΛΗΨΗ(57)**

Πλάκα οδήγησης γωνίας, ιδίως για συστήματα στερέωσης σιδηροτροχιών, η οποία περιλαμβάνει ένα βασικό σώμα, το οποίο έχει μια άνω πλευρά και μια κάτω πλευρά, που η κάτω πλευρά είναι σχεδιασμένη για τη διάταξη σε ένα περαιτέρω στοιχείο, ιδίως σε ένα (σιδηροδρομικό) στρωτήρα, ενώ η άνω πλευρά περιγράφει ένα αντίθετο επίπεδο ουσιαστικά εγκάρσιως προς το (σιδηροδρομικό) στρωτήρα και που η πλάκα οδήγησης γωνίας αποτελείται από μια περιοχή οδήγησης και μια περιοχή στήριξης, που η περιοχή οδήγησης και η περιοχή στήριξης εκτείνονται

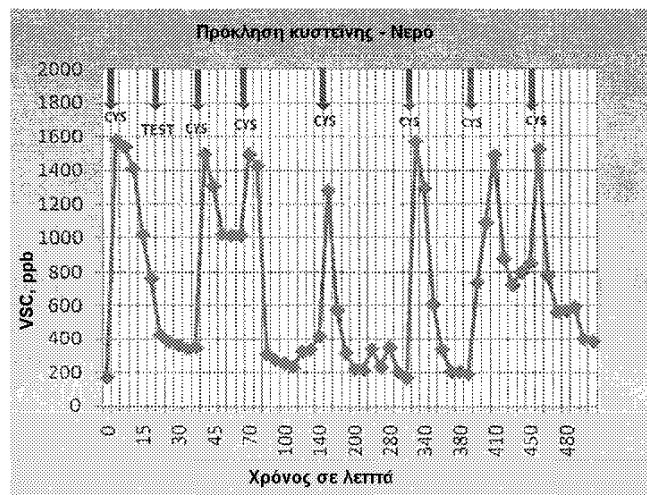
ουσιαστικά παράλληλα και παρακείμενα μεταξύ τους εγκάρσιως προς μια κατεύθυνση σιδηροδρομικής γραμμής, που η άνω πλευρά και η κάτω πλευρά είναι τοποθετημένες σε απόσταση μεταξύ τους κατά τέτοιο τρόπο, ώστε ένα πάχος της περιοχής στήριξης, το οποίο μετράται ουσιαστικά κάθετα προς την κάτω πλευρά, να είναι μεγαλύτερο, τουλάχιστον εν μέρει, από ένα πάχος της περιοχής οδήγησης.



**ΑΡΙΘΜΟΣ ΕΥΡ. Δ.Ε.** (11):3092586  
**ΑΡΙΘ. ΕΛΛ. ΚΑΤΑΘΕΣΗΣ** (21):20170401500  
**ΗΜΕΡ. ΕΛΛ. ΚΑΤΑΘΕΣΗΣ** (22):01/06/2017  
**ΑΡΙΘ./ΗΜΕΡ. ΔΗΜΟΣΙΕΥΣΗΣ**  
**ΕΥΡΩΠΑΪΚΟΥ ΔΙΠΛΩΜΑΤΟΣ**(87):2600833 - 08/03/2017  
**ΑΡΙΘ./ΗΜΕΡ. ΔΗΜΟΣΙΕΥΣΗΣ**  
**ΕΥΡΩΠΑΪΚΗΣ ΑΙΤΗΣΗΣ** (86):11748822.1--05/08/2011  
**ΔΙΚΑΙΟΥΧΟΣ** (73):1)The Research Foundation for The State University of New York  
 35 State Street, Albany NY 12207-2826,  
 ΗΝΩΜΕΝΕΣ ΠΟΛΙΤΕΙΕΣ ΤΗΣ ΑΜΕΡΙΚΗΣ  
**ΣΥΜΒ. ΠΡΟΤΕΡΑΙΟΤΗΤΕΣ** (30):371695 P-07/08/2010-US  
 371696 P-07/08/2010-US  
**ΕΦΕΥΡΕΤΗΣ** (72):1)COHEN, Marvin  
 2)COHEN, Susanne  
 3)FLYNN, Bob  
**ΕΙΔΙΚΟΣ ΠΑΗΡΕΞΟΥΣΙΟΣ** (74):ΣΙΩΤΟΥ ΑΙΚΑΤΕΡΙΝΗ  
 Πατησίων 122, 11257 ΑΘΗΝΑ  
**ΑΝΤΙΚΑΗΤΟΣ** (74):ΣΙΩΤΟΥ ΑΙΚΑΤΕΡΙΝΗ  
 Πατησίων 122,11257 ΑΘΗΝΑ  
**ΤΙΤΛΟΣ ΕΦΕΥΡΕΣΗΣ** (54):ΣΥΝΘΕΣΕΙΣ ΓΙΑ ΑΠΟ ΤΟΥ ΣΤΟΜΑΤΟΣ  
 ΧΡΗΣΗ ΠΟΥ ΑΠΟΤΕΛΟΥΝΤΑΙ  
 ΑΠΟ ΕΝΩΣΗ ΨΕΥΔΑΡΓΥΡΟΥ ΚΑΙ  
 ΑΝΤΙΜΙΚΡΟΒΙΑΚΟ ΠΑΡΑΓΟΝΤΑ

**ΠΕΡΙΛΗΨΗ(57)**

Στο παρόν αναφέρονται συνθέσεις για από του στόματος χρήση και μέθοδοι για τη χρήση τους. Οι συνθέσεις για από του στόματος χρήση περιέχουν ένα πρώτο συστατικό που περιλαμβάνει τουλάχιστον μία ένωση που αυξάνει το δυναμικό οξειδοαναγωγής Eh και έναν φαρμακευτικό αποδεκτό φορέα και ένα δεύτερο συστατικό που περιλαμβάνει τουλάχιστον μία ένωση ψευδαργύρου, έναν αντιμικροβιακό παράγοντα και έναν φαρμακευτικό αποδεκτό φορέα.



**ΑΡΙΘΜΟΣ ΕΥΡ. Δ.Ε.** (11):3092587  
**ΑΡΙΘ. ΕΛΛ. ΚΑΤΑΘΕΣΗΣ** (21):20170401490  
**ΗΜΕΡ. ΕΛΛ. ΚΑΤΑΘΕΣΗΣ** (22):01/06/2017  
**ΑΡΙΘ./ΗΜΕΡ. ΔΗΜΟΣΙΕΥΣΗΣ**  
**ΕΥΡΩΠΑΪΚΟΥ ΔΙΠΛΩΜΑΤΟΣ(87)**:1360012 - 29/03/2017  
**ΑΡΙΘ./ΗΜΕΡ. ΔΗΜΟΣΙΕΥΣΗΣ**  
**ΕΥΡΩΠΑΪΚΗΣ ΑΙΤΗΣΗΣ** (86):00968892.0--06/10/2000  
**ΔΙΚΑΙΟΥΧΟΣ** (73):1)ACTIVE MINERALS INTERNATIONAL,  
LLC  
34 Loveton Circle, Suite 100, Sparks, Mary-  
land 21152, ΗΝΩΜΕΝΕΣ ΠΟΛΙΤΕΙΕΣ ΤΗΣ  
ΑΜΕΡΙΚΗΣ

**ΣΥΜΒ. ΠΡΟΤΕΡΑΙΟΤΗΤΕΣ** (30):602827-23/06/2000-US  
**ΕΦΕΥΡΕΤΗΣ** (72):1)PURCELL, Robert, J., Jr.  
2)PARKER, Dennis, C.  
3)SAMPSON, Paul

**ΕΙΔΙΚΟΣ ΠΛΗΡΕΞΟΥΣΙΟΣ** (74):ΒΡΕΤΤΟΥ ΒΑΣΙΛΙΚΗ  
Κίμωνος 11, 10441 ΑΘΗΝΑ

**ΑΝΤΙΚΛΗΤΟΣ** (74):ΚΥΠΡΗΣ ΚΩΣΤΑΣ  
Δήλου 12,14562 ΚΗΦΙΣΙΑ (ΑΤΤΙΚΗΣ)

**ΤΙΤΛΟΣ ΕΦΕΥΡΕΣΗΣ** (54):ΚΑΘΑΡΙΣΜΕΝΗ ΑΡΓΙΛΟΣ ΑΤΤΑΠΟΥΛΙΤΗ  
ΓΙΤΗ

#### ΠΕΡΙΛΗΨΗ(57)

Μια μέθοδος για την παραγωγή μιας αργίλου ατταπουλίτη (Γαία Fuller) η οποία απομακρύνει σημαντικά άλλους τύπους αργίλων και μεταλλικών στοιχείων, έχοντας ως αποτέλεσμα βελτιωμένη συμπεριφορά. Χρησιμοποιείται ένας μοναδικός διασπορέας ο οποίος θα διασπείρει πλήρως τα μεμονωμένα σωματίδια ατταπουλίτη στο νερό έτσι ώστε τα σωματίδια να παραμείνουν σε εναιώρημα, και ο εν λόγω διασπορέας δεν θα διασπείρει πλήρως άλλα είδη αργίλου και μεταλλικών στοιχείων, τα οποία στη συνέχεια μπορούν εύκολα να διαχωριστούν

μέσω διαφόρων τεχνικών. Η αργίλος ατταπουλίτη μπορεί να ανακτάται από τη διασπορά και να ξηραίνεται με τέτοιο τρόπο ώστε να παράγει μια λεπτόκοκκα διαστασιολογημένη σκόνη από μέταλλευμα, χωρίς την ανάγκη οποιασδήποτε εργασίας άλεσης ή άλεσης σε μύλο. Η ξηραμένη αργίλος ατταπουλίτη έχει μια περιεκτικότητα ελεύθερης υγρασίας 2-3 %. Η ξηραμένη αργίλος ατταπουλίτη με προσροφημένο διασπορέα επαναδιασπείρεται στο νερό και διατηρεί τις θιξοτροπικές ιδιότητες.



**ΑΡΙΘΜΟΣ ΕΥΡ. Δ.Ε.** (11):3092588  
**ΑΡΙΘ. ΕΛΛ. ΚΑΤΑΘΕΣΗΣ** (21):20170401492  
**ΗΜΕΡ. ΕΛΛ. ΚΑΤΑΘΕΣΗΣ** (22):01/06/2017  
**ΑΡΙΘ./ΗΜΕΡ. ΔΗΜΟΣΙΕΥΣΗΣ**  
**ΕΥΡΩΠΑΪΚΟΥ ΔΙΠΛΩΜΑΤΟΣ(87)**:2329053 - 08/03/2017  
**ΑΡΙΘ./ΗΜΕΡ. ΔΗΜΟΣΙΕΥΣΗΣ**  
**ΕΥΡΩΠΑΪΚΗΣ ΑΙΤΗΣΗΣ** (86):09802550.5--01/07/2009  
**ΔΙΚΑΙΟΥΧΟΣ** (73):1)Rio Tinto Alcan International Limited  
400-1190 Avenue des Canadiens de Montreal,  
Montreal, QC H3B 0E3, ΚΑΝΑΔΑΣ

**ΣΥΜΒ. ΠΡΟΤΕΡΑΙΟΤΗΤΕΣ** (30):0804333-30/07/2008-FR  
**ΕΦΕΥΡΕΤΗΣ** (72):1)GARAT, Michel

**ΕΙΔΙΚΟΣ ΠΛΗΡΕΞΟΥΣΙΟΣ** (74):ΚΙΛΙΜΙΡΗΣ "ΠΑΤΡΙΝΟΣ & ΚΙΛΙΜΙΡΗΣ  
ΔΙΚΗΓΟΡΙΚΗ ΕΤΑΙΡΙΑ" ΚΩΝΣΤΑΝΤΙΝΟΣ  
Χατζηγιάννη Μέξη 7, 11528 ΑΘΗΝΑ

**ΑΝΤΙΚΛΗΤΟΣ** (74):ΚΙΛΙΜΙΡΗΣ ΚΩΝΣΤΑΝΤΙΝΟΣ  
Χατζηγιάννη Μέξη 7,11528 ΑΘΗΝΑ

**ΤΙΤΛΟΣ ΕΦΕΥΡΕΣΗΣ** (54):ΧΥΤΕΥΜΕΝΟ ΣΕ ΤΥΠΟ ΤΕΜΑΧΙΟ  
ΑΠΟ ΚΡΑΜΑ ΑΛΟΥΜΙΝΙΟΥ ΥΨΗΛΩΝ  
ΑΝΤΟΧΩΝ ΣΕ ΚΟΠΩΣΗ ΚΑΙ ΟΛΙΣΘΗ-  
ΣΗ ΕΝ ΘΕΡΜΩ

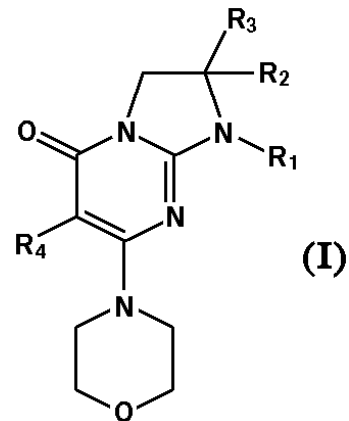
#### ΠΕΡΙΛΗΨΗ(57)

Η εφεύρεση έχει ως αντικείμενο ένα χυτευμένο σε τύπο τεμάχιο υψηλής μηχανικής αντοχής, τόσο στατικής όσο και σε ολίσθηση εν θερμώ, από κράμα αλουμινίου σύνθεσης: Si : 3-11%, κατά προτίμηση 5,0-9,0% Fe μικρότερο του 0,0, κατά προτίμηση μικρότερο του 0,30%, προτιμότερα μικρότερο του 0,19% βλέπε 0,12% Cu: 2,0-5,0%, κατά προτίμηση 2,5-4,2%, προτιμότερα 3,0-4,0% Mn: 0,05-0,50%, κατά προτίμηση 0,08-0,20% Mg: 0,10-0,25 % και καλύτερα 0,10-0,20 % Zn: μικρότερο του 0,30%, κατά προτίμηση μικρότερο του 0,10 % Ni: μικρότερο του 0,30 %, κατά προτίμηση μικρότερο του 0,10% V: 0,05-0,20 %, προτιμότερα 0,10-0,19 % Zr: 0,05-0,25%, κατά προτίμηση 0,08-0,20% Ti: 0,01-0,25%, κατά προτίμηση 0,05-0,20 % άλλα στοιχεία μικρότερο του 0,05 % το καθένα και 0,15 % συνολικά, το υπόλοιπο αλουμίνιο. Αφορά ειδικότερα τις κυλινδρικοκεφαλές υπερτροφοδοτούμενων κινητήρων εσωτερικής καύσης ντήζελ ή βενζίνης.

**ΑΡΙΘΜΟΣ ΕΥΡ. Δ.Ε.** (11):3092589  
**ΑΡΙΘ. ΕΛΛ. ΚΑΤΑΘΕΣΗΣ** (21):20170401502  
**ΗΜΕΡ. ΕΛΛ. ΚΑΤΑΘΕΣΗΣ** (22):01/06/2017  
**ΑΡΙΘ./ΗΜΕΡ. ΔΗΜΟΣΙΕΥΣΗΣ**  
**ΕΥΡΩΠΑΪΚΟΥ ΔΙΠΛΩΜΑΤΟΣ(87):**2448939 - 01/03/2017  
**ΑΡΙΘ./ΗΜΕΡ. ΔΗΜΟΣΙΕΥΣΗΣ**  
**ΕΥΡΩΠΑΪΚΗΣ ΑΙΤΗΣΗΣ** (86):10742012.7--01/07/2010  
**ΔΙΚΑΙΟΥΧΟΣ** (73):1)SANOFI  
54, rue La Boetie, 75008 Paris, ΓΑΛΛΙΑ  
**ΣΥΜΒ. ΠΡΟΤΕΡΑΙΟΤΗΤΕΣ** (30):0903236-02/07/2009-FR  
241097 P-10/09/2009-US  
0957067-09/10/2009-FR  
**ΕΦΕΥΡΕΤΗΣ** (72):1)BROLLO, Maurice  
2)CLAUSS, Annie  
3)EL AHMAD, Youssef  
4)FILOCHE-ROMME, Bruno  
5)HALLEY, Frank  
6)KARLSSON, Karl Andreas  
7)MARCINIAK, Gilbert  
8)RONAN, Baptiste  
9)SCHIO, Laurent  
10)VIVET, Bertrand  
11)VIVIANI, Fabrice  
12)ZIMMERMANN, Andre  
**ΕΙΔΙΚΟΣ ΠΛΗΡΕΞΟΥΣΙΟΣ** (74):ΣΙΩΤΟΥ ΑΙΚΑΤΕΡΙΝΗ  
Πατησίων 122, 11257 ΑΘΗΝΑ  
**ΑΝΤΙΚΛΗΤΟΣ** (74):ΣΙΩΤΟΥ ΑΙΚΑΤΕΡΙΝΗ  
Πατησίων 122,11257 ΑΘΗΝΑ  
**ΤΙΤΛΟΣ ΕΦΕΥΡΕΣΗΣ** (54):ΠΑΡΑΓΩΓΑ 2,3-ΔΙΎΔΡΟ-1Η-ΙΜΙΔΑΖΟ {  
1, 2-Α} ΠΥΡΙΜΙΔΙΝ-5-ΟΝΗΣ, ΠΑΡΑ-  
ΣΚΕΥΗ ΑΥΤΩΝ ΚΑΙ ΦΑΡΜΑΚΕΥΤΙΚΗ  
ΧΡΗΣΗ ΑΥΤΩΝ

**ΠΕΡΙΛΗΨΗ(57)**

Η εφεύρεση αφορά νέα προϊόντα του τύπου (I) στα οποία το R1 αντιπροσωπεύει L-αρυλ ή -L-ετεροαρυλ προαιρετικώς υποκατεστημένα, έτσι ώστε το L να αντιπροσωπεύει: αλκυλ ή CO ή L'-X με το L' να αντιπροσωπεύει αλκυλ και το X να αντιπροσωπεύει O ή S, το R2 αντιπροσωπεύει H ή αλκυλ, το R3 αντιπροσωπεύει αλκυλ προαιρετικώς υποκατεστημένο από Hal, το R4 αντιπροσωπεύει H ή Hal, με τα προϊόντα αυτά να είναι σε οποιαδήποτε ισομερή μορφή και τα άλατα αυτών, προκειμένου να χρησιμοποιηθούν ως φάρμακα.



**ΑΡΙΘΜΟΣ ΕΥΡ. Δ.Ε.** (11):3092590  
**ΑΡΙΘ. ΕΛΛ. ΚΑΤΑΘΕΣΗΣ** (21):20170401498  
**ΗΜΕΡ. ΕΛΛ. ΚΑΤΑΘΕΣΗΣ** (22):01/06/2017  
**ΑΡΙΘ./ΗΜΕΡ. ΔΗΜΟΣΙΕΥΣΗΣ**  
**ΕΥΡΩΠΑΪΚΟΥ ΔΙΠΛΩΜΑΤΟΣ(87):**2640422 - 01/03/2017  
**ΑΡΙΘ./ΗΜΕΡ. ΔΗΜΟΣΙΕΥΣΗΣ**  
**ΕΥΡΩΠΑΪΚΗΣ ΑΙΤΗΣΗΣ** (86):11784668.3--18/11/2011  
**ΔΙΚΑΙΟΥΧΟΣ** (73):1)SANOFI  
54, rue La Boetie, 75008 Paris, ΓΑΛΛΙΑ  
2)Centre National de la Recherche Scientifique  
(C.N.R.S.)  
3, rue Michel-Ange, 75016 Paris, ΓΑΛΛΙΑ  
3)Universite Paul Sabatier Toulouse III  
118 route de Narbonne, 31062 Toulouse Cedex  
9, ΓΑΛΛΙΑ  
**ΣΥΜΒ. ΠΡΟΤΕΡΑΙΟΤΗΤΕΣ** (30):1059561-19/11/2010-FR  
**ΕΦΕΥΡΕΤΗΣ** (72):1)AMGOUNE, Abderrhamane  
2)BAZILE, Didier  
3)BENSAID, Fethi  
4)BOURISSOU, Didier  
5)DIDIER, Eric  
6)GRECO, Stephanie  
7)LAKKIREDDY, Harivardhan Reddy  
8)SABLE, Serge  
9)VEILLARD, Michel  
**ΕΙΔΙΚΟΣ ΠΛΗΡΕΞΟΥΣΙΟΣ** (74):ΣΙΩΤΟΥ ΑΙΚΑΤΕΡΙΝΗ  
Πατησίων 122, 11257 ΑΘΗΝΑ  
**ΑΝΤΙΚΛΗΤΟΣ** (74):ΣΙΩΤΟΥ ΑΙΚΑΤΕΡΙΝΗ  
Πατησίων 122,11257 ΑΘΗΝΑ

**ΤΙΤΛΟΣ ΕΦΕΥΡΕΣΗΣ** (54):ΠΟΛΥΜΕΡΙΚΑ ΣΥΖΕΥΓΜΑΤΑ ΔΡΑΣΤΙΚΩΝ ΑΡΧΩΝ, Η ΔΙΑΔΙΚΑΣΙΑ ΠΑΡΑΣΚΕΥΗΣ ΤΟΥΣ ΚΑΙ ΟΙ ΠΟΛΥΜΕΡΙΚΕΣ ΕΝΔΙΑΜΕΣΕΣ ΕΝΩΣΕΙΣ ΤΟΥΣ

**ΠΕΡΙΛΗΨΗ(57)**

Η παρούσα εφεύρεση αναφέρεται σε καινοτόμα συζεύγματα των δραστικών αρχών εμβολιασμένα σε ένα πολυμερές, στα νανοσωματίδια που τα περιέχουν, την παρασκευή τους και στις πολυμερικές ενδιάμεσες ενώσεις.



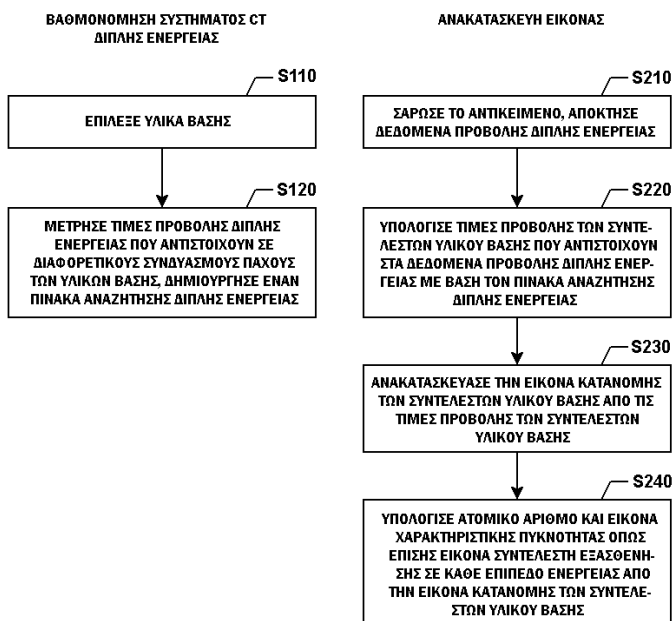
**ΑΡΙΘΜΟΣ ΕΥΡ. Δ.Ε.** (11):3092591  
**ΑΡΙΘ. ΕΛΛ. ΚΑΤΑΘΕΣΗΣ** (21):20170401491  
**ΗΜΕΡ. ΕΛΛ. ΚΑΤΑΘΕΣΗΣ** (22):01/06/2017  
**ΑΡΙΘ./ΗΜΕΡ. ΔΗΜΟΣΙΕΥΣΗΣ**  
**ΕΥΡΩΠΑΪΚΟΥ ΔΙΠΛΩΜΑΤΟΣ**(87):1970731 - 01/03/2017  
**ΑΡΙΘ./ΗΜΕΡ. ΔΗΜΟΣΙΕΥΣΗΣ**  
**ΕΥΡΩΠΑΪΚΗΣ ΑΙΤΗΣΗΣ** (86):08250858.1--14/03/2008  
**ΔΙΚΑΙΟΥΧΟΣ** (73):1)Tsinghua University  
Haidian District, Beijing 100084, KINA  
2)Nuctech Company Limited  
2nd Fl., Block A, TongFang Building Shuang-qinglu Haidian District Beijing 100084, KINA  
**ΣΥΜΒ. ΠΡΟΤΕΡΑΙΟΤΗΤΕΣ** (30):200710064391-14/03/2007-CN  
**ΕΦΕΥΡΕΤΗΣ** (72):1)Zhang, Li  
2)Chen, Zhiqiang 6)Liu, Yinong  
3)Zhang, Guowei 7)Xing, Yuxiang  
4)Cheng, Jianping 8)Zhao, Ziran  
5)Li, Yuanjing 9)Xiao, Yongshun

**ΕΙΛΙΚΟΣ ΠΛΗΡΕΞΟΥΣΙΟΣ** (74):ΚΙΛΙΜΙΡΗΣ "ΠΑΤΡΙΝΟΣ & ΚΙΛΙΜΙΡΗΣ ΔΙΚΗΓΟΡΙΚΗ ΕΤΑΙΡΙΑ" ΚΩΝΣΤΑΝΤΙΝΟΣ Χατζηγιάννη Μέξη 7, 11528 ΑΘΗΝΑ  
**ΑΝΤΙΚΛΗΤΟΣ** (74):ΚΙΛΙΜΙΡΗΣ ΚΩΝΣΤΑΝΤΙΝΟΣ Χατζηγιάννη Μέξη 7,11528 ΑΘΗΝΑ  
**ΤΙΤΛΟΣ ΕΦΕΥΡΕΣΗΣ** (54):**ΜΕΘΟΔΟΣ ΓΙΑ ΤΗ ΒΑΘΜΟΝΟΜΗΣΗ ΣΥΣΤΗΜΑΤΟΣ CT ΔΙΠΛΗΣ ΕΝΕΡΓΕΙΑΣ ΚΑΙ ΜΕΘΟΔΟΣ ΑΝΑΚΑΤΑΣΚΕΥΗΣ ΕΙΚΟΝΑΣ**

**ΠΕΡΙΛΗΨΗ(57)**

Αποκαλύπτονται μία μέθοδος βαθμονόμησης ενός συστήματος CT διπλής ενέργειας και μία μέθοδος ανακατασκευής εικόνας για να υπολογισθούν εικόνες ατομικού αριθμού και πυκνότητας ενός σαρωμένου αντικειμένου όπως επίσης οι εικόνες συντελεστή εξασθένησης σε κάθε ενεργειακό επίπεδο. Η παρούσα εφεύρεση αφαιρεί το φαινόμενο μιας καμπύλης ψευδοεικόνας λόγω της σκλήρυνσης της δέσμης των ακτίνων Χ. Δίδεται η μέθοδος βαθμονόμησης ενός συστήματος CT διπλής ενέργειας η οποία περιλαμβάνει τα βήματα επιλογής τουλάχιστον δύο διαφορετικών υλικών, ανίχνευσης διεισδυτικών ακτίνων από τις ακτίνες διπλής ενέργειας οι οποίες διεισδύουν στα εν λόγω τουλάχιστον δύο διαφορετικά υλικά με διαφορετικούς συνδυασμούς πάχους ώστε να δημιουργηθούν τιμές προβολής και δημιουργίας ενός πίνακα αναζήτησης υπό μία μορφή αντιστοιχίας μεταξύ των εν λόγω διαφορετικών συνδυασμών πάχους και

των εν λόγω τιμών προβολής. Δίδεται η μέθοδος ανακατασκευής εικόνας η οποία περιλαμβάνει βήματα σάρωσης ενός αντικειμένου με ακτίνες διπλής ενέργειας, ώστε να αποκτηθούν τιμές προβολής διπλής ενέργειας, υπολογισμού των τιμών προβολής των συντελεστών υλικού βάσης που αντιστοιχούν προς τις εν λόγω τιμές προβολής διπλής ενέργειας με βάση έναν προκαταρκτικά δημιουργημένο πίνακα αναζήτησης και ανακατασκευής μίας εικόνας της κατανομής συντελεστή υλικού βάσης με βάση τις εν λόγω τιμές προβολής των συντελεστών υλικού βάσης. Με τον τρόπο αυτό μπορούν να υπολογιστούν εικόνες ατομικού αριθμού και πυκνότητας ενός αντικειμένου όπως επίσης οι εικόνες συντελεστή εξασθένησης αυτού από τις εικόνες της κατανομής των συντελεστών του υλικού βάσης. Σε σύγκριση με την προηγούμενη στάθμη της τεχνικής η προτεινόμενη μέθοδος της παρούσας εφεύρεσης έχει τα πλεονεκτήματα της απλής διαδικασίας βαθμονόμησης, της υψηλής ακρίβειας υπολογισμού και της μη επιρροής από την σκλήρυνση της δέσμης ακτίνων Χ.



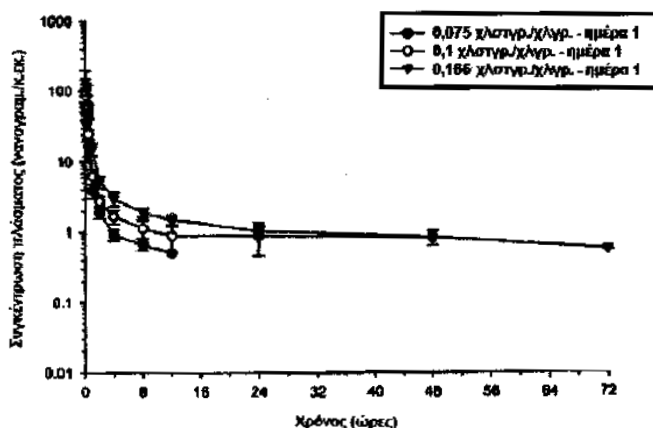
**ΑΡΙΘΜΟΣ ΕΥΡ. Δ.Ε.** (11):3092592  
**ΑΡΙΘ. ΕΛΛ. ΚΑΤΑΘΕΣΗΣ** (21):20170401501  
**ΗΜΕΡ. ΕΛΛ. ΚΑΤΑΘΕΣΗΣ** (22):01/06/2017  
**ΑΡΙΘ./ΗΜΕΡ. ΔΗΜΟΣΙΕΥΣΗΣ**  
**ΕΥΡΩΠΑΪΚΟΥ ΔΙΠΛΩΜΑΤΟΣ**(87):3008062 - 05/04/2017  
**ΑΡΙΘ./ΗΜΕΡ. ΔΗΜΟΣΙΕΥΣΗΣ**  
**ΕΥΡΩΠΑΪΚΗΣ ΑΙΤΗΣΗΣ** (86):14728949.0--06/06/2014  
**ΔΙΚΑΙΟΥΧΟΣ** (73):1)Bayer Pharma Aktiengesellschaft  
Mullerstrasse 178, 13353 Berlin, ΓΕΡΜΑΝΙΑ  
**ΣΥΜΒ. ΠΡΟΤΕΡΑΙΟΤΗΤΕΣ** (30):13171508-11/06/2013-EP  
**ΕΦΕΥΡΕΤΗΣ** (72):  
1)SCHULZE, Volker 7)KRENZ, Ursula  
2)LERCHEN, Hans-Georg 8)KOSEMUND, Dirk  
3)BIERER, Donald 9)STOCKIGT, Detlef  
4)WENGER, Antje Margret 10)BRUNING, Michael  
5)SIEMEISTER, Gerhard 11)LUCKING, Ulrich  
6)LIENAU, Philip 12)TEREBESI, Ildiko

**ΕΙΛΙΚΟΣ ΠΛΗΡΕΞΟΥΣΙΟΣ** (74):ΣΙΩΤΟΥ ΑΙΚΑΤΕΡΙΝΗ Πατησίων 122, 11257 ΑΘΗΝΑ  
**ΑΝΤΙΚΛΗΤΟΣ** (74):ΣΙΩΤΟΥ ΑΙΚΑΤΕΡΙΝΗ Πατησίων 122,11257 ΑΘΗΝΑ  
**ΤΙΤΛΟΣ ΕΦΕΥΡΕΣΗΣ** (54):**ΠΑΡΑΓΩΓΑ ΠΡΟΦΑΡΜΑΚΩΝ ΥΠΟΚΑΤΕΣΤΗΜΕΝΩΝ ΤΡΙΑΖΟΛΟΠΥΡΙΔΙΝΩΝ**

**ΠΕΡΙΛΗΨΗ(57)**

Η παρούσα εφεύρεση σχετίζεται με παράγωγα προφαρμάκων των αναστολέων κινάσης Mrs-1, με μεθόδους για την παρασκευή τους και με τη χρήση τους για τη θεραπεία και/ή την προφύλαξη από ασθένειες.

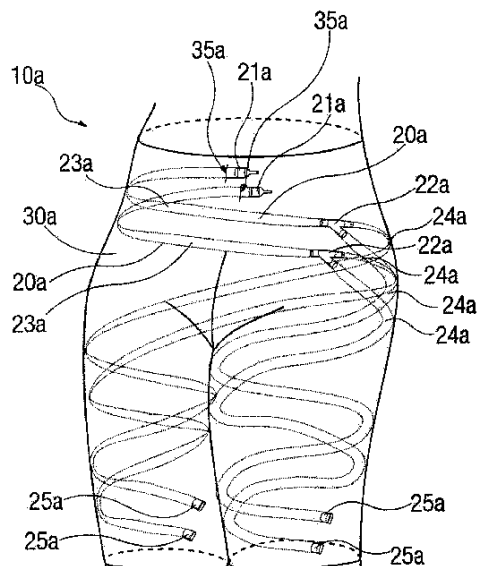
**ΑΡΙΘΜΟΣ ΕΥΡ. Δ.Ε.** (11):3092593  
**ΑΡΙΘ. ΕΛΛ. ΚΑΤΑΘΕΣΗΣ** (21):20170401495  
**ΗΜΕΡ. ΕΛΛ. ΚΑΤΑΘΕΣΗΣ** (22):31/05/2017  
**ΑΡΙΘ./ΗΜΕΡ. ΔΗΜΟΣΙΕΥΣΗΣ**  
**ΕΥΡΩΠΑΪΚΟΥ ΔΙΠΛΩΜΑΤΟΣ(87):**2519231 - 15/03/2017  
**ΑΡΙΘ./ΗΜΕΡ. ΔΗΜΟΣΙΕΥΣΗΣ**  
**ΕΥΡΩΠΑΪΚΗΣ ΑΙΤΗΣΗΣ** (86):10807320.6--01/10/2010  
**ΔΙΚΑΙΟΥΧΟΣ** (73):1)Janssen Pharmaceutica NV  
 Turnhoutseweg 30, 2340 Beerse, ΒΕΛΓΙΟ  
**ΣΥΜΒ. ΠΡΟΤΕΡΑΙΟΤΗΤΕΣ** (30):247714 P-01/10/2009-US  
**ΕΦΕΥΡΕΤΗΣ** (72):1)DE COSTER, Roland  
 2)VAN DE VELDE, Helgi  
 3)BAYSSAS, Martine  
**ΕΙΔΙΚΟΣ ΠΛΗΡΕΞΟΥΣΙΟΣ** (74):ΚΙΛΙΜΙΡΗΣ "ΠΑΤΡΙΝΟΣ & ΚΙΛΙΜΙΡΗΣ  
 ΔΙΚΗΓΟΡΙΚΗ ΕΤΑΙΡΙΑ" ΚΩΝΣΤΑΝΤΙΝΟΣ  
 Χατζηγιάννη Μέξη 7, 11528 ΑΘΗΝΑ  
**ΑΝΤΙΚΛΗΤΟΣ** (74):ΚΙΛΙΜΙΡΗΣ ΚΩΝΣΤΑΝΤΙΝΟΣ  
 Χατζηγιάννη Μέξη 7,11528 ΑΘΗΝΑ  
**ΤΙΤΛΟΣ ΕΦΕΥΡΕΣΗΣ** (54):**ΘΕΡΑΠΕΙΑ ΑΣΘΕΝΕΙΑΣ ΜΕ ΑΝΑΣΤΟΛΕΙΣ ΠΡΩΤΕΑΣΩΜΑΤΟΣ**



**ΠΕΡΙΛΗΨΗ(57)**

Παρέχεται μέθοδος για τη θεραπεία καρκίνου σε έναν ασθενή περιλαμβάνουσα χορήγηση στον εν λόγω ασθενή ενός αναστολέα πρωτεασώματος τουλάχιστον τρεις ημέρες την εβδομάδα.

**ΑΡΙΘΜΟΣ ΕΥΡ. Δ.Ε.** (11):3092594  
**ΑΡΙΘ. ΕΛΛ. ΚΑΤΑΘΕΣΗΣ** (21):20170401494  
**ΗΜΕΡ. ΕΛΛ. ΚΑΤΑΘΕΣΗΣ** (22):31/05/2017  
**ΑΡΙΘ./ΗΜΕΡ. ΔΗΜΟΣΙΕΥΣΗΣ**  
**ΕΥΡΩΠΑΪΚΟΥ ΔΙΠΛΩΜΑΤΟΣ(87):**2827826 - 01/03/2017  
**ΑΡΙΘ./ΗΜΕΡ. ΔΗΜΟΣΙΕΥΣΗΣ**  
**ΕΥΡΩΠΑΪΚΗΣ ΑΙΤΗΣΗΣ** (86):14700274.5--09/01/2014  
**ΔΙΚΑΙΟΥΧΟΣ** (73):1)Airpressure Bodyforming GmbH  
 Vorderbrandstr. 13 1/2, 83471 Berchtesgaden,  
 ΓΕΡΜΑΝΙΑ  
**ΣΥΜΒ. ΠΡΟΤΕΡΑΙΟΤΗΤΕΣ** (30):102013101006-31/01/2013-DE  
 201361759093 P-31/01/2013-US  
**ΕΦΕΥΡΕΤΗΣ** (72):1)SEKULA, Oliver  
 2)GREINWALDER, Hubert  
 3)RECHENMACHER, Gert  
**ΕΙΔΙΚΟΣ ΠΛΗΡΕΞΟΥΣΙΟΣ** (74):ΚΙΛΙΜΙΡΗΣ "ΠΑΤΡΙΝΟΣ & ΚΙΛΙΜΙΡΗΣ  
 ΔΙΚΗΓΟΡΙΚΗ ΕΤΑΙΡΙΑ" ΚΩΝΣΤΑΝΤΙΝΟΣ  
 Χατζηγιάννη Μέξη 7, 11528 ΑΘΗΝΑ  
**ΑΝΤΙΚΛΗΤΟΣ** (74):ΚΙΛΙΜΙΡΗΣ ΚΩΝΣΤΑΝΤΙΝΟΣ  
 Χατζηγιάννη Μέξη 7,11528 ΑΘΗΝΑ  
**ΤΙΤΛΟΣ ΕΦΕΥΡΕΣΗΣ** (54):**ΟΡΓΑΝΟ ΒΕΛΤΙΩΣΗΣ ΤΗΣ ΦΥΣΙΚΗΣ ΚΑΤΑΣΤΑΣΗΣ**



**ΠΕΡΙΛΗΨΗ(57)**

Μια συσκευή βελτίωσης της φυσικής κατάστασης που είναι κατάλληλη να φοριέται σε μέρος του σώματος (110a) ενός ατόμου (100a) περιέχει θάλαμο συμπίεσης (20a) πληρούμενο με ρευστό, και διάταξη αντλίας (16), η οποία συνδέεται με το θάλαμο συμπίεσης (20a) και είναι κατάλληλη να φορτίζει το θάλαμο συμπίεσης (20a) με το ρευστό. Επί πλέον, η συσκευή περιέχει διάταξη ελέγχου (99) για τον έλεγχο της διάταξης αντλίας (16) και συσκευή συγκράτησης (30a), η οποία συνδέεται με το θάλαμο συμπίεσης (20a) με δυνατότητα λύσης και χρησιμεύει στη συγκράτηση του θαλάμου συμπίεσης (20a) στο μέρος του σώματος (110a). Ο θάλαμος συμπίεσης (20a) διαμορφώνεται υπό τη μορφή εύκαμπτου σωλήνα.

**ΑΡΙΘΜΟΣ ΕΥΡ. Δ.Ε.** (11):3092595  
**ΑΡΙΘ. ΕΛΛ. ΚΑΤΑΘΕΣΗΣ** (21):20170401493  
**ΗΜΕΡ. ΕΛΛ. ΚΑΤΑΘΕΣΗΣ** (22):31/05/2017  
**ΑΡΙΘ./ΗΜΕΡ. ΔΗΜΟΣΙΕΥΣΗΣ**  
**ΕΥΡΩΠΑΪΚΟΥ ΔΙΠΛΩΜΑΤΟΣ(87):**2563920 - 15/03/2017  
**ΑΡΙΘ./ΗΜΕΡ. ΔΗΜΟΣΙΕΥΣΗΣ**  
**ΕΥΡΩΠΑΪΚΗΣ ΑΙΤΗΣΗΣ** (86):11778071.8--29/04/2011  
**ΔΙΚΑΙΟΥΧΟΣ** (73):1)Ionis Pharmaceuticals, Inc.  
2855 Gazelle Court, Carlsbad, CA 92010,  
ΗΝΩΜΕΝΕΣ ΠΟΛΙΤΕΙΕΣ ΤΗΣ ΑΜΕΡΙΚΗΣ

**ΣΥΜΒ. ΠΡΟΤΕΡΑΙΟΤΗΤΕΣ** (30):405163 P-20/10/2010-US  
329538 P-29/04/2010-US

**ΕΦΕΥΡΕΤΗΣ** (72):1)MONIA, Brett, P.  
2)FREIER, Susan, M.  
3)SIWKOWSKI, Andrew, M.

**ΕΙΔΙΚΟΣ ΠΛΗΡΕΞΟΥΣΙΟΣ** (74):ΚΙΛΙΜΙΡΗΣ "ΠΙΑΤΡΙΝΟΣ & ΚΙΛΙΜΙΡΗΣ  
ΔΙΚΗΓΟΡΙΚΗ ΕΤΑΙΡΙΑ" ΚΩΝΣΤΑΝΤΙΝΟΣ  
Χατζηγιάννη Μέξη 7, 11528 ΑΘΗΝΑ

**ΑΝΤΙΚΛΗΤΟΣ** (74):ΚΙΛΙΜΙΡΗΣ ΚΩΝΣΤΑΝΤΙΝΟΣ  
Χατζηγιάννη Μέξη 7,11528 ΑΘΗΝΑ

**ΤΙΤΛΟΣ ΕΦΕΥΡΕΣΗΣ** (54):ΔΙΑΜΟΡΦΩΣΗ ΤΗΣ ΕΚΦΡΑΣΗΣ ΤΡΑΝΣΘΥΡΕΤΙΝΗΣ

**ΠΕΡΙΛΗΨΗ(57)**

Στο παρόν κείμενο παρέχονται μέθοδοι, ενώσεις, και συνθέσεις για τον περιορισμό της έκφρασης mRNA και πρωτεΐνης τρανσθυρετίνης. Τέτοιες μέθοδοι, ενώσεις, και συνθέσεις είναι χρήσιμες στη θεραπευτική αγωγή, καθυστέρηση, ή βελτίωση της αμυλοείδωσης τρανσθυρετίνης, ή συμπτώματος αυτής.

**ΑΡΙΘΜΟΣ ΕΥΡ. Δ.Ε.** (11):3092596  
**ΑΡΙΘ. ΕΛΛ. ΚΑΤΑΘΕΣΗΣ** (21):20170401476  
**ΗΜΕΡ. ΕΛΛ. ΚΑΤΑΘΕΣΗΣ** (22):30/05/2017  
**ΑΡΙΘ./ΗΜΕΡ. ΔΗΜΟΣΙΕΥΣΗΣ**  
**ΕΥΡΩΠΑΪΚΟΥ ΔΙΠΛΩΜΑΤΟΣ(87):**2953931 - 01/03/2017  
**ΑΡΙΘ./ΗΜΕΡ. ΔΗΜΟΣΙΕΥΣΗΣ**  
**ΕΥΡΩΠΑΪΚΗΣ ΑΙΤΗΣΗΣ** (86):14704053.9--29/01/2014  
**ΔΙΚΑΙΟΥΧΟΣ** (73):1)Vertex Pharmaceuticals Incorporated  
50 Northern Avenue, Boston, MA 02210,  
ΗΝΩΜΕΝΕΣ ΠΟΛΙΤΕΙΕΣ ΤΗΣ ΑΜΕΡΙΚΗΣ

**ΣΥΜΒ. ΠΡΟΤΕΡΑΙΟΤΗΤΕΣ** (30):201361759059 P-31/01/2013-US

**ΕΦΕΥΡΕΤΗΣ** (72):1)HADIDA-RUAH, Sara, Sabina  
2)ANDERSON, Corey  
3)ARUMUGAM, Vijayalaksmi  
4)ASGIAN, Iuliana, Luci  
5)BEAR, Brian, Richard  
6)TERMIN, Andreas, P.  
7)JOHNSON, James, Philip

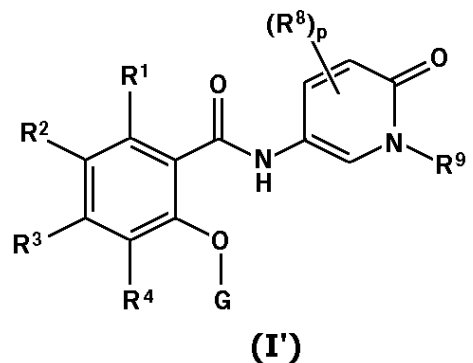
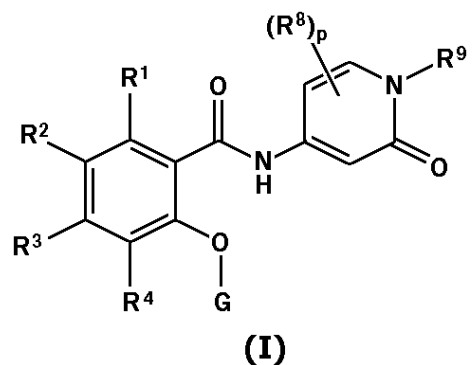
**ΕΙΔΙΚΟΣ ΠΛΗΡΕΞΟΥΣΙΟΣ** (74):ΚΙΛΙΜΙΡΗΣ "ΠΙΑΤΡΙΝΟΣ & ΚΙΛΙΜΙΡΗΣ  
ΔΙΚΗΓΟΡΙΚΗ ΕΤΑΙΡΙΑ" ΚΩΝΣΤΑΝΤΙΝΟΣ  
Χατζηγιάννη Μέξη 7, 11528 ΑΘΗΝΑ

**ΑΝΤΙΚΛΗΤΟΣ** (74):ΚΙΛΙΜΙΡΗΣ ΚΩΝΣΤΑΝΤΙΝΟΣ  
Χατζηγιάννη Μέξη 7,11528 ΑΘΗΝΑ

**ΤΙΤΛΟΣ ΕΦΕΥΡΕΣΗΣ** (54):ΑΜΙΔΙΑ ΠΥΡΙΔΟΝΗΣ ΩΣ ΡΥΘΜΙΣΤΕΣ ΔΙΑΥΛΩΝ ΝΑΤΡΙΟΥ

**ΠΕΡΙΛΗΨΗ(57)**

Η εφεύρεση αφορά σε ενώσεις αμίδιο πυριδόνης του τύπου I και Γ ή φαρμακευτικά αποδεκτά άλατα αυτών, χρήσιμα ως αναστολείς διαύλων νατρίου: I, Γ. Η εφεύρεση επίσης παρέχει φαρμακευτικές αποδεκτές συνθέσεις που περιλαμβάνουν τις μεθόδους της εφεύρεσης και μεθόδους χρήσης των συνθέσεων στη θεραπεία διαφόρων διαταραχών, συμπεριλαμβανομένου πόνου.



**ΑΡΙΘΜΟΣ ΕΥΡ. Δ.Ε.** (11):3092597  
**ΑΡΙΘ. ΕΛΛ. ΚΑΤΑΘΕΣΗΣ** (21):20170401475  
**ΗΜΕΡ. ΕΛΛ. ΚΑΤΑΘΕΣΗΣ** (22):30/05/2017  
**ΑΡΙΘ./ΗΜΕΡ. ΔΗΜΟΣΙΕΥΣΗΣ**  
**ΕΥΡΩΠΑΪΚΟΥ ΔΙΠΛΩΜΑΤΟΣ(87):**2847535 - 01/03/2017  
**ΑΡΙΘ./ΗΜΕΡ. ΔΗΜΟΣΙΕΥΣΗΣ**  
**ΕΥΡΩΠΑΪΚΗΣ ΑΙΤΗΣΗΣ** (86):13724192.3--06/05/2013  
**ΔΙΚΑΙΟΥΧΟΣ** (73):1)Commissariat a l'Energie Atomique et aux  
Energies Alternatives  
25, Rue Leblanc Batiment 'Le Ponant D',  
75015 Paris, ΓΑΛΛΙΑ

**ΣΥΜΒ. ΠΡΟΤΕΡΑΙΟΤΗΤΕΣ** (30):1254229-09/05/2012-FR  
**ΕΦΕΥΡΕΤΗΣ** (72):1)BRUCH, Arnaud  
2)COUTURIER, Raphael  
3)FOURMIGUE, Jean-Francois

**ΕΙΔΙΚΟΣ ΠΛΗΡΕΞΟΥΣΙΟΣ** (74):ΚΙΛΙΜΙΡΗΣ "ΠΑΤΡΙΝΟΣ & ΚΙΛΙΜΙΡΗΣ  
ΔΙΚΗΓΟΡΙΚΗ ΕΤΑΙΡΙΑ" ΚΩΝΣΤΑΝΤΙΝΟΣ  
Χατζηγιάννη Μέξη 7, 11528 ΑΘΗΝΑ

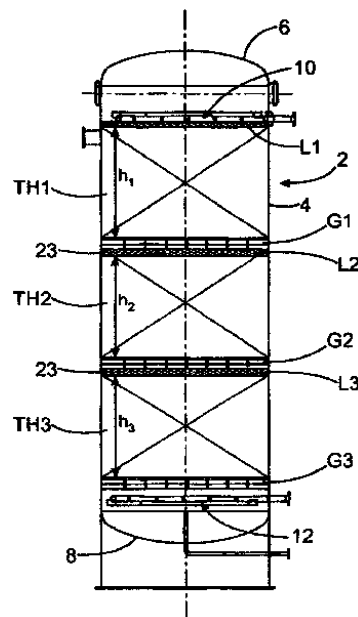
**ΑΝΤΙΚΛΗΤΟΣ** (74):ΚΙΛΙΜΙΡΗΣ ΚΩΝΣΤΑΝΤΙΝΟΣ  
Χατζηγιάννη Μέξη 7, 11528 ΑΘΗΝΑ

**ΤΙΤΛΟΣ ΕΦΕΥΡΕΣΗΣ** (54):**ΔΕΞΑΜΕΝΗ ΓΙΑ ΤΗΝ ΑΠΟΘΗΚΕΥΣΗ  
ΘΕΡΜΟΤΗΤΑΣ ΜΕ ΒΕΛΤΙΩΜΕΝΗ  
ΘΕΡΜΙΚΗ ΔΙΑΣΤΡΩΜΑΤΩΣΗ**

#### **ΠΕΡΙΛΗΨΗ(57)**

Δεξαμενή για την αποθήκευση θερμότητας που περιλαμβάνει περίβλημα (2) με διαμήκη άξονα (X), πληρούμενο με θερμιδικό υγρό και στερεά στοιχεία θερμικής αποθήκευσης, ένα πρώτο διάμηκες άκρο εφοδιασμένο με πρώτα μέσα συλλογής και τροφοδοσίας (10) και υγρό σε μια πρώτη θερμοκρασία, και ένα δεύτερο διάμηκες άκρο εφοδιασμένο με δεύτερα μέσα συλλογής και τροφοδοσίας (12) και υγρό σε μια δεύτερη θερμοκρασία, στην οποία τα αναφερθέντα στερεά στοιχεία

θερμικής αποθήκευσης κατανέμονται σε τρεις επάλληλες κλίνες (TH1, TH2, TH3) κατά μήκος του διαμήκους άξονα (X), οι οποίες διαχωρίζονται από στρώση θερμιδικού υγρού (L1, L2, L3), που το θερμιδικό υγρό μπορεί να κυκλοφορεί από το πρώτο διάμηκες άκρο προς το δεύτερο διάμηκες άκρο.



**ΑΡΙΘΜΟΣ ΕΥΡ. Δ.Ε.** (11):3092598  
**ΑΡΙΘ. ΕΛΛ. ΚΑΤΑΘΕΣΗΣ** (21):20170401474  
**ΗΜΕΡ. ΕΛΛ. ΚΑΤΑΘΕΣΗΣ** (22):30/05/2017  
**ΑΡΙΘ./ΗΜΕΡ. ΔΗΜΟΣΙΕΥΣΗΣ**  
**ΕΥΡΩΠΑΪΚΟΥ ΔΙΠΛΩΜΑΤΟΣ(87):**2018164 - 01/03/2017  
**ΑΡΙΘ./ΗΜΕΡ. ΔΗΜΟΣΙΕΥΣΗΣ**  
**ΕΥΡΩΠΑΪΚΗΣ ΑΙΤΗΣΗΣ** (86):07718439.8--10/05/2007  
**ΔΙΚΑΙΟΥΧΟΣ** (73):1)Noe, Christian  
Riglergasse 4/4, 1180 Wien, ΑΥΣΤΡΙΑ  
2)Noe-Letschnig, Marion  
Riglergasse 4/4, 1180 Wien, ΑΥΣΤΡΙΑ

**ΣΥΜΒ. ΠΡΟΤΕΡΑΙΟΤΗΤΕΣ** (30):8262006-12/05/2006-AT  
**ΕΦΕΥΡΕΤΗΣ** (72):1)NOE, Christian  
2)NOE-LETSCHNIG, Marion

**ΕΙΔΙΚΟΣ ΠΛΗΡΕΞΟΥΣΙΟΣ** (74):ΚΙΛΙΜΙΡΗΣ "ΠΑΤΡΙΝΟΣ & ΚΙΛΙΜΙΡΗΣ  
ΔΙΚΗΓΟΡΙΚΗ ΕΤΑΙΡΙΑ" ΚΩΝΣΤΑΝΤΙΝΟΣ  
Χατζηγιάννη Μέξη 7, 11528 ΑΘΗΝΑ

**ΑΝΤΙΚΛΗΤΟΣ** (74):ΚΙΛΙΜΙΡΗΣ ΚΩΝΣΤΑΝΤΙΝΟΣ  
Χατζηγιάννη Μέξη 7, 11528 ΑΘΗΝΑ

**ΤΙΤΛΟΣ ΕΦΕΥΡΕΣΗΣ** (54):**ΧΡΗΣΗ ΠΑΡΑΣΚΕΥΑΣΜΑΤΩΝ ΣΥΝΔΥ-  
ΑΣΜΟΥ ΠΟΥ ΠΕΡΙΛΑΜΒΑΝΟΥΝ ΑΝΤΙ-  
ΜΥΚΗΤΙΑΚΟΥΣ ΠΑΡΑΓΟΝΤΕΣ**

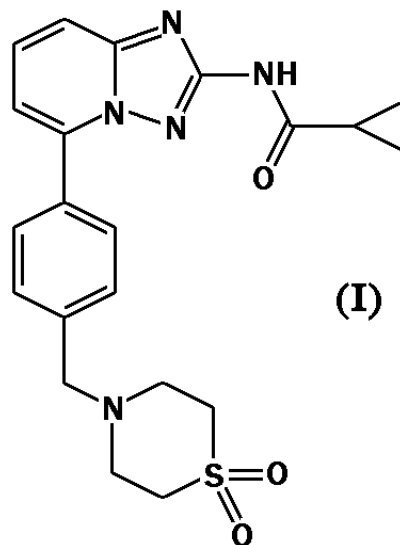
#### **ΠΕΡΙΛΗΨΗ(57)**

Η εφεύρεση αφορά τη χρήση αντιμυκητιακής ουσίας και αναστολέα προσκόλλησης επιθηλιακών κυττάρων ή ενδοθηλιακών κυττάρων για την παραγωγή φαρμάκου συνδυασμού για τοπική αγωγή μυκητιάσεων Candida επιλεγόμενων από αιδοιοκολπική καντιντίαση, στοματοφαρυγγική καντιντίαση, δερματίτιδα λόγω πάνας και παρατριμματικό έκζεμα (Candida).

**ΑΡΙΘΜΟΣ ΕΥΡ. Δ.Ε.** (11):3092599  
**ΑΡΙΘ. ΕΛΛ. ΚΑΤΑΘΕΣΗΣ** (21):20170401503  
**ΗΜΕΡ. ΕΛΛ. ΚΑΤΑΘΕΣΗΣ** (22):01/06/2017  
**ΑΡΙΘ./ΗΜΕΡ. ΔΗΜΟΣΙΕΥΣΗΣ**  
**ΕΥΡΩΠΑΪΚΟΥ ΔΙΠΛΩΜΑΤΟΣ(87):**2445911 - 01/03/2017  
**ΑΡΙΘ./ΗΜΕΡ. ΔΗΜΟΣΙΕΥΣΗΣ**  
**ΕΥΡΩΠΑΪΚΗΣ ΑΙΤΗΣΗΣ** (86):10724881.7--25/06/2010  
**ΔΙΚΑΙΟΥΧΟΣ** (73):1)Galapagos N.V.  
 Generaal de Wittelaan L11 A3, 2800 Meche-  
 len, ΒΕΛΓΙΟ  
**ΣΥΜΒ. ΠΡΟΤΕΡΑΙΟΤΗΤΕΣ** (30):220688 P-26/06/2009-US  
**ΕΦΕΥΡΕΤΗΣ** (72):1)MENET, Christel Jeanne Marie  
 2)SMITS, Koen Kurt  
**ΕΙΔΙΚΟΣ ΠΛΗΡΕΞΟΥΣΙΟΣ** (74):ΣΙΩΤΟΥ ΑΙΚΑΤΕΡΙΝΗ  
 Πατησίων 122, 11257 ΑΘΗΝΑ  
**ΑΝΤΙΚΛΗΤΟΣ** (74):ΣΙΩΤΟΥ ΑΙΚΑΤΕΡΙΝΗ  
 Πατησίων 122,11257 ΑΘΗΝΑ  
**ΤΙΤΛΟΣ ΕΦΕΥΡΕΣΗΣ** (54):5-ΦΑΙΝΥΛΟ-[1,2,4]ΤΡΙΑΖΟΛΟ[1,5-  
 Α]ΠΥΡΙΔΙΝΟ-2-ΥΛΟ ΚΑΡΒΟΞΑΜΙΔΙΑ  
 ΩΣ ΑΝΑΣΤΟΛΕΙΣ JAK

**ΠΕΡΙΛΗΨΗ(57)**

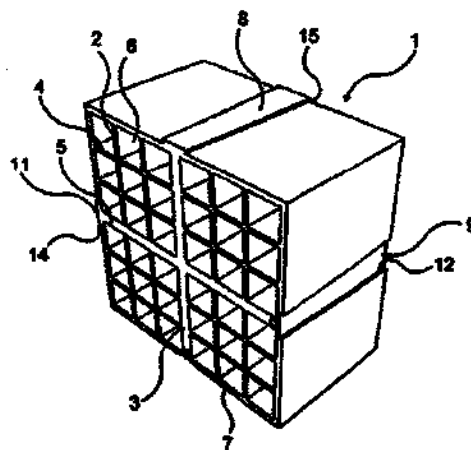
Αποκαλύπτεται μια νέα ένωση ικανή να αναστέλλει την JAK, αυτή η ένωση μπορεί να παρασκευαστεί ως φαρμακευτική σύνθεση και μπορεί να χρησιμοποιηθεί για την πρόληψη και θεραπεία μιας πληθώρας παθήσεων σε θηλαστικά συμπεριλαμβανομένων ανθρώπων, που περιλαμβάνουν με τρόπο μη περιοριστικών παραδειγμάτων, φλεγμονώδεις διαταραχές, αυτοάνοσα νοσήματα, πολλαπλασιαστικές διαταραχές, απόρριψη μοσχεύματος, ασθένειες που συνεπάγονται διαταραχή της εναλλαγής του χόνδρου, συγγενείς δυσπλασίες χόνδρου και/ή ασθένειες που σχετίζονται με υπερέκκριση της IL6. (I)



**ΑΡΙΘΜΟΣ ΕΥΡ. Δ.Ε.** (11):3092600  
**ΑΡΙΘ. ΕΛΛ. ΚΑΤΑΘΕΣΗΣ** (21):20170401496  
**ΗΜΕΡ. ΕΛΛ. ΚΑΤΑΘΕΣΗΣ** (22):01/06/2017  
**ΑΡΙΘ./ΗΜΕΡ. ΔΗΜΟΣΙΕΥΣΗΣ**  
**ΕΥΡΩΠΑΪΚΟΥ ΔΙΠΛΩΜΑΤΟΣ(87):**2585518 - 01/03/2017  
**ΑΡΙΘ./ΗΜΕΡ. ΔΗΜΟΣΙΕΥΣΗΣ**  
**ΕΥΡΩΠΑΪΚΗΣ ΑΙΤΗΣΗΣ** (86):11732370.9--22/06/2011  
**ΔΙΚΑΙΟΥΧΟΣ** (73):1)Promat GmbH  
 St.-Peter-Strasse 25, 4021 Linz, ΑΥΣΤΡΙΑ  
**ΣΥΜΒ. ΠΡΟΤΕΡΑΙΟΤΗΤΕΣ** (30):202011050518 U-21/06/2011-DE  
 202010009459 U-23/06/2010-DE  
**ΕΦΕΥΡΕΤΗΣ** (72):1)GAUCH, Edwin  
 2)LUDECKE, Bernhard  
 3)RAAB, Michael  
**ΕΙΔΙΚΟΣ ΠΛΗΡΕΞΟΥΣΙΟΣ** (74):ΣΙΩΤΟΥ ΑΙΚΑΤΕΡΙΝΗ  
 Πατησίων 122, 11257 ΑΘΗΝΑ  
**ΑΝΤΙΚΛΗΤΟΣ** (74):ΣΙΩΤΟΥ ΑΙΚΑΤΕΡΙΝΗ  
 Πατησίων 122,11257 ΑΘΗΝΑ  
**ΤΙΤΛΟΣ ΕΦΕΥΡΕΣΗΣ** (54):ΔΙΟΓΚΟΥΜΕΝΟ ΥΛΙΚΟ ΧΥΤΕΥΣΗΣ  
 ΚΑΙ ΑΠΟ ΑΥΤΟ ΚΑΤΑΣΚΕΥΑΣΜΕΝΟ  
 ΧΥΤΕΥΜΕΝΟ ΣΩΜΑ, ΣΥΓΚΕΚΡΙΜΕ-  
 ΝΑ ΠΛΕΓΜΑ ΠΥΡΟΠΡΟΣΤΑΣΙΑΣ ΚΑΙ  
 ΕΞΑΕΡΙΣΜΟΥ

**ΠΕΡΙΛΗΨΗ(57)**

Η παρούσα εφεύρεση αναφέρεται σε μια διογκούμενη σύνθεση, που περιέχει ένα πολυμερές συνδετικό μέσο, επεκτάσιμο γραφίτη (διογκούμενο γραφίτη) και τουλάχιστον ένα ανόργανο πληρωτικό υλικό καθώς και ένα διογκούμενο χυτευμένο σώμα, το οποίο είναι κατασκευασμένο με χύτευση μέσω έγχυσης μιας παρόμοιας σύνθεσης, συγκεκριμένα ένα πλαίσιο εξαερισμού για την παρεμπόδιση της διέλευσης της φωτιάς και του καπνού σε περίπτωση πυρκαγιάς από το ένα δωμάτιο στο άλλο.

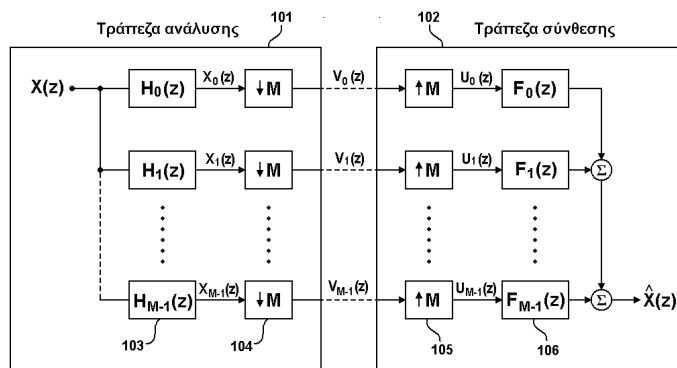


**ΑΡΙΘΜΟΣ ΕΥΡ. Δ.Ε.** (11):3092601  
**ΑΡΙΘ. ΕΛΛ. ΚΑΤΑΘΕΣΗΣ** (21):20170401504  
**ΗΜΕΡ. ΕΛΛ. ΚΑΤΑΘΕΣΗΣ** (22):01/06/2017  
**ΑΡΙΘ./ΗΜΕΡ. ΔΗΜΟΣΙΕΥΣΗΣ**  
**ΕΥΡΩΠΑΪΚΟΥ ΔΙΠΛΩΜΑΤΟΣ(87):**2975766 - 05/04/2017  
**ΑΡΙΘ./ΗΜΕΡ. ΔΗΜΟΣΙΕΥΣΗΣ**  
**ΕΥΡΩΠΑΪΚΗΣ ΑΙΤΗΣΗΣ** (86):15179546.5--17/02/2010  
**ΔΙΚΑΙΟΥΧΟΣ** (73):1)Dolby International AB  
 Apollo Building, 3E Herikerbergweg 1-35,  
 1101 CN Amsterdam, ΟΛΛΑΝΔΙΑ  
**ΣΥΜΒ. ΠΡΟΤΕΡΑΙΟΤΗΤΕΣ** (30):0900217-18/02/2009-SE  
 257105 P-02/11/2009-US  
**ΕΦΕΥΡΕΤΗΣ** (72):1)EKSTRAND, Per  
**ΕΙΔΙΚΟΣ ΠΛΗΡΕΞΟΥΣΙΟΣ** (74):ΣΙΩΤΟΥ ΑΙΚΑΤΕΡΙΝΗ  
 Πατησίων 122, 11257 ΑΘΗΝΑ  
**ΑΝΤΙΚΛΗΤΟΣ** (74):ΣΙΩΤΟΥ ΑΙΚΑΤΕΡΙΝΗ  
 Πατησίων 122,11257 ΑΘΗΝΑ  
**ΤΙΤΛΟΣ ΕΦΕΥΡΕΣΗΣ** (54):ΔΙΑΜΟΡΦΩΜΕΝΗ ΤΡΑΠΕΖΑ ΦΙΛΤΡΩΝ ΧΑΜΗΛΗΣ ΚΑΘΥΣΤΕΡΗΣΗΣ

**ΠΕΡΙΛΗΨΗ(57)**

Το έγγραφο σχετίζεται με διαμορφωμένες υπο-δειγματισμένες τράπεζες ψηφιακών φίλτρων, καθώς επίσης και με μεθόδους και συστήματα για τον σχεδιασμό τέτοιων τραπεζών φίλτρων. Συγκεκριμένα, το παρόν έγγραφο προτείνει μία μέθοδο και συσκευή για τη βελτίωση των διαμορφωμένων τραπεζών ψηφιακών φίλτρων χαμηλής καθυστέρησης. Η μέθοδος χρησιμοποιεί διαμόρφωση ενός ασύμμετρου χαμηλοπερατού πρωτότυπου φίλτρου. Περαιτέρω, δίδεται ένας συγκεκριμένος σχεδιασμός για μία τράπεζα φίλτρων 64 καναλιών που χρησιμοποιεί ένα μήκος πρωτότυπου φίλτρου 640 συντελεστών και μία καθυστέρηση συστήματος 319 δειγμάτων. Η μέθοδος μειώνει ουσιαστικά τα τεχνουργήματα λόγω της αλλοιώσεως που προκύπτει από ανεξάρτητες τροποποιήσεις σημάτων υποζώνης,

για παράδειγμα όταν χρησιμοποιείται μία τράπεζα φίλτρων ως ένας φασματικός ισοσταθμιστής. Η μέθοδος κατά προτίμηση εφαρμόζεται σε λογισμικό, που εκτελείται σε έναν τυπικό υπολογιστή ή έναν ψηφιακό επεξεργαστή σήματος (DSP), αλλά μπορεί επίσης να είναι ενσωματωμένο σε ένα κατάπαραγγελία τσιπ. Η μέθοδος προσφέρει βελτιώσεις για διάφορους τύπους ψηφιακών ισοσταθμιστών, προσαρμοστικών φίλτρων, πολυζωνικών συστολοδιαστολέων και τραπεζών φίλτρων ρύθμισης φασματικών φακέλων που χρησιμοποιούνται σε συστήματα ανασυγκρότησης υψηλών συχνοτήτων (HFR) ή παραμετρικά στερεοφωνικά.



**ΑΡΙΘΜΟΣ ΕΥΡ. Δ.Ε.** (11):3092602  
**ΑΡΙΘ. ΕΛΛ. ΚΑΤΑΘΕΣΗΣ** (21):20170401506  
**ΗΜΕΡ. ΕΛΛ. ΚΑΤΑΘΕΣΗΣ** (22):01/06/2017  
**ΑΡΙΘ./ΗΜΕΡ. ΔΗΜΟΣΙΕΥΣΗΣ**  
**ΕΥΡΩΠΑΪΚΟΥ ΔΙΠΛΩΜΑΤΟΣ(87):**2917232 - 01/03/2017  
**ΑΡΙΘ./ΗΜΕΡ. ΔΗΜΟΣΙΕΥΣΗΣ**  
**ΕΥΡΩΠΑΪΚΗΣ ΑΙΤΗΣΗΣ** (86):13795002.8--11/11/2013  
**ΔΙΚΑΙΟΥΧΟΣ** (73):1)Apitope International NV  
 Campus Diepenbeek Agoralaan, 3590 Di-  
 epenbeek, ΒΕΛΓΙΟ  
**ΣΥΜΒ. ΠΡΟΤΕΡΑΙΟΤΗΤΕΣ** (30):201220328-12/11/2012-GB  
 201316660-19/09/2013-GB  
**ΕΦΕΥΡΕΤΗΣ** (72):1)WRAITH, David  
 2)STREETER, Heather  
**ΕΙΔΙΚΟΣ ΠΛΗΡΕΞΟΥΣΙΟΣ** (74):ΣΙΩΤΟΥ ΑΙΚΑΤΕΡΙΝΗ  
 Πατησίων 122, 11257 ΑΘΗΝΑ  
**ΑΝΤΙΚΛΗΤΟΣ** (74):ΣΙΩΤΟΥ ΑΙΚΑΤΕΡΙΝΗ  
 Πατησίων 122,11257 ΑΘΗΝΑ  
**ΤΙΤΛΟΣ ΕΦΕΥΡΕΣΗΣ** (54):ΠΕΠΤΙΔΙΑ ΠΟΥ ΠΡΟΕΡΧΟΝΤΑΙ ΑΠΟ ΤΟΝ ΠΑΡΑΓΟΝΤΑ VIII ΓΙΑ ΧΡΗΣΗ ΣΤΗ ΘΕΡΑΠΕΙΑ ΤΗΣ ΑΙΜΟΡΡΟΦΙΑΣ Α

**ΠΕΡΙΛΗΨΗ(57)**

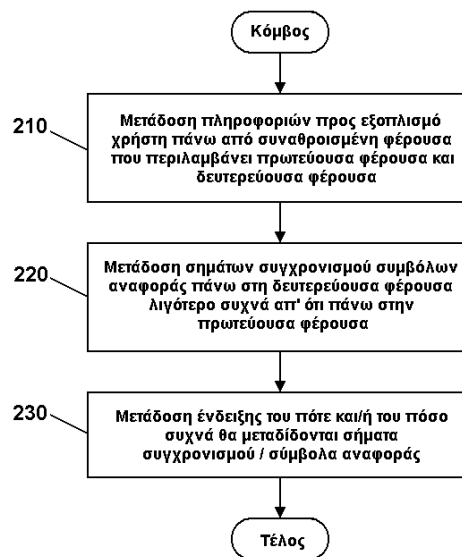
Η παρούσα εφεύρεση παρέχει πεπτίδια μερικώς προερχόμενα από τον FVIII, τα οποία είναι ικανά να προσδένονται σε ένα μόριο MHC τάξεως II, χωρίς περαιτέρω επεξεργασία αντιγόνου και να αναγνωρίζονται από ένα ειδικό κύτταρο T του παράγοντα VIII. Συγκεκριμένα, η παρούσα εφεύρεση, παρέχει πεπτίδια που περιλαμβάνουν την αλληλουχία DNIMVTFRNQASRPY ή PRCLTRYSSFVN-ME με τροποποιήσεις στα N- και C- τελικά άκρα. Η παρούσα εφεύρεση σχετίζεται, επίσης, με τη χρήση ενός τέτοιου πεπτιδίου για την πρόληψη ή την καταστολή του σχηματισμού αντισώματος αναστολέα στην αιμοφιλία Α και/ή στην επίκτητη αιμοροφιλία.

**ΑΡΙΘΜΟΣ ΕΥΡ. Δ.Ε.** (11):3092603  
**ΑΡΙΘ. ΕΛΛ. ΚΑΤΑΘΕΣΗΣ** (21):20170401344  
**ΗΜΕΡ. ΕΛΛ. ΚΑΤΑΘΕΣΗΣ** (22):12/05/2017  
**ΑΡΙΘ./ΗΜΕΡ. ΔΗΜΟΣΙΕΥΣΗΣ**  
**ΕΥΡΩΠΑΪΚΟΥ ΔΙΠΛΩΜΑΤΟΣ**(87):3021512 - 22/02/2017  
**ΑΡΙΘ./ΗΜΕΡ. ΔΗΜΟΣΙΕΥΣΗΣ**  
**ΕΥΡΩΠΑΪΚΗΣ ΑΙΤΗΣΗΣ** (86):15181811.9--19/06/2012  
**ΔΙΚΑΙΟΥΧΟΣ** (73):1)Telefonaktiebolaget LM Ericsson (publ)  
164 83 Stockholm, ΣΟΥΗΔΙΑ  
**ΣΥΜΒ. ΠΡΟΤΕΡΑΙΟΤΗΤΕΣ** (30):201161522735 P-12/08/2011-US  
201113307835-30/11/2011-US  
**ΕΦΕΥΡΕΤΗΣ** (72):1)KOORAPATY, Havish  
2)CHENG, Jung-Fu  
3)LARSSON, Daniel  
4)FRENNE, Mattias  
5)GERSTENBERGER, Dirk  
6)BALDEMAIR, Robert  
**ΕΙΔΙΚΟΣ ΠΛΗΡΕΞΟΥΣΙΟΣ** (74):ΓΑΛΑΝΟΠΟΥΛΟΥ ΑΝΘΟΥΛΑ  
Διονύσου 68, 15124 ΜΑΡΟΥΣΙ (ΑΤΤΙΚΗΣ)  
**ΑΝΤΙΚΛΗΤΟΣ** (74):ΜΑΛΑΜΗ ΑΛΚΗΣΤΙΣ-ΕΙΡΗΝΗ  
Σκουφά 52,10672 ΑΘΗΝΑ  
**ΤΙΤΛΟΣ ΕΦΕΥΡΕΣΗΣ** (54):**ΜΕΘΟΔΟΙ ΚΑΙ ΣΥΣΚΕΥΗ ΣΥΝΑΘΡΟΙΣΜΕΝΗΣ ΜΕΤΑΔΟΣΗΣ ΚΑΙ ΔΗΨΗΣ ΣΗΜΑΤΩΝ ΑΝΑΦΟΡΑΣ**

**ΠΕΡΙΛΗΨΗ(57)**

Κόμβος (1120) ασύρματου δικτύου (1130) μεταδίδει (210) πληροφορίες προς εξοπλισμό χρήστη (1110) πάνω από συναθροισμένη φέρουσα που περιλαμβάνει πρωτεύουσα φέρουσα η οποία περιλαμβάνει πρώτο σύνολο πόρων χρόνου/συχρότητας πρωτεύουσας φέρουσας και δευτερεύουσα φέρουσα η οποία περιλαμβάνει δεύτερο σύνολο πόρων χρόνου/συχρότητας δευτερεύουσας φέρουσας. Σήματα συγχρονισμού και/ή σύμβολα αναφοράς μεταδίδονται (220) προς τον εξοπλισμό χρήστη πάνω στη δευτερεύουσα φέρουσα λιγότερο συχνά από

ότι στην πρωτεύουσα φέρουσα. Ένδειξη του πότε και/ή του πόσο συχνά τα σήματα συγχρονισμού και/ή σύμβολα αναφοράς θα μεταδίδονται προς τον εξοπλισμό χρήστη πάνω στη δευτερεύουσα φέρουσα μπορεί επίσης να μεταδίδεται (230) προς τον εξοπλισμό χρήστη πάνω από την πρωτεύουσα φέρουσα. Με τη μετάδοση σημάτων συγχρονισμού και/ή συμβόλων αναφοράς προς τον εξοπλισμό χρήστη πάνω στη δευτερεύουσα φέρουσα λιγότερο συχνά από ότι στην πρωτεύουσα φέρουσα, μπορεί να διαφυλαχθούν πόροι της δευτερεύουσας φέρουσας, θα αυξηθεί η ενεργειακή απόδοση της δευτερεύουσας φέρουσας και/ή μπορεί να μειωθούν ή να αποτραπούν οι παρεμβολές με άλλες κυψέλες.

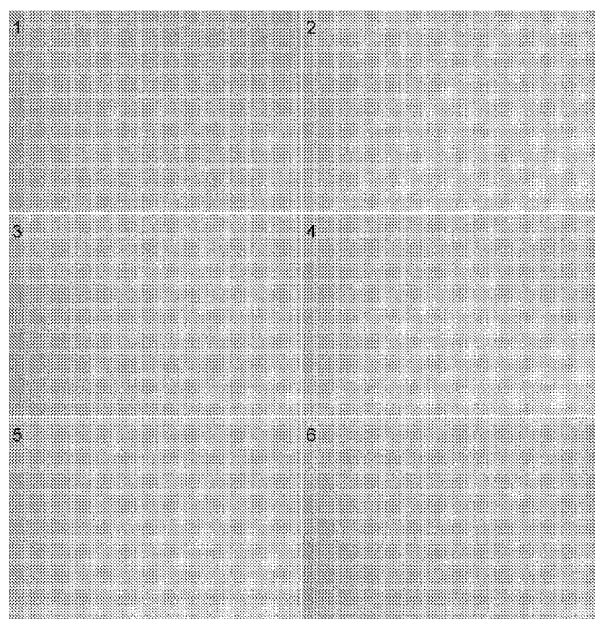


**ΑΡΙΘΜΟΣ ΕΥΡ. Δ.Ε.** (11):3092604  
**ΑΡΙΘ. ΕΛΛ. ΚΑΤΑΘΕΣΗΣ** (21):20170401345  
**ΗΜΕΡ. ΕΛΛ. ΚΑΤΑΘΕΣΗΣ** (22):12/05/2017  
**ΑΡΙΘ./ΗΜΕΡ. ΔΗΜΟΣΙΕΥΣΗΣ**  
**ΕΥΡΩΠΑΪΚΟΥ ΔΙΠΛΩΜΑΤΟΣ**(87):3063216 - 22/03/2017  
**ΑΡΙΘ./ΗΜΕΡ. ΔΗΜΟΣΙΕΥΣΗΣ**  
**ΕΥΡΩΠΑΪΚΗΣ ΑΙΤΗΣΗΣ** (86):13789446.5--30/10/2013  
**ΔΙΚΑΙΟΥΧΟΣ** (73):1)Dow Global Technologies LLC  
2040 Dow Center, Midland, MI 48674,  
ΗΝΩΜΕΝΕΣ ΠΟΛΙΤΕΙΕΣ ΤΗΣ ΑΜΕΡΙΚΗΣ  
**ΣΥΜΒ. ΠΡΟΤΕΡΑΙΟΤΗΤΕΣ** (30):  
**ΕΦΕΥΡΕΤΗΣ** (72):1)MATSUE, Kenji  
2)NISHIOKA, Naganori  
3)SHIRAKAWA, Yoshihiro  
4)HOOD, Lawrence, S.  
5)KRAM, Shari L.  
6)COSTEUX, Stephane  
7)BARGER, Mark A.  
**ΕΙΔΙΚΟΣ ΠΛΗΡΕΞΟΥΣΙΟΣ** (74):ΓΑΛΑΝΟΠΟΥΛΟΥ ΑΝΘΟΥΛΑ  
Διονύσου 68, 15124 ΜΑΡΟΥΣΙ (ΑΤΤΙΚΗΣ)  
**ΑΝΤΙΚΛΗΤΟΣ** (74):ΜΑΛΑΜΗ ΑΛΚΗΣΤΙΣ-ΕΙΡΗΝΗ  
Σκουφά 52,10672 ΑΘΗΝΑ  
**ΤΙΤΛΟΣ ΕΦΕΥΡΕΣΗΣ** (54):**ΑΦΡΩΔΗ ΠΟΛΥΜΕΡΗ ΣΤΥΡΕΝΙΑ ΠΟΥ ΠΕΡΙΕΧΟΥΝ ΒΡΩΜΙΩΜΕΝΑ ΣΥΜΠΟΛΥΜΕΡΗ ΣΤΥΡΕΝΙΟΥ ΒΟΥΤΑΔΙΕΝΙΟΥ ΚΑΙ ΕΧΟΥΝ ΑΥΞΗΜΕΝΗ ΟΜΟΙΟΓΕΝΕΙΑ ΣΤΟ ΜΕΓΕΘΟΣ ΤΩΝ ΚΥΨΕΛΙΔΩΝ**

**ΠΕΡΙΛΗΨΗ(57)**

Οι αφορί του εξωθημένου πολυμερούς παρασκευάζονται από σύνθεση πολυμερούς η οποία περιλαμβάνει μη βρωμιωμένο πολυμερές στυρενίου,

επιβραδυντικό καύσης βρωμιωμένου αρωματικού βινυλίου/βουταδιενίου, και μη βρωμιωμένο πολυμερές αρωματικού βινυλίου/βουταδιενίου. Το μη βρωμιωμένο πολυμερές αρωματικού βινυλίου/βουταδιενίου βελτιώνει την ομοιογένεια των κυψελίδων.



---

**ΑΡΙΘΜΟΣ ΕΥΡ. Δ.Ε.** (11):3092605  
**ΑΡΙΘ. ΕΛΛ. ΚΑΤΑΘΕΣΗΣ** (21):20170401346  
**ΗΜΕΡ. ΕΛΛ. ΚΑΤΑΘΕΣΗΣ** (22):12/05/2017  
**ΑΡΙΘ./ΗΜΕΡ. ΔΗΜΟΣΙΕΥΣΗΣ**  
**ΕΥΡΩΠΑΪΚΟΥ ΔΙΠΛΩΜΑΤΟΣ(87)**:2846845 - 01/03/2017  
**ΑΡΙΘ./ΗΜΕΡ. ΔΗΜΟΣΙΕΥΣΗΣ**  
**ΕΥΡΩΠΑΪΚΗΣ ΑΙΤΗΣΗΣ** (86):12728832.2--09/05/2012  
**ΔΙΚΑΙΟΥΧΟΣ** (73):1)Ierom SpA  
Via Visconti di Modrone 38, 20122 Milano,  
ΙΤΑΛΙΑ  
**ΣΥΜΒ. ΠΡΟΤΕΡΑΙΟΤΗΤΕΣ** (30):  
**ΕΦΕΥΡΕΤΗΣ** (72):1)LEONE, Mario  
2)MOROSINI, Pierfrancesco  
**ΕΙΔΙΚΟΣ ΠΛΗΡΕΞΟΥΣΙΟΣ** (74):ΓΑΛΑΝΟΠΟΥΛΟΥ ΑΝΘΟΥΛΑ  
Διονύσου 68, 15124 ΜΑΡΟΥΣΙ (ΑΤΤΙΚΗΣ)  
**ΑΝΤΙΚΛΗΤΟΣ** (74):ΜΑΛΑΜΗ ΑΛΚΗΣΤΙΣ-ΕΙΡΗΝΗ  
Σκουφά 52,10672 ΑΘΗΝΑ  
**ΤΙΤΛΟΣ ΕΦΕΥΡΕΣΗΣ** (54):ΠΑΡΑΣΚΕΥΗ ΣΤΕΙΡΟΥ ΦΑΡΜΑΚΕΥ-  
ΤΙΚΟΥ ΜΗΡΙΝΖΟΛΑΜΙΔΙΟΥ

**ΠΕΡΙΛΗΨΗ(57)**

Η εφεύρεση αναφέρεται σε μέθοδο για την παρασκευή στείρων δραστικών φαρμακευτικών συστατικών (API) χρήσιμων στην παρασκευή στείρου προϊόντος για οφθαλμική χρήση. Η μέθοδος περιλαμβάνει την καταργασία αποστείρωσης με ακτίνες γ της σκόνης API εντός προστατευτικής ατμόσφαιρας.

---

**ΑΡΙΘΜΟΣ ΕΥΡ. Δ.Ε.** (11):3092606  
**ΑΡΙΘ. ΕΛΛ. ΚΑΤΑΘΕΣΗΣ** (21):20170401427  
**ΗΜΕΡ. ΕΛΛ. ΚΑΤΑΘΕΣΗΣ** (22):26/05/2017  
**ΑΡΙΘ./ΗΜΕΡ. ΔΗΜΟΣΙΕΥΣΗΣ**  
**ΕΥΡΩΠΑΪΚΟΥ ΔΙΠΛΩΜΑΤΟΣ(87)**:2487188 - 08/03/2017  
**ΑΡΙΘ./ΗΜΕΡ. ΔΗΜΟΣΙΕΥΣΗΣ**  
**ΕΥΡΩΠΑΪΚΗΣ ΑΙΤΗΣΗΣ** (86):12159091.3--01/10/2007  
**ΔΙΚΑΙΟΥΧΟΣ** (73):1)Kirin-Amgen Inc.  
C/o Amgen Inc., One Amgen Center Drive,  
Thousand Oaks, CA 91320-1799,  
ΗΝΩΜΕΝΕΣ ΠΟΛΙΤΕΙΕΣ ΤΗΣ ΑΜΕΡΙΚΗΣ  
**ΣΥΜΒ. ΠΡΟΤΕΡΑΙΟΤΗΤΕΣ** (30):827882 P-02/10/2006-US  
873072 P-05/12/2006-US  
969895 P-04/09/2007-US  
**ΕΦΕΥΡΕΤΗΣ** (72):1)Tocker, Joel  
2)Peschon, Jacques J.  
3)Fitzpatrick, David  
4)Lim, Ai Ching  
5)Mehlin, Christopher  
6)Smothers, James F.  
**ΕΙΔΙΚΟΣ ΠΛΗΡΕΞΟΥΣΙΟΣ** (74):ΚΙΛΙΜΙΡΗΣ "ΠΑΤΡΙΝΟΣ & ΚΙΛΙΜΙΡΗΣ  
ΔΙΚΗΓΟΡΙΚΗ ΕΤΑΙΡΙΑ" ΚΩΝΣΤΑΝΤΙΝΟΣ  
Χατζηγιάννη Μέξη 7, 11528 ΑΘΗΝΑ  
**ΑΝΤΙΚΛΗΤΟΣ** (74):ΚΙΛΙΜΙΡΗΣ ΚΩΝΣΤΑΝΤΙΝΟΣ  
Χατζηγιάννη Μέξη 7,11528 ΑΘΗΝΑ  
**ΤΙΤΛΟΣ ΕΦΕΥΡΕΣΗΣ** (54):ΠΡΩΤΕΪΝΕΣ ΣΥΝΔΕΣΗΣ ΑΝΤΙΓΟΝΟΥ  
IL-17 ΥΠΟΔΟΧΕΑ Α

**ΠΕΡΙΛΗΨΗ(57)**

Η παρούσα εφεύρεση αφορά σε πρωτεΐνες σύνδεσης αντιγόνου υποδοχέα A IL-17 (IL-17RA ή IL-17R), όπως αντισώματα, αλληλουχίες πολυνουκλεοτιδίου που κωδικοποιούν τις εν λόγω πρωτεΐνες σύνδεσης αντιγόνου και συνθέσεις και μεθόδους για διάγνωση και θεραπεία ασθενειών που προκαλούνται από ενεργοποίηση υποδοχέα IL-17 με έναν ή περισσότερους συνδέτες IL-17. Η

παρούσα εφεύρεση αφορά στην πιστοποίηση εξουδετερωτικών προσδιοριστών επί υποδοχέα A IL-17 (IL-17RA ή IL-17R) και αντισώματα που συνδέονται προς αυτούς. Απόψεις της εφεύρεσης επίσης περιλαμβάνουν αντισώματα που ανταγωνίζονται για σύνδεση με τα IL-17RA εξουδετερωτικά αντισώματα που περιγράφονται στο παρόν.



**ΑΡΙΘΜΟΣ ΕΥΡ. Δ.Ε.** (11):3092607  
**ΑΡΙΘ. ΕΛΛ. ΚΑΤΑΘΕΣΗΣ** (21):20170401424  
**ΗΜΕΡ. ΕΛΛ. ΚΑΤΑΘΕΣΗΣ** (22):25/05/2017  
**ΑΡΙΘ./ΗΜΕΡ. ΔΗΜΟΣΙΕΥΣΗΣ**  
**ΕΥΡΩΠΑΪΚΟΥ ΔΙΠΛΩΜΑΤΟΣ(87):**2938661 - 19/04/2017  
**ΑΡΙΘ./ΗΜΕΡ. ΔΗΜΟΣΙΕΥΣΗΣ**  
**ΕΥΡΩΠΑΪΚΗΣ ΑΙΤΗΣΗΣ** (86):13814119.7--19/12/2013  
**ΔΙΚΑΙΟΥΧΟΣ** (73):1)Total Research & Technology Feluy  
Zone Industrielle C, 7181 Seneffe, ΒΕΛΓΙΟ  
**ΣΥΜΒ. ΠΡΟΤΕΡΑΙΟΤΗΤΕΣ** (30):12199750-28/12/2012-EP  
**ΕΦΕΥΡΕΤΗΣ** (72):1)URBANCZYK, Laetitia  
2)NOWE, Stephane  
3)MICHEL, Jacques  
4)DELEYE, Jean-Claude  
5)LAMBRICHT, Nicolas  
6)LODEFIER, Philippe  
**ΕΙΔΙΚΟΣ ΠΑΡΕΞΟΥΣΙΟΣ** (74):ΞΑΝΘΟΠΟΥΛΟΥ "ΤΣΙΜΙΚΑΛΗΣ  
ΚΑΛΟΝΑΡΟΥ ΔΙΚΗΓΟΡΙΚΗ ΕΤΑΙΡΕΙΑ"  
ΧΑΡΙΚΛΕΙΑ  
Ν. Βάμβα 1,, 106 74 ΑΘΗΝΑ  
**ΑΝΤΙΚΛΗΤΟΣ** (74):ΤΣΙΜΙΚΑΛΗΣ ΣΤΕΦΑΝΟΣ  
Ν. Βάμβα 1,,106 74 ΑΘΗΝΑ  
**ΤΙΤΛΟΣ ΕΦΕΥΡΕΣΗΣ** (54):ΔΙΟΓΚΩΣΙΜΑ ΒΙΝΥΛΑΡΩΜΑΤΙΚΑ ΠΟ-  
ΛΥΜΕΡΗ ΠΟΥ ΠΕΡΙΛΑΜΒΑΝΟΥΝ ΣΩ-  
ΜΑΤΙΑΙΑ ΠΛΑΚΟΕΙΔΟΥΣ ΒΕΛΟΝΟΕΙ-  
ΔΟΥΣ ΚΟΚ

**ΠΕΡΙΛΗΨΗ(57)**

Η παρούσα εφεύρεση αφορά διογκώσιμα βινυλαρωματικά πολυμερή τα οποία περιέχουν κονιοποιημένο βελονοειδές πετρελαϊκό κοκ με μία πολυτροπική κατανομή μεγέθους σωματιδίων. Οι αφροί οι οποίοι λαμβάνονται από τα εν λόγω

διογκώσιμα πολυμερή επιδεικνύουν μία μειωμένη θερμική αγωγιμότητα σε μία μειωμένη πυκνότητα αφρού.

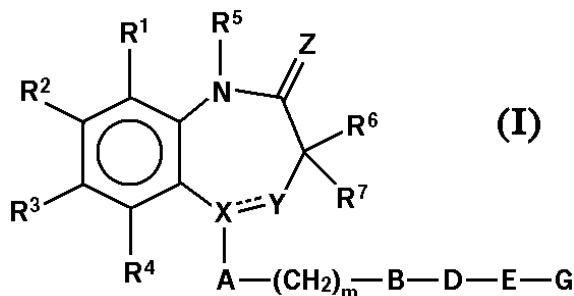
**ΑΡΙΘΜΟΣ ΕΥΡ. Δ.Ε.** (11):3092608  
**ΑΡΙΘ. ΕΛΛ. ΚΑΤΑΘΕΣΗΣ** (21):20170401425  
**ΗΜΕΡ. ΕΛΛ. ΚΑΤΑΘΕΣΗΣ** (22):25/05/2017  
**ΑΡΙΘ./ΗΜΕΡ. ΔΗΜΟΣΙΕΥΣΗΣ**  
**ΕΥΡΩΠΑΪΚΟΥ ΔΙΠΛΩΜΑΤΟΣ(87):**2995640 - 26/04/2017  
**ΑΡΙΘ./ΗΜΕΡ. ΔΗΜΟΣΙΕΥΣΗΣ**  
**ΕΥΡΩΠΑΪΚΗΣ ΑΙΤΗΣΗΣ** (86):15002603.7--04/09/2015  
**ΔΙΚΑΙΟΥΧΟΣ** (73):1)Hexion GmbH  
Gennaer Strasse 2-4, 58642 Iserlohn-Let-  
mathe, ΓΕΡΜΑΝΙΑ  
**ΣΥΜΒ. ΠΡΟΤΕΡΑΙΟΤΗΤΕΣ** (30):102014013243-12/09/2014-DE  
**ΕΦΕΥΡΕΤΗΣ** (72):1)Lohl, Thomas  
2)Reinwald, Karl-Heinz  
**ΕΙΔΙΚΟΣ ΠΑΡΕΞΟΥΣΙΟΣ** (74):ΞΑΝΘΟΠΟΥΛΟΥ "ΤΣΙΜΙΚΑΛΗΣ  
ΚΑΛΟΝΑΡΟΥ ΔΙΚΗΓΟΡΙΚΗ ΕΤΑΙΡΕΙΑ"  
ΧΑΡΙΚΛΕΙΑ  
Ν. Βάμβα 1,, 106 74 ΑΘΗΝΑ  
**ΑΝΤΙΚΛΗΤΟΣ** (74):ΤΣΙΜΙΚΑΛΗΣ ΣΤΕΦΑΝΟΣ  
Ν. Βάμβα 1,,106 74 ΑΘΗΝΑ  
**ΤΙΤΛΟΣ ΕΦΕΥΡΕΣΗΣ** (54):ΕΝΙΣΧΥΜΕΝΟ ΜΕ ΙΝΕΣ ΣΚΛΗΡΥΝΟ-  
ΜΕΝΟ ΠΛΑΣΤΙΚΟ ΚΟΚΚΩΔΕΣ ΠΡΟΪ-  
ΟΝ

**ΠΕΡΙΛΗΨΗ(57)**

Η εφεύρεση αφορά σε ένα ενισχυμένο με ίνες σκληρυνόμενο πλαστικό κοκκώδες προϊόν, στην παρασκευή και στη χρησιμοποίησή του. Για να διατεθεί μία μέθοδος, ανθρακικές ίνες, οι οποίες υπάρχουν στη μορφή ακανόνιστων κουβαριών με ένα μέσο μήκος ίνας μικρότερο των 2 mm, να οδηγηθούν σε μία βιομηχανική αξιοποίηση, προτείνεται η παρασκευή από αυτές ενός ενισχυμένου με ίνες σκληρυνόμενου πλαστικού κοκκώδους προϊόντος.

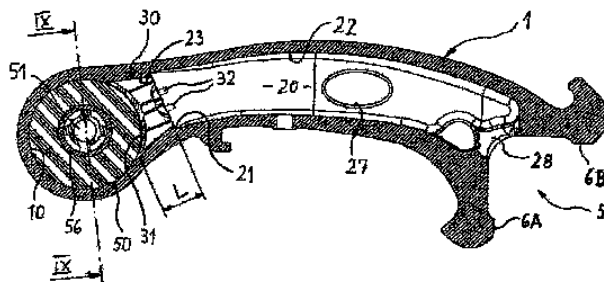
**ΑΡΙΘΜΟΣ ΕΥΡ. Δ.Ε.** (11):3092609  
**ΑΡΙΘ. ΕΛΛ. ΚΑΤΑΘΕΣΗΣ** (21):20170401422  
**ΗΜΕΡ. ΕΛΛ. ΚΑΤΑΘΕΣΗΣ** (22):25/05/2017  
**ΑΡΙΘ./ΗΜΕΡ. ΔΗΜΟΣΙΕΥΣΗΣ**  
**ΕΥΡΩΠΑΪΚΟΥ ΔΙΠΛΩΜΑΤΟΣ(87):**2803662 - 01/03/2017  
**ΑΡΙΘ./ΗΜΕΡ. ΔΗΜΟΣΙΕΥΣΗΣ**  
**ΕΥΡΩΠΑΪΚΗΣ ΑΙΤΗΣΗΣ** (86):13736295.0--10/01/2013  
**ΔΙΚΑΙΟΥΧΟΣ** (73):1)Nippon Chemiphar Co., Ltd.  
2-3, Iwamoto-cho 2-chome Chiyoda-ku, To-  
kyo 101-0032, ΙΑΠΩΝΙΑ  
**ΣΥΜΒ. ΠΡΟΤΕΡΑΙΟΤΗΤΕΣ** (30):2012005343-13/01/2012-JP  
**ΕΦΕΥΡΕΤΗΣ** (72):1)USHIODA, Masatoshi  
2)KOBAYASHI, Kunio  
3)SAITO, Daisuke  
4)SAKUMA, Shogo  
5)IMAI, Toshiyasu  
6)INOUE, Kazuhide  
**ΕΙΔΙΚΟΣ ΠΑΡΕΞΟΥΣΙΟΣ** (74):ΞΑΝΘΟΠΟΥΛΟΥ "ΤΣΙΜΙΚΑΛΗΣ  
ΚΑΛΟΝΑΡΟΥ ΔΙΚΗΓΟΡΙΚΗ ΕΤΑΙΡΕΙΑ"  
ΧΑΡΙΚΛΕΙΑ  
Ν. Βάμβα 1., 106 74 ΑΘΗΝΑ  
**ΑΝΤΙΚΑΗΤΟΣ** (74):ΤΣΙΜΙΚΑΛΗΣ ΣΤΕΦΑΝΟΣ  
Ν. Βάμβα 1.,106 74 ΑΘΗΝΑ  
**ΤΙΤΛΟΣ ΕΦΕΥΡΕΣΗΣ** (54):ΑΝΤΑΓΩΝΙΣΤΗΣ ΥΠΟΔΟΧΕΑ P2X4  
**ΠΕΡΙΛΗΨΗ(57)**  
Η παρούσα εφεύρεση αναφέρεται σε παράγωγο διαζεπίνης το οποίο παριστάνεται με τον ακόλουθο γενικό τύπο (I) (στον τύπο, τα R1 και R2 παριστάνουν άτομο υδρογόνου και παρόμοια, ή τα R1 και R2 συνδέονται μαζί για να σχηματίσουν ένα δακτύλιο ναφθαλίνης και παρόμοια μαζί με τον βενζολικό δακτύλιο στον οποίο συνδέονται, τα R3 και R4 παριστάνουν άτομο υδρογόνου και παρόμοια, το R5

παριστάνει άτομο υδρογόνου και παρόμοια, τα R6 και R7 παριστάνουν άτομο υδρογόνου και παρόμοια, το X παριστάνει C, CH ή N, το Y παριστάνει N, NH ή C(=O), υπό τον όρο ότι όταν το Y είναι N, το Z δεν είναι N ή NH, και όταν το X είναι C ή CO, το Y δεν είναι C(=O), το Z παριστάνει άτομο οξυγόνου ή άτομο θείου, το A παριστάνει βενζολικό δακτύλιο και παρόμοια, το B παριστάνει NHC(=O) και παρόμοια, το D παριστάνει ατομικό δεσμό και παρόμοια, το E παριστάνει ατομικό δεσμό και παρόμοια, το G παριστάνει βενζόλιο το οποίο μπορεί να είναι υποκατεστημένο και παρόμοια, και το m παριστάνει ακέραιο 0 έως 5) ή ένα φαρμακολογικός αποδεκτό άλας του, και ένα ανταγωνιστή υποδοχέων P2X4.



**ΑΡΙΘΜΟΣ ΕΥΡ. Δ.Ε.** (11):3092610  
**ΑΡΙΘ. ΕΛΛ. ΚΑΤΑΘΕΣΗΣ** (21):20170401419  
**ΗΜΕΡ. ΕΛΛ. ΚΑΤΑΘΕΣΗΣ** (22):25/05/2017  
**ΑΡΙΘ./ΗΜΕΡ. ΔΗΜΟΣΙΕΥΣΗΣ**  
**ΕΥΡΩΠΑΪΚΟΥ ΔΙΠΛΩΜΑΤΟΣ(87):**2543527 - 10/05/2017  
**ΑΡΙΘ./ΗΜΕΡ. ΔΗΜΟΣΙΕΥΣΗΣ**  
**ΕΥΡΩΠΑΪΚΗΣ ΑΙΤΗΣΗΣ** (86):12174993.1--04/07/2012  
**ΔΙΚΑΙΟΥΧΟΣ** (73):1)BPW Bergische Achsen KG  
Ohlerhammer, 51674 Wiehl, ΓΕΡΜΑΝΙΑ  
**ΣΥΜΒ. ΠΡΟΤΕΡΑΙΟΤΗΤΕΣ** (30):102011107347-06/07/2011-DE  
**ΕΦΕΥΡΕΤΗΣ** (72):1)Gmeiner, Swen  
**ΕΙΔΙΚΟΣ ΠΑΡΕΞΟΥΣΙΟΣ** (74):ΞΑΝΘΟΠΟΥΛΟΥ "ΤΣΙΜΙΚΑΛΗΣ  
ΚΑΛΟΝΑΡΟΥ ΔΙΚΗΓΟΡΙΚΗ ΕΤΑΙΡΕΙΑ"  
ΧΑΡΙΚΛΕΙΑ  
Ν. Βάμβα 1., 106 74 ΑΘΗΝΑ  
**ΑΝΤΙΚΑΗΤΟΣ** (74):ΤΣΙΜΙΚΑΛΗΣ ΣΤΕΦΑΝΟΣ  
Ν. Βάμβα 1.,106 74 ΑΘΗΝΑ  
**ΤΙΤΛΟΣ ΕΦΕΥΡΕΣΗΣ** (54):ΟΔΗΓΟΣ ΑΞΟΝΑ ΟΧΗΜΑΤΟΣ ΚΑΙ ΠΩ-  
ΜΑ ΚΛΕΙΣΙΜΑΤΟΣ ΓΙΑ ΧΡΗΣΙΜΟΠΟΙ-  
ΗΣΗ ΣΕ ΕΝΑ ΟΔΗΓΟ ΑΞΟΝΑ ΟΧΗΜΑ-  
ΤΟΣ

πώμα κλεισίματος (30) για την χρησιμοποίηση σε ένα οδηγό άξονα που έχει ένα εγκάρσιο άνοιγμα και ένα κοίλο χώρο που συνδέεται με το εγκάρσιο άνοιγμα. Το πώμα κλεισίματος (30) έχει ένα περίγραμμα (33) που στενεύει κατά την κατεύθυνση εγκατάστασης (R) και αντίθετα προς την κατεύθυνση εγκατάστασης μια κοίλη καμπύλη εξωτερική επιφάνεια (31) μορφής ουσιαστικά αυλάκωσης.



**ΠΕΡΙΛΗΨΗ(57)**  
Προτείνεται ένας οδηγός άξονα οχήματος από ένα χυτό κομμάτι που έχει ένα τουλάχιστο κοίλο χώρο (20), στο οποίο είναι διαμορφωμένα κατά τη χύτευση μια περιοχή στερέωσης άξονα (5) για ένα άξονα οχήματος και ένα εγκάρσιο άνοιγμα (10) που συνδέεται με τον κοίλο χώρο (20) για την υποδοχή ενός εδράνου στροφής που στηρίζει τον οδηγό του άξονα προς το όχημα. Προκειμένου σε ένα τέτοιο οδηγό άξονα να επιτυγχάνεται μια κατάσταση εγκατάστασης για ένα εγκαθιστάμενο στο εγκάρσιο άνοιγμα του οδηγού άξονα ελαστομερή δακτύλιο (50), στον οποίο αυτός δεν παρουσιάζει περιορισμούς της προβλεπόμενης για αυτόν συμπεριφοράς παραμόρφωσης, παρουσιάζει ο κοίλος χώρος (20), ξεκινώντας από το εγκάρσιο άνοιγμα (10), πρώτα ένα επίμηκες τμήμα (L) που στενεύει, στο οποίο ακολουθεί ένα τμήμα διεύρυνσης (25). Προτείνεται ακόμη ένα

**ΑΡΙΘΜΟΣ ΕΥΡ. Δ.Ε.** (11):3092611  
**ΑΡΙΘ. ΕΛΛ. ΚΑΤΑΘΕΣΗΣ** (21):20170401420  
**ΗΜΕΡ. ΕΛΛ. ΚΑΤΑΘΕΣΗΣ** (22):25/05/2017  
**ΑΡΙΘ./ΗΜΕΡ. ΔΗΜΟΣΙΕΥΣΗΣ**  
**ΕΥΡΩΠΑΪΚΟΥ ΔΙΠΛΩΜΑΤΟΣ(87):**2733113 - 05/04/2017  
**ΑΡΙΘ./ΗΜΕΡ. ΔΗΜΟΣΙΕΥΣΗΣ**  
**ΕΥΡΩΠΑΪΚΗΣ ΑΙΤΗΣΗΣ** (86):12192496.3--14/11/2012  
**ΔΙΚΑΙΟΥΧΟΣ** (73):1)Elaflex Hiby Tanktechnik GmbH & Co. KG  
Schnackenburgallee 121, 22525 Hamburg,  
GERMANIA  
**ΣΥΜΒ. ΠΡΟΤΕΡΑΙΟΤΗΤΕΣ** (30):  
**ΕΦΕΥΡΕΤΗΣ** (72):1)Kunter, Stefan  
2)Meyer, Ulrich  
**ΕΙΔΙΚΟΣ ΠΛΗΡΕΞΟΥΣΙΟΣ** (74):ΞΑΝΘΟΠΟΥΛΟΥ "ΤΣΙΜΙΚΑΛΗΣ  
ΚΑΛΟΝΑΡΟΥ ΔΙΚΗΓΟΡΙΚΗ ΕΤΑΙΡΕΙΑ"  
ΧΑΡΙΚΛΕΙΑ  
Ν. Βάμβα 1,, 106 74 ΑΘΗΝΑ  
**ΑΝΤΙΚΛΗΤΟΣ** (74):ΤΣΙΜΙΚΑΛΗΣ ΣΤΕΦΑΝΟΣ  
Ν. Βάμβα 1,,106 74 ΑΘΗΝΑ  
**ΤΙΤΛΟΣ ΕΦΕΥΡΕΣΗΣ** (54):**ΒΑΛΒΙΔΑ ΑΝΕΦΟΛΙΑΣΜΟΥ ΜΕ ΜΙΑ  
ΒΑΛΒΙΔΑ ΑΣΦΑΛΕΙΑΣ**

**ΠΕΡΙΛΗΨΗ(57)**

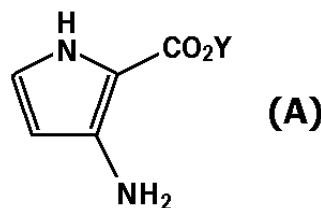
Η βαλβίδα έχει μία βαλβίδα ασφάλειας (7), η οποία τοποθετείται κατάντι μίας κύριας βαλβίδας και μετακινείται από μία κλειστή θέση σε μία ανοικτή θέση μέσω μίας κίνησης ανοίγματος, η οποία κατευθύνεται προς μία ανάντι κατεύθυνση. Μία διάταξη ασφάλειας παρέχει ένα εξάρτημα λειτουργικής σύνδεσης στη βαλβίδα ασφάλειας, ανιχνεύει την εισαγωγή του ακροφυσίου μέσα σε μία δεξαμενή, η οποία παρέχεται για το αντίστοιχο υγρό και επιφέρει τη μετακίνηση της βαλβίδας ασφάλειας από την κλειστή θέση στην ανοικτή θέση όταν ανιχνεύεται η εισαγωγή του ακροφυσίου μέσα σε μία δεξαμενή, η οποία παρέχεται για το αντίστοιχο υγρό.

**ΑΡΙΘΜΟΣ ΕΥΡ. Δ.Ε.** (11):3092612  
**ΑΡΙΘ. ΕΛΛ. ΚΑΤΑΘΕΣΗΣ** (21):20170401421  
**ΗΜΕΡ. ΕΛΛ. ΚΑΤΑΘΕΣΗΣ** (22):25/05/2017  
**ΑΡΙΘ./ΗΜΕΡ. ΔΗΜΟΣΙΕΥΣΗΣ**  
**ΕΥΡΩΠΑΪΚΟΥ ΔΙΠΛΩΜΑΤΟΣ(87):**2077268 - 01/03/2017  
**ΑΡΙΘ./ΗΜΕΡ. ΔΗΜΟΣΙΕΥΣΗΣ**  
**ΕΥΡΩΠΑΪΚΗΣ ΑΙΤΗΣΗΣ** (86):09150953.9--07/04/2000  
**ΔΙΚΑΙΟΥΧΟΣ** (73):1)Victoria Link Limited  
EA 120, Easterfield Building Kelburn Parade,  
Wellington 6140, NEA ΖΗΛΑΝΔΙΑ  
2)Albert Einstein College of Medicine, Inc.  
1300 Morris Park Avenue, Bronx, NY 10461,  
ΗΝΩΜΕΝΕΣ ΠΟΛΙΤΕΙΕΣ ΤΗΣ ΑΜΕΡΙΚΗΣ  
**ΣΥΜΒ. ΠΡΟΤΕΡΑΙΟΤΗΤΕΣ** (30):33509099-08/04/1999-NZ  
33616899-08/06/1999-NZ  
**ΕΦΕΥΡΕΤΗΣ** (72):1)Furneaux, Richard Hubert  
2)Tyler, Peter Charles  
3)Schramm, Vern L.  
**ΕΙΔΙΚΟΣ ΠΛΗΡΕΞΟΥΣΙΟΣ** (74):ΣΑΚΕΛΛΑΡΙΔΗ ΒΑΛΗ-ΒΑΣΙΛΙΚΗ  
Αδριανού 70, 10556 ΑΘΗΝΑ  
**ΑΝΤΙΚΛΗΤΟΣ** (74):ΣΑΚΕΛΛΑΡΙΔΗ ΒΑΛΗ-ΒΑΣΙΛΙΚΗ  
Αδριανού 70,10556 ΑΘΗΝΑ  
**ΤΙΤΛΟΣ ΕΦΕΥΡΕΣΗΣ** (54):**ΔΙΑΔΙΚΑΣΙΑ ΓΙΑ ΤΗΝ ΠΑΡΑΣΚΕΥΗ  
ΑΝΑΣΤΟΛΕΩΝ ΤΟΥ ΜΕΤΑΒΟΛΙΣΜΟΥ  
ΤΩΝ ΝΟΥΚΛΕΟΖΙΤΩΝ**

**ΠΕΡΙΛΗΨΗ(57)**

Η εφεύρεση παρέχει μια ένωση του τύπου: όπου το Y είναι μια μη υποκατεστημένη ή υποκατεστημένη αλκυλική ή αρυλαλκυλική ομάδα που έχει 1 έως 8 άτομα άνθρακα, καθώς επίσης και μια διαδικασία παρασκευής της αναφερθείσας ένωσης. Η εφεύρεση παρέχει επίσης μια διαδικασία παρασκευής της ένωσης 3H,5H-πυρρολο[3,2-(1)]πυριμιδιν-4-όνης, η οποία περιλαμβάνει το στάδιο της αντίδρασης μιας ένωσης του τύπου (α) που ορίζεται ανωτέρω με ένα αντιδραστήριο το οποίο έχει τη δυνατότητα χορήγησης ενός φορμυλικού

ισοδύναμου. Η εφεύρεση παρέχει επίσης μια διαδικασία παρασκευής της ένωσης 2-αμινο-3 H,5 H-πυρρολο[3,2- d]πυριμιδιν-4-όνης, που περιλαμβάνει το στάδιο της αντίδρασης της ένωσης 2-(N-διμεθυλαμινομεθυλεν)αμινο-6-(2-διμεθυλαμινοβινυλο)-5-νιτροπυριμιδ-4-όνης με ένα αντιδραστήριο το οποίο έχει τη δυνατότητα αναγωγής της νιτρομάδα, για την παραγωγή της ένωσης 2-αμινο-3 H,5 H-πυρρολο[3,2-d]πυριμιδιν-4-όνης.



**ΑΡΙΘΜΟΣ ΕΥΡ. Δ.Ε.** (11):3092613  
**ΑΡΙΘ. ΕΛΛ. ΚΑΤΑΘΕΣΗΣ** (21):20170401423  
**ΗΜΕΡ. ΕΛΛ. ΚΑΤΑΘΕΣΗΣ** (22):25/05/2017  
**ΑΡΙΘ./ΗΜΕΡ. ΔΗΜΟΣΙΕΥΣΗΣ**  
**ΕΥΡΩΠΑΪΚΟΥ ΔΙΠΛΩΜΑΤΟΣ(87):**2059232 - 19/04/2017  
**ΑΡΙΘ./ΗΜΕΡ. ΔΗΜΟΣΙΕΥΣΗΣ**  
**ΕΥΡΩΠΑΪΚΗΣ ΑΙΤΗΣΗΣ** (86):07804680.2--31/07/2007  
**ΔΙΚΑΙΟΥΧΟΣ** (73):1)ALFA WASSERMANN S.p.A.  
Via Enrico Fermi, 1, 65020 Alanno (PE),  
ΙΤΑΛΙΑ  
**ΣΥΜΒ. ΠΡΟΤΕΡΑΙΟΤΗΤΕΣ** (30):MI20061692-05/09/2006-IT  
**ΕΦΕΥΡΕΤΗΣ** (72):1)MAFFEI, Paola  
2)BACHETTI, Milena  
3)BOTTONI, Giuseppe  
4)VISCOMI, Giuseppe, Claudio  
**ΕΙΔΙΚΟΣ ΠΛΗΡΕΞΟΥΣΙΟΣ** (74):ΣΑΚΕΛΛΑΡΙΔΗ ΒΑΛΗ-ΒΑΣΙΛΙΚΗ  
Αδριανού 70, 10556 ΑΘΗΝΑ  
**ΑΝΤΙΚΛΗΤΟΣ** (74):ΣΑΚΕΛΛΑΡΙΔΗ ΒΑΛΗ-ΒΑΣΙΛΙΚΗ  
Αδριανού 70,10556 ΑΘΗΝΑ  
**ΤΙΤΛΟΣ ΕΦΕΥΡΕΣΗΣ** (54):**ΧΡΗΣΗ ΠΟΛΥΟΛΩΝ ΓΙΑ ΤΗ ΛΗΨΗ ΣΤΑΘΕΡΩΝ ΠΟΛΥΜΟΡΦΩΝ ΜΟΡΦΩΝ ΡΙΦΑΞΙΜΙΝΗΣ**

**ΠΕΡΙΛΗΨΗ(57)**

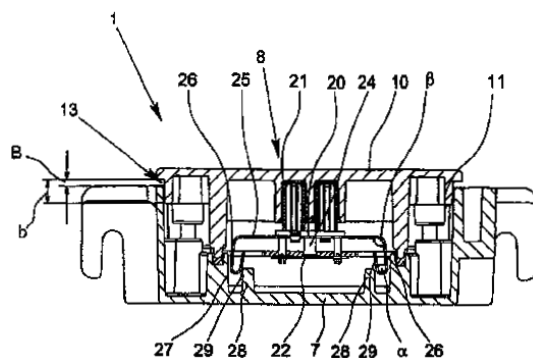
Πολυόλες σταθεροποιούν πολύμορφες μορφές ριφαξιμίνης, συγκεκριμένα τη μορφή β. Όταν προστίθενται πολυόλες που έχουν δύο τουλάχιστον ομάδες υδροξείος σε σκόνη ριφαξιμίνης, το πολύμορφο β είναι σταθερό και παραμένει σταθερό με το πέρασμα του χρόνου ανεξάρτητα από την υγρασία στο περιβάλλον. Σε αυτή την εφεύρεση περιγράφεται μια μέθοδος για την παρασκευή μορφοποιήσεων που αποτελούνται από καθαρές και σταθερές πολύμορφες μορφές οι οποίες έχουν τη δυνατότητα να δώσουν ένα φαρμακευτικό προϊόν.

**ΑΡΙΘΜΟΣ ΕΥΡ. Δ.Ε.** (11):3092614  
**ΑΡΙΘ. ΕΛΛ. ΚΑΤΑΘΕΣΗΣ** (21):20170401418  
**ΗΜΕΡ. ΕΛΛ. ΚΑΤΑΘΕΣΗΣ** (22):25/05/2017  
**ΑΡΙΘ./ΗΜΕΡ. ΔΗΜΟΣΙΕΥΣΗΣ**  
**ΕΥΡΩΠΑΪΚΟΥ ΔΙΠΛΩΜΑΤΟΣ(87):**2561519 - 12/04/2017  
**ΑΡΙΘ./ΗΜΕΡ. ΔΗΜΟΣΙΕΥΣΗΣ**  
**ΕΥΡΩΠΑΪΚΗΣ ΑΙΤΗΣΗΣ** (86):11721421.3--15/04/2011  
**ΔΙΚΑΙΟΥΧΟΣ** (73):1)Phoenix Contact GmbH & Co. KG  
Flachmarktstrasse 8, 32825 Blomberg,  
ΓΕΡΜΑΝΙΑ  
**ΣΥΜΒ. ΠΡΟΤΕΡΑΙΟΤΗΤΕΣ** (30):102010015814-20/04/2010-DE  
**ΕΦΕΥΡΕΤΗΣ** (72):1)DEPPING, Christian  
2)GREWE, Christina  
3)WOSGIEN, Joachim  
4)JUNGERMANN, Philip  
**ΕΙΔΙΚΟΣ ΠΛΗΡΕΞΟΥΣΙΟΣ** (74):ΞΑΝΘΟΠΟΥΛΟΥ "ΤΣΙΜΙΚΑΛΗΣ  
ΚΑΛΟΝΑΡΟΥ ΔΙΚΗΓΟΡΙΚΗ ΕΤΑΙΡΕΙΑ"  
ΧΑΡΙΚΛΕΙΑ  
Ν. Βάμβα 1,, 106 74 ΑΘΗΝΑ  
**ΑΝΤΙΚΛΗΤΟΣ** (74):ΤΣΙΜΙΚΑΛΗΣ ΣΤΕΦΑΝΟΣ  
Ν. Βάμβα 1,,106 74 ΑΘΗΝΑ  
**ΤΙΤΛΟΣ ΕΦΕΥΡΕΣΗΣ** (54):**ΣΤΟΙΧΕΙΟ ΠΡΟΣΤΑΣΙΑΣ ΕΝΑΝΤΙ ΥΠΕΡΤΑΣΗΣ**

**ΠΕΡΙΛΗΨΗ(57)**

Η εφεύρεση αναφέρεται σε ένα στοιχείο προστασίας έναντι υπέρτασης, το οποίο περιλαμβάνει ένα περίβλημα, συνδέσεις (2, 3) για την ηλεκτρική σύνδεση του στοιχείου προστασίας έναντι υπέρτασης (1) με τη διαδρομή ρεύματος ή τη διαδρομή σήματος, η οποία προορίζεται να προστατεύεται, δύο μεταβαλλόμενες αντιστάσεις (4, 5), οι οποίες τοποθετούνται μέσα στο περίβλημα και συνδέονται παράλληλα ηλεκτρικά και ένα κεντρικό ηλεκτρόδιο (6), το οποίο τοποθετείται κατά ένα μέρος ανάμεσα στις μεταβαλλόμενες αντιστάσεις (4, 5), που το περίβλημα έχει δύο μισά περιβλήματος (7, 8), τα οποία κατασκευάζονται από μέταλλο και συνδέονται ηλεκτρικά μεταξύ τους, που το κεντρικό ηλεκτρόδιο (6)

μονώνεται από τα μισά περιβλήματος (7, 8) και συνδέεται ηλεκτρικά στις απέναντι πλευρές του ηλεκτροδίου με μία πρώτη περιοχή σύνδεσης (9, 10) μίας μεταβαλλόμενης αντίστασης (4, 5) και που οι δύο μεταβαλλόμενες αντιστάσεις (4, 5) και το κεντρικό ηλεκτρόδιο (6) παρεμβάλλονται ανάμεσα στα δύο μισά περιβλήματος (7, 8). Το στοιχείο προστασίας έναντι υπέρτασης, σύμφωνα με την εφεύρεση, κατασκευάζεται και μπορεί να συναρμολογείται κατά έναν απλό και χαμηλού κόστους τρόπο και έχει το χαμηλότερο δυνατό επίπεδο προστασίας κατά το ότι το ένα μισό περιβλήματος (8) σχεδιάζεται σαν ένακάλυμμα, το οποίο έχει ένα τμήμα κάλυψης (10) και ένα βαθουλωμένο τμήμα εμπλοκής (11), που στην εγκατεστημένη κατάσταση των δύο μισών περιβλήματος (7, 8) το τμήμα εμπλοκής (11) εμπλέκεται στον αντίστοιχο χώρο υποδοχής (12), ο οποίος σχηματίζεται από το άλλο μισό περιβλήματος (7) και το τμήμα κάλυψης (10) καλύπτει το χώρο υποδοχής (12) και κατά το ότι τα δύο μισά περιβλήματος (7, 8) σχεδιάζονται και μπορούν να συνδέονται μεταξύ τους κατά έναν τέτοιο τρόπο ώστε στην εγκατεστημένη κατάσταση να είναι παρόν ένα ορατό κενό (13) ανάμεσα στα δύο μισά περιβλήματος.



---

**ΑΡΙΘΜΟΣ ΕΥΡ. Δ.Ε.** (11):3092615  
**ΑΡΙΘ. ΕΛΛ. ΚΑΤΑΘΕΣΗΣ** (21):20170401413  
**ΗΜΕΡ. ΕΛΛ. ΚΑΤΑΘΕΣΗΣ** (22):23/05/2017  
**ΑΡΙΘ./ΗΜΕΡ. ΔΗΜΟΣΙΕΥΣΗΣ**  
**ΕΥΡΩΠΑΪΚΟΥ ΔΙΠΛΩΜΑΤΟΣ(87):**2235060 - 29/03/2017  
**ΑΡΙΘ./ΗΜΕΡ. ΔΗΜΟΣΙΕΥΣΗΣ**  
**ΕΥΡΩΠΑΪΚΗΣ ΑΙΤΗΣΗΣ** (86):09700128.3--02/01/2009  
**ΔΙΚΑΙΟΥΧΟΣ** (73):1)Bergen Teknologioverforing AS  
Thormohlensgate 55, 5008 Bergen,  
NORBHΓIA  
**ΣΥΜΒ. ΠΡΟΤΕΡΑΙΟΤΗΤΕΣ** (30):08000006-02/01/2008-EP  
18551-02/01/2008-US  
**ΕΦΕΥΡΕΤΗΣ** (72):1)MELLA, Olav  
2)FLUGE, Oystein  
**ΕΙΔΙΚΟΣ ΠΛΗΡΕΞΟΥΣΙΟΣ** (74):ΓΙΑΖΙΤΖΟΓΛΟΥ "ΕΛΕΝΗ Γ.  
ΠΑΠΑΚΩΝΣΤΑΝΤΙΝΟΥ ΚΑΙ  
ΣΥΝΕΡΓΑΤΕΣ, ΔΙΚΗΓΟΡΙΚΗ ΕΤΑΙΡΙΑ"  
ΕΥΑΓΓΕΛΙΑ  
Κουμπάρη 2, 10674 ΑΘΗΝΑ  
**ΑΝΤΙΚΛΗΤΟΣ** (74):ΓΙΑΖΙΤΖΟΓΛΟΥ ΕΥΑΓΓΕΛΙΑ  
Κουμπάρη 2,10674 ΑΘΗΝΑ  
**ΤΙΤΛΟΣ ΕΦΕΥΡΕΣΗΣ** (54):ΠΑΡΑΓΟΝΤΕΣ ΕΞΑΛΕΙΨΗΣ ΚΥΤΤΑ-  
ΡΩΝ Β ΟΠΩΣ ΑΝΤΙΣΩΜΑΤΑ ΕΝΑΝΤΙ-  
CD20 Η ΘΡΑΥΣΜΑΤΑ ΑΥΤΩΝ ΓΙΑ ΤΗΝ  
ΑΝΤΙΜΕΤΩΠΙΣΗ ΣΥΝΔΡΟΜΟΥ  
ΧΡΟΝΙΑΣ ΚΟΠΩΣΗΣ

#### **ΠΕΡΙΛΗΨΗ(57)**

Η παρούσα εφεύρεση σχετίζεται σε ένα πρώτο θέμα με ένα έναντι-CD20 αντίσωμα εξάλειψης κυττάρων Β ή ένα θραύσμα αντισώματος αυτού πρόσδεσης CD20 για την αντιμετώπιση συνδρόμου χρόνιας κόπωσης και μυαλγικής

εγκεφαλομυελίτιδας. Ιδιαίτερα, η παρούσα εφεύρεση σχετίζεται με τη χρήση μονοκλωνικών αντισωμάτων έναντι-CD20 ή θραυσμάτων αυτών τα οποία κατά προτίμηση είναι ανθρωποποιημένα για την αντιμετώπιση συνδρόμου χρόνιας κόπωσης/μυαλγικής εγκεφαλομυελίτιδας σε ένα υποκείμενο που έχει πληγεί από την προαναφερθείσα νόσο.

---

**ΑΡΙΘΜΟΣ ΕΥΡ. Δ.Ε.** (11):3092616  
**ΑΡΙΘ. ΕΛΛ. ΚΑΤΑΘΕΣΗΣ** (21):20170401428  
**ΗΜΕΡ. ΕΛΛ. ΚΑΤΑΘΕΣΗΣ** (22):26/05/2017  
**ΑΡΙΘ./ΗΜΕΡ. ΔΗΜΟΣΙΕΥΣΗΣ**  
**ΕΥΡΩΠΑΪΚΟΥ ΔΙΠΛΩΜΑΤΟΣ(87):**1643612 - 01/03/2017  
**ΑΡΙΘ./ΗΜΕΡ. ΔΗΜΟΣΙΕΥΣΗΣ**  
**ΕΥΡΩΠΑΪΚΗΣ ΑΙΤΗΣΗΣ** (86):05256104.0--29/09/2005  
**ΔΙΚΑΙΟΥΧΟΣ** (73):1)Codman Neuro Sciences Sarl  
Chemin-Blanc 36, 2400 Le Locle, ΕΛΒΕΤΙΑ  
**ΣΥΜΒ. ΠΡΟΤΕΡΑΙΟΤΗΤΕΣ** (30):955678-30/09/2004-US  
**ΕΦΕΥΡΕΤΗΣ** (72):1)Ginggen, Alec  
2)Crivelli, Rocco  
**ΕΙΔΙΚΟΣ ΠΛΗΡΕΞΟΥΣΙΟΣ** (74):ΚΙΑΙΜΙΡΗΣ "ΠΑΤΡΙΝΟΣ & ΚΙΑΙΜΙΡΗΣ  
ΔΙΚΗΓΟΡΙΚΗ ΕΤΑΙΡΙΑ" ΚΩΝΣΤΑΝΤΙΝΟΣ  
Χατζηγιάννη Μέξη 7, 11528 ΑΘΗΝΑ  
**ΑΝΤΙΚΛΗΤΟΣ** (74):ΚΙΑΙΜΙΡΗΣ ΚΩΝΣΤΑΝΤΙΝΟΣ  
Χατζηγιάννη Μέξη 7,11528 ΑΘΗΝΑ  
**ΤΙΤΛΟΣ ΕΦΕΥΡΕΣΗΣ** (54):ΔΙΠΛΟ ΚΥΚΛΩΜΑ ΜΕΤΑΓΩΓΗΣ  
ΙΣΧΥΟΣ ΓΙΑ ΧΡΗΣΗ ΣΕ ΕΝΑ ΚΛΕΙΣΤΟ  
ΣΥΣΤΗΜΑ

#### **ΠΕΡΙΛΗΨΗ(57)**

Βέλτιστο κύκλωμα μεταγωγής ισχύος για χρήση σε ένα κλειστό σύστημα, όπως ένα σύστημα διαδερμικής μεταφοράς ενέργειας που συμπεριλαμβάνει μία εσωτερική συσκευή (105) διαχωρισμένη από μία εξωτερική συσκευή (100) μέσω ενός ορίου. Η εσωτερική (105) και η εξωτερική (100) συσκευή τροφοδοτούνται από ξεχωριστές πηγές ισχύος. Κατά τη διάρκεια τηλεμετρικής επικοινωνίας από την εξωτερική συσκευή (100) στην εσωτερική συσκευή (105) παράγεται μία εξωτερική πηγή ενέργειας ραδιοσυχνότητας. Αν η ισχύς που παρέχεται από την εξωτερική πηγή ενέργειας ραδιοσυχνότητας που παράγεται κατά τη διάρκεια της επικοινωνίας από την εξωτερική συσκευή (100) στην εσωτερική συσκευή (105) υπερβαίνει εκείνη που απαιτείται για την τροφοδοσία της εσωτερικής συσκευής (105), τότε το κύκλωμα μεταγωγής ισχύος διακόπτεται την παροχή ισχύος προς την εσωτερική πηγή ισχύος και αντί αυτού αντλεί ισχύ από την εξωτερική πηγή

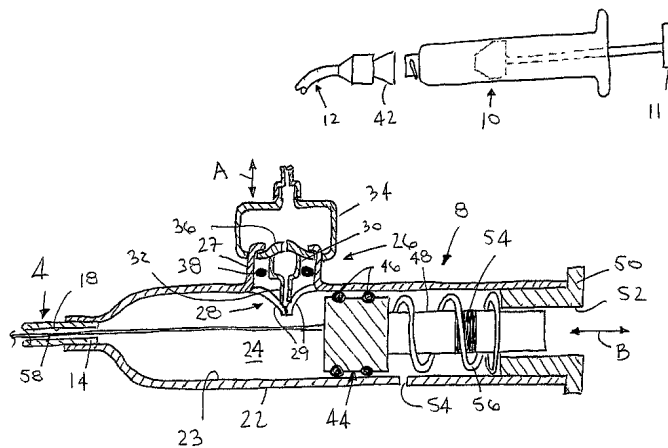
ενέργειας ραδιοσυχνότητας εξοικονομώντας έτσι ισχύ που καταναλώνεται από την εσωτερική πηγή ισχύος (130). Το κύκλωμα μεταγωγής ισχύος μπορεί να εφαρμοστεί με τη χρήση είτε παθητικών συστατικών μερών (π.χ. διόδων) ή ενεργών συστατικών μερών (π.χ., ενός αναλογικού διακόπτη).

**ΑΡΙΘΜΟΣ ΕΥΡ. Δ.Ε.** (11):3092617  
**ΑΡΙΘ. ΕΛΛ. ΚΑΤΑΘΕΣΗΣ** (21):20170401350  
**ΗΜΕΡ. ΕΛΛ. ΚΑΤΑΘΕΣΗΣ** (22):12/05/2017  
**ΑΡΙΘ./ΗΜΕΡ. ΔΗΜΟΣΙΕΥΣΗΣ**  
**ΕΥΡΩΠΑΪΚΟΥ ΔΙΠΛΩΜΑΤΟΣ**(87):1876962 - 22/02/2017  
**ΑΡΙΘ./ΗΜΕΡ. ΔΗΜΟΣΙΕΥΣΗΣ**  
**ΕΥΡΩΠΑΪΚΗΣ ΑΙΤΗΣΗΣ** (86):06750569.3--18/04/2006  
**ΔΙΚΑΙΟΥΧΟΣ** (73):1)Access Closure, Inc.  
5452 Betsy Ross Drive, Santa Clara, CA  
95054, ΗΝΩΜΕΝΕΣ ΠΟΛΙΤΕΙΕΣ ΤΗΣ  
ΑΜΕΡΙΚΗΣ  
**ΣΥΜΒ. ΠΡΟΤΕΡΑΙΟΤΗΤΕΣ** (30):112877-22/04/2005-US  
112971-22/04/2005-US  
**ΕΦΕΥΡΕΤΗΣ** (72):1)BAGAOISAN, Celso, J.  
2)BLEAM, Jeffrey  
3)LEGUIDLEGUID, Roy  
4)ΡΑΙ, Suresh, S.  
5)DOMINGO, Juan  
**ΕΙΔΙΚΟΣ ΠΛΗΡΕΞΟΥΣΙΟΣ** (74):ΓΑΛΑΝΟΠΟΥΛΟΥ ΑΝΘΟΥΛΑ  
Διονύσου 68, 15124 ΜΑΡΟΥΣΙ (ΑΤΤΙΚΗΣ)  
**ΑΝΤΙΚΛΗΤΟΣ** (74):ΜΑΛΑΜΗ ΑΛΚΗΣΤΙΣ-ΕΙΡΗΝΗ  
Σκουφά 52,10672 ΑΘΗΝΑ  
**ΤΙΤΛΟΣ ΕΦΕΥΡΕΣΗΣ** (54):ΣΥΣΚΕΥΗ ΚΑΙ ΜΕΘΟΔΟΙ ΓΙΑ  
ΣΦΡΑΓΙΣΗ ΠΑΡΑΚΕΝΤΗΣΗΣ ΣΕ ΙΣΤΟ

**ΠΕΡΙΛΗΨΗ(57)**

Συσκευή για τη σφράγιση παρακέντησης διαμέσου ιστού που περιλαμβάνει ένα επιμήκες μέλος που έχει έναν αυλό εκτεινόμενο μεταξύ του εγγύς και άπω άκρου αυτού, και ένα μπαλόνι που φέρεται πάνω στο άπω άκρο. Σε μια εφαρμογή, ένα περιβλήμα πάνω στο εγγύς άκρο περιλαμβάνει εσωτερικό που επικοινωνεί με τον αυλό, και μια διάταξη βαλβίδας, π.χ. με μονόδρομη βαλβίδα που επιτρέπει την

πρόσβαση στο εσωτερικό κατά την άσκηση διαφοράς πίεσης σε όλη την βαλβίδα, και έναν εμβολέα για την υπέρβαση και το άνοιγμα της βαλβίδας. Σε άλλη εφαρμογή, μια θύρα δίπλα στο εγγύς άκρο επικοινωνεί με τον αυλό, και μια πηγή ρευστού είναι συνδεδεμένη με το επιμήκες μέλος για τη χορήγηση ρευστού μέσω της θύρας μέσα στον αυλό για την διάταση του μπαλονιού. Ένα έμβολο μπορεί να κινείται αξονικά εντός του επιμήκους μέλους για τη χορήγηση ρευστού μέσα στον αυλό, για την απομόνωση του αυλού, και/ή τη χορήγηση ρευστού εντός του αυλού μέσα στο μπαλόνι για τη διάταση του μπαλονιού.

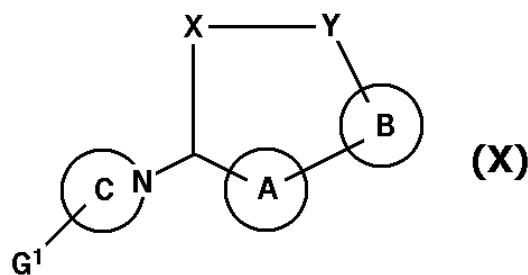


**ΑΡΙΘΜΟΣ ΕΥΡ. Δ.Ε.** (11):3092618  
**ΑΡΙΘ. ΕΛΛ. ΚΑΤΑΘΕΣΗΣ** (21):20170401347  
**ΗΜΕΡ. ΕΛΛ. ΚΑΤΑΘΕΣΗΣ** (22):12/05/2017  
**ΑΡΙΘ./ΗΜΕΡ. ΔΗΜΟΣΙΕΥΣΗΣ**  
**ΕΥΡΩΠΑΪΚΟΥ ΔΙΠΛΩΜΑΤΟΣ**(87):2880026 - 22/02/2017  
**ΑΡΙΘ./ΗΜΕΡ. ΔΗΜΟΣΙΕΥΣΗΣ**  
**ΕΥΡΩΠΑΪΚΗΣ ΑΙΤΗΣΗΣ** (86):13747625.5--02/08/2013  
**ΔΙΚΑΙΟΥΧΟΣ** (73):1)Bristol-Myers Squibb Company  
Route 206 and Province Line Road, Princeton,  
NJ 08543, ΗΝΩΜΕΝΕΣ ΠΟΛΙΤΕΙΕΣ ΤΗΣ  
ΑΜΕΡΙΚΗΣ  
**ΣΥΜΒ. ΠΡΟΤΕΡΑΙΟΤΗΤΕΣ** (30):201261679197 P-03/08/2012-US  
201361787081 P-15/03/2013-US  
**ΕΦΕΥΡΕΤΗΣ** (72):1)YANG, Wu  
2)CORTE, James, R.  
3)GILLIGAN, Paul, J.  
4)PINTO, Donald, J.P., Pinto  
5)EWING, William, R.  
6)DILGER, Andrew, K.  
7)WANG, Yufeng  
8)FANG, Tianan  
9)PABBISSETTY, Kumar, B.  
10)SMITH II, Leon, M.  
**ΕΙΔΙΚΟΣ ΠΛΗΡΕΞΟΥΣΙΟΣ** (74):ΓΑΛΑΝΟΠΟΥΛΟΥ ΑΝΘΟΥΛΑ  
Διονύσου 68, 15124 ΜΑΡΟΥΣΙ (ΑΤΤΙΚΗΣ)  
**ΑΝΤΙΚΛΗΤΟΣ** (74):ΜΑΛΑΜΗ ΑΛΚΗΣΤΙΣ-ΕΙΡΗΝΗ  
Σκουφά 52,10672 ΑΘΗΝΑ  
**ΤΙΤΛΟΣ ΕΦΕΥΡΕΣΗΣ** (54):ΔΙΥΔΡΟΠΥΡΙΔΟΝΗ Ρ1 ΩΣ ΑΝΑΣΤΟ-  
ΛΕΙΣ ΤΕΛΕΣΤΗ ΧΙΑ

**ΠΕΡΙΛΗΨΗ(57)**

Η παρούσα εφεύρεση παρέχει ενώσεις του Χημικού Τύπου (X): (Χημικού Τύπου (X), ή στερεοϊσομερή, ταυτομερή, ή φαρμακευτικός αποδεκτά άλατα εξ αυτών, όπου όλες οι μεταβλητές καθορίζονται όπως εις το παρόν. Αυτές οι ενώσεις είναι

επιλεκτικοί αναστολείς τελεστή Χ1α ή διπλοί αναστολείς του FX1α και της καλκρεΐνης πλάσματος. Αυτή η εφεύρεση σχετίζεται επίσης και με φαρμακευτικές συνθέσεις που περιλαμβάνουν αυτές τις ενώσεις και μεθόδους αγωγής θρομβοεμβολικών και/ή φλεγμονωδών διαταραχών χρησιμοποιώντας τις ίδιες.



**ΑΡΙΘΜΟΣ ΕΥΡ. Δ.Ε.** (11):3092619  
**ΑΡΙΘ. ΕΛΛ. ΚΑΤΑΘΕΣΗΣ** (21):20170401348  
**ΗΜΕΡ. ΕΛΛ. ΚΑΤΑΘΕΣΗΣ** (22):12/05/2017  
**ΑΡΙΘ./ΗΜΕΡ. ΔΗΜΟΣΙΕΥΣΗΣ**  
**ΕΥΡΩΠΑΪΚΟΥ ΔΙΠΛΩΜΑΤΟΣ(87)**:2750980 - 01/03/2017  
**ΑΡΙΘ./ΗΜΕΡ. ΔΗΜΟΣΙΕΥΣΗΣ**  
**ΕΥΡΩΠΑΪΚΗΣ ΑΙΤΗΣΗΣ** (86):12759313.5--30/08/2012  
**ΔΙΚΑΙΟΥΧΟΣ** (73):1)Sonoco Development, Inc.  
1 North Second Street, Hartsville, SC 29550,  
ΗΝΩΜΕΝΕΣ ΠΟΛΙΤΕΙΕΣ ΤΗΣ ΑΜΕΡΙΚΗΣ  
**ΣΥΜΒ. ΠΡΟΤΕΡΑΙΟΤΗΤΕΣ** (30):201113224651-02/09/2011-US  
**ΕΦΕΥΡΕΤΗΣ** (72):1)PRICE, Trevor  
2)MORIN, Jeremy  
**ΕΙΔΙΚΟΣ ΠΛΗΡΕΞΟΥΣΙΟΣ** (74):ΓΑΛΑΝΟΠΟΥΛΟΥ ΑΝΘΟΥΛΑ  
Διονύσου 68, 15124 ΜΑΡΟΥΣΙ (ΑΤΤΙΚΗΣ)  
**ΑΝΤΙΚΛΗΤΟΣ** (74):ΜΑΛΑΜΗ ΑΛΚΗΣΤΙΣ-ΕΙΡΗΝΗ  
Σκουφά 52,10672 ΑΘΗΝΑ  
**ΤΙΤΛΟΣ ΕΦΕΥΡΕΣΗΣ** (54):**ΠΕΡΙΕΚΤΗΣ ΑΠΟΣΤΕΙΡΩΣΗΣ ΜΕ ΜΕΤΑΛΛΙΚΟ ΑΚΡΟ ΜΕ ΔΙΠΛΗ Ή ΠΤΥΧΩΤΗ ΡΑΦΗ ΘΕΡΜΙΚΗΣ ΣΥΝΤΗΞΗΣ**

#### ΠΕΡΙΛΗΨΗ(57)

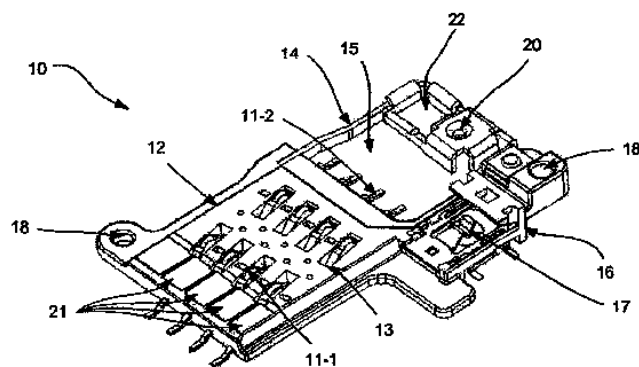
Περιέκτης αποστείρωσης περιλαμβάνει μεταλλικό άκρο (30) τοποθετημένο και στεγανοποιημένο στο συνολικά θερμοπλαστικό σώμα περιέκτη (22) με διαδικασία πτύρωσης ή διπλής ραφής. Το μεταλλικό άκρο έχει εξωτερική καμπυλότητα (36) συνδεδεμένη σε τοίχωμα σύσφιξης (38) που εκτείνεται κατάντη της καμπυλότητας. Μία ή και οι δύο εσωτερικές επιφάνειες του πλευρικού τοιχώματος (24) του περιέκτη και η εξωτερική επιφάνεια του τοιχώματος σύσφιξης φέρει/φέρουν θερμοσυγκολλούμενο υλικό (44). Το μεταλλικό άκρο είναι συρραμμένο με πτυχωτή ή διπλή ραφή στο σώμα περιέκτη και το(τα) θερμοσυγκολλούμενο(α) υλικό(α) θερμαίνεται για αποσκλήρυνση ή τήξη, έτσι ώστε να συντηχθεί η

διασύνδεση μεταξύ του τοιχώματος σύσφιξης και του πλευρικού τοιχώματος. Η διασύνδεση προσανατολίζεται κατά μήκος κατεύθυνσης σε σχέση με την εσωτερική πίεση που ασκείται στο μεταλλικό άκρο, έτσι ώστε η τάση στη διασύνδεση που προκαλείται από την εσωτερική πίεση να είναι κυρίως διατημητική τάση.

**ΑΡΙΘΜΟΣ ΕΥΡ. Δ.Ε.** (11):3092620  
**ΑΡΙΘ. ΕΛΛ. ΚΑΤΑΘΕΣΗΣ** (21):20170401433  
**ΗΜΕΡ. ΕΛΛ. ΚΑΤΑΘΕΣΗΣ** (22):26/05/2017  
**ΑΡΙΘ./ΗΜΕΡ. ΔΗΜΟΣΙΕΥΣΗΣ**  
**ΕΥΡΩΠΑΪΚΟΥ ΔΙΠΛΩΜΑΤΟΣ(87)**:2915093 - 01/03/2017  
**ΑΡΙΘ./ΗΜΕΡ. ΔΗΜΟΣΙΕΥΣΗΣ**  
**ΕΥΡΩΠΑΪΚΗΣ ΑΙΤΗΣΗΣ** (86):13783573.2--28/10/2013  
**ΔΙΚΑΙΟΥΧΟΣ** (73):1)Ingenico Group  
28-32 Boulevard de Grenelle, 75015 Paris,  
ΓΑΛΛΙΑ  
**ΣΥΜΒ. ΠΡΟΤΕΡΑΙΟΤΗΤΕΣ** (30):1260361-30/10/2012-FR  
**ΕΦΕΥΡΕΤΗΣ** (72):1)PAVAGEAU, Stephane  
**ΕΙΔΙΚΟΣ ΠΛΗΡΕΞΟΥΣΙΟΣ** (74):ΓΙΑΖΙΤΖΟΓΛΟΥ "ΕΛΕΝΗ Γ.  
ΠΑΠΑΚΩΝΣΤΑΝΤΙΝΟΥ ΚΑΙ  
ΣΥΝΕΡΓΑΤΕΣ, ΔΙΚΗΓΟΡΙΚΗ ΕΤΑΙΡΙΑ"  
ΕΥΑΓΓΕΛΙΑ  
Κουμπάρη 2, 10674 ΑΘΗΝΑ  
**ΑΝΤΙΚΛΗΤΟΣ** (74):ΓΙΑΖΙΤΖΟΓΛΟΥ ΕΥΑΓΓΕΛΙΑ  
Κουμπάρη 2,10674 ΑΘΗΝΑ  
**ΤΙΤΛΟΣ ΕΦΕΥΡΕΣΗΣ** (54):**ΑΣΦΑΛΗΣ ΣΥΝΔΕΣΜΟΣ ΚΑΡΤΑΣ ΜΝΗΜΗΣ**

#### ΠΕΡΙΛΗΨΗ(57)

Η εφεύρεση αναφέρεται σε έναν σύνδεσμο κάρτας μνήμης 10, περιλαμβάνοντας μία τουλάχιστον ακίδα 11 για την ανάγνωση μιας κάρτας μνήμης, περιλαμβάνοντας ο σύνδεσμος μία βάση 12 σχήματος παραλληλεπίπεδου, εντός της οποίας τοποθετείται η εν λόγω μία τουλάχιστον ακίδα 11. Σύμφωνα με την εφεύρεση ο εν λόγω σύνδεσμος κάρτας μνήμης χαρακτηρίζεται από το ότι περιλαμβάνει ένα τοίχωμα 14, εκτεινόμενο επί του οπισθίου μέρους της εν λόγω βάσης 12, και σχηματίζοντας έναν συνεχή φραγμό μεταξύ δύο τουλάχιστον πλευρών της εν λόγω βάσης 12.

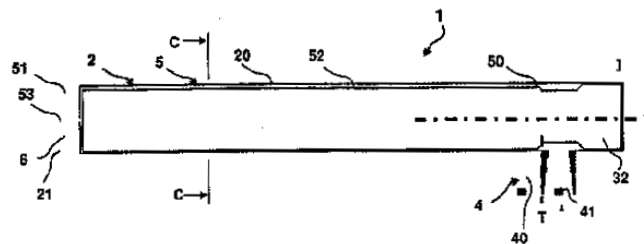


**ΑΡΙΘΜΟΣ ΕΥΡ. Δ.Ε.** (11):3092621  
**ΑΡΙΘ. ΕΛΛ. ΚΑΤΑΘΕΣΗΣ** (21):20170401435  
**ΗΜΕΡ. ΕΛΛ. ΚΑΤΑΘΕΣΗΣ** (22):26/05/2017  
**ΑΡΙΘ./ΗΜΕΡ. ΔΗΜΟΣΙΕΥΣΗΣ**  
**ΕΥΡΩΠΑΪΚΟΥ ΔΙΠΛΩΜΑΤΟΣ(87):**3055010 - 01/03/2017  
**ΑΡΙΘ./ΗΜΕΡ. ΔΗΜΟΣΙΕΥΣΗΣ**  
**ΕΥΡΩΠΑΪΚΗΣ ΑΙΤΗΣΗΣ** (86):14798962.8--07/10/2014  
**ΔΙΚΑΙΟΥΧΟΣ** (73):1)Biomedical Research in Otolaryngology Srl  
 B.R.I.O. S.r.l.  
 Via Bovalino, 29, 00132 Roma, ΙΤΑΛΙΑ  
**ΣΥΜΒ. ΠΡΟΤΕΡΑΙΟΤΗΤΕΣ** (30):RM20130562-11/10/2013-IT  
**ΕΦΕΥΡΕΤΗΣ** (72):1)CASALE, Manuele  
 2)LUPO, Roberto  
 3)SALVINELLI, Fabrizio  
**ΕΙΔΙΚΟΣ ΠΑΗΡΕΞΟΥΣΙΟΣ** (74):ΓΙΑΖΙΤΖΟΓΛΟΥ "ΕΛΕΝΗ Γ.  
 ΠΑΠΑΚΩΝΣΤΑΝΤΙΝΟΥ ΚΑΙ  
 ΣΥΝΕΡΓΑΤΕΣ, ΔΙΚΗΓΟΡΙΚΗ ΕΤΑΙΡΙΑ"  
 ΕΥΑΓΓΕΛΙΑ  
 Κουμπάρη 2, 10674 ΑΘΗΝΑ  
**ΑΝΤΙΚΑΗΤΟΣ** (74):ΓΙΑΖΙΤΖΟΓΛΟΥ ΕΥΑΓΓΕΛΙΑ  
 Κουμπάρη 2,10674 ΑΘΗΝΑ  
**ΤΙΤΛΟΣ ΕΦΕΥΡΕΣΗΣ** (54):ΣΥΣΚΕΥΗ ΓΙΑ ΤΗ ΜΕΤΑΦΟΡΑ ΜΙΑΣ  
 ΟΥΣΙΑΣ ΑΕΡΟΛΥΜΑΤΟΣ

**ΠΕΡΙΛΗΨΗ(57)**

Μια συσκευή (1) για τη μεταφορά μιας ουσίας με τη μορφή αερολύματος, χρησιμοποιημένη σε συνδυασμό με μια σύριγγα (101) εξοπλισμένη με έμβολο (103) και χωρίς βελόνα, η οποία συσκευή μεταφοράς (1) περιλαμβάνει: - μια συνδετική θήκη (4) για τη σύνδεση της συσκευής (1) με τη σύριγγα (102) ένα στόμιο (53) για τη μεταφορά της ουσίας με τη μορφή αερολύματος, κατά προτίμηση με τοιχώματα κόλλουρου κώνου και έχει ληφθεί σε ένα επίμηκες

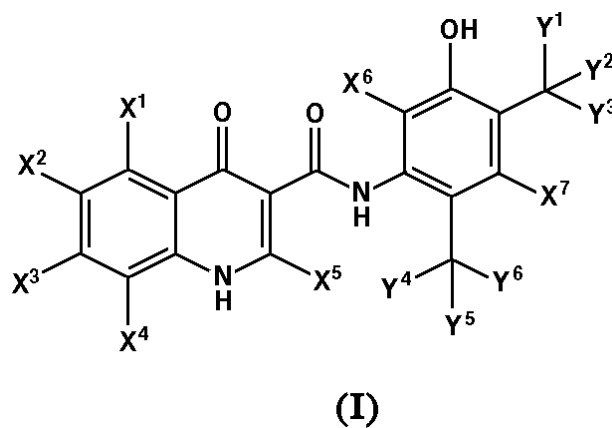
εξωτερικό σώμα (2) της συσκευής (1) και μια δίοδο δυναμικού υγρού (5) που περιλαμβάνεται ανάμεσα στη συνδετική θήκη (4) και το στόμιο διανομής (53), η οποία δίοδος (5) περιλαμβάνει έναν δακτυλοειδή θάλαμο εκτόνωσης (50) και έναν επιμήκη θάλαμο επιτάχυνσης (52), έτσι ώστε, με τη χρήση, μια χειροκίνητη ενεργοποίηση του εμβόλου (103) να προξενήσει είσοδο της ουσίας σε μορφή υγρού στην εν λόγω δίοδο δυναμικού υγρού (5) μέσω της συνδετικής θήκης (4) και την έξοδο της ουσίας με τη μορφή ενός αερολύματος μέσω του στομίου διανομής (53).



**ΑΡΙΘΜΟΣ ΕΥΡ. Δ.Ε.** (11):3092622  
**ΑΡΙΘ. ΕΛΛ. ΚΑΤΑΘΕΣΗΣ** (21):20170401444  
**ΗΜΕΡ. ΕΛΛ. ΚΑΤΑΘΕΣΗΣ** (22):26/05/2017  
**ΑΡΙΘ./ΗΜΕΡ. ΔΗΜΟΣΙΕΥΣΗΣ**  
**ΕΥΡΩΠΑΪΚΟΥ ΔΙΠΛΩΜΑΤΟΣ(87):**2709986 - 22/03/2017  
**ΑΡΙΘ./ΗΜΕΡ. ΔΗΜΟΣΙΕΥΣΗΣ**  
**ΕΥΡΩΠΑΪΚΗΣ ΑΙΤΗΣΗΣ** (86):12725197.3--17/05/2012  
**ΔΙΚΑΙΟΥΧΟΣ** (73):1)Concert Pharmaceuticals Inc.  
 99 Hayden Avenue, Lexington, MA 02421,  
 ΗΝΩΜΕΝΕΣ ΠΟΛΙΤΕΙΕΣ ΤΗΣ ΑΜΕΡΙΚΗΣ  
**ΣΥΜΒ. ΠΡΟΤΕΡΑΙΟΤΗΤΕΣ** (30):201161487497 P-18/05/2011-US  
**ΕΦΕΥΡΕΤΗΣ** (72):1)MORGAN, Adam, J.  
**ΕΙΔΙΚΟΣ ΠΑΗΡΕΞΟΥΣΙΟΣ** (74):ΓΙΑΖΙΤΖΟΓΛΟΥ "ΕΛΕΝΗ Γ.  
 ΠΑΠΑΚΩΝΣΤΑΝΤΙΝΟΥ ΚΑΙ  
 ΣΥΝΕΡΓΑΤΕΣ, ΔΙΚΗΓΟΡΙΚΗ ΕΤΑΙΡΙΑ"  
 ΕΥΑΓΓΕΛΙΑ  
 Κουμπάρη 2, 10674 ΑΘΗΝΑ  
**ΑΝΤΙΚΑΗΤΟΣ** (74):ΓΙΑΖΙΤΖΟΓΛΟΥ ΕΥΑΓΓΕΛΙΑ  
 Κουμπάρη 2,10674 ΑΘΗΝΑ  
**ΤΙΤΛΟΣ ΕΦΕΥΡΕΣΗΣ** (54):ΔΕΥΤΕΡΙΩΜΕΝΑ ΠΑΡΑΓΩΓΑ ΙΒΑΚΑ-  
 ΦΤΟΡΗΣ

**ΠΕΡΙΛΗΨΗ(57)**

Η παρούσα εφεύρεση αναφέρεται σε ενώσεις του Τύπου I: και φαρμακευτικώς αποδεκτά άλατα αυτών. Η παρούσα εφεύρεση παρέχει επίσης συνθέσεις περιλαμβανουσες μια ένωση της παρούσας εφεύρεσης και τη χρησιμοποίηση τέτοιων συνθέσεων σε μεθόδους θεραπείας νόσων και καταστάσεων που θεραπεύονται ευεργετικώς διά της χορήγησης ενός ενισχυτή του CFTR.



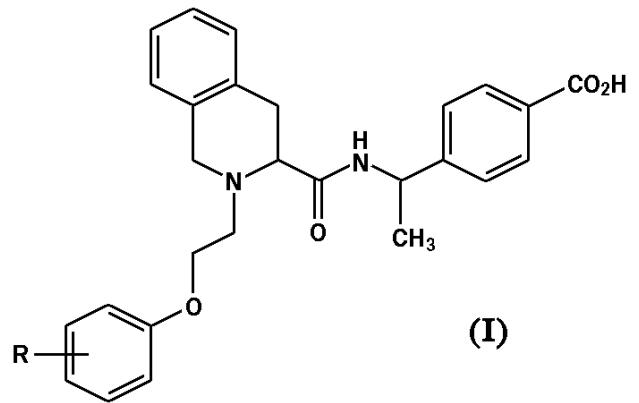


**ΑΡΙΘΜΟΣ ΕΥΡ. Δ.Ε.** (11):3092623  
**ΑΡΙΘ. ΕΛΛ. ΚΑΤΑΘΕΣΗΣ** (21):20170401445  
**ΗΜΕΡ. ΕΛΛ. ΚΑΤΑΘΕΣΗΣ** (22):26/05/2017  
**ΑΡΙΘ./ΗΜΕΡ. ΔΗΜΟΣΙΕΥΣΗΣ**  
**ΕΥΡΩΠΑΪΚΟΥ ΔΙΠΛΩΜΑΤΟΣ(87):**2997015 - 05/04/2017  
**ΑΡΙΘ./ΗΜΕΡ. ΔΗΜΟΣΙΕΥΣΗΣ**  
**ΕΥΡΩΠΑΪΚΗΣ ΑΙΤΗΣΗΣ** (86):14727692.7--09/05/2014  
**ΔΙΚΑΙΟΥΧΟΣ** (73):1)Eli Lilly and Company  
Lilly Corporate Center, Indianapolis, IN  
46285, ΗΝΩΜΕΝΕΣ ΠΟΛΙΤΕΙΕΣ ΤΗΣ  
ΑΜΕΡΙΚΗΣ

**ΣΥΜΒ. ΠΡΟΤΕΡΑΙΟΤΗΤΕΣ** (30):201361824436 P-17/05/2013-US  
**ΕΦΕΥΡΕΤΗΣ** (72):1)YORK, Jeremy Schulenburg  
**ΕΙΔΙΚΟΣ ΠΛΗΡΕΞΟΥΣΙΟΣ** (74):ΓΙΑΖΙΤΖΟΓΛΟΥ "ΕΛΕΝΗ Γ.  
ΠΑΠΑΚΩΝΣΤΑΝΤΙΝΟΥ ΚΑΙ  
ΣΥΝΕΡΓΑΤΕΣ, ΔΙΚΗΓΟΡΙΚΗ ΕΤΑΙΡΙΑ"  
ΕΥΑΓΓΕΛΙΑ  
Κουμπάρη 2, 10674 ΑΘΗΝΑ

**ΑΝΤΙΚΛΗΤΟΣ** (74):ΓΙΑΖΙΤΖΟΓΛΟΥ ΕΥΑΓΓΕΛΙΑ  
Κουμπάρη 2,10674 ΑΘΗΝΑ

**ΤΙΤΛΟΣ ΕΦΕΥΡΕΣΗΣ** (54):ΕΝΩΣΕΙΣ ΦΑΙΝΟΞΥΑΙΘΥΛΙΚΗΣ  
ΔΙΪΔΡΟ-1Η-ΙΣΟΚΙΝΟΛΙΝΗΣ



**ΠΕΡΙΛΗΨΗ(57)**

Η παρούσα εφεύρεση παρέχει ένωση του Τύπου I: όπου R είναι Η ή F, ή φαρμακευτικός αποδεκτό άλας αυτής.

**ΑΡΙΘΜΟΣ ΕΥΡ. Δ.Ε.** (11):3092624  
**ΑΡΙΘ. ΕΛΛ. ΚΑΤΑΘΕΣΗΣ** (21):20170401443  
**ΗΜΕΡ. ΕΛΛ. ΚΑΤΑΘΕΣΗΣ** (22):26/05/2017  
**ΑΡΙΘ./ΗΜΕΡ. ΔΗΜΟΣΙΕΥΣΗΣ**  
**ΕΥΡΩΠΑΪΚΟΥ ΔΙΠΛΩΜΑΤΟΣ(87):**2843154 - 15/03/2017  
**ΑΡΙΘ./ΗΜΕΡ. ΔΗΜΟΣΙΕΥΣΗΣ**  
**ΕΥΡΩΠΑΪΚΗΣ ΑΙΤΗΣΗΣ** (86):14187475.0--19/11/2008  
**ΔΙΚΑΙΟΥΧΟΣ** (73):1)Flooring Industries Limited, SARL  
10b, Rue des Merovingiens (ZI Bourmicht),  
8070 Bertrange, ΛΟΥΞΕΜΒΟΥΡΓΟ

**ΣΥΜΒ. ΠΡΟΤΕΡΑΙΟΤΗΤΕΣ** (30):200700567-23/11/2007-BE  
71201 P-17/04/2008-US  
202008008597 U-26/06/2008-DE

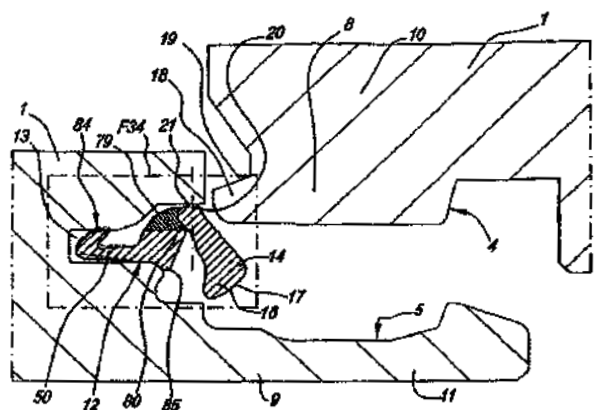
**ΕΦΕΥΡΕΤΗΣ** (72):1)Cappelle, Mark  
**ΕΙΔΙΚΟΣ ΠΛΗΡΕΞΟΥΣΙΟΣ** (74):ΓΙΑΖΙΤΖΟΓΛΟΥ "ΕΛΕΝΗ Γ.  
ΠΑΠΑΚΩΝΣΤΑΝΤΙΝΟΥ ΚΑΙ  
ΣΥΝΕΡΓΑΤΕΣ, ΔΙΚΗΓΟΡΙΚΗ ΕΤΑΙΡΙΑ"  
ΕΥΑΓΓΕΛΙΑ  
Κουμπάρη 2, 10674 ΑΘΗΝΑ

**ΑΝΤΙΚΛΗΤΟΣ** (74):ΓΙΑΖΙΤΖΟΓΛΟΥ ΕΥΑΓΓΕΛΙΑ  
Κουμπάρη 2,10674 ΑΘΗΝΑ

**ΤΙΤΛΟΣ ΕΦΕΥΡΕΣΗΣ** (54):ΠΛΑΚΑ ΕΠΙΚΑΛΥΨΗΣ ΔΑΠΕΔΟΥ  
**ΠΕΡΙΛΗΨΗ(57)**

Πλάκα επικάλυψης δαπέδου περιλαμβάνουσα τουλάχιστον δύο απέναντι πλευρές (2-3), συνδετικά τμήματα (4-5) με τα οποία δύο εξ αυτών των πλακών επικάλυψης δαπέδου (1) μπορούν να συνδεθούν μεταξύ τους στις αντίστοιχες ακμές όπου αυτά τα τμήματα σύνδεσης(4-5) συνιστούν ένα οριζόντια ενεργό σύστημα ασφάλισης (6) και ένα κατακόρυφα ενεργό σύστημα ασφάλισης (7) όπου τουλάχιστον ένα εκ των συστημάτων ασφάλισης περιλαμβάνει ένα στοιχείο ασφάλισης (12), το οποίο προβλέπεται με τη μορφή παρεμβλήματος σε μία εκ των αντιστοιχών ακμών όπου αυτό το στοιχείο ασφάλισης (12) περιλαμβάνει τουλάχιστον ένα κινητό σώμα ασφάλισης (14) και όπου το σώμα ασφάλισης (14) στο ένα άκρο συνιστά ένα ανασταλτικό τμήμα ασφάλισης (17), το οποίο μπορεί να συνεργάζεται με

ένα τμήμα ασφάλισης (18) μιας όμοιας συνδεδεμένης πλάκας επικάλυψης δαπέδου (1) χαρακτηριζόμενη από το ότι το στοιχείο ασφάλισης συνίσταται από μία ταινία από συνθετικό υλικό η οποία, σε εγκάρσια τομή, αποτελείται από δύο τουλάχιστον περιοχές υλικών με διαφορετικά χαρακτηριστικά υλικού.



**ΑΡΙΘΜΟΣ ΕΥΡ. Δ.Ε.** (11):3092625  
**ΑΡΙΘ. ΕΛΛ. ΚΑΤΑΘΕΣΗΣ** (21):20170401437  
**ΗΜΕΡ. ΕΛΛ. ΚΑΤΑΘΕΣΗΣ** (22):26/05/2017  
**ΑΡΙΘ./ΗΜΕΡ. ΔΗΜΟΣΙΕΥΣΗΣ**  
**ΕΥΡΩΠΑΪΚΟΥ ΔΙΠΛΩΜΑΤΟΣ(87):**2132380 - 26/04/2017  
**ΑΡΙΘ./ΗΜΕΡ. ΔΗΜΟΣΙΕΥΣΗΣ**  
**ΕΥΡΩΠΑΪΚΗΣ ΑΙΤΗΣΗΣ** (86):08743496.5--20/02/2008  
**ΔΙΚΑΙΟΥΧΟΣ** (73):1)Georgia-Pacific Consumer Products LP  
133 Peachtree Street, N.E., Atlanta GA 30303,  
ΗΝΩΜΕΝΕΣ ΠΟΛΙΤΕΙΕΣ ΤΗΣ ΑΜΕΡΙΚΗΣ

**ΣΥΜΒ. ΠΡΟΤΕΡΑΙΟΤΗΤΕΣ** (30):903789 P-27/02/2007-US  
33207-19/02/2008-US

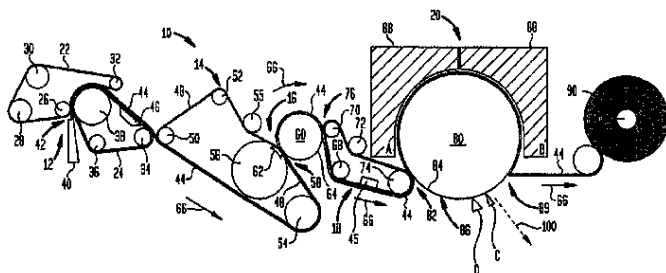
**ΕΦΕΥΡΕΤΗΣ** (72):1)CHOU, Hung Liang  
2)HUNTER, Mark S.  
3)YEH, Kang Chang

**ΕΙΔΙΚΟΣ ΠΛΗΡΕΞΟΥΣΙΟΣ** (74):ΓΙΑΖΙΤΖΟΓΛΟΥ "ΕΛΕΝΗ Γ.  
ΠΑΠΑΚΩΝΣΤΑΝΤΙΝΟΥ ΚΑΙ  
ΣΥΝΕΡΓΑΤΕΣ, ΔΙΚΗΓΟΡΙΚΗ ΕΤΑΙΡΙΑ"  
ΕΥΑΓΓΕΛΙΑ  
Κουμπάρη 2, 10674 ΑΘΗΝΑ

**ΑΝΤΙΚΛΗΤΟΣ** (74):ΓΙΑΖΙΤΖΟΓΛΟΥ ΕΥΑΓΓΕΛΙΑ  
Κουμπάρη 2,10674 ΑΘΗΝΑ

**ΤΙΤΛΟΣ ΕΦΕΥΡΕΣΗΣ** (54):ΔΙΑΔΙΚΑΣΙΑ ΚΡΕΠΑΡΙΣΜΑΤΟΣ ΣΕ  
ΥΦΑΣΜΑ ΜΕ ΠΑΡΑΤΕΤΑΜΕΝΟ ΚΥ-  
ΚΛΟ ΠΑΡΑΓΩΓΗΣ ΚΑΙ ΒΕΛΤΙΩΜΕΝΗ  
ΞΗΡΑΝΣΗ

σχετικά χαμηλά επίπεδα, επιπλέον συντηρείται η μεταφορά φύλλου και αυξάνεται η παραγωγή. Τα υλικά επιλέγονται και οι παράμετροι της διαδικασίας ελέγχονται κατά τρόπο που μία μηχανή παραγωγής χάρτου να μπορεί να λειτουργεί για τουλάχιστον 4 ώρες προτού χρειασθεί η αποκόλληση της επικάλυψης του Yankee. Κατά προτίμηση, η μέση αύξηση της θερμοκρασίας καλύμματος Yankee είναι μικρότερη του 1 βαθμού Φαρενάιτ/λεπτό (0.55 βαθμούς Κελσίου/λεπτό) κατά την διάρκεια ενός χρονικού διαστήματος παραγωγής.



#### ΠΕΡΙΛΗΨΗ(57)

Μία μέθοδος παραγωγής απορροφητικού φύλλου αναφέρεται σε μία διαδικασία πίεσης σε υγρή κατάσταση/κρεπαρίσματος σε ύφασμα, που η προσθήκη συγκολλητικής ουσίας στην επιφάνεια κυλίνδρου ξήρανσης Yankee είναι σε

**ΑΡΙΘΜΟΣ ΕΥΡ. Δ.Ε.** (11):3092626  
**ΑΡΙΘ. ΕΛΛ. ΚΑΤΑΘΕΣΗΣ** (21):20170401353  
**ΗΜΕΡ. ΕΛΛ. ΚΑΤΑΘΕΣΗΣ** (22):16/05/2017  
**ΑΡΙΘ./ΗΜΕΡ. ΔΗΜΟΣΙΕΥΣΗΣ**  
**ΕΥΡΩΠΑΪΚΟΥ ΔΙΠΛΩΜΑΤΟΣ(87):**2552474 - 22/02/2017  
**ΑΡΙΘ./ΗΜΕΡ. ΔΗΜΟΣΙΕΥΣΗΣ**  
**ΕΥΡΩΠΑΪΚΗΣ ΑΙΤΗΣΗΣ** (86):11763093.9--04/04/2011  
**ΔΙΚΑΙΟΥΧΟΣ** (73):1)Hanmi Science Co., Ltd.  
550, Dongtangiheung-ro Dongtan-myeon,  
Hwaseong-si, Gyeonggi-do 445-813,  
ΔΗΜΟΚΡΑΤΙΑ ΤΗΣ ΚΟΡΕΑΣ (ΝΟΤΙΑ  
ΚΟΡΕΑ)

**ΣΥΜΒ. ΠΡΟΤΕΡΑΙΟΤΗΤΕΣ** (30):20100030575-02/04/2010-KR

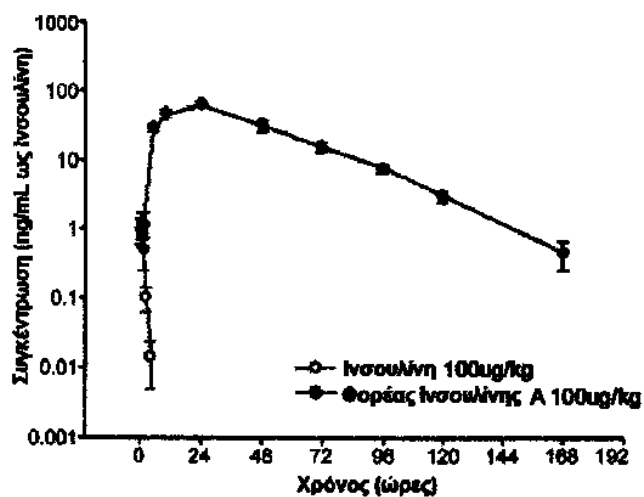
**ΕΦΕΥΡΕΤΗΣ** (72):1)SONG, Dae Hae  
2)SHIN, Jae Hee  
3)PARK, Young Jin  
4)IM, Dae Seong  
5)BAE, Sung Min  
6)KWON, Se Chang

**ΕΙΔΙΚΟΣ ΠΛΗΡΕΞΟΥΣΙΟΣ** (74):ΣΙΩΤΟΥ ΑΙΚΑΤΕΡΙΝΗ  
Πατησίων 122, 11257 ΑΘΗΝΑ

**ΑΝΤΙΚΛΗΤΟΣ** (74):ΣΙΩΤΟΥ ΑΙΚΑΤΕΡΙΝΗ  
Πατησίων 122,11257 ΑΘΗΝΑ

**ΤΙΤΛΟΣ ΕΦΕΥΡΕΣΗΣ** (54):ΣΥΖΕΥΓΜΑ ΙΝΣΟΥΛΙΝΗΣ ΜΕ ΧΡΗΣΗ  
ΘΡΑΥΣΜΑΤΟΣ ΑΝΟΣΟΣΦΑΙΡΙΝΗΣ

τρόπο αυτό σε μεγάλο βαθμό τη συμμόρφωση του φαρμάκου κατά τη θεραπευτική αγωγή με ινσουλίνη.



#### ΠΕΡΙΛΗΨΗ(57)

Η παρούσα εφεύρεση αφορά ένα σύζευγμα ινσουλίνης που έχει βελτιωμένη διάρκεια και σταθερότητα in vivo, το οποίο παρασκευάζεται με ομοιοπολική σύνδεση ινσουλίνης με μια Fc περιοχή ανοσοσφαιρίνης μέσω ενός μη-πεπτιδουλ πολυμερούς, μια μακράς διάρκειας φαρμακοτεχνική μορφή που το περιέχει και μια μέθοδο παρασκευής αυτού. Το σύζευγμα ινσουλίνης της παρούσας εφεύρεσης διατηρεί την in vivo δραστηριότητα του πεπτιδίου σε ένα σχετικά υψηλό επίπεδο και αυξάνει αξιοσημείωτα την ημίσεια ζωή στον ορό αυτού, βελτιώνοντας με τον

**ΑΡΙΘΜΟΣ ΕΥΡ. Δ.Ε.** (11):3092627  
**ΑΡΙΘ. ΕΛΛ. ΚΑΤΑΘΕΣΗΣ** (21):20170401446  
**ΗΜΕΡ. ΕΛΛ. ΚΑΤΑΘΕΣΗΣ** (22):29/05/2017  
**ΑΡΙΘ./ΗΜΕΡ. ΔΗΜΟΣΙΕΥΣΗΣ**  
**ΕΥΡΩΠΑΪΚΟΥ ΔΙΠΛΩΜΑΤΟΣ(87):**2909177 - 29/03/2017  
**ΑΡΙΘ./ΗΜΕΡ. ΔΗΜΟΣΙΕΥΣΗΣ**  
**ΕΥΡΩΠΑΪΚΗΣ ΑΙΤΗΣΗΣ** (86):13780107.2--16/10/2013  
**ΔΙΚΑΙΟΥΧΟΣ** (73):1)Interquim, S.A.  
Joan Buscalla, 10, 08173 Sant Cugat del Valles, Barcelona, ΙΣΠΑΝΙΑ  
**ΣΥΜΒ. ΠΡΟΤΕΡΑΙΟΤΗΤΕΣ** (30):201231598-17/10/2012-ES  
201261738028 P-17/12/2012-US  
**ΕΦΕΥΡΕΤΗΣ** (72):1)SALAEY FERRE, Josep  
2)MARQUILLAS OLONDRIZ, Francisco  
**ΕΙΔΙΚΟΣ ΠΛΗΡΕΞΟΥΣΙΟΣ** (74):ΣΑΚΕΛΛΑΡΙΔΗ ΒΑΛΗ-ΒΑΣΙΛΙΚΗ  
Αδριανού 70, 10556 ΑΘΗΝΑ  
**ΑΝΤΙΚΛΗΤΟΣ** (74):ΣΑΚΕΛΛΑΡΙΔΗ ΒΑΛΗ-ΒΑΣΙΛΙΚΗ  
Αδριανού 70,10556 ΑΘΗΝΑ  
**ΤΙΤΛΟΣ ΕΦΕΥΡΕΣΗΣ** (54):ΔΙΑΔΙΚΑΣΙΑ ΓΙΑ ΤΗΝ ΠΑΡΑΣΚΕΥΗ ΡΟΦΛΟΥΜΙΑΑΣΤΗΣ

#### ΠΕΡΙΛΗΨΗ(57)

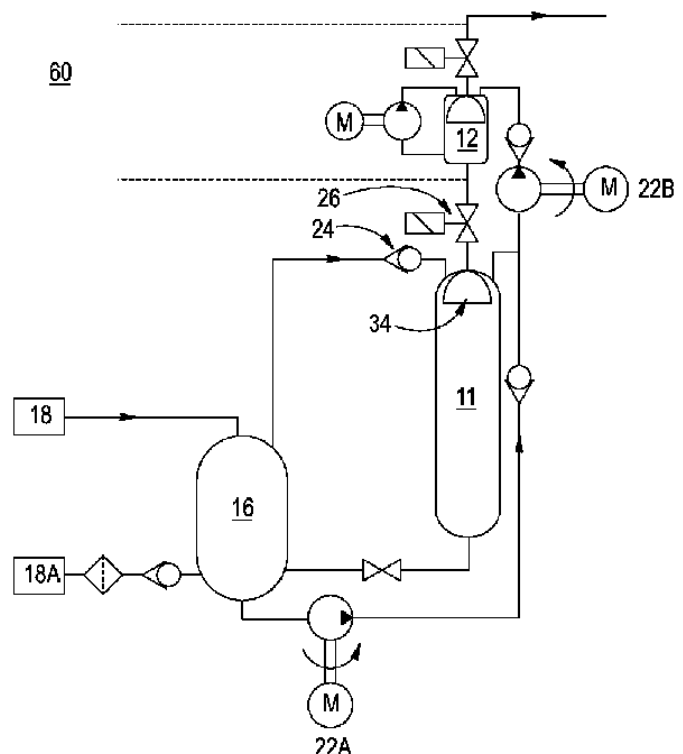
Η εφεύρεση αναφέρεται σε μια διαδικασία για την παρασκευή της Ροφλουμιλάστης με την αντίδραση μιας ενεργοποιημένης μορφής 3-(κυκλοπροπυλομεθοξύ)-4-(διφθορομεθοξύ)-βενζοϊκού οξέος με έναν παράγοντα ενεργοποίησης ο οποίος επιλέγεται από (α) καρβονυλοδιμιδαζόλιο (CDI), (β) 1,1'-καρβονυλο-δι-(1,2,4-τριαζόλιο) (CDT), (γ) 1,1'-καρβονυλο-δις-(2-μεθυλιμιδαζόλιο), (δ) 1,1'-καρβονυλο-διπυρριδίνη, (ε) N, N'-δικυκλοεξυλο καρβοδιμιδίο (DCC), (στ) N,N'-δισοπροπυλοκαρβοδιμιδίο (DIC), (ζ) 1-αιθυλο-3-(3-διμεθυλαμινοπροπυλο)καρβοδιμιδίο (EDC) και ένα συνδυασμό ενός από τα προηγούμενα (α)-(ζ) με (η) N-υδροξυσουλζινιμίδιο ή (θ) N-υδροξυφθαλιμίδιο και

την επακόλουθη αντίδραση με 3,5-διχλωροπυριδιν-4-αμίνη παρουσία μιας ανόργανης βάσης. Η εφεύρεση αναφέρεται επίσης στην σύνθεση ενδιάμεσων προϊόντων.

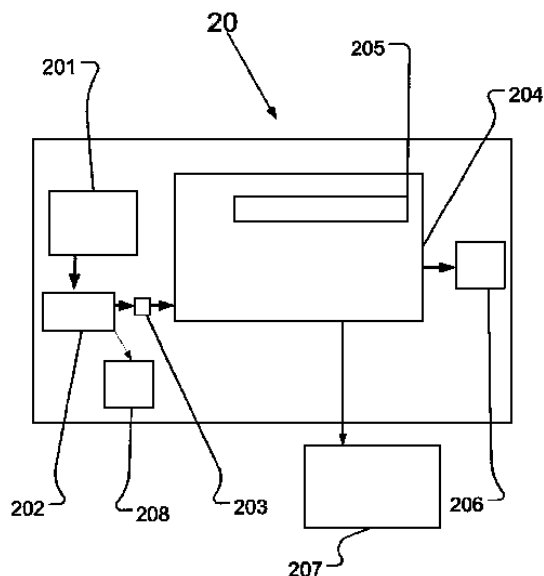
**ΑΡΙΘΜΟΣ ΕΥΡ. Δ.Ε.** (11):3092628  
**ΑΡΙΘ. ΕΛΛ. ΚΑΤΑΘΕΣΗΣ** (21):20170401447  
**ΗΜΕΡ. ΕΛΛ. ΚΑΤΑΘΕΣΗΣ** (22):29/05/2017  
**ΑΡΙΘ./ΗΜΕΡ. ΔΗΜΟΣΙΕΥΣΗΣ**  
**ΕΥΡΩΠΑΪΚΟΥ ΔΙΠΛΩΜΑΤΟΣ(87):**2852787 - 12/04/2017  
**ΑΡΙΘ./ΗΜΕΡ. ΔΗΜΟΣΙΕΥΣΗΣ**  
**ΕΥΡΩΠΑΪΚΗΣ ΑΙΤΗΣΗΣ** (86):13793286.9--22/05/2013  
**ΔΙΚΑΙΟΥΧΟΣ** (73):1)Ohio State Innovation Foundation  
1524 North High Street, Columbus, OH 43201,  
ΗΝΩΜΕΝΕΣ ΠΟΛΙΤΕΙΕΣ ΤΗΣ ΑΜΕΡΙΚΗΣ  
**ΣΥΜΒ. ΠΡΟΤΕΡΑΙΟΤΗΤΕΣ** (30):201261650101 P-22/05/2012-US  
**ΕΦΕΥΡΕΤΗΣ** (72):1)CANTEMIR, Codrin-Gruie  
2)CHIARA, Fabio  
3)CANOVA, Marcello  
4)DURAND, James  
**ΕΙΔΙΚΟΣ ΠΛΗΡΕΞΟΥΣΙΟΣ** (74):ΣΑΚΕΛΛΑΡΙΔΗ ΒΑΛΗ-ΒΑΣΙΛΙΚΗ  
Αδριανού 70, 10556 ΑΘΗΝΑ  
**ΑΝΤΙΚΛΗΤΟΣ** (74):ΣΑΚΕΛΛΑΡΙΔΗ ΒΑΛΗ-ΒΑΣΙΛΙΚΗ  
Αδριανού 70,10556 ΑΘΗΝΑ  
**ΤΙΤΛΟΣ ΕΦΕΥΡΕΣΗΣ** (54):ΜΕΘΟΔΟΣ ΚΑΙ ΣΥΣΤΗΜΑ ΓΙΑ ΤΗ ΣΥΜΠΙΕΣΗ ΑΕΡΙΟΥ ΜΕ ΤΗ ΧΡΗΣΗ ΕΝΟΣ ΥΓΡΟΥ

#### ΠΕΡΙΛΗΨΗ(57)

Μία μέθοδος συμπίεσης αερίου περιλαμβάνει διατήρηση ενός όγκου αερίου σε μία πρώτη πίεση εντός ενός πρώτου θαλάμου. Πεπιεσμένο υγρό εξαναγκάζεται να εισέλθει εντός του πρώτου θαλάμου μέσω ενός ακροφυσίου το οποίο έχει ένα καμπύλο προφίλ. Με βάση το φαινόμενο Coanda, το υγρό συμπιέζει τον όγκο του αερίου σε μία δεύτερη πίεση μεγαλύτερη από την πρώτη πίεση. Το υγρό διαχωρίζεται από το αέριο εντός ενός δευτέρου θαλάμου, διατηρώντας το αέριο σε μία δεύτερη πίεση, ώστε να παρέχεται συμπιεσμένο ξηρό αέριο.



**ΑΡΙΘΜΟΣ ΕΥΡ. Δ.Ε.** (11):3092629  
**ΑΡΙΘ. ΕΛΛ. ΚΑΤΑΘΕΣΗΣ** (21):20170401450  
**ΗΜΕΡ. ΕΛΛ. ΚΑΤΑΘΕΣΗΣ** (22):29/05/2017  
**ΑΡΙΘ./ΗΜΕΡ. ΔΗΜΟΣΙΕΥΣΗΣ**  
**ΕΥΡΩΠΑΪΚΟΥ ΔΙΠΛΩΜΑΤΟΣ(87):**2895855 - 01/03/2017  
**ΑΡΙΘ./ΗΜΕΡ. ΔΗΜΟΣΙΕΥΣΗΣ**  
**ΕΥΡΩΠΑΪΚΗΣ ΑΙΤΗΣΗΣ** (86):13766246.6--11/09/2013  
**ΔΙΚΑΙΟΥΧΟΣ** (73):1)Sensa Bues AB  
 Anhaltensvagen 38, 191 40 Sollentuna,  
 ΣΟΥΗΔΙΑ  
**ΣΥΜΒ. ΠΡΟΤΕΡΑΙΟΤΗΤΕΣ** (30):12183840-11/09/2012-EP  
 201261699307 P-11/09/2012-US  
**ΕΦΕΥΡΕΤΗΣ** (72):1)BECK, Olof  
**ΕΙΔΙΚΟΣ ΠΛΗΡΕΞΟΥΣΙΟΣ** (74):ΑΘΑΝΑΣΙΑΔΟΥ "ΕΛΕΝΗ Γ.  
 ΠΑΠΑΚΩΝΣΤΑΝΤΙΝΟΥ ΚΑΙ  
 ΣΥΝΕΡΓΑΤΕΣ, ΔΙΚΗΓΟΡΙΚΗ ΕΤΑΙΡΙΑ"  
 ΜΑΡΙΑ  
 Κουμπάρη 2, 10674 ΑΘΗΝΑ  
**ΑΝΤΙΚΛΗΤΟΣ** (74):ΓΙΑΖΙΤΖΟΓΛΟΥ ΕΥΑΓΓΕΛΙΑ  
 Κουμπάρη 2,10674 ΑΘΗΝΑ  
**ΤΙΤΛΟΣ ΕΦΕΥΡΕΣΗΣ** (54):**ΣΥΣΤΗΜΑ ΚΑΙ ΜΕΘΟΔΟΣ ΓΙΑ  
 ΕΚΛΟΥΣΗ ΚΑΙ ΕΞΕΤΑΣΗ ΟΥΣΙΑΣ ΑΠΟ  
 ΕΚΠΝΕΟΜΕΝΟ ΔΕΙΓΜΑ ΑΕΡΟΛΥΜΑ-  
 ΤΟΣ**

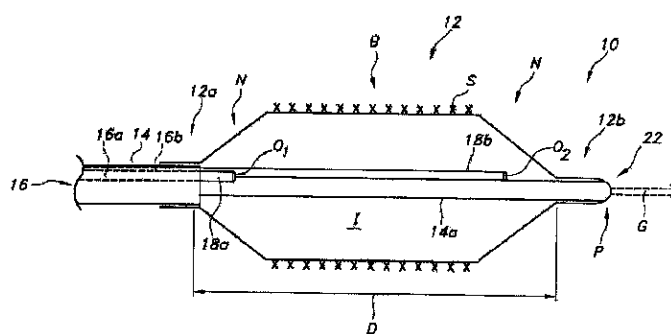


**ΠΕΡΙΛΗΨΗ(57)**

Μέθοδος ανάκτησης ενός ή περισσότερων μη-πτητικών ενώσεων από εκπνεόμενο αερόλυμα που συλλέγεται επί μεμβράνης ηλεκτροστατικού φίλτρου (205), που περιλαμβάνει έκλυση των μη-πτητικών ενώσεων από το φίλτρο με πολικό διαλύτη και συλλογή του εκλούσματος. Η μέθοδος είναι χρήσιμη για επεξεργασία δειγμάτων που συλλέγονται με φορητή συσκευή ανάλυσης αναπνοής που περιλαμβάνει δειγματοληπτική μεμβράνη φίλτρου για ανάλυση.

**ΑΡΙΘΜΟΣ ΕΥΡ. Δ.Ε.** (11):3092630  
**ΑΡΙΘ. ΕΛΛ. ΚΑΤΑΘΕΣΗΣ** (21):20170401449  
**ΗΜΕΡ. ΕΛΛ. ΚΑΤΑΘΕΣΗΣ** (22):29/05/2017  
**ΑΡΙΘ./ΗΜΕΡ. ΔΗΜΟΣΙΕΥΣΗΣ**  
**ΕΥΡΩΠΑΪΚΟΥ ΔΙΠΛΩΜΑΤΟΣ(87):**2852356 - 08/03/2017  
**ΑΡΙΘ./ΗΜΕΡ. ΔΗΜΟΣΙΕΥΣΗΣ**  
**ΕΥΡΩΠΑΪΚΗΣ ΑΙΤΗΣΗΣ** (86):13838076.1--01/10/2013  
**ΔΙΚΑΙΟΥΧΟΣ** (73):1)C.R. Bard, Inc.  
 1625 West 3rd Street, Tempe, AZ 85281,  
 ΗΝΩΜΕΝΕΣ ΠΟΛΙΤΕΙΕΣ ΤΗΣ ΑΜΕΡΙΚΗΣ  
**ΣΥΜΒ. ΠΡΟΤΕΡΑΙΟΤΗΤΕΣ** (30):201261708445 P-01/10/2012-US  
 201261747452 P-31/12/2012-US  
**ΕΦΕΥΡΕΤΗΣ** (72):1)CHANDUSZKO, Andrzej, J.  
 2)LUBEK, Simon, A.  
**ΕΙΔΙΚΟΣ ΠΛΗΡΕΞΟΥΣΙΟΣ** (74):ΓΙΑΖΙΤΖΟΓΛΟΥ "ΕΛΕΝΗ Γ.  
 ΠΑΠΑΚΩΝΣΤΑΝΤΙΝΟΥ ΚΑΙ  
 ΣΥΝΕΡΓΑΤΕΣ, ΔΙΚΗΓΟΡΙΚΗ ΕΤΑΙΡΙΑ"  
 ΕΥΑΓΓΕΛΙΑ  
 Κουμπάρη 2, 10674 ΑΘΗΝΑ  
**ΑΝΤΙΚΛΗΤΟΣ** (74):ΓΙΑΖΙΤΖΟΓΛΟΥ ΕΥΑΓΓΕΛΙΑ  
 Κουμπάρη 2,10674 ΑΘΗΝΑ  
**ΤΙΤΛΟΣ ΕΦΕΥΡΕΣΗΣ** (54):**ΚΑΘΕΤΗΡΑΣ ΜΕ ΑΕΡΟΘΑΛΑΜΟ Ο  
 ΟΠΟΙΟΣ ΕΧΕΙ ΠΟΛΛΑΠΛΟΥΣ ΑΥΛΟΥΣ  
 ΔΙΟΓΚΩΣΕΩΣ**

διογκώσεως προς το εσωτερικό του αεροθαλάμου. Αποκαλύπτονται μία αγγειακή ενδοπρόθεση ("στεντ") και οι σχετικές μέθοδοι.



**ΠΕΡΙΛΗΨΗ(57)**

Μία συσκευή προορίζεται για την εκτέλεση μίας ιατρικής διαδικασίας με χρήση ενός ρευστού διογκώσεως. Η συσκευή περιλαμβάνει έναν κορμό με δύο αυλούς διογκώσεως για τη μεταφορά του ρευστού διογκώσεως. Ένας αεροθάλαμος υποστηριζόμενος από τον κορμό έχει ένα εσωτερικό που μπορεί να διογκώνεται από το ρευστό διογκώσεως το οποίο μεταδίδεται διά μέσου των αυλών διογκώσεως του κορμού. Οι σωλήνες που οριοθετούν τους αυλούς διογκώσεως παρέχουν δύο εξόδους για τη μετάδοση διαφορετικών ροών του ρευστού

**ΑΡΙΘΜΟΣ ΕΥΡ. Δ.Ε.** (11):3092631  
**ΑΡΙΘ. ΕΛΛ. ΚΑΤΑΘΕΣΗΣ** (21):20170401451  
**ΗΜΕΡ. ΕΛΛ. ΚΑΤΑΘΕΣΗΣ** (22):29/05/2017  
**ΑΡΙΘ./ΗΜΕΡ. ΔΗΜΟΣΙΕΥΣΗΣ**  
**ΕΥΡΩΠΑΪΚΟΥ ΔΙΠΛΩΜΑΤΟΣ(87)**:2949707 - 01/03/2017  
**ΑΡΙΘ./ΗΜΕΡ. ΔΗΜΟΣΙΕΥΣΗΣ**  
**ΕΥΡΩΠΑΪΚΗΣ ΑΙΤΗΣΗΣ** (86):14169923.1--26/05/2014  
**ΔΙΚΑΙΟΥΧΟΣ** (73):1)Omya International AG  
Baslerstrasse 42, 4665 Ofringen, ΕΛΒΕΤΙΑ

**ΣΥΜΒ. ΠΡΟΤΕΡΑΙΟΤΗΤΕΣ** (30):  
**ΕΦΕΥΡΕΤΗΣ** (72):1)FORNERA, Tazio  
2)LINDSTROM, Ola  
3)CREMASCHI, Alain  
4)HOPFL, Wolfgang  
5)ORTEN, Rolf Endre

**ΕΙΔΙΚΟΣ ΠΛΗΡΕΞΟΥΣΙΟΣ** (74):ΑΘΑΝΑΣΙΑΔΟΥ "ΕΛΕΝΗ Γ.  
ΠΑΠΑΚΩΝΣΤΑΝΤΙΝΟΥ ΚΑΙ  
ΣΥΝΕΡΓΑΤΕΣ, ΔΙΚΗΓΟΡΙΚΗ ΕΤΑΙΡΙΑ"  
ΜΑΡΙΑ  
Κουμπάρη 2, 10674 ΑΘΗΝΑ

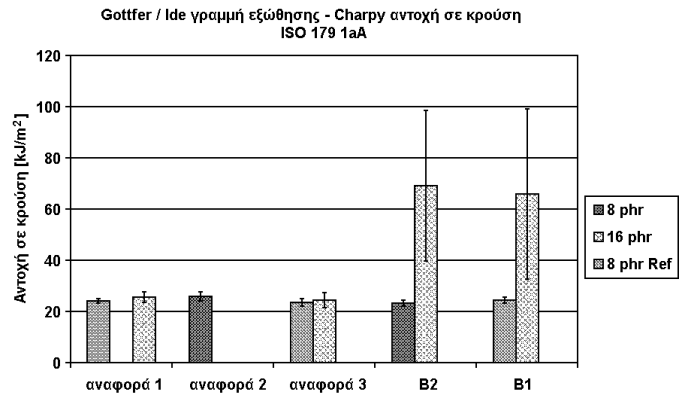
**ΑΝΤΙΚΛΗΤΟΣ** (74):ΓΙΑΖΙΤΖΟΓΛΟΥ ΕΥΑΓΓΕΛΙΑ  
Κουμπάρη 2,10674 ΑΘΗΝΑ

**ΤΙΤΛΟΣ ΕΦΕΥΡΕΣΗΣ** (54):ΔΙΑΔΙΚΑΣΙΑ ΓΙΑ ΤΗΝ ΠΑΡΑΣΚΕΥΗ  
ΡΥΘΜΜΑΤΩΝ ΤΑ ΟΠΟΙΑ ΠΕΡΙΛΑΜ-  
ΒΑΝΟΥΝ ΑΝΘΡΑΚΙΚΟ ΑΣΒΕΣΤΙΟ

**ΠΕΡΙΛΗΨΗ(57)**

Η παρούσα εφεύρεση σχετίζεται με θρύμματα τα οποία περιλαμβάνουν τουλάχιστον ένα υλικό το οποίο περιέχει ανθρακικό ασβέστιο, μία διαδικασία για την παρασκευή των θρυμμάτων, ένα αντικείμενο το οποίο περιλαμβάνει τα θρύμματα καθώς επίσης μία χρήση των θρυμμάτων σε εφαρμογές κατασκευής

χαρτιού, επίστρωσης χαρτιού, τροφίμων, πλαστικών, γεωργίας, βαφής, επικαλύψεων, κολλών, στεγανωτικών υλικών, φαρμακευτικών προϊόντων, γεωργίας, κατασκευών και/ή καλλυντικών.



**ΑΡΙΘΜΟΣ ΕΥΡ. Δ.Ε.** (11):3092632  
**ΑΡΙΘ. ΕΛΛ. ΚΑΤΑΘΕΣΗΣ** (21):20170401452  
**ΗΜΕΡ. ΕΛΛ. ΚΑΤΑΘΕΣΗΣ** (22):29/05/2017  
**ΑΡΙΘ./ΗΜΕΡ. ΔΗΜΟΣΙΕΥΣΗΣ**  
**ΕΥΡΩΠΑΪΚΟΥ ΔΙΠΛΩΜΑΤΟΣ(87)**:2916779 - 01/03/2017  
**ΑΡΙΘ./ΗΜΕΡ. ΔΗΜΟΣΙΕΥΣΗΣ**  
**ΕΥΡΩΠΑΪΚΗΣ ΑΙΤΗΣΗΣ** (86):13812169.4--11/11/2013  
**ΔΙΚΑΙΟΥΧΟΣ** (73):1)Cartiheal (2009) Ltd  
Atir Yeda 17 4th Floor, 4464313 Kfar Saba,  
ΙΣΡΑΗΛ

**ΣΥΜΒ. ΠΡΟΤΕΡΑΙΟΤΗΤΕΣ** (30):201261725046 P-12/11/2012-US  
**ΕΦΕΥΡΕΤΗΣ** (72):1)ALTSCHULER, Nir  
2)GOREN, Amir

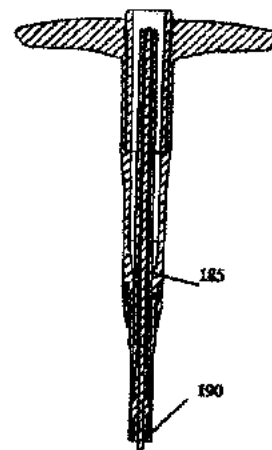
**ΕΙΔΙΚΟΣ ΠΛΗΡΕΞΟΥΣΙΟΣ** (74):ΑΘΑΝΑΣΙΑΔΟΥ "ΕΛΕΝΗ Γ.  
ΠΑΠΑΚΩΝΣΤΑΝΤΙΝΟΥ ΚΑΙ  
ΣΥΝΕΡΓΑΤΕΣ, ΔΙΚΗΓΟΡΙΚΗ ΕΤΑΙΡΙΑ"  
ΜΑΡΙΑ  
Κουμπάρη 2, 10674 ΑΘΗΝΑ

**ΑΝΤΙΚΛΗΤΟΣ** (74):ΓΙΑΖΙΤΖΟΓΛΟΥ ΕΥΑΓΓΕΛΙΑ  
Κουμπάρη 2,10674 ΑΘΗΝΑ

**ΤΙΤΛΟΣ ΕΦΕΥΡΕΣΗΣ** (54):ΕΡΓΑΛΕΙΑ ΚΑΙ ΣΥΣΤΗΜΑ ΓΙΑ ΕΜ-  
ΦΥΤΕΥΣΗ ΣΤΕΡΕΟΥ ΕΜΦΥΤΕΥΜΑ-  
ΤΟΣ ΚΑΙ ΜΟΣΧΕΥΜΑΤΟΣ

**ΠΕΡΙΛΗΨΗ(57)**

Η εφεύρεση αυτή παρέχει εργαλεία και εργαλειοσύνολα για αφαίρεση μοσχεύματος ή/και εμφύτευση στερεού ή ημιστερεού εμφυτεύματος ή μοσχεύματος σε κατάλληλο επιθυμητό ιστό, ελαχιστοποιώντας την πιθανότητα θραύσης του εμφυτεύματος ή μοσχεύματος κατά τη ναυαφερόμενη διαδικασία. Παρέχονται επίσης εργαλειοσύνολα που περιλαμβάνουν αυτά τα εργαλεία και μέθοδοι που τα χρησιμοποιούν.

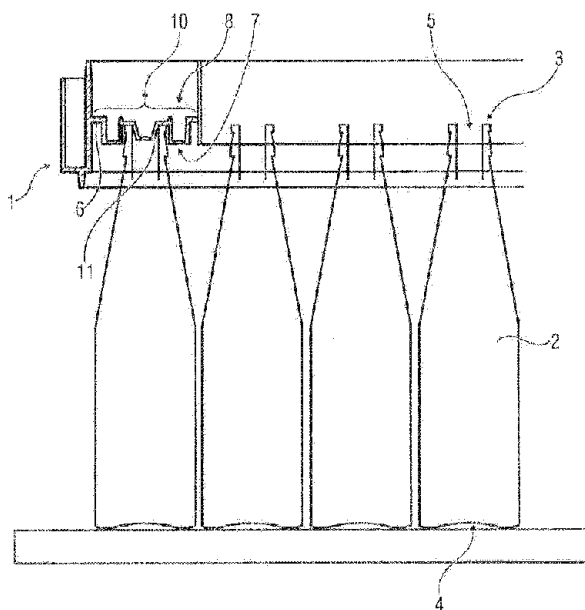


**ΑΡΙΘΜΟΣ ΕΥΡ. Δ.Ε.** (11):3092633  
**ΑΡΙΘ. ΕΛΛ. ΚΑΤΑΘΕΣΗΣ** (21):20170401454  
**ΗΜΕΡ. ΕΛΛ. ΚΑΤΑΘΕΣΗΣ** (22):29/05/2017  
**ΑΡΙΘ./ΗΜΕΡ. ΔΗΜΟΣΙΕΥΣΗΣ**  
**ΕΥΡΩΠΑΪΚΟΥ ΔΙΠΛΩΜΑΤΟΣ(87):**2979989 - 01/03/2017  
**ΑΡΙΘ./ΗΜΕΡ. ΔΗΜΟΣΙΕΥΣΗΣ**  
**ΕΥΡΩΠΑΪΚΗΣ ΑΙΤΗΣΗΣ** (86):15160346.1--23/03/2015  
**ΔΙΚΑΙΟΥΧΟΣ** (73):1)IFCO Systems GmbH  
Zugspitzstrasse 7, 82049 Pullach, ΓΕΡΜΑΝΙΑ  
**ΣΥΜΒ. ΠΡΟΤΕΡΑΙΟΤΗΤΕΣ** (30):14179578-01/08/2014-ΕΡ  
**ΕΦΕΥΡΕΤΗΣ** (72):1)Orgeldinger, Wolfgang  
**ΕΙΔΙΚΟΣ ΠΑΡΗΡΕΞΟΥΣΙΟΣ** (74):ΖΟΥΛΑΜΟΓΛΟΥ-ΒΟΖΕΜΠΕΡΓΚ  
ΕΛΙΣΑΒΕΤ  
Ζαλοκόστα 38 και Συγγρού, 15233  
ΧΑΛΑΝΔΡΙ (ΑΤΤΙΚΗΣ)  
**ΑΝΤΙΚΛΗΤΟΣ** (74):ΒΟΖΕΜΠΕΡΓΚ-ΒΡΕΤΟΣ ΝΙΚΟΛΑΟΣ  
Ζαλοκόστα 38 και Συγγρού, 15233  
ΧΑΛΑΝΔΡΙ (ΑΤΤΙΚΗΣ)  
**ΤΙΤΛΟΣ ΕΦΕΥΡΕΣΗΣ** (54):ΣΥΣΚΕΥΗ ΓΙΑ ΥΠΟΔΟΧΗ ΚΑΙ ΕΥΘΥΓΡΑΜΜΙΣΗ ΠΕΡΙΕΚΤΩΝ

**ΠΕΡΙΛΗΨΗ(57)**

Συσκευή (1) για την υποδοχή ενός πλήθους περιεκτών (2), οι οποίοι παρουσιάζουν ο καθένας μια άνω πλευρά (3), μια κάτω πλευρά (4) και ένα άνοιγμα (5), που η συσκευή (1) παρουσιάζει: μια βάση (6) με μια πρώτη πλευρά (7) και μια δεύτερη πλευρά (8) που είναι αντικριστά στην πρώτη πλευρά (7), που η πρώτη πλευρά (7) παρουσιάζει μια επιφάνεια επαφής (9) για το πλήθος περιεκτών (2), που η επιφάνεια επαφής (9) παρουσιάζει τμήματα επαφής (10), και κάθε ένα τμήμα επαφής (10) αντιστοιχεί σε έναν περιέκτη (2) από το πλήθος περιεκτών, που ένα τμήμα επαφής (10) παρουσιάζει μια συσκευή ευθυγράμμισης (11) για την ευθυγράμμιση του κάθε περιέκτη (2) που αντιστοιχεί σε κάθε τμήμα επαφής (10),

και που η συσκευή ευθυγράμμισης (11) είναι διαμορφωμένη να εφαρμόζει τουλάχιστον τμηματικά σε ένα άνοιγμα (5) του εκάστοτε περιέκτη (2).

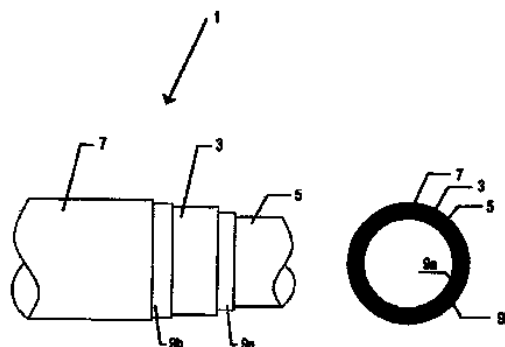


**ΑΡΙΘΜΟΣ ΕΥΡ. Δ.Ε.** (11):3092634  
**ΑΡΙΘ. ΕΛΛ. ΚΑΤΑΘΕΣΗΣ** (21):20170401426  
**ΗΜΕΡ. ΕΛΛ. ΚΑΤΑΘΕΣΗΣ** (22):26/05/2017  
**ΑΡΙΘ./ΗΜΕΡ. ΔΗΜΟΣΙΕΥΣΗΣ**  
**ΕΥΡΩΠΑΪΚΟΥ ΔΙΠΛΩΜΑΤΟΣ(87):**2139624 - 01/03/2017  
**ΑΡΙΘ./ΗΜΕΡ. ΔΗΜΟΣΙΕΥΣΗΣ**  
**ΕΥΡΩΠΑΪΚΗΣ ΑΙΤΗΣΗΣ** (86):07728365.3--20/04/2007  
**ΔΙΚΑΙΟΥΧΟΣ** (73):1)Halcor Metal Works S.A.  
Mesogeion Avenue 2-4 Athens Tower, Athen,  
ΕΛΛΑΔΑ  
**ΣΥΜΒ. ΠΡΟΤΕΡΑΙΟΤΗΤΕΣ** (30):  
**ΕΦΕΥΡΕΤΗΣ** (72):1)BIRIS, John  
2)ΗΙΝΟΠΟΥΛΟΣ, George  
3)ΚΑΙΜΕΝΟΠΟΥΛΟΣ, Apostolos  
**ΕΙΔΙΚΟΣ ΠΑΡΗΡΕΞΟΥΣΙΟΣ** (74):ΚΙΛΙΜΙΡΗΣ "ΠΑΤΡΙΝΟΣ & ΚΙΛΙΜΙΡΗΣ  
ΔΙΚΗΓΟΡΙΚΗ ΕΤΑΙΡΙΑ" ΚΩΝΣΤΑΝΤΙΝΟΣ  
Χατζηγιάννη Μέξη 7, 11528 ΑΘΗΝΑ  
**ΑΝΤΙΚΛΗΤΟΣ** (74):ΚΙΛΙΜΙΡΗΣ ΚΩΝΣΤΑΝΤΙΝΟΣ  
Χατζηγιάννη Μέξη 7, 11528 ΑΘΗΝΑ  
**ΤΙΤΛΟΣ ΕΦΕΥΡΕΣΗΣ** (54):ΜΕΘΟΔΟΙ ΚΑΙ ΣΥΣΚΕΥΗ ΓΙΑ ΤΗΝ ΚΑΤΑΣΚΕΥΗ ΠΟΛΥΣΤΡΩΜΑΤΙΚΩΝ ΣΥΝΘΕΤΩΝ ΣΩΛΗΝΩΝ ΧΩΡΙΣ ΡΑΦΗ

**ΠΕΡΙΛΗΨΗ(57)**

Η παρούσα εφεύρεση αναφέρεται σε μέθοδο κατασκευής ενός πολυστρωματικού σύνθετου χωρίς ραφή σωλήνα, σε συσκευή για την κατασκευή ενός πολυστρωματικού σύνθετου χωρίς ραφή σωλήνα και σε ένα πολυστρωματικό σύνθετο χωρίς ραφή σωλήνα. Η μέθοδος κατασκευής ενός πολυστρωματικού σύνθετου χωρίς ραφή σωλήνα περιλαμβάνει τα στάδια α) της παροχής ενός μεταλλικού χωρίς ραφή σωλήνα με τουλάχιστον ένα συνεχές στρώμα που καλύπτει την εσωτερική του επιφάνεια, και β) τη διέλευση του πολυστρωματικού σύνθετου χωρίς ραφή σωλήνα διαμέσου μιας μονάδας για τη μείωση της διαμέτρου του χωρίς ραφή μεταλλικού σωλήνα με κατεργασία εν ψυχρώ. Μια συσκευή για την κατασκευή ενός πολυστρωματικού σύνθετου χωρίς ραφή σωλήνα περιλαμβάνει

μια μονάδα για την παροχή ενός πολυστρωματικού σύνθετου χωρίς ραφή σωλήνα με τουλάχιστον ένα συνεχές στρώμα που καλύπτει την εσωτερική του επιφάνεια, και μια μονάδα για τη μείωση της διαμέτρου του πολυστρωματικού σύνθετου χωρίς ραφή σωλήνα με κατεργασία εν ψυχρώ. Ένας πολυστρωματικός σύνθετος χωρίς ραφή σωλήνας περιλαμβάνει ένα μεταλλικό χωρίς ραφή σωλήνα με τουλάχιστον ένα συνεχές στρώμα που καλύπτει την εσωτερική του επιφάνεια, που το συνεχές στρώμα που καλύπτει την εσωτερική επιφάνεια του μεταλλικού χωρίς ραφή σωλήνα συμπίεζεται μηχανικά.



**ΑΡΙΘΜΟΣ ΕΥΡ. Δ.Ε.** (11):3092635  
**ΑΡΙΘ. ΕΛΛ. ΚΑΤΑΘΕΣΗΣ** (21):20170401359  
**ΗΜΕΡ. ΕΛΛ. ΚΑΤΑΘΕΣΗΣ** (22):19/05/2017  
**ΑΡΙΘ./ΗΜΕΡ. ΔΗΜΟΣΙΕΥΣΗΣ**  
**ΕΥΡΩΠΑΪΚΟΥ ΔΙΠΛΩΜΑΤΟΣ(87):**2516466 - 15/03/2017  
**ΑΡΙΘ./ΗΜΕΡ. ΔΗΜΟΣΙΕΥΣΗΣ**  
**ΕΥΡΩΠΑΪΚΗΣ ΑΙΤΗΣΗΣ** (86):10798240.7--23/12/2010  
**ΔΙΚΑΙΟΥΧΟΣ** (73):1)Regeneron Pharmaceuticals, Inc.  
777 Old Saw Mill River Road, Tarrytown, NY  
10591, ΗΝΩΜΕΝΕΣ ΠΟΛΙΤΕΙΕΣ ΤΗΣ  
ΑΜΕΡΙΚΗΣ  
**ΣΥΜΒ. ΠΡΟΤΕΡΑΙΟΤΗΤΕΣ** (30):349273 P-28/05/2010-US  
328316 P-27/04/2010-US  
306359 P-19/02/2010-US  
356126 P-18/06/2010-US  
290092 P-24/12/2009-US  
**ΕΦΕΥΡΕΤΗΣ** (72):1)SLEEMAN, W., Mark  
2)GUSAROVA, Viktoria  
3)KIM, Jee, H.  
4)CHEN, Gang  
**ΕΙΛΙΚΟΣ ΠΛΗΡΕΞΟΥΣΙΟΣ** (74):ΛΥΜΠΕΡΗΣ "ΔΙΚΗΓΟΡΙΚΗ ΕΤΑΙΡΕΙΑ  
ΒΑΓΙΑΝΟΥ ΚΩΣΤΟΠΟΥΛΟΥ  
ΛΥΜΠΕΡΗ" ΝΙΚΟΛΑΟΣ  
Στουρνάρα 37, 10682 ΑΘΗΝΑ  
**ΑΝΤΙΚΛΗΤΟΣ** (74):ΛΥΜΠΕΡΗΣ ΝΙΚΟΛΑΟΣ  
Στουρνάρα 37,10682 ΑΘΗΝΑ  
**ΤΙΤΛΟΣ ΕΦΕΥΡΕΣΗΣ** (54):**ΑΝΘΡΩΠΙΝΑ ΑΝΤΙΣΩΜΑΤΑ ΓΙΑ ΠΡΩ-  
ΤΕΪΝΗ 4 ΤΥΠΟΥ ΑΝΘΡΩΠΙΝΗΣ ΑΓΓΕΙ-  
ΟΠΟΙΗΤΙΝΗΣ**

#### **ΠΕΡΙΛΗΨΗ(57)**

Παρέχεται ένα πλήρως ανθρώπινο αντίσωμα ή θραύσμα πρόσδεσης αντιγόνου ενός ανθρώπινου αντισώματος που προσδένεται ειδικά και αναστέλλει την πρωτεΐνη 4 τύπου ανθρώπινης αγγειοποιητίνης (hANGPTL4). Τα ανθρώπινα αντι-hANGPTL4 αντισώματα είναι χρήσιμα στη θεραπεία νόσων ή διαταραχών που σχετίζονται με την ANGPTL4, όπως υπερλιπιδαιμία, υπερλιποπρωτεϊναιμία και δυσλιπιδαιμία, περιλαμβάνοντας την υπερτριγλυκεριδαίμια, την υπερχοληστερολαιμία, την χυλομικροναίμια και ούτω καθεξής. Περαιτέρω, τα ανη-hANGPTL4 αντισώματα μπορούν να χορηγηθούν σε ένα υποκείμενο που χρήζει αυτών για την πρόληψη ή τη θεραπεία νόσων ή διαταραχών, για τις οποίες ο ανώμαλος μεταβολισμός των λιπιδίων αποτελεί παράγοντα κινδύνου. Τέτοιες νόσοι ή διαταραχές περιλαμβάνουν καρδιαγγειακές νόσους, όπως αθηροσκλήρωση και νόσους της στεφανιαίας αρτηρίας" οξεία παγκρεατίτιδα" μη αλκοολική στεατοηπατίτιδα (NASH)" διαβήτη" παχυσαρκία.

**ΑΡΙΘΜΟΣ ΕΥΡ. Δ.Ε.** (11):3092636  
**ΑΡΙΘ. ΕΛΛ. ΚΑΤΑΘΕΣΗΣ** (21):20170401363  
**ΗΜΕΡ. ΕΛΛ. ΚΑΤΑΘΕΣΗΣ** (22):19/05/2017  
**ΑΡΙΘ./ΗΜΕΡ. ΔΗΜΟΣΙΕΥΣΗΣ**  
**ΕΥΡΩΠΑΪΚΟΥ ΔΙΠΛΩΜΑΤΟΣ(87):**2646031 - 22/02/2017  
**ΑΡΙΘ./ΗΜΕΡ. ΔΗΜΟΣΙΕΥΣΗΣ**  
**ΕΥΡΩΠΑΪΚΗΣ ΑΙΤΗΣΗΣ** (86):11845186.3--02/12/2011  
**ΔΙΚΑΙΟΥΧΟΣ** (73):1)Orexigen Therapeutics, Inc.  
3344 North Torrey Pines Court, Suite 200, La  
Jolla, CA 92037, ΗΝΩΜΕΝΕΣ ΠΟΛΙΤΕΙΕΣ  
ΤΗΣ ΑΜΕΡΙΚΗΣ  
**ΣΥΜΒ. ΠΡΟΤΕΡΑΙΟΤΗΤΕΣ** (30):419395 P-03/12/2010-US  
**ΕΦΕΥΡΕΤΗΣ** (72):1)FLANAGAN, Shawn  
2)DUNAYEVICH, Eduardo  
**ΕΙΛΙΚΟΣ ΠΛΗΡΕΞΟΥΣΙΟΣ** (74):ΚΙΛΙΜΙΡΗΣ "ΠΑΤΡΙΝΟΣ & ΚΙΛΙΜΙΡΗΣ  
ΔΙΚΗΓΟΡΙΚΗ ΕΤΑΙΡΙΑ" ΚΩΝΣΤΑΝΤΙΝΟΣ  
Χατζηγιάννη Μέξη 7, 11528 ΑΘΗΝΑ  
**ΑΝΤΙΚΛΗΤΟΣ** (74):ΚΙΛΙΜΙΡΗΣ ΚΩΝΣΤΑΝΤΙΝΟΣ  
Χατζηγιάννη Μέξη 7,11528 ΑΘΗΝΑ  
**ΤΙΤΛΟΣ ΕΦΕΥΡΕΣΗΣ** (54):**ΑΥΞΗΜΕΝΗ ΒΙΟΔΙΑΘΕΣΙΜΟΤΗΤΑ  
ΔΡΑΣΤΙΚΗΣ ΟΥΣΙΑΣ ΣΕ ΘΕΡΑΠΕΙΑ  
ΝΑΛΤΡΕΞΟΝΗΣ**

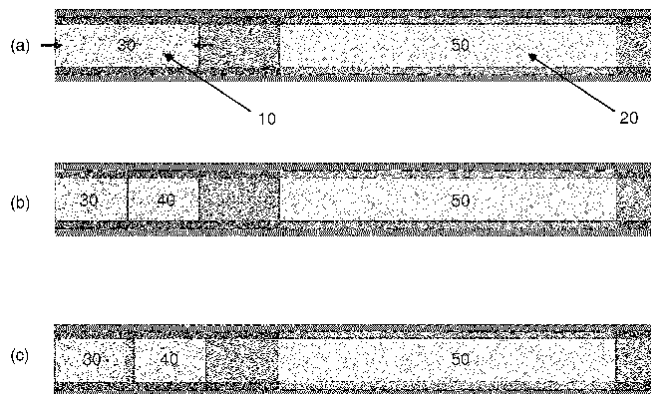
#### **ΠΕΡΙΛΗΨΗ(57)**

Αποκαλύπτονται συνθέσεις, χρήσεις, μέθοδοι και κιτ για την αύξηση της βιοδιαθεσιμότητας της δραστικής ουσίας σε μία θεραπεία ναλτρεξόνης.

**ΑΡΙΘΜΟΣ ΕΥΡ. Δ.Ε.** (11):3092637  
**ΑΡΙΘ. ΕΛΛ. ΚΑΤΑΘΕΣΗΣ** (21):20170401364  
**ΗΜΕΡ. ΕΛΛ. ΚΑΤΑΘΕΣΗΣ** (22):19/05/2017  
**ΑΡΙΘ./ΗΜΕΡ. ΔΗΜΟΣΙΕΥΣΗΣ**  
**ΕΥΡΩΠΑΪΚΟΥ ΔΙΠΛΩΜΑΤΟΣ(87):**2999507 - 19/04/2017  
**ΑΡΙΘ./ΗΜΕΡ. ΔΗΜΟΣΙΕΥΣΗΣ**  
**ΕΥΡΩΠΑΪΚΗΣ ΑΙΤΗΣΗΣ** (86):14724478.4--19/05/2014  
**ΔΙΚΑΙΟΥΧΟΣ** (73):1)Philip Morris Products S.A.  
 Quai Jeanrenaud 3, 2000 Neuchatel,  
 ΕΛΒΕΤΙΑ  
**ΣΥΜΒ. ΠΡΟΤΕΡΑΙΟΤΗΤΕΣ** (30):13168613-21/05/2013-ΕΡ  
**ΕΦΕΥΡΕΤΗΣ** (72):1)MALGAT, Alexandre  
 2)WALLER, Judith  
**ΕΙΔΙΚΟΣ ΠΑΗΡΕΞΟΥΣΙΟΣ** (74):ΚΙΛΙΜΙΡΗΣ "ΠΑΤΡΙΝΟΣ & ΚΙΛΙΜΙΡΗΣ  
 ΔΙΚΗΓΟΡΙΚΗ ΕΤΑΙΡΙΑ" ΚΩΝΣΤΑΝΤΙΝΟΣ  
 Χατζηγιάννη Μέξη 7, 11528 ΑΘΗΝΑ  
**ΑΝΤΙΚΑΛΗΤΟΣ** (74):ΚΙΛΙΜΙΡΗΣ ΚΩΝΣΤΑΝΤΙΝΟΣ  
 Χατζηγιάννη Μέξη 7, 11528 ΑΘΗΝΑ  
**ΤΙΤΛΟΣ ΕΦΕΥΡΕΣΗΣ** (54):ΠΑΡΑΓΟΝΤΑΣ ΔΙΑΝΟΜΗΣ ΠΟΥ ΠΕ-  
 ΡΙΕΧΕΙ ΑΕΡΟΛΥΜΑ ΚΑΙ ΜΙΑ ΠΗΓΗ  
 ΦΑΡΜΑΚΟΥ

**ΠΕΡΙΛΗΨΗ(57)**

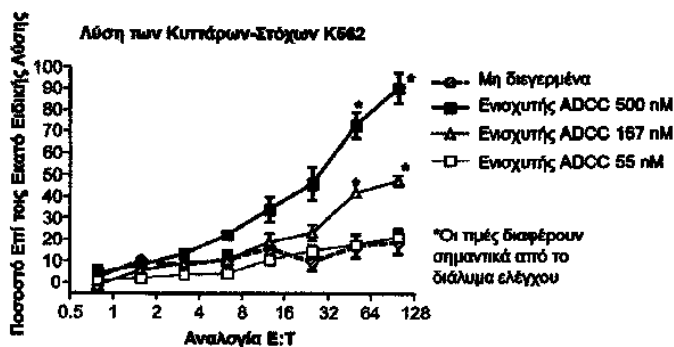
Ένα σύστημα παραγωγής αερολύματος περιλαμβάνει μία πηγή φαρμάκου (20) και μία πηγή πτητικής ένωσης ενίσχυσης της χορήγησης (10). Η πηγή πτητικής ένωσης ενίσχυσης της χορήγησης (10) περιλαμβάνει ένα πρώτο στοιχείο ρόφησης (30), ένα δεύτερο στοιχείο ρόφησης (40) καθοδικά του πρώτου στοιχείου ρόφησης (30) και μία πτητική ένωση ενίσχυσης της χορήγησης ροφημένη επί του πρώτου στοιχείου ρόφησης (30) και του δευτέρου στοιχείου ρόφησης (40), που ο ρυθμός αποδέσμευσης της πτητικής ένωσης ενίσχυσης της χορήγησης από το πρώτο στοιχείο ρόφησης (30) είναι μεγαλύτερος από τον ρυθμό αποδέσμευσης της πτητικής ένωσης ενίσχυσης της χορήγησης από το δεύτερο στοιχείο ρόφησης (40).



**ΑΡΙΘΜΟΣ ΕΥΡ. Δ.Ε.** (11):3092638  
**ΑΡΙΘ. ΕΛΛ. ΚΑΤΑΘΕΣΗΣ** (21):20170401374  
**ΗΜΕΡ. ΕΛΛ. ΚΑΤΑΘΕΣΗΣ** (22):19/05/2017  
**ΑΡΙΘ./ΗΜΕΡ. ΔΗΜΟΣΙΕΥΣΗΣ**  
**ΕΥΡΩΠΑΪΚΟΥ ΔΙΠΛΩΜΑΤΟΣ(87):**2560658 - 22/02/2017  
**ΑΡΙΘ./ΗΜΕΡ. ΔΗΜΟΣΙΕΥΣΗΣ**  
**ΕΥΡΩΠΑΪΚΗΣ ΑΙΤΗΣΗΣ** (86):11772735.4--21/04/2011  
**ΔΙΚΑΙΟΥΧΟΣ** (73):1)VentiRx Pharmaceuticals, Inc.  
 1191 Second Avenue, Suite 1105, Seattle, WA  
 98101, ΗΝΩΜΕΝΕΣ ΠΟΛΙΤΕΙΕΣ ΤΗΣ  
 ΑΜΕΡΙΚΗΣ  
**ΣΥΜΒ. ΠΡΟΤΕΡΑΙΟΤΗΤΕΣ** (30):326406 P-21/04/2010-US  
**ΕΦΕΥΡΕΤΗΣ** (72):1)HERSHBERG, Robert  
**ΕΙΔΙΚΟΣ ΠΑΗΡΕΞΟΥΣΙΟΣ** (74):ΓΙΑΚΟΥΜΗ ANNA  
 Αλκαμένους 12-14, 10439 ΑΘΗΝΑ  
**ΑΝΤΙΚΑΛΗΤΟΣ** (74):ΜΙΣΙΟΥ ΑΝΔΡΟΝΙΚΗ  
 Αναλήψεως 23 και Μαραθώνος 27,10439  
 ΑΘΗΝΑ  
**ΤΙΤΛΟΣ ΕΦΕΥΡΕΣΗΣ** (54):ΕΝΙΣΧΥΣΗ ΚΥΤΤΑΡΙΚΗΣ ΚΥΤΤΑΡΟ-  
 ΤΟΞΙΚΟΤΗΤΑΣ ΠΟΥ ΕΞΑΡΤΑΤΑΙ ΑΠΟ  
 ΑΝΤΙΣΩΜΑΤΑ

**ΠΕΡΙΛΗΨΗ(57)**

Η εφαρμογή αναφέρεται σε μέθοδο ενίσχυσης της αντισωματοεξαρτώμενης κυτταρικής κυτταροτοξικότητας σε ένα υποκείμενο που λαμβάνει θεραπεία με θεραπευτικό μονοκλωνικό αντίσωμα. Σε κάποιες ενσωματώσεις παρέχονται μέθοδοι για τη χορήγηση σε ένα χρήζον αγωγής υποκείμενο ενός θεραπευτικού αντισώματος σε συνδυασμό με ένα μόριο ενίσχυσης της ADCC.





**ΑΡΙΘΜΟΣ ΕΥΡ. Δ.Ε.** (11):3092639  
**ΑΡΙΘ. ΕΛΛ. ΚΑΤΑΘΕΣΗΣ** (21):20170401376  
**ΗΜΕΡ. ΕΛΛ. ΚΑΤΑΘΕΣΗΣ** (22):19/05/2017  
**ΑΡΙΘ./ΗΜΕΡ. ΔΗΜΟΣΙΕΥΣΗΣ**  
**ΕΥΡΩΠΑΪΚΟΥ ΔΙΠΛΩΜΑΤΟΣ(87):**2607351 - 15/03/2017  
**ΑΡΙΘ./ΗΜΕΡ. ΔΗΜΟΣΙΕΥΣΗΣ**  
**ΕΥΡΩΠΑΪΚΗΣ ΑΙΤΗΣΗΣ** (86):11195419.4--22/12/2011  
**ΔΙΚΑΙΟΥΧΟΣ** (73):1)Cerbios-Pharma S.A.  
Via Figino 6, 6917 Barbengo/Lugano,  
ΕΛΒΕΤΙΑ  
**ΣΥΜΒ. ΠΡΟΤΕΡΑΙΟΤΗΤΕΣ** (30):  
**ΕΦΕΥΡΕΤΗΣ** (72):1)Mereu, Andrea  
2)Morosoli, Moreno  
3)Perseghini, Mauro  
4)Spreafico, Alessandro  
**ΕΙΔΙΚΟΣ ΠΑΡΕΞΟΥΣΙΟΣ** (74):ΓΙΑΚΟΥΜΗ ANNA  
Αλκαμένους 12-14, 10439 ΑΘΗΝΑ  
**ΑΝΤΙΚΛΗΤΟΣ** (74):ΜΙΣΙΟΥ ΑΝΔΡΟΝΙΚΗ  
Αναλήψεως 23 και Μαραθώνος 27,10439  
ΑΘΗΝΑ  
**ΤΙΤΛΟΣ ΕΦΕΥΡΕΣΗΣ** (54):ΣΥΝΕΧΗΣ ΔΙΑΔΙΚΑΣΙΑ ΓΙΑ ΤΗΝ  
ΑΛΚΥΛΙΩΣΗ ΚΥΚΛΙΚΩΝ ΤΡΙΤΟΤΑ-  
ΓΩΝ ΑΜΙΝΩΝ

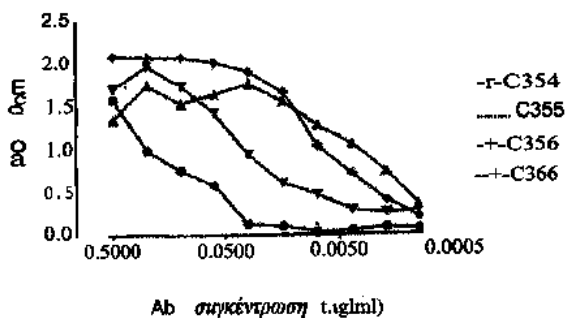
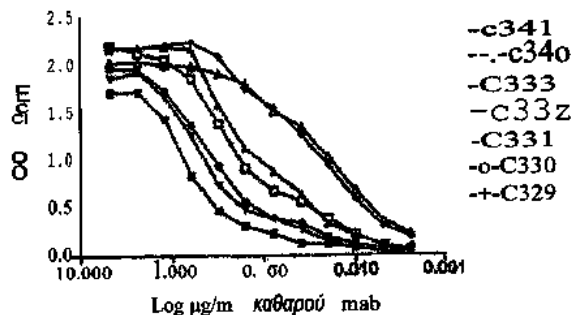
**ΠΕΡΙΛΗΨΗ(57)**

Περιγράφεται μία συνεχής διαδικασίας για την αλκυλίωση τριτοταγών αμινών και, ειδικότερα, μία συνεχής διαδικασίας τεταρτοποίησης κυκλικών τριτοταγών αμινών χρήσιμης για την παρασκευή αλάτων κυκλικού τεταρτοταγούς αμμωνίου με υψηλή καθαρότητα.

**ΑΡΙΘΜΟΣ ΕΥΡ. Δ.Ε.** (11):3092640  
**ΑΡΙΘ. ΕΛΛ. ΚΑΤΑΘΕΣΗΣ** (21):20170401365  
**ΗΜΕΡ. ΕΛΛ. ΚΑΤΑΘΕΣΗΣ** (22):19/05/2017  
**ΑΡΙΘ./ΗΜΕΡ. ΔΗΜΟΣΙΕΥΣΗΣ**  
**ΕΥΡΩΠΑΪΚΟΥ ΔΙΠΛΩΜΑΤΟΣ(87):**2090657 - 01/03/2017  
**ΑΡΙΘ./ΗΜΕΡ. ΔΗΜΟΣΙΕΥΣΗΣ**  
**ΕΥΡΩΠΑΪΚΗΣ ΑΙΤΗΣΗΣ** (86):09006396.7--07/08/2001  
**ΔΙΚΑΙΟΥΧΟΣ** (73):1)Janssen Biotech, Inc.  
800/850 Ridgeview Drive, Horsham, PA  
19044, ΗΝΩΜΕΝΕΣ ΠΟΛΙΤΕΙΕΣ ΤΗΣ  
ΑΜΕΡΙΚΗΣ  
**ΣΥΜΒ. ΠΡΟΤΕΡΑΙΟΤΗΤΕΣ** (30):223358 P-07/08/2000-US  
236827 P-29/09/2000-US  
920262-01/08/2001-US  
**ΕΦΕΥΡΕΤΗΣ** (72):1)Giles-Komar, Jill  
2)Knight, David M.  
3)Peritt, David  
4)Scallon, Bernhard  
5)Shealy, David  
**ΕΙΔΙΚΟΣ ΠΑΡΕΞΟΥΣΙΟΣ** (74):ΚΙΛΙΜΙΡΗΣ "ΠΑΤΡΙΝΟΣ & ΚΙΛΙΜΙΡΗΣ  
ΔΙΚΗΓΟΡΙΚΗ ΕΤΑΙΡΙΑ" ΚΩΝΣΤΑΝΤΙΝΟΣ  
Χατζηγιάννη Μέξη 7, 11528 ΑΘΗΝΑ  
**ΑΝΤΙΚΛΗΤΟΣ** (74):ΚΙΛΙΜΙΡΗΣ ΚΩΝΣΤΑΝΤΙΝΟΣ  
Χατζηγιάννη Μέξη 7,11528 ΑΘΗΝΑ  
**ΤΙΤΛΟΣ ΕΦΕΥΡΕΣΗΣ** (54):ΑΝΤΙ ΙL-12 ΑΝΤΙΣΩΜΑΤΑ, ΣΥΝΘΕ-  
ΣΕΙΣ, ΜΕΘΟΔΟΙ ΚΑΙ ΧΡΗΣΕΙΣ

**ΠΕΡΙΛΗΨΗ(57)**

Η παρούσα εφεύρεση αναφέρεται σε τουλάχιστον ένα νεωτερικό αντι-IL-12 αντίσωμα, συμπεριλαμβανομένων απομονωμένων νουκλεϊκών οξέων, τα οποία κωδικοποιούν τουλάχιστον ένα αντι-IL-12 αντίσωμα, IL-12, φορείς, κύτταρα - ξενιστές, διαγονιδιακά ζώα ή φυτά, και σε μεθόδους για την παρασκευή και την χρήση τους, συμπεριλαμβανομένων θεραπευτικών συνθέσεων, μεθόδων και συσκευών.

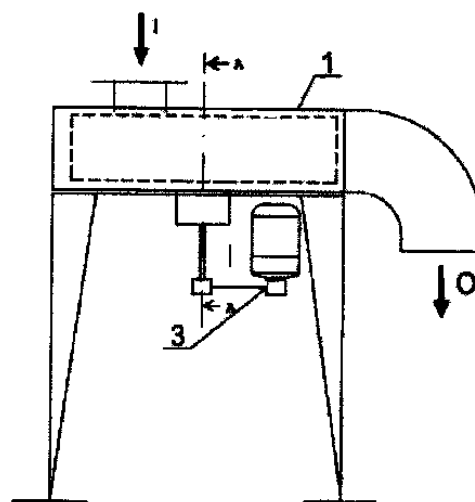


**ΑΡΙΘΜΟΣ ΕΥΡ. Δ.Ε.** (11):3092641  
**ΑΡΙΘ. ΕΛΛ. ΚΑΤΑΘΕΣΗΣ** (21):20170401366  
**ΗΜΕΡ. ΕΛΛ. ΚΑΤΑΘΕΣΗΣ** (22):19/05/2017  
**ΑΡΙΘ./ΗΜΕΡ. ΔΗΜΟΣΙΕΥΣΗΣ**  
**ΕΥΡΩΠΑΪΚΟΥ ΔΙΠΛΩΜΑΤΟΣ(87):**2914122 - 15/03/2017  
**ΑΡΙΘ./ΗΜΕΡ. ΔΗΜΟΣΙΕΥΣΗΣ**  
**ΕΥΡΩΠΑΪΚΗΣ ΑΙΤΗΣΗΣ** (86):14780616.0--12/09/2014  
**ΔΙΚΑΙΟΥΧΟΣ** (73):1)Bunge Global Innovation, LLC.  
50 Main Street, White Plains NY 10606,  
ΗΝΩΜΕΝΕΣ ΠΟΛΙΤΕΙΕΣ ΤΗΣ ΑΜΕΡΙΚΗΣ

**ΣΥΜΒ. ΠΡΟΤΕΡΑΙΟΤΗΤΕΣ** (30):13184270-13/09/2013-EP  
**ΕΦΕΥΡΕΤΗΣ** (72):1)DRAGANOV, Lyubomir Krustev  
**ΕΙΛΙΚΟΣ ΠΛΗΡΕΞΟΥΣΙΟΣ** (74):ΚΙΛΙΜΙΡΗΣ "ΠΑΤΡΙΝΟΣ & ΚΙΛΙΜΙΡΗΣ  
ΔΙΚΗΓΟΡΙΚΗ ΕΤΑΙΡΙΑ" ΚΩΝΣΤΑΝΤΙΝΟΣ  
Χατζηγιάννη Μέξη 7, 11528 ΑΘΗΝΑ

**ΑΝΤΙΚΛΗΤΟΣ** (74):ΚΙΛΙΜΙΡΗΣ ΚΩΝΣΤΑΝΤΙΝΟΣ  
Χατζηγιάννη Μέξη 7,11528 ΑΘΗΝΑ

**ΤΙΤΛΟΣ ΕΦΕΥΡΕΣΗΣ** (54):**ΜΕΘΟΔΟΣ ΓΙΑ ΤΗΝ ΠΑΡΑΣΚΕΥΗ  
ΚΛΑΣΜΑΤΟΣ ΑΛΕΥΡΟΥ ΗΛΙΑΝΘΟΥ  
ΥΨΗΛΗΣ ΠΕΡΙΕΚΤΙΚΟΤΗΤΑΣ ΣΕ  
ΠΡΩΤΕΪΝΕΣ**



**ΠΕΡΙΛΗΨΗ(57)**

Μέθοδος για την παρασκευή ενός κλάσματος αλεύρου ηλιάνθου το οποίο περιέχει τουλάχιστον 50% πρωτεΐνες και 10% ή λιγότερο ακάθαρτες ίνες. Κλάσμα αλεύρου ηλιάνθου που λαμβάνεται με τη μέθοδο του και η χρήση του για την παρασκευή συνθέσεων ζωοτροφών.

**ΑΡΙΘΜΟΣ ΕΥΡ. Δ.Ε.** (11):3092642  
**ΑΡΙΘ. ΕΛΛ. ΚΑΤΑΘΕΣΗΣ** (21):20170401354  
**ΗΜΕΡ. ΕΛΛ. ΚΑΤΑΘΕΣΗΣ** (22):18/05/2017  
**ΑΡΙΘ./ΗΜΕΡ. ΔΗΜΟΣΙΕΥΣΗΣ**  
**ΕΥΡΩΠΑΪΚΟΥ ΔΙΠΛΩΜΑΤΟΣ(87):**2693871 - 22/02/2017  
**ΑΡΙΘ./ΗΜΕΡ. ΔΗΜΟΣΙΕΥΣΗΣ**  
**ΕΥΡΩΠΑΪΚΗΣ ΑΙΤΗΣΗΣ** (86):12768475.1--03/04/2012  
**ΔΙΚΑΙΟΥΧΟΣ** (73):1)Bee Vectoring Technology Inc.  
48 William Street East, Caledon, Ontario L7K  
1N7, ΚΑΝΑΔΑΣ

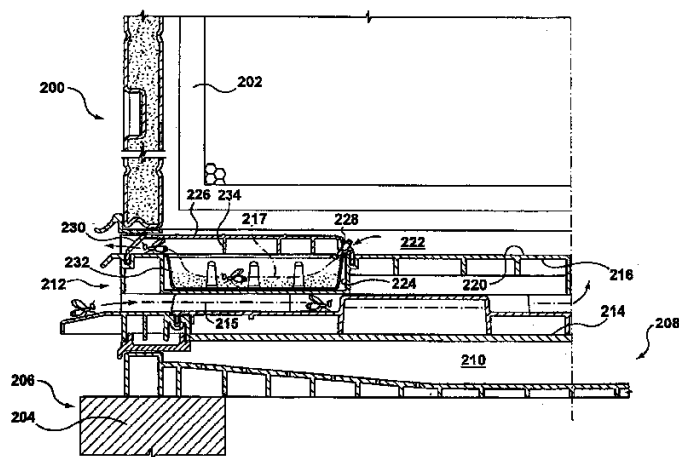
**ΣΥΜΒ. ΠΡΟΤΕΡΑΙΟΤΗΤΕΣ** (30):201161472872 P-07/04/2011-US  
201261609549 P-12/03/2012-US

**ΕΦΕΥΡΕΤΗΣ** (72):1)COLLINSON, Michael Howard D. Hearn  
2)MASON, Todd Gordon  
3)SUTTON, John Clifford  
4)KEVAN, Peter G.

**ΕΙΛΙΚΟΣ ΠΛΗΡΕΞΟΥΣΙΟΣ** (74):ΜΑΣΟΥΛΑΣ ΑΘΑΝΑΣΙΟΣ  
Σίνα 11, 10680 ΑΘΗΝΑ

**ΑΝΤΙΚΛΗΤΟΣ** (74):ΜΑΣΟΥΛΑΣ ΑΘΑΝΑΣΙΟΣ  
Σίνα 11,10680 ΑΘΗΝΑ

**ΤΙΤΛΟΣ ΕΦΕΥΡΕΣΗΣ** (54):**"ΔΙΑΤΑΞΗ ΓΙΑ ΚΑΤΕΡΓΑΣΙΑ ΦΥΤΩΝ"**  
**ΠΕΡΙΛΗΨΗ(57)**



Δίσκος για τοποθέτηση σε διαδρομή εξόδου μίας κυψέλης μελισσών περιλαμβάνει βάση, άκρο εισόδου μελισσών και άκρο εξόδου μελισσών. Από τη βάση εκτείνονται προς τα πάνω πλευρικά τοιχώματα σε απόσταση μεταξύ των. Τα πλευρικά τοιχώματα εκτείνονται γενικά κατά μήκος μεταξύ του άκρου εισόδου μελισσών και του άκρου εξόδου μελισσών. Ένα πλήθος στύλων εκτείνονται από τη βάση και προς τα πάνω και είναι τοποθετημένοι μεταξύ του άκρου εισόδου μελισσών και του άκρου εξόδου μελισσών. Οι στύλοι γενικά έχουν κυκλική διατομή. Οι στύλοι λειτουργούν ως εμπόδια γύρω από τα οποία οι μέλισσες θα πρέπει να βαδίσουν για να φθάσουν από το άκρο εισόδου μελισσών στο άκρο εξόδου μελισσών.

**ΑΡΙΘΜΟΣ ΕΥΡ. Δ.Ε.** (11):3092643  
**ΑΡΙΘ. ΕΛΛ. ΚΑΤΑΘΕΣΗΣ** (21):20170401355  
**ΗΜΕΡ. ΕΛΛ. ΚΑΤΑΘΕΣΗΣ** (22):18/05/2017  
**ΑΡΙΘ./ΗΜΕΡ. ΔΗΜΟΣΙΕΥΣΗΣ**  
**ΕΥΡΩΠΑΪΚΟΥ ΔΙΠΛΩΜΑΤΟΣ(87):**2280618 - 22/02/2017  
**ΑΡΙΘ./ΗΜΕΡ. ΔΗΜΟΣΙΕΥΣΗΣ**  
**ΕΥΡΩΠΑΪΚΗΣ ΑΙΤΗΣΗΣ** (86):09739504.0--27/04/2009  
**ΔΙΚΑΙΟΥΧΟΣ** (73):1)Ansell Healthcare Products LLC  
200 Schulz Drive, Red Bank, NJ 07701,  
ΗΝΩΜΕΝΕΣ ΠΟΛΙΤΕΙΕΣ ΤΗΣ ΑΜΕΡΙΚΗΣ

**ΣΥΜΒ. ΠΡΟΤΕΡΑΙΟΤΗΤΕΣ** (30):49637-01/05/2008-US  
194118-19/08/2008-US

**ΕΦΕΥΡΕΤΗΣ** (72):1)LUCAS, David, M.  
2)AMARASEKERA, Sugath  
3)NARASIMHAN, Dave  
4)KUNG, Adeline, Ai Lin

**ΕΙΔΙΚΟΣ ΠΑΗΡΕΞΟΥΣΙΟΣ** (74):ΠΑΠΑΚΩΝΣΤΑΝΤΙΝΟΥ "ΕΛΕΝΗ Γ.  
ΠΑΠΑΚΩΣΤΑΝΤΙΝΟΥ ΚΑΙ  
ΣΥΝΕΡΓΑΤΕΣ, ΔΙΚΗΓΟΡΙΚΗ ΕΤΑΙΡΙΑ"  
ΕΛΕΝΗ  
Κουμπάρη 2, 10674 ΑΘΗΝΑ

**ΑΝΤΙΚΑΗΤΟΣ** (74):ΠΑΠΑΚΩΝΣΤΑΝΤΙΝΟΥ ΕΛΕΝΗ  
Κουμπάρη 2, 10674 ΑΘΗΝΑ

**ΤΙΤΛΟΣ ΕΦΕΥΡΕΣΗΣ** (54):ΑΝΤΙΚΕΙΜΕΝΑ ΛΑΤΕΞ ΣΥΝΘΕΤΙΚΟΥ  
ΠΟΛΥΙΣΟΠΡΕΝΙΟΥ ΠΟΥ ΔΙΑΜΟΡΦΩ-  
ΝΟΝΤΑΙ ΜΕ ΕΜΒΑΠΤΙΣΗ ΜΕ ΒΕΛ-  
ΤΙΩΜΕΝΕΣ ΕΝΔΟΣΩΜΑΤΙΔΙΑΚΕΣ ΚΑΙ  
ΔΙΑΣΩΜΑΤΙΔΙΑΚΕΣ ΣΤΑΥΡΩΤΕΣ ΣΥΝ-  
ΔΕΣΕΙΣ

#### ΠΕΡΙΛΗΨΗ(57)

Ένα γαλάκτωμα λατέξ συνθετικού πολυίσοπρενίου έχει σύνθεση προβουλκανισμού και σύνθεση μεταβουλκανισμού. Η σύνθεση προβουλκανισμού περιλαμβάνει διαλυτό θείο με υψηλή δομή δακτυλίου S8 που σπάζει καταλυτικά από διθειοκαρβαμικό ψευδάργυρο. Το γαλάκτωμα λατέξ έχει σύνθεση μεταβουλκανισμού με επιταχυντές που συνδέουν σταυρωτά τη διασωματιδιακή περιοχή κατά τη διάρκεια του κύκλου σκλήρυνσης μετά τον βουλκανισμό. Τα φίλμ επιδεικνύουν υψηλή αντοχή εφελκυσμού, όριο εφελκυσμού, αντοχή σχισίματος, πίεση διάρρηξης και όγκο διάρρηξης.



Χάρτης κατανομής  
ψευδαργύρου



Χάρτης κατανομής  
θείου

**ΑΡΙΘΜΟΣ ΕΥΡ. Δ.Ε.** (11):3092644  
**ΑΡΙΘ. ΕΛΛ. ΚΑΤΑΘΕΣΗΣ** (21):20170401356  
**ΗΜΕΡ. ΕΛΛ. ΚΑΤΑΘΕΣΗΣ** (22):18/05/2017  
**ΑΡΙΘ./ΗΜΕΡ. ΔΗΜΟΣΙΕΥΣΗΣ**  
**ΕΥΡΩΠΑΪΚΟΥ ΔΙΠΛΩΜΑΤΟΣ(87):**2908445 - 01/03/2017  
**ΑΡΙΘ./ΗΜΕΡ. ΔΗΜΟΣΙΕΥΣΗΣ**  
**ΕΥΡΩΠΑΪΚΗΣ ΑΙΤΗΣΗΣ** (86):15161683.6--06/12/2012  
**ΔΙΚΑΙΟΥΧΟΣ** (73):1)Eutelsat S.A.  
70, rue Balard, 75015 Paris, ΓΑΛΛΙΑ

**ΣΥΜΒ. ΠΡΟΤΕΡΑΙΟΤΗΤΕΣ** (30):1161678-15/12/2011-FR

**ΕΦΕΥΡΕΤΗΣ** (72):1)Arcidiacono, Antonio  
2)Finocchiaro, Daniele Vito

**ΕΙΔΙΚΟΣ ΠΑΗΡΕΞΟΥΣΙΟΣ** (74):ΠΑΠΑΚΩΝΣΤΑΝΤΙΝΟΥ "ΕΛΕΝΗ Γ.  
ΠΑΠΑΚΩΣΤΑΝΤΙΝΟΥ ΚΑΙ  
ΣΥΝΕΡΓΑΤΕΣ, ΔΙΚΗΓΟΡΙΚΗ ΕΤΑΙΡΙΑ"  
ΕΛΕΝΗ  
Κουμπάρη 2, 10674 ΑΘΗΝΑ

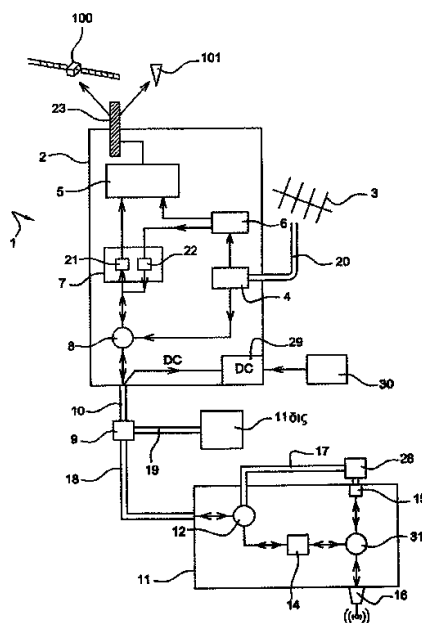
**ΑΝΤΙΚΑΗΤΟΣ** (74):ΠΑΠΑΚΩΝΣΤΑΝΤΙΝΟΥ ΕΛΕΝΗ  
Κουμπάρη 2, 10674 ΑΘΗΝΑ

**ΤΙΤΛΟΣ ΕΦΕΥΡΕΣΗΣ** (54):ΛΗΨΗ ΣΗΜΑΤΩΝ ΡΑΔΙΟΣΥΧΝΟΤΗ-  
ΤΩΝ, ΓΙΑ ΠΑΡΑΔΕΙΓΜΑ ΣΗΜΑΤΩΝ  
ΜΕΤΑΔΟΣΕΩΝ, ΛΑΜΒΑΝΟΜΕΝΩΝ  
ΜΕΣΩ ΔΟΥΡΥΦΟΡΟΥ ΜΕ ΔΙΑΔΡΑΣΤΙΚΗ  
ΣΥΝΔΕΣΗ ΕΠΙΣΤΡΟΦΗΣ ΧΡΗΣΙΜΟ-  
ΠΟΙΩΝΤΑΣ ΕΝΑ ΠΡΩΤΟΚΟΛΛΟ ΦΑ-  
ΣΜΑΤΙΚΗΣ ΕΞΑΠΛΩΣΗΣ

#### ΠΕΡΙΛΗΨΗ(57)

Η παρούσα εφεύρεση αναφέρεται σε μία μονάδα εκπομπής/λήψης περιλαμβανούσα: - μέσα (4) ικανά να λαμβάνουν ηλεκτρικά σήματα προερχόμενα από την μετατροπή ραδιοηλεκτρικών σημάτων λαμβανομένων μέσω επιγείου ή δορυφορικού διαύλου, ονομαζόμενα ηλεκτρικά σήματα μετάβασης - έναν αποδιαμορφωτή (21) ικανό να αποδιαμορφώνει ηλεκτρικά σήματα σύμφωνα με ένα πρώτο πρωτόκολλο διαμόρφωσης/αποδιαμόρφωσης - έναν διαμορφωτή (5) ηλεκτρικών σημάτων σύμφωνα με ένα δεύτερο πρωτόκολλο διαμόρφωσης/

αποδιαμόρφωσης, διαφορετικό του εν λόγω πρώτου πρωτοκόλλου, με το εν λόγω δεύτερο πρωτόκολλο να είναι ένα πρωτόκολλο φασματικής εξάπλωσης, διαμορφώνοντας ο εν λόγω αποδιαμορφωτής (5) τα αποδιαμορφωμένα από τον εν λόγω αποδιαμορφωτή (21) σήματα - μέσα (23) για την μετατροπή των εν λόγω διαμορφωμένων ηλεκτρικών σημάτων σύμφωνα με το εν λόγω πρωτόκολλο φασματικής εξάπλωσης, ονομαζόμενα ηλεκτρικά σήματα επιστροφής, σε ραδιοηλεκτρικά σήματα ικανά να εκπέμπονται μέσω δορυφόρου.

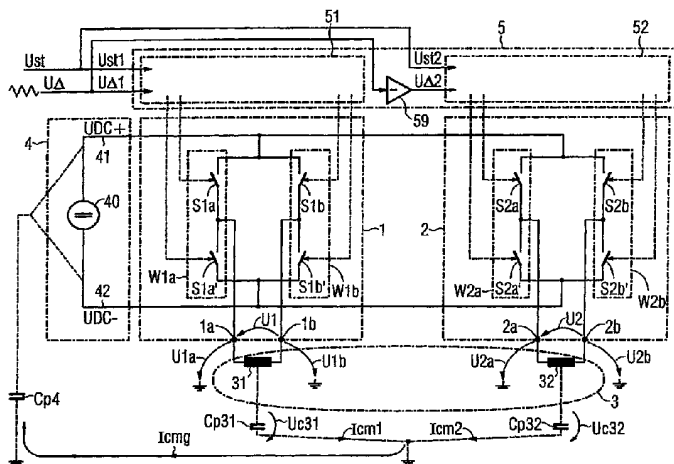


**ΑΡΙΘΜΟΣ ΕΥΡ. Δ.Ε.** (11):3092645  
**ΑΡΙΘ. ΕΛΛ. ΚΑΤΑΘΕΣΗΣ** (21):20170401463  
**ΗΜΕΡ. ΕΛΛ. ΚΑΤΑΘΕΣΗΣ** (22):30/05/2017  
**ΑΡΙΘ./ΗΜΕΡ. ΔΗΜΟΣΙΕΥΣΗΣ**  
**ΕΥΡΩΠΑΪΚΟΥ ΔΙΠΛΩΜΑΤΟΣ(87):**1584134 - 22/03/2017  
**ΑΡΙΘ./ΗΜΕΡ. ΔΗΜΟΣΙΕΥΣΗΣ**  
**ΕΥΡΩΠΑΪΚΗΣ ΑΙΤΗΣΗΣ** (86):04701595.3--13/01/2004  
**ΔΙΚΑΙΟΥΧΟΣ** (73):1)Siemens Aktiengesellschaft  
Wittelsbacherplatz 2, 80333 Munchen,  
GERMANIA  
**ΣΥΜΒ. ΠΡΟΤΕΡΑΙΟΤΗΤΕΣ** (30):10301275-15/01/2003-DE  
**ΕΦΕΥΡΕΤΗΣ** (72):1)TOLLE, Hans-Jurgen  
2)VOGEL, Reinhard  
3)WENGLER, Peter  
**ΕΙΔΙΚΟΣ ΠΑΡΕΞΟΥΣΙΟΣ** (74):ΛΥΜΠΕΡΗΣ "ΔΙΚΗΓΟΡΙΚΗ ΕΤΑΙΡΕΙΑ  
ΒΑΓΙΑΝΟΥ ΚΩΣΤΟΠΟΥΛΟΥ  
ΛΥΜΠΕΡΗ" ΝΙΚΟΛΑΟΣ  
Στουρνάρα 37, 10682 ΑΘΗΝΑ  
**ΑΝΤΙΚΑΛΗΤΟΣ** (74):ΛΥΜΠΕΡΗΣ ΝΙΚΟΛΑΟΣ  
Στουρνάρα 37,10682 ΑΘΗΝΑ  
**ΤΙΤΛΟΣ ΕΦΕΥΡΕΣΗΣ** (54):**ΜΕΘΟΔΟΣ ΓΙΑ ΤΗΝ ΕΛΑΤΤΩΣΗ ΠΑΡΑΣΙΤΙΚΩΝ ΡΕΥΜΑΤΩΝ ΚΟΙΝΟΥ ΤΡΟΠΟΥ ΣΕ ΕΝΑ ΣΥΣΤΗΜΑ ΗΛΕΚΤΡΙΚΗΣ ΚΙΝΗΣΗΣ, ΚΑΘΩΣ ΚΑΙ ΤΟ ΑΝΤΙΣΤΟΙΧΟ ΣΥΣΤΗΜΑ ΗΛΕΚΤΡΙΚΗΣ ΚΙΝΗΣΗΣ**

**ΠΕΡΙΛΗΨΗ(57)**

Μία ελάττωση των παρασιτικών ρευμάτων κοινού τρόπου σε ένα σύστημα ηλεκτρικής κίνησης με τουλάχιστον δύο παλμικούς μετατροπείς (1,2), τροφοδοτούμενων από μια κοινή διάταξη παροχής συνεχούς τάσης (4), για την τροφοδότηση μίας ηλεκτρικής επαγωγικής μηχανής (3), με τουλάχιστον δύο τυλίγματα ανά φάση (31, 32) ή τουλάχιστον δύο τυλίγματα ανά σύστημα (33,34), είναι δυνατή, μέσω συνδεσμολογίας, που τουλάχιστον έκαστοι δύο, εκ των δύο

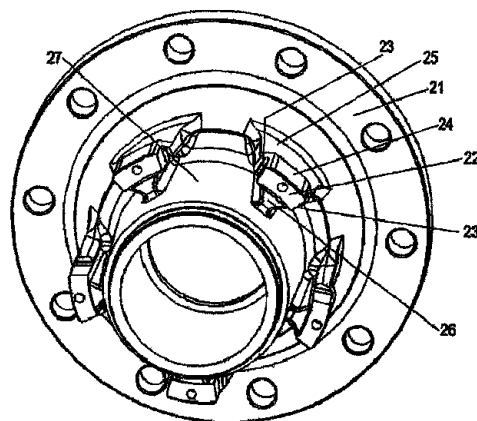
παλμικών μετατροπέων (1,2), οδηγούνται από μια συσκευή οδήγησης (5), κατά τέτοιο τρόπο, ώστε οι δύο παλμικοί μετατροπείς (1,2) να συνδέονται στις εξόδους τους (1a, 1b, 1c, όπως και 2a, 2b, 2c), τουλάχιστον προσεγγιστικά, ταυτόχρονα με τα σημαντικά για την δημιουργία παρασιτικών ρευμάτων κοινού τρόπου (Icm1, Icm2) δυναμικά (U1a, U1b, U1c, όπως και U2a, U2b, U2c), στις πληγείσες με παρασιτικές χωρητικότητες (Cp31, Cp32) περιελίξεις τυλιγμάτων (31, 32) ή στα πληγέστα με παρασιτικές χωρητικότητες (Cp33, Cp34) συστήματα τυλιγμάτων (33, 34) της ηλεκτρικής επαγωγικής μηχανής (3), έτσι ώστε τα δυναμικά (Uc31, Uc32 ή Uc33, Uc34) στα άκρα των παρασιτικών χωρητικοτήτων (Cp31, Cp32) των περιελίξεων τυλιγμάτων (31, 32) ή των παρασιτικών χωρητικοτήτων (Cp33, Cp34) των συστημάτων τυλιγμάτων (33, 34), να έχουν μεταξύ τους αντίθετες πολικότητες, ως προς το δυναμικό της Γης.



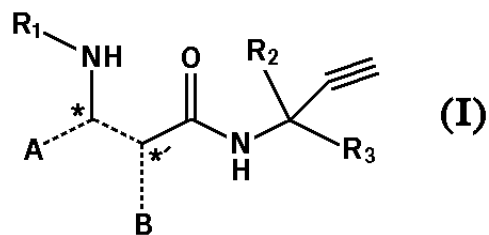
**ΑΡΙΘΜΟΣ ΕΥΡ. Δ.Ε.** (11):3092646  
**ΑΡΙΘ. ΕΛΛ. ΚΑΤΑΘΕΣΗΣ** (21):20170401462  
**ΗΜΕΡ. ΕΛΛ. ΚΑΤΑΘΕΣΗΣ** (22):30/05/2017  
**ΑΡΙΘ./ΗΜΕΡ. ΔΗΜΟΣΙΕΥΣΗΣ**  
**ΕΥΡΩΠΑΪΚΟΥ ΔΙΠΛΩΜΑΤΟΣ(87):**3022458 - 01/03/2017  
**ΑΡΙΘ./ΗΜΕΡ. ΔΗΜΟΣΙΕΥΣΗΣ**  
**ΕΥΡΩΠΑΪΚΗΣ ΑΙΤΗΣΗΣ** (86):15723539.1--21/05/2015  
**ΔΙΚΑΙΟΥΧΟΣ** (73):1)KNORR-BREMSE Systeme fur Nut-  
zfahrzeuge GmbH  
Moosacher Strasse 80, 80809 Munchen,  
GERMANIA  
**ΣΥΜΒ. ΠΡΟΤΕΡΑΙΟΤΗΤΕΣ** (30):102014107228-22/05/2014-DE  
**ΕΦΕΥΡΕΤΗΣ** (72):1)PAHLE, Wolfgang  
2)KOTTEDEDER, Stephan  
**ΕΙΔΙΚΟΣ ΠΑΡΕΞΟΥΣΙΟΣ** (74):ΛΥΜΠΕΡΗΣ "ΔΙΚΗΓΟΡΙΚΗ ΕΤΑΙΡΕΙΑ  
ΒΑΓΙΑΝΟΥ ΚΩΣΤΟΠΟΥΛΟΥ  
ΛΥΜΠΕΡΗ" ΝΙΚΟΛΑΟΣ  
Στουρνάρα 37, 10682 ΑΘΗΝΑ  
**ΑΝΤΙΚΑΛΗΤΟΣ** (74):ΛΥΜΠΕΡΗΣ ΝΙΚΟΛΑΟΣ  
Στουρνάρα 37,10682 ΑΘΗΝΑ  
**ΤΙΤΛΟΣ ΕΦΕΥΡΕΣΗΣ** (54):**ΣΥΝΔΕΣΗ ΔΙΣΚΟΦΡΕΝΩΝ / ΠΛΗΜΝΗΣ**

**ΠΕΡΙΛΗΨΗ(57)**  
Μια σύνδεση δισκόφρενων / πλήμνης, που μια πλήμνη εκτείνεται στην αξονική κατεύθυνση σε σχέση με έναν άξονα περιστροφής κοινό σε έναν δίσκο φρένου και την πλήμνη ενός πείρου εμπλοκής (22) που εκτείνεται από μια φλάντζα τροχού (21) της πλήμνης, με ταστοιχεία στήριξης που είναι διευθετημένα στην κατεύθυνση του άξονα περιστροφής ανάμεσα σε μια εσωτερική περιφέρεια του δίσκου να εμπλέκονται με τη μορφή οδόντων, είναι ευθυγραμμισμένα πλευρικά τμήματα (23) του πείρου εμπλοκής (22) ακτινικά στον άξονα περιστροφής ή παράλληλα στις ακτίνες και τα πλευρικά τμήματα (23) του πείρου εμπλοκής (22),

που τα πλευρικά τμήματα (23) κάθε ενός εκ των πείρων εμπλοκής (22) είναι ευθυγραμμισμένα μεταξύ τους σε μια γωνία (α) από 15 μοίρες έως 30 μοίρες.



**ΑΡΙΘΜΟΣ ΕΥΡ. Δ.Ε.** (11):3092647  
**ΑΡΙΘ. ΕΛΛ. ΚΑΤΑΘΕΣΗΣ** (21):20170401472  
**ΗΜΕΡ. ΕΛΛ. ΚΑΤΑΘΕΣΗΣ** (22):30/05/2017  
**ΑΡΙΘ./ΗΜΕΡ. ΔΗΜΟΣΙΕΥΣΗΣ**  
**ΕΥΡΩΠΑΪΚΟΥ ΔΙΠΛΩΜΑΤΟΣ(87):**2903965 - 01/03/2017  
**ΑΡΙΘ./ΗΜΕΡ. ΔΗΜΟΣΙΕΥΣΗΣ**  
**ΕΥΡΩΠΑΪΚΗΣ ΑΙΤΗΣΗΣ** (86):13779617.3--30/09/2013  
**ΔΙΚΑΙΟΥΧΟΣ** (73):1)Orion Corporation  
Orionintie 1, 02200 Espoo, ΦΙΝΛΑΝΔΙΑ  
**ΣΥΜΒ. ΠΡΟΤΕΡΑΙΟΤΗΤΕΣ** (30):201261708330 P-01/10/2012-US  
**ΕΦΕΥΡΕΤΗΣ** (72):1)ARVELA, Riina  
2)HEIKKINEN, Terhi  
3)HOLM, Patrik  
4)PRUSIS, Peteris  
5)ROSLUND, Mattias  
6)SALO, Harri  
**ΕΙΔΙΚΟΣ ΠΑΡΕΞΟΥΣΙΟΣ** (74):ΓΑΛΑΝΟΠΟΥΛΟΥ ΑΝΘΟΥΛΑ  
Διονύσου 68, 15124 ΜΑΡΟΥΣΙ (ΑΤΤΙΚΗΣ)  
**ΑΝΤΙΚΛΗΤΟΣ** (74):ΜΑΛΑΜΗ ΑΛΚΗΣΤΙΣ-ΕΙΡΗΝΗ  
Σκουφά 52,10672 ΑΘΗΝΑ  
**ΤΙΤΛΟΣ ΕΦΕΥΡΕΣΗΣ** (54):**ΠΑΡΑΓΩΓΑ Ν-ΠΡΟΠ-2-ΥΝΥΔ ΚΑΡΒΟ-ΞΑΜΙΔΙΟΥ ΚΑΙ ΧΡΗΣΗ ΑΥΤΩΝ ΩΣ ΑΝΤΑΓΩΝΙΣΤΕΣ ΤΟΥ TRPA1**



**ΠΕΡΙΛΗΨΗ(57)**

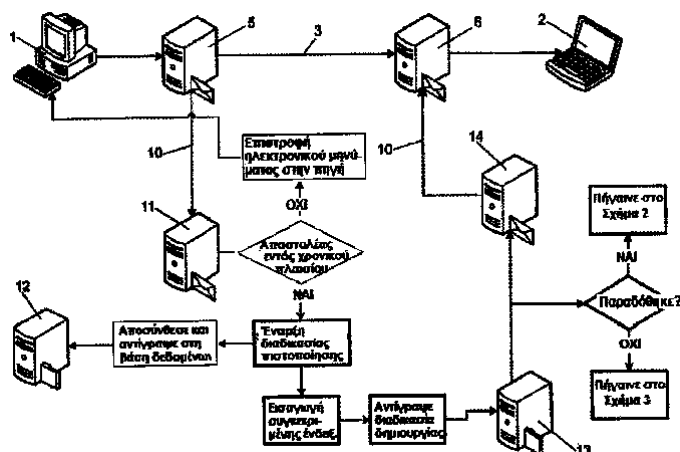
Ενώσεις του τύπου I, όπου τα A, B, X, Z και R1-R6 είναι ως ορίζονται στις αξιώσεις, εκδηλώνουν δράση TRPA 1 και είναι συνεπώς χρήσιμα ως ρυθμιστές του TRPA1.

**ΑΡΙΘΜΟΣ ΕΥΡ. Δ.Ε.** (11):3092648  
**ΑΡΙΘ. ΕΛΛ. ΚΑΤΑΘΕΣΗΣ** (21):20170401448  
**ΗΜΕΡ. ΕΛΛ. ΚΑΤΑΘΕΣΗΣ** (22):29/05/2017  
**ΑΡΙΘ./ΗΜΕΡ. ΔΗΜΟΣΙΕΥΣΗΣ**  
**ΕΥΡΩΠΑΪΚΟΥ ΔΙΠΛΩΜΑΤΟΣ(87):**2632096 - 08/03/2017  
**ΑΡΙΘ./ΗΜΕΡ. ΔΗΜΟΣΙΕΥΣΗΣ**  
**ΕΥΡΩΠΑΪΚΗΣ ΑΙΤΗΣΗΣ** (86):12382060.7--21/02/2012  
**ΔΙΚΑΙΟΥΧΟΣ** (73):1)Leidanetworks Serveis Telematics S.A.  
Parque Tecnológico Agroalimentario Edificio H1, 2a planta, 25003 Lleida, ΙΣΠΑΝΙΑ  
**ΣΥΜΒ. ΠΡΟΤΕΡΑΙΟΤΗΤΕΣ** (30):  
**ΕΦΕΥΡΕΤΗΣ** (72):1)Sapena Soler, Francisco  
**ΕΙΔΙΚΟΣ ΠΑΡΕΞΟΥΣΙΟΣ** (74):ΤΣΙΜΙΚΑΛΗΣ "ΤΣΙΜΙΚΑΛΗΣ ΚΑΛΟΝΑΡΟΥ ΔΙΚΗΓΟΡΙΚΗ ΕΤΑΙΡΕΙΑ" ΣΤΕΦΑΝΟΣ  
N. Βάμβα 1,, 106 74 ΑΘΗΝΑ  
**ΑΝΤΙΚΛΗΤΟΣ** (74):ΤΣΙΜΙΚΑΛΗΣ ΣΤΕΦΑΝΟΣ  
N. Βάμβα 1,,106 74 ΑΘΗΝΑ  
**ΤΙΤΛΟΣ ΕΦΕΥΡΕΣΗΣ** (54):**ΜΕΘΟΔΟΣ ΓΙΑ ΤΗΝ ΠΙΣΤΟΠΟΙΗΣΗ ΤΗΣ ΠΑΡΑΔΟΣΗΣ ΗΛΕΚΤΡΟΝΙΚΩΝ ΜΗΝΥΜΑΤΩΝ**

**ΠΕΡΙΛΗΨΗ(57)**

Το αντικείμενο της εφεύρεσης είναι μία μέθοδος λήψης και αποστολής ηλεκτρονικού ταχυδρομείου από έναν μεταδίδοντα χρήστη προς έναν αποδέκτη, όπου δημιουργείται απόδειξη των συναλλαγών λειτουργίας ώστε να υποβληθεί στον μεταδίδοντα χρήστη ένα πιστοποιητικό ως από ένα έμπιστο τρίτο μέρος. Προς τον σκοπό αυτό, χρησιμοποιούνται τα βήματα λήψης σε έναν διακομιστή ηλεκτρονικού ταχυδρομείου (11) ενός αντιγράφου του πρώτου ηλεκτρονικού μηνύματος που αποστέλλεται από τον μεταδίδοντα χρήστη (1) προς τον αποδέκτη (2), η μεταγενέστερη παράδοση ενός αντιγράφου του πρώτου ηλεκτρονικού μηνύματος προς τον αποδέκτη (2) μαζί με μία συγκεκριμένη ένδειξη, έτσι ώστε ο αποδέκτης (2) να λαμβάνει (14) ένα δεύτερο αντίγραφο ηλεκτρονικού μηνύματος του πρώτου ηλεκτρονικού μηνύματος από τον διακομιστή ηλεκτρονικού

ταχυδρομείου, το οποίο περιλαμβάνει τη συγκεκριμένη ένδειξη. Τελικά, η μονάδα επεξεργασίας στοιχείων (11) δημιουργεί ένα ηλεκτρονικό έγγραφο με τα στοιχεία συναλλαγής του παραδοθέντος αντιγράφου και τουπογράφει ψηφιακά, δημιουργώντας ένα πιστοποιητικό (4) το οποίο αποστέλλεται προς τον αρχικό χρήστη (1).



**ΑΡΙΘΜΟΣ ΕΥΡ. Δ.Ε.** (11):3092649  
**ΑΡΙΘ. ΕΛΛ. ΚΑΤΑΘΕΣΗΣ** (21):20170401441  
**ΗΜΕΡ. ΕΛΛ. ΚΑΤΑΘΕΣΗΣ** (22):26/05/2017  
**ΑΡΙΘ./ΗΜΕΡ. ΔΗΜΟΣΙΕΥΣΗΣ**  
**ΕΥΡΩΠΑΪΚΟΥ ΔΙΠΛΩΜΑΤΟΣ(87):**2381797 - 08/03/2017  
**ΑΡΙΘ./ΗΜΕΡ. ΔΗΜΟΣΙΕΥΣΗΣ**  
**ΕΥΡΩΠΑΪΚΗΣ ΑΙΤΗΣΗΣ** (86):10702358.2--25/01/2010  
**ΔΙΚΑΙΟΥΧΟΣ** (73):1)Nutreco Nederland B.V.  
Veerstraat 38, 5831 JN Boxmeer,  
ΟΛΛΑΝΔΙΑ  
**ΣΥΜΒ. ΠΡΟΤΕΡΑΙΟΤΗΤΕΣ** (30):09151285-23/01/2009-EP  
**ΕΦΕΥΡΕΤΗΣ** (72):1)HAN, Yanming  
2)SMITS, Coenraad Henricus Maria  
3)BRENNAN, John  
4)PAGE, Gregory Ian  
5)VAN DAM, Johannes Teunis Pieter  
**ΕΙΔΙΚΟΣ ΠΛΗΡΕΞΟΥΣΙΟΣ** (74):ΠΑΠΑΚΩΝΣΤΑΝΤΙΝΟΥ "ΕΛΕΝΗ Γ.  
ΠΑΠΑΚΩΣΤΑΝΤΙΝΟΥ ΚΑΙ  
ΣΥΝΕΡΓΑΤΕΣ, ΔΙΚΗΓΟΡΙΚΗ ΕΤΑΙΡΙΑ"  
ΕΛΕΝΗ  
Κουμπάρη 2, 10674 ΑΘΗΝΑ  
**ΑΝΤΙΚΛΗΤΟΣ** (74):ΠΑΠΑΚΩΝΣΤΑΝΤΙΝΟΥ ΕΛΕΝΗ  
Κουμπάρη 2,10674 ΑΘΗΝΑ  
**ΤΙΤΛΟΣ ΕΦΕΥΡΕΣΗΣ** (54):**ΠΡΟΣΘΕΤΟ ΖΩΟΤΡΟΦΗΣ ΚΑΙ ΖΩΟ-  
ΤΡΟΦΗ ΠΕΡΙΛΑΜΒΑΝΟΥΣΑ ΑΛΚΥΛΕ-  
ΣΤΕΡΕΣ ΛΙΠΑΡΩΝ ΟΞΕΩΝ ΜΕΣΗΣ  
ΑΛΥΣΟΥ ΚΑΙ ΧΡΗΣΗ ΑΥΤΩΝ ΣΕ  
ΖΩΟΤΡΟΦΗ**

#### ΠΕΡΙΛΗΨΗ(57)

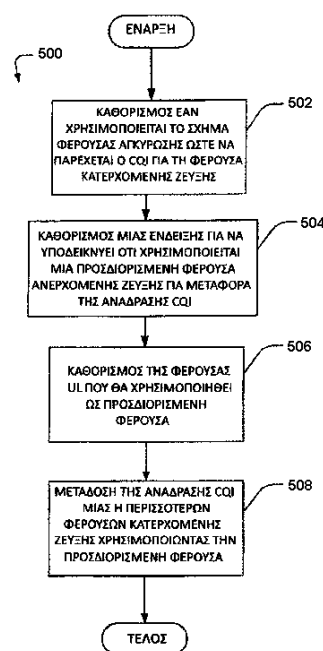
Η εφεύρεση κατευθύνεται σε ζωοτροφή κατάλληλη για διατροφή θηλαστικών, πουλιών και ιχθύων, περιλαμβάνουσα αλκυλεστέρα ενός λιπαρού οξέος, που το εν λόγω λιπαρό οξύ έχει μήκος αλυσού 5 - 12 ατόμων άνθρακα και που η δοσολογία του εν λόγω εστέρα στην εν λόγω ζωοτροφή είναι 50 ppm κατά βάρος ή μεγαλύτερη, επί τη βάσει του συνολικού βάρους της εν λόγω ζωοτροφής.

**ΑΡΙΘΜΟΣ ΕΥΡ. Δ.Ε.** (11):3092650  
**ΑΡΙΘ. ΕΛΛ. ΚΑΤΑΘΕΣΗΣ** (21):20170401442  
**ΗΜΕΡ. ΕΛΛ. ΚΑΤΑΘΕΣΗΣ** (22):26/05/2017  
**ΑΡΙΘ./ΗΜΕΡ. ΔΗΜΟΣΙΕΥΣΗΣ**  
**ΕΥΡΩΠΑΪΚΟΥ ΔΙΠΛΩΜΑΤΟΣ(87):**2441199 - 12/04/2017  
**ΑΡΙΘ./ΗΜΕΡ. ΔΗΜΟΣΙΕΥΣΗΣ**  
**ΕΥΡΩΠΑΪΚΗΣ ΑΙΤΗΣΗΣ** (86):10737684.0--11/06/2010  
**ΔΙΚΑΙΟΥΧΟΣ** (73):1)Qualcomm Incorporated  
5775 Morehouse Drive, San Diego, CA 92121,  
ΗΝΩΜΕΝΕΣ ΠΟΛΙΤΕΙΕΣ ΤΗΣ ΑΜΕΡΙΚΗΣ  
**ΣΥΜΒ. ΠΡΟΤΕΡΑΙΟΤΗΤΕΣ** (30):186329 P-11/06/2009-US  
813451-10/06/2010-US  
**ΕΦΕΥΡΕΤΗΣ** (72):1)DAMNJANOVIC, Jelena M.  
2)MONTJO, Juan  
3)CHEN, Wanshi  
4)GAAL, Peter  
**ΕΙΔΙΚΟΣ ΠΛΗΡΕΞΟΥΣΙΟΣ** (74):ΓΙΑΖΙΤΖΟΓΛΟΥ "ΕΛΕΝΗ Γ.  
ΠΑΠΑΚΩΝΣΤΑΝΤΙΝΟΥ ΚΑΙ  
ΣΥΝΕΡΓΑΤΕΣ, ΔΙΚΗΓΟΡΙΚΗ ΕΤΑΙΡΙΑ"  
ΕΥΑΓΓΕΛΙΑ  
Κουμπάρη 2, 10674 ΑΘΗΝΑ  
**ΑΝΤΙΚΛΗΤΟΣ** (74):ΓΙΑΖΙΤΖΟΓΛΟΥ ΕΥΑΓΓΕΛΙΑ  
Κουμπάρη 2,10674 ΑΘΗΝΑ  
**ΤΙΤΛΟΣ ΕΦΕΥΡΕΣΗΣ** (54):**ΜΙΑ ΜΕΘΟΔΟΣ ΚΑΙ ΣΥΣΚΕΥΗ ΓΙΑ  
ΑΠΟΣΤΟΛΗ ΜΙΑΣ ΑΝΑΔΡΑΣΗΣ ΕΝΔΕΙ-  
ΚΤΗ ΠΟΙΟΤΗΤΑΣ ΚΑΝΑΛΙΟΥ ΣΕ ΣΥ-  
ΣΤΗΜΑ ΠΟΛΛΑΠΛΗΣ ΦΕΡΟΥΣΑΣ  
ΧΡΗΣΙΜΟΠΟΙΩΝΤΑΣ ΕΝΑ ΣΧΗΜΑ  
ΦΕΡΟΥΣΑΣ ΑΚΥΡΩΣΗΣ**

#### ΠΕΡΙΛΗΨΗ(57)

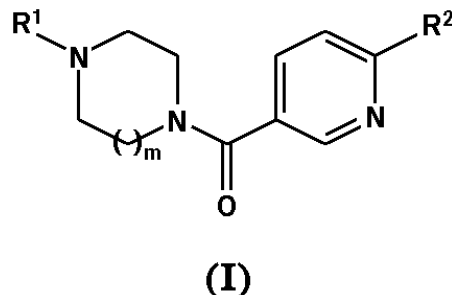
Σύμφωνα με μία ή περισσότερες πλευρές και αντίστοιχη αποκάλυψη αυτών, διάφορες πλευρές περιγράφονται σε σχέση με την ανάδραση ενδεικτική ποιότητας καναλιού (CQI) σε σχέση με μία ή περισσότερες φέρουσες κατερχόμενης ζεύξης. Ένα σχήμα φέρουσας ακύρωσης χρησιμοποιείται για την παροχή ανάδρασης

ενδεικτική ποιότητας καναλιού (CQI) μίας ή περισσότερων φερουσών κατερχόμενης ζεύξης. Μία ένδειξη ορίζεται ώστε να αναγνωρίζεται ότι μία προσδιορισμένη φέρουσα ανερχόμενης ζεύξης χρησιμοποιείται για τη μεταφορά της ανάδρασης CQI. Μία φέρουσα ανερχόμενης ζεύξης επιλέγεται από ένα σύνολο φερουσών ανερχόμενης ζεύξης ως μία φέρουσα ακύρωσης για τη μεταφορά της ανάδρασης CQI. Η ανάδραση CQI μεταδίδεται για μία ή περισσότερες φέρουσες κατερχόμενης ζεύξης χρησιμοποιώντας την προσδιορισμένη φέρουσα.



**ΑΡΙΘΜΟΣ ΕΥΡ. Δ.Ε.** (11):3092651  
**ΑΡΙΘ. ΕΛΛ. ΚΑΤΑΘΕΣΗΣ** (21):20170401439  
**ΗΜΕΡ. ΕΛΛ. ΚΑΤΑΘΕΣΗΣ** (22):26/05/2017  
**ΑΡΙΘ./ΗΜΕΡ. ΔΗΜΟΣΙΕΥΣΗΣ**  
**ΕΥΡΩΠΑΪΚΟΥ ΔΙΠΛΩΜΑΤΟΣ(87):**2429996 - 08/03/2017  
**ΑΡΙΘ./ΗΜΕΡ. ΔΗΜΟΣΙΕΥΣΗΣ**  
**ΕΥΡΩΠΑΪΚΗΣ ΑΙΤΗΣΗΣ** (86):10722449.5--17/03/2010  
**ΔΙΚΑΙΟΥΧΟΣ** (73):1)Janssen Pharmaceutica NV  
Turnhoutseweg 30, 2340 Beerse, ΒΕΛΓΙΟ  
**ΣΥΜΒ. ΠΡΟΤΕΡΑΙΟΤΗΤΕΣ** (30):161177 P-18/03/2009-US  
**ΕΦΕΥΡΕΤΗΣ** (72):1)BROGGINI, Diego  
2)LELLEK, Vit  
3)LOCHNER, Susanne  
4)MANI, Neelakandha, S.  
5)MAURER, Adrian  
6)PIPPEL, Daniel, J.  
7)YOUNG, Lana  
**ΕΙΔΙΚΟΣ ΠΛΗΡΕΞΟΥΣΙΟΣ** (74):ΓΙΑΖΙΤΖΟΓΛΟΥ "ΕΛΕΝΗ Γ.  
ΠΑΠΑΚΩΝΣΤΑΝΤΙΝΟΥ ΚΑΙ  
ΣΥΝΕΡΓΑΤΕΣ, ΔΙΚΗΓΟΡΙΚΗ ΕΤΑΙΡΙΑ"  
ΕΥΑΓΓΕΛΙΑ  
Κουμπάρη 2, 10674 ΑΘΗΝΑ  
**ΑΝΤΙΚΑΛΗΤΟΣ** (74):ΓΙΑΖΙΤΖΟΓΛΟΥ ΕΥΑΓΓΕΛΙΑ  
Κουμπάρη 2,10674 ΑΘΗΝΑ  
**ΤΙΤΛΟΣ ΕΦΕΥΡΕΣΗΣ** (54):ΔΙΑΔΙΚΑΣΙΑ ΓΙΑ ΤΗΝ ΠΑΡΑΣΚΕΥΗ  
ΡΥΘΜΙΣΤΩΝ ΤΟΥ Η3 ΥΠΟΔΟΧΕΑ  
ΙΣΤΑΜΙΝΗΣ

γνωστικών διαταραχών, διαταραχών του ύπνου και/ή ψυχιατρικών διαταραχών.  
Τύπος (I).



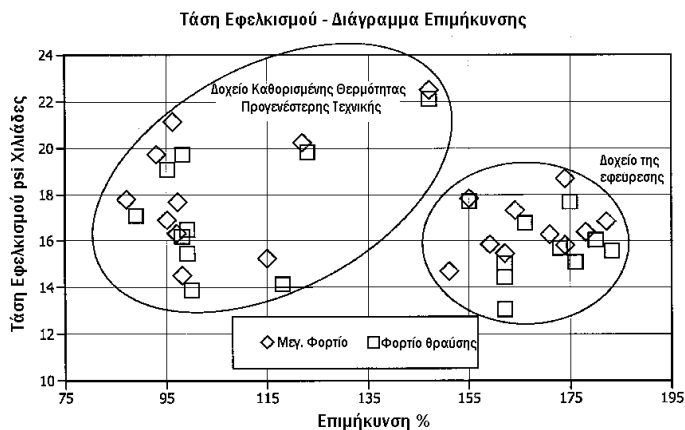
**ΠΕΡΙΛΗΨΗ(57)**

Η παρούσα εφεύρεση εστιάζεται σε νέες διαδικασίες για την παρασκευή ρυθμιστών του Η3 υποδοχέα ισταμίνης, στην αντιμετώπιση για παράδειγμα,

**ΑΡΙΘΜΟΣ ΕΥΡ. Δ.Ε.** (11):3092652  
**ΑΡΙΘ. ΕΛΛ. ΚΑΤΑΘΕΣΗΣ** (21):20170401460  
**ΗΜΕΡ. ΕΛΛ. ΚΑΤΑΘΕΣΗΣ** (22):26/05/2017  
**ΑΡΙΘ./ΗΜΕΡ. ΔΗΜΟΣΙΕΥΣΗΣ**  
**ΕΥΡΩΠΑΪΚΟΥ ΔΙΠΛΩΜΑΤΟΣ(87):**2663498 - 01/03/2017  
**ΑΡΙΘ./ΗΜΕΡ. ΔΗΜΟΣΙΕΥΣΗΣ**  
**ΕΥΡΩΠΑΪΚΗΣ ΑΙΤΗΣΗΣ** (86):11805341.2--15/12/2011  
**ΔΙΚΑΙΟΥΧΟΣ** (73):1)Graham Packaging PET Technologies Inc.  
700 Indian Springs Drive, Lancaster, PA  
17601, ΗΝΩΜΕΝΕΣ ΠΟΛΙΤΕΙΕΣ ΤΗΣ  
ΑΜΕΡΙΚΗΣ  
**ΣΥΜΒ. ΠΡΟΤΕΡΑΙΟΤΗΤΕΣ** (30):201113250189-30/09/2011-US  
201061424558 P-17/12/2010-US  
**ΕΦΕΥΡΕΤΗΣ** (72):1)SILVERS, Kerry, W.  
2)SCHNEIDER, Mark, D.  
3)BOBROV, Sergey, B.  
4)EVINS, Samuel, E.  
**ΕΙΔΙΚΟΣ ΠΛΗΡΕΞΟΥΣΙΟΣ** (74):ΠΑΝΤΕΛΑΚΗ ΜΑΡΙΑ  
Στουρνάρα 37., 10682 ΑΘΗΝΑ  
**ΑΝΤΙΚΑΛΗΤΟΣ** (74):ΛΥΜΠΕΡΗΣ ΚΩΝΣΤΑΝΤΙΝΟΣ  
Στουρνάρα 37,10682 ΑΘΗΝΑ  
**ΤΙΤΛΟΣ ΕΦΕΥΡΕΣΗΣ** (54):ΔΟΧΕΙΑ PET ΜΕ ΕΝΙΣΧΥΜΕΝΕΣ ΘΕΡ-  
ΜΙΚΕΣ ΙΔΙΟΤΗΤΕΣ

**ΠΕΡΙΛΗΨΗ(57)**

Ένα δοχείο PET χύτευσης εμφύσησης που περιέχει ένα τοίχωμα που έχει μια πυκνότητα μεταξύ περίπου 1.370 g/cc και 1.385 g/cc, μια κρυσταλλικότητα επαγόμενα από θερμότητα από περίπου 18% έως περίπου 25%, και μια κρυσταλλικότητα επαγόμενα από στέλεχος από περίπου 55% έως περίπου 75%, που το δοχείο PET, όταν γεμίζει με ένα υγρό που έχει μια θερμοκρασία από περίπου 100 βαθμούς Κελσίου έως περίπου 132 βαθμούς Κελσίου ή όταν υπόκειται σε μια διαδικασία παστερίωσης ή απόσταξης, δεν θα υποστεί μια αλλαγή στον όγκο μεγαλύτερη από 3%.



**ΑΡΙΘΜΟΣ ΕΥΡ. Δ.Ε.** (11):3092653  
**ΑΡΙΘ. ΕΛΛ. ΚΑΤΑΘΕΣΗΣ** (21):20170401358  
**ΗΜΕΡ. ΕΛΛ. ΚΑΤΑΘΕΣΗΣ** (22):19/05/2017  
**ΑΡΙΘ./ΗΜΕΡ. ΔΗΜΟΣΙΕΥΣΗΣ**  
**ΕΥΡΩΠΑΪΚΟΥ ΔΙΠΛΩΜΑΤΟΣ(87):**2376826 - 22/03/2017  
**ΑΡΙΘ./ΗΜΕΡ. ΔΗΜΟΣΙΕΥΣΗΣ**  
**ΕΥΡΩΠΑΪΚΗΣ ΑΙΤΗΣΗΣ** (86):10729419.1--05/01/2010  
**ΔΙΚΑΙΟΥΧΟΣ** (73):1)TDW Delaware, Inc.  
1100 Market Street Suite 780, Wilmington,  
Delaware 19801, ΗΝΩΜΕΝΕΣ ΠΟΛΙΤΕΙΕΣ  
ΤΗΣ ΑΜΕΡΙΚΗΣ  
**ΣΥΜΒ. ΠΡΟΤΕΡΑΙΟΤΗΤΕΣ** (30):351479-09/01/209-US

**ΕΦΕΥΡΕΤΗΣ** (72):1)GARRISON, Tony R.  
2)PUCKETT, Gregory L.  
**ΕΙΔΙΚΟΣ ΠΛΗΡΕΞΟΥΣΙΟΣ** (74):ΛΥΜΠΕΡΗΣ "ΔΙΚΗΓΟΡΙΚΗ ΕΤΑΙΡΕΙΑ  
ΒΑΓΙΑΝΟΥ ΚΩΣΤΟΠΟΥΛΟΥ  
ΛΥΜΠΕΡΗ" ΝΙΚΟΛΑΟΣ  
Στουρνάρα 37, 10682 ΑΘΗΝΑ  
**ΑΝΤΙΚΑΛΗΤΟΣ** (74):ΛΥΜΠΕΡΗΣ ΝΙΚΟΛΑΟΣ  
Στουρνάρα 37,10682 ΑΘΗΝΑ  
**ΤΙΤΛΟΣ ΕΦΕΥΡΕΣΗΣ** (54):**ΤΗΛΕΣΚΟΠΙΚΟ ΒΥΣΜΑ ΔΙΠΛΗΣ  
ΦΡΑΓΗΣ ΚΑΙ ΕΞΑΕΡΙΣΜΟΥ**

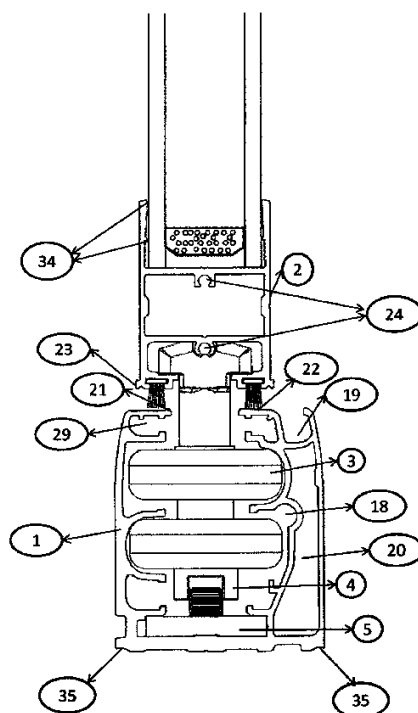
#### ΠΕΡΙΛΗΨΗ(57)

Μία συσκευή εμφραξης για διπλή φραγή ενός τμήματος σωλήνα ή αγωγού και μέθοδος για τη χρήση της, περιλαμβάνει ένα πρώτο και δεύτερο στοιχείο σφράγισης και τουλάχιστον έναν κύλινδρο που μπορεί να επεκταθεί κατά μήκος μίας αξονικής κατεύθυνσης του σωλήνα μεταξύ μίας πρώτης και μίας εκτεινόμενης δεύτερης θέσης. Παρέχεται ένα μέσο για την ενεργοποίηση του κυλίνδρου, όπως μία ρευστή πηγή ενέργειας. Όταν ο κύλινδρος βρίσκεται στην

εκτεταμένη δεύτερη θέση, το στοιχείο σφράγισης εμπλέκεται σε σφράγιση με ένα αντίθετο κομμένο άκρο του σωλήνα. Το στοιχείο σφράγισης είναι ένα ελαστομερές στοιχείο σφράγισης και μπορεί να έχει σχήμα κυπέλλου, κυρτό σχήμα ή σχήμα φελλού.

**ΑΡΙΘΜΟΣ ΕΥΡ. Δ.Ε.** (11):3092654  
**ΑΡΙΘ. ΕΛΛ. ΚΑΤΑΘΕΣΗΣ** (21):20170401248  
**ΗΜΕΡ. ΕΛΛ. ΚΑΤΑΘΕΣΗΣ** (22):04/05/2017  
**ΑΡΙΘ./ΗΜΕΡ. ΔΗΜΟΣΙΕΥΣΗΣ**  
**ΕΥΡΩΠΑΪΚΟΥ ΔΙΠΛΩΜΑΤΟΣ(87):**3073043 - 08/03/2017  
**ΑΡΙΘ./ΗΜΕΡ. ΔΗΜΟΣΙΕΥΣΗΣ**  
**ΕΥΡΩΠΑΪΚΗΣ ΑΙΤΗΣΗΣ** (86):16159287.8--08/03/2016  
**ΔΙΚΑΙΟΥΧΟΣ** (73):1)Isildak Insaat Taahhut Ticaret Anonim  
Sirekti  
Cevreli Cad.No.90 Aydinlikevler, Ankara,  
ΤΟΥΡΚΙΑ  
**ΣΥΜΒ. ΠΡΟΤΕΡΑΙΟΤΗΤΕΣ** (30):201503662-26/03/2015-TR  
**ΕΦΕΥΡΕΤΗΣ** (72):1)ISILDAK, Adil  
**ΕΙΔΙΚΟΣ ΠΛΗΡΕΞΟΥΣΙΟΣ** (74):ΑΘΑΝΑΣΙΑΔΟΥ "ΕΛΕΝΗ Γ.  
ΠΑΠΑΚΩΝΣΤΑΝΤΙΝΟΥ ΚΑΙ  
ΣΥΝΕΡΓΑΤΕΣ, ΔΙΚΗΓΟΡΙΚΗ ΕΤΑΙΡΙΑ"  
ΜΑΡΙΑ  
Κουμπάρη 2, 10674 ΑΘΗΝΑ  
**ΑΝΤΙΚΑΛΗΤΟΣ** (74):ΓΙΑΖΙΤΖΟΓΛΟΥ ΕΥΑΓΓΕΛΙΑ  
Κουμπάρη 2,10674 ΑΘΗΝΑ  
**ΤΙΤΛΟΣ ΕΦΕΥΡΕΣΗΣ** (54):**ΚΙΝΗΤΟ ΣΥΣΤΗΜΑ ΠΡΟΣΟΨΗΣ  
ΠΕΡΙΛΗΨΗ(57)**

Η εφεύρεση αναφέρεται σε ένα κινητό σύστημα πρόσοψης το οποίο μπορεί να κατασκευασθεί με θερμομόνωση και χωρίς θερμομόνωση, κατάλληλο για χρήση σε εσωτερικούς χώρους και εξωτερικούς χώρους, το οποίο μπορεί να ανοίγει ή κλείνει πανομοιότυπα, κατά το ήμισυ ή ολοκληρωτικά όταν αυτό είναι επιθυμητό και το οποίο μπορεί να χρησιμοποιηθεί σε οικίες και βιομηχανικούς χώρους χαρακτηριζόμενο από το ότι περιλαμβάνει ένα προφίλ φέροντος πλασιού (1), ένα προφίλ οριζόντιου πάνελ (2), ένα προφίλ κάθετου πάνελ (6), συγκροτήματα φερόντων τροχίσκων (3,28), προφίλ κατακόρυφου πάνελ (7), έχον ένα κλειδί ασφάλισης και ένα προφίλ πλευρικής στεγανοποίησης (25).



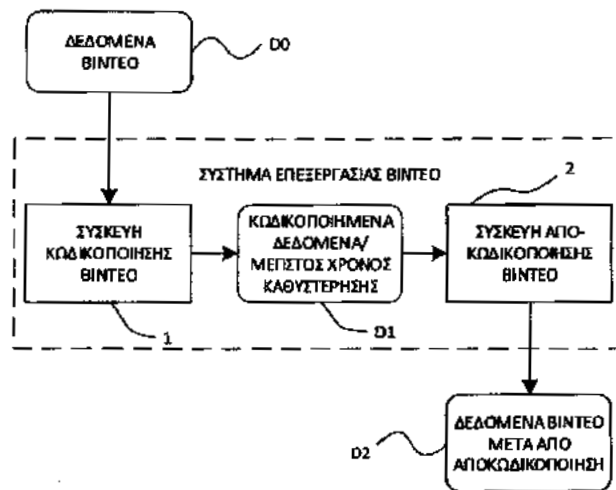


**ΑΡΙΘΜΟΣ ΕΥΡ. Δ.Ε.** (11):3092655  
**ΑΡΙΘ. ΕΛΛ. ΚΑΤΑΘΕΣΗΣ** (21):20170401281  
**ΗΜΕΡ. ΕΛΛ. ΚΑΤΑΘΕΣΗΣ** (22):08/05/2017  
**ΑΡΙΘ./ΗΜΕΡ. ΔΗΜΟΣΙΕΥΣΗΣ**  
**ΕΥΡΩΠΑΪΚΟΥ ΔΙΠΛΩΜΑΤΟΣ(87):**2268035 - 26/04/2017  
**ΑΡΙΘ./ΗΜΕΡ. ΔΗΜΟΣΙΕΥΣΗΣ**  
**ΕΥΡΩΠΑΪΚΗΣ ΑΙΤΗΣΗΣ** (86):10180810.3--26/09/2003  
**ΔΙΚΑΙΟΥΧΟΣ** (73):1)NTT DoCoMo, Inc.  
 11-1, Nagatacho 2-chome, Chiyoda-ku, Tokyo  
 100-6150, ΙΑΠΩΝΙΑ  
**ΣΥΜΒ. ΠΡΟΤΕΡΑΙΟΤΗΤΕΣ** (30):2002291610-03/10/2002-JP  
 2003190634-02/07/2003-JP  
**ΕΦΕΥΡΕΤΗΣ** (72):1)Adachi, Satoru  
 2)Boon, Choong Seng  
 3)Kato, Sadaatsu  
 4)Etoh, Minoru  
 5)Tan, Thiow Keng  
**ΕΙΔΙΚΟΣ ΠΛΗΡΕΞΟΥΣΙΟΣ** (74):ΑΘΑΝΑΣΙΑΔΟΥ "ΕΛΕΝΗ Γ.  
 ΠΑΠΑΚΩΝΣΤΑΝΤΙΝΟΥ ΚΑΙ  
 ΣΥΝΕΡΓΑΤΕΣ, ΔΙΚΗΓΟΡΙΚΗ ΕΤΑΙΡΙΑ"  
 ΜΑΡΙΑ  
 Κουμπάρη 2, 10674 ΑΘΗΝΑ  
**ΑΝΤΙΚΑΛΗΤΟΣ** (74):ΓΙΑΖΙΤΖΟΓΛΟΥ ΕΥΑΓΓΕΛΙΑ  
 Κουμπάρη 2,10674 ΑΘΗΝΑ  
**ΤΙΤΛΟΣ ΕΦΕΥΡΕΣΗΣ** (54):ΜΕΘΟΔΟΣ ΚΩΔΙΚΟΠΟΙΗΣΗΣ ΚΑΙ  
 ΔΙΠΛΩΜΑΤΟΣ ΚΩΔΙΚΟΠΟΙΗΣΗΣ ΣΗΜΑΤΟΣ  
 ΒΙΝΤΕΟ

**ΠΕΡΙΛΗΨΗ(57)**

Σύμφωνα με διάφορες μορφές υλοποίησης, μπορεί να παρασχεθεί μια μέθοδος αποκωδικοποίησης κωδικοποιημένων εικόνων. Η μέθοδος μπορεί να περιλαμβάνει βήματα υλοποιημένα σε υπολογιστή που εκτελούνται από επεξεργαστή ενός υπολογιστικού συστήματος για την υλοποίηση των ακόλουθων βημάτων: υποδοχής των κωδικοποιημένων εικόνων και των συντάξεων χρόνων καθυστέρησης που συνδέονται αντίστοιχα με τις κωδικοποιημένες εικόνες, που οι συντάξεις χρόνου καθυστέρησης αντιπροσωπεύουν μοναδικά ορισμένες χρονικές

περιόδους για τις μεμονωμένες κωδικοποιημένες εικόνες αποκωδικοποίησης των κωδικοποιημένων εικόνων προς αποκωδικοποιημένες εικόνες και διατήρησης τουλάχιστον μερικών από τις αποκωδικοποιημένες εικόνες σε προσωρινή μνήμη αποκωδικοποιημένων εικόνων για αντίστοιχες χρονικές περιόδους που αντιπροσωπεύονται από τις συντάξεις χρονοκαθυστέρησης που συνδέονται με τις τουλάχιστον μερικές αποκωδικοποιημένες εικόνες πριν από την έξοδο των τουλάχιστον μερικών από τις αποκωδικοποιημένες εικόνες από την προσωρινή μνήμη αποκωδικοποιημένων εικόνων για απεικόνιση, που η προσωρινή μνήμη αποκωδικοποιημένων εικόνων περιέχει τουλάχιστον μία αποκωδικοποιημένη εικόνα που διατηρείται σαν αναφορά για την αποκωδικοποίηση τουλάχιστον μίας από τις κωδικοποιημένες εικόνες.

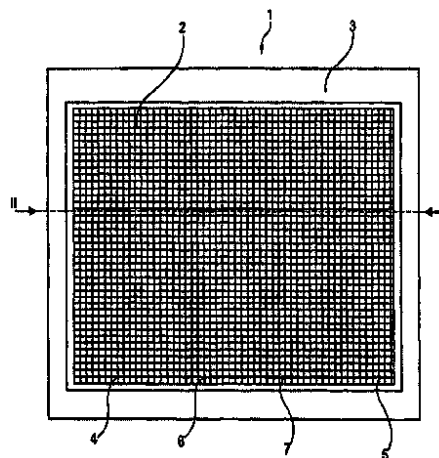


**ΑΡΙΘΜΟΣ ΕΥΡ. Δ.Ε.** (11):3092656  
**ΑΡΙΘ. ΕΛΛ. ΚΑΤΑΘΕΣΗΣ** (21):20170401407  
**ΗΜΕΡ. ΕΛΛ. ΚΑΤΑΘΕΣΗΣ** (22):22/05/2017  
**ΑΡΙΘ./ΗΜΕΡ. ΔΗΜΟΣΙΕΥΣΗΣ**  
**ΕΥΡΩΠΑΪΚΟΥ ΔΙΠΛΩΜΑΤΟΣ(87):**2798103 - 22/02/2017  
**ΑΡΙΘ./ΗΜΕΡ. ΔΗΜΟΣΙΕΥΣΗΣ**  
**ΕΥΡΩΠΑΪΚΗΣ ΑΙΤΗΣΗΣ** (86):12805681.9--18/12/2012  
**ΔΙΚΑΙΟΥΧΟΣ** (73):1)Trittec AG  
 Nordring 22, 19073 Wittenforden,  
 ΓΕΡΜΑΝΙΑ  
 2)SAATI Deutschland GmbH  
 Ostring 22, 46348 Raesfeld, GERMANIA  
**ΣΥΜΒ. ΠΡΟΤΕΡΑΙΟΤΗΤΕΣ** (30):102011057150-29/12/2011-DE  
**ΕΦΕΥΡΕΤΗΣ** (72):1)KRUGER, Robert  
 2)GERNEMANN, Norbert  
 3)BRAUER, Carsten  
 4)BRUGGEMANN, Rolf  
**ΕΙΔΙΚΟΣ ΠΛΗΡΕΞΟΥΣΙΟΣ** (74):ΚΙΛΙΜΙΡΗΣ "ΠΙΑΤΡΙΝΟΣ & ΚΙΛΙΜΙΡΗΣ  
 ΔΙΚΗΓΟΡΙΚΗ ΕΤΑΙΡΙΑ" ΚΩΝΣΤΑΝΤΙΝΟΣ  
 Χατζηγιάννη Μέξη 7, 11528 ΑΘΗΝΑ  
**ΑΝΤΙΚΑΛΗΤΟΣ** (74):ΚΙΛΙΜΙΡΗΣ ΚΩΝΣΤΑΝΤΙΝΟΣ  
 Χατζηγιάννη Μέξη 7,11528 ΑΘΗΝΑ  
**ΤΙΤΛΟΣ ΕΦΕΥΡΕΣΗΣ** (54):ΠΛΕΓΜΑ ΠΡΟΣΤΑΣΙΑΣ ΕΝΑΝΤΙ ΕΝ-  
 ΤΟΜΩΝ

**ΠΕΡΙΛΗΨΗ(57)**

Η εφεύρεση αναφέρεται σε νήματα (4, 5) για την παραγωγή υφασμάτων (2) για πλέγματα προστασίας έναντι εντόμων (1), τα οποία περιέχουν επίστρωση (11) που περιέχει ενεργοποιούμενη με θέρμανση κόλλα για τη σύνδεση με τον ίδιο ή άλλα νήματα του υφάσματος(2), που ο αναφερθείς πυρήνας έχει υψηλότερο σημείο τήξης από την κόλλα, σε ύφασμα (2) για πλέγματα προστασίας έναντι εντόμων (1) με δομή θηλιών (7) που περιέχουν στημόνια (4) και υφάδια (5) που συνδέονται μεταξύ τους μέσω κόλλας στους κόμβους (6), σε πλέγμα προστασίας έναντι εντόμων (1), το οποίο περιέχει πλαίσιο (3) και ύφασμα (2) που στερεώνεται τεντωμένο μέσω του πλαισίου (2) και σε διεργασία για την παραγωγή υφασμάτων

(2) για πλέγμα προστασίας έναντι εντόμων (1) που περιλαμβάνει τα βήματα α) προετοιμασία νημάτων (4, 5) σαν στημόνια (4) και υφάδια (5), β) πλέξη ενός υφάσματος (2) με χρήση των στημονιών (4) και των υφαδιών (5) και γ) θέρμανση του υφάσματος (2) σε θερμοκρασία, η οποία είναι υψηλότερη από το σημείο τήξης της κόλλας και μικρότερη από το σημείο τήξης του πυρήνα για την παραγωγή συνδέσεων μεταξύ των στημονιών (4) και των υφαδιών (5) στους κόμβους αυτών (6). Ο στόχος της εφεύρεσης είναι η προδιαγραφή νήματος που μπορεί να υφίσταται επεξεργασία σε διαφανές ύφασμα (2) για πλέγματα προστασίας έναντι εντόμων (1) με ιδιαίτερα αποδοτικό τρόπο. Αυτό επιτυγχάνεται με το γεγονός ότι η επίστρωση (11) περιέχει υδρόφοβο αποθητικό μέσον.



**ΑΡΙΘΜΟΣ ΕΥΡ. Δ.Ε.** (11):3092657  
**ΑΡΙΘ. ΕΛΛ. ΚΑΤΑΘΕΣΗΣ** (21):20170401414  
**ΗΜΕΡ. ΕΛΛ. ΚΑΤΑΘΕΣΗΣ** (22):23/05/2017  
**ΑΡΙΘ./ΗΜΕΡ. ΔΗΜΟΣΙΕΥΣΗΣ**  
**ΕΥΡΩΠΑΪΚΟΥ ΔΙΠΛΩΜΑΤΟΣ(87):**2484661 - 26/04/2017  
**ΑΡΙΘ./ΗΜΕΡ. ΔΗΜΟΣΙΕΥΣΗΣ**  
**ΕΥΡΩΠΑΪΚΗΣ ΑΙΤΗΣΗΣ** (86):10820624.4--30/09/2010  
**ΔΙΚΑΙΟΥΧΟΣ** (73):1)Toray Industries, Inc.  
1-1, Nihonbashi-Muromachi 2-chome Chuoku, Tokyo 103-8666, ΙΑΠΩΝΙΑ  
**ΣΥΜΒ. ΠΡΟΤΕΡΑΙΟΤΗΤΕΣ** (30):2009227411-30/09/2009-JP  
2010083722-31/03/2010-JP  
**ΕΦΕΥΡΕΤΗΣ** (72):1)ΚΑΝΕΚΟ, Hiroaki  
2)ΚΑΒΑΙ, Hideki  
3)ΙΟΥΡΑ, Yosuke  
4)ΙΝΟΥΕ, Hideki  
5)ΚΑΙΝΟ, Mie  
6)ΜΕΓΟΥΡΟ, Hiroyuki  
7)ΟΥΧΙΔΑ, Tazuru  
**ΕΙΔΙΚΟΣ ΠΛΗΡΕΞΟΥΣΙΟΣ** (74):ΓΙΑΖΙΤΖΟΓΛΟΥ "ΕΛΕΝΗ Γ.  
ΠΑΠΑΚΩΝΣΤΑΝΤΙΝΟΥ ΚΑΙ  
ΣΥΝΕΡΓΑΤΕΣ, ΔΙΚΗΓΟΡΙΚΗ ΕΤΑΙΡΙΑ"  
ΕΥΑΓΓΕΛΙΑ  
Κουμπάρη 2, 10674 ΑΘΗΝΑ  
**ΑΝΤΙΚΛΗΤΟΣ** (74):ΓΙΑΖΙΤΖΟΓΛΟΥ ΕΥΑΓΓΕΛΙΑ  
Κουμπάρη 2,10674 ΑΘΗΝΑ  
**ΤΙΤΛΟΣ ΕΦΕΥΡΕΣΗΣ** (54):**ΠΑΡΑΓΩΓΟ 2,3-ΔΙΥΔΡΟ-1Η-ΙΝΔΕΝ-2-ΥΛΟΥΡΙΑΣ ΚΑΙ ΦΑΡΜΑΚΕΥΤΙΚΗ ΕΦΑΡΜΟΓΗ ΤΟΥ ΙΔΙΟΥ**

#### ΠΕΡΙΛΗΨΗ(57)

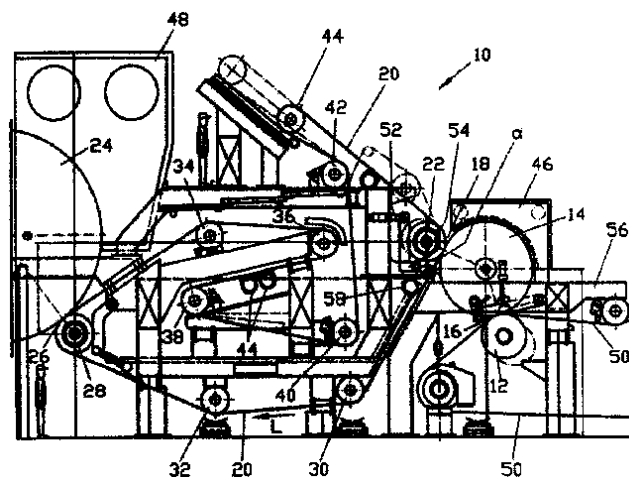
Προκειμένου να παρασχεθεί μία ένωση χαμηλού μοριακού βάρους που να έχει ανασταλτική δραστηριότητα του p38MAPK και τη συνοδευτική δραστηριότητα καταστολής παραγωγής του ΤFΑα και που να έχει ένα ευνοϊκό φαρμακοκινητικό προφίλ (κατατομή) ως ένα φαρμακευτικό είδος και μειωμένη ηπατοτοξικότητα, και να παρασχεθεί μια φαρμακευτική εφαρμογή της ίδιας, αποκαλύπτεται ένα παράγωγο 2,3-διυδρο-1Η-ινδεν-2-υλουρίας αναπαρίσταται κατωτέρω, ένα φαρμακολογικός αποδεκτό άλας εξ αυτού, και ένας φαρμακευτικός παράγων ή προληπτικός παράγων που περιέχει το ίδιο ως ένα ενεργό συστατικό μίγματος και που είναι για αλλεργική δερματίτιδα, φλεγμονώδη πάθηση των εντέρων, και πόνου.

**ΑΡΙΘΜΟΣ ΕΥΡ. Δ.Ε.** (11):3092658  
**ΑΡΙΘ. ΕΛΛ. ΚΑΤΑΘΕΣΗΣ** (21):20170401431  
**ΗΜΕΡ. ΕΛΛ. ΚΑΤΑΘΕΣΗΣ** (22):26/05/2017  
**ΑΡΙΘ./ΗΜΕΡ. ΔΗΜΟΣΙΕΥΣΗΣ**  
**ΕΥΡΩΠΑΪΚΟΥ ΔΙΠΛΩΜΑΤΟΣ(87):**1979536 - 03/05/2017  
**ΑΡΙΘ./ΗΜΕΡ. ΔΗΜΟΣΙΕΥΣΗΣ**  
**ΕΥΡΩΠΑΪΚΗΣ ΑΙΤΗΣΗΣ** (86):06830752.9--20/12/2006  
**ΔΙΚΑΙΟΥΧΟΣ** (73):1)Georgia-Pacific Consumer Products LP  
133 Peachtree Street, N.E., Atlanta GA 30303,  
ΗΝΩΜΕΝΕΣ ΠΟΛΙΤΕΙΕΣ ΤΗΣ ΑΜΕΡΙΚΗΣ  
**ΣΥΜΒ. ΠΡΟΤΕΡΑΙΟΤΗΤΕΣ** (30):102006003787-25/01/2006-DE  
102006003917-26/01/2006-DE  
**ΕΦΕΥΡΕΤΗΣ** (72):1)SCHMID, Christian  
2)MESCHENMOSER, Andreas  
3)LEITENBERGER, Werner  
**ΕΙΔΙΚΟΣ ΠΛΗΡΕΞΟΥΣΙΟΣ** (74):ΓΙΑΖΙΤΖΟΓΛΟΥ "ΕΛΕΝΗ Γ.  
ΠΑΠΑΚΩΝΣΤΑΝΤΙΝΟΥ ΚΑΙ  
ΣΥΝΕΡΓΑΤΕΣ, ΔΙΚΗΓΟΡΙΚΗ ΕΤΑΙΡΙΑ"  
ΕΥΑΓΓΕΛΙΑ  
Κουμπάρη 2, 10674 ΑΘΗΝΑ  
**ΑΝΤΙΚΛΗΤΟΣ** (74):ΓΙΑΖΙΤΖΟΓΛΟΥ ΕΥΑΓΓΕΛΙΑ  
Κουμπάρη 2,10674 ΑΘΗΝΑ  
**ΤΙΤΛΟΣ ΕΦΕΥΡΕΣΗΣ** (54):**ΜΗΧΑΝΗ ΓΙΑ ΤΗΝ ΠΑΡΑΣΚΕΥΗ ΕΝΟΣ ΦΥΛΛΟΥ ΙΝΩΔΟΥΣ ΥΛΙΚΟΥ**

#### ΠΕΡΙΛΗΨΗ(57)

Σε μια μηχανή (10) για την παραγωγή ενός φύλλου ινώδους υλικού, πιο συγκεκριμένα φύλλου υφάσματος ή φύλλου υγιεινής, το εν λόγω ινώδες φύλλο οδηγείται σε ένα διάκενο πίεσης (16), που σχηματίζεται ανάμεσα σε μία μονάδα πίεσης (12) και έναν αντικύλινδρο (14), και εν συνεχεία σε ένα διάκενο ρυτίδωσης (18), που σχηματίζεται μεταξύ του αντικυλίνδρου και ενός κυλίνδρου ρυτίδωσης (22) που περιβάλλεται από ένα δομημένο ύφασμα (20). Παράλληλα, ο κύλινδρος ρυτίδωσης είναι εφοδιασμένος με τη δική του μονάδα μετάδοσης κίνησης/κινητήρα. Ο κύλινδρος ρυτίδωσης μπορεί να πιέζεται μέσω ενός μοχλού

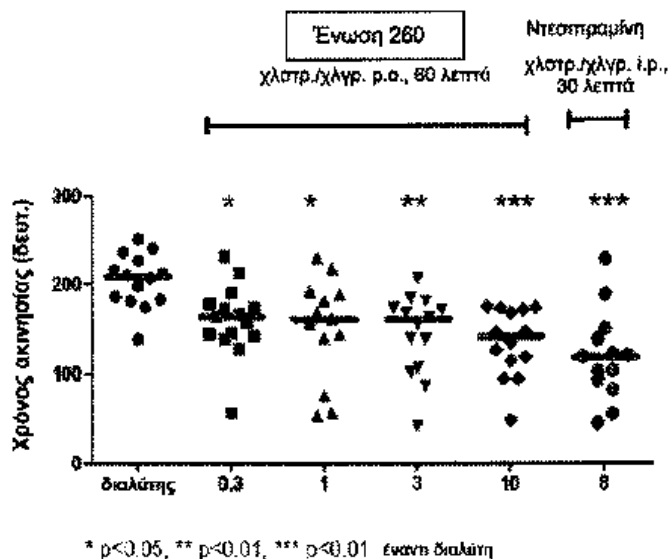
περιστροφής (52) πάνω στον αντικύλινδρο, του οποίου ο άξονας περιστροφής (54), που είναι παράλληλος προς τους άξονες του κυλίνδρου ρυτίδωσης και του αντικυλίνδρου, καθώς παρατηρείται σε διεύθυνση κάθετη προς τους άξονες αυτούς, είναι διατεταγμένος έτσι ώστε η γραμμή σύνδεσης μεταξύ του άξονα περιστροφής και του άξονα του κυλίνδρου ρυτίδωσης σχηματίζει με τη γραμμή σύνδεσης μεταξύ του άξονα του κυλίνδρου ρυτίδωσης και του άξονα του αντικυλίνδρου μία γωνία περίπου 90 μοιρών.



**ΑΡΙΘΜΟΣ ΕΥΡ. Δ.Ε.** (11):3092659  
**ΑΡΙΘ. ΕΛΛ. ΚΑΤΑΘΕΣΗΣ** (21):20170401482  
**ΗΜΕΡ. ΕΛΛ. ΚΑΤΑΘΕΣΗΣ** (22):31/05/2017  
**ΑΡΙΘ./ΗΜΕΡ. ΔΗΜΟΣΙΕΥΣΗΣ**  
**ΕΥΡΩΠΑΪΚΟΥ ΔΙΠΛΩΜΑΤΟΣ(87):**2970303 - 10/05/2017  
**ΑΡΙΘ./ΗΜΕΡ. ΔΗΜΟΣΙΕΥΣΗΣ**  
**ΕΥΡΩΠΑΪΚΗΣ ΑΙΤΗΣΗΣ** (86):14722452.1--14/03/2014  
**ΔΙΚΑΙΟΥΧΟΣ** (73):1)Hydra Biosciences, Inc.  
45 Moulton Street, Cambridge, MA 2138,  
ΗΝΩΜΕΝΕΣ ΠΟΛΙΤΕΙΕΣ ΤΗΣ ΑΜΕΡΙΚΗΣ  
**ΣΥΜΒ. ΠΡΟΤΕΡΑΙΟΤΗΤΕΣ** (30):201361789724 P-15/03/2013-US  
**ΕΦΕΥΡΕΤΗΣ** (72):1)CHENARD, Bertrand  
2)GALLASCHUN, Randall  
**ΕΙΔΙΚΟΣ ΠΛΗΡΕΞΟΥΣΙΟΣ** (74):ΑΘΑΝΑΣΙΑΔΟΥ "ΕΛΕΝΗ Γ.  
ΠΑΠΑΚΩΝΣΤΑΝΤΙΝΟΥ ΚΑΙ  
ΣΥΝΕΡΓΑΤΕΣ, ΔΙΚΗΓΟΡΙΚΗ ΕΤΑΙΡΙΑ"  
ΜΑΡΙΑ  
Κουμπάρη 2, 10674 ΑΘΗΝΑ  
**ΑΝΤΙΚΛΗΤΟΣ** (74):ΓΙΑΖΙΤΖΟΓΛΟΥ ΕΥΑΓΓΕΛΙΑ  
Κουμπάρη 2,10674 ΑΘΗΝΑ  
**ΤΙΤΛΟΣ ΕΦΕΥΡΕΣΗΣ** (54):ΥΠΟΚΑΤΕΣΤΗΜΕΝΕΣ ΞΑΝΘΙΝΕΣ ΚΑΙ  
ΜΕΘΟΔΟΙ ΧΡΗΣΗΣ ΑΥΤΩΝ

**ΠΕΡΙΛΗΨΗ(57)**

Περιγράφονται ενώσεις, συνθέσεις και μέθοδοι για αναστολή του διαύλου ιόντος TRPC5 και διαταραχές που σχετίζονται προς TRPC5.

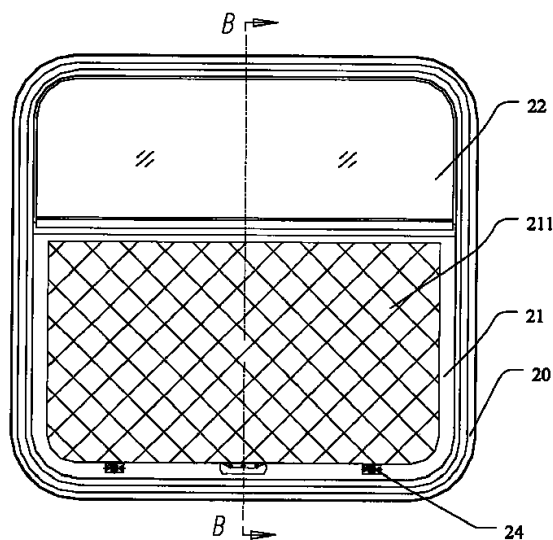


**ΑΡΙΘΜΟΣ ΕΥΡ. Δ.Ε.** (11):3092660  
**ΑΡΙΘ. ΕΛΛ. ΚΑΤΑΘΕΣΗΣ** (21):20170401607  
**ΗΜΕΡ. ΕΛΛ. ΚΑΤΑΘΕΣΗΣ** (22):14/06/2017  
**ΑΡΙΘ./ΗΜΕΡ. ΔΗΜΟΣΙΕΥΣΗΣ**  
**ΕΥΡΩΠΑΪΚΟΥ ΔΙΠΛΩΜΑΤΟΣ(87):**2559604 - 15/03/2017  
**ΑΡΙΘ./ΗΜΕΡ. ΔΗΜΟΣΙΕΥΣΗΣ**  
**ΕΥΡΩΠΑΪΚΗΣ ΑΙΤΗΣΗΣ** (86):10838376.1--03/06/2010  
**ΔΙΚΑΙΟΥΧΟΣ** (73):1)CRRRC Tangshan Co., Ltd.  
No. 3 Changqian Rd, Fengrun Tangshan, He-  
bei 063035, ΚΙΝΑ  
**ΣΥΜΒ. ΠΡΟΤΕΡΑΙΟΤΗΤΕΣ** (30):201010167074-10/05/2010-CN  
**ΕΦΕΥΡΕΤΗΣ** (72):1)XU, Xiaogang  
**ΕΙΔΙΚΟΣ ΠΛΗΡΕΞΟΥΣΙΟΣ** (74):ΑΘΑΝΑΣΙΑΔΟΥ "ΕΛΕΝΗ Γ.  
ΠΑΠΑΚΩΝΣΤΑΝΤΙΝΟΥ ΚΑΙ  
ΣΥΝΕΡΓΑΤΕΣ, ΔΙΚΗΓΟΡΙΚΗ ΕΤΑΙΡΙΑ"  
ΜΑΡΙΑ  
Κουμπάρη 2, 10674 ΑΘΗΝΑ  
**ΑΝΤΙΚΛΗΤΟΣ** (74):ΓΙΑΖΙΤΖΟΓΛΟΥ ΕΥΑΓΓΕΛΙΑ  
Κουμπάρη 2,10674 ΑΘΗΝΑ  
**ΤΙΤΛΟΣ ΕΦΕΥΡΕΣΗΣ** (54):ΠΑΡΑΘΥΡΟ ΔΙΕΛΕΥΣΗΣ ΕΚΤΑΚΤΗΣ  
ΑΝΑΓΚΗΣ ΓΙΑ ΣΙΔΗΡΟΔΡΟΜΙΚΗ  
ΜΕΤΑΦΟΡΑ

**ΠΕΡΙΛΗΨΗ(57)**

Η παρούσα εφεύρεση παρέχει ένα παράθυρο διέλευσης διάσωσης για μία επιβατική αμαξοστοιχία, το οποίο περιλαμβάνει ένα εξωτερικό πλαίσιο από κράμα αλουμινίου, έναν κύκλο υαλοπίνακα σκληρυμμένο με βαφή, ένα κινητό φύλλο, ένα σταθερό φύλλο, μία διάταξη μανδαλώσεως, μία περιστρεφόμενη διάταξη, και μία διάταξη στεγανοποίησης, που το εξωτερικό πλαίσιο από κράμα αλουμινίου είναι ένας φορέας για να συνδέει τις δομές οποιονδήποτε άλλων τμημάτων, ο σκληρυμμένος με βαφή κύκλος υαλοπίνακας είναι εμφυτευμένος εντός του εξωτερικού πλαισίου από κράμα αλουμινίου μέσω της διατάξεως στεγανοποίησης ώστε να σχηματισθεί το σταθερό φύλλο και το κινητό φύλλο, το κινητό φύλλο είναι αναρτημένο επί της εγκάρσιας δοκού του εξωτερικού πλαισίου από κράμα αλουμινίου διά της περιστρεφόμενης διατάξεως προκειμένου να

πραγματοποιηθεί η σύνδεσή του με το εξωτερικό πλαίσιο από κράμα αλουμινίου, η αξιόπιστη μανδάλωση μεταξύ του κινητού φύλλου και του εξωτερικού πλαισίου από κράμα αλουμινίου πραγματοποιείται από τη διάταξη μανδαλώσεως, η σύνδεση και η στεγανοποίηση μεταξύ του κινητού φύλλου και του εξωτερικού πλαισίου από κράμα αλουμινίου πραγματοποιείται από τη διάταξη στεγανοποίησης. Το κινητό φύλλο του παραθύρου της παρούσας εφευρέσεως υιοθετεί την ανατρεπόμενη κατασκευή, και το μέγεθος διέλευσεως αφού ανατραπεί το κινητό φύλλο μπορεί να φθάσει τα 970 x 600 mm, έτσι ώστε να μπορεί το παράθυρο διέλευσης διάσωσης να υλοποιήσει πλήρως τη λειτουργία της ομαλής διέλευσεως φορέων για τους τραυματίες.



---

**ΑΡΙΘΜΟΣ ΕΥΡ. Δ.Ε.** (11):3092661  
**ΑΡΙΘ. ΕΛΛ. ΚΑΤΑΘΕΣΗΣ** (21):20170401686  
**ΗΜΕΡ. ΕΛΛ. ΚΑΤΑΘΕΣΗΣ** (22):22/06/2017  
**ΑΡΙΘ./ΗΜΕΡ. ΔΗΜΟΣΙΕΥΣΗΣ**  
**ΕΥΡΩΠΑΪΚΟΥ ΔΙΠΛΩΜΑΤΟΣ(87):**2574341 - 29/03/2017  
**ΑΡΙΘ./ΗΜΕΡ. ΔΗΜΟΣΙΕΥΣΗΣ**  
**ΕΥΡΩΠΑΪΚΗΣ ΑΙΤΗΣΗΣ** (86):12197499.2--29/03/2005  
**ΔΙΚΑΙΟΥΧΟΣ** (73):1)UNIVERSITY OF SOUTH FLORIDA  
3702 Spectrum Blvd, Suite 155, Tampa, FL  
33612, ΗΝΩΜΕΝΕΣ ΠΟΛΙΤΕΙΕΣ ΤΗΣ  
ΑΜΕΡΙΚΗΣ  
**ΣΥΜΒ. ΠΡΟΤΕΡΑΙΟΤΗΤΕΣ** (30):557599 P-29/03/2004-US  
**ΕΦΕΥΡΕΤΗΣ** (72):1)Cheng, Jin Q.  
2)Sebti, Said M.  
**ΕΙΔΙΚΟΣ ΠΛΗΡΕΞΟΥΣΙΟΣ** (74):ΣΙΩΤΟΥ ΑΙΚΑΤΕΡΙΝΗ  
Πατησίων 122, 11257 ΑΘΗΝΑ  
**ΑΝΤΙΚΛΗΤΟΣ** (74):ΣΙΩΤΟΥ ΑΙΚΑΤΕΡΙΝΗ  
Πατησίων 122,11257 ΑΘΗΝΑ  
**ΤΙΤΛΟΣ ΕΦΕΥΡΕΣΗΣ** (54):**ΑΠΟΤΕΛΕΣΜΑΤΙΚΗ ΘΕΡΑΠΕΥΤΙΚΗ  
ΑΓΩΓΗ ΟΓΚΩΝ ΚΑΙ ΚΑΡΚΙΝΟΥ ΜΕ  
ΦΩΣΦΟΡΙΚΗ ΤΡΙΣΙΡΙΒΙΝΗ**

**ΠΕΡΙΛΗΨΗ(57)**

Οι εφευρέτες έχουν προσδιορίσει, αντίθετα με την προηγούμενη τέχνη και εμπειρία, τον τρόπο με τον οποίο η τρισιριβίνη χρησιμοποιείται με επιτυχία για τη θεραπευτική αγωγή όγκων και καρκίνου με ένα ή έναν συνδυασμό (i) χορήγησης τρισιριβίνης μόνο σε ασθενείς, οι οποίοι, σύμφωνα με μια διαγνωστική δοκιμή που περιγράφεται παρακάτω, επιδεικνύουν ενισχυμένη ευαισθησία στο φάρμακο, (ii) χρήση ενός περιγραφόμενου επιπέδου δόσολογίας που ελαχιστοποιεί την τοξικότητα του φαρμάκου, αλλά εξακολουθεί να επιδεικνύει αποτελεσματικότητα, ή (iii) χρήσης μιας περιγραφόμενης αγωγής δόσολογίας, η οποία ελαχιστοποιεί την τοξικότητα του φαρμάκου.

---

**ΑΡΙΘΜΟΣ ΕΥΡ. Δ.Ε.** (11):3092662  
**ΑΡΙΘ. ΕΛΛ. ΚΑΤΑΘΕΣΗΣ** (21):20170401685  
**ΗΜΕΡ. ΕΛΛ. ΚΑΤΑΘΕΣΗΣ** (22):22/06/2017  
**ΑΡΙΘ./ΗΜΕΡ. ΔΗΜΟΣΙΕΥΣΗΣ**  
**ΕΥΡΩΠΑΪΚΟΥ ΔΙΠΛΩΜΑΤΟΣ(87):**2343982 - 22/03/2017  
**ΑΡΙΘ./ΗΜΕΡ. ΔΗΜΟΣΙΕΥΣΗΣ**  
**ΕΥΡΩΠΑΪΚΗΣ ΑΙΤΗΣΗΣ** (86):09814164.1--17/09/2009  
**ΔΙΚΑΙΟΥΧΟΣ** (73):1)Chiasma Inc.  
275 Wyman Street Suite 250 Waltham, MA  
02451, U.S.A., ΗΝΩΜΕΝΕΣ ΠΟΛΙΤΕΙΕΣ  
ΤΗΣ ΑΜΕΡΙΚΗΣ  
**ΣΥΜΒ. ΠΡΟΤΕΡΑΙΟΤΗΤΕΣ** (30):141686 P-31/12/2008-US  
97716 P-17/09/2008-US  
161387 P-18/03/2009-US  
**ΕΦΕΥΡΕΤΗΣ** (72):1)SALAMA, Paul  
2)MAMLUK, Roni  
3)MAROM, Karen  
4)WEINSTEIN, Irina  
5)TZABARI, Moshe  
**ΕΙΔΙΚΟΣ ΠΛΗΡΕΞΟΥΣΙΟΣ** (74):ΣΙΩΤΟΥ ΑΙΚΑΤΕΡΙΝΗ  
Πατησίων 122, 11257 ΑΘΗΝΑ  
**ΑΝΤΙΚΛΗΤΟΣ** (74):ΣΙΩΤΟΥ ΑΙΚΑΤΕΡΙΝΗ  
Πατησίων 122,11257 ΑΘΗΝΑ  
**ΤΙΤΛΟΣ ΕΦΕΥΡΕΣΗΣ** (54):**ΦΑΡΜΑΚΕΥΤΙΚΕΣ ΣΥΝΘΕΣΕΙΣ ΚΑΙ  
ΣΥΝΑΦΕΙΣ ΜΕΘΟΔΟΙ ΧΟΡΗΓΗΣΗΣ**

**ΠΕΡΙΛΗΨΗ(57)**

Οι φαρμακευτικές συνθέσεις που περιγράφονται στο παρόν περιλαμβάνουν ένα εναιώρημα το οποίο αποτελείται από ένα μίγμα σε στερεά μορφή μίας θεραπευτικά αποτελεσματικής ποσότητας ενός θεραπευτικού παράγοντα και τουλάχιστον ενός άλατος λιπαρών οξέων μέσης αλυσίδας και ενός υδρόφοβου μέσου, π.χ. καστορέλαιο ή τρικαπρυλικό γλυκερύλιο ή μίγμα αυτών. Οι φαρμακευτικές συνθέσεις που περιγράφονται στο παρόν περιέχουν άλατα μέσης αλυσίδας

λιπαρών οξέων και είναι κατά ουσία απαλλαγμένα από αλκοόλες. Οι φαρμακευτικές συνθέσεις μπορούν να ενθυλακωθούν σε μια κάψουλα. Αποκαλύπτονται επίσης μέθοδοι θεραπείας ή πρόληψης ασθενειών με τη χορήγηση τέτοιων συνθέσεων σε προσβεβλημένα υποκείμενα.

**ΑΡΙΘΜΟΣ ΕΥΡ. Δ.Ε.** (11):3092663  
**ΑΡΙΘ. ΕΛΛ. ΚΑΤΑΘΕΣΗΣ** (21):20170401690  
**ΗΜΕΡ. ΕΛΛ. ΚΑΤΑΘΕΣΗΣ** (22):22/06/2017  
**ΑΡΙΘ./ΗΜΕΡ. ΔΗΜΟΣΙΕΥΣΗΣ**  
**ΕΥΡΩΠΑΪΚΟΥ ΔΙΠΛΩΜΑΤΟΣ(87):**2374819 - 22/03/2017  
**ΑΡΙΘ./ΗΜΕΡ. ΔΗΜΟΣΙΕΥΣΗΣ**  
**ΕΥΡΩΠΑΪΚΗΣ ΑΙΤΗΣΗΣ** (86):11172040.5--12/05/2004  
**ΔΙΚΑΙΟΥΧΟΣ** (73):1)Helion Biotech ApS  
Ole Maaloes Vej 3, 2200 Copenhagen N,  
ΔΑΝΙΑ  
**ΣΥΜΒ. ΠΡΟΤΕΡΑΙΟΤΗΤΕΣ** (30):200300716-12/05/2003-DK  
**ΕΦΕΥΡΕΤΗΣ** (72):1)Larsen, Flemming  
2)Wahlers, Ulla  
**ΕΙΔΙΚΟΣ ΠΛΗΡΕΞΟΥΣΙΟΣ** (74):ΤΣΙΜΙΚΑΛΗΣ "ΤΣΙΜΙΚΑΛΗΣ  
ΚΑΛΟΝΑΡΟΥ ΔΙΚΗΓΟΡΙΚΗ ΕΤΑΙΡΕΙΑ"  
ΣΤΕΦΑΝΟΣ  
Ν. Βάμβα 1,, 106 74 ΑΘΗΝΑ  
**ΑΝΤΙΚΛΗΤΟΣ** (74):ΤΣΙΜΙΚΑΛΗΣ ΣΤΕΦΑΝΟΣ  
Ν. Βάμβα 1,,106 74 ΑΘΗΝΑ  
**ΤΙΤΛΟΣ ΕΦΕΥΡΕΣΗΣ** (54):**ΑΝΤΙΣΩΜΑΤΑ ΕΝΑΝΤΙ MASP-2**  
**ΠΕΡΙΛΗΨΗ(57)**

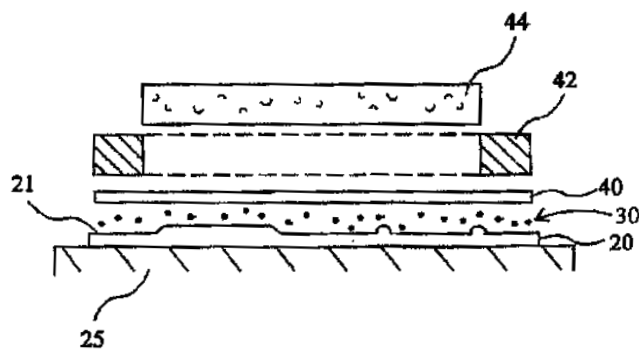
Η εφεύρεση αφορά αντισώματα έναντι MASP-2 και λειτουργικά ισοδύναμα αυτών. Συγκεκριμένα, η εφεύρεση αφορά αντισώματα έναντι MASP-2, τα οποία είναι ικανά να αναστέλλουν τη λειτουργία της MASP-2. Η εφεύρεση επιπλέον αποκαλύπτει επίτοπα MASP-2, όπου τα αντισώματα τα οποία αναγνωρίζουν τα εν λόγω επίτοπα είναι ιδιαίτερα χρήσιμα για την αναστολή της δραστηριότητας της MASP-2. Η εφεύρεση αφορά επίσης μεθόδους παραγωγής των εν λόγω αντισωμάτων, μεθόδους αναστολής της δραστηριότητας MASP-2, όπως επίσης φαρμακευτικές συνθέσεις οι οποίες περιλαμβάνουν τα αντισώματα MASP-2.

**ΑΡΙΘΜΟΣ ΕΥΡ. Δ.Ε.** (11):3092664  
**ΑΡΙΘ. ΕΛΛ. ΚΑΤΑΘΕΣΗΣ** (21):20170401683  
**ΗΜΕΡ. ΕΛΛ. ΚΑΤΑΘΕΣΗΣ** (22):21/06/2017  
**ΑΡΙΘ./ΗΜΕΡ. ΔΗΜΟΣΙΕΥΣΗΣ**  
**ΕΥΡΩΠΑΪΚΟΥ ΔΙΠΛΩΜΑΤΟΣ(87):**2362831 - 29/03/2017  
**ΑΡΙΘ./ΗΜΕΡ. ΔΗΜΟΣΙΕΥΣΗΣ**  
**ΕΥΡΩΠΑΪΚΗΣ ΑΙΤΗΣΗΣ** (86):09756778.8--20/10/2009  
**ΔΙΚΑΙΟΥΧΟΣ** (73):1)Acell Industries Limited  
21 Cook Street 2nd Floor, Cork, Co Cork,  
ΙΡΛΑΝΔΙΑ  
**ΣΥΜΒ. ΠΡΟΤΕΡΑΙΟΤΗΤΕΣ** (30):0819214-20/10/2008-GB  
0819212-20/10/2008-GB  
0819213-20/10/2008-GB  
0904912-23/03/2009-GB  
**ΕΦΕΥΡΕΤΗΣ** (72):1)ALBERTELLI, Aldino  
**ΕΙΔΙΚΟΣ ΠΛΗΡΕΞΟΥΣΙΟΣ** (74):ΑΘΑΝΑΣΙΑΔΟΥ "ΕΛΕΝΗ Γ.  
ΠΑΠΑΚΩΝΣΤΑΝΤΙΝΟΥ ΚΑΙ  
ΣΥΝΕΡΓΑΤΕΣ, ΔΙΚΗΓΟΡΙΚΗ ΕΤΑΙΡΙΑ"  
ΜΑΡΙΑ  
Κουμπάρη 2, 10674 ΑΘΗΝΑ  
**ΑΝΤΙΚΛΗΤΟΣ** (74):ΓΙΑΖΙΤΖΟΓΛΟΥ ΕΥΑΓΓΕΛΙΑ  
Κουμπάρη 2,10674 ΑΘΗΝΑ  
**ΤΙΤΛΟΣ ΕΦΕΥΡΕΣΗΣ** (54):**ΣΥΝΘΕΤΟ ΠΡΟΪΟΝ ΜΕ**  
**ΕΠΙΦΑΝΕΙΑΚΟ ΕΦΕ**

**ΠΕΡΙΛΗΨΗ(57)**

Η παρούσα εφεύρεση αφορά σε μεθόδους παραγωγής σύνθετων προϊόντων με επιφανειακό εφέ. Σε μερικά παραδείγματα που περιγράφονται, ένα σύνθετο προϊόν έχει επιφάνεια με απομίμηση, παραδείγματος χάρι επιφάνεια με εφέ πέτρας που διαμορφώνεται με συμπίεση σωματιδιακού υλικού επιφάνειας (30) και φυλλοειδούς σκληρυνόμενου υλικού (40) πάνω σε υπόστρωμα (44) με δομή ανοικτών κυψελών. Σε άλλα παραδείγματα διαμορφώνεται στρωματοποιημένο προϊόν με καπλάμα κατόπιν συμπίεσης καπλάμα και φυλλοειδούς υλικού πάνω σε υπόστρωμα που περιλαμβάνει πορώδη δομή. Ο καπλάμας είναι δυνατόν να

περιλαμβάνει ξύλο. Σε άλλα παραδείγματα, ένα υλικό επιφανειακού εφέ συγκολλάται σε επένδυση με συμπίεση φυλλοειδούς σκληρυνόμενου υλικού σε επιφάνεια καλουπιού και στο υλικό επιφανειακού εφέ. Όταν το υλικό επιφανειακού εφέ έχει υψηλή θερμική αγωγιμότητα, το σύνθετο προϊόν που διαμορφώνεται είναι ψυχρό στην αφή.



**ΑΡΙΘΜΟΣ ΕΥΡ. Δ.Ε.** (11):3092665  
**ΑΡΙΘ. ΕΛΛ. ΚΑΤΑΘΕΣΗΣ** (21):20170401682  
**ΗΜΕΡ. ΕΛΛ. ΚΑΤΑΘΕΣΗΣ** (22):21/06/2017  
**ΑΡΙΘ./ΗΜΕΡ. ΔΗΜΟΣΙΕΥΣΗΣ**  
**ΕΥΡΩΠΑΪΚΟΥ ΔΙΠΛΩΜΑΤΟΣ(87):**2723175 - 17/05/2017  
**ΑΡΙΘ./ΗΜΕΡ. ΔΗΜΟΣΙΕΥΣΗΣ**  
**ΕΥΡΩΠΑΪΚΗΣ ΑΙΤΗΣΗΣ** (86):12802946.9--21/06/2012  
**ΔΙΚΑΙΟΥΧΟΣ** (73):1)Dow AgroSciences LLC  
9330 Zionsville Road, Indianapolis, IN 46268,  
ΗΝΩΜΕΝΕΣ ΠΟΛΙΤΕΙΕΣ ΤΗΣ ΑΜΕΡΙΚΗΣ

**ΣΥΜΒ. ΠΡΟΤΕΡΑΙΟΤΗΤΕΣ** (30):201161499887 P-22/06/2011-US  
**ΕΦΕΥΡΕΤΗΣ** (72):1)DAVE, Hiteshkumar  
2)LIU, Lei  
3)OUSE, David G.  
4)MANN, Richard K.  
5)BOUCHER, Raymond E.  
6)SHATLEY, Deborah G.  
7)OGAWA, Toshiya  
8)HAACK, Alan E.

**ΕΙΔΙΚΟΣ ΠΑΗΡΕΞΟΥΣΙΟΣ** (74):ΑΘΑΝΑΣΙΑΔΟΥ "ΕΛΕΝΗ Γ.  
ΠΑΠΑΚΩΝΣΤΑΝΤΙΝΟΥ ΚΑΙ  
ΣΥΝΕΡΓΑΤΕΣ, ΔΙΚΗΓΟΡΙΚΗ ΕΤΑΙΡΙΑ"  
ΜΑΡΙΑ  
Κουμπάρη 2, 10674 ΑΘΗΝΑ

**ΑΝΤΙΚΑΛΗΤΟΣ** (74):ΓΙΑΖΙΤΖΟΓΛΟΥ ΕΥΑΓΓΕΛΙΑ  
Κουμπάρη 2,10674 ΑΘΗΝΑ

**ΤΙΤΛΟΣ ΕΦΕΥΡΕΣΗΣ** (54):**ΖΙΖΑΝΙΟΚΤΟΝΟ ΣΕ ΚΟΚΚΟΥΣ ΜΕ  
ΕΝΣΩΜΑΤΩΜΕΝΟ ΠΡΟΣΘΕΤΟ**

#### ΠΕΡΙΛΗΨΗ(57)

Στην παρούσα παρέχονται κόκκοι ζιζανιοκτόνου οι οποίοι περιέχουν ενσωματωμένο πρόσθετο μη προερχόμενο από πετρέλαιο.

**ΑΡΙΘΜΟΣ ΕΥΡ. Δ.Ε.** (11):3092666  
**ΑΡΙΘ. ΕΛΛ. ΚΑΤΑΘΕΣΗΣ** (21):20170401678  
**ΗΜΕΡ. ΕΛΛ. ΚΑΤΑΘΕΣΗΣ** (22):21/06/2017  
**ΑΡΙΘ./ΗΜΕΡ. ΔΗΜΟΣΙΕΥΣΗΣ**  
**ΕΥΡΩΠΑΪΚΟΥ ΔΙΠΛΩΜΑΤΟΣ(87):**2872176 - 22/03/2017  
**ΑΡΙΘ./ΗΜΕΡ. ΔΗΜΟΣΙΕΥΣΗΣ**  
**ΕΥΡΩΠΑΪΚΗΣ ΑΙΤΗΣΗΣ** (86):13737828.7--11/07/2013  
**ΔΙΚΑΙΟΥΧΟΣ** (73):1)MorEx Development Partners LLP  
63 St. James's Street, London SW1A 1LY,  
ΜΕΓΑΛΗ ΒΡΕΤΑΝΙΑ

**ΣΥΜΒ. ΠΡΟΤΕΡΑΙΟΤΗΤΕΣ** (30):201212409-12/07/2012-GB  
**ΕΦΕΥΡΕΤΗΣ** (72):1)BEATTIE, Christopher  
2)WADSWORTH, Anne  
3)RENNIE, James

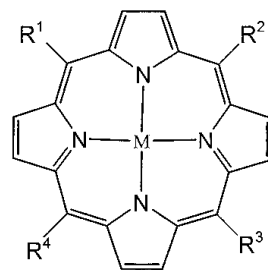
**ΕΙΔΙΚΟΣ ΠΑΗΡΕΞΟΥΣΙΟΣ** (74):ΓΙΑΚΟΥΜΗ ANNA  
Αλκαμένους 12-14, 10439 ΑΘΗΝΑ

**ΑΝΤΙΚΑΛΗΤΟΣ** (74):ΜΙΣΙΟΥ ΑΝΔΡΟΝΙΚΗ  
Αναλήψεως 23 και Μαραθώνος 27,10439  
ΑΘΗΝΑ

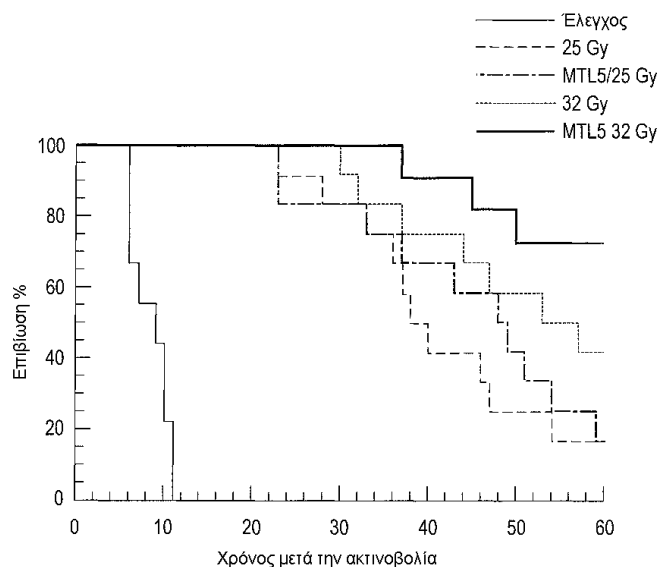
**ΤΙΤΛΟΣ ΕΦΕΥΡΕΣΗΣ** (54):**ΚΑΡΒΟΡΑΝΥΛΟ-ΠΟΡΦΥΡΙΝΕΣ ΓΙΑ  
ΧΡΗΣΗ ΣΤΗ ΘΕΡΑΠΕΙΑ ΤΟΥ ΚΑΡΚΙ-  
ΝΟΥ**

#### ΠΕΡΙΛΗΨΗ(57)

Μια πορφυρίνη που περιέχει καρβοράνιο του Χημικού Τύπου (I) παρέχεται προς χρήση στη θεραπεία του καρκίνου, η οποία επεκτείνει την χρονική περίοδο μεταξύ των απαιτούμενων δόσεων, ενώ ο ασθενής υποβάλλεται σε θεραπεία με ακτινοβολίες. Η ένωση πρέπει να χορηγείται όχι συχνότερα από μία φορά κάθε 2 ή περισσότερες εβδομάδες, αποφεύγοντας την επαναλαμβανόμενη χορήγηση, ενώ η ακτινοθεραπεία μπορεί να συνεχίζεται σε τακτική βάση.



(1)

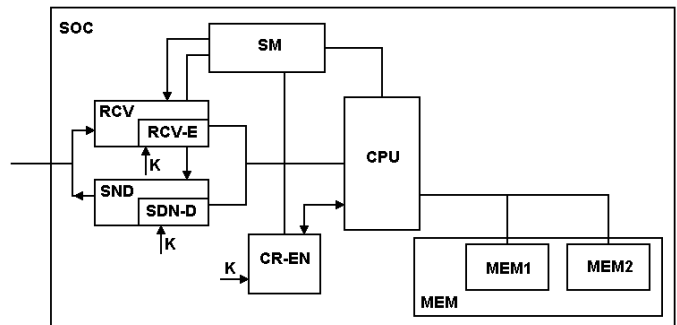


**ΑΡΙΘΜΟΣ ΕΥΡ. Δ.Ε.** (11):3092667  
**ΑΡΙΘ. ΕΛΛ. ΚΑΤΑΘΕΣΗΣ** (21):20170401679  
**ΗΜΕΡ. ΕΛΛ. ΚΑΤΑΘΕΣΗΣ** (22):21/06/2017  
**ΑΡΙΘ./ΗΜΕΡ. ΔΗΜΟΣΙΕΥΣΗΣ**  
**ΕΥΡΩΠΑΪΚΟΥ ΔΙΠΛΩΜΑΤΟΣ(87):**1964016 - 29/03/2017  
**ΑΡΙΘ./ΗΜΕΡ. ΔΗΜΟΣΙΕΥΣΗΣ**  
**ΕΥΡΩΠΑΪΚΗΣ ΑΙΤΗΣΗΣ** (86):06830778.4--21/12/2006  
**ΔΙΚΑΙΟΥΧΟΣ** (73):1)Nagravision S.A.  
Route de Geneve 22-24, 1033 Cheseaux-sur-  
Lausanne, ΕΛΒΕΤΙΑ

**ΣΥΜΒ. ΠΡΟΤΕΡΑΙΟΤΗΤΕΣ** (30):05112983-23/12/2005-ΕΡ  
**ΕΦΕΥΡΕΤΗΣ** (72):1)ΚΟΥΔΕΛΣΚΙ, Andre  
**ΕΙΔΙΚΟΣ ΠΑΡΕΞΟΥΣΙΟΣ** (74):ΠΑΠΑΚΩΝΣΤΑΝΤΙΝΟΥ "ΕΛΕΝΗ Γ.  
ΠΑΠΑΚΩΣΤΑΝΤΙΝΟΥ ΚΑΙ  
ΣΥΝΕΡΓΑΤΕΣ, ΔΙΚΗΓΟΡΙΚΗ ΕΤΑΙΡΙΑ"  
ΕΛΕΝΗ  
Κουμπάρη 2, 10674 ΑΘΗΝΑ  
**ΑΝΤΙΚΛΗΤΟΣ** (74):ΠΑΠΑΚΩΝΣΤΑΝΤΙΝΟΥ ΕΛΕΝΗ  
Κουμπάρη 2,10674 ΑΘΗΝΑ

**ΤΙΤΛΟΣ ΕΦΕΥΡΕΣΗΣ** (54):ΑΣΦΑΛΕΣ ΣΥΣΤΗΜΑ ΕΠΙ ΠΛΙΝΘΙΟΥ  
**ΠΕΡΙΛΗΨΗ(57)**

Σκοπός της παρούσας εφεύρεσης είναι να παράσχει ένα ασφαλές σύστημα επί πλινθίου για την επεξεργασία δεδομένων, όπου αυτό το σύστημα επί πλινθίου περιλαμβάνει τουλάχιστον μια κεντρική μονάδα επεξεργασίας, ένα κανάλι εισόδου και ένα κανάλι εξόδου, μια μηχανή κρυπτοθέτησης/αποκρυπτοθέτησης και μια μνήμη, που χαρακτηρίζεται από το ότι το εν λόγω σύστημα επί πλινθίου περιλαμβάνει ένα αυτόνομο δομοστοιχείο εποπτείας, το οποίο έχει προγραμματιστεί εκ των προτέρων με ορισμούς κανονικών συνθηκών εργασίας τουλάχιστον της ροής δεδομένων εισόδου ή/και εξόδου, και μέσα για την απενεργοποίηση του καναλιού εισόδου ή/και εξόδου εάν οι τρέχουσες συνθήκες υπερβαίνουν τους ορισμούς κανονικών συνθηκών.

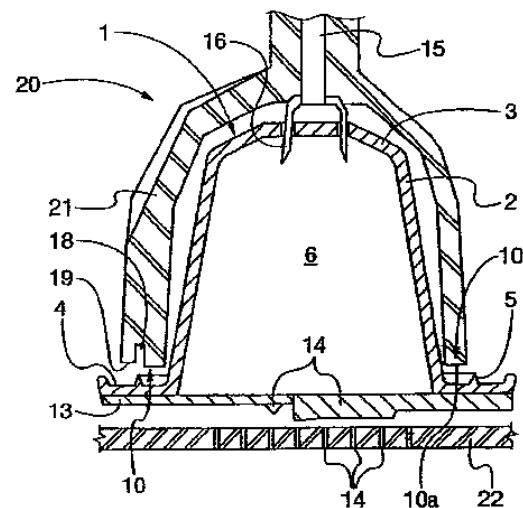


**ΑΡΙΘΜΟΣ ΕΥΡ. Δ.Ε.** (11):3092668  
**ΑΡΙΘ. ΕΛΛ. ΚΑΤΑΘΕΣΗΣ** (21):20170401680  
**ΗΜΕΡ. ΕΛΛ. ΚΑΤΑΘΕΣΗΣ** (22):21/06/2017  
**ΑΡΙΘ./ΗΜΕΡ. ΔΗΜΟΣΙΕΥΣΗΣ**  
**ΕΥΡΩΠΑΪΚΟΥ ΔΙΠΛΩΜΑΤΟΣ(87):**2872421 - 22/03/2017  
**ΑΡΙΘ./ΗΜΕΡ. ΔΗΜΟΣΙΕΥΣΗΣ**  
**ΕΥΡΩΠΑΪΚΗΣ ΑΙΤΗΣΗΣ** (86):13732572.6--01/07/2013  
**ΔΙΚΑΙΟΥΧΟΣ** (73):1)Tuttoespresso S.r.l.  
Via Fatebenefratelli, 22, 20121 Milano,  
ΙΤΑΛΙΑ  
**ΣΥΜΒ. ΠΡΟΤΕΡΑΙΟΤΗΤΕΣ** (30):12005216-16/07/2012-ΕΡ  
**ΕΦΕΥΡΕΤΗΣ** (72):1)DOGLIONI MAJER, Luca  
**ΕΙΔΙΚΟΣ ΠΑΡΕΞΟΥΣΙΟΣ** (74):ΑΘΑΝΑΣΙΑΔΟΥ "ΕΛΕΝΗ Γ.  
ΠΑΠΑΚΩΝΣΤΑΝΤΙΝΟΥ ΚΑΙ  
ΣΥΝΕΡΓΑΤΕΣ, ΔΙΚΗΓΟΡΙΚΗ ΕΤΑΙΡΙΑ"  
ΜΑΡΙΑ  
Κουμπάρη 2, 10674 ΑΘΗΝΑ  
**ΑΝΤΙΚΛΗΤΟΣ** (74):ΓΙΑΖΙΤΖΟΓΛΟΥ ΕΥΑΓΓΕΛΙΑ  
Κουμπάρη 2,10674 ΑΘΗΝΑ  
**ΤΙΤΛΟΣ ΕΦΕΥΡΕΣΗΣ** (54):ΣΥΣΤΗΜΑ ΒΡΑΣΜΟΥ ΜΕ ΠΡΟΣΑΡ-  
ΜΟΣΙΜΟ ΣΤΟΙΧΕΙΟ ΣΤΕΓΑΝΟΠΟΙΗ-  
ΣΗΣ

**ΠΕΡΙΛΗΨΗ(57)**

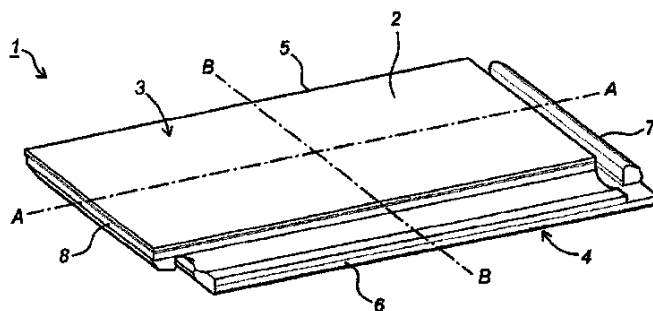
Σε ένα σύστημα για την παρασκευή ροφημάτων που περιλαμβάνει μία κάψουλα (1) που διαθέτει μία στεφάνη μορφής περιωχενίου (4) και μία προεξοχή στεγανοποίησης (5) αποστασιοποιημένη από το πλάγιο τοίχωμα (2) της κάψουλας και εκτεινόμενη προς τα έξω της εν λόγω στεφάνης, και μία διάταξη βρασμού (20) περιλαμβάνουσα έναν υποδοχέα (21) κινητόν σε σχέση με μία πλάκα υποδοχής (22) ώστε να προσφέρει έναν κλειστό θάλαμο για στέγαση τουλάχιστον μέρους της κάψουλας, με την προεξοχή της κάψουλας να έχει τουλάχιστον μία πλευρά (7), προτιμώμενα την εσωτερική πλευρά, που είναι κεκλιμένη κατά μία γωνία άλφα εντός της περιοχής των 80 έως 40 μοιρών σε σχέση με το επίπεδο της εν λόγω

στεφάνης περιωχενίου (4) ώστε να έχει την προεξοχή (5) σε επαφή με το εξωτερικό τμήμα (10a) της άκρης (10) του εν λόγω υποδοχέα (21) τουλάχιστον σε μία θέση επιλεγμένη από την κορυφή (8) και την πλευρά της προεξοχής.



**ΑΡΙΘΜΟΣ ΕΥΡ. Δ.Ε.** (11):3092669  
**ΑΡΙΘ. ΕΛΛ. ΚΑΤΑΘΕΣΗΣ** (21):20170401681  
**ΗΜΕΡ. ΕΛΛ. ΚΑΤΑΘΕΣΗΣ** (22):21/06/2017  
**ΑΡΙΘ./ΗΜΕΡ. ΔΗΜΟΣΙΕΥΣΗΣ**  
**ΕΥΡΩΠΑΪΚΟΥ ΔΙΠΛΩΜΑΤΟΣ(87):**3105392 - 05/04/2017  
**ΑΡΙΘ./ΗΜΕΡ. ΔΗΜΟΣΙΕΥΣΗΣ**  
**ΕΥΡΩΠΑΪΚΗΣ ΑΙΤΗΣΗΣ** (86):15710949.7--26/02/2015  
**ΔΙΚΑΙΟΥΧΟΣ** (73):1)Innovations 4 Flooring Holding N.V.  
Landhuis Joonchi, Kaya Richard J. Beaujon z/  
n, Willemstad, Curacao  
**ΣΥΜΒ. ΠΡΟΤΕΡΑΙΟΤΗΤΕΣ** (30):PCT/NL2014/050118-26/02/2014-WO  
20150107-23/02/2015-BY  
**ΕΦΕΥΡΕΤΗΣ** (72):1)BOUCKE, Eddy Alberic  
2)RIETVELDT, Johan Christiaan  
**ΕΙΔΙΚΟΣ ΠΛΗΡΕΞΟΥΣΙΟΣ** (74):ΑΘΑΝΑΣΙΑΔΟΥ "ΕΛΕΝΗ Γ.  
ΠΑΠΑΚΩΝΣΤΑΝΤΙΝΟΥ ΚΑΙ  
ΣΥΝΕΡΓΑΤΕΣ, ΔΙΚΗΓΟΡΙΚΗ ΕΤΑΙΡΙΑ"  
ΜΑΡΙΑ  
Κουμπάρη 2, 10674 ΑΘΗΝΑ  
**ΑΝΤΙΚΛΗΤΟΣ** (74):ΓΙΑΖΙΤΖΟΓΛΟΥ ΕΥΑΓΓΕΛΙΑ  
Κουμπάρη 2,10674 ΑΘΗΝΑ  
**ΤΙΤΛΟΣ ΕΦΕΥΡΕΣΗΣ** (54):ΠΑΝΕΛ ΑΛΛΗΛΟΣΥΝΔΕΟΜΕΝΟ ΜΕ  
ΠΑΡΟΜΟΙΑ ΠΑΝΕΛ ΓΙΑ ΤΟΝ ΣΧΗΜΑ-  
ΤΙΣΜΟ ΜΙΑΣ ΕΠΙΣΤΡΩΣΗΣ

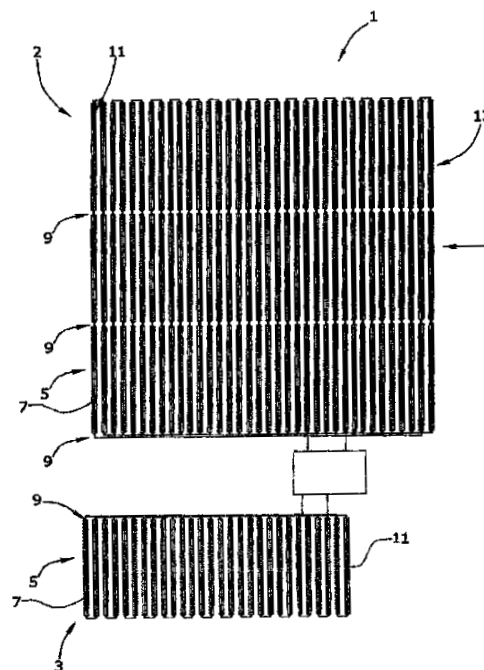
σχετίζεται με μια μέθοδο σύνδεσης πολλαπλών πάνελ δαπέδου για το σχηματισμό μιας επίστρωσης.



**ΠΕΡΙΛΗΨΗ(57)**

Η εφεύρεση σχετίζεται με ένα πάνελ, ειδικότερα ένα πάνελ δαπέδου, αλληλοσυνδεόμενο με παρόμοια πάνελ για το σχηματισμό μιας επίστρωσης. Η εφεύρεση σχετίζεται επίσης με μια επίστρωση αποτελούμενη από αμοιβαία συνδεόμενα πάνελ δαπέδου σύμφωνα με την εφεύρεση. Η εφεύρεση περαιτέρω

**ΑΡΙΘΜΟΣ ΕΥΡ. Δ.Ε.** (11):3092670  
**ΑΡΙΘ. ΕΛΛ. ΚΑΤΑΘΕΣΗΣ** (21):20170401676  
**ΗΜΕΡ. ΕΛΛ. ΚΑΤΑΘΕΣΗΣ** (22):20/06/2017  
**ΑΡΙΘ./ΗΜΕΡ. ΔΗΜΟΣΙΕΥΣΗΣ**  
**ΕΥΡΩΠΑΪΚΟΥ ΔΙΠΛΩΜΑΤΟΣ(87):**2756227 - 19/04/2017  
**ΑΡΙΘ./ΗΜΕΡ. ΔΗΜΟΣΙΕΥΣΗΣ**  
**ΕΥΡΩΠΑΪΚΗΣ ΑΙΤΗΣΗΣ** (86):12758859.8--13/09/2012  
**ΔΙΚΑΙΟΥΧΟΣ** (73):1)Solarlite CSP Technology GmbH  
Schloss Duckwitz, 17179 Duckwitz,  
ΓΕΡΜΑΝΙΑ  
**ΣΥΜΒ. ΠΡΟΤΕΡΑΙΟΤΗΤΕΣ** (30):102011082711-14/09/2011-DE  
**ΕΦΕΥΡΕΤΗΣ** (72):1)KRUGER, Joachim  
**ΕΙΔΙΚΟΣ ΠΛΗΡΕΞΟΥΣΙΟΣ** (74):ΑΘΑΝΑΣΙΑΔΟΥ "ΕΛΕΝΗ Γ.  
ΠΑΠΑΚΩΝΣΤΑΝΤΙΝΟΥ ΚΑΙ  
ΣΥΝΕΡΓΑΤΕΣ, ΔΙΚΗΓΟΡΙΚΗ ΕΤΑΙΡΙΑ"  
ΜΑΡΙΑ  
Κουμπάρη 2, 10674 ΑΘΗΝΑ  
**ΑΝΤΙΚΛΗΤΟΣ** (74):ΓΙΑΖΙΤΖΟΓΛΟΥ ΕΥΑΓΓΕΛΙΑ  
Κουμπάρη 2,10674 ΑΘΗΝΑ  
**ΤΙΤΛΟΣ ΕΦΕΥΡΕΣΗΣ** (54):ΜΕΘΟΔΟΣ ΓΙΑ ΤΟΝ ΕΛΕΓΧΟ ΕΝΟΣ  
ΗΛΙΟΘΕΡΜΙΚΟΥ ΣΤΑΘΜΟΥ ΗΛΕΚ-  
ΤΡΟΠΑΡΑΓΩΓΗΣ ΜΕ ΑΜΕΣΗ ΕΞΑΤΜΙ-  
ΣΗ



**ΠΕΡΙΛΗΨΗ(57)**

Μέθοδος για τον έλεγχο ενός ηλιοθερμικού σταθμού ηλεκτροπαραγωγής (1) με άμεση εξάτμιση. Ο ηλιοθερμικός σταθμός ηλεκτροπαραγωγής (1) διαθέτει ένα πλήθος κυλινδρο-παραβολικών συλλεκτών (5) και κάθε κυλινδρο-παραβολικός συλλέκτης (5) διαθέτει μια χωριστή μονάδα πρόσδοσης κίνησης (9). Οι μονάδες πρόσδοσης κίνησης (9) ελέγχονται συναρτήσει ενός προκαθορισμένου αστρονομικού αλγόριθμου. Οι μονάδες πρόσδοσης κίνησης (9) μεμονωμένων κυλινδρο-παραβολικών συλλεκτών (5) ελέγχονται επιπροσθέτως συναρτήσει της εκάστοτε θερμοκρασίας του κυλινδρο-παραβολικού συλλέκτη, της απαίτησης σε ατμό ή/και των συνθηκών του ανέμου και εάν είναι απαραίτητο μεμονωμένοι κυλινδρο-παραβολικοί συλλέκτες (5) περιστρέφονται σε μια μη εστιασμένη θέση ή σε μια θέση ασφάλισης.



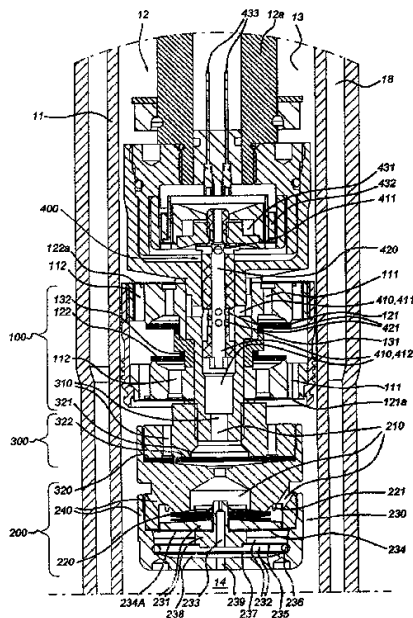
**ΑΡΙΘΜΟΣ ΕΥΡ. Δ.Ε.** (11):3092671  
**ΑΡΙΘ. ΕΛΛ. ΚΑΤΑΘΕΣΗΣ** (21):20170401675  
**ΗΜΕΡ. ΕΛΛ. ΚΑΤΑΘΕΣΗΣ** (22):20/06/2017  
**ΑΡΙΘ./ΗΜΕΡ. ΔΗΜΟΣΙΕΥΣΗΣ**  
**ΕΥΡΩΠΑΪΚΟΥ ΔΙΠΛΩΜΑΤΟΣ(87):**2935934 - 19/04/2017  
**ΑΡΙΘ./ΗΜΕΡ. ΔΗΜΟΣΙΕΥΣΗΣ**  
**ΕΥΡΩΠΑΪΚΗΣ ΑΙΤΗΣΗΣ** (86):13818511.1--20/12/2013  
**ΔΙΚΑΙΟΥΧΟΣ** (73):1)KONI B.V.  
 Korteweg 2, 3261 NH Oud-Beijerland,  
 ΟΛΛΑΝΔΙΑ

**ΣΥΜΒ. ΠΡΟΤΕΡΑΙΟΤΗΤΕΣ** (30):2010038-21/12/2012-NL  
**ΕΦΕΥΡΕΤΗΣ** (72):1)DE KOCK, Paul  
**ΕΙΔΙΚΟΣ ΠΛΗΡΕΞΟΥΣΙΟΣ** (74):ΑΘΑΝΑΣΙΑΔΟΥ "ΕΛΕΝΗ Γ.  
 ΠΑΠΑΚΩΝΣΤΑΝΤΙΝΟΥ ΚΑΙ  
 ΣΥΝΕΡΓΑΤΕΣ, ΔΙΚΗΓΟΡΙΚΗ ΕΤΑΙΡΙΑ"  
 ΜΑΡΙΑ  
 Κουμπάρη 2, 10674 ΑΘΗΝΑ  
**ΑΝΤΙΚΑΗΤΟΣ** (74):ΓΙΑΖΙΤΖΟΓΛΟΥ ΕΥΑΓΓΕΛΙΑ  
 Κουμπάρη 2,10674 ΑΘΗΝΑ

**ΤΙΤΛΟΣ ΕΦΕΥΡΕΣΗΣ** (54):ΑΠΟΣΒΕΣΤΗΡΑΣ ΚΡΑΔΑΣΜΩΝ  
**ΠΕΡΙΛΗΨΗ(57)**

Ένας αποσβεστήρας κραδασμών (10) περιλαμβάνει έναν κύλινδρο (11) και ένα έμβολο (12) που κινείται εντός του κυλίνδρου (11) κατά μήκος ενός κυλινδρικού τοιχώματος, όπου το έμβολο (12) διαιρεί τον κύλινδρο (11) σε έναν πρώτο θάλαμο κυλίνδρου (13) και έναν δεύτερο θάλαμο κυλίνδρου (14), οι οποίοι είναι γεμάτοι με ένα υγρό. Ο αποσβεστήρας κραδασμών (10) περιλαμβάνει επίσης τα στοιχεία σύνδεσης κυλίνδρου (15) και εμβόλου (16) για τη σύνδεσή τους με τμήματα ενός οχήματος, το στοιχείο σύνδεσης του εμβόλου (16) και το στοιχείο σύνδεσης του κυλίνδρου (15) κινούνται το ένα προς το άλλο σύμφωνα με μια κίνηση προς τα μέσα και μακριά το ένα από το άλλο σε μια κίνηση προς τα έξω. Οι κύριες και βοηθητικές διατάξεις ροής και βαλβίδας (100, 200, 300) επιτρέπουν την ροή υγρού μεταξύ του πρώτου και του δεύτερου θαλάμου των κυλίνδρων (13, 14) για να παρέχουν μία κύρια και βοηθητική συμπεριφορά απόσβεσης του αποσβεστήρα κραδασμών (10) αντίστοιχα. Η βοηθητική διάταξη ροής και βαλβίδας (200, 300)

περιλαμβάνει μία πρώτη βοηθητική διάταξη ροής και βαλβίδας (200) η οποία παρέχει στην προς τα έξω κίνηση μία συμπεριφορά απόσβεσης που δείχνει μια εξάρτηση συχνοτήτων και μία δεύτερη βοηθητική διάταξη ροής και βαλβίδας (300) που παρέχει στην προς τα μέσα κίνηση μία συμπεριφορά απόσβεσης που παρουσιάζει μια γραμμική εξάρτηση. Μια ρυθμιζόμενη βαλβίδα (400) μπορεί να ρυθμίζεται μεταξύ μίας πρώτης θέσης όπου κλείνει τη ροή υγρού μέσω της βοηθητικής διάταξης ροής και βαλβίδας και μια δεύτερη θέση όπου επιτρέπει τη ροή υγρού μέσω της βοηθητικής ροής και της διάταξης της βαλβίδας.

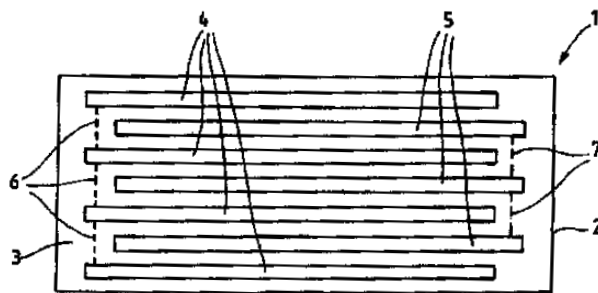


**ΑΡΙΘΜΟΣ ΕΥΡ. Δ.Ε.** (11):3092672  
**ΑΡΙΘ. ΕΛΛ. ΚΑΤΑΘΕΣΗΣ** (21):20170401297  
**ΗΜΕΡ. ΕΛΛ. ΚΑΤΑΘΕΣΗΣ** (22):10/05/2017  
**ΑΡΙΘ./ΗΜΕΡ. ΔΗΜΟΣΙΕΥΣΗΣ**  
**ΕΥΡΩΠΑΪΚΟΥ ΔΙΠΛΩΜΑΤΟΣ(87):**1675205 - 15/02/2017  
**ΑΡΙΘ./ΗΜΕΡ. ΔΗΜΟΣΙΕΥΣΗΣ**  
**ΕΥΡΩΠΑΪΚΗΣ ΑΙΤΗΣΗΣ** (86):04029304.5--10/12/2004  
**ΔΙΚΑΙΟΥΧΟΣ** (73):1)Hoppecke Batterie Systeme GmbH  
 Industriegebiet Brenecketal, 59929 Brilon,  
 ΓΕΡΜΑΝΙΑ

**ΣΥΜΒ. ΠΡΟΤΕΡΑΙΟΤΗΤΕΣ** (30):  
**ΕΦΕΥΡΕΤΗΣ** (72):1)Ohms, Detlef, Dr.  
 2)Schadlich, Gunter, Dr.  
**ΕΙΔΙΚΟΣ ΠΛΗΡΕΞΟΥΣΙΟΣ** (74):ΤΣΙΜΙΚΑΛΗΣ "ΤΣΙΜΙΚΑΛΗΣ  
 ΚΑΛΟΝΑΡΟΥ ΔΙΚΗΓΟΡΙΚΗ ΕΤΑΙΡΕΙΑ"  
 ΣΤΕΦΑΝΟΣ  
 Ν. Βάμβα 1., 106 74 ΑΘΗΝΑ  
**ΑΝΤΙΚΑΗΤΟΣ** (74):ΤΣΙΜΙΚΑΛΗΣ ΣΤΕΦΑΝΟΣ  
 Ν. Βάμβα 1.,106 74 ΑΘΗΝΑ

**ΤΙΤΛΟΣ ΕΦΕΥΡΕΣΗΣ** (54):ΑΛΚΑΛΙΚΟΣ ΣΥΣΣΩΡΕΥΤΗΣ  
**ΠΕΡΙΛΗΨΗ(57)**

Η εφεύρεση αφορά μια μπαταρία νικελίου-καδμίου η οποία έχει αρνητικά πλάκας τύπου θύλακα. Προκειμένου να διακυμανθούν οι ιδιότητες των μπαταριών νικελίου-καδμίου που έχουν αρνητικά πλάκας τύπου θύλακα έτσι ώστε η μη ευνοϊκή μακροπρόθεσμη συμπεριφορά να αποφευχθεί και να μπορούν να επιτευχθούν καλύτερα δεδομένα αντοχής, η εφεύρεση προτείνει τη χρήση ηλεκτροδίων δομής ινών ως θετικών ηλεκτροδίων.



**ΑΡΙΘΜΟΣ ΕΥΡ. Δ.Ε.** (11):3092673  
**ΑΡΙΘ. ΕΛΛ. ΚΑΤΑΘΕΣΗΣ** (21):20170401159  
**ΗΜΕΡ. ΕΛΛ. ΚΑΤΑΘΕΣΗΣ** (22):24/04/2017  
**ΑΡΙΘ./ΗΜΕΡ. ΔΗΜΟΣΙΕΥΣΗΣ**  
**ΕΥΡΩΠΑΪΚΟΥ ΔΙΠΛΩΜΑΤΟΣ(87):**2922761 - 08/03/2017  
**ΑΡΙΘ./ΗΜΕΡ. ΔΗΜΟΣΙΕΥΣΗΣ**  
**ΕΥΡΩΠΑΪΚΗΣ ΑΙΤΗΣΗΣ** (86):13820864.0--20/11/2013  
**ΔΙΚΑΙΟΥΧΟΣ** (73):1)Bellivo, Societe Anonyme  
Avenue Monterey 40, 2163 Luxembourg, Gr.  
Duche du Luxembourg, ΛΟΥΞΕΜΒΟΥΡΓΟ  
**ΣΥΜΒ. ΠΡΟΤΕΡΑΙΟΤΗΤΕΣ** (30):201200789-21/11/2012-BE  
**ΕΦΕΥΡΕΤΗΣ** (72):1)OEYEN, Jan  
**ΕΙΔΙΚΟΣ ΠΛΗΡΕΞΟΥΣΙΟΣ** (74):ΤΣΙΜΙΚΑΛΗΣ "ΤΣΙΜΙΚΑΛΗΣ  
ΚΑΛΟΝΑΡΟΥ ΔΙΚΗΓΟΡΙΚΗ ΕΤΑΙΡΕΙΑ"  
ΣΤΕΦΑΝΟΣ  
Ν. Βάμβα 1,, 106 74 ΑΘΗΝΑ  
**ΑΝΤΙΚΛΗΤΟΣ** (74):ΤΣΙΜΙΚΑΛΗΣ ΣΤΕΦΑΝΟΣ  
Ν. Βάμβα 1,,106 74 ΑΘΗΝΑ  
**ΤΙΤΛΟΣ ΕΦΕΥΡΕΣΗΣ** (54):**ΚΟΥΤΙ ΜΕΤΑΦΟΡΑΣ ΚΑΙ ΜΕΘΟΔΟΣ  
ΜΕΤΑΦΟΡΑΣ ΨΥΓΜΕΝΩΝ ΠΡΟΪΟΝ-  
ΤΩΝ**

**ΠΕΡΙΛΗΨΗ(57)**

Κουτί μεταφοράς (1), το οποίο περιλαμβάνει, σε μία άδεια κατάσταση, ένα διαμέρισμα αποθήκευσης (8) για προϊόντα (20) και περιλαμβάνει τουλάχιστον ένα κανάλι (9), το οποίο είναι κατάλληλο για μεταφορά αέρα, το οποίο διαχωρίζεται

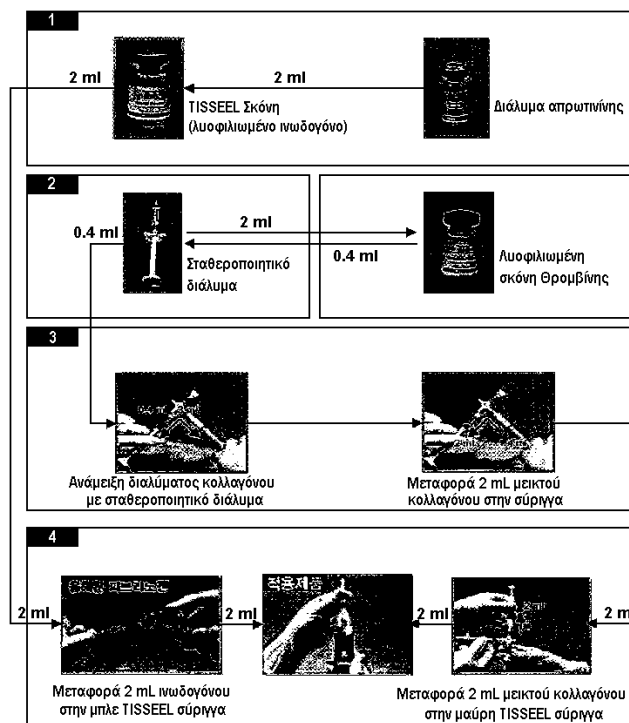
από το διαμέρισμα αποθήκευσης (8) μέσω ενός χωρίσματος (10) και το οποίο σχηματίζει μία σύνδεση ανάμεσα στο πάνω μέρος του κουτιού μεταφοράς (1) και της κάτω πλευράς του, που το κουτί μεταφοράς (1) διαρρυθμίζεται έτσι ώστε, όταν σχηματίζεται μία στοίβα από τουλάχιστον δύο τέτοια κουτιά μεταφοράς (1), ένα κανάλι (9) ενός κάτω κουτιού μεταφοράς (1) να συνδέεται με ένα κανάλι (9) ενός πάνω κουτιού μεταφοράς (1).

**ΑΡΙΘΜΟΣ ΕΥΡ. Δ.Ε.** (11):3092674  
**ΑΡΙΘ. ΕΛΛ. ΚΑΤΑΘΕΣΗΣ** (21):20170401525  
**ΗΜΕΡ. ΕΛΛ. ΚΑΤΑΘΕΣΗΣ** (22):06/06/2017  
**ΑΡΙΘ./ΗΜΕΡ. ΔΗΜΟΣΙΕΥΣΗΣ**  
**ΕΥΡΩΠΑΪΚΟΥ ΔΙΠΛΩΜΑΤΟΣ(87):**2491960 - 15/03/2017  
**ΑΡΙΘ./ΗΜΕΡ. ΔΗΜΟΣΙΕΥΣΗΣ**  
**ΕΥΡΩΠΑΪΚΗΣ ΑΙΤΗΣΗΣ** (86):09850624.9--03/12/2009  
**ΔΙΚΑΙΟΥΧΟΣ** (73):1)Sewon Cellontech Co., Ltd  
Hanguk HP Building 83 Uisadang-daero  
Yeongdeungpo-gu, Seoul, ΔΗΜΟΚΡΑΤΙΑ  
ΤΗΣ ΚΟΡΕΑΣ (ΝΟΤΙΑ ΚΟΡΕΑ)  
**ΣΥΜΒ. ΠΡΟΤΕΡΑΙΟΤΗΤΕΣ** (30):20090101388-23/10/2009-KR  
**ΕΦΕΥΡΕΤΗΣ** (72):1)JANG, Cheong-Ho  
2)YU, Ji-Chul 6)JANG, Jae-Deog  
3)LEE, Sae-Bom 7)YEO, Se-Ken  
4)PARK, Hyun-Shin 8)PARK, Ju-Hee  
5)KIM, Hyun-jo 9)KIM, Seok-Jung  
**ΕΙΔΙΚΟΣ ΠΛΗΡΕΞΟΥΣΙΟΣ** (74):ΑΘΑΝΑΣΙΑΔΟΥ "ΕΛΕΝΗ Γ.  
ΠΑΠΑΚΩΝΣΤΑΝΤΙΝΟΥ ΚΑΙ  
ΣΥΝΕΡΓΑΤΕΣ, ΔΙΚΗΓΟΡΙΚΗ ΕΤΑΙΡΙΑ"  
ΜΑΡΙΑ  
Κουμπάρη 2, 10674 ΑΘΗΝΑ  
**ΑΝΤΙΚΛΗΤΟΣ** (74):ΓΙΑΖΙΤΖΟΓΛΟΥ ΕΥΑΓΓΕΛΙΑ  
Κουμπάρη 2,10674 ΑΘΗΝΑ  
**ΤΙΤΛΟΣ ΕΦΕΥΡΕΣΗΣ** (54):**ΣΥΝΘΕΣΗ ΓΙΑ ΕΠΙΔΙΟΡΘΩΣΗ ΧΟΝΔΡΙΝΟΥ ΙΣΤΟΥ ΚΑΙ ΜΙΑ ΜΕΘΟΔΟΣ  
ΠΑΡΑΓΩΓΗΣ ΤΗΣ**

**ΠΕΡΙΛΗΨΗ(57)**

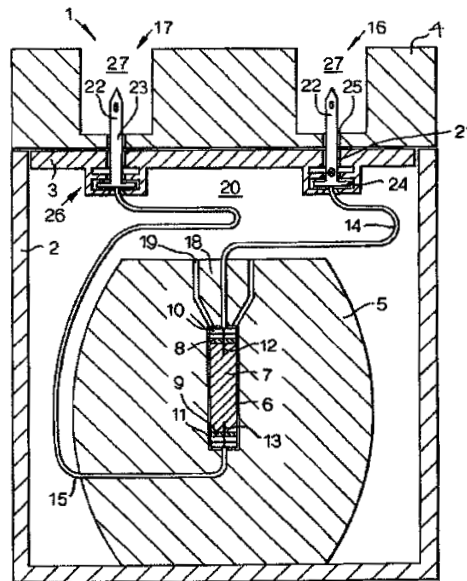
Η παρούσα εφεύρεση σχετίζεται με μία σύνθεση για επιδιόρθωση χόνδρινου ιστού και μία μέθοδο παραγωγής αυτής. Για το σκοπό αυτό, η παρούσα εφεύρεση περιλαμβάνει τα στάδια: (a) της διάλυσης λυοφιλιωμένου ινωδογόνου σε ένα διάλυμα απρωτινίνης (b) της διάλυσης λυοφιλιωμένης θρομβίνης σε ένα σταθεροποιητικό διάλυμα (c) της ανάμειξης ενός εμπλουτισμένου διαλύματος κολλαγόνου με θρομβίνη και το σταθεροποιητικό διάλυμα και τοποθέτησης του διαλύματος ινωδογόνου (a) στη μία πλευρά ενός διπλού κυτίου και του διαλύματος (c) το οποίο περιέχει το κολλαγόνο στην άλλη πλευρά, και στη συνέχεια της ανάμειξης των (a) και (c), και της έγχυσης σε κατεστραμμένο χόνδρινο ιστό. Η παρούσα εφεύρεση παρέχει αποτελεσματική αναγέννηση του κατεστραμμένου

χόνδρινο ιστού με μια μεταμοσχεύσιμη μορφή η οποία αποτελείται από βιοϊκικά όπως κολλαγόνο και ινωδογόνο, και η μέθοδος αυτή μειώνει την επιβάρυνση της χειρουργικής επέμβασης, και ταχεία και αποτελεσματική αναγέννηση και αποκατάσταση της περιοχής του ελαττωματικού χόνδρου επάγεται. Η παρούσα εφεύρεση παρέχει βελτιωμένη ποιότητα και αξιοπιστία του προϊόντος κάτι το οποίο προσδίδει καλή εικόνα στους ασθενείς.

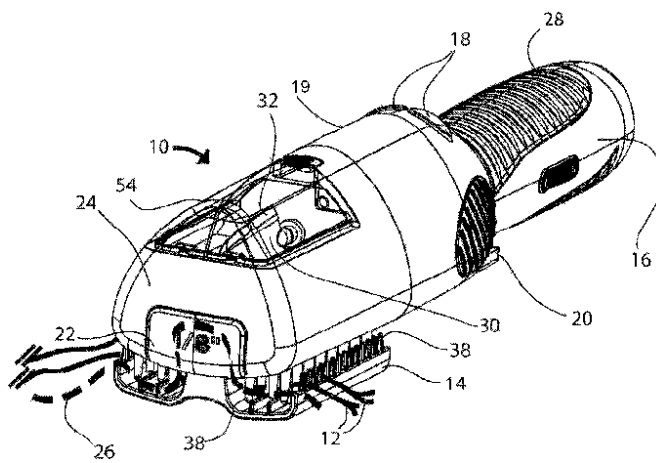


**ΑΡΙΘΜΟΣ ΕΥΡ. Δ.Ε.** (11):3092675  
**ΑΡΙΘ. ΕΛΛ. ΚΑΤΑΘΕΣΗΣ** (21):20170401213  
**ΗΜΕΡ. ΕΛΛ. ΚΑΤΑΘΕΣΗΣ** (22):27/04/2017  
**ΑΡΙΘ./ΗΜΕΡ. ΔΗΜΟΣΙΕΥΣΗΣ**  
**ΕΥΡΩΠΑΪΚΟΥ ΔΙΠΛΩΜΑΤΟΣ(87):**1493162 - 29/03/2017  
**ΑΡΙΘ./ΗΜΕΡ. ΔΗΜΟΣΙΕΥΣΗΣ**  
**ΕΥΡΩΠΑΪΚΗΣ ΑΙΤΗΣΗΣ** (86):02785651.7--11/12/2002  
**ΔΙΚΑΙΟΥΧΟΣ** (73):1)GE Healthcare Limited  
 Amersham Place, Little Chalfont, Buckinghamshire HP7 9NA, ΜΕΓΑΛΗ ΒΡΕΤΑΝΙΑ  
**ΣΥΜΒ. ΠΡΟΤΕΡΑΙΟΤΗΤΕΣ** (30):0208354-11/04/2002-GB  
**ΕΦΕΥΡΕΤΗΣ** (72):1)WEISNER, Peter Stewart  
 2)FORREST, Terence Robert Frederick  
**ΕΙΛΙΚΟΣ ΠΑΡΕΞΟΥΣΙΟΣ** (74):ΠΑΠΑΚΩΝΣΤΑΝΤΙΝΟΥ "ΕΛΕΝΗ Γ. ΠΑΠΑΚΩΣΤΑΝΤΙΝΟΥ ΚΑΙ ΣΥΝΕΡΓΑΤΕΣ, ΔΙΚΗΓΟΡΙΚΗ ΕΤΑΙΡΙΑ" ΕΛΕΝΗ  
 Κουμπάρη 2, 10674 ΑΘΗΝΑ  
**ΑΝΤΙΚΛΗΤΟΣ** (74):ΠΑΠΑΚΩΝΣΤΑΝΤΙΝΟΥ ΕΛΕΝΗ  
 Κουμπάρη 2,10674 ΑΘΗΝΑ  
**ΤΙΤΛΟΣ ΕΦΕΥΡΕΣΗΣ** (54):ΓΕΝΝΗΤΡΙΑ ΡΑΔΙΟΙΣΟΤΟΠΩΝ ΠΕΡΙΛΗΨΗ(57)  
 Η εφεύρεση αναφέρεται σε μία συσκευή για την παραγωγή ενός υγρού που περιέχει ένα ραδιενεργό συστατικό, όπου η συσκευή περιλαμβάνει: ένα θωρακισμένο θάλαμο (5) εντός του οποίου βρίσκεται ένα δοχείο ισότοπων (6) που περιέχει ένα ραδιενεργό ισότοπο (7), ο θωρακισμένος θάλαμος περιλαμβάνει μια πρώτη και μια δεύτερη συνδέσεις υγρών (12,13) στα απέναντι άκρα του δοχείου ισότοπων και έναν αγωγό υγρών (14,15) ο οποίος εκτείνεται από κάθε μία από την πρώτη και δεύτερη συνδέσεις υγρών σε μία είσοδο υγρών (16) και μία έξοδο υγρών (17) αντίστοιχα που χαρακτηρίζονται από το ότι η είσοδος υγρών περιλαμβάνει μια ακίδα (22) με μία ουσιαστικά κυκλική διατομή, η ακίδα είναι προσαρμοσμένη έτσι

ώστε να διεισδύει το ελαστικό πόμα ενός φιαλιδίου και αυτή διαθέτει δύο οπές, η πρώτη οπή εκτείνεται από ένα πρώτο άνοιγμα πλησίον του άκρου της ακίδας σε μια σύνδεση υγρών με τον αγωγό υγρών και η δεύτερη οπή εκτείνεται από ένα δεύτερο, ξεχωριστό άνοιγμα εντός της ακίδας σε μια είσοδο φιλτραρίσματος αέρα.



**ΑΡΙΘΜΟΣ ΕΥΡ. Δ.Ε.** (11):3092676  
**ΑΡΙΘ. ΕΛΛ. ΚΑΤΑΘΕΣΗΣ** (21):20170401581  
**ΗΜΕΡ. ΕΛΛ. ΚΑΤΑΘΕΣΗΣ** (22):12/06/2017  
**ΑΡΙΘ./ΗΜΕΡ. ΔΗΜΟΣΙΕΥΣΗΣ**  
**ΕΥΡΩΠΑΪΚΟΥ ΔΙΠΛΩΜΑΤΟΣ(87):**3062972 - 31/05/2017  
**ΑΡΙΘ./ΗΜΕΡ. ΔΗΜΟΣΙΕΥΣΗΣ**  
**ΕΥΡΩΠΑΪΚΗΣ ΑΙΤΗΣΗΣ** (86):15745847.2--09/02/2015  
**ΔΙΚΑΙΟΥΧΟΣ** (73):1)Talavera, Victor, C.  
 2412 Victoria Circle, Alpine, CA 91901, ΗΝΩΜΕΝΕΣ ΠΟΛΙΤΕΙΕΣ ΤΗΣ ΑΜΕΡΙΚΗΣ  
**ΣΥΜΒ. ΠΡΟΤΕΡΑΙΟΤΗΤΕΣ** (30):201461937298 P-07/02/2014-US  
**ΕΦΕΥΡΕΤΗΣ** (72):1)Talavera, Victor, C.  
**ΕΙΛΙΚΟΣ ΠΑΡΕΞΟΥΣΙΟΣ** (74):ΓΙΑΚΟΥΜΗ ANNA  
 Αλκαμένους 12-14, 10439 ΑΘΗΝΑ  
**ΑΝΤΙΚΛΗΤΟΣ** (74):ΜΙΣΙΟΥ ΑΝΔΡΟΝΙΚΗ  
 Αναλήψεως 23 και Μαραθώνος 27,10439 ΑΘΗΝΑ  
**ΤΙΤΛΟΣ ΕΦΕΥΡΕΣΗΣ** (54):ΣΥΣΚΕΥΗ ΨΑΛΙΔΙΣΜΑΤΟΣ ΜΑΛΛΙΩΝ ΠΕΡΙΛΗΨΗ(57)  
 Παρέχεται μια συσκευή ψαλιδίσματος των απολήξεων των τριχών που σύρονται μέσα σε αυτήν που έχει μια κεφαλή με μια λαβή που εκτείνεται από αυτήν. Το τράβηγμα της τούφας των μαλλιών κατά μήκος μιας ελικοειδούς διαδρομής που διαμορφώνεται μεταξύ ενός μέλους τοποθέτησης και μιας κοιλότητας στην κεφαλή, ωθεί τις απολήξεις να προβάλλουν προς στιγμήν από αυτήν μέσω ενός ανοίγματος και μέσα σε μια κοπτική κοιλότητα, που κόβονται μόνο όταν ένας εύκαμπτος αναδευτήρας τις προβαλλόμενες απολήξεις σε ένα κοπτικό εξάρτημα. Το μήκος των απολήξεων που κόβεται μπορεί να ρυθμιστεί από τη δέσμευση των μεταβλητού μεγέθους ανταλλακτικών κοπτικών εξαρτημάτων.



**ΑΡΙΘΜΟΣ ΕΥΡ. Δ.Ε.** (11):3092677  
**ΑΡΙΘ. ΕΛΛ. ΚΑΤΑΘΕΣΗΣ** (21):20170401654  
**ΗΜΕΡ. ΕΛΛ. ΚΑΤΑΘΕΣΗΣ** (22):16/06/2017  
**ΑΡΙΘ./ΗΜΕΡ. ΔΗΜΟΣΙΕΥΣΗΣ**  
**ΕΥΡΩΠΑΪΚΟΥ ΔΙΠΛΩΜΑΤΟΣ(87):**2948595 - 15/03/2017  
**ΑΡΙΘ./ΗΜΕΡ. ΔΗΜΟΣΙΕΥΣΗΣ**  
**ΕΥΡΩΠΑΪΚΗΣ ΑΙΤΗΣΗΣ** (86):14701883.2--10/01/2014  
**ΔΙΚΑΙΟΥΧΟΣ** (73):1)Reynolds Presto Products Inc.  
1900 West Field Court, Lake Forest IL 60045,  
ΗΝΩΜΕΝΕΣ ΠΟΛΙΤΕΙΕΣ ΤΗΣ ΑΜΕΡΙΚΗΣ

**ΣΥΜΒ. ΠΡΟΤΕΡΑΙΟΤΗΤΕΣ** (30):201313746531-22/01/2013-US  
**ΕΦΕΥΡΕΤΗΣ** (72):1)BACH, Gary, M.  
2)HANDLOS, William,G.  
3)MCCONNELL, Jeremy, A.  
4)SCHNEIDER, Cory, S.  
5)WEDIN, Bryan, S.  
6)STELTER, Patricia, J.

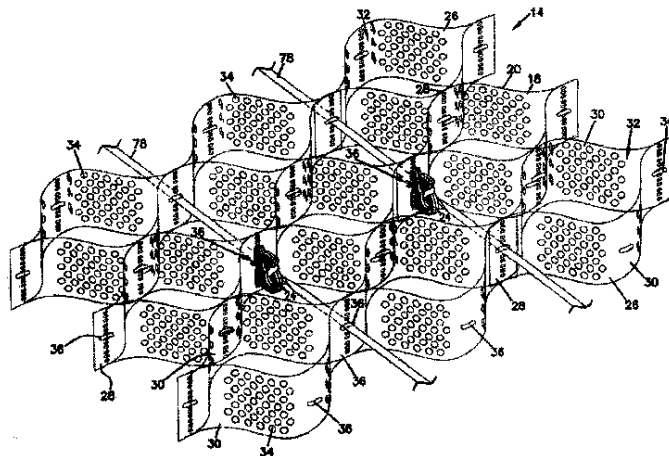
**ΕΙΔΙΚΟΣ ΠΛΗΡΕΞΟΥΣΙΟΣ** (74):ΠΑΠΑΚΩΝΣΤΑΝΤΙΝΟΥ "ΕΛΕΝΗ Γ.  
ΠΑΠΑΚΩΣΤΑΝΤΙΝΟΥ ΚΑΙ  
ΣΥΝΕΡΓΑΤΕΣ, ΔΙΚΗΓΟΡΙΚΗ ΕΤΑΙΡΙΑ"  
ΕΛΕΝΗ  
Κουμπάρη 2, 10674 ΑΘΗΝΑ

**ΑΝΤΙΚΛΗΤΟΣ** (74):ΠΑΠΑΚΩΝΣΤΑΝΤΙΝΟΥ ΕΛΕΝΗ  
Κουμπάρη 2,10674 ΑΘΗΝΑ

**ΤΙΤΛΟΣ ΕΦΕΥΡΕΣΗΣ** (54):ΔΙΑΤΑΞΗ ΜΕΤΑΦΟΡΑΣ ΦΟΡΤΙΟΥ Ή  
ΣΥΝΔΕΤΗΡΑ ΓΙΑ ΔΙΟΓΚΩΜΕΝΕΣ ΚΥ-  
ΨΕΛΟΕΙΔΕΙΣ ΚΑΤΑΣΚΕΥΕΣ ΣΥΓΚΡΑ-  
ΤΗΣΗΣ ΚΑΙ ΜΕΘΟΔΟΙ ΥΛΟΠΟΙΗΣΗΣ  
ΑΥΤΗΣ ΤΗΣ ΜΕΤΑΦΟΡΑΣ

#### ΠΕΡΙΛΗΨΗ(57)

Διάταξη η οποία περιλαμβάνει ένα στοιχείο εισαγωγής, ένα στέλεχος και ένα σώμα το οποίο έχει μία διαμερή οπή και ένα στύλο. Η διάταξη μπορεί να αποτελεί τμήμα ενός κυψελοειδούς συστήματος συγκράτησης. Μία μέθοδος για την μεταφορά φορτίου από μία εκτατή κυψελοειδή δομή συγκράτησης προς έναν εύκαμπτο τένοντα περιλαμβάνει εισαγωγή ενός στοιχείου εισαγωγής μέσω μιας ανοικτής σχισμής στην κατασκευή, εισαγωγή ενός τένοντα μέσω μιας διαμερούς οπής στο σώμα της διάταξης και περιστροφή του ευλύγιστου τένοντα πέριξ ενός στύλου του σώματος. Ένας εξοπλισμός εργαλείων περιλαμβάνει ένα πρώτο ενιαίο τμήμα των κυψελών, τουλάχιστον μία διάταξη και τουλάχιστον έναν τένοντα για την στερέωση της διάταξης και το τμήμα ώστε να επιτρέπεται η μεταφορά φορτίου από το ύφασμα προς τον τένοντα.



**ΑΡΙΘΜΟΣ ΕΥΡ. Δ.Ε.** (11):3092678  
**ΑΡΙΘ. ΕΛΛ. ΚΑΤΑΘΕΣΗΣ** (21):20170401652  
**ΗΜΕΡ. ΕΛΛ. ΚΑΤΑΘΕΣΗΣ** (22):16/06/2017  
**ΑΡΙΘ./ΗΜΕΡ. ΔΗΜΟΣΙΕΥΣΗΣ**  
**ΕΥΡΩΠΑΪΚΟΥ ΔΙΠΛΩΜΑΤΟΣ(87):**2328790 - 10/05/2017  
**ΑΡΙΘ./ΗΜΕΡ. ΔΗΜΟΣΙΕΥΣΗΣ**  
**ΕΥΡΩΠΑΪΚΗΣ ΑΙΤΗΣΗΣ** (86):09806113.8--25/08/2009  
**ΔΙΚΑΙΟΥΧΟΣ** (73):1)Sirti S.p.A.  
Via Stamira D' Ancona 9, 20127 Milano,  
ΙΤΑΛΙΑ

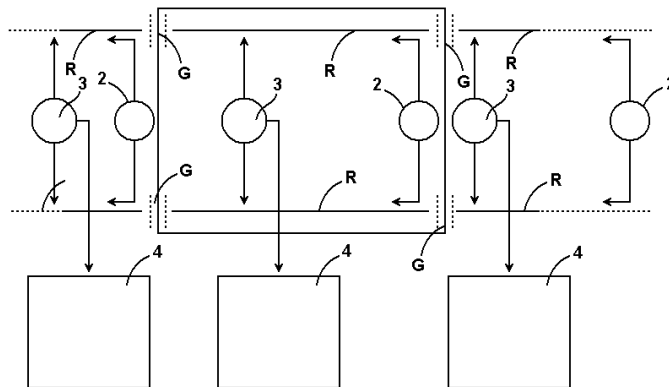
**ΣΥΜΒ. ΠΡΟΤΕΡΑΙΟΤΗΤΕΣ** (30):MI20081551-28/08/2008-IT  
**ΕΦΕΥΡΕΤΗΣ** (72):1)MORELLI, Maurizio  
2)TRENTINI, Daniele

**ΕΙΔΙΚΟΣ ΠΛΗΡΕΞΟΥΣΙΟΣ** (74):ΠΑΠΑΚΩΝΣΤΑΝΤΙΝΟΥ "ΕΛΕΝΗ Γ.  
ΠΑΠΑΚΩΣΤΑΝΤΙΝΟΥ ΚΑΙ  
ΣΥΝΕΡΓΑΤΕΣ, ΔΙΚΗΓΟΡΙΚΗ ΕΤΑΙΡΙΑ"  
ΕΛΕΝΗ  
Κουμπάρη 2, 10674 ΑΘΗΝΑ

**ΑΝΤΙΚΛΗΤΟΣ** (74):ΠΑΠΑΚΩΝΣΤΑΝΤΙΝΟΥ ΕΛΕΝΗ  
Κουμπάρη 2,10674 ΑΘΗΝΑ

**ΤΙΤΛΟΣ ΕΦΕΥΡΕΣΗΣ** (54):ΜΕΘΟΔΟΣ ΚΑΙ ΣΥΣΚΕΥΗ ΓΙΑ ΤΟΝ  
ΠΡΟΣΔΙΟΡΙΣΜΟ ΤΗΣ ΚΑΤΑΣΤΑΣΗΣ  
ΔΡΑΣΤΗΡΙΟΤΗΤΑΣ ΤΟΥ ΚΥΚΛΩΜΑ-  
ΤΟΣ ΕΝΟΣ ΚΥΚΛΩΜΑΤΟΣ ΤΡΟΧΙΑΣ  
ΣΥΝΕΧΟΥΣ ΡΕΥΜΑΤΟΣ ΣΕ ΜΙΑ ΣΙΔΗ-  
ΡΟΔΡΟΜΙΚΗ ΓΡΑΜΜΗ

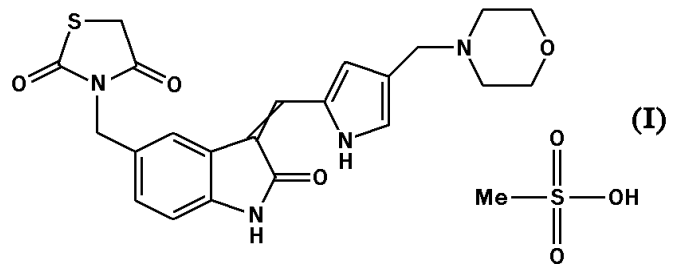
εφαρμόζεται ηλεκτρική τάση, διαχωριζόμενο κάθε κύκλωμα τροχιάς συνεχούς ρεύματος από το γειτονικό με την βοήθεια συνδέσεων ηλεκτρικής μόνωσης (G).



#### ΠΕΡΙΛΗΨΗ(57)

Συσκευή για επιβεβαίωση της παρουσίας ενός συρμού σε ένα κύκλωμα τροχιάς συνεχούς ρεύματος σε μία σιδηροδρομική γραμμή εφοδιασμένη με μία πλειάδα κυκλωμάτων τροχιάς συνεχούς ρεύματος γειτονικά το ένα προς το άλλο, περιλαμβάνον ένα τέτοιο κύκλωμα έναζεύγος τροχιών (R) κατασκευασμένων από παράλληλα μεταλλικά τμήματα (B) μεταξύ των οποίων είναι δυνατόν να

**ΑΡΙΘΜΟΣ ΕΥΡ. Δ.Ε.** (11):3092679  
**ΑΡΙΘ. ΕΛΛ. ΚΑΤΑΘΕΣΗΣ** (21):20170401649  
**ΗΜΕΡ. ΕΛΛ. ΚΑΤΑΘΕΣΗΣ** (22):16/06/2017  
**ΑΡΙΘ./ΗΜΕΡ. ΔΗΜΟΣΙΕΥΣΗΣ**  
**ΕΥΡΩΠΑΪΚΟΥ ΔΙΠΛΩΜΑΤΟΣ(87):**3019497 - 12/04/2017  
**ΑΡΙΘ./ΗΜΕΡ. ΔΗΜΟΣΙΕΥΣΗΣ**  
**ΕΥΡΩΠΑΪΚΗΣ ΑΙΤΗΣΗΣ** (86):14758600.2--11/07/2014  
**ΔΙΚΑΙΟΥΧΟΣ** (73):1)Les Laboratoires Servier  
35, rue de Verdun, 92284 Suresnes Cedex,  
ΓΑΛΛΙΑ  
**ΣΥΜΒ. ΠΡΟΤΕΡΑΙΟΤΗΤΕΣ** (30):1356870-12/07/2013-FR  
**ΕΦΕΥΡΕΤΗΣ** (72):1)LE FLOHIC, Alexandre  
2)GUIDOTTI, Jerome  
3)LETELLIER, Philippe  
**ΕΙΔΙΚΟΣ ΠΑΡΗΡΕΞΟΥΣΙΟΣ** (74):ΕΥΑΓΓΕΛΟΥ "ΒΑΣΩ ΕΥΑΓΓΕΛΟΥ &  
ΔΕΣΠΟΙΝΑ ΕΥΑΓΓΕΛΟΥ ΔΙΚΗΓΟΡΙΚΗ  
ΕΤΑΙΡΕΙΑ" ΒΑΣΩ  
Λ. Συγγρού 45., 11743 ΑΘΗΝΑ  
**ΑΝΤΙΚΑΗΤΟΣ** (74):ΕΥΑΓΓΕΛΟΥ ΒΑΣΩ  
Λ. Συγγρού 45., 11743 ΑΘΗΝΑ  
**ΤΙΤΛΟΣ ΕΦΕΥΡΕΣΗΣ** (54):**ΝΕΟ ΑΛΑΣ ΤΗΣ 3-[(3-{[4-(4-ΜΟΡΦΟΛΙ-  
ΝΥΑΜΕΘΥΛ)-1Η-ΠΥΡΡΟΛ-2-ΥΛ]ΜΕΘΥ-  
ΛΕΝΟ}-2-ΟΞΟ-2,3-ΔΙΎΔΡΟ-1Η-ΙΝΔΟΛ-5-  
ΥΛ)ΜΕΘΥΛ]-1,3-ΘΕΙΑΖΟΛΙΔΙΝΟ-2,4-  
ΔΙΟΝΗΣ, ΠΑΡΑΣΚΕΥΗ ΑΥΤΟΥ ΚΑΙ  
ΦΑΡΜΑΚΟΤΕΧΝΙΚΕΣ ΜΟΡΦΕΣ ΠΟΥ  
ΠΕΡΙΕΧΟΥΝ ΑΥΤΟ**



**ΠΕΡΙΛΗΨΗ(57)**

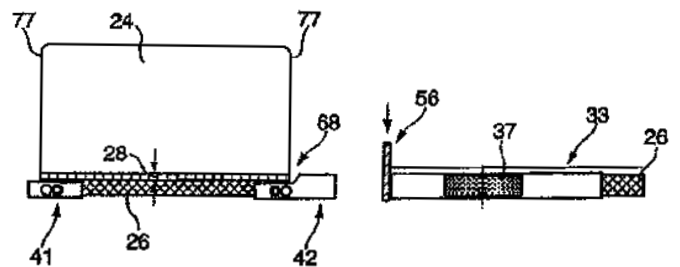
Η εφεύρεση αφορά σε ένα νέο άλας μεθανοσουλφονικής 3-[(3-{[4-(4-μορφολινυλμεθυλ)-1Η-πυρρολ-2-υλ]μεθυλενο}-2-οξο-2,3-διϋδρο-1Η-ινδολ-5-υλ)μεθυλ]-1,3-θειαζολιδινο-2,4-διόνης που έχει τον τύπο (II).

**ΑΡΙΘΜΟΣ ΕΥΡ. Δ.Ε.** (11):3092680  
**ΑΡΙΘ. ΕΛΛ. ΚΑΤΑΘΕΣΗΣ** (21):20170401651  
**ΗΜΕΡ. ΕΛΛ. ΚΑΤΑΘΕΣΗΣ** (22):16/06/2017  
**ΑΡΙΘ./ΗΜΕΡ. ΔΗΜΟΣΙΕΥΣΗΣ**  
**ΕΥΡΩΠΑΪΚΟΥ ΔΙΠΛΩΜΑΤΟΣ(87):**2931526 - 17/05/2017  
**ΑΡΙΘ./ΗΜΕΡ. ΔΗΜΟΣΙΕΥΣΗΣ**  
**ΕΥΡΩΠΑΪΚΗΣ ΑΙΤΗΣΗΣ** (86):13798626.1--25/11/2013  
**ΔΙΚΑΙΟΥΧΟΣ** (73):1)Bundesdruckerei GmbH  
Kommandantenstrasse 18, 10969 Berlin,  
ΓΕΡΜΑΝΙΑ  
**ΣΥΜΒ. ΠΡΟΤΕΡΑΙΟΤΗΤΕΣ** (30):102012112383-17/12/2012-DE  
**ΕΦΕΥΡΕΤΗΣ** (72):1)SIEBERT, Martin  
**ΕΙΔΙΚΟΣ ΠΑΡΗΡΕΞΟΥΣΙΟΣ** (74):ΠΑΠΑΚΩΝΣΤΑΝΤΙΝΟΥ "ΕΛΕΝΗ Γ.  
ΠΑΠΑΚΩΣΤΑΝΤΙΝΟΥ ΚΑΙ  
ΣΥΝΕΡΓΑΤΕΣ, ΔΙΚΗΓΟΡΙΚΗ ΕΤΑΙΡΙΑ"  
ΕΛΕΝΗ  
Κουμπάρη 2, 10674 ΑΘΗΝΑ  
**ΑΝΤΙΚΑΗΤΟΣ** (74):ΠΑΠΑΚΩΝΣΤΑΝΤΙΝΟΥ ΕΛΕΝΗ  
Κουμπάρη 2, 10674 ΑΘΗΝΑ  
**ΤΙΤΛΟΣ ΕΦΕΥΡΕΣΗΣ** (54):**ΜΕΘΟΔΟΣ ΚΑΙ ΔΙΑΤΑΞΗ ΓΙΑ ΤΗΝ ΠΑ-  
ΡΑΓΩΓΗ ΜΙΑΣ ΣΕΛΙΔΑΣ ΔΕΔΟΜΕΝΩΝ  
ΓΙΑ ΕΝΑ ΕΓΓΡΑΦΟ ΠΑΡΟΜΟΙΟ ΜΕ  
ΒΙΒΛΙΟ**

**ΠΕΡΙΛΗΨΗ(57)**

Η εφεύρεση αναφέρεται σε μια μέθοδο και μια διάταξη για την παραγωγή μιας σελίδας δεδομένων (17) για ένα έγγραφο παρόμοιο με βιβλίο (12), ιδιαίτερα ένα έγγραφο αξίας ή ασφαλείας παρόμοιο με βιβλίο, το οποίο περιλαμβάνει ένα φορέα δεδομένων (24) και ένα διατεταγμένο επί αυτού εύκαμπτο υλικό λωρίδας (26) ως γλωττίδα (23), που το εύκαμπτο υλικό λωρίδας (26) τροφοδοτείται από μια διάταξη τροφοδοσίας (33) σε μια διάταξη σύλληψης (34), η οποία είναι διατεταγμένη σε μια θέση υποδοχής (71) στην περιοχήεφοδιασμού (48) της διάταξης τροφοδοσίας (33), που μετά την υποδοχή του εύκαμπτου υλικού λωρίδας

(26) η διάταξη σύλληψης (34) μεταφέρεται έξω από την περιοχή εφοδιασμού (48) σε ένα χώρο εργασίας (50) και προσαρτάται στον τοποθετημένο εντός αυτού φορέα δεδομένων (24), έτσι ώστε η ακραία περιοχή (27) του εύκαμπτου υλικού λωρίδας (26) να καλύπτει μια ακραία περιοχή (25) του φορέα δεδομένων (24) και να σχηματίζεται μια περιοχή επικάλυψης (28), που το εύκαμπτο υλικό λωρίδας (26) και ο φορέας δεδομένων (24) συνδέονται μεταξύ τους κατά μη λυόμενο τρόπο τουλάχιστον κατά τμήματα στην περιοχή επικάλυψης (28) και που η διάταξη σύλληψης (34) ακολούθως επιστρέφει από το χώρο εργασίας (50) στη θέση υποδοχής (71) στην περιοχή εφοδιασμού (48).



**ΑΡΙΘΜΟΣ ΕΥΡ. Δ.Ε.** (11):3092681  
**ΑΡΙΘ. ΕΛΛ. ΚΑΤΑΘΕΣΗΣ** (21):20170401650  
**ΗΜΕΡ. ΕΛΛ. ΚΑΤΑΘΕΣΗΣ** (22):16/06/2017  
**ΑΡΙΘ./ΗΜΕΡ. ΔΗΜΟΣΙΕΥΣΗΣ**  
**ΕΥΡΩΠΑΪΚΟΥ ΔΙΠΛΩΜΑΤΟΣ(87):**2741824 - 03/05/2017  
**ΑΡΙΘ./ΗΜΕΡ. ΔΗΜΟΣΙΕΥΣΗΣ**  
**ΕΥΡΩΠΑΪΚΗΣ ΑΙΤΗΣΗΣ** (86):12753086.3--09/08/2012  
**ΔΙΚΑΙΟΥΧΟΣ** (73):1)Estetra S.P.R.L.  
Rue Saint-Georges 5, 4000 Liege, ΒΕΛΓΙΟ  
**ΣΥΜΒ. ΠΡΟΤΕΡΑΙΟΤΗΤΕΣ** (30):11177266-11/08/2011-EP  
201161522480 P-11/08/2011-US  
**ΕΦΕΥΡΕΤΗΣ** (72):1)WOUTERS, Wout  
2)COELINGH BENNINK, Herman Jan Tij-  
men  
3)PETIT, Ludvine  
4)FOIDART, Jean-Michel  
**ΕΙΔΙΚΟΣ ΠΛΗΡΕΞΟΥΣΙΟΣ** (74):ΠΑΠΑΚΩΝΣΤΑΝΤΙΝΟΥ "ΕΛΕΝΗ Γ.  
ΠΑΠΑΚΩΣΤΑΝΤΙΝΟΥ ΚΑΙ  
ΣΥΝΕΡΓΑΤΕΣ, ΔΙΚΗΓΟΡΙΚΗ ΕΤΑΙΡΙΑ"  
ΕΛΕΝΗ  
Κουμπάρη 2, 10674 ΑΘΗΝΑ  
**ΑΝΤΙΚΛΗΤΟΣ** (74):ΠΑΠΑΚΩΝΣΤΑΝΤΙΝΟΥ ΕΛΕΝΗ  
Κουμπάρη 2,10674 ΑΘΗΝΑ

**ΤΙΤΛΟΣ ΕΦΕΥΡΕΣΗΣ** (54):ΧΡΗΣΗ ΟΙΣΤΕΤΡΟΛΗΣ ΩΣ ΑΝΤΙΣΥΛ-  
ΛΗΠΤΙΚΟ ΕΠΕΙΓΟΥΣΑΣ ΚΑΤΑΣΤΑΣΗΣ  
("EMERGENCY CONTRACEPTIVE")

**ΠΕΡΙΛΗΨΗ(57)**

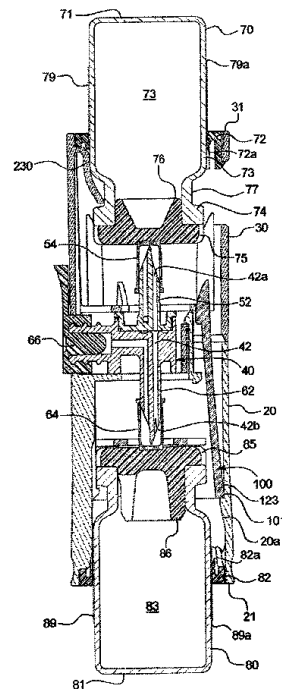
Η παρούσα εφεύρεση σχετίζεται με μία νέα χρήση τετραϋδροξυλιωμένων οιστρογόνων όπως οιστετρόλη (1,3,5(10)-οιστατριεν-3, 15α, 16α, 17β-τετρόλη), συγκεκριμένα με μία μέθοδο επείγουσας αντισύλληψης. Η μέθοδος επείγουσας αντισύλληψης σύμφωνα με την εφεύρεση περιλαμβάνει την εκ του στόματος χορήγησης οιστετρόλης σε μία μόνη δόση εντός 120 ωρών από τη σεξουαλική επαφή.

**ΑΡΙΘΜΟΣ ΕΥΡ. Δ.Ε.** (11):3092682  
**ΑΡΙΘ. ΕΛΛ. ΚΑΤΑΘΕΣΗΣ** (21):20170401653  
**ΗΜΕΡ. ΕΛΛ. ΚΑΤΑΘΕΣΗΣ** (22):16/06/2017  
**ΑΡΙΘ./ΗΜΕΡ. ΔΗΜΟΣΙΕΥΣΗΣ**  
**ΕΥΡΩΠΑΪΚΟΥ ΔΙΠΛΩΜΑΤΟΣ(87):**2923688 - 22/03/2017  
**ΑΡΙΘ./ΗΜΕΡ. ΔΗΜΟΣΙΕΥΣΗΣ**  
**ΕΥΡΩΠΑΪΚΗΣ ΑΙΤΗΣΗΣ** (86):15164909.2--25/08/2011  
**ΔΙΚΑΙΟΥΧΟΣ** (73):1)Baxalta GmbH  
Thurgauerstrasse 130, 8152 Glattpark, Op-  
fikon, ΕΛΒΕΤΙΑ  
2)Baxalta Incorporated  
1200 Lakeside Drive, Bannockburn, IL 60015,  
ΗΝΩΜΕΝΕΣ ΠΟΛΙΤΕΙΕΣ ΤΗΣ ΑΜΕΡΙΚΗΣ  
**ΣΥΜΒ. ΠΡΟΤΕΡΑΙΟΤΗΤΕΣ** (30):376912 P-25/08/2010-US  
**ΕΦΕΥΡΕΤΗΣ** (72):1)Houghton, Frederick Charles II  
2)Roush, Daniel E.  
3)Ariagno, Scott  
**ΕΙΔΙΚΟΣ ΠΛΗΡΕΞΟΥΣΙΟΣ** (74):ΠΑΠΑΚΩΝΣΤΑΝΤΙΝΟΥ "ΕΛΕΝΗ Γ.  
ΠΑΠΑΚΩΣΤΑΝΤΙΝΟΥ ΚΑΙ  
ΣΥΝΕΡΓΑΤΕΣ, ΔΙΚΗΓΟΡΙΚΗ ΕΤΑΙΡΙΑ"  
ΕΛΕΝΗ  
Κουμπάρη 2, 10674 ΑΘΗΝΑ  
**ΑΝΤΙΚΛΗΤΟΣ** (74):ΠΑΠΑΚΩΝΣΤΑΝΤΙΝΟΥ ΕΛΕΝΗ  
Κουμπάρη 2,10674 ΑΘΗΝΑ  
**ΤΙΤΛΟΣ ΕΦΕΥΡΕΣΗΣ** (54):ΔΙΑΤΑΞΗ ΓΙΑ ΤΗ ΔΙΕΥΚΟΛΥΝΣΗ ΤΗΣ  
ΑΝΑΣΥΣΤΑΣΗΣ ΑΠΟ ΤΟΝ ΧΡΗΣΤΗ

**ΠΕΡΙΛΗΨΗ(57)**

Περιγράφεται μια διάταξη ανασύστασης για την ανασύσταση ενός φαρμάκου που περιέχεται σε ένα πρώτο δοχείο, με ένα αραιωτικό που περιέχεται σε ένα δεύτερο δοχείο, που το πρώτο δοχείο περιλαμβάνει ένα πρώτο άνοιγμα σφραγισμένο με ένα πρώτο διάτρητο σφραγιστικό πώμα και το δεύτερο δοχείο περιλαμβάνει ένα δεύτερο άνοιγμα, το οποίο περιλαμβάνει ένα δεύτερο διάτρητο σφραγιστικό πώμα. Η διάταξη περιλαμβάνει (α) ένα περιβλήμα (12, 20, 30) που σχηματίζει μια δίοδο (11), ενώ τουλάχιστον μέρος του πρώτου δοχείου (70) βρίσκεται μέσα στη δίοδο (11), το περιβλήμα συγκρατεί, με δυνατότητα κίνησης, το πρώτο δοχείο σε μια πρώτη θέση ηρεμίας, τουλάχιστον μέρος του δεύτερου δοχείου βρίσκεται στη δίοδο (11), το πρώτο και το δεύτερο δοχείο (70, 80) είναι διατεταγμένα με τρόπο ώστε το πρώτο άνοιγμα του πρώτου δοχείου να αντικρίξει το δεύτερο άνοιγμα του δεύτερου δοχείου (b) μια διάταξη σετ μεταφοράς (40) συνδεδεμένη με το περιβλήμα (12) και τοποθετημένη μεταξύ του πρώτου δοχείου (70) και του δεύτερου δοχείου (80), που η διάταξη σετ μεταφοράς (40) περιλαμβάνει μια πρώτη ακίδα (52) που εκτείνεται προς το πρώτο διάτρητο σφραγιστικό πώμα και μια δεύτερη ακίδα (62) που εκτείνεται προς το δεύτερο διάτρητο σφραγιστικό πώμα, η δε διάταξη σχηματίζει διαδρομή ρευστού (42) που εκτείνεται μέσω τουλάχιστον ενός μέρους της πρώτης ακίδας και μέρους της δεύτερης ακίδας, ενώ η πρώτη ακίδα δεν διεισδύει στο πρώτο σφραγιστικό πώμα όταν το πρώτο δοχείο είναι στην

πρώτη θέση ηρεμίας και (c) ένα μηχανισμό ενεργοποίησης (100), διαμορφωμένο να εμπλέκεται με το δεύτερο δοχείο και ο οποίος περιλαμβάνει πλήθος δακτύλων (102, 104, 106) που εκτείνονται στην δίοδο (11) για να εμπλέκονται με απελευθερώσιμο τρόπο με το περιβλήμα και να διατηρείται το δεύτερο δοχείο σε μια δεύτερη θέση ηρεμίας, με την δεύτερη σφραγίδα να μην διαπερνιέται από την δεύτερη ακίδα, οι δε δάκτυλοι είναι διαμορφωμένοι να ενεργοποιούνται από το πρώτο δοχείο, όταν το πρώτο δοχείο κινηθεί πέρα από μια πρώτη θέση ενεργοποίησης, με τουλάχιστον μέρος της πρώτης ακίδας να διεισδύει στο πρώτο σφραγιστικό πώμα, για να εγκαταστήσει επικοινωνία ρευστών μεταξύ του εσωτερικού του πρώτου δοχείου και της διαδρομής ροής, η δε εμπλοκή του πρώτου δοχείου με τους δακτύλους απεμπλέκει επαρκώς τους δακτύλους από το περιβλήμα, ώστε να επιτρέπεται η κίνηση του δεύτερου δοχείου προς το πρώτο δοχείο σε μια δεύτερη ενεργό θέση, που τουλάχιστον μέρος της δεύτερης ακίδας διεισδύει μέσω του δεύτερου σφραγιστικού πώματος, ώστε να εγκαθίσταται επικοινωνία ρευστών με τη διαδρομή ροής.



**ΑΡΙΘΜΟΣ ΕΥΡ. Δ.Ε.** (11):3092683  
**ΑΡΙΘ. ΕΛΛ. ΚΑΤΑΘΕΣΗΣ** (21):20170401635  
**ΗΜΕΡ. ΕΛΛ. ΚΑΤΑΘΕΣΗΣ** (22):15/06/2017  
**ΑΡΙΘ./ΗΜΕΡ. ΔΗΜΟΣΙΕΥΣΗΣ**  
**ΕΥΡΩΠΑΪΚΟΥ ΔΙΠΛΩΜΑΤΟΣ(87)**:2960238 - 05/04/2017  
**ΑΡΙΘ./ΗΜΕΡ. ΔΗΜΟΣΙΕΥΣΗΣ**  
**ΕΥΡΩΠΑΪΚΗΣ ΑΙΤΗΣΗΣ** (86):14754294.8--18/02/2014  
**ΔΙΚΑΙΟΥΧΟΣ** (73):1)Eisai R Management Co., Ltd.  
6-10, Koishikawa 4-chome Bunkyo-ku, Tokyo  
112-8088, ΙΑΠΩΝΙΑ

**ΣΥΜΒ. ΠΡΟΤΕΡΑΙΟΤΗΤΕΣ** (30):201361766922 P-20/02/2013-US  
**ΕΦΕΥΡΕΤΗΣ** (72):1)FUNASAKA, Setsuo  
2)OKADA, Toshimi  
3)TANAKA, Keigo  
4)NAGAO, Satoshi  
5)OHASHI, Isao  
6)YAMANE, Yoshinobu  
7)NAKATANI, Yusuke  
8)KAROJI, Yuki

**ΕΙΔΙΚΟΣ ΠΛΗΡΕΞΟΥΣΙΟΣ** (74):ΣΙΩΤΟΥ ΑΙΚΑΤΕΡΙΝΗ  
Πατησίων 122, 11257 ΑΘΗΝΑ

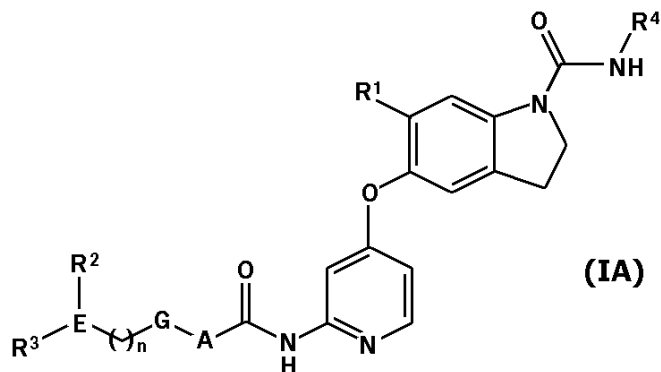
**ΑΝΤΙΚΛΗΤΟΣ** (74):ΣΙΩΤΟΥ ΑΙΚΑΤΕΡΙΝΗ  
Πατησίων 122,11257 ΑΘΗΝΑ

**ΤΙΤΛΟΣ ΕΦΕΥΡΕΣΗΣ** (54):**ΜΟΝΟΚΥΚΛΙΚΟ ΠΑΡΑΓΩΓΟ ΠΥΡΙΔΙΝΗΣ**

#### ΠΕΡΙΛΗΨΗ(57)

Η παρούσα εφεύρεση αποκαλύπτει μια ένωση που αντιπροσωπεύεται από τον ακόλουθο τύπο (IA) ή ένα φαρμακευτικώς αποδεκτό άλας αυτής, που το n αντιπροσωπεύει 0 έως 2, το A αντιπροσωπεύει μια ομάδα αρυλενίου ή μία ομάδα ετεροαρυλενίου, το G αντιπροσωπεύει έναν απλό δεσμό, ένα άτομο οξυγόνου ή -

CH<sub>2</sub>-, το E αντιπροσωπεύει ένα μη-αρωματικό ετεροκυκλικό δακτύλιο που περιέχει άζωτο, το R<sub>1</sub> αντιπροσωπεύει ομάδα αλκοξυ, μια ομάδα αλκοξυ αλκοξυ ή τα παρόμοια, το R<sub>2</sub> αντιπροσωπεύει ένα άτομο υδρογόνου, ένα άτομο αλογόνου, μια ομάδα υδροξυλίου, μια ομάδα αλκυλίου, μια ομάδα υδροξυ αλκυλίου, μια μη-αρωματική ετεροκυκλική ομάδα που περιέχει άζωτο ή τα παρόμοια, το R<sub>3</sub> αντιπροσωπεύει ένα άτομο υδρογόνου, μια ομάδα αλκυλίου, μια ομάδα αλκοξυ ή τα παρόμοια, και το R<sub>4</sub> αντιπροσωπεύει μια ομάδα C1-6 αλκυλίου, υπό την προϋπόθεση ότι όταν το E αντιπροσωπεύει έναν δακτύλιο αζετιδίνης και το R<sub>2</sub> ή το R<sub>3</sub> είναι παρόν σε ένα άτομο αζώτου στον δακτύλιο αζετιδίνης, το R<sub>2</sub> ή το R<sub>3</sub> δεν αντιπροσωπεύει ένα άτομο υδρογόνου.



**ΑΡΙΘΜΟΣ ΕΥΡ. Δ.Ε.** (11):3092684  
**ΑΡΙΘ. ΕΛΛ. ΚΑΤΑΘΕΣΗΣ** (21):20170401627  
**ΗΜΕΡ. ΕΛΛ. ΚΑΤΑΘΕΣΗΣ** (22):15/06/2017  
**ΑΡΙΘ./ΗΜΕΡ. ΔΗΜΟΣΙΕΥΣΗΣ**  
**ΕΥΡΩΠΑΪΚΟΥ ΔΙΠΛΩΜΑΤΟΣ(87)**:2868143 - 15/03/2017  
**ΑΡΙΘ./ΗΜΕΡ. ΔΗΜΟΣΙΕΥΣΗΣ**  
**ΕΥΡΩΠΑΪΚΗΣ ΑΙΤΗΣΗΣ** (86):13813908.4--24/06/2013  
**ΔΙΚΑΙΟΥΧΟΣ** (73):1)Intel Corporation  
2200 Mission College Boulevard, Santa Clara,  
CA 95054, ΗΝΩΜΕΝΕΣ ΠΟΛΙΤΕΙΕΣ ΤΗΣ  
ΑΜΕΡΙΚΗΣ

**ΣΥΜΒ. ΠΡΟΤΕΡΑΙΟΤΗΤΕΣ** (30):201261667325 P-02/07/2012-US  
201213592042-22/08/2012-US

**ΕΦΕΥΡΕΤΗΣ** (72):1)ELLIOT, Brent J.

**ΕΙΔΙΚΟΣ ΠΛΗΡΕΞΟΥΣΙΟΣ** (74):ΣΙΩΤΟΥ ΑΙΚΑΤΕΡΙΝΗ  
Πατησίων 122, 11257 ΑΘΗΝΑ

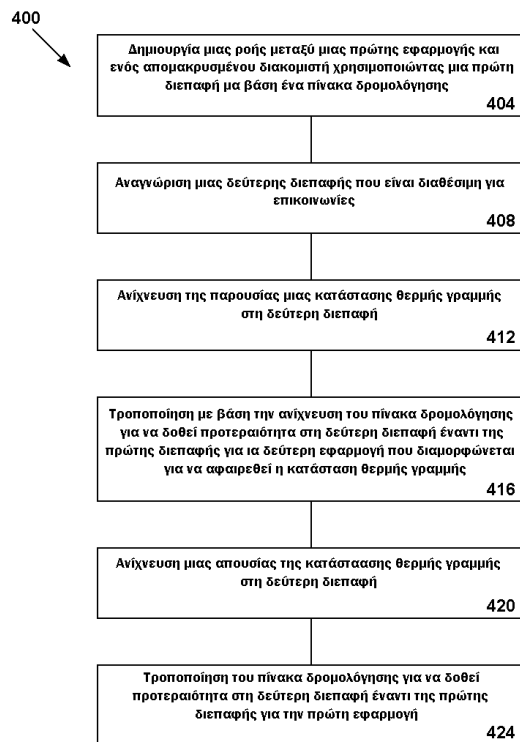
**ΑΝΤΙΚΛΗΤΟΣ** (74):ΣΙΩΤΟΥ ΑΙΚΑΤΕΡΙΝΗ  
Πατησίων 122,11257 ΑΘΗΝΑ

**ΤΙΤΛΟΣ ΕΦΕΥΡΕΣΗΣ** (54):**ΣΥΝΕΧΕΙΑ ΕΦΑΡΜΟΓΗΣ ΜΕ ΑΝΑΔΡΟΜΟΛΟΓΗΣΗ ΣΕ ΕΝΑ ΑΣΥΡΜΑΤΟ ΔΙΚΤΥΟ ΕΠΙΚΟΙΝΩΝΙΑΣ**

#### ΠΕΡΙΛΗΨΗ(57)

Στις εφαρμογές, ένας εξοπλισμός χρήστη (UE) μπορεί να περιλαμβάνει ένα δομοστοιχείο εφαρμογών και ένα δομοστοιχείο επικοινωνιών. Το δομοστοιχείο εφαρμογών μπορεί να εκτελεί μια εφαρμογή και να διευκολύνει τις επικοινωνίες μεταξύ της εφαρμογής και ενός απομακρυσμένου διακομιστή μέσω ενός ασύρματου δικτύου επικοινωνίας. Οι επικοινωνίες μεταξύ της εφαρμογής και του απομακρυσμένου διακομιστή μπορεί αρχικά να είναι μέσω μιας πρώτης διεπαφής που επιλέγεται με βάση έναν πίνακα δρομολόγησης. Το δομοστοιχείο επικοινωνιών μπορεί να αναγνωρίσει μια δεύτερη διεπαφή που προτιμάται από την πρώτη διεπαφή. Το δομοστοιχείο επικοινωνιών μπορεί να τροποποιήσει τον πίνακα δρομολόγησης για να δώσει προτεραιότητα στη δεύτερη διεπαφή αντί της πρώτης διεπαφής. Επιπλέον, το δομοστοιχείο επικοινωνιών μπορεί να καθοδηγήσει το δομοστοιχείο εφαρμογών για να εκτελέσει μια λειτουργία

επαναφοράς για να αποκατασταθούν οι επικοινωνίες μεταξύ της εφαρμογής και του απομακρυσμένου διακομιστή, χρησιμοποιώντας τη δεύτερη διεπαφή.



---

**ΑΡΙΘΜΟΣ ΕΥΡ. Δ.Ε.** (11):3092685  
**ΑΡΙΘ. ΕΛΛ. ΚΑΤΑΘΕΣΗΣ** (21):20170401616  
**ΗΜΕΡ. ΕΛΛ. ΚΑΤΑΘΕΣΗΣ** (22):15/06/2017  
**ΑΡΙΘ./ΗΜΕΡ. ΔΗΜΟΣΙΕΥΣΗΣ**  
**ΕΥΡΩΠΑΪΚΟΥ ΔΙΠΛΩΜΑΤΟΣ(87):**2380903 - 05/04/2017  
**ΑΡΙΘ./ΗΜΕΡ. ΔΗΜΟΣΙΕΥΣΗΣ**  
**ΕΥΡΩΠΑΪΚΗΣ ΑΙΤΗΣΗΣ** (86):11002017.9--18/05/2005  
**ΔΙΚΑΙΟΥΧΟΣ** (73):1)Ganymed Pharmaceuticals GmbH  
An der Goldgrube 12, 55131 Mainz,  
GERMANIA  
**ΣΥΜΒ. ΠΡΟΤΕΡΑΙΟΤΗΤΕΣ** (30):102004024617-18/05/2004-DE  
**ΕΦΕΥΡΕΤΗΣ** (72):1)Tureci, Ozlem  
2)Sahin, Ugur  
3)Koslowski, Michael  
4)Fritz, Stefan  
5)Geppert, Harald-Gerhard  
**ΕΙΔΙΚΟΣ ΠΑΡΗΡΕΞΟΥΣΙΟΣ** (74):ΓΙΑΚΟΥΜΗ ANNA  
Αλκαμένους 12-14, 10439 ΑΘΗΝΑ  
**ΑΝΤΙΚΑΛΗΤΟΣ** (74):ΜΙΣΙΟΥ ΑΝΔΡΟΝΙΚΗ  
Αναλήψεως 23 και Μαραθώνος 27,10439  
ΑΘΗΝΑ  
**ΤΙΤΛΟΣ ΕΦΕΥΡΕΣΗΣ** (54):ΠΡΟΪΟΝΤΑ ΓΟΝΙΔΙΩΝ ΕΚΦΡΑΖΟΜΕ-  
ΝΑ ΔΙΑΦΟΡΙΚΑ ΜΕΣΑ ΣΕ ΟΓΚΟΥΣ  
ΚΑΙ ΕΦΑΡΜΟΓΗ ΑΥΤΩΝ

**ΠΕΡΙΛΗΨΗ(57)**

Σύμφωνα με την εφεύρεση αναγνωρίζονται προϊόντα γονιδίων που σχετίζονται με όγκους και τα νουκλεϊκά οξέα που τα κωδικοποιούν. Η παρούσα εφεύρεση αφορά στην θεραπεία και την διάγνωση ασθενειών, στις οποίες τα προϊόντα γονιδίων εκφράζονται ανώμαλα. Περαιτέρω η εφεύρεση αφορά σε πρωτεΐνες, πολυπεπτίδια και πεπτίδια, τα οποία εκφράζονται σε σχέση με όγκο και τα νουκλεϊκά οξέα που τα κωδικοποιούν

---

**ΑΡΙΘΜΟΣ ΕΥΡ. Δ.Ε.** (11):3092686  
**ΑΡΙΘ. ΕΛΛ. ΚΑΤΑΘΕΣΗΣ** (21):20170401628  
**ΗΜΕΡ. ΕΛΛ. ΚΑΤΑΘΕΣΗΣ** (22):15/06/2017  
**ΑΡΙΘ./ΗΜΕΡ. ΔΗΜΟΣΙΕΥΣΗΣ**  
**ΕΥΡΩΠΑΪΚΟΥ ΔΙΠΛΩΜΑΤΟΣ(87):**2661496 - 15/03/2017  
**ΑΡΙΘ./ΗΜΕΡ. ΔΗΜΟΣΙΕΥΣΗΣ**  
**ΕΥΡΩΠΑΪΚΗΣ ΑΙΤΗΣΗΣ** (86):12700215.2--05/01/2012  
**ΔΙΚΑΙΟΥΧΟΣ** (73):1)Adamed Sp. z o.o.  
Pienkow 149, 05-152 Czosnow k/Warszawy,  
ΠΟΛΩΝΙΑ  
**ΣΥΜΒ. ΠΡΟΤΕΡΑΙΟΤΗΤΕΣ** (30):39357811-05/01/2011-PL  
**ΕΦΕΥΡΕΤΗΣ** (72):1)PIECZYKOLAN, Jerzy Szczepan  
2)PAWLAK, Sebastian Dominik  
3)ZEREK, Bartłomiej Maciej  
4)ROZGA, Piotr Kamil  
**ΕΙΔΙΚΟΣ ΠΑΡΗΡΕΞΟΥΣΙΟΣ** (74):ΣΙΩΤΟΥ ΑΙΚΑΤΕΡΙΝΗ  
Πατησίων 122, 11257 ΑΘΗΝΑ  
**ΑΝΤΙΚΑΛΗΤΟΣ** (74):ΣΙΩΤΟΥ ΑΙΚΑΤΕΡΙΝΗ  
Πατησίων 122,11257 ΑΘΗΝΑ  
**ΤΙΤΛΟΣ ΕΦΕΥΡΕΣΗΣ** (54):ΑΝΤΙΚΑΡΚΙΝΙΚΗ ΠΡΩΤΕΪΝΗ ΣΥΝΤΗ-  
ΞΗΣ

**ΠΕΡΙΛΗΨΗ(57)**

Μια πρωτεΐνη σύντηξης που περιλαμβάνει την επικράτεια (α) η οποία είναι ένα λειτουργικό θραύσμα της αλληλουχίας πρωτεΐνης hTRAIL, το οποίο θραύσμα αρχίζει με ένα αμινοξύ σε μια θέση όχι χαμηλότερα από την hTRAIL95 ή ένα ομόλογο του εν λόγω λειτουργικού θραύσματος που έχει τουλάχιστον 70% ταυτότητα αλληλουχίας, και την επικράτεια (β) η οποία είναι μια αλληλουχία αντιαγγειογενετικού πεπτιδίου τελεστή, που η αλληλουχία της επικράτειας (β) συνδέεται στο C-τελικό ή στο N-τελικό άκρο της επικράτειας (α). Η πρωτεΐνη σύντηξης μπορεί να χρησιμοποιηθεί για τη θεραπεία καρκινικών ασθενειών.



**ΑΡΙΘΜΟΣ ΕΥΡ. Δ.Ε.** (11):3092687  
**ΑΡΙΘ. ΕΛΛ. ΚΑΤΑΘΕΣΗΣ** (21):20170401632  
**ΗΜΕΡ. ΕΛΛ. ΚΑΤΑΘΕΣΗΣ** (22):15/06/2017  
**ΑΡΙΘ./ΗΜΕΡ. ΔΗΜΟΣΙΕΥΣΗΣ**  
**ΕΥΡΩΠΑΪΚΟΥ ΔΙΠΛΩΜΑΤΟΣ(87):**1234031 - 15/03/2017  
**ΑΡΙΘ./ΗΜΕΡ. ΔΗΜΟΣΙΕΥΣΗΣ**  
**ΕΥΡΩΠΑΪΚΗΣ ΑΙΤΗΣΗΣ** (86):00983821.0--30/11/2000  
**ΔΙΚΑΙΟΥΧΟΣ** (73):1)MAYO FOUNDATION FOR MEDICAL  
EDUCATION AND RESEARCH  
200 First Street S.W., Rochester, MN 55905,  
ΗΝΩΜΕΝΕΣ ΠΟΛΙΤΕΙΕΣ ΤΗΣ ΑΜΕΡΙΚΗΣ  
**ΣΥΜΒ. ΠΡΟΤΕΡΑΙΟΤΗΤΕΣ** (30):451291-30/11/1999-US  
649108-28/08/2000-US  
**ΕΦΕΥΡΕΤΗΣ** (72):1)CHEN, Lieping  
**ΕΙΔΙΚΟΣ ΠΛΗΡΕΞΟΥΣΙΟΣ** (74):ΣΙΩΤΟΥ ΑΙΚΑΤΕΡΙΝΗ  
Πατησίων 122, 11257 ΑΘΗΝΑ  
**ΑΝΤΙΚΛΗΤΟΣ** (74):ΣΙΩΤΟΥ ΑΙΚΑΤΕΡΙΝΗ  
Πατησίων 122,11257 ΑΘΗΝΑ  
**ΤΙΤΛΟΣ ΕΦΕΥΡΕΣΗΣ** (54):**B7-H1, ΕΝΑ ΝΕΟ ΑΝΟΣΟΡΥΘΜΙΣΤΙΚΟ ΜΟΡΙΟ**

**ΠΕΡΙΛΗΨΗ(57)**

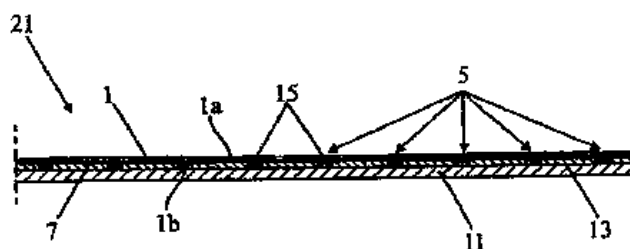
Η εφεύρεση παρέχει νέα πολυπεπτιδία χρήσιμα για συν-διέγερση Τ-λεμφοκυττάρων, απομονωμένα μόρια νουκλεϊκού οξέος που τα κωδικοποιούν, φορείς που περιέχουν τα μόρια νουκλεϊκού οξέος και κύτταρα που περιέχουν τους φορείς. Επίσης περιλαμβάνονται οι μέθοδοι παρασκευής και χρήσης αυτών των συν-διεγερτικών πολυπεπτιδίων.

**ΑΡΙΘΜΟΣ ΕΥΡ. Δ.Ε.** (11):3092688  
**ΑΡΙΘ. ΕΛΛ. ΚΑΤΑΘΕΣΗΣ** (21):20170401625  
**ΗΜΕΡ. ΕΛΛ. ΚΑΤΑΘΕΣΗΣ** (22):15/06/2017  
**ΑΡΙΘ./ΗΜΕΡ. ΔΗΜΟΣΙΕΥΣΗΣ**  
**ΕΥΡΩΠΑΪΚΟΥ ΔΙΠΛΩΜΑΤΟΣ(87):**2957431 - 22/03/2017  
**ΑΡΙΘ./ΗΜΕΡ. ΔΗΜΟΣΙΕΥΣΗΣ**  
**ΕΥΡΩΠΑΪΚΗΣ ΑΙΤΗΣΗΣ** (86):15172991.0--19/06/2015  
**ΔΙΚΑΙΟΥΧΟΣ** (73):1)Metro Zeefdruk B.V.  
Grotestraat 130, 5141 HCG Waalwijk,  
ΟΛΛΑΝΔΙΑ  
**ΣΥΜΒ. ΠΡΟΤΕΡΑΙΟΤΗΤΕΣ** (30):2013033-19/06/2014-NL  
**ΕΦΕΥΡΕΤΗΣ** (72):1)Eijkens, Eric  
**ΕΙΔΙΚΟΣ ΠΛΗΡΕΞΟΥΣΙΟΣ** (74):ΓΙΑΖΙΤΖΟΓΛΟΥ "ΕΛΕΝΗ Γ.  
ΠΑΠΑΚΩΝΣΤΑΝΤΙΝΟΥ ΚΑΙ  
ΣΥΝΕΡΓΑΤΕΣ, ΔΙΚΗΓΟΡΙΚΗ ΕΤΑΙΡΙΑ"  
ΕΥΑΓΓΕΛΙΑ  
Κουμπάρη 2, 10674 ΑΘΗΝΑ  
**ΑΝΤΙΚΛΗΤΟΣ** (74):ΓΙΑΖΙΤΖΟΓΛΟΥ ΕΥΑΓΓΕΛΙΑ  
Κουμπάρη 2,10674 ΑΘΗΝΑ  
**ΤΙΤΛΟΣ ΕΦΕΥΡΕΣΗΣ** (54):**ΔΙΑΔΙΚΑΣΙΑ ΚΑΤΑΣΚΕΥΗΣ ΕΝΟΣ ΠΑ-  
ΝΕΛ ΜΩΣΑΪΚΟΥ, ΟΠΩΣ ΕΠΙΣΗΣ ΚΑΙ  
ΕΝΑ ΠΑΝΕΛ ΜΩΣΑΪΚΟΥ**

**ΠΕΡΙΛΗΨΗ(57)**

Μια δομή πλακιδίου και ένα μοτίβο εγχοπής σχηματίζονται από ένα διαφανές πλαστικό φύλλο 1 μέσω της θερμικής διαμόρφωσης σχήματος. Ένα διαφανές πλαστικό φύλλο 1 ξεκινά το οποίο παρεμβάλλεται ανάμεσα σε δύο μέρη μήτρας και στη συνέχεια θερμαίνεται επαγωγικά. Ακολούθως, τα δύο μέρη της μήτρας ενώνονται εκεί όπου το πλαστικό φύλλο 1, το οποίο έχει μαλακώσει, παραμορφώνεται, ενώ μια δομή πλακιδίου και ένα μοτίβο εγχοπής σχηματίζονται μέσα στο πλαστικό φύλλο. Στη συνέχεια εφαρμόζεται μια εκτύπωση στην πίσω πλευρά 1b αυτού του διαφανούς πλαστικού φύλλου 1 μετά την οποία το πλαστικό φύλλο 1 συγκολλάται με την πλευρά της εκτύπωσης σε ένα φύλλο ενίσχυσης 11 μέσω μιας κόλλας συγκόλλησης 13. Το συγκολλημένο πάνελ που απεικονίζει τις

εγχοπές στην ορατή πλευρά 1a τελικώς οριοθετείται από ένα ελαστικό μέσο οριοθέτησης 15. Το τελικό αποτέλεσμα είναι ένα πάνελ μωσαϊκού 21, το οποίο έχει μια φωτοεκτύπωση ή ένα γραφικό μοτίβο δομημένο από φαινομενικά ελεύθερες υαλόπτερες μωσαϊκού, οι οποίες συνολικά είναι παρόμοιες με μια γυάλινη δομή μωσαϊκού.

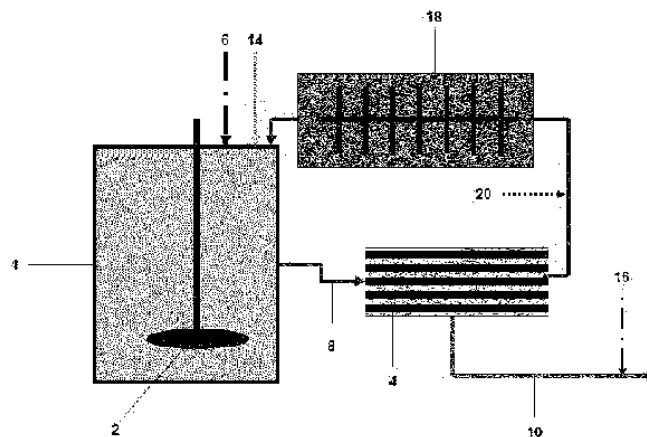


**ΑΡΙΘΜΟΣ ΕΥΡ. Δ.Ε.** (11):3092689  
**ΑΡΙΘ. ΕΛΛ. ΚΑΤΑΘΕΣΗΣ** (21):20170401620  
**ΗΜΕΡ. ΕΛΛ. ΚΑΤΑΘΕΣΗΣ** (22):15/06/2017  
**ΑΡΙΘ./ΗΜΕΡ. ΔΗΜΟΣΙΕΥΣΗΣ**  
**ΕΥΡΩΠΑΪΚΟΥ ΔΙΠΛΩΜΑΤΟΣ(87):**2623466 - 29/03/2017  
**ΑΡΙΘ./ΗΜΕΡ. ΔΗΜΟΣΙΕΥΣΗΣ**  
**ΕΥΡΩΠΑΪΚΗΣ ΑΙΤΗΣΗΣ** (86):12153898.7--03/02/2012  
**ΔΙΚΑΙΟΥΧΟΣ** (73):1)Omya International AG  
 Baslerstrasse 42, 4665 Oftringen, ΕΛΒΕΤΙΑ  
**ΣΥΜΒ. ΠΡΟΤΕΡΑΙΟΤΗΤΕΣ** (30):  
**ΕΦΕΥΡΕΤΗΣ** (72):1)Buri, Matthias  
 2)Rentsch, Samuel  
 3)Gane, Patrick A. C.  
 4)Blum, Rene Vinzenz  
**ΕΙΔΙΚΟΣ ΠΛΗΡΕΞΟΥΣΙΟΣ** (74):ΠΑΠΑΚΩΝΣΤΑΝΤΙΝΟΥ "ΕΛΕΝΗ Γ.  
 ΠΑΠΑΚΩΣΤΑΝΤΙΝΟΥ ΚΑΙ  
 ΣΥΝΕΡΓΑΤΕΣ, ΔΙΚΗΓΟΡΙΚΗ ΕΤΑΙΡΙΑ"  
 ΕΛΕΝΗ  
 Κουμπάρη 2, 10674 ΑΘΗΝΑ  
**ΑΝΤΙΚΛΗΤΟΣ** (74):ΠΑΠΑΚΩΝΣΤΑΝΤΙΝΟΥ ΕΛΕΝΗ  
 Κουμπάρη 2,10674 ΑΘΗΝΑ  
**ΤΙΤΛΟΣ ΕΦΕΥΡΕΣΗΣ** (54):ΔΙΑΔΙΚΑΣΙΑ ΓΙΑ ΤΗΝ ΠΑΡΑΣΚΕΥΗ  
 ΕΝΟΣ ΥΔΑΤΙΚΟΥ ΔΙΑΛΥΜΑΤΟΣ ΤΟ  
 ΟΠΟΙΟ ΠΕΡΙΛΑΜΒΑΝΕΙ ΤΟΥΛΑΧΙ-  
 ΣΤΟΝ ΕΝΑ ΟΞΙΝΟ ΑΝΘΡΑΚΙΚΟ ΑΛΛΑΣ  
 ΑΛΚΑΛΙΚΗΣ ΓΑΙΑΣ ΚΑΙ Η ΧΡΗΣΗ ΤΟΥ

**ΠΕΡΙΛΗΨΗ(57)**

Η παρούσα εφεύρεση αναφέρεται σε μία διαδικασία για την παρασκευή ενός υδατικού διαλύματος το οποίο περιλαμβάνει τουλάχιστον ένα όξινο ανθρακικό άλας αλκαλικής γαίας και τις χρήσεις του. Η διαδικασία μπορεί να

πραγματοποιηθεί σε ένα σύστημα αντιδραστήρα το οποίο περιλαμβάνει μία δεξαμενή (1) εξοπλισμένη με έναν αναδευτήρα (2), τουλάχιστον μία συσκευή διήθησης (4) και μία συσκευή άλεσης (18).

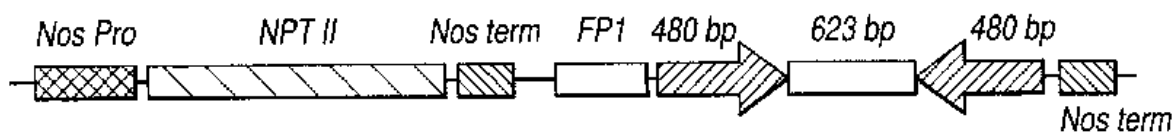


**ΑΡΙΘΜΟΣ ΕΥΡ. Δ.Ε.** (11):3092690  
**ΑΡΙΘ. ΕΛΛ. ΚΑΤΑΘΕΣΗΣ** (21):20170401639  
**ΗΜΕΡ. ΕΛΛ. ΚΑΤΑΘΕΣΗΣ** (22):15/06/2017  
**ΑΡΙΘ./ΗΜΕΡ. ΔΗΜΟΣΙΕΥΣΗΣ**  
**ΕΥΡΩΠΑΪΚΟΥ ΔΙΠΛΩΜΑΤΟΣ(87):**2267139 - 22/03/2017  
**ΑΡΙΘ./ΗΜΕΡ. ΔΗΜΟΣΙΕΥΣΗΣ**  
**ΕΥΡΩΠΑΪΚΗΣ ΑΙΤΗΣΗΣ** (86):10183703.7--07/04/1999  
**ΔΙΚΑΙΟΥΧΟΣ** (73):1)Commonwealth Scientific and Industrial  
 Research Organisation  
 Black Mountain Science and Innovation Park  
 Clunies Ross Street, Acton ACT 2601,  
 ΑΥΣΤΡΑΛΙΑ  
**ΣΥΜΒ. ΠΡΟΤΕΡΑΙΟΤΗΤΕΣ** (30):56767-08/04/1998-US  
 127735-03/08/1998-US  
**ΕΦΕΥΡΕΤΗΣ** (72):1)Waterhouse, Peter  
 2)Wang, Ming Bo  
 3)Graham, Michael  
**ΕΙΔΙΚΟΣ ΠΛΗΡΕΞΟΥΣΙΟΣ** (74):ΣΙΩΤΟΥ ΑΙΚΑΤΕΡΙΝΗ  
 Πατησίων 122, 11257 ΑΘΗΝΑ  
**ΑΝΤΙΚΛΗΤΟΣ** (74):ΣΙΩΤΟΥ ΑΙΚΑΤΕΡΙΝΗ  
 Πατησίων 122,11257 ΑΘΗΝΑ  
**ΤΙΤΛΟΣ ΕΦΕΥΡΕΣΗΣ** (54):ΜΕΘΟΔΟΙ ΚΑΙ ΜΕΣΑ ΓΙΑ ΤΗ ΔΗΨΗ  
 ΤΡΟΠΟΠΟΙΗΜΕΝΩΝ ΦΑΙΝΟΤΥΠΩΝ

**ΠΕΡΙΛΗΨΗ(57)**

Παρέχονται μέθοδοι και μέσα για τη μείωση της φαινοτυπικής έκφρασης ενός νουκλεϊνικού οξέος που ενδιαφέρει σε ευκαρυωτικά κύτταρα, ιδιαιτέρως σε φυτικά κύτταρα, μέσω εισαγωγής χημικών γονιδίων που κωδικοποιούν μόρια νοηματικού και αντινοηματικού RNA που κατευθύνονται προς το νουκλεϊνικό οξύ στόχο, τα οποία είναι ικανά σχηματισμού μιας περιοχής διπλόκλωνου RNA μέσω ζευγαρώματος βάσεων ανάμεσα στις περιοχές με τη νοηματική και αντινοηματική νουκλεοτιδική αλληλουχία ή μέσω εισαγωγής των ίδιων των μορίων RNA. Κατά προτίμηση, τα μόρια RNA αποτελούνται ταυτόχρονα τόσο από νοηματική όσο και από αντινοηματική νουκλεοτιδική αλληλουχία.

**Κατασκευάσμα φουρκέτας**

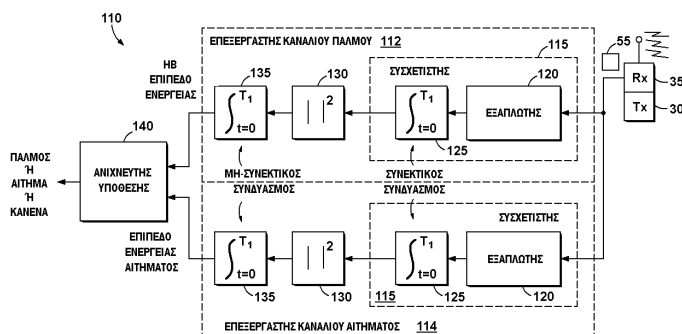


**ΑΡΙΘΜΟΣ ΕΥΡ. Δ.Ε.** (11):3092691  
**ΑΡΙΘ. ΕΛΛ. ΚΑΤΑΘΕΣΗΣ** (21):20170401638  
**ΗΜΕΡ. ΕΛΛ. ΚΑΤΑΘΕΣΗΣ** (22):15/06/2017  
**ΑΡΙΘ./ΗΜΕΡ. ΔΗΜΟΣΙΕΥΣΗΣ**  
**ΕΥΡΩΠΑΪΚΟΥ ΔΙΠΛΩΜΑΤΟΣ(87):**2479905 - 15/03/2017  
**ΑΡΙΘ./ΗΜΕΡ. ΔΗΜΟΣΙΕΥΣΗΣ**  
**ΕΥΡΩΠΑΪΚΗΣ ΑΙΤΗΣΗΣ** (86):12164540.2--13/06/2002  
**ΔΙΚΑΙΟΥΧΟΣ** (73):1)Intel Corporation  
2200 Mission College Boulevard, Santa Clara,  
CA 95054, ΗΝΩΜΕΝΕΣ ΠΟΛΙΤΕΙΕΣ ΤΗΣ  
ΑΜΕΡΙΚΗΣ  
**ΣΥΜΒ. ΠΡΟΤΕΡΑΙΟΤΗΤΕΣ** (30):297925 P-13/06/2001-US  
997621-29/11/2001-US  
378697 P-07/05/2002-US  
171080-12/06/2002-US  
**ΕΦΕΥΡΕΤΗΣ** (72):1)Proctor, James A., Jr.  
**ΕΙΔΙΚΟΣ ΠΑΗΡΕΞΟΥΣΙΟΣ** (74):ΣΙΩΤΟΥ ΑΙΚΑΤΕΡΙΝΗ  
Πατησίων 122, 11257 ΑΘΗΝΑ  
**ΑΝΤΙΚΛΗΤΟΣ** (74):ΣΙΩΤΟΥ ΑΙΚΑΤΕΡΙΝΗ  
Πατησίων 122,11257 ΑΘΗΝΑ  
**ΤΙΤΛΟΣ ΕΦΕΥΡΕΣΗΣ** (54):**ΜΕΘΟΔΟΣ ΚΑΙ ΣΥΣΚΕΥΕΣ ΓΙΑ ΜΕ-  
ΤΑΔΟΣΗ ΣΗΜΑΤΟΣ ΠΑΛΜΟΥ ΣΕ  
ΚΑΤΩΤΕΡΟ ΕΠΙΠΕΔΟ ΑΠΟ ΑΥΤΟ ΤΟΥ  
ΑΙΤΗΜΑΤΟΣ ΠΑΛΜΟΥ**

**ΠΕΡΙΛΗΨΗ(57)**

Μια συσκευή χρήστη πολλαπλής πρόσβασης διαίρεσης κώδικα (CDMA) που περιλαμβάνει: μια κεραία "μια μονάδα ελέγχου διαμορφωμένη ώστε να ελέγχει έναν πομποδέκτη CDMA έτσι ώστε να δημιουργείται μια σύνδεση με ένα δίκτυο" και ο ελεγκτής διαμορφώνεται περαιτέρω ώστε να ελέγχει τον πομποδέκτη CDMA για τη μετάδοση σήματος πρώτου τύπου που περιλαμβάνει πιλοτικές πληροφορίες

που έχουν έναν πρώτο ορθογώνιο κώδικα από τη συσκευή χρήστη CDMA πάνω σε μια αντίστροφη ζεύξη και μεταδίδει ένα σήμα ενός δεύτερου τύπου που έχει ένα δεύτερο ορθογώνιο κώδικα σε μία τουλάχιστον θυρίδα από τη συσκευή χρήστη CDMA μέσω της αναστροφής ζεύξης, απαιτώντας ο σταθμός βάσης να παρέχει πρόσθετους πόρους που να συνδέονται με ένα κανάλι κίνησης αντίστροφης ζεύξης, που ο διάυλος κυκλοφορίας αντίστροφης ζεύξης περιλαμβάνει ένα πλήθος καναλιών, που έχουν αντιστοιχούς ορθογώνιους κώδικες, που χωρίζονται χρονικά σε διαστήματα, που τα διαστήματα υποδιαιρούνται σε θυρίδες.



**ΑΡΙΘΜΟΣ ΕΥΡ. Δ.Ε.** (11):3092692  
**ΑΡΙΘ. ΕΛΛ. ΚΑΤΑΘΕΣΗΣ** (21):20170401624  
**ΗΜΕΡ. ΕΛΛ. ΚΑΤΑΘΕΣΗΣ** (22):15/06/2017  
**ΑΡΙΘ./ΗΜΕΡ. ΔΗΜΟΣΙΕΥΣΗΣ**  
**ΕΥΡΩΠΑΪΚΟΥ ΔΙΠΛΩΜΑΤΟΣ(87):**3007561 - 10/05/2017  
**ΑΡΙΘ./ΗΜΕΡ. ΔΗΜΟΣΙΕΥΣΗΣ**  
**ΕΥΡΩΠΑΪΚΗΣ ΑΙΤΗΣΗΣ** (86):14732066.7--06/06/2014  
**ΔΙΚΑΙΟΥΧΟΣ** (73):1)Xinir Bvba  
Nachttegaalstraat 5, 8640 Vleteren, ΒΕΛΓΙΟ  
2)24hournames.com Nv  
Eikhoekstraat 23, 8640 Vleteren, ΒΕΛΓΙΟ  
3)Brammies Bvba  
Roggestraat 8, 8691 Alveringem, ΒΕΛΓΙΟ  
**ΣΥΜΒ. ΠΡΟΤΕΡΑΙΟΤΗΤΕΣ** (30):201300415-12/06/2013-BE  
**ΕΦΕΥΡΕΤΗΣ** (72):1)LAMAIRE, Bart  
2)LAMAIRE, Jose  
3)LAMAIRE, Bram  
**ΕΙΔΙΚΟΣ ΠΑΗΡΕΞΟΥΣΙΟΣ** (74):ΠΑΠΑΚΩΝΣΤΑΝΤΙΝΟΥ "ΕΛΕΝΗ Γ.  
ΠΑΠΑΚΩΣΤΑΝΤΙΝΟΥ ΚΑΙ  
ΣΥΝΕΡΓΑΤΕΣ, ΔΙΚΗΓΟΡΙΚΗ ΕΤΑΙΡΙΑ"  
ΕΛΕΝΗ  
Κουμπάρη 2, 10674 ΑΘΗΝΑ  
**ΑΝΤΙΚΛΗΤΟΣ** (74):ΠΑΠΑΚΩΝΣΤΑΝΤΙΝΟΥ ΕΛΕΝΗ  
Κουμπάρη 2,10674 ΑΘΗΝΑ  
**ΤΙΤΛΟΣ ΕΦΕΥΡΕΣΗΣ** (54):**ΜΕΘΟΔΟΣ ΠΑΡΑΣΚΕΥΗΣ ΤΕΜΑΧΙΩΝ  
ΛΑΧΑΝΙΚΩΝ ΤΑΧΕΙΑΣ-ΚΑΤΑΨΥΞΗΣ**

**ΠΕΡΙΛΗΨΗ(57)**

Μέθοδος παρασκευής τεμαχίων λαχανικών ταχείας-κατάψυξης, κατά προτίμηση τεμαχίων πατάτας, όπως τηγανητών πατατών, που περιλαμβάνει σύντομη επαφή των τεμαχίων λαχανικών με αδρανή ουσία, η οποία έχει θερμοκρασία επαρκώς χαμηλή και για χρονική περίοδο επαρκώς μακρά για να προσδώσει στην εξωτερική στοιβάδα των τεμαχίων λαχανικού μία θερμοκρασία η οποία είναι μικρότερη των 0 βαθμών Κελσίου, ενώ ένα εσωτερικό τμήμα του τεμαχίου λαχανικού έχει

θερμοκρασία η οποία είναι μεγαλύτερη των 0 βαθμών Κελσίου,βραδεία-κατάψυξη των τεμαχίων λαχανικού μέχρις ότου τα τεμάχια είναι πλήρως ταχέως-κατεψυγμένα με το να φέρονται τα τεμάχια λαχανικού σε επαφή με αέρα.

**ΑΡΙΘΜΟΣ ΕΥΡ. Δ.Ε.** (11):3092693  
**ΑΡΙΘ. ΕΛΛ. ΚΑΤΑΘΕΣΗΣ** (21):20170401630  
**ΗΜΕΡ. ΕΛΛ. ΚΑΤΑΘΕΣΗΣ** (22):15/06/2017  
**ΑΡΙΘ./ΗΜΕΡ. ΔΗΜΟΣΙΕΥΣΗΣ**  
**ΕΥΡΩΠΑΪΚΟΥ ΔΙΠΛΩΜΑΤΟΣ(87):**3027196 - 15/03/2017  
**ΑΡΙΘ./ΗΜΕΡ. ΔΗΜΟΣΙΕΥΣΗΣ**  
**ΕΥΡΩΠΑΪΚΗΣ ΑΙΤΗΣΗΣ** (86):14745106.6--25/07/2014  
**ΔΙΚΑΙΟΥΧΟΣ** (73):1)Fresenius Kabi Deutschland GmbH  
Else-Kroner-Strasse 1, 61352 Bad Homburg,  
GERMANY  
**ΣΥΜΒ. ΠΡΟΤΕΡΑΙΟΤΗΤΕΣ** (30):13178566-30/07/2013-EP  
**ΕΦΕΥΡΕΤΗΣ** (72):1)SUNDERMANN, Bernd  
2)WALZ, Lars  
3)BAASNER, Silke  
4)NOCKEN, Frank  
5)MEYER, Christoph  
**ΕΙΔΙΚΟΣ ΠΛΗΡΕΞΟΥΣΙΟΣ** (74):ΣΙΩΤΟΥ ΑΙΚΑΤΕΡΙΝΗ  
Πατησίων 122, 11257 ΑΘΗΝΑ  
**ΑΝΤΙΚΛΗΤΟΣ** (74):ΣΙΩΤΟΥ ΑΙΚΑΤΕΡΙΝΗ  
Πατησίων 122,11257 ΑΘΗΝΑ  
**ΤΙΤΛΟΣ ΕΦΕΥΡΕΣΗΣ** (54):**ΠΟΛΥΣΑΚΧΑΡΙΤΗΣ ΓΙΑ ΧΡΗΣΗ ΣΤΗΝ ΠΡΟΛΗΨΗ ΤΗΣ ΔΗΜΙΟΥΡΓΙΑΣ ΜΕΤΑΣΤΑΣΕΩΝ ΚΑΙ/Η ΥΠΟΤΡΟΠΩΝ**

**ΠΕΡΙΛΗΨΗ(57)**

Η παρούσα ευρεσιτεχνία αναφέρεται σε έναν πολυσακχαρίτη που περιέχει, προαιρετικά υποκατεστημένες, μονάδες μονοσακχαριτών συνδεδεμένες μέσω άλφα-γλυκοζιδικών δεσμών για χρήση στην πρόληψη σχηματισμού μεταστάσεων και/ή υποτροπών μέσω χορήγησης σε μισσωματική κοιλότητα ενός υποκειμένου προσβεβλημένου από καρκίνο. Η παρούσα ευρεσιτεχνία σχετίζεται επιπλέον με μια μέθοδο πρόληψης δημιουργίας μεταστάσεων σε υποκείμενο προσβεβλημένο

από καρκίνο, που περιλαμβάνει τη χορήγηση της εν λόγω σύνθεσης σε μια σωματική κοιλότητα του εν λόγω υποκειμένου και προλαμβάνοντας μέσω αυτού τη δημιουργία μεταστάσεων στο εν λόγω υποκείμενο. Η παρούσα ευρεσιτεχνία αναφέρεται επίσης σε μια σύνθεση και ένα kit που περιλαμβάνει ένα πολυσακχαρίτη και ένα φαρμακευτικό αποδεκτό μέσο διάλυσης αυτού και με μια συσκευή που περιλαμβάνει ένα πολυσακχαρίτη και ένα μέσο χορήγησης αυτού.

**ΑΡΙΘΜΟΣ ΕΥΡ. Δ.Ε.** (11):3092694  
**ΑΡΙΘ. ΕΛΛ. ΚΑΤΑΘΕΣΗΣ** (21):20170401640  
**ΗΜΕΡ. ΕΛΛ. ΚΑΤΑΘΕΣΗΣ** (22):15/06/2017  
**ΑΡΙΘ./ΗΜΕΡ. ΔΗΜΟΣΙΕΥΣΗΣ**  
**ΕΥΡΩΠΑΪΚΟΥ ΔΙΠΛΩΜΑΤΟΣ(87):**2922875 - 15/03/2017  
**ΑΡΙΘ./ΗΜΕΡ. ΔΗΜΟΣΙΕΥΣΗΣ**  
**ΕΥΡΩΠΑΪΚΗΣ ΑΙΤΗΣΗΣ** (86):13794894.9--20/11/2013  
**ΔΙΚΑΙΟΥΧΟΣ** (73):1)SANOFI  
54, rue La Boetie, 75008 Paris, ΓΑΛΛΙΑ  
**ΣΥΜΒ. ΠΡΟΤΕΡΑΙΟΤΗΤΕΣ** (30):12306444-20/11/2012-EP  
**ΕΦΕΥΡΕΤΗΣ** (72):1)BERNE, Pierre-Francois  
2)BLANCHE, Francis  
3)BOUCHARD, Herve  
4)CAMERON, Beatrice  
5)DABDOUBI, Tarik  
6)DECARY, Stephanie  
7)FERRARI, Paul  
8)RAK, Alexey  
**ΕΙΔΙΚΟΣ ΠΛΗΡΕΞΟΥΣΙΟΣ** (74):ΣΙΩΤΟΥ ΑΙΚΑΤΕΡΙΝΗ  
Πατησίων 122, 11257 ΑΘΗΝΑ  
**ΑΝΤΙΚΛΗΤΟΣ** (74):ΣΙΩΤΟΥ ΑΙΚΑΤΕΡΙΝΗ  
Πατησίων 122,11257 ΑΘΗΝΑ  
**ΤΙΤΛΟΣ ΕΦΕΥΡΕΣΗΣ** (54):**ANTI-CEACAMS ΑΝΤΙΣΩΜΑΤΑ ΚΑΙ ΧΡΗΣΕΙΣ ΑΥΤΩΝ**

**ΠΕΡΙΛΗΨΗ(57)**

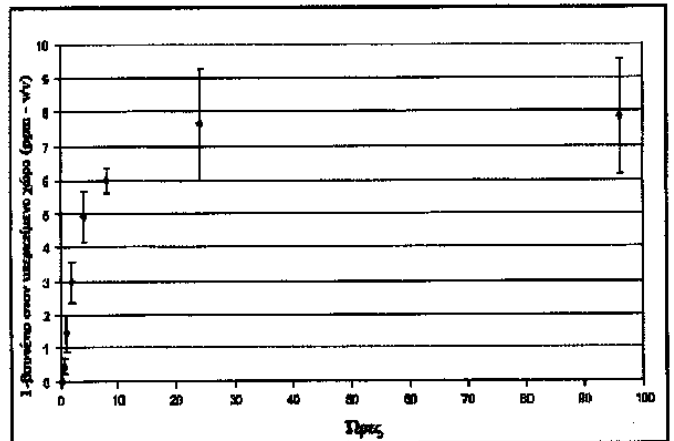
Η παρούσα αποκάλυψη αποκαλύπτει αντισώματα που προσδένονται σε πρωτεΐνες ανθρώπινου CEACAM5 και CEACAM5 Macaca fascicularis, καθώς και σε απομονωμένα νουκλεϊκά οξέα, φορείς και κύτταρα-ξενιστές που περιλαμβάνουν μια αλληλουχία που κωδικοποιεί τα εν λόγω αντισώματα. Η αποκάλυψη αποκαλύπτει επίσης ανοσοσυζεύγματα που περιλαμβάνουν τα εν λόγω αντισώματα συζευγμένα ή συνδεδεμένα με έναν ανασταλτικό για την ανάπτυξη παράγοντα και με φαρμακευτικές συνθέσεις που περιλαμβάνουν αντισώματα ή ανοσοσυζεύγματα της αποκάλυψης. Τα αντισώματα ή τα ανοσοσυζεύγματα της

αποκάλυψης χρησιμοποιούνται για τη θεραπεία του καρκίνου ή για διαγνωστικούς σκοπούς.

**ΑΡΙΘΜΟΣ ΕΥΡ. Δ.Ε.** (11):3092695  
**ΑΡΙΘ. ΕΛΛ. ΚΑΤΑΘΕΣΗΣ** (21):20170401626  
**ΗΜΕΡ. ΕΛΛ. ΚΑΤΑΘΕΣΗΣ** (22):15/06/2017  
**ΑΡΙΘ./ΗΜΕΡ. ΔΗΜΟΣΙΕΥΣΗΣ**  
**ΕΥΡΩΠΑΪΚΟΥ ΔΙΠΛΩΜΑΤΟΣ(87):**2976946 - 15/03/2017  
**ΑΡΙΘ./ΗΜΕΡ. ΔΗΜΟΣΙΕΥΣΗΣ**  
**ΕΥΡΩΠΑΪΚΗΣ ΑΙΤΗΣΗΣ** (86):15180902.7--20/10/2011  
**ΔΙΚΑΙΟΥΧΟΣ** (73):1)Cellresin Technologies, LLC  
4567 American Boulevard West, Bloomington, MN 55437, ΗΝΩΜΕΝΕΣ ΠΟΛΙΤΕΙΕΣ ΤΗΣ ΑΜΕΡΙΚΗΣ  
**ΣΥΜΒ. ΠΡΟΤΕΡΑΙΟΤΗΤΕΣ** (30):201161468041 P-27/03/2011-US  
**ΕΦΕΥΡΕΤΗΣ** (72):1)Wood, Willard E.  
2)Kuduk, William J.  
3)Keute, Joseph, S.  
**ΕΙΔΙΚΟΣ ΠΛΗΡΕΞΟΥΣΙΟΣ** (74):ΣΙΩΤΟΥ ΑΙΚΑΤΕΡΙΝΗ  
Πατησίων 122, 11257 ΑΘΗΝΑ  
**ΑΝΤΙΚΛΗΤΟΣ** (74):ΣΙΩΤΟΥ ΑΙΚΑΤΕΡΙΝΗ  
Πατησίων 122,11257 ΑΘΗΝΑ  
**ΤΙΤΛΟΣ ΕΦΕΥΡΕΣΗΣ** (54):ΣΥΝΘΕΣΕΙΣ ΚΥΚΛΟΔΕΞΤΡΙΝΗΣ, ΑΝΤΙΚΕΙΜΕΝΑ ΚΑΙ ΜΕΘΟΔΟΙ

**ΠΕΡΙΛΗΨΗ(57)**

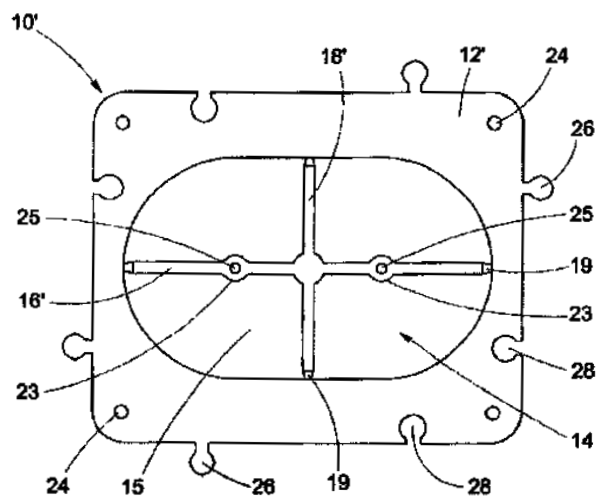
Συνθέσεις κυκλοδεξτρίνης που συμπεριλαμβάνουν ένα ή περισσότερα μονομερή πολυμερίσιμα μέσω ακτινοβολίας κι ένα σύμπλοκο εγκλεισμού κυκλοδεξτρίνης, με το σύμπλοκο εγκλεισμού κυκλοδεξτρίνης να συμπεριλαμβάνει μία ένωση κυκλοδεξτρίνης κι έναν ολεφινικό αναστολέα της δημιουργίας αιθυλενίου σε γεωργικό προϊόν, επιστρώνονται επάνω σε υλικά συσκευασίας και αφήνονται να σκληρύνουν. Περιέκτες μετά την κατεργασία και ένθετα συσκευασίας μετά την κατεργασία που έχουν τις σκληρυνθείσες συνθέσεις κυκλοδεξτρίνης είναι χρήσιμα στην συσκευασία αναπνέοντος φρυκτικού υλικού.



**ΑΡΙΘΜΟΣ ΕΥΡ. Δ.Ε.** (11):3092696  
**ΑΡΙΘ. ΕΛΛ. ΚΑΤΑΘΕΣΗΣ** (21):20170401615  
**ΗΜΕΡ. ΕΛΛ. ΚΑΤΑΘΕΣΗΣ** (22):15/06/2017  
**ΑΡΙΘ./ΗΜΕΡ. ΔΗΜΟΣΙΕΥΣΗΣ**  
**ΕΥΡΩΠΑΪΚΟΥ ΔΙΠΛΩΜΑΤΟΣ(87):**2712041 - 29/03/2017  
**ΑΡΙΘ./ΗΜΕΡ. ΔΗΜΟΣΙΕΥΣΗΣ**  
**ΕΥΡΩΠΑΪΚΗΣ ΑΙΤΗΣΗΣ** (86):13183755.1--10/09/2013  
**ΔΙΚΑΙΟΥΧΟΣ** (73):1)Vimar SpA  
Viale Vicenza 14, 36063 Marostica, (Vicenza), ΙΤΑΛΙΑ  
**ΣΥΜΒ. ΠΡΟΤΕΡΑΙΟΤΗΤΕΣ** (30):MI20121561-19/09/2012-IT  
**ΕΦΕΥΡΕΤΗΣ** (72):1)Gusi, Piero Camillo  
**ΕΙΔΙΚΟΣ ΠΛΗΡΕΞΟΥΣΙΟΣ** (74):ΓΙΑΚΟΥΜΗ ANNA  
Αλκαμένους 12-14, 10439 ΑΘΗΝΑ  
**ΑΝΤΙΚΛΗΤΟΣ** (74):ΜΙΣΙΟΥ ΑΝΔΡΟΝΙΚΗ  
Αναλήψεως 23 και Μαραθώνος 27,10439 ΑΘΗΝΑ  
**ΤΙΤΛΟΣ ΕΦΕΥΡΕΣΗΣ** (54):ΣΥΣΚΕΥΗ ΕΓΚΑΤΑΣΤΑΣΗΣ ΚΙΒΩΤΙΩΝ ΣΥΝΔΕΣΗΣ ΚΑΙ/Η ΕΠΙΤΟΙΧΙΩΝ ΚΙΒΩΤΙΩΝ ΓΙΑ ΗΛΕΚΤΡΙΚΑ ΣΥΣΤΗΜΑΤΑ ΚΑΙ ΣΧΕΤΙΚΗ ΜΕΘΟΔΟΣ ΕΓΚΑΤΑΣΤΑΣΗΣ

**ΠΕΡΙΛΗΨΗ(57)**

Μια συσκευή (10, 10') για την εγκατάσταση κιβωτίων σύνδεσης ή/και επιτοίχιων κιβωτίων (32) για ηλεκτρικά συστήματα, ιδιαίτερα κατάλληλη για την εγκατάσταση σε πάνελ που προορίζονται για το σχηματισμό ελαφριών τοίχων γυψοσανίδας, ξύλινων ή πλαστικού φυλλόμορφου τύπου, που περιλαμβάνει ένα ελασματοειδές στοιχείο ή μια φλάντζα (12,12') τοποθετημένη κεντρικά με ένα διαμερές άνοιγμα (14) με τα γεωμετρικά χαρακτηριστικά που αντιστοιχούν ουσιαστικά σε αυτά των κιβωτίων σύνδεσης ή/και των επιτοίχιων κιβωτίων και είναι κατάλληλη για σύζευξη με το ίδιο κιβώτιο, η συσκευή περιλαμβάνει το μέσο μετακίνησης που είναι απαραίτητο να οριστεί ένα κεντροθετικό πρότυπο.



**ΑΡΙΘΜΟΣ ΕΥΡ. Δ.Ε.** (11):3092697  
**ΑΡΙΘ. ΕΛΛ. ΚΑΤΑΘΕΣΗΣ** (21):20170401614  
**ΗΜΕΡ. ΕΛΛ. ΚΑΤΑΘΕΣΗΣ** (22):15/06/2017  
**ΑΡΙΘ./ΗΜΕΡ. ΔΗΜΟΣΙΕΥΣΗΣ**  
**ΕΥΡΩΠΑΪΚΟΥ ΔΙΠΛΩΜΑΤΟΣ(87):**2237873 - 15/03/2017  
**ΑΡΙΘ./ΗΜΕΡ. ΔΗΜΟΣΙΕΥΣΗΣ**  
**ΕΥΡΩΠΑΪΚΗΣ ΑΙΤΗΣΗΣ** (86):08863725.1--19/12/2008  
**ΔΙΚΑΙΟΥΧΟΣ** (73):1)The University of Lincoln  
Faculty of Health, Life & Social Science Brayford Pool, Lincoln, Lincolnshire LN6 7TS, ΜΕΓΑΛΗ ΒΡΕΤΑΝΙΑ  
**ΣΥΜΒ. ΠΡΟΤΕΡΑΙΟΤΗΤΕΣ** (30):0724870-21/12/2007-GB  
**ΕΦΕΥΡΕΤΗΣ** (72):1)WHITE, Peter, Cyril  
2)HJORTKJAER, Jakob, Howie  
**ΕΙΔΙΚΟΣ ΠΛΗΡΕΞΟΥΣΙΟΣ** (74):ΓΙΑΚΟΥΜΗ ANNA  
Αλκαμένους 12-14, 10439 ΑΘΗΝΑ  
**ΑΝΤΙΚΛΗΤΟΣ** (74):ΜΙΣΙΟΥ ΑΝΔΡΟΝΙΚΗ  
Αναλήψεως 23 και Μαραθώνος 27,10439 ΑΘΗΝΑ  
**ΤΙΤΛΟΣ ΕΦΕΥΡΕΣΗΣ** (54):ΠΑΡΑΣΚΕΥΗ ΚΟΛΛΟΕΙΔΩΝ ΜΕΤΑΛΛΩΝ

**ΠΕΡΙΛΗΨΗ(57)**

Περιγράφεται μία μέθοδος για την παραγωγή κολλοειδούς διαλύματος αργύρου που περιλαμβάνει προκύπτοντα κολλοειδή υψηλής ευστάθειας που η μέθοδος περιλαμβάνει: προσθήκη ενός υδατικού διαλύματος άλατος υδροξυλαμίνης σε ένα υδατικό διάλυμα ενός αλκαλίου, και μετά διασπορά μέσα στο μίγμα ενός υδατικού διαλύματος ιόντων μετάλλου, που το άλας υδροξυλαμίνης επιλέγεται έτσι ώστε το ανιόν, όταν συνδυάζεται με τα εν λόγω ιόντα μετάλλου, θα σχηματίζει ένα μεταλλικό άλας που έχει πολύ χαμηλή διαλυτότητα μέσα στο νερό που το διάλυμα ιόντων μετάλλου εισάγεται μέσα στο μίγμα με τέτοιο τρόπο που τα ιόντα μετάλλου

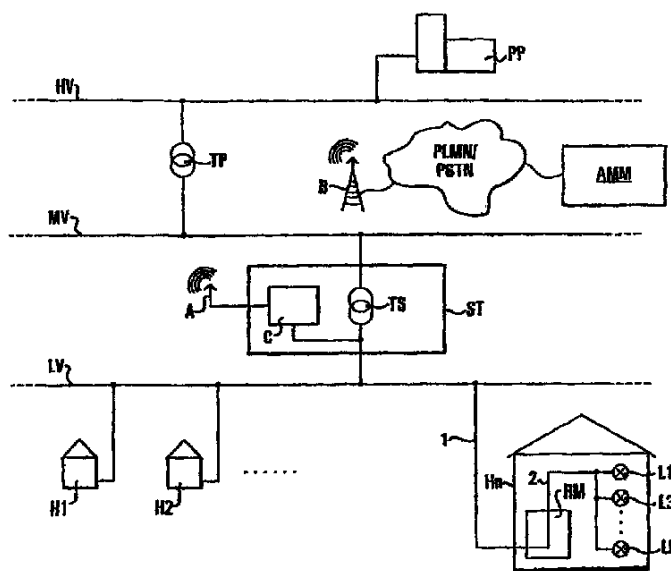
ουσιαστικά διασπείρονται σε όλο το μίγμα εντός ενός δευτερολέπτου. Μία περίοδος ωρίμανσης, κατά προτίμηση σε αυξημένες θερμοκρασίες, οδηγεί σε μία ευσταθή κατάσταση στην οποία τα χαρακτηριστικά του κολλοειδούς δεν υπόκεινται σε περαιτέρω αλλαγές και είναι προτιμητέο να κατασκευαστεί και να αποθηκευτεί το κολλοειδές μέσα σε ένα δοχείο από πολυστυρένιο για μέγιστη ευστάθεια. Τα προκύπτοντα κολλοειδή από μία τέτοια μέθοδο εμφανίζουν υψηλές ιδιότητες σκέδασης φωτός μικρού μεγέθους σωματιδίων και χαμηλά επίπεδα φθορισμού υποβάθρου, με μεγάλη διάρκεια ζωής, καθιστώντας τα ιδιαίτερα κατάλληλα για φασματοσκοπία Raman.

**ΑΡΙΘΜΟΣ ΕΥΡ. Δ.Ε.** (11):3092698  
**ΑΡΙΘ. ΕΛΛ. ΚΑΤΑΘΕΣΗΣ** (21):20170401621  
**ΗΜΕΡ. ΕΛΛ. ΚΑΤΑΘΕΣΗΣ** (22):15/06/2017  
**ΑΡΙΘ./ΗΜΕΡ. ΔΗΜΟΣΙΕΥΣΗΣ**  
**ΕΥΡΩΠΑΪΚΟΥ ΔΙΠΛΩΜΑΤΟΣ(87):**2085749 - 15/03/2017  
**ΑΡΙΘ./ΗΜΕΡ. ΔΗΜΟΣΙΕΥΣΗΣ**  
**ΕΥΡΩΠΑΪΚΗΣ ΑΙΤΗΣΗΣ** (86):08001823.7--31/01/2008  
**ΔΙΚΑΙΟΥΧΟΣ** (73):1)Enel Distribuzione S.p.A.  
Via Ombrone 2, 00198 Roma, ΙΤΑΛΙΑ  
**ΣΥΜΒ. ΠΡΟΤΕΡΑΙΟΤΗΤΕΣ** (30):  
**ΕΦΕΥΡΕΤΗΣ** (72):1)Labate, Diego  
2)Guibbini, Paolo  
**ΕΙΔΙΚΟΣ ΠΛΗΡΕΞΟΥΣΙΟΣ** (74):ΓΙΑΖΙΤΖΟΓΛΟΥ "ΕΛΕΝΗ Γ.  
ΠΑΠΑΚΩΝΣΤΑΝΤΙΝΟΥ ΚΑΙ  
ΣΥΝΕΡΓΑΤΕΣ, ΔΙΚΗΓΟΡΙΚΗ ΕΤΑΙΡΙΑ"  
ΕΥΑΓΓΕΛΙΑ  
Κουμπάρη 2, 10674 ΑΘΗΝΑ  
**ΑΝΤΙΚΛΗΤΟΣ** (74):ΓΙΑΖΙΤΖΟΓΛΟΥ ΕΥΑΓΓΕΛΙΑ  
Κουμπάρη 2,10674 ΑΘΗΝΑ  
**ΤΙΤΛΟΣ ΕΦΕΥΡΕΣΗΣ** (54):ΜΕΘΟΔΟΣ ΚΑΙ ΣΥΣΤΗΜΑ ΓΙΑ ΕΞ ΑΠΟΣΤΑΣΕΩΣ ΜΕΤΡΗΣΗ ΤΗΣ ΚΑΤΑΝΑΛΩΣΗΣ ΗΛΕΚΤΡΙΣΜΟΥ, ΝΕΡΟΥ Ή ΑΕΡΙΟΥ

**ΠΕΡΙΛΗΨΗ(57)**

Η μέθοδος και οι διατάξεις για εξ αποστάσεως μέτρηση της κατανάλωσης αγαθών κοινής ωφελείας σύμφωνα με την παρούσα εφεύρεση παρέχουν τη δυνατότητα ανάκτησης συγκεκριμένης ποσότητας δεδομένων, δηλ. δεδομένων κατανάλωσης ή/και πρόσθετων δεδομένων, απότηλεμετρητές ενός συστήματος εξ αποστάσεως μέτρησης. Τα ανακτημένα δεδομένα παρέχουν προφίλ δεδομένων σε δεδομένο χρονικό διάστημα και όχι σε ολόκληρο τον ενδιάμεσο καταχωρητή δεδομένων, τα οποία - παραδείγματος χάριν - είναι ενδεικτικά των χαρακτηριστικών κατανάλωσης στην πάροδο του χρόνου στη θέση ενός τηλεμετρητή ή, στην περίπτωση δικτύου διανομής για ηλεκτρική ενέργεια, είναι ενδεικτικά μιας

αναλογίας κατανάλωσης ενεργούς και άεργου ενέργειας στη θέση ενός τηλεμετρητή στην πάροδο του χρόνου.



**ΑΡΙΘΜΟΣ ΕΥΡ. Δ.Ε.** (11):3092699  
**ΑΡΙΘ. ΕΛΛ. ΚΑΤΑΘΕΣΗΣ** (21):20170401623  
**ΗΜΕΡ. ΕΛΛ. ΚΑΤΑΘΕΣΗΣ** (22):15/06/2017  
**ΑΡΙΘ./ΗΜΕΡ. ΔΗΜΟΣΙΕΥΣΗΣ**  
**ΕΥΡΩΠΑΪΚΟΥ ΔΙΠΛΩΜΑΤΟΣ(87):**2551309 - 17/05/2017  
**ΑΡΙΘ./ΗΜΕΡ. ΔΗΜΟΣΙΕΥΣΗΣ**  
**ΕΥΡΩΠΑΪΚΗΣ ΑΙΤΗΣΗΣ** (86):11759332.7--18/03/2011  
**ΔΙΚΑΙΟΥΧΟΣ** (73):1)Chugoku Marine Paints, Ltd.  
1-7 Meiji-Shinkai Otake-shi, Hiroshima 739-0652, ΙΑΠΩΝΙΑ  
**ΣΥΜΒ. ΠΡΟΤΕΡΑΙΟΤΗΤΕΣ** (30):2010065965-23/03/2010-JP  
**ΕΦΕΥΡΕΤΗΣ** (72):1)MASUDA, Satoshi  
2)HAYASHI, Yusuke  
3)KOZONO, Yukio  
**ΕΙΔΙΚΟΣ ΠΛΗΡΕΞΟΥΣΙΟΣ** (74):ΠΑΠΑΚΩΝΣΤΑΝΤΙΝΟΥ "ΕΛΕΝΗ Γ.  
ΠΑΠΑΚΩΣΤΑΝΤΙΝΟΥ ΚΑΙ  
ΣΥΝΕΡΓΑΤΕΣ, ΔΙΚΗΓΟΡΙΚΗ ΕΤΑΙΡΙΑ"  
ΕΛΕΝΗ  
Κουμπάρη 2, 10674 ΑΘΗΝΑ  
**ΑΝΤΙΚΛΗΤΟΣ** (74):ΠΑΠΑΚΩΝΣΤΑΝΤΙΝΟΥ ΕΛΕΝΗ  
Κουμπάρη 2,10674 ΑΘΗΝΑ  
**ΤΙΤΛΟΣ ΕΦΕΥΡΕΣΗΣ** (54):ΣΥΝΘΕΣΗ ΑΝΤΙΡΡΥΠΑΝΤΙΚΗΣ ΕΠΙ-  
ΣΤΡΩΣΗΣ ΚΑΙ ΧΡΗΣΗ ΑΥΤΗΣ

#### ΠΕΡΙΛΗΨΗ(57)

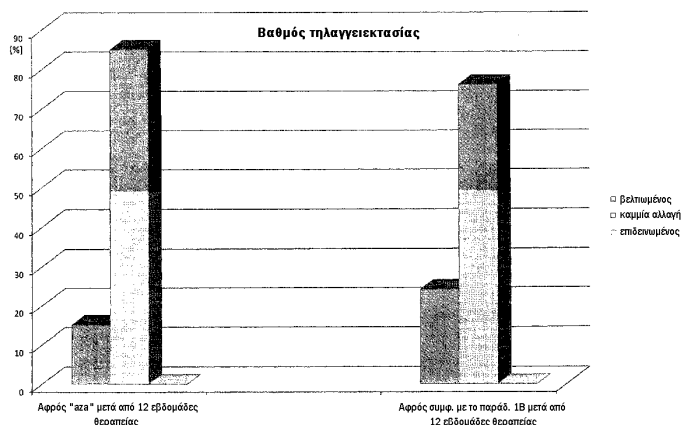
Παρέχεται μία σύνθεση αντιρρυπαντικής επίστρωσης ικανή να σχηματίζει ένα υμένιο αντιρρυπαντικής επίστρωσης το οποίο έχει σταθερό βαθμό ανάλωσης υμενίου επίστρωσης σε πλοία, υποβρύχιες κατασκευές και τα παρόμοια και το οποίο παρουσιάζει εξαιρετικές αντιρρυπαντικές ιδιότητες μακροπρόθεσμα. Η σύνθεση αντιρρυπαντικής επίστρωσης περιλαμβάνει ένα υδρολύσιμο συμπολυμερές (Α) και έναν αντιρρυπαντικό παράγοντα (Β), που το υδρολύσιμο

συμπολυμερές (Α) είναι, π.χ., ένα συμπολυμερές το οποίο περιέχει δεσμό άλατος μετάλλου που έχει μία συνιστώσα μονάδα προερχόμενη από ένα μονομερές (a21) το οποίο αναπαρίσταται από τον γενικό τύπο (II):  $CH_2=C(R_2)-COO-M-O-CO-C(R_2)=CH_2$  (II) [Στον τύπο (II), Μ είναι ψευδάργυρος ή χαλκός, και R2 είναι ένα άτομο υδρογόνου ή μία μεθυλική ομάδα], και μία συνιστώσα μονάδα προερχόμενη από άλλο ακόρεστο μονομερές (a22) το οποίο μπορεί να συμπολυμεριστεί με το μονομερές (a21), και που ο αντιρρυπαντικός παράγοντας (Β) περιλαμβάνει τουλάχιστον μεδετομυδίνη.

**ΑΡΙΘΜΟΣ ΕΥΡ. Δ.Ε.** (11):3092700  
**ΑΡΙΘ. ΕΛΛ. ΚΑΤΑΘΕΣΗΣ** (21):20170401636  
**ΗΜΕΡ. ΕΛΛ. ΚΑΤΑΘΕΣΗΣ** (22):15/06/2017  
**ΑΡΙΘ./ΗΜΕΡ. ΔΗΜΟΣΙΕΥΣΗΣ**  
**ΕΥΡΩΠΑΪΚΟΥ ΔΙΠΛΩΜΑΤΟΣ(87):**2381925 - 15/03/2017  
**ΑΡΙΘ./ΗΜΕΡ. ΔΗΜΟΣΙΕΥΣΗΣ**  
**ΕΥΡΩΠΑΪΚΗΣ ΑΙΤΗΣΗΣ** (86):09799045.1--22/12/2009  
**ΔΙΚΑΙΟΥΧΟΣ** (73):1)Intendis GmbH  
Lilienthalstrasse 4, 12529 Schonefeld,  
ΓΕΡΜΑΝΙΑ  
**ΣΥΜΒ. ΠΡΟΤΕΡΑΙΟΤΗΤΕΣ** (30):08022333-23/12/2008-EP  
140152 P-23/12/2008-US  
**ΕΦΕΥΡΕΤΗΣ** (72):1)GRAUPE, Klaus  
2)STADTLER, Gerald  
**ΕΙΔΙΚΟΣ ΠΛΗΡΕΞΟΥΣΙΟΣ** (74):ΣΙΩΤΟΥ ΑΙΚΑΤΕΡΙΝΗ  
Πατησίων 122, 11257 ΑΘΗΝΑ  
**ΑΝΤΙΚΛΗΤΟΣ** (74):ΣΙΩΤΟΥ ΑΙΚΑΤΕΡΙΝΗ  
Πατησίων 122,11257 ΑΘΗΝΑ  
**ΤΙΤΛΟΣ ΕΦΕΥΡΕΣΗΣ** (54):ΧΡΗΣΗ ΑΦΡΙΖΟΥΣΑΣ ΣΥΝΘΕΣΗΣ  
ΟΥΣΙΑΣΤΙΚΑ ΑΠΑΛΛΑΓΜΕΝΗΣ ΑΠΟ  
ΦΑΡΜΑΚΕΥΤΙΚΩΣ ΕΝΕΡΓΑ ΣΥΣΤΑΤΙ-  
ΚΑ ΓΙΑ ΤΗΝ ΘΕΡΑΠΕΥΤΙΚΗ ΑΝΤΙΜΕ-  
ΤΩΠΣΗ ΤΟΥ ΑΝΘΡΩΠΙΝΟΥ ΔΕΡΜΑ-  
ΤΟΣ

#### ΠΕΡΙΛΗΨΗ(57)

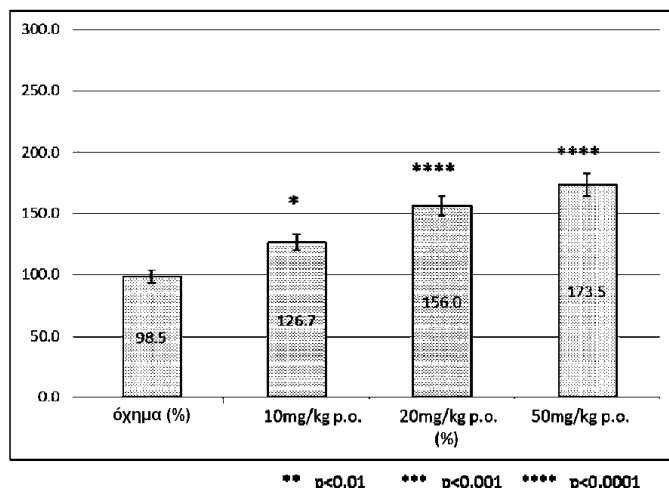
Η παρούσα εφεύρεση αναφέρεται σε μία φαρμακευτική σύνθεση που είναι ουσιαστικά απαλλαγμένη από φαρμακευτικώς ενεργά συστατικά για την θεραπευτική αντιμετώπιση του ανθρώπινου δέρματος, ιδιαίτερα στην θεραπευτική αντιμετώπιση της ροδόχρου ακμής, της ακμής, της ατοπικής δερματίτιδας, της δερματίτιδας εξ επαφής, της περιστοματικής δερματίτιδας της ψωρίασης ή της νευροδερμίτιδας.



**ΑΡΙΘΜΟΣ ΕΥΡ. Δ.Ε.** (11):3092701  
**ΑΡΙΘ. ΕΛΛ. ΚΑΤΑΘΕΣΗΣ** (21):20170401637  
**ΗΜΕΡ. ΕΛΛ. ΚΑΤΑΘΕΣΗΣ** (22):15/06/2017  
**ΑΡΙΘ./ΗΜΕΡ. ΔΗΜΟΣΙΕΥΣΗΣ**  
**ΕΥΡΩΠΑΪΚΟΥ ΔΙΠΛΩΜΑΤΟΣ(87):**2865663 - 05/04/2017  
**ΑΡΙΘ./ΗΜΕΡ. ΔΗΜΟΣΙΕΥΣΗΣ**  
**ΕΥΡΩΠΑΪΚΗΣ ΑΙΤΗΣΗΣ** (86):13807707.8--17/06/2013  
**ΔΙΚΑΙΟΥΧΟΣ** (73):1)Eisai R Management Co., Ltd.  
6-10, Koishikawa 4-chome, Bunkyo-ku, Tokyo 112-8088, ΙΑΠΩΝΙΑ  
**ΣΥΜΒ. ΠΡΟΤΕΡΑΙΟΤΗΤΕΣ** (30):201261662626 P-21/06/2012-US  
201261709737 P-04/10/2012-US  
201361751331 P-11/01/2013-US  
**ΕΦΕΥΡΕΤΗΣ** (72):  
**ΕΙΔΙΚΟΣ ΠΛΗΡΕΞΟΥΣΙΟΣ** (74):ΣΙΩΤΟΥ ΑΙΚΑΤΕΡΙΝΗ  
Πατησίων 122, 11257 ΑΘΗΝΑ  
**ΑΝΤΙΚΛΗΤΟΣ** (74):ΣΙΩΤΟΥ ΑΙΚΑΤΕΡΙΝΗ  
Πατησίων 122,11257 ΑΘΗΝΑ  
**ΤΙΤΛΟΣ ΕΦΕΥΡΕΣΗΣ** (54):**ΝΕΟ ΠΑΡΑΓΩΓΟ ΙΝΔΑΝΟΣΟΥΛΦΑΜΙΔΙΟΥ**

**ΠΕΡΙΛΗΨΗ(57)**

Νέα παράγωγα ινδανосуλφαμίδιου ή ενός φαρμακευτικού αποδεκτού άλατος αυτών όπως το N-[(1S)-2,2,5,7-τετραφθορο-2,3-διϋδρο-1H-ινδανο-1-υλο]σουλφαμίδιο, N-[(1S)-2,2,4,7-τετραφθορο-2,3-διϋδρο-1H-ινδανο-1-υλο]σουλφαμίδιο,(+)-N-(2,2,4,6,7-πενταφθορο-διϋδρο-1H-ινδανο-1-υλο)σουλφαμίδιο, έχουν δράση βελτίωσης του δείκτη σοβαρότητας των επιληπτικών κρίσεων (Βαθμολογίας) σε μοντέλο επαγωγής επιληπτικών κρίσεων σε ποντίκια (kindling). Συνεπώς, οι ενώσεις ή το άλας τους αναμένεται ως ένα φάρμακο για τη θεραπεία της επιληψίας.



**ΑΡΙΘΜΟΣ ΕΥΡ. Δ.Ε.** (11):3092702  
**ΑΡΙΘ. ΕΛΛ. ΚΑΤΑΘΕΣΗΣ** (21):20170401634  
**ΗΜΕΡ. ΕΛΛ. ΚΑΤΑΘΕΣΗΣ** (22):15/06/2017  
**ΑΡΙΘ./ΗΜΕΡ. ΔΗΜΟΣΙΕΥΣΗΣ**  
**ΕΥΡΩΠΑΪΚΟΥ ΔΙΠΛΩΜΑΤΟΣ(87):**1798285 - 15/03/2017  
**ΑΡΙΘ./ΗΜΕΡ. ΔΗΜΟΣΙΕΥΣΗΣ**  
**ΕΥΡΩΠΑΪΚΗΣ ΑΙΤΗΣΗΣ** (86):06025389.5--29/01/2000  
**ΔΙΚΑΙΟΥΧΟΣ** (73):1)Alnylam Europe AG  
Fritz-Hornschuch-Strasse 9, 95326 Kulmbach, GERMANIA  
**ΣΥΜΒ. ΠΡΟΤΕΡΑΙΟΤΗΤΕΣ** (30):19903713-30/01/1999-DE  
19956568-24/11/1999-DE  
**ΕΦΕΥΡΕΤΗΣ** (72):1)Kreutzer, Roland  
2)Limmer, Stefan  
**ΕΙΔΙΚΟΣ ΠΛΗΡΕΞΟΥΣΙΟΣ** (74):ΣΙΩΤΟΥ ΑΙΚΑΤΕΡΙΝΗ  
Πατησίων 122, 11257 ΑΘΗΝΑ  
**ΑΝΤΙΚΛΗΤΟΣ** (74):ΣΙΩΤΟΥ ΑΙΚΑΤΕΡΙΝΗ  
Πατησίων 122,11257 ΑΘΗΝΑ  
**ΤΙΤΛΟΣ ΕΦΕΥΡΕΣΗΣ** (54):**ΜΕΘΟΔΟΣ ΚΑΙ ΦΑΡΜΑΚΟ ΓΙΑ ΑΝΑΣΤΟΛΗ ΤΗΣ ΕΚΦΡΑΣΗΣ ΕΝΟΣ ΠΡΟΚΑΘΟΡΙΣΜΕΝΟΥ ΓΟΝΙΔΙΟΥ**

**ΠΕΡΙΛΗΨΗ(57)**

Η εφεύρεση αφορά ολιγοριβονουκλεοτίδιο με διπλοαλυσωτή δομή (dsRNA) για αναστολή της έκφρασης προκαθορισμένου γονιδίου-στόχου σε κύτταρα θηλαστικού, που το dsRNA περιλαμβάνει 15 έως 49 ζεύγη βάσεων και η μία αλυσίδα του dsRNA περιλαμβάνει περιοχή I περιλαμβάνουσα το ανώτερο 49 διαδοχικά ζεύγη νουκλεοτιδίων και τουλάχιστον κατά τμήματα συμπληρωματική προς το γονίδιο-στόχο και που περιοχή II συμπληρωματική εντός της διπλοαλυσωτής δομής είναι σχηματισμένη από δύο ξεχωριστές RNA-μονοαλυσίδες.



**ΑΡΙΘΜΟΣ ΕΥΡ. Δ.Ε.** (11):3092703  
**ΑΡΙΘ. ΕΛΛ. ΚΑΤΑΘΕΣΗΣ** (21):20170401611  
**ΗΜΕΡ. ΕΛΛ. ΚΑΤΑΘΕΣΗΣ** (22):14/06/2017  
**ΑΡΙΘ./ΗΜΕΡ. ΔΗΜΟΣΙΕΥΣΗΣ**  
**ΕΥΡΩΠΑΪΚΟΥ ΔΙΠΛΩΜΑΤΟΣ(87):**2446900 - 29/03/2017  
**ΑΡΙΘ./ΗΜΕΡ. ΔΗΜΟΣΙΕΥΣΗΣ**  
**ΕΥΡΩΠΑΪΚΗΣ ΑΙΤΗΣΗΣ** (86):10184424.9--09/06/2005  
**ΔΙΚΑΙΟΥΧΟΣ** (73):1)Omeros Corporation  
201 Elliott Avenue West, Seattle, WA 98119,  
ΗΝΩΜΕΝΕΣ ΠΟΛΙΤΕΙΕΣ ΤΗΣ ΑΜΕΡΙΚΗΣ  
2)UNIVERSITY OF LEICESTER  
University Road, Leicester, Leicestershire LE1  
7RH, ΜΕΓΑΛΗ ΒΡΕΤΑΝΙΑ  
**ΣΥΜΒ. ΠΡΟΤΕΡΑΙΟΤΗΤΕΣ** (30):578847P-10/06/2004-US  
**ΕΦΕΥΡΕΤΗΣ** (72):1)Schwaeble, Hans-Wilhelm  
2)Stover, Cordula M.  
3)Tedford, Clark E.  
4)Parent, James B.  
5)Fujita, Teizo  
**ΕΙΔΙΚΟΣ ΠΛΗΡΕΞΟΥΣΙΟΣ** (74):ΑΘΑΝΑΣΙΑΔΟΥ "ΕΛΕΝΗ Γ.  
ΠΑΠΑΚΩΝΣΤΑΝΤΙΝΟΥ ΚΑΙ  
ΣΥΝΕΡΓΑΤΕΣ, ΔΙΚΗΓΟΡΙΚΗ ΕΤΑΙΡΙΑ"  
ΜΑΡΙΑ  
Κουμπάρη 2, 10674 ΑΘΗΝΑ  
**ΑΝΤΙΚΛΗΤΟΣ** (74):ΓΙΑΖΙΤΖΟΓΛΟΥ ΕΥΑΓΓΕΛΙΑ  
Κουμπάρη 2,10674 ΑΘΗΝΑ  
**ΤΙΤΛΟΣ ΕΦΕΥΡΕΣΗΣ** (54):**ΜΕΘΟΔΟΙ ΓΙΑ ΘΕΡΑΠΕΙΑ ΚΑΤΑΣΤΑ-  
ΣΕΩΝ ΠΟΥ ΣΥΝΔΥΑΖΟΝΤΑΙ ΜΕ ΕΞΑΡ-  
ΤΩΜΕΝΗ ΑΠΟ MASP-2 ΕΝΕΡΓΟΠΟΙΗ-  
ΣΗ ΣΥΜΠΛΗΡΩΜΑΤΟΣ**

#### **ΠΕΡΙΛΗΨΗ(57)**

Σε μία άποψη, η εφεύρεση παρέχει μεθόδους αναστολής των αποτελεσμάτων εξαρτώμενης από MASP-2 ενεργοποίησης συμπληρώματος σε ένα ζωντανό υποκείμενο. Οι μέθοδοι περιλαμβάνουν το στάδιο χορήγησης, σε ένα υποκείμενο που έχει ανάγκη αυτής, μίας ποσότητας ενός ανασταλτικού παράγοντα MASP-2 αποτελεσματικού για να αναστέλλει εξαρτώμενη από MASP-2 ενεργοποίηση συμπληρώματος. Σε μερικές πραγματοποιήσεις, ο ανασταλτικός παράγον MASP-2 αναστέλλει κυτταρική βλάβη που συνδυάζεται με προκαλούμενη από MASP-2 εναλλακτική ενεργοποίηση μονοπατιού συμπληρώματος, ενώ αφήνει το συστατικό του κλασικού (C1q-εξαρτώμενου) μονοπατιού του ανοσοποιητικού συστήματος ανέπαφο. Σε άλλη άποψη, η εφεύρεση παρέχει συνθέσεις για αναστολή των αποτελεσμάτων εξαρτώμενης από λεκτίνη ενεργοποίησης συμπληρώματος, που περιλαμβάνει θεραπευτικώς αποτελεσματική ποσότητα ενός ανασταλτικού παράγοντα MASP-2 και φαρμακευτικός αποδεκτός φορέας.

**ΑΡΙΘΜΟΣ ΕΥΡ. Δ.Ε.** (11):3092704  
**ΑΡΙΘ. ΕΛΛ. ΚΑΤΑΘΕΣΗΣ** (21):20170401597  
**ΗΜΕΡ. ΕΛΛ. ΚΑΤΑΘΕΣΗΣ** (22):14/06/2017  
**ΑΡΙΘ./ΗΜΕΡ. ΔΗΜΟΣΙΕΥΣΗΣ**  
**ΕΥΡΩΠΑΪΚΟΥ ΔΙΠΛΩΜΑΤΟΣ(87):**2708608 - 15/03/2017  
**ΑΡΙΘ./ΗΜΕΡ. ΔΗΜΟΣΙΕΥΣΗΣ**  
**ΕΥΡΩΠΑΪΚΗΣ ΑΙΤΗΣΗΣ** (86):13196447.0--11/01/2012  
**ΔΙΚΑΙΟΥΧΟΣ** (73):1)Seegene, Inc.  
8F1, 9F1 Taewon Bldg. 65-5, Bangi-dong  
Songpa-gu, Seoul 138-050, ΔΗΜΟΚΡΑΤΙΑ  
ΤΗΣ ΚΟΡΕΑΣ (ΝΟΤΙΑ ΚΟΡΕΑ)  
**ΣΥΜΒ. ΠΡΟΤΕΡΑΙΟΤΗΤΕΣ** (30):20110002840-11/01/2011-KR  
20110023465-16/03/2011-KR  
PCT/KR2011/004452-17/06/2011-WO  
**ΕΦΕΥΡΕΤΗΣ** (72):1)Chun, Jong Yoon  
2)Lee, Young Jo  
**ΕΙΔΙΚΟΣ ΠΛΗΡΕΞΟΥΣΙΟΣ** (74):ΛΥΜΠΕΡΗΣ "ΔΙΚΗΓΟΡΙΚΗ ΕΤΑΙΡΕΙΑ  
ΒΑΓΙΑΝΟΥ ΚΩΣΤΟΠΟΥΛΟΥ  
ΛΥΜΠΕΡΗ" ΝΙΚΟΛΑΟΣ  
Στουρνάρα 37, 10682 ΑΘΗΝΑ  
**ΑΝΤΙΚΛΗΤΟΣ** (74):ΛΥΜΠΕΡΗΣ ΝΙΚΟΛΑΟΣ  
Στουρνάρα 37,10682 ΑΘΗΝΑ  
**ΤΙΤΛΟΣ ΕΦΕΥΡΕΣΗΣ** (54):**ΑΝΙΧΝΕΥΣΗ ΑΛΛΗΛΟΥΧΙΑ ΝΟΥ-  
ΚΛΕΪΚΩΝ ΟΞΕΩΝ ΣΤΟΧΩΝ ΜΕ  
ΔΟΚΙΜΑΣΙΑ ΔΙΑΣΠΑΣΗΣ ΚΑΙ ΕΠΙΜΗ-  
ΚΥΝΣΗΣ ΡΤΟ**

#### **ΠΕΡΙΛΗΨΗ(57)**

Η παρούσα εφεύρεση αναφέρεται στην ανίχνευση μιας αλληλουχίας νουκλεϊκού οξέος στόχου μέσω μιας δοκιμασίας ΡΤΟΕ (Διάσπαση και επιμήκυνση ΡΤΟ). Η παρούσα εφεύρεση ανιχνεύει μια αλληλουχία νουκλεϊκού οξέος στόχου στην οποία το ΡΤΟ (Ολιγονουκλεοτίδιο Ανίχνευσης και Σήμανσης) που έχει υβριδοποιηθεί με την αλληλουχία νουκλεϊκού οξέος στόχου διασπάται για να

αποδεσμεύσει ένα τμήμα και το τμήμα υβριδοποιείται με το CΤΟ (Ολιγονουκλεοτίδιο Σύλληψης και Μήτρας) για να σχηματίσει ένα επιμηκνόμενο διμερές, ακολουθούμενο από την ανίχνευση της παρουσίας του επιμηκνόμενου διμερούς. Το επιμηκνόμενο διμερές παρέχει σήματα (παραγωγή, αύξηση, απαλειψή ή ελάττωση των σημάτων) από ιχνηθέτες που υποδεικνύουν τη παρουσία του επιμηκνόμενου διμερούς και το οποίο έχει μια ρυθμιζόμενη τιμή Tm, που μπορεί να προσαρμοστεί καλά για την ανίχνευση της παρουσίας της αλληλουχίας νουκλεϊκού οξέος στόχου.

**ΑΡΙΘΜΟΣ ΕΥΡ. Δ.Ε.** (11):3092705  
**ΑΡΙΘ. ΕΛΛ. ΚΑΤΑΘΕΣΗΣ** (21):20170401606  
**ΗΜΕΡ. ΕΛΛ. ΚΑΤΑΘΕΣΗΣ** (22):14/06/2017  
**ΑΡΙΘ./ΗΜΕΡ. ΔΗΜΟΣΙΕΥΣΗΣ**  
**ΕΥΡΩΠΑΪΚΟΥ ΔΙΠΛΩΜΑΤΟΣ(87):**2997027 - 15/03/2017  
**ΑΡΙΘ./ΗΜΕΡ. ΔΗΜΟΣΙΕΥΣΗΣ**  
**ΕΥΡΩΠΑΪΚΗΣ ΑΙΤΗΣΗΣ** (86):14728849.2--16/05/2014  
**ΔΙΚΑΙΟΥΧΟΣ** (73):1)Centrexion Therapeutics Corporation  
509 South Exeter Street, Baltimore MD 21202,  
ΗΝΩΜΕΝΕΣ ΠΟΛΙΤΕΙΕΣ ΤΗΣ ΑΜΕΡΙΚΗΣ  
**ΣΥΜΒ. ΠΡΟΤΕΡΑΙΟΤΗΤΕΣ** (30):13168165-17/05/2013-EP  
**ΕΦΕΥΡΕΤΗΣ** (72):1)RIETHER, Doris  
2)BINDER, Florian  
3)DOODS, Henri  
4)MUELLER, Stephan, Georg  
5)NICHOLSON, Janet, Rachel  
6)SAUER, Achim  
**ΕΙΔΙΚΟΣ ΠΛΗΡΕΞΟΥΣΙΟΣ** (74):ΠΑΝΤΕΛΑΚΗ ΜΑΡΙΑ  
Στουρνάρα 37., 10682 ΑΘΗΝΑ  
**ΑΝΤΙΚΛΗΤΟΣ** (74):ΛΥΜΠΕΡΗΣ ΚΩΝΣΤΑΝΤΙΝΟΣ  
Στουρνάρα 37,10682 ΑΘΗΝΑ  
**ΤΙΤΛΟΣ ΕΦΕΥΡΕΣΗΣ** (54):**ΝΕΕΣ (ΚΥΑΝΟ-ΔΙΜΕΘΥΛ-ΜΕΘΥΛ) ΙΣΟΞΑΖΟΛΕΣ ΚΑΙ -[1,3,4]ΘΕΙΑΔΙΑΖΟΛΕΣ**

**ΠΕΡΙΛΗΨΗ(57)**

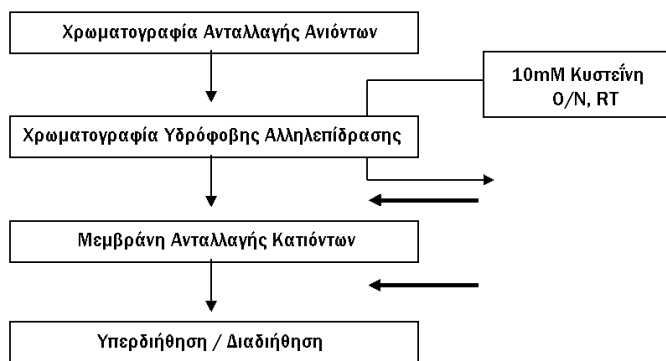
Η παρούσα εφεύρεση σχετίζεται με νέες (Κυανο-διμεθυλ-μεθυλ)-ισοξαζολες-[1,3,4]θειαδιαζόλες και τη χρήση τους ως αγωνιστές κανναβινοειδούς υποδοχέα CB2, φαρμακευτικές συνθέσεις που περιέχουν τους ίδιους, και τη χρήση τους για τη θεραπεία διαταραχών ήκαταστάσεων που προκαλούνται από τον υποδοχέα CB2.

**ΑΡΙΘΜΟΣ ΕΥΡ. Δ.Ε.** (11):3092706  
**ΑΡΙΘ. ΕΛΛ. ΚΑΤΑΘΕΣΗΣ** (21):20170401602  
**ΗΜΕΡ. ΕΛΛ. ΚΑΤΑΘΕΣΗΣ** (22):14/06/2017  
**ΑΡΙΘ./ΗΜΕΡ. ΔΗΜΟΣΙΕΥΣΗΣ**  
**ΕΥΡΩΠΑΪΚΟΥ ΔΙΠΛΩΜΑΤΟΣ(87):**2690110 - 03/05/2017  
**ΑΡΙΘ./ΗΜΕΡ. ΔΗΜΟΣΙΕΥΣΗΣ**  
**ΕΥΡΩΠΑΪΚΗΣ ΑΙΤΗΣΗΣ** (86):13175879.9--10/07/2013  
**ΔΙΚΑΙΟΥΧΟΣ** (73):1)Grifols, S.A.  
C/Jesus y Maria, 6, 08022 Barcelona,  
ΙΣΠΑΝΙΑ  
**ΣΥΜΒ. ΠΡΟΤΕΡΑΙΟΤΗΤΕΣ** (30):201261675560 P-25/07/2012-US  
**ΕΦΕΥΡΕΤΗΣ** (72):1)Ownby, David  
2)Zimmerman, Thomas, P  
3)Hunt, Jennifer, A.  
4)Miller, Charles  
5)Ranganathan, Senthil  
6)Dessources, Tonny  
**ΕΙΔΙΚΟΣ ΠΛΗΡΕΞΟΥΣΙΟΣ** (74):ΛΥΜΠΕΡΗΣ "ΔΙΚΗΓΟΡΙΚΗ ΕΤΑΙΡΕΙΑ  
ΒΑΓΙΑΝΟΥ ΚΩΣΤΟΠΟΥΛΟΥ  
ΛΥΜΠΕΡΗ" ΝΙΚΟΛΑΟΣ  
Στουρνάρα 37, 10682 ΑΘΗΝΑ  
**ΑΝΤΙΚΛΗΤΟΣ** (74):ΛΥΜΠΕΡΗΣ ΝΙΚΟΛΑΟΣ  
Στουρνάρα 37,10682 ΑΘΗΝΑ  
**ΤΙΤΛΟΣ ΕΦΕΥΡΕΣΗΣ** (54):**ΚΑΘΑΡΙΣΜΟΣ ΑΝΑΣΤΟΛΕΑ ΠΡΩΤΕΑΣΗΣ ΑΛΦΑ1 ΠΟΥ ΠΡΟΕΡΧΕΤΑΙ ΑΠΟ ΚΥΤΤΑΡΙΚΗ ΚΑΛΛΙΕΡΓΕΙΑ**

**ΠΕΡΙΛΗΨΗ(57)**

Στο παρόν περιγράφονται μέθοδοι για τον καθαρισμό ανασυνδυαστικού, αναστολέα άλφα1-πρωτέασης που προέρχεται από κυτταρική καλλιέργεια και για την αφαίρεση ενός χρωματισμένου είδους που καθαρίζει από κοινού με την πρωτεΐνη recA1PI. Επίσης περιγράφονται μέθοδοι για την αναγωγή του σιδήρου στον αναστολέα άλφα1-πρωτέασης που προέρχεται από κυτταρική καλλιέργεια.

**Αναθεωρημένο Διάγραμμα ροής Διαδικασίας Καθαρισμού**



**ΑΡΙΘΜΟΣ ΕΥΡ. Δ.Ε.** (11):3092707  
**ΑΡΙΘ. ΕΛΛ. ΚΑΤΑΘΕΣΗΣ** (21):20170401599  
**ΗΜΕΡ. ΕΛΛ. ΚΑΤΑΘΕΣΗΣ** (22):14/06/2017  
**ΑΡΙΘ./ΗΜΕΡ. ΔΗΜΟΣΙΕΥΣΗΣ**  
**ΕΥΡΩΠΑΪΚΟΥ ΔΙΠΛΩΜΑΤΟΣ(87):**2943607 - 15/03/2017  
**ΑΡΙΘ./ΗΜΕΡ. ΔΗΜΟΣΙΕΥΣΗΣ**  
**ΕΥΡΩΠΑΪΚΗΣ ΑΙΤΗΣΗΣ** (86):14705962.0--14/01/2014  
**ΔΙΚΑΙΟΥΧΟΣ** (73):1)Pegas Nonwovens S.r.o.  
 Primeticka 86, 669 04 Znojmo, ΤΣΕΧΙΑ  
**ΣΥΜΒ. ΠΡΟΤΕΡΑΙΟΤΗΤΕΣ** (30):20130024-14/01/2013-CZ  
**ΕΦΕΥΡΕΤΗΣ** (72):1)ΚΟΗΥΤ, Jaroslav  
 2)MECL, Zdenek  
 3)KLASKA, Frantisek  
 4)KASPARKOVA, Pavlina  
**ΕΙΔΙΚΟΣ ΠΛΗΡΕΞΟΥΣΙΟΣ** (74):ΛΥΜΠΕΡΗΣ "ΔΙΚΗΓΟΡΙΚΗ ΕΤΑΙΡΕΙΑ  
 ΒΑΓΙΑΝΟΥ ΚΩΣΤΟΠΟΥΛΟΥ  
 ΛΥΜΠΕΡΗ" ΝΙΚΟΛΑΟΣ  
 Στουρνάρα 37, 10682 ΑΘΗΝΑ  
**ΑΝΤΙΚΛΗΤΟΣ** (74):ΛΥΜΠΕΡΗΣ ΝΙΚΟΛΑΟΣ  
 Στουρνάρα 37,10682 ΑΘΗΝΑ  
**ΤΙΤΛΟΣ ΕΦΕΥΡΕΣΗΣ** (54):**ΒΑΤΑ ΚΑΤΑΣΚΕΥΑΣΜΕΝΗ ΑΠΟ ΠΤΥΧΩΤΕΣ ΙΝΕΣ ΑΠΟΤΕΛΟΥΜΕΝΕΣ ΑΠΟ ΔΥΟ Ή ΠΟΛΛΑΠΛΑ ΣΤΟΙΧΕΙΑ**

**ΠΕΡΙΛΗΨΗ(57)**

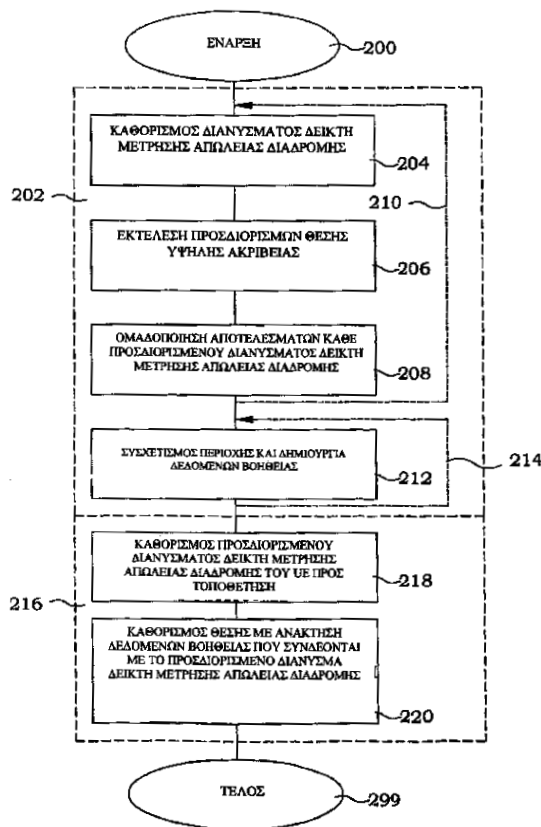
Μια βάτα που αποτελείται από πτυχωμένες ίνες διπλού συστατικού στοιχείου ή πολλαπλών συστατικών στοιχείων που αποτελείται από τουλάχιστον δύο τμήματα, που περιέχουν ένα πολυμερές ή ένα μείγμα πολυμερών ως ένα κυρίαρχο συστατικό και που είναι διευθετημένες κατά μήκος της διατομής της ίνας ώστε να προάγεται η πτύχωση της ίνας κατά τη διάρκεια της διαδικασίας ρύθμισης και που τα κυρίαρχα συστατικά στοιχεία διαφέρουν στη θερμότητα κρυσταλλοποίησης

(dHc). Η διαφορά στη θερμότητα κρυσταλλοποίησης (dHc) είναι εντός του εύρους από 30 J/g έως 5 J/g και τα κυρίαρχα συστατικά στοιχεία διαφέρουν σε τουλάχιστον μία από τις άλλες παραμέτρους που επιλέγονται από την ομάδα του δείκτη ροής τήγματος, τον βαθμό πολυδιασποράς και τον ελαστικό συντελεστή, ενόη σχετική διαφορά των κυρίαρχων συστατικών στοιχείων είναι: για τον δείκτη ροής εντός του εύρους από 100 g/10min έως 5g/10min ή/και για τον βαθμό πολυδιασποράς μικρότερη από 1, αλλά πάνω από 0.3, ή/και για τον ελαστικό συντελεστή εντός του εύρους από 300 MPa έως 50 MPa, που η σχετική διαφορά στον δείκτη ροής τήγματος δεν είναι μεγαλύτερη από 100 g/10min, ο βαθμός της πολυδιασποράς είναι μικρότερος από 1, η θερμότητα κρυσταλλοποίησης δεν είναι μεγαλύτερη από 300 MPa. Οι ίνες έχουν τον βαθμό της πτύχωσης τουλάχιστον 5 πτυχώσεις ανά 20 mm της ίνας.

**ΑΡΙΘΜΟΣ ΕΥΡ. Δ.Ε.** (11):3092708  
**ΑΡΙΘ. ΕΛΛ. ΚΑΤΑΘΕΣΗΣ** (21):20170401595  
**ΗΜΕΡ. ΕΛΛ. ΚΑΤΑΘΕΣΗΣ** (22):14/06/2017  
**ΑΡΙΘ./ΗΜΕΡ. ΔΗΜΟΣΙΕΥΣΗΣ**  
**ΕΥΡΩΠΑΪΚΟΥ ΔΙΠΛΩΜΑΤΟΣ(87):**1980124 - 29/03/2017  
**ΑΡΙΘ./ΗΜΕΡ. ΔΗΜΟΣΙΕΥΣΗΣ**  
**ΕΥΡΩΠΑΪΚΗΣ ΑΙΤΗΣΗΣ** (86):06701749.1--27/01/2006  
**ΔΙΚΑΙΟΥΧΟΣ** (73):1)Telefonaktiebolaget LM Ericsson (publ)  
 164 83 Stockholm, ΣΟΥΗΔΙΑ  
**ΣΥΜΒ. ΠΡΟΤΕΡΑΙΟΤΗΤΕΣ** (30):  
**ΕΦΕΥΡΕΤΗΣ** (72):1)WIGREN, Torbjorn  
**ΕΙΔΙΚΟΣ ΠΛΗΡΕΞΟΥΣΙΟΣ** (74):ΜΠΑΛΛΑΣ "ΜΠΑΛΛΑΣ, ΠΕΛΕΚΑΝΟΣ  
 ΚΑΙ ΣΥΝΕΡΓΑΤΕΣ, ΔΣΤΙΚΗ  
 ΕΠΑΓΓΕΛΜΑΤΙΚΗ ΔΙΚΗΓΟΡΙΚΗ  
 ΕΤΑΙΡΕΙΑ" ΓΕΩΡΓΙΟΣ  
 Σόλωνος 10 & Ηρακλείτου, 10673 ΑΘΗΝΑ  
**ΑΝΤΙΚΛΗΤΟΣ** (74):ΜΠΑΛΛΑΣ ΓΕΩΡΓΙΟΣ  
 Σόλωνος 10 & Ηρακλείτου,10673 ΑΘΗΝΑ  
**ΤΙΤΛΟΣ ΕΦΕΥΡΕΣΗΣ** (54):**ΠΡΟΣΔΙΟΡΙΣΜΟΣ ΘΕΣΗΣ ΠΟΛΥΓΩ-  
 ΝΟΥ ΑΠΩΛΕΙΑΣ ΔΙΑΔΡΟΜΗΣ**

**ΠΕΡΙΛΗΨΗ(57)**

Η παρούσα εφεύρεση εισάγει μεθόδους και συσκευές για παροχή δεδομένων βοήθειας προσδιορισμού θέσης καθώς και μεθόδων, συσκευών και συστημάτων για εκτέλεση προσδιορισμών θέσης βάσει αυτών των δεδομένων βοήθειας. Τα δεδομένα βοήθειας προσδιορισμού θέσης περιλαμβάνουν ορισμούς περιοχών, κάθε ένας από τους οποίους συνδέεται με τουλάχιστον ένα αντίστοιχο ποσοτικά προσδιορισμένο διάνυσμα δείκτη μέτρησης απώλειας διαδρομής. Κατά προτίμηση, το διάνυσμα εξαρτάται επίσης από σχετικές ραδιοφωνικές συνθήκες ανάμεσα σε διαφορετικές κυψέλες ή/και κατάσταση μετάδοσης.

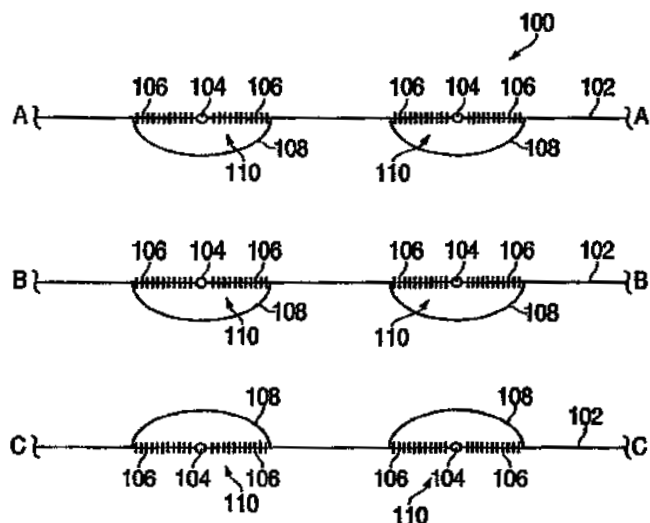


**ΑΡΙΘΜΟΣ ΕΥΡ. Δ.Ε.** (11):3092709  
**ΑΡΙΘ. ΕΛΛ. ΚΑΤΑΘΕΣΗΣ** (21):20170401610  
**ΗΜΕΡ. ΕΛΛ. ΚΑΤΑΘΕΣΗΣ** (22):14/06/2017  
**ΑΡΙΘ./ΗΜΕΡ. ΔΗΜΟΣΙΕΥΣΗΣ**  
**ΕΥΡΩΠΑΪΚΟΥ ΔΙΠΛΩΜΑΤΟΣ(87):**2849296 - 15/03/2017  
**ΑΡΙΘ./ΗΜΕΡ. ΔΗΜΟΣΙΕΥΣΗΣ**  
**ΕΥΡΩΠΑΪΚΗΣ ΑΙΤΗΣΗΣ** (86):14189744.7--27/08/2004  
**ΔΙΚΑΙΟΥΧΟΣ** (73):1)Quanta Services  
2800 Post Oak Boulevard, Suite 2600, Houston, TX 77056-6175, ΗΝΩΜΕΝΕΣ ΠΟΛΙΤΕΙΕΣ ΤΗΣ ΑΜΕΡΙΚΗΣ  
**ΣΥΜΒ. ΠΡΟΤΕΡΑΙΟΤΗΤΕΣ** (30):498707 P-29/08/2003-US  
**ΕΦΕΥΡΕΤΗΣ** (72):1)Devine, Clifford  
2)O'Connell, Daniel Neil  
**ΕΙΔΙΚΟΣ ΠΛΗΡΕΞΟΥΣΙΟΣ** (74):ΠΑΠΑΚΩΝΣΤΑΝΤΙΝΟΥ "ΕΛΕΝΗ Γ. ΠΑΠΑΚΩΣΤΑΝΤΙΝΟΥ ΚΑΙ ΣΥΝΕΡΓΑΤΕΣ, ΔΙΚΗΓΟΡΙΚΗ ΕΤΑΙΡΙΑ" ΕΛΕΝΗ Κουμπάρη 2, 10674 ΑΘΗΝΑ  
**ΑΝΤΙΚΛΗΤΟΣ** (74):ΠΑΠΑΚΩΝΣΤΑΝΤΙΝΟΥ ΕΛΕΝΗ Κουμπάρη 2,10674 ΑΘΗΝΑ  
**ΤΙΤΛΟΣ ΕΦΕΥΡΕΣΗΣ** (54):**ΜΕΘΟΔΟΣ ΚΑΙ ΣΥΣΚΕΥΗ ΤΟΠΟΘΕΤΗΣΕΩΣ ΚΑΙ ΣΥΝΕΝΩΣΕΩΣ ΑΓΩΓΩΝ ΥΠΟ ΤΑΣΗ**

**ΠΕΡΙΛΗΨΗ(57)**

Μία μέθοδος για την αντικατάσταση και τον χειρισμό ενός αγωγού υψηλής τάσεως σε ένα σύστημα μεταδόσεως ισχύος χωρίς να προκαλείται διακοπή ισχύος περιλαμβάνει την επιλογή ενός τομέα ενός αγωγού που ευρίσκεται μεταξύ ενός πρώτου τερματικού άκρου και ενός δεύτερου τερματικού άκρου, και την παράκαμψη του εν λόγω επιλεγέντος τομέα αγωγού που ευρίσκεται μεταξύ του εν

λόγω πρώτου και δεύτερου τερματικού άκρου διά μεταφοράς ενός φορτίου ισχύος από έναν πρώτο μη επιλεγέντα τομέα του εν λόγω αγωγού σε έναν δεύτερο αγωγό συνδεδεμένο στον πρώτο μη επιλεγέντα τομέα του αγωγού στο πρώτο τερματικό άκρο ή πριν από αυτό και σε έναν δεύτερο μη επιλεγέντα τομέα του αγωγού στο εν λόγω δεύτερο τερματικό άκρο ή μετά από αυτό.



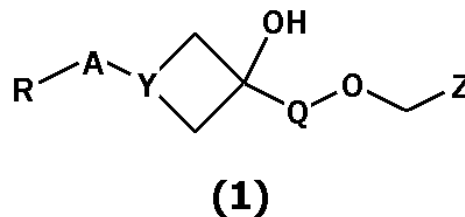
**ΑΡΙΘΜΟΣ ΕΥΡ. Δ.Ε.** (11):3092710  
**ΑΡΙΘ. ΕΛΛ. ΚΑΤΑΘΕΣΗΣ** (21):20170401295  
**ΗΜΕΡ. ΕΛΛ. ΚΑΤΑΘΕΣΗΣ** (22):10/05/2017  
**ΑΡΙΘ./ΗΜΕΡ. ΔΗΜΟΣΙΕΥΣΗΣ**  
**ΕΥΡΩΠΑΪΚΟΥ ΔΙΠΛΩΜΑΤΟΣ(87):**2368871 - 22/03/2017  
**ΑΡΙΘ./ΗΜΕΡ. ΔΗΜΟΣΙΕΥΣΗΣ**  
**ΕΥΡΩΠΑΪΚΗΣ ΑΙΤΗΣΗΣ** (86):11004087.0--23/07/2007  
**ΔΙΚΑΙΟΥΧΟΣ** (73):1)Grunenthal GmbH  
Zieglerstrasse 6, 52078 Aachen, GERMANIA  
**ΣΥΜΒ. ΠΡΟΤΕΡΑΙΟΤΗΤΕΣ** (30):06015338-24/07/2006-EP  
**ΕΦΕΥΡΕΤΗΣ** (72):1)Hell, Wolfgang, Dr.  
2)Zimmer, Oswald, Dr.  
3)Buschmann, Helmut Heinrich, Dr.  
4)Holenz, Jorg, Dr.  
5)Gladow, Stefan, Dr.  
**ΕΙΔΙΚΟΣ ΠΛΗΡΕΞΟΥΣΙΟΣ** (74):ΤΣΙΜΙΚΑΛΗΣ "ΤΣΙΜΙΚΑΛΗΣ ΚΑΛΟΝΑΡΟΥ ΔΙΚΗΓΟΡΙΚΗ ΕΤΑΙΡΕΙΑ" ΣΤΕΦΑΝΟΣ Ν. Βάμβα 1,, 106 74 ΑΘΗΝΑ  
**ΑΝΤΙΚΛΗΤΟΣ** (74):ΤΣΙΜΙΚΑΛΗΣ ΣΤΕΦΑΝΟΣ Ν. Βάμβα 1,,106 74 ΑΘΗΝΑ  
**ΤΙΤΛΟΣ ΕΦΕΥΡΕΣΗΣ** (54):**ΜΕΘΟΔΟΣ ΓΙΑ ΤΗΝ ΠΑΡΑΣΚΕΥΗ (1R,2R)-3-(3-ΔΙΜΕΘΥΛΑΜΙΝΟ-1-ΑΙΘΥΛΟ-2-ΜΕΘΥΛΟΠΡΟΠΥΛΟ)-ΦΑΙΝΟΛΗΣ**

**ΠΕΡΙΛΗΨΗ(57)**

Η παρούσα εφεύρεση σχετίζεται με μια μέθοδο για την παρασκευή (1R, 2R)-3-(3-διμεθυλαμινο -1-αιθυλο-2-μεθυλο-προπυλο)-φαινόλης.

**ΑΡΙΘΜΟΣ ΕΥΡ. Δ.Ε.** (11):3092711  
**ΑΡΙΘ. ΕΛΛ. ΚΑΤΑΘΕΣΗΣ** (21):20170401598  
**ΗΜΕΡ. ΕΛΛ. ΚΑΤΑΘΕΣΗΣ** (22):14/06/2017  
**ΑΡΙΘ./ΗΜΕΡ. ΔΗΜΟΣΙΕΥΣΗΣ**  
**ΕΥΡΩΠΑΪΚΟΥ ΔΙΠΛΩΜΑΤΟΣ(87):**2987532 - 12/04/2017  
**ΑΡΙΘ./ΗΜΕΡ. ΔΗΜΟΣΙΕΥΣΗΣ**  
**ΕΥΡΩΠΑΪΚΗΣ ΑΙΤΗΣΗΣ** (86):15002478.4--12/07/2012  
**ΔΙΚΑΙΟΥΧΟΣ** (73):1)GILEAD SCIENCES, INC.  
333 Lakeside Drive, Foster City, California  
94404, ΗΝΩΜΕΝΕΣ ΠΟΛΙΤΕΙΕΣ ΤΗΣ  
ΑΜΕΡΙΚΗΣ  
**ΣΥΜΒ. ΠΡΟΤΕΡΑΙΟΤΗΤΕΣ** (30):11005722-13/07/2011-EP  
201161507153 P-13/07/2011-US  
**ΕΦΕΥΡΕΤΗΣ** (72):1)Kinzel, Olaf  
2)Steenek, Christoph  
3)Kremsoser, Claus  
**ΕΙΔΙΚΟΣ ΠΑΡΕΞΟΥΣΙΟΣ** (74):ΛΥΜΠΕΡΗΣ "ΔΙΚΗΓΟΡΙΚΗ ΕΤΑΙΡΕΙΑ  
ΒΑΓΙΑΝΟΥ ΚΩΣΤΟΠΟΥΛΟΥ  
ΛΥΜΠΕΡΗ" ΝΙΚΟΛΑΟΣ  
Στουρνάρα 37, 10682 ΑΘΗΝΑ  
**ΑΝΤΙΚΛΗΤΟΣ** (74):ΛΥΜΠΕΡΗΣ ΝΙΚΟΛΑΟΣ  
Στουρνάρα 37,10682 ΑΘΗΝΑ  
**ΤΙΤΛΟΣ ΕΦΕΥΡΕΣΗΣ** (54):**ΝΕΕΣ ΕΝΩΣΕΙΣ ΤΡΟΠΟΠΟΙΗΣΗΣ ΤΗΣ  
ΣΥΝΔΕΣΗΣ ΚΑΙ ΤΗΣ ΔΡΑΣΤΗΡΙΟΤΗ-  
ΤΑΣ ΤΟΥ FXR (NR1H4)**

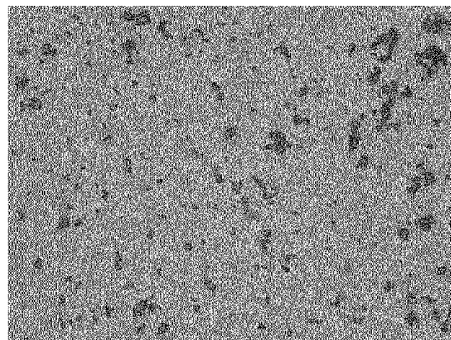
λόγω πυρηνικού υποδοχέα από τις εν λόγω ενώσεις και με μία διαδικασία για τη σύνθεση των εν λόγω ενώσεων.



**ΠΕΡΙΛΗΨΗ(57)**

Η παρούσα εφεύρεση σχετίζεται με ενώσεις οι οποίες συνδέονται με τον υποδοχέα NR1H4 (FXR) και ενεργούν ως αγωνιστές του FXR. Η εφεύρεση περαιτέρω σχετίζεται με τη χρήση των ενώσεων για την παρασκευή ενός φαρμάκου για τη θεραπευτική αντιμετώπιση νόσων ή/και παθήσεων μέσω της σύνδεσης του εν

**ΑΡΙΘΜΟΣ ΕΥΡ. Δ.Ε.** (11):3092712  
**ΑΡΙΘ. ΕΛΛ. ΚΑΤΑΘΕΣΗΣ** (21):20170401608  
**ΗΜΕΡ. ΕΛΛ. ΚΑΤΑΘΕΣΗΣ** (22):14/06/2017  
**ΑΡΙΘ./ΗΜΕΡ. ΔΗΜΟΣΙΕΥΣΗΣ**  
**ΕΥΡΩΠΑΪΚΟΥ ΔΙΠΛΩΜΑΤΟΣ(87):**2665689 - 15/03/2017  
**ΑΡΙΘ./ΗΜΕΡ. ΔΗΜΟΣΙΕΥΣΗΣ**  
**ΕΥΡΩΠΑΪΚΗΣ ΑΙΤΗΣΗΣ** (86):12700241.8--17/01/2012  
**ΔΙΚΑΙΟΥΧΟΣ** (73):1)Knauf Gips KG  
Am Bahnhof 7, 97346 Iphofen, GERMANIA  
**ΣΥΜΒ. ΠΡΟΤΕΡΑΙΟΤΗΤΕΣ** (30):11151146-17/01/2011-EP  
**ΕΦΕΥΡΕΤΗΣ** (72):1)VOIGT, Wolfgang  
2)KLEEMANN, Anja  
3)LIMMER, Barbel  
**ΕΙΔΙΚΟΣ ΠΑΡΕΞΟΥΣΙΟΣ** (74):ΑΘΑΝΑΣΙΑΔΟΥ "ΕΛΕΝΗ Γ.  
ΠΑΠΑΚΩΝΣΤΑΝΤΙΝΟΥ ΚΑΙ  
ΣΥΝΕΡΓΑΤΕΣ, ΔΙΚΗΓΟΡΙΚΗ ΕΤΑΙΡΙΑ"  
ΜΑΡΙΑ  
Κουμπάρη 2, 10674 ΑΘΗΝΑ  
**ΑΝΤΙΚΛΗΤΟΣ** (74):ΓΙΑΖΙΤΖΟΓΛΟΥ ΕΥΑΓΓΕΛΙΑ  
Κουμπάρη 2,10674 ΑΘΗΝΑ  
**ΤΙΤΛΟΣ ΕΦΕΥΡΕΣΗΣ** (54):**ΜΕΘΟΔΟΣ ΓΙΑ ΕΠΑΝΑΧΡΗΣΙΜΟΠΟΙ-  
ΗΣΗ ΣΚΟΝΗΣ ΛΕΙΑΝΣΗΣ ΚΑΙ ΑΠΟ-  
ΒΛΗΤΩΝ ΓΥΨΟΧΑΡΤΟΝΟΠΛΑΚΩΝ**



0,1 mm

**ΠΕΡΙΛΗΨΗ(57)**

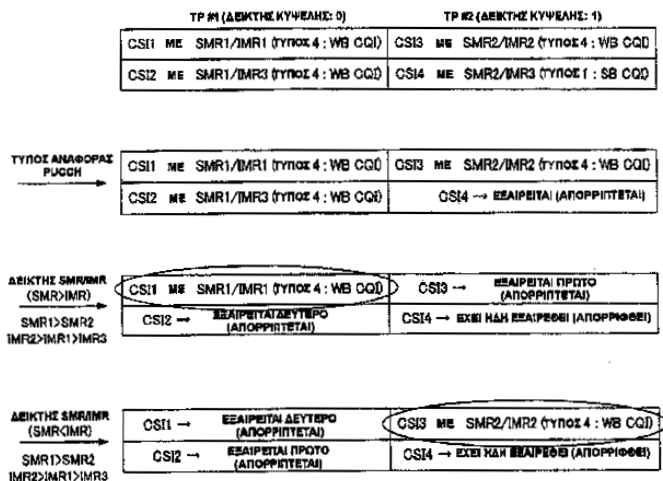
Μέθοδος για επαναχρησιμοποίηση σκόνης λείανσης από την παραγωγή γυψοϊνοπλακών ή αποβλήτων γυψοχαρτονοπλακών περιεχόντων γύψο και ίνες χάρτου η οποία περιλαμβάνει τα στάδια: αύξηση του σωματιδιομέθους του γύψου στη σκόνη λείανσης σε μέσο σωματιδιομέγεθος 20 έως 60 μm μέσω μετατροπής σε α-γύψο εισαγωγή του μεγεθυσμένου ως προς το σωματιδιομέγεθος γύψου σε ποσότητα 1 έως 50 %κ.β. σε σχέση με το ποσοστό γύψου σε παρασκεύασμα γύψου για την παραγωγή γυψοϊνοπλακών.

**ΑΡΙΘΜΟΣ ΕΥΡ. Δ.Ε.** (11):3092713  
**ΑΡΙΘ. ΕΛΛ. ΚΑΤΑΘΕΣΗΣ** (21):20170401609  
**ΗΜΕΡ. ΕΛΛ. ΚΑΤΑΘΕΣΗΣ** (22):14/06/2017  
**ΑΡΙΘ./ΗΜΕΡ. ΔΗΜΟΣΙΕΥΣΗΣ**  
**ΕΥΡΩΠΑΪΚΟΥ ΔΙΠΛΩΜΑΤΟΣ(87):**2887725 - 07/06/2017  
**ΑΡΙΘ./ΗΜΕΡ. ΔΗΜΟΣΙΕΥΣΗΣ**  
**ΕΥΡΩΠΑΪΚΗΣ ΑΙΤΗΣΗΣ** (86):13808944.6--24/06/2013  
**ΔΙΚΑΙΟΥΧΟΣ** (73):1)NTT DOCOMO, INC.  
 11-1, Nagatacho 2-chome, Chiyoda-ku Tokyo  
 100-6150, ΙΑΠΩΝΙΑ  
**ΣΥΜΒ. ΠΡΟΤΕΡΑΙΟΤΗΤΕΣ** (30):2012143456-26/06/2012-JP  
**ΕΦΕΥΡΕΤΗΣ** (72):1)NAGATA, Satoshi  
 2)WANG, Jing  
 3)YUN, Xiang  
 4)CHEN, Lan  
**ΕΙΔΙΚΟΣ ΠΛΗΡΕΞΟΥΣΙΟΣ** (74):ΑΘΑΝΑΣΙΑΔΟΥ "ΕΛΕΝΗ Γ.  
 ΠΑΠΑΚΩΝΣΤΑΝΤΙΝΟΥ ΚΑΙ  
 ΣΥΝΕΡΓΑΤΕΣ, ΔΙΚΗΓΟΡΙΚΗ ΕΤΑΙΡΙΑ"  
 ΜΑΡΙΑ  
 Κουμπάρη 2, 10674 ΑΘΗΝΑ  
**ΑΝΤΙΚΛΗΤΟΣ** (74):ΓΙΑΖΙΤΖΟΓΛΟΥ ΕΥΑΓΓΕΛΙΑ  
 Κουμπάρη 2, 10674 ΑΘΗΝΑ  
**ΤΙΤΛΟΣ ΕΦΕΥΡΕΣΗΣ** (54):ΤΕΡΜΑΤΙΚΟ ΧΡΗΣΤΗ, ΣΥΣΤΗΜΑ  
 ΑΣΥΡΜΑΤΗΣ ΕΠΙΚΟΙΝΩΝΙΑΣ, ΜΕΘΟ-  
 ΔΟΣ ΑΣΥΡΜΑΤΗΣ ΕΠΙΚΟΙΝΩΝΙΑΣ  
 ΚΑΙ ΑΣΥΡΜΑΤΟΣ ΣΤΑΘΜΟΣ ΒΑΣΗΣ

**ΠΕΡΙΛΗΨΗ(57)**

Η παρούσα εφεύρεση είναι σχεδιασμένη να καθιστά εφικτή την επαρκή ανατροφοδότηση πληροφορίας κατάστασης καναλιού ακόμα και όταν σε τερματικό χρήστη παράγεται πλήθος στοιχείων πληροφορίας κατάστασης καναλιού. Ένα τερματικό χρήστη διαρθρωμένο ώστε να έχει τη δυνατότητα να διεξάγει συντονισμένη πολυσημιακή μετάδοση/λήψη με πλήθος ραδιοσταθμών

βάσης διαθέτει τμήμα παραγωγής που παράγει πλήθος ειδών πληροφορίας κατάστασης καναλιού χρησιμοποιώντας σήματα αναφοράς μέτρησης κατάστασης καναλιού που μεταδίδονται από κάθε ραδιοσταθμό βάσης, τμήμα επιλογής που - από το πλήθος των ειδών πληροφορίας κατάστασης καναλιού - επιλέγει προκαθορισμένες πληροφορίες κατάστασης καναλιού για ανατροφοδότηση, και τμήμα μετάδοσης που ανατροφοδοτεί τις προκαθορισμένες πληροφορίες κατάστασης καναλιού στο ραδιοσταθμό βάσης μέσω καναλιού ελέγχου ανερχόμενης ζεύξης, και το τμήμα επιλογής επιλέγει τις προκαθορισμένες πληροφορίες κατάστασης καναλιού με βάση τουλάχιστον τις προτεραιότητες που εκχωρούνται στους δείκτες πόρων των σημάτων αναφοράς μέτρησης κατάστασης καναλιού που αντιστοιχούν σε κάθε πληροφορία κατάστασης καναλιού.

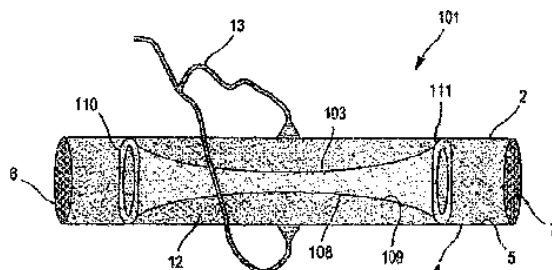


**ΑΡΙΘΜΟΣ ΕΥΡ. Δ.Ε.** (11):3092714  
**ΑΡΙΘ. ΕΛΛ. ΚΑΤΑΘΕΣΗΣ** (21):20170401612  
**ΗΜΕΡ. ΕΛΛ. ΚΑΤΑΘΕΣΗΣ** (22):14/06/2017  
**ΑΡΙΘ./ΗΜΕΡ. ΔΗΜΟΣΙΕΥΣΗΣ**  
**ΕΥΡΩΠΑΪΚΟΥ ΔΙΠΛΩΜΑΤΟΣ(87):**2358413 - 22/03/2017  
**ΑΡΙΘ./ΗΜΕΡ. ΔΗΜΟΣΙΕΥΣΗΣ**  
**ΕΥΡΩΠΑΪΚΗΣ ΑΙΤΗΣΗΣ** (86):09784079.7--11/12/2009  
**ΔΙΚΑΙΟΥΧΟΣ** (73):1)Nour, Sayed  
 48, rue Martial Boudet, 92370 Chaville,  
 ΓΑΛΛΙΑ  
 2)Chastanier, Pierre  
 5 Avenue de Messine, 75008 Paris, ΓΑΛΛΙΑ  
**ΣΥΜΒ. ΠΡΟΤΕΡΑΙΟΤΗΤΕΣ** (30):0858546-12/12/2008-FR  
**ΕΦΕΥΡΕΤΗΣ** (72):1)Nour, Sayed  
**ΕΙΔΙΚΟΣ ΠΛΗΡΕΞΟΥΣΙΟΣ** (74):ΑΘΑΝΑΣΙΑΔΟΥ "ΕΛΕΝΗ Γ.  
 ΠΑΠΑΚΩΝΣΤΑΝΤΙΝΟΥ ΚΑΙ  
 ΣΥΝΕΡΓΑΤΕΣ, ΔΙΚΗΓΟΡΙΚΗ ΕΤΑΙΡΙΑ"  
 ΜΑΡΙΑ  
 Κουμπάρη 2, 10674 ΑΘΗΝΑ  
**ΑΝΤΙΚΛΗΤΟΣ** (74):ΓΙΑΖΙΤΖΟΓΛΟΥ ΕΥΑΓΓΕΛΙΑ  
 Κουμπάρη 2, 10674 ΑΘΗΝΑ  
**ΤΙΤΛΟΣ ΕΦΕΥΡΕΣΗΣ** (54):ΠΑΛΜΙΚΗ ΙΑΤΡΙΚΗ ΔΙΑΤΑΞΗ ΠΡΟΟ-  
 ΡΙΖΟΜΕΝΗ ΓΙΑ ΝΑ ΧΡΗΣΙΜΟΠΟΙΕΙ-  
 ΤΑΙ ΜΕ ΤΗΝ ΕΞΩΣΩΜΑΤΙΚΗ ΧΕΙ-  
 ΡΟΥΡΓΙΚΗ

**ΠΕΡΙΛΗΨΗ(57)**

Η εφεύρεση αφορά μία παλμική ιατρική διάταξη (101, 201, 301, 401, 501) επιτρέπουσα την κυκλοφορία μίας ροής του αίματος. Η εφεύρεση συνίσταται από το ότι η διάταξη περιλαμβάνει: έναν εξωτερικό σωλήνα (2) που παρουσιάζει ένα εσωτερικό τοίχωμα (5), ένα εξωτερικό τοίχωμα (4) και δύο άκρα (6, 7), ένα άκρο (6) προοριζόμενο να συνδέεται σε μία μηχανή τύπου CEC ή σε ένα σύστημα

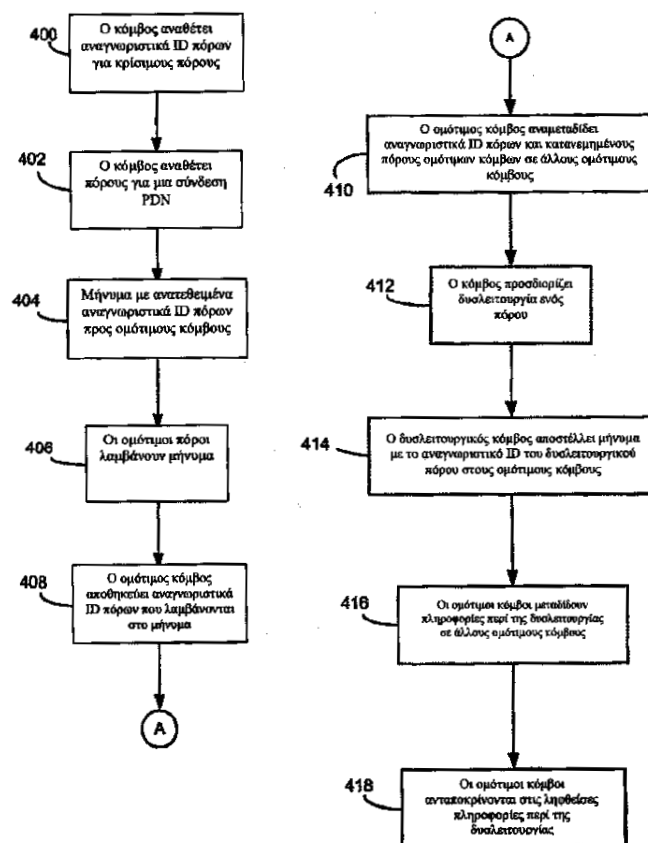
καρδιακής υποβοήθησης ή στο σώμα του ασθενούς και ένα άκρο (7) προοριζόμενο να συνδέεται στο σώμα του ασθενούς, έναν εσωτερικό σωλήνα (103), εισαγόμενο στον εν λόγω εξωτερικό σωλήνα (2), που παρουσιάζει ένα εσωτερικό τοίχωμα (109), ένα εξωτερικό τοίχωμα (108) και δύο άκρα (110, 111) στερεωμένα, επί όλης τους της περιφέρειας, στον εξωτερικό σωλήνα (2), επί όλης του της περιφέρειας, που η ροή του αίματος κυκλοφορεί διά μέσου του εν λόγω εσωτερικού σωλήνα (103)όπου το εξωτερικό τοίχωμα (108) του εσωτερικού σωλήνα (103) και το εσωτερικό τοίχωμα (5) του εξωτερικού σωλήνα (2) οριοθετούν έναν χώρο (12) προοριζόμενο να πληρούται με ρευστό, ο οποίος εν λόγω χώρος (12) μπορεί να συνδέεται μέσω μίας θύρας συνδέσεως (13) σε μία συσκευή η οποία επιτρέπει να δημιουργηθεί (δημιουργηθούν) διόγκωση/αποδιόγκωση (διογκώσεις/αποδιογκώσεις) του εν λόγω χώρου (12) που προκαλούν τη δημιουργία παλμού (παλμών) της ροής του αίματος.



**ΑΡΙΘΜΟΣ ΕΥΡ. Δ.Ε.** (11):3092715  
**ΑΡΙΘ. ΕΛΛ. ΚΑΤΑΘΕΣΗΣ** (21):20170401596  
**ΗΜΕΡ. ΕΛΛ. ΚΑΤΑΘΕΣΗΣ** (22):14/06/2017  
**ΑΡΙΘ./ΗΜΕΡ. ΔΗΜΟΣΙΕΥΣΗΣ**  
**ΕΥΡΩΠΑΪΚΟΥ ΔΙΠΛΩΜΑΤΟΣ(87):**2286632 - 29/03/2017  
**ΑΡΙΘ./ΗΜΕΡ. ΔΗΜΟΣΙΕΥΣΗΣ**  
**ΕΥΡΩΠΑΪΚΗΣ ΑΙΤΗΣΗΣ** (86):09762029.8--11/05/2009  
**ΔΙΚΑΙΟΥΧΟΣ** (73):1)Telefonaktiebolaget LM Ericsson (publ)  
 , 164 83 Stockholm, ΣΟΥΗΔΙΑ  
**ΣΥΜΒ. ΠΡΟΤΕΡΑΙΟΤΗΤΕΣ** (30):59998 P-09/06/2008-US  
**ΕΦΕΥΡΕΤΗΣ** (72):1)CAMPBELL, Loudon, Lee  
**ΕΙΔΙΚΟΣ ΠΛΗΡΕΞΟΥΣΙΟΣ** (74):ΜΠΑΛΛΑΣ "ΜΠΑΛΛΑΣ, ΠΕΛΕΚΑΝΟΣ  
 ΚΑΙ ΣΥΝΕΡΓΑΤΕΣ, ΔΣΤΙΚΗ  
 ΕΠΑΓΓΕΛΜΑΤΙΚΗ ΔΙΚΗΓΟΡΙΚΗ  
 ΕΤΑΙΡΕΙΑ" ΓΕΩΡΓΙΟΣ  
 Σόλωνος 10 & Ηρακλείτου, 10673 ΑΘΗΝΑ  
**ΑΝΤΙΚΛΗΤΟΣ** (74):ΜΠΑΛΛΑΣ ΓΕΩΡΓΙΟΣ  
 Σόλωνος 10 & Ηρακλείτου, 10673 ΑΘΗΝΑ  
**ΤΙΤΛΟΣ ΕΦΕΥΡΕΣΗΣ** (54):ΕΝΑ ΣΥΣΤΗΜΑ ΚΑΙ ΜΙΑ ΜΕΘΟΔΟΣ  
 ΓΙΑ ΤΗΝ ΑΠΟΔΕΣΜΕΥΣΗ ΠΟΡΩΝ ΣΕ  
 ΕΝΑ ΔΙΚΤΥΟ ΤΗΛΕΠΙΚΟΙΝΩΝΙΩΝ

**ΠΕΡΙΛΗΨΗ(57)**

Ένα σύστημα, μια μέθοδος και ένας κόμβος για την αποδέσμευση πόρων σε ένα δίκτυο τηλεπικοινωνιών. Η μέθοδος ξεκινάει από έναν κόμβο που αναθέτει μια ταυτότητα πόρου (ID) σε έναν εσωτερικό πόρο εντός του κόμβου. Τουλάχιστον ένας εσωτερικός πόρος κατανέμεται από τον κόμβο για μια συγκεκριμένη σύνδεση Data Network (PDN). Στη συνέχεια, ένα πρώτο μήνυμα που περιέχει ένα αναγνωριστικό ID πόρου του κατανεμημένου εσωτερικού πόρου αποστέλλεται σε έναν ή περισσότερους ομότιμους κόμβους. Οι ομότιμοι κόμβοι αποθηκεύουν το ληφθέν αναγνωριστικό ID πόρου από το πρώτο μήνυμα. Όταν ένας κόμβος ορίσει ότι σημειώνεται μια δυσλειτουργία του κατανεμημένου εσωτερικού πόρου του κόμβου, ο κόμβος στέλνει ένα δεύτερο μήνυμα που περιέχει το αναγνωριστικό ID πόρου του εσωτερικού πόρου που έχει παρουσιάσει τη δυσλειτουργία προς τους ομότιμους κόμβους. Οι ομότιμοι κόμβοι στη συνέχεια διακόπτουν τη σύνδεση PDN.

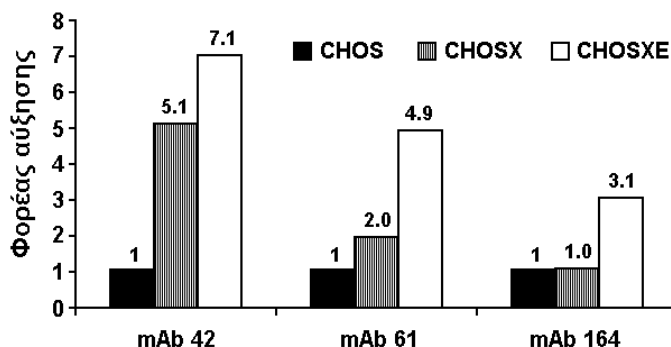


**ΑΡΙΘΜΟΣ ΕΥΡ. Δ.Ε.** (11):3092716  
**ΑΡΙΘ. ΕΛΛ. ΚΑΤΑΘΕΣΗΣ** (21):20170401604  
**ΗΜΕΡ. ΕΛΛ. ΚΑΤΑΘΕΣΗΣ** (22):14/06/2017  
**ΑΡΙΘ./ΗΜΕΡ. ΔΗΜΟΣΙΕΥΣΗΣ**  
**ΕΥΡΩΠΑΪΚΟΥ ΔΙΠΛΩΜΑΤΟΣ(87):**2396410 - 15/03/2017  
**ΑΡΙΘ./ΗΜΕΡ. ΔΗΜΟΣΙΕΥΣΗΣ**  
**ΕΥΡΩΠΑΪΚΗΣ ΑΙΤΗΣΗΣ** (86):10703495.1--10/02/2010  
**ΔΙΚΑΙΟΥΧΟΣ** (73):1)UCB Biopharma SPRL  
 Allee de la Recherche 60, 1070 Brussels,  
 ΒΕΛΓΙΟ  
**ΣΥΜΒ. ΠΡΟΤΕΡΑΙΟΤΗΤΕΣ** (30):0902180-10/02/2009-GB  
**ΕΦΕΥΡΕΤΗΣ** (72):1)CAIN, Katharine, Lacy  
 2)PETERS, Shirley, Jane  
 3)STEPHENS, Paul, Edward  
**ΕΙΔΙΚΟΣ ΠΛΗΡΕΞΟΥΣΙΟΣ** (74):ΛΥΜΠΕΡΗΣ "ΔΙΚΗΓΟΡΙΚΗ ΕΤΑΙΡΕΙΑ  
 ΒΑΓΙΑΝΟΥ ΚΩΣΤΟΠΟΥΛΟΥ  
 ΛΥΜΠΕΡΗ" ΝΙΚΟΛΑΟΣ  
 Στουρνάρα 37, 10682 ΑΘΗΝΑ  
**ΑΝΤΙΚΛΗΤΟΣ** (74):ΛΥΜΠΕΡΗΣ ΝΙΚΟΛΑΟΣ  
 Στουρνάρα 37,10682 ΑΘΗΝΑ  
**ΤΙΤΛΟΣ ΕΦΕΥΡΕΣΗΣ** (54):ΜΕΘΟΔΟΣ ΓΙΑ ΤΗΝ ΠΑΡΑΓΩΓΗ ΠΡΩ-  
 ΤΕΪΝΗΣ

**ΠΕΡΙΛΗΨΗ(57)**

Η παρούσα εφεύρεση σχετίζεται με ένα ανασυνδυαστικό κύτταρο ξενιστή, που το κύτταρο τροποποιείται για να αυξησει τα επίπεδα έκφρασης του Erol και XBP1 σε σχέση με τα επίπεδα έκφρασης του Erol και XBP1 σε ένα μη τροποποιημένο κύτταρο. Η παρούσα εφεύρεση επίσης συνδέεται με μια μέθοδο παραγωγής μιας

ανασυνδυαστικής πρωτεΐνης του ενδιαφέροντός μας που περιέχει έκφραση της ανασυνδυαστικής πρωτεΐνης του ενδιαφέροντός μας στο ανασυνδυαστικό κύτταρο ξενιστή.

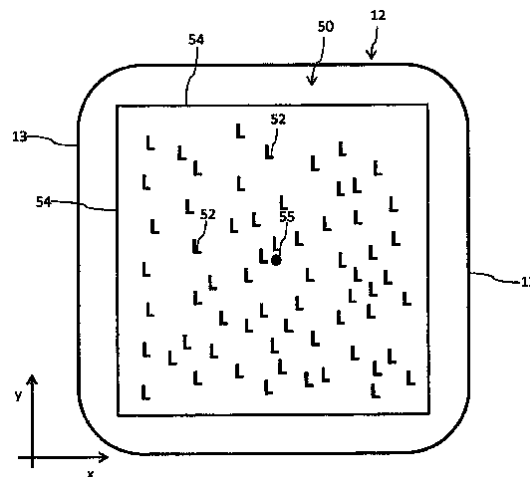


**ΑΡΙΘΜΟΣ ΕΥΡ. Δ.Ε.** (11):3092717  
**ΑΡΙΘ. ΕΛΛ. ΚΑΤΑΘΕΣΗΣ** (21):20170401601  
**ΗΜΕΡ. ΕΛΛ. ΚΑΤΑΘΕΣΗΣ** (22):14/06/2017  
**ΑΡΙΘ./ΗΜΕΡ. ΔΗΜΟΣΙΕΥΣΗΣ**  
**ΕΥΡΩΠΑΪΚΟΥ ΔΙΠΛΩΜΑΤΟΣ(87):**3080012 - 26/04/2017  
**ΑΡΙΘ./ΗΜΕΡ. ΔΗΜΟΣΙΕΥΣΗΣ**  
**ΕΥΡΩΠΑΪΚΗΣ ΑΙΤΗΣΗΣ** (86):15805497.3--08/12/2015  
**ΔΙΚΑΙΟΥΧΟΣ** (73):1)Qbo Coffee GmbH  
 Birkenweg 4, 8304 Wallisellen, ΕΛΒΕΤΙΑ  
**ΣΥΜΒ. ΠΡΟΤΕΡΑΙΟΤΗΤΕΣ** (30):14197488-11/12/2014-EP  
**ΕΦΕΥΡΕΤΗΣ** (72):1)ASCHWANDEN, Ivo  
**ΕΙΔΙΚΟΣ ΠΑΗΡΕΞΟΥΣΙΟΣ** (74):ΤΣΙΜΙΚΑΛΗΣ "ΤΣΙΜΙΚΑΛΗΣ  
 ΚΑΛΟΝΑΡΟΥ ΔΙΚΗΓΟΡΙΚΗ ΕΤΑΙΡΕΙΑ"  
 ΣΤΕΦΑΝΟΣ  
 Ν. Βάμβα 1,, 106 74 ΑΘΗΝΑ  
**ΑΝΤΙΚΛΗΤΟΣ** (74):ΤΣΙΜΙΚΑΛΗΣ ΣΤΕΦΑΝΟΣ  
 Ν. Βάμβα 1,,106 74 ΑΘΗΝΑ  
**ΤΙΤΛΟΣ ΕΦΕΥΡΕΣΗΣ** (54):**ΚΑΨΟΥΔΙΑ ΑΝΑΨΥΚΤΙΚΟΥ, ΣΥΣΤΗΜΑ ΠΑΡΑΣΚΕΥΗΣ ΑΝΑΨΥΚΤΙΚΟΥ ΚΑΙ ΜΕΘΟΔΟΣ ΓΙΑ ΤΗΝ ΑΝΑΓΝΩΡΙΣΗ ΜΙΑΣ ΚΑΨΟΥΔΑΣ ΑΝΑΨΥΚΤΙΚΟΥ**

**ΠΕΡΙΛΗΨΗ(57)**

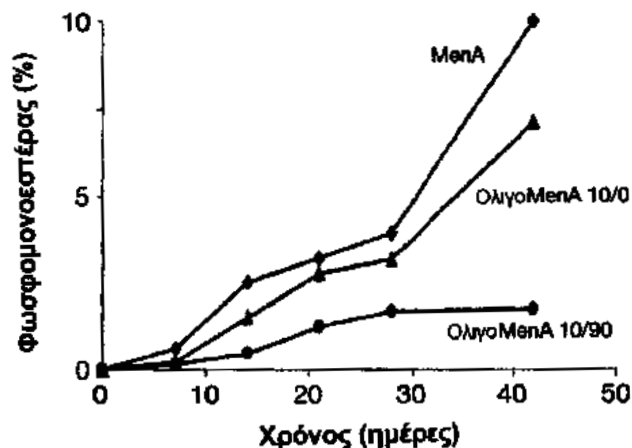
Η παρούσα εφεύρεση αναφέρεται σε μία κάψουλα (10) για την παρασκευή αναψυκτικού σε μία μηχανή βρασμού (20), που η κάψουλα διαθέτει ένα κύπελλο κάψουλας (11), το οποίο γεμίζεται με ένα προϊόν εκχύλισης με ένα ουσιαστικά τετράγωνο δάπεδο (12) και ένα κάλυμμα κάψουλας (16), το οποίο σφραγίζει το κύπελλο κάψουλας (11), η οποία χαρακτηρίζεται από τουλάχιστον έναν πρώτο οπτικά αναγνώσιμο κωδικό (50) στο δάπεδο (12) του κυπέλλου κάψουλας (11), ο οποίος διαθέτει μία διαδιάστατη διάταξη περισσότερων στοιχείων κωδικού (52, 53), που ο πρώτος κωδικός (50) διαιρείται σε μία ομοιόμορφη νοητή διάταξη

πεδίων κωδικού (61, 62, 63, 64), τα οποία συνδυάζονται τουλάχιστον ανά ζεύγη σε ομάδες κωδικού (60), που μόνο ένα πεδίο κωδικού (61, 62, 63, 64) προβλέπεται στο εσωτερικό μιας ομάδας κωδικού (60) με ένα στοιχείο κωδικού (52, 53). Η εφεύρεση αναφέρεται πρόσθετα σε ένα σύστημα, το οποίο διαθέτει την κάψουλα (10) και μία αντίστοιχη μηχανή βρασμού (20) καθώς και σε μία μέθοδο για την αναγνώριση μιας τέτοιας κάψουλας.



**ΑΡΙΘΜΟΣ ΕΥΡ. Δ.Ε.** (11):3092718  
**ΑΡΙΘ. ΕΛΛ. ΚΑΤΑΘΕΣΗΣ** (21):20170401605  
**ΗΜΕΡ. ΕΛΛ. ΚΑΤΑΘΕΣΗΣ** (22):14/06/2017  
**ΑΡΙΘ./ΗΜΕΡ. ΔΗΜΟΣΙΕΥΣΗΣ**  
**ΕΥΡΩΠΑΪΚΟΥ ΔΙΠΛΩΜΑΤΟΣ(87):**2118145 - 17/05/2017  
**ΑΡΙΘ./ΗΜΕΡ. ΔΗΜΟΣΙΕΥΣΗΣ**  
**ΕΥΡΩΠΑΪΚΗΣ ΑΙΤΗΣΗΣ** (86):08737594.5--11/01/2008  
**ΔΙΚΑΙΟΥΧΟΣ** (73):1)GlaxoSmithKline Biologicals SA  
 Rue de l'Institut 89, 1330 Rixensart, ΒΕΛΓΙΟ  
**ΣΥΜΒ. ΠΡΟΤΕΡΑΙΟΤΗΤΕΣ** (30):0700562-11/01/2007-GB  
**ΕΦΕΥΡΕΤΗΣ** (72):1)BARDOTTI, Angela  
 2)BERTI, Francesco  
 3)COSTANTINO, Paolo  
**ΕΙΔΙΚΟΣ ΠΑΗΡΕΞΟΥΣΙΟΣ** (74):ΤΣΙΜΙΚΑΛΗΣ "ΤΣΙΜΙΚΑΛΗΣ  
 ΚΑΛΟΝΑΡΟΥ ΔΙΚΗΓΟΡΙΚΗ ΕΤΑΙΡΕΙΑ"  
 ΣΤΕΦΑΝΟΣ  
 Ν. Βάμβα 1,, 106 74 ΑΘΗΝΑ  
**ΑΝΤΙΚΛΗΤΟΣ** (74):ΤΣΙΜΙΚΑΛΗΣ ΣΤΕΦΑΝΟΣ  
 Ν. Βάμβα 1,,106 74 ΑΘΗΝΑ  
**ΤΙΤΛΟΣ ΕΦΕΥΡΕΣΗΣ** (54):**ΤΡΟΠΟΠΟΙΗΜΕΝΑ ΣΑΚΧΑΡΙΔΙΑ**  
**ΠΕΡΙΛΗΨΗ(57)**

Τροποποιημένα καμικά σακχαρίδια που περιλαμβάνουν δεσμευτική ομάδα σε μία θέση υδροξύλ ομάδας επί τουλάχιστον μιας από τις μονάδες μονοσακχαριδίου του αντίστοιχου φυσικού καμικού σακχαριδίου, που η δεσμευτική ομάδα είναι του τύπου (Ia) ή (Ib): -OX-Y(Ia) ή -O-R1 (Ib) όπου X είναι C(O), S(O) ή SO<sub>2</sub>- Y είναι NR1R2 ή R3. R1 είναι C1.6 αλκύλ υποκατεστημένο με 1, 2 ή 3 ομάδες ανεξαρτήτως επιλεγόμενες από υδροξύλ, σουλφυδρύλ και αμίνη, R2 είναι H ή αλκύλ και R3 είναι αλκύλ-μέθοδοι για τροποποίηση καμικού σακχαριδίου με τις δεσμευτικές ομάδες- προϊόντα σύζευξης σακχαριδίου-πρωτεΐνης που περιλαμβάνουν το τροποποιημένο καμικό σακχαρίδιο μέθοδοι για κατασκευή των προϊόντων σύζευξης σακχαριδίου-πρωτεΐνης, φαρμακευτικές συνθέσεις που περιέχουν τα τροποποιημένα καμικά σακχαρίδια ή/και προϊόντα σύζευξης σακχαριδίου-πρωτεΐνης, και μεθόδους και χρήσεις αυτών.





**ΑΡΙΘΜΟΣ ΕΥΡ. Δ.Ε.** (11):3092719  
**ΑΡΙΘ. ΕΛΛ. ΚΑΤΑΘΕΣΗΣ** (21):20170401292  
**ΗΜΕΡ. ΕΛΛ. ΚΑΤΑΘΕΣΗΣ** (22):10/05/2017  
**ΑΡΙΘ./ΗΜΕΡ. ΔΗΜΟΣΙΕΥΣΗΣ**  
**ΕΥΡΩΠΑΪΚΟΥ ΔΙΠΛΩΜΑΤΟΣ(87):**2327672 - 01/03/2017  
**ΑΡΙΘ./ΗΜΕΡ. ΔΗΜΟΣΙΕΥΣΗΣ**  
**ΕΥΡΩΠΑΪΚΗΣ ΑΙΤΗΣΗΣ** (86):09176123.9--16/11/2009  
**ΔΙΚΑΙΟΥΧΟΣ** (73):1)BPB Limited  
Saint-Gobain House, Binley Business Park  
Coventry CV3 2TT, ΜΕΓΑΛΗ ΒΡΕΤΑΝΙΑ

**ΣΥΜΒ. ΠΡΟΤΕΡΑΙΟΤΗΤΕΣ** (30):  
**ΕΦΕΥΡΕΤΗΣ** (72):1)Sahay-Turner, Pamika  
**ΕΙΔΙΚΟΣ ΠΛΗΡΕΞΟΥΣΙΟΣ** (74):ΞΑΝΘΟΠΟΥΛΟΥ "ΤΣΙΜΙΚΑΛΗΣ  
ΚΑΛΟΝΑΡΟΥ ΔΙΚΗΓΟΡΙΚΗ ΕΤΑΙΡΕΙΑ"  
ΧΑΡΙΚΛΕΙΑ  
Ν. Βάμβα 1,, 106 74 ΑΘΗΝΑ

**ΑΝΤΙΚΛΗΤΟΣ** (74):ΤΣΙΜΙΚΑΛΗΣ ΣΤΕΦΑΝΟΣ  
Ν. Βάμβα 1,,106 74 ΑΘΗΝΑ

**ΤΙΤΛΟΣ ΕΦΕΥΡΕΣΗΣ** (54):**ΥΛΙΚΟ ΜΕ ΒΑΣΗ ΤΟΝ ΓΥΨΟ, ΤΟ ΟΠΟΙΟ ΠΕΡΙΛΑΜΒΑΝΕΙ ΕΝΑΝ ΠΑΡΑΓΟΝΤΑ ΙΚΑΝΟ ΝΑ ΠΑΓΙΔΕΥΣΕΙ ΦΟΡΜΑΛΔΕΨΗ**

**ΠΕΡΙΛΗΨΗ(57)**

Η παρούσα εφεύρεση αφορά ένα υλικό με βάση τον γύψο, το οποίο περιλαμβάνει έναν παράγοντα ικανό να παγιδεύσει τη φορμαλδεΐδη, συγκεκριμένα μια γυψοσανίδα για χρήση στην εσωτερική διαρρύθμιση κατοικιών. Ο παράγοντας που είναι ικανός να παγιδεύσει τη φορμαλδεΐδη επιλέγεται από την αιθυλενουρία και τα παράγωγά της, ενώσεις που περιλαμβάνουν δραστικό μεθυλένιο(α), θειώδη, ταννίνες και μείγματα αυτών. Ένα άλλο αντικείμενο της εφεύρεσης είναι η χρήση του αναφερθέντος υλικού για τη μείωση της ποσότητας της φορμαλδεΐδης που υπάρχει στην ατμόσφαιρα μέσα σε κτήρια κατοικιών.

**ΑΡΙΘΜΟΣ ΕΥΡ. Δ.Ε.** (11):3092720  
**ΑΡΙΘ. ΕΛΛ. ΚΑΤΑΘΕΣΗΣ** (21):20170401291  
**ΗΜΕΡ. ΕΛΛ. ΚΑΤΑΘΕΣΗΣ** (22):10/05/2017  
**ΑΡΙΘ./ΗΜΕΡ. ΔΗΜΟΣΙΕΥΣΗΣ**  
**ΕΥΡΩΠΑΪΚΟΥ ΔΙΠΛΩΜΑΤΟΣ(87):**2295410 - 15/03/2017  
**ΑΡΙΘ./ΗΜΕΡ. ΔΗΜΟΣΙΕΥΣΗΣ**  
**ΕΥΡΩΠΑΪΚΗΣ ΑΙΤΗΣΗΣ** (86):10195563.1--14/09/2007  
**ΔΙΚΑΙΟΥΧΟΣ** (73):1)GlaxoSmithKline Intellectual Property Development Limited  
980 Great West Road, Brentford Middlesex  
TW8 9GS, ΜΕΓΑΛΗ ΒΡΕΤΑΝΙΑ

**ΣΥΜΒ. ΠΡΟΤΕΡΑΙΟΤΗΤΕΣ** (30):0619753-06/10/2006-GB  
**ΕΦΕΥΡΕΤΗΣ** (72):1)Davidson, Alan Hornsby  
2)Moffat, David Festus Charles  
3)Day, Francesca Ann  
4)Donald, Alastair David Graham

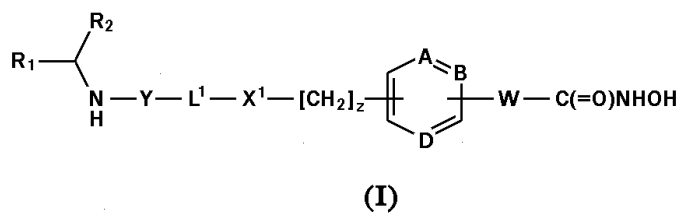
**ΕΙΔΙΚΟΣ ΠΛΗΡΕΞΟΥΣΙΟΣ** (74):ΞΑΝΘΟΠΟΥΛΟΥ "ΤΣΙΜΙΚΑΛΗΣ  
ΚΑΛΟΝΑΡΟΥ ΔΙΚΗΓΟΡΙΚΗ ΕΤΑΙΡΕΙΑ"  
ΧΑΡΙΚΛΕΙΑ  
Ν. Βάμβα 1,, 106 74 ΑΘΗΝΑ

**ΑΝΤΙΚΛΗΤΟΣ** (74):ΤΣΙΜΙΚΑΛΗΣ ΣΤΕΦΑΝΟΣ  
Ν. Βάμβα 1,,106 74 ΑΘΗΝΑ

**ΤΙΤΛΟΣ ΕΦΕΥΡΕΣΗΣ** (54):**ΑΝΑΣΤΟΛΕΑΣ HDAC**

**ΠΕΡΙΛΗΨΗ(57)**

Ο (2S)-κυκλοεξυλ[({6-[3-(υδροξυαμινο)-3-οξοπροπυλ]πυριδιν-3-υλ.}-μεθυλ)-αμινο] οξικός κυκλοπεντυλεστέρας αναστέλλει τη δράση HDAC.



**ΑΡΙΘΜΟΣ ΕΥΡ. Δ.Ε.** (11):3092721  
**ΑΡΙΘ. ΕΛΛ. ΚΑΤΑΘΕΣΗΣ** (21):20170401592  
**ΗΜΕΡ. ΕΛΛ. ΚΑΤΑΘΕΣΗΣ** (22):13/06/2017  
**ΑΡΙΘ./ΗΜΕΡ. ΔΗΜΟΣΙΕΥΣΗΣ**  
**ΕΥΡΩΠΑΪΚΟΥ ΔΙΠΛΩΜΑΤΟΣ(87):**2364360 - 22/03/2017  
**ΑΡΙΘ./ΗΜΕΡ. ΔΗΜΟΣΙΕΥΣΗΣ**  
**ΕΥΡΩΠΑΪΚΗΣ ΑΙΤΗΣΗΣ** (86):09756431.4--13/11/2009  
**ΔΙΚΑΙΟΥΧΟΣ** (73):1)Nogra Pharma Limited  
33 Sir John Rogerson's Quay, Dublin 2,  
ΙΡΛΑΝΔΙΑ  
**ΣΥΜΒ. ΠΡΟΤΕΡΑΙΟΤΗΤΕΣ** (30):08425727-13/11/2008-EP  
152297 P-13/02/2009-US  
**ΕΦΕΥΡΕΤΗΣ** (72):1)BARONI, Sergio  
2)BELLINIVIA, Salvatore  
3)VITI, Francesca  
**ΕΙΔΙΚΟΣ ΠΛΗΡΕΞΟΥΣΙΟΣ** (74):ΠΑΠΑΚΩΝΣΤΑΝΤΙΝΟΥ "ΕΛΕΝΗ Γ.  
ΠΑΠΑΚΩΣΤΑΝΤΙΝΟΥ ΚΑΙ  
ΣΥΝΕΡΓΑΤΕΣ, ΔΙΚΗΓΟΡΙΚΗ ΕΤΑΙΡΙΑ"  
ΕΛΕΝΗ  
Κουμπάρη 2, 10674 ΑΘΗΝΑ  
**ΑΝΤΙΚΛΗΤΟΣ** (74):ΠΑΠΑΚΩΝΣΤΑΝΤΙΝΟΥ ΕΛΕΝΗ  
Κουμπάρη 2,10674 ΑΘΗΝΑ  
**ΤΙΤΛΟΣ ΕΦΕΥΡΕΣΗΣ** (54):**ΣΥΝΘΕΣΕΙΣ ΑΝΤΙΚΩΔΙΚΕΥΣΗΣ ΚΑΙ  
ΜΕΘΟΔΟΙ ΚΑΤΑΣΚΕΥΗΣ ΚΑΙ ΧΡΗΣΗΣ  
ΤΟΥΣ**

**ΠΕΡΙΛΗΨΗ(57)**

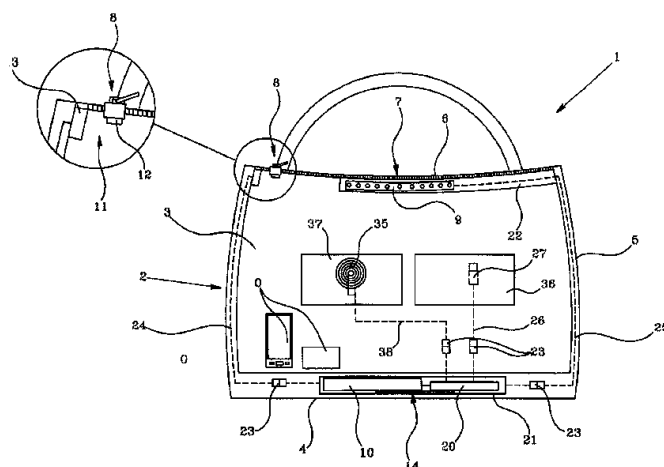
Η παρούσα εφεύρεση προβλέπει φαρμακευτικά σκευάσματα για στοματική χορήγηση ολιγονουκλεοτιδίων αντικωδίκευσης, όπως τα ολιγονουκλεοτίδια αντικωδίκευσης ενάντια στη SMAD7. Τα φαρμακευτικά σκευάσματα μπορούν να χρησιμοποιηθούν για θεραπευτική αντιμετώπιση της νόσου του Crohn, της ελκώδους κολίτιδας και της χρόνιας φλεγμονώδους πάθησης των εντέρων.

**ΑΡΙΘΜΟΣ ΕΥΡ. Δ.Ε.** (11):3092722  
**ΑΡΙΘ. ΕΛΛ. ΚΑΤΑΘΕΣΗΣ** (21):20170401589  
**ΗΜΕΡ. ΕΛΛ. ΚΑΤΑΘΕΣΗΣ** (22):13/06/2017  
**ΑΡΙΘ./ΗΜΕΡ. ΔΗΜΟΣΙΕΥΣΗΣ**  
**ΕΥΡΩΠΑΪΚΟΥ ΔΙΠΛΩΜΑΤΟΣ(87):**2825077 - 15/03/2017  
**ΑΡΙΘ./ΗΜΕΡ. ΔΗΜΟΣΙΕΥΣΗΣ**  
**ΕΥΡΩΠΑΪΚΗΣ ΑΙΤΗΣΗΣ** (86):13710553.2--22/01/2013  
**ΔΙΚΑΙΟΥΧΟΣ** (73):1)Giunti, Sara  
Via Appia Antica 219, 00178 Roma, ΙΤΑΛΙΑ  
**ΣΥΜΒ. ΠΡΟΤΕΡΑΙΟΤΗΤΕΣ** (30):MI20120100-14/03/2012-IT  
**ΕΦΕΥΡΕΤΗΣ** (72):1)CANTAGALLO, Antonio  
2)GIUNTI, Sara  
**ΕΙΔΙΚΟΣ ΠΛΗΡΕΞΟΥΣΙΟΣ** (74):ΑΘΑΝΑΣΙΑΔΟΥ "ΕΛΕΝΗ Γ.  
ΠΑΠΑΚΩΝΣΤΑΝΤΙΝΟΥ ΚΑΙ  
ΣΥΝΕΡΓΑΤΕΣ, ΔΙΚΗΓΟΡΙΚΗ ΕΤΑΙΡΙΑ"  
ΜΑΡΙΑ  
Κουμπάρη 2, 10674 ΑΘΗΝΑ  
**ΑΝΤΙΚΛΗΤΟΣ** (74):ΓΙΑΖΙΤΖΟΓΛΟΥ ΕΥΑΓΓΕΛΙΑ  
Κουμπάρη 2,10674 ΑΘΗΝΑ  
**ΤΙΤΛΟΣ ΕΦΕΥΡΕΣΗΣ** (54):**ΤΣΑΝΤΑ ΕΦΟΔΙΑΣΜΕΝΗ ΜΕ ΣΥΣΤΗ-  
ΜΑ ΦΩΤΙΣΜΟΥ ΚΑΙ ΙΣΧΥΟΣ**

**ΠΕΡΙΛΗΨΗ(57)**

Η παρούσα εφεύρεση αφορά σε μία τσάντα χειρός περιλαμβάνουσα ένα περιβλήμα (2) που ορίζει ένα διαμέρισμα (3) με ένα άνοιγμα (7) δημιουργημένο στο άνω μέρος και εφοδιασμένο με μέσα κλεισίματος (8), με τοποθετημένα εσωτερικά του εν λόγω διαμερίσματος (3) διατάξεις φωτισμού (9) πλησίον στο εν λόγω άνοιγμα (7), έναν συσσωρευτή (10) προσαρμοσμένον να τροφοδοτεί τις εν λόγω διατάξεις φωτισμού (9), έναν διακόπτη (11) λειτουργικά συνδεδεμένον στα εν λόγω μέσα κλεισίματος (8) του διαμερίσματος (3), μία διάταξη σύνδεσης (14) διαμορφωμένη να συνδέεται σε μία εξωτερική διάταξη φόρτισης, μία μονάδα ελέγχου (20) διαμορφωμένη να ελέγχει τουλάχιστον τις εν λόγω διατάξεις φωτισμού (9) και τα εν λόγω μέσα σύνδεσης (14), με τουλάχιστον τον εν λόγω

συσσωρευτή(10), τα εν λόγω μέσα σύνδεσης (14) και την εν λόγω μονάδα ελέγχου (20) τοποθετημένα στον πυθμένα (4) της τσάντας χειρός.



**ΑΡΙΘΜΟΣ ΕΥΡ. Δ.Ε.** (11):3092723  
**ΑΡΙΘ. ΕΛΛ. ΚΑΤΑΘΕΣΗΣ** (21):20170401590  
**ΗΜΕΡ. ΕΛΛ. ΚΑΤΑΘΕΣΗΣ** (22):13/06/2017  
**ΑΡΙΘ./ΗΜΕΡ. ΔΗΜΟΣΙΕΥΣΗΣ**  
**ΕΥΡΩΠΑΪΚΟΥ ΔΙΠΛΩΜΑΤΟΣ(87):**2459222 - 15/03/2017  
**ΑΡΙΘ./ΗΜΕΡ. ΔΗΜΟΣΙΕΥΣΗΣ**  
**ΕΥΡΩΠΑΪΚΗΣ ΑΙΤΗΣΗΣ** (86):10803770.6--27/07/2010  
**ΔΙΚΑΙΟΥΧΟΣ** (73):1)Ceva Animal Health Inc.  
131 Malcolm Road, Guelph, ON N1K 1A8,  
ΚΑΝΑΔΑΣ  
**ΣΥΜΒ. ΠΡΟΤΕΡΑΙΟΤΗΤΕΣ** (30):2674143-28/07/2009-CA  
510926-28/07/2009-US  
**ΕΦΕΥΡΕΤΗΣ** (72):1)LEE, Eng-Hong  
**ΕΙΔΙΚΟΣ ΠΛΗΡΕΞΟΥΣΙΟΣ** (74):ΑΘΑΝΑΣΙΑΔΟΥ "ΕΛΕΝΗ Γ.  
ΠΑΠΑΚΩΝΣΤΑΝΤΙΝΟΥ ΚΑΙ  
ΣΥΝΕΡΓΑΤΕΣ, ΔΙΚΗΓΟΡΙΚΗ ΕΤΑΙΡΙΑ"  
ΜΑΡΙΑ  
Κουμπάρη 2, 10674 ΑΘΗΝΑ  
**ΑΝΤΙΚΛΗΤΟΣ** (74):ΓΙΑΖΙΤΖΟΓΛΟΥ ΕΥΑΓΓΕΛΙΑ  
Κουμπάρη 2,10674 ΑΘΗΝΑ  
**ΤΙΤΛΟΣ ΕΦΕΥΡΕΣΗΣ** (54):**ΚΟΛΛΩΔΗΣ ΜΑΛΑΚΗ ΓΕΛΗ ΓΙΑ  
ΘΕΡΑΠΕΥΤΙΚΗ ΑΓΩΓΗ ΠΟΥΛΕΡΙΚΩΝ**

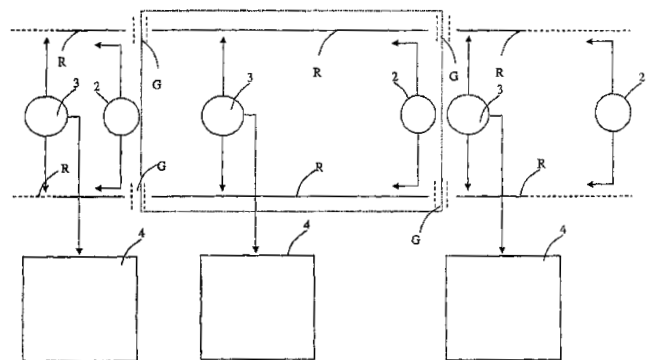
**ΠΕΡΙΛΗΨΗ(57)**

Η παρούσα εφεύρεση εστιάζεται σε μία σύνθεση, κυτίο και μέθοδο για παροχή μιας μαλακής ρευστής γέλης σε ένα κοπάδι πουλερικών σε αχυρώνες, αλλά μπορεί επίσης να χρησιμοποιηθεί σε εκκολαπτήρια ή αγροκτήματα ελευθέρως βοσκής, για θεραπευτική αγωγή πουλερικών με έναν θεραπευτικό παράγοντα. Η μαλακή ρευστή γέλη περιλαμβάνει νερό, έναν παράγοντα πηκτωματοποίησης, έναν θεραπευτικό παράγοντα και μεταξύ περίπου 0.05% και 0.15% κόμμεος ξανθάνης.

**ΑΡΙΘΜΟΣ ΕΥΡ. Δ.Ε.** (11):3092724  
**ΑΡΙΘ. ΕΛΛ. ΚΑΤΑΘΕΣΗΣ** (21):20170401591  
**ΗΜΕΡ. ΕΛΛ. ΚΑΤΑΘΕΣΗΣ** (22):13/06/2017  
**ΑΡΙΘ./ΗΜΕΡ. ΔΗΜΟΣΙΕΥΣΗΣ**  
**ΕΥΡΩΠΑΪΚΟΥ ΔΙΠΛΩΜΑΤΟΣ(87):**2315689 - 26/04/2017  
**ΑΡΙΘ./ΗΜΕΡ. ΔΗΜΟΣΙΕΥΣΗΣ**  
**ΕΥΡΩΠΑΪΚΗΣ ΑΙΤΗΣΗΣ** (86):09806114.6--25/08/2009  
**ΔΙΚΑΙΟΥΧΟΣ** (73):1)Sirti S.p.A.  
Via Stamira D' Ancona 9, 20127 Milano,  
ΙΤΑΛΙΑ  
**ΣΥΜΒ. ΠΡΟΤΕΡΑΙΟΤΗΤΕΣ** (30):MI20081548-28/08/2008-IT  
**ΕΦΕΥΡΕΤΗΣ** (72):1)MORELLI, Maurizio  
2)TRENTINI, Daniele  
**ΕΙΔΙΚΟΣ ΠΛΗΡΕΞΟΥΣΙΟΣ** (74):ΑΘΑΝΑΣΙΑΔΟΥ "ΕΛΕΝΗ Γ.  
ΠΑΠΑΚΩΝΣΤΑΝΤΙΝΟΥ ΚΑΙ  
ΣΥΝΕΡΓΑΤΕΣ, ΔΙΚΗΓΟΡΙΚΗ ΕΤΑΙΡΙΑ"  
ΜΑΡΙΑ  
Κουμπάρη 2, 10674 ΑΘΗΝΑ  
**ΑΝΤΙΚΛΗΤΟΣ** (74):ΓΙΑΖΙΤΖΟΓΛΟΥ ΕΥΑΓΓΕΛΙΑ  
Κουμπάρη 2,10674 ΑΘΗΝΑ  
**ΤΙΤΛΟΣ ΕΦΕΥΡΕΣΗΣ** (54):**ΜΕΘΟΔΟΣ ΚΑΙ ΣΥΣΚΕΥΗ ΓΙΑ ΕΛΕΓ-  
ΧΟ ΤΗΣ ΜΟΝΩΣΗΣ ΕΝΟΣ ΚΥΚΛΩ-  
ΜΑΤΟΣ ΤΡΟΧΙΑΣ**

**ΠΕΡΙΛΗΨΗ(57)**

Συσκευή για έλεγχο της μόνωσης κυκλώματος τροχιάς συνεχούς ρεύματος σε μία σιδηροδρομική γραμμή εφοδιασμένη με μία πλειάδα κυκλωμάτων τροχιάς συνεχούς ρεύματος γειτονικά το ένα προς το άλλο, περιλαμβάνον ένα τέτοιο κύκλωμα ένα ζεύγος τροχιών (R) κατασκευασμένων από παράλληλα μεταλλικά τμήματα (B) μεταξύ των οποίων είναι δυνατόν να εφαρμόζεται ηλεκτρική τάση, διαχωριζόμενο κάθε κύκλωμα τροχιάς συνεχούς ρεύματος από το γειτονικό διαμέσου συνδέσεων ηλεκτρικής μόνωσης (G).



**ΑΡΙΘΜΟΣ ΕΥΡ. Δ.Ε.** (11):3092725  
**ΑΡΙΘ. ΕΛΛ. ΚΑΤΑΘΕΣΗΣ** (21):20170401593  
**ΗΜΕΡ. ΕΛΛ. ΚΑΤΑΘΕΣΗΣ** (22):13/06/2017  
**ΑΡΙΘ./ΗΜΕΡ. ΔΗΜΟΣΙΕΥΣΗΣ**  
**ΕΥΡΩΠΑΪΚΟΥ ΔΙΠΛΩΜΑΤΟΣ(87):**2432789 - 26/04/2017  
**ΑΡΙΘ./ΗΜΕΡ. ΔΗΜΟΣΙΕΥΣΗΣ**  
**ΕΥΡΩΠΑΪΚΗΣ ΑΙΤΗΣΗΣ** (86):10720493.5--19/05/2010  
**ΔΙΚΑΙΟΥΧΟΣ** (73):1)Albemarle Corporation  
451 Florida Street, Baton Rouge, LA 70801,  
ΗΝΩΜΕΝΕΣ ΠΟΛΙΤΕΙΕΣ ΤΗΣ ΑΜΕΡΙΚΗΣ

**ΣΥΜΒ. ΠΡΟΤΕΡΑΙΟΤΗΤΕΣ** (30):179519 P-19/05/2009-US  
**ΕΦΕΥΡΕΤΗΣ** (72):1)ANGELL, Yu, Li  
2)WHITE, Kimberly, M.  
3)ANGELL, Scott, E.  
4)MACK, Arthur, G.

**ΕΙΔΙΚΟΣ ΠΛΗΡΕΞΟΥΣΙΟΣ** (74):ΑΘΑΝΑΣΙΑΔΟΥ "ΕΛΕΝΗ Γ.  
ΠΑΠΑΚΩΝΣΤΑΝΤΙΝΟΥ ΚΑΙ  
ΣΥΝΕΡΓΑΤΕΣ, ΔΙΚΗΓΟΡΙΚΗ ΕΤΑΙΡΙΑ"  
ΜΑΡΙΑ  
Κουμπάρη 2, 10674 ΑΘΗΝΑ

**ΑΝΤΙΚΛΗΤΟΣ** (74):ΓΙΑΖΙΤΖΟΓΛΟΥ ΕΥΑΓΓΕΛΙΑ  
Κουμπάρη 2,10674 ΑΘΗΝΑ

**ΤΙΤΛΟΣ ΕΦΕΥΡΕΣΗΣ** (54):**ΕΠΙΒΡΑΔΥΝΤΙΚΑ ΦΛΟΓΑΣ ΠΑΡΑΓΩΓΑ  
ΔΟΡΟ**

**ΠΕΡΙΛΗΨΗ(57)**

Η παρούσα εφεύρεση αφορά σε νέο άνευ αλογόνου επιβραδυντικό φλόγας λαμβανόμενο από 9,10-Διυδρο-9-οξά-10-Φωσφαφαιναντρενο-10-οξείδιο (DOPO). Η εφεύρεση αυτή αφορά επίσης στη χρήση του άνευ αλογόνου λαμβανόμενου από DOPO επιβραδυντή φλόγας σε πολυμερή.

**ΑΡΙΘΜΟΣ ΕΥΡ. Δ.Ε.** (11):3092726  
**ΑΡΙΘ. ΕΛΛ. ΚΑΤΑΘΕΣΗΣ** (21):20170401594  
**ΗΜΕΡ. ΕΛΛ. ΚΑΤΑΘΕΣΗΣ** (22):13/06/2017  
**ΑΡΙΘ./ΗΜΕΡ. ΔΗΜΟΣΙΕΥΣΗΣ**  
**ΕΥΡΩΠΑΪΚΟΥ ΔΙΠΛΩΜΑΤΟΣ(87):**2421081 - 15/03/2017  
**ΑΡΙΘ./ΗΜΕΡ. ΔΗΜΟΣΙΕΥΣΗΣ**  
**ΕΥΡΩΠΑΪΚΗΣ ΑΙΤΗΣΗΣ** (86):11178046.6--19/08/2011  
**ΔΙΚΑΙΟΥΧΟΣ** (73):1)Leclanche S.A.  
42 Avenue des Sports, 1400 Yverdon-les-  
Bains, ΕΛΒΕΤΙΑ

**ΣΥΜΒ. ΠΡΟΤΕΡΑΙΟΤΗΤΕΣ** (30):201013977-20/08/2010-GB  
**ΕΦΕΥΡΕΤΗΣ** (72):1)Blanc, Pierre  
2)Buqa, Hilmi  
3)Pettinger, Karl-Heinz

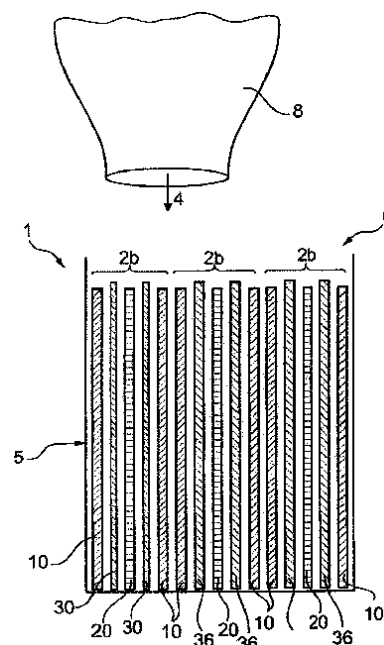
**ΕΙΔΙΚΟΣ ΠΛΗΡΕΞΟΥΣΙΟΣ** (74):ΑΘΑΝΑΣΙΑΔΟΥ "ΕΛΕΝΗ Γ.  
ΠΑΠΑΚΩΝΣΤΑΝΤΙΝΟΥ ΚΑΙ  
ΣΥΝΕΡΓΑΤΕΣ, ΔΙΚΗΓΟΡΙΚΗ ΕΤΑΙΡΙΑ"  
ΜΑΡΙΑ  
Κουμπάρη 2, 10674 ΑΘΗΝΑ

**ΑΝΤΙΚΛΗΤΟΣ** (74):ΓΙΑΖΙΤΖΟΓΛΟΥ ΕΥΑΓΓΕΛΙΑ  
Κουμπάρη 2,10674 ΑΘΗΝΑ

**ΤΙΤΛΟΣ ΕΦΕΥΡΕΣΗΣ** (54):**ΜΕΘΟΔΟΣ ΓΙΑ ΤΗΝ ΚΑΤΑΣΚΕΥΗ  
ΜΠΑΤΑΡΙΩΝ ΙΟΝΤΩΝ ΛΙΘΙΟΥ ΜΕΓΑ-  
ΛΟΥ ΣΧΗΜΑΤΟΣ**

**ΠΕΡΙΛΗΨΗ(57)**

Η παρούσα κοινοποίηση αφορά σε έναν ηλεκτρολύτη για ένα ηλεκτροχημικό στοιχείο και ένα ηλεκτροχημικό στοιχείο που περιλαμβάνει έναν τέτοιο ηλεκτρολύτη. Ο ηλεκτρολύτης περιλαμβάνει τουλάχιστον ένα αγωγίμο άλας που περιλαμβάνει ιόντα λιθίου, τουλάχιστον έναν διαλύτη και τουλάχιστον έναν παράγοντα ύγρυνσης. Το ηλεκτροχημικό στοιχείο περιλαμβάνει τουλάχιστον μία άνοδο, τουλάχιστον μία κάθοδο και τουλάχιστον έναν διαχωριστή διατεταγμένο μεταξύ της τουλάχιστον μίας ανόδου και της τουλάχιστον μίας καθόδου. Ο ηλεκτρολύτης μπορεί να πληρωθεί μεταξύ της τουλάχιστον μίας ανόδου και της τουλάχιστον μίας καθόδου.



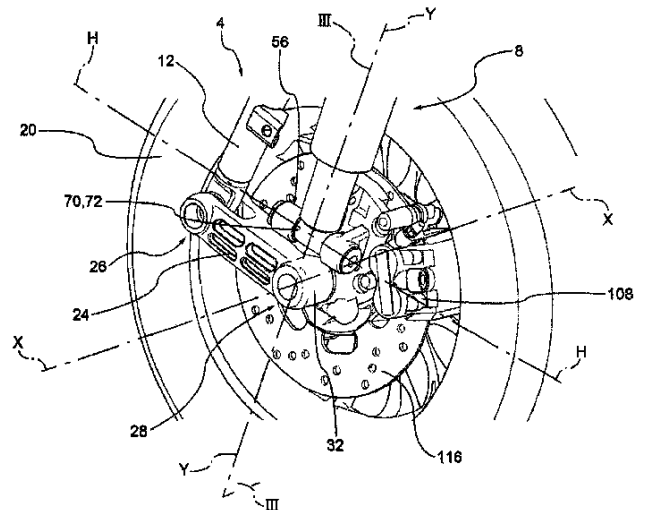
**ΑΡΙΘΜΟΣ ΕΥΡ. Δ.Ε.** (11):3092727  
**ΑΡΙΘ. ΕΛΛ. ΚΑΤΑΘΕΣΗΣ** (21):20170401588  
**ΗΜΕΡ. ΕΛΛ. ΚΑΤΑΘΕΣΗΣ** (22):12/06/2017  
**ΑΡΙΘ./ΗΜΕΡ. ΔΗΜΟΣΙΕΥΣΗΣ**  
**ΕΥΡΩΠΑΪΚΟΥ ΔΙΠΛΩΜΑΤΟΣ(87):**2996929 - 15/03/2017  
**ΑΡΙΘ./ΗΜΕΡ. ΔΗΜΟΣΙΕΥΣΗΣ**  
**ΕΥΡΩΠΑΪΚΗΣ ΑΙΤΗΣΗΣ** (86):14728308.9--17/04/2014  
**ΔΙΚΑΙΟΥΧΟΣ** (73):1)PIAGGIO & C. S.p.A.  
Viale Rinaldo Piaggio 25, 56025 Pontedera  
(Pisa), ΙΤΑΛΙΑ

**ΣΥΜΒ. ΠΡΟΤΕΡΑΙΟΤΗΤΕΣ** (30):PD20130136-16/05/2013-IT  
**ΕΦΕΥΡΕΤΗΣ** (72):1)ROSELLINI, Walter  
2)PALLINI, Simone  
**ΕΙΔΙΚΟΣ ΠΛΗΡΕΞΟΥΣΙΟΣ** (74):ΠΑΠΑΚΩΝΣΤΑΝΤΙΝΟΥ "ΕΛΕΝΗ Γ.  
ΠΑΠΑΚΩΣΤΑΝΤΙΝΟΥ ΚΑΙ  
ΣΥΝΕΡΓΑΤΕΣ, ΔΙΚΗΓΟΡΙΚΗ ΕΤΑΙΡΙΑ"  
ΕΛΕΝΗ  
Κουμπάρη 2, 10674 ΑΘΗΝΑ  
**ΑΝΤΙΚΛΗΤΟΣ** (74):ΠΑΠΑΚΩΝΣΤΑΝΤΙΝΟΥ ΕΛΕΝΗ  
Κουμπάρη 2,10674 ΑΘΗΝΑ

**ΤΙΤΛΟΣ ΕΦΕΥΡΕΣΗΣ** (54):ΑΝΑΡΤΗΣΗ ΜΟΤΟΣΥΚΛΕΤΑΣ  
**ΠΕΡΙΛΗΨΗ(57)**

Ανάρτηση μηχανής (4) περιλαμβάνουσα ένα πιρούνι (8) έχοντας μία κολώνα τιμονιού (12) κατάλληλη για μηχανική σύνδεση με ένα σύστημα οδήγησης μιας μοτοσυκλέτας, μία ταλαντευόμενη ράβδο (24) έχουσα ένα πρώτο άκρο (26) στο οποίο σχηματίζει μία ζεύξη με την εν λόγω κολώνα τιμονιού (12), και ένα δεύτερο άκρο (28) στο οποίο συνδέεται με ένα στήριγμα (32) εντός του οποίου εισάγεται ένας πείρος περιστροφής ενός αντίστοιχου τροχού (20) ώστε να περιστρέφεται, ορίζοντας ο εν λόγω πείρος περιστροφής έναν άξονα περιστροφής τροχού (X-X), περιλαμβάνοντας επιπλέον η ανάρτηση μοτοσυκλέτας (4) μία μονάδα

αποσβεστήρα κραδασμών εκτεινόμενη από μια κεφαλή στερέωσης, στην οποία συνδέεται μηχανικά με την κολώνα τιμονιού, σε μία βάση στερέωσης (56), στην οποία συνδέεται με το στήριγμα (32) με την παρεμβολή μηχανικών μέσων σύνδεσης (70) έχοντας έναν άξονα άρθρωσης (H-H) ο οποίος περιέχεται σε ένα επίπεδο κάθετο στον άξονα περιστροφής του τροχού (X-X).



**ΑΡΙΘΜΟΣ ΕΥΡ. Δ.Ε.** (11):3092728  
**ΑΡΙΘ. ΕΛΛ. ΚΑΤΑΘΕΣΗΣ** (21):20170401584  
**ΗΜΕΡ. ΕΛΛ. ΚΑΤΑΘΕΣΗΣ** (22):12/06/2017  
**ΑΡΙΘ./ΗΜΕΡ. ΔΗΜΟΣΙΕΥΣΗΣ**  
**ΕΥΡΩΠΑΪΚΟΥ ΔΙΠΛΩΜΑΤΟΣ(87):**2274422 - 15/03/2017  
**ΑΡΙΘ./ΗΜΕΡ. ΔΗΜΟΣΙΕΥΣΗΣ**  
**ΕΥΡΩΠΑΪΚΗΣ ΑΙΤΗΣΗΣ** (86):09733074.0--16/04/2009  
**ΔΙΚΑΙΟΥΧΟΣ** (73):1)Anaeropharma Science, Inc.  
4th Fl., Yaesu KH Bldg. 19-8, Nihonbashi Ka-  
buto-cho Chuo-ku, Tokyo 103-0026,  
ΙΑΠΩΝΙΑ

**ΣΥΜΒ. ΠΡΟΤΕΡΑΙΟΤΗΤΕΣ** (30):124528 P-17/04/2008-US  
**ΕΦΕΥΡΕΤΗΣ** (72):1)SHIMATANI-SHIBATA, Yuko  
2)SHIMIZU, Hitomi  
3)YONEKURA, Hiromi

**ΕΙΔΙΚΟΣ ΠΛΗΡΕΞΟΥΣΙΟΣ** (74):ΑΘΑΝΑΣΙΑΔΟΥ "ΕΛΕΝΗ Γ.  
ΠΑΠΑΚΩΝΣΤΑΝΤΙΝΟΥ ΚΑΙ  
ΣΥΝΕΡΓΑΤΕΣ, ΔΙΚΗΓΟΡΙΚΗ ΕΤΑΙΡΙΑ"  
ΜΑΡΙΑ  
Κουμπάρη 2, 10674 ΑΘΗΝΑ

**ΑΝΤΙΚΛΗΤΟΣ** (74):ΓΙΑΖΙΤΖΟΓΛΟΥ ΕΥΑΓΓΕΛΙΑ  
Κουμπάρη 2,10674 ΑΘΗΝΑ

**ΤΙΤΛΟΣ ΕΦΕΥΡΕΣΗΣ** (54):ΦΟΡΕΑΣ ΕΚΦΡΑΣΗΣ  
**ΠΕΡΙΛΗΨΗ(57)**

Συμβατικός παλίνδρομος φορέας κατασκευασμένος συντήκοντας πλασμιδίο προερχόμενο από E. coli και πλασμιδίο προερχόμενο από μετασηματισμένο βακτήριο λειτουργεί τόσο σε E. coli καθώς και στο μετασηματισμένο βακτήριο, και δεν υπάρχει φορέας έκφρασης που να λειτουργεί μόνο σε μετασηματισμένο μη-E. coli βακτήριο. Η παρούσα εφεύρεση παρέχει πλασμιδιακό φορέα έκφρασης που περιλαμβάνει: (1) πλασμιδιακή μονάδα αντιγραφής που λειτουργεί σε αναερόβιο μικροοργανισμό διαφορετικό από E. coli και (2) μονάδα έκφρασης πρωτεΐνης σχηματισμένη από DNA που κωδικοποιεί πρωτεΐνη που έχει δραστηριότητα στόχου και θραύσμα DNA που περιέχει προαγωγή και αλληλουχία

λήξης που λειτουργούν στον αναερόβιο μικροοργανισμό. Ο φορέας έκφρασης της παρούσας εφεύρεσης είναι ικανός να αντιγράφεται μόνο σε μετασηματισμένο βακτήριο, εξαλείφοντας τον κίνδυνο της αντιγραφής του γονιδίου μετασηματισμού σε άλλο παθογόνο ή αερόβιο βακτήριο, παρέχοντας έναν εξαιρετικά ασφαλή και αξιόπιστο φορέα και γονιδιακό μεταφορά για θεραπευτική εφαρμογή.

**ΑΡΙΘΜΟΣ ΕΥΡ. Δ.Ε.** (11):3092729  
**ΑΡΙΘ. ΕΛΛ. ΚΑΤΑΘΕΣΗΣ** (21):20170401585  
**ΗΜΕΡ. ΕΛΛ. ΚΑΤΑΘΕΣΗΣ** (22):12/06/2017  
**ΑΡΙΘ./ΗΜΕΡ. ΔΗΜΟΣΙΕΥΣΗΣ**  
**ΕΥΡΩΠΑΪΚΟΥ ΔΙΠΛΩΜΑΤΟΣ(87):**2895180 - 05/04/2017  
**ΑΡΙΘ./ΗΜΕΡ. ΔΗΜΟΣΙΕΥΣΗΣ**  
**ΕΥΡΩΠΑΪΚΗΣ ΑΙΤΗΣΗΣ** (86):12772733.7--14/09/2012  
**ΔΙΚΑΙΟΥΧΟΣ** (73):1)Claride Pharma S.R.L.  
Via Friuli, 25, 20135 Milano, ΙΤΑΛΙΑ

**ΣΥΜΒ. ΠΡΟΤΕΡΑΙΟΤΗΤΕΣ** (30):  
**ΕΦΕΥΡΕΤΗΣ** (72):1)SFERRA, Daniela  
2)RUSSO, Valentina  
3)VERGALITO, Franca  
4)FRANCESCHINI, Debora  
5)MANGANO, Katia  
6)SCAPAGNINI, Giovanni  
7)DI MARCO, Roberto  
8)LONGO, Sonia

**ΕΙΔΙΚΟΣ ΠΛΗΡΕΞΟΥΣΙΟΣ** (74):ΑΘΑΝΑΣΙΑΔΟΥ "ΕΛΕΝΗ Γ.  
ΠΑΠΑΚΩΝΣΤΑΝΤΙΝΟΥ ΚΑΙ  
ΣΥΝΕΡΓΑΤΕΣ, ΔΙΚΗΓΟΡΙΚΗ ΕΤΑΙΡΙΑ"  
ΜΑΡΙΑ  
Κουμπάρη 2, 10674 ΑΘΗΝΑ

**ΑΝΤΙΚΛΗΤΟΣ** (74):ΓΙΑΖΙΤΖΟΓΛΟΥ ΕΥΑΓΓΕΛΙΑ  
Κουμπάρη 2,10674 ΑΘΗΝΑ

**ΤΙΤΛΟΣ ΕΦΕΥΡΕΣΗΣ** (54):**ΣΥΝΘΕΣΗ ΓΙΑ ΤΗΝ ΠΡΟΛΗΨΗ ΚΑΙ  
ΔΙΩΓΗ ΤΩΝ ΟΞΕΩΝ ΕΠΑΝΕΜΦΑΝΙ-  
ΖΟΜΕΝΩΝ ΛΟΙΜΩΞΕΩΝ ΟΥΡΟΠΟΙΗ-  
ΤΙΚΟΥ ΣΩΛΗΝΑ**

#### ΠΕΡΙΛΗΨΗ(57)

Η παρούσα εφεύρεση σχετίζεται, σε μια άποψη του θέματος, με μια σύνθεση ή διαιτητικό συμπλήρωμα περιλαμβάνοντας μια συνεργιστική συσχέτιση Αρμπουτίνης και Μπερμπερίνης, συμπεριλαμβάνοντας προαιρετικώς ένα επιπρόσθετο ενεργό συστατικό μίγματος φυτικής προέλευσης που επιλέγεται από Αρμπουτίνη, Φορσκολίνη και μίγματα εξ αυτών, για βελτίωση της υγείας του ουροποιητικού σωλήνα και πρόληψη ή αγωγή οξέων και επανεμφανιζόμενων λοιμώξεων ουροποιητικού σωλήνα (UTI).

**ΑΡΙΘΜΟΣ ΕΥΡ. Δ.Ε.** (11):3092730  
**ΑΡΙΘ. ΕΛΛ. ΚΑΤΑΘΕΣΗΣ** (21):20170401587  
**ΗΜΕΡ. ΕΛΛ. ΚΑΤΑΘΕΣΗΣ** (22):12/06/2017  
**ΑΡΙΘ./ΗΜΕΡ. ΔΗΜΟΣΙΕΥΣΗΣ**  
**ΕΥΡΩΠΑΪΚΟΥ ΔΙΠΛΩΜΑΤΟΣ(87):**2872391 - 15/03/2017  
**ΑΡΙΘ./ΗΜΕΡ. ΔΗΜΟΣΙΕΥΣΗΣ**  
**ΕΥΡΩΠΑΪΚΗΣ ΑΙΤΗΣΗΣ** (86):13739379.9--09/07/2013  
**ΔΙΚΑΙΟΥΧΟΣ** (73):1)Technische Universiteit Delft  
Stevinweg 1, 2628 CN Delft, ΟΛΛΑΝΔΙΑ

**ΣΥΜΒ. ΠΡΟΤΕΡΑΙΟΤΗΤΕΣ** (30):12175711-10/07/2012-EP  
**ΕΦΕΥΡΕΤΗΣ** (72):1)KEUNING, Jan, Alexander  
**ΕΙΔΙΚΟΣ ΠΛΗΡΕΞΟΥΣΙΟΣ** (74):ΑΘΑΝΑΣΙΑΔΟΥ "ΕΛΕΝΗ Γ.  
ΠΑΠΑΚΩΝΣΤΑΝΤΙΝΟΥ ΚΑΙ  
ΣΥΝΕΡΓΑΤΕΣ, ΔΙΚΗΓΟΡΙΚΗ ΕΤΑΙΡΙΑ"  
ΜΑΡΙΑ  
Κουμπάρη 2, 10674 ΑΘΗΝΑ

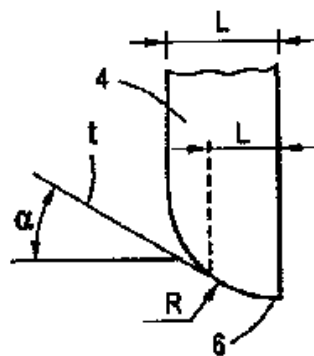
**ΑΝΤΙΚΛΗΤΟΣ** (74):ΓΙΑΖΙΤΖΟΓΛΟΥ ΕΥΑΓΓΕΛΙΑ  
Κουμπάρη 2,10674 ΑΘΗΝΑ

**ΤΙΤΛΟΣ ΕΦΕΥΡΕΣΗΣ** (54):**ΠΛΟΙΟ ΜΕ ΒΕΛΤΙΩΜΕΝΟ ΕΛΕΓΧΟ  
ΚΙΝΗΣΗΣ**

#### ΠΕΡΙΛΗΨΗ(57)

Η εφεύρεση αφορά σε ένα πλοίο (1) το οποίο έχει μια πλανισμένη επιφάνεια (2) καθώς και έναν άβακα (3) στην πρύμνη του πλοίου, τοποθετημένος πάνω στον άβακα βρίσκεται ένας υποδοχέας (4) καθώς και ένας κινητήρας ελέγχου (7) για τη μετακίνηση του υποδοχέα στην κατακόρυφη κατεύθυνση. Σύμφωνα με την εφεύρεση ο άβακας (3) προσδιορίζει ένα τριγωνικό άκρο με την πλανισμένη επιφάνεια και το κάτω μέρος του υποδοχέα περιλαμβάνει ένα κυρτό στρογγυλεμένο άκρο (5) εκτεινόμενο προς τα άνω στο πίσω μέρος με ένα πρόσθιο άκρο (6) του κυρτού στρογγυλεμένου άκρου που έχει μια εφαιπόμενη περίπου παράλληλη προς την ροή του νερού κατά μήκος της πλανισμένης επιφάνειας (2) κοντά στον άβακα (3), και/είτε ο άβακας (3) προσδιορίζει ένα κυρτό στρογγυλεμένο άκρο (5) με την πλανισμένη επιφάνεια με το πρόσθιο άκρο (6) του

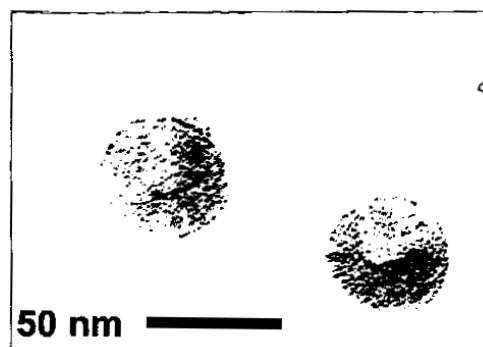
κυρτού στρογγυλεμένου άκρου που είναι εφαιπόμενο στην πλανισμένη επιφάνεια (2) και ο υποδοχέας (4) προσδιορίζει στο χαμηλότερό του τμήμα ένα τριγωνικό άκρο, το οποίο μπορεί να μετακινηθεί πίσω από το κυρτό στρογγυλεμένο άκρο στην κατακόρυφη κατεύθυνση.



**ΑΡΙΘΜΟΣ ΕΥΡ. Δ.Ε.** (11):3092731  
**ΑΡΙΘ. ΕΛΛ. ΚΑΤΑΘΕΣΗΣ** (21):20170401582  
**ΗΜΕΡ. ΕΛΛ. ΚΑΤΑΘΕΣΗΣ** (22):09/06/2017  
**ΑΡΙΘ./ΗΜΕΡ. ΔΗΜΟΣΙΕΥΣΗΣ**  
**ΕΥΡΩΠΑΪΚΟΥ ΔΙΠΛΩΜΑΤΟΣ(87)**:2483389 - 03/05/2017  
**ΑΡΙΘ./ΗΜΕΡ. ΔΗΜΟΣΙΕΥΣΗΣ**  
**ΕΥΡΩΠΑΪΚΗΣ ΑΙΤΗΣΗΣ** (86):10768559.6--28/09/2010  
**ΔΙΚΑΙΟΥΧΟΣ** (73):1)GlaxoSmithKline Biologicals SA  
Rue de l'Institut 89, 1330 Rixensart, ΒΕΛΓΙΟ  
**ΣΥΜΒ. ΠΡΟΤΕΡΑΙΟΤΗΤΕΣ** (30):0917002-28/09/2009-GB  
**ΕΦΕΥΡΕΤΗΣ** (72):1)GERKE, Christiane  
2)BERLANDA SCORZA, Francesco  
3)SAUL, Allan  
4)MAGGIORE, Luana  
**ΕΙΔΙΚΟΣ ΠΑΡΗΡΕΞΟΥΣΙΟΣ** (74):ΤΣΙΜΙΚΑΛΗΣ "ΤΣΙΜΙΚΑΛΗΣ  
ΚΑΛΟΝΑΡΟΥ ΔΙΚΗΓΟΡΙΚΗ ΕΤΑΙΡΕΙΑ"  
ΣΤΕΦΑΝΟΣ  
Ν. Βάμβα 1,, 106 74 ΑΘΗΝΑ  
**ΑΝΤΙΚΑΗΤΟΣ** (74):ΤΣΙΜΙΚΑΛΗΣ ΣΤΕΦΑΝΟΣ  
Ν. Βάμβα 1,, 106 74 ΑΘΗΝΑ  
**ΤΙΤΛΟΣ ΕΦΕΥΡΕΣΗΣ** (54):**ΣΤΕΛΕΧΗ SHIGELLA ΜΕ ΥΠΕΡΦΛΥ-  
ΚΤΑΙΝΩΣΗ**

#### **ΠΕΡΙΛΗΨΗ(57)**

Τα στελέχη Shigella με υπερφλυκταίνωση δημιουργούνται με διάσπαση ενός ή περισσότερων συστατικών του συστήματος Tol-Pal. Οι φλύκταινες από αυτά τα στελέχη είναι χρήσιμα ανοσογόνα για εμβολιασμό. Οι μεμονωμένες πρωτεΐνες που βρέθηκαν σε αυτές τις φλύκταινες μπορούν επίσης να χρησιμοποιηθούν ως ανοσογόνα.



**ΑΡΙΘΜΟΣ ΕΥΡ. Δ.Ε.** (11):3092732  
**ΑΡΙΘ. ΕΛΛ. ΚΑΤΑΘΕΣΗΣ** (21):20170401579  
**ΗΜΕΡ. ΕΛΛ. ΚΑΤΑΘΕΣΗΣ** (22):09/06/2017  
**ΑΡΙΘ./ΗΜΕΡ. ΔΗΜΟΣΙΕΥΣΗΣ**  
**ΕΥΡΩΠΑΪΚΟΥ ΔΙΠΛΩΜΑΤΟΣ(87)**:2465534 - 29/03/2017  
**ΑΡΙΘ./ΗΜΕΡ. ΔΗΜΟΣΙΕΥΣΗΣ**  
**ΕΥΡΩΠΑΪΚΗΣ ΑΙΤΗΣΗΣ** (86):10183893.6--09/06/2005  
**ΔΙΚΑΙΟΥΧΟΣ** (73):1)Omeros Corporation  
201 Elliott Avenue West, Seattle, WA 98119,  
ΗΝΩΜΕΝΕΣ ΠΟΛΙΤΕΙΕΣ ΤΗΣ ΑΜΕΡΙΚΗΣ  
2)University Of Leicester  
University Road, Leicester Leicestershire LE1  
7RH, ΜΕΓΑΛΗ ΒΡΕΤΑΝΙΑ  
**ΣΥΜΒ. ΠΡΟΤΕΡΑΙΟΤΗΤΕΣ** (30):578847 P-10/06/2004-US  
**ΕΦΕΥΡΕΤΗΣ** (72):1)Schwaeble, Hans-Wilhelm  
2)Stover, Cordula M.  
3)Tedford, Clark E.  
4)Parent, James B.  
5)Fujita, Teizo  
**ΕΙΔΙΚΟΣ ΠΑΡΗΡΕΞΟΥΣΙΟΣ** (74):ΑΘΑΝΑΣΙΑΔΟΥ "ΕΛΕΝΗ Γ.  
ΠΑΠΑΚΩΝΣΤΑΝΤΙΝΟΥ ΚΑΙ  
ΣΥΝΕΡΓΑΤΕΣ, ΔΙΚΗΓΟΡΙΚΗ ΕΤΑΙΡΙΑ"  
ΜΑΡΙΑ  
Κουμπάρη 2, 10674 ΑΘΗΝΑ  
**ΑΝΤΙΚΑΗΤΟΣ** (74):ΓΙΑΖΙΤΖΟΓΛΟΥ ΕΥΑΓΓΕΛΙΑ  
Κουμπάρη 2, 10674 ΑΘΗΝΑ  
**ΤΙΤΛΟΣ ΕΦΕΥΡΕΣΗΣ** (54):**ΜΕΘΟΔΟΙ ΓΙΑ ΘΕΡΑΠΕΙΑ ΚΑΤΑΣΤΑ-  
ΣΕΩΝ ΠΟΥ ΣΥΝΔΥΑΖΟΝΤΑΙ ΜΕ ΕΞΑΡ-  
ΤΩΜΕΝΗ ΑΠΟ MASP-2 ΕΝΕΡΓΟΠΟΙΗ-  
ΣΗ ΣΥΜΠΛΗΡΩΜΑΤΟΣ**

#### **ΠΕΡΙΛΗΨΗ(57)**

Η εφεύρεση αναφέρεται σε εκχυλίσματα γύρης χόρτων που περιέχουν μειωμένη ποσότητα γλυκοζιτών φλαβονοειδών προκειμένου να ελαχιστοποιηθούν οι

κίνδυνοι γονοτοξικότητας των εκχυλισμάτων της γύρης των χόρτων. Η εφεύρεση αναφέρεται επίσης σε μια μέθοδο παρασκευής εκχυλισμάτων γύρης χόρτων που περιέχουν μειωμένη ποσότητα γλυκοζιτών φλαβονοειδών, με υπερδιήθηση. Οι γλυκοζίτες φλαβονοειδών υπάρχουν φυσικά σε εκχυλίσματα γύρης χόρτων και έχουν ταυτοποιηθεί ως υπεύθυνοι για το σχηματισμό αγλυκονών φλαβονοειδών, οι οποίες είναι γονοτοξικές στο δοκιμαστικό σωλήνα, υπό την επίδραση ενζύμων που περιέχονται στα εκχυλίσματα της γύρης των χόρτων.

**ΑΡΙΘΜΟΣ ΕΥΡ. Δ.Ε.** (11):3092733  
**ΑΡΙΘ. ΕΛΛ. ΚΑΤΑΘΕΣΗΣ** (21):20170401578  
**ΗΜΕΡ. ΕΛΛ. ΚΑΤΑΘΕΣΗΣ** (22):09/06/2017  
**ΑΡΙΘ./ΗΜΕΡ. ΔΗΜΟΣΙΕΥΣΗΣ**  
**ΕΥΡΩΠΑΪΚΟΥ ΔΙΠΛΩΜΑΤΟΣ**(87):1509903 - 12/04/2017  
**ΑΡΙΘ./ΗΜΕΡ. ΔΗΜΟΣΙΕΥΣΗΣ**  
**ΕΥΡΩΠΑΪΚΗΣ ΑΙΤΗΣΗΣ** (86):03727094.9--30/05/2003  
**ΔΙΚΑΙΟΥΧΟΣ** (73):1)VoiceAge Corporation  
Suite 250, 750, chemin Lucerne, Ville Mont-  
Royal, Quebec H3R 2H6, ΚΑΝΑΔΑΣ

**ΣΥΜΒ. ΠΡΟΤΕΡΑΙΟΤΗΤΕΣ** (30):2388439-31/05/2002-CA  
**ΕΦΕΥΡΕΤΗΣ** (72):1)JELINEK, Milan  
2)GOURNAY, Philippe

**ΕΙΔΙΚΟΣ ΠΛΗΡΕΞΟΥΣΙΟΣ** (74):ΑΘΑΝΑΣΙΑΔΟΥ "ΕΛΕΝΗ Γ.  
ΠΑΠΑΚΩΝΣΤΑΝΤΙΝΟΥ ΚΑΙ  
ΣΥΝΕΡΓΑΤΕΣ, ΔΙΚΗΓΟΡΙΚΗ ΕΤΑΙΡΙΑ"  
ΜΑΡΙΑ  
Κουμπάρη 2, 10674 ΑΘΗΝΑ

**ΑΝΤΙΚΑΗΤΟΣ** (74):ΓΙΑΖΙΤΖΟΓΛΟΥ ΕΥΑΓΓΕΛΙΑ  
Κουμπάρη 2, 10674 ΑΘΗΝΑ

**ΤΙΤΛΟΣ ΕΦΕΥΡΕΣΗΣ** (54):**ΜΕΘΟΔΟΣ ΚΑΙ ΔΙΑΤΑΞΗ ΓΙΑ ΑΠΟΤΕ-  
ΛΕΣΜΑΤΙΚΗ ΑΠΟΚΡΥΨΗ ΕΞΑΛΕΙΨΗΣ  
ΠΛΑΙΣΙΩΝ ΣΕ ΓΡΑΜΜΙΚΟΥΣ ΠΡΟΛΕ-  
ΚΤΙΚΟΥΣ ΚΩΔΙΚΟΑΠΟΚΩΔΙΚΟΠΟΙΗ-  
ΤΕΣ ΟΜΙΑΔΙΑΣ**

#### ΠΕΡΙΛΗΨΗ(57)

Η παρούσα εφεύρεση αφορά σε μέθοδο και διάταξη για βελτίωση της απόκρυψης εξάλειψης πλασιών που προκαλείται από πλαίσια κωδικοποιημένου σήματος ήχου που εξαλείφονται κατά τη μετάδοση από κωδικοποιητή (106) προς αποκωδικοποιητή (110), και για επιτάχυνση της επαναφοράς του

αποκωδικοποιητή μετά από λήψη μη εξαλειμμένων πλασιών του κωδικοποιημένου σήματος ήχου. Για το σκοπό αυτό, στον κωδικοποιητή ή αποκωδικοποιητή προσδιορίζονται παράμετροι απόκρυψης/επαναφοράς. Όταν προσδιορίζονται στον κωδικοποιητή (106), οι παράμετροι απόκρυψης/επαναφοράς μεταδίδονται στον αποκωδικοποιητή (110). Στον αποκωδικοποιητή διεξάγεται απόκρυψη εξαλειμμένων πλασιών και επαναφοράς αποκωδικοποιητή σε απόκριση των παραμέτρων απόκρυψης /επαναφοράς. Οι παράμετροι απόκρυψης/επαναφοράς είναι δυνατόν να επιλέγονται από τα εξής: παράμετρος ταξινόμησης σήματος, παράμετρος πληροφοριών ενέργειας και παράμετρος πληροφοριών φάσης. Ο προσδιορισμός των παραμέτρων απόκρυψης/επαναφοράς περιλαμβάνει ταξινόμηση των διαδοχικών πλασιών του κωδικοποιημένου σήματος ήχου ως άφωνα, άφωνες μεταβάσεις, έμφωνες μεταβάσεις, έμφωνα ή ενάρξεις, και αυτή η ταξινόμηση προσδιορίζεται βάσει τουλάχιστον μερικών από τις παρακάτω παραμέτρους: παράμετρος κανονικοποιημένης συσχέτισης, παράμετρος φασματικής κλίσης, παράμετρος λόγου σήματος προς θόρυβο, παράμετρος σταθερότητας θεμελιώδους συχνότητας, παράμετρος σχετικής ενέργειας πλασιού και παράμετρος μηδενοδιέλευσης.



**ΑΡΙΘΜΟΣ ΕΥΡ. Δ.Ε.** (11):3092734  
**ΑΡΙΘ. ΕΛΛ. ΚΑΤΑΘΕΣΗΣ** (21):20170401583  
**ΗΜΕΡ. ΕΛΛ. ΚΑΤΑΘΕΣΗΣ** (22):09/06/2017  
**ΑΡΙΘ./ΗΜΕΡ. ΔΗΜΟΣΙΕΥΣΗΣ**  
**ΕΥΡΩΠΑΪΚΟΥ ΔΙΠΛΩΜΑΤΟΣ**(87):3011180 - 26/04/2017  
**ΑΡΙΘ./ΗΜΕΡ. ΔΗΜΟΣΙΕΥΣΗΣ**  
**ΕΥΡΩΠΑΪΚΗΣ ΑΙΤΗΣΗΣ** (86):14736279.2--13/06/2014  
**ΔΙΚΑΙΟΥΧΟΣ** (73):1)J.P. Sauer & Sohn Maschinenbau GmbH  
Brauner Berg 15, 24159 Kiel, GERMANIA

**ΣΥΜΒ. ΠΡΟΤΕΡΑΙΟΤΗΤΕΣ** (30):102013211292-17/06/2013-DE  
**ΕΦΕΥΡΕΤΗΣ** (72):1)SCHULZ, Harald  
2)DAHMS, Peter

**ΕΙΔΙΚΟΣ ΠΛΗΡΕΞΟΥΣΙΟΣ** (74):ΤΣΙΜΙΚΑΛΗΣ "ΤΣΙΜΙΚΑΛΗΣ  
ΚΑΛΟΝΑΡΟΥ ΔΙΚΗΓΟΡΙΚΗ ΕΤΑΙΡΕΙΑ"  
ΣΤΕΦΑΝΟΣ  
Ν. Βάμβα 1., 106 74 ΑΘΗΝΑ

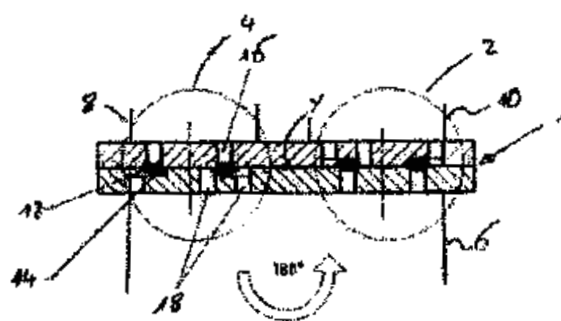
**ΑΝΤΙΚΑΗΤΟΣ** (74):ΤΣΙΜΙΚΑΛΗΣ ΣΤΕΦΑΝΟΣ  
Ν. Βάμβα 1., 106 74 ΑΘΗΝΑ

**ΤΙΤΛΟΣ ΕΦΕΥΡΕΣΗΣ** (54):**ΜΕΘΟΔΟΣ ΓΙΑ ΤΗ ΛΕΙΤΟΥΡΓΙΑ ΚΑΙ  
ΤΗ ΣΥΝΤΗΡΗΣΗ ΕΝΟΣ ΣΥΜΠΙΕΣΤΗ**

#### ΠΕΡΙΛΗΨΗ(57)

Η εφεύρεση αφορά μια μέθοδο για τη λειτουργία και τη συντήρηση ενός συμπίεστη με τουλάχιστον ένα υποσυγκρότημα βαλβίδων, σύμφωνα με την οποία το υποσυγκρότημα βαλβίδων και ο συμπίεστής σχεδιάζονται με τέτοιο τρόπο ώστε το υποσυγκρότημα βαλβίδων να αποτελείται από τουλάχιστον μια πρώτη και μια δεύτερη βαλβίδα, οι οποίες με αντίθετες κατευθύνσεις ροής διευθετούνται συμμετρικά ή μια προς την άλλη σε σχέση με έναν κεντρικό άξονα στο υποσυγκρότημα βαλβίδων, που το υποσυγκρότημα βαλβίδων μπορεί να εγκατασταθεί στον συμπίεστη σε δυο θέσεις οι οποίες είναι περιστραμμένες κατά 180 μοίρες ή μια προς την άλλη, που σε μια πρώτη θέση η τουλάχιστον μια πρώτη βαλβίδα λειτουργεί ως βαλβίδα εισόδου και η τουλάχιστον μια δεύτερη βαλβίδα λειτουργεί ως βαλβίδα εξόδου, και σε μια δεύτερη θέση η τουλάχιστον μια πρώτη βαλβίδα λειτουργεί ως βαλβίδα εξόδου και η τουλάχιστον μια δεύτερη βαλβίδα

λειτουργεί ως βαλβίδα εισόδου, και ο συμπίεστής λειτουργεί με τέτοιο τρόπο ώστε το υποσυγκρότημα χρησιμοποιείται για ένα πρώτο προκαθορισμένο χρονικό διάστημα στον συμπίεστη στην πρώτη θέση του που είναι περιστραμμένη κατά 180 μοίρες και χρησιμοποιείται στον συμπίεστη για ένα δεύτερο προκαθορισμένο χρονικό διάστημα στη δεύτερη θέση του.





**ΑΡΙΘΜΟΣ ΕΥΡ. Δ.Ε.** (11):3092735  
**ΑΡΙΘ. ΕΛΛ. ΚΑΤΑΘΕΣΗΣ** (21):20170401703  
**ΗΜΕΡ. ΕΛΛ. ΚΑΤΑΘΕΣΗΣ** (22):22/06/2017  
**ΑΡΙΘ./ΗΜΕΡ. ΔΗΜΟΣΙΕΥΣΗΣ**  
**ΕΥΡΩΠΑΪΚΟΥ ΔΙΠΛΩΜΑΤΟΣ(87):**2710173 - 22/03/2017  
**ΑΡΙΘ./ΗΜΕΡ. ΔΗΜΟΣΙΕΥΣΗΣ**  
**ΕΥΡΩΠΑΪΚΗΣ ΑΙΤΗΣΗΣ** (86):12722710.6--16/05/2012  
**ΔΙΚΑΙΟΥΧΟΣ** (73):1)Stora Enso Oyj  
 Kanavaranta 1, 00101 Helsinki, ΦΙΝΛΑΝΔΙΑ  
**ΣΥΜΒ. ΠΡΟΤΕΡΑΙΟΤΗΤΕΣ** (30):11004131-18/05/2011-EP  
**ΕΦΕΥΡΕΤΗΣ** (72):1)LEHMANN, Andre  
 2)EBELING, Horst  
 3)FINK, Hans-Peter  
**ΕΙΔΙΚΟΣ ΠΑΡΗΡΕΞΟΥΣΙΟΣ** (74):ΑΘΑΝΑΣΙΑΔΟΥ "ΕΛΕΝΗ Γ.  
 ΠΑΠΑΚΩΝΣΤΑΝΤΙΝΟΥ ΚΑΙ  
 ΣΥΝΕΡΓΑΤΕΣ, ΔΙΚΗΓΟΡΙΚΗ ΕΤΑΙΡΙΑ"  
 ΜΑΡΙΑ  
 Κουμπάρη 2, 10674 ΑΘΗΝΑ  
**ΑΝΤΙΚΑΗΤΟΣ** (74):ΓΙΑΖΙΤΖΟΓΛΟΥ ΕΥΑΓΓΕΛΙΑ  
 Κουμπάρη 2,10674 ΑΘΗΝΑ  
**ΤΙΤΛΟΣ ΕΦΕΥΡΕΣΗΣ** (54):**ΜΕΘΟΔΟΣ ΓΙΑ ΤΗΝ ΠΑΡΑΣΚΕΥΗ  
 ΠΡΟΔΡΟΜΩΝ ΙΝΩΝ ΠΟΥ ΠΕΡΙΕΧΟΥΝ  
 ΛΙΓΝΙΝΗ ΚΑΙ ΕΠΙΣΗΣ ΙΝΕΣ ΑΝΘΡΑΚΑ**

**ΠΕΡΙΛΗΨΗ(57)**

Η εφεύρεση αφορά σε μία μέθοδο για την παραγωγή ενός προδρόμου για την παραγωγή άνθρακα- και ενεργού άνθρακα ινών σύμφωνα προς τη μέθοδο κλώσης υγρού- ή αέρα-διάκενου, που ένα διάλυμα λιγνίνης και πολυμερούς σχηματισμού ίνας σε κατάλληλο διαλύτη εξωθείται μέσω των οπών ενός ακροφυσίου στροβιλισμού σε ένα λουτρό πήξης, το σχηματιζόμενο νήμα επιμηκύνεται και στη συνέχεια υφίσταται κατεργασία, ξηραίνεται σε αυξημένη θερμοκρασία και στη

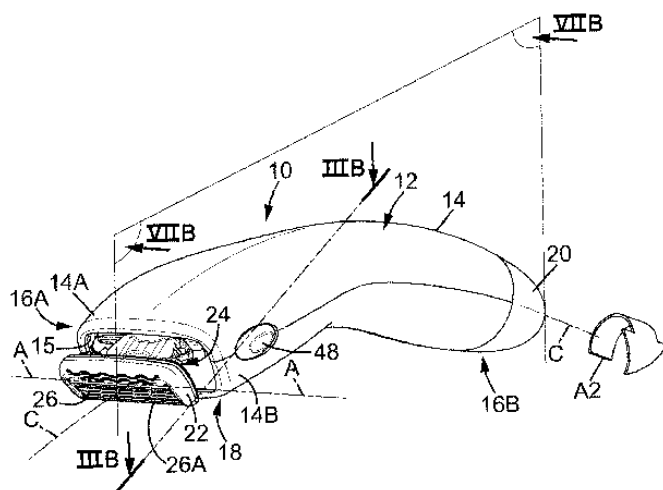
συνέχεια τυλίγεται. Το νήμα που περιέχει λιγνίνη είναι ένα οικονομικό υλικό έναρξης για την παρασκευή άνθρακα και ενεργοποιημένου άνθρακα ινών.

**ΑΡΙΘΜΟΣ ΕΥΡ. Δ.Ε.** (11):3092736  
**ΑΡΙΘ. ΕΛΛ. ΚΑΤΑΘΕΣΗΣ** (21):20170401706  
**ΗΜΕΡ. ΕΛΛ. ΚΑΤΑΘΕΣΗΣ** (22):22/06/2017  
**ΑΡΙΘ./ΗΜΕΡ. ΔΗΜΟΣΙΕΥΣΗΣ**  
**ΕΥΡΩΠΑΪΚΟΥ ΔΙΠΛΩΜΑΤΟΣ(87):**2355959 - 07/06/2017  
**ΑΡΙΘ./ΗΜΕΡ. ΔΗΜΟΣΙΕΥΣΗΣ**  
**ΕΥΡΩΠΑΪΚΗΣ ΑΙΤΗΣΗΣ** (86):08804409.4--18/09/2008  
**ΔΙΚΑΙΟΥΧΟΣ** (73):1)BIC Violex S.A.  
 Agiou Athanasiou, 145 69 Anixi, Attiki,  
 ΕΛΛΑΔΑ  
**ΣΥΜΒ. ΠΡΟΤΕΡΑΙΟΤΗΤΕΣ** (30):  
**ΕΦΕΥΡΕΤΗΣ** (72):1)PSIMADAS, Ioannis, Marios  
 2)BOZIKIS, Ioannis  
 3)BLYTH, Jim  
 4)PLESTED, Matt  
 5)TRAN, Tan  
**ΕΙΔΙΚΟΣ ΠΑΡΗΡΕΞΟΥΣΙΟΣ** (74):ΓΑΛΑΝΟΠΟΥΛΟΥ ΑΝΘΟΥΛΑ  
 Διονύσου 68, 15124 ΜΑΡΟΥΣΙ (ΑΤΤΙΚΗΣ)  
**ΑΝΤΙΚΑΗΤΟΣ** (74):ΜΑΛΑΜΗ ΑΛΚΗΣΤΙΣ-ΕΙΡΗΝΗ  
 Σκουφά 52,10672 ΑΘΗΝΑ  
**ΤΙΤΛΟΣ ΕΦΕΥΡΕΣΗΣ** (54):**ΞΥΡΙΣΤΙΚΗ ΜΗΧΑΝΗ ΜΕ ΑΝΑΣΥΡΟ-  
 ΜΕΝΗ ΞΥΡΙΣΤΙΚΗ ΦΥΣΙΓΓΑ ΚΑΙ ΛΑ-  
 ΒΗ ΞΥΡΙΣΤΙΚΗΣ ΜΗΧΑΝΗΣ ΓΙΑ  
 ΤΕΤΟΙΑ ΛΑΒΗ**

**ΠΕΡΙΛΗΨΗ(57)**

Ξυριστική μηχανή με ανασυρόμενη ξυριστική φύσιγγα και λαβή ξυριστικής μηχανής για τέτοια ξυριστική μηχανή. Η ξυριστική μηχανή περιλαμβάνει λαβή που διαθέτει σώμα λαβής (14) το οποίο εκτείνεται προς επιμήκη κατεύθυνση (C-C), και επιμήκη ξυριστική φύσιγγα (22) που εκτείνεται κατά μήκος εγκάρσιου άξονα (A-A) κάθετου στην επιμήκη κατεύθυνση (C-C). Ενεργοποιητής (20) τοποθετείται με δυνατότητα περιστροφής πάνω στο σώμα της λαβής (14) για τον έλεγχο των κινήσεων του φορέα φύσιγγας και μηχανισμός μετάδοσης προσαρμόζεται για να μετατρέπει την περιστροφή του ενεργοποιητή (20) σε ολίσθηση του φορέα

φύσιγγας. Η λαβή (12) εφοδιάζεται περαιτέρω με επίμηκες άνοιγμα (18) που εκτείνεται κατά μήκος του εγκάρσιου άξονα (A-A) και διαθέτει μήκος τέτοιο ώστε ηξυριστική φύσιγγα (22) να εκτείνεται παράλληλα με τον εγκάρσιο άξονα (A-A) κατά την κίνηση του φορέα φύσιγγας. Η λαβή ξυριστικής μηχανής περαιτέρω περιλαμβάνει μηχανισμό ασφάλισης/απελευθέρωσης (28).



---

**ΑΡΙΘΜΟΣ ΕΥΡ. Δ.Ε.** (11):3092737  
**ΑΡΙΘ. ΕΛΛ. ΚΑΤΑΘΕΣΗΣ** (21):20170401696  
**ΗΜΕΡ. ΕΛΛ. ΚΑΤΑΘΕΣΗΣ** (22):22/06/2017  
**ΑΡΙΘ./ΗΜΕΡ. ΔΗΜΟΣΙΕΥΣΗΣ**  
**ΕΥΡΩΠΑΪΚΟΥ ΔΙΠΛΩΜΑΤΟΣ(87):**2253228 - 22/03/2017  
**ΑΡΙΘ./ΗΜΕΡ. ΔΗΜΟΣΙΕΥΣΗΣ**  
**ΕΥΡΩΠΑΪΚΗΣ ΑΙΤΗΣΗΣ** (86):10162445.0--10/05/2010  
**ΔΙΚΑΙΟΥΧΟΣ** (73):1)LO.LI PHARMA S.R.L.  
Via Dei Luxardo 33,00156 ROMA, ΙΤΑΛΙΑ  
**ΣΥΜΒ. ΠΡΟΤΕΡΑΙΟΤΗΤΕΣ** (30):MI20090875-19/05/2009-IT  
**ΕΦΕΥΡΕΤΗΣ** (72):1)Unfer, Vittorio  
**ΕΙΔΙΚΟΣ ΠΛΗΡΕΞΟΥΣΙΟΣ** (74):ΛΥΜΠΕΡΗΣ "ΔΙΚΗΓΟΡΙΚΗ ΕΤΑΙΡΕΙΑ  
ΒΑΓΙΑΝΟΥ ΚΩΣΤΟΠΟΥΛΟΥ  
ΛΥΜΠΕΡΗ" ΝΙΚΟΛΑΟΣ  
Στουρνάρα 37, 10682 ΑΘΗΝΑ  
**ΑΝΤΙΚΛΗΤΟΣ** (74):ΛΥΜΠΕΡΗΣ ΝΙΚΟΛΑΟΣ  
Στουρνάρα 37,10682 ΑΘΗΝΑ  
**ΤΙΤΛΟΣ ΕΦΕΥΡΕΣΗΣ** (54):**ΣΥΝΘΕΣΗ ΓΙΑ ΕΛΕΓΧΟ ΚΑΙ ΒΕΛΤΙΩ-  
ΣΗ ΤΗΣ ΘΗΛΥΚΗΣ ΚΑΙ ΑΡΣΕΝΙΚΗΣ  
ΓΑΜΕΤΟΓΕΝΕΣΗΣ**

**ΠΕΡΙΛΗΨΗ(57)**

Μια σύνθεση που περιλαμβάνει μονοϊννοσιτόλη, μελατονίνη και προαιρετικά φυλλικό οξύ για τον έλεγχο της ποιότητας των γαμετών (ωοκυττάρων και σπερματοζωαρίων), προωθώντας τους φυσιολογικούς ρυθμούς παραγωγής FSH και LH και τη δράση αυτών στο επίπεδο του στόχου (ωοθήκη και όρχις), μέσω της χορήγησης της σύνθεσης σε μία τέτοια ποσότητα που να παρέχει 1 έως 4 g/ημέρα μονοϊννοσιτόλης, 1 έως 5 mg/ημέρα μελατονίνης και, προαιρετικά, 200 έως 800 μg φυλλικού οξέος.

---

**ΑΡΙΘΜΟΣ ΕΥΡ. Δ.Ε.** (11):3092738  
**ΑΡΙΘ. ΕΛΛ. ΚΑΤΑΘΕΣΗΣ** (21):20170401704  
**ΗΜΕΡ. ΕΛΛ. ΚΑΤΑΘΕΣΗΣ** (22):22/06/2017  
**ΑΡΙΘ./ΗΜΕΡ. ΔΗΜΟΣΙΕΥΣΗΣ**  
**ΕΥΡΩΠΑΪΚΟΥ ΔΙΠΛΩΜΑΤΟΣ(87):**2807145 - 22/03/2017  
**ΑΡΙΘ./ΗΜΕΡ. ΔΗΜΟΣΙΕΥΣΗΣ**  
**ΕΥΡΩΠΑΪΚΗΣ ΑΙΤΗΣΗΣ** (86):13701869.3--23/01/2013  
**ΔΙΚΑΙΟΥΧΟΣ** (73):1)Bakhu Limited  
10 Gainsborough Road, Southport PR8 2EY,  
ΜΕΓΑΛΗ ΒΡΕΤΑΝΙΑ  
**ΣΥΜΒ. ΠΡΟΤΕΡΑΙΟΤΗΤΕΣ** (30):201201066-23/01/2012-GB  
**ΕΦΕΥΡΕΤΗΣ** (72):1)PROCTOR, Lee  
**ΕΙΔΙΚΟΣ ΠΛΗΡΕΞΟΥΣΙΟΣ** (74):ΑΘΑΝΑΣΙΑΔΟΥ "ΕΛΕΝΗ Γ.  
ΠΑΠΑΚΩΝΣΤΑΝΤΙΝΟΥ ΚΑΙ  
ΣΥΝΕΡΓΑΤΕΣ, ΔΙΚΗΓΟΡΙΚΗ ΕΤΑΙΡΙΑ"  
ΜΑΡΙΑ  
Κουμπάρη 2, 10674 ΑΘΗΝΑ  
**ΑΝΤΙΚΛΗΤΟΣ** (74):ΓΙΑΖΙΤΖΟΓΛΟΥ ΕΥΑΓΓΕΛΙΑ  
Κουμπάρη 2,10674 ΑΘΗΝΑ  
**ΤΙΤΛΟΣ ΕΦΕΥΡΕΣΗΣ** (54):**ΜΕΘΟΔΟΣ ΓΙΑ ΤΗΝ ΠΑΡΑΣΚΕΥΗ ΤΩΝ  
ΔΙΑΖΩΑΛΚΑΝΙΩΝ**

**ΠΕΡΙΛΗΨΗ(57)**

Η παρούσα εφεύρεση σχετίζεται με μια μέθοδο παραγωγής διαζωαλκανίων. Μια πτυχή της παρούσας εφεύρεσης παρέχει μια μέθοδο για την παραγωγή μιας Ν-αλκυλο-N-νιτροζο-ένωσης από μία πρώτη ύλη, η οποία περιλαμβάνει τη χρήση ενός τριβασικού οξέος για την οξίνιση μιας αμίνης. Μια δεύτερη πτυχή της παρούσας εφεύρεσης παρέχει μια μέθοδο για την παραγωγή ενός διαζωαλκανίου, η οποία περιλαμβάνει την αντίδραση μιας Ν-αλκυλο-N-νιτροζο-ένωσης με μια βάση και έναν καταλύτη μεταφοράς φάσης, χωρίς τη χρήση οργανικού διαλύτη.

**ΑΡΙΘΜΟΣ ΕΥΡ. Δ.Ε.** (11):3092739  
**ΑΡΙΘ. ΕΛΛ. ΚΑΤΑΘΕΣΗΣ** (21):20170401705  
**ΗΜΕΡ. ΕΛΛ. ΚΑΤΑΘΕΣΗΣ** (22):22/06/2017  
**ΑΡΙΘ./ΗΜΕΡ. ΔΗΜΟΣΙΕΥΣΗΣ**  
**ΕΥΡΩΠΑΪΚΟΥ ΔΙΠΛΩΜΑΤΟΣ**(87):2976208 - 05/04/2017  
**ΑΡΙΘ./ΗΜΕΡ. ΔΗΜΟΣΙΕΥΣΗΣ**  
**ΕΥΡΩΠΑΪΚΗΣ ΑΙΤΗΣΗΣ** (86):14710920.1--19/03/2014  
**ΔΙΚΑΙΟΥΧΟΣ** (73):1)COMPOSITE SOLUTIONS s.r.l.  
 Via Santa Lucia, 1, 23848 Oggiono (LC),  
 ΙΤΑΛΙΑ

**ΣΥΜΒ. ΠΡΟΤΕΡΑΙΟΤΗΤΕΣ** (30):PD20130070-21/03/2013-IT

**ΕΦΕΥΡΕΤΗΣ** (72):1)PASQUALIN, Stefano  
 2)SARTOR, Leo  
 3)TOFFANO, Paolo Simone

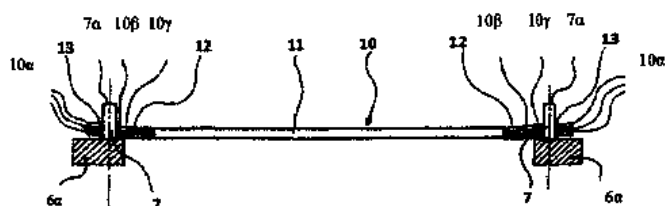
**ΕΙΔΙΚΟΣ ΠΛΗΡΕΞΟΥΣΙΟΣ** (74):ΓΑΛΑΝΟΠΟΥΛΟΥ ΑΝΘΟΥΛΑ  
 Διονύσου 68, 15124 ΜΑΡΟΥΣΙ (ΑΤΤΙΚΗΣ)  
**ΑΝΤΙΚΑΗΤΟΣ** (74):ΜΑΛΑΜΗ ΑΛΚΗΣΤΙΣ-ΕΙΡΗΝΗ  
 Σκουφά 52,10672 ΑΘΗΝΑ

**ΤΙΤΛΟΣ ΕΦΕΥΡΕΣΗΣ** (54):**ΜΕΘΟΔΟΣ ΓΙΑ ΤΗΝ ΘΕΡΜΟΔΙΑΜΟΡΦΩΣΗ ΕΝΟΣ ΣΤΟΙΧΕΙΟΥ ΤΥΠΟΥ ΠΛΑΚΑΣ ΑΠΟ ΣΥΝΘΕΤΟ ΠΟΛΥΜΕΡΕΣ ΥΛΙΚΟ ΚΑΙ ΚΑΛΟΥΠΙ ΠΟΥ ΛΕΙΤΟΥΡΓΕΙ ΣΥΜΦΩΝΑ ΜΕ ΤΗ ΜΕΘΟΔΟ**

**ΠΕΡΙΛΗΨΗ(57)**

Μέθοδος για τη θερμοδιαμόρφωση ενός στοιχείου τύπου πλάκας (10) από σύνθετο πολυμερές υλικό, που ορίζονται η κεντρική περιοχή (11) και η περιφερειακή περιοχή (12), που περιλαμβάνει: - παροχή ενός καλουπιού (1) που περιλαμβάνει ένα αρσενικό μέλος (3) και ένα θηλυκό μέλος (4) που μπορούν να μετατοπίζονται

μεταξύ μιας θέσης λειτουργίας στην οποία πιέζονται μεταξύ τους και μιας θέσης μη λειτουργίας στην οποία έχουν απόσταση μεταξύ τους, - τοποθέτηση του εν λόγω στοιχείου τύπου πλάκας (10) επί του εν λόγω καλουπιού έτσι ώστε η κεντρική του περιοχή (11) να παρεμβάλλεται μεταξύ του εν λόγω αρσενικού μέλους και του εν λόγω θηλυκού μέλους και συγκράτησή του στην περιφερειακή του περιοχή (12) ενώ το εν λόγω αρσενικό μέλος (3) και το εν λόγω θηλυκό μέλος (4) μετατοπίζονται προς τη θέση λειτουργίας προκειμένου να ακουμπήσουν και να παραμορφώσουν το στοιχείο τύπου πλάκας, - ολοκλήρωση της μετατόπισης του αρσενικού μέλους και του θηλυκού μέλους στη θέση λειτουργίας και διατήρησή τους σε αυτή τη θέση για προκαθορισμένη χρονική περίοδο, - μετατόπιση του αρσενικού μέλους και του θηλυκού μέλους στη θέση μη λειτουργίας προκειμένου να αφαιρεθεί το στοιχείο τύπου πλάκας από το καλούπι. Το στοιχείο τύπου πλάκας (10) συγκρατείται στην περιφερειακή του περιοχή (12) από ένα πλήθος πείρων (7) που έχουν ένα ελεύθερο άκρο που σχετίζεται με το καλούπι και είναι σε εμπλοκή με ένα αντίστοιχο πλήθος οπών (13) που προκύπτουν στην περιφερειακή του περιοχή. Οι πείροι (7) είναι τοποθετημένοι επί ενός κινητού πλαισίου (6α) το οποίο μπορεί να αφαιρεθεί από το καλούπι (1) προκειμένου να κινείται το στοιχείο τύπου πλάκας προς και από το καλούπι, ενώ το εν λόγω στοιχείο τύπου πλάκας (10) συγκρατείται από τους πείρους (7).



**ΑΡΙΘΜΟΣ ΕΥΡ. Δ.Ε.** (11):3092740  
**ΑΡΙΘ. ΕΛΛ. ΚΑΤΑΘΕΣΗΣ** (21):20170401700  
**ΗΜΕΡ. ΕΛΛ. ΚΑΤΑΘΕΣΗΣ** (22):22/06/2017  
**ΑΡΙΘ./ΗΜΕΡ. ΔΗΜΟΣΙΕΥΣΗΣ**  
**ΕΥΡΩΠΑΪΚΟΥ ΔΙΠΛΩΜΑΤΟΣ**(87):2643344 - 22/03/2017  
**ΑΡΙΘ./ΗΜΕΡ. ΔΗΜΟΣΙΕΥΣΗΣ**  
**ΕΥΡΩΠΑΪΚΗΣ ΑΙΤΗΣΗΣ** (86):10784307.0--26/11/2010  
**ΔΙΚΑΙΟΥΧΟΣ** (73):1)Evonik Rohm GmbH  
 Kirschenallee 45, 64293 Darmstadt,  
 ΓΕΡΜΑΝΙΑ

**ΣΥΜΒ. ΠΡΟΤΕΡΑΙΟΤΗΤΕΣ** (30):

**ΕΦΕΥΡΕΤΗΣ** (72):1)HARTWIG, Benedikt  
 2)TOME ALCALDE, Juan  
 3)WINDHAB, Norbert  
 4)ANSUATEGUI PANZANO, Maria del Pilar  
 5)VARA CARRERA, Matias Javier

**ΕΙΔΙΚΟΣ ΠΛΗΡΕΞΟΥΣΙΟΣ** (74):ΣΙΩΤΟΥ ΑΙΚΑΤΕΡΙΝΗ  
 Πατησίων 122, 11257 ΑΘΗΝΑ

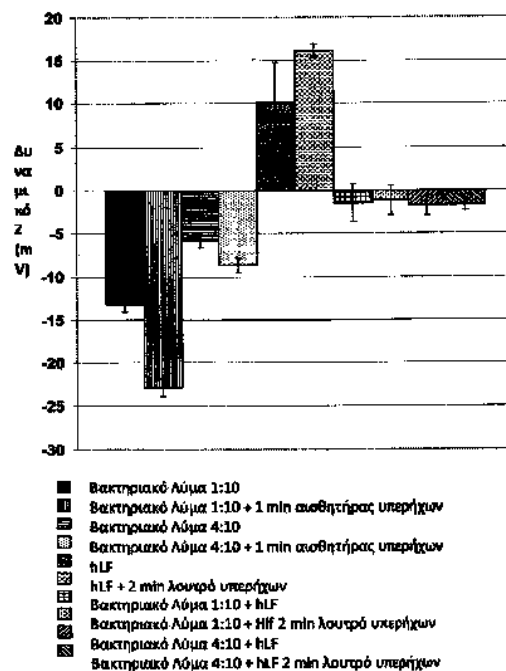
**ΑΝΤΙΚΑΗΤΟΣ** (74):ΣΙΩΤΟΥ ΑΙΚΑΤΕΡΙΝΗ  
 Πατησίων 122,11257 ΑΘΗΝΑ

**ΤΙΤΛΟΣ ΕΦΕΥΡΕΣΗΣ** (54):**ΠΕΠΤΙΔΙΟ ΠΡΟΕΡΧΟΜΕΝΟ ΑΠΟ ΤΗΝ ΑΝΘΡΩΠΙΝΗ ΛΑΚΤΟΦΕΡΡΙΝΗ ΓΙΑ ΧΡΗΣΗ ΩΣ ΑΝΤΙΓΟΝΙΚΟΣ ΠΑΡΑΓΟΝΤΑΣ ΕΠΙΚΑΛΥΨΗΣ**

**ΠΕΡΙΛΗΨΗ(57)**

Η εφεύρεση αναφέρεται σε έναν πεπτίδιο που προέρχεται από την ανθρώπινη λακτοφερρίνη για χρήση ως αντιγονικός παράγοντας επικάλυψης στην παραγωγή μιας φαρμακευτικής σύνθεσης για απελευθέρωση μιας βιολογικής δραστικής ουσίας σε έναν οργανισμό θηλαστικού, όπου η βιολογική δραστική ουσία είναι ικανή να επάγει μια ανεπιθύμητη ανοσοαπόκριση από τον οργανισμό θηλαστικού, όπου η φαρμακευτική σύνθεση περιλαμβάνει ένα υπερμοριακό συσσωμάτωμα της βιολογικής δραστικής ουσίας και το προερχόμενο από ανθρώπινη λακτοφερρίνη

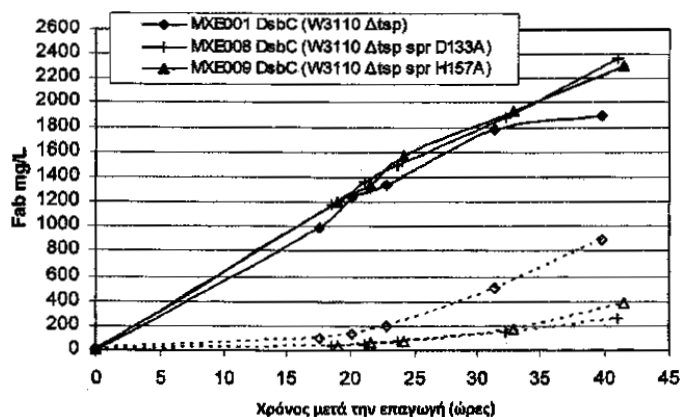
πεπτίδιο, με την έννοια ότι μετά την παράδοση της φαρμακευτικής σύνθεσης στον οργανισμό του θηλαστικού, δεν υπάρχει καμία ή μόνο μία μειωμένη επαγωγή της ανεπιθύμητης ανοσοαπόκρισης εναντίον της βιολογικής δραστικής ουσίας.



**ΑΡΙΘΜΟΣ ΕΥΡ. Δ.Ε.** (11):3092741  
**ΑΡΙΘ. ΕΛΛ. ΚΑΤΑΘΕΣΗΣ** (21):20170401699  
**ΗΜΕΡ. ΕΛΛ. ΚΑΤΑΘΕΣΗΣ** (22):22/06/2017  
**ΑΡΙΘ./ΗΜΕΡ. ΔΗΜΟΣΙΕΥΣΗΣ**  
**ΕΥΡΩΠΑΪΚΟΥ ΔΙΠΛΩΜΑΤΟΣ(87):**2523969 - 22/03/2017  
**ΑΡΙΘ./ΗΜΕΡ. ΔΗΜΟΣΙΕΥΣΗΣ**  
**ΕΥΡΩΠΑΪΚΗΣ ΑΙΤΗΣΗΣ** (86):11701045.4--13/01/2011  
**ΔΙΚΑΙΟΥΧΟΣ** (73):1)UCB Biopharma SPRL  
 Allee de la Recherche 60, 1070 Brussels,  
 ΒΕΛΓΙΟ  
**ΣΥΜΒ. ΠΡΟΤΕΡΑΙΟΤΗΤΕΣ** (30):201000591-14/01/2010-GB  
**ΕΦΕΥΡΕΤΗΣ** (72):1)ELLIS, Mark  
 2)HUMPHREYS, David, Paul  
**ΕΙΔΙΚΟΣ ΠΛΗΡΕΞΟΥΣΙΟΣ** (74):ΛΥΜΠΕΡΗΣ "ΔΙΚΗΓΟΡΙΚΗ ΕΤΑΙΡΕΙΑ  
 ΒΑΓΙΑΝΟΥ ΚΩΣΤΟΠΟΥΛΟΥ  
 ΛΥΜΠΕΡΗ" ΝΙΚΟΛΑΟΣ  
 Στουρνάρα 37, 10682 ΑΘΗΝΑ  
**ΑΝΤΙΚΛΗΤΟΣ** (74):ΛΥΜΠΕΡΗΣ ΝΙΚΟΛΑΟΣ  
 Στουρνάρα 37,10682 ΑΘΗΝΑ  
**ΤΙΤΛΟΣ ΕΦΕΥΡΕΣΗΣ** (54):**ΒΑΚΤΗΡΙΑΚΟ ΣΤΕΛΕΧΟΣ ΞΕΝΙΣΤΗΣ  
 ΠΟΥ ΕΚΦΡΑΖΕΙ ΑΝΑΣΥΝΔΑΣΜΕΝΗ  
 DSBC ΚΑΙ ΕΧΕΙ ΜΕΙΩΜΕΝΗ ΕΝΕΡΓΟ-  
 ΤΗΤΑ TSP**

**ΠΕΡΙΛΗΨΗ(57)**

Η παρούσα εφεύρεση παρέχει ένα ανασυνδυασμένο αρνητικό κατά Gram βακτηριακό κύτταρο, που χαρακτηρίζεται από το ότι το κύτταρο: a. περιλαμβάνει ένα ανασυνδυασμένο πολυνουκλεοτίδιο που κωδικοποιεί την DsbC και b. έχει μειωμένη ενεργότητα πρωτεΐνης Tspσε σύγκριση με ένα κύτταρο άγριου τύπου.



**ΑΡΙΘΜΟΣ ΕΥΡ. Δ.Ε.** (11):3092742  
**ΑΡΙΘ. ΕΛΛ. ΚΑΤΑΘΕΣΗΣ** (21):20170401698  
**ΗΜΕΡ. ΕΛΛ. ΚΑΤΑΘΕΣΗΣ** (22):22/06/2017  
**ΑΡΙΘ./ΗΜΕΡ. ΔΗΜΟΣΙΕΥΣΗΣ**  
**ΕΥΡΩΠΑΪΚΟΥ ΔΙΠΛΩΜΑΤΟΣ(87):**2307455 - 22/03/2017  
**ΑΡΙΘ./ΗΜΕΡ. ΔΗΜΟΣΙΕΥΣΗΣ**  
**ΕΥΡΩΠΑΪΚΗΣ ΑΙΤΗΣΗΣ** (86):09768694.3--25/06/2009  
**ΔΙΚΑΙΟΥΧΟΣ** (73):1)ESBATech, an Alcon Biomedical Research  
 Unit LLC  
 Wagistrasse 21, 8952 Schlieren, ΕΛΒΕΤΙΑ  
**ΣΥΜΒ. ΠΡΟΤΕΡΑΙΟΤΗΤΕΣ** (30):75692 P-25/06/2008-US  
**ΕΦΕΥΡΕΤΗΣ** (72):1)BORRAS, Leonardo  
 2)URECH, David  
**ΕΙΔΙΚΟΣ ΠΛΗΡΕΞΟΥΣΙΟΣ** (74):ΛΥΜΠΕΡΗΣ "ΔΙΚΗΓΟΡΙΚΗ ΕΤΑΙΡΕΙΑ  
 ΒΑΓΙΑΝΟΥ ΚΩΣΤΟΠΟΥΛΟΥ  
 ΛΥΜΠΕΡΗ" ΝΙΚΟΛΑΟΣ  
 Στουρνάρα 37, 10682 ΑΘΗΝΑ  
**ΑΝΤΙΚΛΗΤΟΣ** (74):ΛΥΜΠΕΡΗΣ ΝΙΚΟΛΑΟΣ  
 Στουρνάρα 37,10682 ΑΘΗΝΑ  
**ΤΙΤΛΟΣ ΕΦΕΥΡΕΣΗΣ** (54):**ΒΕΛΤΙΣΤΟΠΟΙΗΣΗ ΔΙΑΛΥΤΟΤΗΤΑΣ  
 ΤΩΝ ΑΝΟΣΟΣΥΝΔΕΤΙΚΩΝ ΜΟΡΙΩΝ**

**ΠΕΡΙΛΗΨΗ(57)**

Η εφεύρεση παρέχει μεθόδους χρήσης αναλύσεων των αλληλουχιών και ορθολογικών στρατηγικών βελτίωσης της διαλυτότητας των ανοσοσυνδετικών μορίων, και ειδικότερα των αντισωμάτων μονής αλυσού (scFvs). Η εφεύρεση παρέχει μεθόδους τροποποίησης των ανοσοσυνδετικών μορίων και ειδικότερα των scFvs, εφαρμόζοντας μια ή περισσότερες αντικαταστάσεις από υδρόφιλα κατάλοιπα, τα οποία αναγνωρίζονται από την ανάλυση συγκεκριμένων, σταθερών αλληλουχιών scFvs από βάσεις δεδομένων. Η εφεύρεση παρέχει επίσης ανοσοσυνδετικά μόρια με βελτιστοποιημένη διαλυτότητα, τα οποία παρασκευάζονται σύμφωνα με τις μεθόδους ενίσχυσης της εφεύρεσης.

**ΑΡΙΘΜΟΣ ΕΥΡ. Δ.Ε.** (11):3092743  
**ΑΡΙΘ. ΕΛΛ. ΚΑΤΑΘΕΣΗΣ** (21):20170401691  
**ΗΜΕΡ. ΕΛΛ. ΚΑΤΑΘΕΣΗΣ** (22):22/06/2017  
**ΑΡΙΘ./ΗΜΕΡ. ΔΗΜΟΣΙΕΥΣΗΣ**  
**ΕΥΡΩΠΑΪΚΟΥ ΔΙΠΛΩΜΑΤΟΣ(87):**2797418 - 10/05/2017  
**ΑΡΙΘ./ΗΜΕΡ. ΔΗΜΟΣΙΕΥΣΗΣ**  
**ΕΥΡΩΠΑΪΚΗΣ ΑΙΤΗΣΗΣ** (86):12818830.7--26/12/2012  
**ΔΙΚΑΙΟΥΧΟΣ** (73):1)ISHIHARA SANGYO KAISHA, LTD.  
3-15, Edobori 1-chome, Nishi-ku, Osaka-shi,  
Osaka 550-0002, ΙΑΠΩΝΙΑ  
**ΣΥΜΒ. ΠΡΟΤΕΡΑΙΟΤΗΤΕΣ** (30):2011285654-27/12/2011-JP  
**ΕΦΕΥΡΕΤΗΣ** (72):1)YAMADA, Ryu  
2)OKAMOTO, Hiroyuki  
3)TERADA, Takashi  
**ΕΙΛΙΚΟΣ ΠΛΗΡΕΞΟΥΣΙΟΣ** (74):ΤΣΙΜΙΚΑΛΗΣ "ΤΣΙΜΙΚΑΛΗΣ  
ΚΑΛΟΝΑΡΟΥ ΔΙΚΗΓΟΡΙΚΗ ΕΤΑΙΡΕΙΑ"  
ΣΤΕΦΑΝΟΣ  
Ν. Βάμβα 1,, 106 74 ΑΘΗΝΑ  
**ΑΝΤΙΚΛΗΤΟΣ** (74):ΤΣΙΜΙΚΑΛΗΣ ΣΤΕΦΑΝΟΣ  
Ν. Βάμβα 1,,106 74 ΑΘΗΝΑ  
**ΤΙΤΛΟΣ ΕΦΕΥΡΕΣΗΣ** (54):**ΖΙΖΑΝΙΟΚΤΟΝΙΚΗ ΣΥΝΘΕΣΗ ΠΕΡΙ-  
ΛΑΜΒΑΝΟΥΣΑ ΝΙΚΟΣΟΥΛΦΟΥΡΟΝ Ή  
ΑΛΑΣ ΑΥΤΟΥ ΚΑΙ S-METOLACHLOR  
Ή ΑΛΑΣ ΑΥΤΟΥ**

#### ΠΕΡΙΛΗΨΗ(57)

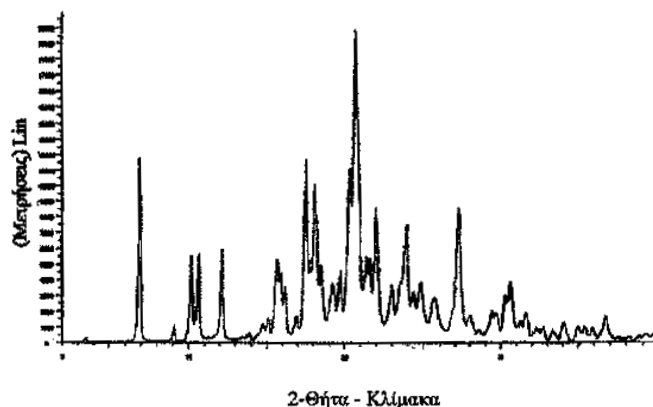
Σήμερα, έχουν αναπτυχθεί και χρησιμοποιηθεί διάφορες ζιζανιοκτονικές συνθέσεις, ωστόσο, υπάρχει μια ποικιλία τύπων ζιζανίων που θα πρέπει να ελεγχθούν και η ανάπτυξη των οποίων διαρκεί για μεγάλη χρονική περίοδο. Έτσι, είναι επιθυμητή μία ζιζανιοκτονική σύνθεση έχουσα ευρύ ζιζανιοκτονικό φάσμα, έχουσα υψηλή δραστηριότητα και μακροχρόνιο αποτέλεσμα. Η παρούσα εφεύρεση

αφορά σε μία ζιζανιοκτονική σύνθεση που περιλαμβάνει (a) νικοσουλφουρόν ή άλας αυτού και (b) S-metolachlor ή άλας αυτού. Σύμφωνα προς την παρούσα εφεύρεση, είναι δυνατή η παραγωγή ζιζανιοκτονικής σύνθεσης που έχει ευρύ ζιζανιοκτονικό φάσμα, υψηλή δραστηριότητα και μακροχρόνιο αποτέλεσμα.

**ΑΡΙΘΜΟΣ ΕΥΡ. Δ.Ε.** (11):3092744  
**ΑΡΙΘ. ΕΛΛ. ΚΑΤΑΘΕΣΗΣ** (21):20170401697  
**ΗΜΕΡ. ΕΛΛ. ΚΑΤΑΘΕΣΗΣ** (22):22/06/2017  
**ΑΡΙΘ./ΗΜΕΡ. ΔΗΜΟΣΙΕΥΣΗΣ**  
**ΕΥΡΩΠΑΪΚΟΥ ΔΙΠΛΩΜΑΤΟΣ(87):**2676953 - 22/03/2017  
**ΑΡΙΘ./ΗΜΕΡ. ΔΗΜΟΣΙΕΥΣΗΣ**  
**ΕΥΡΩΠΑΪΚΗΣ ΑΙΤΗΣΗΣ** (86):13177190.9--16/12/2009  
**ΔΙΚΑΙΟΥΧΟΣ** (73):1)Novartis AG  
Lichtstrasse 35, 4056 Basel, ΕΛΒΕΤΙΑ  
**ΣΥΜΒ. ΠΡΟΤΕΡΑΙΟΤΗΤΕΣ** (30):203053 P-18/12/2008-US  
**ΕΦΕΥΡΕΤΗΣ** (72):1)Ciszewski, Lech  
2)De La Cruz, Marilyn  
3)Karpinski, Piotr H.  
4)Mutz, Michael  
5)Riegert, Christian  
6)Vogel, Caspar  
7)Schneeberger, Ricardo  
**ΕΙΛΙΚΟΣ ΠΛΗΡΕΞΟΥΣΙΟΣ** (74):ΛΥΜΠΕΡΗΣ "ΔΙΚΗΓΟΡΙΚΗ ΕΤΑΙΡΕΙΑ  
ΒΑΓΙΑΝΟΥ ΚΩΣΤΟΠΟΥΛΟΥ  
ΛΥΜΠΕΡΗ" ΝΙΚΟΛΑΟΣ  
Στουρνάρα 37, 10682 ΑΘΗΝΑ  
**ΑΝΤΙΚΛΗΤΟΣ** (74):ΛΥΜΠΕΡΗΣ ΝΙΚΟΛΑΟΣ  
Στουρνάρα 37, 10682 ΑΘΗΝΑ  
**ΤΙΤΛΟΣ ΕΦΕΥΡΕΣΗΣ** (54):**ΗΜΙΦΟΥΜΑΡΙΚΟ ΑΛΑΣ ΤΟΥ 1-[4-[1-(  
4-ΚΥΚΛΟΕΞΥΛΟ-3-ΤΡΙΦΘΟΡΟΜΕ-  
ΘΥΛΟ-BENZΥΛΟΞΥΙΜΙΝΟ)-ΑΙΘΥΛΟ]-2-  
ΑΙΘΥΛΟ-BENZΥΛΟ]-ΑΖΕΤΙΔΙΝΟ-3-  
ΚΑΡΒΟΞΥΛΙΚΟΥ ΟΞΕΟΣ ΓΙΑ ΝΑ ΧΡΗ-  
ΣΙΜΟΠΟΙΗΘΕΙ ΣΤΗ ΘΕΡΑΠΕΥΤΙΚΗ  
ΑΝΤΙΜΕΤΩΠΙΣΗ ΝΟΣΩΝ ΣΤΙΣ ΟΠΟΙ-  
ΕΣ ΔΙΑΜΕΣΟΛΑΒΟΥΝ ΤΑ ΛΕΜΦΟΚΥΤ-  
ΤΑΡΑ**

#### ΠΕΡΙΛΗΨΗ(57)

Η εφεύρεση αυτή σχετίζεται με ένα ημιφουμαρικό άλας του 1-(4-{1-[(E)-4-κυκλοεξυλο-3-τριφθορομεθυλο-βενζυλοξυμινο]-αιθυλο}-2-αιθυλο-βενζυλο)-αζετιδινο-3-καρβοξυλικού οξέος (Ενώση I), για να χρησιμοποιηθεί στην ιατρική αντιμετώπιση και με φαρμακευτικές συνθέσεις οι οποίες περιέχουν το άλας αυτό.



**ΑΡΙΘΜΟΣ ΕΥΡ. Δ.Ε.** (11):3092745  
**ΑΡΙΘ. ΕΛΛ. ΚΑΤΑΘΕΣΗΣ** (21):20170401695  
**ΗΜΕΡ. ΕΛΛ. ΚΑΤΑΘΕΣΗΣ** (22):22/06/2017  
**ΑΡΙΘ./ΗΜΕΡ. ΔΗΜΟΣΙΕΥΣΗΣ**  
**ΕΥΡΩΠΑΪΚΟΥ ΔΙΠΛΩΜΑΤΟΣ(87):**2762140 - 22/03/2017  
**ΑΡΙΘ./ΗΜΕΡ. ΔΗΜΟΣΙΕΥΣΗΣ**  
**ΕΥΡΩΠΑΪΚΗΣ ΑΙΤΗΣΗΣ** (86):14164565.5--18/02/2002  
**ΔΙΚΑΙΟΥΧΟΣ** (73):1)Novartis AG  
Lichtstrasse 35, 4056 Basel, ΕΛΒΕΤΙΑ  
**ΣΥΜΒ. ΠΡΟΤΕΡΑΙΟΤΗΤΕΣ** (30):0104072-19/02/2001-GB  
0124957-17/10/2001-GB  
**ΕΦΕΥΡΕΤΗΣ** (72):1)Lane, Heidi  
2)O'Reilly, Terence  
3)Wood, Jeanette Marjorie  
**ΕΙΔΙΚΟΣ ΠΛΗΡΕΞΟΥΣΙΟΣ** (74):ΛΥΜΠΕΡΗΣ "ΔΙΚΗΓΟΡΙΚΗ ΕΤΑΙΡΕΙΑ  
ΒΑΓΙΑΝΟΥ ΚΩΣΤΟΠΟΥΛΟΥ  
ΛΥΜΠΕΡΗ" ΝΙΚΟΛΑΟΣ  
Στουρνάρα 37, 10682 ΑΘΗΝΑ  
**ΑΝΤΙΚΛΗΤΟΣ** (74):ΛΥΜΠΕΡΗΣ ΝΙΚΟΛΑΟΣ  
Στουρνάρα 37,10682 ΑΘΗΝΑ  
**ΤΙΤΛΟΣ ΕΦΕΥΡΕΣΗΣ** (54):**ΘΕΡΑΠΕΥΤΙΚΗ ΑΝΤΙΜΕΤΩΠΙΣΗ  
ΣΥΜΠΛΑΓΩΝ ΕΓΚΕΦΑΛΙΚΩΝ ΝΕΟ-  
ΠΛΑΣΙΩΝ ΜΕ ΕΝΑ ΠΑΡΑΓΩΓΟ ΡΑΠΑ-  
ΜΥΚΙΝΗΣ**

**ΠΕΡΙΛΗΨΗ(57)**

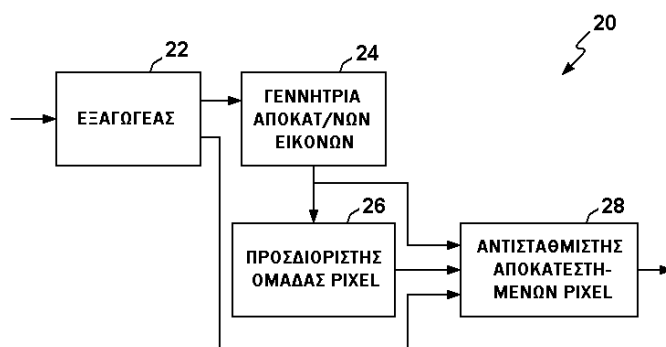
Η δημοσίευση παρέχει την 40-Ο-(2-υδροξυαιθυλ)-ραπαμυκίνη για χρήση στη θεραπευτική αντιμετώπιση συμπαγών εγκεφαλικών νεοπλασιών.

**ΑΡΙΘΜΟΣ ΕΥΡ. Δ.Ε.** (11):3092746  
**ΑΡΙΘ. ΕΛΛ. ΚΑΤΑΘΕΣΗΣ** (21):20170401694  
**ΗΜΕΡ. ΕΛΛ. ΚΑΤΑΘΕΣΗΣ** (22):22/06/2017  
**ΑΡΙΘ./ΗΜΕΡ. ΔΗΜΟΣΙΕΥΣΗΣ**  
**ΕΥΡΩΠΑΪΚΟΥ ΔΙΠΛΩΜΑΤΟΣ(87):**2999227 - 07/06/2017  
**ΑΡΙΘ./ΗΜΕΡ. ΔΗΜΟΣΙΕΥΣΗΣ**  
**ΕΥΡΩΠΑΪΚΗΣ ΑΙΤΗΣΗΣ** (86):15191967.7--05/04/2011  
**ΔΙΚΑΙΟΥΧΟΣ** (73):1)Samsung Electronics Co., Ltd.  
129, Samsung-ro, Yeongtong-gu, Suwon-si,,  
Gyeonggi-do 16677, ΔΗΜΟΚΡΑΤΙΑ ΤΗΣ  
ΚΟΡΕΑΣ (ΝΟΤΙΑ ΚΟΡΕΑ)  
**ΣΥΜΒ. ΠΡΟΤΕΡΑΙΟΤΗΤΕΣ** (30):20100031143-05/04/2010-KR  
**ΕΦΕΥΡΕΤΗΣ** (72):1)ALSHIN, Alexander  
2)ALSHINA, Elena  
3)SHLYAKHOV, Nikolay  
**ΕΙΔΙΚΟΣ ΠΛΗΡΕΞΟΥΣΙΟΣ** (74):ΛΥΜΠΕΡΗΣ "ΔΙΚΗΓΟΡΙΚΗ ΕΤΑΙΡΕΙΑ  
ΒΑΓΙΑΝΟΥ ΚΩΣΤΟΠΟΥΛΟΥ  
ΛΥΜΠΕΡΗ" ΝΙΚΟΛΑΟΣ  
Στουρνάρα 37, 10682 ΑΘΗΝΑ  
**ΑΝΤΙΚΛΗΤΟΣ** (74):ΛΥΜΠΕΡΗΣ ΝΙΚΟΛΑΟΣ  
Στουρνάρα 37,10682 ΑΘΗΝΑ  
**ΤΙΤΛΟΣ ΕΦΕΥΡΕΣΗΣ** (54):**ΜΕΘΟΔΟΣ ΚΑΙ ΣΥΣΚΕΥΗ ΓΙΑ ΤΗΝ  
ΚΩΔΙΚΟΠΟΙΗΣΗ ΒΙΝΤΕΟ ΜΕ ΑΝΤΙ-  
ΣΤΑΘΜΙΣΗ ΤΗΣ ΤΙΜΗΣ PIXEL ΣΥΜ-  
ΦΩΝΑ ΜΕ ΤΙΣ ΟΜΑΔΕΣ PIXEL, ΚΑΙ  
ΜΕΘΟΔΟΣ ΚΑΙ ΣΥΣΚΕΥΗ ΓΙΑ ΤΗΝ  
ΑΠΟΚΩΔΙΚΟΠΟΙΗΣΗ ΒΙΝΤΕΟ ΜΕ  
ΤΟΝ ΙΔΙΟ ΤΡΟΠΟ**

**ΠΕΡΙΛΗΨΗ(57)**

Παρέχεται μια μέθοδος και συσκευή κωδικοποίησης και αποκωδικοποίησης ενός βίντεο με αντιστάθμιση μιας τιμής pixel, με τη μέθοδο κωδικοποίησης του βίντεο να περιλαμβάνει: κωδικοποίηση δεδομένων εικόνας, αποκωδικοποίηση των κωδικοποιημένων δεδομένων εικόνας και παραγωγή μιας αποκατεστημένης εικόνας με την εκτέλεση φίλτραρίσματος βρόχου πάνω στα αποκωδικοποιημένα

δεδομένα εικόνας, καθορισμό μιας τιμής αντιστάθμισης που αντιστοιχεί στα σφάλματα ανάμεσα σε μια προκαθορισμένη ομάδα αποκατεστημένων pixel στην αποκατεστημένη εικόνα και αντίστοιχα αρχικά pixel, και μια ομάδα pixel που περιλαμβάνει ένα αποκατεστημένο pixel που προορίζεται για αντιστάθμιση χρησιμοποιώντας την τιμή αντιστάθμισης, και κωδικοποίηση της τιμής αντιστάθμισης και μετάδοση της κωδικοποιημένης τιμής αντιστάθμισης και ενός bitstream των κωδικοποιημένων δεδομένων εικόνας.

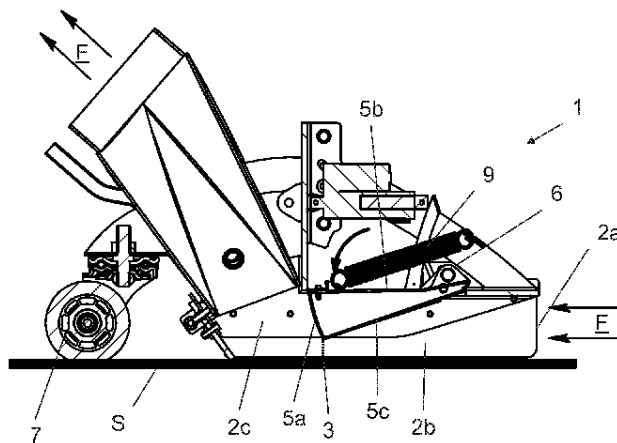


**ΑΡΙΘΜΟΣ ΕΥΡ. Δ.Ε.** (11):3092747  
**ΑΡΙΘ. ΕΛΛ. ΚΑΤΑΘΕΣΗΣ** (21):20170401689  
**ΗΜΕΡ. ΕΛΛ. ΚΑΤΑΘΕΣΗΣ** (22):22/06/2017  
**ΑΡΙΘ./ΗΜΕΡ. ΔΗΜΟΣΙΕΥΣΗΣ**  
**ΕΥΡΩΠΑΪΚΟΥ ΔΙΠΛΩΜΑΤΟΣ(87):**2537984 - 14/06/2017  
**ΑΡΙΘ./ΗΜΕΡ. ΔΗΜΟΣΙΕΥΣΗΣ**  
**ΕΥΡΩΠΑΪΚΗΣ ΑΙΤΗΣΗΣ** (86):12173190.5--22/06/2012  
**ΔΙΚΑΙΟΥΧΟΣ** (73):1)DULEVO INTERNATIONAL S.p.A.  
Via Giovannino Guareschi 1, 43012 Fontanel-  
lato (PR), ΙΤΑΛΙΑ  
**ΣΥΜΒ. ΠΡΟΤΕΡΑΙΟΤΗΤΕΣ** (30):MI20111140-23/06/2011-IT  
**ΕΦΕΥΡΕΤΗΣ** (72):1)Tagliaferri, Fabrizio  
**ΕΙΛΙΚΟΣ ΠΛΗΡΕΞΟΥΣΙΟΣ** (74):ΤΣΙΜΙΚΑΛΗΣ "ΤΣΙΜΙΚΑΛΗΣ  
ΚΑΛΟΝΑΡΟΥ ΔΙΚΗΓΟΡΙΚΗ ΕΤΑΙΡΕΙΑ"  
ΣΤΕΦΑΝΟΣ  
Ν. Βάμβα 1,, 106 74 ΑΘΗΝΑ  
**ΑΝΤΙΚΛΗΤΟΣ** (74):ΤΣΙΜΙΚΑΛΗΣ ΣΤΕΦΑΝΟΣ  
Ν. Βάμβα 1,,106 74 ΑΘΗΝΑ  
**ΤΙΤΛΟΣ ΕΦΕΥΡΕΣΗΣ** (54):**ΟΠΗ ΑΝΑΡΡΟΦΗΣΗΣ ΜΗΧΑΝΩΝ  
ΑΝΑΡΡΟΦΗΣΗΣ ΓΙΑ ΚΑΘΑΡΙΣΜΟ  
ΕΛΑΦΟΥΣ**

**ΠΕΡΙΛΗΨΗ(57)**

Παρουσιάζεται μία οπή αναρρόφησης (1) για μηχανές αναρρόφησης (10), οι οποίες προσαρμόζονται ώστε να επιτρέπουν την αφαίρεση απορριμμάτων από δρόμους και παρόμοια, η οποία περιλαμβάνει ένα πρώτο περιβλήμα (2), το οποίο προσαρμόζεται ώστε να έρχεται ουσιαστικά σε επαφή με την επιφάνεια προς καθαρισμό (S) και καθορίζει έναν πρώτο θάλαμο αναρρόφησης (2a), τον οποίο θα διαπερνούν τα απορρίμματα και ένα πρώτο τμήμα εισαγωγής (2b), το οποίο προσαρμόζεται ώστε να επιτρέπει στα απορρίμματα να εισέρχονται στον πρώτο θάλαμο αναρρόφησης (2a) και ένα στοιχείο στραγγαλισμού (5), το οποίο

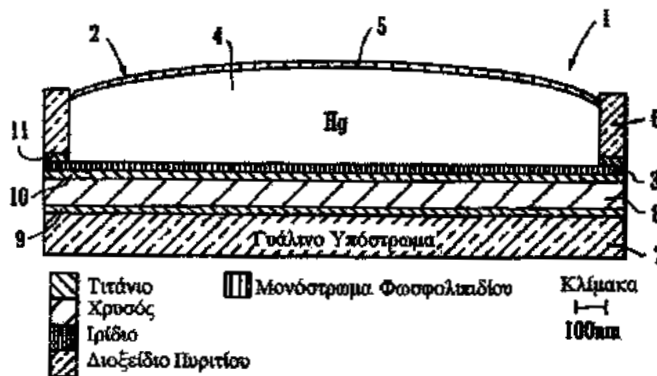
προσαρμόζεται ώστε να αλληλοεπικαλύπτεται κατά ένα μέρος με το πρώτο τμήμα αναρρόφησης (2b) και καθορίζει ένα ελεύθερο τμήμα και μία συσκευή παθητικής αναρρόφησης (6), η οποία προσαρμόζεται ώστε να καθορίζει μία διαδρομή ολίσθησης, κατά μήκος της οποίας είναι ελεύθερο να ολισθαίνει το στοιχείο στραγγαλισμού (5) κατά έναν αδρανή τρόπο έτσι ώστε να μεταβάλλει την απόστασή του ως προς την επιφάνεια προς καθαρισμό (S), τροποποιώντας έτσι την προέκτασή του ελεύθερου τμήματος.



**ΑΡΙΘΜΟΣ ΕΥΡ. Δ.Ε.** (11):3092748  
**ΑΡΙΘ. ΕΛΛ. ΚΑΤΑΘΕΣΗΣ** (21):20170401702  
**ΗΜΕΡ. ΕΛΛ. ΚΑΤΑΘΕΣΗΣ** (22):22/06/2017  
**ΑΡΙΘ./ΗΜΕΡ. ΔΗΜΟΣΙΕΥΣΗΣ**  
**ΕΥΡΩΠΑΪΚΟΥ ΔΙΠΛΩΜΑΤΟΣ(87):**2176654 - 22/03/2017  
**ΑΡΙΘ./ΗΜΕΡ. ΔΗΜΟΣΙΕΥΣΗΣ**  
**ΕΥΡΩΠΑΪΚΗΣ ΑΙΤΗΣΗΣ** (86):08776089.8--30/07/2008  
**ΔΙΚΑΙΟΥΧΟΣ** (73):1)University Of Leeds  
., Leeds West Yorkshire LS2 9JT, ΜΕΓΑΛΗ  
ΒΡΕΤΑΝΙΑ  
**ΣΥΜΒ. ΠΡΟΤΕΡΑΙΟΤΗΤΕΣ** (30):0714866-31/07/2007-GB  
**ΕΦΕΥΡΕΤΗΣ** (72):1)NELSON, Laurence, Andrew  
2)COLDRICK, Zachary  
**ΕΙΛΙΚΟΣ ΠΛΗΡΕΞΟΥΣΙΟΣ** (74):ΣΙΩΤΟΥ ΑΙΚΑΤΕΡΙΝΗ  
Πατησίων 122, 11257 ΑΘΗΝΑ  
**ΑΝΤΙΚΛΗΤΟΣ** (74):ΣΙΩΤΟΥ ΑΙΚΑΤΕΡΙΝΗ  
Πατησίων 122,11257 ΑΘΗΝΑ  
**ΤΙΤΛΟΣ ΕΦΕΥΡΕΣΗΣ** (54):**ΒΙΟΑΙΣΘΗΤΗΡΑΣ**

**ΠΕΡΙΛΗΨΗ(57)**

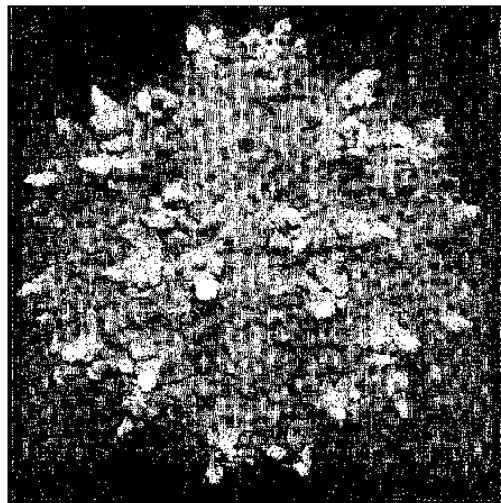
Μια διάταξη ηλεκτροδίου που μπορεί να χρησιμοποιηθεί, για παράδειγμα, για ηλεκτροχημική ανάλυση ενός δείγματος για τον καθορισμό της παρουσίας (ή απλώς) ενός είδους που έχει βιομεμβρανική δραστηριότητα και που αποτελείται από τουλάχιστον ένα λειτουργικό ηλεκτρόδιο, που αποτελείται από ένα υπόστρωμα αγώγιμου φορέα, που έχει μια επιφάνεια καλυμμένη με υδράργυρο, αδραντοποιημένη στην επιφάνεια του υποστρώματος. Η επιφάνεια του υδραργύρου που είναι απομακρυσμένη από το εν λόγω υπόστρωμα, είναι επικαλυμμένη με ένα φωσφολιπιδικό στρώμα. Ο επιθυμητός φορέας υποστρώματος είναι λευκόχρυσος. Η διάταξη του ηλεκτροδίου μπορεί να είναι ενσωματωμένη σε μία κυψέλη ροής.



**ΑΡΙΘΜΟΣ ΕΥΡ. Δ.Ε.** (11):3092749  
**ΑΡΙΘ. ΕΛΛ. ΚΑΤΑΘΕΣΗΣ** (21):20170401688  
**ΗΜΕΡ. ΕΛΛ. ΚΑΤΑΘΕΣΗΣ** (22):22/06/2017  
**ΑΡΙΘ./ΗΜΕΡ. ΔΗΜΟΣΙΕΥΣΗΣ**  
**ΕΥΡΩΠΑΪΚΟΥ ΔΙΠΛΩΜΑΤΟΣ(87):**2657247 - 22/03/2017  
**ΑΡΙΘ./ΗΜΕΡ. ΔΗΜΟΣΙΕΥΣΗΣ**  
**ΕΥΡΩΠΑΪΚΗΣ ΑΙΤΗΣΗΣ** (86):13163168.1--21/06/2004  
**ΔΙΚΑΙΟΥΧΟΣ** (73):1)Genzyme Corporation  
500 Kendall Street, Cambridge, MA 02142,  
ΗΝΩΜΕΝΕΣ ΠΟΛΙΤΕΙΕΣ ΤΗΣ ΑΜΕΡΙΚΗΣ  
**ΣΥΜΒ. ΠΡΟΤΕΡΑΙΟΤΗΤΕΣ** (30):480395 P-19/06/2003-US  
567310 P-30/04/2004-US  
576501 P-03/06/2004-US  
**ΕΦΕΥΡΕΤΗΣ** (72):1)Arbetman, Alejandra Elena  
2)Colosi, Peter C.  
3)Lochrie, Michael A  
4)Surosky, Richard T  
**ΕΙΛΙΚΟΣ ΠΛΗΡΕΞΟΥΣΙΟΣ** (74):ΣΙΩΤΟΥ ΑΙΚΑΤΕΡΙΝΗ  
Πατησίων 122, 11257 ΑΘΗΝΑ  
**ΑΝΤΙΚΛΗΤΟΣ** (74):ΣΙΩΤΟΥ ΑΙΚΑΤΕΡΙΝΗ  
Πατησίων 122,11257 ΑΘΗΝΑ  
**ΤΙΤΛΟΣ ΕΦΕΥΡΕΣΗΣ** (54):**ΙΟΣΩΜΑΤΙΑ ΑΑV ΜΕ ΜΕΙΩΜΕΝΗ**  
**ΑΝΟΣΟΑΝΤΙΔΡΑΣΤΙΚΟΤΗΤΑ ΚΑΙ ΧΡΗ-**  
**ΣΕΙΣ ΑΥΤΩΝ**

**ΠΕΡΙΛΗΨΗ(57)**

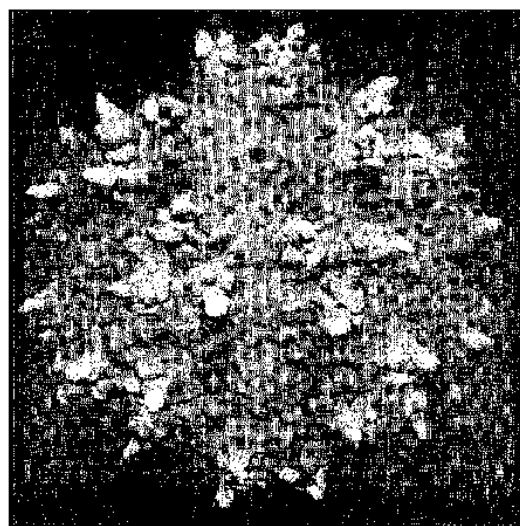
Περιγράφονται μέθοδοι κατασκευής και χρήσης ισοωματίων ανασυνδυασμένου ΑΑV με μειωμένη ανοσοαντιδραστικότητα. Τα ισοωμάτια ανασυνδυασμένου ΑΑV συμπεριλαμβάνουν μεταλλαγμένες πρωτεΐνες κασιδιού ή προέρχονται από ορότυπους ΑΑV μη πρωτεύοντος θηλαστικού και προϊόντα απομόνωσης, τα οποία εμφανίζουν μειωμένη ανοσοαντιδραστικότητα σε σχέση με τον ΑΑV-2.



**ΑΡΙΘΜΟΣ ΕΥΡ. Δ.Ε.** (11):3092750  
**ΑΡΙΘ. ΕΛΛ. ΚΑΤΑΘΕΣΗΣ** (21):20170401687  
**ΗΜΕΡ. ΕΛΛ. ΚΑΤΑΘΕΣΗΣ** (22):22/06/2017  
**ΑΡΙΘ./ΗΜΕΡ. ΔΗΜΟΣΙΕΥΣΗΣ**  
**ΕΥΡΩΠΑΪΚΟΥ ΔΙΠΛΩΜΑΤΟΣ(87):**2657248 - 22/03/2017  
**ΑΡΙΘ./ΗΜΕΡ. ΔΗΜΟΣΙΕΥΣΗΣ**  
**ΕΥΡΩΠΑΪΚΗΣ ΑΙΤΗΣΗΣ** (86):13163182.2--21/06/2004  
**ΔΙΚΑΙΟΥΧΟΣ** (73):1)Genzyme Corporation  
500 Kendall Street, Cambridge, Massachusetts  
02142, ΗΝΩΜΕΝΕΣ ΠΟΛΙΤΕΙΕΣ ΤΗΣ  
ΑΜΕΡΙΚΗΣ  
**ΣΥΜΒ. ΠΡΟΤΕΡΑΙΟΤΗΤΕΣ** (30):480395 P-19/06/2003-US  
567310 P-30/04/2004-US  
576501 P-03/06/2004-US  
**ΕΦΕΥΡΕΤΗΣ** (72):1)Arbetman, Alejandra Elena  
2)Colosi, Peter C.  
3)Lochrie, Michael A  
4)Surosky, Richard T  
**ΕΙΛΙΚΟΣ ΠΛΗΡΕΞΟΥΣΙΟΣ** (74):ΣΙΩΤΟΥ ΑΙΚΑΤΕΡΙΝΗ  
Πατησίων 122, 11257 ΑΘΗΝΑ  
**ΑΝΤΙΚΛΗΤΟΣ** (74):ΣΙΩΤΟΥ ΑΙΚΑΤΕΡΙΝΗ  
Πατησίων 122,11257 ΑΘΗΝΑ  
**ΤΙΤΛΟΣ ΕΦΕΥΡΕΣΗΣ** (54):**ΙΟΣΩΜΑΤΙΑ ΑΑV ΜΕ ΜΕΙΩΜΕΝΗ**  
**ΑΝΟΣΟΑΝΤΙΔΡΑΣΤΙΚΟΤΗΤΑ ΚΑΙ ΧΡΗ-**  
**ΣΕΙΣ ΑΥΤΩΝ**

**ΠΕΡΙΛΗΨΗ(57)**

Περιγράφονται μέθοδοι κατασκευής και χρήσης ισοωματίων ανασυνδυασμένου ΑΑV με μειωμένη ανοσοαντιδραστικότητα. Τα ισοωμάτια ανασυνδυασμένου ΑΑV περιλαμβάνουν μεταλλαγμένες κασιδιακές πρωτεΐνες ή προέρχονται από ορότυπους ΑΑV μη πρωτεύοντος θηλαστικού και προϊόντα απομόνωσης τα οποία εμφανίζουν μειωμένη ανοσοαντιδραστικότητα σε σχέση με τον ΑΑV-2.



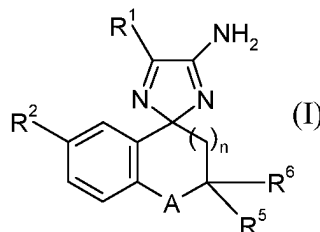
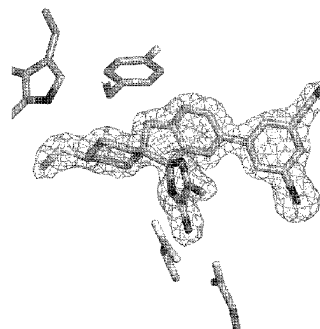


**ΑΡΙΘΜΟΣ ΕΥΡ. Δ.Ε. (11):3092751**  
**ΑΡΙΘ. ΕΛΛ. ΚΑΤΑΘΕΣΗΣ (21):20170401497**  
**ΗΜΕΡ. ΕΛΛ. ΚΑΤΑΘΕΣΗΣ (22):01/06/2017**  
**ΑΡΙΘ./ΗΜΕΡ. ΔΗΜΟΣΙΕΥΣΗΣ**  
**ΕΥΡΩΠΑΪΚΟΥ ΔΙΠΛΩΜΑΤΟΣ(87):2655378 - 01/03/2017**  
**ΑΡΙΘ./ΗΜΕΡ. ΔΗΜΟΣΙΕΥΣΗΣ**  
**ΕΥΡΩΠΑΪΚΗΣ ΑΙΤΗΣΗΣ (86):11850232.7--21/12/2011**  
**ΔΙΚΑΙΟΥΧΟΣ (73):1)AstraZeneca AB**  
**151 85 Sodertalje, ΣΟΥΗΔΙΑ**  
**ΣΥΜΒ. ΠΡΟΤΕΡΑΙΟΤΗΤΕΣ (30):201061425852 P-22/12/2010-US**  
**201161529620 P-31/08/2011-US**  
**ΕΦΕΥΡΕΤΗΣ (72):1)CSJERNYIK, Gabor**  
**2)KARLSTROM, Sofia**  
**3)KERS, Annika**  
**4)KOLMODIN, Karin**  
**5)NYLOF, Martin**  
**6)OHBERG, Liselotte**  
**7)RAKOS, Laszlo**  
**8)SANDBERG, Lars**  
**9)SEHGELMEBLE, Fernando**  
**10)SODERMAN, Peter**  
**11)SWAHN, Britt-Marie**  
**12)VON BERG, Stefan**  
**ΕΙΔΙΚΟΣ ΠΛΗΡΕΞΟΥΣΙΟΣ (74):ΣΙΩΤΟΥ ΑΙΚΑΤΕΡΙΝΗ**  
**Πατησίων 122, 11257 ΑΘΗΝΑ**  
**ΑΝΤΙΚΛΗΤΟΣ (74):ΣΙΩΤΟΥ ΑΙΚΑΤΕΡΙΝΗ**  
**Πατησίων 122,11257 ΑΘΗΝΑ**  
**ΤΙΤΛΟΣ ΕΦΕΥΡΕΣΗΣ (54):ΕΝΩΣΕΙΣ ΚΑΙ Η ΧΡΗΣΗ ΤΟΥΣ ΩΣ**  
**ΑΝΑΣΤΟΛΕΙΣ ΒΑΣΕ**

**ΠΕΡΙΛΗΨΗ(57)**

Η παρούσα εφεύρεση σχετίζεται με ενώσεις του τύπου (I) και τις φαρμακευτικές συνθέσεις τους. Επιπρόσθετα, η παρούσα εφεύρεση σχετίζεται με θεραπευτικές μεθόδους για την αντιμετώπιση και/ή πρόληψη Αβ-σχετιζόμενων παθολογιών,

όπως το σύνδρομο Down, η β-αμυλοειδής αγγειοπάθεια, όπως, αλλά χωρίς περιορισμό, η εγκεφαλική αμυλοειδής αγγειοπάθεια ή η κληρονομική εγκεφαλική αιμορραγία, διαταραχές που συνδέονται με γνωστική δυσλειτουργία, όπως, αλλά χωρίς περιορισμό, η MCI ("ήπια γνωστική δυσλειτουργία"), η νόσος Alzheimer, η απώλεια μνήμης, τα συμπτώματα ελλειμματικής προσοχής που σχετίζονται με τη νόσο Alzheimer, ο νευροεκφυλισμός που σχετίζεται με νόσους, όπως η νόσος Alzheimer ή η άνοια, συμπεριλαμβανομένων της άνοιας, μκτηής αγγειακής και εκφυλιστικής προέλευσης, προ-γεροντικής άνοιας, γεροντικής άνοιας και άνοιας που σχετίζεται με τη νόσο Parkinson.

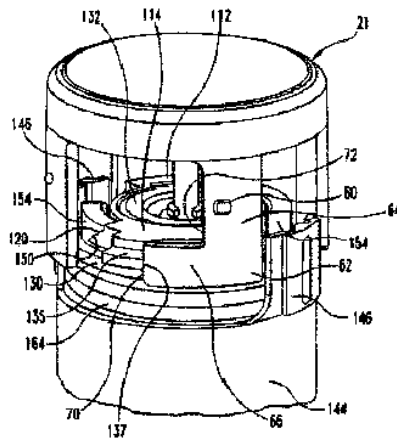


**ΑΡΙΘΜΟΣ ΕΥΡ. Δ.Ε. (11):3092752**  
**ΑΡΙΘ. ΕΛΛ. ΚΑΤΑΘΕΣΗΣ (21):20170401455**  
**ΗΜΕΡ. ΕΛΛ. ΚΑΤΑΘΕΣΗΣ (22):26/05/2017**  
**ΑΡΙΘ./ΗΜΕΡ. ΔΗΜΟΣΙΕΥΣΗΣ**  
**ΕΥΡΩΠΑΪΚΟΥ ΔΙΠΛΩΜΑΤΟΣ(87):2968767 - 19/04/2017**  
**ΑΡΙΘ./ΗΜΕΡ. ΔΗΜΟΣΙΕΥΣΗΣ**  
**ΕΥΡΩΠΑΪΚΗΣ ΑΙΤΗΣΗΣ (86):14712521.5--07/03/2014**  
**ΔΙΚΑΙΟΥΧΟΣ (73):1)Eli Lilly and Company**  
**Lilly Corporate Center, Indianapolis, IN**  
**46285, ΗΝΩΜΕΝΕΣ ΠΟΛΙΤΕΙΕΣ ΤΗΣ**  
**ΑΜΕΡΙΚΗΣ**  
**ΣΥΜΒ. ΠΡΟΤΕΡΑΙΟΤΗΤΕΣ (30):201361782929 P-14/03/2013-US**  
**ΕΦΕΥΡΕΤΗΣ (72):1)FOURT, Jesse Arnold**  
**2)SIMPSON, Bradley James**  
**ΕΙΔΙΚΟΣ ΠΛΗΡΕΞΟΥΣΙΟΣ (74):ΓΑΛΑΝΟΠΟΥΛΟΥ ΑΝΘΟΥΛΑ**  
**Διονύσου 68, 15124 ΜΑΡΟΥΣΙ (ΑΤΤΙΚΗΣ)**  
**ΑΝΤΙΚΛΗΤΟΣ (74):ΜΑΛΑΜΗ ΑΛΚΗΣΤΙΣ-ΕΙΡΗΝΗ**  
**Σκουφά 52,10672 ΑΘΗΝΑ**  
**ΤΙΤΛΟΣ ΕΦΕΥΡΕΣΗΣ (54):ΔΙΑΤΑΞΗ ΕΝΕΡΓΟΠΟΙΗΣΗΣ ΓΙΑ**  
**ΑΥΤΟΜΑΤΗ ΣΥΣΚΕΥΗ ΕΝΕΣΗΣ**

**ΠΕΡΙΛΗΨΗ(57)**

Μια διάταξη ενεργοποίησης για αυτόματη συσκευή ένεσης που με τη λειτουργία της απελευθεώνει ένα ωθούμενο στοιχείο της συσκευής για κίνηση. Η διάταξη ενεργοποίησης περιλαμβάνει ένα κουμπί το οποίο πιέζει ο χρήστης, καθώς και ένα μέλος ασφάλισης. Πριν από την καταβύθιση του κουμπιού, ένα στοιχείο αναστολής στο κουμπί αναχαιτίζεται από μια επιφάνεια σύμπλεξης του κουμπιού η οποία βρίσκεται στο μέλος ασφάλισης για να αποτραπεί η περιστροφή του μέλους ασφάλισης, επιτρέποντας έτσι σε μια επιφάνεια σύμπλεξης στο μέλος ασφάλισης να παραμείνει συμπλεγμένη με μια επιφάνεια σύμπλεξης του ωθόμενου στοιχείου, ούτως ώστε να περιορίζεται η κίνηση του ωθόμενου στοιχείου. Κατά την καταβύθιση του κουμπιού, η επιφάνεια αναστολής

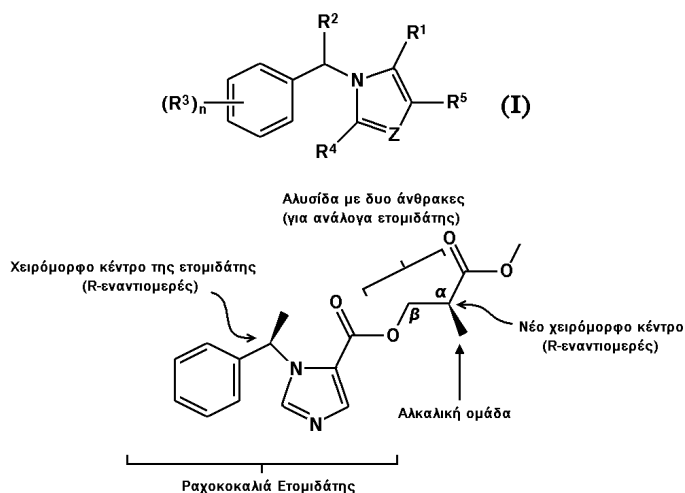
απομακρύνεται από την επιφάνεια σύμπλεξης του κουμπιού για να επιτραπεί η περιστροφή του μέλους ασφάλισης, που κατά τη διάρκεια της εν λόγω περιστροφής, οι επιφάνειες σύμπλεξης αποσυμπλέκονται για να απελευθερώσουν το ωθούμενο στοιχείο για να κινηθεί.



**ΑΡΙΘΜΟΣ ΕΥΡ. Δ.Ε.** (11):3092753  
**ΑΡΙΘ. ΕΛΛ. ΚΑΤΑΘΕΣΗΣ** (21):20170400595  
**ΗΜΕΡ. ΕΛΛ. ΚΑΤΑΘΕΣΗΣ** (22):28/02/2017  
**ΑΡΙΘ./ΗΜΕΡ. ΔΗΜΟΣΙΕΥΣΗΣ**  
**ΕΥΡΩΠΑΪΚΟΥ ΔΙΠΛΩΜΑΤΟΣ(87):**2802325 - 30/11/2016  
**ΑΡΙΘ./ΗΜΕΡ. ΔΗΜΟΣΙΕΥΣΗΣ**  
**ΕΥΡΩΠΑΪΚΗΣ ΑΙΤΗΣΗΣ** (86):13735638.2--11/01/2013  
**ΔΙΚΑΙΟΥΧΟΣ** (73):1)The General Hospital Corporation  
55 Fruit Street, Boston, MA 02114,  
ΗΝΩΜΕΝΕΣ ΠΟΛΙΤΕΙΕΣ ΤΗΣ ΑΜΕΡΙΚΗΣ  
2)Annovation Biopharma, Inc.  
8 Sylvan Way, Parsippany, NJ 07054, U.S.A.,  
ΗΝΩΜΕΝΕΣ ΠΟΛΙΤΕΙΕΣ ΤΗΣ ΑΜΕΡΙΚΗΣ  
**ΣΥΜΒ. ΠΡΟΤΕΡΑΙΟΤΗΤΕΣ** (30):201261586450 P-13/01/2012-US  
201261622627 P-11/04/2012-US  
**ΕΦΕΥΡΕΤΗΣ** (72):1)RAINES, Douglas, E.  
2)HUSAIN, Syed Shaukat  
3)RANDLE, John, C.R.  
**ΕΙΔΙΚΟΣ ΠΛΗΡΕΞΟΥΣΙΟΣ** (74):ΓΑΛΑΝΟΠΟΥΛΟΥ ΑΝΘΟΥΛΑ  
Διονύσου 68, 15124 ΜΑΡΟΥΣΙ (ΑΤΤΙΚΗΣ)  
**ΑΝΤΙΚΛΗΤΟΣ** (74):ΜΑΛΑΜΗ ΑΛΚΗΣΤΙΣ-ΕΙΡΗΝΗ  
Σκουφά 52,10672 ΑΘΗΝΑ  
**ΤΙΤΛΟΣ ΕΦΕΥΡΕΣΗΣ** (54):ΑΝΑΙΣΘΗΤΙΚΕΣ ΕΝΩΣΕΙΣ ΚΑΙ ΣΧΕ-  
ΤΙΖΟΜΕΝΕΣ ΜΕΘΟΔΟΙ ΧΡΗΣΗΣ

**ΠΕΡΙΛΗΨΗ(57)**

Στο παρόν παρέχονται ενώσεις σύμφωνα με το χημικό τύπο (I). Στο παρόν παρέχεται επίσης μια φαρμακευτική σύνθεση που περιλαμβάνει μια ένωση σύμφωνα με το χημικό τύπο (I) και ένα φαρμακευτικά αποδεκτό φορέα και μια μέθοδο για την παροχή αναισθησίας σε ένα υποκείμενο με τη χορήγηση αυτής της φαρμακευτικής σύνθεσης.

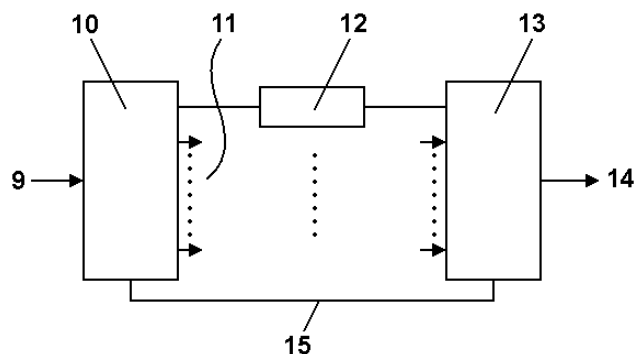


**ΑΡΙΘΜΟΣ ΕΥΡ. Δ.Ε.** (11):3092754  
**ΑΡΙΘ. ΕΛΛ. ΚΑΤΑΘΕΣΗΣ** (21):20170401309  
**ΗΜΕΡ. ΕΛΛ. ΚΑΤΑΘΕΣΗΣ** (22):11/05/2017  
**ΑΡΙΘ./ΗΜΕΡ. ΔΗΜΟΣΙΕΥΣΗΣ**  
**ΕΥΡΩΠΑΪΚΟΥ ΔΙΠΛΩΜΑΤΟΣ(87):**2394271 - 22/03/2017  
**ΑΡΙΘ./ΗΜΕΡ. ΔΗΜΟΣΙΕΥΣΗΣ**  
**ΕΥΡΩΠΑΪΚΗΣ ΑΙΤΗΣΗΣ** (86):10708882.5--01/02/2010  
**ΔΙΚΑΙΟΥΧΟΣ** (73):1)Heimomed Heinze GmbH & Co. KG  
Daimlerstrasse 30, 50170 Kerpen,  
GERMANIA  
**ΣΥΜΒ. ΠΡΟΤΕΡΑΙΟΤΗΤΕΣ** (30):1932009-04/02/2009-AT  
**ΕΦΕΥΡΕΤΗΣ** (72):1)HAGMULLER, Martin  
2)KUBIN, Gernot  
**ΕΙΔΙΚΟΣ ΠΛΗΡΕΞΟΥΣΙΟΣ** (74):ΑΘΑΝΑΣΙΑΔΟΥ "ΕΛΕΝΗ Γ.  
ΠΑΠΑΚΩΝΣΤΑΝΤΙΝΟΥ ΚΑΙ  
ΣΥΝΕΡΓΑΤΕΣ, ΔΙΚΗΓΟΡΙΚΗ ΕΤΑΙΡΙΑ"  
ΜΑΡΙΑ  
Κουμπάρη 2, 10674 ΑΘΗΝΑ  
**ΑΝΤΙΚΛΗΤΟΣ** (74):ΓΙΑΖΙΤΖΟΓΛΟΥ ΕΥΑΓΓΕΛΙΑ  
Κουμπάρη 2,10674 ΑΘΗΝΑ  
**ΤΙΤΛΟΣ ΕΦΕΥΡΕΣΗΣ** (54):ΜΕΘΟΔΟΣ ΓΙΑ ΤΟΝ ΔΙΑΧΩΡΙΣΜΟ  
ΤΩΝ ΟΔΩΝ ΣΗΜΑΤΟΣ ΚΑΙ ΧΡΗΣΗ  
ΤΗΣ ΜΕ ΣΤΟΧΟ ΤΗ ΒΕΛΤΙΩΣΗ ΤΗΣ  
ΟΜΙΛΙΑΣ ΜΕ ΤΗ ΧΡΗΣΗ ΗΛΕΚΤΡΙ-  
ΚΟΥ ΛΑΡΥΓΓΑ

**ΠΕΡΙΛΗΨΗ(57)**

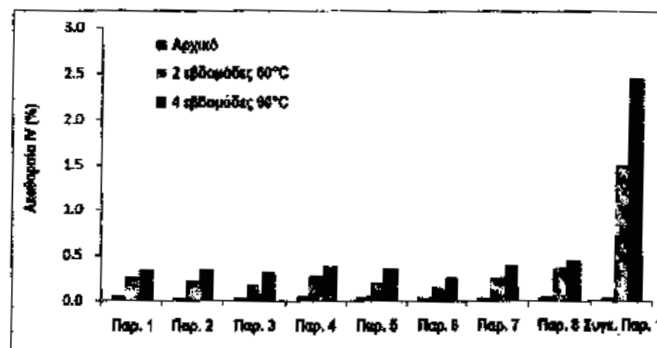
Με σκοπό τη βελτίωση της ποιότητας ομιλίας ενός ομιλητή ηλεκτρικού λάρυγγα (ΗΛ), το σήμα ομιλίας του οποίου ψηφιοποιείται με κατάλληλα μέσα, διεξάγονται τα ακόλουθα βήματα: α) Διαίρεση ενός μονοκαναλικού σήματος ομιλίας σε μία σειρά από κανάλια συχνότητας μέσω της μεταφοράς του από ένα χρονικό πεδίο σε ένα διακριτό πεδίο συχνότητας, β) Φιλτράρισμα της συχνότητας διαμόρφωσης του (ΗΛ) μέσω ενός φίλτρου υπερπυκνωτή ή ζωνοφρακτού (αποκλεισμού ζώνης), σε κάθε κανάλι συχνότητας, γ) Επαναμετατροπή του φιλτραρισμένου σήματος

ομιλίας από το πεδίο συχνότητας στο πεδίο του χρόνου και συνδυασμός του σε ένα μονοκαναλικό σήμα εξόδου.



**ΑΡΙΘΜΟΣ ΕΥΡ. Δ.Ε.** (11):3092755  
**ΑΡΙΘ. ΕΛΛ. ΚΑΤΑΘΕΣΗΣ** (21):20170401387  
**ΗΜΕΡ. ΕΛΛ. ΚΑΤΑΘΕΣΗΣ** (22):19/05/2017  
**ΑΡΙΘ./ΗΜΕΡ. ΔΗΜΟΣΙΕΥΣΗΣ**  
**ΕΥΡΩΠΑΪΚΟΥ ΔΙΠΛΩΜΑΤΟΣ(87):**2718282 - 15/03/2017  
**ΑΡΙΘ./ΗΜΕΡ. ΔΗΜΟΣΙΕΥΣΗΣ**  
**ΕΥΡΩΠΑΪΚΗΣ ΑΙΤΗΣΗΣ** (86):12796126.6--18/05/2012  
**ΔΙΚΑΙΟΥΧΟΣ** (73):1)Hanmi Pharm. Co., Ltd.  
893-5 Hajeo-ri Paltan-myeon, Hwaseong-si,  
Gyeonggi-do 445-910, ΔΗΜΟΚΡΑΤΙΑ ΤΗΣ  
ΚΟΡΕΑΣ (ΝΟΤΙΑ ΚΟΡΕΑ)  
**ΣΥΜΒ. ΠΡΟΤΕΡΑΙΟΤΗΤΕΣ** (30):20110054685-07/06/2011-KR  
**ΕΦΕΥΡΕΤΗΣ** (72):1)KIM, Yong Il  
2)KIM, Kyeong Soo  
3)KIM, Jin Cheul  
4)KIM, Yo Han  
5)PARK, Jae Hyun  
6)WOO, Jong Soo  
**ΕΙΔΙΚΟΣ ΠΛΗΡΕΞΟΥΣΙΟΣ** (74):ΣΑΚΕΛΛΑΡΙΔΗ ΒΑΛΗ-ΒΑΣΙΛΙΚΗ  
Αδριανού 70, 10556 ΑΘΗΝΑ  
**ΑΝΤΙΚΛΗΤΟΣ** (74):ΣΑΚΕΛΛΑΡΙΔΗ ΒΑΛΗ-ΒΑΣΙΛΙΚΗ  
Αδριανού 70,10556 ΑΘΗΝΑ  
**ΤΙΤΛΟΣ ΕΦΕΥΡΕΣΗΣ** (54):**ΦΑΡΜΑΚΕΥΤΙΚΗ ΣΥΝΘΕΣΗ ΠΟΥ ΠΕΡΙΛΑΜΒΑΝΕΙ ΑΜΙΔΙΚΟ ΠΑΡΑΓΩΓΟ ΠΟΥ ΑΝΑΣΤΕΛΛΕΙ ΤΗΝ ΑΝΑΠΤΥΞΗ ΚΑΡΚΙΝΙΚΩΝ ΚΥΤΤΑΡΩΝ ΚΑΙ ΕΝΑ ΛΙΠΑΝΤΙΚΟ ΑΠΟ ΜΗ ΜΕΤΑΛΛΙΚΟ ΑΛΑΣ**

μεταλλικό άλας, που μπορεί να χρησιμοποιηθεί ως ένας αποτελεσματικός αναστολέας ανάπτυξης καρκινικών κυττάρων χάρη στην ενισχυμένη σταθερότητα αποθήκευσής του χωρίς καμία αλλαγή στην ποιότητα με το πέρασμα του χρόνου.



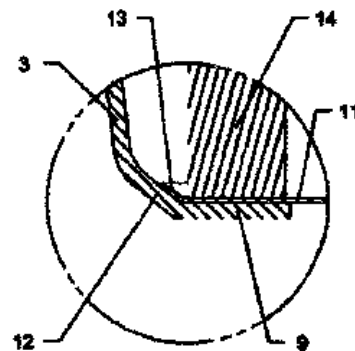
#### ΠΕΡΙΛΗΨΗ(57)

Γνωστοποιείται μια φαρμακευτική σύνθεση που περιλαμβάνει ένα αμιδικό παράγωγο ή ένα φαρμακευτικά αποδεκτό άλας αυτού και ένα λιπαντικό από μη

**ΑΡΙΘΜΟΣ ΕΥΡ. Δ.Ε.** (11):3092756  
**ΑΡΙΘ. ΕΛΛ. ΚΑΤΑΘΕΣΗΣ** (21):20170401499  
**ΗΜΕΡ. ΕΛΛ. ΚΑΤΑΘΕΣΗΣ** (22):01/06/2017  
**ΑΡΙΘ./ΗΜΕΡ. ΔΗΜΟΣΙΕΥΣΗΣ**  
**ΕΥΡΩΠΑΪΚΟΥ ΔΙΠΛΩΜΑΤΟΣ(87):**3009378 - 08/03/2017  
**ΑΡΙΘ./ΗΜΕΡ. ΔΗΜΟΣΙΕΥΣΗΣ**  
**ΕΥΡΩΠΑΪΚΗΣ ΑΙΤΗΣΗΣ** (86):15189391.4--12/10/2015  
**ΔΙΚΑΙΟΥΧΟΣ** (73):1)Alice Allison SA  
Zona Signu, 6537 Grono, ΕΛΒΕΤΙΑ  
**ΣΥΜΒ. ΠΡΟΤΕΡΑΙΟΤΗΤΕΣ** (30):15592014-13/10/2014-CH  
**ΕΦΕΥΡΕΤΗΣ** (72):1)Langhi, Leonardo  
2)Morfini, Carlo  
**ΕΙΔΙΚΟΣ ΠΛΗΡΕΞΟΥΣΙΟΣ** (74):ΣΙΩΤΟΥ ΑΙΚΑΤΕΡΙΝΗ  
Πατησίων 122, 11257 ΑΘΗΝΑ  
**ΑΝΤΙΚΛΗΤΟΣ** (74):ΣΙΩΤΟΥ ΑΙΚΑΤΕΡΙΝΗ  
Πατησίων 122,11257 ΑΘΗΝΑ  
**ΤΙΤΛΟΣ ΕΦΕΥΡΕΣΗΣ** (54):**ΚΑΨΟΥΛΑ ΚΑΦΕ**

#### ΠΕΡΙΛΗΨΗ(57)

Μία κάψουλα για την έκλυση καφέ περιέχει ένα θερμοδιαμορφούμενο κόλouro πλαστικό σώμα κάψουλας κωνικού σχήματος που έχει μια πλευρά εξόδου και μία πλευρά εισόδου. Μία φθαρτή μεμβράνη σφράγισης εισόδου (11) που προσαρτάται μέσα στο σώμα της κάψουλας κλείνει ένα άνοιγμα εισόδου (10). Μία περιμετρική ράμπα κεντραρίσματος (12) καταλήγει σε μία προς τα μέσα κατευθυνόμενη περιμετρική στεφάνη (9) που σχηματίζει το κυκλικό άνοιγμα εισόδου (10). Η εν λόγω ράμπα κεντραρίσματος (12) είναι σχεδιασμένη να ευθυγραμμίζει την εν λόγω μεμβράνη (11) με το άνοιγμα εισόδου (10) πριν συγκολληθεί στη στεφάνη (9). Η μεμβράνη (11) έχει διάμετρο μεγαλύτερη από την εξωτερική διάμετρο της στεφάνης (9), ένα κυκλικό άκρο (13) λυγίζει προς τα επάνω κατά μήκος της ράμπας κεντραρίσματος (12) και καλύπτει τουλάχιστον εν μέρει την τελευταία, όταν συγκολλείται η μεμβράνη στη δεύτερη στεφάνη (9). Το εν λόγω κυκλικό άκρο σχηματίζει ένα προστατευτικό στρώμα ενάντια στη θερμότητα ανάμεσα σε ένα καυτό εργαλείο σφράγισης (14) και την ράμπα κεντραρίσματος (12).

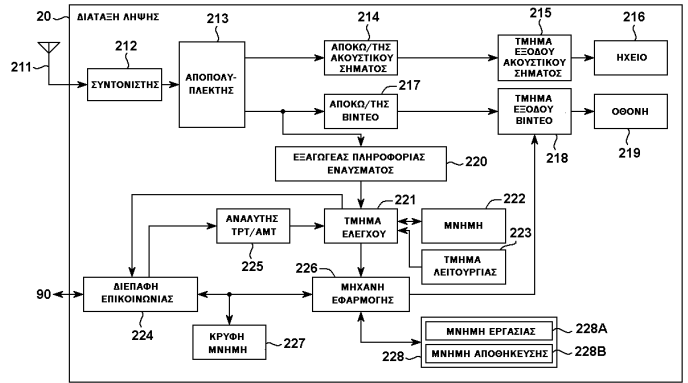


**ΑΡΙΘΜΟΣ ΕΥΡ. Δ.Ε.** (11):3092757  
**ΑΡΙΘ. ΕΛΛ. ΚΑΤΑΘΕΣΗΣ** (21):20170401586  
**ΗΜΕΡ. ΕΛΛ. ΚΑΤΑΘΕΣΗΣ** (22):12/06/2017  
**ΑΡΙΘ./ΗΜΕΡ. ΔΗΜΟΣΙΕΥΣΗΣ**  
**ΕΥΡΩΠΑΪΚΟΥ ΔΙΠΛΩΜΑΤΟΣ(87):**2882198 - 05/04/2017  
**ΑΡΙΘ./ΗΜΕΡ. ΔΗΜΟΣΙΕΥΣΗΣ**  
**ΕΥΡΩΠΑΪΚΗΣ ΑΙΤΗΣΗΣ** (86):13825085.7--22/07/2013  
**ΔΙΚΑΙΟΥΧΟΣ** (73):1)Sony Corporation  
1-7-1 Konan Minato-ku, Tokyo 108-0075,  
ΙΑΠΩΝΙΑ  
**ΣΥΜΒ. ΠΡΟΤΕΡΑΙΟΤΗΤΕΣ** (30):201261677752 P-31/07/2012-US  
20131377693-26/02/2013-US  
**ΕΦΕΥΡΕΤΗΣ** (72):1)ΚΙΤΑΖΑΤΟ, Naohisa  
2)YAMAGISHI, Yasuaki  
3)DEWA, Yoshiharu  
4)ΚΙΤΑΗΑΡΑ, Jun  
5)EYER, Mark  
**ΕΙΔΙΚΟΣ ΠΑΗΡΕΞΟΥΣΙΟΣ** (74):ΑΘΑΝΑΣΙΑΔΟΥ "ΕΛΕΝΗ Γ.  
ΠΑΠΑΚΩΝΣΤΑΝΤΙΝΟΥ ΚΑΙ  
ΣΥΝΕΡΓΑΤΕΣ, ΔΙΚΗΓΟΡΙΚΗ ΕΤΑΙΡΙΑ"  
ΜΑΡΙΑ  
Κουμπάρη 2, 10674 ΑΘΗΝΑ  
**ΑΝΤΙΚΛΗΤΟΣ** (74):ΓΙΑΖΙΤΖΟΓΛΟΥ ΕΥΑΓΓΕΛΙΑ  
Κουμπάρη 2,10674 ΑΘΗΝΑ  
**ΤΙΤΛΟΣ ΕΦΕΥΡΕΣΗΣ** (54):ΔΙΑΤΑΞΗ ΛΗΨΗΣ, ΜΕΘΟΔΟΣ ΛΗΨΗΣ,  
ΔΙΑΤΑΞΗ ΜΕΤΑΔΟΣΗΣ ΚΑΙ ΜΕΘΟΔΟΣ  
ΜΕΤΑΔΟΣΗΣ

**ΠΕΡΙΛΗΨΗ(57)**

Η παρούσα τεχνική αφορά σε διάταξη λήψης, μέθοδο λήψης, διάταξη μετάδοσης και μέθοδο μετάδοσης που μπορούν να διατηρούν ενδεδειγμένα έναν πίνακα στον οποίο αποθηκεύονται πληροφορίες ελέγχου ενός προγράμματος εφαρμογής που

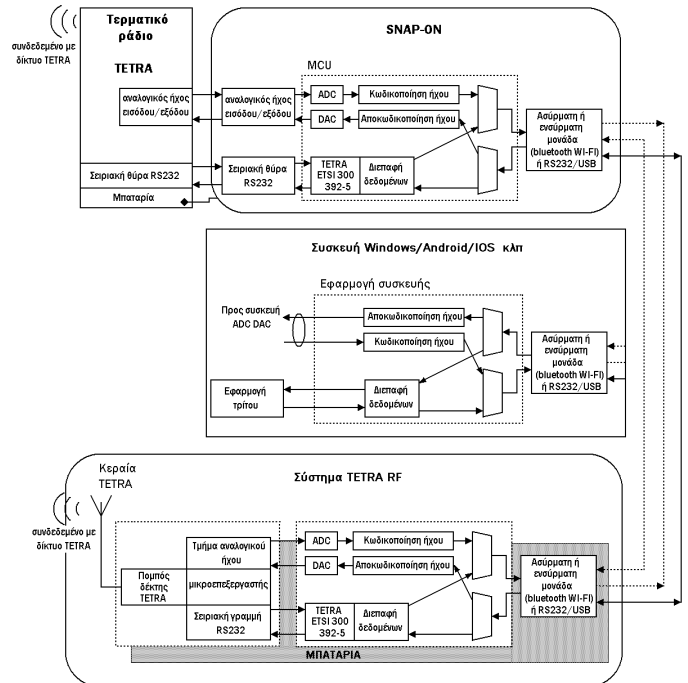
τρέχει σε συνδυασμό με οπτικοακουστικό περιεχόμενο. Ένας εξαγωγέας πληροφορίας εναύσματος αποκτά πληροφορία εναύσματος προσαρμοσμένη να προσδιορίζει πληροφορίες ελέγχου για τον έλεγχο λειτουργίας ενός προγράμματος εφαρμογής που τρέχει σε συνδυασμό με το οπτικοακουστικό περιεχόμενο. Ένας αναλύτης TPT/AMT αποκτά πίνακα στον οποίο αποθηκεύονται οι πληροφορίες ελέγχου που προσδιορίζονται από την πληροφορία εναύσματος σε ανταπόκριση πληροφορίας έκδοσης που περιλαμβάνεται στην πληροφορία εναύσματος και υποδεικνύει μια έκδοση του πίνακα. Ένα τμήμα ελέγχου ελέγχει τη λειτουργία του προγράμματος εφαρμογής σε ανταπόκριση των πληροφοριών ελέγχου που προσδιορίζονται από την πληροφορία εναύσματος και αποθηκεύονται στον πίνακα. Η παρούσα τεχνική μπορεί να εφαρμόζεται, παραδείγματος χάριν, σε τηλεοπτικό δέκτη που λαμβάνει ψηφιακό τηλεοπτικό σήμα ευρυεκπομπής.



**ΑΡΙΘΜΟΣ ΕΥΡ. Δ.Ε.** (11):3092758  
**ΑΡΙΘ. ΕΛΛ. ΚΑΤΑΘΕΣΗΣ** (21):20170401558  
**ΗΜΕΡ. ΕΛΛ. ΚΑΤΑΘΕΣΗΣ** (22):08/06/2017  
**ΑΡΙΘ./ΗΜΕΡ. ΔΗΜΟΣΙΕΥΣΗΣ**  
**ΕΥΡΩΠΑΪΚΟΥ ΔΙΠΛΩΜΑΤΟΣ(87):**2975905 - 08/03/2017  
**ΑΡΙΘ./ΗΜΕΡ. ΔΗΜΟΣΙΕΥΣΗΣ**  
**ΕΥΡΩΠΑΪΚΗΣ ΑΙΤΗΣΗΣ** (86):15176846.2--15/07/2015  
**ΔΙΚΑΙΟΥΧΟΣ** (73):1)Methodos Engineering S.r.l.  
Piazzale Ezio Tarantelli 100,00144 ROMA,  
ITALY, ΙΤΑΛΙΑ  
**ΣΥΜΒ. ΠΡΟΤΕΡΑΙΟΤΗΤΕΣ** (30):RM20140400-18/07/2014-IT  
**ΕΦΕΥΡΕΤΗΣ** (72):1)DE PAOLIS, Giuseppe  
**ΕΙΔΙΚΟΣ ΠΑΗΡΕΞΟΥΣΙΟΣ** (74):ΣΑΚΕΛΛΑΡΙΔΗ ΒΑΛΗ-ΒΑΣΙΛΙΚΗ  
Αδριανού 70, 10556 ΑΘΗΝΑ  
**ΑΝΤΙΚΛΗΤΟΣ** (74):ΣΑΚΕΛΛΑΡΙΔΗ ΒΑΛΗ-ΒΑΣΙΛΙΚΗ  
Αδριανού 70,10556 ΑΘΗΝΑ  
**ΤΙΤΛΟΣ ΕΦΕΥΡΕΣΗΣ** (54):ΣΥΣΚΕΥΗ ΣΥΝΔΕΣΗΣ ΔΕΔΟΜΕΝΩΝ  
ΚΑΙ ΗΧΟΥ ΓΙΑ ΣΥΣΤΗΜΑΤΑ ΕΠΙΚΟΙΝΩΝΙΑΣ ΠΟΥ ΛΕΙΤΟΥΡΓΟΥΝ ΜΕ ΔΙΑΦΟΡΕΤΙΚΑ ΠΡΟΤΥΠΑ

**ΠΕΡΙΛΗΨΗ(57)**

Συσκευή σύνδεσης που επιτρέπει την αμφίδρομη διέλευση μιας ροής ήχου και μιας ροής δεδομένων μεταξύ δύο συστημάτων επικοινωνίας που λειτουργούν σύμφωνα με διαφορετικά πρότυπα: ενός πρώτου επαγγελματικού κινητού τερματικού και ενός δεύτερου τερματικού που λειτουργεί βάσει προτύπων κυνελοειδούς τηλεφώνου, που επιτρέπει την επανάληψη όλων των λειτουργιών του επαγγελματικού κινητού τερματικού και περιλαμβάνει: ένα στοιχείο ολοκλήρωσης και διεπαφής, που μπορεί να συνδεθεί με το πρώτο ψηφιακό αναλογικό τερματικό, και ένα υπόστρωμα εφαρμογής που αποκωδικοποιεί μια αναλογική ροή ήχου και μια ροή δεδομένων που προέρχεται από το εν λόγω ψηφιακό αναλογικό τερματικό σε ανάλογες ροές που είναι διαθέσιμες στο περιβάλλον της προηγμένης κυνελοειδούς συσκευής επικοινωνίας.

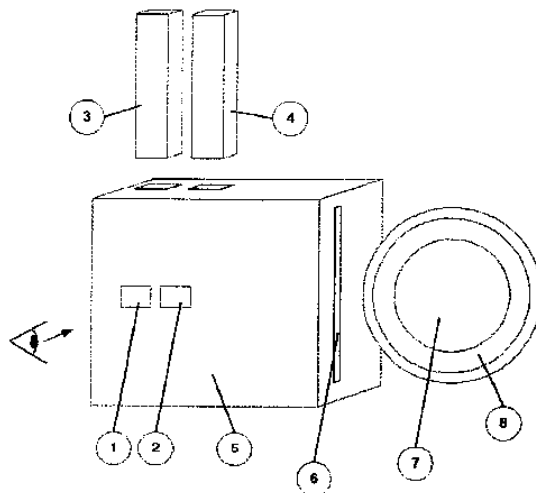


**ΑΡΙΘΜΟΣ ΕΥΡ. Δ.Ε.** (11):3092759  
**ΑΡΙΘ. ΕΛΛ. ΚΑΤΑΘΕΣΗΣ** (21):20170401674  
**ΗΜΕΡ. ΕΛΛ. ΚΑΤΑΘΕΣΗΣ** (22):20/06/2017  
**ΑΡΙΘ./ΗΜΕΡ. ΔΗΜΟΣΙΕΥΣΗΣ**  
**ΕΥΡΩΠΑΪΚΟΥ ΔΙΠΛΩΜΑΤΟΣ(87):**3011330 - 05/04/2017  
**ΑΡΙΘ./ΗΜΕΡ. ΔΗΜΟΣΙΕΥΣΗΣ**  
**ΕΥΡΩΠΑΪΚΗΣ ΑΙΤΗΣΗΣ** (86):14808618.4--05/12/2014  
**ΔΙΚΑΙΟΥΧΟΣ** (73):1)Parker Hannifin Manufacturing Ltd.  
Parker House 55 Marylands Avenue, Hemel  
Hempstead Hertfordshire HP2 3SJ, ΜΕΓΑΛΗ  
ΒΡΕΤΑΝΙΑ  
**ΣΥΜΒ. ΠΡΟΤΕΡΑΙΟΤΗΤΕΣ** (30):13195943-05/12/2013-EP  
**ΕΦΕΥΡΕΤΗΣ** (72):1)DAVID, Atkinson  
**ΕΙΔΙΚΟΣ ΠΑΡΗΡΕΞΟΥΣΙΟΣ** (74):ΑΘΑΝΑΣΙΑΔΟΥ "ΕΛΕΝΗ Γ.  
ΠΑΠΑΚΩΝΣΤΑΝΤΙΝΟΥ ΚΑΙ  
ΣΥΝΕΡΓΑΤΕΣ, ΔΙΚΗΓΟΡΙΚΗ ΕΤΑΙΡΙΑ"  
ΜΑΡΙΑ  
Κουμπάρη 2, 10674 ΑΘΗΝΑ  
**ΑΝΤΙΚΑΛΗΤΟΣ** (74):ΓΙΑΖΙΤΖΟΓΛΟΥ ΕΥΑΓΓΕΛΙΑ  
Κουμπάρη 2,10674 ΑΘΗΝΑ  
**ΤΙΤΛΟΣ ΕΦΕΥΡΕΣΗΣ** (54):**ΜΕΘΟΔΟΣ ΚΑΙ ΣΥΛΛΟΓΗ ΓΙΑ ΠΡΟ-  
ΣΔΙΟΡΙΣΜΟ ΤΗΣ ΣΥΓΚΕΝΤΡΩΣΗΣ  
ΙΟΝΤΩΝ ΣΙΔΗΡΟΥ ΣΤΙΣ ΣΥΝΘΕΣΕΙΣ  
ΥΔΡΟΓΟΝΑΝΘΡΑΚΩΝ**

**ΠΕΡΙΛΗΨΗ(57)**

Η παρούσα εφεύρεση αφορά σε μέθοδο για προσδιορισμό της συγκέντρωσης των ιόντων σιδήρου σε μια σύνθεση υδρογονανθράκων, καθώς επίσης και στα αντιδραστήρια και στις συλλογές για χρήση στις μεθόδους αυτές. Η μέθοδος χρησιμοποιεί ένα θειοκαρβοξυλικό οξύ που έχει τον τύπο (I), το οποίο ανάγει τα ιόντα τρισθενούς σιδήρου και συμπλοκοποιεί τα ιόντα δισθενούς σιδήρου

παράγοντας ένα χρωματισμένο διάλυμα, το οποίο μπορεί να αναλυθεί για προσδιορισμό της ποσότητας των ιόντων σιδήρου στο αρχικό δείγμα.



**ΑΡΙΘΜΟΣ ΕΥΡ. Δ.Ε.** (11):3092760  
**ΑΡΙΘ. ΕΛΛ. ΚΑΤΑΘΕΣΗΣ** (21):20170401673  
**ΗΜΕΡ. ΕΛΛ. ΚΑΤΑΘΕΣΗΣ** (22):20/06/2017  
**ΑΡΙΘ./ΗΜΕΡ. ΔΗΜΟΣΙΕΥΣΗΣ**  
**ΕΥΡΩΠΑΪΚΟΥ ΔΙΠΛΩΜΑΤΟΣ(87):**1733735 - 22/03/2017  
**ΑΡΙΘ./ΗΜΕΡ. ΔΗΜΟΣΙΕΥΣΗΣ**  
**ΕΥΡΩΠΑΪΚΗΣ ΑΙΤΗΣΗΣ** (86):06118586.4--21/05/1999  
**ΔΙΚΑΙΟΥΧΟΣ** (73):1)Ottawa Hospital Research Institute  
501 Smyth Road, Ottawa, Ontario K1H 8L6,  
ΚΑΝΑΔΑΣ  
**ΣΥΜΒ. ΠΡΟΤΕΡΑΙΟΤΗΤΕΣ** (30):86393 P-22/05/1998-US  
**ΕΦΕΥΡΕΤΗΣ** (72):1)McCluskie, Michael J.  
2)Davis, Heather  
**ΕΙΔΙΚΟΣ ΠΑΡΗΡΕΞΟΥΣΙΟΣ** (74):ΑΘΑΝΑΣΙΑΔΟΥ "ΕΛΕΝΗ Γ.  
ΠΑΠΑΚΩΝΣΤΑΝΤΙΝΟΥ ΚΑΙ  
ΣΥΝΕΡΓΑΤΕΣ, ΔΙΚΗΓΟΡΙΚΗ ΕΤΑΙΡΙΑ"  
ΜΑΡΙΑ  
Κουμπάρη 2, 10674 ΑΘΗΝΑ  
**ΑΝΤΙΚΑΛΗΤΟΣ** (74):ΓΙΑΖΙΤΖΟΓΛΟΥ ΕΥΑΓΓΕΛΙΑ  
Κουμπάρη 2,10674 ΑΘΗΝΑ  
**ΤΙΤΛΟΣ ΕΦΕΥΡΕΣΗΣ** (54):**ΜΕΘΟΔΟΙ ΚΑΙ ΠΡΟΙΟΝΤΑ ΕΠΑΓΩΓΗΣ  
ΑΝΟΣΙΑΣ ΤΟΥ ΒΛΕΝΝΟΓΟΝΟΥ**

**ΠΕΡΙΛΗΨΗ(57)**

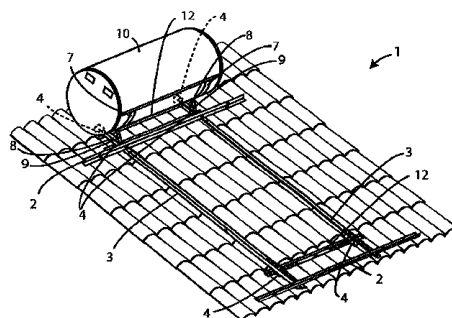
Η εφεύρεση σχετίζεται με μεθόδους και με προϊόντα επαγωγής ανοσίας του βλεννογόνου. Ιδιαίτερα, η εφεύρεση σχετίζεται με τη χρήση ανοσοδιεγερτικών ολιγονουκλεοτιδίων τα οποία περιέχουν μοτίβο CpG προς επαγωγή ανοσίας του βλεννογόνου. Τα ανοσοδιεγερτικά ολιγονουκλεοτίδια CpG μπορούν να χορηγηθούν μεμονωμένα ή σε συνδυασμό με αντιγόνο και/ή με άλλα ανοσοενισχυτικά.

**ΑΡΙΘΜΟΣ ΕΥΡ. Δ.Ε.** (11):3092761  
**ΑΡΙΘ. ΕΛΛ. ΚΑΤΑΘΕΣΗΣ** (21):20170401671  
**ΗΜΕΡ. ΕΛΛ. ΚΑΤΑΘΕΣΗΣ** (22):20/06/2017  
**ΑΡΙΘ./ΗΜΕΡ. ΔΗΜΟΣΙΕΥΣΗΣ**  
**ΕΥΡΩΠΑΪΚΟΥ ΔΙΠΛΩΜΑΤΟΣ(87):**3067642 - 17/05/2017  
**ΑΡΙΘ./ΗΜΕΡ. ΔΗΜΟΣΙΕΥΣΗΣ**  
**ΕΥΡΩΠΑΪΚΗΣ ΑΙΤΗΣΗΣ** (86):16156971.0--23/02/2016  
**ΔΙΚΑΙΟΥΧΟΣ** (73):1)Cordivari S.r.L.  
 Zona Industriale Pagliare, 64020 Morro d'Oro (TE), ΙΤΑΛΙΑ  
**ΣΥΜΒ. ΠΡΟΤΕΡΑΙΟΤΗΤΕΣ** (30):UB20150011-09/03/2015-IT  
**ΕΦΕΥΡΕΤΗΣ** (72):1)BONOLIS, Alessandro  
**ΕΙΔΙΚΟΣ ΠΑΗΡΕΞΟΥΣΙΟΣ** (74):ΑΘΑΝΑΣΙΑΔΟΥ "ΕΛΕΝΗ Γ. ΠΑΠΑΚΩΝΣΤΑΝΤΙΝΟΥ ΚΑΙ ΣΥΝΕΡΓΑΤΕΣ, ΔΙΚΗΓΟΡΙΚΗ ΕΤΑΙΡΙΑ" ΜΑΡΙΑ Κουμπάρη 2, 10674 ΑΘΗΝΑ  
**ΑΝΤΙΚΛΗΤΟΣ** (74):ΓΙΑΖΙΤΖΟΓΛΟΥ ΕΥΑΓΓΕΛΙΑ Κουμπάρη 2,10674 ΑΘΗΝΑ  
**ΤΙΤΛΟΣ ΕΦΕΥΡΕΣΗΣ** (54):**ΣΥΓΚΡΟΤΗΣΗ ΥΠΟΣΤΗΡΙΞΗ ΚΑΙ ΠΡΟΣΔΕΣΗΣ ΓΙΑ ΗΛΙΑΚΑ ΣΥΣΤΗΜΑΤΑ**

**ΠΕΡΙΛΗΨΗ(57)**

Η παρούσα εφεύρεση αφορά σε μία συγκρότηση (1) για υποστήριξη και πρόσδεση ηλιακών συστημάτων περιλαμβάνοντα τα εν λόγω ηλιακά συστήματα έναν ηλιακό συλλέκτη και τελικά μία δεξαμενή αποθήκευσης (10), περιλαμβάνουσα η εν λόγω συγκρότηση (1) τουλάχιστον δύο εγκάρσιες δοκούς (2) παράλληλες μεταξύ τους, τουλάχιστον δύο ράβδους εγκατάστασης (3) παράλληλες μεταξύ τους και κάθετες προς τις εν λόγω εγκάρσιες δοκούς (2) και συζευγμένες με αυτές διαμορφώνοντας ένα τετράπλευρο για την υποστήριξη του ηλιακού συλλέκτη, ένα πρώτο ζεύγος στηριγμάτων κιβωτίου (4), έχον κάθε στήριγμα κιβωτίου (4) μία όψη πυθμένα, μία

όψη κορυφής και δύο πλευρικές όψεις, με συζευγμένο κάθε στήριγμα κιβωτίου (4) εκ των κάτω με μία ράβδο εγκατάστασης (3, 8) εγγύς της πρώτης εγκάρσιας δοκού (2), δύο στύλους (5) που έχουν το άκρο κορυφής διαθέτον μία κοίλη τετράπλευρη διατομή, και ένα δεύτερο ζεύγος στηριγμάτων κιβωτίου (4), διαμορφωμένη η εν λόγω συγκρότηση (1) για εναλλακτική θεώρηση μίας πρώτης διαμόρφωσης για την υποστήριξη ηλιακών συστημάτων και την πρόσδεση σε κεκλιμένες επιφάνειες, όπου κάθε ένα των εν λόγω δύο επιπλέον στηριγμάτων κιβωτίου (4) συζευγνύεται από τον πυθμένα προς μία αντίστοιχη ράβδο εγκατάστασης (3) εγγύς της δεύτερης εγκάρσιας δοκού (2) και όπου κάθε στήριγμα κιβωτίου (4) στερεώνεται στην εν λόγω κεκλιμένη επιφάνεια, ή μία δεύτερη διαμόρφωση για την υποστήριξη ηλιακών συστημάτων και την πρόσδεση σε επίπεδες επιφάνειες, όπου κάθε στύλος (5) στερεώνεται στην εν λόγω επίπεδη επιφάνεια, με κάθε στοιχείο κιβωτίου (4) του πρώτου ζεύγους στηριγμάτων κιβωτίου (4) να έχει την όψη πυθμένα και την συναφή πλάγια επιφάνεια εισηγμένη στο εν λόγω κοίλο άκρο κορυφής ενός αντίστοιχου στύλου (5) και τα άκρα των εν λόγω ράβδων εγκατάστασης (3) σε αντιστοιχία με την δεύτερη εγκάρσια δοκό (2) σε επαφή με την εν λόγω επίπεδη επιφάνεια.

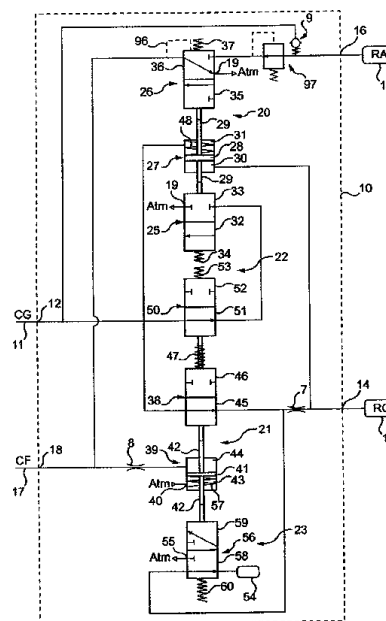


**ΑΡΙΘΜΟΣ ΕΥΡ. Δ.Ε.** (11):3092762  
**ΑΡΙΘ. ΕΛΛ. ΚΑΤΑΘΕΣΗΣ** (21):20170401670  
**ΗΜΕΡ. ΕΛΛ. ΚΑΤΑΘΕΣΗΣ** (22):20/06/2017  
**ΑΡΙΘ./ΗΜΕΡ. ΔΗΜΟΣΙΕΥΣΗΣ**  
**ΕΥΡΩΠΑΪΚΟΥ ΔΙΠΛΩΜΑΤΟΣ(87):**2928740 - 22/03/2017  
**ΑΡΙΘ./ΗΜΕΡ. ΔΗΜΟΣΙΕΥΣΗΣ**  
**ΕΥΡΩΠΑΪΚΗΣ ΑΙΤΗΣΗΣ** (86):13818284.5--10/12/2013  
**ΔΙΚΑΙΟΥΧΟΣ** (73):1)Faiveley Transport Amiens  
 Zone Industrielle Rue Andre Durouchez, 80000 Amiens, ΓΑΛΛΙΑ  
**ΣΥΜΒ. ΠΡΟΤΕΡΑΙΟΤΗΤΕΣ** (30):1261850-10/12/2012-FR  
**ΕΦΕΥΡΕΤΗΣ** (72):1)MARECHAL, Mickael  
 2)LE GALL, Gilbert  
**ΕΙΔΙΚΟΣ ΠΑΗΡΕΞΟΥΣΙΟΣ** (74):ΑΘΑΝΑΣΙΑΔΟΥ "ΕΛΕΝΗ Γ. ΠΑΠΑΚΩΝΣΤΑΝΤΙΝΟΥ ΚΑΙ ΣΥΝΕΡΓΑΤΕΣ, ΔΙΚΗΓΟΡΙΚΗ ΕΤΑΙΡΙΑ" ΜΑΡΙΑ Κουμπάρη 2, 10674 ΑΘΗΝΑ  
**ΑΝΤΙΚΛΗΤΟΣ** (74):ΓΙΑΖΙΤΖΟΓΛΟΥ ΕΥΑΓΓΕΛΙΑ Κουμπάρη 2,10674 ΑΘΗΝΑ  
**ΤΙΤΛΟΣ ΕΦΕΥΡΕΣΗΣ** (54):**ΔΙΑΝΟΜΕΑΣ ΠΕΠΙΕΣΜΕΝΟΥ ΑΕΡΑ ΠΕΔΗΣΗΣ ΓΙΑ ΣΙΑΗΡΟΔΡΟΜΙΚΟ ΟΧΗΜΑ**

**ΠΕΡΙΛΗΨΗ(57)**

Η εφεύρεση αναφέρεται σε έναν διανομέα πεπιεσμένου αέρα πέδησης για σιδηροδρομικό όχημα, περιλαμβάνοντας μία κύρια διάταξη (20) η οποία ελέγχει επιλεκτικά μία διαδρομή επικοινωνίας μεταξύ ενός συνδέσμου σωλήνα πέδησης (18) και είτε ενός συστήματος διαφυγής καυσαερίων στην ατμόσφαιρα (19) είτε ενός συνδέσμου βοηθητικού αεροφυλακίου (16), ώστε η πίεση στον σύνδεσμο σωλήνα πέδησης (18) να είναι κ - πλάσια της διαφοράς μεταξύ της πίεσης σε ένα σύνδεσμο αεροφυλακίου ελέγχου (14) και της πίεσης σε ένα σύνδεσμο κυρίου αγωγού πέδησης (12), όπου κ μία σχέση αναλογίας μία βαλβίδα διακοπής (21)

ελέγχοντας μία διαδρομή επικοινωνίας μεταξύ των συνδέσμων κυρίου αγωγού πέδησης (12) και αεροφυλακίου ελέγχου (14) μία διάταξη επιταχυντή (22) ελέγχοντας μία διαδρομή επικοινωνίας μεταξύ του εν λόγω συνδέσμου κυρίου αγωγού πέδησης (12) και ενός οργάνου εκκένωσης αέρα (19) και έναν οδηγό (39), κοινό στην εν λόγω βαλβίδα (21) και στην εν λόγω διάταξη επιταχυντή (22), και ελέγχοντας τις αντίστοιχες διαδρομές επικοινωνίας αυτών.



**ΑΡΙΘΜΟΣ ΕΥΡ. Δ.Ε.** (11):3092763  
**ΑΡΙΘ. ΕΛΛ. ΚΑΤΑΘΕΣΗΣ** (21):20170401669  
**ΗΜΕΡ. ΕΛΛ. ΚΑΤΑΘΕΣΗΣ** (22):20/06/2017  
**ΑΡΙΘ./ΗΜΕΡ. ΔΗΜΟΣΙΕΥΣΗΣ**  
**ΕΥΡΩΠΑΪΚΟΥ ΔΙΠΛΩΜΑΤΟΣ(87)**:2293674 - 03/05/2017  
**ΑΡΙΘ./ΗΜΕΡ. ΔΗΜΟΣΙΕΥΣΗΣ**  
**ΕΥΡΩΠΑΪΚΗΣ ΑΙΤΗΣΗΣ** (86):09745779.0--14/05/2009  
**ΔΙΚΑΙΟΥΧΟΣ** (73):1)PURATOS N.V.  
Industrialaan 25, 1702 Groot-Bijgaarden,  
ΒΕΛΓΙΟ  
**ΣΥΜΒ. ΠΡΟΤΕΡΑΙΟΤΗΤΕΣ** (30):08156398-16/05/2008-EP  
**ΕΦΕΥΡΕΤΗΣ** (72):1)VAN WINCKEL, Bruno  
2)VERTE, Fabienne  
**ΕΙΔΙΚΟΣ ΠΛΗΡΕΞΟΥΣΙΟΣ** (74):ΠΑΠΑΚΩΝΣΤΑΝΤΙΝΟΥ "ΕΛΕΝΗ Γ.  
ΠΑΠΑΚΩΣΤΑΝΤΙΝΟΥ ΚΑΙ  
ΣΥΝΕΡΓΑΤΕΣ, ΔΙΚΗΓΟΡΙΚΗ ΕΤΑΙΡΙΑ"  
ΕΛΕΝΗ  
Κουμπάρη 2, 10674 ΑΘΗΝΑ  
**ΑΝΤΙΚΛΗΤΟΣ** (74):ΠΑΠΑΚΩΝΣΤΑΝΤΙΝΟΥ ΕΛΕΝΗ  
Κουμπάρη 2,10674 ΑΘΗΝΑ  
**ΤΙΤΛΟΣ ΕΦΕΥΡΕΣΗΣ** (54):**ΜΕΘΟΔΟΣ ΚΑΙ ΣΥΝΘΕΣΗ ΓΙΑ ΒΕΛ-  
ΤΙΩΣΗ ΤΟΥ SHORT BITE ΣΕ ΠΡΟΪ-  
ΟΝΤΑ ΑΡΤΟΠΟΙΑΣ**

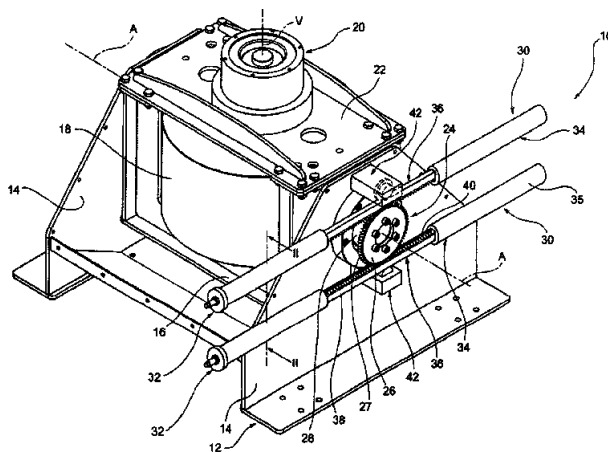
**ΠΕΡΙΛΗΨΗ(57)**

Η παρούσα εφεύρεση σχετίζεται με μία μέθοδο για τη βελτίωση του short bite (του "ευκολομάσητου") και παραμέτρων υφής προϊόντων αρτοποιίας μέσω προσθήκης σε αυτά τουλάχιστον μίας ενδιάμεσης θερμοσταθερής ή θερμοσταθερής σερίνο ή μεταλλο-πρωτεΐνης.

**ΑΡΙΘΜΟΣ ΕΥΡ. Δ.Ε.** (11):3092764  
**ΑΡΙΘ. ΕΛΛ. ΚΑΤΑΘΕΣΗΣ** (21):20170401668  
**ΗΜΕΡ. ΕΛΛ. ΚΑΤΑΘΕΣΗΣ** (22):20/06/2017  
**ΑΡΙΘ./ΗΜΕΡ. ΔΗΜΟΣΙΕΥΣΗΣ**  
**ΕΥΡΩΠΑΪΚΟΥ ΔΙΠΛΩΜΑΤΟΣ(87)**:2821337 - 22/03/2017  
**ΑΡΙΘ./ΗΜΕΡ. ΔΗΜΟΣΙΕΥΣΗΣ**  
**ΕΥΡΩΠΑΪΚΗΣ ΑΙΤΗΣΗΣ** (86):14172602.6--16/06/2014  
**ΔΙΚΑΙΟΥΧΟΣ** (73):1)QUICK S.p.A.  
Via Piangipane 120/A Frazione Piangipane,  
48124 Ravenna, ΙΤΑΛΙΑ  
**ΣΥΜΒ. ΠΡΟΤΕΡΑΙΟΤΗΤΕΣ** (30):ΤΟ20130500-18/06/2013-IT  
**ΕΦΕΥΡΕΤΗΣ** (72):1)Chiesa, Roberto  
**ΕΙΔΙΚΟΣ ΠΛΗΡΕΞΟΥΣΙΟΣ** (74):ΑΘΑΝΑΣΙΑΔΟΥ "ΕΛΕΝΗ Γ.  
ΠΑΠΑΚΩΝΣΤΑΝΤΙΝΟΥ ΚΑΙ  
ΣΥΝΕΡΓΑΤΕΣ, ΔΙΚΗΓΟΡΙΚΗ ΕΤΑΙΡΙΑ"  
ΜΑΡΙΑ  
Κουμπάρη 2, 10674 ΑΘΗΝΑ  
**ΑΝΤΙΚΛΗΤΟΣ** (74):ΓΙΑΖΙΤΖΟΓΛΟΥ ΕΥΑΓΓΕΛΙΑ  
Κουμπάρη 2,10674 ΑΘΗΝΑ  
**ΤΙΤΛΟΣ ΕΦΕΥΡΕΣΗΣ** (54):**ΜΙΑ ΓΥΡΟΣΚΟΠΙΚΗ ΑΝΤΙΔΙΑΤΟΙΧΙ-  
ΣΤΙΚΗ ΕΓΚΑΤΑΣΤΑΣΗ ΓΙΑ ΣΚΑΦΗ**

**ΠΕΡΙΛΗΨΗ(57)**

Μια γυροσκοπική αντιδιατοιχιστική εγκατάσταση κατά του διατοιχισμού των σκαφών περιλαμβάνει ένα σταθερό πλαίσιο (12, 64) σταθεροποιημένο στο κύτος, ένα ταλαντευόμενο πλαίσιο (16, 62) και έναν σφόνδηλο (18, 60). Η γωνιακή ταχύτητα της τάλαντωσης του ταλαντευόμενου πλαισίου (16, 62) είναι περιορισμένη από υδραυλικούς αποσβεστήρες (34, 78). Στοιχεία ελαστικής επαναφοράς (32, 70) συνδέονται με τους αποσβεστήρες και ωθούν το ταλαντευόμενο πλαίσιο (16, 62) έτσι ώστε να προσανατολίζει τον άξονα περιστροφής του σφονδηλού (V, B) προς μια δεδομένη γωνιακή θέση στην οποία η γυροσκοπική συσκευή λειτουργεί με τη μέγιστη απόδοση.



**ΑΡΙΘΜΟΣ ΕΥΡ. Δ.Ε.** (11):3092765  
**ΑΡΙΘ. ΕΛΛ. ΚΑΤΑΘΕΣΗΣ** (21):20170401667  
**ΗΜΕΡ. ΕΛΛ. ΚΑΤΑΘΕΣΗΣ** (22):20/06/2017  
**ΑΡΙΘ./ΗΜΕΡ. ΔΗΜΟΣΙΕΥΣΗΣ**  
**ΕΥΡΩΠΑΪΚΟΥ ΔΙΠΛΩΜΑΤΟΣ(87):**1543038 - 31/05/2017  
**ΑΡΙΘ./ΗΜΕΡ. ΔΗΜΟΣΙΕΥΣΗΣ**  
**ΕΥΡΩΠΑΪΚΗΣ ΑΙΤΗΣΗΣ** (86):03795664.6--08/09/2003  
**ΔΙΚΑΙΟΥΧΟΣ** (73):1)Genentech, Inc.  
 1 DNA Way, South San Francisco, CA 94080-4990, ΗΝΩΜΕΝΕΣ ΠΟΛΙΤΕΙΕΣ ΤΗΣ ΑΜΕΡΙΚΗΣ

**ΣΥΜΒ. ΠΡΟΤΕΡΑΙΟΤΗΤΕΣ** (30):410334 P-11/09/2002-US  
**ΕΦΕΥΡΕΤΗΣ** (72):1)EMERY, Jefferson, C.  
 2)MCDONALD, Paul, J.  
 3)O'LEARY, Rhona

**ΕΙΔΙΚΟΣ ΠΛΗΡΕΞΟΥΣΙΟΣ** (74):ΑΘΑΝΑΣΙΑΔΟΥ "ΕΛΕΝΗ Γ. ΠΑΠΑΚΩΝΣΤΑΝΤΙΝΟΥ ΚΑΙ ΣΥΝΕΡΓΑΤΕΣ, ΔΙΚΗΓΟΡΙΚΗ ΕΤΑΙΡΙΑ" ΜΑΡΙΑ Κουμπάρη 2, 10674 ΑΘΗΝΑ

**ΑΝΤΙΚΛΗΤΟΣ** (74):ΓΙΑΖΙΤΖΟΓΛΟΥ ΕΥΑΓΓΕΛΙΑ Κουμπάρη 2, 10674 ΑΘΗΝΑ

**ΤΙΤΛΟΣ ΕΦΕΥΡΕΣΗΣ** (54):**ΚΑΘΑΡΙΣΜΟΣ ΠΡΩΤΕΪΝΗΣ ΠΕΡΙΛΗΨΗ(57)**

Περιγράφεται μέθοδος καθαρισμού πολυπεπτιδίου με ιοντοανταλλακτική χρωματογραφία στην οποία χρησιμοποιείται πλύση βαθμίδωσης για διαχωρισμό πολυπεπτιδίου ενδιαφέροντος από έναν ή περισσότερους ρύπους.

**ΑΡΙΘΜΟΣ ΕΥΡ. Δ.Ε.** (11):3092766  
**ΑΡΙΘ. ΕΛΛ. ΚΑΤΑΘΕΣΗΣ** (21):20170401663  
**ΗΜΕΡ. ΕΛΛ. ΚΑΤΑΘΕΣΗΣ** (22):20/06/2017  
**ΑΡΙΘ./ΗΜΕΡ. ΔΗΜΟΣΙΕΥΣΗΣ**  
**ΕΥΡΩΠΑΪΚΟΥ ΔΙΠΛΩΜΑΤΟΣ(87):**2261239 - 24/05/2017  
**ΑΡΙΘ./ΗΜΕΡ. ΔΗΜΟΣΙΕΥΣΗΣ**  
**ΕΥΡΩΠΑΪΚΗΣ ΑΙΤΗΣΗΣ** (86):10182503.2--21/11/2003  
**ΔΙΚΑΙΟΥΧΟΣ** (73):1)GlaxoSmithKline Biologicals SA  
 Rue de l'Institut, 89, 1330 Rixensart, ΒΕΛΓΙΟ

**ΣΥΜΒ. ΠΡΟΤΕΡΑΙΟΤΗΤΕΣ** (30):0227346-22/11/2002-GB  
**ΕΦΕΥΡΕΤΗΣ** (72):1)Comanducci, Maurizio  
 2)Pizza, Mariagrazia

**ΕΙΔΙΚΟΣ ΠΛΗΡΕΞΟΥΣΙΟΣ** (74):ΤΣΙΜΙΚΑΛΗΣ "ΤΣΙΜΙΚΑΛΗΣ ΚΑΛΟΝΑΡΟΥ ΔΙΚΗΓΟΡΙΚΗ ΕΤΑΙΡΕΙΑ" ΣΤΕΦΑΝΟΣ Ν. Βάμβα 1,, 106 74 ΑΘΗΝΑ

**ΑΝΤΙΚΛΗΤΟΣ** (74):ΤΣΙΜΙΚΑΛΗΣ ΣΤΕΦΑΝΟΣ Ν. Βάμβα 1,, 106 74 ΑΘΗΝΑ

**ΤΙΤΛΟΣ ΕΦΕΥΡΕΣΗΣ** (54):**ΠΟΛΛΑΠΛΕΣ ΠΑΡΑΛΛΑΓΕΣ ΜΗΝΙΓ-ΓΙΟΚΟΚΚΙΚΗΣ ΠΡΩΤΕΪΝΗΣ NMB 1870 ΠΕΡΙΛΗΨΗ(57)**

Η μηνιγγοκοκκική πρωτεΐνη NMB 1870 έχει περιγραφεί στην προηγούμενη τέχνη. Οι εφευρέτες έχουν βρει ότι NMB 1870 είναι ένα αποτελεσματικό αντιγόνο για έγερση αντισώματος αντι-μηνιγγοκοκκικών αποκρίσεων και ότι είναι εκφρασμένη σε όλη την έκταση των μηνιγγοκοκκικών οροομάδων. Σαράντα-δύο διαφορετικές NMB 1870 αλληλουχίες έχουν πιστοποιηθεί και αυτές ομαδοποιούνται σε τρεις παραλλαγές. Ορός διεγερόμενος έναντι μιας δοθείσας παραλλαγής είναι βακτηριοκτόνος εντός της ίδιας παραλλακτικής ομάδας, αλλά δεν είναι δραστικός έναντι στελεχών που εκφράζουν μία από τις άλλες δύο παραλλαγές, δηλ. υπάρχει εγκάρσια προστασία εντός της παραλλαγής αλλά όχι εγκάρσια προστασία μεταξύ των παραλλαγών. Συνεπώς, για μέγιστη εγκάρσιου στελέχους αποτελεσματικότητα, η εφεύρεση χρησιμοποιεί μείγματα που περιλαμβάνουν διαφορετικές παραλλαγές της NMB 1870.

1

τύπος 1 -19: **WRRATFCLSLITRALITLACS** ..... **SGGGVANDIOMADALTRPLCH** : 26  
 τύπος 2 -19: **WRRATFCLSLITRALITLACS** ..... **SGGGVRAIIGADALADTRPLCH** : 26  
 τύπος 3 -19: **WRRATFCLSLITRALITLACS** **SGGGG** **SSGGVAAIIGADALADTRPLCH** : 31

τύπος 1 27: **KDKELQSLTLDQSVTKKXKLAAGASATVINGC** ... **SINTEKLVKDAK** : 73  
 τύπος 2 27: **KDKELQSLTLDQSVTKKXKLAAGASATVINGC** ... **SINTEKLVKDAK** : 73  
 τύπος 3 32: **KDKELQSLTLDQSVTKKXKLAAGASATVINGC** **SSGGG** **SINTEKLVKDAK** : 81

τύπος 1 74: **SRDFPERQIEWDQPLTFLB** **SGDFWVKS** **SHSMTDPTD** **QDSSHSEW** : 123  
 τύπος 2 74: **SRDFPERQIEWDQPLTFLB** **SGDFWVKS** **SHSMTDPTD** **QDSSHSEW** : 123  
 τύπος 3 82: **SRDFPERQIEWDQPLTFLB** **SGDFWVKS** **SHSMTDPTD** **QDSSHSEW** : 131

τύπος 1 124: **INQKSPVLSGLGGHTAEMQLE** **SGKALYKCAAFSSD** **PIGRVNSIDET** : 173  
 τύπος 2 124: **INQKSPVLSGLGGHTAEMQLE** **SGKALYKCAAFSSD** **PIGRVNSIDET** : 172  
 τύπος 3 132: **INQKSPVLSGLGGHTAEMQLE** **SGKALYKCAAFSSD** **PIGRVNSIDET** : 180

τύπος 1 174: **AKQKAEKTEHKK** **EPQVWELAAEEL** **KAEKSAVILG** **ITVSGSETKCTYR** : 223  
 τύπος 2 173: **AKQKAEKTEHKK** **EPQVWELAAEEL** **KAEKSAVILG** **ITVSGSETKCTYR** : 222  
 τύπος 3 181: **AKQKAEKTEHKK** **EPQVWELAAEEL** **KAEKSAVILG** **ITVSGSETKCTYR** : 230

τύπος 1 224: **AKQKAEKTEHKK** **EPQVWELAAEEL** **KAEKSAVILG** **ITVSGSETKCTYR** : 255  
 τύπος 2 223: **AKQKAEKTEHKK** **EPQVWELAAEEL** **KAEKSAVILG** **ITVSGSETKCTYR** : 254  
 τύπος 3 231: **AKQKAEKTEHKK** **EPQVWELAAEEL** **KAEKSAVILG** **ITVSGSETKCTYR** : 262

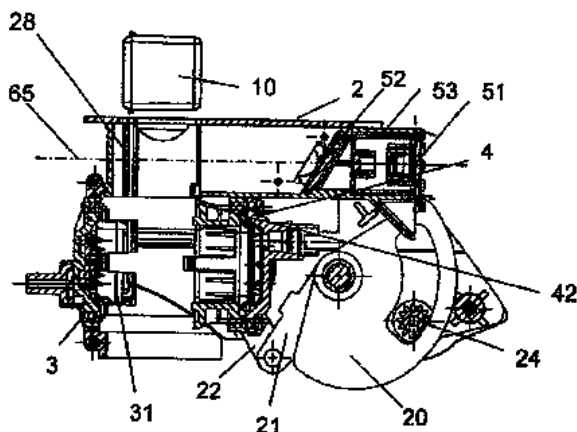


**ΑΡΙΘΜΟΣ ΕΥΡ. Δ.Ε.** (11):3092767  
**ΑΡΙΘ. ΕΛΛ. ΚΑΤΑΘΕΣΗΣ** (21):20170401666  
**ΗΜΕΡ. ΕΛΛ. ΚΑΤΑΘΕΣΗΣ** (22):20/06/2017  
**ΑΡΙΘ./ΗΜΕΡ. ΔΗΜΟΣΙΕΥΣΗΣ**  
**ΕΥΡΩΠΑΪΚΟΥ ΔΙΠΛΩΜΑΤΟΣ(87):**3079532 - 10/05/2017  
**ΑΡΙΘ./ΗΜΕΡ. ΔΗΜΟΣΙΕΥΣΗΣ**  
**ΕΥΡΩΠΑΪΚΗΣ ΑΙΤΗΣΗΣ** (86):15795164.1--17/11/2015  
**ΔΙΚΑΙΟΥΧΟΣ** (73):1)Qbo Coffee GmbH  
 Birkenweg 4, 8304 Wallisellen, ΕΛΒΕΤΙΑ  
**ΣΥΜΒ. ΠΡΟΤΕΡΑΙΟΤΗΤΕΣ** (30):14195680-01/12/2014-EP  
**ΕΦΕΥΡΕΤΗΣ** (72):1)RUBIN, Andres  
 2)ZWICKER, Dominic  
 3)TANNER, Pascal  
 4)FOSCAN, Claudio  
**ΕΙΔΙΚΟΣ ΠΛΗΡΕΞΟΥΣΙΟΣ** (74):ΤΣΙΜΙΚΑΛΗΣ "ΤΣΙΜΙΚΑΛΗΣ  
 ΚΑΛΟΝΑΡΟΥ ΔΙΚΗΓΟΡΙΚΗ ΕΤΑΙΡΕΙΑ"  
 ΣΤΕΦΑΝΟΣ  
 Ν. Βάμβα 1., 106 74 ΑΘΗΝΑ  
**ΑΝΤΙΚΑΗΤΟΣ** (74):ΤΣΙΜΙΚΑΛΗΣ ΣΤΕΦΑΝΟΣ  
 Ν. Βάμβα 1., 106 74 ΑΘΗΝΑ  
**ΤΙΤΛΟΣ ΕΦΕΥΡΕΣΗΣ** (54):ΜΟΝΑΔΑ ΒΡΑΣΜΟΥ, ΜΟΝΑΔΑ ΑΝΑ-  
 ΓΝΩΡΙΣΗΣ ΚΑΨΟΥΛΑΣ ΚΑΙ ΜΗΧΑΝΗ  
 ΠΑΡΑΣΚΕΥΗΣ ΡΟΦΗΜΑΤΩΝ

**ΠΕΡΙΛΗΨΗ(57)**

Μια μονάδα βρασμού για μία μηχανή παρασκευής ροφημάτων διαθέτει: - ένα περίβλημα (2), το οποίο διαθέτει ένα άνοιγμα εισαγωγής κάψουλας (11), μέσω του οποίου μπορεί να εισάγεται μία κάψουλα, - ένα πρώτο εξάρτημα μονάδας βρασμού και ένα δεύτερο εξάρτημα μονάδας βρασμού, το οποίο είναι κινούμενο ως προς αυτό, για το σχηματισμό ενός θαλάμου βρασμού, - που το πρώτο και το δεύτερο εξάρτημα μονάδας βρασμού είναι κινούμενα το ένα ως προς το άλλο σε τρεις

διαφορετικές, καθορισμένες θέσεις, - που ο θάλαμος βρασμού σχηματίζεται στην πρώτη θέση, - που μετά από μία μετακίνηση από την πρώτη στη δεύτερη θέση μία κάψουλα, η οποία βρίσκεται στο θάλαμο βρασμού, πέφτει προς τα κάτω υπό την επίδραση της βαρύτητας σε ένα δοχείο κάψουλας (95), που όμως στη δεύτερη θέση τα εξάρτημα μονάδας βρασμού λειτουργούν έτσι ώστε μία κάψουλα, η οποία έχει εισαχθεί μέσα από το άνοιγμα εισαγωγής κάψουλας, να συγκρατείται κάθετα πάνω από ένα ύψος της θέσης βρασμού σε μία θέση αναγνώρισης κάψουλας, - που στην τρίτη θέση μία κάψουλα, η οποία βρίσκεται στη θέση αναγνώρισης κάψουλας, να μπορεί να πέφτει προς τα κάτω από αυτή ουσιαστικά μέχρι το ύψος της θέσης βρασμού, - και που η δεύτερη θέση είναι ανάμεσα στην πρώτη θέση και στην τρίτη θέση.

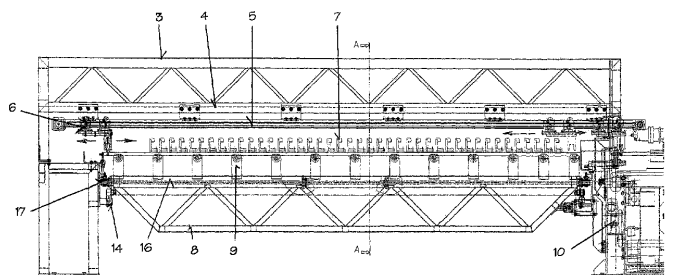


**ΑΡΙΘΜΟΣ ΕΥΡ. Δ.Ε.** (11):3092768  
**ΑΡΙΘ. ΕΛΛ. ΚΑΤΑΘΕΣΗΣ** (21):20170401662  
**ΗΜΕΡ. ΕΛΛ. ΚΑΤΑΘΕΣΗΣ** (22):20/06/2017  
**ΑΡΙΘ./ΗΜΕΡ. ΔΗΜΟΣΙΕΥΣΗΣ**  
**ΕΥΡΩΠΑΪΚΟΥ ΔΙΠΛΩΜΑΤΟΣ(87):**2536517 - 07/06/2017  
**ΑΡΙΘ./ΗΜΕΡ. ΔΗΜΟΣΙΕΥΣΗΣ**  
**ΕΥΡΩΠΑΪΚΗΣ ΑΙΤΗΣΗΣ** (86):11703408.2--13/01/2011  
**ΔΙΚΑΙΟΥΧΟΣ** (73):1)A. W. M. s.p.a.  
 Strada Statale 13 Pontebbana - km 146, 33010  
 Magnano in Riviera, ΙΤΑΛΙΑ  
**ΣΥΜΒ. ΠΡΟΤΕΡΑΙΟΤΗΤΕΣ** (30):UD20100027-15/02/2010-IT  
**ΕΦΕΥΡΕΤΗΣ** (72):1)BERNARDINIS, Claudio  
**ΕΙΔΙΚΟΣ ΠΛΗΡΕΞΟΥΣΙΟΣ** (74):ΤΣΙΜΙΚΑΛΗΣ "ΤΣΙΜΙΚΑΛΗΣ  
 ΚΑΛΟΝΑΡΟΥ ΔΙΚΗΓΟΡΙΚΗ ΕΤΑΙΡΕΙΑ"  
 ΣΤΕΦΑΝΟΣ  
 Ν. Βάμβα 1., 106 74 ΑΘΗΝΑ  
**ΑΝΤΙΚΑΗΤΟΣ** (74):ΤΣΙΜΙΚΑΛΗΣ ΣΤΕΦΑΝΟΣ  
 Ν. Βάμβα 1., 106 74 ΑΘΗΝΑ  
**ΤΙΤΛΟΣ ΕΦΕΥΡΕΣΗΣ** (54):ΑΥΤΟΜΑΤΗ ΜΟΝΑΔΑ ΦΟΡΤΩΣΗΣ ΓΙΑ  
 ΚΑΜΨΗ ΡΑΒΔΩΝ ΣΤΗΡΙΞΗΣ ΒΑΗ-  
 ΤΡΩΝ

**ΠΕΡΙΛΗΨΗ(57)**

Μια αυτόματη μονάδα φόρτωσης (3) για κάμψη ράβδων στήριξης βλήτρων (7), η οποία χρησιμοποιείται από μια αυτόματη μηχανή για κάμψη ηλεκτροσυγκολλημένων μεταλλικών δικτυωτών και / ή ένα αυτόματο σύστημα για σχηματισμό τρισδιάστατων πλαισίων μορφής δικτυώματος που λαμβάνονται από ηλεκτροσυγκολλημένα χαλύβδινα δικτυωτά. Η αυτόματη μονάδα φόρτωσης είναι εφοδιασμένη με μια αποθήκη (9), η οποία είναι οριζόντια ή ενός άλλου τύπου, με ένα πλήθος από τοποθετημένους πλάι πλάι σταθμούς, οι οποίοι υποδέχονται διάφορες ράβδους στήριξης βλήτρων κάμψης (7) που έχουν διάφορα γεωμετρικά χαρακτηριστικά. Η μονάδα φόρτωσης είναι τοποθετημένη ομοαξονικά με τον άξονα λειτουργίας της μηχανής κάμψης. Μπορεί να κινείται αυτόματα, τακτοποιώντας μια ράβδο κάθε φορά δίπλα στην εν λόγω μηχανή και το άνω

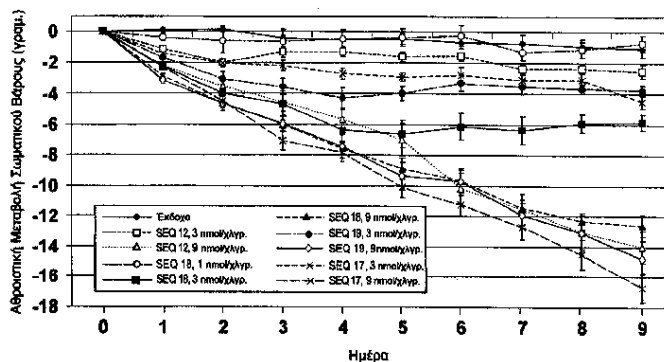
φορείο (6) εφοδιασμένο με ένα προσαρμοσμένο σφικτήρα λαβής έτσι ώστε να τον κινεί κατά μήκος και να τον εισάγει στη μηχανή κάμψης. Η αντίστροφη λειτουργία γίνεται επίσης αυτόματα. Αντικατάσταση ή φόρτωση της ράβδου (7) επί της μηχανής κάμψης γίνεται πλήρως αυτόματα χωρίς την άμεση χειροκίνητη παρέμβαση των χειριστών σε αυτήν.



**ΑΡΙΘΜΟΣ ΕΥΡ. Δ.Ε.** (11):3092769  
**ΑΡΙΘ. ΕΛΛ. ΚΑΤΑΘΕΣΗΣ** (21):20170401665  
**ΗΜΕΡ. ΕΛΛ. ΚΑΤΑΘΕΣΗΣ** (22):20/06/2017  
**ΑΡΙΘ./ΗΜΕΡ. ΔΗΜΟΣΙΕΥΣΗΣ**  
**ΕΥΡΩΠΑΪΚΟΥ ΔΙΠΛΩΜΑΤΟΣ(87):**2723367 - 03/05/2017  
**ΑΡΙΘ./ΗΜΕΡ. ΔΗΜΟΣΙΕΥΣΗΣ**  
**ΕΥΡΩΠΑΪΚΗΣ ΑΙΤΗΣΗΣ** (86):12802005.4--12/06/2012  
**ΔΙΚΑΙΟΥΧΟΣ** (73):1)INDIANA UNIVERSITY RESEARCH AND TECHNOLOGY CORPORATION  
518 Indiana Avenue, IN 46202 INDIANAPOLIS, ΗΝΩΜΕΝΕΣ ΠΟΛΙΤΕΙΕΣ ΤΗΣ ΑΜΕΡΙΚΗΣ  
**ΣΥΜΒ. ΠΡΟΤΕΡΑΙΟΤΗΤΕΣ** (30):201161500027 P-22/06/2011-US  
201161547360 P-14/10/2011-US  
**ΕΦΕΥΡΕΤΗΣ** (72):1)DIMARCHI, Richard, D.  
2)SMILEY, David, L.  
**ΕΙΔΙΚΟΣ ΠΑΗΡΕΞΟΥΣΙΟΣ** (74):ΤΣΙΜΙΚΑΛΗΣ "ΤΣΙΜΙΚΑΛΗΣ ΚΑΛΟΝΑΡΟΥ ΔΙΚΗΓΟΡΙΚΗ ΕΤΑΙΡΕΙΑ" ΑΘΑΝΑΣΙΟΣ  
Ν. Βάμβα 1,, 106 74 ΑΘΗΝΑ  
**ΑΝΤΙΚΛΗΤΟΣ** (74):ΤΣΙΜΙΚΑΛΗΣ ΣΤΕΦΑΝΟΣ  
Ν. Βάμβα 1,,106 74 ΑΘΗΝΑ  
**ΤΙΤΛΟΣ ΕΦΕΥΡΕΣΗΣ** (54):ΣΥΝ-ΑΓΩΝΙΣΤΕΣ ΥΠΟΔΟΧΕΑ ΓΛΥΚΟΝΗΣ/GLP-1

**ΠΕΡΙΛΗΨΗ(57)**

Παρέχονται στο παρόν πεπτίδια και παραλλαγές πεπτιδίων που παρουσιάζουν ενισχυμένη δραστηριότητα επί του GLP-1 υποδοχέα, σε σύγκριση προς φυσικό γλυκογόνο.



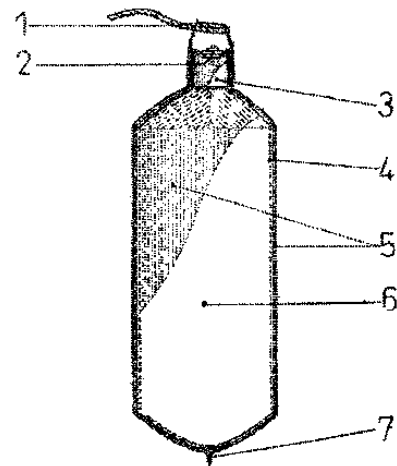
**ΑΡΙΘΜΟΣ ΕΥΡ. Δ.Ε.** (11):3092770  
**ΑΡΙΘ. ΕΛΛ. ΚΑΤΑΘΕΣΗΣ** (21):20170401661  
**ΗΜΕΡ. ΕΛΛ. ΚΑΤΑΘΕΣΗΣ** (22):20/06/2017  
**ΑΡΙΘ./ΗΜΕΡ. ΔΗΜΟΣΙΕΥΣΗΣ**  
**ΕΥΡΩΠΑΪΚΟΥ ΔΙΠΛΩΜΑΤΟΣ(87):**2359856 - 10/05/2017  
**ΑΡΙΘ./ΗΜΕΡ. ΔΗΜΟΣΙΕΥΣΗΣ**  
**ΕΥΡΩΠΑΪΚΗΣ ΑΙΤΗΣΗΣ** (86):10182610.5--15/08/2003  
**ΔΙΚΑΙΟΥΧΟΣ** (73):1)AbbVie Biotechnology Ltd.  
Clarendon House 2, Church Street, HM 11  
Hamilton, ΒΕΡΜΟΥΔΕΣ  
**ΣΥΜΒ. ΠΡΟΤΕΡΑΙΟΤΗΤΕΣ** (30):222140-16/08/2002-US  
**ΕΦΕΥΡΕΤΗΣ** (72):1)Krause, Hans-Juergen  
2)Baust, Lisa  
3)Dickes, Michael  
**ΕΙΔΙΚΟΣ ΠΑΗΡΕΞΟΥΣΙΟΣ** (74):ΤΣΙΜΙΚΑΛΗΣ "ΤΣΙΜΙΚΑΛΗΣ ΚΑΛΟΝΑΡΟΥ ΔΙΚΗΓΟΡΙΚΗ ΕΤΑΙΡΕΙΑ" ΣΤΕΦΑΝΟΣ  
Ν. Βάμβα 1,, 106 74 ΑΘΗΝΑ  
**ΑΝΤΙΚΛΗΤΟΣ** (74):ΤΣΙΜΙΚΑΛΗΣ ΣΤΕΦΑΝΟΣ  
Ν. Βάμβα 1,,106 74 ΑΘΗΝΑ  
**ΤΙΤΛΟΣ ΕΦΕΥΡΕΣΗΣ** (54):ΦΑΡΜΑΚΟΤΕΧΝΙΚΗ ΜΟΡΦΗ ΑΝΘΡΩΠΙΝΩΝ ΑΝΤΙΣΩΜΑΤΩΝ ΓΙΑ ΘΕΡΑΠΕΙΑ ΣΧΕΤΙΚΩΝ ΜΕ TNF-ΑΛΦΑ ΔΙΑΤΑΡΑΧΩΝ

**ΠΕΡΙΛΗΨΗ(57)**

Περιγράφεται υγρή υδατική φαρμακοτεχνική μορφή, η οποία έχει υψηλή συγκέντρωση πρωτεΐνης, pH μεταξύ περίπου 4 και περίπου 8 και ενισχυμένη σταθερότητα.

**ΑΡΙΘΜΟΣ ΕΥΡ. Δ.Ε.** (11):3092771  
**ΑΡΙΘ. ΕΛΛ. ΚΑΤΑΘΕΣΗΣ** (21):20170401672  
**ΗΜΕΡ. ΕΛΛ. ΚΑΤΑΘΕΣΗΣ** (22):20/06/2017  
**ΑΡΙΘ./ΗΜΕΡ. ΔΗΜΟΣΙΕΥΣΗΣ**  
**ΕΥΡΩΠΑΪΚΟΥ ΔΙΠΛΩΜΑΤΟΣ(87):**2984237 - 17/05/2017  
**ΑΡΙΘ./ΗΜΕΡ. ΔΗΜΟΣΙΕΥΣΗΣ**  
**ΕΥΡΩΠΑΪΚΗΣ ΑΙΤΗΣΗΣ** (86):14721464.7--09/04/2014  
**ΔΙΚΑΙΟΥΧΟΣ** (73):1)SAFE BOAT EQUIPMENT  
145 Rue du Chateau, 62120 BLESSY,  
ΓΑΛΛΙΑ  
**ΣΥΜΒ. ΠΡΟΤΕΡΑΙΟΤΗΤΕΣ** (30):1300868-12/04/2013-FR  
**ΕΦΕΥΡΕΤΗΣ** (72):1)VANOISE, Jean-Luc  
**ΕΙΔΙΚΟΣ ΠΛΗΡΕΞΟΥΣΙΟΣ** (74):ΑΘΑΝΑΣΙΑΔΟΥ "ΕΛΕΝΗ Γ.  
ΠΑΠΑΚΩΝΣΤΑΝΤΙΝΟΥ ΚΑΙ  
ΣΥΝΕΡΓΑΤΕΣ, ΔΙΚΗΓΟΡΙΚΗ ΕΤΑΙΡΙΑ"  
ΜΑΡΙΑ  
Κουμπάρη 2, 10674 ΑΘΗΝΑ  
**ΑΝΤΙΚΛΗΤΟΣ** (74):ΓΙΑΖΙΤΖΟΓΛΟΥ ΕΥΑΓΓΕΛΙΑ  
Κουμπάρη 2,10674 ΑΘΗΝΑ  
**ΤΙΤΛΟΣ ΕΦΕΥΡΕΣΗΣ** (54):**ΦΟΥΣΚΩΤΟ ΠΑΡΑΒΛΗΜΑ**  
**ΠΕΡΙΛΗΨΗ(57)**

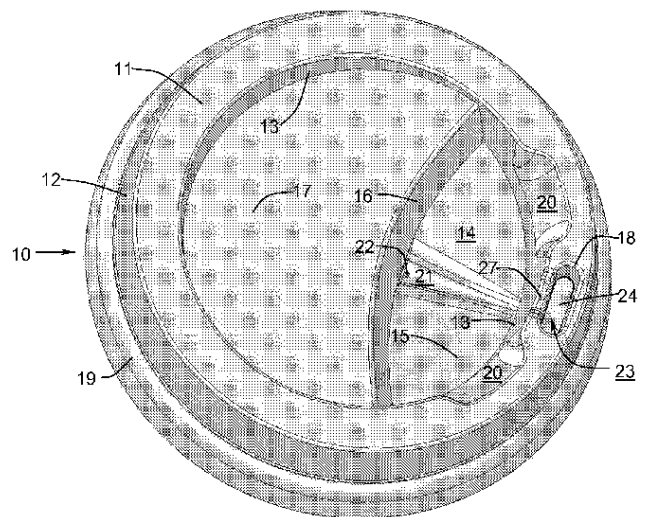
Φουσκωτό παράβλημα, χαρακτηριζόμενο από το ότι περιλαμβάνει ένα πρώτο εσωτερικό φουσκωτό περίβλημα (4), εφοδιασμένο στο ένα τουλάχιστον άκρο στην προέκταση του θαλάμου με ένα φουσκωτό κυλινδρικό προσάρτημα (3), εξοπλισμένο με μία ακραία βάση (2) με πόμα, τοποθετημένο το σύνολο εντός ενός δευτέρου εξωτερικού περιβλήματος (5), περιβάλλοντος το πρώτο περίβλημα και το προσάρτημα (3) και εξοπλισμένου, στο ύψος του λαιμού που περιβάλλει το προσάρτημα, με ένα τουλάχιστον ζεύγος μέσων στερέωσης (9) τύπου δακτυλίων σχήματος D.



**ΑΡΙΘΜΟΣ ΕΥΡ. Δ.Ε.** (11):3092772  
**ΑΡΙΘ. ΕΛΛ. ΚΑΤΑΘΕΣΗΣ** (21):20170401657  
**ΗΜΕΡ. ΕΛΛ. ΚΑΤΑΘΕΣΗΣ** (22):19/06/2017  
**ΑΡΙΘ./ΗΜΕΡ. ΔΗΜΟΣΙΕΥΣΗΣ**  
**ΕΥΡΩΠΑΪΚΟΥ ΔΙΠΛΩΜΑΤΟΣ(87):**2874896 - 22/03/2017  
**ΑΡΙΘ./ΗΜΕΡ. ΔΗΜΟΣΙΕΥΣΗΣ**  
**ΕΥΡΩΠΑΪΚΗΣ ΑΙΤΗΣΗΣ** (86):13819706.6--15/07/2013  
**ΔΙΚΑΙΟΥΧΟΣ** (73):1)Crudgington, Cleveland, Benedict  
222 North Myrtle Avenue, Monrovia, California 91016-2243, ΗΝΩΜΕΝΕΣ ΠΟΛΙΤΕΙΕΣ ΤΗΣ ΑΜΕΡΙΚΗΣ  
**ΣΥΜΒ. ΠΡΟΤΕΡΑΙΟΤΗΤΕΣ** (30):201261672514 P-17/07/2012-US  
201361774471 P-07/03/2013-US  
**ΕΦΕΥΡΕΤΗΣ** (72):1)Crudgington, Cleveland, Benedict  
**ΕΙΔΙΚΟΣ ΠΛΗΡΕΞΟΥΣΙΟΣ** (74):ΒΟΥΤΣΑΣ ΑΛΕΞΑΝΔΡΟΣ  
Σόλωνος 26, 10673 ΑΘΗΝΑ  
**ΑΝΤΙΚΛΗΤΟΣ** (74):ΒΟΥΤΣΑΣ ΑΛΕΞΑΝΔΡΟΣ  
Σόλωνος 26,10673 ΑΘΗΝΑ  
**ΤΙΤΛΟΣ ΕΦΕΥΡΕΣΗΣ** (54):**ΚΑΠΑΚΙ ΜΕ ΠΡΟΣΤΑΣΙΑ ΑΠΟ ΔΙΑΡΡΟΕΣ, ΓΙΑ ΠΟΤΗΡΙΑ ΤΑΞΙΔΙΟΥ ΜΙΑΣ ΧΡΗΣΗΣ**

**ΠΕΡΙΛΗΨΗ(57)**

Ένα θολωτό καπάκι μίας χρήσης με στόμιο, για ποτήρια μίας χρήσης που χρησιμοποιούνται στις πωλήσεις ζεστών ροφημάτων ή κρύων ποτών, το οποίο επεκτείνεται στο εσωτερικό του ποτηριού, ενώ η άνω επιφάνειά του ανυψώνεται πάνω από την κορυφαία επιφάνεια του ποτηριού όταν το καπάκι βρίσκεται στη θέση του, και το οποίο περιβάλλεται από ένα δακτυλιοειδές χείλος που διαθέτει ένα περίπου οβάλ άνοιγμα για την κατανάλωση του ποτού. Ιδανικά, το άνοιγμα οβάλ σχήματος περιλαμβάνει ένα θάλαμο που προεξέχει προς τα κάτω από την περιμετρο του ανοίγματος και διαθέτει ένα πτερύγιο το οποίο φράσσει το στόμιο πόσης, ώστε να προστατεύει από ακούσια διαρροή λόγω ανατάραξης του ποτού κατά την κατανάλωση εν κινήσει.

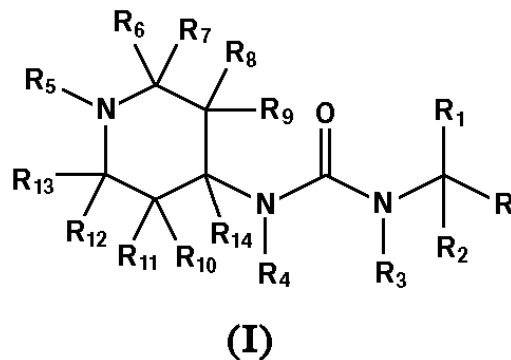


**ΑΡΙΘΜΟΣ ΕΥΡ. Δ.Ε.** (11):3092773  
**ΑΡΙΘ. ΕΛΛ. ΚΑΤΑΘΕΣΗΣ** (21):20170401655  
**ΗΜΕΡ. ΕΛΛ. ΚΑΤΑΘΕΣΗΣ** (22):19/06/2017  
**ΑΡΙΘ./ΗΜΕΡ. ΔΗΜΟΣΙΕΥΣΗΣ**  
**ΕΥΡΩΠΑΪΚΟΥ ΔΙΠΛΩΜΑΤΟΣ(87):**2678017 - 05/04/2017  
**ΑΡΙΘ./ΗΜΕΡ. ΔΗΜΟΣΙΕΥΣΗΣ**  
**ΕΥΡΩΠΑΪΚΗΣ ΑΙΤΗΣΗΣ** (86):12749383.1--23/02/2012  
**ΔΙΚΑΙΟΥΧΟΣ** (73):1)Helsinn Healthcare S.A.  
Via Pian Scairolo, 9, 6912 Lugano / Pazzallo,  
ΕΛΒΕΤΙΑ  
**ΣΥΜΒ. ΠΡΟΤΕΡΑΙΟΤΗΤΕΣ** (30):PCT/CN2011/000298-25/02/2011-WO  
201161466070 P-22/03/2011-US  
**ΕΦΕΥΡΕΤΗΣ** (72):1)GARCIA RUBIO, Silvina  
2)PIETRA, Claudio  
3)GIULIANO, Claudio  
4)LI, Zhigang  
**ΕΙΔΙΚΟΣ ΠΑΗΡΕΞΟΥΣΙΟΣ** (74):ΣΑΚΕΛΛΑΡΙΔΗ ΒΑΛΗ-ΒΑΣΙΛΙΚΗ  
Αδριανού 70, 10556 ΑΘΗΝΑ  
**ΑΝΤΙΚΑΗΤΟΣ** (74):ΣΑΚΕΛΛΑΡΙΔΗ ΒΑΛΗ-ΒΑΣΙΛΙΚΗ  
Αδριανού 70,10556 ΑΘΗΝΑ  
**ΤΙΤΛΟΣ ΕΦΕΥΡΕΣΗΣ** (54):ΑΣΥΜΜΕΤΡΕΣ ΟΥΡΙΕΣ ΚΑΙ ΙΑΤΡΙΚΕΣ  
ΧΡΗΣΕΙΣ ΑΥΤΩΝ

**ΠΕΡΙΛΗΨΗ(57)**

Ενώσεις του Τύπου (I), γνωστές ως ασύμμετρες ουρίες, είναι χρήσιμες για την πρόληψη και/ή τη θεραπευτική αντιμετώπιση παθήσεων οι οποίες σχετίζονται παθοφυσιολογικά με τον υποδοχέα γκρελίνης σε ένα υποκείμενο. Μέθοδος θεραπευτικής αντιμετώπισης μιας πάθησης που προκαλείται από τον υποδοχέα γκρελίνης η οποία περιλαμβάνει τη χορήγηση στο αναφερθέν υποκείμενο μιας θεραπευτικά δραστικής ποσότητας μιας ένωσης του Τύπου (I) ή ενός φαρμακευτικά αποδεκτού άλατος ή ένωσης προσθήκης αυτής.

Φαρμακευτικές συνθέσεις για την πρόληψη και/ή τη θεραπευτική αντιμετώπιση παθήσεων οι οποίες σχετίζονται παθοφυσιολογικά με υποδοχέα γκρελίνης σε ένα υποκείμενο, οι οποίες περιλαμβάνουν μια θεραπευτικά δραστική ποσότητα μιας ένωσης του Τύπου (I) ή ενός φαρμακευτικά αποδεκτού άλατος ή ένωσης προσθήκης αυτής και ενός ή περισσότερων φαρμακευτικά αποδεκτών εκδόχων.

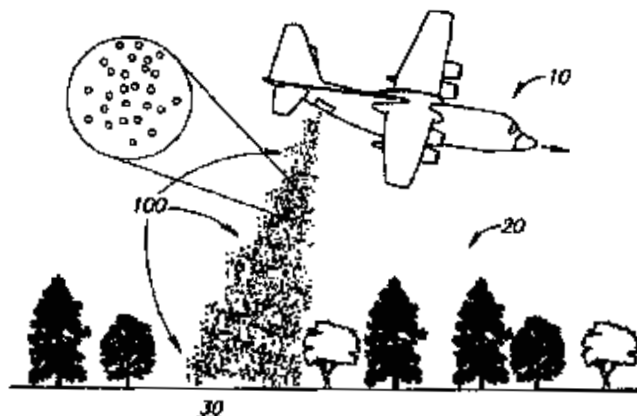


**ΑΡΙΘΜΟΣ ΕΥΡ. Δ.Ε.** (11):3092774  
**ΑΡΙΘ. ΕΛΛ. ΚΑΤΑΘΕΣΗΣ** (21):20170401656  
**ΗΜΕΡ. ΕΛΛ. ΚΑΤΑΘΕΣΗΣ** (22):19/06/2017  
**ΑΡΙΘ./ΗΜΕΡ. ΔΗΜΟΣΙΕΥΣΗΣ**  
**ΕΥΡΩΠΑΪΚΟΥ ΔΙΠΛΩΜΑΤΟΣ(87):**2741958 - 22/03/2017  
**ΑΡΙΘ./ΗΜΕΡ. ΔΗΜΟΣΙΕΥΣΗΣ**  
**ΕΥΡΩΠΑΪΚΗΣ ΑΙΤΗΣΗΣ** (86):12759266.5--09/08/2012  
**ΔΙΚΑΙΟΥΧΟΣ** (73):1)Elbit Systems Ltd.  
MATAM Advanced Technology Center P.O.  
Box 539, 31053 Haifa, ΙΣΡΑΗΛ  
**ΣΥΜΒ. ΠΡΟΤΕΡΑΙΟΤΗΤΕΣ** (30):201161522693 P-12/08/2011-US  
**ΕΦΕΥΡΕΤΗΣ** (72):1)ALKANER, Shlomo  
2)ILAN-LIPOVSKY, Yoram  
**ΕΙΔΙΚΟΣ ΠΑΗΡΕΞΟΥΣΙΟΣ** (74):ΣΑΚΕΛΛΑΡΙΔΗ ΒΑΛΗ-ΒΑΣΙΛΙΚΗ  
Αδριανού 70, 10556 ΑΘΗΝΑ  
**ΑΝΤΙΚΑΗΤΟΣ** (74):ΣΑΚΕΛΛΑΡΙΔΗ ΒΑΛΗ-ΒΑΣΙΛΙΚΗ  
Αδριανού 70,10556 ΑΘΗΝΑ  
**ΤΙΤΛΟΣ ΕΦΕΥΡΕΣΗΣ** (54):ΔΙΑΝΟΜΗ ΡΕΥΣΤΩΝ Ή ΚΟΚΚΩΔΩΝ  
ΟΥΣΙΩΝ ΜΕ ΤΗΝ ΕΚΤΟΞΕΥΣΗ ΕΠΙ-  
ΚΑΛΥΜΜΕΝΩΝ ΜΕ ΚΕΛΥΦΟΣ ΠΟΣΟ-  
ΤΗΤΩΝ ΑΥΤΩΝ

**ΠΕΡΙΛΗΨΗ(57)**

Στο παρόν παρέχεται μια μέθοδος διανομής από τον αέρα επικαλυμμένων με κέλυφος ποσοτήτων (110) ρευστών ή κοκκωδών ουσιών (120) που περιέχουν δραστικά συστατικά, σε ένα στόχο. Η μέθοδος περιλαμβάνει τα ακόλουθα στάδια: της επιλογής (630) ενός τύπου και ενός μεγέθους των επικαλυμμένων με κέλυφος ποσοτήτων (110) που περιέχουν τα απαραίτητα δραστικά συστατικά (120), με βάση τις παραμέτρους της αποστολής (610) και τα φυσικά δεδομένα στο τοπίο που περιέχει το στόχο της μεταφοράς (640) των επικαλυμμένων με κέλυφος ποσοτήτων (110) σε ένα σημείο διανομής, με βάση τις παραμέτρους της αποστολής και τα φυσικά δεδομένα και της βαλλιστικής διανομής (650) των επικαλυμμένων με κέλυφος ποσοτήτων προς το στόχο, που οι επικαλυμμένες με κέλυφος ποσότητες περιλαμβάνουν ρευστά ή κοκκώδεις ουσίες (120) που επικαλύπτονται με κελύφη

(130) τα οποία παρέχουν στις επικαλυμμένες με κέλυφος ποσότητες ένα βαλλιστικό συντελεστή που είναι σημαντικά υψηλότερος από ένα βαλλιστικό συντελεστή παρόμοιων ποσοτήτων χωρίς τακλύφη.



**ΑΡΙΘΜΟΣ ΕΥΡ. Δ.Ε.** (11):3092775  
**ΑΡΙΘ. ΕΛΛ. ΚΑΤΑΘΕΣΗΣ** (21):20170401603  
**ΗΜΕΡ. ΕΛΛ. ΚΑΤΑΘΕΣΗΣ** (22):14/06/2017  
**ΑΡΙΘ./ΗΜΕΡ. ΔΗΜΟΣΙΕΥΣΗΣ**  
**ΕΥΡΩΠΑΪΚΟΥ ΔΙΠΛΩΜΑΤΟΣ**(87):2711375 - 15/03/2017  
**ΑΡΙΘ./ΗΜΕΡ. ΔΗΜΟΣΙΕΥΣΗΣ**  
**ΕΥΡΩΠΑΪΚΗΣ ΑΙΤΗΣΗΣ** (86):13183846.8--03/12/2010  
**ΔΙΚΑΙΟΥΧΟΣ** (73):1)Amgen Inc.  
One Amgen Center Drive, Thousand Oaks,  
California 91320-1799, ΗΝΩΜΕΝΕΣ  
ΠΟΛΙΤΕΙΕΣ ΤΗΣ ΑΜΕΡΙΚΗΣ

**ΣΥΜΒ. ΠΡΟΤΕΡΑΙΟΤΗΤΕΣ** (30):267321 P-07/12/2009-US  
381846 P-10/09/2010-US

**ΕΦΕΥΡΕΤΗΣ** (72):1)Hu, Shaw-Fen Sylvania  
2)Foltz, Ian  
3)King, Chadwick T.  
4)Li, Yang  
5)Aroa, Taruna

**ΕΙΔΙΚΟΣ ΠΑΗΡΕΞΟΥΣΙΟΣ** (74):ΤΣΙΜΙΚΑΛΗΣ "ΤΣΙΜΙΚΑΛΗΣ  
ΚΑΛΟΝΑΡΟΥ ΔΙΚΗΓΟΡΙΚΗ ΕΤΑΙΡΕΙΑ"  
ΣΤΕΦΑΝΟΣ  
Ν. Βάμβα 1,, 106 74 ΑΘΗΝΑ

**ΑΝΤΙΚΛΗΤΟΣ** (74):ΤΣΙΜΙΚΑΛΗΣ ΣΤΕΦΑΝΟΣ  
Ν. Βάμβα 1,, 106 74 ΑΘΗΝΑ

**ΤΙΤΛΟΣ ΕΦΕΥΡΕΣΗΣ** (54):**ΠΡΩΤΕΪΝΕΣ ΣΥΝΔΕΣΗΣ ΑΝΘΡΩΠΙ-  
ΝΟΥ ΑΝΤΙΓΟΝΟΥ ΠΟΥ ΣΥΝΔΕΟΥΝ  
ΒΗΤΑ-ΚΛΟΤΗΟ, FGF ΥΠΟΔΟΧΕΙΣ ΚΑΙ  
ΣΥΜΠΛΟΚΑ ΑΥΤΩΝ**

#### ΠΕΡΙΛΗΨΗ(57)

Η παρούσα αποκάλυψη παρέχει συνθέσεις και μεθόδους που σχετίζονται προς πρωτεΐνες σύνδεσης αντιγόνου ή λαμβάνονται από πρωτεΐνες σύνδεσης αντιγόνου που ενεργοποιούν προκαλούμενη με FGF21 σηματοδότηση. Σε πραγματοποιήσεις, οι πρωτεΐνες σύνδεσης αντιγόνου ειδικώς συνδέονται προς (i) β-Klotho- (N) FGFR1c, FGFR2c, FGFR3c ή FGFR4- ή (Hi) σύμπλοκο που περιλαμβάνει β-Klotho και ένα των FGFR1c, FGFR2c, FGFR3c και FGFR4. Σε μερικές πραγματοποιήσεις οι πρωτεΐνες σύνδεσης αντιγόνου διεγείρουν ομοιάζουσα με FGF21 σηματοδότηση. Σε μερικές πραγματοποιήσεις, οι πρωτεΐνες σύνδεσης αντιγόνου είναι πλήρως ανθρόπινα, εξανθρωπισμένα, ή χημικά αντισώματα, θραύσματα σύνδεσης και παράγωγα τέτοιων αντισωμάτων, και πολυπεπίδια που ειδικώς συνδέονται προς (i) β-Klotho- (N) FGFR1c, FGFR2c, FGFR3c ή FGFR4- ή (Hi) σύμπλοκο που περιλαμβάνει β-Klotho και ένα από τα FGFR1c, FGFR2c, FGFR3c, και FGFR4. Άλλες πραγματοποιήσεις παρέχουν νουκλεϊνικά οξέα που κωδικοποιούν τέτοιες πρωτεΐνες σύνδεσης αντιγόνου, και θραύσματα και παράγωγα αυτών, και πολυπεπίδια, κύτταρα που περιλαμβάνουν τέτοια τα πολυνουκλεοτίδια, μεθόδους κατασκευής τέτοιων πρωτεϊνών σύνδεσης αντιγόνου, και θραυσμάτων και παραγώγων αυτών, και πολυπεπίδια, και μεθόδους χρήσης τέτοιων πρωτεϊνών σύνδεσης αντιγόνου, θραυσμάτων και παραγώγων αυτών, και πολυπεπτιδίων, συμπεριλαμβανομένων μεθόδων θεραπείας ή διάγνωσης υποκειμένων που υποφέρουν από διαβήτη τύπου 2, παχυσαρκία, NASH, μεταβολικό σύνδρομο και σχετικές διαταραχές ή καταστάσεις.

**ΑΡΙΘΜΟΣ ΕΥΡ. Δ.Ε.** (11):3092776  
**ΑΡΙΘ. ΕΛΛ. ΚΑΤΑΘΕΣΗΣ** (21):20170401523  
**ΗΜΕΡ. ΕΛΛ. ΚΑΤΑΘΕΣΗΣ** (22):06/06/2017  
**ΑΡΙΘ./ΗΜΕΡ. ΔΗΜΟΣΙΕΥΣΗΣ**  
**ΕΥΡΩΠΑΪΚΟΥ ΔΙΠΛΩΜΑΤΟΣ**(87):2917217 - 08/03/2017  
**ΑΡΙΘ./ΗΜΕΡ. ΔΗΜΟΣΙΕΥΣΗΣ**  
**ΕΥΡΩΠΑΪΚΗΣ ΑΙΤΗΣΗΣ** (86):13786679.4--07/11/2013  
**ΔΙΚΑΙΟΥΧΟΣ** (73):1)SEL VITA S.A.  
ul. Bobrzynskiego 14, 30 348 Krakow,  
ΠΟΛΩΝΙΑ

**ΣΥΜΒ. ΠΡΟΤΕΡΑΙΟΤΗΤΕΣ** (30):201220157-08/11/2012-GB

**ΕΦΕΥΡΕΤΗΣ** (72):1)RZYMSKI, Tomasz  
2)ZAREBSKI, Adrian  
3)DREAS, Agnieszka  
4)OSOWSKA, Karolina  
5)KUCWAJ, Katarzyna  
6)FOGT, Joanna  
7)CHOLODY, Marek  
8)GALEZOWSKI, Michal  
9)CZARDYBON, Wojciech  
10)HORVATH, Raymond  
11)WIKLIK, Katarzyna  
12)MILIK, Mariusz  
13)BRZOZKA, Krzysztof

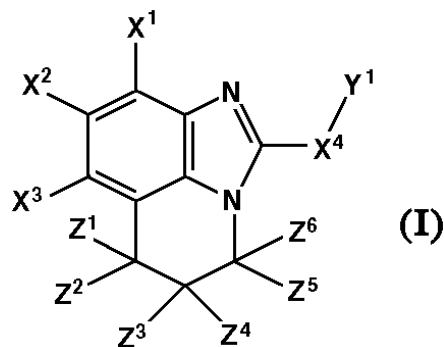
**ΕΙΔΙΚΟΣ ΠΑΗΡΕΞΟΥΣΙΟΣ** (74):ΑΘΑΝΑΣΙΑΔΟΥ "ΕΛΕΝΗ Γ.  
ΠΑΠΑΚΩΝΣΤΑΝΤΙΝΟΥ ΚΑΙ  
ΣΥΝΕΡΓΑΤΕΣ, ΔΙΚΗΓΟΡΙΚΗ ΕΤΑΙΡΙΑ"  
ΜΑΡΙΑ  
Κουμπάρη 2, 10674 ΑΘΗΝΑ

**ΑΝΤΙΚΛΗΤΟΣ** (74):ΓΙΑΖΙΤΖΟΓΛΟΥ ΕΥΑΓΓΕΛΙΑ  
Κουμπάρη 2, 10674 ΑΘΗΝΑ

**ΤΙΤΛΟΣ ΕΦΕΥΡΕΣΗΣ** (54):**ΥΠΟΚΑΤΕΣΤΗΜΕΝΑ ΤΡΙΚΥΚΛΙΚΑ  
ΒΕΝΖΙΜΙΔΑΖΟΛΙΑ ΩΣ ΑΝΑΣΤΟΛΕΙΣ  
ΚΙΝΑΣΗΣ**

#### ΠΕΡΙΛΗΨΗ(57)

Εδώ αποκαλύπτονται ενώσεις υποκατεστημένων τρικυκλικών βενζιμιδαζολίων όπως ορίζονται εδώ στον τύπο (I) ή φαρμακευτικός αποδεκτά άλατα αυτών. Οι ενώσεις της εφεύρεσης αναστέλλουν εκλεκτικώς την CDK8 και είναι συνεπώς χρήσιμες για τη θεραπεία νόσων που σχετίζονται με αυτή την κινάση, ειδικότερα ορθοκολικών και μελανωματικών καρκίνων και άλλων στερεών και αιματολογικών κακοηθειών, αυτοάνοσων νόσων και φλεγμονωδών νόσων. Επίσης αποκαλύπτονται διεργασίες για την παρασκευή αυτών των ενώσεων.

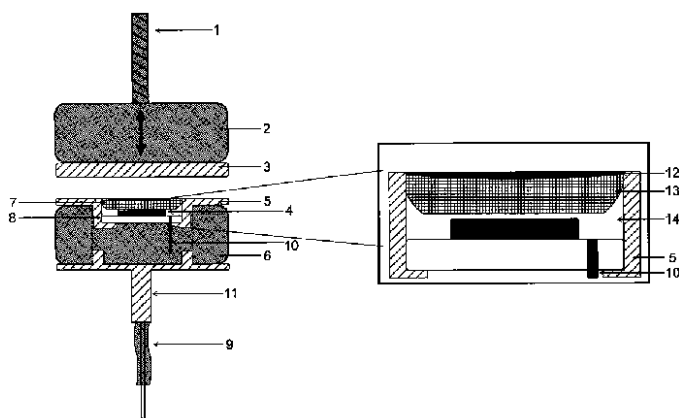


**ΑΡΙΘΜΟΣ ΕΥΡ. Δ.Ε.** (11):3092777  
**ΑΡΙΘ. ΕΛΛ. ΚΑΤΑΘΕΣΗΣ** (21):20170401716  
**ΗΜΕΡ. ΕΛΛ. ΚΑΤΑΘΕΣΗΣ** (22):22/06/2017  
**ΑΡΙΘ./ΗΜΕΡ. ΔΗΜΟΣΙΕΥΣΗΣ**  
**ΕΥΡΩΠΑΪΚΟΥ ΔΙΠΛΩΜΑΤΟΣ**(87):2672806 - 19/04/2017  
**ΑΡΙΘ./ΗΜΕΡ. ΔΗΜΟΣΙΕΥΣΗΣ**  
**ΕΥΡΩΠΑΪΚΗΣ ΑΙΤΗΣΗΣ** (86):12708785.6--10/02/2012  
**ΔΙΚΑΙΟΥΧΟΣ** (73):1)YARA ZIM Plant Technology GmbH  
Neuendorfstr. 19, 16761 Hennigsdorf,  
ΓΕΡΜΑΝΙΑ  
**ΣΥΜΒ. ΠΡΟΤΕΡΑΙΟΤΗΤΕΣ** (30):102011011020-11/02/2011-DE  
102011079905-27/07/2011-DE  
**ΕΦΕΥΡΕΤΗΣ** (72):1)ZIMMERMANN, Ulrich  
2)EHRENBERGER, Wilhelm  
3)RUGER, Simon  
4)ZIMMERMANN, Gertraud  
**ΕΙΔΙΚΟΣ ΠΛΗΡΕΞΟΥΣΙΟΣ** (74):ΑΘΑΝΑΣΙΑΔΟΥ "ΕΛΕΝΗ Γ.  
ΠΑΠΑΚΩΝΣΤΑΝΤΙΝΟΥ ΚΑΙ  
ΣΥΝΕΡΓΑΤΕΣ, ΔΙΚΗΓΟΡΙΚΗ ΕΤΑΙΡΙΑ"  
ΜΑΡΙΑ  
Κουμπάρη 2, 10674 ΑΘΗΝΑ  
**ΑΝΤΙΚΛΗΤΟΣ** (74):ΓΙΑΖΙΤΖΟΓΛΟΥ ΕΥΑΓΓΕΛΙΑ  
Κουμπάρη 2,10674 ΑΘΗΝΑ  
**ΤΙΤΛΟΣ ΕΦΕΥΡΕΣΗΣ** (54):ΣΥΣΚΕΥΗ ΜΕΤΡΗΣΗΣ ΤΗΣ ΠΙΕΣΗΣ  
ΕΠΑΦΗΣ, ΑΝΕΞΑΡΤΗΤΑ ΤΗΣ ΘΕΡΜΟ-  
ΚΡΑΣΙΑΣ ΚΑΙ ΜΕΘΟΔΟΣ ΠΑΡΑΓΩΓΗΣ  
ΤΗΣ ΕΝ ΛΟΓΩ ΣΥΣΚΕΥΗΣ ΜΕΤΡΗΣΗΣ

**ΠΕΡΙΛΗΨΗ(57)**

Η εφεύρεση αναφέρεται σε ένα στοιχείο σύσφιξης (6) για μια συσκευή μέτρησης της πίεσης επαφής, που είναι ανεξάρτητη από τη θερμοκρασία, για τη μέτρηση της πίεσης σε ένα φυτικό δείγμα, που το εν λόγω στοιχείο σύσφιξης περιλαμβάνει: ένα στοιχείο υποδοχής αισθητήρα, με μια πρώτη επιφάνεια επαφής, με μια επιφάνεια που βρίσκεται απέναντι από την πρώτη επιφάνεια επαφής και μία επιφάνεια περιφέρειας που τις συνδέει, που το στοιχείο σύσφιξης παρουσιάζει μια επιμήκη επιφάνεια, η οποία διέρχεται κάθετα προς την πρώτη επιφάνεια επαφής,

και με μια εσοχή στην πλευρά της πρώτης επιφάνειας επαφής, που η εσοχή προς την πρώτη επιφάνεια επαφής είναι ανοικτή, επίσης περιλαμβάνει ένα πρώτο στοιχείο ισχύος, το οποίο είναι διατεταγμένο πάνω στην επιφάνεια του τμήματος υποδοχής αισθητήρα που βρίσκεται απέναντι από την πρώτη επιφάνεια επαφής, επίσης έναν αισθητήρα πίεσης (4), που είναι διατεταγμένος επάνω σε μία πλακέτα του τυπωμένου κυκλώματος/πλέγμα διάτρησης, για τη μέτρηση ενός σήματος απόκρισης πίεσης του δείγματος του φυτού, που η εν λόγω πλακέτα του τυπωμένου κυκλώματος/πλέγμα διάτρησης διατάσσεται με τον αισθητήρα πίεσης μέσα στην εσοχή του τμήματος υποδοχής αισθητήρα, τέτοια που ο αισθητήρας πίεσης πρόκειται στην πρώτη επιφάνεια επαφής και η πλακέτα του τυπωμένου κυκλώματος/πλέγμα διάτρησης βρίσκεται στην κάτω πλευρά της εσοχής, που η εν λόγω εσοχή έχει πληρωθεί με ένα σκληρυνθέν υλικό χύτευσης (12, 13, 14) έτσι ώστε αυτή η πλήρωση της πρώτης επιφάνειας επαφής να είναι με ομοιογενή τρόπο, και το στοιχείο σύσφιξης ή το σήμα μέτρησης του στοιχείου σύσφιξης ως σύνολο να αντισταθμίζεται ως προς τη θερμοκρασία.



2.2 ΕΥΡΕΤΗΡΙΟ ΕΥΡΩΠΑΪΚΩΝ Δ.Ε. ΣΥΜΦΩΝΑ ΜΕ ΤΟΝ ΑΡΙΘΜΟ ΔΗΜΟΣΙΕΥΣΗΣ

| ΑΡ./ΗΜ.ΔΗΜ.Ε.Δ.<br>(87) | ΔΙΚΑΙΟΥΧΟΣ<br>(73)                                               | ΤΙΤΛΟΣ ΕΦΕΥΡΕΣΗΣ<br>(54)                                                                                                                                                                                     | ΑΡ.ΕΥΡ.Δ.Ε.<br>(11) |
|-------------------------|------------------------------------------------------------------|--------------------------------------------------------------------------------------------------------------------------------------------------------------------------------------------------------------|---------------------|
| 1234031 - 15/03/2017    | MAYO FOUNDATION FOR MEDICAL EDUCATION AND RESEARCH               | B7-H1, ENA NEO ANOΞOPYΘMISΤΙΚΟ ΜΟΡΙΟ                                                                                                                                                                         | 3092687             |
| 1301213 - 18/01/2017    | REVANCE THERAPEUTICS, INC.                                       | ΒΙΟΛΟΓΙΚΑ ΣΥΣΤΗΜΑΤΑ ΜΕΤΑΦΟΡΑΣ ΠΟΛΛΑΠΛΟΥ-ΣΥΣΤΑΤΙΚΟΥ                                                                                                                                                           | 3092440             |
| 1360012 - 29/03/2017    | ACTIVE MINERALS INTERNATIONAL, LLC                               | ΚΑΘΑΡΙΣΜΕΝΗ ΑΡΓΙΛΟΣ ΑΤΤΑΠΟΥΛΓΙΤΗ                                                                                                                                                                             | 3092587             |
| 1441702 - 10/05/2017    | NEURIM PHARMACEUTICALS (1991) LIMITED                            | ΜΕΘΟΔΟΣ ΓΙΑ ΤΗ ΘΕΡΑΠΕΙΑ ΤΗΣ ΠΡΩΤΟΠΑΘΟΥΣ ΑΥΤΙΣΙΑΣ                                                                                                                                                             | 3092525             |
| 1493162 - 29/03/2017    | GE HEALTHCARE LIMITED                                            | ΓΕΝΝΗΤΡΙΑ ΡΑΔΙΟΙΣΟΤΟΠΩΝ                                                                                                                                                                                      | 3092675             |
| 1509903 - 12/04/2017    | VOICEAGE CORPORATION                                             | ΜΕΘΟΔΟΣ ΚΑΙ ΔΙΑΤΑΞΗ ΓΙΑ ΑΠΟΤΕΛΕΣΜΑΤΙΚΗ ΑΠΟΚΡΥΨΗ ΕΞΑΛΕΙΨΗΣ ΠΛΑΙΣΙΩΝ ΣΕ ΓΡΑΜΜΙΚΟΥΣ ΠΡΟΛΕΚΤΙΚΟΥΣ ΚΩΔΙΚΟΑΠΟΚΩΔΙΚΟΠΟΙΗΤΕΣ ΟΜΙΛΙΑΣ                                                                                 | 3092733             |
| 1543038 - 31/05/2017    | GENENTECH, INC.                                                  | ΚΑΘΑΡΙΣΜΟΣ ΠΡΩΤΕΪΝΗΣ                                                                                                                                                                                         | 3092765             |
| 1568226 - 08/03/2017    | NAGRA FRANCE SAS                                                 | ΜΗΝΥΜΑΤΟΔΟΣΙΑ ΜΕΣΩ ΔΙΚΤΥΟΥ ΚΙΝΗΤΗΣ ΤΗΛΕΦΩΝΙΑΣ ΓΙΑ ΨΗΦΙΑΚΟ ΔΙΚΤΥΟ ΠΟΛΥΜΕΣΩΝ                                                                                                                                   | 3092565             |
| 1576138 - 01/02/2017    | IDENIX PHARMACEUTICALS LLC<br>UNIVERSITA DEGLI STUDI DI CAGLIARI | 2'-ΜΕΘΥΛ-ΝΟΥΚΛΕΟΖΙΔΙΑ ΣΕ ΣΥΝΔΥΑΣΜΟ ΜΕ ΙΝΤΕΡΦΕΡΟΝΗ ΚΑΙ ΜΕΤΑΛΛΑΞΗ ΤΩΝ FLAVIVIRIDAE                                                                                                                             | 3092308             |
| 1579288 - 15/03/2017    | GE INTELLIGENT PLATFORMS, INC.                                   | ΠΑΡΑΚΟΛΟΥΘΗΣΗ ΤΗΣ ΚΑΤΑΣΤΑΣΗΣ ΣΥΣΤΗΜΑΤΟΣ ΧΡΗΣΙΜΟΠΟΙΩΝΤΑΣ ΜΙΑ ΜΗΧΑΝΗ ΕΠΑΝΑΛΗΠΤΙΚΗΣ ΤΟΠΙΚΗΣ ΕΚΜΑΘΗΣΗΣ                                                                                                           | 3092552             |
| 1584134 - 22/03/2017    | SIEMENS AKTIENGESELLSCHAFT                                       | ΜΕΘΟΔΟΣ ΓΙΑ ΤΗΝ ΕΛΑΤΤΩΣΗ ΠΑΡΑΣΙΤΙΚΩΝ ΡΕΥΜΑΤΩΝ ΚΟΙΝΟΥ ΤΡΟΠΟΥ ΣΕ ΕΝΑ ΣΥΣΤΗΜΑ ΗΛΕΚΤΡΙΚΗΣ ΚΙΝΗΣΗΣ, ΚΑΘΩΣ ΚΑΙ ΤΟ ΑΝΤΙΣΤΟΙΧΟ ΣΥΣΤΗΜΑ ΗΛΕΚΤΡΙΚΗΣ ΚΙΝΗΣΗΣ                                                            | 3092645             |
| 1589602 - 08/03/2017    | SIEMENS AKTIENGESELLSCHAFT                                       | ΜΕΤΑΛΛΙΚΟ ΕΛΑΣΜΑ ΜΕ ΕΛΑΤΗΡΙΑ ΕΠΑΦΗΣ ΚΑΙ ΗΛΕΚΤΡΟΧΗΜΙΚΗ ΜΠΑΤΑΡΙΑ ΜΕ ΕΝΑ ΤΕΤΟΙΟΥ ΕΙΔΟΥΣ ΜΕΤΑΛΛΙΚΟ ΕΛΑΣΜΑ                                                                                                        | 3092380             |
| 1643612 - 01/03/2017    | CODMAN NEURO SCIENCES SARL                                       | ΔΙΠΛΟ ΚΥΚΛΩΜΑ ΜΕΤΑΓΩΓΗΣ ΙΣΧΥΟΣ ΓΙΑ ΧΡΗΣΗ ΣΕ ΕΝΑ ΚΛΕΙΣΤΟ ΣΥΣΤΗΜΑ                                                                                                                                              | 3092616             |
| 1648507 - 25/01/2017    | INNATE PHARMA S.A.                                               | ΜΕΘΟΔΟΙ ΚΑΙ ΣΥΝΘΕΣΕΙΣ ΓΙΑ ΤΗΝ ΑΥΞΗΣΗ ΤΗΣ ΑΠΟΤΕΛΕΣΜΑΤΙΚΟΤΗΤΑΣ ΤΩΝ ΘΕΡΑΠΕΥΤΙΚΩΝ ΑΝΤΙΣΩΜΑΤΩΝ ΜΕ ΤΗ ΧΡΗΣΗ ΕΝΩΣΕΩΝ ΠΟΥ ΔΙΕΓΕΙΡΟΥΝ ΤΑ ΚΥΤΤΑΡΑ ΝΚ                                                                   | 3092436             |
| 1675205 - 15/02/2017    | HOPPECKE BATTERIE SYSTEME GMBH                                   | ΑΛΚΑΛΙΚΟΣ ΣΥΣΣΩΡΕΥΤΗΣ                                                                                                                                                                                        | 3092672             |
| 1694446 - 01/03/2017    | TERRECO B.V.                                                     | ΔΙΑΔΙΚΑΣΙΑ ΓΙΑ ΤΗΝ ΑΠΟΜΑΚΡΥΝΣΗ ΜΟΛΥΣΜΑΤΙΚΩΝ ΠΑΡΑΓΟΝΤΩΝ ΑΠΟ ΜΟΛΥΣΜΕΝΟ ΕΔΑΦΟΣ                                                                                                                                  | 3092502             |
| 1733735 - 22/03/2017    | OTTAWA HOSPITAL RESEARCH INSTITUTE                               | ΜΕΘΟΔΟΙ ΚΑΙ ΠΡΟΙΟΝΤΑ ΕΠΑΓΩΓΗΣ ΑΝΟΣΙΑΣ ΤΟΥ ΒΛΕΝΝΟΓΟΝΟΥ                                                                                                                                                        | 3092760             |
| 1751890 - 01/03/2017    | QUALCOMM INCORPORATED                                            | ΔΟΜΗ ΤΡΟΠΟΠΟΙΗΜΕΝΟΥ ΠΡΟΟΙΜΙΟΥ ΓΙΑ ΕΠΕΚΤΑΣΕΙΣ IEEE 802.11A ΓΙΑ ΝΑ ΕΠΙΤΡΕΠΕΤΑΙ Η ΣΥΝΥΠΑΡΞΗ ΚΑΙ Η ΔΙΑΛΕΙΤΟΥΡΓΙΚΟΤΗΤΑ ΜΕΤΑΞΥ ΣΥΣΚΕΥΩΝ 802.11A ΚΑΙ ΥΨΗΛΟΤΕΡΟ ΡΥΘΜΟ ΔΕΔΟΜΕΝΩΝ, ΜΙΜΟ Ή ΑΛΛΕΣ ΕΠΕΚΤΕΤΑΜΕΝΕΣ ΣΥΣΚΕΥΕΣ | 3092333             |
| 1771195 - 01/03/2017    | IPSEN BIOPHARM LIMITED                                           | ΦΑΡΜΑΚΕΥΤΙΚΗ ΣΥΝΘΕΣΗ ΠΕΡΙΛΑΜΒΑΝΟΝΤΑΣ ΤΟΞΙΝΗ ΒΟΤΟΥΛΙΝΙΟΥ ΓΙΑ ΑΓΩΓΗ ΠΙΟΝΟΥ ΑΡΘΡΩΣΗΣ ΓΟΝΑΤΟΥ ΑΠΟ ΠΑΓΙΔΕΥΣΗ ΣΑΦΗΝΟΥΣ ΝΕΥΡΟΥ                                                                                      | 3092276             |
| 1776957 - 01/03/2017    | GEORGETOWN UNIVERSITY                                            | ΧΡΗΣΗ ΑΝΥΣΜΑΤΩΝ ΕΡΙΠΗΤΑ ΓΙΑ ΘΕΡΑΠΕΙΑ ΟΓΚΩΝ                                                                                                                                                                   | 3092407             |
| 1778986 - 04/01/2017    | PYROTEK INC.                                                     | ΑΝΤΛΙΑ ΤΗΓΜΕΝΟΥ ΜΕΤΑΛΛΟΥ                                                                                                                                                                                     | 3092292             |

| ΑΡ./ΗΜ.ΑΗΜ.Ε.Α.<br>(87) | ΔΙΚΑΙΟΥΧΟΣ<br>(73)                                                             | ΤΙΤΛΟΣ ΕΦΕΥΡΕΣΗΣ<br>(54)                                                                                                                                                  | ΑΡ.ΕΥΡ.Α.Ε.<br>(11) |
|-------------------------|--------------------------------------------------------------------------------|---------------------------------------------------------------------------------------------------------------------------------------------------------------------------|---------------------|
| 1789593 - 15/03/2017    | THE HENRY M. JACKSON FOUNDATION FOR THE ADVANCEMENT OF MILITARY MEDICINE, INC. | ΔΙΑΛΥΤΕΣ ΜΟΡΦΕΣ ΤΗΣ G ΓΛΥΚΟΠΡΩΤΕΪΝΗΣ ΤΟΥ ΙΟΥ HENDRA                                                                                                                       | 3092454             |
| 1798285 - 15/03/2017    | ALNYLAM EUROPE AG                                                              | ΜΕΘΟΔΟΣ ΚΑΙ ΦΑΡΜΑΚΟ ΓΙΑ ΑΝΑΣΤΟΛΗ ΤΗΣ ΕΚΦΡΑΣΗΣ ΕΝΟΣ ΠΡΟΚΑΘΟΡΙΣΜΕΝΟΥ ΓΟΝΙΔΙΟΥ                                                                                               | 3092702             |
| 1845956 - 22/03/2017    | GRUNENTHAL GMBH                                                                | ΑΝΘΕΚΤΙΚΕΣ ΣΕ ΘΡΑΥΣΗ ΜΟΡΦΕΣ ΔΟΣΟΛΟΓΗΣΗΣ ΜΕ ΕΠΙΒΡΑΔΥΝΤΙΚΗ ΑΠΕΛΕΥΘΕΡΩΣΗ                                                                                                     | 3092460             |
| 1867939 - 17/05/2017    | BATTELLE ENERGY ALIANCE,LLC                                                    | ΣΥΣΚΕΥΗ ΓΙΑ ΤΗΝ ΥΓΡΟΠΟΙΗΣΗ ΤΟΥ ΦΥΣΙΚΟΥ ΑΕΡΙΟΥ ΚΑΙ ΜΕΘΟΔΟΙ ΠΟΥ ΣΧΕΤΙΖΟΝΤΑΙ ΜΕ ΑΥΤΗΝ                                                                                        | 3092522             |
| 1876962 - 22/02/2017    | ACCESS CLOSURE, INC.                                                           | ΣΥΣΚΕΥΗ ΚΑΙ ΜΕΘΟΔΟΙ ΓΙΑ ΣΦΡΑΓΙΣΗ ΠΑΡΑΚΕΝΤΗΣΗΣ ΣΕ ΙΣΤΟ                                                                                                                     | 3092617             |
| 1890641 - 19/04/2017    | C.R. BARD, INC.                                                                | ΑΓΓΕΙΑΚΟ ΜΟΣΧΕΥΜΑ ΜΕ ΑΝΤΟΧΗ ΣΤΗ ΣΥΣΤΡΟΦΗ ΜΕΤΑ ΤΗ ΣΥΣΦΙΓΞΗ                                                                                                                 | 3092455             |
| 1897867 - 15/02/2017    | LI, YOUXIN<br>SHANDONG LUYE PHARMACEUTICAL CO.,LTD.                            | ΕΝΩΣΕΙΣ ΠΟΥ ΧΡΗΣΙΜΟΠΟΙΟΥΝΤΑΙ ΓΙΑ ΤΗΝ ΑΝΑΣΤΟΛΗ ΤΗΣ ΕΠΑΝΑΠΡΟΣΛΗΨΗΣ ΤΗΣ 5-ΥΔΡΟΞΥΤΡΥΠΤΑΜΙΝΗΣ ΚΑΙ ΤΗΣ ΝΟΡΕΠΙΝΕΦΡΙΝΗΣ Ή ΤΗΝ ΘΕΡΑΠΕΥΤΙΚΗ ΑΝΤΙΜΕΤΩΠΙΣΗ ΑΣΘΕΝΕΙΩΝ ΟΠΩΣ Η ΚΑΤΑΘΛΙΨΗ | 3092569             |
| 1915064 - 05/04/2017    | PHILIP MORRIS PRODUCTS S.A.                                                    | ΕΚΧΥΛΙΣΗ ΚΑΙ ΑΠΟΘΗΚΕΥΣΗ ΣΥΣΤΑΤΙΚΩΝ ΚΑΠΝΟΥ                                                                                                                                 | 3092425             |
| 1927679 - 11/01/2017    | RIO TINTO ALCAN INTERNATIONAL LIMITED                                          | ΗΛΕΚΤΡΟΛΥΤΙΚΟ ΣΤΟΙΧΕΙΟ ΓΙΑ ΤΗΝ ΠΑΡΑΓΩΓΗ ΑΛΟΥΜΙΝΙΟΥ ΠΟΥ ΠΕΡΙΕΧΕΙ ΜΕΣΟΝ ΓΙΑ ΤΗ ΜΕΙΩΣΗ ΤΗΣ ΠΤΩΣΗΣ ΤΑΣΗΣ                                                                      | 3092291             |
| 1951374 - 01/03/2017    | MAELOR LABORATORIES LIMITED<br>Merial, INC.                                    | ΘΕΡΑΠΕΙΑ ΛΟΙΜΩΞΕΩΝ ΥΠΟΟΥΛΙΚΩΝ ΘΥΛΑΚΩΝ                                                                                                                                     | 3092496             |
| 1964016 - 29/03/2017    | NAGRAVISION S.A.                                                               | ΑΣΦΑΛΕΣ ΣΥΣΤΗΜΑ ΕΠΙ ΠΛΙΝΘΙΟΥ                                                                                                                                              | 3092667             |
| 1965816 - 05/04/2017    | OXTHERA INTELLECTUAL PROPERTY AB                                               | ΦΑΡΜΑΚΕΥΤΙΚΕΣ ΣΥΝΘΕΣΕΙΣ ΚΑΙ ΜΕΘΟΔΟΙ ΓΙΑ ΤΗΝ ΑΓΩΓΗ Ή ΤΗΝ ΠΡΟΛΗΨΗ ΝΟΣΟΥ ΣΧΕΤΙΖΟΜΕΝΗΣ ΜΕ ΟΞΑΛΙΚΟ                                                                             | 3092584             |
| 1966162 - 15/03/2017    | ZIARCO PHARMA LTD                                                              | ΠΑΡΑΓΩΓΑ ΠΥΡΙΜΙΔΙΝΗΣ                                                                                                                                                      | 3092543             |
| 1970731 - 01/03/2017    | TSINGHUA UNIVERSITY<br>NUCTECH COMPANY LIMITED                                 | ΜΕΘΟΔΟΣ ΓΙΑ ΤΗ ΒΑΘΜΟΝΟΜΗΣΗ ΣΥΣΤΗΜΑΤΟΣ CT ΔΙΠΛΗΣ ΕΝΕΡΓΕΙΑΣ ΚΑΙ ΜΕΘΟΔΟΣ ΑΝΑΚΑΤΑΣΚΕΥΗΣ ΕΙΚΟΝΑΣ                                                                               | 3092591             |
| 1974014 - 19/04/2017    | BAXALTA INCORPORATED<br>BAXALTA GMBH                                           | ΜΕΣΑ ΚΥΤΤΑΡΟΚΑΛΛΙΕΡΓΕΙΑΣ ΧΩΡΙΣ ΟΛΙΓΟΠΕΠΤΙΔΙΑ                                                                                                                              | 3092574             |
| 1978820 - 08/02/2017    | NESTEC S.A.                                                                    | ΜΕΘΟΔΟΣ ΠΑΡΑΓΩΓΗΣ ΚΑΤΕΨΥΓΜΕΝΟΥ ΠΡΟΪΟΝΤΟΣ                                                                                                                                  | 3092386             |
| 1979536 - 03/05/2017    | GEORGIA-PACIFIC CONSUMER PRODUCTS LP                                           | ΜΗΧΑΝΗ ΓΙΑ ΤΗΝ ΠΑΡΑΣΚΕΥΗ ΕΝΟΣ ΦΥΛΛΟΥ ΙΝΩΔΟΥΣ ΥΛΙΚΟΥ                                                                                                                       | 3092658             |
| 1980124 - 29/03/2017    | TELEFONAKTIEBOLAGET LM ERICSSON (PUBL) .                                       | ΠΡΟΣΔΙΟΡΙΣΜΟΣ ΘΕΣΗΣ ΠΟΛΥΓΩΝΟΥ ΑΠΩΛΕΙΑΣ ΔΙΑΔΡΟΜΗΣ                                                                                                                          | 3092708             |
| 1986494 - 25/01/2017    | FMC CORPORATION                                                                | ΣΤΑΘΕΡΑ ΜΕΙΓΜΑΤΑ ΜΙΚΡΟΕΝΚΑΨΑΚΙΩΜΕΝΩΝ ΚΑΙ ΜΗ ΕΝΚΑΨΑΚΙΩΜΕΝΩΝ ΠΑΡΑΣΙΤΟΚΤΟΝΩΝ                                                                                                 | 3092431             |
| 1993360 - 08/02/2017    | VERTEX PHARMACEUTICALS INCORPORATED                                            | ΣΤΕΡΕΕΣ ΜΟΡΦΕΣ N-[2,4-ΔΙΣ(1,1-ΔΙΜΕΘΥΛΛΙΘΥΛ)-5-ΥΔΡΟΞΥΦΑΙΝΥΛ]-1,4-ΔΙΥΔΡΟ-4-ΟΞΟΚΙΝΟΛΙΝΟ-3-ΚΑΡΒΟΞΑΜΙΔΙΟΥ                                                                      | 3092421             |
| 1998622 - 12/04/2017    | ISHIHARA SANGYO KAISHA, LTD.                                                   | ΖΙΖΑΝΙΟΚΤΟΝΟΣ ΣΥΝΘΕΣΗ                                                                                                                                                     | 3092367             |
| 2018164 - 01/03/2017    | NOE, CHRISTIAN<br>NOE-LETSCHNIG, MARION                                        | ΧΡΗΣΗ ΠΑΡΑΣΚΕΥΑΣΜΑΤΩΝ ΣΥΝΔΥΑΣΜΟΥ ΠΟΥ ΠΕΡΙΛΑΜΒΑΝΟΥΝ ΑΝΤΙΜΥΚΗΤΙΑΚΟΥΣ ΠΑΡΑΓΟΝΤΕΣ                                                                                             | 3092598             |
| 2020093 - 08/02/2017    | INTEL CORPORATION                                                              | ΠΑΡΟΧΗ ΑΝΑΔΡΑΣΗΣ CQI ΜΕ ΚΟΙΝΟ ΡΥΘΜΟ ΚΩΔΙΚΑ ΣΕ ΕΝΑΝ ΣΤΑΘΜΟ ΠΟΜΠΟΥ                                                                                                          | 3092392             |
| 2020177 - 29/03/2017    | AGROFRESH INC.                                                                 | ΣΚΕΥΑΣΜΑΤΑ ΕΛΑΙΟΥ                                                                                                                                                         | 3092404             |



| ΑΡ./ΗΜ.ΔΗΜ.Ε.Α.<br>(87) | ΔΙΚΑΙΟΥΧΟΣ<br>(73)                                                 | ΤΙΤΛΟΣ ΕΦΕΥΡΕΣΗΣ<br>(54)                                                                                                                         | ΑΡ.ΕΥΡ.Α.Ε.<br>(11) |
|-------------------------|--------------------------------------------------------------------|--------------------------------------------------------------------------------------------------------------------------------------------------|---------------------|
| 2026978 - 22/02/2017    | SICPA HOLDING SA                                                   | ΔΙΑΔΙΚΑΣΙΕΣ ΓΙΑ ΤΗΝ ΠΑΡΑΣΚΕΥΗ ΑΝΑΚΛΑΣΤΙΚΩΝ ΧΑΡΑΚΤΗΡΙΣΤΙΚΩΝ ΜΕ ΟΜΟΕΠΙΠΕΔΑ ΣΤΟΙΧΕΙΑ                                                                | 3092446             |
| 2029145 - 25/01/2017    | NOVARTIS AG<br>ASTEX THERAPEUTICS LIMITED                          | ΕΝΩΣΕΙΣ ΠΥΡΡΟΛΟΠΥΡΙΜΙΔΙΝΗΣ ΚΑΙ ΟΙ ΧΡΗΣΕΙΣ ΑΥΤΩΝ                                                                                                  | 3092309             |
| 2029222 - 29/03/2017    | EMPIRE BIO-MEDICAL DEVICES INC.                                    | ΣΥΣΚΕΥΗ ΓΙΑ ΤΗΝ ΕΝΙΣΧΥΜΕΝΗ ΡΟΗ ΑΙΜΑΤΟΣ                                                                                                           | 3092575             |
| 2044080 - 10/05/2017    | INDENA S.P.A.                                                      | ΠΑΡΑΓΩΓΑ ΚΑΜΠΤΟΘΕΚΙΝΗΣ ΜΕ ΔΡΑΣΤΗΡΙΟΤΗΤΑ ΚΑΤΑ ΤΩΝ ΟΓΚΩΝ                                                                                           | 3092520             |
| 2044947 - 08/03/2017    | OXFORD UNIVERSITY INNOVATION LIMITED                               | ΣΥΝΘΕΣΕΙΣ ΒΑΣΕΙ ΜΒΑ ΚΑΙ ΜΕΘΟΔΟΙ ΓΙΑ ΕΠΑΓΩΓΗ ΜΙΑΣ ΑΝΟΣΙΑΚΗΣ ΑΠΟΚΡΙΣΗΣ ΕΝΑΝΤΙ ΓΡΙΠΗΣ                                                               | 3092325             |
| 2045313 - 31/05/2017    | INFINEUM INTERNATIONAL LIMITED                                     | ΣΥΝΘΕΣΗ ΛΑΔΙΟΥ ΛΙΠΑΝΣΗΣ                                                                                                                          | 3092583             |
| 2045397 - 01/03/2017    | HIERROS Y APLANACIONES, S.A. (HIASA)                               | ΑΠΕΥΘΕΙΑΣ ΠΑΡΑΜΟΡΦΩΣΙΜΟ ΣΥΣΤΗΜΑ ΑΓΚΥΡΩΣΗΣ ΓΙΑ ΣΤΥΛΟΥΣ ΣΤΗΡΙΞΗΣ ΕΝΟΣ ΦΡΑΚΤΗ Ή ΚΙΓΚΛΙΔΩΜΑΤΟΣ ΑΣΦΑΛΕΙΑΣ ΣΕ ΣΤΑΘΕΡΟ ΕΔΑΦΟΣ                           | 3092514             |
| 2046324 - 05/04/2017    | INDENA S.P.A.                                                      | ΑΓΩΓΗ ΚΑΙ ΠΡΟΛΗΨΗ ΤΗΣ ΒΛΕΝΝΟΓΟΝΙΤΙΔΑΣ ΑΠΟ ΠΑΡΑΓΩΓΑ ΑΝΘΟΚΥΑΝΙΔΙΝΗΣ                                                                                | 3092267             |
| 2046860 - 15/03/2017    | GRUPO PETROTEMEX, S.A. DE C.V.                                     | ΔΙΑΛΥΜΑΤΑ ΜΕΤΑΛΛΟΥ ΑΛΚΑΛΙΟΥ/ΑΛΚΑΛΙΚΩΝ ΓΑΙΩΝ ΚΑΙ ΑΡΓΙΛΙΟΥ ΠΟΥ ΔΕΝ ΚΑΤΑΚΡΗΜΝΙΖΟΝΤΑΙ ΤΑ ΟΠΟΙΑ ΠΑΡΑΣΚΕΥΑΖΟΝΤΑΙ ΜΕ ΔΙΑΛΥΤΕΣ ΠΟΛΥΥΔΡΟΞΥΛΑΙΘΕΡΑ         | 3092512             |
| 2056832 - 22/03/2017    | ASTRAZENECA AB                                                     | ΣΥΝΘΕΣΕΙΣ, ΚΑΤΑΛΛΗΛΕΣ ΓΙΑ ΑΠΟ ΤΟΥ ΣΤΟΜΑΤΟΣ ΧΟΡΗΓΗΣΗ, ΠΟΥ ΠΕΡΙΕΧΟΥΝ ΕΝΑ ΠΑΡΑΓΩΓΟ ΤΡΙΑΖΟΛΟ [4,5-D]ΠΥΡΙΜΙΔΙΝΗΣ                                      | 3092449             |
| 2057016 - 26/04/2017    | GEORGIA-PACIFIC CONSUMER PRODUCTS LP                               | ΠΟΛΥ-ΣΤΡΩΜΑΤΙΚΗ ΧΑΡΤΟΠΕΤΣΕΤΑ                                                                                                                     | 3092467             |
| 2057156 - 01/02/2017    | KUDOS PHARMACEUTICALS LIMITED                                      | ΠΑΡΑΓΩΓΑ 2-ΜΕΘΥΛΟΜΟΡΦΟΛΙΝΟ ΠΥΡΙΔΟ-ΠΥΡΑΖΟ-ΚΑΙ ΠΥΡΙΜΙΔΟ-ΠΥΡΙΜΙΔΙΝΗΣ ΩΣ ΑΝΑΣΤΟΛΕΙΣ ΜΤΟΡ                                                             | 3092310             |
| 2059232 - 19/04/2017    | ALFA WASSERMANN S.P.A.                                             | ΧΡΗΣΗ ΠΟΛΥΟΛΩΝ ΓΙΑ ΤΗ ΛΗΨΗ ΣΤΑΘΕΡΩΝ ΠΟΛΥΜΟΡΦΩΝ ΜΟΡΦΩΝ ΡΙΦΑΞΙΜΙΝΗΣ                                                                                | 3092613             |
| 2067497 - 15/02/2017    | VECTURA GMBH                                                       | ΜΕΘΟΔΟΙ, ΣΥΣΤΗΜΑΤΑ ΚΑΙ ΠΡΟΪΟΝΤΑ ΑΝΑΓΝΩΣΙΜΑ ΑΠΟ ΗΛΕΚΤΡΟΝΙΚΟ ΥΠΟΛΟΓΙΣΤΗ ΓΙΑ ΤΗ ΒΕΛΤΙΣΤΟΠΟΙΗΣΗ ΤΗΣ ΧΟΡΗΓΗΣΗΣ ΣΩΜΑΤΙΔΙΩΝ ΑΕΡΟΛΥΜΑΤΟΣ ΣΤΟΥΣ ΠΝΕΥΜΟΝΕΣ | 3092488             |
| 2077268 - 01/03/2017    | VICTORIA LINK LIMITED<br>ALBERT EINSTEIN COLLEGE OF MEDICINE, INC. | ΔΙΑΔΙΚΑΣΙΑ ΓΙΑ ΤΗΝ ΠΑΡΑΣΚΕΥΗ ΑΝΑΣΤΟΛΕΩΝ ΤΟΥ ΜΕΤΑΒΟΛΙΣΜΟΥ ΤΩΝ ΝΟΥΚΛΕΟΖΙΤΩΝ                                                                        | 3092612             |
| 2079315 - 12/04/2017    | KUHNE ANLAGENBAU GMBH                                              | ΑΝΤΙΜΙΚΡΟΒΙΑΚΗ ΣΥΣΚΕΥΑΣΙΑ ΤΡΟΦΙΜΩΝ                                                                                                               | 3092372             |
| 2085749 - 15/03/2017    | ENEL DISTRIBUZIONE S.P.A.                                          | ΜΕΘΟΔΟΣ ΚΑΙ ΣΥΣΤΗΜΑ ΓΙΑ ΕΞ ΑΠΟΣΤΑΣΕΩΣ ΜΕΤΡΗΣΗ ΤΗΣ ΚΑΤΑΝΑΛΩΣΗΣ ΗΛΕΚΤΡΙΣΜΟΥ, ΝΕΡΟΥ Ή ΑΕΡΙΟΥ                                                        | 3092698             |
| 2090657 - 01/03/2017    | JANSSEN BIOTECH, INC.                                              | ΑΝΤΙ IL-12 ΑΝΤΙΣΩΜΑΤΑ, ΣΥΝΘΕΣΕΙΣ, ΜΕΘΟΔΟΙ ΚΑΙ ΧΡΗΣΕΙΣ                                                                                            | 3092640             |
| 2100408 - 22/03/2017    | TELEFONAKTIEBOLAGET LM ERICSSON (PUBL)                             | ΜΙΑ ΔΙΑΤΑΞΗ ΚΑΙ ΜΙΑ ΜΕΘΟΔΟΣ ΣΧΕΤΙΚΑ ΜΕ ΤΗ ΔΙΑΧΕΙΡΙΣΗ ΤΗΣ ΕΠΙΔΟΣΗΣ ΜΕ ΔΙΑΝΟΜΗΜΕΝΗ ΕΠΕΞΕΡΓΑΣΙΑ                                                     | 3092542             |
| 2102619 - 22/03/2017    | VOICEAGE CORPORATION                                               | ΜΕΘΟΔΟΣ ΚΑΙ ΔΙΑΤΑΞΗ ΓΙΑ ΚΩΔΙΚΟΠΟΙΗΣΗ ΠΛΑΙΣΙΩΝ ΜΕΤΑΒΑΣΗΣ ΣΕ ΣΗΜΑΤΑ ΟΜΙΛΙΑΣ                                                                        | 3092470             |
| 2109641 - 01/03/2017    | AGROFRESH INC.                                                     | ΠΑΡΑΔΟΣΗ ΤΩΝ ΠΑΡΑΓΟΝΤΩΝ ΑΠΟΚΛΕΙΣΜΟΥ ΚΑΙ/Η ΠΡΟΩΘΗΣΗΣ ΑΙΘΥΛΕΝΙΟΥ                                                                                   | 3092405             |
| 2118145 - 17/05/2017    | GLAXOSMITHKLINE BIOLOGICALS SA                                     | ΤΡΟΠΟΠΟΙΗΜΕΝΑ ΣΑΚΧΑΡΙΔΙΑ                                                                                                                         | 3092718             |

| ΑΡ./ΗΜ.ΔΗΜ.Ε.Δ.<br>(87) | ΔΙΚΑΙΟΥΧΟΣ<br>(73)                               | ΤΙΤΛΟΣ ΕΦΕΥΡΕΣΗΣ<br>(54)                                                                                                                       | ΑΡ.ΕΥΡ.Δ.Ε.<br>(11) |
|-------------------------|--------------------------------------------------|------------------------------------------------------------------------------------------------------------------------------------------------|---------------------|
| 2120592 - 22/02/2017    | FAIRLIFE, LLC                                    | ΓΑΛΑΚΤΟΚΟΜΙΚΕΣ ΣΥΝΘΕΣΕΙΣ ΚΑΙ ΜΕΘΟΔΟΣ ΠΑΡΑΣΚΕΥΗΣ                                                                                                | 3092491             |
| 2124467 - 17/05/2017    | NTT DOCOMO, INC.                                 | ΔΙΑΤΑΞΗ ΠΟΜΠΟΥ, ΔΙΑΤΑΞΗ ΔΕΚΤΗ, ΚΙΝΗΤΟΣ ΣΤΑΘΜΟΣ ΚΑΙ ΡΑΔΙΟΣΤΑΘΜΟΣ ΒΑΣΗΣ                                                                          | 3092464             |
| 2132380 - 26/04/2017    | GEORGIA-PACIFIC CONSUMER PRODUCTS LP             | ΔΙΑΔΙΚΑΣΙΑ ΚΡΕΠΑΡΙΣΜΑΤΟΣ ΣΕ ΥΦΑΣΜΑ ΜΕ ΠΑΡΑΤΕΤΑΜΕΝΟ ΚΥΚΛΟ ΠΑΡΑΓΩΓΗΣ ΚΑΙ ΒΕΛΤΙΩΜΕΝΗ ΞΗΡΑΝΣΗ                                                      | 3092625             |
| 2139624 - 01/03/2017    | HALCOR METAL WORKS S.A.                          | ΜΕΘΟΔΟΙ ΚΑΙ ΣΥΣΚΕΥΗ ΓΙΑ ΤΗΝ ΚΑΤΑΣΚΕΥΗ ΠΟΛΥΣΤΡΩΜΑΤΙΚΩΝ ΣΥΝΘΕΤΩΝ ΣΩΛΗΝΩΝ ΧΩΡΙΣ ΡΑΦΗ                                                              | 3092634             |
| 2155696 - 22/03/2017    | RICHTER GEDEON NYRT.                             | ΑΛΑΤΑ ΠΗΠΕΡΑΖΙΝΗΣ ΩΣ ΑΝΤΑΓΩΝΙΣΤΕΣ ΤΩΝ D3/D2                                                                                                    | 3092492             |
| 2157143 - 08/03/2017    | DAI NIPPON TORYO CO., LTD.                       | ΜΗ ΥΔΑΤΙΚΗ ΣΥΝΘΕΣΗ ΜΕΛΑΝΗΣ ΨΕΚΑΣΜΟΥ                                                                                                            | 3092526             |
| 2158909 - 22/03/2017    | INDENA S.P.A.                                    | ΣΥΝΔΥΑΣΜΟΙ ΑΓΓΕΙΟΕΝΕΡΓΩΝ ΠΑΡΑΓΟΝΤΩΝ, Η ΧΡΗΣΗ ΑΥΤΩΝ ΣΤΟ ΦΑΡΜΑΚΕΥΤΙΚΟ ΚΑΙ ΚΑΛΛΥΝΤΙΚΟ ΠΕΔΙΟ, ΚΑΙ ΦΑΡΜΑΚΟΤΕΧΝΙΚΕΣ ΜΟΡΦΕΣ ΠΟΥ ΤΟΥΣ ΠΕΡΙΕΧΟΥΝ        | 3092266             |
| 2162313 - 01/03/2017    | ALSTOM TRANSPORT TECHNOLOGIES                    | ΕΓΚΑΤΑΣΤΑΣΗ ΤΡΟΦΟΔΟΣΙΑΣ ΕΝΟΣ ΣΙΔΗΡΟΔΡΟΜΙΚΟΥ ΟΧΗΜΑΤΟΣ                                                                                           | 3092485             |
| 2163260 - 15/03/2017    | MSD ITALIA S.R.L.                                | ΦΟΡΕΙΣ ΕΜΒΟΛΙΟΥ ΑΔΕΝΟΪΟΥ ΧΙΜΠΙΑΤΖΗ                                                                                                             | 3092578             |
| 2164496 - 12/04/2017    | BAYER INTELLECTUAL PROPERTY GMBH                 | ΦΑΡΜΑΚΟΤΕΧΝΙΚΕΣ ΜΟΡΦΕΣ ΠΕΡΙΕΧΟΥΣΕΣ ΤΡΙΑΖΙΝΟΝΕΣ ΚΑΙ ΣΙΔΗΡΟ                                                                                      | 3092481             |
| 2170272 - 29/03/2017    | BAYER INTELLECTUAL PROPERTY GMBH                 | ΠΡΟΪΟΝΤΑ ΕΞΩΘΗΣΗΣ ΜΕ ΒΕΛΤΙΩΜΕΝΗ ΚΑΛΥΨΗ ΓΕΥΣΗΣ                                                                                                  | 3092453             |
| 2176654 - 22/03/2017    | UNIVERSITY OF LEEDS                              | ΒΙΟΑΙΣΘΗΤΗΡΑΣ                                                                                                                                  | 3092748             |
| 2185203 - 22/02/2017    | SIGMA-TAU INDUSTRIE FARMACEUTICHE RIUNITE S.P.A. | ΟΞΕΙΔΩΜΕΝΗ ΑΒΙΔΙΝΗ ΜΕ ΥΨΗΛΟ ΧΡΟΝΟ ΠΑΡΑΜΟΝΗΣ ΣΤΟΥΣ ΙΣΤΟΥΣ ΠΟΥ ΥΠΟΒΑΛΛΟΝΤΑΙ ΣΕ ΘΕΡΑΠΕΙΑ                                                          | 3092473             |
| 2186368 - 08/03/2017    | QUALCOMM INCORPORATED                            | ΔΙΑΤΑΞΕΙΣ ΧΡΗΣΤΗ ΤΗΛΕ-ΕΙΔΟΠΟΙΗΣΗΣ ΣΕ ΕΝΑ ΑΣΥΡΜΑΤΟ ΔΙΚΤΥΟ ΠΡΟΣΒΑΣΗΣ                                                                             | 3092573             |
| 2197733 - 15/02/2017    | CRYSTAL CRUISES, LLC                             | ΣΥΣΤΗΜΑ ΚΑΙ ΜΕΘΟΔΟΣ ΓΙΑ ΤΗΝ ΠΑΡΟΧΗ ΒΕΛΤΙΩΜΕΝΩΝ ΑΝΕΣΕΩΝ ΠΡΟΣ ΤΟΥΣ ΕΠΙΒΑΤΕΣ ΚΡΟΥΑΖΙΕΡΟΠΛΟΙΟΥ                                                     | 3092394             |
| 2201593 - 01/02/2017    | H.E.F.                                           | ΜΕΘΟΔΟΣ ΕΠΕΞΕΡΓΑΣΙΑΣ ΤΗΣ ΕΠΙΦΑΝΕΙΑΣ ΤΟΥΛΑΧΙΣΤΟΝ ΕΝΟΣ ΤΕΜΑΧΙΟΥ ΜΕ ΤΗ ΒΟΗΘΕΙΑ ΣΤΟΙΧΕΙΩΔΩΝ ΠΗΓΩΝ ΠΛΑΣΜΑΤΟΣ ΜΕ ΗΛΕΚΤΡΟΝΙΚΟ ΚΥΚΛΟΤΡΟΝΙΚΟ ΣΥΝΤΟΝΙΣΜΟ | 3092311             |
| 2205096 - 12/04/2017    | ISHIHARA SANGYO KAISHA, LTD.                     | ΜΥΚΗΤΟΚΤΟΝΙΚΗ ΣΥΝΘΕΣΗ ΚΑΙ ΜΕΘΟΔΟΣ ΓΙΑ ΕΛΕΓΧΟ ΕΠΙΒΛΑΒΩΝ ΜΥΚΗΤΩΝ                                                                                 | 3092516             |
| 2215249 - 01/02/2017    | COAGULATION SCIENCES, LLC                        | ΠΟΛΛΑΠΛΟ ΦΥΣΙΓΓΙΟ ΕΛΕΓΧΟΥ ΤΗΣ ΠΗΞΗΣ ΚΑΙ ΜΕΘΟΔΟΣ ΧΡΗΣΗΣ ΑΥΤΟΥ                                                                                   | 3092326             |
| 2227486 - 08/03/2017    | VIANEX S.A.                                      | ΠΕΠΤΙΔΙΚΑ ΑΝΑΛΟΓΑ ΚΑΙ ΣΥΖΕΥΓΜΑΤΑ ΑΥΤΩΝ                                                                                                         | 3092547             |
| 2231158 - 05/04/2017    | INDENA S.P.A.                                    | ΦΑΡΜΑΚΟΤΕΧΝΙΚΕΣ ΜΟΡΦΕΣ ΓΙΑ ΤΗΝ ΑΓΩΓΗ ΤΗΣ ΒΛΕΝΝΟΓΟΝΙΤΙΔΑΣ ΠΟΥ ΕΠΑΓΕΤΑΙ ΑΠΟ ΘΕΡΑΠΕΙΑ ΚΑΤΑ ΤΩΝ ΟΓΚΩΝ Ή ΑΝΟΣΟΚΑΤΑΣΤΑΤΙΚΗ ΘΕΡΑΠΕΙΑ                  | 3092277             |
| 2232726 - 08/02/2017    | TELEFONAKTIEBOLAGET LM ERICSSON (PUBL)           | ΚΥΚΛΙΚΗ ΧΡΗΣΗ ΠΡΟΚΩΔΙΚΟΠΟΙΗΤΩΝ ΑΝΟΙΣΤΟΥ ΒΡΟΧΟΥ ΣΕ ΕΠΙΚΟΙΝΩΝΙΕΣ ΜΙΜΟ                                                                            | 3092422             |
| 2235060 - 29/03/2017    | BERGEN TEKNOLOGIOVERFORING AS                    | ΠΑΡΑΓΟΝΤΕΣ ΕΞΑΛΕΙΨΗΣ ΚΥΤΤΑΡΩΝ Β ΟΠΩΣ ΑΝΤΙΣΩΜΑΤΑ ΕΝΑΝΤΙ-CD20 Ή ΘΡΑΥΣΜΑΤΑ ΑΥΤΩΝ ΓΙΑ ΤΗΝ ΑΝΤΙΜΕΤΩΠΙΣΗ ΣΥΝΔΡΟΜΟΥ ΧΡΟΝΙΑΣ ΚΟΠΩΣΗΣ                   | 3092615             |
| 2237873 - 15/03/2017    | THE UNIVERSITY OF LINCOLN                        | ΠΑΡΑΣΚΕΥΗ ΚΟΛΛΟΕΙΔΩΝ ΜΕΤΑΛΛΩΝ                                                                                                                  | 3092697             |

| ΑΡ./ΗΜ.ΔΗΜ.Ε.Α.<br>(87) | ΔΙΚΑΙΟΥΧΟΣ<br>(73)                                           | ΤΙΤΛΟΣ ΕΦΕΥΡΕΣΗΣ<br>(54)                                                                                                                            | ΑΡ.ΕΥΡ.Α.Ε.<br>(11) |
|-------------------------|--------------------------------------------------------------|-----------------------------------------------------------------------------------------------------------------------------------------------------|---------------------|
| 2244820 - 12/04/2017    | SANDVIK MATERIALS TECHNOLOGY<br>DEUTSCHLAND GMBH             | ΔΙΑΤΑΞΗ ΓΙΑ ΠΑΣΤΙΛΛΙΩΣΗ                                                                                                                             | 3092555             |
| 2248383 - 26/04/2017    | THOMSON LICENSING                                            | ΜΕΘΟΔΟΣ ΚΑΙ ΔΙΑΤΑΞΗ ΓΙΑ ΤΗΝ ΕΝΔΕΙΞΗ ΑΠΕΝΕΡΓΟΠΟΙΗΣΗΣ ΗΜΙ-ΕΜΜΕΝΟΝΤΟΣ ΧΡΟΝΟΠΡΟΓΡΑΜΜΑΤΙΣΜΟΥ                                                             | 3092568             |
| 2253228 - 22/03/2017    | LO.LI PHARMA S.R.L.                                          | ΣΥΝΘΕΣΗ ΓΙΑ ΕΛΕΓΧΟ ΚΑΙ ΒΕΛΤΙΩΣΗ ΤΗΣ ΘΗΛΥΚΗΣ ΚΑΙ ΑΡΣΕΝΙΚΗΣ ΓΑΜΕΤΟΓΕΝΕΣΗΣ                                                                             | 3092737             |
| 2258847 - 15/03/2017    | SILENCE THERAPEUTICS GMBH                                    | ΕΠΙΠΛΕΟΝ ΝΕΕΣ ΜΟΡΦΕΣ ΜΟΡΙΩΝ ΠΑΡΕΜΒΑΛΛΟΜΕΝΟΥ RNA                                                                                                     | 3092562             |
| 2261239 - 24/05/2017    | GLAXOSMITHKLINE BIOLOGICALS SA                               | ΠΟΛΛΑΠΛΕΣ ΠΑΡΑΛΛΑΓΕΣ ΜΗΝΙΓΓΙΟΚΟΚΚΙΚΗΣ ΠΡΩΤΕΪΝΗΣ NMB 1870                                                                                            | 3092766             |
| 2266598 - 22/02/2017    | ELI LILLY AND COMPANY                                        | ΜΕΘΟΔΟΣ ΑΥΞΗΣΗΣ ΤΗΣ ΟΣΤΙΚΗΣ ΣΚΛΗΡΟΤΗΤΑΣ ΚΑΙ ΑΚΑΜΨΙΑΣ ΚΑΙ ΜΕΙΩΣΗΣ ΤΩΝ ΚΑΤΑΓΜΑΤΩΝ                                                                     | 3092423             |
| 2267139 - 22/03/2017    | COMMONWEALTH SCIENTIFIC AND INDUSTRIAL RESEARCH ORGANISATION | ΜΕΘΟΔΟΙ ΚΑΙ ΜΕΣΑ ΓΙΑ ΤΗ ΛΗΨΗ ΤΡΟΠΟΠΟΙΗΜΕΝΩΝ ΦΑΙΝΟΤΥΠΩΝ                                                                                              | 3092690             |
| 2267926 - 22/02/2017    | QUALCOMM INCORPORATED                                        | ΣΥΣΤΗΜΑ ΜΙΜΟ ΜΕ ΠΟΛΛΑΠΛΟΥΣ ΤΡΟΠΟΥΣ ΧΩΡΙΚΗΣ ΠΟΛΥΠΛΕΞΙΑΣ                                                                                              | 3092389             |
| 2268035 - 26/04/2017    | NTT DOCOMO, INC.                                             | ΜΕΘΟΔΟΣ ΚΩΔΙΚΟΠΟΙΗΣΗΣ ΚΑΙ ΑΠΟΚΩΔΙΚΟΠΟΙΗΣΗΣ ΣΗΜΑΤΟΣ ΒΙΝΤΕΟ                                                                                           | 3092655             |
| 2268142 - 22/02/2017    | ALGIPHARMA AS                                                | ΧΡΗΣΗ ΑΛΓΙΝΙΚΩΝ ΟΛΙΓΟΜΕΡΩΝ ΣΤΗΝ ΚΑΤΑΠΟΛΕΜΗΣΗ ΒΙΟΦΙΛΜ                                                                                                | 3092346             |
| 2274422 - 15/03/2017    | ANAEROPHARMA SCIENCE, INC.                                   | ΦΟΡΕΑΣ ΕΚΦΡΑΣΗΣ                                                                                                                                     | 3092728             |
| 2275674 - 29/03/2017    | WOBLEN PROPERTIES GMBH                                       | ΜΕΘΟΔΟΣ ΓΙΑ ΤΗ ΛΕΙΤΟΥΡΓΙΑ ΑΙΟΛΙΚΟΥ ΠΑΡΚΟΥ                                                                                                           | 3092483             |
| 2276801 - 08/03/2017    | SERGE FERRARI SAS                                            | ΔΙΑΔΙΚΑΣΙΑ ΓΙΑ ΤΗΝ ΑΝΑΚΥΚΛΩΣΗ ΑΝΤΙΚΕΙΜΕΝΩΝ ΒΑΣΙΖΟΜΕΝΗ ΣΕ ΕΝΙΣΧΥΜΕΝΟ ΜΕ ΙΝΕΣ ΠΟΛΥΜΕΡΕΣ                                                               | 3092416             |
| 2280618 - 22/02/2017    | ANSELL HEALTHCARE PRODUCTS LLC                               | ΑΝΤΙΚΕΙΜΕΝΑ ΛΑΤΕΞ ΣΥΝΘΕΤΙΚΟΥ ΠΟΛΥΪΣΟΠΡΕΝΙΟΥ ΠΟΥ ΔΙΑΜΟΡΦΩΝΟΝΤΑΙ ΜΕ ΕΜΒΑΠΤΙΣΗ ΜΕ ΒΕΛΤΙΩΜΕΝΕΣ ΕΝΔΟΣΩΜΑΤΙΔΙΑΚΕΣ ΚΑΙ ΔΙΑΣΩΜΑΤΙΔΙΑΚΕΣ ΣΤΑΥΡΩΤΕΣ ΣΥΝΔΕΣΕΙΣ | 3092643             |
| 2282778 - 08/03/2017    | PHARNEXT                                                     | ΝΕΕΣ ΘΕΡΑΠΕΥΤΙΚΕΣ ΠΡΟΣΕΓΓΙΣΕΙΣ ΓΙΑ ΤΗ ΘΕΡΑΠΕΥΤΙΚΗ ΑΝΤΙΜΕΤΩΠΙΣΗ ΤΗΣ ΝΟΣΟΥ ALZHEIMER ΚΑΙ ΤΩΝ ΣΥΓΓΕΝΩΝ ΔΙΑΤΑΡΑΧΩΝ ΜΕΣΩ ΔΙΑΜΟΡΦΩΣΗΣ ΤΗΣ ΑΓΓΕΙΟΓΕΝΕΣΗΣ   | 3092298             |
| 2284167 - 01/02/2017    | NOVARTIS AG                                                  | ΚΡΥΣΤΑΛΛΙΚΕΣ ΜΟΡΦΕΣ ΤΟΥ 4-ΜΕΘΥΛΟ-N-[3-(4-ΜΕΘΥΛ-ΙΜΙΔΑΖΟΛ-1-ΥΛ)-5-ΤΡΙΦΘΟΡΟΜΕΘΥΛΟ-ΦΑΙΝΥΛΟ]-3-(4-ΠΥΡΙΔΙΝ-3-ΥΛ-ΠΥΡΙΜΙΔΙΝ-2-ΥΛΑΜΙΝΟ)-ΒΕΝΖΑΜΙΔΙΟΥ          | 3092271             |
| 2284254 - 29/03/2017    | GRIFOLS, S.A.                                                | ΜΕΣΑ ΚΥΤΤΑΡΙΚΗΣ ΚΑΛΛΙΕΡΓΕΙΑΣ ΣΕ ΘΗΛΑΣΤΙΚΑ ΠΟΥ ΠΕΡΙΛΑΜΒΑΝΟΥΝ ΕΠΙΦΑΝΕΙΟΔΡΑΣΤΙΚΟ ΥΓΡΟ ΑΠΟ ΤΑ ΣΤΑΔΙΑ ΚΛΑΣΜΑΤΟΠΟΙΗΣΗΣ ΤΟΥ COHN ΚΑΙ ΧΡΗΣΗ ΑΥΤΩΝ           | 3092275             |
| 2286632 - 29/03/2017    | TELEFONAKTIEBOLAGET LM ERICSSON (PUBL)                       | ΕΝΑ ΣΥΣΤΗΜΑ ΚΑΙ ΜΙΑ ΜΕΘΟΔΟΣ ΓΙΑ ΤΗΝ ΑΠΟΔΕΣΜΕΥΣΗ ΠΟΡΩΝ ΣΕ ΕΝΑ ΔΙΚΤΥΟ ΘΗΛΕΠΙΚΟΙΝΩΝΙΩΝ                                                                 | 3092715             |
| 2293668 - 01/02/2017    | ZUREX PHARMA, INC.                                           | ΑΝΤΙΜΙΚΡΟΒΙΑΚΕΣ ΣΥΝΘΕΣΕΙΣ ΚΑΙ ΜΕΘΟΔΟΙ ΧΡΗΣΗΣ                                                                                                        | 3092265             |
| 2293674 - 03/05/2017    | PURATOS N.V.                                                 | ΜΕΘΟΔΟΣ ΚΑΙ ΣΥΝΘΕΣΗ ΓΙΑ ΒΕΛΤΙΩΣΗ ΤΟΥ SHORT BITE ΣΕ ΠΡΟΪΟΝΤΑ ΑΡΤΟΠΟΙΑΣ                                                                               | 3092763             |
| 2294072 - 29/03/2017    | WYETH LLC                                                    | ΕΝΩΣΕΙΣ ΤΡΙΑΖΙΝΗΣ ΩΣ ΑΝΑΣΤΟΛΕΙΣ ΚΙΝΑΣΗΣ P13 ΚΑΙ MTOR                                                                                                | 3092503             |
| 2295410 - 15/03/2017    | GLAXOSMITHKLINE INTELLECTUAL PROPERTY DEVELOPMENT LIMITED    | ΑΝΑΣΤΟΛΕΑΣ HDAC                                                                                                                                     | 3092720             |

| ΑΡ./ΗΜ.ΛΗΜ.Ε.Α.<br>(87) | ΔΙΚΑΙΟΥΧΟΣ<br>(73)                                                                                                                       | ΤΙΤΛΟΣ ΕΦΕΥΡΕΣΗΣ<br>(54)                                                                                                                                    | ΑΡ.ΕΥΡ.Α.Ε.<br>(11) |
|-------------------------|------------------------------------------------------------------------------------------------------------------------------------------|-------------------------------------------------------------------------------------------------------------------------------------------------------------|---------------------|
| 2299835 - 08/02/2017    | GENERAL MILLS MARKETING, INC.                                                                                                            | ΜΕΘΟΔΟΣ ΓΙΑ ΤΗΝ ΠΑΡΑΓΩΓΗ ΣΥΝΘΕΣΕΩΝ ΤΕΜΑΧΙΩΝ ΑΝΥΔΑΤΩΜΕΝΟΥ ΛΙΠΟΥΣ                                                                                             | 3092393             |
| 2301961 - 22/02/2017    | AMGEN INC.                                                                                                                               | ΕΠΙΤΟΠΟΙ ΣΚΛΗΡΟΣΤΙΝΗΣ                                                                                                                                       | 3092450             |
| 2303020 - 22/02/2017    | ADARE PHARMACEUTICALS, INC.                                                                                                              | ΠΑΡΑΣΚΕΥΗ ΔΟΣΟΛΟΓΙΚΩΝ ΜΟΡΦΩΝ ΕΛΕΓΧΟΜΕΝΗΣ ΑΠΕΛΕΥΘΕΡΩΣΗΣ ΜΥΟΧΑΛΑΡΩΤΙΚΟΥ ΤΩΝ ΣΚΕΛΕΤΙΚΩΝ ΜΥΩΝ                                                                   | 3092282             |
| 2307455 - 22/03/2017    | ESBATECH, AN ALCON BIOMEDICAL RESEARCH UNIT LLC                                                                                          | ΒΕΛΤΙΣΤΟΠΟΙΗΣΗ ΔΙΑΛΥΤΟΤΗΤΑΣ ΤΩΝ ΑΝΟΣΟΣΥΝΔΕΤΙΚΩΝ ΜΟΡΙΩΝ                                                                                                      | 3092742             |
| 2308888 - 01/03/2017    | JANSSEN BIOTECH, INC.                                                                                                                    | ΑΝΤΙ-IL-6 ΑΝΤΙΣΩΜΑΤΑ, ΣΥΝΘΕΣΕΙΣ, ΜΕΘΟΔΟΙ ΚΑΙ ΧΡΗΣΕΙΣ                                                                                                        | 3092411             |
| 2314367 - 01/03/2017    | PRAXAIR TECHNOLOGY, INC.                                                                                                                 | ΜΕΙΩΣΗ ΠΡΟΔΡΟΜΩΝ CO ΚΑΙ NOX ΣΕ ΑΠΑΕΡΙΟΑΝΑΓΕΝΝΗΤΗ                                                                                                            | 3092564             |
| 2314772 - 01/03/2017    | HIERROS Y APLANACIONES, S.A. (HIASA)                                                                                                     | ΣΥΣΤΗΜΑ ΑΠΟΡΡΟΦΗΣΗΣ ΕΝΕΡΓΕΙΑΣ ΓΙΑ ΣΤΑΘΕΡΑ ΕΜΠΟΔΙΑ ΣΤΟ ΔΡΟΜΟ                                                                                                 | 3092513             |
| 2315689 - 26/04/2017    | SIRTI S.P.A.                                                                                                                             | ΜΕΘΟΔΟΣ ΚΑΙ ΣΥΣΚΕΥΗ ΓΙΑ ΕΛΕΓΧΟ ΤΗΣ ΜΟΝΩΣΗΣ ΕΝΟΣ ΚΥΚΛΩΜΑΤΟΣ ΤΡΟΧΙΑΣ                                                                                          | 3092724             |
| 2327672 - 01/03/2017    | BPB LIMITED                                                                                                                              | ΥΛΙΚΟ ΜΕ ΒΑΣΗ ΤΟΝ ΓΥΨΟ, ΤΟ ΟΠΟΙΟ ΠΕΡΙΛΑΜΒΑΝΕΙ ΕΝΑΝ ΠΑΡΑΓΟΝΤΑ ΙΚΑΝΟ ΝΑ ΠΑΓΙΔΕΥΣΕΙ ΦΟΡΜΑΛΔΕΨΔΗ                                                                | 3092719             |
| 2327847 - 26/04/2017    | GALAS, ADAM SLAWOMIR                                                                                                                     | ΣΥΣΤΗΜΑ ΣΤΕΡΕΩΣΗΣ ΕΝΟΣ ΠΕΡΙΘΩΡΙΟΥ                                                                                                                           | 3092458             |
| 2328790 - 10/05/2017    | SIRTI S.P.A.                                                                                                                             | ΜΕΘΟΔΟΣ ΚΑΙ ΣΥΣΚΕΥΗ ΓΙΑ ΤΟΝ ΠΡΟΣΔΙΟΡΙΣΜΟ ΤΗΣ ΚΑΤΑΣΤΑΣΗΣ ΔΡΑΣΤΗΡΙΟΤΗΤΑΣ ΤΟΥ ΚΥΚΛΩΜΑΤΟΣ ΕΝΟΣ ΚΥΚΛΩΜΑΤΟΣ ΤΡΟΧΙΑΣ ΣΥΝΕΧΟΥΣ ΡΕΥΜΑΤΟΣ ΣΕ ΜΙΑ ΣΙΔΗΡΟΔΡΟΜΙΚΗ ΓΡΑΜΜΗ | 3092678             |
| 2329053 - 08/03/2017    | RIO TINTO ALCAN INTERNATIONAL LIMITED                                                                                                    | ΧΥΤΕΥΜΕΝΟ ΣΕ ΤΥΠΟ ΤΕΜΑΧΙΟ ΑΠΟ ΚΡΑΜΑ ΑΛΟΥΜΙΝΙΟΥ ΥΨΗΛΩΝ ΑΝΤΟΧΩΝ ΣΕ ΚΟΠΩΣΗ ΚΑΙ ΟΛΙΣΘΗΣΗ ΕΝ ΘΕΡΜΩ                                                               | 3092588             |
| 2343982 - 22/03/2017    | CHIASMA INC.                                                                                                                             | ΦΑΡΜΑΚΕΥΤΙΚΕΣ ΣΥΝΘΕΣΕΙΣ ΚΑΙ ΣΥΝΑΦΕΙΣ ΜΕΘΟΔΟΙ ΧΟΡΗΓΗΣΗΣ                                                                                                      | 3092662             |
| 2348870 - 22/02/2017    | CABINPLANT A/S                                                                                                                           | ΕΓΚΑΤΑΣΤΑΣΗ ΕΠΕΞΕΡΓΑΣΙΑΣ ΨΑΡΙΟΥ                                                                                                                             | 3092443             |
| 2350515 - 15/03/2017    | TDW DELAWARE, INC.                                                                                                                       | ΠΩΜΑ ΔΙΠΛΗΣ ΦΡΑΓΗΣ ΚΑΙ ΕΞΑΕΡΙΣΜΟΥ                                                                                                                           | 3092274             |
| 2350647 - 15/02/2017    | MENARINI SILICON BIOSYSTEMS S.P.A.                                                                                                       | ΜΕΘΟΔΟΣ ΑΝΑΓΝΩΡΙΣΗΣ, ΕΠΙΛΟΓΗΣ ΚΑΙ ΑΝΑΛΥΣΗΣ ΚΑΡΚΙΝΙΚΩΝ ΚΥΤΤΑΡΩΝ                                                                                              | 3092415             |
| 2352497 - 22/02/2017    | UNIVERSITY OF MISSISSIPPI                                                                                                                | ΔΙΑΔΙΚΑΣΙΑ ΠΑΡΑΣΚΕΥΗΣ ΕΣΤΕΡΩΝ ΑΜΙΝΟΞΕΩΝ ΔΕΛΤΑ-9-ΤΗC                                                                                                         | 3092456             |
| 2352789 - 15/02/2017    | NANTO SRL                                                                                                                                | ΑΝΤΙ-ΔΙΑΒΡΩΤΙΚΑ ΧΡΩΜΑΤΑ ΚΑΙ ΕΠΙΚΑΛΥΨΕΙΣ ΠΟΥ ΠΕΡΙΕΧΟΥΝ ΝΑΝΟΣΩΜΑΤΙΔΙΑ                                                                                         | 3092364             |
| 2355959 - 07/06/2017    | BIC VIOLEX S.A.                                                                                                                          | ΞΥΡΙΣΤΙΚΗ ΜΗΧΑΝΗ ΜΕ ΑΝΑΣΥΡΟΜΕΝΗ ΞΥΡΙΣΤΙΚΗ ΦΥΣΙΓΓΑ ΚΑΙ ΛΑΒΗ ΞΥΡΙΣΤΙΚΗΣ ΜΗΧΑΝΗΣ ΓΙΑ ΤΕΤΟΙΑ ΛΑΒΗ                                                               | 3092736             |
| 2357189 - 08/03/2017    | GENZYME CORPORATION                                                                                                                      | ΙΟΣΩΜΑΤΙΑ ΛΑΒ ΜΕ ΜΕΙΩΜΕΝΗ ΑΝΟΣΟΑΝΤΙΔΡΑΣΤΙΚΟΤΗΤΑ ΚΑΙ ΧΡΗΣΕΙΣ ΑΥΤΩΝ                                                                                           | 3092546             |
| 2358194 - 22/02/2017    | INSTITUT NATIONAL DE LA RECHERCHE AGRONOMIQUE<br>CENTRE NATIONAL DE LA RECHERCHE SCIENTIFIQUE<br>UNIVERSITE PAUL SABATIER (TOULOUSE III) | ΛΙΠΟΧΙΤΟ-ΟΛΙΓΟΣΑΚΧΑΡΙΤΕΣ ΠΟΥ ΔΙΕΓΕΙΡΟΥΝ ΤΗ ΘΥΣΑΝΩΔΗ ΜΥΚΟΡΡΙΖΙΚΗ ΣΥΜΒΙΩΣΗ                                                                                    | 3092388             |
| 2358413 - 22/03/2017    | NOUR, SAYED<br>CHASTANIER, PIERRE                                                                                                        | ΠΑΛΜΙΚΗ ΙΑΤΡΙΚΗ ΔΙΑΤΑΞΗ ΠΡΟΟΡΙΖΟΜΕΝΗ ΓΙΑ ΝΑ ΧΡΗΣΙΜΟΠΟΙΕΙΤΑΙ ΜΕ ΤΗΝ ΕΞΩΣΩΜΑΤΙΚΗ ΧΕΙΡΟΥΡΓΙΚΗ                                                                  | 3092714             |

| ΑΡ./ΗΜ.ΔΗΜ.Ε.Α.<br>(87) | ΔΙΚΑΙΟΥΧΟΣ<br>(73)                       | ΤΙΤΛΟΣ ΕΦΕΥΡΕΣΗΣ<br>(54)                                                                                                                                                      | ΑΡ.ΕΥΡ.Α.Ε.<br>(11) |
|-------------------------|------------------------------------------|-------------------------------------------------------------------------------------------------------------------------------------------------------------------------------|---------------------|
| 2359856 - 10/05/2017    | ABBVIE BIOTECHNOLOGY LTD.                | ΦΑΡΜΑΚΟΤΕΧΝΙΚΗ ΜΟΡΦΗ ΑΝΘΡΩΠΙΝΩΝ ΑΝΤΙΣΩΜΑΤΩΝ ΓΙΑ ΘΕΡΑΠΕΙΑ ΣΧΕΤΙΚΩΝ ΜΕ TNF-ΑΛΦΑ ΔΙΑΤΑΡΑΧΩΝ                                                                                      | 3092770             |
| 2362831 - 29/03/2017    | ACELL INDUSTRIES LIMITED                 | ΣΥΝΘΕΤΟ ΠΡΟΙΟΝ ΜΕ ΕΠΙΦΑΝΕΙΑΚΟ ΕΦΕ                                                                                                                                             | 3092664             |
| 2364360 - 22/03/2017    | NOGRA PHARMA LIMITED                     | ΣΥΝΘΕΣΕΙΣ ΑΝΤΙΚΩΔΙΚΕΥΣΗΣ ΚΑΙ ΜΕΘΟΔΟΙ ΚΑΤΑΣΚΕΥΗΣ ΚΑΙ ΧΡΗΣΗΣ ΤΟΥΣ                                                                                                               | 3092721             |
| 2368871 - 22/03/2017    | GRUNENTHAL GMBH .                        | ΜΕΘΟΔΟΣ ΓΙΑ ΤΗΝ ΠΑΡΑΣΚΕΥΗ (1R,2R)-3-(3-ΔΙΜΕΘΥΛΑΜΙΝΟ-1-ΑΙΘΥΛΟ-2-ΜΕΘΥΛΟΠΡΟΠΥΛΟ)-ΦΑΙΝΟΛΗΣ                                                                                        | 3092710             |
| 2374819 - 22/03/2017    | HELION BIOTECH APS                       | ΑΝΤΙΣΩΜΑΤΑ ΕΝΑΝΤΙ ΜΑΣΡ-2                                                                                                                                                      | 3092663             |
| 2376077 - 15/03/2017    | BIOKIER INC.                             | ΣΥΝΘΕΣΗ ΚΑΙ ΜΕΘΟΔΟΣ ΓΙΑ ΤΗ ΘΕΡΑΠΕΥΤΙΚΗ ΑΓΩΓΗ ΤΟΥ ΔΙΑΒΗΤΗ                                                                                                                      | 3092528             |
| 2376826 - 22/03/2017    | TDW DELAWARE, INC.                       | ΤΗΛΕΣΚΟΠΙΚΟ ΒΥΣΜΑ ΔΙΠΛΗΣ ΦΡΑΓΗΣ ΚΑΙ ΕΞΑΕΡΙΣΜΟΥ                                                                                                                                | 3092653             |
| 2376915 - 29/03/2017    | BIOMARIN PHARMACEUTICAL INC.             | ΜΕΘΟΔΟΣ ΓΙΑ ΔΙΑΓΝΩΣΗ ΔΙΑΤΑΡΑΧΗΣ MPS ΙΙΙΒ                                                                                                                                      | 3092299             |
| 2380903 - 05/04/2017    | GANYMED PHARMACEUTICALS GMBH             | ΠΡΟΪΟΝΤΑ ΓΟΝΙΔΙΩΝ ΕΚΦΡΑΖΟΜΕΝΑ ΔΙΑΦΟΡΙΚΑ ΜΕΣΑ ΣΕ ΟΓΚΟΥΣ ΚΑΙ ΕΦΑΡΜΟΓΗ ΑΥΤΩΝ                                                                                                     | 3092685             |
| 2381797 - 08/03/2017    | NUTRECO NEDERLAND B.V.                   | ΠΡΟΣΘΕΤΟ ΖΩΟΤΡΟΦΗΣ ΚΑΙ ΖΩΟΤΡΟΦΗ ΠΕΡΙΛΑΜΒΑΝΟΥΣΑ ΑΛΚΥΛΕΣΤΕΡΕΣ ΛΙΠΑΡΩΝ ΟΞΕΩΝ ΜΕΣΗΣ ΑΛΥΣΟΥ ΚΑΙ ΧΡΗΣΗ ΑΥΤΩΝ ΣΕ ΖΩΟΤΡΟΦΗ                                                            | 3092649             |
| 2381925 - 15/03/2017    | INTENDIS GMBH                            | ΧΡΗΣΗ ΑΦΡΙΖΟΥΣΑΣ ΣΥΝΘΕΣΗΣ ΟΥΣΙΑΣΤΙΚΑ ΑΠΑΛΛΑΓΜΕΝΗΣ ΑΠΟ ΦΑΡΜΑΚΕΥΤΙΚΩΣ ΕΝΕΡΓΑ ΣΥΣΤΑΤΙΚΑ ΓΙΑ ΤΗΝ ΘΕΡΑΠΕΥΤΙΚΗ ΑΝΤΙΜΕΤΩΠΙΣΗ ΤΟΥ ΑΝΘΡΩΠΙΝΟΥ ΔΕΡΜΑΤΟΣ                                 | 3092700             |
| 2382866 - 08/02/2017    | BARILLA G. E R. FRATELLI S.P.A.          | ΔΙΑΔΙΚΑΣΙΑ ΓΙΑ ΤΗΝ ΠΑΡΑΓΩΓΗ ΜΠΙΣΚΟΤΩΝ ΠΟΥ ΕΧΟΥΝ ΒΕΛΤΙΩΜΕΝΕΣ ΟΡΓΑΝΟΛΗΠΤΙΚΕΣ ΙΔΙΟΤΗΤΕΣ                                                                                          | 3092534             |
| 2384386 - 01/03/2017    | HAUTAU GMBH                              | ΣΥΜΠΛΗΡΩΣ ΦΟΡΕΙΟ ΓΙΑ ΕΝΑ ΚΑΤΑ ΤΗ ΔΙΑΜΗΚΗ ΚΑΤΕΥΘΥΝΣΗ ΚΙΝΟΥΜΕΝΟ ΒΑΡΥ ΦΥΛΛΟ                                                                                                      | 3092461             |
| 2387383 - 22/03/2017    | OCON MEDICAL LTD                         | ΝΕΑ ΕΝΔΟΜΗΤΡΙΑΙΑ ΔΙΑΤΑΞΗ                                                                                                                                                      | 3092530             |
| 2390618 - 15/03/2017    | LEONARDO S.P.A.                          | ΜΗΧΑΝΙΣΜΟΣ ΓΙΑ ΡΥΘΜΙΣΗ ΕΝΟΣ ΠΥΡΟΣΩΛΗΝΑ                                                                                                                                        | 3092359             |
| 2394271 - 22/03/2017    | HEIMOMED HEINZE GMBH & CO. KG            | ΜΕΘΟΔΟΣ ΓΙΑ ΤΟΝ ΔΙΑΧΩΡΙΣΜΟ ΤΩΝ ΟΔΩΝ ΣΗΜΑΤΟΣ ΚΑΙ ΧΡΗΣΗ ΤΗΣ ΜΕ ΣΤΟΧΟ ΤΗ ΒΕΛΤΙΩΣΗ ΤΗΣ ΟΜΙΛΙΑΣ ΜΕ ΤΗ ΧΡΗΣΗ ΗΛΕΚΤΡΙΚΟΥ ΛΑΡΥΓΓΑ                                                     | 3092754             |
| 2396410 - 15/03/2017    | UCB BIOPHARMA SPRL                       | ΜΕΘΟΔΟΣ ΓΙΑ ΤΗΝ ΠΑΡΑΓΩΓΗ ΠΡΩΤΕΪΝΗΣ                                                                                                                                            | 3092716             |
| 2396500 - 22/03/2017    | REFLEX TECHNOLOGY INTERNATIONAL PTY LTD  | ΘΗΚΗ ΕΡΓΑΛΕΙΟΥ ΓΕΩΤΡΗΣΗΣ                                                                                                                                                      | 3092348             |
| 2408436 - 22/02/2017    | EVONIK ROHM GMBH                         | ΦΑΡΜΑΚΕΥΤΙΚΗ ΣΥΝΘΕΣΗ ΕΛΕΓΧΟΜΕΝΗΣ ΑΠΕΛΕΥΘΕΡΩΣΗΣ ΜΕ ΑΝΘΕΚΤΙΚΟΤΗΤΑ ΕΝΑΝΤΙ ΤΗΣ ΕΠΙΔΡΑΣΗΣ ΤΗΣ ΑΙΘΑΝΟΛΗΣ ΜΕ ΧΡΗΣΗ ΕΠΙΚΑΛΥΨΗΣ ΠΟΥ ΠΕΡΙΛΑΜΒΑΝΕΙ ΟΥΔΕΤΕΡΑ ΠΟΛΥΜΕΡΗ ΒΙΝΥΛΙΟΥ ΚΑΙ ΕΚΔΟΧΑ | 3092442             |
| 2419541 - 29/03/2017    | PRESIDENT AND FELLOWS OF HARVARD COLLEGE | ΒΙΟΔΟΚΙΜΑΣΙΕΣ ΠΟΙΟΤΙΚΟΥ ΕΛΕΓΧΟΥ ΓΙΑ ΦΑΡΜΑΚΟΤΡΟΦΙΜΑ ΚΑΙ ΙΑΤΡΙΚΑ ΠΡΟΪΟΝΤΑ                                                                                                       | 3092531             |
| 2421081 - 15/03/2017    | LECLANCHE S.A.                           | ΜΕΘΟΔΟΣ ΓΙΑ ΤΗΝ ΚΑΤΑΣΚΕΥΗ ΜΠΑΤΑΡΙΩΝ ΙΟΝΤΩΝ ΛΙΘΙΟΥ ΜΕΓΑΛΟΥ ΣΧΗΜΑΤΟΣ                                                                                                            | 3092726             |
| 2421504 - 08/03/2017    | PIERRE FABRE DERMATOLOGIE                | ΠΑΙΔΙΑΤΡΙΚΟ ΔΙΑΛΥΜΑ ΠΟΥ ΠΕΡΙΛΑΜΒΑΝΕΙ ΠΡΟΠΡΑΝΟΛΟΛΗ                                                                                                                             | 3092515             |
| 2429996 - 08/03/2017    | JANSSEN PHARMACEUTICA NV                 | ΔΙΑΔΙΚΑΣΙΑ ΓΙΑ ΤΗΝ ΠΑΡΑΣΚΕΥΗ ΡΥΘΜΙΣΤΩΝ ΤΟΥ Η3 ΥΠΟΔΟΧΕΑ ΙΣΤΑΜΙΝΗΣ                                                                                                              | 3092651             |

| ΑΡ./ΗΜ.ΔΗΜ.Ε.Δ.<br>(87) | ΔΙΚΑΙΟΥΧΟΣ<br>(73)                                          | ΤΙΤΛΟΣ ΕΦΕΥΡΕΣΗΣ<br>(54)                                                                                                                                   | ΑΡ.ΕΥΡ.Δ.Ε.<br>(11) |
|-------------------------|-------------------------------------------------------------|------------------------------------------------------------------------------------------------------------------------------------------------------------|---------------------|
| 2432454 - 01/03/2017    | NEURODERM LTD                                               | ΣΥΝΘΕΣΕΙΣ ΓΙΑ ΣΥΝΕΧΗ ΧΟΡΗΓΗΣΗ ΑΝΑΣΤΟΛΕΩΝ ΑΠΟΚΑΡΒΟΞΥΛΑΣΗΣ ΝΤΟΠΑ                                                                                             | 3092517             |
| 2432789 - 26/04/2017    | ALBEMARLE CORPORATION                                       | ΕΠΙΒΡΑΔΥΝΤΙΚΑ ΦΛΟΓΑΣ ΠΑΡΑΓΩΓΑ ΔΟΡΟ                                                                                                                         | 3092725             |
| 2435216 - 29/03/2017    | SOFTBANK ROBOTICS EUROPE                                    | ΣΥΣΤΗΜΑ ΚΑΙ ΜΕΘΟΔΟΣ ΓΙΑ ΤΗΝ ΕΠΕΞΕΡΓΑΣΙΑ ΚΑΙ ΤΟΝ ΕΛΕΓΧΟ ΤΗΣ ΣΥΜΠΕΡΙΦΟΡΑΣ ΕΝΟΣ ΚΙΝΗΤΟΥ ΡΟΜΠΟΤ                                                                | 3092505             |
| 2435410 - 18/01/2017    | EXELIXIS PATENT COMPANY LLC<br>BRISTOL-MYERS SQUIBB COMPANY | ΔΙΑΜΟΡΦΩΤΕΣ ΤΟΥ LXR                                                                                                                                        | 3092435             |
| 2441199 - 12/04/2017    | QUALCOMM INCORPORATED                                       | ΜΙΑ ΜΕΘΟΔΟΣ ΚΑΙ ΣΥΣΚΕΥΗ ΓΙΑ ΑΠΟΣΤΟΛΗ ΜΙΑΣ ΑΝΑΔΡΑΣΗΣ ΕΝΔΕΙΚΤΗ ΠΟΙΟΤΗΤΑΣ ΚΑΝΑΛΙΟΥ ΣΕ ΣΥΣΤΗΜΑ ΠΟΛΛΑΠΛΗΣ ΦΕΡΟΥΣΑΣ ΧΡΗΣΙΜΟΠΟΙΩΝΤΑΣ ΕΝΑ ΣΧΗΜΑ ΦΕΡΟΥΣΑΣ ΑΚΓΥΡΩΣΗΣ | 3092650             |
| 2445911 - 01/03/2017    | GALAPAGOS N.V.                                              | 5-ΦΑΙΝΥΛΟ-[1,2,4]ΤΡΙΑΖΟΛΟ[1,5-Α]ΠΥΡΙΔΙΝΟ-2-ΥΛΟ ΚΑΡΒΟΞΑΜΙΔΙΑ ΩΣ ΑΝΑΣΤΟΛΕΙΣ JAK                                                                              | 3092599             |
| 2446900 - 29/03/2017    | OMEROS CORPORATION<br>UNIVERSITY OF LEICESTER               | ΜΕΘΟΔΟΙ ΓΙΑ ΘΕΡΑΠΕΙΑ ΚΑΤΑΣΤΑΣΕΩΝ ΠΟΥ ΣΥΝΔΥΑΖΟΝΤΑΙ ΜΕ ΕΞΑΡΤΩΜΕΝΗ ΑΠΟ MASP-2 ΕΝΕΡΓΟΠΟΙΗΣΗ ΣΥΜΠΛΗΡΩΜΑΤΟΣ                                                      | 3092703             |
| 2448939 - 01/03/2017    | SANOFI                                                      | ΠΑΡΑΓΩΓΑ 2,3-ΔΙΎΔΡΟ-1Η-ΙΜΙΔΑΖΟ { 1, 2-Α } ΠΥΡΙΜΙΔΙΝ-5-ΟΝΗΣ, ΠΑΡΑΣΚΕΥΗ ΑΥΤΩΝ ΚΑΙ ΦΑΡΜΑΚΕΥΤΙΚΗ ΧΡΗΣΗ ΑΥΤΩΝ                                                   | 3092589             |
| 2451514 - 26/04/2017    | PFIZER LIMITED                                              | ΜΟΝΑΔΑ ΔΟΣΕΩΝ, ΣΥΣΚΕΥΑΣΙΑ ΜΟΝΑΔΩΝ ΔΟΣΕΩΝ ΚΑΙ ΕΙΣΠΝΕΥΣΤΙΚΗ ΣΥΣΚΕΥΗ ΓΙΑ ΕΙΣΠΝΟΗ ΕΝΟΣ ΣΥΝΔΥΑΣΜΟΥ                                                              | 3092537             |
| 2459217 - 12/04/2017    | STALLERGENES                                                | ΜΕΙΩΣΗ ΤΗΣ ΓΟΝΟΤΟΞΙΚΟΤΗΤΑΣ ΣΤΟ ΔΟΚΙΜΑΣΤΙΚΟ ΣΩΛΗΝΑ ΕΚΧΥΛΙΣΜΑΤΩΝ ΓΥΡΗΣ ΜΕ ΑΦΑΙΡΕΣΗ ΤΩΝ ΦΛΑΒΟΝΟΕΙΔΩΝ                                                          | 3092532             |
| 2459222 - 15/03/2017    | CEVA ANIMAL HEALTH INC.                                     | ΚΟΛΛΩΔΗΣ ΜΑΛΑΚΗ ΓΕΛΗ ΓΙΑ ΘΕΡΑΠΕΥΤΙΚΗ ΑΓΩΓΗ ΠΟΥΛΕΡΙΚΩΝ                                                                                                      | 3092723             |
| 2464370 - 29/03/2017    | PHASEBIO PHARMACEUTICALS, INC.                              | ΤΡΟΠΟΠΟΙΗΜΕΝΑ ΑΓΓΕΙΟΔΡΑΣΤΙΚΑ ΕΝΤΕΡΙΚΑ ΠΕΠΤΙΔΙΑ                                                                                                             | 3092385             |
| 2465534 - 29/03/2017    | OMEROS CORPORATION<br>UNIVERSITY OF LEICESTER               | ΜΕΘΟΔΟΙ ΓΙΑ ΘΕΡΑΠΕΙΑ ΚΑΤΑΣΤΑΣΕΩΝ ΠΟΥ ΣΥΝΔΥΑΖΟΝΤΑΙ ΜΕ ΕΞΑΡΤΩΜΕΝΗ ΑΠΟ MASP-2 ΕΝΕΡΓΟΠΟΙΗΣΗ ΣΥΜΠΛΗΡΩΜΑΤΟΣ                                                      | 3092732             |
| 2473508 - 08/03/2017    | NOVARTIS AG                                                 | ΕΝΩΣΕΙΣ ΚΑΙ ΣΥΝΘΕΣΕΙΣ ΩΣ ΡΥΘΜΙΣΤΙΚΑ ΜΟΡΙΑ ΤΗΣ TLR ΔΡΑΣΤΗΡΙΟΤΗΤΑΣ                                                                                           | 3092553             |
| 2476212 - 15/02/2017    | LG ELECTRONICS INC.                                         | ΜΕΘΟΔΟΣ ΚΑΙ ΣΥΣΚΕΥΗ ΓΙΑ ΤΗ ΜΕΤΑΔΟΣΗ ΠΛΗΡΟΦΟΡΙΑΣ ΕΛΕΓΧΟΥ ΣΕ ΣΥΣΤΗΜΑ WLAN                                                                                    | 3092341             |
| 2476310 - 08/03/2017    | GAUDIERI, GIANNI                                            | ΕΝΑ ΒΑΡΟΣ ΕΡΜΑΤΟΣ ΓΙΑ ΠΙΕΤΟΝΙΑ                                                                                                                             | 3092544             |
| 2479904 - 15/02/2017    | INTEL CORPORATION                                           | ΣΥΣΚΕΥΕΣ ΓΙΑ ΤΗ ΜΕΤΑΔΟΣΗ ΤΟΥ ΣΗΜΑΤΟΣ ΚΑΡΔΙΑΚΟΥ ΠΑΛΜΟΥ ΣΕ ΕΝΑ ΧΑΜΗΛΟΤΕΡΟ ΕΠΙΠΕΔΟ ΑΠΟ ΤΟ ΑΙΤΗΜΑ ΚΑΡΔΙΑΚΟΥ ΠΑΛΜΟΥ                                             | 3092487             |
| 2479905 - 15/03/2017    | INTEL CORPORATION                                           | ΜΕΘΟΔΟΣ ΚΑΙ ΣΥΣΚΕΥΕΣ ΓΙΑ ΜΕΤΑΔΟΣΗ ΣΗΜΑΤΟΣ ΠΑΛΜΟΥ ΣΕ ΚΑΤΩΤΕΡΟ ΕΠΙΠΕΔΟ ΑΠΟ ΑΥΤΟ ΤΟΥ ΑΙΤΗΜΑΤΟΣ ΠΑΛΜΟΥ                                                         | 3092691             |
| 2480523 - 01/03/2017    | ZHEJIANG JIUZHOU PHARMACEUTICAL CO., LTD.<br>NOVARTIS AG    | ΔΙΕΡΓΑΣΙΑ ΓΙΑ ΚΑΤΑΣΚΕΥΗ Ν-ΑΚΥΛΟΔΙΦΑΙΝΥΛΟ ΑΛΑΝΙΝΗΣ                                                                                                          | 3092466             |
| 2483389 - 03/05/2017    | GLAXOSMITHKLINE BIOLOGICALS SA                              | ΣΤΕΛΕΧΗ SHIGELLA ΜΕ ΥΠΕΡΦΛΥΚΤΑΙΝΩΣΗ                                                                                                                        | 3092731             |
| 2484661 - 26/04/2017    | TORAY INDUSTRIES, INC.                                      | ΠΑΡΑΓΩΓΟ 2,3-ΔΙΎΔΡΟ-1Η-ΙΝΔΕΝ-2-ΥΛΟΥΡΙΑΣ ΚΑΙ ΦΑΡΜΑΚΕΥΤΙΚΗ ΕΦΑΡΜΟΓΗ ΤΟΥ ΙΔΙΟΥ                                                                                | 3092657             |
| 2487188 - 08/03/2017    | KIRIN-AMGEN INC.                                            | ΠΡΩΤΕΪΝΕΣ ΣΥΝΔΕΣΗΣ ΑΝΤΙΓΟΝΟΥ IL-17 ΥΠΟΔΟΧΕΑ Α                                                                                                              | 3092606             |

| ΑΡ./ΗΜ.ΔΗΜ.Ε.Α.<br>(87) | ΔΙΚΑΙΟΥΧΟΣ<br>(73)                            | ΤΙΤΛΟΣ ΕΦΕΥΡΕΣΗΣ<br>(54)                                                                                                                                              | ΑΡ.ΕΥΡ.Α.Ε.<br>(11) |
|-------------------------|-----------------------------------------------|-----------------------------------------------------------------------------------------------------------------------------------------------------------------------|---------------------|
| 2491960 - 15/03/2017    | SEWON CELLONTECH CO., LTD                     | ΣΥΝΘΕΣΗ ΓΙΑ ΕΠΙΔΙΟΡΘΩΣΗ ΧΟΝΔΡΙΝΟΥ ΙΣΤΟΥ ΚΑΙ ΜΙΑ ΜΕΘΟΔΟΣ ΠΑΡΑΓΩΓΗΣ ΤΗΣ                                                                                                 | 3092674             |
| 2493498 - 22/03/2017    | GLAXOSMITHKLINE BIOLOGICALS SA                | ΚΑΘΑΡΙΣΜΟΣ ΚΑΨΙΚΩΝ ΣΑΚΧΑΡΙΔΙΩΝ STAPHYLOCOCCUS AUREUS ΤΥΠΟΥ 5 ΚΑΙ ΤΥΠΟΥ TYPE 8                                                                                         | 3092312             |
| 2493565 - 15/02/2017    | RAD TECHNOLOGY MEDICAL SYSTEMS, LLC           | ΜΕΘΟΔΟΣ ΠΑΡΟΧΗΣ ΡΑΔΙΟΘΕΡΑΠΕΙΑΣ                                                                                                                                        | 3092414             |
| 2496691 - 22/02/2017    | UNIVERSITY OF WASHINGTON                      | ΘΕΡΑΠΕΥΤΙΚΕΣ ΣΥΝΘΕΣΕΙΣ ΝΟΥΚΛΕΑΣΗΣ ΚΑΙ ΜΕΘΟΔΟΙ                                                                                                                         | 3092451             |
| 2496735 - 15/02/2017    | FFGF LIMITED                                  | Η ΠΑΡΑΓΩΓΗ ΥΔΡΟΓΟΝΑΝΘΡΑΚΩΝ                                                                                                                                            | 3092482             |
| 2503873 - 08/02/2017    | BAYER CROPSCIENCE NV<br>M.S. TECHNOLOGIES LLC | ΦΥΤΑ ΣΟΓΙΑΣ ΑΝΘΕΚΤΙΚΑ ΣΕ ΖΙΖΑΝΙΟΚΤΟΝΑ ΚΑΙ ΜΕΘΟΔΟΙ ΓΙΑ ΤΗΝ ΤΑΥΤΟΠΟΙΗΣΗ ΤΩΝ ΙΔΙΩΝ                                                                                       | 3092382             |
| 2504421 - 15/02/2017    | NUCELIS LLC                                   | ΜΕΘΟΔΟΙ ΚΑΙ ΣΥΝΘΕΣΕΙΣ ΓΙΑ ΤΗΝ ΠΑΡΑΓΩΓΗ ΣΚΟΥΑΛΕΝΙΟΥ ΔΙΑ ΤΗΣ ΧΡΗΣΕΩΣ ΖΥΜΟΜΥΚΗΤΑ                                                                                         | 3092387             |
| 2516466 - 15/03/2017    | REGENERON PHARMACEUTICALS, INC.               | ΑΝΘΡΩΠΙΝΑ ΑΝΤΙΣΩΜΑΤΑ ΓΙΑ ΠΡΩΤΕΪΝΗ 4 ΤΥΠΟΥ ΑΝΘΡΩΠΙΝΗΣ ΑΓΓΕΙΟΠΟΙΗΤΙΝΗΣ                                                                                                  | 3092635             |
| 2519231 - 15/03/2017    | JANSSEN PHARMACEUTICA NV                      | ΘΕΡΑΠΕΙΑ ΑΣΘΕΝΕΙΑΣ ΜΕ ΑΝΑΣΤΟΛΕΙΣ ΠΡΩΤΕΑΣΩΜΑΤΟΣ                                                                                                                        | 3092593             |
| 2523969 - 22/03/2017    | UCB BIOPHARMA SPRL                            | ΒΑΚΤΗΡΙΑΚΟ ΣΤΕΛΕΧΟΣ ΞΕΝΙΣΤΗΣ ΠΟΥ ΕΚΦΡΑΖΕΙ ΑΝΑΣΥΝΔΥΑΣΜΕΝΗ DSBC ΚΑΙ ΕΧΕΙ ΜΕΙΩΜΕΝΗ ΕΝΕΡΓΟΤΗΤΑ TSP                                                                        | 3092741             |
| 2524531 - 15/03/2017    | T-MOBILE NETHERLANDS B.V.                     | ΜΕΘΟΔΟΣ, ΣΤΟΙΧΕΙΟ ΔΙΚΤΥΟΥ, ΔΙΚΤΥΟ ΤΗΛΕΠΙΚΟΙΝΩΝΙΩΝ ΚΑΙ ΠΡΟΪΟΝ ΠΡΟΓΡΑΜΜΑΤΟΣ ΥΠΟΛΟΓΙΣΤΗ ΓΙΑ ΤΗ ΔΙΑΧΕΙΡΙΣΗ ΤΩΝ ΔΕΔΟΜΕΝΩΝ ΣΥΝΔΡΟΜΗΣ ΣΕ ΕΝΑ ΔΙΚΤΥΟ ΤΗΛΕΠΙΚΟΙΝΩΝΙΩΝ          | 3092324             |
| 2526943 - 22/03/2017    | ORIENT PHARMA (SAMOA) CO. LTD.                | ΥΓΡΗ ΦΑΡΜΑΚΟΤΕΧΝΙΚΗ ΜΟΡΦΗ ΠΕΡΙΛΑΜΒΑΝΟΝΤΑΣ ΕΝΑΝ ΑΓΩΝΙΣΤΗ ΑΛΦΑ-2 ΥΠΟΔΟΧΕΩΝ (Π.Χ. ΚΛΟΝΙΔΙΝΗ) ΚΑΙ ΟΞΥΒΟΥΤΥΝΙΝΗ (ΑΝΤΙ-ΜΟΥΣΚΑΡΙΝΙΚΟΣ ΠΑΡΑΓΩΝ) ΓΙΑ ΤΗΝ ΑΓΩΓΗ ΤΗΣ ΣΙΕΛΟΡΡΟΙΑΣ | 3092272             |
| 2534150 - 05/04/2017    | CHIMERIX, INC.                                | ΜΕΘΟΔΟΙ ΘΕΡΑΠΕΥΤΙΚΗΣ ΑΝΤΙΜΕΤΩΠΙΣΗΣ ΙΟΓΕΝΩΝ ΛΟΙΜΩΞΕΩΝ                                                                                                                  | 3092509             |
| 2536517 - 07/06/2017    | A.W.M. S.P.A.                                 | ΑΥΤΟΜΑΤΗ ΜΟΝΑΔΑ ΦΟΡΤΩΣΗΣ ΓΙΑ ΚΑΜΨΗ ΡΑΒΔΩΝ ΣΤΗΡΙΞΗΣ ΒΛΗΤΡΩΝ                                                                                                            | 3092768             |
| 2537254 - 25/01/2017    | LES ROBINETS PRESTO                           | ΗΛΕΚΤΡΙΚΗ ΕΠΑΦΗ ΜΕ ΕΥΑΙΣΘΗΤΟ ΕΛΕΓΧΟ                                                                                                                                   | 3092290             |
| 2537510 - 01/03/2017    | SCA TISSUE FRANCE                             | ΣΥΝΘΕΣΗ ΠΡΟΣΩΠΙΚΟΥ ΚΑΘΑΡΙΣΜΟΥ ΠΕΡΙΛΑΜΒΑΝΟΥΣΑ ΠΑΡΑΓΟΝΤΕΣ ΖΕΛΑΤΙΝΟΠΟΙΗΣΕΩΣ ΚΑΙ ΑΦΡΙΣΜΟΥ ΓΙΑ ΕΜΠΟΤΙΣΜΟ ΠΟΡΩΔΟΥΣ ΧΑΡΤΙΟΥ                                                  | 3092403             |
| 2537984 - 14/06/2017    | DULEVO INTERNATIONAL S.P.A.                   | ΟΠΗ ΑΝΑΡΡΟΦΗΣΗΣ ΜΗΧΑΝΩΝ ΑΝΑΡΡΟΦΗΣΗΣ ΓΙΑ ΚΑΘΑΡΙΣΜΟ ΕΔΑΦΟΥΣ                                                                                                             | 3092747             |
| 2539432 - 12/04/2017    | MARRONE BIO INNOVATIONS, INC.                 | ΑΠΟΜΟΝΩΜΕΝΟ ΒΑΚΤΗΡΙΑΚΟ ΣΤΕΛΕΧΟΣ ΤΟΥ ΓΕΝΟΥΣ BURKHOLDERIA ΚΑΙ ΠΑΡΑΣΙΤΟΚΤΟΝΟΙ ΜΕΤΑΒΟΛΙΤΕΣ ΑΥΤΟΥ                                                                          | 3092570             |
| 2543527 - 10/05/2017    | BPW BERGISCHE ACHSEN KG                       | ΟΔΗΓΟΣ ΑΞΟΝΑ ΟΧΗΜΑΤΟΣ ΚΑΙ ΠΩΜΑ ΚΛΕΙΣΙΜΑΤΟΣ ΓΙΑ ΧΡΗΣΙΜΟΠΟΙΗΣΗ ΣΕ ΕΝΑ ΟΔΗΓΟ ΑΞΟΝΑ ΟΧΗΜΑΤΟΣ                                                                              | 3092610             |
| 2544532 - 03/05/2017    | MONSANTO TECHNOLOGY LLC                       | ΣΥΝΘΕΣΕΙΣ ΑΓΡΟΧΗΜΙΚΗΣ ΓΕΛΗΣ                                                                                                                                           | 3092410             |
| 2547134 - 08/03/2017    | NOKIA TECHNOLOGIES OY                         | ΒΕΛΤΙΩΜΕΝΗ ΠΙΣΤΟΠΟΙΗΣΗ ΣΥΝΔΡΟΜΗΤΗ ΓΙΑ ΣΗΜΑΤΟΔΟΤΗΣΗ ΜΗ ΑΔΕΙΟΔΟΤΗΜΕΝΗΣ ΚΙΝΗΤΗΣ ΠΡΟΣΒΑΣΗΣ                                                                                | 3092391             |
| 2548577 - 15/02/2017    | JANSSEN BIOTECH, INC.                         | ΑΝΘΡΩΠΙΝΑ ΑΝΤΙ-IL-23 ΑΝΤΙΣΩΜΑΤΑ, ΣΥΝΘΕΣΕΙΣ, ΜΕΘΟΔΟΙ ΚΑΙ ΧΡΗΣΕΙΣ                                                                                                       | 3092426             |

| ΑΡ./ΗΜ.ΔΗΜ.Ε.Δ.<br>(87) | ΔΙΚΑΙΟΥΧΟΣ<br>(73)                                             | ΤΙΤΛΟΣ ΕΦΕΥΡΕΣΗΣ<br>(54)                                                                                                                                      | ΑΡ.ΕΥΡ.Δ.Ε.<br>(11) |
|-------------------------|----------------------------------------------------------------|---------------------------------------------------------------------------------------------------------------------------------------------------------------|---------------------|
| 2551309 - 17/05/2017    | CHUGOKU MARINE PAINTS, LTD.                                    | ΣΥΝΘΕΣΗ ΑΝΤΙΡΡΥΠΑΝΤΙΚΗΣ ΕΠΙΣΤΡΩΣΗΣ ΚΑΙ ΧΡΗΣΗ ΑΥΤΗΣ                                                                                                            | 3092699             |
| 2552449 - 19/04/2017    | GALDERMA RESEARCH & DEVELOPMENT                                | ΣΥΝΘΕΣΕΙΣ ΠΟΥ ΠΕΡΙΛΑΜΒΑΝΟΥΝ ΒΡΙΜΟΝΙΔΙΝΗ ΓΙΑ ΤΗ ΘΕΡΑΠΕΙΑ ΤΟΥ ΕΡΥΘΗΜΑΤΟΣ                                                                                        | 3092541             |
| 2552474 - 22/02/2017    | HANMI SCIENCE CO., LTD.                                        | ΣΥΖΕΥΓΜΑ ΙΝΣΟΥΛΙΝΗΣ ΜΕ ΧΡΗΣΗ ΘΡΑΥΣΜΑΤΟΣ ΑΝΟΣΟΣΦΑΙΡΙΝΗΣ                                                                                                        | 3092626             |
| 2552920 - 15/03/2017    | OGEDA SA                                                       | ΚΑΙΝΟΦΑΝΕΙΣ ΕΝΩΣΕΙΣ ΕΠΙΛΕΚΤΙΚΩΝ ΑΝΤΑΓΩΝΙΣΤΩΝ ΤΟΥ ΥΠΟΔΟΧΕΑ NK-3, ΦΑΡΜΑΚΕΥΤΙΚΕΣ ΣΥΝΘΕΣΕΙΣ ΚΑΙ ΜΕΘΟΔΟΙ ΧΡΗΣΗΣ ΣΕ ΔΙΑΜΕΣΟΛΑΒΟΥΜΕΝΕΣ ΑΠΟ ΥΠΟΔΟΧΕΙΣ NK-3 ΔΙΑΤΑΡΑΧΕΣ | 3092462             |
| 2552959 - 11/01/2017    | MEMORIAL SLOAN-KETTERING CANCER CENTER                         | ΑΝΤΙΣΩΜΑΤΑ ΩΣ ΠΡΟΣ ΤΟ MUC16 ΚΑΙ ΜΕΘΟΔΟΙ ΧΡΗΣΗΣ ΕΞ' ΑΥΤΩΝ                                                                                                      | 3092441             |
| 2559604 - 15/03/2017    | CRRC TANGSHAN CO., LTD.                                        | ΠΑΡΑΘΥΡΟ ΔΙΕΛΕΥΣΗΣ ΕΚΤΑΚΤΗΣ ΑΝΑΓΚΗΣ ΓΙΑ ΣΙΔΗΡΟΔΡΟΜΙΚΗ ΜΕΤΑΦΟΡΑ                                                                                                | 3092660             |
| 2560658 - 22/02/2017    | VENTIRX PHARMACEUTICALS, INC.                                  | ΕΝΙΣΧΥΣΗ ΚΥΤΤΑΡΙΚΗΣ ΚΥΤΤΑΡΟΤΟΞΙΚΟΤΗΤΑΣ ΠΟΥ ΕΞΑΡΤΑΤΑΙ ΑΠΟ ΑΝΤΙΣΩΜΑΤΑ                                                                                           | 3092638             |
| 2561069 - 08/03/2017    | ALEXION PHARMACEUTICALS, INC.                                  | ΕΝΖΥΜΟ ΑΣΘΕΝΕΙΑΣ ΛΥΣΟΣΩΜΙΚΗΣ ΑΠΟΘΗΚΕΥΣΗΣ                                                                                                                      | 3092362             |
| 2561519 - 12/04/2017    | PHOENIX CONTACT GMBH & CO. KG                                  | ΣΤΟΙΧΕΙΟ ΠΡΟΣΤΑΣΙΑΣ ΕΝΑΝΤΙ ΥΠΕΡΤΑΣΗΣ                                                                                                                          | 3092614             |
| 2563920 - 15/03/2017    | IONIS PHARMACEUTICALS, INC.                                    | ΔΙΑΜΟΡΦΩΣΗ ΤΗΣ ΕΚΦΡΑΣΗΣ ΤΡΑΝΣΘΥΡΕΤΙΝΗΣ                                                                                                                        | 3092595             |
| 2566327 - 29/03/2017    | GLAXOSMITHKLINE LLC                                            | ΙΝΔΟΛΙΑ                                                                                                                                                       | 3092457             |
| 2574341 - 29/03/2017    | UNIVERSITY OF SOUTH FLORIDA                                    | ΑΠΟΤΕΛΕΣΜΑΤΙΚΗ ΘΕΡΑΠΕΥΤΙΚΗ ΑΓΩΓΗ ΟΓΚΩΝ ΚΑΙ ΚΑΡΚΙΝΟΥ ΜΕ ΦΩΣΦΟΡΙΚΗ ΤΡΙΣΙΡΙΒΙΝΗ                                                                                  | 3092661             |
| 2575778 - 18/01/2017    | LABORATORIOS DEL DR. ESTEVE S.A.                               | ΦΑΡΜΑΚΕΥΤΙΚΕΣ ΣΥΝΘΕΣΕΙΣ ΣΥΝ-ΚΡΥΣΤΑΛΛΩΝ ΤΡΑΜΑΔΟΛΗΣ ΚΑΙ ΚΟΞΙΜΠΩΝ                                                                                                | 3092289             |
| 2580210 - 01/03/2017    | SERAGON PHARMACEUTICALS, INC.                                  | ΔΙΑΜΟΡΦΩΤΕΣ ΥΠΟΔΟΧΕΩΝ ΟΙΣΤΡΟΓΟΝΩΝ ΚΑΙ ΧΡΗΣΕΙΣ ΕΞ ΑΥΤΩΝ                                                                                                        | 3092566             |
| 2585518 - 01/03/2017    | PROMAT GMBH                                                    | ΔΙΟΓΚΟΥΜΕΝΟ ΥΛΙΚΟ ΧΥΤΕΥΣΗΣ ΚΑΙ ΑΠΟ ΑΥΤΟ ΚΑΤΑΣΚΕΥΑΣΜΕΝΟ ΧΥΤΕΥΜΕΝΟ ΣΩΜΑ, ΣΥΓΚΕΚΡΙΜΕΝΑ ΠΛΕΓΜΑ ΠΥΡΟΠΡΟΣΤΑΣΙΑΣ ΚΑΙ ΕΞΑΕΡΙΣΜΟΥ                                      | 3092600             |
| 2590521 - 22/02/2017    | N.V. NUTRICIA                                                  | ΔΙΑΤΡΟΦΙΚΗ ΣΥΝΘΕΣΗ ΓΙΑ ΤΗΝ ΔΙΕΓΕΡΣΗ ΤΗΣ ΣΥΝΘΕΣΗΣ ΜΥΙΚΩΝ ΠΡΩΤΕΪΝΩΝ                                                                                             | 3092474             |
| 2592081 - 08/03/2017    | ONO PHARMACEUTICAL CO., LTD.                                   | ΠΑΡΑΓΩΓΟ ΤΕΤΡΑΪΔΡΟΚΑΡΒΟΛΙΝΗΣ                                                                                                                                  | 3092437             |
| 2600833 - 08/03/2017    | THE RESEARCH FOUNDATION FOR THE STATE UNIVERSITY OF NEW YORK   | ΣΥΝΘΕΣΕΙΣ ΓΙΑ ΑΠΟ ΤΟΥ ΣΤΟΜΑΤΟΣ ΧΡΗΣΗ ΠΟΥ ΑΠΟΤΕΛΟΥΝΤΑΙ ΑΠΟ ΕΝΩΣΗ ΨΕΥΔΑΡΓΥΡΟΥ ΚΑΙ ΑΝΤΙΜΙΚΡΟΒΙΑΚΟ ΠΑΡΑΓΟΝΤΑ                                                      | 3092586             |
| 2604037 - 01/03/2017    | TELEFONAKTIEBOLAGET LM ERICSSON (PUBL)                         | ΣΥΝΘΕΣΗ ΨΗΦΙΑΚΩΝ ΕΙΚΟΝΩΝ ΓΙΑ ΔΥΝΑΤΟΤΗΤΑ ΑΝΤΙΛΗΨΗΣ ΑΥΤΩΝ                                                                                                       | 3092356             |
| 2607351 - 15/03/2017    | CERBIOS-PHARMA S.A.                                            | ΣΥΝΕΧΗΣ ΔΙΑΔΙΚΑΣΙΑ ΓΙΑ ΤΗΝ ΑΛΚΥΛΙΩΣΗ ΚΥΚΛΙΚΩΝ ΤΡΙΤΟΤΑΓΩΝ ΑΜΙΝΩΝ                                                                                               | 3092639             |
| 2608789 - 12/04/2017    | H. LUNDBECK A/S                                                | ΘΕΡΑΠΕΥΤΙΚΕΣ ΧΡΗΣΕΙΣ ΤΗΣ 1-[2-(2,4-ΔΙΜΕΘΥΛ-ΦΑΙΝΥΛΣΟΥΛΦΑΝΥΛ)ΦΑΙΝΥΛ]ΠΙΠΕΡΑΖΙΝΗΣ                                                                                 | 3092399             |
| 2608800 - 18/01/2017    | THE REGENTS OF THE UNIVERSITY OF CALIFORNIA AMICROBE INC.      | ΣΥΝΘΕΣΕΙΣ ΚΑΙ ΧΡΗΣΕΙΣ ΥΛΙΚΩΝ ΜΕ ΥΨΗΛΗ ΑΝΤΙΜΙΚΡΟΒΙΑΚΗ ΔΡΑΣΤΙΚΟΤΗΤΑ ΚΑΙ ΧΑΜΗΛΗ ΤΟΞΙΚΟΤΗΤΑ                                                                       | 3092434             |
| 2610324 - 19/04/2017    | XIXIA DRAGON INTO SPECIAL MATERIAL CO. LTD                     | ΔΙΑΤΑΞΗ ΓΙΑ ΠΥΡΟΛΥΣΗ ΑΝΘΡΑΚΙΚΗΣ ΥΛΗΣ                                                                                                                          | 3092510             |
| 2614347 - 25/01/2017    | COMMISSARIAT A L'ENERGIE ATOMIQUE ET AUX ENERGIES ALTERNATIVES | ΔΙΑΤΑΞΗ ΑΝΙΧΝΕΥΣΗΣ ΔΙΑΡΡΩΝ ΚΑΙ ΕΠΙΚΑΛΥΨΗΣ ΟΡΓΑΝΟΥ ΜΕΤΑΦΟΡΑΣ Ή ΑΠΟΘΗΚΕΥΣΗΣ ΡΕΥΣΤΩΝ ΠΕΡΙΛΑΜΒΑΝΟΥΣΑ ΑΥΤΗΝ ΤΗΝ ΔΙΑΤΑΞΗ ΑΝΙΧΝΕΥΣΗΣ                                 | 3092313             |



| ΑΡ./ΗΜ.ΔΗΜ.Ε.Α.<br>(87) | ΔΙΚΑΙΟΥΧΟΣ<br>(73)                                                                                         | ΤΙΤΛΟΣ ΕΦΕΥΡΕΣΗΣ<br>(54)                                                                                                                                           | ΑΡ.ΕΥΡ.Α.Ε.<br>(11) |
|-------------------------|------------------------------------------------------------------------------------------------------------|--------------------------------------------------------------------------------------------------------------------------------------------------------------------|---------------------|
| 2623466 - 29/03/2017    | OMYA INTERNATIONAL AG                                                                                      | ΔΙΑΔΙΚΑΣΙΑ ΓΙΑ ΤΗΝ ΠΑΡΑΣΚΕΥΗ ΕΝΟΣ ΥΔΑΤΙΚΟΥ ΔΙΑΛΥΜΑΤΟΣ ΤΟ ΟΠΟΙΟ ΠΕΡΙΛΑΜΒΑΝΕΙ ΤΟΥΛΑΧΙΣΤΟΝ ΕΝΑ ΟΞΙΝΟ ΑΝΘΡΑΚΙΚΟ ΑΛΛΑΣ ΑΛΚΑΛΙΚΗΣ ΓΑΙΑΣ ΚΑΙ Η ΧΡΗΣΗ ΤΟΥ                  | 3092689             |
| 2624859 - 01/03/2017    | MEDIMMUNE LIMITED                                                                                          | Ο ΠΑΡΑΓΟΝΤΑΣ ΙΙ ΜΟΝΟΣ ΤΟΥ Ή ΣΕ ΣΥΝΔΥΑΣΜΟ ΜΕ ΑΛΛΟΥΣ ΠΑΡΑΓΟΝΤΕΣ ΓΙΑ ΤΗ ΘΕΡΑΠΕΙΑ ΤΗΣ ΔΙΑΤΑΡΑΧΗΣ ΤΗΣ ΑΙΜΟΣΤΑΣΗΣ ΠΟΥ ΣΧΕΤΙΖΕΤΑΙ ΜΕ ΤΗΝ ΔΙΑΤΑΡΑΧΗ ΤΗΣ ΠΗΞΗΣ ΕΞ ΑΡΑΙΩΣΕΩΣ | 3092500             |
| 2632096 - 08/03/2017    | LLEIDANETWORKS SERVEIS TELEMATICOS S.A.                                                                    | ΜΕΘΟΔΟΣ ΓΙΑ ΤΗΝ ΠΙΣΤΟΠΟΙΗΣΗ ΤΗΣ ΠΑΡΑΔΟΣΗΣ ΗΛΕΚΤΡΟΝΙΚΩΝ ΜΗΝΥΜΑΤΩΝ                                                                                                   | 3092648             |
| 2635875 - 22/02/2017    | NKT CABLES GROUP A/S<br>ENERGINET.DK                                                                       | ΣΥΣΤΗΜΑ ΠΑΡΑΚΟΛΟΥΘΗΣΗΣ ΑΚΕΡΑΙΟΤΗΤΑΣ ΚΑΙ ΜΙΑ ΜΕΘΟΔΟΣ ΠΑΡΑΚΟΛΟΥΘΗΣΗΣ ΑΚΕΡΑΙΟΤΗΤΑΣ ΜΙΑΣ ΣΤΑΘΕΡΗΣ ΔΟΜΗΣ                                                                | 3092360             |
| 2637670 - 08/03/2017    | AMGEN RESEARCH (MUNICH) GMBH                                                                               | ΠΡΟΛΗΨΗ ΑΡΝΗΤΙΚΩΝ ΕΠΙΔΡΑΣΕΩΝ ΟΙ ΟΠΟΙΕΣ ΟΦΕΙΛΟΝΤΑΙ ΣΕ CD3 ΕΙΔΙΚΕΣ ΕΠΙΚΡΑΤΕΙΕΣ ΔΕΣΜΕΥΣΗΣ                                                                             | 3092582             |
| 2640205 - 29/03/2017    | PHILIP MORRIS PRODUCTS S.A.                                                                                | ΕΝΑ ΗΛΕΚΤΡΙΚΑ ΘΕΡΜΑΙΝΟΜΕΝΟ ΣΥΣΤΗΜΑ ΚΑΠΝΙΣΜΑΤΟΣ ΠΟΥ ΠΕΡΙΛΑΜΒΑΝΕΙ ΤΟΥΛΑΧΙΣΤΟΝ ΔΥΟ ΜΟΝΑΔΕΣ                                                                            | 3092350             |
| 2640422 - 01/03/2017    | SANOFI<br>CENTRE NATIONAL DE LA RECHERCHE SCIENTIFIQUE (C.N.R.S.)<br>UNIVERSITE PAUL SABATIER TOULOUSE III | ΠΟΛΥΜΕΡΙΚΑ ΣΥΖΕΥΓΜΑΤΑ ΔΡΑΣΤΙΚΩΝ ΑΡΧΩΝ, Η ΔΙΑΔΙΚΑΣΙΑ ΠΑΡΑΣΚΕΥΗΣ ΤΟΥΣ ΚΑΙ ΟΙ ΠΟΛΥΜΕΡΙΚΕΣ ΕΝΔΙΑΜΕΣΕΣ ΕΝΩΣΕΙΣ ΤΟΥΣ                                                     | 3092590             |
| 2643344 - 22/03/2017    | EVONIK ROHM GMBH                                                                                           | ΠΕΠΤΙΔΙΟ ΠΡΟΕΡΧΟΜΕΝΟ ΑΠΟ ΤΗΝ ΑΝΘΡΩΠΙΝΗ ΛΑΚΤΟΦΕΡΡΙΝΗ ΓΙΑ ΧΡΗΣΗ ΩΣ ΑΝΤΙΓΟΝΙΚΟΣ ΠΑΡΑΓΟΝΤΑΣ ΕΠΙΚΑΛΥΨΗΣ                                                                 | 3092740             |
| 2646025 - 15/03/2017    | LABORATORIOS DEL DR. ESTEVE, S.A.                                                                          | ΧΡΗΣΗ ΤΩΝ ΔΕΣΜΩΝ ΣΙΓΜΑ ΣΤΟΝ ΠΙΝΟ ΤΟΥ ΚΑΡΚΙΝΟΥ ΤΩΝ ΟΣΤΩΝ                                                                                                            | 3092539             |
| 2646031 - 22/02/2017    | OREXIGEN THERAPEUTICS, INC.                                                                                | ΑΥΞΗΜΕΝΗ ΒΙΟΔΙΑΘΕΣΙΜΟΤΗΤΑ ΔΡΑΣΤΙΚΗΣ ΟΥΣΙΑΣ ΣΕ ΘΕΡΑΠΕΙΑ ΝΑΛΤΡΕΞΟΝΗΣ                                                                                                 | 3092636             |
| 2646466 - 29/03/2017    | AIMM THERAPEUTICS B.V.                                                                                     | ΜΕΣΑ ΚΑΙ ΜΕΘΟΔΟΙ ΓΙΑ ΤΗΝ ΠΑΡΑΓΩΓΗ ΑΝΤΙΣΩΜΑΤΩΝ ΥΨΗΛΗΣ ΣΥΓΓΕΝΕΙΑΣ                                                                                                    | 3092409             |
| 2646470 - 01/03/2017    | F. HOFFMANN-LA ROCHE AG                                                                                    | ΧΑΜΗΛΗΣ ΣΥΓΓΕΝΕΙΑΣ ΑΝΤΙΣΩΜΑΤΑ ΥΠΟΔΟΧΕΑ ΑΙΜΑΤΟΕΓΚΕΦΑΛΙΚΟΥ ΦΡΑΓΜΟΥ ΚΑΙ ΧΡΗΣΕΙΣ ΑΥΤΩΝ                                                                                 | 3092349             |
| 2648666 - 25/01/2017    | WAVELIGHT GMBH                                                                                             | ΣΥΣΚΕΥΗ ΛΕΪΖΕΡ, ΕΙΔΙΚΑ ΓΙΑ ΤΗΝ ΟΦΘΑΛΜΟΛΟΓΙΚΗ ΧΕΙΡΟΥΡΓΙΚΗ ΕΠΕΜΒΑΣΗ ΜΕ ΛΕΪΖΕΡ                                                                                        | 3092317             |
| 2648699 - 01/03/2017    | EURO-CELTIQUE S.A.                                                                                         | ΜΟΡΦΗ ΔΟΣΟΛΟΓΙΑΣ ΑΝΘΕΚΤΙΚΗ ΣΕ ΠΑΡΑΒΙΑΣΗ                                                                                                                            | 3092430             |
| 2648752 - 15/02/2017    | SEATTLE GENETICS, INC.                                                                                     | ΑΝΘΡΩΠΟΠΟΙΗΜΕΝΑ ΑΝΤΙΣΩΜΑΤΑ ΕΝΑΝΤΙΑ ΣΤΗ LIV-1 ΚΑΙ ΧΡΗΣΗ ΑΥΤΩΝ ΓΙΑ ΤΗ ΘΕΡΑΠΕΥΤΙΚΗ ΑΝΤΙΜΕΤΩΠΙΣΗ ΤΟΥ ΚΑΡΚΙΝΟΥ                                                          | 3092307             |
| 2649239 - 08/02/2017    | SOLETANCHE FREYSSINET                                                                                      | ΔΙΑΤΑΞΗ ΕΚΤΡΟΠΗΣ ΕΝΟΣ ΔΟΜΙΚΟΥ ΚΑΛΩΔΙΟΥ ΟΠΩΣ ΕΝΟΣ ΣΥΡΜΑΤΟΣΧΟΙΝΟΥ ΣΤΗΡΙΞΗΣ, ΚΑΙ ΚΑΤΑΣΚΕΥΗ ΠΟΥ ΤΗΝ ΠΕΡΙΛΑΜΒΑΝΕΙ                                                       | 3092398             |
| 2650171 - 15/02/2017    | MA, JUNG-EN<br>MINATO SEIKI IRON WORKS CO., LTD.                                                           | ΣΥΣΤΗΜΑ ΣΤΕΡΕΩΣΗΣ ΜΕ ΡΑΒΔΟ ΓΙΑ ΠΛΟΙΟ ΜΕΤΑΦΟΡΑΣ ΕΜΠΟΡΕΥΜΑΤΟΚΙΒΩΤΙΩΝ                                                                                                 | 3092270             |
| 2651790 - 08/03/2017    | PHOENIX CONVEYOR BELT SYSTEMS GMBH                                                                         | ΜΕΤΑΦΟΡΙΚΗ ΤΑΙΝΙΑ ΜΕ ΜΕΣΟ ΕΝΙΣΧΥΣΗΣ ΑΠΟ ΥΒΡΙΔΙΚΑ ΚΑΛΩΔΙΑ ΧΑΛΥΒΑ-ΑΡΑΜΙΔΙΟΥ                                                                                          | 3092551             |
| 2654469 - 22/03/2017    | PHILIP MORRIS PRODUCTS S.A.                                                                                | ΕΝΑ ΣΥΣΤΗΜΑ ΠΑΡΑΓΩΓΗΣ ΑΕΡΟΛΥΜΑΤΟΣ ΤΟ ΟΠΟΙΟ ΕΧΕΙ ΜΕΣΑ ΓΙΑ ΤΟΝ ΠΡΟΣΔΙΟΡΙΣΜΟ ΤΗΣ ΕΞΑΝΤΛΗΣΗΣ ΕΝΟΣ ΥΓΡΟΥ ΥΠΟΣΤΡΩΜΑΤΟΣ                                                   | 3092335             |
| 2654780 - 01/02/2017    | JANSSEN BIOTECH, INC.                                                                                      | ΔΡΑΣΤΙΚΑ ΜΕΤΑΛΛΑΓΜΑΤΑ Fc ΑΝΤΙΣΩΜΑΤΟΣ ΑΝΘΕΚΤΙΚΑ ΣΕ ΠΡΩΤΕΑΣΕΣ                                                                                                        | 3092337             |

| ΑΡ./ΗΜ.ΛΗΜ.Ε.Α.<br>(87) | ΔΙΚΑΙΟΥΧΟΣ<br>(73)                                            | ΤΙΤΛΟΣ ΕΦΕΥΡΕΣΗΣ<br>(54)                                                                                                                                                                                                                 | ΑΡ.ΕΥΡ.Δ.Ε.<br>(11) |
|-------------------------|---------------------------------------------------------------|------------------------------------------------------------------------------------------------------------------------------------------------------------------------------------------------------------------------------------------|---------------------|
| 2655378 - 01/03/2017    | ASTRAZENECA AB                                                | ΕΝΩΣΕΙΣ ΚΑΙ Η ΧΡΗΣΗ ΤΟΥΣ ΩΣ ΑΝΑΣΤΟΛΕΙΣ ΒΑΣΕ                                                                                                                                                                                              | 3092751             |
| 2655613 - 15/02/2017    | MEDICAGO INC.                                                 | ΠΑΡΑΓΩΓΗ ΣΩΜΑΤΙΔΙΩΝ ΠΟΥ ΜΟΙΑΖΟΥΝ ΜΕ ΙΟ ΣΕ ΦΥΤΑ                                                                                                                                                                                           | 3092480             |
| 2657247 - 22/03/2017    | GENZYME CORPORATION                                           | ΙΟΣΩΜΑΤΙΑ ΑΑΥ ΜΕ ΜΕΙΩΜΕΝΗ ΑΝΟΣΟΑΝΤΙΔΡΑΣΤΙΚΟΤΗΤΑ ΚΑΙ ΧΡΗΣΕΙΣ ΑΥΤΩΝ                                                                                                                                                                        | 3092749             |
| 2657248 - 22/03/2017    | GENZYME CORPORATION                                           | ΙΟΣΩΜΑΤΙΑ ΑΑΥ ΜΕ ΜΕΙΩΜΕΝΗ ΑΝΟΣΟΑΝΤΙΔΡΑΣΤΙΚΟΤΗΤΑ ΚΑΙ ΧΡΗΣΕΙΣ ΑΥΤΩΝ                                                                                                                                                                        | 3092750             |
| 2658370 - 01/03/2017    | DOW AGROSCIENCES LLC                                          | ΣΥΣΤΗΜΑΤΑ ΚΑΙ ΜΕΘΟΔΟΙ ΜΕΤΑΚΙΝΗΣΗΣ ΨΕΚΑΣΤΙΚΟΥ ΝΕΦΟΥΣ                                                                                                                                                                                      | 3092518             |
| 2659084 - 15/02/2017    | SHAND, AJAY                                                   | ΣΥΖΕΥΚΤΗΡΑΣ ΜΕ ΕΠΙΦΑΝΕΙΑ ΕΠΙΚΑΛΥΨΗΣ                                                                                                                                                                                                      | 3092489             |
| 2661496 - 15/03/2017    | ADAMED SP. Z O.O.                                             | ΑΝΤΙΚΑΡΚΙΝΙΚΗ ΠΡΩΤΕΪΝΗ ΣΥΝΤΗΞΗΣ                                                                                                                                                                                                          | 3092686             |
| 2663498 - 01/03/2017    | GRAHAM PACKAGING PET TECHNOLOGIES INC.                        | ΔΟΧΕΙΑ PET ΜΕ ΕΝΙΣΧΥΜΕΝΕΣ ΘΕΡΜΙΚΕΣ ΙΔΙΟΤΗΤΕΣ                                                                                                                                                                                             | 3092652             |
| 2665689 - 15/03/2017    | KNAUF GIPS KG                                                 | ΜΕΘΟΔΟΣ ΓΙΑ ΕΠΑΝΑΧΡΗΣΙΜΟΠΟΙΗΣΗ ΣΚΟΝΗΣ ΛΕΙΑΝΣΗΣ ΚΑΙ ΑΠΟΒΛΗΤΩΝ ΓΥΨΟΧΑΡΤΟΝΟΠΛΑΚΩΝ                                                                                                                                                           | 3092712             |
| 2665818 - 22/03/2017    | PHILIP MORRIS PRODUCTS S.A.                                   | ΕΚΦΡΑΣΗ ΠΡΩΤΕΪΝΗΣ ΣΕ ΦΥΤΑ                                                                                                                                                                                                                | 3092342             |
| 2670546 - 22/02/2017    | STOPINC AKTIENGESELLSCHAFT                                    | ΠΛΑΚΑ ΚΛΕΙΣΙΜΑΤΟΣ ΚΑΘΩΣ ΚΑΙ ΕΝΑ ΣΥΡΤΑΡΩΤΟ ΚΛΕΙΣΙΜΟ ΣΤΟ ΣΤΟΜΙΟ ΕΚΡΟΗΣ ΕΝΟΣ ΔΟΧΕΙΟΥ ΠΟΥ ΠΕΡΙΕΧΕΙ ΤΗΓΜΑ ΜΕΤΑΛΛΟΥ                                                                                                                            | 3092465             |
| 2672806 - 19/04/2017    | YARA ZIM PLANT TECHNOLOGY GMBH                                | ΣΥΣΚΕΥΗ ΜΕΤΡΗΣΗΣ ΤΗΣ ΠΙΕΣΗΣ ΕΠΑΦΗΣ, ΑΝΕΞΑΡΤΗΤΑ ΤΗΣ ΘΕΡΜΟΚΡΑΣΙΑΣ ΚΑΙ ΜΕΘΟΔΟΣ ΠΑΡΑΓΩΓΗΣ ΤΗΣ ΕΝ ΛΟΓΩ ΣΥΣΚΕΥΗΣ ΜΕΤΡΗΣΗΣ                                                                                                                      | 3092777             |
| 2673013 - 15/03/2017    | AMEDRIX GMBH                                                  | ΠΗΚΤΩΜΑΤΟΥΜΕΝΟ ΚΟΛΛΑΓΟΝΟ ΚΑΙ ΜΕΣΟ ΓΙΑ ΤΗ ΔΙΑΘΕΣΗ ΑΥΤΟΥ                                                                                                                                                                                   | 3092468             |
| 2676953 - 22/03/2017    | NOVARTIS AG                                                   | ΗΜΙΦΟΥΜΑΡΙΚΟ ΑΛΛΑΣ ΤΟΥ 1-[4-[1-(4-ΚΥΚΛΟΕΞΥΛΟ-3-ΤΡΙΦΘΟΡΟΜΕΘΥΛΟ-BENZΥΛΟΞΥΜΙΝΟ)-ΑΙΘΥΛΟ]-2-ΑΙΘΥΛΟ-BENZΥΛΟ]-ΑΖΕΤΙΔΙΝΟ-3-ΚΑΡΒΟΞΥΛΙΚΟΥ ΟΞΕΟΣ ΓΙΑ ΝΑ ΧΡΗΣΙΜΟΠΟΙΗΘΕΙ ΣΤΗ ΘΕΡΑΠΕΥΤΙΚΗ ΑΝΤΙΜΕΤΩΠΙΣΗ ΝΟΣΩΝ ΣΤΙΣ ΟΠΟΙΕΣ ΔΙΑΜΕΣΟΛΑΒΟΥΝ ΤΑ ΛΕΜΦΟΚΥΤΤΑΡΑ | 3092744             |
| 2678017 - 05/04/2017    | HELSINN HEALTHCARE S.A.                                       | ΑΣΥΜΜΕΤΡΕΣ ΟΥΡΙΕΣ ΚΑΙ ΙΑΤΡΙΚΕΣ ΧΡΗΣΕΙΣ ΑΥΤΩΝ                                                                                                                                                                                             | 3092773             |
| 2683244 - 01/02/2017    | 3-V BIOSCIENCES, INC.                                         | ΕΤΕΡΟΚΥΚΛΙΚΟΙ ΤΡΟΠΟΠΟΙΗΤΕΣ ΣΥΝΘΕΣΗΣ ΛΙΠΙΔΙΩΝ                                                                                                                                                                                             | 3092284             |
| 2690110 - 03/05/2017    | GRIFOLS, S.A.                                                 | ΚΑΘΑΡΙΣΜΟΣ ΑΝΑΣΤΟΛΕΑ ΠΡΩΤΕΑΣΗΣ ALPHA1 ΠΟΥ ΠΡΟΕΡΧΕΤΑΙ ΑΠΟ ΚΥΤΤΑΡΙΚΗ ΚΑΛΛΙΕΡΓΕΙΑ                                                                                                                                                           | 3092706             |
| 2693871 - 22/02/2017    | BEE VECTORIZING TECHNOLOGY INC.                               | "ΔΙΑΤΑΞΗ ΓΙΑ ΚΑΤΕΡΓΑΣΙΑ ΦΥΤΩΝ"                                                                                                                                                                                                           | 3092642             |
| 2695480 - 01/02/2017    | INTEL CORPORATION                                             | ΕΥΚΑΙΡΙΑΚΗ ΣΥΓΚΕΝΤΡΩΣΗ ΦΟΡΕΩΝ, ΧΡΗΣΙΜΟΠΟΙΩΝΤΑΣ ΦΟΡΕΙΣ ΕΠΕΚΤΑΣΗΣ ΜΙΚΡΗΣ ΕΜΒΕΛΕΙΑΣ                                                                                                                                                         | 3092319             |
| 2697296 - 22/02/2017    | BASF SE                                                       | ΜΕΘΟΔΟΣ ΓΙΑ ΤΗΝ ΠΑΡΑΣΚΕΥΗ ΣΚΛΗΡΩΝ ΑΦΡΩΔΩΝ ΟΥΣΙΩΝ ΠΟΛΥΟΥΡΕΘΑΝΗΣ                                                                                                                                                                           | 3092371             |
| 2697952 - 08/03/2017    | INGENICO GROUP                                                | ΜΕΘΟΔΟΣ ΠΟΛΥΠΛΕΞΙΑΣ ΜΗΝΥΜΑΤΩΝ, ΔΙΑΤΑΞΗ ΚΑΙ ΑΝΤΙΣΤΟΙΧΟ ΠΡΟΓΡΑΜΜΑ                                                                                                                                                                          | 3092572             |
| 2699248 - 08/02/2017    | LABORATOIRE FRANCAIS DU FRACTIONNEMENT ET DES BIOTECHNOLOGIES | ΜΕΘΟΔΟΣ ΓΙΑ ΤΗΝ ΠΑΡΑΣΚΕΥΗ ΕΝΟΣ ΠΡΟΪΟΝΤΟΣ ΠΛΑΣΜΑΤΟΣ ΠΟΥ ΣΤΕΡΕΙΤΑΙ ΕΝΟΣ Ή ΠΕΡΙΣΣΟΤΕΡΩΝ ΘΡΟΜΒΟΓΟΝΩΝ ΠΑΡΑΓΟΝΤΩΝ                                                                                                                              | 3092538             |
| 2702155 - 01/02/2017    | REGULUS THERAPEUTICS INC.                                     | ΕΝΩΣΕΙΣ MICRORNA ΚΑΙ ΜΕΘΟΔΟΙ ΓΙΑ ΤΗΝ ΔΙΑΜΟΡΦΩΣΗ ΤΗΣ MIR-21 ΔΡΑΣΤΙΚΟΤΗΤΑΣ                                                                                                                                                                 | 3092315             |
| 2708608 - 15/03/2017    | SEEGENE, INC.                                                 | ΑΝΙΧΝΕΥΣΗ ΑΛΛΗΛΟΥΧΙΑ ΝΟΥΚΛΕΪΚΩΝ ΟΞΕΩΝ ΣΤΟΧΩΝ ΜΕ ΔΟΚΙΜΑΣΙΑ ΔΙΑΣΠΑΣΗΣ ΚΑΙ ΕΠΙΜΗΚΥΝΣΗΣ ΡΤΟ                                                                                                                                                  | 3092704             |

| ΑΡ./ΗΜ.ΔΗΜ.Ε.Δ.<br>(87) | ΔΙΚΑΙΟΥΧΟΣ<br>(73)                                     | ΤΙΤΛΟΣ ΕΦΕΥΡΕΣΗΣ<br>(54)                                                                                                                                                | ΑΡ.ΕΥΡ.Δ.Ε.<br>(11) |
|-------------------------|--------------------------------------------------------|-------------------------------------------------------------------------------------------------------------------------------------------------------------------------|---------------------|
| 2709986 - 22/03/2017    | CONCERT PHARMACEUTICALS INC.                           | ΔΕΥΤΕΡΙΩΜΕΝΑ ΠΑΡΑΓΩΓΑ ΙΒΑΚΑΦΤΟΡΗΣ                                                                                                                                       | 3092622             |
| 2710173 - 22/03/2017    | STORA ENSO OYJ                                         | ΜΕΘΟΔΟΣ ΓΙΑ ΤΗΝ ΠΑΡΑΣΚΕΥΗ ΠΡΟΔΡΟΜΩΝ ΙΝΩΝ ΠΟΥ ΠΕΡΙΕΧΟΥΝ ΛΙΓΝΙΝΗ ΚΑΙ ΕΠΙΣΗΣ ΙΝΕΣ ΑΝΘΡΑΚΑ                                                                                  | 3092735             |
| 2711375 - 15/03/2017    | AMGEN INC.                                             | ΠΡΩΤΕΪΝΕΣ ΣΥΝΔΕΣΗΣ ΑΝΘΡΩΠΙΝΟΥ ΑΝΤΙΓΟΝΟΥ ΠΟΥ ΣΥΝΔΕΟΥΝ ΒΗΤΑ-ΚΛΟΤΗ, FGF ΥΠΟΔΟΧΕΙΣ ΚΑΙ ΣΥΜΠΛΟΚΑ ΑΥΤΩΝ                                                                       | 3092775             |
| 2712041 - 29/03/2017    | VIMAR SPA                                              | ΣΥΣΚΕΥΗ ΕΓΚΑΤΑΣΤΑΣΗΣ ΚΙΒΩΤΙΩΝ ΣΥΝΔΕΣΗΣ ΚΑΙ/Η ΕΠΙΤΟΙΧΙΩΝ ΚΙΒΩΤΙΩΝ ΓΙΑ ΗΛΕΚΤΡΙΚΑ ΣΥΣΤΗΜΑΤΑ ΚΑΙ ΣΧΕΤΙΚΗ ΜΕΘΟΔΟΣ ΕΓΚΑΤΑΣΤΑΣΗΣ                                               | 3092696             |
| 2714718 - 11/01/2017    | SYMIC IP, LLC                                          | ΣΥΝΘΕΤΙΚΕΣ ΠΕΠΤΙΔΟΓΛΥΚΑΝΕΣ ΠΟΥ ΔΕΣΜΕΥΟΥΝ ΥΑΛΟΥΡΟΝΙΚΟ ΟΞΥ, ΠΑΡΑΣΚΕΥΗ, ΚΑΙ ΜΕΘΟΔΟΙ ΧΡΗΣΗΣ                                                                                 | 3092293             |
| 2718282 - 15/03/2017    | HANMI PHARM. CO., LTD.                                 | ΦΑΡΜΑΚΕΥΤΙΚΗ ΣΥΝΘΕΣΗ ΠΟΥ ΠΕΡΙΛΑΜΒΑΝΕΙ ΑΜΙΔΙΚΟ ΠΑΡΑΓΩΓΟ ΠΟΥ ΑΝΑΣΤΕΛΛΕΙ ΤΗΝ ΑΝΑΠΤΥΞΗ ΚΑΡΚΙΝΙΚΩΝ ΚΥΤΤΑΡΩΝ ΚΑΙ ΕΝΑ ΛΙΠΑΝΤΙΚΟ ΑΠΟ ΜΗ ΜΕΤΑΛΛΙΚΟ ΑΛΑΣ                          | 3092755             |
| 2723175 - 17/05/2017    | DOW AGROSCIENCES LLC                                   | ΖΙΖΑΝΙΟΚΤΟΝΟ ΣΕ ΚΟΚΚΟΥΣ ΜΕ ΕΝΣΩΜΑΤΩΜΕΝΟ ΠΡΟΣΘΕΤΟ                                                                                                                        | 3092665             |
| 2723367 - 03/05/2017    | INDIANA UNIVERSITY RESEARCH AND TECHNOLOGY CORPORATION | ΣΥΝ-ΑΓΩΝΙΣΤΕΣ ΥΠΟΔΟΧΕΑ ΓΛΥΚΑΓΟΝΗΣ/GLP-1                                                                                                                                 | 3092769             |
| 2724615 - 22/02/2017    | KABUSIKIGAISHA SPRING                                  | ΔΕΞΑΜΕΝΗ ΨΑΡΙΩΝ ΠΟΥ ΕΠΙΤΡΕΠΕΙ ΤΗΝ ΞΕΚΑΘΑΡΗ ΠΑΡΑΤΗΡΗΣΗ ΤΩΝ ΨΑΡΙΩΝ ΑΠΟ ΤΗΝ ΑΝΩ ΕΠΙΦΑΝΕΙΑ                                                                                  | 3092463             |
| 2724843 - 03/05/2017    | JACKON INSULATION GMBH                                 | ΠΑΡΑΓΩΓΗ ΠΛΑΚΩΝ ΑΦΡΩΔΟΥΣ XPS ΜΕΓΑΛΟΥ ΠΑΧΟΥΣ ΜΕΣΩ ΣΥΓΚΟΛΛΗΣΗΣ                                                                                                            | 3092484             |
| 2726230 - 01/02/2017    | PROGRESS MASCHINEN & AUTOMATION AG                     | ΜΕΘΟΔΟΣ ΚΑΙ ΔΙΑΤΑΞΗ ΣΥΝΕΧΟΥΣ ΠΑΡΑΓΩΓΗΣ ΕΝΟΣ ΦΟΡΕΑ ΥΠΟΣΤΗΡΙΞΗΣ ΤΥΠΟΥ ΠΛΕΓΜΑΤΟΣ                                                                                           | 3092281             |
| 2726387 - 08/03/2017    | FLEXMOVE SYSTEM (M) SDN.BHD.                           | ΕΝΑΣ ΣΥΝΔΕΣΜΟΣ ΓΙΑ ΜΙΑ ΜΕΤΑΦΟΡΙΚΗ ΑΛΥΣΙΔΑ, ΜΙΑ ΜΕΤΑΦΟΡΙΚΗ ΑΛΥΣΙΔΑ ΑΠΟΤΕΛΟΥΜΕΝΗ ΑΠΟ ΤΟΥΣ ΕΝ ΛΟΓΩ ΣΥΝΔΕΣΜΟΥΣ ΚΑΙ ΜΙΑ ΜΕΘΟΔΟΣ ΛΕΙΤΟΥΡΓΙΑΣ ΤΗΣ ΕΝ ΛΟΓΩ ΜΕΤΑΦΟΡΙΚΗΣ ΑΛΥΣΙΔΑΣ | 3092560             |
| 2726474 - 15/03/2017    | SYNGENTA PARTICIPATIONS AG                             | ΜΙΚΡΟΒΙΟΚΤΟΝΟΙ ΕΤΕΡΟΚΥΚΛΟΙ                                                                                                                                              | 3092419             |
| 2726600 - 15/02/2017    | AMGEN INC.                                             | ΚΑΛΛΙΕΡΓΕΙΑ ΚΥΤΤΑΡΟΥ ΘΗΛΑΣΤΙΚΟΥ                                                                                                                                         | 3092498             |
| 2726634 - 22/02/2017    | DANA-FARBER CANCER INSTITUTE, INC.                     | ΑΝΑΚΑΛΥΨΗ ΜΙΑΣ ΣΩΜΑΤΙΚΗΣ ΜΕΤΑΛΛΑΞΗΣ ΤΟΥ ΓΟΝΙΔΙΟΥ MYD88 ΣΤΟ ΛΕΜΦΟΠΛΑΣΜΑΤΟΚΥΤΤΑΡΙΚΟ ΛΕΜΦΩΜΑ                                                                               | 3092428             |
| 2727912 - 19/04/2017    | TORAY INDUSTRIES, INC.                                 | ΚΡΥΣΤΑΛΛΟΙ ΠΑΡΑΓΩΓΟΥ ΓΛΥΚΙΝΗΣ ΚΑΙ ΦΑΡΜΑΚΕΥΤΙΚΗ ΧΡΗΣΗ ΑΥΤΩΝ                                                                                                              | 3092374             |
| 2728605 - 01/02/2017    | ABB S.P.A.                                             | ΗΛΕΚΤΡΙΚΗ ΔΙΑΤΑΞΗ ΜΕΤΑΓΩΓΗΣ ΓΙΑ ΚΥΚΛΩΜΑΤΑ ΧΑΜΗΛΗΣ ΤΑΣΗΣ                                                                                                                 | 3092347             |
| 2731729 - 01/02/2017    | OMYA INTERNATIONAL AG                                  | ΔΙΑΤΑΞΗ ΑΚΡΟΦΥΣΙΟΥ ΨΕΚΑΣΜΟΥ ΛΕΠΤΟΥ ΔΙΑΜΕΡΙΣΜΟΥ ΔΙΑΔΙΚΑΣΙΑ ΨΕΚΑΣΜΟΥ ΛΕΠΤΟΥ ΔΙΑΜΕΡΙΣΜΟΥ ΚΑΙ ΧΡΗΣΗ                                                                         | 3092273             |
| 2733113 - 05/04/2017    | ELAFLEX HIBY TANKTECHNIK GMBH & CO. KG                 | ΒΑΛΒΙΔΑ ΑΝΕΦΟΔΙΑΣΜΟΥ ΜΕ ΜΙΑ ΒΑΛΒΙΔΑ ΑΣΦΑΛΕΙΑΣ                                                                                                                           | 3092611             |
| 2734451 - 22/02/2017    | LGAB LLC                                               | ΒΙΟΔΙΑΣΠΩΜΕΝΗ ΦΙΑΛΗ ΓΙΑ ΥΓΡΑ                                                                                                                                            | 3092306             |
| 2739615 - 15/03/2017    | BOEHRINGER INGELHEIM INTERNATIONAL GMBH                | ΦΑΙΝΥΛΟ-3-AZA-ΔΙΚΥΚΛΟ[3.1.0]ΕΞ-3-ΥΛΟ-ΜΕΘΑΝΟΝΕΣ ΚΑΙ Η ΧΡΗΣΗ ΑΥΤΩΝ ΩΣ ΦΑΡΜΑΚΟ                                                                                             | 3092558             |
| 2741824 - 03/05/2017    | ESTETRA S.P.R.L.                                       | ΧΡΗΣΗ ΟΙΣΤΕΤΡΟΛΗΣ ΩΣ ΑΝΤΙΣΥΛΛΗΠΤΙΚΟ ΕΠΕΙΓΟΥΣΑΣ ΚΑΤΑΣΤΑΣΗΣ ("EMERGENCY CONTRACEPTIVE")                                                                                   | 3092681             |

| ΑΡ./ΗΜ.ΔΗΜ.Ε.Δ.<br>(87) | ΔΙΚΑΙΟΥΧΟΣ<br>(73)                                         | ΤΙΤΛΟΣ ΕΦΕΥΡΕΣΗΣ<br>(54)                                                                                                                           | ΑΡ.ΕΥΡ.Δ.Ε.<br>(11) |
|-------------------------|------------------------------------------------------------|----------------------------------------------------------------------------------------------------------------------------------------------------|---------------------|
| 2741958 - 22/03/2017    | ELBIT SYSTEMS LTD.                                         | ΔΙΑΝΟΜΗ ΡΕΥΣΤΩΝ Ή ΚΟΚΚΩΔΩΝ ΟΥΣΙΩΝ ΜΕ ΤΗΝ ΕΚΤΟΞΕΥΣΗ ΕΠΙΚΑΛΥΜΜΕΝΩΝ ΜΕ ΚΕΛΥΦΟΣ ΠΟΣΟΤΗΤΩΝ ΑΥΤΩΝ                                                        | 3092774             |
| 2746524 - 08/03/2017    | EFFE S.R.L.                                                | ΣΥΝΟΛΙΚΗ ΔΙΑΤΑΞΗ ΜΗΧΑΝΟΚΙΝΗΤΟΥ ΠΛΕΓΜΑΤΟΣ                                                                                                           | 3092580             |
| 2750980 - 01/03/2017    | SONOCO DEVELOPMENT, INC.                                   | ΠΕΡΙΕΚΤΗΣ ΑΠΟΣΤΕΙΡΩΣΗΣ ΜΕ ΜΕΤΑΛΛΙΚΟ ΑΚΡΟ ΜΕ ΔΙΠΛΗ Ή ΠΤΥΧΩΤΗ ΡΑΦΗ ΘΕΡΜΙΚΗΣ ΣΥΝΤΗΞΗΣ                                                                 | 3092619             |
| 2755669 - 05/04/2017    | INDENA S.P.A.                                              | ΕΚΧΥΛΙΣΜΑΤΑ ΑΠΟ CYNARA SCOLYMUS [ΑΓΚΙΝΑΡΑ] ΚΑΙ Η ΧΡΗΣΗ ΑΥΤΩΝ ΓΙΑ ΤΗΝ ΑΓΩΓΗ ΤΟΥ ΜΕΤΑΒΟΛΙΚΟΥ ΣΥΝΔΡΟΜΟΥ ΚΑΙ ΤΗΣ ΔΥΣΛΙΠΙΔΑΙΜΙΑΣ                        | 3092278             |
| 2756227 - 19/04/2017    | SOLARLITE CSP TECHNOLOGY GMBH                              | ΜΕΘΟΔΟΣ ΓΙΑ ΤΟΝ ΕΛΕΓΧΟ ΕΝΟΣ ΗΛΙΟΘΕΡΜΙΚΟΥ ΣΤΑΘΜΟΥ ΗΛΕΚΤΡΟΠΑΡΑΓΩΓΗΣ ΜΕ ΑΜΕΣΗ ΕΞΑΤΜΙΣΗ                                                                | 3092670             |
| 2759029 - 22/02/2017    | SIEMENS AKTIENGESELLSCHAFT                                 | ΔΙΑΤΑΞΗ ΥΨΗΛΗΣ ΤΑΣΗΣ ΜΕ ΠΡΟΚΑΘΟΡΙΣΜΕΝΟ ΣΗΜΕΙΟ ΘΡΑΥΣΗΣ                                                                                              | 3092379             |
| 2760471 - 01/02/2017    | DANA-FARBER CANCER INSTITUTE, INC.                         | ΘΕΡΑΠΕΥΤΙΚΑ ΠΕΠΤΙΔΙΑ                                                                                                                               | 3092429             |
| 2762140 - 22/03/2017    | NOVARTIS AG                                                | ΘΕΡΑΠΕΥΤΙΚΗ ΑΝΤΙΜΕΤΩΠΙΣΗ ΣΥΜΠΙΑΓΩΝ ΕΓΚΕΦΑΛΙΚΩΝ ΝΕΟΠΛΑΣΙΩΝ ΜΕ ΕΝΑ ΠΑΡΑΓΩΓΟ ΡΑΠΑΜΥΚΙΝΗΣ                                                              | 3092745             |
| 2763717 - 08/03/2017    | ALCON RESEARCH, LTD.                                       | ΣΥΝΔΥΑΣΜΕΝΗ ΟΜΟΑΞΟΝΙΚΗ ΚΑΙ ΑΜΦΙΧΕΙΡΗ ΣΥΣΚΕΥΗ ΕΠΙΧΥΣΗΣ/ΑΝΑΡΡΟΦΗΣΗΣ                                                                                  | 3092556             |
| 2764948 - 22/02/2017    | PERFO KNOWLEDGY BV                                         | ΣΥΣΚΕΥΗ ΓΙΑ ΤΗ ΔΗΜΙΟΥΡΓΙΑ ΔΙΑΤΡΗΣΕΩΝ ΣΕ ΥΛΙΚΟ ΣΥΣΚΕΥΑΣΙΑΣ ΚΑΙ ΜΕΘΟΔΟΣ ΡΥΘΜΙΣΗΣ ΤΕΤΟΙΑΣ ΣΥΣΚΕΥΗΣ                                                    | 3092396             |
| 2765890 - 01/03/2017    | OUTASIGHT (SHOWER SCREEN) LTD                              | ΜΙΑ ΣΥΣΚΕΥΗ ΑΠΟΘΗΚΕΥΣΗΣ ΓΙΑ ΕΝΑ ΣΤΟΙΧΕΙΟ ΟΘΟΝΗΣ                                                                                                    | 3092523             |
| 2773335 - 08/03/2017    | THERAVANCE BIOPHARMA R IP, LLC                             | ΑΜΙΔΙΑ ΟΞΑΛΙΚΟΥ ΟΞΕΟΣ ΩΣ ΑΝΑΣΤΟΛΕΙΣ ΝΕΠΡΙΛΥΣΙΝΗΣ, ΦΑΡΜΑΚΕΥΤΙΚΗ ΣΥΝΘΕΣΗ ΑΥΤΩΝ ΚΑΙ ΠΑΡΑΣΚΕΥΗ ΑΥΤΩΝ                                                   | 3092524             |
| 2775868 - 22/03/2017    | PHILIP MORRIS PRODUCTS S.A.                                | ΑΝΤΙΚΕΙΜΕΝΟ ΚΑΠΝΙΣΜΑΤΟΣ ΜΕ ΟΡΑΤΟ ΠΕΡΙΕΧΟΜΕΝΟ                                                                                                       | 3092339             |
| 2778172 - 01/02/2017    | SYNBIAS PHARMA AG                                          | ΣΤΑΘΕΡΟΣ ΚΡΥΣΤΑΛΛΙΚΟΣ ΜΟΝΟΎΔΡΙΤΗΣ ΥΔΡΟΧΛΩΡΙΚΗΣ ΕΠΙΡΟΥΜΠΙΚΙΝΗΣ ΚΑΙ ΜΕΘΟΔΟΣ ΠΑΡΑΣΚΕΥΗΣ                                                               | 3092323             |
| 2784060 - 08/02/2017    | BATULLIN, FARID ALEKOVICH<br>ANDREEV, ANDREI VLADIMIROVICH | ΜΕΘΟΔΟΣ ΓΙΑ ΤΗΝ ΠΑΡΑΓΩΓΗ ΥΨΗΛΗΣ ΚΑΘΑΡΟΤΗΤΑΣ ΚΡΥΣΤΑΛΛΙΚΟΥ ΚΑΡΒΑΜΙΔΙΟΥ                                                                               | 3092535             |
| 2785631 - 22/02/2017    | APM TERMINALS B.V.                                         | ΓΕΡΑΝΟΣ                                                                                                                                            | 3092447             |
| 2785789 - 01/02/2017    | DOW GLOBAL TECHNOLOGIES LLC                                | ΣΥΝΘΕΣΗ ΑΦΡΩΔΟΥΣ ΠΟΛΥΜΕΡΟΥΣ ΑΠΟΤΕΛΟΥΜΕΝΟΥ ΑΠΟ ΠΟΛΥΜΕΡΕΣ ΣΤΥΡΕΝΙΟ, ΚΗΡΟ ΠΟΛΥΑΙΘΥΛΕΝΙΟΥ ΚΑΙ ΒΡΩΜΙΩΜΕΝΟ ΣΥΜΠΟΛΥΜΕΡΕΣ ΑΡΩΜΑΤΙΚΟΥ ΒΙΝΥΛΙΟΥ/ΒΟΥΤΑΔΙΕΝΙΟΥ | 3092439             |
| 2787026 - 22/02/2017    | OMYA INTERNATIONAL AG                                      | ΔΙΑΔΙΚΑΣΙΑ ΓΙΑ ΤΗΝ ΠΑΡΑΓΩΓΗ ΕΝΟΣ ΣΥΝΘΕΤΟΥ ΠΟΛΥΜΕΡΟΥΣ ΥΛΙΚΟΥ ΜΕ ΑΥΞΗΜΕΝΗ ΠΕΡΙΕΚΤΙΚΟΤΗΤΑ ΣΕ ΠΛΗΡΩΤΙΚΟ                                                | 3092345             |
| 2788051 - 01/02/2017    | SANOFI-AVENTIS DEUTSCHLAND GMBH                            | ΦΟΡΕΑΣ ΣΥΡΙΓΤΑΣ                                                                                                                                    | 3092302             |
| 2788055 - 01/02/2017    | SANOFI-AVENTIS DEUTSCHLAND GMBH                            | ΦΟΡΕΑΣ ΣΥΡΙΓΤΑΣ                                                                                                                                    | 3092318             |
| 2789104 - 15/03/2017    | BATTELLE ENERGY ALLIANCE, LLC                              | ΜΕΘΟΔΟΙ ΚΑΙ ΣΥΣΚΕΥΕΣ ΠΟΥ ΧΡΗΣΙΜΟΠΟΙΟΥΝ ΤΡΑΠΕΖΕΣ ΦΙΛΤΡΩΝ ΓΙΑ ΣΗΜΑΤΑ ΦΑΣΜΑΤΙΚΗΣ ΕΞΑΠΛΩΣΗΣ ΠΟΛΛΑΠΛΗΣ ΦΕΡΟΥΣΑΣ                                         | 3092354             |
| 2792440 - 22/03/2017    | ROTE MATE INDUSTRY CO., LTD.                               | ΔΙΑΜΟΡΦΩΣΗ ΠΡΟΣΑΡΤΗΣΗΣ ΓΡΗΓΟΡΗΣ ΑΛΛΑΓΗΣ ΓΙΑ ΕΝΑ ΠΟΤΗΡΟΤΡΥΠΑΝΟ                                                                                      | 3092417             |
| 2792858 - 10/05/2017    | MITSUBISHI HITACHI POWER SYSTEMS, LTD.                     | ΣΤΑΘΜΟΣ ΠΑΡΑΓΩΓΗΣ ΗΛΕΚΤΡΙΚΗΣ ΕΝΕΡΓΕΙΑΣ ΜΕ ΑΤΜΟΣΤΡΟΒΙΛΟ                                                                                             | 3092365             |

| ΑΡ./ΗΜ.ΔΗΜ.Ε.Α.<br>(87) | ΔΙΚΑΙΟΥΧΟΣ<br>(73)                                             | ΤΙΤΛΟΣ ΕΦΕΥΡΕΣΗΣ<br>(54)                                                                                                                                                  | ΑΡ.ΕΥΡ.Α.Ε.<br>(11) |
|-------------------------|----------------------------------------------------------------|---------------------------------------------------------------------------------------------------------------------------------------------------------------------------|---------------------|
| 2794134 - 08/03/2017    | COMMERZIALBANK MATTERSBURG IM<br>BURGENLAND AKTIENGESELLSCHAFT | ΜΕΘΟΔΟΣ ΓΙΑ ΑΝΑΚΤΗΣΗ ΕΝΕΡΓΕΙΑΣ ΑΠΟ ΑΠΟΒΑΗΤΑ<br>ΠΟΥ ΠΕΡΙΕΧΟΥΝ ΟΡΓΑΝΙΚΕΣ ΥΛΕΣ                                                                                               | 3092581             |
| 2794422 - 01/02/2017    | NESTEC S.A.                                                    | ΕΥΚΑΜΠΤΟ ΣΑΚΟΥΛΑΚΙ ΠΟΥ ΕΧΕΙ ΤΡΙΓΩΝΙΚΟ ΣΧΗΜΑ                                                                                                                               | 3092287             |
| 2794628 - 29/03/2017    | RIBOSCIENCE LLC                                                | 4'-ΑΖΙΔΟ-3'-ΦΘΟΡΟ ΥΠΟΚΑΤΕΣΤΗΜΕΝΑ ΝΟΥΚΛΕΟΖΙΔΙ-<br>ΟΥ ΠΑΡΑΓΩΓΑ ΩΣ ΑΝΑΣΤΟΛΕΙΣ ΑΝΤΙΓΡΑΦΗΣ HCV RNA                                                                             | 3092373             |
| 2797418 - 10/05/2017    | ISHIHARA SANGYO KAISHA, LTD.                                   | ΖΙΖΑΝΙΟΚΤΟΝΙΚΗ ΣΥΝΘΕΣΗ ΠΕΡΙΛΑΜΒΑΝΟΥΣΑ ΝΙΚΟ-<br>ΣΟΥΛΦΟΥΡΟΝ Ή ΑΛΛΑΣ ΑΥΤΟΥ ΚΑΙ S-METOLACHLOR Ή<br>ΑΛΛΑΣ ΑΥΤΟΥ                                                                | 3092743             |
| 2798103 - 22/02/2017    | TRITTEC AG<br>SAATI DEUTSCHLAND GMBH                           | ΠΛΕΓΜΑ ΠΡΟΣΤΑΣΙΑΣ ΕΝΑΝΤΙ ΕΝΤΟΜΩΝ                                                                                                                                          | 3092656             |
| 2799631 - 08/03/2017    | ESCO CORPORATION                                               | ΔΙΑΤΑΞΗ ΓΙΑ ΣΤΕΡΕΩΣΗ ΣΚΑΠΤΙΚΟΥ ΦΘΕΙΡΟΜΕΝΟΥ<br>ΜΕΛΟΥΣ                                                                                                                      | 3092545             |
| 2801354 - 08/02/2017    | FORWARD PHARMA A/S                                             | ΦΑΡΜΑΚΕΥΤΙΚΕΣ ΣΥΝΘΕΣΕΙΣ ΕΛΕΓΧΟΜΕΝΗΣ ΑΠΟΔΕ-<br>ΣΜΕΥΣΗΣ ΟΙ ΟΠΟΙΕΣ ΠΕΡΙΛΑΜΒΑΝΟΥΝ ΕΝΑΝ ΕΣΤΕΡΑ<br>ΦΟΥΜΑΡΙΚΟΥ ΟΞΕΟΣ                                                             | 3092381             |
| 2802325 - 30/11/2016    | THE GENERAL HOSPITAL CORPORATION<br>ANNOVATION BIOPHARMA, INC. | ΑΝΑΙΣΘΗΤΙΚΕΣ ΕΝΩΣΕΙΣ ΚΑΙ ΣΧΕΤΙΖΟΜΕΝΕΣ ΜΕΘΟΔΟΙ<br>ΧΡΗΣΗΣ                                                                                                                   | 3092753             |
| 2803662 - 01/03/2017    | NIPPON CHEMIPHAR CO., LTD.                                     | ΑΝΤΑΓΩΝΙΣΤΗΣ ΥΠΟΔΟΧΕΑ P2X4                                                                                                                                                | 3092609             |
| 2804628 - 01/03/2017    | SANOFI PASTEUR                                                 | ΔΙΑΔΙΚΑΣΙΑ ΓΙΑ ΤΗΝ ΦΑΡΜΑΚΟΤΕΧΝΙΚΗ ΜΟΡΦΗ ΕΝΟΣ<br>ΕΜΒΟΛΙΟΥ ΠΟΥ ΠΕΡΙΕΧΕΙ ΤΟΥΛΑΧΙΣΤΟΝ ΔΥΟ ΑΝΤΙ-<br>ΓΟΝΑ ΠΟΥ ΜΠΟΡΟΥΝ ΝΑ ΠΡΟΣΡΟΦΗΘΟΥΝ ΣΕ<br>ΟΞΥΨΑΡΟΞΕΙΔΙΟ ΤΟΥ ΑΡΓΙΛΙΟΥ          | 3092501             |
| 2807145 - 22/03/2017    | BAKHU LIMITED                                                  | ΜΕΘΟΔΟΣ ΓΙΑ ΤΗΝ ΠΑΡΑΣΚΕΥΗ ΤΩΝ ΔΙΑΖΩΛΑΛΚΑΝΙΩΝ                                                                                                                              | 3092738             |
| 2809590 - 22/03/2017    | POLYMER SOLUTIONS INTERNATIONAL,<br>INC.                       | ΣΥΣΤΗΜΑ ΔΙΣΚΙΩΝ ΓΙΑ ΕΚΘΕΣΗ, ΑΠΟΘΗΚΕΥΣΗ ΚΑΙ<br>ΜΕΤΑΦΟΡΑ ΦΙΑΛΩΝ                                                                                                             | 3092383             |
| 2809669 - 01/02/2017    | SANOFI                                                         | ΤΗΓΜΕΝΑ ΠΥΡΡΟΛΟΔΙΚΑΡΒΟΞΑΜΙΔΙΑ ΚΑΙ Η ΧΡΗΣΗ<br>ΤΟΥΣ ΩΣ ΦΑΡΜΑΚΕΥΤΙΚΑ ΠΡΟΪΟΝΤΑ                                                                                                | 3092314             |
| 2813239 - 22/03/2017    | IPSEN BIOPHARM LIMITED                                         | ΦΑΡΜΑΚΕΥΤΙΚΗ ΣΥΝΘΕΣΗ ΠΟΥ ΠΕΡΙΕΧΕΙ ΝΕΥΡΟΤΟΞΙ-<br>ΝΗ ΒΟΤΟΥΛΙΝΙΟΥ Α2                                                                                                         | 3092521             |
| 2818478 - 01/02/2017    | REGENERON PHARMACEUTICALS, INC.                                | ΕΞΑΝΘΡΩΠΙΣΜΕΝΟ IL-6 ΚΑΙ ΥΠΟΔΟΧΕΑ IL-6                                                                                                                                     | 3092327             |
| 2820019 - 22/03/2017    | MOEHS IBERICA, S.L.                                            | ΝΕΑ ΚΡΥΣΤΑΛΛΙΚΗ ΜΟΡΦΗ ΘΕΙΙΚΗΣ ΣΙΤΑΓΛΙΠΤΙΝΗΣ                                                                                                                               | 3092540             |
| 2821337 - 22/03/2017    | QUICK S.P.A.                                                   | ΜΙΑ ΓΥΡΟΣΚΟΠΙΚΗ ΑΝΤΙΔΙΑΤΟΙΧΙΣΤΙΚΗ ΕΓΚΑΤΑΣΤΑΣΗ<br>ΓΙΑ ΣΚΑΦΗ                                                                                                                | 3092764             |
| 2821418 - 15/03/2017    | DYNASOL ELASTOMEROS S.A.<br>THE UNIVERSITY OF AKRON            | ΥΔΡΟΓΟΝΩΜΕΝΑ ΑΡΩΜΑΤΙΚΑ ΣΥΜΠΟΛΥΜΕΡΗ ΑΛΚΕ-<br>ΝΥΛΙΟΥ ΚΑΙ ΔΙΕΝΙΟΥ ΠΟΥ ΠΕΡΙΕΧΟΥΝ ΣΥΝ-ΜΟΝΟΜΕΡΗ<br>ΠΟΥ ΕΧΟΥΝ ΜΟΝΑΔΕΣ ΥΔΡΙΔΙΟΥ ΣΙΛΥΛΙΟΥ ΚΑΙ ΛΕΙ-<br>ΤΟΥΡΓΟΠΟΙΗΜΕΝΑ ΑΝΑΛΟΓΑ ΑΥΤΩΝ | 3092370             |
| 2825077 - 15/03/2017    | GIUNTI, SARA                                                   | ΤΣΑΝΤΑ ΕΦΟΔΙΑΣΜΕΝΗ ΜΕ ΣΥΣΤΗΜΑ ΦΩΤΙΣΜΟΥ ΚΑΙ<br>ΙΣΧΥΟΣ                                                                                                                      | 3092722             |
| 2825124 - 01/02/2017    | KERN, MARIO                                                    | ΠΡΟΣΘΗΜΑ ΓΙΑ ΑΝΤΙΣΤΟΙΧΟ, ΣΧΗΜΑΤΟΣ ΠΕΙΡΟΥ,<br>ΟΔΟΝΤΙΚΟ ΕΜΦΥΤΕΥΜΑ                                                                                                           | 3092285             |
| 2825678 - 03/05/2017    | NOVELIS, INC.                                                  | ΕΓΚΑΤΑΣΤΑΣΗ ΜΑΓΝΗΤΙΚΗΣ ΑΝΤΑΪΑΣ                                                                                                                                            | 3092493             |
| 2825817 - 08/02/2017    | AURALIGHT INTERNATIONAL AB                                     | ΦΩΤΕΙΝΟΣ ΣΩΛΗΝΑΣ LED                                                                                                                                                      | 3092420             |
| 2827826 - 01/03/2017    | AIRPRESSURE BODYFORMING GMBH                                   | ΟΡΓΑΝΟ ΒΕΛΤΙΩΣΗΣ ΤΗΣ ΦΥΣΙΚΗΣ ΚΑΤΑΣΤΑΣΗΣ                                                                                                                                   | 3092594             |
| 2829999 - 01/03/2017    | INGENICO GROUP                                                 | ΣΥΣΚΕΥΗ ΓΙΑ ΤΗΝ ΑΣΦΑΛΙΣΗ ΕΝΟΣ ΧΩΡΗΤΙΚΟΥ ΠΛΗ-<br>ΚΤΡΟΛΟΓΙΟΥ ΚΑΙ ΑΝΤΙΣΤΟΙΧΟ ΤΕΡΜΑΤΙΚΟ                                                                                       | 3092567             |
| 2835185 - 08/02/2017    | SUSTANE TECHNOLOGIES INC                                       | ΣΥΣΤΗΜΑ ΓΙΑ ΤΗΝ ΕΠΕΞΕΡΓΑΣΙΑ ΟΡΓΑΝΙΚΩΝ ΑΠΟΒΑΗ-<br>ΤΩΝ ΚΑΙ ΠΡΟΪΟΝΤΩΝ                                                                                                        | 3092397             |

| ΑΡ./ΗΜ.ΔΗΜ.Ε.Δ.<br>(87) | ΔΙΚΑΙΟΥΧΟΣ<br>(73)                                             | ΤΙΤΛΟΣ ΕΦΕΥΡΕΣΗΣ<br>(54)                                                                                                                                                     | ΑΡ.ΕΥΡ.Δ.Ε.<br>(11) |
|-------------------------|----------------------------------------------------------------|------------------------------------------------------------------------------------------------------------------------------------------------------------------------------|---------------------|
| 2836587 - 01/03/2017    | CHR. HANSEN A/S                                                | ΒΙΟΠΡΟΣΤΑΣΙΑ ΜΕ ΧΡΗΣΗ ΣΤΕΛΕΧΩΝ ΘΑΜΝΟΝΙΟΥ                                                                                                                                     | 3092406             |
| 2836588 - 01/03/2017    | CHR. HANSEN A/S                                                | ΒΙΟΛΟΓΙΚΗ ΠΡΟΣΤΑΣΙΑ ΧΡΗΣΙΜΟΠΟΙΟΥΝΤΑΣ ΣΤΕΛΕΧΗ LACTOBACILLUS PARACASEI                                                                                                         | 3092471             |
| 2837665 - 25/01/2017    | SAWGRASS TECHNOLOGIES, INC.                                    | ΘΕΡΜΟΕΥΑΙΣΘΗΤΗ ΜΕΛΑΝΗ ΥΨΗΛΟΥ ΙΞΩΔΟΥΣ                                                                                                                                         | 3092334             |
| 2843154 - 15/03/2017    | FLOORING INDUSTRIES LIMITED, SARL                              | ΠΛΑΚΑ ΕΠΙΚΑΛΥΨΗΣ ΔΑΠΕΔΟΥ                                                                                                                                                     | 3092624             |
| 2845604 - 08/03/2017    | IMMATICS BIOTECHNOLOGIES GMBH                                  | ΚΑΙΝΟΤΟΜΟΣ ΑΝΟΣΟΘΕΡΑΠΕΙΑ ΕΝΑΝΤΙ ΔΙΑΦΟΡΩΝ ΟΓΚΩΝ ΣΥΜΠΕΡΙΛΑΜΒΑΝΟΜΕΝΟΥ ΤΟΥ ΓΑΣΤΡΕΝΤΕΡΙΚΟΥ ΚΑΙ ΤΟΥ ΓΑΣΤΡΙΚΟΥ ΚΑΡΚΙΝΟΥ                                                             | 3092527             |
| 2846491 - 26/04/2017    | QUALCOMM INC.                                                  | ΜΕΤΑΔΟΣΗ ΠΛΗΡΟΦΟΡΙΩΝ ΑΝΑΔΡΑΣΗΣ ΣΕ ΣΥΣΤΗΜΑΤΑ ΠΟΛΛΑΠΛΩΝ ΦΕΡΟΥΣΩΝ ΚΑΙ ΚΑΘΟΡΙΣΜΟΣ ΠΟΡΩΝ ACK/NACK ΑΝΕΡΧΟΜΕΝΗΣ ΖΕΥΞΗΣ ΑΠΟ CCE ΚΑΤΕΡΧΟΜΕΝΗΣ ΖΕΥΞΗΣ ΤΗΣ ΧΟΡΗΓΙΑΣ ΚΑΤΕΡΧΟΜΕΝΗΣ ΖΕΥΞΗΣ | 3092519             |
| 2846625 - 15/02/2017    | DELAVAL HOLDING AB                                             | ΕΠΕΝΔΥΣΗ ΚΥΠΕΛΛΟΥ ΑΜΕΛΓΜΑΤΟΣ                                                                                                                                                 | 3092300             |
| 2846791 - 08/02/2017    | HORIZON THERAPEUTICS, LLC                                      | HPN-100 ΓΙΑ ΧΡΗΣΗ ΣΤΗΝ ΑΝΤΙΜΕΤΩΠΙΣΗ ΔΙΑΤΑΡΑΧΩΝ ΚΑΤΑΚΡΑΤΗΣΗΣ ΑΖΩΤΟΥ                                                                                                           | 3092338             |
| 2846845 - 01/03/2017    | ICROM SPA                                                      | ΠΑΡΑΣΚΕΥΗ ΣΤΕΙΡΟΥ ΦΑΡΜΑΚΕΥΤΙΚΟΥ ΜΠΙΡΙΝΖΟΛΑΜΙΔΙΟΥ                                                                                                                             | 3092605             |
| 2847535 - 01/03/2017    | COMMISSARIAT A L'ENERGIE ATOMIQUE ET AUX ENERGIES ALTERNATIVES | ΔΕΞΑΜΕΝΗ ΓΙΑ ΤΗΝ ΑΠΟΘΗΚΕΥΣΗ ΘΕΡΜΟΤΗΤΑΣ ΜΕ ΒΕΛΤΙΩΜΕΝΗ ΘΕΡΜΙΚΗ ΔΙΑΣΤΡΩΜΑΤΩΣΗ                                                                                                   | 3092597             |
| 2847890 - 01/03/2017    | INTEL CORPORATION                                              | ΣΥΣΤΗΜΑΤΑ ΚΑΙ ΜΕΘΟΔΟΙ ΓΙΑ ΕΝΙΣΧΥΜΕΝΗ ΠΛΗΡΟΦΟΡΙΑ ΒΟΗΘΕΙΑΣ ΕΞΟΠΛΙΣΜΟΥ ΧΡΗΣΤΗ ΣΕ ΛΣΥΡΜΑΤΑ ΣΥΣΤΗΜΑΤΑ ΕΠΙΚΟΙΝΩΝΙΑΣ                                                                | 3092499             |
| 2849296 - 15/03/2017    | QUANTA SERVICES .                                              | ΜΕΘΟΔΟΣ ΚΑΙ ΣΥΣΚΕΥΗ ΤΟΠΟΘΕΤΗΣΕΩΣ ΚΑΙ ΣΥΝΕΝΩΣΕΩΣ ΑΓΩΓΩΝ ΥΠΟ ΤΑΣΗ                                                                                                              | 3092709             |
| 2850075 - 22/02/2017    | THERAVANCE BIOPHARMA R IP, LLC                                 | ΕΝΩΣΕΙΣ ΠΙΠΕΡΑΖΙΝΗΣ-ΠΙΠΕΡΙΔΙΝΗΣ ΩΣ ΑΝΑΣΤΟΛΕΙΣ ΤΟΥ ΙΟΥ ΗΠΑΤΙΤΙΔΑΣ C                                                                                                           | 3092369             |
| 2851374 - 03/05/2017    | BRISTOL-MYERS SQUIBB COMPANY PFIZER INC.                       | ΜΟΡΙΑ ΔΕΣΜΕΥΣΗΣ ΓΙΑ ΤΟΝ ΑΝΘΡΩΠΙΝΟ ΟΧ40 ΥΠΟΔΟΧΕΑ                                                                                                                              | 3092508             |
| 2852356 - 08/03/2017    | C.R. BARD, INC.                                                | ΚΑΘΕΤΗΡΑΣ ΜΕ ΑΕΡΟΘΑΛΑΜΟ Ο ΟΠΟΙΟΣ ΕΧΕΙ ΠΟΛΛΑΠΛΟΥΣ ΑΥΛΟΥΣ ΔΙΟΓΚΩΣΕΩΣ                                                                                                           | 3092630             |
| 2852787 - 12/04/2017    | OHIO STATE INNOVATION FOUNDATION                               | ΜΕΘΟΔΟΣ ΚΑΙ ΣΥΣΤΗΜΑ ΓΙΑ ΤΗ ΣΥΜΠΙΕΣΗ ΑΕΡΙΟΥ ΜΕ ΤΗ ΧΡΗΣΗ ΕΝΟΣ ΥΓΡΟΥ                                                                                                            | 3092628             |
| 2854841 - 22/02/2017    | DIAMEDICA INC.                                                 | ΙΣΟΜΟΡΦΕΣ ΓΛΥΚΟΖΥΛΙΩΣΗΣ ΑΝΘΡΩΠΙΝΗΣ ΙΣΤΙΚΗΣ ΚΑΛΛΙΚΡΕΪΝΗΣ I                                                                                                                    | 3092344             |
| 2855304 - 15/03/2017    | AAR CORP.                                                      | ΜΗΧΑΝΙΣΜΟΣ ΡΥΘΜΙΣΗΣ ΓΩΝΙΑΚΟΥ ΜΠΛΟΚ ΓΙΑ ΕΝΑ ΕΜΠΟΡΕΥΜΑΤΟΚΙΒΩΤΙΟ                                                                                                                | 3092554             |
| 2855456 - 29/03/2017    | NOVARTIS AG                                                    | ΡΥΘΜΙΣΤΕΣ ΤΟΥ ΜΟΝΟΠΑΤΙΟΥ ΤΟΥ ΣΥΜΠΛΗΡΩΜΑΤΟΣ ΚΑΙ ΧΡΗΣΕΙΣ ΤΟΥΣ                                                                                                                  | 3092549             |
| 2855865 - 22/02/2017    | ECOSPRAY TECHNOLOGIES S.R.L.                                   | ΣΥΣΚΕΥΗ ΦΙΛΤΡΑΡΙΣΜΑΤΟΣ ΣΩΜΑΤΙΔΙΩΝ ΓΙΑ ΚΙΝΗΤΗΡΕΣ ΝΕΡΟΥ ΚΑΙ ΜΕΘΟΔΟΣ ΛΕΙΤΟΥΡΓΙΑΣ ΚΑΙ ΑΝΑΠΛΑΣΗΣ ΤΗΣ ΕΝ ΛΟΓΩ ΣΥΣΚΕΥΗΣ                                                             | 3092376             |
| 2857016 - 22/02/2017    | FARMALIDER, S.A.                                               | ΕΝΕΣΙΜΗ ΦΑΡΜΑΚΕΥΤΙΚΗ ΣΥΝΘΕΣΗ ΔΕΞΚΕΤΟΠΡΟΦΑΙΝΗΣ ΚΑΙ ΤΡΑΜΑΔΟΛΗΣ                                                                                                                 | 3092495             |
| 2858502 - 22/03/2017    | AGRA GROUP, A.S.                                               | ΠΑΡΑΣΙΤΟΚΤΟΝΟΣ ΕΝΩΣΗ, ΧΡΗΣΗ ΑΥΤΗΣ ΚΑΙ ΜΕΘΟΔΟΣ ΓΙΑ ΤΗΝ ΠΡΟΣΤΑΣΙΑ ΤΩΝ ΦΥΤΩΝ                                                                                                    | 3092366             |
| 2861086 - 22/03/2017    | CLEXTRAL                                                       | ΜΕΘΟΔΟΣ ΠΑΡΑΓΩΓΗΣ ΕΝΟΣ ΠΡΟΪΟΝΤΟΣ ΠΟΡΩΔΟΥΣ ΚΟΝΕΩΣ ΠΟΥ ΠΕΡΙΕΧΕΙ ΕΝΑ ΠΡΟΒΙΟΤΙΚΟ Ή ΑΛΛΟΥΣ ΜΙΚΡΟΟΡΓΑΝΙΣΜΟΥΣ                                                                       | 3092469             |

| ΑΡ./ΗΜ.ΔΗΜ.Ε.Α.<br>(87) | ΔΙΚΑΙΟΥΧΟΣ<br>(73)                         | ΤΙΤΛΟΣ ΕΦΕΥΡΕΣΗΣ<br>(54)                                                                                                                                                                  | ΑΡ.ΕΥΡ.Δ.Ε.<br>(11) |
|-------------------------|--------------------------------------------|-------------------------------------------------------------------------------------------------------------------------------------------------------------------------------------------|---------------------|
| 2861484 - 25/01/2017    | SCANIA CV AB                               | ΕΚΤΡΟΠΕΑΣ ΑΕΡΑ ΚΑΙ ΟΧΗΜΑ ΜΕΤΑΦΟΡΑΣ ΕΜΠΟΡΕΥΜΑΤΩΝ                                                                                                                                           | 3092316             |
| 2861604 - 01/03/2017    | GILEAD SCIENCES, INC.<br>SELCIA LTD        | ΜΑΚΡΟΚΥΚΛΙΚΟΙ ΑΝΑΣΤΟΛΕΙΣ ΙΩΝ FLAVIVIRIDAE                                                                                                                                                 | 3092506             |
| 2863765 - 01/03/2017    | PHILIP MORRIS PRODUCTS S.A.                | ΑΝΤΙΚΕΙΜΕΝΟ ΚΑΠΝΙΣΜΑΤΟΣ ΓΙΑ ΧΡΗΣΗ ΜΕ ΕΝΑ ΕΣΩΤΕΡΙΚΟ ΘΕΡΜΑΝΤΙΚΟ ΣΤΟΙΧΕΙΟ                                                                                                                    | 3092400             |
| 2865663 - 05/04/2017    | EISAI R MANAGEMENT CO., LTD.               | ΝΕΟ ΠΑΡΑΓΩΓΟ ΙΝΔΑΝΟΣΟΥΛΦΑΜΙΔΙΟΥ                                                                                                                                                           | 3092701             |
| 2865755 - 01/02/2017    | ENGENEIC MOLECULAR DELIVERY PTY LTD        | ΒΑΚΤΗΡΙΑΚΩΣ ΛΑΜΒΑΝΟΜΕΝΑ, ΑΝΕΠΑΦΑ ΜΙΝΙΚΥΤΑΡΑ ΠΟΥ ΣΥΜΠΕΡΙΛΑΜΒΑΝΟΥΝ ΡΥΘΜΙΣΤΙΚΟ RNA                                                                                                           | 3092328             |
| 2866494 - 26/04/2017    | NTT DOCOMO, INC.                           | ΣΥΣΤΗΜΑ ΡΑΔΙΟΕΠΙΚΟΙΝΩΝΙΑΣ                                                                                                                                                                 | 3092408             |
| 2868143 - 15/03/2017    | INTEL CORPORATION                          | ΣΥΝΕΧΕΙΑ ΕΦΑΡΜΟΓΗΣ ΜΕ ΑΝΑΔΡΟΜΟΛΟΓΗΣΗ ΣΕ ΕΝΑ ΑΣΥΡΜΑΤΟ ΔΙΚΤΥΟ ΕΠΙΚΟΙΝΩΝΙΑΣ                                                                                                                  | 3092684             |
| 2872176 - 22/03/2017    | MOREX DEVELOPMENT PARTNERS LLP             | ΚΑΡΒΟΡΑΝΥΛΟ-ΠΟΡΦΥΡΙΝΕΣ ΓΙΑ ΧΡΗΣΗ ΣΤΗ ΘΕΡΑΠΕΙΑ ΤΟΥ ΚΑΡΚΙΝΟΥ                                                                                                                                | 3092666             |
| 2872391 - 15/03/2017    | TECHNISCHE UNIVERSITEIT DELFT              | ΠΛΟΙΟ ΜΕ ΒΕΛΤΙΩΜΕΝΟ ΕΛΕΓΧΟ ΚΙΝΗΣΗΣ                                                                                                                                                        | 3092730             |
| 2872421 - 22/03/2017    | TUTTOESPRESSO S.R.L.                       | ΣΥΣΤΗΜΑ ΒΡΑΣΜΟΥ ΜΕ ΠΡΟΣΑΡΜΟΣΙΜΟ ΣΤΟΙΧΕΙΟ ΣΤΕΓΑΝΟΠΟΙΗΣΗΣ                                                                                                                                   | 3092668             |
| 2872497 - 08/03/2017    | KHONDRION IP B.V.                          | ΠΑΡΑΓΩΓΑ ΧΡΩΜΑΝΥΛΙΟΥ ΓΙΑ ΑΝΤΙΜΕΤΩΠΙΣΗ ΜΙΤΟΧΟΝΔΡΙΑΚΗΣ ΝΟΣΟΥ                                                                                                                                | 3092561             |
| 2874896 - 22/03/2017    | CRUDGINGTON, CLEVELAND, BENEDICT           | ΚΑΠΑΚΙ ΜΕ ΠΡΟΣΤΑΣΙΑ ΑΠΟ ΔΙΑΡΡΟΕΣ, ΓΙΑ ΠΟΤΗΡΙΑ ΤΑΞΙΔΙΟΥ ΜΙΑΣ ΧΡΗΣΗΣ                                                                                                                        | 3092772             |
| 2874910 - 15/03/2017    | MERCK PATENT GMBH                          | ΣΥΣΚΕΥΑΣΙΑ ΓΙΑ ΕΝΑ ΠΡΟΪΟΝ ΜΕ ΤΟΥΛΑΧΙΣΤΟΝ ΕΝΑ ΥΓΡΟΣΚΟΠΙΚΟ ΡΕΟΝ ΣΤΕΡΕΟ                                                                                                                      | 3092269             |
| 2876063 - 01/02/2017    | VEYANCE TECHNOLOGIES, INC.                 | ΜΕΘΟΔΟΣ ΓΙΑ ΤΗΝ ΕΠΙΤΗΡΗΣΗ ΜΑΤΙΣΕΩΝ ΙΜΑΝΤΩΝ ΜΕΤΑΦΟΡΑΣ                                                                                                                                      | 3092304             |
| 2878233 - 15/02/2017    | PAN-DUR HOLDING GMBH & CO. KG              | ΣΥΝΘΕΤΟΣ ΥΑΛΟΠΙΝΑΚΑΣ                                                                                                                                                                      | 3092343             |
| 2878579 - 15/02/2017    | SOLVAY SA                                  | ΔΙΑΔΙΚΑΣΙΑ ΓΙΑ ΤΗΝ ΕΠΕΞΕΡΓΑΣΙΑ ΕΝΟΣ ΡΕΥΜΑΤΟΣ ΚΑΘΑΡΙΣΜΟΥ ΑΝΘΡΑΚΙΚΟΥ ΝΑΤΡΙΟΥ                                                                                                                | 3092486             |
| 2879533 - 05/04/2017    | PHILIP MORRIS PRODUCTS S.A.                | ΘΕΡΜΑΙΝΟΜΕΝΗ ΣΥΣΚΕΥΗ ΠΑΡΑΓΩΓΗΣ ΑΕΡΟΛΥΜΑΤΟΣ ΚΑΙ ΜΕΘΟΔΟΣ ΓΙΑ ΤΗΝ ΠΑΡΑΓΩΓΗ ΑΕΡΟΛΥΜΑΤΟΣ ΜΕ ΣΤΑΘΕΡΕΣ ΙΔΙΟΤΗΤΕΣ                                                                                 | 3092424             |
| 2879644 - 01/02/2017    | BTC MEDICAL EUROPE S.R.L.<br>MARCHI, MAURO | ΣΥΣΚΕΥΗ ΓΙΑ ΤΗΝ ΠΛΗΡΩΣΗ ΔΟΧΕΙΩΝ ΓΙΑ ΙΑΤΡΙΚΗ ΧΡΗΣΗ ΤΑ ΟΠΟΙΑ ΦΕΡΟΥΝ ΜΙΑ ΜΕΜΒΡΑΝΗ ΚΛΕΙΣΙΜΑΤΟΣ Η ΟΠΟΙΑ ΜΠΟΡΕΙ ΝΑ ΕΙΝΑΙ ΔΙΑΤΡΗΤΗ                                                               | 3092352             |
| 2880026 - 22/02/2017    | BRISTOL-MYERS SQUIBB COMPANY               | ΔΙΥΔΡΟΠΥΡΙΔΟΝΗ Ρ1 ΩΣ ΑΝΑΣΤΟΛΕΙΣ ΤΕΛΕΣΤΗ ΧΙΑ                                                                                                                                               | 3092618             |
| 2880725 - 08/03/2017    | CRDCE D.O.O.                               | ΜΗΧΑΝΙΚΩΣ ΚΩΔΙΚΟΠΟΙΗΜΕΝΟΣ ΜΗΧΑΝΙΣΜΟΣ ΠΟΥ ΠΡΟΟΡΙΖΕΤΑΙ ΝΑ ΕΜΠΟΔΙΖΕΙ ΤΗΝ ΕΣΦΑΛΜΕΝΗ ΕΙΣΑΓΩΓΗ ΑΠΟΣΠΩΜΕΝΟΥ ΔΟΜΟΣΤΟΙΧΕΙΟΥ ΣΕ ΥΠΟΔΟΧΗ ΣΥΣΚΕΥΗΣ ΠΡΟΣΤΑΣΙΑΣ ΑΠΟ ΤΗΝ ΥΠΕΡΤΑΣΗ Η ΟΠΟΙΑ ΕΙΝΑΙ ΥΠΟ ΤΑΣΗ | 3092550             |
| 2881340 - 08/03/2017    | AVANGARD MALZ AG                           | ΜΕΘΟΔΟΣ ΓΕΜΙΣΜΑΤΟΣ ΕΝΟΣ ΕΜΠΟΡΕΥΜΑΤΟΚΙΒΩΤΙΟΥ 20 ΠΟΔΩΝ                                                                                                                                      | 3092559             |
| 2882198 - 05/04/2017    | SONY CORPORATION                           | ΔΙΑΤΑΞΗ ΛΗΨΗΣ, ΜΕΘΟΔΟΣ ΛΗΨΗΣ, ΔΙΑΤΑΞΗ ΜΕΤΑΔΟΣΗΣ ΚΑΙ ΜΕΘΟΔΟΣ ΜΕΤΑΔΟΣΗΣ                                                                                                                     | 3092757             |
| 2883627 - 12/04/2017    | JFE STEEL CORPORATION                      | ΜΕΘΟΔΟΣ ΠΑΡΑΓΩΓΗΣ ΧΑΛΥΒΔΟΣΩΛΗΝΩΝ                                                                                                                                                          | 3092363             |
| 2885203 - 15/02/2017    | ROLLS-ROYCE MARINE AS                      | ΔΑΚΤΥΛΙΟΕΙΔΗΣ ΠΡΟΩΣΤΗΡΑΣ ΜΕ ΕΜΠΡΟΣΘΙΑ ΚΛΙΣΗ                                                                                                                                               | 3092321             |

| ΑΡ./ΗΜ.ΔΗΜ.Ε.Δ.<br>(87) | ΔΙΚΑΙΟΥΧΟΣ<br>(73)                                                                                  | ΤΙΤΛΟΣ ΕΦΕΥΡΕΣΗΣ<br>(54)                                                                                                                                                           | ΑΡ.ΕΥΡ.Δ.Ε.<br>(11) |
|-------------------------|-----------------------------------------------------------------------------------------------------|------------------------------------------------------------------------------------------------------------------------------------------------------------------------------------|---------------------|
| 2887725 - 07/06/2017    | NTT DOCOMO, INC.                                                                                    | ΤΕΡΜΑΤΙΚΟ ΧΡΗΣΤΗ, ΣΥΣΤΗΜΑ ΑΣΥΡΜΑΤΗΣ ΕΠΙΚΟΙΝΩΝΙΑΣ, ΜΕΘΟΔΟΣ ΑΣΥΡΜΑΤΗΣ ΕΠΙΚΟΙΝΩΝΙΑΣ ΚΑΙ ΑΣΥΡΜΑΤΟΣ ΣΤΑΘΜΟΣ ΒΑΣΗΣ                                                                       | 3092713             |
| 2887925 - 22/02/2017    | EVONIK ROHM GMBH                                                                                    | ΓΑΣΤΡΟ-ΑΝΘΕΚΤΙΚΗ ΦΑΡΜΑΚΕΥΤΙΚΗ Ή ΔΙΑΤΡΟΦΙΚΗ ΣΥΝΘΕΣΗ ΜΕ ΑΝΘΕΚΤΙΚΟΤΗΤΑ ΕΝΑΝΤΙ ΤΗΣ ΕΠΙΔΡΑΣΗΣ ΑΙΘΑΝΟΛΗΣ                                                                                 | 3092427             |
| 2890340 - 01/02/2017    | WAVELIGHT GMBH                                                                                      | ΣΥΣΤΗΜΑΤΑ ΣΑΡΩΣΗΣ ΓΙΑ ΤΗ ΜΕΙΩΣΗ ΑΔΙΑΦΑΝΩΝ ΣΤΡΩΜΑΤΩΝ ΦΥΣΑΛΙΔΩΝ                                                                                                                      | 3092296             |
| 2891651 - 08/03/2017    | ONO PHARMACEUTICAL CO., LTD.                                                                        | ΑΛΑΣ ΑΜΙΝΗΣ ΚΑΙ ΚΡΥΣΤΑΛΛΟΙ ΑΥΤΟΥ                                                                                                                                                   | 3092432             |
| 2892507 - 01/02/2017    | BAYER HEALTHCARE LLC                                                                                | ΕΠΙΚΑΛΥΜΜΕΝΗ ΦΑΡΜΑΚΕΥΤΙΚΗ ΣΥΝΘΕΣΗ ΠΟΥ ΠΕΡΙΕΧΕΙ ΡΕΓΟΡΑΦΕΝΙΜΠΗ                                                                                                                       | 3092301             |
| 2894132 - 01/02/2017    | SAGER AG                                                                                            | ΣΥΝΘΕΣΗ ΟΡΥΚΤΩΝ ΙΝΩΝ                                                                                                                                                               | 3092353             |
| 2895180 - 05/04/2017    | CLARIDE PHARMA S.R.L.                                                                               | ΣΥΝΘΕΣΗ ΓΙΑ ΤΗΝ ΠΡΟΛΗΨΗ ΚΑΙ ΑΓΩΓΗ ΤΩΝ ΟΞΕΩΝ ΕΠΑΝΕΜΦΑΝΙΖΟΜΕΝΩΝ ΛΟΙΜΩΞΕΩΝ ΟΥΡΟΠΟΙΗΤΙΚΟΥ ΣΩΛΗΝΑ                                                                                       | 3092729             |
| 2895855 - 01/03/2017    | SENSA BUES AB                                                                                       | ΣΥΣΤΗΜΑ ΚΑΙ ΜΕΘΟΔΟΣ ΓΙΑ ΕΚΛΟΥΣΗ ΚΑΙ ΕΞΕΤΑΣΗ ΟΥΣΙΑΣ ΑΠΟ ΕΚΠΝΕΟΜΕΝΟ ΔΕΙΓΜΑ ΑΕΡΟΛΥΜΑΤΟΣ                                                                                               | 3092629             |
| 2896218 - 15/03/2017    | MAGYAR INNOVACIOS SZOVETSEG<br>NOVINEX INNOVACIO ES KUTATAS-HASZ-<br>NOSITO IRODA<br>PAPP, GERGELY  | ΟΜΟΑΞΟΝΙΚΗ ΔΙΕΥΘΕΤΣΗ ΜΕΓΑΦΩΝΟΥ                                                                                                                                                     | 3092563             |
| 2897939 - 01/02/2017    | SANOFI                                                                                              | ΠΑΡΑΓΩΓΑ ΑΜΙΔΙΟΥ ΒΕΝΖΟΪΜΙΔΑΖΟΛΟ-ΚΑΡΒΟΞΥΛΙΚΟΥ ΟΞΕΟΣ ΓΙΑ ΤΗ ΘΕΡΑΠΕΙΑ ΜΕΤΑΒΟΛΙΚΩΝ Ή ΚΑΡΔΙΑΓΓΕΙΑΚΩΝ ΝΟΣΗΜΑΤΩΝ                                                                          | 3092297             |
| 2903965 - 01/03/2017    | ORION CORPORATION                                                                                   | ΠΑΡΑΓΩΓΑ Ν-ΠΡΟΠ-2-ΥΝΥΛ ΚΑΡΒΟΞΑΜΙΔΙΟΥ ΚΑΙ ΧΡΗΣΗ ΑΥΤΩΝ ΩΣ ΑΝΤΑΓΩΝΙΣΤΕΣ ΤΟΥ TRPA1                                                                                                     | 3092647             |
| 2908445 - 01/03/2017    | EUTELSAT S.A.                                                                                       | ΛΗΨΗ ΣΗΜΑΤΩΝ ΡΑΔΙΟΣΥΧΝΟΤΗΤΩΝ, ΓΙΑ ΠΑΡΑΔΕΙΓΜΑ ΣΗΜΑΤΩΝ ΜΕΤΑΔΟΣΕΩΝ, ΛΑΜΒΑΝΟΜΕΝΩΝ ΜΕΣΩ ΔΟΡΥΦΟΡΟΥ ΜΕ ΔΙΑΔΡΑΣΤΙΚΗ ΣΥΝΔΕΣΗ ΕΠΙΣΤΡΟΦΗΣ ΧΡΗΣΙΜΟΠΟΙΩΝΤΑΣ ΕΝΑ ΠΡΩΤΟΚΟΛΛΟ ΦΑΣΜΑΤΙΚΗΣ ΕΞΑΠΛΩΣΗΣ | 3092644             |
| 2908525 - 10/05/2017    | SAMSUNG ELECTRONICS CO., LTD.                                                                       | ΣΥΣΚΕΥΗ ΑΠΟΚΩΔΙΚΟΠΟΙΗΣΗΣ ΒΙΝΤΕΟ ΑΠΟ ΠΡΟΒΛΕΨΗ ΚΙΝΗΣΗΣ ΧΡΗΣΙΜΟΠΟΙΩΝΤΑΣ ΤΥΧΑΙΑ ΔΙΑΜΕΡΙΣΜΑΤΟΠΟΙΗΣΗ                                                                                     | 3092377             |
| 2909177 - 29/03/2017    | INTERQUIM, S.A.                                                                                     | ΔΙΑΔΙΚΑΣΙΑ ΓΙΑ ΤΗΝ ΠΑΡΑΣΚΕΥΗ ΡΟΦΛΟΥΜΙΛΑΣΤΗΣ                                                                                                                                        | 3092627             |
| 2910223 - 01/03/2017    | ADONI, SHARON                                                                                       | ΑΥΤΟΚΟΛΛΗΤΟ ΕΠΙΘΕΜΑ ΜΕ ΔΙΑΝΟΜΕΑ ΦΑΡΜΑΚΕΥΤΙΚΗΣ ΑΓΩΓΗΣ                                                                                                                               | 3092402             |
| 2910551 - 15/02/2017    | PTC THERAPEUTICS, INC.                                                                              | ΕΝΩΣΕΙΣ 1,2,4-ΟΞΑΔΙΑΖΟΛΟ ΒΕΝΖΟΪΚΟΥ ΟΞΕΟΣ ΚΑΙ ΧΡΗΣΗ ΑΥΤΩΝ ΓΙΑ ΑΝΕΥ ΝΟΗΜΑΤΟΣ ΚΑΤΑΣΤΟΛΗ ΚΑΙ ΤΗ ΘΕΡΑΠΕΙΑ ΑΣΘΕΝΕΙΑΣ                                                                     | 3092361             |
| 2914122 - 15/03/2017    | BUNGE GLOBAL INNOVATION, LLC.                                                                       | ΜΕΘΟΔΟΣ ΓΙΑ ΤΗΝ ΠΑΡΑΣΚΕΥΗ ΚΛΑΣΜΑΤΟΣ ΑΛΕΥΡΟΥ ΗΛΙΑΝΘΟΥ ΥΨΗΛΗΣ ΠΕΡΙΕΚΤΙΚΟΤΗΤΑΣ ΣΕ ΠΡΩΤΕΪΝΕΣ                                                                                           | 3092641             |
| 2915093 - 01/03/2017    | INGENICO GROUP                                                                                      | ΑΣΦΑΛΗΣ ΣΥΝΔΕΣΜΟΣ ΚΑΡΤΑΣ ΜΝΗΜΗΣ                                                                                                                                                    | 3092620             |
| 2915813 - 01/02/2017    | ACTELION PHARMACEUTICALS LTD.                                                                       | ΑΝΤΙΒΙΟΤΙΚΑ ΟΞΑΖΟΛΙΔΙΝΟΝΗΣ                                                                                                                                                         | 3092332             |
| 2916779 - 01/03/2017    | CARTIHEAL (2009) LTD                                                                                | ΕΡΓΑΛΕΙΑ ΚΑΙ ΣΥΣΤΗΜΑ ΓΙΑ ΕΜΦΥΤΕΥΣΗ ΣΤΕΡΕΟΥ ΕΜΦΥΤΕΥΜΑΤΟΣ ΚΑΙ ΜΟΣΧΕΥΜΑΤΟΣ                                                                                                            | 3092632             |
| 2916823 - 15/02/2017    | LABORATOIRE HRA PHARMA                                                                              | ΠΡΟΪΟΝ ΣΥΝ-ΜΙΚΡΟΝΙΣΜΟΥ ΠΟΥ ΠΕΡΙΛΑΜΒΑΝΕΙ ΕΚΛΕΚΤΙΚΟ ΡΥΘΜΙΣΤΗ ΥΠΟΔΟΧΕΑ ΠΡΟΓΕΣΤΕΡΟΝΗΣ                                                                                                  | 3092494             |
| 2917150 - 15/02/2017    | ENEA-AGENZIA NAZIONALE PER LE<br>NUOVE TECNOLOGIE, L'ENERGIA E LO<br>SVILUPPO ECONOMICO SOSTENIBILE | ΔΙΑΔΙΚΑΣΙΑ ΓΙΑ ΤΗΝ ΕΠΕΞΕΡΓΑΣΙΑ ΛΥΜΑΤΩΝ ΕΛΑΙΟΤΡΙΒΕΙΩΝ ΜΕΣΩ ΑΝΤΙΔΡΑΣΕΩΝ ΑΝΑΣΧΗΜΑΤΙΣΜΟΥ ΚΑΙ ΕΓΚΑΤΑΣΤΑΣΗ ΓΙΑ ΑΥΤΗ                                                                      | 3092479             |



| ΑΡ./ΗΜ.ΔΗΜ.Ε.Α.<br>(87) | ΔΙΚΑΙΟΥΧΟΣ<br>(73)                                | ΤΙΤΛΟΣ ΕΦΕΥΡΕΣΗΣ<br>(54)                                                                                                         | ΑΡ.ΕΥΡ.Α.Ε.<br>(11) |
|-------------------------|---------------------------------------------------|----------------------------------------------------------------------------------------------------------------------------------|---------------------|
| 2917217 - 08/03/2017    | SELVITA S.A.                                      | ΥΠΟΚΑΤΕΣΤΗΜΕΝΑ ΤΡΙΚΥΚΛΙΚΑ ΒΕΝΖΙΜΙΔΑΖΟΛΙΑ ΩΣ ΑΝΑΣΤΟΛΕΙΣ ΚΙΝΑΣΗΣ                                                                   | 3092776             |
| 2917232 - 01/03/2017    | APITOPE INTERNATIONAL NV                          | ΠΕΠΤΙΔΙΑ ΠΟΥ ΠΡΟΕΡΧΟΝΤΑΙ ΑΠΟ ΤΟΝ ΠΑΡΑΓΟΝΤΑ VIII ΓΙΑ ΧΡΗΣΗ ΣΤΗ ΘΕΡΑΠΕΙΑ ΤΗΣ ΑΙΜΟΡΡΟΦΙΑΣ Α                                         | 3092602             |
| 2917798 - 08/02/2017    | TURKIYE PETROL RAFINERILERI ANONIM SIRKETI TUPRAS | ΜΙΑ ΜΕΘΟΔΟΣ ΔΙΑΜΟΡΦΩΣΗΣ ΚΑΙ ΠΑΡΑΚΟΛΟΥΘΗΣΗΣ ΡΥΠΑΝΣΗΣ                                                                              | 3092438             |
| 2922581 - 15/03/2017    | MDT INT'L S.A.                                    | ΒΛΕΝΝΟΠΡΟΣΚΟΛΛΗΣΙΜΕΣ ΣΥΝΘΕΣΕΙΣ ΠΟΥ ΠΕΡΙΛΑΜΒΑΝΟΥΝ ΥΑΛΟΥΡΟΝΙΚΟ ΟΞΥ ΚΑΙ ΧΙΤΟΖΑΝΗ ΓΙΑ ΤΟΠΙΚΗ ΧΟΡΗΓΗΣΗ                                | 3092536             |
| 2922761 - 08/03/2017    | BELLIVO, SOCIETE ANONYME                          | ΚΟΥΤΙ ΜΕΤΑΦΟΡΑΣ ΚΑΙ ΜΕΘΟΔΟΣ ΜΕΤΑΦΟΡΑΣ ΨΥΓΜΕΝΩΝ ΠΡΟΪΟΝΤΩΝ                                                                         | 3092673             |
| 2922875 - 15/03/2017    | SANOFI                                            | ΑΝΤΙ-CEACAMS ΑΝΤΙΣΩΜΑΤΑ ΚΑΙ ΧΡΗΣΕΙΣ ΑΥΤΩΝ                                                                                        | 3092694             |
| 2922978 - 01/03/2017    | OUTOKUMPU OYJ                                     | ΦΕΡΡΙΤΙΚΟΣ ΑΝΟΞΕΙΔΩΤΟΣ ΧΑΛΥΒΑΣ                                                                                                   | 3092475             |
| 2923688 - 22/03/2017    | BAXALTA GMBH<br>BAXALTA INCORPORATED              | ΔΙΑΤΑΞΗ ΓΙΑ ΤΗ ΔΙΕΥΚΟΛΥΝΣΗ ΤΗΣ ΑΝΑΣΥΣΤΑΣΗΣ ΑΠΟ ΤΟΝ ΧΡΗΣΤΗ                                                                        | 3092682             |
| 2928531 - 15/02/2017    | INO THERAPEUTICS LLC                              | ΚΑΘΕΤΗΡΑΣ ΓΙΑ ΤΗΝ ΕΛΑΧΙΣΤΟΠΟΙΗΣΗ ΤΗΣ ΑΡΑΙΩΣΗΣ ΔΟΣΟΛΟΓΙΑΣ ΚΑΤΑ ΤΗ ΔΙΑΡΚΕΙΑ ΤΗΣ ΧΟΡΗΓΗΣΗΣ ΜΟΝΟΞΕΙΔΙΟΥ ΤΟΥ ΑΖΩΤΟΥ                   | 3092490             |
| 2928740 - 22/03/2017    | FAIVELEY TRANSPORT AMIENS                         | ΔΙΑΝΟΜΕΑΣ ΠΕΠΙΣΜΕΝΟΥ ΑΕΡΑ ΠΕΔΗΣΗΣ ΓΙΑ ΣΙΔΗΡΟΔΡΟΜΙΚΟ ΟΧΗΜΑ                                                                        | 3092762             |
| 2928885 - 22/03/2017    | GLAXO GROUP LIMITED                               | ΤΡΟΠΟΠΟΙΗΤΕΣ ΤΟΥ ΣΧΕΤΙΚΟΥ ΜΕ ΡΕΤΙΝΟΕΙΔΗ ΟΡΦΑΝΟΥ ΥΠΟΔΟΧΕΑ Γ (ROR-Γ) ΠΡΟΣ ΧΡΗΣΗ ΣΤΗΝ ΑΓΩΓΗ ΕΝΑΝΤΙ ΑΥΤΟΑΝΟΣΩΝ ΚΑΙ ΦΛΕΓΜΟΝΩΔΩΝ ΝΟΣΩΝ | 3092511             |
| 2928944 - 01/02/2017    | EIFFAGE TRAVAUX PUBLICS                           | ΑΣΦΑΛΤΙΚΗ ΣΥΝΘΕΣΗ ΣΕ ΜΟΡΦΗ ΚΟΚΚΩΝ ΚΑΙ ΜΕΘΟΔΟΣ ΠΑΡΑΣΚΕΥΗΣ ΤΗΣ                                                                     | 3092322             |
| 2931526 - 17/05/2017    | BUNDESDRUCKEREI GMBH                              | ΜΕΘΟΔΟΣ ΚΑΙ ΔΙΑΤΑΞΗ ΓΙΑ ΤΗΝ ΠΑΡΑΓΩΓΗ ΜΙΑΣ ΣΕΛΙΔΑΣ ΔΕΔΟΜΕΝΩΝ ΓΙΑ ΕΝΑ ΕΓΓΡΑΦΟ ΠΑΡΟΜΟΙΟ ΜΕ ΒΙΒΛΙΟ                                   | 3092680             |
| 2934088 - 08/02/2017    | CENTRO SEIA S.R.L. SOCIETA' AGRICOLA              | ΕΝΑ ΕΡΓΑΛΕΙΟ ΚΟΠΗΣ ΚΑΙ ΜΙΑ ΜΕΘΟΔΟΣ ΓΙΑ ΤΟ ΜΠΟΛΙΑΣΜΑ ΤΩΝ ΦΥΤΩΝ                                                                    | 3092384             |
| 2934612 - 15/03/2017    | THROMBOTARGETS EUROPE, S.L.                       | ΣΤΕΓΑΝΟΠΟΙΗΤΙΚΕΣ ΣΥΝΘΕΣΕΙΣ                                                                                                       | 3092579             |
| 2935733 - 15/02/2017    | ABLOY OY                                          | ΚΛΕΙΔΑΡΙΑ ΠΟΡΤΑΣ                                                                                                                 | 3092378             |
| 2935934 - 19/04/2017    | KONI B.V.                                         | ΑΠΟΣΒΕΣΤΗΡΑΣ ΚΡΑΔΑΣΜΩΝ                                                                                                           | 3092671             |
| 2937159 - 15/02/2017    | CHEN, MING-CHANG<br>LIAO, MAO-CHIH                | ΜΕΘΟΔΟΣ ΚΑΤΑΣΚΕΥΗΣ ΕΝΟΣ ΚΛΕΙΔΙΟΥ                                                                                                 | 3092390             |
| 2938661 - 19/04/2017    | TOTAL RESEARCH & TECHNOLOGY<br>FELUY              | ΔΙΟΓΚΩΣΙΜΑ ΒΙΝΥΛΑΡΩΜΑΤΙΚΑ ΠΟΛΥΜΕΡΗ ΠΟΥ ΠΕΡΙΛΑΜΒΑΝΟΥΝ ΣΩΜΑΤΙΔΙΑ ΠΛΑΚΟΕΙΔΟΥΣ ΒΕΛΟΝΟΕΙΔΟΥΣ ΚΟΚ                                      | 3092607             |
| 2938959 - 08/03/2017    | BANDIT NV                                         | ΣΥΣΚΕΥΗ ΠΑΡΑΓΩΓΗΣ ΟΜΙΧΛΗΣ ΠΟΥ ΑΠΟΤΕΛΕΙΤΑΙ ΑΠΟ ΑΝΤΙΔΡΑΣΤΗΡΙΟ ΚΑΙ ΜΕΣΑ ΑΝΑΦΛΕΞΗΣ                                                   | 3092577             |
| 2942365 - 19/04/2017    | KAIMANN GMBH                                      | ΔΙΟΓΚΟΥΜΕΝΑ ΕΛΑΣΤΟΜΕΡΗ ΠΟΥ ΠΑΡΟΥΣΙΑΖΟΥΝ ΜΕΤΑΒΑΗΤΗ ΑΚΑΜΨΙΑ ΚΑΙ ΕΦΑΡΜΟΓΕΣ ΑΥΤΩΝ                                                    | 3092478             |
| 2943483 - 01/03/2017    | KALVISTA PHARMACEUTICALS LIMITED                  | ΠΑΡΑΓΩΓΑ ΒΕΝΖΥΛΑΜΙΝΗΣ                                                                                                            | 3092571             |
| 2943607 - 15/03/2017    | PEGAS NONWOVENS S.R.O.                            | ΒΑΤΑ ΚΑΤΑΣΚΕΥΑΣΜΕΝΗ ΑΠΟ ΠΤΥΧΩΤΕΣ ΙΝΕΣ ΑΠΟΤΕΛΟΥΜΕΝΕΣ ΑΠΟ ΔΥΟ Ή ΠΟΛΛΑΠΛΑ ΣΤΟΙΧΕΙΑ                                                  | 3092707             |
| 2944695 - 15/02/2017    | MONSANTO TECHNOLOGY LLC                           | ΝΕΑ ΚΑΤΑΣΚΕΥΑΣΜΑΤΑ ΕΚΦΡΑΣΗΣ ΦΥΤΟΥ                                                                                                | 3092329             |

| ΑΡ./ΗΜ.ΔΗΜ.Ε.Δ.<br>(87) | ΔΙΚΑΙΟΥΧΟΣ<br>(73)                                                                           | ΤΙΤΛΟΣ ΕΦΕΥΡΕΣΗΣ<br>(54)                                                                                                                                                                            | ΑΡ.ΕΥΡ.Δ.Ε.<br>(11) |
|-------------------------|----------------------------------------------------------------------------------------------|-----------------------------------------------------------------------------------------------------------------------------------------------------------------------------------------------------|---------------------|
| 2946017 - 01/03/2017    | ADIENNE PHARMA & BIOTECH SA                                                                  | ΑΛΛΗΛΟΥΧΙΑ ΣΥΝΘΕΤΙΚΟΥ DNA ΜΕ ΒΕΛΤΙΣΤΟΠΟΙΗΜΕΝΗ ΛΕΙΤΟΥΡΓΙΑ ΟΔΗΓΟΥ ΣΤΗ 5'(5'-UTR) ΓΙΑ ΤΗΝ ΥΠΕΡΕΚΦΡΑΣΗ ΑΝΑΣΥΝΔΥΑΣΜΕΝΩΝ ΠΡΩΤΕΪΝΩΝ ΣΕ ΦΥΤΑ ΚΑΙ ΜΕΘΟΔΟΣ ΓΙΑ ΤΗΝ ΠΑΡΑΓΩΓΗ ΑΝΑΣΥΝΔΥΑΣΜΕΝΩΝ ΠΡΩΤΕΪΝΩΝ ΣΕ ΦΥΤΑ | 3092507             |
| 2946448 - 15/02/2017    | PRIVIUS S.R.L.                                                                               | ΔΟΜΗ ΓΙΑ ΕΡΜΑΡΙΟ                                                                                                                                                                                    | 3092330             |
| 2946780 - 01/03/2017    | FUJIFILM CORPORATION                                                                         | ΔΙΣΚΙΟ ΤΟ ΟΠΟΙΟ ΠΕΡΙΕΧΕΙ 5-ΥΔΡΟΞΥ-1Η-ΙΜΙΔΑΖΟΛΟ-4-ΚΑΡΒΟΞΑΜΙΔΙΟ                                                                                                                                       | 3092433             |
| 2948595 - 15/03/2017    | REYNOLDS PRESTO PRODUCTS INC.                                                                | ΔΙΑΤΑΞΗ ΜΕΤΑΦΟΡΑΣ ΦΟΡΤΙΟΥ Ή ΣΥΝΔΕΤΗΡΑ ΓΙΑ ΔΙΟΓΚΩΜΕΝΕΣ ΚΥΨΕΛΟΕΙΔΕΙΣ ΚΑΤΑΣΚΕΥΕΣ ΣΥΓΚΡΑΤΗΣΗΣ ΚΑΙ ΜΕΘΟΔΟΙ ΥΛΟΠΟΙΗΣΗΣ ΑΥΤΗΣ ΤΗΣ ΜΕΤΑΦΟΡΑΣ                                                                | 3092677             |
| 2949707 - 01/03/2017    | OMYA INTERNATIONAL AG                                                                        | ΔΙΑΔΙΚΑΣΙΑ ΓΙΑ ΤΗΝ ΠΑΡΑΣΚΕΥΗ ΘΡΥΜΜΑΤΩΝ ΤΑ ΟΠΟΙΑ ΠΕΡΙΛΑΜΒΑΝΟΥΝ ΑΝΘΡΑΚΙΚΟ ΑΣΒΕΣΤΙΟ                                                                                                                    | 3092631             |
| 2949813 - 22/02/2017    | OMYA INTERNATIONAL AG                                                                        | ΔΙΕΡΓΑΣΙΑ ΓΙΑ ΤΗΝ ΠΑΡΑΣΚΕΥΗ ΕΝΟΣ ΕΠΙΦΑΝΕΙΑΚΑ ΤΡΟΠΟΠΟΙΗΜΕΝΟΥ ΥΛΙΚΟΥ                                                                                                                                  | 3092476             |
| 2950029 - 15/03/2017    | ORKLI, S. COOP.                                                                              | ΔΕΞΑΜΕΝΗ ΓΙΑ ΤΗΝ ΑΠΟΘΗΚΕΥΣΗ ΖΕΣΤΟΥ ΝΕΡΟΥ                                                                                                                                                            | 3092497             |
| 2951278 - 08/03/2017    | PATEFFECT SCHUTZRECHTSMANAGEMENT GBR                                                         | ΒΑΣΗ ΣΤΗΡΙΞΗΣ ΒΙΟΑΝΤΙΔΡΑΣΤΗΡΑ                                                                                                                                                                       | 3092557             |
| 2953931 - 01/03/2017    | VERTEX PHARMACEUTICALS INCORPORATED                                                          | ΑΜΙΔΙΑ ΠΥΡΙΔΟΝΗΣ ΩΣ ΡΥΘΜΙΣΤΕΣ ΔΙΑΥΛΩΝ ΝΑΤΡΙΟΥ                                                                                                                                                       | 3092596             |
| 2954588 - 12/04/2017    | ALEVO INTERNATIONAL S.A.                                                                     | ΗΛΕΚΤΡΟΛΥΤΗΣ ΓΙΑ ΕΝΑ ΗΛΕΚΤΡΟΧΗΜΙΚΟ ΣΤΟΙΧΕΙΟ ΜΠΑΤΑΡΙΑΣ ΚΑΙ ΤΟ ΣΤΟΙΧΕΙΟ ΜΠΑΤΑΡΙΑΣ ΠΟΥ ΠΕΡΙΕΧΕΙ ΤΟΝ ΗΛΕΚΤΡΟΛΥΤΗ                                                                                        | 3092459             |
| 2954995 - 01/02/2017    | ORGANIK KIMYA SANAYI VE TIC. A.S.                                                            | ΜΕΘΟΔΟΣ ΓΙΑ ΤΗΝ ΠΑΡΑΣΚΕΥΗ ΘΕΡΜΟΚΟΛΛΗΤΙΚΗΣ ΕΥΑΙΣΘΗΤΗΣ ΣΕ ΠΙΕΣΗ ΚΟΛΛΑΣ (HMPSA) Η ΟΠΟΙΑ ΔΙΑΘΕΤΕΙ ΜΙΑ ΜΗ-ΚΟΛΛΗΤΙΚΗ ΕΠΕΝΔΥΣΗ                                                                             | 3092340             |
| 2957431 - 22/03/2017    | METRO ZEEFDruk B.V.                                                                          | ΔΙΑΔΙΚΑΣΙΑ ΚΑΤΑΣΚΕΥΗΣ ΕΝΟΣ ΠΑΝΕΛ ΜΩΣΑΪΚΟΥ, ΟΠΩΣ ΕΠΙΣΗΣ ΚΑΙ ΕΝΑ ΠΑΝΕΛ ΜΩΣΑΪΚΟΥ                                                                                                                       | 3092688             |
| 2958532 - 01/02/2017    | WAVELIGHT GMBH                                                                               | ΜΟΝΑΔΑ ΜΕΤΡΗΣΗΣ, ΣΥΜΠΕΡΙΛΑΜΒΑΝΟΜΕΝΗΣ ΜΙΑΣ ΔΙΕΠΑΦΗΣ ΓΙΑ ΣΥΖΕΥΞΗ ΜΕ ΜΙΑ ΣΥΣΚΕΥΗ ΛΕΪΖΕΡ                                                                                                                | 3092295             |
| 2958903 - 12/04/2017    | H. LUNDBECK A/S                                                                              | ΜΕΘΟΔΟΣ ΠΑΡΑΣΚΕΥΗΣ ΒΟΡΤΙΟΞΕΤΙΝΗΣ                                                                                                                                                                    | 3092283             |
| 2959899 - 22/02/2017    | CORNERSTONE THERAPEUTICS INC. HAN, JOSEPH, K.                                                | ΧΡΗΣΙΜΟΠΟΙΗΣΗ ΖΙΛΕΥΤΟΝΗΣ ΓΙΑ ΤΗ ΘΕΡΑΠΕΙΑ ΡΙΝΙΚΩΝ ΠΟΛΥΠΩΔΩΝ ΣΕ ΑΣΘΕΝΕΙΣ ΜΕ ΚΥΣΤΙΚΗ ΙΝΩΣΗ                                                                                                             | 3092472             |
| 2959900 - 08/03/2017    | UNIVERSITY OF TENNESSEE RESEARCH FOUNDATION<br>THE OHIO STATE UNIVERSITY RESEARCH FOUNDATION | ΕΝΩΣΗ ΓΙΑ ΤΗΝ ΑΓΩΓΗ ΤΟΥ ΚΑΡΚΙΝΟΥ                                                                                                                                                                    | 3092533             |
| 2960238 - 05/04/2017    | EISAI R MANAGEMENT CO., LTD.                                                                 | ΜΟΝΟΚΥΚΛΙΚΟ ΠΑΡΑΓΩΓΟ ΠΥΡΙΔΙΝΗΣ                                                                                                                                                                      | 3092683             |
| 2964540 - 25/01/2017    | MAUSER-WERKE GMBH<br>IBA INTERMEDIATE BULK ALLIANCE GMBH                                     | ΠΑΛΕΤΟΔΕΞΑΜΕΝΗ ΚΑΙ ΔΙΑΔΙΚΑΣΙΑ ΑΝΑΔΙΠΛΩΣΗΣ ΜΙΑΣ ΕΠΕΝΔΥΣΗΣ                                                                                                                                            | 3092305             |
| 2964541 - 25/01/2017    | MAUSER-WERKE GMBH<br>IBA INTERMEDIATE BULK ALLIANCE GMBH                                     | ΠΑΛΕΤΟΔΕΞΑΜΕΝΗ                                                                                                                                                                                      | 3092303             |
| 2967135 - 29/03/2017    | PHILIP MORRIS PRODUCTS S.A.                                                                  | ΣΥΣΚΕΥΗ ΠΑΡΑΓΩΓΗΣ ΑΕΡΟΛΥΜΑΤΟΣ ΠΟΥ ΠΕΡΙΛΑΜΒΑΝΕΙ ΠΟΛΛΑΠΛΑ ΥΛΙΚΑ ΑΛΛΑΓΗΣ ΣΤΕΡΕΗΣ-ΥΓΡΗΣ ΦΑΣΗΣ                                                                                                           | 3092351             |
| 2968767 - 19/04/2017    | ELI LILLY AND COMPANY                                                                        | ΔΙΑΤΑΞΗ ΕΝΕΡΓΟΠΟΙΗΣΗΣ ΓΙΑ ΑΥΤΟΜΑΤΗ ΣΥΣΚΕΥΗ ΕΝΕΣΗΣ                                                                                                                                                   | 3092752             |

| ΑΡ./ΗΜ.ΔΗΜ.Ε.Α.<br>(87) | ΔΙΚΑΙΟΥΧΟΣ<br>(73)                     | ΤΙΤΛΟΣ ΕΦΕΥΡΕΣΗΣ<br>(54)                                                                                                                                                                        | ΑΡ.ΕΥΡ.Δ.Ε.<br>(11) |
|-------------------------|----------------------------------------|-------------------------------------------------------------------------------------------------------------------------------------------------------------------------------------------------|---------------------|
| 2970202 - 01/02/2017    | TAKEDA PHARMACEUTICAL COMPANY LIMITED  | ΠΥΡΙΔΙΝΥΛ ΚΑΙ ΣΥΝΤΗΓΜΕΝΑ ΠΑΡΑΓΩΓΑ ΠΥΡΙΔΙΝΥΛ ΤΡΙΑΖΟΛΟΝΗΣ                                                                                                                                         | 3092294             |
| 2970303 - 10/05/2017    | HYDRA BIOSCIENCES, INC.                | ΥΠΟΚΑΤΕΣΤΗΜΕΝΕΣ ΞΑΝΘΙΝΕΣ ΚΑΙ ΜΕΘΟΔΟΙ ΧΡΗΣΗΣ ΑΥΤΩΝ                                                                                                                                               | 3092659             |
| 2975766 - 05/04/2017    | DOLBY INTERNATIONAL AB                 | ΔΙΑΜΟΡΦΩΜΕΝΗ ΤΡΑΠΕΖΑ ΦΙΛΤΡΩΝ ΧΑΜΗΛΗΣ ΚΑΘΥΣΤΕΡΗΣΗΣ                                                                                                                                               | 3092601             |
| 2975905 - 08/03/2017    | METHODOS ENGINEERING S.R.L.            | ΣΥΣΚΕΥΗ ΣΥΝΔΕΣΗΣ ΔΕΔΟΜΕΝΩΝ ΚΑΙ ΗΧΟΥ ΓΙΑ ΣΥΣΤΗΜΑΤΑ ΕΠΙΚΟΙΝΩΝΙΑΣ ΠΟΥ ΛΕΙΤΟΥΡΓΟΥΝ ΜΕ ΔΙΑΦΟΡΕΤΙΚΑ ΠΡΟΤΥΠΑ                                                                                           | 3092758             |
| 2975957 - 22/02/2017    | PHILIP MORRIS PRODUCTS S.A.            | ΥΠΟΣΤΡΩΜΑ ΣΧΗΜΑΤΙΣΜΟΥ ΑΕΡΟΛΥΜΑΤΟΣ ΚΑΙ ΣΥΣΤΗΜΑ ΧΟΡΗΓΗΣΗΣ ΑΕΡΟΛΥΜΑΤΟΣ                                                                                                                             | 3092358             |
| 2975958 - 01/03/2017    | PHILIP MORRIS PRODUCTS S.A.            | ΥΠΟΣΤΡΩΜΑ ΣΧΗΜΑΤΙΣΜΟΥ ΑΕΡΟΛΥΜΑΤΟΣ ΚΑΙ ΣΥΣΤΗΜΑ ΧΟΡΗΓΗΣΗΣ ΑΕΡΟΛΥΜΑΤΟΣ                                                                                                                             | 3092418             |
| 2976208 - 05/04/2017    | COMPOSITE SOLUTIONS S.R.L.             | ΜΕΘΟΔΟΣ ΓΙΑ ΤΗΝ ΘΕΡΜΟΔΙΑΜΟΡΦΩΣΗ ΕΝΟΣ ΣΤΟΙΧΕΙΟΥ ΤΥΠΟΥ ΠΛΑΚΑΣ ΑΠΟ ΣΥΝΘΕΤΟ ΠΟΛΥΜΕΡΕΣ ΥΛΙΚΟ ΚΑΙ ΚΑΛΟΥΠΙ ΠΟΥ ΛΕΙΤΟΥΡΓΕΙ ΣΥΜΦΩΝΑ ΜΕ ΤΗ ΜΕΘΟΔΟ                                                         | 3092739             |
| 2976272 - 22/02/2017    | SLEEVEER INTERNATIONAL COMPANY         | ΠΕΡΙΒΛΗΜΑ ΑΣΦΑΛΕΙΑΣ ΙΚΑΝΟ ΝΑ ΕΞΑΣΦΑΛΙΣΕΙ ΠΡΟΣΤΑΣΙΑ ΔΟΧΕΙΩΝ ΕΝΑΝΤΙ ΑΝΟΙΓΜΑΤΟΣ, ΑΝΤΙΚΕΙΜΕΝΟ ΚΑΛΥΠΤΟΜΕΝΟ ΑΠΟ ΠΑΡΟΜΟΙΟ ΠΕΡΙΒΛΗΜΑ ΚΑΙ ΔΙΕΡΓΑΣΙΑ ΕΓΓΡΑΦΗΣ ΠΛΗΡΟΦΟΡΙΩΝ ΕΠΙ ΕΝΟΣ ΠΑΡΟΜΟΙΟΥ ΠΕΡΙΒΛΗΜΑΤΟΣ | 3092413             |
| 2976946 - 15/03/2017    | CELLRESIN TECHNOLOGIES, LLC            | ΣΥΝΘΕΣΕΙΣ ΚΥΚΛΟΔΕΞΤΡΙΝΗΣ, ΑΝΤΙΚΕΙΜΕΝΑ ΚΑΙ ΜΕΘΟΔΟΙ                                                                                                                                               | 3092695             |
| 2978429 - 22/02/2017    | JANSSEN SCIENCES IRELAND UC            | ΜΑΚΡΟΚΥΚΛΙΚΕΣ ΔΕΑΖΑ-ΠΟΥΡΙΝΟΝΕΣ ΓΙΑ ΤΗ ΘΕΡΑΠΕΥΤΙΚΗ ΑΝΤΙΜΕΤΩΠΙΣΗ ΙΟΓΕΝΩΝ ΛΟΙΜΩΞΕΩΝ                                                                                                                | 3092448             |
| 2979989 - 01/03/2017    | IFCO SYSTEMS GMBH                      | ΣΥΣΚΕΥΗ ΓΙΑ ΥΠΟΔΟΧΗ ΚΑΙ ΕΥΘΥΓΡΑΜΜΙΣΗ ΠΕΡΙΕΚΤΩΝ                                                                                                                                                  | 3092633             |
| 2981194 - 15/03/2017    | EDRA S.P.A.                            | ΣΤΟΙΧΕΙΟ ΜΕ ΡΥΘΜΙΖΟΜΕΝΗ ΔΙΑΜΟΡΦΩΣΗ ΓΙΑ ΤΗΝ ΚΑΤΑΣΚΕΥΗ ΥΠΟΒΡΑΧΙΟΝΙΩΝ Ή ΡΑΧΩΝ ΓΙΑ ΚΑΘΙΣΜΑΤΑ                                                                                                        | 3092320             |
| 2984010 - 22/03/2017    | INMAN S.R.L.                           | ΣΥΣΚΕΥΗ ΚΑΙ ΔΙΑΔΙΚΑΣΙΑ ΓΙΑ ΤΗ ΜΕΤΑΦΟΡΑ ΚΑΙ ΤΗΝ ΠΕΡΙΣΤΡΟΦΗ ΕΝΟΣ ΑΝΤΙΚΕΙΜΕΝΟΥ                                                                                                                     | 3092368             |
| 2984163 - 01/02/2017    | CELL THERAPY LIMITED                   | ΑΝΟΣΟ-ΡΥΘΜΙΣΤΙΚΟ ΠΡΟΓΟΝΙΚΟ (IMP) ΚΥΤΤΑΡΟ                                                                                                                                                        | 3092268             |
| 2984231 - 22/03/2017    | SEMPERIT AG HOLDING                    | ΠΛΑΚΑ ΟΔΗΓΗΣΗΣ ΓΩΝΙΑΣ ΓΙΑ ΕΝΑ ΠΡΟΦΙΛ ΣΙΔΗΡΟΤΡΟΧΙΑΣ                                                                                                                                              | 3092585             |
| 2984237 - 17/05/2017    | SAFE BOAT EQUIPMENT                    | ΦΟΥΣΚΩΤΟ ΠΑΡΑΒΛΗΜΑ                                                                                                                                                                              | 3092771             |
| 2984885 - 22/03/2017    | TELEFONAKTIEBOLAGET LM ERICSSON (PUBL) | ΜΙΑ ΜΕΘΟΔΟΣ ΚΑΙ ΑΣΥΡΜΑΤΗ ΣΥΣΚΕΥΗ ΓΙΑ ΤΗΝ ΠΑΡΟΧΗ ΕΠΙΚΟΙΝΩΝΙΑΣ ΑΠΟ ΣΥΣΚΕΥΗ ΠΡΟΣ ΣΥΣΚΕΥΗ                                                                                                           | 3092576             |
| 2987532 - 12/04/2017    | GILEAD SCIENCES, INC. .                | ΝΕΕΣ ΕΝΩΣΕΙΣ ΤΡΟΠΟΠΟΙΗΣΗΣ ΤΗΣ ΣΥΝΔΕΣΗΣ ΚΑΙ ΤΗΣ ΔΡΑΣΤΗΡΙΟΤΗΤΑΣ ΤΟΥ FXR (NR1H4)                                                                                                                   | 3092711             |
| 2988756 - 08/03/2017    | GUERBET                                | ΦΑΡΜΑΚΟΤΕΧΝΙΚΗ ΜΟΡΦΗ ΠΡΟΪΟΝΤΟΣ ΑΝΤΙΘΕΣΗΣ ΚΑΙ ΣΧΕΤΙΚΗ ΜΕΘΟΔΟΣ ΠΑΡΑΣΚΕΥΗΣ ΑΥΤΟΥ                                                                                                                   | 3092548             |
| 2990058 - 08/03/2017    | VDF FUTURECEUTICALS, INC.              | ΒΕΛΤΙΩΜΕΝΕΣ ΣΥΝΘΕΣΕΙΣ ΚΑΙ ΜΕΘΟΔΟΙ ΓΙΑ ΦΡΟΥΤΟΒΟΡΙΚΑ ΣΥΜΠΛΟΚΑ                                                                                                                                     | 3092529             |
| 2995640 - 26/04/2017    | HEXION GMBH                            | ΕΝΙΣΧΥΜΕΝΟ ΜΕ ΙΝΕΣ ΣΚΛΗΡΥΝΟΜΕΝΟ ΠΛΑΣΤΙΚΟ ΚΟΚΚΩΔΕΣ ΠΡΟΪΟΝ                                                                                                                                        | 3092608             |
| 2996929 - 15/03/2017    | PIAGGIO & C. S.P.A.                    | ΑΝΑΡΤΗΣΗ ΜΟΤΟΣΥΚΛΕΤΑΣ                                                                                                                                                                           | 3092727             |
| 2997015 - 05/04/2017    | ELI LILLY AND COMPANY                  | ΕΝΩΣΕΙΣ ΦΑΙΝΟΞΥΛΙΘΥΛΙΚΗΣ ΔΙΎΔΡΟ-1Η-ΙΣΟΚΙΝΟΛΙΝΗΣ                                                                                                                                                 | 3092623             |

| ΑΡ./ΗΜ.ΛΗΜ.Ε.Α.<br>(87) | ΔΙΚΑΙΟΥΧΟΣ<br>(73)                                | ΤΙΤΛΟΣ ΕΦΕΥΡΕΣΗΣ<br>(54)                                                                                                                                                                             | ΑΡ.ΕΥΡ.Α.Ε.<br>(11) |
|-------------------------|---------------------------------------------------|------------------------------------------------------------------------------------------------------------------------------------------------------------------------------------------------------|---------------------|
| 2997027 - 15/03/2017    | CENTREXION THERAPEUTICS CORPORATION .             | ΝΕΕΣ (ΚΥΑΝΟ-ΔΙΜΕΘΥΛ-ΜΕΘΥΛ) ΙΣΟΞΑΖΟΛΕΣ ΚΑΙ - [1,3,4]ΘΕΙΑΔΙΑΖΟΛΕΣ                                                                                                                                      | 3092705             |
| 2999227 - 07/06/2017    | SAMSUNG ELECTRONICS CO., LTD.                     | ΜΕΘΟΔΟΣ ΚΑΙ ΣΥΣΚΕΥΗ ΓΙΑ ΤΗΝ ΚΩΔΙΚΟΠΟΙΗΣΗ ΒΙΝΤΕΟ ΜΕ ΑΝΤΙΣΤΑΘΜΙΣΗ ΤΗΣ ΤΙΜΗΣ PIXEL ΣΥΜΦΩΝΑ ΜΕ ΤΙΣ ΟΜΑΔΕΣ PIXEL, ΚΑΙ ΜΕΘΟΔΟΣ ΚΑΙ ΣΥΣΚΕΥΗ ΓΙΑ ΤΗΝ ΑΠΟΚΩΔΙΚΟΠΟΙΗΣΗ ΒΙΝΤΕΟ ΜΕ ΤΟΝ ΙΔΙΟ ΤΡΟΠΟ                | 3092746             |
| 2999507 - 19/04/2017    | PHILIP MORRIS PRODUCTS S.A.                       | ΠΑΡΑΓΟΝΤΑΣ ΔΙΑΝΟΜΗΣ ΠΟΥ ΠΕΡΙΕΧΕΙ ΑΕΡΟΛΥΜΑ ΚΑΙ ΜΙΑ ΠΗΓΗ ΦΑΡΜΑΚΟΥ                                                                                                                                      | 3092637             |
| 3002565 - 08/03/2017    | PIETRO FIORENTINI S.P.A.                          | ΜΕΤΡΗΤΗΣ ΑΕΡΙΟΥ                                                                                                                                                                                      | 3092280             |
| 3002657 - 22/03/2017    | PHILIP MORRIS PRODUCTS S.A.                       | ΣΥΣΚΕΥΗ ΚΑΙ ΜΕΘΟΔΟΣ ΓΙΑ ΤΟΝ ΕΛΕΓΧΟ ΕΝΟΣ ΗΛΕΚΤΡΙΚΟΥ ΘΕΡΜΑΝΤΗΡΑ ΓΙΑ ΤΟΝ ΠΕΡΙΟΡΙΣΜΟ ΤΗΣ ΘΕΡΜΟΚΡΑΣΙΑΣ                                                                                                    | 3092336             |
| 3003084 - 01/02/2017    | HAIRDREAMS HAARHANDELS GMBH                       | ΣΥΣΚΕΥΗ ΓΙΑ ΠΡΟΣΘΗΚΗ ΜΑΛΛΙΩΝ ΣΕ ΤΟΥΦΕΣ                                                                                                                                                               | 3092286             |
| 3003245 - 29/03/2017    | INDUSTRIE BORLA S.P.A.                            | ΣΥΣΚΕΥΗ ΔΙΑΝΟΙΞΗΣ ΦΙΑΛΙΔΙΟΥ                                                                                                                                                                          | 3092331             |
| 3005872 - 15/03/2017    | AHP CROPSCIENCE, S.L.                             | ΠΡΟΪΟΝ ΓΙΑ ΤΗ ΡΥΘΜΙΣΗ ΤΗΣ ΥΓΕΙΑΣ ΤΩΝ ΦΥΤΩΝ, ΜΕΘΟΔΟΣ ΓΙΑ ΤΗ ΛΗΨΗ ΤΟΥ ΕΝ ΛΟΓΩ ΠΡΟΪΟΝΤΟΣ ΚΑΙ ΧΡΗΣΗ ΑΥΤΟΥ                                                                                                | 3092288             |
| 3007561 - 10/05/2017    | XINIR BVBA<br>24HOURNAMES.COM NV<br>BRAMMIES BVBA | ΜΕΘΟΔΟΣ ΠΑΡΑΣΚΕΥΗΣ ΤΕΜΑΧΙΩΝ ΛΑΧΑΝΙΚΩΝ ΤΑΧΕΙΑΣ-ΚΑΤΑΨΥΞΗΣ                                                                                                                                              | 3092692             |
| 3008062 - 05/04/2017    | BAYER PHARMA AKTIENGESELLSCHAFT                   | ΠΑΡΑΓΩΓΑ ΠΡΟΦΑΡΜΑΚΩΝ ΥΠΟΚΑΤΕΣΤΗΜΕΝΩΝ ΤΡΙΑΖΟΛΟΠΥΡΙΔΙΝΩΝ                                                                                                                                               | 3092592             |
| 3009378 - 08/03/2017    | ALICE ALLISON SA                                  | ΚΑΨΟΥΛΑ ΚΑΦΕ                                                                                                                                                                                         | 3092756             |
| 3011180 - 26/04/2017    | J.P. SAUER & SOHN MASCHINENBAU GMBH               | ΜΕΘΟΔΟΣ ΓΙΑ ΤΗ ΛΕΙΤΟΥΡΓΙΑ ΚΑΙ ΤΗ ΣΥΝΤΗΡΗΣΗ ΕΝΟΣ ΣΥΜΠΙΕΣΤΗ                                                                                                                                            | 3092734             |
| 3011330 - 05/04/2017    | PARKER HANNIFIN MANUFACTURING LTD.                | ΜΕΘΟΔΟΣ ΚΑΙ ΣΥΛΛΟΓΗ ΓΙΑ ΠΡΟΣΔΙΟΡΙΣΜΟ ΤΗΣ ΣΥΓΚΕΝΤΡΩΣΗΣ ΙΟΝΤΩΝ ΣΙΔΗΡΟΥ ΣΤΙΣ ΣΥΝΘΕΣΕΙΣ ΥΔΡΟΓΟΝΑΝΘΡΑΚΩΝ                                                                                                  | 3092759             |
| 3012010 - 08/03/2017    | LAB SA                                            | ΜΕΘΟΔΟΣ ΚΑΙ ΕΓΚΑΤΑΣΤΑΣΗ ΚΑΘΑΡΙΣΜΟΥ ΤΩΝ ΚΑΥΣΑΕΡΙΩΝ ΕΝΟΣ ΚΙΝΗΤΗΡΑ ΘΑΛΑΣΣΙΟΥ ΣΚΑΦΟΥΣ                                                                                                                    | 3092401             |
| 3013289 - 22/03/2017    | GEUDER AG                                         | ΣΥΣΚΕΥΗ ΓΙΑ ΤΗΝ ΚΟΠΗ ΙΣΤΩΝ                                                                                                                                                                           | 3092444             |
| 3013379 - 22/02/2017    | STEMFORM APS                                      | ΛΙΠΟΠΛΗΡΩΣΗ ΜΕ ΕΧ-VIVO ΕΠΕΚΤΕΤΑΜΕΝΑ ΒΛΑΣΤΟΚΥΤΤΑΡΑ ΠΡΟΕΛΕΥΣΗΣ ΛΙΠΩΔΟΥΣ ΙΣΤΟΥ ΓΙΑ ΚΟΣΜΗΤΙΚΗ ΠΛΗΡΩΣΗ ΜΑΣΤΟΥ Ή ΓΙΑ ΠΛΗΡΩΣΗ ΚΑΙ/ Ή ΑΝΑΝΕΩΣΗ ΠΡΟΣΩΠΙΟΥ                                                     | 3092412             |
| 3016391 - 29/03/2017    | TELEFONAKTIEBOLAGET LM ERICSSON (PUBL)            | ΧΕΙΡΙΣΜΟΣ ΛΙΣΤΩΝ ΕΙΚΟΝΩΝ ΑΝΑΦΟΡΑΣ                                                                                                                                                                    | 3092452             |
| 3018267 - 08/02/2017    | NASIBOV, EMIN                                     | ΠΑΡΑΚΤΙΟ Ή ΠΑΡΟΧΘΙΟ ΠΕΡΙΒΛΗΜΑ ΕΛΕΓΧΟΜΕΝΟΥ ΚΛΙΜΑΤΟΣ                                                                                                                                                   | 3092279             |
| 3019497 - 12/04/2017    | LES LABORATOIRES SERVIER                          | ΝΕΟ ΑΛΛΣ ΤΗΣ 3-[(3-{[4-(4-ΜΟΡΦΟΛΙΝΥΛΜΕΘΥΛ)-1Η-ΠΥΡΡΟΛ-2-ΥΛ]ΜΕΘΥΛΕΝΟ}-2-ΟΞΟ-2,3-ΔΙΪΔΡΟ-1Η-ΙΝΔΟΛ-5-ΥΛ]ΜΕΘΥΛ]-1,3-ΘΕΙΑΖΟΛΙΔΙΝΟ-2,4-ΔΙΟΝΗΣ, ΠΑΡΑΣΚΕΥΗ ΑΥΤΟΥ ΚΑΙ ΦΑΡΜΑΚΟΤΕΧΝΙΚΕΣ ΜΟΡΦΕΣ ΠΟΥ ΠΕΡΙΕΧΟΥΝ ΑΥΤΟ | 3092679             |
| 3021512 - 22/02/2017    | TELEFONAKTIEBOLAGET LM ERICSSON (PUBL)            | ΜΕΘΟΔΟΙ ΚΑΙ ΣΥΣΚΕΥΗ ΣΥΝΑΘΡΟΙΣΜΕΝΗΣ ΜΕΤΑΔΟΣΗΣ ΚΑΙ ΛΗΨΗΣ ΣΗΜΑΤΩΝ ΑΝΑΦΟΡΑΣ                                                                                                                              | 3092603             |
| 3022059 - 12/04/2017    | HEWLETT-PACKARD DEVELOPMENT COMPANY, L.P.         | ΕΠΙΒΕΒΑΙΩΣΗ ΤΗΣ ΓΝΗΣΙΟΤΗΤΑΣ ΤΗΣ ΤΡΟΦΟΔΟΣΙΑΣ ΜΕΣΩ ΧΡΟΝΙΣΜΟΥ ΤΗΣ ΑΠΟΚΡΙΣΗΣ ΣΤΗΝ ΠΡΟΚΛΗΣΗ                                                                                                               | 3092395             |

| ΑΡ./ΗΜ.ΔΗΜ.Ε.Α.<br>(87) | ΔΙΚΑΙΟΥΧΟΣ<br>(73)                                                                 | ΤΙΤΛΟΣ ΕΦΕΥΡΕΣΗΣ<br>(54)                                                                                                                                                                                   | ΑΡ.ΕΥΡ.Α.Ε.<br>(11) |
|-------------------------|------------------------------------------------------------------------------------|------------------------------------------------------------------------------------------------------------------------------------------------------------------------------------------------------------|---------------------|
| 3022200 - 01/03/2017    | MMV MEDICINES FOR MALARIA VENTURE<br>DREXEL UNIVERSITY<br>UNIVERSITY OF WASHINGTON | ΝΕΟΙ ΑΝΘΕΛΟΝΟΣΙΑΚΟΙ ΠΑΡΑΓΟΝΤΕΣ                                                                                                                                                                             | 3092477             |
| 3022270 - 05/04/2017    | IP & PATENT MANAGEMENT UG (HAFTUNGSBESCHRANKT)<br>KHS GMBH                         | ΘΕΡΜΟΚΟΛΛΗΤΙΚΗ ΚΟΛΛΑ ΚΑΙ Η ΧΡΗΣΗ ΤΗΣ                                                                                                                                                                       | 3092445             |
| 3022458 - 01/03/2017    | KNORR-BREMSE SYSTEME FUR NUTZFAHRZEUGE GMBH                                        | ΣΥΝΔΕΣΗ ΔΙΣΚΟΦΡΕΝΩΝ / ΠΛΗΜΝΗΣ                                                                                                                                                                              | 3092646             |
| 3027196 - 15/03/2017    | FRESENIUS KABI DEUTSCHLAND GMBH                                                    | ΠΟΛΥΣΑΚΧΑΡΙΤΗΣ ΓΙΑ ΧΡΗΣΗ ΣΤΗΝ ΠΡΟΛΗΨΗ ΤΗΣ ΔΗΜΙΟΥΡΓΙΑΣ ΜΕΤΑΣΤΑΣΕΩΝ ΚΑΙ/Η ΥΠΟΤΡΟΠΩΝ                                                                                                                          | 3092693             |
| 3029133 - 15/03/2017    | INFINEUM INTERNATIONAL LIMITED                                                     | ΛΙΠΑΝΣΗ ΜΗΧΑΝΩΝ ΘΑΛΑΣΣΗΣ                                                                                                                                                                                   | 3092355             |
| 3055010 - 01/03/2017    | BIOMEDICAL RESEARCH IN OTOLARYNGOLOGY SRL B.R.I.O. S.R.L.                          | ΣΥΣΚΕΥΗ ΓΙΑ ΤΗ ΜΕΤΑΦΟΡΑ ΜΙΑΣ ΟΥΣΙΑΣ ΑΕΡΟΛΥΜΑΤΟΣ                                                                                                                                                            | 3092621             |
| 3055059 - 08/03/2017    | PURIDIFY LTD.                                                                      | ΜΕΣΟ ΧΡΩΜΑΤΟΓΡΑΦΙΑΣ                                                                                                                                                                                        | 3092504             |
| 3062972 - 31/05/2017    | TALAVERA, VICTOR, C.                                                               | ΣΥΣΚΕΥΗ ΨΑΛΙΔΙΣΜΑΤΟΣ ΜΑΛΛΙΩΝ                                                                                                                                                                               | 3092676             |
| 3063216 - 22/03/2017    | DOW GLOBAL TECHNOLOGIES LLC                                                        | ΑΦΡΩΔΗ ΠΟΛΥΜΕΡΗ ΣΤΥΡΕΝΙΑ ΠΟΥ ΠΕΡΙΕΧΟΥΝ ΒΡΩΜΙΩΜΕΝΑ ΣΥΜΠΟΛΥΜΕΡΗ ΣΤΥΡΕΝΙΟΥ ΒΟΥΤΑΔΙΕΝΙΟΥ ΚΑΙ ΕΧΟΥΝ ΑΥΞΗΜΕΝΗ ΟΜΟΙΟΓΕΝΕΙΑ ΣΤΟ ΜΕΓΕΘΟΣ ΤΩΝ ΚΥΨΕΛΙΔΩΝ                                                              | 3092604             |
| 3067642 - 17/05/2017    | CORDIVARI S.R.L.                                                                   | ΣΥΓΚΡΟΤΗΣΗ ΥΠΟΣΤΗΡΙΞΗΣ ΚΑΙ ΠΡΟΣΔΕΣΗΣ ΓΙΑ ΗΛΙΑΚΑ ΣΥΣΤΗΜΑΤΑ                                                                                                                                                  | 3092761             |
| 3073043 - 08/03/2017    | ISILDAK INSAAT TAAHHUT TICARET ANONIM SIREKTI                                      | ΚΙΝΗΤΟ ΣΥΣΤΗΜΑ ΠΡΟΣΟΨΗΣ                                                                                                                                                                                    | 3092654             |
| 3074464 - 19/04/2017    | TOTAL RESEARCH & TECHNOLOGY FELUY                                                  | ΜΕΘΟΔΟΣ ΠΑΡΑΣΚΕΥΗΣ ΣΥΝΘΕΣΗΣ ΠΟΛΥΑΙΘΥΛΕΝΙΟΥ ΥΨΗΛΗΣ ΠΥΚΝΟΤΗΤΑΣ ΠΟΥ ΕΧΕΙ ΥΨΗΛΗ ΑΝΤΙΣΤΑΣΗ ΡΗΓΜΑΤΟΣ ΠΕΡΙΒΑΛΛΟΝΤΙΚΟΥ ΣΤΡΕΣ ΑΠΟ ΠΛΑΣΤΙΚΟ ΜΕΤΑ ΤΗΝ ΚΑΤΑΝΑΛΩΣΗ ΚΑΙ ΑΝΤΙΚΕΙΜΕΝΑ ΠΟΥ ΓΙΝΟΝΤΑΙ ΑΠΟ ΤΗΝ ΕΝ ΛΟΓΩ ΣΥΝΘΕΣΗ | 3092375             |
| 3076673 - 01/03/2017    | TELEFONAKTIEBOLAGET LM ERICSSON (PUBL)                                             | ΑΠΟΚΩΔΙΚΟΠΟΙΗΣΗ ΚΑΙ ΚΩΔΙΚΟΠΟΙΗΣΗ ΕΙΚΟΝΩΝ ΜΙΑΣ ΑΛΛΗΛΟΥΧΙΑΣ ΒΙΝΤΕΟ                                                                                                                                           | 3092357             |
| 3079532 - 10/05/2017    | QBO COFFEE GMBH                                                                    | ΜΟΝΑΔΑ ΒΡΑΣΜΟΥ, ΜΟΝΑΔΑ ΑΝΑΓΝΩΡΙΣΗΣ ΚΑΨΟΥΛΑΣ ΚΑΙ ΜΗΧΑΝΗ ΠΑΡΑΣΚΕΥΗΣ ΡΟΦΗΜΑΤΩΝ                                                                                                                                | 3092767             |
| 3080012 - 26/04/2017    | QBO COFFEE GMBH                                                                    | ΚΑΨΟΥΛΙΑ ΑΝΑΨΥΚΤΙΚΟΥ, ΣΥΣΤΗΜΑ ΠΑΡΑΣΚΕΥΗΣ ΑΝΑΨΥΚΤΙΚΟΥ ΚΑΙ ΜΕΘΟΔΟΣ ΓΙΑ ΤΗΝ ΑΝΑΓΝΩΡΙΣΗ ΜΙΑΣ ΚΑΨΟΥΛΑΣ ΑΝΑΨΥΚΤΙΚΟΥ                                                                                              | 3092717             |
| 3105392 - 05/04/2017    | INNOVATIONS 4 FLOORING HOLDING N.V.                                                | ΠΑΝΕΛ ΑΛΛΗΛΟΣΥΝΔΕΟΜΕΝΟ ΜΕ ΠΑΡΟΜΟΙΑ ΠΑΝΕΛ ΓΙΑ ΤΟΝ ΣΧΗΜΑΤΙΣΜΟ ΜΙΑΣ ΕΠΙΣΤΡΩΣΗΣ                                                                                                                                | 3092669             |

2.3 ΕΥΡΕΤΗΡΙΟ ΕΥΡΩΠΑΪΚΩΝ Δ.Ε. ΣΥΜΦΩΝΑ ΜΕ ΤΗΝ ΑΛΦΑΒΗΤΙΚΗ ΣΕΙΡΑ ΤΩΝ ΔΙΚΑΙΟΥΧΩΝ

| ΔΙΚΑΙΟΥΧΟΣ<br>(73)                               | ΤΙΤΛΟΣ ΕΦΕΥΡΕΣΗΣ<br>(54)                                                                                                                                                                            | ΑΡ./ΗΜ.ΔΗΜ.Ε.Δ.<br>(87) | ΑΡ.ΕΥΡ.Δ.Ε.<br>(11) |
|--------------------------------------------------|-----------------------------------------------------------------------------------------------------------------------------------------------------------------------------------------------------|-------------------------|---------------------|
| <i>24HOURNAMES.COM NV</i>                        | ΜΕΘΟΔΟΣ ΠΑΡΑΣΚΕΥΗΣ ΤΕΜΑΧΙΩΝ ΛΑΧΑΝΙΚΩΝ ΤΑΧΕΙΑΣ-ΚΑΤΑΨΥΞΗΣ                                                                                                                                             | 3007561 - 10/05/2017    | 3092692             |
| <i>3-V BIOSCIENCES, INC.</i>                     | ΕΤΕΡΟΚΥΚΛΙΚΟΙ ΤΡΟΠΟΠΟΙΗΤΕΣ ΣΥΝΘΕΣΗΣ ΛΙΠΙΔΙΩΝ                                                                                                                                                        | 2683244 - 01/02/2017    | 3092284             |
| <i>A.W.M. S.P.A.</i>                             | ΑΥΤΟΜΑΤΗ ΜΟΝΑΔΑ ΦΟΡΤΩΣΗΣ ΓΙΑ ΚΑΜΨΗ ΡΑΒΔΩΝ ΣΤΗΡΙΞΗΣ ΒΛΗΤΡΩΝ                                                                                                                                          | 2536517 - 07/06/2017    | 3092768             |
| <i>AAR CORP.</i>                                 | ΜΗΧΑΝΙΣΜΟΣ ΡΥΘΜΙΣΗΣ ΓΩΝΙΑΚΟΥ ΜΠΛΟΚ ΓΙΑ ΕΝΑ ΕΜΠΟΡΕΥΜΑΤΟΚΙΒΩΤΙΟ                                                                                                                                       | 2855304 - 15/03/2017    | 3092554             |
| <i>ABB S.P.A.</i>                                | ΗΛΕΚΤΡΙΚΗ ΔΙΑΤΑΞΗ ΜΕΤΑΓΩΓΗΣ ΓΙΑ ΚΥΚΛΩΜΑΤΑ ΧΑΜΗΛΗΣ ΤΑΣΗΣ                                                                                                                                             | 2728605 - 01/02/2017    | 3092347             |
| <i>ABBVIE BIOTECHNOLOGY LTD.</i>                 | ΦΑΡΜΑΚΟΤΕΧΝΙΚΗ ΜΟΡΦΗ ΑΝΘΡΩΠΙΝΩΝ ΑΝΤΙΣΩΜΑΤΩΝ ΓΙΑ ΘΕΡΑΠΕΙΑ ΣΧΕΤΙΚΩΝ ΜΕ TNF-ΑΛΦΑ ΔΙΑΤΑΡΑΧΩΝ                                                                                                            | 2359856 - 10/05/2017    | 3092770             |
| <i>ABLOY OY</i>                                  | ΚΛΕΙΔΑΡΙΑ ΠΟΡΤΑΣ                                                                                                                                                                                    | 2935733 - 15/02/2017    | 3092378             |
| <i>ACCESS CLOSURE, INC.</i>                      | ΣΥΣΚΕΥΗ ΚΑΙ ΜΕΘΟΔΟΙ ΓΙΑ ΣΦΡΑΓΙΣΗ ΠΑΡΑΚΕΝΤΗΣΗΣ ΣΕ ΙΣΤΟ                                                                                                                                               | 1876962 - 22/02/2017    | 3092617             |
| <i>ACELL INDUSTRIES LIMITED</i>                  | ΣΥΝΘΕΤΟ ΠΡΟΙΟΝ ΜΕ ΕΠΙΦΑΝΕΙΑΚΟ ΕΦΕ                                                                                                                                                                   | 2362831 - 29/03/2017    | 3092664             |
| <i>ACTELION PHARMACEUTICALS LTD.</i>             | ΑΝΤΙΒΙΩΤΙΚΑ ΟΞΑΖΟΛΙΔΙΝΟΝΗΣ                                                                                                                                                                          | 2915813 - 01/02/2017    | 3092332             |
| <i>ACTIVE MINERALS INTERNATIONAL, LLC</i>        | ΚΑΘΑΡΙΣΜΕΝΗ ΑΡΓΙΛΟΣ ΑΤΤΑΠΟΥΛΓΙΤΗ                                                                                                                                                                    | 1360012 - 29/03/2017    | 3092587             |
| <i>ADAMED SP. Z O.O.</i>                         | ΑΝΤΙΚΑΡΚΙΝΙΚΗ ΠΡΩΤΕΪΝΗ ΣΥΝΤΗΞΗΣ                                                                                                                                                                     | 2661496 - 15/03/2017    | 3092686             |
| <i>ADARE PHARMACEUTICALS, INC.</i>               | ΠΑΡΑΣΚΕΥΗ ΔΟΣΟΛΟΓΙΚΩΝ ΜΟΡΦΩΝ ΕΛΕΓΧΟΜΕΝΗΣ ΑΠΕΛΕΥΘΕΡΩΣΗΣ ΜΥΟΧΑΛΑΡΩΤΙΚΟΥ ΤΩΝ ΣΚΕΛΕΤΙΚΩΝ ΜΥΩΝ                                                                                                           | 2303020 - 22/02/2017    | 3092282             |
| <i>ADIENNE PHARMA &amp; BIOTECH SA</i>           | ΑΛΛΗΛΟΥΧΙΑ ΣΥΝΘΕΤΙΚΟΥ DNA ΜΕ ΒΕΛΤΙΣΤΟΠΟΙΗΜΕΝΗ ΛΕΙΤΟΥΡΓΙΑ ΟΔΗΓΟΥ ΣΤΗ 5'(5'-UTR) ΓΙΑ ΤΗΝ ΥΠΕΡΕΚΦΡΑΣΗ ΑΝΑΣΥΝΔΥΑΣΜΕΝΩΝ ΠΡΩΤΕΪΝΩΝ ΣΕ ΦΥΤΑ ΚΑΙ ΜΕΘΟΔΟΣ ΓΙΑ ΤΗΝ ΠΑΡΑΓΩΓΗ ΑΝΑΣΥΝΔΥΑΣΜΕΝΩΝ ΠΤΩΤΕΪΝΩΝ ΣΕ ΦΥΤΑ | 2946017 - 01/03/2017    | 3092507             |
| <i>ADONI, SHARON</i>                             | ΑΥΤΟΚΟΛΛΗΤΟ ΕΠΙΘΕΜΑ ΜΕ ΔΙΑΝΟΜΕΑ ΦΑΡΜΑΚΕΥΤΙΚΗΣ ΑΓΩΓΗΣ                                                                                                                                                | 2910223 - 01/03/2017    | 3092402             |
| <i>AGRA GROUP, A.S.</i>                          | ΠΑΡΑΣΠΟΚΤΟΝΟΣ ΕΝΩΣΗ, ΧΡΗΣΗ ΑΥΤΗΣ ΚΑΙ ΜΕΘΟΔΟΣ ΓΙΑ ΤΗΝ ΠΡΟΣΤΑΣΙΑ ΤΩΝ ΦΥΤΩΝ                                                                                                                            | 2858502 - 22/03/2017    | 3092366             |
| <i>AGROFRESH INC.</i>                            | ΣΚΕΥΑΣΜΑΤΑ ΕΛΑΙΟΥ                                                                                                                                                                                   | 2020177 - 29/03/2017    | 3092404             |
| <i>AGROFRESH INC.</i>                            | ΠΑΡΑΔΟΣΗ ΤΩΝ ΠΑΡΑΓΟΝΤΩΝ ΑΠΟΚΛΕΙΣΜΟΥ ΚΑΙ/Η ΠΡΟΩΘΗΣΗΣ ΑΙΘΥΛΕΝΙΟΥ                                                                                                                                      | 2109641 - 01/03/2017    | 3092405             |
| <i>AHP CROPSCIENCE, S.L.</i>                     | ΠΡΟΙΟΝ ΓΙΑ ΤΗ ΡΥΘΜΙΣΗ ΤΗΣ ΥΓΕΙΑΣ ΤΩΝ ΦΥΤΩΝ, ΜΕΘΟΔΟΣ ΓΙΑ ΤΗ ΛΗΨΗ ΤΟΥ ΕΝ ΛΟΓΩ ΠΡΟΙΟΝΤΟΣ ΚΑΙ ΧΡΗΣΗ ΑΥΤΟΥ                                                                                               | 3005872 - 15/03/2017    | 3092288             |
| <i>AIMM THERAPEUTICS B.V.</i>                    | ΜΕΣΑ ΚΑΙ ΜΕΘΟΔΟΙ ΓΙΑ ΤΗΝ ΠΑΡΑΓΩΓΗ ΑΝΤΙΣΩΜΑΤΩΝ ΥΨΗΛΗΣ ΣΥΓΓΕΝΕΙΑΣ                                                                                                                                     | 2646466 - 29/03/2017    | 3092409             |
| <i>AIRPRESSURE BODYFORMING GMBH</i>              | ΟΡΓΑΝΟ ΒΕΛΤΙΩΣΗΣ ΤΗΣ ΦΥΣΙΚΗΣ ΚΑΤΑΣΤΑΣΗΣ                                                                                                                                                             | 2827826 - 01/03/2017    | 3092594             |
| <i>ALBEMARLE CORPORATION</i>                     | ΕΠΙΒΡΑΔΥΝΤΙΚΑ ΦΛΟΓΑΣ ΠΑΡΑΓΩΓΑ ΔΟΡΟ                                                                                                                                                                  | 2432789 - 26/04/2017    | 3092725             |
| <i>ALBERT EINSTEIN COLLEGE OF MEDICINE, INC.</i> | ΔΙΑΔΙΚΑΣΙΑ ΓΙΑ ΤΗΝ ΠΑΡΑΣΚΕΥΗ ΑΝΑΣΤΟΛΕΩΝ ΤΟΥ ΜΕΤΑΒΟΛΙΣΜΟΥ ΤΩΝ ΝΟΥΚΛΕΟΖΙΤΩΝ                                                                                                                           | 2077268 - 01/03/2017    | 3092612             |
| <i>ALCON RESEARCH, LTD.</i>                      | ΣΥΝΔΥΑΣΜΕΝΗ ΟΜΟΑΞΟΝΙΚΗ ΚΑΙ ΑΜΦΙΧΕΙΡΗ ΣΥΣΚΕΥΗ ΕΠΙΧΥΣΗΣ/ΑΝΑΡΡΟΦΗΣΗΣ                                                                                                                                   | 2763717 - 08/03/2017    | 3092556             |

| ΔΙΚΑΙΟΥΧΟΣ<br>(73)                    | ΤΙΤΛΟΣ ΕΦΕΥΡΕΣΗΣ<br>(54)                                                                                                                            | ΑΡ./ΗΜ.ΛΗΜ.Ε.Δ.<br>(87) | ΑΡ.ΕΥΡ.Δ.Ε.<br>(11) |
|---------------------------------------|-----------------------------------------------------------------------------------------------------------------------------------------------------|-------------------------|---------------------|
| <i>ALEVO INTERNATIONAL S.A.</i>       | ΗΛΕΚΤΡΟΛΥΤΗΣ ΓΙΑ ΕΝΑ ΗΛΕΚΤΡΟΧΗΜΙΚΟ ΣΤΟΙΧΕΙΟ ΜΠΑΤΑΡΙΑΣ ΚΑΙ ΤΟ ΣΤΟΙΧΕΙΟ ΜΠΑΤΑΡΙΑΣ ΠΟΥ ΠΕΡΙΕΧΕΙ ΤΟΝ ΗΛΕΚΤΡΟΛΥΤΗ                                        | 2954588 - 12/04/2017    | 3092459             |
| <i>ALEXION PHARMACEUTICALS, INC.</i>  | ΕΝΖΥΜΟ ΑΣΘΕΝΕΙΑΣ ΛΥΣΟΣΩΜΙΚΗΣ ΑΠΟΘΗΚΕΥΣΗΣ                                                                                                            | 2561069 - 08/03/2017    | 3092362             |
| <i>ALFA WASSERMANN S.P.A.</i>         | ΧΡΗΣΗ ΠΟΛΥΟΛΩΝ ΓΙΑ ΤΗ ΛΗΨΗ ΣΤΑΘΕΡΩΝ ΠΟΛΥΜΟΡΦΩΝ ΜΟΡΦΩΝ ΡΙΦΑΞΙΜΙΝΗΣ                                                                                   | 2059232 - 19/04/2017    | 3092613             |
| <i>ALGIPHARMA AS</i>                  | ΧΡΗΣΗ ΑΛΓΙΝΙΚΩΝ ΟΛΙΓΟΜΕΡΩΝ ΣΤΗΝ ΚΑΤΑΠΟΛΕΜΗΣΗ ΒΙΟΦΙΛΜ                                                                                                | 2268142 - 22/02/2017    | 3092346             |
| <i>ALICE ALLISON SA</i>               | ΚΑΨΟΥΛΑ ΚΑΦΕ                                                                                                                                        | 3009378 - 08/03/2017    | 3092756             |
| <i>ALNYLAM EUROPE AG</i>              | ΜΕΘΟΔΟΣ ΚΑΙ ΦΑΡΜΑΚΟ ΓΙΑ ΑΝΑΣΤΟΛΗ ΤΗΣ ΕΚΦΡΑΣΗΣ ΕΝΟΣ ΠΡΟΚΑΘΟΡΙΣΜΕΝΟΥ ΓΟΝΙΔΙΟΥ                                                                         | 1798285 - 15/03/2017    | 3092702             |
| <i>ALSTOM TRANSPORT TECHNOLOGIES</i>  | ΕΓΚΑΤΑΣΤΑΣΗ ΤΡΟΦΟΔΟΣΙΑΣ ΕΝΟΣ ΣΙΔΗΡΟΔΡΟΜΙΚΟΥ ΟΧΗΜΑΤΟΣ                                                                                                | 2162313 - 01/03/2017    | 3092485             |
| <i>AMEDRIX GMBH</i>                   | ΠΗΚΤΩΜΑΤΟΥΜΕΝΟ ΚΟΛΛΑΓΟΝΟ ΚΑΙ ΜΕΣΟ ΓΙΑ ΤΗ ΔΙΑΘΕΣΗ ΑΥΤΟΥ                                                                                              | 2673013 - 15/03/2017    | 3092468             |
| <i>AMGEN INC.</i>                     | ΕΠΙΤΟΠΟΙ ΣΚΛΗΡΟΣΤΙΝΗΣ                                                                                                                               | 2301961 - 22/02/2017    | 3092450             |
| <i>AMGEN INC.</i>                     | ΚΑΛΛΙΕΡΓΕΙΑ ΚΥΤΤΑΡΟΥ ΘΗΛΑΣΤΙΚΟΥ                                                                                                                     | 2726600 - 15/02/2017    | 3092498             |
| <i>AMGEN INC.</i>                     | ΠΡΩΤΕΙΝΕΣ ΣΥΝΔΕΣΗΣ ΑΝΘΡΩΠΙΝΟΥ ΑΝΤΙΓΟΝΟΥ ΠΟΥ ΣΥΝΔΕΟΥΝ ΒΗΤΑ-ΚΛΟΤΗΘ, FGF ΥΠΟΔΟΧΕΙΣ ΚΑΙ ΣΥΜΠΛΟΚΑ ΑΥΤΩΝ                                                  | 2711375 - 15/03/2017    | 3092775             |
| <i>AMGEN RESEARCH (MUNICH) GMBH</i>   | ΠΡΟΛΗΨΗ ΑΡΝΗΤΙΚΩΝ ΕΠΙΔΡΑΣΕΩΝ ΟΙ ΟΠΟΙΕΣ ΟΦΕΙΛΟΝΤΑΙ ΣΕ CD3 ΕΙΔΙΚΕΣ ΕΠΙΚΡΑΤΕΙΕΣ ΔΕΣΜΕΥΣΗΣ                                                              | 2637670 - 08/03/2017    | 3092582             |
| <i>AMICROBE INC.</i>                  | ΣΥΝΘΕΣΕΙΣ ΚΑΙ ΧΡΗΣΕΙΣ ΥΛΙΚΩΝ ΜΕ ΥΨΗΛΗ ΑΝΤΙΜΙΚΡΟΒΙΑΚΗ ΔΡΑΣΤΙΚΟΤΗΤΑ ΚΑΙ ΧΑΜΗΛΗ ΤΟΞΙΚΟΤΗΤΑ                                                             | 2608800 - 18/01/2017    | 3092434             |
| <i>ANAEROPHARMA SCIENCE, INC.</i>     | ΦΟΡΕΑΣ ΕΚΦΡΑΣΗΣ                                                                                                                                     | 2274422 - 15/03/2017    | 3092728             |
| <i>ANDREEV, ANDREI VLADIMIROVICH</i>  | ΜΕΘΟΔΟΣ ΓΙΑ ΤΗΝ ΠΑΡΑΓΩΓΗ ΥΨΗΛΗΣ ΚΑΘΑΡΟΤΗΤΑΣ ΚΡΥΣΤΑΛΛΙΚΟΥ ΚΑΡΒΑΜΙΔΙΟΥ                                                                                | 2784060 - 08/02/2017    | 3092535             |
| <i>ANNOVATION BIOPHARMA, INC.</i>     | ΑΝΑΙΣΘΗΤΙΚΕΣ ΕΝΩΣΕΙΣ ΚΑΙ ΣΧΕΤΙΖΟΜΕΝΕΣ ΜΕΘΟΔΟΙ ΧΡΗΣΗΣ                                                                                                | 2802325 - 30/11/2016    | 3092753             |
| <i>ANSELL HEALTHCARE PRODUCTS LLC</i> | ΑΝΤΙΚΕΙΜΕΝΑ ΛΑΤΕΞ ΣΥΝΘΕΤΙΚΟΥ ΠΟΛΥΪΣΟΠΡΕΝΙΟΥ ΠΟΥ ΔΙΑΜΟΡΦΩΝΟΝΤΑΙ ΜΕ ΕΜΒΑΠΤΙΣΗ ΜΕ ΒΕΛΤΙΩΜΕΝΕΣ ΕΝΔΟΣΩΜΑΤΙΔΙΑΚΕΣ ΚΑΙ ΔΙΑΣΩΜΑΤΙΔΙΑΚΕΣ ΣΤΑΥΡΩΤΕΣ ΣΥΝΔΕΣΕΙΣ | 2280618 - 22/02/2017    | 3092643             |
| <i>APITOPE INTERNATIONAL NV</i>       | ΠΕΠΤΙΔΙΑ ΠΟΥ ΠΡΟΕΡΧΟΝΤΑΙ ΑΠΟ ΤΟΝ ΠΑΡΑΓΟΝΤΑ VIII ΓΙΑ ΧΡΗΣΗ ΣΤΗ ΘΕΡΑΠΕΙΑ ΤΗΣ ΑΙΜΟΡΡΟΦΙΛΙΑΣ Α                                                          | 2917232 - 01/03/2017    | 3092602             |
| <i>APM TERMINALS B.V.</i>             | ΓΕΡΑΝΟΣ                                                                                                                                             | 2785631 - 22/02/2017    | 3092447             |
| <i>ASTEX THERAPEUTICS LIMITED</i>     | ΕΝΩΣΕΙΣ ΠΥΡΡΟΛΟΠΥΡΙΜΙΔΙΝΗΣ ΚΑΙ ΟΙ ΧΡΗΣΕΙΣ ΑΥΤΩΝ                                                                                                     | 2029145 - 25/01/2017    | 3092309             |
| <i>ASTRAZENECA AB</i>                 | ΣΥΝΘΕΣΕΙΣ, ΚΑΤΑΛΛΗΛΕΣ ΓΙΑ ΑΠΟ ΤΟΥ ΣΤΟΜΑΤΟΣ ΧΟΡΗΓΗΣΗ, ΠΟΥ ΠΕΡΙΕΧΟΥΝ ΕΝΑ ΠΑΡΑΓΩΓΟ ΤΡΙΑΖΟΛΟ [4,5-D]ΠΥΡΙΜΙΔΙΝΗΣ                                         | 2056832 - 22/03/2017    | 3092449             |
| <i>ASTRAZENECA AB</i>                 | ΕΝΩΣΕΙΣ ΚΑΙ Η ΧΡΗΣΗ ΤΟΥΣ ΩΣ ΑΝΑΣΤΟΛΕΙΣ ΒΑΣΕ                                                                                                         | 2655378 - 01/03/2017    | 3092751             |
| <i>AURALIGHT INTERNATIONAL AB</i>     | ΦΩΤΕΙΝΟΣ ΣΩΛΗΝΑΣ LED                                                                                                                                | 2825817 - 08/02/2017    | 3092420             |
| <i>AVANGARD MALZ AG</i>               | ΜΕΘΟΔΟΣ ΓΕΜΙΣΜΑΤΟΣ ΕΝΟΣ ΕΜΠΟΡΕΥΜΑΤΟΚΙΒΩΤΙΟΥ 20 ΠΟΔΩΝ                                                                                                | 2881340 - 08/03/2017    | 3092559             |
| <i>BAKHU LIMITED</i>                  | ΜΕΘΟΔΟΣ ΓΙΑ ΤΗΝ ΠΑΡΑΣΚΕΥΗ ΤΩΝ ΔΙΑΖΩΑΛΚΑΝΙΩΝ                                                                                                         | 2807145 - 22/03/2017    | 3092738             |
| <i>BANDIT NV</i>                      | ΣΥΣΚΕΥΗ ΠΑΡΑΓΩΓΗΣ ΟΜΙΧΛΗΣ ΠΟΥ ΑΠΟΤΕΛΕΙΤΑΙ ΑΠΟ ΑΝΤΙΔΡΑΣΤΗΡΙΟ ΚΑΙ ΜΕΣΑ ΑΝΑΦΛΕΞΗΣ                                                                      | 2938959 - 08/03/2017    | 3092577             |

| ΔΙΚΑΙΟΥΧΟΣ<br>(73)                                               | ΤΙΤΛΟΣ ΕΦΕΥΡΕΣΗΣ<br>(54)                                                                                                     | ΑΡ./ΗΜ.ΔΗΜ.Ε.Δ.<br>(87) | ΑΡ.ΕΥΡ.Δ.Ε.<br>(11) |
|------------------------------------------------------------------|------------------------------------------------------------------------------------------------------------------------------|-------------------------|---------------------|
| <b>BARILLA G. E R. FRATELLI S.P.A.</b>                           | ΔΙΑΔΙΚΑΣΙΑ ΓΙΑ ΤΗΝ ΠΑΡΑΓΩΓΗ ΜΠΙΣΚΟΤΩΝ ΠΟΥ ΕΧΟΥΝ ΒΕΛΤΙΩΜΕΝΕΣ ΟΡΓΑΝΟΛΗΠΤΙΚΕΣ ΙΔΙΟΤΗΤΕΣ                                         | 2382866 - 08/02/2017    | 3092534             |
| <b>BASF SE</b>                                                   | ΜΕΘΟΔΟΣ ΓΙΑ ΤΗΝ ΠΑΡΑΣΚΕΥΗ ΣΚΛΗΡΩΝ ΑΦΡΩΔΩΝ ΟΥΣΙΩΝ ΠΟΛΥΟΥΡΕΘΑΝΗΣ                                                               | 2697296 - 22/02/2017    | 3092371             |
| <b>BATTELLE ENERGY ALLIANCE, LLC</b>                             | ΣΥΣΚΕΥΗ ΓΙΑ ΤΗΝ ΥΓΡΟΠΟΙΗΣΗ ΤΟΥ ΦΥΣΙΚΟΥ ΑΕΡΙΟΥ ΚΑΙ ΜΕΘΟΔΟΙ ΠΟΥ ΣΧΕΤΙΖΟΝΤΑΙ ΜΕ ΑΥΤΗΝ                                           | 1867939 - 17/05/2017    | 3092522             |
| <b>BATTELLE ENERGY ALLIANCE, LLC</b>                             | ΜΕΘΟΔΟΙ ΚΑΙ ΣΥΣΚΕΥΕΣ ΠΟΥ ΧΡΗΣΙΜΟΠΟΙΟΥΝ ΤΡΑΠΕΖΕΣ ΦΙΛΤΡΩΝ ΓΙΑ ΣΗΜΑΤΑ ΦΑΣΜΑΤΙΚΗΣ ΕΞΑΠΛΩΣΗΣ ΠΟΛΛΑΠΛΗΣ ΦΕΡΟΥΣΑΣ                   | 2789104 - 15/03/2017    | 3092354             |
| <b>BATULLIN, FARID ALEKOVICH</b>                                 | ΜΕΘΟΔΟΣ ΓΙΑ ΤΗΝ ΠΑΡΑΓΩΓΗ ΥΨΗΛΗΣ ΚΑΘΑΡΟΤΗΤΑΣ ΚΡΥΣΤΑΛΛΙΚΟΥ ΚΑΡΒΑΜΙΔΙΟΥ                                                         | 2784060 - 08/02/2017    | 3092535             |
| <b>BAXALTA GMBH</b>                                              | ΜΕΣΑ ΚΥΤΤΑΡΟΚΑΛΛΙΕΡΓΕΙΑΣ ΧΩΡΙΣ ΟΛΙΓΟΠΕΠΤΙΔΙΑ                                                                                 | 1974014 - 19/04/2017    | 3092574             |
| <b>BAXALTA GMBH</b>                                              | ΔΙΑΤΑΞΗ ΓΙΑ ΤΗ ΔΙΕΥΚΟΛΥΝΣΗ ΤΗΣ ΑΝΑΣΥΣΤΑΣΗΣ ΑΠΟ ΤΟΝ ΧΡΗΣΤΗ                                                                    | 2923688 - 22/03/2017    | 3092682             |
| <b>BAXALTA INCORPORATED</b>                                      | ΜΕΣΑ ΚΥΤΤΑΡΟΚΑΛΛΙΕΡΓΕΙΑΣ ΧΩΡΙΣ ΟΛΙΓΟΠΕΠΤΙΔΙΑ                                                                                 | 1974014 - 19/04/2017    | 3092574             |
| <b>BAXALTA INCORPORATED</b>                                      | ΔΙΑΤΑΞΗ ΓΙΑ ΤΗ ΔΙΕΥΚΟΛΥΝΣΗ ΤΗΣ ΑΝΑΣΥΣΤΑΣΗΣ ΑΠΟ ΤΟΝ ΧΡΗΣΤΗ                                                                    | 2923688 - 22/03/2017    | 3092682             |
| <b>BAYER CROPSCIENCE NV</b>                                      | ΦΥΤΑ ΣΟΓΙΑΣ ΑΝΘΕΚΤΙΚΑ ΣΕ ΖΙΖΑΝΙΟΚΤΟΝΑ ΚΑΙ ΜΕΘΟΔΟΙ ΓΙΑ ΤΗΝ ΤΑΥΤΟΠΟΙΗΣΗ ΤΩΝ ΙΔΙΩΝ                                              | 2503873 - 08/02/2017    | 3092382             |
| <b>BAYER HEALTHCARE LLC</b>                                      | ΕΠΙΚΑΛΥΜΜΕΝΗ ΦΑΡΜΑΚΕΥΤΙΚΗ ΣΥΝΘΕΣΗ ΠΟΥ ΠΕΡΙΕΧΕΙ ΡΕΓΟΡΑΦΕΝΙΜΠΗ                                                                 | 2892507 - 01/02/2017    | 3092301             |
| <b>BAYER INTELLECTUAL PROPERTY GMBH</b>                          | ΠΡΟΙΟΝΤΑ ΕΞΘΗΣΗΣ ΜΕ ΒΕΛΤΙΩΜΕΝΗ ΚΑΛΥΨΗ ΓΕΥΣΗΣ                                                                                 | 2170272 - 29/03/2017    | 3092453             |
| <b>BAYER INTELLECTUAL PROPERTY GMBH</b>                          | ΦΑΡΜΑΚΟΤΕΧΝΙΚΕΣ ΜΟΡΦΕΣ ΠΕΡΙΕΧΟΥΣΕΣ ΤΡΙΑΖΙΝΟΝΕΣ ΚΑΙ ΣΙΔΗΡΟ                                                                    | 2164496 - 12/04/2017    | 3092481             |
| <b>BAYER PHARMA AKTIENGESELLSCHAFT</b>                           | ΠΑΡΑΓΩΓΑ ΠΡΟΦΑΡΜΑΚΩΝ ΥΠΟΚΑΤΕΣΤΗΜΕΝΩΝ ΤΡΙΑΖΟΛΟΠΥΡΙΔΙΝΩΝ                                                                       | 3008062 - 05/04/2017    | 3092592             |
| <b>BEE VECTORIZING TECHNOLOGY INC.</b>                           | "ΔΙΑΤΑΞΗ ΓΙΑ ΚΑΤΕΡΓΑΣΙΑ ΦΥΤΩΝ"                                                                                               | 2693871 - 22/02/2017    | 3092642             |
| <b>BELLIVO, SOCIETE ANONYME</b>                                  | ΚΟΥΤΙ ΜΕΤΑΦΟΡΑΣ ΚΑΙ ΜΕΘΟΔΟΣ ΜΕΤΑΦΟΡΑΣ ΨΥΓΜΕΝΩΝ ΠΡΟΪΟΝΤΩΝ                                                                     | 2922761 - 08/03/2017    | 3092673             |
| <b>BERGEN TEKNOLOGIOVERFORING AS</b>                             | ΠΑΡΑΓΟΝΤΕΣ ΕΞΑΛΕΙΨΗΣ ΚΥΤΤΑΡΩΝ Β ΟΠΩΣ ΑΝΤΙΣΩΜΑΤΑ ΕΝΑΝΤΙ-CD20 Ή ΘΡΑΥΣΜΑΤΑ ΑΥΤΩΝ ΓΙΑ ΤΗΝ ΑΝΤΙΜΕΤΩΠΙΣΗ ΣΥΝΔΡΟΜΟΥ ΧΡΟΝΙΑΣ ΚΟΠΩΣΗΣ | 2235060 - 29/03/2017    | 3092615             |
| <b>BIC VIOLEX S.A.</b>                                           | ΕΥΡΙΣΤΙΚΗ ΜΗΧΑΝΗ ΜΕ ΑΝΑΣΥΡΟΜΕΝΗ ΕΥΡΙΣΤΙΚΗ ΦΥΣΙΓΓΑ ΚΑΙ ΛΑΒΗ ΕΥΡΙΣΤΙΚΗΣ ΜΗΧΑΝΗΣ ΓΙΑ ΤΕΤΟΙΑ ΛΑΒΗ                                | 2355959 - 07/06/2017    | 3092736             |
| <b>BIOKIER INC.</b>                                              | ΣΥΝΘΕΣΗ ΚΑΙ ΜΕΘΟΔΟΣ ΓΙΑ ΤΗ ΘΕΡΑΠΕΥΤΙΚΗ ΑΓΩΓΗ ΤΟΥ ΔΙΑΒΗΤΗ                                                                     | 2376077 - 15/03/2017    | 3092528             |
| <b>BIOMARIN PHARMACEUTICAL INC.</b>                              | ΜΕΘΟΔΟΣ ΓΙΑ ΔΙΑΓΝΩΣΗ ΔΙΑΤΑΡΑΧΗΣ MPS IIIB                                                                                     | 2376915 - 29/03/2017    | 3092299             |
| <b>BIOMEDICAL RESEARCH IN OTOLARYNGOLOGY SRL B.R.I.O. S.R.L.</b> | ΣΥΣΚΕΥΗ ΓΙΑ ΤΗ ΜΕΤΑΦΟΡΑ ΜΙΑΣ ΟΥΣΙΑΣ ΑΕΡΟΛΥΜΑΤΟΣ                                                                              | 3055010 - 01/03/2017    | 3092621             |
| <b>BOEHRINGER INGELHEIM INTERNATIONAL GMBH</b>                   | ΦΑΙΝΥΛΟ-3-AZA-ΔΙΚΥΚΛΟ[3.1.0]ΕΞ-3-ΥΛΟ-ΜΕΘΑΝΟΝΕΣ ΚΑΙ Η ΧΡΗΣΗ ΑΥΤΩΝ ΩΣ ΦΑΡΜΑΚΟ                                                  | 2739615 - 15/03/2017    | 3092558             |
| <b>BPB LIMITED</b>                                               | ΥΛΙΚΟ ΜΕ ΒΑΣΗ ΤΟΝ ΓΥΨΟ, ΤΟ ΟΠΟΙΟ ΠΕΡΙΛΑΜΒΑΝΕΙ ΕΝΑΝ ΠΑΡΑΓΟΝΤΑ ΙΚΑΝΟ ΝΑ ΠΑΓΙΔΕΥΣΕΙ ΦΟΡΜΑΛΔΕΪΔΗ                                 | 2327672 - 01/03/2017    | 3092719             |
| <b>BPW BERGISCHE ACHSEN KG</b>                                   | ΟΔΗΓΟΣ ΑΞΟΝΑ ΟΧΗΜΑΤΟΣ ΚΑΙ ΠΩΜΑ ΚΛΕΙΣΙΜΑΤΟΣ ΓΙΑ ΧΡΗΣΙΜΟΠΟΙΗΣΗ ΣΕ ΕΝΑ ΟΔΗΓΟ ΑΞΟΝΑ ΟΧΗΜΑΤΟΣ                                     | 2543527 - 10/05/2017    | 3092610             |



| ΔΙΚΑΙΟΥΧΟΣ<br>(73)                                             | ΤΙΤΛΟΣ ΕΦΕΥΡΕΣΗΣ<br>(54)                                                                                                   | ΑΡ./ΗΜ.ΔΗΜ.Ε.Δ.<br>(87) | ΑΡ.ΕΥΡ.Α.Ε.<br>(11) |
|----------------------------------------------------------------|----------------------------------------------------------------------------------------------------------------------------|-------------------------|---------------------|
| <b>BRAMMIES BVBA</b>                                           | ΜΕΘΟΔΟΣ ΠΑΡΑΣΚΕΥΗΣ ΤΕΜΑΧΙΩΝ ΛΑΧΑΝΙΚΩΝ ΤΑΧΕΙΑΣ-ΚΑΤΑΨΥΞΗΣ                                                                    | 3007561 - 10/05/2017    | 3092692             |
| <b>BRISTOL-MYERS SQUIBB COMPANY</b>                            | ΔΙΑΜΟΡΦΩΤΕΣ ΤΟΥ LXR                                                                                                        | 2435410 - 18/01/2017    | 3092435             |
| <b>BRISTOL-MYERS SQUIBB COMPANY</b>                            | ΜΟΡΙΑ ΔΕΣΜΕΥΣΗΣ ΓΙΑ ΤΟΝ ΑΝΘΡΩΠΙΝΟ ΟΧ40 ΥΠΟΔΟΧΕΑ                                                                            | 2851374 - 03/05/2017    | 3092508             |
| <b>BRISTOL-MYERS SQUIBB COMPANY</b>                            | ΔΙΥΔΡΟΠΥΡΙΔΟΝΗ Ρ1 ΩΣ ΑΝΑΣΤΟΛΕΙΣ ΤΕΛΕΣΤΗ ΧΙΑ                                                                                | 2880026 - 22/02/2017    | 3092618             |
| <b>BTC MEDICAL EUROPE S.R.L.</b>                               | ΣΥΣΚΕΥΗ ΓΙΑ ΤΗΝ ΠΛΗΡΩΣΗ ΔΟΧΕΙΩΝ ΓΙΑ ΙΑΤΡΙΚΗ ΧΡΗΣΗ ΤΑ ΟΠΟΙΑ ΦΕΡΟΥΝ ΜΙΑ ΜΕΜΒΡΑΝΗ ΚΛΕΙΣΜΑΤΟΣ Η ΟΠΟΙΑ ΜΠΟΡΕΙ ΝΑ ΕΙΝΑΙ ΔΙΑΤΡΗΤΗ | 2879644 - 01/02/2017    | 3092352             |
| <b>BUNDESDRUCKEREI GMBH</b>                                    | ΜΕΘΟΔΟΣ ΚΑΙ ΔΙΑΤΑΞΗ ΓΙΑ ΤΗΝ ΠΑΡΑΓΩΓΗ ΜΙΑΣ ΣΕΛΙΔΑΣ ΔΕΔΟΜΕΝΩΝ ΓΙΑ ΕΝΑ ΕΓΓΡΑΦΟ ΠΑΡΟΜΟΙΟ ΜΕ ΒΙΒΛΙΟ                             | 2931526 - 17/05/2017    | 3092680             |
| <b>BUNGE GLOBAL INNOVATION, LLC.</b>                           | ΜΕΘΟΔΟΣ ΓΙΑ ΤΗΝ ΠΑΡΑΣΚΕΥΗ ΚΛΑΣΜΑΤΟΣ ΑΛΕΥΡΟΥ ΗΛΙΑΝΘΟΥ ΥΨΗΛΗΣ ΠΕΡΙΕΚΤΙΚΟΤΗΤΑΣ ΣΕ ΠΡΩΤΕΪΝΕΣ                                   | 2914122 - 15/03/2017    | 3092641             |
| <b>C.R. BARD, INC.</b>                                         | ΑΓΓΕΙΑΚΟ ΜΟΣΧΕΥΜΑ ΜΕ ΑΝΤΟΧΗ ΣΤΗ ΣΥΣΤΡΟΦΗ ΜΕΤΑ ΤΗ ΣΥΣΦΙΓΞΗ                                                                  | 1890641 - 19/04/2017    | 3092455             |
| <b>C.R. BARD, INC.</b>                                         | ΚΑΘΕΤΗΡΑΣ ΜΕ ΑΕΡΟΘΑΛΑΜΟ Ο ΟΠΟΙΟΣ ΕΧΕΙ ΠΟΛΛΑΠΛΟΥΣ ΑΥΛΟΥΣ ΔΙΟΓΚΩΣΕΩΣ                                                         | 2852356 - 08/03/2017    | 3092630             |
| <b>CABINPLANT A/S</b>                                          | ΕΓΚΑΤΑΣΤΑΣΗ ΕΠΙΞΕΡΓΑΣΙΑΣ ΨΑΡΙΟΥ                                                                                            | 2348870 - 22/02/2017    | 3092443             |
| <b>CARTHEAL (2009) LTD</b>                                     | ΕΡΓΑΛΕΙΑ ΚΑΙ ΣΥΣΤΗΜΑ ΓΙΑ ΕΜΦΥΤΕΥΣΗ ΣΤΕΡΕΟΥ ΕΜΦΥΤΕΥΜΑΤΟΣ ΚΑΙ ΜΟΣΧΕΥΜΑΤΟΣ                                                    | 2916779 - 01/03/2017    | 3092632             |
| <b>CELL THERAPY LIMITED</b>                                    | ΑΝΟΣΟ-ΡΥΘΜΙΣΤΙΚΟ ΠΡΟΓΟΝΙΚΟ (IMP) ΚΥΤΤΑΡΟ                                                                                   | 2984163 - 01/02/2017    | 3092268             |
| <b>CELLRESIN TECHNOLOGIES, LLC</b>                             | ΣΥΝΘΕΣΕΙΣ ΚΥΚΛΟΔΕΤΡΙΝΗΣ, ΑΝΤΙΚΕΙΜΕΝΑ ΚΑΙ ΜΕΘΟΔΟΙ                                                                           | 2976946 - 15/03/2017    | 3092695             |
| <b>CENTRE NATIONAL DE LA RECHERCHE SCIENTIFIQUE</b>            | ΛΙΠΟΧΙΤΟ-ΟΛΙΓΟΣΑΚΧΑΡΙΤΕΣ ΠΟΥ ΔΙΕΓΕΙΡΟΥΝ ΤΗ ΘΥΣΑΝΩΔΗ ΜΥΚΟΡΡΙΖΙΚΗ ΣΥΜΒΙΩΣΗ                                                   | 2358194 - 22/02/2017    | 3092388             |
| <b>CENTRE NATIONAL DE LA RECHERCHE SCIENTIFIQUE (C.N.R.S.)</b> | ΠΟΛΥΜΕΡΙΚΑ ΣΥΖΕΥΓΜΑΤΑ ΔΡΑΣΤΙΚΩΝ ΑΡΧΩΝ, Η ΔΙΑΔΙΚΑΣΙΑ ΠΑΡΑΣΚΕΥΗΣ ΤΟΥΣ ΚΑΙ ΟΙ ΠΟΛΥΜΕΡΙΚΕΣ ΕΝΔΙΑΜΕΣΕΣ ΕΝΩΣΕΙΣ ΤΟΥΣ             | 2640422 - 01/03/2017    | 3092590             |
| <b>CENTREXION THERAPEUTICS CORPORATION</b>                     | ΝΕΕΣ (ΚΥΑΝΟ-ΔΙΜΕΘΥΛ-ΜΕΘΥΛ) ΙΣΟΞΑΖΟΛΕΣ ΚΑΙ - [1,3,4]ΘΕΙΑΔΙΑΖΟΛΕΣ                                                            | 2997027 - 15/03/2017    | 3092705             |
| <b>CENTRO SEIA S.R.L. SOCIETA' AGRICOLA</b>                    | ΕΝΑ ΕΡΓΑΛΕΙΟ ΚΟΠΗΣ ΚΑΙ ΜΙΑ ΜΕΘΟΔΟΣ ΓΙΑ ΤΟ ΜΠΟΛΙΑΣΜΑ ΤΩΝ ΦΥΤΩΝ                                                              | 2934088 - 08/02/2017    | 3092384             |
| <b>CERBIOS-PHARMA S.A.</b>                                     | ΣΥΝΕΧΗΣ ΔΙΑΔΙΚΑΣΙΑ ΓΙΑ ΤΗΝ ΑΛΚΥΛΙΩΣΗ ΚΥΚΛΙΚΩΝ ΤΡΙΤΟΤΑΓΩΝ ΑΜΙΝΩΝ                                                            | 2607351 - 15/03/2017    | 3092639             |
| <b>CEVA ANIMAL HEALTH INC.</b>                                 | ΚΟΛΛΩΔΗΣ ΜΑΛΑΚΗ ΓΕΛΗ ΓΙΑ ΘΕΡΑΠΕΥΤΙΚΗ ΑΓΩΓΗ ΠΟΥΛΕΡΙΚΩΝ                                                                      | 2459222 - 15/03/2017    | 3092723             |
| <b>CHASTANIER, PIERRE</b>                                      | ΠΑΛΜΙΚΗ ΙΑΤΡΙΚΗ ΔΙΑΤΑΞΗ ΠΡΟΟΡΙΖΟΜΕΝΗ ΓΙΑ ΝΑ ΧΡΗΣΙΜΟΠΟΙΕΙΤΑΙ ΜΕ ΤΗΝ ΕΞΩΣΩΜΑΤΙΚΗ ΧΕΙΡΟΥΡΓΙΚΗ                                 | 2358413 - 22/03/2017    | 3092714             |
| <b>CHEN, MING-CHANG</b>                                        | ΜΕΘΟΔΟΣ ΚΑΤΑΣΚΕΥΗΣ ΕΝΟΣ ΚΛΕΙΔΙΟΥ                                                                                           | 2937159 - 15/02/2017    | 3092390             |
| <b>CHIASMA INC.</b>                                            | ΦΑΡΜΑΚΕΥΤΙΚΕΣ ΣΥΝΘΕΣΕΙΣ ΚΑΙ ΣΥΝΑΦΕΙΣ ΜΕΘΟΔΟΙ ΧΟΡΗΓΗΣΗΣ                                                                     | 2343982 - 22/03/2017    | 3092662             |
| <b>CHIMERIX, INC.</b>                                          | ΜΕΘΟΔΟΙ ΘΕΡΑΠΕΥΤΙΚΗΣ ΑΝΤΙΜΕΤΩΠΙΣΗΣ ΙΟΓΕΝΩΝ ΛΟΙΜΩΞΕΩΝ                                                                       | 2534150 - 05/04/2017    | 3092509             |
| <b>CHR. HANSEN A/S</b>                                         | ΒΙΟΠΡΟΣΤΑΣΙΑ ΜΕ ΧΡΗΣΗ ΣΤΕΛΕΧΩΝ ΘΑΜΝΟΝΙΟΥ                                                                                   | 2836587 - 01/03/2017    | 3092406             |
| <b>CHR. HANSEN A/S</b>                                         | ΒΙΟΛΟΓΙΚΗ ΠΡΟΣΤΑΣΙΑ ΧΡΗΣΙΜΟΠΟΙΩΝΤΑΣ ΣΤΕΛΕΧΗ LACTOBACILLUS PARACASEI                                                        | 2836588 - 01/03/2017    | 3092471             |

| ΔΙΚΑΙΟΥΧΟΣ<br>(73)                                                    | ΤΙΤΛΟΣ ΕΦΕΥΡΕΣΗΣ<br>(54)                                                                                                                                                                  | ΑΡ./ΗΜ.ΔΗΜ.Ε.Δ.<br>(87) | ΑΡ.ΕΥΡ.Δ.Ε.<br>(11) |
|-----------------------------------------------------------------------|-------------------------------------------------------------------------------------------------------------------------------------------------------------------------------------------|-------------------------|---------------------|
| <b>CHUGOKU MARINE PAINTS, LTD.</b>                                    | ΣΥΝΘΕΣΗ ΑΝΤΙΡΡΥΠΑΝΤΙΚΗΣ ΕΠΙΣΤΡΩΣΗΣ ΚΑΙ ΧΡΗΣΗ ΑΥΤΗΣ                                                                                                                                        | 2551309 - 17/05/2017    | 3092699             |
| <b>CLARIDE PHARMA S.R.L.</b>                                          | ΣΥΝΘΕΣΗ ΓΙΑ ΤΗΝ ΠΡΟΛΗΨΗ ΚΑΙ ΑΓΩΓΗ ΤΩΝ ΟΞΕΩΝ ΕΠΑΝΕΜΦΑΝΙΖΟΜΕΝΩΝ ΛΟΙΜΩΞΕΩΝ ΟΥΡΟΠΟΙΗΤΙΚΟΥ ΣΩΛΗΝΑ                                                                                              | 2895180 - 05/04/2017    | 3092729             |
| <b>CLEXTRAL</b>                                                       | ΜΕΘΟΔΟΣ ΠΑΡΑΓΩΓΗΣ ΕΝΟΣ ΠΡΟΪΟΝΤΟΣ ΠΟΡΩΔΟΥΣ ΚΟΝΕΩΣ ΠΟΥ ΠΕΡΙΕΧΕΙ ΕΝΑ ΠΡΟΒΙΟΤΙΚΟ Ή ΑΛΛΟΥΣ ΜΙΚΡΟΟΡΓΑΝΙΣΜΟΥΣ                                                                                    | 2861086 - 22/03/2017    | 3092469             |
| <b>COAGULATION SCIENCES, LLC</b>                                      | ΠΟΛΛΑΠΛΟ ΦΥΣΙΓΓΙΟ ΕΛΕΓΧΟΥ ΤΗΣ ΠΗΞΗΣ ΚΑΙ ΜΕΘΟΔΟΣ ΧΡΗΣΗΣ ΑΥΤΟΥ                                                                                                                              | 2215249 - 01/02/2017    | 3092326             |
| <b>CODMAN NEURO SCIENCES SARL</b>                                     | ΔΙΠΛΟ ΚΥΚΛΩΜΑ ΜΕΤΑΓΩΓΗΣ ΙΣΧΥΟΣ ΓΙΑ ΧΡΗΣΗ ΣΕ ΕΝΑ ΚΛΕΙΣΤΟ ΣΥΣΤΗΜΑ                                                                                                                           | 1643612 - 01/03/2017    | 3092616             |
| <b>COMMERZIALBANK MATTERSBERG IM BURGENLAND AKTIENGESELLSCHAFT</b>    | ΜΕΘΟΔΟΣ ΓΙΑ ΑΝΑΚΤΗΣΗ ΕΝΕΡΓΕΙΑΣ ΑΠΟ ΑΠΟΒΛΗΤΑ ΠΟΥ ΠΕΡΙΕΧΟΥΝ ΟΡΓΑΝΙΚΕΣ ΥΛΕΣ                                                                                                                  | 2794134 - 08/03/2017    | 3092581             |
| <b>COMMISSARIAT A L'ENERGIE ATOMIQUE ET AUX ENERGIES ALTERNATIVES</b> | ΔΙΑΤΑΞΗ ΑΝΙΧΝΕΥΣΗΣ ΔΙΑΡΡΟΩΝ ΚΑΙ ΕΠΙΚΑΛΥΨΗΣ ΟΡΓΑΝΟΥ ΜΕΤΑΦΟΡΑΣ Ή ΑΠΟΘΗΚΕΥΣΗΣ ΡΕΥΣΤΩΝ ΠΕΡΙΛΑΜΒΑΝΟΥΣΑ ΑΥΤΗΝ ΤΗΝ ΔΙΑΤΑΞΗ ΑΝΙΧΝΕΥΣΗΣ                                                            | 2614347 - 25/01/2017    | 3092313             |
| <b>COMMISSARIAT A L'ENERGIE ATOMIQUE ET AUX ENERGIES ALTERNATIVES</b> | ΔΕΞΑΜΕΝΗ ΓΙΑ ΤΗΝ ΑΠΟΘΗΚΕΥΣΗ ΘΕΡΜΟΤΗΤΑΣ ΜΕ ΒΕΛΤΙΩΜΕΝΗ ΘΕΡΜΙΚΗ ΔΙΑΣΤΡΩΜΑΤΩΣΗ                                                                                                                | 2847535 - 01/03/2017    | 3092597             |
| <b>COMMONWEALTH SCIENTIFIC AND INDUSTRIAL RESEARCH ORGANISATION</b>   | ΜΕΘΟΔΟΙ ΚΑΙ ΜΕΣΑ ΓΙΑ ΤΗ ΛΗΨΗ ΤΡΟΠΟΠΟΙΗΜΕΝΩΝ ΦΑΙΝΟΤΥΠΩΝ                                                                                                                                    | 2267139 - 22/03/2017    | 3092690             |
| <b>COMPOSITE SOLUTIONS S.R.L.</b>                                     | ΜΕΘΟΔΟΣ ΓΙΑ ΤΗΝ ΘΕΡΜΟΔΙΑΜΟΡΦΩΣΗ ΕΝΟΣ ΣΤΟΙΧΕΙΟΥ ΤΥΠΟΥ ΠΛΑΚΑΣ ΑΠΟ ΣΥΝΘΕΤΟ ΠΟΛΥΜΕΡΕΣ ΥΛΙΚΟ ΚΑΙ ΚΑΛΟΥΠΙ ΠΟΥ ΛΕΙΤΟΥΡΓΕΙ ΣΥΜΦΩΝΑ ΜΕ ΤΗ ΜΕΘΟΔΟ                                                   | 2976208 - 05/04/2017    | 3092739             |
| <b>CONCERT PHARMACEUTICALS INC.</b>                                   | ΔΕΥΤΕΡΙΩΜΕΝΑ ΠΑΡΑΓΩΓΑ ΙΒΑΚΑΦΤΟΡΗΣ                                                                                                                                                         | 2709986 - 22/03/2017    | 3092622             |
| <b>CORDIVARI S.R.L.</b>                                               | ΣΥΓΚΡΟΤΗΣΗ ΥΠΟΣΤΗΡΙΞΗΣ ΚΑΙ ΠΡΟΣΔΕΣΗΣ ΓΙΑ ΗΛΙΑΚΑ ΣΥΣΤΗΜΑΤΑ                                                                                                                                 | 3067642 - 17/05/2017    | 3092761             |
| <b>CORNERSTONE THERAPEUTICS INC.</b>                                  | ΧΡΗΣΙΜΟΠΟΙΗΣΗ ΖΙΛΕΥΤΟΝΗΣ ΓΙΑ ΤΗ ΘΕΡΑΠΕΙΑ ΡΙΝΙΚΩΝ ΠΟΛΥΠΟΔΩΝ ΣΕ ΑΣΘΕΝΕΙΣ ΜΕ ΚΥΣΤΙΚΗ ΙΝΩΣΗ                                                                                                   | 2959899 - 22/02/2017    | 3092472             |
| <b>CRDCE D.O.O.</b>                                                   | ΜΗΧΑΝΙΚΩΣ ΚΩΔΙΚΟΠΟΙΗΜΕΝΟΣ ΜΗΧΑΝΙΣΜΟΣ ΠΟΥ ΠΡΟΟΡΙΖΕΤΑΙ ΝΑ ΕΜΠΟΔΙΖΕΙ ΤΗΝ ΕΣΦΑΛΜΕΝΗ ΕΙΣΑΓΩΓΗ ΑΠΟΣΠΩΜΕΝΟΥ ΔΟΜΟΣΤΟΙΧΕΙΟΥ ΣΕ ΥΠΟΔΟΧΗ ΣΥΣΚΕΥΗΣ ΠΡΟΣΤΑΣΙΑΣ ΑΠΟ ΤΗΝ ΥΠΕΡΤΑΣΗ Η ΟΠΟΙΑ ΕΙΝΑΙ ΥΠΟ ΤΑΣΗ | 2880725 - 08/03/2017    | 3092550             |
| <b>CRRC TANGSHAN CO., LTD.</b>                                        | ΠΑΡΑΘΥΡΟ ΔΙΕΛΕΥΣΗΣ ΕΚΤΑΚΤΗΣ ΑΝΑΓΚΗΣ ΓΙΑ ΣΙΔΗΡΟΔΡΟΜΙΚΗ ΜΕΤΑΦΟΡΑ                                                                                                                            | 2559604 - 15/03/2017    | 3092660             |
| <b>CRUDGINGTON, CLEVELAND, BENEDICT</b>                               | ΚΑΠΑΚΙ ΜΕ ΠΡΟΣΤΑΣΙΑ ΑΠΟ ΔΙΑΡΡΟΕΣ, ΓΙΑ ΠΟΤΗΡΙΑ ΤΑΞΙΔΙΟΥ ΜΙΑΣ ΧΡΗΣΗΣ                                                                                                                        | 2874896 - 22/03/2017    | 3092772             |
| <b>CRYSTAL CRUISES, LLC</b>                                           | ΣΥΣΤΗΜΑ ΚΑΙ ΜΕΘΟΔΟΣ ΓΙΑ ΤΗΝ ΠΑΡΟΧΗ ΒΕΛΤΙΩΜΕΝΩΝ ΑΝΕΣΕΩΝ ΠΡΟΣ ΤΟΥΣ ΕΠΙΒΑΤΕΣ ΚΡΟΥΑΖΙΕΡΟΠΛΟΙΟΥ                                                                                                | 2197733 - 15/02/2017    | 3092394             |
| <b>DAI NIPPON TORYO CO., LTD.</b>                                     | ΜΗ ΥΔΑΤΙΚΗ ΣΥΝΘΕΣΗ ΜΕΛΑΝΗΣ ΨΕΚΑΣΜΟΥ                                                                                                                                                       | 2157143 - 08/03/2017    | 3092526             |
| <b>DANA-FARBER CANCER INSTITUTE, INC.</b>                             | ΑΝΑΚΑΛΥΨΗ ΜΙΑΣ ΣΩΜΑΤΙΚΗΣ ΜΕΤΑΛΛΑΞΗΣ ΤΟΥ ΓΟΝΙΔΙΟΥ MYD88 ΣΤΟ ΛΕΜΦΟΠΛΑΣΜΑΤΟΚΥΤΤΑΡΙΚΟ ΛΕΜΦΩΜΑ                                                                                                 | 2726634 - 22/02/2017    | 3092428             |
| <b>DANA-FARBER CANCER INSTITUTE, INC.</b>                             | ΘΕΡΑΠΕΥΤΙΚΑ ΠΕΠΤΙΔΙΑ                                                                                                                                                                      | 2760471 - 01/02/2017    | 3092429             |
| <b>DELAVAL HOLDING AB</b>                                             | ΕΠΕΝΔΥΣΗ ΚΥΠΕΛΟΥ ΑΜΕΛΓΜΑΤΟΣ                                                                                                                                                               | 2846625 - 15/02/2017    | 3092300             |

| ΔΙΚΑΙΟΥΧΟΣ<br>(73)                                                                                    | ΤΙΤΛΟΣ ΕΦΕΥΡΕΣΗΣ<br>(54)                                                                                                                                       | ΑΡ./ΗΜ.ΛΗΜ.Ε.Δ.<br>(87) | ΑΡ.ΕΥΡ.Α.Ε.<br>(11) |
|-------------------------------------------------------------------------------------------------------|----------------------------------------------------------------------------------------------------------------------------------------------------------------|-------------------------|---------------------|
| <i>DIAMEDICA INC.</i>                                                                                 | ΙΣΟΜΟΡΦΕΣ ΓΛΥΚΟΖΥΛΙΩΣΗΣ ΑΝΘΡΩΠΙΝΗΣ ΙΣΤΙΚΗΣ ΚΑΛΛΙΚΡΕΪΝΗΣ 1                                                                                                      | 2854841 - 22/02/2017    | 3092344             |
| <i>DOLBY INTERNATIONAL AB</i>                                                                         | ΔΙΑΜΟΡΦΩΜΕΝΗ ΤΡΑΠΕΖΑ ΦΙΛΤΡΩΝ ΧΑΜΗΛΗΣ ΚΑΘΥ-ΣΤΕΡΗΣΗΣ                                                                                                             | 2975766 - 05/04/2017    | 3092601             |
| <i>DOW AGROSCIENCES LLC</i>                                                                           | ΣΥΣΤΗΜΑΤΑ ΚΑΙ ΜΕΘΟΔΟΙ ΜΕΤΑΚΙΝΗΣΗΣ ΨΕΚΑΣΤΙΚΟΥ ΝΕΦΟΥΣ                                                                                                            | 2658370 - 01/03/2017    | 3092518             |
| <i>DOW AGROSCIENCES LLC</i>                                                                           | ΖΙΖΑΝΙΟΚΤΟΝΟ ΣΕ ΚΟΚΚΟΥΣ ΜΕ ΕΝΣΩΜΑΤΩΜΕΝΟ ΠΡΟΣΘΕΤΟ                                                                                                               | 2723175 - 17/05/2017    | 3092665             |
| <i>DOW GLOBAL TECHNOLOGIES LLC</i>                                                                    | ΣΥΝΘΕΣΗ ΑΦΡΩΔΟΥΣ ΠΟΛΥΜΕΡΟΥΣ ΑΠΟΤΕΛΟΥΜΕΝΟΥ ΑΠΟ ΠΟΛΥΜΕΡΕΣ ΣΤΥΡΕΝΙΟ, ΚΗΡΟ ΠΟΛΥΑΙΘΥΛΕΝΙΟΥ ΚΑΙ ΒΡΩΜΙΩΜΕΝΟ ΣΥΜΠΟΛΥΜΕΡΕΣ ΑΡΩΜΑΤΙΚΟΥ ΒΙ-ΝΥΛΙΟΥ/ΒΟΥΤΑΔΙΕΝΙΟΥ            | 2785789 - 01/02/2017    | 3092439             |
| <i>DOW GLOBAL TECHNOLOGIES LLC</i>                                                                    | ΑΦΡΩΔΗ ΠΟΛΥΜΕΡΗ ΣΤΥΡΕΝΙΑ ΠΟΥ ΠΕΡΙΕΧΟΥΝ ΒΡΩ-ΜΙΩΜΕΝΑ ΣΥΜΠΟΛΥΜΕΡΗ ΣΤΥΡΕΝΙΟΥ ΒΟΥΤΑΔΙΕΝΙΟΥ ΚΑΙ ΕΧΟΥΝ ΑΥΞΗΜΕΝΗ ΟΜΟΙΟΓΕΝΕΙΑ ΣΤΟ ΜΕΓΕΘΟΣ ΤΩΝ ΚΥΨΕΛΙΔΩΝ                 | 3063216 - 22/03/2017    | 3092604             |
| <i>DREXEL UNIVERSITY</i>                                                                              | ΝΕΟΙ ΑΝΘΕΛΟΝΟΣΙΑΚΟΙ ΠΑΡΑΓΟΝΤΕΣ                                                                                                                                 | 3022200 - 01/03/2017    | 3092477             |
| <i>DULEVO INTERNATIONAL S.P.A.</i>                                                                    | ΟΠΗ ΑΝΑΡΡΟΦΗΣΗΣ ΜΗΧΑΝΩΝ ΑΝΑΡΡΟΦΗΣΗΣ ΓΙΑ ΚΑΘΑΡΙΣΜΟ ΕΔΑΦΟΥΣ                                                                                                      | 2537984 - 14/06/2017    | 3092747             |
| <i>DYNASOL ELASTOMEROS S.A.</i>                                                                       | ΥΔΡΟΓΟΝΩΜΕΝΑ ΑΡΩΜΑΤΙΚΑ ΣΥΜΠΟΛΥΜΕΡΗ ΑΛΚΕ-ΝΥΛΙΟΥ ΚΑΙ ΔΙΕΝΙΟΥ ΠΟΥ ΠΕΡΙΕΧΟΥΝ ΣΥΝ-ΜΟΝΟΜΕΡΗ ΠΟΥ ΕΧΟΥΝ ΜΟΝΑΔΕΣ ΥΔΡΙΔΙΟΥ ΣΙΛΥΛΙΟΥ ΚΑΙ ΛΕΙ-ΤΟΥΡΓΟΠΟΙΗΜΕΝΑ ΑΝΑΛΟΓΑ ΑΥΤΩΝ | 2821418 - 15/03/2017    | 3092370             |
| <i>ECOSPRAY TECHNOLOGIES S.R.L.</i>                                                                   | ΣΥΣΚΕΥΗ ΦΙΛΤΡΑΡΙΣΜΑΤΟΣ ΣΩΜΑΤΙΔΙΩΝ ΓΙΑ ΚΙΝΗ-ΤΗΡΕΣ ΝΕΡΟΥ ΚΑΙ ΜΕΘΟΔΟΣ ΛΕΙΤΟΥΡΓΙΑΣ ΚΑΙ ΑΝΑ-ΠΛΑΣΗΣ ΤΗΣ ΕΝ ΛΟΓΩ ΣΥΣΚΕΥΗΣ                                             | 2855865 - 22/02/2017    | 3092376             |
| <i>EDRA S.P.A.</i>                                                                                    | ΣΤΟΙΧΕΙΟ ΜΕ ΡΥΘΜΙΖΟΜΕΝΗ ΔΙΑΜΟΡΦΩΣΗ ΓΙΑ ΤΗΝ ΚΑΤΑΣΚΕΥΗ ΥΠΟΒΡΑΧΙΟΝΙΩΝ Ή ΡΑΧΩΝ ΓΙΑ ΚΑΘΙΣΜΑ-ΤΑ                                                                      | 2981194 - 15/03/2017    | 3092320             |
| <i>EFFE S.R.L.</i>                                                                                    | ΣΥΝΟΛΙΚΗ ΔΙΑΤΑΞΗ ΜΗΧΑΝΟΚΙΝΗΤΟΥ ΠΛΕΓΜΑΤΟΣ                                                                                                                       | 2746524 - 08/03/2017    | 3092580             |
| <i>EIFFAGE TRAVAUX PUBLICS</i>                                                                        | ΑΣΦΑΛΤΙΚΗ ΣΥΝΘΕΣΗ ΣΕ ΜΟΡΦΗ ΚΟΚΚΩΝ ΚΑΙ ΜΕΘΟ-ΔΟΣ ΠΑΡΑΣΚΕΥΗΣ ΤΗΣ                                                                                                  | 2928944 - 01/02/2017    | 3092322             |
| <i>EISAI R MANAGEMENT CO., LTD.</i>                                                                   | ΜΟΝΟΚΥΚΛΙΚΟ ΠΑΡΑΓΩΓΟ ΠΥΡΙΔΙΝΗΣ                                                                                                                                 | 2960238 - 05/04/2017    | 3092683             |
| <i>EISAI R MANAGEMENT CO., LTD.</i>                                                                   | ΝΕΟ ΠΑΡΑΓΩΓΟ ΙΝΔΑΝΟΣΟΥΛΦΑΜΙΔΙΟΥ                                                                                                                                | 2865663 - 05/04/2017    | 3092701             |
| <i>ELAFLEX HIBY TANKTECHNIK GMBH &amp; CO. KG</i>                                                     | ΒΑΛΒΙΔΑ ΑΝΕΦΟΔΙΑΣΜΟΥ ΜΕ ΜΙΑ ΒΑΛΒΙΔΑ ΑΣΦΑ-ΛΕΙΑΣ                                                                                                                 | 2733113 - 05/04/2017    | 3092611             |
| <i>ELBIT SYSTEMS LTD.</i>                                                                             | ΔΙΑΝΟΜΗ ΡΕΥΣΤΩΝ Ή ΚΟΚΚΩΔΩΝ ΟΥΣΙΩΝ ΜΕ ΤΗΝ ΕΚΤΟΞΕΥΣΗ ΕΠΙΚΑΛΥΜΜΕΝΩΝ ΜΕ ΚΕΛΥΦΟΣ ΠΟΣΟ-ΤΗΤΩΝ ΑΥΤΩΝ                                                                   | 2741958 - 22/03/2017    | 3092774             |
| <i>ELI LILLY AND COMPANY</i>                                                                          | ΜΕΘΟΔΟΣ ΑΥΞΗΣΗΣ ΤΗΣ ΟΣΤΙΚΗΣ ΣΚΛΗΡΟΤΗΤΑΣ ΚΑΙ ΑΚΑΜΨΙΑΣ ΚΑΙ ΜΕΙΩΣΗΣ ΤΩΝ ΚΑΤΑΓΜΑΤΩΝ                                                                                | 2266598 - 22/02/2017    | 3092423             |
| <i>ELI LILLY AND COMPANY</i>                                                                          | ΕΝΩΣΕΙΣ ΦΑΙΝΟΞΥΛΙΘΥΛΙΚΗΣ ΔΙΨΥΔΡΟ-1Η-ΙΣΟΚΙΝΟΛΙ-ΝΗΣ                                                                                                              | 2997015 - 05/04/2017    | 3092623             |
| <i>ELI LILLY AND COMPANY</i>                                                                          | ΔΙΑΤΑΞΗ ΕΝΕΡΓΟΠΟΙΗΣΗΣ ΓΙΑ ΑΥΤΟΜΑΤΗ ΣΥΣΚΕΥΗ ΕΝΕΣΗΣ                                                                                                              | 2968767 - 19/04/2017    | 3092752             |
| <i>EMPIRE BIO-MEDICAL DEVICES INC.</i>                                                                | ΣΥΣΚΕΥΗ ΓΙΑ ΤΗΝ ΕΝΙΣΧΥΜΕΝΗ ΡΟΗ ΑΙΜΑΤΟΣ                                                                                                                         | 2029222 - 29/03/2017    | 3092575             |
| <i>ENEA-AGENZIA NAZIONALE PER LE NUOVE TECNOLOGIE, L'ENERGIA E LO SVILUPPO ECONOMICO SOSTENI-BILE</i> | ΔΙΑΔΙΚΑΣΙΑ ΓΙΑ ΤΗΝ ΕΠΕΞΕΡΓΑΣΙΑ ΛΥΜΑΤΩΝ ΕΛΑΙΟ-ΤΡΙΒΕΙΩΝ ΜΕΣΩ ΑΝΤΙΔΡΑΣΕΩΝ ΑΝΑΣΧΗΜΑΤΙΣΜΟΥ ΚΑΙ ΕΓΚΑΤΑΣΤΑΣΗ ΓΙΑ ΑΥΤΗ                                                 | 2917150 - 15/02/2017    | 3092479             |

| ΔΙΚΑΙΟΥΧΟΣ<br>(73)                                     | ΤΙΤΛΟΣ ΕΦΕΥΡΕΣΗΣ<br>(54)                                                                                                                                                           | ΑΡ./ΗΜ.ΔΗΜ.Ε.Δ.<br>(87) | ΑΡ.ΕΥΡ.Δ.Ε.<br>(11) |
|--------------------------------------------------------|------------------------------------------------------------------------------------------------------------------------------------------------------------------------------------|-------------------------|---------------------|
| <i>ENEL DISTRIBUZIONE S.P.A.</i>                       | ΜΕΘΟΔΟΣ ΚΑΙ ΣΥΣΤΗΜΑ ΓΙΑ ΕΞ ΑΠΟΣΤΑΣΕΩΣ ΜΕΤΡΗΣΗ ΤΗΣ ΚΑΤΑΝΑΛΩΣΗΣ ΗΛΕΚΤΡΙΣΜΟΥ, ΝΕΡΟΥ Ή ΑΕΡΙΟΥ                                                                                          | 2085749 - 15/03/2017    | 3092698             |
| <i>ENERGINET.DK</i>                                    | ΣΥΣΤΗΜΑ ΠΑΡΑΚΟΛΟΥΘΗΣΗΣ ΑΚΕΡΑΙΟΤΗΤΑΣ ΚΑΙ ΜΙΑ ΜΕΘΟΔΟΣ ΠΑΡΑΚΟΛΟΥΘΗΣΗΣ ΑΚΕΡΑΙΟΤΗΤΑΣ ΜΙΑΣ ΣΤΑΘΕΡΗΣ ΔΟΜΗΣ                                                                                | 2635875 - 22/02/2017    | 3092360             |
| <i>ENGENEIC MOLECULAR DELIVERY PTY LTD</i>             | ΒΑΚΤΗΡΙΑΚΩΣ ΛΑΜΒΑΝΟΜΕΝΑ, ΑΝΕΠΙΔΕΙΧΤΑ ΠΟΥ ΣΥΜΠΕΡΙΛΑΜΒΑΝΟΥΝ ΡΥΘΜΙΣΤΙΚΟ RNA                                                                                                           | 2865755 - 01/02/2017    | 3092328             |
| <i>ESBATECH, AN ALCON BIOMEDICAL RESEARCH UNIT LLC</i> | ΒΕΛΤΙΣΤΟΠΟΙΗΣΗ ΔΙΑΛΥΤΟΤΗΤΑΣ ΤΩΝ ΑΝΟΣΟΣΥΝΔΕΤΙΚΩΝ ΜΟΡΙΩΝ                                                                                                                             | 2307455 - 22/03/2017    | 3092742             |
| <i>ESCO CORPORATION</i>                                | ΔΙΑΤΑΞΗ ΓΙΑ ΣΤΕΡΕΩΣΗ ΣΚΑΠΤΙΚΟΥ ΦΘΕΙΡΟΜΕΝΟΥ ΜΕΛΟΥΣ                                                                                                                                  | 2799631 - 08/03/2017    | 3092545             |
| <i>ESTETRA S.P.R.L.</i>                                | ΧΡΗΣΗ ΟΙΣΤΕΤΡΟΛΗΣ ΩΣ ΑΝΤΙΣΥΛΛΗΠΤΙΚΟ ΕΠΕΙΓΟΥΣΑΣ ΚΑΤΑΣΤΑΣΗΣ ("EMERGENCY CONTRACEPTIVE")                                                                                              | 2741824 - 03/05/2017    | 3092681             |
| <i>EURO-CELTIQUE S.A.</i>                              | ΜΟΡΦΗ ΔΟΣΟΛΟΓΙΑΣ ΑΝΘΕΚΤΙΚΗ ΣΕ ΠΑΡΑΒΙΑΣΗ                                                                                                                                            | 2648699 - 01/03/2017    | 3092430             |
| <i>EUTELSAT S.A.</i>                                   | ΛΗΨΗ ΣΗΜΑΤΩΝ ΡΑΔΙΟΣΥΧΝΟΤΗΤΩΝ, ΓΙΑ ΠΑΡΑΔΕΙΓΜΑ ΣΗΜΑΤΩΝ ΜΕΤΑΔΟΣΕΩΝ, ΛΑΜΒΑΝΟΜΕΝΩΝ ΜΕΣΩ ΔΟΡΥΦΟΡΟΥ ΜΕ ΔΙΑΔΡΑΣΤΙΚΗ ΣΥΝΔΕΣΗ ΕΠΙΣΤΡΟΦΗΣ ΧΡΗΣΙΜΟΠΟΙΩΝΤΑΣ ΕΝΑ ΠΡΩΤΟΚΟΛΛΟ ΦΑΣΜΑΤΙΚΗΣ ΕΞΑΠΛΩΣΗΣ | 2908445 - 01/03/2017    | 3092644             |
| <i>EVONIK ROHM GMBH</i>                                | ΓΑΣΤΡΟ-ΑΝΘΕΚΤΙΚΗ ΦΑΡΜΑΚΕΥΤΙΚΗ Ή ΔΙΑΤΡΟΦΙΚΗ ΣΥΝΘΕΣΗ ΜΕ ΑΝΘΕΚΤΙΚΟΤΗΤΑ ΕΝΑΝΤΙ ΤΗΣ ΕΠΙΔΡΑΣΗΣ ΛΙΘΑΝΟΛΗΣ                                                                                 | 2887925 - 22/02/2017    | 3092427             |
| <i>EVONIK ROHM GMBH</i>                                | ΦΑΡΜΑΚΕΥΤΙΚΗ ΣΥΝΘΕΣΗ ΕΛΕΓΧΟΜΕΝΗΣ ΑΠΕΛΕΥΘΕΡΩΣΗΣ ΜΕ ΑΝΘΕΚΤΙΚΟΤΗΤΑ ΕΝΑΝΤΙ ΤΗΣ ΕΠΙΔΡΑΣΗΣ ΤΗΣ ΛΙΘΑΝΟΛΗΣ ΜΕ ΧΡΗΣΗ ΕΠΙΚΑΛΥΨΗΣ ΠΟΥ ΠΕΡΙΛΑΜΒΑΝΕΙ ΟΥΔΕΤΕΡΑ ΠΟΛΥΜΕΡΗ ΒΙΝΥΛΙΟΥ ΚΑΙ ΕΚΔΟΧΑ      | 2408436 - 22/02/2017    | 3092442             |
| <i>EVONIK ROHM GMBH</i>                                | ΠΕΠΤΙΔΙΟ ΠΡΟΕΡΧΟΜΕΝΟ ΑΠΟ ΤΗΝ ΑΝΘΡΩΠΙΝΗ ΛΑΚΤΟΦΕΡΙΝΗ ΓΙΑ ΧΡΗΣΗ ΩΣ ΑΝΤΙΓΟΝΙΚΟΣ ΠΑΡΑΓΟΝΤΑΣ ΕΠΙΚΑΛΥΨΗΣ                                                                                  | 2643344 - 22/03/2017    | 3092740             |
| <i>EXELIXIS PATENT COMPANY LLC</i>                     | ΔΙΑΜΟΡΦΩΤΕΣ ΤΟΥ LXR                                                                                                                                                                | 2435410 - 18/01/2017    | 3092435             |
| <i>F. HOFFMANN-LA ROCHE AG</i>                         | ΧΑΜΗΛΗΣ ΣΥΓΓΕΝΕΙΑΣ ΑΝΤΙΣΩΜΑΤΑ ΥΠΟΔΟΧΕΑ ΑΙΜΑ-ΤΟΕΓΚΕΦΑΛΙΚΟΥ ΦΡΑΓΜΟΥ ΚΑΙ ΧΡΗΣΕΙΣ ΑΥΤΩΝ                                                                                                | 2646470 - 01/03/2017    | 3092349             |
| <i>FAIRLIFE, LLC</i>                                   | ΓΑΛΑΚΤΟΚΟΜΙΚΕΣ ΣΥΝΘΕΣΕΙΣ ΚΑΙ ΜΕΘΟΔΟΣ ΠΑΡΑΣΚΕΥΗΣ                                                                                                                                    | 2120592 - 22/02/2017    | 3092491             |
| <i>FAIVELEY TRANSPORT AMIENS</i>                       | ΔΙΑΝΟΜΕΑΣ ΠΕΠΙΣΜΕΝΟΥ ΑΕΡΑ ΠΕΔΗΣΗΣ ΓΙΑ ΣΙΔΗΡΟΔΡΟΜΙΚΟ ΟΧΗΜΑ                                                                                                                          | 2928740 - 22/03/2017    | 3092762             |
| <i>FARMALIDER, S.A.</i>                                | ΕΝΕΣΙΜΗ ΦΑΡΜΑΚΕΥΤΙΚΗ ΣΥΝΘΕΣΗ ΔΕΞΚΕΤΟΠΡΟΦΑΙΝΗΣ ΚΑΙ ΤΡΑΜΑΔΟΛΗΣ                                                                                                                       | 2857016 - 22/02/2017    | 3092495             |
| <i>FFGF LIMITED</i>                                    | Η ΠΑΡΑΓΩΓΗ ΥΔΡΟΓΟΝΑΝΘΡΑΚΩΝ                                                                                                                                                         | 2496735 - 15/02/2017    | 3092482             |
| <i>FLEXMOVE SYSTEM (M) SDN.BHD.</i>                    | ΕΝΑΣ ΣΥΝΔΕΣΜΟΣ ΓΙΑ ΜΙΑ ΜΕΤΑΦΟΡΙΚΗ ΑΛΥΣΙΔΑ, ΜΙΑ ΜΕΤΑΦΟΡΙΚΗ ΑΛΥΣΙΔΑ ΑΠΟΤΕΛΟΥΜΕΝΗ ΑΠΟ ΤΟΥΣ ΕΝ ΛΟΓΩ ΣΥΝΔΕΣΜΟΥΣ ΚΑΙ ΜΙΑ ΜΕΘΟΔΟΣ ΛΕΙΤΟΥΡΓΙΑΣ ΤΗΣ ΕΝ ΛΟΓΩ ΜΕΤΑΦΟΡΙΚΗΣ ΑΛΥΣΙΔΑΣ            | 2726387 - 08/03/2017    | 3092560             |
| <i>FLOORING INDUSTRIES LIMITED, SARL</i>               | ΠΛΑΚΑ ΕΠΙΚΑΛΥΨΗΣ ΔΑΠΕΔΟΥ                                                                                                                                                           | 2843154 - 15/03/2017    | 3092624             |
| <i>FMC CORPORATION</i>                                 | ΣΤΑΘΕΡΑ ΜΕΙΓΜΑΤΑ ΜΙΚΡΟΕΝΚΑΨΑΚΙΩΜΕΝΩΝ ΚΑΙ ΜΗ ΕΝΚΑΨΑΚΙΩΜΕΝΩΝ ΠΑΡΑΣΙΤΟΚΤΟΝΩΝ                                                                                                          | 1986494 - 25/01/2017    | 3092431             |
| <i>FORWARD PHARMA A/S</i>                              | ΦΑΡΜΑΚΕΥΤΙΚΕΣ ΣΥΝΘΕΣΕΙΣ ΕΛΕΓΧΟΜΕΝΗΣ ΑΠΟΔΕΣΜΕΥΣΗΣ ΟΙ ΟΠΟΙΕΣ ΠΕΡΙΛΑΜΒΑΝΟΥΝ ΕΝΑΝ ΕΣΤΕΡΑ ΦΟΥΜΑΡΙΚΟΥ ΟΞΕΟΣ                                                                              | 2801354 - 08/02/2017    | 3092381             |

| ΔΙΚΑΙΟΥΧΟΣ<br>(73)                          | ΤΙΤΛΟΣ ΕΦΕΥΡΕΣΗΣ<br>(54)                                                                                                         | ΑΡ./ΗΜ.ΔΗΜ.Ε.Δ.<br>(87) | ΑΡ.ΕΥΡ.Α.Ε.<br>(11) |
|---------------------------------------------|----------------------------------------------------------------------------------------------------------------------------------|-------------------------|---------------------|
| <b>FRESENIUS KABI DEUTSCHLAND GMBH</b>      | ΠΟΛΥΣΑΚΧΑΡΙΤΗΣ ΓΙΑ ΧΡΗΣΗ ΣΤΗΝ ΠΡΟΛΗΨΗ ΤΗΣ ΔΗΜΙΟΥΡΓΙΑΣ ΜΕΤΑΣΤΑΣΕΩΝ ΚΑΙ/Η ΥΠΟΤΡΟΠΩΝ                                                | 3027196 - 15/03/2017    | 3092693             |
| <b>FUJIFILM CORPORATION</b>                 | ΔΙΣΚΙΟ ΤΟ ΟΠΟΙΟ ΠΕΡΙΕΧΕΙ 5-ΥΔΡΟΞΥ-1Η-ΙΜΙΔΑΖΟΛΟ-4-ΚΑΡΒΟΞΑΜΙΔΙΟ                                                                    | 2946780 - 01/03/2017    | 3092433             |
| <b>GALAPAGOS N.V.</b>                       | 5-ΦΑΙΝΥΛΟ-[1,2,4]ΤΡΙΑΖΟΛΟ[1,5-Α]ΠΥΡΙΔΙΝΟ-2-ΥΛΟ ΚΑΡΒΟΞΑΜΙΔΙΑ ΩΣ ΑΝΑΣΤΟΛΕΙΣ JAK                                                    | 2445911 - 01/03/2017    | 3092599             |
| <b>GALAS, ADAM SLAWOMIR</b>                 | ΣΥΣΤΗΜΑ ΣΤΕΡΕΩΣΗΣ ΕΝΟΣ ΠΕΡΙΘΩΡΙΟΥ                                                                                                | 2327847 - 26/04/2017    | 3092458             |
| <b>GALDERMA RESEARCH &amp; DEVELOPMENT</b>  | ΣΥΝΘΕΣΕΙΣ ΠΟΥ ΠΕΡΙΛΑΜΒΑΝΟΥΝ ΒΡΙΜΟΝΙΔΙΝΗ ΓΙΑ ΤΗ ΘΕΡΑΠΕΙΑ ΤΟΥ ΕΡΥΘΗΜΑΤΟΣ                                                           | 2552449 - 19/04/2017    | 3092541             |
| <b>GANYMED PHARMACEUTICALS GMBH</b>         | ΠΡΟΪΟΝΤΑ ΓΟΝΙΔΙΩΝ ΕΚΦΡΑΖΟΜΕΝΑ ΔΙΑΦΟΡΙΚΑ ΜΕΣΑ ΣΕ ΟΓΚΟΥΣ ΚΑΙ ΕΦΑΡΜΟΓΗ ΑΥΤΩΝ                                                        | 2380903 - 05/04/2017    | 3092685             |
| <b>GAUDIERI, GIANNI</b>                     | ΕΝΑ ΒΑΡΟΣ ΕΡΜΑΤΟΣ ΓΙΑ ΠΙΕΤΟΝΙΑ                                                                                                   | 2476310 - 08/03/2017    | 3092544             |
| <b>GE HEALTHCARE LIMITED</b>                | ΓΕΝΝΗΤΡΙΑ ΡΑΔΙΟΙΣΟΤΟΠΩΝ                                                                                                          | 1493162 - 29/03/2017    | 3092675             |
| <b>GE INTELLIGENT PLATFORMS, INC.</b>       | ΠΑΡΑΚΟΛΟΥΘΗΣΗ ΤΗΣ ΚΑΤΑΣΤΑΣΗΣ ΣΥΣΤΗΜΑΤΟΣ ΧΡΗΣΙΜΟΠΟΙΩΝΤΑΣ ΜΙΑ ΜΗΧΑΝΗ ΕΠΑΝΑΛΗΠΤΙΚΗΣ ΤΟΠΙΚΗΣ ΕΚΜΑΘΗΣΗΣ                               | 1579288 - 15/03/2017    | 3092552             |
| <b>GENENTECH, INC.</b>                      | ΚΑΘΑΡΙΣΜΟΣ ΠΡΩΤΕΪΝΗΣ                                                                                                             | 1543038 - 31/05/2017    | 3092765             |
| <b>GENERAL MILLS MARKETING, INC.</b>        | ΜΕΘΟΔΟΣ ΓΙΑ ΤΗΝ ΠΑΡΑΓΩΓΗ ΣΥΝΘΕΣΕΩΝ ΤΕΜΑΧΙΩΝ ΑΝΥΔΑΤΩΜΕΝΟΥ ΛΙΠΟΥΣ                                                                  | 2299835 - 08/02/2017    | 3092393             |
| <b>GENZYME CORPORATION</b>                  | ΙΟΣΩΜΑΤΙΑ ΑΑΥ ΜΕ ΜΕΙΩΜΕΝΗ ΑΝΟΣΟΑΝΤΙΔΡΑΣΤΙΚΟΤΗΤΑ ΚΑΙ ΧΡΗΣΕΙΣ ΑΥΤΩΝ                                                                | 2357189 - 08/03/2017    | 3092546             |
| <b>GENZYME CORPORATION</b>                  | ΙΟΣΩΜΑΤΙΑ ΑΑΥ ΜΕ ΜΕΙΩΜΕΝΗ ΑΝΟΣΟΑΝΤΙΔΡΑΣΤΙΚΟΤΗΤΑ ΚΑΙ ΧΡΗΣΕΙΣ ΑΥΤΩΝ                                                                | 2657247 - 22/03/2017    | 3092749             |
| <b>GENZYME CORPORATION</b>                  | ΙΟΣΩΜΑΤΙΑ ΑΑΥ ΜΕ ΜΕΙΩΜΕΝΗ ΑΝΟΣΟΑΝΤΙΔΡΑΣΤΙΚΟΤΗΤΑ ΚΑΙ ΧΡΗΣΕΙΣ ΑΥΤΩΝ                                                                | 2657248 - 22/03/2017    | 3092750             |
| <b>GEORGETOWN UNIVERSITY</b>                | ΧΡΗΣΗ ΑΝΥΣΜΑΤΩΝ ΕΡΠΗΤΑ ΓΙΑ ΘΕΡΑΠΕΙΑ ΟΓΚΩΝ                                                                                        | 1776957 - 01/03/2017    | 3092407             |
| <b>GEORGIA-PACIFIC CONSUMER PRODUCTS LP</b> | ΠΟΛΥ-ΣΤΡΩΜΑΤΙΚΗ ΧΑΡΤΟΠΕΤΣΕΤΑ                                                                                                     | 2057016 - 26/04/2017    | 3092467             |
| <b>GEORGIA-PACIFIC CONSUMER PRODUCTS LP</b> | ΔΙΑΔΙΚΑΣΙΑ ΚΡΕΠΑΡΙΣΜΑΤΟΣ ΣΕ ΥΦΑΣΜΑ ΜΕ ΠΑΡΑΤΕΤΑΜΕΝΟ ΚΥΚΛΟ ΠΑΡΑΓΩΓΗΣ ΚΑΙ ΒΕΛΤΙΩΜΕΝΗ ΞΗΡΑΝΣΗ                                        | 2132380 - 26/04/2017    | 3092625             |
| <b>GEORGIA-PACIFIC CONSUMER PRODUCTS LP</b> | ΜΗΧΑΝΗ ΓΙΑ ΤΗΝ ΠΑΡΑΣΚΕΥΗ ΕΝΟΣ ΦΥΛΛΟΥ ΙΝΩΔΟΥΣ ΥΛΙΚΟΥ                                                                              | 1979536 - 03/05/2017    | 3092658             |
| <b>GEUDER AG</b>                            | ΣΥΣΚΕΥΗ ΓΙΑ ΤΗΝ ΚΟΠΗ ΙΣΤΩΝ                                                                                                       | 3013289 - 22/03/2017    | 3092444             |
| <b>GILEAD SCIENCES, INC.</b>                | ΜΑΚΡΟΚΥΚΛΙΚΟΙ ΑΝΑΣΤΟΛΕΙΣ ΙΩΝ FLAVIVIRIDAE                                                                                        | 2861604 - 01/03/2017    | 3092506             |
| <b>GILEAD SCIENCES, INC.</b>                | ΝΕΕΣ ΕΝΩΣΕΙΣ ΤΡΟΠΟΠΟΙΗΣΗΣ ΤΗΣ ΣΥΝΔΕΣΗΣ ΚΑΙ ΤΗΣ ΔΡΑΣΤΗΡΙΟΤΗΤΑΣ ΤΟΥ FXR (NR1H4)                                                    | 2987532 - 12/04/2017    | 3092711             |
| <b>GIUNTI, SARA</b>                         | ΤΣΑΝΤΑ ΕΦΟΔΙΑΣΜΕΝΗ ΜΕ ΣΥΣΤΗΜΑ ΦΩΤΙΣΜΟΥ ΚΑΙ ΙΣΧΥΟΣ                                                                                | 2825077 - 15/03/2017    | 3092722             |
| <b>GLAXO GROUP LIMITED</b>                  | ΤΡΟΠΟΠΟΙΗΤΕΣ ΤΟΥ ΣΧΕΤΙΚΟΥ ΜΕ ΡΕΤΙΝΟΕΙΔΗ ΟΡΦΑΝΟΥ ΥΠΟΔΟΧΕΑ Γ (ROR-Γ) ΠΡΟΣ ΧΡΗΣΗ ΣΤΗΝ ΛΓΩΓΗ ΕΝΑΝΤΙ ΑΥΤΟΑΝΟΣΩΝ ΚΑΙ ΦΛΕΓΜΟΝΩΔΩΝ ΝΟΣΩΝ | 2928885 - 22/03/2017    | 3092511             |
| <b>GLAXOSMITHKLINE BIOLOGICALSSA</b>        | ΤΡΟΠΟΠΟΙΗΜΕΝΑ ΣΑΚΧΑΡΙΔΙΑ                                                                                                         | 2118145 - 17/05/2017    | 3092718             |
| <b>GLAXOSMITHKLINE BIOLOGICALSSA</b>        | ΣΤΕΛΕΧΗ SHIGELLA ΜΕ ΥΠΕΡΦΛΥΚΤΑΙΝΩΣΗ                                                                                              | 2483389 - 03/05/2017    | 3092731             |
| <b>GLAXOSMITHKLINE BIOLOGICALSSA</b>        | ΠΟΛΛΑΠΛΕΣ ΠΑΡΑΛΛΑΓΕΣ ΜΗΝΙΓΓΙΟΚΟΚΚΙΚΗΣ ΠΡΩΤΕΪΝΗΣ NMB 1870                                                                         | 2261239 - 24/05/2017    | 3092766             |

| ΔΙΚΑΙΟΥΧΟΣ<br>(73)                                               | ΤΙΤΛΟΣ ΕΦΕΥΡΕΣΗΣ<br>(54)                                                                                                                       | ΑΡ./ΗΜ.ΔΗΜ.Ε.Δ.<br>(87) | ΑΡ.ΕΥΡ.Δ.Ε.<br>(11) |
|------------------------------------------------------------------|------------------------------------------------------------------------------------------------------------------------------------------------|-------------------------|---------------------|
| <b>GLAXOSMITHKLINE INTELLECTUAL PROPERTY DEVELOPMENT LIMITED</b> | ΑΝΑΣΤΟΛΕΑΣ ΗΔΑC                                                                                                                                | 2295410 - 15/03/2017    | 3092720             |
| <b>GLAXOSMITHKLINE LLC</b>                                       | ΙΝΔΟΛΙΑ                                                                                                                                        | 2566327 - 29/03/2017    | 3092457             |
| <b>GRAHAM PACKAGING PET TECHNOLOGIES INC.</b>                    | ΔΟΧΕΙΑ PET ΜΕ ΕΝΙΣΧΥΜΕΝΕΣ ΘΕΡΜΙΚΕΣ ΙΔΙΟΤΗΤΕΣ                                                                                                   | 2663498 - 01/03/2017    | 3092652             |
| <b>GRIFOLS, S.A.</b>                                             | ΜΕΣΑ ΚΥΤΤΑΡΙΚΗΣ ΚΑΛΛΙΕΡΓΕΙΑΣ ΣΕ ΘΗΛΑΣΤΙΚΑ ΠΟΥ ΠΕΡΙΛΑΜΒΑΝΟΥΝ ΕΠΙΦΑΝΕΙΟΔΡΑΣΤΙΚΟ ΥΓΡΟ ΑΠΟ ΤΑ ΣΤΑΔΙΑ ΚΛΑΣΜΑΤΟΠΟΙΗΣΗΣ ΤΟΥ ΣΟΗΝ ΚΑΙ ΧΡΗΣΗ ΑΥΤΩΝ      | 2284254 - 29/03/2017    | 3092275             |
| <b>GRIFOLS, S.A.</b>                                             | ΚΑΘΑΡΙΣΜΟΣ ΑΝΑΣΤΟΛΕΑ ΠΡΩΤΕΑΣΗΣ ALPHA1 ΠΟΥ ΠΡΟΕΡΧΕΤΑΙ ΑΠΟ ΚΥΤΤΑΡΙΚΗ ΚΑΛΛΙΕΡΓΕΙΑ                                                                 | 2690110 - 03/05/2017    | 3092706             |
| <b>GRUNENTHAL GMBH</b>                                           | ΑΝΘΕΚΤΙΚΕΣ ΣΕ ΘΡΑΥΣΗ ΜΟΡΦΕΣ ΔΟΣΟΛΟΓΗΣΗΣ ΜΕ ΕΠΙΒΡΑΔΥΝΤΙΚΗ ΑΠΕΛΕΥΘΕΡΩΣΗ                                                                          | 1845956 - 22/03/2017    | 3092460             |
| <b>GRUNENTHAL GMBH</b>                                           | ΜΕΘΟΔΟΣ ΓΙΑ ΤΗΝ ΠΑΡΑΣΚΕΥΗ (1R,2R)-3-(3-ΔΙΜΕΘΥΛΑΜΙΝΟ-1-ΑΙΘΥΛΟ-2-ΜΕΘΥΛΟΠΡΟΠΥΛΟ)-ΦΑΙΝΟΛΗΣ                                                         | 2368871 - 22/03/2017    | 3092710             |
| <b>GRUPO PETROTEMEX, S.A. DE C.V.</b>                            | ΔΙΑΛΥΜΑΤΑ ΜΕΤΑΛΛΟΥ ΑΛΚΑΛΙΟΥ/ΑΛΚΑΛΙΚΩΝ ΓΑΙΩΝ ΚΑΙ ΑΡΓΙΛΙΟΥ ΠΟΥ ΔΕΝ ΚΑΤΑΚΡΗΜΝΙΖΟΝΤΑΙ ΤΑ ΟΠΟΙΑ ΠΑΡΑΣΚΕΥΑΖΟΝΤΑΙ ΜΕ ΔΙΑΛΥΤΕΣ ΠΟΛΥΥΔΡΟΞΥΛΛΙΘΕΡΑ       | 2046860 - 15/03/2017    | 3092512             |
| <b>GUERBET</b>                                                   | ΦΑΡΜΑΚΟΤΕΧΝΙΚΗ ΜΟΡΦΗ ΠΡΟΙΟΝΤΟΣ ΑΝΤΙΘΕΣΗΣ ΚΑΙ ΣΧΕΤΙΚΗ ΜΕΘΟΔΟΣ ΠΑΡΑΣΚΕΥΗΣ ΑΥΤΟΥ                                                                  | 2988756 - 08/03/2017    | 3092548             |
| <b>H. LUNDBECK A/S</b>                                           | ΜΕΘΟΔΟΣ ΠΑΡΑΣΚΕΥΗΣ ΒΟΡΤΙΟΞΕΤΙΝΗΣ                                                                                                               | 2958903 - 12/04/2017    | 3092283             |
| <b>H. LUNDBECK A/S</b>                                           | ΘΕΡΑΠΕΥΤΙΚΕΣ ΧΡΗΣΕΙΣ ΤΗΣ 1-[2-(2,4-ΔΙΜΕΘΥΛ-ΦΑΙΝΥΛΣΟΥΛΦΑΝΥΛ)ΦΑΙΝΥΛ]ΠΙΠΕΡΑΖΙΝΗΣ                                                                  | 2608789 - 12/04/2017    | 3092399             |
| <b>H.E.F.</b>                                                    | ΜΕΘΟΔΟΣ ΕΠΕΞΕΡΓΑΣΙΑΣ ΤΗΣ ΕΠΙΦΑΝΕΙΑΣ ΤΟΥΛΑΧΙΣΤΟΝ ΕΝΟΣ ΤΕΜΑΧΙΟΥ ΜΕ ΤΗ ΒΟΗΘΕΙΑ ΣΤΟΙΧΕΙΩΔΩΝ ΠΗΓΩΝ ΠΛΑΣΜΑΤΟΣ ΜΕ ΗΛΕΚΤΡΟΝΙΚΟ ΚΥΚΛΟΤΡΟΝΙΚΟ ΣΥΝΤΟΝΙΣΜΟ | 2201593 - 01/02/2017    | 3092311             |
| <b>HAIRDREAMS HAARHANDELS GMBH</b>                               | ΣΥΣΚΕΥΗ ΓΙΑ ΠΡΟΣΘΗΚΗ ΜΑΛΛΙΩΝ ΣΕ ΤΟΥΦΕΣ                                                                                                         | 3003084 - 01/02/2017    | 3092286             |
| <b>HALCOR METAL WORKS S.A.</b>                                   | ΜΕΘΟΔΟΙ ΚΑΙ ΣΥΣΚΕΥΗ ΓΙΑ ΤΗΝ ΚΑΤΑΣΚΕΥΗ ΠΟΛΥΣΤΡΩΜΑΤΙΚΩΝ ΣΥΝΘΕΤΩΝ ΣΩΛΗΝΩΝ ΧΩΡΙΣ ΡΑΦΗ                                                              | 2139624 - 01/03/2017    | 3092634             |
| <b>HAN, JOSEPH, K.</b>                                           | ΧΡΗΣΙΜΟΠΟΙΗΣΗ ΖΙΛΕΥΤΟΝΗΣ ΓΙΑ ΤΗ ΘΕΡΑΠΕΙΑ ΡΙΝΙΚΩΝ ΠΟΛΥΠΟΔΩΝ ΣΕ ΑΣΘΕΝΕΙΣ ΜΕ ΚΥΣΤΙΚΗ ΙΝΩΣΗ                                                        | 2959899 - 22/02/2017    | 3092472             |
| <b>HANMI PHARM. CO., LTD.</b>                                    | ΦΑΡΜΑΚΕΥΤΙΚΗ ΣΥΝΘΕΣΗ ΠΟΥ ΠΕΡΙΛΑΜΒΑΝΕΙ ΑΜΙΔΙΚΟ ΠΑΡΑΓΩΓΟ ΠΟΥ ΑΝΑΣΤΕΛΛΕΙ ΤΗΝ ΑΝΑΠΤΥΞΗ ΚΑΡΚΙΝΙΚΩΝ ΚΥΤΤΑΡΩΝ ΚΑΙ ΕΝΑ ΛΙΠΑΝΤΙΚΟ ΑΠΟ ΜΗ ΜΕΤΑΛΛΙΚΟ ΑΛΑΣ | 2718282 - 15/03/2017    | 3092755             |
| <b>HANMI SCIENCE CO., LTD.</b>                                   | ΣΥΖΕΥΤΜΑ ΙΝΣΟΥΛΙΝΗΣ ΜΕ ΧΡΗΣΗ ΘΡΑΥΣΜΑΤΟΣ ΑΝΟΣΟΣΦΑΙΡΙΝΗΣ                                                                                         | 2552474 - 22/02/2017    | 3092626             |
| <b>HAUTAU GMBH</b>                                               | ΣΥΜΠΑΓΕΣ ΦΟΡΕΙΟ ΓΙΑ ΕΝΑ ΚΑΤΑ ΤΗ ΔΙΑΜΗΚΗ ΚΑΤΕΥΘΥΝΣΗ ΚΙΝΟΥΜΕΝΟ ΒΑΡΥ ΦΥΛΛΟ                                                                        | 2384386 - 01/03/2017    | 3092461             |
| <b>HEIMOMED HEINZE GMBH &amp; CO. KG</b>                         | ΜΕΘΟΔΟΣ ΓΙΑ ΤΟΝ ΔΙΑΧΩΡΙΣΜΟ ΤΩΝ ΟΔΩΝ ΣΗΜΑΤΟΣ ΚΑΙ ΧΡΗΣΗ ΤΗΣ ΜΕ ΣΤΟΧΟ ΤΗ ΒΕΛΤΙΩΣΗ ΤΗΣ ΟΜΙΛΙΑΣ ΜΕ ΤΗ ΧΡΗΣΗ ΗΛΕΚΤΡΙΚΟΥ ΛΑΡΥΓΓΑ                      | 2394271 - 22/03/2017    | 3092754             |
| <b>HELION BIOTECH APS</b>                                        | ΑΝΤΙΣΩΜΑΤΑ ΕΝΑΝΤΙ MASP-2                                                                                                                       | 2374819 - 22/03/2017    | 3092663             |
| <b>HELSINN HEALTHCARE S.A.</b>                                   | ΑΣΥΜΜΕΤΡΕΣ ΟΥΡΙΕΣ ΚΑΙ ΙΑΤΡΙΚΕΣ ΧΡΗΣΕΙΣ ΑΥΤΩΝ                                                                                                   | 2678017 - 05/04/2017    | 3092773             |
| <b>HEWLETT-PACKARD DEVELOPMENT COMPANY, L.P.</b>                 | ΕΠΙΒΕΒΑΙΩΣΗ ΤΗΣ ΓΝΗΣΙΟΤΗΤΑΣ ΤΗΣ ΤΡΟΦΟΔΟΣΙΑΣ ΜΕΣΩ ΧΡΟΝΙΣΜΟΥ ΤΗΣ ΑΠΟΚΡΙΣΗΣ ΣΤΗΝ ΠΡΟΚΛΗΣΗ                                                         | 3022059 - 12/04/2017    | 3092395             |
| <b>HEXION GMBH</b>                                               | ΕΝΙΣΧΥΜΕΝΟ ΜΕ ΙΝΕΣ ΣΚΛΗΡΥΝΟΜΕΝΟ ΠΛΑΣΤΙΚΟ ΚΟΚΚΩΔΕΣ ΠΡΟΙΟΝ                                                                                       | 2995640 - 26/04/2017    | 3092608             |

| ΔΙΚΑΙΟΥΧΟΣ<br>(73)                                            | ΤΙΤΛΟΣ ΕΦΕΥΡΕΣΗΣ<br>(54)                                                                                                               | ΑΡ./ΗΜ.ΔΗΜ.Ε.Δ.<br>(87) | ΑΡ.ΕΥΡ.Α.Ε.<br>(11) |
|---------------------------------------------------------------|----------------------------------------------------------------------------------------------------------------------------------------|-------------------------|---------------------|
| <b>HIERROS Y APLANACIONES, S.A. (HIA-SA)</b>                  | ΣΥΣΤΗΜΑ ΑΠΟΡΡΟΦΗΣΗΣ ΕΝΕΡΓΕΙΑΣ ΓΙΑ ΣΤΑΘΕΡΑ ΕΜΠΟΔΙΑ ΣΤΟ ΔΡΟΜΟ                                                                            | 2314772 - 01/03/2017    | 3092513             |
| <b>HIERROS Y APLANACIONES, S.A. (HIA-SA)</b>                  | ΑΠΕΥΘΕΙΑΣ ΠΑΡΑΜΟΡΦΩΣΙΜΟ ΣΥΣΤΗΜΑ ΑΓΚΥΡΩΣΗΣ ΓΙΑ ΣΤΥΛΟΥΣ ΣΤΗΡΙΞΗΣ ΕΝΟΣ ΦΡΑΚΤΗ Ή ΚΙΓΚΛΙΔΩΜΑΤΟΣ ΑΣΦΑΛΕΙΑΣ ΣΕ ΣΤΑΘΕΡΟ ΕΛΑΦΟΣ                 | 2045397 - 01/03/2017    | 3092514             |
| <b>HOPPECKE BATTERIE SYSTEME GMBH</b>                         | ΑΛΚΑΛΙΚΟΣ ΣΥΣΣΩΡΕΥΤΗΣ                                                                                                                  | 1675205 - 15/02/2017    | 3092672             |
| <b>HORIZON THERAPEUTICS, LLC</b>                              | HRN-100 ΓΙΑ ΧΡΗΣΗ ΣΤΗΝ ΑΝΤΙΜΕΤΩΠΙΣΗ ΔΙΑΤΑΡΑΧΩΝ ΚΑΤΑΚΡΑΤΗΣΗΣ ΑΖΩΤΟΥ                                                                     | 2846791 - 08/02/2017    | 3092338             |
| <b>HYDRA BIOSCIENCES, INC.</b>                                | ΥΠΟΚΑΤΕΣΤΗΜΕΝΕΣ ΞΑΝΘΙΝΕΣ ΚΑΙ ΜΕΘΟΔΟΙ ΧΡΗΣΗΣ ΑΥΤΩΝ                                                                                      | 2970303 - 10/05/2017    | 3092659             |
| <b>IBA INTERMEDIATE BULK ALLIANCE GMBH</b>                    | ΠΑΛΕΤΟΔΕΞΑΜΕΝΗ                                                                                                                         | 2964541 - 25/01/2017    | 3092303             |
| <b>IBA INTERMEDIATE BULK ALLIANCE GMBH</b>                    | ΠΑΛΕΤΟΔΕΞΑΜΕΝΗ ΚΑΙ ΔΙΑΔΙΚΑΣΙΑ ΑΝΑΔΙΠΛΩΣΗΣ ΜΙΑΣ ΕΠΕΝΔΥΣΗΣ                                                                               | 2964540 - 25/01/2017    | 3092305             |
| <b>ICROM SPA</b>                                              | ΠΑΡΑΣΚΕΥΗ ΣΤΕΙΡΟΥ ΦΑΡΜΑΚΕΥΤΙΚΟΥ ΜΠΡΙΝΖΟΛΑΜΙΔΙΟΥ                                                                                        | 2846845 - 01/03/2017    | 3092605             |
| <b>IDENIX PHARMACEUTICALS LLC</b>                             | 2'-ΜΕΘΥΛ-ΝΟΥΚΛΕΟΖΙΔΙΑ ΣΕ ΣΥΝΔΥΑΣΜΟ ΜΕ ΙΝΤΕΡΦΕΡΟΝΗ ΚΑΙ ΜΕΤΑΛΛΑΞΗ ΤΩΝ FLAVIVIRIDAE                                                       | 1576138 - 01/02/2017    | 3092308             |
| <b>IFCO SYSTEMS GMBH</b>                                      | ΣΥΣΚΕΥΗ ΓΙΑ ΥΠΟΔΟΧΗ ΚΑΙ ΕΥΘΥΓΡΑΜΜΙΣΗ ΠΕΡΙΕΚΤΩΝ                                                                                         | 2979989 - 01/03/2017    | 3092633             |
| <b>IMMATICS BIOTECHNOLOGIES GMBH</b>                          | ΚΑΙΝΟΤΟΜΟΣ ΑΝΟΣΟΘΕΡΑΠΕΙΑ ΕΝΑΝΤΙ ΔΙΑΦΟΡΩΝ ΟΓΚΩΝ ΣΥΜΠΕΡΙΛΑΜΒΑΝΟΜΕΝΟΥ ΤΟΥ ΓΑΣΤΡΕΝΤΕΡΙΚΟΥ ΚΑΙ ΤΟΥ ΓΑΣΤΡΙΚΟΥ ΚΑΡΚΙΝΟΥ                       | 2845604 - 08/03/2017    | 3092527             |
| <b>INDENA S.P.A.</b>                                          | ΣΥΝΔΥΑΣΜΟΙ ΑΓΓΕΙΟΝΕΡΓΩΝ ΠΑΡΑΓΟΝΤΩΝ, Η ΧΡΗΣΗ ΑΥΤΩΝ ΣΤΟ ΦΑΡΜΑΚΕΥΤΙΚΟ ΚΑΙ ΚΑΛΛΥΝΤΙΚΟ ΠΕΔΙΟ, ΚΑΙ ΦΑΡΜΑΚΟΤΕΧΝΙΚΕΣ ΜΟΡΦΕΣ ΠΟΥ ΤΟΥΣ ΠΕΡΙΕΧΟΥΝ | 2158909 - 22/03/2017    | 3092266             |
| <b>INDENA S.P.A.</b>                                          | ΑΓΩΓΗ ΚΑΙ ΠΡΟΛΗΨΗ ΤΗΣ ΒΛΕΝΝΟΓΟΝΙΤΙΔΑΣ ΑΠΟ ΠΑΡΑΓΩΓΑ ΑΝΘΟΚΥΑΝΙΔΙΝΗΣ                                                                      | 2046324 - 05/04/2017    | 3092267             |
| <b>INDENA S.P.A.</b>                                          | ΦΑΡΜΑΚΟΤΕΧΝΙΚΕΣ ΜΟΡΦΕΣ ΓΙΑ ΤΗΝ ΑΓΩΓΗ ΤΗΣ ΒΛΕΝΝΟΓΟΝΙΤΙΔΑΣ ΠΟΥ ΕΠΑΓΕΤΑΙ ΑΠΟ ΘΕΡΑΠΕΙΑ ΚΑΤΑ ΤΩΝ ΟΓΚΩΝ Ή ΑΝΟΣΟΚΑΤΑΣΤΑΣΤΙΚΗ ΘΕΡΑΠΕΙΑ         | 2231158 - 05/04/2017    | 3092277             |
| <b>INDENA S.P.A.</b>                                          | ΕΚΧΥΛΙΣΜΑΤΑ ΑΠΟ CYNARA SCOLYMUS [ΑΓΚΙΝΑΡΑ] ΚΑΙ Η ΧΡΗΣΗ ΑΥΤΩΝ ΓΙΑ ΤΗΝ ΑΓΩΓΗ ΤΟΥ ΜΕΤΑΒΟΛΙΚΟΥ ΣΥΝΔΡΟΜΟΥ ΚΑΙ ΤΗΣ ΔΥΣΛΙΠΙΔΑΙΜΙΑΣ            | 2755669 - 05/04/2017    | 3092278             |
| <b>INDENA S.P.A.</b>                                          | ΠΑΡΑΓΩΓΑ ΚΑΜΠΙΤΟΘΕΚΙΝΗΣ ΜΕ ΔΡΑΣΤΗΡΙΟΤΗΤΑ ΚΑΤΑ ΤΩΝ ΟΓΚΩΝ                                                                                | 2044080 - 10/05/2017    | 3092520             |
| <b>INDIANA UNIVERSITY RESEARCH AND TECHNOLOGY CORPORATION</b> | ΣΥΝ-ΑΓΩΝΙΣΤΕΣ ΥΠΟΔΟΧΕΑ ΓΛΥΚΑΓΟΝΗΣ/GLP-1                                                                                                | 2723367 - 03/05/2017    | 3092769             |
| <b>INDUSTRIE BORLA S.P.A.</b>                                 | ΣΥΣΚΕΥΗ ΔΙΑΝΟΙΞΗΣ ΦΙΑΛΙΔΙΟΥ                                                                                                            | 3003245 - 29/03/2017    | 3092331             |
| <b>INFINEUM INTERNATIONAL LIMITED</b>                         | ΛΙΠΑΝΣΗ ΜΗΧΑΝΩΝ ΘΑΛΑΣΣΗΣ                                                                                                               | 3029133 - 15/03/2017    | 3092355             |
| <b>INFINEUM INTERNATIONAL LIMITED</b>                         | ΣΥΝΘΕΣΗ ΛΑΔΙΟΥ ΛΙΠΑΝΣΗΣ                                                                                                                | 2045313 - 31/05/2017    | 3092583             |
| <b>INGENICO GROUP</b>                                         | ΣΥΣΚΕΥΗ ΓΙΑ ΤΗΝ ΑΣΦΑΛΙΣΗ ΕΝΟΣ ΧΩΡΗΤΙΚΟΥ ΠΛΗΚΤΡΟΛΟΓΙΟΥ ΚΑΙ ΑΝΤΙΣΤΟΙΧΟ ΤΕΡΜΑΤΙΚΟ                                                         | 2829999 - 01/03/2017    | 3092567             |
| <b>INGENICO GROUP</b>                                         | ΜΕΘΟΔΟΣ ΠΟΛΥΠΛΕΞΙΑΣ ΜΗΝΥΜΑΤΩΝ, ΔΙΑΤΑΞΗ ΚΑΙ ΑΝΤΙΣΤΟΙΧΟ ΠΡΟΓΡΑΜΜΑ                                                                        | 2697952 - 08/03/2017    | 3092572             |
| <b>INGENICO GROUP</b>                                         | ΑΣΦΑΛΗΣ ΣΥΝΔΕΣΜΟΣ ΚΑΡΤΑΣ ΜΝΗΜΗΣ                                                                                                        | 2915093 - 01/03/2017    | 3092620             |

| ΔΙΚΑΙΟΥΧΟΣ<br>(73)                                        | ΤΙΤΛΟΣ ΕΦΕΥΡΕΣΗΣ<br>(54)                                                                                                                      | ΑΡ./ΗΜ.ΔΗΜ.Ε.Δ.<br>(87) | ΑΡ.ΕΥΡ.Δ.Ε.<br>(11) |
|-----------------------------------------------------------|-----------------------------------------------------------------------------------------------------------------------------------------------|-------------------------|---------------------|
| <i>INMAN S.R.L.</i>                                       | ΣΥΣΚΕΥΗ ΚΑΙ ΔΙΑΔΙΚΑΣΙΑ ΓΙΑ ΤΗ ΜΕΤΑΦΟΡΑ ΚΑΙ ΤΗΝ ΠΕΡΙΣΤΡΟΦΗ ΕΝΟΣ ΑΝΤΙΚΕΙΜΕΝΟΥ                                                                   | 2984010 - 22/03/2017    | 3092368             |
| <i>INNATE PHARMA S.A.</i>                                 | ΜΕΘΟΔΟΙ ΚΑΙ ΣΥΝΘΕΣΕΙΣ ΓΙΑ ΤΗΝ ΑΥΞΗΣΗ ΤΗΣ ΑΠΟΤΕΛΕΣΜΑΤΙΚΟΤΗΤΑΣ ΤΩΝ ΘΕΡΑΠΕΥΤΙΚΩΝ ΑΝΤΙΣΩΜΑΤΩΝ ΜΕ ΤΗ ΧΡΗΣΗ ΕΝΩΣΕΩΝ ΠΟΥ ΔΙΕΓΕΙΡΟΥΝ ΤΑ ΚΥΤΤΑΡΑ ΝΚ    | 1648507 - 25/01/2017    | 3092436             |
| <i>INNOVATIONS 4 FLOORING HOLDING N.V.</i>                | ΠΑΝΕΛ ΑΛΛΗΛΟΣΥΝΔΕΟΜΕΝΟ ΜΕ ΠΑΡΟΜΟΙΑ ΠΑΝΕΛ ΓΙΑ ΤΟΝ ΣΧΗΜΑΤΙΣΜΟ ΜΙΑΣ ΕΠΙΣΤΡΩΣΗΣ                                                                   | 3105392 - 05/04/2017    | 3092669             |
| <i>INO THERAPEUTICS LLC</i>                               | ΚΑΘΕΤΗΡΑΣ ΓΙΑ ΤΗΝ ΕΛΑΧΙΣΤΟΠΟΙΗΣΗ ΤΗΣ ΑΡΑΙΩΣΗΣ ΔΟΣΟΛΟΓΙΑΣ ΚΑΤΑ ΤΗ ΔΙΑΡΚΕΙΑ ΤΗΣ ΧΟΡΗΓΗΣΗΣ ΜΟΝΟΞΕΙΔΙΟΥ ΤΟΥ ΑΖΩΤΟΥ                                | 2928531 - 15/02/2017    | 3092490             |
| <i>INSTITUT NATIONAL DE LA RECHERCHE AGRONOMIQUE</i>      | ΛΙΠΟΧΙΤΟ-ΟΛΙΓΟΣΑΚΧΑΡΙΤΕΣ ΠΟΥ ΔΙΕΓΕΙΡΟΥΝ ΤΗ ΘΥΣΑΝΩΔΗ ΜΥΚΟΡΡΙΖΙΚΗ ΣΥΜΒΙΩΣΗ                                                                      | 2358194 - 22/02/2017    | 3092388             |
| <i>INTEL CORPORATION</i>                                  | ΕΥΚΑΙΡΙΑΚΗ ΣΥΓΚΕΝΤΡΩΣΗ ΦΟΡΕΩΝ, ΧΡΗΣΙΜΟΠΟΙΩΝΤΑΣ ΦΟΡΕΙΣ ΕΠΕΚΤΑΣΗΣ ΜΙΚΡΗΣ ΕΜΒΕΛΕΙΑΣ                                                              | 2695480 - 01/02/2017    | 3092319             |
| <i>INTEL CORPORATION</i>                                  | ΠΑΡΟΧΗ ΑΝΑΔΡΑΣΗΣ CQI ΜΕ ΚΟΙΝΟ ΡΥΘΜΟ ΚΩΔΙΚΑ ΣΕ ΕΝΑΝ ΣΤΑΘΜΟ ΠΟΜΠΟΥ                                                                              | 2020093 - 08/02/2017    | 3092392             |
| <i>INTEL CORPORATION</i>                                  | ΣΥΣΚΕΥΕΣ ΓΙΑ ΤΗ ΜΕΤΑΔΟΣΗ ΤΟΥ ΣΗΜΑΤΟΣ ΚΑΡΔΙΑΚΟΥ ΠΑΛΜΟΥ ΣΕ ΕΝΑ ΧΑΜΗΛΟΤΕΡΟ ΕΠΙΠΕΔΟ ΑΠΟ ΤΟ ΑΙΤΗΜΑ ΚΑΡΔΙΑΚΟΥ ΠΑΛΜΟΥ                                | 2479904 - 15/02/2017    | 3092487             |
| <i>INTEL CORPORATION</i>                                  | ΣΥΣΤΗΜΑΤΑ ΚΑΙ ΜΕΘΟΔΟΙ ΓΙΑ ΕΝΙΣΧΥΜΕΝΗ ΠΛΗΡΟΦΟΡΙΑ ΒΟΗΘΕΙΑΣ ΕΞΟΠΛΙΣΜΟΥ ΧΡΗΣΤΗ ΣΕ ΑΣΥΡΜΑΤΑ ΣΥΣΤΗΜΑΤΑ ΕΠΙΚΟΙΝΩΝΙΑΣ                                 | 2847890 - 01/03/2017    | 3092499             |
| <i>INTEL CORPORATION</i>                                  | ΣΥΝΕΧΕΙΑ ΕΦΑΡΜΟΓΗΣ ΜΕ ΑΝΑΔΡΟΜΟΛΟΓΗΣΗ ΣΕ ΕΝΑ ΑΣΥΡΜΑΤΟ ΔΙΚΤΥΟ ΕΠΙΚΟΙΝΩΝΙΑΣ                                                                      | 2868143 - 15/03/2017    | 3092684             |
| <i>INTEL CORPORATION</i>                                  | ΜΕΘΟΔΟΣ ΚΑΙ ΣΥΣΚΕΥΕΣ ΓΙΑ ΜΕΤΑΔΟΣΗ ΣΗΜΑΤΟΣ ΠΑΛΜΟΥ ΣΕ ΚΑΤΩΤΕΡΟ ΕΠΙΠΕΔΟ ΑΠΟ ΑΥΤΟ ΤΟΥ ΑΙΤΗΜΑΤΟΣ ΠΑΛΜΟΥ                                            | 2479905 - 15/03/2017    | 3092691             |
| <i>INTENDIS GMBH</i>                                      | ΧΡΗΣΗ ΑΦΡΙΖΟΥΣΑΣ ΣΥΝΘΕΣΗΣ ΟΥΣΙΑΣΤΙΚΑ ΑΠΑΛΛΑΓΜΕΝΗΣ ΑΠΟ ΦΑΡΜΑΚΕΥΤΙΚΩΣ ΕΝΕΡΓΑ ΣΥΣΤΑΤΙΚΑ ΓΙΑ ΤΗΝ ΘΕΡΑΠΕΥΤΙΚΗ ΑΝΤΙΜΕΤΩΠΙΣΗ ΤΟΥ ΑΝΘΡΩΠΙΝΟΥ ΔΕΡΜΑΤΟΣ | 2381925 - 15/03/2017    | 3092700             |
| <i>INTERQUIM, S.A.</i>                                    | ΔΙΑΔΙΚΑΣΙΑ ΓΙΑ ΤΗΝ ΠΑΡΑΣΚΕΥΗ ΡΟΦΛΟΥΜΙΛΑΣΤΗΣ                                                                                                   | 2909177 - 29/03/2017    | 3092627             |
| <i>IONIS PHARMACEUTICALS, INC.</i>                        | ΔΙΑΜΟΡΦΩΣΗ ΤΗΣ ΕΚΦΡΑΣΗΣ ΤΡΑΝΣΘΥΡΕΤΙΝΗΣ                                                                                                        | 2563920 - 15/03/2017    | 3092595             |
| <i>IP &amp; PATENT MANAGEMENT UG (HAFTUNGSBESCHRANKT)</i> | ΘΕΡΜΟΚΟΛΛΗΤΙΚΗ ΚΟΛΛΑ ΚΑΙ Η ΧΡΗΣΗ ΤΗΣ                                                                                                          | 3022270 - 05/04/2017    | 3092445             |
| <i>IPSEN BIOPHARM LIMITED</i>                             | ΦΑΡΜΑΚΕΥΤΙΚΗ ΣΥΝΘΕΣΗ ΠΕΡΙΛΑΜΒΑΝΟΝΤΑΣ ΤΟΞΙΝΗ ΒΟΤΟΥΛΙΝΙΟΥ ΓΙΑ ΑΓΩΓΗ ΠΟΝΟΥ ΑΡΘΡΩΣΗΣ ΓΟΝΑΤΟΥ ΑΠΟ ΠΑΓΙΔΕΥΣΗ ΣΑΦΗΝΟΥΣ ΝΕΥΡΟΥ                        | 1771195 - 01/03/2017    | 3092276             |
| <i>IPSEN BIOPHARM LIMITED</i>                             | ΦΑΡΜΑΚΕΥΤΙΚΗ ΣΥΝΘΕΣΗ ΠΟΥ ΠΕΡΙΕΧΕΙ ΝΕΥΡΟΤΟΞΙΝΗ ΒΟΤΟΥΛΙΝΙΟΥ Α2                                                                                  | 2813239 - 22/03/2017    | 3092521             |
| <i>ISHIHARA SANGYO KAISHA, LTD.</i>                       | ΖΙΖΑΝΙΟΚΤΟΝΟΣ ΣΥΝΘΕΣΗ                                                                                                                         | 1998622 - 12/04/2017    | 3092367             |
| <i>ISHIHARA SANGYO KAISHA, LTD.</i>                       | ΜΥΚΗΤΟΚΤΟΝΙΚΗ ΣΥΝΘΕΣΗ ΚΑΙ ΜΕΘΟΔΟΣ ΓΙΑ ΕΛΕΓΧΟ ΕΠΙΒΛΑΒΩΝ ΜΥΚΗΤΩΝ                                                                                | 2205096 - 12/04/2017    | 3092516             |
| <i>ISHIHARA SANGYO KAISHA, LTD.</i>                       | ΖΙΖΑΝΙΟΚΤΟΝΙΚΗ ΣΥΝΘΕΣΗ ΠΕΡΙΛΑΜΒΑΝΟΥΣΑ ΝΙΚΟΣΟΥΛΦΟΥΡΟΝ Ή ΑΛΛΑΣ ΑΥΤΟΥ ΚΑΙ S-METOLACHLOR Ή ΑΛΛΑΣ ΑΥΤΟΥ                                            | 2797418 - 10/05/2017    | 3092743             |
| <i>ISILDAK INSAAT TAAHHUT TICARET ANONIM SIREKTI</i>      | ΚΙΝΗΤΟ ΣΥΣΤΗΜΑ ΠΡΟΣΟΨΗΣ                                                                                                                       | 3073043 - 08/03/2017    | 3092654             |
| <i>J.P. SAUER &amp; SOHN MASCHINENBAU GMBH</i>            | ΜΕΘΟΔΟΣ ΓΙΑ ΤΗ ΛΕΙΤΟΥΡΓΙΑ ΚΑΙ ΤΗ ΣΥΝΤΗΡΗΣΗ ΕΝΟΣ ΣΥΜΠΙΕΣΤΗ                                                                                     | 3011180 - 26/04/2017    | 3092734             |



| ΔΙΚΑΙΟΥΧΟΣ<br>(73)                                                   | ΤΙΤΛΟΣ ΕΦΕΥΡΕΣΗΣ<br>(54)                                                                                    | ΑΡ./ΗΜ.ΔΗΜ.Ε.Δ.<br>(87) | ΑΡ.ΕΥΡ.Δ.Ε.<br>(11) |
|----------------------------------------------------------------------|-------------------------------------------------------------------------------------------------------------|-------------------------|---------------------|
| <i>JACKON INSULATION GMBH</i>                                        | ΠΑΡΑΓΩΓΗ ΠΛΑΚΩΝ ΑΦΡΩΔΟΥΣ ΧΡΣ ΜΕΓΑΛΟΥ ΠΑΧΟΥΣ ΜΕΣΩ ΣΥΓΚΟΛΛΗΣΗΣ                                                | 2724843 - 03/05/2017    | 3092484             |
| <i>JANSSEN BIOTECH, INC.</i>                                         | ΔΡΑΣΤΙΚΑ ΜΕΤΑΛΛΑΓΜΑΤΑ FC ΑΝΤΙΣΩΜΑΤΟΣ ΑΝΘΕΚΤΙΚΑ ΣΕ ΠΡΩΤΕΑΣΕΣ                                                 | 2654780 - 01/02/2017    | 3092337             |
| <i>JANSSEN BIOTECH, INC.</i>                                         | ΑΝΤΙ-IL-6 ΑΝΤΙΣΩΜΑΤΑ, ΣΥΝΘΕΣΕΙΣ, ΜΕΘΟΔΟΙ ΚΑΙ ΧΡΗΣΕΙΣ                                                        | 2308888 - 01/03/2017    | 3092411             |
| <i>JANSSEN BIOTECH, INC.</i>                                         | ΑΝΘΡΩΠΙΝΑ ΑΝΤΙ-IL-23 ΑΝΤΙΣΩΜΑΤΑ, ΣΥΝΘΕΣΕΙΣ, ΜΕΘΟΔΟΙ ΚΑΙ ΧΡΗΣΕΙΣ                                             | 2548577 - 15/02/2017    | 3092426             |
| <i>JANSSEN BIOTECH, INC.</i>                                         | ΑΝΤΙ IL-12 ΑΝΤΙΣΩΜΑΤΑ, ΣΥΝΘΕΣΕΙΣ, ΜΕΘΟΔΟΙ ΚΑΙ ΧΡΗΣΕΙΣ                                                       | 2090657 - 01/03/2017    | 3092640             |
| <i>JANSSEN PHARMACEUTICA NV</i>                                      | ΘΕΡΑΠΕΙΑ ΑΣΘΕΝΕΙΑΣ ΜΕ ΑΝΑΣΤΟΛΕΙΣ ΠΡΩΤΕΑΣΩΜΑΤΟΣ                                                              | 2519231 - 15/03/2017    | 3092593             |
| <i>JANSSEN PHARMACEUTICA NV</i>                                      | ΔΙΑΔΙΚΑΣΙΑ ΓΙΑ ΤΗΝ ΠΑΡΑΣΚΕΥΗ ΡΥΘΜΙΣΤΩΝ ΤΟΥ Η3 ΥΠΟΔΟΧΕΑ ΙΣΤΑΜΙΝΗΣ                                            | 2429996 - 08/03/2017    | 3092651             |
| <i>JFE STEEL CORPORATION</i>                                         | ΜΕΘΟΔΟΣ ΠΑΡΑΓΩΓΗΣ ΧΑΛΥΒΔΟΣΩΛΗΝΩΝ                                                                            | 2883627 - 12/04/2017    | 3092363             |
| <i>KAIMANN GMBH</i>                                                  | ΔΙΟΓΚΟΥΜΕΝΑ ΕΛΑΣΤΟΜΕΡΗ ΠΟΥ ΠΑΡΟΥΣΙΑΖΟΥΝ ΜΕΤΑΒΛΗΤΗ ΑΚΑΜΨΙΑ ΚΑΙ ΕΦΑΡΜΟΓΕΣ ΑΥΤΩΝ                               | 2942365 - 19/04/2017    | 3092478             |
| <i>KALVISTA PHARMACEUTICALS LIMITED</i>                              | ΠΑΡΑΓΩΓΑ ΒΕΝΖΥΛΑΜΙΝΗΣ                                                                                       | 2943483 - 01/03/2017    | 3092571             |
| <i>KERN, MARIO</i>                                                   | ΠΡΟΣΘΗΜΑ ΓΙΑ ΑΝΤΙΣΤΟΙΧΟ, ΣΧΗΜΑΤΟΣ ΠΕΙΡΟΥ, ΟΔΟΝΤΙΚΟ ΕΜΦΥΤΕΥΜΑ                                                | 2825124 - 01/02/2017    | 3092285             |
| <i>KHONDRION IP B.V.</i>                                             | ΠΑΡΑΓΩΓΑ ΧΡΩΜΑΝΥΛΙΟΥ ΓΙΑ ΑΝΤΙΜΕΤΩΠΙΣΗ ΜΙΤΟΧΟΝΔΡΙΑΚΗΣ ΝΟΣΟΥ                                                  | 2872497 - 08/03/2017    | 3092561             |
| <i>KHS GMBH</i>                                                      | ΘΕΡΜΟΚΟΛΛΗΤΙΚΗ ΚΟΛΛΑ ΚΑΙ Η ΧΡΗΣΗ ΤΗΣ                                                                        | 3022270 - 05/04/2017    | 3092445             |
| <i>KIRIN-AMGEN INC.</i>                                              | ΠΡΩΤΕΪΝΕΣ ΣΥΝΔΕΣΗΣ ΑΝΤΙΓΟΝΟΥ IL-17 ΥΠΟΔΟΧΕΑ Α                                                               | 2487188 - 08/03/2017    | 3092606             |
| <i>KNAUF GIPS KG</i>                                                 | ΜΕΘΟΔΟΣ ΓΙΑ ΕΠΑΝΑΧΡΗΣΙΜΟΠΟΙΗΣΗ ΣΚΟΝΗΣ ΛΕΙΑΝΣΗΣ ΚΑΙ ΑΠΟΒΛΗΤΩΝ ΓΥΨΟΧΑΡΤΟΝΟΠΛΑΚΩΝ                              | 2665689 - 15/03/2017    | 3092712             |
| <i>KNORR-BREMSE SYSTEME FUR NUTZFAHRZEUGE GMBH</i>                   | ΣΥΝΔΕΣΗ ΔΙΣΚΟΦΡΕΝΩΝ / ΠΛΗΜΝΗΣ                                                                               | 3022458 - 01/03/2017    | 3092646             |
| <i>KONI B.V.</i>                                                     | ΑΠΟΣΒΕΣΤΗΡΑΣ ΚΡΑΔΑΣΜΩΝ                                                                                      | 2935934 - 19/04/2017    | 3092671             |
| <i>KUDOS PHARMACEUTICALS LIMITED</i>                                 | ΠΑΡΑΓΩΓΑ 2-ΜΕΘΥΛΟΜΟΡΦΟΛΙΝΟ ΠΥΡΙΔΟ-ΠΥΡΑΖΟ-ΚΑΙ ΠΥΡΙΜΙΔΟ-ΠΥΡΙΜΙΔΙΝΗΣ ΩΣ ΑΝΑΣΤΟΛΕΙΣ ΜΤΟΡ                        | 2057156 - 01/02/2017    | 3092310             |
| <i>KUHNE ANLAGENBAU GMBH</i>                                         | ΑΝΤΙΜΙΚΡΟΒΙΑΚΗ ΣΥΣΚΕΥΑΣΙΑ ΤΡΟΦΙΜΩΝ                                                                          | 2079315 - 12/04/2017    | 3092372             |
| <i>LAB SA</i>                                                        | ΜΕΘΟΔΟΣ ΚΑΙ ΕΓΚΑΤΑΣΤΑΣΗ ΚΑΘΑΡΙΣΜΟΥ ΤΩΝ ΚΑΥΣΑΕΡΙΩΝ ΕΝΟΣ ΚΙΝΗΤΗΡΑ ΘΑΛΑΣΣΙΟΥ ΣΚΑΦΟΥΣ                           | 3012010 - 08/03/2017    | 3092401             |
| <i>LABORATOIRE FRANCAIS DU FRACTIONNEMENT ET DES BIOTECHNOLOGIES</i> | ΜΕΘΟΔΟΣ ΓΙΑ ΤΗΝ ΠΑΡΑΣΚΕΥΗ ΕΝΟΣ ΠΡΟΙΟΝΤΟΣ ΠΛΑΣΜΑΤΟΣ ΠΟΥ ΣΤΕΡΕΙΤΑΙ ΕΝΟΣ Ή ΠΕΡΙΣΣΟΤΕΡΩΝ ΘΡΟΜΒΟΓΟΝΩΝ ΠΑΡΑΓΟΝΤΩΝ | 2699248 - 08/02/2017    | 3092538             |
| <i>LABORATOIRE HRA PHARMA</i>                                        | ΠΡΟΪΟΝ ΣΥΝ-ΜΙΚΡΟΝΙΣΜΟΥ ΠΟΥ ΠΕΡΙΛΑΜΒΑΝΕΙ ΕΚΛΕΚΤΙΚΟ ΡΥΘΜΙΣΤΗ ΥΠΟΔΟΧΕΑ ΠΡΟΓΕΣΤΕΡΟΝΗΣ                           | 2916823 - 15/02/2017    | 3092494             |
| <i>LABORATORIOS DEL DR. ESTEVE S.A.</i>                              | ΦΑΡΜΑΚΕΥΤΙΚΕΣ ΣΥΝΘΕΣΕΙΣ ΣΥΝ-ΚΡΥΣΤΑΛΛΩΝ ΤΡΑΜΑΔΟΛΗΣ ΚΑΙ ΚΟΞΙΜΙΩΝ                                              | 2575778 - 18/01/2017    | 3092289             |
| <i>LABORATORIOS DEL DR. ESTEVE, S.A.</i>                             | ΧΡΗΣΗ ΤΩΝ ΔΕΣΜΩΝ ΣΙΓΜΑ ΣΤΟΝ ΠΟΝΟ ΤΟΥ ΚΑΡΚΙΝΟΥ ΤΩΝ ΟΣΤΩΝ                                                     | 2646025 - 15/03/2017    | 3092539             |
| <i>LECLANCHE S.A.</i>                                                | ΜΕΘΟΔΟΣ ΓΙΑ ΤΗΝ ΚΑΤΑΣΚΕΥΗ ΜΠΑΤΑΡΙΩΝ ΙΟΝΤΩΝ ΛΙΘΙΟΥ ΜΕΓΑΛΟΥ ΣΧΗΜΑΤΟΣ                                          | 2421081 - 15/03/2017    | 3092726             |
| <i>LEONARDO S.P.A.</i>                                               | ΜΗΧΑΝΙΣΜΟΣ ΓΙΑ ΡΥΘΜΙΣΗ ΕΝΟΣ ΠΥΡΟΣΩΛΗΝΑ                                                                      | 2390618 - 15/03/2017    | 3092359             |

| ΔΙΚΑΙΟΥΧΟΣ<br>(73)                                        | ΤΙΤΛΟΣ ΕΦΕΥΡΕΣΗΣ<br>(54)                                                                                                                                                                             | ΑΡ./ΗΜ.ΔΗΜ.Ε.Δ.<br>(87) | ΑΡ.ΕΥΡ.Δ.Ε.<br>(11) |
|-----------------------------------------------------------|------------------------------------------------------------------------------------------------------------------------------------------------------------------------------------------------------|-------------------------|---------------------|
| <i>LES LABORATOIRES SERVIER</i>                           | ΝΕΟ ΑΛΑΣ ΤΗΣ 3-[(3-{[4-(4-ΜΟΡΦΟΛΙΝΥΛΜΕΘΥΛ)-1Η-ΠΥΡΡΟΛ-2-ΥΛ]ΜΕΘΥΛΕΝΟ}-2-ΟΞΟ-2,3-ΔΙΪΔΡΟ-1Η-ΙΝΔΟΛ-5-ΥΛ)ΜΕΘΥΛ]-1,3-ΘΕΙΑΖΟΛΙΔΙΝΟ-2,4-ΔΙΟΝΗΣ, ΠΑΡΑΣΚΕΥΗ ΑΥΤΟΥ ΚΑΙ ΦΑΡΜΑΚΟΤΕΧΝΙΚΕΣ ΜΟΡΦΕΣ ΠΟΥ ΠΕΡΙΕΧΟΥΝ ΑΥΤΟ | 3019497 - 12/04/2017    | 3092679             |
| <i>LES ROBINETS PRESTO</i>                                | ΗΛΕΚΤΡΙΚΗ ΕΠΑΦΗ ΜΕ ΕΥΑΙΣΘΗΤΟ ΕΛΕΓΧΟ                                                                                                                                                                  | 2537254 - 25/01/2017    | 3092290             |
| <i>LG ELECTRONICS INC.</i>                                | ΜΕΘΟΔΟΣ ΚΑΙ ΣΥΣΚΕΥΗ ΓΙΑ ΤΗ ΜΕΤΑΔΟΣΗ ΠΛΗΡΟΦΟΡΙΑΣ ΕΛΕΓΧΟΥ ΣΕ ΣΥΣΤΗΜΑ WLAN                                                                                                                              | 2476212 - 15/02/2017    | 3092341             |
| <i>LGAB LLC</i>                                           | ΒΙΟΔΙΑΣΠΩΜΕΝΗ ΦΙΑΛΗ ΓΙΑ ΥΓΡΑ                                                                                                                                                                         | 2734451 - 22/02/2017    | 3092306             |
| <i>LI, YOUXIN</i>                                         | ΕΝΩΣΕΙΣ ΠΟΥ ΧΡΗΣΙΜΟΠΟΙΟΥΝΤΑΙ ΓΙΑ ΤΗΝ ΑΝΑΣΤΟΛΗ ΤΗΣ ΕΠΑΝΑΠΡΟΣΛΗΨΗΣ ΤΗΣ 5-ΥΔΡΟΞΥΤΡΥΠΤΑΜΙΝΗΣ ΚΑΙ ΤΗΣ ΝΟΡΕΠΙΝΕΦΡΙΝΗΣ Ή ΤΗΝ ΘΕΡΑΠΕΥΤΙΚΗ ΑΝΤΙΜΕΤΩΠΙΣΗ ΑΣΘΕΝΕΙΩΝ ΟΠΩΣ Η ΚΑΤΑΘΛΙΨΗ                            | 1897867 - 15/02/2017    | 3092569             |
| <i>LIAO, MAO-CHIH</i>                                     | ΜΕΘΟΔΟΣ ΚΑΤΑΣΚΕΥΗΣ ΕΝΟΣ ΚΛΕΙΔΙΟΥ                                                                                                                                                                     | 2937159 - 15/02/2017    | 3092390             |
| <i>LLEIDANETWORKS TELEMATICS S.A.</i>                     | <i>SERVEIS</i> ΜΕΘΟΔΟΣ ΓΙΑ ΤΗΝ ΠΙΣΤΟΠΟΙΗΣΗ ΤΗΣ ΠΑΡΑΔΟΣΗΣ ΗΛΕΚΤΡΟΝΙΚΩΝ ΜΗΝΥΜΑΤΩΝ                                                                                                                      | 2632096 - 08/03/2017    | 3092648             |
| <i>LO.LI PHARMA S.R.L.</i>                                | ΣΥΝΘΕΣΗ ΓΙΑ ΕΛΕΓΧΟ ΚΑΙ ΒΕΛΤΙΩΣΗ ΤΗΣ ΘΗΛΥΚΗΣ ΚΑΙ ΑΡΣΕΝΙΚΗΣ ΓΑΜΕΤΟΓΕΝΕΣΗΣ                                                                                                                              | 2253228 - 22/03/2017    | 3092737             |
| <i>M.S. TECHNOLOGIES LLC</i>                              | ΦΥΤΑ ΣΟΓΙΑΣ ΑΝΘΕΚΤΙΚΑ ΣΕ ΖΙΖΑΝΙΟΚΤΟΝΑ ΚΑΙ ΜΕΘΟΔΟΙ ΓΙΑ ΤΗΝ ΤΑΥΤΟΠΟΙΗΣΗ ΤΩΝ ΙΔΙΩΝ                                                                                                                      | 2503873 - 08/02/2017    | 3092382             |
| <i>MA, JUNG-EN</i>                                        | ΣΥΣΤΗΜΑ ΣΤΕΡΕΩΣΗΣ ΜΕ ΡΑΒΔΟ ΓΙΑ ΠΛΟΙΟ ΜΕΤΑΦΟΡΑΣ ΕΜΠΟΡΕΥΜΑΤΟΚΙΒΩΤΙΩΝ                                                                                                                                   | 2650171 - 15/02/2017    | 3092270             |
| <i>MAELOR LABORATORIES LIMITED</i>                        | ΘΕΡΑΠΕΙΑ ΛΟΙΜΩΞΕΩΝ ΥΠΟΟΥΛΙΚΩΝ ΘΥΛΑΚΩΝ                                                                                                                                                                | 1951374 - 01/03/2017    | 3092496             |
| <i>MAGYAR INNOVACIOS SZOVETSEG</i>                        | ΟΜΟΑΞΟΝΙΚΗ ΔΙΕΥΘΕΤΗΣΗ ΜΕΓΑΦΩΝΟΥ                                                                                                                                                                      | 2896218 - 15/03/2017    | 3092563             |
| <i>MARCHI, MAURO</i>                                      | ΣΥΣΚΕΥΗ ΓΙΑ ΤΗΝ ΠΛΗΡΩΣΗ ΔΟΧΕΙΩΝ ΓΙΑ ΙΑΤΡΙΚΗ ΧΡΗΣΗ ΤΑ ΟΠΟΙΑ ΦΕΡΟΥΝ ΜΙΑ ΜΕΜΒΡΑΝΗ ΚΛΕΙΣΜΑΤΟΣ Η ΟΠΟΙΑ ΜΠΟΡΕΙ ΝΑ ΕΙΝΑΙ ΔΙΑΤΡΗΤΗ                                                                           | 2879644 - 01/02/2017    | 3092352             |
| <i>MARRONE BIO INNOVATIONS, INC.</i>                      | ΑΠΟΜΟΝΩΜΕΝΟ ΒΑΚΤΗΡΙΑΚΟ ΣΤΕΛΕΧΟΣ ΤΟΥ ΓΕΝΟΥΣ BURKHOLDERIA ΚΑΙ ΠΑΡΑΣΙΤΟΚΤΟΝΟΙ ΜΕΤΑΒΟΛΙΤΕΣ ΑΥΤΟΥ                                                                                                         | 2539432 - 12/04/2017    | 3092570             |
| <i>MAUSER-WERKE GMBH</i>                                  | ΠΑΛΕΤΟΔΕΞΑΜΕΝΗ                                                                                                                                                                                       | 2964541 - 25/01/2017    | 3092303             |
| <i>MAUSER-WERKE GMBH</i>                                  | ΠΑΛΕΤΟΔΕΞΑΜΕΝΗ ΚΑΙ ΔΙΑΔΙΚΑΣΙΑ ΑΝΑΔΙΠΛΩΣΗΣ ΜΙΑΣ ΕΠΕΝΔΥΣΗΣ                                                                                                                                             | 2964540 - 25/01/2017    | 3092305             |
| <i>MAYO FOUNDATION FOR MEDICAL EDUCATION AND RESEARCH</i> | B7-H1, ΕΝΑ ΝΕΟ ΑΝΟΣΟΡΥΘΜΙΣΤΙΚΟ ΜΟΡΙΟ                                                                                                                                                                 | 1234031 - 15/03/2017    | 3092687             |
| <i>MDT INT'L S.A.</i>                                     | ΒΛΕΝΝΟΠΡΟΣΚΟΛΛΗΣΙΜΕΣ ΣΥΝΘΕΣΕΙΣ ΠΟΥ ΠΕΡΙΛΑΜΒΑΝΟΥΝ ΥΑΛΟΥΡΟΝΙΚΟ ΟΞΥ ΚΑΙ ΧΙΤΟΖΑΝΗ ΓΙΑ ΤΟΠΙΚΗ ΧΟΡΗΓΗΣΗ                                                                                                    | 2922581 - 15/03/2017    | 3092536             |
| <i>MEDICAGO INC.</i>                                      | ΠΑΡΑΓΩΓΗ ΣΩΜΑΤΙΔΙΩΝ ΠΟΥ ΜΟΙΑΖΟΥΝ ΜΕ ΙΟ ΣΕ ΦΥΤΑ                                                                                                                                                       | 2655613 - 15/02/2017    | 3092480             |
| <i>MEDIMMUNE LIMITED</i>                                  | Ο ΠΑΡΑΓΟΝΤΑΣ Π ΜΟΝΟΣ ΤΟΥ Ή ΣΕ ΣΥΝΔΥΑΣΜΟ ΜΕ ΑΛΛΟΥΣ ΠΑΡΑΓΟΝΤΕΣ ΓΙΑ ΤΗ ΘΕΡΑΠΕΙΑ ΤΗΣ ΔΙΑΤΑΡΑΧΗΣ ΤΗΣ ΑΙΜΟΣΤΑΣΗΣ ΠΟΥ ΣΧΕΤΙΖΕΤΑΙ ΜΕ ΤΗΝ ΔΙΑΤΑΡΑΧΗ ΤΗΣ ΠΗΞΗΣ ΕΞ ΑΡΑΙΩΣΕΩΣ                                    | 2624859 - 01/03/2017    | 3092500             |
| <i>MEMORIAL SLOAN-KETTERING CANCER CENTER</i>             | ΑΝΤΙΣΩΜΑΤΑ ΩΣ ΠΡΟΣ ΤΟ MUC16 ΚΑΙ ΜΕΘΟΔΟΙ ΧΡΗΣΗΣ ΕΞ' ΑΥΤΩΝ                                                                                                                                             | 2552959 - 11/01/2017    | 3092441             |
| <i>MENARINI SILICON BIOSYSTEMS S.P.A.</i>                 | ΜΕΘΟΔΟΣ ΑΝΑΓΝΩΡΙΣΗΣ, ΕΠΙΛΟΓΗΣ ΚΑΙ ΑΝΑΛΥΣΗΣ ΚΑΡΚΙΝΙΚΩΝ ΚΥΤΤΑΡΩΝ                                                                                                                                       | 2350647 - 15/02/2017    | 3092415             |
| <i>MERCK PATENT GMBH</i>                                  | ΣΥΣΚΕΥΑΣΙΑ ΓΙΑ ΕΝΑ ΠΡΟΪΟΝ ΜΕ ΤΟΥΛΑΧΙΣΤΟΝ ΕΝΑ ΥΓΡΟΣΚΟΠΙΚΟ ΡΕΟΝ ΣΤΕΡΕΟ                                                                                                                                 | 2874910 - 15/03/2017    | 3092269             |

| ΔΙΚΑΙΟΥΧΟΣ<br>(73)                            | ΤΙΤΛΟΣ ΕΦΕΥΡΕΣΗΣ<br>(54)                                                                              | ΑΡ./ΗΜ.ΛΗΜ.Ε.Δ.<br>(87) | ΑΡ.ΕΥΡ.Δ.Ε.<br>(11) |
|-----------------------------------------------|-------------------------------------------------------------------------------------------------------|-------------------------|---------------------|
| <i>MERIAL, INC.</i>                           | ΘΕΡΑΠΕΙΑ ΛΟΙΜΩΞΕΩΝ ΥΠΟΟΥΛΙΚΩΝ ΘΥΛΑΚΩΝ                                                                 | 1951374 - 01/03/2017    | 3092496             |
| <i>METHODS ENGINEERING S.R.L.</i>             | ΣΥΣΚΕΥΗ ΣΥΝΔΕΣΗΣ ΔΕΔΟΜΕΝΩΝ ΚΑΙ ΗΧΟΥ ΓΙΑ ΣΥΣΤΗΜΑΤΑ ΕΠΙΚΟΙΝΩΝΙΑΣ ΠΟΥ ΛΕΙΤΟΥΡΓΟΥΝ ΜΕ ΔΙΑΦΟΡΕΤΙΚΑ ΠΡΟΤΥΠΑ | 2975905 - 08/03/2017    | 3092758             |
| <i>METRO ZEEFDruk B.V.</i>                    | ΔΙΑΔΙΚΑΣΙΑ ΚΑΤΑΣΚΕΥΗΣ ΕΝΟΣ ΠΑΝΕΛ ΜΩΣΑΙΚΟΥ, ΟΠΩΣ ΕΠΙΣΗΣ ΚΑΙ ΕΝΑ ΠΑΝΕΛ ΜΩΣΑΙΚΟΥ                         | 2957431 - 22/03/2017    | 3092688             |
| <i>MINATO SEIKI IRON WORKS CO., LTD.</i>      | ΣΥΣΤΗΜΑ ΣΤΕΡΕΩΣΗΣ ΜΕ ΡΑΒΔΟ ΓΙΑ ΠΛΟΙΟ ΜΕΤΑΦΟΡΑΣ ΕΜΠΟΡΕΥΜΑΤΟΚΙΒΩΤΙΩΝ                                    | 2650171 - 15/02/2017    | 3092270             |
| <i>mitsubishi Hitachi Power Systems, Ltd.</i> | ΣΤΑΘΜΟΣ ΠΑΡΑΓΩΓΗΣ ΗΛΕΚΤΡΙΚΗΣ ΕΝΕΡΓΕΙΑΣ ΜΕ ΑΤΜΟΣΤΡΟΒΙΛΙΟ                                               | 2792858 - 10/05/2017    | 3092365             |
| <i>MMV Medicines for Malaria Venture</i>      | ΝΕΟΙ ΑΝΘΕΛΟΝΟΣΙΑΚΟΙ ΠΑΡΑΓΟΝΤΕΣ                                                                        | 3022200 - 01/03/2017    | 3092477             |
| <i>MOEHS IBERICA, S.L.</i>                    | ΝΕΑ ΚΡΥΣΤΑΛΛΙΚΗ ΜΟΡΦΗ ΘΕΙΚΗΣ ΣΙΤΑΓΛΙΠΤΙΝΗΣ                                                            | 2820019 - 22/03/2017    | 3092540             |
| <i>MONSANTO TECHNOLOGY LLC</i>                | ΝΕΑ ΚΑΤΑΣΚΕΥΑΣΜΑΤΑ ΕΚΦΡΑΣΗΣ ΦΥΤΟΥ                                                                     | 2944695 - 15/02/2017    | 3092329             |
| <i>MONSANTO TECHNOLOGY LLC</i>                | ΣΥΝΘΕΣΕΙΣ ΑΓΡΟΧΗΜΙΚΗΣ ΓΕΛΗΣ                                                                           | 2544532 - 03/05/2017    | 3092410             |
| <i>MOREX DEVELOPMENT PARTNERS LLP</i>         | ΚΑΡΒΟΡΑΝΥΛΟ-ΠΟΡΦΥΡΙΝΕΣ ΓΙΑ ΧΡΗΣΗ ΣΤΗ ΘΕΡΑΠΕΙΑ ΤΟΥ ΚΑΡΚΙΝΟΥ                                            | 2872176 - 22/03/2017    | 3092666             |
| <i>MSD ITALIA S.R.L.</i>                      | ΦΟΡΕΙΣ ΕΜΒΟΛΙΟΥ ΑΔΕΝΟΪΟΥ ΧΙΜΠΑΤΖΗ                                                                     | 2163260 - 15/03/2017    | 3092578             |
| <i>N.V. NUTRICIA</i>                          | ΔΙΑΤΡΟΦΙΚΗ ΣΥΝΘΕΣΗ ΓΙΑ ΤΗΝ ΔΙΕΓΕΡΣΗ ΤΗΣ ΣΥΝΘΕΣΗΣ ΜΥΙΚΩΝ ΠΡΩΤΕΙΝΩΝ                                     | 2590521 - 22/02/2017    | 3092474             |
| <i>NAGRA FRANCE SAS</i>                       | ΜΗΝΥΜΑΤΟΔΟΣΙΑ ΜΕΣΩ ΔΙΚΤΥΟΥ ΚΙΝΗΤΗΣ ΤΗΛΕΦΩΝΙΑΣ ΓΙΑ ΨΗΦΙΑΚΟ ΔΙΚΤΥΟ ΠΟΛΥΜΕΣΩΝ                            | 1568226 - 08/03/2017    | 3092565             |
| <i>NAGRAVISION S.A.</i>                       | ΑΣΦΑΛΕΣ ΣΥΣΤΗΜΑ ΕΠΙ ΠΛΙΝΘΙΟΥ                                                                          | 1964016 - 29/03/2017    | 3092667             |
| <i>NANTO SRL</i>                              | ΑΝΤΙ-ΔΙΑΒΡΩΤΙΚΑ ΧΡΩΜΑΤΑ ΚΑΙ ΕΠΙΚΑΛΥΨΕΙΣ ΠΟΥ ΠΕΡΙΕΧΟΥΝ ΝΑΝΟΣΩΜΑΤΙΔΙΑ                                   | 2352789 - 15/02/2017    | 3092364             |
| <i>NASIBOV, EMIN</i>                          | ΠΑΡΑΚΤΙΟ Ή ΠΑΡΟΧΘΙΟ ΠΕΡΙΒΛΗΜΑ ΕΛΕΓΧΟΜΕΝΟΥ ΚΛΙΜΑΤΟΣ                                                    | 3018267 - 08/02/2017    | 3092279             |
| <i>NESTEC S.A.</i>                            | ΕΥΚΑΜΠΤΟ ΣΑΚΟΥΛΑΚΙ ΠΟΥ ΕΧΕΙ ΤΡΙΓΩΝΙΚΟ ΣΧΗΜΑ                                                           | 2794422 - 01/02/2017    | 3092287             |
| <i>NESTEC S.A.</i>                            | ΜΕΘΟΔΟΣ ΠΑΡΑΓΩΓΗΣ ΚΑΤΕΨΥΓΜΕΝΟΥ ΠΡΟΪΟΝΤΟΣ                                                              | 1978820 - 08/02/2017    | 3092386             |
| <i>NEURIM PHARMACEUTICALS (1991) LIMITED</i>  | ΜΕΘΟΔΟΣ ΓΙΑ ΤΗ ΘΕΡΑΠΕΙΑ ΤΗΣ ΠΡΩΤΟΠΑΘΟΥΣ ΑΪΠΝΙΑΣ                                                       | 1441702 - 10/05/2017    | 3092525             |
| <i>NEURODERM LTD</i>                          | ΣΥΝΘΕΣΕΙΣ ΓΙΑ ΣΥΝΕΧΗ ΧΟΡΗΓΗΣΗ ΑΝΑΣΤΟΛΕΩΝ ΑΠΟΚΑΡΒΟΞΥΛΑΣΗΣ ΝΤΟΠΑ                                        | 2432454 - 01/03/2017    | 3092517             |
| <i>NIPPON CHEMIPHAR CO., LTD.</i>             | ΑΝΤΑΓΩΝΙΣΤΗΣ ΥΠΟΔΟΧΕΑ P2X4                                                                            | 2803662 - 01/03/2017    | 3092609             |
| <i>NKT CABLES GROUP A/S</i>                   | ΣΥΣΤΗΜΑ ΠΑΡΑΚΟΛΟΥΘΗΣΗΣ ΑΚΕΡΑΙΟΤΗΤΑΣ ΚΑΙ ΜΙΑ ΜΕΘΟΔΟΣ ΠΑΡΑΚΟΛΟΥΘΗΣΗΣ ΑΚΕΡΑΙΟΤΗΤΑΣ ΜΙΑΣ ΣΤΑΘΕΡΗΣ ΔΟΜΗΣ   | 2635875 - 22/02/2017    | 3092360             |
| <i>NOE, CHRISTIAN</i>                         | ΧΡΗΣΗ ΠΑΡΑΣΚΕΥΑΣΜΑΤΩΝ ΣΥΝΔΥΑΣΜΟΥ ΠΟΥ ΠΕΡΙΛΑΜΒΑΝΟΥΝ ΑΝΤΙΜΥΚΗΤΙΑΚΟΥΣ ΠΑΡΑΓΟΝΤΕΣ                         | 2018164 - 01/03/2017    | 3092598             |
| <i>NOE-LETSCHNIG, MARION</i>                  | ΧΡΗΣΗ ΠΑΡΑΣΚΕΥΑΣΜΑΤΩΝ ΣΥΝΔΥΑΣΜΟΥ ΠΟΥ ΠΕΡΙΛΑΜΒΑΝΟΥΝ ΑΝΤΙΜΥΚΗΤΙΑΚΟΥΣ ΠΑΡΑΓΟΝΤΕΣ                         | 2018164 - 01/03/2017    | 3092598             |
| <i>NOGRA PHARMA LIMITED</i>                   | ΣΥΝΘΕΣΕΙΣ ΑΝΤΙΚΩΔΙΚΕΥΣΗΣ ΚΑΙ ΜΕΘΟΔΟΙ ΚΑΤΑΣΚΕΥΗΣ ΚΑΙ ΧΡΗΣΗΣ ΤΟΥΣ                                       | 2364360 - 22/03/2017    | 3092721             |
| <i>NOUR, SAYED</i>                            | ΠΑΛΜΙΚΗ ΙΑΤΡΙΚΗ ΔΙΑΤΑΞΗ ΠΡΟΟΡΙΖΟΜΕΝΗ ΓΙΑ ΝΑ ΧΡΗΣΙΜΟΠΟΙΕΙΤΑΙ ΜΕ ΤΗΝ ΕΞΩΣΩΜΑΤΙΚΗ ΧΕΙΡΟΥΡΓΙΚΗ            | 2358413 - 22/03/2017    | 3092714             |

| ΔΙΚΑΙΟΥΧΟΣ<br>(73)                                   | ΤΙΤΛΟΣ ΕΦΕΥΡΕΣΗΣ<br>(54)                                                                                                                                                                                                                   | ΑΡ./ΗΜ.ΔΗΜ.Ε.Δ.<br>(87) | ΑΡ.ΕΥΡ.Δ.Ε.<br>(11) |
|------------------------------------------------------|--------------------------------------------------------------------------------------------------------------------------------------------------------------------------------------------------------------------------------------------|-------------------------|---------------------|
| <i>NOVARTIS AG</i>                                   | ΚΡΥΣΤΑΛΛΙΚΕΣ ΜΟΡΦΕΣ ΤΟΥ 4-ΜΕΘΥΛΟ-N-[3-(4-ΜΕΘΥΛ-ΙΜΙΔΑΖΟΛ-1-ΥΛ)-5-ΤΡΙΦΘΟΡΟΜΕΘΥΛΟ-ΦΑΙΝΥΛΟ]-3-(4-ΠΥΡΙΔΙΝ-3-ΥΛ-ΠΥΡΙΜΙΔΙΝ-2-ΥΛΑΜΙΝΟ)-ΒΕΝΖΑΜΙΔΙΟΥ                                                                                                 | 2284167 - 01/02/2017    | 3092271             |
| <i>NOVARTIS AG</i>                                   | ΕΝΩΣΕΙΣ ΠΥΡΡΟΛΟΠΥΡΙΜΙΔΙΝΗΣ ΚΑΙ ΟΙ ΧΡΗΣΕΙΣ ΑΥΤΩΝ                                                                                                                                                                                            | 2029145 - 25/01/2017    | 3092309             |
| <i>NOVARTIS AG</i>                                   | ΔΙΕΡΓΑΣΙΑ ΓΙΑ ΚΑΤΑΣΚΕΥΗ Ν-ΑΚΥΛΟΔΙΦΑΙΝΥΛΟ ΑΛΑΝΙ-ΝΗΣ                                                                                                                                                                                         | 2480523 - 01/03/2017    | 3092466             |
| <i>NOVARTIS AG</i>                                   | ΡΥΘΜΙΣΤΕΣ ΤΟΥ ΜΟΝΟΠΑΤΙΟΥ ΤΟΥ ΣΥΜΠΛΗΡΩΜΑΤΟΣ ΚΑΙ ΧΡΗΣΕΙΣ ΤΟΥΣ                                                                                                                                                                                | 2855456 - 29/03/2017    | 3092549             |
| <i>NOVARTIS AG</i>                                   | ΕΝΩΣΕΙΣ ΚΑΙ ΣΥΝΘΕΣΕΙΣ ΩΣ ΡΥΘΜΙΣΤΙΚΑ ΜΟΡΙΑ ΤΗΣ TLR ΔΡΑΣΤΗΡΙΟΤΗΤΑΣ                                                                                                                                                                           | 2473508 - 08/03/2017    | 3092553             |
| <i>NOVARTIS AG</i>                                   | ΗΜΙΦΟΥΜΑΡΙΚΟ ΑΛΛΣ ΤΟΥ 1-[4-[1-(4-ΚΥΚΛΟΕΞΥΛΟ-3-ΤΡΙΦΘΟΡΟΜΕΘΥΛΟ-ΒΕΝΖΥΛΟΞΥΙΜΙΝΟ)-ΑΙΘΥΛΟ]-2-ΑΙ-ΘΥΛΟ-ΒΕΝΖΥΛΟ]-ΑΖΕΤΙΔΙΝΟ-3-ΚΑΡΒΟΞΥΛΙΚΟΥ ΟΞΕΟΣ ΓΙΑ ΝΑ ΧΡΗΣΙΜΟΠΟΙΗΘΕΙ ΣΤΗ ΘΕΡΑΠΕΥΤΙΚΗ ΑΝΤΙΜΕ-ΤΩΠΙΣΗ ΝΟΣΩΝ ΣΤΙΣ ΟΠΟΙΕΣ ΔΙΑΜΕΣΟΛΑΒΟΥΝ ΤΑ ΛΕΜΦΟΚΥΤΤΑΡΑ | 2676953 - 22/03/2017    | 3092744             |
| <i>NOVARTIS AG</i>                                   | ΘΕΡΑΠΕΥΤΙΚΗ ΑΝΤΙΜΕΤΩΠΙΣΗ ΣΥΜΠΛΗΡΩΝ ΕΓΚΕΦΑ-ΛΙΚΩΝ ΝΕΟΠΛΑΣΙΩΝ ΜΕ ΕΝΑ ΠΑΡΑΓΩΓΟ ΡΑΠΑΜΥ-ΚΙΝΗΣ                                                                                                                                                    | 2762140 - 22/03/2017    | 3092745             |
| <i>NOVELIS, INC.</i>                                 | ΕΓΚΑΤΑΣΤΑΣΗ ΜΑΓΝΗΤΙΚΗΣ ΑΝΤΛΙΑΣ                                                                                                                                                                                                             | 2825678 - 03/05/2017    | 3092493             |
| <i>NOVINEX INNOVACIO ES KUTATAS-HASZNOSITO IRODA</i> | ΟΜΟΑΞΟΝΙΚΗ ΔΙΕΥΘΕΤΗΣΗ ΜΕΓΑΦΩΝΟΥ                                                                                                                                                                                                            | 2896218 - 15/03/2017    | 3092563             |
| <i>NTT DOCOMO, INC.</i>                              | ΣΥΣΤΗΜΑ ΡΑΔΙΟΕΠΙΚΟΙΝΩΝΙΑΣ                                                                                                                                                                                                                  | 2866494 - 26/04/2017    | 3092408             |
| <i>NTT DOCOMO, INC.</i>                              | ΔΙΑΤΑΞΗ ΠΟΜΠΟΥ, ΔΙΑΤΑΞΗ ΔΕΚΤΗ, ΚΙΝΗΤΟΣ ΣΤΑΘΜΟΣ ΚΑΙ ΡΑΔΙΟΣΤΑΘΜΟΣ ΒΑΣΗΣ                                                                                                                                                                      | 2124467 - 17/05/2017    | 3092464             |
| <i>NTT DOCOMO, INC.</i>                              | ΜΕΘΟΔΟΣ ΚΩΔΙΚΟΠΟΙΗΣΗΣ ΚΑΙ ΑΠΟΚΩΔΙΚΟΠΟΙΗΣΗΣ ΣΗΜΑΤΟΣ ΒΙΝΤΕΟ                                                                                                                                                                                  | 2268035 - 26/04/2017    | 3092655             |
| <i>NTT DOCOMO, INC.</i>                              | ΤΕΡΜΑΤΙΚΟ ΧΡΗΣΤΗ, ΣΥΣΤΗΜΑ ΑΣΥΡΜΑΤΗΣ ΕΠΙΚΟΙΝΩ-ΝΙΑΣ, ΜΕΘΟΔΟΣ ΑΣΥΡΜΑΤΗΣ ΕΠΙΚΟΙΝΩΝΙΑΣ ΚΑΙ ΑΣΥΡ-ΜΑΤΟΣ ΣΤΑΘΜΟΣ ΒΑΣΗΣ                                                                                                                             | 2887725 - 07/06/2017    | 3092713             |
| <i>NUCELIS LLC</i>                                   | ΜΕΘΟΔΟΙ ΚΑΙ ΣΥΝΘΕΣΕΙΣ ΓΙΑ ΤΗΝ ΠΑΡΑΓΩΓΗ ΣΚΟΥΑ-ΛΕΝΙΟΥ ΔΙΑ ΤΗΣ ΧΡΗΣΕΩΣ ΖΥΜΟΜΥΚΗΤΑ                                                                                                                                                             | 2504421 - 15/02/2017    | 3092387             |
| <i>NUCTECH COMPANY LIMITED</i>                       | ΜΕΘΟΔΟΣ ΓΙΑ ΤΗ ΒΑΘΜΟΝΟΜΗΣΗ ΣΥΣΤΗΜΑΤΟΣ CT ΔΙΠΛΗΣ ΕΝΕΡΓΕΙΑΣ ΚΑΙ ΜΕΘΟΔΟΣ ΑΝΑΚΑΤΑΣΚΕΥΗΣ ΕΙΚΟΝΑΣ                                                                                                                                                | 1970731 - 01/03/2017    | 3092591             |
| <i>NUTRECO NEDERLAND B.V.</i>                        | ΠΡΟΣΘΕΤΟ ΖΩΟΤΡΟΦΗΣ ΚΑΙ ΖΩΟΤΡΟΦΗ ΠΕΡΙΛΑΜΒΑ-ΝΟΥΣΑ ΑΛΚΥΛΕΣΤΕΡΕΣ ΛΙΠΑΡΩΝ ΟΞΕΩΝ ΜΕΣΗΣ ΑΛΥ-ΣΟΥ ΚΑΙ ΧΡΗΣΗ ΑΥΤΩΝ ΣΕ ΖΩΟΤΡΟΦΗ                                                                                                                       | 2381797 - 08/03/2017    | 3092649             |
| <i>OCON MEDICAL LTD</i>                              | ΝΕΑ ΕΝΔΟΜΗΤΡΙΑΙΑ ΔΙΑΤΑΞΗ                                                                                                                                                                                                                   | 2387383 - 22/03/2017    | 3092530             |
| <i>OGEDA SA</i>                                      | ΚΑΙΝΟΦΑΝΕΙΣ ΕΝΩΣΕΙΣ ΕΠΙΛΕΚΤΙΚΩΝ ΑΝΤΑΓΩΝΙΣΤΩΝ ΤΟΥ ΥΠΟΔΟΧΕΑ ΝΚ-3, ΦΑΡΜΑΚΕΥΤΙΚΕΣ ΣΥΝΘΕΣΕΙΣ ΚΑΙ ΜΕΘΟΔΟΙ ΧΡΗΣΗΣ ΣΕ ΔΙΑΜΕΣΟΛΑΒΟΥΜΕΝΕΣ ΑΠΟ ΥΠΟΔΟΧΕΙΣ ΝΚ-3 ΔΙΑΤΑΡΑΧΕΣ                                                                              | 2552920 - 15/03/2017    | 3092462             |
| <i>OHIO STATE INNOVATION FOUNDATION</i>              | ΜΕΘΟΔΟΣ ΚΑΙ ΣΥΣΤΗΜΑ ΓΙΑ ΤΗ ΣΥΜΠΙΕΣΗ ΑΕΡΙΟΥ ΜΕ ΤΗ ΧΡΗΣΗ ΕΝΟΣ ΥΓΡΟΥ                                                                                                                                                                          | 2852787 - 12/04/2017    | 3092628             |
| <i>OMEROS CORPORATION</i>                            | ΜΕΘΟΔΟΙ ΓΙΑ ΘΕΡΑΠΕΙΑ ΚΑΤΑΣΤΑΣΕΩΝ ΠΟΥ ΣΥΝΔΥΑ-ΖΟΝΤΑΙ ΜΕ ΕΞΑΡΤΩΜΕΝΗ ΑΠΟ ΜASP-2 ΕΝΕΡΓΟΠΟΙΗΣΗ ΣΥΜΠΛΗΡΩΜΑΤΟΣ                                                                                                                                     | 2446900 - 29/03/2017    | 3092703             |
| <i>OMEROS CORPORATION</i>                            | ΜΕΘΟΔΟΙ ΓΙΑ ΘΕΡΑΠΕΙΑ ΚΑΤΑΣΤΑΣΕΩΝ ΠΟΥ ΣΥΝΔΥΑ-ΖΟΝΤΑΙ ΜΕ ΕΞΑΡΤΩΜΕΝΗ ΑΠΟ ΜASP-2 ΕΝΕΡΓΟΠΟΙΗΣΗ ΣΥΜΠΛΗΡΩΜΑΤΟΣ                                                                                                                                     | 2465534 - 29/03/2017    | 3092732             |

| ΔΙΚΑΙΟΥΧΟΣ<br>(73)                          | ΤΙΤΛΟΣ ΕΦΕΥΡΕΣΗΣ<br>(54)                                                                                                                                              | ΑΡ./ΗΜ.ΔΗΜ.Ε.Δ.<br>(87) | ΑΡ.ΕΥΡ.Δ.Ε.<br>(11) |
|---------------------------------------------|-----------------------------------------------------------------------------------------------------------------------------------------------------------------------|-------------------------|---------------------|
| <i>OMYA INTERNATIONAL AG</i>                | ΔΙΑΤΑΞΗ ΑΚΡΟΦΥΣΙΟΥ ΨΕΚΑΣΜΟΥ ΛΕΠΤΟΥ ΔΙΑΜΕΡΙΣΜΟΥ ΔΙΑΔΙΚΑΣΙΑ ΨΕΚΑΣΜΟΥ ΛΕΠΤΟΥ ΔΙΑΜΕΡΙΣΜΟΥ ΚΑΙ ΧΡΗΣΗ                                                                       | 2731729 - 01/02/2017    | 3092273             |
| <i>OMYA INTERNATIONAL AG</i>                | ΔΙΑΔΙΚΑΣΙΑ ΓΙΑ ΤΗΝ ΠΑΡΑΓΩΓΗ ΕΝΟΣ ΣΥΝΘΕΤΟΥ ΠΟΛΥΜΕΡΟΥΣ ΥΛΙΚΟΥ ΜΕ ΑΥΞΗΜΕΝΗ ΠΕΡΙΕΚΤΙΚΟΤΗΤΑ ΣΕ ΠΛΗΡΩΤΙΚΟ                                                                   | 2787026 - 22/02/2017    | 3092345             |
| <i>OMYA INTERNATIONAL AG</i>                | ΔΙΕΡΓΑΣΙΑ ΓΙΑ ΤΗΝ ΠΑΡΑΣΚΕΥΗ ΕΝΟΣ ΕΠΙΦΑΝΕΙΑΚΑ ΤΡΟΠΟΠΟΙΗΜΕΝΟΥ ΥΛΙΚΟΥ                                                                                                    | 2949813 - 22/02/2017    | 3092476             |
| <i>OMYA INTERNATIONAL AG</i>                | ΔΙΑΔΙΚΑΣΙΑ ΓΙΑ ΤΗΝ ΠΑΡΑΣΚΕΥΗ ΘΡΥΜΜΑΤΩΝ ΤΑ ΟΠΟΙΑ ΠΕΡΙΛΑΜΒΑΝΟΥΝ ΑΝΘΡΑΚΙΚΟ ΑΣΒΕΣΤΙΟ                                                                                      | 2949707 - 01/03/2017    | 3092631             |
| <i>OMYA INTERNATIONAL AG</i>                | ΔΙΑΔΙΚΑΣΙΑ ΓΙΑ ΤΗΝ ΠΑΡΑΣΚΕΥΗ ΕΝΟΣ ΥΔΑΤΙΚΟΥ ΔΙΑΛΥΜΑΤΟΣ ΤΟ ΟΠΟΙΟ ΠΕΡΙΛΑΜΒΑΝΕΙ ΤΟΥΛΑΧΙΣΤΟΝ ΕΝΑ ΟΞΙΝΟ ΑΝΘΡΑΚΙΚΟ ΑΛΑΣ ΑΛΚΑΛΙΚΗΣ ΓΑΙΑΣ ΚΑΙ Η ΧΡΗΣΗ ΤΟΥ                      | 2623466 - 29/03/2017    | 3092689             |
| <i>ONO PHARMACEUTICAL CO., LTD.</i>         | ΑΛΑΣ ΑΜΙΝΗΣ ΚΑΙ ΚΡΥΣΤΑΛΛΟΙ ΑΥΤΟΥ                                                                                                                                      | 2891651 - 08/03/2017    | 3092432             |
| <i>ONO PHARMACEUTICAL CO., LTD.</i>         | ΠΑΡΑΓΩΓΟ ΤΕΤΡΑΪΔΡΟΚΑΡΒΟΛΙΝΗΣ                                                                                                                                          | 2592081 - 08/03/2017    | 3092437             |
| <i>OREXIGEN THERAPEUTICS, INC.</i>          | ΑΥΞΗΜΕΝΗ ΒΙΟΔΙΑΘΕΣΙΜΟΤΗΤΑ ΔΡΑΣΤΙΚΗΣ ΟΥΣΙΑΣ ΣΕ ΘΕΡΑΠΕΙΑ ΝΑΛΤΡΕΞΟΝΗΣ                                                                                                    | 2646031 - 22/02/2017    | 3092636             |
| <i>ORGANIK KIMYA SANAYI VE TIC. A.S.</i>    | ΜΕΘΟΔΟΣ ΓΙΑ ΤΗΝ ΠΑΡΑΣΚΕΥΗ ΘΕΡΜΟΚΟΛΛΗΤΙΚΗΣ ΕΥΑΙΣΘΗΤΗΣ ΣΕ ΠΙΕΣΗ ΚΟΛΛΑΣ (HMPSA) Η ΟΠΟΙΑ ΔΙΑΘΕΤΕΙ ΜΙΑ ΜΗ-ΚΟΛΛΗΤΙΚΗ ΕΠΕΝΔΥΣΗ                                               | 2954995 - 01/02/2017    | 3092340             |
| <i>ORIENT PHARMA (SAMOA) CO. LTD.</i>       | ΥΓΡΗ ΦΑΡΜΑΚΟΤΕΧΝΙΚΗ ΜΟΡΦΗ ΠΕΡΙΛΑΜΒΑΝΟΝΤΑΣ ΕΝΑΝ ΑΓΩΝΙΣΤΗ ΑΛΦΑ-2 ΥΠΟΔΟΧΕΩΝ (Π.Χ. ΚΛΟΝΙΔΙΝΗ) ΚΑΙ ΟΞΥΒΟΥΤΥΝΙΝΗ (ΑΝΤΙ-ΜΟΥΣΚΑΡΙΝΙΚΟΣ ΠΑΡΑΓΩΝ) ΓΙΑ ΤΗΝ ΑΓΩΓΗ ΤΗΣ ΣΙΕΛΟΡΡΟΙΑΣ | 2526943 - 22/03/2017    | 3092272             |
| <i>ORION CORPORATION</i>                    | ΠΑΡΑΓΩΓΑ Ν-ΠΡΟΠΙ-2-ΥΝΥΛ ΚΑΡΒΟΞΑΜΙΔΙΟΥ ΚΑΙ ΧΡΗΣΗ ΑΥΤΩΝ ΩΣ ΑΝΤΑΓΩΝΙΣΤΕΣ ΤΟΥ ΤΡΡΑΙ                                                                                       | 2903965 - 01/03/2017    | 3092647             |
| <i>ORKLI, S. COOP.</i>                      | ΔΕΞΑΜΕΝΗ ΓΙΑ ΤΗΝ ΑΠΟΘΗΚΕΥΣΗ ΖΕΣΤΟΥ ΝΕΡΟΥ                                                                                                                              | 2950029 - 15/03/2017    | 3092497             |
| <i>OTTAWA HOSPITAL RESEARCH INSTITUTE</i>   | ΜΕΘΟΔΟΙ ΚΑΙ ΠΡΟΙΟΝΤΑ ΕΠΑΓΩΓΗΣ ΑΝΟΣΙΑΣ ΤΟΥ ΒΛΕΝΝΟΓΟΝΟΥ                                                                                                                 | 1733735 - 22/03/2017    | 3092760             |
| <i>OUTASIGHT (SHOWER SCREEN) LTD</i>        | ΜΙΑ ΣΥΣΚΕΥΗ ΑΠΟΘΗΚΕΥΣΗΣ ΓΙΑ ΕΝΑ ΣΤΟΙΧΕΙΟ ΟΘΟΝΗΣ                                                                                                                       | 2765890 - 01/03/2017    | 3092523             |
| <i>OUTOKUMPU OYJ</i>                        | ΦΕΡΡΙΤΙΚΟΣ ΑΝΟΞΕΙΔΩΤΟΣ ΧΑΛΥΒΑΣ                                                                                                                                        | 2922978 - 01/03/2017    | 3092475             |
| <i>OXFORD UNIVERSITY INNOVATION LIMITED</i> | ΣΥΝΘΕΣΕΙΣ ΒΑΣΕΙ ΜΒΑ ΚΑΙ ΜΕΘΟΔΟΙ ΓΙΑ ΕΠΑΓΩΓΗ ΜΙΑΣ ΑΝΟΣΙΑΚΗΣ ΑΠΟΚΡΙΣΗΣ ΕΝΑΝΤΙ ΓΡΙΠΗΣ                                                                                    | 2044947 - 08/03/2017    | 3092325             |
| <i>OXTHERA INTELLECTUAL PROPERTY AB</i>     | ΦΑΡΜΑΚΕΥΤΙΚΕΣ ΣΥΝΘΕΣΕΙΣ ΚΑΙ ΜΕΘΟΔΟΙ ΓΙΑ ΤΗΝ ΑΓΩΓΗ Ή ΤΗΝ ΠΡΟΛΗΨΗ ΝΟΣΟΥ ΣΧΕΤΙΖΟΜΕΝΗΣ ΜΕ ΟΞΑΛΙΚΟ                                                                         | 1965816 - 05/04/2017    | 3092584             |
| <i>PAN-DUR HOLDING GMBH &amp; CO. KG</i>    | ΣΥΝΘΕΤΟΣ ΥΑΛΟΠΙΝΑΚΑΣ                                                                                                                                                  | 2878233 - 15/02/2017    | 3092343             |
| <i>PAPP, GERGELY</i>                        | ΟΜΟΑΞΟΝΙΚΗ ΔΙΕΥΘΕΤΗΣΗ ΜΕΓΑΦΩΝΟΥ                                                                                                                                       | 2896218 - 15/03/2017    | 3092563             |
| <i>PARKER HANNIFIN MANUFACTURING LTD.</i>   | ΜΕΘΟΔΟΣ ΚΑΙ ΣΥΛΛΟΓΗ ΓΙΑ ΠΡΟΣΔΙΟΡΙΣΜΟ ΤΗΣ ΣΥΓΚΕΝΤΡΩΣΗΣ ΙΟΝΤΩΝ ΣΙΔΗΡΟΥ ΣΤΙΣ ΣΥΝΘΕΣΕΙΣ ΥΔΡΟΓΟΝΑΝΘΡΑΚΩΝ                                                                   | 3011330 - 05/04/2017    | 3092759             |
| <i>PATEFFECT SCHUTZRECHTMANAGEMENT GBR</i>  | ΒΑΣΗ ΣΤΗΡΙΞΗΣ ΒΙΟΑΝΤΙΔΡΑΣΤΗΡΑ                                                                                                                                         | 2951278 - 08/03/2017    | 3092557             |
| <i>PEGAS NONWOVENS S.R.O.</i>               | ΒΑΤΑ ΚΑΤΑΣΚΕΥΑΣΜΕΝΗ ΑΠΟ ΠΤΥΧΩΤΕΣ ΙΝΕΣ ΑΠΟΤΕΛΟΥΜΕΝΕΣ ΑΠΟ ΔΥΟ Ή ΠΟΛΛΑΠΛΑ ΣΤΟΙΧΕΙΑ                                                                                       | 2943607 - 15/03/2017    | 3092707             |
| <i>PERFO KNOWLEDGY BV</i>                   | ΣΥΣΚΕΥΗ ΓΙΑ ΤΗ ΔΗΜΙΟΥΡΓΙΑ ΔΙΑΤΡΗΣΕΩΝ ΣΕ ΥΛΙΚΟ ΣΥΣΚΕΥΑΣΙΑΣ ΚΑΙ ΜΕΘΟΔΟΣ ΡΥΘΜΙΣΗΣ ΤΕΤΟΙΑΣ ΣΥΣΚΕΥΗΣ                                                                       | 2764948 - 22/02/2017    | 3092396             |

| ΔΙΚΑΙΟΥΧΟΣ<br>(73)                              | ΤΙΤΛΟΣ ΕΦΕΥΡΕΣΗΣ<br>(54)                                                                                                                          | ΑΡ./ΗΜ.ΔΗΜ.Ε.Δ.<br>(87) | ΑΡ.ΕΥΡ.Δ.Ε.<br>(11) |
|-------------------------------------------------|---------------------------------------------------------------------------------------------------------------------------------------------------|-------------------------|---------------------|
| <i>PFIZER INC.</i>                              | ΜΟΡΙΑ ΔΕΣΜΕΥΣΗΣ ΓΙΑ ΤΟΝ ΑΝΘΡΩΠΙΝΟ ΟΧ40 ΥΠΟΔΟΧΕΑ                                                                                                   | 2851374 - 03/05/2017    | 3092508             |
| <i>PHARNEXT</i>                                 | ΝΕΕΣ ΘΕΡΑΠΕΥΤΙΚΕΣ ΠΡΟΣΕΓΓΙΣΕΙΣ ΓΙΑ ΤΗ ΘΕΡΑΠΕΥΤΙΚΗ ΑΝΤΙΜΕΤΩΠΙΣΗ ΤΗΣ ΝΟΣΟΥ ΑΛΖΧΕΙΜΕΡ ΚΑΙ ΤΩΝ ΣΥΓΓΕΝΩΝ ΔΙΑΤΑΡΑΧΩΝ ΜΕΣΩ ΔΙΑΜΟΡΦΩΣΗΣ ΤΗΣ ΑΓΓΕΙΟΓΕΝΕΣΗΣ | 2282778 - 08/03/2017    | 3092298             |
| <i>PHASEBIO PHARMACEUTICALS, INC.</i>           | ΤΡΟΠΟΠΟΙΗΜΕΝΑ ΑΓΓΕΙΟΔΡΑΣΤΙΚΑ ΕΝΤΕΡΙΚΑ ΠΕΠΤΙΔΙΑ                                                                                                    | 2464370 - 29/03/2017    | 3092385             |
| <i>PHILIP MORRIS PRODUCTS S.A.</i>              | ΕΝΑ ΣΥΣΤΗΜΑ ΠΑΡΑΓΩΓΗΣ ΑΕΡΟΥΜΑΤΟΣ ΤΟ ΟΠΟΙΟ ΕΧΕΙ ΜΕΣΑ ΓΙΑ ΤΟΝ ΠΡΟΣΔΙΟΡΙΣΜΟ ΤΗΣ ΕΞΑΝΤΛΗΣΗΣ ΕΝΟΣ ΥΓΡΟΥ ΥΠΟΣΤΡΩΜΑΤΟΣ                                   | 2654469 - 22/03/2017    | 3092335             |
| <i>PHILIP MORRIS PRODUCTS S.A.</i>              | ΣΥΣΚΕΥΗ ΚΑΙ ΜΕΘΟΔΟΣ ΓΙΑ ΤΟΝ ΕΛΕΓΧΟ ΕΝΟΣ ΗΛΕΚΤΡΙΚΟΥ ΘΕΡΜΑΝΤΗΡΑ ΓΙΑ ΤΟΝ ΠΕΡΙΟΡΙΣΜΟ ΤΗΣ ΘΕΡΜΟΚΡΑΣΙΑΣ                                                 | 3002657 - 22/03/2017    | 3092336             |
| <i>PHILIP MORRIS PRODUCTS S.A.</i>              | ΑΝΤΙΚΕΙΜΕΝΟ ΚΑΠΝΙΣΜΑΤΟΣ ΜΕ ΟΡΑΤΟ ΠΕΡΙΕΧΟΜΕΝΟ                                                                                                      | 2775868 - 22/03/2017    | 3092339             |
| <i>PHILIP MORRIS PRODUCTS S.A.</i>              | ΕΚΦΡΑΣΗ ΠΡΩΤΕΙΝΗΣ ΣΕ ΦΥΤΑ                                                                                                                         | 2665818 - 22/03/2017    | 3092342             |
| <i>PHILIP MORRIS PRODUCTS S.A.</i>              | ΕΝΑ ΗΛΕΚΤΡΙΚΑ ΘΕΡΜΑΙΝΟΜΕΝΟ ΣΥΣΤΗΜΑ ΚΑΠΝΙΣΜΑΤΟΣ ΠΟΥ ΠΕΡΙΛΑΜΒΑΝΕΙ ΤΟΥΛΑΧΙΣΤΟΝ ΔΥΟ ΜΟΝΑΔΕΣ                                                           | 2640205 - 29/03/2017    | 3092350             |
| <i>PHILIP MORRIS PRODUCTS S.A.</i>              | ΣΥΣΚΕΥΗ ΠΑΡΑΓΩΓΗΣ ΑΕΡΟΥΜΑΤΟΣ ΠΟΥ ΠΕΡΙΛΑΜΒΑΝΕΙ ΠΟΛΛΑΠΛΑ ΥΛΙΚΑ ΑΛΛΑΓΗΣ ΣΤΕΡΕΗΣ-ΥΓΡΗΣ ΦΑΣΗΣ                                                          | 2967135 - 29/03/2017    | 3092351             |
| <i>PHILIP MORRIS PRODUCTS S.A.</i>              | ΥΠΟΣΤΡΩΜΑ ΣΧΗΜΑΤΙΣΜΟΥ ΑΕΡΟΥΜΑΤΟΣ ΚΑΙ ΣΥΣΤΗΜΑ ΧΟΡΗΓΗΣΗΣ ΑΕΡΟΥΜΑΤΟΣ                                                                                 | 2975957 - 22/02/2017    | 3092358             |
| <i>PHILIP MORRIS PRODUCTS S.A.</i>              | ΑΝΤΙΚΕΙΜΕΝΟ ΚΑΠΝΙΣΜΑΤΟΣ ΓΙΑ ΧΡΗΣΗ ΜΕ ΕΝΑ ΕΣΩΤΕΡΙΚΟ ΘΕΡΜΑΝΤΙΚΟ ΣΤΟΙΧΕΙΟ                                                                            | 2863765 - 01/03/2017    | 3092400             |
| <i>PHILIP MORRIS PRODUCTS S.A.</i>              | ΥΠΟΣΤΡΩΜΑ ΣΧΗΜΑΤΙΣΜΟΥ ΑΕΡΟΥΜΑΤΟΣ ΚΑΙ ΣΥΣΤΗΜΑ ΧΟΡΗΓΗΣΗΣ ΑΕΡΟΥΜΑΤΟΣ                                                                                 | 2975958 - 01/03/2017    | 3092418             |
| <i>PHILIP MORRIS PRODUCTS S.A.</i>              | ΘΕΡΜΑΙΝΟΜΕΝΗ ΣΥΣΚΕΥΗ ΠΑΡΑΓΩΓΗΣ ΑΕΡΟΥΜΑΤΟΣ ΚΑΙ ΜΕΘΟΔΟΣ ΓΙΑ ΤΗΝ ΠΑΡΑΓΩΓΗ ΑΕΡΟΥΜΑΤΟΣ ΜΕ ΣΤΑΘΕΡΕΣ ΙΔΙΟΤΗΤΕΣ                                           | 2879533 - 05/04/2017    | 3092424             |
| <i>PHILIP MORRIS PRODUCTS S.A.</i>              | ΕΚΧΥΛΙΣΗ ΚΑΙ ΑΠΟΘΗΚΕΥΣΗ ΣΥΣΤΑΤΙΚΩΝ ΚΑΠΝΟΥ                                                                                                         | 1915064 - 05/04/2017    | 3092425             |
| <i>PHILIP MORRIS PRODUCTS S.A.</i>              | ΠΑΡΑΓΟΝΤΑΣ ΔΙΑΝΟΜΗΣ ΠΟΥ ΠΕΡΙΕΧΕΙ ΑΕΡΟΥΜΑ ΚΑΙ ΜΙΑ ΠΗΓΗ ΦΑΡΜΑΚΟΥ                                                                                    | 2999507 - 19/04/2017    | 3092637             |
| <i>PHOENIX CONTACT GMBH &amp; CO. KG</i>        | ΣΤΟΙΧΕΙΟ ΠΡΟΣΤΑΣΙΑΣ ΕΝΑΝΤΙ ΥΠΕΡΤΑΣΗΣ                                                                                                              | 2561519 - 12/04/2017    | 3092614             |
| <i>PIAGGIO &amp; C. S.P.A.</i>                  | ΑΝΑΡΤΗΣΗ ΜΟΤΟΣΥΚΛΕΤΑΣ                                                                                                                             | 2996929 - 15/03/2017    | 3092727             |
| <i>PIERRE FABRE DERMATOLOGIE</i>                | ΠΑΙΔΙΑΤΡΙΚΟ ΔΙΑΛΥΜΑ ΠΟΥ ΠΕΡΙΛΑΜΒΑΝΕΙ ΠΡΟΠΡΑΝΟΛΟΛΗ                                                                                                 | 2421504 - 08/03/2017    | 3092515             |
| <i>PIETRO FIORENTINI S.P.A.</i>                 | ΜΕΤΡΗΤΗΣ ΑΕΡΙΟΥ                                                                                                                                   | 3002565 - 08/03/2017    | 3092280             |
| <i>POLYMER SOLUTIONS INTERNATIONAL, INC.</i>    | ΣΥΣΤΗΜΑ ΔΙΣΚΙΩΝ ΓΙΑ ΕΚΘΕΣΗ, ΑΠΟΘΗΚΕΥΣΗ ΚΑΙ ΜΕΤΑΦΟΡΑ ΦΙΑΛΩΝ                                                                                        | 2809590 - 22/03/2017    | 3092383             |
| <i>PRAXAIR TECHNOLOGY, INC.</i>                 | ΜΕΙΩΣΗ ΠΡΟΔΡΟΜΩΝ CO ΚΑΙ NOX ΣΕ ΑΠΑΕΡΙΟΑΝΑΓΕΝΝΗΤΗ                                                                                                  | 2314367 - 01/03/2017    | 3092564             |
| <i>PRESIDENT AND FELLOWS OF HARVARD COLLEGE</i> | ΒΙΟΔΟΚΙΜΑΣΙΕΣ ΠΟΙΟΤΙΚΟΥ ΕΛΕΓΧΟΥ ΓΙΑ ΦΑΡΜΑΚΟΤΡΟΦΙΜΑ ΚΑΙ ΙΑΤΡΙΚΑ ΠΡΟΙΟΝΤΑ                                                                           | 2419541 - 29/03/2017    | 3092531             |
| <i>PRIVUS S.R.L.</i>                            | ΔΟΜΗ ΓΙΑ ΕΡΜΑΡΙΟ                                                                                                                                  | 2946448 - 15/02/2017    | 3092330             |
| <i>PROGRESS MASCHINEN &amp; AUTOMATION AG</i>   | ΜΕΘΟΔΟΣ ΚΑΙ ΔΙΑΤΑΞΗ ΣΥΝΕΧΟΥΣ ΠΑΡΑΓΩΓΗΣ ΕΝΟΣ ΦΟΡΕΑ ΥΠΟΣΤΗΡΙΞΗΣ ΤΥΠΟΥ ΠΛΕΓΜΑΤΟΣ                                                                     | 2726230 - 01/02/2017    | 3092281             |

| ΔΙΚΑΙΟΥΧΟΣ<br>(73)                             | ΤΙΤΛΟΣ ΕΦΕΥΡΕΣΗΣ<br>(54)                                                                                                                                                                                      | ΑΡ./ΗΜ.ΔΗΜ.Ε.Δ.<br>(87) | ΑΡ.ΕΥΡ.Δ.Ε.<br>(11) |
|------------------------------------------------|---------------------------------------------------------------------------------------------------------------------------------------------------------------------------------------------------------------|-------------------------|---------------------|
| <b>PROMAT GMBH</b>                             | ΔΙΟΓΚΟΥΜΕΝΟ ΥΛΙΚΟ ΧΥΤΕΥΣΗΣ ΚΑΙ ΑΠΟ ΑΥΤΟ ΚΑΤΑΣΚΕΥΑΣΜΕΝΟ ΧΥΤΕΥΜΕΝΟ ΣΩΜΑ, ΣΥΓΚΕΚΡΙΜΕΝΑ ΠΛΕΓΜΑ ΠΥΡΟΠΡΟΣΤΑΣΙΑΣ ΚΑΙ ΕΞΑΕΡΙΣΜΟΥ                                                                                      | 2585518 - 01/03/2017    | 3092600             |
| <b>PTC THERAPEUTICS, INC.</b>                  | ΕΝΩΣΕΙΣ 1,2,4-ΟΞΑΔΙΑΖΟΛΟ ΒΕΝΖΟΙΚΟΥ ΟΞΕΟΣ ΚΑΙ ΧΡΗΣΗ ΑΥΤΩΝ ΓΙΑ ΑΝΕΥ ΝΟΗΜΑΤΟΣ ΚΑΤΑΣΤΟΛΗ ΚΑΙ ΤΗ ΘΕΡΑΠΕΙΑ ΑΣΘΕΝΕΙΑΣ                                                                                                | 2910551 - 15/02/2017    | 3092361             |
| <b>PURATOS N.V.</b>                            | ΜΕΘΟΔΟΣ ΚΑΙ ΣΥΝΘΕΣΗ ΓΙΑ ΒΕΛΤΙΩΣΗ ΤΟΥ SHORT ΒΙΤΕ ΣΕ ΠΡΟΪΟΝΤΑ ΑΡΤΟΠΟΙΑΣ                                                                                                                                         | 2293674 - 03/05/2017    | 3092763             |
| <b>PURIDIFY LTD.</b>                           | ΜΕΣΟ ΧΡΩΜΑΤΟΓΡΑΦΙΑΣ                                                                                                                                                                                           | 3055059 - 08/03/2017    | 3092504             |
| <b>PYROTEK INC.</b>                            | ΑΝΤΑΙΑ ΤΗΓΜΕΝΟΥ ΜΕΤΑΛΛΟΥ                                                                                                                                                                                      | 1778986 - 04/01/2017    | 3092292             |
| <b>QBO COFFEE GMBH</b>                         | ΚΑΨΟΥΛΙΑ ΑΝΑΨΥΚΤΙΚΟΥ, ΣΥΣΤΗΜΑ ΠΑΡΑΣΚΕΥΗΣ ΑΝΑΨΥΚΤΙΚΟΥ ΚΑΙ ΜΕΘΟΔΟΣ ΓΙΑ ΤΗΝ ΑΝΑΓΝΩΡΙΣΗ ΜΙΑΣ ΚΑΨΟΥΛΑΣ ΑΝΑΨΥΚΤΙΚΟΥ                                                                                                 | 3080012 - 26/04/2017    | 3092717             |
| <b>QBO COFFEE GMBH</b>                         | ΜΟΝΑΔΑ ΒΡΑΣΜΟΥ, ΜΟΝΑΔΑ ΑΝΑΓΝΩΡΙΣΗΣ ΚΑΨΟΥΛΑΣ ΚΑΙ ΜΗΧΑΝΗ ΠΑΡΑΣΚΕΥΗΣ ΡΟΦΗΜΑΤΩΝ                                                                                                                                   | 3079532 - 10/05/2017    | 3092767             |
| <b>QUALCOMM INC.</b>                           | ΜΕΤΑΔΟΣΗ ΠΛΗΡΟΦΟΡΙΩΝ ΑΝΑΔΡΑΣΗΣ ΣΕ ΣΥΣΤΗΜΑΤΑ ΠΟΛΛΑΠΛΩΝ ΦΕΡΟΥΣΩΝ ΚΑΙ ΚΑΘΟΡΙΣΜΟΣ ΠΟΡΩΝ ACK/NACK ΑΝΕΡΧΟΜΕΝΗΣ ΖΕΥΞΗΣ ΑΠΟ CCE ΚΑΤΕΡΧΟΜΕΝΗΣ ΖΕΥΞΗΣ ΤΗΣ ΧΟΡΗΓΙΑΣ ΚΑΤΕΡΧΟΜΕΝΗΣ ΖΕΥΞΗΣ                                  | 2846491 - 26/04/2017    | 3092519             |
| <b>QUALCOMM INCORPORATED</b>                   | ΔΟΜΗ ΤΡΟΠΟΠΟΙΗΜΕΝΟΥ ΠΡΟΟΙΜΙΟΥ ΓΙΑ ΕΠΕΚΤΑΣΕΙΣ IEEE 802.11A ΓΙΑ ΝΑ ΕΠΙΤΡΕΠΕΤΑΙ Η ΣΥΝΥΠΑΡΞΗ ΚΑΙ Η ΔΙΑΛΛΕΙΤΟΥΡΓΙΚΟΤΗΤΑ ΜΕΤΑΞΥ ΣΥΣΚΕΥΩΝ 802.11A ΚΑΙ ΥΨΗΛΟΤΕΡΟ ΡΥΘΜΟ ΔΕΔΟΜΕΝΩΝ, ΜΙΜΟ Ή ΑΛΛΕΣ ΕΠΕΚΤΕΤΑΜΕΝΕΣ ΣΥΣΚΕΥΕΣ | 1751890 - 01/03/2017    | 3092333             |
| <b>QUALCOMM INCORPORATED</b>                   | ΣΥΣΤΗΜΑ ΜΙΜΟ ΜΕ ΠΟΛΛΑΠΛΟΥΣ ΤΡΟΠΟΥΣ ΧΩΡΙΚΗΣ ΠΟΛΥΠΛΕΞΙΑΣ                                                                                                                                                        | 2267926 - 22/02/2017    | 3092389             |
| <b>QUALCOMM INCORPORATED</b>                   | ΔΙΑΤΑΞΕΙΣ ΧΡΗΣΤΗ ΤΗΛΕ-ΕΙΔΟΠΟΙΗΣΗΣ ΣΕ ΕΝΑ ΑΣΥΡΜΑΤΟ ΔΙΚΤΥΟ ΠΡΟΣΒΑΣΗΣ                                                                                                                                            | 2186368 - 08/03/2017    | 3092573             |
| <b>QUALCOMM INCORPORATED</b>                   | ΜΙΑ ΜΕΘΟΔΟΣ ΚΑΙ ΣΥΣΚΕΥΗ ΓΙΑ ΑΠΟΣΤΟΛΗ ΜΙΑΣ ΑΝΑΔΡΑΣΗΣ ΕΝΔΕΙΚΤΗ ΠΟΙΟΤΗΤΑΣ ΚΑΝΑΛΙΟΥ ΣΕ ΣΥΣΤΗΜΑ ΠΟΛΛΑΠΛΗΣ ΦΕΡΟΥΣΑΣ ΧΡΗΣΙΜΟΠΟΙΩΝΤΑΣ ΕΝΑ ΣΧΗΜΑ ΦΕΡΟΥΣΑΣ ΑΚΓΥΡΩΣΗΣ                                                    | 2441199 - 12/04/2017    | 3092650             |
| <b>QUANTA SERVICES</b>                         | ΜΕΘΟΔΟΣ ΚΑΙ ΣΥΣΚΕΥΗ ΤΟΠΟΘΕΤΗΣΕΩΣ ΚΑΙ ΣΥΝΕΝΩΣΕΩΣ ΑΓΩΓΩΝ ΥΠΟ ΤΑΣΗ                                                                                                                                               | 2849296 - 15/03/2017    | 3092709             |
| <b>QUICK S.P.A.</b>                            | ΜΙΑ ΓΥΡΟΣΚΟΠΙΚΗ ΑΝΤΙΔΙΑΤΟΙΧΙΣΤΙΚΗ ΕΓΚΑΤΑΣΤΑΣΗ ΓΙΑ ΣΚΑΦΗ                                                                                                                                                       | 2821337 - 22/03/2017    | 3092764             |
| <b>RAD TECHNOLOGY MEDICAL SYSTEMS, LLC</b>     | ΜΕΘΟΔΟΣ ΠΑΡΟΧΗΣ ΡΑΔΙΟΘΕΡΑΠΕΙΑΣ                                                                                                                                                                                | 2493565 - 15/02/2017    | 3092414             |
| <b>REFLEX TECHNOLOGY INTERNATIONAL PTY LTD</b> | ΘΗΚΗ ΕΡΓΑΛΕΙΟΥ ΓΕΩΤΡΗΣΗΣ                                                                                                                                                                                      | 2396500 - 22/03/2017    | 3092348             |
| <b>REGENERON PHARMACEUTICALS, INC.</b>         | ΕΞΑΝΘΡΩΠΙΣΜΕΝΟ IL-6 ΚΑΙ ΥΠΟΔΟΧΕΑ IL-6                                                                                                                                                                         | 2818478 - 01/02/2017    | 3092327             |
| <b>REGENERON PHARMACEUTICALS, INC.</b>         | ΑΝΘΡΩΠΙΝΑ ΑΝΤΙΣΩΜΑΤΑ ΓΙΑ ΠΡΩΤΕΪΝΗ 4 ΤΥΠΟΥ ΑΝΘΡΩΠΙΝΗΣ ΑΓΓΕΙΟΠΟΙΗΤΙΝΗΣ                                                                                                                                          | 2516466 - 15/03/2017    | 3092635             |
| <b>REGULUS THERAPEUTICS INC.</b>               | ΕΝΩΣΕΙΣ MICRORNA ΚΑΙ ΜΕΘΟΔΟΙ ΓΙΑ ΤΗΝ ΔΙΑΜΟΡΦΩΣΗ ΤΗΣ MIR-21 ΔΡΑΣΤΙΚΟΤΗΤΑΣ                                                                                                                                      | 2702155 - 01/02/2017    | 3092315             |
| <b>REVANCE THERAPEUTICS, INC.</b>              | ΒΙΟΛΟΓΙΚΑ ΣΥΣΤΗΜΑΤΑ ΜΕΤΑΦΟΡΑΣ ΠΟΛΛΑΠΛΟΥΣ ΣΥΣΤΑΤΙΚΟΥ                                                                                                                                                           | 1301213 - 18/01/2017    | 3092440             |

| ΔΙΚΑΙΟΥΧΟΣ<br>(73)                                   | ΤΙΤΛΟΣ ΕΦΕΥΡΕΣΗΣ<br>(54)                                                                                                                                                              | ΑΡ./ΗΜ.ΔΗΜ.Ε.Δ.<br>(87) | ΑΡ.ΕΥΡ.Δ.Ε.<br>(11) |
|------------------------------------------------------|---------------------------------------------------------------------------------------------------------------------------------------------------------------------------------------|-------------------------|---------------------|
| <b>REYNOLDS PRESTO PRODUCTS INC.</b>                 | ΔΙΑΤΑΞΗ ΜΕΤΑΦΟΡΑΣ ΦΟΡΤΙΟΥ Ή ΣΥΝΔΕΤΗΡΑ ΓΙΑ ΔΙΟΓΚΩΜΕΝΕΣ ΚΥΨΕΛΟΕΙΔΕΙΣ ΚΑΤΑΣΚΕΥΕΣ ΣΥΓΚΡΑΤΗΣΗΣ ΚΑΙ ΜΕΘΟΔΟΙ ΥΛΟΠΟΙΗΣΗΣ ΑΥΤΗΣ ΤΗΣ ΜΕΤΑΦΟΡΑΣ                                                  | 2948595 - 15/03/2017    | 3092677             |
| <b>RIBOSCIENCE LLC</b>                               | 4'-ΑΖΙΔΟ-3'-ΦΘΟΡΟ ΥΠΟΚΑΤΕΣΤΗΜΕΝΑ ΝΟΥΚΛΕΟΖΙΔΙΟΥ ΠΑΡΑΓΩΓΑ ΩΣ ΑΝΑΣΤΟΛΕΙΣ ΑΝΤΙΓΡΑΦΗΣ ΗCV RNA                                                                                              | 2794628 - 29/03/2017    | 3092373             |
| <b>RICHTER GEDEON NYRT.</b>                          | ΑΛΑΤΑ ΠΗΠΕΡΑΖΙΝΗΣ ΩΣ ΑΝΤΑΓΩΝΙΣΤΕΣ ΤΩΝ D3/D2                                                                                                                                           | 2155696 - 22/03/2017    | 3092492             |
| <b>RIO TINTO ALCAN INTERNATIONAL LIMITED</b>         | ΗΛΕΚΤΡΟΛΥΤΙΚΟ ΣΤΟΙΧΕΙΟ ΓΙΑ ΤΗΝ ΠΑΡΑΓΩΓΗ ΑΛΟΥΜΙΝΙΟΥ ΠΟΥ ΠΕΡΙΕΧΕΙ ΜΕΣΟΝ ΓΙΑ ΤΗ ΜΕΙΩΣΗ ΤΗΣ ΠΤΩΣΗΣ ΤΑΣΗΣ                                                                                  | 1927679 - 11/01/2017    | 3092291             |
| <b>RIO TINTO ALCAN INTERNATIONAL LIMITED</b>         | ΧΥΤΕΥΜΕΝΟ ΣΕ ΤΥΠΟ ΤΕΜΑΧΙΟ ΑΠΟ ΚΡΑΜΑ ΑΛΟΥΜΙΝΙΟΥ ΥΨΗΛΩΝ ΑΝΤΟΧΩΝ ΣΕ ΚΟΠΩΣΗ ΚΑΙ ΟΛΙΣΘΗΣΗ ΕΝ ΘΕΡΜΩ                                                                                         | 2329053 - 08/03/2017    | 3092588             |
| <b>ROLLS-ROYCE MARINE AS</b>                         | ΔΑΚΤΥΛΙΟΕΙΔΗΣ ΠΡΟΣΩΣΤΗΡΑΣ ΜΕ ΕΜΠΡΟΣΘΙΑ ΚΛΙΣΗ                                                                                                                                          | 2885203 - 15/02/2017    | 3092321             |
| <b>ROTE MATE INDUSTRY CO., LTD.</b>                  | ΔΙΑΜΟΡΦΩΣΗ ΠΡΟΣΑΡΤΗΣΗΣ ΓΡΗΓΟΡΗΣ ΑΛΛΑΓΗΣ ΓΙΑ ΕΝΑ ΠΟΤΗΡΟΤΡΥΠΑΝΟ                                                                                                                         | 2792440 - 22/03/2017    | 3092417             |
| <b>SAATI DEUTSCHLAND GMBH</b>                        | ΠΛΕΓΜΑ ΠΡΟΣΤΑΣΙΑΣ ΕΝΑΝΤΙ ΕΝΤΟΜΩΝ                                                                                                                                                      | 2798103 - 22/02/2017    | 3092656             |
| <b>SAFE BOAT EQUIPMENT</b>                           | ΦΟΥΣΚΩΤΟ ΠΑΡΑΒΛΗΜΑ                                                                                                                                                                    | 2984237 - 17/05/2017    | 3092771             |
| <b>SAGER AG</b>                                      | ΣΥΝΘΕΣΗ ΟΡΥΚΤΩΝ ΙΝΩΝ                                                                                                                                                                  | 2894132 - 01/02/2017    | 3092353             |
| <b>SAMSUNG ELECTRONICS CO., LTD.</b>                 | ΣΥΣΚΕΥΗ ΑΠΟΚΩΔΙΚΟΠΟΙΗΣΗΣ ΒΙΝΤΕΟ ΑΠΟ ΠΡΟΒΛΕΨΗ ΚΙΝΗΣΗΣ ΧΡΗΣΙΜΟΠΟΙΟΥΝΤΑΣ ΤΥΧΑΙΑ ΔΙΑΜΕΡΙΣΜΑΤΟΠΟΙΗΣΗ                                                                                       | 2908525 - 10/05/2017    | 3092377             |
| <b>SAMSUNG ELECTRONICS CO., LTD.</b>                 | ΜΕΘΟΔΟΣ ΚΑΙ ΣΥΣΚΕΥΗ ΓΙΑ ΤΗΝ ΚΩΔΙΚΟΠΟΙΗΣΗ ΒΙΝΤΕΟ ΜΕ ΑΝΤΙΣΤΑΘΜΙΣΗ ΤΗΣ ΤΙΜΗΣ PIXEL ΣΥΜΦΩΝΑ ΜΕ ΤΙΣ ΟΜΑΔΕΣ PIXEL, ΚΑΙ ΜΕΘΟΔΟΣ ΚΑΙ ΣΥΣΚΕΥΗ ΓΙΑ ΤΗΝ ΑΠΟΚΩΔΙΚΟΠΟΙΗΣΗ ΒΙΝΤΕΟ ΜΕ ΤΟΝ ΙΔΙΟ ΤΡΟΠΟ | 2999227 - 07/06/2017    | 3092746             |
| <b>SANDVIK MATERIALS TECHNOLOGY DEUTSCHLAND GMBH</b> | ΔΙΑΤΑΞΗ ΓΙΑ ΠΑΣΤΙΛΛΙΩΣΗ                                                                                                                                                               | 2244820 - 12/04/2017    | 3092555             |
| <b>SANOFI</b>                                        | ΠΑΡΑΓΩΓΑ ΑΜΙΔΙΟΥ ΒΕΝΖΟΪΜΙΔΑΖΟΛΟ-ΚΑΡΒΟΞΥΛΙΚΟΥ ΟΞΕΟΣ ΓΙΑ ΤΗ ΘΕΡΑΠΕΙΑ ΜΕΤΑΒΟΛΙΚΩΝ Ή ΚΑΡΔΙΑΓΓΕΙΑΚΩΝ ΝΟΣΗΜΑΤΩΝ                                                                             | 2897939 - 01/02/2017    | 3092297             |
| <b>SANOFI</b>                                        | ΤΗΓΜΕΝΑ ΠΥΡΡΟΛΟΔΙΚΑΡΒΟΞΑΜΙΔΙΑ ΚΑΙ Η ΧΡΗΣΗ ΤΟΥΣ ΩΣ ΦΑΡΜΑΚΕΥΤΙΚΑ ΠΡΟΙΟΝΤΑ                                                                                                               | 2809669 - 01/02/2017    | 3092314             |
| <b>SANOFI</b>                                        | ΠΑΡΑΓΩΓΑ 2,3-ΔΙΨΔΡΟ-1Η-ΙΜΙΔΑΖΟ { 1, 2-Α} ΠΥΡΙΜΙΔΙΝ-5-ΟΝΗΣ, ΠΑΡΑΣΚΕΥΗ ΑΥΤΩΝ ΚΑΙ ΦΑΡΜΑΚΕΥΤΙΚΗ ΧΡΗΣΗ ΑΥΤΩΝ                                                                               | 2448939 - 01/03/2017    | 3092589             |
| <b>SANOFI</b>                                        | ΠΟΛΥΜΕΡΙΚΑ ΣΥΖΕΥΓΜΑΤΑ ΔΡΑΣΤΙΚΩΝ ΑΡΧΩΝ, Η ΔΙΑΔΙΚΑΣΙΑ ΠΑΡΑΣΚΕΥΗΣ ΤΟΥΣ ΚΑΙ ΟΙ ΠΟΛΥΜΕΡΙΚΕΣ ΕΝΔΙΑΜΕΣΕΣ ΕΝΩΣΕΙΣ ΤΟΥΣ                                                                        | 2640422 - 01/03/2017    | 3092590             |
| <b>SANOFI</b>                                        | ΑΝΤΙ-CEACAMS ΑΝΤΙΣΩΜΑΤΑ ΚΑΙ ΧΡΗΣΕΙΣ ΑΥΤΩΝ                                                                                                                                             | 2922875 - 15/03/2017    | 3092694             |
| <b>SANOFI PASTEUR</b>                                | ΔΙΑΔΙΚΑΣΙΑ ΓΙΑ ΤΗΝ ΦΑΡΜΑΚΟΤΕΧΝΙΚΗ ΜΟΡΦΗ ΕΝΟΣ ΕΜΒΟΛΙΟΥ ΠΟΥ ΠΕΡΙΕΧΕΙ ΤΟΥΛΑΧΙΣΤΟΝ ΔΥΟ ΑΝΤΙΓΟΝΑ ΠΟΥ ΜΠΟΡΟΥΝ ΝΑ ΠΡΟΣΡΟΦΗΘΟΥΝ ΣΕ ΟΞΥΨΔΡΟΞΕΙΔΙΟ ΤΟΥ ΑΡΓΙΛΙΟΥ                                 | 2804628 - 01/03/2017    | 3092501             |
| <b>SANOFI-AVENTIS DEUTSCHLAND GMBH</b>               | ΦΟΡΕΑΣ ΣΥΡΙΓΓΑΣ                                                                                                                                                                       | 2788051 - 01/02/2017    | 3092302             |
| <b>SANOFI-AVENTIS DEUTSCHLAND GMBH</b>               | ΦΟΡΕΑΣ ΣΥΡΙΓΓΑΣ                                                                                                                                                                       | 2788055 - 01/02/2017    | 3092318             |
| <b>SAWGRASS TECHNOLOGIES, INC.</b>                   | ΘΕΡΜΟΕΥΑΙΣΘΗΤΗ ΜΕΛΑΝΗ ΥΨΗΛΟΥ ΙΞΩΔΟΥΣ                                                                                                                                                  | 2837665 - 25/01/2017    | 3092334             |



| ΔΙΚΑΙΟΥΧΟΣ<br>(73)                                      | ΤΙΤΛΟΣ ΕΦΕΥΡΕΣΗΣ<br>(54)                                                                                                                                                  | ΑΡ./ΗΜ.ΛΗΜ.Ε.Δ.<br>(87) | ΑΡ.ΕΥΡ.Δ.Ε.<br>(11) |
|---------------------------------------------------------|---------------------------------------------------------------------------------------------------------------------------------------------------------------------------|-------------------------|---------------------|
| <i>SCA TISSUE FRANCE</i>                                | ΣΥΝΘΕΣΗ ΠΡΟΣΩΠΙΚΟΥ ΚΑΘΑΡΙΣΜΟΥ ΠΕΡΙΛΑΜΒΑΝΟΥΣΑ ΠΑΡΑΓΟΝΤΕΣ ΖΕΛΑΤΙΝΟΠΟΙΗΣΕΩΣ ΚΑΙ ΑΦΡΙΣΜΟΥ ΓΙΑ ΕΜΠΟΤΙΣΜΟ ΠΟΡΩΔΟΥΣ ΧΑΡΤΙΟΥ                                                      | 2537510 - 01/03/2017    | 3092403             |
| <i>SCANIA CV AB</i>                                     | ΕΚΤΡΟΠΕΑΣ ΑΕΡΑ ΚΑΙ ΟΧΗΜΑ ΜΕΤΑΦΟΡΑΣ ΕΜΠΟΡΕΥΜΑΤΩΝ                                                                                                                           | 2861484 - 25/01/2017    | 3092316             |
| <i>SEATTLE GENETICS, INC.</i>                           | ΑΝΘΡΩΠΟΠΟΙΗΜΕΝΑ ΑΝΤΙΣΩΜΑΤΑ ΕΝΑΝΤΙΑ ΣΤΗ LIV-1 ΚΑΙ ΧΡΗΣΗ ΑΥΤΩΝ ΓΙΑ ΤΗ ΘΕΡΑΠΕΥΤΙΚΗ ΑΝΤΙΜΕΤΩΠΙΣΗ ΤΟΥ ΚΑΡΚΙΝΟΥ                                                                 | 2648752 - 15/02/2017    | 3092307             |
| <i>SEEGENE, INC.</i>                                    | ΑΝΙΧΝΕΥΣΗ ΑΛΛΗΛΟΥΧΙΑ ΝΟΥΚΛΕΪΚΩΝ ΟΞΕΩΝ ΣΤΟΧΩΝ ΜΕ ΔΟΚΙΜΑΣΙΑ ΔΙΑΣΠΑΣΗΣ ΚΑΙ ΕΠΙΜΗΚΥΝΣΗΣ ΡΤΟ                                                                                   | 2708608 - 15/03/2017    | 3092704             |
| <i>SELCIA LTD</i>                                       | ΜΑΚΡΟΚΥΚΛΙΚΟΙ ΑΝΑΣΤΟΛΕΙΣ ΙΩΝ FLAVIVIRIDAE                                                                                                                                 | 2861604 - 01/03/2017    | 3092506             |
| <i>SELVITA S.A.</i>                                     | ΥΠΟΚΑΤΕΣΤΗΜΕΝΑ ΤΡΙΚΥΚΛΙΚΑ ΒΕΝΖΙΜΙΔΑΖΟΛΙΑ ΩΣ ΑΝΑΣΤΟΛΕΙΣ ΚΙΝΑΣΗΣ                                                                                                            | 2917217 - 08/03/2017    | 3092776             |
| <i>SEMPERIT AG HOLDING</i>                              | ΠΛΑΚΑ ΟΔΗΓΗΣΗΣ ΓΩΝΙΑΣ ΓΙΑ ΕΝΑ ΠΡΟΦΙΛ ΣΙΔΗΡΟΤΡΟΧΙΑΣ                                                                                                                        | 2984231 - 22/03/2017    | 3092585             |
| <i>SENSA BUES AB</i>                                    | ΣΥΣΤΗΜΑ ΚΑΙ ΜΕΘΟΔΟΣ ΓΙΑ ΕΚΛΟΥΣΗ ΚΑΙ ΕΞΕΤΑΣΗ ΟΥΣΙΑΣ ΑΠΟ ΕΚΠΝΕΟΜΕΝΟ ΔΕΙΓΜΑ ΑΕΡΟΛΥΜΑΤΟΣ                                                                                      | 2895855 - 01/03/2017    | 3092629             |
| <i>SERAGON PHARMACEUTICALS, INC.</i>                    | ΔΙΑΜΟΡΦΩΤΕΣ ΥΠΟΔΟΧΕΩΝ ΟΙΣΤΡΟΓΟΝΩΝ ΚΑΙ ΧΡΗΣΕΙΣ ΕΞ ΑΥΤΩΝ                                                                                                                    | 2580210 - 01/03/2017    | 3092566             |
| <i>SERGE FERRARI SAS</i>                                | ΔΙΑΔΙΚΑΣΙΑ ΓΙΑ ΤΗΝ ΑΝΑΚΥΚΛΩΣΗ ΑΝΤΙΚΕΙΜΕΝΩΝ ΒΑΣΙΖΟΜΕΝΗ ΣΕ ΕΝΙΣΧΥΜΕΝΟ ΜΕ ΙΝΕΣ ΠΟΛΥΜΕΡΕΣ                                                                                     | 2276801 - 08/03/2017    | 3092416             |
| <i>SEWON CELLONTECH CO., LTD</i>                        | ΣΥΝΘΕΣΗ ΓΙΑ ΕΠΙΔΙΟΡΘΩΣΗ ΧΟΝΔΡΙΝΟΥ ΙΣΤΟΥ ΚΑΙ ΜΙΑ ΜΕΘΟΔΟΣ ΠΑΡΑΓΩΓΗΣ ΤΗΣ                                                                                                     | 2491960 - 15/03/2017    | 3092674             |
| <i>SHAND, AJAY</i>                                      | ΣΥΖΕΥΚΤΗΡΑΣ ΜΕ ΕΠΙΦΑΝΕΙΑ ΕΠΙΚΑΛΥΨΗΣ                                                                                                                                       | 2659084 - 15/02/2017    | 3092489             |
| <i>SHANDONG LUYE PHARMACEUTICAL CO.,LTD.</i>            | ΕΝΩΣΕΙΣ ΠΟΥ ΧΡΗΣΙΜΟΠΟΙΟΥΝΤΑΙ ΓΙΑ ΤΗΝ ΑΝΑΣΤΟΛΗ ΤΗΣ ΕΠΑΝΑΠΡΟΣΛΗΨΗΣ ΤΗΣ 5-ΥΔΡΟΞΥΤΡΥΠΤΑΜΙΝΗΣ ΚΑΙ ΤΗΣ ΝΟΡΕΠΙΝΕΦΡΙΝΗΣ Ή ΤΗΝ ΘΕΡΑΠΕΥΤΙΚΗ ΑΝΤΙΜΕΤΩΠΙΣΗ ΑΣΘΕΝΕΙΩΝ ΟΠΩΣ Η ΚΑΤΑΘΛΙΨΗ | 1897867 - 15/02/2017    | 3092569             |
| <i>SICPA HOLDING SA</i>                                 | ΔΙΑΔΙΚΑΣΙΕΣ ΓΙΑ ΤΗΝ ΠΑΡΑΣΚΕΥΗ ΑΝΑΚΛΑΣΤΙΚΩΝ ΧΑΡΑΚΤΗΡΙΣΤΙΚΩΝ ΜΕ ΟΜΟΕΠΙΠΕΔΑ ΣΤΟΙΧΕΙΑ                                                                                         | 2026978 - 22/02/2017    | 3092446             |
| <i>SIEMENS AKTIENGESELLSCHAFT</i>                       | ΔΙΑΤΑΞΗ ΥΨΗΛΗΣ ΤΑΣΗΣ ΜΕ ΠΡΟΚΑΘΟΡΙΣΜΕΝΟ ΣΗΜΕΙΟ ΘΡΑΥΣΗΣ                                                                                                                     | 2759029 - 22/02/2017    | 3092379             |
| <i>SIEMENS AKTIENGESELLSCHAFT</i>                       | ΜΕΤΑΛΛΙΚΟ ΕΛΑΣΜΑ ΜΕ ΕΛΑΤΗΡΙΑ ΕΠΑΦΗΣ ΚΑΙ ΗΛΕΚΤΡΟΧΗΜΙΚΗ ΜΠΑΤΑΡΙΑ ΜΕ ΕΝΑ ΤΕΤΟΙΟΥ ΕΙΔΟΥΣ ΜΕΤΑΛΛΙΚΟ ΕΛΑΣΜΑ                                                                     | 1589602 - 08/03/2017    | 3092380             |
| <i>SIEMENS AKTIENGESELLSCHAFT</i>                       | ΜΕΘΟΔΟΣ ΓΙΑ ΤΗΝ ΕΛΑΤΤΩΣΗ ΠΑΡΑΣΙΤΙΚΩΝ ΡΕΥΜΑΤΩΝ ΚΟΙΝΟΥ ΤΡΟΠΟΥ ΣΕ ΕΝΑ ΣΥΣΤΗΜΑ ΗΛΕΚΤΡΙΚΗΣ ΚΙΝΗΣΗΣ, ΚΑΘΩΣ ΚΑΙ ΤΟ ΑΝΤΙΣΤΟΙΧΟ ΣΥΣΤΗΜΑ ΗΛΕΚΤΡΙΚΗΣ ΚΙΝΗΣΗΣ                         | 1584134 - 22/03/2017    | 3092645             |
| <i>SIGMA-TAU INDUSTRIE FARMACEUTICHE RIUNITE S.P.A.</i> | ΘΞΕΙΔΩΜΕΝΗ ΑΒΙΔΙΝΗ ΜΕ ΥΨΗΛΟ ΧΡΟΝΟ ΠΑΡΑΜΟΝΗΣ ΣΤΟΥΣ ΙΣΤΟΥΣ ΠΟΥ ΥΠΟΒΑΛΛΟΝΤΑΙ ΣΕ ΘΕΡΑΠΕΙΑ                                                                                     | 2185203 - 22/02/2017    | 3092473             |
| <i>SILENCE THERAPEUTICS GMBH</i>                        | ΕΠΙΠΛΕΟΝ ΝΕΕΣ ΜΟΡΦΕΣ ΜΟΡΙΩΝ ΠΑΡΕΜΒΑΛΛΟΜΕΝΟΥ RNA                                                                                                                           | 2258847 - 15/03/2017    | 3092562             |
| <i>SIRTI S.P.A.</i>                                     | ΜΕΘΟΔΟΣ ΚΑΙ ΣΥΣΚΕΥΗ ΓΙΑ ΤΟΝ ΠΡΟΣΔΙΟΡΙΣΜΟ ΤΗΣ ΚΑΤΑΣΤΑΣΗΣ ΔΡΑΣΤΗΡΙΟΤΗΤΑΣ ΤΟΥ ΚΥΚΛΩΜΑΤΟΣ ΕΝΟΣ ΚΥΚΛΩΜΑΤΟΣ ΤΡΟΧΙΑΣ ΣΥΝΕΧΟΥΣ ΡΕΥΜΑΤΟΣ ΣΕ ΜΙΑ ΣΙΔΗΡΟΔΡΟΜΙΚΗ ΓΡΑΜΜΗ               | 2328790 - 10/05/2017    | 3092678             |
| <i>SIRTI S.P.A.</i>                                     | ΜΕΘΟΔΟΣ ΚΑΙ ΣΥΣΚΕΥΗ ΓΙΑ ΕΛΕΓΧΟ ΤΗΣ ΜΟΝΩΣΗΣ ΕΝΟΣ ΚΥΚΛΩΜΑΤΟΣ ΤΡΟΧΙΑΣ                                                                                                        | 2315689 - 26/04/2017    | 3092724             |

| ΔΙΚΑΙΟΥΧΟΣ<br>(73)                            | ΤΙΤΛΟΣ ΕΦΕΥΡΕΣΗΣ<br>(54)                                                                                                                                                                        | ΑΡ./ΗΜ.ΔΗΜ.Ε.Δ.<br>(87) | ΑΡ.ΕΥΡ.Δ.Ε.<br>(11) |
|-----------------------------------------------|-------------------------------------------------------------------------------------------------------------------------------------------------------------------------------------------------|-------------------------|---------------------|
| <i>SLEEVE INTERNATIONAL COMPANY</i>           | ΠΕΡΙΒΛΗΜΑ ΑΣΦΑΛΕΙΑΣ ΙΚΑΝΟ ΝΑ ΕΞΑΣΦΑΛΙΣΕΙ ΠΡΟΣΤΑΣΙΑ ΔΟΧΕΙΩΝ ΕΝΑΝΤΙ ΑΝΟΙΓΜΑΤΟΣ, ΑΝΤΙΚΕΙΜΕΝΟ ΚΑΛΥΠΤΟΜΕΝΟ ΑΠΟ ΠΑΡΟΜΟΙΟ ΠΕΡΙΒΛΗΜΑ ΚΑΙ ΔΙΕΡΓΑΣΙΑ ΕΓΓΡΑΦΗΣ ΠΛΗΡΟΦΟΡΙΩΝ ΕΠΙ ΕΝΟΣ ΠΑΡΟΜΟΙΟΥ ΠΕΡΙΒΛΗΜΑΤΟΣ | 2976272 - 22/02/2017    | 3092413             |
| <i>SOFTBANK ROBOTICS EUROPE</i>               | ΣΥΣΤΗΜΑ ΚΑΙ ΜΕΘΟΔΟΣ ΓΙΑ ΤΗΝ ΕΠΕΞΕΡΓΑΣΙΑ ΚΑΙ ΤΟΝ ΕΛΕΓΧΟ ΤΗΣ ΣΥΜΠΕΡΙΦΟΡΑΣ ΕΝΟΣ ΚΙΝΗΤΟΥ ΡΟΜΠΟΤ                                                                                                     | 2435216 - 29/03/2017    | 3092505             |
| <i>SOLARLITE CSP TECHNOLOGY GMBH</i>          | ΜΕΘΟΔΟΣ ΓΙΑ ΤΟΝ ΕΛΕΓΧΟ ΕΝΟΣ ΗΛΙΟΘΕΡΜΙΚΟΥ ΣΤΑΘΜΟΥ ΗΛΕΚΤΡΟΠΑΡΑΓΩΓΗΣ ΜΕ ΑΜΕΣΗ ΕΞΑΤΜΙΣΗ                                                                                                             | 2756227 - 19/04/2017    | 3092670             |
| <i>SOLETANCHE FREYSSINET</i>                  | ΔΙΑΤΑΞΗ ΕΚΤΡΟΠΗΣ ΕΝΟΣ ΔΟΜΙΚΟΥ ΚΑΛΩΔΙΟΥ ΟΠΩΣ ΕΝΟΣ ΣΥΡΜΑΤΟΣΧΟΙΝΟΥ ΣΤΗΡΙΞΗΣ, ΚΑΙ ΚΑΤΑΣΚΕΥΗ ΠΟΥ ΤΗΝ ΠΕΡΙΛΑΜΒΑΝΕΙ                                                                                    | 2649239 - 08/02/2017    | 3092398             |
| <i>SOLVAY SA</i>                              | ΔΙΑΔΙΚΑΣΙΑ ΓΙΑ ΤΗΝ ΕΠΕΞΕΡΓΑΣΙΑ ΕΝΟΣ ΡΕΥΜΑΤΟΣ ΚΑΘΑΡΙΣΜΟΥ ΑΝΘΡΑΚΙΚΟΥ ΝΑΤΡΙΟΥ                                                                                                                      | 2878579 - 15/02/2017    | 3092486             |
| <i>SONOCO DEVELOPMENT, INC.</i>               | ΠΕΡΙΕΚΤΗΣ ΑΠΟΣΤΕΙΡΩΣΗΣ ΜΕ ΜΕΤΑΛΛΙΚΟ ΑΚΡΟ ΜΕ ΔΙΠΛΗ Ή ΠΤΥΧΩΤΗ ΡΑΦΗ ΘΕΡΜΙΚΗΣ ΣΥΝΤΗΞΗΣ                                                                                                              | 2750980 - 01/03/2017    | 3092619             |
| <i>SONY CORPORATION</i>                       | ΔΙΑΤΑΞΗ ΛΗΨΗΣ, ΜΕΘΟΔΟΣ ΛΗΨΗΣ, ΔΙΑΤΑΞΗ ΜΕΤΑΔΟΣΗΣ ΚΑΙ ΜΕΘΟΔΟΣ ΜΕΤΑΔΟΣΗΣ                                                                                                                           | 2882198 - 05/04/2017    | 3092757             |
| <i>STALLERGENES</i>                           | ΜΕΙΩΣΗ ΤΗΣ ΓΟΝΟΤΟΞΙΚΟΤΗΤΑΣ ΣΤΟ ΔΟΚΙΜΑΣΤΙΚΟ ΣΩΛΗΝΑ ΕΚΧΥΛΙΣΜΑΤΩΝ ΓΥΡΗΣ ΜΕ ΑΦΑΙΡΕΣΗ ΤΩΝ ΦΛΑΒΟΝΟΕΙΔΩΝ                                                                                               | 2459217 - 12/04/2017    | 3092532             |
| <i>STEMFORM APS</i>                           | ΛΙΠΟΠΛΗΡΩΣΗ ΜΕ ΕΧ-VIVO ΕΠΕΚΤΕΤΑΜΕΝΑ ΒΛΑΣΤΟΚΥΤΤΑΡΑ ΠΡΟΕΛΕΥΣΗΣ ΛΙΠΩΔΟΥΣ ΙΣΤΟΥ ΓΙΑ ΚΟΣΜΗΤΙΚΗ ΠΛΗΡΩΣΗ ΜΑΣΤΟΥ Ή ΓΙΑ ΠΛΗΡΩΣΗ ΚΑΙ/ Ή ΑΝΑΝΕΩΣΗ ΠΡΟΣΩΠΟΥ                                                 | 3013379 - 22/02/2017    | 3092412             |
| <i>STOPINC AKTIENGESELLSCHAFT</i>             | ΠΛΑΚΑ ΚΛΕΙΣΙΜΑΤΟΣ ΚΑΘΩΣ ΚΑΙ ΕΝΑ ΣΥΡΤΑΡΩΤΟ ΚΛΕΙΣΙΜΟ ΣΤΟ ΣΤΟΜΙΟ ΕΚΡΟΗΣ ΕΝΟΣ ΔΟΧΕΙΟΥ ΠΟΥ ΠΕΡΙΕΧΕΙ ΤΗΓΜΑ ΜΕΤΑΛΛΟΥ                                                                                   | 2670546 - 22/02/2017    | 3092465             |
| <i>STORA ENSO OYJ</i>                         | ΜΕΘΟΔΟΣ ΓΙΑ ΤΗΝ ΠΑΡΑΣΚΕΥΗ ΠΡΟΔΡΟΜΩΝ ΙΝΩΝ ΠΟΥ ΠΕΡΙΕΧΟΥΝ ΛΙΓΝΙΝΗ ΚΑΙ ΕΠΙΣΗΣ ΙΝΕΣ ΑΝΘΡΑΚΑ                                                                                                          | 2710173 - 22/03/2017    | 3092735             |
| <i>SUSTANE TECHNOLOGIES INC</i>               | ΣΥΣΤΗΜΑ ΓΙΑ ΤΗΝ ΕΠΕΞΕΡΓΑΣΙΑ ΟΡΓΑΝΙΚΩΝ ΑΠΟΒΛΗΤΩΝ ΚΑΙ ΠΡΟΙΟΝΤΩΝ                                                                                                                                   | 2835185 - 08/02/2017    | 3092397             |
| <i>SYMIC IP, LLC</i>                          | ΣΥΝΘΕΤΙΚΕΣ ΠΕΠΤΙΔΟΓΛΥΚΑΝΕΣ ΠΟΥ ΔΕΣΜΕΥΟΥΝ ΥΑΛΟΥΡΟΝΙΚΟ ΟΞΥ, ΠΑΡΑΣΚΕΥΗ, ΚΑΙ ΜΕΘΟΔΟΙ ΧΡΗΣΗΣ                                                                                                         | 2714718 - 11/01/2017    | 3092293             |
| <i>SYNBIAS PHARMA AG</i>                      | ΣΤΑΘΕΡΟΣ ΚΡΥΣΤΑΛΛΙΚΟΣ ΜΟΝΟΪΔΡΙΤΗΣ ΥΔΡΟΧΛΩΡΙΚΗΣ ΕΠΙΠΡΟΥΜΠΙΚΙΝΗΣ ΚΑΙ ΜΕΘΟΔΟΣ ΠΑΡΑΣΚΕΥΗΣ                                                                                                           | 2778172 - 01/02/2017    | 3092323             |
| <i>SYNGENTA PARTICIPATIONS AG</i>             | ΜΙΚΡΟΒΙΟΚΤΟΝΟΙ ΕΤΕΡΟΚΥΚΛΟΙ                                                                                                                                                                      | 2726474 - 15/03/2017    | 3092419             |
| <i>TAKEDA PHARMACEUTICAL COMPANY LIMITED</i>  | ΠΥΡΙΔΙΝΥΛΑ ΚΑΙ ΣΥΝΤΗΓΜΕΝΑ ΠΑΡΑΓΩΓΑ ΠΥΡΙΔΙΝΥΛΑ ΤΡΙΑΖΟΛΟΝΗΣ                                                                                                                                       | 2970202 - 01/02/2017    | 3092294             |
| <i>TALAVERA, VICTOR, C.</i>                   | ΣΥΣΚΕΥΗ ΨΑΛΙΔΙΣΜΑΤΟΣ ΜΑΛΛΙΩΝ                                                                                                                                                                    | 3062972 - 31/05/2017    | 3092676             |
| <i>TDW DELAWARE, INC.</i>                     | ΠΩΜΑ ΔΙΠΛΗΣ ΦΡΑΓΗΣ ΚΑΙ ΕΞΑΕΡΙΣΜΟΥ                                                                                                                                                               | 2350515 - 15/03/2017    | 3092274             |
| <i>TDW DELAWARE, INC.</i>                     | ΤΗΛΕΣΚΟΠΙΚΟ ΒΥΣΜΑ ΔΙΠΛΗΣ ΦΡΑΓΗΣ ΚΑΙ ΕΞΑΕΡΙΣΜΟΥ                                                                                                                                                  | 2376826 - 22/03/2017    | 3092653             |
| <i>TECHNISCHE UNIVERSITEIT DELFT</i>          | ΠΛΟΙΟ ΜΕ ΒΕΛΤΙΩΜΕΝΟ ΕΛΕΓΧΟ ΚΙΝΗΣΗΣ                                                                                                                                                              | 2872391 - 15/03/2017    | 3092730             |
| <i>TELEFONAKTIEBOLAGET LM ERICSSON (PUBL)</i> | ΣΥΝΘΕΣΗ ΨΗΦΙΑΚΩΝ ΕΙΚΟΝΩΝ ΓΙΑ ΔΥΝΑΤΟΤΗΤΑ ΑΝΤΙΛΗΨΗΣ ΑΥΤΩΝ                                                                                                                                         | 2604037 - 01/03/2017    | 3092356             |
| <i>TELEFONAKTIEBOLAGET LM ERICSSON (PUBL)</i> | ΑΠΟΚΩΔΙΚΟΠΟΙΗΣΗ ΚΑΙ ΚΩΔΙΚΟΠΟΙΗΣΗ ΕΙΚΟΝΩΝ ΜΙΑΣ ΑΛΛΗΛΟΥΧΙΑΣ ΒΙΝΤΕΟ                                                                                                                                | 3076673 - 01/03/2017    | 3092357             |

| ΔΙΚΑΙΟΥΧΟΣ<br>(73)                                                                    | ΤΙΤΛΟΣ ΕΦΕΥΡΕΣΗΣ<br>(54)                                                                                                                                     | ΑΡ./ΗΜ.ΔΗΜ.Ε.Δ.<br>(87) | ΑΡ.ΕΥΡ.Α.Ε.<br>(11) |
|---------------------------------------------------------------------------------------|--------------------------------------------------------------------------------------------------------------------------------------------------------------|-------------------------|---------------------|
| <i>TELEFONAKTIEBOLAGET LM ERICSSON (PUBL)</i>                                         | ΚΥΚΛΙΚΗ ΧΡΗΣΗ ΠΡΟΚΩΔΙΚΟΠΟΙΗΤΩΝ ΑΝΟΙΣΤΟΥ ΒΡΟΧΟΥ ΣΕ ΕΠΙΚΟΙΝΩΝΙΕΣ ΜΙΜΟ                                                                                          | 2232726 - 08/02/2017    | 3092422             |
| <i>TELEFONAKTIEBOLAGET LM ERICSSON (PUBL)</i>                                         | ΧΕΙΡΙΣΜΟΣ ΔΙΣΤΩΝ ΕΙΚΟΝΩΝ ΑΝΑΦΟΡΑΣ                                                                                                                            | 3016391 - 29/03/2017    | 3092452             |
| <i>TELEFONAKTIEBOLAGET LM ERICSSON (PUBL)</i>                                         | ΜΙΑ ΔΙΑΤΑΞΗ ΚΑΙ ΜΙΑ ΜΕΘΟΔΟΣ ΣΧΕΤΙΚΑ ΜΕ ΤΗ ΔΙΑΧΕΙΡΙΣΗ ΤΗΣ ΕΠΙΔΟΣΗΣ ΜΕ ΔΙΑΝΟΜΗΜΕΝΗ ΕΠΕΞΕΡΓΑΣΙΑ                                                                 | 2100408 - 22/03/2017    | 3092542             |
| <i>TELEFONAKTIEBOLAGET LM ERICSSON (PUBL)</i>                                         | ΜΙΑ ΜΕΘΟΔΟΣ ΚΑΙ ΔΕΥΡΜΑΤΗ ΣΥΣΚΕΥΗ ΓΙΑ ΤΗΝ ΠΑΡΟΧΗ ΕΠΙΚΟΙΝΩΝΙΑΣ ΑΠΟ ΣΥΣΚΕΥΗ ΠΡΟΣ ΣΥΣΚΕΥΗ                                                                        | 2984885 - 22/03/2017    | 3092576             |
| <i>TELEFONAKTIEBOLAGET LM ERICSSON (PUBL)</i>                                         | ΜΕΘΟΔΟΙ ΚΑΙ ΣΥΣΚΕΥΗ ΣΥΝΑΘΡΟΙΣΜΕΝΗΣ ΜΕΤΑΔΟΣΗΣ ΚΑΙ ΔΗΨΗΣ ΣΗΜΑΤΩΝ ΑΝΑΦΟΡΑΣ                                                                                      | 3021512 - 22/02/2017    | 3092603             |
| <i>TELEFONAKTIEBOLAGET LM ERICSSON (PUBL)</i>                                         | ΠΡΟΣΔΙΟΡΙΣΜΟΣ ΘΕΣΗΣ ΠΟΛΥΓΩΝΟΥ ΑΠΩΛΕΙΑΣ ΔΙΑΔΡΟΜΗΣ                                                                                                             | 1980124 - 29/03/2017    | 3092708             |
| <i>TELEFONAKTIEBOLAGET LM ERICSSON (PUBL)</i>                                         | ΕΝΑ ΣΥΣΤΗΜΑ ΚΑΙ ΜΙΑ ΜΕΘΟΔΟΣ ΓΙΑ ΤΗΝ ΑΠΟΔΕΣΜΕΥΣΗ ΠΟΡΩΝ ΣΕ ΕΝΑ ΔΙΚΤΥΟ ΤΗΛΕΠΙΚΟΙΝΩΝΙΩΝ                                                                          | 2286632 - 29/03/2017    | 3092715             |
| <i>TERRECO B.V.</i>                                                                   | ΔΙΑΔΙΚΑΣΙΑ ΓΙΑ ΤΗΝ ΑΠΟΜΑΚΡΥΝΣΗ ΜΟΛΥΣΜΑΤΙΚΩΝ ΠΑΡΑΓΟΝΤΩΝ ΑΠΟ ΜΟΛΥΣΜΕΝΟ ΕΔΑΦΟΣ                                                                                  | 1694446 - 01/03/2017    | 3092502             |
| <i>THE GENERAL HOSPITAL CORPORATION</i>                                               | ΑΝΑΙΣΘΗΤΙΚΕΣ ΕΝΩΣΕΙΣ ΚΑΙ ΣΧΕΤΙΖΟΜΕΝΕΣ ΜΕΘΟΔΟΙ ΧΡΗΣΗΣ                                                                                                         | 2802325 - 30/11/2016    | 3092753             |
| <i>THE HENRY M. JACKSON FOUNDATION FOR THE ADVANCEMENT OF MILITARY MEDICINE, INC.</i> | ΔΙΑΛΥΤΕΣ ΜΟΡΦΕΣ ΤΗΣ G ΓΛΥΚΟΠΡΩΤΕΪΝΗΣ ΤΟΥ ΙΟΥ HENDRA                                                                                                          | 1789593 - 15/03/2017    | 3092454             |
| <i>THE OHIO STATE UNIVERSITY RESEARCH FOUNDATION</i>                                  | ΕΝΩΣΗ ΓΙΑ ΤΗΝ ΑΓΩΓΗ ΤΟΥ ΚΑΡΚΙΝΟΥ                                                                                                                             | 2959900 - 08/03/2017    | 3092533             |
| <i>THE REGENTS OF THE UNIVERSITY OF CALIFORNIA</i>                                    | ΣΥΝΘΕΣΕΙΣ ΚΑΙ ΧΡΗΣΕΙΣ ΥΛΙΚΩΝ ΜΕ ΥΨΗΛΗ ΑΝΤΙΜΙΚΡΟΒΙΑΚΗ ΔΡΑΣΤΙΚΟΤΗΤΑ ΚΑΙ ΧΑΜΗΛΗ ΤΟΞΙΚΟΤΗΤΑ                                                                      | 2608800 - 18/01/2017    | 3092434             |
| <i>THE RESEARCH FOUNDATION FOR THE STATE UNIVERSITY OF NEW YORK</i>                   | ΣΥΝΘΕΣΕΙΣ ΓΙΑ ΑΠΟ ΤΟΥ ΣΤΟΜΑΤΟΣ ΧΡΗΣΗ ΠΟΥ ΑΠΟΤΕΛΟΥΝΤΑΙ ΑΠΟ ΕΝΩΣΗ ΨΕΥΔΑΡΓΥΡΟΥ ΚΑΙ ΑΝΤΙΜΙΚΡΟΒΙΑΚΟ ΠΑΡΑΓΟΝΤΑ                                                     | 2600833 - 08/03/2017    | 3092586             |
| <i>THE UNIVERSITY OF AKRON</i>                                                        | ΥΔΡΟΓΟΝΩΜΕΝΑ ΑΡΩΜΑΤΙΚΑ ΣΥΜΠΟΛΥΜΕΡΗ ΑΛΚΕΝΥΛΙΟΥ ΚΑΙ ΔΙΕΝΙΟΥ ΠΟΥ ΠΕΡΙΕΧΟΥΝ ΣΥΝ-ΜΟΝΟΜΕΡΗ ΠΟΥ ΕΧΟΥΝ ΜΟΝΑΔΕΣ ΥΔΡΙΔΙΟΥ ΣΙΛΥΛΙΟΥ ΚΑΙ ΛΕΙΤΟΥΡΓΟΠΟΙΗΜΕΝΑ ΑΝΑΛΟΓΑ ΑΥΤΩΝ | 2821418 - 15/03/2017    | 3092370             |
| <i>THE UNIVERSITY OF LINCOLN</i>                                                      | ΠΑΡΑΣΚΕΥΗ ΚΟΛΛΟΕΙΔΩΝ ΜΕΤΑΛΛΩΝ                                                                                                                                | 2237873 - 15/03/2017    | 3092697             |
| <i>THERAVANCE BIOPHARMA R IP, LLC</i>                                                 | ΕΝΩΣΕΙΣ ΠΗΠΕΡΑΖΙΝΗΣ-ΠΗΠΕΡΙΔΙΝΗΣ ΩΣ ΑΝΑΣΤΟΛΕΙΣ ΤΟΥ ΙΟΥ ΗΠΑΤΙΤΙΔΑΣ C                                                                                           | 2850075 - 22/02/2017    | 3092369             |
| <i>THERAVANCE BIOPHARMA R IP, LLC</i>                                                 | ΑΜΙΔΙΑ ΟΞΑΛΙΚΟΥ ΟΞΕΟΣ ΩΣ ΑΝΑΣΤΟΛΕΙΣ ΝΕΠΡΙΛΥΣΙΝΗΣ, ΦΑΡΜΑΚΕΥΤΙΚΗ ΣΥΝΘΕΣΗ ΑΥΤΩΝ ΚΑΙ ΠΑΡΑΣΚΕΥΗ ΑΥΤΩΝ                                                             | 2773335 - 08/03/2017    | 3092524             |
| <i>THOMSON LICENSING</i>                                                              | ΜΕΘΟΔΟΣ ΚΑΙ ΔΙΑΤΑΞΗ ΓΙΑ ΤΗΝ ΕΝΔΕΙΞΗ ΑΠΕΝΕΡΓΟΠΟΙΗΣΗΣ ΗΜΙ-ΕΜΜΕΝΟΝΤΟΣ ΧΡΟΝΟΠΡΟΓΡΑΜΜΑΤΙΣΜΟΥ                                                                      | 2248383 - 26/04/2017    | 3092568             |
| <i>THROMBOTARGETS EUROPE, S.L.</i>                                                    | ΣΤΕΓΑΝΟΠΟΙΗΤΙΚΕΣ ΣΥΝΘΕΣΕΙΣ                                                                                                                                   | 2934612 - 15/03/2017    | 3092579             |
| <i>T-MOBILE NETHERLANDS B.V.</i>                                                      | ΜΕΘΟΔΟΣ, ΣΤΟΙΧΕΙΟ ΔΙΚΤΥΟΥ, ΔΙΚΤΥΟ ΤΗΛΕΠΙΚΟΙΝΩΝΙΩΝ ΚΑΙ ΠΡΟΪΟΝ ΠΡΟΓΡΑΜΜΑΤΟΣ ΥΠΟΛΟΓΙΣΤΗ ΓΙΑ ΤΗ ΔΙΑΧΕΙΡΙΣΗ ΤΩΝ ΔΕΔΟΜΕΝΩΝ ΣΥΝΔΡΟΜΗΣ ΣΕ ΕΝΑ ΔΙΚΤΥΟ ΤΗΛΕΠΙΚΟΙΝΩΝΙΩΝ | 2524531 - 15/03/2017    | 3092324             |
| <i>TORAY INDUSTRIES, INC.</i>                                                         | ΚΡΥΣΤΑΛΛΟΙ ΠΑΡΑΓΩΓΟΥ ΓΛΥΚΙΝΗΣ ΚΑΙ ΦΑΡΜΑΚΕΥΤΙΚΗ ΧΡΗΣΗ ΑΥΤΩΝ                                                                                                   | 2727912 - 19/04/2017    | 3092374             |
| <i>TORAY INDUSTRIES, INC.</i>                                                         | ΠΑΡΑΓΩΓΟ 2,3-ΔΙΥΔΡΟ-1Η-ΗΝΔΕΝ-2-ΥΛΟΥΡΙΑΣ ΚΑΙ ΦΑΡΜΑΚΕΥΤΙΚΗ ΕΦΑΡΜΟΓΗ ΤΟΥ ΙΔΙΟΥ                                                                                  | 2484661 - 26/04/2017    | 3092657             |

| ΔΙΚΑΙΟΥΧΟΣ<br>(73)                                       | ΤΙΤΛΟΣ ΕΦΕΥΡΕΣΗΣ<br>(54)                                                                                                                                                                                   | ΑΡ./ΗΜ.ΔΗΜ.Ε.Δ.<br>(87) | ΑΡ.ΕΥΡ.Δ.Ε.<br>(11) |
|----------------------------------------------------------|------------------------------------------------------------------------------------------------------------------------------------------------------------------------------------------------------------|-------------------------|---------------------|
| <b>TOTAL RESEARCH &amp; TECHNOLOGY FELUY</b>             | ΜΕΘΟΔΟΣ ΠΑΡΑΣΚΕΥΗΣ ΣΥΝΘΕΣΗΣ ΠΟΛΥΑΙΘΥΛΕΝΙΟΥ ΥΨΗΛΗΣ ΠΥΚΝΟΤΗΤΑΣ ΠΟΥ ΕΧΕΙ ΥΨΗΛΗ ΑΝΤΙΣΤΑΣΗ ΡΗΓΜΑΤΟΣ ΠΕΡΙΒΑΛΛΟΝΤΙΚΟΥ ΣΤΡΕΣ ΑΠΟ ΠΛΑΣΤΙΚΟ ΜΕΤΑ ΤΗΝ ΚΑΤΑΝΑΛΩΣΗ ΚΑΙ ΑΝΤΙΚΕΙΜΕΝΑ ΠΟΥ ΓΙΝΟΝΤΑΙ ΑΠΟ ΤΗΝ ΕΝ ΛΟΓΩ ΣΥΝΘΕΣΗ | 3074464 - 19/04/2017    | 3092375             |
| <b>TOTAL RESEARCH &amp; TECHNOLOGY FELUY</b>             | ΔΙΟΓΚΩΣΙΜΑ ΒΙΝΥΛΑΡΩΜΑΤΙΚΑ ΠΟΛΥΜΕΡΗ ΠΟΥ ΠΕΡΙΛΑΜΒΑΝΟΥΝ ΣΩΜΑΤΙΔΙΑ ΠΛΑΚΟΕΙΔΟΥΣ ΒΕΛΟΝΟΕΙΔΟΥΣ ΚΟΚ                                                                                                                | 2938661 - 19/04/2017    | 3092607             |
| <b>TRITTEC AG</b>                                        | ΠΛΕΓΜΑ ΠΡΟΣΤΑΣΙΑΣ ΕΝΑΝΤΙ ΕΝΤΟΜΩΝ                                                                                                                                                                           | 2798103 - 22/02/2017    | 3092656             |
| <b>TSINGHUA UNIVERSITY</b>                               | ΜΕΘΟΔΟΣ ΓΙΑ ΤΗ ΒΑΘΜΟΝΟΜΗΣΗ ΣΥΣΤΗΜΑΤΟΣ ΣΤ ΔΙΠΛΗΣ ΕΝΕΡΓΕΙΑΣ ΚΑΙ ΜΕΘΟΔΟΣ ΑΝΑΚΑΤΑΣΚΕΥΗΣ ΕΙΚΟΝΑΣ                                                                                                                | 1970731 - 01/03/2017    | 3092591             |
| <b>TURKIYE PETROL RAFINERILERI ANONIM SIRKETI TUPRAS</b> | ΜΙΑ ΜΕΘΟΔΟΣ ΔΙΑΜΟΡΦΩΣΗΣ ΚΑΙ ΠΑΡΑΚΟΛΟΥΘΗΣΗΣ ΡΥΠΑΝΣΗΣ                                                                                                                                                        | 2917798 - 08/02/2017    | 3092438             |
| <b>TUTTOESPRESSO S.R.L.</b>                              | ΣΥΣΤΗΜΑ ΒΡΑΣΜΟΥ ΜΕ ΠΡΟΣΑΡΜΟΣΙΜΟ ΣΤΟΙΧΕΙΟ ΣΤΕΓΑΝΟΠΟΙΗΣΗΣ                                                                                                                                                    | 2872421 - 22/03/2017    | 3092668             |
| <b>UCB BIOPHARMA SPRL</b>                                | ΜΕΘΟΔΟΣ ΓΙΑ ΤΗΝ ΠΑΡΑΓΩΓΗ ΠΡΩΤΕΪΝΗΣ                                                                                                                                                                         | 2396410 - 15/03/2017    | 3092716             |
| <b>UCB BIOPHARMA SPRL</b>                                | ΒΑΚΤΗΡΙΑΚΟ ΣΤΕΛΕΧΟΣ ΞΕΝΙΣΤΗΣ ΠΟΥ ΕΚΦΡΑΖΕΙ ΑΝΑΣΥΝΔΥΑΣΜΕΝΗ DSBC ΚΑΙ ΕΧΕΙ ΜΕΙΩΜΕΝΗ ΕΝΕΡΓΟΤΗΤΑ TSP                                                                                                             | 2523969 - 22/03/2017    | 3092741             |
| <b>UNIVERSITA DEGLI STUDI DI CAGLIARI</b>                | 2'-ΜΕΘΥΛ-ΝΟΥΚΛΕΟΖΙΔΙΑ ΣΕ ΣΥΝΔΥΑΣΜΟ ΜΕ ΙΝΤΕΡΦΕΡΟΝΗ ΚΑΙ ΜΕΤΑΛΛΑΞΗ ΤΩΝ FLAVIVIRIDAE                                                                                                                           | 1576138 - 01/02/2017    | 3092308             |
| <b>UNIVERSITE PAUL SABATIER (TOULOUSE III)</b>           | ΛΙΠΟΧΙΤΟ-ΟΛΙΓΟΣΑΚΧΑΡΙΤΕΣ ΠΟΥ ΔΙΕΓΕΙΡΟΥΝ ΤΗ ΘΥΣΑΝΩΔΗ ΜΥΚΟΡΡΙΖΙΚΗ ΣΥΜΒΙΩΣΗ                                                                                                                                   | 2358194 - 22/02/2017    | 3092388             |
| <b>UNIVERSITE PAUL SABATIER TOULOUSE III</b>             | ΠΟΛΥΜΕΡΙΚΑ ΣΥΖΕΥΓΜΑΤΑ ΔΡΑΣΤΙΚΩΝ ΑΡΧΩΝ, Η ΔΙΑΔΙΚΑΣΙΑ ΠΑΡΑΣΚΕΥΗΣ ΤΟΥΣ ΚΑΙ ΟΙ ΠΟΛΥΜΕΡΙΚΕΣ ΕΝΔΙΑΜΕΣΕΣ ΕΝΩΣΕΙΣ ΤΟΥΣ                                                                                             | 2640422 - 01/03/2017    | 3092590             |
| <b>UNIVERSITY OF LEEDS</b>                               | ΒΙΟΑΙΣΘΗΤΗΡΑΣ                                                                                                                                                                                              | 2176654 - 22/03/2017    | 3092748             |
| <b>UNIVERSITY OF LEICESTER</b>                           | ΜΕΘΟΔΟΙ ΓΙΑ ΘΕΡΑΠΕΙΑ ΚΑΤΑΣΤΑΣΕΩΝ ΠΟΥ ΣΥΝΔΥΑΖΟΝΤΑΙ ΜΕ ΕΞΑΡΤΩΜΕΝΗ ΑΠΟ MASP-2 ΕΝΕΡΓΟΠΟΙΗΣΗ ΣΥΜΠΛΗΡΩΜΑΤΟΣ                                                                                                      | 2446900 - 29/03/2017    | 3092703             |
| <b>UNIVERSITY OF LEICESTER</b>                           | ΜΕΘΟΔΟΙ ΓΙΑ ΘΕΡΑΠΕΙΑ ΚΑΤΑΣΤΑΣΕΩΝ ΠΟΥ ΣΥΝΔΥΑΖΟΝΤΑΙ ΜΕ ΕΞΑΡΤΩΜΕΝΗ ΑΠΟ MASP-2 ΕΝΕΡΓΟΠΟΙΗΣΗ ΣΥΜΠΛΗΡΩΜΑΤΟΣ                                                                                                      | 2465534 - 29/03/2017    | 3092732             |
| <b>UNIVERSITY OF MISSISSIPPI</b>                         | ΔΙΑΔΙΚΑΣΙΑ ΠΑΡΑΣΚΕΥΗΣ ΕΣΤΕΡΩΝ ΑΜΙΝΟΞΕΩΝ ΔΕΛΤΑ-9-THC                                                                                                                                                        | 2352497 - 22/02/2017    | 3092456             |
| <b>UNIVERSITY OF SOUTH FLORIDA</b>                       | ΑΠΟΤΕΛΕΣΜΑΤΙΚΗ ΘΕΡΑΠΕΥΤΙΚΗ ΑΓΩΓΗ ΟΓΚΩΝ ΚΑΙ ΚΑΡΚΙΝΟΥ ΜΕ ΦΩΣΦΟΡΙΚΗ ΤΡΙΣΙΡΙΒΙΝΗ                                                                                                                               | 2574341 - 29/03/2017    | 3092661             |
| <b>UNIVERSITY OF TENNESSEE RESEARCH FOUNDATION</b>       | ΕΝΩΣΗ ΓΙΑ ΤΗΝ ΑΓΩΓΗ ΤΟΥ ΚΑΡΚΙΝΟΥ                                                                                                                                                                           | 2959900 - 08/03/2017    | 3092533             |
| <b>UNIVERSITY OF WASHINGTON</b>                          | ΘΕΡΑΠΕΥΤΙΚΕΣ ΣΥΝΘΕΣΕΙΣ ΝΟΥΚΛΕΑΣΗΣ ΚΑΙ ΜΕΘΟΔΟΙ                                                                                                                                                              | 2496691 - 22/02/2017    | 3092451             |
| <b>UNIVERSITY OF WASHINGTON</b>                          | ΝΕΟΙ ΑΝΘΕΛΟΝΟΣΙΑΚΟΙ ΠΑΡΑΓΟΝΤΕΣ                                                                                                                                                                             | 3022200 - 01/03/2017    | 3092477             |
| <b>VDF FUTURECEUTICALS, INC.</b>                         | ΒΕΛΤΙΩΜΕΝΕΣ ΣΥΝΘΕΣΕΙΣ ΚΑΙ ΜΕΘΟΔΟΙ ΓΙΑ ΦΡΟΥΤΟΒΟΡΙΚΑ ΣΥΜΠΛΟΚΑ                                                                                                                                                | 2990058 - 08/03/2017    | 3092529             |
| <b>VECTURA GMBH</b>                                      | ΜΕΘΟΔΟΙ, ΣΥΣΤΗΜΑΤΑ ΚΑΙ ΠΡΟΪΟΝΤΑ ΑΝΑΓΝΩΣΙΜΑ ΑΠΟ ΗΛΕΚΤΡΟΝΙΚΟ ΥΠΟΛΟΓΙΣΤΗ ΓΙΑ ΤΗ ΒΕΛΤΙΣΤΟΠΟΙΗΣΗ ΤΗΣ ΧΟΡΗΓΗΣΗΣ ΣΩΜΑΤΙΔΙΩΝ ΑΕΡΟΛΥΜΑΤΟΣ ΣΤΟΥΣ ΠΝΕΥΜΟΝΕΣ                                                           | 2067497 - 15/02/2017    | 3092488             |
| <b>VENTIRX PHARMACEUTICALS, INC.</b>                     | ΕΝΙΣΧΥΣΗ ΚΥΤΤΑΡΙΚΗΣ ΚΥΤΤΑΡΟΤΟΞΙΚΟΤΗΤΑΣ ΠΟΥ ΕΞΑΡΤΑΤΑΙ ΑΠΟ ΑΝΤΙΣΩΜΑΤΑ                                                                                                                                        | 2560658 - 22/02/2017    | 3092638             |

| ΔΙΚΑΙΟΥΧΟΣ<br>(73)                                | ΤΙΤΛΟΣ ΕΦΕΥΡΕΣΗΣ<br>(54)                                                                                                     | ΑΡ./ΗΜ.ΔΗΜ.Ε.Δ.<br>(87) | ΑΡ.ΕΥΡ.Α.Ε.<br>(11) |
|---------------------------------------------------|------------------------------------------------------------------------------------------------------------------------------|-------------------------|---------------------|
| <b>VERTEX PHARMACEUTICALS INCORPORATED</b>        | ΣΤΕΡΕΕΣ ΜΟΡΦΕΣ Ν-[2,4-ΔΙΣ(1,1-ΔΙΜΕΘΥΛΛΙΘΥΛ)-5-ΥΔΡΟΞΥΦΑΙΝΥΛ]-1,4-ΔΙΥΔΡΟ-4-ΟΞΟΚΙΝΟΛΙΝΟ-3-ΚΑΡΒΟΞΑΜΙΔΙΟΥ                         | 1993360 - 08/02/2017    | 3092421             |
| <b>VERTEX PHARMACEUTICALS INCORPORATED</b>        | ΑΜΙΔΙΑ ΠΥΡΙΠΛΟΝΗΣ ΩΣ ΡΥΘΜΙΣΤΕΣ ΔΙΑΥΛΩΝ ΝΑΤΡΙΟΥ                                                                               | 2953931 - 01/03/2017    | 3092596             |
| <b>VEYANCE TECHNOLOGIES, INC.</b>                 | ΜΕΘΟΔΟΣ ΓΙΑ ΤΗΝ ΕΠΙΤΗΡΗΣΗ ΜΑΤΙΣΕΩΝ ΙΜΑΝΤΩΝ ΜΕΤΑΦΟΡΑΣ                                                                         | 2876063 - 01/02/2017    | 3092304             |
| <b>VIANEX S.A.</b>                                | ΠΕΠΤΙΔΙΚΑ ΑΝΑΛΟΓΑ ΚΑΙ ΣΥΖΕΥΓΜΑΤΑ ΑΥΤΩΝ                                                                                       | 2227486 - 08/03/2017    | 3092547             |
| <b>VICTORIA LINK LIMITED</b>                      | ΔΙΑΔΙΚΑΣΙΑ ΓΙΑ ΤΗΝ ΠΑΡΑΣΚΕΥΗ ΑΝΑΣΤΟΛΕΩΝ ΤΟΥ ΜΕΤΑΒΟΛΙΣΜΟΥ ΤΩΝ ΝΟΥΚΛΕΟΖΙΤΩΝ                                                    | 2077268 - 01/03/2017    | 3092612             |
| <b>VIMAR SPA</b>                                  | ΣΥΣΚΕΥΗ ΕΓΚΑΤΑΣΤΑΣΗΣ ΚΙΒΩΤΙΩΝ ΣΥΝΔΕΣΗΣ ΚΑΙ/Η ΕΠΙΤΟΙΧΙΩΝ ΚΙΒΩΤΙΩΝ ΓΙΑ ΗΛΕΚΤΡΙΚΑ ΣΥΣΤΗΜΑΤΑ ΚΑΙ ΣΧΕΤΙΚΗ ΜΕΘΟΔΟΣ ΕΓΚΑΤΑΣΤΑΣΗΣ    | 2712041 - 29/03/2017    | 3092696             |
| <b>VOICEAGE CORPORATION</b>                       | ΜΕΘΟΔΟΣ ΚΑΙ ΔΙΑΤΑΞΗ ΓΙΑ ΚΩΔΙΚΟΠΟΙΗΣΗ ΠΛΑΙΣΙΩΝ ΜΕΤΑΒΑΣΗΣ ΣΕ ΣΗΜΑΤΑ ΟΜΙΛΙΑΣ                                                    | 2102619 - 22/03/2017    | 3092470             |
| <b>VOICEAGE CORPORATION</b>                       | ΜΕΘΟΔΟΣ ΚΑΙ ΔΙΑΤΑΞΗ ΓΙΑ ΑΠΟΤΕΛΕΣΜΑΤΙΚΗ ΑΠΟΚΡΥΨΗ ΕΞΑΛΕΙΨΗΣ ΠΛΑΙΣΙΩΝ ΣΕ ΓΡΑΜΜΙΚΟΥΣ ΠΡΟΛΕΚΤΙΚΟΥΣ ΚΩΔΙΚΟΑΠΟΚΩΔΙΚΟΠΟΙΗΤΕΣ ΟΜΙΛΙΑΣ | 1509903 - 12/04/2017    | 3092733             |
| <b>WAVELIGHT GMBH</b>                             | ΜΟΝΑΔΑ ΜΕΤΡΗΣΗΣ, ΣΥΜΠΕΡΙΛΑΜΒΑΝΟΜΕΝΗΣ ΜΙΑΣ ΔΙΕΠΑΦΗΣ ΓΙΑ ΣΥΖΕΥΞΗ ΜΕ ΜΙΑ ΣΥΣΚΕΥΗ ΛΕΙΖΕΡ                                         | 2958532 - 01/02/2017    | 3092295             |
| <b>WAVELIGHT GMBH</b>                             | ΣΥΣΤΗΜΑΤΑ ΣΑΡΩΣΗΣ ΓΙΑ ΤΗ ΜΕΙΩΣΗ ΑΔΙΑΦΑΝΩΝ ΣΤΡΩΜΑΤΩΝ ΦΥΣΑΛΙΔΩΝ                                                                | 2890340 - 01/02/2017    | 3092296             |
| <b>WAVELIGHT GMBH</b>                             | ΣΥΣΚΕΥΗ ΛΕΙΖΕΡ, ΕΙΔΙΚΑ ΓΙΑ ΤΗΝ ΟΦΘΑΛΜΟΛΟΓΙΚΗ ΧΕΙΡΟΥΡΓΙΚΗ ΕΠΕΜΒΑΣΗ ΜΕ ΛΕΙΖΕΡ                                                  | 2648666 - 25/01/2017    | 3092317             |
| <b>WOBEN PROPERTIES GMBH</b>                      | ΜΕΘΟΔΟΣ ΓΙΑ ΤΗ ΛΕΙΤΟΥΡΓΙΑ ΔΙΟΛΙΚΟΥ ΠΑΡΚΟΥ                                                                                    | 2275674 - 29/03/2017    | 3092483             |
| <b>WYETH LLC</b>                                  | ΕΝΩΣΕΙΣ ΤΡΙΑΖΙΝΗΣ ΩΣ ΑΝΑΣΤΟΛΕΙΣ ΚΙΝΑΣΗΣ P13 ΚΑΙ MTOR                                                                         | 2294072 - 29/03/2017    | 3092503             |
| <b>XINIR BVBA</b>                                 | ΜΕΘΟΔΟΣ ΠΑΡΑΣΚΕΥΗΣ ΤΕΜΑΧΙΩΝ ΛΑΧΑΝΙΚΩΝ ΤΑΧΕΙΑΣ-ΚΑΤΑΨΥΞΗΣ                                                                      | 3007561 - 10/05/2017    | 3092692             |
| <b>XIXIA DRAGON INTO SPECIAL MATERIAL CO. LTD</b> | ΔΙΑΤΑΞΗ ΓΙΑ ΠΥΡΟΛΥΣΗ ΑΝΘΡΑΚΙΚΗΣ ΥΛΗΣ                                                                                         | 2610324 - 19/04/2017    | 3092510             |
| <b>YARA ZIM PLANT TECHNOLOGY GMBH</b>             | ΣΥΣΚΕΥΗ ΜΕΤΡΗΣΗΣ ΤΗΣ ΠΙΕΣΗΣ ΣΠΑΡΓΗΣ, ΑΝΕΞΑΡΤΗΤΑ ΤΗΣ ΘΕΡΜΟΚΡΑΣΙΑΣ ΚΑΙ ΜΕΘΟΔΟΣ ΠΑΡΑΓΩΓΗΣ ΤΗΣ ΕΝ ΛΟΓΩ ΣΥΣΚΕΥΗΣ ΜΕΤΡΗΣΗΣ         | 2672806 - 19/04/2017    | 3092777             |
| <b>ZHEJIANG JUZHOU PHARMACEUTICAL CO., LTD.</b>   | ΔΙΕΡΓΑΣΙΑ ΓΙΑ ΚΑΤΑΣΚΕΥΗ Ν-ΑΚΥΛΟΔΙΦΑΙΝΥΛΟ ΑΛΑΝΙΝΗΣ                                                                            | 2480523 - 01/03/2017    | 3092466             |
| <b>ZIARCO PHARMA LTD</b>                          | ΠΑΡΑΓΩΓΑ ΠΥΡΙΜΙΔΙΝΗΣ                                                                                                         | 1966162 - 15/03/2017    | 3092543             |
| <b>ZUREX PHARMA, INC.</b>                         | ΑΝΤΙΜΙΚΡΟΒΙΑΚΕΣ ΣΥΝΘΕΣΕΙΣ ΚΑΙ ΜΕΘΟΔΟΙ ΧΡΗΣΗΣ                                                                                 | 2293668 - 01/02/2017    | 3092265             |

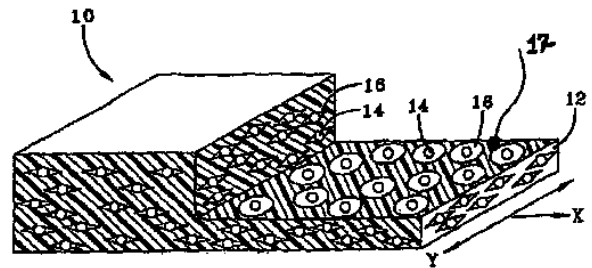
**3.1 ΑΝΑΚΟΙΝΩΣΗ ΓΙΑ ΚΑΤΑΘΕΣΗ ΜΕΤΑΦΡΑΣΗΣ ΤΡΟΠΟΠΟΙΗΜΕΝΩΝ ΕΥΡΩΠΑΪΚΩΝ Δ.Ε.**

**ΑΡΙΘΜΟΣ ΕΥΡ. Δ.Ε.** (11):3062045.B2  
**ΑΡΙΘ. ΕΛΛ. ΚΑΤΑΘΕΣΗΣ** (21):20170401280  
**ΗΜΕΡ. ΕΛΛ. ΚΑΤΑΘΕΣΗΣ** (22):08/05/2017  
**ΑΡΙΘ./ΗΜΕΡ. ΔΗΜΟΣΙΕΥΣΗΣ**  
**ΕΥΡΩΠΑΪΚΟΥ ΔΙΠΛΩΜΑΤΟΣ(87):**1590398 - 29/03/2017  
**ΑΡΙΘ./ΗΜΕΡ. ΔΗΜΟΣΙΕΥΣΗΣ**  
**ΕΥΡΩΠΑΪΚΗΣ ΑΙΤΗΣΗΣ** (86):04706955.4--30/01/2004  
**ΔΙΚΑΙΟΥΧΟΣ** (73):1)M USA Corporation  
 State Route 2, Apple Grove, WV 25502,  
 ΗΝΩΜΕΝΕΣ ΠΟΛΙΤΕΙΕΣ ΤΗΣ  
 ΑΜΕΡΙΚΗΣ  
**ΣΥΜΒ. ΠΡΟΤΕΡΑΙΟΤΗΤΕΣ** (30):444313 P-31/01/2003-US  
**ΕΦΕΥΡΕΤΗΣ** (72):1)SISSON, Edwin  
 2)FERRERO, Simone  
 3)GIOVANNINI, Arianna  
**ΕΙΔΙΚΟΣ ΠΛΗΡΕΞΟΥΣΙΟΣ** (74):ΠΑΠΑΚΩΝΣΤΑΝΤΙΝΟΥ "ΕΛΕΝΗ Γ.  
 ΠΑΠΑΚΩΣΤΑΝΤΙΝΟΥ ΚΑΙ  
 ΣΥΝΕΡΓΑΤΕΣ, ΔΙΚΗΓΟΡΙΚΗ ΕΤΑΙΡΙΑ"  
 ΕΛΕΝΗ  
 Κουμπάρη 2, 10674 ΑΘΗΝΑ  
**ΑΝΤΙΚΛΗΤΟΣ** (74):ΠΑΠΑΚΩΝΣΤΑΝΤΙΝΟΥ ΕΛΕΝΗ  
 Κουμπάρη 2,10674 ΑΘΗΝΑ  
**ΤΙΤΛΟΣ ΕΦΕΥΡΕΣΗΣ** (54):ΕΙΔΟΣ ΑΠΟΤΕΛΟΥΜΕΝΟ ΑΠΟ ΦΩΤΟ-  
 ΑΠΟΡΡΟΦΗΤΙΚΗ ΣΥΝΘΕΣΗ ΓΙΑ ΤΗΝ  
 ΚΑΛΥΨΗ ΟΡΑΤΟΥ ΘΟΛΩΜΑΤΟΣ ΚΑΙ  
 ΣΥΣΧΕΤΙΖΟΜΕΝΕΣ ΜΕΘΟΔΟΙ

**ΠΕΡΙΛΗΨΗ(57)**

Ένα διαφανές είδος περιλαμβάνει μίαν συνεχή μήτρα πολυεστέρα έχουσα τουλάχιστον ένα μη συμβατό πληρωτικό υλικό διεσπαρμένο σε αυτήν. Το μη

συμβατό πληρωτικό υλικό παρέχει πεδία στη μήτρα πολυεστέρα, έκαστο πεδίο έχον μίαν συγκεκριμένη διάσταση, τοιουτοτρόπως παρέχον ένα εύρος διαστάσεων για τα πεδία στο είδος. Για τη δημιουργία θολώματος, οι διαστάσεις είναι εντός του εύρους των από περίπου 380 nm έως περίπου 720 nm. Απαξ και το εύρος των διαστάσεων είναι προσδιορισμένο, μπορεί να βρεθεί μία φωτο-απορροφητική σύνθεση η οποία απορροφά φως σε ένα εύρος μηκών κύματος που τουλάχιστον καλύπτει σημαντικά το εύρος των διαστάσεων των πεδίων. Με αυτόν τον τρόπο, έχει βρεθεί ότι το θόλωμα του είδους μπορεί να καλυφθεί σημαντικά. Επίσης παρέχεται μέθοδος για τη παραγωγή του είδους και για τη κάλυψη του θολώματος.

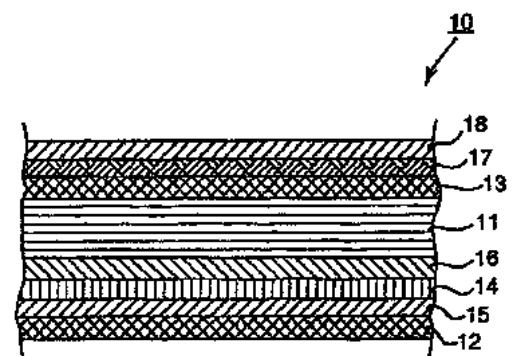


**ΑΡΙΘΜΟΣ ΕΥΡ. Δ.Ε.** (11):3065502.B2  
**ΑΡΙΘ. ΕΛΛ. ΚΑΤΑΘΕΣΗΣ** (21):20170401219  
**ΗΜΕΡ. ΕΛΛ. ΚΑΤΑΘΕΣΗΣ** (22):27/04/2017  
**ΑΡΙΘ./ΗΜΕΡ. ΔΗΜΟΣΙΕΥΣΗΣ**  
**ΕΥΡΩΠΑΪΚΟΥ ΔΙΠΛΩΜΑΤΟΣ(87):**1326746 - 01/03/2017  
**ΑΡΙΘ./ΗΜΕΡ. ΔΗΜΟΣΙΕΥΣΗΣ**  
**ΕΥΡΩΠΑΪΚΗΣ ΑΙΤΗΣΗΣ** (86):01972859.1--01/10/2001  
**ΔΙΚΑΙΟΥΧΟΣ** (73):1)Tetra Laval Holdings & Finance S.A.  
 Avenue General-Guisan 70, 1009 Pully,  
 ΕΛΒΕΤΙΑ  
**ΣΥΜΒ. ΠΡΟΤΕΡΑΙΟΤΗΤΕΣ** (30):0003554-03/10/2000-SE  
**ΕΦΕΥΡΕΤΗΣ** (72):1)ANDERSSON, Thorbjorn  
 2)KJELGAARD, Tom  
 3)LETH, Ib  
**ΕΙΔΙΚΟΣ ΠΛΗΡΕΞΟΥΣΙΟΣ** (74):ΑΘΑΝΑΣΙΑΔΟΥ "ΕΛΕΝΗ Γ.  
 ΠΑΠΑΚΩΝΣΤΑΝΤΙΝΟΥ ΚΑΙ  
 ΣΥΝΕΡΓΑΤΕΣ, ΔΙΚΗΓΟΡΙΚΗ ΕΤΑΙΡΙΑ"  
 ΜΑΡΙΑ  
 Κουμπάρη 2, 10674 ΑΘΗΝΑ  
**ΑΝΤΙΚΛΗΤΟΣ** (74):ΓΙΑΖΙΤΖΟΓΛΟΥ ΕΥΑΓΓΕΛΙΑ  
 Κουμπάρη 2,10674 ΑΘΗΝΑ  
**ΤΙΤΛΟΣ ΕΦΕΥΡΕΣΗΣ** (54):ΕΝΑ ΦΥΛΛΟ ΣΥΣΚΕΥΑΣΙΑΣ ΓΙΑ ΕΝΑ  
 ΕΠΙΔΕΚΤΙΚΟ ΑΠΟΣΤΑΞΗΣ ΔΟΧΕΙΟ  
 ΣΥΣΚΕΥΑΣΙΑΣ

**ΠΕΡΙΛΗΨΗ(57)**

Η γνωστοποίηση σχετίζεται με ένα φύλλο συσκευασίας για ένα επιδεκτικό απόσταξης δοχείο συσκευασίας που περιλαμβάνει ένα στρώμα πυρήνα (11), εξωτερικές, στεγανές επιστρώσεις (12 και 13) και έναν φραγμό αερίων (14) που βρίσκεται ανάμεσα στη μία επίστρωση (12) και το στρώμα πυρήνα (11). Ανάμεσα στο φραγμό αερίων (14) και το στρώμα πυρήνα (11), υπάρχει ένα στρώμα (16) από έναν παράγοντα ελασματοποίησης ή σφράγισης μίας τέτοιας φύσης που ο παράγοντας ελασματοποίησης ή σφράγισης να έχει ένα σημείο τήξης το οποίο είναι μεγαλύτερο από τη μέγιστη θερμοκρασία στην οποία υπόκειται το

επιδεκτικό απόσταξης δοχείο συσκευασίας κατά τη διάρκεια μίας κανονικής θερμικής κατεργασίας σε έναν αποστακτήρα. Ο παράγοντας ελασματοποίησης ή σφράγισης στο στρώμα (16) μπορεί, για παράδειγμα, να είναι ένα πολυπροπυλένιο με ένα σημείο τήξης άνω των 130 βαθμών Κελσίου.



**ΑΡΙΘΜΟΣ ΕΥΡ. Δ.Ε.** (11):3067557.B2  
**ΑΡΙΘ. ΕΛΛ. ΚΑΤΑΘΕΣΗΣ** (21):20170401367  
**ΗΜΕΡ. ΕΛΛ. ΚΑΤΑΘΕΣΗΣ** (22):19/05/2017  
**ΑΡΙΘ./ΗΜΕΡ. ΔΗΜΟΣΙΕΥΣΗΣ**  
**ΕΥΡΩΠΑΪΚΟΥ ΔΙΠΛΩΜΑΤΟΣ(87):**1734823 - 22/02/2017  
**ΑΡΙΘ./ΗΜΕΡ. ΔΗΜΟΣΙΕΥΣΗΣ**  
**ΕΥΡΩΠΑΪΚΗΣ ΑΙΤΗΣΗΣ** (86):05731882.6--30/03/2005  
**ΔΙΚΑΙΟΥΧΟΣ** (73):1)BASF Agrochemical Products, B.V.  
Groningsingel 1, 6835 EA Arnhem,  
ΟΛΛΑΝΔΙΑ  
**ΣΥΜΒ. ΠΡΟΤΕΡΑΙΟΤΗΤΕΣ** (30):558131 P-01/04/2004-US  
**ΕΦΕΥΡΕΤΗΣ** (72):1)SIEVERNICH, Bernd  
2)BRIX, Horst, Dieter  
3)MALEFYT, Tim  
**ΕΙΔΙΚΟΣ ΠΛΗΡΕΞΟΥΣΙΟΣ** (74):ΤΣΙΜΙΚΑΛΗΣ "ΤΣΙΜΙΚΑΛΗΣ  
ΚΑΛΟΝΑΡΟΥ ΔΙΚΗΓΟΡΙΚΗ ΕΤΑΙΡΕΙΑ"  
ΣΤΕΦΑΝΟΣ  
Ν. Βάμβα 1,, 106 74 ΑΘΗΝΑ  
**ΑΝΤΙΚΛΗΤΟΣ** (74):ΤΣΙΜΙΚΑΛΗΣ ΣΤΕΦΑΝΟΣ  
Ν. Βάμβα 1,,106 74 ΑΘΗΝΑ  
**ΤΙΤΛΟΣ ΕΦΕΥΡΕΣΗΣ** (54):ΣΥΝΕΡΓΙΣΤΙΚΗΣ ΔΡΑΣΗΣ ΦΥΤΟΚΤΟ-  
ΝΑ ΜΙΓΜΑΤΑ

#### ΠΕΡΙΛΗΨΗ(57)

Ένα συνεργιστικό φυτοκτόνο μίγμα που περιέχει Α) μια ένωση που επιλέγεται από την ομάδα που περιλαμβάνει μιδαζολινόνες, σουλφονουρίες και σουλφοναμίδια, συμπεριλαμβανομένων των αντίστοιχών τους ισομερών όπως επίσης και των αντίστοιχών τους περιβαλλοντικών συμβατών αλάτων ή εστέρων ή αμιδίων ή άλλων παραγώγων, και Β) τουλάχιστον μια φυτοκτόνο ένωση της ομάδας των χλωρο ακεταμιδίων, οξυακεταμιδίων και τετραζολινονών όπως επίσης και quinmetac συμπεριλαμβανομένων των αντίστοιχών τους ισομερών όπως

επίσης και των αντίστοιχών τους περιβαλλοντικών συμβατών αλάτων ή εστέρων ή αμιδίων ή άλλων παραγώγων, και, αν επιθυμείται, Γ) τουλάχιστον μια φυτοκτόνο ένωση που επιλέγεται από την ομάδα που περιλαμβάνει clomazone, atrazin, dichlorimid, benoxacor, LAB-145138, MG-191, MON-13900, cyometrinil, oxabetrinil, fluxofenim, flurazole, naphthalicacidanhydride, fenchlorim, fenchlorazol, mefenpyr, cloquintocet (συμπεριλαμβανομένης της ένυδρης μορφής/-ων του), 1-αιθυλο-4-υδροξυ-3-(1H-τετραζολ-5-υλ)-1H-κινολιν-2-όνη, 4-καρβοξυμεθυλο-χρωμαν-4-καρβοξυλικό οξύ, N-(2-μεθοξυ-βενζοξυλο)-4-(3-μεθυλο-ουρεϊδο)-βενζολο-σουλφοναμίδιο, (3-οξο-ισοθειοχρωμαν-4-υλιδενομεθοξυ)-οξείκο μεθυλεστέρα συμπεριλαμβανομένων των αντίστοιχών τους ισομερών όπως επίσης και των αντίστοιχών τους περιβαλλοντικών συμβατών αλάτων ή εστέρων ή αμιδίων ή άλλων παραγώγων.

**ΑΡΙΘΜΟΣ ΕΥΡ. Δ.Ε.** (11):3068226.B2  
**ΑΡΙΘ. ΕΛΛ. ΚΑΤΑΘΕΣΗΣ** (21):20170401770  
**ΗΜΕΡ. ΕΛΛ. ΚΑΤΑΘΕΣΗΣ** (22):29/06/2017  
**ΑΡΙΘ./ΗΜΕΡ. ΔΗΜΟΣΙΕΥΣΗΣ**  
**ΕΥΡΩΠΑΪΚΟΥ ΔΙΠΛΩΜΑΤΟΣ(87):**1535886 - 29/03/2017  
**ΑΡΙΘ./ΗΜΕΡ. ΔΗΜΟΣΙΕΥΣΗΣ**  
**ΕΥΡΩΠΑΪΚΗΣ ΑΙΤΗΣΗΣ** (86):05100826.6--24/07/1997  
**ΔΙΚΑΙΟΥΧΟΣ** (73):1)ITALCEMENTI S.p.A.  
Via G. Camozzi, 124, 24121 Bergamo,  
ΙΤΑΛΙΑ  
**ΣΥΜΒ. ΠΡΟΤΕΡΑΙΟΤΗΤΕΣ** (30):MI961722-07/08/1996-IT  
**ΕΦΕΥΡΕΤΗΣ** (72):1)Cassar, Luigi  
2)Pepe, Carmine  
**ΕΙΔΙΚΟΣ ΠΛΗΡΕΞΟΥΣΙΟΣ** (74):ΛΥΜΠΕΡΗΣ "ΔΙΚΗΓΟΡΙΚΗ ΕΤΑΙΡΕΙΑ  
ΒΑΓΙΑΝΟΥ ΚΩΣΤΟΠΟΥΛΟΥ  
ΛΥΜΠΕΡΗ" ΝΙΚΟΛΑΟΣ  
Στουρνάρα 37, 10682 ΑΘΗΝΑ  
**ΑΝΤΙΚΛΗΤΟΣ** (74):ΛΥΜΠΕΡΗΣ ΝΙΚΟΛΑΟΣ  
Στουρνάρα 37,10682 ΑΘΗΝΑ  
**ΤΙΤΛΟΣ ΕΦΕΥΡΕΣΗΣ** (54):ΧΡΗΣΗ ΑΡΧΙΤΕΚΤΟΝΙΚΟΥ ΣΚΥΡΟΔΕ-  
ΜΑΤΟΣ ΠΟΥ ΠΕΡΙΛΑΜΒΑΝΕΙ ΦΩΤΟ-  
ΚΑΤΑΛΥΤΙΚΑ ΣΩΜΑΤΙΔΙΑ

#### ΠΕΡΙΛΗΨΗ(57)

Υδραυλικό συνδετικό υλικό, ξηρά προμείγματα και συνθέσεις τσιμέντου με βελτιωμένη ικανότητα διατήρησης λαμπρότητας και της έντασης χρώματος για μεγαλύτερο χρονικό διάστημα, που χαρακτηρίζεται από το ότι περιέχει αναμειγμένα σωματίδια φωτοκαταλύτη που εμφανίζει την ικανότητα, παρουσία φωτός, οξυγόνου και νερού, να οξειδώνει τους ρυπαντικούς παράγοντες που υπάρχουν στο περιβάλλον.

**ΑΡΙΘΜΟΣ ΕΥΡ. Δ.Ε.** (11):3069235.B2  
**ΑΡΙΘ. ΕΛΛ. ΚΑΤΑΘΕΣΗΣ** (21):20170401622  
**ΗΜΕΡ. ΕΛΛ. ΚΑΤΑΘΕΣΗΣ** (22):15/06/2017  
**ΑΡΙΘ./ΗΜΕΡ. ΔΗΜΟΣΙΕΥΣΗΣ**  
**ΕΥΡΩΠΑΪΚΟΥ ΔΙΠΛΩΜΑΤΟΣ(87):**1897569 - 15/03/2017  
**ΑΡΙΘ./ΗΜΕΡ. ΔΗΜΟΣΙΕΥΣΗΣ**  
**ΕΥΡΩΠΑΪΚΗΣ ΑΙΤΗΣΗΣ** (86):07117289.4--23/08/2002  
**ΔΙΚΑΙΟΥΧΟΣ** (73):1)KCI Licensing, Inc.  
12930 IH-10 West, San Antonio, TX 78249-  
2248, ΗΝΩΜΕΝΕΣ ΠΟΛΙΤΕΙΕΣ ΤΗΣ  
ΑΜΕΡΙΚΗΣ  
**ΣΥΜΒ. ΠΡΟΤΕΡΑΙΟΤΗΤΕΣ** (30):939166-24/08/2001-US  
**ΕΦΕΥΡΕΤΗΣ** (72):1)Heaton, Keith  
2)Hunt, Kenneth  
3)Beard, Mark  
4)Sanders, Teryl Blane  
5)Randolph, Larry Tab  
6)Turney, David  
7)Boynnton, Thomas  
**ΕΙΔΙΚΟΣ ΠΛΗΡΕΞΟΥΣΙΟΣ** (74):ΠΑΠΑΚΩΝΣΤΑΝΤΙΝΟΥ "ΕΛΕΝΗ Γ.  
ΠΑΠΑΚΩΣΤΑΝΤΙΝΟΥ ΚΑΙ  
ΣΥΝΕΡΓΑΤΕΣ, ΔΙΚΗΓΟΡΙΚΗ ΕΤΑΙΡΙΑ"  
ΕΛΕΝΗ  
Κουμπάρη 2, 10674 ΑΘΗΝΑ  
**ΑΝΤΙΚΛΗΤΟΣ** (74):ΠΑΠΑΚΩΝΣΤΑΝΤΙΝΟΥ ΕΛΕΝΗ  
Κουμπάρη 2,10674 ΑΘΗΝΑ  
**ΤΙΤΛΟΣ ΕΦΕΥΡΕΣΗΣ** (54):**ΣΥΣΤΗΜΑ ΥΠΟΒΟΗΘΟΥΜΕΝΗΣ ΑΠΟ  
ΚΕΝΟ ΘΕΡΑΠΕΙΑΣ ΙΣΤΟΥ**

**ΠΕΡΙΛΗΨΗ(57)**

Περιγράφεται ένα σύστημα (10) για διέγερση της επούλωσης ιστού. Το σύστημα αποτελείται από ένα πορώδες επίθεμα (11), ένα αεροστεγές προστατευτικό

κάλυμμα επίδεσης (13), ένα μέσο για τη σύνδεση ενός αποληκτικού άκρου (16b) ενός καναλιού (16) μέσω τουπροστατευτικού καλύμματος επίδεσης (13), ένα αποσπώμενο δοχείο συλλογής (18) που συνδέεται με το εγγύς άκρο (16a) του καναλιού (16), μέσο (14) για εφαρμογή αρνητικής πίεσης σε μια περιοχή τραύματος, ένα πρώτο φίλτρο (20) που είναι τοποθετημένο μεταξύ του εν λόγω δοχείου συλλογής (18) και του εν λόγω μέσου (14) εφαρμογής αρνητικής πίεσης, ένα δεύτερο φίλτρο (22) που είναι τοποθετημένο μεταξύ του εν λόγω πρώτου φίλτρου (20) και του εν λόγω μέσου (14) εφαρμογής αρνητικής πίεσης, και ένα μέσο μεταβολής της εν λόγω αρνητικής πίεσης ανά ένα χρονικό διάστημα που αποτελείται από μέσο για την προσαρμογή πραγματικής πίεσης προκειμένου να φτάνει σε μια τιμή μεταβλητής στοχευόμενης πίεσης, χαρακτηριζόμενο από το ότι η εν λόγω τιμή μεταβλητής στοχευόμενης πίεσης διακυμαίνεται μεταξύ μιας ορισμένης στοχευόμενης μέγιστης και μιας ορισμένης στοχευόμενης ελάχιστης τιμής.

**ΑΡΙΘΜΟΣ ΕΥΡ. Δ.Ε.** (11):3071662.B2  
**ΑΡΙΘ. ΕΛΛ. ΚΑΤΑΘΕΣΗΣ** (21):20170401361  
**ΗΜΕΡ. ΕΛΛ. ΚΑΤΑΘΕΣΗΣ** (22):19/05/2017  
**ΑΡΙΘ./ΗΜΕΡ. ΔΗΜΟΣΙΕΥΣΗΣ**  
**ΕΥΡΩΠΑΪΚΟΥ ΔΙΠΛΩΜΑΤΟΣ(87):**1931316 - 22/02/2017  
**ΑΡΙΘ./ΗΜΕΡ. ΔΗΜΟΣΙΕΥΣΗΣ**  
**ΕΥΡΩΠΑΪΚΗΣ ΑΙΤΗΣΗΣ** (86):06778240.9--15/08/2006  
**ΔΙΚΑΙΟΥΧΟΣ** (73):1)Abbott Laboratories GmbH  
Freundallee 9A, 30173 Hannover,  
ΓΕΡΜΑΝΙΑ  
**ΣΥΜΒ. ΠΡΟΤΕΡΑΙΟΤΗΤΕΣ** (30):05107472-15/08/2005-EP  
708692 P-15/08/2005-US  
**ΕΦΕΥΡΕΤΗΣ** (72):1)SHLIEOUT, George  
2)KOELLEN, Claus-Jurgen  
3)SCZESNY, Frithjof  
4)ONKEN, Jens  
5)KOERNER, Andreas  
**ΕΙΔΙΚΟΣ ΠΛΗΡΕΞΟΥΣΙΟΣ** (74):ΛΥΜΠΕΡΗΣ "ΔΙΚΗΓΟΡΙΚΗ ΕΤΑΙΡΕΙΑ  
ΒΑΓΙΑΝΟΥ ΚΩΣΤΟΠΟΥΛΟΥ  
ΛΥΜΠΕΡΗ" ΝΙΚΟΛΑΟΣ  
Στουρνάρα 37, 10682 ΑΘΗΝΑ  
**ΑΝΤΙΚΛΗΤΟΣ** (74):ΛΥΜΠΕΡΗΣ ΝΙΚΟΛΑΟΣ  
Στουρνάρα 37,10682 ΑΘΗΝΑ  
**ΤΙΤΛΟΣ ΕΦΕΥΡΕΣΗΣ** (54):**ΦΑΡΜΑΚΕΥΤΙΚΑ ΣΚΕΥΑΣΜΑΤΑ  
ΕΛΕΓΧΟΜΕΝΗΣ ΑΠΟΔΕΣΜΕΥΣΗΣ  
ΓΙΑ ΦΑΡΜΑΚΑ ΑΣΤΑΘΗ ΠΑΡΟΥΣΙΑ  
ΟΞΕΩΝ**

**ΠΕΡΙΛΗΨΗ(57)**

Μια γαστροανθεκτική επικαλυμμένη μορφή δοσολογίας από του στόματος, η οποία περιλαμβάνει ένα ασταθές παρουσία οξέος δραστικό φαρμακευτικό συστατικό όπου το σκεύασμα δεν περιλαμβάνει ουσιαστικά μονομερείς εστέρες φθάλικου οξέος και συνθετικά έλαια, περιγράφεται στο παρόν κείμενο.

Παρέχονται επίσης μέθοδοι για τη δημιουργία και χρήση της γαστροανθεκτικής μορφής δοσολογίας από του στόματος. Τα φαρμακευτικά σκευάσματα που περιγράφονται περιλαμβάνουν ένα γαστροανθεκτικό κάλυμμα το οποίο περιλαμβάνειτουλάχιστον έναν πλαστικοποιητή, τουλάχιστον έναν παράγοντα σχηματισμού μεμβράνης και προαιρετικά τουλάχιστον έναν αντί-κολλητικό παράγοντα.

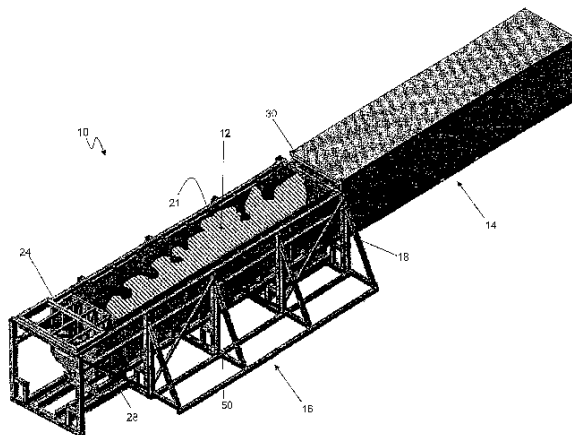


**ΑΡΙΘΜΟΣ ΕΥΡ. Δ.Ε.** (11):3072355.B2  
**ΑΡΙΘ. ΕΛΛ. ΚΑΤΑΘΕΣΗΣ** (21):20170401600  
**ΗΜΕΡ. ΕΛΛ. ΚΑΤΑΘΕΣΗΣ** (22):14/06/2017  
**ΑΡΙΘ./ΗΜΕΡ. ΔΗΜΟΣΙΕΥΣΗΣ**  
**ΕΥΡΩΠΑΪΚΟΥ ΔΙΠΛΩΜΑΤΟΣ(87):**1799599 - 15/03/2017  
**ΑΡΙΘ./ΗΜΕΡ. ΔΗΜΟΣΙΕΥΣΗΣ**  
**ΕΥΡΩΠΑΪΚΗΣ ΑΙΤΗΣΗΣ** (86):05809786.6--11/10/2005  
**ΔΙΚΑΙΟΥΧΟΣ** (73):1)FRANKEL NATHAN  
Cherry Avenue 8616,92335 FONTANA, CA,  
ΗΝΩΜΕΝΕΣ ΠΟΛΙΤΕΙΕΣ ΤΗΣ ΑΜΕΡΙΚΗΣ  
**ΣΥΜΒ. ΠΡΟΤΕΡΑΙΟΤΗΤΕΣ** (30):964384-12/10/2004-US  
**ΕΦΕΥΡΕΤΗΣ** (72):1)FRANKEL NATHAN  
**ΕΙΔΙΚΟΣ ΠΛΗΡΕΞΟΥΣΙΟΣ** (74):ΛΥΜΠΕΡΗΣ "ΔΙΚΗΓΟΡΙΚΗ ΕΤΑΙΡΕΙΑ  
ΒΑΓΙΑΝΟΥ ΚΩΣΤΟΠΟΥΛΟΥ  
ΛΥΜΠΕΡΗ" ΝΙΚΟΛΑΟΣ  
Στουρνάρα 37, 10682 ΑΘΗΝΑ  
**ΑΝΤΙΚΛΗΤΟΣ** (74):ΛΥΜΠΕΡΗΣ ΝΙΚΟΛΑΟΣ  
Στουρνάρα 37,10682 ΑΘΗΝΑ  
**ΤΙΤΛΟΣ ΕΦΕΥΡΕΣΗΣ** (54):ΔΙΑΤΑΞΗ ΦΟΡΤΩΣΗΣ ΓΙΑ ΕΜΠΟΡΕΥ-  
ΜΑΤΟΚΙΒΩΤΙΑ ΜΕΤΑΦΟΡΑΣ

#### ΠΕΡΙΛΗΨΗ(57)

Παρέχεται μια διάταξη φόρτωσης (20) που είναι διαμορφωμένη να φορτώνει εμπορευματοκιβώτια μεταφοράς (16) με εις χύμα υλικό (12) γρήγορα και αποτελεσματικά. Η διάταξη περιλαμβάνει έναν κάδο φορτίου (18) που έχει μια διατομή που προσαρμόζεται σε ένα ανοιχτό άκρο (30) ενός δοχείου (14) και έναν μηχανισμό οδήγησης (22) διαμορφωμένο να ωθεί τον κάδο φορτίου (18) εντός και εκτός του εμπορευματοκιβωτίου (14). Όταν εισάγεται πλήρως, τα περιεχόμενα του κάδου φορτίου (18) διατίθενται πλήρως εντός του δοχείου (14). Η διάταξη φόρτωσης (10) περιλαμβάνει περαιτέρω ένα φραγμό (24) διαμορφωμένο να διατηρεί το φορτίο περιορισμένο εντός του εμπορευματοκιβωτίου (14), ενώ ο

κάδος του φορτίου (18) ανοίγει για να επιτρέψει στο φορτίο να διατηρείται εντός του δοχείου (14) με την ανάκληση του κάδου του φορτίου (18). Με τον τρόπο αυτό, το εμπορευματοκιβώτιο (14) μπορεί να γεμίσει έως το όριο της πλήρους του χωρητικότητας σε μία μόνο λειτουργία.



**ΑΡΙΘΜΟΣ ΕΥΡ. Δ.Ε.** (11):3073139.B2  
**ΑΡΙΘ. ΕΛΛ. ΚΑΤΑΘΕΣΗΣ** (21):20170401572  
**ΗΜΕΡ. ΕΛΛ. ΚΑΤΑΘΕΣΗΣ** (22):09/06/2017  
**ΑΡΙΘ./ΗΜΕΡ. ΔΗΜΟΣΙΕΥΣΗΣ**  
**ΕΥΡΩΠΑΪΚΟΥ ΔΙΠΛΩΜΑΤΟΣ(87):**1722887 - 15/03/2017  
**ΑΡΙΘ./ΗΜΕΡ. ΔΗΜΟΣΙΕΥΣΗΣ**  
**ΕΥΡΩΠΑΪΚΗΣ ΑΙΤΗΣΗΣ** (86):05715830.5--08/03/2005  
**ΔΙΚΑΙΟΥΧΟΣ** (73):1)Clariant International Ltd  
Rothausstrasse 61, 4132 Muttenz, ΕΛΒΕΤΙΑ  
**ΣΥΜΒ. ΠΡΟΤΕΡΑΙΟΤΗΤΕΣ** (30):102004012259-12/03/2004-DE  
**ΕΦΕΥΡΕΤΗΣ** (72):1)WERNER, Zschau  
2)SCHURZ, Klaus  
**ΕΙΔΙΚΟΣ ΠΛΗΡΕΞΟΥΣΙΟΣ** (74):ΤΣΙΜΙΚΑΛΗΣ "ΤΣΙΜΙΚΑΛΗΣ  
ΚΑΛΟΝΑΡΟΥ ΔΙΚΗΓΟΡΙΚΗ ΕΤΑΙΡΕΙΑ"  
ΣΤΕΦΑΝΟΣ  
Ν. Βάμβα 1,, 106 74 ΑΘΗΝΑ  
**ΑΝΤΙΚΛΗΤΟΣ** (74):ΤΣΙΜΙΚΑΛΗΣ ΣΤΕΦΑΝΟΣ  
Ν. Βάμβα 1,,106 74 ΑΘΗΝΑ  
**ΤΙΤΛΟΣ ΕΦΕΥΡΕΣΗΣ** (54):ΜΕΘΟΔΟΣ ΓΙΑ ΤΗ ΜΕΙΩΣΗ ΤΟΥ  
ΠΕΡΙΕΧΟΜΕΝΟΥ ΔΙΟΞΙΝΩΝ ΜΙΑΣ  
ΛΕΥΚΑΝΤΙΚΗΣ ΓΗΣ

#### ΠΕΡΙΛΗΨΗ(57)

Περιγράφεται μια μέθοδος για τη μείωση του περιεχομένου διοξινών μιας σύνθεσης που περιέχει μια τουλάχιστον μία ακατέργαστη άργιλο που περιέχει διοξίνες ή μια λευκαντική γη που περιέχει διοξίνες, χαρακτηριζόμενη από το ότι η σύνθεση θερμαίνεται σε μια θερμοκρασία στην περιοχή από περίπου 125 έως 650 βαθμούς Κελσίου.

**ΑΡΙΘΜΟΣ ΕΥΡ. Δ.Ε.** (11):3073858.B2  
**ΑΡΙΘ. ΕΛΛ. ΚΑΤΑΘΕΣΗΣ** (21):20170401613  
**ΗΜΕΡ. ΕΛΛ. ΚΑΤΑΘΕΣΗΣ** (22):14/06/2017  
**ΑΡΙΘ./ΗΜΕΡ. ΔΗΜΟΣΙΕΥΣΗΣ**  
**ΕΥΡΩΠΑΪΚΟΥ ΔΙΠΛΩΜΑΤΟΣ(87):**1418973 - 15/03/2017  
**ΑΡΙΘ./ΗΜΕΡ. ΔΗΜΟΣΙΕΥΣΗΣ**  
**ΕΥΡΩΠΑΪΚΗΣ ΑΙΤΗΣΗΣ** (86):02766098.4-23/08/2002  
**ΔΙΚΑΙΟΥΧΟΣ** (73):1)KCI Licensing, Inc.

12930 IH-10 West, San Antonio, TX 78249-2248, ΗΝΩΜΕΝΕΣ ΠΟΛΙΤΕΙΕΣ ΤΗΣ ΑΜΕΡΙΚΗΣ

**ΣΥΜΒ. ΠΡΟΤΕΡΑΙΟΤΗΤΕΣ** (30):939166-24/08/2001-US

**ΕΦΕΥΡΕΤΗΣ** (72):1)BOYNTON, Thomas  
2)SANDERS, Teryl, Blane  
3)HEATON, Keith  
4)HUNT, Kenneth  
5)BEARD, Mark  
6)TUMEY, David  
7)RANDOLPH, Larry, Tab

**ΕΙΔΙΚΟΣ ΠΛΗΡΕΞΟΥΣΙΟΣ** (74):ΑΘΑΝΑΣΙΑΔΟΥ "ΕΛΕΝΗ Γ. ΠΑΠΑΚΩΝΣΤΑΝΤΙΝΟΥ ΚΑΙ ΣΥΝΕΡΓΑΤΕΣ, ΔΙΚΗΓΟΡΙΚΗ ΕΤΑΙΡΙΑ" ΜΑΡΙΑ

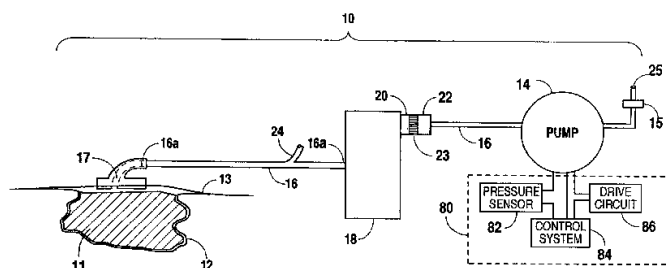
Κουμπάρη 2, 10674 ΑΘΗΝΑ  
**ΑΝΤΙΚΛΗΤΟΣ** (74):ΓΙΑΖΙΤΖΟΓΛΟΥ ΕΥΑΓΓΕΛΙΑ  
Κουμπάρη 2,10674 ΑΘΗΝΑ

**ΤΙΤΛΟΣ ΕΦΕΥΡΕΣΗΣ** (54):ΣΥΣΤΗΜΑ ΥΠΟΒΟΗΘΟΥΜΕΝΗΣ ΑΠΟ ΚΕΝΟ ΘΕΡΑΠΕΙΑΣ ΙΣΤΟΥ

#### ΠΕΡΙΛΗΨΗ(57)

Ένα σύστημα (10) για διέγερση της επουλώσεως ιστού περιλαμβάνει ένα πορώδες επίθεμα (11) τοποθετημένο εντός μίας κοιλότητας τραύματος (12), και έναν αεροστεγή επίδεσμο (13) που στερεώνεται επί του επιθέματος, ούτως ώστε να παρέχει μία αεροστεγή σφράγιση στην κοιλότητα τραύματος (12). Ένα εγγύτατο άκρο (16a) ενός αγωγού (16) μπορεί να συνδέεται στον επίδεσμο (13). Ένα

απότατο άκρο (16b) του αγωγού (16) μπορεί να συνδέεται σε μία πηγή αρνητικής πίεσεως (14), η οποία μπορεί να είναι μία ηλεκτρική αντλία εδραζόμενη εντός ενός φορητού περιβλήματος (32), ή επιτοίχια συσκευή αναρροφήσεως. Ένα δοχείο συλλογής (18) τοποθετείται κατά μήκος του αγωγού (16) για να συγκρατεί τα εκκρίματα που αναρροφούνται από την περιοχή τραύματος (12) κατά την εφαρμογή αρνητικής πίεσεως. Ένα πρώτο υδρόφοβο φίλτρο (20) τοποθετείται σε ένα άνοιγμα του δοχείου συλλογής (18) για να ανιχνεύει μία κατάσταση πλήρους δοχείου συλλογής. Ένα δεύτερο υδρόφοβο φίλτρο (22) τοποθετείται μεταξύ του πρώτου φίλτρου (20) και της πηγής αρνητικής πίεσεως (14) για να παρεμποδίζει τη μόλυνση του μη απορριπτόμενου τμήματος του συστήματος από τα εκκρίματα που αναρροφούνται από το τραύμα. Ένα φίλτρο οσμών (23) τοποθετείται μεταξύ του πρώτου και δεύτερου υδρόφοβου φίλτρου (20, 22) για να υποβοηθή στη μείωση των δύσοσμων ατιμών. Παρέχεται ένα μέσον στερεώσεως (34) για να επιτρέπει τη στερέωση του φορητού περιβλήματος (32) σε ένα ακίνητο αντικείμενο, όπως στο κάγκελο μίας κλίνης ή σε έναν ορθοστάτη υποστηρίξεως ενδοφλέβιου ρευστού. Έχει προβλεφθεί ένα μέσον αυτόματης ταλαντώσεως της πίεσεως συναρτήσει του χρόνου προκειμένου να βελτιωθεί και να διεγερθεί περαιτέρω η επούλωση ενός ανοικτού τραύματος. Έχουν προβλεφθεί ένα μέσον μεταβολής της συχνότητας οδηγήσεως της αντλίας και ένα μέσον διαχειρίσεως μίας φορητής τροφοδοσίας ισχύος προκειμένου να αυξηθεί η διάρκεια ζωής της μπαταρίας και να βελτιωθεί η κινητικότητα του ασθενούς.



**ΑΡΙΘΜΟΣ ΕΥΡ. Δ.Ε.** (11):3075189.B2

**ΑΡΙΘ. ΕΛΛ. ΚΑΤΑΘΕΣΗΣ** (21):20170401369

**ΗΜΕΡ. ΕΛΛ. ΚΑΤΑΘΕΣΗΣ** (22):19/05/2017

**ΑΡΙΘ./ΗΜΕΡ. ΔΗΜΟΣΙΕΥΣΗΣ**

**ΕΥΡΩΠΑΪΚΟΥ ΔΙΠΛΩΜΑΤΟΣ(87):**2173861 - 22/02/2017

**ΑΡΙΘ./ΗΜΕΡ. ΔΗΜΟΣΙΕΥΣΗΣ**

**ΕΥΡΩΠΑΪΚΗΣ ΑΙΤΗΣΗΣ** (86):08770870.7-12/06/2008

**ΔΙΚΑΙΟΥΧΟΣ** (73):1)Amgen Inc.

One Amgen Center Drive, Thousand Oaks, CA 91320-1799, ΗΝΩΜΕΝΕΣ ΠΟΛΙΤΕΙΕΣ ΤΗΣ ΑΜΕΡΙΚΗΣ

**ΣΥΜΒ. ΠΡΟΤΕΡΑΙΟΤΗΤΕΣ** (30):944468 P-15/06/2007-US

**ΕΦΕΥΡΕΤΗΣ** (72):1)ZHOU, Joe  
2)SOLAMO, Felix, M.

**ΕΙΔΙΚΟΣ ΠΛΗΡΕΞΟΥΣΙΟΣ** (74):ΤΣΙΜΙΚΑΛΗΣ "ΤΣΙΜΙΚΑΛΗΣ ΚΑΛΟΝΑΡΟΥ ΔΙΚΗΓΟΡΙΚΗ ΕΤΑΙΡΕΙΑ" ΣΤΕΦΑΝΟΣ

N. Βάμβρα 1,, 106 74 ΑΘΗΝΑ

**ΑΝΤΙΚΛΗΤΟΣ** (74):ΤΣΙΜΙΚΑΛΗΣ ΣΤΕΦΑΝΟΣ

N. Βάμβρα 1,,106 74 ΑΘΗΝΑ

**ΤΙΤΛΟΣ ΕΦΕΥΡΕΣΗΣ** (54):ΜΕΘΟΔΟΣ ΚΑΤΕΡΓΑΣΙΑΣ ΜΕΣΩΝ ΚΥΤΤΑΡΙΚΩΝ ΚΑΛΛΙΕΡΓΕΙΩΝ ΓΙΑ ΧΡΗΣΗ ΣΕ ΒΙΟΑΝΤΙΔΡΑΣΤΗΡΑ

#### ΠΕΡΙΛΗΨΗ(57)

Η εφεύρεση παρέχει μεθόδους για την κατεργασία μέσω κυτταρικών καλλιιεργειών για χρήση σε βιοαντιδραστήρα με τη χρήση υπεριώδους C (UVC) φωτός και διήθησης.

**ΑΡΙΘΜΟΣ ΕΥΡ. Δ.Ε.** (11):3081820.B2  
**ΑΡΙΘ. ΕΛΛ. ΚΑΤΑΘΕΣΗΣ** (21):20170401453  
**ΗΜΕΡ. ΕΛΛ. ΚΑΤΑΘΕΣΗΣ** (22):29/05/2017  
**ΑΡΙΘ./ΗΜΕΡ. ΔΗΜΟΣΙΕΥΣΗΣ**  
**ΕΥΡΩΠΑΪΚΟΥ ΔΙΠΛΩΜΑΤΟΣ(87):**2161336 - 29/03/2017  
**ΑΡΙΘ./ΗΜΕΡ. ΔΗΜΟΣΙΕΥΣΗΣ**  
**ΕΥΡΩΠΑΪΚΗΣ ΑΙΤΗΣΗΣ** (86):09013687.0--02/05/2006  
**ΔΙΚΑΙΟΥΧΟΣ** (73):1)ONO Pharmaceutical Co., Ltd.  
1-5, Doshomachi 2-chome Chuo-ku, Osaka-shi, Osaka 541-8526, ΙΑΠΩΝΙΑ  
2)E. R. Squibb & Sons, L.L.C.  
Route 206 & Province Line Road, Princeton, NJ 08540, ΗΝΩΜΕΝΕΣ ΠΟΛΙΤΕΙΕΣ ΤΗΣ ΑΜΕΡΙΚΗΣ

**ΣΥΜΒ. ΠΡΟΤΕΡΑΙΟΤΗΤΕΣ** (30):679466 P-09/05/2005-US  
738434 P-21/11/2005-US  
748919 P-08/12/2005-US

**ΕΦΕΥΡΕΤΗΣ** (72):1)Korman, Alan, J.  
2)Srinivasan, Mohan  
3)Wang, Changyu  
4)Selby, Mark. J.  
5)Chen, Bing  
6)Cardarelli, Josephine M.  
7)Huang, Haichun

**ΕΙΛΙΚΟΣ ΠΛΗΡΕΞΟΥΣΙΟΣ** (74):ΓΙΑΖΙΤΖΟΓΛΟΥ "ΕΛΕΝΗ Γ. ΠΑΠΑΚΩΝΣΤΑΝΤΙΝΟΥ ΚΑΙ ΣΥΝΕΡΓΑΤΕΣ, ΔΙΚΗΓΟΡΙΚΗ ΕΤΑΙΡΙΑ" ΕΥΑΓΓΕΛΙΑ  
Κουμπάρη 2, 10674 ΑΘΗΝΑ

**ΑΝΤΙΚΑΗΤΟΣ** (74):ΓΙΑΖΙΤΖΟΓΛΟΥ ΕΥΑΓΓΕΛΙΑ  
Κουμπάρη 2,10674 ΑΘΗΝΑ

**ΤΙΤΛΟΣ ΕΦΕΥΡΕΣΗΣ** (54):**ΜΟΝΟΚΛΩΝΙΚΑ ΑΝΤΙΣΩΜΑΤΑ ΑΝΘΡΩΠΟΥ ΕΝΑΝΤΙ ΤΗΣ ΠΡΩΤΕΪΝΗΣ ΠΡΟΓΡΑΜΜΑΤΙΣΜΕΝΟΥ ΘΑΝΑΤΟΥ (PD-1) ΚΑΙ ΜΕΘΟΔΟΙ ΑΓΩΓΗΣ ΕΝΑΝΤΙ ΤΟΥ ΚΑΡΚΙΝΟΥ ΧΡΗΣΙΜΟΠΟΙΩΝΤΑΣ**

**ΑΝΤΙΣΩΜΑΤΑ ΑΝΤΙ-PD-1 ΜΕΜΟΝΩΜΕΝΑ Ή ΣΕ ΣΥΝΔΥΑΣΜΟ ΜΕ ΑΛΛΟΥΣ ΑΝΟΣΟΘΕΡΑΠΕΥΤΙΚΟΥΣ ΠΑΡΑΓΟΝΤΕΣ**

**ΠΕΡΙΛΗΨΗ(57)**

Η παρούσα εφεύρεση παρέχει απομονωμένα μονοκλωνικά αντισώματα, ιδιαίτερα μονοκλωνικά αντισώματα ανθρώπου, τα οποία δεσμεύουν ειδικά την PD-1 με μεγάλη συγγένεια. Επίσης παρέχονται μόρια νουκλεϊκών οξέων που κωδικοποιούν τα αντισώματα της εφεύρεσης, φορείς έκφρασης, ξενιστικά κύτταρα και μέθοδοι έκφρασης των αντισωμάτων της εφεύρεσης. Ακόμα παρέχονται συζεύγματα μορίων του ανοσοποιητικού, μόρια διπλής ειδικότητας και φαρμακευτικές συνθέσεις που περιλαμβάνουν τα αντισώματα της εφεύρεσης. Η εφεύρεση επίσης παρέχει μεθόδους ανίχνευσης της PD-1, καθώς και μεθόδους αγωγής έναντι ποικίλων νόσων, συμπεριλαμβανομένων του καρκίνου και λοιμωδών νόσων, χρησιμοποιώντας αντισώματα αντι-PD-1. Η παρούσα εφεύρεση περαιτέρω παρέχει μεθόδους συνδυαστικής ανοσοθεραπείας, όπως ο συνδυασμός αντισωμάτων αντι-CTLA-4 και αντι-PD-1 προς αγωγή έναντι νόσου υπέρμετρου πολλαπλασιασμού των κυττάρων, όπως ο καρκίνος. Η εφεύρεση επίσης παρέχει μεθόδους μεταβολής δυσμενών συμβάντων που σχετίζονται με την αγωγή η οποία ενέχει τέτοια αντισώματα ξεχωριστά.

**ΑΡΙΘΜΟΣ ΕΥΡ. Δ.Ε.** (11):3082304.B2  
**ΑΡΙΘ. ΕΛΛ. ΚΑΤΑΘΕΣΗΣ** (21):20170401458  
**ΗΜΕΡ. ΕΛΛ. ΚΑΤΑΘΕΣΗΣ** (22):26/05/2017  
**ΑΡΙΘ./ΗΜΕΡ. ΔΗΜΟΣΙΕΥΣΗΣ**  
**ΕΥΡΩΠΑΪΚΟΥ ΔΙΠΛΩΜΑΤΟΣ(87):**1641436 - 10/05/2017  
**ΑΡΙΘ./ΗΜΕΡ. ΔΗΜΟΣΙΕΥΣΗΣ**  
**ΕΥΡΩΠΑΪΚΗΣ ΑΙΤΗΣΗΣ** (86):04777564.8--01/07/2004  
**ΔΙΚΑΙΟΥΧΟΣ** (73):1)Gilead Sciences, Inc.  
333 Lakeside Drive, Foster City, CA 94404, ΗΝΩΜΕΝΕΣ ΠΟΛΙΤΕΙΕΣ ΤΗΣ ΑΜΕΡΙΚΗΣ

**ΣΥΜΒ. ΠΡΟΤΕΡΑΙΟΤΗΤΕΣ** (30):613639-03/07/2003-US  
882985-30/06/2004-US

**ΕΦΕΥΡΕΤΗΣ** (72):1)MONTGOMERY, Alan, Bruce  
2)LINTZ, Frank-Christophe  
3)KELLER, Manfred

**ΕΙΛΙΚΟΣ ΠΛΗΡΕΞΟΥΣΙΟΣ** (74):ΓΑΛΑΝΟΠΟΥΛΟΥ ΑΝΘΟΥΛΑ  
Διονύσου 68, 15124 ΜΑΡΟΥΣΙ (ΑΤΤΙΚΗΣ)

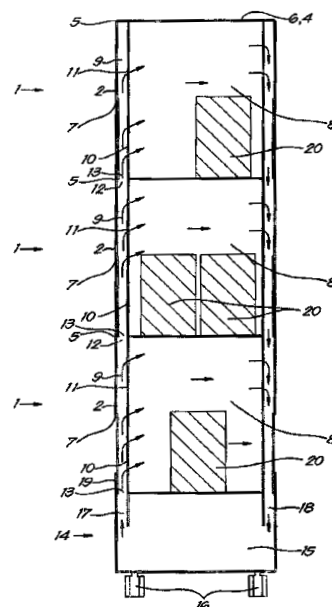
**ΑΝΤΙΚΑΗΤΟΣ** (74):ΜΑΛΑΜΗ ΑΔΚΗΣΤΙΣ-ΕΙΡΗΝΗ  
Σκουφά 52,10672 ΑΘΗΝΑ

**ΤΙΤΛΟΣ ΕΦΕΥΡΕΣΗΣ** (54):**ΦΑΡΜΑΚΟΤΕΧΝΙΚΗ ΜΟΡΦΗ ΕΙΣΠΝΕΥΣΙΜΗΣ ΛΥΣΙΝΙΚΗΣ ΑΖΤΡΕΟΝΑΜΗΣ ΓΙΑ ΤΗ ΘΕΡΑΠΕΥΤΙΚΗ ΑΓΩΓΗ ΚΑΙ ΠΡΟΛΗΨΗ ΠΝΕΥΜΟΝΙΚΩΝ ΒΑΚΤΗΡΙΑΚΩΝ ΜΟΛΥΝΣΕΩΝ**

caligenes xylosoxidans, και ανθεκτικό σε πολυφάρμακα Pseudomonas aeruginosa, χρησιμοποιώντας μια συμπυκνωμένη φαρμοκοτεχνική μορφή λυσινικής αζτρεονάμης που αποδεσμεύεται ως συνταγοποίηση αερολύματος ή ξηρής σκόνης. Μια διεργασία για την κατασκευή λυσινικής αζτρεονάμης.

**ΠΕΡΙΛΗΨΗ(57)**

Μέθοδος και μια σύνθεση για τη θεραπευτική αγωγή πνευμονικών βακτηριακών μολύνσεων που προκαλούνται από gram-αρνητικά βακτήρια κατάλληλα για τη θεραπευτική αγωγή μόλυνσης που προκαλείται από Escherichia coli, Klebsiella pneumoniae, Klebsiella oxytoca, Pseudomonas aeruginosa, Haemophilus influenzae, Proteus mirabilis, είδη Enterobacter, Serratia marcescens καθώς και εκείνων που προκαλούνται από Burkholderia cepacia, Stenotrophomonas maltophilia, Al-



|                           |                                                                                                                     |
|---------------------------|---------------------------------------------------------------------------------------------------------------------|
| <b>ΑΡΙΘΜΟΣ ΕΥΡ. Δ.Ε.</b>  | <b>(11):3082912.B2</b>                                                                                              |
| ΑΡΙΘ. ΕΛΛ. ΚΑΤΑΘΕΣΗΣ      | (21):20170401664                                                                                                    |
| ΗΜΕΡ. ΕΛΛ. ΚΑΤΑΘΕΣΗΣ      | (22):20/06/2017                                                                                                     |
| ΑΡΙΘ./ΗΜΕΡ. ΔΗΜΟΣΙΕΥΣΗΣ   |                                                                                                                     |
| ΕΥΡΩΠΑΪΚΟΥ ΔΙΠΛΩΜΑΤΟΣ(87) | :1660323 - 29/03/2017                                                                                               |
| ΑΡΙΘ./ΗΜΕΡ. ΔΗΜΟΣΙΕΥΣΗΣ   |                                                                                                                     |
| ΕΥΡΩΠΑΪΚΗΣ ΑΙΤΗΣΗΣ        | (86):04743833.8--02/06/2004                                                                                         |
| ΔΙΚΑΙΟΥΧΟΣ                | (73):1)BIOTEC Biologische Naturverpackungen GmbH & Co. KG<br>Werner-Heisenberg-Strasse 32, 46446 Emmerich, ΓΕΡΜΑΝΙΑ |
| ΣΥΜΒ. ΠΡΟΤΕΡΑΙΟΤΗΤΕΣ      | (30):453318-03/06/2003-US                                                                                           |
| ΕΦΕΥΡΕΤΗΣ                 | (72):1)HODSON, Simon, K.                                                                                            |
| ΕΙΔΙΚΟΣ ΠΑΗΡΕΞΟΥΣΙΟΣ      | (74):ΤΣΙΜΙΚΑΛΗΣ "ΤΣΙΜΙΚΑΛΗΣ ΚΑΛΟΝΑΡΟΥ ΔΙΚΗΓΟΡΙΚΗ ΕΤΑΙΡΕΙΑ" ΣΤΕΦΑΝΟΣ<br>Ν. Βάμβα 1,, 106 74 ΑΘΗΝΑ                    |
| ΑΝΤΙΚΛΗΤΟΣ                | (74):ΤΣΙΜΙΚΑΛΗΣ ΣΤΕΦΑΝΟΣ<br>Ν. Βάμβα 1,,106 74 ΑΘΗΝΑ                                                                |
| ΤΙΤΛΟΣ ΕΦΕΥΡΕΣΗΣ          | <b>(54):ΙΝΩΔΗ ΦΥΛΛΑ ΕΠΙΣΤΡΩΜΕΝΑ Ή ΕΜΠΟΤΙΣΜΕΝΑ ΜΕ ΒΙΟΑΠΟΔΟΜΗΣΙΜΑ ΠΟΛΥΜΕΡΗ Ή ΜΙΓΜΑΤΑ ΠΟΛΥΜΕΡΩΝ</b>                    |

#### ΠΕΡΙΛΗΨΗ(57)

Ινώδη φύλλα επιστρώνονται ή εμποτίζονται με μια βιοαποδομήσιμη σύνθεση για να καταστούν τα φύλλα ανθεκτικότερα σε διείδυση από υγρά. Βιοαποδομήσιμα μίγματα πολυμερών κατάλληλα για χρήση στην επίστρωση ή στον εμποτισμό ενός ινώδους φύλλου μπορούν να παραχθούν από ένα τουλάχιστον "σκληρό"

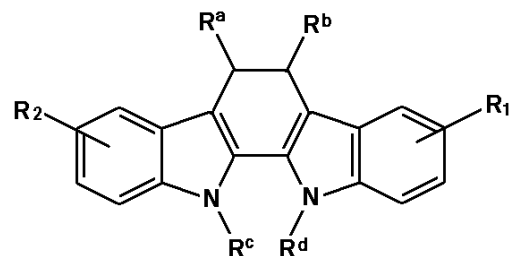
βιοαποδομήσιμο πολυμερές και ένα τουλάχιστον "μαλακό" βιοαποδομήσιμο πολυμερές. Τα "σκληρά" βιοπολυμερή έχουν τυπικές θερμοκρασία υαλώδους μετάβασης τουλάχιστον περίπου 10 βαθμούς Κελσίου. Τα "μαλακά" βιοαποδομήσιμα βιοπολυμερή έχουν τυπικές θερμοκρασία υαλώδους μετάβασης μικρότερη από περίπου 0 βαθμούς Κελσίου. Μια άλλη χρήσιμη σύνθεση βιοαποδομήσιμου πολυμερούς περιέχει ένα ή περισσότερα βιοαποδομήσιμα πολυμερή και επαρκές ανόργανο πληρωτικό έτσι ώστε να καθίσταται το κατασκευασμένο φύλλο ικανό να θερμανθεί σε μικροκύματα. Οι βιοαποδομήσιμες συνθέσεις πολυμερών είναι ιδιαίτερες κατάλληλες για επίστρωση ή εμποτισμό χάρτινων φύλλων, π.χ. λεπτού χαρτιού 12-15 lb/3000 ft<sup>2</sup> για να αποδώσουν μεμβράνες για τρόφιμα. Οι μεμβράνες τροφίμων τυπικά θα παράγονται ώστε να έχουν καλές ιδιότητες "μηδενικού ξεδιπλώματος" έτσι που να παραμένουν σε τυλιγμένη θέση και να μην επανέρχονται σε "ατύλιχτη" μορφή.

|                           |                                                                                                                                                                                                                                                                      |
|---------------------------|----------------------------------------------------------------------------------------------------------------------------------------------------------------------------------------------------------------------------------------------------------------------|
| <b>ΑΡΙΘΜΟΣ ΕΥΡ. Δ.Ε.</b>  | <b>(11):3083069.B2</b>                                                                                                                                                                                                                                               |
| ΑΡΙΘ. ΕΛΛ. ΚΑΤΑΘΕΣΗΣ      | (21):20170401368                                                                                                                                                                                                                                                     |
| ΗΜΕΡ. ΕΛΛ. ΚΑΤΑΘΕΣΗΣ      | (22):19/05/2017                                                                                                                                                                                                                                                      |
| ΑΡΙΘ./ΗΜΕΡ. ΔΗΜΟΣΙΕΥΣΗΣ   |                                                                                                                                                                                                                                                                      |
| ΕΥΡΩΠΑΪΚΟΥ ΔΙΠΛΩΜΑΤΟΣ(87) | :1919979 - 29/03/2017                                                                                                                                                                                                                                                |
| ΑΡΙΘ./ΗΜΕΡ. ΔΗΜΟΣΙΕΥΣΗΣ   |                                                                                                                                                                                                                                                                      |
| ΕΥΡΩΠΑΪΚΗΣ ΑΙΤΗΣΗΣ        | (86):06777076.8--25/08/2006                                                                                                                                                                                                                                          |
| ΔΙΚΑΙΟΥΧΟΣ                | (73):1)Creabilis Therapeutics S.P.A.<br>BioIndustry Park, Via Ribes, 5, 10010 Colletterto Giacosa, ΙΤΑΛΙΑ                                                                                                                                                            |
| ΣΥΜΒ. ΠΡΟΤΕΡΑΙΟΤΗΤΕΣ      | (30):710890 P-25/08/2005-US<br>720454 P-27/09/2005-US<br>811469 P-07/06/2006-US                                                                                                                                                                                      |
| ΕΦΕΥΡΕΤΗΣ                 | (72):1)TRAVERSA, Silvio<br>2)BAGNOD, Raffaella<br>3)BARONE, Domenico<br>4)BERTARIONE RAVA ROSSA, Luisa<br>5)FUMERO, Silvano<br>6)MAINERO, Valentina<br>7)MARCONI, Alessandra<br>8)ODERDA, Cecilia<br>9)PINCELLI, Carlo<br>10)LORENZETTO, Chiara<br>11)BECCARIA, Luca |
| ΕΙΔΙΚΟΣ ΠΑΗΡΕΞΟΥΣΙΟΣ      | (74):ΤΣΙΜΙΚΑΛΗΣ "ΤΣΙΜΙΚΑΛΗΣ ΚΑΛΟΝΑΡΟΥ ΔΙΚΗΓΟΡΙΚΗ ΕΤΑΙΡΕΙΑ" ΣΤΕΦΑΝΟΣ<br>Ν. Βάμβα 1,, 106 74 ΑΘΗΝΑ                                                                                                                                                                     |
| ΑΝΤΙΚΛΗΤΟΣ                | (74):ΤΣΙΜΙΚΑΛΗΣ ΣΤΕΦΑΝΟΣ<br>Ν. Βάμβα 1,,106 74 ΑΘΗΝΑ                                                                                                                                                                                                                 |
| ΤΙΤΛΟΣ ΕΦΕΥΡΕΣΗΣ          | <b>(54):ΣΥΖΕΥΓΜΑΤΑ ΜΕ ΠΟΛΥΜΕΡΕΣ ΤΟΥ Κ-252Α ΚΑΙ ΠΑΡΑΓΩΓΩΝ ΑΥΤΟΥ</b>                                                                                                                                                                                                   |

#### ΠΕΡΙΛΗΨΗ(57)

Η παρούσα εφεύρεση σχετίζεται με νέα συζεύγματα με πολυμερή του Κ-252α και παραγώγων αυτού και με τη χρήση τους για την παρασκευή μιας φαρμακευτικής

σύνθεσης χρήσιμης για την πρόληψη, ανακούφιση και θεραπεία παθολογικών καταστάσεων που σχετίζονται με κινάση. Ειδικότερα, η παρούσα εφεύρεση σχετίζεται με την πρόληψη, ανακούφιση και θεραπεία παθολογικών καταστάσεων που σχετίζονται με HMGB1. Σε μια συγκεκριμένη άποψη, η εφεύρεση σχετίζεται με τη χρήση των νέων συζευγμάτων με πολυμερή του Κ-252α και παραγώγων αυτού για την παρασκευή μιας φαρμακευτικής σύνθεσης χρήσιμης για την πρόληψη, ανακούφιση και θεραπεία δερματοπαθολογικών καταστάσεων, και ιδιαίτερα δερματοπαθολογικών καταστάσεων που σχετίζονται με υπερβολικό πολλαπλασιασμό κερατινοκυττάρων, και ιδιαίτερα με ψωρίαση. Σε μια άλλη προτιμώμενη άποψη, η εφεύρεση σχετίζεται με τη χρήση των συζευγμάτων με πολυμερή για την πρόληψη, ανακούφιση και θεραπεία πόνου που σχετίζεται με NGF. Ειδικότερα, η παρούσα εφεύρεση σχετίζεται με ένα σύζευγμα με πολυμερή του Κ-252α και παραγώγων αυτού, που το πολυμερές είναι πολυαιθυλενογλυκόλη ή μεθοξυ-πολυαιθυλενογλυκόλη.



(I)

**ΑΡΙΘΜΟΣ ΕΥΡ. Δ.Ε.** (11):3083217.B2  
**ΑΡΙΘ. ΕΛΛ. ΚΑΤΑΘΕΣΗΣ** (21):20170401328  
**ΗΜΕΡ. ΕΛΛ. ΚΑΤΑΘΕΣΗΣ** (22):12/05/2017  
**ΑΡΙΘ./ΗΜΕΡ. ΔΗΜΟΣΙΕΥΣΗΣ**  
**ΕΥΡΩΠΑΪΚΟΥ ΔΙΠΛΩΜΑΤΟΣ(87):**2309990 - 15/03/2017  
**ΑΡΙΘ./ΗΜΕΡ. ΔΗΜΟΣΙΕΥΣΗΣ**  
**ΕΥΡΩΠΑΪΚΗΣ ΑΙΤΗΣΗΣ** (86):09794915.0--16/06/2009  
**ΔΙΚΑΙΟΥΧΟΣ** (73):1)Pfizer Inc.  
235 East 42nd Street, New York, NY 10017-  
5755, ΗΝΩΜΕΝΕΣ ΠΟΛΙΤΕΙΕΣ ΤΗΣ  
ΑΜΕΡΙΚΗΣ  
**ΣΥΜΒ. ΠΡΟΤΕΡΑΙΟΤΗΤΕΣ** (30):169519 P-15/04/2009-US  
182300 P-29/05/2009-US 105916 P-16/10/2008-US  
61704 P-16/06/2008-US 175209 P-04/05/2009-US  
169541 P-15/04/2009-US 88159 P-12/08/2008-US  
175219 P-04/05/2009-US 173784 P-29/04/2009-US  
61760 P-16/06/2008-US 61697 P-16/06/2008-US  
175226 P-04/05/2009-US 169514 P-15/04/2009-US  
106777 P-20/10/2008-US 173790 P-29/04/2009-US  
**ΕΦΕΥΡΕΤΗΣ** (72):1)TROIANO, Greg  
2)FIGA, Michael  
3)SABNIS, Abhimanyu  
**ΕΙΔΙΚΟΣ ΠΑΡΗΡΕΞΟΥΣΙΟΣ** (74):ΚΙΛΙΜΙΡΗΣ "ΠΑΤΡΙΝΟΣ & ΚΙΛΙΜΙΡΗΣ  
ΔΙΚΗΓΟΡΙΚΗ ΕΤΑΙΡΙΑ" ΚΩΝΣΤΑΝΤΙΝΟΣ  
Χατζηγιάννη Μέξη 7, 11528 ΑΘΗΝΑ  
**ΑΝΤΙΚΛΗΤΟΣ** (74):ΚΙΛΙΜΙΡΗΣ ΚΩΝΣΤΑΝΤΙΝΟΣ  
Χατζηγιάννη Μέξη 7,11528 ΑΘΗΝΑ  
**ΤΙΤΛΟΣ ΕΦΕΥΡΕΣΗΣ** (54):**ΠΟΛΥΜΕΡΙΚΑ ΝΑΝΟΣΩΜΑΤΙΔΙΑ  
ΦΟΡΤΩΜΕΝΑ ΜΕ ΦΑΡΜΑΚΟ ΚΑΙ  
ΜΕΘΟΔΟΙ ΚΑΤΑΣΚΕΥΗΣ ΚΑΙ ΧΡΗΣΗΣ  
ΑΥΤΩΝ**

#### ΠΕΡΙΛΗΨΗ(57)

Η παρούσα αποκάλυψη γενικώς αφορά σε νανοσωματίδια που έχουν περίπου 0,2 έως περίπου 35 ποσοστό επί τοις εκατό κατά βάρος ενός θεραπευτικού παράγοντα και περίπου 10 έως περίπου 99 ποσοστό επί τοις εκατό κατά βάρος βιοσυμβατού πολυμερούς, όπως διπλούμπλοκ πολυ(γαλακτικού) οξέος-πολυ(αιθυλενο) γλυκόλης. Άλλες απόψεις της εφεύρεσης περιλαμβάνουν μεθόδους κατασκευής τέτοιων νανοσωματιδίων.

**ΑΡΙΘΜΟΣ ΕΥΡ. Δ.Ε.** (11):3086437.B2  
**ΑΡΙΘ. ΕΛΛ. ΚΑΤΑΘΕΣΗΣ** (21):20170401799  
**ΗΜΕΡ. ΕΛΛ. ΚΑΤΑΘΕΣΗΣ** (22):04/07/2017  
**ΑΡΙΘ./ΗΜΕΡ. ΔΗΜΟΣΙΕΥΣΗΣ**  
**ΕΥΡΩΠΑΪΚΟΥ ΔΙΠΛΩΜΑΤΟΣ(87):**1464487 - 17/05/2017  
**ΑΡΙΘ./ΗΜΕΡ. ΔΗΜΟΣΙΕΥΣΗΣ**  
**ΕΥΡΩΠΑΪΚΗΣ ΑΙΤΗΣΗΣ** (86):04016020.2--05/08/1997  
**ΔΙΚΑΙΟΥΧΟΣ** (73):1)AGFA GRAPHICS NV  
Septestraat 27, 2640 Mortsel, ΒΕΛΓΙΟ  
2)Eastman Kodak Company  
343 State Street, Rochester, NY 14650,  
ΗΝΩΜΕΝΕΣ ΠΟΛΙΤΕΙΕΣ ΤΗΣ ΑΜΕΡΙΚΗΣ  
**ΣΥΜΒ. ΠΡΟΤΕΡΑΙΟΤΗΤΕΣ** (30):20701396-06/08/1996-JP  
30272296-14/11/1996-JP  
926497-22/01/1997-JP  
**ΕΦΕΥΡΕΤΗΣ** (72):1)Nagasaka, Hideki  
2)Murata, Akihisa  
**ΕΙΔΙΚΟΣ ΠΑΡΗΡΕΞΟΥΣΙΟΣ** (74):ΛΥΜΠΕΡΗΣ "ΔΙΚΗΓΟΡΙΚΗ ΕΤΑΙΡΕΙΑ  
ΒΑΓΙΑΝΟΥ ΚΩΣΤΟΠΟΥΛΟΥ  
ΛΥΜΠΕΡΗ" ΝΙΚΟΛΑΟΣ  
Στουρνάρα 37, 10682 ΑΘΗΝΑ  
**ΑΝΤΙΚΛΗΤΟΣ** (74):ΛΥΜΠΕΡΗΣ ΝΙΚΟΛΑΟΣ  
Στουρνάρα 37,10682 ΑΘΗΝΑ  
**ΤΙΤΛΟΣ ΕΦΕΥΡΕΣΗΣ** (54):**ΜΕΘΟΔΟΣ ΚΑΤΑΣΚΕΥΗΣ ΜΙΑΣ ΘΕΤΙ-  
ΚΗΣ ΦΩΤΟΕΥΑΙΣΘΗΤΗΣ ΛΙΘΟΓΡΑΦΙ-  
ΚΗΣ ΕΚΤΥΠΩΤΙΚΗΣ ΠΛΑΚΑΣ**

#### ΠΕΡΙΛΗΨΗ(57)

Μια θετική φωτοευαίσθητη σύνθεση που επιδεικνύει μια διαφορά της διαλυτότητας σε έναν αλκαλικό παράγοντα εμφάνισης μεταξύ ενός εκτεθειμένου τμήματος και ενός μη εκτεθειμένου τμήματος, η οποία περιλαμβάνει ως συστατικά, που επάγουν τη διαφορά στη διαλυτότητα, (α) μια χρωστική που απορροφά φως με ένα φάσμα απορρόφησης που καλύπτει μέρος ή ολόκληρη τη περιοχή μηκών κύματος από 650 έως 1300 nm ως υλικό φωτό-θερμικής μετατροπής και (β) μια υψηλού μοριακού βάρους ένωση, της οποίας η διαλυτότητα σε έναν αλκαλικό παράγοντα εμφάνισης μεταβάλλεται κυρίως μέσω μιας μεταβολής εκτός μιας χημικής μεταβολής, και (γ) έναν παράγοντα καταστολής της διαλυτότητας ικανό να μειώνει το ρυθμό διάστασης, στον αλκαλικό παράγοντα εμφάνισης, ενός μείγματος που περιλαμβάνει μια χρωστική απορρόφησης φωτός του συστατικού (α) και μια υψηλού μοριακού βάρους ένωσης του συστατικού (β).

3.2 ΕΥΡΕΤΗΡΙΟ ΤΡΟΠΟΠΟΙΗΜΕΝΩΝ ΕΥΡΩΠΑΪΚΩΝ Δ.Ε. ΣΥΜΦΩΝΑ ΜΕ ΤΟΝ ΑΡΙΘΜΟ ΔΗΜΟΣΙΕΥΣΗΣ

| ΑΡ./ΗΜ.ΔΗΜ.Ε.Δ.<br>(87) | ΔΙΚΑΙΟΥΧΟΣ<br>(73)                                          | ΤΙΤΛΟΣ ΕΦΕΥΡΕΣΗΣ<br>(54)                                                                                                                                                                                                             | ΑΡ.ΕΥΡ.Δ.Ε.<br>(11) |
|-------------------------|-------------------------------------------------------------|--------------------------------------------------------------------------------------------------------------------------------------------------------------------------------------------------------------------------------------|---------------------|
| 1590398 - 29/03/2017    | M USA CORPORATION                                           | ΕΙΔΟΣ ΑΠΟΤΕΛΟΥΜΕΝΟ ΑΠΟ ΦΩΤΟ-ΑΠΟΡΡΟΦΗ-ΤΙΚΗ ΣΥΝΘΕΣΗ ΓΙΑ ΤΗΝ ΚΑΛΥΨΗ ΟΡΑΤΟΥ ΘΟΛΩ-ΜΑΤΟΣ ΚΑΙ ΣΥΣΧΕΤΙΖΟΜΕΝΕΣ ΜΕΘΟΔΟΙ                                                                                                                        | 3062045.B2          |
| 1326746 - 01/03/2017    | TETRA LAVAL HOLDINGS & FINANCE S.A.                         | ΕΝΑ ΦΥΛΛΟ ΣΥΣΚΕΥΑΣΙΑΣ ΓΙΑ ΕΝΑ ΕΠΙΔΕΚΤΙΚΟ ΑΠΟΣΤΑΞΗΣ ΔΟΧΕΙΟ ΣΥΣΚΕΥΑΣΙΑΣ                                                                                                                                                                | 3065502.B2          |
| 1734823 - 22/02/2017    | BASF AGROCHEMICAL PRODUCTS, B.V.                            | ΣΥΝΕΡΓΙΣΤΙΚΗΣ ΔΡΑΣΗΣ ΦΥΤΟΚΤΟΝΑ ΜΙΓΜΑΤΑ                                                                                                                                                                                               | 3067557.B2          |
| 1535886 - 29/03/2017    | ITALCEMENTI S.P.A.                                          | ΧΡΗΣΗ ΑΡΧΙΤΕΚΤΟΝΙΚΟΥ ΣΚΥΡΟΔΕΜΑΤΟΣ ΠΟΥ ΠΕΡΙΛΑΜΒΑΝΕΙ ΦΩΤΟΚΑΤΑΛΥΤΙΚΑ ΣΩΜΑΤΙΔΙΑ                                                                                                                                                          | 3068226.B2          |
| 1897569 - 15/03/2017    | KCI LICENSING, INC.                                         | ΣΥΣΤΗΜΑ ΥΠΟΒΟΗΘΟΥΜΕΝΗΣ ΑΠΟ ΚΕΝΟ ΘΕΡΑ-ΠΕΙΑΣ ΙΣΤΟΥ                                                                                                                                                                                     | 3069235.B2          |
| 1931316 - 22/02/2017    | ABBOTT LABORATORIES GMBH                                    | ΦΑΡΜΑΚΕΥΤΙΚΑ ΣΚΕΥΑΣΜΑΤΑ ΕΛΕΓΧΟΜΕΝΗΣ ΑΠΟΔΕΣΜΕΥΣΗΣ ΓΙΑ ΦΑΡΜΑΚΑ ΑΣΤΑΘΗ ΠΑΡΟΥ-ΣΙΑ ΟΞΕΩΝ                                                                                                                                                  | 3071662.B2          |
| 1799599 - 15/03/2017    | FRANKEL NATHAN                                              | ΔΙΑΤΑΞΗ ΦΟΡΤΩΣΗΣ ΓΙΑ ΕΜΠΟΡΕΥΜΑΤΟΚΙΒΩΤΙΑ ΜΕΤΑΦΟΡΑΣ                                                                                                                                                                                    | 3072355.B2          |
| 1722887 - 15/03/2017    | CLARIANT INTERNATIONAL LTD                                  | ΜΕΘΟΔΟΣ ΓΙΑ ΤΗ ΜΕΙΩΣΗ ΤΟΥ ΠΕΡΙΕΧΟΜΕΝΟΥ ΔΙΟΞΙΝΩΝ ΜΙΑΣ ΛΕΥΚΑΝΤΙΚΗΣ ΓΗΣ                                                                                                                                                                 | 3073139.B2          |
| 1418973 - 15/03/2017    | KCI LICENSING, INC.                                         | ΣΥΣΤΗΜΑ ΥΠΟΒΟΗΘΟΥΜΕΝΗΣ ΑΠΟ ΚΕΝΟ ΘΕΡΑ-ΠΕΙΑΣ ΙΣΤΟΥ                                                                                                                                                                                     | 3073858.B2          |
| 2173861 - 22/02/2017    | AMGEN INC.                                                  | ΜΕΘΟΔΟΣ ΚΑΤΕΡΓΑΣΙΑΣ ΜΕΣΩΝ ΚΥΤΤΑΡΙΚΩΝ ΚΑΛΛΙΕΡΓΕΙΩΝ ΓΙΑ ΧΡΗΣΗ ΣΕ ΒΙΟΑΝΤΙΔΡΑΣΤΗΡΑ                                                                                                                                                       | 3075189.B2          |
| 2161336 - 29/03/2017    | ONO PHARMACEUTICAL CO., LTD.<br>E. R. SQUIBB & SONS, L.L.C. | ΜΟΝΟΚΛΩΝΙΚΑ ΑΝΤΙΣΩΜΑΤΑ ΑΝΘΡΩΠΟΥ ΕΝΑΝΤΙ ΤΗΣ ΠΡΩΤΕΪΝΗΣ ΠΡΟΓΡΑΜΜΑΤΙΣΜΕΝΟΥ ΘΑΝΑΤΟΥ (PD-1) ΚΑΙ ΜΕΘΟΔΟΙ ΑΓΩΓΗΣ ΕΝΑΝΤΙ ΤΟΥ ΚΑΡΚΙ-ΝΟΥ ΧΡΗΣΙΜΟΠΟΙΩΝΤΑΣ ΑΝΤΙΣΩΜΑΤΑ ΑΝΤΙ-PD-1 ΜΕΜΟΝΩΜΕΝΑ Ή ΣΕ ΣΥΝΔΥΑΣΜΟ ΜΕ ΑΛΛΟΥΣ ΑΝΟΣΟΘΕΡΑΠΕΥΤΙΚΟΥΣ ΠΑΡΑΓΟΝΤΕΣ | 3081820.B2          |
| 1641436 - 10/05/2017    | GILEAD SCIENCES, INC.                                       | ΦΑΡΜΑΚΟΤΕΧΝΙΚΗ ΜΟΡΦΗ ΕΙΣΠΝΕΥΣΙΜΗΣ ΛΥΣΙ-ΝΙΚΗΣ ΑΖΤΡΕΟΝΑΜΗΣ ΓΙΑ ΤΗ ΘΕΡΑΠΕΥΤΙΚΗ ΑΓΩ-ΓΗ ΚΑΙ ΠΡΟΛΗΨΗ ΠΝΕΥΜΟΝΙΚΩΝ ΒΑΚΤΗΡΙΑΚΩΝ ΜΟΛΥΝΣΕΩΝ                                                                                                     | 3082304.B2          |
| 1660323 - 29/03/2017    | BIOTEC BIOLOGISCHE NATURVERPACK-<br>UNGEN GMBH & CO. KG     | ΙΝΩΔΗ ΦΥΛΛΑ ΕΠΙΣΤΡΩΜΕΝΑ Ή ΕΜΠΟΤΙΣΜΕΝΑ ΜΕ ΒΙΟΑΠΟΔΟΜΗΣΙΜΑ ΠΟΛΥΜΕΡΗ Ή ΜΙΓΜΑΤΑ ΠΟΛΥ-ΜΕΡΩΝ                                                                                                                                                | 3082912.B2          |
| 1919979 - 29/03/2017    | CREABILIS THERAPEUTICS S.P.A.                               | ΣΥΖΕΥΓΜΑΤΑ ΜΕ ΠΟΛΥΜΕΡΕΣ ΤΟΥ Κ-252Α ΚΑΙ ΠΑΡΑΓΩΓΩΝ ΑΥΤΟΥ                                                                                                                                                                               | 3083069.B2          |
| 2309990 - 15/03/2017    | PFIZER INC.                                                 | ΠΟΛΥΜΕΡΙΚΑ ΝΑΝΟΣΩΜΑΤΙΔΙΑ ΦΟΡΤΩΜΕΝΑ ΜΕ ΦΑΡΜΑΚΟ ΚΑΙ ΜΕΘΟΔΟΙ ΚΑΤΑΣΚΕΥΗΣ ΚΑΙ ΧΡΗ-ΣΗΣ ΑΥΤΩΝ                                                                                                                                               | 3083217.B2          |
| 1464487 - 17/05/2017    | AGFA GRAPHICS NV<br>EASTMAN KODAK COMPANY                   | ΜΕΘΟΔΟΣ ΚΑΤΑΣΚΕΥΗΣ ΜΙΑΣ ΘΕΤΙΚΗΣ ΦΩΤΟΕΥΑΙ-ΣΘΗΤΗΣ ΛΙΘΟΓΡΑΦΙΚΗΣ ΕΚΤΥΠΩΤΙΚΗΣ ΠΛΑΚΑΣ                                                                                                                                                      | 3086437.B2          |

**3.3 ΕΥΡΕΤΗΡΙΟ ΤΡΟΠΟΠΟΙΗΜΕΝΩΝ ΕΥΡΩΠΑΪΚΩΝ Δ.Ε. ΣΥΜΦΩΝΑ ΜΕ ΤΗΝ  
ΑΛΦΑΒΗΤΙΚΗ ΣΕΙΡΑ ΤΩΝ ΔΙΚΑΙΟΥΧΩΝ**

| ΔΙΚΑΙΟΥΧΟΣ<br>(73)                                            | ΤΙΤΛΟΣ ΕΦΕΥΡΕΣΗΣ<br>(54)                                                                                                                                                                                                            | ΑΡ./ΗΜ.ΔΗΜ.Ε.Δ.<br>(87) | ΑΡ.ΕΥΡ.Δ.Ε.<br>(11) |
|---------------------------------------------------------------|-------------------------------------------------------------------------------------------------------------------------------------------------------------------------------------------------------------------------------------|-------------------------|---------------------|
| <i>ABBOTT LABORATORIES GMBH</i>                               | ΦΑΡΜΑΚΕΥΤΙΚΑ ΣΚΕΥΑΣΜΑΤΑ ΕΛΕΓΧΟΜΕΝΗΣ ΑΠΟΔΕΣΜΕΥΣΗΣ ΓΙΑ ΦΑΡΜΑΚΑ ΑΣΤΑΘΗ ΠΑΡΟΥΣΙΑ ΟΞΕΩΝ                                                                                                                                                  | 1931316 - 22/02/2017    | 3071662.B2          |
| <i>AGFA GRAPHICS NV</i>                                       | ΜΕΘΟΔΟΣ ΚΑΤΑΣΚΕΥΗΣ ΜΙΑΣ ΘΕΤΙΚΗΣ ΦΩΤΟΕΥΑΙΣΘΗΤΗΣ ΛΙΘΟΓΡΑΦΙΚΗΣ ΕΚΤΥΠΩΤΙΚΗΣ ΠΛΑΚΑΣ                                                                                                                                                      | 1464487 - 17/05/2017    | 3086437.B2          |
| <i>AMGEN INC.</i>                                             | ΜΕΘΟΔΟΣ ΚΑΤΕΡΓΑΣΙΑΣ ΜΕΣΩΝ ΚΥΤΤΑΡΙΚΩΝ ΚΑΛΛΙΕΡΓΕΙΩΝ ΓΙΑ ΧΡΗΣΗ ΣΕ ΒΙΟΑΝΤΙΔΡΑΣΤΗΡΑ                                                                                                                                                      | 2173861 - 22/02/2017    | 3075189.B2          |
| <i>BASF AGROCHEMICAL PRODUCTS, B.V.</i>                       | ΣΥΝΕΡΓΙΣΤΙΚΗΣ ΔΡΑΣΗΣ ΦΥΤΟΚΤΟΝΑ ΜΙΓΜΑΤΑ                                                                                                                                                                                              | 1734823 - 22/02/2017    | 3067557.B2          |
| <i>BIOTEC BIOLOGISCHE NATURVERPACKUNGEN GMBH &amp; CO. KG</i> | ΙΝΩΔΗ ΦΥΛΛΑ ΕΠΙΣΤΡΩΜΕΝΑ Ή ΕΜΠΟΤΙΣΜΕΝΑ ΜΕ ΒΙΟΑΠΟΔΟΜΗΣΙΜΑ ΠΟΛΥΜΕΡΗ Ή ΜΙΓΜΑΤΑ ΠΟΛΥΜΕΡΩΝ                                                                                                                                                | 1660323 - 29/03/2017    | 3082912.B2          |
| <i>CLARIANT INTERNATIONAL LTD</i>                             | ΜΕΘΟΔΟΣ ΓΙΑ ΤΗ ΜΕΙΩΣΗ ΤΟΥ ΠΕΡΙΕΧΟΜΕΝΟΥ ΔΙΟΞΙΝΩΝ ΜΙΑΣ ΛΕΥΚΑΝΤΙΚΗΣ ΓΗΣ                                                                                                                                                                | 1722887 - 15/03/2017    | 3073139.B2          |
| <i>CREABILIS THERAPEUTICS S.P.A.</i>                          | ΣΥΖΕΥΓΜΑΤΑ ΜΕ ΠΟΛΥΜΕΡΕΣ ΤΟΥ Κ-252Α ΚΑΙ ΠΑΡΑΓΩΓΩΝ ΑΥΤΟΥ                                                                                                                                                                              | 1919979 - 29/03/2017    | 3083069.B2          |
| <i>E. R. SQUIBB &amp; SONS, L.L.C.</i>                        | ΜΟΝΟΚΛΩΝΙΚΑ ΑΝΤΙΣΩΜΑΤΑ ΑΝΘΡΩΠΟΥ ΕΝΑΝΤΙ ΤΗΣ ΠΡΩΤΕΪΝΗΣ ΠΡΟΓΡΑΜΜΑΤΙΣΜΕΝΟΥ ΘΑΝΑΤΟΥ (PD-1) ΚΑΙ ΜΕΘΟΔΟΙ ΑΓΩΓΗΣ ΕΝΑΝΤΙ ΤΟΥ ΚΑΡΚΙΝΟΥ ΧΡΗΣΙΜΟΠΟΙΩΝΤΑΣ ΑΝΤΙΣΩΜΑΤΑ ΑΝΤΙ-PD-1 ΜΕΜΟΝΩΜΕΝΑ Ή ΣΕ ΣΥΝΔΥΑΣΜΟ ΜΕ ΑΛΛΟΥΣ ΑΝΟΣΟΘΕΡΑΠΕΥΤΙΚΟΥΣ ΠΑΡΑΓΟΝΤΕΣ | 2161336 - 29/03/2017    | 3081820.B2          |
| <i>EASTMAN KODAK COMPANY</i>                                  | ΜΕΘΟΔΟΣ ΚΑΤΑΣΚΕΥΗΣ ΜΙΑΣ ΘΕΤΙΚΗΣ ΦΩΤΟΕΥΑΙΣΘΗΤΗΣ ΛΙΘΟΓΡΑΦΙΚΗΣ ΕΚΤΥΠΩΤΙΚΗΣ ΠΛΑΚΑΣ                                                                                                                                                      | 1464487 - 17/05/2017    | 3086437.B2          |
| <i>FRANKEL NATHAN</i>                                         | ΔΙΑΤΑΞΗ ΦΟΡΤΩΣΗΣ ΓΙΑ ΕΜΠΟΡΕΥΜΑΤΟΚΙΒΩΤΙΑ ΜΕΤΑΦΟΡΑΣ                                                                                                                                                                                   | 1799599 - 15/03/2017    | 3072355.B2          |
| <i>GILEAD SCIENCES, INC.</i>                                  | ΦΑΡΜΑΚΟΤΕΧΝΙΚΗ ΜΟΡΦΗ ΕΙΣΠΝΕΥΣΙΜΗΣ ΛΥΣΙΝΙΚΗΣ ΑΖΤΡΕΟΝΑΜΗΣ ΓΙΑ ΤΗ ΘΕΡΑΠΕΥΤΙΚΗ ΑΓΩΓΗ ΚΑΙ ΠΡΟΛΗΨΗ ΠΝΕΥΜΟΝΙΚΩΝ ΒΑΚΤΗΡΙΑΚΩΝ ΜΟΛΥΝΣΕΩΝ                                                                                                      | 1641436 - 10/05/2017    | 3082304.B2          |
| <i>ITALCEMENTI S.P.A.</i>                                     | ΧΡΗΣΗ ΑΡΧΙΤΕΚΤΟΝΙΚΟΥ ΣΚΥΡΟΔΕΜΑΤΟΣ ΠΟΥ ΠΕΡΙΛΑΜΒΑΝΕΙ ΦΩΤΟΚΑΤΑΛΥΤΙΚΑ ΣΩΜΑΤΙΔΙΑ                                                                                                                                                         | 1535886 - 29/03/2017    | 3068226.B2          |
| <i>KCI LICENSING, INC.</i>                                    | ΣΥΣΤΗΜΑ ΥΠΟΒΟΗΘΟΥΜΕΝΗΣ ΑΠΟ ΚΕΝΟ ΘΕΡΑΠΕΙΑΣ ΙΣΤΟΥ                                                                                                                                                                                     | 1897569 - 15/03/2017    | 3069235.B2          |
| <i>KCI LICENSING, INC.</i>                                    | ΣΥΣΤΗΜΑ ΥΠΟΒΟΗΘΟΥΜΕΝΗΣ ΑΠΟ ΚΕΝΟ ΘΕΡΑΠΕΙΑΣ ΙΣΤΟΥ                                                                                                                                                                                     | 1418973 - 15/03/2017    | 3073858.B2          |
| <i>M USA CORPORATION</i>                                      | ΕΙΔΟΣ ΑΠΟΤΕΛΟΥΜΕΝΟ ΑΠΟ ΦΩΤΟ-ΑΠΟΡΡΟΦΗΤΙΚΗ ΣΥΝΘΕΣΗ ΓΙΑ ΤΗΝ ΚΑΛΥΨΗ ΟΡΑΤΟΥ ΘΟΛΩΜΑΤΟΣ ΚΑΙ ΣΥΣΧΕΤΙΖΟΜΕΝΕΣ ΜΕΘΟΔΟΙ                                                                                                                         | 1590398 - 29/03/2017    | 3062045.B2          |
| <i>ONO PHARMACEUTICAL CO., LTD.</i>                           | ΜΟΝΟΚΛΩΝΙΚΑ ΑΝΤΙΣΩΜΑΤΑ ΑΝΘΡΩΠΟΥ ΕΝΑΝΤΙ ΤΗΣ ΠΡΩΤΕΪΝΗΣ ΠΡΟΓΡΑΜΜΑΤΙΣΜΕΝΟΥ ΘΑΝΑΤΟΥ (PD-1) ΚΑΙ ΜΕΘΟΔΟΙ ΑΓΩΓΗΣ ΕΝΑΝΤΙ ΤΟΥ ΚΑΡΚΙΝΟΥ ΧΡΗΣΙΜΟΠΟΙΩΝΤΑΣ ΑΝΤΙΣΩΜΑΤΑ ΑΝΤΙ-PD-1 ΜΕΜΟΝΩΜΕΝΑ Ή ΣΕ ΣΥΝΔΥΑΣΜΟ ΜΕ ΑΛΛΟΥΣ ΑΝΟΣΟΘΕΡΑΠΕΥΤΙΚΟΥΣ ΠΑΡΑΓΟΝΤΕΣ | 2161336 - 29/03/2017    | 3081820.B2          |
| <i>PFIZER INC.</i>                                            | ΠΟΛΥΜΕΡΙΚΑ ΝΑΝΟΣΩΜΑΤΙΔΙΑ ΦΟΡΤΩΜΕΝΑ ΜΕ ΦΑΡΜΑΚΟ ΚΑΙ ΜΕΘΟΔΟΙ ΚΑΤΑΣΚΕΥΗΣ ΚΑΙ ΧΡΗΣΗΣ ΑΥΤΩΝ                                                                                                                                               | 2309990 - 15/03/2017    | 3083217.B2          |

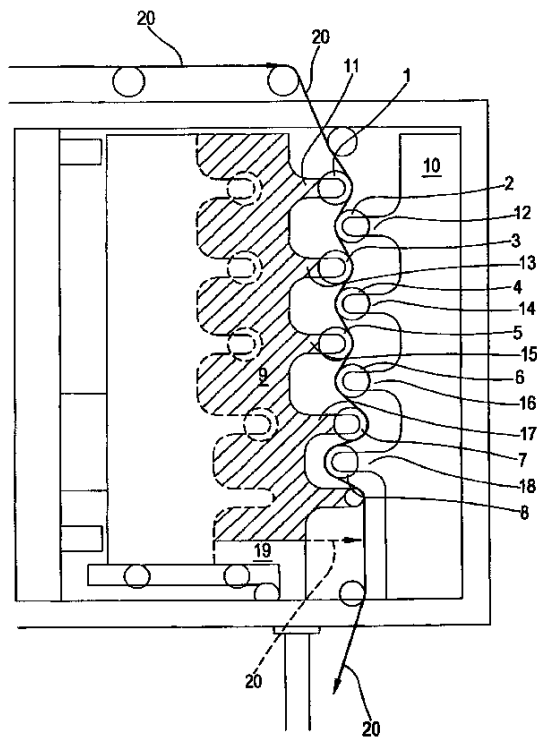




**ΑΡΙΘΜΟΣ ΕΥΡ. Δ.Ε.** (11):3089334.B3  
**ΑΡΙΘ. ΕΛΛ. ΚΑΤΑΘΕΣΗΣ** (21):20170401430  
**ΗΜΕΡ. ΕΛΛ. ΚΑΤΑΘΕΣΗΣ** (22):26/05/2017  
**ΑΡΙΘ./ΗΜΕΡ. ΔΗΜΟΣΙΕΥΣΗΣ**  
**ΕΥΡΩΠΑΪΚΟΥ ΔΙΠΛΩΜΑΤΟΣ(87):**2805821 - 01/03/2017  
**ΑΡΙΘ./ΗΜΕΡ. ΔΗΜΟΣΙΕΥΣΗΣ**  
**ΕΥΡΩΠΑΪΚΗΣ ΑΙΤΗΣΗΣ** (86):14169253.3--21/05/2014  
**ΔΙΚΑΙΟΥΧΟΣ** (73):1)Cryovac, Inc.  
 100 Rogers Bridge Road, Building A, Duncan,  
 SC 29334-0464, ΗΝΩΜΕΝΕΣ ΠΟΛΙΤΕΙΕΣ  
 ΤΗΣ ΑΜΕΡΙΚΗΣ  
**ΣΥΜΒ. ΠΡΟΤΕΡΑΙΟΤΗΤΕΣ** (30):1354554-21/05/2013-FR  
**ΕΦΕΥΡΕΤΗΣ** (72):1)Ciocca, Paolo  
 2)Forloni, Roberto  
**ΕΙΛΙΚΟΣ ΠΑΡΗΡΕΞΟΥΣΙΟΣ** (74):ΓΙΑΖΙΤΖΟΓΛΟΥ "ΕΛΕΝΗ Γ.  
 ΠΑΠΑΚΩΝΣΤΑΝΤΙΝΟΥ ΚΑΙ  
 ΣΥΝΕΡΓΑΤΕΣ, ΔΙΚΗΓΟΡΙΚΗ ΕΤΑΙΡΙΑ"  
 ΕΥΑΓΓΕΛΙΑ  
 Κουμπάρη 2, 10674 ΑΘΗΝΑ  
**ΑΝΤΙΚΛΗΤΟΣ** (74):ΓΙΑΖΙΤΖΟΓΛΟΥ ΕΥΑΓΓΕΛΙΑ  
 Κουμπάρη 2,10674 ΑΘΗΝΑ  
**ΤΙΤΛΟΣ ΕΦΕΥΡΕΣΗΣ** (54):**ΘΕΡΜΟΣΥΡΡΙΚΝΟΥΜΕΝΗ ΜΕΜΒΡΑ-  
 ΝΗ ΦΡΑΓΜΟΥ ΑΕΡΙΩΝ**

**ΠΕΡΙΛΗΨΗ(57)**

Αποκαλύπτεται μία συνεζωθούμενη, θερμοσυρρικνούμενη μεμβράνη συσκευασίας, ιδιαίτερα κατάλληλη για εφαρμογές συσκευασίας δεμάτων ροής ή σκεπάσματος δίσκων συσκευάζοντας σε σάκ-κους, περιλαμβάνουσα ένα στρώμα πυρήνα που περιλαμβάνει ένα συμπολυμερές αιθυλενίου/βινυλικής αλκοόλης, δύο εξωτερικά στρώματα πολυολεφίνης, που είναι δυνατόν να είναι ίσα ή διαφορετικά, χαρακτηριζόμενη η εν λόγω μεμβράνη από έναν λόγο μεταξύ της μέγιστης τάσης συρρίκνωσης στην εγκάρσια διεύθυνση και της κατάλοιπης τάσης ψυχρής συστολής στους 5 βαθμούς Κελσίου στην εγκάρσια διεύθυνση περιλαμβανόμενον μεταξύ 0,6 και 1,9 και μέγιστη τάση συστολής στην εγκάρσια διεύθυνση όχι μεγαλύτερη από 40 kg/ cm<sup>2</sup>. Η μεμβράνη επιτυγχάνεται με συνεζώθηση, προαιρετική ακτινοβόληση,προσανατολισμό και ανόπτηση υπό ελεγχόμενες συνθήκες.



**4.2 ΕΥΡΕΤΗΡΙΟ ΠΕΡΙΟΡΙΣΜΕΝΩΝ Ή ΑΝΑΚΛΗΘΕΝΤΩΝ ΕΥΡΩΠΑΪΚΩΝ Δ.Ε. ΣΥΜΦΩΝΑ  
ΜΕ ΤΟΝ ΑΡΙΘΜΟ ΔΗΜΟΣΙΕΥΣΗΣ**

| ΑΡ./ΗΜ.ΔΗΜ.Ε.Δ.<br>(87) | ΔΙΚΑΙΟΥΧΟΣ<br>(73)                                | ΤΙΤΛΟΣ ΕΦΕΥΡΕΣΗΣ<br>(54)                                                        | ΑΡ.ΕΥΡ.Δ.Ε.<br>(11) |
|-------------------------|---------------------------------------------------|---------------------------------------------------------------------------------|---------------------|
| 1022944 - 26/04/2017    | INTERVET INTERNATIONAL B.V.                       | ΑΠΩΘΗΤΙΚΟ ΣΥΣΤΗΜΑ ΕΛΕΓΧΟΥ ΕΠΙΒΛΑΒΩΝ ΖΩΟΦΙΩΝ                                     | 3044481.B3          |
| 2588479 - 29/03/2017    | EWHA UNIVERSITY-INDUSTRY COLLABORATION FOUNDATION | 2-ΠΥΡΙΔΥΛΟ-ΥΠΟΚΑΤΕΣΤΗΜΕΝΑ ΙΜΙΔΑΖΟΛΙΑ ΩΣ ΘΕΡΑΠΕΥΤΙΚΟΙ ΑΝΑΣΤΟΛΕΙΣ ALK5 ΚΑΙ/Η ALK4 | 3086077.B3          |
| 2805821 - 01/03/2017    | CRYOVAC, INC.                                     | ΘΕΡΜΟΣΥΡΡΙΚΝΟΥΜΕΝΗ ΜΕΜΒΡΑΝΗ ΦΡΑΓΜΟΥ ΑΕΡΙΩΝ                                      | 3089334.B3          |

**4.3 ΕΥΡΕΤΗΡΙΟ ΠΕΡΙΟΡΙΣΜΕΝΩΝ Ή ΑΝΑΚΛΙΘΕΝΤΩΝ ΕΥΡΩΠΑΪΚΩΝ Δ.Ε. ΣΥΜΦΩΝΑ ΜΕ ΤΗΝ  
ΑΛΦΑΒΗΤΙΚΗ ΣΕΙΡΑ ΤΩΝ ΔΙΚΑΙΟΥΧΩΝ**

| ΔΙΚΑΙΟΥΧΟΣ<br>(73)                                       | ΤΙΤΛΟΣ ΕΦΕΥΡΕΣΗΣ<br>(54)                                                        | ΑΡ./ΗΜ.ΔΗΜ.Ε.Δ.<br>(87) | ΑΡ.ΕΥΡ.Δ.Ε.<br>(11) |
|----------------------------------------------------------|---------------------------------------------------------------------------------|-------------------------|---------------------|
| <i>CRYOVAC, INC.</i>                                     | ΘΕΡΜΟΣΥΡΡΙΚΝΟΥΜΕΝΗ ΜΕΜΒΡΑΝΗ ΦΡΑΓΜΟΥ ΑΕ-ΡΙΩΝ                                     | 2805821 - 01/03/2017    | 3089334.B3          |
| <i>EWHA UNIVERSITY-INDUSTRY COLLABORATION FOUNDATION</i> | 2-ΠΥΡΙΔΥΛΟ-ΥΠΟΚΑΤΕΣΤΗΜΕΝΑ ΙΜΙΔΑΖΟΛΙΑ ΩΣ ΘΕΡΑΠΕΥΤΙΚΟΙ ΑΝΑΣΤΟΛΕΙΣ ALK5 ΚΑΙ/Η ALK4 | 2588479 - 29/03/2017    | 3086077.B3          |
| <i>INTERVET INTERNATIONAL B.V.</i>                       | ΑΠΩΘΗΤΙΚΟ ΣΥΣΤΗΜΑ ΕΛΕΓΧΟΥ ΕΠΙΒΛΑΒΩΝ ΖΩΟΦΙΩΝ                                     | 1022944 - 26/04/2017    | 3044481.B3          |

## Κ Ε Φ Α Λ Α Ι Ο 5

### ΓΝΩΣΤΟΠΟΙΗΣΕΙΣ ΑΠΟ ΕΓΔΕ

#### 5.1 ΑΝΑΚΛΗΣΕΙΣ ΑΠΟ ΕΓΔΕ ΑΙΤΗΣΕΩΝ ΓΙΑ ΚΑΤΑΘΕΣΗ ΜΕΤΑΦΡΑΣΗΣ ΕΥΡΩΠΑΪΚΩΝ ΑΞΙΩΣΕΩΝ

(21) ΑΡΙΘΜΟΣ ΕΛΛ. ΚΑΤΑΘΕΣΗΣ : 20060300021  
(86) ΑΡΙΘ./ΗΜΕΡ.ΚΑΤΑΘΕΣΗΣ  
ΕΥΡΩΠΑΪΚΗΣ ΑΙΤΗΣΗΣ : 06075704.4- 30/11/1998  
ΗΜΕΡ. ΑΠΟΦΑΣΗΣ ΕΓΔΕ : 01/12/2016

(21) ΑΡΙΘΜΟΣ ΕΛΛ. ΚΑΤΑΘΕΣΗΣ : 20060300022  
(86) ΑΡΙΘ./ΗΜΕΡ.ΚΑΤΑΘΕΣΗΣ  
ΕΥΡΩΠΑΪΚΗΣ ΑΙΤΗΣΗΣ : 06075479.3- 30/11/1998  
ΗΜΕΡ. ΑΠΟΦΑΣΗΣ ΕΓΔΕ : 01/12/2016

**5.2 ΑΝΑΚΛΗΣΕΙΣ ΑΠΟ ΕΓΔΕ ΧΟΡΗΓΗΘΕΝΤΩΝ ΕΥΡΩΠΑΪΚΩΝ  
ΔΙΠΛΩΜΑΤΩΝ ΕΥΡΕΣΙΤΕΧΝΙΑΣ  
(ΚΑΤΑΤΕΘΕΙΣΕΣ ΜΕΤΑΦΡΑΣΕΙΣ ΣΤΟΝ ΟΒΙ)**

|                                |                |
|--------------------------------|----------------|
| <b>(11) ΑΡΙΘΜΟΣ ΕΥΡ. Δ.Ε.:</b> | <b>3064830</b> |
| (21) ΑΡΙΘ. ΕΛΛ. ΚΑΤΑΘΕΣΗΣ:     | 20080400645    |
| ΗΜΕΡ. ΑΠΟΦΑΣΗΣ ΕΓΔΕ:           | 30/05/2017     |
| <hr/>                          |                |
| <b>(11) ΑΡΙΘΜΟΣ ΕΥΡ. Δ.Ε.:</b> | <b>3066458</b> |
| (21) ΑΡΙΘ. ΕΛΛ. ΚΑΤΑΘΕΣΗΣ:     | 20080402313    |
| ΗΜΕΡ. ΑΠΟΦΑΣΗΣ ΕΓΔΕ:           | 13/03/2017     |
| <hr/>                          |                |
| <b>(11) ΑΡΙΘΜΟΣ ΕΥΡ. Δ.Ε.:</b> | <b>3068104</b> |
| (21) ΑΡΙΘ. ΕΛΛ. ΚΑΤΑΘΕΣΗΣ:     | 20090400352    |
| ΗΜΕΡ. ΑΠΟΦΑΣΗΣ ΕΓΔΕ:           | 21/04/2017     |
| <hr/>                          |                |
| <b>(11) ΑΡΙΘΜΟΣ ΕΥΡ. Δ.Ε.:</b> | <b>3069985</b> |
| (21) ΑΡΙΘ. ΕΛΛ. ΚΑΤΑΘΕΣΗΣ:     | 20090402305    |
| ΗΜΕΡ. ΑΠΟΦΑΣΗΣ ΕΓΔΕ:           | 01/12/2016     |
| <hr/>                          |                |
| <b>(11) ΑΡΙΘΜΟΣ ΕΥΡ. Δ.Ε.:</b> | <b>3079358</b> |
| (21) ΑΡΙΘ. ΕΛΛ. ΚΑΤΑΘΕΣΗΣ:     | 20120402523    |
| ΗΜΕΡ. ΑΠΟΦΑΣΗΣ ΕΓΔΕ:           | 01/02/2017     |

|                                |                |
|--------------------------------|----------------|
| <b>(11) ΑΡΙΘΜΟΣ ΕΥΡ. Δ.Ε.:</b> | <b>3083279</b> |
| (21) ΑΡΙΘ. ΕΛΛ. ΚΑΤΑΘΕΣΗΣ:     | 20140400781    |
| ΗΜΕΡ. ΑΠΟΦΑΣΗΣ ΕΓΔΕ:           | 22/03/2017     |
| <hr/>                          |                |
| <b>(11) ΑΡΙΘΜΟΣ ΕΥΡ. Δ.Ε.:</b> | <b>3085111</b> |
| (21) ΑΡΙΘ. ΕΛΛ. ΚΑΤΑΘΕΣΗΣ:     | 20140402680    |
| ΗΜΕΡ. ΑΠΟΦΑΣΗΣ ΕΓΔΕ:           | 23/04/2017     |
| <hr/>                          |                |
| <b>(11) ΑΡΙΘΜΟΣ ΕΥΡ. Δ.Ε.:</b> | <b>3085351</b> |
| (21) ΑΡΙΘ. ΕΛΛ. ΚΑΤΑΘΕΣΗΣ:     | 20150400228    |
| ΗΜΕΡ. ΑΠΟΦΑΣΗΣ ΕΓΔΕ:           | 04/04/2017     |
| <hr/>                          |                |
| <b>(11) ΑΡΙΘΜΟΣ ΕΥΡ. Δ.Ε.:</b> | <b>3085557</b> |
| (21) ΑΡΙΘ. ΕΛΛ. ΚΑΤΑΘΕΣΗΣ:     | 20150400436    |
| ΗΜΕΡ. ΑΠΟΦΑΣΗΣ ΕΓΔΕ:           | 13/05/2017     |



---

# **ΜΕΡΟΣ Γ΄**

**ΜΕΤΑΒΟΛΕΣ - ΕΚΠΤΩΣΕΙΣ  
ΑΝΑΚΛΗΣΕΙΣ ΕΚΠΤΩΣΕΩΝ**

---





**Κ Ε Φ Α Λ Α Ι Ο 1**  
**ΜΕΤΑΒΟΛΕΣ**

**ΑΙΤΗΣΕΙΣ ΔΙΠΛΩΜΑΤΩΝ ΕΥΡΕΣΙΤΕΧΝΙΑΣ**

| <i>ΑΡ. ΑΙΤ. Δ.Ε.</i> | <i>ΔΗΛΩΣΕΙΣ ΣΥΝΑΙΝΕΣΗΣ ΓΙΑ ΠΑΡΑΧΩΡΗΣΗ ΑΔΕΙΑΣ ΕΚΜΕΤΑΛΛΕΥΣΗΣ</i>                                                                                                                                                                                                                                                            |
|----------------------|---------------------------------------------------------------------------------------------------------------------------------------------------------------------------------------------------------------------------------------------------------------------------------------------------------------------------|
| 20110100451          | Η δικαιούχος εταιρεία “POWER LOCK Ανώνυμη Εμπορική και Βιομηχανική Εταιρεία Εξαρτημάτων Αλουμινίου” της υπ’ αριθμ. 20110100451 αίτησης διπλώματος ευρεσιτεχνίας δήλωσε ότι, με βάση το άρθρο 12 παρ. 5 & 6 του Ν. 1733/1987 συναινεί στην παραχώρηση άδειας εκμετάλλευσης με ή χωρίς αποκλειστικότητα έναντι αποζημίωσης. |
| 20110100452          | Η δικαιούχος εταιρεία “POWER LOCK Ανώνυμη Εμπορική και Βιομηχανική Εταιρεία Εξαρτημάτων Αλουμινίου” της υπ’ αριθμ. 20110100452 αίτησης διπλώματος ευρεσιτεχνίας δήλωσε ότι, με βάση το άρθρο 12 παρ. 5 & 6 του Ν. 1733/1987 συναινεί στην παραχώρηση άδειας εκμετάλλευσης με ή χωρίς αποκλειστικότητα έναντι αποζημίωσης. |

**ΔΙΠΛΩΜΑΤΑ ΕΥΡΕΣΙΤΕΧΝΙΑΣ**

| <i>ΑΡ. Δ.Ε.</i> | <i>ΔΗΛΩΣΕΙΣ ΣΥΝΑΙΝΕΣΗΣ ΓΙΑ ΠΑΡΑΧΩΡΗΣΗ ΑΔΕΙΑΣ ΕΚΜΕΤΑΛΛΕΥΣΗΣ</i>                                                                                                                                                                                     |
|-----------------|----------------------------------------------------------------------------------------------------------------------------------------------------------------------------------------------------------------------------------------------------|
| 1005688         | Ο δικαιούχος κ. Μαλτεπιώτης Αντώνιος του υπ’ αριθμ. 1005688 διπλώματος ευρεσιτεχνίας δήλωσε ότι, με βάση το άρθρο 12 παρ. 5 & 6 του Ν. 1733/1987 συναινεί στην παραχώρηση άδειας εκμετάλλευσης με ή χωρίς αποκλειστικότητα έναντι αποζημίωσης.     |
| 1006137         | Ο δικαιούχος κ. Αναγνωστόπουλος Θεόδωρος του υπ’ αριθμ. 1006137 διπλώματος ευρεσιτεχνίας δήλωσε ότι, με βάση το άρθρο 12 παρ. 5 & 6 του Ν. 1733/1987 συναινεί στην παραχώρηση άδειας εκμετάλλευσης με ή χωρίς αποκλειστικότητα έναντι αποζημίωσης. |

| <i>ΑΡ. Δ.Ε.</i> | <i>ΠΑΡΑΧΩΡΗΣΗ ΑΠΟΚΛΕΙΣΤΙΚΗΣ ΑΔΕΙΑΣ ΕΚΜΕΤΑΛΛΕΥΣΗΣ</i>                                                                                                                                                                                                                               |
|-----------------|------------------------------------------------------------------------------------------------------------------------------------------------------------------------------------------------------------------------------------------------------------------------------------|
| 1008055         | Ο δικαιούχος κ. Ιωάννης Δρόσης του υπ’ αριθμ. 1008055 Διπλώματος Ευρεσιτεχνίας παραχώρησε αποκλειστική άδεια εκμετάλλευσης στην εταιρεία “BIG Solar Φωτοβολταϊκά Συστήματα Ανώνυμη Εταιρεία” με δ.τ. “BIG Solar A.E.” που εδρεύει στη Λεωφόρο NATO 100, 19300 Ασπρόπυργος Αττικής. |

**ΕΥΡΩΠΑΪΚΑ ΔΙΠΛΩΜΑΤΑ ΕΥΡΕΣΙΤΕΧΝΙΑΣ**

| <i>ΑΡ. Ε.Δ.Ε.</i> | <i>ΜΕΤΑΒΙΒΑΣΕΙΣ</i>                                                                                                                                                                                                                                                                                                                                                                                                                                                           |
|-------------------|-------------------------------------------------------------------------------------------------------------------------------------------------------------------------------------------------------------------------------------------------------------------------------------------------------------------------------------------------------------------------------------------------------------------------------------------------------------------------------|
| 3046037           | Η δικαιούχος εταιρεία “Diehl Defence Land Systems GmbH” (μετά από αλλαγή επωνυμία της εταιρείας Industrierwerke Saar, Gesellschaft mit beschränkter Haftung, Maschinen-, Fahrzeug- und Aggregatebau) μεταβίβασε όλα τα δικαιώματά της που απορρέουν από το υπ’ αριθμ. 3046037 πιστοποιητικό κατάθεσης μετάφρασης Ευρωπαϊκού Δ.Ε. στην εταιρεία “DST Defence Service Tracks GmbH” που εδρεύει εις Industriegelände, 66629 Freisen, Germany, η οποία αποτελεί τη νέα δικαιούχο. |
| 3061190           | Η δικαιούχος εταιρεία “Diehl Defence Land Systems GmbH” (μετά από αλλαγή επωνυμία της εταιρείας Industrierwerke Saar, Gesellschaft mit beschränkter Haftung, Maschinen-, Fahrzeug- und Aggregatebau) μεταβίβασε όλα τα δικαιώματά της που απορρέουν από το υπ’ αριθμ. 3061190 πιστοποιητικό κατάθεσης μετάφρασης Ευρωπαϊκού Δ.Ε. στην εταιρεία “DST Defence Service Tracks GmbH” που εδρεύει εις Industriegelände, 66629 Freisen, Germany, η οποία αποτελεί τη νέα δικαιούχο. |

|                   |                                                                                                                                                                                                                                                                                                                                                                                                                                                                               |
|-------------------|-------------------------------------------------------------------------------------------------------------------------------------------------------------------------------------------------------------------------------------------------------------------------------------------------------------------------------------------------------------------------------------------------------------------------------------------------------------------------------|
| 3069457           | Η δικαιούχος εταιρεία “Diehl Defence Land Systems GmbH” (μετά από αλλαγή επωνυμία της εταιρείας Industrierwerke Saar, Gesellschaft mit beschränkter Haftung, Maschinen-, Fahrzeug- und Aggregatebau) μεταβίβασε όλα τα δικαιώματά της που απορρέουν από το υπ’ αριθμ. 3069457 πιστοποιητικό κατάθεσης μετάφρασης Ευρωπαϊκού Δ.Ε. στην εταιρεία “DST Defence Service Tracks GmbH” που εδρεύει εις Industriegelände, 66629 Freisen, Germany, η οποία αποτελεί τη νέα δικαιούχο. |
| 3077164           | Οι συνδικαιούχοι “Meiji Seika Pharma Co., Ltd.” και “The Kitasato Institute” μεταβίβασαν όλα τα εξ’αδιαίρετο δικαιώματά τους που απορρέουν από το υπ’ αριθμ. 3077164 πιστοποιητικό κατάθεσης μετάφρασης Ευρωπαϊκού Δ.Ε. στην εταιρεία “BASF SE” που εδρεύει εις 67056 Ludwigshafen, Germany, η οποία αποτελεί τη μοναδική δικαιούχο.                                                                                                                                          |
| 3077291           | Η εταιρεία “Otsuka Pharmaceutical Co., Ltd.” (συνδικαιούχος με την εταιρεία LSI Medience Corporation) μεταβίβασε όλα τα εξ’αδιαίρετο δικαιώματά της που απορρέουν από το υπ’ αριθμ. 3077291 πιστοποιητικό κατάθεσης μετάφρασης Ευρωπαϊκού Δ.Ε. στην εταιρεία “LSI Medience Corporation” που εδρεύει εις 13-4, Uchikanda 1-chome, Chiyoda-ku, Tokyo 101-8517, Japan, η οποία αποτελεί τη μοναδική δικαιούχο.                                                                   |
| 3082268           | Η δικαιούχος εταιρεία “Diehl Defence Land Systems GmbH” μεταβίβασε όλα τα δικαιώματά της που απορρέουν από το υπ’ αριθμ. 3082268 πιστοποιητικό κατάθεσης μετάφρασης Ευρωπαϊκού Δ.Ε. στην εταιρεία “DST Defence Service Tracks GmbH” που εδρεύει εις Industriegelände, 66629 Freisen, Germany, η οποία αποτελεί τη νέα δικαιούχο.                                                                                                                                              |
| <b>ΑΡ. Ε.Δ.Ε.</b> | <b>ΠΑΡΑΧΩΡΗΣΗ ΑΔΕΙΑΣ ΕΚΜΕΤΑΛΛΕΥΣΗΣ</b>                                                                                                                                                                                                                                                                                                                                                                                                                                        |
| 3068504           | Η δικαιούχος εταιρεία “Advanced Plasma Power Limited” του υπ’ αριθμ. 3068504 Ευρωπαϊκού Διπλώματος Ευρεσιτεχνίας παραχώρησε άδεια εκμετάλλευσης στην εταιρεία “Plasma Green Energy LLP” που εδρεύει εις Calder & Co, 16 Charles li Street, London SW1Y 4NW, England.                                                                                                                                                                                                          |
| <b>ΑΡ. Ε.Δ.Ε.</b> | <b>ΣΥΓΧΩΝΕΥΣΕΙΣ</b>                                                                                                                                                                                                                                                                                                                                                                                                                                                           |
| 3046037           | Η δικαιούχος εταιρεία “Diehl Remscheid GmbH & Co KG” (μετά από αλλαγή επωνυμίας της εταιρείας Diehl Remscheid GmbH & Co.) του υπ’ αριθμ. 3046037 πιστοποιητικού κατάθεσης μετάφρασης Ευρωπαϊκού Δ.Ε. συγχωνεύθηκε δι’ απορροφήσεως στην εταιρεία “Industrierwerke Saar, Gesellschaft mit beschränkter Haftung, Maschinen-, Fahrzeug- und Aggregatebau” που εδρεύει εις Industriegelände, 66629 Freisen, Germany, η οποία αποτελεί τη νέα δικαιούχο.                           |
| 3061190           | Η δικαιούχος εταιρεία “Diehl Remscheid GmbH & Co KG” (μετά από αλλαγή επωνυμίας της εταιρείας Diehl Remscheid GmbH & Co.) του υπ’ αριθμ. 3061190 πιστοποιητικού κατάθεσης μετάφρασης Ευρωπαϊκού Δ.Ε. συγχωνεύθηκε δι’ απορροφήσεως στην εταιρεία “Industrierwerke Saar, Gesellschaft mit beschränkter Haftung, Maschinen-, Fahrzeug- und Aggregatebau” που εδρεύει εις Industriegelände, 66629 Freisen, Germany, η οποία αποτελεί τη νέα δικαιούχο.                           |
| 3069457           | Η δικαιούχος εταιρεία “Diehl Remscheid GmbH & Co KG” του υπ’ αριθμ. 3069457 πιστοποιητικού κατάθεσης μετάφρασης Ευρωπαϊκού Δ.Ε. συγχωνεύθηκε δι’ απορροφήσεως στην εταιρεία “Industrierwerke Saar, Gesellschaft mit beschränkter Haftung, Maschinen-, Fahrzeug- und Aggregatebau” που εδρεύει εις Industriegelände, 66629 Freisen, Germany, η οποία αποτελεί τη νέα δικαιούχο.                                                                                                |
| <b>ΑΡ. Ε.Δ.Ε.</b> | <b>ΑΛΛΑΓΗ ΕΔΡΑΣ</b>                                                                                                                                                                                                                                                                                                                                                                                                                                                           |
| 3089323           | Η δικαιούχος εταιρεία “Lupin Limited” του υπ’ αριθμ. 3089323 πιστοποιητικού κατάθεσης μετάφρασης Ευρωπαϊκού Δ.Ε. άλλαξε την έδρα της από : 159 CST Road Kalina Santacruz (East), State of Maharashtra, Mumbai 400 098, India σε : Karpataru Inspire, 3rd Floor, Off Western Express Highway, Santacruz (East), Mumbai 400 055, State of Maharashtra, India.                                                                                                                   |
| <b>ΑΡ. Ε.Δ.Ε.</b> | <b>ΑΛΛΑΓΗ ΕΠΩΝΥΜΙΑΣ</b>                                                                                                                                                                                                                                                                                                                                                                                                                                                       |
| 3046037           | Η δικαιούχος εταιρεία “Diehl Remscheid GmbH & Co.” του υπ’ αριθμ. 3046037 πιστοποιητικού κατάθεσης μετάφρασης Ευρωπαϊκού Δ.Ε. μετέβαλε την επωνυμία της σε: “Diehl Remscheid GmbH & Co KG”                                                                                                                                                                                                                                                                                    |
| 3046037           | Η δικαιούχος εταιρεία “Industrierwerke Saar, Gesellschaft mit beschränkter Haftung, Maschinen-, Fahrzeug- und Aggregatebau” (μετά από συγχώνευση της εταιρείας Diehl Remscheid GmbH & Co KG) του υπ’ αριθμ. 3046037 πιστοποιητικού κατάθεσης μετάφρασης Ευρωπαϊκού Δ.Ε. μετέβαλε την επωνυμία της σε: “Diehl Defence Land Systems GmbH”                                                                                                                                       |
| 3061190           | Η δικαιούχος εταιρεία “Diehl Remscheid GmbH & Co.” του υπ’ αριθμ. 3061190 πιστοποιητικού κατάθεσης μετάφρασης Ευρωπαϊκού Δ.Ε. μετέβαλε την επωνυμία της σε: “Diehl Remscheid GmbH & Co KG”                                                                                                                                                                                                                                                                                    |

|         |                                                                                                                                                                                                                                                                                                                                        |
|---------|----------------------------------------------------------------------------------------------------------------------------------------------------------------------------------------------------------------------------------------------------------------------------------------------------------------------------------------|
| 3061190 | Η δικαιούχος εταιρεία “Industriewerke Saar, Gesellschaft mit beschränkter Haftung, Maschinen-, Fahrzeug- und Aggregatebau” (μετά από συγχώνευση της εταιρείας Diehl Remscheid GmbH & Co KG) του υπ’ αριθμ. 3061190 πιστοποιητικού κατάθεσης μετάφρασης Ευρωπαϊκού Δ.Ε. μετέβαλε την επωνυμία της σε: “Diehl Defence Land Systems GmbH” |
| 3069457 | Η δικαιούχος εταιρεία “Industriewerke Saar, Gesellschaft mit beschränkter Haftung, Maschinen-, Fahrzeug- und Aggregatebau” (μετά από συγχώνευση της εταιρείας Diehl Remscheid GmbH & Co KG) του υπ’ αριθμ. 3069457 πιστοποιητικού κατάθεσης μετάφρασης Ευρωπαϊκού Δ.Ε. μετέβαλε την επωνυμία της σε: “Diehl Defence Land Systems GmbH” |
| 3084463 | Η δικαιούχος εταιρεία “Sigma-Tau Rare Disease Ltd.” του υπ’ αριθμ. 3084463 πιστοποιητικού κατάθεσης μετάφρασης Ευρωπαϊκού Δ.Ε. μετέβαλε την επωνυμία της σε: “Leadiant Biosciences Limited”                                                                                                                                            |
| 3086284 | Η δικαιούχος εταιρεία “Stichting Dienst Landbouwkundig Onderzoek” του υπ’ αριθμ. 3086284 πιστοποιητικού κατάθεσης μετάφρασης Ευρωπαϊκού Δ.Ε. μετέβαλε την επωνυμία της σε: “Stichting Wageningen Research”                                                                                                                             |

#### ΚΟΙΝΟΠΟΙΗΣΕΙΣ

Επίσης κοινοποιήθηκαν στον Ο.Β.Ι. οι παρακάτω μεταβολές που συντελέστηκαν κατά την Ευρωπαϊκή φάση ενώπιον του ΕΓΔΕ:

| <i>ΑΡ. ΕΛΕ.</i> | <i>ΜΕΤΑΒΙΒΑΣΗ</i>                                                                                                                                                                                                                                                                                                  |
|-----------------|--------------------------------------------------------------------------------------------------------------------------------------------------------------------------------------------------------------------------------------------------------------------------------------------------------------------|
| 3090396         | Η δικαιούχος εταιρεία “Oxford Bio Therapeutics Ltd” μεταβίβασε όλα τα δικαιώματά της που απορρέουν από το υπ’ αριθμ. 3090396 πιστοποιητικό κατάθεσης μετάφρασης Ευρωπαϊκού Δ.Ε. στην εταιρεία “Berlin-Chemie AG” που εδρεύει εις Glienicker Weg 125-127, 12489 Berlin, Germany, η οποία αποτελεί τη νέα δικαιούχο. |
| <i>ΑΡ. ΕΛΕ.</i> | <i>ΑΛΛΑΓΗ ΔΙΕΥΘΥΝΣΗΣ</i>                                                                                                                                                                                                                                                                                           |
| 3091821         | Η δικαιούχος εταιρεία “ImmunoCellular Therapeutics, Ltd.” του υπ’ αριθμ. 3091821 πιστοποιητικού κατάθεσης μετάφρασης Ευρωπαϊκού Δ.Ε. άλλαξε την διεύθυνσή της από: 21900 Burbank Boulevard 3rd Floor, Woodland Hills, CA 91367, U.S.A. σε: 23622 Calabasas Road, Suite 300 Calabasas, CA 91302, U.S.A.             |

### **ΔΙΟΡΘΩΣΕΙΣ**

Στο ΕΔΒΙ 12/2016 με ημερομηνία έκδοσης 30 Ιανουαρίου 2017, στην σελίδα 229, στο Ε.Δ.Ε. 3078302.Β2 δημοσιεύθηκε λανθασμένος ο τίτλος της εφεύρεσης. Ο σωστός τίτλος είναι: "ΑΥΤΟΜΑΤΟ ΣΥΣΤΗΜΑ ΣΤΑΘΕΡΟΠΟΙΗΣΗΣ ΚΑΤΑ ΤΗΣ ΔΙΑΤΟΙΧΗΣΗΣ ΕΝΟΣ ΣΚΑΦΟΥΣ".

Στο ΕΔΒΙ 12/2016 με ημερομηνία έκδοσης 30 Ιανουαρίου 2017, στην σελίδα 75, στο Ε.Δ.Ε. 3090311 δημοσιεύθηκε λανθασμένος ο τίτλος της εφεύρεσης. Ο σωστός τίτλος είναι: "ΑΝΤΙΣΩΜΑ ΑΝΤΙ-CD4".

Στο ΕΔΒΙ 12/2016 με ημερομηνία έκδοσης 30 Ιανουαρίου 2017, στην σελίδα 107, στο Ε.Δ.Ε. 3090375 δημοσιεύθηκε λανθασμένος ο τίτλος της εφεύρεσης. Ο σωστός τίτλος είναι: "ΜΕΘΟΔΟΙ ΚΑΙ ΣΥΝΘΕΣΕΙΣ ΓΙΑ ΧΟΡΗΓΗΣΗ ΣΙΔΗΡΟΥ".

Στο ΕΔΒΙ 12/2016 με ημερομηνία έκδοσης 30 Ιανουαρίου 2017, στην σελίδα 191, στο Ε.Δ.Ε. 3090543 δημοσιεύθηκε λανθασμένος ο τίτλος της εφεύρεσης. Ο σωστός τίτλος είναι: "ΡΔΕ9Ι ΜΕ ΣΚΕΛΕΤΟ ΙΜΙΔΑΖΟ ΠΥΡΑΖΙΝΟΝΗΣ".

## Κ Ε Φ Α Λ Α Ι Ο 2

### ΕΚΠΤΩΣΕΙΣ - ΑΝΑΚΛΗΣΕΙΣ ΕΚΠΤΩΣΕΩΝ

#### ΕΠΑΝΑΛΗΨΗ ΔΗΜΟΣΙΕΥΣΗΣ

*Κατ' εφαρμογή των άρθρων 16 § 1,2 και 24 του Ν. 1733/1987 "Μεταφορά τεχνολογίας, εφευρέσεις και τεχνολογική καινοτομία" (ΦΕΚ 171, Α), οι κάτωθι πράξεις εκπτώσεων και ανακλήσεων δημοσιεύτηκαν και γνωστοποιήθηκαν στο κοινό με το Ε.Δ.Β.Ι. "Τεύχος ΕΚΠΤΩΣΕΩΝ ΚΑΙ ΑΝΑΚΛΗΣΕΩΝ" στις 6 Σεπτεμβρίου 2017.*

*Η παρούσα δημοσίευση είναι επανάληψη της προαναφερόμενης δημοσίευσης προς διευκόλυνση του κοινού.*

---

#### Ε Κ Π Τ Ω Σ Ε Ι Σ

---

Αρ. Πρωτ. Γ.Δ. : 1479

ΗΜΕΡΟΜΗΝΙΑ : 06/09/2017

Έχοντας υπόψη τις διατάξεις :

α. των άρθρων 16 παρ. 1, 2 και 24 του Ν.1733/1987 " Μεταφορά τεχνολογίας, εφευρέσεις και τεχνολογική καινοτομία " (ΦΕΚ 171, Α' της 22.09.1987) και

β. του άρθρου 17 του Π.Δ. 77/1988 "Διατάξεις εφαρμογής της σύμβασης για την χορήγηση ευρωπαϊκών διπλωμάτων ευρεσιτεχνίας που κυρώθηκε με τον νόμο 1607/1986" (ΦΕΚ 33, Α' της 25.02.1988 και

γ. τη διαπίστωση μη καταβολής των ετησίων τελών εντός των νομίμων προθεσμιών

#### Α Π Ο Φ Α Σ Ι Ζ Ο Υ Μ Ε

Εκπίπτουν από τα δικαιώματα που απορρέουν α) από τις αιτήσεις για χορήγηση Διπλωμάτων Ευρεσιτεχνίας και Πιστοποιητικών Υποδείγματος Χρησιμότητας, β) από τα χορηγηθέντα Διπλώματα Ευρεσιτεχνίας και Πιστοποιητικά Υποδείγματος Χρησιμότητας καθώς και γ) από τα Πιστοποιητικά Κατάθεσης Μετάφρασης Ευρωπαϊκού Διπλώματος Ευρεσιτεχνίας για την Ελλάδα, οι παρακάτω δικαιούχοι:

|                                   |
|-----------------------------------|
| ΑΙΤΗΣΕΙΣ ΔΙΠΛΩΜΑΤΩΝ ΕΥΡΕΣΙΤΕΧΝΙΑΣ |
|-----------------------------------|

| ΑΡ. ΑΙΤ. ΔΕ | ΔΙΚΑΙΟΥΧΟΙ                                                 |
|-------------|------------------------------------------------------------|
| 20110100064 | ΖΑΦΕΙΡΗΣ ΧΑΡΙΣΙΟΥ ΑΡΗΣ                                     |
| 20130100075 | ΚΑΛΥΒΑΣ ΜΑΡΚΟΥ ΕΜΜΑΝΟΥΗΛ<br>ΣΑΜΠΡΟΒΑΛΑΚΗ ΑΝΤΩΝΙΟΥ ΚΑΛΛΙΟΠΗ |
| 20130100101 | ΜΑΡΟΥΔΑΣ ΝΙΚΟΛΑΟΥ ΕΛΕΥΘΕΡΙΟΣ                               |
| 20150100041 | ΑΣΗΜΑΚΟΠΟΥΛΟΥ ΦΡΙΞΟΥ ΣΟΦΙΑ                                 |
| 20150100048 | ΛΟΓΟΘΕΤΗΣ ΣΩΤΗΡΙΟΥ ΣΤΥΛΙΑΝΟΣ                               |
| 20150100057 | ΞΑΓΟΡΑΡΑΚΗΣ ΝΙΚΟΛΑΟΥ ΕΜΜΑΝΟΥΗΛ                             |
| 20150100076 | ΚΑΡΜΙΡΗ ΙΩΑΝΝΗ ΓΕΩΡΓΙΑ                                     |

**ΔΙΠΛΩΜΑΤΑ ΕΥΡΕΣΙΤΕΧΝΙΑΣ**

| <i>ΑΡ. ΔΕ</i> | <i>ΔΙΚΑΙΟΥΧΟΙ</i>                                                                                                                           |
|---------------|---------------------------------------------------------------------------------------------------------------------------------------------|
| 1003574       | ΔΟΝΤΗΣ ΚΩΝΣΤΑΝΤΙΝΟΣ                                                                                                                         |
| 1003691       | ΚΟΛΙΑΣ ΓΑΒΡΙΗΛ                                                                                                                              |
| 1004425       | ΒΕΚΡΗΣ ΠΑΝΤΕΛΗ ΑΝΤΩΝΙΟΣ                                                                                                                     |
| 1004648       | ΟΡΦΑΝΙΔΗΣ ΟΛΕΓΚ-ΑΛΕΞΑΝΔΡΟΣ                                                                                                                  |
| 1004722       | ΟΥΡΔΑΣ ΒΑΣΙΛΕΙΟΥ ΕΥΑΓΓΕΛΟΣ                                                                                                                  |
| 1004894       | ΛΑΜΠΡΟΥ ΔΗΜΗΤΡΙΟΥ ΚΩΣΤΑΣ                                                                                                                    |
| 1005083       | ΒΙΣΒΑΡΔΗΣ ΑΝΩΝΥΜΟΣ ΕΤΑΙΡΕΙΑ - ΕΞΟΠΛΙΣΜΟΣ ΜΟΝΑΔΩΝ ΜΑΖΙΚΗΣ ΕΣΤΙΑΣΕΩΣ ΜΕ Δ.Τ. "SR VIS-VARDIS A.E."                                             |
| 1005219       | WAVE2WATER LIMITED                                                                                                                          |
| 1005490       | ΚΑΤΣΑΝΙΔΗΣ ΣΥΜΕΩΝ                                                                                                                           |
| 1005563       | ΚΟΤΟΥΠΙΑΣ ΝΙΚΟΛΑΟΥ ΑΘΑΝΑΣΙΟΣ                                                                                                                |
| 1005565       | ΑΝΤΩΝΙΟΥ ΕΥΑΝΘΙΑ<br>ΝΙΚΗΤΑΚΟΣ ΝΙΚΗΤΑΣ<br>ΣΥΡΣΕΛΟΥΔΗΣ ΧΡΗΣΤΟΣ<br>ΛΙΛΑΣ ΘΕΟΔΩΡΟΣ<br>ΒΑΤΙΣΤΑΣ ΑΘΑΝΑΣΙΟΣ<br>ΛΙΛΑ ΚΩΝΣΤΑΝΤΙΝΑ<br>ΜΑΓΛΑΡΑ ΑΡΤΕΜΙΣ |
| 1005838       | ΤΖΑΝΝΗΣ ΑΝΕΣΤΗΣ                                                                                                                             |
| 1006018       | ΚΡΕΝΤΙΝ ΕΛΛΑΣ ΒΙΟΜΗΧΑΝΙΚΗ ΕΜΠΟΡΙΚΗ ΕΤΑΙΡΙΑ ΕΙΔΩΝ ΑΡΤΟΠΟΙΑΣ ΖΑΧΑΡΟΠΛΑΣΤΙΚΗΣ ΚΑΙ ΜΑΓΕΙΡΙΚΗΣ ΑΝΩΝΥΜΗ ΕΤΑΙΡΙΑ                                   |
| 1006144       | ISOCON A.E.<br>S & B ΒΙΟΜΗΧΑΝΙΚΑ ΟΡΥΚΤΑ, ΜΕΤΑΛΛΕΥΤΙΚΗ, ΛΑΤΟΜΙΚΗ, ΒΙΟΜΗΧΑΝΙΚΗ, ΕΜΠΟΡΙΚΗ, ΤΟΥΡΙΣΤΙΚΗ, ΝΑΥΤΙΛΙΑΚΗ, ΤΕΧΝΙΚΗ ΑΝΩΝΥΜΗ ΕΤΑΙΡΙΑ     |
| 1006398       | ΗΡΩΙΔΗΣ ΒΕΝΕΔΙΚΤΟΣ                                                                                                                          |
| 1006410       | ΗΡΩΙΔΗΣ ΒΕΝΕΔΙΚΤΟΣ                                                                                                                          |
| 1006463       | ΜΥΣΤΑΚΙΔΟΥ ΑΙΚΑΤΕΡΙΝΗ                                                                                                                       |
| 1006680       | ΣΤΡΩΜΑΤΙΑΣ ΕΥΑΓΓΕΛΟΥ ΚΩΝΣΤΑΝΤΙΝΟΣ                                                                                                           |
| 1006749       | ΞΑΓΟΡΑΡΑΚΗΣ ΝΙΚΟΛΑΟΥ ΕΜΜΑΝΟΥΗΛ                                                                                                              |
| 1007931       | ΜΑΚΑΡΙΟΣ ΚΩΝΣΤΑΝΤΙΝΟΥ ΤΡΙΑΝΤΑΦΥΛΛΟΣ                                                                                                         |
| 1007935       | ΝΤΖΑΡΝΤΑΝΟΣ ΑΒΡΑΑΜ ΑΛΕΞΑΝΔΡΟΣ<br>ΝΤΖΑΡΝΤΑΝΩΒ ΑΛΕΞΑΝΔΡΟΥ ΤΑΙΜΟΥΡΑΖ                                                                           |
| 1008147       | ΑΡΤΟΒΙΟΜΗΧΑΝΙΑ ΚΑΡΑΜΟΛΕΓΚΟΣ Α.Ε.                                                                                                            |
| 1008493       | ΒΕΡΓΑΝΕΛΑΚΗΣ ΑΝΤΩΝΙΟΥ ΒΑΣΙΛΕΙΟΣ                                                                                                             |
| 1008544       | ΜΑΝΔΗΛΑΣ ΑΝΔΡΕΑ ΓΕΩΡΓΙΟΣ                                                                                                                    |

**ΑΙΤΗΣΕΙΣ ΠΙΣΤΟΠΟΙΗΤΙΚΩΝ ΥΠΟΔΕΙΓΜΑΤΟΣ ΧΡΗΣΙΜΟΤΗΤΑΣ**

| <i>ΑΡ. ΑΙΤ. ΠΥΧ</i> | <i>ΔΙΚΑΙΟΥΧΟΙ</i>               |
|---------------------|---------------------------------|
| 20130200027         | ΤΣΟΥΛΦΙΔΗΣ ΗΛΙΑ ΕΥΑΓΓΕΛΟΣ       |
| 20130200110         | ΚΟΝΤΙΖΑΣ ΚΩΝΣΤΑΝΤΙΝΟΥ ΕΜΜΑΝΟΥΗΛ |
| 20150200079         | ΓΚΕΤΣΗΣ ΕΥΑΓΓΕΛΟΥ ΓΕΩΡΓΙΟΣ      |
| 20150200084         | ΚΑΡΑΚΩΣΤΑΣ ΙΩΑΝΝΗ ΓΕΩΡΓΙΟΣ      |

**ΠΙΣΤΟΠΟΙΗΤΙΚΑ ΥΠΟΔΕΙΓΜΑΤΟΣ ΧΡΗΣΙΜΟΤΗΤΑΣ**

| <i>ΑΡ. ΠΥΧ</i> | <i>ΔΙΚΑΙΟΥΧΟΙ</i>              |
|----------------|--------------------------------|
| 2002973        | ΜΑΥΡΟΜΜΑΤΗΣ ΔΗΜΗΤΡΙΟΥ ΝΙΚΟΛΑΟΣ |

**ΕΥΡΩΠΑΪΚΑ ΔΙΠΛΩΜΑΤΑ ΕΥΡΕΣΙΤΕΧΝΙΑΣ**

| <i>ΑΡ. ΕΛΕ</i> | <i>ΔΙΚΑΙΟΥΧΟΙ</i>                                                                                                       |
|----------------|-------------------------------------------------------------------------------------------------------------------------|
| 3037230        | ENGELHARD CORPORATION                                                                                                   |
| 3039060        | SHL TELEMEDICINE INTERNATIONAL LTD.                                                                                     |
| 3040295.B2     | L' AIR LIQUIDE, S.A. A DIRECTOIRE ET CONSEIL DE SURVEILLANCE POUR L'ETUDE ET L'EXPLOITATION DES PROCEDES GEORGES CLAUDE |
| 3040336        | MACROVISION CORPORATION                                                                                                 |
| 3041149        | COLGATE-PALMOLIVE COMPANY                                                                                               |
| 3042704        | KANSAI CHEMICAL ENGINEERING CO. LTD                                                                                     |
| 3042924        | COMAS S.P.A.                                                                                                            |
| 3043722        | SMITHKLINE BEECHAM CONSUMER HEALTHCARE GMBH                                                                             |
| 3044988        | LINPAC PACKAGING LIMITED                                                                                                |
| 3045620        | MACROVISION CORPORATION                                                                                                 |
| 3046873        | SEB S.A.                                                                                                                |
| 3047652        | SOREMARTEC S.A                                                                                                          |
| 3047974        | AZIENDE CHIMICHE RIUNITE ANGELINI FRANCESCO - A.C.R.A.F. - S.P.A.                                                       |
| 3048113        | GENETICS INSTITUTE, LLC                                                                                                 |
| 3048208        | MEDA PHARMA GMBH & CO KG.                                                                                               |
| 3048316        | SHELL INTERNATIONALE RESEARCH MAATSCHAPPIJ B.V.                                                                         |
| 3048345        | ALSTOM TECHNOLOGY LTD                                                                                                   |
| 3050303        | PICHLER, ALOIS                                                                                                          |

|         |                                                                                                 |
|---------|-------------------------------------------------------------------------------------------------|
| 3050487 | CILAG AG INTERNATIONAL                                                                          |
| 3051046 | REHAU AG + CO                                                                                   |
| 3051332 | COMPAGNIE PLASTIC OMNIUM                                                                        |
| 3051922 | NORTH CAROLINA STATE UNIVERSITY                                                                 |
| 3052412 | HILTI AKTIENGESELLSCHAFT                                                                        |
| 3052714 | AZIENDE CHIMICHE RIUNITE ANGELINI FRANCESCO - A.C.R.A.F. - S.P.A.                               |
| 3052884 | ZEALAND PHARMA A/S                                                                              |
| 3053058 | MEDA PHARMA GMBH & CO KG.                                                                       |
| 3053739 | DE ZEVEN SON B.V.                                                                               |
| 3053865 | JOHNSON & JOHNSON CONSUMER COMPANIES, INC.                                                      |
| 3054098 | ENGINEERED ARRESTING SYSTEMS CORP.                                                              |
| 3054540 | ASTELLAS PHARMA INC.                                                                            |
| 3054793 | AVENTIS PHARMA S.A.                                                                             |
| 3055119 | ALGETA AS                                                                                       |
| 3055169 | DEUTSCHE SISI-WERKE BETRIEBS GMBH                                                               |
| 3055664 | SIGMA-TAU INDUSTRIE FARMACEUTICHE RIUNITE S.P.A.                                                |
| 3055789 | BENELLI ARMI S.P.A.                                                                             |
| 3055803 | BLOCK DRUG COMPANY INC.                                                                         |
| 3056298 | SMITHKLINE BEECHAM PLC                                                                          |
| 3056436 | KOSTOMIRI DESPINA                                                                               |
| 3056628 | BIOALLIANCE PHARMA (S.A.)                                                                       |
| 3056986 | SCHMITZ GOTHA FAHRZEUGWERKE GMBH                                                                |
| 3057409 | ABB AB                                                                                          |
| 3057604 | EISAI R MANAGEMENT CO., LTD.                                                                    |
| 3057889 | AMGEN INC.                                                                                      |
| 3058252 | DE ZEVEN SON B.V.                                                                               |
| 3058477 | EMISPHERE TECHNOLOGIES, INC.                                                                    |
| 3058552 | MERCK SHARP & DOHME CORP.                                                                       |
| 3058582 | BIONUMERIK PHARMACEUTICALS, INC.                                                                |
| 3058605 | FLANDERS INTERUNIVERSITY INSTITUTE FOR BIOTECHNOLOGY (VIB)<br>D. COLLEN RESEARCH FOUNDATION VZW |
| 3059386 | GLAXO GROUP LIMITED                                                                             |
| 3059806 | BOMBARDIER TRANSPORTATION GMBH                                                                  |
| 3059833 | CLARIANT PRODUKTE (DEUTSCHLAND) GMBH                                                            |
| 3059961 | AVENTIS PHARMA S.A.                                                                             |
| 3060153 | SIT SAFE AS                                                                                     |
| 3060505 | NORBROOK LABORATORIES LIMITED                                                                   |



|         |                                                 |
|---------|-------------------------------------------------|
| 3060519 | GRACE GMBH & CO. KG                             |
| 3060589 | RUAG AMMOTEC                                    |
| 3060590 | FAVAGROSSA EDOARDO S.R.L.                       |
| 3060635 | KNAPP, FRIEDRICH                                |
| 3060954 | ROBERT WAN HOLDING                              |
| 3061230 | SIMHAE, EBRAHIM                                 |
| 3061238 | COMPAGNIE PLASTIC OMNIUM                        |
| 3061866 | WYETH                                           |
| 3062202 | F.L. SMIDTH A/S                                 |
| 3062370 | LEI, HOU CHONG                                  |
| 3062444 | TON VAN REMMEN BEHEER B.V.                      |
| 3062538 | ADVANCED LIGHTWEIGHT ENGINEERING B.V.           |
| 3062797 | FELLERT, JOHN                                   |
| 3063146 | FIN. OWNER S.R.L.                               |
| 3064152 | KOTOBUKI PHARMACEUTICAL CO., LTD.               |
| 3064263 | INTELLIGENT ENGINEERING (BAHAMAS) LIMITED       |
| 3064445 | NESTEC S.A.                                     |
| 3064656 | EMISPHERE TECHNOLOGIES, INC.                    |
| 3064839 | KOVARI, KALMAN, PROF. DR.                       |
| 3064866 | FERRER INTERNACIONAL, S.A.                      |
| 3065464 | CIBA SPECIALTY CHEMICALS HOLDING INC.           |
| 3065711 | LES LABORATOIRES SERVIER                        |
| 3065880 | SHELL INTERNATIONALE RESEARCH MAATSCHAPPIJ B.V. |
| 3066132 | CORE MOTION INCORPORATED                        |
| 3066250 | NERVIANO MEDICAL SCIENCES S.R.L.                |
| 3066298 | JENAPHARM GMBH & CO KG                          |
| 3066382 | BASF SE                                         |
| 3066663 | VESUVIUS CRUCIBLE COMPANY                       |
| 3066834 | ZOETIS SERVICES LLC                             |
| 3067484 | ANSALDOBREDA S.P.A.                             |
| 3067620 | AYTON PATENT AG                                 |
| 3067738 | TALARIS HOLDINGS LIMITED                        |
| 3068705 | PULMAGEN THERAPEUTICS (SYNERGY ) LIMITED        |
| 3069103 | THALES HOLDINGS UK PLC                          |
| 3069757 | NOVARTIS TIERGESUNDHEIT AG                      |
| 3070002 | GOTTWALD PORT TECHNOLOGY GMBH                   |
| 3070175 | GLAXO GROUP LIMITED                             |

|         |                                                                                               |
|---------|-----------------------------------------------------------------------------------------------|
| 3070529 | ANDRITZ HYDRO GMBH                                                                            |
| 3070985 | SEB SA                                                                                        |
| 3071555 | JOHNSON & JOHNSON CONSUMER COMPANIES, INC.                                                    |
| 3071873 | CEPHALON, INC.                                                                                |
| 3072593 | EVONIK DEGUSSA GMBH                                                                           |
| 3072620 | SIEMENS AKTIENGESELLSCHAFT                                                                    |
| 3072906 | NDS LIMITED                                                                                   |
| 3072917 | MERCK SHARP & DOHME CORP.                                                                     |
| 3073057 | GOTTWALD PORT TECHNOLOGY GMBH                                                                 |
| 3073221 | CAMPINA B.V.                                                                                  |
| 3073233 | NESSLER MEDIZINTECHNIK GMBH                                                                   |
| 3073281 | CEREXAGRI S.A.                                                                                |
| 3073545 | VEHICLESENSE, INC.                                                                            |
| 3073665 | LG ELECTRONICS INC.                                                                           |
| 3073900 | RPL HOLDINGS LIMITED                                                                          |
| 3075217 | BASF SE                                                                                       |
| 3075367 | THE UNITED STATES PLAYING CARD COMPANY                                                        |
| 3075412 | LANKHORST PURE COMPOSITES B.V.                                                                |
| 3075544 | KNORR-BREMSE SYSTEME FUR SCHIENENFAHRZEUGE GMBH                                               |
| 3075859 | HELEOS TECHNOLOGY GMBH                                                                        |
| 3076107 | GENTIUM S.P.A.                                                                                |
| 3076160 | N.V. NUTRICIA                                                                                 |
| 3076425 | ONCOLYTICS BIOTECH INC.                                                                       |
| 3076574 | CENTRE NATIONAL DE LA RECHERCHE SCIENTIFIQUE (CNRS)<br>UNIVERSITY OF MONTPELLIER II<br>SANOFI |
| 3076622 | ALPHAKAT GMBH                                                                                 |
| 3077065 | CORIXA CORPORATION                                                                            |
| 3077089 | OXANE MATERIALS, INC.                                                                         |
| 3077143 | WORLDBEST CORPORATION                                                                         |
| 3077405 | ORLANDI S.P.A.                                                                                |
| 3078210 | BOEHRINGER INGELHEIM PHARMA GMBH & CO.KG                                                      |
| 3078233 | NESTEC S.A.                                                                                   |
| 3078314 | BRISTOL-MYERS SQUIBB COMPANY                                                                  |
| 3078319 | RHEINMETALL LANDSYSTEME GMBH                                                                  |
| 3078345 | KNORR-BREMSE SYSTEME FUR SCHIENENFAHRZEUGE GMBH                                               |
| 3078410 | BRISTOL-MYERS SQUIBB COMPANY                                                                  |

|         |                                                                           |
|---------|---------------------------------------------------------------------------|
| 3078505 | BIONOMICS LIMITED                                                         |
| 3078658 | AGC GLASS EUROPE                                                          |
| 3079357 | BRISTOL-MYERS SQUIBB COMPANY                                              |
| 3079524 | SANTEN PHARMACEUTICAL CO., LTD.                                           |
| 3079531 | PIKALOV, ALEKSANDR MIKHAILOVICH<br>PIKALOV, MIKHAIL SERGEEVICH            |
| 3079797 | ARLA FOODS AMBA                                                           |
| 3080183 | FLSMIDTH A/S                                                              |
| 3080227 | PHENOLIV AB                                                               |
| 3080309 | ALSTOM TECHNOLOGY LTD                                                     |
| 3080467 | NESTEC S.A.                                                               |
| 3080553 | TENOVA S.P.A.                                                             |
| 3080558 | BRISTOL-MYERS SQUIBB COMPANY                                              |
| 3081166 | DB NETZ AKTIENGESELLSCHAFT                                                |
| 3081173 | PSYGNIFICANT SERVICES LIMITED                                             |
| 3081208 | SIEMENS AKTIENGESELLSCHAFT                                                |
| 3081253 | BRISTOL-MYERS SQUIBB COMPANY                                              |
| 3081388 | NI-KO-TECH SYSTEM GMBH<br>BAUMGARTE BOILER SYSTEMS GMBH                   |
| 3081675 | DAIICHI SANKYO COMPANY, LIMITED                                           |
| 3081799 | CARGILL, INCORPORATED                                                     |
| 3081898 | DSM IP ASSETS B.V.                                                        |
| 3082076 | RDINNOVATION APS                                                          |
| 3082077 | RDINNOVATION APS                                                          |
| 3082264 | CERAMTEC GMBH                                                             |
| 3082636 | BASF SE                                                                   |
| 3082741 | VAN NIEKERK, DANIEL GABRIEL<br>DAVIS, BEVAN JOHN                          |
| 3082985 | ACTELION PHARMACEUTICALS LTD.                                             |
| 3083077 | UNIVERSITY OF MASSACHUSETTS<br>CENTERS FOR DISEASE CONTROL AND PREVENTION |
| 3083098 | AMBIT BIOSCIENCES CORPORATION                                             |
| 3083110 | DOW AGROSCIENCES LLC                                                      |
| 3083145 | NESTEC S.A.                                                               |
| 3083554 | KITE GEN RESEARCH S.R.L.                                                  |
| 3083608 | KFT FIRE TRAINER GMBH                                                     |
| 3083712 | NESTEC S.A.                                                               |

|         |                                       |
|---------|---------------------------------------|
| 3083720 | OTSUKA PHARMACEUTICAL CO., LTD.       |
| 3083798 | INDIVIOR UK LIMITED                   |
| 3083801 | INDIVIOR UK LIMITED                   |
| 3083912 | MEDICAL ELECTRONIC SYSTEMS, LLC       |
| 3083915 | DOW AGROSCIENCES LLC                  |
| 3083932 | THE UNIVERSITY OF SOUTHERN CALIFORNIA |
| 3084031 | ZEROGROUP HOLDING OU                  |
| 3084883 | DUPONT NUTRITION BIOSCIENCES APS      |
| 3085000 | VALE S.A.                             |
| 3085012 | ABB TECHNOLOGY LTD                    |
| 3085053 | NESTEC S.A.                           |
| 3085182 | SHIROKIKH, MARK RUDOLFOVICH           |
| 3085213 | BURELLO, MARCO PIETRO                 |
| 3085589 | OUTOTEC (FINLAND) OY                  |
| 3085777 | CONCATEN INC.                         |
| 3085883 | G4 SYNERGETICS, INC.<br>OGG, RANDY    |
| 3086009 | CIRCASSIA LIMITED                     |
| 3086276 | SURMELI, YAPRAK<br>SURMELI, YAGMUR    |
| 3086459 | ORIBASE PHARMA                        |
| 3086460 | BETONFORM S.R.L.                      |
| 3086516 | SIEMENS AKTIENGESELLSCHAFT            |
| 3086531 | MARTIN AIRCRAFT COMPANY LIMITED       |
| 3086568 | KITE GEN RESEARCH S.R.L.              |
| 3086569 | KITE GEN RESEARCH S.R.L.              |
| 3086579 | SHIROKIKH, MARK RUDOLFOVICH           |
| 3086595 | KITE GEN RESEARCH S.R.L.              |
| 3086818 | KITE GEN RESEARCH S.R.L.              |
| 3087297 | GILEAD SCIENCES, INC.                 |
| 3087299 | IMMUNOGEN, INC.                       |
| 3087446 | BASF SE                               |
| 3087604 | OUTOTEC OYJ                           |
| 3087614 | ABB TECHNOLOGY LTD                    |
| 3087639 | FLECOTEC AG                           |
| 3087766 | IVC NV                                |
| 3087813 | YOUNICOS, INC.                        |

|         |                                 |
|---------|---------------------------------|
| 3087877 | BIOGEN MA INC.                  |
| 3088045 | M-I LLC                         |
| 3088295 | SIEMENS AKTIENGESELLSCHAFT      |
| 3088400 | VARIOMED AG                     |
| 3088410 | KNAUF INSULATION                |
| 3088850 | DE LA RUE INTERNATIONAL LIMITED |
| 3089399 | IMMUNOGEN, INC.                 |
| 3089549 | SHIROKIKH, MARK RUDOLFOVICH     |
| 3089687 | TEGA INDUSTRIES LIMITED         |
| 3090146 | MEDICAL ELECTRONIC SYSTEMS, LLC |
| 3090395 | FAVAGROSSA EDOARDO S.R.L.       |

**ΣΥΜΠΛΗΡΩΜΑΤΙΚΑ ΠΙΣΤΟΠΟΙΗΤΙΚΑ ΠΡΟΣΤΑΣΙΑΣ ΓΙΑ ΦΑΡΜΑΚΑ**

| <i>ΑΡ. ΣΠΠΦ</i> | <i>ΔΙΚΑΙΟΥΧΟΙ</i> |
|-----------------|-------------------|
| 8000493         | ACRUX DDS PTY LTD |

Η απόφαση αυτή να δημοσιευτεί στο Ειδικό Δελτίο Βιομηχανικής Ιδιοκτησίας (Ε.Δ.Β.Ι.)

Μαρούσι, 9 Σεπτεμβρίου 2017  
Ο ΓΕΝΙΚΟΣ ΔΙΕΥΘΥΝΤΗΣ  
ΙΩΑΝΝΗΣ ΚΑΠΛΑΝΗΣ

---

*ΑΝΑΚΛΗΣΕΙΣ*

---

**ΑΠΟΦΑΣΗ Γ.Δ. :1376/11.08.2017**

Λόγω μη ύπαρξης των προϋποθέσεων που προβλέπονται από το άρθρο 24 του Ν.1733/87 και το σχετικό κανονισμό τελών

ΑΝΑΚΑΛΕΙΤΑΙ

η πράξη έκπτωσης αριθμ. 1373/11.08.2017 που δημοσιεύτηκε εκ παραδρομής, στο ΕΔΒΙ 05/2017 (τεύχος εκπτώσεων και ανακλήσεων), και αφορά το Ευρωπαϊκό Δίπλωμα Ευρεσιτεχνίας **3067090** με δικαιούχο την Kinderguard Limited.

Η απόφαση αυτή να δημοσιευτεί στο Ειδικό Δελτίο Βιομηχανικής Ιδιοκτησίας (Ε.Δ.Β.Ι.)

Μαρούσι, 11 Αυγούστου 2017

Ο ΓΕΝΙΚΟΣ ΔΙΕΥΘΥΝΤΗΣ

ΙΩΑΝΝΗΣ ΚΑΠΛΑΝΗΣ



**ΜΕΡΟΣ Δ΄**  
**ΕΚΤΑΚΤΕΣ ΑΝΑΚΟΙΝΩΣΕΙΣ**







---

*OYΔEMIA*

---

#### ΣΥΝΔΡΟΜΕΣ ΓΙΑ ΤΟ ΕΔΒΙ

|                                                                                                         |      |        |
|---------------------------------------------------------------------------------------------------------|------|--------|
| α) Σε οπτικό δίσκο (CD), ως εξής:                                                                       |      |        |
| Τεύχη Α' και Β' μαζί ανά δίσκο .....                                                                    | EYPΩ | 2,00   |
| Ετήσια συνδρομή Εσωτερικού για τα Τεύχη Α' και Β' μαζί.....                                             | EYPΩ | 22,00  |
| Ετήσια συνδρομή Εξωτερικού για τα Τεύχη Α' και Β' μαζί.....                                             | EYPΩ | 44,00  |
| β) Ετήσια συνδρομή για τα Τεύχη Α' και Β' μαζί σε έντυπη μορφή και σε οπτικό δίσκο (CD) ταυτόχρονα..... |      |        |
| Ετήσια συνδρομή Εσωτερικού .....                                                                        | EYPΩ | 77,00  |
| Ετήσια συνδρομή Εξωτερικού .....                                                                        | EYPΩ | 154,00 |
| γ) Ετήσια συνδρομή για την πρόσβαση και στα δύο Τεύχη του ΕΔΒΙ στις ιστοσελίδες του ΟΒΙ.....            | EYPΩ | 0,00   |

Κάθε ενδιαφερόμενος μπορεί να προμηθεύεται το ΕΔΒΙ ή να ζητήσει να γίνει συνδρομητής από τον:

Οργανισμό Βιομηχανικής Ιδιοκτησίας (ΟΒΙ)  
Γιάννη Σταυρουλάκη 5  
151 25 Παράδεισος Αμαρουσίου  
τηλ.: 2106828231

#### SUBSCRIPTIONS FOR THE INDUSTRIAL PROPERTY BULLETIN

|                                                                                                             |      |        |
|-------------------------------------------------------------------------------------------------------------|------|--------|
| a) On compact disc (CD):                                                                                    |      |        |
| Volume A' and B', price per disc .....                                                                      | EURO | 2,00   |
| Annual domestic subscription for both Volumes (A' and B') .....                                             | EURO | 22,00  |
| Annual foreign subscription for both Volumes (A' and B') .....                                              | EURO | 44,00  |
| b) Annual subscription for both Volumes (A' and B') in printed form and on compact disc (CD) simultaneously |      |        |
| Annual domestic subscription .....                                                                          | EURO | 77,00  |
| Annual foreign subscription .....                                                                           | EURO | 154,00 |
| c) Annual subscription for access to both Volumes (A' and B') displayed on the OBI's website pages.....     | EURO | 0,00   |

For bulletin purchasing or subscription information, please contact:

5 Gianni Stavroulaki Str.  
151 25 Paradissos Amarousiou  
Athens - Greece  
tel.: (0030210) 6828231