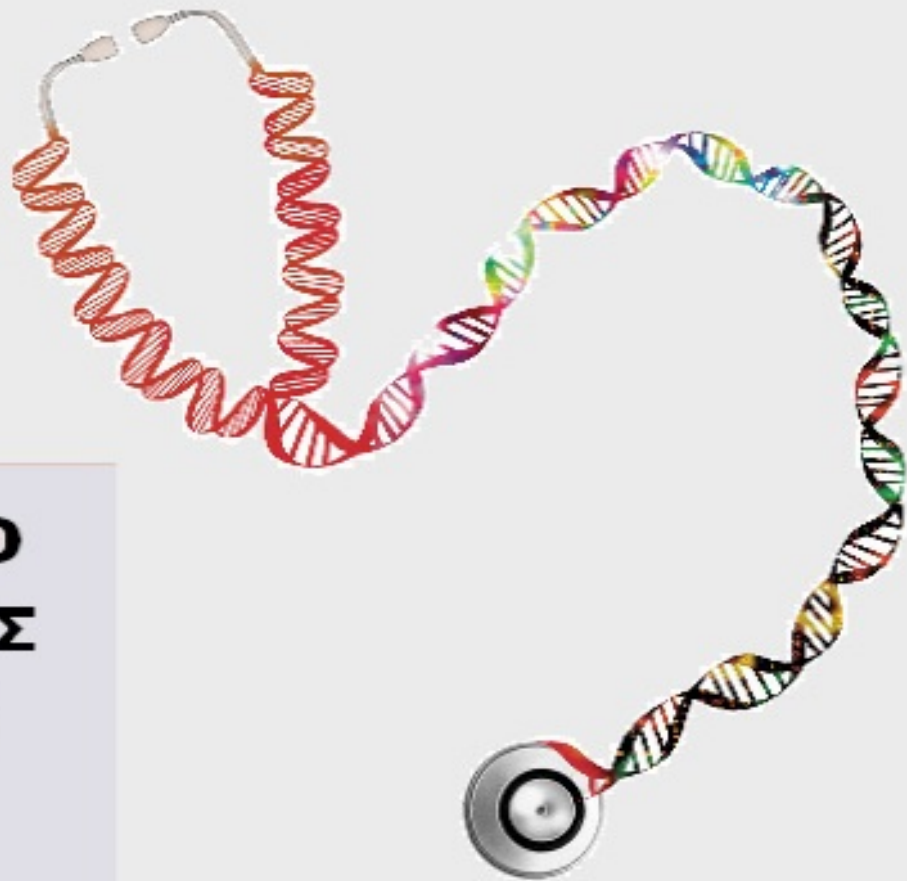




ΟΡΓΑΝΙΣΜΟΣ
ΒΙΟΜΗΧΑΝΙΚΗΣ
ΙΔΙΟΚΤΗΣΙΑΣ

**ΕΙΔΙΚΟ ΔΕΛΤΙΟ
ΒΙΟΜΗΧΑΝΙΚΗΣ
ΙΔΙΟΚΤΗΣΙΑΣ
(ΕΔΒΙ)**



National Human Genome Research Institute

**ΤΕΥΧΟΣ Β΄
ΣΧΕΔΙΑ Η ΥΠΟΔΕΙΓΜΑΤΑ
ΦΕΒΡΟΥΑΡΙΟΣ 2017**



ΟΡΓΑΝΙΣΜΟΣ
ΒΙΟΜΗΧΑΝΙΚΗΣ
ΙΔΙΟΚΤΗΣΙΑΣ

Γιάννη Σταυρουλάκη 5 (πρώην Παντανάσσης)
151 25 Παράδεισος Αμαρουσίου

ΤΕΛΕΦΑΞ: 210 6819231

ΤΗΛΕΦΩΝΑ:

ΓΕΝΙΚΕΣ ΠΛΗΡΟΦΟΡΙΕΣ:210 6183500
ΚΑΤΑΘΕΣΕΙΣ:210 6183593
ΤΕΛΗ:210 6183594
ΕΞΕΤΑΣΤΕΣ:210 6183595
ΛΟΓΙΣΤΗΡΙΟ:.....210 6183596
ΝΟΜΙΚΑ ΘΕΜΑΤΑ:210 6183597
ΤΕΧΝΙΚΗ ΠΛΗΡΟΦΟΡΗΣΗ: .. 210 6183598
ΔΗΜΟΣΙΕΣ ΣΧΕΣΕΙΣ: 210 6183599

Επιμέλεια - Έκδοση:
Τρόμ Νικόλαος
Οργανισμός Βιομηχανικής Ιδιοκτησίας (OBI)

© Οργανισμός Βιομηχανικής Ιδιοκτησίας (OBI)

21-03-2017



INDUSTRIAL
PROPERTY
ORGANISATION

5, Gianni Stavroulaki str.(former Pandanassis str.)
GR 151 25 Paradissos Amaroussiou Athens, Greece

TELEFAX: 210 6819231

TELEPHONE:

GENERAL INFORMATION: +30 210 6183500
RECEIVING OFFICE: +30 210 6183593
FEES: +30 210 6183594
EXAMINERS: +30 210 6183595
ACCOUNTS OFFICE: +30 210 6183596
LEGAL METTERS:+30 210 6183597
TECHNICAL INFORMATION:+30 210 6183598
PUBLIC RELATIONS:+30 210 6183599

Editor - Publisher:
Trom Nicholas
Industrial Property Organisation (OBI)

© Industrial Property Organisation (OBI)

21-03-2017

ΕΙΣΑΓΩΓΙΚΟ ΣΗΜΕΙΩΜΑ

Το Ειδικό Δελτίο Βιομηχανικής Ιδιοκτησίας τηρείται από τον Οργανισμό Βιομηχανικής Ιδιοκτησίας (Ο.Β.Ι.) κατ' εφαρμογή του άρθρου 4 του νόμου 1733/1987(ΦΕΚ 171,Α΄) και αποτελείται από δύο τεύχη:

Στο **ΤΕΥΧΟΣ Α΄** δημοσιεύονται σε μηνιαία βάση τα εξής :

- Αιτήσεις και χορηγήσεις Διπλωμάτων Ευρεσιτεχνίας (Δ.Ε.)
- Αιτήσεις και χορηγήσεις Πιστοποιητικών Υποδείγματος Χρησιμότητας (Π.Υ.Χ.)
- Αιτήσεις και χορηγήσεις Συμπληρωματικών Πιστοποιητικών Προστασίας για Φυτοπροστατευτικά προϊόντα (Σ.Π.Π.Φ.Π.)
- Αιτήσεις και χορηγήσεις Συμπληρωματικών Πιστοποιητικών Προστασίας για Φάρμακα (Σ.Π.Π.Φ.)
- Αιτήσεις παράτασης ισχύος για Συμπληρωματικά Πιστοποιητικά Προστασίας για Παιδιατρικά Φάρμακα (Σ.Π.Π.Π.Φ.)
- Αιτήσεις Μετάφρασης Αξιώσεων Ευρωπαϊκών Διπλωμάτων Ευρεσιτεχνίας
- Πιστοποιητικά Μεταφράσεων Ευρωπαϊκών Διπλωμάτων Ευρεσιτεχνίας
- Μεταβολές - Διορθώσεις αιτήσεων και χορηγήσεων τίτλων βιομηχανικής ιδιοκτησίας
- Εκπτώσεις - Ανακλήσεις Εκπτώσεων αιτήσεων και χορηγήσεων τίτλων βιομηχανικής ιδιοκτησίας

Στο **ΤΕΥΧΟΣ Β΄** δημοσιεύονται σε μηνιαία βάση οι αιτήσεις και τα καταχωρημένα Σχέδια ή Υποδείγματα.

Τα παραπάνω τεύχη διατίθενται ξεχωριστά.

ΠΕΡΙΕΧΟΜΕΝΑ

| | |
|-----------------------------|---|
| Ανάλυση κωδικών αρθμών..... | 5 |
| Συντμήσεις..... | 5 |

**ΜΕΡΟΣ Α΄
ΚΑΤΑΧΩΡΗΜΕΝΕΣ ΑΙΤΗΣΕΙΣ ΣΧΕΔΙΩΝ Ή
ΥΠΟΔΕΙΓΜΑΤΩΝ**

| | |
|--|----|
| 1.Αιτήσεις Σχεδίων ή Υποδειγμάτων..... | 6 |
| 2.Ευρετήριο αιτήσεων σύμφωνα με την αλφαβητική σειρά των καταθετών..... | 19 |

**ΜΕΡΟΣ Β΄
ΧΟΡΗΓΗΣΕΙΣ ΠΙΣΤΟΠΟΙΗΤΙΚΩΝ ΚΑΤΑΧΩΡΗΣΗΣ
ΣΧΕΔΙΩΝ Ή ΥΠΟΔΕΙΓΜΑΤΩΝ**

| | |
|---|----|
| 1.Πιστοποιητικά καταχώρησης σχεδίων ή υποδειγμάτων..... | 21 |
| 2.Ευρετήριο πιστοποιητικών καταχώρησης σχεδίων ή υποδειγμάτων σύμφωνα με την αλφαβητική σειρά των καταθετών | 25 |

**ΜΕΡΟΣ Γ΄
ΑΝΑΝΕΩΣΕΙΣ.....**

| | |
|-------|----|
| | 27 |
|-------|----|

**ΜΕΡΟΣ Δ΄
ΛΗΞΗ ΠΡΟΣΤΑΣΙΑΣ.....**

| | |
|-------|----|
| | 28 |
|-------|----|

**ΜΕΡΟΣ Ε΄
ΜΕΤΑΒΟΛΕΣ.....**

| | |
|-------|----|
| | 31 |
|-------|----|

**ΜΕΡΟΣ ΣΤ΄
ΔΙΟΡΘΩΣΕΙΣ ΚΑΙ ΕΠΑΝΑΔΗΜΟΣΙΕΥΣΕΙΣ.....**

| | |
|-------|----|
| | 32 |
|-------|----|

– ΑΝΑΚΟΙΝΩΣΕΙΣ - ΣΥΝΔΡΟΜΕΣ

| | |
|-------|----|
| | 34 |
|-------|----|

CONTENTS

| | |
|--------------------|---|
| INID Codes..... | 5 |
| Abbreviations..... | 5 |

**PART A΄
REGISTERED DESIGN APPLICATIONS**

| | |
|---|----|
| 1.Design Applications..... | 6 |
| 2.Design Application Index in alphabetical order of the applicant..... | 19 |

**PART B΄
GRANTS OF DESIGN REGISTRATION CERTIFICATES**

| | |
|--|----|
| 1.Design registration certificates..... | 21 |
| 2.Index of design registration certificates in alphabetical order of the applicant..... | 25 |

**PART C΄
RENEWALS.....**

| | |
|-------|----|
| | 27 |
|-------|----|

**PART D΄
EXPIRY OF PROTECTION.....**

| | |
|-------|----|
| | 28 |
|-------|----|

**PART E΄
MODIFICATION.....**

| | |
|-------|----|
| | 31 |
|-------|----|

**PART F΄
CORRECTIONS AND RE-PUBLICATIONS.....**

| | |
|-------|----|
| | 32 |
|-------|----|

– ANNOUNCEMENTS - SUBSCRIPTION

| | |
|-------|----|
| | 34 |
|-------|----|

ΚΩΔΙΚΟΙ ΑΡΙΘΜΟΙ

- (11) Αριθμός Πιστοποιητικού Καταχώρησης Σχεδίου ή Υποδείγματος
- (15) Ημερομηνία Καταχώρησης / Ανανέωσης
- (17) Διάρκεια προστασίας Καταχώρησης / Ανανέωσης
- (18) Ημερομηνία λήξης προστασίας / ανανέωσης προστασίας
- (21) Αριθμός Αίτησης Σχεδίου ή Υποδείγματος
- (22) Ημερομηνία κατάθεσης
- (28) Αριθμός Σχεδίων/Υποδειγμάτων
- (29) Κατάθεση δείγματος

- (30) Δεδομένα Προτεραιότητας
- (46) Ημερομηνία λήξης αναβολής δημοσίευσης
- (51) Διεθνής Ταξινόμηση

- (54) Προσδιορισμός αντικειμένου

- (71)
- (72) Δημιουργός(οι)
- (73) Δικαιούχος(οι)
- (74) Πληρεξούσιος(οι)
- (-) Αντίκλητος (οι)
– Δεν υπάρχει πρόβλεψη στο αντίστοιχο πρότυπο : WIPO STANDARD ST.80

Οδηγός αναφοράς για το WIPO STANDARD ST.80(Σύσταση που αφορά βιβλιογραφικά δεδομένα σχετικά με τα Σχέδια):

<http://www.wipo.int/export/sites/www/standards/en/pdf/03-80-01.pdf>

INID CODES

- (11) Serial number of the registration and/or number of the design document
- (15) Date of the registration / Date of the renewal
- (17) Expected duration of the registration / renewal
- (18) Expected expiration date of the registration / renewal
- (21) Serial number of the application
- (22) Date of filling of the application
- (28) Number of industrial designs included in the application
- (29) Indication of the form in which the industrial design is filed, e.g., as a reproduction of the industrial design or as a specimen thereof

- (30) Data relating to priority under the Paris Convention
- (46) Date of expiration of deferment
- (51) International Classification for Industrial Designs(class and subclass of the Locarno Classification)

- (54) Designation of (s) or product(s) covered by the industrial design or title of the industrial design

- (71) Name(s) and address(es) of the applicant(s)
- (72) Name(s) of the creator(s) if known to be such
- (73) Name(s) and address(es) of the owner(s)
- (74) Name(s) and address(es) of the representative(s)
- (-) Name(s) and address(es) of the Contact Person(s)
- Not existing in WIPO STANDARD ST.80

Reference guide to WIPO STANDARD ST.80(RECOMMENDATION CONCERNING BIBLIOGRAPHIC DATA RELATING TO INDUSTRIAL DESIGNS):

<http://www.wipo.int/export/sites/www/standards/en/pdf/03-80-01.pdf>

ΣΥΝΤΜΗΣΕΙΣ

- ΟΒΙ:** Οργανισμός Βιομηχανικής Ιδιοκτησίας
- ΕΛΒΙ:** Ειδικό Δελτίο Βιομηχανικής Ιδιοκτησίας
- Δ.Σ.:** Διοικητικό Συμβούλιο
- ΣΧ. ή ΥΠ.:** Σχέδιο ή Υπόδειγμα
- ΑΡ.ΑΙΤ.:** Αριθμός αίτησης

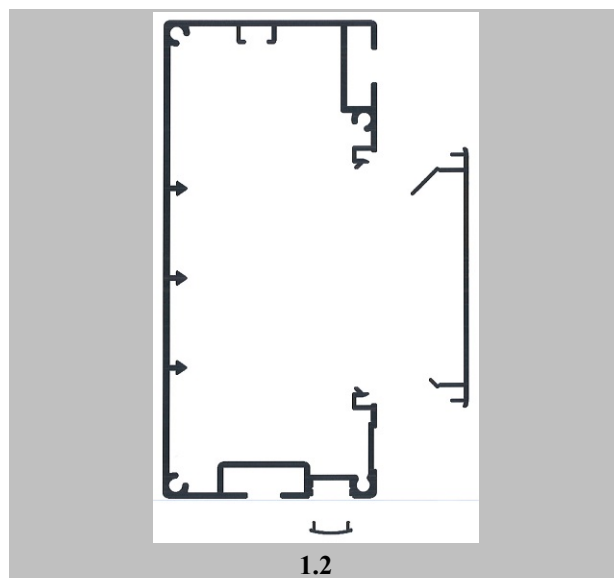
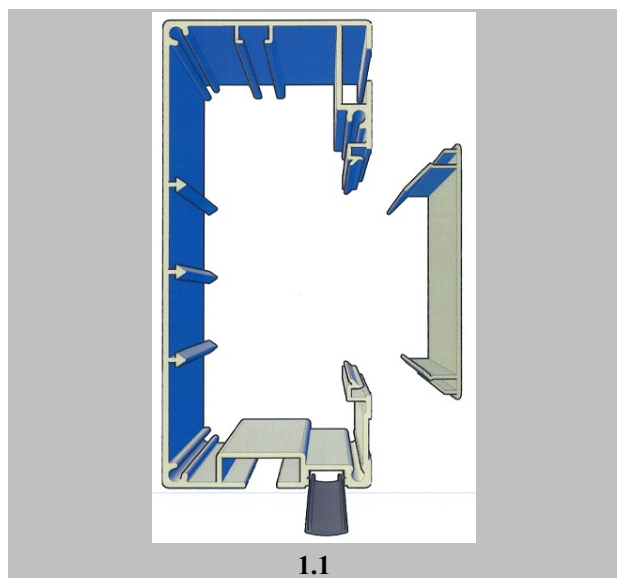
ΜΕΡΟΣ Α΄

ΑΙΤΗΣΕΙΣ ΚΑΙ ΑΝΑΒΟΛΕΣ ΣΧΕΔΙΩΝ Ή ΥΠΟΔΕΙΓΜΑΤΩΝ

ΑΙΤΗΣΕΙΣ

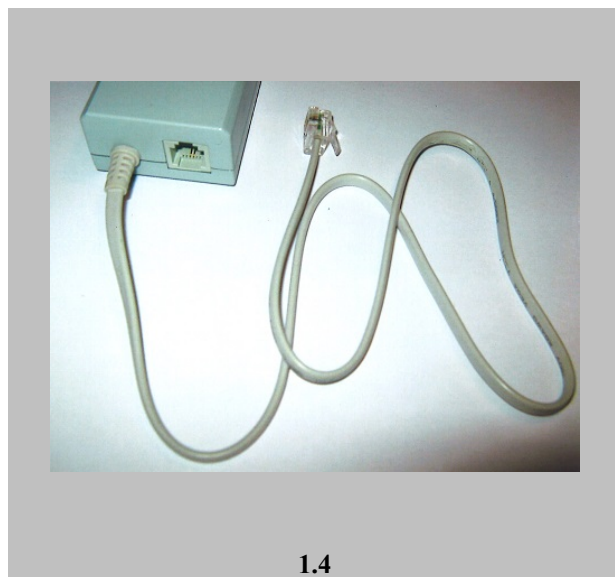
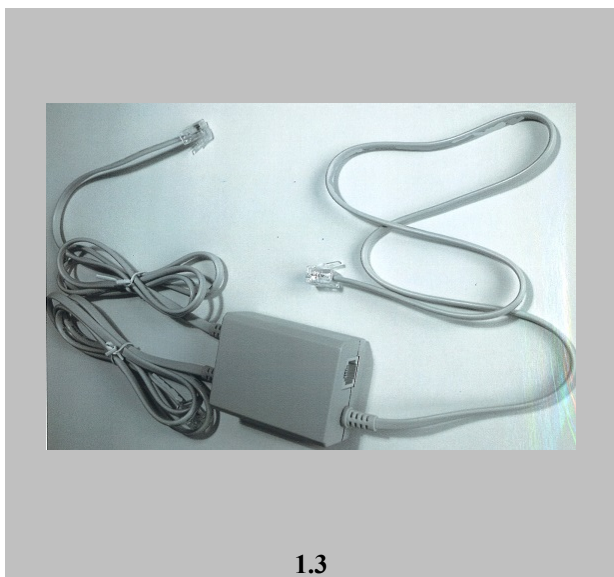
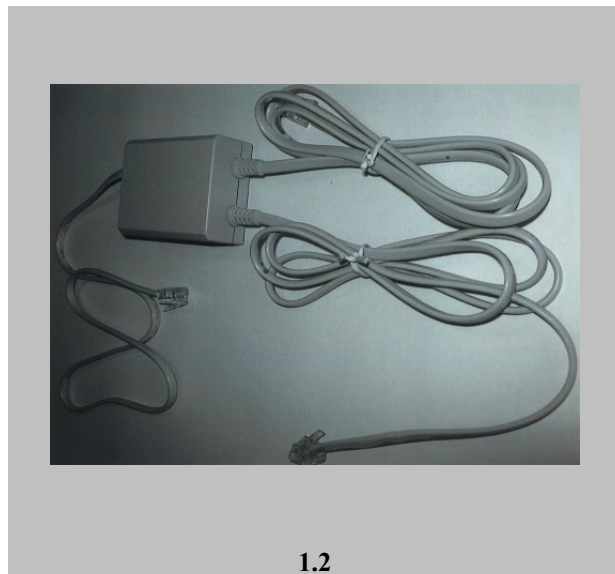
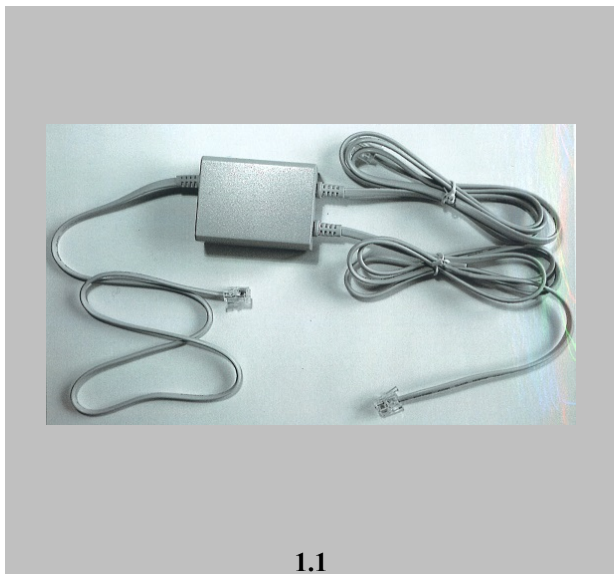
- (21) Αρ. Αίτησης Σχ. ή Υπ: 20160600126
- (22) Ημερομηνία Κατάθεσης: 09-09-2016
- (18) Ημ. Λήξης 1ης πενταετίας: 09-09-2021
- (71) Καταθέτης(ες):
1) ΒΑΣΙΛΕΙΟΥ ΒΑΣΙΛΕΙΟΥ ΓΕΩΡΓΙΟΣ
ΒΙ.ΠΑ. ΑΥΛΩΝΑ-Θέση Τσούμπα . ΑΥΛΩΝΑ 19011 ΕΛΛΑΔΑ
2) ΒΑΣΙΛΕΙΟΥ ΓΕΩΡΓΙΟΥ ΑΛΕΞΑΝΔΡΟΣ
ΒΙΠΑ Αυλώνα-Θέση Τσούμπα ΑΥΛΩΝΑ (ΑΤΤΙΚΗΣ) 19011 ΕΛΛΑΔΑ
3) ΒΑΣΙΛΕΙΟΥ ΓΕΩΡΓΙΟΥ ΕΡΡΙΚΟΣ
ΒΙΠΑ Αυλώνα-Θέση Τσούμπα ΑΥΛΩΝΑ (ΑΤΤΙΚΗΣ) 19011 ΕΛΛΑΔΑ
- (30) Συμβ. Προτεραιότητα(ες):
- (72) Δημιουργός(οι):
1) ΒΑΣΙΛΕΙΟΥ ΓΕΩΡΓΙΟΣ
2) ΒΑΣΙΛΕΙΟΥ ΑΛΕΞΑΝΔΡΟΣ
3) ΒΑΣΙΛΕΙΟΥ ΕΡΡΙΚΟΣ
- (74) Πληρεξούσιος:
(-) Αντίκλητος:
- (28) Αριθμός Σχεδίων/Υποδειγμάτων: 1
- (51) Διεθνής Ταξινόμηση: 25-01
- (54) Προσδιορισμός Αντικειμένου: **ΠΡΟΦΙΛ ΑΛΟΥΜΙΝΙΟΥ ΚΑΙ ΚΑΛΥΜΜΑΤΑ ΦΟΡΕΑΣ ΗΛΕΚΤΡΙΚΩΝ ΠΑΡΟΧΩΝ**
- (29) Κατάθεση δείγματος: Όχι

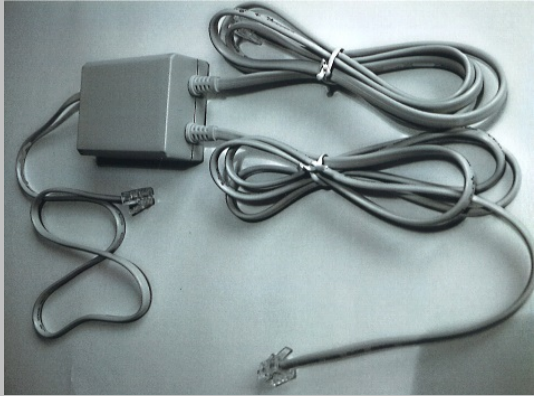
Πληροφορίες σχετικά με τον αριθμό των σχεδίων και άλλες σημαντικές πληροφορίες:



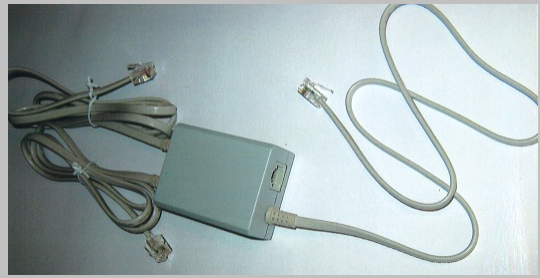
| | |
|------------------------------------|---|
| (21) Αρ. Αίτησης Σχ. ή Υπ: | 20160600127 |
| (22) Ημερομηνία Κατάθεσης: | 09-09-2016 |
| (18) Ημ. Λήξης 1ης πενταετίας: | 09-09-2021 |
| (71) Καταθέτης(ες): | DIGICULT ΠΛΗΡΟΦΟΡΙΚΗ ΜΟΝ. ΕΠΕ Χέυδεν 13 ΑΘΗΝΑ 10434 ΕΛΛΑΔΑ |
| (30) Συμβ. Προτεραιότητα(ες): | |
| (72) Δημιουργός(οι): | ΔΑΜΙΑΝΑΚΗΣ ΑΔΑΜ |
| (74) Πληρεξούσιος: | |
| (-) Αντίκλητος: | ΔΑΜΙΑΝΑΚΗΣ ΑΔΑΜ Χέυδεν 12 ΑΘΗΝΑ 10434 ΕΛΛΑΔΑ |
| (28) Αριθμός Σχεδίων/Υποδειγμάτων: | 1 |
| (51) Διεθνής Ταξινόμηση: | 14-03 |
| (54) Προσδιορισμός Αντικειμένου: | ΟΛΟΚΛΗΡΩΜΕΝΟΣ ΔΙΑΧΩΡΙΣΤΗΣ ΜΕ ΦΙΛΤΡΟ ΓΙΑ ΨΗΦΙΑΚΗ ΓΡΑΜΜΗ ΤΗΛΕΠΙΚΟΙΝΩΝΙΩΝ |
| (29) Κατάθεση δείγματος: | Όχι |

Πληροφορίες σχετικά με τον αριθμό των σχεδίων και άλλες σημαντικές πληροφορίες:

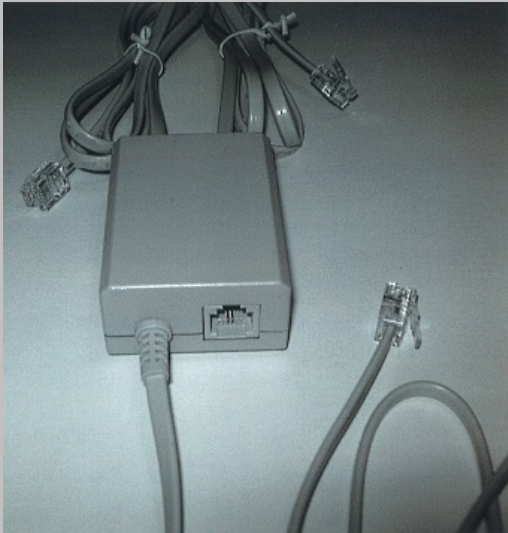




1.5



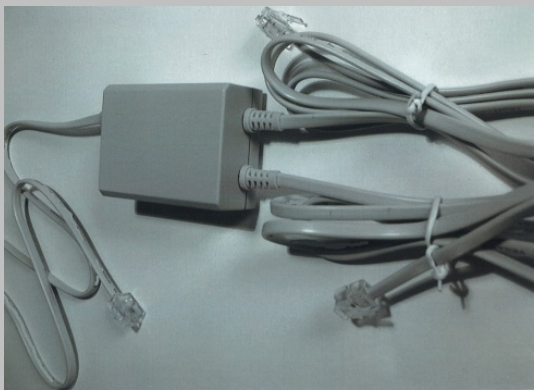
1.6



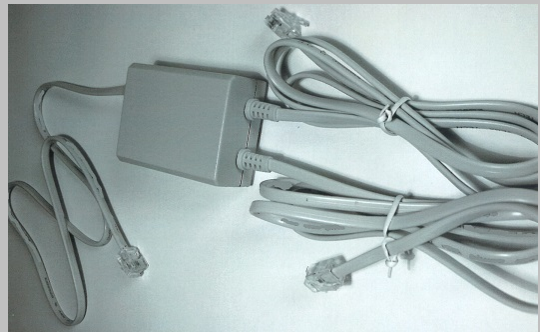
1.7



1.8



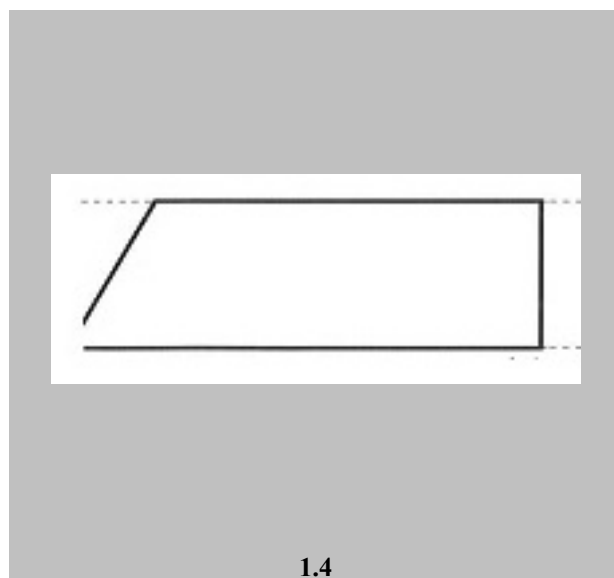
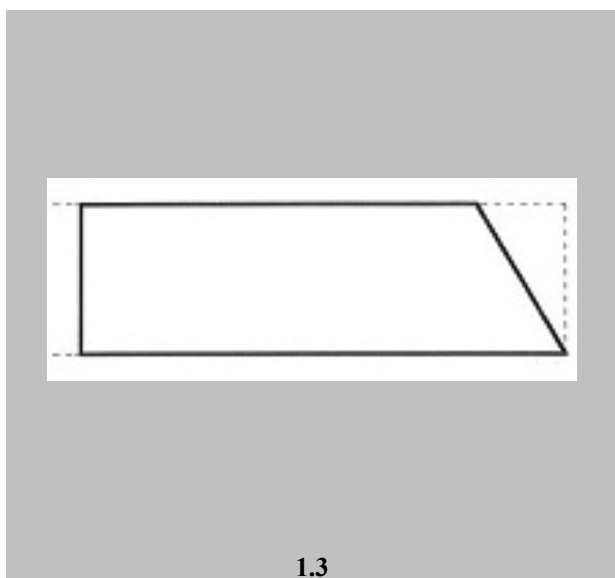
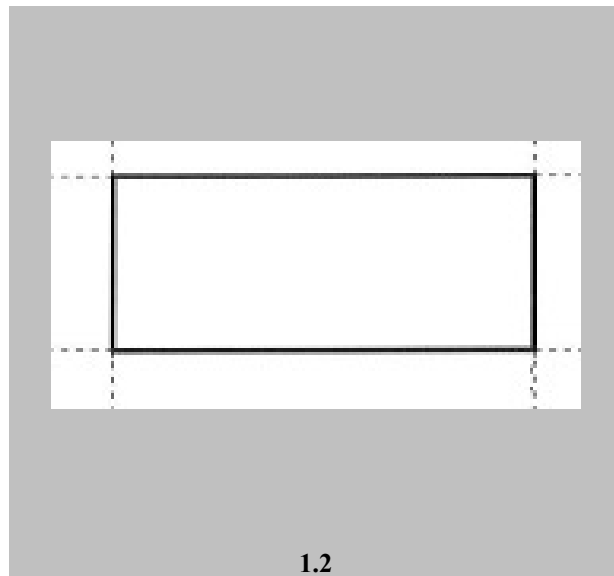
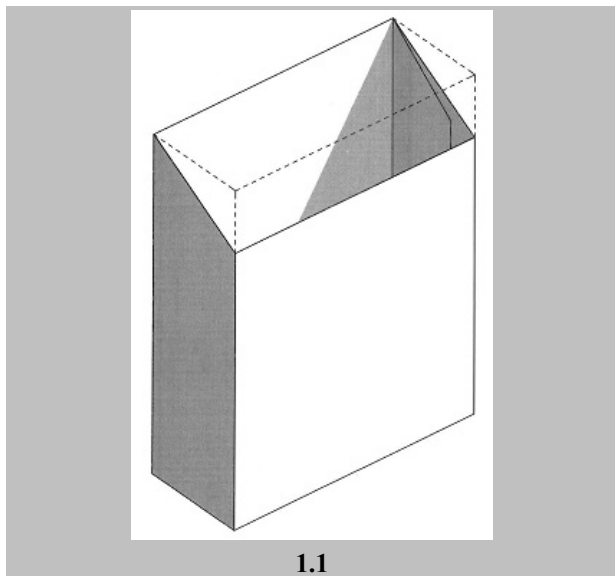
1.9

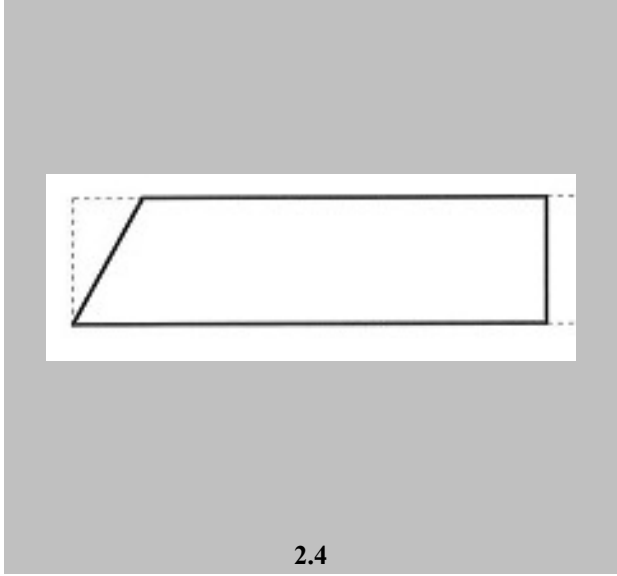
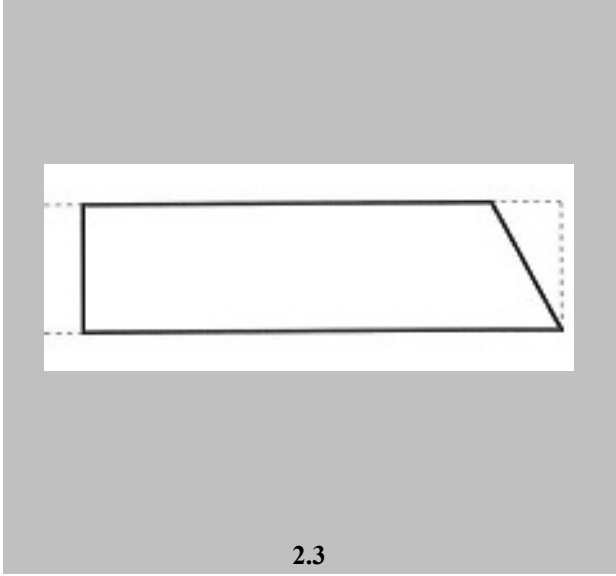
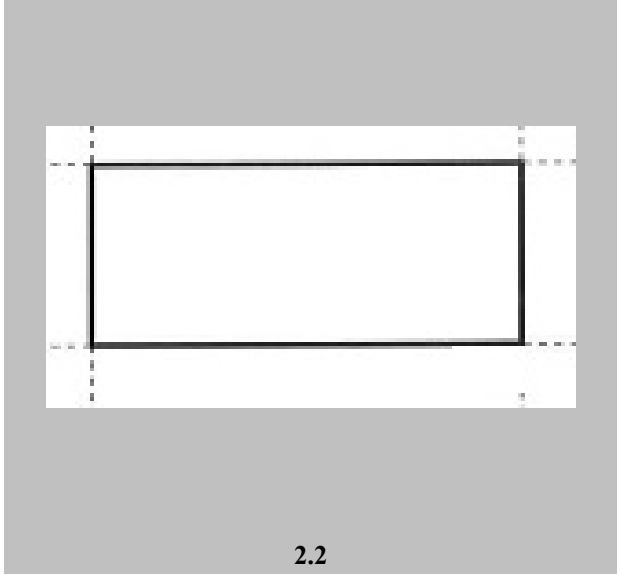
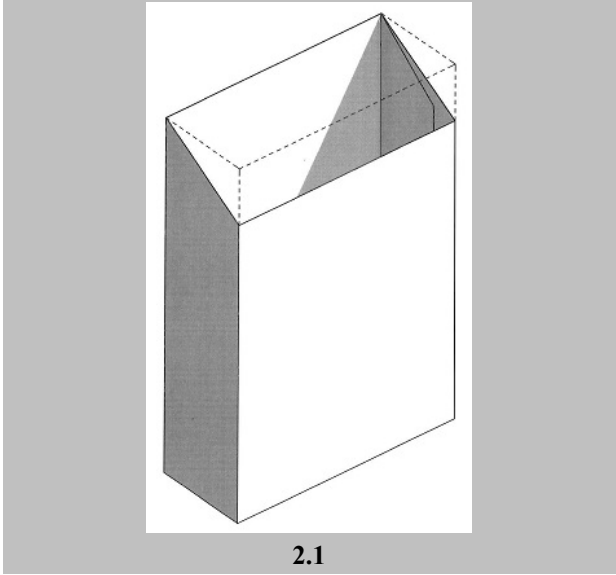
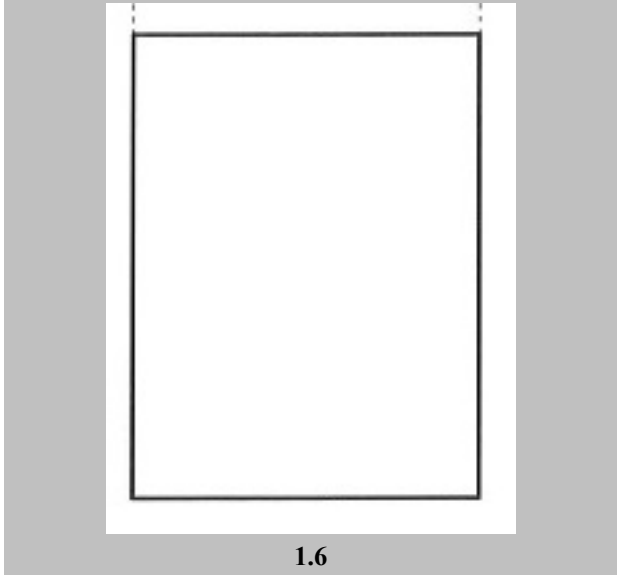
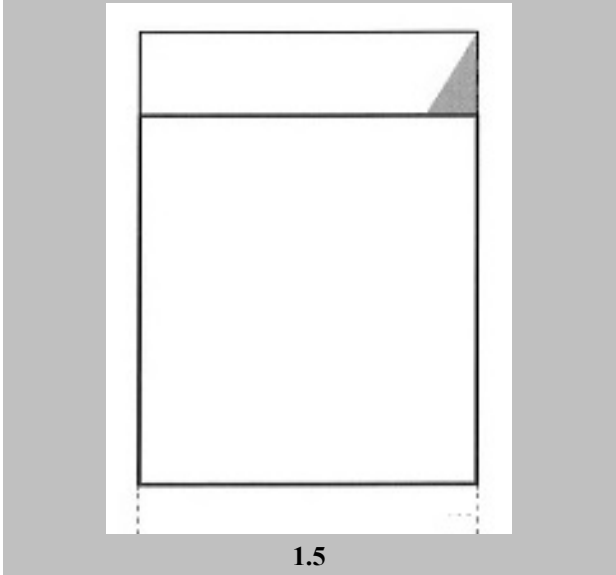


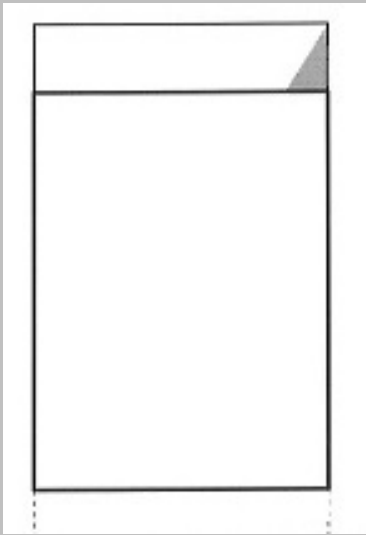
1.10

- (21) Αρ. Αίτησης Σχ. ή Υπ: **20160600128**
- (22) Ημερομηνία Κατάθεσης: 12-09-2016
- (18) Ημ. Λήξης 1ης πενταετίας: 12-09-2021
- (71) Καταθέτης(ες): **ΖΑΜΠΕΤΑΣ ΜΟΥΤΑΦΗΣ ΓΕΩΡΓΙΟΥ ΠΕΤΡΟΣ**
Έκτορος 22 ΓΕΡΑΚΑΣ 15344 ΕΛΛΑΔΑ
- (30) Συμβ. Προτεραιότητα(ες):
- (72) Δημιουργός(οι): **ΖΑΜΠΕΤΑΣ ΜΟΥΤΑΦΗΣ ΠΕΤΡΟΣ**
- (74) Πληρεξούσιος: **ΟΙΚΟΝΟΜΟΥ ΑΛΕΞΑΝΔΡΑ**
Μεσσηνίας 14 ΧΑΛΛΑΝΔΡΙ 15234 ΕΛΛΑΔΑ
- (-) Αντίκλητος: **ΑΓΓΕΛΟΠΟΥΛΟΣ ΔΗΜΗΤΡΙΟΣ**
Δωδεκανήσου 74 ΒΡΙΑΛΗΣΣΙΑ 15235 ΕΛΛΑΔΑ
- (28) Αριθμός Σχεδίων/Υποδειγμάτων: 6
- (51) Διεθνής Ταξινόμηση: 27-06
- (54) Προσδιορισμός Αντικειμένου: **ΘΗΚΕΣ ΓΙΑ ΠΑΚΕΤΑ ΤΣΙΓΑΡΩΝ**
- (29) Κατάθεση δείγματος: Όχι

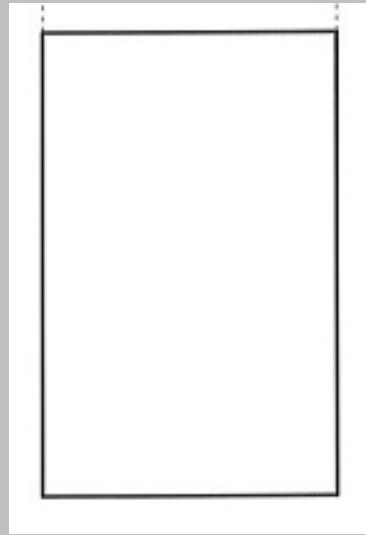
Πληροφορίες σχετικά με τον αριθμό των σχεδίων και άλλες σημαντικές πληροφορίες:



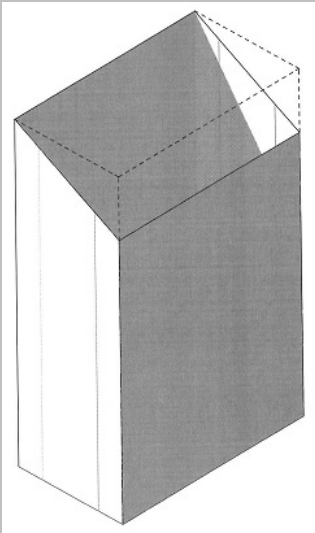




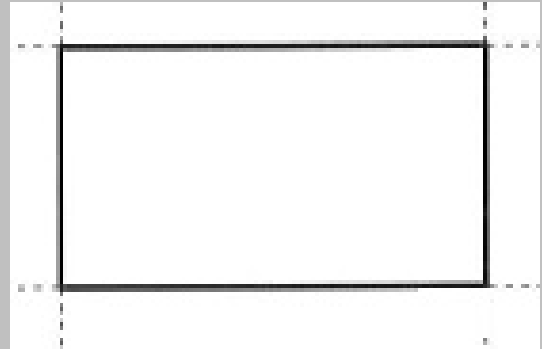
2.5



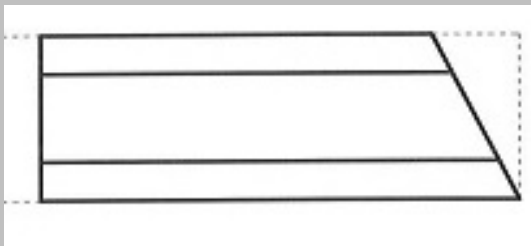
2.6



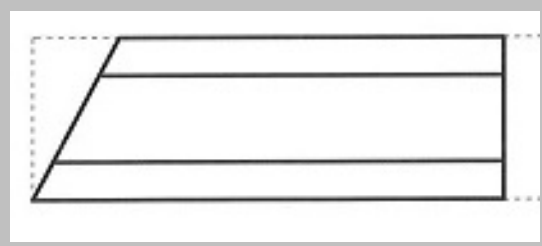
3.1



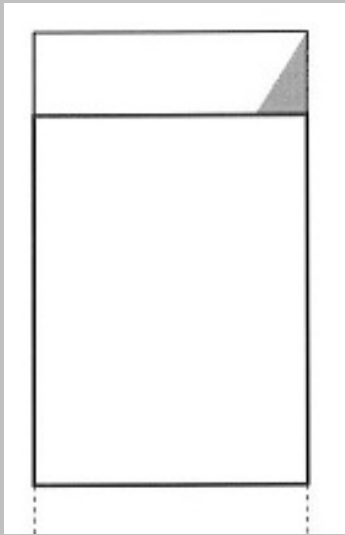
3.2



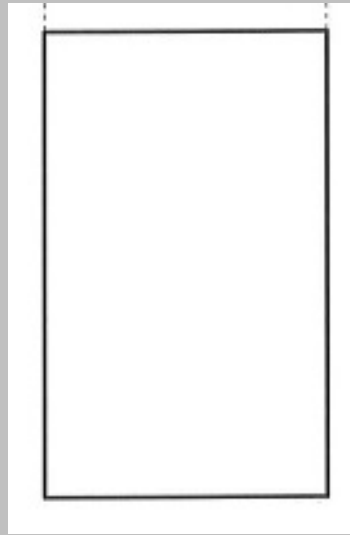
3.3



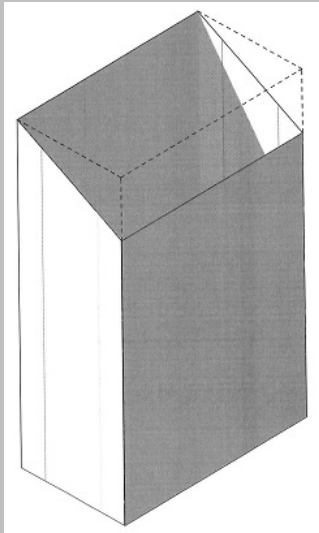
3.4



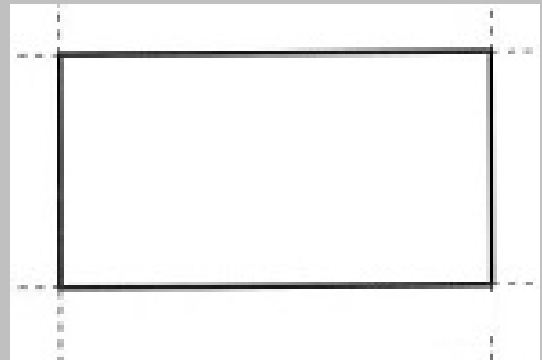
3.5



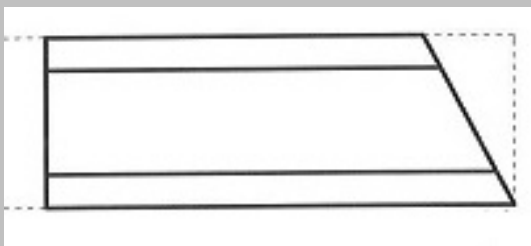
3.6



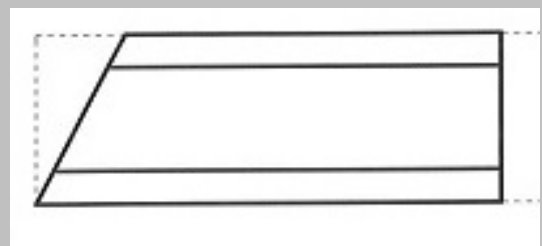
4.1



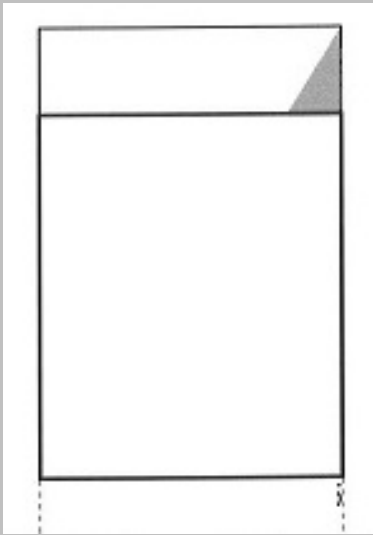
4.2



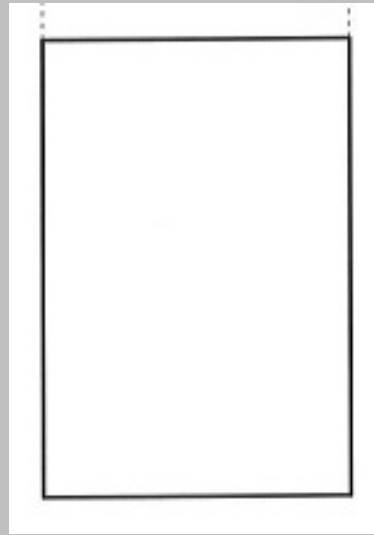
4.3



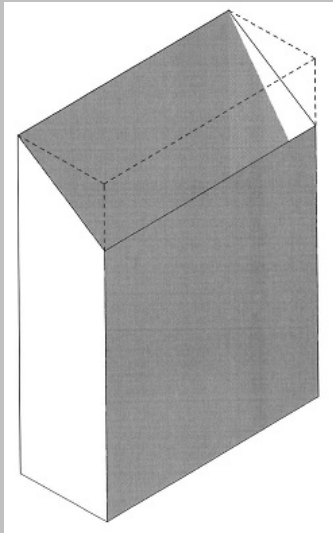
4.4



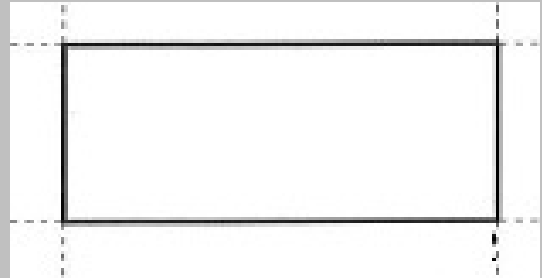
4.5



4.6



5.1



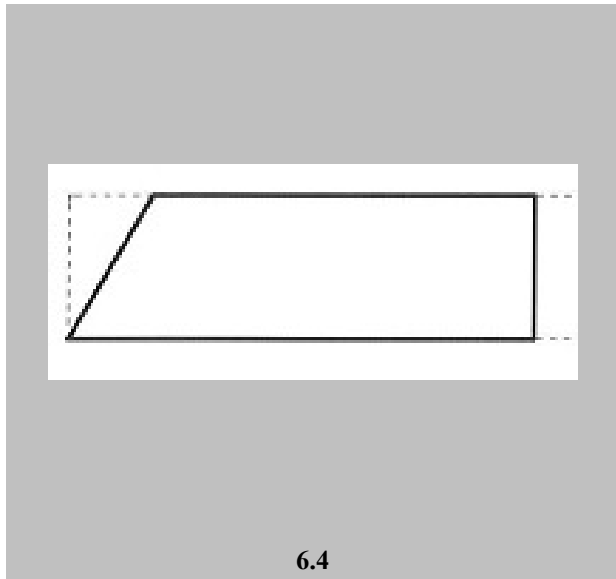
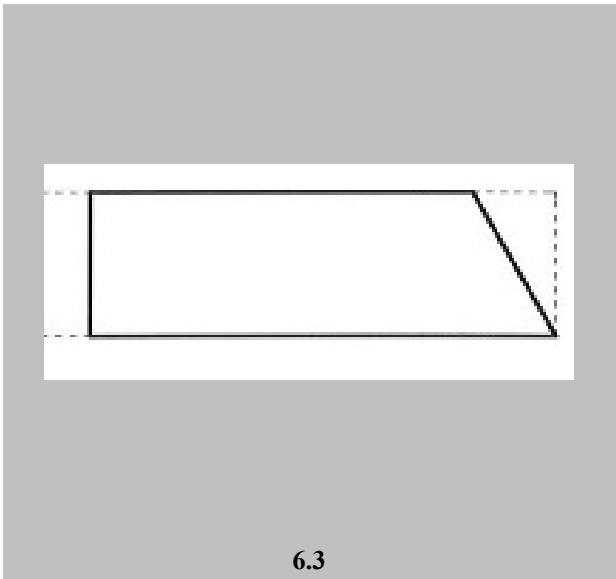
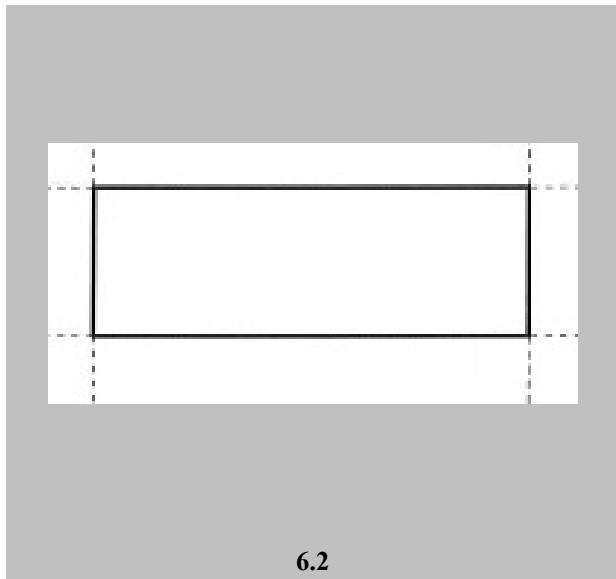
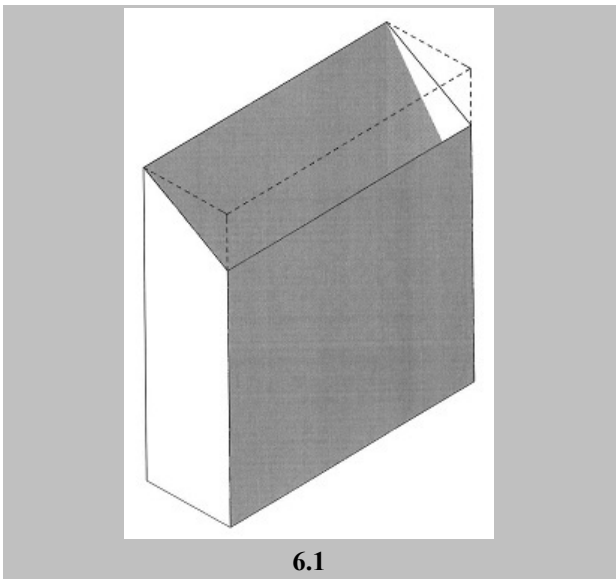
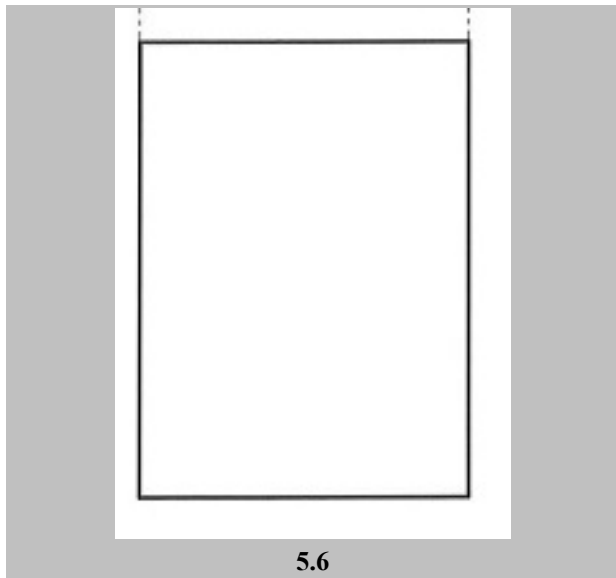
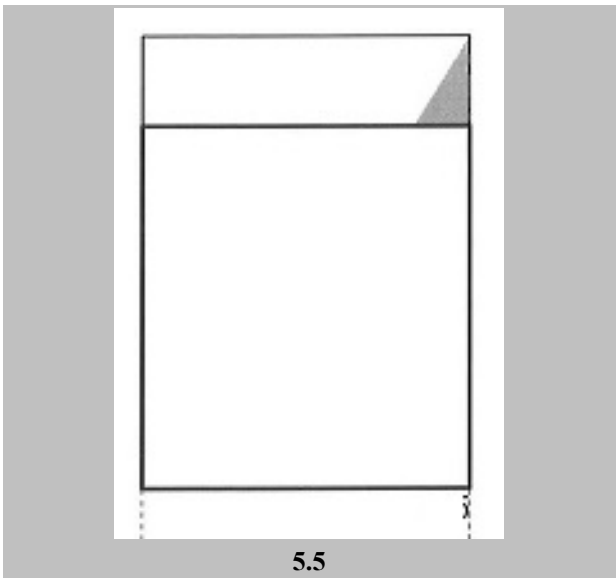
5.2

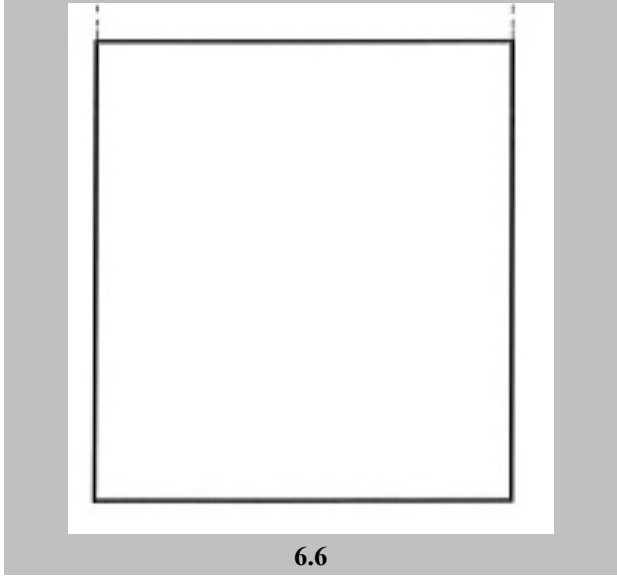
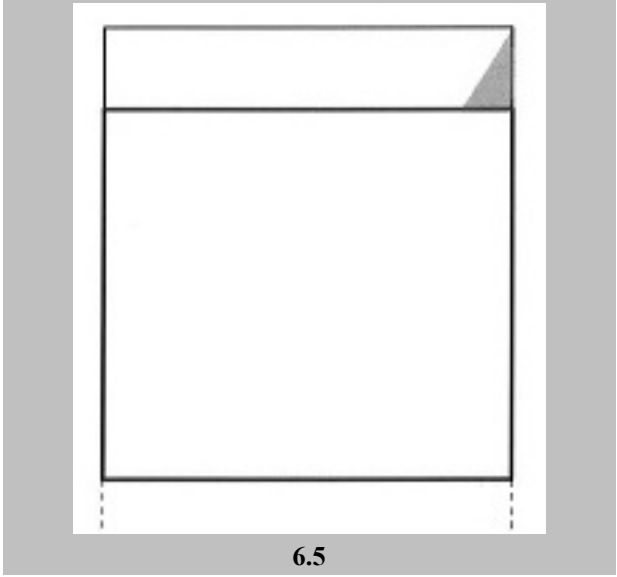


5.3



5.4





| | |
|---|---|
| (21) Αρ. Αίτησης Σχ. ή Υπ: | 20160600129 |
| (22) Ημερομηνία Κατάθεσης: | 23-09-2016 |
| (18) Ημ. Λήξης 1ης πενταετίας: | 23-09-2021 |
| (71) Καταθέτης(ες): | ΠΛΑΚΙΔΗΣ ΣΤΑΥΡΟΥ ΣΤΥΛΙΑΝΟΣ Τσιμισκή 6 ΚΟΖΑΝΗ 50100 ΕΛΛΑΔΑ |
| (30) Συμβ. Προτεραιότητα(ες): | |
| (72) Δημιουργός(οι): | ΠΛΑΚΙΔΗΣ ΣΤΥΛΙΑΝΟΣ |
| (74) Πληρεξούσιος: | |
| (-) Αντίκλητος: | |
| (28) Αριθμός Σχεδίων/Υποδειγμάτων: | 1 |
| (51) Διεθνής Ταξινόμηση: | 12-11 |
| (54) Προσδιορισμός Αντικειμένου: | ΠΟΔΗΛΑΤΟ |
| (29) Κατάθεση δείγματος: | Όχι |

Πληροφορίες σχετικά με τον αριθμό των σχεδίων και άλλες σημαντικές πληροφορίες:



- (21) Αρ. Αίτησης Σχ. ή Υπ: **20160600130**
- (22) Ημερομηνία Κατάθεσης: 29-09-2016
- (18) Ημ. Λήξης 1ης πενταετίας: 29-09-2021
- (71) Καταθέτης(ες): **ΖΟΥΡΝΤΟΣ ΕΥΑΓΓΕΛΟΥ ΠΑΝΑΓΙΩΤΗΣ**
Μεγάλου Αλεξάνδρου 199 ΘΡΑΚΟΜΑΚΕΔΟΝΕΣ 13676 ΕΛΛΑΔΑ
- (30) Συμβ. Προτεραιότητα(ες):
- (72) Δημιουργός(οι): **ΖΟΥΡΝΤΟΣ ΠΑΝΑΓΙΩΤΗΣ**
- (74) Πληρεξούσιος: **ΠΑΝΑΓΙΩΤΗΣ ΠΕΡΙΒΟΛΑΡΗΣ**
ΑΓ. ΝΙΚΟΛΑΟΥ 41-43 ΠΑΤΡΑ 26221 ΕΛΛΑΔΑ
- (-) Αντίκλητος: **ΤΕΛΙΟΥ ΕΛΕΝΗ**
ΧΑΡΙΛΑΟΥ ΤΡΙΚΟΥΠΗ 52 ΑΘΗΝΑ 10680 ΕΛΛΑΔΑ
- (28) Αριθμός Σχεδίων/Υποδειγμάτων: 3
- (51) Διεθνής Ταξινόμηση: 25-03
- (54) Προσδιορισμός Αντικειμένου: **ΠΕΡΙΠΤΕΡΟ-ΥΠΑΙΘΡΙΟ ΚΑΤΑΣΤΗΜΑ ΠΡΟΪΟΝΤΩΝ,
ΚΑΠΝΙΚΩΝ ΚΑΙ ΥΠΗΡΕΣΙΩΝ ΜΕ ΕΦΑΡΜΟΓΕΣ ΤΕΧΝΟΛΟΓΙΑΣ,
ΑΣΦΑΛΕΙΑΣ, ΛΕΙΤΟΥΡΓΙΑΣ, ΠΡΟΒΟΛΗΣ ΚΑΙ ΠΑΡΟΥΣΙΑΣΗΣ
ΠΡΟΪΟΝΤΩΝ, ΥΠΗΡΕΣΙΩΝ ΚΑΙ ΜΗΝΥΜΑΤΩΝ**
- (29) Κατάθεση δείγματος: Όχι

Πληροφορίες σχετικά με τον αριθμό των σχεδίων
και άλλες σημαντικές πληροφορίες:





2



3

**ΕΥΡΕΤΗΡΙΟ ΑΙΤΗΣΕΩΝ ΣΧΕΔΙΩΝ Ή ΥΠΟΔΕΙΓΜΑΤΩΝ
ΣΥΜΦΩΝΑ ΜΕ ΤΗΝ ΑΛΦΑΒΗΤΙΚΗ ΣΕΙΡΑ ΤΩΝ ΚΑΤΑΘΕΤΩΝ**

| Καταθέτης(ες) (71) | Προσδιορισμός Αντικειμένου Σχεδίου ή Υποδείγματος (54) | Ημερομηνία Κατάθεσης (22) | Αρ. Αίτησης Σχ. ή Υπ (21) |
|---|---|----------------------------------|----------------------------------|
| <i>DIGICULT ΠΛΗΡΟΦΟΡΙΚΗ ΜΟΝ. ΕΠΕ</i> | ΟΛΟΚΛΗΡΩΜΕΝΟΣ ΔΙΑΧΩΡΙΣΤΗΣ ΜΕ ΦΙΛΤΡΟ ΓΙΑ ΨΗΦΙΑΚΗ ΓΡΑΜΜΗ ΤΗΛΕΠΙΚΟΙΝΩΝΙΩΝ | 09-09-2016 | 20160600127 |
| <i>ΒΑΣΙΛΕΙΟΥ ΒΑΣΙΛΕΙΟΥ ΓΕΩΡΓΙΟΣ</i> | ΠΡΟΦΙΛ ΑΛΟΥΜΙΝΙΟΥ ΚΑΙ ΚΑΛΥΜΜΑΤΑ ΦΟΡΕΑΣ ΗΛΕΚΤΡΙΚΩΝ ΠΑΡΟΧΩΝ | 09-09-2016 | 20160600126 |
| <i>ΒΑΣΙΛΕΙΟΥ ΓΕΩΡΓΙΟΥ ΑΛΕΞΑΝΔΡΟΣ</i> | ΠΡΟΦΙΛ ΑΛΟΥΜΙΝΙΟΥ ΚΑΙ ΚΑΛΥΜΜΑΤΑ ΦΟΡΕΑΣ ΗΛΕΚΤΡΙΚΩΝ ΠΑΡΟΧΩΝ | 09-09-2016 | 20160600126 |
| <i>ΒΑΣΙΛΕΙΟΥ ΓΕΩΡΓΙΟΥ ΕΡΡΙΚΟΣ</i> | ΠΡΟΦΙΛ ΑΛΟΥΜΙΝΙΟΥ ΚΑΙ ΚΑΛΥΜΜΑΤΑ ΦΟΡΕΑΣ ΗΛΕΚΤΡΙΚΩΝ ΠΑΡΟΧΩΝ | 09-09-2016 | 20160600126 |
| <i>ΖΑΜΠΕΤΑΣ ΜΟΥΤΑΦΗΣ ΓΕΩΡΓΙΟΥ ΠΕΤΡΟΣ</i> | ΘΗΚΕΣ ΓΙΑ ΠΑΚΕΤΑ ΤΣΙΓΑΡΩΝ | 12-09-2016 | 20160600128 |
| <i>ΖΟΥΡΝΤΟΣ ΕΥΑΓΓΕΛΟΥ ΠΑΝΑΓΙΩΤΗΣ</i> | ΠΕΡΙΠΤΕΡΟ- ΥΠΑΙΘΡΙΟ ΚΑΤΑΣΤΗΜΑ ΠΡΟΪΟΝΤΩΝ, ΚΑΠΝΙΚΩΝ ΚΑΙ ΥΠΗΡΕΣΙΩΝ ΜΕ ΕΦΑΡΜΟΓΕΣ ΤΕΧΝΟΛΟΓΙΑΣ, ΑΣΦΑΛΕΙΑΣ, ΛΕΙΤΟΥΡΓΙΑΣ, ΠΡΟΒΟΛΗΣ ΚΑΙ ΠΑΡΟΥΣΙΑΣΗΣ ΠΡΟΪΟΝΤΩΝ, ΥΠΗΡΕΣΙΩΝ ΚΑΙ ΜΗΝΥΜΑΤΩΝ | 29-09-2016 | 20160600130 |
| <i>ΠΛΑΚΙΔΗΣ ΣΤΑΥΡΟΥ ΣΤΥΛΙΑΝΟΣ</i> | ΠΟΔΗΛΑΤΟ | 23-09-2016 | 20160600129 |

ΜΕΡΟΣ Α΄

ΑΙΤΗΣΕΙΣ ΚΑΙ ΑΝΑΒΟΛΕΣ ΣΧΕΔΙΩΝ Ή ΥΠΟΔΕΙΓΜΑΤΩΝ

ΑΝΑΒΟΛΕΣ

ΟΥΔΕΜΙΑ

ΜΕΡΟΣ Β'

ΧΟΡΗΓΗΣΕΙΣ

| | |
|---|---|
| (11) Αριθμός Πιστοποιητικού Καταχώρησης Σχεδίου ή Υποδείγματος | 6004131 |
| (21) Αρ. Αίτησης Σχ. ή Υπ | 20160600100 |
| (22) Ημερομηνία Κατάθεσης | 01-07-2016 |
| (15) Ημερομηνία Καταχώρησης | 23-02-2017 |
| (73) Δικαιούχος(οι) | ΜΙΧΕΛΑΚΗΣ ΓΕΩΡΓΙΟΥ ΧΡΗΣΤΟΣ Παπαναστασίου 85 ΗΡΑΚΛΕΙΟ 71409 ΕΛΛΑΔΑ |
| (54) Προσδιορισμός Αντικειμένου | ΠΡΟΣΤΑΤΕΥΤΙΚΟ ΚΑΛΥΜΑ ΠΑΚΕΤΟΥ ΤΣΙΓΑΡΩΝ ΚΑΙ ΚΑΠΝΟΥ |

Περισσότερα στοιχεία στην πρώτη δημοσίευση: ΕΔΒΙ (Τεύχος Β): Δεκέμβριος 2016

| | |
|---|---|
| (11) Αριθμός Πιστοποιητικού Καταχώρησης Σχεδίου ή Υποδείγματος | 6004132 |
| (21) Αρ. Αίτησης Σχ. ή Υπ | 20160600101 |
| (22) Ημερομηνία Κατάθεσης | 05-07-2016 |
| (15) Ημερομηνία Καταχώρησης | 24-02-2017 |
| (73) Δικαιούχος(οι) | ΓΑΒΑΛΛΙΑΣ ΙΩΑΝΝΗ ΛΕΟΝΑΡΔΟΣ-ΚΩΝΣΤΑΝΤΙΝΟΣ Ευελπίδων 27 ΑΘΗΝΑ 11362 ΕΛΛΑΔΑ |
| (54) Προσδιορισμός Αντικειμένου | ΚΑΛΟΣ ΑΠΟΡΡΙΜΑΤΩΝ ΟΙΚΙΑΚΗΣ ΧΡΗΣΗΣ Ή ΧΡΗΣΗΣ ΓΡΑΦΕΙΟΥ |

Περισσότερα στοιχεία στην πρώτη δημοσίευση: ΕΔΒΙ (Τεύχος Β): Δεκέμβριος 2016

| | |
|---|---|
| (11) Αριθμός Πιστοποιητικού Καταχώρησης Σχεδίου ή Υποδείγματος | 6004133 |
| (21) Αρ. Αίτησης Σχ. ή Υπ | 20160600102 |
| (22) Ημερομηνία Κατάθεσης | 07-07-2016 |
| (15) Ημερομηνία Καταχώρησης | 24-02-2017 |
| (73) Δικαιούχος(οι) | ΛΙΑΚΟΠΟΥΛΟΣ ΑΘΑΝΑΣΙΟΥ ΓΕΩΡΓΙΟΣ Μαρμάρων και Βερδή 3γ ΝΕΑ ΦΙΛΑΔΕΛΦΕΙΑ 14451 ΕΛΛΑΔΑ |
| (54) Προσδιορισμός Αντικειμένου | ΦΟΥΣΚΩΤΗ ΚΟΥΛΟΥΡΑ ΘΑΛΑΣΣΗΣ |

Περισσότερα στοιχεία στην πρώτη δημοσίευση: ΕΔΒΙ (Τεύχος Β): Δεκέμβριος 2016

| | |
|---|--|
| (11) Αριθμός Πιστοποιητικού Καταχώρησης Σχεδίου ή Υποδείγματος | 6004134 |
| (21) Αρ. Αίτησης Σχ. ή Υπ | 20160600103 |
| (22) Ημερομηνία Κατάθεσης | 08-07-2016 |
| (15) Ημερομηνία Καταχώρησης | 24-02-2017 |
| (73) Δικαιούχος(οι) | ΕΛΕΜΚΟ ΔΗΜΗΤΡΙΟΣ Ν. ΚΟΚΚΙΝΟΣ ΕΜΠΟΡΙΚΗ ΤΕΧΝΙΚΗ ΒΙΟΜΗΧΑΝΙΚΗ ΑΝΩΝΥΜΗ ΕΤΑΙΡΕΙΑ Τατοΐου 90 ΜΕΤΑΜΟΡΦΩΣΗ 14452 ΕΛΛΑΔΑ |
| (54) Προσδιορισμός Αντικειμένου | ΔΙΑΤΑΞΗ ΗΛΕΚΤΡΟΔΙΟΥ ΓΕΙΩΣΗΣ "Ε" ΜΕ ΕΠΕΚΤΑΣΗ |

Περισσότερα στοιχεία στην πρώτη δημοσίευση: ΕΔΒΙ (Τεύχος Β): Δεκέμβριος 2016

| | |
|---|---|
| (11) Αριθμός Πιστοποιητικού Καταχώρησης Σχεδίου ή Υποδείγματος | 6004135 |
| (21) Αρ. Αίτησης Σχ. ή Υπ | 20160600104 |
| (22) Ημερομηνία Κατάθεσης | 08-07-2016 |
| (15) Ημερομηνία Καταχώρησης | 24-02-2017 |
| (73) Δικαιούχος(οι) | ΜΑΚΑΡΟΥΝΑΣ ΙΩΑΝΝΗ ΜΗΝΑΣ Πρόδρομος . ΚΑΛΥΜΝΟΣ 85200 ΕΛΛΑΔΑ |
| (54) Προσδιορισμός Αντικειμένου | ΜΟΥΣΙΚΟ ΟΡΓΑΝΟ - ΒΙΟΛΙ |

Περισσότερα στοιχεία στην πρώτη δημοσίευση: ΕΔΒΙ (Τεύχος Β): Δεκέμβριος 2016

| | |
|---|---|
| (11) Αριθμός Πιστοποιητικού Καταχώρησης Σχεδίου ή Υποδείγματος | 6004136 |
| (21) Αρ. Αίτησης Σχ. ή Υπ | 20160600105 |
| (22) Ημερομηνία Κατάθεσης | 19-07-2016 |
| (15) Ημερομηνία Καταχώρησης | 24-02-2017 |
| (73) Δικαιούχος(οι) | ΜΑΡΑΣ ΧΡΗΣΤΟΥ ΑΝΤΩΝΙΟΣ Λυγούριο Αργολίδας . ΛΥΓΟΥΡΙΟ 21052 ΕΛΛΑΔΑ |
| (54) Προσδιορισμός Αντικειμένου | ΠΑΝΙΝΗ ΘΗΚΗ ΠΟΛΛΑΠΛΩΝ ΧΡΗΣΕΩΝ |

Περισσότερα στοιχεία στην πρώτη δημοσίευση: ΕΔΒΙ (Τεύχος Β): Δεκέμβριος 2016

| | |
|---|---|
| (11) Αριθμός Πιστοποιητικού Καταχώρησης Σχεδίου ή Υποδείγματος | 6004137 |
| (21) Αρ. Αίτησης Σχ. ή Υπ | 20160600106 |
| (22) Ημερομηνία Κατάθεσης | 05-07-2016 |
| (15) Ημερομηνία Καταχώρησης | 24-02-2017 |
| (73) Δικαιούχος(οι) | ΑΦΟΙ ΔΟΥΡΜΟΥΣΟΓΛΟΥ & ΣΙΑ Ο.Ε. Γ.Κ.Μικρού 20 ΘΕΣΣΑΛΟΝΙΚΗ 542 50 ΕΛΛΑΔΑ |
| (54) Προσδιορισμός Αντικειμένου | ΣΥΣΚΕΥΑΣΙΑ ΤΡΟΦΙΜΩΝ |

Περισσότερα στοιχεία στην πρώτη δημοσίευση: ΕΔΒΙ (Τεύχος Β): Δεκέμβριος 2016

| | |
|---|--|
| (11) Αριθμός Πιστοποιητικού Καταχώρησης Σχεδίου ή Υποδείγματος | 6004138 |
| (21) Αρ. Αίτησης Σχ. ή Υπ | 20160600108 |
| (22) Ημερομηνία Κατάθεσης | 15-07-2016 |
| (15) Ημερομηνία Καταχώρησης | 24-02-2017 |
| (73) Δικαιούχος(οι) | ΜΠΑΡΙΑΜΗ ΕΥΑΓΓΕΛΟΥ ΚΩΝΣΤΑΝΤΙΝΑ Περ.Οδού Νυδρίου - ΛΕΥΚΑΔΑ 31084 ΕΛΛΑΔΑ |
| (54) Προσδιορισμός Αντικειμένου | ΒΡΑΧΙΟΛΙ ΑΠΟ ΗΜΙΠΟΛΥΤΙΜΟΥΣ ΛΙΘΟΥΣ ΛΑΒΑΣ ΚΑΙ ΑΤΣΑΛΙΝΟ ΑΛΤΗΡΑ |

Περισσότερα στοιχεία στην πρώτη δημοσίευση: ΕΔΒΙ (Τεύχος Β): Δεκέμβριος 2016

| | |
|---|--|
| (11) Αριθμός Πιστοποιητικού Καταχώρησης Σχεδίου ή Υποδείγματος | 6004139 |
| (21) Αρ. Αίτησης Σχ. ή Υπ | 20160600109 |
| (22) Ημερομηνία Κατάθεσης | 15-07-2016 |
| (15) Ημερομηνία Καταχώρησης | 24-02-2017 |
| (73) Δικαιούχος(οι) | ΓΡΗΓΟΡΙΑΔΗΣ Ι.-ΑΝΩΝΥΜΟΣ ΒΙΟΜΗΧΑΝΙΚΗ ΚΑΙ ΕΜΠΟΡΙΚΗ ΕΤΑΙΡΙΑ Α.Β.Ε.Ε. ΚΑΙ Δ.Τ. ΜΕΝΤΙΚΕΡ Α.Β.Ε.Ε. 3η Πάροδος ΒΙΠΑ ΤΘ 126 ΛΑΚΚΩΜΑ 63080 ΕΛΛΑΔΑ |
| (54) Προσδιορισμός Αντικειμένου | ΚΟΥΤΙ ΣΥΣΚΕΥΑΣΙΑΣ ΣΚΟΝΗΣ ΜΕ ΠΡΩΤΟΤΥΠΟ ΑΝΟΙΓΜΑ |

Περισσότερα στοιχεία στην πρώτη δημοσίευση: ΕΔΒΙ (Τεύχος Β): Δεκέμβριος 2016

| | |
|---|---|
| (11) Αριθμός Πιστοποιητικού Καταχώρησης Σχεδίου ή Υποδείγματος | 6004140 |
| (21) Αρ. Αίτησης Σχ. ή Υπ | 20160600111 |
| (22) Ημερομηνία Κατάθεσης | 28-07-2016 |
| (15) Ημερομηνία Καταχώρησης | 24-02-2017 |
| (73) Δικαιούχος(οι) | ARTSHOES (HOLDINGS) LTD Κυριάκου Μάτση 2ος Οροφος 20 ΛΕΥΚΩΣΙΑ 1082 CYPRUS |
| (54) Προσδιορισμός Αντικειμένου | ΕΠΙΠΛΑ/ΡΑΦΙΑ ΚΑΤΑΣΤΗΜΑΤΟΣ |

Περισσότερα στοιχεία στην πρώτη δημοσίευση: ΕΔΒΙ (Τεύχος Β): Δεκέμβριος 2016

| | |
|---|---|
| (11) Αριθμός Πιστοποιητικού Καταχώρησης Σχεδίου ή Υποδείγματος | 6004141 |
| (21) Αρ. Αίτησης Σχ. ή Υπ | 20160600112 |
| (22) Ημερομηνία Κατάθεσης | 29-07-2016 |
| (15) Ημερομηνία Καταχώρησης | 24-02-2017 |
| (73) Δικαιούχος(οι) | ΑΝΩΝΥΜΗ ΕΜΠΟΡΙΚΗ ΚΑΙ ΒΙΟΜΗΧΑΝΙΚΗ ΕΤΑΙΡΕΙΑ ΑΠΟΘΗΚΕΥΣΗΣ ΔΙΑΝΟΜΕΣ LOGISTICS ΕΥΡΩΧΑΡΤΙΚΗ Θέση Φάκα ΑΣΠΡΟΠΥΡΓΟΣ (ΑΓΤΙΚΗΣ) 19300 ΕΛΛΑΔΑ |
| (54) Προσδιορισμός Αντικειμένου | ΦΙΑΛΗ ΓΙΑ ΚΑΘΑΡΙΣΤΙΚΑ Ή ΚΑΙ ΑΠΟΛΥΜΑΝΤΙΚΑ |

Περισσότερα στοιχεία στην πρώτη δημοσίευση: ΕΔΒΙ (Τεύχος Β): Δεκέμβριος 2016

| | |
|---|---|
| (11) Αριθμός Πιστοποιητικού Καταχώρησης Σχεδίου ή Υποδείγματος | 6004142 |
| (21) Αρ. Αίτησης Σχ. ή Υπ | 20160600113 |
| (22) Ημερομηνία Κατάθεσης | 28-07-2016 |
| (15) Ημερομηνία Καταχώρησης | 24-02-2017 |
| (73) Δικαιούχος(οι) | ARTSHOES (HOLDINGS) LTD Κυριάκου Μάτση 2ος Οροφος 20 ΛΕΥΚΩΣΙΑ 1082 CYPRUS |
| (54) Προσδιορισμός Αντικειμένου | ΔΑΠΕΔΟ ΚΑΤΑΣΤΗΜΑΤΟΣ |

Περισσότερα στοιχεία στην πρώτη δημοσίευση: ΕΔΒΙ (Τεύχος Β): Δεκέμβριος 2016

| | |
|---|---|
| (11) Αριθμός Πιστοποιητικού Καταχώρησης Σχεδίου ή Υποδείγματος | 6004143 |
| (21) Αρ. Αίτησης Σχ. ή Υπ | 20160600114 |
| (22) Ημερομηνία Κατάθεσης | 28-07-2016 |
| (15) Ημερομηνία Καταχώρησης | 24-02-2017 |
| (73) Δικαιούχος(οι) | ARTSHOES (HOLDINGS) LTD Κυριάκου Μάτση 2ος Οροφος 20 ΛΕΥΚΩΣΙΑ 1082 CYPRUS |
| (54) Προσδιορισμός Αντικειμένου | ΠΡΟΣΟΨΗ ΚΑΤΑΣΤΗΜΑΤΟΣ |

Περισσότερα στοιχεία στην πρώτη δημοσίευση: ΕΔΒΙ (Τεύχος Β): Δεκέμβριος 2016

**ΕΥΡΕΤΗΡΙΟ ΕΚΔΟΘΕΝΤΩΝ ΣΧΕΔΙΩΝ Ή ΥΠΟΔΕΙΓΜΑΤΩΝ
ΣΥΜΦΩΝΑ ΜΕ ΤΗΝ ΑΛΦΑΒΗΤΙΚΗ ΣΕΙΡΑ ΤΩΝ ΔΙΚΑΙΟΥΧΩΝ**

| Δικαιούχος(οι) (73) | Προσδιορισμός Αντικειμένου Σχεδίου ή Υποδείγματος (54) | Ημερομηνία Καταχώρησης (15) | Αριθμός Πιστοποιητικού Καταχώρησης Σχεδίου ή Υποδείγματος (11) |
|---|---|------------------------------------|---|
| ARTSHOES (HOLDINGS) LTD | ΕΠΙΠΛΑ/ΡΑΦΙΑ ΚΑΤΑΣΤΗΜΑΤΟΣ | 24-02-2017 | 6004140 |
| ARTSHOES (HOLDINGS) LTD | ΔΑΠΕΔΟ ΚΑΤΑΣΤΗΜΑΤΟΣ | 24-02-2017 | 6004142 |
| ARTSHOES (HOLDINGS) LTD | ΠΡΟΣΟΨΗ ΚΑΤΑΣΤΗΜΑΤΟΣ | 24-02-2017 | 6004143 |
| ΑΝΩΝΥΜΗ ΕΜΠΟΡΙΚΗ ΚΑΙ ΒΙΟΜΗΧΑΝΙΚΗ ΕΤΑΙΡΕΙΑ ΑΠΟΘΗΚΕΥΣΗΣ ΔΙΑΝΟΜΕΣ LOGISTICS ΕΥΡΩΧΑΡΤΙΚΗ | ΦΙΑΛΗ ΓΙΑ ΚΑΘΑΡΙΣΤΙΚΑ Ή ΚΑΙ ΑΠΟΛΥΜΑΝΤΙΚΑ | 24-02-2017 | 6004141 |
| ΑΦΟΙ ΔΟΥΡΜΟΥΣΟΓΛΟΥ & ΣΙΑ Ο.Ε. | ΣΥΣΚΕΥΑΣΙΑ ΤΡΟΦΙΜΩΝ | 24-02-2017 | 6004137 |
| ΓΑΒΑΛΛΙΑΣ ΙΩΑΝΝΗ ΛΕΟΝΑΡΔΟΣ-ΚΩΝΣΤΑΝΤΙΝΟΣ | ΚΑΔΟΣ ΑΠΟΡΡΙΜΑΤΩΝ ΟΙΚΙΑΚΗΣ ΧΡΗΣΗΣ Ή ΧΡΗΣΗΣ ΓΡΑΦΕΙΟΥ | 24-02-2017 | 6004132 |
| ΓΡΗΓΟΡΙΑΔΗΣ Ι.-ΑΝΩΝΥΜΟΣ ΒΙΟΜΗΧΑΝΙΚΗ ΚΑΙ ΕΜΠΟΡΙΚΗ ΕΤΑΙΡΙΑ Α.Β.Ε.Ε. ΚΑΙ Δ.Τ. ΜΕΝΤΙΚΕΡ Α.Β.Ε.Ε. | ΚΟΥΤΙ ΣΥΣΚΕΥΑΣΙΑΣ ΣΚΟΝΗΣ ΜΕ ΠΡΩΤΟΤΥΠΟ ΑΝΟΙΓΜΑ | 24-02-2017 | 6004139 |
| ΕΛΕΜΚΟ ΔΗΜΗΤΡΙΟΣ Ν. ΚΟΚΚΙΝΟΣ ΕΜΠΟΡΙΚΗ ΤΕΧΝΙΚΗ ΒΙΟΜΗΧΑΝΙΚΗ ΑΝΩΝΥΜΗ ΕΤΑΙΡΕΙΑ | ΔΙΑΤΑΞΗ ΗΛΕΚΤΡΟΔΙΟΥ ΓΕΙΩΣΗΣ "Ε" ΜΕ ΕΠΕΚΤΑΣΗ | 24-02-2017 | 6004134 |
| ΔΙΑΚΟΠΟΥΛΟΣ ΑΘΑΝΑΣΙΟΥ ΓΕΩΡΓΙΟΣ | ΦΟΥΣΚΩΤΗ ΚΟΥΛΟΥΡΑ ΘΑΛΑΣΣΗΣ | 24-02-2017 | 6004133 |
| ΜΑΚΑΡΟΥΝΑΣ ΙΩΑΝΝΗ ΜΗΝΑΣ | ΜΟΥΣΙΚΟ ΟΡΓΑΝΟ - ΒΙΟΛΙ | 24-02-2017 | 6004135 |
| ΜΑΡΑΣ ΧΡΗΣΤΟΥ ΑΝΤΩΝΙΟΣ | ΠΑΝΙΝΗ ΘΗΚΗ ΠΟΛΛΑΠΛΩΝ ΧΡΗΣΕΩΝ | 24-02-2017 | 6004136 |

| Δικαιούχος(οι) (73) | Προσδιορισμός Αντικειμένου Σχεδίου ή Υποδείγματος (54) | Ημερομηνία Καταχώρησης (15) | Αριθμός Πιστοποιητικού Καταχώρησης Σχεδίου ή Υποδείγματος (11) |
|--|--|------------------------------------|---|
| <i>ΜΙΧΕΛΑΚΗΣ ΓΕΩΡΓΙΟΥ ΧΡΗΣΤΟΣ</i> | ΠΡΟΣΤΑΤΕΥΤΙΚΟ ΚΑΛΥΜΑ ΠΑΚΕΤΟΥ ΤΣΙΓΑΡΩΝ ΚΑΙ ΚΑΠΝΟΥ | 23-02-2017 | 6004131 |
| <i>ΜΠΑΡΙΑΜΗ ΕΥΑΓΓΕΛΟΥ ΚΩΝΣΤΑΝΤΙΝΑ</i> | ΒΡΑΧΙΟΛΙ ΑΠΟ ΗΜΙΠΟΛΥΤΙΜΟΥΣ ΛΙΘΟΥΣ ΛΑΒΑΣ ΚΑΙ ΑΤΣΑΛΙΝΟ ΑΛΤΗΡΑ | 24-02-2017 | 6004138 |

ΜΕΡΟΣ Γ'

ΑΝΑΝΕΩΣΕΙΣ

| | |
|--|--|
| (11) Αριθμός Πιστοποιητικού Καταχώρησης Σχεδίου ή Υποδείγματος: | 6001388 |
| (21) Αρ. Αίτησης Σχ. ή Υπ.: | 20020600070 |
| (73) Δικαιούχος(οι): | ΡΟΜΑ ΕΛΛΑΣ ΕΜΠΟΡΙΚΗ ΚΑΙ ΒΙΟΜΗΧΑΝΙΚΗ ΕΤΑΙΡΕΙΑ ΠΕΡΙΟΡΙΣΜΕΝΗΣ ΕΥΘΥΝΗΣ ΕΙΔΩΝ ΧΑΡΤΟΠΩΛΕΙΟΥ με δ.τ. "ΡΟΜΑ ΕΛΛΑΣ ΕΠΕ" Σουρμελή 5 ΑΘΗΝΑ (ΑΤΤΙΚΗΣ) 10439 ΕΛΛΑΔΑ |
| (15) Ημερομηνία Ανανέωσης: | 20-03-2017 |
| (17) Περίοδος Προστασίας: | (4η 5ετία) |
| (18) Ημ. Λήξης Ανανέωσης: | 20-03-2022 |

| | |
|--|--|
| (11) Αριθμός Πιστοποιητικού Καταχώρησης Σχεδίου ή Υποδείγματος: | 6001400 |
| (21) Αρ. Αίτησης Σχ. ή Υπ.: | 20020600083 |
| (73) Δικαιούχος(οι): | DAIKIN INDUSTRIES LTD. Umada Center Building 4-12, Nakazaki-Nishi, 2-chome, Kita-ku, Osaka-shi Osaka-fu JAPAN |
| (15) Ημερομηνία Ανανέωσης: | 28-03-2017 |
| (17) Περίοδος Προστασίας: | (4η 5ετία) |
| (18) Ημ. Λήξης Ανανέωσης: | 28-03-2022 |

| | |
|--|--|
| (11) Αριθμός Πιστοποιητικού Καταχώρησης Σχεδίου ή Υποδείγματος: | 6001721 |
| (21) Αρ. Αίτησης Σχ. ή Υπ.: | 20030600105 |
| (73) Δικαιούχος(οι): | ΣΤΕΦΑΝΑΚΗΣ ΜΙΧΑΗΛ ΑΝΤΩΝΙΟΣ ΖΑΡΟΣ, ΚΑΙΝΟΥΡΓΙΟΥ ΖΑΡΟΣ (ΗΡΑΚΛΕΙΟΥ) 70002 ΕΛΛΑΔΑ |
| (15) Ημερομηνία Ανανέωσης: | 30-04-2018 |
| (17) Περίοδος Προστασίας: | (4η 5ετία) |
| (18) Ημ. Λήξης Ανανέωσης: | 30-04-2023 |

ΜΕΡΟΣ Δ'

ΛΗΞΕΙΣ

| | |
|--|--|
| (11) Αριθμός Πιστοποιητικού Καταχώρησης Σχεδίου ή Υποδείγματος: | 6001163 |
| (21) Αρ. Αίτησης Σχ. ή Υπ: | 20010600153 |
| (73) Δικαιούχος(οι): | SOCIETE DES PRODUITS NESTLE S.A. Case postale 353 1800 Vevey SWITZERLAND |
| (18) Ημερομηνία Λήξης: | 12-07-2016 |

| | |
|--|--|
| (11) Αριθμός Πιστοποιητικού Καταχώρησης Σχεδίου ή Υποδείγματος: | 6001164 |
| (21) Αρ. Αίτησης Σχ. ή Υπ: | 20010600154 |
| (73) Δικαιούχος(οι): | VIKO ELEKTRIK VE ELEKTRONIK ENDUSTRISI SANAYI VE TICARET ANONIM SIRKETI Osmangazi Mah. Battalgazi Cad. No. 2981470 SAMANDIRA, ISTANBUL TURKEY |
| (18) Ημερομηνία Λήξης: | 12-7-216 |

| | |
|--|---|
| (11) Αριθμός Πιστοποιητικού Καταχώρησης Σχεδίου ή Υποδείγματος: | 6001166 |
| (21) Αρ. Αίτησης Σχ. ή Υπ: | 20010600156 |
| (73) Δικαιούχος(οι): | CONAIR CORPORATION 1 Cummings Point Road, STAMFORD CONNECTICUT 06904 UNITED_STATES |
| (18) Ημερομηνία Λήξης: | 12-07-2016 |

| | |
|--|--|
| (11) Αριθμός Πιστοποιητικού Καταχώρησης Σχεδίου ή Υποδείγματος: | 6001178 |
| (21) Αρ. Αίτησης Σχ. ή Υπ: | 20010600169 |
| (73) Δικαιούχος(οι): | BRIGHT ABEE Γεν.Κολοκοτρώνη 38 ΑΘΗΝΑ 117 41 ΕΛΛΑΔΑ |
| (18) Ημερομηνία Λήξης: | 23-07-2016 |

| | |
|--|---|
| (11) Αριθμός Πιστοποιητικού Καταχώρησης Σχεδίου ή Υποδείγματος: | 6002297 |
| (21) Αρ. Αίτησης Σχ. ή Υπ: | 20060600114 |
| (73) Δικαιούχος(οι): | ΒΙΟΚΕΦ Ν.Θ. ΚΑΚΚΟΣ Α.Ε. 26ο χλμ Βάρης-Κορωπίου, ΚΟΡΩΠΙ ΑΤΤΙΚΗ 194 00 ΕΛΛΑΔΑ |
| (18) Ημερομηνία Λήξης: | 14-07-2016 |

| | |
|--|---|
| (11) Αριθμός Πιστοποιητικού Καταχώρησης Σχεδίου ή Υποδείγματος: | 6002298 |
| (21) Αρ. Αίτησης Σχ. ή Υπ: | 20060600115 |
| (73) Δικαιούχος(οι): | ΒΙΟΚΕΦ Ν.Θ. ΚΑΚΚΟΣ Α.Ε. 26ο χλμ Βάρης-Κορωπίου, ΚΟΡΩΠΙ ΑΤΤΙΚΗ 194 00 ΕΛΛΑΔΑ |
| (18) Ημερομηνία Λήξης: | 14-07-2016 |

| | |
|--|---|
| (11) Αριθμός Πιστοποιητικού Καταχώρησης Σχεδίου ή Υποδείγματος: | 6003367 |
| (21) Αρ. Αίτησης Σχ. ή Υπ: | 20110600089 |
| (73) Δικαιούχος(οι): | TWO IS COMPANY. ΝΤΑΪΑΝΝΑ ΚΑΡΒΟΥΝΗ - ΠΑΡΑΣΚΕΥΗ ΦΙΛΙΠΠΑ Ο.Ε. Ερμού 77 & Κηρυκείου 2 ΑΘΗΝΑ (ΑΤΤΙΚΗΣ) 10555 ΕΛΛΑΔΑ |
| (18) Ημερομηνία Λήξης: | 01-07-2016 |
| (11) Αριθμός Πιστοποιητικού Καταχώρησης Σχεδίου ή Υποδείγματος: | 6003369 |
| (21) Αρ. Αίτησης Σχ. ή Υπ: | 20110600091 |
| (73) Δικαιούχος(οι): | ΓΑΙΟΛΙΘΟΣ Α. ΦΙΛΙΠΠΙΔΗΣ ΔΙΑΚΟΣΜΗΤΙΚΑ ΠΕΤΡΩΜΑΤΑ ΔΟΜΙΚΑ ΥΛΙΚΑ ΑΝΩΝΥΜΗ ΕΤΑΙΡΕΙΑ 17ο ΧΛΜ. Θεσσαλονίκης - Καβάλας ΛΑΓΚΑΔΑΣ (ΘΕΣΣΑΛΟΝΙΚΗΣ) 57200 ΕΛΛΑΔΑ |
| (18) Ημερομηνία Λήξης: | 04-07-2016 |
| (11) Αριθμός Πιστοποιητικού Καταχώρησης Σχεδίου ή Υποδείγματος: | 6003370 |
| (21) Αρ. Αίτησης Σχ. ή Υπ: | 20110600092 |
| (73) Δικαιούχος(οι): | ΔΗΜΟΥ ΝΙΚΟΛΑΟΣ 32ο χλμ. Ε.Ο. Αθηνών-Λαμίας, ΚΑΠΑΝΔΡΙΤΙ (ΑΤΤΙΚΗΣ) 19014 ΕΛΛΑΔΑ |
| (18) Ημερομηνία Λήξης: | 08-07-2016 |
| (11) Αριθμός Πιστοποιητικού Καταχώρησης Σχεδίου ή Υποδείγματος: | 6003373 |
| (21) Αρ. Αίτησης Σχ. ή Υπ: | 20110600095 |
| (73) Δικαιούχος(οι): | ΤΖΙΩΡΤΖΙΩΤΗΣ ΣΤΕΦΑΝΟΥ ΚΩΝΣΤΑΝΤΙΝΟΣ 6ο χλμ. Τρικάλων-Καρδίτσας ΤΡΙΚΑΛΑ (ΤΡΙΚΑΛΩΝ) 42100 ΕΛΛΑΔΑ |
| (18) Ημερομηνία Λήξης: | 11-07-2016 |
| (11) Αριθμός Πιστοποιητικού Καταχώρησης Σχεδίου ή Υποδείγματος: | 6003374 |
| (21) Αρ. Αίτησης Σχ. ή Υπ: | 20110600096 |
| (73) Δικαιούχος(οι): | ΜΠΡΑΤΙΜΟΣ ΙΩΑΝΝΗ ΝΙΚΟΛΑΟΣ Παύλου Μελά 17-19 ΝΕΑ ΙΩΝΙΑ (ΑΤΤΙΚΗΣ) 14231 ΕΛΛΑΔΑ |
| (18) Ημερομηνία Λήξης: | 14-07-2016 |
| (11) Αριθμός Πιστοποιητικού Καταχώρησης Σχεδίου ή Υποδείγματος: | 6003376 |
| (21) Αρ. Αίτησης Σχ. ή Υπ: | 20110600098 |
| (73) Δικαιούχος(οι): | ΚΑΠΛΑΝΙΔΗΣ ΙΟΡΔΑΝΗ ΣΤΕΦΑΝΟΣ Ίωνος Δραγούμη 23 ΣΕΡΡΕΣ (ΣΕΡΡΩΝ) 62122 ΕΛΛΑΔΑ |
| (18) Ημερομηνία Λήξης: | 18-07-2016 |
| (11) Αριθμός Πιστοποιητικού Καταχώρησης Σχεδίου ή Υποδείγματος: | 6003377 |
| (21) Αρ. Αίτησης Σχ. ή Υπ: | 20110600099 |
| (73) Δικαιούχος(οι): | Ε. ΣΠΑΡΤΑΛΗΣ & ΣΙΑ Ο.Ε. Μπρωκούμη 30 ΞΑΝΘΗ (ΞΑΝΘΗΣ) 67100 ΕΛΛΑΔΑ |
| (18) Ημερομηνία Λήξης: | 19-07-2016 |

| | |
|--|---|
| (11) Αριθμός Πιστοποιητικού Καταχώρησης Σχεδίου ή Υποδείγματος: | 6003378 |
| (21) Αρ. Αίτησης Σχ. ή Υπ.: | 20110600100 |
| (73) Δικαιούχος(οι): | ΠΑΠΑΖΑΧΑΡΙΑ ΣΤΥΛΙΑΝΟΥ ΜΑΛΑΜΑΤΗ Μονεμβασίας 7 Νέα Πολιτεία ΛΑΡΙΣΑ (ΛΑΡΙΣΑΣ) 41335 ΕΛΛΑΔΑ |
| (18) Ημερομηνία Λήξης: | 21-07-2016 |
| (11) Αριθμός Πιστοποιητικού Καταχώρησης Σχεδίου ή Υποδείγματος: | 6003379 |
| (21) Αρ. Αίτησης Σχ. ή Υπ.: | 20110600101 |
| (73) Δικαιούχος(οι): | ΠΑΠΑΖΑΧΑΡΙΑ ΣΤΥΛΙΑΝΟΥ ΜΑΛΑΜΑΤΗ Μονεμβασίας 7 Νέα Πολιτεία ΛΑΡΙΣΑ (ΛΑΡΙΣΑΣ) 41335 ΕΛΛΑΔΑ |
| (18) Ημερομηνία Λήξης: | 21-07-2016 |
| (11) Αριθμός Πιστοποιητικού Καταχώρησης Σχεδίου ή Υποδείγματος: | 6003380 |
| (21) Αρ. Αίτησης Σχ. ή Υπ.: | 20110600102 |
| (73) Δικαιούχος(οι): | ΔΟΥΚΑΣ ΧΑΤΖΗΔΟΥΚΑΣ ΚΑΙ ΣΙΑ Ε.Ε. Αρριανού 9 ΑΘΗΝΑ (ΑΤΤΙΚΗΣ) 11635 ΕΛΛΑΔΑ |
| (18) Ημερομηνία Λήξης: | 25-07-2016 |
| (11) Αριθμός Πιστοποιητικού Καταχώρησης Σχεδίου ή Υποδείγματος: | 6003381 |
| (21) Αρ. Αίτησης Σχ. ή Υπ.: | 20110600103 |
| (73) Δικαιούχος(οι): | ΔΟΥΚΑΣ ΧΑΤΖΗΔΟΥΚΑΣ ΚΑΙ ΣΙΑ Ε.Ε. Αρριανού 9 ΑΘΗΝΑ (ΑΤΤΙΚΗΣ) 11635 ΕΛΛΑΔΑ |
| (18) Ημερομηνία Λήξης: | 25-07-2016 |
| (11) Αριθμός Πιστοποιητικού Καταχώρησης Σχεδίου ή Υποδείγματος: | 6003382 |
| (21) Αρ. Αίτησης Σχ. ή Υπ.: | 20110600104 |
| (73) Δικαιούχος(οι): | ΔΟΥΚΑΣ ΧΑΤΖΗΔΟΥΚΑΣ ΚΑΙ ΣΙΑ Ε.Ε. Αρριανού 9 ΑΘΗΝΑ (ΑΤΤΙΚΗΣ) 11635 ΕΛΛΑΔΑ |
| (18) Ημερομηνία Λήξης: | 25-07-2016 |
| (11) Αριθμός Πιστοποιητικού Καταχώρησης Σχεδίου ή Υποδείγματος: | 6003383 |
| (21) Αρ. Αίτησης Σχ. ή Υπ.: | 20110600105 |
| (73) Δικαιούχος(οι): | ΔΗΜΟΥ ΝΙΚΟΛΑΟΣ 32ο χλμ. Ε.Ο. Αθηνών-Λαμίας, ΚΑΠΑΝΔΡΙΤΙ (ΑΤΤΙΚΗΣ) 19014 ΕΛΛΑΔΑ |
| (18) Ημερομηνία Λήξης: | 27-07-2016 |

ΜΕΡΟΣ Ε'

ΜΕΤΑΒΟΛΕΣ

ΑΙΤΗΣΕΙΣ/ΧΟΡΗΓΗΣΕΙΣ

ΑΚΥΡΩΣΕΙΣ

(21) Αριθμός Αίτησης Σχεδίου ή
Υποδείγματος:

20090600114

(11) Αριθμός Πιστοποιητικού
Καταχώρησης Σχεδίου ή Υποδείγματος:

6002937

(73) Δικαιούχος(οι):

PREPAC AEBE

Θέση Ρίζωμα ΜΑΓΟΥΛΑ (ΑΤΤΙΚΗ) 19018 GR

Η εν λόγω ακυρότητα κηρύχθηκε δια της τελεσιδικού αποφάσεως 1955/2015 του Εφετείου Αθηνών (Τμήμα Ενοχικό), η οποία δημοσιεύθηκε στις 7 Μαΐου 2015. Κατ'εφαρμογή του άρθρου 180 Α.Κ. το εν λόγω Πιστοποιητικό Καταχώρησης Σχεδίου ή Υποδείγματος θεωρείται ως ουδέποτε καταχωρηθέν (ημερομηνία καταχώρησης 22/02/2017).

ΜΕΡΟΣ ΣΤ'

ΔΙΟΡΘΩΣΕΙΣ ΚΑΙ ΕΠΑΝΑΔΗΜΟΣΙΕΥΣΕΙΣ

ΔΙΟΡΘΩΣΕΙΣ

ΟΥΔΕΜΙΑ

ΕΠΑΝΑΛΗΜΟΣΙΕΥΣΕΙΣ

ΟΥΔΕΜΙΑ

ΜΕΡΟΣ Ζ'

ΑΝΑΚΟΙΝΩΣΕΙΣ - ΣΥΝΔΡΟΜΕΣ

ΟΥΔΕΜΙΑ

ΣΥΝΔΡΟΜΕΣ ΓΙΑ ΤΟ ΕΔΒΙ

- α) Σε οπτικό δίσκο (CD), ως εξής: Τεύχη Α' και Β' μαζί ανά δίσκο..... ΕΥΡΩ 2,00
- Ετήσια συνδρομή Εσωτερικού για τα Τεύχη Α' και Β' μαζί..... ΕΥΡΩ 22,00
- Ετήσια συνδρομή Εξωτερικού για τα Τεύχη Α' και Β' μαζί..... ΕΥΡΩ 44,00
- β) Ετήσια συνδρομή για τα Τεύχη Α' και Β' μαζί σε έντυπη μορφή και σε οπτικό δίσκο (CD) ταυτόχρονα.
- Ετήσια συνδρομή Εσωτερικού..... ΕΥΡΩ 77,00
- Ετήσια συνδρομή Εξωτερικού..... ΕΥΡΩ 154,00
- γ) Ετήσια συνδρομή για την πρόσβαση και στα δύο Τεύχη του ΕΔΒΙ στις ιστοσελίδες του ΟΒΙ..... ΕΥΡΩ 0,00

Κάθε ενδιαφερόμενος μπορεί να προμηθεύεται το ΕΔΒΙ ή να ζητήσει να γίνει συνδρομητής από τον:

Οργανισμό Βιομηχανικής Ιδιοκτησίας (ΟΒΙ)
Γιάννη Σταυρουλάκη 5 (πρώην Παντανάσσης)
151 25 Παράδεισος Αμαρουσίου
τηλ.: 2106828231

SUBSCRIPTIONS FOR THE INDUSTRIAL PROPERTY BULLETIN

- a) On compact disc (CD): Volume A' and B', price per disc..... EURO 2,00
- Annual domestic subscription for both Volumes (A' and B')..... EURO 22,00
- Annual foreign subscription for both Volumes (A' and B')..... EURO 44,00
- b) Annual subscription for both Volumes (A' and B') in printed form
and on compact disc (CD) simultaneously.
- Annual domestic subscription..... EURO 77,00
- Annual foreign subscription..... EURO 154,00
- c) Annual subscription for access to both Volumes (A' and B')
displayed on the OBI's website pages..... EURO 0,00

For bulletin purchasing or subscription information, please contact:

5, Gianni Stavroulaki str. (former Pandanassis str.)
151 25 Paradissos Amarousiou
Athens - Greece
Tel.:+30(210)6828231