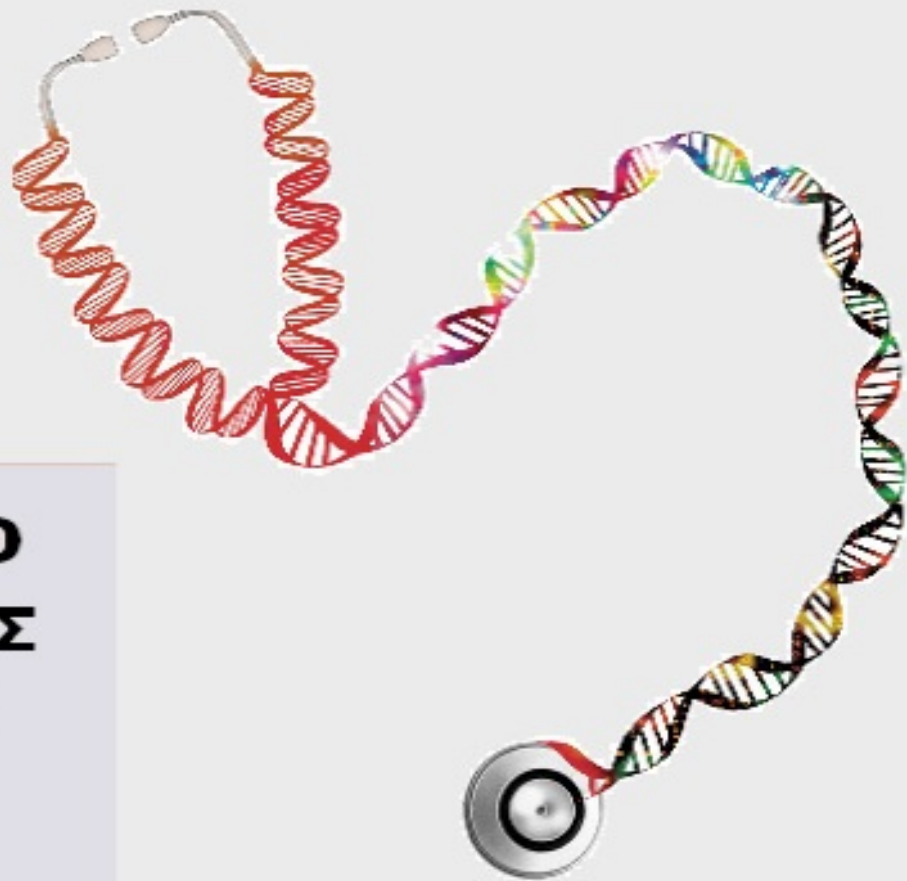




ΟΡΓΑΝΙΣΜΟΣ  
ΒΙΟΜΗΧΑΝΙΚΗΣ  
ΙΔΙΟΚΤΗΣΙΑΣ



*National Human Genome Research Institute*

**ΕΙΔΙΚΟ ΔΕΛΤΙΟ  
ΒΙΟΜΗΧΑΝΙΚΗΣ  
ΙΔΙΟΚΤΗΣΙΑΣ  
(ΕΔΒΙ)**

**ΤΕΥΧΟΣ Β΄  
ΣΧΕΔΙΑ Η ΥΠΟΔΕΙΓΜΑΤΑ  
ΔΕΚΕΜΒΡΙΟΣ 2017**



ΟΡΓΑΝΙΣΜΟΣ  
ΒΙΟΜΗΧΑΝΙΚΗΣ  
ΙΔΙΟΚΤΗΣΙΑΣ

Γιάννη Σταυρουλάκη 5 (πρώην Παντανάσσης)  
151 25 Παράδεισος Αμαρουσίου

ΤΕΛΕΦΑΞ: 210 6819231

ΤΗΛΕΦΩΝΑ:

ΓΕΝΙΚΕΣ ΠΛΗΡΟΦΟΡΙΕΣ: .....210 6183500  
ΚΑΤΑΘΕΣΕΙΣ: .....210 6183593  
ΤΕΛΗ: .....210 6183594  
ΕΞΕΤΑΣΤΕΣ: .....210 6183595  
ΛΟΓΙΣΤΗΡΙΟ:.....210 6183596  
ΝΟΜΙΚΑ ΘΕΜΑΤΑ: .....210 6183597  
ΤΕΧΝΙΚΗ ΠΛΗΡΟΦΟΡΗΣΗ: .. 210 6183598  
ΔΗΜΟΣΙΕΣ ΣΧΕΣΕΙΣ: ..... 210 6183599

Επιμέλεια - Έκδοση:  
Τρόμ Νικόλαος  
Οργανισμός Βιομηχανικής Ιδιοκτησίας (OBI)

© Οργανισμός Βιομηχανικής Ιδιοκτησίας (OBI)

24-01-2018



INDUSTRIAL  
PROPERTY  
ORGANISATION

5, Gianni Stavroulaki str.(former Pandanassis str.)  
GR 151 25 Paradissos Amaroussiou Athens, Greece

TELEFAX: 210 6819231

TELEPHONE:

GENERAL INFORMATION: ..... +30 210 6183500  
RECEIVING OFFICE: ..... +30 210 6183593  
FEES: ..... +30 210 6183594  
EXAMINERS: ..... +30 210 6183595  
ACCOUNTS OFFICE: ..... +30 210 6183596  
LEGAL METTERS: .....+30 210 6183597  
TECHNICAL INFORMATION: .....+30 210 6183598  
PUBLIC RELATIONS: .....+30 210 6183599

Editor - Publisher:  
Trom Nicholas  
Industrial Property Organisation (OBI)

© Industrial Property Organisation (OBI)

24-01-2018

## ΕΙΣΑΓΩΓΙΚΟ ΣΗΜΕΙΩΜΑ

Το Ειδικό Δελτίο Βιομηχανικής Ιδιοκτησίας τηρείται από τον Οργανισμό Βιομηχανικής Ιδιοκτησίας (Ο.Β.Ι.) κατ' εφαρμογή του άρθρου 4 του νόμου 1733/1987(ΦΕΚ 171,Α') και αποτελείται από δύο τεύχη:

Στο **ΤΕΥΧΟΣ Α'** δημοσιεύονται σε μηνιαία βάση τα εξής :

- Αιτήσεις και χορηγήσεις Διπλωμάτων Ευρεσιτεχνίας (Δ.Ε.)
- Αιτήσεις και χορηγήσεις Πιστοποιητικών Υποδείγματος Χρησιμότητας (Π.Υ.Χ.)
- Αιτήσεις και χορηγήσεις Συμπληρωματικών Πιστοποιητικών Προστασίας για Φυτοπροστατευτικά προϊόντα (Σ.Π.Π.Φ.Π.)
- Αιτήσεις και χορηγήσεις Συμπληρωματικών Πιστοποιητικών Προστασίας για Φάρμακα (Σ.Π.Π.Φ.)
- Αιτήσεις παράτασης ισχύος για Συμπληρωματικά Πιστοποιητικά Προστασίας για Παιδιατρικά Φάρμακα (Σ.Π.Π.Π.Φ.)
- Αιτήσεις Μετάφρασης Αξιώσεων Ευρωπαϊκών Διπλωμάτων Ευρεσιτεχνίας
- Πιστοποιητικά Μεταφράσεων Ευρωπαϊκών Διπλωμάτων Ευρεσιτεχνίας
- Μεταβολές - Διορθώσεις αιτήσεων και χορηγήσεων τίτλων βιομηχανικής ιδιοκτησίας
- Εκπτώσεις - Ανακλήσεις Εκπτώσεων αιτήσεων και χορηγήσεων τίτλων βιομηχανικής ιδιοκτησίας

Στο **ΤΕΥΧΟΣ Β'** δημοσιεύονται σε μηνιαία βάση οι αιτήσεις και τα καταχωρημένα Σχέδια ή Υποδείγματα.

Τα παραπάνω τεύχη διατίθενται ξεχωριστά.

**ΠΕΡΙΕΧΟΜΕΝΑ**

Ανάλυση κωδικών αρθμών.....	5
Συντμήσεις.....	5

**ΜΕΡΟΣ Α΄  
ΚΑΤΑΧΩΡΗΜΕΝΕΣ ΑΙΤΗΣΕΙΣ ΣΧΕΔΙΩΝ Ή  
ΥΠΟΔΕΙΓΜΑΤΩΝ**

1.Αιτήσεις Σχεδίων ή Υποδειγμάτων.....	6
2.Ευρετήριο αιτήσεων σύμφωνα με την αλφαβητική σειρά των καταθετών.....	53

**ΜΕΡΟΣ Β΄  
ΧΟΡΗΓΗΣΕΙΣ ΠΙΣΤΟΠΟΙΗΤΙΚΩΝ ΚΑΤΑΧΩΡΗΣΗΣ  
ΣΧΕΔΙΩΝ Ή ΥΠΟΔΕΙΓΜΑΤΩΝ**

1.Πιστοποιητικά καταχώρησης σχεδίων ή υποδειγμάτων.....	56
2.Ευρετήριο πιστοποιητικών καταχώρησης σχεδίων ή υποδειγμάτων σύμφωνα με την αλφαβητική σειρά των καταθετών .....	59

**ΜΕΡΟΣ Γ΄  
ΑΝΑΝΕΩΣΕΙΣ.....**

.....	61
-------	----

**ΜΕΡΟΣ Δ΄  
ΛΗΞΗ ΠΡΟΣΤΑΣΙΑΣ.....**

.....	64
-------	----

**ΜΕΡΟΣ Ε΄  
ΜΕΤΑΒΟΛΕΣ.....**

.....	66
-------	----

**ΜΕΡΟΣ ΣΤ΄  
ΔΙΟΡΘΩΣΕΙΣ ΚΑΙ ΕΠΑΝΑΔΗΜΟΣΙΕΥΣΕΙΣ.....**

.....	67
-------	----

**– ΑΝΑΚΟΙΝΩΣΕΙΣ - ΣΥΝΔΡΟΜΕΣ**

.....	69
-------	----

**CONTENTS**

INID Codes.....	5
Abbreviations.....	5

**PART A΄  
REGISTERED DESIGN APPLICATIONS**

1.Design Applications.....	6
2.Design Application Index in alphabetical order of the applicant.....	53

**PART B΄  
GRANTS OF DESIGN REGISTRATION CERTIFICATES**

1.Design registration certificates.....	56
2.Index of design registration certificates in alphabetical order of the applicant.....	59

**PART C΄  
RENEWALS.....**

.....	61
-------	----

**PART D΄  
EXPIRY OF PROTECTION.....**

.....	64
-------	----

**PART E΄  
MODIFICATION.....**

.....	66
-------	----

**PART F΄  
CORRECTIONS AND RE-PUBLICATIONS.....**

.....	67
-------	----

**– ANNOUNCEMENTS - SUBSCRIPTION**

.....	69
-------	----

## ΚΩΔΙΚΟΙ ΑΡΙΘΜΟΙ

- (11) Αριθμός Πιστοποιητικού Καταχώρησης Σχεδίου ή Υποδείγματος
- (15) Ημερομηνία Καταχώρησης / Ανανέωσης
- (17) Διάρκεια προστασίας Καταχώρησης / Ανανέωσης
- (18) Ημερομηνία λήξης προστασίας / ανανέωσης προστασίας
- (21) Αριθμός Αίτησης Σχεδίου ή Υποδείγματος
- (22) Ημερομηνία κατάθεσης
- (28) Αριθμός Σχεδίων/Υποδειγμάτων
- (29) Κατάθεση δείγματος
- 
- (30) Δεδομένα Προτεραιότητας
- (46) Ημερομηνία λήξης αναβολής δημοσίευσης
- (51) Ταξινόμηση Locarno
- (54) Προσδιορισμός αντικειμένου
- 
- (71) Καταθέτης(ες)
- (72) Δημιουργός(οι)
- (73) Δικαιούχος(οι)
- (74) Πληρεξούσιος(οι)
- (-) Αντίκλητος (οι)  
– Δεν υπάρχει πρόβλεψη στο αντίστοιχο πρότυπο : WIPO STANDARD ST.80
- Οδηγός αναφοράς για το WIPO STANDARD ST.80(Σύσταση που αφορά βιβλιογραφικά δεδομένα σχετικά με τα Σχέδια):

<http://www.wipo.int/export/sites/www/standards/en/pdf/03-80-01.pdf>

## INID CODES

- (11) Serial number of the registration and/or number of the design document
- (15) Date of the registration / Date of the renewal
- (17) Expected duration of the registration / renewal
- (18) Expected expiration date of the registration / renewal
- (21) Serial number of the application
- (22) Date of filling of the application
- (28) Number of industrial designs included in the application
- (29) Indication of the form in which the industrial design is filed, e.g., as a reproduction of the industrial design or as a specimen thereof
- 
- (30) Data relating to priority under the Paris Convention
- (46) Date of expiration of deferment
- (51) Locarno Classification
- (54) Designation of (s) or product(s) covered by the industrial design or title of the industrial design
- 
- (71) Name(s) and address(es) of the applicant(s)
- (72) Name(s) of the creator(s) if known to be such
- (73) Name(s) and address(es) of the owner(s)
- (74) Name(s) and address(es) of the representative(s)
- (-) Name(s) and address(es) of the Contact Person(s)  
- Not existing in WIPO STANDARD ST.80

Reference guide to WIPO STANDARD ST.80(RECOMMENDATION CONCERNING BIBLIOGRAPHIC DATA RELATING TO INDUSTRIAL DESIGNS):

<http://www.wipo.int/export/sites/www/standards/en/pdf/03-80-01.pdf>

## ΣΥΝΤΜΗΣΕΙΣ

- OBI:** Οργανισμός Βιομηχανικής Ιδιοκτησίας
- EABI:** Ειδικό Δελτίο Βιομηχανικής Ιδιοκτησίας
- Λ.Σ.:** Διοικητικό Συμβούλιο
- ΣΧ. ή ΥΠ.:** Σχέδιο ή Υπόδειγμα
- ΑΡ.ΑΙΤ.:** Αριθμός αίτησης

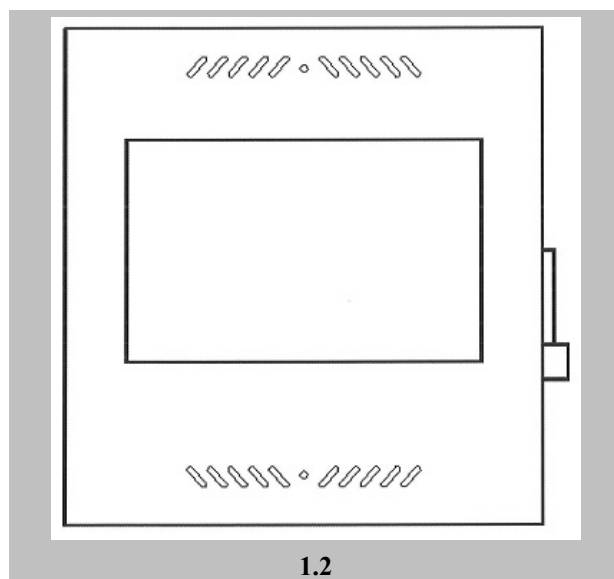
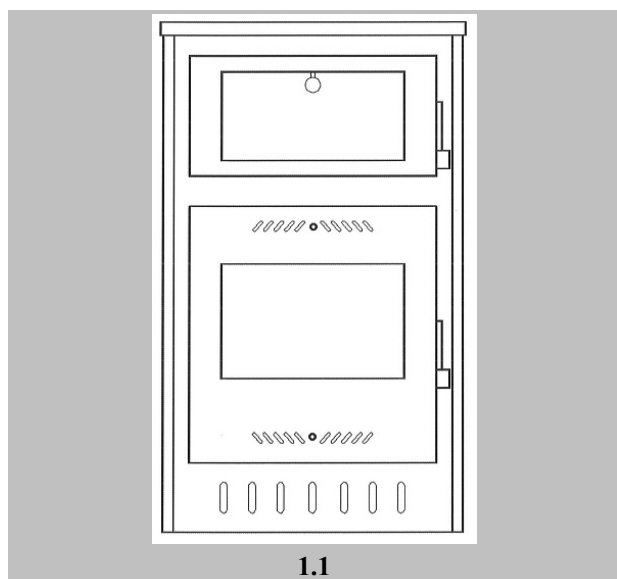
## ΜΕΡΟΣ Α΄

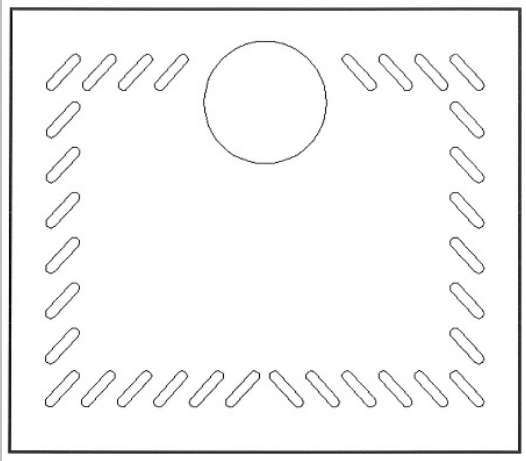
### ΑΙΤΗΣΕΙΣ ΚΑΙ ΑΝΑΒΟΛΕΣ ΣΧΕΔΙΩΝ Ή ΥΠΟΔΕΙΓΜΑΤΩΝ

#### ΑΙΤΗΣΕΙΣ

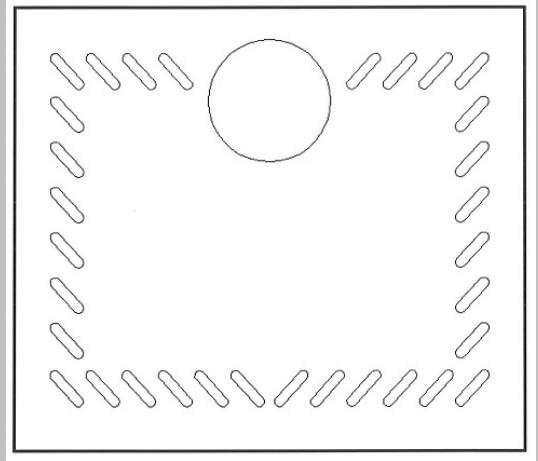
- (21) Αρ. Αίτησης Σχ. ή Υπ: 20170600057
- (22) Ημερομηνία Κατάθεσης: 05-07-2017
- (18) Ημ. Λήξης 1ης πενταετίας: 05-07-2022
- (71) Καταθέτης(ες): **ΝΤΟΝΤΟΣ ΑΠΟΣΤΟΛΟΣ & ΣΙΑ Ο.Ε**  
Αθανασίου Διάκου 13 ΤΡΙΚΑΛΑ 42132 ΕΛΛΑΔΑ
- (30) Συμβ. Προτεραιότητα(ες):
- (72) Δημιουργός(οι): **ΝΤΟΝΤΟΣ ΑΠΟΣΤΟΛΟΣ**
- (74) Πληρεξούσιος:
- (-) Αντίκλητος: **ΠΑΠΑΝΙΚΟΛΑΟΥ ΘΩΜΑΣ**  
Βενιζέλου 3 ΤΡΙΚΑΛΑ 42131 ΕΛΛΑΔΑ
- (28) Αριθμός Σχεδίων/Υποδειγμάτων: 6
- (51) Ταξινόμηση Locarno: 23-03
- (54) Προσδιορισμός Αντικειμένου: **ΕΝΕΡΓΕΙΑΚΕΣ ΘΕΡΜΑΣΤΡΕΣ ΣΤΕΡΕΩΝ ΚΑΥΣΙΜΩΝ**
- (29) Κατάθεση δείγματος: Όχι

Πληροφορίες σχετικά με τον αριθμό των σχεδίων και άλλες σημαντικές πληροφορίες:

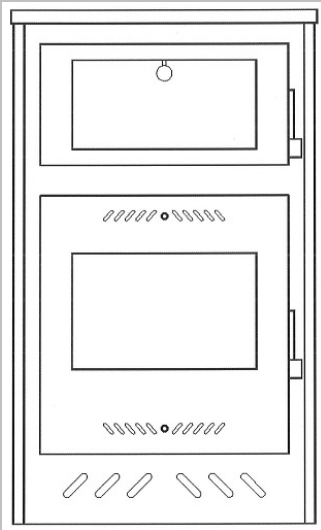




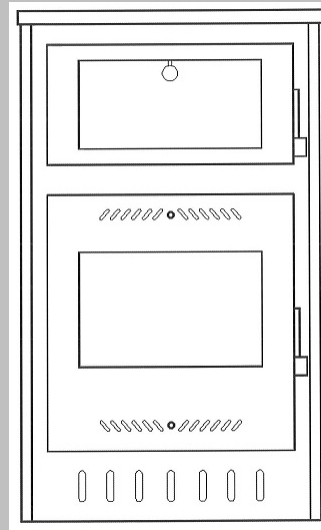
1.3



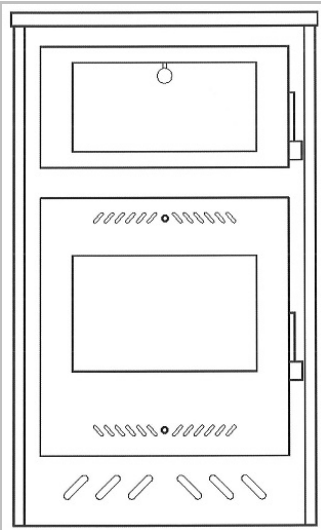
1.4



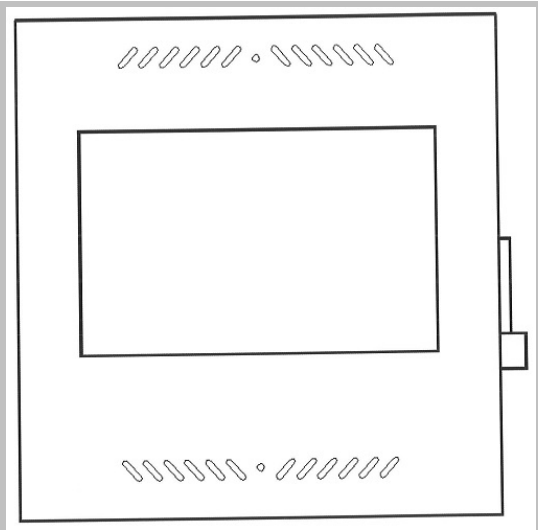
2



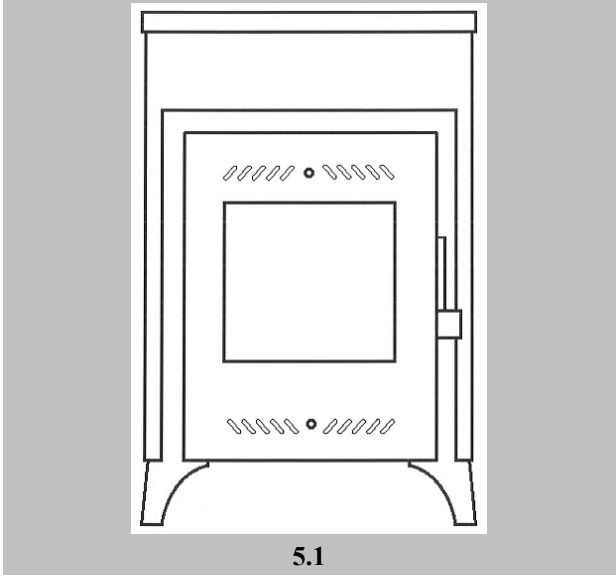
3



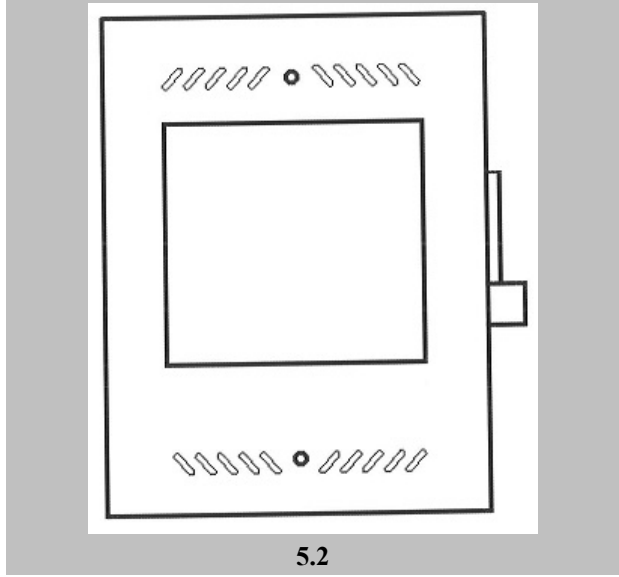
4.1



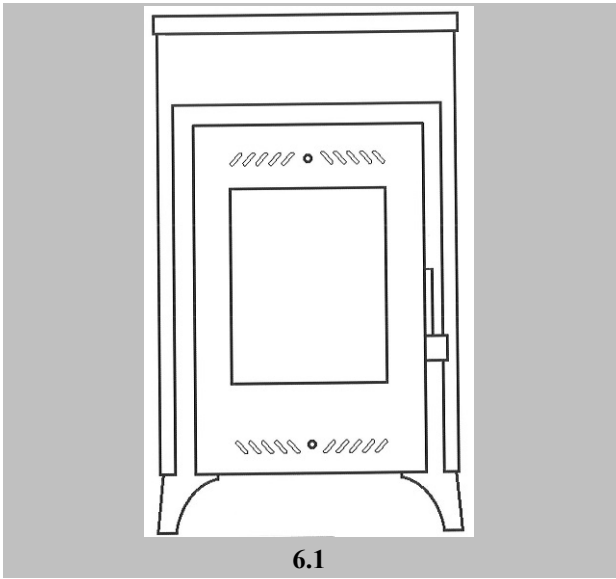
4.2



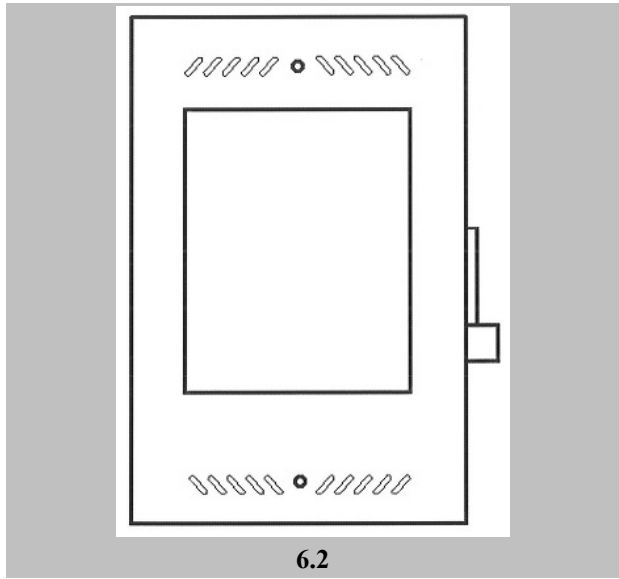
5.1



5.2



6.1

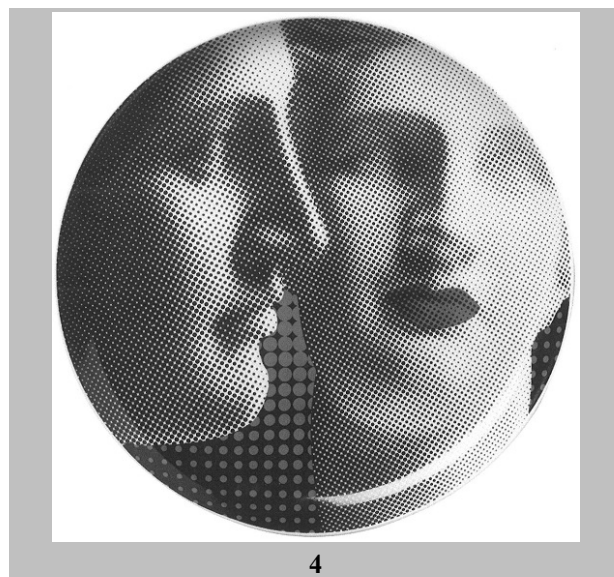
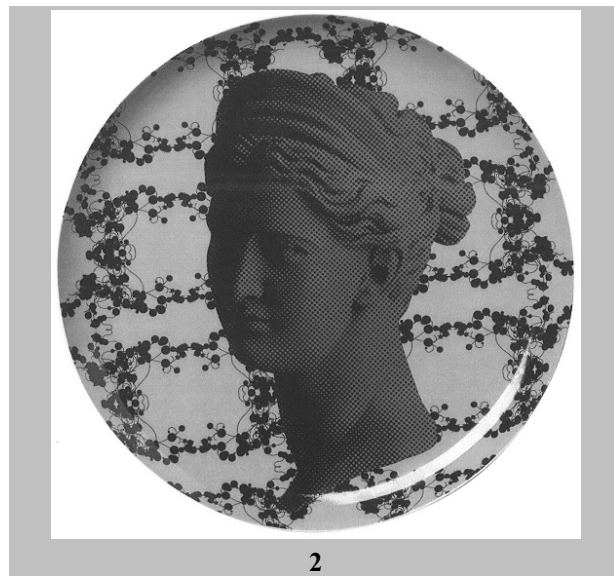
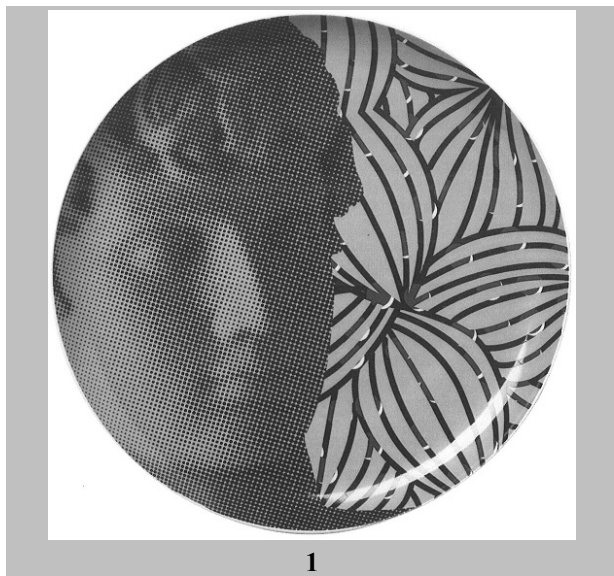


6.2



- (21) Αρ. Αίτησης Σχ. ή Υπ: **20170600058**
- (22) Ημερομηνία Κατάθεσης: 06-07-2017
- (18) Ημ. Λήξης 1ης πενταετίας: 06-07-2022
- (71) Καταθέτης(ες): **ΑΛΕΥΡΑ ΑΝΔΡΕΑ ΑΛΕΞΑΝΔΡΑ**  
Λ. Βασιλέως Κωνσταντίνου 3 ΑΘΗΝΑ 10674 ΕΛΛΑΔΑ
- (30) Συμβ. Προτεραιότητα(ες):
- (72) Δημιουργός(οι): **ΑΛΕΥΡΑ ΑΛΕΞΑΝΔΡΑ**
- (74) Πληρεξούσιος:
- (-) Αντίκλητος: **ΜΑΝΑΡΑ ΑΙΚΑΤΕΡΙΝΗ**  
Καποδιστρίου 108 ΜΟΣΧΑΤΟ 18345 ΕΛΛΑΔΑ
- (28) Αριθμός Σχεδίων/Υποδειγμάτων: 32
- (51) Ταξινόμηση Locarno: 07-01
- (54) Προσδιορισμός Αντικειμένου: **ΟΙΚΙΑΚΑ ΕΙΔΗ**
- (29) Κατάθεση δείγματος: Όχι

Πληροφορίες σχετικά με τον αριθμό των σχεδίων και άλλες σημαντικές πληροφορίες:





5



6



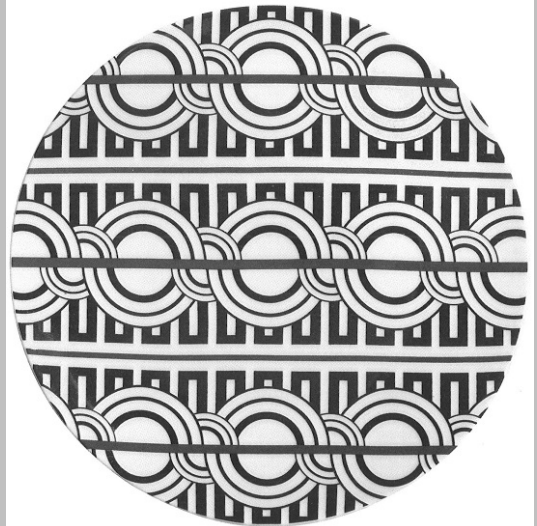
7



8



9



10



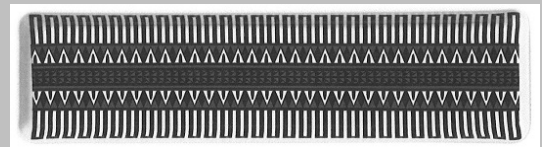
11



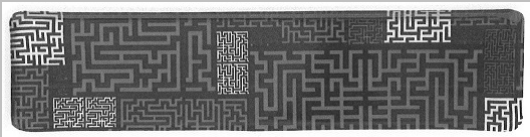
12



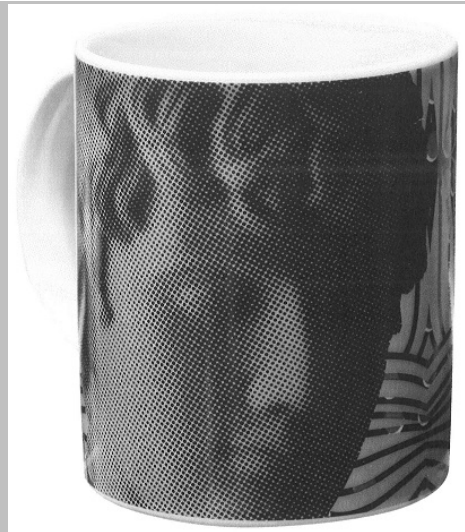
13



14



15



16



17



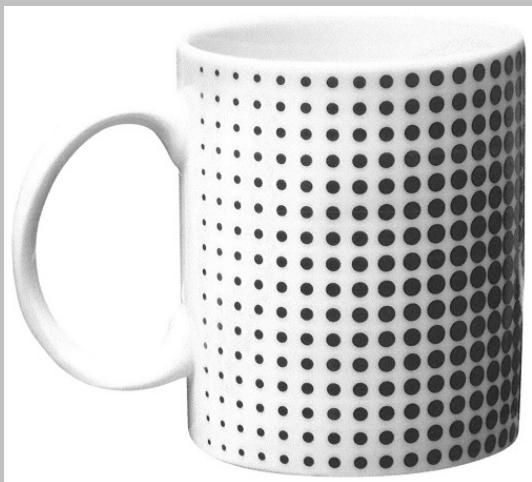
18



19



20



21



22



23



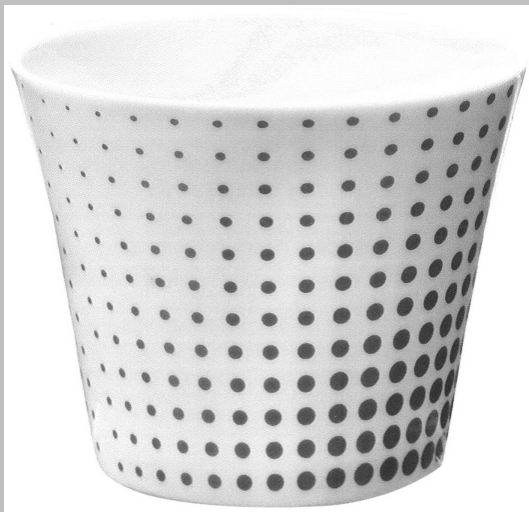
24



25



26



27



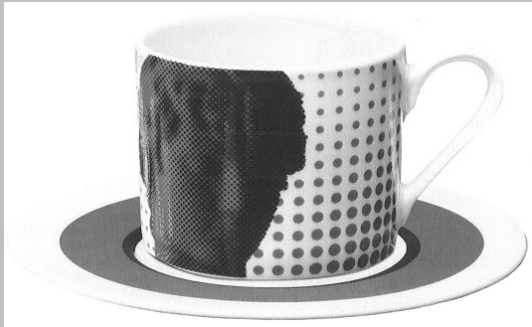
28



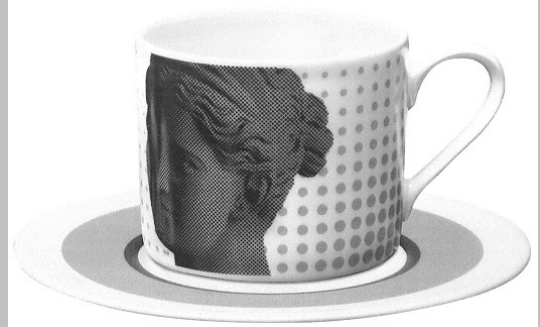
29



30



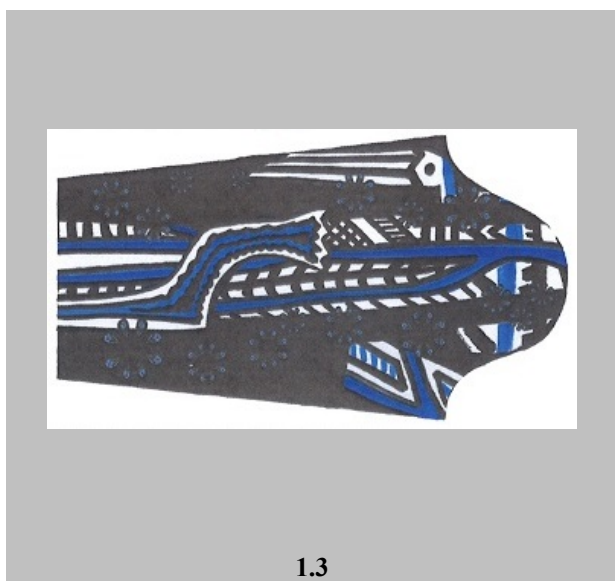
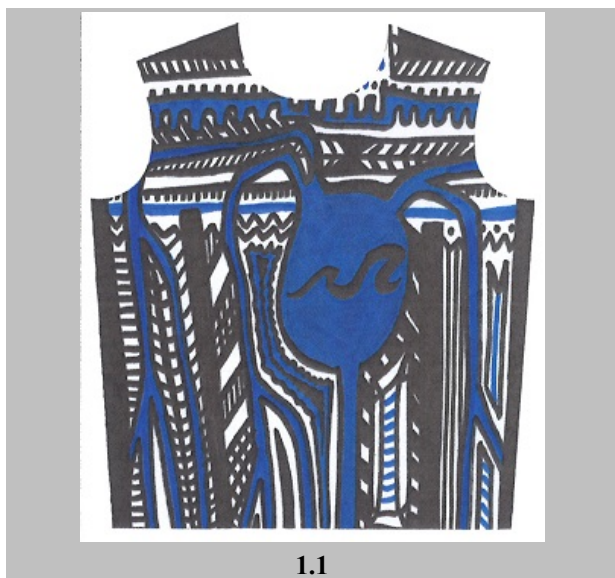
31



32

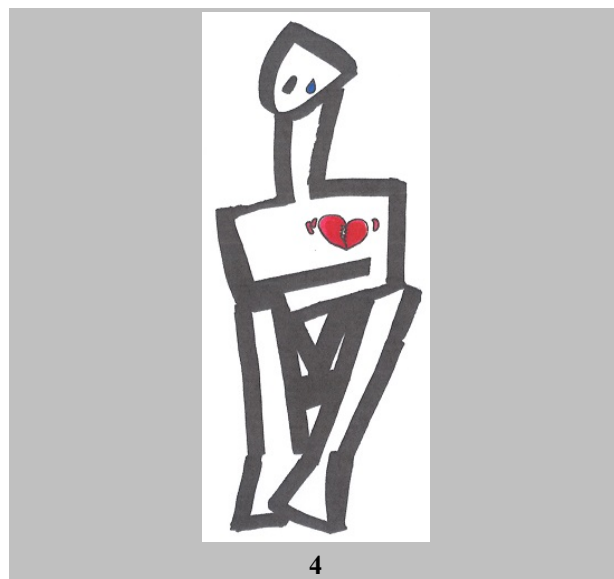
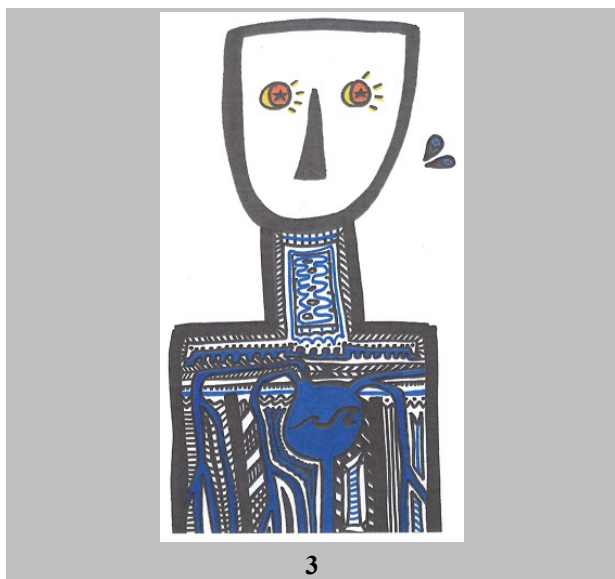
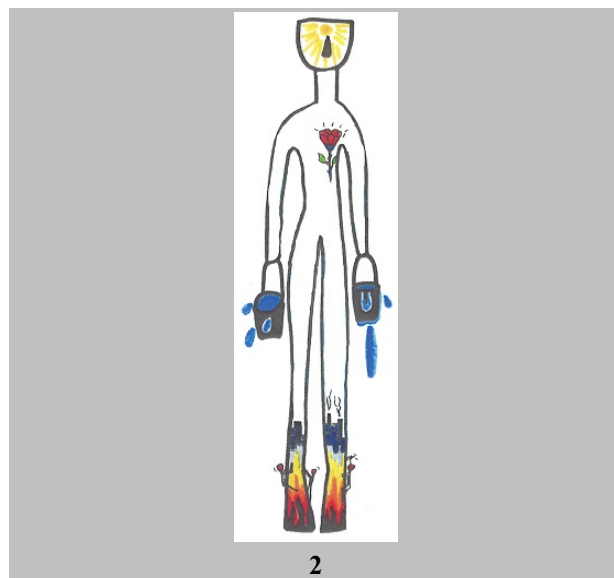
(21) Αρ. Αίτησης Σχ. ή Υπ:	20170600059
(22) Ημερομηνία Κατάθεσης:	06-07-2017
(18) Ημ. Λήξης 1ης πενταετίας:	06-07-2022
(71) Καταθέτης(ες):	<b>ΓΚΥΖΗ ΕΜΜΑΝΟΥΗΛ ΕΛΕΥΘΕΡΙΑ</b> Ασκληπιού 67 ΑΘΗΝΑ 10680 ΕΛΛΑΔΑ
(30) Συμβ. Προτεραιότητα(ες):	
(72) Δημιουργός(οι):	<b>ΓΚΥΖΗ ΕΛΕΥΘΕΡΙΑ</b>
(74) Πληρεξούσιος:	
(-) Αντίκλητος:	
(28) Αριθμός Σχεδίων/Υποδειγμάτων:	1
(51) Ταξινόμηση Locarno:	02-02
(54) Προσδιορισμός Αντικειμένου:	<b>ΕΝΔΥΜΑ</b>
(29) Κατάθεση δείγματος:	Όχι

Πληροφορίες σχετικά με τον αριθμό των σχεδίων και άλλες σημαντικές πληροφορίες:

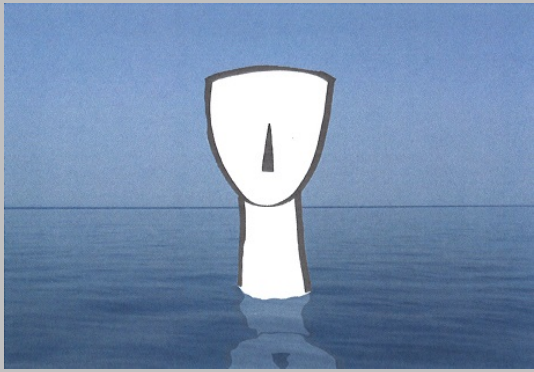


(21) Αρ. Αίτησης Σχ. ή Υπ:	20170600060
(22) Ημερομηνία Κατάθεσης:	06-07-2017
(18) Ημ. Λήξης 1ης πενταετίας:	06-07-2022
(71) Καταθέτης(ες):	<b>ΓΚΥΖΗ ΕΜΜΑΝΟΥΗΛ ΕΛΕΥΘΕΡΙΑ</b> Ασκληπιού 67 ΑΘΗΝΑ 10680 ΕΛΛΑΔΑ
(30) Συμβ. Προτεραιότητα(ες):	
(72) Δημιουργός(οι):	<b>ΓΚΥΖΗ ΕΛΕΥΘΕΡΙΑ</b>
(74) Πληρεξούσιος:	
(-) Αντίκλητος:	
(28) Αριθμός Σχεδίων/Υποδειγμάτων:	9
(51) Ταξινόμηση Locarno:	32-00
(54) Προσδιορισμός Αντικειμένου:	<b>ΜΟΤΙΒΑ</b>
(29) Κατάθεση δείγματος:	Όχι

Πληροφορίες σχετικά με τον αριθμό των σχεδίων και άλλες σημαντικές πληροφορίες:







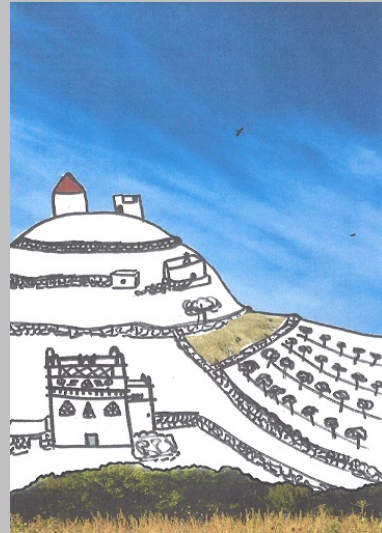
5



6



7



8



9

(21) Αρ. Αίτησης Σχ. ή Υπ:	20170600061
(22) Ημερομηνία Κατάθεσης:	07-07-2017
(18) Ημ. Λήξης 1ης πενταετίας:	07-07-2022
(71) Καταθέτης(ες):	<b>ΧΑΤΖΗΚΑΚΙΔΗΣ ΑΘΑΝΑΣΙΟΥ ΔΗΜΗΤΡΙΟΣ</b> Άτλαντος 30 ΠΑΛΑΙΟ ΦΑΛΗΡΟ (ΑΤΤΙΚΗΣ) 17561 ΕΛΛΑΔΑ
(30) Συμβ. Προτεραιότητα(ες):	
(72) Δημιουργός(οι):	<b>ΧΑΤΖΗΚΑΚΙΔΗΣ ΔΗΜΗΤΡΙΟΣ</b>
(74) Πληρεξούσιος:	
(-) Αντίκλητος:	
(28) Αριθμός Σχεδίων/Υποδειγμάτων:	1
(51) Ταξινόμηση Locarno:	12-08
(54) Προσδιορισμός Αντικειμένου:	<b>ΣΠΟΡ ΟΧΗΜΑ ΜΕ ΠΡΟΣΑΡΜΟΖΟΜΕΝΑ ΠΑΡΑΜΕΤΡΟΠΟΙΗΣΙΜΑ ΤΜΗΜΑΤΑ</b>
(29) Κατάθεση δείγματος:	Όχι

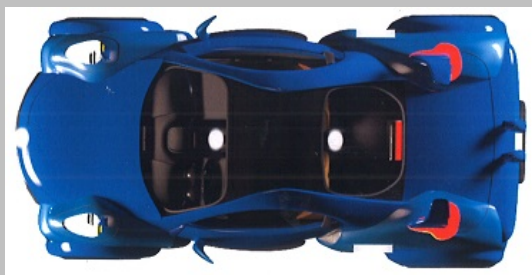
Πληροφορίες σχετικά με τον αριθμό των σχεδίων  
και άλλες σημαντικές πληροφορίες:



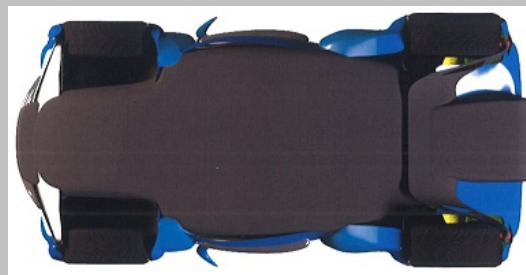
1.1



1.2



1.3



1.4



1.5



1.6



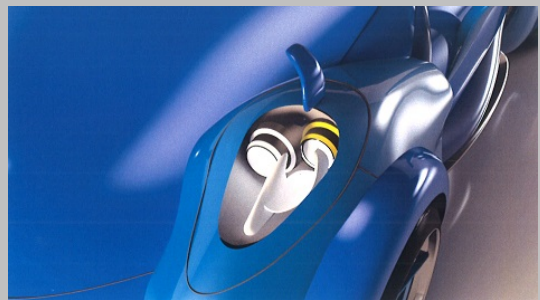
1.7



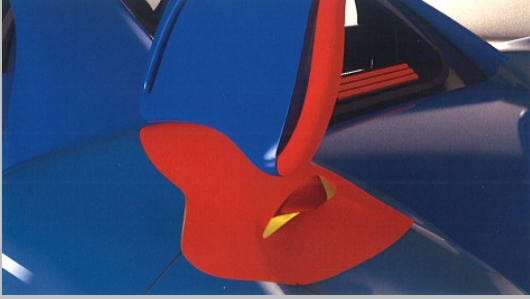
1.8



1.9



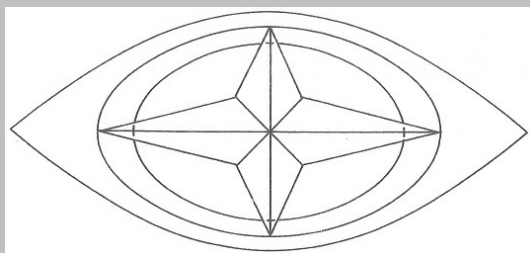
1.10



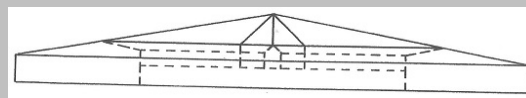
1.11

- (21) Αρ. Αίτησης Σχ. ή Υπ: **20170600065**
- (22) Ημερομηνία Κατάθεσης: 12-07-2017
- (18) Ημ. Λήξης 1ης πενταετίας: 12-07-2022
- (71) Καταθέτης(ες): **ΒΛΑΧΟΣ ΑΣΤΕΡΙΟΥ ΑΘΑΝΑΣΙΟΣ**  
Θεαγένους Χαρίση 5 ΘΕΣΣΑΛΟΝΙΚΗ 54639 ΕΛΛΑΔΑ
- (30) Συμβ. Προτεραιότητα(ες):
- (72) Δημιουργός(οι): **ΒΛΑΧΟΣ ΑΘΑΝΑΣΙΟΣ**
- (74) Πληρεξούσιος: **ΣΑΚΕΛΛΑΡΙΔΗ ΒΑΛΗ-ΒΑΣΙΛΙΚΗ**  
Αδριανού 70 ΑΘΗΝΑ (ΑΤΤΙΚΗΣ) 10556 ΕΛΛΑΔΑ
- (-) Αντίκλητος: **ΣΑΚΕΛΛΑΡΙΔΗ ΒΑΛΗ-ΒΑΣΙΛΙΚΗ**  
Αδριανού 70 ΑΘΗΝΑ (ΑΤΤΙΚΗΣ) 10556 ΕΛΛΑΔΑ
- (28) Αριθμός Σχεδίων/Υποδειγμάτων: 1
- (51) Ταξινόμηση Locarno: 12-16
- (54) Προσδιορισμός Αντικειμένου: **ΔΙΑΚΟΣΜΗΤΙΚΟ ΑΥΤΟΚΙΝΗΤΟΥ**
- (29) Κατάθεση δείγματος: Όχι

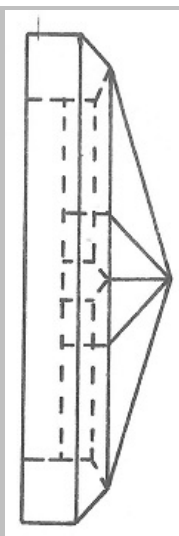
Πληροφορίες σχετικά με τον αριθμό των σχεδίων  
και άλλες σημαντικές πληροφορίες:



1.1



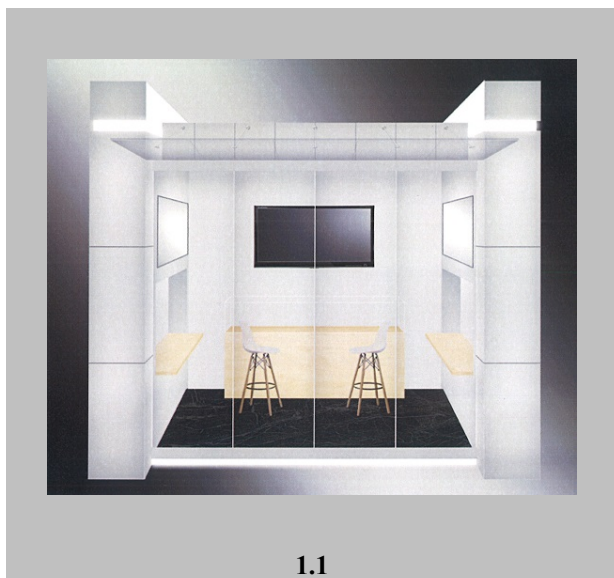
1.2



1.3

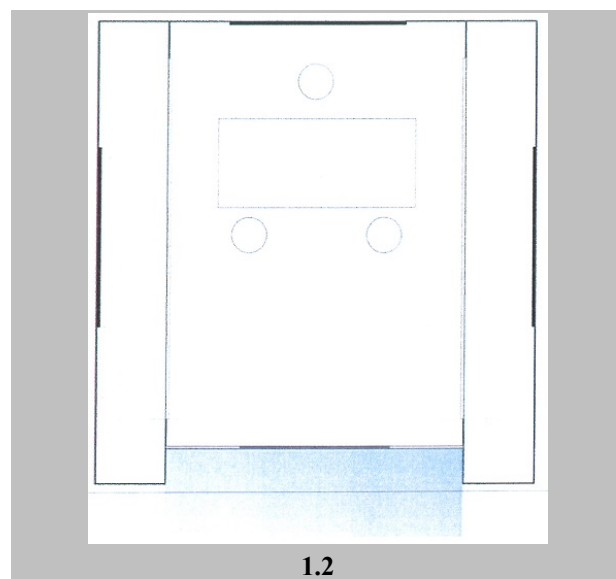
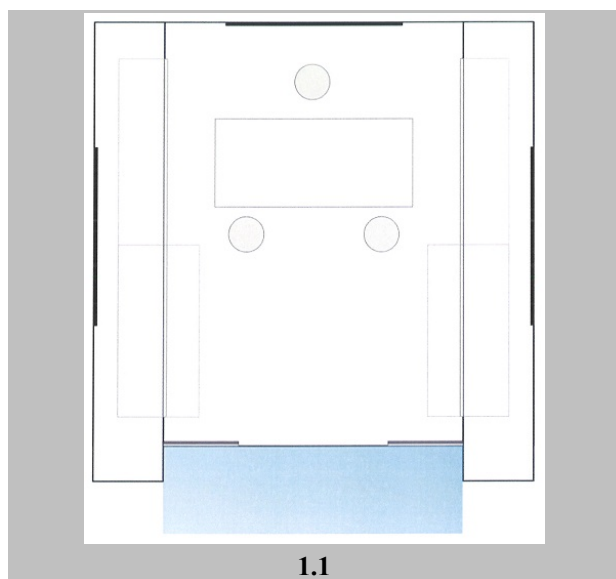
- (21) Αρ. Αίτησης Σχ. ή Υπ: **20170600066**
- (22) Ημερομηνία Κατάθεσης: 18-07-2017
- (18) Ημ. Λήξης 1ης πενταετίας: 18-07-2022
- (71) Καταθέτης(ες): **ΔΗΜΟΥ ΑΧΙΛΛΕΑ ΝΙΚΟΛΑΟΣ**  
32ο χλμ. Ε.Ο. Αθηνών - Λαμίας ΚΑΠΠΑΝΔΡΙΤΙ (ΑΤΤΙΚΗΣ) 19014  
ΕΛΛΑΔΑ
- (30) Συμβ. Προτεραιότητα(ες):
- (72) Δημιουργός(οι): **ΔΗΜΟΥ ΝΙΚΟΛΑΟΣ**
- (74) Πληρεξούσιος: **ΗΛΙΟΚΑΥΤΟΣ ΑΝΤΩΝΙΟΣ**  
Κάνιγγος 31 ΑΘΗΝΑ (ΑΤΤΙΚΗΣ) 10682 ΕΛΛΑΔΑ
- (-) Αντίκλητος: **ΗΛΙΟΚΑΥΤΟΣ ΑΝΤΩΝΙΟΣ**  
Κάνιγγος 31 ΑΘΗΝΑ (ΑΤΤΙΚΗΣ) 10682 ΕΛΛΑΔΑ
- (28) Αριθμός Σχεδίων/Υποδειγμάτων: 1
- (51) Ταξινόμηση Locarno: 25-03
- (54) Προσδιορισμός Αντικειμένου: **ΠΕΡΙΠΤΕΡΟ ΕΣΩΤΕΡΙΚΗΣ ΠΡΟΣΒΑΣΗΣ ΝΕΑΣ ΜΟΡΦΗΣ**
- (29) Κατάθεση δείγματος: Όχι

Πληροφορίες σχετικά με τον αριθμό των σχεδίων  
και άλλες σημαντικές πληροφορίες:



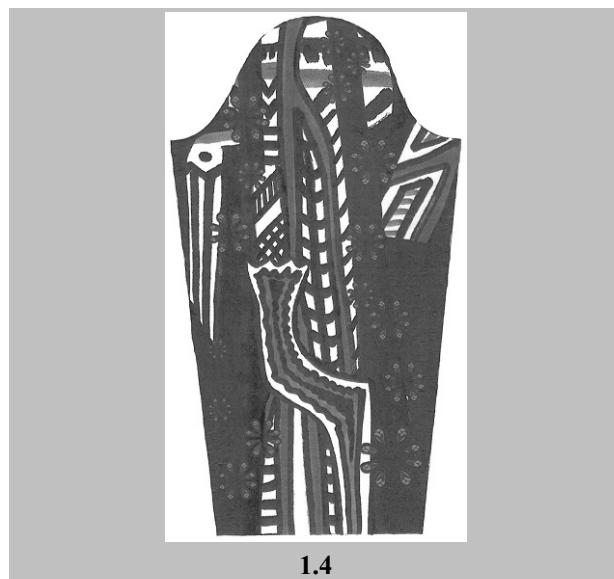
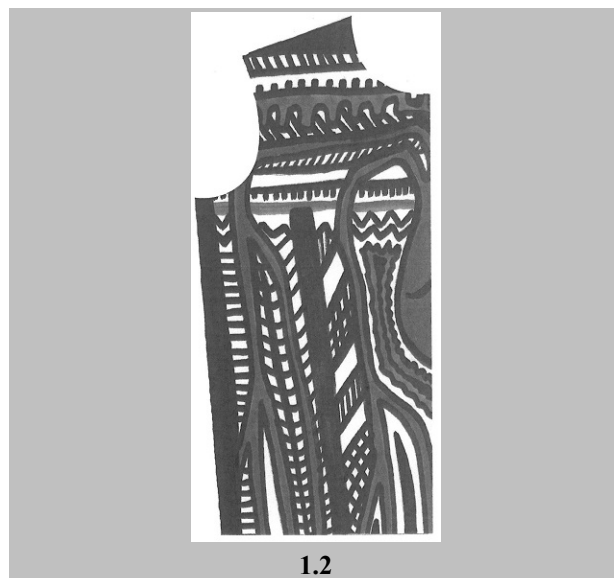
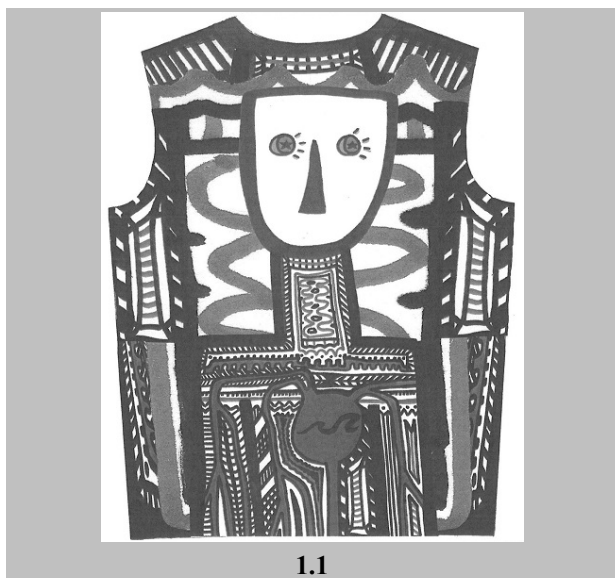
- (21) Αρ. Αίτησης Σχ. ή Υπ: **20170600067**
- (22) Ημερομηνία Κατάθεσης: 18-07-2017
- (18) Ημ. Λήξης 1ης πενταετίας: 18-07-2022
- (71) Καταθέτης(ες): **ΔΗΜΟΥ ΑΧΙΛΛΕΑ ΝΙΚΟΛΑΟΣ**  
32ο χλμ. Ε.Ο. Αθηνών - Λαμίας ΚΑΠΠΑΝΔΡΙΤΙ (ΑΤΤΙΚΗΣ) 19014  
ΕΛΛΑΔΑ
- (30) Συμβ. Προτεραιότητα(ες):
- (72) Δημιουργός(οι): **ΔΗΜΟΥ ΝΙΚΟΛΑΟΣ**
- (74) Πληρεξούσιος: **ΗΛΙΟΚΑΥΤΟΣ ΑΝΤΩΝΙΟΣ**  
Κάνιγγος 31 ΑΘΗΝΑ (ΑΤΤΙΚΗΣ) 10682 ΕΛΛΑΔΑ
- (-) Αντίκλητος: **ΗΛΙΟΚΑΥΤΟΣ ΑΝΤΩΝΙΟΣ**  
Κάνιγγος 31 ΑΘΗΝΑ (ΑΤΤΙΚΗΣ) 10682 ΕΛΛΑΔΑ
- (28) Αριθμός Σχεδίων/Υποδειγμάτων: 1
- (51) Ταξινόμηση Locarno: 32-00
- (54) Προσδιορισμός Αντικειμένου: **ΚΑΤΟΨΗ ΠΕΡΙΠΤΕΡΟΥ ΕΣΩΤΕΡΙΚΗΣ ΠΡΟΣΒΑΣΗΣ ΝΕΑΣ ΜΟΡΦΗΣ**
- (29) Κατάθεση δείγματος: Όχι

Πληροφορίες σχετικά με τον αριθμό των σχεδίων και άλλες σημαντικές πληροφορίες:



(21) Αρ. Αίτησης Σχ. ή Υπ:	20170600068
(22) Ημερομηνία Κατάθεσης:	19-07-2017
(18) Ημ. Λήξης 1ης πενταετίας:	19-07-2022
(71) Καταθέτης(ες):	<b>ΓΚΥΖΗ ΕΜΜΑΝΟΥΗΛ ΕΛΕΥΘΕΡΙΑ</b> Ασκληπιού 67 ΑΘΗΝΑ 10680 ΕΛΛΑΔΑ
(30) Συμβ. Προτεραιότητα(ες):	
(72) Δημιουργός(οι):	<b>ΓΚΥΖΗ ΕΛΕΥΘΕΡΙΑ</b>
(74) Πληρεξούσιος:	
(-) Αντίκλητος:	
(28) Αριθμός Σχεδίων/Υποδειγμάτων:	1
(51) Ταξινόμηση Locarno:	02-02
(54) Προσδιορισμός Αντικειμένου:	<b>ΕΝΔΥΜΑ</b>
(29) Κατάθεση δείγματος:	Όχι

Πληροφορίες σχετικά με τον αριθμό των σχεδίων και άλλες σημαντικές πληροφορίες:





(21) Αρ. Αίτησης Σχ. ή Υπ:

20170600069

(22) Ημερομηνία Κατάθεσης:

19-07-2017

(18) Ημ. Λήξης 1ης πενταετίας:

19-07-2022

(71) Καταθέτης(ες):

**ΓΚΥΖΗ ΕΜΜΑΝΟΥΗΛ ΕΛΕΥΘΕΡΙΑ**  
Ασκληπιού 67 ΑΘΗΝΑ 10680 ΕΛΛΑΔΑ

(30) Συμβ. Προτεραιότητα(ες):

(72) Δημιουργός(οι):

**ΓΚΥΖΗ ΕΛΕΥΘΕΡΙΑ**

(74) Πληρεξούσιος:

(-) Αντίκλητος:

(28) Αριθμός Σχεδίων/Υποδειγμάτων:

11

(51) Ταξινόμηση Locarno:

32-00

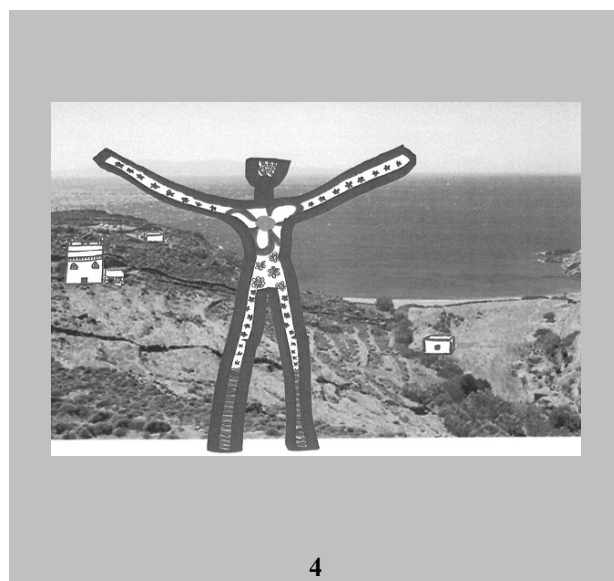
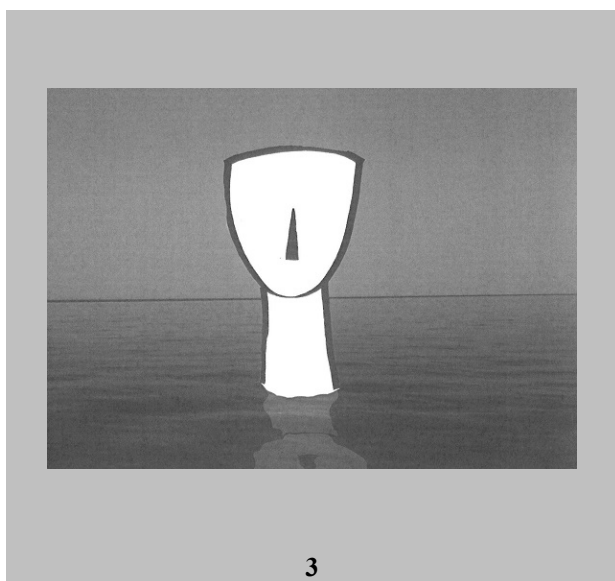
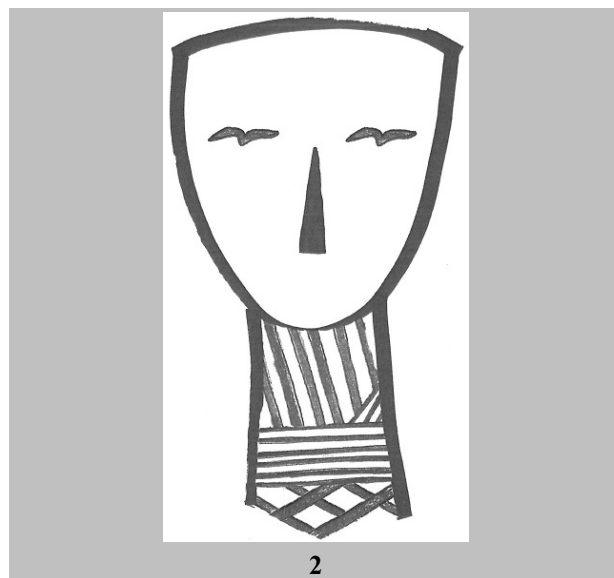
(54) Προσδιορισμός Αντικειμένου:

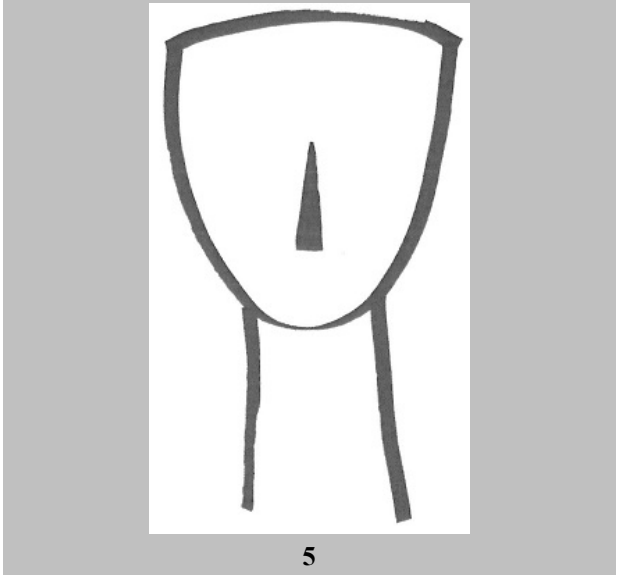
**ΑΠΕΙΚΟΝΙΣΕΙΣ**

(29) Κατάθεση δείγματος:

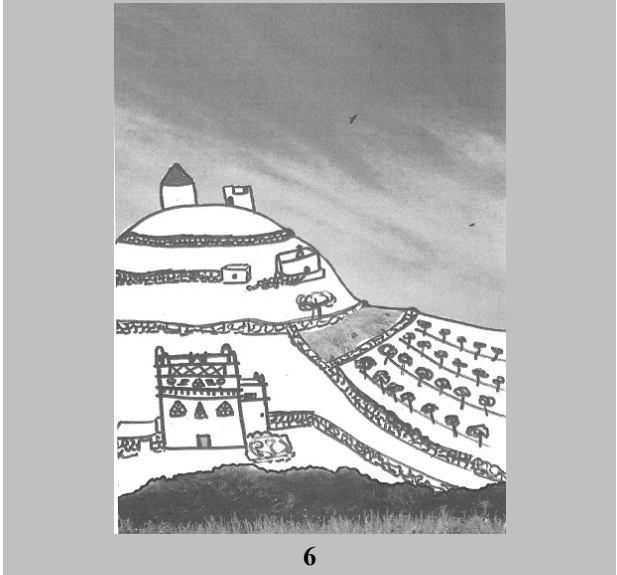
Όχι

Πληροφορίες σχετικά με τον αριθμό των σχεδίων  
και άλλες σημαντικές πληροφορίες:

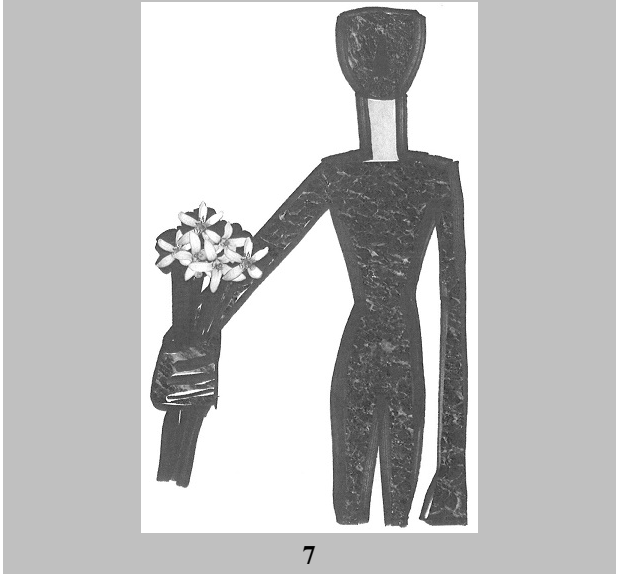




5



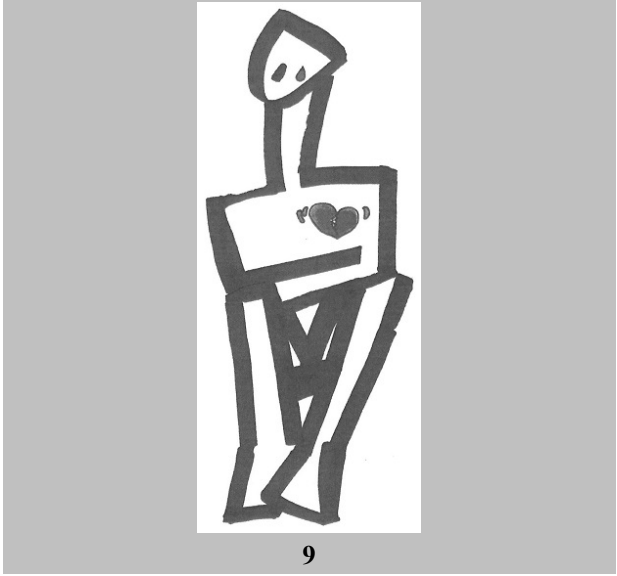
6



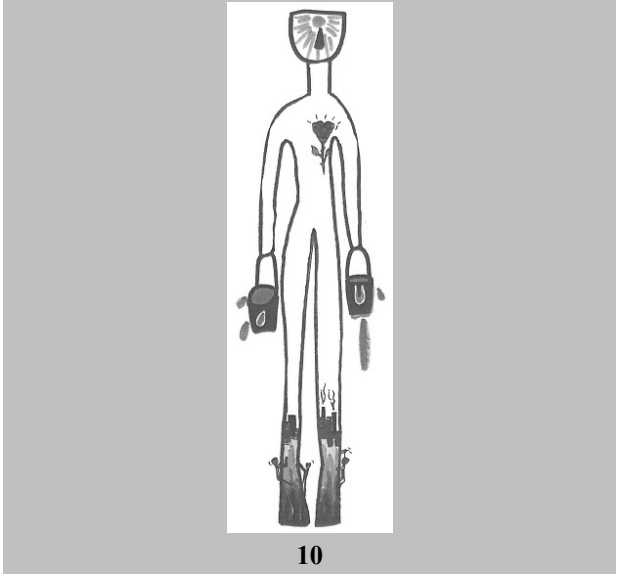
7



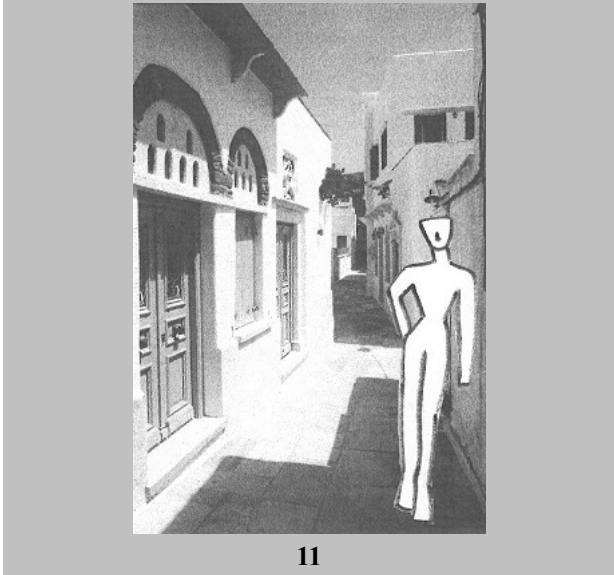
8



9



10



11

(21) Αρ. Αίτησης Σχ. ή Υπ:

20170600070

(22) Ημερομηνία Κατάθεσης:

20-07-2017

(18) Ημ. Λήξης 1ης πενταετίας:

20-07-2022

(71) Καταθέτης(ες):

**ALUMINCO A.E. (ΑΝΩΝΥΜΟΣ ΕΤΑΙΡΕΙΑ ΑΛΟΥΜΙΝΙΟΥ ΚΑΙ ΣΥΝΑΦΩΝ ΜΕΤΑΛΛΩΝ)**

Θέση Μεγάλη Ράχη ΟΙΝΟΦΥΤΑ (ΒΟΙΩΤΙΑΣ) 32011 ΕΛΛΑΔΑ

(30) Συμβ. Προτεραιότητα(ες):

(72) Δημιουργός(οι):

**ΚΑΡΡΑΣ ΑΝΑΡΓΥΡΟΣ**

(74) Πληρεξούσιος:

(-) Αντίκλητος:

(28) Αριθμός Σχεδίων/Υποδειγμάτων:

14

(51) Ταξινόμηση Locarno:

25-01

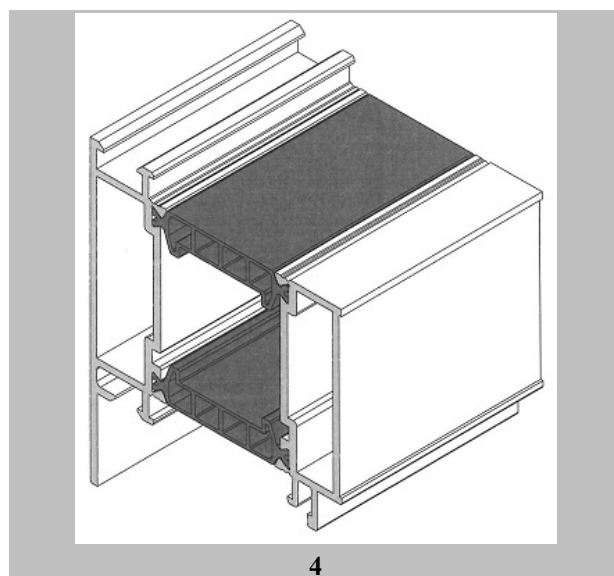
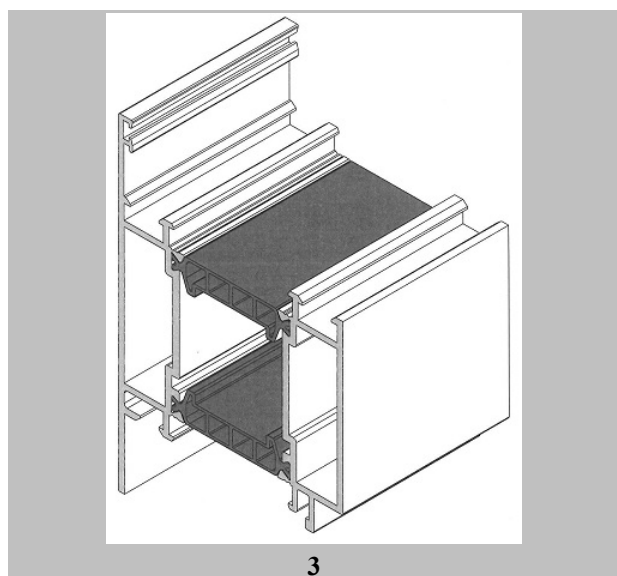
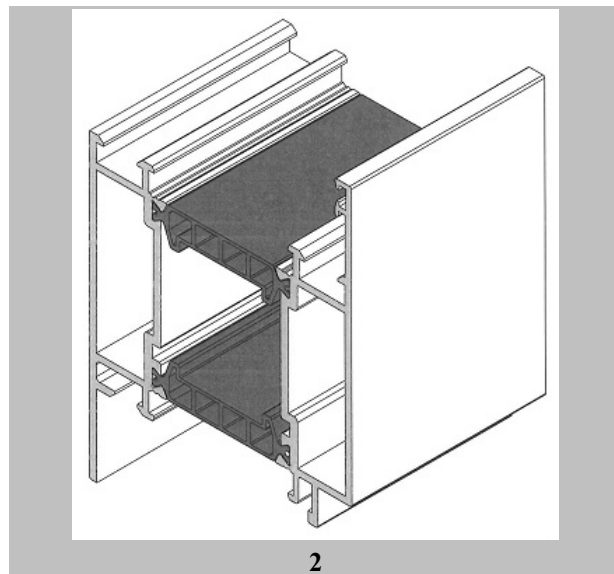
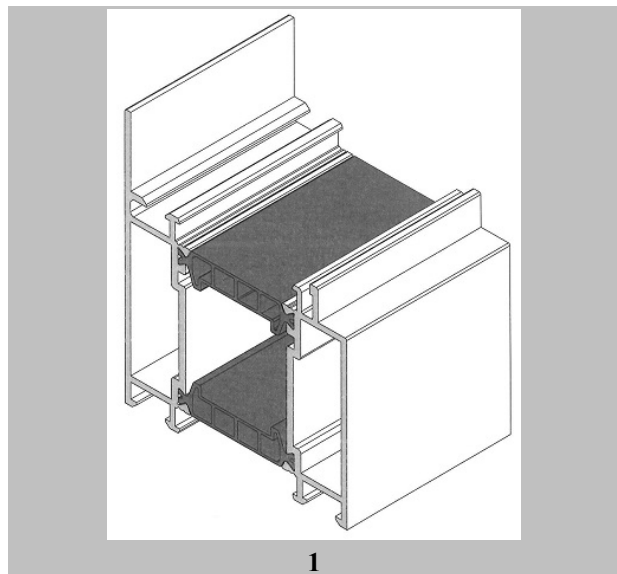
(54) Προσδιορισμός Αντικειμένου:

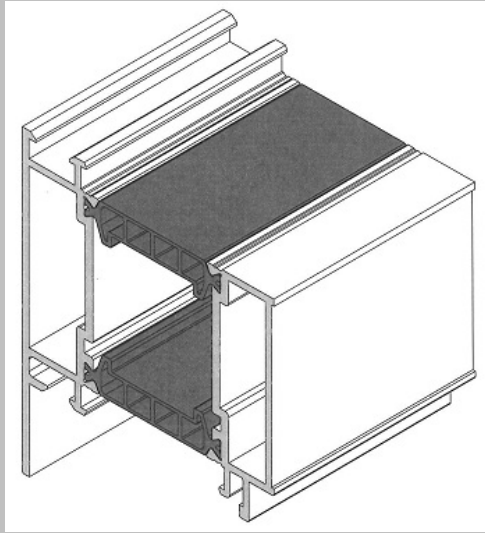
**ΣΥΣΤΗΜΑ ΑΛΟΥΜΙΝΙΟΥ ΘΕΡΜΟΜΟΝΩΤΙΚΩΝ ΘΥΡΩΝ ΠΑΧΟΥΣ 75 mm**

(29) Κατάθεση δείγματος:

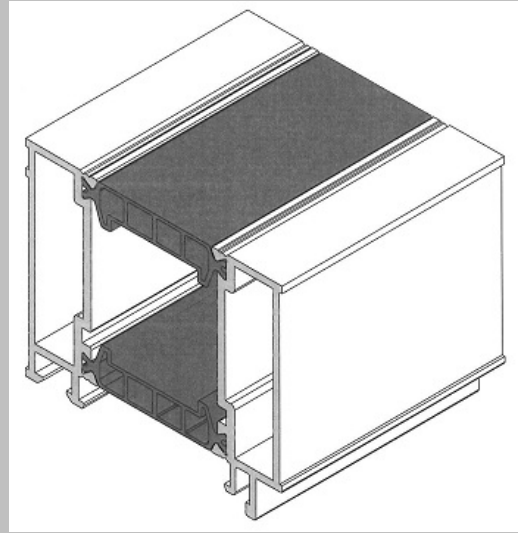
Όχι

Πληροφορίες σχετικά με τον αριθμό των σχεδίων και άλλες σημαντικές πληροφορίες:

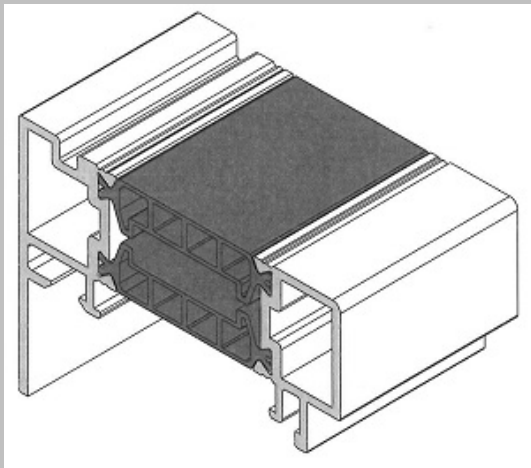




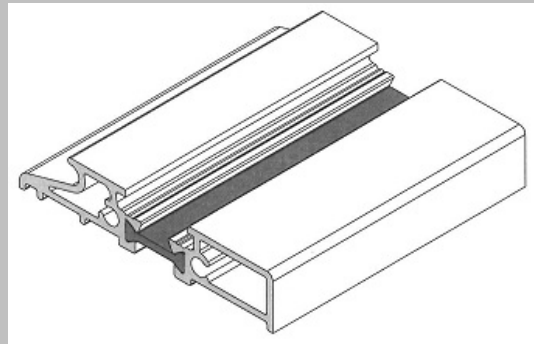
5



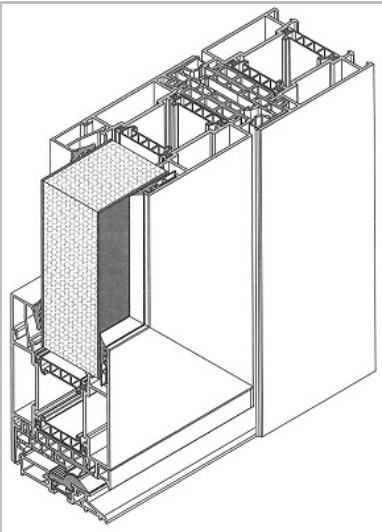
6



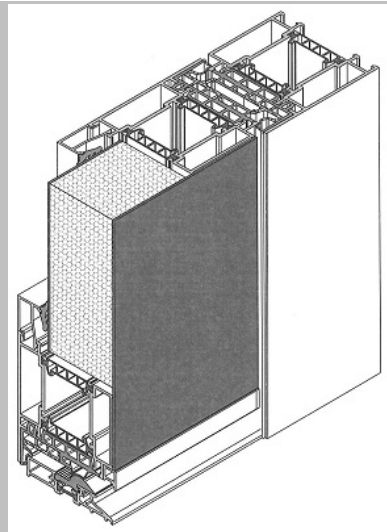
7



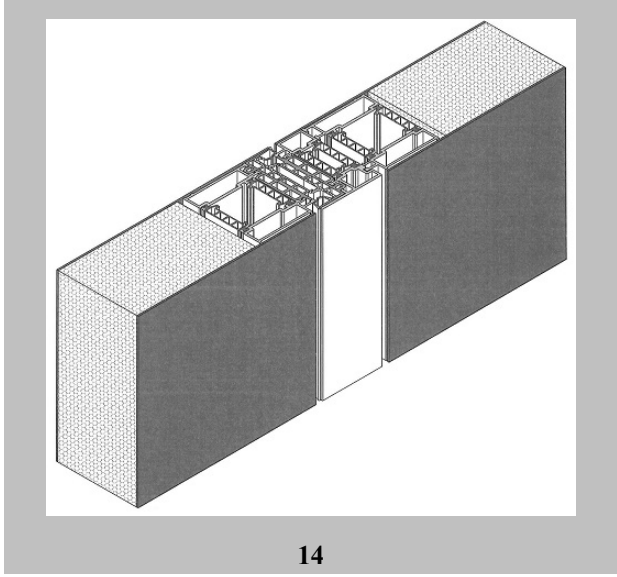
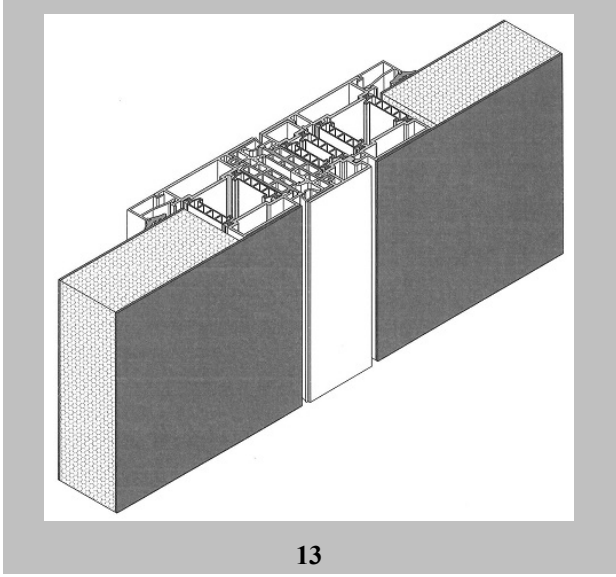
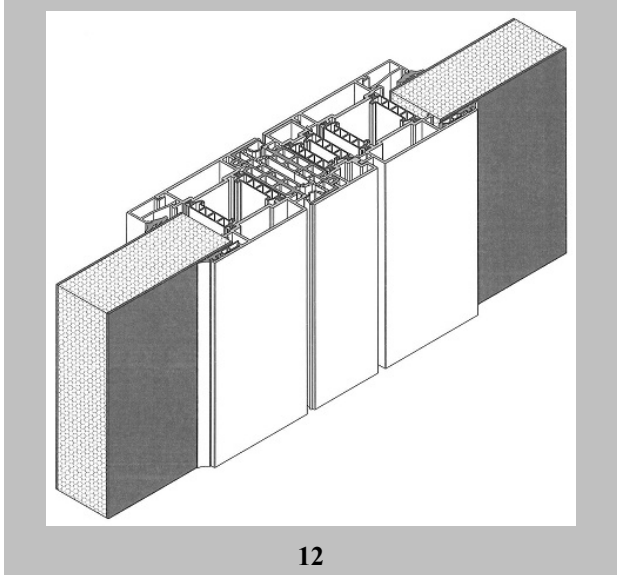
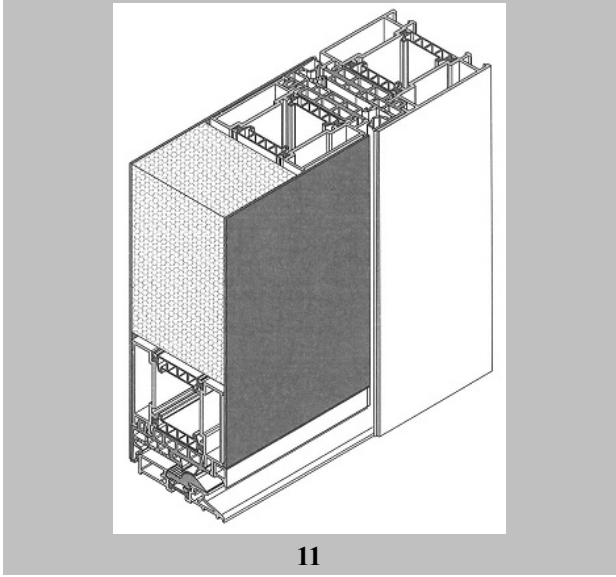
8



9



10



(21) Αρ. Αίτησης Σχ. ή Υπ:

20170600071

(22) Ημερομηνία Κατάθεσης:

20-07-2017

(18) Ημ. Λήξης 1ης πενταετίας:

20-07-2022

(71) Καταθέτης(ες):

**ALUMINCO A.E. (ΑΝΩΝΥΜΟΣ ΕΤΑΙΡΕΙΑ ΑΛΟΥΜΙΝΙΟΥ ΚΑΙ ΣΥΝΑΦΩΝ ΜΕΤΑΛΛΩΝ)**

Θέση Μεγάλη Ράχη ΟΙΝΟΦΥΤΑ (ΒΟΙΩΤΙΑΣ) 32011 ΕΛΛΑΔΑ

(30) Συμβ. Προτεραιότητα(ες):

(72) Δημιουργός(οι):

**ΚΑΡΡΑΣ ΑΝΑΡΓΥΡΟΣ**

(74) Πληρεξούσιος:

(-) Αντίκλητος:

(28) Αριθμός Σχεδίων/Υποδειγμάτων:

18

(51) Ταξινόμηση Locarno:

25-01

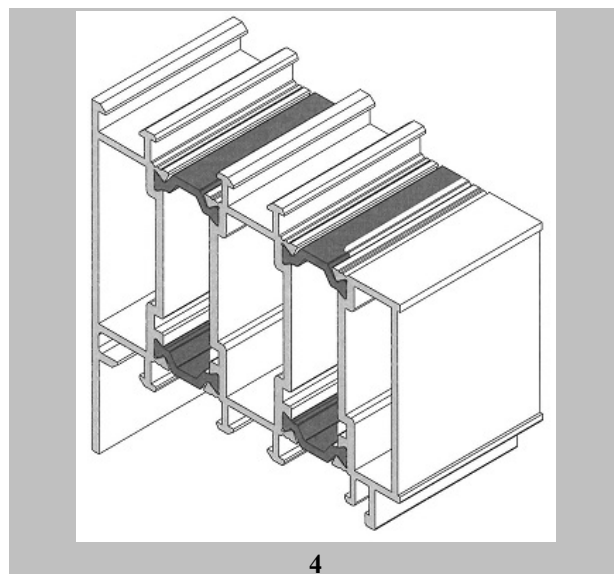
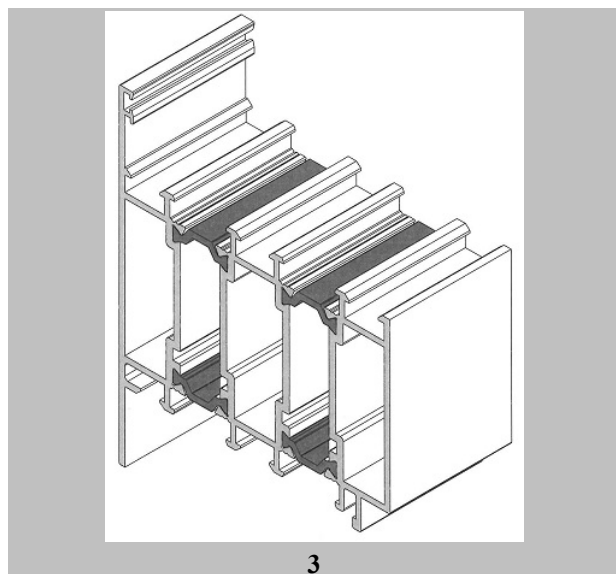
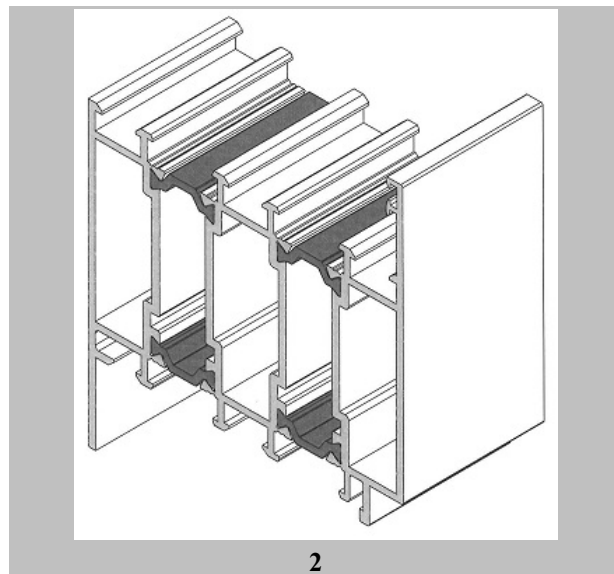
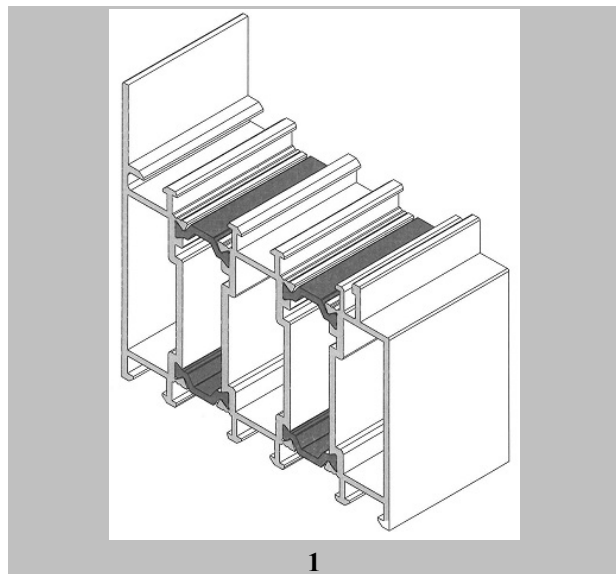
(54) Προσδιορισμός Αντικειμένου:

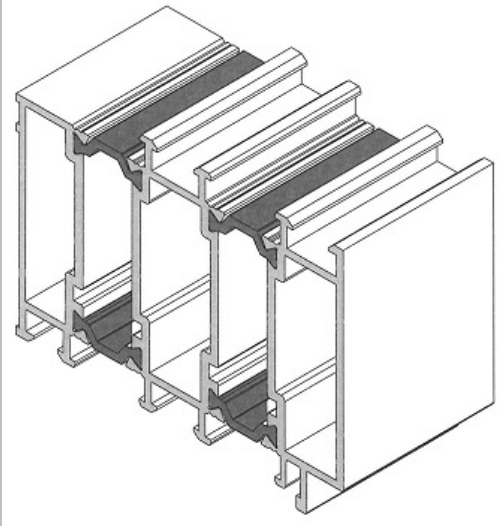
**ΣΥΣΤΗΜΑ ΑΛΟΥΜΙΝΙΟΥ ΘΕΡΜΟΜΟΝΩΤΙΚΩΝ ΘΥΡΩΝ ΠΑΧΟΥΣ 90mm**

(29) Κατάθεση δείγματος:

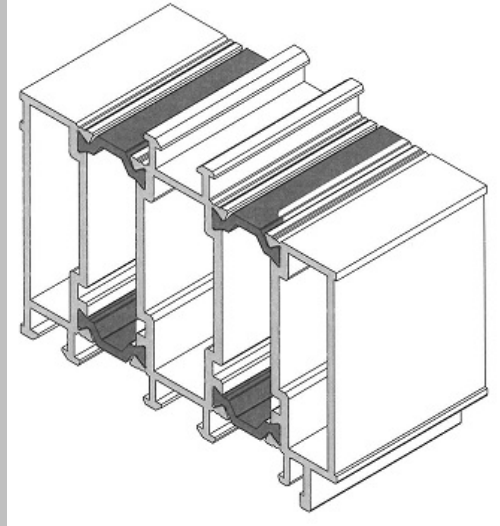
Όχι

Πληροφορίες σχετικά με τον αριθμό των σχεδίων και άλλες σημαντικές πληροφορίες:

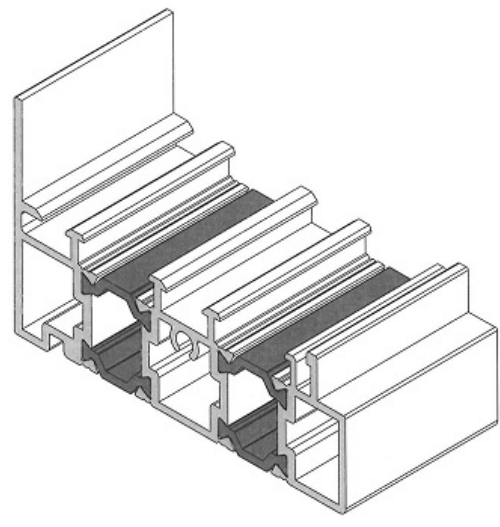




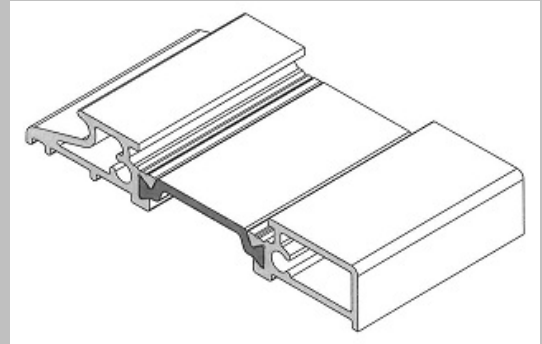
5



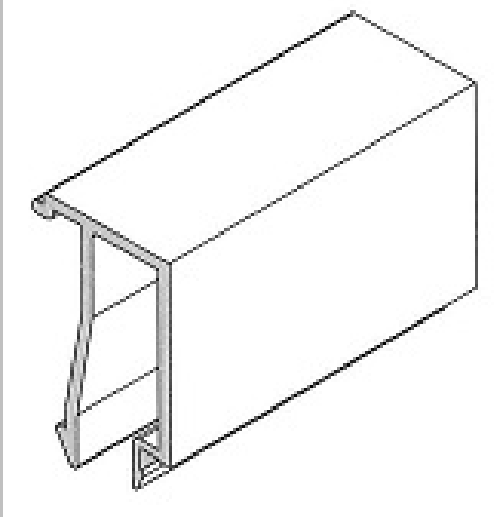
6



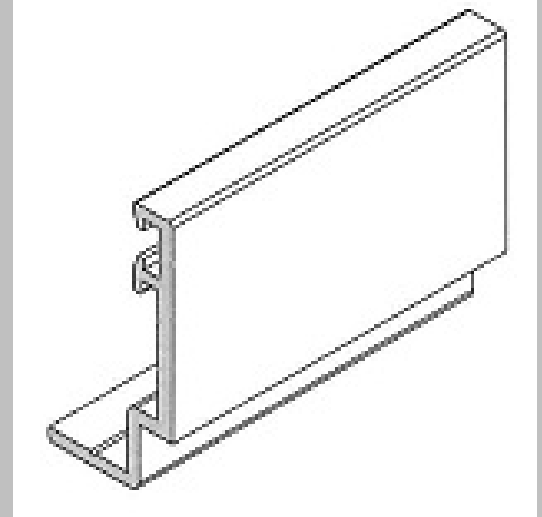
7



8

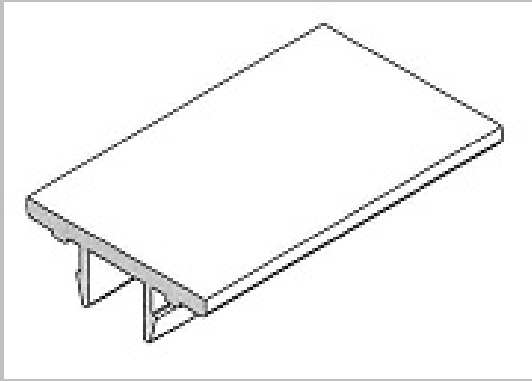


9

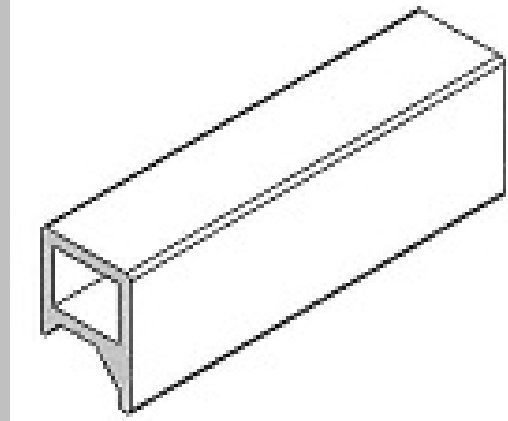


10

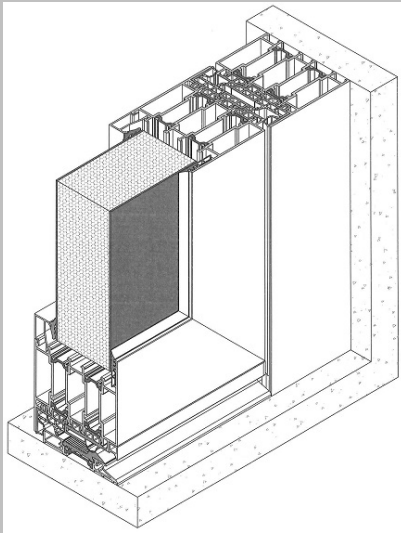




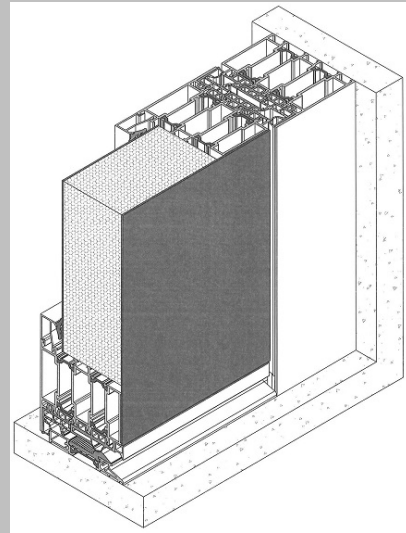
11



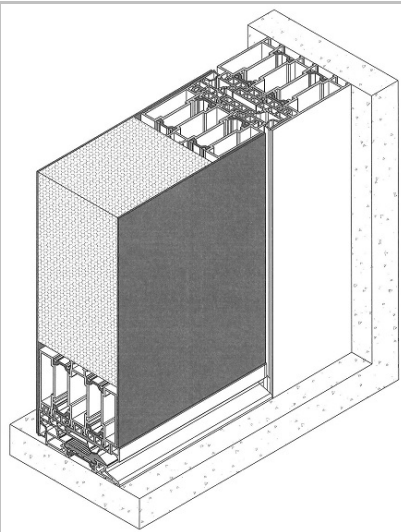
12



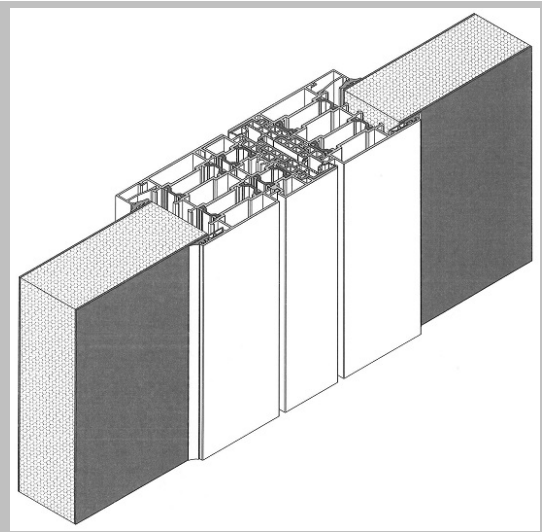
13



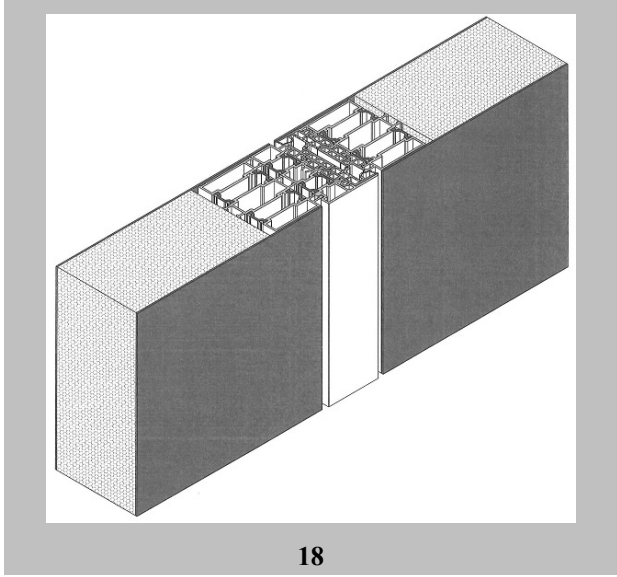
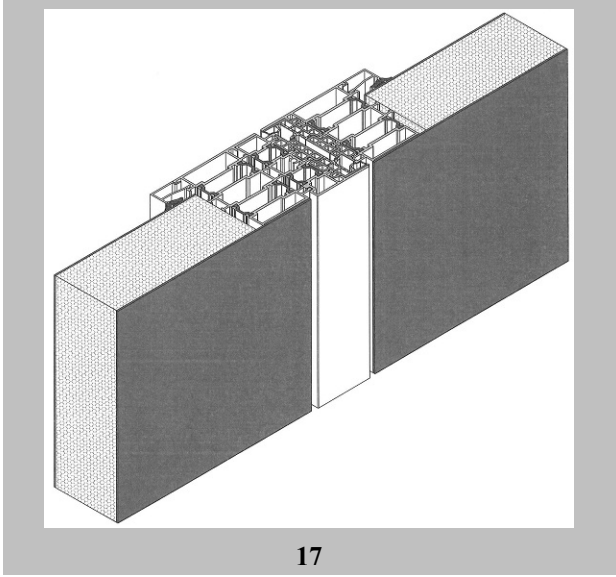
14



15

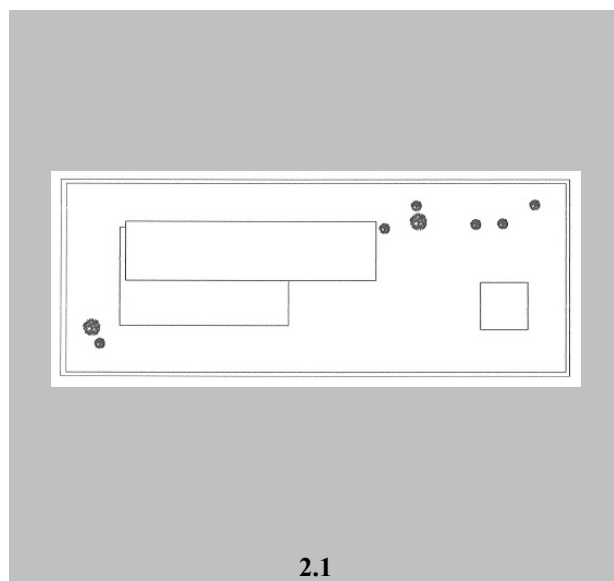
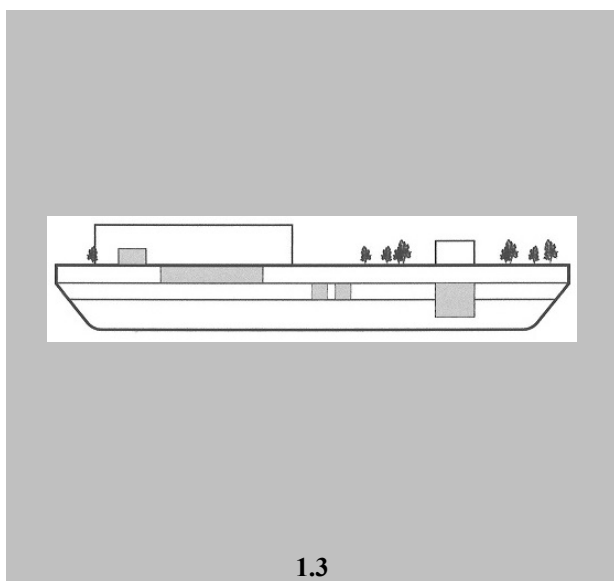
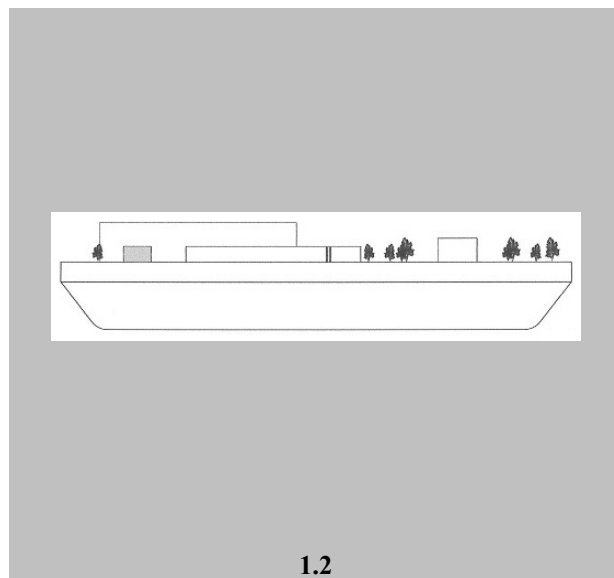
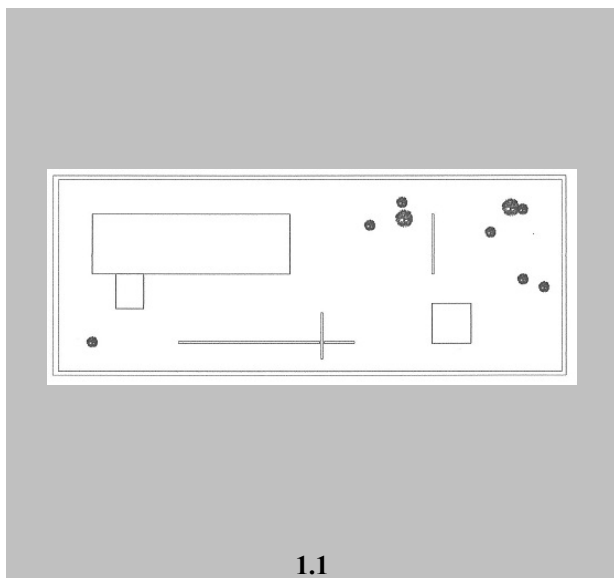


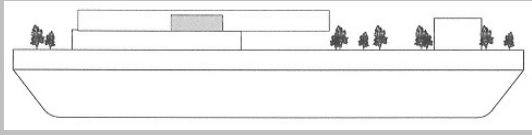
16



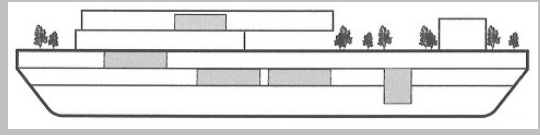
- |                                    |   |
|------------------------------------|---|
| (21) Αρ. Αίτησης Σχ. ή Υπ:         | 20170600072   |
| (22) Ημερομηνία Κατάθεσης:         | 25-07-2017  |
| (18) Ημ. Λήξης 1ης πενταετίας:     | 25-07-2022  |
| (71) Καταθέτης(ες):                | <b>ΣΟΤΟΒΙΚΗΣ ΔΗΜΗΤΡΙΟΥ ΔΙΟΝΥΣΙΟΣ</b><br>Σωρού 22 ΜΑΡΟΥΣΙ 15125 ΕΛΛΑΔΑ |
| (30) Συμβ. Προτεραιότητα(ες):      |   |
| (72) Δημιουργός(οι):               | <b>ΣΟΤΟΒΙΚΗΣ ΔΙΟΝΥΣΙΟΣ</b>  |
| (74) Πληρεξούσιος:                 |   |
| (-) Αντίκλητος:                    |   |
| (28) Αριθμός Σχεδίων/Υποδειγμάτων: | 2   |
| (51) Ταξινόμηση Locarno:           | 25-03   |
| (54) Προσδιορισμός Αντικειμένου:   | <b>ΠΑΩΤΟ ΕΝΥΔΡΕΙΟ</b>   |
| (29) Κατάθεση δείγματος:           | Όχι   |

Πληροφορίες σχετικά με τον αριθμό των σχεδίων και άλλες σημαντικές πληροφορίες:





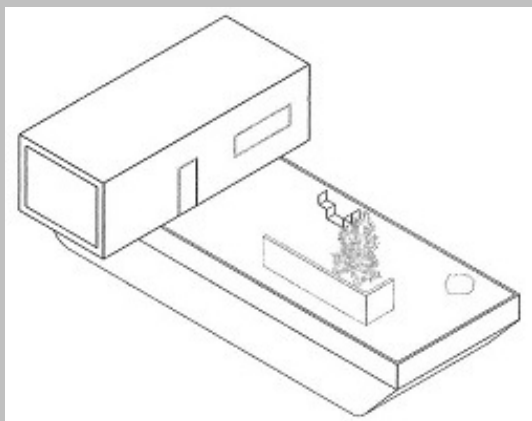
2.2



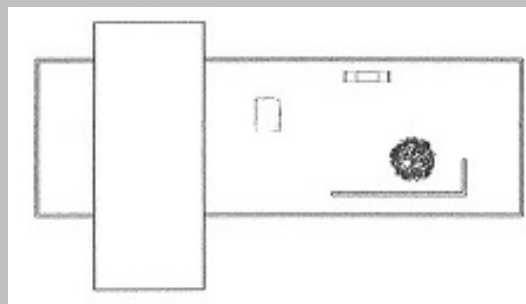
2.3

- (21) Αρ. Αίτησης Σχ. ή Υπ: **20170600073**
- (22) Ημερομηνία Κατάθεσης: 25-07-2017
- (18) Ημ. Λήξης 1ης πενταετίας: 25-07-2022
- (71) Καταθέτης(ες): **ΣΟΤΟΒΙΚΗΣ ΔΗΜΗΤΡΙΟΥ ΔΙΟΝΥΣΙΟΣ**  
Σωρού 22 ΜΑΡΟΥΣΙ 15125 ΕΛΛΑΔΑ
- (30) Συμβ. Προτεραιότητα(ες):
- (72) Δημιουργός(οι): **ΣΟΤΟΒΙΚΗΣ ΔΙΟΝΥΣΙΟΣ**
- (74) Πληρεξούσιος:
- (-) Αντίκλητος:
- (28) Αριθμός Σχεδίων/Υποδειγμάτων: 3
- (51) Ταξινόμηση Locarno: 25-03
- (54) Προσδιορισμός Αντικειμένου: **ΠΛΩΤΗ ΚΑΤΑΣΚΕΥΗ**
- (29) Κατάθεση δείγματος: Όχι

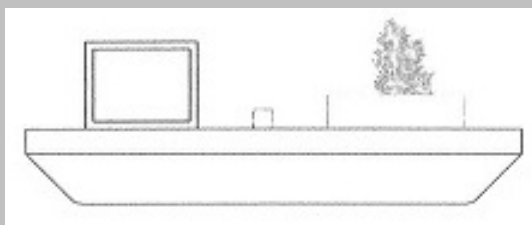
Πληροφορίες σχετικά με τον αριθμό των σχεδίων  
και άλλες σημαντικές πληροφορίες:



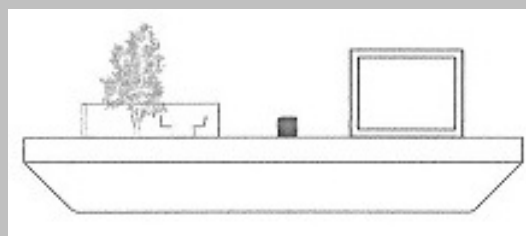
1.1



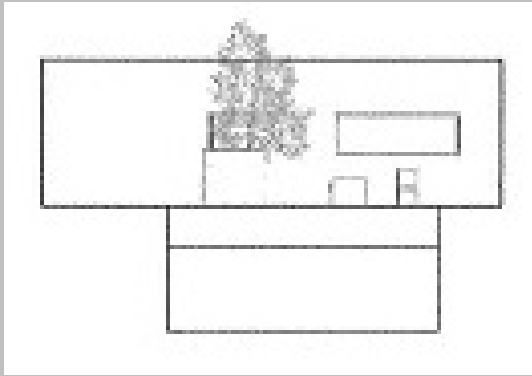
1.2



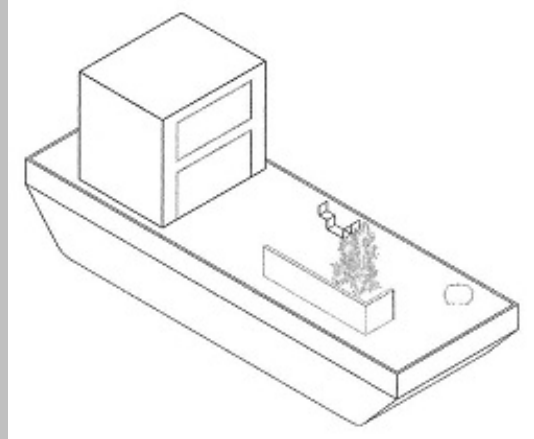
1.3



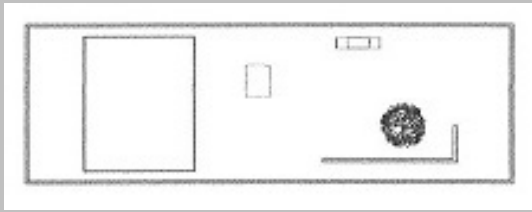
1.4



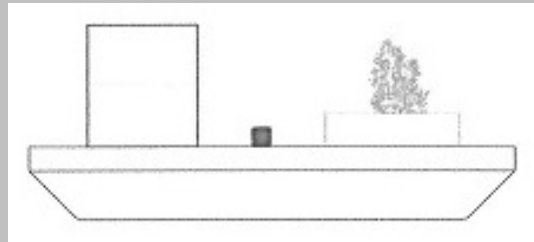
1.5



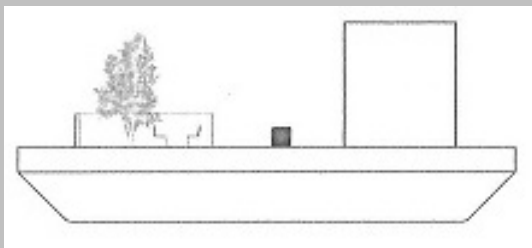
2.1



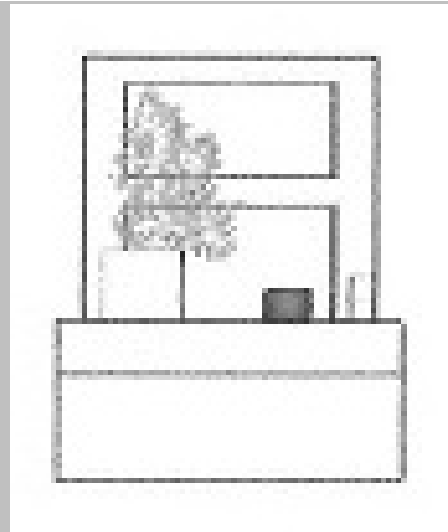
2.2



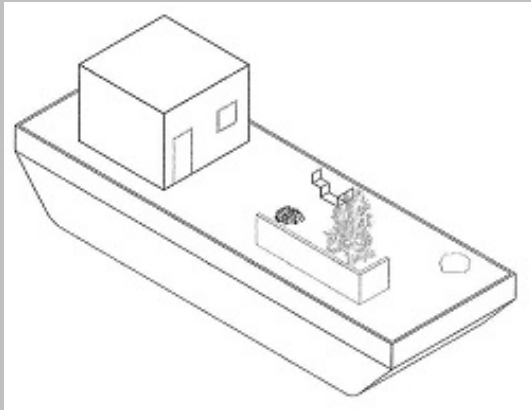
2.3



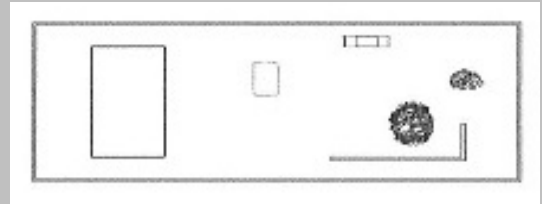
2.4



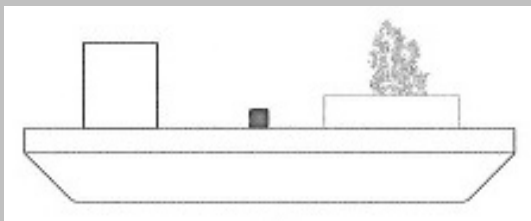
2.5



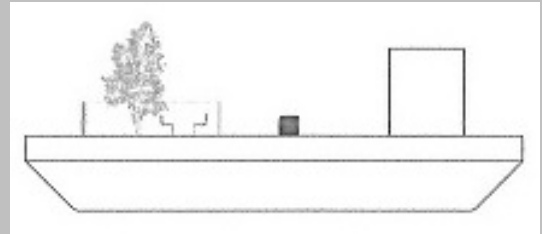
3.1



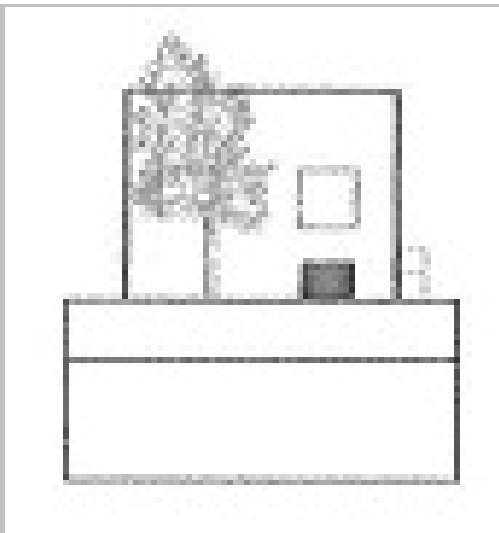
3.2



3.3



3.4



3.5

- (21) Αρ. Αίτησης Σχ. ή Υπ: **20170600074**
- (22) Ημερομηνία Κατάθεσης: 25-07-2017
- (18) Ημ. Λήξης 1ης πενταετίας: 25-07-2022
- (71) Καταθέτης(ες): **ΧΑΤΖΗΚΑΚΙΔΗΣ ΑΘΑΝΑΣΙΟΥ ΔΗΜΗΤΡΙΟΣ**  
 Άτλαντος 30 ΠΑΛΑΙΟ ΦΑΛΗΡΟ (ΑΤΤΙΚΗΣ) 17561 ΕΛΛΑΔΑ
- (30) Συμβ. Προτεραιότητα(ες):
- (72) Δημιουργός(οι): **ΧΑΤΖΗΚΑΚΙΔΗΣ ΔΗΜΗΤΡΙΟΣ**
- (74) Πληρεξούσιος:
- (-) Αντίκλητος:
- (28) Αριθμός Σχεδίων/Υποδειγμάτων: 6
- (51) Ταξινόμηση Locarno: 12-08
- (54) Προσδιορισμός Αντικειμένου: **ΟΧΗΜΑ ΜΕ ΠΑΡΑΜΕΤΡΟΠΟΙΗΣΙΜΑ ΤΜΗΜΑΤΑ ΚΑΙ ΦΑΤΝΩΜΑΤΑ**
- (29) Κατάθεση δείγματος: Όχι

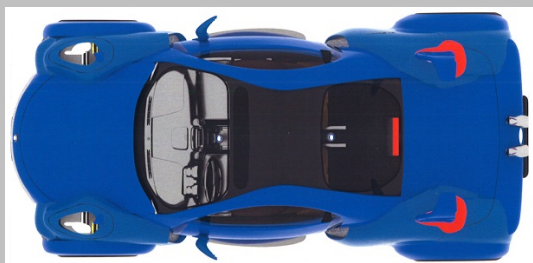
Πληροφορίες σχετικά με τον αριθμό των σχεδίων και άλλες σημαντικές πληροφορίες:



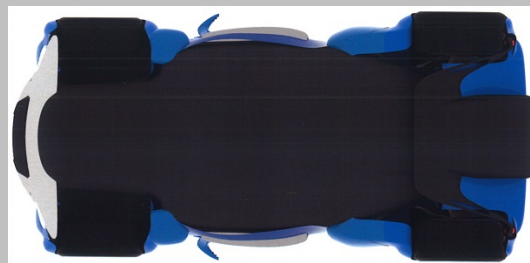
1.1



1.2



1.3



1.4

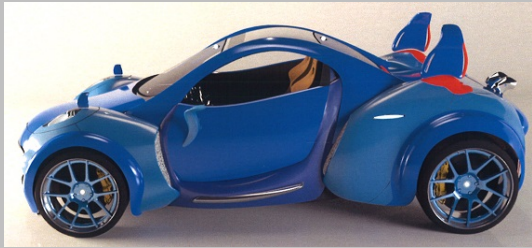




1.5



1.6



1.7



1.8



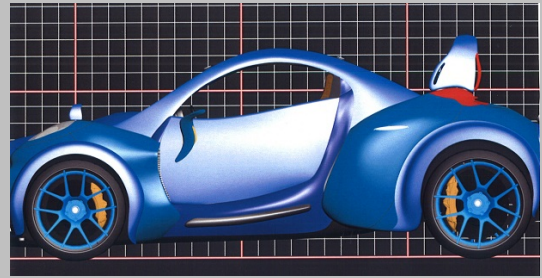
1.9



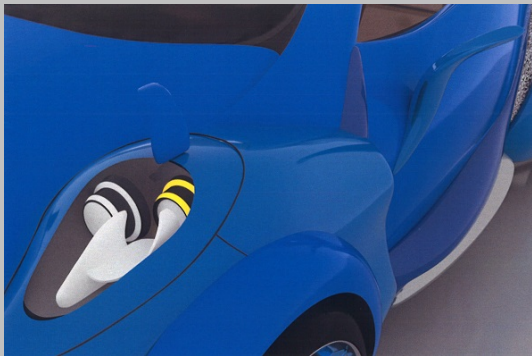
1.10



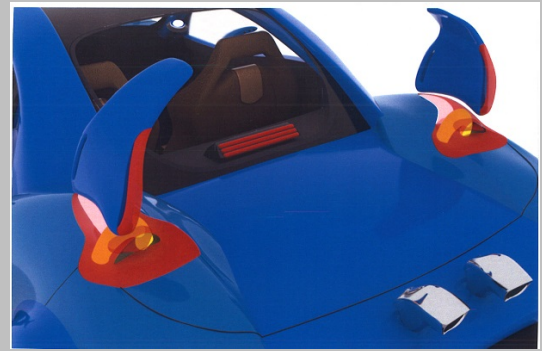
1.11



1.12



1.13



1.14



1.15



2



3



4.1



4.2



5.1



5.2



6

- (21) Αρ. Αίτησης Σχ. ή Υπ: **20170600075**
- (22) Ημερομηνία Κατάθεσης: 28-07-2017
- (18) Ημ. Λήξης 1ης πενταετίας: 28-07-2022
- (71) Καταθέτης(ες): **ΝΤΡΙΜ ΣΠΟΤ ΕΤΑΙΡΕΙΑ ΩΡΟΛΟΓΙΩΝ ΚΑΙ ΚΟΣΜΗΜΑΤΩΝ  
ΜΟΝΟΠΡΟΣΩΠΗ ΕΤΑΙΡΕΙΑ ΠΕΡΙΟΡΙΣΜΕΝΗΣ ΕΥΘΥΝΗΣ με δ.τ.  
ΝΤΡΙΜ ΣΠΟΤ Μ.Ε.Π.Ε.  
Κολοκοτρώνη 5 ΝΕΟ ΨΥΧΙΚΟ (ΑΤΤΙΚΗΣ) 15451 ΕΛΛΑΔΑ**
- (30) Συμβ. Προτεραιότητα(ες):
- (72) Δημιουργός(οι): **ΜΩΣΣΕ ΜΑΡΙΑ-ΧΡΙΣΤΙΝΑ**
- (74) Πληρεξούσιος: **ΜΠΛΑΖΑΚΗ ΖΑΦΕΙΡΙΑ**  
Νεοφύτου Δούκα 6 ΑΘΗΝΑ 10674 ΕΛΛΑΔΑ
- (-) Αντίκλητος: **ΜΠΛΑΖΑΚΗ ΖΑΦΕΙΡΙΑ**  
Νεοφύτου Δούκα 6 ΑΘΗΝΑ 10674 ΕΛΛΑΔΑ
- (28) Αριθμός Σχεδίων/Υποδειγμάτων: 43
- (51) Ταξινόμηση Locarno: 10-07, 10-02
- (54) Προσδιορισμός Αντικειμένου: **ΡΟΛΟΓΙΑ ΧΕΙΡΟΣ ΜΕ ΛΟΥΡΑΚΙΑ, ΡΟΛΟΓΙΑ ΧΕΙΡΟΣ ΜΕ  
ΜΠΡΑΣΕΛΕ, ΛΟΥΡΑΚΙΑ ΡΟΛΟΓΙΩΝ**
- (29) Κατάθεση δείγματος: Όχι

Πληροφορίες σχετικά με τον αριθμό των σχεδίων και άλλες σημαντικές πληροφορίες:





3



4



5



6



7



8



9



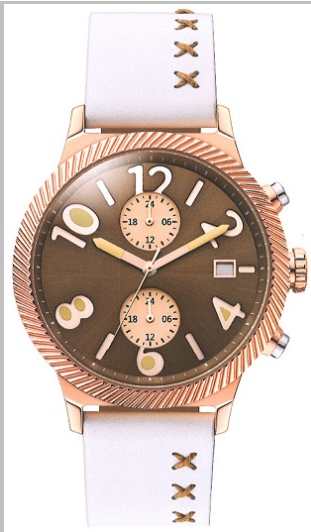
10



11



12



13



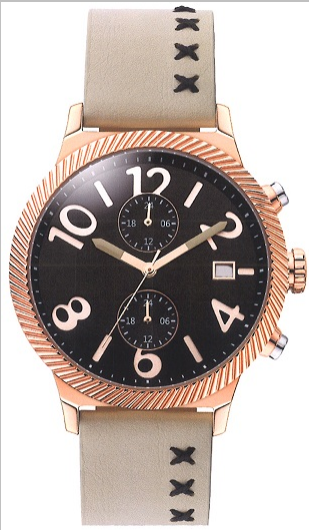
14



15



16



17



18



19



20



21



22



23



24



25

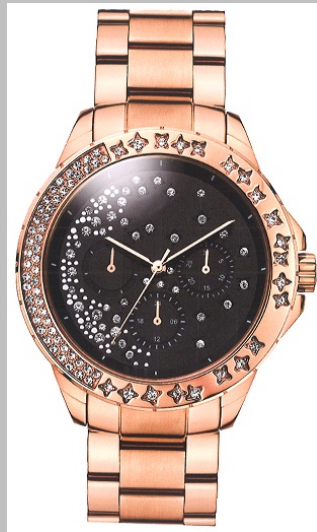


26





27



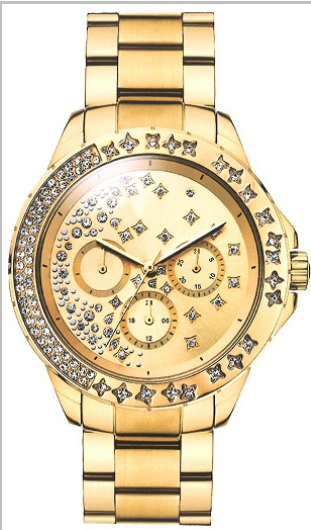
28



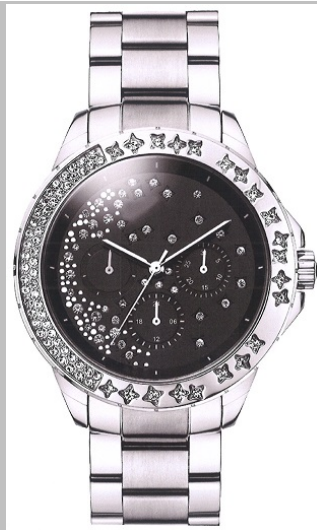
29



30



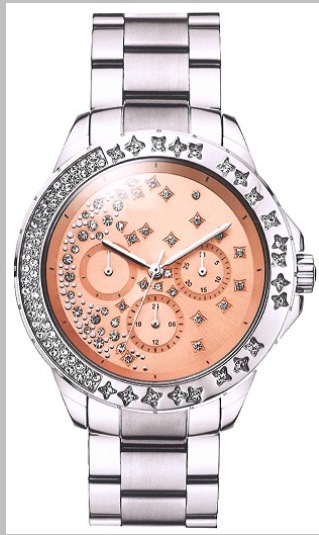
31



32



33



34



35



36



37



38



39



40



41



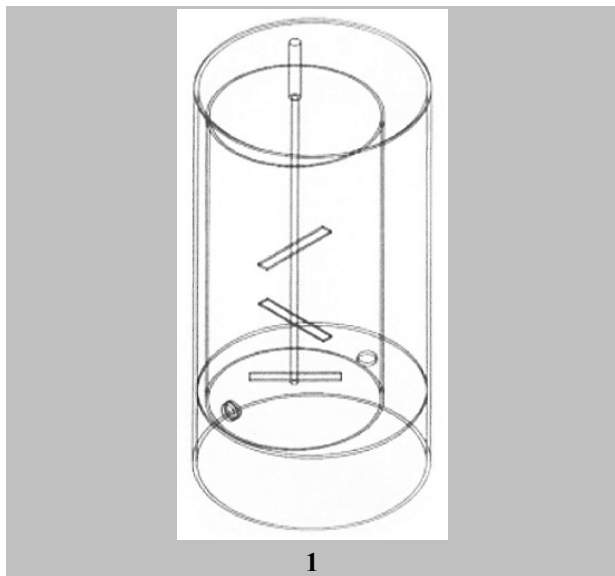
42



43

(21) Αρ. Αίτησης Σχ. ή Υπ:	<b>20170600076</b>
(22) Ημερομηνία Κατάθεσης:	28-07-2017
(18) Ημ. Λήξης 1ης πενταετίας:	28-07-2022
(71) Καταθέτης(ες):	<b>ΡΟΥΜΠΗΣ ΑΛΕΞΑΝΔΡΟΥ ΒΑΣΙΛΕΙΟΣ</b> Λ. Δροσιάς 19 ΧΑΛΚΙΔΑ 34100 ΕΛΛΑΔΑ
(30) Συμβ. Προτεραιότητα(ες):	
(72) Δημιουργός(οι):	<b>ΡΟΥΜΠΗΣ ΒΑΣΙΛΕΙΟΣ</b>
(74) Πληρεξούσιος:	
(-) Αντίκλητος:	<b>ΡΟΥΜΠΗΣ ΣΤΑΥΡΟΣ</b> Θηβών 53 ΧΑΛΚΙΔΑ 34100 ΕΛΛΑΔΑ
(28) Αριθμός Σχεδίων/Υποδειγμάτων:	1
(51) Ταξινόμηση Locarno:	31-00
(54) Προσδιορισμός Αντικειμένου:	<b>ΚΥΛΙΝΔΡΙΚΟΣ ΔΙΑΝΕΜΗΤΗΣ ΧΥΜΩΝ ΜΕ ΕΜΦΑΝΗ ΤΡΑΠΕΖΑ ΠΑΓΟΥ</b>
(29) Κατάθεση δείγματος:	Όχι

Πληροφορίες σχετικά με τον αριθμό των σχεδίων και άλλες σημαντικές πληροφορίες:



**ΕΥΡΕΤΗΡΙΟ ΑΙΤΗΣΕΩΝ ΣΧΕΔΙΩΝ Ή ΥΠΟΔΕΙΓΜΑΤΩΝ  
ΣΥΜΦΩΝΑ ΜΕ ΤΗΝ ΑΛΦΑΒΗΤΙΚΗ ΣΕΙΡΑ ΤΩΝ ΚΑΤΑΘΕΤΩΝ**

<b>Καταθέτης(ες) (71)</b>	<b>Προσδιορισμός Αντικειμένου Σχεδίου ή Υποδείγματος (54)</b>	<b>Ημερομηνία Κατάθεσης (22)</b>	<b>Αρ. Αίτησης Σχ. ή Υπ (21)</b>
<i>ALUMINCO A.E. (ΑΝΩΝΥΜΟΣ ΕΤΑΙΡΕΙΑ ΑΛΟΥΜΙΝΙΟΥ ΚΑΙ ΣΥΝΑΦΩΝ ΜΕΤΑΛΛΩΝ)</i>	ΣΥΣΤΗΜΑ ΑΛΟΥΜΙΝΟΥ ΘΕΡΜΟΜΟΝΩΤΙΚΩΝ ΘΥΡΩΝ ΠΑΧΟΥΣ 75 mm	20-07-2017	20170600070
<i>ALUMINCO A.E. (ΑΝΩΝΥΜΟΣ ΕΤΑΙΡΕΙΑ ΑΛΟΥΜΙΝΙΟΥ ΚΑΙ ΣΥΝΑΦΩΝ ΜΕΤΑΛΛΩΝ)</i>	ΣΥΣΤΗΜΑ ΑΛΟΥΜΙΝΟΥ ΘΕΡΜΟΜΟΝΩΤΙΚΩΝ ΘΥΡΩΝ ΠΑΧΟΥΣ 90mm	20-07-2017	20170600071
<i>ΑΛΕΥΡΑ ΑΝΔΡΕΑ ΑΛΕΞΑΝΔΡΑ</i>	ΟΙΚΙΑΚΑ ΕΙΔΗ	06-07-2017	20170600058
<i>ΒΛΑΧΟΣ ΑΣΤΕΡΙΟΥ ΑΘΑΝΑΣΙΟΣ</i>	ΔΙΑΚΟΣΜΗΤΙΚΟ ΑΥΤΟΚΙΝΗΤΟΥ	12-07-2017	20170600065
<i>ΓΚΥΖΗ ΕΜΜΑΝΟΥΗΛ ΕΛΕΥΘΕΡΙΑ</i>	ΕΝΔΥΜΑ	06-07-2017	20170600059
<i>ΓΚΥΖΗ ΕΜΜΑΝΟΥΗΛ ΕΛΕΥΘΕΡΙΑ</i>	ΜΟΤΙΒΑ	06-07-2017	20170600060
<i>ΓΚΥΖΗ ΕΜΜΑΝΟΥΗΛ ΕΛΕΥΘΕΡΙΑ</i>	ΕΝΔΥΜΑ	19-07-2017	20170600068
<i>ΓΚΥΖΗ ΕΜΜΑΝΟΥΗΛ ΕΛΕΥΘΕΡΙΑ</i>	ΑΠΕΙΚΟΝΙΣΕΙΣ	19-07-2017	20170600069
<i>ΔΗΜΟΥ ΑΧΙΛΛΕΑ ΝΙΚΟΛΑΟΣ</i>	ΠΕΡΙΠΤΕΡΟ ΕΣΩΤΕΡΙΚΗΣ ΠΡΟΣΒΑΣΗΣ ΝΕΑΣ ΜΟΡΦΗΣ	18-07-2017	20170600066
<i>ΔΗΜΟΥ ΑΧΙΛΛΕΑ ΝΙΚΟΛΑΟΣ</i>	ΚΑΤΟΨΗ ΠΕΡΙΠΤΕΡΟΥ ΕΣΩΤΕΡΙΚΗΣ ΠΡΟΣΒΑΣΗΣ ΝΕΑΣ ΜΟΡΦΗΣ	18-07-2017	20170600067
<i>ΝΤΟΝΤΟΣ ΑΠΟΣΤΟΛΟΣ &amp; ΣΙΑ Ο.Ε</i>	ΕΝΕΡΓΕΙΑΚΕΣ ΘΕΡΜΑΣΤΡΕΣ ΣΤΕΡΕΩΝ ΚΑΥΣΙΜΩΝ	05-07-2017	20170600057
<i>ΝΤΡΙΜ ΣΠΟΤ ΕΤΑΙΡΕΙΑ ΩΡΟΛΟΓΙΩΝ ΚΑΙ ΚΟΣΜΗΜΑΤΩΝ ΜΟΝΟΠΡΟΣΩΠΗ</i>	ΡΟΛΟΓΙΑ ΧΕΙΡΟΣ ΜΕ ΛΟΥΡΑΚΙΑ, ΡΟΛΟΓΙΑ ΧΕΙΡΟΣ ΜΕ ΜΠΡΑΣΕΛΕ,	28-07-2017	20170600075

<b>Καταθέτης(ες) (71)</b>	<b>Προσδιορισμός Αντικειμένου Σχεδίου ή Υποδείγματος (54)</b>	<b>Ημερομηνία Κατάθεσης (22)</b>	<b>Αρ. Αίτησης Σχ. ή Υπ (21)</b>
<b>ΕΤΑΙΡΕΙΑ ΠΕΡΙΟΡΙΣΜΕΝΗΣ ΕΥΘΥΝΗΣ με δ.τ. ΝΤΡΙΜ ΣΠΟΤ Μ.Ε.Π.Ε.</b>	ΛΟΥΡΑΚΙΑ ΡΟΛΟΓΙΩΝ		
<b>ΡΟΥΜΠΗΣ ΑΛΕΞΑΝΔΡΟΥ ΒΑΣΙΛΕΙΟΣ</b>	ΚΥΛΙΝΔΡΙΚΟΣ ΔΙΑΝΕΜΗΤΗΣ ΧΥΜΩΝ ΜΕ ΕΜΦΑΝΗ ΤΡΑΠΕΖΑ ΠΑΓΟΥ	28-07-2017	20170600076
<b>ΣΟΤΟΒΙΚΗΣ ΔΗΜΗΤΡΙΟΥ ΔΙΟΝΥΣΙΟΣ</b>	ΠΛΩΤΟ ΕΝΥΔΡΕΙΟ	25-07-2017	20170600072
<b>ΣΟΤΟΒΙΚΗΣ ΔΗΜΗΤΡΙΟΥ ΔΙΟΝΥΣΙΟΣ</b>	ΠΛΩΤΗ ΚΑΤΑΣΚΕΥΗ	25-07-2017	20170600073
<b>ΧΑΤΖΗΚΑΚΙΔΗΣ ΑΘΑΝΑΣΙΟΥ ΔΗΜΗΤΡΙΟΣ</b>	ΣΠΟΡ ΟΧΗΜΑ ΜΕ ΠΡΟΣΑΡΜΟΖΟΜΕΝΑ ΠΑΡΑΜΕΤΡΟΠΟΙΗΣΙΜΑ ΤΜΗΜΑΤΑ	07-07-2017	20170600061
<b>ΧΑΤΖΗΚΑΚΙΔΗΣ ΑΘΑΝΑΣΙΟΥ ΔΗΜΗΤΡΙΟΣ</b>	ΟΧΗΜΑ ΜΕ ΠΑΡΑΜΕΤΡΟΠΟΙΗΣΙΜΑ ΤΜΗΜΑΤΑ ΚΑΙ ΦΑΤΝΩΜΑΤΑ	25-07-2017	20170600074

**ΜΕΡΟΣ Α΄**

*ΑΙΤΗΣΕΙΣ ΚΑΙ ΑΝΑΒΟΛΕΣ ΣΧΕΔΙΩΝ Ή ΥΠΟΔΕΙΓΜΑΤΩΝ*

---

**ΑΝΑΒΟΛΕΣ**

---

**ΟΥΔΕΜΙΑ**

## ΜΕΡΟΣ Β'

### ΧΟΡΗΓΗΣΕΙΣ

---

<b>(11) Αριθμός Πιστοποιητικού Καταχώρησης Σχεδίου ή Υποδείγματος</b>	<b>6004245</b>
(21) Αρ. Αίτησης Σχ. ή Υπ	20170600049
(22) Ημερομηνία Κατάθεσης	01-06-2017
(15) Ημερομηνία Καταχώρησης	19-12-2017
(73) Δικαιούχος(οι)	<b>ΓΕΩΡΓΙΟΣ ΓΚΛΑΒΑΣ ΚΑΙ ΣΙΑ Ο.Ε</b> ΜΑΚΡΥΑ ΒΑΛΤΑ ΧΑΛΛΑΝΔΡΙΤΣΑΣ . ΔΗΜΟΣ ΦΑΡΡΩΝ 26334 ΕΛΛΑΔΑ
<b>(54) Προσδιορισμός Αντικειμένου</b>	<b>ΧΑΡΤΙΝΕΣ ΣΥΣΚΕΥΑΣΙΕΣ</b>

*Περισσότερα στοιχεία στην πρώτη δημοσίευση: ΕΔΒΙ (Τεύχος Β): Νοέμβριος 2017*

---

<b>(11) Αριθμός Πιστοποιητικού Καταχώρησης Σχεδίου ή Υποδείγματος</b>	<b>6004246</b>
(21) Αρ. Αίτησης Σχ. ή Υπ	20170600050
(22) Ημερομηνία Κατάθεσης	07-06-2017
(15) Ημερομηνία Καταχώρησης	19-12-2017
(73) Δικαιούχος(οι)	<b>1) ΤΟΜΠΡΟΣ ΣΤΕΦΑΝΟΥ ΓΕΩΡΓΙΟΣ</b> Δελφών 82 ΓΛΥΦΑΔΑ 16561 ΕΛΛΑΔΑ <b>2) ΓΕΛΑΣΑΚΗΣ ΙΔΟΜΕΝΕΑ ΒΑΣΙΛΕΙΟΣ</b> Θράκης 20 ΕΛΛΗΝΙΚΟ 16777 ΕΛΛΑΔΑ <b>3) ΓΕΛΑΣΑΚΗΣ ΙΔΟΜΕΝΕΑ ΜΑΝΩΛΗΣ</b> Θράκης 20 ΕΛΛΗΝΙΚΟ 16777 ΕΛΛΑΔΑ
<b>(54) Προσδιορισμός Αντικειμένου</b>	<b>ΥΠΟΔΟΧΕΑΣ ΚΑΙ ΒΑΣΗ ΥΠΟΔΟΧΕΑ ΜΕ Η ΧΩΡΙΣ ΟΛΗΓΟ ΥΛΙΚΟΥ ΜΕΤΑΒΟΛΗΣ ΘΕΡΜΟΚΡΑΣΙΑΣ</b>

*Περισσότερα στοιχεία στην πρώτη δημοσίευση: ΕΔΒΙ (Τεύχος Β): Νοέμβριος 2017*

---

<b>(11) Αριθμός Πιστοποιητικού Καταχώρησης Σχεδίου ή Υποδείγματος</b>	<b>6004247</b>
(21) Αρ. Αίτησης Σχ. ή Υπ	20170600051
(22) Ημερομηνία Κατάθεσης	09-06-2017
(15) Ημερομηνία Καταχώρησης	19-12-2017
(73) Δικαιούχος(οι)	<b>ΠΑΝΤΕΛΟΣ ΑΡΙΣΤΕΙΔΗ ΠΑΝΤΕΛΕΜΩΝ</b> 2ο χλμ Κιμμερίων Πηγαδίων Ξάνθης ΞΑΝΘΗ 671 00 ΕΛΛΑΔΑ
<b>(54) Προσδιορισμός Αντικειμένου</b>	<b>ΣΥΣΤΗΜΑΤΑ ΕΞΩΤΕΡΙΚΩΝ ΘΥΡΩΝ</b>

*Περισσότερα στοιχεία στην πρώτη δημοσίευση: ΕΔΒΙ (Τεύχος Β): Νοέμβριος 2017*



<b>(11) Αριθμός Πιστοποιητικού Καταχώρησης Σχεδίου ή Υποδείγματος</b>	<b>6004248</b>
(21) Αρ. Αίτησης Σχ. ή Υπ	20170600054
(22) Ημερομηνία Κατάθεσης	09-06-2017
(15) Ημερομηνία Καταχώρησης	19-12-2017
(73) Δικαιούχος(οι)	<b>ΖΟΥΡΝΤΟΣ ΕΥΑΓΓΕΛΟΥ ΠΑΝΑΓΙΩΤΗΣ</b> Τρωάδος 9 ΝΕΑ ΙΩΝΙΑ 14233 ΕΛΛΑΔΑ
<b>(54) Προσδιορισμός Αντικειμένου</b>	<b>ΠΕΡΙΠΤΕΡΟ-ΥΠΑΙΘΡΙΟ ΚΑΤΑΣΤΗΜΑ ΠΡΟΪΟΝΤΩΝ, ΚΑΠΝΙΚΩΝ ΚΑΙ ΥΠΗΡΕΣΙΩΝ ΜΕ ΕΦΑΡΜΟΓΕΣ ΤΕΧΝΟΛΟΓΙΑΣ, ΑΣΦΑΛΕΙΑΣ, ΛΕΙΤΟΥΡΓΙΑΣ, ΠΡΟΒΟΛΗΣ ΚΑΙ ΠΑΡΟΥΣΙΑΣΗΣ ΠΡΟΪΟΝΤΩΝ, ΥΠΗΡΕΣΙΩΝ ΚΑΙ ΜΗΝΥΜΑΤΩΝ</b>

*Περισσότερα στοιχεία στην πρώτη δημοσίευση: ΕΔΒΙ (Τεύχος Β): Νοέμβριος 2017*

<b>(11) Αριθμός Πιστοποιητικού Καταχώρησης Σχεδίου ή Υποδείγματος</b>	<b>6004249</b>
(21) Αρ. Αίτησης Σχ. ή Υπ	20170600055
(22) Ημερομηνία Κατάθεσης	13-06-2017
(15) Ημερομηνία Καταχώρησης	19-12-2017
(73) Δικαιούχος(οι)	<b>Κ.ΔΡΑΚΟΤΗΣ ΜΟΝΟΠΡΟΣΩΠΗ ΕΤΑΙΡΕΙΑ ΠΕΡΙΟΡΙΣΜΕΝΗΣ ΕΥΘΥΝΗΣ ΜΕ ΔΙΑΚΡΙΤΙΚΟ ΤΙΤΛΟ ΝΤΡΑΞΙ Μ.Ε.Π.Ε.</b> Αποστόλου Παύλου 22 ΘΕΣΣΑΛΟΝΙΚΗ 54634 ΕΛΛΑΔΑ
<b>(54) Προσδιορισμός Αντικειμένου</b>	<b>ΣΧΕΔΙΑ ΕΠΙΦΑΝΕΙΑΣ</b>

*Περισσότερα στοιχεία στην πρώτη δημοσίευση: ΕΔΒΙ (Τεύχος Β): Νοέμβριος 2017*

<b>(11) Αριθμός Πιστοποιητικού Καταχώρησης Σχεδίου ή Υποδείγματος</b>	<b>6004250</b>
(21) Αρ. Αίτησης Σχ. ή Υπ	20170600056
(22) Ημερομηνία Κατάθεσης	30-06-2017
(15) Ημερομηνία Καταχώρησης	19-12-2017
(73) Δικαιούχος(οι)	<b>SOMETHINK ΙΚΕ</b> Γ' Σεπτεμβρίου 25 ΑΘΗΝΑ 10432 ΕΛΛΑΔΑ
<b>(54) Προσδιορισμός Αντικειμένου</b>	<b>ΣΧΕΔΙΑ ΤΑΠΕΤΣΑΡΙΑΣ</b>

*Περισσότερα στοιχεία στην πρώτη δημοσίευση: ΕΔΒΙ (Τεύχος Β): Νοέμβριος 2017*

<b>(11) Αριθμός Πιστοποιητικού Καταχώρησης Σχεδίου ή Υποδείγματος</b>	<b>6004251</b>
(21) Αρ. Αίτησης Σχ. ή Υπ	20170600062
(22) Ημερομηνία Κατάθεσης	28-06-2017
(15) Ημερομηνία Καταχώρησης	19-12-2017
(73) Δικαιούχος(οι)	<b>ΟΙΝΟΠΟΙΑ ΜΙΧΑΛΗ ΓΕΩΡΓΙΑΔΗ ΚΑΙ ΥΙΟΙ ΑΝΩΝΥΜΗ ΒΙΟΜΗΧΑΝΙΚΗ ΚΑΙ ΕΜΠΟΡΙΚΗ ΕΤΑΙΡΕΙΑ Δ.Τ. ΡΕΤΣΙΝΑ ΜΙΧΑΛΗ ΓΕΩΡΓΙΑΔΗ Α.Ε.</b> 26ο χλμ Θεσσαλονίκης-Μουδανιών . ΘΕΣΣΑΛΟΝΙΚΗ 57500 ΕΛΛΑΔΑ
<b>(54) Προσδιορισμός Αντικειμένου</b>	<b>ΦΙΑΛΗ ΟΙΝΟΥ</b>

*Περισσότερα στοιχεία στην πρώτη δημοσίευση: ΕΔΒΙ (Τεύχος Β): Νοέμβριος 2017*

<b>(11) Αριθμός Πιστοποιητικού Καταχώρησης Σχεδίου ή Υποδείγματος</b>	<b>6004252</b>
(21) Αρ. Αίτησης Σχ. ή Υπ	20170600063
(22) Ημερομηνία Κατάθεσης	28-06-2017
(15) Ημερομηνία Καταχώρησης	19-12-2017
(73) Δικαιούχος(οι)	<b>ΟΙΝΟΠΟΙΑ ΜΙΧΑΛΗ ΓΕΩΡΓΙΑΔΗ ΚΑΙ ΥΙΟΙ ΑΝΩΝΥΜΗ ΒΙΟΜΗΧΑΝΙΚΗ ΚΑΙ ΕΜΠΟΡΙΚΗ ΕΤΑΙΡΕΙΑ Δ.Τ. ΡΕΤΣΙΝΑ ΜΙΧΑΛΗ ΓΕΩΡΓΙΑΔΗ Α.Ε.</b> 26ο χλμ Θεσσαλονίκης-Μουδανιών . ΘΕΣΣΑΛΟΝΙΚΗ 57500 ΕΛΛΑΔΑ
<b>(54) Προσδιορισμός Αντικειμένου</b>	<b>ΦΙΑΛΗ ΟΙΝΟΥ</b>

*Περισσότερα στοιχεία στην πρώτη δημοσίευση: ΕΔΒΙ (Τεύχος Β): Νοέμβριος 2017*

<b>(11) Αριθμός Πιστοποιητικού Καταχώρησης Σχεδίου ή Υποδείγματος</b>	<b>6004253</b>
(21) Αρ. Αίτησης Σχ. ή Υπ	20170600064
(22) Ημερομηνία Κατάθεσης	19-06-2017
(15) Ημερομηνία Καταχώρησης	19-12-2017
(73) Δικαιούχος(οι)	<b>QRL ΙΚΕ</b> Ιωνίας 14 ΠΑΤΡΑ 26224 ΕΛΛΑΔΑ
<b>(54) Προσδιορισμός Αντικειμένου</b>	<b>ΠΙΝΑΚΙΔΑ ΣΕ ΣΧΗΜΑ ΚΑΤΑΛΟΓΟΥ (ΜΕΝΟΥ) ΕΣΤΙΑΣΗΣ ΠΟΥ ΠΕΡΙΕΧΕΙ ΕΝΗΜΕΡΩΤΙΚΑ ΣΥΜΒΟΛΑ</b>

*Περισσότερα στοιχεία στην πρώτη δημοσίευση: ΕΔΒΙ (Τεύχος Β): Νοέμβριος 2017*

**ΕΥΡΕΤΗΡΙΟ ΕΚΔΟΘΕΝΤΩΝ ΣΧΕΔΙΩΝ Ή ΥΠΟΔΕΙΓΜΑΤΩΝ  
ΣΥΜΦΩΝΑ ΜΕ ΤΗΝ ΑΛΦΑΒΗΤΙΚΗ ΣΕΙΡΑ ΤΩΝ ΔΙΚΑΙΟΥΧΩΝ**

<b>Δικαιούχος(οι) (73)</b>	<b>Προσδιορισμός Αντικειμένου Σχεδίου ή Υποδείγματος (54)</b>	<b>Ημερομηνία Καταχώρησης (15)</b>	<b>Αριθμός Πιστοποιητικού Καταχώρησης Σχεδίου ή Υποδείγματος (11)</b>
<b><i>QRL IKE</i></b>	ΠΙΝΑΚΙΔΑ ΣΕ ΣΧΗΜΑ ΚΑΤΑΛΟΓΟΥ (ΜΕΝΟΥ) ΕΣΤΙΑΣΗΣ ΠΟΥ ΠΕΡΙΕΧΕΙ ΕΝΗΜΕΡΩΤΙΚΑ ΣΥΜΒΟΛΑ	19-12-2017	6004253
<b><i>SOMETHINK IKE</i></b>	ΣΧΕΔΙΑ ΤΑΠΕΤΣΑΡΙΑΣ	19-12-2017	6004250
<b><i>ΓΕΛΑΣΑΚΗΣ ΙΔΟΜΕΝΕΑ ΒΑΣΙΛΕΙΟΣ</i></b>	ΥΠΟΔΟΧΕΑΣ ΚΑΙ ΒΑΣΗ ΥΠΟΔΟΧΕΑ ΜΕ Η ΧΩΡΙΣ ΟΔΗΓΟ ΥΛΙΚΟΥ ΜΕΤΑΒΟΛΗΣ ΘΕΡΜΟΚΡΑΣΙΑΣ	19-12-2017	6004246
<b><i>ΓΕΛΑΣΑΚΗΣ ΙΔΟΜΕΝΕΑ ΜΑΝΩΛΗΣ</i></b>	ΥΠΟΔΟΧΕΑΣ ΚΑΙ ΒΑΣΗ ΥΠΟΔΟΧΕΑ ΜΕ Η ΧΩΡΙΣ ΟΔΗΓΟ ΥΛΙΚΟΥ ΜΕΤΑΒΟΛΗΣ ΘΕΡΜΟΚΡΑΣΙΑΣ	19-12-2017	6004246
<b><i>ΓΕΩΡΓΙΟΣ ΓΚΛΑΒΑΣ ΚΑΙ ΣΙΑ Ο.Ε</i></b>	ΧΑΡΤΙΝΕΣ ΣΥΣΚΕΥΑΣΙΕΣ	19-12-2017	6004245
<b><i>ΖΟΥΡΝΤΟΣ ΕΥΑΓΓΕΛΟΥ ΠΑΝΑΓΙΩΤΗΣ</i></b>	ΠΕΡΙΠΤΕΡΟ-ΥΠΑΙΘΡΙΟ ΚΑΤΑΣΤΗΜΑ ΠΡΟΪΟΝΤΩΝ, ΚΑΠΝΙΚΩΝ ΚΑΙ ΥΠΗΡΕΣΙΩΝ ΜΕ ΕΦΑΡΜΟΓΕΣ ΤΕΧΝΟΛΟΓΙΑΣ, ΑΣΦΑΛΕΙΑΣ, ΛΕΙΤΟΥΡΓΙΑΣ, ΠΡΟΒΟΛΗΣ ΚΑΙ ΠΑΡΟΥΣΙΑΣΗΣ ΠΡΟΪΟΝΤΩΝ, ΥΠΗΡΕΣΙΩΝ ΚΑΙ ΜΗΝΥΜΑΤΩΝ	19-12-2017	6004248
<b><i>Κ.ΔΡΑΚΟΤΗΣ ΜΟΝΟΠΡΟΣΩΠΗ ΕΤΑΙΡΕΙΑ ΠΕΡΙΟΡΙΣΜΕΝΗΣ ΕΥΘΥΝΗΣ ΜΕ ΔΙΑΚΡΙΤΙΚΟ ΤΙΤΛΟ ΝΤΡΑΞΙ Μ.Ε.Π.Ε.</i></b>	ΣΧΕΔΙΑ ΕΠΙΦΑΝΕΙΑΣ	19-12-2017	6004249
<b><i>ΟΙΝΟΠΟΙΑ ΜΙΧΑΛΗ ΓΕΩΡΓΙΑΔΗ ΚΑΙ ΥΙΟΙ ΑΝΩΝΥΜΗ ΒΙΟΜΗΧΑΝΙΚΗ ΚΑΙ ΕΜΠΟΡΙΚΗ</i></b>	ΦΙΑΛΗ ΟΙΝΟΥ	19-12-2017	6004251

<b>Δικαιούχος(οι) (73)</b>	<b>Προσδιορισμός Αντικειμένου Σχεδίου ή Υποδείγματος (54)</b>	<b>Ημερομηνία Καταχώρησης (15)</b>	<b>Αριθμός Πιστοποιητικού Καταχώρησης Σχεδίου ή Υποδείγματος (11)</b>
<b>ΕΤΑΙΡΕΙΑ Δ.Τ. ΡΕΤΣΙΝΑ ΜΙΧΑΛΗ ΓΕΩΡΓΙΑΔΗ Α.Ε.</b>			
<b>ΟΙΝΟΠΟΙΑ ΜΙΧΑΛΗ ΓΕΩΡΓΙΑΔΗ ΚΑΙ ΥΙΟΙ ΑΝΩΝΥΜΗ ΒΙΟΜΗΧΑΝΙΚΗ ΚΑΙ ΕΜΠΟΡΙΚΗ ΕΤΑΙΡΕΙΑ Δ.Τ. ΡΕΤΣΙΝΑ ΜΙΧΑΛΗ ΓΕΩΡΓΙΑΔΗ Α.Ε.</b>	ΦΙΑΛΗ ΟΙΝΟΥ	19-12-2017	6004252
<b>ΠΑΝΤΕΛΟΣ ΑΡΙΣΤΕΙΔΗ ΠΑΝΤΕΛΕΗΜΩΝ</b>	ΣΥΣΤΗΜΑΤΑ ΕΞΩΤΕΡΙΚΩΝ ΘΥΡΩΝ	19-12-2017	6004247
<b>ΤΟΜΠΡΟΣ ΣΤΕΦΑΝΟΥ ΓΕΩΡΓΙΟΣ</b>	ΥΠΟΔΟΧΕΑΣ ΚΑΙ ΒΑΣΗ ΥΠΟΔΟΧΕΑ ΜΕ Η ΧΩΡΙΣ ΟΔΗΓΟ ΥΛΙΚΟΥ ΜΕΤΑΒΟΛΗΣ ΘΕΡΜΟΚΡΑΣΙΑΣ	19-12-2017	6004246

## ΜΕΡΟΣ Γ'

### ΑΝΑΝΕΩΣΕΙΣ

<b>(11) Αριθμός Πιστοποιητικού Καταχώρησης Σχεδίου ή Υποδείγματος:</b>	<b>6001603</b>
(21) Αρ. Αίτησης Σχ. ή Υπ:	20020600288
(73) Δικαιούχος(οι):	<b>CFT CARBON FIBER TECHNOLOGIES PRIVATE COMPANY IKE</b> ΒΙ.ΠΕ ΣΤΑΥΡΟΧΩΡΙΟΥ-ΚΙΑΚΙΣ Ο.Τ. 21 ΚΙΑΚΙΣ 61100 ΕΛΛΑΔΑ
<b>(15) Ημερομηνία Ανανέωσης:</b>	<b>17-12-2017</b>
<b>(17) Περίοδος Προστασίας:</b>	<b>(4η 5ετία)</b>
<b>(18) Ημ. Λήξης Ανανέωσης:</b>	<b>17-12-2022</b>
<b>(11) Αριθμός Πιστοποιητικού Καταχώρησης Σχεδίου ή Υποδείγματος:</b>	<b>6001606</b>
(21) Αρ. Αίτησης Σχ. ή Υπ:	20020600291
(73) Δικαιούχος(οι):	<b>CFT CARBON FIBER TECHNOLOGIES PRIVATE COMPANY IKE</b> ΒΙ.ΠΕ ΣΤΑΥΡΟΧΩΡΙΟΥ-ΚΙΑΚΙΣ Ο.Τ. 21 ΚΙΑΚΙΣ 61100 ΕΛΛΑΔΑ
<b>(15) Ημερομηνία Ανανέωσης:</b>	<b>17-12-2017</b>
<b>(17) Περίοδος Προστασίας:</b>	<b>(4η 5ετία)</b>
<b>(18) Ημ. Λήξης Ανανέωσης:</b>	<b>17-12-2022</b>
<b>(11) Αριθμός Πιστοποιητικού Καταχώρησης Σχεδίου ή Υποδείγματος:</b>	<b>6001607</b>
(21) Αρ. Αίτησης Σχ. ή Υπ:	20020600292
(73) Δικαιούχος(οι):	<b>CFT CARBON FIBER TECHNOLOGIES PRIVATE COMPANY IKE</b> ΒΙ.ΠΕ ΣΤΑΥΡΟΧΩΡΙΟΥ-ΚΙΑΚΙΣ Ο.Τ. 21 ΚΙΑΚΙΣ 61100 ΕΛΛΑΔΑ
<b>(15) Ημερομηνία Ανανέωσης:</b>	<b>17-12-2017</b>
<b>(17) Περίοδος Προστασίας:</b>	<b>(4η 5ετία)</b>
<b>(18) Ημ. Λήξης Ανανέωσης:</b>	<b>17-12-2022</b>
<b>(11) Αριθμός Πιστοποιητικού Καταχώρησης Σχεδίου ή Υποδείγματος:</b>	<b>6001610</b>
(21) Αρ. Αίτησης Σχ. ή Υπ:	20020600295
(73) Δικαιούχος(οι):	<b>PEPSICO, INC.</b> 700 Anderson Hill Road, PURCHASE NEW YORK 10577 UNITED_STATES
<b>(15) Ημερομηνία Ανανέωσης:</b>	<b>18-12-2017</b>
<b>(17) Περίοδος Προστασίας:</b>	<b>(4η 5ετία)</b>
<b>(18) Ημ. Λήξης Ανανέωσης:</b>	<b>18-12-2022</b>
<b>(11) Αριθμός Πιστοποιητικού Καταχώρησης Σχεδίου ή Υποδείγματος:</b>	<b>6001612</b>
(21) Αρ. Αίτησης Σχ. ή Υπ:	20020600297
(73) Δικαιούχος(οι):	<b>OSHKOSH TRUCK CORPORATION</b> 2307 Oregon Street OSHKOSH 54904 UNITED_STATES
<b>(15) Ημερομηνία Ανανέωσης:</b>	<b>18-12-2017</b>
<b>(17) Περίοδος Προστασίας:</b>	<b>(4η 5ετία)</b>
<b>(18) Ημ. Λήξης Ανανέωσης:</b>	<b>18-12-2022</b>

<b>(11) Αριθμός Πιστοποιητικού Καταχώρησης Σχεδίου ή Υποδείγματος:</b>	<b>6001623</b>
(21) Αρ. Αίτησης Σχ. ή Υπ.:	20030600004
(73) Δικαιούχος(οι):	<b>3M INNOVATIVE PROPERTIES COMPANY</b> 3M Center, Post Office Box 33427, Saint Paul MINNESOTA 55133-3427, U.S.A. UNITED_STATES
<b>(15) Ημερομηνία Ανανέωσης:</b>	<b>15-01-2018</b>
<b>(17) Περίοδος Προστασίας:</b>	<b>(4η 5ετία)</b>
<b>(18) Ημ. Λήξης Ανανέωσης:</b>	<b>15-01-2023</b>
<b>(11) Αριθμός Πιστοποιητικού Καταχώρησης Σχεδίου ή Υποδείγματος:</b>	<b>6003503</b>
(21) Αρ. Αίτησης Σχ. ή Υπ.:	20120600074
(73) Δικαιούχος(οι):	<b>ΠΑΠΑΚΟΣΜΑΣ ΜΕΝΕΛΛΟΥ ΝΙΚΟΛΑΟΣ</b> Ιπποκράτους 13 ΗΛΙΟΥΠΟΛΗ (ΑΤΤΙΚΗΣ) 16346 ΕΛΛΑΔΑ
<b>(15) Ημερομηνία Ανανέωσης:</b>	<b>29-06-2017</b>
<b>(17) Περίοδος Προστασίας:</b>	<b>(2η 5ετία)</b>
<b>(18) Ημ. Λήξης Ανανέωσης:</b>	<b>29-06-2022</b>
<b>(11) Αριθμός Πιστοποιητικού Καταχώρησης Σχεδίου ή Υποδείγματος:</b>	<b>6003560</b>
(21) Αρ. Αίτησης Σχ. ή Υπ.:	20120600136
(73) Δικαιούχος(οι):	<b>EUROPA-PROFIL ΑΛΟΥΜΙΝΙΟ Α.Β.Ε.</b> 56 χλμ. Ε.Ο. Αθηνών-Λαμίας ΟΙΝΟΦΥΤΑ (ΒΟΙΩΤΙΑΣ) 32011 ΕΛΛΑΔΑ
<b>(15) Ημερομηνία Ανανέωσης:</b>	<b>11-12-2017</b>
<b>(17) Περίοδος Προστασίας:</b>	<b>(2η 5ετία)</b>
<b>(18) Ημ. Λήξης Ανανέωσης:</b>	<b>11-12-2022</b>
<b>(11) Αριθμός Πιστοποιητικού Καταχώρησης Σχεδίου ή Υποδείγματος:</b>	<b>6003561</b>
(21) Αρ. Αίτησης Σχ. ή Υπ.:	20120600137
(73) Δικαιούχος(οι):	<b>EUROPA-PROFIL ΑΛΟΥΜΙΝΙΟ Α.Β.Ε.</b> 56 χλμ. Ε.Ο. Αθηνών-Λαμίας ΟΙΝΟΦΥΤΑ (ΒΟΙΩΤΙΑΣ) 32011 ΕΛΛΑΔΑ
<b>(15) Ημερομηνία Ανανέωσης:</b>	<b>11-12-2017</b>
<b>(17) Περίοδος Προστασίας:</b>	<b>(2η 5ετία)</b>
<b>(18) Ημ. Λήξης Ανανέωσης:</b>	<b>11-12-2022</b>
<b>(11) Αριθμός Πιστοποιητικού Καταχώρησης Σχεδίου ή Υποδείγματος:</b>	<b>6003562</b>
(21) Αρ. Αίτησης Σχ. ή Υπ.:	20120600138
(73) Δικαιούχος(οι):	<b>EUROPA-PROFIL ΑΛΟΥΜΙΝΙΟ Α.Β.Ε.</b> 56 χλμ. Ε.Ο. Αθηνών-Λαμίας ΟΙΝΟΦΥΤΑ (ΒΟΙΩΤΙΑΣ) 32011 ΕΛΛΑΔΑ
<b>(15) Ημερομηνία Ανανέωσης:</b>	<b>13-12-2017</b>
<b>(17) Περίοδος Προστασίας:</b>	<b>(2η 5ετία)</b>
<b>(18) Ημ. Λήξης Ανανέωσης:</b>	<b>13-12-2022</b>

<b>(11) Αριθμός Πιστοποιητικού Καταχώρησης Σχεδίου ή Υποδείγματος:</b>	<b>6003566</b>
(21) Αρ. Αίτησης Σχ. ή Υπ.:	20120600143
(73) Δικαιούχος(οι):	<b>Π. ΚΟΥΡΜΠΕΛΑΣ &amp; ΣΙΑ Ε.Ε.</b> Αλιμούντος 86 ΑΡΓΥΡΟΥΠΟΛΗ (ΑΤΤΙΚΗΣ) 16451 ΕΛΛΑΔΑ
<b>(15) Ημερομηνία Ανανέωσης:</b>	<b>31-12-2017</b>
<b>(17) Περίοδος Προστασίας:</b>	<b>(2η 5ετία)</b>
<b>(18) Ημ. Λήξης Ανανέωσης:</b>	<b>31-12-2022</b>
<b>(11) Αριθμός Πιστοποιητικού Καταχώρησης Σχεδίου ή Υποδείγματος:</b>	<b>6003567</b>
(21) Αρ. Αίτησης Σχ. ή Υπ.:	20120600144
(73) Δικαιούχος(οι):	<b>Π. ΚΟΥΡΜΠΕΛΑΣ &amp; ΣΙΑ Ε.Ε.</b> Αλιμούντος 86 ΑΡΓΥΡΟΥΠΟΛΗ (ΑΤΤΙΚΗΣ) 16451 ΕΛΛΑΔΑ
<b>(15) Ημερομηνία Ανανέωσης:</b>	<b>31-12-2017</b>
<b>(17) Περίοδος Προστασίας:</b>	<b>(2η 5ετία)</b>
<b>(18) Ημ. Λήξης Ανανέωσης:</b>	<b>31-12-2022</b>
<b>(11) Αριθμός Πιστοποιητικού Καταχώρησης Σχεδίου ή Υποδείγματος:</b>	<b>6003568</b>
(21) Αρ. Αίτησης Σχ. ή Υπ.:	20120600145
(73) Δικαιούχος(οι):	<b>Π. ΚΟΥΡΜΠΕΛΑΣ &amp; ΣΙΑ Ε.Ε.</b> Αλιμούντος 86 ΑΡΓΥΡΟΥΠΟΛΗ (ΑΤΤΙΚΗΣ) 16451 ΕΛΛΑΔΑ
<b>(15) Ημερομηνία Ανανέωσης:</b>	<b>31-12-2017</b>
<b>(17) Περίοδος Προστασίας:</b>	<b>(2η 5ετία)</b>
<b>(18) Ημ. Λήξης Ανανέωσης:</b>	<b>31-12-2022</b>
<b>(11) Αριθμός Πιστοποιητικού Καταχώρησης Σχεδίου ή Υποδείγματος:</b>	<b>6003569</b>
(21) Αρ. Αίτησης Σχ. ή Υπ.:	20120600146
(73) Δικαιούχος(οι):	<b>Π. ΚΟΥΡΜΠΕΛΑΣ &amp; ΣΙΑ Ε.Ε.</b> Αλιμούντος 86 ΑΡΓΥΡΟΥΠΟΛΗ (ΑΤΤΙΚΗΣ) 16451 ΕΛΛΑΔΑ
<b>(15) Ημερομηνία Ανανέωσης:</b>	<b>31-12-2017</b>
<b>(17) Περίοδος Προστασίας:</b>	<b>(2η 5ετία)</b>
<b>(18) Ημ. Λήξης Ανανέωσης:</b>	<b>31-12-2022</b>

## ΜΕΡΟΣ Δ'

### ΛΗΞΕΙΣ

<b>(11) Αριθμός Πιστοποιητικού Καταχώρησης Σχεδίου ή Υποδείγματος:</b>	<b>6001448</b>
(21) Αρ. Αίτησης Σχ. ή Υπ.:	20020600130
<b>(73) Δικαιούχος(οι):</b>	<b>ΧΑΤΖΗΓΑΒΡΙΗΛ ΓΕΩΡΓΙΟΣ ΚΑΙ ΣΙΑ Ο.Ε.</b> Σουρή 14 ΠΕΡΙΣΤΕΡΙ (ΑΤΤΙΚΗΣ) 12131 ΕΛΛΑΔΑ
(18) Ημερομηνία Λήξης:	24-05-2017
<b>(11) Αριθμός Πιστοποιητικού Καταχώρησης Σχεδίου ή Υποδείγματος:</b>	<b>6001449</b>
(21) Αρ. Αίτησης Σχ. ή Υπ.:	20020600131
<b>(73) Δικαιούχος(οι):</b>	<b>ΧΑΤΖΗΓΑΒΡΙΗΛ ΓΕΩΡΓΙΟΣ ΚΑΙ ΣΙΑ Ο.Ε.</b> Σουρή 14 ΠΕΡΙΣΤΕΡΙ (ΑΤΤΙΚΗΣ) 12131 ΕΛΛΑΔΑ
(18) Ημερομηνία Λήξης:	24-05-2017
<b>(11) Αριθμός Πιστοποιητικού Καταχώρησης Σχεδίου ή Υποδείγματος:</b>	<b>6001450</b>
(21) Αρ. Αίτησης Σχ. ή Υπ.:	20020600132
<b>(73) Δικαιούχος(οι):</b>	<b>ΧΑΤΖΗΓΑΒΡΙΗΛ ΓΕΩΡΓΙΟΣ ΚΑΙ ΣΙΑ Ο.Ε.</b> Σουρή 14 ΠΕΡΙΣΤΕΡΙ (ΑΤΤΙΚΗΣ) 12131 ΕΛΛΑΔΑ
(18) Ημερομηνία Λήξης:	24-05-2017
<b>(11) Αριθμός Πιστοποιητικού Καταχώρησης Σχεδίου ή Υποδείγματος:</b>	<b>6001451</b>
(21) Αρ. Αίτησης Σχ. ή Υπ.:	20020600133
<b>(73) Δικαιούχος(οι):</b>	<b>ΧΑΤΖΗΓΑΒΡΙΗΛ ΓΕΩΡΓΙΟΣ ΚΑΙ ΣΙΑ Ο.Ε.</b> Σουρή 14 ΠΕΡΙΣΤΕΡΙ (ΑΤΤΙΚΗΣ) 12131 ΕΛΛΑΔΑ
(18) Ημερομηνία Λήξης:	24-05-2017
<b>(11) Αριθμός Πιστοποιητικού Καταχώρησης Σχεδίου ή Υποδείγματος:</b>	<b>6002440</b>
(21) Αρ. Αίτησης Σχ. ή Υπ.:	20070600081
<b>(73) Δικαιούχος(οι):</b>	<b>Σ. &amp; Π. ΚΑΠΛΑΝΙΔΗ ΟΜΟΡΡΥΘΜΗ ΕΤΑΙΡΕΙΑ</b> Μεραρχίας 2 ΣΕΡΡΕΣ (ΣΕΡΡΩΝ) 62123 ΕΛΛΑΔΑ
(18) Ημερομηνία Λήξης:	11-05-2017
<b>(11) Αριθμός Πιστοποιητικού Καταχώρησης Σχεδίου ή Υποδείγματος:</b>	<b>6002444</b>
(21) Αρ. Αίτησης Σχ. ή Υπ.:	20070600085
<b>(73) Δικαιούχος(οι):</b>	<b>ΚΑΡΑΛΗΣ ΑΘΑΝΑΣΙΟΥ ΝΙΚΟΛΑΟΣ</b> Ι. Μεταξά 62 ΚΟΡΩΠΙ (ΑΤΤΙΚΗΣ) 19400 ΕΛΛΑΔΑ
(18) Ημερομηνία Λήξης:	16-05-2017
<b>(11) Αριθμός Πιστοποιητικού Καταχώρησης Σχεδίου ή Υποδείγματος:</b>	<b>6002445</b>
(21) Αρ. Αίτησης Σχ. ή Υπ.:	20070600086
<b>(73) Δικαιούχος(οι):</b>	<b>ΚΑΡΑΛΗΣ ΑΘΑΝΑΣΙΟΥ ΝΙΚΟΛΑΟΣ</b> Ι. Μεταξά 62 ΚΟΡΩΠΙ (ΑΤΤΙΚΗΣ) 19400 ΕΛΛΑΔΑ
(18) Ημερομηνία Λήξης:	16-05-2017



<b>(11) Αριθμός Πιστοποιητικού Καταχώρησης Σχεδίου ή Υποδείγματος:</b>	<b>6002450</b>
(21) Αρ. Αίτησης Σχ. ή Υπ.:	20070600093
<b>(73) Δικαιούχος(οι):</b>	<b>ΚΑΛΠΑΚΤΣΙΔΗΣ ΕΥΣΤΑΘΙΟΣ</b> ΒΙ.ΠΕΘ ΣΙΝΔΟΥ, Τ.Θ. 107, ΣΙΝΔΟΣ (ΘΕΣΣΑΛΟΝΙΚΗΣ) 57400 ΕΛΛΑΔΑ
(18) Ημερομηνία Λήξης:	24-05-2017
<b>(11) Αριθμός Πιστοποιητικού Καταχώρησης Σχεδίου ή Υποδείγματος:</b>	<b>6003484</b>
(21) Αρ. Αίτησης Σχ. ή Υπ.:	20120600054
<b>(73) Δικαιούχος(οι):</b>	<b>ΒΟΥΤΣΑΣ ΑΘΑΝΑΣΙΟΥ ΒΕΛΙΣΣΑΡΙΟΣ</b> Λακωνίας 4 ΑΓΙΟΣ ΔΗΜΗΤΡΙΟΣ (ΑΤΤΙΚΗΣ) 17342 ΕΛΛΑΔΑ
(18) Ημερομηνία Λήξης:	11-05-2017
<b>(11) Αριθμός Πιστοποιητικού Καταχώρησης Σχεδίου ή Υποδείγματος:</b>	<b>6003485</b>
(21) Αρ. Αίτησης Σχ. ή Υπ.:	20120600055
<b>(73) Δικαιούχος(οι):</b>	<b>ΓΑΤΣΗΣ ΚΩΝΣΤΑΝΤΙΝΟΣ ΓΕΩΡΓΙΟΣ</b> Μεσογείων 84Α ΜΑΡΟΥΣΙ (ΑΤΤΙΚΗΣ) 15125 ΕΛΛΑΔΑ
(18) Ημερομηνία Λήξης:	11-05-2017
<b>(11) Αριθμός Πιστοποιητικού Καταχώρησης Σχεδίου ή Υποδείγματος:</b>	<b>6003489</b>
(21) Αρ. Αίτησης Σχ. ή Υπ.:	20120600059
<b>(73) Δικαιούχος(οι):</b>	<b>ΑΝΤΩΝΙΑΔΗΣ ΓΕΩΡΓΙΟΥ ΑΝΤΩΝΙΟΣ</b> Άρτης 7 ΑΧΑΡΝΑΙ 13679 ΕΛΛΑΔΑ
(18) Ημερομηνία Λήξης:	30-05-2017

**ΜΕΡΟΣ Ε'**

*ΜΕΤΑΒΟΛΕΣ*

---

*ΑΙΤΗΣΕΙΣ/ΧΟΡΗΓΗΣΕΙΣ*

---

**ΟΥΛΕΜΙΑ**

## **Μ Ε Ρ Ο Σ Σ Τ'**

### **ΔΙΟΡΘΩΣΕΙΣ ΚΑΙ ΕΠΙΣΑΔΗΜΟΣΙΕΥΣΕΙΣ**

---

#### **ΔΙΟΡΘΩΣΕΙΣ**

---

1) Στο ΕΔΒΙ 08/2016 με ημερομηνία έκδοσης 22 Σεπτεμβρίου 2016, στην σελίδα 19, στην υπ' αριθμ. 20160600036 πολλαπλή αίτηση σχεδίου ή υποδείγματος, η σωστή διεύθυνση του καταθέτη «Καρακωστανόγλου Λητώ και Σια Ε.Ε.» με δ.τ. "GOLDEN NINE" είναι : Καρόρη 1, Αθήνα, 10551 Αττική, Ελλάδα και όχι : Κακόρη 1, Αθήνα, 10551 Αττική, Ελλάδα.

2) Στο ΕΔΒΙ 10/2016 με ημερομηνία έκδοσης 30 Νοεμβρίου 2016, στην σελίδα 32, στο υπ' αριθμ. 6004066 Πιστοποιητικό Καταχώρησης Σχεδίου ή Υποδείγματος, η σωστή διεύθυνση της δικαιούχου εταιρείας «Καρακωστανόγλου Λητώ και Σια Ε.Ε.» με δ.τ. "GOLDEN NINE" είναι : Καρόρη 1, Αθήνα, 10551 Αττική, Ελλάδα και όχι : Κακόρη 1, Αθήνα, 10551 Αττική, Ελλάδα .

---

## ΕΠΑΝΑΛΗΜΟΣΙΕΥΣΕΙΣ

---

### ΟΥΛΕΜΙΑ

**ΜΕΡΟΣ Ζ'**

*ΑΝΑΚΟΙΝΩΣΕΙΣ - ΣΥΝΔΡΟΜΕΣ*

---

**ΟΥΔΕΜΙΑ**

## ΣΥΝΔΡΟΜΕΣ ΓΙΑ ΤΟ ΕΔΒΙ

- α) Σε οπτικό δίσκο (CD), ως εξής: Τεύχη Α' και Β' μαζί ανά δίσκο..... ΕΥΡΩ 2,00
- Ετήσια συνδρομή Εσωτερικού για τα Τεύχη Α' και Β' μαζί..... ΕΥΡΩ 22,00
- Ετήσια συνδρομή Εξωτερικού για τα Τεύχη Α' και Β' μαζί..... ΕΥΡΩ 44,00
- β) Ετήσια συνδρομή για τα Τεύχη Α' και Β' μαζί σε έντυπη μορφή και σε οπτικό δίσκο (CD) ταυτόχρονα.
- Ετήσια συνδρομή Εσωτερικού..... ΕΥΡΩ 77,00
- Ετήσια συνδρομή Εξωτερικού..... ΕΥΡΩ 154,00
- γ) Ετήσια συνδρομή για την πρόσβαση και στα δύο Τεύχη του ΕΔΒΙ στις ιστοσελίδες του ΟΒΙ..... ΕΥΡΩ 0,00

Κάθε ενδιαφερόμενος μπορεί να προμηθεύεται το ΕΔΒΙ ή να ζητήσει να γίνει συνδρομητής από τον:

Οργανισμό Βιομηχανικής Ιδιοκτησίας (ΟΒΙ)  
Γιάννη Σταυρουλάκη 5 (πρώην Παντανάσσης)  
151 25 Παράδεισος Αμαρουσίου  
τηλ.: 2106828231

## SUBSCRIPTIONS FOR THE INDUSTRIAL PROPERTY BULLETIN

- a) On compact disc (CD): Volume A' and B', price per disc..... EURO 2,00
- Annual domestic subscription for both Volumes (A' and B')..... EURO 22,00
- Annual foreign subscription for both Volumes (A' and B')..... EURO 44,00
- b) Annual subscription for both Volumes (A' and B') in printed form  
and on compact disc (CD) simultaneously.
- Annual domestic subscription..... EURO 77,00
- Annual foreign subscription..... EURO 154,00
- c) Annual subscription for access to both Volumes (A' and B')  
displayed on the OBI's website pages..... EURO 0,00

For bulletin purchasing or subscription information, please contact:

5, Gianni Stavroulaki str. (former Pandanassis str.)  
151 25 Paradissos Amarousiou  
Athens - Greece  
Tel.:+30(210)6828231