



ΟΡΓΑΝΙΣΜΟΣ
ΒΙΟΜΗΧΑΝΙΚΗΣ
ΙΔΙΟΚΤΗΣΙΑΣ



National Human Genome Research Institute

**ΕΙΔΙΚΟ ΔΕΛΤΙΟ
ΒΙΟΜΗΧΑΝΙΚΗΣ
ΙΔΙΟΚΤΗΣΙΑΣ
(ΕΔΒΙ)**

**ΤΕΥΧΟΣ Α΄
ΕΥΡΕΣΙΤΕΧΝΙΕΣ**

ΙΑΝΟΥΑΡΙΟΣ 2018



ΟΡΓΑΝΙΣΜΟΣ
ΒΙΟΜΗΧΑΝΙΚΗΣ
ΙΔΙΟΚΤΗΣΙΑΣ

Γιάννη Σταυρουλάκη 5
151 25 Παράδεισος Αμαρουσίου

ΤΕΛΕΦΑΞ: 210 6819231

ΤΗΛΕΦΩΝΑ:

ΓΕΝΙΚΕΣ ΠΛΗΡΟΦΟΡΙΕΣ: 210 6183500
ΚΑΤΑΘΕΣΕΙΣ: 210 6183593
ΤΕΛΗ: 210 6183594
ΕΞΕΤΑΣΤΕΣ: 210 6183595
ΛΟΓΙΣΤΗΡΙΟ: 210 6183596
ΝΟΜΙΚΑ ΘΕΜΑΤΑ: 210 6183597
ΤΕΧΝΙΚΗ ΠΛΗΡΟΦΟΡΗΣΗ: 210 6183598
ΔΗΜΟΣΙΕΣ ΣΧΕΣΕΙΣ: 210 6183599

Επιμέλεια - Έκδοση:
Βασιλείου Χρήστος
Οργανισμός Βιομηχανικής Ιδιοκτησίας (OBI)

© Οργανισμός Βιομηχανικής Ιδιοκτησίας (OBI)
30 Μαρτίου 2018



INDUSTRIAL
PROPERTY
ORGANISATION

5 Gianni Stavroulaki Str.
GR 151 25 Paradissos Amaroussiou Athens, Greece

TELEFAX: 210 6819231

TELEPHONES:

GENERAL INFORMATION: 0030 210 6183500
RECEIVING OFFICE: 0030 210 6183593
FEES: 0030 210 6183594
EXAMINERS: 0030 210 6183595
ACCOUNTS OFFICE: 0030 210 6183596
LEGAL MATTERS: 0030 210 6183597
TECHNICAL INFORMATION: 0030 210 6183598
PUBLIC RELATIONS: 0030 210 6183599

Editor - Publisher:
Vassiliou Christos
Industrial Property Organisation (OBI)

© Industrial Property Organisation (OBI)
30 March 2018

ΕΙΣΑΓΩΓΙΚΟ ΣΗΜΕΙΩΜΑ

Το Ειδικό Δελτίο Βιομηχανικής Ιδιοκτησίας τηρείται από τον Οργανισμό Βιομηχανικής Ιδιοκτησίας (Ο.Β.Ι.) κατ' εφαρμογή του άρθρου 4 του νόμου 1733/1987 (ΦΕΚ 171,Α') και αποτελείται από δύο τεύχη:

Στο **ΤΕΥΧΟΣ Α'** δημοσιεύονται σε μηνιαία βάση τα εξής :

- Αιτήσεις και χορηγήσεις Διπλωμάτων Ευρεσιτεχνίας (Δ.Ε.)
- Αιτήσεις και χορηγήσεις Πιστοποιητικών Υποδείγματος Χρησιμότητας (Π.Υ.Χ.)
- Αιτήσεις και χορηγήσεις Συμπληρωματικών Πιστοποιητικών Προστασίας για Φυτοπροστατευτικά προϊόντα (Σ.Π.Π.Φ.Π.)
- Αιτήσεις και χορηγήσεις Συμπληρωματικών Πιστοποιητικών Προστασίας για Φάρμακα (Σ.Π.Π.Φ.)
- Αιτήσεις και βεβαιώσεις για παράταση της διάρκειας ισχύος Συμπληρωματικών Πιστοποιητικών Προστασίας για Παιδιατρικά Φάρμακα (Σ.Π.Π.Π.Φ)
- Αιτήσεις Μετάφρασης Αξιώσεων Ευρωπαϊκών Διπλωμάτων Ευρεσιτεχνίας
- Πιστοποιητικά Καταθέσεων Μεταφράσεων Ευρωπαϊκών Διπλωμάτων Ευρεσιτεχνίας
- Μεταβολές - Διορθώσεις αιτήσεων και χορηγήσεων τίτλων βιομηχανικής ιδιοκτησίας
- Εκπτώσεις - Ανακλήσεις Εκπτώσεων αιτήσεων και χορηγήσεων τίτλων βιομηχανικής ιδιοκτησίας

Στο **ΤΕΥΧΟΣ Β'** δημοσιεύονται σε μηνιαία βάση οι αιτήσεις και τα καταχωρημένα Σχέδια ή Υποδείγματα.

Τα παραπάνω τεύχη διατίθενται ξεχωριστά.

ΠΕΡΙΕΧΟΜΕΝΑ

	Σελ.
Ανάλυση κωδικών αρθμών.....	5
Συντμήσεις	5

ΜΕΡΟΣ Α΄
ΕΘΝΙΚΟΙ ΤΙΤΛΟΙ ΠΡΟΣΤΑΣΙΑΣ

ΚΕΦΑΛΑΙΟ 1

ΑΙΤΗΣΕΙΣ :

— ΔΙΠΛΩΜΑΤΩΝ ΕΥΡΕΣΙΤΕΧΝΙΑΣ	
— ΠΙΣΤΟΠΟΙΗΤΙΚΩΝ ΥΠΟΔΕΙΓΜΑΤΟΣ ΧΡΗΣΙΜΟΤΗΤΑΣ	
— ΣΥΜΠΛΗΡΩΜΑΤΙΚΩΝ ΠΙΣΤΟΠΟΙΗΤΙΚΩΝ ΠΡΟΣΤΑΣΙΑΣ	
1.1 Αιτήσεις Διπλωμάτων Ευρεσιτεχνίας	9
1.2 Ευρετήριο αιτήσεων Δ.Ε. σύμφωνα με την ημερομηνία κατάθεσης	16
1.3 Ευρετήριο αιτήσεων Δ.Ε. σύμφωνα με την αλφαβητική σειρά των καταθετών	17
1.4 Αιτήσεις Πιστοποιητικών Υποδείγματος Χρησιμότητας	19
1.5 Ευρετήριο αιτήσεων Π.Υ.Χ. σύμφωνα με την ημερομηνία κατάθεσης	27
1.6 Ευρετήριο αιτήσεων Π.Υ.Χ. σύμφωνα με την αλφαβητική σειρά των καταθετών	28
1.7 Αιτήσεις για Συμπληρωματικά Πιστοποιητικά Προστασίας για Φάρμακα.....	29
1.8 Ευρετήριο αιτήσεων για Συμπληρωματικά Πιστοποιητικά Προστασίας για Φάρμακα σύμφωνα με την ημερομηνία κατάθεσης	30
1.9 Ευρετήριο αιτήσεων για Συμπληρωματικά Πιστοποιητικά Προστασίας για Φάρμακα σύμφωνα με την αλφαβητική σειρά των αιτούντων	31
1.10 Αιτήσεις για Συμπληρωματικά Πιστοποιητικά Προστασίας για Φυτοπροστατευτικά Προϊόντα	32
1.11 Ευρετήριο αιτήσεων για Συμπληρωματικά Πιστοποιητικά Προστασίας για Φυτοπροστατευτικά Προϊόντα σύμφωνα με την ημερομηνία κατάθεσης.....	33
1.12 Ευρετήριο αιτήσεων για Συμπληρωματικά Πιστοποιητικά Προστασίας για Φυτοπροστατευτικά Προϊόντα σύμφωνα με την αλφαβητική σειρά των αιτούντων	34

ΚΕΦΑΛΑΙΟ 2

ΔΙΠΛΩΜΑΤΑ ΕΥΡΕΣΙΤΕΧΝΙΑΣ ΚΑΙ ΠΙΣΤΟΠΟΙΗΤΙΚΑ ΥΠΟΔΕΙΓΜΑΤΟΣ ΧΡΗΣΙΜΟΤΗΤΑΣ

2.1 Διπλώματα Ευρεσιτεχνίας.....	35
2.2 Ευρετήριο Δ.Ε. σύμφωνα με την ημερομηνία κατάθεσης	48
2.3 Ευρετήριο Δ.Ε. σύμφωνα με την αλφαβητική σειρά των δικαιούχων	50
2.4 Πιστοποιητικά Υποδείγματος Χρησιμότητας	53
2.5 Ευρετήριο Π.Υ.Χ. σύμφωνα με την ημερομηνία κατάθεσης	54
2.6 Ευρετήριο Π.Υ.Χ. σύμφωνα με την αλφαβητική σειρά των δικαιούχων	55
2.7 Συμπληρωματικά Πιστοποιητικά Προστασίας για Φάρμακα	56
2.8 Ευρετήριο Συμπληρωματικών Πιστοποιητικών Προστασίας για Φάρμακα σύμφωνα με την ημερομηνία κατάθεσης.....	58

CONTENTS

	Page
INID Codes	5
Abbreviations	5

PART A΄
NATIONAL PROTECTION TITLES

CHAPTER 1

APPLICATIONS:

— PATENT	
— UTILITY MODEL APPLICATIONS	
— SUPPLEMENTARY PROTECTION CERTIFICATES	
1.1 Patent Applications	9
1.2 Patent Application Index by filing date	16
1.3 Patent Application Index in alphabetical order of the patentee	17
1.4 Utility Model Applications	19
1.5 Utility Model Application Index by filing date	27
1.6 Utility Model Application Index in alphabetical order of the applicants	28
1.7 Applications for Supplementary Protection Certificates for plant protection medicines	29
1.8 Applications Index for Supplementary Protection Certificates for plant protection medicines by filing date.....	30
1.9 Applications Index for Supplementary Protection Certificates for plant protection medicines in alphabetical order of the applicants.....	31
1.10 Applications for Supplementary Protection Certificates for plant protection products.....	32
1.11 Applications Index for Supplementary Protection Certificates for plant protection products by filing date	33
1.12 Applications Index for Supplementary Protection Certificates for plant protection products in alphabetical order of the applicants.....	34

CHAPTER 2

PATENTS AND UTILITY MODELS

2.1 Patents	36
2.2 Patent Index by filing date	48
2.3 Patent Index in alphabetical order of the patentee	50
2.4 Utility Models	54
2.5 Utility Model Index by filing date	54
2.6 Utility Model Index in alphabetical order of the patentee	55
2.7 Supplementary Protection Certificates for medicines products	56
2.8 Index to Supplementary Protection Certificates for medicines products by filing date	58

2.9	Ευρετήριο Συμπληρωματικών Πιστοποιητικών Προστασίας για Φάρμακα σύμφωνα με την αλφαβητική σειρά των δικαιούχων.....	59
2.10	Συμπληρωματικά Πιστοποιητικά Προστασίας για Φυτοπροστατευτικά Προϊόντα	60
2.11	Ευρετήριο Συμπληρωματικών Πιστοποιητικών Προστασίας για Φυτοπροστατευτικά Προϊόντα σύμφωνα με την ημερομηνία κατάθεσης	61
2.12	Ευρετήριο Συμπληρωματικών Πιστοποιητικών Προστασίας για Φυτοπροστατευτικά Προϊόντα σύμφωνα με αλφαβητική σειρά των δικαιούχων	62
2.13	Βεβαιώσεις παράτασης ισχύος Συμπληρωματικών Πιστοποιητικών Προστασίας για Παιδιατρικά Φάρμακα	63
2.14	Ευρετήριο βεβαιώσεων παράτασης ισχύος Συμπληρωματικών Πιστοποιητικών Προστασίας για Παιδιατρικά Φάρμακα με την ημερομηνία κατάθεσης.....	66
2.15	Ευρετήριο βεβαιώσεων παράτασης ισχύος Συμπληρωματικών Πιστοποιητικών Προστασίας για Παιδιατρικά Φάρμακα με την αλφαβητική σειρά των δικαιούχων.....	67

ΜΕΡΟΣ Β΄ ΕΥΡΩΠΑΪΚΟΙ ΤΙΤΛΟΙ ΠΡΟΣΤΑΣΙΑΣ

ΚΕΦΑΛΑΙΟ 1 ΜΕΤΑΦΡΑΣΕΙΣ ΕΥΡΩΠΑΪΚΩΝ ΑΙΤΗΣΕΩΝ

1.1	Ανακοίνωση για κατάθεση μετάφρασης των αξιώσεων Ευρωπαϊκών αιτήσεων Δ.Ε.	71
1.2	Ευρετήριο Ευρωπαϊκών αιτήσεων σύμφωνα με τον αριθμό δημοσίευσης	72
1.3	Ευρετήριο Ευρωπαϊκών αιτήσεων σύμφωνα με την αλφαβητική σειρά των καταθετών	73

ΚΕΦΑΛΑΙΟ 2 ΕΥΡΩΠΑΪΚΑ ΔΙΠΛΩΜΑΤΑ ΕΥΡΕΣΙΤΕΧΝΙΑΣ (B1)

2.1	Ανακοίνωση για κατάθεση μετάφρασης στα Ελληνικά Ευρωπαϊκών Δ.Ε.	74
2.2	Ευρετήριο σύμφωνα με τον αριθμό δημοσίευσης μεταφρασμένων στα Ελληνικά Ευρωπαϊκών Δ.Ε.....	241
2.3	Ευρετήριο σύμφωνα με την αλφαβητική σειρά των δικαιούχων μεταφρασμένων στα Ελληνικά Ευρωπαϊκών Δ.Ε.	256

ΚΕΦΑΛΑΙΟ 3 ΤΡΟΠΟΠΟΙΗΜΕΝΑ ΕΥΡΩΠΑΪΚΑ ΔΙΠΛΩΜΑΤΑ ΕΥΡΕΣΙΤΕΧΝΙΑΣ (B2)

3.1	Ανακοίνωση για κατάθεση μετάφρασης στα Ελληνικά Τροποποιημένων Ευρωπαϊκών Δ.Ε.	272
3.2	Ευρετήριο σύμφωνα με τον αριθμό δημοσίευσης μεταφρασμένων στα Ελληνικά Τροποποιημένων Ευρωπαϊκών Δ.Ε.	276
3.3	Ευρετήριο σύμφωνα με την αλφαβητική σειρά των δικαιούχων μεταφρασμένων στα Ελληνικά Τροποποιημένων Ευρωπαϊκών Δ.Ε.	277

ΚΕΦΑΛΑΙΟ 4 ΠΕΡΙΟΡΙΣΜΕΝΑ Ή ΑΝΑΚΛΗΘΕΝΤΑ ΕΥΡΩΠΑΪΚΑ ΔΙΠΛΩΜΑΤΑ ΕΥΡΕΣΙΤΕΧΝΙΑΣ (B3)

4.1	Ανακοίνωση για κατάθεση μετάφρασης στα Ελληνικά Περιορισμένων ή Ανακληθέντων Ευρωπαϊκών Δ.Ε.	278
-----	---	-----

2.9	Index to Supplementary Protection Certificates for medicines products in alphabetical order of the owner	59
2.10	Supplementary Protection Certificates for plant protection products.....	60
2.11	Index to Supplementary Protection Certificates for plant protection products by filing date	61
2.12	Index to Supplementary Protection Certificates for plant protection product in alphabetical order of the owner.....	62
2.13	Certifications for the prolongation of validity of Supplementary Protection Certificates regarding pediatric medicinal products	63
2.14	Index to Certifications for the prolongation of validity of Supplementary Protection Certificates regarding pediatric medicinal products by filing date.....	66
2.15	Index to Certifications for the prolongation of validity of Supplementary Protection Certificates regarding pediatric medicinal products in alphabetical order of the owner	67

PART B΄ EUROPEAN PROTECTION TITLES

CHAPTER 1 TRANSLATIONS OF EUROPEAN PATENT APPLICATIONS

1.1	Notification concerning the translation of the European patents applications claims	71
1.2	Index by publication number of the European applications patents	72
1.3	Index in alphabetical order of the patentee	73

CHAPTER 2 EUROPEAN PATENTS (B1)

2.1	Notification concerning the translation into Greek of the European patents.....	74
2.2	Index by publication number of the European patents translated into Greek.....	241
2.3	Index in alphabetical order of the patentee of the European patents translated into Greek	256

CHAPTER 3 AMENDED EUROPEAN PATENTS (B2)

3.1	Notification concerning the translation into Greek of the Amended European patents	272
3.2	Index by publication number of the Amended European patents translated into Greek	276
3.3	Index in alphabetical order of the patentee of the Amended European patents translated into Greek	277

CHAPTER 4 EUROPEAN PATENTS AFTER LIMITATION PROCEEDINGS (B3)

4.1	Notification concerning the translation into Greek of European patents after limitation proceedings	278
-----	---	-----

4.2	Ευρετήριο σύμφωνα με τον αριθμό δημοσίευσης μεταφρασμένων στα Ελληνικά Περιορισμένων ή Ανακληθέντων Ευρωπαϊκών Δ.Ε.	279	4.2	Index by publication number of European patents after limitation proceedings translated into Greek	279
4.3	Ευρετήριο σύμφωνα με την αλφαβητική σειρά των δικαιούχων μεταφρασμένων στα Ελληνικά Περιορισμένων ή Ανακληθέντων Ευρωπαϊκών Δ.Ε.	280	4.3	Index in alphabetical order of the patentee of European patents after limitation proceedings translated into Greek	280
ΚΕΦΑΛΑΙΟ 5			CHAPTER 5		
ΓΝΩΣΤΟΠΟΙΗΣΕΙΣ ΑΠΟ ΕΓΔΕ			REVOCATION FROM EPO		
5.2	Ανακλήσεις από ΕΓΔΕ χορηγηθέντων ΕΔΕ.....	281	5.2	Revocations from EPO of European patents.....	281
ΜΕΡΟΣ Γ΄			PART C΄		
ΜΕΤΑΒΟΛΕΣ - ΕΚΠΤΩΣΕΙΣ			MODIFICATIONS - ANNULMENTS		
ΜΕΤΑΒΟΛΕΣ - ΔΙΟΡΘΩΣΕΙΣ			MODIFICATIONS - CORRECTIONS		
		285			285
ΕΚΠΤΩΣΕΙΣ -ΑΝΑΚΛΗΣΕΙΣ ΕΚΠΤΩΣΕΩΝ.....			ANNULMENTS-REVOCATIONS OF ANNULMENTS		
		293			293
ΜΕΡΟΣ Δ΄			PART D΄		
ΕΚΤΑΚΤΕΣ ΑΝΑΚΟΙΝΩΣΕΙΣ			SPECIAL COMMUNICATIONS		
		305			305
	Συνδρομές για το ΕΔΒΙ	306		Subscription of the Industrial Property Bulletin	306

ΚΩΔΙΚΟΙ ΑΡΙΘΜΟΙ
ΤΕΥΧΟΣ Α'
ΕΘΝΙΚΟ

- (11) Αριθμός Δ.Ε.
- (11) Αριθμός Π.Υ.Χ.
- (21) Αριθμός Αίτησης Δ.Ε.
- (21) Αριθμός Αίτησης Π.Υ.Χ.
- (22) Ημερομηνία κατάθεσης
- (30) Συμβατικές Προτεραιότητες
- (47) Ημερομηνία απονομής
- (51) Διεθνής ταξινόμηση
- (54) Τίτλος εφεύρεσης
- (57) Περίληψη
- (61) Τροποποίηση στο κύριο Δ.Ε.
- (71) Καταθέτης
- (72) Εφευρέτης
- (73) Δικαιούχος
- (74) Ειδικός Πληρεξούσιος
- (74) Αντίκλητος

ΤΕΥΧΟΣ Β'
ΕΥΡΩΠΑΪΚΟ

- (11) Αριθμός Ευρωπαϊκού Δ.Ε.
- (21) Αριθμός Ελληνικής κατάθεσης
- (22) Ημερομηνία Ελληνικής κατάθεσης
- (30) Προτεραιότητα
- (54) Τίτλος εφεύρεσης
- (57) Περίληψη
- (71) Καταθέτης
- (72) Εφευρέτης
- (73) Δικαιούχος
- (74) Ειδικός Πληρεξούσιος
- (74) Αντίκλητος
- (86) Αριθμ./ημερ. κατάθεσης Ευρωπαϊκής αίτησης
- (87) Αριθμ./ημερ. δημοσίευσης Ευρωπαϊκής αίτησης
- (68) Αριθμ./ημερ. κυρίου Δ.Ε.
- (92) Αριθμ./ημερ. ισχύουσας άδειας κυκλοφορίας στην Ελλάδα
- (93) Αριθμ./ημερ. 1ης άδειας κυκλοφορίας στην Ε.Κ.
- (95) Προσδιορισμός προϊόντος

INID CODES
PART A'
NATIONAL PROTECTION TITLES

- (11) Patent No
- (11) Utility Model No
- (21) Patent application No
- (21) Utility Model application No
- (22) Filing date
- (30) Priority
- (47) Date of grant
- (51) International Patent Classification
- (54) Invention title
- (57) Abstract
- (61) Addition to the patent
- (71) Applicant
- (72) Inventor
- (73) Patentee
- (74) Attorney
- (74) Representative

PART B'
EUROPEAN PATENTS

- (11) European Patent No
- (21) Greek application No
- (22) Greek application filing date
- (30) Priority
- (54) Invention title
- (57) Abstract
- (71) Applicant
- (72) Inventor
- (73) Patentee
- (74) Attorney
- (74) Representative
- (86) European application No/European application filing date
- (87) EP Publication No/Date
- (68) Number/publication number of the basic patent
- (92) Number/date of the first marketing authorization in Greece
- (93) Number/date of the first marketing authorization in the EU
- (95) Name of the product

ΣΥΝΤΜΗΣΕΙΣ

ΟΒΙ: Οργανισμός Βιομηχανικής Ιδιοκτησίας
ΕΔΒΙ: Ειδικό Δελτίο Βιομηχανικής Ιδιοκτησίας
ΔΕΒΙ: Δελτίο Εμπορικής και Βιομηχανικής Ιδιοκτησίας
Δ.Ε.: Δίπλωμα Ευρεσιτεχνίας
ΠΥΧ: Πιστοποιητικό Υποδείγματος Χρησιμότητας
Δ.Σ.: Διοικητικό Συμβούλιο
ΑΡ./ΗΜ.ΔΗΜ.Ε.Α. (87): Αριθμός/ημερομηνία δημοσίευσης ευρωπαϊκής αίτησης
ΑΡ.ΕΛΛ.ΚΑΤ. (21): Αριθμός Ελληνικής Κατάθεσης
ΑΡ.ΑΙΤ.ΠΥΧ.: Αριθμός αίτησης πιστοποιητικού υποδείγματος χρησιμότητας
ΕΓΑΕ: Ευρωπαϊκό Γραφείο Διπλωμάτων Ευρεσιτεχνίας
ΕΡΟ: European Patent Office
ΣΠΠΦΠ: Συμπληρωματικό Πιστοποιητικό Προστασίας για Φυτοπροστατευτικά Προϊόντα

ΣΠΠΦ: Συμπληρωματικό Πιστοποιητικό Προστασίας για Φάρμακα
ΣΠΠΠΦ: Συμπληρωματικά Πιστοποιητικά Προστασίας για Παιδιατρικά Φάρμακα



ΜΕΡΟΣ Α΄

ΕΘΝΙΚΟΙ ΤΙΤΛΟΙ ΠΡΟΣΤΑΣΙΑΣ



Κ Ε Φ Α Λ Α Ι Ο 1

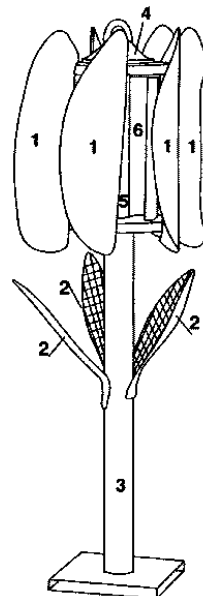
ΑΙΤΗΣΕΙΣ ΔΙΠΛΩΜΑΤΩΝ ΕΥΡΕΣΙΤΕΧΝΙΑΣ, ΠΙΣΤΟΠΟΙΗΤΙΚΩΝ ΥΠΟΔΕΙΓΜΑΤΟΣ ΧΡΗΣΙΜΟΤΗΤΑΣ ΚΑΙ ΣΥΜΠΛΗΡΩΜΑΤΙΚΩΝ ΠΙΣΤΟΠΟΙΗΤΙΚΩΝ ΠΡΟΣΤΑΣΙΑΣ

1.1 ΑΙΤΗΣΕΙΣ ΔΙΠΛΩΜΑΤΩΝ ΕΥΡΕΣΙΤΕΧΝΙΑΣ

ΑΡΙΘΜΟΣ ΑΙΤΗΣΗΣ Δ.Ε. (21):20160100360
ΔΙΕΘΝΗΣ ΤΑΞΙΝΟΜΗΣΗ (51):IPC8: F03D 3/06
IPC8: F03D 3/04
IPC8: F03D 9/00
ΚΑΤΑΘΕΤΗΣ (71):1)ΑΝΑΝΕΩΣΙΜΕΣ ΠΗΓΕΣ ΕΝΕΡΓΕΙΕΣ
ΕΠΕ ΜΕ ΔΤ GREEN SANIS
Χείλωνος & Χαρ. Τρικούπη 40, 14576
ΔΙΟΝΥΣΟΣ (ΑΤΤΙΚΗΣ), ΕΛΛΑΔΑ
ΗΜΕΡΟΜ. ΚΑΤΑΘΕΣΗΣ (22):06/07/2016
ΣΥΜΒ. ΠΡΟΤΕΡΑΙΟΤΗΤΕΣ (30):
ΤΡΟΠΟΠ. ΚΥΡΙΟΥ Δ.Ε. (61):
ΤΜΗΜΑΤ. ΑΙΤΗΣΗΣ (62):
ΕΦΕΥΡΕΤΗΣ (72):1)ΜΠΟΜΠΟΛΕΣΗ ΒΑΣΙΛΕΙΑ
ΕΙΔΙΚΟΣ ΠΑΗΡΕΞΟΥΣΙΟΣ (74):
ΑΝΤΙΚΛΗΤΟΣ (74):
ΤΙΤΛΟΣ ΕΦΕΥΡΕΣΗΣ (54):ΥΒΡΙΔΙΚΟ ΣΥΣΤΗΜΑ ΑΝΕΜΟΓΕΝΝΗΤΡΙΑΣ ΚΑΘΕΤΟΥ ΑΞΟΝΑ ΜΕ ΦΩΤΟΒΟΛΤΑΪΚΑ ΣΤΗΝ ΙΔΙΑ ΚΑΤΑΣΚΕΥΗ

ΠΕΡΙΛΗΨΗ(57)

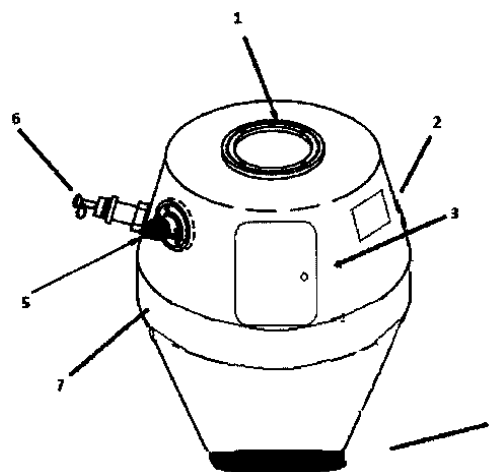
Η εφεύρεση αφορά μια στιβαρή κατασκευή παραγωγής ηλεκτρικής ενέργειας από τον ήλιο και αέρα. Δεν επηρεάζεται από εξωτερικούς παράγοντες ούτε από καιρικές συνθήκες και έχει πολύ μεγάλη αντοχή στον χρόνο. Είναι σχεδόν αθόρυβη με μέγιστο θόρυβο κάτω από τα 35 db, είναι μια κατασκευή, που συντηρείται παρά πολύ εύκολα, όπως και συναρμολογείται εξίσου εύκολα. Παράγει ηλεκτρική ενέργεια τις περισσότερες ώρες και ημέρες του χρόνου, γιατί είναι ένα υβριδικό σύστημα.



ΑΡΙΘΜΟΣ ΑΙΤΗΣΗΣ Δ.Ε. (21):20160100370
ΔΙΕΘΝΗΣ ΤΑΞΙΝΟΜΗΣΗ (51):IPC8: E04H 9/14
IPC8: B63C 9/01
ΚΑΤΑΘΕΤΗΣ (71):1)ΠΑΠΑΔΗΜΗΤΡΙΟΥ ΧΡΗΣΤΟΥ
ΠΑΝΑΓΙΩΤΑ
Κυπαρισσίου 12, 34100 ΧΑΛΚΙΔΑ
(ΕΥΒΟΙΑΣ), ΕΛΛΑΔΑ
ΗΜΕΡΟΜ. ΚΑΤΑΘΕΣΗΣ (22):08/07/2016
ΣΥΜΒ. ΠΡΟΤΕΡΑΙΟΤΗΤΕΣ (30):
ΤΡΟΠΟΠ. ΚΥΡΙΟΥ Δ.Ε. (61):
ΤΜΗΜΑΤ. ΑΙΤΗΣΗΣ (62):
ΕΦΕΥΡΕΤΗΣ (72):1)ΠΑΠΑΔΗΜΗΤΡΙΟΥ ΧΡΗΣΤΟΥ
ΠΑΝΑΓΙΩΤΑ
ΕΙΔΙΚΟΣ ΠΑΗΡΕΞΟΥΣΙΟΣ (74):
ΑΝΤΙΚΛΗΤΟΣ (74):
ΤΙΤΛΟΣ ΕΦΕΥΡΕΣΗΣ (54):ΘΑΛΑΜΟΣ ΔΙΑΣΩΣΗΣ

ΠΕΡΙΛΗΨΗ(57)

Ο θάλαμος διάσωσης αποτελείται από σκελετό ανθεκτικού υλικού, που το περίβλημα αυτού καλύπτεται από ανθεκτικό ελαστικό υλικό μεγάλης αντοχής αδιάβροχο και μη εύφλεκτο. Στο εσωτερικό του παρέχονται τα κατάλληλα εφόδια επιβίωσης ανθρώπων σε κατάσταση κινδύνου. Διαθέτει στο κάτω μέρος του θαλάμου ισοσταθμικό βάρος (4) για την κατακόρυφη κλίση. Στο εξωτερικό του περιλαμβάνει ένα παράθυρο επίβλεψης (2) και μία πόρτα εισόδου (3). Έχει τα όργανα εντοπισμού του θαλάμου (6) και την παροχή ενέργειας από μπαταρία σε όλα τα όργανα, που υπάρχουν. Διαθέτει παροχή οξυγόνου (5) σε περίπτωση ανάγκης, φαρμακευτική περίθαλψη, ξηρά τροφή και νερό. Έχει τη δυνατότητα να επιπλέει κατακόρυφα (4) και το πάνω μέρος να βρίσκεται σε ετοιμότητα για άμεση περισυλλογή είτε μαγνητικά, είτε μηχανικά (1). Σε πτώση από αέρος εξέρχεται αλεξίπτωτο επιβράδυνσης της ταχύτητας πτώσης.



ΑΡΙΘΜΟΣ ΑΙΤΗΣΗΣ Δ.Ε. (21):20160100371
ΔΙΕΘΝΗΣ ΤΑΞΙΝΟΜΗΣΗ (51):IPC8: H01M 10/052
IPC8: H01M 10/0564
IPC8: H01M 10/0569
IPC8: H01M 4/13
IPC8: H01M 4/134

ΚΑΤΑΘΕΤΗΣ (71):1)ΔΗΜΟΚΡΙΤΕΙΟ ΠΑΝΕΠΙΣΤΗΜΙΟ
ΘΡΑΚΗΣ-ΔΠΘ (κατά ποσοστό 26%)
Βσιλίσσης Σοφίας 12, 67100 ΞΑΝΘΗ
(ΞΑΝΘΗΣ), ΕΛΛΑΔΑ
2)ΕΘΝΙΚΟ ΚΕΝΤΡΟ ΕΡΕΥΝΑΣ ΚΑΙ
ΤΕΧΝΟΛΟΓΙΚΗΣ ΑΝΑΠΤΥΞΗΣ-ΕΚΕΤΑ
(κατά ποσοστό 28%)
60 χλμ Χαριλάου-Θέρμης ΤΘ30361, 57001
ΘΕΡΜΗ (ΘΕΣΣΑΛΟΝΙΚΗΣ), ΕΛΛΑΔΑ
3)THE EUROPEAN SPACE AGENCY
(κατά ποσοστό 7%)
Mario Nikis Street 8-10, 75015 PARIS,
ΓΑΛΛΙΑ
4)ΦΑΡΜΑΚΗΣ ΒΑΣΙΛΕΙΟΥ ΦΙΛΙΠΠΟΣ
(κατά ποσοστό 22%)
Λεωφόρος Στρατού 3ε, 67131 ΞΑΝΘΗ,
ΕΛΛΑΔΑ
5)ΕΛΜΑΣΙΔΗΣ ΑΝΑΣΤΑΣΙΟΥ
ΚΩΝΣΤΑΝΤΙΝΟΣ (κατά ποσοστό 16%)
Αγίας Λαύρας 21, 67100 ΞΑΝΘΗ
(ΞΑΝΘΗΣ), ΕΛΛΑΔΑ
6)ΓΕΩΡΓΟΥΛΑΣ ΑΝΑΣΤΑΣΙΟΥ
ΝΙΚΟΛΑΟΣ (κατά ποσοστό 1%)
Φαναρίου 8, 64200 ΧΡΥΣΟΥΠΟΛΗ
(ΚΑΒΑΛΑΣ), ΕΛΛΑΔΑ

ΗΜΕΡΟΜ. ΚΑΤΑΘΕΣΗΣ (22):05/07/2016
ΣΥΜΒ. ΠΡΟΤΕΡΑΙΟΤΗΤΕΣ (30):
ΤΡΟΠΟΠ. ΚΥΡΙΟΥ Δ.Ε. (61):
ΤΜΗΜΑΤ. ΑΙΤΗΣΗΣ (62):
ΕΦΕΥΡΕΤΗΣ (72):1)ΦΑΡΜΑΚΗΣ ΒΑΣΙΛΕΙΟΥ ΦΙΛΙΠΠΟΣ
2)ΕΛΜΑΣΙΔΗΣ ΑΝΑΣΤΑΣΙΟΥ
ΚΩΝΣΤΑΝΤΙΝΟΣ
3)ΓΕΩΡΓΟΥΛΑΣ ΑΝΑΣΤΑΣΙΟΥ
ΝΙΚΟΛΑΟΣ
4)ΤΣΙΠΛΑΚΙΔΗΣ ΔΗΜΗΤΡΙΟΣ
5)ΜΠΑΛΩΜΕΝΟΥ ΣΤΥΛΙΑΝΗ
6)ΝΕΣΤΟΡΙΔΗ ΜΑΡΙΑ

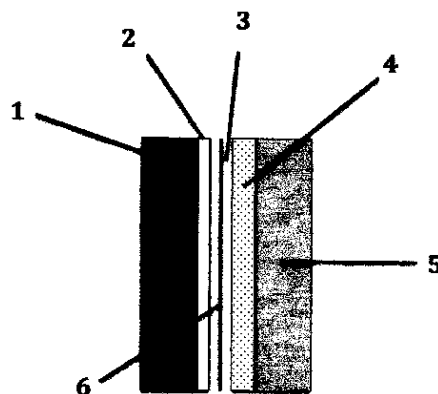
ΕΙΔΙΚΟΣ ΠΛΗΡΕΞΟΥΣΙΟΣ (74):ΠΑΝΑΓΙΩΤΙΔΟΥ ΕΥΦΗΜΙΑ
Αριστοτέλους 3, 54624 ΘΕΣΣΑΛΟΝΙΚΗ
(ΘΕΣΣΑΛΟΝΙΚΗΣ)

ΑΝΤΙΚΛΗΤΟΣ (74):ΠΑΝΑΓΙΩΤΙΔΟΥ ΕΥΦΗΜΙΑ
Αριστοτέλους 3,54624 ΘΕΣΣΑΛΟΝΙΚΗ
(ΘΕΣΣΑΛΟΝΙΚΗΣ)

ΤΙΤΛΟΣ ΕΦΕΥΡΕΣΗΣ (54):ΕΠΑΝΑΦΟΡΤΙΖΟΜΕΝΟ
ΗΛΕΚΤΡΟΧΗΜΙΚΟ ΚΕΛΙ ΙΟΝΤΩΝ
ΛΙΘΙΟΥ

ΠΕΡΙΛΗΨΗ(57)

Η παρούσα εφεύρεση περιγράφει ένα επαναφορτιζόμενο ηλεκτροχημικό κελί αποθήκευσης ενέργειας τεχνολογίας ιόντων Λιθίου, το οποίο συνδυάζει ενεργά υλικά (άνοδο, ηλεκτρολύτη και κάθοδο) με τρόπο τέτοιο, ώστε να μπορεί να λειτουργεί με μεγάλη ενεργειακή πυκνότητα (μεγαλύτερη από 200 Wh/kg) και υψηλή απόδοση κατά τη διάρκεια φόρτισης και εκφόρτισης σε μεγάλο εύρος θερμοκρασιών και πιο συγκεκριμένα σε θερμοκρασίες κάτω από τους -20 βαθμούς Κελσίου και τουλάχιστον μέχρι -40 βαθμούς Κελσίου. Η παρούσα εφεύρεση εξυπηρετεί συστήματα και διατάξεις, που απαιτούν συσσώρευση υψηλής πυκνότητας ενέργειας και επομένως χαμηλού βάρους και λειτουργία σε συνθήκες χαμηλής θερμοκρασίας με ταυτόχρονη μικρή κατανάλωση ενέργειας. Η παρούσα εφεύρεση βρίσκει εφαρμογή στην Τεχνολογία του Διαστήματος, σε στρατιωτικές εφαρμογές, καθώς και στην αυτοκινητοβιομηχανία, που το ενδιαφέρον εστιάζεται σε μπαταρίες χαμηλού βάρους και ικανές να λειτουργήσουν αποδοτικά σε χαμηλές θερμοκρασίες.



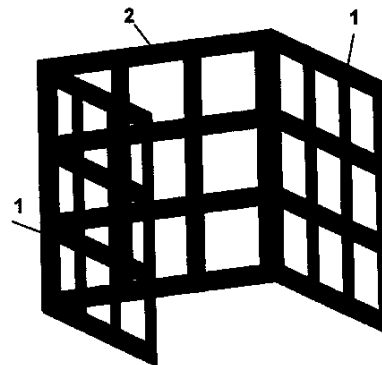
ΑΡΙΘΜΟΣ ΑΙΤΗΣΗΣ Δ.Ε. (21):20160100376
ΔΙΕΘΝΗΣ ΤΑΞΙΝΟΜΗΣΗ (51):IPC8: H01R 4/66
ΚΑΤΑΘΕΤΗΣ (71):1)ΕΛΕΜΚΟ ΔΗΜΗΤΡΙΟΣ Ν. ΚΟΚΚΙΝΟΣ
ΕΜΠΟΡΙΚΗ ΤΕΧΝΙΚΗ ΒΙΟΜΗΧΑΝΙΚΗ
ΑΝΩΝΥΜΗ ΕΤΑΙΡΕΙΑ
Ταυτίου 90, 14452 ΜΕΤΑΜΟΡΦΩΣΗ
(ΑΤΤΙΚΗΣ), ΕΛΛΑΔΑ

ΗΜΕΡΟΜ. ΚΑΤΑΘΕΣΗΣ (22):13/07/2016
ΣΥΜΒ. ΠΡΟΤΕΡΑΙΟΤΗΤΕΣ (30):
ΤΡΟΠΟΠ. ΚΥΡΙΟΥ Δ.Ε. (61):
ΤΜΗΜΑΤ. ΑΙΤΗΣΗΣ (62):
ΕΦΕΥΡΕΤΗΣ (72):1)ΚΟΚΚΙΝΟΣ ΔΗΜΗΤΡΙΟΣ
ΕΙΔΙΚΟΣ ΠΛΗΡΕΞΟΥΣΙΟΣ (74):ΒΕΝΙΕΡΗΣ ΙΑΚΩΒΟΣ
Πατριάρχου Ιωακείμ 58, 10676 ΑΘΗΝΑ

ΑΝΤΙΚΛΗΤΟΣ (74):ΒΕΝΙΕΡΗΣ ΙΑΚΩΒΟΣ
Πατριάρχου Ιωακείμ 58,10676 ΑΘΗΝΑ

ΤΙΤΛΟΣ ΕΦΕΥΡΕΣΗΣ (54):ΚΑΤΑΣΚΕΥΗ ΗΛΕΚΤΡΟΔΙΟΥ ΔΙΑΧΥ-
ΣΗΣ ΓΙΑ ΕΓΚΑΤΑΣΤΑΣΕΙΣ ΓΕΙΩΣΕΩΝ

οικονομικά αποτελέσματα από τα γνωστά ηλεκτρόδια μορφής ράβδου, πλάκας ή ταινίας.



ΠΕΡΙΛΗΨΗ(57)

Το ηλεκτρόδιο διάχυσης για εγκαταστάσεις γειώσεων είναι η κατασκευή, που προστατεύει τους χρήστες ηλεκτρικών εγκαταστάσεων και συσκευών από ηλεκτροπληξία. Η αποτελεσματικότητα του ηλεκτροδίου διάχυσης εξαρτάται από τη γεωμετρική του μορφή (δομή), τουλικό που είναι κατασκευασμένο και την αγωγιμότητα του εδάφους. Στην παρούσα κατασκευή η ειδική γεωμετρική μορφή (δομή), που δίδεται στο ηλεκτρόδιο επιτυγχάνει ευνοϊκότερα τεχνικά και

ΑΡΙΘΜΟΣ ΑΙΤΗΣΗΣ Δ.Ε. (21):20160100380
ΔΙΕΘΝΗΣ ΤΑΞΙΝΟΜΗΣΗ (51):IPC8: C07D 513/04
IPC8: A61K 31/433
IPC8: A61K 31/4439
IPC8: A61K 35/00
ΚΑΤΑΘΕΤΗΣ (71):1)GALENICA A.E.
Ελευθερίας 4, 14564 ΚΗΦΙΣΙΑ (ΑΤΤΙΚΗΣ),
ΕΛΛΑΔΑ
2)ENERGONBIO TECHNOLOGIES A.E.
Λαοδικείας 170, 18451 ΝΙΚΑΙΑ (ΑΤΤΙΚΗΣ),
ΕΛΛΑΔΑ
ΗΜΕΡΟΜ. ΚΑΤΑΘΕΣΗΣ (22):14/07/2016
ΣΥΜΒ. ΠΡΟΤΕΡΑΙΟΤΗΤΕΣ (30):
ΤΡΟΠΟΠ. ΚΥΡΙΟΥ Δ.Ε. (61):
ΤΜΗΜΑΤ. ΑΙΤΗΣΗΣ (62):
ΕΦΕΥΡΕΤΗΣ (72):1)ΤΡΑΦΑΛΛΗΣ ΔΗΜΗΤΡΙΟΣ
ΕΙΔΙΚΟΣ ΠΛΗΡΕΞΟΥΣΙΟΣ (74):
ΑΝΤΙΚΛΗΤΟΣ (74):
ΤΙΤΛΟΣ ΕΦΕΥΡΕΣΗΣ (54):ΝΕΑ ΠΑΡΑΓΩΓΑ 1,2,4-ΤΡΙΑΖΟΛΟ-[3,4-b]-1,3,4-ΘΕΙΑΔΙΑΖΟΛΙΩΝ

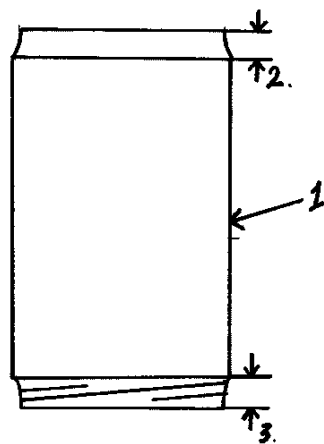
ΠΕΡΙΛΗΨΗ(57)

Νέα παράγωγα 1,2,4-τριαζολο-[3,4-b]-1,3,4-θειαδιαζολίων σύμφωνα με τον τύπο (I), μέθοδοι παραγωγής τους, φαρμακευτικές συνθέσεις, που τα περιέχουν και χρήση τους για τη θεραπεία του καρκίνου.

ΑΡΙΘΜΟΣ ΑΙΤΗΣΗΣ Δ.Ε. (21):20160100385
ΔΙΕΘΝΗΣ ΤΑΞΙΝΟΜΗΣΗ (51):IPC8: B65D 5/00
ΚΑΤΑΘΕΤΗΣ (71):1)ΤΕΡΛΙΓΚΑΚΗΣ ΧΡΗΣΤΟΥ ΕΥΑΓΓΕΛΟΣ
Μ.Πορφυρογέννη 82, 38221 ΒΟΛΟΣ
(ΜΑΓΝΗΣΙΑΣ), ΕΛΛΑΔΑ
2)ΒΡΑΧΙΩΛΙΑ ΣΑΒΒΑ ΑΝΔΡΟΜΑΧΗ
Μ.Πορφυρογέννη 82, 38221 ΒΟΛΟΣ
(ΜΑΓΝΗΣΙΑΣ), ΕΛΛΑΔΑ
ΗΜΕΡΟΜ. ΚΑΤΑΘΕΣΗΣ (22):11/07/2016
ΣΥΜΒ. ΠΡΟΤΕΡΑΙΟΤΗΤΕΣ (30):
ΤΡΟΠΟΠ. ΚΥΡΙΟΥ Δ.Ε. (61):
ΤΜΗΜΑΤ. ΑΙΤΗΣΗΣ (62):
ΕΦΕΥΡΕΤΗΣ (72):1)ΤΕΡΛΙΓΚΑΚΗΣ ΧΡΗΣΤΟΥ
ΕΥΑΓΓΕΛΟΣ
2)ΒΡΑΧΙΩΛΙΑ ΣΑΒΒΑ ΑΝΔΡΟΜΑΧΗ
ΕΙΔΙΚΟΣ ΠΛΗΡΕΞΟΥΣΙΟΣ (74):
ΑΝΤΙΚΛΗΤΟΣ (74):
ΤΙΤΛΟΣ ΕΦΕΥΡΕΣΗΣ (54):ΣΥΝΔΕΟΜΕΝΑ ΚΟΥΤΑΚΙΑ ΑΛΟΥΜΙΝΙΟΥ

ΠΕΡΙΛΗΨΗ(57)

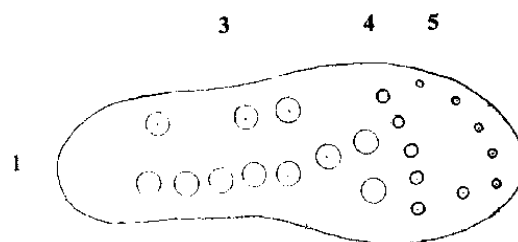
Παίρνοντας το κουτάκι αλουμινίου (1) και βιδώνοντας με το σπείρωμα (3) (αρσενικό) στο επάνω μέρος (2) εσωτερικό σπείρωμα (θηλυκό) από ένα άλλο κουτάκι επιτυγχάνουμε την προσωρινή ένωσή τους. Το πλεονέκτημα της εφεύρεσης είναι ότι εάν βιδώσουμε μεταξύ τους τα κουτάκια αλουμινίου μπορούμε να τα προωθήσουμε χωρίς επιπλέον συσκευασία, άρα και πιο οικονομικά. Μπορούμε να μεταφέρουμε και να αποθηκεύσουμε πιο εύκολα και πρακτικά. Πολύ σημαντικό είναι η συγκέντρωσή τους σε στήλες των (5,10, 20...) τεμαχίων, ώστε να προωθηθούν για ανακύκλωση.



ΑΡΙΘΜΟΣ ΑΙΤΗΣΗΣ Δ.Ε.	(21):20160100388	ΤΙΤΛΟΣ ΕΦΕΥΡΕΣΗΣ	(54):ΠΑΡΑΓΩΓΙΚΗ ΔΙΑΔΙΚΑΣΙΑ ΣΥΝΘΕΣΗΣ ΔΙΗΛΕΚΤΡΙΚΟΥ ΝΑΝΟΕΛΑΙΟΥ
ΔΙΕΘΝΗΣ ΤΑΞΙΝΟΜΗΣΗ	(51):IPC8: C01G 49/02 IPC8: H01B 3/20	ΠΕΡΙΛΗΨΗ(57)	Η προτεινόμενη εφεύρεση αναφέρεται σε παραγωγική διαδικασία σύνθεσης διηλεκτρικού νανοελαίου με υβριδικά κολλοειδή νανοσωματίδια οξειδίων του σιδήρου με επικάλυψη ελαϊκού οξέος και χρήση μήτρας ελαίου φυσικού εστέρα αντί των συμβατικών πετρελαϊκών ελαίων. Το τελικό διηλεκτρικό νανούγρο / νανοέλαιο φέρει βελτιωμένες διηλεκτρικές και θερμικές ιδιότητες χωρίς να εμφανίζει προβλήματα συσσωμάτωσης και ιζήματος των νανοσωματιδίων. Προορίζεται για χρήση ως μονωτικό διηλεκτρικό μέσο, καθώς και ως ψυκτικό μέσο για εφαρμογές υψηλής τάσης, καθώς και για κοινή χρήση ως ηλεκτρικά μονωτικό υγρό.
ΚΑΤΑΘΕΤΗΣ	(71):1)ΠΑΝΕΠΙΣΤΗΜΙΟ ΠΑΤΡΩΝ (κατά ποσοστό 40%) Πανεπιστημιούπολη Ρίου, 26504 ΠΑΤΡΑ (ΑΧΑΪΑΣ), ΕΛΛΑΔΑ 2)ΠΥΡΓΙΩΤΗ ΧΡΥΣΟΣΤΟΜΟΥ ΕΛΕΥΘΕΡΙΑ (κατά ποσοστό 20%) Θ.Κορυδαλλέως 10, 26443 ΠΑΤΡΑ (ΑΧΑΪΑΣ), ΕΛΛΑΔΑ 3)ΠΕΠΠΑΣ ΔΗΜΗΤΡΙΟΥ ΓΕΩΡΓΙΟΣ (κατά ποσοστό 20%) καλλονή Τροιζηνίας, 18020 ΠΟΡΟΣ ΤΡΟΙΖΗΝΙΑΣ (ΑΤΤΙΚΗΣ), ΕΛΛΑΔΑ 4)ΜΠΑΚΑΝΔΡΙΤΣΟΣ ΠΑΝΑΓΙΩΤΗ ΑΡΙΣΤΕΙΔΗΣ (κατά ποσοστό 20%) Αρματολών και Κλεφτών 10, 11471 ΑΘΗΝΑ, ΕΛΛΑΔΑ		
ΗΜΕΡΟΜ. ΚΑΤΑΘΕΣΗΣ	(22):14/07/2016		
ΣΥΜΒ. ΠΡΟΤΕΡΑΙΟΤΗΤΕΣ	(30):		
ΤΡΟΠΟΠ. ΚΥΡΙΟΥ Δ.Ε.	(61):		
ΤΜΗΜΑΤ. ΑΙΤΗΣΗΣ	(62):		
ΕΦΕΥΡΕΤΗΣ	(72):1)ΠΥΡΓΙΩΤΗ ΧΡΥΣΟΣΤΟΜΟΥ ΕΛΕΥΘΕΡΙΑ 2)ΠΕΠΠΑΣ ΔΗΜΗΤΡΙΟΥ ΓΕΩΡΓΙΟΣ 3)ΜΠΑΚΑΝΔΡΙΤΣΟΣ ΠΑΝΑΓΙΩΤΗ ΑΡΙΣΤΕΙΔΗΣ		
ΕΙΔΙΚΟΣ ΠΛΗΡΕΞΟΥΣΙΟΣ	(74):ΜΗΤΣΟΥ ΜΑΡΓΑΡΙΤΑ Δ. Γιαννουλάτου 24, 31100 ΛΕΥΚΑΔΑ (ΛΕΥΚΑΔΑΣ)		
ΑΝΤΙΚΛΗΤΟΣ	(74):ΑΓΓΕΛΟΠΟΥΛΟΥ ΚΩΝΣΤΑΝΤΙΝΑ Πανεπιστημιούπολη,26504 ΠΑΤΡΑ (ΑΧΑΪΑΣ)		

ΑΡΙΘΜΟΣ ΑΙΤΗΣΗΣ Δ.Ε.	(21):20160100390	ΤΙΤΛΟΣ ΕΦΕΥΡΕΣΗΣ	(54):ΚΑΦΕΤΕΡΙΕΣ, ΜΠΑΡ ΚΑΙ ΚΑΦΕΝΕΙΑ ΜΕ ΠΡΟΣΩΠΙΚΗ ΘΥΡΙΔΑ ΑΠΟΘΗΚΕΥΣΗΣ ΠΟΤΗΡΙΩΝ ΚΑΙ ΦΛΥΤΖΑΝΙΩΝ ΤΟΥ ΚΑΘΕ ΠΕΛΑΤΗ
ΔΙΕΘΝΗΣ ΤΑΞΙΝΟΜΗΣΗ	(51):IPC8: A47F 3/04 IPC8: G06Q 30/00	ΠΕΡΙΛΗΨΗ(57)	Οι καφετέριες, μπαρ και καφεενία με προσωπική θυρίδα αποθήκευσης ποτηριών και φλιτζανιών του κάθε πελάτη αποτελούνται από αποθηκευτικό χώρο με ραφιέρες στις οποίες ο κάθε πελάτης έχει προσωπική κάθετη θυρίδα με το ονοματεπώνυμό του και τον αύξοντα προσωπικό αριθμό της θυρίδας του. Αποθηκευμένα ποτήρια και φλιτζάνια προσωπικά δικά του. Επίσης, ο πελάτης έχει την προσωπική κάρτα του, που αναγράφονται η φίρμα του καταστήματος, το ονοματεπώνυμό του, ο αύξων αριθμός της προσωπικής του θυρίδας, όπως και το e-mail και το facebook του καταστήματος μαζί με τους αριθμούς κινητών τηλεφώνων, που έχει συνδέσεις το κατάστημα.
ΚΑΤΑΘΕΤΗΣ	(71):1)ΚΥΡΑΔΗΣ ΚΩΝΣΤΑΝΤΙΝΟΥ ΕΥΑΓΓΕΛΟΣ Ισαάκ και Σολωμού 3, 62100 ΣΕΡΡΕΣ (ΣΕΡΡΩΝ), ΕΛΛΑΔΑ 2)ΚΥΡΑΔΗΣ ΕΥΑΓΓΕΛΟΥ ΚΩΝΣΤΑΝΤΙΝΟΣ Ισαάκ και Σολωμού 3, 62100 ΣΕΡΡΕΣ (ΣΕΡΡΩΝ), ΕΛΛΑΔΑ 3)ΝΤΑΟΥΔΗΣ - ΤΟΠΑΛΗΣ ΑΝΤΩΝΙΟΥ ΚΩΝΣΤΑΝΤΙΝΟΣ Πέρδικα 10-12, 62100 ΣΕΡΡΕΣ (ΣΕΡΡΩΝ), ΕΛΛΑΔΑ		
ΗΜΕΡΟΜ. ΚΑΤΑΘΕΣΗΣ	(22):19/07/2016		
ΣΥΜΒ. ΠΡΟΤΕΡΑΙΟΤΗΤΕΣ	(30):		
ΤΡΟΠΟΠ. ΚΥΡΙΟΥ Δ.Ε.	(61):		
ΤΜΗΜΑΤ. ΑΙΤΗΣΗΣ	(62):		
ΕΦΕΥΡΕΤΗΣ	(72):1)ΚΥΡΑΔΗΣ ΚΩΝΣΤΑΝΤΙΝΟΥ ΕΥΑΓΓΕΛΟΣ 2)ΚΥΡΑΔΗΣ ΕΥΑΓΓΕΛΟΥ ΚΩΝΣΤΑΝΤΙΝΟΣ 3)ΝΤΑΟΥΔΗΣ - ΤΟΠΑΛΗΣ ΑΝΤΩΝΙΟΥ ΚΩΝΣΤΑΝΤΙΝΟΣ		
ΕΙΔΙΚΟΣ ΠΛΗΡΕΞΟΥΣΙΟΣ	(74):		
ΑΝΤΙΚΛΗΤΟΣ	(74):		

ΑΡΙΘΜΟΣ ΑΙΤΗΣΗΣ Δ.Ε. (21):20160100396
ΔΙΕΘΝΗΣ ΤΑΞΙΝΟΜΗΣΗ (51):IPC8: A43B 17/14
 IPC8: A43B 7/14
ΚΑΤΑΘΕΤΗΣ (71):1)ΣΠΕΓΑΣ ΓΕΩΡΓΙΟΥ ΙΩΑΝΝΗΣ
 Χείρωνος 81, 38333 ΒΟΛΟΣ (ΜΑΓΝΗΣΙΑΣ),
 ΕΛΛΑΔΑ
ΗΜΕΡΟΜ. ΚΑΤΑΘΕΣΗΣ (22):19/07/2016
ΣΥΜΒ. ΠΡΟΤΕΡΑΙΟΤΗΤΕΣ (30):
ΤΡΟΠΟΠ. ΚΥΡΙΟΥ Δ.Ε. (61):
ΤΜΗΜΑΤ. ΑΙΤΗΣΗΣ (62):
ΕΦΕΥΡΕΤΗΣ (72):1)ΣΠΕΓΑΣ ΓΕΩΡΓΙΟΥ ΙΩΑΝΝΗΣ
ΕΙΔΙΚΟΣ ΠΛΗΡΕΞΟΥΣΙΟΣ (74):ΠΑΠΑΓΡΗΓΟΡΙΟΥ ΕΛΕΥΘΕΡΙΟΣ
 Κ. Καρτάλη 172, 38221 ΒΟΛΟΣ
 (ΜΑΓΝΗΣΙΑΣ)
ΑΝΤΙΚΑΛΗΤΟΣ (74):ΠΑΠΑΓΡΗΓΟΡΙΟΥ ΕΛΕΥΘΕΡΙΟΣ
 Κ. Καρτάλη 172,38221 ΒΟΛΟΣ
 (ΜΑΓΝΗΣΙΑΣ)
ΤΙΤΛΟΣ ΕΦΕΥΡΕΣΗΣ (54):ΣΙΛΙΚΟΝΟΥΧΟΙ ΠΑΤΟΙ ΠΑΠΟΥΤΣΙΩΝ
 ΡΕΦΛΕΞΟΛΟΓΙΑΣ



ΠΕΡΙΛΗΨΗ(57)

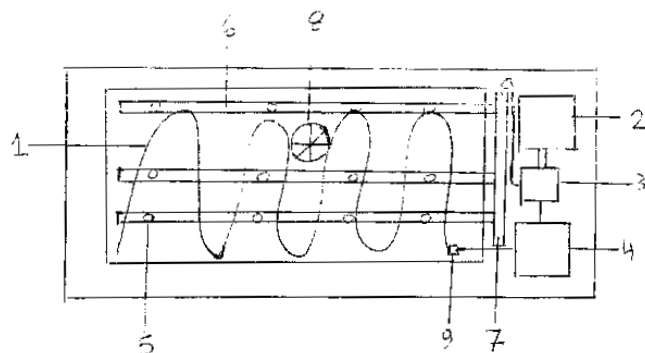
Σιλικονούχοι πάτοι παπουτσιών ρεφλεξολογίας, αποτελούνται από δύο σιλικονάτους πάτους, που στην επιφάνειά τους φέρουν ενσωματωμένα ομοιογενή ημισφαιρικά εξογκώματα τριών διαφορετικών διαμέτρων. Λόγω των τριών διαφορετικών μεγεθών των ημισφαιρικών εξογκωμάτων, που κάνουν πιέσεις-μαλάξεις, δημιουργούν τη μέγιστη αίσθηση ανακούφισης και ανάπαυσης όχι μόνο στα πόδια αλλά σε ολόκληρο το σώμα.

ΑΡΙΘΜΟΣ ΑΙΤΗΣΗΣ Δ.Ε. (21):20160100400
ΔΙΕΘΝΗΣ ΤΑΞΙΝΟΜΗΣΗ (51):IPC8: F28G 9/00
 IPC8: F28G 3/16
ΚΑΤΑΘΕΤΗΣ (71):1)ΚΑΡΑΓΙΑΝΝΙΔΗΣ ΓΕΩΡΓΙΟΥ
 ΧΑΡΙΛΑΟΣ
 Λεωφόρος Εθνικής Αντίστασης 166, 16122
 ΚΑΙΣΑΡΙΑΝΗ (ΑΤΤΙΚΗΣ), ΕΛΛΑΔΑ
ΗΜΕΡΟΜ. ΚΑΤΑΘΕΣΗΣ (22):21/07/2016
ΣΥΜΒ. ΠΡΟΤΕΡΑΙΟΤΗΤΕΣ (30):
ΤΡΟΠΟΠ. ΚΥΡΙΟΥ Δ.Ε. (61):
ΤΜΗΜΑΤ. ΑΙΤΗΣΗΣ (62):
ΕΦΕΥΡΕΤΗΣ (72):1)ΚΑΡΑΓΙΑΝΝΙΔΗΣ ΓΕΩΡΓΙΟΥ
 ΧΑΡΙΛΑΟΣ
ΕΙΔΙΚΟΣ ΠΛΗΡΕΞΟΥΣΙΟΣ (74):
ΑΝΤΙΚΑΛΗΤΟΣ (74):
ΤΙΤΛΟΣ ΕΦΕΥΡΕΣΗΣ (54):ΑΥΤΟΚΑΘΑΡΙΖΟΜΕΝΗ ΕΣΩΤΕΡΙΚΗ
 ΜΟΝΑΔΑ ΟΙΚΙΑΚΟΥ ΚΛΙΜΑΤΙΣΤΙΚΟΥ

ΠΕΡΙΛΗΨΗ(57)

Η εφεύρεση αφορά την δημιουργία εσωτερικής μονάδας κλιματιστικού με ενσωματωμένο σύστημα καθαρισμού. Μεταλλικοί σωλήνες (6) με φυσητήρες (5) ψεκάζουν αντιβακτηριδιακό υγρό με την βοήθεια ηλεκτρικής αντλίας (3) στο εσωτερικό σύστημα κυκλοφορίας ψυκτικού υγρού (1). Η διαδικασία μπορεί να γίνεται αυτόματα από την συσκευή σε χρονικά σημεία, που θα ορίσει ο κατασκευαστής ή θα γίνεται μετά από απαίτηση του χειριστή από ειδικό κουμπί, που θα βρίσκεται είτε στην εσωτερική μονάδα (εφόσον είναι εύκολα προσβάσιμη) είτε με κουμπί πάνω στο τηλεχειριστήριο του κλιματιστικού. Το δοχείο (2) του απολυμαντικού υγρού θα είναι εύκολα προσβάσιμο για συμπλήρωση ή αντικατάστασή του με καινούργιο σε διαδικασία, που θα ορίσει ο κατασκευαστής. Η διαδικασία απαλλάσσει τον κάτωχο από τις ετήσιες συντηρήσεις. Η μονάδα απαλλάσσεται απο βακτήρια, που δημιουργούν την κακοσμία κατά την διάρκεια λειτουργίας του κλιματιστικού και δημιουργεί ένα υγιεινό περιβάλλον για

ανθρώπους με προβλήματα αναπνευστικού ή αλλεργίες. Το άρωμα που μπορεί να περιέχει το υγρό καθαρισμού δημιουργεί μια ευχάριστη ατμόσφαιρα για τον χώρο. Το δοχείο (2) με το υγρό πωλείται από τον ίδιο τον κατασκευαστή είτε σε μορφή συμπυκνωμένου υγρού προς αραίωση από τον χειριστή είτε σαν έτοιμο κλειστό τύπου δοχείο για αντικατάσταση του παλιού.

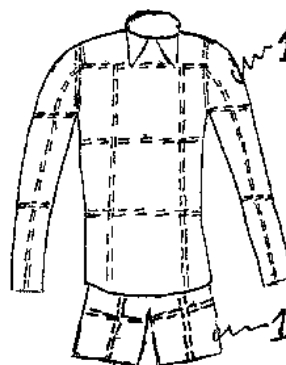


ΑΡΙΘΜΟΣ ΑΙΤΗΣΗΣ Δ.Ε. (21):20160100405
ΔΙΕΘΝΗΣ ΤΑΞΙΝΟΜΗΣΗ (51):IPC8: A41D 13/00
 IPC8: A41D 27/24
ΚΑΤΑΘΕΤΗΣ (71):1)ΠΑΡΙΣΣΙΝΟΣ ΑΝΑΣΤΑΣΙΟΣ
 ΠΑΝΑΓΙΩΤΗΣ
 Ηλία Ηλιού 40, 11743 ΑΘΗΝΑ, ΕΛΛΑΔΑ
ΗΜΕΡΟΜ. ΚΑΤΑΘΕΣΗΣ (22):22/07/2016
ΣΥΜΒ. ΠΡΟΤΕΡΑΙΟΤΗΤΕΣ (30):
ΤΡΟΠΟΠ. ΚΥΡΙΟΥ Δ.Ε. (61):
ΤΜΗΜΑΤ. ΑΙΤΗΣΗΣ (62):
ΕΦΕΥΡΕΤΗΣ (72):1)ΠΑΡΙΣΣΙΝΟΣ ΑΝΑΣΤΑΣΙΟΣ
 ΠΑΝΑΓΙΩΤΗΣ
ΕΙΔΙΚΟΣ ΠΛΗΡΕΞΟΥΣΙΟΣ (74):
ΑΝΤΙΚΛΗΤΟΣ (74):
ΤΙΤΛΟΣ ΕΦΕΥΡΕΣΗΣ (54):ΔΙΑΡΡΗΓΝΥΟΜΕΝΕΣ ΑΘΛΗΤΙΚΕΣ
 ΣΤΟΛΕΣ ΟΜΑΔΙΚΩΝ ΑΘΛΗΜΑΤΩΝ

ΠΕΡΙΛΗΨΗ(57)

Οι διαρρηγνύομενες αθλητικές στολές ομαδικών αθλημάτων, αποτελούνται από το διαρρηγνύομενο παντελόνι (1) και την διαρρηγνύομενη φανέλα (1), με αδύναμης σύνθεσης και ύφανσης ύφασμα και υλικά συρραφής και έχουν σε όλες τις παραλλαγές τους ως κοινό κύριο χαρακτηριστικό τους, την σε περίπτωση βίαιου τραβήγματος, προγραμματισμένη διάρρηξη του υφάσματος των, σε αντίθεση της μη διάρρηξης του υφάσματος των μέχρι και σήμερα γνωστών στολών (2), ώστε εκ του χαρακτηριστικού αυτού της διάρρηξης, να καθιστούν την συντελεσθείσα παράβαση αφενός αναποτελεσματική, αφετέρου άμεσα και κραυγαλέα εμφανή. Οι διαρρηγνύομενες αθλητικές στολές ομαδικών αθλημάτων, με τα προκαθορισμένα αδύναμα σημεία (1) και αυτές του ενιαίου αδύναμου υφάσματος (1), αμφότερες με απλό ή διπλό ύφασμα, θερινές και χειμερινές αντίστοιχα, προορίζονται για χρήση σε ομαδικά αθλήματα, ποδόσφαιρο,

χάντμπολ, μπάσκετ, κ.λπ. Τα πλεονεκτήματα που προσφέρουν στους χρήστες των οι διαρρηγνύομενες αθλητικές στολές ομαδικών αθλημάτων είναι: Ενεργητικά: α) Η μετά βεβαιότητας αναποτελεσματικότητα της επίτευξης του στόχου, της υπό των αντιπάλων παικτών επιχειρούμενης αθλητικής παράβασης. β) Η μετά βεβαιότητας αποκάλυψη των παραβάσεων από τους διαιτητές. γ) Η οριστική εξάλειψη των αμφισβητούμενων φάσεων. Παθητικά: Η τάση στους αντίπαλους παίκτες, για αποφυγή των παραβάσεων αυτών.

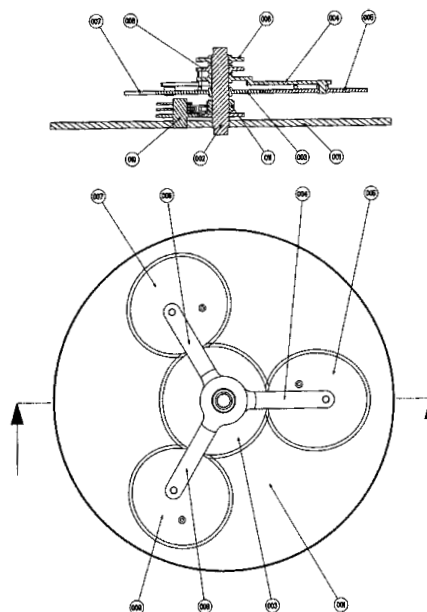


ΑΡΙΘΜΟΣ ΑΙΤΗΣΗΣ Δ.Ε. (21):20160100412
ΔΙΕΘΝΗΣ ΤΑΞΙΝΟΜΗΣΗ (51):IPC8: F01B 3/00
 IPC8: F01B 9/00
 IPC8: F02B 75/00
 IPC8: F16H 21/28
 IPC8: F16H 25/00
 IPC8: F01C 1/00
ΚΑΤΑΘΕΤΗΣ (71):1)ΖΑΡΑΦΩΝΙΤΗΣ ΒΑΣΙΛΕΙΟΥ
 ΠΑΝΑΓΙΩΤΗΣ
 Όθωνος- Αμαλίας 66, 23100 ΣΠΑΡΤΗ
 (ΛΑΚΩΝΙΑΣ), ΕΛΛΑΔΑ
ΗΜΕΡΟΜ. ΚΑΤΑΘΕΣΗΣ (22):26/07/2016
ΣΥΜΒ. ΠΡΟΤΕΡΑΙΟΤΗΤΕΣ (30):
ΤΡΟΠΟΠ. ΚΥΡΙΟΥ Δ.Ε. (61):
ΤΜΗΜΑΤ. ΑΙΤΗΣΗΣ (62):
ΕΦΕΥΡΕΤΗΣ (72):1)ΖΑΡΑΦΩΝΙΤΗΣ ΒΑΣΙΛΕΙΟΥ
 ΠΑΝΑΓΙΩΤΗΣ
ΕΙΔΙΚΟΣ ΠΛΗΡΕΞΟΥΣΙΟΣ (74):
ΑΝΤΙΚΛΗΤΟΣ (74):
ΤΙΤΛΟΣ ΕΦΕΥΡΕΣΗΣ (54):ΜΗΧΑΝΙΣΜΟΣ ΔΙΑΜΟΡΦΩΣΕΩΣ ΦΑΣΕΩΣ ΚΑΙ ΕΦΑΡΜΟΓΕΣ ΑΥΤΟΥ

ΠΕΡΙΛΗΨΗ(57)

Ο συνδυασμός στροφάλου-διωστήρα είναι ο απλούστερος και αποτελεσματικότερος μηχανισμός μετατροπής ευθύγραμμης παλινδρομικής κινήσεως σε ατέρμονη περιστροφική, και αντιστρόφως, υστερώντας, όμως, σε σχεδιαστική ευελιξία. Ωστόσο, η ιδέα της διαφοροποίησης τρόπων τινά της ροής του χρόνου κατά τη μετάβαση της ενέργειας από κάποιο δομικό στοιχείο ενός μηχανισμού στο επόμενο, αντιμετωπίζει το πρόβλημα. Η παρούσα εφεύρεση υλοποιεί την ιδέα αυτή, αναφερόμενη σε αμιγώς μηχανικό μηχανισμό, παρεμβαλλόμενο μεταξύ θέσεως παραγωγής έργου και εξόδου μίας μηχανής, ώστε να εξομαλύνει κινηματικά και δυναμικά χαρακτηριστικά της εξόδου ή να βελτιώσει γεωμετρικά χαρακτηριστικά της μηχανής. Ο μηχανισμός χρησιμοποιεί οδοντο-κνωδάκες ή κνωδάκες, ώστε, με καινοτόμο μεθοδολογία διαμορφώσεως φάσεως, να

διαμορφώνεται το επιδιωκόμενο αποτέλεσμα, σημείο προς σημείο. Στις απεριόριστες εφαρμογές συγκαταλέγονται μηχανισμός ποδηλάτου περιορισμένης γωνίας δράσεως, ελαχιστοποιώντας κόπωση, καταπόνηση, φθορά μυών και οστών συμμετρικός δελτοειδής τρι-κύλινδρος δίχρονος κινητήρας, δι-κύλινδρος τετράχρονος κινητήρας σημαντικής επικάλυψης περιόδων παραγωγής έργου, και ασύμμετρος τροχοειδής κινητήρας, απεριόριστου βαθμού συμπίεσεως και υψηλού λόγου ωφέλιμου προς συνολικό όγκο.

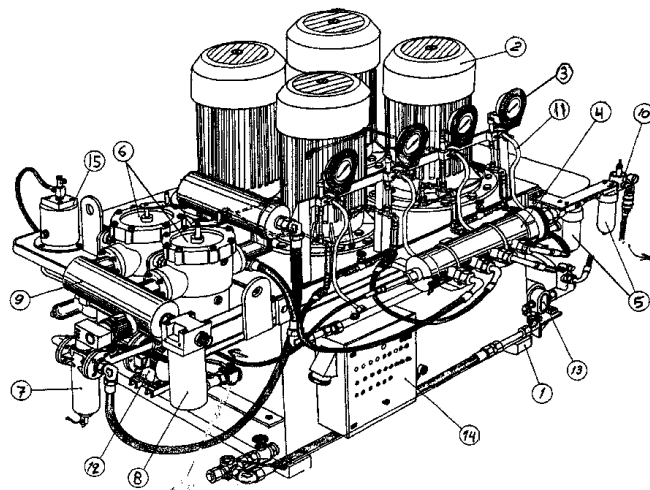


ΑΡΙΘΜΟΣ ΑΙΤΗΣΗΣ Δ.Ε. (21):20160100415
ΔΙΕΘΝΗΣ ΤΑΞΙΝΟΜΗΣΗ (51):IPC8: B08B 9/032
IPC8: F24D 19/00
IPC8: E04F 17/12
ΚΑΤΑΘΕΤΗΣ (71):1)ΒΑΣΙΛΙΚΟΣ ΑΛΕΞΙΟΥ ΣΤΑΥΡΟΣ-ΧΡΗΣΤΟΣ
Εθνικής Αντιστάσεως 84, 15451 ΝΕΟ ΨΥΧΙΚΟ (ΑΤΤΙΚΗΣ), ΕΛΛΑΔΑ
ΗΜΕΡΟΜ. ΚΑΤΑΘΕΣΗΣ (22):28/07/2016
ΣΥΜΒ. ΠΡΟΤΕΡΑΙΟΤΗΤΕΣ (30):
ΤΡΟΠΟΠ. ΚΥΡΙΟΥ Δ.Ε. (61):
ΤΜΗΜΑΤ. ΑΙΤΗΣΗΣ (62):
ΕΦΕΥΡΕΤΗΣ (72):1)ΒΑΣΙΛΙΚΟΣ ΑΛΕΞΙΟΥ ΣΤΑΥΡΟΣ-ΧΡΗΣΤΟΣ
ΕΙΔΙΚΟΣ ΠΛΗΡΕΞΟΥΣΙΟΣ (74):ΒΑΡΟΥΝΗ ΕΥΑΝΘΙΑ
Σωτήρος Διός 13-15, 18535 ΠΕΙΡΑΙΑΣ (ΑΤΤΙΚΗΣ)
ΑΝΤΙΚΛΗΤΟΣ (74):ΒΑΡΟΥΝΗ ΕΥΑΝΘΙΑ
Σωτήρος Διός 13-15,18535 ΠΕΙΡΑΙΑΣ (ΑΤΤΙΚΗΣ)
ΤΙΤΛΟΣ ΕΦΕΥΡΕΣΗΣ (54):ΣΥΣΤΗΜΑ ΚΑΘΑΡΙΣΜΟΥ ΥΔΡΑΥΛΙΚΩΝ ΔΙΚΤΥΩΝ

ΠΕΡΙΛΗΨΗ(57)

Η εφεύρεση αφορά την μέθοδο και τον μηχανισμό, που εφαρμόζεται για τον καθαρισμό υδραυλικών κυκλωμάτων βιομηχανιών και πλοίων, και διασφαλίζει την βελτίωση της επίδοσής τους σαν αντιστάθμισμα της φυσιολογικής φθοράς του χρόνου. Η μηχανολογική διάταξη, είναι σχεδιασμένη κατάλληλα, ώστε να απομακρύνει ρύπους, όπως ρινίσματα μετάλλων και ξένα σωματίδια, που υποβαθμίζουν την λειτουργία του κυκλώματος. Σχετίζεται με την προληπτική συντήρηση του εξοπλισμού, ώστε να διατηρείται στην κατάσταση, που προβλέπει ο κατασκευαστής και κατόπιν τούτου να διασφαλίζει τη σωστή και μακροχρόνια λειτουργία του. Το πεδίο εφαρμογής είναι ευρύ, καθώς, το μηχάνημα προσαρμόζεται σε πληθώρα συστημάτων σύμφωνα με το υδραυλικό σχέδιο του εκάστοτε κυκλώματος προς καθαρισμό. Η αρχή λειτουργίας της μεθόδου

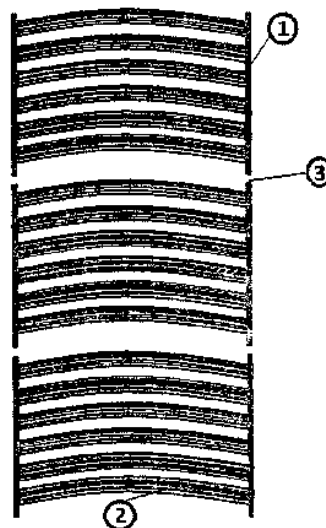
στηρίζεται στο διαφαστικό μίγμα, που αποτελείται από υδραυλικό λάδι όμοιου τύπου με αυτό του συστήματος προς καθαρισμό και χρήση αερίου αζώτου, υπό συνθήκες τυρβώδους ροής. Το αέριο αζώτο λόγω της υπερπηδήσεως, που δημιουργεί εσωτερικά τον σωληνώσεων του συστήματος, παρασέρνει μέσα από τα τοιχώματα κολλημένες ακαθαρσίες, που εμποδίζουν την εύρυθμη λειτουργία του κυκλώματος με αποτέλεσμα τη συνολική αναβάθμιση της επίδοσης του υδραυλικού δικτύου στα πρότυπα, που ορίζει ο κατασκευαστής. Το πλεονέκτημα της μεθόδου στηρίζεται στη χρήση του ίδιου υδραυλικού λαδιού λειτουργίας, χωρίς την προσθήκη πρόσθετων χημικών ενώσεων, σε έντονες συνθήκες τύρβης, που δημιουργούνται από τεχνίτες εμβολές αερίου αζώτου σε θερμοκρασία, πίεση και ροή, που καθορίζονται από το εκάστοτε σύστημα εφαρμογής.



ΑΡΙΘΜΟΣ ΑΙΤΗΣΗΣ Δ.Ε. (21):20160100416
ΔΙΕΘΝΗΣ ΤΑΞΙΝΟΜΗΣΗ (51):IPC8: A47C 23/06
ΚΑΤΑΘΕΤΗΣ (71):1)ΚΟΥΚΟΥΤΣΗΣ ΚΩΝΣΤΑΝΤΙΝΟΥ
ΑΝΔΡΕΑΣ
Ερμούπολεως 6, 18541 ΠΕΙΡΑΙΑΣ (ΑΤΤΙΚΗΣ), ΕΛΛΑΔΑ
ΗΜΕΡΟΜ. ΚΑΤΑΘΕΣΗΣ (22):29/07/2016
ΣΥΜΒ. ΠΡΟΤΕΡΑΙΟΤΗΤΕΣ (30):
ΤΡΟΠΟΠ. ΚΥΡΙΟΥ Δ.Ε. (61):
ΤΜΗΜΑΤ. ΑΙΤΗΣΗΣ (62):
ΕΦΕΥΡΕΤΗΣ (72):1)ΚΟΥΚΟΥΤΣΗΣ ΚΩΝΣΤΑΝΤΙΝΟΥ
ΑΝΔΡΕΑΣ
ΕΙΔΙΚΟΣ ΠΛΗΡΕΞΟΥΣΙΟΣ (74):ΝΤΟΒΑ ΟΛΓΑ
Ακαδημίας 61, 10679 ΑΘΗΝΑ
ΑΝΤΙΚΛΗΤΟΣ (74):ΝΤΟΒΑ ΟΛΓΑ
Ακαδημίας 61,10679 ΑΘΗΝΑ
ΤΙΤΛΟΣ ΕΦΕΥΡΕΣΗΣ (54):ΣΥΝΑΡΜΟΛΟΓΟΥΜΕΝΟ ΠΛΑΙΣΙΟ ΣΤΗΡΙΞΗΣ ΣΤΡΩΜΑΤΟΣ ΓΙΑ ΚΡΕΒΑΤΙ

ΠΕΡΙΛΗΨΗ(57)

Το συναρμολογούμενο πλαίσιο στήριξης στρώματος για κρεβάτι της παρούσας εφεύρεσης, αποτελείται από τρία πλαστικά (1) υποπλαίσια ορθογώνιου σχήματος με εγκάρσιες ανατομικές σανίδες (2) (σχήμα 1), τα οποία φέρουν κατάλληλες υποδοχές (3) για την μεταξύτες συναρμολόγηση (Σχήματα 3 και 4). Κατά αυτόν τον τρόπο, τοποθετώντας τα ανατομικά σανιδάκια (2) μέσα στις διαμορφωμένες φωλιές (θήκες) τους, δημιουργούμε τα τρία υποπλαίσια, τα οποία κουμπώνοντάς τα, το ένα με το άλλο, στις ειδικά σχεδιασμένες υποδοχές (αρνητικά - θηλυκά) μας δίνουν ένα ανατομικό πλαίσιο (βάση) για την τοποθέτηση του στρώματος στο κρεβάτι (Σχήματα 2 και 6).



1.2 ΕΥΡΕΤΗΡΙΟ ΑΙΤΗΣΕΩΝ Δ.Ε. ΣΥΜΦΩΝΑ ΜΕ ΤΗΝ ΗΜΕΡΟΜΗΝΙΑ ΚΑΤΑΘΕΣΗΣ

ΚΑΤΑΘΕΣΗ (22)	ΚΑΤΑΘΕΤΗΣ (71)	ΤΙΤΛΟΣ ΕΦΕΥΡΕΣΗΣ (54)	ΑΡ. ΑΙΤ. (21)
05/07/2016	THE EUROPEAN SPACE AGENCY ΓΕΩΡΓΟΥΛΑΣ ΝΙΚΟΛΑΟΣ ΔΗΜΟΚΡΙΤΕΙΟ ΠΑΝΕΠΙΣΤΗΜΙΟ ΘΡΑΚΗΣ- ΔΠΘ ΕΘΝΙΚΟ ΚΕΝΤΡΟ ΕΡΕΥΝΑΣ ΚΑΙ ΤΕΧΝΟ- ΛΟΓΙΚΗΣ ΑΝΑΠΤΥΞΗΣ-ΕΚΕΤΑ ΦΑΡΜΑΚΗΣ ΦΙΛΙΠΠΟΣ ΕΛΜΑΣΙΔΗΣ ΚΩΝΣΤΑΝΤΙΝΟΣ	ΕΠΑΝΑΦΟΡΤΙΖΟΜΕΝΟ ΗΛΕΚΤΡΟΧΗΜΙΚΟ ΚΕΛΙ ΙΟΝΤΩΝ ΛΙΘΙ- ΟΥ	20160100371
06/07/2016	ΑΝΑΝΕΩΣΙΜΕΣ ΠΗΓΕΣ ΕΝΕΡΓΕΙΕΣ ΕΠΕ ΜΕ ΔΤ GREEN SANIS	ΥΒΡΙΔΙΚΟ ΣΥΣΤΗΜΑ ΑΝΕΜΟΓΕΝΝΗΤΡΙΑΣ ΚΑΘΕΤΟΥ ΑΞΟΝΑ ΜΕ ΦΩΤΟΒΟΛΤΑΪΚΑ ΣΤΗΝ ΙΔΙΑ ΚΑΤΑΣΚΕΥΗ	20160100360
08/07/2016	ΠΑΠΑΔΗΜΗΤΡΙΟΥ ΠΑΝΑΓΙΩΤΑ	ΘΑΛΑΜΟΣ ΔΙΑΣΩΣΗΣ	20160100370
11/07/2016	ΤΕΡΛΙΓΚΑΚΗΣ ΕΥΑΓΓΕΛΟΣ ΒΡΑΧΙΩΛΙΑ ΑΝΔΡΟΜΑΧΗ	ΣΥΝΔΕΟΜΕΝΑ ΚΟΥΤΑΚΙΑ ΑΛΟΥΜΙΝΙΟΥ	20160100385
13/07/2016	ΕΛΕΜΚΟ ΔΗΜΗΤΡΙΟΣ Ν. ΚΟΚΚΙΝΟΣ ΕΜΠΟΡΙΚΗ ΤΕΧΝΙΚΗ ΒΙΟΜΗΧΑΝΙΚΗ ΑΝΩΝΥΜΗ ΕΤΑΙΡΕΙΑ	ΚΑΤΑΣΚΕΥΗ ΗΛΕΚΤΡΟΔΙΟΥ ΔΙΑΧΥΣΗΣ ΓΙΑ ΕΓΚΑΤΑΣΤΑΣΕΙΣ ΓΕΙΩΣΕΩΝ	20160100376
14/07/2016	ΠΥΡΓΙΩΤΗ ΕΛΕΥΘΕΡΙΑ ΠΑΝΕΠΙΣΤΗΜΙΟ ΠΑΤΡΩΝ ΠΕΠΠΑΣ ΓΕΩΡΓΙΟΣ ΜΠΑΚΑΝΔΡΙΤΣΟΣ ΑΡΙΣΤΕΙΔΗΣ	ΠΑΡΑΓΩΓΙΚΗ ΔΙΑΔΙΚΑΣΙΑ ΣΥΝΘΕΣΗΣ ΔΙΗΛΕΚΤΡΙΚΟΥ ΝΑΝΟΕ- ΛΛΙΟΥ	20160100388
14/07/2016	GALENICA A.E. ENERGONBIO TECHNOLOGIES A.E.	ΝΕΑ ΠΑΡΑΓΩΓΑ 1,2,4-ΤΡΙΑΖΟΛΟ-[3,4-b]-1,3,4-ΘΕΙΑΔΙΑΖΟΛΙΩΝ	20160100380
19/07/2016	ΚΥΡΑΔΗΣ ΚΩΝΣΤΑΝΤΙΝΟΣ ΝΤΑΟΥΔΗΣ - ΤΟΠΑΛΗΣ ΚΩΝΣΤΑΝΤΙΝΟΣ ΚΥΡΑΔΗΣ ΕΥΑΓΓΕΛΟΣ	ΚΑΦΕΤΕΡΙΕΣ, ΜΠΑΡ ΚΑΙ ΚΑΦΕΝΕΙΑ ΜΕ ΠΡΟΣΩΠΙΚΗ ΘΥΡΙΔΑ ΑΠΟΘΗΚΕΥΣΗΣ ΠΟΤΗΡΙΩΝ ΚΑΙ ΦΥΤΖΑΝΙΩΝ ΤΟΥ ΚΑΘΕ ΠΕΛΑΤΗ	20160100390
19/07/2016	ΣΠΕΓΑΣ ΙΩΑΝΝΗΣ	ΣΙΛΙΚΟΝΟΥΧΟΙ ΠΙΑΤΟΙ ΠΑΠΟΥΤΣΙΩΝ ΡΕΦΛΕΞΟΛΟΓΙΑΣ	20160100396
21/07/2016	ΚΑΡΑΓΙΑΝΝΙΔΗΣ ΧΑΡΙΛΑΟΣ	ΑΥΤΟΚΑΘΑΡΙΖΟΜΕΝΗ ΕΣΩΤΕΡΙΚΗ ΜΟΝΑΔΑ ΟΙΚΙΑΚΟΥ ΚΛΙ- ΜΑΤΙΣΤΙΚΟΥ	20160100400
22/07/2016	ΠΑΡΙΣΣΙΝΟΣ ΠΑΝΑΓΙΩΤΗΣ	ΔΙΑΡΡΗΓΝΥΟΜΕΝΕΣ ΑΘΛΗΤΙΚΕΣ ΣΤΟΛΕΣ ΟΜΑΔΙΚΩΝ ΑΘΛΗ- ΜΑΤΩΝ	20160100405
26/07/2016	ΖΑΡΑΦΩΝΙΤΗΣ ΠΑΝΑΓΙΩΤΗΣ	ΜΗΧΑΝΙΣΜΟΣ ΔΙΑΜΟΡΦΩΣΕΩΣ ΦΑΣΕΩΣ ΚΑΙ ΕΦΑΡΜΟΓΕΣ ΑΥΤΟΥ	20160100412
28/07/2016	ΒΑΣΙΛΙΚΟΣ ΣΤΑΥΡΟΣ-ΧΡΗΣΤΟΣ	ΣΥΣΤΗΜΑ ΚΑΘΑΡΙΣΜΟΥ ΥΔΡΑΥΛΙΚΩΝ ΔΙΚΤΥΩΝ	20160100415
29/07/2016	ΚΟΥΚΟΥΤΣΗΣ ΑΝΔΡΕΑΣ	ΣΥΝΑΡΜΟΛΟΓΟΥΜΕΝΟ ΠΛΑΙΣΙΟ ΣΤΗΡΙΞΗΣ ΣΤΡΩΜΑΤΟΣ ΓΙΑ ΚΡΕΒΑΤΙ	20160100416

1.3 ΕΥΡΕΤΗΡΙΟ ΑΙΤΗΣΕΩΝ Δ.Ε. ΣΥΜΦΩΝΑ ΜΕ ΤΗΝ ΑΛΦΑΒΗΤΙΚΗ ΣΕΙΡΑ ΤΩΝ ΚΑΤΑΘΕΤΩΝ

ΚΑΤΑΘΕΤΗΣ (71)	ΤΙΤΛΟΣ ΕΦΕΥΡΕΣΗΣ (54)	ΚΑΤΑΘΕΣΗ (22)	ΑΡ. ΑΙΤ. (21)
<i>ENERGONBIO TECHNOLOGIES A.E.</i>	ΝΕΑ ΠΑΡΑΓΩΓΑ 1,2,4-ΤΡΙΑΖΟΛΟ-[3,4-B]-1,3,4-ΘΕΙΑΔΙΑΖΟΛΙΩΝ	14/07/2016	20160100380
<i>GALENICA A.E.</i>	ΝΕΑ ΠΑΡΑΓΩΓΑ 1,2,4-ΤΡΙΑΖΟΛΟ-[3,4-B]-1,3,4-ΘΕΙΑΔΙΑΖΟΛΙΩΝ	14/07/2016	20160100380
<i>THE EUROPEAN SPACE AGENCY</i>	ΕΠΑΝΑΦΟΡΤΙΖΟΜΕΝΟ ΗΛΕΚΤΡΟΧΗΜΙΚΟ ΚΕΛΙ ΙΟΝΤΩΝ ΛΙΘΙΟΥ	05/07/2016	20160100371
<i>ΑΝΑΝΕΩΣΙΜΕΣ ΠΗΓΕΣ ΕΝΕΡΓΕΙΕΣ ΕΠΕ ΜΕ ΔΤ GREEN SANIS</i>	ΥΒΡΙΔΙΚΟ ΣΥΣΤΗΜΑ ΑΝΕΜΟΓΕΝΝΗΤΡΙΑΣ ΚΑΘΕΤΟΥ ΑΞΟΝΑ ΜΕ ΦΩΤΟΒΟΛΤΑΪΚΑ ΣΤΗΝ ΙΔΙΑ ΚΑΤΑΣΚΕΥΗ	06/07/2016	20160100360
<i>ΒΑΣΙΛΙΚΟΣ ΣΤΑΥΡΟΣ-ΧΡΗΣΤΟΣ</i>	ΣΥΣΤΗΜΑ ΚΑΘΑΡΙΣΜΟΥ ΥΔΡΑΥΛΙΚΩΝ ΔΙΚΤΥΩΝ	28/07/2016	20160100415
<i>ΒΡΑΧΙΩΛΙΑ ΑΝΔΡΟΜΑΧΗ</i>	ΣΥΝΔΕΟΜΕΝΑ ΚΟΥΤΑΚΙΑ ΑΛΟΥΜΙΝΙΟΥ	11/07/2016	20160100385
<i>ΓΕΩΡΓΟΥΛΑΣ ΝΙΚΟΛΑΟΣ</i>	ΕΠΑΝΑΦΟΡΤΙΖΟΜΕΝΟ ΗΛΕΚΤΡΟΧΗΜΙΚΟ ΚΕΛΙ ΙΟΝΤΩΝ ΛΙΘΙΟΥ	05/07/2016	20160100371
<i>ΔΗΜΟΚΡΙΤΕΙΟ ΠΑΝΕΠΙΣΤΗΜΙΟ ΘΡΑΚΗΣ-ΔΠΘ</i>	ΕΠΑΝΑΦΟΡΤΙΖΟΜΕΝΟ ΗΛΕΚΤΡΟΧΗΜΙΚΟ ΚΕΛΙ ΙΟΝΤΩΝ ΛΙΘΙΟΥ	05/07/2016	20160100371
<i>ΕΘΝΙΚΟ ΚΕΝΤΡΟ ΕΡΕΥΝΑΣ ΚΑΙ ΤΕΧΝΟΛΟΓΙΚΗΣ ΑΝΑΠΤΥΞΗΣ-ΕΚΕΤΑ</i>	ΕΠΑΝΑΦΟΡΤΙΖΟΜΕΝΟ ΗΛΕΚΤΡΟΧΗΜΙΚΟ ΚΕΛΙ ΙΟΝΤΩΝ ΛΙΘΙΟΥ	05/07/2016	20160100371
<i>ΕΛΕΜΚΟ ΔΗΜΗΤΡΙΟΣ Ν. ΚΟΚΚΙΝΟΣ ΕΜΠΟΡΙΚΗ ΤΕΧΝΙΚΗ ΒΙΟΜΗΧΑΝΙΚΗ ΑΝΩΝΥΜΗ ΕΤΑΙΡΕΙΑ</i>	ΚΑΤΑΣΚΕΥΗ ΗΛΕΚΤΡΟΔΙΟΥ ΔΙΑΧΥΣΗΣ ΓΙΑ ΕΓΚΑΤΑΣΤΑΣΕΙΣ ΓΕΙΩΣΕΩΝ	13/07/2016	20160100376
<i>ΕΛΜΑΣΙΑΔΗΣ ΚΩΝΣΤΑΝΤΙΝΟΣ</i>	ΕΠΑΝΑΦΟΡΤΙΖΟΜΕΝΟ ΗΛΕΚΤΡΟΧΗΜΙΚΟ ΚΕΛΙ ΙΟΝΤΩΝ ΛΙΘΙΟΥ	05/07/2016	20160100371
<i>ΖΑΡΑΦΩΝΙΤΗΣ ΠΑΝΑΓΙΩΤΗΣ</i>	ΜΗΧΑΝΙΣΜΟΣ ΔΙΑΜΟΡΦΩΣΕΩΣ ΦΑΣΕΩΣ ΚΑΙ ΕΦΑΡΜΟΓΕΣ ΑΥΤΟΥ	26/07/2016	20160100412
<i>ΚΑΡΑΓΙΑΝΝΙΔΗΣ ΧΑΡΙΛΑΟΣ</i>	ΑΥΤΟΚΑΘΑΡΙΖΟΜΕΝΗ ΕΣΩΤΕΡΙΚΗ ΜΟΝΑΔΑ ΟΙΚΙΑΚΟΥ ΚΛΙΜΑΤΙΣΤΙΚΟΥ	21/07/2016	20160100400
<i>ΚΟΥΚΟΥΤΣΗΣ ΑΝΔΡΕΑΣ</i>	ΣΥΝΑΡΜΟΛΟΓΟΥΜΕΝΟ ΠΛΑΙΣΙΟ ΣΤΗΡΙΞΗΣ ΣΤΡΩΜΑΤΟΣ ΓΙΑ ΚΡΕΒΑΤΙ	29/07/2016	20160100416
<i>ΚΥΡΑΔΗΣ ΕΥΑΓΓΕΛΟΣ</i>	ΚΑΦΕΤΕΡΙΕΣ, ΜΠΑΡ ΚΑΙ ΚΑΦΕΝΕΙΑ ΜΕ ΠΡΟΣΩΠΙΚΗ ΘΥΡΙΔΑ ΑΠΟΘΗΚΕΥΣΗΣ ΠΟΤΗΡΙΩΝ ΚΑΙ ΦΛΥΤΖΑΝΙΩΝ ΤΟΥ ΚΑΘΕ ΠΕΛΑΤΗ	19/07/2016	20160100390
<i>ΚΥΡΑΔΗΣ ΚΩΝΣΤΑΝΤΙΝΟΣ</i>	ΚΑΦΕΤΕΡΙΕΣ, ΜΠΑΡ ΚΑΙ ΚΑΦΕΝΕΙΑ ΜΕ ΠΡΟΣΩΠΙΚΗ ΘΥΡΙΔΑ ΑΠΟΘΗΚΕΥΣΗΣ ΠΟΤΗΡΙΩΝ ΚΑΙ ΦΛΥΤΖΑΝΙΩΝ ΤΟΥ ΚΑΘΕ ΠΕΛΑΤΗ	19/07/2016	20160100390
<i>ΜΠΑΚΑΝΑΡΙΤΣΟΣ ΑΡΙΣΤΕΙΔΗΣ</i>	ΠΑΡΑΓΩΓΙΚΗ ΔΙΑΔΙΚΑΣΙΑ ΣΥΝΘΕΣΗΣ ΔΙΗΛΕΚΤΡΙΚΟΥ ΝΑΝΟ-ΕΛΑΙΟΥ	14/07/2016	20160100388
<i>ΝΤΑΟΥΔΗΣ - ΤΟΠΑΛΗΣ ΚΩΝΣΤΑΝΤΙΝΟΣ</i>	ΚΑΦΕΤΕΡΙΕΣ, ΜΠΑΡ ΚΑΙ ΚΑΦΕΝΕΙΑ ΜΕ ΠΡΟΣΩΠΙΚΗ ΘΥΡΙΔΑ ΑΠΟΘΗΚΕΥΣΗΣ ΠΟΤΗΡΙΩΝ ΚΑΙ ΦΛΥΤΖΑΝΙΩΝ ΤΟΥ ΚΑΘΕ ΠΕΛΑΤΗ	19/07/2016	20160100390
<i>ΠΑΝΕΠΙΣΤΗΜΙΟ ΠΑΤΡΩΝ</i>	ΠΑΡΑΓΩΓΙΚΗ ΔΙΑΔΙΚΑΣΙΑ ΣΥΝΘΕΣΗΣ ΔΙΗΛΕΚΤΡΙΚΟΥ ΝΑΝΟ-ΕΛΑΙΟΥ	14/07/2016	20160100388
<i>ΠΑΠΑΔΗΜΗΤΡΙΟΥ ΠΑΝΑΓΙΩΤΑ</i>	ΘΑΛΑΜΟΣ ΔΙΑΣΩΣΗΣ	08/07/2016	20160100370
<i>ΠΑΡΙΣΣΙΝΟΣ ΠΑΝΑΓΙΩΤΗΣ</i>	ΔΙΑΡΡΗΓΝΥΟΜΕΝΕΣ ΑΘΛΗΤΙΚΕΣ ΣΤΟΛΕΣ ΟΜΑΔΙΚΩΝ ΑΘΛΗΜΑΤΩΝ	22/07/2016	20160100405
<i>ΠΕΠΠΑΣ ΓΕΩΡΓΙΟΣ</i>	ΠΑΡΑΓΩΓΙΚΗ ΔΙΑΔΙΚΑΣΙΑ ΣΥΝΘΕΣΗΣ ΔΙΗΛΕΚΤΡΙΚΟΥ ΝΑΝΟ-ΕΛΑΙΟΥ	14/07/2016	20160100388
<i>ΠΥΡΓΙΩΤΗ ΕΛΕΥΘΕΡΙΑ</i>	ΠΑΡΑΓΩΓΙΚΗ ΔΙΑΔΙΚΑΣΙΑ ΣΥΝΘΕΣΗΣ ΔΙΗΛΕΚΤΡΙΚΟΥ ΝΑΝΟ-ΕΛΑΙΟΥ	14/07/2016	20160100388
<i>ΣΠΕΓΑΣ ΙΩΑΝΝΗΣ</i>	ΣΙΛΙΚΟΝΟΥΧΟΙ ΠΑΤΟΙ ΠΑΠΟΥΤΣΙΩΝ ΡΕΦΛΕΞΟΛΟΓΙΑΣ	19/07/2016	20160100396

ΚΑΤΑΘΕΤΗΣ (71)	ΤΙΤΛΟΣ ΕΦΕΥΡΕΣΗΣ (54)	ΚΑΤΑΘΕΣΗ (22)	ΑΡ. ΑΙΤ. (21)
<i>ΤΕΡΛΙΓΚΑΚΗΣ ΕΥΑΓΓΕΛΟΣ</i>	ΣΥΝΔΕΟΜΕΝΑ ΚΟΥΤΑΚΙΑ ΑΛΟΥΜΙΝΙΟΥ	11/07/2016	20160100385
<i>ΦΑΡΜΑΚΗΣ ΦΙΛΙΠΠΟΣ</i>	ΕΠΑΝΑΦΟΡΤΙΖΟΜΕΝΟ ΗΛΕΚΤΡΟΧΗΜΙΚΟ ΚΕΛΙ ΙΟΝΤΩΝ ΛΙΘΙΟΥ	05/07/2016	20160100371

1.4 ΑΙΤΗΣΕΙΣ ΠΙΣΤΟΠΟΙΗΤΙΚΩΝ ΥΠΟΔΕΙΓΜΑΤΟΣ ΧΡΗΣΙΜΟΤΗΤΑΣ

ΑΡΙΘΜΟΣ ΑΙΤΗΣΗΣ Π.Υ.Χ.(21):20160200080

ΚΑΤΑΘΕΤΗΣ (71):1)ΑΓΓΕΛΟΠΟΥΛΟΣ Α.Ε.
Πέτρου Ράλλη 445,, 18450 ΝΙΚΑΙΑ
(ΑΤΤΙΚΗΣ), ΕΛΛΑΔΑ

ΗΜΕΡΟΜ. ΚΑΤΑΘΕΣΗΣ (22):04/07/2016

ΣΥΜΒ. ΠΡΟΤΕΡΑΙΟΤΗΤΕΣ (30):

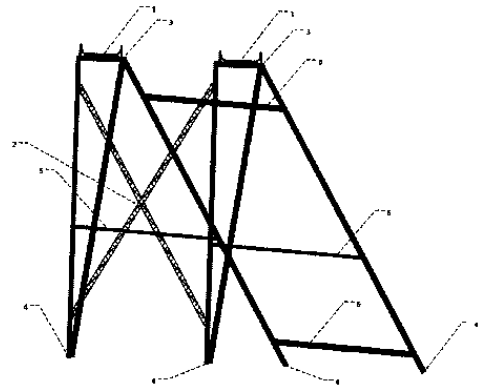
ΕΦΕΥΡΕΤΗΣ (72):1)ΑΓΓΕΛΟΠΟΥΛΟΣ ΘΕΟΦΑΝΗΣ

ΕΙΔΙΚΟΣ ΠΛΗΡΕΞΟΥΣΙΟΣ (74):

ΑΝΤΙΚΛΗΤΟΣ (74):ΑΓΓΕΛΟΠΟΥΛΟΣ ΠΑΝΑΓΙΩΤΗΣ
Πέτρου Ράλλη 445,18450 ΝΙΚΑΙΑ
(ΑΤΤΙΚΗΣ)

ΤΙΤΛΟΣ ΕΦΕΥΡΕΣΗΣ (54):**ΒΑΣΗ ΗΛΙΑΚΟΥ ΘΕΡΜΟΣΙΦΩΝΑ ΠΕΡΙΛΗΨΗ(57)**

Η βάση θερμοσιφωνικού ηλιοθερμικού έχει το πλεονέκτημα ότι μπορεί να στηρίξει μία μεγάλη γκάμα θερμοδοχείων και συλλεκτών παρουσιάζοντας υψηλή στατική και δυναμική αντοχή, ενώ, παράλληλα, ο αρθρωτός σχεδιασμός της επιτρέπει την ελαχιστοποίηση των διαστάσεων συσκευασίας της σε 10 cm x 5 cm x 220 cm για εξοικονόμηση χώρου και κόστους κατά τη μεταφορά και αποθήκευση.



ΑΡΙΘΜΟΣ ΑΙΤΗΣΗΣ Π.Υ.Χ.(21):20160200081

ΚΑΤΑΘΕΤΗΣ (71):1)ΒΟΥΤΣΑΔΑΚΗ ΓΕΩΡΓΙΟΥ ΙΩΑΝΝΑ
Κρυστάλλη 24,, 12131 ΠΕΡΙΣΤΕΡΙ
(ΑΤΤΙΚΗΣ), ΕΛΛΑΔΑ

ΗΜΕΡΟΜ. ΚΑΤΑΘΕΣΗΣ (22):06/07/2016

ΣΥΜΒ. ΠΡΟΤΕΡΑΙΟΤΗΤΕΣ (30):

ΕΦΕΥΡΕΤΗΣ (72):1)ΒΟΥΤΣΑΔΑΚΗ ΓΕΩΡΓΙΟΥ ΙΩΑΝΝΑ

ΕΙΔΙΚΟΣ ΠΛΗΡΕΞΟΥΣΙΟΣ (74):ΣΑΚΕΛΛΑΡΙΔΗ ΒΑΛΗ-ΒΑΣΙΛΙΚΗ
Αδριανού 70, 10556 ΑΘΗΝΑ

ΑΝΤΙΚΛΗΤΟΣ (74):ΣΑΚΕΛΛΑΡΙΔΗ ΒΑΛΗ-ΒΑΣΙΛΙΚΗ
Αδριανού 70,10556 ΑΘΗΝΑ

ΤΙΤΛΟΣ ΕΦΕΥΡΕΣΗΣ (54):**ΠΡΟΦΙΛ ΚΛΕΙΔΑΡΙΑΣ ΠΕΡΙΛΗΨΗ(57)**

Η παρούσα εφεύρεση αναφέρεται σε ένα προφίλ κλειδαριάς, το οποίο χαρακτηρίζεται από το ότι διαθέτει διαμορφωμένη μεταλλική ράβδο, της οποίας τα λαμάκια είναι πλαστικά και αντικαθιστά τα στηρίγματα της κλειδαριάς χωρίς να είναι κολλημένα, η οποία διαθέτει διαμήκη εγκοπή (2), η οποία εκτείνεται καθ'όλο το ύψος του προφίλ και χρησιμεύει για την εισαγωγή της γλώσσας της κλειδαριάς (5) και των πείρων ασφαλείας (2) της κλειδαριάς χωρίς κανένα άλλο απαιτούμενο άνοιγμα ή μετατροπή του προφίλ της κάσας, ώστε να αντιστοιχεί στην γλώσσα και τους πείρους περισσότερων διαφορετικών κλειδαριών.

ΑΡΙΘΜΟΣ ΑΙΤΗΣΗΣ Π.Υ.Χ.(21):20160200086

ΚΑΤΑΘΕΤΗΣ (71):1)MULLA ISUF RAHMI
Marin Barleti 16, 2001 DURRES, ALBANIA

ΗΜΕΡΟΜ. ΚΑΤΑΘΕΣΗΣ (22):15/07/2016

ΣΥΜΒ. ΠΡΟΤΕΡΑΙΟΤΗΤΕΣ (30):

ΕΦΕΥΡΕΤΗΣ (72):1)MULLA ISUF RAHMI

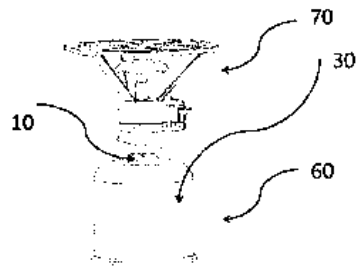
ΕΙΔΙΚΟΣ ΠΛΗΡΕΞΟΥΣΙΟΣ (74):ΚΩΣΤΗ ΗΛΙΑΝΑ
Νάξου 49, 11146 ΓΑΛΑΤΣΙ (ΑΤΤΙΚΗΣ)

ΑΝΤΙΚΛΗΤΟΣ (74):ΚΩΣΤΗ ΗΛΙΑΝΑ
Νάξου 49,11146 ΓΑΛΑΤΣΙ (ΑΤΤΙΚΗΣ)

ΤΙΤΛΟΣ ΕΦΕΥΡΕΣΗΣ (54):**ΒΑΛΒΙΔΑ ΑΣΦΑΛΕΙΑΣ ΜΕ ΠΛΑΣΤΙΚΟ ΠΑΡΕΜΒΥΣΜΑ ΓΙΑ ΦΙΑΛΙΔΙΟ ΑΠΟΘΗΚΕΥΣΗΣ ΑΕΡΙΟΥ**

ΠΕΡΙΛΗΨΗ(57)

Η εφεύρεση αναφέρεται σε ένα παρέμβυσμα προς εφαρμογή σε μία βαλβίδα για ένα φιαλίδιο αποθήκευσης υγραερίου υπό πίεση, όπως βουτάνιο ή προπάνιο - LPG. Τέτοια φιαλίδια μπορούν να συνδεθούν με συσκευές καύσης και χρησιμοποιούνται για την παρασκευή καφέ, το βράσιμο διαφόρων αρεψιμάτων και το ψήσιμο φαγητών. Η βαλβίδα (10) περιλαμβάνει ένα χιτώνιο (1) με ένα εξωτερικό τοίχωμα (13), μία πλήμνη (12) και μία βάση (11), που συνδέει το εξωτερικό τοίχωμα (13) και την πλήμνη (12). Επιπροσθέτως, η βαλβίδα (10) περιλαμβάνει ένα παρέμβυσμα (81), που εφαρμόζει στη βαλβίδα (10), που το παρέμβυσμα (81) και η βαλβίδα (10) διαθέτουν συμπληρωματικά μέσα, που αποτρέπουν κατά ελάχιστον τη σχετική περιστροφή ανάμεσα στο χιτώνιο (1) και το παρέμβυσμα (81). Το παρέμβυσμα (81) είναι κατασκευασμένο από ένα συμπίεστο υλικό με σκληρότητα στην περιοχή 12 Sh A έως 36 Sh A (Sh A δηλώνει Shore κλίμακα A).

**ΑΡΙΘΜΟΣ ΑΙΤΗΣΗΣ Π.Υ.Χ.(21):20160200097**

ΚΑΤΑΘΕΤΗΣ (71):1)ΚΟΥΝΤΟΥΡΗΣ ΣΩΤΗΡΙΟΥ
ΠΑΝΑΓΙΩΤΗΣ
Ηφαίστου 12, 15127 ΜΕΛΙΣΣΙΑ (ΑΤΤΙΚΗΣ),
ΕΛΛΑΔΑ

ΗΜΕΡΟΜ. ΚΑΤΑΘΕΣΗΣ (22):06/07/2016

ΣΥΜΒ. ΠΡΟΤΕΡΑΙΟΤΗΤΕΣ (30):

ΕΦΕΥΡΕΤΗΣ (72):1)ΚΟΥΝΤΟΥΡΗΣ ΣΩΤΗΡΙΟΥ
ΠΑΝΑΓΙΩΤΗΣ

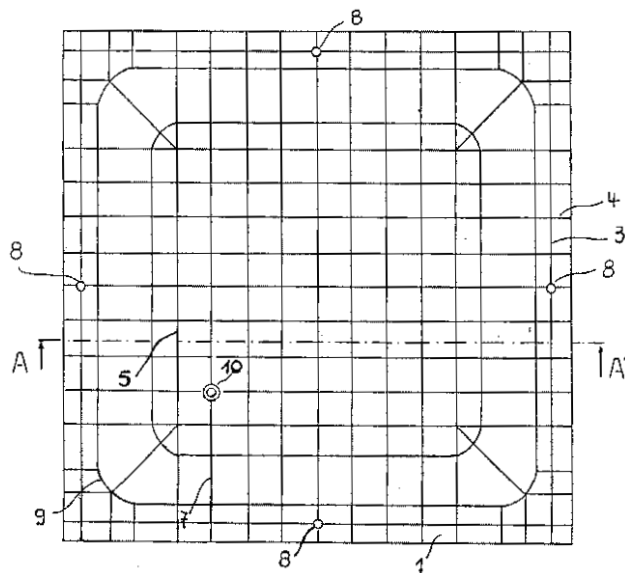
ΕΙΔΙΚΟΣ ΠΛΗΡΕΞΟΥΣΙΟΣ (74):ΜΠΑΝΤΕΚΑ ΙΩΑΝΝΑ
Ασκληπιού 6-8, 10680 ΑΘΗΝΑ

ΑΝΤΙΚΛΗΤΟΣ (74):ΜΑΡΟΥΛΗΣ ΑΝΔΡΕΑΣ
Εφέσσου 15,17121 ΝΕΑ ΣΜΥΡΝΗ
(ΑΤΤΙΚΗΣ)

ΤΙΤΛΟΣ ΕΦΕΥΡΕΣΗΣ (54):**ΚΕΛΥΦΗ ΜΕ ΜΟΡΦΟΠΟΙΗΜΕΝΕΣ ΝΕΥΡΩΣΕΙΣ ΓΙΑ ΤΗΝ ΚΑΤΑΣΚΕΥΗ ΦΑΤΝΩΜΑΤΩΝ ΣΕ ΤΣΙΜΕΝΤΙΝΕΣ ΠΛΑΚΕΣ**

ΠΕΡΙΛΗΨΗ(57)

Η επινόηση αναφέρεται σε κελύφη, που διαθέτουν μορφοποιημένες νευρώσεις με σκοπό την κατασκευή φατνωμάτων σε πλάκες οπλισμένου σκυροδέματος. Τα κελύφη αποτελούνται από βάση (6), με νευρώσεις για μεγαλύτερη αντοχή. Κάθε κελύφος διαθέτει περιμετρική πατούρα (1) και παράπλευρες επιφάνειες (2). Όλα τα ανωτέρω τμήματα διαθέτουν μορφοποιημένες νευρώσεις, οι οποίες είναι διασταυρούμενες (3), (4). Οι νευρώσεις (5) της βάσης (6) αποτελούν συνέχεια των νευρώσεων (7) των παράπλευρων επιφανειών (2). Η πατούρα (1) φέρει οπές (8) για την εύκολη εξαγωγή του κελύφους από τον ξυλότυπο. Για τους ίδιους λόγους το κελύφος διαθέτει στρογγυλεμένες γωνίες (9) και εσοχές στις άκρες (15) της πατούρας (1). Τα κελύφη, σε εναλλακτική εφαρμογή, δύνανται να διαθέτουν λείες επιφάνειες, χωρίς νευρώσεις.



ΑΡΙΘΜΟΣ ΑΙΤΗΣΗΣ Π.Υ.Χ.(21):20160200116

ΚΑΤΑΘΕΤΗΣ (71):1)ΑΡΓΥΡΙΟΥ ΓΕΩΡΓΙΟΥ
ΚΩΝΣΤΑΝΤΙΝΟΣ
85300 ΚΩΣ (ΔΩΔΕΚΑΝΗΣΟΥ), ΕΛΛΑΔΑ

ΗΜΕΡΟΜ. ΚΑΤΑΘΕΣΗΣ (22):14/07/2016

ΣΥΜΒ. ΠΡΟΤΕΡΑΙΟΤΗΤΕΣ (30):

ΕΦΕΥΡΕΤΗΣ (72):1)ΑΡΓΥΡΙΟΥ ΓΕΩΡΓΙΟΥ
ΚΩΝΣΤΑΝΤΙΝΟΣ

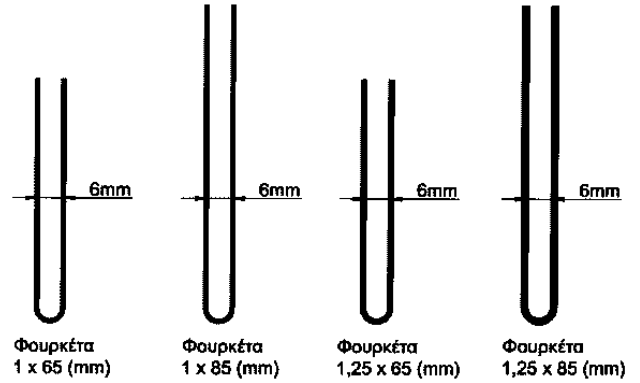
ΕΙΔΙΚΟΣ ΠΛΗΡΕΞΟΥΣΙΟΣ (74):ΤΕΛΛΗ ΔΙΟΝΥΣΙΑ
Κολοκοτρώνη και Παπανικολή, 85300 ΚΩΣ
(ΔΩΔΕΚΑΝΗΣΟΥ)

ΑΝΤΙΚΛΗΤΟΣ (74):

ΤΙΤΛΟΣ ΕΦΕΥΡΕΣΗΣ (54):ΦΟΥΡΚΕΤΑ

ΠΕΡΙΛΗΨΗ(57)

Η εφεύρεση είναι μία φουρκέτα. Το υλικό κατασκευής της είναι από inox χάλυβα. Οι διαστάσεις της είναι οι εξής: α) 1 x 65 χιλιοστά, β) 1 x 85 χιλιοστά, γ) 1,25 x 65 χιλιοστά, δ) 1,65 x 85 χιλιοστά. Η λειτουργία της έγκειται στο να απλουστεύει τον τρόπο και τις κινήσεις στα χτενίσματα. Οι συγκεκριμένες διαμέτρους της φουρκέτας είναι ιδανικές για χοντρά, λεπτά, πολλά και λίγα μαλλιά.



ΑΡΙΘΜΟΣ ΑΙΤΗΣΗΣ Π.Υ.Χ.(21):20160200199

ΚΑΤΑΘΕΤΗΣ (71):1)ΚΕΝΤΡΟ ΠΟΔΙΟΥ Ο.Ε.
Σόλωνος 100, 10680 ΑΘΗΝΑ, ΕΛΛΑΔΑ

ΗΜΕΡΟΜ. ΚΑΤΑΘΕΣΗΣ (22):07/07/2016

ΣΥΜΒ. ΠΡΟΤΕΡΑΙΟΤΗΤΕΣ (30):

ΕΦΕΥΡΕΤΗΣ (72):1)ΜΑΡΚΟΓΙΑΝΝΗΣ ΙΩΑΝΝΗΣ

ΕΙΔΙΚΟΣ ΠΛΗΡΕΞΟΥΣΙΟΣ (74):

ΑΝΤΙΚΛΗΤΟΣ (74):

ΤΙΤΛΟΣ ΕΦΕΥΡΕΣΗΣ (54):ΟΡΘΟΝΥΧΙΑ ΜΕ ΕΛΑΣΜΑΤΑ

ΠΕΡΙΛΗΨΗ(57)

Ορθονυχία με ελάσματα και συγκεκριμένα ο νάρθηκας ελάσματος (1) τοποθετείται στο εισφύρον νύχι με σκοπό την αποκατάσταση της καμπυλότητας του νυχιού. Το έλασμα (1) είναι ένα επίπεδο πλαστικό ελατήριο κατασκευασμένο από ίνες γυαλιού και πλαστικού υλικού. Τοποθέτηση γίνεται μόνο από τον ειδικευμένο Ποδίατρο - Ποδολόγο, ο οποίος είναι ο μόνος, ο οποίος μπορεί να εκτελέσει σωστά και ολοκληρωμένα την τοποθέτηση του ελάσματος (1). Για την σύνδεση του ελάσματος (1) με το νύχι χρησιμοποιείται ρητίνη συγκόλλησης με την βοήθεια ειδικού εργαλείου εφαρμογής τύπου απλικατέρ και η άλλη του ονομασία είναι εφαρμογέας ελασμάτων. Τα πλεονεκτήματα της εφεύρεσης είναι η μόνιμη διόρθωση του δυσμορφικού νυχιού, η ανώδυνη τοποθέτηση, η ανακούφιση από τον πόνο, που δημιουργείται από το εισφύρον νύχι, καθώς και το αισθητικά όμορφο αποτέλεσμα.

ΑΡΙΘΜΟΣ ΑΙΤΗΣΗΣ Π.Υ.Χ.(21):20160200203

ΚΑΤΑΘΕΤΗΣ (71):1)MULLA ISUF RAHMI
Marin Barleti 16, 2001 DURRES, ALBANIA

ΗΜΕΡΟΜ. ΚΑΤΑΘΕΣΗΣ (22):15/07/2016

ΣΥΜΒ. ΠΡΟΤΕΡΑΙΟΤΗΤΕΣ (30):

ΕΦΕΥΡΕΤΗΣ (72):1)MULLA ISUF RAHMI

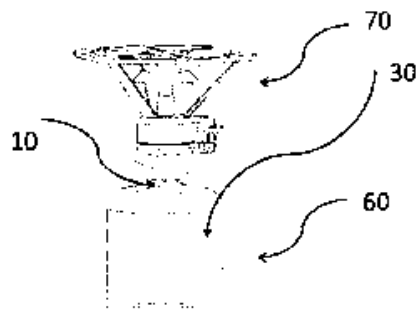
ΕΙΔΙΚΟΣ ΠΑΡΗΡΕΞΟΥΣΙΟΣ (74):ΚΩΣΤΗ ΗΛΙΑΝΑ
Νάξου 49, 11146 ΓΑΛΑΤΣΙ (ΑΤΤΙΚΗΣ)

ΑΝΤΙΚΛΗΤΟΣ (74):ΚΩΣΤΗ ΗΛΙΑΝΑ
Νάξου 49,11146 ΓΑΛΑΤΣΙ (ΑΤΤΙΚΗΣ)

ΤΙΤΛΟΣ ΕΦΕΥΡΕΣΗΣ (54):**ΒΑΛΒΙΔΑ ΑΣΦΑΛΕΙΑΣ ΓΙΑ ΦΙΑΛΙΔΙΑ ΚΑΥΣΙΜΟΥ ΥΓΡΑΕΡΙΟΥ**

ΠΕΡΙΛΗΨΗ(57)

Η εφεύρεση αναφέρεται σε ένα παρέμβυσμα προς εφαρμογή σε μία βαλβίδα για ένα φιαλίδιο αποθήκευσης υγραερίου υπό πίεση, όπως βουτάνιο ή προπάνιο - LPG. Τέτοια φιαλίδια μπορούν να συνδεθούν με συσκευές καύσης και χρησιμοποιούνται για την παρασκευή καφέ, το βράσιμο διαφόρων αφηγημάτων και το ψήσιμο φαγητών. Η βαλβίδα (10) περιλαμβάνει ένα χιτώνιο (1) με ένα εξωτερικό τοίχωμα (13), μία πλήμνη (12) και μία βάση (11), που συνδέει το εξωτερικό τοίχωμα (13) και την πλήμνη (12). Η βαλβίδα (10) και το παρέμβυσμα (81), που εφαρμόζει στη βαλβίδα (10) διαθέτουν συμπληρωματικά μέσα, που αποτρέπουν κατά ελάχιστον τη σχετική περιστροφή ανάμεσα στο χιτώνιο (1) και το παρέμβυσμα (81). Το παρέμβυσμα (81) περιλαμβάνει δύο δακτυλιοειδή στοιχεία (82, 83) ενωμένα μεταξύ τους για να σχηματίσουν ένα δακτυλιοειδή κορμό, που τοποθετείται στην πλήμνη (12) της βαλβίδας (10), τα δύο δακτυλιοειδή στοιχεία (82, 83) όντα κατασκευασμένα από διαφορετικά υλικά.

**ΑΡΙΘΜΟΣ ΑΙΤΗΣΗΣ Π.Υ.Χ.(21):20160200210**

ΚΑΤΑΘΕΤΗΣ (71):1)ΜΠΙΑΖΙΓΟΣ ΓΕΩΡΓΙΟΣ ΕΡΡΙΚΟΣ
Ταχυδρομική Θυρίδα 12140, 54110
ΘΕΣΣΑΛΟΝΙΚΗ, ΕΛΛΑΔΑ

ΗΜΕΡΟΜ. ΚΑΤΑΘΕΣΗΣ (22):07/07/2016

ΣΥΜΒ. ΠΡΟΤΕΡΑΙΟΤΗΤΕΣ (30):

ΕΦΕΥΡΕΤΗΣ (72):1)ΜΠΙΑΖΙΓΟΣ ΓΕΩΡΓΙΟΣ ΕΡΡΙΚΟΣ

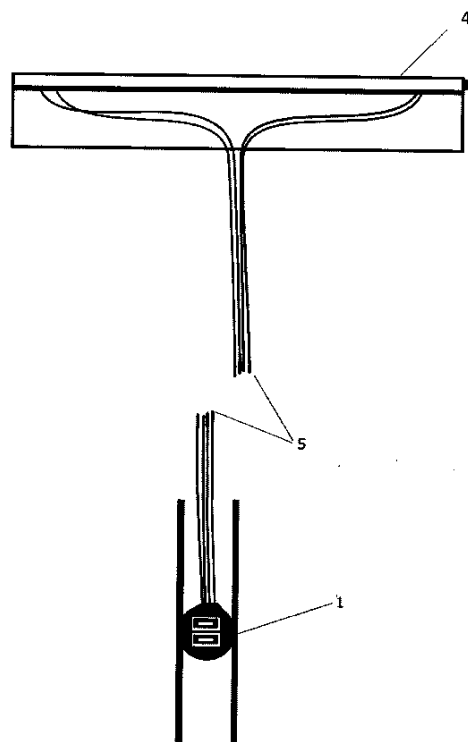
ΕΙΔΙΚΟΣ ΠΑΡΗΡΕΞΟΥΣΙΟΣ (74):

ΑΝΤΙΚΛΗΤΟΣ (74):ΜΑΛΛΑΜΟΥ ΒΕΡΟΝΙΚΑ-ΑΛΕΞΑΝΔΡΑ
Στυλίδος 8,56625 ΣΥΚΙΕΣ
(ΘΕΣΣΑΛΟΝΙΚΗΣ)

ΤΙΤΛΟΣ ΕΦΕΥΡΕΣΗΣ (54):**ΑΥΤΟΝΟΜΟΣ ΗΛΙΑΚΟΣ ΦΟΡΤΙΣΤΗΣ ΗΛΕΚΤΡΟΝΙΚΩΝ ΣΥΣΚΕΥΩΝ**

ΠΕΡΙΛΗΨΗ(57)

Αυτόνομος ηλιακός φορτιστής ηλεκτρονικών συσκευών για ομπρέλες, δίνει την δυνατότητα φόρτισης κινητών τηλεφώνων, καθώς και ηλεκτρικών συσκευών τύπου Tablets. Αποτελείται από τον ηλιακό συλλέκτη τάσης εισόδου 5V (4), που τοποθετείται στην κορυφή της ομπρέλας (2), στο εσωτερικό της ομπρέλας τοποθετείται η συνδεσμολογία των ηλεκτρονικών μερών (5), αποτελούμενη από τέσσερα καλώδια του ηλιακού συλλέκτη (4) και τέσσερα καλώδια των εξόδων USB (1), καθώς και την διπλή θύρα φόρτισης διεθνούς τύπου USB με έξοδο 5V / 1A, 5V / 2,1A (1). Πλεονεκτήματα αυτής της εφεύρεσης είναι η δυνατότητα τοποθέτησης σε οποιαδήποτε μορφή στύλου, κολόνας ή πασάλου κυλινδρικού ή τετραγωνισμένου, σε ομπρέλες, σε καφετέριες, προαύλιους χώρους, παραλίες, κάμπινγκ, αντίσκηνα, μπαλκόνια, στάσεις λεωφορείων, στο εσωτερικό μέρος μέσων μαζικής μεταφοράς λεωφορείων τρένων, πλοίων, ταξί. Η συνεχόμενη παροχή ενέργειας, για την κάλυψη των απαιτητικών αναγκών σε κάθε σημείο. Χρησιμεύει, για την φόρτιση κινητών τηλεφώνων, που διαθέτουν καλώδιο διεθνούς τύπου, USB, καθώς και ηλεκτρονικές συσκευές τύπου Tablets.



ΑΡΙΘΜΟΣ ΑΙΤΗΣΗΣ Π.Υ.Χ.(21):20160200211

ΚΑΤΑΘΕΤΗΣ (71):1)ΚΩΤΣΗΣ ΕΥΣΤΑΘΙΟΥ ΘΩΜΑΣ
Ορφανίδου 18, 11141 ΑΘΗΝΑ, ΕΛΛΑΔΑ

ΗΜΕΡΟΜ. ΚΑΤΑΘΕΣΗΣ (22):12/07/2016

ΣΥΜΒ. ΠΡΟΤΕΡΑΙΟΤΗΤΕΣ (30):

ΕΦΕΥΡΕΤΗΣ (72):1)ΚΩΤΣΗΣ ΕΥΣΤΑΘΙΟΥ ΘΩΜΑΣ

ΕΙΔΙΚΟΣ ΠΑΗΡΞΟΥΣΙΟΣ (74):

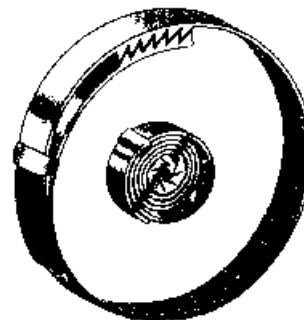
ΑΝΤΙΚΛΗΤΟΣ (74):

ΤΙΤΛΟΣ ΕΦΕΥΡΕΣΗΣ (54):**ΣΥΣΚΕΥΗ ΑΠΟΚΑΤΑΣΤΑΣΗΣ ΑΝΕΥΡΥΣΜΑΤΟΣ ΚΟΙΛΙΑΚΗΣ ΑΟΡΤΗΣ ΜΕΤΑΒΑΛΛΟΜΕΝΗΣ ΔΙΑΜΕΤΡΟΥ**

ΠΕΡΙΛΗΨΗ(57)

Συσκευή με δύο μηχανισμούς για ενδοαυλική αποκατάσταση των ανευρυσμάτων αορτής ή άλλων αρτηριών, που έχουν την τεχνολογική δυνατότητα να μεταβάλλουν την διάμετρό της και να αυξάνουν και να σταθεροποιούν τη νέα διάμετρο του ενδομοσχεύματος στον κεντρικό αυχένα, ανάλογα με τη νέα διεσταλμένη διάμετρο του κεντρικού υπονεφρικού αυχένα του φυσικού αγγείου (λ.χ. της αορτής). Αυτές έχουν τη δυνατότητα εισαγωγής σε θηκάρι εισαγωγή από περιφερική αρτηρία με διάμετρο μικρότερη από 12 χιλιοστά. Η συσκευή με τον πρώτο μηχανισμό κατασκευαστικά διαθέτει εσωτερικά άγκιστρα "δόντια", που θα κλειδώνουν ασφαλισμένα μεταξύ τους στην επιθυμητή μεγαλύτερη διάμετρο κάθε φορά. Τα δόντια των συσκευών έχουν την τεχνολογική δυνατότητα να αυτοσυκρατούνται και να ασφαλίζουν την συσκευή στη νέα επιθυμητή διάμετρο κάθε φορά χωρίς δυνατότητα σύμπτυξης ή μείωσης της διαμέτρου αυτής. Η συσκευή με τον δεύτερο μηχανισμό διαθέτει στοιχείο ή στοιχεία δίκην διαβήτη, που αρχικά ευρίσκονται σε ευθεία γραμμή και κινούνται σε κοίλο στοιχείο. Η μεταβολή της μεταξύ τους γωνίας έχει ως αποτέλεσμα την αύξηση της διαμέτρου της συσκευής και τελικά της πίεσης προς το τοίχωμα του φυσικού αγγείου. Η αρχική έκπτυξη των συσκευών θα γίνεται με τον ενσωματωμένο ασκό διαστολής, που θα διαθέτουν. Όταν στο μέλλον απαιτηθεί, θα εισαχθεί νέος ασκός διαστολής,

ο οποίος θα ασκήσει συγκεντρική πίεση στην συσκευή, εκπτώσσοντάς την στην νέα μεγαλύτερη επιθυμητή διάμετρο αυτό ασφαλίζοντας αυτήν. Έχουμε την δυνατότητα να έχουμε και ακτινοσκοπικό έλεγχο της νέας διαμέτρου της συσκευής κάθε φορά μέσω ακτινοσκοπικών σημασμένων δεικτών. Στις συσκευές θα μπορεί να προστεθεί επί πλέον αισθητήρας για τη μέτρηση της τάσης πίεσης μεταξύ του ενδομοσχεύματος και του τοιχώματος του φυσικού αυχένα για έγκαιρη προειδοποίηση. Αυτές οι συσκευές θα έχουν τη τεχνολογική δυνατότητα να μπορούν να χρησιμοποιηθούν και να ενσωματωθούν σε ήδη υπάρχοντα μοσχεύματα. Αυτές οι συσκευές θα έχουν την τεχνολογική δυνατότητα να μπορούν

**ΑΡΙΘΜΟΣ ΑΙΤΗΣΗΣ Π.Υ.Χ.(21):20160200212**

ΚΑΤΑΘΕΤΗΣ (71):1)ΖΗΚΙΔΗΣ ΧΡΙΣΤΟΦΟΡΟΥ ΑΘΑΝΑΣΙΟΣ
Αγ.Γερασίμου 9, 15561 ΧΟΛΑΡΓΟΣ
(ΑΤΤΙΚΗΣ), ΕΛΛΑΔΑ

ΗΜΕΡΟΜ. ΚΑΤΑΘΕΣΗΣ (22):14/07/2016

ΣΥΜΒ. ΠΡΟΤΕΡΑΙΟΤΗΤΕΣ (30):

ΕΦΕΥΡΕΤΗΣ (72):1)ΖΗΚΙΔΗΣ ΧΡΙΣΤΟΦΟΡΟΥ ΑΘΑΝΑΣΙΟΣ

ΕΙΔΙΚΟΣ ΠΑΗΡΞΟΥΣΙΟΣ (74):

ΑΝΤΙΚΛΗΤΟΣ (74):

ΤΙΤΛΟΣ ΕΦΕΥΡΕΣΗΣ (54):**ΜΕΛΙ ΚΑΙ ΣΙΡΟΠΙ ΑΠΟ ΚΑΝΑΒΒΗ**

ΠΕΡΙΛΗΨΗ(57)

Η συγκεκριμένη αυτή εφεύρεση αφορά την δημιουργία ενός μελιού, που περιέχει το βότανο της κάνναβης και τις μοναδικές του ουσίες και αρώματα. Στην πιο απλή του μορφή είναι ένα φυσικό μέλι, που προέρχεται από της μέλισσες, που τρυγούν φυτείες κάνναβης ή ένα κοινό μέλι, που εμβαπτίζουμε μέσα αποξηραμένα φύλλα και άνθη κάνναβης. Στην πιο σύνθετη μορφή του προκύπτει από τον συνδυασμό φυσικού μελιού κάνναβης, τεχνητού μελιού κάνναβης και κοινού μελιού, με προσθήκη άλλων προϊόντων κάνναβης, όπως λάδι σπόρων κάνναβης, αιθέριο έλαιο λουλουδιών κάνναβης και τσάι αποξηραμένων φύλλων και ανθών κάνναβης, και μπορεί να έχει την μορφή σιροπιού. Το μέλι από κάνναβη, μπορεί να περιέχει όλες τις ευεργετικές ουσίες του βοτάνου της κάνναβης, καθώς μπορεί να περιέχει το βότανο της κάνναβης σε όλες τις δυνατές του μορφές, κατάλληλες για τρόφιμα και ποτά.

ΑΡΙΘΜΟΣ ΑΙΤΗΣΗΣ Π.Υ.Χ.(21):20160200213

ΚΑΤΑΘΕΤΗΣ (71):1)ΑΘΑΝΑΣΟΠΟΥΛΟΣ ΓΕΩΡΓΙΟΥ
ΝΙΚΟΛΑΟΣ
Σολωμού 6, 26222 ΠΑΤΡΑ (ΑΧΑΪΑΣ),
ΕΛΛΑΔΑ

ΗΜΕΡΟΜ. ΚΑΤΑΘΕΣΗΣ (22):19/07/2016

ΣΥΜΒ. ΠΡΟΤΕΡΑΙΟΤΗΤΕΣ (30):

ΕΦΕΥΡΕΤΗΣ (72):1)ΑΘΑΝΑΣΟΠΟΥΛΟΣ ΓΕΩΡΓΙΟΥ
ΝΙΚΟΛΑΟΣ

ΕΙΔΙΚΟΣ ΠΛΗΡΕΞΟΥΣΙΟΣ (74):

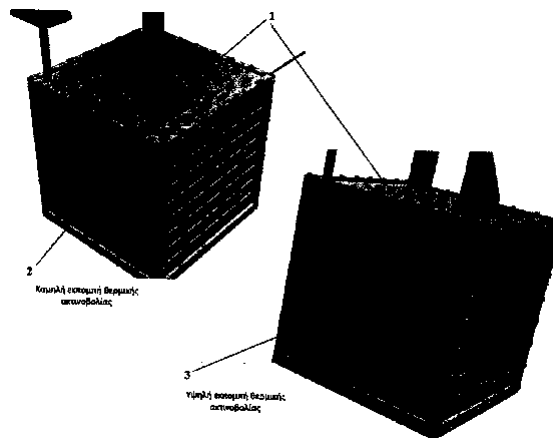
ΑΝΤΙΚΛΗΤΟΣ (74):

ΤΙΤΛΟΣ ΕΦΕΥΡΕΣΗΣ (54):**ΕΞΥΠΝΕΣ ΕΠΙΦΑΝΕΙΕΣ ΠΟΥ ΜΕΤΑΒΑΛΟΥΝ ΤΟΥΣ ΣΥΝΤΕΛΕΣΤΕΣ ΘΕΡΜΙΚΗΣ ΑΚΤΙΝΟΒΟΛΙΑΣ ΣΥΝΑΡΤΗΣΕΙ ΤΗΣ ΘΕΡΜΟΚΡΑΣΙΑΣ ΜΕ ΣΚΟΠΟ ΤΟΝ ΠΑΘΗΤΙΚΟ ΘΕΡΜΟΚΡΑΣΙΑΚΟ ΕΛΕΓΧΟ ΔΙΑΣΤΗΜΟΧΗΜΑΤΩΝ ΚΑΙ ΔΟΥΡΥΦΩΡΩΝ**

ΠΕΡΙΛΗΨΗ(57)

Η εφεύρεση σχετίζεται με την δημιουργία δομών, οι οποίες ρυθμίζουν τα ποσά της θερμικής ακτινοβολίας, που εισέρχονται ή εξέρχονται από ένα σώμα (επιφάνεια) συναρτήσει της θερμοκρασίας του σώματος και της θερμικής ακτινοβολίας, που δέχεται από το περιβάλλον. Οποιοδήποτε επίπεδη ή καμπύλη επιφάνεια μπορεί να καλυφθεί με αυτές τις δομές, οι οποίες προσαρμόζονται (ανοιγοκλείνουν) αναλόγως με την θερμοκρασία και την θερμική ακτινοβολία με σκοπό να ρυθμίσει την θερμοκρασία ενός σώματος με παθητικό τρόπο. Αυτό είναι εφικτό μέσω της μεταβολής των συντελεστών της θερμικής ακτινοβολίας (συντελεστής απορρόφησης, εκπομπής, ανάκλασης, και διαπερατότητας) όπως και τα γεωμετρικά χαρακτηριστικά των μικρότερων δομών, που αποτελούν την επιφάνεια αυτή. Η θερμοκρασιακή εξάρτηση των ισοδύναμων συντελεστών θερμικής

ακτινοβολίας μπορεί να προκαθοριστεί αναλόγως με τις απαιτήσεις. Με τη χρήση αυτής της εφεύρεσης είναι δυνατή η παθητική ρύθμιση της θερμοκρασίας ενός σώματος χωρίς την χρήση αισθητηρίων οργάνων και ηλεκτρονικών συστημάτων, τα οποία καταναλώνουν ενέργεια, προσδίδουν μεγάλο βάρος, όγκο και πολυπλοκότητα. Αυτή η εφεύρεση βρίσκει εφαρμογή στο θερμοκρασιακό έλεγχο της θερμοκρασίας διαστημοχημάτων και δορυφόρων (επανδρωμένα και μη επανδρωμένα σκάφη).

**ΑΡΙΘΜΟΣ ΑΙΤΗΣΗΣ Π.Υ.Χ.(21):20160200214**

ΚΑΤΑΘΕΤΗΣ (71):1)ΡΕΝΤΖΟΣ ΑΝΔΡΕΑ ΘΕΟΔΩΡΟΣ
Παπαφλέσσα 47, 14671 ΝΕΑ ΕΡΥΘΡΑΙΑ
(ΑΤΤΙΚΗΣ), ΕΛΛΑΔΑ

ΗΜΕΡΟΜ. ΚΑΤΑΘΕΣΗΣ (22):19/07/2016

ΣΥΜΒ. ΠΡΟΤΕΡΑΙΟΤΗΤΕΣ (30):

ΕΦΕΥΡΕΤΗΣ (72):1)ΡΕΝΤΖΟΣ ΑΝΔΡΕΑ ΘΕΟΔΩΡΟΣ

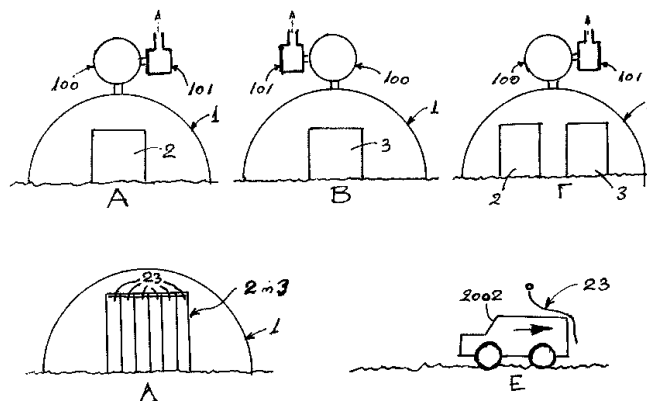
ΕΙΔΙΚΟΣ ΠΛΗΡΕΞΟΥΣΙΟΣ (74):

ΑΝΤΙΚΛΗΤΟΣ (74):

ΤΙΤΛΟΣ ΕΦΕΥΡΕΣΗΣ (54):**ΣΤΕΓΑΣΜΕΝΗ ΜΟΝΑΔΑ ΕΠΕΞΕΡΓΑΣΙΑΣ ΚΑΙ ΜΕΤΑΦΟΡΤΩΣΗΣ ΑΠΟΡΡΙΜΜΑΤΩΝ**

ΠΕΡΙΛΗΨΗ(57)

Η εφεύρεση αναφέρεται σε μία καινοτόμο εγκατάσταση, αποκαλούμενη εφεξής ως ΣΜΕΜΑ, στο εσωτερικό της οποίας επικρατεί ατμοσφαιρική πίεση χαμηλότερη από αυτή του εξωτερικού περιβάλλοντος και που πραγματοποιείται διαδικασία διαχείρισης και επεξεργασίας απορριμμάτων, που προσάγονται είτε από οικιστικό ιστό είτε ως αποτέλεσμα εκσκαφής σε παρακείμενο χώρο υγειονομικής ταφής απορριμμάτων. Η μονάδα αυτή είναι είτε ενιαία είτε αποτελούμενη από πολλαπλά συνεργαζόμενα δομικά στοιχεία και τοποθετείται εντός ανοιχτού διατιθέμενου γηπέδου, που, λόγω της ελαφριάς κατασκευής της, έχει τη δυνατότητα μετακίνησης ανάλογα με τις εκάστοτε λειτουργικές ανάγκες. Η εφεύρεση προτείνει μια σειρά καινοτόμων περιφερειακών προσαρτημάτων μέσω των οποίων διασυνδέονται, τόσο λειτουργικά όσο και ροϊκά (όσον αφορά τον εσωτερικό κυκλοφορούντα ατμοσφαιρικό αέρα) η ΣΜΕΜΑ με την πηγή προέλευσης των προς επεξεργασία απορριμμάτων προκειμένου να ελαχιστοποιείται η περιβαλλοντική επιβάρυνση από την λειτουργία της και η προτεινόμενη ΣΜΕΜΑ να δύναται να διαχειριστεί, με ασφάλεια, αστικά απορρίμματα από οπουδήποτε και αν προέρχονται και ανεξάρτητα από τον χρόνο της αρχικής αποκομιδής τους.



ΑΡΙΘΜΟΣ ΑΙΤΗΣΗΣ Π.Υ.Χ.(21):20160200222

ΚΑΤΑΘΕΤΗΣ (71):1)ΑΛΜΠΑΝΗΣ ΓΕΩΡΓΙΟΥ ΠΕΡΙΚΛΗΣ
 Ικονίου 26, 13671 ΑΧΑΡΝΕΣ (ΑΤΤΙΚΗΣ),
 ΕΛΛΑΔΑ

ΗΜΕΡΟΜ. ΚΑΤΑΘΕΣΗΣ (22):22/07/2016

ΣΥΜΒ. ΠΡΟΤΕΡΑΙΟΤΗΤΕΣ (30):

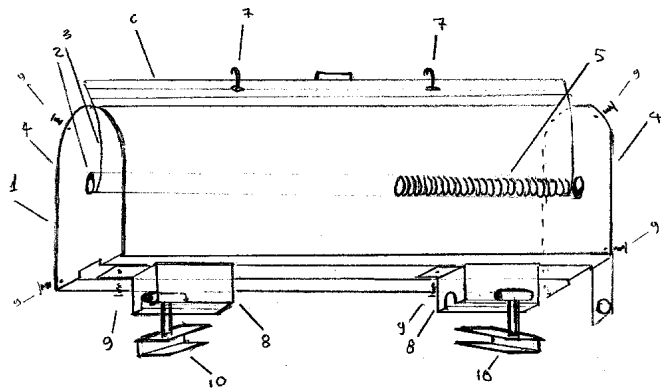
ΕΦΕΥΡΕΤΗΣ (72):1)ΑΛΜΠΑΝΗΣ ΓΕΩΡΓΙΟΥ ΠΕΡΙΚΛΗΣ

ΕΙΔΙΚΟΣ ΠΑΗΡΕΞΟΥΣΙΟΣ (74):

ΑΝΤΙΚΛΗΤΟΣ (74):

ΤΙΤΛΟΣ ΕΦΕΥΡΕΣΗΣ (54):**ΣΥΣΤΗΜΑ ΣΚΙΑΣΗΣ ΑΥΤΟΚΙΝΗΤΟΥ ΠΕΡΙΛΗΨΗ(57)**

Το σύστημα σκίασης αυτοκινήτου αποτελείται από μια κούφια μπάρα (1), που μέσα σε αυτή υπάρχει μια κούφια ράβδος (2), η οποία σταθεροποιείται από δύο καπάκια (4) δεξιά και αριστερά με βίδες (9) πάνω στην κούφια ράβδο (2) είναι τυλιγμένο το πανί σκίασης (3). Μέσα στη κούφια ράβδο (2) και δεξιά πάνω στο καπάκι υπάρχει ένα κουρδιστό ελατήριο (5), που επαναφέρει το πανί σκίασης στην αρχική του θέση, όταν ξεδιπλώνεται. Στο κάτω μέρος της κούφιας μπάρας (1) υπάρχουν δεξιά και αριστερά δύο συρόμενα εξαρτήματα (8), τα οποία σταθεροποιούνται με μία βίδα (9) ανάλογα με το μέγεθος του πίσω καπό του αυτοκινήτου. Πάνω στα εξαρτήματα (8) υπάρχουν περιστρεφόμενα συρόμενα άγκιστρα (10), τα οποία γαντζώνουν δεξιά και αριστερά στο πίσω καπό του αυτοκινήτου.

**ΑΡΙΘΜΟΣ ΑΙΤΗΣΗΣ Π.Υ.Χ.(21):20160200223**

ΚΑΤΑΘΕΤΗΣ (71):1)ΠΑΠΑΔΟΠΟΥΛΟΣ ΘΩΜΑ ΒΑΣΙΛΕΙΟΣ
 Γιαννιτσών 31, 54627 ΘΕΣΣΑΛΟΝΙΚΗ
 (ΘΕΣΣΑΛΟΝΙΚΗΣ), ΕΛΛΑΔΑ

ΗΜΕΡΟΜ. ΚΑΤΑΘΕΣΗΣ (22):18/07/2016

ΣΥΜΒ. ΠΡΟΤΕΡΑΙΟΤΗΤΕΣ (30):

ΕΦΕΥΡΕΤΗΣ (72):1)ΠΑΠΑΔΟΠΟΥΛΟΣ ΘΩΜΑ ΒΑΣΙΛΕΙΟΣ

ΕΙΔΙΚΟΣ ΠΑΗΡΕΞΟΥΣΙΟΣ (74):

ΑΝΤΙΚΛΗΤΟΣ (74):

ΤΙΤΛΟΣ ΕΦΕΥΡΕΣΗΣ (54):**ΦΙΛΤΡΟ ΕΛΑΙΟΛΑΔΟΥ ΜΕ ΟΡΥΚΤΑ ΖΕΟΛΙΘΟΥ**

ΠΕΡΙΛΗΨΗ(57)

Δημιουργία φίλτρου ελαιολάδου στα ελαιοτριβεία όλων των φάσεων, σε εργοστάσια παραγωγής λαδιού, σε συνεταιρισμούς και, με ορυκτά ζεολίθου προέλευσης Σλοβακίας με 95% κλινοπτινόλιθο. Αυτό έχει σαν αποτέλεσμα την μείωση της οξύτητας του ελαιολάδου χωρίς να αλλοιώνεται η γευστικότητα και τα αρώματα του λαδιού. Ο ζεόλιθος που χρησιμοποιείται στο χώρο της πλύσης έχει σαν αποτέλεσμα να δεσμεύει τα βαρέα μέταλλα του νερού, που αυτό έχει σαν αποτέλεσμα να μειώνει τα BOD5 και COD στα υγρά απόβλητα. Καταργείται το φίλτρο της γης διατομών, που είχε μόνο σαν κύριο μέλημά του να συγκρατεί κάποια στοιχεία. Αντιθέτως τα φίλτρα του ζεολίθου μειώνουν την οξύτητα του λαδιού χωρίς να τα αποστέλλουμε σε άλλες Ευρωπαϊκές χώρες, όπου γίνονται προσμίξεις ελαιολάδων. Τα φίλτρα είναι 100% φυσικό οικολογικό προϊόν.

ΑΡΙΘΜΟΣ ΑΙΤΗΣΗΣ Π.Υ.Χ.(21):20170200012

ΚΑΤΑΘΕΤΗΣ (71):1)ΠΑΠΑΔΟΠΟΥΛΟΣ ΘΩΜΑΣ ΒΑΣΙΛΕΙΟΣ
Γιαννιτσών 31, 54627 ΘΕΣΣΑΛΟΝΙΚΗ
(ΘΕΣΣΑΛΟΝΙΚΗΣ), ΕΛΛΑΔΑ

ΗΜΕΡΟΜ. ΚΑΤΑΘΕΣΗΣ (22):19/07/2016

ΣΥΜΒ. ΠΡΟΤΕΡΑΙΟΤΗΤΕΣ (30):

ΕΦΕΥΡΕΤΗΣ (72):1)ΠΑΠΑΔΟΠΟΥΛΟΣ ΘΩΜΑΣ ΒΑΣΙΛΕΙΟΣ

ΕΙΔΙΚΟΣ ΠΛΗΡΕΞΟΥΣΙΟΣ (74):

ΑΝΤΙΚΛΗΤΟΣ (74):

ΤΙΤΛΟΣ ΕΦΕΥΡΕΣΗΣ (54):**ΦΙΛΤΡΟ ΣΤΗ ΖΥΘΟΠΟΙΟΙΑ ΜΕ ΟΡΥ-
ΚΤΑ ΖΕΟΛΙΘΟΥ ΓΙΑ ΤΗ ΜΕΙΩΣΗ ΤΗΣ
ΑΛΚΟΟΛΙΚΟΤΗΤΑΣ ΤΗΣ ΜΠΥΡΑΣ**

ΠΕΡΙΛΗΨΗ(57)

Το φίλτρο του ζεολίθου έχει τη δυνατότητα να παράξει μια πιο καθαρή μπίρα όσον αφορά στα στάδια πλύσης του κριθαριού δημιουργώντας ποιοτικά και γευστικά μια καλύτερη μπίρα. Καταργούνται όλα τα φίλτρα της γης διατομών και διερχόμενη η μπίρα από τα φίλτρα του ζεολίθου δημιουργούνται προϋποθέσεις μιας μπίρας με μείωση της αλκοολικότητας. Τέλος, με το πλύσιμο των φιαλών περιέχοντας ζεόλιθο, η μπίρα προβάλλει τα αρώματά της περισσότερο και εντονότερα.

1.5 ΕΥΡΕΤΗΡΙΟ ΑΙΤΗΣΕΩΝ Π.Υ.Χ. ΣΥΜΦΩΝΑ ΜΕ ΤΗΝ ΗΜΕΡΟΜΗΝΙΑ ΚΑΤΑΘΕΣΗΣ

ΚΑΤΑΘΕΣΗ (22)	ΚΑΤΑΘΕΤΗΣ (71)	ΤΙΤΛΟΣ ΕΦΕΥΡΕΣΗΣ (54)	ΑΡ. ΑΙΤ. (21)
04/07/2016	ΑΓΓΕΛΟΠΟΥΛΟΣ Α.Ε.	ΒΑΣΗ ΗΛΙΑΚΟΥ ΘΕΡΜΟΣΙΦΩΝΑ	20160200080
06/07/2016	ΒΟΥΤΣΑΔΑΚΗ ΙΩΑΝΝΑ	ΠΡΟΦΙΛ ΚΛΕΙΔΑΡΙΑΣ	20160200081
06/07/2016	ΚΟΥΝΤΟΥΡΗΣ ΠΑΝΑΓΙΩΤΗΣ	ΚΕΛΥΦΗ ΜΕ ΜΟΡΦΟΠΟΙΗΜΕΝΕΣ ΝΕΥΡΩΣΕΙΣ ΓΙΑ ΤΗΝ ΚΑΤΑΣΚΕΥΗ ΦΑΤΝΩΜΑΤΩΝ ΣΕ ΤΣΙΜΕΝΤΕΝΙΕΣ ΠΛΑΚΕΣ	20160200097
07/07/2016	ΜΠΙΑΖΙΓΟΣ ΕΡΡΙΚΟΣ	ΑΥΤΟΝΟΜΟΣ ΗΛΙΑΚΟΣ ΦΟΡΤΙΣΤΗΣ ΗΛΕΚΤΡΟΝΙΚΩΝ ΣΥΣΚΕΥΩΝ	20160200210
07/07/2016	ΚΕΝΤΡΟ ΠΟΔΙΟΥ Ο.Ε.	ΟΡΘΟΝΥΧΙΑ ΜΕ ΕΛΑΣΜΑΤΑ	20160200199
12/07/2016	ΚΩΤΣΗΣ ΘΩΜΑΣ	ΣΥΣΚΕΥΗ ΑΠΟΚΑΤΑΣΤΑΣΗΣ ΑΝΕΥΡΥΣΜΑΤΟΣ ΚΟΙΛΙΑΚΗΣ ΑΟΡΤΗΣ ΜΕΤΑΒΑΛΛΟΜΕΝΗΣ ΔΙΑΜΕΤΡΟΥ	20160200211
14/07/2016	ΖΗΚΙΔΗΣ ΑΘΑΝΑΣΙΟΣ	ΜΕΛΙ ΚΑΙ ΣΙΡΟΠΙ ΑΠΟ ΚΑΝΑΒΒΗ	20160200212
14/07/2016	ΑΡΓΥΡΙΟΥ ΚΩΝΣΤΑΝΤΙΝΟΣ	ΦΟΥΡΚΕΤΑ	20160200116
15/07/2016	MULLA RAHMI	ΒΑΛΒΙΔΑ ΑΣΦΑΛΕΙΑΣ ΓΙΑ ΦΙΑΛΙΔΙΑ ΚΑΥΣΙΜΟΥ ΥΓΡΑΕΡΙΟΥ	20160200203
15/07/2016	MULLA RAHMI	ΒΑΛΒΙΔΑ ΑΣΦΑΛΕΙΑΣ ΜΕ ΠΛΑΣΤΙΚΟ ΠΑΡΕΜΒΥΣΜΑ ΓΙΑ ΦΙΑΛΙΔΙΟ ΑΠΟΘΗΚΕΥΣΗΣ ΑΕΡΙΟΥ	20160200086
18/07/2016	ΠΑΠΑΔΟΠΟΥΛΟΣ ΒΑΣΙΛΕΙΟΣ	ΦΙΛΤΡΟ ΕΛΑΙΟΔΑΔΟΥ ΜΕ ΟΡΥΚΤΑ ΖΕΟΛΙΘΟΥ	20160200223
19/07/2016	ΑΘΑΝΑΣΟΠΟΥΛΟΣ ΝΙΚΟΛΑΟΣ	ΕΞΥΠΝΕΣ ΕΠΙΦΑΝΕΙΕΣ ΠΟΥ ΜΕΤΑΒΑΛΟΥΝ ΤΟΥΣ ΣΥΝΤΕΛΕΣΤΕΣ ΘΕΡΜΙΚΗΣ ΑΚΤΙΝΟΒΟΛΙΑΣ ΣΥΝΑΡΤΗΣΕΙ ΤΗΣ ΘΕΡΜΟΚΡΑΣΙΑΣ ΜΕ ΣΚΟΠΟ ΤΟΝ ΠΑΘΗΤΙΚΟ ΘΕΡΜΟΚΡΑΣΙΚΟ ΕΛΕΓΧΟ ΔΙΑΣΤΗΜΟΧΗΜΑΤΩΝ ΚΑΙ ΔΟΡΥΦΟΡΩΝ	20160200213
19/07/2016	ΡΕΝΤΖΟΣ ΘΕΟΔΩΡΟΣ	ΣΤΕΓΑΣΜΕΝΗ ΜΟΝΑΔΑ ΕΠΕΞΕΡΓΑΣΙΑΣ ΚΑΙ ΜΕΤΑΦΟΡΤΩΣΗΣ ΑΠΟΡΡΙΜΜΑΤΩΝ	20160200214
19/07/2016	ΠΑΠΑΔΟΠΟΥΛΟΣ ΒΑΣΙΛΕΙΟΣ	ΦΙΛΤΡΟ ΣΤΗ ΖΥΘΟΠΟΙΟΙΑ ΜΕ ΟΡΥΚΤΑ ΖΕΟΛΙΘΟΥ ΓΙΑ ΤΗ ΜΕΙΩΣΗ ΤΗΣ ΑΛΚΟΟΛΙΚΟΤΗΤΑΣ ΤΗΣ ΜΠΥΡΑΣ	20170200012
22/07/2016	ΑΛΜΠΙΑΝΗΣ ΠΕΡΙΚΛΗΣ	ΣΥΣΤΗΜΑ ΣΚΙΑΣΗΣ ΑΥΤΟΚΙΝΗΤΟΥ	20160200222

1.6 ΕΥΡΕΤΗΡΙΟ ΑΙΤΗΣΕΩΝ Π.Υ.Χ. ΣΥΜΦΩΝΑ ΜΕ ΤΗΝ ΑΛΦΑΒΗΤΙΚΗ ΣΕΙΡΑ ΤΩΝ ΚΑΤΑΘΕΤΩΝ

ΚΑΤΑΘΕΤΗΣ (71)	ΤΙΤΛΟΣ ΕΦΕΥΡΕΣΗΣ (54)	ΚΑΤΑΘΕΣΗ (22)	ΑΡ. ΑΙΤ. (21)
<i>MULLA RAHMI</i>	ΒΑΛΒΙΔΑ ΑΣΦΑΛΕΙΑΣ ΜΕ ΠΛΑΣΤΙΚΟ ΠΑΡΕΜΒΥΣΜΑ ΓΙΑ ΦΙΑΛΙΔΙΟ ΑΠΟΘΗΚΕΥΣΗΣ ΑΕΡΙΟΥ	15/07/2016	20160200086
<i>MULLA RAHMI</i>	ΒΑΛΒΙΔΑ ΑΣΦΑΛΕΙΑΣ ΓΙΑ ΦΙΑΛΙΔΙΑ ΚΑΥΣΙΜΟΥ ΥΓΡΑΕΡΙΟΥ	15/07/2016	20160200203
<i>ΑΓΓΕΛΟΠΟΥΛΟΣ Α.Ε.</i>	ΒΑΣΗ ΗΛΙΑΚΟΥ ΘΕΡΜΟΣΙΦΩΝΑ	04/07/2016	20160200080
<i>ΑΘΑΝΑΣΟΠΟΥΛΟΣ ΝΙΚΟΛΑΟΣ</i>	ΕΞΥΠΝΕΣ ΕΠΙΦΑΝΕΙΕΣ ΠΟΥ ΜΕΤΑΒΑΛΟΥΝ ΤΟΥΣ ΣΥΝΤΕΛΕΣΤΕΣ ΘΕΡΜΙΚΗΣ ΑΚΤΙΝΟΒΟΛΙΑΣ ΣΥΝΑΡΤΗΣΕΙ ΤΗΣ ΘΕΡΜΟΚΡΑΣΙΑΣ ΜΕ ΣΚΟΠΟ ΤΟΝ ΠΑΘΗΤΙΚΟ ΘΕΡΜΟΚΡΑΣΙΚΟ ΕΛΕΓΧΟ ΔΙΑΣΤΗΜΟΧΗΜΑΤΩΝ ΚΑΙ ΔΟΥΡΥΦΟΡΩΝ	19/07/2016	20160200213
<i>ΑΛΜΠΑΝΗΣ ΠΕΡΙΚΛΗΣ</i>	ΣΥΣΤΗΜΑ ΣΚΙΑΣΗΣ ΑΥΤΟΚΙΝΗΤΟΥ	22/07/2016	20160200222
<i>ΑΡΓΥΡΙΟΥ ΚΩΝΣΤΑΝΤΙΝΟΣ</i>	ΦΟΥΡΚΕΤΑ	14/07/2016	20160200116
<i>ΒΟΥΤΣΑΔΑΚΗ ΙΩΑΝΝΑ</i>	ΠΡΟΦΙΛ ΚΛΕΙΔΑΡΙΑΣ	06/07/2016	20160200081
<i>ΖΗΚΙΑΗΣ ΑΘΑΝΑΣΙΟΣ</i>	ΜΕΛΙ ΚΑΙ ΣΙΡΟΠΙ ΑΠΟ ΚΑΝΑΒΒΗ	14/07/2016	20160200212
<i>ΚΕΝΤΡΟ ΠΟΔΙΟΥ Ο.Ε.</i>	ΟΡΘΟΝΥΧΙΑ ΜΕ ΕΛΑΣΜΑΤΑ	07/07/2016	20160200199
<i>ΚΟΥΝΤΟΥΡΗΣ ΠΑΝΑΓΙΩΤΗΣ</i>	ΚΕΛΥΦΗ ΜΕ ΜΟΡΦΟΠΟΙΗΜΕΝΕΣ ΝΕΥΡΩΣΕΙΣ ΓΙΑ ΤΗΝ ΚΑΤΑΣΚΕΥΗ ΦΑΤΝΩΜΑΤΩΝ ΣΕ ΤΣΙΜΕΝΤΕΝΙΕΣ ΠΛΑΚΕΣ	06/07/2016	20160200097
<i>ΚΩΤΣΗΣ ΘΩΜΑΣ</i>	ΣΥΣΚΕΥΗ ΑΠΟΚΑΤΑΣΤΑΣΗΣ ΑΝΕΥΡΥΣΜΑΤΟΣ ΚΟΙΛΙΑΚΗΣ ΑΟΡΤΗΣ ΜΕΤΑΒΑΛΛΟΜΕΝΗΣ ΔΙΑΜΕΤΡΟΥ	12/07/2016	20160200211
<i>ΜΠΑΖΙΓΟΣ ΕΡΡΙΚΟΣ</i>	ΑΥΤΟΝΟΜΟΣ ΗΛΙΑΚΟΣ ΦΟΡΤΙΣΤΗΣ ΗΛΕΚΤΡΟΝΙΚΩΝ ΣΥΣΚΕΥΩΝ	07/07/2016	20160200210
<i>ΠΑΠΑΔΟΠΟΥΛΟΣ ΒΑΣΙΛΕΙΟΣ</i>	ΦΙΛΤΡΟ ΕΛΛΙΟΔΑΔΟΥ ΜΕ ΟΡΥΚΤΑ ΖΕΟΛΙΘΟΥ	18/07/2016	20160200223
<i>ΠΑΠΑΔΟΠΟΥΛΟΣ ΒΑΣΙΛΕΙΟΣ</i>	ΦΙΛΤΡΟ ΣΤΗ ΖΥΘΟΠΟΙΟΙΑ ΜΕ ΟΡΥΚΤΑ ΖΕΟΛΙΘΟΥ ΓΙΑ ΤΗ ΜΕΙΩΣΗ ΤΗΣ ΑΛΚΟΟΛΙΚΟΤΗΤΑΣ ΤΗΣ ΜΠΥΡΑΣ	19/07/2016	20170200012
<i>ΡΕΝΤΖΟΣ ΘΕΟΔΩΡΟΣ</i>	ΣΤΕΓΑΣΜΕΝΗ ΜΟΝΑΔΑ ΕΠΕΞΕΡΓΑΣΙΑΣ ΚΑΙ ΜΕΤΑΦΟΡΤΩΣΗΣ ΑΠΟΡΡΙΜΜΑΤΩΝ	19/07/2016	20160200214

1.7 ΑΙΤΗΣΕΙΣ ΣΥΜΠΛΗΡΩΜΑΤΙΚΩΝ ΠΙΣΤΟΠΟΙΗΤΙΚΩΝ ΠΡΟΣΤΑΣΙΑΣ ΓΙΑ ΦΑΡΜΑΚΑ

ΑΡΙΘΜΟΣ ΑΙΤΗΣΗΣ ΣΠΠΦ	(21): 20170800036
ΗΜΕΡΟΜ. ΚΑΤΑΘΕΣΗΣ	(22): 04/09/2017
ΑΙΤΩΝ	(71): 1)ELANCO TIERGESUNDHEIT AG Mattenstrasse 24A, 4058 BASEL, SWITZERLAND, ΕΛΒΕΤΙΑ
ΤΙΤΛΟΣ ΕΦΕΥΡΕΣΗΣ	(54): ΠΑΡΑΓΩΓΑ ΙΣΟΞΑΖΟΛΙΝΗΣ ΚΑΙ Η ΧΡΗΣΗ ΤΟΥΣ ΩΣ ΖΙΖΑΝΙΟΚΤΟΝΩΝ
ΑΡΙΘΜΟΣ ΚΥΡΙΟΥ Δ.Ε./Ε.Δ.Ε.	(68): 3079636
ΠΡΟΣΔΙΟΡΙΣΜΟΣ ΠΡΟΪΟΝΤΟΣ	(95): LOTILANER ΚΑΙ ΑΛΛΑΤΑ ΑΥΤΟΥ
ΑΡΙΘ./ΗΜΕΡ. ΙΣΧΥΟΥΣΑΣ ΑΔΕΙΑΣ ΚΥΚΛΟΦΟΡΙΑΣ ΣΤΗΝ ΕΛΛΑΔΑ	(92): Ε.Ε.(C)(2017)2881/(τελικό)/27-04-2017
ΑΡΙΘ./ΗΜΕΡ. ΠΡΩΤΗΣ ΑΔΕΙΑΣ ΚΥΚΛΟΦΟΡΙΑΣ ΣΤΗΝ ΑΓΟΡΑ ΤΗΣ ΕΥΡΩΠΑΪΚΗΣ ΚΟΙΝΟΤΗΤΑΣ	(93): —
ΕΙΔΙΚΟΣ ΠΛΗΡΕΞΟΥΣΙΟΣ	(74): ΑΘΑΝΑΣΙΑΔΟΥ "ΕΛΕΝΗ Γ. ΠΑΠΑΚΩΝΣΤΑΝΤΙΝΟΥ ΚΑΙ ΣΥΝΕΡΓΑΤΕΣ, ΔΙΚΗΓΟΡΙΚΗ ΕΤΑΙΡΙΑ" ΜΑΡΙΑ Κουμπάρη 2, 10674 ΑΘΗΝΑ
ΑΝΤΙΚΛΗΤΟΣ	(74): ΓΙΑΖΙΤΖΟΓΛΟΥ ΕΥΑΓΓΕΛΙΑ Κουμπάρη 2,10674 ΑΘΗΝΑ

ΑΡΙΘΜΟΣ ΑΙΤΗΣΗΣ ΣΠΠΦ	(21): 20170800037
ΗΜΕΡΟΜ. ΚΑΤΑΘΕΣΗΣ	(22): 27/09/2017
ΑΙΤΩΝ	(71): 1)Ferring B.V. Polaris Avenue 144, 2132 JX Hoofddorp, ΟΛΛΑΝΔΙΑ
ΤΙΤΛΟΣ ΕΦΕΥΡΕΣΗΣ	(54): ΑΝΑΣΥΝΔΑΣΜΕΝΗ FSH Η ΟΠΟΙΑ ΠΕΡΙΛΑΜΒΑΝΕΙ ΑΛΦΑ 2,3-ΚΑΙ ΑΛΦΑ, 2,6-ΣΙΑΛΥΛΙΩΣΗ
ΑΡΙΘΜΟΣ ΚΥΡΙΟΥ Δ.Ε./Ε.Δ.Ε.	(68): 3092897
ΠΡΟΣΔΙΟΡΙΣΜΟΣ ΠΡΟΪΟΝΤΟΣ	(95): ΘΥΛΑΚΙΟΤΡΟΠΙΝΗ ΔΕΛΤΑ
ΑΡΙΘ./ΗΜΕΡ. ΙΣΧΥΟΥΣΑΣ ΑΔΕΙΑΣ ΚΥΚΛΟΦΟΡΙΑΣ ΣΤΗΝ ΕΛΛΑΔΑ	(92): Ε.Ε.(C)(2016)8673/(τελικό)/14-12-2016
ΑΡΙΘ./ΗΜΕΡ. ΠΡΩΤΗΣ ΑΔΕΙΑΣ ΚΥΚΛΟΦΟΡΙΑΣ ΣΤΗΝ ΑΓΟΡΑ ΤΗΣ ΕΥΡΩΠΑΪΚΗΣ ΚΟΙΝΟΤΗΤΑΣ	(93): —
ΕΙΔΙΚΟΣ ΠΛΗΡΕΞΟΥΣΙΟΣ	(74): ΑΘΑΝΑΣΙΑΔΟΥ "ΕΛΕΝΗ Γ. ΠΑΠΑΚΩΝΣΤΑΝΤΙΝΟΥ ΚΑΙ ΣΥΝΕΡΓΑΤΕΣ, ΔΙΚΗΓΟΡΙΚΗ ΕΤΑΙΡΙΑ" ΜΑΡΙΑ Κουμπάρη 2, 10674 ΑΘΗΝΑ
ΑΝΤΙΚΛΗΤΟΣ	(74): ΓΙΑΖΙΤΖΟΓΛΟΥ ΕΥΑΓΓΕΛΙΑ Κουμπάρη 2,10674 ΑΘΗΝΑ

ΑΡΙΘΜΟΣ ΑΙΤΗΣΗΣ ΣΠΠΦ	(21): 20170800038
ΗΜΕΡΟΜ. ΚΑΤΑΘΕΣΗΣ	(22): 27/09/2017
ΑΙΤΩΝ	(71): 1)Wyeth LLC 235 East 42nd Street, New York, NY 10017-5755, ΗΝΩΜΕΝΕΣ ΠΟΛΙΤΕΙΕΣ ΤΗΣ ΑΜΕΡΙΚΗΣ
ΤΙΤΛΟΣ ΕΦΕΥΡΕΣΗΣ	(54): ΔΙΑΛΥΜΑ ΧΛΩΡΙΟΥΧΟΥ ΝΑΤΡΙΟΥ ΓΙΑ ΑΝΑΣΥΣΤΑΣΗ Ή ΑΡΑΙΩΣΗ ΦΑΡΜΑΚΩΝ
ΑΡΙΘΜΟΣ ΚΥΡΙΟΥ Δ.Ε./Ε.Δ.Ε.	(68): 3092820
ΠΡΟΣΔΙΟΡΙΣΜΟΣ ΠΡΟΪΟΝΤΟΣ	(95): ΕΦΤΡΕΝΟΝΑΚΟΓΗ ΑΛΦΑ Ή ΕΝΑ ΒΙΟΜΟΕΙΔΕΣ ΠΡΟΪΟΝ ΣΥΜΦΩΝΑ ΜΕ ΤΟ ΑΡΘΡΟ 10(4) ΤΗΣ ΟΔΗΓΙΑΣ 2001/83/ΕΚ
ΑΡΙΘ./ΗΜΕΡ. ΙΣΧΥΟΥΣΑΣ ΑΔΕΙΑΣ ΚΥΚΛΟΦΟΡΙΑΣ ΣΤΗΝ ΕΛΛΑΔΑ	(92): Ε.Ε.(C) (2016)2990(τελικό)/13-05-2016
ΑΡΙΘ./ΗΜΕΡ. ΠΡΩΤΗΣ ΑΔΕΙΑΣ ΚΥΚΛΟΦΟΡΙΑΣ ΣΤΗΝ ΑΓΟΡΑ ΤΗΣ ΕΥΡΩΠΑΪΚΗΣ ΚΟΙΝΟΤΗΤΑΣ	(93): —
ΕΙΔΙΚΟΣ ΠΛΗΡΕΞΟΥΣΙΟΣ	(74): ΚΙΛΙΜΙΡΗΣ "ΠΑΤΡΙΝΟΣ & ΚΙΛΙΜΙΡΗΣ ΔΙΚΗΓΟΡΙΚΗ ΕΤΑΙΡΙΑ" ΚΩΝΣΤΑΝΤΙΝΟΣ Χατζηγιάννη Μέξη 7, 11528 ΑΘΗΝΑ
ΑΝΤΙΚΛΗΤΟΣ	(74): ΚΙΛΙΜΙΡΗΣ ΚΩΝΣΤΑΝΤΙΝΟΣ Χατζηγιάννη Μέξη 7,11528 ΑΘΗΝΑ

1.8 ΕΥΡΕΤΗΡΙΟ ΑΙΤΗΣΕΩΝ Σ.Π.Π.Φ. ΣΥΜΦΩΝΑ ΜΕ ΤΗΝ ΗΜΕΡΟΜΗΝΙΑ ΚΑΤΑΘΕΣΗΣ

ΚΑΤΑΘΕΣΗ (22)	ΚΑΤΑΘΕΤΗΣ (71)	ΤΙΤΛΟΣ ΕΦΕΥΡΕΣΗΣ (54)	ΑΡ. ΑΙΤ. (21)
04/09/2017	ELANCO TIERGESUNDHEIT AG	ΠΑΡΑΓΩΓΑ ΙΣΟΞΑΖΟΛΙΝΗΣ ΚΑΙ Η ΧΡΗΣΗ ΤΟΥΣ ΩΣ ΖΙΖΑΝΙΟ-ΚΤΟΝΩΝ	20170800036
27/09/2017	FERRING B.V.	ΑΝΑΣΥΝΔΥΑΣΜΕΝΗ FSH Η ΟΠΟΙΑ ΠΕΡΙΛΑΜΒΑΝΕΙ ΑΛΦΑ 2,3-ΚΑΙ ΑΛΦΑ, 2,6-ΣΙΑΛΛΥΛΙΩΣΗ	20170800037
27/09/2017	WYETH LLC	ΔΙΑΛΥΜΑ ΧΛΩΡΙΟΥΧΟΥ ΝΑΤΡΙΟΥ ΓΙΑ ΑΝΑΣΥΣΤΑΣΗ Η ΑΡΑΙΩΣΗ ΦΑΡΜΑΚΩΝ	20170800038

1.9 ΕΥΡΕΤΗΡΙΟ ΑΙΤΗΣΕΩΝ Σ.Π.Π.Φ. ΣΥΜΦΩΝΑ ΜΕ ΤΗΝ ΑΛΦΑΒΗΤΙΚΗ ΣΕΙΡΑ ΤΩΝ ΑΙΤΟΥΝΤΩΝ

ΚΑΤΑΘΕΤΗΣ (71)	ΤΙΤΛΟΣ ΕΦΕΥΡΕΣΗΣ (54)	ΚΑΤΑΘΕΣΗ (22)	ΑΡ. ΑΙΤ. (21)
<i>ELANCO TIERGESUNDHEIT AG</i>	ΠΑΡΑΓΩΓΑ ΙΣΟΞΑΖΟΛΙΝΗΣ ΚΑΙ Η ΧΡΗΣΗ ΤΟΥΣ ΩΣ ΖΙΖΑΝΙΟ-ΚΤΟΝΩΝ	04/09/2017	20170800036
<i>FERRING B.V.</i>	ΑΝΑΣΥΝΔΥΑΣΜΕΝΗ FSH Η ΟΠΟΙΑ ΠΕΡΙΛΑΜΒΑΝΕΙ ΑΛΦΑ 2,3-ΚΑΙ ΑΛΦΑ, 2,6-ΣΙΑΛΥΛΙΩΣΗ	27/09/2017	20170800037
<i>WYETH LLC</i>	ΔΙΑΛΥΜΑ ΧΛΩΡΙΟΥΧΟΥ ΝΑΤΡΙΟΥ ΓΙΑ ΑΝΑΣΥΣΤΑΣΗ Ή ΑΡΑΙΩΣΗ ΦΑΡΜΑΚΩΝ	27/09/2017	20170800038

**1.10 ΑΙΤΗΣΕΙΣ ΣΥΜΠΛΗΡΩΜΑΤΙΚΩΝ ΠΙΣΤΟΠΟΙΗΤΙΚΩΝ ΠΡΟΣΤΑΣΙΑΣ ΓΙΑ
ΦΥΤΟΠΡΟΣΤΑΤΕΥΤΙΚΑ ΠΡΟΪΟΝΤΑ**

ΟΥΔΕΜΙΑ

ΔΕΝ ΥΠΑΡΧΕΙ ΔΗΜΟΣΙΕΥΣΗ

ΔΕΝ ΥΠΑΡΧΕΙ ΔΗΜΟΣΙΕΥΣΗ

Κ Ε Φ Α Λ Α Ι Ο 2

ΔΙΠΛΩΜΑΤΑ ΕΥΡΕΣΙΤΕΧΝΙΑΣ, ΠΙΣΤΟΠΟΙΗΤΙΚΑ ΥΠΟΔΕΙΓΜΑΤΟΣ ΧΡΗΣΙΜΟΤΗΤΑΣ ΚΑΙ ΣΥΜΠΛΗΡΩΜΑΤΙΚΑ ΠΙΣΤΟΠΟΙΗΤΙΚΑ ΠΡΟΣΤΑΣΙΑΣ

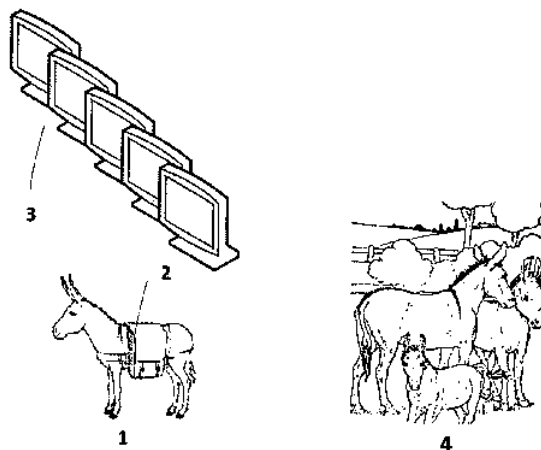
2.1 ΔΙΠΛΩΜΑΤΑ ΕΥΡΕΣΙΤΕΧΝΙΑΣ

ΑΡΙΘΜΟΣ Δ.Ε.	(11):1009181
ΑΡΙΘΜΟΣ ΑΙΤΗΣΗΣ Δ.Ε.	(21):20160100223
ΔΙΕΘΝΗΣ ΤΑΞΙΝΟΜΗΣΗ ΔΙΚΑΙΟΥΧΟΣ	(51):IPC8: B68C 1/02 (73):1)ΖΗΣΟΠΟΥΛΟΣ ΔΗΜΗΤΡΙΟΥ ΑΘΑΝΑΣΙΟΣ Νίκαιας 3,50100 ΚΟΖΑΝΗ (ΚΟΖΑΝΗΣ), ΕΛΛΑΔΑ
ΗΜΕΡΟΜ. ΚΑΤΑΘΕΣΗΣ	(22):09/05/2016
ΗΜΕΡΟΜ. ΑΠΟΝΟΜΗΣ	(47):09/01/2018
ΣΥΜΒ. ΠΡΟΤΕΡΑΙΟΤΗΤΕΣ	(30):
ΤΡΟΠΟΠ. ΚΥΡΙΟΥ Δ.Ε.	(61):
ΕΦΕΥΡΕΤΗΣ	(72):1)ΖΗΣΟΠΟΥΛΟΣ ΔΗΜΗΤΡΙΟΥ ΑΘΑΝΑΣΙΟΣ
ΕΙΔΙΚΟΣ ΠΛΗΡΕΞΟΥΣΙΟΣ	(74):
ΑΝΤΙΚΛΗΤΟΣ	(74):
ΤΙΤΛΟΣ ΕΦΕΥΡΕΣΗΣ	(54):ΨΗΦΙΑΚΟ ΣΑΓΜΑ ΓΙΑ ΗΜΙΑΝΕΞΑΡ- ΤΗΤΗ ΚΑΘΟΔΗΓΗΣΗ ΖΩΟΥ ΜΕΤΑΦΟ- ΡΑΣ ΚΑΙ ΜΕΡΙΚΗ ΕΠΑΝΑΦΟΡΑ ΣΤΗΝ ΖΩΗΛΑΤΟ ΟΙΚΟΝΟΜΙΑ

ΠΕΡΙΛΗΨΗ(57)

Η κύρια ιδέα της εφεύρεσης είναι η χρήση ενός τροποποιημένου σάγματος σαν βάση για πρωτογενείς εφαρμογές μεταφοράς. Η ολική διαλειτουργική προσέγγιση του ψηφιακού σαμαριού είναι ο συνδυασμός του απόλυτου μηχανήματος μεταφοράς, όπως είναι ο όνος με την οργανωμένη ευφυΐα ενός τηλευπολογιστή. Υπάρχουν τρία βασικά υποσυστήματα, που δίνουν διαλειτουργικότητα στο ψηφιακό σάγμα: ένα βασικό ψηφιακό σαμάρι, το κέντρο επιχειρήσεων μεταφορικής χρήσης των ζώων και ένα εκπαιδευτικό κέντρο για τα ζώα. Το ψηφιακό σάγμα για ημίονους, όνους και καμήλες τελειοποιεί την ημιαυτόματη

καθοδήγηση του ζώου από ένα κεντρικό τηλε-υπολογιστή, που τραβά τα χαλινάρια, ενεργοποιεί το προαιρετικό ηλεκτρικό ή παλμικό χαλινάρι προσομοίωσης και σφίγγει τον μίαντα περιορισμού οπισθίων. Επίσης, διαθέτει σύστημα πρόσκτησης και διανομής ηλεκτρικής ενέργειας, κάμερες, μικρόφωνα μεγάφωνα μέχρι και κουμπί πανικού. Το αποτέλεσμα είναι ότι ο γάιδαρος ακολουθεί τη γενική κατεύθυνση πορείας χωρίς εκατομμύρια άχρηστες εντολές, που χρειάζεται ένα ρομπότ, αλλά με την ενσωματωμένη από τον Θεό στον δικό του εγκέφαλο του λογική.

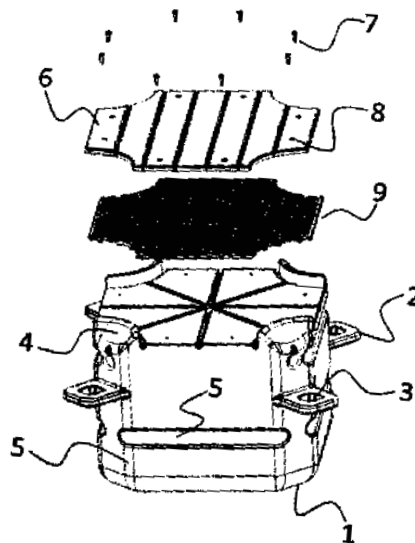


ΑΡΙΘΜΟΣ Δ.Ε.	(11):1009182
ΑΡΙΘΜΟΣ ΑΙΤΗΣΗΣ Δ.Ε.	(21):20160100315
ΔΙΕΘΝΗΣ ΤΑΞΙΝΟΜΗΣΗ ΔΙΚΑΙΟΥΧΟΣ	(51):IPC8: B63B 3/08 IPC8: B63B 35/38 IPC8: B63B 3/06 IPC8: E02B 3/06 IPC8: B63C 1/02
ΔΙΚΑΙΟΥΧΟΣ	(73):1)HYDROFUN ΣΥΣΤΗΜΑΤΑ ΚΛΙΜΑΤΙΣΜΟΥ ΕΞΩΤΕΡΙΚΩΝ ΧΩΡΩΝ ΕΤΑΙΡΕΙΑ ΠΕΡΙΟΡΙΣΜΕΝΗΣ ΕΥΘΥΝΗΣ ΜΕ Δ.Τ. HYDROFUN Ε.Π.Ε. Πάροδος Ιασίου,12136 ΠΕΡΙΣΤΕΡΙ (ΑΤΤΙΚΗΣ), ΕΛΛΑΔΑ
ΗΜΕΡΟΜ. ΚΑΤΑΘΕΣΗΣ	(22):14/06/2016
ΗΜΕΡΟΜ. ΑΠΟΝΟΜΗΣ	(47):09/01/2018
ΣΥΜΒ. ΠΡΟΤΕΡΑΙΟΤΗΤΕΣ	(30):
ΤΡΟΠΟΠ. ΚΥΡΙΟΥ Δ.Ε.	(61):
ΕΦΕΥΡΕΤΗΣ	(72):1)ΓΕΩΡΓΙΟΥ ΦΛΟΥΡΕΝΤΖΟΣ
ΕΙΔΙΚΟΣ ΠΛΗΡΕΞΟΥΣΙΟΣ	(74):ΜΠΑΝΤΕΚΑ ΙΩΑΝΝΑ Ασκληπιού 6-8, 10680ΑΘΗΝΑ
ΑΝΤΙΚΛΗΤΟΣ	(74):ΜΑΡΟΥΛΗΣ ΑΝΔΡΕΑΣ Εφέσσου 15,17121 ΝΕΑ ΣΜΥΡΝΗ (ΑΤΤΙΚΗΣ)
ΤΙΤΛΟΣ ΕΦΕΥΡΕΣΗΣ	(54):ΠΑΛΩΤΗ ΠΡΟΒΑΝΤΑ ΜΕ ΕΝΣΩΜΑΤΩ- ΜΕΝΗ ΞΥΛΙΝΗ ΕΠΙΦΑΝΕΙΑ

ΠΕΡΙΛΗΨΗ(57)

Η επινοήση αναφέρεται σε πλαστή προβλήτα με ενσωματωμένη ξύλινη επιφάνεια, η οποία αποτελείται από πλαστικό κύβο (1), ο οποίος διαθέτει στις τέσσερις άνω κορυφές του υποδοχές (2) με αντίστοιχες οπές (3). Στις οπές (3) εφαρμόζουν πύροι δημιουργώντας σχηματισμούς από τους κύβους (1). Στις επιφάνειες του κύβου (1)

υπάρχουν αυλακώσεις (5) για την απορροή υδάτων, ενώ ξύλινη επιφάνεια (6) ενσωματώνεται στην άνω επιφάνεια του κύβου χάρη στη χρήση παρεμβυσμάτων (7), που εφαρμόζουν σε οπές (8) επί της ξύλινης επιφάνειας. Εσωτερικά του κύβου (1) δύναται να υπάρχει κωνική διαμόρφωση (10), η οποία σταθεροποιεί ακόμα περισσότερο την κατασκευή.



ΑΡΙΘΜΟΣ Δ.Ε. (11):1009183
ΑΡΙΘΜΟΣ ΑΙΤΗΣΗΣ Δ.Ε. (21):20160100408
ΔΙΕΘΝΗΣ ΤΑΞΙΝΟΜΗΣΗ (51):IPC8: A45B 25/18
ΔΙΚΑΙΟΥΧΟΣ (73):1)ΠΑΝΑΓΙΩΤΟΠΟΥΛΟΣ ΓΕΩΡΓΙΟΥ
ΧΡΗΣΤΟΣ
Χριστοφή 20,18547 ΠΕΙΡΑΙΑΣ (ΑΤΤΙΚΗΣ),
ΕΛΛΑΔΑ
ΗΜΕΡΟΜ. ΚΑΤΑΘΕΣΗΣ (22):26/07/2016
ΗΜΕΡΟΜ. ΑΠΟΝΟΜΗΣ (47):09/01/2018
ΣΥΜΒ. ΠΡΟΤΕΡΑΙΟΤΗΤΕΣ (30):
ΤΡΟΠΟΠ. ΚΥΡΙΟΥ Δ.Ε. (61):
ΕΦΕΥΡΕΤΗΣ (72):1)ΠΑΝΑΓΙΩΤΟΠΟΥΛΟΣ ΓΕΩΡΓΙΟΥ
ΧΡΗΣΤΟΣ
ΕΙΔΙΚΟΣ ΠΛΗΡΕΞΟΥΣΙΟΣ (74):
ΑΝΤΙΚΛΗΤΟΣ (74):
ΤΙΤΛΟΣ ΕΦΕΥΡΕΣΗΣ (54):**ΟΜΠΡΕΛΑ ΣΚΙΑΣΗΣ (ΘΑΛΑΣΣΗΣ-ΚΗΠΟΥ)**

ΠΕΡΙΛΗΨΗ(57)

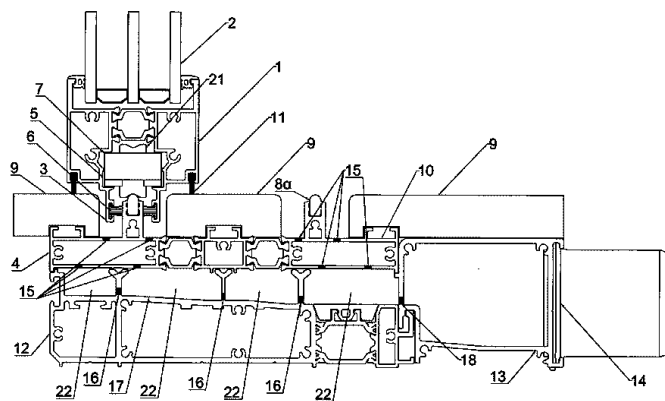
Η ομπρέλα σκίασης (θαλάσσης - κήπου) ανεξαρτήτων διαστάσεων με δίχτυ μερικής και ελεγχόμενης σκίασης αποτελούμενη από δύο μέρη, το πάνω ανοιγόμενο μέρος με το δίχτυ σκίασης, που θα φέρει και το κάτω μέρος, που λειτουργεί σαν βάση της ομπρέλας και έχει σαν σκοπό να μας παρέχει προστασία και ένα ευχάριστο μαύρισμα. Χάρη στην μερικώς επιτρεπόμενη εισροή ηλιακών ακτίνων επιτυγχάνουμε επιθυμητό αποτέλεσμα χωρίς να αναγκάζομαστε να εκταιθέμεθα άμεσα στον ήλιο και έτσι αποφεύγουμε ανεπιθύμητες συνέπειες στο δέρμα και στον οργανισμό μας. Επίσης, λόγω της διάρτητης ύφανσης του υφάσματος δεν προβάλλει μεγάλη αντίσταση στον αέρα και είναι πιο σταθερή η ομπρέλα.

ΑΡΙΘΜΟΣ Δ.Ε. (11):1009184
ΑΡΙΘΜΟΣ ΑΙΤΗΣΗΣ Δ.Ε. (21):20160100409
ΔΙΕΘΝΗΣ ΤΑΞΙΝΟΜΗΣΗ (51):IPC8: E06B 3/263
IPC8: E05D 15/06
IPC8: E06B 7/26
ΔΙΚΑΙΟΥΧΟΣ (73):1)CFT CARBON FIBER TECHNOLOGIES
PRIVATE COMPANY IKE
ΒΙ.ΠΕ. Σταυροχωρίου-Κιλκίς, Ο.Τ. 21,61100
ΚΙΑΚΙΣ (ΚΙΛΚΙΣ), ΕΛΛΑΔΑ
ΗΜΕΡΟΜ. ΚΑΤΑΘΕΣΗΣ (22):13/07/2016
ΗΜΕΡΟΜ. ΑΠΟΝΟΜΗΣ (47):09/01/2018
ΣΥΜΒ. ΠΡΟΤΕΡΑΙΟΤΗΤΕΣ (30):
ΤΡΟΠΟΠ. ΚΥΡΙΟΥ Δ.Ε. (61):
ΕΦΕΥΡΕΤΗΣ (72):1)ΜΥΛΩΝΑΣ ΓΕΩΡΓΙΟΥ ΑΛΕΞΑΝΔΡΟΣ
ΕΙΔΙΚΟΣ ΠΛΗΡΕΞΟΥΣΙΟΣ (74):ΠΑΝΑΓΙΩΤΙΔΟΥ ΕΥΦΗΜΙΑ
Αριστοτέλους 3, 54624 ΘΕΣΣΑΛΟΝΙΚΗ
(ΘΕΣΣΑΛΟΝΙΚΗΣ)
ΑΝΤΙΚΛΗΤΟΣ (74):ΠΑΝΑΓΙΩΤΙΔΟΥ ΕΥΦΗΜΙΑ
Αριστοτέλους 3,54624 ΘΕΣΣΑΛΟΝΙΚΗ
(ΘΕΣΣΑΛΟΝΙΚΗΣ)
ΤΙΤΛΟΣ ΕΦΕΥΡΕΣΗΣ (54):**ΣΥΡΟΜΕΝΟ ΚΟΥΦΩΜΑ ΜΕ ΕΝΔΟΔΑ-ΠΕΔΙΟ ΟΔΗΓΟ**

ΠΕΡΙΛΗΨΗ(57)

Το συρόμενο κούφωμα (2) με ενδοδαπέδιο οδηγό (4) φέρει προφίλ (1), που καταλήγει σε διαμόρφωση δύο προεξοχών (3) εντός των οποίων στερεώνεται ράουλο (6) με ροδάκια (21). Το προφίλ εισέρχεται εντός του ενδοδαπέδιου οδηγού (4) και σύρεται σε προεξοχή (8), με τα ροδάκια (21). Το πλάτος του προφίλ στο ύψος των δύο προεξοχών (3) είναι στενότερο από το πλάτος του υπόλοιπου φύλλου (2) του κουφώματος. Εντός του προφίλ και κατά μήκος του φύλλου υπάρχουν ράουλα (6) με ροδάκια (21) περισσότερα του ενός, τα οποία είναι τοποθετημένα σε μία ευθεία μεταξύ τους, το ένα πίσω από το άλλο. Το φύλλο φέρει ζεύγη από βουρτσάκια στεγάνωσης (6) (11) και σύρεται με τα ροδάκια (21), σε προεξοχή (8) διαμορφωμένη κατά μήκος του ενδοδαπέδιου οδηγού κύλισης. Κάτω από τον

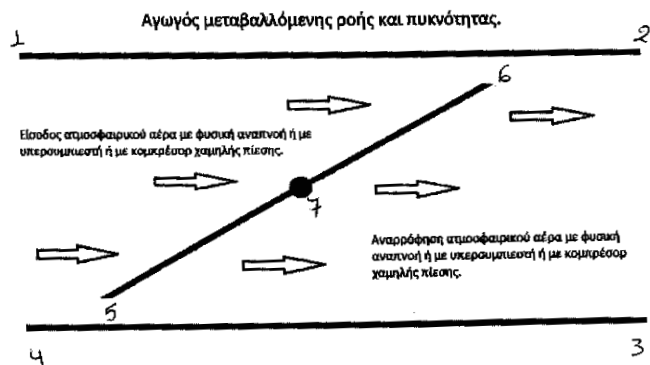
οδηγό κύλισης τοποθετείται προφίλ συλλογής και απορροής υδάτων (12) και προφίλ συγκέντρωσης (13) υδάτων με έξοδο προς την υδραυλική εγκατάσταση.



ΑΡΙΘΜΟΣ Δ.Ε. (11):1009185
ΑΡΙΘΜΟΣ ΑΙΤΗΣΗΣ Δ.Ε. (21):20160100424
ΔΙΕΘΝΗΣ ΤΑΞΙΝΟΜΗΣΗ (51):IPC8: F02D 9/08
 IPC8: F02M 35/10
ΔΙΚΑΙΟΥΧΟΣ (73):1)ΣΕΡΑΛΙΔΑΚΗΣ ΛΕΩΝΙΔΑ ΑΝΔΡΕΑΣ
 Σουλίου 104,13674 ΑΧΑΡΝΕΣ (ΑΤΤΙΚΗΣ),
 ΕΛΛΑΔΑ
ΗΜΕΡΟΜ. ΚΑΤΑΘΕΣΗΣ (22):04/08/2016
ΗΜΕΡΟΜ. ΑΠΟΝΟΜΗΣ (47):09/01/2018
ΣΥΜΒ. ΠΡΟΤΕΡΑΙΟΤΗΤΕΣ (30):
ΤΡΟΠΟΠ. ΚΥΡΙΟΥ Δ.Ε. (61):
ΕΦΕΥΡΕΤΗΣ (72):1)ΣΕΡΑΛΙΔΑΚΗΣ ΛΕΩΝΙΔΑ ΑΝΔΡΕΑΣ
ΕΙΔΙΚΟΣ ΠΛΗΡΕΞΟΥΣΙΟΣ (74):
ΑΝΤΙΚΛΗΤΟΣ (74):
ΤΙΤΛΟΣ ΕΦΕΥΡΕΣΗΣ (54):**ΣΥΣΤΗΜΑ ΜΕΙΩΣΗΣ ΑΕΡΙΩΝ ΡΥΠΩΝ ΚΑΙ ΚΑΤΑΝΑΛΩΣΗΣ ΚΑΥΣΙΜΩΝ ΣΕ ΜΗΧΑΝΕΣ ΕΣΩΤΕΡΙΚΗΣ ΚΑΥΣΗΣ**

ΠΕΡΙΛΗΨΗ(57)

Η εφεύρεση δίνει λύση στον τρόπο μείωσης της κατανάλωσης καυσίμων και της εκπομπής αερίων ρύπων από τις μηχανές εσωτερικής καύσης, ειδικότερα, η εφεύρεση περιγράφει διάταξη και μέθοδο μετατροπής κάθε μηχανής εσωτερικής καύσης, τόσο για πετρελαιοκινητήρες όσο και για βενζινοκινητήρες, η οποία δίνει τη δυνατότητα να επιτυγχάνεται τεράστια μείωση των αερίων ρύπων και, επίσης, πολύ μεγάλη μείωση της κατανάλωσης καυσίμων.

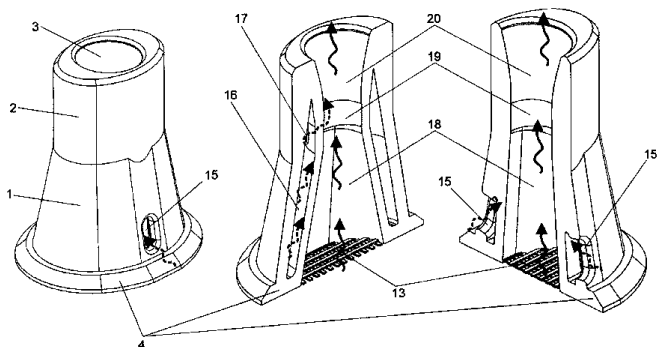


ΑΡΙΘΜΟΣ Δ.Ε. (11):1009186
ΑΡΙΘΜΟΣ ΑΙΤΗΣΗΣ Δ.Ε. (21):20160100493
ΔΙΕΘΝΗΣ ΤΑΞΙΝΟΜΗΣΗ (51):IPC8: A61M 15/00
ΔΙΚΑΙΟΥΧΟΣ (73):1)ΖΑΡΟΓΟΥΛΙΔΗΣ ΠΑΥΛΟΥ
 ΚΩΝΣΤΑΝΤΙΝΟΣ
 Πανοράματος 64,55236 ΠΑΝΟΡΑΜΑ
 (ΘΕΣΣΑΛΟΝΙΚΗΣ), ΕΛΛΑΔΑ
 2)ΜΙΧΑΗΛΙΔΗΣ ΣΥΜΕΩΝ ΝΙΚΟΛΑΟΣ
 Κονίτης 11,54352 ΘΕΣΣΑΛΟΝΙΚΗ
 (ΘΕΣΣΑΛΟΝΙΚΗΣ), ΕΛΛΑΔΑ
ΗΜΕΡΟΜ. ΚΑΤΑΘΕΣΗΣ (22):28/09/2016
ΗΜΕΡΟΜ. ΑΠΟΝΟΜΗΣ (47):09/01/2018
ΣΥΜΒ. ΠΡΟΤΕΡΑΙΟΤΗΤΕΣ (30):
ΤΡΟΠΟΠ. ΚΥΡΙΟΥ Δ.Ε. (61):
ΕΦΕΥΡΕΤΗΣ (72):1)ΖΑΡΟΓΟΥΛΙΔΗΣ ΠΑΥΛΟΥ
 ΚΩΝΣΤΑΝΤΙΝΟΣ
 2)ΜΙΧΑΗΛΙΔΗΣ ΣΥΜΕΩΝ ΝΙΚΟΛΑΟΣ
ΕΙΔΙΚΟΣ ΠΛΗΡΕΞΟΥΣΙΟΣ (74):
ΑΝΤΙΚΛΗΤΟΣ (74):
ΤΙΤΛΟΣ ΕΦΕΥΡΕΣΗΣ (54):**ΣΥΣΚΕΥΗ ΧΟΡΗΓΗΣΗΣ ΕΙΣΠΝΕΟΜΕΝΩΝ ΦΑΡΜΑΚΩΝ ΣΕ ΜΟΡΦΗ ΞΗΡΑΣ ΣΚΟΝΗΣ ΜΕ ΑΠΟΣΠΩΜΕΝΕΣ ΚΕΦΑΛΕΣ ΓΙΑ ΤΗ ΡΥΘΜΙΣΗ ΤΗΣ ΑΝΤΙΣΤΑΣΗΣ**

ΠΕΡΙΛΗΨΗ(57)

Πρόκειται για εφεύρεση, που αναφέρεται σε συσκευή χορήγησης εισπνεόμενων φαρμάκων σε μορφή ξηράς σκόνης με ρυθμιζόμενη αντίσταση μέσω αποσπώμενων κεφαλών, που συνδυάζοντας τέσσερις διαφορετικές αποσπώμενες κεφαλές και χρησιμοποιώντας μόνο μία βάση, ρυθμίζεται η επιδιωκόμενη αντίσταση και διανομή/κατανόμη φαρμάκου στους πνεύμονες, προσφέροντας μια πρακτική λύση χαμηλού κόστους, αλλά ταυτόχρονα υψηλής απόδοσης εξατομικευμένης θεραπείας. Η κεφαλή (1) αποτελούμενη από στόμιο (2) για την εφαρμογή στο στόμα του ασθενούς, οπή (3) εισόδου φαρμάκου στο στόμα και

προεξοχή (4) για τη συρταρωτή σύνδεση της κεφαλής (1) με τη βάση (5), μέσω των εγκοπών (6) που η τελευταία διαθέτει. Στη βάση (5) είναι δυνατό να προσαρμοστεί οποιαδήποτε κεφαλή (1) που διαθέτει αντίστοιχη προεξοχή (4). Η παρούσα εφεύρεση παρουσιάζει τέσσερις διαφορετικές κεφαλές, καλύπτοντας όλο το φάσμα των ασθενών, ανάλογα με την αναρροφητική τους ικανότητα, τον τύπο/δόση φαρμάκου και το στοχευόμενο σημείο θεραπείας.



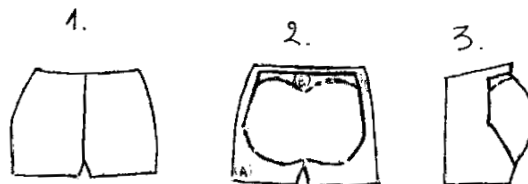
ΑΡΙΘΜΟΣ Δ.Ε.	(11):1009187	κεριού, γέλης, υγρού, το οποίο εφαρμόζεται με ψεκάσμο ή/και υγρού το οποίο χρησιμοποιείται με ηλεκτρική συσκευή διάτμησης υγρού για εντομοκτόνο ή/και εντομοαπωθητική χρήση έναντι κουνουπιών.
ΑΡΙΘΜΟΣ ΑΙΤΗΣΗΣ Δ.Ε.	(21):20160100509	
ΔΙΕΘΝΗΣ ΤΑΞΙΝΟΜΗΣΗ	(51):IPC8: A01N 25/00 IPC8: A01N 49/00 IPC8: A01N 65/00	
ΔΙΚΑΙΟΥΧΟΣ	(73):1)BIOCIDE TECH LTD Cranbrook House, Banbury Road 287/ 291,OX27JQ OXFORD, ΜΕΓΑΛΗ ΒΡΕΤΑΝΙΑ	
ΗΜΕΡΟΜ. ΚΑΤΑΘΕΣΗΣ	(22):05/10/2016	
ΗΜΕΡΟΜ. ΑΠΟΝΟΜΗΣ	(47):09/01/2018	
ΣΥΜΒ. ΠΡΟΤΕΡΑΙΟΤΗΤΕΣ	(30):	
ΤΡΟΠΟΠ. ΚΥΡΙΟΥ Δ.Ε.	(61):	
ΕΦΕΥΡΕΤΗΣ	(72):1)ΓΟΥΛΙΑΡΗΣ ΑΝΤΩΝΙΟΥ ΚΩΝΣΤΑΝΤΙΝΟΣ 2)ΜΙΧΑΗΛΑΚΗΣ ΝΙΚΟΛΑΟΥ ΑΝΤΩΝΗΣ	
ΕΙΔΙΚΟΣ ΠΛΗΡΕΞΟΥΣΙΟΣ	(74):ΠΙΡΕΝΤΟΥΛΗΣ ΝΙΚΟΛΑΟΣ Σκουφά 11, 10673ΑΘΗΝΑ	
ΑΝΤΙΚΛΗΤΟΣ	(74):ΠΙΡΕΝΤΟΥΛΗΣ ΝΙΚΟΛΑΟΣ Σκουφά 11,10673ΑΘΗΝΑ	
ΤΙΤΛΟΣ ΕΦΕΥΡΕΣΗΣ	(54):ΕΝΤΟΜΟΑΠΩΘΗΤΙΚΗ Ή/ΚΑΙ ΕΝΤΟΜΟΚΤΟΝΟΣ ΣΥΝΘΕΣΗ ΚΑΤΑ ΤΩΝ ΚΟΥΝΟΥΠΙΩΝ Η ΟΠΟΙΑ ΠΕΡΙΛΑΜΒΑΝΕΙ ΦΥΣΙΚΑ ΜΟΡΙΑ ΓΕΡΑΝΙΟΛΗΣ ΚΑΙ ΚΙΤΡΑΛΗΣ ΣΕ ΣΥΓΚΕΚΡΙΜΕΝΕΣ ΣΥΓΚΕΝΤΡΩΣΕΙΣ	

ΠΕΡΙΛΗΨΗ(57)

Η εφεύρεση αφορά σε εντομοαπωθητική ή/και εντομοκτόνο σύνθεση κατά των κουνουπιών η οποία περιλαμβάνει φυσικά μόρια Γερανιόλης και Κιτράλης σε συγκεκριμένες συγκεντρώσεις. Η εν λόγω σύνθεση μπορεί να έχει τη μορφή

ΑΡΙΘΜΟΣ Δ.Ε.	(11):1009188	ΕΙΔΙΚΟΣ ΠΛΗΡΕΞΟΥΣΙΟΣ	(74):ΜΗΤΣΟΥ ΜΑΡΓΑΡΙΤΑ Δ. Γιαννουλάτου 24, 31100 ΛΕΥΚΑΔΑ (ΛΕΥΚΑΔΑΣ)
ΑΡΙΘΜΟΣ ΑΙΤΗΣΗΣ Δ.Ε.	(21):20160100281	ΑΝΤΙΚΛΗΤΟΣ	(74):ΑΓΓΕΛΟΠΟΥΛΟΥ ΚΩΝΣΤΑΝΤΙΝΑ Πανεπιστημιούπολη, Ρίο Πατρών,26504 ΠΑΤΡΑ (ΑΧΑΪΑΣ)
ΔΙΕΘΝΗΣ ΤΑΞΙΝΟΜΗΣΗ	(51):IPC8: A61K 31/497 IPC8: A61P 35/00 IPC8: A61P 43/00 IPC8: A61P 31/12 IPC8: A61P 3/00 IPC8: A61P 9/10 IPC8: A61P 9/00 IPC8: A61P 7/00	ΤΙΤΛΟΣ ΕΦΕΥΡΕΣΗΣ	(54):ΠΑΡΑΓΩΓΑ ΠΥΡΑΖΙΝΗΣ ΓΙΑ ΧΡΗΣΗ ΣΤΗΝ ΘΕΡΑΠΕΙΑ ΑΣΘΕΝΕΙΩΝ ΠΟΥ ΣΧΕΤΙΖΟΝΤΑΙ ΜΕ ΑΠΟΡΡΥΘΜΙΣΗ ΤΟΥ ΚΥΤΤΑΡΙΚΟΥ ΚΥΚΛΟΥ
ΔΙΚΑΙΟΥΧΟΣ	(73):1)ΠΑΝΕΠΙΣΤΗΜΙΟ ΠΑΤΡΩΝ (κατά ποσοστό 40%) Πανεπιστημιούπολη Ρίου, 26504 ΠΑΤΡΑ (ΑΧΑΪΑΣ), ΕΛΛΑΔΑ 2)ΤΑΡΑΒΗΡΑΣ ΓΕΩΡΓΙΟΥ ΣΤΑΥΡΟΣ (κατά ποσοστό 25%) Αμπελοκήπων 8, 26504 ΠΑΤΡΑ (ΑΧΑΪΑΣ), ΕΛΛΑΔΑ 3)ΚΑΡΑΝΤΖΕΛΗΣ ΔΗΜΗΤΡΙΟΥ ΝΙΚΟΛΑΟΣ (κατά ποσοστό 10%) Παπαηλιάκη 7, 54453 ΘΕΣΣΑΛΟΝΙΚΗ (ΘΕΣΣΑΛΟΝΙΚΗΣ), ΕΛΛΑΔΑ 4)ΛΥΓΕΡΟΥ ΑΡΓΥΡΙΟΥ ΖΩΗ (κατά ποσοστό 25%) Αμπελοκήπων 8, 26504 ΠΑΤΡΑ (ΑΧΑΪΑΣ), ΕΛΛΑΔΑ	ΠΕΡΙΛΗΨΗ(57)	Η παρούσα εφεύρεση παρέχει παράγωγα πυραζίνης σύμφωνα με τον τύπο (I), τα εναντιομερή, στερεοϊσομερή, άλατα και υδρίτες αυτών, για χρήση στην θεραπεία ασθενειών, που σχετίζονται με απορρύθμιση του κυτταρικού κύκλου, που τα R1, R2, κ, X, R3, R4, R6, R7, m, Y, R11, R5, n, R8, R9 και R10 είναι όπως ορίζονται στις αξιώσεις. Παρέχονται επίσης για χρήση στην θεραπεία των εν λόγω ασθενειών φαρμακευτικές συνθέσεις, που περιλαμβάνουν τις ενώσεις της παρούσας εφεύρεσης σε συνδυασμό με έναν ή περισσότερους φαρμακευτικά αποδοκτούς φορείς, διαλύτες ή έκδοχα. Οι εν λόγω ασθένειες, που σχετίζονται με απορρύθμιση του κυτταρικού κύκλου επιλέγονται, ανάμεσα σε άλλες, από μια ομάδα, που αποτελείται από καρκίνο, αμαρτώματα, φλεγμονώδη νόσο, αιματολογική διαταραχή, ιογενή ασθένεια, που είναι δυνατόν να επάγει καρκινογένεση, μεταβολική διαταραχή, σύνδρομο προγηρίας, αθηροσκλήρωση, και διαταραχές του αγγειακού πολλαπλασιασμού.
ΗΜΕΡΟΜ. ΚΑΤΑΘΕΣΗΣ	(22):23/05/2016		
ΗΜΕΡΟΜ. ΑΠΟΝΟΜΗΣ	(47):10/01/2018		
ΣΥΜΒ. ΠΡΟΤΕΡΑΙΟΤΗΤΕΣ	(30):		
ΤΡΟΠΟΠ. ΚΥΡΙΟΥ Δ.Ε.	(61):		
ΕΦΕΥΡΕΤΗΣ	(72):1)ΤΑΡΑΒΗΡΑΣ ΓΕΩΡΓΙΟΥ ΣΤΑΥΡΟΣ 2)ΚΑΡΑΝΤΖΕΛΗΣ ΔΗΜΗΤΡΙΟΥ ΝΙΚΟΛΑΟΣ 3)ΛΥΓΕΡΟΥ ΑΡΓΥΡΙΟΥ ΖΩΗ		

ΑΡΙΘΜΟΣ Δ.Ε. (11):1009189
ΑΡΙΘΜΟΣ ΑΙΤΗΣΗΣ Δ.Ε. (21):20160100411
ΔΙΕΘΝΗΣ ΤΑΞΙΝΟΜΗΣΗ (51):IPC8: A41C 1/00
 IPC8: A41C 1/02
ΔΙΚΑΙΟΥΧΟΣ (73):1)ΖΗΝΑΣ ΙΩΑΝΝΟΥ ΠΑΝΑΓΙΩΤΗΣ
 Ποσειδώνος 6,17674 ΚΑΛΛΙΘΕΑ
 (ΑΤΤΙΚΗΣ), ΕΛΛΑΔΑ
ΗΜΕΡΟΜ. ΚΑΤΑΘΕΣΗΣ (22):21/07/2016
ΗΜΕΡΟΜ. ΑΠΟΝΟΜΗΣ (47):10/01/2018
ΣΥΜΒ. ΠΡΟΤΕΡΑΙΟΤΗΤΕΣ (30):
ΤΡΟΠΟΠ. ΚΥΡΙΟΥ Δ.Ε. (61):
ΕΦΕΥΡΕΤΗΣ (72):1)ΖΗΝΑΣ ΙΩΑΝΝΟΥ ΠΑΝΑΓΙΩΤΗΣ
ΕΙΔΙΚΟΣ ΠΛΗΡΕΞΟΥΣΙΟΣ (74):
ΑΝΤΙΚΛΗΤΟΣ (74):
ΤΙΤΛΟΣ ΕΦΕΥΡΕΣΗΣ (54):ΑΝΟΡΘΩΤΙΚΟΣ-ΠΡΟΣΘΕΤΙΚΟΣ ΚΟΡΣΕΣ ΓΛΟΥΤΩΝ ΕΝΣΩΜΑΤΩΜΕΝΟΣ Ή ΠΡΟΣΑΡΤΗΜΕΝΟΣ ΣΕ ΓΥΝΑΙΚΕΙΟ ΕΝΔΥΜΑ



ΠΕΡΙΛΗΨΗ(57)

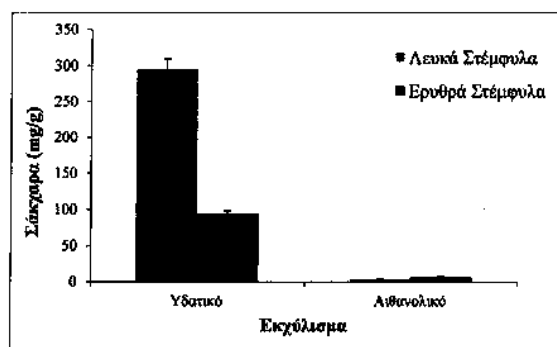
Ο ανορθωτικός-προσθετικός κορσές γλουτών είναι ένας κορσές, ο οποίος αποτελείται από ύφασμα πολυεστερικό λύκρα με πολύ μεγάλη ελαστικότητα, καθώς και από ένα καλούπι σε σχήμα γλουτού από αφρό πολυουρεθάνης, το οποίο σχεδιάστηκε σε 3D και στην συνέχεια έγινε θερμοφορμάρισμα των δύο αυτών υλικών, ώστε να ενσωματωθούν και να σχηματιστεί ο κορσές, ο οποίος ανορθώνει τον γλουτό και ενισχύει το προφίλ του άνω γλουτιαίου μυ. Επιπλέον, ο ανορθωτικός - προσθετικός κορσές γλουτών είναι ενσωματωμένος σε κάθε γυναικείο ένδυμα, όπως φόρεμα σχέδιο 4,5,6.

ΑΡΙΘΜΟΣ Δ.Ε. (11):1009190
ΑΡΙΘΜΟΣ ΑΙΤΗΣΗΣ Δ.Ε. (21):20160100429
ΔΙΕΘΝΗΣ ΤΑΞΙΝΟΜΗΣΗ (51):IPC8: C12F 3/06
 IPC8: A61K 36/87
ΔΙΚΑΙΟΥΧΟΣ (73):1)ΑΡΙΣΤΟΤΕΛΕΙΟ ΠΑΝΕΠΙΣΤΗΜΙΟ
 ΘΕΣΣΑΛΟΝΙΚΗΣ-ΕΙΔΙΚΟΣ
 ΛΟΓΑΡΙΑΣΜΟΣ ΚΟΝΔΥΛΙΩΝ ΕΡΕΥΝΑΣ
 Κτίριο ΚΕΔΕΑ - 3ης Σεπτεμβρίου,54636
 ΘΕΣΣΑΛΟΝΙΚΗ (ΘΕΣΣΑΛΟΝΙΚΗΣ),
 ΕΛΛΑΔΑ
ΗΜΕΡΟΜ. ΚΑΤΑΘΕΣΗΣ (22):01/08/2016
ΗΜΕΡΟΜ. ΑΠΟΝΟΜΗΣ (47):10/01/2018
ΣΥΜΒ. ΠΡΟΤΕΡΑΙΟΤΗΤΕΣ (30):
ΤΡΟΠΟΠ. ΚΥΡΙΟΥ Δ.Ε. (61):
ΕΦΕΥΡΕΤΗΣ (72):1)ΛΙΑΚΟΠΟΥΛΟΥ-ΚΥΡΙΑΚΙΔΟΥ
 ΘΕΟΔΩΡΟΥ ΜΑΡΙΑ
 2)ΚΥΡΙΑΚΙΔΗΣ ΑΘΑΝΑΣΙΟΥ
 ΔΗΜΗΤΡΙΟΣ
 3)ΜΟΣΧΟΝΑ ΣΤΑΥΡΟΥ ΑΛΕΞΑΝΔΡΑ
ΕΙΔΙΚΟΣ ΠΛΗΡΕΞΟΥΣΙΟΣ (74):ΝΑΚΟΥ ΚΑΛΛΙΟΠΗ
 Τσημισκή 33, 54624 ΘΕΣΣΑΛΟΝΙΚΗ
 (ΘΕΣΣΑΛΟΝΙΚΗΣ)
ΑΝΤΙΚΛΗΤΟΣ (74):ΝΑΚΟΥ ΚΑΛΛΙΟΠΗ
 Τσημισκή 33,54624 ΘΕΣΣΑΛΟΝΙΚΗ
 (ΘΕΣΣΑΛΟΝΙΚΗΣ)
ΤΙΤΛΟΣ ΕΦΕΥΡΕΣΗΣ (54):ΚΑΙΝΟΤΟΜΟ ΠΡΟΪΟΝ "ΣΤΕΜΦΥΛΟ"
 ΜΕ ΒΙΟΛΟΓΙΚΕΣ ΔΡΑΣΕΙΣ ΠΑΡΑΓΟ-
 ΜΕΝΟ ΑΠΟ ΠΑΡΑΠΡΟΪΟΝΤΑ ΟΙΝΟ-
 ΠΟΙΗΣΗΣ

ΠΕΡΙΛΗΨΗ(57)

Η παρούσα εφεύρεση αφορά στην εκλεκτική απομόνωση και παραλαβή ενός μίγματος δραστικών φαινολικών ουσιών από απόβλητα οινοποιίας, συγκεκριμένα ερυθρά και λευκά στέμφυλα. Τα στέμφυλα αποτελούν τα κύρια απόβλητα της

οινοποίησης, παράγονται σε μεγάλες ποσότητες σε όλες τις αντίστοιχες βιομηχανίες και η αξιοποίησή τους ενδιαφέρει οικονομικά και περιβαλλοντικά. Η καινοτομία έγκειται στο γεγονός ότι με απλές, οικονομικές και φιλικές προς το περιβάλλον τεχνικές, έχουμε επιτύχει να παραλαμβάνουμε ένα προϊόν, με υψηλή αντιοξειδωτική δράση και παράλληλα ισχυρή αντιαιμοπεταλιακή και αντιφλεγμονώδη δράση σε πειράματα, που πραγματοποιήθηκαν in vitro. Στο κλάσμα αυτό έχουν ταυτοποιηθεί τα κύρια συστατικά με χρωματογραφικές τεχνικές και φάσματα μαζών (HPLC, LC/MS). Είναι πολύ σημαντικό, ότι το προϊόν αποτελείται από φαινολικά φυσικής προέλευσης, τα οποία διατηρούν τις αρχικές τους βιολογικές δράσεις μετά από όλη τη διαδικασία της απομόνωσης και παραλαμβάνονται σε παχύρρευστη στερεή μορφή, σε διάλυμα σε μορφή δισκίων.



ΑΡΙΘΜΟΣ Δ.Ε. (11):1009191
ΑΡΙΘΜΟΣ ΑΙΤΗΣΗΣ Δ.Ε. (21):20160100441
ΔΙΕΘΝΗΣ ΤΑΞΙΝΟΜΗΣΗ (51):IPC8: H01T 1/12
IPC8: H01T 1/14
IPC8: H01T 4/10

ΔΙΚΑΙΟΥΧΟΣ (73):1)OBO BETTERMANN GMBH & CO. KG
Huingser Ring 52, 58710 MENDEN,
GERMANY

ΗΜΕΡΟΜ. ΚΑΤΑΘΕΣΗΣ (22):12/08/2016
ΗΜΕΡΟΜ. ΑΠΟΝΟΜΗΣ (47):10/01/2018
ΣΥΜΒ. ΠΡΟΤΕΡΑΙΟΤΗΤΕΣ (30):102015114953.2-07/09/2015-DE
ΤΡΟΠΟΠ. ΚΥΡΙΟΥ Δ.Ε. (61):
ΕΦΕΥΡΕΤΗΣ (72):1)BREITHAUPT WOLFGANG
2)HOFFMANN MARCEL
3)SCHURWANZ JUERGEN

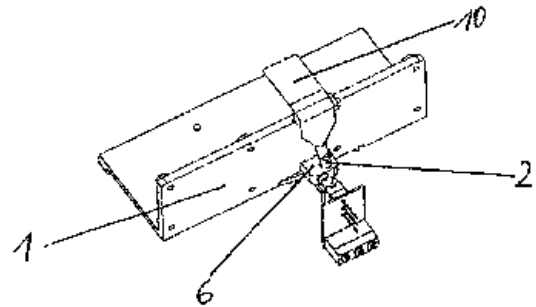
ΕΙΔΙΚΟΣ ΠΛΗΡΕΞΟΥΣΙΟΣ (74):ΞΑΝΘΟΠΟΥΛΟΥ "ΤΣΙΜΙΚΑΛΗΣ
ΚΑΛΟΝΑΡΟΥ ΔΙΚΗΓΟΡΙΚΗ ΕΤΑΙΡΕΙΑ"
ΧΑΡΙΚΛΕΙΑ
Ν. Βάμβα 1, 106 74 ΑΘΗΝΑ

ΑΝΤΙΚΛΗΤΟΣ (74):ΤΣΙΜΙΚΑΛΗΣ ΣΤΕΦΑΝΟΣ
Ν. Βάμβα 1,10674ΑΘΗΝΑ

ΤΙΤΛΟΣ ΕΦΕΥΡΕΣΗΣ (54):ΑΠΑΓΩΓΟΣ ΥΠΕΡΤΑΣΕΩΝ
ΠΕΡΙΛΗΨΗ(57)

Στόχος είναι η βελτίωση ενός απαγωγού υπερτάσεων για ηλεκτροτεχνικές εγκαταστάσεις, με ένδειξη βλάβης με έναν δείκτη σηματοδοσίας, ο οποίος είναι ρυθμιζόμενος άμεσα ή έμμεσα από μια αρχική κατάσταση, η οποία σηματοδοτεί τη λειτουργικότητα του απαγωγού υπερτάσεων, υπό συνθήκες θέρμανσης του απαγωγού, που προκαλείται λόγω βλάβης σε μια κατάσταση εμφάνισης σφάλματος, που ο δείκτης σηματοδοσίας συγκρατείται στην αρχική κατάσταση σε μια προεντεταμένη θέση ενάντια στη δύναμη ενός ελατηρίου, και ρυθμίζεται στην

κατάσταση εμφάνισης σφάλματος, καθώς ένα ρεύμα βραχυκυκλώματος ρέει διαμέσου του απαγωγού υπερτάσεων και θερμαίνει αυτόν ή τα μέλη αυτού, κατά τέτοιο τρόπο, ώστε να είναι χαμηλού κόστους και εύκολος στην κατασκευή σε λίγο χρόνο. Ο δείκτηςσηματοδοσίας στερεώνεται μέσω ενός εξαρτήματος συγκράτησης, το οποίο είναι στερεωμένο στον απαγωγό υπερτάσεων με ένα υλικό συγκόλλησης χαμηλής θερμοκρασίας τήξης στην αρχική θέση, το οποίο συνδέεται με τα θερμαινόμενα σε συνθήκες βλάβης μέρη του απαγωγού υπερτάσεων και τήκεται σε συνθήκες βλάβης μέσω της υπερθέρμανσης των μερών του απαγωγού υπερτάσεων και απελευθερώνει τον δείκτη σηματοδοσίας.



ΑΡΙΘΜΟΣ Δ.Ε. (11):1009192
ΑΡΙΘΜΟΣ ΑΙΤΗΣΗΣ Δ.Ε. (21):20160100580
ΔΙΕΘΝΗΣ ΤΑΞΙΝΟΜΗΣΗ (51):IPC8: A47K 11/02
IPC8: C02F 3/02

ΔΙΚΑΙΟΥΧΟΣ (73):1)ΑΠΟΥΣΙΔΗΣ ΜΕΝΑΝΔΡΟΥ
ΘΕΟΔΩΡΟΣ
Μικρό Δάσος,61200 ΠΟΛΥΚΑΣΤΡΟ
(ΚΙΛΚΙΣ), ΕΛΛΑΔΑ

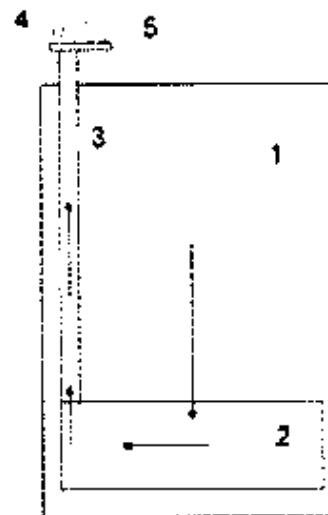
ΗΜΕΡΟΜ. ΚΑΤΑΘΕΣΗΣ (22):09/11/2016
ΗΜΕΡΟΜ. ΑΠΟΝΟΜΗΣ (47):11/01/2018
ΣΥΜΒ. ΠΡΟΤΕΡΑΙΟΤΗΤΕΣ (30):
ΤΡΟΠΟΠ. ΚΥΡΙΟΥ Δ.Ε. (61):1004242
ΕΦΕΥΡΕΤΗΣ (72):1)ΑΠΟΥΣΙΔΗΣ ΜΕΝΑΝΔΡΟΥ
ΘΕΟΔΩΡΟΣ

ΕΙΔΙΚΟΣ ΠΛΗΡΕΞΟΥΣΙΟΣ (74):
ΑΝΤΙΚΛΗΤΟΣ (74):
ΤΙΤΛΟΣ ΕΦΕΥΡΕΣΗΣ (54):ΜΕΤΑΤΡΟΠΗ ΤΗΣ ΛΕΙΤΟΥΡΓΙΑΣ ΤΗΣ
ΥΠΑΡΧΟΥΣΑΣ ΧΗΜΙΚΗΣ ΤΟΥΑΛΕΤΑΣ
ΚΑΙ ΤΩΝ ΚΙΝΗΤΩΝ ΟΥΡΗΤΗΡΙΩΝ ΣΕ
ΑΟΣΜΕΣ, ΟΙΚΟΛΟΓΙΚΕΣ

ΠΕΡΙΛΗΨΗ(57)

Η μετατροπή της λειτουργίας της υπάρχουσας χημικής τουαλέτας και των κινητών ουρητηρίων σε άοσμες, οικολογικές, αφορά στην μετατροπή του τρόπου λειτουργίας της υπάρχουσας χημικής τουαλέτας και ουρητηρίων από αναερόβια σε αερόβια. Αυτό επιτυγχάνεται με την εφαρμογή του συστήματος που χρησιμοποιεί η κινητή βιολογική τουαλέτα, με το ΔΕ 104242 ΟΒΙ. Τοποθετείται δηλαδή στο τέλος του αεραγωγού και εκτός καμπίνας, ένας εξαεριστήρας που λειτουργεί με την ηλιακή ακτινοβολία (σολαρ), και ενός που λειτουργεί με τον αέρα. Οι εξαεριστήρες αφαιρούν αέρα από την δεξαμενή συγκέντρωσης των λυμάτων, δημιουργούν υποπίεση και εξαναγκάζουν την εισροή καθαρού μέσα στα λύματα (αναγκαστικός αερισμός) και εξατμίζουν το νερό αυτών. Η λειτουργία της χημικής τουαλέτας από αναερόβια μετατρέπεται σε αερόβια και είναι πλέον άοσμη. Δεν υπάρχει πλέον ανάγκη χρήσης βιοκτόνων. Το ίδιο σύστημα

αναγκαστικού εξαερισμού εφαρμόζεται και στα κινητά ουρητήρια με την προσθήκη του αεραγωγού πάνω στην δεξαμενή συγκέντρωσης των ούρων και οι εξαεριστήρες να βρίσκονται πιο ψηλά από τον χρήστη.

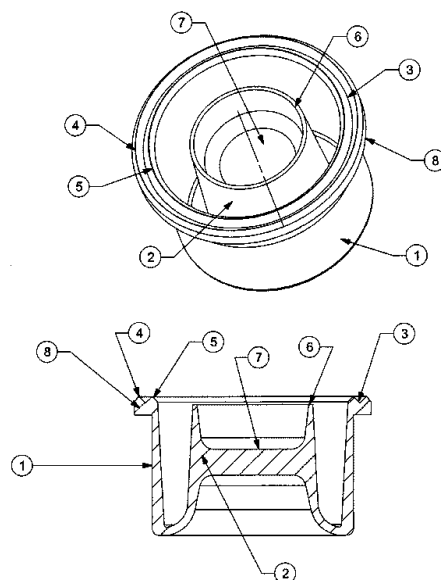


ΑΡΙΘΜΟΣ Δ.Ε. (11):1009193
ΑΡΙΘΜΟΣ ΑΙΤΗΣΗΣ Δ.Ε. (21):20160100038
ΔΙΕΘΝΗΣ ΤΑΞΙΝΟΜΗΣΗ (51):IPC8: F17C 1/00
IPC8: F17C 13/04
ΔΙΚΑΙΟΥΧΟΣ (73):1)ΜΠΑΖΙΓΟΣ ΚΩΝΣΤΑΝΤΙΝΟΥ ΣΠΥΡΟΣ
- ΝΙΚΟΛΑΟΣ
26ο χλμ. Π.Ε.Ο. Αθηνών - Θηβών,19600
ΜΑΝΔΡΑ (ΑΤΤΙΚΗΣ), ΕΛΛΑΔΑ
ΗΜΕΡΟΜ. ΚΑΤΑΘΕΣΗΣ (22):02/02/2016
ΗΜΕΡΟΜ. ΑΠΟΝΟΜΗΣ (47):11/01/2018
ΣΥΜΒ. ΠΡΟΤΕΡΑΙΟΤΗΤΕΣ (30):
ΤΡΟΠΟΠ. ΚΥΡΙΟΥ Δ.Ε. (61):
ΕΦΕΥΡΕΤΗΣ (72):1)ΜΠΑΖΙΓΟΣ ΚΩΝΣΤΑΝΤΙΝΟΥ ΣΠΥΡΟΣ
- ΝΙΚΟΛΑΟΣ
ΕΙΔΙΚΟΣ ΠΛΗΡΕΞΟΥΣΙΟΣ (74):ΠΡΟΚΟΠΙΟΥ ΔΗΜΗΤΡΗΣ
Ναυαρίνου 18-20, 10680ΑΘΗΝΑ
ΑΝΤΙΚΛΗΤΟΣ (74):ΠΡΟΚΟΠΙΟΥ ΔΗΜΗΤΡΗΣ
Ναυαρίνου 18-20,10680ΑΘΗΝΑ
ΤΙΤΛΟΣ ΕΦΕΥΡΕΣΗΣ (54):**ΒΑΛΒΙΔΑ ΤΡΙΩΝ ΣΗΜΕΙΩΝ ΕΠΑΦΗΣ
ΓΙΑ ΤΗ ΔΙΑΚΟΠΗ ΡΟΗΣ ΥΓΡΑΕΡΙΟΥ
ΑΠΟ ΦΙΑΛΙΔΙΟ**

ΠΕΡΙΛΗΨΗ(57)

Μία εύκαμπτη βαλβίδα τριών σημείων επαφής για τη διακοπή ροής υγραερίου από φιαλίδιο, που διαθέτει εξωτερική επιφάνεια (1) με περιμετρικό χείλος (8), που διατρέχει αύλακας (3) δημιουργώντας εκατέρωθεν περιμετρικές κορυφές (4) και (5) και προεντεταμένη εσωτερική κυλινδρική επιφάνεια (2) μικρότερης διαμέτρου, που φέρει περιμετρικό χείλος (6), η οποία βαλβίδα περιβάλλεται από μεταλλικό πλαίσιο (11). Όταν η απόληξη (9) της συσκευής χρήσης τρυπήσει το φιαλίδιο, πιέζει τον πάτο (7) της βαλβίδας και αποκολλώνται από την άνω επιφάνειά του το χείλος (6) και οι κορυφές (4) και (5) της εξωτερικής επιφάνειας (1), η οποία λόγω της ευκαμψίας της παραμορφώνεται, επιτρέποντας την κυκλοφορία του υγραερίου

προς τη συσκευή χρήσης, μέσω του κενού, που δημιουργείται μεταξύ της παραμορφωμένης επιφάνειάς της και του μεταλλικού πλαισίου (11), ενώ, αν, αφαιρεθεί η συσκευή χρήσης, παύει να ασκείται πίεση στον πάτο (7) από την απόληξη (9) και η βαλβίδα κινείται ανοδικά, με αποτέλεσμα να εφαρμόζουν γύρω από την οπή (10) οι κορυφές (4) και (5) και το χείλος (6), σφραγίζοντας ερμητικά το φιαλίδιο.



ΑΡΙΘΜΟΣ Δ.Ε. (11):1009194
ΑΡΙΘΜΟΣ ΑΙΤΗΣΗΣ Δ.Ε. (21):20160100280
ΔΙΕΘΝΗΣ ΤΑΞΙΝΟΜΗΣΗ (51):IPC8: A61K 31/4168
IPC8: A61K 31/4164
IPC8: A61K 31/4166
IPC8: A61P 35/00
IPC8: A61P 31/12
IPC8: A61P 31/18
IPC8: A61P 29/00
IPC8: A61P 3/00
ΔΙΚΑΙΟΥΧΟΣ (73):1)ΠΑΝΕΠΙΣΤΗΜΙΟ ΠΑΤΡΩΝ (κατά ποσοστό 40%)
Πανεπιστημιούπολη, Ρίο, 26504 ΠΑΤΡΑ (ΑΧΑΪΑΣ), ΕΛΛΑΔΑ
2)ΓΑΡΑΒΗΡΑΣ ΓΕΩΡΓΙΟΥ ΣΤΑΥΡΟΣ (κατά ποσοστό 25%)
Αμπελοκήπων 8, 26504 ΠΑΤΡΑ (ΑΧΑΪΑΣ), ΕΛΛΑΔΑ
3)ΚΑΡΑΝΤΖΕΛΗΣ ΔΗΜΗΤΡΙΟΥ ΝΙΚΟΛΑΟΣ (κατά ποσοστό 10%)
Παπαηλιάκη 7, 54453 ΘΕΣΣΑΛΟΝΙΚΗ (ΘΕΣΣΑΛΟΝΙΚΗΣ), ΕΛΛΑΔΑ
4)ΛΥΓΕΡΟΥ ΑΡΓΥΡΙΟΥ ΖΩΗ (κατά ποσοστό 25%)
Αμπελοκήπων 8, 26504 ΠΑΤΡΑ (ΑΧΑΪΑΣ), ΕΛΛΑΔΑ
ΗΜΕΡΟΜ. ΚΑΤΑΘΕΣΗΣ (22):23/05/2016
ΗΜΕΡΟΜ. ΑΠΟΝΟΜΗΣ (47):11/01/2018
ΣΥΜΒ. ΠΡΟΤΕΡΑΙΟΤΗΤΕΣ (30):
ΤΡΟΠΟΠ. ΚΥΡΙΟΥ Δ.Ε. (61):
ΕΦΕΥΡΕΤΗΣ (72):1)ΓΑΡΑΒΗΡΑΣ ΓΕΩΡΓΙΟΥ ΣΤΑΥΡΟΣ
2)ΛΥΓΕΡΟΥ ΑΡΓΥΡΙΟΥ ΖΩΗ
3)ΚΑΡΑΝΤΖΕΛΗΣ ΔΗΜΗΤΡΙΟΥ ΝΙΚΟΛΑΟΣ

ΕΙΔΙΚΟΣ ΠΛΗΡΕΞΟΥΣΙΟΣ (74):ΜΗΤΣΟΥ ΜΑΡΓΑΡΙΤΑ
Δ. Γιαννουλάτου 24, 31100 ΛΕΥΚΑΔΑ (ΛΕΥΚΑΔΑΣ)
ΑΝΤΙΚΛΗΤΟΣ (74):ΑΓΓΕΛΟΠΟΥΛΟΥ ΚΩΝΣΤΑΝΤΙΝΑ
Πανεπιστημιούπολη, Ρίο Πατρών,26504 ΠΑΤΡΑ (ΑΧΑΪΑΣ)
ΤΙΤΛΟΣ ΕΦΕΥΡΕΣΗΣ (54):**ΠΑΡΑΓΩΓΑ ΙΜΙΔΑΖΟΛΙΟΥ ΓΙΑ ΧΡΗΣΗ ΣΤΗΝ ΘΕΡΑΠΕΙΑ ΑΣΘΕΝΕΙΩΝ ΠΟΥ ΣΧΕΤΙΖΟΝΤΑΙ ΜΕ ΑΠΟΡΡΥΘΜΙΣΗ ΤΟΥ ΚΥΤΤΑΡΙΚΟΥ ΚΥΚΛΟΥ**

ΠΕΡΙΛΗΨΗ(57)

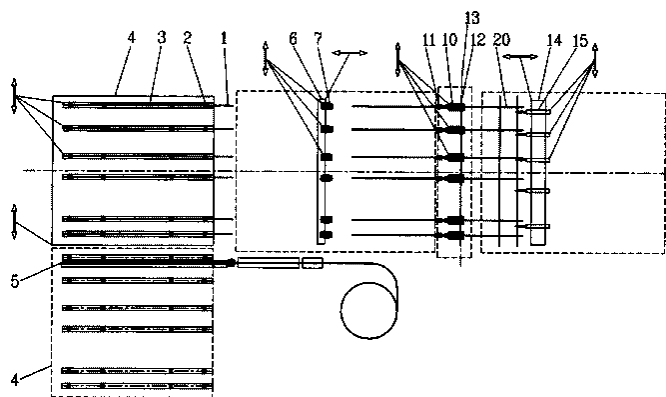
Η παρούσα εφεύρεση παρέχει παράγωγα ιμιδαζολίου σύμφωνα με τον τύπο (I), τα εναντιομερή, στερεοϊσομερή, άλατα και υδρίτες αυτών, για χρήση στην θεραπεία ασθενειών, που σχετίζονται με απορρύθμιση του κυτταρικού κύκλου, που τα R1, R2, R3, R4, R5, R7 και R8 είναι όπως ορίζονται στις αξιώσεις. Παρέχονται επίσης για χρήση στην θεραπεία των εν λόγω ασθενειών φαρμακευτικές συνθέσεις, που περιλαμβάνουν τις ενώσεις της παρούσας εφεύρεσης σε συνδυασμό με έναν ή περισσότερους φαρμακευτικά αποδεκτούς φορείς, διαλύτες ή έκδοχα. Οι εν λόγω ασθένειες που σχετίζονται με απορρύθμιση του κυτταρικού κύκλου επιλέγονται, ανάμεσα σε άλλες, από μια ομάδα, που αποτελείται από καρκίνο, αμαρτώματα, φλεγμονώδη νόσο, αιματολογική διαταραχή, ιογενή ασθένεια, που είναι δυνατόν να επάγει καρκινογένεση, μεταβολική διαταραχή, σύνδρομο προγηρίας, αθηροσκλήρωση, και διαταραχές του αγγειακού πολλαπλασιασμού.

ΑΡΙΘΜΟΣ Δ.Ε. (11):1009195
ΑΡΙΘΜΟΣ ΑΙΤΗΣΗΣ Δ.Ε. (21):20160100447
ΔΙΕΘΝΗΣ ΤΑΞΙΝΟΜΗΣΗ (51):IPC8: B21F 23/00
IPC8: B21F 27/00
IPC8: B21C 47/34
ΔΙΚΑΙΟΥΧΟΣ (73):1)ΑΝΑΓΝΩΣΤΟΠΟΥΛΟΣ ΠΑΝΑΓΙΩΤΗ
ΑΝΤΩΝΙΟΣ
Κίμωνος 3 & Αριστοτέλους 15,14563
ΚΗΦΙΣΙΑ (ΑΤΤΙΚΗΣ), ΕΛΛΑΔΑ
ΗΜΕΡΟΜ. ΚΑΤΑΘΕΣΗΣ (22):25/08/2016
ΗΜΕΡΟΜ. ΑΠΟΝΟΜΗΣ (47):11/01/2018
ΣΥΜΒ. ΠΡΟΤΕΡΑΙΟΤΗΤΕΣ (30):
ΤΡΟΠΟΠ. ΚΥΡΙΟΥ Δ.Ε. (61):
ΕΦΕΥΡΕΤΗΣ (72):1)ΑΝΑΓΝΩΣΤΟΠΟΥΛΟΣ ΠΑΝΑΓΙΩΤΗ
ΑΝΤΩΝΙΟΣ
ΕΙΔΙΚΟΣ ΠΛΗΡΕΞΟΥΣΙΟΣ (74):
ΑΝΤΙΚΛΗΤΟΣ (74):
ΤΙΤΛΟΣ ΕΦΕΥΡΕΣΗΣ (54):**ΜΕΘΟΔΟΣ ΚΑΙ ΣΥΣΤΗΜΑ ΠΑΡΑΓΩ-
ΓΗΣ ΠΛΕΓΜΑΤΩΝ ΑΠΟ ΣΥΡΜΑ Ή
ΜΠΕΤΟΒΕΡΓΑ ΜΕ ΜΕΤΑΒΛΗΤΑ ΒΗ-
ΜΑΤΑ ΔΙΑΜΗΚΩΝ ΚΑΙ ΕΓΚΑΡΣΙΩΝ**

ΠΕΡΙΛΗΨΗ(57)

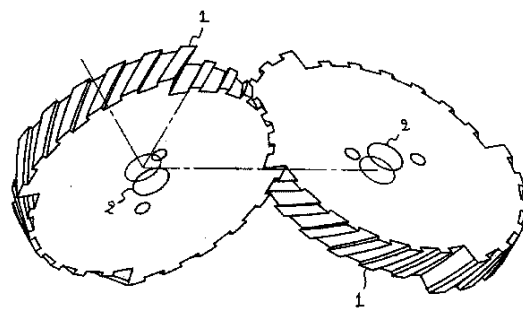
Μέθοδος και σύστημα παραγωγής πλεγμάτων από σύρματα ή μπετόβεργες με προγραμματισμένα μεταβλητά βήματα διαμηκών και εγκάρσιων. Τα διαμήκη (1) και τα εγκάρσια (12) μπορεί να τροφοδοτούνται από κουλούρες ή να είναι προκομμένα. Τα διαμήκη σύρματα τροφοδοτούνται σε θήκες (2) επί φορείων (3) με τα φορεία να ευρίσκονται επί φορείου προτροφοδότη (4), ένα φορείο τροφοδότη (6) με άρπαγες (7) τα μεταφέρει προς τις συγκολλητικές κεφαλές (10) και το παραγόμενο πλέγμα (20) παραλαμβάνεται από ένα φορείο πλέγματος (14).

Τα φορεία (3) με τις θήκες (2) των διαμηκών επί του φορείου προτροφοδότη (4), οι άρπαγες των διαμηκών (7) στο φορείο τροφοδότη (6) και οι συγκολλητικές κεφαλές (10) μετατοπίζονται κατά την διεύθυνση του εγκάρσιου χωρίς περιορισμούς, ώστε να αντιστοιχούν στα προς συγκόλληση διαμήκη σύρματα. Τα εγκάρσια σύρματα τροφοδοτούνται προς τις συγκολλητικές κεφαλές, όπου και συγκολλούνται με τα διαμήκη. Η μηχανή παράγει πλέγματα με ανοίγματα ομαδοποιώντας τα διαμήκη σύρματα σε ομάδες και τροφοδοτώντας τις ομάδες διαμηκών προς τις συγκολλητικές κεφαλές, προσαρμόζοντας την θέση των σχετιζόμενων μηχανισμών με την θέση των διαμηκών.



ΑΡΙΘΜΟΣ Δ.Ε. (11):1009196
ΑΡΙΘΜΟΣ ΑΙΤΗΣΗΣ Δ.Ε. (21):20160100448
ΔΙΕΘΝΗΣ ΤΑΞΙΝΟΜΗΣΗ (51):IPC8: F04C 15/00
IPC8: F04C 2/18
IPC8: F03C 2/08
IPC8: F01C 1/18
IPC8: F04C 2/08
ΔΙΚΑΙΟΥΧΟΣ (73):1)ΚΟΤΟΥΠΙΑΣ ΝΙΚΟΛΑΟΥ ΑΘΑΝΑΣΙΟΣ
Αλιάκμωνος 83,13341 ΑΝΩ ΛΙΟΣΙΑ
(ΑΤΤΙΚΗΣ), ΕΛΛΑΔΑ
ΗΜΕΡΟΜ. ΚΑΤΑΘΕΣΗΣ (22):31/08/2016
ΗΜΕΡΟΜ. ΑΠΟΝΟΜΗΣ (47):11/01/2018
ΣΥΜΒ. ΠΡΟΤΕΡΑΙΟΤΗΤΕΣ (30):
ΤΡΟΠΟΠ. ΚΥΡΙΟΥ Δ.Ε. (61):
ΕΦΕΥΡΕΤΗΣ (72):1)ΚΟΤΟΥΠΙΑΣ ΝΙΚΟΛΑΟΥ ΑΘΑΝΑΣΙΟΣ
ΕΙΔΙΚΟΣ ΠΛΗΡΕΞΟΥΣΙΟΣ (74):ΜΠΑΝΤΕΚΑ ΙΩΑΝΝΑ
Ασκληπιού 6-8, 10680ΑΘΗΝΑ
ΑΝΤΙΚΛΗΤΟΣ (74):ΜΑΡΟΥΛΗΣ ΑΝΔΡΕΑΣ
Εφέσσου 15,17121 ΝΕΑ ΣΜΥΡΝΗ
(ΑΤΤΙΚΗΣ)
ΤΙΤΛΟΣ ΕΦΕΥΡΕΣΗΣ (54):**ΝΕΟΥ ΤΥΠΟΥ ΣΥΣΤΗΜΑ ΓΡΑΝΑΖΙΩΝ
ΠΕΡΙΛΗΨΗ(57)**

Η επινόηση αναφέρεται σε νέου τύπου σύστημα γραναζιών, τα οποία εμπλέκονται μεταξύ τους υπό γωνία και με κλίση των οδοντώσεών τους (1). Τα γρανάζια βρίσκονται εντός θήκης (4), ενώ από οπή (2) στο κέντρο τους διέρχεται άξονας μετάδοσης κίνησης (3). Κάθε θήκη (4) διαθέτει μία ή περισσότερες οπές εισαγωγής (5) και οπές εξαγωγής (6), με αποτέλεσμα ο αέρας, που εισάγεται από την οπή εισαγωγής να περιστρέφει το κάθε γρανάζι για τόξο του κύκλου, μέχρι να εξέλθει από την αντίστοιχη οπή εξαγωγής (6). Η εφαρμογή του νέου τύπου συστήματος γραναζιών μπορεί να γίνει τόσο σε κινητήρες όσο και σε αντλίες υγρών και αερίων, καθώς απαιτεί ελάχιστη συντήρηση και δύναται να κατασκευαστεί σε διαφορετικά μεγέθη ανάλογα με την εκάστοτε εφαρμογή.



ΑΡΙΘΜΟΣ Δ.Ε.	(11):1009197
ΑΡΙΘΜΟΣ ΑΙΤΗΣΗΣ Δ.Ε.	(21):20160100508
ΔΙΕΘΝΗΣ ΤΑΞΙΝΟΜΗΣΗ	(51):IPC8: A01N 31/02 IPC8: A01N 31/08 IPC8: A01N 65/00 IPC8: A01N 53/00
ΔΙΚΑΙΟΥΧΟΣ	(73):1)BIOCIDETECH LTD Cranbrook House, Banbury Road 287/ 291,OX27JQ OXFORD, ΜΕΓΑΛΗ ΒΡΕΤΑΝΙΑ
ΗΜΕΡΟΜ. ΚΑΤΑΘΕΣΗΣ	(22):05/10/2016
ΗΜΕΡΟΜ. ΑΠΟΝΟΜΗΣ	(47):11/01/2018
ΣΥΜΒ. ΠΡΟΤΕΡΑΙΟΤΗΤΕΣ	(30):
ΤΡΟΠΟΠ. ΚΥΡΙΟΥ Δ.Ε.	(61):
ΕΦΕΥΡΕΤΗΣ	(72):1)ΓΟΥΛΙΑΡΗΣ ΑΝΤΩΝΙΟΥ ΚΩΝΣΤΑΝΤΙΝΟΣ 2)ΜΙΧΑΗΛΑΚΗΣ ΝΙΚΟΛΑΟΥ ΑΝΤΩΝΗΣ
ΕΙΔΙΚΟΣ ΠΛΗΡΕΞΟΥΣΙΟΣ	(74):ΠΡΕΝΤΟΥΛΗΣ ΝΙΚΟΛΑΟΣ Σκουφά 11, 10673ΑΘΗΝΑ
ΑΝΤΙΚΛΗΤΟΣ	(74):ΠΡΕΝΤΟΥΛΗΣ ΝΙΚΟΛΑΟΣ Σκουφά 11,10673ΑΘΗΝΑ
ΤΙΤΛΟΣ ΕΦΕΥΡΕΣΗΣ	(54):ΣΥΝΕΡΓΙΣΤΙΚΗ ΔΡΑΣΗ ΤΩΝ ΤΕΡΠΕΝΙΩΝ ΓΕΡΑΝΙΟΛΗΣ ΚΑΙ ΘΥΜΟΛΗΣ ΜΕΜΟΝΩΜΕΝΑ, Ή ΣΕ ΣΥΝΔΥΑΣΜΟ ΤΩΝ ΔΥΟ, ΜΕ ΦΥΣΙΚΟ ΕΚΧΥΛΙΣΜΑ ΠΥΡΕΘΡΟΥ (ΜΕΙΓΜΑ ΠΥΡΕΘΡΟΥ I ΚΑΙ ΠΥΡΕΘΡΟΥ II)

ΠΕΡΙΛΗΨΗ(57)

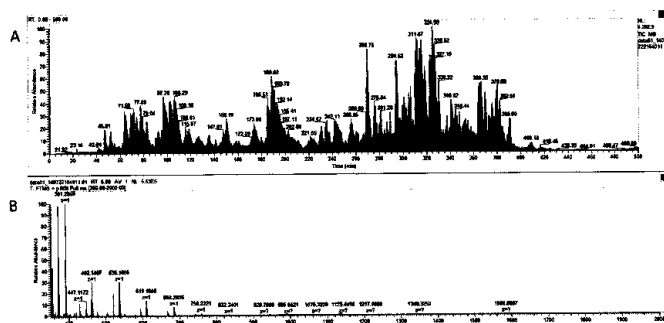
Η εφεύρεση αφορά σε παρασιτοκτόνο σύνθεση χαρακτηριζόμενη από μείγμα φυσικού Πύρεθρου με Γερανιόλη ή/και Θυμόλη, σε συγκεκριμένες

συγκεντρώσεις. Η ως άνω παρασιτοκτόνος σύνθεση μπορεί να περιλαμβάνει και πιπερονυλοβατοξείδιο (Piperonyl Butoxide), επίσης σε συγκεκριμένη συγκέντρωση. Ως αποτέλεσμα, η εφεύρεση επιτυγχάνει σημαντικά ισχυρότερη εντομοκτόνο δράση κατά πολλών ειδών ερπύτων εντόμων σε σύγκριση με τις εντομοκτόνες ιδιότητες καθενός εκ των ανωτέρω μορίων μεμονωμένα.

ΑΡΙΘΜΟΣ Δ.Ε.	(11):1009198
ΑΡΙΘΜΟΣ ΑΙΤΗΣΗΣ Δ.Ε.	(21):20160100643
ΔΙΕΘΝΗΣ ΤΑΞΙΝΟΜΗΣΗ	(51):IPC8: G01N 33/68
ΔΙΚΑΙΟΥΧΟΣ	(73):1)ΙΔΡΥΜΑ ΙΑΤΡΟΒΙΟΛΟΓΙΚΩΝ ΕΡΕΥΝΩΝ ΑΚΑΔΗΜΙΑΣ ΑΘΗΝΩΝ (κατά ποσοστό 40%) Σωρανού Εφεσίου 4, 11527ΑΘΗΝΑ, ΕΛΛΑΔΑ 2)ΤΣΑΓΚΑΡΗΣ ΘΕΟΔΩΡΟΥ ΓΕΩΡΓΙΟΣ (κατά ποσοστό 30%) Αμαζόνων 3 & Ολύμπου 95, 15235 ΒΡΙΛΗΣΣΙΑ (ΑΤΤΙΚΗΣ), ΕΛΛΑΔΑ 3)ΑΝΑΓΝΩΣΤΟΠΟΥΛΟΣ ΚΩΝΣΤΑΝΤΙΝΟΥ ΑΘΑΝΑΣΙΟΣ (κατά ποσοστό 30%) Κέας 48, 11255ΑΘΗΝΑ, ΕΛΛΑΔΑ
ΗΜΕΡΟΜ. ΚΑΤΑΘΕΣΗΣ	(22):28/12/2016
ΗΜΕΡΟΜ. ΑΠΟΝΟΜΗΣ	(47):11/01/2018
ΣΥΜΒ. ΠΡΟΤΕΡΑΙΟΤΗΤΕΣ	(30):
ΤΡΟΠΟΠ. ΚΥΡΙΟΥ Δ.Ε.	(61):
ΕΦΕΥΡΕΤΗΣ	(72):1)ΤΣΑΓΚΑΡΗΣ ΘΕΟΔΩΡΟΥ ΓΕΩΡΓΙΟΣ 2)ΑΝΑΓΝΩΣΤΟΠΟΥΛΟΣ ΚΩΝΣΤΑΝΤΙΝΟΥ ΑΘΑΝΑΣΙΟΣ
ΕΙΔΙΚΟΣ ΠΛΗΡΕΞΟΥΣΙΟΣ	(74):ΤΖΩΡΤΖΑΤΟΥ-ΑΘΑΝΑΣΟΠΟΥΛΟΥ ΟΛΓΑ Σωρανού Εφεσίου 4, 11527ΑΘΗΝΑ
ΑΝΤΙΚΛΗΤΟΣ	(74):ΚΑΤΣΙΓΙΑΝΝΗ ΞΑΝΘΗ Σωρανού Εφεσίου 4,11527ΑΘΗΝΑ
ΤΙΤΛΟΣ ΕΦΕΥΡΕΣΗΣ	(54):ΜΕΘΟΔΟΣ ΓΙΑ ΤΟΝ ΕΛΕΓΧΟ ΚΑΙ ΠΙΣΤΟΠΟΙΗΣΗ ΤΗΣ ΕΝΤΟΠΙΟΤΗΤΑΣ Ή/ΚΑΙ ΠΡΟΕΛΕΥΣΗΣ ΤΡΟΦΙΜΩΝ ΒΑΣΙΣΜΕΝΗ ΣΤΗ ΦΑΣΜΑΤΟΜΕΤΡΙΑ/ΦΑΣΜΑΤΟΣΚΟΠΙΑ ΜΑΖΑΣ

ΠΕΡΙΛΗΨΗ(57)

Η παρούσα εφεύρεση αναφέρεται σε μία μέθοδο που βασίζεται στην φασματομετρία ή φασματοσκοπία μάζας με την εφαρμογή της οποίας είναι δυνατόν να προσδιορισθεί με ακρίβεια η προέλευση ή/και εντοπιότητα ενός τροφίμου ώστε το τρόφιμο να μπορεί να χαρακτηριστεί ως Ελληνικό, προϊόν ονομασίας προελεύσεως (Π.Ο.Π.), προϊόν γεωγραφικής ένδειξης (Π.Γ.Ε.), ή εγγυημένο παραδοσιακό ιδιότυπο προϊόν (Ε.Π.Ι.Π.). Η μέθοδος περιλαμβάνει συνοπτικά την ανάλυση του τροφίμου με φασματομετρία/φασματοσκοπία μάζας, την δημιουργία του μοριακού ή/και τροφομετρικού αποτυπώματος του τροφίμου, την σύγκρισή του με αντίστοιχα αποτυπώματα αναφοράς και τον τελικό χαρακτηρισμό της προέλευσης ή/και εντοπιότητας του προϊόντος. Η μέθοδος μπορεί να εφαρμοσθεί σε όλα τα είδη των τροφίμων περιλαμβανομένων των υγρών, των στερεών, των τροφίμων ζωικής ή φυτικής προέλευσης, των γαλακτοκομικών προϊόντων, των μελιών, κλπ.



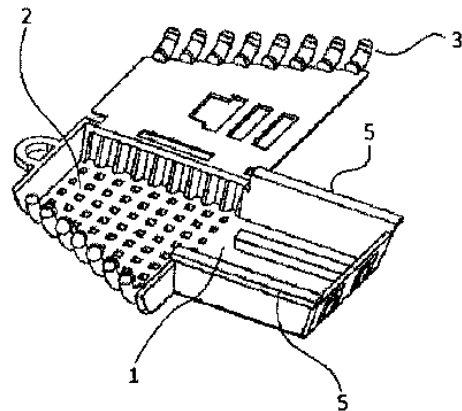
ΑΡΙΘΜΟΣ Δ.Ε. (11):1009199
ΑΡΙΘΜΟΣ ΑΙΤΗΣΗΣ Δ.Ε. (21):20140100579
ΔΙΕΘΝΗΣ ΤΑΞΙΝΟΜΗΣΗ ΔΙΚΑΙΟΥΧΟΣ (51):IPC8: A01K 49/00
(73):1)ΓΕΡΟΓΙΑΝΝΗΣ ΚΩΝΣΤΑΝΤΙΝΟΥ ΑΡΙΣΤΟΣ
Θέση Πηλιχό, Ασπρόπυργος,19300
ΑΣΠΡΟΠΥΡΓΟΣ (ΑΤΤΙΚΗΣ), ΕΛΛΑΔΑ

ΗΜΕΡΟΜ. ΚΑΤΑΘΕΣΗΣ (22):20/11/2014
ΗΜΕΡΟΜ. ΑΠΟΝΟΜΗΣ (47):23/01/2018
ΣΥΜΒ. ΠΡΟΤΕΡΑΙΟΤΗΤΕΣ (30):
ΤΡΟΠΟΠ. ΚΥΡΙΟΥ Δ.Ε. (61):
ΕΦΕΥΡΕΤΗΣ (72):1)ΓΕΡΟΓΙΑΝΝΗΣ ΚΩΝΣΤΑΝΤΙΝΟΥ ΑΡΙΣΤΟΣ

ΕΙΔΙΚΟΣ ΠΛΗΡΕΞΟΥΣΙΟΣ (74):ΜΠΑΝΤΕΚΑ ΙΩΑΝΝΑ
Ασκληπιού 6-8, 10680ΑΘΗΝΑ

ΑΝΤΙΚΛΗΤΟΣ (74):ΜΑΡΟΥΛΗΣ ΑΝΔΡΕΑΣ
Εφέσσου 15,17121 ΝΕΑ ΣΜΥΡΝΗ (ΑΤΤΙΚΗΣ)

ΤΙΤΛΟΣ ΕΦΕΥΡΕΣΗΣ (54):**ΚΛΩΒΟΣ ΜΕ ΕΝΣΩΜΑΤΩΜΕΝΗ ΛΑΒΙΔΑ**



ΠΕΡΙΛΗΨΗ(57)

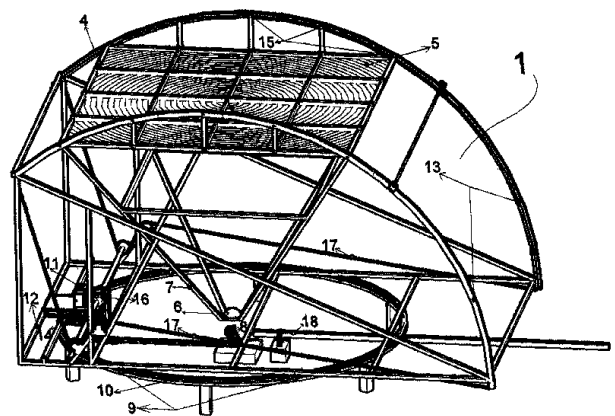
Η παρούσα επινόηση αναφέρεται σε ενιαία κατασκευή ενός κλωβού με ενσωματωμένη λαβίδα, που χρησιμοποιείται για την σύλληψη και τη μεταφορά βασιλισσας σε νέο μελίσι. Η ανοιγόμενη λαβίδα (2) διαθέτει εύκαμπτες απολήξεις (3) με τις οποίες γίνεται η σύλληψη, ενώ οπές (4) συμβάλλουν στον επαρκή αερισμό του κλωβού κατά τη διαδικασία μεταφοράς. Η θήκη (1) διαχωρίζεται σε τροφοδότη (10), εντός του οποίου τοποθετείται η στερεή τροφή και σε θήκη (11), όπου τοποθετείται εμποτισμένο σε νερό υλικό, επιτρέποντας την πρόσληψη υγρών από τις μέλισσες. Η τοποθέτηση του κλωβού εντός του μελισσιού γίνεται χάρη σε άγκιστρο (8), ενώ η είσοδος και έξοδος των μελισσών και της βασιλισσας γίνεται από οπές (6), (7), (9) που διαθέτει η επινόηση.

ΑΡΙΘΜΟΣ Δ.Ε. (11):1009200
ΑΡΙΘΜΟΣ ΑΙΤΗΣΗΣ Δ.Ε. (21):20160100034
ΔΙΕΘΝΗΣ ΤΑΞΙΝΟΜΗΣΗ ΔΙΚΑΙΟΥΧΟΣ (51):IPC8: F03G 6/06
(73):1)ΑΛΕΞΑΝΔΡΗΣ ΣΤΑΥΡΟΥ ΚΩΝΣΤΑΝΤΙΝΟΣ
Σαχτούρη154,34001 ΚΑΡΥΣΤΟΣ (ΕΥΒΟΙΑΣ), ΕΛΛΑΔΑ

ΗΜΕΡΟΜ. ΚΑΤΑΘΕΣΗΣ (22):01/02/2016
ΗΜΕΡΟΜ. ΑΠΟΝΟΜΗΣ (47):23/01/2018
ΣΥΜΒ. ΠΡΟΤΕΡΑΙΟΤΗΤΕΣ (30):
ΤΡΟΠΟΠ. ΚΥΡΙΟΥ Δ.Ε. (61):
ΕΦΕΥΡΕΤΗΣ (72):1)ΑΛΕΞΑΝΔΡΗΣ ΣΤΑΥΡΟΥ ΚΩΝΣΤΑΝΤΙΝΟΣ

ΕΙΔΙΚΟΣ ΠΛΗΡΕΞΟΥΣΙΟΣ (74):
ΑΝΤΙΚΛΗΤΟΣ (74):
ΤΙΤΛΟΣ ΕΦΕΥΡΕΣΗΣ (54):**ΣΥΣΤΗΜΑ ΥΠΕΡΣΥΓΚΕΝΤΡΩΣΗΣ ΗΛΙΑΚΗΣ ΑΚΤΙΝΟΒΟΛΙΑΣ ΓΙΑ ΤΗΝ ΠΑΡΑΓΩΓΗ ΥΨΗΛΩΝ ΘΕΡΜΟΚΡΑΣΙΩΝ**

πραγματοποιούν οι συλλέκτες (1) και μεταφέρεται η ενέργεια, που έχουν συλλέξει όλοι οι συλλέκτες (1) στον κοινό ηλιακό δέκτη (3).



ΠΕΡΙΛΗΨΗ(57)

Το σύστημα χρησιμοποιεί έναν κεντρικό ηλιακό δέκτη (3) το εσωτερικό του οποίου περιβάλλεται από ανακλαστική επιφάνεια (52) και βρίσκεται σε κενό αέρος. Στον ηλιακό δέκτη (3) το σύστημα μεταφοράς των ακτίνων (2) μεταφέρει της ηλιακές ακτίνες συγκεντρωμένες με αγωγούς μεταφοράς (18) που στο εσωτερικό τους έχουν ανακλαστικές επιφάνειες (40). Οι ακτίνες έχουν συγκεντρωθεί από πολλούς συλλέκτες (1) οι οποίοι χρησιμοποιούν φακούς Fresnel (5) ή κοίλες ανακλαστικές επιφάνειες (55) και συγκεντρωτικούς φακούς (6) για την δημιουργία δέσμης ακτίνων παράλληλων μεταξύ τους και έχουν οδηγήσει της ακτίνες σε ανακλαστική επιφάνεια (8) που μέσω μηχανισμών συνδεδεμένων με τα μοτέρ του συστήματος ανίχνευσης έχουν ανακλαστεί στο εσωτερικό του αγωγού (18) του συστήματος μεταφοράς των ακτίνων (2) για να καταλήξουν στον ηλιακό δέκτη (3). Με το σύστημα πολλαπλασιάζεται η αρχική συγκέντρωση, που

ΑΡΙΘΜΟΣ Δ.Ε.	(11):1009201
ΑΡΙΘΜΟΣ ΑΙΤΗΣΗΣ Δ.Ε.	(21):20160100282
ΔΙΕΘΝΗΣ ΤΑΞΙΝΟΜΗΣΗ	(51):IPC8: G01N 33/53 IPC8: G01N 33/58
ΔΙΚΑΙΟΥΧΟΣ	(73):1)ΠΑΝΕΠΙΣΤΗΜΙΟ ΠΑΤΡΩΝ (κατά ποσοστό 40%) Πανεπιστημιούπολη, Ρίο, 26504 ΠΑΤΡΑ (ΑΧΑΪΑΣ), ΕΛΛΑΔΑ 2)ΤΑΡΑΒΗΡΑΣ ΓΕΩΡΓΙΟΥ ΣΤΑΥΡΟΣ (κατά ποσοστό 25%) Αμπελοκήπων 8, 26504 ΠΑΤΡΑ (ΑΧΑΪΑΣ), ΕΛΛΑΔΑ 3)ΚΑΡΑΝΤΖΕΛΗΣ ΔΗΜΗΤΡΙΟΥ ΝΙΚΟΛΑΟΣ (κατά ποσοστό 10%) Παπαηλιάκη 7, 54453 ΘΕΣΣΑΛΟΝΙΚΗ (ΘΕΣΣΑΛΟΝΙΚΗΣ), ΕΛΛΑΔΑ 4)ΛΥΓΕΡΟΥ ΑΡΓΥΡΙΟΥ ΖΩΗ (κατά ποσοστό 25%) Αμπελοκήπων 8, 26504 ΠΑΤΡΑ (ΑΧΑΪΑΣ), ΕΛΛΑΔΑ
ΗΜΕΡΟΜ. ΚΑΤΑΘΕΣΗΣ	(22):23/05/2016
ΗΜΕΡΟΜ. ΑΠΟΝΟΜΗΣ	(47):23/01/2018
ΣΥΜΒ. ΠΡΟΤΕΡΑΙΟΤΗΤΕΣ	(30):
ΤΡΟΠΟΠ. ΚΥΡΙΟΥ Δ.Ε.	(61):
ΕΦΕΥΡΕΤΗΣ	(72):1)ΤΑΡΑΒΗΡΑΣ ΓΕΩΡΓΙΟΥ ΣΤΑΥΡΟΣ 2)ΛΥΓΕΡΟΥ ΑΡΓΥΡΙΟΥ ΖΩΗ 3)ΚΑΡΑΝΤΖΕΛΗΣ ΔΗΜΗΤΡΙΟΥ ΝΙΚΟΛΑΟΣ
ΕΙΔΙΚΟΣ ΠΑΗΡΕΞΟΥΣΙΟΣ	(74):ΜΗΤΣΟΥ ΜΑΡΓΑΡΙΤΑ Δ. Γιαννουλάτου 24, 31100 ΛΕΥΚΑΔΑ (ΛΕΥΚΑΔΑΣ)

ΑΝΤΙΚΛΗΤΟΣ	(74):ΑΓΓΕΛΟΠΟΥΛΟΥ ΚΩΝΣΤΑΝΤΙΝΑ Πανεπιστημιούπολη Ρίο Πατρών,26504 ΠΑΤΡΑ (ΑΧΑΪΑΣ)
ΤΙΤΛΟΣ ΕΦΕΥΡΕΣΗΣ	(54):ΜΕΘΟΔΟΣ ΜΑΖΙΚΟΥ ΕΛΕΓΧΟΥ ΥΨΗΛΗΣ ΑΠΟΔΟΣΗΣ ΓΙΑ ΠΑΡΑΓΟΝΤΕΣ ΜΕ ΙΚΑΝΟΤΗΤΑ ΔΙΑΣΠΑΣΗΣ Ή/ΚΑΙ ΑΝΑΣΤΟΛΗΣ ΣΧΗΜΑΤΙΣΜΟΥ ΕΝΟΣ ΣΥΜΠΛΟΚΟΥ GEMININ-CDT1

ΠΕΡΙΛΗΨΗ(57)

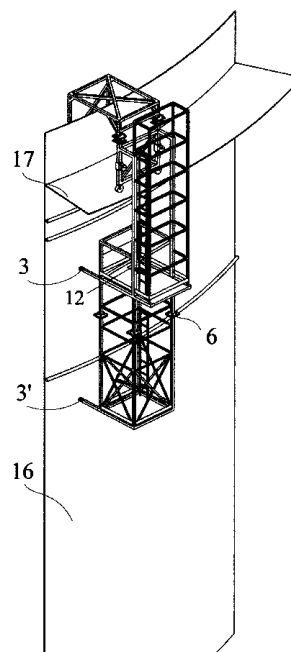
Η παρούσα εφεύρεση παρέχει μεθόδους αυτοματοποιημένου μαζικού ελέγχου υψηλής απόδοσης για την ταυτοποίηση αναστολέων της πρωτεϊνικής αλληλεπίδρασης Geminin-Cdt1 που συνοδεύονται από συμπληρωματικούς προσδιορισμούς για τον χαρακτηρισμό των επιλεχθέντων αναστολέων ως προς την ειδικότητα, τον μηχανισμό δράσης τους και την ανασταλτική τους επίδραση στον πολλαπλασιασμό των ανεξέλεγκτα διαιρούμενων κυττάρων. Η παρούσα εφεύρεση παρέχει επίσης κιτ για τον προσδιορισμό της ικανότητας ενός παράγοντα να διασπά ή/και να αναστέλλει το σχηματισμό ενός συμπλόκου των πρωτεϊνών Geminin-Cdt1. Οι μέθοδοι και τα κιτ της παρούσας εφεύρεσης είναι ιδιαίτερα χρήσιμα στην ταυτοποίηση παραγόντων που ρυθμίζουν ή/και εμποδίζουν τον πολλαπλασιασμό των ανεξέλεγκτα διαιρούμενων κυττάρων.

ΑΡΙΘΜΟΣ Δ.Ε.	(11):1009202
ΑΡΙΘΜΟΣ ΑΙΤΗΣΗΣ Δ.Ε.	(21):20160100423
ΔΙΕΘΝΗΣ ΤΑΞΙΝΟΜΗΣΗ	(51):IPC8: E04G 3/28
ΔΙΚΑΙΟΥΧΟΣ	(73):1)ΖΕΡΒΟΣ ΝΙΚΟΛΑΟΥ ΤΗΛΕΜΑΧΟΣ Καποδιστρίου 11,20300 ΛΟΥΤΡΑΚΙ (ΚΟΡΙΝΘΙΑΣ), ΕΛΛΑΔΑ 2)ΔΕΛΗ ΠΑΝΑΓΙΩΤΗ ΧΡΙΣΤΙΝΑ Ανεμώνης,20300 ΛΟΥΤΡΑΚΙ (ΚΟΡΙΝΘΙΑΣ), ΕΛΛΑΔΑ
ΗΜΕΡΟΜ. ΚΑΤΑΘΕΣΗΣ	(22):04/08/2016
ΗΜΕΡΟΜ. ΑΠΟΝΟΜΗΣ	(47):23/01/2018
ΣΥΜΒ. ΠΡΟΤΕΡΑΙΟΤΗΤΕΣ	(30):
ΤΡΟΠΟΠ. ΚΥΡΙΟΥ Δ.Ε.	(61):
ΕΦΕΥΡΕΤΗΣ	(72):1)ΖΕΡΒΟΣ ΝΙΚΟΛΑΟΥ ΤΗΛΕΜΑΧΟΣ 2)ΔΕΛΗ ΠΑΝΑΓΙΩΤΗ ΧΡΙΣΤΙΝΑ
ΕΙΔΙΚΟΣ ΠΑΗΡΕΞΟΥΣΙΟΣ	(74):
ΑΝΤΙΚΛΗΤΟΣ	(74):
ΤΙΤΛΟΣ ΕΦΕΥΡΕΣΗΣ	(54):ΕΠΙΚΑΘΗΜΕΝΟΣ ΣΥΡΟΜΕΝΟΣ ΚΛΩΒΟΣ ΕΡΓΑΣΙΑΣ ΓΙΑ ΔΕΞΑΜΕΝΕΣ ΥΔΡΟΓΟΝΑΝΘΡΑΚΩΝ ΠΛΩΤΗΣ ΟΡΟΦΗΣ

ΠΕΡΙΛΗΨΗ(57)

Παρουσιάζεται κλωβός εργασίας. Επικάθεται σε δεξαμενές υγρών υδρογονανθράκων. Δίνει την δυνατότητα να γίνεται έλεγχος και συντήρηση των σωληνώσεων και του κελύφους γύρωθεν της δεξαμενής, σε όποιο ύψος χρειάζεται. Αποτελείται από μεταλλικά στοιχεία και η λειτουργία του είναι ως εξής: Ο κλωβός τοποθετείται με γερανό παραπλεύρως του κελύφους της δεξαμενής (16). Ο βασικός χρήστης εισέρχεται στον κλωβό από πάνω. Από την κλίμακα (7) φτάνει στο πρώτο δάπεδο εργασίας (10). Ο δευτερεύων χρήστης σύρει τον κλωβό πάνω στο πατάρι (17) και αυτό εκτελεί κυκλική περιφερειακή κίνηση γύρωθεν της δεξαμενής, ώστε ο βασικός χρήστης να βρεθεί στο επόμενο σημείο, που χρειάζεται κάποια επέμβαση. Μπορεί να εφαρμοστεί δεύτερος κλωβός (14), με κοχλιωτή

σύνδεση (6), από τον οποίο ο βασικός χρήστης έχει πρόσβαση στο δεύτερο δάπεδο εργασίας (11), όταν θέλει να αλλάξει το επίπεδο στο οποίο εργάζεται. Η παρούσα κατασκευή είναι εύκολη στη χρήση. Αντικαθιστά ενεργοβόρες λύσεις, όπως οι σκαλωσιές, γερανοί και κοστοβόρες λύσεις, όπως οι σκαλωσιές.

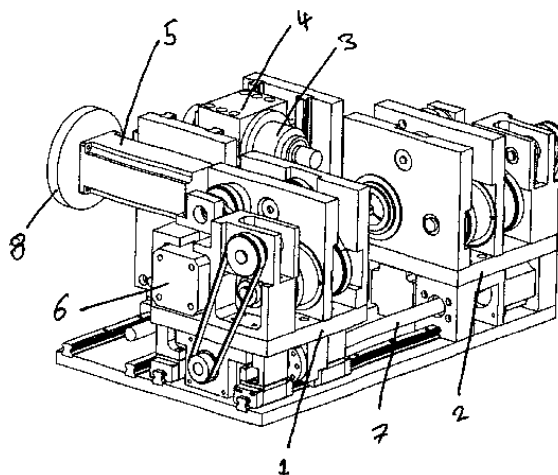


ΑΡΙΘΜΟΣ Δ.Ε. (11):1009203
ΑΡΙΘΜΟΣ ΑΙΤΗΣΗΣ Δ.Ε. (21):20160100426
ΔΙΕΘΝΗΣ ΤΑΞΙΝΟΜΗΣΗ (51):IPC8: A61C 13/08
 IPC8: A61C 8/00
ΔΙΚΑΙΟΥΧΟΣ (73):1)ΨΑΡΟΜΜΑΤΗΣ-ΓΙΑΝΝΑΚΟΠΟΥΛΟΣ
 ΚΥΡΙΑΚΟΥ ΦΟΙΒΟΣ
 Μανούσου Κούνδουρου 89,18533 ΠΕΙΡΑΙΑΣ
 (ΑΤΤΙΚΗΣ), ΕΛΛΑΔΑ
ΗΜΕΡΟΜ. ΚΑΤΑΘΕΣΗΣ (22):08/08/2016
ΗΜΕΡΟΜ. ΑΠΟΝΟΜΗΣ (47):23/01/2018
ΣΥΜΒ. ΠΡΟΤΕΡΑΙΟΤΗΤΕΣ (30):
ΤΡΟΠΟΠ. ΚΥΡΙΟΥ Δ.Ε. (61):
ΕΦΕΥΡΕΤΗΣ (72):1)ΨΑΡΟΜΜΑΤΗΣ-ΓΙΑΝΝΑΚΟΠΟΥΛΟΣ
 ΚΥΡΙΑΚΟΥ ΦΟΙΒΟΣ
ΕΙΔΙΚΟΣ ΠΛΗΡΕΞΟΥΣΙΟΣ (74):
ΑΝΤΙΚΛΗΤΟΣ (74):
ΤΙΤΛΟΣ ΕΦΕΥΡΕΣΗΣ (54):**ΜΕΘΟΔΟΛΟΓΙΑ ΚΑΙ ΔΙΑΤΑΞΗ ΓΙΑ
 ΤΗΝ ΠΑΡΑΓΩΓΗ ΕΞΑΤΟΜΙΚΕΥΜΕ-
 ΝΩΝ ΟΔΟΝΤΙΑΤΡΙΚΩΝ ΕΜΦΥΤΕΥΜΑ-
 ΤΩΝ ΣΤΟΝ ΧΩΡΟ ΤΗΣ ΕΠΕΜΒΑΣΗΣ**

ΠΕΡΙΛΗΨΗ(57)

Το αντικείμενο της παρούσας εφεύρεσης είναι μία μεθοδολογία κατά την οποία οι ειδικοί (οδοντίατροι, γναθοχειρουργοί, οδοντοτεχνίτες και άλλες παρόμοιες ειδικότητες) θα μπορούν να διαστασιολογήσουν και να κατασκευάσουν εξατομικευμένα οδοντιατρικά εμφυτεύματα στον χώρο τους, με τρόπο απλό, γρήγορο, αυτοματοποιημένο και χωρίς να απαιτούνται από αυτούς ειδικές μηχανουργικές ή άλλες τεχνικές γνώσεις εκτός του επιστημονικού τους πεδίου. Η μεθοδολογία αυτή συνοδεύεται και από μία επιτραπέζια διάταξη με την οποία οι ειδικοί θα εφαρμόσουν την παραπάνω μεθοδολογία. Δεδομένου ότι τα παραγόμενα εμφυτεύματα θα είναι εξατομικευμένα, οι ειδικοί θα μπορούν να

προσφέρουν στους ασθενείς τους εμφυτεύματα, που βάσει μελετών θα έχουν καλύτερη εφαρμογή και θα μειώνουν τον χρόνο αποκατάστασης. Ταυτόχρονα, όμως, οι ειδικοί δεν θα είναι πλέον υποχρεωμένοι να έχουν διαθέσιμα στο χώρο τους διάφορα είδη και μεγέθη εμφυτευμάτων, γιατί ό,τι χρειάζονται θα το διαστασιολογούν και θα το κατασκευάζουν κατά παραγγελία (build to order). Ένα ακόμα σημαντικό πλεονέκτημα του γεγονότος ότι τα εμφυτεύματα κατασκευάζονται στο χώρο του ειδικού είναι η απουσία μεσαζόντων και, συνεπώς, η μη επιβάρυνση του κόστους του τελικού προϊόντος.

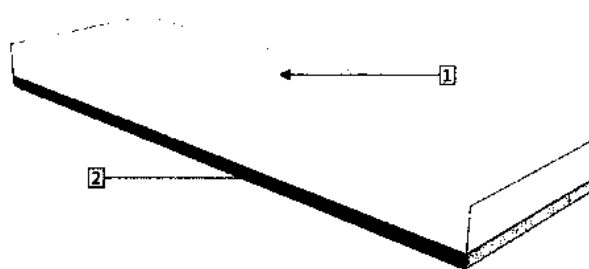


ΑΡΙΘΜΟΣ Δ.Ε. (11):1009204
ΑΡΙΘΜΟΣ ΑΙΤΗΣΗΣ Δ.Ε. (21):20160100433
ΔΙΕΘΝΗΣ ΤΑΞΙΝΟΜΗΣΗ (51):IPC8: B44C 5/06
 IPC8: D21H 11/12
 IPC8: D21H 27/18
 IPC8: E04B 1/62
 IPC8: B32B 9/02
ΔΙΚΑΙΟΥΧΟΣ (73):1)ΠΑΥΛΑΚΗΣ ΛΑΖΑΡΟΥ ΙΩΑΝΝΗΣ
 Κυδωνιών 108,14234 ΝΕΑ ΙΩΝΙΑ
 (ΑΤΤΙΚΗΣ), ΕΛΛΑΔΑ
ΗΜΕΡΟΜ. ΚΑΤΑΘΕΣΗΣ (22):09/08/2016
ΗΜΕΡΟΜ. ΑΠΟΝΟΜΗΣ (47):23/01/2018
ΣΥΜΒ. ΠΡΟΤΕΡΑΙΟΤΗΤΕΣ (30):
ΤΡΟΠΟΠ. ΚΥΡΙΟΥ Δ.Ε. (61):
ΕΦΕΥΡΕΤΗΣ (72):1)ΠΑΥΛΑΚΗΣ ΛΑΖΑΡΟΥ ΙΩΑΝΝΗΣ
ΕΙΔΙΚΟΣ ΠΛΗΡΕΞΟΥΣΙΟΣ (74):
ΑΝΤΙΚΛΗΤΟΣ (74):
ΤΙΤΛΟΣ ΕΦΕΥΡΕΣΗΣ (54):**ΠΑΝΕΛ ΦΙΛΙΚΟ ΠΡΟΣ ΤΟ ΠΕΡΙΒΑΛ-
 ΛΟΝ ΑΠΟ ΞΕΡΑ ΦΥΛΛΑ (ΦΥΚΙΑ) ΤΟΥ
 ΕΙΔΟΥΣ ΠΟΣΕΙΔΩΝΙΑ (POSIDONIA
 OCEANICA)**

ΠΕΡΙΛΗΨΗ(57)

Η εφεύρεση αναφέρεται σε πάνελ, φιλικό προς το περιβάλλον επίπεδο ή τρισδιάστατα διαμορφωμένο, που αποτελείται από μείγμα ξερών φύλλων (φυκιών) του είδους Ποσειδώνια (Posidonia Oceanica) ολόκληρων, σπασμένων, ή θρυμματισμένων, τα οποία συγκολλούνται μεταξύ τους με συγκολλητικό υλικό. Η στρώση του μείγματος είτε έχει υποστήριξη, που τοποθετείται ως βάση, είτε βρίσκεται μεταξύ δύο στρώσεων μείγματος ως πυρήνας στήριξης, είτε δεν έχει. Όλα τα υλικά συμπιέζονται, ώστε να συγκολληθούν μεταξύ τους και μετά το πάνελ επιδέχεται φινιρίσματα. Το βασικό υλικό του πάνελ, που είναι τα ξερά φύλλα του είδους Ποσειδώνια IS (Posidonia Oceanica), αποτελούν ένα οικολογικό, ανακυκλώσιμο και φιλικό στο περιβάλλον και στον άνθρωπο υλικό, που αποτελεί μια ιδιαίτερα υγιεινή επιλογή τόσο σε εσωτερικούς όσο και σε κοινόχρηστους

χώρους. Μονώνει, δεν επηρεάζεται από την υγρασία και εξασφαλίζει εξαιρετικές ακουστικές ιδιότητες.



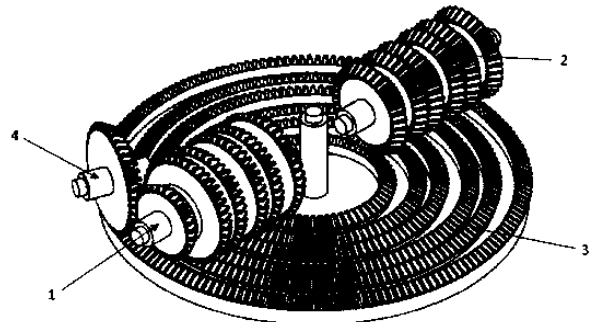
ΑΡΙΘΜΟΣ Δ.Ε. (11):1009205
ΑΡΙΘΜΟΣ ΑΙΤΗΣΗΣ Δ.Ε. (21):20160100454
ΔΙΕΘΝΗΣ ΤΑΞΙΝΟΜΗΣΗ (51):IPC8: F16H 3/36
ΔΙΚΑΙΟΥΧΟΣ (73):1)ΔΡΟΣΗΣ ΕΛΕΥΘΕΡΙΟΥ ΙΩΑΝΝΗΣ
 Δήμητρος 97,19200 ΕΛΕΥΣΙΝΑ
 (ΑΤΤΙΚΗΣ), ΕΛΛΑΔΑ

ΗΜΕΡΟΜ. ΚΑΤΑΘΕΣΗΣ (22):02/09/2016
ΗΜΕΡΟΜ. ΑΠΟΝΟΜΗΣ (47):23/01/2018
ΣΥΜΒ. ΠΡΟΤΕΡΑΙΟΤΗΤΕΣ (30):
ΤΡΟΠΟΠ. ΚΥΡΙΟΥ Δ.Ε. (61):
ΕΦΕΥΡΕΤΗΣ (72):1)ΔΡΟΣΗΣ ΕΛΕΥΘΕΡΙΟΥ ΙΩΑΝΝΗΣ
ΕΙΔΙΚΟΣ ΠΛΗΡΕΞΟΥΣΙΟΣ (74):
ΑΝΤΙΚΛΗΤΟΣ (74):ΔΡΟΣΗΣ ΕΛΕΥΘΕΡΙΟΣ
 Κουγιουμτζόγλου 4,19200 ΕΛΕΥΣΙΝΑ
 (ΑΤΤΙΚΗΣ)

ΤΙΤΛΟΣ ΕΦΕΥΡΕΣΗΣ (54):ΚΙΒΩΤΙΟ ΤΑΧΥΤΗΤΩΝ
ΠΕΡΙΛΗΨΗ(57)

Το κιβώτιο ταχυτήτων Delta Gamma αποτελείται από τέσσερις ομάδες γρναζιών (1),(2),(3) και (4) όπου κάθε ομάδα έχει ξεχωριστό άξονα. Η ομάδα (1) και η ομάδα (2) αποτελούν τους άξονες κίνησης εισόδου και εξόδου του κιβωτίου ταχυτήτων και κάθε γρναζιτής ομάδας (1) συνεργάζεται με όλα τα γρναζία της ομάδας (2). Η ομάδα (4) αποτελείται από ένα γρναζί, το οποίο χρησιμοποιείται για την δημιουργία της σχέσης μετάδοσης της όπισθεν και συνδέεται με μια κυκλική σειρά της ομάδας (3) και με το γρναζί της ομάδας (1), που έχει μικρότερο μέγεθος. Η ομάδα (3) αποτελεί το μέσο σύνδεσης των ομάδων (1),(2),(4). Η ομάδα (3) αποτελείται από ένα γρναζί, το οποίο έχει στην επιφάνειά του κυκλικές σειρές δοντιών διαφορετικών διαμέτρων, τόσες όσες είναι και το πλήθος των γρναζιών της ομάδας (1) ή (2). Μία σχέση μετάδοσης επιτυγχάνεται με την εμπλοκή ενός γρναζιού από κάθε ομάδα (1) και (2). Τα γρναζία των ομάδων (1),(2),(4) είναι σε μόνιμη επαφή με τα γρναζία της ομάδας (3) και μεταφέρεται η κίνηση μεταξύ

τους με το κλειδίμα των γρναζιών των ομάδων (1) και (2) από τα γρναζία εμπλοκής (5), που έχουν οι άξονες των ομάδων (1) και (2). Τα γρναζία των ομάδων (1) και (2) περιστρέφονται ελεύθερα στους άξονές τους.



ΑΡΙΘΜΟΣ Δ.Ε. (11):1009206
ΑΡΙΘΜΟΣ ΑΙΤΗΣΗΣ Δ.Ε. (21):20160100468
ΔΙΕΘΝΗΣ ΤΑΞΙΝΟΜΗΣΗ (51):IPC8: C11B 1/06
 IPC8: B60P 3/14
 IPC8: B65D 88/12
ΔΙΚΑΙΟΥΧΟΣ (73):1)ΤΖΑΝΑΚΑΚΗΣ ΙΩΑΝΝΗ ΣΤΥΛΙΑΝΟΣ
 Λουκάρεως 13,74100 ΡΕΘΥΜΝΟ
 (ΡΕΘΥΜΝΗΣ), ΕΛΛΑΔΑ

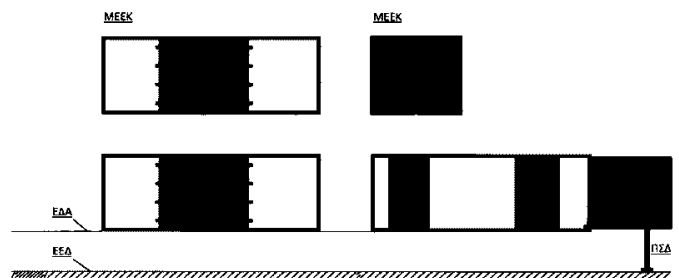
ΗΜΕΡΟΜ. ΚΑΤΑΘΕΣΗΣ (22):16/09/2016
ΗΜΕΡΟΜ. ΑΠΟΝΟΜΗΣ (47):29/01/2018
ΣΥΜΒ. ΠΡΟΤΕΡΑΙΟΤΗΤΕΣ (30):
ΤΡΟΠΟΠ. ΚΥΡΙΟΥ Δ.Ε. (61):
ΕΦΕΥΡΕΤΗΣ (72):1)ΤΖΑΝΑΚΑΚΗΣ ΙΩΑΝΝΗ ΣΤΥΛΙΑΝΟΣ
ΕΙΔΙΚΟΣ ΠΛΗΡΕΞΟΥΣΙΟΣ (74):
ΑΝΤΙΚΛΗΤΟΣ (74):ΤΖΑΝΑΚΑΚΗΣ ΓΕΩΡΓΙΟΣ
 Αλκαίου 49,15771 ΖΩΓΡΑΦΟΣ (ΑΤΤΙΚΗΣ)

ΤΙΤΛΟΣ ΕΦΕΥΡΕΣΗΣ (54):ΟΔΙΚΩΣ ΜΕΤΑΚΙΝΟΥΜΕΝΟ ΕΡΓΑΣΤΗΡΙΟ ΕΛΑΙΟΠΟΙΗΣΗΣ ΠΥΡΗΝΩΝ ΦΡΟΥΤΩΝ & ΣΠΟΡΩΝ ΜΕ ΤΗΝ ΜΕΘΟΔΟ ΤΗΣ ΥΔΡΑΥΛΙΚΗΣ ΑΜΕΣΗΣ ΠΡΩΤΗΣ ΠΙΕΣΗΣ ΕΝ ΨΥΧΡΩ

ΠΕΡΙΛΗΨΗ(57)

Η παρούσα εφεύρεση αφορά ένα οδικώς μετακινούμενο πλήρες εργαστήριο ελαιοποίησης πυρήνων φρούτων και σπόρων με την μέθοδο της υδραυλικής άμεσης πρώτης πίεσης εν ψυχρώ, του οποίου τα Μηχανήματα και ο Εξοπλισμός είναι κατάλληλα διατεταγμένα και στεγασμένα σε ειδικά σχεδιασμένο μεταλλικό εμπορευματοκιβώτιο, έχοντας την δυνατότητα να μεταφέρεται (αυτοκινούμενο ή ρυμουλκούμενο) και να εγκαθίσταται στα χωράφια παραγωγής της ύλης επεξεργασίας. Το εργαστήριο συνίσταται από υδραυλικό πιεστήριο (ΥΠ), διαχωριστήρα ελαίου / υγρών αποβλήτων (ΚΦΔΕΚ), δεξαμενές / δοχεία ελαίου και υγρών αποβλήτων (ΔΕΗΛ1, ΔΕΗΛ2, ΔΚΗΛ1, ΔΚΗΛ2, ΔΥΩΛ, ΔΕΩΛ & ΔΚΩΛ), πλυντήριο καρπών (ΠΚ), καθώς και σπαστήρα κελύφους (ΣΚ) για την περίπτωση της ελαιοποίησης πυρήνων φρούτων. Ο ειδικός σχεδιασμός του

εμπορευματοκιβωτίου, που στεγάζει το εργαστήριο περιλαμβάνει (α) πτυσσόμενα εσωτερικά μεταλλικά φύλλα (ΑΠΦΠΘ & ΔΠΦΠΘ) για την πίσω δίφυλλη θύρα (β) πτυσσόμενα δάπεδα για την πίσω (ΦΠΔ) και πλαϊνή (ΦΠΠΔ) θύρα (γ) πτυσσόμενα καλύμματα για την πίσω (ΠΤ) και πλαϊνή (ΠΠΤ) θύρα και (δ) χώρο στέγωσης ηλεκτρικής γεννήτριας (ΗΓ) με ιδιαίτερη δίφυλλη θύρα (ΑΦΘΓ & ΔΦΘΓ). Πλεονεκτήματα της εφεύρεσης είναι να δύναται για το εργαστήριο (α) να μετακινείται στον τόπο παραγωγής της πρώτης ύλης (β) με τον ίδιο εξοπλισμό και τα ίδια βασικά μηχανήματα να ελαιοποιήσει πυρήνες φρούτων και σπόρους με την μέθοδο της άμεσης πρώτης πίεσης εν ψυχρώ (γ) να αντιμετωπίσει στην πηγή το πρόβλημα της διαχείρισης του νερού πλύσης των καρπών (ΝΠ) και των στερεών υπολειμμάτων / αποβλήτων της ελαιοποίησης (δ) να βοηθήσει στην ανάκτηση των πολυτιμών για την φαρμακοβιομηχανία ουσιών των υγρών υπολειμμάτων / αποβλήτων, μέσω της δυνατότητας ολικής αποθήκευσης των ημερησίως παραγόμενων υγρών υπολειμμάτων (ΔΚΗΛ1 & ΔΚΗΛ2) και μεταφορά αυτών σε μονάδες ανάκτησης των πολυτιμών ουσιών και (ε) να παράγει ανώτατης ποιότητας (παρόλο μικρότερης ποσότητας λόγω μειωμένης απόδοσης) άμεσης πρώτης πίεσης εν ψυχρώ ελαιόλαδα.



2.2 ΕΥΡΕΤΗΡΙΟ Δ.Ε. ΣΥΜΦΩΝΑ ΜΕ ΤΗΝ ΗΜΕΡΟΜΗΝΙΑ ΚΑΤΑΘΕΣΗΣ

ΚΑΤΑΘΕΣΗ (22)	ΔΙΚΑΙΟΥΧΟΣ (73)	ΤΙΤΛΟΣ ΕΦΕΥΡΕΣΗΣ (54)	ΑΡ. Δ.Ε. (11)
20/11/2014	ΓΕΡΟΓΙΑΝΝΗΣ ΑΡΙΣΤΟΣ	ΚΛΩΒΟΣ ΜΕ ΕΝΣΩΜΑΤΩΜΕΝΗ ΛΑΒΙΔΑ	1009199
01/02/2016	ΑΛΕΞΑΝΔΡΗΣ ΚΩΝΣΤΑΝΤΙΝΟΣ	ΣΥΣΤΗΜΑ ΥΠΕΡΣΥΓΚΕΝΤΡΩΣΗΣ ΗΛΙΑΚΗΣ ΑΚΤΙΝΟΒΟΛΙΑΣ ΓΙΑ ΤΗΝ ΠΑΡΑΓΩΓΗ ΥΨΗΛΩΝ ΘΕΡΜΟΚΡΑΣΙΩΝ	1009200
02/02/2016	ΜΠΑΖΙΓΟΣ ΣΠΥΡΟΣ - ΝΙΚΟΛΑΟΣ	ΒΑΛΒΙΔΑ ΤΡΙΩΝ ΣΗΜΕΙΩΝ ΕΠΑΦΗΣ ΓΙΑ ΤΗ ΔΙΑΚΟΠΗ ΡΟΗΣ ΥΓΡΑΕΡΙΟΥ ΑΠΟ ΦΙΑΛΙΔΙΟ	1009193
09/05/2016	ΖΗΣΟΠΟΥΛΟΣ ΑΘΑΝΑΣΙΟΣ	ΨΗΦΙΑΚΟ ΣΑΓΜΑ ΓΙΑ ΗΜΙΑΝΕΞΑΡΤΗΤΗ ΚΑΘΟΔΗΓΗΣΗ ΖΩΟΥ ΜΕΤΑΦΟΡΑΣ ΚΑΙ ΜΕΡΙΚΗ ΕΠΑΝΑΦΟΡΑ ΣΤΗΝ ΖΩΗΛΑΤΟ ΟΙΚΟΝΟΜΙΑ	1009181
23/05/2016	ΠΑΝΕΠΙΣΤΗΜΙΟ ΠΑΤΡΩΝ ΤΑΡΑΒΗΡΑΣ ΣΤΑΥΡΟΣ ΚΑΡΑΝΤΖΕΛΗΣ ΝΙΚΟΛΑΟΣ ΛΥΓΕΡΟΥ ΖΩΗ	ΠΑΡΑΓΩΓΑ ΠΥΡΑΖΙΝΗΣ ΓΙΑ ΧΡΗΣΗ ΣΤΗΝ ΘΕΡΑΠΕΙΑ ΔΣΘΕ-ΝΕΙΩΝ ΠΟΥ ΣΧΕΤΙΖΟΝΤΑΙ ΜΕ ΑΠΟΡΡΥΘΜΙΣΗ ΤΟΥ ΚΥΤΤΑΡΙΚΟΥ ΚΥΚΛΟΥ	1009188
23/05/2016	ΠΑΝΕΠΙΣΤΗΜΙΟ ΠΑΤΡΩΝ ΤΑΡΑΒΗΡΑΣ ΣΤΑΥΡΟΣ ΚΑΡΑΝΤΖΕΛΗΣ ΝΙΚΟΛΑΟΣ ΛΥΓΕΡΟΥ ΖΩΗ	ΠΑΡΑΓΩΓΑ ΙΜΙΔΑΖΟΛΙΟΥ ΓΙΑ ΧΡΗΣΗ ΣΤΗΝ ΘΕΡΑΠΕΙΑ ΔΣΘΕ-ΝΕΙΩΝ ΠΟΥ ΣΧΕΤΙΖΟΝΤΑΙ ΜΕ ΑΠΟΡΡΥΘΜΙΣΗ ΤΟΥ ΚΥΤΤΑΡΙΚΟΥ ΚΥΚΛΟΥ	1009194
23/05/2016	ΠΑΝΕΠΙΣΤΗΜΙΟ ΠΑΤΡΩΝ ΤΑΡΑΒΗΡΑΣ ΣΤΑΥΡΟΣ ΚΑΡΑΝΤΖΕΛΗΣ ΝΙΚΟΛΑΟΣ ΛΥΓΕΡΟΥ ΖΩΗ	ΜΕΘΟΔΟΣ ΜΑΖΙΚΟΥ ΕΛΕΓΧΟΥ ΥΨΗΛΗΣ ΑΠΟΔΟΣΗΣ ΓΙΑ ΠΑΡΑΓΟΝΤΕΣ ΜΕ ΙΚΑΝΟΤΗΤΑ ΔΙΑΣΠΑΣΗΣ Ή/ΚΑΙ ΑΝΑΣΤΟΛΗΣ ΣΧΗΜΑΤΙΣΜΟΥ ΕΝΟΣ ΣΥΜΠΛΟΚΟΥ GEMININ-CDT1	1009201
14/06/2016	HYDROFUN ΣΥΣΤΗΜΑΤΑ ΚΛΙΜΑΤΙΣΜΟΥ ΕΞΩΤΕΡΙΚΩΝ ΧΩΡΩΝ ΕΤΑΙΡΕΙΑ ΠΕΡΙΟΡΙΣΜΕΝΗΣ ΕΥΘΥΝΗΣ ΜΕ Δ.Τ. HYDROFUN Ε.Π.Ε.	ΠΛΩΤΗ ΠΡΟΒΛΗΤΑ ΜΕ ΕΝΣΩΜΑΤΩΜΕΝΗ ΞΥΛΙΝΗ ΕΠΙΦΑΝΕΙΑ	1009182
13/07/2016	CFT CARBON FIBER TECHNOLOGIES PRIVATE COMPANY IKE	ΣΥΡΟΜΕΝΟ ΚΟΥΦΩΜΑ ΜΕ ΕΝΔΟΔΑΠΕΔΙΟ ΟΔΗΓΟ	1009184
21/07/2016	ΖΗΝΑΣ ΠΑΝΑΓΙΩΤΗΣ	ΑΝΟΡΘΩΤΙΚΟΣ-ΠΡΟΣΘΕΤΙΚΟΣ ΚΟΡΣΕΣ ΓΛΟΥΤΩΝ ΕΝΣΩΜΑΤΩΜΕΝΟΣ Ή ΠΡΟΣΑΡΤΗΜΕΝΟΣ ΣΕ ΓΥΝΑΙΚΕΙΟ ΕΝΔΥΜΑ	1009189
26/07/2016	ΠΑΝΑΓΙΩΤΟΠΟΥΛΟΣ ΧΡΗΣΤΟΣ	ΟΜΠΡΕΛΛΑ ΣΚΙΑΣΗΣ (ΘΑΛΑΣΣΗΣ-ΚΗΠΟΥ)	1009183
01/08/2016	ΑΡΙΣΤΟΤΕΛΕΙΟ ΠΑΝΕΠΙΣΤΗΜΙΟ ΘΕΣΣΑΛΟΝΙΚΗΣ-ΕΙΔΙΚΟΣ ΛΟΓΑΡΙΑΣΜΟΣ ΚΟΝΔΥΛΙΩΝ ΕΡΕΥΝΑΣ	ΚΑΙΝΟΤΟΜΟ ΠΡΟΪΟΝ "ΣΤΕΜΦΥΛΟ" ΜΕ ΒΙΟΛΟΓΙΚΕΣ ΔΡΑΣΕΙΣ ΠΑΡΑΓΟΜΕΝΟ ΑΠΟ ΠΑΡΑΠΡΟΪΟΝΤΑ ΟΙΝΟΠΟΙΗΣΗΣ	1009190
04/08/2016	ΣΕΡΛΙΔΑΚΗΣ ΑΝΔΡΕΑΣ	ΣΥΣΤΗΜΑ ΜΕΙΩΣΗΣ ΑΕΡΙΩΝ ΡΥΠΩΝ ΚΑΙ ΚΑΤΑΝΑΛΩΣΗΣ ΚΑΥΣΙΜΩΝ ΣΕ ΜΗΧΑΝΕΣ ΕΣΩΤΕΡΙΚΗΣ ΚΑΥΣΗΣ	1009185
04/08/2016	ΖΕΡΒΟΣ ΘΛΑΕΜΑΧΟΣ ΔΕΛΗ ΧΡΙΣΤΙΝΑ	ΕΠΙΚΑΘΗΜΕΝΟΣ ΣΥΡΟΜΕΝΟΣ ΚΛΩΒΟΣ ΕΡΓΑΣΙΑΣ ΓΙΑ ΔΕΞΑΜΕΝΕΣ ΥΔΡΟΓΟΝΑΝΘΡΑΚΩΝ ΠΛΩΤΗΣ ΟΡΟΦΗΣ	1009202
08/08/2016	ΨΑΡΟΜΜΑΤΗΣ-ΓΙΑΝΝΑΚΟΠΟΥΛΟΣ ΦΟΙΒΟΣ	ΜΕΘΟΔΟΛΟΓΙΑ ΚΑΙ ΔΙΑΤΑΞΗ ΓΙΑ ΤΗΝ ΠΑΡΑΓΩΓΗ ΕΞΑΤΟΜΙΚΕΥΜΕΝΩΝ ΟΔΟΝΤΙΑΤΡΙΚΩΝ ΕΜΦΥΤΕΥΜΑΤΩΝ ΣΤΟΝ ΧΩΡΟ ΤΗΣ ΕΠΕΜΒΑΣΗΣ	1009203
09/08/2016	ΠΑΥΛΑΚΗΣ ΙΩΑΝΝΗΣ	ΠΑΝΕΛ ΦΙΛΙΚΟ ΠΡΟΣ ΤΟ ΠΕΡΙΒΑΛΛΟΝ ΑΠΟ ΞΕΡΑ ΦΥΛΛΑ (ΦΥΚΙΑ) ΤΟΥ ΕΙΔΟΥΣ ΠΟΣΕΙΔΩΝΙΑ (POSIDONIA OCEANICA)	1009204
12/08/2016	ΟΒΟ BETTERMANN GMBH & CO. KG	ΑΠΑΓΩΓΟΣ ΥΠΕΡΤΑΣΕΩΝ	1009191
25/08/2016	ΑΝΑΓΝΩΣΤΟΠΟΥΛΟΣ ΑΝΤΩΝΙΟΣ	ΜΕΘΟΔΟΣ ΚΑΙ ΣΥΣΤΗΜΑ ΠΑΡΑΓΩΓΗΣ ΠΛΕΓΜΑΤΩΝ ΑΠΟ ΣΥΡΜΑ Ή ΜΠΕΤΟΒΕΡΓΑ ΜΕ ΜΕΤΑΒΛΗΤΑ ΒΗΜΑΤΑ ΔΙΑΜΗΚΩΝ ΚΑΙ ΕΓΚΑΡΣΙΩΝ	1009195
31/08/2016	ΚΟΤΟΥΠΑΣ ΑΘΑΝΑΣΙΟΣ	ΝΕΟΥ ΤΥΠΟΥ ΣΥΣΤΗΜΑ ΓΡΑΝΑΖΙΩΝ	1009196
02/09/2016	ΔΡΟΣΗΣ ΙΩΑΝΝΗΣ	ΚΙΒΩΤΙΟ ΤΑΧΥΤΗΤΩΝ	1009205

ΚΑΤΑΘΕΣΗ (22)	ΔΙΚΑΙΟΥΧΟΣ (73)	ΤΙΤΛΟΣ ΕΦΕΥΡΕΣΗΣ (54)	ΑΡ. Δ.Ε. (11)
16/09/2016	ΤΖΑΝΑΚΑΚΗΣ ΣΤΥΛΙΑΝΟΣ	ΟΔΙΚΩΣ ΜΕΤΑΚΙΝΟΥΜΕΝΟ ΕΡΓΑΣΤΗΡΙΟ ΕΛΑΙΟΠΟΙΗΣΗΣ ΠΥΡΗΝΩΝ ΦΡΟΥΤΩΝ & ΣΠΟΡΩΝ ΜΕ ΤΗΝ ΜΕΘΟΔΟ ΤΗΣ ΥΔΡΑΥΛΙΚΗΣ ΑΜΕΣΗΣ ΠΡΩΤΗΣ ΠΙΕΣΗΣ ΕΝ ΨΥΧΡΩ	1009206
28/09/2016	ΖΑΡΟΓΟΥΛΙΔΗΣ ΚΩΝΣΤΑΝΤΙΝΟΣ ΜΙΧΑΗΛΙΔΗΣ ΝΙΚΟΛΑΟΣ	ΣΥΣΚΕΥΗ ΧΟΡΗΓΗΣΗΣ ΕΙΣΠΝΕΟΜΕΝΩΝ ΦΑΡΜΑΚΩΝ ΣΕ ΜΟΡΦΗ ΞΗΡΑΣ ΣΚΟΝΗΣ ΜΕ ΑΠΟΣΠΩΜΕΝΕΣ ΚΕΦΑΛΕΣ ΓΙΑ ΤΗ ΡΥΘΜΙΣΗ ΤΗΣ ΑΝΤΙΣΤΑΣΗΣ	1009186
05/10/2016	BIOCIDETECH LTD	ΕΝΤΟΜΟΑΠΩΘΗΤΙΚΗ Ή/ΚΑΙ ΕΝΤΟΜΟΚΤΟΝΟΣ ΣΥΝΘΕΣΗ ΚΑΤΑ ΤΩΝ ΚΟΥΝΟΥΠΩΝ Η ΟΠΟΙΑ ΠΕΡΙΛΑΜΒΑΝΕΙ ΦΥΣΙΚΑ ΜΟΡΙΑ ΓΕΡΑΝΙΟΛΗΣ ΚΑΙ ΚΙΤΡΑΛΛΗΣ ΣΕ ΣΥΓΚΕΚΡΙΜΕΝΕΣ ΣΥΓΚΕΝΤΡΩΣΕΙΣ	1009187
05/10/2016	BIOCIDETECH LTD	ΣΥΝΕΡΓΙΣΤΙΚΗ ΔΡΑΣΗ ΤΩΝ ΤΕΡΠΕΝΙΩΝ ΓΕΡΑΝΙΟΛΗΣ ΚΑΙ ΘΥΜΟΛΗΣ ΜΕΜΟΝΩΜΕΝΑ, Ή ΣΕ ΣΥΝΔΥΑΣΜΟ ΤΩΝ ΔΥΟ, ΜΕ ΦΥΣΙΚΟ ΕΚΧΥΛΙΣΜΑ ΠΥΡΕΘΡΟΥ (ΜΕΙΓΜΑ ΠΥΡΕΘΡΟΥ Ι ΚΑΙ ΠΥΡΕΘΡΟΥ ΙΙ)	1009197
09/11/2016	ΑΠΟΥΣΙΔΗΣ ΘΕΟΔΩΡΟΣ	ΜΕΤΑΤΡΟΠΗ ΤΗΣ ΛΕΙΤΟΥΡΓΙΑΣ ΤΗΣ ΥΠΑΡΧΟΥΣΑΣ ΧΗΜΙΚΗΣ ΤΟΥΑΛΕΤΑΣ ΚΑΙ ΤΩΝ ΚΙΝΗΤΩΝ ΟΥΡΗΤΗΡΙΩΝ ΣΕ ΛΟΣΜΕΣ, ΟΙΚΟΛΟΓΙΚΕΣ	1009192
28/12/2016	ΙΔΡΥΜΑ ΙΑΤΡΟΒΙΟΛΟΓΙΚΩΝ ΕΡΕΥΝΩΝ ΑΚΑΔΗΜΙΑΣ ΑΘΗΝΩΝ ΑΝΑΓΝΩΣΤΟΠΟΥΛΟΣ ΑΘΑΝΑΣΙΟΣ ΤΣΑΓΚΑΡΗΣ ΓΕΩΡΓΙΟΣ	ΜΕΘΟΔΟΣ ΓΙΑ ΤΟΝ ΕΛΕΓΧΟ ΚΑΙ ΠΙΣΤΟΠΟΙΗΣΗ ΤΗΣ ΕΝΤΟΠΙΟΤΗΤΑΣ Ή/ΚΑΙ ΠΡΟΕΛΕΥΣΗΣ ΤΡΟΦΙΜΩΝ ΒΑΣΙΣΜΕΝΗ ΣΤΗ ΦΑΣΜΑΤΟΜΕΤΡΙΑ/ΦΑΣΜΑΤΟΣΚΟΠΙΑ ΜΑΖΑΣ	1009198

2.3 ΕΥΡΕΤΗΡΙΟ Δ.Ε. ΣΥΜΦΩΝΑ ΜΕ ΤΗΝ ΑΛΦΑΒΗΤΙΚΗ ΣΕΙΡΑ ΤΩΝ ΔΙΚΑΙΟΥΧΩΝ

ΔΙΚΑΙΟΥΧΟΣ (73)	ΤΙΤΛΟΣ ΕΦΕΥΡΕΣΗΣ (54)	ΚΑΤΑΘΕΣΗ (22)	ΑΡ. Δ.Ε. (21)
BIOCIDETECH LTD	ΕΝΤΟΜΟΑΠΩΘΗΤΙΚΗ Ή/ΚΑΙ ΕΝΤΟΜΟΚΤΟΝΟΣ ΣΥΝΘΕΣΗ ΚΑΤΑ ΤΩΝ ΚΟΥΝΟΥΠΙΩΝ Η ΟΠΟΙΑ ΠΕΡΙΛΑΜΒΑΝΕΙ ΦΥΣΙΚΑ ΜΟΡΙΑ ΓΕΡΑΝΙΟΛΗΣ ΚΑΙ ΚΙΤΡΑΛΗΣ ΣΕ ΣΥΓΚΕΚΡΙΜΕΝΕΣ ΣΥΓΚΕΝΤΡΩΣΕΙΣ	05/10/2016	1009187
BIOCIDETECH LTD	ΣΥΝΕΡΓΙΣΤΙΚΗ ΔΡΑΣΗ ΤΩΝ ΤΕΡΠΕΝΙΩΝ ΓΕΡΑΝΙΟΛΗΣ ΚΑΙ ΘΥΜΟΛΗΣ ΜΕΜΟΝΩΜΕΝΑ, Ή ΣΕ ΣΥΝΔΥΑΣΜΟ ΤΩΝ ΔΥΟ, ΜΕ ΦΥΣΙΚΟ ΕΚΧΥΛΙΣΜΑ ΠΥΡΕΘΡΟΥ (ΜΕΙΓΜΑ ΠΥΡΕΘΡΟΥ Ι ΚΑΙ ΠΥΡΕΘΡΟΥ ΙΙ)	05/10/2016	1009197
CFT CARBON FIBER TECHNOLOGIES PRIVATE COMPANY IKE	ΣΥΡΟΜΕΝΟ ΚΟΥΦΩΜΑ ΜΕ ΕΝΔΟΔΑΠΕΔΙΟ ΟΔΗΓΟ	13/07/2016	1009184
HYDROFUN ΣΥΣΤΗΜΑΤΑ ΚΑΙΜΑΤΙΣΜΟΥ ΕΞΩΤΕΡΙΚΩΝ ΧΩΡΩΝ ΕΤΑΙΡΕΙΑ ΠΕΡΙΟΡΙΣΜΕΝΗΣ ΕΥΘΥΝΗΣ ΜΕ Δ.Τ. HYDROFUN Ε.Π.Ε.	ΠΛΩΤΗ ΠΡΟΒΛΗΤΑ ΜΕ ΕΝΣΩΜΑΤΩΜΕΝΗ ΞΥΛΙΝΗ ΕΠΙΦΑΝΕΙΑ	14/06/2016	1009182
OBO BETTERMANN GMBH & CO. KG	ΑΠΑΓΩΓΟΣ ΥΠΕΡΤΑΣΕΩΝ	12/08/2016	1009191
ΑΛΕΞΑΝΔΡΗΣ ΚΩΝΣΤΑΝΤΙΝΟΣ	ΣΥΣΤΗΜΑ ΥΠΕΡΣΥΓΚΕΝΤΡΩΣΗΣ ΗΛΙΑΚΗΣ ΑΚΤΙΝΟΒΟΛΙΑΣ ΓΙΑ ΤΗΝ ΠΑΡΑΓΩΓΗ ΥΨΗΛΩΝ ΘΕΡΜΟΚΡΑΣΙΩΝ	01/02/2016	1009200
ΑΝΑΓΝΩΣΤΟΠΟΥΛΟΣ ΑΘΑΝΑΣΙΟΣ	ΜΕΘΟΔΟΣ ΓΙΑ ΤΟΝ ΕΛΕΓΧΟ ΚΑΙ ΠΙΣΤΟΠΟΙΗΣΗ ΤΗΣ ΕΝΤΟΠΙΟΤΗΤΑΣ Ή/ΚΑΙ ΠΡΟΕΛΕΥΣΗΣ ΤΡΟΦΙΜΩΝ ΒΑΣΙΣΜΕΝΗ ΣΤΗ ΦΑΣΜΑΤΟΜΕΤΡΙΑ/ΦΑΣΜΑΤΟΣΚΟΠΙΑ ΜΑΖΑΣ	28/12/2016	1009198
ΑΝΑΓΝΩΣΤΟΠΟΥΛΟΣ ΑΝΤΩΝΙΟΣ	ΜΕΘΟΔΟΣ ΚΑΙ ΣΥΣΤΗΜΑ ΠΑΡΑΓΩΓΗΣ ΠΛΕΓΜΑΤΩΝ ΑΠΟ ΣΥΡΜΑ Ή ΜΠΕΤΟΒΕΡΓΑ ΜΕ ΜΕΤΑΒΛΗΤΑ ΒΗΜΑΤΑ ΔΙΑΜΗΚΩΝ ΚΑΙ ΕΓΚΑΡΣΙΩΝ	25/08/2016	1009195
ΑΠΟΥΣΙΑΔΗΣ ΘΕΟΔΩΡΟΣ	ΜΕΤΑΤΡΟΠΗ ΤΗΣ ΛΕΙΤΟΥΡΓΙΑΣ ΤΗΣ ΥΠΑΡΧΟΥΣΑΣ ΧΗΜΙΚΗΣ ΤΟΥΑΛΕΤΑΣ ΚΑΙ ΤΩΝ ΚΙΝΗΤΩΝ ΟΥΡΗΤΗΡΙΩΝ ΣΕ ΑΟΣΜΕΣ, ΟΙΚΟΛΟΓΙΚΕΣ	09/11/2016	1009192
ΑΡΙΣΤΟΤΕΛΕΙΟ ΠΑΝΕΠΙΣΤΗΜΙΟ ΘΕΣΣΑΛΟΝΙΚΗΣ-ΕΙΔΙΚΟΣ ΛΟΓΑΡΙΑΣΜΟΣ ΚΟΝΔΥΛΙΩΝ ΕΡΕΥΝΑΣ	ΚΑΙΝΟΤΟΜΟ ΠΡΟΪΟΝ "ΣΤΕΜΦΥΑΟ" ΜΕ ΒΙΟΛΟΓΙΚΕΣ ΔΡΑΣΕΙΣ ΠΑΡΑΓΟΜΕΝΟ ΑΠΟ ΠΑΡΑΠΡΟΪΟΝΤΑ ΟΙΝΟΠΟΙΗΣΗΣ	01/08/2016	1009190
ΓΕΡΟΓΙΑΝΝΗΣ ΑΡΙΣΤΟΣ	ΚΛΩΒΟΣ ΜΕ ΕΝΣΩΜΑΤΩΜΕΝΗ ΛΑΒΙΔΑ	20/11/2014	1009199
ΔΕΛΗ ΧΡΙΣΤΙΝΑ	ΕΠΙΚΑΘΗΜΕΝΟΣ ΣΥΡΟΜΕΝΟΣ ΚΛΩΒΟΣ ΕΡΓΑΣΙΑΣ ΓΙΑ ΔΕΞΑΜΕΝΕΣ ΥΔΡΟΓΟΝΑΝΘΡΑΚΩΝ ΠΛΩΤΗΣ ΟΡΟΦΗΣ	04/08/2016	1009202
ΔΡΟΣΗΣ ΙΩΑΝΝΗΣ	ΚΙΒΩΤΙΟ ΤΑΧΥΤΗΤΩΝ	02/09/2016	1009205
ΖΑΡΟΓΟΥΛΙΔΗΣ ΚΩΝΣΤΑΝΤΙΝΟΣ	ΣΥΣΚΕΥΗ ΧΟΡΗΓΗΣΗΣ ΕΙΣΠΝΕΟΜΕΝΩΝ ΦΑΡΜΑΚΩΝ ΣΕ ΜΟΡΦΗ ΞΗΡΑΣ ΣΚΟΝΗΣ ΜΕ ΑΠΟΣΠΩΜΕΝΕΣ ΚΕΦΑΛΕΣ ΓΙΑ ΤΗ ΡΥΘΜΙΣΗ ΤΗΣ ΑΝΤΙΣΤΑΣΗΣ	28/09/2016	1009186
ΖΕΡΒΟΣ ΘΗΛΕΜΑΧΟΣ	ΕΠΙΚΑΘΗΜΕΝΟΣ ΣΥΡΟΜΕΝΟΣ ΚΛΩΒΟΣ ΕΡΓΑΣΙΑΣ ΓΙΑ ΔΕΞΑΜΕΝΕΣ ΥΔΡΟΓΟΝΑΝΘΡΑΚΩΝ ΠΛΩΤΗΣ ΟΡΟΦΗΣ	04/08/2016	1009202
ΖΗΝΑΣ ΠΑΝΑΓΙΩΤΗΣ	ΑΝΟΡΘΩΤΙΚΟΣ-ΠΡΟΣΘΕΤΙΚΟΣ ΚΟΡΣΕΣ ΓΛΟΥΤΩΝ ΕΝΣΩΜΑΤΩΜΕΝΟΣ Ή ΠΡΟΣΑΡΤΗΜΕΝΟΣ ΣΕ ΓΥΝΑΙΚΕΙΟ ΕΝΔΥΜΑ	21/07/2016	1009189
ΖΗΣΟΠΟΥΛΟΣ ΑΘΑΝΑΣΙΟΣ	ΨΗΦΙΑΚΟ ΣΑΓΜΑ ΓΙΑ ΗΜΙΑΝΕΞΑΡΤΗΤΗ ΚΑΘΟΔΗΓΗΣΗ ΖΩΟΥ ΜΕΤΑΦΟΡΑΣ ΚΑΙ ΜΕΡΙΚΗ ΕΠΑΝΑΦΟΡΑ ΣΤΗΝ ΖΩΗΛΑΤΟ ΟΙΚΟΝΟΜΙΑ	09/05/2016	1009181
ΙΔΡΥΜΑ ΙΑΤΡΟΒΙΟΛΟΓΙΚΩΝ ΕΡΕΥΝΩΝ ΑΚΑΔΗΜΙΑΣ ΑΘΗΝΩΝ	ΜΕΘΟΔΟΣ ΓΙΑ ΤΟΝ ΕΛΕΓΧΟ ΚΑΙ ΠΙΣΤΟΠΟΙΗΣΗ ΤΗΣ ΕΝΤΟΠΙΟΤΗΤΑΣ Ή/ΚΑΙ ΠΡΟΕΛΕΥΣΗΣ ΤΡΟΦΙΜΩΝ ΒΑΣΙΣΜΕΝΗ ΣΤΗ ΦΑΣΜΑΤΟΜΕΤΡΙΑ/ΦΑΣΜΑΤΟΣΚΟΠΙΑ ΜΑΖΑΣ	28/12/2016	1009198
ΚΑΡΑΝΤΖΕΛΗΣ ΝΙΚΟΛΑΟΣ	ΠΑΡΑΓΩΓΑ ΠΥΡΑΖΙΝΗΣ ΓΙΑ ΧΡΗΣΗ ΣΤΗΝ ΘΕΡΑΠΕΙΑ ΑΣΘΕΝΕΙΩΝ ΠΟΥ ΣΧΕΤΙΖΟΝΤΑΙ ΜΕ ΑΠΟΡΡΥΘΜΙΣΗ ΤΟΥ ΚΥΤΤΑΡΙΚΟΥ ΚΥΚΛΟΥ	23/05/2016	1009188

ΔΙΚΑΙΟΥΧΟΣ (73)	ΤΙΤΛΟΣ ΕΦΕΥΡΕΣΗΣ (54)	ΚΑΤΑΘΕΣΗ (22)	ΑΡ. Δ.Ε. (21)
ΚΑΡΑΝΤΖΕΛΗΣ ΝΙΚΟΛΑΟΣ	ΠΑΡΑΓΩΓΑ ΙΜΙΔΑΖΟΛΙΟΥ ΓΙΑ ΧΡΗΣΗ ΣΤΗΝ ΘΕΡΑΠΕΙΑ ΑΣΘΕΝΕΙΩΝ ΠΟΥ ΣΧΕΤΙΖΟΝΤΑΙ ΜΕ ΑΠΟΡΡΥΘΜΙΣΗ ΤΟΥ ΚΥΤΤΑΡΙΚΟΥ ΚΥΚΛΟΥ	23/05/2016	1009194
ΚΑΡΑΝΤΖΕΛΗΣ ΝΙΚΟΛΑΟΣ	ΜΕΘΟΔΟΣ ΜΑΖΙΚΟΥ ΕΛΕΓΧΟΥ ΥΨΗΛΗΣ ΑΠΟΔΟΣΗΣ ΓΙΑ ΠΑΡΑΓΟΝΤΕΣ ΜΕ ΙΚΑΝΟΤΗΤΑ ΔΙΑΣΠΑΣΗΣ Ή/ΚΑΙ ΑΝΑΣΤΟΛΗΣ ΣΧΗΜΑΤΙΣΜΟΥ ΕΝΟΣ ΣΥΜΠΛΟΚΟΥ GEMININ-CDT1	23/05/2016	1009201
ΚΟΤΟΥΠΑΣ ΑΘΑΝΑΣΙΟΣ	ΝΕΟΥ ΤΥΠΟΥ ΣΥΣΤΗΜΑ ΓΡΑΝΑΖΙΩΝ	31/08/2016	1009196
ΛΥΓΕΡΟΥ ΖΩΗ	ΠΑΡΑΓΩΓΑ ΠΥΡΑΖΙΝΗΣ ΓΙΑ ΧΡΗΣΗ ΣΤΗΝ ΘΕΡΑΠΕΙΑ ΑΣΘΕΝΕΙΩΝ ΠΟΥ ΣΧΕΤΙΖΟΝΤΑΙ ΜΕ ΑΠΟΡΡΥΘΜΙΣΗ ΤΟΥ ΚΥΤΤΑΡΙΚΟΥ ΚΥΚΛΟΥ	23/05/2016	1009188
ΛΥΓΕΡΟΥ ΖΩΗ	ΠΑΡΑΓΩΓΑ ΙΜΙΔΑΖΟΛΙΟΥ ΓΙΑ ΧΡΗΣΗ ΣΤΗΝ ΘΕΡΑΠΕΙΑ ΑΣΘΕΝΕΙΩΝ ΠΟΥ ΣΧΕΤΙΖΟΝΤΑΙ ΜΕ ΑΠΟΡΡΥΘΜΙΣΗ ΤΟΥ ΚΥΤΤΑΡΙΚΟΥ ΚΥΚΛΟΥ	23/05/2016	1009194
ΛΥΓΕΡΟΥ ΖΩΗ	ΜΕΘΟΔΟΣ ΜΑΖΙΚΟΥ ΕΛΕΓΧΟΥ ΥΨΗΛΗΣ ΑΠΟΔΟΣΗΣ ΓΙΑ ΠΑΡΑΓΟΝΤΕΣ ΜΕ ΙΚΑΝΟΤΗΤΑ ΔΙΑΣΠΑΣΗΣ Ή/ΚΑΙ ΑΝΑΣΤΟΛΗΣ ΣΧΗΜΑΤΙΣΜΟΥ ΕΝΟΣ ΣΥΜΠΛΟΚΟΥ GEMININ-CDT1	23/05/2016	1009201
ΜΙΧΑΗΛΙΔΗΣ ΝΙΚΟΛΑΟΣ	ΣΥΣΚΕΥΗ ΧΟΡΗΓΗΣΗΣ ΕΙΣΠΝΕΟΜΕΝΩΝ ΦΑΡΜΑΚΩΝ ΣΕ ΜΟΡΦΗ ΞΗΡΑΣ ΣΚΟΝΗΣ ΜΕ ΑΠΟΣΠΩΜΕΝΕΣ ΚΕΦΑΛΕΣ ΓΙΑ ΤΗ ΡΥΘΜΙΣΗ ΤΗΣ ΑΝΤΙΣΤΑΣΗΣ	28/09/2016	1009186
ΜΠΑΖΙΓΟΣ ΣΠΥΡΟΣ - ΝΙΚΟΛΑΟΣ	ΒΑΛΒΙΔΑ ΤΡΙΩΝ ΣΗΜΕΙΩΝ ΕΠΑΦΗΣ ΓΙΑ ΤΗ ΔΙΑΚΟΠΗ ΡΟΗΣ ΥΓΡΑΕΡΙΟΥ ΑΠΟ ΦΙΑΛΙΔΙΟ	02/02/2016	1009193
ΠΑΝΑΓΙΩΤΟΠΟΥΛΟΣ ΧΡΗΣΤΟΣ	ΟΜΠΡΕΛΑ ΣΚΙΑΣΗΣ (ΘΑΛΑΣΣΗΣ-ΚΗΠΟΥ)	26/07/2016	1009183
ΠΑΝΕΠΙΣΤΗΜΙΟ ΠΑΤΡΩΝ	ΠΑΡΑΓΩΓΑ ΠΥΡΑΖΙΝΗΣ ΓΙΑ ΧΡΗΣΗ ΣΤΗΝ ΘΕΡΑΠΕΙΑ ΑΣΘΕΝΕΙΩΝ ΠΟΥ ΣΧΕΤΙΖΟΝΤΑΙ ΜΕ ΑΠΟΡΡΥΘΜΙΣΗ ΤΟΥ ΚΥΤΤΑΡΙΚΟΥ ΚΥΚΛΟΥ	23/05/2016	1009188
ΠΑΝΕΠΙΣΤΗΜΙΟ ΠΑΤΡΩΝ	ΠΑΡΑΓΩΓΑ ΙΜΙΔΑΖΟΛΙΟΥ ΓΙΑ ΧΡΗΣΗ ΣΤΗΝ ΘΕΡΑΠΕΙΑ ΑΣΘΕΝΕΙΩΝ ΠΟΥ ΣΧΕΤΙΖΟΝΤΑΙ ΜΕ ΑΠΟΡΡΥΘΜΙΣΗ ΤΟΥ ΚΥΤΤΑΡΙΚΟΥ ΚΥΚΛΟΥ	23/05/2016	1009194
ΠΑΝΕΠΙΣΤΗΜΙΟ ΠΑΤΡΩΝ	ΜΕΘΟΔΟΣ ΜΑΖΙΚΟΥ ΕΛΕΓΧΟΥ ΥΨΗΛΗΣ ΑΠΟΔΟΣΗΣ ΓΙΑ ΠΑΡΑΓΟΝΤΕΣ ΜΕ ΙΚΑΝΟΤΗΤΑ ΔΙΑΣΠΑΣΗΣ Ή/ΚΑΙ ΑΝΑΣΤΟΛΗΣ ΣΧΗΜΑΤΙΣΜΟΥ ΕΝΟΣ ΣΥΜΠΛΟΚΟΥ GEMININ-CDT1	23/05/2016	1009201
ΠΑΥΛΑΚΗΣ ΙΩΑΝΝΗΣ	ΠΑΝΕΛ ΦΙΛΙΚΟ ΠΡΟΣ ΤΟ ΠΕΡΙΒΑΛΛΟΝ ΑΠΟ ΞΕΡΑ ΦΥΛΛΑ (ΦΥΚΙΑ) ΤΟΥ ΕΙΔΟΥΣ ΠΟΣΕΙΔΩΝΙΑ (POSIDONIA OCEANICA)	09/08/2016	1009204
ΣΕΡΑΙΔΑΚΗΣ ΑΝΔΡΕΑΣ	ΣΥΣΤΗΜΑ ΜΕΙΩΣΗΣ ΑΕΡΙΩΝ ΡΥΠΩΝ ΚΑΙ ΚΑΤΑΝΑΛΩΣΗΣ ΚΑΥΣΙΜΩΝ ΣΕ ΜΗΧΑΝΕΣ ΕΣΩΤΕΡΙΚΗΣ ΚΑΥΣΗΣ	04/08/2016	1009185
ΤΑΡΑΒΗΡΑΣ ΣΤΑΥΡΟΣ	ΠΑΡΑΓΩΓΑ ΠΥΡΑΖΙΝΗΣ ΓΙΑ ΧΡΗΣΗ ΣΤΗΝ ΘΕΡΑΠΕΙΑ ΑΣΘΕΝΕΙΩΝ ΠΟΥ ΣΧΕΤΙΖΟΝΤΑΙ ΜΕ ΑΠΟΡΡΥΘΜΙΣΗ ΤΟΥ ΚΥΤΤΑΡΙΚΟΥ ΚΥΚΛΟΥ	23/05/2016	1009188
ΤΑΡΑΒΗΡΑΣ ΣΤΑΥΡΟΣ	ΠΑΡΑΓΩΓΑ ΙΜΙΔΑΖΟΛΙΟΥ ΓΙΑ ΧΡΗΣΗ ΣΤΗΝ ΘΕΡΑΠΕΙΑ ΑΣΘΕΝΕΙΩΝ ΠΟΥ ΣΧΕΤΙΖΟΝΤΑΙ ΜΕ ΑΠΟΡΡΥΘΜΙΣΗ ΤΟΥ ΚΥΤΤΑΡΙΚΟΥ ΚΥΚΛΟΥ	23/05/2016	1009194
ΤΑΡΑΒΗΡΑΣ ΣΤΑΥΡΟΣ	ΜΕΘΟΔΟΣ ΜΑΖΙΚΟΥ ΕΛΕΓΧΟΥ ΥΨΗΛΗΣ ΑΠΟΔΟΣΗΣ ΓΙΑ ΠΑΡΑΓΟΝΤΕΣ ΜΕ ΙΚΑΝΟΤΗΤΑ ΔΙΑΣΠΑΣΗΣ Ή/ΚΑΙ ΑΝΑΣΤΟΛΗΣ ΣΧΗΜΑΤΙΣΜΟΥ ΕΝΟΣ ΣΥΜΠΛΟΚΟΥ GEMININ-CDT1	23/05/2016	1009201
ΤΖΑΝΑΚΑΚΗΣ ΣΤΥΛΙΑΝΟΣ	ΟΔΙΚΩΣ ΜΕΤΑΚΙΝΟΥΜΕΝΟ ΕΡΓΑΣΤΗΡΙΟ ΕΛΑΙΟΠΟΙΗΣΗΣ ΠΥΡΗΝΩΝ ΦΡΟΥΤΩΝ & ΣΠΟΡΩΝ ΜΕ ΤΗΝ ΜΕΘΟΔΟ ΤΗΣ ΥΔΡΑΥΛΙΚΗΣ ΑΜΕΣΗΣ ΠΡΩΤΗΣ ΠΙΕΣΗΣ ΕΝ ΨΥΧΡΩ	16/09/2016	1009206
ΤΣΑΓΚΑΡΗΣ ΓΕΩΡΓΙΟΣ	ΜΕΘΟΔΟΣ ΓΙΑ ΤΟΝ ΕΛΕΓΧΟ ΚΑΙ ΠΙΣΤΟΠΟΙΗΣΗ ΤΗΣ ΕΝΤΟΠΙΟΤΗΤΑΣ Ή/ΚΑΙ ΠΡΟΕΛΕΥΣΗΣ ΤΡΟΦΙΜΩΝ ΒΑΣΙΣΜΕΝΗ ΣΤΗ ΦΑΣΜΑΤΟΜΕΤΡΙΑ/ΦΑΣΜΑΤΟΣΚΟΠΙΑ ΜΑΖΑΣ	28/12/2016	1009198

ΔΙΚΑΙΟΥΧΟΣ (73)	ΤΙΤΛΟΣ ΕΦΕΥΡΕΣΗΣ (54)	ΚΑΤΑΘΕΣΗ (22)	ΑΡ. Δ.Ε. (21)
ΨΑΡΟΜΜΑΤΗΣ-ΓΙΑΝΝΑΚΟΠΟΥΛΟΣ ΦΟΙΒΟΣ	ΜΕΘΟΔΟΛΟΓΙΑ ΚΑΙ ΔΙΑΤΑΞΗ ΓΙΑ ΤΗΝ ΠΑΡΑΓΩΓΗ ΕΞΑΤΟΜΙ- ΚΕΥΜΕΝΩΝ ΟΔΟΝΤΙΑΤΡΙΚΩΝ ΕΜΦΥΤΕΥΜΑΤΩΝ ΣΤΟΝ ΧΩΡΟ ΤΗΣ ΕΠΕΜΒΑΣΗΣ	08/08/2016	1009203

2.4 ΠΙΣΤΟΠΟΙΗΤΙΚΑ ΥΠΟΔΕΙΓΜΑΤΟΣ ΧΡΗΣΙΜΟΤΗΤΑΣ

ΑΡΙΘΜΟΣ Π.Υ.Χ. (11):2003114
ΑΡΙΘΜΟΣ ΑΙΤΗΣΗΣ Π.Υ.Χ. (21):20170200025
ΔΙΚΑΙΟΥΧΟΣ (73):1)ΠΑΛΑΙΟΧΩΡΙΤΗΣ ΧΡΗΣΤΟΥ
ΣΠΥΡΙΔΩΝ
Κωνσταντινουπόλεως 375-377,10443
ΑΘΗΝΑ, ΕΛΛΑΔΑ
ΗΜΕΡΟΜ. ΚΑΤΑΘΕΣΗΣ (22):20/10/2016
ΗΜΕΡΟΜ. ΑΠΟΝΟΜΗΣ (47):09/01/2018
ΣΥΜΒ. ΠΡΟΤΕΡΑΙΟΤΗΤΕΣ (30):
ΕΦΕΥΡΕΤΗΣ (72):1)ΠΑΛΑΙΟΧΩΡΙΤΗΣ ΧΡΗΣΤΟΥ
ΣΠΥΡΙΔΩΝ
ΕΙΔΙΚΟΣ ΠΛΗΡΕΞΟΥΣΙΟΣ (74):
ΑΝΤΙΚΛΗΤΟΣ (74):
ΤΙΤΛΟΣ ΕΦΕΥΡΕΣΗΣ (54):**ΤΡΙΚΥΚΛΟ ΠΟΔΗΛΑΤΟ ΜΕ ΜΗΧΑΝΗ
ΠΑΡΑΣΚΕΥΗΣ ΕΣΠΡΕΣΣΟ ΠΟΥ ΗΛΕΚ-
ΤΡΟΔΟΤΕΙΤΑΙ ΑΠΟ ΦΩΤΟΒΟΛΤΑΪΚΟ
ΠΑΝΕΛ, ΓΙΑ ΤΗ ΔΙΑΘΕΣΗ ΡΟΦΗΜΑ-
ΤΩΝ ΣΕ ΕΞΩΤΕΡΙΚΟΥΣ ΧΩΡΟΥΣ**

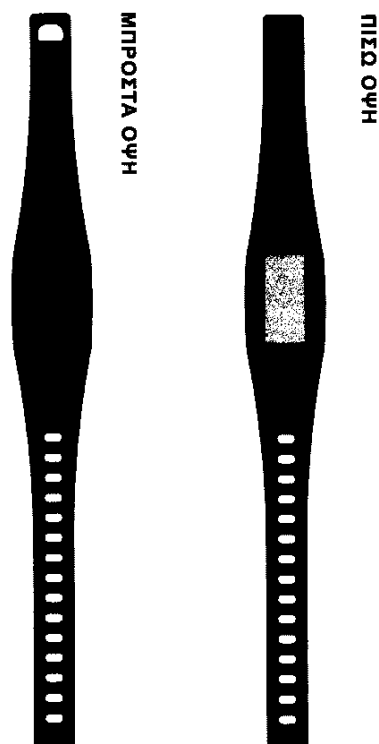
ΠΕΡΙΛΗΨΗ(57)

Η παρούσα κατασκευή αφορά ένα τρίκυκλο ποδήλατο που διαθέτει μια μηχανή εσπρέσσο που παράγει καφέ, με τη μετατροπή της ηλιακής ενέργειας σε ηλεκτρική. Σκοπός της παρούσης κατασκευής είναι η διάθεση κρύων και ζεστών ροφημάτων με όσο το δυνατόν μεγαλύτερη ενεργειακή αυτονομία ως προς την παρασκευή τους, δεδομένου ότι θα λειτουργεί αυτόνομα σε εξωτερικούς χώρους.

ΑΡΙΘΜΟΣ Π.Υ.Χ. (11):2003115
ΑΡΙΘΜΟΣ ΑΙΤΗΣΗΣ Π.Υ.Χ. (21):20170200150
ΔΙΚΑΙΟΥΧΟΣ (73):1)ΣΙΔΕΡΑΚΗΣ ΣΠΥΡΙΔΩΝΟΣ ΑΡΤΕΜΙΟΣ
Αργαίου 7,17123 ΝΕΑ ΣΜΥΡΝΗ
(ΑΤΤΙΚΗΣ), ΕΛΛΑΔΑ
ΗΜΕΡΟΜ. ΚΑΤΑΘΕΣΗΣ (22):06/06/2017
ΗΜΕΡΟΜ. ΑΠΟΝΟΜΗΣ (47):23/01/2018
ΣΥΜΒ. ΠΡΟΤΕΡΑΙΟΤΗΤΕΣ (30):
ΕΦΕΥΡΕΤΗΣ (72):1)ΣΙΔΕΡΑΚΗΣ ΣΠΥΡΙΔΩΝΟΣ ΑΡΤΕΜΙΟΣ
ΕΙΔΙΚΟΣ ΠΛΗΡΕΞΟΥΣΙΟΣ (74):ΠΑΝΑΓΟΣ ΠΕΤΡΟΣ
Ιακώβου Δραγάτση 2-4, 18535 ΠΕΙΡΑΙΑΣ
(ΑΤΤΙΚΗΣ)
ΑΝΤΙΚΛΗΤΟΣ (74):ΠΑΝΑΓΟΣ ΠΕΤΡΟΣ
Ιακώβου Δραγάτση 2-4,18535 ΠΕΙΡΑΙΑΣ
(ΑΤΤΙΚΗΣ)
ΤΙΤΛΟΣ ΕΦΕΥΡΕΣΗΣ (54):**ΒΡΑΧΙΟΛΙ ΗΛΕΚΤΡΟΝΙΚΟ ΕΙΣΙΤΗ-
ΡΙΟ-ΚΛΕΙΔΙ-ΠΟΡΤΟΦΟΛΙ**

ΠΕΡΙΛΗΨΗ(57)

Η εφεύρεση αφορά σε βραχιόλι χειρός, στο οποίο ενσωματώνεται, μέσα σε ειδικά διαμορφωμένη εσοχή, κάρτα ή ετικέτα, τεχνολογίας "Near Field Communications" (NFC). Ανάλογα με την κάρτα ή την ετικέτα τεχνολογίας "NFC" που τοποθετεί ο χρήστης, το βραχιόλι λειτουργεί ως ηλεκτρονικό εισιτήριο, ηλεκτρονικό κλειδί, κάρτα εισόδου, προπληρωμένη κάρτα (Prepaid Card), χρεωστική κάρτα (Debit Card), πιστωτική κάρτα (Prepaid Card). Είναι ελαστικό, από ανθεκτικό στο νερό υλικό, υποαλλεργικό, με ρυθμιζόμενο μέγεθος για όλους τους καρπούς. Ο τρόπος χρήσης του είναι περισσότερο απλός, εύκολος, σύγχρονος, γρήγορος, και ταυτόχρονα πιο ασφαλής από τις ως άνω αναφερόμενες κάρτες.



2.5 ΕΥΡΕΤΗΡΙΟ Π.Υ.Χ. ΣΥΜΦΩΝΑ ΜΕ ΤΗΝ ΗΜΕΡΟΜΗΝΙΑ ΚΑΤΑΘΕΣΗΣ

ΚΑΤΑΘΕΣΗ (22)	ΔΙΚΑΙΟΥΧΟΣ (73)	ΤΙΤΛΟΣ ΕΦΕΥΡΕΣΗΣ (54)	ΑΡ. Π.Υ.Χ. (11)
20/10/2016	ΠΑΛΑΙΟΧΩΡΙΤΗΣ ΣΠΥΡΙΔΩΝ	ΤΡΙΚΥΚΛΟ ΠΟΔΗΛΑΤΟ ΜΕ ΜΗΧΑΝΗ ΠΑΡΑΣΚΕΥΗΣ ΕΣΠΡΕΣΣΟ ΠΟΥ ΗΛΕΚΤΡΟΔΟΤΕΙΤΑΙ ΑΠΟ ΦΩΤΟΒΟΛΤΑΪΚΟ ΠΑΝΕΛ, ΓΙΑ ΤΗ ΔΙΑΘΕΣΗ ΡΟΦΗΜΑΤΩΝ ΣΕ ΕΞΩΤΕΡΙΚΟΥΣ ΧΩΡΟΥΣ	2003114
06/06/2017	ΣΙΔΕΡΑΚΗΣ ΑΡΤΕΜΙΟΣ	ΒΡΑΧΙΟΛΙ ΗΛΕΚΤΡΟΝΙΚΟ ΕΙΣΙΤΗΡΙΟ-ΚΛΕΙΔΙ-ΠΟΡΤΟΦΟΛΙ	2003115

2.6 ΕΥΡΕΤΗΡΙΟ Π.Υ.Χ. ΣΥΜΦΩΝΑ ΜΕ ΤΗΝ ΑΛΦΑΒΗΤΙΚΗ ΣΕΙΡΑ ΤΩΝ ΔΙΚΑΙΟΥΧΩΝ

ΔΙΚΑΙΟΥΧΟΣ (73)	ΤΙΤΛΟΣ ΕΦΕΥΡΕΣΗΣ (54)	ΚΑΤΑΘΕΣΗ (22)	ΑΡ. Π.Υ.Χ. (21)
<i>ΠΑΛΑΙΟΧΩΡΙΤΗΣ ΣΠΥΡΙΔΩΝ</i>	ΤΡΙΚΥΚΛΟ ΠΟΔΗΛΑΤΟ ΜΕ ΜΗΧΑΝΗ ΠΑΡΑΣΚΕΥΗΣ ΕΣΠΡΕΣ- ΣΟ ΠΟΥ ΗΛΕΚΤΡΟΔΟΤΕΙΤΑΙ ΑΠΟ ΦΩΤΟΒΟΛΤΑΪΚΟ ΠΑΝΕΛ, ΓΙΑ ΤΗ ΔΙΑΘΕΣΗ ΡΟΦΗΜΑΤΩΝ ΣΕ ΕΞΩΤΕΡΙΚΟΥΣ ΧΩΡΟΥΣ	20/10/2016	2003114
<i>ΣΙΑΔΕΡΑΚΗΣ ΑΡΤΕΜΙΟΣ</i>	ΒΡΑΧΙΟΛΙ ΗΛΕΚΤΡΟΝΙΚΟ ΕΙΣΙΤΗΡΙΟ-ΚΛΕΙΔΙ-ΠΟΡΤΟΦΟΛΙ	06/06/2017	2003115

2.7 ΣΥΜΠΛΗΡΩΜΑΤΙΚΑ ΠΙΣΤΟΠΟΙΗΤΙΚΑ ΠΡΟΣΤΑΣΙΑΣ ΓΙΑ ΦΑΡΜΑΚΑ

ΑΡΙΘΜΟΣ ΣΠΠΦ	(11): 8000646
ΑΡΙΘΜΟΣ ΑΙΤΗΣΗΣ ΣΠΠΦ	(21): 20150800042
ΗΜΕΡΟΜ. ΚΑΤΑΘΕΣΗΣ	(22): 22/09/2015
ΗΜΕΡ/ΝΙΑ ΧΟΡΗΓΗΣΗΣ	(47): 22/01/2018
ΔΙΚΑΙΟΥΧΟΣ	(71): 1)Dong-A Socio Holdings Co. Ltd. 252 Yongdu-dong Dongdaemun-ku, Seoul 130-070, ΔΗΜΟΚΡΑΤΙΑ ΤΗΣ ΚΟΡΕΑΣ (ΝΟΤΙΑ ΚΟΡΕΑ)
ΤΙΤΛΟΣ ΕΦΕΥΡΕΣΗΣ	(54): ΝΕΑ ΠΑΡΑΓΩΓΑ ΟΞΑΖΟΛΙΔΙΝΟΝΗΣ
ΑΡΙΘ./ΗΜΕΡ. ΚΥΡΙΟΥ Ε.Δ.Ε.	(68): 3076115
ΠΡΟΣΔΙΟΡΙΣΜΟΣ ΠΡΟΪΟΝΤΟΣ	(95): ΤΕΔΙΖΟΛΙΔΗ, ΠΡΟΑΙΡΕΤΙΚΩΣ ΥΠΟ ΤΗ ΜΟΡΦΗ ΕΝΟΣ ΕΣΤΕΡΑ, ΣΥΓΚΕΚΡΙΜΕΝΑ ΦΩΣΦΟΡΙΚΟΥ ΕΣΤΕΡΑ, Ή ΕΝΟΣ ΦΑΡΜΑΚΕΥΤΙΚΩΣ ΑΠΟΔΕΚΤΟΥ ΑΛΛΑΤΟΣ ΤΟΥ
ΑΡΙΘ./ΗΜΕΡ. ΙΣΧΥΟΥΣΑΣ ΑΔΕΙΑΣ ΚΥΚΛΟΦΟΡΙΑΣ ΣΤΗΝ ΕΛΛΑΔΑ	(92): Ε.Ε.(C)(2015)2115/(τελικό)23-03-2015
ΑΡΙΘ./ΗΜΕΡ. ΠΡΩΤΗΣ ΑΔΕΙΑΣ ΚΥΚΛΟΦΟΡΙΑΣ ΣΤΗΝ ΑΓΟΡΑ ΤΗΣ ΕΥΡΩΠΑΪΚΗΣ ΚΟΙΝΟΤΗΤΑΣ	(93): —
ΙΣΧΥΕΙ ΜΕΧΡΙ	(94): 18-12-2029
ΕΙΔΙΚΟΣ ΠΛΗΡΕΞΟΥΣΙΟΣ	(74): ΚΙΑΙΜΙΡΗΣ ΚΩΝΣΤΑΝΤΙΝΟΣ Χατζηγιάννη Μέξη 7, 11528 ΑΘΗΝΑ
ΑΝΤΙΚΛΗΤΟΣ	(74): ΚΙΑΙΜΙΡΗΣ ΚΩΝΣΤΑΝΤΙΝΟΣ Χατζηγιάννη Μέξη 7,11528 ΑΘΗΝΑ

ΑΡΙΘΜΟΣ ΣΠΠΦ	(11): 8000647
ΑΡΙΘΜΟΣ ΑΙΤΗΣΗΣ ΣΠΠΦ	(21): 20160800018
ΗΜΕΡΟΜ. ΚΑΤΑΘΕΣΗΣ	(22): 18/05/2016
ΗΜΕΡ/ΝΙΑ ΧΟΡΗΓΗΣΗΣ	(47): 22/01/2018
ΔΙΚΑΙΟΥΧΟΣ	(71): 1)Vertex Pharmaceuticals Incorporated 50 Northern Avenue, MA 02210, BOSTON U.S.A., ΗΝΩΜΕΝΕΣ ΠΟΛΙΤΕΙΕΣ ΤΗΣ ΑΜΕΡΙΚΗΣ
ΤΙΤΛΟΣ ΕΦΕΥΡΕΣΗΣ	(54): ΕΤΕΡΟΚΥΚΛΙΚΗ ΕΝΩΣΗ ΧΡΗΣΙΜΗ ΩΣ ΔΙΑΜΟΡΦΩΤΗΣ ΜΕΤΑΦΟΡΕΩΝ ΚΑΣΕΤΑΣ ΣΥΝΔΕΣΗΣ ΜΕ ΑΤΡ
ΑΡΙΘ./ΗΜΕΡ. ΚΥΡΙΟΥ Ε.Δ.Ε.	(68): 3081875
ΠΡΟΣΔΙΟΡΙΣΜΟΣ ΠΡΟΪΟΝΤΟΣ	(95): 3-{6-[[1-(2,2-ΔΙΦΘΟΡΟ-1,3-ΒΕΝΖΟΔΙΟΞΟΛ-5-ΥΛ)ΚΥΚΛΟΠΡΟΠΑΝΟΚΑΡΒΟΝΥΛ]ΑΜΙΝΟ}-3-ΜΕΘΥΛΠΥΡΙΔΙΝ-2-ΥΛ}ΒΕΝΖΟΪΚΟ ΟΞΥ, Ή ΕΝΑ ΦΑΡΜΑΚΕΥΤΙΚΩΣ ΑΠΟΔΕΚΤΟ ΑΛΛΑΣ ΑΥΤΟΥ, Ή ΕΣΤΕΡΑΣ ΑΥΤΟΥ
ΑΡΙΘ./ΗΜΕΡ. ΙΣΧΥΟΥΣΑΣ ΑΔΕΙΑΣ ΚΥΚΛΟΦΟΡΙΑΣ ΣΤΗΝ ΕΛΛΑΔΑ	(92): Ε.Ε.(C)(2015)8282(τελικό)/24-11-2015
ΑΡΙΘ./ΗΜΕΡ. ΠΡΩΤΗΣ ΑΔΕΙΑΣ ΚΥΚΛΟΦΟΡΙΑΣ ΣΤΗΝ ΑΓΟΡΑ ΤΗΣ ΕΥΡΩΠΑΪΚΗΣ ΚΟΙΝΟΤΗΤΑΣ	(93): —
ΙΣΧΥΕΙ ΜΕΧΡΙ	(94): 25-11-2030
ΕΙΔΙΚΟΣ ΠΛΗΡΕΞΟΥΣΙΟΣ	(74): ΛΥΜΠΕΡΗΣ "ΔΙΚΗΓΟΡΙΚΗ ΕΤΑΙΡΕΙΑ ΒΑΓΙΑΝΟΥ ΚΩΣΤΟΠΟΥΛΟΥ ΛΥΜΠΕΡΗ" ΝΙΚΟΛΑΟΣ Στουρνάρα 37, 10682 ΑΘΗΝΑ
ΑΝΤΙΚΛΗΤΟΣ	(74): ΛΥΜΠΕΡΗΣ ΝΙΚΟΛΑΟΣ Στουρνάρα 37,10682 ΑΘΗΝΑ

ΑΡΙΘΜΟΣ ΣΠΠΦ	(11): 8000648
ΑΡΙΘΜΟΣ ΑΙΤΗΣΗΣ ΣΠΠΦ	(21): 20160800021
ΗΜΕΡΟΜ. ΚΑΤΑΘΕΣΗΣ	(22): 20/05/2016
ΗΜΕΡ/ΝΙΑ ΧΟΡΗΓΗΣΗΣ	(47): 22/01/2018
ΔΙΚΑΙΟΥΧΟΣ	(71): 1)Gilead Sciences, Inc. 333 Lakeside Drive, Foster City, CA 94404, ΗΝΩΜΕΝΕΣ ΠΟΛΙΤΕΙΕΣ ΤΗΣ ΑΜΕΡΙΚΗΣ
ΤΙΤΛΟΣ ΕΦΕΥΡΕΣΗΣ	(54): ΣΥΝΘΕΣΗ ΓΙΑ ΘΕΡΑΠΕΙΑ ΠΝΕΥΜΟΝΙΚΗΣ ΥΠΕΡΤΑΣΗΣ
ΑΡΙΘ./ΗΜΕΡ. ΚΥΡΙΟΥ Ε.Δ.Ε.	(68): 3086711
ΠΡΟΣΔΙΟΡΙΣΜΟΣ ΠΡΟΪΟΝΤΟΣ	(95): AMBRISENTAN ΧΡΗΣΙΜΟΠΟΙΟΥΜΕΝΗ ΣΕ ΘΕΡΑΠΕΙΑ ΣΥΝΔΥΑΣΜΟΥ ΜΕ ΤΑΔΑΛΑΦΙΔΗ
ΑΡΙΘ./ΗΜΕΡ. ΙΣΧΥΟΥΣΑΣ ΑΔΕΙΑΣ ΚΥΚΛΟΦΟΡΙΑΣ ΣΤΗΝ ΕΛΛΑΔΑ	(92): Ε.Ε.(C)(2015)8364(τελικό)(τροποποιημένη)/ 25-11-2015
ΑΡΙΘ./ΗΜΕΡ. ΠΡΩΤΗΣ ΑΔΕΙΑΣ ΚΥΚΛΟΦΟΡΙΑΣ ΣΤΗΝ ΑΓΟΡΑ ΤΗΣ ΕΥΡΩΠΑΪΚΗΣ ΚΟΙΝΟΤΗΤΑΣ	(93): —
ΙΣΧΥΕΙ ΜΕΧΡΙ	(94): 25-11-2030
ΕΙΔΙΚΟΣ ΠΛΗΡΕΞΟΥΣΙΟΣ	(74): ΚΙΑΙΜΙΡΗΣ "ΠΑΤΡΙΝΟΣ & ΚΙΑΙΜΙΡΗΣ ΔΙΚΗΓΟΡΙΚΗ ΕΤΑΙΡΙΑ" ΚΩΝΣΤΑΝΤΙΝΟΣ Χατζηγιάννη Μέξη 7, 11528 ΑΘΗΝΑ
ΑΝΤΙΚΛΗΤΟΣ	(74): ΚΙΑΙΜΙΡΗΣ ΚΩΝΣΤΑΝΤΙΝΟΣ Χατζηγιάννη Μέξη 7,11528 ΑΘΗΝΑ

ΑΡΙΘΜΟΣ ΣΠΠΦ (11): **8000649**
ΑΡΙΘΜΟΣ ΑΙΤΗΣΗΣ ΣΠΠΦ (21): 20160800027
ΗΜΕΡΟΜ. ΚΑΤΑΘΕΣΗΣ (22): 17/06/2016
ΗΜΕΡ/ΝΙΑ ΧΟΡΗΓΗΣΗΣ (47): 22/01/2018
ΔΙΚΑΙΟΥΧΟΣ (71): 1)UCB BIOPHARMA Sprl
Allee de la Recherche 60, 1070 Brussels, ΒΕΛΓΙΟ

ΤΙΤΛΟΣ ΕΦΕΥΡΕΣΗΣ (54): **ΠΑΡΑΓΩΓΟ 2-ΟΞΟ-1-ΠΥΡΡΟΛΙΔΙΝΗΣ ΚΑΙ ΟΙ ΦΑΡΜΑΚΕΥΤΙΚΕΣ ΤΟΥ ΧΡΗΣΕΙΣ**
ΑΡΙΘ./ΗΜΕΡ. ΚΥΡΙΟΥ Ε.Δ.Ε. (68): 3071015
ΠΡΟΣΔΙΟΡΙΣΜΟΣ ΠΡΟΪΟΝΤΟΣ (95): BRIVIACT Δραστική ουσία: brivaracetam
ΑΡΙΘ./ΗΜΕΡ. ΙΣΧΥΟΥΣΑΣ ΑΔΕΙΑΣ
ΚΥΚΛΟΦΟΡΙΑΣ ΣΤΗΝ ΕΛΛΑΔΑ (92): Ε.Ε.(C)(2016)244(τελικό)/18-01-2016
ΑΡΙΘ./ΗΜΕΡ. ΠΡΩΤΗΣ ΑΔΕΙΑΣ
ΚΥΚΛΟΦΟΡΙΑΣ ΣΤΗΝ ΑΓΟΡΑ ΤΗΣ
ΕΥΡΩΠΑΪΚΗΣ ΚΟΙΝΟΤΗΤΑΣ (93): —
ΙΣΧΥΕΙ ΜΕΧΡΙ (94): 22-2-2026
ΕΙΔΙΚΟΣ ΠΛΗΡΕΞΟΥΣΙΟΣ (74): ΛΥΜΠΕΡΗΣ ΝΙΚΟΛΑΟΣ
Στουρνάρα 37, 10682 ΑΘΗΝΑ

ΑΝΤΙΚΑΗΤΟΣ (74): ΛΥΜΠΕΡΗΣ ΝΙΚΟΛΑΟΣ
Στουρνάρα 37,10682 ΑΘΗΝΑ

ΑΡΙΘΜΟΣ ΣΠΠΦ (11): **8000650**
ΑΡΙΘΜΟΣ ΑΙΤΗΣΗΣ ΣΠΠΦ (21): 20140800003
ΗΜΕΡΟΜ. ΚΑΤΑΘΕΣΗΣ (22): 24/01/2014
ΗΜΕΡ/ΝΙΑ ΧΟΡΗΓΗΣΗΣ (47): 22/01/2018
ΔΙΚΑΙΟΥΧΟΣ (71): 1)ratiopharm GmbH
Graf-Arco-Strasse 3, 89079 Ulm, ΓΕΡΜΑΝΙΑ

ΤΙΤΛΟΣ ΕΦΕΥΡΕΣΗΣ (54): **ΜΕΘΟΔΟΙ ΚΥΚΛΟΠΟΛΥΑΙΘΥΛΕΝΟΓΛΥΚΟΛΙΩΣΗΣ ΚΑΙ ΠΡΩΤΕΪΝΕΣ/ΠΕΠΤΙΔΙΑ ΠΟΥ ΠΑΡΑΓΟΝΤΑΙ ΜΕ ΑΥΤΕΣ ΤΙΣ ΜΕΘΟΔΟΥΣ**
ΑΡΙΘ./ΗΜΕΡ. ΚΥΡΙΟΥ Ε.Δ.Ε. (68): 3076787
ΠΡΟΣΔΙΟΡΙΣΜΟΣ ΠΡΟΪΟΝΤΟΣ (95): LONQUEX ΔΡΑΣΤΙΚΗ ΟΥΣΙΑ : LIPEGFILGRASTIM
ΑΡΙΘ./ΗΜΕΡ. ΙΣΧΥΟΥΣΑΣ ΑΔΕΙΑΣ
ΚΥΚΛΟΦΟΡΙΑΣ ΣΤΗΝ ΕΛΛΑΔΑ (92): Ε.Ε.(C)(2013)4941(τελικό)/29-07-2013
ΑΡΙΘ./ΗΜΕΡ. ΠΡΩΤΗΣ ΑΔΕΙΑΣ
ΚΥΚΛΟΦΟΡΙΑΣ ΣΤΗΝ ΑΓΟΡΑ ΤΗΣ
ΕΥΡΩΠΑΪΚΗΣ ΚΟΙΝΟΤΗΤΑΣ (93): —
ΙΣΧΥΕΙ ΜΕΧΡΙ (94): 26-7-2028
ΕΙΔΙΚΟΣ ΠΛΗΡΕΞΟΥΣΙΟΣ (74): ΚΙΑΓΙΑ ΑΝΔΡΟΝΙΚΗ
Στουρνάρα 37, 10682 ΑΘΗΝΑ

ΑΝΤΙΚΑΗΤΟΣ (74): ΒΑΓΙΑΝΟΥ ΚΩΣΤΟΠΟΥΛΟΥ ΧΡΙΣΤΙΝΑ-ΙΣΜΗΝΗ
Στουρνάρα 37,10682 ΑΘΗΝΑ

2.8 ΕΥΡΕΤΗΡΙΟ Σ.Π.Π.Φ. ΣΥΜΦΩΝΑ ΜΕ ΤΗΝ ΗΜΕΡΟΜΗΝΙΑ ΚΑΤΑΘΕΣΗΣ

ΚΑΤΑΘΕΣΗ (22)	ΔΙΚΑΙΟΥΧΟΣ (73)	ΤΙΤΛΟΣ ΕΦΕΥΡΕΣΗΣ (54)	ΑΡ. Σ.Π.Π.Φ. (11)
24/01/2014	RATIOPHARM GMBH	ΜΕΘΟΔΟΙ ΚΥΚΛΟΠΟΛΥΑΙΘΥΛΕΝΟΓΛΥΚΟΛΙΩΣΗΣ ΚΑΙ ΠΡΩΤΕΪ- ΝΕΣ/ΠΕΠΤΙΔΙΑ ΠΟΥ ΠΑΡΑΓΟΝΤΑΙ ΜΕ ΑΥΤΕΣ ΤΙΣ ΜΕΘΟΔΟΥΣ	8000650
22/09/2015	DONG-A SOCIO HOLDINGS CO. LTD.	ΝΕΑ ΠΑΡΑΓΩΓΑ ΟΞΑΖΟΛΙΔΙΝΟΝΗΣ	8000646
18/05/2016	VERTEX PHARMACEUTICALS INCORPORATED	ΕΤΕΡΟΚΥΚΛΙΚΗ ΕΝΩΣΗ ΧΡΗΣΙΜΗ ΩΣ ΔΙΑΜΟΡΦΩΤΗΣ ΜΕΤΑ- ΦΟΡΕΩΝ ΚΑΣΕΤΑΣ ΣΥΝΔΕΣΗΣ ΜΕ ΑΤΡ	8000647
20/05/2016	GILEAD SCIENCES, INC	ΣΥΝΘΕΣΗ ΓΙΑ ΘΕΡΑΠΕΙΑ ΠΝΕΥΜΟΝΙΚΗΣ ΥΠΕΡΤΑΣΗΣ	8000648
17/06/2016	UCB BIOPHARMA SPRL	ΠΑΡΑΓΩΓΟ 2-ΟΞΟ-1-ΠΥΡΡΟΛΙΔΙΝΗΣ ΚΑΙ ΟΙ ΦΑΡΜΑΚΕΥΤΙΚΕΣ ΤΟΥ ΧΡΗΣΕΙΣ	8000649

2.9 ΕΥΡΕΤΗΡΙΟ Σ.Π.Π.Φ. ΣΥΜΦΩΝΑ ΜΕ ΤΗΝ ΑΛΦΑΒΗΤΙΚΗ ΣΕΙΡΑ ΤΩΝ ΔΙΚΑΙΟΥΧΩΝ

ΔΙΚΑΙΟΥΧΟΣ (73)	ΤΙΤΛΟΣ ΕΦΕΥΡΕΣΗΣ (54)	ΚΑΤΑΘΕΣΗ (22)	ΑΡ. Σ.Π.Π.Φ. (11)
<i>DONG-A SOCIO HOLDINGS CO. LTD.</i>	ΝΕΑ ΠΑΡΑΓΩΓΑ ΟΞΑΖΟΛΙΔΙΝΟΝΗΣ	22/09/2015	8000646
<i>GILEAD SCIENCES, INC.</i>	ΣΥΝΘΕΣΗ ΓΙΑ ΘΕΡΑΠΕΙΑ ΠΝΕΥΜΟΝΙΚΗΣ ΥΠΕΡΤΑΣΗΣ	20/05/2016	8000648
<i>RATIOPHARM GMBH</i>	ΜΕΘΟΔΟΙ ΚΥΚΛΟΠΟΛΥΑΙΘΥΛΕΝΟΓΛΥΚΟΛΙΩΣΗΣ ΚΑΙ ΠΡΩΤΕΪ- ΝΕΣ/ΠΕΠΤΙΔΙΑ ΠΟΥ ΠΑΡΑΓΟΝΤΑΙ ΜΕ ΑΥΤΕΣ ΤΙΣ ΜΕΘΟΔΟΥΣ	24/01/2014	8000650
<i>UCB BIOPHARMA SPRL</i>	ΠΑΡΑΓΩΓΟ 2-ΟΞΟ-1-ΠΥΡΡΟΛΙΔΙΝΗΣ ΚΑΙ ΟΙ ΦΑΡΜΑΚΕΥΤΙΚΕΣ ΤΟΥ ΧΡΗΣΕΙΣ	17/06/2016	8000649
<i>VERTEX PHARMACEUTICALS INCORPORATED</i>	ΕΤΕΡΟΚΥΚΛΙΚΗ ΕΝΩΣΗ ΧΡΗΣΙΜΗ ΩΣ ΔΙΑΜΟΡΦΩΤΗΣ ΜΕΤΑ- ΦΟΡΕΩΝ ΚΑΣΕΤΑΣ ΣΥΝΔΕΣΗΣ ΜΕ ΑΤΡ	18/05/2016	8000647

**2.10 ΣΥΜΠΛΗΡΩΜΑΤΙΚΑ ΠΙΣΤΟΠΟΙΗΤΙΚΑ ΠΡΟΣΤΑΣΙΑΣ ΓΙΑ
ΦΥΤΟΠΡΟΣΤΑΤΕΥΤΙΚΑ ΠΡΟΪΟΝΤΑ**

ΟΥΔΕΝ

ΔΕΝ ΥΠΑΡΧΕΙ ΔΗΜΟΣΙΕΥΣΗ

ΔΕΝ ΥΠΑΡΧΕΙ ΔΗΜΟΣΙΕΥΣΗ

2.13 ΒΕΒΑΙΩΣΕΙΣ ΓΙΑ ΠΑΡΑΤΑΣΗ ΤΗΣ ΔΙΑΡΚΕΙΑΣ ΙΣΧΥΟΣ ΣΥΜΠΛΗΡΩΜΑΤΙΚΩΝ ΠΙΣΤΟΠΟΙΗΤΙΚΩΝ ΠΡΟΣΤΑΣΙΑΣ ΓΙΑ ΠΑΛΙΑΤΡΙΚΑ ΦΑΡΜΑΚΑ

ΑΡΙΘΜΟΣ ΣΠΠΠΦ	(11)	9000038
ΑΡΙΘΜ. ΑΙΤ. ΠΑΡΑΤΑΣΗΣ ΙΣΧΥΟΣ ΓΙΑ ΠΑΛΙΑΤΡΙΚΑ ΦΑΡΜΑΚΑ	(21)	20160900009
ΗΜΕΡ/ΝΙΑ ΚΑΤΑΘΕΣΗΣ	(22)	07/12/2016
ΗΜΕΡ/ΝΙΑ ΧΟΡΗΓΗΣΗΣ	(47)	22/01/2018
ΔΙΚΑΙΟΥΧΟΣ	(71)	NOVO NORDISK A/S Novo All?, 2880 Bagsvaerd, ΔΑΝΙΑ
ΤΙΤΛΟΣ ΕΦΕΥΡΕΣΗΣ	(54)	ΝΕΑ ΠΑΡΑΓΩΓΑ ΙΝΣΟΥΛΙΝΗΣ
ΑΡΙΘΜΟΣ ΚΥΡΙΟΥ Δ.Ε./Ε.Δ.Ε.	(68)	3080413
ΑΡΙΘΜΟΣ ΣΠΠΦ	(11)	8000463
ΠΡΟΣΔΙΟΡΙΣΜΟΣ ΠΡΟΙΟΝΤΟΣ	(95)	ΙΝΣΟΥΛΙΝΗ DEGLUDEC ΣΕ ΟΛΕΣ ΤΙΣ ΜΟΡΦΕΣ ΤΗΣ ΟΠΩΣ ΑΥΤΕΣ ΠΡΟΣΤΑΤΕΥΟΝΤΑΙ ΑΠΟ ΤΟ ΒΑΣΙΚΟ ΔΙΠΛΩΜΑ ΕΥΡΕΣΙΤΕΧΝΙΑΣ
ΑΡΙΘ./ΗΜΕΡ. ΙΣΧΥΟΥΣΑΣ ΑΔΕΙΑΣ ΚΥΚΛΟΦΟΡΙΑΣ ΣΤΗΝ ΕΥΡΩΠΑΙΚΗ ΕΝΩΣΗ	(92)	E.E.(C)(2015)587 (τελικό)/30-01-2015
ΙΣΧΥΕΙ ΜΕΧΡΙ	(94)	24/07/2028
ΕΙΔΙΚΟΣ ΠΛΗΡΕΞΟΥΣΙΟΣ	(74)	ΑΘΑΝΑΣΙΑΔΟΥ ΜΑΡΙΑ, "ΕΛΕΝΗ Γ. ΠΑΠΑΚΩΝΣΤΑΝΤΙΝΟΥ ΚΑΙ ΣΥΝΕΡΓΑΤΕΣ, ΔΙΚΗΓΟΡΙΚΗ ΕΤΑΙΡΙΑ" Κουμπάρη 2, 10674 ΑΘΗΝΑ
ΑΝΤΙΚΛΗΤΟΣ	(74)	ΓΙΑΖΙΤΖΟΓΛΟΥ ΕΥΑΓΓΕΛΙΑ Κουμπάρη 2, 10674 ΑΘΗΝΑ

ΑΡΙΘΜΟΣ ΣΠΠΠΦ	(11)	9000039
ΑΡΙΘΜ. ΑΙΤ. ΠΑΡΑΤΑΣΗΣ ΙΣΧΥΟΣ ΓΙΑ ΠΑΛΙΑΤΡΙΚΑ ΦΑΡΜΑΚΑ	(21)	20170900001
ΗΜΕΡ/ΝΙΑ ΚΑΤΑΘΕΣΗΣ	(22)	06/02/2017
ΗΜΕΡ/ΝΙΑ ΧΟΡΗΓΗΣΗΣ	(47)	22/01/2018
ΔΙΚΑΙΟΥΧΟΣ	(71)	SANOFI PASTEUR LIMITED 1755 Steeles Avenue West, Toronto, Ontario M2R 3T4, ΚΑΝΑΔΑΣ
ΤΙΤΛΟΣ ΕΦΕΥΡΕΣΗΣ	(54)	ΑΚΥΤΤΑΡΙΚΑ ΕΜΒΟΛΙΑ ΚΟΚΙΤΗ ΚΑΙ ΜΕΘΟΛΟΙ ΠΑΡΑΣΚΕΥΗΣ ΤΟΥΣ
ΑΡΙΘΜΟΣ ΚΥΡΙΟΥ Δ.Ε./Ε.Δ.Ε.	(68)	3041199
ΑΡΙΘΜΟΣ ΣΠΠΦ	(11)	8000592
ΠΡΟΣΔΙΟΡΙΣΜΟΣ ΠΡΟΙΟΝΤΟΣ	(95)	ΕΜΒΟΛΙΟ ΔΙΦΘΕΡΙΤΙΔΑΣ, ΤΕΤΑΝΟΥ, ΚΟΚΚΥΤΗ (ΑΚΥΤΤΑΡΙΚΟ, ΣΥΣΤΑΤΙΚΟ ΚΑΙ ΠΕΡΙΛΑΜΒΑΝΟΝΤΑΣ ΚΡΟΣΣΩΤΑ ΤΥΠΟΥ 2 ΚΑΙ 3), ΗΠΑΤΙΤΙΔΑΣ Β (rDNA), ΠΟΛΙΟΜΕΛΙΤΙΔΑΣ (ΑΔΡΑΝΟΠΟΙΗΜΕΝΟ) ΚΑΙ ΣΥΖΕΥΓΜΕΝΟ ΑΙΜΟΦΙΛΟΥ ΤΥΠΟΥ β (ΠΡΟΣΡΟΦΗΜΕΝΟ)
ΑΡΙΘ./ΗΜΕΡ. ΙΣΧΥΟΥΣΑΣ ΑΔΕΙΑΣ ΚΥΚΛΟΦΟΡΙΑΣ ΣΤΗΝ ΕΥΡΩΠΑΙΚΗ ΕΝΩΣΗ	(92)	E.E.(C)(2016)1050 (τελικό)/17-02-2016
ΙΣΧΥΕΙ ΜΕΧΡΙ	(94)	03/11/2021
ΕΙΔΙΚΟΣ ΠΛΗΡΕΞΟΥΣΙΟΣ	(74)	ΑΘΑΝΑΣΙΑΔΟΥ ΜΑΡΙΑ, "ΕΛΕΝΗ Γ. ΠΑΠΑΚΩΝΣΤΑΝΤΙΝΟΥ ΚΑΙ ΣΥΝΕΡΓΑΤΕΣ, ΔΙΚΗΓΟΡΙΚΗ ΕΤΑΙΡΙΑ" Κουμπάρη 2, 10674 ΑΘΗΝΑ
ΑΝΤΙΚΛΗΤΟΣ	(74)	ΓΙΑΖΙΤΖΟΓΛΟΥ ΕΥΑΓΓΕΛΙΑ Κουμπάρη 2, 10674 ΑΘΗΝΑ

ΑΡΙΘΜΟΣ ΣΠΠΠΦ	(11)	9000040
ΑΡΙΘΜ. ΑΙΤ. ΠΑΡΑΤΑΣΗΣ ΙΣΧΥΟΣ ΓΙΑ ΠΑΛΙΑΤΡΙΚΑ ΦΑΡΜΑΚΑ	(21)	20170900002
ΗΜΕΡ/ΝΙΑ ΚΑΤΑΘΕΣΗΣ	(22)	20/02/2017
ΗΜΕΡ/ΝΙΑ ΧΟΡΗΓΗΣΗΣ	(47)	22/01/2018
ΔΙΚΑΙΟΥΧΟΣ	(71)	NOVARTIS AG Lichtstrasse 35, CH-4056 BASEL, ΕΛΒΕΤΙΑ
ΤΙΤΛΟΣ ΕΦΕΥΡΕΣΗΣ	(54)	ΑΝΤΪΚΑ ΔΡΑΣΤΙΚΑ ΕΤΕΡΟΚΥΚΛΙΚΑ ΠΑΡΑΓΩΓΑ ΑΖΑΞΕΑΝΙΟΥ
ΑΡΙΘΜΟΣ ΚΥΡΙΟΥ Δ.Ε./Ε.Δ.Ε.	(68)	3053400
ΑΡΙΘΜΟΣ ΣΠΠΦ	(11)	8000186
ΠΡΟΣΔΙΟΡΙΣΜΟΣ ΠΡΟΙΟΝΤΟΣ	(95)	ΡΕΥΑΤΑΖ-ΔΡΑΣΤΙΚΗ ΟΥΣΙΑ: ΑΤΑΖΑΝΑΒΙΡ SULPHATE
ΑΡΙΘ./ΗΜΕΡ. ΙΣΧΥΟΥΣΑΣ ΑΔΕΙΑΣ ΚΥΚΛΟΦΟΡΙΑΣ ΣΤΗΝ ΕΥΡΩΠΑΙΚΗ ΕΝΩΣΗ	(92)	E.E.(C)(2016)3951 (τελικό)/23-06-2016
ΙΣΧΥΕΙ ΜΕΧΡΙ	(94)	05/09/2019
ΕΙΔΙΚΟΣ ΠΛΗΡΕΞΟΥΣΙΟΣ	(74)	ΛΥΜΠΕΡΗΣ ΝΙΚΟΛΑΟΣ "ΔΙΚΗΓΟΡΙΚΗ ΕΤΑΙΡΕΙΑ ΒΑΓΙΑΝΟΥ ΚΩΣΤΟΠΟΥΛΟΥ ΛΥΜΠΕΡΗ" Στουρνάρα 37, 10682 ΑΘΗΝΑ
ΑΝΤΙΚΛΗΤΟΣ	(74)	ΛΥΜΠΕΡΗΣ ΝΙΚΟΛΑΟΣ Στουρνάρα 37, 10682 ΑΘΗΝΑ

ΑΡΙΘΜΟΣ ΣΠΠΦ	(11)	9000041
ΑΡΙΘΜ. ΑΙΤ. ΠΑΡΑΤΑΣΗΣ ΙΣΧΥΟΣ		
ΓΙΑ ΠΑΛΙΑΤΡΙΚΑ ΦΑΡΜΑΚΑ	(21)	20170900003
ΗΜΕΡ/ΝΙΑ ΚΑΤΑΘΕΣΗΣ	(22)	21/03/2017
ΗΜΕΡ/ΝΙΑ ΧΟΡΗΓΗΣΗΣ	(47)	22/01/2018
ΔΙΚΑΙΟΥΧΟΣ	(71)	JANSSEN BIOTECH, INC. 800/850 Ridgeview Drive, Horsham, PA 19044, ΗΝΩΜΕΝΕΣ ΠΟΛΙΤΕΙΕΣ ΤΗΣ ΑΜΕΡΙΚΗΣ
ΤΙΤΛΟΣ ΕΦΕΥΡΕΣΗΣ	(54)	ΑΝΤΙΣΩΜΑΤΑ ΑΝΤΙ-TNF, ΣΥΝΘΕΣΕΙΣ, ΜΕΘΟΔΟΙ ΚΑΙ ΧΡΗΣΕΙΣ
ΑΡΙΘΜΟΣ ΚΥΡΙΟΥ Δ.Ε./Ε.Δ.Ε.	(68)	3070501
ΑΡΙΘΜΟΣ ΣΠΠΦ	(11)	8000340
ΠΡΟΣΔΙΟΡΙΣΜΟΣ ΠΡΟΙΟΝΤΟΣ	(95)	SIMPONI-ΔΡΑΣΤΙΚΗ ΟΥΣΙΑ: GOLIMUMAB
ΑΡΙΘ./ΗΜΕΡ. ΙΣΧΥΟΥΣΑΣ ΑΔΕΙΑΣ		
ΚΥΚΛΟΦΟΡΙΑΣ ΣΤΗΝ		
ΕΥΡΩΠΑΙΚΗ ΕΝΩΣΗ	(92)	Ε.Ε.(C)(2016)4081 (τελικό)/28-06-2016
ΙΣΧΥΕΙ ΜΕΧΡΙ	(94)	07/04/2025
ΕΙΔΙΚΟΣ ΠΛΗΡΕΞΟΥΣΙΟΣ	(74)	ΛΥΜΠΕΡΗΣ ΝΙΚΟΛΑΟΣ "ΔΙΚΗΓΟΡΙΚΗ ΕΤΑΙΡΕΙΑ ΒΑΓΙΑΝΟΥ ΚΩΣΤΟΠΟΥΛΟΥ ΛΥΜΠΕΡΗ" Στουρνάρα 37, 10682 ΑΘΗΝΑ
ΑΝΤΙΚΛΗΤΟΣ	(74)	ΛΥΜΠΕΡΗΣ ΝΙΚΟΛΑΟΣ Στουρνάρα 37, 10682 ΑΘΗΝΑ

ΑΡΙΘΜΟΣ ΣΠΠΦ	(11)	9000042
ΑΡΙΘΜ. ΑΙΤ. ΠΑΡΑΤΑΣΗΣ ΙΣΧΥΟΣ		
ΓΙΑ ΠΑΛΙΑΤΡΙΚΑ ΦΑΡΜΑΚΑ	(21)	20170900004
ΗΜΕΡ/ΝΙΑ ΚΑΤΑΘΕΣΗΣ	(22)	21/03/2017
ΗΜΕΡ/ΝΙΑ ΧΟΡΗΓΗΣΗΣ	(47)	22/01/2018
ΔΙΚΑΙΟΥΧΟΣ	(71)	LABORATOIRE THERAMEX 6, Avenue Albert II, 98000 MONACO MONAKO
ΤΙΤΛΟΣ ΕΦΕΥΡΕΣΗΣ	(54)	ΧΡΗΣΗ ΜΙΑΣ ΣΥΝΘΕΣΕΩΣ ΟΙΣΤΡΟΓΟΝΟΥ-ΠΡΟΕΜΜΗΝΟΓΕΝΟΥΣ ΥΠΟ ΤΥΠΟ ΑΝΤΙΣΥΛΛΗΠΤΙΚΟΥ ΔΙΑ ΤΟΥ ΣΤΟΜΑΤΟΣ
ΑΡΙΘΜΟΣ ΚΥΡΙΟΥ Δ.Ε./Ε.Δ.Ε.	(68)	3061511
ΑΡΙΘΜΟΣ ΣΠΠΦ	(11)	8000388
ΠΡΟΣΔΙΟΡΙΣΜΟΣ ΠΡΟΙΟΝΤΟΣ	(95)	ΟΞΙΚΗ ΝΟΜΕΓΕΣΤΡΟΛΗ ΚΑΙ ΕΛΕΥΘΕΡΗ Ή ΕΣΤΕΡΟΠΟΙΗΜΕΝΗ ΟΙΣΤΡΑΔΙΟΛΗ
ΑΡΙΘ./ΗΜΕΡ. ΙΣΧΥΟΥΣΑΣ ΑΔΕΙΑΣ		
ΚΥΚΛΟΦΟΡΙΑΣ ΣΤΗΝ		
ΕΥΡΩΠΑΙΚΗ ΕΝΩΣΗ	(92)	Ε.Ε.(C)(2012) 2827 (τελικό)/24-04-2012 (τροποποιημένη της Ε.Ε.(C)(2011) 5599 (τελικό)). Η εν λόγω άδεια ανανεώθηκε και τροποποιήθηκε στις 21/04/2016 με την υπ' αριθμ. Ε.Ε.(C)(2016) 2543(τελικό) απόφαση και είναι σε ισχύ.
ΙΣΧΥΕΙ ΜΕΧΡΙ	(94)	09/04/2023
ΕΙΔΙΚΟΣ ΠΛΗΡΕΞΟΥΣΙΟΣ	(74)	ΑΘΑΝΑΣΙΑΔΟΥ ΜΑΡΙΑ, "ΕΛΕΝΗ Γ. ΠΑΠΑΚΩΝΣΤΑΝΤΙΝΟΥ ΚΑΙ ΣΥΝΕΡΓΑΤΕΣ, ΔΙΚΗΓΟΡΙΚΗ ΕΤΑΙΡΙΑ" Κουμπάρη 2, 10674 ΑΘΗΝΑ
ΑΝΤΙΚΛΗΤΟΣ	(74)	ΓΙΑΖΙΤΖΟΓΛΟΥ ΕΥΑΓΓΕΛΙΑ Κουμπάρη 2, 10674 ΑΘΗΝΑ

ΑΡΙΘΜΟΣ ΣΠΠΦ	(11)	9000043
ΑΡΙΘΜ. ΑΙΤ. ΠΑΡΑΤΑΣΗΣ ΙΣΧΥΟΣ		
ΓΙΑ ΠΑΛΙΑΤΡΙΚΑ ΦΑΡΜΑΚΑ	(21)	20170900005
ΗΜΕΡ/ΝΙΑ ΚΑΤΑΘΕΣΗΣ	(22)	31/03/2017
ΗΜΕΡ/ΝΙΑ ΧΟΡΗΓΗΣΗΣ	(47)	22/01/2018
ΔΙΚΑΙΟΥΧΟΣ	(71)	NOVARTIS AG Lichtstrasse 35, CH-4056 BASEL, ΕΛΒΕΤΙΑ
ΤΙΤΛΟΣ ΕΦΕΥΡΕΣΗΣ	(54)	ΑΝΤΙΣΩΜΑΤΑ ΓΙΑ ΤΗΝ ΑΝΘΡΩΠΙΝΗ IL-1 ΒΗΤΑ
ΑΡΙΘΜΟΣ ΚΥΡΙΟΥ Δ.Ε./Ε.Δ.Ε.	(68)	3066213.B2
ΑΡΙΘΜΟΣ ΣΠΠΦ	(11)	8000332
ΠΡΟΣΔΙΟΡΙΣΜΟΣ ΠΡΟΙΟΝΤΟΣ	(95)	ILARIS-ΔΡΑΣΤΙΚΗ ΟΥΣΙΑ: CANAKINUMAB
ΑΡΙΘ./ΗΜΕΡ. ΙΣΧΥΟΥΣΑΣ ΑΔΕΙΑΣ		
ΚΥΚΛΟΦΟΡΙΑΣ ΣΤΗΝ		
ΕΥΡΩΠΑΙΚΗ ΕΝΩΣΗ	(92)	Ε.Ε.(C)(2016)5128 (τελικό)/03-08-2016
ΙΣΧΥΕΙ ΜΕΧΡΙ	(94)	28/04/2025
ΕΙΔΙΚΟΣ ΠΛΗΡΕΞΟΥΣΙΟΣ	(74)	ΛΥΜΠΕΡΗΣ ΝΙΚΟΛΑΟΣ "ΔΙΚΗΓΟΡΙΚΗ ΕΤΑΙΡΕΙΑ ΒΑΓΙΑΝΟΥ ΚΩΣΤΟΠΟΥΛΟΥ ΛΥΜΠΕΡΗ" Στουρνάρα 37, 10682 ΑΘΗΝΑ
ΑΝΤΙΚΛΗΤΟΣ	(74)	ΛΥΜΠΕΡΗΣ ΝΙΚΟΛΑΟΣ Στουρνάρα 37, 10682 ΑΘΗΝΑ

ΑΡΙΘΜΟΣ ΣΠΠΦ	(11)	9000044
ΑΡΙΘΜ. ΑΙΤ. ΠΑΡΑΤΑΣΗΣ ΙΣΧΥΟΣ		
ΓΙΑ ΠΑΛΙΑΤΡΙΚΑ ΦΑΡΜΑΚΑ	(21)	20170900006
ΗΜΕΡ/ΝΙΑ ΚΑΤΑΘΕΣΗΣ	(22)	11/04/2017
ΗΜΕΡ/ΝΙΑ ΧΟΡΗΓΗΣΗΣ	(47)	22/01/2018
ΔΙΚΑΙΟΥΧΟΣ	(71)	GENENTECH, INC. 1 DNA Way, South San Francisco California 94080, ΗΝΩΜΕΝΕΣ ΠΟΛΙΤΕΙΕΣ ΤΗΣ ΑΜΕΡΙΚΗΣ
ΤΙΤΛΟΣ ΕΦΕΥΡΕΣΗΣ	(54)	ΑΝΤΙΣΩΜΑΤΑ ANTI-VEGF
ΑΡΙΘΜΟΣ ΚΥΡΙΟΥ Δ.Ε./Ε.Δ.Ε.	(68)	3053340
ΑΡΙΘΜΟΣ ΣΠΠΦ	(11)	8000178
ΠΡΟΣΔΙΟΡΙΣΜΟΣ ΠΡΟΙΟΝΤΟΣ	(95)	AVASTIN-BEVACIZUMAB
ΑΡΙΘ./ΗΜΕΡ. ΙΣΧΥΟΥΣΑΣ ΑΔΕΙΑΣ		
ΚΥΚΛΟΦΟΡΙΑΣ ΣΤΗΝ		
ΕΥΡΩΠΑΙΚΗ ΕΝΩΣΗ	(92)	Ε.Ε.(C)(2014) 8727 (τελικό)/1911-2014
ΙΣΧΥΕΙ ΜΕΧΡΙ	(94)	18/06/2020
ΕΙΔΙΚΟΣ ΠΛΗΡΕΞΟΥΣΙΟΣ	(74)	ΑΘΑΝΑΣΙΑΔΟΥ ΜΑΡΙΑ, "ΕΛΕΝΗ Γ. ΠΑΠΑΚΩΝΣΤΑΝΤΙΝΟΥ ΚΑΙ ΣΥΝΕΡΓΑΤΕΣ, ΔΙΚΗΓΟΡΙΚΗ ΕΤΑΙΡΙΑ" Κουμπάρη 2, 10674 ΑΘΗΝΑ
ΑΝΤΙΚΛΗΤΟΣ	(74)	ΓΙΑΖΙΤΖΟΓΛΟΥ ΕΥΑΓΓΕΛΙΑ Κουμπάρη 2, 10674 ΑΘΗΝΑ

2.14 ΕΥΡΕΤΗΡΙΟ ΒΕΒΑΙΩΣΕΩΝ ΠΑΡΑΤΑΣΗΣ ΙΣΧΥΟΣ Σ.Π.Π.Φ. ΣΥΜΦΩΝΑ ΜΕ ΤΗΝ ΗΜΕΡΟΜΗΝΙΑ ΚΑΤΑΘΕΣΗΣ

ΚΑΤΑΘΕΣΗ (22)	ΔΙΚΑΙΟΥΧΟΣ (71)	ΤΙΤΛΟΣ ΕΦΕΥΡΕΣΗΣ (54)	ΑΡ. ΣΠΠΠΦ. (11)
06/02/2017	SANOFI PASTEUR LIMITED	ΑΚΥΤΤΑΡΙΚΑ ΕΜΒΟΛΙΑ ΚΟΚΙΤΗ ΚΑΙ ΜΕΘΟΔΟΙ ΠΑΡΑΣΚΕΥΗΣ ΤΟΥΣ	9000039
07/12/2016	NOVO NORDISK A/S	ΝΕΑ ΠΑΡΑΓΩΓΑ ΙΝΣΟΥΛΙΝΗΣ	9000038
11/04/2017	GENENTECH, INC.	ΑΝΤΙΣΩΜΑΤΑ ΑΝΤΙ-VEGF	9000044
20/02/2017	NOVARTIS AG	ΑΝΤΪΙΚΑ ΔΡΑΣΤΙΚΑ ΕΤΕΡΟΚΥΚΛΙΚΑ ΠΑΡΑΓΩΓΑ ΑΖΑΞΕΑΝΙΟΥ	9000040
21/03/2017	JANSSEN BIOTECH, INC.	ΑΝΤΙΣΩΜΑΤΑ ΑΝΤΙ-TNF, ΣΥΝΘΕΣΕΙΣ, ΜΕΘΟΔΟΙ ΚΑΙ ΧΡΗΣΕΙΣ	9000041
21/03/2017	LABORATOIRE THERAMEX	ΧΡΗΣΗ ΜΙΑΣ ΣΥΝΘΕΣΕΩΣ ΟΙΣΤΡΟΓΟΝΟΥ-ΠΡΟΕΜΜΗΝΟΓΕΝΟΥΣ ΥΠΟ ΤΥΠΟ ΑΝΤΙΣΥΛΛΗΠΤΙ-ΚΟΥ ΔΙΑ ΤΟΥ ΣΤΟΜΑΤΟΣ	9000042
31/03/2017	NOVARTIS AG	ΑΝΤΙΣΩΜΑΤΑ ΓΙΑ ΤΗΝ ΑΝΘΡΩΠΙΝΗ IL-1 ΒΗΤΑ	9000043

**2.15 ΕΥΡΕΤΗΡΙΟ ΒΕΒΑΙΩΣΕΩΝ ΠΑΡΑΤΑΣΗΣ ΙΣΧΥΟΣ Σ.Π.Π.Φ. ΣΥΜΦΩΝΑ ΜΕ ΤΗΝ
ΑΛΦΑΒΗΤΙΚΗ ΣΕΙΡΑ ΤΩΝ ΔΙΚΑΙΟΥΧΩΝ**

ΔΙΚΑΙΟΥΧΟΣ (71)	ΤΙΤΛΟΣ ΕΦΕΥΡΕΣΗΣ (54)	ΚΑΤΑΘΕΣΗ (22)	ΑΡ. ΣΠΠΠΦ. (21)
<i>GENENTECH, INC.</i>	ΑΝΤΙΣΩΜΑΤΑ ΑΝΤΙ-VEGF	11/04/2017	9000044
<i>JANSSEN BIOTECH, INC.</i>	ΑΝΤΙΣΩΜΑΤΑ ΑΝΤΙ-TNF, ΣΥΝΘΕΣΕΙΣ, ΜΕΘΟΔΟΙ ΚΑΙ ΧΡΗΣΕΙΣ	21/03/2017	9000041
<i>LABORATOIRE THERAMEX</i>	ΧΡΗΣΗ ΜΙΑΣ ΣΥΝΘΕΣΕΩΣ ΟΙΣΤΡΟΓΟΝΟΥ-ΠΡΟΕΜΜΗΝΟΓΕ- ΝΟΥΣ ΥΠΟ ΤΥΠΟ ΑΝΤΙΣΥΛΛΗΠΤΙ-ΚΟΥ ΔΙΑ ΤΟΥ ΣΤΟΜΑΤΟΣ	21/03/2017	9000042
<i>NOVARTIS AG</i>	ΑΝΤΪΙΚΑ ΔΡΑΣΤΙΚΑ ΕΤΕΡΟΚΥΚΛΙΚΑ ΠΑΡΑΓΩΓΑ ΑΖΑΞΕΑΝΙ- ΟΥ	20/02/2017	9000040
<i>NOVARTIS AG</i>	ΑΝΤΙΣΩΜΑΤΑ ΓΙΑ ΤΗΝ ΑΝΘΡΩΠΙΝΗ IL-1 ΒΗΤΑ	31/03/2017	9000043
<i>NOVO NORDISK A/S</i>	ΝΕΑ ΠΑΡΑΓΩΓΑ ΙΝΣΟΥΛΙΝΗΣ	07/12/2016	9000038
<i>SANOFI PASTEUR LIMITED</i>	ΑΚΥΤΤΑΡΙΚΑ ΕΜΒΟΛΙΑ ΚΟΚΙΤΗ ΚΑΙ ΜΕΘΟΔΟΙ ΠΑΡΑΣΚΕΥ- ΗΣ ΤΟΥΣ	06/02/2017	9000039



ΜΕΡΟΣ Β΄
ΕΥΡΩΠΑΪΚΟΙ ΤΙΤΛΟΙ ΠΡΟΣΤΑΣΙΑΣ



Κ Ε Φ Α Λ Α Ι Ο 1
ΜΕΤΑΦΡΑΣΕΙΣ ΕΥΡΩΠΑΪΚΩΝ ΑΙΤΗΣΕΩΝ

1.1 ΑΝΑΚΟΙΝΩΣΗ ΓΙΑ ΚΑΤΑΘΕΣΗ ΜΕΤΑΦΡΑΣΗΣ ΤΩΝ ΑΞΙΩΣΕΩΝ ΕΥΡΩΠΑΪΚΩΝ ΑΙΤΗΣΕΩΝ Δ.Ε.

Ο Υ Δ Ε Μ Ι Α

**1.2 ΕΥΡΕΤΗΡΙΟ ΕΥΡΩΠΑΪΚΩΝ ΑΙΤΗΣΕΩΝ ΣΥΜΦΩΝΑ ΜΕ ΤΟΝ ΑΡΙΘΜΟ ΔΗΜΟΣΙΕΥΣΗΣ
ΤΗΣ ΕΥΡΩΠΑΪΚΗΣ ΑΙΤΗΣΗΣ**

ΔΕΝ ΥΠΑΡΧΕΙ ΔΗΜΟΣΙΕΥΣΗ

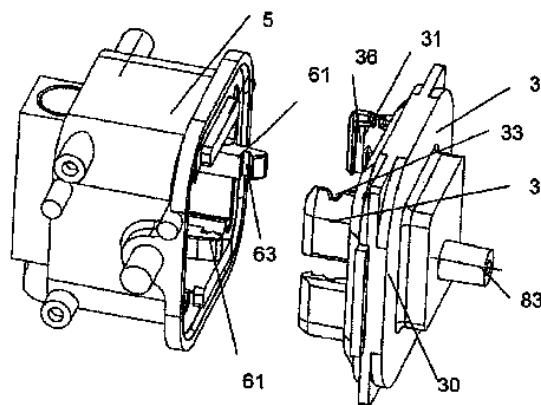
ΔΕΝ ΥΠΑΡΧΕΙ ΔΗΜΟΣΙΕΥΣΗ

2.1 ΑΝΑΚΟΙΝΩΣΗ ΓΙΑ ΚΑΤΑΘΕΣΗ ΜΕΤΑΦΡΑΣΗΣ ΕΥΡΩΠΑΪΚΩΝ Δ.Ε.

ΑΡΙΘΜΟΣ ΕΥΡ. Δ.Ε. (11):3093763
ΑΡΙΘ. ΕΛΛ. ΚΑΤΑΘΕΣΗΣ (21):20170402882
ΗΜΕΡ. ΕΛΛ. ΚΑΤΑΘΕΣΗΣ (22):25/10/2017
ΑΡΙΘ./ΗΜΕΡ. ΔΗΜΟΣΙΕΥΣΗΣ
ΕΥΡΩΠΑΪΚΟΥ ΔΙΠΛΩΜΑΤΟΣ(87):3051986 - 13/09/2017
ΑΡΙΘ./ΗΜΕΡ. ΔΗΜΟΣΙΕΥΣΗΣ
ΕΥΡΩΠΑΪΚΗΣ ΑΙΤΗΣΗΣ (86):14781046.9--29/09/2014
ΔΙΚΑΙΟΥΧΟΣ (73):1)Qbo Coffee GmbH
Birkenweg 4, 8304 Wallisellen, ΕΛΒΕΤΙΑ
ΣΥΜΒ. ΠΡΟΤΕΡΑΙΟΤΗΤΕΣ (30):13186920-01/10/2013-EP
ΕΦΕΥΡΕΤΗΣ (72):1)RUBIN, Andres
2)ZWICKER, Dominic
3)DEUBER, Louis
ΕΙΔΙΚΟΣ ΠΛΗΡΕΞΟΥΣΙΟΣ (74):ΞΑΝΘΟΠΟΥΛΟΥ "ΤΣΙΜΙΚΑΛΗΣ
ΚΑΛΟΝΑΡΟΥ ΔΙΚΗΓΟΡΙΚΗ ΕΤΑΙΡΕΙΑ"
ΧΑΡΙΚΛΕΙΑ
Ν. Βάμβα 1, 106 74 ΑΘΗΝΑ
ΑΝΤΙΚΛΗΤΟΣ (74):ΤΣΙΜΙΚΑΛΗΣ ΣΤΕΦΑΝΟΣ
Ν. Βάμβα 1,10674 ΑΘΗΝΑ
ΤΙΤΛΟΣ ΕΦΕΥΡΕΣΗΣ (54):**ΜΟΝΑΔΑ ΒΡΑΣΜΟΥ**
ΠΕΡΙΛΗΨΗ(57)

Μία μονάδα βρασμού για μία συσκευή εκχύλισης διαθέτει ένα πρώτο μέρος μονάδας βρασμού (3) και ένα δεύτερο μέρος μονάδας βρασμού (5), το οποίο μπορεί να μετακινείται ως προς αυτό. Το πρώτο και το δεύτερο μέρος μονάδας βρασμού σχηματίζουν μία διάταξη εξαγωγής για την εξαγωγή ενός προϊόντος εκχύλισης από μία κάψουλα με προϊόν εκχύλισης για την παρασκευή ροφημάτων βρασμού και έναν εγχυτήρα για την εισαγωγή ενός υγρού εκχύλισης στην κάψουλα. Το πρώτο μέρος μονάδας βρασμού διαθέτει μία κεφαλή (30) με πλευρικά μέσα οδήγησης (31), τα οποία καθορίζουν μία πρώτη διαδρομή (33) και μία

δεύτερη διαδρομή (35) για ένα λαϊμό κάψουλας. Το πρώτο μέρος μονάδας βρασμού (3) σχηματίζει πρόσθετα ένα εμπόδιο (35), το οποίο περιορίζει μία κίνηση της κάψουλας προς τα κάτω όταν ο λαϊμός κάψουλας βρίσκεται στην πρώτη διαδρομή. Τα πλευρικά μέσα οδήγησης (31) συνδέονται στερεά με την κεφαλή και το δεύτερο μέρος μονάδας βρασμού διαθέτει ένα μέσο οπισθοδρόμησης (61), το οποίο διαμορφώνεται ώστε να εμπλέκεται με το λαϊμό κάψουλας (21) κατά το άνοιγμα του θαλάμου βρασμού και να μετακινεί το λαϊμό στη δεύτερη διαδρομή (36).



ΑΡΙΘΜΟΣ ΕΥΡ. Δ.Ε. (11):3093764
ΑΡΙΘ. ΕΛΛ. ΚΑΤΑΘΕΣΗΣ (21):20170402820
ΗΜΕΡ. ΕΛΛ. ΚΑΤΑΘΕΣΗΣ (22):18/10/2017
ΑΡΙΘ./ΗΜΕΡ. ΔΗΜΟΣΙΕΥΣΗΣ
ΕΥΡΩΠΑΪΚΟΥ ΔΙΠΛΩΜΑΤΟΣ(87):2420223 - 19/07/2017
ΑΡΙΘ./ΗΜΕΡ. ΔΗΜΟΣΙΕΥΣΗΣ
ΕΥΡΩΠΑΪΚΗΣ ΑΙΤΗΣΗΣ (86):11184501.2--03/03/2009
ΔΙΚΑΙΟΥΧΟΣ (73):1)NOVARTIS AG
Lichtstrasse 35, 4056 Basel, ΕΛΒΕΤΙΑ
ΣΥΜΒ. ΠΡΟΤΕΡΑΙΟΤΗΤΕΣ (30):37137 P-17/03/2008-US
ΕΦΕΥΡΕΤΗΣ (72):1)Kabra, Bhagwati P.
2)Jani, Rajni
ΕΙΔΙΚΟΣ ΠΛΗΡΕΞΟΥΣΙΟΣ (74):ΛΥΜΠΕΡΗΣ "ΔΙΚΗΓΟΡΙΚΗ ΕΤΑΙΡΕΙΑ
ΒΑΓΙΑΝΟΥ ΚΩΣΤΟΠΟΥΛΟΥ
ΛΥΜΠΕΡΗ" ΝΙΚΟΛΑΟΣ
Στουρνάρα 37, 10682 ΑΘΗΝΑ
ΑΝΤΙΚΛΗΤΟΣ (74):ΛΥΜΠΕΡΗΣ ΝΙΚΟΛΑΟΣ
Στουρνάρα 37,10682 ΑΘΗΝΑ
ΤΙΤΛΟΣ ΕΦΕΥΡΕΣΗΣ (54):**ΥΔΑΤΙΚΕΣ ΦΑΡΜΑΚΕΥΤΙΚΕΣ ΣΥΝ-**
ΘΕΣΕΙΣ ΠΕΡΙΕΧΟΥΣΕΣ ΣΥΜΠΛΟΚΑ
ΒΟΡΙΚΟΥ-ΠΟΛΥΟΛΗΣ

ΠΕΡΙΛΗΨΗ(57)

Η παρούσα εφεύρεση αναφέρεται στην παροχή οφθαλμικών συνθέσεων πολλαπλών δόσεων. Οι συνθέσεις κατέχουν επαρκή αντιμικροβιακή δραστηριότητα προκειμένου να ικανοποιήσουν τις απαιτήσεις αποτελεσματικότητας συντήρησης USP, καθώς και παρόμοια πρότυπα συντήρησης (π.χ. EP και JP). Οι συνθέσεις περιέχουν δυο διαφορετικές πολυόλες σε συνδυασμό με βορικό, ένα συντηρητικό, ή αμφότερα.

ΑΡΙΘΜΟΣ ΕΥΡ. Δ.Ε. (11):3093765
ΑΡΙΘ. ΕΛΛ. ΚΑΤΑΘΕΣΗΣ (21):20170402842
ΗΜΕΡ. ΕΛΛ. ΚΑΤΑΘΕΣΗΣ (22):19/10/2017
ΑΡΙΘ./ΗΜΕΡ. ΔΗΜΟΣΙΕΥΣΗΣ
ΕΥΡΩΠΑΪΚΟΥ ΔΙΠΛΩΜΑΤΟΣ(87):2914701 - 19/07/2017
ΑΡΙΘ./ΗΜΕΡ. ΔΗΜΟΣΙΕΥΣΗΣ
ΕΥΡΩΠΑΪΚΗΣ ΑΙΤΗΣΗΣ (86):13801633.2--30/10/2013
ΔΙΚΑΙΟΥΧΟΣ (73):1)IFP Energies nouvelles

1 & 4, avenue de Bois-Preau, 92852 Rueil-Malmaison Cedex, ΓΑΛΛΙΑ
2)AXENS
89 Bd. Franklin Roosevelt B.P. 50802, 92508 Rueil Malmaison Cedex, ΓΑΛΛΙΑ
3)Bionext
Chemin de l' Usine, 60280 Venette, ΓΑΛΛΙΑ
4)Commissariat a l' Energie Atomique et aux Energies Alternatives
25, Rue Leblanc Batiment Le Ponant D, 75015 Paris, ΓΑΛΛΙΑ
5)Sofiproteol
11 rue Monceau, 75378 Paris Cedex 08, ΓΑΛΛΙΑ
6)ThyssenKrupp Uhde GmbH
Friedrich-Uhde-Strasse 15, 44141 Dortmund, ΓΕΡΜΑΝΙΑ
7)TOTAL RAFFINAGE CHIMIE
La Defense 6 2 Place Jean Millier, 92400 Courbevoie, ΓΑΛΛΙΑ

ΣΥΜΒ. ΠΡΟΤΕΡΑΙΟΤΗΤΕΣ (30):1202944-31/10/2012-FR
ΕΦΕΥΡΕΤΗΣ (72):

- | | |
|-------------------------|----------------------------|
| 1)BOISSONNET, Guillaume | 7)LUCQUIN, Anne Claire |
| 2)HECQUET, Michael | 8)ULLRICH, Norbert |
| 3)AVENIER, Priscilla | 9)FEDOU, Stephane |
| 4)BOURNAY, Laurent | 10)ROUSSEAU, Julien |
| 5)CHICHE, David | 11)LEMAIRE, Raphael |
| 6)HERAUD, Jean-Philippe | 12)VIGUIE, Jean-Christophe |

ΕΙΔΙΚΟΣ ΠΑΗΡΕΞΟΥΣΙΟΣ (74):ΣΙΩΤΟΥ ΑΙΚΑΤΕΡΙΝΗ
Πατησίων 122, 11257 ΑΘΗΝΑ

ΑΝΤΙΚΑΗΤΟΣ

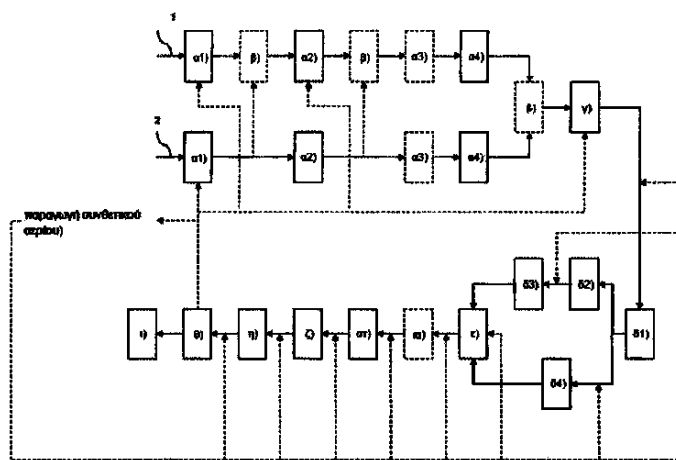
(74):ΣΙΩΤΟΥ ΑΙΚΑΤΕΡΙΝΗ
Πατησίων (28ης Οκτωβρίου) 122,,11257
ΑΘΗΝΑ

ΤΙΤΛΟΣ ΕΦΕΥΡΕΣΗΣ

(54):ΒΕΛΤΙΩΜΕΝΗ ΜΕΘΟΔΟΣ ΜΕΤΑΤΡΟΠΗΣ ΜΙΑΣ ΠΡΩΤΗΣ ΥΛΗΣ ΠΟΥ ΠΕΡΙΧΕΙ ΒΙΟΜΑΖΑ ΓΙΑ ΤΗΝ ΠΑΡΑΓΩΓΗ ΥΔΡΟΓΟΝΑΝΘΡΑΚΩΝ ΜΕΣΩ ΤΗΣ ΣΥΝΘΕΣΗΣ FISCHER-TROPSCH

ΠΕΡΙΛΗΨΗ(57)

Η παρούσα εφεύρεση αφορά μία ολοκληρωμένη διαδικασία παραγωγής υγρών υδρογονανθράκων από μία πρώτη ύλη η οποία περιλαμβάνει τουλάχιστον ένα μέρος βιομάζας και προαιρετικά τουλάχιστον ένα μέρος μίας άλλης πρώτης ύλης, η εν λόγω διαδικασία περιλαμβάνει τουλάχιστον ένα στάδιο προ-επεξεργασίας, ένα στάδιο αεριοποίησης, ένα στάδιο προετοιμασίας του συνθετικού αερίου, ένα στάδιο πλύσης σε νερό, ένα στάδιο εξάλειψης των όξινων αερίων, ένα στάδιο τελικού καθαρισμού και ένα στάδιο καταλυτικής δράσης της σύνθεσης Fischer-Tropsch.



ΑΡΙΘΜΟΣ ΕΥΡ. Δ.Ε. (11):3093766
ΑΡΙΘ. ΕΛΛ. ΚΑΤΑΘΕΣΗΣ (21):20170402866
ΗΜΕΡ. ΕΛΛ. ΚΑΤΑΘΕΣΗΣ (22):25/10/2017
ΑΡΙΘ./ΗΜΕΡ. ΔΗΜΟΣΙΕΥΣΗΣ
ΕΥΡΩΠΑΪΚΟΥ ΔΙΠΛΩΜΑΤΟΣ(87):3004110 - 26/07/2017
ΑΡΙΘ./ΗΜΕΡ. ΔΗΜΟΣΙΕΥΣΗΣ
ΕΥΡΩΠΑΪΚΗΣ ΑΙΤΗΣΗΣ (86):14731799.4--26/05/2014
ΔΙΚΑΙΟΥΧΟΣ (73):1)Novartis AG

Lichtstrasse 35, 4056 Basel, ΕΛΒΕΤΙΑ

ΣΥΜΒ. ΠΡΟΤΕΡΑΙΟΤΗΤΕΣ (30):13169364-27/05/2013-EP
13177673-23/07/2013-EP

ΕΦΕΥΡΕΤΗΣ (72):1)BLANK, Jutta

- 2)BORDAS, Vincent
3)COTESTA, Simona
4)GUAGNANO, Vito
5)RUEEGER, Heinrich
6)VAUPEL, Andrea

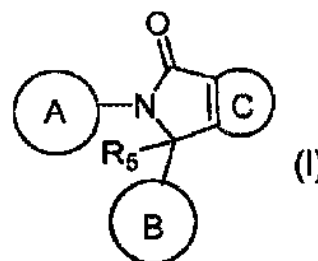
ΕΙΔΙΚΟΣ ΠΑΗΡΕΞΟΥΣΙΟΣ (74):ΛΥΜΠΕΡΗΣ "ΔΙΚΗΓΟΡΙΚΗ ΕΤΑΙΡΕΙΑ ΒΑΓΙΑΝΟΥ ΚΩΣΤΟΠΟΥΛΟΥ ΛΥΜΠΕΡΗ" ΝΙΚΟΛΑΟΣ
Στουρνάρα 37, 10682 ΑΘΗΝΑ

ΑΝΤΙΚΑΗΤΟΣ (74):ΛΥΜΠΕΡΗΣ ΝΙΚΟΛΑΟΣ
Στουρνάρα 37,10682 ΑΘΗΝΑ

ΤΙΤΛΟΣ ΕΦΕΥΡΕΣΗΣ (54):ΠΑΡΑΓΩΓΑ ΠΥΡΑΖΟΛΟΗΥΠΡΟΛΙΔΙΝΗΣ ΚΑΙ Η ΧΡΗΣΗ ΤΟΥΣ ΣΤΗ ΘΕΡΑΠΕΙΑ ΝΟΣΗΜΑΤΩΝ

ΠΕΡΙΛΗΨΗ(57)

Η παρούσα εφεύρεση παρέχει μια ένωση του χημικού τύπου (I) ή ένα φαρμακευτικό αποδεκτό άλας αυτής, μια μέθοδο για την παρασκευή των ενώσεων της εφεύρεσης και τις θεραπευτικές τους χρήσεις. Η παρούσα εφεύρεση επιπλέον παρέχει έναν συνδυασμό φαρμακολογικών δραστικών παραγόντων και μια φαρμακευτική σύνθεση.



ΑΡΙΘΜΟΣ ΕΥΡ. Δ.Ε. (11):3093767
ΑΡΙΘ. ΕΛΛ. ΚΑΤΑΘΕΣΗΣ (21):20170402870
ΗΜΕΡ. ΕΛΛ. ΚΑΤΑΘΕΣΗΣ (22):25/10/2017
ΑΡΙΘ./ΗΜΕΡ. ΔΗΜΟΣΙΕΥΣΗΣ
ΕΥΡΩΠΑΪΚΟΥ ΔΙΠΛΩΜΑΤΟΣ(87):2643460 - 26/07/2017
ΑΡΙΘ./ΗΜΕΡ. ΔΗΜΟΣΙΕΥΣΗΣ
ΕΥΡΩΠΑΪΚΗΣ ΑΙΤΗΣΗΣ (86):12801310.9--14/06/2012
ΔΙΚΑΙΟΥΧΟΣ (73):1)Grifols Therapeutics Inc.
4101 Research Commons 79 TW Alexander
Drive, Research Triangle Park, NC 27709,
ΗΝΩΜΕΝΕΣ ΠΟΛΙΤΕΙΕΣ ΤΗΣ ΑΜΕΡΙΚΗΣ

ΣΥΜΒ. ΠΡΟΤΕΡΑΙΟΤΗΤΕΣ (30):201161497234 P-15/06/2011-US
ΕΦΕΥΡΕΤΗΣ (72):1)WRONSKA, Danuta
2)SCHOUDEST, Katherine
3)TREMLET, Leslie

ΕΙΔΙΚΟΣ ΠΛΗΡΕΞΟΥΣΙΟΣ (74):ΛΥΜΠΕΡΗΣ "ΔΙΚΗΓΟΡΙΚΗ ΕΤΑΙΡΕΙΑ
ΒΑΓΙΑΝΟΥ ΚΩΣΤΟΠΟΥΛΟΥ
ΛΥΜΠΕΡΗ" ΝΙΚΟΛΑΟΣ
Στουρνάρα 37, 10682 ΑΘΗΝΑ

ΑΝΤΙΚΛΗΤΟΣ (74):ΛΥΜΠΕΡΗΣ ΝΙΚΟΛΑΟΣ
Στουρνάρα 37,10682 ΑΘΗΝΑ

ΤΙΤΛΟΣ ΕΦΕΥΡΕΣΗΣ (54):**ΜΕΘΟΔΟΙ, ΣΥΝΘΕΣΕΙΣ, ΚΑΙ ΚΙΤ ΓΙΑ ΤΟΝ ΠΡΟΣΔΙΟΡΙΣΜΟ ΤΟΥ ΙΟΥ ΑΝΘΡΩΠΙΝΗΣ ΑΝΟΣΟΕΠΙΡΑΡΚΕΙΑΣ (HIV)**

ΠΕΡΙΛΗΨΗ(57)

Η παρούσα εφεύρεση αφορά συνθέσεις, μεθόδους και κιτ για τον προσδιορισμό της παρουσίας ή της απουσίας του HIV σε ένα δείγμα, πιο συγκεκριμένα για τον προσδιορισμό της HIV-1 ομάδας M, HIV - 1 ομάδας O, ή/και HIV-2, πιο συγκεκριμένα για ταυτόχρονο προσδιορισμό της HIV-1- ομάδας M, HIV-1 ομάδας O και HIV-2.

ΑΡΙΘΜΟΣ ΕΥΡ. Δ.Ε. (11):3093768
ΑΡΙΘ. ΕΛΛ. ΚΑΤΑΘΕΣΗΣ (21):20170402868
ΗΜΕΡ. ΕΛΛ. ΚΑΤΑΘΕΣΗΣ (22):25/10/2017
ΑΡΙΘ./ΗΜΕΡ. ΔΗΜΟΣΙΕΥΣΗΣ
ΕΥΡΩΠΑΪΚΟΥ ΔΙΠΛΩΜΑΤΟΣ(87):1863843 - 02/08/2017
ΑΡΙΘ./ΗΜΕΡ. ΔΗΜΟΣΙΕΥΣΗΣ
ΕΥΡΩΠΑΪΚΗΣ ΑΙΤΗΣΗΣ (86):06706920.3--14/02/2006
ΔΙΚΑΙΟΥΧΟΣ (73):1)KliniPharm GmbH
Hauptstrasse 23, 65760 Eschborn,
GERMANY

ΣΥΜΒ. ΠΡΟΤΕΡΑΙΟΤΗΤΕΣ (30):102005008416-24/02/2005-DE
ΕΦΕΥΡΕΤΗΣ (72):1)ALUPEI, Corneliu, Iulian
2)RUTH, Peter
3)ROHRER, Christian
4)SCHATTON, Wolfgang

ΕΙΔΙΚΟΣ ΠΛΗΡΕΞΟΥΣΙΟΣ (74):ΛΥΜΠΕΡΗΣ "ΔΙΚΗΓΟΡΙΚΗ ΕΤΑΙΡΕΙΑ
ΒΑΓΙΑΝΟΥ ΚΩΣΤΟΠΟΥΛΟΥ
ΛΥΜΠΕΡΗ" ΝΙΚΟΛΑΟΣ
Στουρνάρα 37, 10682 ΑΘΗΝΑ

ΑΝΤΙΚΛΗΤΟΣ (74):ΛΥΜΠΕΡΗΣ ΝΙΚΟΛΑΟΣ
Στουρνάρα 37,10682 ΑΘΗΝΑ

ΤΙΤΛΟΣ ΕΦΕΥΡΕΣΗΣ (54):**ΔΙΕΡΓΑΣΙΑ ΓΙΑ ΤΟΝ ΚΑΘΑΡΙΣΜΟ ΘΑΛΑΣΣΙΟΥ ΚΟΛΛΑΓΟΝΟΥ ΚΑΙ ΤΗΝ ΚΑΤΕΡΓΑΣΙΑ ΜΕΤΑΤΡΟΠΗΣ ΑΥΤΟΥ ΣΕ ΠΟΡΩΔΗ ΣΦΟΥΓΓΑΡΙΑ**

ΠΕΡΙΛΗΨΗ(57)

Η παρούσα εφεύρεση αφορά μια διεργασία για τον καθαρισμό θαλάσσιου κολλαγόνου, την κατεργασία αυτού προς πορώδη σφουγγάρια, καθώς και τα παραγόμενα με αυτή τη διεργασία προϊόντα και τις εφαρμογές τους.

ΑΡΙΘΜΟΣ ΕΥΡ. Δ.Ε. (11):3093769
ΑΡΙΘ. ΕΛΛ. ΚΑΤΑΘΕΣΗΣ (21):20170402876
ΗΜΕΡ. ΕΛΛ. ΚΑΤΑΘΕΣΗΣ (22):25/10/2017
ΑΡΙΘ./ΗΜΕΡ. ΔΗΜΟΣΙΕΥΣΗΣ
ΕΥΡΩΠΑΪΚΟΥ ΔΙΠΛΩΜΑΤΟΣ(87):2223908 - 26/07/2017
ΑΡΙΘ./ΗΜΕΡ. ΔΗΜΟΣΙΕΥΣΗΣ
ΕΥΡΩΠΑΪΚΗΣ ΑΙΤΗΣΗΣ (86):10004225.8--04/06/2002
ΔΙΚΑΙΟΥΧΟΣ (73):1)GRUPO PETROTEMEX, S.A. DE C.V.
Ricardo Margain No. 444 Torre sur, Piso 16
Col. Valle de Campestre, San Pedro Garza
Garcia, Nuevo Leon 66265, ΜΕΞΙΚΟ
ΣΥΜΒ. ΠΡΟΤΕΡΑΙΟΤΗΤΕΣ (30):295618 P-04/06/2001-US
156312-28/05/2002-US
ΕΦΕΥΡΕΤΗΣ (72):1)Sheppard, Ronald, Buford
2)Sumner, Charles, Edwan, Jr.
3)Tennant, Brent, Alain
ΕΙΛΙΚΟΣ ΠΛΗΡΕΞΟΥΣΙΟΣ (74):ΣΑΚΕΛΛΑΡΙΔΗ ΒΑΛΗ-ΒΑΣΙΛΙΚΗ
Αδριανού 70, 10556 ΑΘΗΝΑ
ΑΝΤΙΚΛΗΤΟΣ (74):ΣΑΚΕΛΛΑΡΙΔΗ ΒΑΛΗ-ΒΑΣΙΛΙΚΗ
Αδριανού 70,10556 ΑΘΗΝΑ
ΤΙΤΛΟΣ ΕΦΕΥΡΕΣΗΣ (54):ΔΙΑΔΙΚΑΣΙΑ ΟΞΕΙΔΩΣΗΣ ΔΥΟ ΣΤΑΔΙ-
ΩΝ ΓΙΑ ΤΗΝ ΠΑΡΑΓΩΓΗ ΤΕΡΕΦΘΑ-
ΛΙΚΟΥ ΟΞΕΟΣ

ΠΕΡΙΛΗΨΗ(57)

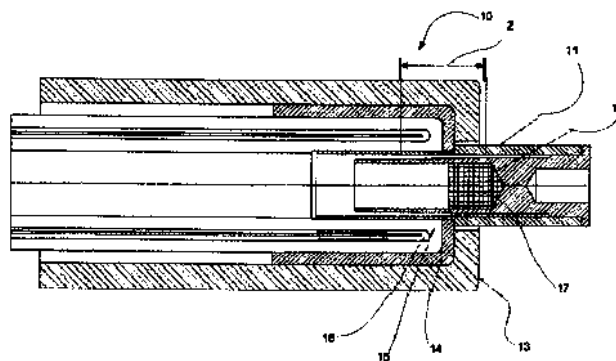
Διαδικασία οξειδωσης δυο σταδίων για την παραγωγή αρωματικών δικαρβοξυλικών οξέων που περιλαμβάνει (1) την οξειδωση παραξυλενίου σε μια θερμοκρασία από τους 150 έως τους 180 βαθμούς Κελσίου και περίπου 50 έως 189 psi παρουσία ενός αερίου το οποίο περιέχει οξυγόνο, ενός καταλύτη οξειδωσης και διαλύτη υδατικού οξικού οξέος σε έναν πρώτο πεπεσμένο αντιδραστήρα οξειδωσης για την παραγωγή ενός προϊόντος βενζολοδικαρβοξυλικού οξέος (2)

την αφαίρεση του προϊόντος βενζολοδικαρβοξυλικού οξέος από τον πρώτο πεπεσμένο αντιδραστήρα οξειδωσης και τη διοχέτευση του αναφερθέντος προϊόντος του σταδίου (1) σε ένα δεύτερο αντιδραστήρα οξειδωσης (3) την περαιτέρω οξειδωση υγρής φάσης στον αναφερθέντα δεύτερο αντιδραστήρα οξειδωσης του αναφερθέντος προϊόντος βενζολοδικαρβοξυλικού οξέος με την ταυτόχρονη διοχέτευση στον αναφερθέντα δεύτερο αντιδραστήρα οξειδωσης ενός διαλύτη αερίας φάσης που περιλαμβάνει μερικώς αφυδατωμένο οξικό οξύ.

ΑΡΙΘΜΟΣ ΕΥΡ. Δ.Ε. (11):3093770
ΑΡΙΘ. ΕΛΛ. ΚΑΤΑΘΕΣΗΣ (21):20170402875
ΗΜΕΡ. ΕΛΛ. ΚΑΤΑΘΕΣΗΣ (22):25/10/2017
ΑΡΙΘ./ΗΜΕΡ. ΔΗΜΟΣΙΕΥΣΗΣ
ΕΥΡΩΠΑΪΚΟΥ ΔΙΠΛΩΜΑΤΟΣ(87):3057725 - 09/08/2017
ΑΡΙΘ./ΗΜΕΡ. ΔΗΜΟΣΙΕΥΣΗΣ
ΕΥΡΩΠΑΪΚΗΣ ΑΙΤΗΣΗΣ (86):13799091.7--18/10/2013
ΔΙΚΑΙΟΥΧΟΣ (73):1)Urcast Oy
Pl 60, 28101 Pori, ΦΙΝΛΑΝΔΙΑ
ΣΥΜΒ. ΠΡΟΤΕΡΑΙΟΤΗΤΕΣ (30):
ΕΦΕΥΡΕΤΗΣ (72):1)KOIVISTO, Markku
2)FURUHOLM, Esko
3)JAAKOLA, Juha
4)LAHTEENMAKI, Jukka
5)RIHLAJAMAKI, Pertti
6)RAJAVIITA, Tuomas
7)ROSSI, Ismo
ΕΙΛΙΚΟΣ ΠΛΗΡΕΞΟΥΣΙΟΣ (74):ΣΑΚΕΛΛΑΡΙΔΗ ΒΑΛΗ-ΒΑΣΙΛΙΚΗ
Αδριανού 70, 10556 ΑΘΗΝΑ
ΑΝΤΙΚΛΗΤΟΣ (74):ΣΑΚΕΛΛΑΡΙΔΗ ΒΑΛΗ-ΒΑΣΙΛΙΚΗ
Αδριανού 70,10556 ΑΘΗΝΑ
ΤΙΤΛΟΣ ΕΦΕΥΡΕΣΗΣ (54):ΔΙΑΤΑΞΗ ΑΚΡΟΦΥΣΙΟΥ ΓΙΑ ΠΡΟΣ ΤΑ
ΠΑΝΩ ΣΥΝΕΧΗ ΧΥΤΕΥΣΗ ΕΝΟΣ
ΜΕΤΑΛΛΙΚΟΥ ΑΓΩΓΟΥ

ΠΕΡΙΛΗΨΗ(57)

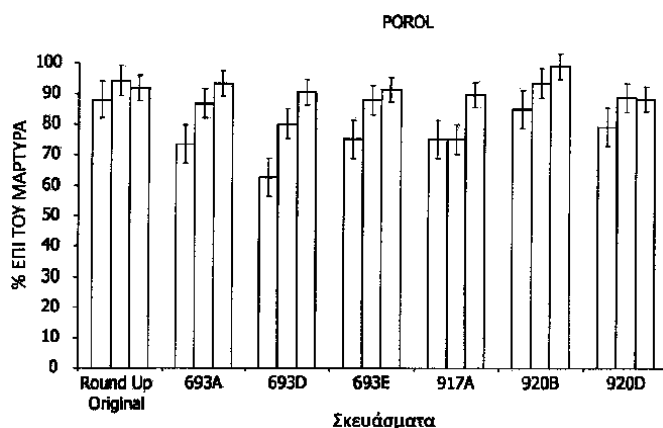
Η εφεύρεση σχετίζεται με μια διάταξη ακροφυσίου συνεχούς χύτευσης (10) για χύτευση, συγκεκριμένα για προς τα πάνω κάθετη χύτευση, ενός μεταλλικού, συγκεκριμένα ενός μη-σιδηρούχου, αγωγού, που είναι κατάλληλη για αδιάκοπη χύτευση και περιλαμβάνει ένα ακροφύσιο (11), ένα σφικτήρα (12) και έναν ψύκτη (15). Η τραχύτητα επιφάνειας τουλάχιστον μέρους, συγκεκριμένα της συρρικνούμενης περιοχής (Z), της εσωτερικής επιφάνειας του ακροφυσίου (11) της διάταξης ακροφυσίου (10) είναι 1 - 8,0 Ra, πλεονεκτικά 3-5 Ra.



ΑΡΙΘΜΟΣ ΕΥΡ. Δ.Ε. (11):3093771
ΑΡΙΘ. ΕΛΛ. ΚΑΤΑΘΕΣΗΣ (21):20170402881
ΗΜΕΡ. ΕΛΛ. ΚΑΤΑΘΕΣΗΣ (22):25/10/2017
ΑΡΙΘ./ΗΜΕΡ. ΔΗΜΟΣΙΕΥΣΗΣ
ΕΥΡΩΠΑΪΚΟΥ ΔΙΠΛΩΜΑΤΟΣ(87):2343981 - 23/08/2017
ΑΡΙΘ./ΗΜΕΡ. ΔΗΜΟΣΙΕΥΣΗΣ
ΕΥΡΩΠΑΪΚΗΣ ΑΙΤΗΣΗΣ (86):09736340.2--28/09/2009
ΔΙΚΑΙΟΥΧΟΣ (73):1)Monsanto Technology LLC
800 North Lindbergh Blvd., St. Louis, MO
63167, ΗΝΩΜΕΝΕΣ ΠΟΛΙΤΕΙΕΣ ΤΗΣ
ΑΜΕΡΙΚΗΣ
ΣΥΜΒ. ΠΡΟΤΕΡΑΙΟΤΗΤΕΣ (30):100961 P-29/09/2008-US
ΕΦΕΥΡΕΤΗΣ (72):1)HEMMINGHAUS, John
2)ABRAHAM, William
3)WRIGHT, Daniel, R.
4)ZHU, Shawn
ΕΙΔΙΚΟΣ ΠΛΗΡΕΞΟΥΣΙΟΣ (74):ΞΑΝΘΟΠΟΥΛΟΥ "ΤΣΙΜΙΚΑΛΗΣ
ΚΑΛΟΝΑΡΟΥ ΔΙΚΗΓΟΡΙΚΗ ΕΤΑΙΡΕΙΑ"
ΧΑΡΙΚΛΕΙΑ
Ν. Βάμβα 1, 106 74 ΑΘΗΝΑ
ΑΝΤΙΚΑΛΗΤΟΣ (74):ΤΣΙΜΙΚΑΛΗΣ ΣΤΕΦΑΝΟΣ
Ν. Βάμβα 1,10674 ΑΘΗΝΑ
ΤΙΤΛΟΣ ΕΦΕΥΡΕΣΗΣ (54):**ΣΚΕΥΑΣΜΑΤΑ ΓΛΥΦΟΣΑΤΗΣ ΠΟΥ ΠΕΡΙΕΧΟΥΝ ΕΠΙΦΑΝΕΙΟΔΡΑΣΤΙΚΕΣ ΑΜΙΔΟΑΛΚΥΛΑΜΙΝΕΣ**

ΠΕΡΙΛΗΨΗ(57)

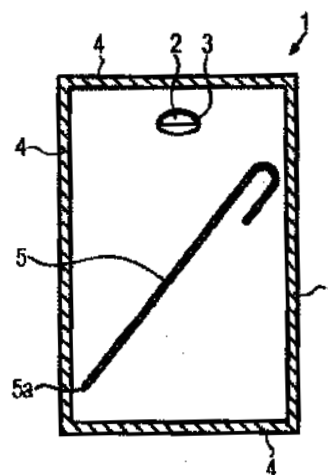
Μια φυτοκτόνος σύνθεση που περιέχει (α) γλυφosatη ή ένα παράγωγο αυτής, (β) μια επιφανειοδραστική αμιδοαλκυλαμίνη της δομής (I), και (γ) τουλάχιστον ένα συν-επιφανειοδραστικό μέσο.



ΑΡΙΘΜΟΣ ΕΥΡ. Δ.Ε. (11):3093772
ΑΡΙΘ. ΕΛΛ. ΚΑΤΑΘΕΣΗΣ (21):20170402879
ΗΜΕΡ. ΕΛΛ. ΚΑΤΑΘΕΣΗΣ (22):25/10/2017
ΑΡΙΘ./ΗΜΕΡ. ΔΗΜΟΣΙΕΥΣΗΣ
ΕΥΡΩΠΑΪΚΟΥ ΔΙΠΛΩΜΑΤΟΣ(87):3048063 - 11/10/2017
ΑΡΙΘ./ΗΜΕΡ. ΔΗΜΟΣΙΕΥΣΗΣ
ΕΥΡΩΠΑΪΚΗΣ ΑΙΤΗΣΗΣ (86):16160178.6--29/07/2013
ΔΙΚΑΙΟΥΧΟΣ (73):1)Deutsche SiSi-Werke Betriebs GmbH
Rudolf-Wild-Strasse 86-98, 69214 Eppelheim/
Heidelberg, ΓΕΡΜΑΝΙΑ
ΣΥΜΒ. ΠΡΟΤΕΡΑΙΟΤΗΤΕΣ (30):12180091-10/08/2012-EP
ΕΦΕΥΡΕΤΗΣ (72):1)Kaisig, Carsten
2)Stumpf, Thomas
3)Schwartz, Erhard
ΕΙΔΙΚΟΣ ΠΛΗΡΕΞΟΥΣΙΟΣ (74):ΞΑΝΘΟΠΟΥΛΟΥ "ΤΣΙΜΙΚΑΛΗΣ
ΚΑΛΟΝΑΡΟΥ ΔΙΚΗΓΟΡΙΚΗ ΕΤΑΙΡΕΙΑ"
ΧΑΡΙΚΛΕΙΑ
Ν. Βάμβα 1, 106 74 ΑΘΗΝΑ
ΑΝΤΙΚΑΛΗΤΟΣ (74):ΤΣΙΜΙΚΑΛΗΣ ΣΤΕΦΑΝΟΣ
Ν. Βάμβα 1,10674 ΑΘΗΝΑ
ΤΙΤΛΟΣ ΕΦΕΥΡΕΣΗΣ (54):**ΠΕΡΙΕΚΤΗΣ ΡΟΦΗΜΑΤΩΝ ΜΕ ΒΕΛΤΙΩΜΕΝΟ ΧΑΡΑΚΤΗΡΙΣΤΙΚΟ ΔΙΑΤΡΗΣΗΣ**

ΠΕΡΙΛΗΨΗ(57)

Περιέκτης ροφημάτων (1), ειδικότερα σάκος ροφημάτων, ο οποίος είναι εφοδιασμένος με ένα άνοιγμα διάτρησης (2) για τη διάτρηση με ένα καλαμάκι ροφήματος (5), όπου το άνοιγμα διάτρησης (2) είναι επισφραγισμένο και, στο εσωτερικό του, ένα εκτιθέμενο προς τα έξω λεπτό μονωτικό φύλλο μετάλλου προσαρτάται στην εσωτερική πλευρά γύρω από το άνοιγμα διάτρησης (2) μέσω συγκόλλησης (7), έτσι ώστε να παραχθεί μια ερμητική σφράγιση, που χαρακτηρίζεται από το ότι ανάμεσα στην εσωτερική ακμή συγκόλλησης (3) της συγκόλλησης (7) και στην κατώτερη ακμή (2b) του ανοίγματος διάτρησης (2) σχηματίζεται ένας σάκος (6), όπου το υλικό του περιέκτη ροφημάτων (1) και του λεπτού μονωτικού φύλλου μετάλλου δεν συνδέονται το ένα με το άλλο.



ΑΡΙΘΜΟΣ ΕΥΡ. Δ.Ε. (11):3093773
ΑΡΙΘ. ΕΛΛ. ΚΑΤΑΘΕΣΗΣ (21):20170402888
ΗΜΕΡ. ΕΛΛ. ΚΑΤΑΘΕΣΗΣ (22):26/10/2017
ΑΡΙΘ./ΗΜΕΡ. ΔΗΜΟΣΙΕΥΣΗΣ
ΕΥΡΩΠΑΪΚΟΥ ΔΙΠΛΩΜΑΤΟΣ(87):2185140 - 06/09/2017
ΑΡΙΘ./ΗΜΕΡ. ΔΗΜΟΣΙΕΥΣΗΣ
ΕΥΡΩΠΑΪΚΗΣ ΑΙΤΗΣΗΣ (86):08723442.3--12/03/2008
ΔΙΚΑΙΟΥΧΟΣ (73):1)Choongwae Pharma Corporation
698, Shindaebang-dong, Dongjak-ku, Seoul
156-757, ΔΗΜΟΚΡΑΤΙΑ ΤΗΣ ΚΟΡΕΑΣ
(ΝΟΤΙΑ ΚΟΡΕΑ)
ΣΥΜΒ. ΠΡΟΤΕΡΑΙΟΤΗΤΕΣ (30):20070078175-03/08/2007-KR
20080016315-22/02/2008-KR
ΕΦΕΥΡΕΤΗΣ (72):1)HAHN, Mikyoung
2)CHOI, Jin-Woo
3)KIM, Dae-Hyeon
ΕΙΔΙΚΟΣ ΠΑΡΕΞΟΥΣΙΟΣ (74):ΒΡΕΤΤΟΥ ΒΑΣΙΛΙΚΗ
Κίμωνος 11, 10441 ΑΘΗΝΑ
ΑΝΤΙΚΛΗΤΟΣ (74):ΚΥΠΡΗΣ ΚΩΣΤΑΣ
Δήλου 12,14562 ΚΗΦΙΣΙΑ (ΑΤΤΙΚΗΣ)
ΤΙΤΛΟΣ ΕΦΕΥΡΕΣΗΣ (54):**ΣΥΝΘΕΣΗ ΓΙΑ ΤΗΝ ΠΑΡΑΣΚΕΥΗ ΜΙΑΣ ΣΤΟΜΑΤΙΚΩΣ ΑΠΟΣΥΝΤΙΘΕΜΕΝΗΣ ΦΑΡΜΑΚΟΤΕΧΝΙΚΗΣ ΜΟΡΦΗΣ ΓΙΑ ΤΗΝ ΠΡΟΣΤΑΣΙΑ ΤΟΥ ΣΤΡΩΜΑΤΟΣ ΕΠΙΣΤΡΩΣΗΣ ΤΗΣ ΔΡΑΣΤΙΚΗΣ ΟΥΣΙΑΣ**

ΠΕΡΙΛΗΨΗ(57)

Η παρούσα εφεύρεση αφορά μια σύνθεση για την παρασκευή μιας στοματικής αποσυντιθέμενης φαρμακοτεχνικής μορφής που χρησιμοποιείται για την προστασία ενός στρώματος επίστρωσης μιας δραστικής ουσίας, η οποία

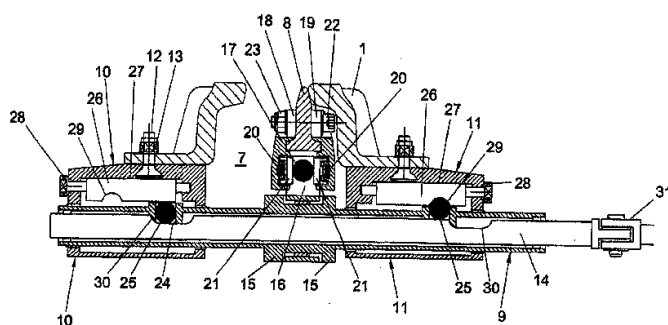
μορφοποιείται σε ένα προκαθορισμένο μέγεθος ώστε να καλυφθεί μια πικρή γεύση ή μια δυσάρεστη γεύση. Ένας προκαθορισμένος λόγος ενός εκδόχου που έχει σκληρότητα χαμηλότερη από την επιστρωμένη δραστική ουσία και ένα άλλο εκδοχο που έχει υψηλότερη σκληρότητα και μεγαλύτερο σωματιδιακό μέγεθος σε σύγκριση με τη δραστική ουσία χρησιμοποιούνται ως μέσο για την προστασία του στρώματος επίστρωσης από το να καταστραφεί.

ΑΡΙΘΜΟΣ ΕΥΡ. Δ.Ε. (11):3093774
ΑΡΙΘ. ΕΛΛ. ΚΑΤΑΘΕΣΗΣ (21):20170402854
ΗΜΕΡ. ΕΛΛ. ΚΑΤΑΘΕΣΗΣ (22):23/10/2017
ΑΡΙΘ./ΗΜΕΡ. ΔΗΜΟΣΙΕΥΣΗΣ
ΕΥΡΩΠΑΪΚΟΥ ΔΙΠΛΩΜΑΤΟΣ(87):2557228 - 02/08/2017
ΑΡΙΘ./ΗΜΕΡ. ΔΗΜΟΣΙΕΥΣΗΣ
ΕΥΡΩΠΑΪΚΗΣ ΑΙΤΗΣΗΣ (86):11765120.8--31/03/2011
ΔΙΚΑΙΟΥΧΟΣ (73):1)Amurrio Ferrocarril Y Equipos, S.a.
Maskuribai 10, 01470 Amurrio, Alava,
ΙΣΠΑΝΙΑ
ΣΥΜΒ. ΠΡΟΤΕΡΑΙΟΤΗΤΕΣ (30):201030321 U-09/04/2010-ES
ΕΦΕΥΡΕΤΗΣ (72):1)ALBISUA ASPIAZU, Vicente
ΕΙΔΙΚΟΣ ΠΑΡΕΞΟΥΣΙΟΣ (74):ΓΙΑΖΙΤΖΟΓΛΟΥ "ΕΛΕΝΗ Γ.
ΠΑΠΑΚΩΝΣΤΑΝΤΙΝΟΥ ΚΑΙ
ΣΥΝΕΡΓΑΤΕΣ, ΔΙΚΗΓΟΡΙΚΗ ΕΤΑΙΡΙΑ"
ΕΥΑΓΓΕΛΙΑ
Κουμπάρη 2, 10674 ΑΘΗΝΑ
ΑΝΤΙΚΛΗΤΟΣ (74):ΓΙΑΖΙΤΖΟΓΛΟΥ ΕΥΑΓΓΕΛΙΑ
Κουμπάρη 2,10674 ΑΘΗΝΑ
ΤΙΤΛΟΣ ΕΦΕΥΡΕΣΗΣ (54):**ΔΙΑΤΑΞΗ ΑΛΛΗΛΟΣΥΜΠΛΕΞΗΣ ΓΙΑ ΜΙΑ ΚΙΝΗΤΗ ΚΑΡΔΙΑ ΔΙΑΣΤΑΥΡΩΣΗΣ**

ΠΕΡΙΛΗΨΗ(57)

Η εφεύρεση σχετίζεται με μια διάταξη αλληλοσύμπλεξης για μια κινητή καρδιά διασταύρωσης, η οποία περιλαμβάνει ένα στήριγμα-σφήνα το οποίο έχει έναν κεντρικό χώρο, ο οποίος περιλαμβάνει ένα κινητό σημείο το οποίο μπορεί να μετακινηθεί εγκάρσια κατά τέτοιο τρόπο ώστε να διαταχθεί σε δύο σταθερές θέσεις άκρου. Η εν λόγω διάταξη διακρίνεται για το ότι αυτή περιλαμβάνει δύο πλευρικά περιβλήματα, το αριστερό (10) και το δεξιό (11), μια εγκάρσια σιδηροτροχιά (9) η οποία βρίσκεται σε ζεύξη εντός των εν λόγω πλευρικών περιβλημάτων (10-11). Ένα κινητό σημείο (8) συνδέεται μέσω του κεντρικού τμήματος της εν λόγω σιδηροτροχιάς, και μια ράβδος (14) καθοδηγείται στο εσωτερικό της εν λόγω εγκάρσιας σιδηροτροχιάς (9), η αξονική μετακίνηση της ράβδου που μεταφέρει την εγκάρσια σιδηροτροχιά (9). Η εν λόγω ράβδος (14)

επίσης περιλαμβάνει εσοχές (30) που προσλαμβάνουν το χαμηλότερο τμήμα των τροχών εμπλοκής (25) κατά τη διάρκεια της σχετικής κίνησης της ράβδου (14) σε σχέση με την εγκάρσια σιδηροτροχιά (9) και επίσης κατά τη διάρκεια της συνδυασμένης μετακίνησης των δύο στοιχείων (9-14).

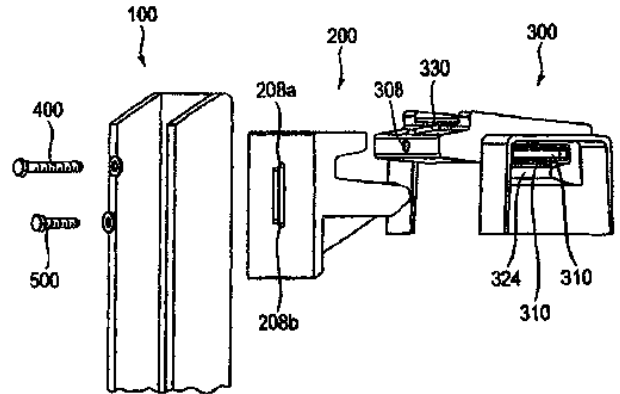


ΑΡΙΘΜΟΣ ΕΥΡ. Δ.Ε. (11):3093775
ΑΡΙΘ. ΕΛΛ. ΚΑΤΑΘΕΣΗΣ (21):20170402853
ΗΜΕΡ. ΕΛΛ. ΚΑΤΑΘΕΣΗΣ (22):23/10/2017
ΑΡΙΘ./ΗΜΕΡ. ΔΗΜΟΣΙΕΥΣΗΣ
ΕΥΡΩΠΑΪΚΟΥ ΔΙΠΛΩΜΑΤΟΣ(87):2819879 - 26/07/2017
ΑΡΙΘ./ΗΜΕΡ. ΔΗΜΟΣΙΕΥΣΗΣ
ΕΥΡΩΠΑΪΚΗΣ ΑΙΤΗΣΗΣ (86):13706976.1--26/02/2013
ΔΙΚΑΙΟΥΧΟΣ (73):1)SPL Powerlines Austria GmbH & Co. KG
 Johann-Galler-Strasse 39, 2120 Wolkersdorf
 im Weinviertel, ΑΥΣΤΡΙΑ
ΣΥΜΒ. ΠΡΟΤΕΡΑΙΟΤΗΤΕΣ (30):102012101620-28/02/2012-DE
ΕΦΕΥΡΕΤΗΣ (72):1)JUKL, Thomas
ΕΙΔΙΚΟΣ ΠΛΗΡΕΞΟΥΣΙΟΣ (74):ΓΙΑΖΙΤΖΟΓΛΟΥ "ΕΛΕΝΗ Γ.
 ΠΑΠΑΚΩΝΣΤΑΝΤΙΝΟΥ ΚΑΙ
 ΣΥΝΕΡΓΑΤΕΣ, ΔΙΚΗΓΟΡΙΚΗ ΕΤΑΙΡΙΑ"
 ΕΥΑΓΓΕΛΙΑ
 Κουμπάρη 2, 10674 ΑΘΗΝΑ
ΑΝΤΙΚΛΗΤΟΣ (74):ΓΙΑΖΙΤΖΟΓΛΟΥ ΕΥΑΓΓΕΛΙΑ
 Κουμπάρη 2,10674 ΑΘΗΝΑ
ΤΙΤΛΟΣ ΕΦΕΥΡΕΣΗΣ (54):**ΦΟΡΕΑΣ ΜΟΝΩΣΗΣ ΓΙΑ ΜΙΑ ΣΙΔΗΡΟΤΡΟΧΙΑ ΜΕΤΑΦΟΡΑΣ ΡΕΥΜΑΤΟΣ ΓΙΑ ΗΛΕΚΤΡΟΚΙΝΗΤΑ ΣΙΔΗΡΟΔΡΟΜΙΚΑ ΟΧΗΜΑΤΑ**

ΠΕΡΙΛΗΨΗ(57)

Η παρούσα εφεύρεση αναφέρεται σε έναν φορέα μόνωσης για μια σιδηροτροχιά μεταφοράς ρεύματος για ηλεκτροκίνητα σιδηροδρομικά οχήματα. Ο φορέας μόνωσης περιλαμβάνει ένα τμήμα πέλματος (100) και έναν βραχίονα στήριξης (200, 300), ο οποίος μπορεί να στερεώνεται με δυνατότητα ρύθμισης καθ' ύψος στο τμήμα πέλματος (100) και ο οποίος περιλαμβάνει ένα μεσαίο τμήμα (200) και ένα άνω τμήμα (300) που μπορεί να συζευγνύεται και να στερεώνεται στο μεσαίο

τμήμα (200), που ο βραχίονας στήριξης (200, 300) είναι διαμορφωμένος για να δέχεται τη σιδηροτροχιά μεταφοράς ρεύματος. Ο φορέας μόνωσης χαρακτηρίζεται από το ότι το τμήμα πέλματος (100), το μεσαίο τμήμα (200) και το άνω τμήμα (300) μπορούν να στερεωθούν μεταξύ τους με μόνο ένα μέσον στερέωσης (400).

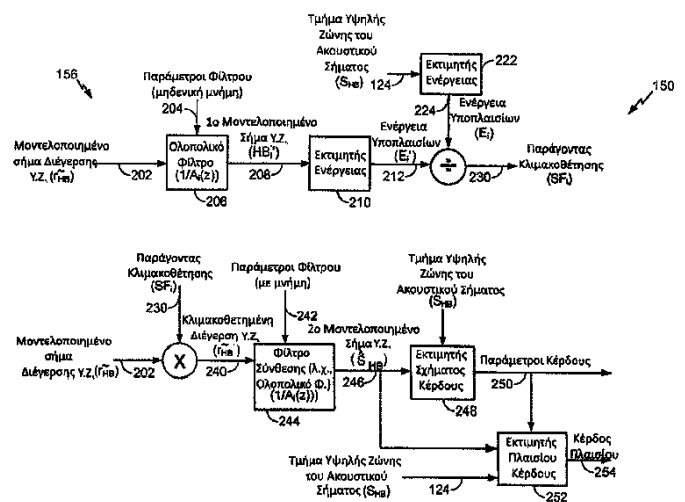


ΑΡΙΘΜΟΣ ΕΥΡ. Δ.Ε. (11):3093776
ΑΡΙΘ. ΕΛΛ. ΚΑΤΑΘΕΣΗΣ (21):20170402852
ΗΜΕΡ. ΕΛΛ. ΚΑΤΑΘΕΣΗΣ (22):23/10/2017
ΑΡΙΘ./ΗΜΕΡ. ΔΗΜΟΣΙΕΥΣΗΣ
ΕΥΡΩΠΑΪΚΟΥ ΔΙΠΛΩΜΑΤΟΣ(87):3058570 - 26/07/2017
ΑΡΙΘ./ΗΜΕΡ. ΔΗΜΟΣΙΕΥΣΗΣ
ΕΥΡΩΠΑΪΚΗΣ ΑΙΤΗΣΗΣ (86):14796594.1--14/10/2014
ΔΙΚΑΙΟΥΧΟΣ (73):1)Qualcomm Incorporated
 International IP Administration 5775 More-
 house Drive, San Diego, CA 92121-1714,
 ΗΝΩΜΕΝΕΣ ΠΟΛΙΤΕΙΕΣ ΤΗΣ ΑΜΕΡΙΚΗΣ
ΣΥΜΒ. ΠΡΟΤΕΡΑΙΟΤΗΤΕΣ (30):201361890812 P-14/10/2013-US
 201414512892-13/10/2014-US
ΕΦΕΥΡΕΤΗΣ (72):1)ATTI, Venkatraman, S.
 2)KRISHNAN, Venkatesh
 3)VILLETTE, Stephane, Pierre
 4)RAJENDRAN, Vivek
ΕΙΔΙΚΟΣ ΠΛΗΡΕΞΟΥΣΙΟΣ (74):ΓΙΑΖΙΤΖΟΓΛΟΥ "ΕΛΕΝΗ Γ.
 ΠΑΠΑΚΩΝΣΤΑΝΤΙΝΟΥ ΚΑΙ
 ΣΥΝΕΡΓΑΤΕΣ, ΔΙΚΗΓΟΡΙΚΗ ΕΤΑΙΡΙΑ"
 ΕΥΑΓΓΕΛΙΑ
 Κουμπάρη 2, 10674 ΑΘΗΝΑ
ΑΝΤΙΚΛΗΤΟΣ (74):ΓΙΑΖΙΤΖΟΓΛΟΥ ΕΥΑΓΓΕΛΙΑ
 Κουμπάρη 2,10674 ΑΘΗΝΑ
ΤΙΤΛΟΣ ΕΦΕΥΡΕΣΗΣ (54):**ΜΕΘΟΔΟΣ, ΣΥΣΚΕΥΗ, ΔΙΑΤΑΞΗ, ΑΝΑΓΝΩΣΙΜΟ ΑΠΟ ΥΠΟΛΟΓΙΣΤΗ ΜΕΣΟ ΓΙΑ ΕΠΕΚΤΑΣΗ ΕΥΡΟΥΣ ΖΩΝΗΣ ΕΝΟΣ ΑΚΟΥΣΤΙΚΟΥ ΣΗΜΑΤΟΣ ΧΡΗΣΙΜΟΠΟΙΩΝΤΑΣ ΜΙΑ ΚΛΙΜΑΚΟΘΕΤΗΜΕΝΗ ΔΙΕΓΡΣΗ ΥΨΗΛΗΣ ΖΩΝΗΣ**

ΠΕΡΙΛΗΨΗ(57)

Η παρούσα εφεύρεση σχετίζεται γενικά με πολυμερή και μακρομόρια, συγκεκριμένα, με πολυμερή χρήσιμα σε σωματίδια όπως νανοσωματίδια. Μία πτυχή της εφεύρεσης αφορά μέθοδο ανάπτυξης νανοσωματιδίων με επιθυμητές

ιδιότητες. Σε ένα σύνολο υλοποιήσεων, η μέθοδος περιλαμβάνει παραγωγή βιβλιοθηκών νανοσωματιδίων που έχουν άκρας ελεγχόμενες ιδιότητες, τα οποία μπορούν να σχηματιστούν αναμειγνύοντας μαζί δύο ή περισσότερα μακρομόρια με διαφορετικές αναλογίες. Ένα ή περισσότερα από τα μακρομόρια μπορεί να είναι πολυμερή συζεύγματα τμήματος σε βιοσυμβατό πολυμερές. Σε μερικές περιπτώσεις, το νανοσωματίδιο μπορεί να περιέχει φάρμακο. Άλλες πτυχές της εφεύρεσης αφορούν μεθόδους χρήσης βιβλιοθηκών νανοσωματιδίων.

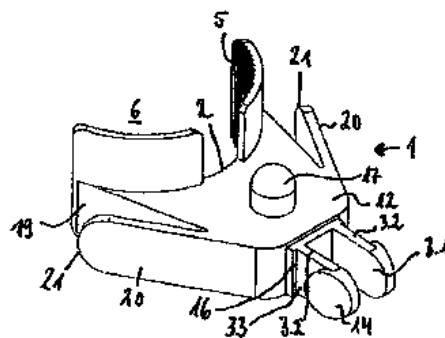


ΑΡΙΘΜΟΣ ΕΥΡ. Δ.Ε. (11):3093777
ΑΡΙΘ. ΕΛΛ. ΚΑΤΑΘΕΣΗΣ (21):20170402851
ΗΜΕΡ. ΕΛΛ. ΚΑΤΑΘΕΣΗΣ (22):23/10/2017
ΑΡΙΘ./ΗΜΕΡ. ΔΗΜΟΣΙΕΥΣΗΣ
ΕΥΡΩΠΑΪΚΟΥ ΔΙΠΛΩΜΑΤΟΣ(87):2592283 - 20/09/2017
ΑΡΙΘ./ΗΜΕΡ. ΔΗΜΟΣΙΕΥΣΗΣ
ΕΥΡΩΠΑΪΚΗΣ ΑΙΤΗΣΗΣ (86):12007046.1--11/10/2012
ΔΙΚΑΙΟΥΧΟΣ (73):1)Naber Holding GmbH & Co. KG
 Enschedestrassen 24, 48529 Nordhorn,
 ΓΕΡΜΑΝΙΑ
ΣΥΜΒ. ΠΡΟΤΕΡΑΙΟΤΗΤΕΣ (30):202011107600 U-08/11/2011-DE
ΕΦΕΥΡΕΤΗΣ (72):1)Naber, Hans-Joachim
 2)Schindler, Kilian
ΕΙΔΙΚΟΣ ΠΛΗΡΕΞΟΥΣΙΟΣ (74):ΑΘΑΝΑΣΙΑΔΟΥ "ΕΛΕΝΗ Γ.
 ΠΑΠΑΚΩΝΣΤΑΝΤΙΝΟΥ ΚΑΙ
 ΣΥΝΕΡΓΑΤΕΣ, ΔΙΚΗΓΟΡΙΚΗ ΕΤΑΙΡΙΑ"
 Κουμπάρη 2, 10674 ΑΘΗΝΑ
ΑΝΤΙΚΛΗΤΟΣ (74):ΓΙΑΖΙΤΖΟΓΛΟΥ ΕΥΑΓΓΕΛΙΑ
 Κουμπάρη 2, 10674 ΑΘΗΝΑ
ΤΙΤΛΟΣ ΕΦΕΥΡΕΣΗΣ (54):**ΒΥΣΜΑΤΟΥΜΕΝΟΣ ΣΥΝΔΕΣΜΟΣ ΓΙΑ
 ΕΝΑ ΕΠΙΠΛΟ**

ΠΕΡΙΛΗΨΗ(57)

Η εφεύρεση αναφέρεται σε έναν βυσματούμενο σύνδεσμο για ένα επίπλο, με ένα σώμα βυσματούμενου συνδέσμου, το οποίο έχει ένα πρώτο άκρο, και με ένα στοιχείο εδράνου, το οποίο είναι συνδεδεμένο αποσπώμενα με το σώμα του βυσματούμενου συνδέσμου, όπου το πρώτο άκρο έχει ένα τμήμα στερέωσης με μια επιφάνεια επαφής και όπου το στοιχείο εδράνου έχει ένα στοιχείο μανδάλωσης, το οποίο εκτείνεται με το ελεύθερο άκρο του διαμέσου της επιφάνειας επαφής μέσα

στο τμήμα στερέωσης, όταν το σώμα του βυσματούμενου συνδέσμου έρχεται σε επαφή με το στοιχείο εδράνου.

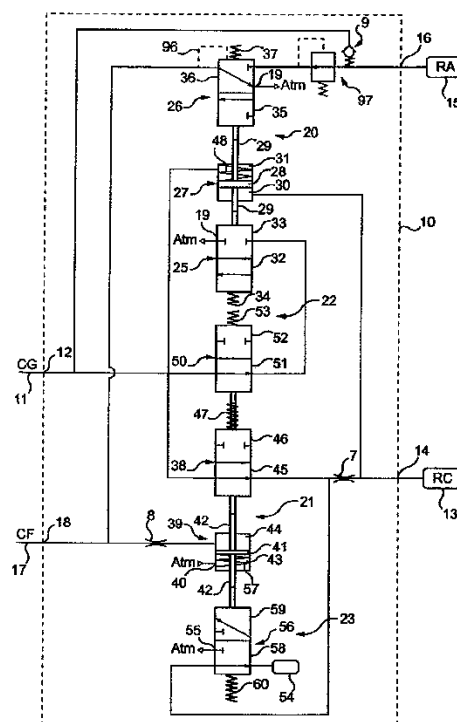


ΑΡΙΘΜΟΣ ΕΥΡ. Δ.Ε. (11):3093778
ΑΡΙΘ. ΕΛΛ. ΚΑΤΑΘΕΣΗΣ (21):20170402859
ΗΜΕΡ. ΕΛΛ. ΚΑΤΑΘΕΣΗΣ (22):24/10/2017
ΑΡΙΘ./ΗΜΕΡ. ΔΗΜΟΣΙΕΥΣΗΣ
ΕΥΡΩΠΑΪΚΟΥ ΔΙΠΛΩΜΑΤΟΣ(87):2928741 - 26/07/2017
ΑΡΙΘ./ΗΜΕΡ. ΔΗΜΟΣΙΕΥΣΗΣ
ΕΥΡΩΠΑΪΚΗΣ ΑΙΤΗΣΗΣ (86):13818285.2--10/12/2013
ΔΙΚΑΙΟΥΧΟΣ (73):1)Faiveley Transport Amiens
 Zone Industrielle Rue Andre Durouchez,
 80000 Amiens, ΓΑΛΛΙΑ
ΣΥΜΒ. ΠΡΟΤΕΡΑΙΟΤΗΤΕΣ (30):1261851-10/12/2012-FR
ΕΦΕΥΡΕΤΗΣ (72):1)MARECHAL, Mickael
 2)LE GALL, Gilbert
ΕΙΔΙΚΟΣ ΠΛΗΡΕΞΟΥΣΙΟΣ (74):ΓΙΑΖΙΤΖΟΓΛΟΥ "ΕΛΕΝΗ Γ.
 ΠΑΠΑΚΩΝΣΤΑΝΤΙΝΟΥ ΚΑΙ
 ΣΥΝΕΡΓΑΤΕΣ, ΔΙΚΗΓΟΡΙΚΗ ΕΤΑΙΡΙΑ"
 ΕΥΑΓΓΕΛΙΑ
 Κουμπάρη 2, 10674 ΑΘΗΝΑ
ΑΝΤΙΚΛΗΤΟΣ (74):ΓΙΑΖΙΤΖΟΓΛΟΥ ΕΥΑΓΓΕΛΙΑ
 Κουμπάρη 2, 10674 ΑΘΗΝΑ
ΤΙΤΛΟΣ ΕΦΕΥΡΕΣΗΣ (54):**ΔΙΑΝΟΜΕΑΣ ΠΕΠΙΕΣΜΕΝΟΥ ΑΕΡΑ
 ΠΕΔΗΣΗΣ ΓΙΑ ΣΙΔΗΡΟΔΡΟΜΙΚΟ ΟΧΗ-
 ΜΑ**

ΠΕΡΙΛΗΨΗ(57)

Η εφεύρεση αναφέρεται σε έναν διανομέα πεπιεσμένου αέρα πέδησης ο οποίος περιλαμβάνει μία κύρια διάταξη (20) διαμορφωμένη για να ελέγχει επιλεκτικά μία διαδρομή επικοινωνίας μεταξύ ενός συνδέσμου σωλήνα πέδησης (18) και είτε ενός συστήματος διαφυγής/καυσαερίων στην ατμόσφαιρα (19) είτε ενός συνδέσμου βοηθητικού αεροφυλακίου (16), ώστε η πίεση στον σύνδεσμο σωλήνα πέδησης (18) να είναι k - πλάσια της διαφοράς μεταξύ της πίεσης σε ένα σύνδεσμο αεροφυλακίου ελέγχου (14) και της πίεσης σε ένα σύνδεσμο κυρίου αγωγού πέδης (12), όπου k μία σχέση αναλογίας και μία διάταξη επαναφοράς ετοιμότητας (23), διαμορφωμένη για τον επιλεκτικό έλεγχο μιας διαδρομής επικοινωνίας μεταξύ ενός οργάνου εκκένωσης αέρα (54) και του εν λόγω συνδέσμου αεροφυλακίου

ελέγχου (14) μεταξύ μιας ανοικτής θέσης, όταν η πίεση στον εν λόγω σύνδεσμο σωλήνα πέδησης (18) είναι η ατμοσφαιρική πίεση, και μιας κλειστής θέσης, όταν η πίεση στον εν λόγω σύνδεσμο σωλήνα πέδησης (18) είναι μεγαλύτερη της ατμοσφαιρικής πίεσης.

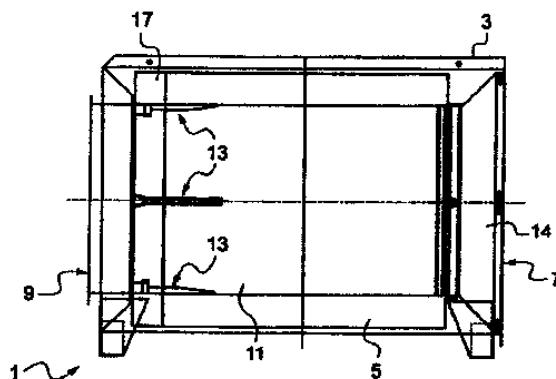


ΑΡΙΘΜΟΣ ΕΥΡ. Δ.Ε. (11):3093779
ΑΡΙΘ. ΕΛΛ. ΚΑΤΑΘΕΣΗΣ (21):20170402858
ΗΜΕΡ. ΕΛΛ. ΚΑΤΑΘΕΣΗΣ (22):24/10/2017
ΑΡΙΘ./ΗΜΕΡ. ΔΗΜΟΣΙΕΥΣΗΣ
ΕΥΡΩΠΑΪΚΟΥ ΔΙΠΛΩΜΑΤΟΣ(87):2390462 - 26/07/2017
ΑΡΙΘ./ΗΜΕΡ. ΔΗΜΟΣΙΕΥΣΗΣ
ΕΥΡΩΠΑΪΚΗΣ ΑΙΤΗΣΗΣ (86):11290237.4--23/05/2011
ΔΙΚΑΙΟΥΧΟΣ (73):1)Sema
9, rue de Lens, 92000 Nanterre, ΓΑΛΛΙΑ
ΣΥΜΒ. ΠΡΟΤΕΡΑΙΟΤΗΤΕΣ (30):1002203-26/05/2010-FR
ΕΦΕΥΡΕΤΗΣ (72):1)Laubie, Charles
ΕΙΔΙΚΟΣ ΠΑΡΕΞΟΥΣΙΟΣ (74):ΓΙΑΖΙΤΖΟΓΛΟΥ "ΕΛΕΝΗ Γ.
ΠΑΠΑΚΩΝΣΤΑΝΤΙΝΟΥ ΚΑΙ
ΣΥΝΕΡΓΑΤΕΣ, ΔΙΚΗΓΟΡΙΚΗ ΕΤΑΙΡΙΑ"
ΕΥΑΓΓΕΛΙΑ
Κουμπάρη 2, 10674 ΑΘΗΝΑ
ΑΝΤΙΚΑΛΗΤΟΣ (74):ΓΙΑΖΙΤΖΟΓΛΟΥ ΕΥΑΓΓΕΛΙΑ
Κουμπάρη 2,10674 ΑΘΗΝΑ
ΤΙΤΛΟΣ ΕΦΕΥΡΕΣΗΣ (54):**ΜΕΘΟΔΟΣ ΚΑΙ ΠΑΡΕΛΚΟΜΕΝΑ ΓΙΑ
ΤΗΝ ΕΓΚΑΤΑΣΤΑΣΗ ΕΝΟΣ ΑΕΡΑΓΩ-
ΓΟΥ ΕΝΤΟΣ ΕΝΟΣ ΥΠΟΓΕΙΟΥ ΔΙΩ-
ΓΟΥ**

ΠΕΡΙΛΗΨΗ(57)

Για την εγκατάσταση ενός αεραγωγού, αναπτύσσεται με έναν διανομέα (1), ένας σωλήνας διπλωμένος σε ταινία για την δημιουργία ενός τμήματος αγωγού. Ο διανομέας (1) περιλαμβάνει ένα πλαίσιο (3) με έναν εσωτερικό χώρο εντός του οποίου στερεώνεται ένα στήριγμα (15) επί του οποίου έχει εισαχθεί και αναδιπλωθεί ένα τμήμα σωλήνα. Το στήριγμα (15) προεκτείνεται με έναν κώνο ανάπτυξης (14). Στο τέλος της ανάπτυξης του τμήματος σωλήνα, αφαιρείται ο κώνος (14), εξάγεται το στήριγμα (15) άνευ σωλήνα και τοποθετείται, σε θέση

ανάπτυξης εντός του κοίλου εσωτερικού χώρου (5), μία φύσιγγα (11) περιλαμβάνουσα ένα νέο στήριγμα (15), ανάλογο του προηγούμενου στηρίγματος, με ένα νέο τμήμα σωλήνα, προσαρμοσμένο και αναδιπλωμένο επί αυτού, στερεώνεται εκ νέου ο κώνος (14) και συνδέεται το νέο τμήμα σωλήνα με ένα τμήμα αγωγού.

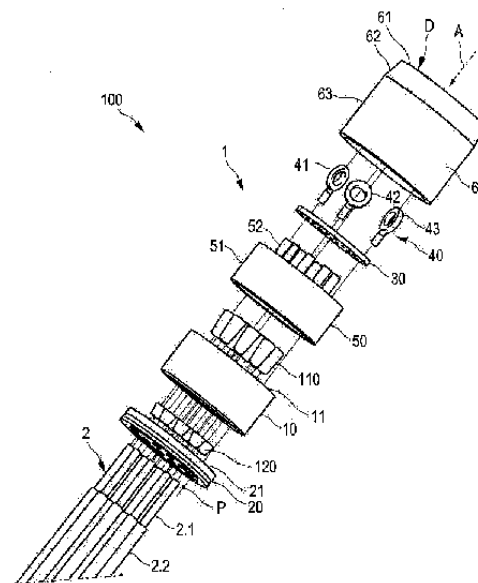


ΑΡΙΘΜΟΣ ΕΥΡ. Δ.Ε. (11):3093780
ΑΡΙΘ. ΕΛΛ. ΚΑΤΑΘΕΣΗΣ (21):20170402857
ΗΜΕΡ. ΕΛΛ. ΚΑΤΑΘΕΣΗΣ (22):24/10/2017
ΑΡΙΘ./ΗΜΕΡ. ΔΗΜΟΣΙΕΥΣΗΣ
ΕΥΡΩΠΑΪΚΟΥ ΔΙΠΛΩΜΑΤΟΣ(87):2935719 - 09/08/2017
ΑΡΙΘ./ΗΜΕΡ. ΔΗΜΟΣΙΕΥΣΗΣ
ΕΥΡΩΠΑΪΚΗΣ ΑΙΤΗΣΗΣ (86):13821671.8--02/12/2013
ΔΙΚΑΙΟΥΧΟΣ (73):1)Wobben Properties GmbH
Borsigstrasse 26, 26607 Aurich, GERMANIA
ΣΥΜΒ. ΠΡΟΤΕΡΑΙΟΤΗΤΕΣ (30):102012223616-18/12/2012-DE
ΕΦΕΥΡΕΤΗΣ (72):1)STRACKE, Olaf
ΕΙΔΙΚΟΣ ΠΑΡΕΞΟΥΣΙΟΣ (74):ΓΙΑΖΙΤΖΟΓΛΟΥ "ΕΛΕΝΗ Γ.
ΠΑΠΑΚΩΝΣΤΑΝΤΙΝΟΥ ΚΑΙ
ΣΥΝΕΡΓΑΤΕΣ, ΔΙΚΗΓΟΡΙΚΗ ΕΤΑΙΡΙΑ"
ΕΥΑΓΓΕΛΙΑ
Κουμπάρη 2, 10674 ΑΘΗΝΑ
ΑΝΤΙΚΑΛΗΤΟΣ (74):ΓΙΑΖΙΤΖΟΓΛΟΥ ΕΥΑΓΓΕΛΙΑ
Κουμπάρη 2,10674 ΑΘΗΝΑ
ΤΙΤΛΟΣ ΕΦΕΥΡΕΣΗΣ (54):**ΑΓΚΙΣΤΡΟ, ΔΙΑΤΑΞΗ ΤΑΝΥΣΗΣ,
ΕΓΚΑΤΑΣΤΑΣΗ ΑΙΟΛΙΚΗΣ ΕΝΕΡΓΕΙΑΣ
ΚΑΙ ΜΕΘΟΔΟΣ ΓΙΑ ΑΣΚΗΣΗ
ΤΑΣΗΣ ΕΦΕΛΚΥΣΜΟΥ ΣΕ ΣΚΟΙΝΙΑ
ΕΦΕΛΚΥΣΜΟΥ ΠΑΝΩ ΣΕ ΑΓΚΙΣΤΡΟ**

ΠΕΡΙΛΗΨΗ(57)

Η εφεύρεση αφορά άγκιστρο, ιδίως άγκιστρο στερέωσης, για διάταξη τάνυσης ανεπτυγμένη για τοποθέτηση σε κατασκευή, και προοριζόμενη για κράτηση σκοινιών εφελκυσμού, όπως συρμάτων, ράβδων, ιδίως συρμάτων εφελκυσμού, ράβδων εφελκυσμού, ή των ομοίων σε άγκιστρο, με πολυτιμηματική κεφαλή άγκιστρου, όπου η κεφαλή άγκιστρου διαθέτει πλάκα άγκιστρου σε μορφή διάτρητου δίσκου με διαμόρφωση διαπέρασης για ξεχωριστή διαπέραση ενός σκοινιού εφελκυσμού, όπου η διαμόρφωση διαπέρασης είναι μία από έναν αριθμό διαμορφώσεων διαπέρασης και το σκοινί εφελκυσμού είναι κάποιο από έναν αριθμό σκοινιών εφελκυσμού καθώς και ενδιάμεσο δίσκο -τοποθετημένο στη μία

πλευρά του διάτρητου δίσκου- με περαιτέρω διαμόρφωση διαπέρασης για ξεχωριστή διαπέραση του σκοινιού εφελκυσμού, όπου η περαιτέρω διαμόρφωση διαπέρασης είναι κάποια από μία σειρά περαιτέρω διαμορφώσεων διαπέρασης στον ενδιάμεσο δίσκο και το σκοινί εφελκυσμού είναι κάποιο από τον αριθμό σκοινιών εφελκυσμού. Σύμφωνα με την εφεύρεση προβλέπεται ότι ο ενδιάμεσος δίσκος είναι ανεπτυγμένος ως πλάκα μετάπτωσης η οποία τουλάχιστον εντός της περαιτέρω διαμόρφωσης διαπέρασης φέρει κέλυφος ασφάλισης, το οποίο είναι ανεπτυγμένο να αγκιστρώνει αυτομάτως το σκοινί εφελκυσμού υπό εφελκυσμό.



ΑΡΙΘΜΟΣ ΕΥΡ. Δ.Ε. (11):3093781
ΑΡΙΘ. ΕΛΛ. ΚΑΤΑΘΕΣΗΣ (21):20170402860
ΗΜΕΡ. ΕΛΛ. ΚΑΤΑΘΕΣΗΣ (22):24/10/2017
ΑΡΙΘ./ΗΜΕΡ. ΔΗΜΟΣΙΕΥΣΗΣ
ΕΥΡΩΠΑΪΚΟΥ ΔΙΠΛΩΜΑΤΟΣ(87):2958921 - 20/09/2017
ΑΡΙΘ./ΗΜΕΡ. ΔΗΜΟΣΙΕΥΣΗΣ
ΕΥΡΩΠΑΪΚΗΣ ΑΙΤΗΣΗΣ (86):14705887.9--11/02/2014
ΔΙΚΑΙΟΥΧΟΣ (73):1)Pfizer Inc.
235 East 42nd Street, New York, NY 10017,
ΗΝΩΜΕΝΕΣ ΠΟΛΙΤΕΙΕΣ ΤΗΣ ΑΜΕΡΙΚΗΣ

ΣΥΜΒ. ΠΡΟΤΕΡΑΙΟΤΗΤΕΣ (30):201361767947 P-22/02/2013-US
ΕΦΕΥΡΕΤΗΣ (72):1)BROWN, Matthew Frank
2)FENWICK, Ashley Edward
3)FLANAGAN, Mark Edward
4)GONZALES, Andrea
5)JOHNSON, Timothy Allan
6)KAILA, Neelu
7)MITTON-FRY, Mark J.
8)STROHBACH, Joseph Walter
9)TENBRINK, Ruth E.
10)TRZUPEK, John David
11)UNWALLA, Rayomand Jal
12)VAZQUEZ, Michael L.
13)PARIKH, Mihir, D.

ΕΙΔΙΚΟΣ ΠΛΗΡΕΞΟΥΣΙΟΣ (74):ΓΙΑΖΙΤΖΟΓΛΟΥ "ΕΛΕΝΗ Γ.
ΠΑΠΑΚΩΝΣΤΑΝΤΙΝΟΥ ΚΑΙ
ΣΥΝΕΡΓΑΤΕΣ, ΔΙΚΗΓΟΡΙΚΗ ΕΤΑΙΡΙΑ"
ΕΥΑΓΓΕΛΙΑ
Κουμπάρη 2, 10674 ΑΘΗΝΑ

ΑΝΤΙΚΛΗΤΟΣ (74):ΓΙΑΖΙΤΖΟΓΛΟΥ ΕΥΑΓΓΕΛΙΑ
Κουμπάρη 2,10674 ΑΘΗΝΑ

ΤΙΤΛΟΣ ΕΦΕΥΡΕΣΗΣ (54):ΠΑΡΑΓΩΓΑ ΠΥΡΡΟΛΟ[2,3-D]ΠΥΡΙΜΙ-
ΔΙΝΗΣ ΩΣ ΑΝΑΣΤΟΛΕΙΣ ΤΩΝ ΣΧΕΤΙ-
ΚΩΝ ΜΕ JANUS (ΙΑΝΟΣ) ΚΙΝΑΣΩΝ
(JAK)

ΠΕΡΙΛΗΨΗ(57)

Περιγράφονται εις το παρόν παράγωγα πυρρολο{2,3-d}πυριμιδίνης, η χρήση αυτών ως αναστολείς της Κινάσης Janus (Ιανός) (JAK), και φαρμακευτικές συνθέσεις περιέχοντας αυτά.

ΑΡΙΘΜΟΣ ΕΥΡ. Δ.Ε. (11):3093782
ΑΡΙΘ. ΕΛΛ. ΚΑΤΑΘΕΣΗΣ (21):20170402861
ΗΜΕΡ. ΕΛΛ. ΚΑΤΑΘΕΣΗΣ (22):24/10/2017
ΑΡΙΘ./ΗΜΕΡ. ΔΗΜΟΣΙΕΥΣΗΣ
ΕΥΡΩΠΑΪΚΟΥ ΔΙΠΛΩΜΑΤΟΣ(87):2925293 - 02/08/2017
ΑΡΙΘ./ΗΜΕΡ. ΔΗΜΟΣΙΕΥΣΗΣ
ΕΥΡΩΠΑΪΚΗΣ ΑΙΤΗΣΗΣ (86):13792728.1--08/11/2013
ΔΙΚΑΙΟΥΧΟΣ (73):1)Hovione Scientia Limited
Loughbeg, Ringaskiddy, Co. Cork,
ΙΡΛΑΝΔΙΑ

ΣΥΜΒ. ΠΡΟΤΕΡΑΙΟΤΗΤΕΣ (30):12106679-27/11/2012-PT
ΕΦΕΥΡΕΤΗΣ (72):1)SALMAN, Mohammad
2)ANGEL, Arturo
3)SWAMINATHAN, Vijaya

ΕΙΔΙΚΟΣ ΠΛΗΡΕΞΟΥΣΙΟΣ (74):ΓΙΑΖΙΤΖΟΓΛΟΥ "ΕΛΕΝΗ Γ.
ΠΑΠΑΚΩΝΣΤΑΝΤΙΝΟΥ ΚΑΙ
ΣΥΝΕΡΓΑΤΕΣ, ΔΙΚΗΓΟΡΙΚΗ ΕΤΑΙΡΙΑ"
ΕΥΑΓΓΕΛΙΑ
Κουμπάρη 2, 10674 ΑΘΗΝΑ

ΑΝΤΙΚΛΗΤΟΣ (74):ΓΙΑΖΙΤΖΟΓΛΟΥ ΕΥΑΓΓΕΛΙΑ
Κουμπάρη 2,10674 ΑΘΗΝΑ

ΤΙΤΛΟΣ ΕΦΕΥΡΕΣΗΣ (54):ΤΟΠΙΚΕΣ ΜΟΡΦΟΠΟΙΗΣΕΙΣ ΤΕΤΡΑ-
ΚΥΚΛΙΝΗΣ, ΠΑΡΑΣΚΕΥΗ ΚΑΙ ΧΡΗ-
ΣΕΙΣ ΑΥΤΩΝ

υδρογονάνθρακας. Κατά προτίμηση, η τετρακυκλίνη έχει μέγεθος σωματιδίων λιγότερο από ή ίσο με περίπου 20 μικρά.

ΠΕΡΙΛΗΨΗ(57)

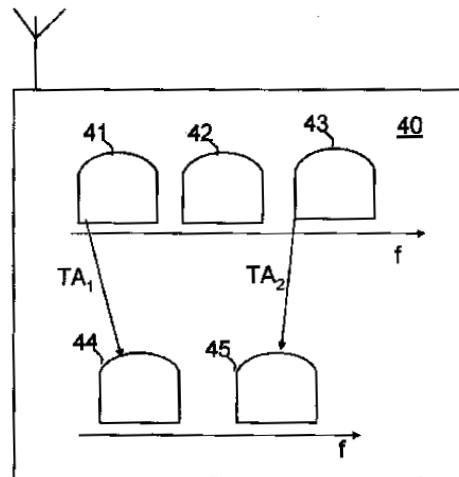
Η εφεύρεση σχετίζεται με μία τοπική μορφοποίηση εναιωρήματος που περιλαμβάνει μία τετρακυκλίνη, ένα υγρό μέσο και έναν πολυμερή παράγοντα δημιουργίας γέλης. Η τετρακυκλίνη μπορεί να είναι στη μορφή των φαρμακευτικών αποδεκτών αλάτων, ενυδριών, ή πολυμορφικών της και είναι σε εναιωρημένη μορφή εντός της μορφοποίησης. Το υγρό μέσο επιλέγεται έτσι ώστε αυτό δεν διαλύει ή ουσιαστικά ελάχιστα διαλύει την τετρακυκλίνη. Ο παράγοντας δημιουργίας γέλης είναι ένας παράγοντας δημιουργίας γέλης - πολυμερής

ΑΡΙΘΜΟΣ ΕΥΡ. Δ.Ε. (11):3093783
ΑΡΙΘ. ΕΛΛ. ΚΑΤΑΘΕΣΗΣ (21):20170402856
ΗΜΕΡ. ΕΛΛ. ΚΑΤΑΘΕΣΗΣ (22):24/10/2017
ΑΡΙΘ./ΗΜΕΡ. ΔΗΜΟΣΙΕΥΣΗΣ
ΕΥΡΩΠΑΪΚΟΥ ΔΙΠΛΩΜΑΤΟΣ(87):2446676 - 09/08/2017
ΑΡΙΘ./ΗΜΕΡ. ΔΗΜΟΣΙΕΥΣΗΣ
ΕΥΡΩΠΑΪΚΗΣ ΑΙΤΗΣΗΣ (86):10730575.7--16/06/2010
ΔΙΚΑΙΟΥΧΟΣ (73):1)Telefonaktiebolaget LM Ericsson (publ)
164 83 Stockholm, ΣΟΥΗΔΙΑ
ΣΥΜΒ. ΠΡΟΤΕΡΑΙΟΤΗΤΕΣ (30):220844 P-26/06/2009-US
ΕΦΕΥΡΕΤΗΣ (72):1)BALDEMAIR, Robert
2)ASTELY, David
3)DAHLMAN, Erik
4)JADING, Ylva
ΕΙΔΙΚΟΣ ΠΑΡΗΡΕΞΟΥΣΙΟΣ (74):ΜΠΑΛΛΑΣ "ΜΠΑΛΛΑΣ, ΠΕΛΕΚΑΝΟΣ
ΚΑΙ ΣΥΝΕΡΓΑΤΕΣ, ΑΣΤΙΚΗ
ΕΠΑΓΓΕΛΜΑΤΙΚΗ ΔΙΚΗΓΟΡΙΚΗ
ΕΤΑΙΡΕΙΑ" ΓΕΩΡΓΙΟΣ
Σόλωνος 10 & Ηρακλείτου, 10673 ΑΘΗΝΑ
ΑΝΤΙΚΛΗΤΟΣ (74):ΜΠΑΛΛΑΣ ΓΕΩΡΓΙΟΣ
Σόλωνος 10 & Ηρακλείτου,10673 ΑΘΗΝΑ
ΤΙΤΛΟΣ ΕΦΕΥΡΕΣΗΣ (54):**ΜΕΘΟΔΟΙ ΚΑΙ ΔΙΕΥΘΕΤΗΣΕΙΣ ΣΕ
ΕΝΑ ΔΙΚΤΥΟ ΤΗΛΕΠΙΚΟΙΝΩΝΙΑΣ**

ΠΕΡΙΛΗΨΗ(57)

Η παρούσα εφεύρεση αφορά σε μεθόδους και διευθετήσεις σε έναν σταθμό βάσης και έναν εξοπλισμό χρήστη για τον προσδιορισμό μιας διόρθωσης χρονισμού μετάδοσης ανοδικής σύνδεσης για επικοινωνία σε ένα σύστημα τηλεπικοινωνίας στο οποίο εφαρμόζεται η συγκέντρωση φορέων στοιχείων. Ο σταθμός βάσης λαμβάνει ένα σήμα από τον εξοπλισμό χρήστη σε έναν φορέα στοιχείων ανοδικής σύνδεσης (UL) και μετράει τον χρόνο άφιξης του σήματος. Προσδιορίζεται μια

διόρθωση χρονισμού του χρονισμού μετάδοσης UL με βάση τον χρόνο άφιξης του σήματος. Μετά από αυτό, ο σταθμός βάσης προσδιορίζει για ποιον από τους φορείς στοιχείων ανοδικής σύνδεσης που χρησιμοποιούνται από τον εξοπλισμό χρήστη, ισχύει η διόρθωση χρονισμού. Η διόρθωση χρονισμού και οι πληροφορίες εγκυρότητας αποστέλλονται στον εξοπλισμό χρήστη. Ο εξοπλισμός χρήστη προσαρμόζει τον χρονισμό μετάδοσης UL για κάθε έναν φορέα στοιχείων UL για τον οποίο ισχύει η διόρθωση χρονισμού.



ΑΡΙΘΜΟΣ ΕΥΡ. Δ.Ε. (11):3093784
ΑΡΙΘ. ΕΛΛ. ΚΑΤΑΘΕΣΗΣ (21):20170402855
ΗΜΕΡ. ΕΛΛ. ΚΑΤΑΘΕΣΗΣ (22):24/10/2017
ΑΡΙΘ./ΗΜΕΡ. ΔΗΜΟΣΙΕΥΣΗΣ
ΕΥΡΩΠΑΪΚΟΥ ΔΙΠΛΩΜΑΤΟΣ(87):2176999 - 09/08/2017
ΑΡΙΘ./ΗΜΕΡ. ΔΗΜΟΣΙΕΥΣΗΣ
ΕΥΡΩΠΑΪΚΗΣ ΑΙΤΗΣΗΣ (86):08761071.3--16/06/2008
ΔΙΚΑΙΟΥΧΟΣ (73):1)Telefonaktiebolaget LM Ericsson (publ)
164 83 Stockholm, ΣΟΥΗΔΙΑ
ΣΥΜΒ. ΠΡΟΤΕΡΑΙΟΤΗΤΕΣ (30):954734 P-08/08/2007-US
ΕΦΕΥΡΕΤΗΣ (72):1)DAHLMAN, Erik
2)JADING, Ylva
3)PARKVALL, Stefan
ΕΙΔΙΚΟΣ ΠΑΡΗΡΕΞΟΥΣΙΟΣ (74):ΜΠΑΛΛΑΣ "ΜΠΑΛΛΑΣ, ΠΕΛΕΚΑΝΟΣ
ΚΑΙ ΣΥΝΕΡΓΑΤΕΣ, ΑΣΤΙΚΗ
ΕΠΑΓΓΕΛΜΑΤΙΚΗ ΔΙΚΗΓΟΡΙΚΗ
ΕΤΑΙΡΕΙΑ" ΓΕΩΡΓΙΟΣ
Σόλωνος 10 & Ηρακλείτου, 10673 ΑΘΗΝΑ
ΑΝΤΙΚΛΗΤΟΣ (74):ΜΠΑΛΛΑΣ ΓΕΩΡΓΙΟΣ
Σόλωνος 10 & Ηρακλείτου,10673 ΑΘΗΝΑ
ΤΙΤΛΟΣ ΕΦΕΥΡΕΣΗΣ (54):**ΠΑΡΑΓΩΓΗ ΗΧΟΥ ΜΕ ΤΗ ΧΡΗΣΗ ΔΙΑ-
ΦΟΡΕΤΙΚΩΝ ΔΙΑΜΟΡΦΩΣΕΩΝ ΗΧΟΥ**

ΠΕΡΙΛΗΨΗ(57)

Περαιτέρω από ένα σύνολο παραμέτρων διαμόρφωσης σήματος ήχου προσδιορίζονται για το ίδιο κινητό τερματικό. Το κινητό τερματικό χρησιμοποιεί τα σύνολα των παραμέτρων διαμόρφωσης για να παράγει διαφορετικά σήματα αναφοράς ήχου που μπορούν να χρησιμοποιηθούν για διαφορετικούς σκοπούς όπως η εκτίμηση χρονισμού και η ποιότητα καναλιού. Σε μια εφαρμογή, η μέθοδος διαμόρφωσης των μεταδόσεων ήχου ανοδικής σύνδεσης από κινητά τερματικά σε ένα ασύρματο δίκτυο επικοινωνίας χαρακτηρίζεται από τον προσδιορισμό διαφορετικών συνόλων παραμέτρων διαμόρφωσης για τις μεταδόσεις σήματος ήχου για ένα δεδομένο τερματικό (200). Τα διαφορετικά σύνολα παραμέτρων διαμόρφωσης μεταδίδονται στο κινητό τερματικό, επιτρέποντας στο κινητό

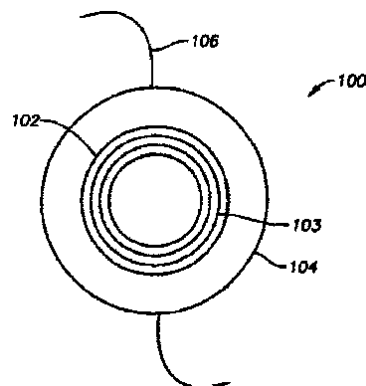
τερματικό να παράγει διαφορετικά σήματα ήχου για διαφορετικές χρήσεις από το ασύρματο δίκτυο επικοινωνίας (202).

ΑΡΙΘΜΟΣ ΕΥΡ. Δ.Ε. (11):3093785
ΑΡΙΘ. ΕΛΛ. ΚΑΤΑΘΕΣΗΣ (21):20170402835
ΗΜΕΡ. ΕΛΛ. ΚΑΤΑΘΕΣΗΣ (22):19/10/2017
ΑΡΙΘ./ΗΜΕΡ. ΔΗΜΟΣΙΕΥΣΗΣ
ΕΥΡΩΠΑΪΚΟΥ ΔΙΠΛΩΜΑΤΟΣ(87):2945009 - 19/07/2017
ΑΡΙΘ./ΗΜΕΡ. ΔΗΜΟΣΙΕΥΣΗΣ
ΕΥΡΩΠΑΪΚΗΣ ΑΙΤΗΣΗΣ (86):15152911.2--28/01/2015
ΔΙΚΑΙΟΥΧΟΣ (73):1)Novartis AG
 Lichtstrasse 35, 4056 Basel, ΕΛΒΕΤΙΑ
ΣΥΜΒ. ΠΡΟΤΕΡΑΙΟΤΗΤΕΣ (30):201461993892 P-15/05/2014-US
 201414575333-18/12/2014-US
ΕΦΕΥΡΕΤΗΣ (72):1)Liu, Yueai
 2)Choi, Myoung-Taek
 3)Hong, Xin
ΕΙΔΙΚΟΣ ΠΛΗΡΕΞΟΥΣΙΟΣ (74):ΣΙΩΤΟΥ ΑΙΚΑΤΕΡΙΝΗ
 Πατησίων 122, 11257 ΑΘΗΝΑ
ΑΝΤΙΚΛΗΤΟΣ (74):ΣΙΩΤΟΥ ΑΙΚΑΤΕΡΙΝΗ
 Πατησίων (28ης Οκτωβρίου) 122,,11257
 ΑΘΗΝΑ
ΤΙΤΛΟΣ ΕΦΕΥΡΕΣΗΣ (54):**ΠΟΛΥΕΣΤΙΑΚΟΙ ΠΕΡΙΘΛΑΣΤΙΚΟΙ ΟΦΘΑΛΜΙΚΟΙ ΦΑΚΟΙ ΜΕ ΚΑΤΕΣΤΑΛΜΕΝΗ ΤΑΞΗ ΠΕΡΙΘΛΑΣΗΣ**

ΠΕΡΙΛΗΨΗ(57)

Ένας πολυεστιακός οφθαλμικός φακός περιλαμβάνει έναν οφθαλμικό φακό (100) και ένα περιθλαστικό στοιχείο (102). Ο οφθαλμικός φακός έχει μία βασική καμπυλότητα που αντιστοιχεί σε μία βασική ισχύ. Το περιθλαστικό στοιχείο παράγει ενισχυτική συμβολή σε τουλάχιστον τέσσερις διαδοχικές τάξεις

περίθλασης που αντιστοιχούν σε ένα εύρος όρασης μεταξύ κοντινής και μακρινής όρασης. Η ενισχυτική συμβολή παράγει μία κοντινή εστίαση, μία μακρινή εστίαση που είναι αντίστοιχη της βασικής ισχύος των οφθαλμικών φακών και μία μεσαία εστίαση μεταξύ της κοντινής και της μακρινής εστίασης. Μία απόδοση περίθλασης τουλάχιστον μίας από τις τάξεις περίθλασης καταστέλλεται σε λιγότερο από δέκα τοις εκατό.

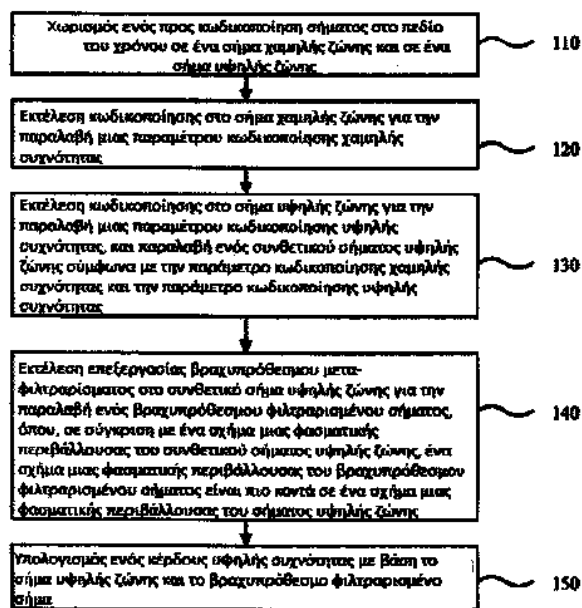


ΑΡΙΘΜΟΣ ΕΥΡ. Δ.Ε. (11):3093786
ΑΡΙΘ. ΕΛΛ. ΚΑΤΑΘΕΣΗΣ (21):20170402834
ΗΜΕΡ. ΕΛΛ. ΚΑΤΑΘΕΣΗΣ (22):19/10/2017
ΑΡΙΘ./ΗΜΕΡ. ΔΗΜΟΣΙΕΥΣΗΣ
ΕΥΡΩΠΑΪΚΟΥ ΔΙΠΛΩΜΑΤΟΣ(87):2905777 - 19/07/2017
ΑΡΙΘ./ΗΜΕΡ. ΔΗΜΟΣΙΕΥΣΗΣ
ΕΥΡΩΠΑΪΚΗΣ ΑΙΤΗΣΗΣ (86):13872123.8--25/07/2013
ΔΙΚΑΙΟΥΧΟΣ (73):1)Huawei Technologies Co., Ltd.
 Huawei Administration Building Bantian,
 Longgang District Shenzhen, Guangdong
 518129, KINA
ΣΥΜΒ. ΠΡΟΤΕΡΑΙΟΤΗΤΕΣ (30):201310014342-15/01/2013-CN
ΕΦΕΥΡΕΤΗΣ (72):1)WANG, Bin
 2)LIU, Zexin
 3)MIAO, Lei
ΕΙΔΙΚΟΣ ΠΛΗΡΕΞΟΥΣΙΟΣ (74):ΣΙΩΤΟΥ ΑΙΚΑΤΕΡΙΝΗ
 Πατησίων 122, 11257 ΑΘΗΝΑ
ΑΝΤΙΚΛΗΤΟΣ (74):ΣΙΩΤΟΥ ΑΙΚΑΤΕΡΙΝΗ
 Πατησίων (28ης Οκτωβρίου) 122,,11257
 ΑΘΗΝΑ
ΤΙΤΛΟΣ ΕΦΕΥΡΕΣΗΣ (54):**ΜΕΘΟΔΟΣ ΚΩΔΙΚΟΠΟΙΗΣΗΣ, ΜΕΘΟΔΟΣ ΑΠΟΚΩΔΙΚΟΠΟΙΗΣΗΣ, ΣΥΣΚΕΥΗ ΚΩΔΙΚΟΠΟΙΗΣΗΣ ΚΑΙ ΣΥΣΚΕΥΗ ΑΠΟΚΩΔΙΚΟΠΟΙΗΣΗΣ**

ΠΕΡΙΛΗΨΗ(57)

Υλοποιήσεις της παρούσας εφεύρεσης παρέχουν μια μέθοδο κωδικοποίησης, μια μέθοδο αποκωδικοποίησης, μια διάταξη κωδικοποίησης, μια διάταξη αποκωδικοποίησης, έναν πομπό, ένα δέκτη, και ένα σύστημα επικοινωνιών. Η μέθοδος κωδικοποίησης περιλαμβάνει: τοχωρισμό ενός προς κωδικοποίηση σήματος στο πεδίο του χρόνου σε ένα σήμα χαμηλής ζώνης και σε ένα σήμα υψηλής ζώνης, την εκτέλεση κωδικοποίησης στο σήμα χαμηλής ζώνης για την παραλαβή μιας παραμέτρου κωδικοποίησης χαμηλής συχνότητας, την εκτέλεση κωδικοποίησης στο σήμα υψηλής ζώνης για την παραλαβή μιας παραμέτρου κωδικοποίησης υψηλής συχνότητας σύμφωνα με την παράμετρο κωδικοποίησης χαμηλής συχνότητας και την παράμετρο κωδικοποίησης υψηλής συχνότητας, την εκτέλεση επεξεργασίας βραχυπρόθεσμου μετα-φιλτραρίσματος στο συνθετικό σήμα υψηλής ζώνης για την παραλαβή ενός βραχυπρόθεσμου φιλτραρισμένου σήματος, όπου, σε σύγκριση με ένα σχήμα μιας φασματικής περιβάλλουσας του συνθετικού σήματος υψηλής ζώνης, ένα σχήμα μιας φασματικής περιβάλλουσας του βραχυπρόθεσμου φιλτραρισμένου σήματος είναι πιο κοντά σε ένα σχήμα μιας φασματικής περιβάλλουσας του σήματος υψηλής ζώνης

επεξεργασίας βραχυπρόθεσμου μετα-φιλτραρίσματος στο συνθετικό σήμα υψηλής ζώνης για την παραλαβή ενός σήματος βραχυπρόθεσμου φιλτραρίσματος, όπου, σε σύγκριση με ένα σχήμα μιας φασματικής περιβάλλουσας του συνθετικού σήματος υψηλής ζώνης, ένα σχήμα μιας φασματικής περιβάλλουσας του σήματος βραχυπρόθεσμου φιλτραρίσματος είναι πιο κοντά σε ένα σχήμα μιας φασματικής περιβάλλουσας του σήματος υψηλής ζώνης, και τον υπολογισμό ενός κέρδους υψηλής συχνότητας με βάση το σήμα υψηλής ζώνης και το σήμα βραχυπρόθεσμου φιλτραρίσματος. Μια τεχνική λύση σύμφωνα με τις υλοποιήσεις της παρούσας εφεύρεσης μπορεί να βελτιώσει ένα αποτέλεσμα κωδικοποίησης και/ή αποκωδικοποίησης.

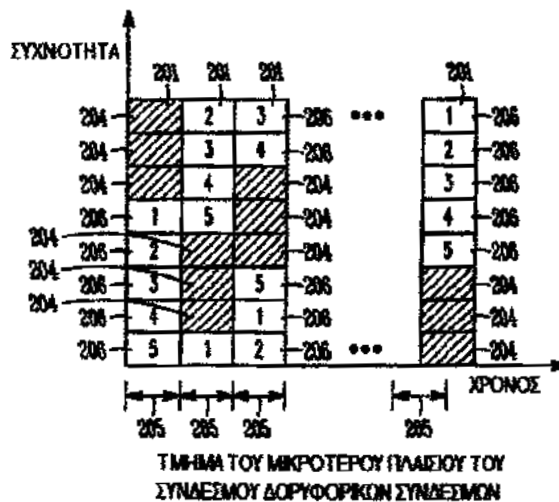


ΑΡΙΘΜΟΣ ΕΥΡ. Δ.Ε. (11):3093787
ΑΡΙΘ. ΕΛΛ. ΚΑΤΑΘΕΣΗΣ (21):20170402833
ΗΜΕΡ. ΕΛΛ. ΚΑΤΑΘΕΣΗΣ (22):19/10/2017
ΑΡΙΘ./ΗΜΕΡ. ΔΗΜΟΣΙΕΥΣΗΣ
ΕΥΡΩΠΑΪΚΟΥ ΔΙΠΛΩΜΑΤΟΣ(87):1997251 - 19/07/2017
ΑΡΙΘ./ΗΜΕΡ. ΔΗΜΟΣΙΕΥΣΗΣ
ΕΥΡΩΠΑΪΚΗΣ ΑΙΤΗΣΗΣ (86):07758814.3--19/03/2007
ΔΙΚΑΙΟΥΧΟΣ (73):1)Intel Corporation
 2200 Mission College Boulevard, Santa Clara,
 CA 95054, ΗΝΩΜΕΝΕΣ ΠΟΛΙΤΕΙΕΣ ΤΗΣ
 ΑΜΕΡΙΚΗΣ
ΣΥΜΒ. ΠΡΟΤΕΡΑΙΟΤΗΤΕΣ (30):784418 P-20/03/2006-US
 687393-16/03/2007-US
ΕΦΕΥΡΕΤΗΣ (72):1)LIN, Xintian
 2)LI, Qinghua
 3)HO, Minnie
 4)TALWAR, Shilpa
 5)SOMAYAZULU, Vallabhajosyula
ΕΙΔΙΚΟΣ ΠΛΗΡΕΞΟΥΣΙΟΣ (74):ΣΙΩΤΟΥ ΑΙΚΑΤΕΡΙΝΗ
 Πατησίων 122, 11257 ΑΘΗΝΑ
ΑΝΤΙΚΛΗΤΟΣ (74):ΣΙΩΤΟΥ ΑΙΚΑΤΕΡΙΝΗ
 Πατησίων (28ης Οκτωβρίου) 122.,11257
 ΑΘΗΝΑ
ΤΙΤΛΟΣ ΕΦΕΥΡΕΣΗΣ (54):ΑΣΥΡΜΑΤΟ ΔΙΚΤΥΟ ΠΡΟΣΒΑΣΗΣ ΚΑΙ
 ΜΕΘΟΔΟΣ ΚΑΤΑΝΟΜΗΣ ΤΩΝ ΠΟΡΩΝ
 ΧΡΟΝΟΥ ΚΑΙ ΣΥΧΝΟΤΗΤΑΣ

ΠΕΡΙΛΗΨΗ(57)

Οι υλοποιήσεις ενός ασύρματου δικτύου πρόσβασης και η μέθοδος για την κατανομή πόρων χρόνου και συχνότητας περιγράφονται γενικά εδώ. Άλλες υλοποιήσεις μπορούν να περιγραφούν και να αξιωθούν. Σε μερικές υλοποιήσεις,

ένας σταθμός βάσης κατανέμει συνεχείς ομάδες μικρότερων φορέων δεδομένων ενός μικρότερου πλαισίου συνδέσμου δορυφορικών σημάτων σε σταθμούς χρηστών κλειστού βρόχου και κατανέμει τους υπόλοιπους μικρότερους φορείς δεδομένων του μικρότερου πλαισίου συνδέσμου δορυφορικών σημάτων σε σταθμούς χρηστών ανοικτού βρόχου για την αύξηση της διαφοροποίησης της συχνότητας.

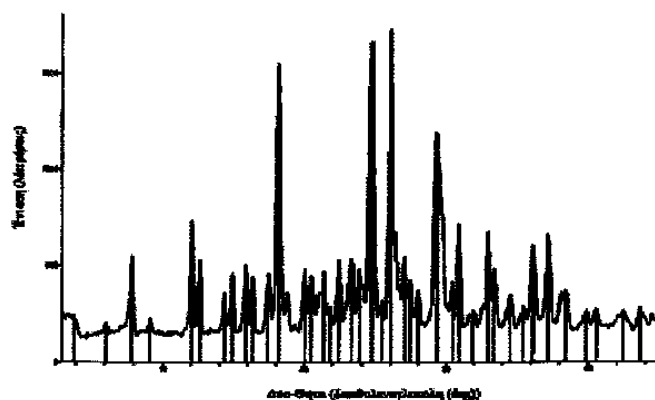


ΑΡΙΘΜΟΣ ΕΥΡ. Δ.Ε. (11):3093788
ΑΡΙΘ. ΕΛΛ. ΚΑΤΑΘΕΣΗΣ (21):20170402840
ΗΜΕΡ. ΕΛΛ. ΚΑΤΑΘΕΣΗΣ (22):19/10/2017
ΑΡΙΘ./ΗΜΕΡ. ΔΗΜΟΣΙΕΥΣΗΣ
ΕΥΡΩΠΑΪΚΟΥ ΔΙΠΛΩΜΑΤΟΣ(87):2300455 - 19/07/2017
ΑΡΙΘ./ΗΜΕΡ. ΔΗΜΟΣΙΕΥΣΗΣ
ΕΥΡΩΠΑΪΚΗΣ ΑΙΤΗΣΗΣ (86):09751439.2--20/05/2009
ΔΙΚΑΙΟΥΧΟΣ (73):1)Incyte Holdings Corporation
 1801 Augustine Cut-Off, Wilmington, DE
 19803, ΗΝΩΜΕΝΕΣ ΠΟΛΙΤΕΙΕΣ ΤΗΣ
 ΑΜΕΡΙΚΗΣ
ΣΥΜΒ. ΠΡΟΤΕΡΑΙΟΤΗΤΕΣ (30):54995 P-21/05/2008-US
ΕΦΕΥΡΕΤΗΣ (72):1)WENG, Lingkai
 2)QIAO, Lei
 3)ZHOU, Jiacheng
 4)LIU, Pingli
 5)PAN, Yongchun
ΕΙΔΙΚΟΣ ΠΛΗΡΕΞΟΥΣΙΟΣ (74):ΣΙΩΤΟΥ ΑΙΚΑΤΕΡΙΝΗ
 Πατησίων 122, 11257 ΑΘΗΝΑ
ΑΝΤΙΚΛΗΤΟΣ (74):ΣΙΩΤΟΥ ΑΙΚΑΤΕΡΙΝΗ
 Πατησίων (28ης Οκτωβρίου) 122.,11257
 ΑΘΗΝΑ
ΤΙΤΛΟΣ ΕΦΕΥΡΕΣΗΣ (54):ΑΛΑΤΑ 2-ΦΘΟΡΟ-N-ΜΕΘΥΛ-4-[7-(ΚΙ-
 ΝΟΛΙΝ-6-ΥΛ-ΜΕΘΥΛ)-ΙΜΙΔΑΖΟ[1,2,-
 Β]]1,2,4]ΤΡΙΑΖΙΝ-2-ΥΛ]ΒΕΝΖΑΜΙΔΙΟΥ
 ΚΑΙ ΔΙΑΔΙΚΑΣΙΕΣ ΠΟΥ ΣΧΕΤΙΖΟΝΤΑΙ
 ΜΕ ΤΗΝ ΠΑΡΑΣΚΕΥΗ ΑΥΤΩΝ

ΠΕΡΙΛΗΨΗ(57)

Η παρούσα εφεύρεση αφορά άλατα διϋδρογλωρικού οξέος και διβενζολοσουλφονικού οξέος του αναστολέα c-Met κινάσης 2-φθορο-N-μεθυλ-4-[7-(κινολιν-6-υλμεθυλ)-ιμιδαζο[1,2-b][1,2,4]τριαζιν-2-υλ]βενζαμιδίου και φαρμακοτεχνικές συνθέσεις αυτών, χρήσιμα στη θεραπευτική αντιμετώπιση του καρκίνου και άλλων ασθενειών που σχετίζονται με τη δυσλειτουργία των

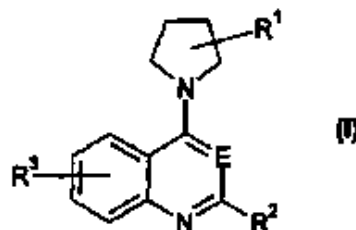
μονοπατιών κινάσης. Η παρούσα εφεύρεση σχετίζεται περαιτέρω με διαδικασίες και ενδιάμεσα προϊόντα για την παρασκευή 2-φθορο-N-μεθυλ-4-[7-(κινολιν-6-υλμεθυλ)ιμιδαζο [1,2-b][1,2,4]τριαζιν-2-υλ]βενζαμιδίου, και άλατα αυτού.



ΑΡΙΘΜΟΣ ΕΥΡ. Δ.Ε.	(11):3093789
ΑΡΙΘ. ΕΛΛ. ΚΑΤΑΘΕΣΗΣ	(21):20170402839
ΗΜΕΡ. ΕΛΛ. ΚΑΤΑΘΕΣΗΣ	(22):19/10/2017
ΑΡΙΘ./ΗΜΕΡ. ΔΗΜΟΣΙΕΥΣΗΣ	
ΕΥΡΩΠΑΪΚΟΥ ΔΙΠΛΩΜΑΤΟΣ(87)	(87):2182950 - 19/07/2017
ΑΡΙΘ./ΗΜΕΡ. ΔΗΜΟΣΙΕΥΣΗΣ	
ΕΥΡΩΠΑΪΚΗΣ ΑΙΤΗΣΗΣ	(86):08750626.7--16/05/2008
ΔΙΚΑΙΟΥΧΟΣ	(73):1)HELPERBY THERAPEUTICS LIMITED 66 Lincoln's Inn Fields,WC2A 3LH LON- DON, ΜΕΓΑΛΗ ΒΡΕΤΑΝΙΑ
ΣΥΜΒ. ΠΡΟΤΕΡΑΙΟΤΗΤΕΣ	(30):0709489-17/05/2007-GB 0807591-25/04/2008-GB
ΕΦΕΥΡΕΤΗΣ	(72):1)BESWICK, Mandy, Christine 2)CRAMP, Susan, Mary 3)HU, Yanmin 4)PALLIN, Thomas, David 5)DYKE, Hazel, Joan 6)COATES, Anthony
ΕΙΔΙΚΟΣ ΠΛΗΡΕΞΟΥΣΙΟΣ	(74):ΣΙΩΤΟΥ ΑΙΚΑΤΕΡΙΝΗ Πατησίων 122, 11257 ΑΘΗΝΑ
ΑΝΤΙΚΛΗΤΟΣ	(74):ΣΙΩΤΟΥ ΑΙΚΑΤΕΡΙΝΗ Πατησίων (28ης Οκτωβρίου) 122.,11257 ΑΘΗΝΑ
ΤΙΤΛΟΣ ΕΦΕΥΡΕΣΗΣ	(54):ΧΡΗΣΗ ΕΝΩΣΕΩΝ 4-(ΠΥΡΡΟΛΙΔΙΝ-1- ΥΛ)ΚΙΝΟΛΙΝΗΣ ΓΙΑ ΤΗΝ ΕΞΟΝΤΩΣΗ ΚΛΙΝΙΚΑ ΛΑΝΘΑΝΟΝΤΩΝ ΜΙΚΡΟΟΡ- ΓΑΝΙΣΜΩΝ

ΠΕΡΙΛΗΨΗ(57)

Παρέχεται η χρήση των ενώσεων του τύπου, όπου τα R1 R2 R3 και E έχουν τις σημασίες που δίδονται στην περιγραφή, για την παρασκευή ενός φαρμάκου για την εξόντωση κλινικά λανθανόντων μικροοργανισμών. Παρέχεται επίσης η χρήση των ενώσεων του τύπου I για τη θεραπευτική αντιμετώπιση μικροβιακών μολύνσεων, όπως επίσης ορισμένων ενώσεων του τύπου (I) per se.

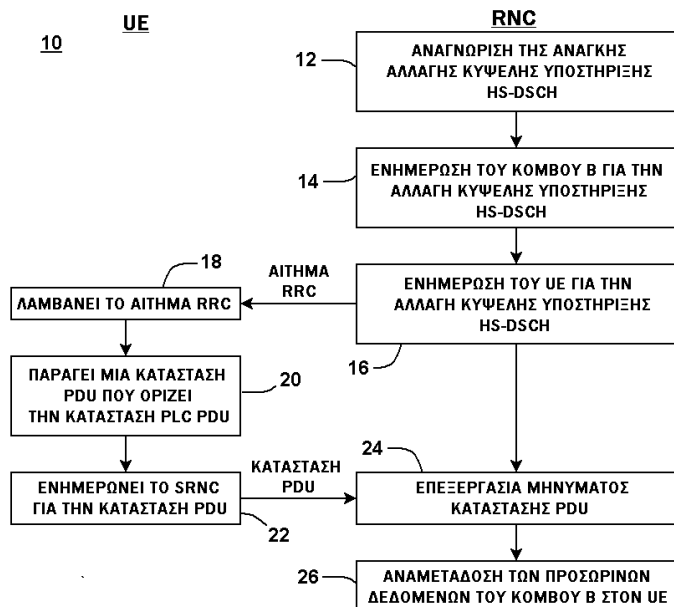


ΑΡΙΘΜΟΣ ΕΥΡ. Δ.Ε.	(11):3093790
ΑΡΙΘ. ΕΛΛ. ΚΑΤΑΘΕΣΗΣ	(21):20170402841
ΗΜΕΡ. ΕΛΛ. ΚΑΤΑΘΕΣΗΣ	(22):19/10/2017
ΑΡΙΘ./ΗΜΕΡ. ΔΗΜΟΣΙΕΥΣΗΣ	
ΕΥΡΩΠΑΪΚΟΥ ΔΙΠΛΩΜΑΤΟΣ(87)	(87):3002971 - 19/07/2017
ΑΡΙΘ./ΗΜΕΡ. ΔΗΜΟΣΙΕΥΣΗΣ	
ΕΥΡΩΠΑΪΚΗΣ ΑΙΤΗΣΗΣ	(86):15195459.1--02/04/2003
ΔΙΚΑΙΟΥΧΟΣ	(73):1)Intel Corporation 2200 Mission College Boulevard, Santa Clara, CA 95054, ΗΝΩΜΕΝΕΣ ΠΟΛΙΤΕΙΕΣ ΤΗΣ ΑΜΕΡΙΚΗΣ
ΣΥΜΒ. ΠΡΟΤΕΡΑΙΟΤΗΤΕΣ	(30):370740 P-05/04/2002-US 334489-30/12/2002-US
ΕΦΕΥΡΕΤΗΣ	(72):1)CHAO, Yi-Ju 2)TERRY, Steven
ΕΙΔΙΚΟΣ ΠΛΗΡΕΞΟΥΣΙΟΣ	(74):ΣΙΩΤΟΥ ΑΙΚΑΤΕΡΙΝΗ Πατησίων 122, 11257 ΑΘΗΝΑ
ΑΝΤΙΚΛΗΤΟΣ	(74):ΣΙΩΤΟΥ ΑΙΚΑΤΕΡΙΝΗ Πατησίων (28ης Οκτωβρίου) 122.,11257 ΑΘΗΝΑ
ΤΙΤΛΟΣ ΕΦΕΥΡΕΣΗΣ	(54):ΕΞΟΠΛΙΣΜΟΣ ΧΡΗΣΤΗ ΚΑΙ ΜΕΘΟ- ΔΟΣ ΓΙΑ ΤΗΝ ΑΠΟΤΕΛΕΣΜΑΤΙΚΗ ΑΝΑΚΤΗΣΗ ΠΡΟΣΩΡΙΝΩΝ ΔΕΔΟΜΕ- ΝΩΝ ΚΟΜΒΟΥ Β ΜΕΤΑ ΑΠΟ ΤΗΝ ΑΛ- ΛΑΓΗ ΚΥΨΕΛΗΣ ΠΟΥ ΕΞΥΠΗΡΕΤΕΙ ΚΟΙΝΟΧΡΗΣΤΟ ΔΙΑΥΛΟ ΚΑΤΕΡΧΟΜΕ- ΝΗΣ ΖΕΥΞΗΣ ΥΨΗΛΗΣ ΤΑΧΥΤΗΤΑΣ

ΠΕΡΙΛΗΨΗ(57)

Η παρούσα εφεύρεση σχετίζεται με την αποτελεσματική ανάκτηση δεδομένων Πακέτου Πρόσβασης για Κατερχόμενη Ζεύξη Υψηλής Ταχύτητας (HSDPA) μετά από τη μεταγωγή. Η παρούσα εφεύρεση αποκαλύπτει μια μέθοδο και ένα σύστημα ώστε ο εξοπλισμός χρήστη (UE) να εκτελεί μια σειρά ενεργειών προκειμένου να μειωθεί η καθυστέρηση και πιθανώς να αποφευχθεί η απώλεια της μετάδοσης της μονάδας πακέτων δεδομένων (PDU) κατά τη διάρκεια της διαδικασίας αλλαγής κυψέλης που εξυπηρετεί έναν κοινόχρηστο διάυλο κατερχόμενης ζεύξης υψηλής ταχύτητας (HS-DSCH). Εισάγεται ένα νέο κριτήριο ώστε ο UE να παράγει μια αναφορά κατάστασης ελέγχου ζεύξης ραδιοσυχνότητας (RLC) της μονάδας

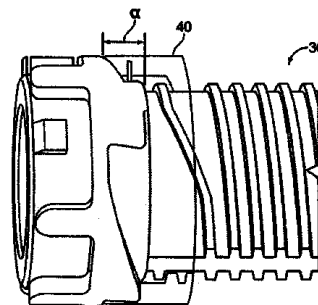
πακέτων δεδομένων (PDU). Ο UE παράγει αναφορά κατάστασης των PDU όσο το δυνατόν συντομότερα μετά από την κοινοποίηση της αλλαγής κυψελών στον HS-DSCH που υποδεικνύεται από τη διαδικασία ελέγχου πόρου ραδιοσυχνότητας (RRC) για την αποτελεσματικότερη ανάκτηση προσωρινών δεδομένων του Κόμβου πηγή Β. Η κατάσταση της PDU μπορεί να σηματοδοτείται για κάθε περιστατικό προσαρμοστικής διαμόρφωσης (AM) του RLC που σχετίζεται με τον HS-DSCH διάυλο μεταφοράς. Περαιτέρω, κατά την αλλαγή κυψέλης που εξυπηρετεί το HS-DSCH μεταξύ Κόμβων Β, ο απομακρυσμένος ελεγκτής δικτύου (SRNC) μπορεί να περιμένει για την αναφορά κατάστασης PDU πριν την έναρξη μετάδοσης νέων δεδομένων στην κυψέλη στόχο.



ΑΡΙΘΜΟΣ ΕΥΡ. Δ.Ε. (11):3093791
ΑΡΙΘ. ΕΛΛ. ΚΑΤΑΘΕΣΗΣ (21):20170402838
ΗΜΕΡ. ΕΛΛ. ΚΑΤΑΘΕΣΗΣ (22):19/10/2017
ΑΡΙΘ./ΗΜΕΡ. ΔΗΜΟΣΙΕΥΣΗΣ
ΕΥΡΩΠΑΪΚΟΥ ΔΙΠΛΩΜΑΤΟΣ(87):2437829 - 19/07/2017
ΑΡΙΘ./ΗΜΕΡ. ΔΗΜΟΣΙΕΥΣΗΣ
ΕΥΡΩΠΑΪΚΗΣ ΑΙΤΗΣΗΣ (86):10722353.9--28/05/2010
ΔΙΚΑΙΟΥΧΟΣ (73):1)Sanofi-Aventis Deutschland GmbH
Bruningstrasse 50, 65929 Frankfurt am Main,
ΓΕΡΜΑΝΙΑ
ΣΥΜΒ. ΠΡΟΤΕΡΑΙΟΤΗΤΕΣ (30):182822 P-01/06/2009-US
09009056-10/07/2009-EP
ΕΦΕΥΡΕΤΗΣ (72):1)PLUMPTRE, David
ΕΙΛΙΚΟΣ ΠΛΗΡΕΞΟΥΣΙΟΣ (74):ΣΙΩΤΟΥ ΑΙΚΑΤΕΡΙΝΗ
Πατησίων 122, 11257 ΑΘΗΝΑ
ΑΝΤΙΚΛΗΤΟΣ (74):ΣΙΩΤΟΥ ΑΙΚΑΤΕΡΙΝΗ
Πατησίων (28ης Οκτωβρίου) 122,,11257
ΑΘΗΝΑ
ΤΙΤΛΟΣ ΕΦΕΥΡΕΣΗΣ (54):ΜΗΧΑΝΙΣΜΟΣ ΡΥΘΜΙΣΗΣ ΔΟΣΗΣ
ΓΙΑ ΜΙΑ ΣΥΣΚΕΥΗ ΧΟΡΗΓΗΣΗΣ ΦΑΡ-
ΜΑΚΟΥ ΓΙΑ ΤΟΝ ΠΕΡΙΟΡΙΣΜΟ ΤΗΣ
ΡΥΘΜΙΣΗΣ ΔΟΣΗΣ ΠΟΥ ΑΝΤΙΣΤΟΙΧΕΙ
ΣΤΗΝ ΠΟΣΟΤΗΤΑ ΤΟΥ ΥΠΟΛΕΙΠΟ-
ΜΕΝΟΥ ΦΑΡΜΑΚΟΥ

ΠΕΡΙΛΗΨΗ(57)

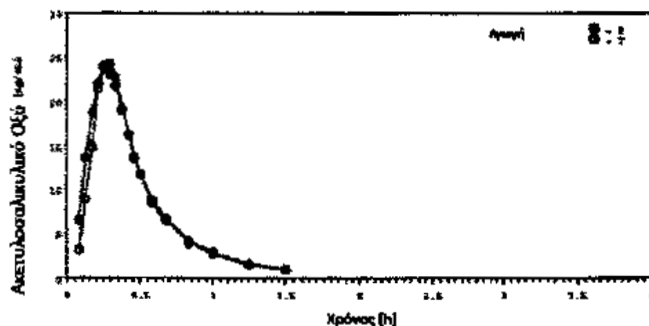
Η εφεύρεση σχετίζεται με έναν μηχανισμό ρύθμισης δόσης (4), ο οποίος χρησιμοποιείται για να συνδεθεί σε ένα φυσιγγίο φαρμάκου (25) ο οποίος περιλαμβάνει μέσα που εμποδίζουν τον χρήστη από το να ρυθμίσει μια δόση μεγαλύτερη από το υπολειπόμενο φάρμακο μέσα στο φυσιγγίο (25). Ο μηχανισμός ρύθμισης δόσης περιλαμβάνει έναν άξονα (30). Μια ελικοειδής αυλάκωση (32) που έχει ένα πρώτο βήμα παρέχεται κατά μήκος ενός πρώτου τμήματος (32) του άξονα (30). Ο μηχανισμός ρύθμισης δόσης (4) περιλαμβάνει περαιτέρω ένα στέλεχος περικοχλίου (40) τοποθετημένο επάνω στην ελικοειδή αυλάκωση (32) του εν λόγω άξονα (30). Κατά τη διάρκεια της ρύθμισης δόσης, ο άξονας (30) περιστρέφεται σε σχέση με το στέλεχος περικοχλίου (40) ενώ το στέλεχος περικοχλίου (40) κινείται κατά μήκος της αυλάκωσης (32) από ένα περιφερικό άκρο (38) του άξονα (30) προς ένα προσεγγιστικό άκρο (39) του άξονα (30). Ο μηχανισμός περιλαμβάνει περαιτέρω μέσα που εμποδίζουν έναν χρήστη του εν λόγω μηχανισμού ρύθμισης δόσης (4) από το να ρυθμίσει μια δόση του εν λόγω φαρμάκου που είναι μεγαλύτερη από το εν λόγω υπολειπόμενο φάρμακο εντός του εν λόγω φυσιγγίου (25), με τα εν λόγω μέσα να περιλαμβάνουν ένα δεύτερο βήμα παρεχόμενο κατά μήκος ενός δεύτερου τμήματος (36) του εν λόγω άξονα (30), όπου το εν λόγω πρώτο βήμα είναι διαφορετικό από το εν λόγω δεύτερο βήμα, όπου το εν λόγω δεύτερο βήμα είναι κατά προτίμηση μεγαλύτερο από το εν λόγω πρώτο βήμα.



ΑΡΙΘΜΟΣ ΕΥΡ. Δ.Ε. (11):3093792
ΑΡΙΘ. ΕΛΛ. ΚΑΤΑΘΕΣΗΣ (21):20170402837
ΗΜΕΡ. ΕΛΛ. ΚΑΤΑΘΕΣΗΣ (22):19/10/2017
ΑΡΙΘ./ΗΜΕΡ. ΔΗΜΟΣΙΕΥΣΗΣ
ΕΥΡΩΠΑΪΚΟΥ ΔΙΠΛΩΜΑΤΟΣ(87):3060203 - 13/09/2017
ΑΡΙΘ./ΗΜΕΡ. ΔΗΜΟΣΙΕΥΣΗΣ
ΕΥΡΩΠΑΪΚΗΣ ΑΙΤΗΣΗΣ (86):14799588.0--23/10/2014
ΔΙΚΑΙΟΥΧΟΣ (73):1)Bayer HealthCare LLC
100 Bayer Boulevard PO Box 915, Whippany,
NJ 07981, ΗΝΩΜΕΝΕΣ ΠΟΛΙΤΕΙΕΣ ΤΗΣ
ΑΜΕΡΙΚΗΣ
ΣΥΜΒ. ΠΡΟΤΕΡΑΙΟΤΗΤΕΣ (30):201361894740 P-23/10/2013-US
ΕΦΕΥΡΕΤΗΣ (72):1)OPAWALE, Foyeke
2)NAYAK, Priya
3)MEISEL, Gerard
ΕΙΛΙΚΟΣ ΠΛΗΡΕΞΟΥΣΙΟΣ (74):ΣΙΩΤΟΥ ΑΙΚΑΤΕΡΙΝΗ
Πατησίων 122, 11257 ΑΘΗΝΑ
ΑΝΤΙΚΛΗΤΟΣ (74):ΣΙΩΤΟΥ ΑΙΚΑΤΕΡΙΝΗ
Πατησίων (28ης Οκτωβρίου) 122,,11257
ΑΘΗΝΑ
ΤΙΤΛΟΣ ΕΦΕΥΡΕΣΗΣ (54):ΑΝΑΒΡΑΖΟΝ ΔΙΣΚΙΟ ΠΟΥ ΠΕΡΙΕΧΕΙ
ΥΨΗΛΟ ΕΠΙΠΕΔΟ ΑΣΠΙΡΙΝΗΣ

ΠΕΡΙΛΗΨΗ(57)

Η παρούσα εφεύρεση αναφέρεται σε ένα μονής στρώσης, αναβράζον δισκίο που περιλαμβάνει υψηλό επίπεδο ασπιρίνης και μειωμένη ποσότητα αλκαλικών ουσιών, όπου το δισκίο διαλύεται γρήγορα σε νερό.

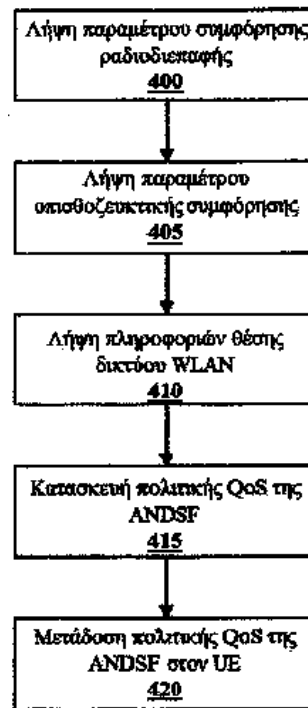


T: 1 Δισκίο 400mg ASA / 400mg AB (Κοκκική)
R: 3 Δισκία: 400mg ASA / 200mg AB (συνθετική)

ΑΡΙΘΜΟΣ ΕΥΡ. Δ.Ε. (11):3093793
ΑΡΙΘ. ΕΛΛ. ΚΑΤΑΘΕΣΗΣ (21):20170402836
ΗΜΕΡ. ΕΛΛ. ΚΑΤΑΘΕΣΗΣ (22):19/10/2017
ΑΡΙΘ./ΗΜΕΡ. ΔΗΜΟΣΙΕΥΣΗΣ
ΕΥΡΩΠΑΪΚΟΥ ΔΙΠΛΩΜΑΤΟΣ(87):2901768 - 02/08/2017
ΑΡΙΘ./ΗΜΕΡ. ΔΗΜΟΣΙΕΥΣΗΣ
ΕΥΡΩΠΑΪΚΗΣ ΑΙΤΗΣΗΣ (86):13842096.3--24/09/2013
ΔΙΚΑΙΟΥΧΟΣ (73):1)Intel Corporation
 2200 Mission College Boulevard, Santa Clara,
 CA 95054, ΗΝΩΜΕΝΕΣ ΠΟΛΙΤΕΙΕΣ ΤΗΣ
 ΑΜΕΡΙΚΗΣ
ΣΥΜΒ. ΠΡΟΤΕΡΑΙΟΤΗΤΕΣ (30):201261707784 P-28/09/2012-US
 201313830465-14/03/2013-US
ΕΦΕΥΡΕΤΗΣ (72):1)GUPTA, Vivek
ΕΙΔΙΚΟΣ ΠΑΗΡΕΞΟΥΣΙΟΣ (74):ΣΙΩΤΟΥ ΑΙΚΑΤΕΡΙΝΗ
 Πατησίων 122, 11257 ΑΘΗΝΑ
ΑΝΤΙΚΑΛΗΤΟΣ (74):ΣΙΩΤΟΥ ΑΙΚΑΤΕΡΙΝΗ
 Πατησίων (28ης Οκτωβρίου) 122,,11257
 ΑΘΗΝΑ
ΤΙΤΛΟΣ ΕΦΕΥΡΕΣΗΣ (54):ΠΑΡΑΜΕΤΡΟΙ ANDSF ΓΙΑ ΕΠΙΛΟΓΗ
 ΔΙΚΤΥΟΥ WLAN

ΠΕΡΙΛΗΨΗ(57)

Οι εφαρμογές περιγράφουν συστήματα, μεθόδους και συσκευές για την αναγνώριση, με βάση τουλάχιστον εν μέρει την πολιτική ποιότητας υπηρεσίας (QoS) της διαδικασίας ανακάλυψης και επιλογής δικτύου (ANDSF), ενός προτιμώμενου σημείου πρόσβασης (AP) ενός ασύρματου τοπικού δικτύου (WLAN). Σε μερικές εφαρμογές, η πολιτική QoS της ANDSF μπορεί να συγκριθεί με μία ή περισσότερες από μία παράμετρο συμμόρφωσης ραδιοδιεπαφής του AP και/ή μια παράμετρο οπισθοζευκτικής συμμόρφωσης του AP.

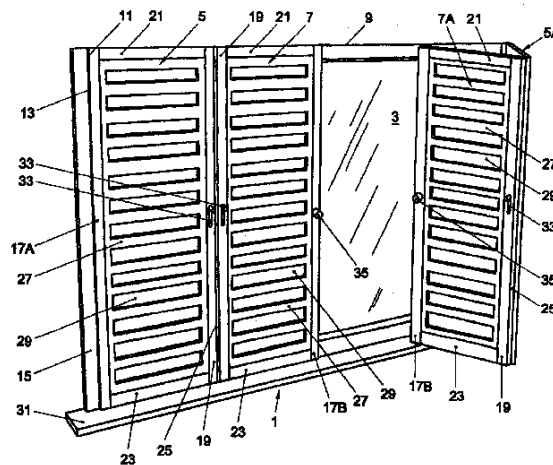


ΑΡΙΘΜΟΣ ΕΥΡ. Δ.Ε. (11):3093794
ΑΡΙΘ. ΕΛΛ. ΚΑΤΑΘΕΣΗΣ (21):20170402828
ΗΜΕΡ. ΕΛΛ. ΚΑΤΑΘΕΣΗΣ (22):19/10/2017
ΑΡΙΘ./ΗΜΕΡ. ΔΗΜΟΣΙΕΥΣΗΣ
ΕΥΡΩΠΑΪΚΟΥ ΔΙΠΛΩΜΑΤΟΣ(87):2951378 - 04/10/2017
ΑΡΙΘ./ΗΜΕΡ. ΔΗΜΟΣΙΕΥΣΗΣ
ΕΥΡΩΠΑΪΚΗΣ ΑΙΤΗΣΗΣ (86):14703923.4--31/01/2014
ΔΙΚΑΙΟΥΧΟΣ (73):1)Unilux IP B.V.
 Schouwrooij 18, 5281 RE Boxtel,
 ΟΛΛΑΝΔΙΑ
ΣΥΜΒ. ΠΡΟΤΕΡΑΙΟΤΗΤΕΣ (30):2010210-31/01/2013-NL
ΕΦΕΥΡΕΤΗΣ (72):1)VAN LOOSBROEK, Patrick Franciscus Johannes
ΕΙΔΙΚΟΣ ΠΑΗΡΕΞΟΥΣΙΟΣ (74):ΓΙΑΚΟΥΜΗ ANNA
 Αλκαμένους 12-14, 10439 ΑΘΗΝΑ
ΑΝΤΙΚΑΛΗΤΟΣ (74):ΜΙΣΙΟΥ ΑΝΔΡΟΝΙΚΗ
 Αναλήψεως 23 και Μαραθόνος 27,10439
 ΑΘΗΝΑ
ΤΙΤΛΟΣ ΕΦΕΥΡΕΣΗΣ (54):ΔΙΑΤΑΞΕΙΣ ΦΥΛΛΩΝ ΞΥΛΟΤΥΠΟΥ ΓΙΑ
 ΑΡΧΙΤΕΚΤΟΝΙΚΑ ΔΙΑΚΕΝΑ

ΠΕΡΙΛΗΨΗ(57)

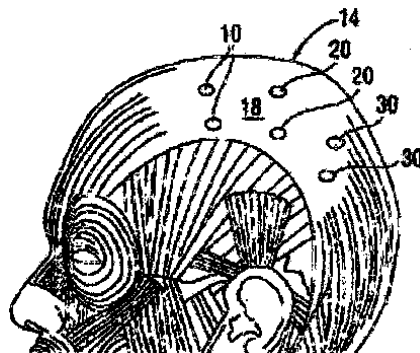
Διάταξη φύλλων ξυλοτύπου (1) για αρχιτεκτονικά διάκενα (3), που περιλαμβάνει ένα πρώτο ορθογώνιο φύλλο (5) που αρθρώνεται σε μια περίμετρο (9) του αρχιτεκτονικού διάκενου (3), και ένα δεύτερο φύλλο (7) που αρθρώνεται στο πρώτο φύλλο (5). Κάθε ένα από τα πρώτα και δεύτερα φύλλα (5, 7) περιλαμβάνει διαχωρισμένες παράλληλες πρώτες και τις δεύτερες κάθετες στήλες πλαίσιων (17Α, 17Β, 19), και διαχωρισμένες παράλληλες ανώτερες και κατώτερες οριζόντιες ακτίνες πλαίσιου (21, 23) που συνδέουν τα χαμηλότερα διαμήκη άκρα των πρώτων και δεύτερων κάθετων στηλών (17Α, 17Β, 9) καθορίζοντας ένα ορθογώνιο περιμετρικό πλαίσιο. Τα πρώτα και δεύτερα ορθογώνια ελάσματα (27Α, 27Β) τοποθετούνται μέσα στο ορθογώνιο πλαίσιο στη ρύθμιση σχετικής ολίσθησης. Τα πρώτα και τα δεύτερα ελάσματα (27Α, 27Β) κάθε ενός έχουν ένα τύπο ανοιγμάτων (29, 29Α) συμπληρωματικών το ένα στο άλλο, για να παρέχουν

μια ανοικτή θέση, στην οποία τα ανοίγματα (29, 29Α) κάθε ελάσματος (27Α, 27Β) είναι σε αντιστοιχία το ένα με το άλλο, και μια κλειστή θέση, στην οποία οι περιοχές χωρίς ανοίγματα ενός από τα πρώτα και δεύτερα ελάσματα (27Α, 27Β) είναι σε αντιστοιχία με τα ανοίγματα (29, 29Α) σε ένα άλλο από τα πρώτα και δεύτερα ελάσματα (27Α, 27Β). Τα μέσα προσαρμογής (41, 45, 47) παρεμβάλλονται ενεργά μεταξύ των πρώτων και δεύτερων ελασμάτων (27Α, 27Β). Τα μέσα προσαρμογής (41, 45, 47) κανονίζονται για να παρέχουν τις ίδιες θέσεις ρύθμισης των πρώτων και δεύτερων ελασμάτων (27Α, 27Β) μεταξύ των ανοικτών και κλειστών θέσεων σε κάθε μια από την πληθώρα των φύλλων ξυλοτύπου (5, 7, 5Α, 7Α).



ΑΡΙΘΜΟΣ ΕΥΡ. Δ.Ε. (11):3093795
ΑΡΙΘ. ΕΛΛ. ΚΑΤΑΘΕΣΗΣ (21):20170402827
ΗΜΕΡ. ΕΛΛ. ΚΑΤΑΘΕΣΗΣ (22):19/10/2017
ΑΡΙΘ./ΗΜΕΡ. ΔΗΜΟΣΙΕΥΣΗΣ
ΕΥΡΩΠΑΪΚΟΥ ΔΙΠΛΩΜΑΤΟΣ(87):2849781 - 13/09/2017
ΑΡΙΘ./ΗΜΕΡ. ΔΗΜΟΣΙΕΥΣΗΣ
ΕΥΡΩΠΑΪΚΗΣ ΑΙΤΗΣΗΣ (86):13760304.9--10/05/2013
ΔΙΚΑΙΟΥΧΟΣ (73):1)Binder, William J.
120 S. Spalding Drive Suite 340, Beverly Hills, CA 90212, ΗΝΩΜΕΝΕΣ ΠΟΛΙΤΕΙΕΣ ΤΗΣ ΑΜΕΡΙΚΗΣ
ΣΥΜΒ. ΠΡΟΤΕΡΑΙΟΤΗΤΕΣ (30):201261609817 P-12/03/2012-US
201213478876-23/05/2012-US
201213478828-23/05/2012-US
201213478640-23/05/2012-US
201213478602-23/05/2012-US
201213478922-23/05/2012-US
ΕΦΕΥΡΕΤΗΣ (72):1)Binder, William J.
ΕΙΔΙΚΟΣ ΠΑΗΡΕΞΟΥΣΙΟΣ (74):ΓΙΑΚΟΥΜΗ ANNA
Αλκαμένους 12-14, 10439 ΑΘΗΝΑ
ΑΝΤΙΚΛΗΤΟΣ (74):ΜΙΣΙΟΥ ΑΝΔΡΟΝΙΚΗ
Αναλήψεως 23 και Μαραθώνος 27,10439 ΑΘΗΝΑ
ΤΙΤΛΟΣ ΕΦΕΥΡΕΣΗΣ (54):**ΘΕΡΑΠΕΙΑ ΚΕΦΑΛΑΛΓΙΩΝ ΗΜΙΚΡΑΝΙΑΣ ΜΕ ΠΡΟΣΥΝΑΠΤΙΚΗ ΝΕΥΡΟΤΟΞΙΝΗ**

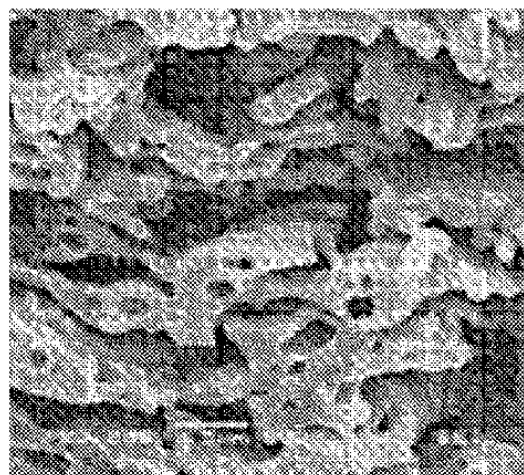
χορήγηση στον ασθενή μιας θεραπευτικά αποτελεσματικής ποσότητας μιας ασπόνδυλης προσυναπτικής νευρο-τοξίνης, π.χ. βοτουλινικής τοξίνης σε φαρμακευτικά ασφαλή μορφή.



ΠΕΡΙΛΗΨΗ(57)

Η παρούσα εφεύρεση παρέχει μία μέθοδο για την θεραπεία ενός ασθενούς με κεφαλαλγία ημικρανίας, συμπεριλαμβανομένων των συμπτωμάτων που συνδυάζονται με κεφαλαλγία ημικρανίας, όπως ίλιγγο, που περιλαμβάνει

ΑΡΙΘΜΟΣ ΕΥΡ. Δ.Ε. (11):3093796
ΑΡΙΘ. ΕΛΛ. ΚΑΤΑΘΕΣΗΣ (21):20170402844
ΗΜΕΡ. ΕΛΛ. ΚΑΤΑΘΕΣΗΣ (22):19/10/2017
ΑΡΙΘ./ΗΜΕΡ. ΔΗΜΟΣΙΕΥΣΗΣ
ΕΥΡΩΠΑΪΚΟΥ ΔΙΠΛΩΜΑΤΟΣ(87):2510526 - 26/07/2017
ΑΡΙΘ./ΗΜΕΡ. ΔΗΜΟΣΙΕΥΣΗΣ
ΕΥΡΩΠΑΪΚΗΣ ΑΙΤΗΣΗΣ (86):10771726.6--26/10/2010
ΔΙΚΑΙΟΥΧΟΣ (73):1)Nanocyl S.A.
Rue de l'Essor 4, 5060 Sambreville, ΒΕΛΓΙΟ
2)Universite de Bretagne Sud
Rue Armand Guillemot, 56100 Lorient Cedex, ΓΑΛΛΙΑ
ΣΥΜΒ. ΠΡΟΤΕΡΑΙΟΤΗΤΕΣ (30):09178371-08/12/2009-EP
ΕΦΕΥΡΕΤΗΣ (72):1)LUIZI, Frederic
2)MEZZO, Luca
3)FELLER, Jean-Francois
4)CASTRO, Mickael
ΕΙΔΙΚΟΣ ΠΑΗΡΕΞΟΥΣΙΟΣ (74):ΣΙΩΤΟΥ ΑΙΚΑΤΕΡΙΝΗ
Πατησίων 122, 11257 ΑΘΗΝΑ
ΑΝΤΙΚΛΗΤΟΣ (74):ΣΙΩΤΟΥ ΑΙΚΑΤΕΡΙΝΗ
Πατησίων (28ης Οκτωβρίου) 122,,11257 ΑΘΗΝΑ
ΤΙΤΛΟΣ ΕΦΕΥΡΕΣΗΣ (54):**ΑΝΤΙΣΤΑΣΗ ΡΤC**



ΠΕΡΙΛΗΨΗ(57)

Η παρούσα εφεύρεση σχετίζεται με μια αντίσταση ΡΤC με βάση ίνες πολυμερούς που περιλαμβάνει ένα διπλοσυνεχές μίγμα πολυμερούς φάσης, το οποίο αναφερόμενο μίγμα περιλαμβάνει μια πρώτη και μια δεύτερη συνεχή πολυμερή φάση, όπου η πρώτη φάση πολυμερούς περιλαμβάνει τη διασπορά νανοσωλήνων άνθρακα σε συγκέντρωση πάνω από το κατώφλι διήθησης, όπου η εν λόγω πρώτη φάση πολυμερούς παρουσιάζει θερμοκρασία μαλάκυνσης χαμηλότερη από τη θερμοκρασία μαλάκυνσης της δεύτερης φάσης πολυμερούς.

ΑΡΙΘΜΟΣ ΕΥΡ. Δ.Ε. (11):3093797
ΑΡΙΘ. ΕΛΛ. ΚΑΤΑΘΕΣΗΣ (21):20170402843
ΗΜΕΡ. ΕΛΛ. ΚΑΤΑΘΕΣΗΣ (22):19/10/2017
ΑΡΙΘ./ΗΜΕΡ. ΔΗΜΟΣΙΕΥΣΗΣ
ΕΥΡΩΠΑΪΚΟΥ ΔΙΠΛΩΜΑΤΟΣ(87):2099453 - 06/09/2017
ΑΡΙΘ./ΗΜΕΡ. ΔΗΜΟΣΙΕΥΣΗΣ
ΕΥΡΩΠΑΪΚΗΣ ΑΙΤΗΣΗΣ (86):07819133.5--19/10/2007
ΔΙΚΑΙΟΥΧΟΣ (73):1)Bayer Intellectual Property GmbH
Alfred-Nobel-Strasse 10, 40789 Monheim,
ΓΕΡΜΑΝΙΑ
ΣΥΜΒ. ΠΡΟΤΕΡΑΙΟΤΗΤΕΣ (30):102006051625-02/11/2006-DE
ΕΦΕΥΡΕΤΗΣ (72):1)PERZBORN, Elisabeth
ΕΙΛΙΚΟΣ ΠΛΗΡΕΞΟΥΣΙΟΣ (74):ΣΙΩΤΟΥ ΑΙΚΑΤΕΡΙΝΗ
Πατησίων 122, 11257 ΑΘΗΝΑ
ΑΝΤΙΚΑΗΤΟΣ (74):ΣΙΩΤΟΥ ΑΙΚΑΤΕΡΙΝΗ
Πατησίων (28ης Οκτωβρίου) 122,,11257
ΑΘΗΝΑ
ΤΙΤΛΟΣ ΕΦΕΥΡΕΣΗΣ (54):**ΣΥΝΔΥΑΣΤΙΚΗ ΘΕΡΑΠΕΙΑ ΥΠΟΚΑΤΕ-
ΣΤΗΜΕΝΗΣ ΟΞΑΖΟΛΙΔΙΝΟΝΗΣ**

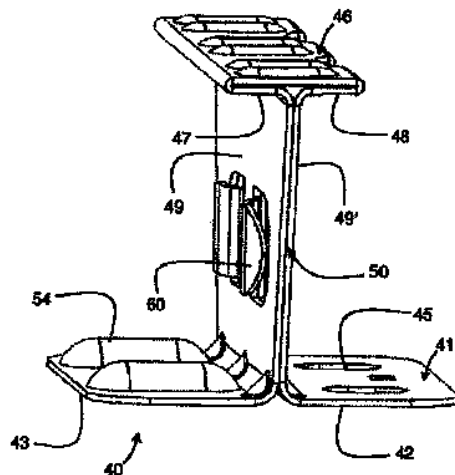
ΠΕΡΙΛΗΨΗ(57)

Η παρούσα εφεύρεση αναφέρεται σε συνδυασμούς των α) οξαζολιδιनों του τύπου (I) με β) ακετυλοσαλικυλικό οξύ (Ασπιρίνη) και γ) έναν ανταγωνιστή υποδοχέα διφωσφορικής αδενοσίνης, συγκεκριμένα τον υποδοχέα αναστολής πουρίνης P2Y12, μία διαδικασία για την παρασκευή αυτών των συνδυασμών και τη χρήση τους ως φαρμακευτικά μέσα, συγκεκριμένα για την πρόληψη και/ή τη θεραπεία θρομβοεμβολικών διαταραχών.

ΑΡΙΘΜΟΣ ΕΥΡ. Δ.Ε. (11):3093798
ΑΡΙΘ. ΕΛΛ. ΚΑΤΑΘΕΣΗΣ (21):20170402830
ΗΜΕΡ. ΕΛΛ. ΚΑΤΑΘΕΣΗΣ (22):19/10/2017
ΑΡΙΘ./ΗΜΕΡ. ΔΗΜΟΣΙΕΥΣΗΣ
ΕΥΡΩΠΑΪΚΟΥ ΔΙΠΛΩΜΑΤΟΣ(87):3052715 - 09/08/2017
ΑΡΙΘ./ΗΜΕΡ. ΔΗΜΟΣΙΕΥΣΗΣ
ΕΥΡΩΠΑΪΚΗΣ ΑΙΤΗΣΗΣ (86):14799554.2--02/10/2014
ΔΙΚΑΙΟΥΧΟΣ (73):1)DAN-PAL
Kibbutz Dan Mobile Post, 12245 Upper Galilee, ΙΣΡΑΗΛ
ΣΥΜΒ. ΠΡΟΤΕΡΑΙΟΤΗΤΕΣ (30):201361886109 P-03/10/2013-US
ΕΦΕΥΡΕΤΗΣ (72):1)BEN DAVID, Micha
ΕΙΛΙΚΟΣ ΠΛΗΡΕΞΟΥΣΙΟΣ (74):ΑΘΑΝΑΣΙΑΔΟΥ "ΕΛΕΝΗ Γ.
ΠΑΠΑΚΩΝΣΤΑΝΤΙΝΟΥ ΚΑΙ
ΣΥΝΕΡΓΑΤΕΣ, ΔΙΚΗΓΟΡΙΚΗ ΕΤΑΙΡΙΑ"
ΜΑΡΙΑ
Κουμπάρη 2, 10674 ΑΘΗΝΑ
ΑΝΤΙΚΑΗΤΟΣ (74):ΓΙΑΖΙΤΖΟΓΛΟΥ ΕΥΑΓΓΕΛΙΑ
Κουμπάρη 2, 10674 ΑΘΗΝΑ
ΤΙΤΛΟΣ ΕΦΕΥΡΕΣΗΣ (54):**ΣΥΝΔΕΤΗΡΑΣ ΣΥΓΚΡΑΤΗΣΗΣ ΘΕΡΜΙΚΗΣ ΔΙΑΣΤΟΛΗΣ**

ΠΕΡΙΛΗΨΗ(57)

Ένας συνδετήρας συγκράτησης (40) για χρήση με ένα σύστημα πινάκων (55) έχει ένα ελάσμα βάσης (41) φέρον ένα ζεύγος από απέναντι φλάντζες (42, 43) εκ των οποίων μία τουλάχιστον διαμορφώνεται για στερέωση επί μιας κατασκευής στήριξης (44). Ένας ορθοστάτης (50) εκτείνεται μεταξύ του ελάσματος βάσης και ενός ελάσματος κορυφής (46), έχοντας ένα ζεύγος από απέναντι φλάντζες (47, 48), και ορίζει απέναντι πρώτη και δεύτερη επιφάνειες (49, 49') οι οποίες κατά την χρήση λαμβάνουν διαστάσεις τέτοιες που να συμπλέκονται με πρώτο και δεύτερο άκρα ενός ζεύγους πρώτου και δεύτερου παρακείμενων πινάκων (51, 52). Τουλάχιστον η πρώτη επιφάνεια (49) στηρίζει ένα διαχωριστικό στοιχείο (60) το οποίο διαμορφώνεται για να αποτρέπει αμοιβαία πρόσπτωση των απέναντι άκρων των πρώτου και δεύτερου πινάκων (51, 52), τουλάχιστον κατά την διάρκεια κατασκευής του συστήματος πινάκων.



ΑΡΙΘΜΟΣ ΕΥΡ. Δ.Ε. (11):3093799
ΑΡΙΘ. ΕΛΛ. ΚΑΤΑΘΕΣΗΣ (21):20170402829
ΗΜΕΡ. ΕΛΛ. ΚΑΤΑΘΕΣΗΣ (22):19/10/2017
ΑΡΙΘ./ΗΜΕΡ. ΔΗΜΟΣΙΕΥΣΗΣ
ΕΥΡΩΠΑΪΚΟΥ ΔΙΠΛΩΜΑΤΟΣ(87):2945653 - 19/07/2017
ΑΡΙΘ./ΗΜΕΡ. ΔΗΜΟΣΙΕΥΣΗΣ
ΕΥΡΩΠΑΪΚΗΣ ΑΙΤΗΣΗΣ (86):13865524.6--21/12/2013
ΔΙΚΑΙΟΥΧΟΣ (73):1)Quick-Med Technologies, Inc.
902 NW 4th Street, Gainesville, FL 32601,
ΗΝΩΜΕΝΕΣ ΠΟΛΙΤΕΙΕΣ ΤΗΣ ΑΜΕΡΙΚΗΣ

ΣΥΜΒ. ΠΡΟΤΕΡΑΙΟΤΗΤΕΣ (30):201261740075 P-20/12/2012-US
ΕΦΕΥΡΕΤΗΣ (72):1)TOREKI, William
2)KANGA, Rustom

ΕΙΔΙΚΟΣ ΠΛΗΡΕΞΟΥΣΙΟΣ (74):ΑΘΑΝΑΣΙΑΔΟΥ "ΕΛΕΝΗ Γ.
ΠΑΠΑΚΩΝΣΤΑΝΤΙΝΟΥ ΚΑΙ
ΣΥΝΕΡΓΑΤΕΣ, ΔΙΚΗΓΟΡΙΚΗ ΕΤΑΙΡΙΑ"
ΜΑΡΙΑ
Κουμπάρη 2, 10674 ΑΘΗΝΑ

ΑΝΤΙΚΛΗΤΟΣ (74):ΓΙΑΖΙΤΖΟΓΛΟΥ ΕΥΑΓΓΕΛΙΑ
Κουμπάρη 2,10674 ΑΘΗΝΑ

ΤΙΤΛΟΣ ΕΦΕΥΡΕΣΗΣ (54):ΑΝΑΓΕΝΝΗΣΗ ΑΝΤΙΜΙΚΡΟΒΙΑΚΩΝ
ΕΠΙΚΑΛΥΨΕΩΝ ΠΟΥ ΠΕΡΙΕΧΟΥΝ
ΠΑΡΑΓΩΓΑ ΜΕΤΑΛΛΟΥ ΚΑΤΑ ΤΗΝ
ΕΚΘΕΣΗ ΣΕ ΥΔΑΤΙΚΟ ΥΠΕΡΟΞΕΙΔΙΟ
ΤΟΥ ΥΔΡΟΓΟΝΟΥ

καταναλωτικές, βιομηχανικές και ιδρυματικές αγορές. Η τεχνολογία επικάλυψης βασίζεται στη δέσμευση του υπεροξειδίου του υδρογόνου (HP) από δεσμευτικά του οξειδίου του ψευδαργύρου που ενσωματώνονται στις επικαλύψεις.

ΠΕΡΙΛΗΨΗ(57)

Η παρούσα εφεύρεση αναφέρεται σε δυνάμενες να αναγεννηθούν αντιμικροβιακές επικαλύψεις με μακροχρόνια αποτελεσματικότητα για χρήση σε ιατρικές εφαρμογές που συμπεριλαμβάνουν εμφυτεύματα, ιατρικά όργανα ή συσκευές, και νοσοκομειακό εξοπλισμό. Οι ίδιες επικαλύψεις έχουν επίσης ευρεία χρήση στις

ΑΡΙΘΜΟΣ ΕΥΡ. Δ.Ε. (11):3093800
ΑΡΙΘ. ΕΛΛ. ΚΑΤΑΘΕΣΗΣ (21):20170402824
ΗΜΕΡ. ΕΛΛ. ΚΑΤΑΘΕΣΗΣ (22):18/10/2017
ΑΡΙΘ./ΗΜΕΡ. ΔΗΜΟΣΙΕΥΣΗΣ
ΕΥΡΩΠΑΪΚΟΥ ΔΙΠΛΩΜΑΤΟΣ(87):2964469 - 20/09/2017
ΑΡΙΘ./ΗΜΕΡ. ΔΗΜΟΣΙΕΥΣΗΣ
ΕΥΡΩΠΑΪΚΗΣ ΑΙΤΗΣΗΣ (86):14705517.2--19/02/2014
ΔΙΚΑΙΟΥΧΟΣ (73):1)Bundesdruckerei GmbH
Kommandantenstrasse 18, 10969 Berlin,
GERMANIA

ΣΥΜΒ. ΠΡΟΤΕΡΑΙΟΤΗΤΕΣ (30):102013203669-04/03/2013-DE
ΕΦΕΥΡΕΤΗΣ (72):1)WOLF, Andreas
2)GUTMANN, Roland

ΕΙΔΙΚΟΣ ΠΛΗΡΕΞΟΥΣΙΟΣ (74):ΑΘΑΝΑΣΙΑΔΟΥ "ΕΛΕΝΗ Γ.
ΠΑΠΑΚΩΝΣΤΑΝΤΙΝΟΥ ΚΑΙ
ΣΥΝΕΡΓΑΤΕΣ, ΔΙΚΗΓΟΡΙΚΗ ΕΤΑΙΡΙΑ"
ΜΑΡΙΑ
Κουμπάρη 2, 10674 ΑΘΗΝΑ

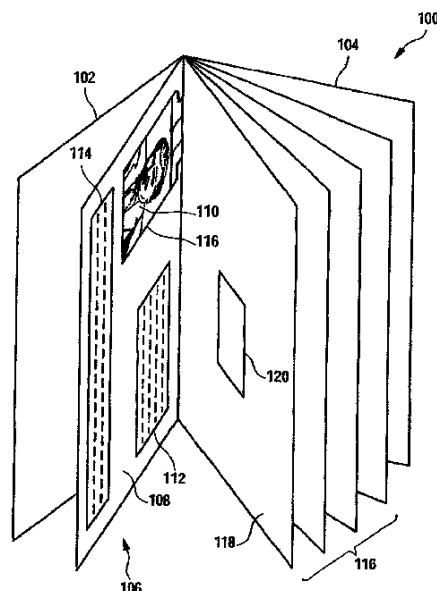
ΑΝΤΙΚΛΗΤΟΣ (74):ΓΙΑΖΙΤΖΟΓΛΟΥ ΕΥΑΓΓΕΛΙΑ
Κουμπάρη 2,10674 ΑΘΗΝΑ

ΤΙΤΛΟΣ ΕΦΕΥΡΕΣΗΣ (54):ΕΓΓΡΑΦΟ ΜΕ ΔΟΜΗ ΜΟΡΦΗΣ ΒΙΒΛΙΟΥ

αναγνώσιμης ζώνης. Το πρόσθιο κάλυμμα ή/και το οπίσθιο κάλυμμα του εγγράφου διαθέτει ένα παράθυρο, διαμέσου του οποίου η δεύτερη οπτικά αναγνώσιμη ζώνη είναι οπτικά ανιχνεύσιμη στην κλειστή κατάσταση του εγγράφου.

ΠΕΡΙΛΗΨΗ(57)

Οι αυτοματοποιημένοι συνοριακοί έλεγχοι και έλεγχοι πρόσβασης καθυστερούν δυσμενώς, εάν τα δεδομένα από τις εσωτερικές σελίδες των δομημένων σε μορφή βιβλίου εγγράφων ταυτότητας πρέπει να ανιχνευθούν μηχανικά. Ως βασική λύση σε αυτό προτείνεται ένα έγγραφο με δομή μορφής βιβλίου με ένα πρόσθιο και ένα οπίσθιο κάλυμμα, μια σελίδα εξατομίκευσης και με ένα ενσωματωμένο ηλεκτρονικό κύκλωμα για την αποθήκευση δεδομένων. Εν προκειμένω, το κύκλωμα περιλαμβάνει μια ραδιοδιεπαφή για την ανάγνωση των δεδομένων. Η σελίδα εξατομίκευσης είναι εφοδιασμένη με μια πρώτη οπτικά αναγνώσιμη ζώνη με πληροφορίες. Επιπλέον, μέσα στο έγγραφο παρέχεται μια δεύτερη οπτικά αναγνώσιμη ζώνη, στην οποία περιέχονται οι πληροφορίες της πρώτης οπτικά



ΑΡΙΘΜΟΣ ΕΥΡ. Δ.Ε. (11):3093801
ΑΡΙΘ. ΕΛΛ. ΚΑΤΑΘΕΣΗΣ (21):20170402823
ΗΜΕΡ. ΕΛΛ. ΚΑΤΑΘΕΣΗΣ (22):18/10/2017
ΑΡΙΘ./ΗΜΕΡ. ΔΗΜΟΣΙΕΥΣΗΣ
ΕΥΡΩΠΑΪΚΟΥ ΔΙΠΛΩΜΑΤΟΣ(87):2812025 - 19/07/2017
ΑΡΙΘ./ΗΜΕΡ. ΔΗΜΟΣΙΕΥΣΗΣ
ΕΥΡΩΠΑΪΚΗΣ ΑΙΤΗΣΗΣ (86):13702074.9--04/02/2013
ΔΙΚΑΙΟΥΧΟΣ (73):1)DBV Technologies
177/181 avenue Pierre Brossolette, 92120
Montrouge, ΓΑΛΛΙΑ
ΣΥΜΒ. ΠΡΟΤΕΡΑΙΟΤΗΤΕΣ (30):201261595577 P-06/02/2012-US
12305153-13/02/2012-EP
ΕΦΕΥΡΕΤΗΣ (72):1)BENHAMOU, Pierre-Henri
2)DUPONT, Christophe
3)MONDOULET, Lucie
ΕΙΔΙΚΟΣ ΠΛΗΡΕΞΟΥΣΙΟΣ (74):ΑΘΑΝΑΣΙΑΔΟΥ "ΕΛΕΝΗ Γ.
ΠΑΠΑΚΩΝΣΤΑΝΤΙΝΟΥ ΚΑΙ
ΣΥΝΕΡΓΑΤΕΣ, ΔΙΚΗΓΟΡΙΚΗ ΕΤΑΙΡΙΑ"
ΜΑΡΙΑ
Κουμπάρη 2, 10674 ΑΘΗΝΑ
ΑΝΤΙΚΛΗΤΟΣ (74):ΓΙΑΖΙΤΖΟΓΛΟΥ ΕΥΑΓΓΕΛΙΑ
Κουμπάρη 2,10674 ΑΘΗΝΑ
ΤΙΤΛΟΣ ΕΦΕΥΡΕΣΗΣ (54):**ΜΕΘΟΔΟΣ ΠΡΟΛΗΨΗΣ ΑΛΛΕΡΓΙΩΝ**
ΠΕΡΙΛΗΨΗ(57)

Η παρούσα εφεύρεση σχετίζεται με συνθέσεις και μεθόδους για πρόληψη αλλεργίας σε ένα υποκείμενο. Πιο συγκεκριμένα, η παρούσα εφεύρεση σχετίζεται με επιδερμική πρόληψη αλλεργιών σε παιδιά. Η εφεύρεση επίσης σχετίζεται με συνθέσεις για χρήση σε τέτοιες μεθόδους, καθώς επίσης με την παρασκευή τους. Η εφεύρεση μπορεί να χρησιμοποιηθεί για να επιτύχει προστασία έναντι οποιασδήποτε αλλεργίας, ειδικότερα τροφικών ή αναπνευστικών αλλεργιών.

ΑΡΙΘΜΟΣ ΕΥΡ. Δ.Ε. (11):3093802
ΑΡΙΘ. ΕΛΛ. ΚΑΤΑΘΕΣΗΣ (21):20170402817
ΗΜΕΡ. ΕΛΛ. ΚΑΤΑΘΕΣΗΣ (22):18/10/2017
ΑΡΙΘ./ΗΜΕΡ. ΔΗΜΟΣΙΕΥΣΗΣ
ΕΥΡΩΠΑΪΚΟΥ ΔΙΠΛΩΜΑΤΟΣ(87):3007682 - 26/07/2017
ΑΡΙΘ./ΗΜΕΡ. ΔΗΜΟΣΙΕΥΣΗΣ
ΕΥΡΩΠΑΪΚΗΣ ΑΙΤΗΣΗΣ (86):14741382.7--11/06/2014
ΔΙΚΑΙΟΥΧΟΣ (73):1)Novartis AG
Lichtstrasse 35, 4056 Basel, ΕΛΒΕΤΙΑ
ΣΥΜΒ. ΠΡΟΤΕΡΑΙΟΤΗΤΕΣ (30):201361834104 P-12/06/2013-US
ΕΦΕΥΡΕΤΗΣ (72):1)GALLI, Bruno
2)THOMA, Hubert
3)GRANDEURY, Arnaud
4)SPICKERMANN, Dirk
5)PUTZBACH, Karsten
6)MOLL, Klaus-Peter
7)UFER, Mike
8)GLANTZMANN, Jean-Marie
9)MUELLER-ZSIGMONDY, Martin
ΕΙΔΙΚΟΣ ΠΛΗΡΕΞΟΥΣΙΟΣ (74):ΛΥΜΠΕΡΗΣ "ΔΙΚΗΓΟΡΙΚΗ ΕΤΑΙΡΕΙΑ
ΒΑΓΙΑΝΟΥ ΚΩΣΤΟΠΟΥΛΟΥ
ΛΥΜΠΕΡΗ" ΝΙΚΟΛΑΟΣ
Στουρνάρα 37, 10682 ΑΘΗΝΑ
ΑΝΤΙΚΛΗΤΟΣ (74):ΛΥΜΠΕΡΗΣ ΝΙΚΟΛΑΟΣ
Στουρνάρα 37,10682 ΑΘΗΝΑ
ΤΙΤΛΟΣ ΕΦΕΥΡΕΣΗΣ (54):**ΣΚΕΥΑΣΜΑ ΤΡΟΠΟΠΟΙΗΜΕΝΗΣ**
ΑΠΟ-ΔΕΣΜΕΥΣΗΣ

ΠΕΡΙΛΗΨΗ(57)

Προϊόντα φαρμάκων στη μορφή σκευασμάτων τροποποιημένης αποδέσμευσης που περιλαμβάνουν την φαρμακευτική ουσία (-) -(3aR, 4S, 7aR)-4-υδροξυ-4m-τολυλαθινυλ-οκταϋδρο-ινδολ-1-μεθυλεστέρα του καρβοξυλικού οξέος (AFQ056), καθώς επίσης παρέχονται διεργασίες για την παρασκευή τέτοιων προϊόντων φαρμάκων. Τα προϊόντα φαρμάκων είναι χρήσιμα για τη θεραπεία

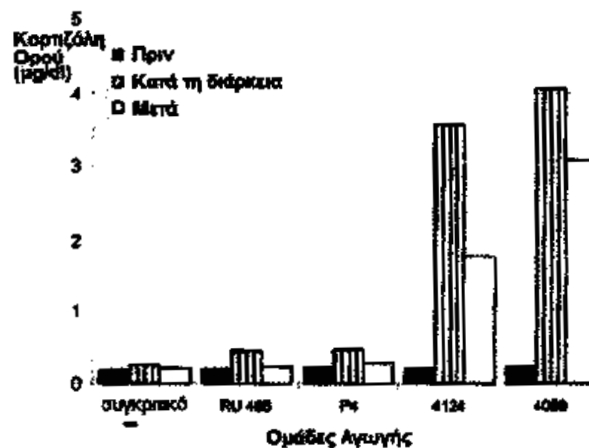
ασθενών με νόσο του Πάρκινσον και παρουσιάζουν δυσκινησία που επάγεται από L-dopa.

ΑΡΙΘΜΟΣ ΕΥΡ. Δ.Ε. (11):3093803
ΑΡΙΘ. ΕΛΛ. ΚΑΤΑΘΕΣΗΣ (21):20170402816
ΗΜΕΡ. ΕΛΛ. ΚΑΤΑΘΕΣΗΣ (22):18/10/2017
ΑΡΙΘ./ΗΜΕΡ. ΔΗΜΟΣΙΕΥΣΗΣ
ΕΥΡΩΠΑΪΚΟΥ ΔΙΠΛΩΜΑΤΟΣ(87):2078032 - 02/08/2017
ΑΡΙΘ./ΗΜΕΡ. ΔΗΜΟΣΙΕΥΣΗΣ
ΕΥΡΩΠΑΪΚΗΣ ΑΙΤΗΣΗΣ (86):07871232.0--24/10/2007
ΔΙΚΑΙΟΥΧΟΣ (73):1)Repros Therapeutics Inc.
2408 Timberloch Place, B-7, The Woodlands,
TX 77380, ΗΝΩΜΕΝΕΣ ΠΟΛΙΤΕΙΕΣ ΤΗΣ
ΑΜΕΡΙΚΗΣ
ΣΥΜΒ. ΠΡΟΤΕΡΑΙΟΤΗΤΕΣ (30):862632 P-24/10/2006-US
885348 P-17/01/2007-US
ΕΦΕΥΡΕΤΗΣ (72):1)PODOLSKI, Joseph, S.
ΕΙΔΙΚΟΣ ΠΑΗΡΕΞΟΥΣΙΟΣ (74):ΛΥΜΠΕΡΗΣ "ΔΙΚΗΓΟΡΙΚΗ ΕΤΑΙΡΕΙΑ
ΒΑΓΙΑΝΟΥ ΚΩΣΤΟΠΟΥΛΟΥ
ΛΥΜΠΕΡΗ" ΝΙΚΟΛΑΟΣ
Στουρνάρα 37, 10682 ΑΘΗΝΑ
ΑΝΤΙΚΛΗΤΟΣ (74):ΛΥΜΠΕΡΗΣ ΝΙΚΟΛΑΟΣ
Στουρνάρα 37,10682 ΑΘΗΝΑ
ΤΙΤΛΟΣ ΕΦΕΥΡΕΣΗΣ (54):ΣΥΝΘΕΣΕΙΣ ΚΑΙ ΜΕΘΟΔΟΙ ΓΙΑ ΤΗΝ
ΚΑΤΑΣΤΟΛΗ ΕΝΔΟΜΗΤΡΙΚΟΥ ΠΟΛ-
ΛΑΠΛΑΣΙΑΣΜΟΥ

ΠΕΡΙΛΗΨΗ(57)

Το θέμα της παρούσας εφεύρεσης αφορά το πεδίο της ορμονικής θεραπείας. Πλέον συγκεκριμένα, το θέμα της παρούσας εφεύρεσης αφορά μεθόδους αγωγής οιστρογόνου-εξαρτώμενων καταστάσεων, όπως ενδομητρική υπερπλασία και καρκίνο του ενδομητρίου σε μία γυναίκα που υποβάλλεται σε θεραπεία οιστρογόνου και/ή εκλεκτικού τροποποιητή υποδοχέα οιστρογόνου (SERM). Η παρούσα εφεύρεση αφορά επίσης την καταστολή του ενδομητρικού

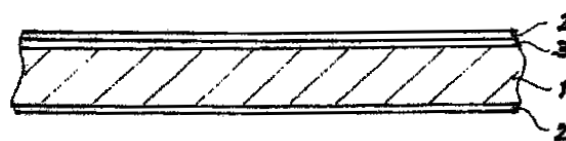
πολλαπλασιασμού. Η παρούσα εφεύρεση αφορά επίσης την αγωγή του πόνου που σχετίζεται με την ενδομητρίωση. Οι συνθέσεις για την πρακτική εφαρμογή των μεθόδων που περιλαμβάνουν ανταγωνιστές προγεστερόνης αποκαλύπτονται επίσης. Υλοποιήσεις της παρούσας εφεύρεσης αποκαλύπτουν επίσης μεθόδους για την ταυτοποίηση νέων εκλεκτικών τροποποιητών υποδοχέα προγεστερόνης για την πρακτική εφαρμογή των αποκαλυπτόμενων μεθόδων αγωγής.



ΑΡΙΘΜΟΣ ΕΥΡ. Δ.Ε. (11):3093804
ΑΡΙΘ. ΕΛΛ. ΚΑΤΑΘΕΣΗΣ (21):20170402818
ΗΜΕΡ. ΕΛΛ. ΚΑΤΑΘΕΣΗΣ (22):18/10/2017
ΑΡΙΘ./ΗΜΕΡ. ΔΗΜΟΣΙΕΥΣΗΣ
ΕΥΡΩΠΑΪΚΟΥ ΔΙΠΛΩΜΑΤΟΣ(87):2173549 - 19/07/2017
ΑΡΙΘ./ΗΜΕΡ. ΔΗΜΟΣΙΕΥΣΗΣ
ΕΥΡΩΠΑΪΚΗΣ ΑΙΤΗΣΗΣ (86):08706722.9--13/02/2008
ΔΙΚΑΙΟΥΧΟΣ (73):1)Flexibuild Technology s.r.o.
Kotlarska 904/47,, Veveri, 602 00 Brno,,
ΤΣΕΧΙΑ
ΣΥΜΒ. ΠΡΟΤΕΡΑΙΟΤΗΤΕΣ (30):200718572 U-21/02/2007-CZ
ΕΦΕΥΡΕΤΗΣ (72):1)GIRSTL, Valentin
ΕΙΔΙΚΟΣ ΠΑΗΡΕΞΟΥΣΙΟΣ (74):ΛΥΜΠΕΡΗΣ "ΔΙΚΗΓΟΡΙΚΗ ΕΤΑΙΡΕΙΑ
ΒΑΓΙΑΝΟΥ ΚΩΣΤΟΠΟΥΛΟΥ
ΛΥΜΠΕΡΗ" ΝΙΚΟΛΑΟΣ
Στουρνάρα 37, 10682 ΑΘΗΝΑ
ΑΝΤΙΚΛΗΤΟΣ (74):ΛΥΜΠΕΡΗΣ ΝΙΚΟΛΑΟΣ
Στουρνάρα 37,10682 ΑΘΗΝΑ
ΤΙΤΛΟΣ ΕΦΕΥΡΕΣΗΣ (54):ΔΟΜΙΚΟ ΚΑΙ ΟΙΚΟΔΟΜΙΚΟ ΣΤΟΙ-
ΧΕΙΟ

ΠΕΡΙΛΗΨΗ(57)

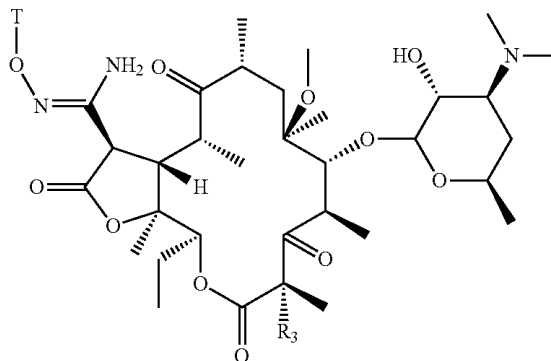
Για την παραγωγή δομικών και οικοδομικών στοιχείων με χρήση δημοτικών αποβλήτων σχεδιάστηκε ένα στοιχείο με τουλάχιστον ένα στρώμα βάσης (1) από συμπιεσμένο πολτό στρωματοποιημένων συσκευασιών ειδών διατροφής, καλυμμένου από τουλάχιστον μια πλευρά από ένα πλαστικό φύλλο (3) και διαθέτοντας εξωτερικά στρώματα επικάλυψης (2). Το στρώμα βάσης (1) αποτελείται από σωματίδια, οι διαστάσεις των οποίων είναι το μέγιστο 30 mm.



ΑΡΙΘΜΟΣ ΕΥΡ. Δ.Ε. (11):3093805
ΑΡΙΘ. ΕΛΛ. ΚΑΤΑΘΕΣΗΣ (21):20170402796
ΗΜΕΡ. ΕΛΛ. ΚΑΤΑΘΕΣΗΣ (22):17/10/2017
ΑΡΙΘ./ΗΜΕΡ. ΔΗΜΟΣΙΕΥΣΗΣ
ΕΥΡΩΠΑΪΚΟΥ ΔΙΠΛΩΜΑΤΟΣ(87):2673285 - 19/07/2017
ΑΡΙΘ./ΗΜΕΡ. ΔΗΜΟΣΙΕΥΣΗΣ
ΕΥΡΩΠΑΪΚΗΣ ΑΙΤΗΣΗΣ (86):11708092.9--03/02/2011
ΔΙΚΑΙΟΥΧΟΣ (73):1)Wockhardt Limited
D-4, MIDC Industrial Area Chikalthana,
431210 Aurangabad, ΙΝΔΙΑ
ΣΥΜΒ. ΠΡΟΤΕΡΑΙΟΤΗΤΕΣ (30):3352MU2010-09/12/2010-IN
ΕΦΕΥΡΕΤΗΣ (72):1)TRIVEDI, Bharat
2)DESHPANDE, Prasad
3)TADIPARTHI, Ravikumar
4)GUPTA, Sunil
5)DIWAKAR, Santosh
6)PAWAR, Shivaji
7)PATIL, Vijay
8)DEKHANE, Deepak
9)PATEL, Mahesh
10)BHAVSAR, Satish
11)MISHRA, Amit
12)SOLANKI, Manish
13)JAFRI, Mohammad
14)BHAGWAT, Sachin
ΕΙΛΙΚΟΣ ΠΛΗΡΕΞΟΥΣΙΟΣ (74):ΣΙΩΤΟΥ ΑΙΚΑΤΕΡΙΝΗ
Πατησίων 122, 11257 ΑΘΗΝΑ
ΑΝΤΙΚΛΗΤΟΣ (74):ΣΙΩΤΟΥ ΑΙΚΑΤΕΡΙΝΗ
Πατησίων (28ης Οκτωβρίου) 122,,11257
ΑΘΗΝΑ
ΤΙΤΛΟΣ ΕΦΕΥΡΕΣΗΣ (54):ΕΝΩΣΕΙΣ ΚΕΤΟΛΙΔΙΩΝ

ΠΕΡΙΛΗΨΗ(57)

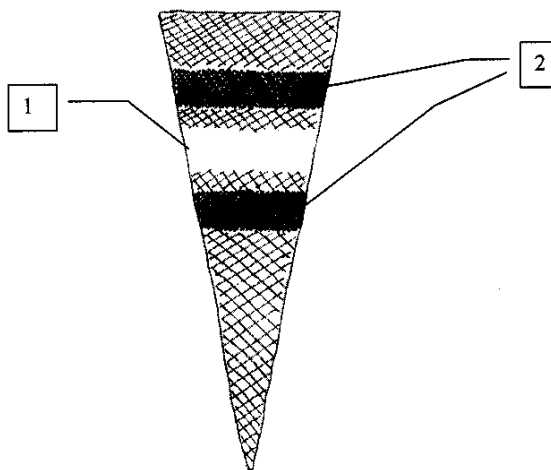
Η εφεύρεση αφορά ενώσεις κετολιδίων του τύπου (I) και τα φαρμακευτικά αποδεκτά άλατα, διαλυτώματα, υδρίτες, πολύμορφα και στερεοϊσομερή που παρουσιάζουν αντιμικροβιακή δράση. Η εφεύρεση παρέχει επίσης φαρμακευτικές συνθέσεις που περιέχουν τις ενώσεις της εφεύρεσης και μεθόδους θεραπευτικής αντιμετώπισης ή πρόληψης μικροβιακών μολύνσεων με τις ενώσεις της εφεύρεσης, όπου, το T είναι - CH(R1)-P-Q το R1 είναι υδρογόνο, μη υποκατεστημένο ή υποκατεστημένο κατώτερο αλκύλιο, κυκλοαλκύλιο ή αρύλιο το P είναι δακτύλιος ετεροαρυλίου το Q είναι μη υποκατεστημένος ή υποκατεστημένος αρυλικός ή ετεροαρυλικός δακτύλιος, και το R συνδέεται με το Q μέσω δεσμού άνθρακα-άνθρακα, και το R3 είναι υδρογόνο ή φθόριο, με την προϋπόθεση ότι όταν το R1 είναι υδρογόνο, το R3 είναι φθόριο.



ΑΡΙΘΜΟΣ ΕΥΡ. Δ.Ε. (11):3093806
ΑΡΙΘ. ΕΛΛ. ΚΑΤΑΘΕΣΗΣ (21):20170402797
ΗΜΕΡ. ΕΛΛ. ΚΑΤΑΘΕΣΗΣ (22):17/10/2017
ΑΡΙΘ./ΗΜΕΡ. ΔΗΜΟΣΙΕΥΣΗΣ
ΕΥΡΩΠΑΪΚΟΥ ΔΙΠΛΩΜΑΤΟΣ(87):2142000 - 02/08/2017
ΑΡΙΘ./ΗΜΕΡ. ΔΗΜΟΣΙΕΥΣΗΣ
ΕΥΡΩΠΑΪΚΗΣ ΑΙΤΗΣΗΣ (86):08717875.2--17/03/2008
ΔΙΚΑΙΟΥΧΟΣ (73):1)Nestle S.A.
Avenue Nestle 55, 1800 Vevey, ΕΛΒΕΤΙΑ
ΣΥΜΒ. ΠΡΟΤΕΡΑΙΟΤΗΤΕΣ (30):697381-06/04/2007-US
ΕΦΕΥΡΕΤΗΣ (72):1)AMEND, Thomas, Aloisius Valentinus
ΕΙΛΙΚΟΣ ΠΛΗΡΕΞΟΥΣΙΟΣ (74):ΒΑΣΙΛΟΓΑΜΒΡΟΥ ΑΝΤΩΝΙΑ
Ευρυπίδου 1α, 15562 ΧΟΛΑΡΓΟΣ
(ΑΤΤΙΚΗΣ)
ΑΝΤΙΚΛΗΤΟΣ (74):ΒΑΣΙΛΟΓΑΜΒΡΟΥ ΑΝΤΩΝΙΑ
Ευρυπίδου 1α,15562 ΧΟΛΑΡΓΟΣ
(ΑΤΤΙΚΗΣ)
ΤΙΤΛΟΣ ΕΦΕΥΡΕΣΗΣ (54):ΠΟΛΥΧΡΩΜΑ ΧΩΝΑΚΙΑ ΑΠΟ ΖΥΜΗ ΚΕΪΚ

ΠΕΡΙΛΗΨΗ(57)

Η παρούσα εφεύρεση αφορά σε ένα πολύχρωμο ψημένο χωνάκι από ζύμη κέικ χαρακτηριστικά για την συγκράτηση παγωτού ή άλλου πρωτότυπου παρασκευάσματος. Αυτό το χωνάκι αποτελείται από ένα διπλό στρώμα ζύμης που περιλαμβάνει τουλάχιστον ένα πρώτο στρώμα μιας συμβατικής ζύμης κέικ που περιέχει ζάχαρη και ένα δεύτερο στρώμα μιας τροποποιημένης ζύμης κέικ που προσδίδει στο χωνάκι ένα χρώμα που τουλάχιστον δεν είναι καφέ ή μαύρο, μετά το ψήσιμο. Το χωνάκι συνδέεται χαρακτηριστικά με ένα κάλυμμα που είναι τουλάχιστον εν μέρει διαφανές για να επιδεικνύει το πολύχρωμο χωνάκι.



ΑΡΙΘΜΟΣ ΕΥΡ. Δ.Ε. (11):3093807
ΑΡΙΘ. ΕΛΛ. ΚΑΤΑΘΕΣΗΣ (21):20170402801
ΗΜΕΡ. ΕΛΛ. ΚΑΤΑΘΕΣΗΣ (22):17/10/2017
ΑΡΙΘ./ΗΜΕΡ. ΔΗΜΟΣΙΕΥΣΗΣ
ΕΥΡΩΠΑΪΚΟΥ ΔΙΠΛΩΜΑΤΟΣ(87):2970211 - 26/07/2017
ΑΡΙΘ./ΗΜΕΡ. ΔΗΜΟΣΙΕΥΣΗΣ
ΕΥΡΩΠΑΪΚΗΣ ΑΙΤΗΣΗΣ (86):14768099.5--12/03/2014
ΔΙΚΑΙΟΥΧΟΣ (73):1)Quanticel Pharmaceuticals Inc
9393 Towne Centre Drive Suite 110, San Diego, CA 92121, ΗΝΩΜΕΝΕΣ ΠΟΛΙΤΕΙΕΣ ΤΗΣ ΑΜΕΡΙΚΗΣ
ΣΥΜΒ. ΠΡΟΤΕΡΑΙΟΤΗΤΕΣ (30):201361791406 P-15/03/2013-US
ΕΦΕΥΡΕΤΗΣ (72):1)KANOUNI, Toufike
2)STAFFORD, Jeffrey Alan
3)VEAL, James Marvin
4)WALLACE, Michael Brennan
ΕΙΔΙΚΟΣ ΠΛΗΡΕΞΟΥΣΙΟΣ (74):ΓΙΑΚΟΥΜΗ ANNA
Αλκαμένους 12-14, 10439 ΑΘΗΝΑ
ΑΝΤΙΚΛΗΤΟΣ (74):ΜΙΣΙΟΥ ΑΝΔΡΟΝΙΚΗ
Αναλήψεως 23 και Μαραθώνος 27,10439 ΑΘΗΝΑ
ΤΙΤΛΟΣ ΕΦΕΥΡΕΣΗΣ (54):ΑΝΑΣΤΟΛΕΙΣ ΤΗΣ ΑΠΟΜΕΘΥΛΑΣΗΣ ΙΣΤΟΝΗΣ

ΠΕΡΙΛΗΨΗ(57)

Η παρούσα εφεύρεση αναφέρεται γενικά σε συνθέσεις και μεθόδους για την αντιμετώπιση του καρκίνου και της νεοπλασματικής νόσου. Παρέχονται εδώ υποκατεστημένες ενώσεις πυριδο[3,4-α]πυριμιδιν-4-όνης και φαρμακευτικές συνθέσεις που περιλαμβάνουν τις εν λόγω ενώσεις. Οι υπό διερεύνηση ενώσεις και συνθέσεις είναι χρήσιμες για την αναστολή της απομεθυλάσης ιστόνης.

Περαιτέρω, οι ενώσεις και οι συνθέσεις της εφεύρεσης είναι χρήσιμες για την αγωγή του καρκίνου, όπως ο καρκίνος του προστάτη, ο καρκίνος του μαστού, ο καρκίνος της ουροδόχου κύστης, ο καρκίνος του πνεύμονα και/ή το μελάνωμα και άλλα παρόμοια.

ΑΡΙΘΜΟΣ ΕΥΡ. Δ.Ε. (11):3093808
ΑΡΙΘ. ΕΛΛ. ΚΑΤΑΘΕΣΗΣ (21):20170402804
ΗΜΕΡ. ΕΛΛ. ΚΑΤΑΘΕΣΗΣ (22):17/10/2017
ΑΡΙΘ./ΗΜΕΡ. ΔΗΜΟΣΙΕΥΣΗΣ
ΕΥΡΩΠΑΪΚΟΥ ΔΙΠΛΩΜΑΤΟΣ(87):2403347 - 02/08/2017
ΑΡΙΘ./ΗΜΕΡ. ΔΗΜΟΣΙΕΥΣΗΣ
ΕΥΡΩΠΑΪΚΗΣ ΑΙΤΗΣΗΣ (86):10707195.3--05/03/2010
ΔΙΚΑΙΟΥΧΟΣ (73):1)Kraft Foods R & D, Inc.
Three Parkway North, Deerfield, IL 60015, ΗΝΩΜΕΝΕΣ ΠΟΛΙΤΕΙΕΣ ΤΗΣ ΑΜΕΡΙΚΗΣ
ΣΥΜΒ. ΠΡΟΤΕΡΑΙΟΤΗΤΕΣ (30):09154502-06/03/2009-EP
ΕΦΕΥΡΕΤΗΣ (72):1)MARDER, Uwe
2)KEMPTER, Klaus
3)KOPP, Gabriele
4)LAUDENBACH, Erich
5)SCHAAR, Oliver
6)PIRNAY, Eitienne
ΕΙΔΙΚΟΣ ΠΛΗΡΕΞΟΥΣΙΟΣ (74):ΣΑΚΕΛΛΑΡΙΔΗ ΒΑΛΗ-ΒΑΣΙΛΙΚΗ
Αδριανού 70, 10556 ΑΘΗΝΑ
ΑΝΤΙΚΛΗΤΟΣ (74):ΣΑΚΕΛΛΑΡΙΔΗ ΒΑΛΗ-ΒΑΣΙΛΙΚΗ
Αδριανού 70,10556 ΑΘΗΝΑ
ΤΙΤΛΟΣ ΕΦΕΥΡΕΣΗΣ (54):ΜΙΑ ΔΙΑΔΙΚΑΣΙΑ ΚΑΙ ΜΙΑ ΜΗΧΑΝΗ ΓΙΑ ΤΗΝ ΠΑΡΑΓΩΓΗ ΓΕΜΙΣΜΕΝΟΥ ΦΥΛΛΟΥ ΑΝΑΚΑΤΕΡΓΑΣΜΕΝΟΥ ΤΥΡΙΟΥ, ΚΑΘΩΣ ΚΑΙ ΕΝΑ ΓΕΜΙΣΜΕΝΟ ΦΥΛΛΟ ΑΝΑΚΑΤΕΡΓΑΣΜΕΝΟΥ ΤΥΡΙΟΥ

ΠΕΡΙΛΗΨΗ(57)

Η εφεύρεση παρέχει μια διαδικασία παραγωγής ενός γεμισμένου φύλλου ανακατεργασμένου τυριού, μέσα στο οποίο ανακατεργασμένο τυρί και μια γέμιση συνεζωθούνται μέσα σε ένα υλικό συσκευασίας (56) για να παραχθεί ένα κορδόνι (16) που έχει κάποιο πάχος και το κορδόνι (16) διαχωρίζεται σε προσδιορισμένες θέσεις (18) για να παραχθούν ξεχωριστά φύλλα, μέσα στα οποία η γέμιση είναι πλήρως περικλεισμένη, και μια μηχανή (10) για την παραγωγή γεμισμένων

φύλλων ανακατεργασμένου τυριού, η οποία διαθέτει ένα ακροφύσιο συνεζώθησης (22) με μια εξωτερική θύρα για την εξώθηση ενός εξωτερικού συστατικού και μια εσωτερική θύρα για την εξώθηση ενός εσωτερικού συστατικού που περικλείεται πλήρως από το εξωτερικό συστατικό μέσα σε υλικό συσκευασίας για να μορφοποιηθεί ένα κορδόνι συνεζώθησης, προαιρετικά μια συσκευή (40) για τη μείωση του πάχους του κορδονιού συνεζώθησης (16), όπως δύο ή περισσότεροι συνεργαζόμενοι κύλινδροι (42), και μια συσκευή (44) για το διαχωρισμό του κορδονιού συνεζώθησης (16), όπως δύο ή περισσότεροι κύλινδροι (46) που διαθέτουν πτυχές, καθώς και ένα φύλλο ανακατεργασμένου τυριού γεμισμένου με μια γέμιση που περικλείεται πλήρως από το ανακατεργασμένο τυρί και έχει πάχος 6 mm ή λιγότερο.

ΑΡΙΘΜΟΣ ΕΥΡ. Δ.Ε. (11):3093809
ΑΡΙΘ. ΕΛΛ. ΚΑΤΑΘΕΣΗΣ (21):20170402802
ΗΜΕΡ. ΕΛΛ. ΚΑΤΑΘΕΣΗΣ (22):17/10/2017
ΑΡΙΘ./ΗΜΕΡ. ΔΗΜΟΣΙΕΥΣΗΣ
ΕΥΡΩΠΑΪΚΟΥ ΔΙΠΛΩΜΑΤΟΣ(87):2727813 - 19/07/2017
ΑΡΙΘ./ΗΜΕΡ. ΔΗΜΟΣΙΕΥΣΗΣ
ΕΥΡΩΠΑΪΚΗΣ ΑΙΤΗΣΗΣ (86):14152768.9--06/04/2009
ΔΙΚΑΙΟΥΧΟΣ (73):1)Principle Power, Inc.
93 S. Jackson Street, 63650, Seattle, WA
98104, ΗΝΩΜΕΝΕΣ ΠΟΛΙΤΕΙΕΣ ΤΗΣ
ΑΜΕΡΙΚΗΣ
ΣΥΜΒ. ΠΡΟΤΕΡΑΙΟΤΗΤΕΣ (30):125241-23/04/2008-US
ΕΦΕΥΡΕΤΗΣ (72):1)Roddier, Dominique
2)Cermelli, Christian
ΕΙΔΙΚΟΣ ΠΛΗΡΕΞΟΥΣΙΟΣ (74):ΣΑΚΕΛΛΑΡΙΔΗ ΒΑΛΗ-ΒΑΣΙΛΙΚΗ
Αδριανού 70, 10556 ΑΘΗΝΑ
ΑΝΤΙΚΛΗΤΟΣ (74):ΣΑΚΕΛΛΑΡΙΔΗ ΒΑΛΗ-ΒΑΣΙΛΙΚΗ
Αδριανού 70,10556 ΑΘΗΝΑ
ΤΙΤΛΟΣ ΕΦΕΥΡΕΣΗΣ (54):ΥΠΕΡΑΚΤΙΑ ΠΛΑΤΦΟΡΜΑ ΠΟΥ ΣΤΑ-
ΘΕΡΟΠΟΙΕΙΤΑΙ ΜΕ ΚΟΛΟΝΕΣ ΜΕ
ΠΛΑΚΕΣ ΠΑΓΙΔΕΥΣΗΣ ΝΕΡΟΥ ΚΑΙ
ΣΥΣΤΗΜΑ ΑΣΥΜΜΕΤΡΗΣ ΠΡΟΣΔΕ-
ΣΗΣ ΓΙΑ ΤΗ ΣΤΗΡΙΞΗ ΥΠΕΡΑΚΤΙΩΝ
ΑΝΕΜΟΓΕΝΝΗΤΡΙΩΝ

ΠΕΡΙΛΗΨΗ(57)

Η εφεύρεση σχετίζεται με μια πρόσδεση για μια ημι-βυθιζόμενη πλατφόρμα (105), που περιλαμβάνει: μια πληθώρα δομών πλευστότητας (102,103) που παρέχουν πλευστότητα στην ημι-βυθιζόμενη πλατφόρμα (105), μια πληθώρα σετ γραμμών πρόσδεσης (131-141), με τοκάθε σετ να ενώνεται με μια από την πληθώρα δομών πλευστότητας (102,103), και μια πληθώρα ακύρων (401) βυθισμένων στον

πυθμένα της θάλασσας και με κάθε άγκυρα (401) να ενώνεται με μια από τις γραμμές πρόσδεσης (131-141), όπου ένας αριθμός γραμμών πρόσδεσης (131-141) στο σετ που προσκολλάται σε μια από την πληθώρα δομών πλευστότητας (102,103) είναι διαφορετικός από τους αριθμούς των γραμμών πρόσδεσης (131-141) στα σετ που προσκολλώνται σε καθεμιά από τις άλλες πολλαπλές δομές πλευστότητας (102,103).

ΑΡΙΘΜΟΣ ΕΥΡ. Δ.Ε. (11):3093810
ΑΡΙΘ. ΕΛΛ. ΚΑΤΑΘΕΣΗΣ (21):20170402800
ΗΜΕΡ. ΕΛΛ. ΚΑΤΑΘΕΣΗΣ (22):17/10/2017
ΑΡΙΘ./ΗΜΕΡ. ΔΗΜΟΣΙΕΥΣΗΣ
ΕΥΡΩΠΑΪΚΟΥ ΔΙΠΛΩΜΑΤΟΣ(87):1855527 - 09/08/2017
ΑΡΙΘ./ΗΜΕΡ. ΔΗΜΟΣΙΕΥΣΗΣ
ΕΥΡΩΠΑΪΚΗΣ ΑΙΤΗΣΗΣ (86):06736701.1--02/03/2006
ΔΙΚΑΙΟΥΧΟΣ (73):1)Avenger Products, LLC
1585 West Mission Boulevard, Pomona, CA
91766, ΗΝΩΜΕΝΕΣ ΠΟΛΙΤΕΙΕΣ ΤΗΣ
ΑΜΕΡΙΚΗΣ
ΣΥΜΒ. ΠΡΟΤΕΡΑΙΟΤΗΤΕΣ (30):71398-02/03/2005-US
ΕΦΕΥΡΕΤΗΣ (72):1)SMITH, Frank
2)JANKAUSKAS, Joseph
3)MESSERSCHMIDT, Olav
ΕΙΔΙΚΟΣ ΠΛΗΡΕΞΟΥΣΙΟΣ (74):ΓΙΑΚΟΥΜΗ ANNA
Αλκαμένους 12-14, 10439 ΑΘΗΝΑ
ΑΝΤΙΚΛΗΤΟΣ (74):ΜΙΣΙΟΥ ΑΝΔΡΟΝΙΚΗ
Αναλήψεως 23 και Μαραθώνος 27,10439
ΑΘΗΝΑ
ΤΙΤΛΟΣ ΕΦΕΥΡΕΣΗΣ (54):ΖΙΖΑΝΙΟΚΤΟΝΕΣ ΣΥΝΘΕΣΕΙΣ ΠΟΥ
ΠΕΡΙΕΧΟΥΝ ΛΙΜΟΝΕΝΙΟ

ΠΕΡΙΛΗΨΗ(57)

Παρέχονται μέθοδοι, κιτ και συνθέσεις για τη θανάτωση, τον έλεγχο ή την καταστολή ενός φυτού με χορήγηση σε επιφάνειες του φυτού μιας ζιζανιοκτόνου σύνθεσης που περιλαμβάνει ένα ζιζανιοκτόνο δραστικό συστατικό λιμονενίου και ένα γαλακτωματοποιητή σευδατικό γαλάκτωμα, όπου η σύνθεση έχει pH μεγαλύτερο από 5. Επίσης παρέχονται μέθοδοι, κιτ και συνθέσεις για τη θανάτωση, τον έλεγχο ή την καταστολή ενός φυτού, η οποία περιλαμβάνει τη χορήγηση σε επιφάνειες του φυτού μιας ζιζανιοκτόνου σύνθεσης που περιλαμβάνει ένα ζιζανιοκτόνο δραστικό συστατικό λιμονενίου και ένα γαλακτωματοποιητή σε υδατικό γαλάκτωμα, όπου η σύνθεση περιλαμβάνει έναν παράγοντα διαβροχής και ένα προαιρετικό έλαιο. Παρέχονται επίσης μέθοδοι, κιτ και συνθέσεις για τη

θανάτωση, τον έλεγχο ή την καταστολή ενός φυτού, που περιλαμβάνει τη χορήγηση σε επιφάνειες του φυτού μιας ζιζανιοκτόνου σύνθεσης που περιλαμβάνει ένα ζιζανιοκτόνο δραστικό συστατικό λιμονενίου, ένα γαλακτωματοποιητή και προαιρετικά ένα πρόσθετο συστατικό ελαίου σε ένα υδατικό γαλάκτωμα, όπου η σύνθεση έχει pH μεγαλύτερο από 5 και περιλαμβάνει έναν παράγοντα διαβροχής.

ΑΡΙΘΜΟΣ ΕΥΡ. Δ.Ε. (11):3093811
ΑΡΙΘ. ΕΛΛ. ΚΑΤΑΘΕΣΗΣ (21):20170402799
ΗΜΕΡ. ΕΛΛ. ΚΑΤΑΘΕΣΗΣ (22):17/10/2017
ΑΡΙΘ./ΗΜΕΡ. ΔΗΜΟΣΙΕΥΣΗΣ
ΕΥΡΩΠΑΪΚΟΥ ΔΙΠΛΩΜΑΤΟΣ(87):3088650 - 19/07/2017
ΑΡΙΘ./ΗΜΕΡ. ΔΗΜΟΣΙΕΥΣΗΣ
ΕΥΡΩΠΑΪΚΗΣ ΑΙΤΗΣΗΣ (86):16166378.6--21/04/2016
ΔΙΚΑΙΟΥΧΟΣ (73):1)INDUSTRIE SCAFFALATURE ARRE-
DAMENTI-ISA SOCIETA PER AZIONI
Via Madonna Di Campagna, 123,06083 BAS-
TIA UMBRA (PG), ΙΤΑΛΙΑ
ΣΥΜΒ. ΠΡΟΤΕΡΑΙΟΤΗΤΕΣ (30):UB20150058-27/04/2015-IT
ΕΦΕΥΡΕΤΗΣ (72):1)GIULIETTI, MARCO
ΕΙΔΙΚΟΣ ΠΛΗΡΕΞΟΥΣΙΟΣ (74):ΚΑΪΣΙΔΟΥ ΑΓΓΕΛΙΚΗ
Λέλας Καραγιάννη 17, 14123 ΛΥΚΟΒΡΥΣΗ
(ΑΤΤΙΚΗΣ)
ΑΝΤΙΚΛΗΤΟΣ (74):ΚΑΪΣΙΔΟΥ ΑΓΓΕΛΙΚΗ
Λέλας Καραγιάννη 17,14123 ΛΥΚΟΒΡΥΣΗ
(ΑΤΤΙΚΗΣ)

ΤΙΤΛΟΣ ΕΦΕΥΡΕΣΗΣ (54):**ΒΕΛΤΙΩΜΕΝΗ ΒΙΤΡΙΝΑ ΨΥΓΕΙΟΥ ΠΕΡΙΛΗΨΗ(57)**

Μια οθόνη (200) περιλαμβάνει τουλάχιστον ένα ζεύγος (C) περιστρεφόμενων φύλλων πόρτας (3) συνδεδεμένα αρθρωτά σε ένα πλαίσιο (1) με μέσα αρθρωτής σύνδεσης που ενεργοποιούνται από μέσα ενεργοποίησης (M) που προορίζονται να επιτρέπουν τη συγχρονισμένηκίνηση των φύλλων πόρτας (3) του παραπάνω ζεύγους (C) φύλλων πόρτας (3).

ΑΡΙΘΜΟΣ ΕΥΡ. Δ.Ε. (11):3093812
ΑΡΙΘ. ΕΛΛ. ΚΑΤΑΘΕΣΗΣ (21):20170402807
ΗΜΕΡ. ΕΛΛ. ΚΑΤΑΘΕΣΗΣ (22):17/10/2017
ΑΡΙΘ./ΗΜΕΡ. ΔΗΜΟΣΙΕΥΣΗΣ
ΕΥΡΩΠΑΪΚΟΥ ΔΙΠΛΩΜΑΤΟΣ(87):2504364 - 09/08/2017
ΑΡΙΘ./ΗΜΕΡ. ΔΗΜΟΣΙΕΥΣΗΣ
ΕΥΡΩΠΑΪΚΗΣ ΑΙΤΗΣΗΣ (86):10833923.5--24/11/2010
ΔΙΚΑΙΟΥΧΟΣ (73):1)Medimmune Limited
Milstein Building Granta Park, Cambridge,
Cambridgeshire CB21 6GH, ΜΕΓΑΛΗ
ΒΡΕΤΑΝΙΑ
ΣΥΜΒ. ΠΡΟΤΕΡΑΙΟΤΗΤΕΣ (30):264061 P-24/11/2009-US
ΕΦΕΥΡΕΤΗΣ (72):1)QUEVA, Christophe
2)MORROW, Michelle
3)HAMMOND, Scott
4)ALIMZHANOV, Marat
5)BABCOOK, John
6)FOLTZ, Ian
7)KANG, Jaspal, Singh
8)SEKIROV, Laura
9)BOYLE, Melanie
10)CHODORGE, Matthieu
11)MULGREW, Kathleen Ann
12)STEWART, Ross

ΕΙΔΙΚΟΣ ΠΛΗΡΕΞΟΥΣΙΟΣ (74):ΑΘΑΝΑΣΙΑΔΟΥ "ΕΛΕΝΗ Γ.
ΠΑΠΑΚΩΝΣΤΑΝΤΙΝΟΥ ΚΑΙ
ΣΥΝΕΡΓΑΤΕΣ, ΔΙΚΗΓΟΡΙΚΗ ΕΤΑΙΡΙΑ"
ΜΑΡΙΑ
Κουμπάρη 2, 10674 ΑΘΗΝΑ
ΑΝΤΙΚΛΗΤΟΣ (74):ΓΙΑΖΙΤΖΟΓΛΟΥ ΕΥΑΓΓΕΛΙΑ
Κουμπάρη 2,10674 ΑΘΗΝΑ

ΤΙΤΛΟΣ ΕΦΕΥΡΕΣΗΣ (54):**ΣΤΟΧΟΘΕΤΗΜΕΝΟΙ ΣΥΝΔΕΤΙΚΟΙ ΠΑΡΑΓΟΝΤΕΣ ΕΝΑΝΤΙ Β7-Η1**

ΠΕΡΙΛΗΨΗ(57)

Αποκαλύπτονται ανθρώπινα μονοκλωνικά αντισώματα που κατευθύνονται έναντι Β7-Η1 και χρήσεις αυτών των αντισωμάτων στην διαγνωστική και για τη θεραπεία ασθενειών που συνδυάζονται με τη δραστηριότητα ή/και έκφραση Β7-Η1. Επιπροσθέτως, αποκαλύπτονται υβριδώματα ή άλλες κυτταρικές σειρές που εκφράζουν τέτοια αντισώματα.

ΑΡΙΘΜΟΣ ΕΥΡ. Δ.Ε. (11):3093813
ΑΡΙΘ. ΕΛΛ. ΚΑΤΑΘΕΣΗΣ (21):20170402812
ΗΜΕΡ. ΕΛΛ. ΚΑΤΑΘΕΣΗΣ (22):17/10/2017
ΑΡΙΘ./ΗΜΕΡ. ΔΗΜΟΣΙΕΥΣΗΣ
ΕΥΡΩΠΑΪΚΟΥ ΔΙΠΛΩΜΑΤΟΣ(87):2102349 - 13/09/2017
ΑΡΙΘ./ΗΜΕΡ. ΔΗΜΟΣΙΕΥΣΗΣ
ΕΥΡΩΠΑΪΚΗΣ ΑΙΤΗΣΗΣ (86):07869010.4--06/12/2007
ΔΙΚΑΙΟΥΧΟΣ (73):1)Kansas State University Research Founda-
tion
2005 Research Park Circle, Suite 105, Manhat-
tan, KS 66502-5020, ΗΝΩΜΕΝΕΣ
ΠΟΛΙΤΕΙΕΣ ΤΗΣ ΑΜΕΡΙΚΗΣ

ΣΥΜΒ. ΠΡΟΤΕΡΑΙΟΤΗΤΕΣ (30):873529 P-07/12/2006-US
ΕΦΕΥΡΕΤΗΣ (72):1)TUINSTRAN, Mitchell R.
2)AL-KHATIB, Kassim

ΕΙΔΙΚΟΣ ΠΛΗΡΕΞΟΥΣΙΟΣ (74):ΑΘΑΝΑΣΙΑΔΟΥ "ΕΛΕΝΗ Γ.
ΠΑΠΑΚΩΝΣΤΑΝΤΙΝΟΥ ΚΑΙ
ΣΥΝΕΡΓΑΤΕΣ, ΔΙΚΗΓΟΡΙΚΗ ΕΤΑΙΡΙΑ"
ΜΑΡΙΑ
Κουμπάρη 2, 10674 ΑΘΗΝΑ

ΑΝΤΙΚΛΗΤΟΣ (74):ΓΙΑΖΙΤΖΟΓΛΟΥ ΕΥΑΓΓΕΛΙΑ
Κουμπάρη 2,10674 ΑΘΗΝΑ

ΤΙΤΛΟΣ ΕΦΕΥΡΕΣΗΣ (54):ΣΟΡΓΟ ΑΝΘΕΚΤΙΚΟ ΣΤΑ ΖΙΖΑΝΙΟ-
ΚΤΟΝΑ ΑΚΕΤΟΓΑΛΑΚΤΙΚΗΣ ΣΥΝΘΑ-
ΣΗΣ

ΠΕΡΙΛΗΨΗ(57)

Η παρούσα εφεύρεση προβλέπει συνθέσεις και μεθόδους για την παραγωγή φυτών συγκομιδής σόργου που είναι ανθεκτικά στα ζιζανιοκτόνα. Ειδικότερα, η παρούσα εφεύρεση προβλέπει φυτά σόργου, φυτικούς ιστούς και σπόρους φυτών που περιέχουν αλλαγμένα γονίδια και πρωτεΐνες ακετογαλακτικής συνθάσης (ALS) που είναι ανθεκτικά στην αναστολή από τα ζιζανιοκτόνα που αναστέλλουν κανονικά τη δραστηριότητα της πρωτεΐνης ALS.

1634	1640	1646	1650	1654	1660	1666	1670
1631	1637	1643	1649	1655	1661	1667	1673
CCCAGTGAAG	CCCAGTGAAG	CCCAGTGAAG	CCCAGTGAAG	CCCAGTGAAG	CCCAGTGAAG	CCCAGTGAAG	CCCAGTGAAG
ATC	ATC	ATC	ATC	ATC	ATC	ATC	ATC
TTTGTGCTAACAACCCAGCACCTGGGGATGGTGGTGCAG	TTTGTGCTAACAACCCAGCACCTGGGGATGGTGGTGCAG	TTTGTGCTAACAACCCAGCACCTGGGGATGGTGGTGCAG	TTTGTGCTAACAACCCAGCACCTGGGGATGGTGGTGCAG	TTTGTGCTAACAACCCAGCACCTGGGGATGGTGGTGCAG	TTTGTGCTAACAACCCAGCACCTGGGGATGGTGGTGCAG	TTTGTGCTAACAACCCAGCACCTGGGGATGGTGGTGCAG	TTTGTGCTAACAACCCAGCACCTGGGGATGGTGGTGCAG
TGG	TGC	TGG	TGG	TGG	TGG	TGG	TGG
GAGGACAGGTTCTATAAAGGCCAATAGAG	GAGGACAGGTTCTATAAAGGCCAATAGAG	GAGGACAGGTTCTATAAAGGCCAATAGAG	GAGGACAGGTTCTATAAAGGCCAATAGAG	GAGGACAGGTTCTATAAAGGCCAATAGAG	GAGGACAGGTTCTATAAAGGCCAATAGAG	GAGGACAGGTTCTATAAAGGCCAATAGAG	GAGGACAGGTTCTATAAAGGCCAATAGAG
(a) 22 44-4x623	500	473	471	477	472	474	502
32 85-4x623	473	471	477	472	474	502	
9 85-1-130	471	477	472	474	502		
10 85-81-1	477	472	474	502			
11 85-81-2	472	474	502				
12 85-81-3	474	502					
(a) 21 44-81-3	502						

ΑΡΙΘΜΟΣ ΕΥΡ. Δ.Ε. (11):3093814
ΑΡΙΘ. ΕΛΛ. ΚΑΤΑΘΕΣΗΣ (21):20170402810
ΗΜΕΡ. ΕΛΛ. ΚΑΤΑΘΕΣΗΣ (22):17/10/2017
ΑΡΙΘ./ΗΜΕΡ. ΔΗΜΟΣΙΕΥΣΗΣ
ΕΥΡΩΠΑΪΚΟΥ ΔΙΠΛΩΜΑΤΟΣ(87):2432975 - 19/07/2017
ΑΡΙΘ./ΗΜΕΡ. ΔΗΜΟΣΙΕΥΣΗΣ
ΕΥΡΩΠΑΪΚΗΣ ΑΙΤΗΣΗΣ (86):10713959.4--15/04/2010
ΔΙΚΑΙΟΥΧΟΣ (73):1)Kalina Power Limited
114-116 Auburn Road Suite 1, level 1, Haw-
thorn VIC 3122, ΑΥΣΤΡΑΛΙΑ

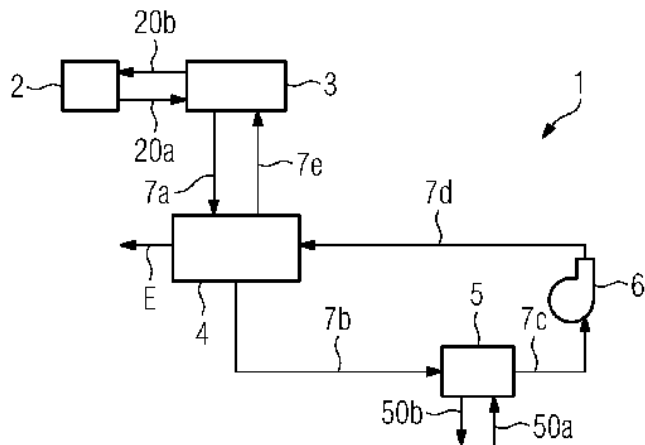
ΣΥΜΒ. ΠΡΟΤΕΡΑΙΟΤΗΤΕΣ (30):102009020268-07/05/2009-DE
ΕΦΕΥΡΕΤΗΣ (72):1)BOZEK, Ewa
2)FENZ, Michael
3)HIMMLER, Klaus
4)JOH, Ralph
5)LENGERT, Jorg

ΕΙΔΙΚΟΣ ΠΛΗΡΕΞΟΥΣΙΟΣ (74):ΑΘΑΝΑΣΙΑΔΟΥ "ΕΛΕΝΗ Γ.
ΠΑΠΑΚΩΝΣΤΑΝΤΙΝΟΥ ΚΑΙ
ΣΥΝΕΡΓΑΤΕΣ, ΔΙΚΗΓΟΡΙΚΗ ΕΤΑΙΡΙΑ"
ΜΑΡΙΑ
Κουμπάρη 2, 10674 ΑΘΗΝΑ

ΑΝΤΙΚΛΗΤΟΣ (74):ΓΙΑΖΙΤΖΟΓΛΟΥ ΕΥΑΓΓΕΛΙΑ
Κουμπάρη 2,10674 ΑΘΗΝΑ

ΤΙΤΛΟΣ ΕΦΕΥΡΕΣΗΣ (54):ΜΕΘΟΔΟΣ ΓΙΑ ΤΗΝ ΠΑΡΑΓΩΓΗ
ΗΛΕΚΤΡΙΚΗΣ ΕΝΕΡΓΕΙΑΣ, ΚΛΩΩΣ
ΚΑΙ ΧΡΗΣΗ ΕΝΟΣ ΕΡΓΑΖΟΜΕΝΟΥ
ΜΕΣΟΥ

βαθμού απόδοσης της κυκλικής διεργασίας VPT προτείνεται η χρήση ορισμένων εργαζόμενων μέσων.



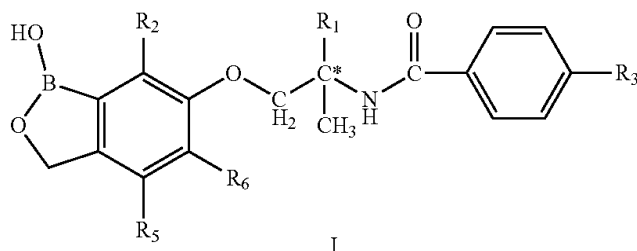
ΠΕΡΙΛΗΨΗ(57)

Η εφεύρεση αφορά μια μέθοδο για την παραγωγή ηλεκτρικής ενέργειας με τη βοήθεια τουλάχιστον μίας πηγής θερμότητας χαμηλής θερμοκρασίας (2), όπου πραγματοποιείται μια κυκλική διεργασία VPT (1, 10, 100). Για την αύξηση του

ΑΡΙΘΜΟΣ ΕΥΡ. Δ.Ε. (11):3093815
ΑΡΙΘ. ΕΛΛ. ΚΑΤΑΘΕΣΗΣ (21):20170402808
ΗΜΕΡ. ΕΛΛ. ΚΑΤΑΘΕΣΗΣ (22):17/10/2017
ΑΡΙΘ./ΗΜΕΡ. ΔΗΜΟΣΙΕΥΣΗΣ
ΕΥΡΩΠΑΪΚΟΥ ΔΙΠΛΩΜΑΤΟΣ(87):2970339 - 16/08/2017
ΑΡΙΘ./ΗΜΕΡ. ΔΗΜΟΣΙΕΥΣΗΣ
ΕΥΡΩΠΑΪΚΗΣ ΑΙΤΗΣΗΣ (86):14712939.9--06/03/2014
ΔΙΚΑΙΟΥΧΟΣ (73):1)Eli Lilly and Company
Lilly Corporate Center, Indianapolis, IN
46285, ΗΝΩΜΕΝΕΣ ΠΟΛΙΤΕΙΕΣ ΤΗΣ
ΑΜΕΡΙΚΗΣ
2)Anacor Pharmaceuticals, Inc.
1020 East Meadow Circle, Palo Alto, CA
94303, ΗΝΩΜΕΝΕΣ ΠΟΛΙΤΕΙΕΣ ΤΗΣ
ΑΜΕΡΙΚΗΣ
ΣΥΜΒ. ΠΡΟΤΕΡΑΙΟΤΗΤΕΣ (30):201361786839 P-15/03/2013-US
ΕΦΕΥΡΕΤΗΣ (72):1)AKAMA, Tsutomu
2)JARNAGIN, Kurt
3)PLATTNER, Jacob J.
4)PULLEY, Shon Roland
5)WHITE, William Hunter
6)ZHANG, Yong-Kang
7)ZHOU, Yasheen
ΕΙΔΙΚΟΣ ΠΛΗΡΕΞΟΥΣΙΟΣ (74):ΑΘΑΝΑΣΙΑΔΟΥ "ΕΛΕΝΗ Γ.
ΠΑΠΑΚΩΝΣΤΑΝΤΙΝΟΥ ΚΑΙ
ΣΥΝΕΡΓΑΤΕΣ, ΔΙΚΗΓΟΡΙΚΗ ΕΤΑΙΡΙΑ"
ΜΑΡΙΑ
Κουμπάρη 2, 10674 ΑΘΗΝΑ
ΑΝΤΙΚΛΗΤΟΣ (74):ΓΙΑΖΙΤΖΟΓΛΟΥ ΕΥΑΓΓΕΛΙΑ
Κουμπάρη 2,10674 ΑΘΗΝΑ
ΤΙΤΛΟΣ ΕΦΕΥΡΕΣΗΣ (54):1-ΥΔΡΟΞΥ-BENZΟΟΞΑΒΟΡΟΛΙΑ ΩΣ
ΑΝΤΙΠΑΡΑΣΙΤΙΚΟΙ ΠΑΡΑΓΟΝΤΕΣ

ΠΕΡΙΛΗΨΗ(57)

Εδώ παρέχονται ενώσεις χρήσιμες για την καταπολέμηση ενδοπαρασίτων και σε ζώα και στη γεωργία. Περαιτέρω παρέχονται μέθοδοι για την καταπολέμηση ενδοπαρασιτικών προσβολών ενός ζώου διά της χορήγησης μιας αποτελεσματικής ποσότητας μιας ένωσης όπως περιγράφεται παραπάνω, ή ενός φαρμακευτικώς αποδεκτού άλατος αυτής, σε ένα ζώο, καθώς και σκευάσματα για την καταπολέμηση ενδοπαρασιτικών προσβολών με τη χρησιμοποίηση των ενώσεων που περιγράφονται παραπάνω ή ενός αποδεκτού άλατος αυτών, και ενός αποδεκτού φορέα. Οι αξιούμενες ενώσεις περιγράφονται διά του ακόλουθου τύπου Markush: Ένα τυπικό παράδειγμα για μια ένωση σύμφωνα με τον παραπάνω τύπο είναι: Ένα τυπικό παράδειγμα για μια ένωση σύμφωνα με τον παραπάνω τύπο είναι.



ΑΡΙΘΜΟΣ ΕΥΡ. Δ.Ε. (11):3093816
ΑΡΙΘ. ΕΛΛ. ΚΑΤΑΘΕΣΗΣ (21):20170402795
ΗΜΕΡ. ΕΛΛ. ΚΑΤΑΘΕΣΗΣ (22):16/10/2017
ΑΡΙΘ./ΗΜΕΡ. ΔΗΜΟΣΙΕΥΣΗΣ
ΕΥΡΩΠΑΪΚΟΥ ΔΙΠΛΩΜΑΤΟΣ(87):3023093 - 26/07/2017
ΑΡΙΘ./ΗΜΕΡ. ΔΗΜΟΣΙΕΥΣΗΣ
ΕΥΡΩΠΑΪΚΗΣ ΑΙΤΗΣΗΣ (86):15194697.7--16/11/2015
ΔΙΚΑΙΟΥΧΟΣ (73):1)S.I.I.T. S.r.l.-Servizio Internazionale Imbal-
laggi Termosaldanti
Via L. Ariosto, 50/60, 20090 Trezzano sul
Naviglio MI, ΙΤΑΛΙΑ
ΣΥΜΒ. ΠΡΟΤΕΡΑΙΟΤΗΤΕΣ (30):MI20142008-20/11/2014-IT
ΕΦΕΥΡΕΤΗΣ (72):1)COSTA, ANDREA
2)MARCELLONI, LUCIANO
3)MADARO, ELENA
4)DOMINONI, MIRKO
ΕΙΔΙΚΟΣ ΠΛΗΡΕΞΟΥΣΙΟΣ (74):ΒΡΕΤΤΟΥ ΒΑΣΙΛΙΚΗ
Κίμωνος 11, 10441 ΑΘΗΝΑ
ΑΝΤΙΚΛΗΤΟΣ (74):ΚΥΠΡΗΣ ΚΩΣΤΑΣ
Δήλου 12,14562 ΚΗΦΙΣΙΑ (ΑΤΤΙΚΗΣ)
ΤΙΤΛΟΣ ΕΦΕΥΡΕΣΗΣ (54):ΦΑΡΜΑΚΕΥΤΙΚΟ ΠΑΡΑΣΚΕΥΑΣΜΑ
ΜΕ ΒΑΣΗ ΔΙΟΣΜΕΚΤΙΤΗ

ΠΕΡΙΛΗΨΗ(57)

Αποκαλύπτεται μια από του στόματος σύνθεση για τη θεραπευτική αγωγή διάρροιας, η οποία αποτελείται από διοσμεκτίνη σε υδατικό εναιώρημα, κόμμι καράγια και προαιρετικώς, φαρμακευτικώς αποδεκτά έκδοχα.

ΑΡΙΘΜΟΣ ΕΥΡ. Δ.Ε. (11):3093817
ΑΡΙΘ. ΕΛΛ. ΚΑΤΑΘΕΣΗΣ (21):20170402794
ΗΜΕΡ. ΕΛΛ. ΚΑΤΑΘΕΣΗΣ (22):16/10/2017
ΑΡΙΘ./ΗΜΕΡ. ΔΗΜΟΣΙΕΥΣΗΣ
ΕΥΡΩΠΑΪΚΟΥ ΔΙΠΛΩΜΑΤΟΣ(87):2908828 - 06/09/2017
ΑΡΙΘ./ΗΜΕΡ. ΔΗΜΟΣΙΕΥΣΗΣ
ΕΥΡΩΠΑΪΚΗΣ ΑΙΤΗΣΗΣ (86):13774088.2--19/09/2013
ΔΙΚΑΙΟΥΧΟΣ (73):1)Velleja Research SRL
Via Natta, 28, 29010 Pontenure (PC), ΙΤΑΛΙΑ
ΣΥΜΒ. ΠΡΟΤΕΡΑΙΟΤΗΤΕΣ (30):MI20121784-22/10/2012-IT
ΕΦΕΥΡΕΤΗΣ (72):1)DI PIERRO, Francesco
ΕΙΔΙΚΟΣ ΠΑΡΗΡΕΞΟΥΣΙΟΣ (74):ΒΡΕΤΤΟΥ ΒΑΣΙΛΙΚΗ
Κίμωνος 11, 10441 ΑΘΗΝΑ
ΑΝΤΙΚΛΗΤΟΣ (74):ΚΥΠΡΗΣ ΚΩΣΤΑΣ
Δήλου 12,14562 ΚΗΦΙΣΙΑ (ΑΤΤΙΚΗΣ)
ΤΙΤΛΟΣ ΕΦΕΥΡΕΣΗΣ (54):ΓΑΛΑΚΤΑΓΩΓΕΣ ΣΥΝΘΕΣΕΙΣ ΜΕ ΒΑ-
ΣΗ ΦΩΣΦΑΤΙΔΥΛΟΣΕΡΙΝΗ

ΠΕΡΙΛΗΨΗ(57)

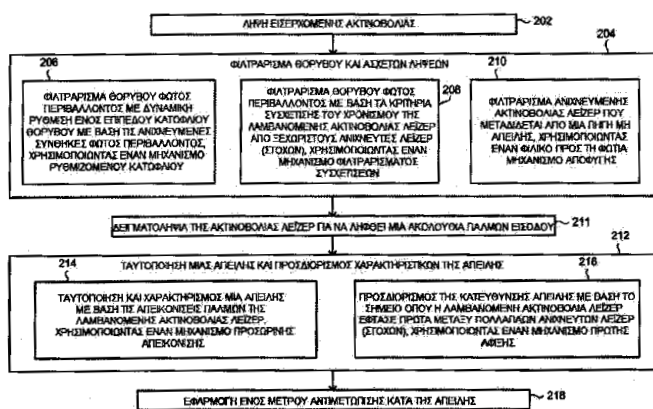
Η παρούσα εφεύρεση αφορά γαλακταγωγές συνθέσεις με βάση φωσφατιδυλοσερίνη για χρήση στην αγωγή της υπογαλακτίας.

ΑΡΙΘΜΟΣ ΕΥΡ. Δ.Ε. (11):3093818
ΑΡΙΘ. ΕΛΛ. ΚΑΤΑΘΕΣΗΣ (21):20170402786
ΗΜΕΡ. ΕΛΛ. ΚΑΤΑΘΕΣΗΣ (22):13/10/2017
ΑΡΙΘ./ΗΜΕΡ. ΔΗΜΟΣΙΕΥΣΗΣ
ΕΥΡΩΠΑΪΚΟΥ ΔΙΠΛΩΜΑΤΟΣ(87):2661642 - 19/07/2017
ΑΡΙΘ./ΗΜΕΡ. ΔΗΜΟΣΙΕΥΣΗΣ
ΕΥΡΩΠΑΪΚΗΣ ΑΙΤΗΣΗΣ (86):12707658.6--03/01/2012
ΔΙΚΑΙΟΥΧΟΣ (73):1)Elbit Systems Ltd.
Advanced Technology Center Hof Hacarmel
P.O. Box 539, 31053 Haifa, ΙΣΡΑΗΛ
ΣΥΜΒ. ΠΡΟΤΕΡΑΙΟΤΗΤΕΣ (30):21044311-03/01/2011-IL
201161504249 P-04/07/2011-US
ΕΦΕΥΡΕΤΗΣ (72):1)DAVID, Ofer
2)YANIV, Elad
3)HERSHMAN, Akiva
4)SHUKRUN, Avi
ΕΙΔΙΚΟΣ ΠΑΡΗΡΕΞΟΥΣΙΟΣ (74):ΞΑΝΘΟΠΟΥΛΟΥ "ΤΣΙΜΙΚΑΛΗΣ
ΚΑΛΟΝΑΡΟΥ ΔΙΚΗΓΟΡΙΚΗ ΕΤΑΙΡΕΙΑ"
ΧΑΡΙΚΛΕΙΑ
Ν. Βάμβα 1, 106 74 ΑΘΗΝΑ
ΑΝΤΙΚΛΗΤΟΣ (74):ΤΣΙΜΙΚΑΛΗΣ ΣΤΕΦΑΝΟΣ
Ν. Βάμβα 1,10674 ΑΘΗΝΑ
ΤΙΤΛΟΣ ΕΦΕΥΡΕΣΗΣ (54):ΣΥΣΤΗΜΑ ΠΡΟΕΙΔΟΠΟΙΗΣΗΣ ΑΠΕΙ-
ΛΗΣ ΛΕΪΖΕΡ ΚΑΙ ΜΕΘΟΔΟΣ

ΠΕΡΙΛΗΨΗ(57)

Σύστημα προειδοποίησης απειλής λέιζερ για την ανίχνευση ακτινοβολίας λέιζερ που μεταδίδεται από μια πηγή απειλής. Το σύστημα φιλτράρει τον θόρυβο και άσχετες ανιχνεύσεις χρησιμοποιώντας μηχανισμούς φιλτραρίσματος, ενώ ταυτοποιεί και χαρακτηρίζει μια εισερχόμενη απειλή με βάση λέιζερ χρησιμοποιώντας μηχανισμούς ταυτοποίησης απειλών. Οι μηχανισμοί φιλτραρίσματος περιλαμβάνουν έναν μηχανισμό ρυθμιζόμενου κατωφλίου, έναν μηχανισμό φιλτραρίσματος συσχετίσεων, και έναν φιλικό προς τη φωτιά μηχανισμό αποφυγής. Οι μηχανισμοί ταυτοποίησης απειλών περιλαμβάνουν έναν

μηχανισμό προσωρινής απεικόνισης και έναν μηχανισμό πρώτης άφιξης. Ο μηχανισμός ρυθμιζόμενου κατωφλίου φιλτράρει σήματα θορύβου μέσω δυναμικής ρύθμισης ενός επιπέδου κατωφλίου θορύβου με βάση τις ανιχνευμένες συνθήκες φωτός περιβάλλοντος. Ο μηχανισμός φιλτραρίσματος συσχετίσεων φιλτράρει σήματα θορύβου με βάση κριτήρια συσχέτισης του χρονισμού λαμβανόμενης ακτινοβολίας. Ο φιλικός προς τη φωτιά μηχανισμός αποφυγής φιλτράρει την ακτινοβολία που μεταδίδεται από μια πηγή μη απειλής. Ο μηχανισμός προσωρινής απεικόνισης ταυτοποιεί και χαρακτηρίζει την απειλή με βάση τις απεικονίσεις παλμών της ακτινοβολίας. Ο μηχανισμός πρώτης άφιξης προσδιορίζει την κατεύθυνση απειλής με βάση το σημείο όπου η ακτινοβολία έφτασε πρώτα μεταξύ άλλων πολλαπλών ανιχνευτών λέιζερ.



ΑΡΙΘΜΟΣ ΕΥΡ. Δ.Ε. (11):3093819
ΑΡΙΘ. ΕΛΛ. ΚΑΤΑΘΕΣΗΣ (21):20170402785
ΗΜΕΡ. ΕΛΛ. ΚΑΤΑΘΕΣΗΣ (22):13/10/2017
ΑΡΙΘ./ΗΜΕΡ. ΔΗΜΟΣΙΕΥΣΗΣ
ΕΥΡΩΠΑΪΚΟΥ ΔΙΠΛΩΜΑΤΟΣ(87):2800641 - 13/09/2017
ΑΡΙΘ./ΗΜΕΡ. ΔΗΜΟΣΙΕΥΣΗΣ
ΕΥΡΩΠΑΪΚΗΣ ΑΙΤΗΣΗΣ (86):13763981.1--14/03/2013
ΔΙΚΑΙΟΥΧΟΣ (73):1)Novelis, Inc.
191 Evans Avenue, Toronto, Ontario M8Z 1J5,
ΚΑΝΑΔΑΣ

ΣΥΜΒ. ΠΡΟΤΕΡΑΙΟΤΗΤΕΣ (30):201261614790 P-23/03/2012-US
ΕΦΕΥΡΕΤΗΣ (72):1)FENTON, Wayne J.
2)McDERMOTT, Jeff
3)WAGSTAFF, Robert Bruce

ΕΙΔΙΚΟΣ ΠΑΡΗΓΓΕΥΣΙΟΣ (74):ΞΑΝΘΟΠΟΥΛΟΥ "ΤΣΙΜΙΚΑΛΗΣ
ΚΑΛΟΝΑΡΟΥ ΔΙΚΗΓΟΡΙΚΗ ΕΤΑΙΡΕΙΑ"
ΧΑΡΙΚΛΕΙΑ
Ν. Βάμβα 1, 106 74 ΑΘΗΝΑ

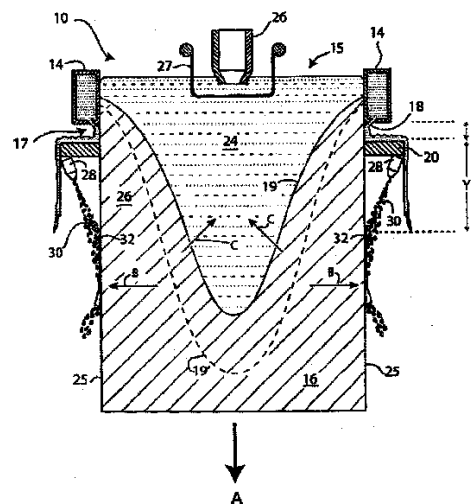
ΑΝΤΙΚΛΗΤΟΣ (74):ΤΣΙΜΙΚΑΛΗΣ ΣΤΕΦΑΝΟΣ
Ν. Βάμβα 1,10674 ΑΘΗΝΑ

ΤΙΤΛΟΣ ΕΦΕΥΡΕΣΗΣ (54):**IN-SITU ΟΜΟΓΕΝΟΠΟΙΗΣΗ ΧΥΤΩΝ
ΜΕΤΑΛΛΩΝ DC ΜΕ ΕΠΙΠΡΟΣΘΕΤΗ
ΑΠΟΣΒΕΣΗ**

ΠΕΡΙΛΗΨΗ(57)

Η εφεύρεση αναφέρεται σε μια μέθοδο και συσκευή για την άμεση ψύξη ράβδων χύτευσης με in-situ ομογενοποίηση. Μεγάλα σωματίδια ευτηκτικού υλικού μπορεί να σχηματίζονται στη συμπαγή ράβδο και το μέταλλο μπορεί να επιδεικνύει μακροδιαχωρισμό κραματικών συστατικών, ειδικώς όταν μεγάλες ράβδοι χυτεύονται με τον τρόπο αυτό. Αυτό μπορεί να ελαττωθεί μέσω της εφαρμογής ενός πρώτου υγρού ψυκτικού μέσου στη ράβδο που αναδύεται από το καλούπι,

απομάκρυνσης του πρώτου υγρού ψυκτικού μέσου σε μια ορισμένη απόσταση κατά μήκος της ράβδου με τη βοήθεια ενός μάκτρου, και στη συνέχεια εφαρμογής ενός δεύτερου υγρού ψυκτικού μέσου για την εκτέλεση απόσβεσης σε μεγαλύτερη απόσταση κατά μήκος της ράβδου. Η απόσβεση ανυψώνει το επίπεδο της τετηγμένης ελαιολεκάνης στη ράβδο, κάτι το οποίο βοηθά να υπερνικηθούν τα υποδεικνυόμενα προβλήματα, χωρίς να επηρεάζεται η επιθυμούμενη ανάκαμψη θερμοκρασίας του περιβλήματος της ράβδου (συνήθως τουλάχιστον 425 βαθμούς Κελσίου (797 βαθμούς Φαρενάιτ)) για έναν χρόνο αποτελεσματικό ώστε να προκληθεί in-situ ομογενοποίηση.



ΑΡΙΘΜΟΣ ΕΥΡ. Δ.Ε. (11):3093820
ΑΡΙΘ. ΕΛΛ. ΚΑΤΑΘΕΣΗΣ (21):20170402784
ΗΜΕΡ. ΕΛΛ. ΚΑΤΑΘΕΣΗΣ (22):13/10/2017
ΑΡΙΘ./ΗΜΕΡ. ΔΗΜΟΣΙΕΥΣΗΣ
ΕΥΡΩΠΑΪΚΟΥ ΔΙΠΛΩΜΑΤΟΣ(87):2480658 - 06/09/2017
ΑΡΙΘ./ΗΜΕΡ. ΔΗΜΟΣΙΕΥΣΗΣ
ΕΥΡΩΠΑΪΚΗΣ ΑΙΤΗΣΗΣ (86):10818190.0--21/09/2010
ΔΙΚΑΙΟΥΧΟΣ (73):1)Medicago Inc.
1020 route de l'Eglise Suite 600, Quebec, Que-
bec G1V 3V9, ΚΑΝΑΔΑΣ

ΣΥΜΒ. ΠΡΟΤΕΡΑΙΟΤΗΤΕΣ (30):244786 P-22/09/2009-US
ΕΦΕΥΡΕΤΗΣ (72):1)VEZINA, Louis-Philippe
2)COUTURE, Manon
3)PAQUET, Dany
4)DARGIS, Michele
5)D'AOUST, Marc-Andre

ΕΙΔΙΚΟΣ ΠΑΡΗΓΓΕΥΣΙΟΣ (74):ΞΑΝΘΟΠΟΥΛΟΥ "ΤΣΙΜΙΚΑΛΗΣ
ΚΑΛΟΝΑΡΟΥ ΔΙΚΗΓΟΡΙΚΗ ΕΤΑΙΡΕΙΑ"
ΧΑΡΙΚΛΕΙΑ
Ν. Βάμβα 1, 106 74 ΑΘΗΝΑ

ΑΝΤΙΚΛΗΤΟΣ (74):ΤΣΙΜΙΚΑΛΗΣ ΣΤΕΦΑΝΟΣ
Ν. Βάμβα 1,10674 ΑΘΗΝΑ

ΤΙΤΛΟΣ ΕΦΕΥΡΕΣΗΣ (54):**ΜΕΘΟΔΟΣ ΠΑΡΑΣΚΕΥΗΣ VLPs ΦΥΤΙ-
ΚΗΣ ΠΡΟΕΛΕΥΣΗΣ**

ΠΕΡΙΛΗΨΗ(57)

Δίδονται μέθοδοι παρασκευής ιόμορφων σωματιδίων φυτικής προέλευσης (VLPs). Η μέθοδος μπορεί να περιλαμβάνει τη λήψη ενός φυτού ή φυτικού υλικού που περιλαμβάνει VLPs εντοπισμένα σε αποπλάστη, παραγωγή ενός κλάσματος πρωτοπλάστη/σφαιροπλάστη και ενός κλάσματος αποπλάστη από το φυτό ή το φυτικό υλικό και ανάκτηση του κλάσματος αποπλάστη. Το κλάσμα αποπλάστη περιλαμβάνει τα VLPs φυτικής προέλευσης. Εναλλακτικά, τα VLPs μπορούν να λαμβάνονται από φυτό ή φυτικό υλικό που περιλαμβάνει VLPs φυτικής προέλευσης δια πέψης του φυτικού υλικού με τη χρήση μίας σύνθεσης ενζύμου

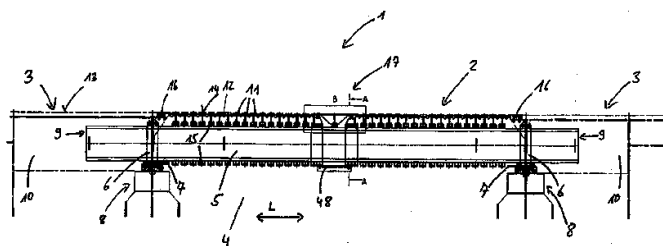
που αποδομεί το κυτταρικό τοίχωμα, ώστε να παράγεται ένα υποβληθέν σε πέψη κλάσμα. Το υποβληθέν σε πέψη κλάσμα διηθείται ώστε να παραχθεί ένα διηθηθέν κλάσμα και τα VLPs φυτικής προέλευσης ανακτώνται από το διηθηθέν κλάσμα.

ΑΡΙΘΜΟΣ ΕΥΡ. Δ.Ε. (11):3093821
ΑΡΙΘ. ΕΛΛ. ΚΑΤΑΘΕΣΗΣ (21):20170402783
ΗΜΕΡ. ΕΛΛ. ΚΑΤΑΘΕΣΗΣ (22):13/10/2017
ΑΡΙΘ./ΗΜΕΡ. ΔΗΜΟΣΙΕΥΣΗΣ
ΕΥΡΩΠΑΪΚΟΥ ΔΙΠΛΩΜΑΤΟΣ(87):2925932 - 27/09/2017
ΑΡΙΘ./ΗΜΕΡ. ΔΗΜΟΣΙΕΥΣΗΣ
ΕΥΡΩΠΑΪΚΗΣ ΑΙΤΗΣΗΣ (86):13799208.7--26/11/2013
ΔΙΚΑΙΟΥΧΟΣ (73):1)Mageba S.A.
Solistrasse 68, 8180 Bulach, ΕΛΒΕΤΙΑ
ΣΥΜΒ. ΠΡΟΤΕΡΑΙΟΤΗΤΕΣ (30):102012023129-27/11/2012-DE
ΕΦΕΥΡΕΤΗΣ (72):1)SPULER, Thomas
2)MENG, Niculin
3)HOFFMANN, Simon
ΕΙΔΙΚΟΣ ΠΑΗΡΕΞΟΥΣΙΟΣ (74):ΞΑΝΘΟΠΟΥΛΟΥ "ΤΣΙΜΙΚΑΛΗΣ
ΚΑΛΟΝΑΡΟΥ ΔΙΚΗΓΟΡΙΚΗ ΕΤΑΙΡΕΙΑ"
ΧΑΡΙΚΛΕΙΑ
Ν. Βάμβα 1, 106 74 ΑΘΗΝΑ
ΑΝΤΙΚΛΗΤΟΣ (74):ΤΣΙΜΙΚΑΛΗΣ ΣΤΕΦΑΝΟΣ
Ν. Βάμβα 1,10674 ΑΘΗΝΑ
ΤΙΤΛΟΣ ΕΦΕΥΡΕΣΗΣ (54):ΔΙΑΤΑΞΗ ΓΕΦΥΡΩΣΗΣ ΓΙΑ ΑΡΜΟΥΣ
ΔΙΑΣΤΟΛΗΣ

ΠΕΡΙΛΗΨΗ(57)

Η εφεύρεση αναφέρεται σε μία διάταξη γεφύρωσης αρμών διαστολής (1) με τη μορφή μίας μετάβασης οδοστρώματος τύπου πτερυγίου (2), η οποία γεφυρώνει έναν αρμό διαστολής (4), ο οποίος βρίσκεται ανάμεσα σε δύο μέρη κατασκευής (3) μίας κατασκευής, η οποία είναι ανοικτή στην κυκλοφορία. Ο αρμός διαστολής (4) διασχίζεται από τουλάχιστον δύο τραβέρσες (5), οι οποίες στηρίζονται και στα δύο μέρη κατασκευής (3) κατά τρόπο ώστε να φέρει φορτίο, που τουλάχιστον μία από τις στηρίξεις (6), η οποία φέρει φορτίο, επιτρέπει μία κίνηση μετατόπισης της εκάστοτε τραβέρσας (5) ως προς το αντίστοιχο μέρος κατασκευής (3). Στις

τραβέρσες (5) στηρίζονται περισσότερα ελάσματα (11), τα οποία προσανατολίζονται τουλάχιστον ουσιαστικά παράλληλα μεταξύ τους και τοποθετούνται πάνω από τις τραβέρσες (5), κατά τρόπο ώστε να μπορούν να μετατοπίζονται ως προς τις τραβέρσες (5) καθώς και η μια ως προς την άλλη. Ανάμεσα σε δύο πτερύγια (11), τα οποία μπορούν να μετατοπίζονται ως προς τις τραβέρσες (5) καθώς και η μία ως προς την άλλη προβλέπεται μία διάταξη ασφάλισης έναντι υπερφόρτισης (17). Η διάταξη ασφάλισης έναντι υπερφόρτισης (17) περιλαμβάνει δύο προφίλ στήριξης, τα οποία απέχουν μεταξύ τους και στηρίζονται στις τραβέρσες και ένα προφίλ γεμίματος, το οποίο γεφυρώνει το διάκενο ανάμεσα στα προφίλ στήριξης. Ανάμεσα στα δύο προφίλ στήριξης λειτουργεί μία διάταξη στερέωσης, η οποία ασφαλίσει τουλάχιστον τη σχετική τους θέση μεταξύ τους. Η διάταξη στερέωσης ελευθερώνει την ασφάλιση θέσης, κατά την υπέρβαση μίας τιμής κατωφλιού της δύναμης, η οποία επιδρά στα δύο προφίλ στήριξης κατά τη φορά της προσέγγισής τους, κατά τέτοιο τρόπο ώστε τα δύο προφίλ στήριξης να μπορούν να μετακινούνται προσεγγίζοντας το ένα το άλλο προς τα πάνω εξερχόμενα από το διάκενο.



ΑΡΙΘΜΟΣ ΕΥΡ. Δ.Ε. (11):3093822
ΑΡΙΘ. ΕΛΛ. ΚΑΤΑΘΕΣΗΣ (21):20170402788
ΗΜΕΡ. ΕΛΛ. ΚΑΤΑΘΕΣΗΣ (22):13/10/2017
ΑΡΙΘ./ΗΜΕΡ. ΔΗΜΟΣΙΕΥΣΗΣ
ΕΥΡΩΠΑΪΚΟΥ ΔΙΠΛΩΜΑΤΟΣ(87):2736495 - 23/08/2017
ΑΡΙΘ./ΗΜΕΡ. ΔΗΜΟΣΙΕΥΣΗΣ
ΕΥΡΩΠΑΪΚΗΣ ΑΙΤΗΣΗΣ (86):12751251.5--27/07/2012
ΔΙΚΑΙΟΥΧΟΣ (73):1)Grunenthal GmbH
Zieglerstrasse 6, 52078 Aachen, ΓΕΡΜΑΝΙΑ
ΣΥΜΒ. ΠΡΟΤΕΡΑΙΟΤΗΤΕΣ (30):11006254-29/07/2011-EP
ΕΦΕΥΡΕΤΗΣ (72):1)SCHWIER, Sebastian
2)HAUPTS, Marcel
3)BARNSCHEID, Lutz
4)DENKER, Jana
ΕΙΔΙΚΟΣ ΠΑΗΡΕΞΟΥΣΙΟΣ (74):ΞΑΝΘΟΠΟΥΛΟΥ "ΤΣΙΜΙΚΑΛΗΣ
ΚΑΛΟΝΑΡΟΥ ΔΙΚΗΓΟΡΙΚΗ ΕΤΑΙΡΕΙΑ"
ΧΑΡΙΚΛΕΙΑ
Ν. Βάμβα 1, 106 74 ΑΘΗΝΑ
ΑΝΤΙΚΛΗΤΟΣ (74):ΤΣΙΜΙΚΑΛΗΣ ΣΤΕΦΑΝΟΣ
Ν. Βάμβα 1,10674 ΑΘΗΝΑ
ΤΙΤΛΟΣ ΕΦΕΥΡΕΣΗΣ (54):ΔΙΣΚΙΟ ΑΝΘΕΚΤΙΚΟ ΣΕ ΠΑΡΑΒΙΑΣΗ
ΠΟΥ ΠΑΡΕΧΕΙ ΑΜΕΣΗ ΑΠΕΛΕΥΘΕ-
ΡΩΣΗ ΦΑΡΜΑΚΟΥ

ΠΕΡΙΛΗΨΗ(57)

Η εφεύρεση αφορά σε ένα ανθεκτικό σε παραβίαση δισκίο που περιλαμβάνει υλικό μήτρας σε ποσότητα μεγαλύτερη από ένα τρίτο του συνολικού βάρους του δισκίου και μία πλειονότητα σωματιδιακών υλικών σε μία ποσότητα μικρότερη από τα δύο τρίτα του συνολικού βάρους του δισκίου όπου τα εν λόγω σωματιδιακά υλικά περιλαμβάνουν φαρμακολογικός δραστική ένωση και πολυαλκυλένο οξείδιο και αποτελούν ασυνεχή φάση εντός του υλικού μήτρας.

ΑΡΙΘΜΟΣ ΕΥΡ. Δ.Ε. (11):3093823
ΑΡΙΘ. ΕΛΛ. ΚΑΤΑΘΕΣΗΣ (21):20170402787
ΗΜΕΡ. ΕΛΛ. ΚΑΤΑΘΕΣΗΣ (22):13/10/2017
ΑΡΙΘ./ΗΜΕΡ. ΔΗΜΟΣΙΕΥΣΗΣ
ΕΥΡΩΠΑΪΚΟΥ ΔΙΠΛΩΜΑΤΟΣ(87):2736497 - 23/08/2017
ΑΡΙΘ./ΗΜΕΡ. ΔΗΜΟΣΙΕΥΣΗΣ
ΕΥΡΩΠΑΪΚΗΣ ΑΙΤΗΣΗΣ (86):12755793.2--27/07/2012
ΔΙΚΑΙΟΥΧΟΣ (73):1)Grunenthal GmbH
Zieglerstrasse 6, 52078 Aachen, GERMANIA
ΣΥΜΒ. ΠΡΟΤΕΡΑΙΟΤΗΤΕΣ (30):11006253-29/07/2011-EP
ΕΦΕΥΡΕΤΗΣ (72):1)SCHWIER, Sebastian
2)HAUPTS, Marcel
3)RUTTIGERS, Udo
4)BARNSCHEID, Lutz
5)DENKER, Jana
ΕΙΔΙΚΟΣ ΠΛΗΡΕΞΟΥΣΙΟΣ (74):ΞΑΝΘΟΠΟΥΛΟΥ "ΤΣΙΜΙΚΑΛΗΣ
ΚΑΛΟΝΑΡΟΥ ΔΙΚΗΓΟΡΙΚΗ ΕΤΑΙΡΕΙΑ"
ΧΑΡΙΚΛΕΙΑ
Ν. Βάμβα 1, 106 74 ΑΘΗΝΑ
ΑΝΤΙΚΑΛΤΟΣ (74):ΤΣΙΜΙΚΑΛΗΣ ΣΤΕΦΑΝΟΣ
Ν. Βάμβα 1,10674 ΑΘΗΝΑ
ΤΙΤΛΟΣ ΕΦΕΥΡΕΣΗΣ (54):ΔΙΣΚΙΟ ΑΝΘΕΚΤΙΚΟ ΣΕ ΠΑΡΑΒΙΑΣΗ
ΠΟΥ ΠΑΡΕΧΕΙ ΑΜΕΣΗ ΑΠΕΛΕΥΘΕ-
ΡΩΣΗ ΦΑΡΜΑΚΟΥ

ΠΕΡΙΛΗΨΗ(57)

Η εφεύρεση αφορά σε ένα ανθεκτικό σε παραβίαση δισκίο που περιλαμβάνει υλικό μήτρας σε ποσότητα μεγαλύτερη από ένα τρίτο του συνολικού βάρους του δισκίου, και μία πλειονότητα σωματιδιακών υλικών σε μία ποσότητα μικρότερη από τα δύο τρίτα του συνολικού βάρους του δισκίου, που τα εν λόγω σωματιδιακά υλικά περιλαμβάνουν φαρμακολογικά δραστική ένωση και πολυαλκυλένο οξείδιο, και αποτελούν ασυνεχή φάση εντός του υλικού μήτρας.

ΑΡΙΘΜΟΣ ΕΥΡ. Δ.Ε. (11):3093824
ΑΡΙΘ. ΕΛΛ. ΚΑΤΑΘΕΣΗΣ (21):20170402793
ΗΜΕΡ. ΕΛΛ. ΚΑΤΑΘΕΣΗΣ (22):13/10/2017
ΑΡΙΘ./ΗΜΕΡ. ΔΗΜΟΣΙΕΥΣΗΣ
ΕΥΡΩΠΑΪΚΟΥ ΔΙΠΛΩΜΑΤΟΣ(87):3027288 - 19/07/2017
ΑΡΙΘ./ΗΜΕΡ. ΔΗΜΟΣΙΕΥΣΗΣ
ΕΥΡΩΠΑΪΚΗΣ ΑΙΤΗΣΗΣ (86):14747350.8--29/07/2014
ΔΙΚΑΙΟΥΧΟΣ (73):1)Industrial Advanced Services FZ-LLC
P.O. Box 31291 Al-Jazeera Al-Hamra, Ras Al
Khaimah, ΗΝΩΜΕΝΑ ΑΡΑΒΙΚΑ ΕΜΙΡΑΤΑ
ΣΥΜΒ. ΠΡΟΤΕΡΑΙΟΤΗΤΕΣ (30):PCT/EP2013/065933-29/07/2013-WO
ΕΦΕΥΡΕΤΗΣ (72):1)WINANDY, Francois-Mathieu
ΕΙΔΙΚΟΣ ΠΛΗΡΕΞΟΥΣΙΟΣ (74):ΑΘΑΝΑΣΙΑΔΟΥ "ΕΛΕΝΗ Γ.
ΠΑΠΑΚΩΝΣΤΑΝΤΙΝΟΥ ΚΑΙ
ΣΥΝΕΡΓΑΤΕΣ, ΔΙΚΗΓΟΡΙΚΗ ΕΤΑΙΡΙΑ"
ΜΑΡΙΑ
Κουμπάρη 2, 10674 ΑΘΗΝΑ
ΑΝΤΙΚΑΛΤΟΣ (74):ΓΙΑΖΙΤΖΟΓΛΟΥ ΕΥΑΓΓΕΛΙΑ
Κουμπάρη 2,10674 ΑΘΗΝΑ
ΤΙΤΛΟΣ ΕΦΕΥΡΕΣΗΣ (54):ΕΓΚΑΤΑΣΤΑΣΕΙΣ ΘΕΡΜΙΚΗΣ ΑΠΟ-
ΣΤΑΞΗΣ ΜΕ ΜΗΧΑΝΙΚΗ ΣΥΜΠΙΕΣΗ
ΑΤΜΟΥ

ΠΕΡΙΛΗΨΗ(57)

Η εφεύρεση προτείνει πολλές καινοτομίες σχετικές με τις μεθόδους και τις εγκαταστάσεις θερμικής απόσταξης με MVC για την μείωση της ειδικής κατανάλωσης αυτών σε ηλεκτρική ενέργεια, σε τιμές που φθάνουν μόνο στις 2 έως 4kWh/m³ παραγομένου αποστάγματος, καθώς και του κόστους κατασκευής. Το σύστημα μεταφοράς ατμού περιορίζεται στην απλούστερη εκδοχή αυτού και παρουσιάζει σχεδόν μηδενική συνολική απώλεια δυναμικού φορτίου. Το σύστημα συμπίεσης (συμπεριλαμβανομένου του κινητήρα συμπίεσης) είναι πλήρως ενσωματωμένο στον εξατμιστή-συμπυκνωτή, εγκατεστημένο στην είσοδο των περιοχών συμπύκνωσης, εξοπλισμένο κατά προτίμηση με ένα σύστημα που

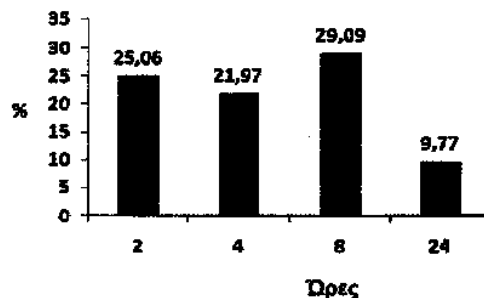
αποτρέπει την υπερθέρμανση του ατμού και κινούμενο με υψηλή ταχύτητα περιστροφής. Κατά προτίμηση, οι βοηθητικοί εξοπλισμοί εγκαθίστανται εντός του περιβλήματος υπό μερικό κενό (του ερμητικά κλειστού θαλάμου). Σύμφωνα με μία ιδιαίτερη μορφή υλοποίησης, οι περιοχές συμπύκνωσης παρουσιάζουν διατομή η οποία μειώνεται με την διαδρομή του ατμού. Οι εναλλάκτες επίτων εισερχομένων και εξερχομένων ροών τροφοδοτούνται με συνεχώς εξισορροπούμενα θερμικά φορτία. Οι θερμικές απώλειες αντισταθμίζονται με βοηθητική θέρμανση. Κατά προτίμηση, η εγκατάσταση μπορεί να υλοποιηθεί με δομοστοιχειωτό σχεδιασμό.

ΑΡΙΘΜΟΣ ΕΥΡ. Δ.Ε. (11):3093825
ΑΡΙΘ. ΕΛΛ. ΚΑΤΑΘΕΣΗΣ (21):20170402791
ΗΜΕΡ. ΕΛΛ. ΚΑΤΑΘΕΣΗΣ (22):13/10/2017
ΑΡΙΘ./ΗΜΕΡ. ΔΗΜΟΣΙΕΥΣΗΣ
ΕΥΡΩΠΑΪΚΟΥ ΔΙΠΛΩΜΑΤΟΣ(87):2813209 - 19/07/2017
ΑΡΙΘ./ΗΜΕΡ. ΔΗΜΟΣΙΕΥΣΗΣ
ΕΥΡΩΠΑΪΚΗΣ ΑΙΤΗΣΗΣ (86):13746201.6--06/02/2013
ΔΙΚΑΙΟΥΧΟΣ (73):1)Oxiten S.A. Industria e Comercio
 Av. Brigadeiro Luis Antonio 1343 7 Andar -
 Bela Vista, Sao Paulo - SP 01317-001,
 ΒΡΑΖΙΛΙΑ
ΣΥΜΒ. ΠΡΟΤΕΡΑΙΟΤΗΤΕΣ (30):102012003136-10/02/2012-BR
ΕΦΕΥΡΕΤΗΣ (72):1)OLIVEIRA, Leda, Fernanda, de Jesus
 2)DA SILVA, Andre, Luis, Conde
ΕΙΔΙΚΟΣ ΠΛΗΡΕΞΟΥΣΙΟΣ (74):ΞΑΝΘΟΠΟΥΛΟΥ "ΤΣΙΜΙΚΑΛΗΣ
 ΚΑΛΟΝΑΡΟΥ ΔΙΚΗΓΟΡΙΚΗ ΕΤΑΙΡΕΙΑ"
 ΧΑΡΙΚΛΕΙΑ
 Ν. Βάμβα 1, 106 74 ΑΘΗΝΑ
ΑΝΤΙΚΛΗΤΟΣ (74):ΤΣΙΜΙΚΑΛΗΣ ΣΤΕΦΑΝΟΣ
 Ν. Βάμβα 1,10674 ΑΘΗΝΑ
ΤΙΤΛΟΣ ΕΦΕΥΡΕΣΗΣ (54):ΕΝΥΔΑΤΙΚΗ ΣΥΝΘΕΣΗ, ΧΡΗΣΗ ΜΙΑΣ
 ΕΝΥΔΑΤΙΚΗΣ ΣΥΝΘΕΣΗΣ ΚΑΙ ΚΑΛ-
 ΛΥΝΤΙΚΟ ΣΚΕΥΑΣΜΑ ΠΟΥ ΠΕΡΙΕΧΕΙ
 ΜΙΑ ΥΔΑΤΙΚΗ ΣΥΝΘΕΣΗ

ΠΕΡΙΛΗΨΗ(57)

Η παρούσα εφεύρεση περιγράφει μια νέα ενυδατική σύνθεση, η οποία περιλαμβάνει ένα μείγμα εστέρων μιας ή περισσότερων αλκοξυλιωμένων πολυολών, και βρίσκει εφαρμογή στο σκεύασμα καλλυντικών για το δέρμα. Η σύνθεση σύμφωνα με αυτή την εφεύρεση μπορεί να παρουσιαστεί σε στερεή μορφή ή σε υγρή μορφή, που σε αυτή την περίπτωση περιλαμβάνει περαιτέρω μια

ή περισσότερες επιφανειοδραστικές ουσίες, μαλακτικά και προαιρετικά νερό. Η ενυδατική σύνθεση που περιγράφεται σε αυτή την εφεύρεση είναι συμβατή με μια μεγάλη ποικιλία μαλακτικών και άλλων συστατικών που χρησιμοποιούνται στα καλλυντικά σκευάσματα, και έχει αποδειχτεί ότι είναι ικανή να διατηρήσει το δέρμα ενυδατωμένο για 24 ώρες.



ΑΡΙΘΜΟΣ ΕΥΡ. Δ.Ε. (11):3093826
ΑΡΙΘ. ΕΛΛ. ΚΑΤΑΘΕΣΗΣ (21):20170402789
ΗΜΕΡ. ΕΛΛ. ΚΑΤΑΘΕΣΗΣ (22):13/10/2017
ΑΡΙΘ./ΗΜΕΡ. ΔΗΜΟΣΙΕΥΣΗΣ
ΕΥΡΩΠΑΪΚΟΥ ΔΙΠΛΩΜΑΤΟΣ(87):2726649 - 02/08/2017
ΑΡΙΘ./ΗΜΕΡ. ΔΗΜΟΣΙΕΥΣΗΣ
ΕΥΡΩΠΑΪΚΗΣ ΑΙΤΗΣΗΣ (86):12730950.8--28/06/2012
ΔΙΚΑΙΟΥΧΟΣ (73):1)Institut Univ. de Ciencia i Tecnologia, S.A.
 C. Alvarez de Castro, 63, 08100 Mollet del
 Valles Barcelona, ΙΣΠΑΝΙΑ
ΣΥΜΒ. ΠΡΟΤΕΡΑΙΟΤΗΤΕΣ (30):11382221-29/06/2011-EP
ΕΦΕΥΡΕΤΗΣ (72):1)BAYARRI FERRER, Natividad
 2)GALIA PRATS, Lidia
 3)ESTEVEZ COMPANYY, Carles
 4)CASTELLS BOLIART, Josep
ΕΙΔΙΚΟΣ ΠΛΗΡΕΞΟΥΣΙΟΣ (74):ΞΑΝΘΟΠΟΥΛΟΥ "ΤΣΙΜΙΚΑΛΗΣ
 ΚΑΛΟΝΑΡΟΥ ΔΙΚΗΓΟΡΙΚΗ ΕΤΑΙΡΕΙΑ"
 ΧΑΡΙΚΛΕΙΑ
 Ν. Βάμβα 1, 106 74 ΑΘΗΝΑ
ΑΝΤΙΚΛΗΤΟΣ (74):ΤΣΙΜΙΚΑΛΗΣ ΣΤΕΦΑΝΟΣ
 Ν. Βάμβα 1,10674 ΑΘΗΝΑ
ΤΙΤΛΟΣ ΕΦΕΥΡΕΣΗΣ (54):ΑΠΟΛΙΠΑΝΤΙΚΕΣ ΣΥΝΘΕΣΕΙΣ ΛΑΜ-
 ΒΑΝΟΜΕΝΕΣ ΑΠΟ ΛΕΒΟΥΛΙΝΙΚΟ
 ΟΞΥ (ΜΙΑ ΕΝΩΣΗ ΛΑΜΒΑΝΟΜΕΝΗ
 ΑΠΟ ΒΙΟΜΑΖΑ) ΚΑΙ ΜΕΘΟΔΟΣ ΓΙΑ
 ΑΠΟΛΥΜΑΝΣΗ ΕΠΙΦΑΝΕΙΩΝ ΜΕΤΑΛ-
 ΛΟΥ

ΠΕΡΙΛΗΨΗ(57)

Η παρούσα εφεύρεση αφορά σε μία νέα σύνθεση απολίπανσης περιλαμβάνουσα τουλάχιστον έναν εστέρα λεβουλινικού οξέος σύμφωνα προς τον γενικό τύπο (I) CH₃CO(CH₂)₂COOR₁ (I), όπου R₁ είναι ρίζα γραμμικού ή διακλαδισμένου, κορεσμένου ή ακόρεστου, αλειφατικού ή αρωματικού υδρογονάνθρακα έχουσα 2 έως 56 άτομα άνθρακα, όπου η εν λόγω ρίζα υδρογονάνθρακα προαιρετικά είναι

υδρόξυ-υποκατεστημένη. Η παρούσα εφεύρεση επίσης αφορά σε μία μέθοδο απολίπανσης μεταλλικής επιφάνειας, που περιλαμβάνει το στάδιο επαφής της εν λόγω μεταλλικής επιφάνειας με την σύνθεση της παρούσας εφεύρεσης.

ΑΡΙΘΜΟΣ ΕΥΡ. Δ.Ε. (11):3093827
ΑΡΙΘ. ΕΛΛ. ΚΑΤΑΘΕΣΗΣ (21):20170402792
ΗΜΕΡ. ΕΛΛ. ΚΑΤΑΘΕΣΗΣ (22):13/10/2017
ΑΡΙΘ./ΗΜΕΡ. ΔΗΜΟΣΙΕΥΣΗΣ
ΕΥΡΩΠΑΪΚΟΥ ΔΙΠΛΩΜΑΤΟΣ(87):2687583 - 04/10/2017
ΑΡΙΘ./ΗΜΕΡ. ΔΗΜΟΣΙΕΥΣΗΣ
ΕΥΡΩΠΑΪΚΗΣ ΑΙΤΗΣΗΣ (86):13176405.2--12/07/2013
ΔΙΚΑΙΟΥΧΟΣ (73):1)Infineum International Limited
P.O. Box 1, Milton Hill, Abingdon, Oxford-
shire OX13 6BB, ΜΕΓΑΛΗ ΒΡΕΤΑΝΙΑ
ΣΥΜΒ. ΠΡΟΤΕΡΑΙΟΤΗΤΕΣ (30):201213550646-17/07/2012-US
ΕΦΕΥΡΕΤΗΣ (72):1)Bera, Tushar
2)Hartley, Joseph Peter
3)Candido, Gabriele
4)Gulacsy, Christina Elizabeth
5)Li, Guifeng (Maria)
ΕΙΔΙΚΟΣ ΠΛΗΡΕΞΟΥΣΙΟΣ (74):ΠΑΠΑΚΩΝΣΤΑΝΤΙΝΟΥ "ΕΛΕΝΗ Γ.
ΠΑΠΑΚΩΣΤΑΝΤΙΝΟΥ ΚΑΙ
ΣΥΝΕΡΓΑΤΕΣ, ΔΙΚΗΓΟΡΙΚΗ ΕΤΑΙΡΙΑ"
ΕΛΕΝΗ
Κουμπάρη 2, 10674 ΑΘΗΝΑ
ΑΝΤΙΚΛΗΤΟΣ (74):ΠΑΠΑΚΩΝΣΤΑΝΤΙΝΟΥ ΕΛΕΝΗ
Κουμπάρη 2,10674 ΑΘΗΝΑ
ΤΙΤΛΟΣ ΕΦΕΥΡΕΣΗΣ (54):**ΣΥΝΘΕΣΕΙΣ ΛΑΔΙΩΝ ΛΙΠΑΝΣΗΣ ΠΟΥ ΠΕΡΙΕΧΟΥΝ ΕΜΠΟΔΙΣΜΕΝΕΣ ΣΤΕΡΙΚΑ ΑΜΙΝΕΣ ΩΣ ΠΗΓΕΣ ΤΒΝ ΧΩΡΙΣ ΤΕΦΡΑ**

ΠΕΡΙΛΗΨΗ(57)

Εμποδισμένες αμίνες χρήσιμες ως πηγές ΤΒΝ χωρίς τέφρα για συνθέσεις λαδιών λίπανσης, οι οποίες είναι συμβατές με τα φθοροελαστομερή στεγανωτικά υλικά

των μηχανών, καθώς και συνθέσεις λαδιών λίπανσης που περιέχουν τις ενώσεις αυτές.

ΑΡΙΘΜΟΣ ΕΥΡ. Δ.Ε. (11):3093828
ΑΡΙΘ. ΕΛΛ. ΚΑΤΑΘΕΣΗΣ (21):20170402770
ΗΜΕΡ. ΕΛΛ. ΚΑΤΑΘΕΣΗΣ (22):12/10/2017
ΑΡΙΘ./ΗΜΕΡ. ΔΗΜΟΣΙΕΥΣΗΣ
ΕΥΡΩΠΑΪΚΟΥ ΔΙΠΛΩΜΑΤΟΣ(87):2649086 - 19/07/2017
ΑΡΙΘ./ΗΜΕΡ. ΔΗΜΟΣΙΕΥΣΗΣ
ΕΥΡΩΠΑΪΚΗΣ ΑΙΤΗΣΗΣ (86):11846757.0--09/12/2011
ΔΙΚΑΙΟΥΧΟΣ (73):1)The Trustees of The University of Pennsylvania
Center for Technology Transfer 3160 Chestnut
Street, Suite 200, Philadelphia PA 19104-
6283, ΗΝΩΜΕΝΕΣ ΠΟΛΙΤΕΙΕΣ ΤΗΣ
ΑΜΕΡΙΚΗΣ
ΣΥΜΒ. ΠΡΟΤΕΡΑΙΟΤΗΤΕΣ (30):201161502649 P-29/06/2011-US
421470 P-09/12/2010-US
ΕΦΕΥΡΕΤΗΣ (72):1)JUNE, Carl, H.
2)LEVINE, Bruce, L.
3)PORTER, David, L.
4)KALOS, Michael, D.
5)MILONE, Michael C.
ΕΙΔΙΚΟΣ ΠΛΗΡΕΞΟΥΣΙΟΣ (74):ΣΙΩΤΟΥ ΑΙΚΑΤΕΡΙΝΗ
Πατησίων 122, 11257 ΑΘΗΝΑ
ΑΝΤΙΚΛΗΤΟΣ (74):ΣΙΩΤΟΥ ΑΙΚΑΤΕΡΙΝΗ
Πατησίων (28ης Οκτωβρίου) 122,,11257
ΑΘΗΝΑ
ΤΙΤΛΟΣ ΕΦΕΥΡΕΣΗΣ (54):**ΧΡΗΣΗ Τ ΚΥΤΤΑΡΩΝ ΤΡΟΠΟΠΟΙΗΜΕΝΩΝ ΑΠΟ ΧΙΜΑΙΡΙΚΟ ΥΠΟΔΟΧΕΑ ΑΝΤΙΓΟΝΟΥ ΓΙΑ ΤΗ ΘΕΡΑΠΕΥΤΙΚΗ ΑΓΩΓΗ ΚΑΡΚΙΝΟΥ**

ΠΕΡΙΛΗΨΗ(57)

Η παρούσα εφεύρεση παρέχει συνθέσεις και μεθόδους για τη θεραπευτική αγωγή καρκίνου σε έναν άνθρωπο. Η εφεύρεση περιλαμβάνει αφορά χορήγηση ενός γενετικώς τροποποιημένου Τ κυττάρου για την έκφραση ενός CAR, όπου ο CAR

απαρτίζεται από μια περιοχή πρόσδεσης αντιγόνου, μια διαμεμβρανική περιοχή, μια συνδιεγερτική περιοχή σηματοδότησης και μια CD3 ζήτα περιοχή σηματοδότησης.

ΑΡΙΘΜΟΣ ΕΥΡ. Δ.Ε. (11):3093829
ΑΡΙΘ. ΕΛΛ. ΚΑΤΑΘΕΣΗΣ (21):20170402769
ΗΜΕΡ. ΕΛΛ. ΚΑΤΑΘΕΣΗΣ (22):12/10/2017
ΑΡΙΘ./ΗΜΕΡ. ΔΗΜΟΣΙΕΥΣΗΣ
ΕΥΡΩΠΑΪΚΟΥ ΔΙΠΛΩΜΑΤΟΣ(87):2707025 - 12/07/2017
ΑΡΙΘ./ΗΜΕΡ. ΔΗΜΟΣΙΕΥΣΗΣ
ΕΥΡΩΠΑΪΚΗΣ ΑΙΤΗΣΗΣ (86):12785009.7--14/05/2012
ΔΙΚΑΙΟΥΧΟΣ (73):1)HENRY M. JACKSON FOUNDATION
 FOR THE ADVANCEMENT OF MILITARY
 MEDICINE, INC.
 6720-A Rockledge Drive, Suite 100, Bethesda,
 MD 20817, ΗΝΩΜΕΝΕΣ ΠΟΛΙΤΕΙΕΣ ΤΗΣ
 ΑΜΕΡΙΚΗΣ
 2)Zoetis Services LLC
 10 Sylvan Way, Parsippany, NJ 07054,
 ΗΝΩΜΕΝΕΣ ΠΟΛΙΤΕΙΕΣ ΤΗΣ ΑΜΕΡΙΚΗΣ

ΣΥΜΒ. ΠΡΟΤΕΡΑΙΟΤΗΤΕΣ (30):201161485992 P-13/05/2011-US
ΕΦΕΥΡΕΤΗΣ (72):1)ELHAY, Martin
 2)BRODER, Christopher, C.
 3)HUANG, Jin-An

ΕΙΔΙΚΟΣ ΠΛΗΡΕΞΟΥΣΙΟΣ (74):ΣΙΩΤΟΥ ΑΙΚΑΤΕΡΙΝΗ
 Πατησίων 122, 11257 ΑΘΗΝΑ

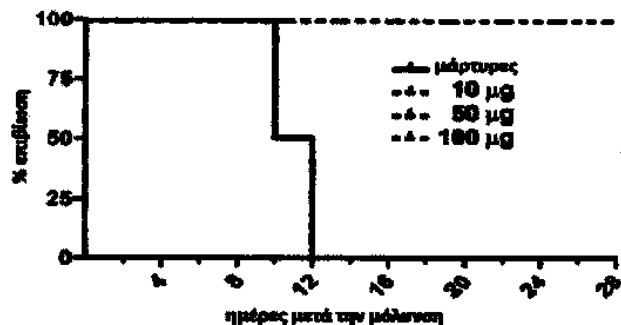
ΑΝΤΙΚΑΛΗΤΟΣ (74):ΣΙΩΤΟΥ ΑΙΚΑΤΕΡΙΝΗ
 Πατησίων (28ης Οκτωβρίου) 122,,11257
 ΑΘΗΝΑ

ΤΙΤΛΟΣ ΕΦΕΥΡΕΣΗΣ (54):ΑΝΟΣΟΓΟΝΙΚΕΣ ΣΥΝΘΕΣΕΙΣ ΓΛΥΚΟ-
 ΠΡΩΤΕΪΝΗΣ G ΤΟΥ ΙΟΥ HENDRA ΚΑΙ
 NIPAH

ΠΕΡΙΛΗΨΗ(57)

Παρέχονται ανοσογονικές συνθέσεις που κατευθύνονται εναντίον των ιών Hendra και/ή Nipah, και μέθοδοι χρήσης αυτών. Επιπλέον, παρέχονται μέθοδοι διάκρισης

υποκειμένων εμβολιασμένων με τις ανοσογονικές συνθέσεις της εφεύρεσης από εκείνα που έχουν μολυνθεί με ιό Hendra και/ή Nipah.



ΑΡΙΘΜΟΣ ΕΥΡ. Δ.Ε. (11):3093830
ΑΡΙΘ. ΕΛΛ. ΚΑΤΑΘΕΣΗΣ (21):20170402768
ΗΜΕΡ. ΕΛΛ. ΚΑΤΑΘΕΣΗΣ (22):12/10/2017
ΑΡΙΘ./ΗΜΕΡ. ΔΗΜΟΣΙΕΥΣΗΣ
ΕΥΡΩΠΑΪΚΟΥ ΔΙΠΛΩΜΑΤΟΣ(87):2014305 - 09/08/2017
ΑΡΙΘ./ΗΜΕΡ. ΔΗΜΟΣΙΕΥΣΗΣ
ΕΥΡΩΠΑΪΚΗΣ ΑΙΤΗΣΗΣ (86):07742037.0--20/04/2007
ΔΙΚΑΙΟΥΧΟΣ (73):1)Toko Yakuhin Kogyo Kabushiki Kaisha
 14-25 Naniwa-cho, Kita-ku Osaka-shi Osaka
 530-0022, ΙΑΠΩΝΙΑ

ΣΥΜΒ. ΠΡΟΤΕΡΑΙΟΤΗΤΕΣ (30):2006118192-21/04/2006-JP
ΕΦΕΥΡΕΤΗΣ (72):1)KAMISHITA, Taizou
ΕΙΔΙΚΟΣ ΠΛΗΡΕΞΟΥΣΙΟΣ (74):ΣΙΩΤΟΥ ΑΙΚΑΤΕΡΙΝΗ
 Πατησίων 122, 11257 ΑΘΗΝΑ

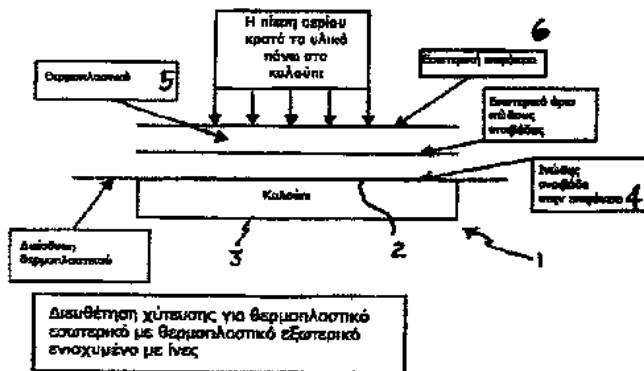
ΑΝΤΙΚΑΛΗΤΟΣ (74):ΣΙΩΤΟΥ ΑΙΚΑΤΕΡΙΝΗ
 Πατησίων (28ης Οκτωβρίου) 122,,11257
 ΑΘΗΝΑ

ΤΙΤΛΟΣ ΕΦΕΥΡΕΣΗΣ (54):ΨΕΚΑΖΟΜΕΝΟ ΣΚΕΥΑΣΜΑ ΤΥΠΟΥ
 ΓΕΛΗΣ ΠΟΥ ΠΡΟΣΚΟΛΛΑΤΑΙ ΣΤΟ
 ΔΕΡΜΑ/ΒΛΕΝΝΟΓΟΝΟ ΚΑΙ ΣΥΣΤΗΜΑ
 ΧΟΡΗΓΗΣΗΣ ΜΕ ΧΡΗΣΗ ΤΟΥ ΣΚΕΥΑ-
 ΣΜΑΤΟΣ

ΠΕΡΙΛΗΨΗ(57)

Στο παρόν αποκαλύπτεται ένα ψεκαζόμενο σκεύασμα τύπου γέλης που προσκολλάται στο δέρμα/βλεννογόνο, το οποίο περιλαμβάνει ένα σκεύασμα γέλης. Το σκεύασμα γέλης περιλαμβάνει ένα υλικό βάσης γέλης που περιέχει έναν παράγοντα προσκόλλησης στο δέρμα/βλεννογόνο και μια φαρμακευτική δραστική ουσία που περιέχεται στο υλικό βάσης γέλης. Επίσης, αποκαλύπτεται ένα σύστημα χορήγησης που περιλαμβάνει το σκεύασμα.

ΑΡΙΘΜΟΣ ΕΥΡ. Δ.Ε. (11):3093831
ΑΡΙΘ. ΕΛΛ. ΚΑΤΑΘΕΣΗΣ (21):20170402771
ΗΜΕΡ. ΕΛΛ. ΚΑΤΑΘΕΣΗΣ (22):12/10/2017
ΑΡΙΘ./ΗΜΕΡ. ΔΗΜΟΣΙΕΥΣΗΣ
ΕΥΡΩΠΑΪΚΟΥ ΔΙΠΛΩΜΑΤΟΣ(87):1991413 - 12/07/2017
ΑΡΙΘ./ΗΜΕΡ. ΔΗΜΟΣΙΕΥΣΗΣ
ΕΥΡΩΠΑΪΚΗΣ ΑΙΤΗΣΗΣ (86):07701496.7--17/02/2007
ΔΙΚΑΙΟΥΧΟΣ (73):1)OMNI TANKER TECHNOLOGY PTY LTD
65-71 Hartley Road, Smeaton Grange NSW
2567, ΑΥΣΤΡΑΛΙΑ
ΣΥΜΒ. ΠΡΟΤΕΡΑΙΟΤΗΤΕΣ (30):2006900786-17/02/2006-AU
ΕΦΕΥΡΕΤΗΣ (72):1)Rodgers, William
ΕΙΔΙΚΟΣ ΠΛΗΡΕΞΟΥΣΙΟΣ (74):ΣΙΩΤΟΥ ΑΙΚΑΤΕΡΙΝΗ
Πατησίων 122, 11257 ΑΘΗΝΑ
ΑΝΤΙΚΛΗΤΟΣ (74):ΣΙΩΤΟΥ ΑΙΚΑΤΕΡΙΝΗ
Πατησίων (28ης Οκτωβρίου) 122,,11257
ΑΘΗΝΑ
ΤΙΤΛΟΣ ΕΦΕΥΡΕΣΗΣ (54):ΑΝΤΙΚΕΙΜΕΝΑ ΣΥΝΘΕΤΗΣ ΚΑΤΑΣΚΕΥΗΣ ΚΑΙ ΜΕΘΟΔΟΙ ΠΑΡΑΓΩΓΗΣ ΤΟΥΣ

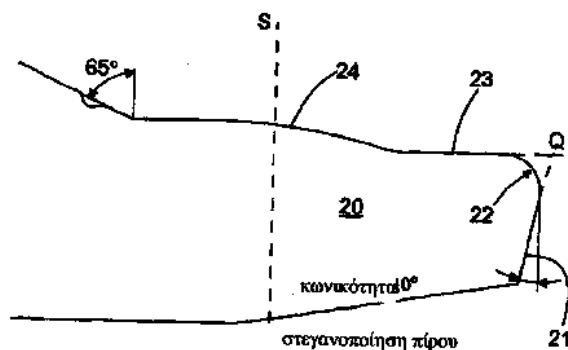


ΠΕΡΙΛΗΨΗ(57)

Ένα αντικείμενο που κατασκευάζεται σε ένα καλούπι και το οποίο περιλαμβάνει ένα δομικά σύνθετο υλικό από πλαστικές στοιβάδες που το αντικείμενο έχει ένα τοίχωμα που ορίζει έναν εσωτερικό χώρο για να συγκρατεί τα περιεχόμενα αυτού όπου το τοίχωμα σχηματίζεται από τουλάχιστον δύο στοιβάδες πλαστικών υλικών όπου μία πρώτη από τις εν λόγω στοιβάδες περιλαμβάνει ένα θερμοπλαστικό υλικό και τουλάχιστον μία δεύτερη στοιβάδα περιλαμβάνει μία θερμοκλιραινόμενη ρητίνη και μία στοιβάδα με ίνες.

ΑΡΙΘΜΟΣ ΕΥΡ. Δ.Ε. (11):3093832
ΑΡΙΘ. ΕΛΛ. ΚΑΤΑΘΕΣΗΣ (21):20170402765
ΗΜΕΡ. ΕΛΛ. ΚΑΤΑΘΕΣΗΣ (22):12/10/2017
ΑΡΙΘ./ΗΜΕΡ. ΔΗΜΟΣΙΕΥΣΗΣ
ΕΥΡΩΠΑΪΚΟΥ ΔΙΠΛΩΜΑΤΟΣ(87):2572132 - 12/07/2017
ΑΡΙΘ./ΗΜΕΡ. ΔΗΜΟΣΙΕΥΣΗΣ
ΕΥΡΩΠΑΪΚΗΣ ΑΙΤΗΣΗΣ (86):10801438.2--13/12/2010
ΔΙΚΑΙΟΥΧΟΣ (73):1)HIGH SEALED AND COUPLED "HSC" FZCO
East Wing Building 2, Office 105 Dubai Airport Free Zone Area, DUBAI, ΗΝΩΜΕΝΑ ΑΡΑΒΙΚΑ ΕΜΙΡΑΤΑ
ΣΥΜΒ. ΠΡΟΤΕΡΑΙΟΤΗΤΕΣ (30):201005247-29/03/2010-GB
ΕΦΕΥΡΕΤΗΣ (72):1)UENO, Katsuo
2)HIGNETT, Ian, Harold
ΕΙΔΙΚΟΣ ΠΛΗΡΕΞΟΥΣΙΟΣ (74):ΣΑΚΕΛΛΑΡΙΔΗ ΒΑΛΗ-ΒΑΣΙΛΙΚΗ
Αδριανού 70, 10556 ΑΘΗΝΑ
ΑΝΤΙΚΛΗΤΟΣ (74):ΣΑΚΕΛΛΑΡΙΔΗ ΒΑΛΗ-ΒΑΣΙΛΙΚΗ
Αδριανού 70,10556 ΑΘΗΝΑ
ΤΙΤΛΟΣ ΕΦΕΥΡΕΣΗΣ (54):ΒΕΛΤΙΩΜΕΝΗ ΣΤΕΓΑΝΟΠΟΙΗΣΗ ΜΕΤΑΞΥ ΣΩΛΗΝΩΝ

συμπληρωματικού όμοιο ακινητοποίησης της μούφας (10), όπου κάθε καμπύλη επιφάνεια στεγανότητας (16, 24) βρίσκεται επί του τόξου της περιφέρειας ενός ξεχωριστού κύκλου, και όπου η καμπυλότητα της επιφάνειας στεγανότητας της μούφας (16) είναι μεγαλύτερη απ' ότι στην επιφάνεια στεγανότητας (24) επί του πύρου (20).



ΠΕΡΙΛΗΨΗ(57)

Η εφεύρεση σχετίζεται με ένα κοχλιωτό σύνδεσμο για σωλήνες που περιλαμβάνει ένα πύρο (20) που έχει στο ένα άκρο ένα αρσενικό κοχλιωτό τμήμα και μια μούφα (10) που έχει στο ένα άκρο ένα θηλυκό τμήμα που έχει ένα συμπληρωματικό σπείρωμα. Ο πύρος και η μούφα εμπλέκονται μεταξύ τους κατά μήκος των κοχλιωτών τμημάτων με το αρσενικό σπείρωμα να εκτείνεται προς ένα αρσενικό όμοιο ακινητοποίησης δίπλα σε ένα συμπληρωματικό όμοιο ακινητοποίησης επί του άλλου τμήματος. Ο συμπληρωματικός όμοιο ακινητοποίησης περιλαμβάνει μια εσοχή υπό μορφή κωνικού υποδοχέα που έχει μια ακτινική επιφάνεια (23) δίπλα σε μια αντίστοιχη ακτινική επιφάνεια (15) επί του συμπληρωματικού όμοιο ακινητοποίησης. Μια καμπύλη επιφάνεια στεγανότητας (24) επί του πύρου (20) εμπλέκει στεγανά μια αντίστοιχη καμπύλη επιφάνεια στεγανότητας (16) επί του

ΑΡΙΘΜΟΣ ΕΥΡ. Δ.Ε. (11):3093833
ΑΡΙΘ. ΕΛΛ. ΚΑΤΑΘΕΣΗΣ (21):20170402766
ΗΜΕΡ. ΕΛΛ. ΚΑΤΑΘΕΣΗΣ (22):12/10/2017
ΑΡΙΘ./ΗΜΕΡ. ΔΗΜΟΣΙΕΥΣΗΣ
ΕΥΡΩΠΑΪΚΟΥ ΔΙΠΛΩΜΑΤΟΣ(87):3089134 - 12/07/2017
ΑΡΙΘ./ΗΜΕΡ. ΔΗΜΟΣΙΕΥΣΗΣ
ΕΥΡΩΠΑΪΚΗΣ ΑΙΤΗΣΗΣ (86):16167183.9--27/04/2016
ΔΙΚΑΙΟΥΧΟΣ (73):1)Sice Tech S.r.l.

Via Berardo Maggi, 4, 25124 Brescia, ΙΤΑΛΙΑ
ΣΥΜΒ. ΠΡΟΤΕΡΑΙΟΤΗΤΕΣ (30):MI20150593-27/04/2015-IT
ΕΦΕΥΡΕΤΗΣ (72):1)DA CANAL, Luca

2)ROMANO, Michele
ΕΙΔΙΚΟΣ ΠΛΗΡΕΞΟΥΣΙΟΣ (74):ΣΑΚΕΛΛΑΡΙΔΗ ΒΑΛΗ-ΒΑΣΙΛΙΚΗ
 Αδριανού 70, 10556 ΑΘΗΝΑ

ΑΝΤΙΚΛΗΤΟΣ (74):ΣΑΚΕΛΛΑΡΙΔΗ ΒΑΛΗ-ΒΑΣΙΛΙΚΗ
 Αδριανού 70,10556 ΑΘΗΝΑ

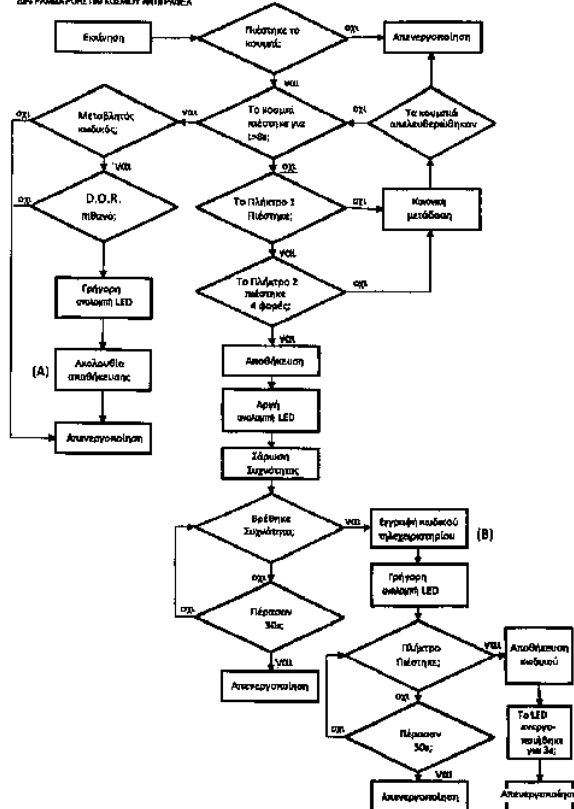
ΤΙΤΛΟΣ ΕΦΕΥΡΕΣΗΣ (54):**ΜΕΘΟΔΟΣ ΑΝΤΙΓΡΑΦΗΣ ΓΙΑ ΕΝΑ ΤΗΛΕΧΕΙΡΙΣΤΗΡΙΟ ΠΟΥ ΛΕΙΤΟΥΡΓΕΙ ΣΕ ΡΑΔΙΟΣΥΧΝΟΤΗΤΑ ΚΑΙ ΑΠΟΜΑΚΡΥΣΜΕΝΟΣ ΕΛΕΓΧΟΣ ΠΟΥ ΑΠΟΚΤΑΤΑΙ ΕΤΣΙ**

ΠΕΡΙΛΗΨΗ(57)

Η παρούσα εφεύρεση αναφέρεται σε μια μέθοδο αντιγραφής για ένα τηλεχειριστήριο που λειτουργεί σε ραδιοσυχνότητα και έχει τη δυνατότητα να ελέγχει από απόσταση μια ηλεκτρική συσκευή με την πίεση τουλάχιστον ενός πλήκτρου ή κουμπιού ελέγχου. Το τηλεχειριστήριο περιλαμβάνει τουλάχιστον μια μνήμη, έναν πομποδέκτη και ένα μικροεπεξεργαστή που έχει τη δυνατότητα να εκτελεί ένα πρόγραμμα για την εφαρμογή των ακόλουθων σταδίων: - της ενεργοποίησης του τηλεχειριστηρίου κλώνου σε μια φάση αντιγραφής με την πίεση του αναφερθέντος πλήκτρου ελέγχου και με την ταυτόχρονη πίεση ενός πλήκτρου προγραμματισμού για έναν προκαθορισμένο αριθμό φορών, - της απελευθέρωσης των αναφερθέντων πλήκτρων ελέγχου και προγραμματισμού, - της προσέγγισης των άκρων εκπομπής ενός αρχικού τηλεχειριστηρίου που πρόκειται να αντιγραφεί και του τηλεχειριστηρίου κλώνου στη φάση αντιγραφής, - της πίεσης για μια προκαθορισμένη χρονική περίοδο ενός πλήκτρου του αρχικού τηλεχειριστηρίου, επιτρέποντας στον αναφερθέντα μικροεπεξεργαστή να λαμβάνει μέσω του πομποδέκτη τη συχνότητα λειτουργίας και τον κωδικό που μεταδίδεται από το αρχικό τηλεχειριστήριο μέσω μιας διαδικασίας αναγνώρισης και/ή εξομοίωσης του κωδικού που μεταδίδεται, - της πίεσης για μια προκαθορισμένη χρονική περίοδο ενός πλήκτρου του τηλεχειριστηρίου κλώνου στο οποίο εκχωρείται η ίδια λειτουργία του αναφερθέντος πλήκτρου του αρχικού

τηλεχειριστηρίου, - της αποθήκευσης στην αναφερθείσα μνήμη της αναφερθείσας συχνότητας λειτουργίας, του αναγνωρισμένου κωδικού και του εκχωρημένου πλήκτρου, - της έναρξης μιας διαδικασίας ελέγχου που προβλέπει τη μετάδοση του αναγνωρισμένου ή εξομοιωμένου κωδικού προς την ηλεκτρική συσκευή που πρόκειται να ελεγχθεί, - της επιβεβαίωσης της αποθήκευσης του αναφερθέντος αναγνωρισμένου ή εξομοιωμένου κωδικού επίσης στην ηλεκτρική συσκευή που πρόκειται να ελεγχθεί, εφόσον η διαδικασία ελέγχου έχει προηγηθεί.

ΔΙΑΓΡΑΜΜΑ ΡΟΗΣ ΓΙΑ ΚΛΩΝΟΝ ΑΝΤΙΓΡΑΦΑ



ΑΡΙΘΜΟΣ ΕΥΡ. Δ.Ε. (11):3093834
ΑΡΙΘ. ΕΛΛ. ΚΑΤΑΘΕΣΗΣ (21):20170402748
ΗΜΕΡ. ΕΛΛ. ΚΑΤΑΘΕΣΗΣ (22):11/10/2017
ΑΡΙΘ./ΗΜΕΡ. ΔΗΜΟΣΙΕΥΣΗΣ
ΕΥΡΩΠΑΪΚΟΥ ΔΙΠΛΩΜΑΤΟΣ(87):2651396 - 12/07/2017
ΑΡΙΘ./ΗΜΕΡ. ΔΗΜΟΣΙΕΥΣΗΣ
ΕΥΡΩΠΑΪΚΗΣ ΑΙΤΗΣΗΣ (86):11794739.0--12/12/2011
ΔΙΚΑΙΟΥΧΟΣ (73):1)Novartis AG

Lichtstrasse 35, 4056 Basel, ΕΛΒΕΤΙΑ
 2)Debiopharm S.A.
 Forum 'Apres-Demain' Chemin Messidor 5-7
 CP 5911, 1002 Lausanne, ΕΛΒΕΤΙΑ

ΣΥΜΒ. ΠΡΟΤΕΡΑΙΟΤΗΤΕΣ (30):422499 P-13/12/2010-US
 PCT/IB2011/000319-18/02/2011-WO
 PCT/IB2011/000653-25/03/2011-WO

ΕΦΕΥΡΕΤΗΣ (72):1)GONCALVES, Elisabete
 2)RAPP, Karin
 3)SUTTER, Bertrand
 4)STOWASSER, Frank
 5)TRUPP, Bjoern
 6)CHABAUT, Sebastian
 7)THORENS, Julien

ΕΙΔΙΚΟΣ ΠΛΗΡΕΞΟΥΣΙΟΣ (74):ΛΥΜΠΕΡΗΣ "ΔΙΚΗΓΟΡΙΚΗ ΕΤΑΙΡΕΙΑ ΒΑΓΙΑΝΟΥ ΚΩΣΤΟΠΟΥΛΟΥ ΛΥΜΠΕΡΗ" ΝΙΚΟΛΑΟΣ
 Στουρνάρα 37, 10682 ΑΘΗΝΑ

ΑΝΤΙΚΛΗΤΟΣ (74):ΛΥΜΠΕΡΗΣ ΝΙΚΟΛΑΟΣ
 Στουρνάρα 37,10682 ΑΘΗΝΑ

ΤΙΤΛΟΣ ΕΦΕΥΡΕΣΗΣ (54):**ΦΑΡΜΑΚΕΥΤΙΚΕΣ ΣΥΝΘΕΣΕΙΣ ΟΙ ΟΠΟΙΕΣ ΠΕΡΙΕΧΟΥΝ ΑΛΙΣΠΟΡΙΒΙΡΗ**

ΠΕΡΙΛΗΨΗ(57)

Η εφεύρεση παρέχει φαρμακευτικές συνθέσεις που βασίζονται σε λιπίδια οι οποίες περιέχουν αλισποριβίρη.

ΑΡΙΘΜΟΣ ΕΥΡ. Δ.Ε. (11):3093835
ΑΡΙΘ. ΕΛΛ. ΚΑΤΑΘΕΣΗΣ (21):20170402747
ΗΜΕΡ. ΕΛΛ. ΚΑΤΑΘΕΣΗΣ (22):11/10/2017
ΑΡΙΘ./ΗΜΕΡ. ΔΗΜΟΣΙΕΥΣΗΣ
ΕΥΡΩΠΑΪΚΟΥ ΔΙΠΛΩΜΑΤΟΣ(87):2701720 - 12/07/2017
ΑΡΙΘ./ΗΜΕΡ. ΔΗΜΟΣΙΕΥΣΗΣ
ΕΥΡΩΠΑΪΚΗΣ ΑΙΤΗΣΗΣ (86):12718949.6--25/04/2012
ΔΙΚΑΙΟΥΧΟΣ (73):1)Oncopeptides AB
Vastra tragdarsgatan 15,11153 STOCK-
HOLM, ΣΟΥΗΔΙΑ
ΣΥΜΒ. ΠΡΟΤΕΡΑΙΟΤΗΤΕΣ (30):1150371-28/04/2011-SE
201161535126 P-15/09/2011-US
ΕΦΕΥΡΕΤΗΣ (72):1)SPIRA, Jack
2)LEHMANN, Fredrik
ΕΙΔΙΚΟΣ ΠΛΗΡΕΞΟΥΣΙΟΣ (74):ΛΥΜΠΕΡΗΣ "ΔΙΚΗΓΟΡΙΚΗ ΕΤΑΙΡΕΙΑ
ΒΑΓΙΑΝΟΥ ΚΩΣΤΟΠΟΥΛΟΥ
ΛΥΜΠΕΡΗ" ΝΙΚΟΛΑΟΣ
Στουρνάρα 37, 10682 ΑΘΗΝΑ
ΑΝΤΙΚΛΗΤΟΣ (74):ΛΥΜΠΕΡΗΣ ΝΙΚΟΛΑΟΣ
Στουρνάρα 37,10682 ΑΘΗΝΑ
ΤΙΤΛΟΣ ΕΦΕΥΡΕΣΗΣ (54):**ΛΥΟΦΙΛΟΠΟΙΗΜΕΝΗ ΠΑΡΑΣΚΕΥΗ
ΚΥΤΤΑΡΟΤΟΞΙΚΩΝ ΔΙΠΕΠΤΙΔΙΩΝ**

ΠΕΡΙΛΗΨΗ(57)

Η παρούσα εφεύρεση κατευθύνεται στις νέες λυοφιλοποιημένες φαρμακευτικές συνθέσεις που περιέχουν κυτταροτοξικά διπεπτίδια όπως είναι η μελφαλάνη φλουφεναμίδη και ένα ή περισσότερα έκδοχα που επιλέγονται από την ομάδα που αποτελείται από ένα πολυσορβικό άλας, μια πολυαίθυλενο γλυκόλη, β-κυκλοδεξτρίνη, οκυκλοδεξτρίνη, υδροξυπροπυλο-β-κυκλοδεξτρίνη, θειοβουτυλοαιθέρας-β-κυκλοδεξτρίνης, λακτόζη, βενζυλική αλκοόλη, σουκκινικό δινάτριο, προπυλενο γλυκόλη, Cremophor EL, διμέθυλο

σουλφοξείδιο, D-μαννιτόλη, τρεχαλόζη, σακχαρόζη και ένα αμινοξύ. Αυτό το παρασκεύασμα μπορεί να συνταθεί περαιτέρω και είναι χρήσιμο στη θεραπεία του καρκίνου.

ΑΡΙΘΜΟΣ ΕΥΡ. Δ.Ε. (11):3093836
ΑΡΙΘ. ΕΛΛ. ΚΑΤΑΘΕΣΗΣ (21):20170402746
ΗΜΕΡ. ΕΛΛ. ΚΑΤΑΘΕΣΗΣ (22):11/10/2017
ΑΡΙΘ./ΗΜΕΡ. ΔΗΜΟΣΙΕΥΣΗΣ
ΕΥΡΩΠΑΪΚΟΥ ΔΙΠΛΩΜΑΤΟΣ(87):2923708 - 12/07/2017
ΑΡΙΘ./ΗΜΕΡ. ΔΗΜΟΣΙΕΥΣΗΣ
ΕΥΡΩΠΑΪΚΗΣ ΑΙΤΗΣΗΣ (86):15154344.4--15/03/2011
ΔΙΚΑΙΟΥΧΟΣ (73):1)Immatics Biotechnologies GmbH
Paul-Ehrlich-Strasse 15, 72076 Tubingen,
GERMANY
ΣΥΜΒ. ΠΡΟΤΕΡΑΙΟΤΗΤΕΣ (30):315704 P-19/03/2010-US
201004551-19/03/2010-GB
ΕΦΕΥΡΕΤΗΣ (72):1)Weinschenk, Toni
2)Fritsche, Jens
3)Walter, Steffen
4)Lewandrowski, Peter
5)Singh, Harpreet
ΕΙΔΙΚΟΣ ΠΛΗΡΕΞΟΥΣΙΟΣ (74):ΛΥΜΠΕΡΗΣ "ΔΙΚΗΓΟΡΙΚΗ ΕΤΑΙΡΕΙΑ
ΒΑΓΙΑΝΟΥ ΚΩΣΤΟΠΟΥΛΟΥ
ΛΥΜΠΕΡΗ" ΝΙΚΟΛΑΟΣ
Στουρνάρα 37, 10682 ΑΘΗΝΑ
ΑΝΤΙΚΛΗΤΟΣ (74):ΛΥΜΠΕΡΗΣ ΝΙΚΟΛΑΟΣ
Στουρνάρα 37,10682 ΑΘΗΝΑ
ΤΙΤΛΟΣ ΕΦΕΥΡΕΣΗΣ (54):**ΚΑΙΝΟΤΟΜΟΣ ΑΝΟΣΟΘΕΡΑΠΕΙΑ
ΕΝΑΝΤΙ ΔΙΑΦΟΡΩΝ ΟΓΚΩΝ ΣΥΜΠΕ-
ΡΙΑΒΑΝΟΜΕΝΩΝ ΤΩΝ ΓΑΣΤΡΕΝΤΕ-
ΡΙΚΩΝ ΚΑΙ ΓΑΣΤΡΙΚΩΝ ΚΑΡΚΙΝΩΝ**

ΠΕΡΙΛΗΨΗ(57)

Η παρούσα εφεύρεση σχετίζεται με πεπτίδια, νουκλεϊκά οξέα και κύτταρα για χρήση σε ανοσοθεραπευτικές μεθόδους. Συγκεκριμένα, η παρούσα εφεύρεση σχετίζεται με την ανοσοθεραπεία του καρκίνου. Η παρούσα εφεύρεση σχετίζεται επιπλέον με όγκο-σχετιζόμενους πεπτιδικούς επιτόπους κυτταροτοξικών T-κυττάρων, μεμονωμένους ή σε συνδυασμό με άλλα όγκο-σχετιζόμενα πεπτίδια, οι

οποίοι λειτουργούν ως ενεργά φαρμακευτικά συστατικά συνθέσεων εμβολίων που διεγείρουν αντικαρκινικές ανοσοαπαντήσεις. Η παρούσα εφεύρεση αναφέρεται σε 95 καινοτόμες πεπτιδικές αλληλουχίες και τις παραλλαγές τους, που προέρχονται από μόρια HLA τάξης I ανθρώπινων καρκινικών κυττάρων που μπορούν να χρησιμοποιηθούν σε συνθέσεις εμβολίων για την επαγωγή αντικαρκινικών ανοσολογικών απαντήσεων.

ΑΡΙΘΜΟΣ ΕΥΡ. Δ.Ε. (11):3093837
ΑΡΙΘ. ΕΛΛ. ΚΑΤΑΘΕΣΗΣ (21):20170402742
ΗΜΕΡ. ΕΛΛ. ΚΑΤΑΘΕΣΗΣ (22):11/10/2017
ΑΡΙΘ./ΗΜΕΡ. ΔΗΜΟΣΙΕΥΣΗΣ
ΕΥΡΩΠΑΪΚΟΥ ΔΙΠΛΩΜΑΤΟΣ(87):2857385 - 02/08/2017
ΑΡΙΘ./ΗΜΕΡ. ΔΗΜΟΣΙΕΥΣΗΣ
ΕΥΡΩΠΑΪΚΗΣ ΑΙΤΗΣΗΣ (86):13797352.5--31/05/2013
ΔΙΚΑΙΟΥΧΟΣ (73):1)Taisho Pharmaceutical Co., Ltd.
24-1, Takada 3-chome Toshima-ku, Tokyo
170-8633, ΙΑΠΩΝΙΑ
ΣΥΜΒ. ΠΡΟΤΕΡΑΙΟΤΗΤΕΣ (30):2012126162-01/06/2012-JP
2013052574-15/03/2013-JP
ΕΦΕΥΡΕΤΗΣ (72):1)HASHIHAYATA, Takashi
2)OTAKE, Norikazu
3)MIYAKOSHI, Naoki
4)SAKAGAMI, Kazunari
ΕΙΔΙΚΟΣ ΠΛΗΡΕΞΟΥΣΙΟΣ (74):ΖΟΥΛΑΜΟΓΛΟΥ-ΒΟΖΕΜΠΕΡΓΚ
ΕΛΙΣΑΒΕΤ
Ζαλοκώστα 38 και Συγγρού, 15233
ΧΑΛΑΝΔΡΙ (ΑΤΤΙΚΗΣ)
ΑΝΤΙΚΛΗΤΟΣ (74):ΒΟΖΕΜΠΕΡΓΚ-ΒΡΕΤΟΣ ΝΙΚΟΛΑΟΣ
Ζαλοκώστα 38 και Συγγρού,15233
ΧΑΛΑΝΔΡΙ (ΑΤΤΙΚΗΣ)
ΤΙΤΛΟΣ ΕΦΕΥΡΕΣΗΣ (54):**ΠΡΟΦΑΡΜΑΚΟ ΑΜΙΝΟΞΕΩΣ ΠΟΥ ΠΕΡΙΕΧΕΙ ΦΘΟΡΙΟ**

ΠΕΡΙΛΗΨΗ(57)

Παρέχεται προφάρμακο αμινοξέος που περιέχει φθόριο που αντιπροσωπεύεται από τον γενικό τύπο (I) που μετατρέπει ένα αμινοξύ που περιέχει φθόριο το οποίο είναι ένας αγωνιστής μεταβολοτρόπου υποδοχέα γλουταμινικού οξέος της ομάδας 2 σε προφάρμακο, ή φαρμακευτικός αποδεκτό άλας αυτού. Ειδικότερα, παρέχεται

προφάρμακο που αυξάνει την in vivo έκθεση και ενισχύει την απορροφητικότητα από το στόμα και οποιαδήποτε άλλη απορροφητικότητα βλεννογόνου μιας μητρικής ένωσης που δρα στους μεταβολοτρόπους υποδοχείς γλουταμινικού οξέος της ομάδας 2 ως παράγοντας για τη θεραπεία ή πρόληψη ασθενειών στις οποίες λέγεται ότι εμπλέκονται μεταβολοτρόποι υποδοχείς γλουταμινικού οξέος της ομάδας 2, όπως σχιζοφρένεια, αγχώδη διαταραχή και σχετικές ασθένειες, κατάθλιψη, διπολική διαταραχή, επιληψία, αναπτυξιακές διαταραχές, διαταραχές του ύπνου και άλλες νευροψυχιατρικές ασθένειες και εξάρτηση από φάρμακα, γνωστικές διαταραχές, νόσο του Alzheimer, χορεία του Huntington, νόσο του Parkinson, διαταραχές κινητικότητας που σχετίζονται με μυϊκή ακαμψία, εγκεφαλική ισχαιμία, εγκεφαλική ανεπάρκεια, διαταραχές του νωτιαίου μυελού, κεφαλοπάθεια και άλλες νευρολογικές παθήσεις.

ΑΡΙΘΜΟΣ ΕΥΡ. Δ.Ε. (11):3093838
ΑΡΙΘ. ΕΛΛ. ΚΑΤΑΘΕΣΗΣ (21):20170402750
ΗΜΕΡ. ΕΛΛ. ΚΑΤΑΘΕΣΗΣ (22):11/10/2017
ΑΡΙΘ./ΗΜΕΡ. ΔΗΜΟΣΙΕΥΣΗΣ
ΕΥΡΩΠΑΪΚΟΥ ΔΙΠΛΩΜΑΤΟΣ(87):2704798 - 12/07/2017
ΑΡΙΘ./ΗΜΕΡ. ΔΗΜΟΣΙΕΥΣΗΣ
ΕΥΡΩΠΑΪΚΗΣ ΑΙΤΗΣΗΣ (86):12721093.8--02/05/2012
ΔΙΚΑΙΟΥΧΟΣ (73):1)Millennium Pharmaceuticals, Inc.
40 Landsdowne Street, Cambridge, MA
02139, ΗΝΩΜΕΝΕΣ ΠΟΛΙΤΕΙΕΣ ΤΗΣ
ΑΜΕΡΙΚΗΣ
ΣΥΜΒ. ΠΡΟΤΕΡΑΙΟΤΗΤΕΣ (30):201161481533 P-02/05/2011-US
201161550545 P-24/10/2011-US
201261585859 P-12/01/2012-US
ΕΦΕΥΡΕΤΗΣ (72):1)DILUZIO, Willow
2)TRUONG, Nobel T.
3)VARGA, Csanad M.
4)PALANIAPPAN, Vaithianathan
5)BROWN, Jason
6)FOX, Irving H.
7)SCHOLZ, Catherine
ΕΙΔΙΚΟΣ ΠΛΗΡΕΞΟΥΣΙΟΣ (74):ΑΘΑΝΑΣΙΑΔΟΥ "ΕΛΕΝΗ Γ.
ΠΑΠΑΚΩΝΣΤΑΝΤΙΝΟΥ ΚΑΙ
ΣΥΝΕΡΓΑΤΕΣ, ΔΙΚΗΓΟΡΙΚΗ ΕΤΑΙΡΙΑ"
ΜΑΡΙΑ
Κουμπάρη 2, 10674 ΑΘΗΝΑ
ΑΝΤΙΚΛΗΤΟΣ (74):ΓΙΑΖΙΤΖΟΓΛΟΥ ΕΥΑΓΓΕΛΙΑ
Κουμπάρη 2,10674 ΑΘΗΝΑ
ΤΙΤΛΟΣ ΕΦΕΥΡΕΣΗΣ (54):**ΣΚΕΥΑΣΜΑ ΓΙΑ ΑΝΤΙΣΩΜΑ ΕΝΑΝΤΙ-
ΑΛΦΑ4ΒΗΤΑ7**

ΠΕΡΙΛΗΨΗ(57)

Περιγράφονται σκευάσματα αντισώματος που περιλαμβάνουν ένα μίγμα από ένα μη-αναγωγικό σάκχαρο, ένα αντίσωμα έναντι-α4β7 και τουλάχιστον ένα αμινοξύ.

Τα αποκαλυπτόμενα σκευάσματα έχουν βελτιωμένη σταθερότητα, μειωμένο σχηματισμό συσσωματωμάτων και μπορούν να επιβραδύνουν την αποδόμηση του αντισώματος έναντι α4β7 εντός αυτών, ή επιδεικνύουν οποιουδήποτε συνδυασμού αυτών. Η παρούσα εφεύρεση περαιτέρω παρέχει ένα ασφαλές σχήμα δόσολογίας αυτών των σκευασμάτων αντισώματος, το οποίο ακολουθείται εύκολα και το οποίο έχει ως αποτέλεσμα μία θεραπευτικά αποτελεσματική ποσότητα του αντισώματος έναντι-α4β7 in vivo.

ΑΡΙΘΜΟΣ ΕΥΡ. Δ.Ε. (11):3093839
ΑΡΙΘ. ΕΛΛ. ΚΑΤΑΘΕΣΗΣ (21):20170402744
ΗΜΕΡ. ΕΛΛ. ΚΑΤΑΘΕΣΗΣ (22):11/10/2017
ΑΡΙΘ./ΗΜΕΡ. ΔΗΜΟΣΙΕΥΣΗΣ
ΕΥΡΩΠΑΪΚΟΥ ΔΙΠΛΩΜΑΤΟΣ(87):2895171 - 12/07/2017
ΑΡΙΘ./ΗΜΕΡ. ΔΗΜΟΣΙΕΥΣΗΣ
ΕΥΡΩΠΑΪΚΗΣ ΑΙΤΗΣΗΣ (86):13773171.7--12/09/2013
ΔΙΚΑΙΟΥΧΟΣ (73):1)Zentiva K.S.
u Kabelovny 130, 102 37 Praha 10, ΤΣΕΧΙΑ
ΣΥΜΒ. ΠΡΟΤΕΡΑΙΟΤΗΤΕΣ (30):20120637-14/09/2012-CZ
ΕΦΕΥΡΕΤΗΣ (72):1)LINEK, Jan
2)KOFRANKOVA, Monika
3)HANZLIK, Pavel
4)DAMMER, Ondrej
5)TKADLECOVA, Marcela
ΕΙΔΙΚΟΣ ΠΑΡΕΞΟΥΣΙΟΣ (74):ΛΥΜΠΕΡΗΣ "ΔΙΚΗΓΟΡΙΚΗ ΕΤΑΙΡΕΙΑ
ΒΑΓΙΑΝΟΥ ΚΩΣΤΟΠΟΥΛΟΥ
ΛΥΜΠΕΡΗ" ΝΙΚΟΛΑΟΣ
Στουρνάρα 37, 10682 ΑΘΗΝΑ
ΑΝΤΙΚΛΗΤΟΣ (74):ΛΥΜΠΕΡΗΣ ΝΙΚΟΛΑΟΣ
Στουρνάρα 37,10682 ΑΘΗΝΑ
ΤΙΤΛΟΣ ΕΦΕΥΡΕΣΗΣ (54):**ΣΤΑΘΕΡΗ ΦΑΡΜΑΚΕΥΤΙΚΗ ΣΥΝΘΕΣΗ ΠΟΥ ΠΕΡΙΕΧΕΙ ΥΔΡΟΧΛΩΡΙΚΗ ΒΑΡΔΕΝΑΦΙΛΗ**

ΠΕΡΙΛΗΨΗ(57)

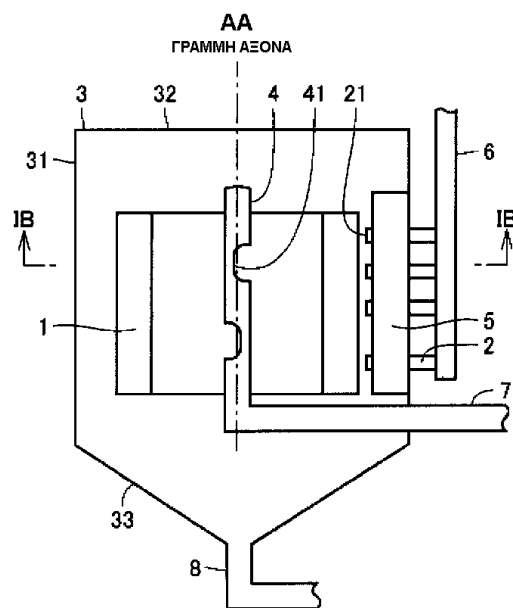
Η εφεύρεση αφορά σε μια φαρμακευτική σύνθεση για χορήγηση από το στόμα, με τη σύνθεση να περιέχει μια δραστική ποσότητα υδροχλωρικής Βαρδεναφίλης ή τριένυδρης υδροχλωρικής Βαρδεναφίλης, στεαρικού οξέος και τουλάχιστον ενός περαιτέρω φαρμακευτικού αποδεκτού εκδόχου. Ένα περαιτέρω διάλυμα παρέχει μια διαδικασία για την παρασκευή της εν λόγω σύνθεσης.

ΑΡΙΘΜΟΣ ΕΥΡ. Δ.Ε. (11):3093840
ΑΡΙΘ. ΕΛΛ. ΚΑΤΑΘΕΣΗΣ (21):20170402745
ΗΜΕΡ. ΕΛΛ. ΚΑΤΑΘΕΣΗΣ (22):11/10/2017
ΑΡΙΘ./ΗΜΕΡ. ΔΗΜΟΣΙΕΥΣΗΣ
ΕΥΡΩΠΑΪΚΟΥ ΔΙΠΛΩΜΑΤΟΣ(87):2591839 - 19/07/2017
ΑΡΙΘ./ΗΜΕΡ. ΔΗΜΟΣΙΕΥΣΗΣ
ΕΥΡΩΠΑΪΚΗΣ ΑΙΤΗΣΗΣ (86):13150036.5--16/02/2011
ΔΙΚΑΙΟΥΧΟΣ (73):1)Sumitomo Electric Industries, Ltd.
5-33, Kitahama 4-chome, Chuo-ku, Osaka-shi,
Osaka 541, ΙΑΠΩΝΙΑ
ΣΥΜΒ. ΠΡΟΤΕΡΑΙΟΤΗΤΕΣ (30):2010040317-25/02/2010-JP
2010265877-30/11/2010-JP
ΕΦΕΥΡΕΤΗΣ (72):1)UEYAMA, Munetsugu
2)NAKAI, Ryusuke
3)KASHIHARA, Hideki
4)OKUI, Manabu
ΕΙΔΙΚΟΣ ΠΑΡΕΞΟΥΣΙΟΣ (74):ΛΥΜΠΕΡΗΣ "ΔΙΚΗΓΟΡΙΚΗ ΕΤΑΙΡΕΙΑ
ΒΑΓΙΑΝΟΥ ΚΩΣΤΟΠΟΥΛΟΥ
ΛΥΜΠΕΡΗ" ΝΙΚΟΛΑΟΣ
Στουρνάρα 37, 10682 ΑΘΗΝΑ
ΑΝΤΙΚΛΗΤΟΣ (74):ΛΥΜΠΕΡΗΣ ΝΙΚΟΛΑΟΣ
Στουρνάρα 37,10682 ΑΘΗΝΑ
ΤΙΤΛΟΣ ΕΦΕΥΡΕΣΗΣ (54):**ΣΥΣΚΕΥΗ ΚΑΙ ΜΕΘΟΔΟΣ ΓΙΑ ΕΠΕΞΕΡΓΑΣΙΑ ΝΕΡΟΥ ΕΡΜΑΤΟΣ ΓΙΑ ΠΛΟΙΑ**

ΠΕΡΙΛΗΨΗ(57)

Παρέχονται ένα φίλτρο (1) που παρέχεται ως ένας κύλινδρος γύρω από μια γραμμή άξονα, και παρεχόμενος να περιστρέφεται γύρω από τη γραμμή άξονα, ένα ακροφύσιο επεξεργασμένου νερού (2) για εκπομπή του επεξεργασμένου νερού προς μια εξωτερική περιφερειακή επιφάνεια του φίλτρου (1), μια θήκη (3) που παρέχεται για να περιβάλλει το φίλτρο (1), και περιλαμβάνοντας ένα εξωτερικό κυλινδρικό τμήμα (31) που έχει ένα άνοιγμα στο ακροφύσιο (21) του ακροφυσίου επεξεργασμένου νερού (2) εκεί, μια διαδρομή ροής φίλτραρισμένου νερού (7) για οδήγηση του φίλτραρισμένου νερού που έχει μεταδοθεί μέσω του φίλτρου (1) προς

το εξωτερικό της θήκης (3) από το εσωτερικό του κυλίνδρου του φίλτρου (1), και μια διαδρομή ροής αποπομπής (8) για την εκφόρτωση του νερού προς εκφόρτωση το οποίο δεν διηθήθηκε μέσω του φίλτρου (1) στο εξωτερικό της θήκης (3). Συνεπώς, μια συσκευή για την επεξεργασία νερού έρματος για ένα πλοίο που μπορεί να είναι τοποθετημένη πάνω σε ένα πλοίο και μπορεί αποτελεσματικά να θανατώσει ή να αδρανοποιήσει μικρόβια σε νερό έρματος που έχει εκφορτωθεί από ή έχει φορτωθεί στο πλοίο, και μια μέθοδος επεξεργασίας αυτής μπορούν να παρασχεθούν.

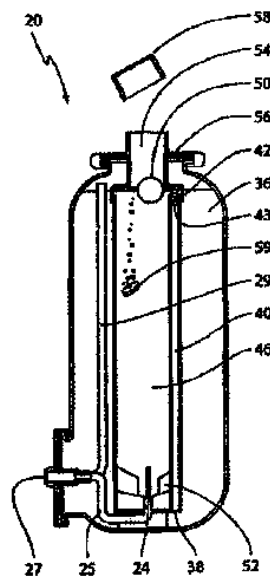


ΑΡΙΘΜΟΣ ΕΥΡ. Δ.Ε. (11):3093841
ΑΡΙΘ. ΕΛΛ. ΚΑΤΑΘΕΣΗΣ (21):20170402749
ΗΜΕΡ. ΕΛΛ. ΚΑΤΑΘΕΣΗΣ (22):11/10/2017
ΑΡΙΘ./ΗΜΕΡ. ΔΗΜΟΣΙΕΥΣΗΣ
ΕΥΡΩΠΑΪΚΟΥ ΔΙΠΛΩΜΑΤΟΣ(87):2370343 - 19/07/2017
ΑΡΙΘ./ΗΜΕΡ. ΔΗΜΟΣΙΕΥΣΗΣ
ΕΥΡΩΠΑΪΚΗΣ ΑΙΤΗΣΗΣ (86):09760149.6--26/11/2009
ΔΙΚΑΙΟΥΧΟΣ (73):1)Carlsberg Breweries A/S
Ny Carlsberg Vej 100, 1760 Copenhagen V,
ΔΑΝΙΑ
ΣΥΜΒ. ΠΡΟΤΕΡΑΙΟΤΗΤΕΣ (30):08388043-27/11/2008-EP
ΕΦΕΥΡΕΤΗΣ (72):1)RASMUSSEN, Jan, Norager
2)VESBORG, Steen
ΕΙΔΙΚΟΣ ΠΛΗΡΕΞΟΥΣΙΟΣ (74):ΠΑΝΤΕΛΑΚΗ ΜΑΡΙΑ
Στουρνάρα 37,, 10682 ΑΘΗΝΑ
ΑΝΤΙΚΑΛΗΤΟΣ (74):ΛΥΜΠΕΡΗΣ ΚΩΝΣΤΑΝΤΙΝΟΣ
Στουρνάρα 37,10682 ΑΘΗΝΑ
ΤΙΤΛΟΣ ΕΦΕΥΡΕΣΗΣ (54):**ΜΕΘΟΔΟΣ ΚΑΙ ΣΥΣΚΕΥΗ ΑΝΙΧΝΕΥ-
ΣΗΣ ΤΗΣ ΛΕΙΤΟΥΡΓΙΑΣ ΤΟΥ ΣΥΣΤΗ-
ΜΑΤΟΣ ΠΟΤΩΝ**

ΠΕΡΙΛΗΨΗ(57)

Η παρούσα εφεύρεση αφορά σε μια μέθοδο για την ανίχνευση της λειτουργικής κατάστασης ενός συστήματος διανομής ροφημάτων, που περιλαμβάνει έναν θάλαμο πίεσης με δυνατότητα σφράγισης (10) που προορίζεται να μετακινείται ανάμεσα σε μια πρώτη ανοιχτή θέση και μια δεύτερη κλειστή θέση, με ένα πτυσσόμενο βαρέλι (168) να λαμβάνεται εντός του θαλάμου πίεσης με δυνατότητα σφράγισης, μια γραμμή έκχυσης (68), τουλάχιστον κατά τη διάρκεια της χρήσης που συνδέεται με το πτυσσόμενο βαρέλι, και μια πηγή πίεσης υγρού (112) που συνδέεται με τον θάλαμο πίεσης για τη συμπίεση του θαλάμου πίεσης. Το σύστημα διανομής ροφημάτων περιλαμβάνει περαιτέρω έναν πρώτο ανιχνευτή που έχει μια

είσοδο πίεσης και μια έξοδο πίεσης ελέγχου και έναν δεύτερο ανιχνευτή που έχει μια είσοδο πίεσης και μια έξοδο πίεσης ελέγχου. Η μέθοδος περιλαμβάνει την αξιολόγηση ως μιας λογικής AND των πιέσεων ελέγχου από τις εξόδους πίεσης ελέγχου των ανιχνευτών και καθορίζοντας τη λειτουργική κατάσταση του συστήματος διανομής ροφημάτων.



ΑΡΙΘΜΟΣ ΕΥΡ. Δ.Ε. (11):3093842
ΑΡΙΘ. ΕΛΛ. ΚΑΤΑΘΕΣΗΣ (21):20170402741
ΗΜΕΡ. ΕΛΛ. ΚΑΤΑΘΕΣΗΣ (22):11/10/2017
ΑΡΙΘ./ΗΜΕΡ. ΔΗΜΟΣΙΕΥΣΗΣ
ΕΥΡΩΠΑΪΚΟΥ ΔΙΠΛΩΜΑΤΟΣ(87):2958818 - 12/07/2017
ΑΡΙΘ./ΗΜΕΡ. ΔΗΜΟΣΙΕΥΣΗΣ
ΕΥΡΩΠΑΪΚΗΣ ΑΙΤΗΣΗΣ (86):14759974.0--18/02/2014
ΔΙΚΑΙΟΥΧΟΣ (73):1)Cool Gear International, LLC
10 Cordage Park Circle, Suite 212, Plymouth,
MA 02360, ΗΝΩΜΕΝΕΣ ΠΟΛΙΤΕΙΕΣ ΤΗΣ
ΑΜΕΡΙΚΗΣ
ΣΥΜΒ. ΠΡΟΤΕΡΑΙΟΤΗΤΕΣ (30):201361766389 P-19/02/2013-US
ΕΦΕΥΡΕΤΗΣ (72):1)ROTH, Donna
2)KYLE, Troy
ΕΙΔΙΚΟΣ ΠΛΗΡΕΞΟΥΣΙΟΣ (74):ΖΟΥΛΑΜΟΓΛΟΥ-ΒΟΖΕΜΠΕΡΓΚ
ΕΛΙΣΑΒΕΤ
Ζαλοκώστα 38 και Συγγρού, 15233
ΧΑΛΑΝΔΡΙ (ΑΤΤΙΚΗΣ)
ΑΝΤΙΚΑΛΗΤΟΣ (74):ΒΟΖΕΜΠΕΡΓΚ-ΒΡΕΤΟΣ ΝΙΚΟΛΑΟΣ
Ζαλοκώστα 38 και Συγγρού,15233
ΧΑΛΑΝΔΡΙ (ΑΤΤΙΚΗΣ)
ΤΙΤΛΟΣ ΕΦΕΥΡΕΣΗΣ (54):**ΚΑΛΥΜΜΑΤΑ ΚΑΙ ΠΕΡΙΕΚΤΕΣ ΠΟΥ
ΠΕΡΙΛΑΜΒΑΝΟΥΝ ΑΥΤΑ**

ΠΕΡΙΛΗΨΗ(57)

Μια πτυχή της εφεύρεσης παρέχει ένα κάλυμμα που περιλαμβάνει: ένα επίπεδο που ορίζει ένα άνοιγμα και μια σφράγιση με ολίσθηση προσαρμοσμένη και διαμορφωμένη να σφραγίζει το άνοιγμα. Η σφράγιση με ολίσθηση περιλαμβάνει: μια προεξοχή που εκτείνεται πάνω από μια εξωτερική επιφάνεια του επιπέδου και μια εύκαμπτη σφράγιση που είναι συνδεδεμένη στην προεξοχή και βρίσκεται σε μια εσωτερική επιφάνεια του επιπέδου απέναντι από την προεξοχή. Η εύκαμπτη σφράγιση περιλαμβάνει: ένα τμήμα σύνδεσης που είναι συνδεδεμένο με την προεξοχή, ένα τμήμα σφράγισης που έχει ένα προφίλ που είναι συμπληρωματικό στο σχήμα του ανοίγματος, και έναν εύκαμπτο μεντεσέ προσαρμοσμένο και

διαμορφωμένο για την προέκταση του τμήματος σφράγισης προς την εσωτερική επιφάνεια. Μια άλλη πτυχή της εφεύρεσης παρέχει μια διάταξη περιέκτη που περιλαμβάνει: έναν περιέκτη και το κάλυμμα που περιγράφεται στο παρόν συνδεδεμένο με τον περιέκτη.

ΑΡΙΘΜΟΣ ΕΥΡ. Δ.Ε. (11):3093843
ΑΡΙΘ. ΕΛΛ. ΚΑΤΑΘΕΣΗΣ (21):20170402730
ΗΜΕΡ. ΕΛΛ. ΚΑΤΑΘΕΣΗΣ (22):10/10/2017
ΑΡΙΘ./ΗΜΕΡ. ΔΗΜΟΣΙΕΥΣΗΣ
ΕΥΡΩΠΑΪΚΟΥ ΔΙΠΛΩΜΑΤΟΣ(87):2723568 - 27/09/2017
ΑΡΙΘ./ΗΜΕΡ. ΔΗΜΟΣΙΕΥΣΗΣ
ΕΥΡΩΠΑΪΚΗΣ ΑΙΤΗΣΗΣ (86):12802977.4--22/06/2012
ΔΙΚΑΙΟΥΧΟΣ (73):1)Fiberweb, LLC
2711 Centerville Road, Suite 400, Wilmington, DE 19808, ΗΝΩΜΕΝΕΣ ΠΟΛΙΤΕΙΕΣ ΤΗΣ ΑΜΕΡΙΚΗΣ

ΣΥΜΒ. ΠΡΟΤΕΡΑΙΟΤΗΤΕΣ (30):201161500476 P-23/06/2011-US
ΕΦΕΥΡΕΤΗΣ (72):1)AFSHARI, Mehdi
ΕΙΔΙΚΟΣ ΠΛΗΡΕΞΟΥΣΙΟΣ (74):ΓΙΑΚΟΥΜΗ ANNA
Αλκαμένους 12-14, 10439 ΑΘΗΝΑ

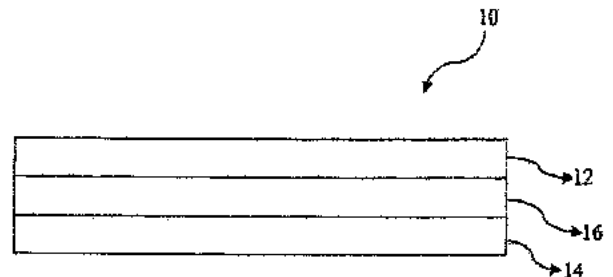
ΑΝΤΙΚΛΗΤΟΣ (74):ΜΙΣΙΟΥ ΑΝΔΡΟΝΙΚΗ
Αναλήψεως 23 και Μαραθώνος 27,10439 ΑΘΗΝΑ

ΤΙΤΛΟΣ ΕΦΕΥΡΕΣΗΣ (54):**ΑΔΙΑΠΕΡΑΤΟ ΑΠΟ ΑΤΜΟΥΣ ΚΑΙ ΟΥΣΙΑΣΤΙΚΑ ΑΔΙΑΠΕΡΑΣΤΟ ΑΠΟ ΝΕΡΟ ΠΟΛΥΣΤΡΩΜΑΤΙΚΟ ΑΝΤΙΚΕΙΜΕΝΟ**

ΠΕΡΙΛΗΨΗ(57)

Αυτή η δημοσίευση σχετίζεται με ένα αντικείμενο που περιλαμβάνει ένα μη υφασμένο υπόστρωμα, μία πρώτη μεμβράνη που υποστηρίζεται από το μη υφασμένο υπόστρωμα και μία δεύτερη μεμβράνη, έτσι ώστε η πρώτη μεμβράνη να είναι μεταξύ του μη υφασμένου υποστρώματος και της δεύτερης μεμβράνης. Η πρώτη μεμβράνη περιλαμβάνει ένα πρώτο πολυμερές και ένα πληρωτικό που σχηματίζει πόρους. Η διαφορά μεταξύ μιας επιφανειακής ενέργειας της πρώτης μεμβράνης και μιας επιφανειακής ενέργειας του μη υφασμένου υποστρώματος είναι το πολύ περίπου 10mN/m. Η δεύτερη μεμβράνη περιλαμβάνει ένα δεύτερο

πολυμερές ικανό να απορροφά και να ελευθερώνει την υγρασία, και παρέχει ένα εμπόδιο στα υδατικά υγρά.



ΑΡΙΘΜΟΣ ΕΥΡ. Δ.Ε. (11):3093844
ΑΡΙΘ. ΕΛΛ. ΚΑΤΑΘΕΣΗΣ (21):20170402732
ΗΜΕΡ. ΕΛΛ. ΚΑΤΑΘΕΣΗΣ (22):10/10/2017
ΑΡΙΘ./ΗΜΕΡ. ΔΗΜΟΣΙΕΥΣΗΣ
ΕΥΡΩΠΑΪΚΟΥ ΔΙΠΛΩΜΑΤΟΣ(87):2493356 - 26/07/2017
ΑΡΙΘ./ΗΜΕΡ. ΔΗΜΟΣΙΕΥΣΗΣ
ΕΥΡΩΠΑΪΚΗΣ ΑΙΤΗΣΗΣ (86):10827264.2--14/10/2010
ΔΙΚΑΙΟΥΧΟΣ (73):1)Vastardis, Dean J.
103 Pear Street, Palmyra, NJ 08065, ΗΝΩΜΕΝΕΣ ΠΟΛΙΤΕΙΕΣ ΤΗΣ ΑΜΕΡΙΚΗΣ

ΣΥΜΒ. ΠΡΟΤΕΡΑΙΟΤΗΤΕΣ (30):589784-28/10/2009-US
ΕΦΕΥΡΕΤΗΣ (72):1)Vastardis, Dean J.
ΕΙΔΙΚΟΣ ΠΛΗΡΕΞΟΥΣΙΟΣ (74):ΓΙΑΚΟΥΜΗ ANNA
Αλκαμένους 12-14, 10439 ΑΘΗΝΑ

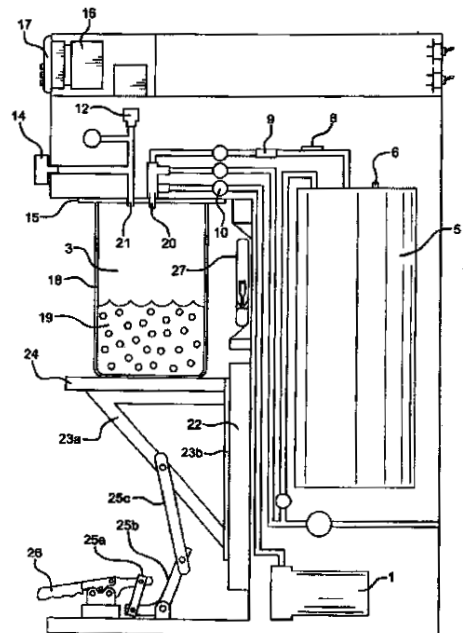
ΑΝΤΙΚΛΗΤΟΣ (74):ΜΙΣΙΟΥ ΑΝΔΡΟΝΙΚΗ
Αναλήψεως 23 και Μαραθώνος 27,10439 ΑΘΗΝΑ

ΤΙΤΛΟΣ ΕΦΕΥΡΕΣΗΣ (54):**ΜΗΧΑΝΗ ΠΑΡΑΣΚΕΥΗΣ ΠΟΤΩΝ ΜΕ ΥΠΟ ΚΕΝΟ ΚΑΙ ΜΕΘΟΔΟΣ ΠΑΡΑΣΚΕΥΗΣ ΜΕ ΥΠΟ ΚΕΝΟ ΠΙΕΣΗ**

ΠΕΡΙΛΗΨΗ(57)

Το επιθυμητό ποσό κόκκων καφέ, φύλλων τσαγιού, βοτάνων ή άλλου υλικού παρασκευής ποτού τοποθετείται σε μια αίθουσα του γυάλινου δοχείου που βρίσκεται σε μια κινητή επιτραπέζια επιφάνεια στη χαμηλωμένη θέση του. Η επιτραπέζια επιφάνεια ανυψώνεται έπειτα μέχρι την ανώτερη άκρη των σφραγίσεων του δοχείου ενάντια σε μια επιφανειακή σφράγιση. Όταν σφραγιστεί η επιφάνεια, το επιθυμητό ποσό νερού περίπου 185 έως 212 βαθμών F, εισάγεται στην αίθουσα μέσω μιας θύρας στην επιφάνεια. Έπειτα, μια υπό κενό πίεση εφαρμόζεται στην αίθουσα και διατηρείται σε ένα εύρος περίπου -5 έως -20 Hg. Χρησιμοποιώντας μια εξωτερική πηγή θερμότητας, το παρασκευαζόμενο υγρό διατηρείται περίπου στους 185 έως 212 βαθμούς F. Εναλλακτικά, η πίεση μπορεί να πάλλεται ενεργοποιώντας ή απενεργοποιώντας την αρκετές φορές κατά τη διάρκεια του παρασκευαστικού κύκλου. Αφότου έχει παρασκευαστεί το ποτό για

το επιθυμητό χρονικό διάστημα, η θερμότητα και η πίεση αφαιρούνται, η αίθουσα επιστρέφει στην ατμοσφαιρική πίεση και η επιτραπέζια επιφάνεια χαμηλώνει για να απελευθερώσει το δοχείο. Το περιεχόμενο της αίθουσας διηθείται έπειτα για να αφαιρέσει τα στερεά από το ποτό.

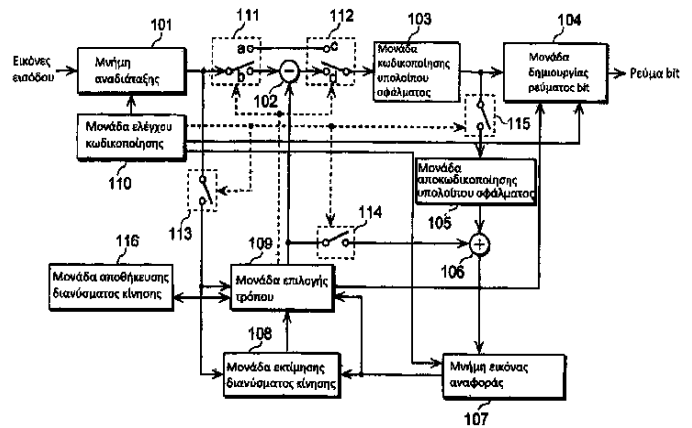


ΑΡΙΘΜΟΣ ΕΥΡ. Δ.Ε. (11):3093845
ΑΡΙΘ. ΕΛΛ. ΚΑΤΑΘΕΣΗΣ (21):20170402729
ΗΜΕΡ. ΕΛΛ. ΚΑΤΑΘΕΣΗΣ (22):10/10/2017
ΑΡΙΘ./ΗΜΕΡ. ΔΗΜΟΣΙΕΥΣΗΣ
ΕΥΡΩΠΑΪΚΟΥ ΔΙΠΛΩΜΑΤΟΣ(87):3051814 - 26/07/2017
ΑΡΙΘ./ΗΜΕΡ. ΔΗΜΟΣΙΕΥΣΗΣ
ΕΥΡΩΠΑΪΚΗΣ ΑΙΤΗΣΗΣ (86):16156344.0--26/02/2003
ΔΙΚΑΙΟΥΧΟΣ (73):1)Panasonic Intellectual Property Corporation of America
20000 Mariner Avenue, Suite 200, Torrance, CA 90503, ΗΝΩΜΕΝΕΣ ΠΟΛΙΤΕΙΕΣ ΤΗΣ ΑΜΕΡΙΚΗΣ
ΣΥΜΒ. ΠΡΟΤΕΡΑΙΟΤΗΤΕΣ (30):2002056919-04/03/2002-JP
2002118598-19/04/2002-JP
2002193027-02/07/2002-JP
ΕΦΕΥΡΕΤΗΣ (72):1)KONDO, Satoshi
2)KADONO, Shinya
3)HAGAI, Makoto
4)ABE, Kiyofumi
ΕΙΔΙΚΟΣ ΠΑΡΗΡΕΞΟΥΣΙΟΣ (74):ΞΑΝΘΟΠΟΥΛΟΥ "ΤΣΙΜΙΚΑΛΗΣ ΚΑΛΟΝΑΡΟΥ ΔΙΚΗΓΟΡΙΚΗ ΕΤΑΙΡΕΙΑ" ΧΑΡΙΚΛΕΙΑ
Ν. Βάμβα 1, 106 74 ΑΘΗΝΑ
ΑΝΤΙΚΛΗΤΟΣ (74):ΤΣΙΜΙΚΑΛΗΣ ΣΤΕΦΑΝΟΣ
Ν. Βάμβα 1,10674 ΑΘΗΝΑ
ΤΙΤΛΟΣ ΕΦΕΥΡΕΣΗΣ (54):**ΜΕΘΟΔΟΣ ΚΩΔΙΚΟΠΟΙΗΣΗΣ ΚΙΝΟΥΜΕΝΩΝ ΕΙΚΟΝΩΝ ΚΑΙ ΜΕΘΟΔΟΣ ΑΠΟΚΩΔΙΚΟΠΟΙΗΣΗΣ ΚΙΝΟΥΜΕΝΩΝ ΕΙΚΟΝΩΝ**

ΠΕΡΙΛΗΨΗ(57)

Συμπεριλαμβάνονται μία μονάδα ελέγχου κωδικοποίησης (110) και μία μονάδα επιλογής τρόπου (109). Η μονάδα ελέγχου κωδικοποίησης (110) ορίζει τη σειρά

κωδικοποίησης για ένα πλήθος διαδοχικών Β-εικόνων, οι οποίες ευρίσκονται μεταξύ Ι-εικόνων και Ρ-εικόνων, έτσι ώστε η Β-εικόνα, η χρονική απόσταση της οποίας από τις προηγούμενες κωδικοποιημένες εικόνες είναι η πιο μεγάλη κατά τη σειρά εμφάνισης, να κωδικοποιείται κατά προτεραιότητα, έτσι ώστε να αναδιατάσσονται οι Β-εικόνες κατά τη σειρά κωδικοποίησης. Όταν ένα τρέχον μπλοκ κωδικοποιείται με άμεσο τρόπο, η μονάδα επιλογής τρόπου 109 κλιμακώνει ένα πρόσθιο διάνυσμα κίνησης ενός μπλοκ, το οποίο συμπεριλαμβάνεται σε μία οπίσθια εικόνα αναφοράς μιας τρέχουσας εικόνας και συνενυρίσκεται με το τρέχονμπλοκ, έτσι ώστε να δημιουργεί διανύσματα κίνησης του τρέχοντος μπλοκ, αν το πρόσθιο διάνυσμα κίνησης έχει χρησιμοποιηθεί για την κωδικοποίηση του συνενυρισκόμενου μπλοκ.



ΑΡΙΘΜΟΣ ΕΥΡ. Δ.Ε. (11):3093846
ΑΡΙΘ. ΕΛΛ. ΚΑΤΑΘΕΣΗΣ (21):20170402738
ΗΜΕΡ. ΕΛΛ. ΚΑΤΑΘΕΣΗΣ (22):10/10/2017
ΑΡΙΘ./ΗΜΕΡ. ΔΗΜΟΣΙΕΥΣΗΣ
ΕΥΡΩΠΑΪΚΟΥ ΔΙΠΛΩΜΑΤΟΣ(87):2152426 - 12/07/2017
ΑΡΙΘ./ΗΜΕΡ. ΔΗΜΟΣΙΕΥΣΗΣ
ΕΥΡΩΠΑΪΚΗΣ ΑΙΤΗΣΗΣ (86):08760081.3--27/05/2008
ΔΙΚΑΙΟΥΧΟΣ (73):1)Mondo Minerals B.V.
Kajuitweg 8, 1041 AR Amsterdam, ΟΛΛΑΝΔΙΑ
ΣΥΜΒ. ΠΡΟΤΕΡΑΙΟΤΗΤΕΣ (30):07109909-08/06/2007-EP
ΕΦΕΥΡΕΤΗΣ (72):1)GANE, Patrick A.C.
2)GANTENBEIN, Daniel
3)SCHOELKOPF, Joachim
ΕΙΔΙΚΟΣ ΠΑΡΗΡΕΞΟΥΣΙΟΣ (74):ΠΑΠΑΚΩΝΣΤΑΝΤΙΝΟΥ "ΕΛΕΝΗ Γ. ΠΑΠΑΚΩΣΤΑΝΤΙΝΟΥ ΚΑΙ ΣΥΝΕΡΓΑΤΕΣ, ΔΙΚΗΓΟΡΙΚΗ ΕΤΑΙΡΙΑ" ΕΛΕΝΗ
Κουμπάρη 2, 10674 ΑΘΗΝΑ
ΑΝΤΙΚΛΗΤΟΣ (74):ΠΑΠΑΚΩΝΣΤΑΝΤΙΝΟΥ ΕΛΕΝΗ
Κουμπάρη 2,10674 ΑΘΗΝΑ
ΤΙΤΛΟΣ ΕΦΕΥΡΕΣΗΣ (54):**ΚΑΤΕΡΓΑΣΙΑ ΤΑΛΚΗ ΣΕ ΕΝΑΝ ΔΙΑΛΥΤΗ**

ΠΕΡΙΛΗΨΗ(57)

Η παρούσα εφεύρεση εστιάζεται σε μια διαδικασία για την κατεργασία τάλκη, η οποία περιλαμβάνει τα στάδια (α) της παροχής ενός τάλκη ο οποίος έχει μια πρώτη τιμή φωτεινότητας B1, μετρούμενη σύμφωνα με το ISO 2469, και του σχηματισμού ενός αιωρήματος του τάλκη σε μια υγρή φάση, με την υγρή φάση του αιωρήματος να περιλαμβάνει τουλάχιστον έναν οργανικό διαλύτη, (β) της αποφυλλοποίησης και/ή της μείωσης του διάμεσου κατά βάρος μεγέθους σωματιδίων d50 του τάλκη, που ο κατεργασμένος τάλκης έχει μια τιμή

φωτεινότητας B2, μετρούμενη σύμφωνα με το ISO 2469, και B2 μεγαλύτερο ή ίσο του B1.

ΑΡΙΘΜΟΣ ΕΥΡ. Δ.Ε. (11):3093847
ΑΡΙΘ. ΕΛΛ. ΚΑΤΑΘΕΣΗΣ (21):20170402731
ΗΜΕΡ. ΕΛΛ. ΚΑΤΑΘΕΣΗΣ (22):10/10/2017
ΑΡΙΘ./ΗΜΕΡ. ΔΗΜΟΣΙΕΥΣΗΣ
ΕΥΡΩΠΑΪΚΟΥ ΔΙΠΛΩΜΑΤΟΣ(87):2700708 - 02/08/2017
ΑΡΙΘ./ΗΜΕΡ. ΔΗΜΟΣΙΕΥΣΗΣ
ΕΥΡΩΠΑΪΚΗΣ ΑΙΤΗΣΗΣ (86):13181345.3--22/08/2013
ΔΙΚΑΙΟΥΧΟΣ (73):1)VRJIE UNIVERSITEIT BRUSSEL
Pleinlaan 2, 1050 Brussel, ΒΕΛΓΙΟ
ΣΥΜΒ. ΠΡΟΤΕΡΑΙΟΤΗΤΕΣ (30):201213593393-23/08/2012-US
ΕΦΕΥΡΕΤΗΣ (72):1)Thielemans, Kris, Maria, Magdalena
2)Bonehill, Aude
ΕΙΛΙΚΟΣ ΠΛΗΡΕΞΟΥΣΙΟΣ (74):ΓΙΑΚΟΥΜΗ ANNA
Αλκαμένους 12-14, 10439 ΑΘΗΝΑ
ΑΝΤΙΚΑΗΤΟΣ (74):ΜΙΣΙΟΥ ΑΝΔΡΟΝΙΚΗ
Αναλήψεως 23 και Μαραθώνος 27,10439
ΑΘΗΝΑ
ΤΙΤΛΟΣ ΕΦΕΥΡΕΣΗΣ (54):**ΒΕΛΤΙΩΣΗ ΤΗΣ ΔΙΕΓΕΡΣΗΣ ΤΟΥ Τ-ΚΥΤΤΑΡΟΥ ΠΟΥ ΥΠΑΡΧΕΙ ΣΤΟ ΑΝΘΡΩΠΙΝΟ ΑΝΤΙΓΟΝΟ IN VITRO ΚΑΙ IN VIVO ΚΑΙ Η ΧΡΗΣΗ ΤΟΥ ΣΤΟΝ ΕΜΒΟΛΙΑΣΜΟ**

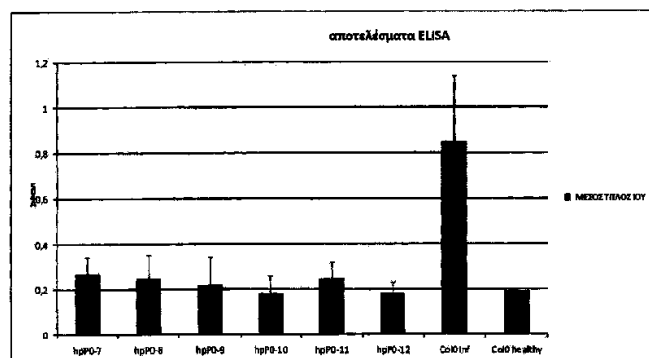
ΠΕΡΙΛΗΨΗ(57)

Με την παρούσα εφεύρεση, παρέχουμε νέες μεθόδους in vitro ή in vivo για τη βελτίωση της διέγερσης των Τ-κυττάρων των ανθρώπινων δενδριτικών κυττάρων (DC) και τη χρήση τους στο εμβόλιο κατά του καρκίνου. Η μέθοδος αποτελείται από την εισαγωγή διαφορετικών συμπληρωματικών μοριακών θεραπειών στα ανθρώπινα DCs με την επαφή ή την τροποποίησή τους με RNA ή DNA μόρια που κωδικοποιούν τα CD40L, και CD70 ή τα ιδιοσυστατικά ενεργά TLR4 (caTLR4).

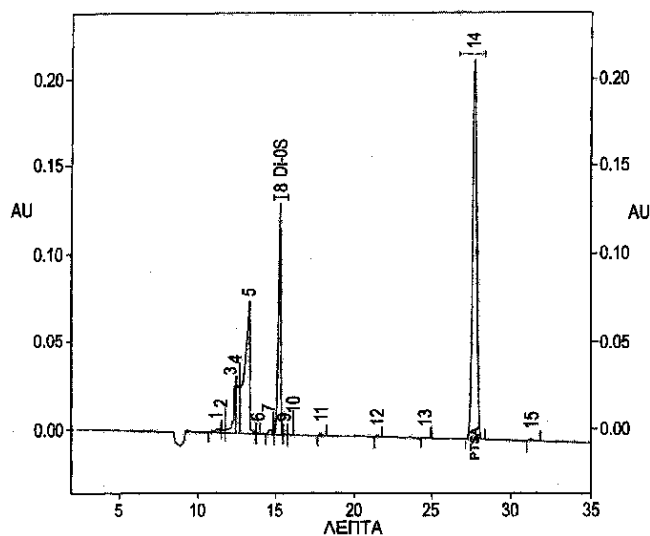
ΑΡΙΘΜΟΣ ΕΥΡ. Δ.Ε. (11):3093848
ΑΡΙΘ. ΕΛΛ. ΚΑΤΑΘΕΣΗΣ (21):20170402724
ΗΜΕΡ. ΕΛΛ. ΚΑΤΑΘΕΣΗΣ (22):10/10/2017
ΑΡΙΘ./ΗΜΕΡ. ΔΗΜΟΣΙΕΥΣΗΣ
ΕΥΡΩΠΑΪΚΟΥ ΔΙΠΛΩΜΑΤΟΣ(87):2723873 - 09/08/2017
ΑΡΙΘ./ΗΜΕΡ. ΔΗΜΟΣΙΕΥΣΗΣ
ΕΥΡΩΠΑΪΚΗΣ ΑΙΤΗΣΗΣ (86):12728499.0--15/06/2012
ΔΙΚΑΙΟΥΧΟΣ (73):1)SES VanderHave N.V.
Industriepark 15 Soldatenplein Z2, 3300
Tienen, ΒΕΛΓΙΟ
ΣΥΜΒ. ΠΡΟΤΕΡΑΙΟΤΗΤΕΣ (30):11171196-23/06/2011-EP
ΕΦΕΥΡΕΤΗΣ (72):1)KLEIN, Elodie
2)GRAFF, Veronique
3)GILMER, David
4)BRAULT, Veronique
5)WEYENS, Guy
6)LEFEBVRE, Marc
ΕΙΛΙΚΟΣ ΠΛΗΡΕΞΟΥΣΙΟΣ (74):ΞΑΝΘΟΠΟΥΛΟΥ "ΤΣΙΜΙΚΑΛΗΣ
ΚΑΛΟΝΑΡΟΥ ΔΙΚΗΓΟΡΙΚΗ ΕΤΑΙΡΕΙΑ"
ΧΑΡΙΚΛΕΙΑ
Ν. Βάμβα 1, 106 74 ΑΘΗΝΑ
ΑΝΤΙΚΑΗΤΟΣ (74):ΤΣΙΜΙΚΑΛΗΣ ΣΤΕΦΑΝΟΣ
Ν. Βάμβα 1,10674 ΑΘΗΝΑ
ΤΙΤΛΟΣ ΕΦΕΥΡΕΣΗΣ (54):**ΚΑΤΑΣΚΕΥΑΣΜΑΤΑ ΑΠΟΣΙΩΠΗΣΗΣ ΓΟΝΙΔΙΟΥ P0 ΚΑΙ ΧΡΗΣΗ**

ΠΕΡΙΛΗΨΗ(57)

Η παρούσα εφεύρεση σχετίζεται με μια ανασυνδυασμένη ΒΜΥV Ρ0 ιική νοκλεοτιδική αλληλουχία η οποία όταν μεταγράφεται σε ένα κύτταρο είναι ικανή να σχηματίζει διπλόκλωνη αυτο-συμπληρωματική RNA αλληλουχία.



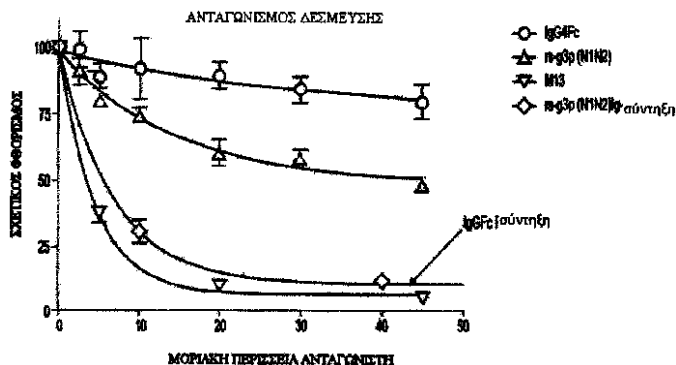
ΑΡΙΘΜΟΣ ΕΥΡ. Δ.Ε. (11):3093849
ΑΡΙΘ. ΕΛΛ. ΚΑΤΑΘΕΣΗΣ (21):20170402728
ΗΜΕΡ. ΕΛΛ. ΚΑΤΑΘΕΣΗΣ (22):10/10/2017
ΑΡΙΘ./ΗΜΕΡ. ΔΗΜΟΣΙΕΥΣΗΣ
ΕΥΡΩΠΑΪΚΟΥ ΔΙΠΛΩΜΑΤΟΣ(87):2591127 - 02/08/2017
ΑΡΙΘ./ΗΜΕΡ. ΔΗΜΟΣΙΕΥΣΗΣ
ΕΥΡΩΠΑΪΚΗΣ ΑΙΤΗΣΗΣ (86):11722468.3--01/06/2011
ΔΙΚΑΙΟΥΧΟΣ (73):1)Gnosis S.p.A.
 Piazza del Carmine 4, 20121 Milano, ΙΤΑΛΙΑ
ΣΥΜΒ. ΠΡΟΤΕΡΑΙΟΤΗΤΕΣ (30):MI20101300-15/07/2010-IT
 MI20101264-09/07/2010-IT
ΕΦΕΥΡΕΤΗΣ (72):1)TRILLI, Antonio
 2)BUSIELLO, Immacolata
 3)DALY, Simona
 4)BAGATIN, Francesca
ΕΙΔΙΚΟΣ ΠΛΗΡΕΞΟΥΣΙΟΣ (74):ΞΑΝΘΟΠΟΥΛΟΥ "ΤΣΙΜΙΚΑΛΗΣ
 ΚΑΛΟΝΑΡΟΥ ΔΙΚΗΓΟΡΙΚΗ ΕΤΑΙΡΕΙΑ"
 ΧΑΡΙΚΛΕΙΑ
 Ν. Βάμβα 1, 106 74 ΑΘΗΝΑ
ΑΝΤΙΚΛΗΤΟΣ (74):ΤΣΙΜΙΚΑΛΗΣ ΣΤΕΦΑΝΟΣ
 Ν. Βάμβα 1,10674 ΑΘΗΝΑ
ΤΙΤΛΟΣ ΕΦΕΥΡΕΣΗΣ (54):**ΒΙΟΤΕΧΝΟΛΟΓΙΚΗ ΠΑΡΑΓΩΓΗ ΧΟΝ-
 ΔΡΟΪΤΙΝΗΣ**



ΠΕΡΙΛΗΨΗ(57)

Χονδροϊτίνη παράγεται με καλλιέργεια ανασυνδυασμένου μικροοργανισμού που λαμβάνεται με απενεργοποίηση ενός γονιδίου που κωδικοποιεί ένζυμο υπεύθυνο για προσθήκη υπολειμμάτων φρουκτόζης στο γραμμικό πολυσακχαρίδιο χονδροϊτίνης σε ένα μικροοργανισμό που παράγει φρουκτοζυλιωμένο παράγωγο χονδροϊτίνης.

ΑΡΙΘΜΟΣ ΕΥΡ. Δ.Ε. (11):3093850
ΑΡΙΘ. ΕΛΛ. ΚΑΤΑΘΕΣΗΣ (21):20170402733
ΗΜΕΡ. ΕΛΛ. ΚΑΤΑΘΕΣΗΣ (22):10/10/2017
ΑΡΙΘ./ΗΜΕΡ. ΔΗΜΟΣΙΕΥΣΗΣ
ΕΥΡΩΠΑΪΚΟΥ ΔΙΠΛΩΜΑΤΟΣ(87):2906235 - 19/07/2017
ΑΡΙΘ./ΗΜΕΡ. ΔΗΜΟΣΙΕΥΣΗΣ
ΕΥΡΩΠΑΪΚΗΣ ΑΙΤΗΣΗΣ (86):13776674.7--01/10/2013
ΔΙΚΑΙΟΥΧΟΣ (73):1)Proclara Biosciences, Inc.
 222 Third Street, Suite 3120, Cambridge, MA
 02142, ΗΝΩΜΕΝΕΣ ΠΟΛΙΤΕΙΕΣ ΤΗΣ
 ΑΜΕΡΙΚΗΣ
ΣΥΜΒ. ΠΡΟΤΕΡΑΙΟΤΗΤΕΣ (30):201261708709 P-02/10/2012-US
 201261730316 P-27/11/2012-US
 201361801349 P-15/03/2013-US
 201361828105 P-28/05/2013-US
ΕΦΕΥΡΕΤΗΣ (72):1)KRISHNAN, Rajaraman
 2)FISHER, Richard
ΕΙΔΙΚΟΣ ΠΛΗΡΕΞΟΥΣΙΟΣ (74):ΓΙΑΚΟΥΜΗ ANNA
 Αλκαμένους 12-14, 10439 ΑΘΗΝΑ
ΑΝΤΙΚΛΗΤΟΣ (74):ΜΙΣΙΟΥ ΑΝΔΡΟΝΙΚΗ
 Αναλήψεως 23 και Μαραθώνος 27,10439
 ΑΘΗΝΑ
ΤΙΤΛΟΣ ΕΦΕΥΡΕΣΗΣ (54):**ΧΡΗΣΗ Ρ3 ΠΡΩΤΕΪΝΩΝ ΣΥΝΤΗΞΗΣ
 ΒΑΚΤΗΡΙΟΦΑΓΟΥ ΩΣ ΠΑΡΑΓΟΝΤΩΝ
 ΔΕΣΜΕΥΣΗΣ ΑΜΥΛΟΕΙΔΟΥΣ**



ΠΕΡΙΛΗΨΗ(57)

Η εφεύρεση αναφέρεται σε παράγοντες και φαρμακευτικές συνθέσεις για τη μείωση σχηματισμού αμυλοειδούς και/ή την προαγωγή αποσυσσωμάτωσης πρωτεϊνών αμυλοειδούς. Οι συνθέσεις μπορούν επίσης να χρησιμοποιηθούν για την αντίγνωση αμυλοειδούς.

ΑΡΙΘΜΟΣ ΕΥΡ. Δ.Ε. (11):3093851
ΑΡΙΘ. ΕΛΛ. ΚΑΤΑΘΕΣΗΣ (21):20170402736
ΗΜΕΡ. ΕΛΛ. ΚΑΤΑΘΕΣΗΣ (22):10/10/2017
ΑΡΙΘ./ΗΜΕΡ. ΔΗΜΟΣΙΕΥΣΗΣ
ΕΥΡΩΠΑΪΚΟΥ ΔΙΠΛΩΜΑΤΟΣ(87):3013799 - 26/07/2017
ΑΡΙΘ./ΗΜΕΡ. ΔΗΜΟΣΙΕΥΣΗΣ
ΕΥΡΩΠΑΪΚΗΣ ΑΙΤΗΣΗΣ (86):14735642.2--24/06/2014
ΔΙΚΑΙΟΥΧΟΣ (73):1)PIMCO 2664 LIMITED
The Walbrook Building 25 Walkbrook, EC4N
8AF LONDON, ΜΕΓΑΛΗ ΒΡΕΤΑΝΙΑ
ΣΥΜΒ. ΠΡΟΤΕΡΑΙΟΤΗΤΕΣ (30):201311361-26/06/2013-GB
ΕΦΕΥΡΕΤΗΣ (72):1)PATEL, Lisa
2)SMITH, Stephen Allan
3)GREIG, Iain Robert
4)WILLIAMS, Samuel Cameron
ΕΙΔΙΚΟΣ ΠΛΗΡΕΞΟΥΣΙΟΣ (74):ΑΘΑΝΑΣΙΑΔΟΥ "ΕΛΕΝΗ Γ.
ΠΑΠΑΚΩΝΣΤΑΝΤΙΝΟΥ ΚΑΙ
ΣΥΝΕΡΓΑΤΕΣ, ΔΙΚΗΓΟΡΙΚΗ ΕΤΑΙΡΙΑ"
ΜΑΡΙΑ
Κουμπάρη 2, 10674 ΑΘΗΝΑ
ΑΝΤΙΚΛΗΤΟΣ (74):ΓΙΑΖΙΤΖΟΓΛΟΥ ΕΥΑΓΓΕΛΙΑ
Κουμπάρη 2, 10674 ΑΘΗΝΑ
ΤΙΤΛΟΣ ΕΦΕΥΡΕΣΗΣ (54):N-(4-ΥΔΡΟΞΥ-4-ΜΕΘΥΛ-ΚΥΚΛΟΞΕΥΛ)-
4-ΦΑΙΝΥΛ-ΒΕΝΖΟΛΟΣΟΥΛΦΟΝΑΜΙ-
ΔΙΑ ΚΑΙ N-(4-ΥΔΡΟΞΥ-4-ΜΕΘΥΛ-
ΚΥΚΛΟΞΕΥΛ)-4-(2-ΠΥΡΙΔΥΛ)ΒΕΝΖΟ-
ΛΟΣΟΥΛΦΟΝΑΜΙΔΙΑ ΚΑΙ Η ΘΕΡΑΠΕΥ-
ΤΙΚΗ ΤΟΥΣ ΧΡΗΣΗ

ΠΕΡΙΛΗΨΗ(57)

Η παρούσα εφεύρεση εμπίπτει γενικά στο πεδίο των θεραπευτικών ενώσεων. Ειδικότερα, η παρούσα εφεύρεση αφορά ορισμένες υποκατεστημένες ενώσεις N-

(4-υδροξυ-4-μεθυλ-κυκλοεξυλ)-4-φαινυλ-βενζολοσουλφοναμιδίων και N-(4-υδροξυ-4-μεθυλ-κυκλοεξυλ)-4-(2-πυριδυλ) βενζολοσουλφοναμιδίων (που αποκαλούνται συλλογικά στο παρόν ενώσεις HMC), οι οποίες είναι χρήσιμες, παραδείγματος χάριν, για την αντιμετώπιση διαταραχών (π.χ., παθήσεων), στις οποίες περιλαμβάνονται φλεγμονή ή/και καταστροφή των αρθρώσεων ή/και οστική απώλεια, διαταραχών που διαμεσολαβούνται από υπέρμετρη ή/και ακατάλληλη ή/και παρατεταμένη ενεργοποίηση του ανοσοποιητικού συστήματος, φλεγμονωδών και αυτοάνοσων διαταραχών, παραδείγματος χάριν, ρευματοειδής αρθρίτιδα, ψωρίαση, ψωριασική αρθρίτιδα, χρόνια αποφρακτική πνευμονοπάθεια (ΧΑΠ), άσθμα, αθηροσκληρυνση, φλεγμονώδης νόσος του εντέρου, αγκυλοποιητική σπονδυλίτιδα, πολλαπλή σκλήρυνση, συστηματικός ερυθματώδης λύκος, σύνδρομο Sjogren, διαταραχής που συνοδεύεται από οστική απώλεια, όπως οστική απώλεια που σχετίζεται με υπέρμετρη οστεοκλαστική δραστηριότητα σε ρευματοειδή αρθρίτιδα, οστεοπόρωση, οστική νόσο που σχετίζεται με καρκίνο ή νόσο Paget, καρκίνου όπως αιματολογική κακοήθεια, όπως πολλαπλό μυέλωμα, λευχαιμία ή λέμφωμα ή καρκίνος συμπαγών οργάνων, όπως καρκίνος της ουροδόχου κύστης, καρκίνος του μαστού (σε γυναίκες ή/και άνδρες), καρκίνος του παχέος εντέρου, νεφροκυτταρικό καρκίνωμα, καρκίνος του νεφρού, καρκίνος του πνεύμονα, καρκίνος του παγκρέατος, καρκίνος του στομάχου, καρκίνος του προστάτη, καρκίνος του εγκεφάλου, καρκίνος του δέρματος, καρκίνος του θυρεοειδούς, βασικοκυτταρικό αμελοβλάστωμα ή μελάνωμα, διαταραχής που συνοδεύεται από ίνωση, όπως συστηματική σκλήρυνση ή σκληρόδερμα ή σπάνιας αγγειίτιδας, όπως νόσος Behcet. Η παρούσα εφεύρεση αφορά επίσης φαρμακευτικές συνθέσεις που εμπεριέχουν αυτές τις ενώσεις και τη χρήση αυτών των ενώσεων και των συνθέσεων, παραδείγματος χάριν, σε θεραπεία.

ΑΡΙΘΜΟΣ ΕΥΡ. Δ.Ε. (11):3093852
ΑΡΙΘ. ΕΛΛ. ΚΑΤΑΘΕΣΗΣ (21):20170402743
ΗΜΕΡ. ΕΛΛ. ΚΑΤΑΘΕΣΗΣ (22):09/10/2017
ΑΡΙΘ./ΗΜΕΡ. ΔΗΜΟΣΙΕΥΣΗΣ
ΕΥΡΩΠΑΪΚΟΥ ΔΙΠΛΩΜΑΤΟΣ(87):2893349 - 16/08/2017
ΑΡΙΘ./ΗΜΕΡ. ΔΗΜΟΣΙΕΥΣΗΣ
ΕΥΡΩΠΑΪΚΗΣ ΑΙΤΗΣΗΣ (86):13758886.9--06/09/2013
ΔΙΚΑΙΟΥΧΟΣ (73):1)Laboratorios del Dr. Esteve, S.A.
Ayda Mare de Deu de Montserrat 221, 08041
Barcelona, ΙΣΠΑΝΙΑ
2)Fundacio Privada Institut de Recerca de la
SIDA-Caixa
Hospital Universitari Germans Trias i Pujol
Carretera de Canyet, s/n, 08916 Badalona,
ΙΣΠΑΝΙΑ
ΣΥΜΒ. ΠΡΟΤΕΡΑΙΟΤΗΤΕΣ (30):12382342-06/09/2012-EP
ΕΦΕΥΡΕΤΗΣ (72):1)BLANCO ARBUÉS, Julian Miguel
2)CARRILLO MOLINA, Jorge
ΕΙΔΙΚΟΣ ΠΛΗΡΕΞΟΥΣΙΟΣ (74):ΛΥΜΠΕΡΗΣ "ΔΙΚΗΓΟΡΙΚΗ ΕΤΑΙΡΕΙΑ
ΒΑΓΙΑΝΟΥ ΚΩΣΤΟΠΟΥΛΟΥ
ΛΥΜΠΕΡΗΣ" ΝΙΚΟΛΑΟΣ
Στουρνάρα 37, 10682 ΑΘΗΝΑ
ΑΝΤΙΚΛΗΤΟΣ (74):ΛΥΜΠΕΡΗΣ ΝΙΚΟΛΑΟΣ
Στουρνάρα 37, 10682 ΑΘΗΝΑ
ΤΙΤΛΟΣ ΕΦΕΥΡΕΣΗΣ (54):ΜΕΘΟΔΟΣ ΓΙΑ ΤΟΝ ΠΡΟΣΔΙΟΡΙΣΜΟ
ΤΩΝ ΑΝΤΙΣΩΜΑΤΩΝ ΕΞΟΥΛΕΤΕΡΩ-
ΣΗΣ HIV

ΠΕΡΙΛΗΨΗ(57)

Η παρούσα εφεύρεση αφορά σε μια μέθοδο in vitro για τον προσδιορισμό των εξουδετερωτικών αντισωμάτων HIV σε ένα δείγμα. Περαιτέρω σχετίζεται με μια πρωτεΐνη σύντηξης που προορίζεται για χρήση στην εν λόγω μέθοδο και ένα νουκλεϊκό οξύ που κωδικοποιεί την εν λόγω πρωτεΐνη τήξης.

ΑΡΙΘΜΟΣ ΕΥΡ. Δ.Ε. (11):3093853
ΑΡΙΘ. ΕΛΛ. ΚΑΤΑΘΕΣΗΣ (21):20170402715
ΗΜΕΡ. ΕΛΛ. ΚΑΤΑΘΕΣΗΣ (22):06/10/2017
ΑΡΙΘ./ΗΜΕΡ. ΔΗΜΟΣΙΕΥΣΗΣ
ΕΥΡΩΠΑΪΚΟΥ ΔΙΠΛΩΜΑΤΟΣ(87):2826467 - 02/08/2017
ΑΡΙΘ./ΗΜΕΡ. ΔΗΜΟΣΙΕΥΣΗΣ
ΕΥΡΩΠΑΪΚΗΣ ΑΙΤΗΣΗΣ (86):14186658.2--21/12/2011
ΔΙΚΑΙΟΥΧΟΣ (73):1)Purdue Pharma L.P.
One Stamford Forum 201 Tresser Boulevard,
Stamford, CT 06901, ΗΝΩΜΕΝΕΣ
ΠΟΛΙΤΕΙΕΣ ΤΗΣ ΑΜΕΡΙΚΗΣ
ΣΥΜΒ. ΠΡΟΤΕΡΑΙΟΤΗΤΕΣ (30):201061426306 P-22/12/2010-US
ΕΦΕΥΡΕΤΗΣ (72):1)Huang, Haiyong Hugh
ΕΙΔΙΚΟΣ ΠΛΗΡΕΞΟΥΣΙΟΣ (74):ΑΘΑΝΑΣΙΑΔΟΥ "ΕΛΕΝΗ Γ.
ΠΑΠΑΚΩΝΣΤΑΝΤΙΝΟΥ ΚΑΙ
ΣΥΝΕΡΓΑΤΕΣ, ΔΙΚΗΓΟΡΙΚΗ ΕΤΑΙΡΙΑ"
ΜΑΡΙΑ
Κουμπάρη 2, 10674 ΑΘΗΝΑ
ΑΝΤΙΚΑΗΤΟΣ (74):ΓΙΑΖΙΤΖΟΓΛΟΥ ΕΥΑΓΓΕΛΙΑ
Κουμπάρη 2,10674 ΑΘΗΝΑ
ΤΙΤΛΟΣ ΕΦΕΥΡΕΣΗΣ (54):**ΕΓΚΕΚΛΕΙΣΜΕΝΕΣ ΑΝΘΕΚΤΙΚΕΣ
ΕΝΑΝΤΙ ΠΑΡΑΒΙΑΣΗΣ ΜΟΡΦΕΣ
ΔΟΣΟΛΟΓΙΑΣ ΕΛΕΓΧΟΜΕΝΗΣ ΑΠΟ-
ΔΕΣΜΕΥΣΗΣ**

ΠΕΡΙΛΗΨΗ(57)

Σε συγκεκριμένες υλοποιήσεις, η παρούσα εφεύρεση αφορά μία στερεή μορφή δοσολογίας ελεγχόμενης αποδέσμευσης που περιλαμβάνει: έναν πυρήνα ο οποίος περιλαμβάνει ένα πρώτο τμήμα ενός οπιοειδούς αναλγητικού διασπαρμένο σε ένα πρώτο υλικό μήτρας που περιλαμβάνει πολυαιθυλενοξείδιο το οποίο έχει ένα μέσο μοριακό βάρος από περίπου 300,000 έως περίπου 10,000,000 και ένα κέλυφος το

οποίο εγκλείει τον πυρήνα και περιλαμβάνει ένα δεύτερο τμήμα του οπιοειδούς αναλγητικού διασπαρμένο εντός ενός δεύτερου υλικού μήτρας που περιλαμβάνει πολυαιθυλενοξείδιο το οποίο έχει ένα μέσο μοριακό βάρος από περίπου 1,000,000 έως περίπου 10,000,000.

ΑΡΙΘΜΟΣ ΕΥΡ. Δ.Ε. (11):3093854
ΑΡΙΘ. ΕΛΛ. ΚΑΤΑΘΕΣΗΣ (21):20170402717
ΗΜΕΡ. ΕΛΛ. ΚΑΤΑΘΕΣΗΣ (22):06/10/2017
ΑΡΙΘ./ΗΜΕΡ. ΔΗΜΟΣΙΕΥΣΗΣ
ΕΥΡΩΠΑΪΚΟΥ ΔΙΠΛΩΜΑΤΟΣ(87):3001809 - 12/07/2017
ΑΡΙΘ./ΗΜΕΡ. ΔΗΜΟΣΙΕΥΣΗΣ
ΕΥΡΩΠΑΪΚΗΣ ΑΙΤΗΣΗΣ (86):14758005.4--01/08/2014
ΔΙΚΑΙΟΥΧΟΣ (73):1)LIQWD, INC.
1482 East Valley Road, No.701, Santa Bar-
bara, California 93108, ΗΝΩΜΕΝΕΣ
ΠΟΛΙΤΕΙΕΣ ΤΗΣ ΑΜΕΡΙΚΗΣ
ΣΥΜΒ. ΠΡΟΤΕΡΑΙΟΤΗΤΕΣ (30):
ΕΦΕΥΡΕΤΗΣ (72):1)PRESSLY, Eric D.
2)HAWKER, Craig J.
ΕΙΔΙΚΟΣ ΠΛΗΡΕΞΟΥΣΙΟΣ (74):ΑΘΑΝΑΣΙΑΔΟΥ "ΕΛΕΝΗ Γ.
ΠΑΠΑΚΩΝΣΤΑΝΤΙΝΟΥ ΚΑΙ
ΣΥΝΕΡΓΑΤΕΣ, ΔΙΚΗΓΟΡΙΚΗ ΕΤΑΙΡΙΑ"
ΜΑΡΙΑ
Κουμπάρη 2, 10674 ΑΘΗΝΑ
ΑΝΤΙΚΑΗΤΟΣ (74):ΓΙΑΖΙΤΖΟΓΛΟΥ ΕΥΑΓΓΕΛΙΑ
Κουμπάρη 2,10674 ΑΘΗΝΑ
ΤΙΤΛΟΣ ΕΦΕΥΡΕΣΗΣ (54):**ΜΕΘΟΔΟΣ ΓΙΑ ΦΡΟΝΤΙΔΑ ΜΑΛΛΙΩΝ
ΚΑΙ ΔΕΡΜΑΤΟΣ**

ΠΕΡΙΛΗΨΗ(57)

Αποκαλύπτονται συνθέσεις, κιτ και μέθοδοι για αποκατάσταση δεσμών, για παράδειγμα, δεσμών δισουλφιδίου, στα μαλλιά ή στο δέρμα. Οι συνθέσεις παρέχουν βελτιωμένο μαλακτικό όφελος για ξηρά μαλλιά ή ενυδατώνουν το δέρμα. Οι συνθέσεις επίσης παρέχουν μακράς διάρκειας ενυδατική αίσθηση και αίσθηση απαλότητας στο δέρμα ή στα μαλλιά, χωρίς αίσθηση λιπαρότητας. Οι συνθέσεις περιέχουν μία ή περισσότερες ενώσεις που συνδέουν ομοιοπολικά τουλάχιστον δύο ομάδες θειόλης στα μαλλιά ή στο δέρμα. Χρήση των συνθέσεων σύνδεσης αποτρέπει αναστροφή των επιδιορθωμένων δεσμών προς την κατάσταση ελεύθερης θειόλης αυτών, για τουλάχιστον μία εβδομάδα ή ένα μήνα

ή περισσότερο, μετά από απλή εφαρμογή της σύνθεσης. Επίσης παρέχονται βελτιωμένες μέθοδοι φαρμαρίσματος μαλλιών, για παράδειγμα δημιουργία μόνιμου κυματισμού, κατασάρωματος των μαλλιών, βαφής ή για ανταύγειες και ίσιωμα μαλλιών.

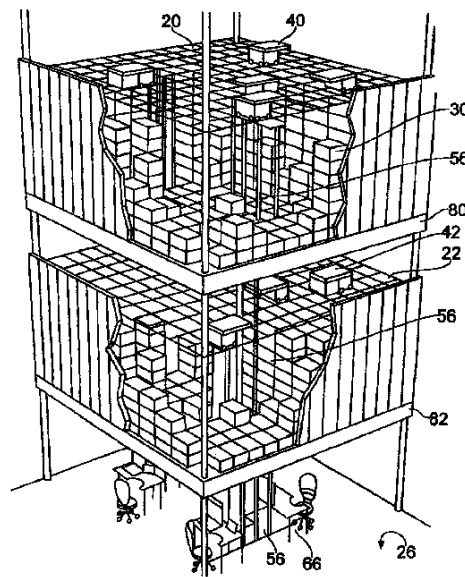
ΑΡΙΘΜΟΣ ΕΥΡ. Δ.Ε. (11):3093855
ΑΡΙΘ. ΕΛΛ. ΚΑΤΑΘΕΣΗΣ (21):20170402710
ΗΜΕΡ. ΕΛΛ. ΚΑΤΑΘΕΣΗΣ (22):06/10/2017
ΑΡΙΘ./ΗΜΕΡ. ΔΗΜΟΣΙΕΥΣΗΣ
ΕΥΡΩΠΑΪΚΟΥ ΔΙΠΛΩΜΑΤΟΣ(87):2920088 - 12/07/2017
ΑΡΙΘ./ΗΜΕΡ. ΔΗΜΟΣΙΕΥΣΗΣ
ΕΥΡΩΠΑΪΚΗΣ ΑΙΤΗΣΗΣ (86):13786231.4--04/11/2013
ΔΙΚΑΙΟΥΧΟΣ (73):1)Autostore Technology AS
 Stokkastrandvegen 85, 5578 Nedre Vats,
 ΝΟΡΒΗΓΙΑ

ΣΥΜΒ. ΠΡΟΤΕΡΑΙΟΤΗΤΕΣ (30):20121335-13/11/2012-NO
ΕΦΕΥΡΕΤΗΣ (72):1)HOGNALAND, Ingvar
ΕΙΔΙΚΟΣ ΠΛΗΡΕΞΟΥΣΙΟΣ (74):ΓΙΑΚΟΥΜΗ ANNA
 Αλκαμένους 12-14, 10439 ΑΘΗΝΑ
ΑΝΤΙΚΛΗΤΟΣ (74):ΜΙΣΙΟΥ ΑΝΔΡΟΝΙΚΗ
 Αναλήψεως 23 και Μαραθώνος 27,10439
 ΑΘΗΝΑ

ΤΙΤΛΟΣ ΕΦΕΥΡΕΣΗΣ (54):ΣΥΣΤΗΜΑ ΑΠΟΘΗΚΕΥΣΗΣ
ΠΕΡΙΛΗΨΗ(57)

Ένα σύστημα αποθήκευσης περιλαμβάνει μία πρώτη δομή από κυψέλες αποθήκευσης, όπου κάθε κυψέλη είναι διευθετημένη να υποδέχεται μία κατακόρυφη στοιβία κάδων αποθήκευσης, όπου η πρώτη δομή αποθήκευσης έχει ένα επίπεδο κορυφής (20), ένα πρώτο όχημα (40), διευθετημένο να κινείται οριζόντια στο επίπεδο κορυφής της πρώτης δομής δικτύου, και να υποδέχεται ένα κάδο αποθήκευσης από μία κυψέλη αποθήκευσης στο επίπεδο κορυφής της πρώτης δομής δικτύου και να παραδίδει τον κάδο αποθήκευσης σε μία συσκευή ανύψωσης κάδου (56), διευθετημένης να κινείται μεταξύ του επιπέδου κορυφής (20) της δομής δικτύου και ενός σταθμού παράδοσης (66). Το σύστημα περιλαμβάνει περαιτέρω μία δεύτερη δομή δικτύου από κυψέλες αποθήκευσης σε διαφορετική κατακόρυφη στάθμη από την πρώτη δομή δικτύου, και ένα δεύτερο

όχημα (42), διευθετημένο να κινείται οριζόντια στο επίπεδο κορυφής (22) της δεύτερης δομής δικτύου, και διευθετημένο να υποδέχεται ένα κάδο αποθήκευσης από μία κυψέλη αποθήκευσης στο επίπεδο κορυφής της δεύτερης δομής δικτύου και να παραδίδει τον κάδο αποθήκευσης στην συσκευή ανύψωσης κάδου.



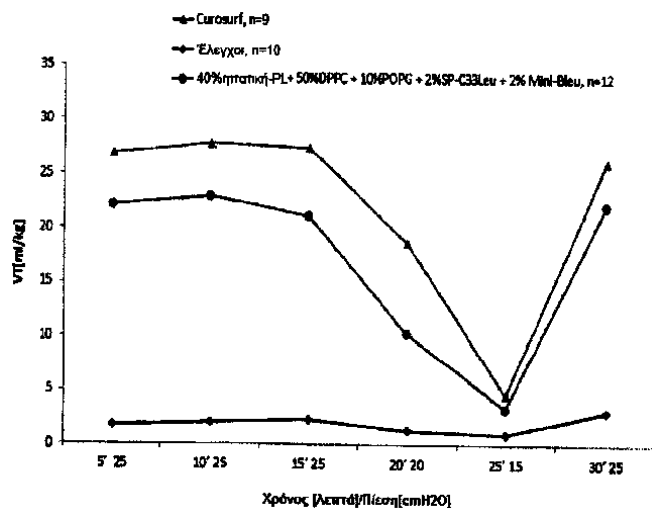
ΑΡΙΘΜΟΣ ΕΥΡ. Δ.Ε. (11):3093856
ΑΡΙΘ. ΕΛΛ. ΚΑΤΑΘΕΣΗΣ (21):20170402697
ΗΜΕΡ. ΕΛΛ. ΚΑΤΑΘΕΣΗΣ (22):05/10/2017
ΑΡΙΘ./ΗΜΕΡ. ΔΗΜΟΣΙΕΥΣΗΣ
ΕΥΡΩΠΑΪΚΟΥ ΔΙΠΛΩΜΑΤΟΣ(87):2922868 - 27/09/2017
ΑΡΙΘ./ΗΜΕΡ. ΔΗΜΟΣΙΕΥΣΗΣ
ΕΥΡΩΠΑΪΚΗΣ ΑΙΤΗΣΗΣ (86):13807947.0--20/11/2013
ΔΙΚΑΙΟΥΧΟΣ (73):1)Chiesi Farmaceutici S.p.A.
 Via Palermo, 26/A, 43100 Parma, ΙΤΑΛΙΑ

ΣΥΜΒ. ΠΡΟΤΕΡΑΙΟΤΗΤΕΣ (30):12193708-21/11/2012-EP
ΕΦΕΥΡΕΤΗΣ (72):1)JOHANSSON, Jan
 2)CURSTEDT, Tore
ΕΙΔΙΚΟΣ ΠΛΗΡΕΞΟΥΣΙΟΣ (74):ΒΡΕΤΤΟΥ ΒΑΣΙΛΙΚΗ
 Κίμωνος 11, 10441 ΑΘΗΝΑ
ΑΝΤΙΚΛΗΤΟΣ (74):ΚΥΠΡΗΣ ΚΩΣΤΑΣ
 Δήλου 12,14562 ΚΗΦΙΣΙΑ (ΑΤΤΙΚΗΣ)

ΤΙΤΛΟΣ ΕΦΕΥΡΕΣΗΣ (54):ΑΝΑΣΥΣΤΑΘΕΝΤΑ ΠΝΕΥΜΟΝΙΚΑ
ΕΠΙΦΑΝΕΙΟΔΡΑΣΤΙΚΑ

ΠΕΡΙΛΗΨΗ(57)

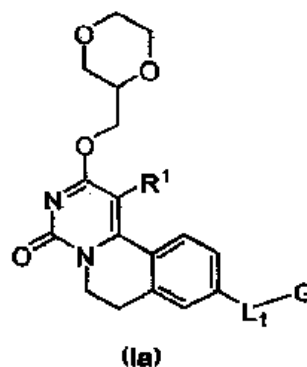
Η παρούσα εφεύρεση κατευθύνεται σε ένα ανασυσταθέν επιφανειοδραστικό το οποίο αποτελείται από ένα φωσφολιπιδικό μίγμα, και έναν συνδυασμό συγκεκριμένων αναλόγων της φυσικής επιφανειοδραστικής πρωτεΐνης SP-C με ανάλογα της φυσικής επιφανειοδραστικής πρωτεΐνης SP-B. Η εφεύρεση κατευθύνεται επίσης σε φαρμακευτικές συνθέσεις και κιτ αυτών και στη χρήση τους για τη θεραπευτική αγωγή ή προφύλαξη RDS και άλλων αναπνευστικών διαταραχών.



ΑΡΙΘΜΟΣ ΕΥΡ. Δ.Ε. (11):3093857
ΑΡΙΘ. ΕΛΛ. ΚΑΤΑΘΕΣΗΣ (21):20170402706
ΗΜΕΡ. ΕΛΛ. ΚΑΤΑΘΕΣΗΣ (22):05/10/2017
ΑΡΙΘ./ΗΜΕΡ. ΔΗΜΟΣΙΕΥΣΗΣ
ΕΥΡΩΠΑΪΚΟΥ ΔΙΠΛΩΜΑΤΟΣ(87):2794604 - 13/09/2017
ΑΡΙΘ./ΗΜΕΡ. ΔΗΜΟΣΙΕΥΣΗΣ
ΕΥΡΩΠΑΪΚΗΣ ΑΙΤΗΣΗΣ (86):12812237.1--20/12/2012
ΔΙΚΑΙΟΥΧΟΣ (73):1)Galapagos NV
 Generaal De Wittelaan L11/A3, 2800 Meche-
 len, ΒΕΛΓΙΟ
ΣΥΜΒ. ΠΡΟΤΕΡΑΙΟΤΗΤΕΣ (30):201161578979 P-22/12/2011-US
ΕΦΕΥΡΕΤΗΣ (72):1)LABEGUERE, Frederic Gilbert
 2)NEWSOME, Gregory John Robert
 3)ALVEY, Luke Jonathan
 4)SANIERE, Laurent Raymond Maurice
 5)FLETCHER, Stephen Robert
ΕΙΔΙΚΟΣ ΠΛΗΡΕΞΟΥΣΙΟΣ (74):ΑΘΑΝΑΣΙΑΔΟΥ "ΕΛΕΝΗ Γ.
 ΠΑΠΑΚΩΝΣΤΑΝΤΙΝΟΥ ΚΑΙ
 ΣΥΝΕΡΓΑΤΕΣ, ΔΙΚΗΓΟΡΙΚΗ ΕΤΑΙΡΙΑ"
 ΜΑΡΙΑ
 Κουμπάρη 2, 10674 ΑΘΗΝΑ
ΑΝΤΙΚΛΗΤΟΣ (74):ΓΙΑΖΙΤΖΟΓΛΟΥ ΕΥΑΓΓΕΛΙΑ
 Κουμπάρη 2,10674 ΑΘΗΝΑ
ΤΙΤΛΟΣ ΕΦΕΥΡΕΣΗΣ (54):ΝΕΕΣ
 ΔΙΔΥΡΟΠΥΡΙΜΙΔΙΝΟΪΣΟΚΙΝΟΛΙΝΟ-
 ΝΕΣ ΚΑΙ ΦΑΡΜΑΚΕΥΤΙΚΕΣ ΣΥΝΘΕ-
 ΣΕΙΣ ΑΥΤΩΝ ΓΙΑ ΤΗ ΘΕΡΑΠΕΙΑ ΦΛΕΓ-
 ΜΟΝΩΔΩΝ ΔΙΑΤΑΡΑΧΩΝ

ΠΕΡΙΛΗΨΗ(57)

Μία ένωση σύμφωνα προς τον Τύπο (Ia): όπου L1, G και R1 είναι όπως περιγράφεται στο παρόν. Η παρούσα εφεύρεση αφορά σε νέες ενώσεις σύμφωνα προς τον Τύπο (I) που ανταγωνίζονται GPR84, ένα συνδεδεμένο με G-πρωτεΐνη υποδοχέα ο οποίος ενέχεται σε φλεγμονώδεις καταστάσεις και μεθόδους για την παραγωγή αυτών των νέων ενώσεων, φαρμακευτικές συνθέσεις που περιλαμβάνουν αυτές τις ενώσεις και μεθόδους για την αποτροπή ή/και θεραπεία φλεγμονωδών καταστάσεων (για παράδειγμα, ασθενειών φλεγμονώδους εντέρου (IBD), ρευματοειδούς αρθρίτιδας, αγγειίτιδας, ασθενειών του πνεύμονα (π.χ. χρόνιας αποφρακτικής πνευμονοπάθειας (COPD) και διάμεσων ασθενειών του πνεύμονα, (π.χ., ιδιοπαθή πνευμονική ίνωση (IPF))), νευροφλεγμονωδών καταστάσεων, μολυσματωδών ασθενειών, αυτοάνοσων ασθενειών, ενδοκρινών ή/και μεταβολικών ασθενειών ή/και ασθενειών που περιλαμβάνουν εξασθένηση των λειτουργιών ανοσοκυττάρου με χορήγηση μιας ένωσης της εφεύρεσης.



ΑΡΙΘΜΟΣ ΕΥΡ. Δ.Ε. (11):3093858
ΑΡΙΘ. ΕΛΛ. ΚΑΤΑΘΕΣΗΣ (21):20170402708
ΗΜΕΡ. ΕΛΛ. ΚΑΤΑΘΕΣΗΣ (22):05/10/2017
ΑΡΙΘ./ΗΜΕΡ. ΔΗΜΟΣΙΕΥΣΗΣ
ΕΥΡΩΠΑΪΚΟΥ ΔΙΠΛΩΜΑΤΟΣ(87):2542257 - 05/07/2017
ΑΡΙΘ./ΗΜΕΡ. ΔΗΜΟΣΙΕΥΣΗΣ
ΕΥΡΩΠΑΪΚΗΣ ΑΙΤΗΣΗΣ (86):11751244.2--01/03/2011
ΔΙΚΑΙΟΥΧΟΣ (73):1)Bayer Healthcare LLC
 100 Bayer Boulevard P.O. Box 915, Whippany, NJ 07981, ΗΝΩΜΕΝΕΣ ΠΟΛΙΤΕΙΕΣ ΤΗΣ ΑΜΕΡΙΚΗΣ
ΣΥΜΒ. ΠΡΟΤΕΡΑΙΟΤΗΤΕΣ (30):309290 P-01/03/2010-US
ΕΦΕΥΡΕΤΗΣ (72):1)SCHOLZ, Peter
 2)WANG, Zhuozhi
 3)PAN, Junliang
 4)GRUDZINSKA, Joanna
 5)VOTSMEIER, Christian
 6)TEBBE, Jan
 7)BIRKENFELD, Jorg
 8)WOBST, Nina
 9)BRUCKNER, Simone
 10)STEINIG, Susanne
ΕΙΔΙΚΟΣ ΠΛΗΡΕΞΟΥΣΙΟΣ (74):ΣΙΩΤΟΥ ΑΙΚΑΤΕΡΙΝΗ
 Πατησίων 122, 11257 ΑΘΗΝΑ
ΑΝΤΙΚΛΗΤΟΣ (74):ΣΙΩΤΟΥ ΑΙΚΑΤΕΡΙΝΗ
 Πατησίων (28ης Οκτωβρίου) 122,,11257 ΑΘΗΝΑ
ΤΙΤΛΟΣ ΕΦΕΥΡΕΣΗΣ (54):ΒΕΛΤΙΣΤΟΠΟΙΗΜΕΝΑ ΜΟΝΟΚΛΩ-
 ΝΙΚΑ ΑΝΤΙΣΩΜΑΤΑ ΕΝΑΝΤΙ ΤΟΥ
 ΑΝΑΣΤΟΛΕΑ ΤΗΣ ΟΔΟΥ ΤΟΥ ΙΣΤΙΚΟΥ
 ΠΑΡΑΓΟΝΤΑ (TFPI)

νουκλεϊκού οξέος που κωδικοποιούν μονοκλωνικά αντισώματα που δεσμεύουν τον TFPI. Παρέχονται, επίσης, φαρμακευτικές συνθέσεις που περιλαμβάνουν τα αντι-TFPI μονοκλωνικά αντισώματα και μέθοδοι θεραπείας ελλείψεων ή ελαττωμάτων στην πήξη με χορήγηση των αντισωμάτων. Παρέχονται, επίσης, μέθοδοι παραγωγής των αντισωμάτων.

ΠΕΡΙΛΗΨΗ(57)

Απομονωμένα μονόκλωνα αντισώματα που δεσμεύουν τον αναστολέα της οδού του ιστικού παράγοντα ανθρώπου (TFPI). Απομονωμένα, επίσης, μόρια

ΑΡΙΘΜΟΣ ΕΥΡ. Δ.Ε. (11):3093859
ΑΡΙΘ. ΕΛΛ. ΚΑΤΑΘΕΣΗΣ (21):20170402772
ΗΜΕΡ. ΕΛΛ. ΚΑΤΑΘΕΣΗΣ (22):12/10/2017
ΑΡΙΘ./ΗΜΕΡ. ΔΗΜΟΣΙΕΥΣΗΣ
ΕΥΡΩΠΑΪΚΟΥ ΔΙΠΛΩΜΑΤΟΣ(87):2496567 - 12/07/2017
ΑΡΙΘ./ΗΜΕΡ. ΔΗΜΟΣΙΕΥΣΗΣ
ΕΥΡΩΠΑΪΚΗΣ ΑΙΤΗΣΗΣ (86):10803619.5--03/11/2010
ΔΙΚΑΙΟΥΧΟΣ (73):1)Rhizen Pharmaceuticals S.A.
Fritz Courvoisier 40, 2300 La Chaux de Fonds,
ΕΛΒΕΤΙΑ
ΣΥΜΒ. ΠΡΟΤΕΡΑΙΟΤΗΤΕΣ (30):2690CH2009-05/11/2009-IN
1429CH2010-24/05/2010-IN
364661 P-15/07/2010-US
ΕΦΕΥΡΕΤΗΣ (72):1)MUTHUPPALANIAPPAN, Meyyappan
2)VISWANADHA, Srikant
3)BABU, Govindarajulu
4)VAKKALANKA, Swaroop Kumar V.S.
ΕΙΔΙΚΟΣ ΠΛΗΡΕΞΟΥΣΙΟΣ (74):ΣΙΩΤΟΥ ΑΙΚΑΤΕΡΙΝΗ
Πατησίων 122, 11257 ΑΘΗΝΑ
ΑΝΤΙΚΛΗΤΟΣ (74):ΣΙΩΤΟΥ ΑΙΚΑΤΕΡΙΝΗ
Πατησίων (28ης Οκτωβρίου) 122,,11257
ΑΘΗΝΑ
ΤΙΤΛΟΣ ΕΦΕΥΡΕΣΗΣ (54):**ΝΕΟΙ ΡΥΘΜΙΣΤΕΣ ΚΙΝΑΣΗΣ ΒΕΝΖΟ-ΠΥΡΑΝΙΟΥ**

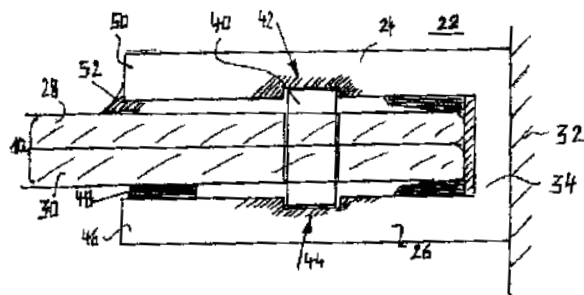
ΠΕΡΙΛΗΨΗ(57)

Η παρούσα εφεύρεση παρέχει ρυθμιστές κίνησης πρωτεΐνης PL3K, μεθόδους παρασκευής αυτών, φαρμακευτικές συνθέσεις που τους περιέχουν και μεθόδους θεραπευτικής αγωγής, πρόληψη ή/και βελτίωσης μεσολαβούμενων από κίνηση ασθενειών ή διαταραχών με αυτούς.

ΑΡΙΘΜΟΣ ΕΥΡ. Δ.Ε. (11):3093860
ΑΡΙΘ. ΕΛΛ. ΚΑΤΑΘΕΣΗΣ (21):20170402763
ΗΜΕΡ. ΕΛΛ. ΚΑΤΑΘΕΣΗΣ (22):12/10/2017
ΑΡΙΘ./ΗΜΕΡ. ΔΗΜΟΣΙΕΥΣΗΣ
ΕΥΡΩΠΑΪΚΟΥ ΔΙΠΛΩΜΑΤΟΣ(87):2937490 - 09/08/2017
ΑΡΙΘ./ΗΜΕΡ. ΔΗΜΟΣΙΕΥΣΗΣ
ΕΥΡΩΠΑΪΚΗΣ ΑΙΤΗΣΗΣ (86):14001495.2--26/04/2014
ΔΙΚΑΙΟΥΧΟΣ (73):1)Bangratz, Rene
Rosenstrasse 9, 74861 Neudenau, ΓΕΡΜΑΝΙΑ
ΣΥΜΒ. ΠΡΟΤΕΡΑΙΟΤΗΤΕΣ (30):
ΕΦΕΥΡΕΤΗΣ (72):1)Bangratz, Rene
2)Schonig, Helge
ΕΙΔΙΚΟΣ ΠΛΗΡΕΞΟΥΣΙΟΣ (74):ΣΑΚΕΛΛΑΡΙΔΗ ΒΑΛΗ-ΒΑΣΙΛΙΚΗ
Αδριανού 70, 10556 ΑΘΗΝΑ
ΑΝΤΙΚΛΗΤΟΣ (74):ΣΑΚΕΛΛΑΡΙΔΗ ΒΑΛΗ-ΒΑΣΙΛΙΚΗ
Αδριανού 70,10556 ΑΘΗΝΑ
ΤΙΤΛΟΣ ΕΦΕΥΡΕΣΗΣ (54):**ΥΠΕΡΚΕΙΜΕΝΗ ΚΑΤΑΣΚΕΥΗ ΜΕ ΜΗΧΑΝΙΣΜΟ ΣΥΓΚΡΑΤΗΣΗΣ**

ΠΕΡΙΛΗΨΗ(57)

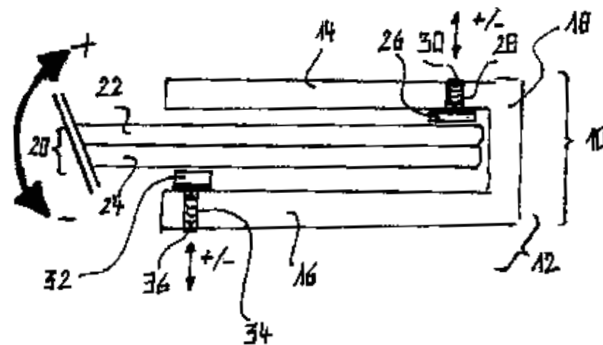
Προτείνεται μια υπερκείμενη κατασκευή (20) με τουλάχιστον μια πλάκα πρόβολο (10), με μια διάταξη συγκράτησης (22) που μπορεί να συναρμολογείται σε ένα οικοδόμημα (32), όπου η πλάκα πρόβολος (10) διαθέτει σε τουλάχιστον μία εκ των δύο πλευρικών άκρων (16, 18) αντίστοιχα τουλάχιστον μια εσοχή (12,14), η οποία χρησιμεύει ως η υποδοχή ενός στοιχείου ασφάλισης (40) και έτσι εξασφαλίζεται μια μηχανική ασφάλιση της πλάκας προβόλου (10) στην υπερκείμενη κατασκευή (20).



ΑΡΙΘΜΟΣ ΕΥΡ. Δ.Ε. (11):3093861
ΑΡΙΘ. ΕΛΛ. ΚΑΤΑΘΕΣΗΣ (21):20170402762
ΗΜΕΡ. ΕΛΛ. ΚΑΤΑΘΕΣΗΣ (22):12/10/2017
ΑΡΙΘ./ΗΜΕΡ. ΔΗΜΟΣΙΕΥΣΗΣ
ΕΥΡΩΠΑΪΚΟΥ ΔΙΠΛΩΜΑΤΟΣ(87):2937491 - 09/08/2017
ΑΡΙΘ./ΗΜΕΡ. ΔΗΜΟΣΙΕΥΣΗΣ
ΕΥΡΩΠΑΪΚΗΣ ΑΙΤΗΣΗΣ (86):14001496.0--26/04/2014
ΔΙΚΑΙΟΥΧΟΣ (73):1)Bangratz, Rene
Rosenstrasse 9, 74861 Neudenuau, ΓΕΡΜΑΝΙΑ
ΣΥΜΒ. ΠΡΟΤΕΡΑΙΟΤΗΤΕΣ (30):
ΕΦΕΥΡΕΤΗΣ (72):1)Bangratz, Rene
ΕΙΛΙΚΟΣ ΠΛΗΡΕΞΟΥΣΙΟΣ (74):ΣΑΚΕΛΛΑΡΙΔΗ ΒΑΛΗ-ΒΑΣΙΛΙΚΗ
Αδριανού 70, 10556 ΑΘΗΝΑ
ΑΝΤΙΚΛΗΤΟΣ (74):ΣΑΚΕΛΛΑΡΙΔΗ ΒΑΛΗ-ΒΑΣΙΛΙΚΗ
Αδριανού 70,10556 ΑΘΗΝΑ
ΤΙΤΛΟΣ ΕΦΕΥΡΕΣΗΣ (54):**ΣΥΣΚΕΥΗ ΕΥΘΥΓΡΑΜΜΙΣΗΣ ΓΙΑ ΜΙΑ ΥΠΕΡΚΕΙΜΕΝΗ ΚΑΤΑΣΚΕΥΗ**

ΠΕΡΙΛΗΨΗ(57)

Προτείνεται μια συσκευή ευθυγράμμισης για μια υπερκείμενη κατασκευή (10) η οποία μπορεί να τοποθετηθεί σε μια οικοδομή, που περιλαμβάνει μια πλάκα πλάτη (20) η οποία συσφίγγεται σε ένα προφίλ στήριξης (12) με δύο σκέλη στήριξης (14, 16) σε μια περιοχική σύνδεση, όπου τουλάχιστον ένα σκέλος στήριξης (14,16) συναρμολογείται μέσω τουλάχιστον μιας οπής (28, 34, 40), στην οποία εκάστοτε υπάρχει διατεταγμένος ένας ρυθμιστικός κοχλίας (30, 36, 46), και όπου η πλάκα πρόβολος (20) τοποθετείται με δυνατότητα προσαρμογής μέσω άσκησης επίδρασης μιας δύναμης των ρυθμιστικών κοχλιών (30, 36, 46) μέσω στοιχείων πίεσης (26, 32, 38) που οριοθετούνται σε μια περιοχική γωνία.



ΑΡΙΘΜΟΣ ΕΥΡ. Δ.Ε. (11):3093862
ΑΡΙΘ. ΕΛΛ. ΚΑΤΑΘΕΣΗΣ (21):20170402777
ΗΜΕΡ. ΕΛΛ. ΚΑΤΑΘΕΣΗΣ (22):12/10/2017
ΑΡΙΘ./ΗΜΕΡ. ΔΗΜΟΣΙΕΥΣΗΣ
ΕΥΡΩΠΑΪΚΟΥ ΔΙΠΛΩΜΑΤΟΣ(87):2404890 - 26/07/2017
ΑΡΙΘ./ΗΜΕΡ. ΔΗΜΟΣΙΕΥΣΗΣ
ΕΥΡΩΠΑΪΚΗΣ ΑΙΤΗΣΗΣ (86):11005303.0--23/12/2003
ΔΙΚΑΙΟΥΧΟΣ (73):1)Esperion Therapeutics Inc.
3891 Ranchero Drive, Suite 150, Ann Arbor,
MI 48108, ΗΝΩΜΕΝΕΣ ΠΟΛΙΤΕΙΕΣ ΤΗΣ
ΑΜΕΡΙΚΗΣ
ΣΥΜΒ. ΠΡΟΤΕΡΑΙΟΤΗΤΕΣ (30):441795 P-23/01/2003-US
ΕΦΕΥΡΕΤΗΣ (72):1)Dasseux, Jean-Louis, Henri
2)Oniciu, Daniela, Carmen
ΕΙΛΙΚΟΣ ΠΛΗΡΕΞΟΥΣΙΟΣ (74):ΠΑΠΑΚΩΝΣΤΑΝΤΙΝΟΥ "ΕΛΕΝΗ Γ.
ΠΑΠΑΚΩΣΤΑΝΤΙΝΟΥ ΚΑΙ
ΣΥΝΕΡΓΑΤΕΣ, ΔΙΚΗΓΟΡΙΚΗ ΕΤΑΙΡΙΑ"
ΕΛΕΝΗ
Κουμπάρη 2, 10674 ΑΘΗΝΑ
ΑΝΤΙΚΛΗΤΟΣ (74):ΠΑΠΑΚΩΝΣΤΑΝΤΙΝΟΥ ΕΛΕΝΗ
Κουμπάρη 2,10674 ΑΘΗΝΑ
ΤΙΤΛΟΣ ΕΦΕΥΡΕΣΗΣ (54):**ΥΔΡΟΞΥΛΑ ΕΝΩΣΕΙΣ ΚΑΙ ΣΥΝΘΕΣΕΙΣ
ΓΙΑ ΧΕΙΡΙΣΜΟ ΧΟΛΗΣΤΕΡΟΛΗΣ ΚΑΙ
ΣΧΕΤΙΚΕΣ ΧΡΗΣΕΙΣ**

ΠΕΡΙΛΗΨΗ(57)

Η παρούσα εφεύρεση αφορά σε νέες υδροξύλ ενώσεις, συνθέσεις που περιλαμβάνουν υδροξύλ ενώσεις και μεθόδους χρήσιμες για θεραπεία και αποτροπή μιας ποικιλίας ασθενειών και καταστάσεων όπως, αλλά μη περιοριζόμενες σε αυτές, γήρανσης, ασθένειας Alzheimer, καρκίνου, καρδιαγγειακής νόσου, διαβητικής νεφροπάθειας, διαβητικής αμφιβληστροειδοπάθειας, διαταραχής μεταβολισμού γλυκόζης, δυσλιπιδαιμίας, δυσλιποπρωτεϊναιμίας, υπέρτασης, ανικανότητας, φλεγμονής, αντίστασης ινσουλίνης, απομάκρυνσης λιπιδίου στη χολή, παχυσαρκίας, απομάκρυνσης

οξυστερόλης στη χολή, παγκρεατίτιδας, οξείας παγκρεατίτιδας, ασθένειας Parkinson, διαταραχής που συνδυάζεται με υποδοχέα που ενεργοποιείται από πολλαπλασιαστική περοξυσώματος, απομάκρυνσης φωσφολιπιδίου σε χολή, νεφρικής νόσου, σηψαιμίας, διαταραχών μεταβολικού συνδρόμου (π.χ. Συνδρόμου X), θρομβωτικής διαταραχής. Ενώσεις και μέθοδοι της εφεύρεσης μπορεί επίσης να χρησιμοποιηθούν για να ρυθμίζουν C αντιδρώσα πρωτεΐνη ή να ενισχύουν παραγωγή χολής σε έναν ασθενή. Σε ορισμένες πραγματοποιήσεις, οι ενώσεις, οι συνθέσεις και οι μέθοδοι της εφεύρεσης είναι χρήσιμες σε θεραπεία συνδυασμού με άλλα θεραπευτικά, όπως υποχοληστερολαιμικούς και υπογλυκαιμικούς παράγοντες.

ΑΡΙΘΜΟΣ ΕΥΡ. Δ.Ε. (11):3093863
ΑΡΙΘ. ΕΛΛ. ΚΑΤΑΘΕΣΗΣ (21):20170402775
ΗΜΕΡ. ΕΛΛ. ΚΑΤΑΘΕΣΗΣ (22):12/10/2017
ΑΡΙΘ./ΗΜΕΡ. ΔΗΜΟΣΙΕΥΣΗΣ
ΕΥΡΩΠΑΪΚΟΥ ΔΙΠΛΩΜΑΤΟΣ(87):2720701 - 09/08/2017
ΑΡΙΘ./ΗΜΕΡ. ΔΗΜΟΣΙΕΥΣΗΣ
ΕΥΡΩΠΑΪΚΗΣ ΑΙΤΗΣΗΣ (86):12731667.7--13/06/2012
ΔΙΚΑΙΟΥΧΟΣ (73):1)Stable Solutions LLC
551 Mills Way, Goleta, California 93117,
ΗΝΩΜΕΝΕΣ ΠΟΛΙΤΕΙΕΣ ΤΗΣ ΑΜΕΡΙΚΗΣ

ΣΥΜΒ. ΠΡΟΤΕΡΑΙΟΤΗΤΕΣ (30):201113161101-15/06/2011-US
11179821-02/09/2011-EP

ΕΦΕΥΡΕΤΗΣ (72):1)DRISCOLL, David, F.
ΕΙΔΙΚΟΣ ΠΛΗΡΕΞΟΥΣΙΟΣ (74):ΑΘΑΝΑΣΙΑΔΟΥ "ΕΛΕΝΗ Γ.
ΠΑΠΑΚΩΝΣΤΑΝΤΙΝΟΥ ΚΑΙ
ΣΥΝΕΡΓΑΤΕΣ, ΔΙΚΗΓΟΡΙΚΗ ΕΤΑΙΡΙΑ"
ΜΑΡΙΑ
Κουμπάρη 2, 10674 ΑΘΗΝΑ

ΑΝΤΙΚΛΗΤΟΣ (74):ΓΙΑΖΙΤΖΟΓΛΟΥ ΕΥΑΓΓΕΛΙΑ
Κουμπάρη 2,10674 ΑΘΗΝΑ

ΤΙΤΛΟΣ ΕΦΕΥΡΕΣΗΣ (54):**ΘΕΡΑΠΕΥΤΙΚΗ ΕΦΑΡΜΟΓΗ ΠΑΡΕΝ-
ΤΕΡΙΚΟΥ ΕΛΑΙΟΥ ΚΡΙΑ**

ΠΕΡΙΛΗΨΗ(57)

Μια μέθοδος χορήγησης μιας σύνθεσης παρεντερικός, όπου η μέθοδος περιλαμβάνει τη χορήγηση παρεντερικός σε ένα άτομο μιας σύνθεσης που περιλαμβάνει έλαιο κριλ σε ένα γαλάκτωμα ελαίου-εντός-ύδατος. Μια παρεντερικός εφαρμόσιμη φαρμακευτική σύνθεση, περιλαμβάνουσα ένα γαλάκτωμα ελαίου-εντός-ύδατος που περιλαμβάνει ένα φωσφολιπίδιο που λαμβάνεται από ένα θαλάσσιο καρκινοειδές.

ΑΡΙΘΜΟΣ ΕΥΡ. Δ.Ε. (11):3093864
ΑΡΙΘ. ΕΛΛ. ΚΑΤΑΘΕΣΗΣ (21):20170402774
ΗΜΕΡ. ΕΛΛ. ΚΑΤΑΘΕΣΗΣ (22):12/10/2017
ΑΡΙΘ./ΗΜΕΡ. ΔΗΜΟΣΙΕΥΣΗΣ
ΕΥΡΩΠΑΪΚΟΥ ΔΙΠΛΩΜΑΤΟΣ(87):2425573 - 12/07/2017
ΑΡΙΘ./ΗΜΕΡ. ΔΗΜΟΣΙΕΥΣΗΣ
ΕΥΡΩΠΑΪΚΗΣ ΑΙΤΗΣΗΣ (86):10772586.3--28/04/2010
ΔΙΚΑΙΟΥΧΟΣ (73):1)Intel Corporation
2200 Mission College Boulevard, Santa Clara,
CA 95054, ΗΝΩΜΕΝΕΣ ΠΟΛΙΤΕΙΕΣ ΤΗΣ
ΑΜΕΡΙΚΗΣ

ΣΥΜΒ. ΠΡΟΤΕΡΑΙΟΤΗΤΕΣ (30):173204 P-28/04/2009-US
766544-23/04/2010-US

ΕΦΕΥΡΕΤΗΣ (72):1)VENKATACHALAM, Muthaiah
2)YANG, Xiangying

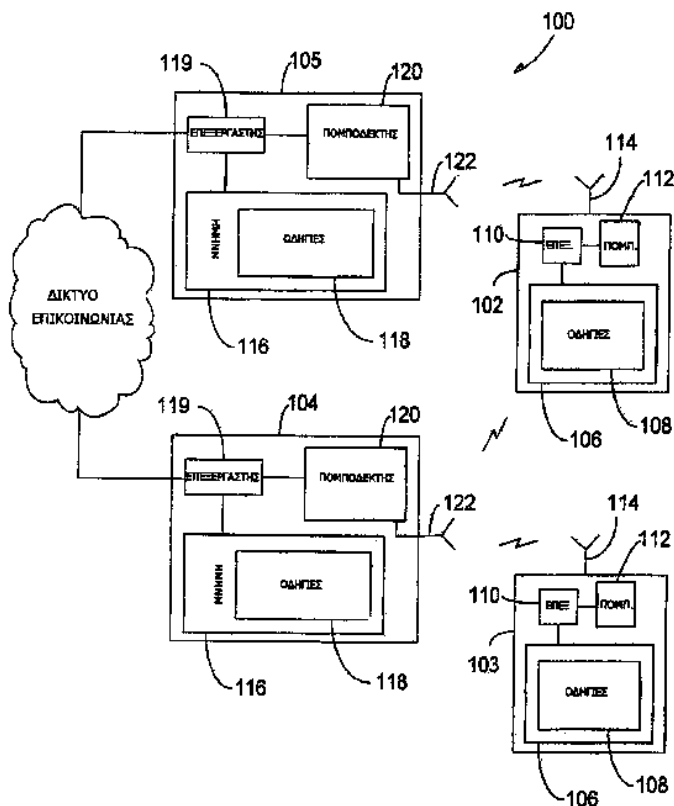
ΕΙΔΙΚΟΣ ΠΛΗΡΕΞΟΥΣΙΟΣ (74):ΣΙΩΤΟΥ ΑΙΚΑΤΕΡΙΝΗ
Πατησίων 122, 11257 ΑΘΗΝΑ

ΑΝΤΙΚΛΗΤΟΣ (74):ΣΙΩΤΟΥ ΑΙΚΑΤΕΡΙΝΗ
Πατησίων (28ης Οκτωβρίου) 122,,11257
ΑΘΗΝΑ

ΤΙΤΛΟΣ ΕΦΕΥΡΕΣΗΣ (54):**ΜΕΘΟΔΟΣ ΚΑΙ ΔΙΑΤΑΞΗ ΓΙΑ ΤΗΝ
ΑΞΙΟΠΙΣΤΙΑ ΜΑC ΜΗΝΥΜΑΤΟΣ**

ΠΕΡΙΛΗΨΗ(57)

Παρέχονται οι εφαρμογές ενός συστήματος και μίας μεθόδου για την ασύρματη επικοινωνία. Σε ορισμένες εφαρμογές, μεταδίδεται πλήθος θραυσμάτων ενός MAC μηνύματος διαχείρισης. Κάθε θραύσμα περιλαμβάνει έναν αριθμό ακολουθίας που υποδεικνύει μια σειρά των θραυσμάτων και τουλάχιστον ένα από τα θραύσματα περιλαμβάνει μια ταυτότητα συναλλαγής που αναγνωρίζει το MAC μήνυμα διαχείρισης σε σχέση με άλλα μηνύματα.



ΑΡΙΘΜΟΣ ΕΥΡ. Δ.Ε. (11):3093865
ΑΡΙΘ. ΕΛΛ. ΚΑΤΑΘΕΣΗΣ (21):20170402773
ΗΜΕΡ. ΕΛΛ. ΚΑΤΑΘΕΣΗΣ (22):12/10/2017
ΑΡΙΘ./ΗΜΕΡ. ΔΗΜΟΣΙΕΥΣΗΣ
ΕΥΡΩΠΑΪΚΟΥ ΔΙΠΛΩΜΑΤΟΣ(87):2861074 - 12/07/2017
ΑΡΙΘ./ΗΜΕΡ. ΔΗΜΟΣΙΕΥΣΗΣ
ΕΥΡΩΠΑΪΚΗΣ ΑΙΤΗΣΗΣ (86):13726480.0--24/05/2013
ΔΙΚΑΙΟΥΧΟΣ (73):1)LANXESS DISTRIBUTION GmbH
51369 Leverkusen, ΓΕΡΜΑΝΙΑ
ΣΥΜΒ. ΠΡΟΤΕΡΑΙΟΤΗΤΕΣ (30):12169559-25/05/2012-EP
ΕΦΕΥΡΕΤΗΣ (72):1)SAALFELD, Frank
ΕΙΛΙΚΟΣ ΠΛΗΡΕΞΟΥΣΙΟΣ (74):ΣΙΩΤΟΥ ΑΙΚΑΤΕΡΙΝΗ
Πατησίων 122, 11257 ΑΘΗΝΑ
ΑΝΤΙΚΑΗΤΟΣ (74):ΣΙΩΤΟΥ ΑΙΚΑΤΕΡΙΝΗ
Πατησίων (28ης Οκτωβρίου) 122,,11257
ΑΘΗΝΑ
ΤΙΤΛΟΣ ΕΦΕΥΡΕΣΗΣ (54):**ΜΕΣΑ ΑΡΑΙΩΣΗΣ ΠΟΥ ΠΕΡΙΕΧΟΥΝ ΔΙΟΥΡΟΝΗ**

ΠΕΡΙΛΗΨΗ(57)

Η παρούσα εφεύρεση, αναφέρεται σε μία διαδικασία για την αραίωση, ειδικότερα την αραίωση των καρπών, με τη χρήση 3-(3,4-διγλωροφαινυλ)-1,1-διμεθυλουρίας (διουρόνη), καθώς και στη χρήση των μέσων αραίωσης που περιέχουν διουρόνη (Diuron).

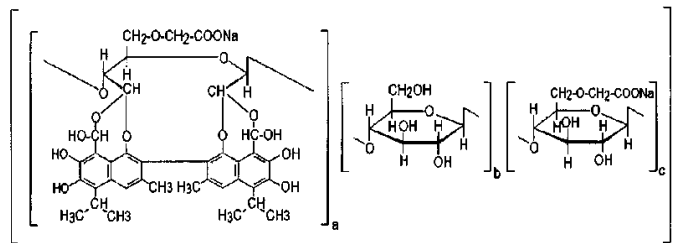
ΑΡΙΘΜΟΣ ΕΥΡ. Δ.Ε. (11):3093866
ΑΡΙΘ. ΕΛΛ. ΚΑΤΑΘΕΣΗΣ (21):20170402752
ΗΜΕΡ. ΕΛΛ. ΚΑΤΑΘΕΣΗΣ (22):11/10/2017
ΑΡΙΘ./ΗΜΕΡ. ΔΗΜΟΣΙΕΥΣΗΣ
ΕΥΡΩΠΑΪΚΟΥ ΔΙΠΛΩΜΑΤΟΣ(87):2704742 - 12/07/2017
ΑΡΙΘ./ΗΜΕΡ. ΔΗΜΟΣΙΕΥΣΗΣ
ΕΥΡΩΠΑΪΚΗΣ ΑΙΤΗΣΗΣ (86):12722973.0--02/05/2012
ΔΙΚΑΙΟΥΧΟΣ (73):1)Millennium Pharmaceuticals, Inc.
40 Landsdowne Street, Cambridge, MA
02139, ΗΝΩΜΕΝΕΣ ΠΟΛΙΤΕΙΕΣ ΤΗΣ
ΑΜΕΡΙΚΗΣ
ΣΥΜΒ. ΠΡΟΤΕΡΑΙΟΤΗΤΕΣ (30):201161481522 P-02/05/2011-US
201161544054 P-06/10/2011-US
ΕΦΕΥΡΕΤΗΣ (72):1)DILUZIO, Willow
2)NGUYEN, Phuong M.
3)VARGA, Csanad M.
4)PALANIAPPAN, Vaithianathan
5)BROWN, Jason
6)FOX, Irving H.
7)SCHOLZ, Catherine
8)JENKINS, Erica Helen
9)ROSARIO, Maria
ΕΙΛΙΚΟΣ ΠΛΗΡΕΞΟΥΣΙΟΣ (74):ΑΘΑΝΑΣΙΑΔΟΥ "ΕΛΕΝΗ Γ.
ΠΑΠΑΚΩΝΣΤΑΝΤΙΝΟΥ ΚΑΙ
ΣΥΝΕΡΓΑΤΕΣ, ΔΙΚΗΓΟΡΙΚΗ ΕΤΑΙΡΙΑ"
ΜΑΡΙΑ
Κουμπάρη 2, 10674 ΑΘΗΝΑ
ΑΝΤΙΚΑΗΤΟΣ (74):ΓΙΑΖΙΤΖΟΓΛΟΥ ΕΥΑΓΓΕΛΙΑ
Κουμπάρη 2,10674 ΑΘΗΝΑ
ΤΙΤΛΟΣ ΕΦΕΥΡΕΣΗΣ (54):**ΣΚΕΥΑΣΜΑΤΑ ΓΙΑ ΑΝΤΙΣΩΜΑ**
ΕΝΑΝΤΙ-4 7

ΠΕΡΙΛΗΨΗ(57)

Περιγράφονται σκευάσματα αντισώματος που περιλαμβάνουν ένα μίγμα από ένα αντίσωμα έναντι-α4β7, ένα αντιοξειδωτικό, έναν παράγοντα χήλωσης και τουλάχιστον ένα ελεύθερο αμινοξύ. Τα αποκαλυπτόμενα σκευάσματα μπορούν να έχουν βελτιωμένη σταθερότητα, μειωμένο σχηματισμό συσσωματωμάτων ή και τα δύο. Η παρούσα εφεύρεση περαιτέρω παρέχει ένα ασφαλές σχήμα δοσολογίας αυτών των σκευασμάτων αντισώματος, το οποίο ακολουθείται εύκολα και το οποίο έχει ως αποτέλεσμα μία θεραπευτικά αποτελεσματική ποσότητα του αντισώματος έναντι-α4β7 in vivo.

ΑΡΙΘΜΟΣ ΕΥΡ. Δ.Ε. (11):3093867
ΑΡΙΘ. ΕΛΛ. ΚΑΤΑΘΕΣΗΣ (21):20170402619
ΗΜΕΡ. ΕΛΛ. ΚΑΤΑΘΕΣΗΣ (22):27/09/2017
ΑΡΙΘ./ΗΜΕΡ. ΔΗΜΟΣΙΕΥΣΗΣ
ΕΥΡΩΠΑΪΚΟΥ ΔΙΠΛΩΜΑΤΟΣ(87):2628754 - 12/07/2017
ΑΡΙΘ./ΗΜΕΡ. ΔΗΜΟΣΙΕΥΣΗΣ
ΕΥΡΩΠΑΪΚΗΣ ΑΙΤΗΣΗΣ (86):11832823.6--06/10/2011
ΔΙΚΑΙΟΥΧΟΣ (73):1)LIMITED LIABILITY COMPANY
 "NEARMEDIC PLUS"
 ul.Aviakonstruktora Mikoyana, 12,125252
 MOSCOW, ΡΩΣΙΑ
ΣΥΜΒ. ΠΡΟΤΕΡΑΙΟΤΗΤΕΣ (30):2010141697-11/10/2010-RU
ΕΦΕΥΡΕΤΗΣ (72):1)ERSHOV, Felix Ivanovich
 2)NESTERENKO, Vladimir Georgievich
 3)SARYMSAKOV, Abdushukur Abdukhalilovich
 4)ALEKSEEVA, Natalya Uryevna
ΕΙΔΙΚΟΣ ΠΛΗΡΕΞΟΥΣΙΟΣ (74):ΑΘΑΝΑΣΙΑΔΟΥ "ΕΛΕΝΗ Γ.
 ΠΑΠΑΚΩΝΣΤΑΝΤΙΝΟΥ ΚΑΙ
 ΣΥΝΕΡΓΑΤΕΣ, ΔΙΚΗΓΟΡΙΚΗ ΕΤΑΙΡΙΑ"
 ΜΑΡΙΑ
 Κουμπάρη 2, 10674 ΑΘΗΝΑ
ΑΝΤΙΚΑΛΗΤΟΣ (74):ΓΙΑΖΙΤΖΟΓΛΟΥ ΕΥΑΓΓΕΛΙΑ
 Κουμπάρη 2,10674 ΑΘΗΝΑ
ΤΙΤΛΟΣ ΕΦΕΥΡΕΣΗΣ (54):**ΜΕΘΟΔΟΣ ΓΙΑ ΤΗΝ ΠΑΡΑΓΩΓΗ ΚΑΙ ΤΗ ΧΡΗΣΗ ΕΝΟΣ ΣΥΜΠΟΛΥΜΕΡΟΥΣ ΝΑΤΡΙΟΥΧΟΥ ΚΑΡΒΟΞΥΜΕΘΥΛΟΚΥΤΤΑΡΙΝΗΣ ΚΑΙ ΓΚΟΣΥΠΟΛΗΣ**

νατριούχου καρβοξυμεθυλοκυτταρίνης και γκοσυπόλης που έχει τον τύπο (I), καθώς επίσης και στη χρήση της σε μια συνδυασμένη θεραπεία για τους ασθενείς με διαταραχές του αυτιστικού φάσματος και γνωστικές βλάβες.



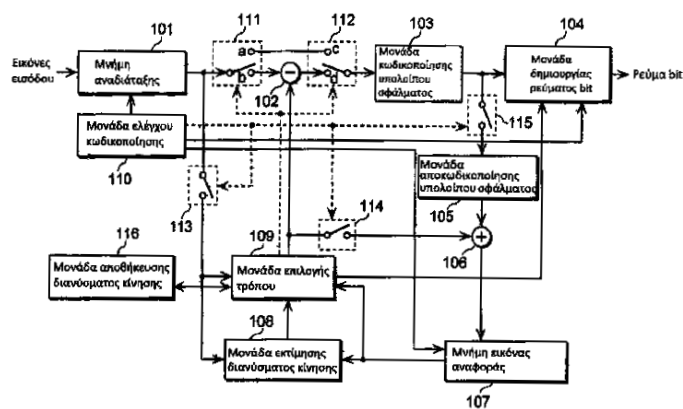
(I)

ΠΕΡΙΛΗΨΗ(57)

Η εφεύρεση αφορά στο πεδίο της οργανικής χημείας, της φαρμακολογίας και της ιατρικής και αφορά σε μια μέθοδο για την παραγωγή ενός συμπολυμερούς της

ΑΡΙΘΜΟΣ ΕΥΡ. Δ.Ε. (11):3093868
ΑΡΙΘ. ΕΛΛ. ΚΑΤΑΘΕΣΗΣ (21):20170402725
ΗΜΕΡ. ΕΛΛ. ΚΑΤΑΘΕΣΗΣ (22):10/10/2017
ΑΡΙΘ./ΗΜΕΡ. ΔΗΜΟΣΙΕΥΣΗΣ
ΕΥΡΩΠΑΪΚΟΥ ΔΙΠΛΩΜΑΤΟΣ(87):3054679 - 19/07/2017
ΑΡΙΘ./ΗΜΕΡ. ΔΗΜΟΣΙΕΥΣΗΣ
ΕΥΡΩΠΑΪΚΗΣ ΑΙΤΗΣΗΣ (86):16156358.0--26/02/2003
ΔΙΚΑΙΟΥΧΟΣ (73):1)Panasonic Intellectual Property Corporation of America
 20000 Mariner Avenue, Suite 200, Torrance, CA 90503, ΗΝΩΜΕΝΕΣ ΠΟΛΙΤΕΙΕΣ ΤΗΣ ΑΜΕΡΙΚΗΣ
ΣΥΜΒ. ΠΡΟΤΕΡΑΙΟΤΗΤΕΣ (30):2002056919-04/03/2002-JP
 2002118598-19/04/2002-JP
 2002193027-02/07/2002-JP
ΕΦΕΥΡΕΤΗΣ (72):1)KONDO, Satoshi
 2)KADONO, Shinya
 3)HAGAI, Makoto
 4)ABE, Kiyofumi
ΕΙΔΙΚΟΣ ΠΛΗΡΕΞΟΥΣΙΟΣ (74):ΞΑΝΘΟΠΟΥΛΟΥ "ΤΣΙΜΙΚΑΛΗΣ
 ΚΑΛΟΝΑΡΟΥ ΔΙΚΗΓΟΡΙΚΗ ΕΤΑΙΡΕΙΑ"
 ΧΑΡΙΚΛΕΙΑ
 Ν. Βάμβα 1, 106 74 ΑΘΗΝΑ
ΑΝΤΙΚΑΛΗΤΟΣ (74):ΤΣΙΜΙΚΑΛΗΣ ΣΤΕΦΑΝΟΣ
 Ν. Βάμβα 1,10674 ΑΘΗΝΑ
ΤΙΤΛΟΣ ΕΦΕΥΡΕΣΗΣ (54):**ΜΕΘΟΔΟΣ ΚΩΔΙΚΟΠΟΙΗΣΗΣ ΚΙΝΟΥΜΕΝΩΝ ΕΙΚΟΝΩΝ ΚΑΙ ΜΕΘΟΔΟΣ ΑΠΟΚΩΔΙΚΟΠΟΙΗΣΗΣ ΚΙΝΟΥΜΕΝΩΝ ΕΙΚΟΝΩΝ**

κωδικοποίησης για ένα πλήθος διαδοχικών Β-εικόνων, οι οποίες ευρίσκονται μεταξύ Ι-εικόνων και Ρ-εικόνων, έτσι ώστε η Β-εικόνα, η χρονική απόσταση της οποίας από τις προηγούμενες κωδικοποιημένες εικόνες είναι η πιο μεγάλη κατά τη σειρά εμφάνισης, να κωδικοποιείται κατά προτεραιότητα, έτσι ώστε να αναδιατάσσονται οι Β-εικόνες κατά τη σειρά κωδικοποίησης. Όταν ένα τρέχον μπλοκ κωδικοποιείται με άμεσο τρόπο, η μονάδα επιλογής τρόπου 109 κλιμακώνει ένα πρόσθιο διάνυσμα κίνησης ενός μπλοκ, το οποίο συμπεριλαμβάνεται σε μία οπίσθια εικόνα αναφοράς μίας τρέχουσας εικόνας και συνενυθρίζεται με το τρέχονμπλοκ, έτσι ώστε να δημιουργεί διανύσματα κίνησης του τρέχοντος μπλοκ, αν το πρόσθιο διάνυσμα κίνησης έχει χρησιμοποιηθεί για την κωδικοποίηση του συνενυθρικού μπλοκ.



ΠΕΡΙΛΗΨΗ(57)

Συμπεριλαμβάνονται μία μονάδα ελέγχου κωδικοποίησης (110) και μία μονάδα επιλογής τρόπου (109). Η μονάδα ελέγχου κωδικοποίησης (110) ορίζει τη σειρά

ΑΡΙΘΜΟΣ ΕΥΡ. Δ.Ε. (11):3093869
ΑΡΙΘ. ΕΛΛ. ΚΑΤΑΘΕΣΗΣ (21):20170402726
ΗΜΕΡ. ΕΛΛ. ΚΑΤΑΘΕΣΗΣ (22):10/10/2017
ΑΡΙΘ./ΗΜΕΡ. ΔΗΜΟΣΙΕΥΣΗΣ
ΕΥΡΩΠΑΪΚΟΥ ΔΙΠΛΩΜΑΤΟΣ(87):2908834 - 12/07/2017
ΑΡΙΘ./ΗΜΕΡ. ΔΗΜΟΣΙΕΥΣΗΣ
ΕΥΡΩΠΑΪΚΗΣ ΑΙΤΗΣΗΣ (86):13788696.6--17/10/2013
ΔΙΚΑΙΟΥΧΟΣ (73):1)MONTERO GIDA SANAYI VE TICARET
A.S.
Balabandere Cad. Ilac Sanayi Yolu, No: 14,
Istinye, Istanbul 34460, ΤΟΥΡΚΙΑ
ΣΥΜΒ. ΠΡΟΤΕΡΑΙΟΤΗΤΕΣ (30):201212044-18/10/2012-TR
201212023-18/10/2012-TR
201212042-18/10/2012-TR
ΕΦΕΥΡΕΤΗΣ (72):1)CIFTER, Umit
2)ARABACIOGLU, Nazife
3)TOKER, Ozlem
ΕΙΛΙΚΟΣ ΠΛΗΡΕΞΟΥΣΙΟΣ (74):ΞΑΝΘΟΠΟΥΛΟΥ "ΤΣΙΜΙΚΑΛΗΣ
ΚΑΛΟΝΑΡΟΥ ΔΙΚΗΓΟΡΙΚΗ ΕΤΑΙΡΕΙΑ"
ΧΑΡΙΚΛΕΙΑ
Ν. Βάμβα 1, 106 74 ΑΘΗΝΑ
ΑΝΤΙΚΑΗΤΟΣ (74):ΤΣΙΜΙΚΑΛΗΣ ΣΤΕΦΑΝΟΣ
Ν. Βάμβα 1,10674 ΑΘΗΝΑ
ΤΙΤΛΟΣ ΕΦΕΥΡΕΣΗΣ (54):**ΝΕΕΣ ΦΑΡΜΑΚΟΤΕΧΝΙΚΕΣ ΜΟΡΦΕΣ
ΑΠΟΤΕΛΟΥΜΕΝΕΣ ΑΠΟ ΦΥΤΙΚΑ ΕΚ-
ΧΥΛΙΣΜΑΤΑ**

ΠΕΡΙΛΗΨΗ(57)

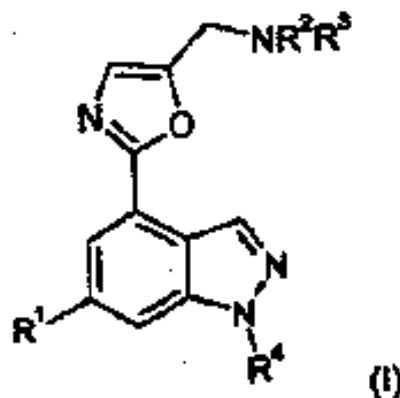
Η παρούσα εφεύρεση αναφέρεται σε μια φαρμακοτεχνική μορφή η οποία αποτελείται από εκχυλίσματα *Hedera helix*, *Pelargonium sidoides*, και *Zingiber officinale* που πρόκειται να χρησιμοποιηθούν στη θεραπευτική αγωγή, πρόληψη

διαφόρων αναπνευστικών ασθενειών ή στην ανακούφιση ή/και εξάλειψη των συμπτωμάτων αυτών και σε μια μέθοδο για την παρασκευή της εν λόγω φαρμακοτεχνικής μορφής.

ΑΡΙΘΜΟΣ ΕΥΡ. Δ.Ε. (11):3093870
ΑΡΙΘ. ΕΛΛ. ΚΑΤΑΘΕΣΗΣ (21):20170402727
ΗΜΕΡ. ΕΛΛ. ΚΑΤΑΘΕΣΗΣ (22):10/10/2017
ΑΡΙΘ./ΗΜΕΡ. ΔΗΜΟΣΙΕΥΣΗΣ
ΕΥΡΩΠΑΪΚΟΥ ΔΙΠΛΩΜΑΤΟΣ(87):2899191 - 09/08/2017
ΑΡΙΘ./ΗΜΕΡ. ΔΗΜΟΣΙΕΥΣΗΣ
ΕΥΡΩΠΑΪΚΗΣ ΑΙΤΗΣΗΣ (86):14194866.1--28/04/2010
ΔΙΚΑΙΟΥΧΟΣ (73):1)Glaxo Group Limited
980 Great West Road, Brentford, Middlesex
TW8 9GS, ΜΕΓΑΛΗ ΒΡΕΤΑΝΙΑ
ΣΥΜΒ. ΠΡΟΤΕΡΑΙΟΤΗΤΕΣ (30):174033 P-30/04/2009-US
ΕΦΕΥΡΕΤΗΣ (72):1)Hamblin, Julie Nicole
2)Jones, Paul Spencer
3)Keeling, Suzanne Elaine
4)Le, Joelle
5)Mitchell, Charlotte Jane
6)Parr, Nigel James
ΕΙΛΙΚΟΣ ΠΛΗΡΕΞΟΥΣΙΟΣ (74):ΞΑΝΘΟΠΟΥΛΟΥ "ΤΣΙΜΙΚΑΛΗΣ
ΚΑΛΟΝΑΡΟΥ ΔΙΚΗΓΟΡΙΚΗ ΕΤΑΙΡΕΙΑ"
ΧΑΡΙΚΛΕΙΑ
Ν. Βάμβα 1, 106 74 ΑΘΗΝΑ
ΑΝΤΙΚΑΗΤΟΣ (74):ΤΣΙΜΙΚΑΛΗΣ ΣΤΕΦΑΝΟΣ
Ν. Βάμβα 1,10674 ΑΘΗΝΑ
ΤΙΤΛΟΣ ΕΦΕΥΡΕΣΗΣ (54):**ΟΞΑΖΟΛΟ ΥΠΟΚΑΤΕΣΤΗΜΕΝΑ ΙΝΔΑ-
ΖΟΛΙΑ ΩΣ ΑΝΑΣΤΟΛΕΙΣ Ρ13-ΚΙΝΑΣΗΣ**

ΠΕΡΙΛΗΨΗ(57)

Η εφεύρεση κατευθύνεται προς ορισμένες νέες ενώσεις. Ειδικότερα, η εφεύρεση κατευθύνεται προς ενώσεις τύπου (I) και άλατα αυτών. Οι ενώσεις της εφεύρεσης είναι αναστολείς δραστηριότητας κινάσης, συγκεκριμένα δραστηριότητας Ρ13-κινάσης.



ΑΡΙΘΜΟΣ ΕΥΡ. Δ.Ε. (11):3093871
ΑΡΙΘ. ΕΛΛ. ΚΑΤΑΘΕΣΗΣ (21):20170402753
ΗΜΕΡ. ΕΛΛ. ΚΑΤΑΘΕΣΗΣ (22):11/10/2017
ΑΡΙΘ./ΗΜΕΡ. ΔΗΜΟΣΙΕΥΣΗΣ
ΕΥΡΩΠΑΪΚΟΥ ΔΙΠΛΩΜΑΤΟΣ(87):2454275 - 12/07/2017
ΑΡΙΘ./ΗΜΕΡ. ΔΗΜΟΣΙΕΥΣΗΣ
ΕΥΡΩΠΑΪΚΗΣ ΑΙΤΗΣΗΣ (86):10733117.5--12/07/2010
ΔΙΚΑΙΟΥΧΟΣ (73):1)ALLERGAN, INC.
2525 Dupont Drive, Irvine, CA 92612,
ΗΝΩΜΕΝΕΣ ΠΟΛΙΤΕΙΕΣ ΤΗΣ ΑΜΕΡΙΚΗΣ

ΣΥΜΒ. ΠΡΟΤΕΡΑΙΟΤΗΤΕΣ (30):502181-13/07/2009-US
ΕΦΕΥΡΕΤΗΣ (72):1)TON, Jennifer L.
2)PATEL, Hemant A.
3)BATES, Ronald C.
4)AHMAD, Wajdie M.

ΕΙΔΙΚΟΣ ΠΛΗΡΕΞΟΥΣΙΟΣ (74):ΑΘΑΝΑΣΙΑΔΟΥ "ΕΛΕΝΗ Γ.
ΠΑΠΑΚΩΝΣΤΑΝΤΙΝΟΥ ΚΑΙ
ΣΥΝΕΡΓΑΤΕΣ, ΔΙΚΗΓΟΡΙΚΗ ΕΤΑΙΡΙΑ"
ΜΑΡΙΑ
Κουμπάρη 2, 10674 ΑΘΗΝΑ

ΑΝΤΙΚΛΗΤΟΣ (74):ΓΙΑΖΙΤΖΟΓΛΟΥ ΕΥΑΓΓΕΛΙΑ
Κουμπάρη 2,10674 ΑΘΗΝΑ

ΤΙΤΛΟΣ ΕΦΕΥΡΕΣΗΣ (54):**ΜΕΘΟΔΟΣ ΚΑΙ ΣΥΣΤΗΜΑ ΓΙΑ ΤΗ
ΛΗΨΗ ΑΛΛΑΝΤΙΚΗΣ ΝΕΥΡΟΤΟΞΙΝΗΣ**

ΠΕΡΙΛΗΨΗ(57)

Ταχείες, απαλλαγμένες ζωικής πρωτεΐνης, χρωματογραφικές μέθοδοι και συστήματα για τη λήψη ισχυρής ισχύος, υψηλής απόδοσης αλλαντικής νευροτοξίνης για ερευνητική, θεραπευτική και καλλυντική χρήση.

ΑΡΙΘΜΟΣ ΕΥΡ. Δ.Ε. (11):3093872
ΑΡΙΘ. ΕΛΛ. ΚΑΤΑΘΕΣΗΣ (21):20170402751
ΗΜΕΡ. ΕΛΛ. ΚΑΤΑΘΕΣΗΣ (22):11/10/2017
ΑΡΙΘ./ΗΜΕΡ. ΔΗΜΟΣΙΕΥΣΗΣ
ΕΥΡΩΠΑΪΚΟΥ ΔΙΠΛΩΜΑΤΟΣ(87):3007805 - 12/07/2017
ΑΡΙΘ./ΗΜΕΡ. ΔΗΜΟΣΙΕΥΣΗΣ
ΕΥΡΩΠΑΪΚΗΣ ΑΙΤΗΣΗΣ (86):14733274.6--05/06/2014
ΔΙΚΑΙΟΥΧΟΣ (73):1)Vivirad (Societe Anonyme)
23 rue Principale, 67117 Handschuheim,
ΓΑΛΛΙΑ

ΣΥΜΒ. ΠΡΟΤΕΡΑΙΟΤΗΤΕΣ (30):1301321-10/06/2013-FR
ΕΦΕΥΡΕΤΗΣ (72):1)LETOURNEL, Eric
ΕΙΔΙΚΟΣ ΠΛΗΡΕΞΟΥΣΙΟΣ (74):ΑΘΑΝΑΣΙΑΔΟΥ "ΕΛΕΝΗ Γ.
ΠΑΠΑΚΩΝΣΤΑΝΤΙΝΟΥ ΚΑΙ
ΣΥΝΕΡΓΑΤΕΣ, ΔΙΚΗΓΟΡΙΚΗ ΕΤΑΙΡΙΑ"
ΜΑΡΙΑ
Κουμπάρη 2, 10674 ΑΘΗΝΑ

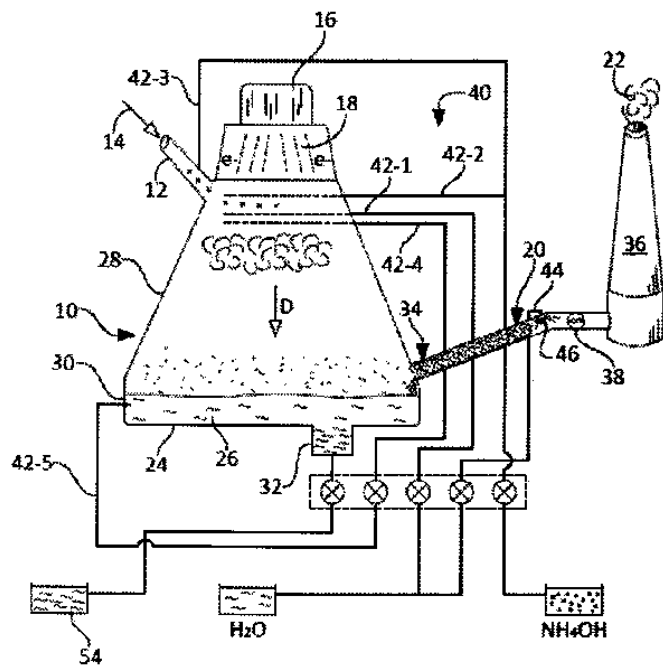
ΑΝΤΙΚΛΗΤΟΣ (74):ΓΙΑΖΙΤΖΟΓΛΟΥ ΕΥΑΓΓΕΛΙΑ
Κουμπάρη 2,10674 ΑΘΗΝΑ

ΤΙΤΛΟΣ ΕΦΕΥΡΕΣΗΣ (54):**ΜΕΘΟΔΟΣ ΕΠΕΞΕΡΓΑΣΙΑΣ ΜΙΑΣ
ΤΟΥΛΑΧΙΣΤΟΝ ΡΟΗΣ ΑΠΑΕΡΙΩΝ**

ΠΕΡΙΛΗΨΗ(57)

Το αντικείμενο της εφεύρεσης είναι μία διάταξη επεξεργασίας μιας τουλάχιστον ροής αερίων (14), περιλαμβάνουσα έναν μοναδικό αντιδραστήρα (10) έχοντα κολουροκωνικό ή κυλινδροκωνικό σχήμα, επιτρέποντας την ανάκτηση λόγω βαρύτητας των υγρών προϊόντων (26) που λαμβάνονται με την επεξεργασία με δέσμες (18) ηλεκτρονίων της τουλάχιστον μιας ροής αερίων (14), και τουλάχιστον: - μέσα (12) εισόδου της τουλάχιστον μιας ροής αερίων (14), τοποθετημένα στο άνω μέρος του μοναδικού αντιδραστήρα (10), - μέσα (16) εκπομπής μιας δέσμης (18) ηλεκτρονίων, προσανατολισμένη αυτή η δέσμη πρακτικά στην κατεύθυνση κυκλοφορίας της ροής αερίων, - μέσα (20) εξόδου του μοναδικού αντιδραστήρα (10) των αερίων προϊόντων (22) που έχουν υποστεί την εν λόγω επεξεργασία, από την τουλάχιστον μία ροή αερίων (14), τοποθετημένα στο κάτω μέρος του

αντιδραστήρα, και - μέσα (24) ανάκτησης υγρών υποπροϊόντων (26). Η εφεύρεση περιλαμβάνει επίσης την αντίστοιχη μέθοδο επεξεργασίας.



ΑΡΙΘΜΟΣ ΕΥΡ. Δ.Ε. (11):3093873
ΑΡΙΘ. ΕΛΛ. ΚΑΤΑΘΕΣΗΣ (21):20170402735
ΗΜΕΡ. ΕΛΛ. ΚΑΤΑΘΕΣΗΣ (22):10/10/2017
ΑΡΙΘ./ΗΜΕΡ. ΔΗΜΟΣΙΕΥΣΗΣ
ΕΥΡΩΠΑΪΚΟΥ ΔΙΠΛΩΜΑΤΟΣ(87):2729134 - 23/08/2017
ΑΡΙΘ./ΗΜΕΡ. ΔΗΜΟΣΙΕΥΣΗΣ
ΕΥΡΩΠΑΪΚΗΣ ΑΙΤΗΣΗΣ (86):12810860.2--09/07/2012
ΔΙΚΑΙΟΥΧΟΣ (73):1)Syntrix Biosystems Inc.
215 Clay Street NW Suite B-5, Auburn WA
98001, ΗΝΩΜΕΝΕΣ ΠΟΛΙΤΕΙΕΣ ΤΗΣ
ΑΜΕΡΙΚΗΣ

ΣΥΜΒ. ΠΡΟΤΕΡΑΙΟΤΗΤΕΣ (30):201161506092 P-09/07/2011-US
ΕΦΕΥΡΕΤΗΣ (72):1)ZEBALA, John, A.
ΕΙΛΙΚΟΣ ΠΛΗΡΕΞΟΥΣΙΟΣ (74):ΑΘΑΝΑΣΙΑΔΟΥ "ΕΛΕΝΗ Γ.

ΠΑΠΑΚΩΝΣΤΑΝΤΙΝΟΥ ΚΑΙ
ΣΥΝΕΡΓΑΤΕΣ, ΔΙΚΗΓΟΡΙΚΗ ΕΤΑΙΡΙΑ"
ΜΑΡΙΑ
Κουμπάρη 2, 10674 ΑΘΗΝΑ

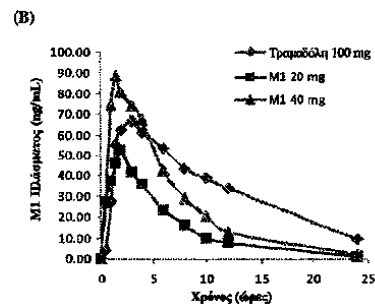
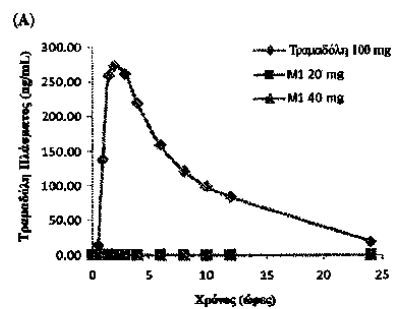
ΑΝΤΙΚΛΗΤΟΣ (74):ΓΙΑΖΙΤΖΟΓΛΟΥ ΕΥΑΓΓΕΛΙΑ
Κουμπάρη 2, 10674 ΑΘΗΝΑ

ΤΙΤΛΟΣ ΕΦΕΥΡΕΣΗΣ (54):ΣΥΝΘΕΣΕΙΣ ΚΑΙ ΜΕΘΟΔΟΙ ΓΙΑ
ΥΠΕΡΚΕΡΑΣΗ ΑΝΤΟΧΗΣ ΣΕ ΤΡΑΜΑ-
ΔΟΛΗ

ΠΕΡΙΛΗΨΗ(57)

Αποκαλύπτεται μια σύνθεση για εκ του στόματος χορήγηση Ο-δεσμεθιλτραμαδόλης. Αποκαλύπτεται περαιτέρω μια μέθοδος για αγωγή διαταραχών που διαμορφώνονται τουλάχιστον από δραστηριότητα υποδοχέων οπιοειδών ή δραστηριότητα μονοαμινών, συμπεριλαμβανόμενου του χρόνιου πόνου, που περιλαμβάνει χορήγηση μιας φαρμακευτικής φαρμακοτεχνικής μορφής περιλαμβάνοντας Ο-δεσμεθιλτραμαδόλη. Επίσης παρέχονται συνθέσεις και

μέθοδοι που είναι αποτελεσματικές για υπερκέρωση αντοχής σε τραμαδόλη σε ασθενείς.



ΑΡΙΘΜΟΣ ΕΥΡ. Δ.Ε. (11):3093874
ΑΡΙΘ. ΕΛΛ. ΚΑΤΑΘΕΣΗΣ (21):20170402740
ΗΜΕΡ. ΕΛΛ. ΚΑΤΑΘΕΣΗΣ (22):10/10/2017
ΑΡΙΘ./ΗΜΕΡ. ΔΗΜΟΣΙΕΥΣΗΣ
ΕΥΡΩΠΑΪΚΟΥ ΔΙΠΛΩΜΑΤΟΣ(87):2714318 - 23/08/2017
ΑΡΙΘ./ΗΜΕΡ. ΔΗΜΟΣΙΕΥΣΗΣ
ΕΥΡΩΠΑΪΚΗΣ ΑΙΤΗΣΗΣ (86):12724826.8--23/05/2012
ΔΙΚΑΙΟΥΧΟΣ (73):1)AZZ WSI LLC
2225 Skyland Court, Norcross, GA 30071,
ΗΝΩΜΕΝΕΣ ΠΟΛΙΤΕΙΕΣ ΤΗΣ ΑΜΕΡΙΚΗΣ

ΣΥΜΒ. ΠΡΟΤΕΡΑΙΟΤΗΤΕΣ (30):201161489204 P-23/05/2011-US
ΕΦΕΥΡΕΤΗΣ (72):1)STOUTAMIRE, Mark
ΕΙΛΙΚΟΣ ΠΛΗΡΕΞΟΥΣΙΟΣ (74):ΑΘΑΝΑΣΙΑΔΟΥ "ΕΛΕΝΗ Γ.

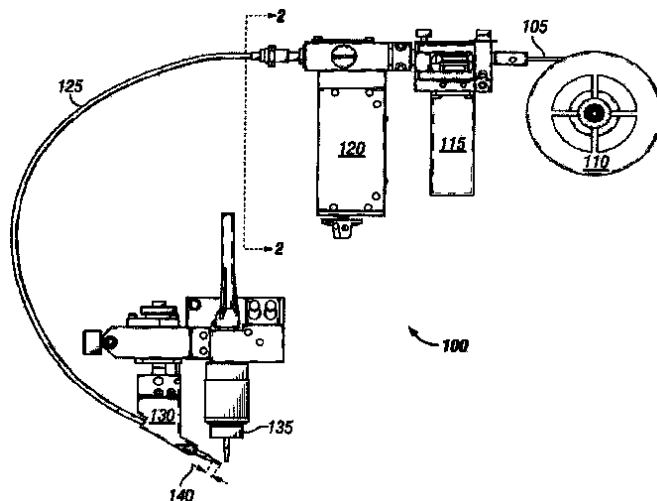
ΠΑΠΑΚΩΝΣΤΑΝΤΙΝΟΥ ΚΑΙ
ΣΥΝΕΡΓΑΤΕΣ, ΔΙΚΗΓΟΡΙΚΗ ΕΤΑΙΡΙΑ"
ΜΑΡΙΑ
Κουμπάρη 2, 10674 ΑΘΗΝΑ

ΑΝΤΙΚΛΗΤΟΣ (74):ΓΙΑΖΙΤΖΟΓΛΟΥ ΕΥΑΓΓΕΛΙΑ
Κουμπάρη 2, 10674 ΑΘΗΝΑ

ΤΙΤΛΟΣ ΕΦΕΥΡΕΣΗΣ (54):ΣΥΣΚΕΥΗ ΣΥΓΚΟΛΛΗΣΕΩΣ ΕΧΟΥΣΑ
ΕΝΑΝ ΠΑΛΜΙΚΟ ΠΡΩΘΗΤΗ ΣΥΡΜΑ-
ΤΟΣ

ΠΕΡΙΛΗΨΗ(57)

Παρέχεται ενταύθα μία συσκευή συγκολλήσεως (100). Η συσκευή περιλαμβάνει μία πηγή σύρματος (110) η οποία έχει σύρμα συγκολλήσεως (105), έναν οδηγό τροφοδοσίας σύρματος (115), και έναν παλμικό προωθητή σύρματος (120). Ο οδηγός τροφοδοσίας σύρματος οδηγεί το σύρμα συγκολλήσεως από την πηγή σύρματος. Ο παλμικός προωθητής σύρματος έχει ένα πρώτο άκρο συνδεδεμένο με τον οδηγό τροφοδοσίας σύρματος και ένα δεύτερο άκρο συνδεδεμένο με έναν αγωγό σύρματος (125). Το σύρμα τροφοδοτείται δια μέσου του αγωγού σύρματος προς ένα ακροστόμιο σύρματος (130). Ο παλμικός προωθητής σύρματος αυξάνει και μειώνει το ενεργό μήκος του σύρματος καθώς το σύρμα κινείται δια μέσου του αγωγού σύρματος από τον οδηγό τροφοδοσίας σύρματος προς το ακροστόμιο σύρματος.



ΑΡΙΘΜΟΣ ΕΥΡ. Δ.Ε. (11):3093875
ΑΡΙΘ. ΕΛΛ. ΚΑΤΑΘΕΣΗΣ (21):20170402739
ΗΜΕΡ. ΕΛΛ. ΚΑΤΑΘΕΣΗΣ (22):10/10/2017
ΑΡΙΘ./ΗΜΕΡ. ΔΗΜΟΣΙΕΥΣΗΣ
ΕΥΡΩΠΑΪΚΟΥ ΔΙΠΛΩΜΑΤΟΣ(87):3038278 - 26/07/2017
ΑΡΙΘ./ΗΜΕΡ. ΔΗΜΟΣΙΕΥΣΗΣ
ΕΥΡΩΠΑΪΚΗΣ ΑΙΤΗΣΗΣ (86):16156201.2--24/09/2012
ΔΙΚΑΙΟΥΧΟΣ (73):1)LG Electronics, Inc.
 20, Yeouido-dong Yeongdeungpo-gu, Seoul
 150-721, ΔΗΜΟΚΡΑΤΙΑ ΤΗΣ ΚΟΡΕΑΣ
 (ΝΟΤΙΑ ΚΟΡΕΑ)

ΣΥΜΒ. ΠΡΟΤΕΡΑΙΟΤΗΤΕΣ (30):
 201161538142 P-23/09/2011-US 201261658424 P-12/06/2012-US
 201161544254 P-06/10/2011-US 201261671103 P-13/07/2012-US
 201261586825 P-15/01/2012-US 201261678592 P-01/08/2012-US
 201261620996 P-06/04/2012-US 201261696313 P-04/09/2012-US

ΕΦΕΥΡΕΤΗΣ (72):1)YANG, Suckchel
 2)AHN, Joonkui
 3)SEO, Dongyoun

ΕΙΔΙΚΟΣ ΠΛΗΡΕΞΟΥΣΙΟΣ (74):ΑΘΑΝΑΣΙΑΔΟΥ "ΕΛΕΝΗ Γ.
 ΠΑΠΑΚΩΝΣΤΑΝΤΙΝΟΥ ΚΑΙ
 ΣΥΝΕΡΓΑΤΕΣ, ΔΙΚΗΓΟΡΙΚΗ ΕΤΑΙΡΙΑ"
 ΜΑΡΙΑ
 Κουμπάρη 2, 10674 ΑΘΗΝΑ

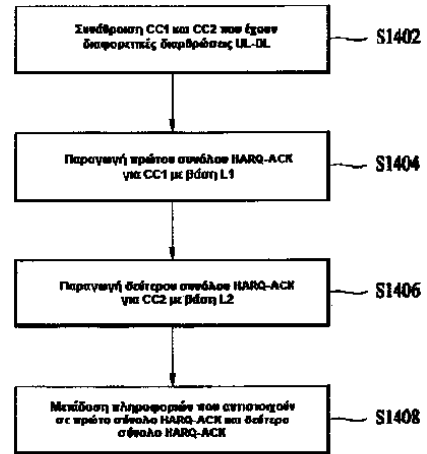
ΑΝΤΙΚΛΗΤΟΣ (74):ΓΙΑΖΙΤΖΟΓΛΟΥ ΕΥΑΓΓΕΛΙΑ
 Κουμπάρη 2,10674 ΑΘΗΝΑ

ΤΙΤΛΟΣ ΕΦΕΥΡΕΣΗΣ (54):ΜΕΘΟΔΟΣ ΓΙΑ ΜΕΤΑΔΟΣΗ ΠΛΗΡΟ-
 ΦΟΡΙΩΝ ΕΛΕΓΧΟΥ ΚΑΙ ΣΧΕΤΙΚΗ
 ΔΙΑΤΑΞΗ

ΠΕΡΙΛΗΨΗ(57)

Η παρούσα εφεύρεση αφορά σε σύστημα ασύρματης επικοινωνίας. Πιο συγκεκριμένα, η παρούσα εφεύρεση αφορά σε μέθοδο και διάταξη για μετάδοση πληροφοριών ελέγχου ανερχόμενης ζεύξης στο σύστημα ασύρματης επικοινωνίας, το οποίο υποστηρίζει συνάρθρωση φερουσών και λειτουργεί με TDD, και περιλαμβάνει τα εξής βήματα: παραγωγή πρώτου συνόλου HARQ-ACK σε σχέση με πρώτη κυψέλη χρησιμοποιώντας τιμή L1 παραγωγή δεύτερου συνόλου HARQ-ACK σε σχέση με δεύτερη κυψέλη χρησιμοποιώντας τιμή L2 και μετάδοση τιμών δυφίου, οι οποίες αντιστοιχούν στο πρώτο και δεύτερο σύνολο HARQ-ACK,

διαμέσου PUSCH από υποπλαίσιο n, όπου $L1 = \min(M1, W)$ και $L2 = \min(M2, W)$ όταν η τιμή (W) ενός UL DAI που αντιστοιχεί στο PUSCH είναι 1 ή 2, και $L1 = L2 = W$ όταν η τιμή (W) του UL DAI που αντιστοιχεί στο PUSCH είναι 3 ή 4, όπου το $\min(A, B)$ αντιπροσωπεύει το μικρότερο αριθμό από τα A και B, το M1 αντιπροσωπεύει τον αριθμό υποπλαισίων κατεχόμενης ζεύξης που αντιστοιχούν σε υποπλαίσιο ανερχόμενης ζεύξης n σε σχέση με την πρώτη κυψέλη, το M2 αντιπροσωπεύει τον αριθμό υποπλαισίων κατεχόμενης ζεύξης που αντιστοιχούν στο υποπλαίσιο ανερχόμενης ζεύξης n σε σχέση με τη δεύτερη κυψέλη, όπου η πρώτη κυψέλη και η δεύτερη κυψέλη έχουν διαφορετικές διαρθρώσεις UL-DL.



* Όταν κοινοποιείται μια πρώτη συνθήρα:

$$L1 = \min(M1, W), L2 = \min(M2, W)$$

* Όταν κοινοποιείται μια δεύτερη συνθήρα:

$$L1 = L2 = W$$

ΑΡΙΘΜΟΣ ΕΥΡ. Δ.Ε. (11):3093876
ΑΡΙΘ. ΕΛΛ. ΚΑΤΑΘΕΣΗΣ (21):20170402737
ΗΜΕΡ. ΕΛΛ. ΚΑΤΑΘΕΣΗΣ (22):10/10/2017
ΑΡΙΘ./ΗΜΕΡ. ΔΗΜΟΣΙΕΥΣΗΣ
ΕΥΡΩΠΑΪΚΟΥ ΔΙΠΛΩΜΑΤΟΣ(87):2870354 - 19/07/2017
ΑΡΙΘ./ΗΜΕΡ. ΔΗΜΟΣΙΕΥΣΗΣ
ΕΥΡΩΠΑΪΚΗΣ ΑΙΤΗΣΗΣ (86):13719447.8--18/04/2013
ΔΙΚΑΙΟΥΧΟΣ (73):1)Wobben Properties GmbH
 Borsigstrasse 26, 26607 Aurich, ΓΕΡΜΑΝΙΑ

ΣΥΜΒ. ΠΡΟΤΕΡΑΙΟΤΗΤΕΣ (30):102012211566-03/07/2012-DE
ΕΦΕΥΡΕΤΗΣ (72):1)JEPSEN, Torsten
 2)KELLING, Ralf

ΕΙΔΙΚΟΣ ΠΛΗΡΕΞΟΥΣΙΟΣ (74):ΑΘΑΝΑΣΙΑΔΟΥ "ΕΛΕΝΗ Γ.
 ΠΑΠΑΚΩΝΣΤΑΝΤΙΝΟΥ ΚΑΙ
 ΣΥΝΕΡΓΑΤΕΣ, ΔΙΚΗΓΟΡΙΚΗ ΕΤΑΙΡΙΑ"
 ΜΑΡΙΑ
 Κουμπάρη 2, 10674 ΑΘΗΝΑ

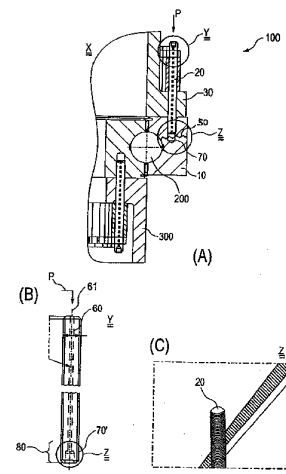
ΑΝΤΙΚΛΗΤΟΣ (74):ΓΙΑΖΙΤΖΟΓΛΟΥ ΕΥΑΓΓΕΛΙΑ
 Κουμπάρη 2,10674 ΑΘΗΝΑ

ΤΙΤΛΟΣ ΕΦΕΥΡΕΣΗΣ (54):ΠΑΡΑΚΟΛΟΥΘΟΥΜΕΝΗ ΣΥΝΔΕΣΗ
 ΣΥΣΤΑΤΙΚΩΝ, ΣΥΣΤΗΜΑ ΑΙΟΛΙΚΗΣ
 ΕΝΕΡΓΕΙΑΣ,ΜΕΘΟΔΟΣ ΓΙΑ ΤΗΝ ΠΑ-
 ΡΑΚΟΛΟΥΘΗΣΗ ΜΙΑΣ ΣΥΝΔΕΣΗΣ
 ΣΥΣΤΑΤΙΚΩΝ ΩΣ ΠΡΟΣ ΕΝΑ ΑΝΕΠΙ-
 ΘΥΜΗΤΟ ΛΥΣΙΜΟ ΤΗΣ ΣΥΝΔΕΣΗΣ
 ΣΥΣΤΑΤΙΚΩΝ ΣΤΗ ΣΥΝΔΕΔΕΜΕΝΗ
 ΚΑΤΑΣΤΑΣΗ

ΠΕΡΙΛΗΨΗ(57)

Η εφεύρεση αναφέρεται σε μια παρακολουθούμενη σύνδεση συστατικών με ένα πρώτο συστατικό, το οποίο σχηματίζει ένα μέρος συγκράτησης, ένα δεύτερο συστατικό, το οποίο σχηματίζει ένα μέρος υποδοχής, ένα συνδετικό μέρος, το

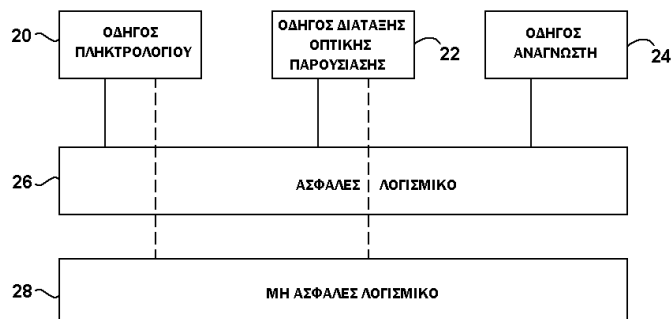
οποίο συγκρατεί το δεύτερο συστατικό επί του πρώτου συστατικού στη συνδεδεμένη κατάσταση, όπου το συνδετικό μέρος εμπλέκεται σε μια υποδοχή σύνδεσης του μέρους υποδοχής. Σύμφωνα με την εφεύρεση προτείνεται ότι για την παρακολούθηση μιας ανεπιθύμητης αδυναμίας σύνδεσης της σύνδεσης συστατικών στη συνδεδεμένη κατάσταση, στην υποδοχή της σύνδεσης μπορεί να εφαρμοστεί μια πίεση ελέγχου και η πίεση ελέγχου μπορεί να παρακολουθείται ως προς μια απόκλιση σφάλματος, η οποία επαρκεί για να υποδείξει μια αδυναμία σύνδεσης της σύνδεσης συστατικών στη συνδεδεμένη κατάσταση.



ΑΡΙΘΜΟΣ ΕΥΡ. Δ.Ε. (11):3093877
ΑΡΙΘ. ΕΛΛ. ΚΑΤΑΘΕΣΗΣ (21):20170402722
ΗΜΕΡ. ΕΛΛ. ΚΑΤΑΘΕΣΗΣ (22):09/10/2017
ΑΡΙΘ./ΗΜΕΡ. ΔΗΜΟΣΙΕΥΣΗΣ
ΕΥΡΩΠΑΪΚΟΥ ΔΙΠΛΩΜΑΤΟΣ(87):1460593 - 12/07/2017
ΑΡΙΘ./ΗΜΕΡ. ΔΗΜΟΣΙΕΥΣΗΣ
ΕΥΡΩΠΑΪΚΗΣ ΑΙΤΗΣΗΣ (86):04290614.9--05/03/2004
ΔΙΚΑΙΟΥΧΟΣ (73):1)Ingenico Group
28-32 Boulevard de Grenelle, 75015 Paris,
ΓΑΛΛΙΑ
ΣΥΜΒ. ΠΡΟΤΕΡΑΙΟΤΗΤΕΣ (30):0303297-18/03/2003-FR
ΕΦΕΥΡΕΤΗΣ (72):1)Mardinian, Gregoire
2)Compain, Gerard
ΕΙΔΙΚΟΣ ΠΑΗΡΕΞΟΥΣΙΟΣ (74):ΑΘΑΝΑΣΙΑΔΟΥ "ΕΛΕΝΗ Γ.
ΠΑΠΑΚΩΝΣΤΑΝΤΙΝΟΥ ΚΑΙ
ΣΥΝΕΡΓΑΤΕΣ, ΔΙΚΗΓΟΡΙΚΗ ΕΤΑΙΡΙΑ"
ΜΑΡΙΑ
Κουμπάρη 2, 10674 ΑΘΗΝΑ
ΑΝΤΙΚΛΗΤΟΣ (74):ΓΙΑΖΙΤΖΟΓΛΟΥ ΕΥΑΓΓΕΛΙΑ
Κουμπάρη 2,10674 ΑΘΗΝΑ
ΤΙΤΛΟΣ ΕΦΕΥΡΕΣΗΣ (54):**ΤΕΡΜΑΤΙΚΟ ΑΣΦΑΛΟΥΣ ΠΛΗΡΩΜΗΣ ΠΕΡΙΛΗΨΗ(57)**

Ένα τερματικό πληρωμών έχει ένα πληκτρολόγιο (20), μία διάταξη οπτικής παρουσίασης (22) και έναν αναγνώστη καρτών (24) περιέχει ένα ασφαλές λογισμικό (26) το οποίο κατευθύνει το πληκτρολόγιο (20), την διάταξη οπτικής παρουσίασης (22) και τον αναγνώστη καρτών (24). Το τερματικό περιέχει ένα μη ασφαλές λογισμικό (28). Το μη ασφαλές λογισμικό έχει πρόσβαση στο πληκτρολόγιο (20) και στην διάταξη οπτικής παρουσίασης (22) μέσω του πρώτου λογισμικού. Σε μία ασφαλή κατάσταση του τερματικού, το πρώτο λογισμικό απαγορεύει την πρόσβαση του δεύτερου λογισμικού στο πληκτρολόγιο ή στην

διάταξη οπτικής παρουσίασης. Σε μία μη ασφαλή κατάσταση του τερματικού, το μη ασφαλές λογισμικό έχει ελεύθερη πρόσβαση στο πληκτρολόγιο και στην διάταξη οπτικής παρουσίασης. Το τερματικό μεταβαίνει στην ασφαλή κατάσταση μόλις μία κάρτα εισέλθει εντός του αναγνώστη καρτών.



ΑΡΙΘΜΟΣ ΕΥΡ. Δ.Ε. (11):3093878
ΑΡΙΘ. ΕΛΛ. ΚΑΤΑΘΕΣΗΣ (21):20170402723
ΗΜΕΡ. ΕΛΛ. ΚΑΤΑΘΕΣΗΣ (22):09/10/2017
ΑΡΙΘ./ΗΜΕΡ. ΔΗΜΟΣΙΕΥΣΗΣ
ΕΥΡΩΠΑΪΚΟΥ ΔΙΠΛΩΜΑΤΟΣ(87):2123740 - 23/08/2017
ΑΡΙΘ./ΗΜΕΡ. ΔΗΜΟΣΙΕΥΣΗΣ
ΕΥΡΩΠΑΪΚΗΣ ΑΙΤΗΣΗΣ (86):09159239.4--30/04/2009
ΔΙΚΑΙΟΥΧΟΣ (73):1)Infineum International Limited
PO Box 1 Milton Hill Business and Technology
Centre, Abingdon Oxfordshire OX13 6BB,
ΜΕΓΑΛΗ ΒΡΕΤΑΝΙΑ
ΣΥΜΒ. ΠΡΟΤΕΡΑΙΟΤΗΤΕΣ (30):08104039-20/05/2008-EP
ΕΦΕΥΡΕΤΗΣ (72):1)Gregory, Laura
ΕΙΔΙΚΟΣ ΠΑΗΡΕΞΟΥΣΙΟΣ (74):ΠΑΠΑΚΩΝΣΤΑΝΤΙΝΟΥ "ΕΛΕΝΗ Γ.
ΠΑΠΑΚΩΣΤΑΝΤΙΝΟΥ ΚΑΙ
ΣΥΝΕΡΓΑΤΕΣ, ΔΙΚΗΓΟΡΙΚΗ ΕΤΑΙΡΙΑ"
ΕΛΕΝΗ
Κουμπάρη 2, 10674 ΑΘΗΝΑ
ΑΝΤΙΚΛΗΤΟΣ (74):ΠΑΠΑΚΩΝΣΤΑΝΤΙΝΟΥ ΕΛΕΝΗ
Κουμπάρη 2,10674 ΑΘΗΝΑ
ΤΙΤΛΟΣ ΕΦΕΥΡΕΣΗΣ (54):**ΛΙΠΑΝΣΗ ΜΗΧΑΝΩΝ ΘΑΛΑΣΣΗΣ ΠΕΡΙΛΗΨΗ(57)**

Μια σύνθεση λαδιού λίπανσης μηχανής θαλάσσης χωρίς ζύγωμα για μια μέσης ταχύτητας, ανάφλεξης με συμπίεση μηχανή θαλάσσης περιλαμβάνει, σε μια κύρια ποσότητα, ένα λάδι ιξώδους λίπανσης που περιέχει 50% κατά μάζα ή περισσότερο ενός αποθέματος λαδιών βάσης της Ομάδας II και σε αντίστοιχες δευτερεύουσες ποσότητες, (Α) ένα υπερβασικό απορρυπαντικό υδροξυβενζοϊκού άλατος μετάλλου που υποκαθίσταται με υδροκαρβύλιο, το οποίο έχει έναν δείκτη βασικότητας 5,5 ή μεγαλύτερο, και (Β) ένα υπερβασικό απορρυπαντικό υδροξυβενζοϊκού άλατος μετάλλου που υποκαθίσταται με υδροκαρβύλιο, το οποίο έχει έναν δείκτη βασικότητας στην κλίμακα από 2,1 έως 5,4. Η αναλογία της μάζας του μετάλλου στο απορρυπαντικό (Α) προς τη μάζα του μετάλλου στο απορρυπαντικό (Β) είναι 1 ή μικρότερη. Η σύνθεση λαδιού λίπανσης μηχανής

θαλάσσης χωρίς ζύγωμα έχει έναν TBN (χρησιμοποιώντας το πρότυπο ASTM D2896) από 20 έως 60.

ΑΡΙΘΜΟΣ ΕΥΡ. Δ.Ε. (11):3093879
ΑΡΙΘ. ΕΛΛ. ΚΑΤΑΘΕΣΗΣ (21):20170402721
ΗΜΕΡ. ΕΛΛ. ΚΑΤΑΘΕΣΗΣ (22):09/10/2017
ΑΡΙΘ./ΗΜΕΡ. ΔΗΜΟΣΙΕΥΣΗΣ
ΕΥΡΩΠΑΪΚΟΥ ΔΙΠΛΩΜΑΤΟΣ(87):1954649 - 12/07/2017
ΑΡΙΘ./ΗΜΕΡ. ΔΗΜΟΣΙΕΥΣΗΣ
ΕΥΡΩΠΑΪΚΗΣ ΑΙΤΗΣΗΣ (86):06812804.0--31/10/2006
ΔΙΚΑΙΟΥΧΟΣ (73):1)AGRONOVA AS
Industrievieien 76,1599 MOSS, NORBHΓIA
ΣΥΜΒ. ΠΡΟΤΕΡΑΙΟΤΗΤΕΣ (30):20055066-31/10/2005-NO
ΕΦΕΥΡΕΤΗΣ (72):1)AANEROD, Kjell
ΕΙΔΙΚΟΣ ΠΛΗΡΕΞΟΥΣΙΟΣ (74):ΑΘΑΝΑΣΙΑΔΟΥ "ΕΛΕΝΗ Γ.
ΠΑΠΑΚΩΝΣΤΑΝΤΙΝΟΥ ΚΑΙ
ΣΥΝΕΡΓΑΤΕΣ, ΔΙΚΗΓΟΡΙΚΗ ΕΤΑΙΡΙΑ"
ΜΑΡΙΑ
Κουμπάρη 2, 10674 ΑΘΗΝΑ
ΑΝΤΙΚΛΗΤΟΣ (74):ΓΙΑΖΙΤΖΟΓΛΟΥ ΕΥΑΓΓΕΛΙΑ
Κουμπάρη 2,10674 ΑΘΗΝΑ
ΤΙΤΛΟΣ ΕΦΕΥΡΕΣΗΣ (54):**ΜΕΘΟΔΟΣ ΓΙΑ ΤΗΝ ΠΑΡΑΓΩΓΗ
ΥΓΙΕΙΝΟΠΟΙΗΜΕΝΗΣ ΙΛΥΟΣ**

ΠΕΡΙΛΗΨΗ(57)

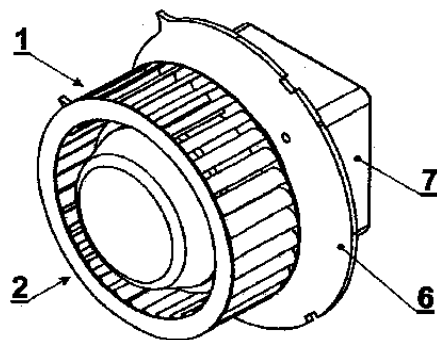
Περιγράφεται μία μέθοδος για παραγωγή υγιεινοποιημένης οργανικής ιλύος, με την εν λόγω μέθοδο να περιλαμβάνει τα ακόλουθα στάδια: μηχανική ανάμειξη ενός συστατικού το οποίο περιέχει κυτταρίνη, μιας υπερ-απορροφητικής ουσίας και αφυδατωμένης οργανικής ιλύος τροφοδότηση του μείγματος σε ένα δοχείο υγιεινοποίησης συνεχή παροχή αέρα στο μείγμα ιλύος έως ότου η επιθυμητή θερμοκρασία έχει επιτευχθεί. Η υπερ-απορροφητική ουσία αυξάνει την κατακράτηση υγρασίας του μείγματος ιλύος, έτσι ώστε οσμή και διαρροή να προλαμβάνεται κατά τη διάρκεια της κομποστοποίησης. Το συστατικό κυτταρίνης, κατά προτίμηση τεμαχισμένο χαρτί εφημερίδας, επιτρέπει αυξημένη παροχή αέρα

στο μείγμα της ιλύος. Η μέθοδος μπορεί να χρησιμοποιηθεί για επεξεργασία λυματολάσπης, μολυσμένου με υδρογονάνθρακες εδάφους και αποβλήτων από μεταποίηση ψαριών ή σφαγεία.

ΑΡΙΘΜΟΣ ΕΥΡ. Δ.Ε. (11):3093880
ΑΡΙΘ. ΕΛΛ. ΚΑΤΑΘΕΣΗΣ (21):20170402718
ΗΜΕΡ. ΕΛΛ. ΚΑΤΑΘΕΣΗΣ (22):06/10/2017
ΑΡΙΘ./ΗΜΕΡ. ΔΗΜΟΣΙΕΥΣΗΣ
ΕΥΡΩΠΑΪΚΟΥ ΔΙΠΛΩΜΑΤΟΣ(87):3006829 - 12/07/2017
ΑΡΙΘ./ΗΜΕΡ. ΔΗΜΟΣΙΕΥΣΗΣ
ΕΥΡΩΠΑΪΚΗΣ ΑΙΤΗΣΗΣ (86):15460093.6--07/10/2015
ΔΙΚΑΙΟΥΧΟΣ (73):1)PellasX Spolka z o.o. Spolka Komandytowa
Szybownikow 39/10, 64-920 Pila, ΠΟΛΩΝΙΑ
ΣΥΜΒ. ΠΡΟΤΕΡΑΙΟΤΗΤΕΣ (30):40972514-07/10/2014-PL
ΕΦΕΥΡΕΤΗΣ (72):1)Brzeski, Michal
ΕΙΔΙΚΟΣ ΠΛΗΡΕΞΟΥΣΙΟΣ (74):ΑΘΑΝΑΣΙΑΔΟΥ "ΕΛΕΝΗ Γ.
ΠΑΠΑΚΩΝΣΤΑΝΤΙΝΟΥ ΚΑΙ
ΣΥΝΕΡΓΑΤΕΣ, ΔΙΚΗΓΟΡΙΚΗ ΕΤΑΙΡΙΑ"
ΜΑΡΙΑ
Κουμπάρη 2, 10674 ΑΘΗΝΑ
ΑΝΤΙΚΛΗΤΟΣ (74):ΓΙΑΖΙΤΖΟΓΛΟΥ ΕΥΑΓΓΕΛΙΑ
Κουμπάρη 2,10674 ΑΘΗΝΑ
ΤΙΤΛΟΣ ΕΦΕΥΡΕΣΗΣ (54):**ΚΙΝΗΤΗΡΙΑ ΜΟΝΑΔΑ ΓΙΑ ΕΝΑΝ
ΤΡΟΦΟΔΟΤΗ ΠΑΡΟΧΗΣ ΣΕ ΘΑΛΑΜΟ
ΚΑΥΣΗΣ ΕΝΟΣ ΚΑΥΣΤΗΡΑ ΠΕΛΛΕΤ**

ΠΕΡΙΛΗΨΗ(57)

Μία κινητήριος μονάδα τροφοδότη ατέρμονα κοχλία παροχής στον θάλαμο καύσης ενός καυστήρα πέλλετ, όντας το αντικείμενο της εφεύρεσης, αφορά σε έναν καυστήρα που περιλαμβάνει ένα χαλύβδινο σώμα, το οποίο είναι ένα σταθερό περιβλήμα με μία οπή εισόδου για πέλλετ και έναν περιστροφικό θάλαμο καύσης, εφοδιασμένον με πολλαπλά σημεία φυσημάτων εσωτερικά αέρα σε όλες τις οπές και/ή τα ακροφύσια, στον οποίο παρέχονται πέλλετ από τον τροφοδότη ατέρμονα κοχλία κατά δόσεις. Σύμφωνα προς την εφεύρεση η κινητήρια μονάδα έχει έναν φυγόκεντρο ανεμιστήρα με έναν εσωτερικό κινητήρα και ένα ελασμα εγκατάστασης (6) του περιβλήματος, ενώ ο φυγόκεντρος ανεμιστήρας (1) και ο κινητήρας του (2) είναι συνδεδεμένοι διαμετρώς ενός κεντρικού χιτωνίου σε έναν μειωτήρα (7).



ΑΡΙΘΜΟΣ ΕΥΡ. Δ.Ε. (11):3093881
ΑΡΙΘ. ΕΛΛ. ΚΑΤΑΘΕΣΗΣ (21):20170402716
ΗΜΕΡ. ΕΛΛ. ΚΑΤΑΘΕΣΗΣ (22):06/10/2017
ΑΡΙΘ./ΗΜΕΡ. ΔΗΜΟΣΙΕΥΣΗΣ
ΕΥΡΩΠΑΪΚΟΥ ΔΙΠΛΩΜΑΤΟΣ(87):1988903 - 23/08/2017
ΑΡΙΘ./ΗΜΕΡ. ΔΗΜΟΣΙΕΥΣΗΣ
ΕΥΡΩΠΑΪΚΗΣ ΑΙΤΗΣΗΣ (86):07712798.3--27/02/2007
ΔΙΚΑΙΟΥΧΟΣ (73):1)Maelor Laboratories Limited
 Avonbridge House Bath Road, Chippenham
 Wiltshire SN15 2BB, ΜΕΓΑΛΗ ΒΡΕΤΑΝΙΑ
 2)Merial, Inc.
 3239 Satellite Boulevard, Duluth, GA 30095,
 ΗΝΩΜΕΝΕΣ ΠΟΛΙΤΕΙΕΣ ΤΗΣ ΑΜΕΡΙΚΗΣ

ΣΥΜΒ. ΠΡΟΤΕΡΑΙΟΤΗΤΕΣ (30):0604018-28/02/2006-GB
ΕΦΕΥΡΕΤΗΣ (72):1)DE BRUYN, Hugo
 2)ATTOSTROM, Rolf Valter

ΕΙΔΙΚΟΣ ΠΑΡΕΞΟΥΣΙΟΣ (74):ΑΘΑΝΑΣΙΑΔΟΥ "ΕΛΕΝΗ Γ.
 ΠΑΠΑΚΩΝΣΤΑΝΤΙΝΟΥ ΚΑΙ
 ΣΥΝΕΡΓΑΤΕΣ, ΔΙΚΗΓΟΡΙΚΗ ΕΤΑΙΡΙΑ"
 ΜΑΡΙΑ
 Κουμπάρη 2, 10674 ΑΘΗΝΑ

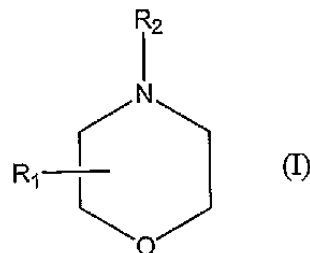
ΑΝΤΙΚΑΛΗΤΟΣ (74):ΓΙΑΖΙΤΖΟΓΛΟΥ ΕΥΑΓΓΕΛΙΑ
 Κουμπάρη 2,10674 ΑΘΗΝΑ

ΤΙΤΛΟΣ ΕΦΕΥΡΕΣΗΣ (54):ΜΕΘΟΔΟΙ ΔΙΑΤΗΡΗΣΗΣ ΤΗΣ ΣΤΟΜΑ-
 ΤΙΚΗΣ ΥΓΕΙΑΣ ΣΕ ΖΩΑ ΧΡΗΣΙΜΟ-
 ΠΟΙΩΝΤΑΣ ΠΑΡΑΓΩΓΑ ΜΟΡΦΟΛΙΝΗΣ

ΠΕΡΙΛΗΨΗ(57)

Χρήση μιας ένωσης η οποία έχει τον τύπο (I) στην παρασκευή ενός φαρμάκου για την πρόληψη ή αντιμετώπιση μιας νόσου η οποία προκαλείται από βακτήρια του στόματος σε ένα ζώο όπου R1 είναι μια γραμμική ή διακλαδισμένη αλκυλική

ομάδα η οποία περιέχει 8 έως 16 άτομα άνθρακα στην 2- ή 3-θέση του μορφολινο δακτυλίου, και R2 είναι μία γραμμική ή διακλαδισμένη αλκυλική ομάδα η οποία περιέχει 2 έως 10 άτομα άνθρακα, υποκατεστημένη με μία υδροξυ ομάδα εκτός της άλφα-θέσης, ή ένα φαρμακευτικός αποδεκτό άλας αυτής. Μία καλλυντική μέθοδος πρόληψης ή μείωσης της χρώσης του στόματος σε ένα ζώο, η οποία περιλαμβάνει το στάδιο της έκθεσης της στοματικής κοιλότητας σε μία μορφολινο ένωση του γενικού.



ΑΡΙΘΜΟΣ ΕΥΡ. Δ.Ε. (11):3093882
ΑΡΙΘ. ΕΛΛ. ΚΑΤΑΘΕΣΗΣ (21):20170402712
ΗΜΕΡ. ΕΛΛ. ΚΑΤΑΘΕΣΗΣ (22):06/10/2017
ΑΡΙΘ./ΗΜΕΡ. ΔΗΜΟΣΙΕΥΣΗΣ
ΕΥΡΩΠΑΪΚΟΥ ΔΙΠΛΩΜΑΤΟΣ(87):1932046 - 12/07/2017
ΑΡΙΘ./ΗΜΕΡ. ΔΗΜΟΣΙΕΥΣΗΣ
ΕΥΡΩΠΑΪΚΗΣ ΑΙΤΗΣΗΣ (86):06799486.3--03/10/2006
ΔΙΚΑΙΟΥΧΟΣ (73):1)M.M. KLERKS IP HOLDING B.V.
 Celsiuslaan 5,5251 ZB VLIJIMEN,
 ΟΛΛΑΝΔΙΑ

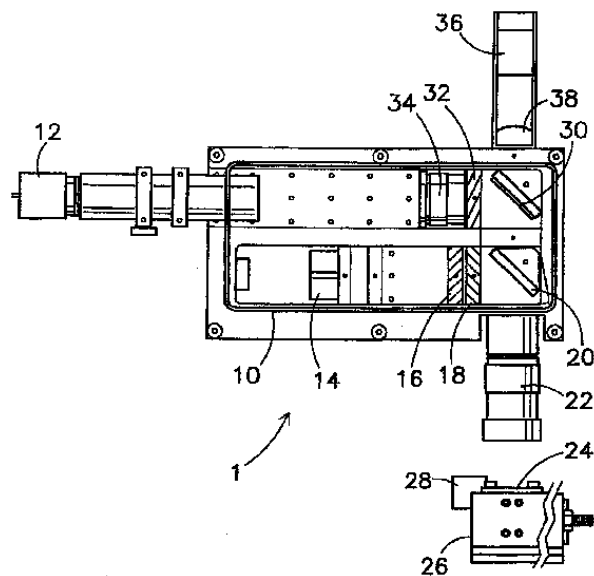
ΣΥΜΒ. ΠΡΟΤΕΡΑΙΟΤΗΤΕΣ (30):1030102-03/10/2005-NL
ΕΦΕΥΡΕΤΗΣ (72):1)FEY, Franciscus, Henricus, Alphonsus,
 Gerardus

ΕΙΔΙΚΟΣ ΠΑΡΕΞΟΥΣΙΟΣ (74):ΓΙΑΚΟΥΜΗ ANNA
 Αλκαμένους 12-14, 10439 ΑΘΗΝΑ

ΑΝΤΙΚΑΛΗΤΟΣ (74):ΜΙΣΙΟΥ ΑΝΔΡΟΝΙΚΗ
 Αναλήψεως 23 και Μαραθώνος 27,10439
 ΑΘΗΝΑ

ΤΙΤΛΟΣ ΕΦΕΥΡΕΣΗΣ (54):ΜΙΚΡΟΣΚΟΠΙΟ ΦΘΟΡΙΣΜΟΥ
ΠΕΡΙΛΗΨΗ(57)

Η εφεύρεση παρέχει ένα μικροσκόπιο φθορισμού και μια μέθοδο για τη χρήση αυτού για τη μέτρηση του φθορισμού. Το μικροσκόπιο περιλαμβάνει μια μεμβράνη φίλτρου δισκίου πυριτίου που είναι πολύ επίπεδη και δεν φθορίζει. Επιπλέον, έχει πολύ υψηλή πυκνότητα διάτρησης, έτσι ώστε μια μικρή επιφάνεια να είναι επαρκής για μία αποτελεσματική μέτρηση. Η χρήση κάμερας ως χωροευαίσθητος ανιχνευτής καθιστά επίσης δυνατή την αξιοποίηση καλύτερης οπτικής ανάλυσης, πράγμα που σημαίνει ότι μπορούν να χρησιμοποιηθούν οπτικά με μικρότερο αριθμητικό άνοιγμα και μικρότερο συντελεστή μεγέθυνσης, με μεγαλύτερη απόσταση εργασίας. Όλοι αυτοί οι παράγοντες παρέχουν μαζί ένα μικροσκόπιο φθορισμού, ικανό για πολύ πιο γρήγορες μετρήσεις σε σχέση με τα υπάρχοντα μικροσκόπια φθορισμού.



ΑΡΙΘΜΟΣ ΕΥΡ. Δ.Ε. (11):3093883
ΑΡΙΘ. ΕΛΛ. ΚΑΤΑΘΕΣΗΣ (21):20170402700
ΗΜΕΡ. ΕΛΛ. ΚΑΤΑΘΕΣΗΣ (22):05/10/2017
ΑΡΙΘ./ΗΜΕΡ. ΔΗΜΟΣΙΕΥΣΗΣ
ΕΥΡΩΠΑΪΚΟΥ ΔΙΠΛΩΜΑΤΟΣ(87):3063236 - 05/07/2017
ΑΡΙΘ./ΗΜΕΡ. ΔΗΜΟΣΙΕΥΣΗΣ
ΕΥΡΩΠΑΪΚΗΣ ΑΙΤΗΣΗΣ (86):14792490.6--30/10/2014
ΔΙΚΑΙΟΥΧΟΣ (73):1)PPG Coatings Europe B.V.
Oceanenweg 2, 1047 BB Amsterdam,
ΟΛΛΑΝΔΙΑ
ΣΥΜΒ. ΠΡΟΤΕΡΑΙΟΤΗΤΕΣ (30):13191215-31/10/2013-EP
ΕΦΕΥΡΕΤΗΣ (72):1)NEDERLOF, Arnold
2)VAN DER KOLK, Kees
3)VELLINGA, Arjen
4)SILVERNAIL, Nathan J.
5)OKERBERG, Brian C.
ΕΙΔΙΚΟΣ ΠΑΡΗΡΕΞΟΥΣΙΟΣ (74):ΣΙΩΤΟΥ ΑΙΚΑΤΕΡΙΝΗ
Πατησίων 122, 11257 ΑΘΗΝΑ
ΑΝΤΙΚΑΗΤΟΣ (74):ΣΙΩΤΟΥ ΑΙΚΑΤΕΡΙΝΗ
Πατησίων (28ης Οκτωβρίου) 122,,11257
ΑΘΗΝΑ
ΤΙΤΛΟΣ ΕΦΕΥΡΕΣΗΣ (54):ΜΙΑ ΔΕΞΑΜΕΝΗ Ή ΣΩΛΗΝΑΣ ΠΟΥ ΔΙΑΘΕΤΕΙ ΕΝΑ ΣΥΣΤΗΜΑ ΕΠΙΚΑΛΥΨΗΣ

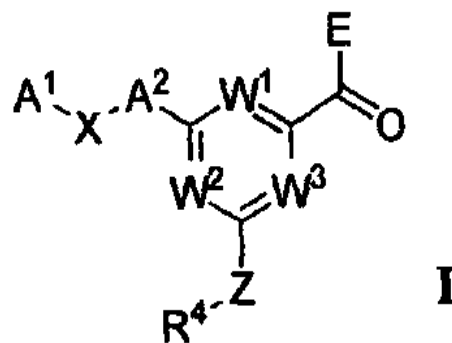
του στρώματος επικάλυψης. Κατά τη χρήση, το στρώμα ενίσχυσης της επικάλυψης ενισχύει τη χημική αντοχή του στρώματος επικάλυψης σε επιθετικούς τύπους φορτίου.

ΠΕΡΙΛΗΨΗ(57)

Μία δεξαμενή ή σωλήνας που διαθέτει μια εσωτερική επιφάνεια από χάλυβα, όπου τουλάχιστον ένα τμήμα της εσωτερικής επιφάνειας από χάλυβα περιλαμβάνει ένα σύστημα επικάλυψης. Το σύστημα επικάλυψης σχηματίζεται από ένα στρώμα επικάλυψης και από ένα στρώμα ενίσχυσης της επικάλυψης, όπου το στρώμα ενίσχυσης της επικάλυψης παρεμβάλλεται μεταξύ της επιφάνειας από χάλυβα και

ΑΡΙΘΜΟΣ ΕΥΡ. Δ.Ε. (11):3093884
ΑΡΙΘ. ΕΛΛ. ΚΑΤΑΘΕΣΗΣ (21):20170402669
ΗΜΕΡ. ΕΛΛ. ΚΑΤΑΘΕΣΗΣ (22):03/10/2017
ΑΡΙΘ./ΗΜΕΡ. ΔΗΜΟΣΙΕΥΣΗΣ
ΕΥΡΩΠΑΪΚΟΥ ΔΙΠΛΩΜΑΤΟΣ(87):2753606 - 05/07/2017
ΑΡΙΘ./ΗΜΕΡ. ΔΗΜΟΣΙΕΥΣΗΣ
ΕΥΡΩΠΑΪΚΗΣ ΑΙΤΗΣΗΣ (86):12770217.3--31/08/2012
ΔΙΚΑΙΟΥΧΟΣ (73):1)Purdue Pharma LP
One Stamford Forum 201 Tresser Boulevard,
Stamford, CT 06901-3431, ΗΝΩΜΕΝΕΣ
ΠΟΛΙΤΕΙΕΣ ΤΗΣ ΑΜΕΡΙΚΗΣ
ΣΥΜΒ. ΠΡΟΤΕΡΑΙΟΤΗΤΕΣ (30):201161530678 P-02/09/2011-US
201261651611 P-25/05/2012-US
ΕΦΕΥΡΕΤΗΣ (72):1)NI, Chiyu
2)PARK, Minnie
3)SHAO, Bin
4)TAFESSE, Laykea
5)YAO, Jiangchao
6)YOUNGMAN, Mark
ΕΙΔΙΚΟΣ ΠΑΡΗΡΕΞΟΥΣΙΟΣ (74):ΑΘΑΝΑΣΙΑΔΟΥ "ΕΛΕΝΗ Γ.
ΠΑΠΑΚΩΝΣΤΑΝΤΙΝΟΥ ΚΑΙ
ΣΥΝΕΡΓΑΤΕΣ, ΔΙΚΗΓΟΡΙΚΗ ΕΤΑΙΡΙΑ"
ΜΑΡΙΑ
Κουμπάρη 2, 10674 ΑΘΗΝΑ
ΑΝΤΙΚΑΗΤΟΣ (74):ΓΙΑΖΙΤΖΟΓΛΟΥ ΕΥΑΓΓΕΛΙΑ
Κουμπάρη 2,10674 ΑΘΗΝΑ
ΤΙΤΛΟΣ ΕΦΕΥΡΕΣΗΣ (54):ΠΥΡΙΜΙΔΙΝΕΣ ΩΣ ΑΠΟΚΛΕΙΣΤΕΣ ΔΙΑΛΥΟΥ ΝΑΤΡΙΟΥ

Ενώσεων του Τύπου (I) για την αγωγή μίας διαταραχής η οποία αποκρίνεται στον αποκλεισμό των διαύλων νατρίου. Οι ενώσεις της παρούσας αποκάλυψης είναι ιδιαίτερα χρήσιμες για την αγωγή του πόνου.



ΠΕΡΙΛΗΨΗ(57)

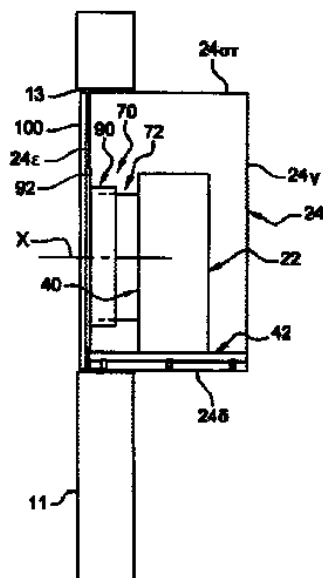
Η παρούσα αποκάλυψη παρέχει υποκατεστημένες ενώσεις πυριμιδίνης του Τύπου (I) και τα φαρμακευτικά αποδεκτά άλατα, προφάρμακα και προϊόντα επιδιωκόμενης αυτών, όπου A1, X, A2, W1, W2, W3, ή Z και R4 ορίζονται όπως αναφέρεται στην περιγραφή. Η παρούσα αποκάλυψη αφορά επίσης τη χρήση

ΑΡΙΘΜΟΣ ΕΥΡ. Δ.Ε. (11):3093885
ΑΡΙΘ. ΕΛΛ. ΚΑΤΑΘΕΣΗΣ (21):20170402701
ΗΜΕΡ. ΕΛΛ. ΚΑΤΑΘΕΣΗΣ (22):05/10/2017
ΑΡΙΘ./ΗΜΕΡ. ΔΗΜΟΣΙΕΥΣΗΣ
ΕΥΡΩΠΑΪΚΟΥ ΔΙΠΛΩΜΑΤΟΣ(87):3002523 - 05/07/2017
ΑΡΙΘ./ΗΜΕΡ. ΔΗΜΟΣΙΕΥΣΗΣ
ΕΥΡΩΠΑΪΚΗΣ ΑΙΤΗΣΗΣ (86):15178530.0--27/07/2015
ΔΙΚΑΙΟΥΧΟΣ (73):1)Societe Industrielle de Chauffage (SIC)
Rue des Fondateurs, 59660 Merville, ΓΑΛΛΙΑ
ΣΥΜΒ. ΠΡΟΤΕΡΑΙΟΤΗΤΕΣ (30):1457226-25/07/2014-FR
ΕΦΕΥΡΕΤΗΣ (72):1)CLEMENT, Jean-Francois
2)FONTBONNE, Erwan
3)SAISSET, Luc
ΕΙΔΙΚΟΣ ΠΛΗΡΕΞΟΥΣΙΟΣ (74):ΣΙΩΤΟΥ ΑΙΚΑΤΕΡΙΝΗ
Πατησίων 122, 11257 ΑΘΗΝΑ
ΑΝΤΙΚΛΗΤΟΣ (74):ΣΙΩΤΟΥ ΑΙΚΑΤΕΡΙΝΗ
Πατησίων (28ης Οκτωβρίου) 122,,11257
ΑΘΗΝΑ
ΤΙΤΛΟΣ ΕΦΕΥΡΕΣΗΣ (54):**ΣΥΣΤΗΜΑ ΨΥΞΗΣ, ΚΛΙΜΑΤΙΣΜΟΥ Ή ΘΕΡΜΑΝΣΗΣ ΜΕ ΤΗΛΕΣΚΟΠΙΚΑ ΜΕΣΑ ΔΙΑΧΩΡΙΣΜΟΥ ΤΟΥ ΑΕΡΑ**

ΠΕΡΙΛΗΨΗ(57)

Η εφεύρεση αφορά σε ένα σύστημα ψύξης, κλιματισμού ή θέρμανσης κτηρίων το οποίο βασίζεται στην αρχή της αντλίας θερμότητας, και το οποίο περιλαμβάνει: - μια μονάδα ανταλλαγής θερμότητας (22) που διασφαλίζει την ανταλλαγή θερμότητας με τον εξωτερικό αέρα και περιλαμβάνει έναν εναλλάκτη θερμότητας εντός του οποίου ρέει ένα ψυκτικό υγρό, όπου η μονάδα διαθέτει μία είσοδο για την αναρρόφηση του εξωτερικού αέρα, μία έξοδο (40) του εξερχόμενου αέρα και μέσα αναρρόφησης του αέρα κατά την είσοδό του, -μέσα (70) διαχωρισμού μεταξύ του εξερχόμενου αέρα και του εξωτερικού αέρα που πρόκειται να εισέλθει στη μονάδα (22), τα μέσα (70) διαχωρισμού του αέρα που είναι τοποθετημένα μπροστά

στην έξοδο (40) της μονάδας ανταλλαγής θερμότητας και που εκτείνονται κατά μήκος της αξονικής επέκτασης της εν λόγω εξόδου και μακριά από αυτήν κατά τρόπο που να διοχετεύουν τον αέρα που εξέρχεται από την έξοδο (40). Τα εν λόγω μέσα διαχωρισμού του αέρα είναι διαμορφωμένα έτσι ώστε η διαμήκης προέκτασή τους να μπορεί να μεταβάλλεται.



ΑΡΙΘΜΟΣ ΕΥΡ. Δ.Ε. (11):3093886
ΑΡΙΘ. ΕΛΛ. ΚΑΤΑΘΕΣΗΣ (21):20170402702
ΗΜΕΡ. ΕΛΛ. ΚΑΤΑΘΕΣΗΣ (22):05/10/2017
ΑΡΙΘ./ΗΜΕΡ. ΔΗΜΟΣΙΕΥΣΗΣ
ΕΥΡΩΠΑΪΚΟΥ ΔΙΠΛΩΜΑΤΟΣ(87):2818483 - 02/08/2017
ΑΡΙΘ./ΗΜΕΡ. ΔΗΜΟΣΙΕΥΣΗΣ
ΕΥΡΩΠΑΪΚΗΣ ΑΙΤΗΣΗΣ (86):13752353.6--21/02/2013
ΔΙΚΑΙΟΥΧΟΣ (73):1)Toray Industries, Inc.
1-1, Nihonbashi-Muromachi 2-chome Chuoku, Tokyo, 103-8666, ΙΑΠΩΝΙΑ
ΣΥΜΒ. ΠΡΟΤΕΡΑΙΟΤΗΤΕΣ (30):2012035238-21/02/2012-JP
ΕΦΕΥΡΕΤΗΣ (72):1)OKANO, Fumiyoshi
2)SAITO, Takanori
3)IDO, Takayoshi
4)MINAMIDA, Yoshitaka
ΕΙΔΙΚΟΣ ΠΛΗΡΕΞΟΥΣΙΟΣ (74):ΑΘΑΝΑΣΙΑΔΟΥ "ΕΛΕΝΗ Γ.
ΠΑΠΑΚΩΝΣΤΑΝΤΙΝΟΥ ΚΑΙ
ΣΥΝΕΡΓΑΤΕΣ, ΔΙΚΗΓΟΡΙΚΗ ΕΤΑΙΡΙΑ"
ΜΑΡΙΑ
Κουμπάρη 2, 10674 ΑΘΗΝΑ
ΑΝΤΙΚΛΗΤΟΣ (74):ΓΙΑΖΙΤΖΟΓΛΟΥ ΕΥΑΓΓΕΛΙΑ
Κουμπάρη 2,10674 ΑΘΗΝΑ
ΤΙΤΛΟΣ ΕΦΕΥΡΕΣΗΣ (54):**ΦΑΡΜΑΚΕΥΤΙΚΗ ΣΥΝΘΕΣΗ ΓΙΑ ΑΝΤΙΜΕΤΩΠΙΣΗ ΚΑΙ/Η ΠΡΟΛΗΨΗ ΚΑΡΚΙΝΟΥ**

ΠΕΡΙΛΗΨΗ(57)

Η παρούσα εφεύρεση παρέχει ένα αντίσωμα το οποίο στοχεύει μια αντιγονική πρωτεΐνη καρκίνου ειδικά εκφραζόμενη στην επιφάνεια καρκινικών κυττάρων και χρήση αυτού σε έναν θεραπευτικό και/ή προληπτικό παράγοντα για καρκίνο. Ειδικότερα, η εφεύρεση αυτή παρέχει ένα αντίσωμα ή ένα θραύσμα αυτού το οποίο έχει ανοσολογική αντιδραστικότητα με ένα τμηματικό CAPRIN-1 πολυπεπτιδίο το οποίο αποτελείται από την αλληλουχία αμινοξέων η οποία

δείχνεται στην SEQ ID NO: 5 ή μία αλληλουχία αμινοξέων η οποία έχει 80% ή υψηλότερη ταυτότητα αλληλουχίας με την αλληλουχία αμινοξέων, και μια φαρμακευτική σύνθεση για αντιμετώπιση και/ή πρόληψη καρκίνου, η οποία περιλαμβάνει το αντίσωμα ή θραύσμα αυτού ως ένα δραστικό συστατικό.

ΑΡΙΘΜΟΣ ΕΥΡ. Δ.Ε. (11):3093887
ΑΡΙΘ. ΕΛΛ. ΚΑΤΑΘΕΣΗΣ (21):20170402704
ΗΜΕΡ. ΕΛΛ. ΚΑΤΑΘΕΣΗΣ (22):05/10/2017
ΑΡΙΘ./ΗΜΕΡ. ΔΗΜΟΣΙΕΥΣΗΣ
ΕΥΡΩΠΑΪΚΟΥ ΔΙΠΛΩΜΑΤΟΣ(87):2367538 - 02/08/2017
ΑΡΙΘ./ΗΜΕΡ. ΔΗΜΟΣΙΕΥΣΗΣ
ΕΥΡΩΠΑΪΚΗΣ ΑΙΤΗΣΗΣ (86):09764462.9--03/12/2009
ΔΙΚΑΙΟΥΧΟΣ (73):1)Astellas Deutschland GmbH
 Georg-Brauchle-Ring 64-66, 80992 Munchen,
 ΓΕΡΜΑΝΙΑ
ΣΥΜΒ. ΠΡΟΤΕΡΑΙΟΤΗΤΕΣ (30):08020996-03/12/2008-EP
ΕΦΕΥΡΕΤΗΣ (72):1)COLLEDGE, Jeffrey
 2)OLTHOFF, Margaretha
 3)ΟΥΑΤΑΣ, Taoufik
 4)ΡΑΤΖΑΚ, Ulrich
 5)PROFITLICH, Thomas Alfred
ΕΙΔΙΚΟΣ ΠΛΗΡΕΞΟΥΣΙΟΣ (74):ΑΘΑΝΑΣΙΑΔΟΥ "ΕΛΕΝΗ Γ.
 ΠΑΠΑΚΩΝΣΤΑΝΤΙΝΟΥ ΚΑΙ
 ΣΥΝΕΡΓΑΤΕΣ, ΔΙΚΗΓΟΡΙΚΗ ΕΤΑΙΡΙΑ"
 ΜΑΡΙΑ
 Κουμπάρη 2, 10674 ΑΘΗΝΑ
ΑΝΤΙΚΛΗΤΟΣ (74):ΓΙΑΖΙΤΖΟΓΛΟΥ ΕΥΑΓΓΕΛΙΑ
 Κουμπάρη 2,10674 ΑΘΗΝΑ
ΤΙΤΛΟΣ ΕΦΕΥΡΕΣΗΣ (54):**ΣΤΕΡΕΕΣ ΜΟΡΦΕΣ ΔΟΣΕΩΣ ΜΠΕΝ-
 ΤΑΜΟΥΣΤΙΝΗΣ**

ΠΕΡΙΛΗΨΗ(57)

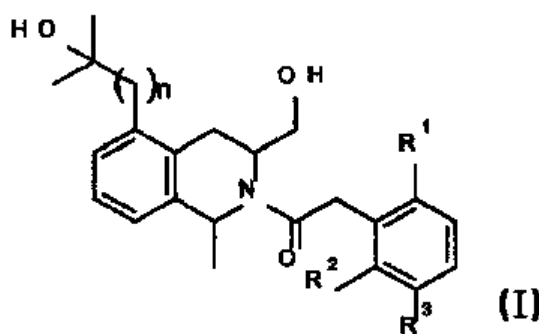
Στην παρούσα εφεύρεση παρέχεται μία φαρμακευτική σύνθεση σε στερεά μορφή δόσεως κατάλληλη για δια του στόματος χορήγηση, όπου η σύνθεση περιλαμβάνει μπενταμουςτίνη ή έναν φαρμακευτικά αποδεκτό εστέρα, άλας ή στερεό διάλυμα αυτής ως δραστικό συστατικό και τουλάχιστον ένα φαρμακευτικά αποδεκτό

έκδοχο, που είναι ένας φαρμακευτικά αποδεκτός σακχαρίτης που επιλέγεται από την ομάδα την αποτελούμενη από ένα ή περισσότερα από ένα μονοσακχαρίτη, ένα δισακχαρίτη, έναν ολιγοσακχαρίτη, έναν κυκλικό ολιγοσακχαρίτη, έναν πολυσακχαρίτη, μία αλκοόλη σακχαρίτη, όπου η κατά βάρος αναλογία του δραστικού συστατικού προς το(α) έκδοχο(α) σακχαρίτη(ων) είναι στο εύρος τάξεως 1:1-5.

ΑΡΙΘΜΟΣ ΕΥΡ. Δ.Ε. (11):3093888
ΑΡΙΘ. ΕΛΛ. ΚΑΤΑΘΕΣΗΣ (21):20170402703
ΗΜΕΡ. ΕΛΛ. ΚΑΤΑΘΕΣΗΣ (22):05/10/2017
ΑΡΙΘ./ΗΜΕΡ. ΔΗΜΟΣΙΕΥΣΗΣ
ΕΥΡΩΠΑΪΚΟΥ ΔΙΠΛΩΜΑΤΟΣ(87):3004061 - 30/08/2017
ΑΡΙΘ./ΗΜΕΡ. ΔΗΜΟΣΙΕΥΣΗΣ
ΕΥΡΩΠΑΪΚΗΣ ΑΙΤΗΣΗΣ (86):14732756.3--27/05/2014
ΔΙΚΑΙΟΥΧΟΣ (73):1)ELI LILLY AND CO.
 Lilly Corporate Center, Indianapolis, IN
 46285, ΗΝΩΜΕΝΕΣ ΠΟΛΙΤΕΙΕΣ ΤΗΣ
 ΑΜΕΡΙΚΗΣ
ΣΥΜΒ. ΠΡΟΤΕΡΑΙΟΤΗΤΕΣ (30):201361828740 P-30/05/2013-US
 201361905329 P-18/11/2013-US
ΕΦΕΥΡΕΤΗΣ (72):1)BEADLE, Christopher David
 2)COATES, David Andrew
 3)HAO, Junliang
 4)KRUSHINSKI JR., Joseph Herman
 5)REINHARD, Matthew Robert
 6)SCHAUS, John Mehnert
 7)WOLFANGEL, Craig Daniel
ΕΙΔΙΚΟΣ ΠΛΗΡΕΞΟΥΣΙΟΣ (74):ΑΘΑΝΑΣΙΑΔΟΥ "ΕΛΕΝΗ Γ.
 ΠΑΠΑΚΩΝΣΤΑΝΤΙΝΟΥ ΚΑΙ
 ΣΥΝΕΡΓΑΤΕΣ, ΔΙΚΗΓΟΡΙΚΗ ΕΤΑΙΡΙΑ"
 ΜΑΡΙΑ
 Κουμπάρη 2, 10674 ΑΘΗΝΑ
ΑΝΤΙΚΛΗΤΟΣ (74):ΓΙΑΖΙΤΖΟΓΛΟΥ ΕΥΑΓΓΕΛΙΑ
 Κουμπάρη 2,10674 ΑΘΗΝΑ
ΤΙΤΛΟΣ ΕΦΕΥΡΕΣΗΣ (54):**3,4-ΔΙΥΔΡΟΙΣΟΚΙΝΟΛΙΝ-2(1H)-ΥΛΙΚΕΣ
 ΕΝΩΣΕΙΣ**

ΠΕΡΙΛΗΨΗ(57)

Η εφεύρεση παρέχει ορισμένες 3,4-δihυδροϊσοκινολιν-2(1H)-υλικές ενώσεις, ιδιαίτερα ενώσεις με τύπο (I), και φαρμακευτικές συνθέσεις αυτών. Η εφεύρεση παρέχει επιπλέον μεθόδους για τη χρήση μίας ένωσης με τύπο (I) για τη θεραπεία της γνωστικής δυσλειτουργίας που σχετίζεται με τη νόσο του Πάρκινσον ή τη σχιζοφρένεια.



ΑΡΙΘΜΟΣ ΕΥΡ. Δ.Ε. (11):3093889
ΑΡΙΘ. ΕΛΛ. ΚΑΤΑΘΕΣΗΣ (21):20170402684
ΗΜΕΡ. ΕΛΛ. ΚΑΤΑΘΕΣΗΣ (22):04/10/2017
ΑΡΙΘ./ΗΜΕΡ. ΔΗΜΟΣΙΕΥΣΗΣ
ΕΥΡΩΠΑΪΚΟΥ ΔΙΠΛΩΜΑΤΟΣ(87):2224917 - 05/07/2017
ΑΡΙΘ./ΗΜΕΡ. ΔΗΜΟΣΙΕΥΣΗΣ
ΕΥΡΩΠΑΪΚΗΣ ΑΙΤΗΣΗΣ (86):08855517.2--26/11/2008
ΔΙΚΑΙΟΥΧΟΣ (73):1)Neuroderm Ltd
Weizmann Science Park 3 Golda Meir Street,
74036 Ness Ziona, ΙΣΡΑΗΛ
ΣΥΜΒ. ΠΡΟΤΕΡΑΙΟΤΗΤΕΣ (30):990161 P-26/11/2007-US
ΕΦΕΥΡΕΤΗΣ (72):1)HELDMAN, Eliahu
ΕΙΔΙΚΟΣ ΠΛΗΡΕΞΟΥΣΙΟΣ (74):ΤΣΙΜΙΚΑΛΗΣ "ΤΣΙΜΙΚΑΛΗΣ
ΚΑΛΟΝΑΡΟΥ ΔΙΚΗΓΟΡΙΚΗ ΕΤΑΙΡΕΙΑ"
ΣΤΕΦΑΝΟΣ
Ν. Βάμβα 1,, 106 74 ΑΘΗΝΑ
ΑΝΤΙΚΛΗΤΟΣ (74):ΤΣΙΜΙΚΑΛΗΣ ΣΤΕΦΑΝΟΣ
Ν. Βάμβα 1,10674 ΑΘΗΝΑ
ΤΙΤΛΟΣ ΕΦΕΥΡΕΣΗΣ (54):**ΣΥΝΘΕΣΗ ΠΕΡΙΛΑΜΒΑΝΟΥΣΑ ΝΙΚΟ-
ΤΙΝΗ ΚΑΙ ΟΠΠΡΑΜΟΛΗ ΚΑΙ ΧΡΗΣΗ
ΑΥΤΗΣ**

ΠΕΡΙΛΗΨΗ(57)

Η εφεύρεση απευθύνεται σε συνθέσεις και μεθόδους που περιλαμβάνουν νικοτινικούς αγωνιστές για θεραπεία π.χ. διαταραχών νευρικού συστήματος, ιδιαιτέρως σε θεραπείες συνδυασμού που περιλαμβάνουν νικοτινικό αγωνιστή (για παράδειγμα, νικοτίνη) και αναστολέα απευαισθητοποίησης νικοτινικού υποδοχέα ακετυλχολίνης (για παράδειγμα, οπιπραμόλη).

ΑΡΙΘΜΟΣ ΕΥΡ. Δ.Ε. (11):3093890
ΑΡΙΘ. ΕΛΛ. ΚΑΤΑΘΕΣΗΣ (21):20170402682
ΗΜΕΡ. ΕΛΛ. ΚΑΤΑΘΕΣΗΣ (22):04/10/2017
ΑΡΙΘ./ΗΜΕΡ. ΔΗΜΟΣΙΕΥΣΗΣ
ΕΥΡΩΠΑΪΚΟΥ ΔΙΠΛΩΜΑΤΟΣ(87):3015168 - 19/07/2017
ΑΡΙΘ./ΗΜΕΡ. ΔΗΜΟΣΙΕΥΣΗΣ
ΕΥΡΩΠΑΪΚΗΣ ΑΙΤΗΣΗΣ (86):14190680.0--28/10/2014
ΔΙΚΑΙΟΥΧΟΣ (73):1)THE REGENTS OF THE UNIVERSITY
OF CALIFORNIA
1111 Franklin Street, 12th Floor, Oakland CA
94607-5200, ΗΝΩΜΕΝΕΣ ΠΟΛΙΤΕΙΕΣ ΤΗΣ
ΑΜΕΡΙΚΗΣ
ΣΥΜΒ. ΠΡΟΤΕΡΑΙΟΤΗΤΕΣ (30):
ΕΦΕΥΡΕΤΗΣ (72):1)Emerson, Jane F.
ΕΙΔΙΚΟΣ ΠΛΗΡΕΞΟΥΣΙΟΣ (74):ΤΣΙΜΙΚΑΛΗΣ "ΤΣΙΜΙΚΑΛΗΣ
ΚΑΛΟΝΑΡΟΥ ΔΙΚΗΓΟΡΙΚΗ ΕΤΑΙΡΕΙΑ"
ΣΤΕΦΑΝΟΣ
Ν. Βάμβα 1,, 106 74 ΑΘΗΝΑ
ΑΝΤΙΚΛΗΤΟΣ (74):ΤΣΙΜΙΚΑΛΗΣ ΣΤΕΦΑΝΟΣ
Ν. Βάμβα 1,10674 ΑΘΗΝΑ
ΤΙΤΛΟΣ ΕΦΕΥΡΕΣΗΣ (54):**ΣΥΝΘΕΤΑ ΣΤΕΓΑΝΩΤΙΚΑ ΚΑΙ ΔΙΑΧΩ-
ΡΙΣΤΕΣ ΠΛΑΣΜΑΤΟΣ ΓΙΑ ΣΩΛΗΝΕΣ
ΣΥΛΛΟΓΗΣ ΑΙΜΑΤΟΣ**

ΠΕΡΙΛΗΨΗ(57)

Παρέχονται σωλήνες συλλογής δειγμάτων και μέθοδοι παραγωγής αυτών. Οι εξεταζόμενοι σωλήνες συλλογής αποτελούνται από έναν σωλήνα ο οποίος έχει μια ουσία διαχωρισμού διευθετημένη σε αυτόν. Η ουσία διαχωρισμού κατά προτίμηση περιλαμβάνει ένα συστατικόμαλακής γέλης (θιζοτροπική γέλη), και ένα φωτοσκληρυνόμενο στεγανωτικό συστατικό το οποίο διαμορφώνεται έτσι ώστε να πολυμερίζεται και να σχηματίζει ένα συμπαγές φράγμα μεταξύ των κλασμάτων ενός υγρού.

ΑΡΙΘΜΟΣ ΕΥΡ. Δ.Ε. (11):3093891
ΑΡΙΘ. ΕΛΛ. ΚΑΤΑΘΕΣΗΣ (21):20170402681
ΗΜΕΡ. ΕΛΛ. ΚΑΤΑΘΕΣΗΣ (22):04/10/2017
ΑΡΙΘ./ΗΜΕΡ. ΔΗΜΟΣΙΕΥΣΗΣ
ΕΥΡΩΠΑΪΚΟΥ ΔΙΠΛΩΜΑΤΟΣ(87):2968471 - 19/07/2017
ΑΡΙΘ./ΗΜΕΡ. ΔΗΜΟΣΙΕΥΣΗΣ
ΕΥΡΩΠΑΪΚΗΣ ΑΙΤΗΣΗΣ (86):14707980.0--27/02/2014
ΔΙΚΑΙΟΥΧΟΣ (73):1)Fundacio Hospital Universitari Vall d' Hebron - Institut de Recerca Passeig Vall d' Hebron, 119-129, 08035 BARCELONA, ΙΣΠΑΝΙΑ
ΣΥΜΒ. ΠΡΟΤΕΡΑΙΟΤΗΤΕΣ (30):13382063-01/03/2013-EP
ΕΦΕΥΡΕΤΗΣ (72):1)SIMO CANONGE, RAFAEL
2)HERNANDEZ PASCUAL, CRISTINA
ΕΙΔΙΚΟΣ ΠΑΡΕΞΟΥΣΙΟΣ (74):ΛΥΜΠΕΡΗΣ "ΔΙΚΗΓΟΡΙΚΗ ΕΤΑΙΡΕΙΑ ΒΑΓΙΑΝΟΥ ΚΩΣΤΟΠΟΥΛΟΥ ΛΥΜΠΕΡΗ" ΝΙΚΟΛΑΟΣ
Στουρνάρα 37, 10682 ΑΘΗΝΑ
ΑΝΤΙΚΛΗΤΟΣ (74):ΛΥΜΠΕΡΗΣ ΝΙΚΟΛΑΟΣ
Στουρνάρα 37,10682 ΑΘΗΝΑ
ΤΙΤΛΟΣ ΕΦΕΥΡΕΣΗΣ (54):**ΠΕΠΤΙΔΙΑ ΓΙΑ ΧΡΗΣΗ ΣΤΗΝ ΤΟΠΙΚΗ ΔΙ-ΛΥΣΗ ΝΕΥΡΟΕΚΦΥΛΙΣΤΙΚΩΝ ΝΟΣΩΝ ΤΟΥ ΑΜΦΙΒΛΗΣΤΡΟΕΙΔΟΥΣ, ΙΔΙ-ΑΙΤΕΡΑ ΣΕ ΠΡΩΙΜΑ ΣΤΑΔΙΑ ΔΙΑΒΗΤΙΚΗΣ ΑΜΦΙΒΛΗΣΤΡΟΕΙΔΟΠΑΘΕΙΑΣ ΚΑΙ ΑΛΛΩΝ ΑΣΘΕΝΕΙΩΝ ΤΟΥ ΑΜΦΙ-ΒΛΗΣΤΡΟΕΙΔΟΥΣ, ΟΠΟΥ Ο ΝΕΥΡΟΕΚ-ΦΥΛΙΣΜΟΣ ΠΑΙΖΕΙ ΟΥΣΙΑΣΤΙΚΟ ΡΟ-ΛΟ**

ΠΕΡΙΛΗΨΗ(57)

Η εφεύρεση αφορά τα πεπτιδία με ένα μήκος αλληλουχίας από 13 έως 50 αμινοξέα, με την N-τερματική περιοχή των εν λόγω πεπτιδίων στην αλληλουχία HXaa1EGTFTSDXaa2SXaa3Xaa4 (SEQ ID NO:1) όπου: Το Xaa1 είναι ένα αμινοξύ που επιλέγεται από την αλανίνη και τη γλυκίνη. Το Xaa2 είναι ένα αμινοξύ που επιλέγεται από τη βαλίνη και τη λευκίνη. Το Xaa3 είναι ένα αμινοξύ που επιλέγεται από την ορίνη και τη λυσίνη. Το Xaa4 είναι ένα αμινοξύ που επιλέγεται από την τυροζίνη και τη γλουταμίνη και η Ιστιδίνη είναι το N-τερματικό υπόλειμμα, για χρήση στην τοπική θεραπεία ή/και την πρόληψη των νευροεκφυλιστικών ασθενειών του αμφιβληστροειδούς, πιο συγκεκριμένα της διαβητικής αμφιβληστροειδοπάθειας. Η εφεύρεση επίσης περιλαμβάνει φαρμακευτικές τοπικές συνθέσεις για χρήση στην τοπική θεραπεία ή/και την πρόληψη αυτών των ασθενειών.

ΑΡΙΘΜΟΣ ΕΥΡ. Δ.Ε. (11):3093892
ΑΡΙΘ. ΕΛΛ. ΚΑΤΑΘΕΣΗΣ (21):20170402680
ΗΜΕΡ. ΕΛΛ. ΚΑΤΑΘΕΣΗΣ (22):04/10/2017
ΑΡΙΘ./ΗΜΕΡ. ΔΗΜΟΣΙΕΥΣΗΣ
ΕΥΡΩΠΑΪΚΟΥ ΔΙΠΛΩΜΑΤΟΣ(87):2928896 - 19/07/2017
ΑΡΙΘ./ΗΜΕΡ. ΔΗΜΟΣΙΕΥΣΗΣ
ΕΥΡΩΠΑΪΚΗΣ ΑΙΤΗΣΗΣ (86):13824177.3--26/11/2013
ΔΙΚΑΙΟΥΧΟΣ (73):1)NOVARTIS AG
Lichtstrasse 35, 4056 Basel, ΕΛΒΕΤΙΑ
ΣΥΜΒ. ΠΡΟΤΕΡΑΙΟΤΗΤΕΣ (30):P201222895-26/11/2012-GC
ΕΦΕΥΡΕΤΗΣ (72):1)HURTH, Konstanze
2)KALIS, Christoph
3)KAMMERTOENS, Karen
4)SOLDERMANN, Nicolas
5)ZECRI, Frederic
ΕΙΔΙΚΟΣ ΠΑΡΕΞΟΥΣΙΟΣ (74):ΛΥΜΠΕΡΗΣ "ΔΙΚΗΓΟΡΙΚΗ ΕΤΑΙΡΕΙΑ ΒΑΓΙΑΝΟΥ ΚΩΣΤΟΠΟΥΛΟΥ ΛΥΜΠΕΡΗ" ΝΙΚΟΛΑΟΣ
Στουρνάρα 37, 10682 ΑΘΗΝΑ
ΑΝΤΙΚΛΗΤΟΣ (74):ΛΥΜΠΕΡΗΣ ΝΙΚΟΛΑΟΣ
Στουρνάρα 37,10682 ΑΘΗΝΑ
ΤΙΤΛΟΣ ΕΦΕΥΡΕΣΗΣ (54):**ΣΤΕΡΕΑ ΜΟΡΦΗ ΠΑΡΑΓΩΓΟΥ ΔΙΥΔΡΟ-ΠΥΡΙΛΟ-ΟΞΑΖΙΝΗΣ**

ΠΕΡΙΛΗΨΗ(57)

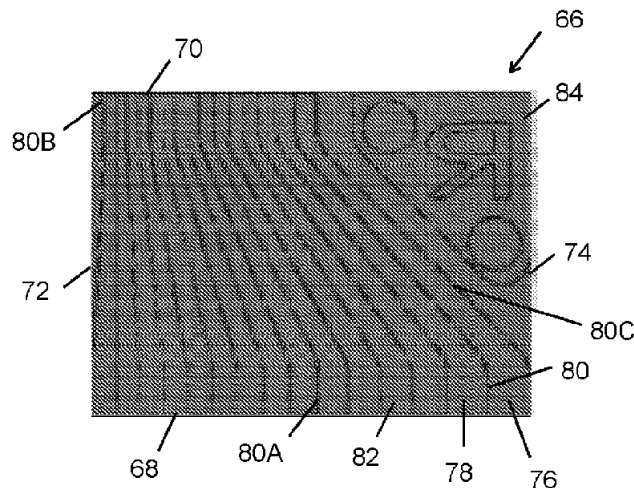
Η ευρεσιτεχνία αναφέρεται σε μια άνυδρη κρυσταλλική μορφή της (1,1-διοξο-εξ-αυδρο-1-λάμδα*6*-θειοπυραν-4-υλ)-{(S)-3-[1-(6-μεθοξυ-5-μεθυλο-πυριδινό-3-υλ)-2,3-διδυδρο-1H-πυριδο[3,4-b][1,4]οξαζίν-7-υλοξυ]-πυρρολιδιν-1-υλ}-μεθανόνης φαρμακευτικές συνθέσεις και συνδυασμούς που περιλαμβάνουν αυτές τις μορφές, όπως επίσης και σε μεθόδους χρήσης αυτών των μορφών, συμπεριλαμβανομένων των φαρμακευτικών τους συνθέσεων και συνδυασμών για τη θεραπεία νόσων.

ΑΡΙΘΜΟΣ ΕΥΡ. Δ.Ε. (11):3093893
ΑΡΙΘ. ΕΛΛ. ΚΑΤΑΘΕΣΗΣ (21):20170402689
ΗΜΕΡ. ΕΛΛ. ΚΑΤΑΘΕΣΗΣ (22):04/10/2017
ΑΡΙΘ./ΗΜΕΡ. ΔΗΜΟΣΙΕΥΣΗΣ
ΕΥΡΩΠΑΪΚΟΥ ΔΙΠΛΩΜΑΤΟΣ(87):2994024 - 02/08/2017
ΑΡΙΘ./ΗΜΕΡ. ΔΗΜΟΣΙΕΥΣΗΣ
ΕΥΡΩΠΑΪΚΗΣ ΑΙΤΗΣΗΣ (86):14731325.8--12/05/2014
ΔΙΚΑΙΟΥΧΟΣ (73):1)Applied Design And Engineering Ltd
45 Pinbush Road South Lowestoft Ind. Est.,
Lowestoft, Suffolk NR33 7NL, ΜΕΓΑΛΗ
ΒΡΕΤΑΝΙΑ
ΣΥΜΒ. ΠΡΟΤΕΡΑΙΟΤΗΤΕΣ (30):201308439-10/05/2013-GB
201401347-27/01/2014-GB
ΕΦΕΥΡΕΤΗΣ (72):1)HAMMOND, Edward
2)WOOD, Ian
ΕΙΔΙΚΟΣ ΠΑΡΕΞΟΥΣΙΟΣ (74):ΓΙΑΚΟΥΜΗ ANNA
Αλκαμένους 12-14, 10439 ΑΘΗΝΑ
ΑΝΤΙΚΛΗΤΟΣ (74):ΜΙΣΙΟΥ ΑΝΔΡΟΝΙΚΗ
Αναλήψεως 23 και Μαραθώνος 27,10439
ΑΘΗΝΑ
ΤΙΤΛΟΣ ΕΦΕΥΡΕΣΗΣ (54):**ΒΕΛΤΙΩΣΕΙΣ ΣΕ Ή ΣΕ ΣΧΕΣΗ ΜΕ
ΕΝΑΝ ΨΥΚΤΙΚΟ ΘΑΛΑΜΟ ΕΚΘΕΣΗΣ
ΠΡΟΪΟΝΤΩΝ**

ΠΕΡΙΛΗΨΗ(57)

Ένα ράφι με αγωγό για μια μονάδα προβολής προϊόντων με ανοιχτή πρόσοψη που χρησιμοποιεί αεροκουρτίνες περιλαμβάνει έναν αγωγό που εκτείνεται μπροστά ή πίσω μέσω του ραφιού και επικοινωνεί σε ένα εμπρόσθιο άκρο με ένα άνοιγμα εκκένωσης ή επιστροφής. Ο αγωγός είναι ευρύτερος στην κατά πλάτος κατεύθυνση στο εμπρόσθιο άκρο σε σχέση με το οπίσθιο άκρο του αγωγού. Τα τοιχώματα κατεύθυνσης χωρίζουν τον αγωγό σε μια ομάδα καναλιών που είναι

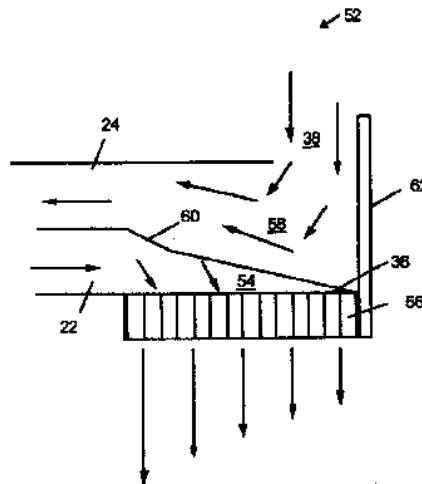
διατεταγμένα διαδοχικά, δίπλα-δίπλα, στην κατά πλάτος κατεύθυνση. Κάθε κανάλι έχει ένα αντίστοιχο μήκος που αντανακλά έναν βαθμό αντιστάθμισης κατά πλάτος μεταξύ του οπίσθιου άκρου και του εμπρόσθιου άκρου αυτού του καναλιού. Ένα κανάλι της ομάδας με μεγαλύτερο μήκος έχει μεγαλύτερο πλάτος στην κατεύθυνση του πλάτους στα οπίσθια και στα εμπρόσθια άκρα του σε σχέση με ένα κανάλι μικρότερου μήκους της ομάδας.



ΑΡΙΘΜΟΣ ΕΥΡ. Δ.Ε. (11):3093894
ΑΡΙΘ. ΕΛΛ. ΚΑΤΑΘΕΣΗΣ (21):20170402688
ΗΜΕΡ. ΕΛΛ. ΚΑΤΑΘΕΣΗΣ (22):04/10/2017
ΑΡΙΘ./ΗΜΕΡ. ΔΗΜΟΣΙΕΥΣΗΣ
ΕΥΡΩΠΑΪΚΟΥ ΔΙΠΛΩΜΑΤΟΣ(87):2994023 - 02/08/2017
ΑΡΙΘ./ΗΜΕΡ. ΔΗΜΟΣΙΕΥΣΗΣ
ΕΥΡΩΠΑΪΚΗΣ ΑΙΤΗΣΗΣ (86):14731324.1--12/05/2014
ΔΙΚΑΙΟΥΧΟΣ (73):1)Applied Design And Engineering Ltd
45 Pinbush Road South Lowestoft Ind. Est.,
Lowestoft, Suffolk NR33 7NL, ΜΕΓΑΛΗ
ΒΡΕΤΑΝΙΑ
ΣΥΜΒ. ΠΡΟΤΕΡΑΙΟΤΗΤΕΣ (30):201308437-10/05/2013-GB
ΕΦΕΥΡΕΤΗΣ (72):1)HAMMOND, Edward
2)WOOD, Ian
ΕΙΔΙΚΟΣ ΠΑΡΕΞΟΥΣΙΟΣ (74):ΓΙΑΚΟΥΜΗ ANNA
Αλκαμένους 12-14, 10439 ΑΘΗΝΑ
ΑΝΤΙΚΛΗΤΟΣ (74):ΜΙΣΙΟΥ ΑΝΔΡΟΝΙΚΗ
Αναλήψεως 23 και Μαραθώνος 27,10439
ΑΘΗΝΑ
ΤΙΤΛΟΣ ΕΦΕΥΡΕΣΗΣ (54):**ΒΕΛΤΙΩΣΕΙΣ ΣΕ Ή ΣΕ ΣΧΕΣΗ ΜΕ
ΕΝΑΝ ΨΥΚΤΙΚΟ ΘΑΛΑΜΟ ΕΚΘΕΣΗΣ
ΠΡΟΪΟΝΤΩΝ**

ΠΕΡΙΛΗΨΗ(57)

Ένα ράφι με αγωγό για μια μονάδα έκθεσης με ανοιχτή πρόσοψη που χρησιμοποιεί αεροκουρτίνες. Το ράφι έχει έναν αγωγό παροχής σε ένα χαμηλότερο επίπεδο που επικοινωνεί με μια προς τα κάτω έξοδο εκκένωσης που είναι στραμμένη προς τα μπροστά και έναν αγωγό επιστροφής σε ανώτερο επίπεδο που επικοινωνεί με μια προς τα πάνω είσοδο επιστροφής που είναι στραμμένη προς τα μπροστά. Στο τμήμα από εμπρός προς τα πίσω μέσω του ραφιού, μία εμπρόσθια επέκταση του αγωγού παροχής μπροστά από τον αγωγό παροχής στενεύει προς τα μπροστά πάνω από την έξοδο εκκένωσης και μία εμπρόσθια επέκταση αγωγού επιστροφής μπροστά από τον αγωγό επιστροφής φθάνει προς τα κάτω στο κατώτερο επίπεδο του ραφιού που βρίσκεται μπροστά από τον αγωγό παροχής. Αυτό μειώνει ευνοϊκά το πάχος του εμπρόσθιου τμήματος του ραφιού.

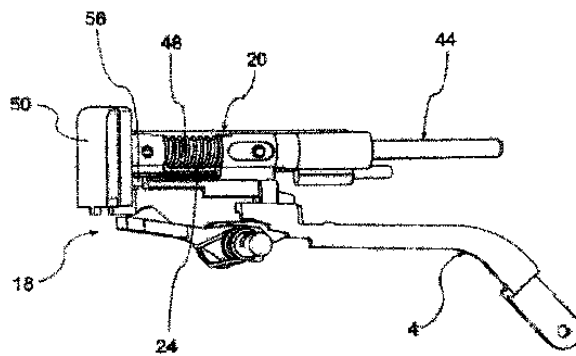


ΑΡΙΘΜΟΣ ΕΥΡ. Δ.Ε. (11):3093895
ΑΡΙΘ. ΕΛΛ. ΚΑΤΑΘΕΣΗΣ (21):20170402687
ΗΜΕΡ. ΕΛΛ. ΚΑΤΑΘΕΣΗΣ (22):04/10/2017
ΑΡΙΘ./ΗΜΕΡ. ΔΗΜΟΣΙΕΥΣΗΣ
ΕΥΡΩΠΑΪΚΟΥ ΔΙΠΛΩΜΑΤΟΣ(87):2997323 - 05/07/2017
ΑΡΙΘ./ΗΜΕΡ. ΔΗΜΟΣΙΕΥΣΗΣ
ΕΥΡΩΠΑΪΚΗΣ ΑΙΤΗΣΗΣ (86):14715671.5--06/03/2014
ΔΙΚΑΙΟΥΧΟΣ (73):1)Arsenal Firearms Finance Limited
Tortola Aleman Cordero Galindo Trust (BVI)
Limited Road Town P.O. box 3175, VB,
ΠΑΡΘΕΝΟΙ ΝΗΣΟΙ ΤΗΣ ΜΕΓΑΛΗΣ
ΒΡΕΤΑΝΙΑΣ
ΣΥΜΒ. ΠΡΟΤΕΡΑΙΟΤΗΤΕΣ (30):BS20130030-08/03/2013-IT
ΕΦΕΥΡΕΤΗΣ (72):1)REZTSOV, Alexander
2)REZTSOV, Leonid
3)STRESHINSKIY, Dmitry
4)YAKOVLEV, Evgeniy
5)KLOKOV, Sergei
ΕΙΔΙΚΟΣ ΠΛΗΡΕΞΟΥΣΙΟΣ (74):ΓΙΑΚΟΥΜΗ ANNA
Αλκαμένους 12-14, 10439 ΑΘΗΝΑ
ΑΝΤΙΚΛΗΤΟΣ (74):ΜΙΣΙΟΥ ΑΝΔΡΟΝΙΚΗ
Αναλήψεως 23 και Μαραθώνος 27,10439
ΑΘΗΝΑ
ΤΙΤΛΟΣ ΕΦΕΥΡΕΣΗΣ (54):ΠΥΡΟΒΟΛΟ ΟΠΛΟ ΚΑΙ ΕΠΙΚΡΟΥΣΤΗ-
ΡΑΣ

ΠΕΡΙΛΗΨΗ(57)

Όπλο (1) που περιλαμβάνει ένα πλαίσιο όπλου (2) που περικλείει ένα μέρος μιας συσκευής πυροδότησης (4), ένα ολισθητήρα (8) που στηρίζεται ολισθαίνοντας από το πλαίσιο (2) μεταξύ μιας κλειστής διάταξης ενός θαλάμου πυροδότησης (10) του πυροβόλου όπλου (1) και μιας ανοιχτής διάταξης του εν λόγω θαλάμου (10). Το

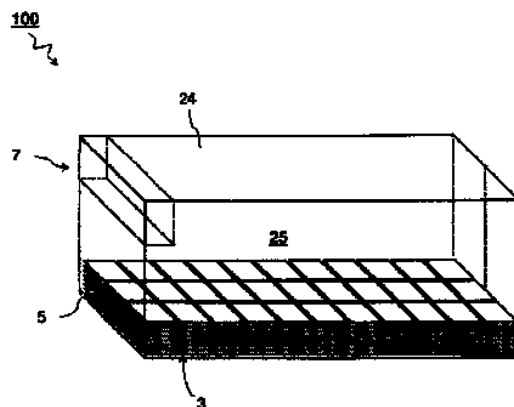
πυροβόλο όπλο περιλαμβάνει περαιτέρω ένα επικρουστήρα (12), που περικλείεται τουλάχιστον μερικά μέσα στον ολισθητήρα (8), που πιέζεται σταθερά με ένα πρώτο ελαστικό μέσο (14) προς μία θέση πυροδότησης στην οποία ένα άκρο (16) του εν λόγω επικρουστήρα (12) εμπλέκει τον θάλαμο πυροδότησης (10), και μπορεί να κινηθεί σε μία θέση όπλισης στην οποία είναι σε απόσταση από τον θάλαμο (18), και μία συσκευή ασφαλείας (18) ενάντια σε πρόωρη πυροδότηση. Μία τέτοια συσκευή (18) απελευθερώνει τον επικρουστήρα (12) από την θέση οπλισμού μόνο όταν ο ολισθητήρας (8) είναι σε κλειστή διάταξη, και περιλαμβάνει ένα μέλος μπλοκαρίσματος (20) του επικρουστήρα (12), που αντιτίθεται στην δράση του πρώτου ελαστικού μέσου (14), και είναι επιρρεπής στην απελευθέρωση από την συσκευή πυροδότησης (4).



ΑΡΙΘΜΟΣ ΕΥΡ. Δ.Ε. (11):3093896
ΑΡΙΘ. ΕΛΛ. ΚΑΤΑΘΕΣΗΣ (21):20170402686
ΗΜΕΡ. ΕΛΛ. ΚΑΤΑΘΕΣΗΣ (22):04/10/2017
ΑΡΙΘ./ΗΜΕΡ. ΔΗΜΟΣΙΕΥΣΗΣ
ΕΥΡΩΠΑΪΚΟΥ ΔΙΠΛΩΜΑΤΟΣ(87):3142945 - 05/07/2017
ΑΡΙΘ./ΗΜΕΡ. ΔΗΜΟΣΙΕΥΣΗΣ
ΕΥΡΩΠΑΪΚΗΣ ΑΙΤΗΣΗΣ (86):15729951.2--08/05/2015
ΔΙΚΑΙΟΥΧΟΣ (73):1)Unit 45 B.V.
Villapark 7-8, 3051 BP Rotterdam,
ΟΛΛΑΝΔΙΑ
ΣΥΜΒ. ΠΡΟΤΕΡΑΙΟΤΗΤΕΣ (30):201420250748 U-16/05/2014-CN
2012992-12/06/2014-NL
ΕΦΕΥΡΕΤΗΣ (72):1)KOOLEN, Johannes Baptist
2)NOUWEN, Jan
ΕΙΔΙΚΟΣ ΠΛΗΡΕΞΟΥΣΙΟΣ (74):ΓΙΑΚΟΥΜΗ ANNA
Αλκαμένους 12-14, 10439 ΑΘΗΝΑ
ΑΝΤΙΚΛΗΤΟΣ (74):ΜΙΣΙΟΥ ΑΝΔΡΟΝΙΚΗ
Αναλήψεως 23 και Μαραθώνος 27,10439
ΑΘΗΝΑ
ΤΙΤΛΟΣ ΕΦΕΥΡΕΣΗΣ (54):ΕΜΠΟΡΕΥΜΑΤΟΚΙΒΩΤΙΟ ΜΕΤΑΦΟ-
ΡΑΣ ΚΑΙ ΜΕΘΟΔΟΣ ΜΕΤΑΦΟΡΑΣ
ΦΟΡΤΙΩΝ

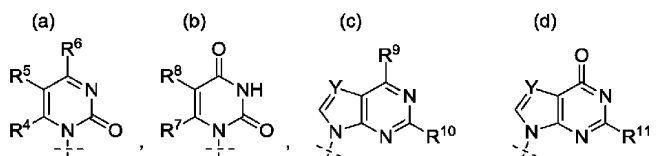
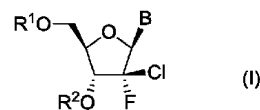
ΠΕΡΙΛΗΨΗ(57)

Μία εκδοχή της παρούσας αποκάλυψης παρέχει ένα εμπορευματοκιβώτιο μεταφοράς (100) για την μεταφορά φορτίου (5), ειδικά θερμοευαίσθητου φορτίου. Το εμπορευματοκιβώτιο περιλαμβάνει ένα σώμα του εμπορευματοκιβωτίου (24) που εσωκλείει έναν χώρο φόρτωσης(25) για την αποθήκευση του φορτίου. (5). Το εμπορευματοκιβώτιο (100) περιλαμβάνει περαιτέρω μια μονάδα κλιματισμού (7) που ρυθμίζεται για να ελέγχει την θερμοκρασία ή/και την υγρασία στον χώρο φόρτωσης. Τουλάχιστον ένα μέρος της μονάδας κλιματισμού(7) αναστέλλεται πάνω από το δάπεδο φόρτωσης (3) του χώρου φόρτωσης. Η μέθοδος περιλαμβάνει την τουλάχιστον εν μέρει φόρτιση της μπαταρίας με την βοήθεια μιας γεννήτριας ακόμα και την στιγμή όπου δεν υπάρχει η ανάγκη να αλλαχθεί η θερμοκρασία του αέρα μέσα στο εμπορευματοκιβώτιο.



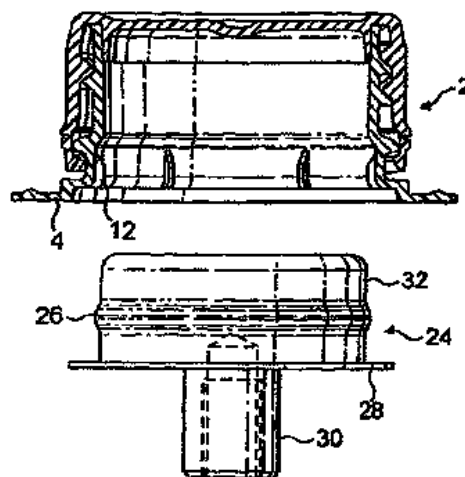
ΑΡΙΘΜΟΣ ΕΥΡ. Δ.Ε. (11):3093897
ΑΡΙΘ. ΕΛΛ. ΚΑΤΑΘΕΣΗΣ (21):20170402685
ΗΜΕΡ. ΕΛΛ. ΚΑΤΑΘΕΣΗΣ (22):04/10/2017
ΑΡΙΘ./ΗΜΕΡ. ΔΗΜΟΣΙΕΥΣΗΣ
ΕΥΡΩΠΑΪΚΟΥ ΔΙΠΛΩΜΑΤΟΣ(87):3041855 - 26/07/2017
ΑΡΙΘ./ΗΜΕΡ. ΔΗΜΟΣΙΕΥΣΗΣ
ΕΥΡΩΠΑΪΚΗΣ ΑΙΤΗΣΗΣ (86):14789434.9--02/09/2014
ΔΙΚΑΙΟΥΧΟΣ (73):1)Medivir AB
P.O. Box 1086, 141 22 Huddinge, ΣΟΥΗΔΙΑ
ΣΥΜΒ. ΠΡΟΤΕΡΑΙΟΤΗΤΕΣ (30):1351026-04/09/2013-SE
1351169-03/10/2013-SE
1450152-12/02/2014-SE
ΕΦΕΥΡΕΤΗΣ (72):1)KALAYANOV, Genadiy
2)TORSSELL, Staffan
3)WAHLING, Horst
ΕΙΔΙΚΟΣ ΠΛΗΡΕΞΟΥΣΙΟΣ (74):ΤΣΙΜΙΚΑΛΗΣ "ΤΣΙΜΙΚΑΛΗΣ
ΚΑΛΟΝΑΡΟΥ ΔΙΚΗΓΟΡΙΚΗ ΕΤΑΙΡΕΙΑ"
ΣΤΕΦΑΝΟΣ
Ν. Βάμβα 1,, 106 74 ΑΘΗΝΑ
ΑΝΤΙΚΛΗΤΟΣ (74):ΤΣΙΜΙΚΑΛΗΣ ΣΤΕΦΑΝΟΣ
Ν. Βάμβα 1,10674 ΑΘΗΝΑ
ΤΙΤΛΟΣ ΕΦΕΥΡΕΣΗΣ (54):ΑΝΑΣΤΟΛΕΙΣ ΠΟΛΥΜΕΡΑΣΗΣ ΗCV
ΠΕΡΙΛΗΨΗ(57)

Η εφεύρεση παρέχει ενώσεις του τύπου (I), όπου το Β είναι μία νουκλεοβάση που επιλέγεται από τις ομάδες (a) έως (d) και οι άλλες μεταβλητές είναι όπως ορίζεται στις αξιώσεις, οι οποίες χρησιμοποιούνται στην αγωγή ή την προφύλαξη της μόλυνσης ιού ηπατίτιδας C και σχετικές μορφές.



ΑΡΙΘΜΟΣ ΕΥΡ. Δ.Ε. (11):3093898
ΑΡΙΘ. ΕΛΛ. ΚΑΤΑΘΕΣΗΣ (21):20170402694
ΗΜΕΡ. ΕΛΛ. ΚΑΤΑΘΕΣΗΣ (22):04/10/2017
ΑΡΙΘ./ΗΜΕΡ. ΔΗΜΟΣΙΕΥΣΗΣ
ΕΥΡΩΠΑΪΚΟΥ ΔΙΠΛΩΜΑΤΟΣ(87):2408675 - 12/07/2017
ΑΡΙΘ./ΗΜΕΡ. ΔΗΜΟΣΙΕΥΣΗΣ
ΕΥΡΩΠΑΪΚΗΣ ΑΙΤΗΣΗΣ (86):10712748.2--17/03/2010
ΔΙΚΑΙΟΥΧΟΣ (73):1)ELOPAK SYSTEMS AG
Cherstrasse 4 Postfach, 8152 Glattbrugg,
ΕΛΒΕΤΙΑ
ΣΥΜΒ. ΠΡΟΤΕΡΑΙΟΤΗΤΕΣ (30):0904495-17/03/2009-GB
ΕΦΕΥΡΕΤΗΣ (72):1)ENEMARK, Frode
ΕΙΔΙΚΟΣ ΠΛΗΡΕΞΟΥΣΙΟΣ (74):ΑΘΑΝΑΣΙΑΔΟΥ "ΕΛΕΝΗ Γ.
ΠΑΠΑΚΩΝΣΤΑΝΤΙΝΟΥ ΚΑΙ
ΣΥΝΕΡΓΑΤΕΣ, ΔΙΚΗΓΟΡΙΚΗ ΕΤΑΙΡΙΑ"
ΜΑΡΙΑ
Κουμπάρη 2, 10674 ΑΘΗΝΑ
ΑΝΤΙΚΛΗΤΟΣ (74):ΓΙΑΖΙΤΖΟΓΛΟΥ ΕΥΑΓΓΕΛΙΑ
Κουμπάρη 2,10674 ΑΘΗΝΑ
ΤΙΤΛΟΣ ΕΦΕΥΡΕΣΗΣ (54):ΣΤΟΜΙΟ ΕΚΡΟΗΣ ΚΑΙ ΜΕΘΟΔΟΣ
**ΤΟΠΟΘΕΤΗΣΗΣ ΕΝΟΣ ΣΤΟΜΙΟΥ
ΕΚΡΟΗΣ ΣΕ ΜΙΑ ΣΤΡΟΦΙΓΓΑ**

ΠΕΡΙΛΗΨΗ(57)
Η παρούσα εφεύρεση αφορά σε πελλετοποίηση λεπτόκοκκων σωματιδίων μεταλλεύματος με τα ακόλουθα στάδια: a) ανάμιξης των σωματιδίων μεταλλεύματος με νερό στο οποίο έχουν προστεθεί επιφανειο-δραστικές ουσίες, b) προσθήκης συνδετικού και τουλάχιστον ενός συσσωματώματος παρασκευής μίγματος πελλετοποίησης, c) παροχής του μίγματος πελλετοποίησης σε μία διάταξη πελλετοποίησης, και d) επεξεργασίας του μίγματος πελλετοποίησης στη διάταξη πελλετοποίησης για να ληφθούν πέλλετ με προσθήκη ύδατος στο οποίο έχουν προστεθεί επιφανειο-δραστικές ουσίες.



ΑΡΙΘΜΟΣ ΕΥΡ. Δ.Ε. (11):3093899
ΑΡΙΘ. ΕΛΛ. ΚΑΤΑΘΕΣΗΣ (21):20170402693
ΗΜΕΡ. ΕΛΛ. ΚΑΤΑΘΕΣΗΣ (22):04/10/2017
ΑΡΙΘ./ΗΜΕΡ. ΔΗΜΟΣΙΕΥΣΗΣ
ΕΥΡΩΠΑΪΚΟΥ ΔΙΠΛΩΜΑΤΟΣ(87):3084020 - 13/09/2017
ΑΡΙΘ./ΗΜΕΡ. ΔΗΜΟΣΙΕΥΣΗΣ
ΕΥΡΩΠΑΪΚΗΣ ΑΙΤΗΣΗΣ (86):14815667.2--16/12/2014
ΔΙΚΑΙΟΥΧΟΣ (73):1)Outotec (Finland) Oy
Rauhalanpuisto 9, 02230 Espoo,
ΦΙΝΛΑΝΔΙΑ
ΣΥΜΒ. ΠΡΟΤΕΡΑΙΟΤΗΤΕΣ (30):102013114339-18/12/2013-DE
ΕΦΕΥΡΕΤΗΣ (72):1)SAATCI, Alpaydin
2)KREMMER, Katharina
3)WECKES, Jan
4)BAHR, Gunther
ΕΙΔΙΚΟΣ ΠΛΗΡΕΞΟΥΣΙΟΣ (74):ΑΘΑΝΑΣΙΑΔΟΥ "ΕΛΕΝΗ Γ.
ΠΑΠΑΚΩΝΣΤΑΝΤΙΝΟΥ ΚΑΙ
ΣΥΝΕΡΓΑΤΕΣ, ΔΙΚΗΓΟΡΙΚΗ ΕΤΑΙΡΙΑ"
ΜΑΡΙΑ
Κουμπάρη 2, 10674 ΑΘΗΝΑ
ΑΝΤΙΚΛΗΤΟΣ (74):ΓΙΑΖΙΤΖΟΓΛΟΥ ΕΥΑΓΓΕΛΙΑ
Κουμπάρη 2,10674 ΑΘΗΝΑ
ΤΙΤΛΟΣ ΕΦΕΥΡΕΣΗΣ (54):**ΜΕΘΟΔΟΣ ΓΙΑ ΠΕΛΛΕΤΟΠΟΙΗΣΗ
ΛΕΙΠΤΟΚΟΚΚΩΝ ΜΕΤΑΛΛΕΥΜΑΤΩΝ**

ΠΕΡΙΛΗΨΗ(57)

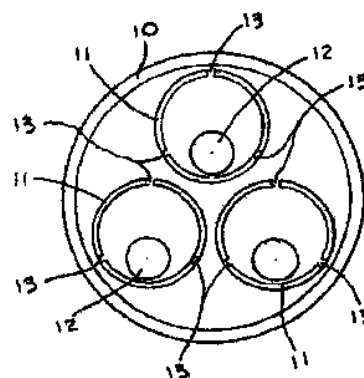
Μία στρόφιγγα (24) ενός εξαρτήματος τοποθέτησης ενός στομίου εκροής περιλαμβάνει μια προεξοχή (26) που εκτείνεται γύρω από αυτό. Το στόμιο εκροής (4) ενός εξαρτήματος (2) περιλαμβάνει μια σειρά από νευρώσεις (12) που εκτείνονται κατά μήκος του στομίου (4) και προεξέχουν από μια εσωτερική περιφερειακή επιφάνεια του στομίου (4) και διατάσσονται γύρω από την επιφάνεια, η προεξοχή (26) είναι μεγίστης ακτίνας από έναν διαμήκη άξονα της

στρόφιγγας μεγαλύτερο από τις ακτίνες των αξόνων των ακτινικά εσώτερων τμημάτων των αντίστοιχων νευρώσεων (12), και η στρόφιγγα (24) μπορεί να εισάγεται εντός του στομίου εκροής (4) επαρκώς μακριά από αυτά τα ακτινικά εσώτατα τμήματα της προεξοχής (26) να τοποθετούνται πέρα από τα ακτινικά εσώτατα τμήματα των νευρώσεων (12).

ΑΡΙΘΜΟΣ ΕΥΡ. Δ.Ε. (11):3093900
ΑΡΙΘ. ΕΛΛ. ΚΑΤΑΘΕΣΗΣ (21):20170402692
ΗΜΕΡ. ΕΛΛ. ΚΑΤΑΘΕΣΗΣ (22):04/10/2017
ΑΡΙΘ./ΗΜΕΡ. ΔΗΜΟΣΙΕΥΣΗΣ
ΕΥΡΩΠΑΪΚΟΥ ΔΙΠΛΩΜΑΤΟΣ(87):2748905 - 02/08/2017
ΑΡΙΘ./ΗΜΕΡ. ΔΗΜΟΣΙΕΥΣΗΣ
ΕΥΡΩΠΑΪΚΗΣ ΑΙΤΗΣΗΣ (86):12805825.2--19/11/2012
ΔΙΚΑΙΟΥΧΟΣ (73):1)Wesco Equity Corporation
225 West Station Square Drive, Suite 700,
Pittsburgh, PA 15219, ΗΝΩΜΕΝΕΣ
ΠΟΛΙΤΕΙΕΣ ΤΗΣ ΑΜΕΡΙΚΗΣ
ΣΥΜΒ. ΠΡΟΤΕΡΑΙΟΤΗΤΕΣ (30):201161562035 P-21/11/2011-US
201213622173-18/09/2012-US
ΕΦΕΥΡΕΤΗΣ (72):1)ALLEN, Jerry, L.
ΕΙΔΙΚΟΣ ΠΛΗΡΕΞΟΥΣΙΟΣ (74):ΑΘΑΝΑΣΙΑΔΟΥ "ΕΛΕΝΗ Γ.
ΠΑΠΑΚΩΝΣΤΑΝΤΙΝΟΥ ΚΑΙ
ΣΥΝΕΡΓΑΤΕΣ, ΔΙΚΗΓΟΡΙΚΗ ΕΤΑΙΡΙΑ"
ΜΑΡΙΑ
Κουμπάρη 2, 10674 ΑΘΗΝΑ
ΑΝΤΙΚΛΗΤΟΣ (74):ΓΙΑΖΙΤΖΟΓΛΟΥ ΕΥΑΓΓΕΛΙΑ
Κουμπάρη 2,10674 ΑΘΗΝΑ
ΤΙΤΛΟΣ ΕΦΕΥΡΕΣΗΣ (54):**ΣΥΣΤΗΜΑ ΑΝΑΚΤΗΣΕΩΣ ΧΩΡΟΥ
ΕΝΤΟΣ ΑΓΩΓΟΥ**

ΠΕΡΙΛΗΨΗ(57)

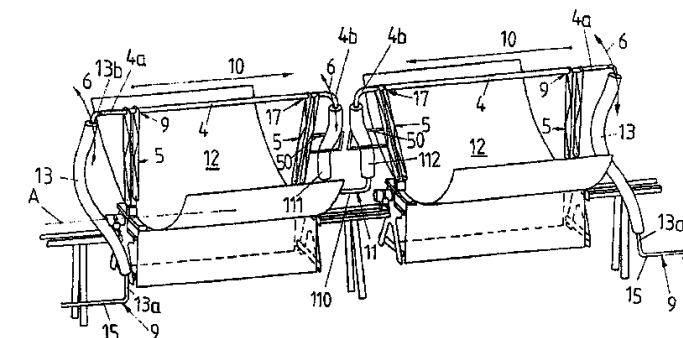
Ανακτάται χώρος σε έναν αγωγό που έχει τουλάχιστον ένα καλώδιο εντός αυτού το οποίο περιβάλλεται από έναν σωλήνα, δια της διαμήκου κοπής του σωλήνα και της αφαιρέσεως του σωλήνα από εκεί που περιβάλλει το καλώδιο. Ο σωλήνας μπορεί να έλκεται εκτός του αγωγού και πέραν μίας λεπίδας προκειμένου να εκτελεσθεί η κοπή, ή μπορεί μία λεπίδα να έλκεται δια μέσου του αγωγού ώστε να τμήσει τον σωλήνα ενώ ακόμη είναι στον αγωγό.



ΑΡΙΘΜΟΣ ΕΥΡ. Δ.Ε. (11):3093901
ΑΡΙΘ. ΕΛΛ. ΚΑΤΑΘΕΣΗΣ (21):20170402691
ΗΜΕΡ. ΕΛΛ. ΚΑΤΑΘΕΣΗΣ (22):04/10/2017
ΑΡΙΘ./ΗΜΕΡ. ΔΗΜΟΣΙΕΥΣΗΣ
ΕΥΡΩΠΑΪΚΟΥ ΔΙΠΛΩΜΑΤΟΣ(87):2326864 - 26/07/2017
ΑΡΙΘ./ΗΜΕΡ. ΔΗΜΟΣΙΕΥΣΗΣ
ΕΥΡΩΠΑΪΚΗΣ ΑΙΤΗΣΗΣ (86):09781697.9--11/08/2009
ΔΙΚΑΙΟΥΧΟΣ (73):1)Senior Flexonics GmbH
Frankfurter Strasse 199, 34121 Kassel,
GERMANY
ΣΥΜΒ. ΠΡΟΤΕΡΑΙΟΤΗΤΕΣ (30):102008037711-14/08/2008-DE
ΕΦΕΥΡΕΤΗΣ (72):1)BURGER, Stefan
2)VIVES, Francisco Ortiz
ΕΙΔΙΚΟΣ ΠΑΡΗΡΕΞΟΥΣΙΟΣ (74):ΑΘΑΝΑΣΙΑΔΟΥ "ΕΛΕΝΗ Γ.
ΠΑΠΑΚΩΝΣΤΑΝΤΙΝΟΥ ΚΑΙ
ΣΥΝΕΡΓΑΤΕΣ, ΔΙΚΗΓΟΡΙΚΗ ΕΤΑΙΡΙΑ"
ΜΑΡΙΑ
Κουμπάρη 2, 10674 ΑΘΗΝΑ
ΑΝΤΙΚΛΗΤΟΣ (74):ΓΙΑΖΙΤΖΟΓΛΟΥ ΕΥΑΓΓΕΛΙΑ
Κουμπάρη 2,10674 ΑΘΗΝΑ
ΤΙΤΛΟΣ ΕΦΕΥΡΕΣΗΣ (54):ΣΥΣΤΗΜΑ ΣΥΝΔΕΣΗΣ ΓΙΑ ΕΝΑ ΗΛΙΟ-
ΘΕΡΜΙΚΟ ΣΥΣΤΗΜΑ

ΠΕΡΙΛΗΨΗ(57)

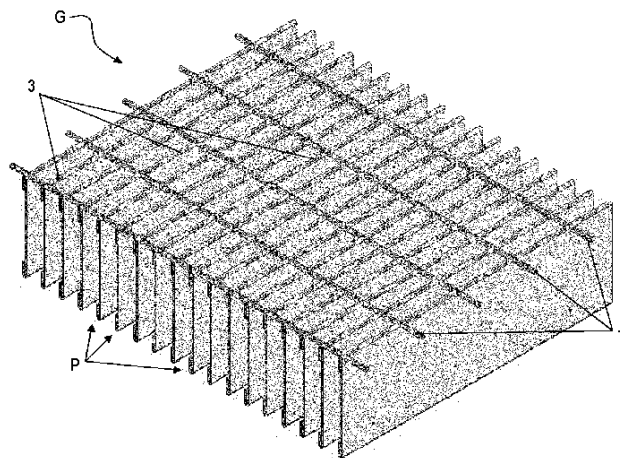
Σύμφωνα με το παρόν παρέχεται ένα σύστημα σύνδεσης για έναν σωλήνα αγωγού (4) ενός ηλιοθερμικού συστήματος, ο οποίος μπορεί να περιστρέφεται γύρω από έναν άξονα περιστροφής (Α) και ο οποίος πληρούται με ένα ρευστό φορέα, όπου ο σωλήνας αγωγού (4) εκτείνεται μεταξύ δύο άκρων (4a, 4b) και για τη μεταφορά του ρευστού φορέα είναι συνδεδεμένος σε ένα πρώτο άκρο (4a) μέσω μιας εύκαμπτης σύνδεσης σωλήνων (13) με έναν ακίνητο σταθερό αγωγό (15) και στο δεύτερο άκρο του (4b) είναι συνδεδεμένος μέσω τουλάχιστον ενός συνδετικού μέσου (11, 14, 16) με έναν περαιτέρω σωλήνα αγωγού (4). Σύμφωνα με την



ΑΡΙΘΜΟΣ ΕΥΡ. Δ.Ε. (11):3093902
ΑΡΙΘ. ΕΛΛ. ΚΑΤΑΘΕΣΗΣ (21):20170402674
ΗΜΕΡ. ΕΛΛ. ΚΑΤΑΘΕΣΗΣ (22):04/10/2017
ΑΡΙΘ./ΗΜΕΡ. ΔΗΜΟΣΙΕΥΣΗΣ
ΕΥΡΩΠΑΪΚΟΥ ΔΙΠΛΩΜΑΤΟΣ(87):2698483 - 12/07/2017
ΑΡΙΘ./ΗΜΕΡ. ΔΗΜΟΣΙΕΥΣΗΣ
ΕΥΡΩΠΑΪΚΗΣ ΑΙΤΗΣΗΣ (86):13178080.1--25/07/2013
ΔΙΚΑΙΟΥΧΟΣ (73):1)Italiana Keller Grigliati Soc. Coop. a R.L.
Strada Statale Flaminia, Km 89, 05035 Narni
(TR), ΙΤΑΛΙΑ
ΣΥΜΒ. ΠΡΟΤΕΡΑΙΟΤΗΤΕΣ (30):RM20120409-13/08/2012-IT
ΕΦΕΥΡΕΤΗΣ (72):1)Leonardi, Sandro
ΕΙΔΙΚΟΣ ΠΑΡΗΡΕΞΟΥΣΙΟΣ (74):ΣΑΚΕΛΛΑΡΙΔΗ ΒΑΛΗ-ΒΑΣΙΛΙΚΗ
Αδριανού 70, 10556 ΑΘΗΝΑ
ΑΝΤΙΚΛΗΤΟΣ (74):ΣΑΚΕΛΛΑΡΙΔΗ ΒΑΛΗ-ΒΑΣΙΛΙΚΗ
Αδριανού 70,10556 ΑΘΗΝΑ
ΤΙΤΛΟΣ ΕΦΕΥΡΕΣΗΣ (54):ΒΕΛΤΙΩΜΕΝΟ, ΕΛΑΦΡΟΥ ΒΑΡΟΥΣ,
ΥΨΗΛΗΣ ΑΝΘΕΚΤΙΚΟΤΗΤΑΣ ΤΜΗ-
ΜΑΤΙΚΟ ΣΤΟΙΧΕΙΟ, ΣΥΓΚΕΚΡΙΜΕΝΑ
ΓΙΑ ΠΛΕΓΜΑΤΑ ΒΑΔΙΣΗΣ

ΠΕΡΙΛΗΨΗ(57)

Ένα βελτιωμένο, υψηλής ανθεκτικότητας, ελαφρού βάρους μεταλλικό τμηματικό στοιχείο, για πλέγματα βάδισης, προβλέπει μια εγκάρσια τομή που παρουσιάζει μια ή περισσότερες κυρτώσεις και/ή αντίθετες κυρτώσεις σε ένα τουλάχιστον από τα άκρα προκειμένου να έχει υψηλή ροπή αδράνειας προς κάμψη σε σύγκριση με άλλα μεταλλικά τμηματικά στοιχεία με εγκάρσιες τομές ίσου εμβαδού.



ΑΡΙΘΜΟΣ ΕΥΡ. Δ.Ε. (11):3093903
ΑΡΙΘ. ΕΛΛ. ΚΑΤΑΘΕΣΗΣ (21):20170402673
ΗΜΕΡ. ΕΛΛ. ΚΑΤΑΘΕΣΗΣ (22):04/10/2017
ΑΡΙΘ./ΗΜΕΡ. ΔΗΜΟΣΙΕΥΣΗΣ
ΕΥΡΩΠΑΪΚΟΥ ΔΙΠΛΩΜΑΤΟΣ(87):1868984 - 19/07/2017
ΑΡΙΘ./ΗΜΕΡ. ΔΗΜΟΣΙΕΥΣΗΣ
ΕΥΡΩΠΑΪΚΗΣ ΑΙΤΗΣΗΣ (86):06725177.7--20/03/2006
ΔΙΚΑΙΟΥΧΟΣ (73):1)Ferrer Internacional, S.A.
Gran Via Carlos III, 94, 08028 Barcelona,
ΙΣΠΑΝΙΑ

ΣΥΜΒ. ΠΡΟΤΕΡΑΙΟΤΗΤΕΣ (30):05102228-21/03/2005-EP
ΕΦΕΥΡΕΤΗΣ (72):1)MIRALLES, Ricardo

2)NONELL, Santiago
3)RAGA, Manuel M.
4)GIUGLIETTA, Antonio
5)TEIXIDO, Jordi

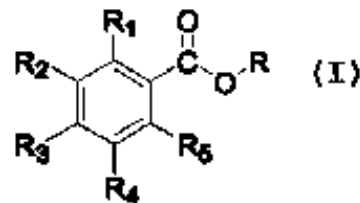
ΕΙΔΙΚΟΣ ΠΛΗΡΕΞΟΥΣΙΟΣ (74):ΣΑΚΕΛΛΑΡΙΔΗ ΒΑΛΗ-ΒΑΣΙΛΙΚΗ
Αδριανού 70, 10556 ΑΘΗΝΑ

ΑΝΤΙΚΛΗΤΟΣ (74):ΣΑΚΕΛΛΑΡΙΔΗ ΒΑΛΗ-ΒΑΣΙΛΙΚΗ
Αδριανού 70,10556 ΑΘΗΝΑ

ΤΙΤΛΟΣ ΕΦΕΥΡΕΣΗΣ (54):**ΕΝΩΣΕΙΣ ΕΣΤΕΡΑ ΒΕΝΖΟΪΚΟΥ ΟΞΕ-
ΟΣ, ΣΥΝΘΕΣΕΙΣ ΧΡΗΣΗΣ ΚΑΙ ΜΕΘΟ-
ΔΟΙ ΣΧΕΤΙΚΕΣ ΜΕ ΑΥΤΕΣ**

ΠΕΡΙΛΗΨΗ(57)

Ενώσεις εστέρα βενζοϊκού οξέος του τύπου (I), όπου τα R και R1-R5 έχουν τις έννοιες που εξηγούνται στην περιγραφή, μέθοδοι για την παραγωγή αυτών και χρήση αυτών στην κοσμητική, τη φαρμακευτική, την προσωπική φροντίδα και σε βιομηχανικά σκευάσματα ως ανηλιακών με βάση ιδιότητες φωτοχημικού προδρόμου απορροφητών της υπεριώδους ακτινοβολίας.



ΑΡΙΘΜΟΣ ΕΥΡ. Δ.Ε. (11):3093904
ΑΡΙΘ. ΕΛΛ. ΚΑΤΑΘΕΣΗΣ (21):20170402672
ΗΜΕΡ. ΕΛΛ. ΚΑΤΑΘΕΣΗΣ (22):04/10/2017
ΑΡΙΘ./ΗΜΕΡ. ΔΗΜΟΣΙΕΥΣΗΣ
ΕΥΡΩΠΑΪΚΟΥ ΔΙΠΛΩΜΑΤΟΣ(87):2464497 - 19/07/2017
ΑΡΙΘ./ΗΜΕΡ. ΔΗΜΟΣΙΕΥΣΗΣ
ΕΥΡΩΠΑΪΚΗΣ ΑΙΤΗΣΗΣ (86):10742970.6--05/08/2010
ΔΙΚΑΙΟΥΧΟΣ (73):1)The Gillette Company LLC
One Gillette Park, Boston, MA 02127,
ΗΝΩΜΕΝΕΣ ΠΟΛΙΤΕΙΕΣ ΤΗΣ ΑΜΕΡΙΚΗΣ

ΣΥΜΒ. ΠΡΟΤΕΡΑΙΟΤΗΤΕΣ (30):233159 P-12/08/2009-US

ΕΦΕΥΡΕΤΗΣ (72):1)ROYLE, Terence, Gordon

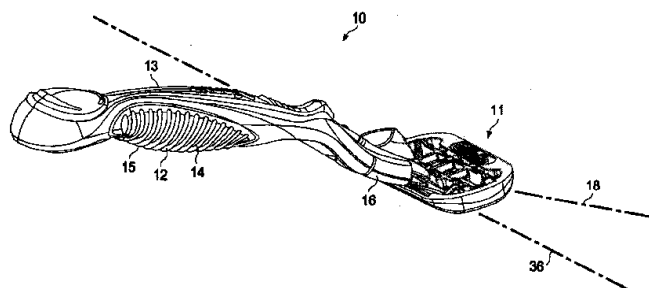
ΕΙΔΙΚΟΣ ΠΛΗΡΕΞΟΥΣΙΟΣ (74):ΣΑΚΕΛΛΑΡΙΔΗ ΒΑΛΗ-ΒΑΣΙΛΙΚΗ
Αδριανού 70, 10556 ΑΘΗΝΑ

ΑΝΤΙΚΛΗΤΟΣ (74):ΣΑΚΕΛΛΑΡΙΔΗ ΒΑΛΗ-ΒΑΣΙΛΙΚΗ
Αδριανού 70,10556 ΑΘΗΝΑ

ΤΙΤΛΟΣ ΕΦΕΥΡΕΣΗΣ (54):**ΞΥΡΙΣΤΙΚΗ ΜΗΧΑΝΗ ΑΣΦΑΛΕΙΑΣ
ΜΕ ΠΕΡΙΣΤΡΟΦΙΚΗ ΚΙΝΗΣΗ ΚΑΙ
ΚΟΥΜΠΙ ΑΣΦΑΛΙΣΗΣ**

ΠΕΡΙΛΗΨΗ(57)

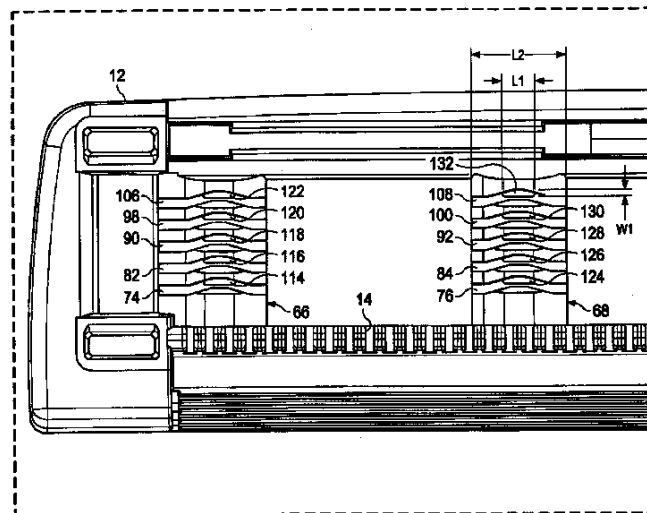
Μια ξυριστική μηχανή ασφαλείας που περιλαμβάνει μια λαβή με ένα τμήμα κρατήματος και ένα τμήμα σύνδεσης στερεωμένο στο τμήμα κρατήματος. Το τμήμα σύνδεσης περιστρέφεται σε σχέση με το τμήμα κρατήματος γύρω από έναν άξονα περιστροφής. Μια μονάδα λεπίδων είναι στερεωμένη στο τμήμα σύνδεσης με ένα στοιχείο σύνδεσης. Η λαβή περιλαμβάνει ένα κουμπί εξαγωγής που έχει μια πρώτη θέση που κλειδώνει το τμήμα σύνδεσης σε σχέση με το τμήμα κρατήματος εμποδίζοντας το τμήμα σύνδεσης να περιστρέφεται σε σχέση με το τμήμα κρατήματος, μια δεύτερη θέση που επιτρέπει στο τμήμα σύνδεσης να περιστρέφεται σε σχέση με το τμήμα κρατήματος και μια τρίτη θέση για την εξαγωγή της μονάδας λεπίδων από το τμήμα σύνδεσης.



ΑΡΙΘΜΟΣ ΕΥΡ. Δ.Ε. (11):3093905
ΑΡΙΘ. ΕΛΛ. ΚΑΤΑΘΕΣΗΣ (21):20170402671
ΗΜΕΡ. ΕΛΛ. ΚΑΤΑΘΕΣΗΣ (22):04/10/2017
ΑΡΙΘ./ΗΜΕΡ. ΔΗΜΟΣΙΕΥΣΗΣ
ΕΥΡΩΠΑΪΚΟΥ ΔΙΠΛΩΜΑΤΟΣ(87):3072648 - 19/07/2017
ΑΡΙΘ./ΗΜΕΡ. ΔΗΜΟΣΙΕΥΣΗΣ
ΕΥΡΩΠΑΪΚΗΣ ΑΙΤΗΣΗΣ (86):15160873.4--25/03/2015
ΔΙΚΑΙΟΥΧΟΣ (73):1)The Gillette Company LLC
One Gillette Park, Boston, MA 02127,
ΗΝΩΜΕΝΕΣ ΠΟΛΙΤΕΙΕΣ ΤΗΣ ΑΜΕΡΙΚΗΣ

ΣΥΜΒ. ΠΡΟΤΕΡΑΙΟΤΗΤΕΣ (30):
ΕΦΕΥΡΕΤΗΣ (72):1)Bruno, Michael
2)Washington, Jack
ΕΙΔΙΚΟΣ ΠΑΡΕΞΟΥΣΙΟΣ (74):ΣΑΚΕΛΛΑΡΙΔΗ ΒΑΛΗ-ΒΑΣΙΛΙΚΗ
Αδριανού 70, 10556 ΑΘΗΝΑ
ΑΝΤΙΚΛΗΤΟΣ (74):ΣΑΚΕΛΛΑΡΙΔΗ ΒΑΛΗ-ΒΑΣΙΛΙΚΗ
Αδριανού 70,10556 ΑΘΗΝΑ
ΤΙΤΛΟΣ ΕΦΕΥΡΕΣΗΣ (54):**ΚΕΦΑΛΗ ΞΥΡΙΣΤΙΚΗΣ ΜΗΧΑΝΗΣ ΠΕΡΙΛΗΨΗ(57)**

Μια κεφαλή ξυριστικής μηχανής (10) με ένα περιβλήμα (12) που έχει μια προστατευτική διάταξη (14) στο μπροστινό τμήμα (16) του περιβλήματος, μια καλύπτρα (18) στο πίσω μέρος (20) του περιβλήματος, ένα μέλος στήριξης πρώτης λεπίδας (66) τοποθετημένο ανάμεσα στην προστατευτική διάταξη και στην καλύπτρα. Το μέλος στήριξης πρώτης λεπίδας διαθέτει ένα στοιχείο συγκράτησης πρώτης λεπίδας (154) που διατάσσεται σε μια απόσταση από το στοιχείο συγκράτησης δεύτερης λεπίδας (156) προκειμένου να οριστεί μια σχισμή πρώτης λεπίδας (74). Η βάση πρώτης λεπίδας ορίζει τουλάχιστον ένα άνοιγμα ξεπλύματος (114) σε επικοινωνία με τη σχισμή πρώτης λεπίδας και εκτείνεται τελείως διαμέσου του περιβλήματος.

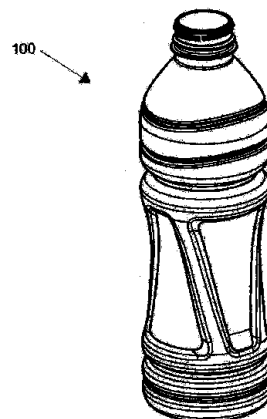


ΑΡΙΘΜΟΣ ΕΥΡ. Δ.Ε. (11):3093906
ΑΡΙΘ. ΕΛΛ. ΚΑΤΑΘΕΣΗΣ (21):20170402678
ΗΜΕΡ. ΕΛΛ. ΚΑΤΑΘΕΣΗΣ (22):04/10/2017
ΑΡΙΘ./ΗΜΕΡ. ΔΗΜΟΣΙΕΥΣΗΣ
ΕΥΡΩΠΑΪΚΟΥ ΔΙΠΛΩΜΑΤΟΣ(87):3044105 - 05/07/2017
ΑΡΙΘ./ΗΜΕΡ. ΔΗΜΟΣΙΕΥΣΗΣ
ΕΥΡΩΠΑΪΚΗΣ ΑΙΤΗΣΗΣ (86):14781451.1--09/09/2014
ΔΙΚΑΙΟΥΧΟΣ (73):1)S.I.P.A. Societa Industrializzazione Proget-
tazione e Automazione S.p.A.
Via Caduti del Lavoro, 3, 31029 Vittorio
Veneto, ΙΤΑΛΙΑ

ΣΥΜΒ. ΠΡΟΤΕΡΑΙΟΤΗΤΕΣ (30):RM20130500-09/09/2013-IT
ΕΦΕΥΡΕΤΗΣ (72):1)CABONI, Martino
2)POLLINI, Michele
3)ZANETTE, Dino Enrico
4)ZOPPAS, Matteo
ΕΙΔΙΚΟΣ ΠΑΡΕΞΟΥΣΙΟΣ (74):ΛΥΜΠΕΡΗΣ "ΔΙΚΗΓΟΡΙΚΗ ΕΤΑΙΡΕΙΑ
ΒΑΓΙΑΝΟΥ ΚΩΣΤΟΠΟΥΛΟΥ
ΛΥΜΠΕΡΗ" ΝΙΚΟΛΑΟΣ
Στουρνάρα 37, 10682 ΑΘΗΝΑ
ΑΝΤΙΚΛΗΤΟΣ (74):ΛΥΜΠΕΡΗΣ ΝΙΚΟΛΑΟΣ
Στουρνάρα 37,10682 ΑΘΗΝΑ
ΤΙΤΛΟΣ ΕΦΕΥΡΕΣΗΣ (54):**ΣΥΜΠΙΕΣΙΜΟ ΔΟΧΕΙΟ ΓΙΑ ΘΕΡΜΗ ΠΛΗΡΩΣΗ**

ΠΕΡΙΛΗΨΗ(57)

Η εφεύρεση αναφέρεται σε ένα δοχείο (100) για ποτά, ιδανικό για θερμή πλήρωση και συμπίεσιμο, έτσι ώστε να είναι σε θέση να τραβήξει το ποτό έξω μέσω μιας πίεσης που ασκείται στα πλευρικά τοιχώματα. Το δοχείο περιλαμβάνει ένα κεντρικό σώμα (3) με λειτουργία αντιστάθμισης κενού, το οποίο δημιουργείται μετά την ψύξη του ρευστού μετά την θερμή πλήρωση. Το εν λόγω κεντρικό σώμα αποτελείται από τέσσερα πάνελ (1) με τραπεζοειδές σχήμα και περιορίζεται στην κορυφή και στον πυθμένα από ένα σύνολο νευρώσεων (6, 7) και δακτυλίων (8, 9).



ΑΡΙΘΜΟΣ ΕΥΡ. Δ.Ε. (11):3093907
ΑΡΙΘ. ΕΛΛ. ΚΑΤΑΘΕΣΗΣ (21):20170402676
ΗΜΕΡ. ΕΛΛ. ΚΑΤΑΘΕΣΗΣ (22):04/10/2017
ΑΡΙΘ./ΗΜΕΡ. ΔΗΜΟΣΙΕΥΣΗΣ
ΕΥΡΩΠΑΪΚΟΥ ΔΙΠΛΩΜΑΤΟΣ(87):2944198 - 05/07/2017
ΑΡΙΘ./ΗΜΕΡ. ΔΗΜΟΣΙΕΥΣΗΣ
ΕΥΡΩΠΑΪΚΗΣ ΑΙΤΗΣΗΣ (86):14425058.6--15/05/2014
ΔΙΚΑΙΟΥΧΟΣ (73):1)Barilla G. e R. Fratelli S.p.A.
Via Mantova, 166, 43100 Parma, ΙΤΑΛΙΑ

ΣΥΜΒ. ΠΡΟΤΕΡΑΙΟΤΗΤΕΣ (30):
ΕΦΕΥΡΕΤΗΣ (72):1)Buttini, Roberto
2)Ferrari, Corrado
3)D'Urso, Alessio

ΕΙΔΙΚΟΣ ΠΑΗΡΕΞΟΥΣΙΟΣ (74):ΣΑΚΕΛΛΑΡΙΔΗ ΒΑΛΗ-ΒΑΣΙΛΙΚΗ
Αδριανού 70, 10556 ΑΘΗΝΑ

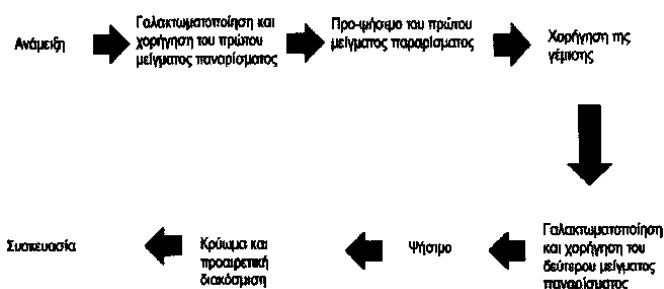
ΑΝΤΙΚΛΗΤΟΣ (74):ΣΑΚΕΛΛΑΡΙΔΗ ΒΑΛΗ-ΒΑΣΙΛΙΚΗ
Αδριανού 70,10556 ΑΘΗΝΑ

ΤΙΤΛΟΣ ΕΦΕΥΡΕΣΗΣ (54):ΔΙΑΔΙΚΑΣΙΑ ΓΙΑ ΤΗΝ ΠΑΡΑΓΩΓΗ
ΕΝΟΣ ΑΥΤΟΣΥΝΤΗΡΟΥΜΕΝΟΥ ΓΕΜΙΣΤΟΥ
ΠΡΟΪΟΝΤΟΣ ΑΡΤΟΠΟΪΑΣ ΤΥ-
ΠΟΥ SPONGE ΚΕΪΚ

ΠΕΡΙΛΗΨΗ(57)

Περιγράφεται μία διαδικασία για την παραγωγή ενός συσκευασμένου αυτοσυντηρούμενου προϊόντος αρτοποιίας τύπου sponge κέικ το οποίο έχει μία επικάλυψη κέικ, χημικά διογκωμένου και μία γέμιση στο εσωτερικό αυτής της επικάλυψης, η οποία περιλαμβάνει τα βήματα: α) προετοιμασία ενός πρώτου μείγματος παναρίσματος το οποίο περιλαμβάνει ζάχαρη, αλεύρι, ζωικά και/ή φυτικά έλαια και/ή λίπη, τουλάχιστον ένα ζυμομύκητα, άμυλο, προϊόντα αβγών και προαιρετικά νερό και τουλάχιστον ένα συστατικό το οποίο χαρακτηρίζει οργανοληπτικά, β) γαλακτωματοποίηση και δοσολογία του πρώτου μείγματος παναρίσματος σε μία επιφάνεια ψησίματος, γ) ψήσιμο προ ατμού του πρώτου μείγματος παναρίσματος, με το σχηματισμό ενός στρώματος ενός ημιψημένου

μείγματος, δ) χορήγηση μίας γέμισης μέσα στο στρώμα του ημιψημένου μείγματος του βήματος γ), το οποίο είναι τοποθετημένο σε μία φόρμα ψησίματος η οποία δίνει στο στρώμα του ημιψημένου μείγματος ένα κοίλο σχήμα, επιτυγχάνοντας έτσι ένα ανοικτό γεμιστό ημιτελές προϊόν ε) προετοιμασία ενός δεύτερου μείγματος παναρίσματος το οποίο περιλαμβάνει ζάχαρη, αλεύρι, φυτικά και/ή ζωικά λίπη και/ή έλαια, τουλάχιστον ένα ζυμομύκητα, άμυλο, προϊόντα αβγών και προαιρετικά νερό και τουλάχιστον ένα συστατικό το οποίο χαρακτηρίζει οργανοληπτικά, στ) γαλακτωματοποίηση και δοσολογία ενός δεύτερου μείγματος παναρίσματος το οποίο επιτυγχάνεται στο βήμα ε) στο ανοικτό και γεμιστό ημιτελές προϊόν του βήματος δ), επιτυγχάνοντας έτσι ένα επικαλυμμένο και γεμιστό ημιτελές προϊόν, ζ) ψήσιμο σε ατμό του επικαλυμμένου ημιτελούς προϊόντος, το οποίο επιτυγχάνεται στο βήμα στ) με το σχηματισμό ενός ψημένου και γεμιστού προϊόντος αρτοποιίας, το οποίο περιλαμβάνει ένα επικαλυμμένο κέικ και μία εσωτερική γέμιση, η) ψύξη του ψημένου και γεμιστού προϊόντος αρτοποιίας το οποίο επιτυγχάνεται έτσι, θ) συσκευασία του ψημένου και γεμιστού προϊόντος αρτοποιίας. Περιγράφεται επίσης, ένα προϊόν αρτοποιίας, το οποίο επιτυγχάνεται σύμφωνα με τη διαδικασία της εφεύρεσης.



ΑΡΙΘΜΟΣ ΕΥΡ. Δ.Ε. (11):3093908
ΑΡΙΘ. ΕΛΛ. ΚΑΤΑΘΕΣΗΣ (21):20170402675
ΗΜΕΡ. ΕΛΛ. ΚΑΤΑΘΕΣΗΣ (22):04/10/2017
ΑΡΙΘ./ΗΜΕΡ. ΔΗΜΟΣΙΕΥΣΗΣ
ΕΥΡΩΠΑΪΚΟΥ ΔΙΠΛΩΜΑΤΟΣ(87):2996456 - 05/07/2017
ΑΡΙΘ./ΗΜΕΡ. ΔΗΜΟΣΙΕΥΣΗΣ
ΕΥΡΩΠΑΪΚΗΣ ΑΙΤΗΣΗΣ (86):14731369.6--15/05/2014
ΔΙΚΑΙΟΥΧΟΣ (73):1)Gonnelli 1585 S.r.l.
Via Enrico De Nicola 41, 50066 Reggello
(Firenze), ΙΤΑΛΙΑ

ΣΥΜΒ. ΠΡΟΤΕΡΑΙΟΤΗΤΕΣ (30):FI20130113-17/05/2013-IT
ΕΦΕΥΡΕΤΗΣ (72):1)GONNELLI, Piero

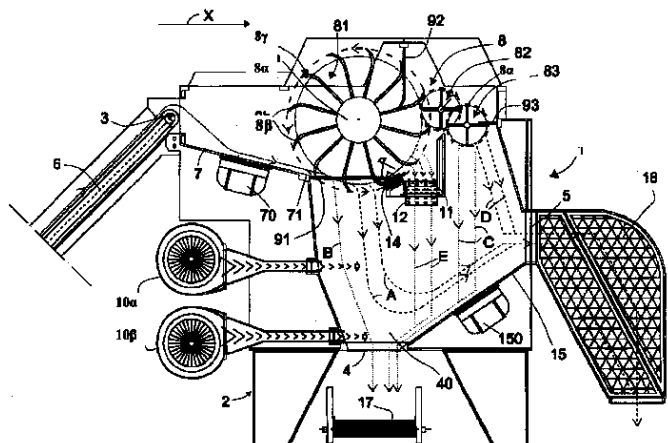
ΕΙΔΙΚΟΣ ΠΑΗΡΕΞΟΥΣΙΟΣ (74):ΣΑΚΕΛΛΑΡΙΔΗ ΒΑΛΗ-ΒΑΣΙΛΙΚΗ
Αδριανού 70, 10556 ΑΘΗΝΑ

ΑΝΤΙΚΛΗΤΟΣ (74):ΣΑΚΕΛΛΑΡΙΔΗ ΒΑΛΗ-ΒΑΣΙΛΙΚΗ
Αδριανού 70,10556 ΑΘΗΝΑ

ΤΙΤΛΟΣ ΕΦΕΥΡΕΣΗΣ (54):ΣΥΣΚΕΥΗ ΓΙΑ ΤΗΝ ΕΠΕΞΕΡΓΑΣΙΑ
ΚΑΙ ΤΗ ΔΙΑΛΟΓΗ ΣΥΓΚΟΜΙΔΗΣ ΕΛΙ-
ΩΝ

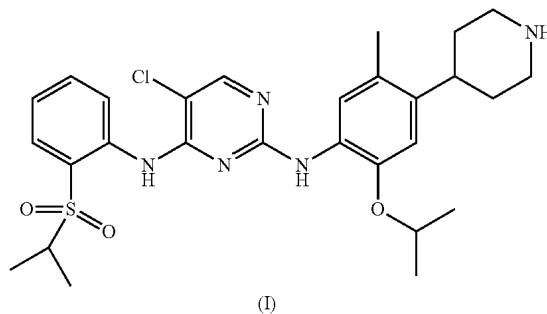
ΠΕΡΙΛΗΨΗ(57)

Η παρούσα εφεύρεση αφορά μια συσκευή για την αποφύλλωση ή τη διαλογή καρπών και πιο συγκεκριμένα μια συσκευή για την αποφύλλωση ή τη διαλογή ελιών.



ΑΡΙΘΜΟΣ ΕΥΡ. Δ.Ε. (11):3093909
ΑΡΙΘ. ΕΛΛ. ΚΑΤΑΘΕΣΗΣ (21):20170402679
ΗΜΕΡ. ΕΛΛ. ΚΑΤΑΘΕΣΗΣ (22):04/10/2017
ΑΡΙΘ./ΗΜΕΡ. ΔΗΜΟΣΙΕΥΣΗΣ
ΕΥΡΩΠΑΪΚΟΥ ΔΙΠΛΩΜΑΤΟΣ(87):2651918 - 12/07/2017
ΑΡΙΘ./ΗΜΕΡ. ΔΗΜΟΣΙΕΥΣΗΣ
ΕΥΡΩΠΑΪΚΗΣ ΑΙΤΗΣΗΣ (86):11806079.7--15/12/2011
ΔΙΚΑΙΟΥΧΟΣ (73):1)Novartis AG
 Lichtstrasse 35, 4056 Basel, ΕΛΒΕΤΙΑ
ΣΥΜΒ. ΠΡΟΤΕΡΑΙΟΤΗΤΕΣ (30):201061424194 P-17/12/2010-US
ΕΦΕΥΡΕΤΗΣ (72):1)FENG, Lili
 2)GONG, Baoqing
 3)KARPINSKI, Piotr H.
 4)WAYKOLE, Liladhar Murlidhar
ΕΙΔΙΚΟΣ ΠΛΗΡΕΞΟΥΣΙΟΣ (74):ΛΥΜΠΕΡΗΣ "ΔΙΚΗΓΟΡΙΚΗ ΕΤΑΙΡΕΙΑ
 ΒΑΓΙΑΝΟΥ ΚΩΣΤΟΠΟΥΛΟΥ
 ΛΥΜΠΕΡΗ" ΝΙΚΟΛΑΟΣ
 Στουρνάρα 37, 10682 ΑΘΗΝΑ
ΑΝΤΙΚΛΗΤΟΣ (74):ΛΥΜΠΕΡΗΣ ΝΙΚΟΛΑΟΣ
 Στουρνάρα 37, 10682 ΑΘΗΝΑ
ΤΙΤΛΟΣ ΕΦΕΥΡΕΣΗΣ (54):**ΚΡΥΣΤΑΛΛΙΚΕΣ ΜΟΡΦΕΣ 5-ΧΛΩΡΟ-
 Ν2-(2-ΙΣΟΠΡΟΠΟΞΥ-5-ΜΕΘΥΛ-4-
 ΠΗΠΕΡΙΔΙΝ-4-ΥΛ-ΦΑΙΝΥΛ)-Ν4[2-
 (ΠΡΟΠΑΝΟ-2-ΣΟΥΛΦΟΝΥΛ)-ΦΑΙΝΥΛ]-
 ΠΥΡΙΜΙΔΙΝ-2,4-ΔΙΑΜΙΝΗΣ**

περιλαμβάνουν τις εν λόγω κρυσταλλικές μορφές, και μεθόδους για χρήση των εν λόγω κρυσταλλικών μορφών και φαρμακευτικών συστατικών στη θεραπεία ασθένειας.



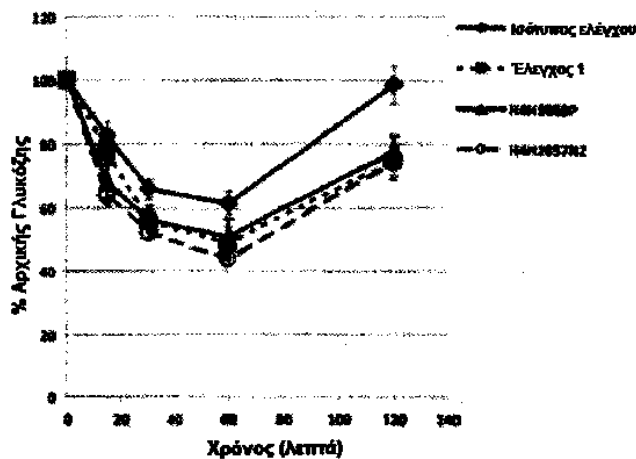
ΠΕΡΙΛΗΨΗ(57)

Η παρούσα εφεύρεση περιγράφει συγκεκριμένες κρυσταλλικές μορφές 5-χλωρο-N-(2-ισοπροποξυ-5-μεθυλ-4-(πιπεριδιν-4-υλφαινυλ)-N-2-(ισοπροπυλσουλφονυλ)φαινυλ)-2,4-διαμίνης. Η παρούσα εφεύρεση περαιτέρω σχετίζεται με μεθόδους για παρασκευή των εν λόγω κρυσταλλικών μορφών, φαρμακευτικών συνθέσεων που

ΑΡΙΘΜΟΣ ΕΥΡ. Δ.Ε. (11):3093910
ΑΡΙΘ. ΕΛΛ. ΚΑΤΑΘΕΣΗΣ (21):20170402677
ΗΜΕΡ. ΕΛΛ. ΚΑΤΑΘΕΣΗΣ (22):04/10/2017
ΑΡΙΘ./ΗΜΕΡ. ΔΗΜΟΣΙΕΥΣΗΣ
ΕΥΡΩΠΑΪΚΟΥ ΔΙΠΛΩΜΑΤΟΣ(87):2576618 - 16/08/2017
ΑΡΙΘ./ΗΜΕΡ. ΔΗΜΟΣΙΕΥΣΗΣ
ΕΥΡΩΠΑΪΚΗΣ ΑΙΤΗΣΗΣ (86):11726005.9--25/05/2011
ΔΙΚΑΙΟΥΧΟΣ (73):1)Regeneron Pharmaceuticals, Inc.
 777 Old Saw Mill River Road, Tarrytown, NY
 10591, ΗΝΩΜΕΝΕΣ ΠΟΛΙΤΕΙΕΣ ΤΗΣ
 ΑΜΕΡΙΚΗΣ
ΣΥΜΒ. ΠΡΟΤΕΡΑΙΟΤΗΤΕΣ (30):348559 P-26/05/2010-US
 372882 P-12/08/2010-US
ΕΦΕΥΡΕΤΗΣ (72):1)STITT, Trevor
 2)LATRES, Esther
ΕΙΔΙΚΟΣ ΠΛΗΡΕΞΟΥΣΙΟΣ (74):ΛΥΜΠΕΡΗΣ "ΔΙΚΗΓΟΡΙΚΗ ΕΤΑΙΡΕΙΑ
 ΒΑΓΙΑΝΟΥ ΚΩΣΤΟΠΟΥΛΟΥ
 ΛΥΜΠΕΡΗ" ΝΙΚΟΛΑΟΣ
 Στουρνάρα 37, 10682 ΑΘΗΝΑ
ΑΝΤΙΚΛΗΤΟΣ (74):ΛΥΜΠΕΡΗΣ ΝΙΚΟΛΑΟΣ
 Στουρνάρα 37, 10682 ΑΘΗΝΑ
ΤΙΤΛΟΣ ΕΦΕΥΡΕΣΗΣ (54):**ΑΝΤΙΣΩΜΑΤΑ ΕΝΑΝΤΙ ΤΟΥ ΑΝΘΡΩ-
 ΠΙΝΟΥ GDF8**

ΠΕΡΙΛΗΨΗ(57)

Η παρούσα εφεύρεση παρέχει μεμονωμένα ή εξανθρωπισμένα αντισώματα ή τμήματα αυτών που προσδένουν αντιγόνα τα οποία συνδέονται συγκεκριμένα με τον Παράγοντα και τον Παράγοντα Διαφοροποίησης-8 (GDF8) και αποκλείουν την δραστηριότητα του GDF8. Τα αντισώματα και τμήματα αντισωμάτων της παρούσας εφεύρεσης μπορούν να χρησιμοποιηθούν σε θεραπευτικές μεθόδους για την θεραπεία καταστάσεων ή διαταραχών που ανακουφίζονται ή βελτιώνονται με την αναστολή του GDF8.

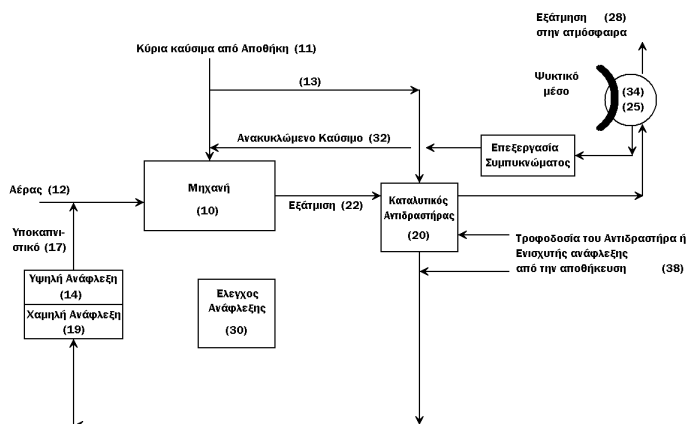


ΑΡΙΘΜΟΣ ΕΥΡ. Δ.Ε. (11):3093911
ΑΡΙΘ. ΕΛΛ. ΚΑΤΑΘΕΣΗΣ (21):20170402711
ΗΜΕΡ. ΕΛΛ. ΚΑΤΑΘΕΣΗΣ (22):06/10/2017
ΑΡΙΘ./ΗΜΕΡ. ΔΗΜΟΣΙΕΥΣΗΣ
ΕΥΡΩΠΑΪΚΟΥ ΔΙΠΛΩΜΑΤΟΣ(87):2643438 - 19/07/2017
ΑΡΙΘ./ΗΜΕΡ. ΔΗΜΟΣΙΕΥΣΗΣ
ΕΥΡΩΠΑΪΚΗΣ ΑΙΤΗΣΗΣ (86):11843896.9--25/11/2011
ΔΙΚΑΙΟΥΧΟΣ (73):1)Gane Energy & Resources Pty Ltd
Riverwalk, Level 2 649 Bridge Road, Richmond, Victoria 3121, ΑΥΣΤΡΑΛΙΑ
ΣΥΜΒ. ΠΡΟΤΕΡΑΙΟΤΗΤΕΣ (30):2010905225-25/11/2010-AU
2010905226-25/11/2010-AU
ΕΦΕΥΡΕΤΗΣ (72):1)MORRIS, Greg
2)BREAR, Michael John
3)SLOCOMBE, Ronald Andrew
ΕΙΔΙΚΟΣ ΠΛΗΡΕΞΟΥΣΙΟΣ (74):ΓΙΑΚΟΥΜΗ ANNA
Αλκαμένους 12-14, 10439 ΑΘΗΝΑ
ΑΝΤΙΚΛΗΤΟΣ (74):ΜΙΣΙΟΥ ΑΝΔΡΟΝΙΚΗ
Αναλήψεως 23 και Μαραθώνος 27,10439 ΑΘΗΝΑ
ΤΙΤΛΟΣ ΕΦΕΥΡΕΣΗΣ (54):ΔΙΑΔΙΚΑΣΙΑ ΤΡΟΦΟΔΟΣΙΑΣ ΚΙΝΗΤΗΡΑ ΑΝΑΦΛΕΞΗΣ ΜΕ ΣΥΜΠΙΕΣΗ

ΠΕΡΙΛΗΨΗ(57)

Μια μέθοδος τροφοδοσίας ενός κινητήρα ανάφλεξης με συμπίεση που χρησιμοποιεί ένα κύριο καύσιμο που αποτελείται από μεθανόλη και νερό, που περιλαμβάνει: υποκαπνισμό ενός ρεύματος αέρα εισόδου με ένα υποκαπνιστικό που αποτελείται από έναν ενισχυτή ανάφλεξης, εισάγοντας τον υποκαπνισμένο αέρα εισόδου σε ένα θάλαμο καύσης στον κινητήρα και συμπιέζοντας τον αέρα

εισόδου, εισάγοντας το κύριο καύσιμο μέσα στο θάλαμο καύσης, και αναφλέγοντας το κύριο μείγμα καυσίμου/αέρα για να κινηθεί ο κινητήρας. Παρέχεται επίσης ένα καύσιμο για χρήση στη διαδικασία, ένα καύσιμο δύο συστατικών για χρήση στη διαδικασία και τα συναφή συστήματα παραγωγής ισχύος.

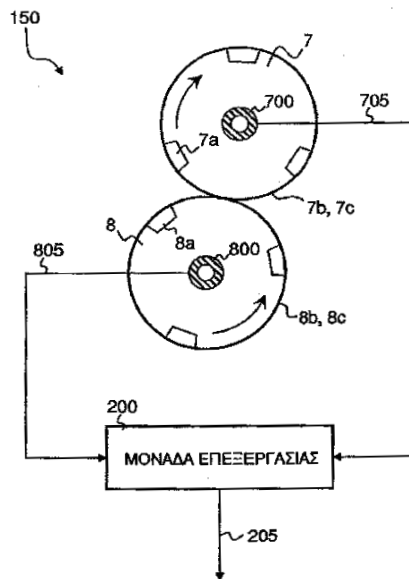


ΑΡΙΘΜΟΣ ΕΥΡ. Δ.Ε. (11):3093912
ΑΡΙΘ. ΕΛΛ. ΚΑΤΑΘΕΣΗΣ (21):20170402920
ΗΜΕΡ. ΕΛΛ. ΚΑΤΑΘΕΣΗΣ (22):30/10/2017
ΑΡΙΘ./ΗΜΕΡ. ΔΗΜΟΣΙΕΥΣΗΣ
ΕΥΡΩΠΑΪΚΟΥ ΔΙΠΛΩΜΑΤΟΣ(87):2909033 - 27/09/2017
ΑΡΙΘ./ΗΜΕΡ. ΔΗΜΟΣΙΕΥΣΗΣ
ΕΥΡΩΠΑΪΚΗΣ ΑΙΤΗΣΗΣ (86):13792492.4--18/10/2013
ΔΙΚΑΙΟΥΧΟΣ (73):1)KBA-NotaSys SA
PO Box 347 55, Avenue du Grey, 1000 Lausanne 22, ΕΛΒΕΤΙΑ
ΣΥΜΒ. ΠΡΟΤΕΡΑΙΟΤΗΤΕΣ (30):12189131-18/10/2012-EP
ΕΦΕΥΡΕΤΗΣ (72):1)SCHWITZKY, Volkmar, Rolf
2)SCHARKUS, Volker
ΕΙΔΙΚΟΣ ΠΛΗΡΕΞΟΥΣΙΟΣ (74):ΑΘΑΝΑΣΙΑΔΟΥ "ΕΛΕΝΗ Γ.
ΠΑΠΑΚΩΝΣΤΑΝΤΙΝΟΥ ΚΑΙ ΣΥΝΕΡΓΑΤΕΣ, ΔΙΚΗΓΟΡΙΚΗ ΕΤΑΙΡΙΑ"
ΜΑΡΙΑ
Κουμπάρη 2, 10674 ΑΘΗΝΑ
ΑΝΤΙΚΛΗΤΟΣ (74):ΓΙΑΖΙΤΖΟΓΛΟΥ ΕΥΑΓΓΕΛΙΑ
Κουμπάρη 2,10674 ΑΘΗΝΑ
ΤΙΤΛΟΣ ΕΦΕΥΡΕΣΗΣ (54):ΠΙΕΣΤΗΡΙΟ ΧΑΛΚΟΓΡΑΦΙΚΗΣ ΕΚΤΥΠΩΣΗΣ ΚΑΙ ΜΕΘΟΔΟΣ ΕΛΕΓΧΟΥ ΤΗΣ ΛΕΙΤΟΥΡΓΙΑΣ ΑΥΤΟΥ

ΠΕΡΙΛΗΨΗ(57)

Περιγράφεται ένα πιεστήριο χαλκογραφικής εκτύπωσης περιλαμβάνον έναν κύλινδρο πλακών (8) φέροντα μία ή περισσότερες πλάκες χαλκογραφικής εκτύπωσης (8c) και έναν κύλινδρο εκτύπωσης (7) συνεργαζόμενο με τον κύλινδρο πλακών (8), μία εκτυπωτική γραμμή επαφής, η οποία δημιουργείται μεταξύ του κυλίνδρου πλακών (8) και του κυλίνδρου εκτύπωσης (7). Ο κύλινδρος πλακών (8) και ο κύλινδρος εκτύπωσης (7) περιλαμβάνουν έκαστος ένα περισσότερα κυλινδρικά κοιλώματα (8a, 7a) και έναν αντίστοιχο αριθμό κυλινδρικών τμημάτων (8b, 7b), με τον κύλινδρο πλακών (8) και τον κύλινδρο εκτύπωσης (7) να εφάπτονται κυλιόμενοι ως ένας ως προς τον άλλο κατά την διάρκεια των εργασιών εκτύπωσης, κατά μήκος των αντίστοιχων κυλινδρικών τμημάτων αυτών (8a, 7b) όταν δεν υφίστανται κυλινδρικά κοιλώματα (8a, 7a) στην εκτυπωτική γραμμή επαφής. Το πιεστήριο χαλκογραφικής εκτύπωσης περιλαμβάνει επιπλέον ένα

σύστημα ελέγχου (150) σχεδιασμένο για να ελέγχει μία κατάσταση κύλισης του κυλίνδρου εκτύπωσης (7) ως προς τον κύλινδρο πλακών (8), και για να παρέχει μία ένδειξη ως προς το εάν ή όχι η κατάσταση κύλισης αντιστοιχεί σε μία επιθυμητή κατάσταση κύλισης, με την επιθυμητή κατάσταση κύλισης να είναι μία κατάσταση κύλισης η οποία αντιστοιχεί σε πραγματική κύλιση του κυλίνδρου εκτύπωσης (7) ως προς τον κύλινδρο πλακών (8), όπου δεν υφίσταται ολίσθηση μεταξύ μιας περιφερειακής επιφάνειας του κυλίνδρου εκτύπωσης (7) και μιας περιφερειακής επιφάνειας του κυλίνδρου πλακών (8). Περιγράφεται επίσης μία μέθοδος ελέγχου της λειτουργίας ενός πιεστηρίου χαλκογραφικής εκτύπωσης.

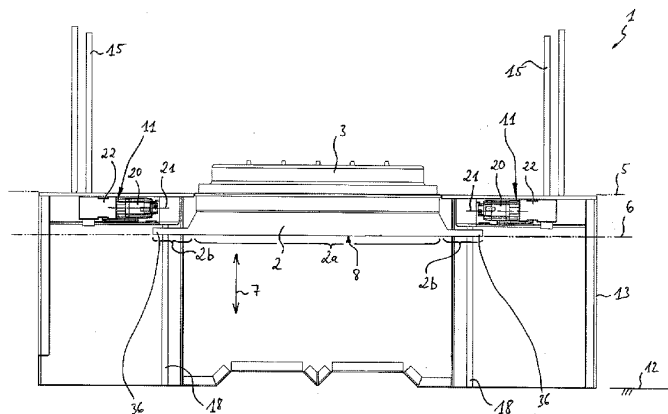


ΑΡΙΘΜΟΣ ΕΥΡ. Δ.Ε. (11):3093913
ΑΡΙΘ. ΕΛΛ. ΚΑΤΑΘΕΣΗΣ (21):20170402767
ΗΜΕΡ. ΕΛΛ. ΚΑΤΑΘΕΣΗΣ (22):10/10/2017
ΑΡΙΘ./ΗΜΕΡ. ΔΗΜΟΣΙΕΥΣΗΣ
ΕΥΡΩΠΑΪΚΟΥ ΔΙΠΛΩΜΑΤΟΣ(87):2944451 - 12/07/2017
ΑΡΙΘ./ΗΜΕΡ. ΔΗΜΟΣΙΕΥΣΗΣ
ΕΥΡΩΠΑΪΚΗΣ ΑΙΤΗΣΗΣ (86):14167943.1--12/05/2014
ΔΙΚΑΙΟΥΧΟΣ (73):1)Geiss AG
 Industriestrasse 2, 96145 Sesslach,
 ΓΕΡΜΑΝΙΑ

ΣΥΜΒ. ΠΡΟΤΕΡΑΙΟΤΗΤΕΣ (30):
ΕΦΕΥΡΕΤΗΣ (72):1)Daum, Wolfgang
ΕΙΔΙΚΟΣ ΠΛΗΡΕΞΟΥΣΙΟΣ (74):ΚΙΛΙΜΙΡΗΣ "ΠΑΤΡΙΝΟΣ & ΚΙΛΙΜΙΡΗΣ
 ΔΙΚΗΓΟΡΙΚΗ ΕΤΑΙΡΙΑ" ΚΩΝΣΤΑΝΤΙΝΟΣ
 Χατζηγιάννη Μέξη 7, 11528 ΑΘΗΝΑ

ΑΝΤΙΚΛΗΤΟΣ (74):ΚΙΛΙΜΙΡΗΣ ΚΩΝΣΤΑΝΤΙΝΟΣ
 Χατζηγιάννη Μέξη 7,11528 ΑΘΗΝΑ

ΤΙΤΛΟΣ ΕΦΕΥΡΕΣΗΣ (54):**ΜΗΧΑΝΗ ΘΕΡΜΟΛΙΑΜΟΡΦΩΣΗΣ
 ΠΕΡΙΛΗΨΗ(57)**



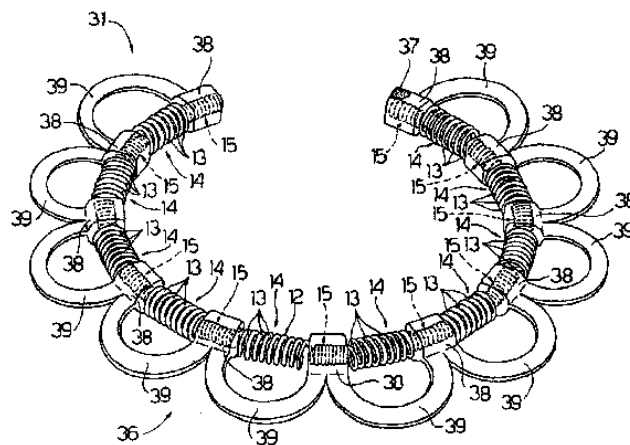
Η εφεύρεση αφορά μηχανή διαμόρφωσης (2) με κινητή διάταξη τράπεζας για εργαλείο διαμόρφωσης και με τουλάχιστον ένα κινητήριο μηχανισμό (4). Ο ένας τουλάχιστον κινητήριος μηχανισμός (4) τοποθετείται κατά βάση μεταξύ ενός επιπέδου σύσφιξης (5), στο οποίο μπορεί να πακτώνεται η πρώτη ύλη για το προς παραγωγή κατεργασμένο τεμάχιο και ενός επιπέδου (6) που ορίζεται από την κατώτερη ακμή της κινητής διάταξης τράπεζας σε μια ανώτερη θέση της κινητής διάταξης τράπεζας.

ΑΡΙΘΜΟΣ ΕΥΡ. Δ.Ε. (11):3093914
ΑΡΙΘ. ΕΛΛ. ΚΑΤΑΘΕΣΗΣ (21):20170402764
ΗΜΕΡ. ΕΛΛ. ΚΑΤΑΘΕΣΗΣ (22):10/10/2017
ΑΡΙΘ./ΗΜΕΡ. ΔΗΜΟΣΙΕΥΣΗΣ
ΕΥΡΩΠΑΪΚΟΥ ΔΙΠΛΩΜΑΤΟΣ(87):2344076 - 19/07/2017
ΑΡΙΘ./ΗΜΕΡ. ΔΗΜΟΣΙΕΥΣΗΣ
ΕΥΡΩΠΑΪΚΗΣ ΑΙΤΗΣΗΣ (86):09781208.5--28/07/2009
ΔΙΚΑΙΟΥΧΟΣ (73):1)Cube S.R.L.
 Via Dorsale 9/A, Massa, ΙΤΑΛΙΑ

ΣΥΜΒ. ΠΡΟΤΕΡΑΙΟΤΗΤΕΣ (30):219883-30/07/2008-US
ΕΦΕΥΡΕΤΗΣ (72):1)FERRAZZI, Paolo
ΕΙΔΙΚΟΣ ΠΛΗΡΕΞΟΥΣΙΟΣ (74):ΓΑΛΑΝΟΠΟΥΛΟΥ ΑΝΘΟΥΛΑ
 Διονύσου 68, 15124 ΜΑΡΟΥΣΙ (ΑΤΤΙΚΗΣ)

ΑΝΤΙΚΛΗΤΟΣ (74):ΜΑΛΑΜΗ ΑΛΚΗΣΤΙΣ-ΕΙΡΗΝΗ
 Σκουφά 52,10672 ΑΘΗΝΑ

ΤΙΤΛΟΣ ΕΦΕΥΡΕΣΗΣ (54):**ΕΝΔΟΚΑΡΔΙΑΚΗ ΣΥΣΚΕΥΗ ΓΙΑ ΤΗΝ
 ΑΠΟΚΑΤΑΣΤΑΣΗ ΤΗΣ ΛΕΙΤΟΥΡΓΙΚΗΣ
 ΕΛΑΣΤΙΚΟΤΗΤΑΣ ΤΩΝ ΚΑΡΔΙΑΚΩΝ
 ΔΟΜΩΝ**



ΠΕΡΙΛΗΨΗ(57)
 Ενδοκαρδιακή συσκευή (101) για αποκατάσταση της λειτουργικής ελαστικότητας των καρδιακών δομών, κυρίως για την αγωγή μυοκαρδιοπαθειών και/ή βαλβιδοπαθειών, με αποθήκευση ενέργειας από τις καρδιακές δομές και επιστροφή ενέργειας στις καρδιακές δομές κατά τον καρδιακό κύκλο, έχει επιμήκες σχήμα, περιελίσσεται τουλάχιστον εν μέρει σε σπείρες (83) και είναι συνδέσιμη με καρδιακή δομή, οι σπείρες (83) επιλέγονται ως προς το υλικό, τον αριθμό και τη διάσταση έτσι ώστε να επιτρέπουν ελαστική επιμήκυνση της ενδοκαρδιακής συσκευής (101) μεγαλύτερη από 10% του μήκους ηρεμίας της ενδοκαρδιακής συσκευής (101) και εκτίθενται, κατά τη χρήση, στην ροή του αίματος.

ΑΡΙΘΜΟΣ ΕΥΡ. Δ.Ε. (11):3093915
ΑΡΙΘ. ΕΛΛ. ΚΑΤΑΘΕΣΗΣ (21):20170402761
ΗΜΕΡ. ΕΛΛ. ΚΑΤΑΘΕΣΗΣ (22):10/10/2017
ΑΡΙΘ./ΗΜΕΡ. ΔΗΜΟΣΙΕΥΣΗΣ
ΕΥΡΩΠΑΪΚΟΥ ΔΙΠΛΩΜΑΤΟΣ(87):2504122 - 19/07/2017
ΑΡΙΘ./ΗΜΕΡ. ΔΗΜΟΣΙΕΥΣΗΣ
ΕΥΡΩΠΑΪΚΗΣ ΑΙΤΗΣΗΣ (86):10785286.5--23/11/2010
ΔΙΚΑΙΟΥΧΟΣ (73):1)Aquilex WSI LLC
2225 Skyland Court, Norcross, GA 30071,
ΗΝΩΜΕΝΕΣ ΠΟΛΙΤΕΙΕΣ ΤΗΣ ΑΜΕΡΙΚΗΣ
ΣΥΜΒ. ΠΡΟΤΕΡΑΙΟΤΗΤΕΣ (30):689637-19/01/2010-US
264612 P-25/11/2009-US
ΕΦΕΥΡΕΤΗΣ (72):1)LAI, George, Y.
2)LI, Bingtao
ΕΙΔΙΚΟΣ ΠΛΗΡΕΞΟΥΣΙΟΣ (74):ΓΑΛΑΝΟΠΟΥΛΟΥ ΑΝΘΟΥΛΑ
Διονύσου 68, 15124 ΜΑΡΟΥΣΙ (ΑΤΤΙΚΗΣ)
ΑΝΤΙΚΛΗΤΟΣ (74):ΜΑΛΑΜΗ ΑΛΚΗΣΤΙΣ-ΕΙΡΗΝΗ
Σκουφά 52,10672 ΑΘΗΝΑ
ΤΙΤΛΟΣ ΕΦΕΥΡΕΣΗΣ (54):**ΚΡΑΜΑ,ΕΠΙΚΑΛΥΨΗ, ΚΑΙ ΜΕΘΟΔΟΙ**
ΑΥΤΩΝ

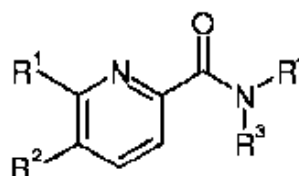
ΠΕΡΙΛΗΨΗ(57)

Αποκαλύπτονται απομονωθέντα ανθρώπινα μονοκλωνικά αντισώματα, τα οποία δεσμεύονται με ανθρώπινο CD38, καθώς και σχετικές βασιζόμενες σε αντίσωμα συνθέσεις και μόρια. Αποκαλύπτονται επίσης φαρμακευτικές συνθέσεις που περιλαμβάνουν τα ανθρώπινα αντισώματα, καθώς και θεραπευτικές και διαγνωστικές μέθοδοι για χρήση των ανθρώπινων αντισωμάτων

ΑΡΙΘΜΟΣ ΕΥΡ. Δ.Ε. (11):3093916
ΑΡΙΘ. ΕΛΛ. ΚΑΤΑΘΕΣΗΣ (21):20170402719
ΗΜΕΡ. ΕΛΛ. ΚΑΤΑΘΕΣΗΣ (22):05/10/2017
ΑΡΙΘ./ΗΜΕΡ. ΔΗΜΟΣΙΕΥΣΗΣ
ΕΥΡΩΠΑΪΚΟΥ ΔΙΠΛΩΜΑΤΟΣ(87):2928868 - 09/08/2017
ΑΡΙΘ./ΗΜΕΡ. ΔΗΜΟΣΙΕΥΣΗΣ
ΕΥΡΩΠΑΪΚΗΣ ΑΙΤΗΣΗΣ (86):13799544.5--04/12/2013
ΔΙΚΑΙΟΥΧΟΣ (73):1)F. Hoffmann-La Roche AG
Grenzacherstrasse 124, 4070 Basel, ΕΛΒΕΤΙΑ
ΣΥΜΒ. ΠΡΟΤΕΡΑΙΟΤΗΤΕΣ (30):12196032-07/12/2012-EP
ΕΦΕΥΡΕΤΗΣ (72):1)BENDELS, Stefanie
2)GRETHER, Uwe
3)KIMBARA, Atsushi
4)NETTEKOVEN, Matthias
5)ROEVER, Stephan
6)ROGERS-EVANS, Mark
7)SCHAFFTER, Ernst
8)SCHULZ-GASCH, Tanja
ΕΙΔΙΚΟΣ ΠΛΗΡΕΞΟΥΣΙΟΣ (74):ΚΙΛΙΜΙΡΗΣ "ΠΑΤΡΙΝΟΣ & ΚΙΛΙΜΙΡΗΣ
ΔΙΚΗΓΟΡΙΚΗ ΕΤΑΙΡΙΑ" ΚΩΝΣΤΑΝΤΙΝΟΣ
Χατζηγιάννη Μέξη 7, 11528 ΑΘΗΝΑ
ΑΝΤΙΚΛΗΤΟΣ (74):ΚΙΛΙΜΙΡΗΣ ΚΩΝΣΤΑΝΤΙΝΟΣ
Χατζηγιάννη Μέξη 7,11528 ΑΘΗΝΑ
ΤΙΤΛΟΣ ΕΦΕΥΡΕΣΗΣ (54):**ΠΥΡΙΑΙΝΟ-2-ΑΜΙΔΙΑ ΧΡΗΣΙΜΑ ΩΣ**
ΑΓΩΝΙΣΤΕΣ CB2

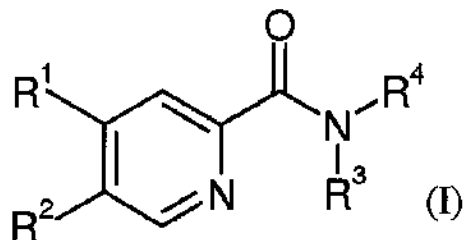
ΠΕΡΙΛΗΨΗ(57)

Η εφεύρεση σχετίζεται με CB2 αγωνιστές του τύπου (I) όπου τα R1 έως R4 ορίζονται όπως στην περιγραφή και τις αξιώσεις. Η ένωση τύπου (I) μπορεί να χρησιμοποιηθεί ως δραστικό συστατικό σε ένα φάρμακο.



(I)

ΑΡΙΘΜΟΣ ΕΥΡ. Δ.Ε. (11):3093917
ΑΡΙΘ. ΕΛΛ. ΚΑΤΑΘΕΣΗΣ (21):20170402720
ΗΜΕΡ. ΕΛΛ. ΚΑΤΑΘΕΣΗΣ (22):05/10/2017
ΑΡΙΘ./ΗΜΕΡ. ΔΗΜΟΣΙΕΥΣΗΣ
ΕΥΡΩΠΑΪΚΟΥ ΔΙΠΛΩΜΑΤΟΣ(87):2928867 - 09/08/2017
ΑΡΙΘ./ΗΜΕΡ. ΔΗΜΟΣΙΕΥΣΗΣ
ΕΥΡΩΠΑΪΚΗΣ ΑΙΤΗΣΗΣ (86):13799543.7--04/12/2013
ΔΙΚΑΙΟΥΧΟΣ (73):1)F. Hoffmann-La Roche AG
Grenzacherstrasse 124, 4070 Basel, ΕΛΒΕΤΙΑ
ΣΥΜΒ. ΠΡΟΤΕΡΑΙΟΤΗΤΕΣ (30):12196029-07/12/2012-ΕΡ
ΕΦΕΥΡΕΤΗΣ (72):1)GRETHER, Uwe
2)KIMBARA, Atsushi
3)NETTEKOVEN, Matthias
4)RICKLIN, Fabienne
5)ROEVER, Stephan
6)ROGERS-EVANS, Mark
7)ROMBACH, Didier
8)SCHULZ-GASCH, Tanja
9)WESTPHAL, Matthias
ΕΙΔΙΚΟΣ ΠΛΗΡΕΞΟΥΣΙΟΣ (74):ΚΙΛΙΜΙΡΗΣ "ΠΑΤΡΙΝΟΣ & ΚΙΛΙΜΙΡΗΣ
ΔΙΚΗΓΟΡΙΚΗ ΕΤΑΙΡΙΑ" ΚΩΝΣΤΑΝΤΙΝΟΣ
Χατζηγιάννη Μέξη 7, 11528 ΑΘΗΝΑ
ΑΝΤΙΚΛΗΤΟΣ (74):ΚΙΛΙΜΙΡΗΣ ΚΩΝΣΤΑΝΤΙΝΟΣ
Χατζηγιάννη Μέξη 7,11528 ΑΘΗΝΑ
ΤΙΤΛΟΣ ΕΦΕΥΡΕΣΗΣ (54):**ΠΥΡΙΔΙΝΟ-2-ΑΜΙΔΙΑ ΧΡΗΣΙΜΑ ΩΣ
ΑΓΩΝΙΣΤΕΣ CB2**



ΠΕΡΙΛΗΨΗ(57)

Η εφεύρεση σχετίζεται με μία ένωση τύπου (I) όπου τα R1 έως R4 ορίζονται όπως στην περιγραφή και τις αξιώσεις. Η ένωση τύπου (I) είναι ένας αγωνιστής B2 και μπορεί να χρησιμοποιηθεί ως δραστικό συστατικό σε ένα φάρμακο.

ΑΡΙΘΜΟΣ ΕΥΡ. Δ.Ε. (11):3093918
ΑΡΙΘ. ΕΛΛ. ΚΑΤΑΘΕΣΗΣ (21):20170402919
ΗΜΕΡ. ΕΛΛ. ΚΑΤΑΘΕΣΗΣ (22):30/10/2017
ΑΡΙΘ./ΗΜΕΡ. ΔΗΜΟΣΙΕΥΣΗΣ
ΕΥΡΩΠΑΪΚΟΥ ΔΙΠΛΩΜΑΤΟΣ(87):2481756 - 02/08/2017
ΑΡΙΘ./ΗΜΕΡ. ΔΗΜΟΣΙΕΥΣΗΣ
ΕΥΡΩΠΑΪΚΗΣ ΑΙΤΗΣΗΣ (86):12154780.6--31/10/2006
ΔΙΚΑΙΟΥΧΟΣ (73):1)Oncomed Pharmaceuticals, Inc.
800 Chesapeake Drive, Redwood City, CA
94063-4748, ΗΝΩΜΕΝΕΣ ΠΟΛΙΤΕΙΕΣ ΤΗΣ
ΑΜΕΡΙΚΗΣ
ΣΥΜΒ. ΠΡΟΤΕΡΑΙΟΤΗΤΕΣ (30):731468 P-31/10/2005-US
812966 P-13/06/2006-US
ΕΦΕΥΡΕΤΗΣ (72):1)Gurney, Austin
2)Lewicki, John
3)Satyal, Sanjeev
4)Hoey, Timothy
ΕΙΔΙΚΟΣ ΠΛΗΡΕΞΟΥΣΙΟΣ (74):ΑΘΑΝΑΣΙΑΔΟΥ "ΕΛΕΝΗ Γ.
ΠΑΠΑΚΩΝΣΤΑΝΤΙΝΟΥ ΚΑΙ
ΣΥΝΕΡΓΑΤΕΣ, ΔΙΚΗΓΟΡΙΚΗ ΕΤΑΙΡΙΑ"
ΜΑΡΙΑ
Κουμπάρη 2, 10674 ΑΘΗΝΑ
ΑΝΤΙΚΛΗΤΟΣ (74):ΓΙΑΖΙΤΖΟΓΛΟΥ ΕΥΑΓΓΕΛΙΑ
Κουμπάρη 2,10674 ΑΘΗΝΑ
ΤΙΤΛΟΣ ΕΦΕΥΡΕΣΗΣ (54):**ΣΥΝΘΕΣΕΙΣ ΚΑΙ ΜΕΘΟΔΟΙ ΓΙΑ ΤΗ
ΔΙΑΓΝΩΣΗ ΚΑΙ ΤΗΝ ΑΝΤΙΜΕΤΩΠΙΣΗ
ΤΟΥ ΚΑΡΚΙΝΟΥ**

ΠΕΡΙΛΗΨΗ(57)

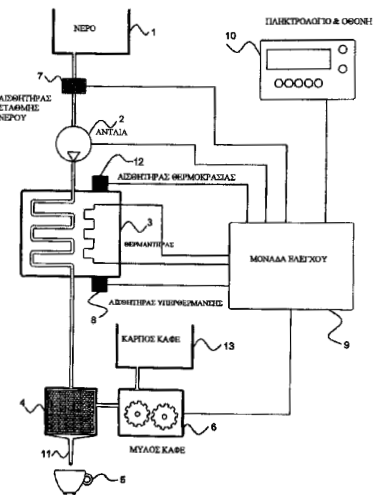
Περιγράφεται απομονωμένο αντίσωμα που δεσμεύεται ειδικά σε εξωκυττάρια περιοχή δύο ή περισσότερων ανθρώπινων υποδοχέων FZD και αναστέλλει την αύξηση των νεοπλασματικών κυττάρων. Περιγράφεται επίσης μέθοδος αντιμετώπισης του καρκίνου που περιλαμβάνειτη χορήγηση αντισώματος της παρούσας αποκάλυψης σε ποσότητα αποτελεσματική για την αναστολή της αύξησης των νεοπλασματικών κυττάρων.

ΑΡΙΘΜΟΣ ΕΥΡ. Δ.Ε. (11):3093919
ΑΡΙΘ. ΕΛΛ. ΚΑΤΑΘΕΣΗΣ (21):20170402892
ΗΜΕΡ. ΕΛΛ. ΚΑΤΑΘΕΣΗΣ (22):26/10/2017
ΑΡΙΘ./ΗΜΕΡ. ΔΗΜΟΣΙΕΥΣΗΣ
ΕΥΡΩΠΑΪΚΟΥ ΔΙΠΛΩΜΑΤΟΣ(87):3017735 - 23/08/2017
ΑΡΙΘ./ΗΜΕΡ. ΔΗΜΟΣΙΕΥΣΗΣ
ΕΥΡΩΠΑΪΚΗΣ ΑΙΤΗΣΗΣ (86):15200062.6--06/12/2012
ΔΙΚΑΙΟΥΧΟΣ (73):1)Illycaffè S.p.A.
 Via Flavia 110, 34147 Trieste, ΙΤΑΛΙΑ
ΣΥΜΒ. ΠΡΟΤΕΡΑΙΟΤΗΤΕΣ (30):RE201110109-07/12/2011-IT
ΕΦΕΥΡΕΤΗΣ (72):1)BONI, Angelo
 2)MAZZALI, Marco
ΕΙΔΙΚΟΣ ΠΑΗΡΕΞΟΥΣΙΟΣ (74):ΓΙΑΚΟΥΜΗ ANNA
 Αλκαμένους 12-14, 10439 ΑΘΗΝΑ
ΑΝΤΙΚΑΗΤΟΣ (74):ΜΙΣΙΟΥ ΑΝΔΡΟΝΙΚΗ
 Αναλήψεως 23 και Μαραθόνος 27,10439
 ΑΘΗΝΑ
ΤΙΤΛΟΣ ΕΦΕΥΡΕΣΗΣ (54):ΜΙΑ ΜΗΧΑΝΗ ΚΑΦΕ ΕΞΟΙΚΟΝΟΜΗΣΗΣ ΕΝΕΡΓΕΙΑΣ

ΠΕΡΙΛΗΨΗ(57)

Οι αυτόματες μηχανές καφέ έχουν πολύ χαμηλή θερμική απόδοση επειδή έχουν να θερμάνουν μία σημαντική θερμική μάζα που αποτελείται από ένα θερμαντήρα 3) που φαίνεται στο Σχήμα 1, που έχει βάρος που κυμαίνεται γενικά μεταξύ 0,5 και 1 Kg μετάλλου, που αποτελείται ουσιαστικά από αλουμίνιο. Η εν λόγω μάζα χρησιμοποιείται για να σταθεροποιήσει την θερμοκρασία του νερού που πρόκειται να εισαχθεί μέσα στο μίγμα του καφέ. Σε αυτή την διάρθρωση, το 90% ή περισσότερο της θερμικής ενέργειας είναι απώλειες. Η μηχανή καφέ, που είναι το αντικείμενο του θέματος της παρούσας εφεύρεσης, αντίθετα είναι κατασκευασμένη από ένα θερμαντήρα 3), που φαίνεται στο Σχήμα 4, που έχει θερμική μάζα πολύ μικρότερη από το υγρό που πρόκειται να θερμανθεί, και κατασκευάζεται τυπικά από ένα μεταλλικό σωλήνα 30), όπως φαίνεται στο Σχήμα 4, που ζυγίζει λίγα γραμμάρια. Το ρεύμα θέρμανσης 41) στο Σχήμα 4 ρέει

απευθείας πάνω από τον εν λόγω σωλήνα, θερμαίνοντάς τον μαζί με το νερό που περιέχεται σε αυτόν, ενώ ένα πολύ γρήγορο κύκλωμα ελέγχου θερμοκρασίας καθιστά δυνατή την διατήρηση μιας σταθερής θερμοκρασίας του νερού που ρέει διαμέσου του θερμαντήρα 3) που φαίνεται στο Σχήμα 4. Η μέτρηση θερμοκρασίας πραγματοποιείται με παρακολούθηση της αντίστασης του σωλήνα 30) που φαίνεται στο Σχήμα 4, στους χρόνους στους οποίους το ρεύμα θέρμανσης 41) δεν περνάει από αυτό τον τελευταίο. Με αυτό τον τρόπο, λαμβάνεται υψηλή απόδοση ενέργειας, λόγω του ότι η διανομή του καφέ αρχίζει αμέσως με την πίεση του πλήκτρου πίεσης εκκίνησης 48) και η μηχανή διατηρείται πλήρως σβηστή μεταξύ της διανομής ενός φλιτζανιού καφέ και του επόμενου.

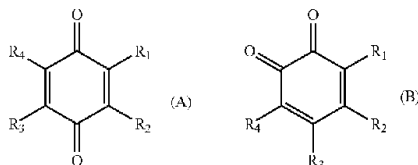
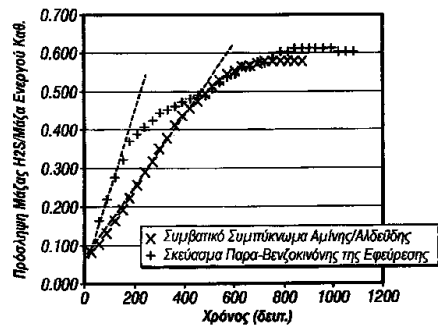


ΑΡΙΘΜΟΣ ΕΥΡ. Δ.Ε. (11):3093920
ΑΡΙΘ. ΕΛΛ. ΚΑΤΑΘΕΣΗΣ (21):20170402896
ΗΜΕΡ. ΕΛΛ. ΚΑΤΑΘΕΣΗΣ (22):26/10/2017
ΑΡΙΘ./ΗΜΕΡ. ΔΗΜΟΣΙΕΥΣΗΣ
ΕΥΡΩΠΑΪΚΟΥ ΔΙΠΛΩΜΑΤΟΣ(87):2600966 - 26/07/2017
ΑΡΙΘ./ΗΜΕΡ. ΔΗΜΟΣΙΕΥΣΗΣ
ΕΥΡΩΠΑΪΚΗΣ ΑΙΤΗΣΗΣ (86):11801382.0--30/06/2011
ΔΙΚΑΙΟΥΧΟΣ (73):1)Baker Hughes, a GE company, LLC
 P. O. Box 4740, Houston, TX 77210,
 ΗΝΩΜΕΝΕΣ ΠΟΛΙΤΕΙΕΣ ΤΗΣ ΑΜΕΡΙΚΗΣ
ΣΥΜΒ. ΠΡΟΤΕΡΑΙΟΤΗΤΕΣ (30):201113172370-29/06/2011-US
 360833 P-01/07/2010-US
ΕΦΕΥΡΕΤΗΣ (72):1)RAMACHANDRAN, Sunder
 2)JOVANCICEVIC, Vladimir
 3)TSANG, Ying, H.
 4)SQUICCIARINI, Michael, P.
 5)PRINCE, Philippe
 6)YANG, Jianzhong
 7)CATTANACH, Kyle, C.
ΕΙΔΙΚΟΣ ΠΑΗΡΕΞΟΥΣΙΟΣ (74):ΑΘΑΝΑΣΙΑΔΟΥ "ΕΛΕΝΗ Γ.
 ΠΑΠΑΚΩΝΣΤΑΝΤΙΝΟΥ ΚΑΙ
 ΣΥΝΕΡΓΑΤΕΣ, ΔΙΚΗΓΟΡΙΚΗ ΕΤΑΙΡΙΑ"
 ΜΑΡΙΑ
 Κουμπάρη 2, 10674 ΑΘΗΝΑ
ΑΝΤΙΚΑΗΤΟΣ (74):ΓΙΑΖΙΤΖΟΓΛΟΥ ΕΥΑΓΓΕΛΙΑ
 Κουμπάρη 2,10674 ΑΘΗΝΑ
ΤΙΤΛΟΣ ΕΦΕΥΡΕΣΗΣ (54):ΜΕΘΟΔΟΣ ΓΙΑ ΤΗΝ ΠΑΓΙΔΕΥΣΗ Η2S/
 ΜΕΡΚΑΠΤΑΝΗΣ ΑΠΟ ΥΔΑΤΙΚΑ ΡΕΥ-
 ΣΤΑ

ΠΕΡΙΛΗΨΗ(57)

Οι καθοριστές του υδροθείου (H2S) ή/και της μερκαπτανής είναι χημικές ουσίες που απομακρύνουν το H2S ή/και μερκαπτανές από αέριο, πετρέλαιο και ύδωρ.

Σκευάσματα με βάση το ύδωρ μπορούν να παρασκευαστούν και να χρησιμοποιηθούν με τη χρησιμοποίηση ενώσεων παγίδευσης που έχουν τους τύπους: (A) (B) όπου κάθε R1, R2, R3, και R4 είναι τα ίδια ή διαφορετικά και επιλέγονται από την ομάδα που συνίσταται από υδρογόνο, ένα αλκύλιο, ένα αλκενύλιο, ένα αρυλίο, ένα ακύλιο, ένα αλογόνο, ένα υδροξύλιο, μια νιτρο, έναν αλκυλεστέρα, έναν αρυλεστέρα, έναν αλκυλαιθέρα, έναν αρυλαιθέρα, ένα υδροξυμεθύλιο, μια ομάδα ανυδρίτη, μια αμινο, και ένα σουλφίδιο. Σε μια μη περιοριστική ενσωμάτωση οι ενώσεις (A) και (B) δεν περιέχουν άτομα αζώτου. Τα σκευάσματα με βάση το ύδωρ, όπως αυτά που χρησιμοποιούν έναν πρωτικό διαλύτη με τις παραπάνω ενώσεις, λειτουργούν καλά ως καθαριστές του H2S.

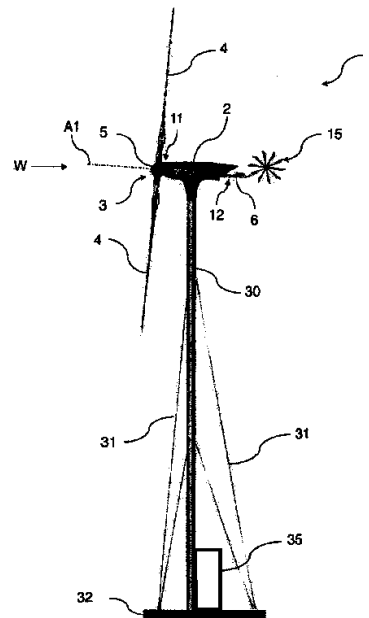


ΑΡΙΘΜΟΣ ΕΥΡ. Δ.Ε. (11):3093921
ΑΡΙΘ. ΕΛΛ. ΚΑΤΑΘΕΣΗΣ (21):20170402891
ΗΜΕΡ. ΕΛΛ. ΚΑΤΑΘΕΣΗΣ (22):26/10/2017
ΑΡΙΘ./ΗΜΕΡ. ΔΗΜΟΣΙΕΥΣΗΣ
ΕΥΡΩΠΑΪΚΟΥ ΔΙΠΛΩΜΑΤΟΣ(87):3081808 - 20/09/2017
ΑΡΙΘ./ΗΜΕΡ. ΔΗΜΟΣΙΕΥΣΗΣ
ΕΥΡΩΠΑΪΚΗΣ ΑΙΤΗΣΗΣ (86):16170853.2--28/09/2012
ΔΙΚΑΙΟΥΧΟΣ (73):1)Enel Green Power S.p.A.
Viale Regina Margherita 125, 00198 Roma,
ΙΤΑΛΙΑ
ΣΥΜΒ. ΠΡΟΤΕΡΑΙΟΤΗΤΕΣ (30):RM20110516-30/09/2011-IT
201161548067 P-17/10/2011-US
ΕΦΕΥΡΕΤΗΣ (72):1)LA PEGNA, Luigi
2)PIANO, Renzo
ΕΙΔΙΚΟΣ ΠΛΗΡΕΞΟΥΣΙΟΣ (74):ΓΙΑΚΟΥΜΗ ANNA
Αλκαμένους 12-14, 10439 ΑΘΗΝΑ
ΑΝΤΙΚΛΗΤΟΣ (74):ΜΙΣΙΟΥ ΑΝΔΡΟΝΙΚΗ
Αναλήψεως 23 και Μαραθώνος 27,10439
ΑΘΗΝΑ
ΤΙΤΛΟΣ ΕΦΕΥΡΕΣΗΣ (54):**ΑΝΕΜΟΓΕΝΝΗΤΡΙΑ ΟΡΙΖΟΝΤΙΟΥ ΑΞΟΝΑ ΜΕ ΔΕΥΤΕΡΕΥΟΝΤΑ ΔΡΟΜΕΑ ΑΝΕΜΟΥ**

ΠΕΡΙΛΗΨΗ(57)

Κοινοποιείται μία ανεμογεννήτρια (1) για την μετατροπή της ενέργειας του ανέμου σε ηλεκτρική ενέργεια, που περιλαμβάνει: - μία άτρακτο (2) που περιλαμβάνει ένα τμήμα κεφαλής (11) και ένα τμήμα ουράς (12), -έναν πρωτεύοντα δρομέα ανέμου (3) που μπορεί να περιστραφεί σε σχέση με την άτρακτο (2) γύρω από ένα πρωτεύοντα περιστροφικό άξονα (Α1) και που περιλαμβάνει μία πρωτεύουσα ομάδα πτερυγίων (4), ένα αφαλό στερέωσης (5) για τα εν λόγω πτερύγια (4) που προεξέχουν από το τμήμα κεφαλής (11) της ατράκτου (2) και ένα άξονα προσαρμοσμένο για να κινείται περιστροφικά από τον πρωτεύοντα δρομέα ανέμου (3), - τουλάχιστον μία πρωτεύουσα ηλεκτρική γεννήτρια που περιλαμβάνει τουλάχιστον ένα πρωτεύοντα ηλεκτρικό στάτη ενσωματωμένο στην άτρακτο (2) και ένα πρωτεύοντα ηλεκτρικό δρομέα ενσωματωμένο στον εν λόγω άξονα ή

λειτουργικά συνδεδεμένο με αυτόν, όπου η πρωτεύουσα ηλεκτρική γεννήτρια είναι προσαρμοσμένη να μετατρέπει την ενέργεια που αναχαιτίζεται από την εν λόγω πρωτεύουσα ομάδα πτερυγίων (4) σε ηλεκτρική ενέργεια. Η ανεμογεννήτρια (1) περιλαμβάνει επίσης ένα δευτερεύοντα δρομέα ανέμου (15) περιστροφικά αρθρωτό στο τμήμα ουράς (12) και που περιλαμβάνει μία δευτερεύουσα ομάδα πτερυγίων (25) που μπορούν να περιστραφούν γύρω από ένα δευτερεύοντα άξονα περιστροφής (Α2) κάθετο στον πρωτεύοντα άξονα περιστροφής (Α1).



ΑΡΙΘΜΟΣ ΕΥΡ. Δ.Ε. (11):3093922
ΑΡΙΘ. ΕΛΛ. ΚΑΤΑΘΕΣΗΣ (21):20170402890
ΗΜΕΡ. ΕΛΛ. ΚΑΤΑΘΕΣΗΣ (22):26/10/2017
ΑΡΙΘ./ΗΜΕΡ. ΔΗΜΟΣΙΕΥΣΗΣ
ΕΥΡΩΠΑΪΚΟΥ ΔΙΠΛΩΜΑΤΟΣ(87):2701487 - 02/08/2017
ΑΡΙΘ./ΗΜΕΡ. ΔΗΜΟΣΙΕΥΣΗΣ
ΕΥΡΩΠΑΪΚΗΣ ΑΙΤΗΣΗΣ (86):12776946.1--25/04/2012
ΔΙΚΑΙΟΥΧΟΣ (73):1)Bangladesh Jute Research Institute
Manik Mia Avenue, Dhaka 1207,
ΜΠΑΓΚΛΑΝΤΕΣ
ΣΥΜΒ. ΠΡΟΤΕΡΑΙΟΤΗΤΕΣ (30):201161480668 P-29/04/2011-US
ΕΦΕΥΡΕΤΗΣ (72):1)ALAM, Maqsudul
2)KHAN, Haseena
3)ZAMAN, Mahboob
4)UDDIN, Mohammed, Kamal
5)HAQUE, Mohammed, Samiul
6)ISLAM, Mohammed, Shahidul
7)AZAM, Muhammad, Shafiul
ΕΙΔΙΚΟΣ ΠΛΗΡΕΞΟΥΣΙΟΣ (74):ΓΙΑΚΟΥΜΗ ANNA
Αλκαμένους 12-14, 10439 ΑΘΗΝΑ
ΑΝΤΙΚΛΗΤΟΣ (74):ΜΙΣΙΟΥ ΑΝΔΡΟΝΙΚΗ
Αναλήψεως 23 και Μαραθώνος 27,10439
ΑΘΗΝΑ
ΤΙΤΛΟΣ ΕΦΕΥΡΕΣΗΣ (54):**ΠΟΛΥΝΟΥΚΛΕΟΤΙΔΙΑ ΠΟΥ ΚΩΔΙΚΟΠΟΙΟΥΝ ΕΝΖΥΜΑ ΑΠΟ ΤΗΝ ΒΙΟΣΥΝΘΕΤΙΚΗ ΟΔΟ ΤΗΣ ΛΙΓΝΙΝΗΣ ΤΟΥ ΦΥΤΟΥ ΓΙΟΥΤΑ**

ΠΕΡΙΛΗΨΗ(57)

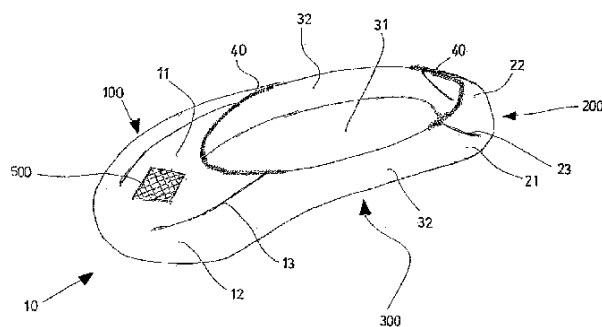
Δημοσιεύονται τα πολυπεπτιδία που κωδικοποιούν πολυνουκλεοτιδία, τα οποία περιλαμβάνουν τη βιοσυνθετική οδό της λιγνίνης στο φυτό γιούτα. Η παρούσα εφεύρεση αφορά γενικά το πεδίο των γονιδίων της βιοσύνθεσης φυτικής λιγνίνης, των πολυπεπτιδίων που κωδικοποιούνται από τέτοια γονίδια και της χρήσης τέτοιων πολυνουκλεοτιδικών και πολυπεπτιδικών αλληλουχιών για τον έλεγχο της παραγωγής της φυτικής λιγνίνης. Επίσης δημοσιεύονται μέθοδοι για την χρήση των πολυνουκλεοτιδίων και πολυπεπτιδίων με σκοπό να επηρεάσουν την ποιότητα και την ποσότητα των ινών που παράγονται από το φυτό γιούτα.

ΑΡΙΘΜΟΣ ΕΥΡ. Δ.Ε. (11):3093925
ΑΡΙΘ. ΕΛΛ. ΚΑΤΑΘΕΣΗΣ (21):20170402899
ΗΜΕΡ. ΕΛΛ. ΚΑΤΑΘΕΣΗΣ (22):26/10/2017
ΑΡΙΘ./ΗΜΕΡ. ΔΗΜΟΣΙΕΥΣΗΣ
ΕΥΡΩΠΑΪΚΟΥ ΔΙΠΛΩΜΑΤΟΣ(87):2102398 - 27/09/2017
ΑΡΙΘ./ΗΜΕΡ. ΔΗΜΟΣΙΕΥΣΗΣ
ΕΥΡΩΠΑΪΚΗΣ ΑΙΤΗΣΗΣ (86):07825756.5--26/11/2007
ΔΙΚΑΙΟΥΧΟΣ (73):1)Steps Holding B.V.
Oranjestraat 47-49, 5091 BK Oost West en
Middelbeers, ΟΛΛΑΝΔΙΑ
ΣΥΜΒ. ΠΡΟΤΕΡΑΙΟΤΗΤΕΣ (30):MI20062383-12/12/2006-IT
ΕΦΕΥΡΕΤΗΣ (72):1)BUSI, Mauro
ΕΙΔΙΚΟΣ ΠΛΗΡΕΞΟΥΣΙΟΣ (74):ΑΘΑΝΑΣΙΑΔΟΥ "ΕΛΕΝΗ Γ.
ΠΑΠΑΚΩΝΣΤΑΝΤΙΝΟΥ ΚΑΙ
ΣΥΝΕΡΓΑΤΕΣ, ΔΙΚΗΓΟΡΙΚΗ ΕΤΑΙΡΙΑ"
ΜΑΡΙΑ
Κουμπάρη 2, 10674 ΑΘΗΝΑ
ΑΝΤΙΚΛΗΤΟΣ (74):ΓΙΑΖΙΤΖΟΓΛΟΥ ΕΥΑΓΓΕΛΙΑ
Κουμπάρη 2,10674 ΑΘΗΝΑ
ΤΙΤΛΟΣ ΕΦΕΥΡΕΣΗΣ (54):**ΜΕΘΟΔΟΣ ΚΑΤΑΣΚΕΥΗΣ ΜΙΑΣ ΚΟΝΤΗΣ ΚΑΛΤΣΑΣ ΚΑΙ ΚΟΝΤΗ ΚΑΛΤΣΑ ΠΟΥ ΛΑΜΒΑΝΕΤΑΙ ΜΕ ΑΥΤΗΝ**

ΠΕΡΙΛΗΨΗ(57)

Μία μέθοδος κατασκευής, μέσω μίας κυκλικής μηχανής κατασκευής καλτσών με εναλλασσόμενη κίνηση, ενός προϊόντος ενδύσεως όπως μίας κοντής κάλτσας συρραμμένης "συνεχώς" χωρίς ραφές προκειμένου να σχηματισθεί ένα ενιαίο τεμάχιο που αποτελείται από ένα πρόσθιο άκρο επίμηκες υπό τη μορφή ενός θύλακα, που μπορεί να συνδυάζεται με τον δάκτυλο του ποδός και το οποίο περιλαμβάνει ένα πρώτο και ένα δεύτερο πρόσθιο τμήμα, ένα οπίσθιο άκρο, επίσης μορφής θύλακα, ικανό να συνδυάζεται με την πτέρνα του ποδός και το οποίο

περιλαμβάνει ένα πρώτο και ένα δεύτερο οπίσθιο τμήμα, και ένα τεμάχιο συνδέσεως μεταξύ του πρόσθιου άκρου και του οπίσθιου άκρου, το οποίο περιλαμβάνει ένα τμήμα πέλματος και δύο πλευρικά τμήματα, που έχει ένα άνοιγμα στο οποίο προορίζεται να εισάγεται το πόδι, όπου όλα τα τμήματα της κοντής κάλτσας κατασκευάζονται με βήματα συρραφής, στην οποία μία τέτοια μέθοδος προβλέπει πολλούς ταυτόχρονους ανεξάρτητους τροφοδότες νήματος κατά τη διάρκεια όλων των αναφερόμενων βημάτων συρραφής προκειμένου να ληφθεί μία και μόνο κοντή κάλτσα.



ΑΡΙΘΜΟΣ ΕΥΡ. Δ.Ε. (11):3093926
ΑΡΙΘ. ΕΛΛ. ΚΑΤΑΘΕΣΗΣ (21):20170402898
ΗΜΕΡ. ΕΛΛ. ΚΑΤΑΘΕΣΗΣ (22):26/10/2017
ΑΡΙΘ./ΗΜΕΡ. ΔΗΜΟΣΙΕΥΣΗΣ
ΕΥΡΩΠΑΪΚΟΥ ΔΙΠΛΩΜΑΤΟΣ(87):2685831 - 02/08/2017
ΑΡΙΘ./ΗΜΕΡ. ΔΗΜΟΣΙΕΥΣΗΣ
ΕΥΡΩΠΑΪΚΗΣ ΑΙΤΗΣΗΣ (86):12710473.5--14/03/2012
ΔΙΚΑΙΟΥΧΟΣ (73):1)Ercros, S.A.
Avda. Diagonal 593-595, 10a planta, 08014
Barcelona, ΙΣΠΑΝΙΑ
ΣΥΜΒ. ΠΡΟΤΕΡΑΙΟΤΗΤΕΣ (30):201130349 P-15/03/2011-ES
ΕΦΕΥΡΕΤΗΣ (72):1)ESPANA MARAVER, Francisco Jose
2)GRACIA GORRIA, Francisco Andres
3)SIMON GAUDO, Elena
4)USON BORRAZ, Cristina
ΕΙΔΙΚΟΣ ΠΛΗΡΕΞΟΥΣΙΟΣ (74):ΑΘΑΝΑΣΙΑΔΟΥ "ΕΛΕΝΗ Γ.
ΠΑΠΑΚΩΝΣΤΑΝΤΙΝΟΥ ΚΑΙ
ΣΥΝΕΡΓΑΤΕΣ, ΔΙΚΗΓΟΡΙΚΗ ΕΤΑΙΡΙΑ"
ΜΑΡΙΑ
Κουμπάρη 2, 10674 ΑΘΗΝΑ
ΑΝΤΙΚΛΗΤΟΣ (74):ΓΙΑΖΙΤΖΟΓΛΟΥ ΕΥΑΓΓΕΛΙΑ
Κουμπάρη 2,10674 ΑΘΗΝΑ
ΤΙΤΛΟΣ ΕΦΕΥΡΕΣΗΣ (54):**ΔΙΣΚΙΑ ΓΙΑ ΤΗΝ ΚΑΤΕΡΓΑΣΙΑ ΚΑΙ ΑΠΟΛΥΜΑΝΣΗ ΥΔΑΤΟΣ ΠΟΥ ΠΕΡΙΕΧΟΥΝ ΑΛΟΓΟΝΩΜΕΝΟ ΠΑΡΑΓΩΓΟ ΚΑΙ ΔΙΠΛΑΝΤΙΚΟ**

ΠΕΡΙΛΗΨΗ(57)

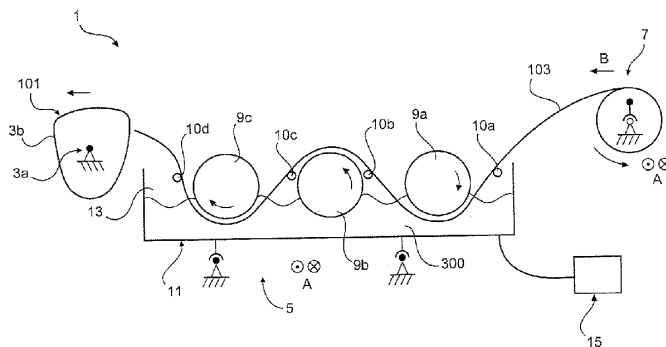
Δίσκια για την κατεργασία ύδατος που περιλαμβάνουν α) αλογονωμένο παράγωγο ισοκυανουρικού οξέος που επιλέγεται από τριχλωροϊσοκυανουρικό οξύ, διχλωροϊσοκυανουρικό οξύ ή άλας αυτού και β) μία μέθοδο για λήψη αυτών και χρήση αυτών.

ΑΡΙΘΜΟΣ ΕΥΡ. Δ.Ε. (11):3093927
ΑΡΙΘ. ΕΛΛ. ΚΑΤΑΘΕΣΗΣ (21):20170402897
ΗΜΕΡ. ΕΛΛ. ΚΑΤΑΘΕΣΗΣ (22):26/10/2017
ΑΡΙΘ./ΗΜΕΡ. ΔΗΜΟΣΙΕΥΣΗΣ
ΕΥΡΩΠΑΪΚΟΥ ΔΙΠΛΩΜΑΤΟΣ(87):2917020 - 02/08/2017
ΑΡΙΘ./ΗΜΕΡ. ΔΗΜΟΣΙΕΥΣΗΣ
ΕΥΡΩΠΑΪΚΗΣ ΑΙΤΗΣΗΣ (86):13766342.3--25/09/2013
ΔΙΚΑΙΟΥΧΟΣ (73):1)Wobben Properties GmbH
 Borsigstrasse 26, 26607 Aurich, ΓΕΡΜΑΝΙΑ
ΣΥΜΒ. ΠΡΟΤΕΡΑΙΟΤΗΤΕΣ (30):102012021802-08/11/2012-DE
 102013204635-15/03/2013-DE
ΕΦΕΥΡΕΤΗΣ (72):1)HOFFMANN, Alexander
 2)FRIEDE, Peter
 3)GEBERS, Jens
 4)KNOOP, Frank
ΕΙΔΙΚΟΣ ΠΛΗΡΕΞΟΥΣΙΟΣ (74):ΑΘΑΝΑΣΙΑΔΟΥ "ΕΛΕΝΗ Γ.
 ΠΑΠΑΚΩΝΣΤΑΝΤΙΝΟΥ ΚΑΙ
 ΣΥΝΕΡΓΑΤΕΣ, ΔΙΚΗΓΟΡΙΚΗ ΕΤΑΙΡΙΑ"
 ΜΑΡΙΑ
 Κουμπάρη 2, 10674 ΑΘΗΝΑ
ΑΝΤΙΚΛΗΤΟΣ (74):ΓΙΑΖΙΤΖΟΓΛΟΥ ΕΥΑΓΓΕΛΙΑ
 Κουμπάρη 2, 10674 ΑΘΗΝΑ
ΤΙΤΛΟΣ ΕΦΕΥΡΕΣΗΣ (54):ΣΥΣΚΕΥΗ ΚΑΙ ΜΕΘΟΔΟΣ ΓΙΑ ΤΗΝ
 ΠΑΡΑΓΩΓΗ ΗΜΙΤΕΛΩΝ ΠΡΟΪΟΝΤΩΝ
 ΠΤΕΡΥΓΙΩΝ ΔΡΟΜΕΑ ΑΝΕΜΟΓΕΝΝΗ-
 ΤΡΙΑΣ

ΠΕΡΙΛΗΨΗ(57)

Η εφεύρεση αναφέρεται σε μία συσκευή (1) για την παραγωγή ημιτελών (ή ημικατεργασμένων) προϊόντων - άκρων πτερυγίων (101) για πτερύγια ανεμογεννητριών (100), τα οποία διαθέτουν έναν άξονα περιέλιξης (3a), ο οποίος

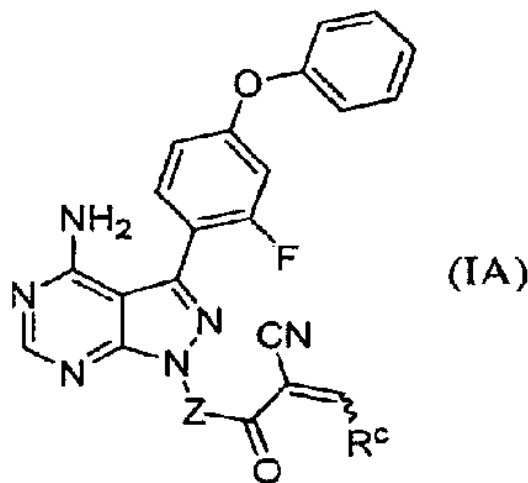
μπορεί να περιστρέφεται για την περιέλιξη του υλικού συνθετικών ινών κατά προτίμηση σχήματος ταινίας. Σύμφωνα με την εφεύρεση προτείνεται μια διάταξη εμποτισμού (5), η οποία μπορεί να κινείται κατά μήκος του άξονα περιέλιξης για τον εμποτισμό του υλικού συνθετικών ινών πριν από την περιέλιξη γύρω από τον άξονα περιέλιξης, μία διάταξη γεμιστήρα (7), κατά προτίμηση σε συγχρονισμό με την συσκευή εμποτισμού, που μπορεί να κινείται κατά μήκος του άξονα περιέλιξης για την παρασκευή του υλικού συνθετικών ινών.



ΑΡΙΘΜΟΣ ΕΥΡ. Δ.Ε. (11):3093928
ΑΡΙΘ. ΕΛΛ. ΚΑΤΑΘΕΣΗΣ (21):20170402901
ΗΜΕΡ. ΕΛΛ. ΚΑΤΑΘΕΣΗΣ (22):26/10/2017
ΑΡΙΘ./ΗΜΕΡ. ΔΗΜΟΣΙΕΥΣΗΣ
ΕΥΡΩΠΑΪΚΟΥ ΔΙΠΛΩΜΑΤΟΣ(87):2892900 - 16/08/2017
ΑΡΙΘ./ΗΜΕΡ. ΔΗΜΟΣΙΕΥΣΗΣ
ΕΥΡΩΠΑΪΚΗΣ ΑΙΤΗΣΗΣ (86):13762703.0--06/09/2013
ΔΙΚΑΙΟΥΧΟΣ (73):1)Principia Biopharma Inc.
 400 East Jamie Court, Suite 302, South San
 Francisco, CA 94080, ΗΝΩΜΕΝΕΣ
 ΠΟΛΙΤΕΙΕΣ ΤΗΣ ΑΜΕΡΙΚΗΣ
ΣΥΜΒ. ΠΡΟΤΕΡΑΙΟΤΗΤΕΣ (30):201261699038 P-10/09/2012-US
 201261728693 P-20/11/2012-US
 201361782605 P-14/03/2013-US
ΕΦΕΥΡΕΤΗΣ (72):1)OWENS, Tim
 2)VERNER, Erik
ΕΙΔΙΚΟΣ ΠΛΗΡΕΞΟΥΣΙΟΣ (74):ΣΙΩΤΟΥ ΑΙΚΑΤΕΡΙΝΗ
 Πατησίων 122, 11257 ΑΘΗΝΑ
ΑΝΤΙΚΛΗΤΟΣ (74):ΣΙΩΤΟΥ ΑΙΚΑΤΕΡΙΝΗ
 Πατησίων (28ης Οκτωβρίου) 122,,11257
 ΑΘΗΝΑ
ΤΙΤΛΟΣ ΕΦΕΥΡΕΣΗΣ (54):ΕΝΩΣΕΙΣ ΠΥΡΑΖΟΛΟΠΥΡΙΜΙΔΙΝΗΣ
 ΩΣ ΑΝΑΣΤΟΛΕΙΣ ΚΙΝΑΣΗΣ

ΠΕΡΙΛΗΨΗ(57)

Η παρούσα αποκάλυψη παρέχει ενώσεις του Τύπου (IA) και/ή φαρμακευτικά αποδεκτά άλατα αυτών που είναι αναστολείς κίνησης τυροσίνης, συγκεκριμένα BTK και είναι δυναμικά χρήσιμες για τη θεραπεία ασθενειών που θεραπεύονται με αναστολή κινασών τυροσίνηςόπως καρκίνος, φλεγμονώδη νοσήματα όπως αρθρίτιδα και τα παρόμοια. Παρέχονται, επίσης, φαρμακευτικές συνθέσεις που περιέχουν τέτοιες ενώσεις και/ή φαρμακευτικός αποδεκτά άλατα αυτών και διαδικασίες για την παρασκευή τέτοιων ενώσεων και φαρμακευτικών αποδεκτών αλάτων αυτών.

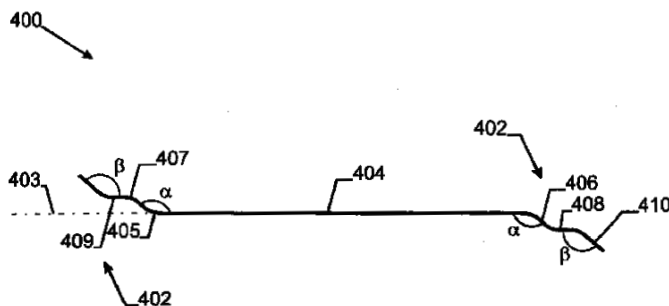


ΑΡΙΘΜΟΣ ΕΥΡ. Δ.Ε. (11):3093929
ΑΡΙΘ. ΕΛΛ. ΚΑΤΑΘΕΣΗΣ (21):20170402895
ΗΜΕΡ. ΕΛΛ. ΚΑΤΑΘΕΣΗΣ (22):26/10/2017
ΑΡΙΘ./ΗΜΕΡ. ΔΗΜΟΣΙΕΥΣΗΣ
ΕΥΡΩΠΑΪΚΟΥ ΔΙΠΛΩΜΑΤΟΣ(87):2652222 - 26/07/2017
ΑΡΙΘ./ΗΜΕΡ. ΔΗΜΟΣΙΕΥΣΗΣ
ΕΥΡΩΠΑΪΚΗΣ ΑΙΤΗΣΗΣ (86):11796701.8--14/12/2011
ΔΙΚΑΙΟΥΧΟΣ (73):1)NV Bekaert SA
Bekaertstraat 2, 8550 Zwevegem, ΒΕΛΓΙΟ
ΣΥΜΒ. ΠΡΟΤΕΡΑΙΟΤΗΤΕΣ (30):10195105-15/12/2010-EP
ΕΦΕΥΡΕΤΗΣ (72):1)ΛAMBRECHTS, Ann
2)VAN HAEKE, Martin
ΕΙΔΙΚΟΣ ΠΛΗΡΕΞΟΥΣΙΟΣ (74):ΣΙΩΤΟΥ ΑΙΚΑΤΕΡΙΝΗ
Πατησίων 122, 11257 ΑΘΗΝΑ
ΑΝΤΙΚΛΗΤΟΣ (74):ΣΙΩΤΟΥ ΑΙΚΑΤΕΡΙΝΗ
Πατησίων (28ης Οκτωβρίου) 122,,11257
ΑΘΗΝΑ
ΤΙΤΛΟΣ ΕΦΕΥΡΕΣΗΣ (54):ΣΚΥΡΟΔΕΜΑ ΟΠΛΙΣΜΕΝΟ ΜΕ ΧΑΛΥ-
ΒΑΙΝΕΣ ΙΝΕΣ

ΠΕΡΙΛΗΨΗ(57)

Η εφεύρεση αναφέρεται σε χαλύβδινες ίνες για τον οπλισμό σκυροδέματος ή κονιάματος. Οι χαλύβδινες ίνες περιλαμβάνουν ένα μεσαίο τμήμα και ένα άκρο αγκύρωσης στο ένα ή και στα δύο άκρα του μεσαίου τμήματος. Το μεσαίο τμήμα έχει έναν κύριο άξονα. Το άκρο αγκύρωσης περιλαμβάνει τουλάχιστον ένα πρώτο ευθύγραμμο τμήμα, ένα πρώτο κεκαμμένο τμήμα, ένα δεύτερο ευθύγραμμο τμήμα, ένα δεύτερο κεκαμμένο τμήμα και ένα τρίτο ευθύγραμμο τμήμα. Το πρώτο ευθύγραμμο τμήμα και το τρίτο ευθύγραμμο τμήμα κάμπτονται μακριά από τον κύριο άξονα του μεσαίου τμήματος και προς την ίδια κατεύθυνση. Το δεύτερο ευθύγραμμο τμήμα είναι ουσιαστικά παράλληλο με τον κύριο άξονα του εν λόγω μεσαίου τμήματος. Η εφεύρεση αναφέρεται επιπλέον σε δομή σκυροδέματος που

περιλαμβάνει χαλύβδινες ίνες σύμφωνα με την παρούσα εφεύρεση και στη χρήση χαλύβδινων ινών για φέρουσες δομές σκυροδέματος.

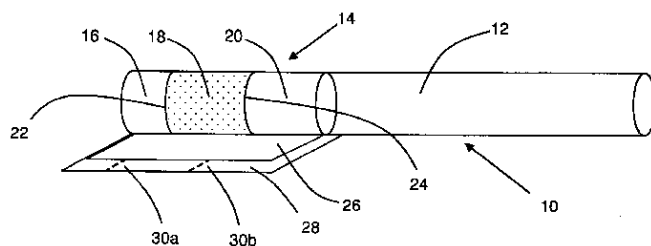


ΑΡΙΘΜΟΣ ΕΥΡ. Δ.Ε. (11):3093930
ΑΡΙΘ. ΕΛΛ. ΚΑΤΑΘΕΣΗΣ (21):20170402713
ΗΜΕΡ. ΕΛΛ. ΚΑΤΑΘΕΣΗΣ (22):05/10/2017
ΑΡΙΘ./ΗΜΕΡ. ΔΗΜΟΣΙΕΥΣΗΣ
ΕΥΡΩΠΑΪΚΟΥ ΔΙΠΛΩΜΑΤΟΣ(87):2683262 - 06/09/2017
ΑΡΙΘ./ΗΜΕΡ. ΔΗΜΟΣΙΕΥΣΗΣ
ΕΥΡΩΠΑΪΚΗΣ ΑΙΤΗΣΗΣ (86):12708529.8--06/03/2012
ΔΙΚΑΙΟΥΧΟΣ (73):1)Philip Morris Products S.A.
Quai Jeanrenaud 3, 2000 Neuchatel,
ΕΛΒΕΤΙΑ
ΣΥΜΒ. ΠΡΟΤΕΡΑΙΟΤΗΤΕΣ (30):11250261-07/03/2011-EP
ΕΦΕΥΡΕΤΗΣ (72):1)JORDIL, Yves
ΕΙΔΙΚΟΣ ΠΛΗΡΕΞΟΥΣΙΟΣ (74):ΚΙΑΙΜΙΡΗΣ "ΠΑΤΡΙΝΟΣ & ΚΙΑΙΜΙΡΗΣ
ΔΙΚΗΓΟΡΙΚΗ ΕΤΑΙΡΙΑ" ΚΩΝΣΤΑΝΤΙΝΟΣ
Χατζηγιάννη Μέξη 7, 11528 ΑΘΗΝΑ
ΑΝΤΙΚΛΗΤΟΣ (74):ΚΙΑΙΜΙΡΗΣ ΚΩΝΣΤΑΝΤΙΝΟΣ
Χατζηγιάννη Μέξη 7,11528 ΑΘΗΝΑ
ΤΙΤΛΟΣ ΕΦΕΥΡΕΣΗΣ (54):ΑΝΤΙΚΕΙΜΕΝΟ ΚΑΠΝΙΣΜΑΤΟΣ ΜΕ
ΔΥΟ Ή ΠΕΡΙΣΣΟΤΕΡΑ ΤΜΗΜΑΤΑ ΦΙΛ-
ΤΡΟΥ

ΠΕΡΙΛΗΨΗ(57)

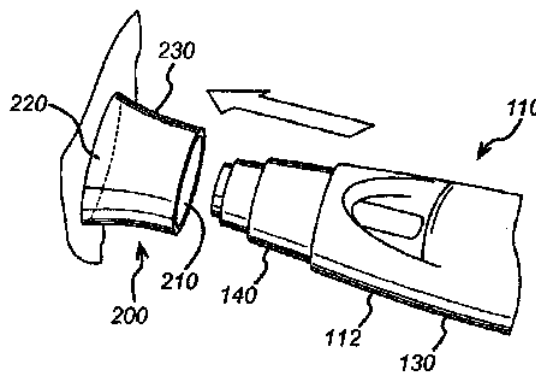
Ένα αντικείμενο καπνίσματος (10) περιλαμβάνει: μία ράβδο καπνού (12), η οποία περιβάλλεται από ένα εξωτερικό περιτύλιγμα, το οποίο έχει ένα πλήθος διατρήσεων, οι οποίες εκτείνονται μέσω του περιτυλίγματος, και ένα φίλτρο (14), το οποίο περιλαμβάνει δύο ή περισσότερα τμήματα φίλτρου (16,18,20) σε αξονική ευθυγράμμιση μεταξύ τους. Γειτονικά τμήματα φίλτρου εφάπτονται σε μία διεπιφάνεια (22,24) και τα δύο ή περισσότερα τμήματα φίλτρου περιβάλλονται τουλάχιστον εν μέρει από ένα ουσιαστικά αδιαπέρατο για τον αέρα περιτύλιγμα βύσματος (26). Το φίλτρο (14) περιβάλλεται από ένα περιτύλιγμα φίλτρου (28) το οποίο συνδέει το φίλτρο (14) προς τη ράβδο καπνού (12), όπου το περιτύλιγμα φίλτρου (28) περιλαμβάνει μία ή περισσότερες περιφερειακές γραμμές εξασθένησης (30a, 30b), οι οποίες εκτείνονται περίξ του φίλτρου, σε θέση που αντιστοιχεί προς τη θέση μίας διεπιφάνειας (22,24). Το ουσιαστικά αδιαπέρατο για

τον αέρα περιτύλιγμα βύσματος (26) εκτείνεται περίξ της διεπιφάνειας κάτω από μία ή περισσότερες γραμμές εξασθένησης (30a, 30b) στο περιτύλιγμα φίλτρου (28).



ΑΡΙΘΜΟΣ ΕΥΡ. Δ.Ε. (11):3093931
ΑΡΙΘ. ΕΛΛ. ΚΑΤΑΘΕΣΗΣ (21):20170402699
ΗΜΕΡ. ΕΛΛ. ΚΑΤΑΘΕΣΗΣ (22):04/10/2017
ΑΡΙΘ./ΗΜΕΡ. ΔΗΜΟΣΙΕΥΣΗΣ
ΕΥΡΩΠΑΪΚΟΥ ΔΙΠΛΩΜΑΤΟΣ(87):3007748 - 26/07/2017
ΑΡΙΘ./ΗΜΕΡ. ΔΗΜΟΣΙΕΥΣΗΣ
ΕΥΡΩΠΑΪΚΗΣ ΑΙΤΗΣΗΣ (86):14731202.9--11/06/2014
ΔΙΚΑΙΟΥΧΟΣ (73):1)Cilag GmbH International
Gubelstrasse 34, 6300 Zug, ΕΛΒΕΤΙΑ
ΣΥΜΒ. ΠΡΟΤΕΡΑΙΟΤΗΤΕΣ (30):201310372-11/06/2013-GB
ΕΦΕΥΡΕΤΗΣ (72):1)BITAR, Ahmad
2)JENNINGS, Douglas Ivan
ΕΙΔΙΚΟΣ ΠΑΡΕΞΟΥΣΙΟΣ (74):ΚΙΛΙΜΙΡΗΣ "ΠΑΤΡΙΝΟΣ & ΚΙΛΙΜΙΡΗΣ
ΔΙΚΗΓΟΡΙΚΗ ΕΤΑΙΡΙΑ" ΚΩΝΣΤΑΝΤΙΝΟΣ
Χατζηγιάννη Μέξη 7, 11528 ΑΘΗΝΑ
ΑΝΤΙΚΛΗΤΟΣ (74):ΚΙΛΙΜΙΡΗΣ ΚΩΝΣΤΑΝΤΙΝΟΣ
Χατζηγιάννη Μέξη 7,11528 ΑΘΗΝΑ
ΤΙΤΛΟΣ ΕΦΕΥΡΕΣΗΣ (54):**ΟΔΗΓΟΣ ΓΙΑ ΣΥΣΚΕΥΗ ΕΓΧΥΣΗΣ**
ΠΕΡΙΛΗΨΗ(57)

Παρέχεται οδηγός (200) για να φέρει σε επαφή συσκευή έγχυσης (110) με ένα χρήστη, όπου ο οδηγός (200) περιλαμβάνει ένα πρώτο άκρο (210) προσαρμοσμένο να εμπλέκει ένα περιβλήμα (112) της συσκευής έγχυσης (110) και ένα δεύτερο άκρο (220) προσαρμοσμένο να εμπλέκει την επιφάνεια του δέρματος του χρήστη, όπου ο οδηγός (200) επιτρέπει την κίνηση του περιβλήματος (112) προς το μέρος του δέρματος του χρήστη.

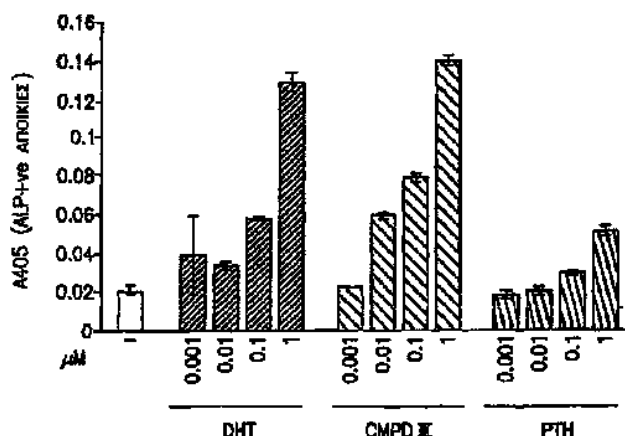


ΑΡΙΘΜΟΣ ΕΥΡ. Δ.Ε. (11):3093932
ΑΡΙΘ. ΕΛΛ. ΚΑΤΑΘΕΣΗΣ (21):20170402698
ΗΜΕΡ. ΕΛΛ. ΚΑΤΑΘΕΣΗΣ (22):04/10/2017
ΑΡΙΘ./ΗΜΕΡ. ΔΗΜΟΣΙΕΥΣΗΣ
ΕΥΡΩΠΑΪΚΟΥ ΔΙΠΛΩΜΑΤΟΣ(87):2289872 - 02/08/2017
ΑΡΙΘ./ΗΜΕΡ. ΔΗΜΟΣΙΕΥΣΗΣ
ΕΥΡΩΠΑΪΚΗΣ ΑΙΤΗΣΗΣ (86):10075691.5--07/06/2005
ΔΙΚΑΙΟΥΧΟΣ (73):1)University of Tennessee Research Founda-
tion
211 Conference Center Building 600 Henley
Street, Knoxville, TN 37996-4122,
ΗΝΩΜΕΝΕΣ ΠΟΛΙΤΕΙΕΣ ΤΗΣ ΑΜΕΡΙΚΗΣ
ΣΥΜΒ. ΠΡΟΤΕΡΑΙΟΤΗΤΕΣ (30):861923-07/06/2004-US
863524-09/06/2004-US
961380-12/10/2004-US
ΕΦΕΥΡΕΤΗΣ (72):1)Dalton, James T.
2)Miller, Duane D.
3)Veverka, Karen, A.
4)Kim, Juhyun
ΕΙΔΙΚΟΣ ΠΑΡΕΞΟΥΣΙΟΣ (74):ΚΙΛΙΜΙΡΗΣ "ΠΑΤΡΙΝΟΣ & ΚΙΛΙΜΙΡΗΣ
ΔΙΚΗΓΟΡΙΚΗ ΕΤΑΙΡΙΑ" ΚΩΝΣΤΑΝΤΙΝΟΣ
Χατζηγιάννη Μέξη 7, 11528 ΑΘΗΝΑ
ΑΝΤΙΚΛΗΤΟΣ (74):ΚΙΛΙΜΙΡΗΣ ΚΩΝΣΤΑΝΤΙΝΟΣ
Χατζηγιάννη Μέξη 7,11528 ΑΘΗΝΑ
ΤΙΤΛΟΣ ΕΦΕΥΡΕΣΗΣ (54):**ΙΑΤΡΙΚΕΣ ΧΡΗΣΕΙΣ ΕΝΟΣ ΕΚΛΕΚΤΙ-
ΚΟΥ ΤΡΟΠΟΠΟΙΗΤΗ ΥΠΟΔΟΧΕΑ ΑΝ-
ΔΡΟΓΟΝΟΥ**

ΠΕΡΙΛΗΨΗ(57)

Ενώσεις εκλεκτικού τροποποιητή υποδοχέα ανδρογόνου (SARM) που έχουν τον τύπο (II) όπου Z, X είναι O, είναι N02, CN, COR ή CONHR, Y είναι I, CF3, CH3, H, Br, Cl, F ή Sn(R)3, R είναι ένα αλκύλιο, αρύλιο, φαινύλιο, αλκενύλιο, αλγανοαλκύλιο, αλγονοαλκενύλιο, αλογόνο ή OH, και Q είναι CN. Οι ενώσεις αυτές μπορούν να χρησιμοποιούνται στην αγωγή ενός υποκειμένου το οποίο έχει μία σχετική με τα οστά διαταραχή όπως οστεοπόρωση, οστεοπενία, αυξημένη

οστική προσρόφηση, κάταγμα οστού, αδυναμία οστών, απώλεια οστικής πυκνότητας (BMD), μία διαταραχή μυϊκής απώλειας όπως μία μυϊκή δυστροφία, μία μυϊκή ατροφία, X-συνδεδεμένη προμηκονωτιαία μυϊκή ατροφία (SBMA), μία καχεξία, σαρκοπενία, ή μία καρδιομυοπάθεια υπερχοληστερολαμία, παχυσαρκία ή διαβήτη που συνδέεται με ένα μεταβολικό σύνδρομο όπως ορμονική ανισορροπία, διαταραχή ή νόσο, ή μπορεί να χρησιμοποιείται σε: προαγωγή ή επιτάχυνση της ανάρρωσης μετά από μία χειρουργική διαδικασία, και προαγωγή ή καταστολή της σπερματογένεσης σε έναν άρρενα.

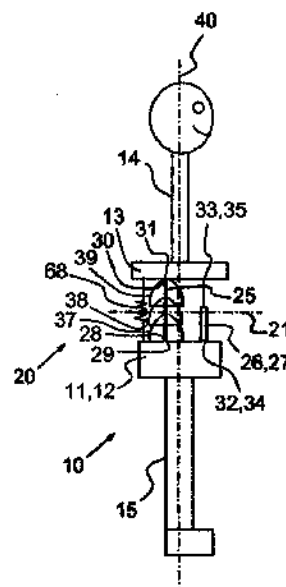


ΑΡΙΘΜΟΣ ΕΥΡ. Δ.Ε. (11):3093933
ΑΡΙΘ. ΕΛΛ. ΚΑΤΑΘΕΣΗΣ (21):20170402695
ΗΜΕΡ. ΕΛΛ. ΚΑΤΑΘΕΣΗΣ (22):04/10/2017
ΑΡΙΘ./ΗΜΕΡ. ΔΗΜΟΣΙΕΥΣΗΣ
ΕΥΡΩΠΑΪΚΟΥ ΔΙΠΛΩΜΑΤΟΣ(87):2855104 - 05/07/2017
ΑΡΙΘ./ΗΜΕΡ. ΔΗΜΟΣΙΕΥΣΗΣ
ΕΥΡΩΠΑΪΚΗΣ ΑΙΤΗΣΗΣ (86):13726214.3--31/05/2013
ΔΙΚΑΙΟΥΧΟΣ (73):1)Softbank Robotics Europe
43, rue du Colonel Pierre Avia, 75015 Paris,
ΓΑΛΛΙΑ
ΣΥΜΒ. ΠΡΟΤΕΡΑΙΟΤΗΤΕΣ (30):1255078-01/06/2012-FR
ΕΦΕΥΡΕΤΗΣ (72):1)MAISONNIER, Bruno
ΕΙΔΙΚΟΣ ΠΛΗΡΕΞΟΥΣΙΟΣ (74):ΓΑΛΑΝΟΠΟΥΛΟΥ ΑΝΘΟΥΛΑ
Διονύσου 68, 15124 ΜΑΡΟΥΣΙ (ΑΤΤΙΚΗΣ)
ΑΝΤΙΚΛΗΤΟΣ (74):ΜΑΛΑΜΗ ΑΛΚΗΣΤΙΣ-ΕΙΡΗΝΗ
Σκουφά 52,10672 ΑΘΗΝΑ
ΤΙΤΛΟΣ ΕΦΕΥΡΕΣΗΣ (54):**ΣΠΟΝΔΥΛΙΚΗ ΣΤΗΛΗ ΓΙΑ ΕΝΑ ΑΝΘΡΩΠΟΕΙΔΕΣ ΡΟΜΠΟΤ**

ΠΕΡΙΛΗΨΗ(57)

Η εφεύρεση αφορά σε μία σπονδυλική στήλη για ένα ανθρωποειδές ρομπότ, όπου η στήλη (20) περιλαμβάνει μία κάτω βάση (11) η οποία προορίζεται να στερεώνεται σε μία πύελο του ρομπότ (10) και μία άνω βάση (13) που προορίζεται να στερεώνεται σε ένα αυχένα (14) του ρομπότ (10), όπου η σπονδυλική στήλη (20) επιτρέπει δύο περιστροφές της άνω βάσης (13) σε σχέση προς την κάτω βάση (11), όπου μία πρώτη από τις περιστροφές διεξάγεται γύρω από έναν τοξοειδή άξονα (21) και μία δεύτερη από τις περιστροφές διεξάγεται γύρω από έναν εγκάρσιο άξονα (22). Σύμφωνα προς την εφεύρεση, η στήλη (20) περιλαμβάνει μία εύκαμπτη ράβδος (25) και γραμμικούς ενεργοποιητές (26, 27), όπου η ράβδος (25) ενσωματώνεται σε ένα πρώτο από τα άκρα αυτής (28, 30) σε ένα σημείο (29) σε μία πρώτη από τις βάσεις (11, 13) και καθοδηγείται σε ένα σημείο (31) σε μία

δεύτερη από τις βάσεις (11, 13) όπου οι ενεργοποιητές (26, 27) αμφότεροι αγκυρώνονται μεταξύ των δύο βάσεων (11, 13) σε σημεία αγκύρωσης (32, 33, 34, 35). Για εκάστη από τις βάσεις (11,13), τα σημεία αγκύρωσης (32, 33, 34, 35) των δύο ενεργοποιητών (26, 27) και το σημείο ενσωμάτωσης ή καθοδήγησης (29, 31) της ράβδου (25) βρίσκονται σε απόσταση μεταξύ τους.

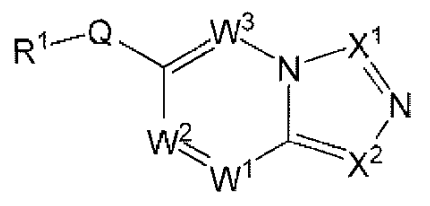


ΑΡΙΘΜΟΣ ΕΥΡ. Δ.Ε. (11):3093934
ΑΡΙΘ. ΕΛΛ. ΚΑΤΑΘΕΣΗΣ (21):20170402670
ΗΜΕΡ. ΕΛΛ. ΚΑΤΑΘΕΣΗΣ (22):04/10/2017
ΑΡΙΘ./ΗΜΕΡ. ΔΗΜΟΣΙΕΥΣΗΣ
ΕΥΡΩΠΑΪΚΟΥ ΔΙΠΛΩΜΑΤΟΣ(87):2464645 - 05/07/2017
ΑΡΙΘ./ΗΜΕΡ. ΔΗΜΟΣΙΕΥΣΗΣ
ΕΥΡΩΠΑΪΚΗΣ ΑΙΤΗΣΗΣ (86):10737724.4--26/07/2010
ΔΙΚΑΙΟΥΧΟΣ (73):1)Gilead Sciences, Inc.
333 Lakeside Drive, Foster City, CA 94404,
ΗΝΩΜΕΝΕΣ ΠΟΛΙΤΕΙΕΣ ΤΗΣ ΑΜΕΡΙΚΗΣ
ΣΥΜΒ. ΠΡΟΤΕΡΑΙΟΤΗΤΕΣ (30):360037 P-30/06/2010-US
228864 P-27/07/2009-US
ΕΦΕΥΡΕΤΗΣ (72):1)CORKEY, Britton
2)ELZEIN, Elfatih
3)JIANG, Robert
4)KALLA, Rao
5)KOBAYASHI, Tetsuya
6)KOLTUN, Dmitry
7)LI, Xiaofen
8)NOTTE, Gregory
9)PARKHILL, Eric
10)PERRY, Thao
11)ZABLOCKI, Jeff
ΕΙΔΙΚΟΣ ΠΛΗΡΕΞΟΥΣΙΟΣ (74):ΓΑΛΑΝΟΠΟΥΛΟΥ ΑΝΘΟΥΛΑ
Διονύσου 68, 15124 ΜΑΡΟΥΣΙ (ΑΤΤΙΚΗΣ)
ΑΝΤΙΚΛΗΤΟΣ (74):ΜΑΛΑΜΗ ΑΛΚΗΣΤΙΣ-ΕΙΡΗΝΗ
Σκουφά 52,10672 ΑΘΗΝΑ
ΤΙΤΛΟΣ ΕΦΕΥΡΕΣΗΣ (54):**ΣΥΝΤΕΤΗΓΜΕΝΕΣ ΕΤΕΡΟΚΥΚΛΙΚΕΣ ΕΝΩΣΕΙΣ ΩΣ ΔΙΑΜΟΡΦΩΤΕΣ ΔΙΑΥΛΩΝ ΙΟΝΤΩΝ**

ΠΕΡΙΛΗΨΗ(57)

Η παρούσα εφεύρεση σχετίζεται με ενώσεις που είναι αναστολείς διαύλων νατρίου και με τη χρήση αυτών στην αγωγή διαφόρων καταστάσεων παθήσεων, που

συμπεριλαμβάνουν καρδιαγγειακές παθήσεις και διαβήτη. Σε ειδικότερες εφαρμογές, η δομή των ενώσεων αποδίδεται από το Χημικό Τύπο I: όπου τα W1, W2, W3, R1, Q, X1, X2 και X3 είναι ως περιγράφεται εις το παρόν, σε μεθόδους για την παρασκευή και χρήση των ενώσεων και με φαρμακευτικές συνθέσεις που περιέχουν τις ίδιες.



ΑΡΙΘΜΟΣ ΕΥΡ. Δ.Ε. (11):3093935
ΑΡΙΘ. ΕΛΛ. ΚΑΤΑΘΕΣΗΣ (21):20170402902
ΗΜΕΡ. ΕΛΛ. ΚΑΤΑΘΕΣΗΣ (22):26/10/2017
ΑΡΙΘ./ΗΜΕΡ. ΔΗΜΟΣΙΕΥΣΗΣ
ΕΥΡΩΠΑΪΚΟΥ ΔΙΠΛΩΜΑΤΟΣ(87):2231892 - 26/07/2017
ΑΡΙΘ./ΗΜΕΡ. ΔΗΜΟΣΙΕΥΣΗΣ
ΕΥΡΩΠΑΪΚΗΣ ΑΙΤΗΣΗΣ (86):08865149.2--18/12/2008
ΔΙΚΑΙΟΥΧΟΣ (73):1)ArcelorMittal Commercial RPS S.a r.l.
66 rue de Luxembourg, 4221 Esch sur Alzette,
ΛΟΥΞΕΜΒΟΥΡΓΟ
ΣΥΜΒ. ΠΡΟΤΕΡΑΙΟΤΗΤΕΣ (30):07150370-21/12/2007-EP
ΕΦΕΥΡΕΤΗΣ (72):1)FAGOT, Anne
ΕΙΛΙΚΟΣ ΠΛΗΡΕΞΟΥΣΙΟΣ (74):ΣΙΩΤΟΥ ΑΙΚΑΤΕΡΙΝΗ
Πατησίων 122, 11257 ΑΘΗΝΑ
ΑΝΤΙΚΛΗΤΟΣ (74):ΣΙΩΤΟΥ ΑΙΚΑΤΕΡΙΝΗ
Πατησίων (28ης Οκτωβρίου) 122,,11257
ΑΘΗΝΑ
ΤΙΤΛΟΣ ΕΦΕΥΡΕΣΗΣ (54):ΧΑΛΥΒΑΣ ΑΝΘΕΚΤΙΚΟΣ ΣΤΗΝ ΔΙΑ-
ΒΡΩΣΗ ΓΙΑ ΘΑΛΑΣΣΙΕΣ ΕΦΑΡΜΟΓΕΣ

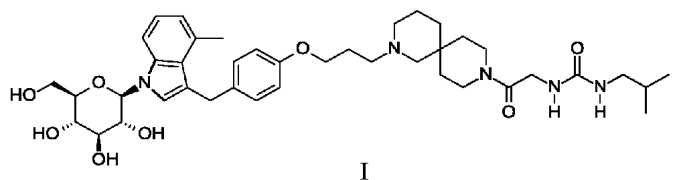
ΠΕΡΙΛΗΨΗ(57)

Ένας χάλυβας και συγκεκριμένα για θαλάσσιες εφαρμογές, περιέχει επί τοις εκατό κατά βάρος: άνθρακα: 0,05 έως 0,20 πυρίτιο: 0,15 έως 0,55 μαγγάνιο: 0,60 έως 1,60 χρώμιο: 0,75 έως 1,50 αργίλιο: 0,40 έως 0,80 νιόβιο και/ή βανάδιο: 0.01 μικρότερο [Nb] +[V] μικρότερο 0,60 θείο: έως 0,045 και φώσφορο: έως 0,045.

ΑΡΙΘΜΟΣ ΕΥΡ. Δ.Ε. (11):3093936
ΑΡΙΘ. ΕΛΛ. ΚΑΤΑΘΕΣΗΣ (21):20170402705
ΗΜΕΡ. ΕΛΛ. ΚΑΤΑΘΕΣΗΣ (22):05/10/2017
ΑΡΙΘ./ΗΜΕΡ. ΔΗΜΟΣΙΕΥΣΗΣ
ΕΥΡΩΠΑΪΚΟΥ ΔΙΠΛΩΜΑΤΟΣ(87):3063162 - 16/08/2017
ΑΡΙΘ./ΗΜΕΡ. ΔΗΜΟΣΙΕΥΣΗΣ
ΕΥΡΩΠΑΪΚΗΣ ΑΙΤΗΣΗΣ (86):14793753.6--28/10/2014
ΔΙΚΑΙΟΥΧΟΣ (73):1)Eli Lilly and Company
Lilly Corporate Center, Indianapolis, IN
46285, ΗΝΩΜΕΝΕΣ ΠΟΛΙΤΕΙΕΣ ΤΗΣ
ΑΜΕΡΙΚΗΣ
ΣΥΜΒ. ΠΡΟΤΕΡΑΙΟΤΗΤΕΣ (30):201361898494 P-01/11/2013-US
ΕΦΕΥΡΕΤΗΣ (72):1)FIELDS, Todd
ΕΙΛΙΚΟΣ ΠΛΗΡΕΞΟΥΣΙΟΣ (74):ΠΑΠΠΑΣ ΓΕΩΡΓΙΟΣ-ΧΡΗΣΤΟΣ
Γραβιάς 37, 15342 ΑΓΙΑ ΠΑΡΑΣΚΕΥΗ
(ΑΤΤΙΚΗΣ)
ΑΝΤΙΚΛΗΤΟΣ (74):ΓΙΑΖΙΤΖΟΓΛΟΥ ΕΥΑΓΓΕΛΙΑ
Κουμπάρη 2,10674 ΑΘΗΝΑ
ΤΙΤΛΟΣ ΕΦΕΥΡΕΣΗΣ (54):ΥΠΟΚΑΤΑΣΤΑΘΕΝΤΑ ΑΠΟ ΓΛΥΚΟΠΥ-
ΡΑΝΟΣΥΛΙΟ ΠΑΡΑΓΩΓΑ ΙΝΔΟΛΟ-
ΟΥΡΙΑΣ ΚΑΙ Η ΧΡΗΣΗ ΤΟΥΣ ΩΣ ΑΝΑ-
ΣΤΟΛΕΙΣ

ΠΕΡΙΛΗΨΗ(57)

Η παρούσα εφεύρεση παρέχει μία ένωση Τύπου I: ή ένα φαρμακευτικά αποδεκτό άλας αυτής.



ΑΡΙΘΜΟΣ ΕΥΡ. Δ.Ε. (11):3093937
ΑΡΙΘ. ΕΛΛ. ΚΑΤΑΘΕΣΗΣ (21):20170402707
ΗΜΕΡ. ΕΛΛ. ΚΑΤΑΘΕΣΗΣ (22):05/10/2017
ΑΡΙΘ./ΗΜΕΡ. ΔΗΜΟΣΙΕΥΣΗΣ
ΕΥΡΩΠΑΪΚΟΥ ΔΙΠΛΩΜΑΤΟΣ(87):2359807 - 26/07/2017
ΑΡΙΘ./ΗΜΕΡ. ΔΗΜΟΣΙΕΥΣΗΣ
ΕΥΡΩΠΑΪΚΗΣ ΑΙΤΗΣΗΣ (86):10187686.0--03/02/2009
ΔΙΚΑΙΟΥΧΟΣ (73):1)Ferring B.V.
Polaris Avenue 144, 2132 JX Hoofddorp,
ΟΛΛΑΝΔΙΑ
ΣΥΜΒ. ΠΡΟΤΕΡΑΙΟΤΗΤΕΣ (30):26115 P-04/02/2008-US
139454 P-19/12/2008-US
ΕΦΕΥΡΕΤΗΣ (72):1)Ahmed, Salah, U
2)Tsao, Jiaxiang
3)Mahashabde, Anu
4)Harrison, Diane, D
ΕΙΛΙΚΟΣ ΠΛΗΡΕΞΟΥΣΙΟΣ (74):ΑΘΑΝΑΣΙΑΔΟΥ "ΕΛΕΝΗ Γ.
ΠΑΠΑΚΩΝΣΤΑΝΤΙΝΟΥ ΚΑΙ
ΣΥΝΕΡΓΑΤΕΣ, ΔΙΚΗΓΟΡΙΚΗ ΕΤΑΙΡΙΑ"
ΜΑΡΙΑ
Κουμπάρη 2, 10674 ΑΘΗΝΑ
ΑΝΤΙΚΑΗΤΟΣ (74):ΓΙΑΖΙΤΖΟΓΛΟΥ ΕΥΑΓΓΕΛΙΑ
Κουμπάρη 2,10674 ΑΘΗΝΑ
ΤΙΤΛΟΣ ΕΦΕΥΡΕΣΗΣ (54):**ΜΟΝΟΛΙΘΙΚΟΙ ΕΝΔΟΚΟΛΠΙΚΟΙ ΔΑΚΤΥΛΙΟΙ ΠΟΥ ΠΕΡΙΛΑΜΒΑΝΟΥΝ ΠΡΟΓΕΣΤΕΡΟΝΗ ΚΑΙ ΜΕΘΟΛΟΙ ΚΑΤΑΣΚΕΥΗΣ ΚΑΙ ΧΡΗΣΕΙΣ ΤΟΥΣ**

ΠΕΡΙΛΗΨΗ(57)

Η παρούσα εφεύρεση αφορά σε μονολιθικούς ενδοκολπικούς δακτυλίους που περιλαμβάνουν προγεστερόνη, στις μεθόδους κατασκευής και στις χρήσεις τους.

Οι ενδοκολπικοί δακτύλιοι περιλαμβάνουν ένα ελαστομερές πολυσιλοξανίου και ένα αποδεκτό από φαρμακευτική άποψη έλαιο.

ΑΡΙΘΜΟΣ ΕΥΡ. Δ.Ε. (11):3093938
ΑΡΙΘ. ΕΛΛ. ΚΑΤΑΘΕΣΗΣ (21):20170402903
ΗΜΕΡ. ΕΛΛ. ΚΑΤΑΘΕΣΗΣ (22):26/10/2017
ΑΡΙΘ./ΗΜΕΡ. ΔΗΜΟΣΙΕΥΣΗΣ
ΕΥΡΩΠΑΪΚΟΥ ΔΙΠΛΩΜΑΤΟΣ(87):3066097 - 16/08/2017
ΑΡΙΘ./ΗΜΕΡ. ΔΗΜΟΣΙΕΥΣΗΣ
ΕΥΡΩΠΑΪΚΗΣ ΑΙΤΗΣΗΣ (86):14793565.4--05/11/2014
ΔΙΚΑΙΟΥΧΟΣ (73):1)Bayer Pharma Aktiengesellschaft
Mullerstrasse 178, 13353 Berlin, ΓΕΡΜΑΝΙΑ
ΣΥΜΒ. ΠΡΟΤΕΡΑΙΟΤΗΤΕΣ (30):13192177-08/11/2013-EP
ΕΦΕΥΡΕΤΗΣ (72):1)OLENIK, Britta
2)KEIL, Birgit
3)HINZ, Martin-Holger
4)FURSTNER, Chantal
5)JESKE, Mario
6)ACKERSTAFF, Jens
ΕΙΛΙΚΟΣ ΠΛΗΡΕΞΟΥΣΙΟΣ (74):ΣΙΩΤΟΥ ΑΙΚΑΤΕΡΙΝΗ
Πατησίων 122, 11257 ΑΘΗΝΑ
ΑΝΤΙΚΑΗΤΟΣ (74):ΣΙΩΤΟΥ ΑΙΚΑΤΕΡΙΝΗ
Πατησίων (28ης Οκτωβρίου) 122,,11257
ΑΘΗΝΑ
ΤΙΤΛΟΣ ΕΦΕΥΡΕΣΗΣ (54):**ΑΛΑΤΑ 1-(3-ΜΕΘΥΛ-2-ΟΞΟ-2,3-ΔΙΥΔΡΟ-1,3-ΒΕΝΖΟΞΑΖΟΛ-6-ΥΛ)-2,4-ΔΙΟΞΟ-3-[(1R)-4-(ΤΡΙΦΘΟΡΟΜΕΘΥΛ)-2,3-ΔΙΥΔΡΟ-1H-ΙΝΔΕΝΟ-1-ΥΛ]-1,2,3,4-ΤΕΤΡΑΥΔΡΟΠΥΡΙΜΙΔΙΝ-5-ΚΑΡΒΟΞΥΛΙΚΟΥ ΟΞΕΟΣ**

ΠΕΡΙΛΗΨΗ(57)

Η εφεύρεση αναφέρεται σε νέα άλατα 1-(3-μεθυλ-2-οξο-2,3-διυδρο-1,3-βενζοξαζολ-6-υλ)-2,4-διοξο-3-[(1R)-4-(τριφθορομεθυλ)-2,3-διυδρο-1H-ινδενο-1-υλ]-1,2,3,4-τετραυδροπυριμιδιν-5-καρβοξυλικού οξέος του τύπου (I), ειδικότερα αναφέρεται σε άλατα αμινοξέων, όπως το άλας λυσίνης, και σε άλατα των αλκαλικών μετάλλων, όπως το άλας νατρίου και το άλας καλίου, στις διαδικασίες

παρασκευής τους, στα φαρμακευτικά μέσα που τα περιέχουν, καθώς και στη χρήση τους στην αντιμετώπιση των ασθενειών.

ΑΡΙΘΜΟΣ ΕΥΡ. Δ.Ε. (11):3093939
ΑΡΙΘ. ΕΛΛ. ΚΑΤΑΘΕΣΗΣ (21):20170402905
ΗΜΕΡ. ΕΛΛ. ΚΑΤΑΘΕΣΗΣ (22):26/10/2017
ΑΡΙΘ./ΗΜΕΡ. ΔΗΜΟΣΙΕΥΣΗΣ
ΕΥΡΩΠΑΪΚΟΥ ΔΙΠΛΩΜΑΤΟΣ(87):2822385 - 26/07/2017
ΑΡΙΘ./ΗΜΕΡ. ΔΗΜΟΣΙΕΥΣΗΣ
ΕΥΡΩΠΑΪΚΗΣ ΑΙΤΗΣΗΣ (86):13707638.6--06/03/2013
ΔΙΚΑΙΟΥΧΟΣ (73):1)Janssen Pharmaceutica, N.V.
Turnhoutseweg 30, 2340 Beerse, ΒΕΛΓΙΟ
ΣΥΜΒ. ΠΡΟΤΕΡΑΙΟΤΗΤΕΣ (30):201261607764 P-07/03/2012-US
ΕΦΕΥΡΕΤΗΣ (72):1)VAN DER FLAAS, Mark Arthur Josepha
2)HELMER, David Bruce
3)NYS, Jan Remi
ΕΙΔΙΚΟΣ ΠΛΗΡΕΞΟΥΣΙΟΣ (74):ΣΙΩΤΟΥ ΑΙΚΑΤΕΡΙΝΗ
Πατησίων 122, 11257 ΑΘΗΝΑ
ΑΝΤΙΚΑΗΤΟΣ (74):ΣΙΩΤΟΥ ΑΙΚΑΤΕΡΙΝΗ
Πατησίων (28ης Οκτωβρίου) 122,,11257
ΑΘΗΝΑ
ΤΙΤΛΟΣ ΕΦΕΥΡΕΣΗΣ (54):**ΧΡΗΣΗ ΤΗΣ ΤΡΑΛΟΠΥΡΙΑΗΣ ΕΝΑΝΤΙ
ΤΩΝ ΘΑΛΑΣΣΙΩΝ ΞΥΛΟΦΑΓΩΝ**

ΠΕΡΙΛΗΨΗ(57)

Η παρούσα εφεύρεση αναφέρεται σε μια μέθοδο για τη μείωση ή την πρόληψη της προσβολής θαλασσιών ξυλοφάγων σε ξύλο που βρίσκεται σε θαλάσσιο περιβάλλον, που χαρακτηρίζεται από εμπιστοσύμη του εν λόγω ξύλου με μια βιοκτόνο σύνθεση που περιλαμβάνει τραλοπυρίλη.

ΑΡΙΘΜΟΣ ΕΥΡ. Δ.Ε. (11):3093940
ΑΡΙΘ. ΕΛΛ. ΚΑΤΑΘΕΣΗΣ (21):20170402906
ΗΜΕΡ. ΕΛΛ. ΚΑΤΑΘΕΣΗΣ (22):26/10/2017
ΑΡΙΘ./ΗΜΕΡ. ΔΗΜΟΣΙΕΥΣΗΣ
ΕΥΡΩΠΑΪΚΟΥ ΔΙΠΛΩΜΑΤΟΣ(87):2878651 - 26/07/2017
ΑΡΙΘ./ΗΜΕΡ. ΔΗΜΟΣΙΕΥΣΗΣ
ΕΥΡΩΠΑΪΚΗΣ ΑΙΤΗΣΗΣ (86):14306682.7--23/10/2014
ΔΙΚΑΙΟΥΧΟΣ (73):1)IFP Energies nouvelles
1 & 4, avenue de Bois-Preau, 92852 Rueil-
Malmaison Cedex, ΓΑΛΛΙΑ
ΣΥΜΒ. ΠΡΟΤΕΡΑΙΟΤΗΤΕΣ (30):1361800-28/11/2013-FR
ΕΦΕΥΡΕΤΗΣ (72):1)Roy-Auberger, Magalie
2)Guillon, Emmanuelle
3)Grezaud, Aline
ΕΙΔΙΚΟΣ ΠΛΗΡΕΞΟΥΣΙΟΣ (74):ΣΙΩΤΟΥ ΑΙΚΑΤΕΡΙΝΗ
Πατησίων 122, 11257 ΑΘΗΝΑ
ΑΝΤΙΚΑΗΤΟΣ (74):ΣΙΩΤΟΥ ΑΙΚΑΤΕΡΙΝΗ
Πατησίων (28ης Οκτωβρίου) 122,,11257
ΑΘΗΝΑ
ΤΙΤΛΟΣ ΕΦΕΥΡΕΣΗΣ (54):**ΜΕΘΟΔΟΣ ΥΔΡΟΓΟΝΟΚΑΤΕΡΓΑΣΙΑΣ
ΑΠΟΣΤΑΓΜΑΤΟΣ ΚΕΝΟΥ ΜΕ ΧΡΗΣΗ
ΑΛΛΗΛΟΥΧΙΑΣ ΚΑΤΑΛΥΤΩΝ**

ΠΕΡΙΛΗΨΗ(57)

Περιγράφεται μέθοδος υδρογονοκατεργασίας φορτίου υδρογονανθράκων σε μορφή αποστάγματος κενού που περιέχει αζωτούχες ενώσεις, που εμπεριέχει ένα πρώτο στάδιο κατά το οποίο το φορτίο έρχεται σε επαφή με έναν καταλύτη σε μορφή οξειδίου, κατόπιν ένα δεύτερο στάδιο στο οποίο το φορτίο έρχεται σε επαφή με έναν ξηρό καταλύτη που περιλαμβάνει τουλάχιστον μία οργανική ένωση, η οποία περιέχει οξυγόνο και/ή άζωτο.

ΑΡΙΘΜΟΣ ΕΥΡ. Δ.Ε. (11):3093941
ΑΡΙΘ. ΕΛΛ. ΚΑΤΑΘΕΣΗΣ (21):20170402900
ΗΜΕΡ. ΕΛΛ. ΚΑΤΑΘΕΣΗΣ (22):26/10/2017
ΑΡΙΘ./ΗΜΕΡ. ΔΗΜΟΣΙΕΥΣΗΣ
ΕΥΡΩΠΑΪΚΟΥ ΔΙΠΛΩΜΑΤΟΣ(87):2601971 - 04/10/2017
ΑΡΙΘ./ΗΜΕΡ. ΔΗΜΟΣΙΕΥΣΗΣ
ΕΥΡΩΠΑΪΚΗΣ ΑΙΤΗΣΗΣ (86):11814740.4--05/08/2011
ΔΙΚΑΙΟΥΧΟΣ (73):1)Nitto Denko Corporation
1-1-2, Shimohozumi, Ibaraki-shi Osaka 567-8680, ΙΑΠΩΝΙΑ
ΣΥΜΒ. ΠΡΟΤΕΡΑΙΟΤΗΤΕΣ (30):2010230020-12/10/2010-JP
2010175920-05/08/2010-JP
ΕΦΕΥΡΕΤΗΣ (72):1)NIITSU, Yoshiro
2)YONEDA, Akihiro
3)ISHIWATARI, Hirotohi
ΕΙΔΙΚΟΣ ΠΛΗΡΕΞΟΥΣΙΟΣ (74):ΑΘΑΝΑΣΙΑΔΟΥ "ΕΛΕΝΗ Γ.
ΠΑΠΑΚΩΝΣΤΑΝΤΙΝΟΥ ΚΑΙ
ΣΥΝΕΡΓΑΤΕΣ, ΔΙΚΗΓΟΡΙΚΗ ΕΤΑΙΡΙΑ"
ΜΑΡΙΑ
Κουμπάρη 2, 10674 ΑΘΗΝΑ
ΑΝΤΙΚΛΗΤΟΣ (74):ΓΙΑΖΙΤΖΟΓΛΟΥ ΕΥΑΓΓΕΛΙΑ
Κουμπάρη 2,10674 ΑΘΗΝΑ
ΤΙΤΛΟΣ ΕΦΕΥΡΕΣΗΣ (54):**ΣΥΝΘΕΣΗ ΓΙΑ ΤΗΝ ΑΝΑΓΕΝΝΗΣΗ
ΦΥΣΙΟΛΟΓΙΚΟΥ ΙΣΤΟΥ ΑΠΟ ΙΝΩΤΙΚΟ
ΙΣΤΟ**

ΠΕΡΙΛΗΨΗ(57)

Η παρούσα εφεύρεση αναφέρεται σε μια φαρμακευτική σύνθεση και σε μια μέθοδο για την αναγέννηση φυσιολογικού ιστού από ινωτικό ιστό, όπου στη φαρμακευτική σύνθεση και τη μέθοδο χρησιμοποιείται μια ουσία μείωσης του κολλαγόνου. Σύμφωνα με την παρούσα εφεύρεση, ο φυσιολογικός ιστός μπορεί να αναγεννηθεί θεραπευτικά από ινωτικό ιστό.

ΑΡΙΘΜΟΣ ΕΥΡ. Δ.Ε. (11):3093942
ΑΡΙΘ. ΕΛΛ. ΚΑΤΑΘΕΣΗΣ (21):20170402877
ΗΜΕΡ. ΕΛΛ. ΚΑΤΑΘΕΣΗΣ (22):25/10/2017
ΑΡΙΘ./ΗΜΕΡ. ΔΗΜΟΣΙΕΥΣΗΣ
ΕΥΡΩΠΑΪΚΟΥ ΔΙΠΛΩΜΑΤΟΣ(87):2809154 - 16/08/2017
ΑΡΙΘ./ΗΜΕΡ. ΔΗΜΟΣΙΕΥΣΗΣ
ΕΥΡΩΠΑΪΚΗΣ ΑΙΤΗΣΗΣ (86):13700748.0--21/01/2013
ΔΙΚΑΙΟΥΧΟΣ (73):1)BASF SE
Carl-Bosch-Strasse 38, 67056 Ludwigshafen
am Rhein, ΓΕΡΜΑΝΙΑ
ΣΥΜΒ. ΠΡΟΤΕΡΑΙΟΤΗΤΕΣ (30):201261592009 P-30/01/2012-US
ΕΦΕΥΡΕΤΗΣ (72):1)TARANTA, Claude
2)MULLER, Helmut
3)STUTZ, Susanne
4)WEINMULLER, Egon
5)AUSTIN, James, W.
ΕΙΔΙΚΟΣ ΠΛΗΡΕΞΟΥΣΙΟΣ (74):ΞΑΝΘΟΠΟΥΛΟΥ "ΤΣΙΜΙΚΑΛΗΣ
ΚΑΛΟΝΑΡΟΥ ΔΙΚΗΓΟΡΙΚΗ ΕΤΑΙΡΕΙΑ"
ΧΑΡΙΚΛΕΙΑ
N. Βάμβα 1, 106 74 ΑΘΗΝΑ
ΑΝΤΙΚΛΗΤΟΣ (74):ΤΣΙΜΙΚΑΛΗΣ ΣΤΕΦΑΝΟΣ
N. Βάμβα 1,10674 ΑΘΗΝΑ
ΤΙΤΛΟΣ ΕΦΕΥΡΕΣΗΣ (54):**ΕΠΙΚΟΥΡΙΚΟ ΜΕΣΟ ΠΟΥ ΠΕΡΙΕΧΕΙ
ΠΟΛΥΟΡΓΑΝΟΣΙΛΟΞΑΝΙΟ ΚΑΙ ΟΡΓΑ-
ΝΙΚΟ ΔΙΑΛΥΤΗ ΓΙΑ ΤΗΝ ΠΕΡΑΣΚΕΥΗ
ΕΝΟΣ ΠΡΟΝΙΜΦΟΚΤΟΝΟΥ ΜΕΙΓΜΑ-
ΤΟΣ ΒΥΤΙΟΥ**

ΠΕΡΙΛΗΨΗ(57)

Επικουρικό που περιέχει πολυοργανοσιλοξάνιο και οργανικό διαλύτη για την παρασκευή ενός προνιμφοκτόνου μείγματος βυτίου. Η παρούσα εφεύρεση αφορά σε μία μέθοδο για τον έλεγχο εντόμων που περιλαμβάνει τα στάδια παρασκευής ενός μείγματος βυτίου με ανάμειξη ενός προνιμφοκτόνου και ενός υγρού

επικουρικού μέσου, όπου το επικουρικό μέσο είναι ουσιαστικά ελεύθερο από το προνιμφοκτόνο και περιέχει τουλάχιστον 1% κ.β. πολυοργανοσιλοξάνιο, και τουλάχιστον 20% κ.β. συνθετικό οργανικό διαλύτη, και εφαρμογίτου μείγματος βυτίου σε μία υδατική επιφάνεια. Η εφεύρεση αφορά ακόμη σε ένα υγρό επικουρικό μέσο για την παρασκευή ενός προνιμφοκτόνου μείγματος βυτίου, όπου το επικουρικό μέσο είναι ουσιαστικά ελεύθερο από ένα προνιμφοκτόνο και περιέχει τουλάχιστον 1% κ.β. πολυοργανοσιλοξάνιο και τουλάχιστον 20% κ.β. συνθετικό οργανικό διαλύτη. Τέλος, αφορά σε μία μέθοδο για την παρασκευή του αναφερόμενου επικουρικού μέσου, που περιλαμβάνει την ανάμειξη του πολυοργανοσιλοξάνιου και του συνθετικού οργανικού διαλύτη.

ΑΡΙΘΜΟΣ ΕΥΡ. Δ.Ε. (11):3093943
ΑΡΙΘ. ΕΛΛ. ΚΑΤΑΘΕΣΗΣ (21):20170402887
ΗΜΕΡ. ΕΛΛ. ΚΑΤΑΘΕΣΗΣ (22):25/10/2017
ΑΡΙΘ./ΗΜΕΡ. ΔΗΜΟΣΙΕΥΣΗΣ
ΕΥΡΩΠΑΪΚΟΥ ΔΙΠΛΩΜΑΤΟΣ(87):2854748 - 02/08/2017
ΑΡΙΘ./ΗΜΕΡ. ΔΗΜΟΣΙΕΥΣΗΣ
ΕΥΡΩΠΑΪΚΗΣ ΑΙΤΗΣΗΣ (86):13739807.9--04/06/2013
ΔΙΚΑΙΟΥΧΟΣ (73):1)General Topics S.R.L.
Via Lungolago Zanardelli 32, 25087 Salo
(Brescia), ΙΤΑΛΙΑ
ΣΥΜΒ. ΠΡΟΤΕΡΑΙΟΤΗΤΕΣ (30):BS20120093-04/06/2012-IT
ΕΦΕΥΡΕΤΗΣ (72):1)DE PAOLI AMBROSI, Gianfranco
ΕΙΔΙΚΟΣ ΠΛΗΡΕΞΟΥΣΙΟΣ (74):ΑΘΑΝΑΣΙΑΔΟΥ "ΕΛΕΝΗ Γ.
ΠΑΠΑΚΩΝΣΤΑΝΤΙΝΟΥ ΚΑΙ
ΣΥΝΕΡΓΑΤΕΣ, ΔΙΚΗΓΟΡΙΚΗ ΕΤΑΙΡΙΑ"
ΜΑΡΙΑ
Κουμπάρη 2, 10674 ΑΘΗΝΑ
ΑΝΤΙΚΛΗΤΟΣ (74):ΓΙΑΖΙΤΖΟΓΛΟΥ ΕΥΑΓΓΕΛΙΑ
Κουμπάρη 2,10674 ΑΘΗΝΑ
ΤΙΤΛΟΣ ΕΦΕΥΡΕΣΗΣ (54):ΚΑΛΛΥΝΤΙΚΗ ΚΑΙ/Η ΦΑΡΜΑΚΕΥΤΙΚΗ
ΣΥΝΘΕΣΗ ΓΙΑ ΤΗΝ ΑΝΤΙΜΕΤΩ-
ΠΙΣΗ ΔΕΡΜΑΤΙΚΗΣ ΦΛΕΓΜΟΝΗΣ ΚΑΙ
ΣΧΕΤΙΚΩΝ ΣΥΝΔΡΟΜΩΝ

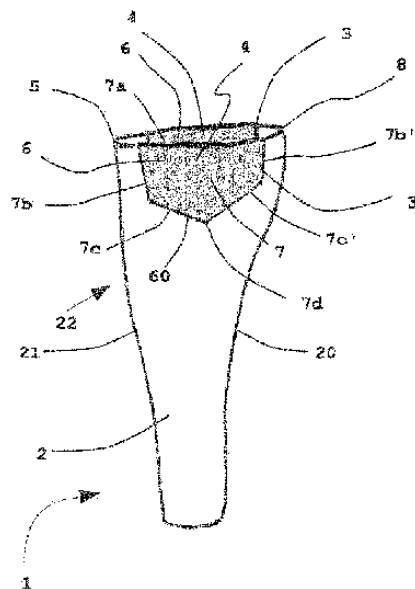
ΠΕΡΙΛΗΨΗ(57)

Η εφεύρεση σχετίζεται με μία καλλυντική και/ή φαρμακευτική σύνθεση σε συνδυασμό με κατάλληλους φορείς για τοπική χρήση, η οποία περιλαμβάνει ένα μείγμα το οποίο αποτελείται από μεθυλοσουλφονυλομεθάνιο και τουλάχιστον μία ένωση η οποία ανήκει στην κατηγορία των 4-αλκυλο κυκλοεξανολών, η οποία είναι χρήσιμη στην αντιμετώπιση διάφορων φλεγμονωδών παθήσεων όπως η ροδόχρους ακμή. Η σύνθεση μπορεί να δράσει για να παρεμποδίσει ταυτόχρονα

τόσο την απελευθέρωση χημικών διαμεσολαβητών οι οποίοι είναι ρυθμισμένοι προς τα πάνω στη ροδόχρου ακμή όσο και τη δράση τους η οποία προκαλεί την ενεργοποίηση των TRPV υποδοχέων. Η σύνθεση μπορεί να μειώσει την επίδραση υπερϊωδών ακτινοβολιών σε ένα δέρμα το οποίο ήδη έχει προσβληθεί από μια φλεγμονώδη διεργασία, και ειδικότερα, μπορεί να μειώσει το ερύθημα το οποίο προκαλείται από υπερϊώδεις ακτινοβολίες σε ένα δέρμα το οποίο έχει ήδη προσβληθεί από μια φλεγμονώδη διεργασία.

ΑΡΙΘΜΟΣ ΕΥΡ. Δ.Ε. (11):3093944
ΑΡΙΘ. ΕΛΛ. ΚΑΤΑΘΕΣΗΣ (21):20170402886
ΗΜΕΡ. ΕΛΛ. ΚΑΤΑΘΕΣΗΣ (22):25/10/2017
ΑΡΙΘ./ΗΜΕΡ. ΔΗΜΟΣΙΕΥΣΗΣ
ΕΥΡΩΠΑΪΚΟΥ ΔΙΠΛΩΜΑΤΟΣ(87):3061360 - 26/07/2017
ΑΡΙΘ./ΗΜΕΡ. ΔΗΜΟΣΙΕΥΣΗΣ
ΕΥΡΩΠΑΪΚΗΣ ΑΙΤΗΣΗΣ (86):16157366.2--25/02/2016
ΔΙΚΑΙΟΥΧΟΣ (73):1)ORCHESTRA-PREMAMAN
200 Avenue des Tamaris, 34130 Saint-Aunes,
ΓΑΛΛΙΑ
ΣΥΜΒ. ΠΡΟΤΕΡΑΙΟΤΗΤΕΣ (30):1551618-25/02/2015-FR
ΕΦΕΥΡΕΤΗΣ (72):1)SOYEZ, Emmanuelle
ΕΙΔΙΚΟΣ ΠΛΗΡΕΞΟΥΣΙΟΣ (74):ΑΘΑΝΑΣΙΑΔΟΥ "ΕΛΕΝΗ Γ.
ΠΑΠΑΚΩΝΣΤΑΝΤΙΝΟΥ ΚΑΙ
ΣΥΝΕΡΓΑΤΕΣ, ΔΙΚΗΓΟΡΙΚΗ ΕΤΑΙΡΙΑ"
ΜΑΡΙΑ
Κουμπάρη 2, 10674 ΑΘΗΝΑ
ΑΝΤΙΚΛΗΤΟΣ (74):ΓΙΑΖΙΤΖΟΓΛΟΥ ΕΥΑΓΓΕΛΙΑ
Κουμπάρη 2,10674 ΑΘΗΝΑ
ΤΙΤΛΟΣ ΕΦΕΥΡΕΣΗΣ (54):ΕΠΕΚΤΑΣΙΜΟ ΠΑΝΤΑΛΟΝΙ
ΠΕΡΙΛΗΨΗ(57)

Η εφεύρεση αφορά ένα επεκτάσιμο πανταλόνι (1) που περιλαμβάνει, αφ' ενός, ένα σώμα πανταλονιού (2) με δύο εγχοπές (3) στο επίπεδο των γοφών (4) στη γραμμή της μέσης (5) και, αφ' ετέρου, δύο ελαστικά στοιχεία (6) που γεμίζουν τις εγχοπές (3) και είναι προσανατολισμένα προς την κατεύθυνση της γραμμής της μέσης (5).



ΑΡΙΘΜΟΣ ΕΥΡ. Δ.Ε. (11):3093945
ΑΡΙΘ. ΕΛΛ. ΚΑΤΑΘΕΣΗΣ (21):20170402885
ΗΜΕΡ. ΕΛΛ. ΚΑΤΑΘΕΣΗΣ (22):25/10/2017
ΑΡΙΘ./ΗΜΕΡ. ΔΗΜΟΣΙΕΥΣΗΣ
ΕΥΡΩΠΑΪΚΟΥ ΔΙΠΛΩΜΑΤΟΣ(87):1767879 - 20/09/2017
ΑΡΙΘ./ΗΜΕΡ. ΔΗΜΟΣΙΕΥΣΗΣ
ΕΥΡΩΠΑΪΚΗΣ ΑΙΤΗΣΗΣ (86):05730618.5--18/04/2005
ΔΙΚΑΙΟΥΧΟΣ (73):1)Toshiba Carrier Corporation
1-1, Shibaura 1-chome, Minato-ku, Tokyo
105-8001, ΙΑΠΩΝΙΑ
ΣΥΜΒ. ΠΡΟΤΕΡΑΙΟΤΗΤΕΣ (30):2004133783-28/04/2004-JP

ΕΦΕΥΡΕΤΗΣ (72):1)SHIMMA, Yasuhiro
2)OOKOSHI, Seiji Toshiba
3)TANABE, Tomoaki Toshiba

ΕΙΔΙΚΟΣ ΠΑΡΕΞΟΥΣΙΟΣ (74):ΑΘΑΝΑΣΙΑΔΟΥ "ΕΛΕΝΗ Γ.
ΠΑΠΑΚΩΝΣΤΑΝΤΙΝΟΥ ΚΑΙ
ΣΥΝΕΡΓΑΤΕΣ, ΔΙΚΗΓΟΡΙΚΗ ΕΤΑΙΡΙΑ"
ΜΑΡΙΑ
Κουμπάρη 2, 10674 ΑΘΗΝΑ

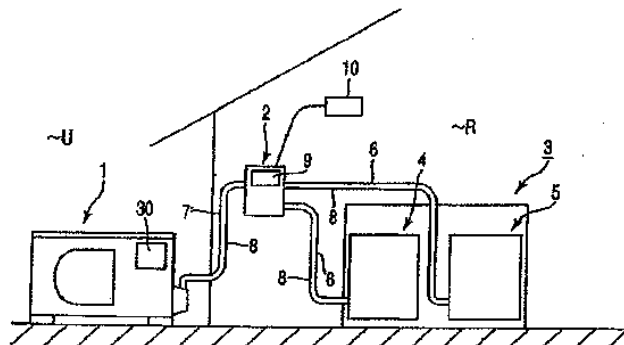
ΑΝΤΙΚΛΗΤΟΣ (74):ΓΙΑΖΙΤΖΟΓΛΟΥ ΕΥΑΓΓΕΛΙΑ
Κουμπάρη 2,10674 ΑΘΗΝΑ

ΤΙΤΛΟΣ ΕΦΕΥΡΕΣΗΣ (54):ΔΙΑΤΑΞΗ ΠΑΡΟΧΗΣ ΖΕΣΤΟΥ ΝΕΡΟΥ
ΤΥΠΟΥ ΑΝΤΛΙΑΣ ΘΕΡΜΟΤΗΤΑΣ

ΠΕΡΙΛΗΨΗ(57)

Ένα σύστημα παροχής ζεστού νερού τύπου αντλίας θερμότητας περιλαμβάνει μια μονάδα πηγής θερμότητας (1), η οποία διαθέτει έναν συμπίεστη (11), μια ηλεκτρονική βαλβίδα εκτόνωσης (13), και έναν εναλλάκτη θερμότητας (14) εντός μιας πηγής θερμότητας διαμορφώνοντας ένα μέρος ενός κύκλου ψύξης (H) μιας αντλίας θερμότητας, και περιλαμβάνει μια μονάδα ελέγχου (30) για τον έλεγχο της

λειτουργίας ενός υπαίθριου ανεμιστήρα (F) και μιας ηλεκτρικής διάταξης, καθώς και μια μονάδα υδροθερμικού εναλλάκτη (2) η οποία τοποθετείται ξεχωριστά από την μονάδα πηγής θερμότητας (1), και περιλαμβάνει τους υδροθερμικούς εναλλάκτες (15), (16) σχηματίζοντας το υπόλοιπο μέρος του κύκλου ψύξης (H) της αντλίας θερμότητας, τις αντλίες (21), (22) για την καθοδήγηση της κυκλοφορίας του νερού στους εναλλάκτες θερμότητας νερού (15), (16) μέσω των σωληνώσεων νερού (6), και μια μονάδα ελέγχου (9) για τον έλεγχο της λειτουργίας των αντλιών (21), (22), και συνδέεται με τη μονάδα πηγής θερμότητας (1) μέσω των σωληνώσεων ψύξης(7) και την ηλεκτρική καλωδίωση (8), και μια μονάδα δεξαμενής (3) που συνδέεται με τη μονάδα υδροθερμικού εναλλάκτη (2) μέσω των σωληνώσεων νερού (6), και περιλαμβάνει μια δεξαμενή (4), (5) για την αποθήκευση ζεστού νερού που λαμβάνεται μέσω της ανταλλαγής θερμότητας στους υδροθερμικούς εναλλάκτες (15), (16), όπου η μονάδα υδροθερμικού εναλλάκτη (2) και η μονάδα δεξαμενής (3) τοποθετούνται σε έναν εσωτερικό χώρο (R).



ΑΡΙΘΜΟΣ ΕΥΡ. Δ.Ε. (11):3093946
ΑΡΙΘ. ΕΛΛ. ΚΑΤΑΘΕΣΗΣ (21):20170402883
ΗΜΕΡ. ΕΛΛ. ΚΑΤΑΘΕΣΗΣ (22):25/10/2017
ΑΡΙΘ./ΗΜΕΡ. ΔΗΜΟΣΙΕΥΣΗΣ
ΕΥΡΩΠΑΪΚΟΥ ΔΙΠΛΩΜΑΤΟΣ(87):2510124 - 26/07/2017
ΑΡΙΘ./ΗΜΕΡ. ΔΗΜΟΣΙΕΥΣΗΣ
ΕΥΡΩΠΑΪΚΗΣ ΑΙΤΗΣΗΣ (86):10816306.4--08/12/2010
ΔΙΚΑΙΟΥΧΟΣ (73):1)Nucleix
3 Pekeris Street, 7670203 Rehovot, ISRAEL,
ΙΣΡΑΗΛ
ΣΥΜΒ. ΠΡΟΤΕΡΑΙΟΤΗΤΕΣ (30):306201 P-19/02/2010-US
325977 P-20/04/2010-US
285758 P-11/12/2009-US

ΕΦΕΥΡΕΤΗΣ (72):1)FRUMKIN, Dan
2)WASSERSTROM, Adam

ΕΙΔΙΚΟΣ ΠΑΡΕΞΟΥΣΙΟΣ (74):ΞΑΝΘΟΠΟΥΛΟΥ "ΤΣΙΜΙΚΑΛΗΣ
ΚΑΛΟΝΑΡΟΥ ΔΙΚΗΓΟΡΙΚΗ ΕΤΑΙΡΕΙΑ"
ΧΑΡΙΚΛΕΙΑ
Ν. Βάμβα 1, 106 74 ΑΘΗΝΑ

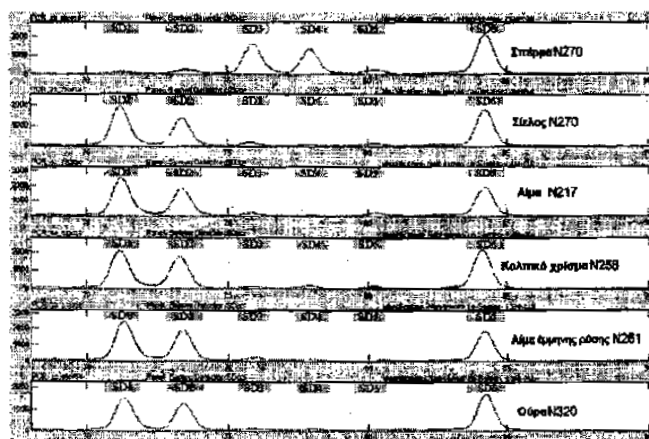
ΑΝΤΙΚΛΗΤΟΣ (74):ΤΣΙΜΙΚΑΛΗΣ ΣΤΕΦΑΝΟΣ
Ν. Βάμβα 1,10674 ΑΘΗΝΑ

ΤΙΤΛΟΣ ΕΦΕΥΡΕΣΗΣ (54):ΚΑΤΗΓΟΡΙΟΠΟΙΗΣΗ ΔΕΙΓΜΑΤΩΝ
DNA

ΠΕΡΙΛΗΨΗ(57)

Η παρούσα αίτηση περιγράφει μεθόδους για την οικονομική με ακρίβεια κατηγοριοποίηση δειγμάτων DNA σε διαφορετικούς τύπους in vitro παραγομένου DNA ή διαφορετικούς τύπους φυσικού DNA, όπως από διαφορετικούς ιστούς και/ή φυσιολογικές/παθολογικές καταστάσεις. Η εφεύρεση επιτυγχάνει κατηγοριοποίηση διά σύγκρισης "αναλογιών σήματος" οι οποίες σχετίζονται προς αναλογίες επιπέδων μεθυλίωσης σε ειδικούς γονιδιωματικούς τόπους, αλλά δεν βασίζεται στον υπολογισμό των πραγματικών επιπέδων μεθυλίωσης σε οποιοδήποτε γονιδιωματικό τόπο. Ως εκ τούτου, η αποκαλυπτόμενη εφευρετική

μέθοδος εξαλείφει την ανάγκη εξωτερικών ειδών DNA και συγκριτικών, όπου με τον τρόπο αυτόν απλοποιείται και αυξάνεται η ακρίβεια του προσδιορισμού. Η περιγραφόμενη εφευρετική τεχνολογία καθιστά επίσης δυνατή την εκτέλεση της κατηγοριοποίησης DNA μαζί με τον σχηματισμό προφίλ DNA στην ίδια αντίδραση, επιτρέποντας τοιουτοτρόπως ταυτόχρονα την κατηγοριοποίηση και τον καθορισμό ταυτότητας των δειγμάτων.



ΑΡΙΘΜΟΣ ΕΥΡ. Δ.Ε. (11):3093947
ΑΡΙΘ. ΕΛΛ. ΚΑΤΑΘΕΣΗΣ (21):20170402884
ΗΜΕΡ. ΕΛΛ. ΚΑΤΑΘΕΣΗΣ (22):25/10/2017
ΑΡΙΘ./ΗΜΕΡ. ΔΗΜΟΣΙΕΥΣΗΣ
ΕΥΡΩΠΑΪΚΟΥ ΔΙΠΛΩΜΑΤΟΣ(87):2907909 - 09/08/2017
ΑΡΙΘ./ΗΜΕΡ. ΔΗΜΟΣΙΕΥΣΗΣ
ΕΥΡΩΠΑΪΚΗΣ ΑΙΤΗΣΗΣ (86):14155442.8--17/02/2014
ΔΙΚΑΙΟΥΧΟΣ (73):1)Reifenhauser GmbH & Co. KG Maschinenfabrik
 Spicher Strasse 46-48, 53844 Troisdorf,
 ΓΕΡΜΑΝΙΑ

ΣΥΜΒ. ΠΡΟΤΕΡΑΙΟΤΗΤΕΣ (30):
ΕΦΕΥΡΕΤΗΣ (72):1)Goretzki, Felix

2)Sommer, Sebastian
 3)Ozgoren, Emnin
 4)Klein, Alexander
 5)Markes, Harald

ΕΙΔΙΚΟΣ ΠΛΗΡΕΞΟΥΣΙΟΣ (74):ΤΣΙΜΙΚΑΛΗΣ "ΤΣΙΜΙΚΑΛΗΣ ΚΑΛΟΝΑΡΟΥ ΔΙΚΗΓΟΡΙΚΗ ΕΤΑΙΡΕΙΑ" ΣΤΕΦΑΝΟΣ
 Ν. Βάμβα 1,, 106 74 ΑΘΗΝΑ

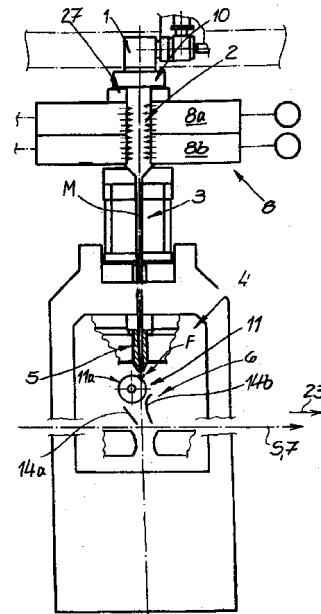
ΑΝΤΙΚΛΗΤΟΣ (74):ΤΣΙΜΙΚΑΛΗΣ ΣΤΕΦΑΝΟΣ
 Ν. Βάμβα 1,10674 ΑΘΗΝΑ

ΤΙΤΛΟΣ ΕΦΕΥΡΕΣΗΣ (54):ΕΓΚΑΤΑΣΤΑΣΗ ΓΙΑ ΤΗ ΣΥΝΕΧΗ ΚΑΤΑΣΚΕΥΗ ΜΙΑΣ ΛΟΥΡΙΔΑΣ ΥΦΑΣΜΑΤΟΣ ΚΛΩΣΗΣ ΦΛΙΣ

ΠΕΡΙΛΗΨΗ(57)

Εγκατάσταση για τη συνεχή κατασκευή μιας λουρίδας υφάσματος κλώσης φλις από νήματα, με ένα τουλάχιστο κλωστήρα, ένα θάλαμο ψύξης, μια μονάδα τεντώματος και μια διάταξη απόθεσης για την απόθεση των νημάτων για τη λουρίδα υφάσματος κλώσης φλις. Μεταξύ της μονάδας τεντώματος και της διάταξης απόθεσης προβλέπεται ένας τουλάχιστο μηχανισμός οδήγησης νημάτων με ένα πλήθος ανοικτών προς το μέρος της μονάδας τεντώματος σχισμών οδήγησης νημάτων. Ο μηχανισμός οδήγησης νημάτων ή τουλάχιστο ένα εξάρτημα

οδήγησης του μηχανισμού οδήγησης νημάτων μπορεί να κινείται υπό τον όρο ότι, οι σχισμές οδήγησης νημάτων ή τα προς το μέρος της μονάδας τεντώματος ανοίγματα τους μετακινούνται, κυρίως εγκάρσια προς την κατεύθυνση προώθησης της λουρίδας υφάσματος κλώσης φλις, έτσι ώστε να επιβάλλεται στα οδηγούμενα κατά μήκος ή διά μέσου των σχισμών οδήγησης νημάτων νήματα ή δέσμες νημάτων κατά την απόθεση πάνω στη διάταξη απόθεσης ένας εγκάρσιος προσανατολισμός σχετικά προς την κατεύθυνση προώθησης της λουρίδας υφάσματος κλώσης φλις.



ΑΡΙΘΜΟΣ ΕΥΡ. Δ.Ε. (11):3093948
ΑΡΙΘ. ΕΛΛ. ΚΑΤΑΘΕΣΗΣ (21):20170402880
ΗΜΕΡ. ΕΛΛ. ΚΑΤΑΘΕΣΗΣ (22):25/10/2017
ΑΡΙΘ./ΗΜΕΡ. ΔΗΜΟΣΙΕΥΣΗΣ
ΕΥΡΩΠΑΪΚΟΥ ΔΙΠΛΩΜΑΤΟΣ(87):2716435 - 23/08/2017
ΑΡΙΘ./ΗΜΕΡ. ΔΗΜΟΣΙΕΥΣΗΣ
ΕΥΡΩΠΑΪΚΗΣ ΑΙΤΗΣΗΣ (86):12186973.9--02/10/2012
ΔΙΚΑΙΟΥΧΟΣ (73):1)Reifenhauser GmbH & Co. KG Maschinenfabrik
 Spicher Strasse 46-48, 53844 Troisdorf,
 ΓΕΡΜΑΝΙΑ

ΣΥΜΒ. ΠΡΟΤΕΡΑΙΟΤΗΤΕΣ (30):
ΕΦΕΥΡΕΤΗΣ (72):1)Cinquemani, Claudio
 2)Nitschke, Michael
 3)Quick, Nicolas
 4)Tobay, Armin

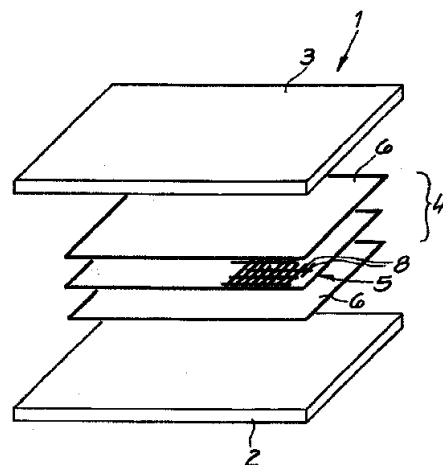
ΕΙΔΙΚΟΣ ΠΛΗΡΕΞΟΥΣΙΟΣ (74):ΞΑΝΘΟΠΟΥΛΟΥ "ΤΣΙΜΙΚΑΛΗΣ ΚΑΛΟΝΑΡΟΥ ΔΙΚΗΓΟΡΙΚΗ ΕΤΑΙΡΕΙΑ" ΧΑΡΙΚΛΕΙΑ
 Ν. Βάμβα 1, 106 74 ΑΘΗΝΑ

ΑΝΤΙΚΛΗΤΟΣ (74):ΤΣΙΜΙΚΑΛΗΣ ΣΤΕΦΑΝΟΣ
 Ν. Βάμβα 1,10674 ΑΘΗΝΑ

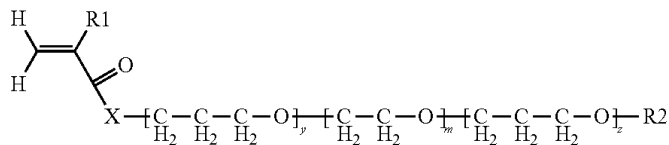
ΤΙΤΛΟΣ ΕΦΕΥΡΕΣΗΣ (54):ΜΕΘΟΔΟΣ ΓΙΑ ΤΗΝ ΠΑΡΑΓΩΓΗ ΕΝΟΣ ΧΥΤΕΥΜΕΝΟΥ ΤΜΗΜΑΤΟΣ ΣΥΝΘΕΤΟΥ ΥΛΙΚΟΥ, ΕΙΔΙΚΟΤΕΡΑ ΕΝΟΣ ΧΥΤΕΥΜΕΝΟΥ ΤΜΗΜΑΤΟΣ ΙΝΩΛΟΥΣ ΣΥΝΘΕΤΟΥ ΥΛΙΚΟΥ ΚΑΙ ΧΥΤΕΥΜΕΝΟΥ ΤΜΗΜΑΤΟΣ ΣΥΝΘΕΤΟΥ ΥΛΙΚΟΥ, ΕΙΔΙΚΟΤΕΡΑ ΧΥΤΕΥΜΕΝΟΥ ΤΜΗΜΑΤΟΣ ΙΝΩΛΟΥΣ ΣΥΝΘΕΤΟΥ ΥΛΙΚΟΥ

ΠΕΡΙΛΗΨΗ(57)

Μέθοδος για την παραγωγή ενός χυτευμένου τμήματος σύνθετου υλικού (7), όπου ενισχυτικές ίνες εμπεδώνονται σε μια μήτρα (9) από θερμοπλαστικό πλαστικό. Το τουλάχιστον ένα στρώμα από ενισχυτικές ίνες υψηλότερης τήξης (5) συνδυάζεται με τουλάχιστον ένα στρώμα ινών κατώτερης τήξης (6) από θερμοπλαστικό πλαστικό ώστε να σχηματιστεί ένα έλασμα (4). Το έλασμα εκτίθεται σε θερμότητα ή/και πίεση, έτσι ώστε οι ίνες κατώτερης τήξης να τηχθούν και οι ενισχυτικές ίνες να διαποτισθούν από το τήγμα.



ΑΡΙΘΜΟΣ ΕΥΡ. Δ.Ε. (11):3093949
ΑΡΙΘ. ΕΛΛ. ΚΑΤΑΘΕΣΗΣ (21):20170402339
ΗΜΕΡ. ΕΛΛ. ΚΑΤΑΘΕΣΗΣ (22):28/08/2017
ΑΡΙΘ./ΗΜΕΡ. ΔΗΜΟΣΙΕΥΣΗΣ
ΕΥΡΩΠΑΪΚΟΥ ΔΙΠΛΩΜΑΤΟΣ(87):2576752 - 12/07/2017
ΑΡΙΘ./ΗΜΕΡ. ΔΗΜΟΣΙΕΥΣΗΣ
ΕΥΡΩΠΑΪΚΗΣ ΑΙΤΗΣΗΣ (86):11727273.2--27/05/2011
ΔΙΚΑΙΟΥΧΟΣ (73):1)S.P.C.M. SA
 ZAC de Milieux, 42160 Andrezieux Boutheon,
 ΓΑΛΛΙΑ
ΣΥΜΒ. ΠΡΟΤΕΡΑΙΟΤΗΤΕΣ (30):1054095-27/05/2010-FR
ΕΦΕΥΡΕΤΗΣ (72):1)BLONDEL, Frederic
ΕΙΔΙΚΟΣ ΠΛΗΡΕΞΟΥΣΙΟΣ (74):ΓΑΛΑΝΟΠΟΥΛΟΥ ΑΝΘΟΥΛΑ
 Διονύσου 68, 15124 ΜΑΡΟΥΣΙ (ΑΤΤΙΚΗΣ)
ΑΝΤΙΚΛΗΤΟΣ (74):ΜΑΛΑΜΗ ΑΛΚΗΣΤΙΣ-ΕΙΡΗΝΗ
 Σκουφά 52,10672 ΑΘΗΝΑ
ΤΙΤΛΟΣ ΕΦΕΥΡΕΣΗΣ (54):ΜΑΛΑΚΤΙΚΗ ΣΥΝΘΕΣΗ ΕΙΔΙΚΟΤΕΡΑ
 ΓΙΑ ΥΦΑΣΜΑΤΑ Η ΟΠΟΙΑ ΠΕΡΙΕΧΕΙ
 ΕΝΑΝ ΠΗΚΤΙΚΟ ΠΑΡΑΓΟΝΤΑ Ο
 ΟΠΟΙΟΣ ΠΕΡΙΕΧΕΙ ΕΝΑ ΚΑΤΙΟΝΙΚΟ
 ΠΟΛΥΜΕΡΕΣ

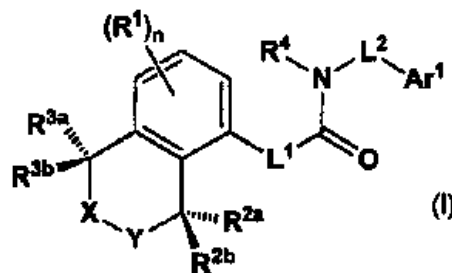


(I)

ΠΕΡΙΛΗΨΗ(57)

Μαλακτική σύνθεση η οποία περιέχει τουλάχιστον έναν πηκτικό παράγοντα, ο οποίος περιέχει ένα κατιονικό πολυμερές το οποίο λαμβάνεται διά πολυμερισμού: ενός κατιονικού μονομερούς ενός μονομερούς με έναν υδρόφοβο χαρακτήρα του τύπου (I) όπου R1 = H ή CH3, R2 = αλκυλική αλυσίδα η οποία έχει τουλάχιστον 16 άτομα άνθρακα, X= O, m μεγαλύτερο ή ίσο του 5, y = z = 0, ή X = NH, m μεγαλύτερο ή ίσο του z μεγαλύτερο ή ίσο του 5, y = 0 ή X = NH, m μεγαλύτερο ή ίσο του y μεγαλύτερο ή ίσο του 5, z = 0, ενός μη ιονικού μονομερούς.

ΑΡΙΘΜΟΣ ΕΥΡ. Δ.Ε. (11):3093950
ΑΡΙΘ. ΕΛΛ. ΚΑΤΑΘΕΣΗΣ (21):20170402867
ΗΜΕΡ. ΕΛΛ. ΚΑΤΑΘΕΣΗΣ (22):25/10/2017
ΑΡΙΘ./ΗΜΕΡ. ΔΗΜΟΣΙΕΥΣΗΣ
ΕΥΡΩΠΑΪΚΟΥ ΔΙΠΛΩΜΑΤΟΣ(87):3004082 - 02/08/2017
ΑΡΙΘ./ΗΜΕΡ. ΔΗΜΟΣΙΕΥΣΗΣ
ΕΥΡΩΠΑΪΚΗΣ ΑΙΤΗΣΗΣ (86):14730591.6--28/05/2014
ΔΙΚΑΙΟΥΧΟΣ (73):1)Idorsia Pharmaceuticals Ltd
 Hegenheimermattweg 91, 4123 Allschwil,
 ΕΛΒΕΤΙΑ
ΣΥΜΒ. ΠΡΟΤΕΡΑΙΟΤΗΤΕΣ (30):PCT/IB2013/054478-30/05/2013-WO
ΕΦΕΥΡΕΤΗΣ (72):1)FRETZ, Heinz
 2)GUERRY, Philippe
 3)KIMMERLIN, Thierry
 4)LEHEMBRE, Francois
 5)POTHIER, Julien
 6)SIENDT, Herve
 7)VALDENNAIRE, Anja
ΕΙΔΙΚΟΣ ΠΛΗΡΕΞΟΥΣΙΟΣ (74):ΛΥΜΠΕΡΗΣ "ΔΙΚΗΓΟΡΙΚΗ ΕΤΑΙΡΕΙΑ
 ΒΑΓΙΑΝΟΥ ΚΩΣΤΟΠΟΥΛΟΥ
 ΛΥΜΠΕΡΗ" ΝΙΚΟΛΑΟΣ
 Στουρνάρα 37, 10682 ΑΘΗΝΑ
ΑΝΤΙΚΛΗΤΟΣ (74):ΛΥΜΠΕΡΗΣ ΝΙΚΟΛΑΟΣ
 Στουρνάρα 37,10682 ΑΘΗΝΑ
ΤΙΤΛΟΣ ΕΦΕΥΡΕΣΗΣ (54):ΡΥΘΜΙΣΤΕΣ ΥΠΟΔΟΧΕΑ CXCR7
ΠΕΡΙΛΗΨΗ(57)



(I)

Η παρούσα εφεύρεση σχετίζεται με παράγωγα του Χημικού τύπου (I) όπου τα (R1)n, R2a, R2b, R3a, R3b, R4, L1, L2, X, Y και Ar1 είναι όπως περιγράφονται στην περιγραφή, με την παρασκευή τους, με φαρμακευτικά αποδεκτά άλατα αυτών, και με τη χρήση τους ως φαρμακευτικές ουσίες, με φαρμακευτικές συνθέσεις που περιέχουν μια ή περισσότερες ενώσεις του χημικού τύπου (I), και ιδίως με τη χρήση τους ως ρυθμιστές του υποδοχέα CXCR7.

ΑΡΙΘΜΟΣ ΕΥΡ. Δ.Ε. (11):3093951
ΑΡΙΘ. ΕΛΛ. ΚΑΤΑΘΕΣΗΣ (21):20170402878
ΗΜΕΡ. ΕΛΛ. ΚΑΤΑΘΕΣΗΣ (22):25/10/2017
ΑΡΙΘ./ΗΜΕΡ. ΔΗΜΟΣΙΕΥΣΗΣ
ΕΥΡΩΠΑΪΚΟΥ ΔΙΠΛΩΜΑΤΟΣ(87):2142009 - 26/07/2017
ΑΡΙΘ./ΗΜΕΡ. ΔΗΜΟΣΙΕΥΣΗΣ
ΕΥΡΩΠΑΪΚΗΣ ΑΙΤΗΣΗΣ (86):08754143.9--25/04/2008
ΔΙΚΑΙΟΥΧΟΣ (73):1)Monsanto Technology, LLC
800 North Lindbergh Boulevard, St. Louis,
MO 63167, ΗΝΩΜΕΝΕΣ ΠΟΛΙΤΕΙΕΣ ΤΗΣ
ΑΜΕΡΙΚΗΣ

ΣΥΜΒ. ΠΡΟΤΕΡΑΙΟΤΗΤΕΣ (30):914364 P-27/04/2007-US
109122-24/04/2008-US

ΕΦΕΥΡΕΤΗΣ (72):1)BAUM, James
2)PENN, Stephen R.
3)FLASINSKI, Stanislaw
4)SHI, Xiaohong
5)HECK, Gregory R.
6)SUKURU, Uma Rao

ΕΙΔΙΚΟΣ ΠΑΡΗΡΕΞΟΥΣΙΟΣ (74):ΞΑΝΘΟΠΟΥΛΟΥ "ΣΙΜΙΚΑΛΗΣ
ΚΑΛΟΝΑΡΟΥ ΔΙΚΗΓΟΡΙΚΗ ΕΤΑΙΡΕΙΑ"
ΧΑΡΙΚΛΕΙΑ
Ν. Βάμβα 1, 106 74 ΑΘΗΝΑ

ΑΝΤΙΚΑΗΤΟΣ (74):ΣΙΜΙΚΑΛΗΣ ΣΤΕΦΑΝΟΣ
Ν. Βάμβα 1,10674 ΑΘΗΝΑ

ΤΙΤΛΟΣ ΕΦΕΥΡΕΣΗΣ (54):ΠΡΩΤΕΪΝΕΣ ΔΡΑΣΤΙΚΩΝ ΤΟΞΙΝΩΝ
ΤΩΝ ΗΜΙ-ΠΤΕΡΩΝ ΚΑΙ ΚΟΛΕΟΠΤΕ-
ΡΩΝ ΑΠΟ BACILLUS THURINGIENSIS

ΠΕΡΙΛΗΨΗ(57)

Αποκαλύπτεται μία νέα κρυσταλλική πρωτεΐνη Bacillus thuringiensis που δεικνύει ανασταλτική εντόμου δραστηριότητα. Η ανάπτυξη εντόμων Lygus παρεμποδίζεται σημαντικά με παροχή της νέας κρυσταλλικής πρωτεΐνης μέσω της διαίτας του

εντόμου Lygus. Επίσης παρέχονται πολυνουκλεοτίδια που κωδικοποιούν την κρυσταλλική πρωτεΐνη, διαγονιδιακά φυτά και μικροοργανισμοί που περιέχουν τα πολυνουκλεοτίδια, απομονωθέντα πεπτιδία λαμβανόμενα από την κρυσταλλική πρωτεΐνη και αντισώματα κατευθυνόμενα έναντι της κρυσταλλικής πρωτεΐνης. Επίσης αποκαλύπτονται μέθοδοι χρήσης της κρυσταλλικής πρωτεΐνης και των πολυνουκλεοτιδίων που κωδικοποιούν την κρυσταλλική πρωτεΐνη για να ελέγχονται Ημίπτερα έντομα.

Μήτρα: EBLOSUM82
Τμήλ. κλομασας: 10,0
Τμήλ. πασής: 0,5
Ταυτότητα: 98/378 (25,5%)

Cry15Aa1	1	MAIMN--DIAQDAARAWDIIAGFFIRPGTTFTRKQLHWYQIGNIIVEPCN	48
TIC807	1	MAILDKRSIVIAQAINYV---GPKNNBCIQGGD---FGYFICEKQIDTSSI	43
Cry15Aa1	49	LNFS---VVP-----ELDFVNSQDLNMTSVQGSQTASFNESRTEK	86
TIC807	44	ITPTHRLIIFYDLTIPQMLETITFTQVLTWNTDQQSQSTVSPARKTTT	93
Cry15Aa1	87	TSTAVTHGVKSGVTVSASAKFNKILWKEI---EQPTITTVSTEYNS	131
TIC807	94	TSTSTTNGWTEGGKISDTLEKRVSVHIFPICEGGGKMTTIEANFANNS	143
Cry15Aa1	132	STTHTSTVTTRGNSIAQPFVLPFNSRVTAITLQIYKGDITVFPVLL----S	176
TIC807	144	TTTFQQASTDIEHWISQPFVLPFNSKQVVAITLVINGGHTTMDLMTTDS	193
Cry15Aa1	177	LRVYQQTG----PLAGNFS-----PESLVAATYERTLIGRIEHIAPP	215
TIC807	194	TEHYSHYSGVPIILTWISSPDSYSGVFNSTWYFANWPNL-----P	232
Cry15Aa1	216	ALFRASNAIYISMGVDIWRGTATTNVSQGLYSVVRIDERPLAGYSGETAT	265
TIC807	233	SGFGPLNS--DNTV--TYTGSVVSQVADGVTATVRFQDYDLHNLRTIEKT	278
Cry15Aa1	266	YYL--PVTLSNSQCILTPGSLGTEIPIINPVPNASCKKESPIIHHDRK	314
TIC807	279	WYARHATLHN-----GKKSINHWTEMA-----PSSPIETM	309
Cry15Aa1	315	HRERDYDEKHCIDQAEKTERDYDKE	340
TIC807	310		309

ΑΡΙΘΜΟΣ ΕΥΡ. Δ.Ε. (11):3093952
ΑΡΙΘ. ΕΛΛ. ΚΑΤΑΘΕΣΗΣ (21):20170402863
ΗΜΕΡ. ΕΛΛ. ΚΑΤΑΘΕΣΗΣ (22):24/10/2017
ΑΡΙΘ./ΗΜΕΡ. ΔΗΜΟΣΙΕΥΣΗΣ
ΕΥΡΩΠΑΪΚΟΥ ΔΙΠΛΩΜΑΤΟΣ(87):2913344 - 02/08/2017
ΑΡΙΘ./ΗΜΕΡ. ΔΗΜΟΣΙΕΥΣΗΣ
ΕΥΡΩΠΑΪΚΗΣ ΑΙΤΗΣΗΣ (86):15160629.0--17/02/2010
ΔΙΚΑΙΟΥΧΟΣ (73):1)Ludwig Institute for Cancer Research Ltd
Stadelhoferstrasse 22, 8001 Zurich, ΕΛΒΕΤΙΑ

ΣΥΜΒ. ΠΡΟΤΕΡΑΙΟΤΗΤΕΣ (30):388504-18/02/2009-US
ΕΦΕΥΡΕΤΗΣ (72):1)Old, Lloyd J.

2)Johns, Terrance Grant
3)Panousis, Con
4)Scott, Andrew Mark
5)Renner, Christoph
6)Ritter, Gerd
7)Jungbluth, Achim
8)Stockert, Elizabeth
9)Collins, Peter
10)Cavenee, Webster K.
11)Huang, Huei-Jen Su
12)Burgess, Antony Wilks
13)Nice, Edouard, Collins
14)Murray, Anne
15)Mark, George

ΕΙΔΙΚΟΣ ΠΑΡΗΡΕΞΟΥΣΙΟΣ (74):ΓΙΑΖΙΤΖΟΓΛΟΥ "ΕΛΕΝΗ Γ.
ΠΑΠΑΚΩΝΣΤΑΝΤΙΝΟΥ ΚΑΙ
ΣΥΝΕΡΓΑΤΕΣ, ΔΙΚΗΓΟΡΙΚΗ ΕΤΑΙΡΙΑ"
ΕΥΑΓΓΕΛΙΑ

ΑΝΤΙΚΑΗΤΟΣ (74):ΓΙΑΖΙΤΖΟΓΛΟΥ ΕΥΑΓΓΕΛΙΑ
Κουμπάρη 2, 10674 ΑΘΗΝΑ

ΤΙΤΛΟΣ ΕΦΕΥΡΕΣΗΣ (54):ΠΡΩΤΕΪΝΕΣ ΕΙΔΙΚΗΣ ΣΥΝΔΕΣΗΣ ΚΑΙ
ΧΡΗΣΕΙΣ ΑΥΤΩΝ

ΠΕΡΙΛΗΨΗ(57)

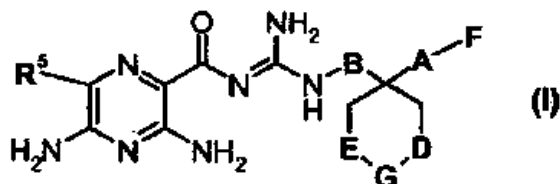
Η παρούσα εφεύρεση αφορά σε μέλη ειδικής σύνδεσης, ιδιαίτερος αντισώματα και θραύσματα αυτών, που συνδέονται προς ενισχυμένο υποδοχέα επιδερμικού αυξητικού παράγοντα (EGFR) και προς τον απο2-7 EGFR ακρωτηριασμό του EGFR. Ιδιαίτερος, ο επίτοπος που αναγνωρίζεται από μέλη ειδικής σύνδεσης, ιδιαίτερος αντισώματα και θραύσματα αυτών, ενισχύεται ή εκδηλώνεται κατά την παρεκκλίνουσα του κανονικού μεταμεταφραστική τροποποίηση. Αυτά τα μέλη ειδικής σύνδεσης είναι χρήσιμα στη διάγνωση και θεραπεία καρκίνου. Τα μέλη σύνδεσης της παρούσας εφεύρεσης μπορεί επίσης να χρησιμοποιηθούν στη θεραπεία σε συνδυασμό με χημειοθεραπευτικά ή αντικαρκινικούς παράγοντες ή/και με άλλα αντισώματα ή θραύσματα αυτών.

ΑΡΙΘΜΟΣ ΕΥΡ. Δ.Ε. (11):3093953
ΑΡΙΘ. ΕΛΛ. ΚΑΤΑΘΕΣΗΣ (21):20170402914
ΗΜΕΡ. ΕΛΛ. ΚΑΤΑΘΕΣΗΣ (22):30/10/2017
ΑΡΙΘ./ΗΜΕΡ. ΔΗΜΟΣΙΕΥΣΗΣ
ΕΥΡΩΠΑΪΚΟΥ ΔΙΠΛΩΜΑΤΟΣ(87):2773633 - 02/08/2017
ΑΡΙΘ./ΗΜΕΡ. ΔΗΜΟΣΙΕΥΣΗΣ
ΕΥΡΩΠΑΪΚΗΣ ΑΙΤΗΣΗΣ (86):12777930.4--29/10/2012
ΔΙΚΑΙΟΥΧΟΣ (73):1)Boehringer Ingelheim International GmbH
 Binger Strasse 173, 55216 Ingelheim am
 Rhein, ΓΕΡΜΑΝΙΑ
ΣΥΜΒ. ΠΡΟΤΕΡΑΙΟΤΗΤΕΣ (30):11187553-02/11/2011-ΕΡ
ΕΦΕΥΡΕΤΗΣ (72):1)HECKEL, Armin
 2)FRATTINI, Sara
 3)HAMPRECHT, Dieter
 4)KLEY, Joerg
ΕΙΔΙΚΟΣ ΠΛΗΡΕΞΟΥΣΙΟΣ (74):ΑΘΑΝΑΣΙΑΔΟΥ "ΕΛΕΝΗ Γ.
 ΠΑΠΑΚΩΝΣΤΑΝΤΙΝΟΥ ΚΑΙ
 ΣΥΝΕΡΓΑΤΕΣ, ΔΙΚΗΓΟΡΙΚΗ ΕΤΑΙΡΙΑ"
 ΜΑΡΙΑ
 Κουμπάρη 2, 10674 ΑΘΗΝΑ
ΑΝΤΙΚΛΗΤΟΣ (74):ΓΙΑΖΙΤΖΟΓΛΟΥ ΕΥΑΓΓΕΛΙΑ
 Κουμπάρη 2,10674 ΑΘΗΝΑ
ΤΙΤΛΟΣ ΕΦΕΥΡΕΣΗΣ (54):ΕΤΕΡΟΚΥΚΛΙΚΕΣ ΕΝΩΣΕΙΣ, ΦΑΡΜΑ-
 ΚΑ ΠΟΥ ΠΕΡΙΕΧΟΥΝ ΤΙΣ ΑΝΑΦΕΡΟ-
 ΜΕΝΕΣ ΕΝΩΣΕΙΣ, ΧΡΗΣΗ ΑΥΤΩΝ ΚΑΙ
 ΔΙΑΔΙΚΑΣΙΕΣ ΓΙΑ ΤΗΝ ΠΑΡΑΓΩΓΗ
 ΤΟΥΣ

ΠΕΡΙΛΗΨΗ(57)

Η παρούσα εφεύρεση αφορά ενώσεις του γενικού τύπου (I) και τα ταυτομερή και τα άλατα αυτών, ιδιαίτερες τα φυσιολογικά αποδεκτά άλατά τους με ανόργανα ή

οργανικά οξέα ή βάσεις, τα οποία έχουν πολύτιμες φαρμακολογικές ιδιότητες, ιδιαίτερες ανασταλτική δράση στους επιθηλιακούς διαύλους νατρίου, την χρήση αυτών για την θεραπεία νόσων, ιδιαίτερες νόσων των πνευμόνων και των αναπνευστικών οδών.



ΑΡΙΘΜΟΣ ΕΥΡ. Δ.Ε. (11):3093954
ΑΡΙΘ. ΕΛΛ. ΚΑΤΑΘΕΣΗΣ (21):20170402913
ΗΜΕΡ. ΕΛΛ. ΚΑΤΑΘΕΣΗΣ (22):30/10/2017
ΑΡΙΘ./ΗΜΕΡ. ΔΗΜΟΣΙΕΥΣΗΣ
ΕΥΡΩΠΑΪΚΟΥ ΔΙΠΛΩΜΑΤΟΣ(87):1778711 - 16/08/2017
ΑΡΙΘ./ΗΜΕΡ. ΔΗΜΟΣΙΕΥΣΗΣ
ΕΥΡΩΠΑΪΚΗΣ ΑΙΤΗΣΗΣ (86):05768112.4--30/06/2005
ΔΙΚΑΙΟΥΧΟΣ (73):1)GERON CORPORATION
 149 Commonwealth Drive, Menlo Park, CA
 94025, ΗΝΩΜΕΝΕΣ ΠΟΛΙΤΕΙΕΣ ΤΗΣ
 ΑΜΕΡΙΚΗΣ
ΣΥΜΒ. ΠΡΟΤΕΡΑΙΟΤΗΤΕΣ (30):585193 P-02/07/2004-US
ΕΦΕΥΡΕΤΗΣ (72):1)GRYAZNOV, Sergei, M.
 2)PONGRACZ, Krisztina
 3)ZIELINSKA, Daria
ΕΙΔΙΚΟΣ ΠΛΗΡΕΞΟΥΣΙΟΣ (74):ΑΘΑΝΑΣΙΑΔΟΥ "ΕΛΕΝΗ Γ.
 ΠΑΠΑΚΩΝΣΤΑΝΤΙΝΟΥ ΚΑΙ
 ΣΥΝΕΡΓΑΤΕΣ, ΔΙΚΗΓΟΡΙΚΗ ΕΤΑΙΡΙΑ"
 ΜΑΡΙΑ
 Κουμπάρη 2, 10674 ΑΘΗΝΑ
ΑΝΤΙΚΛΗΤΟΣ (74):ΓΙΑΖΙΤΖΟΓΛΟΥ ΕΥΑΓΓΕΛΙΑ
 Κουμπάρη 2,10674 ΑΘΗΝΑ
ΤΙΤΛΟΣ ΕΦΕΥΡΕΣΗΣ (54):ΣΥΝΘΕΣΗ ΜΟΝΟΜΕΡΩΝ ΠΡΟΣΤΑ-
 ΤΕΥΜΕΝΟΥ 3'-AMINO ΝΟΥΚΛΕΟΖΙ-
 ΔΙΟΥ

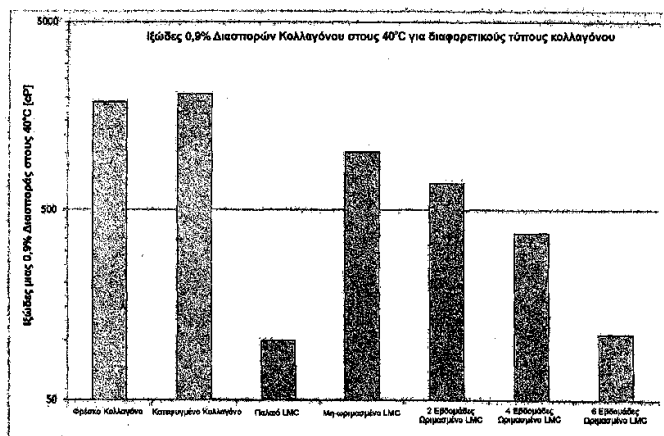
ΠΕΡΙΛΗΨΗ(57)

Περιγράφονται ορθογονικώς προστατευμένα μονομερή 3'-άμινο νουκλεοζιδίου και αποτελεσματικές μέθοδοι για σύνθεση αυτών. Οι μέθοδοι χρησιμοποιούν εκλεκτική προστασία της 3'-άμινο-ομάδας παρουσία της μη-προστατευμένης βάσης νουκλεοζιδίου.

ΑΡΙΘΜΟΣ ΕΥΡ. Δ.Ε. (11):3093955
ΑΡΙΘ. ΕΛΛ. ΚΑΤΑΘΕΣΗΣ (21):20170402917
ΗΜΕΡ. ΕΛΛ. ΚΑΤΑΘΕΣΗΣ (22):30/10/2017
ΑΡΙΘ./ΗΜΕΡ. ΔΗΜΟΣΙΕΥΣΗΣ
ΕΥΡΩΠΑΪΚΟΥ ΔΙΠΛΩΜΑΤΟΣ(87):2802624 - 02/08/2017
ΑΡΙΘ./ΗΜΕΡ. ΔΗΜΟΣΙΕΥΣΗΣ
ΕΥΡΩΠΑΪΚΗΣ ΑΙΤΗΣΗΣ (86):13700286.1--09/01/2013
ΔΙΚΑΙΟΥΧΟΣ (73):1)Innocoll Pharmaceuticals Limited
Unit 9, Block D Monksland Business Park
Monksland Athlone, Co. Roscommon,
ΙΡΛΑΝΔΙΑ
ΣΥΜΒ. ΠΡΟΤΕΡΑΙΟΤΗΤΕΣ (30):12150527-09/01/2012-EP
201220868-20/11/2012-GB
ΕΦΕΥΡΕΤΗΣ (72):1)DIETRICH, Alexandra
2)MYERS, Michael
ΕΙΔΙΚΟΣ ΠΛΗΡΕΞΟΥΣΙΟΣ (74):ΑΘΑΝΑΣΙΑΔΟΥ "ΕΛΕΝΗ Γ.
ΠΑΠΑΚΩΝΣΤΑΝΤΙΝΟΥ ΚΑΙ
ΣΥΝΕΡΓΑΤΕΣ, ΔΙΚΗΓΟΡΙΚΗ ΕΤΑΙΡΙΑ"
ΜΑΡΙΑ
Κουμπάρη 2, 10674 ΑΘΗΝΑ
ΑΝΤΙΚΛΗΤΟΣ (74):ΓΙΑΖΙΤΖΟΓΛΟΥ ΕΥΑΓΓΕΛΙΑ
Κουμπάρη 2,10674 ΑΘΗΝΑ
ΤΙΤΛΟΣ ΕΦΕΥΡΕΣΗΣ (54):ΕΝΑ ΤΡΟΠΟΠΟΙΗΜΕΝΟ ΚΟΛΛΑΓΟ-
ΝΟ

ΠΕΡΙΛΗΨΗ(57)

Η παρούσα εφεύρεση σχετίζεται με ένα τροποποιημένο κολλαγόνο το οποίο μπορεί να ληφθεί με παροχή απομονωμένου κολλαγόνου κατάψυξη του απομονωμένου κολλαγόνου αφυδάτωση του κατεψυγμένου κολλαγόνου και ωρίμανση του αφυδατωμένου κολλαγόνου. Επίσης γνωστοποιούνται μέθοδοι παρασκευής του τροποποιημένου κολλαγόνου και χρήσεις αυτού.

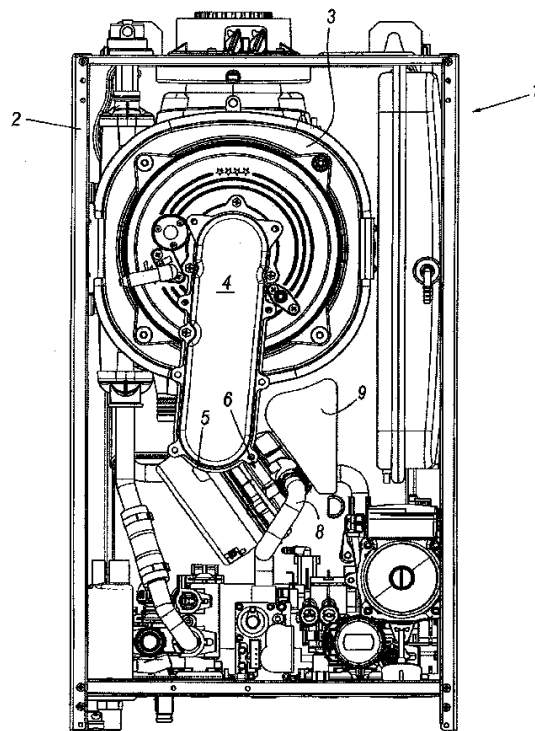


ΑΡΙΘΜΟΣ ΕΥΡ. Δ.Ε. (11):3093956
ΑΡΙΘ. ΕΛΛ. ΚΑΤΑΘΕΣΗΣ (21):20170402916
ΗΜΕΡ. ΕΛΛ. ΚΑΤΑΘΕΣΗΣ (22):30/10/2017
ΑΡΙΘ./ΗΜΕΡ. ΔΗΜΟΣΙΕΥΣΗΣ
ΕΥΡΩΠΑΪΚΟΥ ΔΙΠΛΩΜΑΤΟΣ(87):2138767 - 02/08/2017
ΑΡΙΘ./ΗΜΕΡ. ΔΗΜΟΣΙΕΥΣΗΣ
ΕΥΡΩΠΑΪΚΗΣ ΑΙΤΗΣΗΣ (86):09162557.4--12/06/2009
ΔΙΚΑΙΟΥΧΟΣ (73):1)Baxi S.p.a.
Via Trozzetti, 20, 36061 Bassano del Grappa
(VI), ΙΤΑΛΙΑ
ΣΥΜΒ. ΠΡΟΤΕΡΑΙΟΤΗΤΕΣ (30):MI20081143-25/06/2008-IT
ΕΦΕΥΡΕΤΗΣ (72):1)Del Grosso, Lamberto
ΕΙΔΙΚΟΣ ΠΛΗΡΕΞΟΥΣΙΟΣ (74):ΑΘΑΝΑΣΙΑΔΟΥ "ΕΛΕΝΗ Γ.
ΠΑΠΑΚΩΝΣΤΑΝΤΙΝΟΥ ΚΑΙ
ΣΥΝΕΡΓΑΤΕΣ, ΔΙΚΗΓΟΡΙΚΗ ΕΤΑΙΡΙΑ"
ΜΑΡΙΑ
Κουμπάρη 2, 10674 ΑΘΗΝΑ
ΑΝΤΙΚΛΗΤΟΣ (74):ΓΙΑΖΙΤΖΟΓΛΟΥ ΕΥΑΓΓΕΛΙΑ
Κουμπάρη 2,10674 ΑΘΗΝΑ
ΤΙΤΛΟΣ ΕΦΕΥΡΕΣΗΣ (54):ΣΥΜΠΑΓΗΣ ΣΙΓΑΣΤΗΡΑΣ ΓΙΑ ΛΕΒΗ-
ΤΑ ΣΥΜΠΗΚΝΩΣΗΣ

ΠΕΡΙΛΗΨΗ(57)

Για έναν επιτοίχιο λέβητα συμπίκνωσης καύσης αερίου (1), ένας σιγαστήρας (9) για εισαγωγή αέρα εντός ενός μέλους μείκτη (6) ο οποίος υποδέχεται το αέριο και είναι συνδεδεμένος σε έναν ανεμιστήρα (5) ο οποίος τροφοδοτεί αυτό το αέριο και τον εν λόγω αέρα σε έναν αγωγό (4) συνεδμενόμεν σε έναν καυστήρα (3), ο εν λόγω σιγαστήρας (9) παρουσιάζει ένα σώμα (12) που έχει ένα πρώτο άνοιγμα (21) για ελκυσμό αέρα από το εξωτερικό περιβάλλον και ένα δεύτερο άνοιγμα (50) στο οποίο το μέλος μείκτη (6) είναι συνδεδεμένο για την εισαγωγή σε αυτό αέρα τουλάχιστον δύο παράλληλοι αγωγοί (31, 40, 44) προσφέρονται εντός του εν λόγω σώματος (12) και είναι διαχωρισμένοι μέσω ενός διαχωριστικού τοιχώματος ή ελάσματος (24) προσφερόμενου με τουλάχιστον ένα εσωτερικό άνοιγμα (36) ώστε να επιτρέπει την επικοινωνία μεταξύ των εν λόγω αγωγών (31, 40, 44),

δημιουργώντας το εν λόγω έλασμα (24) δύο παράλληλες ροές καύσης αέρα και καθοδήγησης αυτών στο μέλος μείκτη (6).

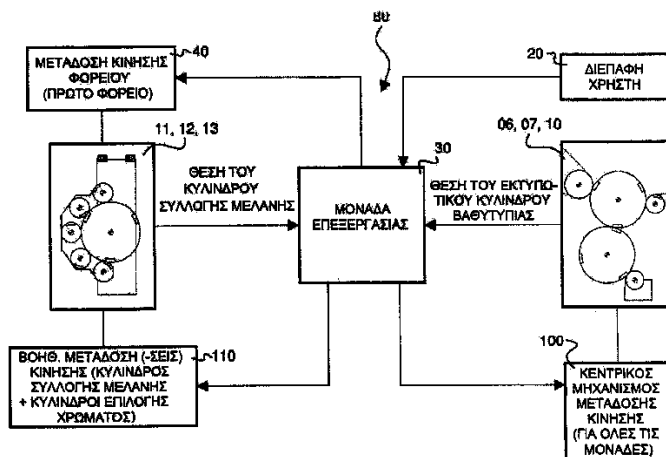


ΑΡΙΘΜΟΣ ΕΥΡ. Δ.Ε. (11):3093957
ΑΡΙΘ. ΕΛΛ. ΚΑΤΑΘΕΣΗΣ (21):20170402915
ΗΜΕΡ. ΕΛΛ. ΚΑΤΑΘΕΣΗΣ (22):30/10/2017
ΑΡΙΘ./ΗΜΕΡ. ΔΗΜΟΣΙΕΥΣΗΣ
ΕΥΡΩΠΑΪΚΟΥ ΔΙΠΛΩΜΑΤΟΣ(87):2516159 - 27/09/2017
ΑΡΙΘ./ΗΜΕΡ. ΔΗΜΟΣΙΕΥΣΗΣ
ΕΥΡΩΠΑΪΚΗΣ ΑΙΤΗΣΗΣ (86):10812926.3--20/12/2010
ΔΙΚΑΙΟΥΧΟΣ (73):1)KBA-NotaSys SA
 PO Box 347 55, Avenue du Grey, 1000
 Lausanne 22, ΕΛΒΕΤΙΑ
ΣΥΜΒ. ΠΡΟΤΕΡΑΙΟΤΗΤΕΣ (30):09180318-22/12/2009-ΕΡ
ΕΦΕΥΡΕΤΗΣ (72):1)SCHAEDE, Johannes, Georg
 2)SCHWITZKY, Volkmar, Rolf
ΕΙΔΙΚΟΣ ΠΑΡΕΞΟΥΣΙΟΣ (74):ΑΘΑΝΑΣΙΑΔΟΥ "ΕΛΕΝΗ Γ.
 ΠΑΠΑΚΩΝΣΤΑΝΤΙΝΟΥ ΚΑΙ
 ΣΥΝΕΡΓΑΤΕΣ, ΔΙΚΗΓΟΡΙΚΗ ΕΤΑΙΡΙΑ"
 ΜΑΡΙΑ
 Κουμπάρη 2, 10674 ΑΘΗΝΑ
ΑΝΤΙΚΑΗΤΟΣ (74):ΓΙΑΖΙΤΖΟΓΛΟΥ ΕΥΑΓΓΕΛΙΑ
 Κουμπάρη 2,10674 ΑΘΗΝΑ
ΤΙΤΛΟΣ ΕΦΕΥΡΕΣΗΣ (54):**ΤΥΠΟΓΡΑΦΙΚΟ ΠΙΕΣΤΗΡΙΟ ΒΑΘΥΤΥ-
 ΠΙΑΣ ΜΕ ΚΙΝΗΤΟ ΦΟΡΕΙΟ ΠΟΥ ΥΠΟ-
 ΣΤΗΡΙΖΕΙ ΤΟΝ ΚΥΛΙΝΔΡΟ ΣΥΛΛΟΓΗΣ
 ΜΕΛΑΝΗΣ**

ΠΕΡΙΛΗΨΗ(57)

Περιγράφεται ένα τυπογραφικό πιεστήριο βαθυτυπίας το οποίο περιλαμβάνει (i) ένα σταθερό πλαίσιο μηχανής (01) που υποστηρίζει έναν εκτυπωτικό κύλινδρο βαθυτυπίας (07) και έναν κύλινδρο πίεσεως (06) που έρχεται σε επαφή με τον εκτυπωτικό κύλινδρο βαθυτυπίας (07), (ii) ένα σύστημα μελανώσεως (12, 13, 16) για να μελανώνει τον εκτυπωτικό κύλινδρο βαθυτυπίας (07), το οποίο σύστημα μελανώσεως (12, 13, 16) περιλαμβάνει έναν κύλινδρο συλλογής μελάνης (12) σχεδιασμένο για να έρχεται σε επαφή με τον εκτυπωτικό κύλινδρο βαθυτυπίας (07) και τουλάχιστον μία διάταξη μελανώσεως (13, 16) για να τροφοδοτεί μελάνη στον εν λόγω κύλινδρο συλλογής μελάνης (12), και (iii) τουλάχιστον ένα πρώτο κινητό

φορείο (11) που υποστηρίζει τον κύλινδρο συλλογής μελάνης (12), το οποίο πρώτο κινητό φορείο (11) είναι προσαρμοσμένο για να κινείται ως προς το σταθερό πλαίσιο μηχανής (01) μεταξύ μίας θέσεως εργασίας όπου ο κύλινδρος συλλογής μελάνης (12) έρχεται σε επαφή με τον εκτυπωτικό κύλινδρο βαθυτυπίας (07) και μίας συνεπτυγμένης θέσεως όπου ο κύλινδρος συλλογής μελάνης (12) έχει συμπυκωθεί απομακρυνόμενος από τον εκτυπωτικό κύλινδρο βαθυτυπίας (07). Το τυπογραφικό πιεστήριο βαθυτυπίας περιλαμβάνει επιπλέον ένα σύστημα διορθώσεως και ρυθμίσεως (80) για να διορθώνει και να ρυθμίζει μία θέση περιστροφής του κυλίνδρου συλλογής μελάνης (12) ως προς μία θέση περιστροφής του εκτυπωτικού κυλίνδρου βαθυτυπίας (07) μετά τις εργασίες συντηρήσεως για να εξασφαλισθεί κατάλληλη περιφερειακή αντιστοίχιση μεταξύ του κυλίνδρου συλλογής μελάνης (12) και του εκτυπωτικού κυλίνδρου βαθυτυπίας (07) στη θέση εργασίας του πρώτου κινητού φορείου (11).



ΑΡΙΘΜΟΣ ΕΥΡ. Δ.Ε. (11):3093958
ΑΡΙΘ. ΕΛΛ. ΚΑΤΑΘΕΣΗΣ (21):20170402921
ΗΜΕΡ. ΕΛΛ. ΚΑΤΑΘΕΣΗΣ (22):30/10/2017
ΑΡΙΘ./ΗΜΕΡ. ΔΗΜΟΣΙΕΥΣΗΣ
ΕΥΡΩΠΑΪΚΟΥ ΔΙΠΛΩΜΑΤΟΣ(87):3081887 - 23/08/2017
ΑΡΙΘ./ΗΜΕΡ. ΔΗΜΟΣΙΕΥΣΗΣ
ΕΥΡΩΠΑΪΚΗΣ ΑΙΤΗΣΗΣ (86):15163553.9--14/04/2015
ΔΙΚΑΙΟΥΧΟΣ (73):1)LVP Engineering & Constructions
 Haverheidelaan 3, 9140 Temse, ΒΕΛΓΙΟ
ΣΥΜΒ. ΠΡΟΤΕΡΑΙΟΤΗΤΕΣ (30):
ΕΦΕΥΡΕΤΗΣ (72):1)Van Pottelbergh, Erik
 2)Van Troos, Wouter
ΕΙΔΙΚΟΣ ΠΑΡΕΞΟΥΣΙΟΣ (74):ΑΘΑΝΑΣΙΑΔΟΥ "ΕΛΕΝΗ Γ.
 ΠΑΠΑΚΩΝΣΤΑΝΤΙΝΟΥ ΚΑΙ
 ΣΥΝΕΡΓΑΤΕΣ, ΔΙΚΗΓΟΡΙΚΗ ΕΤΑΙΡΙΑ"
 ΜΑΡΙΑ
 Κουμπάρη 2, 10674 ΑΘΗΝΑ
ΑΝΤΙΚΑΗΤΟΣ (74):ΓΙΑΖΙΤΖΟΓΛΟΥ ΕΥΑΓΓΕΛΙΑ
 Κουμπάρη 2,10674 ΑΘΗΝΑ
ΤΙΤΛΟΣ ΕΦΕΥΡΕΣΗΣ (54):**ΣΥΣΚΕΥΗ ΚΑΙ ΜΕΘΟΔΟΣ ΓΙΑ ΤΟΝ
 ΚΑΘΑΡΙΣΜΟ ΔΟΧΕΙΩΝ ΜΕ ΜΑΧΑΙΡΙΑ
 ΑΕΡΟΣ**

ΠΕΡΙΛΗΨΗ(57)

Η παρούσα εφεύρεση παρέχει ένα βραχίονα ξήρανσης που περιλαμβάνει ένα πλήθος μαχαιριών αέρα για την ξήρανση (μονωμένων) δοχείων. Επιπλέον, παρέχεται ένας (μονωμένος) ξηραντήρας δοχείων που χρησιμοποιεί τον εν λόγω βραχίονα ξήρανσης. Επιπλέον, περιγράφονται συσκευές καθαρισμού και ξήρανσης (μονωμένων) δοχείων καθώς και μέθοδοι καθαρισμού και/ή ξήρανσης (μονωμένων) δοχείων.

ΑΡΙΘΜΟΣ ΕΥΡ. Δ.Ε. (11):3093959
ΑΡΙΘ. ΕΛΛ. ΚΑΤΑΘΕΣΗΣ (21):20170402864
ΗΜΕΡ. ΕΛΛ. ΚΑΤΑΘΕΣΗΣ (22):25/10/2017
ΑΡΙΘ./ΗΜΕΡ. ΔΗΜΟΣΙΕΥΣΗΣ
ΕΥΡΩΠΑΪΚΟΥ ΔΙΠΛΩΜΑΤΟΣ(87):2559244 - 02/08/2017
ΑΡΙΘ./ΗΜΕΡ. ΔΗΜΟΣΙΕΥΣΗΣ
ΕΥΡΩΠΑΪΚΗΣ ΑΙΤΗΣΗΣ (86):11713791.9--11/04/2011
ΔΙΚΑΙΟΥΧΟΣ (73):1)GE Video Compression, LLC
8 Southwoods Boulevard, Albany, NY 12211,
ΗΝΩΜΕΝΕΣ ΠΟΛΙΤΕΙΕΣ ΤΗΣ ΑΜΕΡΙΚΗΣ
ΣΥΜΒ. ΠΡΟΤΕΡΑΙΟΤΗΤΕΣ (30):PCT/EP2010/054822-13/04/2010-WO
10159766-13/04/2010-EP
ΕΦΕΥΡΕΤΗΣ (72):1)WIEGAND, Thomas
2)KIRCHHOFFER, Heiner
3)SCHWARZ, Heiko
4)NGUYEN, Tung
5)MARPE, Detlev
ΕΙΔΙΚΟΣ ΠΛΗΡΕΞΟΥΣΙΟΣ (74):ΖΟΥΛΑΜΟΓΛΟΥ-ΒΟΖΕΜΠΕΡΓΚ
ΕΛΙΣΑΒΕΤ
Ζαλοκώστα 38 και Συγγρού, 15233
ΧΑΛΑΝΔΡΙ (ΑΤΤΙΚΗΣ)
ΑΝΤΙΚΛΗΤΟΣ (74):ΒΟΖΕΜΠΕΡΓΚ-ΒΡΕΤΟΣ ΝΙΚΟΛΑΟΣ
Ζαλοκώστα 38 και Συγγρού,15233
ΧΑΛΑΝΔΡΙ (ΑΤΤΙΚΗΣ)
ΤΙΤΛΟΣ ΕΦΕΥΡΕΣΗΣ (54):**ΚΩΔΙΚΟΠΟΙΗΣΗ ΧΑΡΤΩΝ ΣΗΜΑΝΤΙΚΟΤΗΤΑΣ ΚΑΙ ΦΡΑΓΜΩΝ ΣΥΝΤΕΛΕΣΤΩΝ ΜΕΤΑΣΧΗΜΑΤΙΣΜΟΥ**

ΠΕΡΙΛΗΨΗ(57)

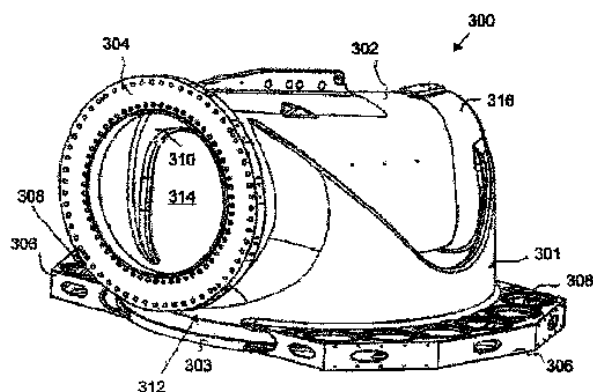
Μια υψηλότερης αποδοτικότητας κωδικοποίηση για την κωδικοποίηση ενός χάρτη σημαντικότητας που δείχνει τις θέσεις των σημαντικών συντελεστών μετατροπής

μέσα σε έναν φραγμό συντελεστή μετατροπής επιτυγχάνεται από τη σειρά ανίχνευσης με την οποία τα διαδοχικά αποσπασματικά στοιχεία σύνταξης που δείχνουν, για τις σχετικές θέσεις μέσα στο φραγμό συντελεστή μετατροπής, το εάν στην αντίστοιχη θέση ένας σημαντικός ή ασήμαντος συντελεστής μετατροπής είναι τοποθετημένος, είναι διαδοχικά συνδεδεμένα με τις θέσεις του φραγμού συντελεστή μετατροπής, μεταξύ των θέσεων της μετατροπής ο φραγμός συντελεστή εξαρτάται από τις θέσεις των σημαντικών συντελεστών μετατροπής που υποδεικνύονται από τα προηγουμένως σχετικά στοιχεία σύνταξης. Εναλλακτικά, τα στοιχεία πρώτου-τύπου μπορεί να είναι κωδικοποιημένα με πλαίσιο-προσαρμοστική εντροπία χρησιμοποιώντας τα πλαίσια που επιλέγονται χωριστά για κάθε ένα από τα στοιχεία σύνταξης που είναι εξαρτώμενα από διάφορους σημαντικούς συντελεστές μετατροπής σε ένα γειτονικό αντίστοιχο στοιχείο σύνταξης, που υποδεικνύεται ως σημαντικό από οποιοδήποτε από τα προηγούμενα στοιχεία σύνταξης. Εναλλακτικά, οι τιμές ανιχνεύονται στους υπο-φραγμούς, και τα πλαίσια επιλέγονται με βάση τις στατιστικές των υπο-φραγμών.

ΑΡΙΘΜΟΣ ΕΥΡ. Δ.Ε. (11):3093960
ΑΡΙΘ. ΕΛΛ. ΚΑΤΑΘΕΣΗΣ (21):20170403026
ΗΜΕΡ. ΕΛΛ. ΚΑΤΑΘΕΣΗΣ (22):07/11/2017
ΑΡΙΘ./ΗΜΕΡ. ΔΗΜΟΣΙΕΥΣΗΣ
ΕΥΡΩΠΑΪΚΟΥ ΔΙΠΛΩΜΑΤΟΣ(87):2806157 - 06/09/2017
ΑΡΙΘ./ΗΜΕΡ. ΔΗΜΟΣΙΕΥΣΗΣ
ΕΥΡΩΠΑΪΚΗΣ ΑΙΤΗΣΗΣ (86):14175560.3--04/11/2011
ΔΙΚΑΙΟΥΧΟΣ (73):1)Wobben Properties GmbH
Borsigstrasse 26, 26607 Aurich, GERMANIA
ΣΥΜΒ. ΠΡΟΤΕΡΑΙΟΤΗΤΕΣ (30):102010043435-04/11/2010-DE
ΕΦΕΥΡΕΤΗΣ (72):1)Fricke, Werner
2)Sartorius, Florian
3)Baumgartel, Christian
4)Hildebrand, Arno
5)Gudewer, Wilko
6)Geiken, Peter
7)Roer, Jochen
ΕΙΔΙΚΟΣ ΠΛΗΡΕΞΟΥΣΙΟΣ (74):ΑΘΑΝΑΣΙΑΔΟΥ "ΕΛΕΝΗ Γ.
ΠΑΠΑΚΩΝΣΤΑΝΤΙΝΟΥ ΚΑΙ
ΣΥΝΕΡΓΑΤΕΣ, ΔΙΚΗΓΟΡΙΚΗ ΕΤΑΙΡΙΑ"
ΜΑΡΙΑ
Κουμπάρη 2, 10674 ΑΘΗΝΑ
ΑΝΤΙΚΛΗΤΟΣ (74):ΓΙΑΖΙΤΖΟΓΛΟΥ ΕΥΑΓΓΕΛΙΑ
Κουμπάρη 2,10674 ΑΘΗΝΑ
ΤΙΤΛΟΣ ΕΦΕΥΡΕΣΗΣ (54):**ΑΝΕΜΟΓΕΝΝΗΤΡΙΑ**
ΠΕΡΙΛΗΨΗ(57)

Η εφεύρεση αναφέρεται σε έναν φορέα μηχανής (300) μιας ανεμογεννήτριας χωρίς μετάδοση κίνησης για τη μεταφορά μιας ηλεκτρικής γεννήτριας, που συνδέεται με έναν αεροδυναμικό δρομέα της ανεμογεννήτριας σε έναν πύργο, όπου ο αεροδυναμικός δρομέας έχει έναν ουσιαστικά οριζόντιο άξονα δρομέα και ο πύργος έχει έναν ουσιαστικά κατακόρυφο άξονα πύργου, και ο φορέας μηχανής ένα πρώτο και ένα δεύτερο σωληνοειδές τμήμα (301, 302), τα οποία είναι διατεταγμένα ουσιαστικά κάθετα μεταξύ τους και το αναφερθέν πρώτο περίπου

σωληνοειδές τμήμα (301) διεισδύει τουλάχιστον μερικώς στο εν λόγω δεύτερο σωληνοειδές τμήμα (302), και/ή το δεύτερο περίπου σωληνοειδές τμήμα (302) διεισδύει τουλάχιστον μερικώς στο πρώτο περίπου σωληνοειδές τμήμα (301).



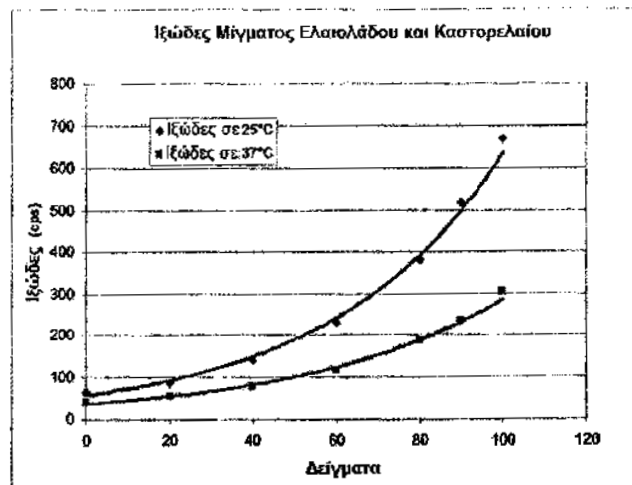
ΑΡΙΘΜΟΣ ΕΥΡ. Δ.Ε. (11):3093961
ΑΡΙΘ. ΕΛΛ. ΚΑΤΑΘΕΣΗΣ (21):20170403024
ΗΜΕΡ. ΕΛΛ. ΚΑΤΑΘΕΣΗΣ (22):07/11/2017
ΑΡΙΘ./ΗΜΕΡ. ΔΗΜΟΣΙΕΥΣΗΣ
ΕΥΡΩΠΑΪΚΟΥ ΔΙΠΛΩΜΑΤΟΣ(87):2437762 - 09/08/2017
ΑΡΙΘ./ΗΜΕΡ. ΔΗΜΟΣΙΕΥΣΗΣ
ΕΥΡΩΠΑΪΚΗΣ ΑΙΤΗΣΗΣ (86):10724631.6--03/06/2010
ΔΙΚΑΙΟΥΧΟΣ (73):1)ALLERGAN, INC.
 2525 Dupont Drive, Irvine, CA 92612,
 ΗΝΩΜΕΝΕΣ ΠΟΛΙΤΕΙΕΣ ΤΗΣ ΑΜΕΡΙΚΗΣ

ΣΥΜΒ. ΠΡΟΤΕΡΑΙΟΤΗΤΕΣ (30):184339 P-05/06/2009-US
ΕΦΕΥΡΕΤΗΣ (72):1)GORE, Anuradha, V.
 2)JORDAN, Robert, S.
 3)KROCK, Kevin
 4)PUJARA, Chetan

ΕΙΔΙΚΟΣ ΠΑΗΡΕΞΟΥΣΙΟΣ (74):ΑΘΑΝΑΣΙΑΔΟΥ "ΕΛΕΝΗ Γ.
 ΠΑΠΑΚΩΝΣΤΑΝΤΙΝΟΥ ΚΑΙ
 ΣΥΝΕΡΓΑΤΕΣ, ΔΙΚΗΓΟΡΙΚΗ ΕΤΑΙΡΙΑ"
 ΜΑΡΙΑ
 Κουμπάρη 2, 10674 ΑΘΗΝΑ

ΑΝΤΙΚΑΗΤΟΣ (74):ΓΙΑΖΙΤΖΟΓΛΟΥ ΕΥΑΓΓΕΛΙΑ
 Κουμπάρη 2,10674 ΑΘΗΝΑ

ΤΙΤΛΟΣ ΕΦΕΥΡΕΣΗΣ (54):ΤΕΧΝΗΤΑ ΔΑΚΡΥΑ ΚΑΙ ΘΕΡΑΠΕΥΤΙΚΕΣ ΧΡΗΣΕΙΣ



ΠΕΡΙΛΗΨΗ(57)

Η παρούσα εφεύρεση παρέχει οφθαλμικές συνθέσεις, π.χ. τεχνητά δάκρυα, κατάλληλες για το σύνδρομο του ξηρού οφθαλμού σε έναν άνθρωπο ή άλλο θηλαστικό που υποφέρει από αυτό, π.χ. έναν σκύλο ή γάτα, που περιλαμβάνει ένα μίγμα καστορελαίου με ένα άλλο έλαιο, π.χ. ένα βρώσιμο έλαιο, π.χ. ελαιόλαδο, σησαμέλαιο, αραβοσιτέλαιο, κτλ.

ΑΡΙΘΜΟΣ ΕΥΡ. Δ.Ε. (11):3093962
ΑΡΙΘ. ΕΛΛ. ΚΑΤΑΘΕΣΗΣ (21):20170403025
ΗΜΕΡ. ΕΛΛ. ΚΑΤΑΘΕΣΗΣ (22):07/11/2017
ΑΡΙΘ./ΗΜΕΡ. ΔΗΜΟΣΙΕΥΣΗΣ
ΕΥΡΩΠΑΪΚΟΥ ΔΙΠΛΩΜΑΤΟΣ(87):2621523 - 09/08/2017
ΑΡΙΘ./ΗΜΕΡ. ΔΗΜΟΣΙΕΥΣΗΣ
ΕΥΡΩΠΑΪΚΗΣ ΑΙΤΗΣΗΣ (86):11766955.6--29/09/2011
ΔΙΚΑΙΟΥΧΟΣ (73):1)UTI Limited Partnership
 Suite 130 3553 - 31 Street N.W., Calgary, AB
 T2L 2K7, ΚΑΝΑΔΑΣ

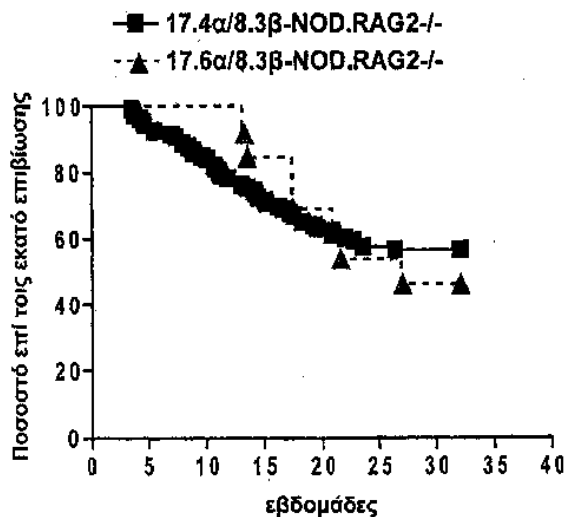
ΣΥΜΒ. ΠΡΟΤΕΡΑΙΟΤΗΤΕΣ (30):387873 P-29/09/2010-US
ΕΦΕΥΡΕΤΗΣ (72):1)SANTAMARIA, Pedro
ΕΙΔΙΚΟΣ ΠΑΗΡΕΞΟΥΣΙΟΣ (74):ΑΘΑΝΑΣΙΑΔΟΥ "ΕΛΕΝΗ Γ.
 ΠΑΠΑΚΩΝΣΤΑΝΤΙΝΟΥ ΚΑΙ
 ΣΥΝΕΡΓΑΤΕΣ, ΔΙΚΗΓΟΡΙΚΗ ΕΤΑΙΡΙΑ"
 ΜΑΡΙΑ
 Κουμπάρη 2, 10674 ΑΘΗΝΑ

ΑΝΤΙΚΑΗΤΟΣ (74):ΓΙΑΖΙΤΖΟΓΛΟΥ ΕΥΑΓΓΕΛΙΑ
 Κουμπάρη 2,10674 ΑΘΗΝΑ

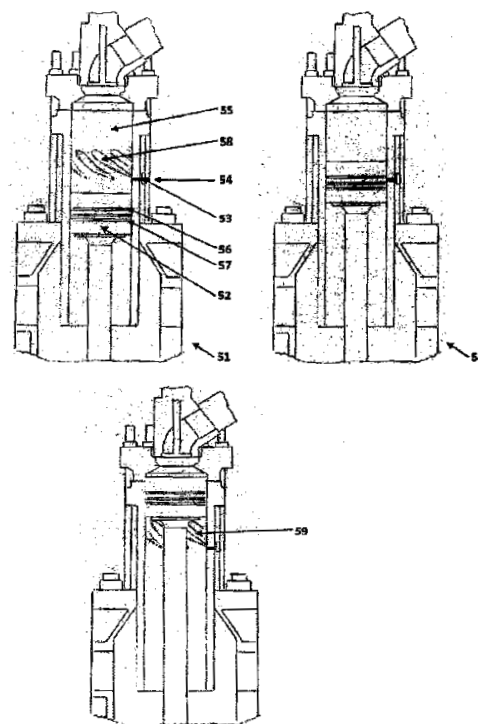
ΤΙΤΛΟΣ ΕΦΕΥΡΕΣΗΣ (54):ΜΕΘΟΔΟΙ ΓΙΑ ΘΕΡΑΠΕΙΑ ΑΥΤΟΑΝΟΣΗΣ ΑΣΘΕΝΕΙΑΣ ΧΡΗΣΙΜΟΠΟΙΩΝΤΑΣ ΒΙΟΣΥΜΒΑΤΕΣ ΒΙΟΠΟΡΡΟΦΗΣΙΜΕΣ ΝΑΝΟΣΦΑΙΡΕΣ

ΠΕΡΙΛΗΨΗ(57)

Οι μέθοδοι περιλαμβάνουν μείωση ή επέκταση εκλεκτικών Τ κυττάρων σύμφωνα προς την αντιγονική ειδικότητα των Τ κυττάρων χρησιμοποιώντας βιοσυμβατές βιοαπορροφήσιμες νανοσφαίρες. Συνεπώς, η παρούσα εφεύρεση μπορεί να χρησιμοποιηθεί για να μειώνονται ή να εξαλείφονται παθογόνα Τ κύτταρα που αναγνωρίζουν αυτοαντιγόνα, όπως β-κυττάρων ειδικά Τ κύτταρα. Ως τέτοια, η παρούσα εφεύρεση μπορεί να χρησιμοποιηθεί για να αποτρέπει, θεραπεύει ή βελτιώνει αυτοάνοσες ασθένειες όπως IDDM. Περαιτέρω, η παρούσα εφεύρεση μπορεί να χρησιμοποιηθεί για να επεκτείνει επιθυμητά Τ κύτταρα, χρησιμοποιώντας αντι-παθογόνα Τ κύτταρα για να αποτρέπονται, θεραπεύονται ή/και βελτιώνονται αυτοάνοσες ασθένειες.



ΑΡΙΘΜΟΣ ΕΥΡ. Δ.Ε. (11):3093963
ΑΡΙΘ. ΕΛΛ. ΚΑΤΑΘΕΣΗΣ (21):20170403022
ΗΜΕΡ. ΕΛΛ. ΚΑΤΑΘΕΣΗΣ (22):07/11/2017
ΑΡΙΘ./ΗΜΕΡ. ΔΗΜΟΣΙΕΥΣΗΣ
ΕΥΡΩΠΑΪΚΟΥ ΔΙΠΛΩΜΑΤΟΣ(87):2677129 - 09/08/2017
ΑΡΙΘ./ΗΜΕΡ. ΔΗΜΟΣΙΕΥΣΗΣ
ΕΥΡΩΠΑΪΚΗΣ ΑΙΤΗΣΗΣ (86):13184530.7--18/06/2010
ΔΙΚΑΙΟΥΧΟΣ (73):1)Hans Jensen Lubricators A/S
 Smedevaenget 3, 9560 Hadsund, ΔΑΝΙΑ
ΣΥΜΒ. ΠΡΟΤΕΡΑΙΟΤΗΤΕΣ (30):200900774-23/06/2009-DK
ΕΦΕΥΡΕΤΗΣ (72):1)Bak, Peer
ΕΙΔΙΚΟΣ ΠΛΗΡΕΞΟΥΣΙΟΣ (74):ΣΙΩΤΟΥ ΑΙΚΑΤΕΡΙΝΗ
 Πατησίων 122, 11257 ΑΘΗΝΑ
ΑΝΤΙΚΛΗΤΟΣ (74):ΣΙΩΤΟΥ ΑΙΚΑΤΕΡΙΝΗ
 Πατησίων (28ης Οκτωβρίου) 122,,11257
 ΑΘΗΝΑ
ΤΙΤΛΟΣ ΕΦΕΥΡΕΣΗΣ (54):**ΛΙΠΑΝΣΗ ΚΥΛΙΝΔΡΩΝ ΜΕΓΑΛΩΝ ΝΤΙΖΕΛΟΜΗΧΑΝΩΝ, ΟΠΩΣ ΘΑΛΑΣΣΙΩΝ ΜΗΧΑΝΩΝ**



ΠΕΡΙΛΗΨΗ(57)

Αποκαλύπτεται μια μέθοδος για τη λίπανση των κυλίνδρων μεγάλων ντιζελομηχανών, όπως θαλάσσιων μηχανών. Η έγχυση ελαίου λίπανσης εκτελείται μέσω ενός αριθμού ακροφυσίων έγχυσης, τα οποία αντιστοιχούν σε μια πληθώρα του αριθμού κυλίνδρων στη μηχανή. Έλαιο λίπανσης προωθείται στα ακροφύσια έγχυσης (251) από συσκευές λίπανσης (252), καθεμιά από τις οποίες απαρτίζεται από ένα έμβολο δοσομέτρησης με ρυθμιζόμενη διαδρομή εμβόλου για τη ρύθμιση της ποσότητας του ελαίου λίπανσης για τη λίπανση των κυλίνδρων. Οι συσκευές λίπανσης (252) συνδέονται σε τοπικές μονάδες ελέγχου (254), οι οποίες συνδέονται σε ένα κεντρικό υπολογιστή (253). Η μέθοδος περιλαμβάνει ρύθμιση της διαδρομής εμβόλου, του χρονισμού και της συχνότητας για την έγχυση από τις τοπικές μονάδες ελέγχου (254).

ΑΡΙΘΜΟΣ ΕΥΡ. Δ.Ε. (11):3093964
ΑΡΙΘ. ΕΛΛ. ΚΑΤΑΘΕΣΗΣ (21):20170403009
ΗΜΕΡ. ΕΛΛ. ΚΑΤΑΘΕΣΗΣ (22):07/11/2017
ΑΡΙΘ./ΗΜΕΡ. ΔΗΜΟΣΙΕΥΣΗΣ
ΕΥΡΩΠΑΪΚΟΥ ΔΙΠΛΩΜΑΤΟΣ(87):2937199 - 09/08/2017
ΑΡΙΘ./ΗΜΕΡ. ΔΗΜΟΣΙΕΥΣΗΣ
ΕΥΡΩΠΑΪΚΗΣ ΑΙΤΗΣΗΣ (86):14166067.0--25/04/2014
ΔΙΚΑΙΟΥΧΟΣ (73):1)Rolan Investment OU
 Narva mnt 5 PK 800, 10117 Tallinn,
 ΕΣΘΟΝΙΑ
ΣΥΜΒ. ΠΡΟΤΕΡΑΙΟΤΗΤΕΣ (30):
ΕΦΕΥΡΕΤΗΣ (72):1)Valdmaa, Andrus
 2)Kasnar, Aivo
 3)Saarevali, Aarne
ΕΙΔΙΚΟΣ ΠΛΗΡΕΞΟΥΣΙΟΣ (74):ΔΑΚΟΡΩΝΙΑ ΕΥΓΕΝΙΑ
 Βαλαωρίτου 18, 10671 ΑΘΗΝΑ
ΑΝΤΙΚΛΗΤΟΣ (74):ΔΑΚΟΡΩΝΙΑ ΕΥΓΕΝΙΑ
 Βαλαωρίτου 18,10671 ΑΘΗΝΑ
ΤΙΤΛΟΣ ΕΦΕΥΡΕΣΗΣ (54):**ΣΥΣΤΗΜΑ ΚΑΙ ΜΕΘΟΔΟΣ ΓΙΑ ΤΗΝ ΠΑΡΑΓΩΓΗ ΠΛΑΣΤΙΚΩΝ ΠΡΟΪΟΝΤΩΝ ΑΠΟ ΑΝΑΚΥΚΛΩΜΕΝΑ ΑΝΑΜΕΙΚΤΑ ΠΛΑΣΤΙΚΑ ΑΠΟΡΡΙΜΜΑΤΑ**

ΠΕΡΙΛΗΨΗ(57)

Σύστημα και μέθοδος παραγωγής πλαστικών προϊόντων από ανακυκλωμένο μίγμα από μη προσδιορισμένα, ακάθαρτα και μη ταξινομημένα, πλαστικά απόβλητα, περιλαμβάνει θερμική και μηχανική επεξεργασία των ανακυκλωμένων πλαστικών αποβλήτων χρησιμοποιώντας συνεχή εξέλαση αφροποίησης, ψύξη σε δύο φάσεις, συνεχή μέτρηση της δύναμης έλξης και αυτόματη προσαρμογή της ταχύτητας έλξης και της ταχύτητας εξέλασης.

ΑΡΙΘΜΟΣ ΕΥΡ. Δ.Ε. (11):3093965
ΑΡΙΘ. ΕΛΛ. ΚΑΤΑΘΕΣΗΣ (21):20170403006
ΗΜΕΡ. ΕΛΛ. ΚΑΤΑΘΕΣΗΣ (22):07/11/2017
ΑΡΙΘ./ΗΜΕΡ. ΔΗΜΟΣΙΕΥΣΗΣ
ΕΥΡΩΠΑΪΚΟΥ ΔΙΠΛΩΜΑΤΟΣ(87):3109103 - 09/08/2017
ΑΡΙΘ./ΗΜΕΡ. ΔΗΜΟΣΙΕΥΣΗΣ
ΕΥΡΩΠΑΪΚΗΣ ΑΙΤΗΣΗΣ (86):15173315.1--23/06/2015
ΔΙΚΑΙΟΥΧΟΣ (73):1)PMA/Tools AG
Siemensring 42, 47877 Willich, GERMANIA
ΣΥΜΒ. ΠΡΟΤΕΡΑΙΟΤΗΤΕΣ (30):
ΕΦΕΥΡΕΤΗΣ (72):1)Coenen, Dominik
2)Munter, Michael
ΕΙΔΙΚΟΣ ΠΛΗΡΕΞΟΥΣΙΟΣ (74):ΕΥΑΓΓΕΛΟΥ "ΒΑΣΩ ΕΥΑΓΓΕΛΟΥ &
ΔΕΣΠΟΙΝΑ ΕΥΑΓΓΕΛΟΥ ΔΙΚΗΓΟΡΙΚΗ
ΕΤΑΙΡΕΙΑ" ΒΑΣΩ
Α. Συγγρού 45., 11743 ΑΘΗΝΑ
ΑΝΤΙΚΛΗΤΟΣ (74):ΕΥΑΓΓΕΛΟΥ ΒΑΣΩ
Α. Συγγρού 45., 11743 ΑΘΗΝΑ
ΤΙΤΛΟΣ ΕΦΕΥΡΕΣΗΣ (54):**ΕΛΑΣΤΟΜΕΡΕΣ ΣΙΑΙΚΟΝΗΣ, ΣΥΝΘΕ-
ΣΗ ΚΑΙ ΟΠΤΙΚΟΣ ΣΥΖΕΥΚΤΗΣ**

ΠΕΡΙΛΗΨΗ(57)

Η εφεύρεση αφορά ένα ελαστομερές σιλικόνης το οποίο περιέχει ένα μαλακτικό συστατικό το οποίο σχηματίζεται από ένα έλαιο ή ένα μίγμα ελαίων, ή ένα μαλακτικό συστατικό το οποίο περιέχει ένα έλαιο ή ένα μίγμα ελαίων, όπου το έλαιο ή τουλάχιστον ένα έλαιο του μίγματος ελαίων παρουσιάζει ένα ιξώδες μικρότερο ή ίσο με 350 mm²/s.

ΑΡΙΘΜΟΣ ΕΥΡ. Δ.Ε. (11):3093966
ΑΡΙΘ. ΕΛΛ. ΚΑΤΑΘΕΣΗΣ (21):20170403023
ΗΜΕΡ. ΕΛΛ. ΚΑΤΑΘΕΣΗΣ (22):07/11/2017
ΑΡΙΘ./ΗΜΕΡ. ΔΗΜΟΣΙΕΥΣΗΣ
ΕΥΡΩΠΑΪΚΟΥ ΔΙΠΛΩΜΑΤΟΣ(87):2440241 - 09/08/2017
ΑΡΙΘ./ΗΜΕΡ. ΔΗΜΟΣΙΕΥΣΗΣ
ΕΥΡΩΠΑΪΚΗΣ ΑΙΤΗΣΗΣ (86):10786725.1--08/06/2010
ΔΙΚΑΙΟΥΧΟΣ (73):1)Amunix Operating Inc.
500 Ellis Street, Mountain View, CA 94043,
ΗΝΩΜΕΝΕΣ ΠΟΛΙΤΕΙΕΣ ΤΗΣ ΑΜΕΡΙΚΗΣ
ΣΥΜΒ. ΠΡΟΤΕΡΑΙΟΤΗΤΕΣ (30):280955 P-10/11/2009-US
699761-03/02/2010-US
236836 P-25/08/2009-US
185112 P-08/06/2009-US
PCT/US2010/023106-03/02/2010-WO
ΕΦΕΥΡΕΤΗΣ (72):1)SCHELLENBERGER, Volker
2)SILVERMAN, Joshua
3)STEMMER, Willem, P.
4)WANG, Chia-Wei
5)GEETHING, Nathan
6)CLELAND, Jeffrey. L.
7)SPINK, Benjamin
ΕΙΔΙΚΟΣ ΠΛΗΡΕΞΟΥΣΙΟΣ (74):ΑΘΑΝΑΣΙΑΔΟΥ "ΕΛΕΝΗ Γ.
ΠΑΠΑΚΩΝΣΤΑΝΤΙΝΟΥ ΚΑΙ
ΣΥΝΕΡΓΑΤΕΣ, ΔΙΚΗΓΟΡΙΚΗ ΕΤΑΙΡΙΑ"
ΜΑΡΙΑ
Κουμπάρη 2, 10674 ΑΘΗΝΑ
ΑΝΤΙΚΛΗΤΟΣ (74):ΓΙΑΖΙΤΖΟΓΛΟΥ ΕΥΑΓΓΕΛΙΑ
Κουμπάρη 2, 10674 ΑΘΗΝΑ
ΤΙΤΛΟΣ ΕΦΕΥΡΕΣΗΣ (54):**ΠΟΛΥΠΕΠΤΙΔΙΑ ΑΥΞΗΤΙΚΗΣ ΟΡΜΟ-
ΝΗΣ ΚΑΙ ΜΕΘΟΔΟΙ ΠΑΡΑΓΩΓΗΣ ΚΑΙ
ΧΡΗΣΗΣ ΤΟΥΣ**

ΠΕΡΙΛΗΨΗ(57)

Η παρούσα εφεύρεση σχετίζεται με συνθέσεις που περιλαμβάνουν αυξητική ορμόνη συνδεδεμένη σε εκτεταμένο ανασυνδυασμένο πολυπεπτίδιο (XTEN), με απομονωμένα νουκλεϊκά οξέα που κωδικοποιούν τις συνθέσεις και με φορείς και κύτταρα-ξενιστές που περιέχουν αυτά, και με μεθόδους παραγωγής και χρήσης τέτοιων συνθέσεων σε θεραπευτική αγωγή ασθενειών, διαταραχών, και παθήσεων που σχετίζονται με αυξητική ορμόνη.

ΑΡΙΘΜΟΣ ΕΥΡ. Δ.Ε. (11):3093967
ΑΡΙΘ. ΕΛΛ. ΚΑΤΑΘΕΣΗΣ (21):20170403020
ΗΜΕΡ. ΕΛΛ. ΚΑΤΑΘΕΣΗΣ (22):07/11/2017
ΑΡΙΘ./ΗΜΕΡ. ΔΗΜΟΣΙΕΥΣΗΣ
ΕΥΡΩΠΑΪΚΟΥ ΔΙΠΛΩΜΑΤΟΣ(87):2509414 - 09/08/2017
ΑΡΙΘ./ΗΜΕΡ. ΔΗΜΟΣΙΕΥΣΗΣ
ΕΥΡΩΠΑΪΚΗΣ ΑΙΤΗΣΗΣ (86):10798639.0--08/12/2010
ΔΙΚΑΙΟΥΧΟΣ (73):1)Barlaa B.V.
Herengracht 40-42, 1398 AB Muiden,
ΟΛΛΑΝΔΙΑ
ΣΥΜΒ. ΠΡΟΤΕΡΑΙΟΤΗΤΕΣ (30):2202CH2009-09/12/2009-IN
ΕΦΕΥΡΕΤΗΣ (72):1)LAANE, Henk Maarten
2)WITTERLAND, Walter Ferdinand
ΕΙΔΙΚΟΣ ΠΛΗΡΕΞΟΥΣΙΟΣ (74):ΣΙΩΤΟΥ ΑΙΚΑΤΕΡΙΝΗ
Πατησίων 122, 11257 ΑΘΗΝΑ
ΑΝΤΙΚΛΗΤΟΣ (74):ΣΙΩΤΟΥ ΑΙΚΑΤΕΡΙΝΗ
Πατησίων (28ης Οκτωβρίου) 122,,11257
ΑΘΗΝΑ
ΤΙΤΛΟΣ ΕΦΕΥΡΕΣΗΣ (54):**ΣΥΝΘΕΣΗ ΜΙΚΡΟ-ΚΟΛΛΟΕΙΔΟΥΣ ΠΥ-
ΡΙΤΙΚΟΥ ΟΞΕΟΣ/ΒΟΡΙΚΟΥ ΟΞΕΟΣ
ΚΑΙ ΜΕΘΟΔΟΣ ΠΑΡΑΣΚΕΥΗΣ ΒΙΟ-
ΝΙΣΧΥΤΙΚΟΥ ΔΙΑΛΥΜΑΤΟΣ ΚΑΙ ΣΚΟ-
ΝΗΣ**

(1) πυριτικό οξύ, (2) βορικό οξύ και (3) ένα πρόσθετο απορρόφησης νερού και όπου τουλάχιστον το 90% των σωματιδίων στο σωματιδιακό προϊόν έχει μέγεθος σωματιδίων στο εύρος 0.3-5µm.

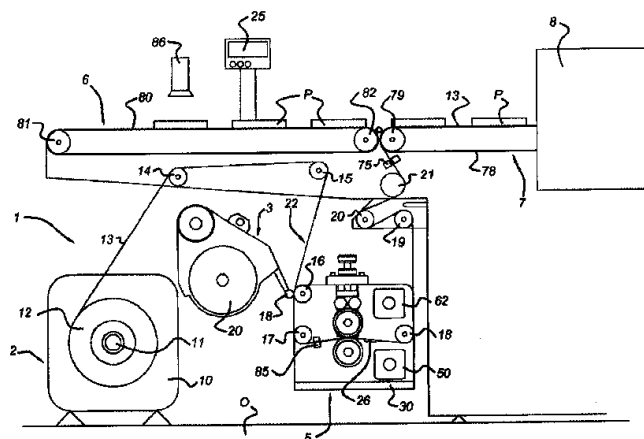
ΠΕΡΙΛΗΨΗ(57)

Η παρούσα εφεύρεση παρέχει μία σύσταση αποτελούμενη από οξινοσμένο υδατικό διάλυμα (1) μικρο-κolloειδούς πυριτικού οξέος, (2) βορικού οξέος και (3) ένα πρόσθετο απορρόφησης νερού που έχει pH μικρότερο ή ίσο από 1, όπου το μικρο-κolloειδές πυριτικό οξύ έχει μέγεθος σωματιδίων 1-8 nm, ιδιαίτερα στο εύρος 1.5-6 nm. Η εφεύρεση, επίσης, παρέχει ένα σωματιδιακό προϊόν που μπορεί να ληφθεί με τη μέθοδο σύμφωνα με την αξίωση 18, όπου τα σωματίδια αποτελούνται από

ΑΡΙΘΜΟΣ ΕΥΡ. Δ.Ε. (11):3093968
ΑΡΙΘ. ΕΛΛ. ΚΑΤΑΘΕΣΗΣ (21):20170403021
ΗΜΕΡ. ΕΛΛ. ΚΑΤΑΘΕΣΗΣ (22):07/11/2017
ΑΡΙΘ./ΗΜΕΡ. ΔΗΜΟΣΙΕΥΣΗΣ
ΕΥΡΩΠΑΪΚΟΥ ΔΙΠΛΩΜΑΤΟΣ(87):2762413 - 09/08/2017
ΑΡΙΘ./ΗΜΕΡ. ΔΗΜΟΣΙΕΥΣΗΣ
ΕΥΡΩΠΑΪΚΗΣ ΑΙΤΗΣΗΣ (86):14166800.4--14/01/2011
ΔΙΚΑΙΟΥΧΟΣ (73):1)FrieslandCampina Nederland B.V.
Stationsplein 4, 3818 LE Amersfoort,
ΟΛΛΑΝΔΙΑ
ΣΥΜΒ. ΠΡΟΤΕΡΑΙΟΤΗΤΕΣ (30):2004092-14/01/2010-NL
2004115-19/01/2010-NL
2005579-26/10/2010-NL
ΕΦΕΥΡΕΤΗΣ (72):1)Baartmans,, Hans Rudolf
ΕΙΔΙΚΟΣ ΠΛΗΡΕΞΟΥΣΙΟΣ (74):ΣΙΩΤΟΥ ΑΙΚΑΤΕΡΙΝΗ
Πατησίων 122, 11257 ΑΘΗΝΑ
ΑΝΤΙΚΛΗΤΟΣ (74):ΣΙΩΤΟΥ ΑΙΚΑΤΕΡΙΝΗ
Πατησίων (28ης Οκτωβρίου) 122,,11257
ΑΘΗΝΑ
ΤΙΤΛΟΣ ΕΦΕΥΡΕΣΗΣ (54):**ΜΕΘΟΔΟΣ ΚΑΙ ΣΥΣΤΗΜΑ ΓΙΑ ΤΗ ΣΥ-
ΣΚΕΥΑΣΙΑ ΠΡΟΪΟΝΤΟΣ**

ΠΕΡΙΛΗΨΗ(57)

Η εφεύρεση αναφέρεται σε μια μέθοδο και μια διάταξη για τη συσκευασία ενός προϊόντος σε ένα υλικό συσκευασίας. Επίσης αναφέρεται σε συσκευασμένα προϊόντα που λαμβάνονται μέσω συσκευασίας αυτών στο υλικό συσκευασίας το οποίο έχει εφοδιαστεί με ένα ή περισσότερα ανοίγματα, προκειμένου να καταστεί εύκολο να ανοίξει η συσκευασία. Τα συσκευασμένα προϊόντα μπορούν επίσης να εφοδιαστούν με ένα στοιχείο κάλυψης. Μια διατηρητική μονάδα (5) περιγράφεται επίσης, η οποία αποτελείται από έναν περιστρέψιμο κύλινδρο ενίσχυσης, έναν περιστρέψιμο κύλινδρο διάτρησης και ένα πλαίσιο (30) όπου ο κύλινδρος ενίσχυσης και ο κύλινδρος διάτρησης διευθετούνται ο ένας σε σχέση με τον άλλο, και όπου ο κύλινδρος διάτρησης μπορεί να περιστρέφεται ανεξάρτητα από τον κύλινδρο ενίσχυσης. Ο κύλινδρος διάτρησης μπορεί να δημιουργεί ένα ή περισσότερα ανοίγματα στο υλικό συσκευασίας.



ΑΡΙΘΜΟΣ ΕΥΡ. Δ.Ε. (11):3093969
ΑΡΙΘ. ΕΛΛ. ΚΑΤΑΘΕΣΗΣ (21):20170403001
ΗΜΕΡ. ΕΛΛ. ΚΑΤΑΘΕΣΗΣ (22):06/11/2017
ΑΡΙΘ./ΗΜΕΡ. ΔΗΜΟΣΙΕΥΣΗΣ
ΕΥΡΩΠΑΪΚΟΥ ΔΙΠΛΩΜΑΤΟΣ(87):2300016 - 09/08/2017
ΑΡΙΘ./ΗΜΕΡ. ΔΗΜΟΣΙΕΥΣΗΣ
ΕΥΡΩΠΑΪΚΗΣ ΑΙΤΗΣΗΣ (86):09759335.4--03/06/2009
ΔΙΚΑΙΟΥΧΟΣ (73):1)Endece, LLC
1001 West Glen Oaks Lane, Suite 15B,
Mequon, WI 53092, ΗΝΩΜΕΝΕΣ
ΠΟΛΙΤΕΙΕΣ ΤΗΣ ΑΜΕΡΙΚΗΣ

ΣΥΜΒ. ΠΡΟΤΕΡΑΙΟΤΗΤΕΣ (30):132857-04/06/2008-US
ΕΦΕΥΡΕΤΗΣ (72):1)YARGER, James
ΕΙΔΙΚΟΣ ΠΛΗΡΕΞΟΥΣΙΟΣ (74):ΑΘΑΝΑΣΙΑΔΟΥ "ΕΛΕΝΗ Γ.
ΠΑΠΑΚΩΝΣΤΑΝΤΙΝΟΥ ΚΑΙ
ΣΥΝΕΡΓΑΤΕΣ, ΔΙΚΗΓΟΡΙΚΗ ΕΤΑΙΡΙΑ"
ΜΑΡΙΑ
Κουμπάρη 2, 10674 ΑΘΗΝΑ

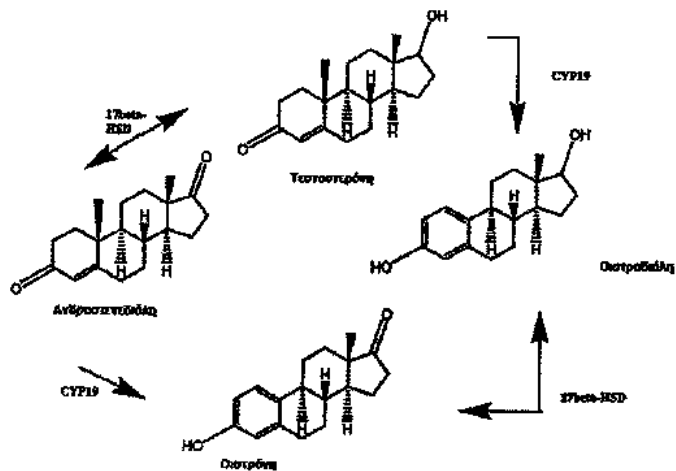
ΑΝΤΙΚΛΗΤΟΣ (74):ΓΙΑΖΙΤΖΟΓΛΟΥ ΕΥΑΓΓΕΛΙΑ
Κουμπάρη 2, 10674 ΑΘΗΝΑ

ΤΙΤΛΟΣ ΕΦΕΥΡΕΣΗΣ (54):6-ΥΠΟΚΑΤΕΣΤΗΜΕΝΑ ΠΑΡΑΓΩΓΑ
ΟΙΣΤΡΑΔΙΟΛΗΣ ΚΑΙ ΜΕΘΟΔΟΙ ΧΡΗΣΗΣ

ΠΕΡΙΛΗΨΗ(57)

Όπου τα R1 και Z είναι όπως περιγράφονται προηγουμένως, το X επιλέγεται από την ομάδα που συνίσταται από C1-C6 αλκύλιο, ένα υποκατεστημένο αλκύλιο, ένα αλογόνο, ένα αλογονωμένο αλκύλιο, ένα γλυκουρονίδιο, -NH₂, -SO₂NH₂, COOH, -CN, -CH₂CN, -NHCN, -CHO, -COOάλας, -OSO₂αλκύλιο, -SH, SCH₃-CH(CH₂) nCOOCH₃, -(CH₂)n-O-CH₃, -CH₂OH, -(CH₂) n-O-NH₂, NH(CH₂)nCH₃, NH(CH₂)nOCH₃, -NH(CH₂)nCHOH-COOH, -N(CH₃)₂, 10(CH₂)n(NH)CH₂OH, -NHCOOH, -(CH₂)nNHCOOH, -NO₂, -SCN, -

SO₂αλκύλιο, -B(OH)₂, -(CH₂)nN(CH₃)-SO₂ NH₃,-(CH₂)nNH-SO₂-NH₂, -NHC(=S)CH₃, και -NHNH₂, το R₃ επιλέγεται από την ομάδα που συνίσταται από H, ένα C1-C6 αλκύλιο, ένα υποκατεστημένο αλκύλιο, ένα αλογόνο, και ένα αλογονωμένο αλκύλιο, τα R₄ και Y επιλέγονται ανεξάρτητα από μια ομάδα που συνίσταται από O, -OH, -H, ένα -C1-C6 αλκύλιο, ένα υποκατεστημένο αλκύλιο, ένα αλογόνο, ένα αλογονωμένο αλκύλιο, ένα θειικό άλας, ένα γλυκουρονίδιο, μια ογκώδη ομάδα, ένα φαινύλιο ή μια υποκατεστημένη φαινυλική ομάδα, μια κυκλική- ή ετεροκυκλική ομάδα, πιπεριδίνη, πιπεραζίνη, μορφολίνη, πυριμιδίνη, -NH₂, 20N(CH₂)nCH₃ κλπ, και τα αντίστοιχα εναντιομερή, άλλα στερεοχημικά ισομερή, ενυδατικές ενώσεις, επιδιαλυτώματα, ταυτομερή και φαρμακευτικά αποδεκτά άλατα των προαναφερθεισών ενώσεων.



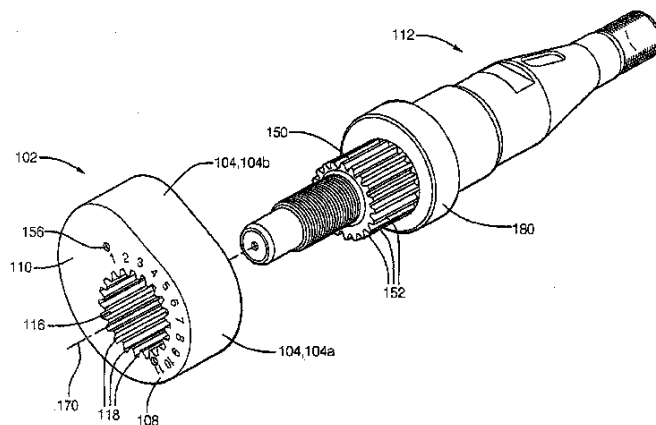
ΑΡΙΘΜΟΣ ΕΥΡ. Δ.Ε. (11):3093970
ΑΡΙΘ. ΕΛΛ. ΚΑΤΑΘΕΣΗΣ (21):20170403000
ΗΜΕΡ. ΕΛΛ. ΚΑΤΑΘΕΣΗΣ (22):06/11/2017
ΑΡΙΘ./ΗΜΕΡ. ΔΗΜΟΣΙΕΥΣΗΣ
ΕΥΡΩΠΑΪΚΟΥ ΔΙΠΛΩΜΑΤΟΣ(87):3006722 - 11/10/2017
ΑΡΙΘ./ΗΜΕΡ. ΔΗΜΟΣΙΕΥΣΗΣ
ΕΥΡΩΠΑΪΚΗΣ ΑΙΤΗΣΗΣ (86):15180772.4--12/08/2015
ΔΙΚΑΙΟΥΧΟΣ (73):1)Delphi International Operations Luxembourg S.a r.l.
Avenue de Luxembourg, 4940 Bascharage,
ΛΟΥΞΕΜΒΟΥΡΓΟ

ΣΥΜΒ. ΠΡΟΤΕΡΑΙΟΤΗΤΕΣ (30):201415964-10/09/2014-GB
ΕΦΕΥΡΕΤΗΣ (72):1)WALSH, Aaron
2)WILLIS, Michael Alan
ΕΙΔΙΚΟΣ ΠΛΗΡΕΞΟΥΣΙΟΣ (74):ΑΘΑΝΑΣΙΑΔΟΥ "ΕΛΕΝΗ Γ.
ΠΑΠΑΚΩΝΣΤΑΝΤΙΝΟΥ ΚΑΙ
ΣΥΝΕΡΓΑΤΕΣ, ΔΙΚΗΓΟΡΙΚΗ ΕΤΑΙΡΙΑ"
ΜΑΡΙΑ
Κουμπάρη 2, 10674 ΑΘΗΝΑ

ΑΝΤΙΚΛΗΤΟΣ (74):ΓΙΑΖΙΤΖΟΓΛΟΥ ΕΥΑΓΓΕΛΙΑ
Κουμπάρη 2, 10674 ΑΘΗΝΑ

ΤΙΤΛΟΣ ΕΦΕΥΡΕΣΗΣ (54):ΔΙΑΤΑΞΗ ΚΙΝΗΤΗΡΙΟΥ ΑΞΟΝΑ
ΠΕΡΙΛΗΨΗ(57)

Μια διάταξη κινητήριου άξονα (100), για παράδειγμα σε έναν Εγχυτήρα Ηλεκτρονικής Μονάδας, έναν Εγχυτήρα Μονάδας ή μιας συσκευής δοκιμής Αντλίας Ηλεκτρονικής Μονάδας, όπου ένα μέσο ευρετηρίασης (118, 152, 162), όπως οι συμπληρωματικές εξωτερική και εσωτερική σφηνες, καθιστά δυνατή την στερέωση ενός έκκεντρου (102) πάνω σε μια άτρακτο (112) σε έναν αριθμό διακριτών θέσεων, που η κάθε μια παρέχει μια διαφορετική απόκλιση ενός κεντρικού άξονα (170) του κυλινδρικού τομέα βάσης (108) από έναν κεντρικό άξονα (114) της άτρακτου, κάθε θέση παρέχει μια διαφορετική μέγιστη τιμή ανύψωσης ενός εμβολέα σε επαφή με το έκκεντρο (102), απευθείας ή μέσω ενός ταλαντευόμενου βραχίονα.

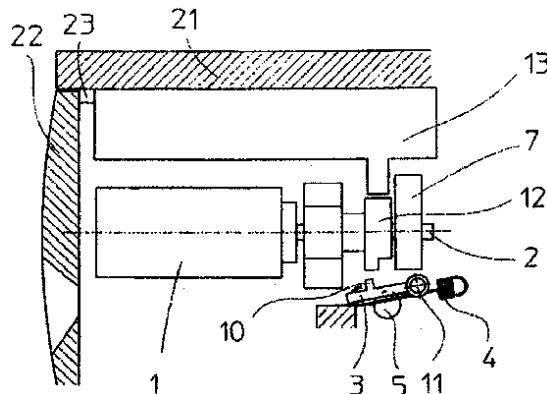


ΑΡΙΘΜΟΣ ΕΥΡ. Δ.Ε. (11):3093971
ΑΡΙΘ. ΕΛΛ. ΚΑΤΑΘΕΣΗΣ (21):20170402999
ΗΜΕΡ. ΕΛΛ. ΚΑΤΑΘΕΣΗΣ (22):06/11/2017
ΑΡΙΘ./ΗΜΕΡ. ΔΗΜΟΣΙΕΥΣΗΣ
ΕΥΡΩΠΑΪΚΟΥ ΔΙΠΛΩΜΑΤΟΣ(87):2643536 - 30/08/2017
ΑΡΙΘ./ΗΜΕΡ. ΔΗΜΟΣΙΕΥΣΗΣ
ΕΥΡΩΠΑΪΚΗΣ ΑΙΤΗΣΗΣ (86):11831770.0--23/11/2011
ΔΙΚΑΙΟΥΧΟΣ (73):1)Assa Abloy Sicherheitstechnik GmbH
Bildstockstrasse 20, 72458 Albstadt,
ΓΕΡΜΑΝΙΑ
ΣΥΜΒ. ΠΡΟΤΕΡΑΙΟΤΗΤΕΣ (30):102010053154-26/11/2010-DE
ΕΦΕΥΡΕΤΗΣ (72):1)PINTAR, Zeljko
2)FISCHER, Ulrich
3)LOEB-ULLMANN, Christopher
ΕΙΔΙΚΟΣ ΠΑΡΗΡΕΞΟΥΣΙΟΣ (74):ΑΘΑΝΑΣΙΑΔΟΥ "ΕΛΕΝΗ Γ.
ΠΑΠΑΚΩΝΣΤΑΝΤΙΝΟΥ ΚΑΙ
ΣΥΝΕΡΓΑΤΕΣ, ΔΙΚΗΓΟΡΙΚΗ ΕΤΑΙΡΙΑ"
ΜΑΡΙΑ
Κουμπάρη 2, 10674 ΑΘΗΝΑ
ΑΝΤΙΚΑΛΗΤΟΣ (74):ΓΙΑΖΙΤΖΟΓΛΟΥ ΕΥΑΓΓΕΛΙΑ
Κουμπάρη 2,10674 ΑΘΗΝΑ
ΤΙΤΛΟΣ ΕΦΕΥΡΕΣΗΣ (54):**ΚΛΕΙΔΑΡΙΑ ΚΙΝΗΣΗΣ ΓΙΑ ΕΝΑ ΣΤΟΙΧΕΙΟ ΑΣΦΑΛΕΙΑΣ Ή ΕΝΑΝ ΕΝΕΡΓΟΠΟΙΗΤΗ ΣΕ ΕΝΑ ΣΥΣΤΗΜΑ ΚΛΕΙΔΩΜΑΤΟΣ**

ΠΕΡΙΛΗΨΗ(57)

Η εφεύρεση αφορά μία κλειδαριά κίνησης για ένα στοιχείο ασφαλείας ή έναν ενεργοποιητή σε ένα σύστημα κλειδώματος μηχανικά ή μηχανικά χειρίσιμο.

Συγχρόνως, έχει προβλεφθεί η κλειδαριά κίνησης να διαθέτει ένα στοιχείο μπλοκαρίσματος, το οποίο, μέσω ενός συστήματος προεντεταμένου ή που τίθεται σε κίνηση, και που μπορεί να τεθεί σε λειτουργία μέσω εξωτερικής άσκησης ώθησης στο σύστημα κλειδώματος, μπορεί να συνδεθεί με το στοιχείο ασφαλείας ή τον ενεργοποιητή.

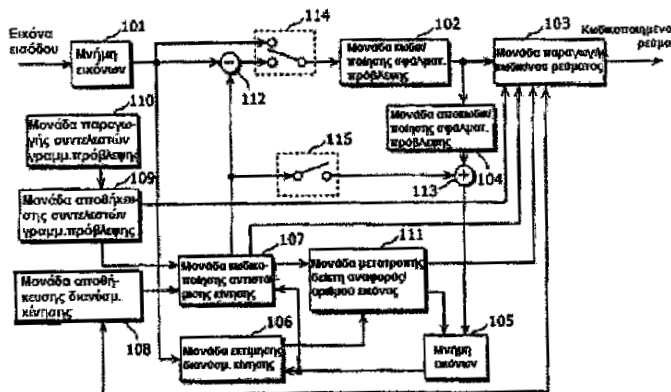


ΑΡΙΘΜΟΣ ΕΥΡ. Δ.Ε. (11):3093972
ΑΡΙΘ. ΕΛΛ. ΚΑΤΑΘΕΣΗΣ (21):20170402997
ΗΜΕΡ. ΕΛΛ. ΚΑΤΑΘΕΣΗΣ (22):06/11/2017
ΑΡΙΘ./ΗΜΕΡ. ΔΗΜΟΣΙΕΥΣΗΣ
ΕΥΡΩΠΑΪΚΟΥ ΔΙΠΛΩΜΑΤΟΣ(87):2928185 - 06/09/2017
ΑΡΙΘ./ΗΜΕΡ. ΔΗΜΟΣΙΕΥΣΗΣ
ΕΥΡΩΠΑΪΚΗΣ ΑΙΤΗΣΗΣ (86):14197723.1--22/07/2003
ΔΙΚΑΙΟΥΧΟΣ (73):1)Godo Kaisha IP Bridge 1
c/o Sakura Sogo Jimusho, 1-11 Kanda Jimbo-
cho, Chiyoda-ku., Tokyo 101-0051,
ΙΑΠΩΝΙΑ
ΣΥΜΒ. ΠΡΟΤΕΡΑΙΟΤΗΤΕΣ (30):2002232160-08/08/2002-JP
2002273992-19/09/2002-JP
2002289294-01/10/2002-JP
2002296726-09/10/2002-JP
2002370722-20/12/2002-JP
2003008751-16/01/2003-JP
ΕΦΕΥΡΕΤΗΣ (72):1)Abe, Kiyofumi
2)Kadono, Shinya
3)Kondo, Satoshi
4)Hagai, Makoto
ΕΙΔΙΚΟΣ ΠΑΡΗΡΕΞΟΥΣΙΟΣ (74):ΑΘΑΝΑΣΙΑΔΟΥ "ΕΛΕΝΗ Γ.
ΠΑΠΑΚΩΝΣΤΑΝΤΙΝΟΥ ΚΑΙ
ΣΥΝΕΡΓΑΤΕΣ, ΔΙΚΗΓΟΡΙΚΗ ΕΤΑΙΡΙΑ"
ΜΑΡΙΑ
Κουμπάρη 2, 10674 ΑΘΗΝΑ
ΑΝΤΙΚΑΛΗΤΟΣ (74):ΓΙΑΖΙΤΖΟΓΛΟΥ ΕΥΑΓΓΕΛΙΑ
Κουμπάρη 2,10674 ΑΘΗΝΑ
ΤΙΤΛΟΣ ΕΦΕΥΡΕΣΗΣ (54):**ΜΕΘΟΔΟΣ ΚΩΔΙΚΟΠΟΙΗΣΕΩΣ ΚΑΙ ΜΕΘΟΔΟΣ ΑΠΟΚΩΔΙΚΟΠΟΙΗΣΕΩΣ ΚΙΝΟΥΜΕΝΩΝ ΕΙΚΟΝΩΝ**

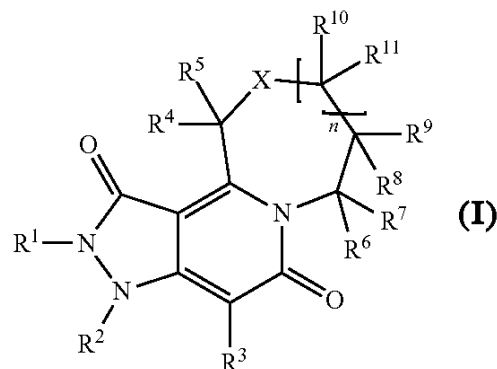
ΠΕΡΙΛΗΨΗ(57)

Σύμφωνα με μία μέθοδο κωδικοποίησης εικόνων της παρούσας εφευρέσεως, μία κωδικοποιημένη εικόνα αναγνωρίζομενη με έναν αριθμό εικόνας αποθηκεύεται, ως μία εικόνα αναφοράς σε μία μονάδα αποθηκεύσεως παράγονται εντολές που

υποδεικνύουν αντιστοιχία μεταξύ των αριθμών εικόνων και δεικτών αναφοράς για να καθορίζονται εικόνες αναφοράς και συντελεστές που χρησιμοποιούνται για την παραγωγή Εικόνας προβλέψεως μία εικόνα αναφοράς η οποία χρησιμοποιείται όταν εκτελείται αντιστάθμιση κινήσεως επί ενός τρέχοντος μπλοκ σε μία τρέχουσα εικόνα προς κωδικοποίηση καθορίζεται από ένα δείκτη αναφοράς παράγεται μία Εικόνα προβλέψεως μέσω της εκτελέσεως γραμμικής προβλέψεως επί ενός μπλοκ που λαμβάνεται με εκτίμηση κινήσεως εντός της καθορισθείσας εικόνας αναφοράς, με χρήση ενός συντελεστή αντιστοιχούντος στο δείκτη αναφοράς εξάγεται, ένα σήμα κωδικοποιημένης Εικόνας που περιλαμβάνει ένα κωδικοποιημένο σήμα λαμβανόμενο μέσω κωδικοποιήσεως ενός σφάλματος προβλέψεως που είναι μία διαφορά μεταξύ του τρέχοντοςμπλοκ στην τρέχουσα εικόνα προς κωδικοποίηση και της Εικόνας προβλέψεως, των εντολών, του δείκτη αναφοράς και του συντελεστή. Σε αυτή τη χρονική στιγμή, η πληροφορία που υποδεικνύει τη μέγιστη τιμή του δείκτη αναφοράς κωδικοποιείται και περιλαμβάνεται εντός του σήματος κωδικοποιημένης Εικόνας, και παράγονται οι εντολές που υποδεικνύουν αντιστοιχία μεταξύ τουλάχιστον ενός αριθμού εικόνας και ενός πλήθους δεικτών αναφοράς.



ΑΡΙΘΜΟΣ ΕΥΡ. Δ.Ε. (11):3093973
ΑΡΙΘ. ΕΛΛ. ΚΑΤΑΘΕΣΗΣ (21):20170403002
ΗΜΕΡ. ΕΛΛ. ΚΑΤΑΘΕΣΗΣ (22):06/11/2017
ΑΡΙΘ./ΗΜΕΡ. ΔΗΜΟΣΙΕΥΣΗΣ
ΕΥΡΩΠΑΪΚΟΥ ΔΙΠΛΩΜΑΤΟΣ(87):2483271 - 16/08/2017
ΑΡΙΘ./ΗΜΕΡ. ΔΗΜΟΣΙΕΥΣΗΣ
ΕΥΡΩΠΑΪΚΗΣ ΑΙΤΗΣΗΣ (86):10782688.5--27/09/2010
ΔΙΚΑΙΟΥΧΟΣ (73):1)GenKyoTex Suisse SA
16, chemin des Aulx, 1228 Plan-les-Ouates,
ΕΛΒΕΤΙΑ
ΣΥΜΒ. ΠΡΟΤΕΡΑΙΟΤΗΤΕΣ (30):09171466-28/09/2009-EP
ΕΦΕΥΡΕΤΗΣ (72):1)PAGE, Patrick
2)GAGGINI, Francesca
3)LALEU, Benoit
ΕΙΔΙΚΟΣ ΠΛΗΡΕΞΟΥΣΙΟΣ (74):ΑΘΑΝΑΣΙΑΔΟΥ "ΕΛΕΝΗ Γ.
ΠΑΠΑΚΩΝΣΤΑΝΤΙΝΟΥ ΚΑΙ
ΣΥΝΕΡΓΑΤΕΣ, ΔΙΚΗΓΟΡΙΚΗ ΕΤΑΙΡΙΑ"
ΜΑΡΙΑ
Κουμπάρη 2, 10674 ΑΘΗΝΑ
ΑΝΤΙΚΛΗΤΟΣ (74):ΓΙΑΖΙΤΖΟΓΛΟΥ ΕΥΑΓΓΕΛΙΑ
Κουμπάρη 2,10674 ΑΘΗΝΑ
ΤΙΤΛΟΣ ΕΦΕΥΡΕΣΗΣ (54):ΠΑΡΑΓΩΓΑ ΠΥΡΑΖΟΛΙΝΟΔΙΟΝΗΣ
ΣΑΝ ΑΝΑΣΤΟΛΕΙΣ ΤΗΣ ΟΞΕΙΔΑΣΗΣ
NADPH



ΠΕΡΙΛΗΨΗ(57)

Η παρούσα εφεύρεση σχετίζεται με παράγωγα πυραζολινοδίωνης τύπου (I), φαρμακευτική σύνθεση αυτών και τη χρήση τους για τη θεραπεία ή και την πρόληψη διαταραχών ή καταστάσεων που σχετίζονται με την οξειδάση φωσφορικού διουκλεοτιδίου νικοτιναμιδίου αδενίνης (οξειδάσης NADPH).

ΑΡΙΘΜΟΣ ΕΥΡ. Δ.Ε. (11):3093974
ΑΡΙΘ. ΕΛΛ. ΚΑΤΑΘΕΣΗΣ (21):20170402994
ΗΜΕΡ. ΕΛΛ. ΚΑΤΑΘΕΣΗΣ (22):06/11/2017
ΑΡΙΘ./ΗΜΕΡ. ΔΗΜΟΣΙΕΥΣΗΣ
ΕΥΡΩΠΑΪΚΟΥ ΔΙΠΛΩΜΑΤΟΣ(87):2629776 - 16/08/2017
ΑΡΙΘ./ΗΜΕΡ. ΔΗΜΟΣΙΕΥΣΗΣ
ΕΥΡΩΠΑΪΚΗΣ ΑΙΤΗΣΗΣ (86):11835025.5--18/10/2011
ΔΙΚΑΙΟΥΧΟΣ (73):1)Cerenis Therapeutics Holding SA
Rue De La Decouverte - Bat. A, 31670 Labege
Cedex, ΓΑΛΛΙΑ
ΣΥΜΒ. ΠΡΟΤΕΡΑΙΟΤΗΤΕΣ (30):201161444212 P-18/02/2011-US
394136 P-18/10/2010-US
ΕΦΕΥΡΕΤΗΣ (72):1)ONICIU, Daniela Carmen
2)DASSEUX, Jean-Louis Henri
3)BARBARAS, Ronald
4)KOCHUBEY, Valery
5)KOVALSKY, Dmitry
6)RODIN, Oleg Gennadievich
7)GEOFFROY, Otto
8)RZEPIELA, Anna
ΕΙΔΙΚΟΣ ΠΛΗΡΕΞΟΥΣΙΟΣ (74):ΑΘΑΝΑΣΙΑΔΟΥ "ΕΛΕΝΗ Γ.
ΠΑΠΑΚΩΝΣΤΑΝΤΙΝΟΥ ΚΑΙ
ΣΥΝΕΡΓΑΤΕΣ, ΔΙΚΗΓΟΡΙΚΗ ΕΤΑΙΡΙΑ"
ΜΑΡΙΑ
Κουμπάρη 2, 10674 ΑΘΗΝΑ
ΑΝΤΙΚΛΗΤΟΣ (74):ΓΙΑΖΙΤΖΟΓΛΟΥ ΕΥΑΓΓΕΛΙΑ
Κουμπάρη 2,10674 ΑΘΗΝΑ
ΤΙΤΛΟΣ ΕΦΕΥΡΕΣΗΣ (54):ΕΝΩΣΕΙΣ, ΣΥΝΘΕΣΕΙΣ ΚΑΙ ΜΕΘΟΔΟΙ
ΧΡΗΣΙΜΕΣ ΓΙΑ ΚΙΝΗΤΟΠΟΙΗΣΗ
ΧΟΛΗΣΤΕΡΟΛΗΣ

και με συνθέσεις περιλαμβάνοντας τις ίδιες. Η εφεύρεση σχετίζεται επίσης με μεθόδους για αγωγή ή πρόληψη μιας πάθησης ή διαταραχής, η οποία περιλαμβάνει χορήγηση μιας θεραπευτικής ή προφυλακτικής αποτελεσματικής ποσότητας μιας ένωσης που περιγράφεται εις το παρόν.

ΠΕΡΙΛΗΨΗ(57)

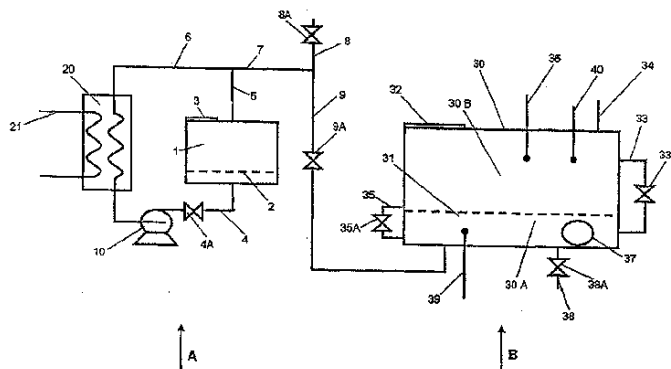
Η εφεύρεση σχετίζεται με τάξεις φαρμακευτικώς-ενεργών ετεροκυκλικών ενώσεων και φαρμακευτικώς αποδεκτών αλάτων, και ένυδρων αλάτων εξ αυτών,

ΑΡΙΘΜΟΣ ΕΥΡ. Δ.Ε. (11):3093975
ΑΡΙΘ. ΕΛΛ. ΚΑΤΑΘΕΣΗΣ (21):20170402998
ΗΜΕΡ. ΕΛΛ. ΚΑΤΑΘΕΣΗΣ (22):06/11/2017
ΑΡΙΘ./ΗΜΕΡ. ΔΗΜΟΣΙΕΥΣΗΣ
ΕΥΡΩΠΑΪΚΟΥ ΔΙΠΛΩΜΑΤΟΣ(87):2403932 - 13/09/2017
ΑΡΙΘ./ΗΜΕΡ. ΔΗΜΟΣΙΕΥΣΗΣ
ΕΥΡΩΠΑΪΚΗΣ ΑΙΤΗΣΗΣ (86):10706621.9--02/03/2010
ΔΙΚΑΙΟΥΧΟΣ (73):1) L'Air Liquide Societe Anonyme pour l'Etude et l'Exploitation des Procèdes Georges Claude
75, Quai d'Orsay, 75007 Paris, ΓΑΛΛΙΑ
ΣΥΜΒ. ΠΡΟΤΕΡΑΙΟΤΗΤΕΣ (30):MI20090319-05/03/2009-IT
ΕΦΕΥΡΕΤΗΣ (72):1)FRATI, Maurizio
ΕΙΔΙΚΟΣ ΠΛΗΡΕΞΟΥΣΙΟΣ (74):ΑΘΑΝΑΣΙΑΔΟΥ "ΕΛΕΝΗ Γ. ΠΑΠΑΚΩΝΣΤΑΝΤΙΝΟΥ ΚΑΙ ΣΥΝΕΡΓΑΤΕΣ, ΔΙΚΗΓΟΡΙΚΗ ΕΤΑΙΡΙΑ" ΜΑΡΙΑ
Κουμπάρη 2, 10674 ΑΘΗΝΑ
ΑΝΤΙΚΛΗΤΟΣ (74):ΓΙΑΖΙΤΖΟΓΛΟΥ ΕΥΑΓΓΕΛΙΑ
Κουμπάρη 2, 10674 ΑΘΗΝΑ
ΤΙΤΛΟΣ ΕΦΕΥΡΕΣΗΣ (54):**ΜΕΘΟΔΟΣ ΚΑΙ ΕΞΟΠΛΙΣΜΟΣ ΓΙΑ ΤΗΝ ΑΦΑΙΡΕΣΗ ΕΝ ΔΙΑΛΥΣΕΙ ΟΞΥΓΟΝΟΥ ΑΠΟ ΣΤΑΦΥΛΙΑ Ή ΆΛΛΑ ΦΥΤΙΚΑ ΠΡΟΪΟΝΤΑ ΚΑΙ ΓΙΑ ΤΗΝ ΔΙΑΤΗΡΗΣΗ ΑΥΤΩΝ ΣΕ ΕΛΕΓΧΟΜΕΝΗ ΑΤΜΟΣΦΑΙΡΑ ΕΝΤΟΣ ΜΗΧΑΝΙΚΟΥ ΜΕΣΟΥ ΓΙΑ ΣΥΓΚΟΜΙΔΗ, ΜΕΤΑΦΟΡΑ ΚΑΙ ΑΠΟΘΗΚΕΥΣΗ**

ΠΕΡΙΛΗΨΗ(57)

Μία μέθοδος για την αφαίρεση εν διαλύσει οξυγόνου από ένα φυτικό προϊόν, όπως τα σταφύλια ή παρόμοια προϊόντα, και για την διατήρηση αυτού σε ελεγχόμενη

ατμόσφαιρα όταν τοποθετείται εντός μηχανικού μέσου για συγκομιδή, μεταφορά και αποθήκευση, περιλαμβάνον το εν λόγω μέσο μία δεξαμενή συλλογής (30) η οποία δέχεται το φυτικό προϊόν το οποίο βρίσκεται σε στερεά και σε υγρή κατάσταση εντός αυτής της δεξαμενής, υλοποιούμενες οι εν λόγω αφαίρεση και ελεγχόμενη ατμόσφαιρα χρησιμοποιώντας ένα αδρανές αέριο, έχοντας η εν λόγω δεξαμενή (30) έναν κάτω τομέα ή πρώτο τμήμα (30Α) και ένα δεύτερο άνω τμήμα ή τομέα (30Β) εντός του οποίου εισάγεται το προϊόν όταν τοποθετείται εντός της δεξαμενής (30). Λαμβάνεται πρόνοια για την χρησιμοποίηση του εν λόγω αδρανούς αερίου σε μία αρχική στερεά κατάσταση, την ακόλουθη εξαχνωση αυτού και την αλληλεπίδραση του αερίου που παράγεται κατά αυτόν τον τρόπο σε αέρια κατάσταση με το εν λόγω προϊόν εντός της δεξαμενής (30).



ΑΡΙΘΜΟΣ ΕΥΡ. Δ.Ε. (11):3093976
ΑΡΙΘ. ΕΛΛ. ΚΑΤΑΘΕΣΗΣ (21):20170402996
ΗΜΕΡ. ΕΛΛ. ΚΑΤΑΘΕΣΗΣ (22):06/11/2017
ΑΡΙΘ./ΗΜΕΡ. ΔΗΜΟΣΙΕΥΣΗΣ
ΕΥΡΩΠΑΪΚΟΥ ΔΙΠΛΩΜΑΤΟΣ(87):2271212 - 30/08/2017
ΑΡΙΘ./ΗΜΕΡ. ΔΗΜΟΣΙΕΥΣΗΣ
ΕΥΡΩΠΑΪΚΗΣ ΑΙΤΗΣΗΣ (86):09716974.2--09/03/2009
ΔΙΚΑΙΟΥΧΟΣ (73):1)Dow AgroSciences LLC
9330 Zionsville Road, Indianapolis, IN 46268-1054, ΗΝΩΜΕΝΕΣ ΠΟΛΙΤΕΙΕΣ ΤΗΣ ΑΜΕΡΙΚΗΣ
ΣΥΜΒ. ΠΡΟΤΕΡΑΙΟΤΗΤΕΣ (30):68530-07/03/2008-US
ΕΦΕΥΡΕΤΗΣ (72):1)XU, Wen
2)TANK, Holger
3)COBB, Joey
4)SAMPSON, Gary
ΕΙΔΙΚΟΣ ΠΛΗΡΕΞΟΥΣΙΟΣ (74):ΑΘΑΝΑΣΙΑΔΟΥ "ΕΛΕΝΗ Γ. ΠΑΠΑΚΩΝΣΤΑΝΤΙΝΟΥ ΚΑΙ ΣΥΝΕΡΓΑΤΕΣ, ΔΙΚΗΓΟΡΙΚΗ ΕΤΑΙΡΙΑ" ΜΑΡΙΑ
Κουμπάρη 2, 10674 ΑΘΗΝΑ
ΑΝΤΙΚΛΗΤΟΣ (74):ΓΙΑΖΙΤΖΟΓΛΟΥ ΕΥΑΓΓΕΛΙΑ
Κουμπάρη 2, 10674 ΑΘΗΝΑ
ΤΙΤΛΟΣ ΕΦΕΥΡΕΣΗΣ (54):**ΣΤΑΘΕΡΟΠΟΙΗΜΕΝΑ ΓΑΛΑΚΤΩΜΑΤΑ ΕΛΑΙΟΥ ΣΕ ΝΕΡΟ ΤΑ ΟΠΟΙΑ ΠΕΡΙΛΑΜΒΑΝΟΥΝ ΔΡΑΣΤΙΚΑ ΣΕ ΓΕΩΡΓΙΚΟ ΕΠΙΠΕΔΟ ΣΥΣΤΑΤΙΚΑ**

ΠΕΡΙΛΗΨΗ(57)

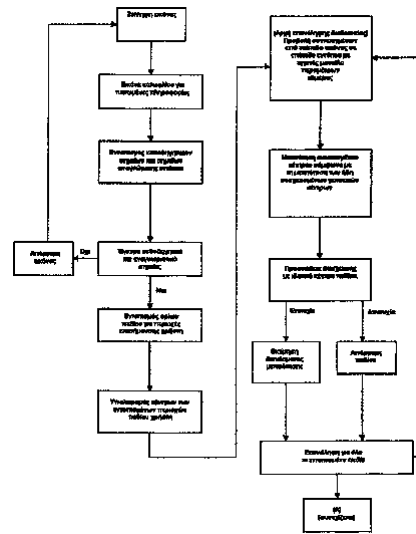
Η παρούσα εφεύρεση αφορά σε σταθερές, γεωργικές συνθέσεις γαλακτωμάτων ελαίου σε νερό.

ΑΡΙΘΜΟΣ ΕΥΡ. Δ.Ε. (11):3093977
ΑΡΙΘ. ΕΛΛ. ΚΑΤΑΘΕΣΗΣ (21):20180400038
ΗΜΕΡ. ΕΛΛ. ΚΑΤΑΘΕΣΗΣ (22):04/01/2018
ΑΡΙΘ./ΗΜΕΡ. ΔΗΜΟΣΙΕΥΣΗΣ
ΕΥΡΩΠΑΪΚΟΥ ΔΙΠΛΩΜΑΤΟΣ(87):2367142 - 04/10/2017
ΑΡΙΘ./ΗΜΕΡ. ΔΗΜΟΣΙΕΥΣΗΣ
ΕΥΡΩΠΑΪΚΗΣ ΑΙΤΗΣΗΣ (86):11160201.7--03/08/2009
ΔΙΚΑΙΟΥΧΟΣ (73):1)INTRALOT S.A.-Integrated Lottery Systems and Services
64, Kifissias Avenue & 3 Premetis Street,
15125 Maroussi Athens, ΕΛΛΑΔΑ
ΣΥΜΒ. ΠΡΟΤΕΡΑΙΟΤΗΤΕΣ (30):20080100525-04/08/2008-GR
86180 P-05/08/2008-US
ΕΦΕΥΡΕΤΗΣ (72):1)Diamandis, Argiris
2)Pnevmatikakis, Aristodemos
ΕΙΔΙΚΟΣ ΠΑΗΡΕΞΟΥΣΙΟΣ (74):ΑΘΑΝΑΣΙΑΔΟΥ "ΕΛΕΝΗ Γ.
ΠΑΠΑΚΩΝΣΤΑΝΤΙΝΟΥ ΚΑΙ
ΣΥΝΕΡΓΑΤΕΣ, ΔΙΚΗΓΟΡΙΚΗ ΕΤΑΙΡΙΑ"
ΜΑΡΙΑ
Κουμπάρη 2, 10674 ΑΘΗΝΑ
ΑΝΤΙΚΛΗΤΟΣ (74):ΓΙΑΖΙΤΖΟΓΛΟΥ ΕΥΑΓΓΕΛΙΑ
Κουμπάρη 2,10674 ΑΘΗΝΑ
ΤΙΤΛΟΣ ΕΦΕΥΡΕΣΗΣ (54):ΔΙΑΡΘΡΩΣΗ ΜΗΧΑΝΑΓΝΩΣΙΜΟΥ
ΕΝΤΥΠΟΥ ΚΑΙ ΣΥΣΤΗΜΑΤΑ ΚΑΙ ΜΕ-
ΘΟΔΟΣ ΓΙΑ ΔΙΕΡΜΗΝΕΥΣΗ ΤΟΥΛΑ-
ΧΙΣΤΟΝ ΕΝΟΣ ΣΗΜΕΙΟΥ ΧΡΗΣΤΗ

ΠΕΡΙΛΗΨΗ(57)

Μια υλοποίηση της παρούσας εφεύρεσης αφορά σε διάρθρωση μηχαναγνώσιμου εντύπου (και σχετική μέθοδο). Μια άλλη υλοποίηση της παρούσας εφεύρεσης αφορά σε σύστημα για διερμηνευση τουλάχιστον ενός σημείου χρήστη (και σχετικές μεθόδους). Σε ένα παράδειγμα είναι δυνατόν να διερμηνεύεται πλήθος σημείων χρήστη. Σε άλλο παράδειγμα, το μηχαναγνώσιμο έντυπο δύναται να είναι

δελτίο λοταρίας, φόρμα συλλογής στοιχείων για έρευνα, φόρμα εξέτασης ή κάτι παρόμοιο. Σε άλλο παράδειγμα, το σύστημα είναι δυνατόν να διερμηνεύει σημεία χρήστη πάνω σε χαρτί ή κάτι ανάλογο το οποίο εμφανίζει μη επίπεδες παραμορφώσεις.

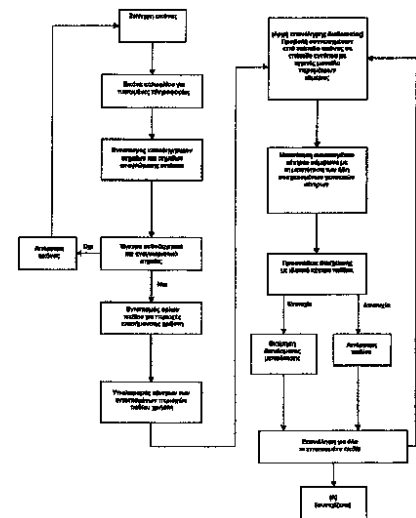


ΑΡΙΘΜΟΣ ΕΥΡ. Δ.Ε. (11):3093978
ΑΡΙΘ. ΕΛΛ. ΚΑΤΑΘΕΣΗΣ (21):20180400039
ΗΜΕΡ. ΕΛΛ. ΚΑΤΑΘΕΣΗΣ (22):04/01/2018
ΑΡΙΘ./ΗΜΕΡ. ΔΗΜΟΣΙΕΥΣΗΣ
ΕΥΡΩΠΑΪΚΟΥ ΔΙΠΛΩΜΑΤΟΣ(87):2565823 - 04/10/2017
ΑΡΙΘ./ΗΜΕΡ. ΔΗΜΟΣΙΕΥΣΗΣ
ΕΥΡΩΠΑΪΚΗΣ ΑΙΤΗΣΗΣ (86):12194286.6--03/08/2009
ΔΙΚΑΙΟΥΧΟΣ (73):1)INTRALOT S.A.-Integrated Lottery Systems and Services
64, Kifissias Avenue & 3 Premetis Street,
15125 Maroussi Athens, ΕΛΛΑΔΑ
ΣΥΜΒ. ΠΡΟΤΕΡΑΙΟΤΗΤΕΣ (30):20080100525-04/08/2008-GR
86180 P-05/08/2008-US
ΕΦΕΥΡΕΤΗΣ (72):1)Diamandis, Argiris
2)Pnevmatikakis, Aristodemos
ΕΙΔΙΚΟΣ ΠΑΗΡΕΞΟΥΣΙΟΣ (74):ΑΘΑΝΑΣΙΑΔΟΥ "ΕΛΕΝΗ Γ.
ΠΑΠΑΚΩΝΣΤΑΝΤΙΝΟΥ ΚΑΙ
ΣΥΝΕΡΓΑΤΕΣ, ΔΙΚΗΓΟΡΙΚΗ ΕΤΑΙΡΙΑ"
ΜΑΡΙΑ
Κουμπάρη 2, 10674 ΑΘΗΝΑ
ΑΝΤΙΚΛΗΤΟΣ (74):ΓΙΑΖΙΤΖΟΓΛΟΥ ΕΥΑΓΓΕΛΙΑ
Κουμπάρη 2,10674 ΑΘΗΝΑ
ΤΙΤΛΟΣ ΕΦΕΥΡΕΣΗΣ (54):ΜΕΘΟΔΟΣ ΚΑΙ ΣΥΣΤΗΜΑ ΓΙΑ
ΕΝΤΟΠΙΣΜΟ ΣΗΜΕΙΩΝ ΧΡΗΣΤΗ ΣΕ
ΜΗΧΑΝΑΓΝΩΣΙΜΟ ΕΝΤΥΠΟ

ΠΕΡΙΛΗΨΗ(57)

Μέθοδος και σύστημα για εντοπισμό σημείων χρήστη, που περιλαμβάνουν τοποθέτηση εντύπου στο οπτικό πεδίο μιας κάμερας, όπου πάνω στο έντυπο υπάρχει τουλάχιστον πρώτο καθοδηγητικό σημείο και δεύτερο καθοδηγητικό σημείο• όπου τα καθοδηγητικά σημεία περιλαμβάνουν τμήμα περιγράμματος και εσωτερικό τμήμα• εντοπισμό του πρώτου και δεύτερου καθοδηγητικού σημείου• χρήση της κάμερας για να παράγεται ηλεκτρονική εικόνα τουλάχιστον ενός τμήματος του εντύπου• υπολογισμό μιας απόστασης μεταξύ τουλάχιστον του πρώτου καθοδηγητικού σημείου και του δεύτερου καθοδηγητικού σημείου• εντοπισμό τουλάχιστον ενός πρώτου πεδίου επισήμανσης χρήστη πάνω στο έντυπο με βάση τουλάχιστον εν μέρει την υπολογισμένη απόσταση μεταξύ του πρώτου καθοδηγητικού σημείου και του δεύτερου καθοδηγητικού σημείου•

υπολογισμό διανύσματος μετατόπισης του εντοπισμένου πρώτου πεδίου επισήμανσης χρήστη ως προς μια ιδανική επίπεδη θέση του εντοπισμένου πρώτου πεδίου επισήμανσης χρήστη• εντοπισμό τουλάχιστον ενός δεύτερου πεδίου επισήμανσης χρήστη πάνω στο έντυπο, όπου το δεύτερο πεδίο επισήμανσης χρήστη εντοπίζεται με βάση τουλάχιστον εν μέρει το διάνυσμα μετατόπισης που αποδεικνύουν την παρουσία τουλάχιστον του πρώτου και δεύτερου σημείου χρήστη με βάση τουλάχιστον εν μέρει έναν βαθμό ομοιότητας ως προς τη λαμπρότητα μεταξύ: (α) τουλάχιστον ενός τμήματος της ηλεκτρονικής εικόνας γύρω από την ένδειξη που περιβάλλει το αντίστοιχο πεδίο επισήμανσης χρήστη• και (β) τουλάχιστον ενός τμήματος της ηλεκτρονικής εικόνας που περιλαμβάνεται μέσα στην ένδειξη που περιβάλλει το αντίστοιχο πεδίο επισήμανσης χρήστη.



ΑΡΙΘΜΟΣ ΕΥΡ. Δ.Ε. (11):3093979
ΑΡΙΘ. ΕΛΛ. ΚΑΤΑΘΕΣΗΣ (21):20170402995
ΗΜΕΡ. ΕΛΛ. ΚΑΤΑΘΕΣΗΣ (22):06/11/2017
ΑΡΙΘ./ΗΜΕΡ. ΔΗΜΟΣΙΕΥΣΗΣ
ΕΥΡΩΠΑΪΚΟΥ ΔΙΠΛΩΜΑΤΟΣ(87):2531627 - 23/08/2017
ΑΡΙΘ./ΗΜΕΡ. ΔΗΜΟΣΙΕΥΣΗΣ
ΕΥΡΩΠΑΪΚΗΣ ΑΙΤΗΣΗΣ (86):11703076.7--24/01/2011
ΔΙΚΑΙΟΥΧΟΣ (73):1)ATI Properties LLC
1600 N.E. Old Salem Road, Albany OR 97321,
ΗΝΩΜΕΝΕΣ ΠΟΛΙΤΕΙΕΣ ΤΗΣ ΑΜΕΡΙΚΗΣ

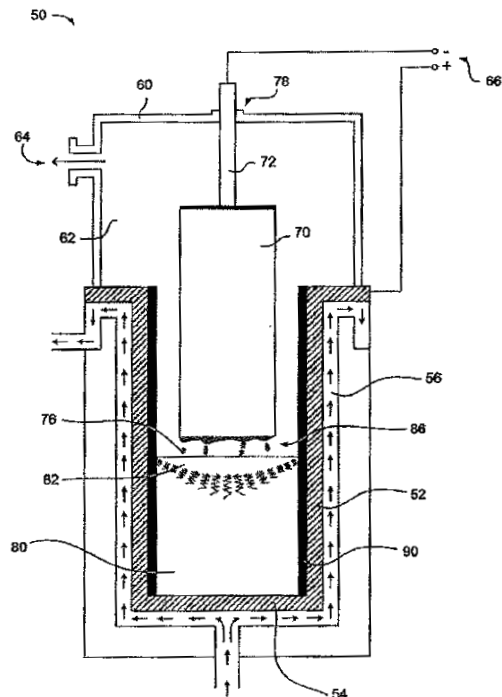
ΣΥΜΒ. ΠΡΟΤΕΡΑΙΟΤΗΤΕΣ (30):700954-05/02/2010-US
ΕΦΕΥΡΕΤΗΣ (72):1)MINISANDRAM, Ramesh S.
ΕΙΔΙΚΟΣ ΠΛΗΡΕΞΟΥΣΙΟΣ (74):ΑΘΑΝΑΣΙΑΔΟΥ "ΕΛΕΝΗ Γ.
ΠΑΠΑΚΩΝΣΤΑΝΤΙΝΟΥ ΚΑΙ
ΣΥΝΕΡΓΑΤΕΣ, ΔΙΚΗΓΟΡΙΚΗ ΕΤΑΙΡΙΑ"
ΜΑΡΙΑ
Κουμπάρη 2, 10674 ΑΘΗΝΑ

ΑΝΤΙΚΛΗΤΟΣ (74):ΓΙΑΖΙΤΖΟΓΛΟΥ ΕΥΑΓΓΕΛΙΑ
Κουμπάρη 2,10674 ΑΘΗΝΑ

ΤΙΤΛΟΣ ΕΦΕΥΡΕΣΗΣ (54):**ΣΥΣΤΗΜΑΤΑ ΚΑΙ ΜΕΘΟΔΟΙ ΓΙΑ ΤΗΝ
ΚΑΤΑΣΚΕΥΗ ΚΑΙ ΚΑΤΕΡΓΑΣΙΑ ΠΛΙΝ-
ΘΩΜΑΤΩΝ ΑΠΟ ΚΡΑΜΑΤΑ**

ΠΕΡΙΛΗΨΗ(57)

Περιγράφονται διαδικασίες και μέθοδοι αναφερόμενες στην παραγωγή, επεξεργασία και εν θερμό κατεργασία πλινθωμάτων από κράματα. Ένα πλινθωμα κράματος κατασκευάζεται περιλαμβάνοντας έναν εσωτερικό πυρήνα πλινθώματος και ένα εξωτερικό στρώμα μεταλλουργικά συγκολλημένο επί του εσωτερικού πυρήνα πλινθώματος. Οι διαδικασίες και μέθοδοι χαρακτηρίζονται από περιορισμό του ενδεχομένου εμφάνισης επιφανειακών ρωγμών του πλινθώματος κράματος κατά την εν θερμό κατεργασία.



ΑΡΙΘΜΟΣ ΕΥΡ. Δ.Ε. (11):3093980
ΑΡΙΘ. ΕΛΛ. ΚΑΤΑΘΕΣΗΣ (21):20170402993
ΗΜΕΡ. ΕΛΛ. ΚΑΤΑΘΕΣΗΣ (22):06/11/2017
ΑΡΙΘ./ΗΜΕΡ. ΔΗΜΟΣΙΕΥΣΗΣ
ΕΥΡΩΠΑΪΚΟΥ ΔΙΠΛΩΜΑΤΟΣ(87):2593190 - 23/08/2017
ΑΡΙΘ./ΗΜΕΡ. ΔΗΜΟΣΙΕΥΣΗΣ
ΕΥΡΩΠΑΪΚΗΣ ΑΙΤΗΣΗΣ (86):11738540.1--12/07/2011
ΔΙΚΑΙΟΥΧΟΣ (73):1)The Gillette Company LLC
One Gillette Park, Boston, MA 02127,
ΗΝΩΜΕΝΕΣ ΠΟΛΙΤΕΙΕΣ ΤΗΣ ΑΜΕΡΙΚΗΣ

ΣΥΜΒ. ΠΡΟΤΕΡΑΙΟΤΗΤΕΣ (30):364932 P-16/07/2010-US
ΕΦΕΥΡΕΤΗΣ (72):1)COFFINDAFFER, Timothy, Woodrow
2)HEATH, Benjamin, Parker
3)KEMP, Helen, Rochelle
4)WILLICUT, Robert, John

ΕΙΔΙΚΟΣ ΠΛΗΡΕΞΟΥΣΙΟΣ (74):ΣΑΚΕΛΛΑΡΙΔΗ ΒΑΛΗ-ΒΑΣΙΛΙΚΗ
Αδριανού 70, 10556 ΑΘΗΝΑ

ΑΝΤΙΚΛΗΤΟΣ (74):ΣΑΚΕΛΛΑΡΙΔΗ ΒΑΛΗ-ΒΑΣΙΛΙΚΗ
Αδριανού 70,10556 ΑΘΗΝΑ

ΤΙΤΛΟΣ ΕΦΕΥΡΕΣΗΣ (54):**ΣΥΝΘΕΣΕΙΣ ΠΡΟΣΩΠΙΚΗΣ ΦΡΟΝΤΙ-
ΔΑΣ ΠΟΥ ΣΥΝΙΣΤΟΥΝ ΕΝΑ ΣΥΣΤΗΜΑ
ΠΟΛΛΑΠΛΩΝ ΕΝΕΡΓΩΝ ΣΥΣΤΑΤΙΚΩΝ
ΓΙΑ ΤΗΝ ΚΑΤΑΣΤΟΛΗ ΤΩΝ ΕΡΕΘΙ-
ΣΜΩΝ ΛΟΓΩ ΚΥΤΟΚΙΝΩΝ**

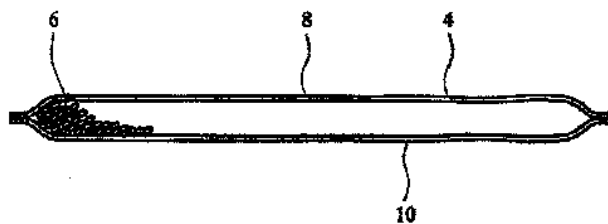
ΠΕΡΙΛΗΨΗ(57)

Μια σύνθεση προσωπικής φροντίδας που αποτελείται από ένα σύστημα πολλαπλών ενεργών συστατικών για την καταστολή των κυτοκινών, το οποίο αποτελείται τουλάχιστον από τρία ενεργά συστατικά: ένα εκχύλισμα του φυτού *Camellia sinensis*, πανθενόλη και γλυκυρριζινικό άλας.

ΑΡΙΘΜΟΣ ΕΥΡ. Δ.Ε. (11):3093981
ΑΡΙΘ. ΕΛΛ. ΚΑΤΑΘΕΣΗΣ (21):20170402987
ΗΜΕΡ. ΕΛΛ. ΚΑΤΑΘΕΣΗΣ (22):02/11/2017
ΑΡΙΘ./ΗΜΕΡ. ΔΗΜΟΣΙΕΥΣΗΣ
ΕΥΡΩΠΑΪΚΟΥ ΔΙΠΛΩΜΑΤΟΣ(87):1838262 - 02/08/2017
ΑΡΙΘ./ΗΜΕΡ. ΔΗΜΟΣΙΕΥΣΗΣ
ΕΥΡΩΠΑΪΚΗΣ ΑΙΤΗΣΗΣ (86):05818615.6--07/12/2005
ΔΙΚΑΙΟΥΧΟΣ (73):1)James, Teifion Emlyn
1 Heath Villas, Halifax, West Yorkshire, HX3
0BB, ΜΕΓΑΛΗ ΒΡΕΤΑΝΙΑ
ΣΥΜΒ. ΠΡΟΤΕΡΑΙΟΤΗΤΕΣ (30):0426850-08/12/2004-GB
ΕΦΕΥΡΕΤΗΣ (72):1)JAMES, Teifion Emlyn
2)GRANT, Susan
ΕΙΔΙΚΟΣ ΠΛΗΡΕΞΟΥΣΙΟΣ (74):ΣΙΩΤΟΥ ΑΙΚΑΤΕΡΙΝΗ
Πατησίων 122, 11257 ΑΘΗΝΑ
ΑΝΤΙΚΑΛΗΤΟΣ (74):ΣΙΩΤΟΥ ΑΙΚΑΤΕΡΙΝΗ
Πατησίων (28ης Οκτωβρίου) 122.,11257
ΑΘΗΝΑ
ΤΙΤΛΟΣ ΕΦΕΥΡΕΣΗΣ (54):**ΟΦΘΑΛΜΙΚΑ ΕΠΙΘΕΜΑΤΑ ΑΠΟ ΣΠΟ-
ΡΟΥΣ ΛΙΝΟΥ**

ΠΕΡΙΛΗΨΗ(57)

Μια ιατρική συσκευή (2), η οποία περιέχει σπόρους λίνου σε μία εύκαμπτη θήκη της. Η συσκευή μπορεί να θερμανθεί σε φούρνο μικροκυμάτων για τη θέρμανση των σπόρων λίνου και έπειτα να τοποθετηθεί στο πρόσωπο του ασθενούς επάνω στους οφθαλμούς του/της για τη θεραπευτική αντιμετώπιση συνήθων παθήσεων των οφθαλμών. Εναλλακτικά, η συσκευή δύναται να ψυχρανθεί για τη θεραπευτική αντιμετώπιση άλλων παθήσεων.



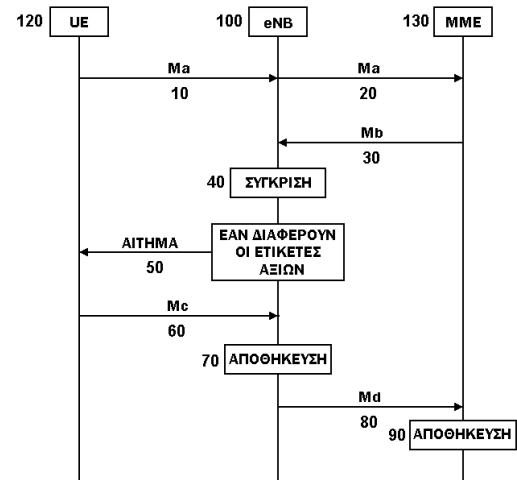
ΑΡΙΘΜΟΣ ΕΥΡ. Δ.Ε. (11):3093982
ΑΡΙΘ. ΕΛΛ. ΚΑΤΑΘΕΣΗΣ (21):20170402964
ΗΜΕΡ. ΕΛΛ. ΚΑΤΑΘΕΣΗΣ (22):02/11/2017
ΑΡΙΘ./ΗΜΕΡ. ΔΗΜΟΣΙΕΥΣΗΣ
ΕΥΡΩΠΑΪΚΟΥ ΔΙΠΛΩΜΑΤΟΣ(87):2148628 - 02/08/2017
ΑΡΙΘ./ΗΜΕΡ. ΔΗΜΟΣΙΕΥΣΗΣ
ΕΥΡΩΠΑΪΚΗΣ ΑΙΤΗΣΗΣ (86):08826321.5--15/04/2008
ΔΙΚΑΙΟΥΧΟΣ (73):1)Rathore, Jaswant
Apt. E. 504, Lok Darshan Complex Military
Road Marol Andheri (E), Mumbai 400 059,
Maharashtra, ΙΝΔΙΑ
2)Singh, Ajoy I.
Apt. E. 504, Lok Darshan Complex Military
Road Marol Andheri (E), Mumbai 400 059,
Maharashtra, ΙΝΔΙΑ
ΣΥΜΒ. ΠΡΟΤΕΡΑΙΟΤΗΤΕΣ (30):MU08702007-07/05/2007-IN
ΕΦΕΥΡΕΤΗΣ (72):1)SINGH, Ajoy, I.
ΕΙΔΙΚΟΣ ΠΛΗΡΕΞΟΥΣΙΟΣ (74):ΜΠΑΝΤΕΚΑ ΙΩΑΝΝΑ
Ασκληπιού 6-8, 10680 ΑΘΗΝΑ
ΑΝΤΙΚΑΛΗΤΟΣ (74):ΜΑΡΟΥΛΗΣ ΑΝΔΡΕΑΣ
Εφέσσου 15,17121 ΝΕΑ ΣΜΥΡΝΗ
(ΑΤΤΙΚΗΣ)
ΤΙΤΛΟΣ ΕΦΕΥΡΕΣΗΣ (54):**ΜΕΘΟΔΟΣ ΚΑΙ ΣΥΣΤΗΜΑ ΦΩΤΟΕΚ-
ΤΟΜΗΣ ΤΟΥ ΟΦΘΑΛΜΙΚΟΥ ΦΑΚΟΥ
ΜΕ ΛΕΪΖΕΡ**

ΠΕΡΙΛΗΨΗ(57)

Η παρούσα εφεύρεση παρέχει μια μέθοδο για την εκτομή ενός πρεσβυωπικού οφθαλμικού φακού για να αποκαταστήσει τη προσαρμογή του στο ανθρώπινο μάτι και ένα σύστημα επί αυτού όπου μια ακτίνα λέιζερ κατευθύνεται πλάγια για να πραγματοποιήσει πολλαπλές φωτο-εκτομές με κυκλικό τρόπο μέσα στον φακό πίσω από την ίριδα και κατά προτίμηση κοντά στην άκρη ή την περιφέρεια του φακού ή/και κοντά στα ζωνοειδή για να αποκαταστήσει τη προσαρμογή του φακού που χάνεται λόγω της πρεσβυωπίας.

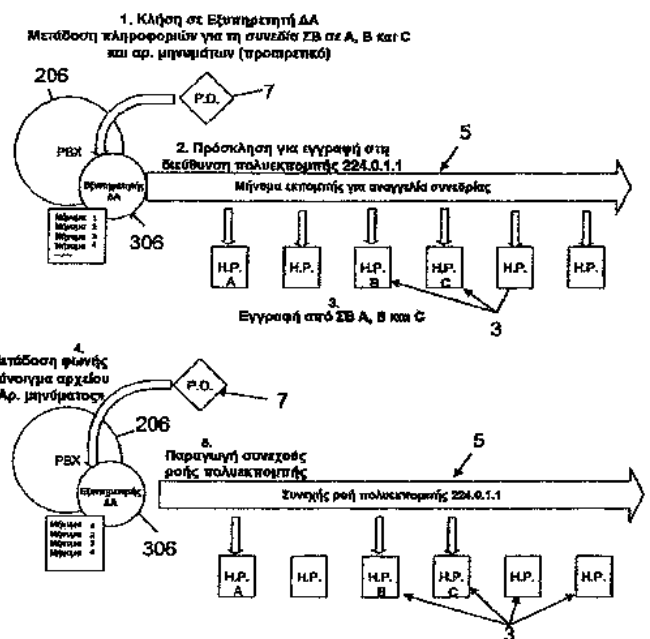
ΑΡΙΘΜΟΣ ΕΥΡ. Δ.Ε. (11):3093983
ΑΡΙΘ. ΕΛΛ. ΚΑΤΑΘΕΣΗΣ (21):20170402961
ΗΜΕΡ. ΕΛΛ. ΚΑΤΑΘΕΣΗΣ (22):02/11/2017
ΑΡΙΘ./ΗΜΕΡ. ΔΗΜΟΣΙΕΥΣΗΣ
ΕΥΡΩΠΑΪΚΟΥ ΔΙΠΛΩΜΑΤΟΣ(87):2218271 - 16/08/2017
ΑΡΙΘ./ΗΜΕΡ. ΔΗΜΟΣΙΕΥΣΗΣ
ΕΥΡΩΠΑΪΚΗΣ ΑΙΤΗΣΗΣ (86):08856244.2--15/05/2008
ΔΙΚΑΙΟΥΧΟΣ (73):1)Telefonaktiebolaget LM Ericsson (publ)
 164 83 Stockholm, ΣΟΥΗΔΙΑ
ΣΥΜΒ. ΠΡΟΤΕΡΑΙΟΤΗΤΕΣ (30):992795 P-06/12/2007-US
ΕΦΕΥΡΕΤΗΣ (72):1)MILDH, Gunnar
 2)WALLENTIN, Pontus
 3)RACZ, Andras
 4)NORDSTRAND, Ingrid
 5)LINDSTROM, Magnus
ΕΙΔΙΚΟΣ ΠΑΡΕΞΟΥΣΙΟΣ (74):ΜΠΑΛΛΑΣ "ΜΠΑΛΛΑΣ, ΠΕΛΕΚΑΝΟΣ
 ΚΑΙ ΣΥΝΕΡΓΑΤΕΣ, ΔΣΤΙΚΗ
 ΕΠΑΓΓΕΛΜΑΤΙΚΗ ΔΙΚΗΓΟΡΙΚΗ
 ΕΤΑΙΡΕΙΑ" ΓΕΩΡΓΙΟΣ
 Σόλωνος 10 & Ηρακλείτου, 10673 ΑΘΗΝΑ
ΑΝΤΙΚΛΗΤΟΣ (74):ΜΠΑΛΛΑΣ ΓΕΩΡΓΙΟΣ
 Σόλωνος 10 & Ηρακλείτου,10673 ΑΘΗΝΑ
ΤΙΤΛΟΣ ΕΦΕΥΡΕΣΗΣ (54):**ΜΕΘΟΔΟΣ ΓΙΑ ΕΝΗΜΕΡΩΣΗ ΠΛΗΡΟΦΟΡΙΩΝ ΙΚΑΝΟΤΗΤΩΝ UE ΣΕ ΕΝΑ ΔΙΚΤΥΟ ΚΙΝΗΤΩΝ ΤΗΛΕΠΙΚΟΙΝΩΝΙΩΝ**
ΠΕΡΙΛΗΨΗ(57)
 Η παρούσα εφεύρεση σχετίζεται με μεθόδους και διατάξεις για διαχείριση πληροφοριών ικανοτήτων UE σε ένα δίκτυο κινητών τηλεπικοινωνιών όπου ένας κόμβος eNodeB (100) λαμβάνει (60) πληροφορίες σχετικά με τις πληροφορίες ικανοτήτων UE από τον UE (120) και αποθηκεύει (70) τις πληροφορίες. Ο eNodeB (100) στέλνει (80) τις πληροφορίες ικανοτήτων UE προς τον EPC, δηλαδή την MME (130). Η MME (130) λαμβάνει και αποθηκεύει (90) τις πληροφορίες ικανοτήτων UE. Όταν ο UE (120) μεταβαίνει από την αδρανή κατάσταση στην

ενεργή, κάνει μία αρχική σύνδεση ή όταν ένα μέρος των ικανοτήτων UE έχουν αλλάξει, στέλνει (10) ένα μήνυμα Ma προς τον eNodeB (100) σχετικά με τη ενημέρωση. Ο eNodeB (100) λαμβάνει το μήνυμα και το στέλνει (20) στην MME (130). Η MME (130) στέλνει (30) μία ανταπόκριση που σχετίζεται με τις προηγούμενα αποθηκευμένες πληροφορίες ικανοτήτων UE προς τον eNodeB (100). Ο eNodeB (100) αποφασίζει (40) εάν είναι ενημερωμένες οι ικανότητες UE που είναι αποθηκευμένες στην MME (130) με βάση το μήνυμα που αποστέλλεται από τον UE (120) και τη ληφθείσα ανταπόκριση από την MME (130). Εάν ο UE (120) διατηρεί τις ενημερωμένες ικανότητες UE ο eNodeB (100) θα μπορούσε να αιτηθεί (50) ενημερωμένες πληροφορίες ικανοτήτων UE από τον UE (120).

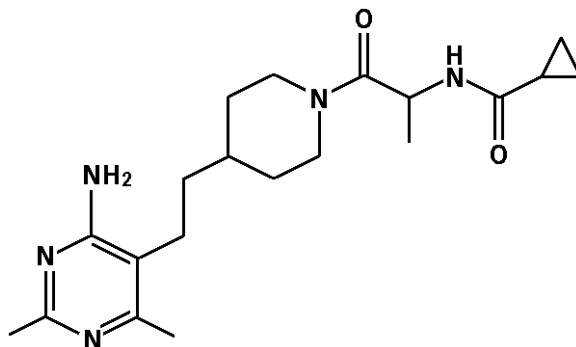


ΑΡΙΘΜΟΣ ΕΥΡ. Δ.Ε. (11):3093984
ΑΡΙΘ. ΕΛΛ. ΚΑΤΑΘΕΣΗΣ (21):20170402972
ΗΜΕΡ. ΕΛΛ. ΚΑΤΑΘΕΣΗΣ (22):02/11/2017
ΑΡΙΘ./ΗΜΕΡ. ΔΗΜΟΣΙΕΥΣΗΣ
ΕΥΡΩΠΑΪΚΟΥ ΔΙΠΛΩΜΑΤΟΣ(87):2202915 - 16/08/2017
ΑΡΙΘ./ΗΜΕΡ. ΔΗΜΟΣΙΕΥΣΗΣ
ΕΥΡΩΠΑΪΚΗΣ ΑΙΤΗΣΗΣ (86):08425820.1--29/12/2008
ΔΙΚΑΙΟΥΧΟΣ (73):1)ALSTOM Transport Technologies
 48, rue Albert Dhalenne, 93400 Saint-Ouen,
 ΓΑΛΛΙΑ
ΣΥΜΒ. ΠΡΟΤΕΡΑΙΟΤΗΤΕΣ (30):
ΕΦΕΥΡΕΤΗΣ (72):1)Cimmino, Silvia
 2)Totaro, Stefano
ΕΙΔΙΚΟΣ ΠΑΡΕΞΟΥΣΙΟΣ (74):ΑΘΑΝΑΣΙΑΔΟΥ "ΕΛΕΝΗ Γ.
 ΠΑΠΑΚΩΝΣΤΑΝΤΙΝΟΥ ΚΑΙ
 ΣΥΝΕΡΓΑΤΕΣ, ΔΙΚΗΓΟΡΙΚΗ ΕΤΑΙΡΙΑ"
 ΜΑΡΙΑ
 Κουμπάρη 2, 10674 ΑΘΗΝΑ
ΑΝΤΙΚΛΗΤΟΣ (74):ΓΙΑΖΙΤΖΟΓΛΟΥ ΕΥΑΓΓΕΛΙΑ
 Κουμπάρη 2,10674 ΑΘΗΝΑ
ΤΙΤΛΟΣ ΕΦΕΥΡΕΣΗΣ (54):**ΣΥΣΤΗΜΑ ΕΠΙΚΟΙΝΩΝΙΑΣ ΓΙΑ ΕΚΠΟΜΠΗ ΑΚΟΥΣΤΙΚΩΝ ΜΗΝΥΜΑΤΩΝ ΣΕ ΤΡΟΠΟ ΠΟΛΥΕΚΠΟΜΠΗΣ**
ΠΕΡΙΛΗΨΗ(57)
 Σύστημα επικοινωνίας για εκπομπή ακουστικών μηνυμάτων σε τρόπο πολυεκπομπής, που περιλαμβάνει: δίκτυο ακουστικής επικοινωνίας για φωνή μέσω IP (VoIP), το οποίο δίκτυο περιλαμβάνει τουλάχιστον μία μονάδα πελάτη μετάδοσης/λήψης και μία ή περισσότερες μονάδες δέκτη για εκπομπή του ακουστικού μηνύματος που στέλνεται από την τουλάχιστον μία μονάδα μετάδοσης/λήψης και τουλάχιστον ένα κέντρο για σύνδεση των μονάδων πελάτη μετάδοσης/λήψης και της μονάδας δέκτη μέσω δικτύου Ethernet, όπου κάθε μονάδα πελάτη μετάδοσης/λήψης και κάθε μονάδα δέκτη αναγνωρίζεται μονοσήμαντα με διεύθυνση IP. Σύμφωνα με την εφεύρεση, το κέντρο σύνδεσης περιλαμβάνει PBX για σύνδεση των μονάδων πελάτη μετάδοσης/λήψης και των μονάδων δέκτη με μονάδα εξυπηρετητή πολυεκπομπικής επικοινωνίας, η οποία

μονάδα περιλαμβάνει διάταξη ροής πολυεκπομπής, τερματικό λήψης/μετάδοσης που συνδέεται με το PBX για επικοινωνία με τη μονάδα πελάτη μετάδοσης/λήψης και μέσο για μετάδοση μηνύματος σε τρόπο πολυεκπομπής στις μονάδες δέκτη ή σε προκαθορισμένο αριθμό επιλεγμένων μονάδων δέκτη μεταξύ των διαθέσιμων μονάδων δέκτη.



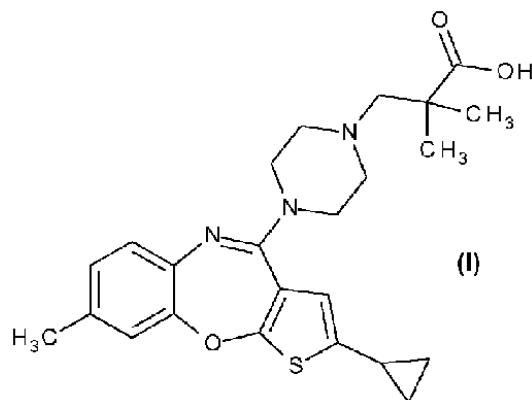
ΑΡΙΘΜΟΣ ΕΥΡ. Δ.Ε. (11):3093985
ΑΡΙΘ. ΕΛΛ. ΚΑΤΑΘΕΣΗΣ (21):20170402971
ΗΜΕΡ. ΕΛΛ. ΚΑΤΑΘΕΣΗΣ (22):02/11/2017
ΑΡΙΘ./ΗΜΕΡ. ΔΗΜΟΣΙΕΥΣΗΣ
ΕΥΡΩΠΑΪΚΟΥ ΔΙΠΛΩΜΑΤΟΣ(87):3068775 - 06/09/2017
ΑΡΙΘ./ΗΜΕΡ. ΔΗΜΟΣΙΕΥΣΗΣ
ΕΥΡΩΠΑΪΚΗΣ ΑΙΤΗΣΗΣ (86):14802755.0--06/11/2014
ΔΙΚΑΙΟΥΧΟΣ (73):1)Eli Lilly and Company
Lilly Corporate Center, Indianapolis, IN
46285, ΗΝΩΜΕΝΕΣ ΠΟΛΙΤΕΙΕΣ ΤΗΣ
ΑΜΕΡΙΚΗΣ
ΣΥΜΒ. ΠΡΟΤΕΡΑΙΟΤΗΤΕΣ (30):13382460-14/11/2013-EP
ΕΦΕΥΡΕΤΗΣ (72):1)MARTINEZ-GRAU, Maria Angeles
ΕΙΔΙΚΟΣ ΠΛΗΡΕΞΟΥΣΙΟΣ (74):ΑΘΑΝΑΣΙΑΔΟΥ "ΕΛΕΝΗ Γ.
ΠΑΠΑΚΩΝΣΤΑΝΤΙΝΟΥ ΚΑΙ
ΣΥΝΕΡΓΑΤΕΣ, ΔΙΚΗΓΟΡΙΚΗ ΕΤΑΙΡΙΑ"
ΜΑΡΙΑ
Κουμπάρη 2, 10674 ΑΘΗΝΑ
ΑΝΤΙΚΛΗΤΟΣ (74):ΓΙΑΖΙΤΖΟΓΛΟΥ ΕΥΑΓΓΕΛΙΑ
Κουμπάρη 2,10674 ΑΘΗΝΑ
ΤΙΤΛΟΣ ΕΦΕΥΡΕΣΗΣ (54):ΥΠΟΚΑΤΕΣΤΗΜΕΝΗ ΠΗΠΕΡΙΔΥΛΟ-
ΑΙΘΥΛΟ-ΠΥΡΙΜΙΔΙΝΗ ΩΣ ΑΝΑΣΤΟΛΕ-
ΑΣ ΤΗΣ Ο-ΑΚΥΛΟ ΤΡΑΝΣΦΕΡΑΣΗΣ
ΤΗΣ ΓΚΡΕΛΙΝΗΣ



ΠΕΡΙΛΗΨΗ(57)

Η παρούσα εφεύρεση παρέχει νέους αναστολείς GOAT και τα άλατά τους και τις φαρμακευτικές συνθέσεις αυτών.

ΑΡΙΘΜΟΣ ΕΥΡ. Δ.Ε. (11):3093986
ΑΡΙΘ. ΕΛΛ. ΚΑΤΑΘΕΣΗΣ (21):20170402970
ΗΜΕΡ. ΕΛΛ. ΚΑΤΑΘΕΣΗΣ (22):02/11/2017
ΑΡΙΘ./ΗΜΕΡ. ΔΗΜΟΣΙΕΥΣΗΣ
ΕΥΡΩΠΑΪΚΟΥ ΔΙΠΛΩΜΑΤΟΣ(87):2943498 - 06/09/2017
ΑΡΙΘ./ΗΜΕΡ. ΔΗΜΟΣΙΕΥΣΗΣ
ΕΥΡΩΠΑΪΚΗΣ ΑΙΤΗΣΗΣ (86):14701636.4--08/01/2014
ΔΙΚΑΙΟΥΧΟΣ (73):1)Eli Lilly and Company
Lilly Corporate Center, Indianapolis, IN
46285, ΗΝΩΜΕΝΕΣ ΠΟΛΙΤΕΙΕΣ ΤΗΣ
ΑΜΕΡΙΚΗΣ
ΣΥΜΒ. ΠΡΟΤΕΡΑΙΟΤΗΤΕΣ (30):201361752203 P-14/01/2013-US
ΕΦΕΥΡΕΤΗΣ (72):1)GALLAGHER, Peter, Thaddeus
ΕΙΔΙΚΟΣ ΠΛΗΡΕΞΟΥΣΙΟΣ (74):ΑΘΑΝΑΣΙΑΔΟΥ "ΕΛΕΝΗ Γ.
ΠΑΠΑΚΩΝΣΤΑΝΤΙΝΟΥ ΚΑΙ
ΣΥΝΕΡΓΑΤΕΣ, ΔΙΚΗΓΟΡΙΚΗ ΕΤΑΙΡΙΑ"
ΜΑΡΙΑ
Κουμπάρη 2, 10674 ΑΘΗΝΑ
ΑΝΤΙΚΛΗΤΟΣ (74):ΓΙΑΖΙΤΖΟΓΛΟΥ ΕΥΑΓΓΕΛΙΑ
Κουμπάρη 2,10674 ΑΘΗΝΑ
ΤΙΤΛΟΣ ΕΦΕΥΡΕΣΗΣ (54):ΕΝΩΣΕΙΣ (ΘΕΙΕΝΟ[2,3-b][1,5]BENZO-
ΞΑΖΕΠΙΝ-4-ΥΛ)ΠΗΠΕΡΑΖΙΝ-1-ΥΛΙΟΥ
ΩΣ ΑΝΤΙΣΤΡΟΦΟΙ ΑΓΩΝΙΣΤΕΣ Η1/
ΑΝΤΑΓΩΝΙΣΤΕΣ 5-HT2A ΔΙΠΛΗΣ ΔΡΑ-
ΣΕΩΣ



ΠΕΡΙΛΗΨΗ(57)

Περιγράφονται ένας διπλός αντίστροφος αγωνιστής Η1/ανταγωνιστής των υποδοχέων 5-HT2A του τύπου: [Τύπος I], οι χρήσεις του, και μέθοδοι παρασκευής αυτού.

ΑΡΙΘΜΟΣ ΕΥΡ. Δ.Ε. (11):3093987
ΑΡΙΘ. ΕΛΛ. ΚΑΤΑΘΕΣΗΣ (21):20170402968
ΗΜΕΡ. ΕΛΛ. ΚΑΤΑΘΕΣΗΣ (22):02/11/2017
ΑΡΙΘ./ΗΜΕΡ. ΔΗΜΟΣΙΕΥΣΗΣ
ΕΥΡΩΠΑΪΚΟΥ ΔΙΠΛΩΜΑΤΟΣ(87):2227539 - 09/08/2017
ΑΡΙΘ./ΗΜΕΡ. ΔΗΜΟΣΙΕΥΣΗΣ
ΕΥΡΩΠΑΪΚΗΣ ΑΙΤΗΣΗΣ (86):08872538.7--12/12/2008
ΔΙΚΑΙΟΥΧΟΣ (73):1)Lesaffre et Compagnie
41, rue Etienne Marcel, 75001 Paris, ΓΑΛΛΙΑ
2)Universite de Droit et de la Sante de Lille 2
42, rue Paul Duez, 59800 Lille, ΓΑΛΛΙΑ
3)UNIVERSITE CLERMONT AUVERGNE
49, Boulevard Francois Mitterrand,63001 CL-
ERMONT-FERRAND CEDEX 1, ΓΑΛΛΙΑ

ΣΥΜΒ. ΠΡΟΤΕΡΑΙΟΤΗΤΕΣ (30):0760377-26/12/2007-FR
0801342-12/03/2008-FR

ΕΦΕΥΡΕΤΗΣ (72):1)SIMON, Jean-Luc
2)PIGNEDE, Georges
3)VANDEKERCKOVE, Pascal
4)POULAIN, Daniel
5)DESREUMAUX, Pierre
6)DARFEUILLE - MICHAUD, Arlette
7)SIVIGNON, Adeline

ΕΙΔΙΚΟΣ ΠΛΗΡΕΞΟΥΣΙΟΣ (74):ΑΘΑΝΑΣΙΑΔΟΥ "ΕΛΕΝΗ Γ.
ΠΑΠΑΚΩΝΣΤΑΝΤΙΝΟΥ ΚΑΙ
ΣΥΝΕΡΓΑΤΕΣ, ΔΙΚΗΓΟΡΙΚΗ ΕΤΑΙΡΙΑ"
ΜΑΡΙΑ
Κουμπάρη 2, 10674 ΑΘΗΝΑ

ΑΝΤΙΚΛΗΤΟΣ (74):ΓΙΑΖΙΤΖΟΓΛΟΥ ΕΥΑΓΓΕΛΙΑ
Κουμπάρη 2,10674 ΑΘΗΝΑ

ΤΙΤΛΟΣ ΕΦΕΥΡΕΣΗΣ (54):ΣΥΝΘΕΣΗ ΓΙΑ ΑΝΘΡΩΠΙΝΗ Ή/ΚΑΙ
ΖΩΙΚΗ ΔΙΑΤΡΟΦΗ, ΧΡΗΣΕΙΣ ΑΥΤΗΣ
ΚΑΙ ΖΥΜΟΜΥΚΗΤΕΣ

ΠΕΡΙΛΗΨΗ(57)

Η εφεύρεση αφορά σε νέα στελέχη ζυμομύκητα, σε ζυμομύκητες που προκύπτουν από αυτά τα στελέχη, σε μία σύνθεση περιέχουσα τουλάχιστον έναν ζυμομύκητα *Saccharomyces cerevisiae* ή/και παράγωγα ενός ζυμομύκητα που έχει ιδιαίτερο ενδιαφέρον ως πρόσθετο τροφίμου ή/και προβιοτικό ή/και λειτουργικό τρόφιμο ή/και φαρμακοτρόφιμο ή/και λειτουργικό συστατικό ή/και φαρμακοκαλλυντικό ή/και φαρμακευτικός δραστικός παράγων. Η εφεύρεση επίσης αφορά στην χρήση αυτών στην ανθρώπινη ή/και ζωική διατροφή ή για την θεραπεία ή την αποτροπή φλεγμονωδών ασθενειών.

ΑΡΙΘΜΟΣ ΕΥΡ. Δ.Ε. (11):3093988
ΑΡΙΘ. ΕΛΛ. ΚΑΤΑΘΕΣΗΣ (21):20170402974
ΗΜΕΡ. ΕΛΛ. ΚΑΤΑΘΕΣΗΣ (22):02/11/2017
ΑΡΙΘ./ΗΜΕΡ. ΔΗΜΟΣΙΕΥΣΗΣ
ΕΥΡΩΠΑΪΚΟΥ ΔΙΠΛΩΜΑΤΟΣ(87):2735568 - 02/08/2017
ΑΡΙΘ./ΗΜΕΡ. ΔΗΜΟΣΙΕΥΣΗΣ
ΕΥΡΩΠΑΪΚΗΣ ΑΙΤΗΣΗΣ (86):13186973.7--10/05/2007
ΔΙΚΑΙΟΥΧΟΣ (73):1)Sarepta Therapeutics, Inc.
215 First Street, Cambridge, MA 02142,
ΗΝΩΜΕΝΕΣ ΠΟΛΙΤΕΙΕΣ ΤΗΣ ΑΜΕΡΙΚΗΣ

ΣΥΜΒ. ΠΡΟΤΕΡΑΙΟΤΗΤΕΣ (30):
432216-10/05/2006-US 433033-11/05/2006-US
432031-10/05/2006-US 433840-11/05/2006-US
432155-10/05/2006-US 433724-11/05/2006-US
431968-10/05/2006-US 800076 P-11/05/2006-US
433257-11/05/2006-US 800120 P-11/05/2006-US
799976 P-11/05/2006-US 518058-08/09/2006-US
800145 P-11/05/2006-US 517757-08/09/2006-US
433213-11/05/2006-US 595161-08/11/2006-US
433214-11/05/2006-US 715572-07/03/2007-US

ΕΦΕΥΡΕΤΗΣ (72):1)Weller, Dwight D.
2)Hassinger, Jed N.
3)Cai, Bao

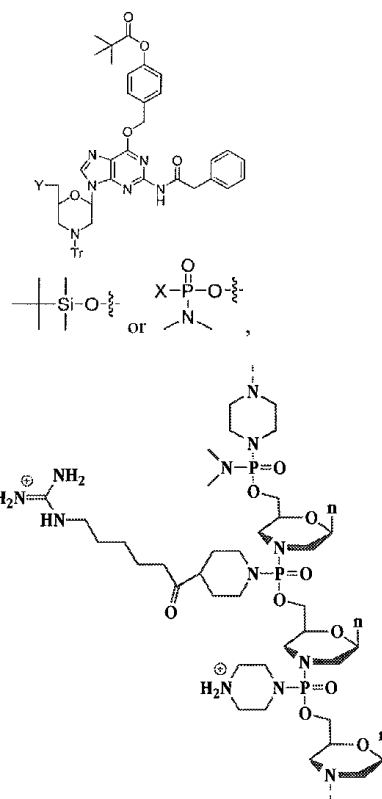
ΕΙΔΙΚΟΣ ΠΛΗΡΕΞΟΥΣΙΟΣ (74):ΣΙΩΤΟΥ ΑΙΚΑΤΕΡΙΝΗ
Πατησίων 122, 11257 ΑΘΗΝΑ

ΑΝΤΙΚΛΗΤΟΣ (74):ΣΙΩΤΟΥ ΑΙΚΑΤΕΡΙΝΗ
Πατησίων (28ης Οκτωβρίου) 122,,11257
ΑΘΗΝΑ

ΤΙΤΛΟΣ ΕΦΕΥΡΕΣΗΣ (54):ΑΝΑΛΟΓΑ ΟΛΙΓΟΝΟΥΚΛΕΟΤΙΔΙΩΝ
ΠΟΥ ΕΧΟΥΝ ΚΑΤΙΟΝΙΚΟΥΣ ΔΕ-
ΣΜΟΥΣ ΜΕΤΑΞΥ ΥΠΟΜΟΝΑΔΩΝ

ΠΕΡΙΛΗΨΗ(57)

Η εφεύρεση αναφέρεται σε μια ένωση που έχει τη δομή όπου το X είναι Cl, ο μορφολινο-δακτύλιος άζωτο μιας μορφολινο-υπομονάδας σε ένα μορφολινο-ολιγομερές ή ένας δεσμός σε ένα στερεό υπόστρωμα, και το Tr είναι τριτύλιο.



ΑΡΙΘΜΟΣ ΕΥΡ. Δ.Ε. (11):3093989
ΑΡΙΘ. ΕΛΛ. ΚΑΤΑΘΕΣΗΣ (21):20170402980
ΗΜΕΡ. ΕΛΛ. ΚΑΤΑΘΕΣΗΣ (22):02/11/2017
ΑΡΙΘ./ΗΜΕΡ. ΔΗΜΟΣΙΕΥΣΗΣ
ΕΥΡΩΠΑΪΚΟΥ ΔΙΠΛΩΜΑΤΟΣ(87):2425544 - 02/08/2017
ΑΡΙΘ./ΗΜΕΡ. ΔΗΜΟΣΙΕΥΣΗΣ
ΕΥΡΩΠΑΪΚΗΣ ΑΙΤΗΣΗΣ (86):10770386.0--29/04/2010
ΔΙΚΑΙΟΥΧΟΣ (73):1)Intel Corporation
 2200 Mission College Boulevard MS: RNB-4-
 150, Santa Clara, California 95052,
 ΗΝΩΜΕΝΕΣ ΠΟΛΙΤΕΙΕΣ ΤΗΣ ΑΜΕΡΙΚΗΣ

ΣΥΜΒ. ΠΡΟΤΕΡΑΙΟΤΗΤΕΣ (30):173939 P-29/04/2009-US
 770620-29/04/2010-US

ΕΦΕΥΡΕΤΗΣ (72):1)LI, Qinghua
 2)ZHU, Yuan
 3)LIN, Xintian Eddie

ΕΙΔΙΚΟΣ ΠΑΡΗΡΕΞΟΥΣΙΟΣ (74):ΣΙΩΤΟΥ ΑΙΚΑΤΕΡΙΝΗ
 Πατησίων 122, 11257 ΑΘΗΝΑ

ΑΝΤΙΚΑΛΗΤΟΣ (74):ΣΙΩΤΟΥ ΑΙΚΑΤΕΡΙΝΗ
 Πατησίων (28ης Οκτωβρίου) 122,,11257
 ΑΘΗΝΑ

ΤΙΤΛΟΣ ΕΦΕΥΡΕΣΗΣ (54):ΣΧΗΜΑ ΔΙΑΦΟΡΙΚΗΣ ΑΝΑΤΡΟΦΟΔΟ-
 ΤΗΣΗΣ ΓΙΑ ΤΗ ΜΟΡΦΟΠΟΙΗΣΗ ΔΕ-
 ΣΜΗΣ ΜΙΜΟ ΚΛΕΙΣΤΟΥ ΒΡΟΧΟΥ

ΠΕΡΙΛΗΨΗ(57)

Ένα πρώτο βιβλίο κωδικών NxM μιας πρώτης τάξης M μπορεί να χρησιμοποιηθεί για τη δημιουργία ενός δεύτερου βιβλίου κωδικών Nx (N-M) δεύτερης τάξης (N-M). Αυτό το δεύτερο βιβλίο κωδικών είναι τόσο ορθογώνιο όσο και συμπληρωματικό στο πρώτο βιβλίο κωδικών. Στην πράξη, αυτό μπορεί να μειώσει τις απαιτήσεις αποθήκευσης σε μορφοποίηση ακτίνων ΜΙΜΟ κλειστού βρόχου,

επειδή το δεύτερο βιβλίο κωδικών μπορεί να παράγεται δυναμικά όπως απαιτείται από ένα σταθμό βάσης και/ή ένα κινητό σταθμό. Σε ορισμένες περιπτώσεις, μια μήτρα σχηματισμού ακτίνων υψηλότερης τάξης ή μια μήτρα προκαταρκτικής σύνθεσης μπορεί να σχηματιστεί από μια μήτρα σχηματισμού ακτίνων χαμηλότερης τάξης (π.χ. ένα ή δύο) ή μήτρα προ-κωδικοποίησης. Επίσης, αποκαλύπτεται ένας νέος τρόπος δημιουργίας της μήτρας περιστροφής.

100



ΑΡΙΘΜΟΣ ΕΥΡ. Δ.Ε. (11):3093990
ΑΡΙΘ. ΕΛΛ. ΚΑΤΑΘΕΣΗΣ (21):20170402979
ΗΜΕΡ. ΕΛΛ. ΚΑΤΑΘΕΣΗΣ (22):02/11/2017
ΑΡΙΘ./ΗΜΕΡ. ΔΗΜΟΣΙΕΥΣΗΣ
ΕΥΡΩΠΑΪΚΟΥ ΔΙΠΛΩΜΑΤΟΣ(87):2597030 - 02/08/2017
ΑΡΙΘ./ΗΜΕΡ. ΔΗΜΟΣΙΕΥΣΗΣ
ΕΥΡΩΠΑΪΚΗΣ ΑΙΤΗΣΗΣ (86):13156118.5--12/07/2011
ΔΙΚΑΙΟΥΧΟΣ (73):1)Becker Marine Systems GmbH
 Blohmstrasse 23, 21079 Hamburg,
 GERMANIA

ΣΥΜΒ. ΠΡΟΤΕΡΑΙΟΤΗΤΕΣ (30):202011000439 U-25/02/2011-DE

ΕΦΕΥΡΕΤΗΣ (72):1)Lehmann, Dirk
 2)Mewis, Friedrich

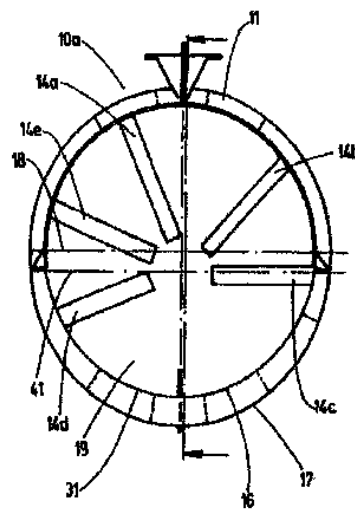
ΕΙΔΙΚΟΣ ΠΑΡΗΡΕΞΟΥΣΙΟΣ (74):ΣΙΩΤΟΥ ΑΙΚΑΤΕΡΙΝΗ
 Πατησίων 122, 11257 ΑΘΗΝΑ

ΑΝΤΙΚΑΛΗΤΟΣ (74):ΣΙΩΤΟΥ ΑΙΚΑΤΕΡΙΝΗ
 Πατησίων (28ης Οκτωβρίου) 122,,11257
 ΑΘΗΝΑ

ΤΙΤΛΟΣ ΕΦΕΥΡΕΣΗΣ (54):ΠΡΟΑΚΡΟΦΥΣΙΟ ΓΙΑ ΣΥΣΤΗΜΑ ΟΔΗ-
 ΓΗΣΗΣ ΘΑΛΑΣΣΙΟΥ ΣΚΑΦΟΥΣ ΓΙΑ ΤΗ
 ΒΕΛΤΙΩΣΗ ΤΗΣ ΕΝΕΡΓΕΙΑΚΗΣ ΑΠΟ-
 ΔΟΣΗΣ

ΠΕΡΙΛΗΨΗ(57)

Προτείνεται ένα προακροφύσιο άνευ έλικα (10a, 10b, 10c) για ένα σύστημα οδήγησης θαλασσίου σκάφους, το οποίο διαθέτει ένα άνοιγμα εισόδου νερού (12) και ένα άνοιγμα εξόδου νερού (13), στο εσωτερικό του οποίου διευθετείται ένα σύστημα πτερυγίων (14), και του οποίου η περιοχή εισόδου δεν διαθέτει κανένα σύστημα πτερυγίων (14), για την περαιτέρω βελτίωση της οδήγησης του σκάφους, με το προακροφύσιο (10a, 10b, 10c) να κατασκευάζεται με δυνατότητα ασύμμετρης περιστροφής.



ΑΡΙΘΜΟΣ ΕΥΡ. Δ.Ε. (11):3093991
ΑΡΙΘ. ΕΛΛ. ΚΑΤΑΘΕΣΗΣ (21):20170402978
ΗΜΕΡ. ΕΛΛ. ΚΑΤΑΘΕΣΗΣ (22):02/11/2017
ΑΡΙΘ./ΗΜΕΡ. ΔΗΜΟΣΙΕΥΣΗΣ
ΕΥΡΩΠΑΪΚΟΥ ΔΙΠΛΩΜΑΤΟΣ(87):2566930 - 02/08/2017
ΑΡΙΘ./ΗΜΕΡ. ΔΗΜΟΣΙΕΥΣΗΣ
ΕΥΡΩΠΑΪΚΗΣ ΑΙΤΗΣΗΣ (86):11778316.7--05/05/2011
ΔΙΚΑΙΟΥΧΟΣ (73):1)Honeywell International Inc.
 115 Tabor Road, Morris Plains, NJ 07950,
 ΗΝΩΜΕΝΕΣ ΠΟΛΙΤΕΙΕΣ ΤΗΣ ΑΜΕΡΙΚΗΣ

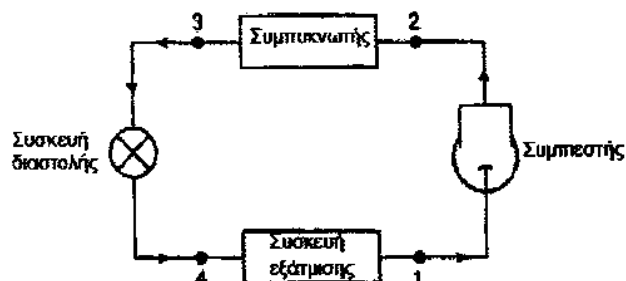
ΣΥΜΒ. ΠΡΟΤΕΡΑΙΟΤΗΤΕΣ (30):776320-07/05/2010-US
ΕΦΕΥΡΕΤΗΣ (72):1)ΜΟΤΤΑ, Samuel F. Yana
 2)SPATZ, Mark W.
 3)SINGH, Rajiv Ratna
 4)RICHARD, Robert Gerard
 5)BECERRA, Elizabet del Carmen Vera
 6)BURGER, Daniel

ΕΙΔΙΚΟΣ ΠΛΗΡΕΞΟΥΣΙΟΣ (74):ΣΙΩΤΟΥ ΑΙΚΑΤΕΡΙΝΗ
 Πατησίων 122, 11257 ΑΘΗΝΑ
ΑΝΤΙΚΛΗΤΟΣ (74):ΣΙΩΤΟΥ ΑΙΚΑΤΕΡΙΝΗ
 Πατησίων (28ης Οκτωβρίου) 122,,11257
 ΑΘΗΝΑ

ΤΙΤΛΟΣ ΕΦΕΥΡΕΣΗΣ (54):ΧΡΗΣΗ ΣΥΝΘΕΣΕΩΝ ΓΙΑ ΨΥΞΗ ΠΕΡΙΛΗΨΗ(57)

Συστήματα μεταφοράς θερμότητας, μέθοδοι και συνθέσεις που χρησιμοποιούν υγρό μεταφοράς θερμότητας που περιλαμβάνει: (α) από περίπου 30% έως περίπου 65% κατά βάρος 1,1,1,2-τετραφθοροαιθάνιο ή φρέον (HFC-134a) (β) από περίπου 0% έως περίπου 70% κατά βάρος 1,3,3,3-τετραφθοροπροπένιο (HFO1234ze) και (γ) από περίπου 0% έως περίπου 70% κατά βάρος 2,3,3,3-τετραφθοροπροπένιο (HFO-1234yf), υπό την προϋπόθεση ότι η ποσότητα του 1,3,3,3-

τετραφθοροπροπένιου (HFO-1234ze) και του 2,3,3,3- τετραφθοροπροπένιου (HFO-1234yf) στη μεταξύ τους σύνθεση να είναι τουλάχιστον περίπου 35% κατά βάρος, με το τοις εκατό κατά βάρος να βασίζεται επί του συνόλου των συστατικών (α)-(γ) στη σύνθεση.



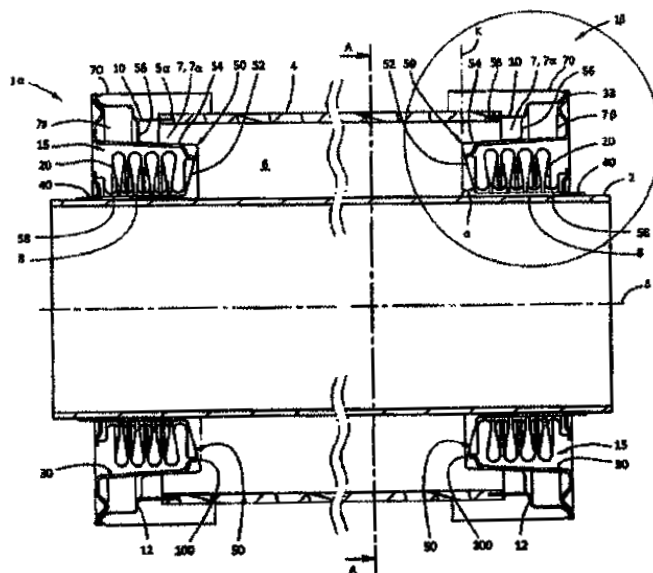
ΑΡΙΘΜΟΣ ΕΥΡ. Δ.Ε. (11):3093992
ΑΡΙΘ. ΕΛΛ. ΚΑΤΑΘΕΣΗΣ (21):20170402983
ΗΜΕΡ. ΕΛΛ. ΚΑΤΑΘΕΣΗΣ (22):02/11/2017
ΑΡΙΘ./ΗΜΕΡ. ΔΗΜΟΣΙΕΥΣΗΣ
ΕΥΡΩΠΑΪΚΟΥ ΔΙΠΛΩΜΑΤΟΣ(87):2885586 - 02/08/2017
ΑΡΙΘ./ΗΜΕΡ. ΔΗΜΟΣΙΕΥΣΗΣ
ΕΥΡΩΠΑΪΚΗΣ ΑΙΤΗΣΗΣ (86):13748012.5--07/08/2013
ΔΙΚΑΙΟΥΧΟΣ (73):1)Schott Solar AG
 Hattenbergstrasse 10, 55122 Mainz,
 GERMANIA

ΣΥΜΒ. ΠΡΟΤΕΡΑΙΟΤΗΤΕΣ (30):102012214412-14/08/2012-DE
ΕΦΕΥΡΕΤΗΣ (72):1)BENZ, Nikolaus
 2)KUCKELKORN, Thomas

ΕΙΔΙΚΟΣ ΠΛΗΡΕΞΟΥΣΙΟΣ (74):ΣΙΩΤΟΥ ΑΙΚΑΤΕΡΙΝΗ
 Πατησίων 122, 11257 ΑΘΗΝΑ
ΑΝΤΙΚΛΗΤΟΣ (74):ΣΙΩΤΟΥ ΑΙΚΑΤΕΡΙΝΗ
 Πατησίων (28ης Οκτωβρίου) 122,,11257
 ΑΘΗΝΑ

ΤΙΤΛΟΣ ΕΦΕΥΡΕΣΗΣ (54):ΑΓΩΓΟΣ ΑΠΟΡΡΟΦΗΣΗΣ ΠΕΡΙΛΗΨΗ(57)

Περιγράφεται ένας αγωγός απορρόφησης (1) με έναν κεντρικό μεταλλικό αγωγό (2), ένα γυάλινο περιβλήμα του αγωγού (2), ένα γυάλινο περιβλήμα του αγωγού (4) και ένα εξάρτημα μετάβασης υάλου σε μέταλλο (10). Ο μεταλλικός αγωγός (2) και το εξάρτημα μετάβασης υάλου σε μέταλλο (10), συνδέονται και δύνανται να μετατοπίζονται ως προς τη διαμήκη κατεύθυνσή τους, μέσω μιας συσκευής αντιστάθμισης διαστολής (20), όπου η συσκευή αντιστάθμισης διαστολής (20), έχει τοποθετηθεί τουλάχιστο μερικώς στη δακτυλιοειδή περίμετρο (6), μεταξύ του μεταλλικού αγωγού (2) και του εξαρτήματος μετάβασης υάλου σε μέταλλο (10). Τουλάχιστο σε ένα άκρο (1α, β) του αγωγού απορρόφησης (1), θα πρέπει να τοποθετείται στη δακτυλιοειδή περίμετρο (6), τουλάχιστο μία συσκευή θωράκισης (50), η οποία καλύπτει αρχικά ένα δακτυλιοειδές τμήμα (52), διατάσσεται αξονικά της μετωπικής επιφάνειας (110) και καλύπτει τουλάχιστο τη περιοχή σύνδεσης (100), μεταξύ του συνδετικού εξαρτήματος (30) και το εσωτερικό άκρο (22) της συσκευής αντιστάθμισης διαστολής (20).

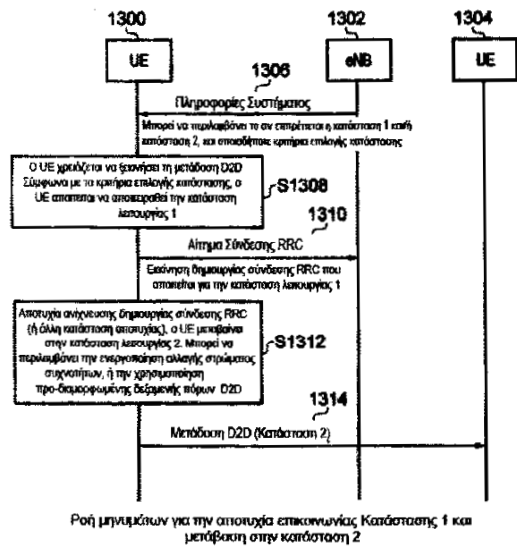


ΑΡΙΘΜΟΣ ΕΥΡ. Δ.Ε. (11):3093993
ΑΡΙΘ. ΕΛΛ. ΚΑΤΑΘΕΣΗΣ (21):20170402982
ΗΜΕΡ. ΕΛΛ. ΚΑΤΑΘΕΣΗΣ (22):02/11/2017
ΑΡΙΘ./ΗΜΕΡ. ΔΗΜΟΣΙΕΥΣΗΣ
ΕΥΡΩΠΑΪΚΟΥ ΔΙΠΛΩΜΑΤΟΣ(87):3087795 - 02/08/2017
ΑΡΙΘ./ΗΜΕΡ. ΔΗΜΟΣΙΕΥΣΗΣ
ΕΥΡΩΠΑΪΚΗΣ ΑΙΤΗΣΗΣ (86):15703092.5--09/02/2015
ΔΙΚΑΙΟΥΧΟΣ (73):1)Sony Corporation
 1-7-1 Konan Minato-ku, Tokyo 108-0075,
 ΙΑΠΩΝΙΑ
ΣΥΜΒ. ΠΡΟΤΕΡΑΙΟΤΗΤΕΣ (30):14161202-21/03/2014-EP
ΕΦΕΥΡΕΤΗΣ (72):1)MARTIN, Brian Alexander
ΕΙΔΙΚΟΣ ΠΛΗΡΕΞΟΥΣΙΟΣ (74):ΣΙΩΤΟΥ ΑΙΚΑΤΕΡΙΝΗ
 Πατησίων 122, 11257 ΑΘΗΝΑ
ΑΝΤΙΚΛΗΤΟΣ (74):ΣΙΩΤΟΥ ΑΙΚΑΤΕΡΙΝΗ
 Πατησίων (28ης Οκτωβρίου) 122,,11257
 ΑΘΗΝΑ
ΤΙΤΛΟΣ ΕΦΕΥΡΕΣΗΣ (54):ΣΥΣΚΕΥΗ ΕΠΙΚΟΙΝΩΝΙΩΝ ΚΑΙ ΜΕ-
 ΘΟΛΟΙ ΕΠΙΚΟΙΝΩΝΙΑΣ ΜΕΣΩ ΜΙΑΣ
 ΔΙΕΠΑΦΗΣ ΑΣΥΡΜΑΤΗΣ ΠΡΟΣΒΑΣΗΣ
 ΓΙΑ ΤΗΝ ΕΚΤΕΛΕΣΗ ΕΠΙΚΟΙΝΩΝΙΩΝ
 ΣΥΣΚΕΥΗΣ-ΠΡΟΣ-ΣΥΣΚΕΥΗ

ΠΕΡΙΛΗΨΗ(57)

Μια συσκευή επικοινωνιών και μια μέθοδος επικοινωνίας, χρησιμοποιώντας μια συσκευή επικοινωνιών αποκάλυπεται για την εκτέλεση επικοινωνιών συσκευής-προς-συσκευή. Η συσκευή επικοινωνιών είναι διαμορφωμένη για να προσδιορίζει σύμφωνα με προκαθορισμένες συνθήκες εάν η συσκευή επικοινωνιών βρίσκεται εντός μιας περιοχής κάλυψης ενός δικτύου κινητών επικοινωνιών, και εάν η συσκευή επικοινωνιών είναι καθορισμένη να βρίσκεται εντός της περιοχής κάλυψης του δικτύου κινητών επικοινωνιών, για τη μετάδοση ή τη λήψη σημάτων μέσω της διεπαφής ασύρματης πρόσβασης σε μία ή περισσότερες άλλες συσκευές επικοινωνιών σύμφωνα με τις επικοινωνίες συσκευής-προς-συσκευή, χρησιμοποιώντας πόρους επικοινωνίας της διεπαφής ασύρματης πρόσβασης κατανεμημένους σύμφωνα με μία πρώτη κατάσταση, στην οποία το δίκτυο κινητών επικοινωνιών εκτελεί κατανομή των πόρων. Αν η συσκευή επικοινωνιών είναι καθορισμένη να μην βρίσκεται εντός της περιοχής κάλυψης του δικτύου κινητών επικοινωνιών, τότε η συσκευή επικοινωνιών μεταδίδει ή λαμβάνει σήματα μέσω διεπαφής ασύρματης πρόσβασης σε μια ή περισσότερες άλλες συσκευές επικοινωνιών σύμφωνα με την επικοινωνία συσκευής-προς-συσκευή, χρησιμοποιώντας πόρους επικοινωνιών της διεπαφής ασύρματης πρόσβασης κατανεμημένους σύμφωνα με μία δεύτερη κατάσταση, στην οποία η συσκευή

επικοινωνιών κατανέμει πόρους από ένα προκαθορισμένο σύνολο πόρων. Εάν η συσκευή επικοινωνιών είναι καθορισμένη να βρίσκεται εντός της περιοχής κάλυψης του δικτύου κινητών επικοινωνιών, η μετάδοση ή λήψη σημάτων μέσω της διεπαφής ασύρματης πρόσβασης, χρησιμοποιώντας την πρώτη κατάσταση κατανομής πόρων, περιλαμβάνει την πρόσβαση στο δίκτυο κινητών επικοινωνιών για τη λήψη μιας κατανομής των πόρων επικοινωνιών της διεπαφής ασύρματης πρόσβασης, ανιχνεύοντας μια κατάσταση αποτυχίας όσον αφορά την πρόσβαση στους πόρους επικοινωνιών της διεπαφής ασύρματης πρόσβασης, και εάν η κατάσταση αποτυχίας έχει ανιχνευθεί τότε με τη μετάδοση ή λήψη των σημάτων μέσω της διεπαφής ασύρματης πρόσβασης, αποκτώντας πρόσβαση στους πόρους επικοινωνιών της ασύρματης πρόσβασης, χρησιμοποιώντας την δεύτερη κατάσταση κατανομής των πόρων. Μια επικοινωνία συσκευής-προς-συσκευή μπορεί έτσι να εκτελεστεί πιο γρήγορα στην περίπτωση που το δίκτυο κινητών επικοινωνιών δεν μπορεί να διαθέσει τους πόρους επικοινωνιών του δικτύου επικοινωνιών ασύρματης πρόσβασης.



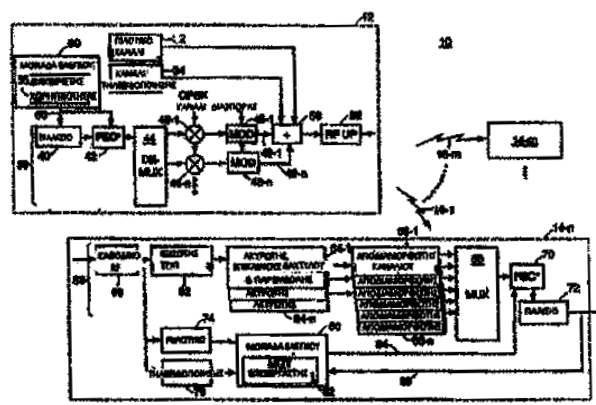
Ροή μηνυμάτων για την αποτυχία επικοινωνίας Κατάσταση 1 και μετάβαση στην κατάσταση 2

ΑΡΙΘΜΟΣ ΕΥΡ. Δ.Ε. (11):3093994
ΑΡΙΘ. ΕΛΛ. ΚΑΤΑΘΕΣΗΣ (21):20170402981
ΗΜΕΡ. ΕΛΛ. ΚΑΤΑΘΕΣΗΣ (22):02/11/2017
ΑΡΙΘ./ΗΜΕΡ. ΔΗΜΟΣΙΕΥΣΗΣ
ΕΥΡΩΠΑΪΚΟΥ ΔΙΠΛΩΜΑΤΟΣ(87):2141850 - 02/08/2017
ΑΡΙΘ./ΗΜΕΡ. ΔΗΜΟΣΙΕΥΣΗΣ
ΕΥΡΩΠΑΪΚΗΣ ΑΙΤΗΣΗΣ (86):09173620.7--16/11/2000
ΔΙΚΑΙΟΥΧΟΣ (73):1)Intel Corporation
 2200 Mission College Boulevard, Santa Clara,
 CA 95054, ΗΝΩΜΕΝΕΣ ΠΟΛΙΤΕΙΕΣ ΤΗΣ
 ΑΜΕΡΙΚΗΣ
ΣΥΜΒ. ΠΡΟΤΕΡΑΙΟΤΗΤΕΣ (30):447022-22/11/1999-US
ΕΦΕΥΡΕΤΗΣ (72):1)Proctor, James A., Jr.
ΕΙΔΙΚΟΣ ΠΛΗΡΕΞΟΥΣΙΟΣ (74):ΣΙΩΤΟΥ ΑΙΚΑΤΕΡΙΝΗ
 Πατησίων 122, 11257 ΑΘΗΝΑ
ΑΝΤΙΚΛΗΤΟΣ (74):ΣΙΩΤΟΥ ΑΙΚΑΤΕΡΙΝΗ
 Πατησίων (28ης Οκτωβρίου) 122,,11257
 ΑΘΗΝΑ
ΤΙΤΛΟΣ ΕΦΕΥΡΕΣΗΣ (54):ΑΠΟΚΩΔΙΚΟΠΟΙΗΣΗ ΜΕΤΑΒΛΗΤΟΥ
 ΡΥΘΜΟΥ ΓΙΑ ΕΜΠΡΟΣΘΙΑ ΣΥΝΔΕΣΗ

ΠΕΡΙΛΗΨΗ(57)

Μια τεχνική για την κωδικοποίηση ενός σήματος που χρησιμοποιείται σε ένα ψηφιακό σύστημα επικοινωνίας στο οποίο ατομικοί ρυθμοί δεδομένων διαύλου κυκλοφορίας μπορεί να προσαρμόζονται σε ειδικές συνθήκες καναλιού. Ειδικότερα, ένας ρυθμός κωδικοποίησης εμπρόσθιας διόρθωσης σφάλματος είναι προσαρμοσμένος για ατομικά κανάλια ενώ ταυτόχρονα διατηρείται ένα σταθερό μέγεθος μπλοκ ανεξάρτητο από το ρυθμό κωδικοποίησης FEC. Αυτό επιτρέπει στο ρυθμό δεδομένων του συστήματος να προσαρμόζεται στις συνθήκες διαύλου που βιώνεται από έναν συγκεκριμένο χρήστη. Έτσι, στους χρήστες που αντιμετωπίζουν καλές συνθήκες επικοινωνίας με χαμηλή παραμόρφωση

πολλαπλών διαδρομών μπορεί να ανατίθεται μεγαλύτερη χωρητικότητα, ενώ οι χρήστες με σημαντική παραμόρφωση πολλαπλών διαδρομών μπορούν να κάνουν χρήση του χαμηλότερου συντελεστή κωδικού σφάλματος (υψηλότερα επίπεδα κωδικοποίησης) για τη διατήρηση υψηλής ποιότητας. Τα μηνύματα αποστέλλονται από έναν πομπό σε ένα δέκτη για να ενημερώνεται ο παραλήπτης του ρυθμού κωδικοποίησης που εφαρμόζεται σε κάθε δεδομένη χρονική στιγμή. Αυτές οι παράμετροι μπορούν να ρυθμίζονται ανεξάρτητα από την εκπεμπόμενη στάθμη ισχύος μέσω του τεχνάσματος της εξασφάλισης ότι το μέγεθος ενός μεταδιδόμενου πλαισίου παραμένει σταθερό, ενώ επιτρέπει τη δυνατότητα να αλλάξουν τους ρυθμούς κωδικοποίησης FEC και μεγέθη μπλοκ FEC.



ΑΡΙΘΜΟΣ ΕΥΡ. Δ.Ε. (11):3093995
ΑΡΙΘ. ΕΛΛ. ΚΑΤΑΘΕΣΗΣ (21):20170402977
ΗΜΕΡ. ΕΛΛ. ΚΑΤΑΘΕΣΗΣ (22):02/11/2017
ΑΡΙΘ./ΗΜΕΡ. ΔΗΜΟΣΙΕΥΣΗΣ
ΕΥΡΩΠΑΪΚΟΥ ΔΙΠΛΩΜΑΤΟΣ(87):2556132 - 09/08/2017
ΑΡΙΘ./ΗΜΕΡ. ΔΗΜΟΣΙΕΥΣΗΣ
ΕΥΡΩΠΑΪΚΗΣ ΑΙΤΗΣΗΣ (86):11764954.1--07/04/2011
ΔΙΚΑΙΟΥΧΟΣ (73):1)LICELLA PTY LIMITED
Level 7, 140 Arthur St.,NSW 2060 NORTH
SYDNEY, ΑΥΣΤΡΑΛΙΑ
2)IGNITE RESOURCES PTY LTD
Level 7, 140 Arthur St.,NSW 2060 NORTH
SYDNEY, ΑΥΣΤΡΑΛΙΑ
3)LICELLA FIBRE FUELS PTY LTD
Level 7, 140 Arthur St.,NSW 2060 NORTH
SYDNEY, ΑΥΣΤΡΑΛΙΑ
ΣΥΜΒ. ΠΡΟΤΕΡΑΙΟΤΗΤΕΣ (30):2010901473-07/04/2010-AU
ΕΦΕΥΡΕΤΗΣ (72):1)MASCHEMYER, Thomas
2)HUMPHREYS, Leonard, James
ΕΙΔΙΚΟΣ ΠΑΡΕΞΟΥΣΙΟΣ (74):ΤΣΙΜΙΚΑΛΗΣ "ΤΣΙΜΙΚΑΛΗΣ
ΚΑΛΟΝΑΡΟΥ ΔΙΚΗΓΟΡΙΚΗ ΕΤΑΙΡΕΙΑ"
ΣΤΕΦΑΝΟΣ
Ν. Βάμβα 1,, 106 74 ΑΘΗΝΑ
ΑΝΤΙΚΛΗΤΟΣ (74):ΤΣΙΜΙΚΑΛΗΣ ΣΤΕΦΑΝΟΣ
Ν. Βάμβα 1,10674 ΑΘΗΝΑ
ΤΙΤΛΟΣ ΕΦΕΥΡΕΣΗΣ (54):**ΜΕΘΟΔΟΙ ΓΙΑ ΤΗΝ ΠΑΡΑΓΩΓΗ ΒΙΟ-
ΚΑΥΣΙΜΟΥ**

ΠΕΡΙΛΗΨΗ(57)

Η εφεύρεση αφορά γενικά μεθόδους για την παραγωγή βιοκαυσίμων από οργανικό υλικό, όπου οι μέθοδοι περιλαμβάνουν κατεργασία του οργανικού υλικού με έναν

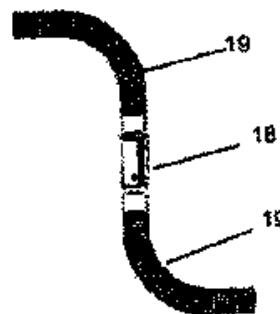
οργανικό διαλύτη και τουλάχιστον έναν επιπρόσθετο καταλύτη υπό συνθήκες θερμότητας και πίεσης. Η εφεύρεση αφορά επίσης προϊόντα βιοκαυσίμου τα οποία μπορούν να λαμβάνονται από τις μεθόδους.

ΑΡΙΘΜΟΣ ΕΥΡ. Δ.Ε. (11):3093996
ΑΡΙΘ. ΕΛΛ. ΚΑΤΑΘΕΣΗΣ (21):20170403615
ΗΜΕΡ. ΕΛΛ. ΚΑΤΑΘΕΣΗΣ (22):27/12/2017
ΑΡΙΘ./ΗΜΕΡ. ΔΗΜΟΣΙΕΥΣΗΣ
ΕΥΡΩΠΑΪΚΟΥ ΔΙΠΛΩΜΑΤΟΣ(87):2698792 - 27/12/2017
ΑΡΙΘ./ΗΜΕΡ. ΔΗΜΟΣΙΕΥΣΗΣ
ΕΥΡΩΠΑΪΚΗΣ ΑΙΤΗΣΗΣ (86):12386019.9--13/08/2012
ΔΙΚΑΙΟΥΧΟΣ (73):1)EMM. Kouvidis SA
Vio.PA Tylissos, 715 00 Heraklion, Crete,
ΕΛΛΑΔΑ
ΣΥΜΒ. ΠΡΟΤΕΡΑΙΟΤΗΤΕΣ (30):
ΕΦΕΥΡΕΤΗΣ (72):1)Kouvidis, Konstantinos
ΕΙΔΙΚΟΣ ΠΑΡΕΞΟΥΣΙΟΣ (74):
ΑΝΤΙΚΛΗΤΟΣ (74):ΜΕΣΣΑΡΙΤΑΚΗΣ ΓΕΩΡΓΙΟΣ
Βιο.Πα. Τυλισσού,71500 ΗΡΑΚΛΕΙΟ
(ΗΡΑΚΛΕΙΟΥ)
ΤΙΤΛΟΣ ΕΦΕΥΡΕΣΗΣ (54):**ΕΝΑ ΕΝΣΩΜΑΤΩΜΕΝΟ ΣΥΣΤΗΜΑ
ΔΙΩΓΩΝ ΚΑΙ ΣΥΝΑΦΩΝ ΣΥΜΠΛΗΡΩ-
ΜΑΤΙΚΩΝ ΑΝΤΙΚΕΙΜΕΝΩΝ ΠΟΥ ΧΡΗ-
ΣΙΜΟΠΟΙΟΥΝΤΑΙ ΓΙΑ ΤΗΝ ΚΑΛΥΨΗ
ΚΑΛΩΔΙΩΝ ΣΕ ΕΝΑ ΗΛΕΚΤΡΙΚΟ ΔΙ-
ΚΤΥΟ ΔΙΑΝΟΜΗΣ**

ΠΕΡΙΛΗΨΗ(57)

Ένα ολοκληρωμένο σύστημα σωλήνων και σχετικών συμπληρωματικών αντικειμένων που εφαρμόζεται για να καλύψει τα καλώδια σε ένα σύστημα διανομής ηλεκτρικού ρεύματος, που συνίσταται από άκαμπτα ή ευλύγιστα μέρη (11, 12), στηρίγματα (17) προσαρμοσμένα για να στηρίζουν και σταθερά τοποθετημένες σωλήνες (11, 12), συνδέσμους (13) προσαρμοσμένους να συνδέουν γραμμικά προσανατολισμένα διαδοχικά μέρη σωλήνων (11,12), καμπύλες σωλήνων (14) προσαρμοσμένες να συνδέουν κάθετα προσανατολισμένα τμήματα σωλήνων (11, 12), κουτιά διακλάδωσης (16) με πολλαπλές εξόδους και προσαρμογείς εξόδου (15) με τερματικό χείλος (15b) προσαρμοσμένο να εφαρμόζει στις εξόδους των κουτιών διακλάδωσης (16) και ένα άκρο (15a)

προσαρμοσμένο να δέχεται μέρος των σωλήνων (11, 12), που περιλαμβάνει εύκαμπτες ή άκαμπτες σωλήνες διπλού δομημένου τοιχώματος υπόγειες (19) συνδεδεμένες με συνδέσμους (18), όπου όλα τα αντικείμενα (11,12,13,14,15,16,17,18,19) είναι κατασκευασμένα από θερμοπλαστικά υλικά έχοντας σύσταση που περιλαμβάνει αντιμικροβιακό ή/και αντι-τροκτικό πρόσθετο, καθένα σε περιεκτικότητα κατά βάρος περίπου 1-8 %.

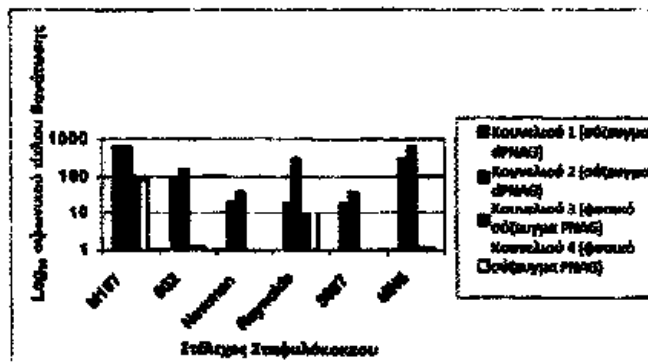


ΑΡΙΘΜΟΣ ΕΥΡ. Δ.Ε. (11):3093997
ΑΡΙΘ. ΕΛΛ. ΚΑΤΑΘΕΣΗΣ (21):20170402988
ΗΜΕΡ. ΕΛΛ. ΚΑΤΑΘΕΣΗΣ (22):02/11/2017
ΑΡΙΘ./ΗΜΕΡ. ΔΗΜΟΣΙΕΥΣΗΣ
ΕΥΡΩΠΑΪΚΟΥ ΔΙΠΛΩΜΑΤΟΣ(87):1565478 - 02/08/2017
ΑΡΙΘ./ΗΜΕΡ. ΔΗΜΟΣΙΕΥΣΗΣ
ΕΥΡΩΠΑΪΚΗΣ ΑΙΤΗΣΗΣ (86):03786713.2--12/11/2003
ΔΙΚΑΙΟΥΧΟΣ (73):1)THE BRIGHAM AND WOMEN'S HOSPITAL, INC.
75 Francis Street, Boston, MA 02115,
ΗΝΩΜΕΝΕΣ ΠΟΛΙΤΕΙΕΣ ΤΗΣ ΑΜΕΡΙΚΗΣ
ΣΥΜΒ. ΠΡΟΤΕΡΑΙΟΤΗΤΕΣ (30):425425 P-12/11/2002-US
ΕΦΕΥΡΕΤΗΣ (72):1)PIER, Gerald, B.
2)MAIRA-LITRAN, Tomas
ΕΙΔΙΚΟΣ ΠΛΗΡΕΞΟΥΣΙΟΣ (74):ΣΙΩΤΟΥ ΑΙΚΑΤΕΡΙΝΗ
Πατησίων 122, 11257 ΑΘΗΝΑ
ΑΝΤΙΚΛΗΤΟΣ (74):ΣΙΩΤΟΥ ΑΙΚΑΤΕΡΙΝΗ
Πατησίων (28ης Οκτωβρίου) 122.,11257
ΑΘΗΝΑ
ΤΙΤΛΟΣ ΕΦΕΥΡΕΣΗΣ (54):ΠΟΛΥΣΑΚΧΑΡΙΑΔΙΚΟ ΕΜΒΟΛΙΟ ΓΙΑ
ΣΤΑΦΥΛΟΚΟΚΚΙΚΕΣ ΛΟΙΜΩΞΕΙΣ

ΠΕΡΙΛΗΨΗ(57)

Η εφεύρεση σχετίζεται με συνθέσεις μιας αποακετυλιωμένης πολυ Ν-ακετυλιωμένης γλυκοζαμίνης (dPNAG) του σταφυλόκοκκου. Η dPNAG μπορεί να απομονωθεί από φυσικές πηγές ή να συντεθεί de novo. Η εφεύρεση σχετίζεται, επίσης, με τη χρήση της dPNAG ως εμβολίου για την επαγωγή ενεργητικής ανοσίας σε λοιμώξεις που προκαλούνται από *Staphylococcus aureus*, *S. epidermidis*, άλλους σχετικούς αρνητικούς στην πηκτάση ή θετικούς στην πηκτάση σταφυλόκοκκους και άλλους οργανισμούς που φέρουν τον τύπο ica (ενδοκυτταρική προσκόλληση). Η εφεύρεση παρέχει, περαιτέρω, μεθόδους

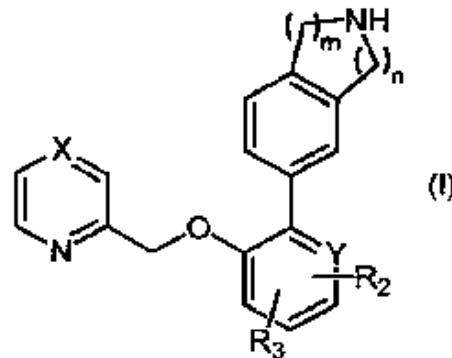
χρήσης αντισωμάτων που κατευθύνονται προς dPNAG, συγκεκριμένα για επαγωγή παθητικής ανοσίας στην ίδια κατηγορία λοιμώξεων.



ΑΡΙΘΜΟΣ ΕΥΡ. Δ.Ε. (11):3093998
ΑΡΙΘ. ΕΛΛ. ΚΑΤΑΘΕΣΗΣ (21):20170402975
ΗΜΕΡ. ΕΛΛ. ΚΑΤΑΘΕΣΗΣ (22):02/11/2017
ΑΡΙΘ./ΗΜΕΡ. ΔΗΜΟΣΙΕΥΣΗΣ
ΕΥΡΩΠΑΪΚΟΥ ΔΙΠΛΩΜΑΤΟΣ(87):2937344 - 23/08/2017
ΑΡΙΘ./ΗΜΕΡ. ΔΗΜΟΣΙΕΥΣΗΣ
ΕΥΡΩΠΑΪΚΗΣ ΑΙΤΗΣΗΣ (86):15166109.7--08/03/2012
ΔΙΚΑΙΟΥΧΟΣ (73):1)Glaxo Group Limited
980 Great West Road, Brentford, Middlesex
TW8 9GS, ΜΕΓΑΛΗ ΒΡΕΤΑΝΙΑ
ΣΥΜΒ. ΠΡΟΤΕΡΑΙΟΤΗΤΕΣ (30):201104153-11/03/2011-GB
ΕΦΕΥΡΕΤΗΣ (72):1)Atkinson, Francis, Louis
2)Barker, Michael, David
3)Liddle, John
4)Wilson, David, Matthew
ΕΙΔΙΚΟΣ ΠΛΗΡΕΞΟΥΣΙΟΣ (74):ΑΘΑΝΑΣΙΑΔΟΥ "ΕΛΕΝΗ Γ.
ΠΑΠΑΚΩΝΣΤΑΝΤΙΝΟΥ ΚΑΙ
ΣΥΝΕΡΓΑΤΕΣ, ΔΙΚΗΓΟΡΙΚΗ ΕΤΑΙΡΙΑ"
ΜΑΡΙΑ
Κουμπάρη 2, 10674 ΑΘΗΝΑ
ΑΝΤΙΚΛΗΤΟΣ (74):ΓΙΑΖΙΤΖΟΓΛΟΥ ΕΥΑΓΓΕΛΙΑ
Κουμπάρη 2,10674 ΑΘΗΝΑ
ΤΙΤΛΟΣ ΕΦΕΥΡΕΣΗΣ (54):ΠΑΡΑΓΩΓΑ ΠΥΡΙΔΙΝΥΛΟ-ΚΑΙ ΠΥΡΑΖΙ-
ΝΥΛΟ-ΜΕΘΥΛΟΞΥ-ΑΡΥΑΙΟΥ ΧΡΗΣΙ-
ΜΑ ΩΣ ΑΝΑΣΤΟΛΕΙΣ ΤΗΣ ΤΥΡΟΣΙΝΗΣ
ΚΙΝΑΣΗΣ ΣΠΛΗΝΑΣ (SYK)

ΠΕΡΙΛΗΨΗ(57)

Ένωση του τύπου (I): ή ένα φαρμακευτικό αποδεκτό άλας της, η οποία είναι ένας αναστολέας της τυροσίνης κινάσης σπλήνας (SYK), για χρήση στη θεραπευτική αντιμετώπιση των φλεγμονωδών ασθενειών ή/και των αλλεργικών διαταραχών όπως η δερματίτιδα, η μαστοκυττάρωση ή ο δερματικός λύκος.



ΑΡΙΘΜΟΣ ΕΥΡ. Δ.Ε. (11):3093999
ΑΡΙΘ. ΕΛΛ. ΚΑΤΑΘΕΣΗΣ (21):20170402973
ΗΜΕΡ. ΕΛΛ. ΚΑΤΑΘΕΣΗΣ (22):02/11/2017
ΑΡΙΘ./ΗΜΕΡ. ΔΗΜΟΣΙΕΥΣΗΣ
ΕΥΡΩΠΑΪΚΟΥ ΔΙΠΛΩΜΑΤΟΣ(87):2991976 - 20/09/2017
ΑΡΙΘ./ΗΜΕΡ. ΔΗΜΟΣΙΕΥΣΗΣ
ΕΥΡΩΠΑΪΚΗΣ ΑΙΤΗΣΗΣ (86):14728381.6--30/04/2014
ΔΙΚΑΙΟΥΧΟΣ (73):1)Celgene Corporation
86 Morris Avenue, Summit, NJ 07901,
ΗΝΩΜΕΝΕΣ ΠΟΛΙΤΕΙΕΣ ΤΗΣ ΑΜΕΡΙΚΗΣ

ΣΥΜΒ. ΠΡΟΤΕΡΑΙΟΤΗΤΕΣ (30):201361818254 P-01/05/2013-US
ΕΦΕΥΡΕΤΗΣ (72):1)RUCHELMAN, Alexander, L.
2)COHEN, Benjamin, M.
3)CHOUDHURY, Anusuya
4)KREILEIN, Matthew, M.
5)LEONG, William, W.
6)MAN, Hon-Wah

ΕΙΔΙΚΟΣ ΠΛΗΡΕΞΟΥΣΙΟΣ (74):ΑΘΑΝΑΣΙΑΔΟΥ "ΕΛΕΝΗ Γ.
ΠΑΠΑΚΩΝΣΤΑΝΤΙΝΟΥ ΚΑΙ
ΣΥΝΕΡΓΑΤΕΣ, ΔΙΚΗΓΟΡΙΚΗ ΕΤΑΙΡΙΑ"
ΜΑΡΙΑ
Κουμπάρη 2, 10674 ΑΘΗΝΑ

ΑΝΤΙΚΛΗΤΟΣ (74):ΓΙΑΖΙΤΖΟΓΛΟΥ ΕΥΑΓΓΕΛΙΑ
Κουμπάρη 2,10674 ΑΘΗΝΑ

ΤΙΤΛΟΣ ΕΦΕΥΡΕΣΗΣ (54):**ΣΥΝΘΕΣΗ 3-(5-AMINO -2-ΜΕΘΥΛ-4-ΟΞΟΚΙΝΑΖΟΛΙΝ-3(4H)-ΥΛ) ΠΗΠΕΡΙΔΙ-ΝΟ-2, 6-ΔΙΟΝΗΣ**

ΠΕΡΙΛΗΨΗ(57)

Δίδονται εδώ μέθοδοι για την παρασκευή 3-(5-αμινο-2-μεθυλ-4-οξοκιναζολιν-3(4H)-υλ)πιπεριδινό-2,6-διόνης ή ενός εναντιομερούς ή ενός μίγματος εναντιομερών αυτής ή ενός φαρμακευτικά αποδεκτού άλατος αυτής.

ΑΡΙΘΜΟΣ ΕΥΡ. Δ.Ε. (11):3094000
ΑΡΙΘ. ΕΛΛ. ΚΑΤΑΘΕΣΗΣ (21):20170402969
ΗΜΕΡ. ΕΛΛ. ΚΑΤΑΘΕΣΗΣ (22):02/11/2017
ΑΡΙΘ./ΗΜΕΡ. ΔΗΜΟΣΙΕΥΣΗΣ
ΕΥΡΩΠΑΪΚΟΥ ΔΙΠΛΩΜΑΤΟΣ(87):2709449 - 09/08/2017
ΑΡΙΘ./ΗΜΕΡ. ΔΗΜΟΣΙΕΥΣΗΣ
ΕΥΡΩΠΑΪΚΗΣ ΑΙΤΗΣΗΣ (86):11724569.6--10/05/2011
ΔΙΚΑΙΟΥΧΟΣ (73):1)Arysta LifeScience Benelux Sprl
Rue de Renory 26/1, 4102 Ougree, ΒΕΛΓΙΟ

ΣΥΜΒ. ΠΡΟΤΕΡΑΙΟΤΗΤΕΣ (30):
ΕΦΕΥΡΕΤΗΣ (72):1)PIROTTE, Alan
ΕΙΔΙΚΟΣ ΠΛΗΡΕΞΟΥΣΙΟΣ (74):ΑΘΑΝΑΣΙΑΔΟΥ "ΕΛΕΝΗ Γ.
ΠΑΠΑΚΩΝΣΤΑΝΤΙΝΟΥ ΚΑΙ
ΣΥΝΕΡΓΑΤΕΣ, ΔΙΚΗΓΟΡΙΚΗ ΕΤΑΙΡΙΑ"
ΜΑΡΙΑ
Κουμπάρη 2, 10674 ΑΘΗΝΑ

ΑΝΤΙΚΛΗΤΟΣ (74):ΓΙΑΖΙΤΖΟΓΛΟΥ ΕΥΑΓΓΕΛΙΑ
Κουμπάρη 2,10674 ΑΘΗΝΑ

ΤΙΤΛΟΣ ΕΦΕΥΡΕΣΗΣ (54):**ΑΓΡΟΧΗΜΙΚΑ ΣΚΕΥΑΣΜΑΤΑ ΠΟΥ ΠΕΡΙΛΑΜΒΑΝΟΥΝ ΟΞΕΙΚΗ ΔΩΔΕΚΥΛΟΓΟΥΑΝΙΔΙΝΗ ΚΑΙ ΠΑΡΑΓΟΝΤΑ ΣΥΜΒΑΤΟΤΗΤΑΣ**

ΠΕΡΙΛΗΨΗ(57)

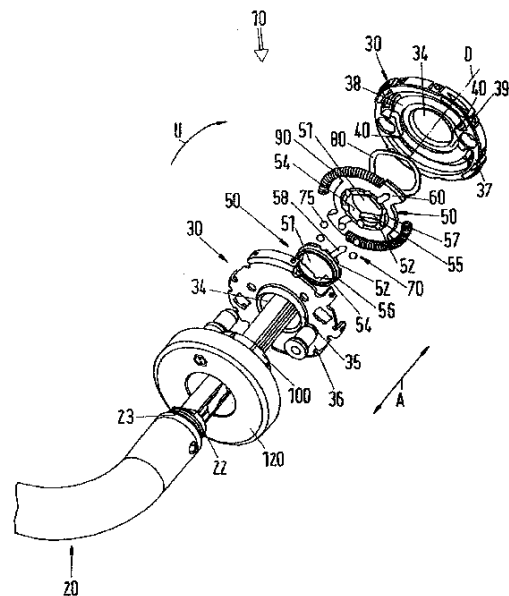
Η παρούσα εφεύρεση αφορά αγροχημική σύνθεση που περιλαμβάνει άλας καρβοξυλικού οξέος δωδεκυλογουανιδίνης και παράγοντα συμβατότητας για επιβράδυνση της αντίδρασης διαχωρισμού του άλατος καρβοξυλικού οξέος δωδεκυλογουανιδίνης σε υδατικό μέσο, καταστέλλοντας έτσι ή παρεμποδίζοντας τον σχηματισμό ανιονικής δωδεκυλογουανιδίνης, που χαρακτηρίζεται από το ότι η αναλογία οξεικής δωδεκυλογουανιδίνης προς το οξεικό ανιόν στην σύνθεση είναι κάτω από 5,0, κατά προτίμηση μεταξύ 3,0 και 0,5, πιο προτιμότερα ισοδυναμεί προς 1,4.

ΑΡΙΘΜΟΣ ΕΥΡ. Δ.Ε. (11):3094001
ΑΡΙΘ. ΕΛΛ. ΚΑΤΑΘΕΣΗΣ (21):20170402976
ΗΜΕΡ. ΕΛΛ. ΚΑΤΑΘΕΣΗΣ (22):02/11/2017
ΑΡΙΘ./ΗΜΕΡ. ΔΗΜΟΣΙΕΥΣΗΣ
ΕΥΡΩΠΑΪΚΟΥ ΔΙΠΛΩΜΑΤΟΣ(87):2924197 - 27/09/2017
ΑΡΙΘ./ΗΜΕΡ. ΔΗΜΟΣΙΕΥΣΗΣ
ΕΥΡΩΠΑΪΚΗΣ ΑΙΤΗΣΗΣ (86):15160662.1--24/03/2015
ΔΙΚΑΙΟΥΧΟΣ (73):1)HOPPE AG
 Am Plausdorfer Tor 13, D-35260 Stadtallendorf, GERMANIA
ΣΥΜΒ. ΠΡΟΤΕΡΑΙΟΤΗΤΕΣ (30):102014104271-26/03/2014-DE
ΕΦΕΥΡΕΤΗΣ (72):1)Kleis, Matthias
 2)Ludwig, Manfred
ΕΙΔΙΚΟΣ ΠΛΗΡΕΞΟΥΣΙΟΣ (74):ΑΘΑΝΑΣΙΑΔΟΥ "ΕΛΕΝΗ Γ.
 ΠΑΠΑΚΩΝΣΤΑΝΤΙΝΟΥ ΚΑΙ
 ΣΥΝΕΡΓΑΤΕΣ, ΔΙΚΗΓΟΡΙΚΗ ΕΤΑΙΡΙΑ"
 ΜΑΡΙΑ
 Κουμπάρη 2, 10674 ΑΘΗΝΑ
ΑΝΤΙΚΛΗΤΟΣ (74):ΓΙΑΖΙΤΖΟΓΛΟΥ ΕΥΑΓΓΕΛΙΑ
 Κουμπάρη 2,10674 ΑΘΗΝΑ
ΤΙΤΛΟΣ ΕΦΕΥΡΕΣΗΣ (54):ΣΩΜΑ ΣΤΕΡΕΩΣΗΣ ΓΙΑ ΛΑΒΕΣ
 ΘΥΡΩΝ ΚΑΙ/Ή ΠΑΡΑΘΥΡΩΝ

ΠΕΡΙΛΗΨΗ(57)

Ένα σώμα στερέωσης (10) χρησιμοποιεί για την αξονικά αμετακίνητη αλλά στρεπτή υποδοχή μίας λαβής (20), η οποία διαθέτει σε τμήμα-λαιμό (22) ερχόμενο σε εμπλοκή με το σώμα στερέωσης (10) περιτρέχουσα αύλακα μανδάλωσης (23). Για το σκοπό αυτόν, το σώμα στερέωσης (10) έχει βασικό σώμα (30), το οποίο κεντρικά προς άξονα (D) είναι εφοδιασμένο με άνοιγμα διαπέρασης (34), δακτύλιο καθοδήγησης (50) για το τμήμα-λαιμό (22) της λαβής (20), όπου ο δακτύλιος καθοδήγησης (50) είναι χωροδιατεταγμένος στο άνοιγμα διαπέρασης (34) του βασικού σώματος (30), και διάταξη μανδάλωσης (70), η οποία στερεώνει τη λαβή (20) μέσα στο βασικό σώμα (30) με ευχέρεια απόσπασης. Η διάταξη μανδάλωσης (70) πλεονεκτεί στο ότι περιλαμβάνει σφαιρίδια μανδάλωσης (75), χωροδιατεταγμένα μέσα στο δακτύλιο καθοδήγησης (50) με ευχέρεια μετατόπισης ακτινικά προς τον άξονα (D). Αυτός εδράζεται εντός του ανοίγματος διαπέρασης

(34) του βασικού σώματος (30) με ευχέρεια μετατόπισης στην αξονική διεύθυνση (A), ενώ ο δακτύλιος καθοδήγησης (50) υπόκειται σε φόρτιση στην αξονική διεύθυνση (A) από ελατήριο πίεσης (80). Περαιτέρω, το βασικό σώμα (30) είναι εφοδιασμένο με περιτρέχουσα λοξή έδρα (35), τα δε σφαιρίδια μανδάλωσης (75) που εδράζονται εντός του δακτυλίου καθοδήγησης (50) πιέζονται από το ελατήριο πίεσης (80) στην αξονική διεύθυνση (A) πάνω στη λοξή έδρα (35), ούτως ώστε τα σφαιρίδια μανδάλωσης (75) να υπόκειται σε φόρτιση ακτινικά προς τον άξονα (D) με προκύπτουσα δύναμη (F). Μία ιδιαίτερη μορφή υλοποίησης του σώματος στερέωσης προβλέπει ότι ο δακτύλιος καθοδήγησης (50) εντός του ανοίγματος διαπέρασης (34) του βασικού σώματος (30) εδράζεται με ευχέρεια στρέψης γύρω από τον άξονα (D) και ταυτοχρόνως έναντι δύναμης ελατηρίου.

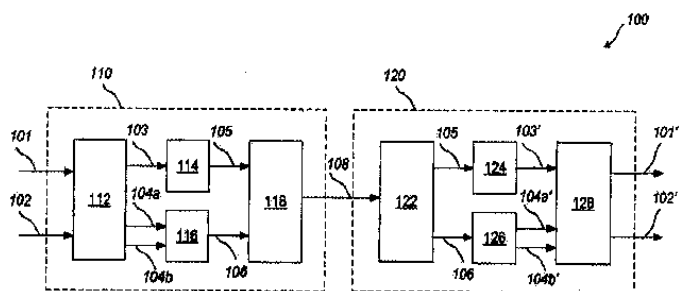


ΑΡΙΘΜΟΣ ΕΥΡ. Δ.Ε. (11):3094002
ΑΡΙΘ. ΕΛΛ. ΚΑΤΑΘΕΣΗΣ (21):20170402985
ΗΜΕΡ. ΕΛΛ. ΚΑΤΑΘΕΣΗΣ (22):02/11/2017
ΑΡΙΘ./ΗΜΕΡ. ΔΗΜΟΣΙΕΥΣΗΣ
ΕΥΡΩΠΑΪΚΟΥ ΔΙΠΛΩΜΑΤΟΣ(87):3044788 - 09/08/2017
ΑΡΙΘ./ΗΜΕΡ. ΔΗΜΟΣΙΕΥΣΗΣ
ΕΥΡΩΠΑΪΚΗΣ ΑΙΤΗΣΗΣ (86):14761831.8--08/09/2014
ΔΙΚΑΙΟΥΧΟΣ (73):1)Dolby International AB
 Apollo Building, 3E Herikerbergweg 1-35,
 1101 CN Amsterdam, ΟΛΛΑΝΔΙΑ
ΣΥΜΒ. ΠΡΟΤΕΡΑΙΟΤΗΤΕΣ (30):201361877166 P-12/09/2013-US
ΕΦΕΥΡΕΤΗΣ (72):1)PURNHAGEN, Heiko
 2)EKSTRAND, Per
ΕΙΔΙΚΟΣ ΠΛΗΡΕΞΟΥΣΙΟΣ (74):ΣΙΩΤΟΥ ΑΙΚΑΤΕΡΙΝΗ
 Πατησίων 122, 11257 ΑΘΗΝΑ
ΑΝΤΙΚΛΗΤΟΣ (74):ΣΙΩΤΟΥ ΑΙΚΑΤΕΡΙΝΗ
 Πατησίων (28ης Οκτωβρίου) 122,,11257
 ΑΘΗΝΑ
ΤΙΤΛΟΣ ΕΦΕΥΡΕΣΗΣ (54):ΑΝΟΜΟΙΟΜΟΡΦΗ ΚΒΑΝΤΟΠΟΙΗΣΗ
 ΠΑΡΑΜΕΤΡΩΝ ΓΙΑ ΠΡΟΗΓΜΕΝΗ ΣΥ-
 ΖΕΥΞΗ

ΠΕΡΙΛΗΨΗ(57)

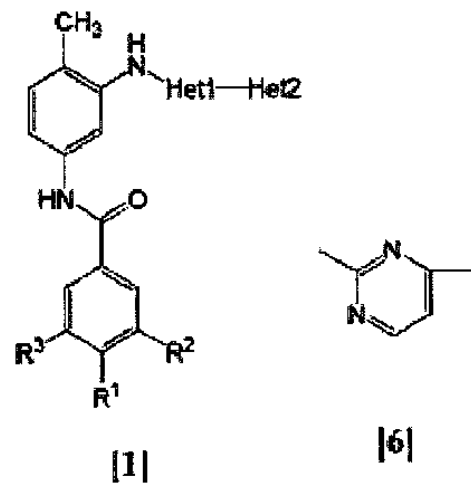
Η παρούσα αποκάλυψη παρέχει μεθόδους, συσκευές και προϊόντα προγραμμάτων υπολογιστή για μη ομοιόμορφη κβαντοποίηση των παραμέτρων που σχετίζονται με παραμετρική χωρική κωδικοποίηση ηχητικών σημάτων. Η αποκάλυψη σχετίζεται περαιτέρω με μια μέθοδο και συσκευή για την ανακατασκευή ενός ηχητικού αντικειμένου σε ένα σύστημα αποκωδικοποίησης ήχου λαμβάνοντας υπόψη τις μη ομοιόμορφα κβαντισμένες παραμέτρους. Σύμφωνα με την

αποκάλυψη, μια τέτοια προσέγγιση καθιστά δυνατή τη μείωση της κατανάλωσης bit χωρίς ουσιαστική μείωση της ποιότητας του ανακατασκευασμένου ακουστικού αντικειμένου.



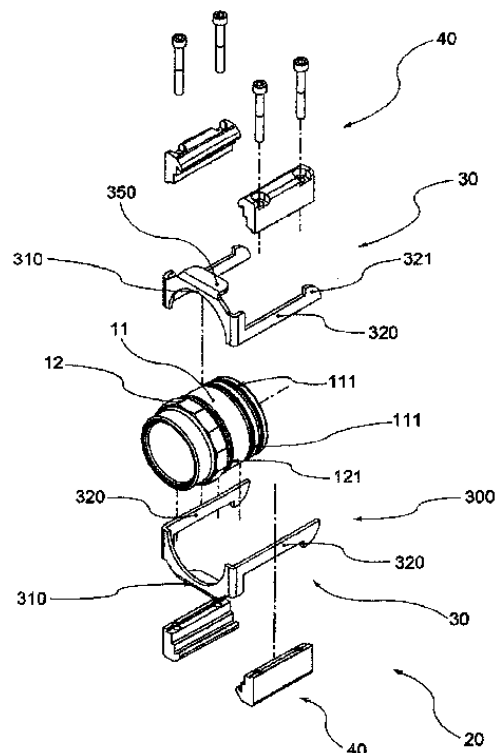
ΑΡΙΘΜΟΣ ΕΥΡ. Δ.Ε. (11):3094003
ΑΡΙΘ. ΕΛΛ. ΚΑΤΑΘΕΣΗΣ (21):20170402984
ΗΜΕΡ. ΕΛΛ. ΚΑΤΑΘΕΣΗΣ (22):02/11/2017
ΑΡΙΘ./ΗΜΕΡ. ΔΗΜΟΣΙΕΥΣΗΣ
ΕΥΡΩΠΑΪΚΟΥ ΔΙΠΛΩΜΑΤΟΣ(87):1702917 - 02/08/2017
ΑΡΙΘ./ΗΜΕΡ. ΔΗΜΟΣΙΕΥΣΗΣ
ΕΥΡΩΠΑΪΚΗΣ ΑΙΤΗΣΗΣ (86):04807908.1--27/12/2004
ΔΙΚΑΙΟΥΧΟΣ (73):1)Nippon Shinyaku Co., Ltd.
14, Kisshoin Nishinosho Monguchicho, Minami-ku, Kyoto-shi, Kyoto 601-8550, ΙΑΠΩΝΙΑ
ΣΥΜΒ. ΠΡΟΤΕΡΑΙΟΤΗΤΕΣ (30):2003431398-25/12/2003-JP
ΕΦΕΥΡΕΤΗΣ (72):1)ASAKI, Tetsuo
2)SUGIYAMA, Yukiteru
3)SEGAWA, Jun
ΕΙΔΙΚΟΣ ΠΑΗΡΕΞΟΥΣΙΟΣ (74):ΣΙΩΤΟΥ ΑΙΚΑΤΕΡΙΝΗ
Πατησίων 122, 11257 ΑΘΗΝΑ
ΑΝΤΙΚΑΗΤΟΣ (74):ΣΙΩΤΟΥ ΑΙΚΑΤΕΡΙΝΗ
Πατησίων (28ης Οκτωβρίου) 122,,11257 ΑΘΗΝΑ
ΤΙΤΛΟΣ ΕΦΕΥΡΕΣΗΣ (54):ΠΑΡΑΓΩΓΟ ΑΜΙΔΙΟΥ ΚΑΙ ΦΑΡΜΑΚΟ ΠΕΡΙΛΗΨΗ(57)
Η παρούσα εφεύρεση απευθύνεται σε ένα παράγωγο αμιδίου που διαθέτει εξαιρετική ανασταλτική δράση κινάσης τυροσίνης BCR-ABL, ή ενός άλατος αυτής. Η παρούσα εφεύρεση παρέχει ένα παράγωγο αμιδίου που αντιπροσωπεύεται από τον ακόλουθο γενικό τύπο [1]: (όπου το R 1 αντιπροσωπεύει -CH 2 -R 11, κ.λπ. το R 2 αντιπροσωπεύει αλκυλ, αλογόνο, αλοαλκυλ, κ.λπ. το R 3 αντιπροσωπεύει υδρογόνο, κ.λπ. το Het1 αντιπροσωπεύει μία ομάδα του τύπου [6] όπως παραπάνω, κ.λπ. και το Het2 αντιπροσωπεύει πυρμιδινυλ, κ.λπ.), ή ένα φαρμακευτικό άλας αυτής, και μία φαρμακευτική σύνθεση που περιλαμβάνει αυτή ως δραστικό συστατικό. Η ένωση

της παρούσας εφεύρεσης είναι χρήσιμη ως ένας αναστολέας κινάσης τυροσίνης BCR-ABL.



ΑΡΙΘΜΟΣ ΕΥΡ. Δ.Ε. (11):3094004
ΑΡΙΘ. ΕΛΛ. ΚΑΤΑΘΕΣΗΣ (21):20170402990
ΗΜΕΡ. ΕΛΛ. ΚΑΤΑΘΕΣΗΣ (22):03/11/2017
ΑΡΙΘ./ΗΜΕΡ. ΔΗΜΟΣΙΕΥΣΗΣ
ΕΥΡΩΠΑΪΚΟΥ ΔΙΠΛΩΜΑΤΟΣ(87):3022476 - 04/10/2017
ΑΡΙΘ./ΗΜΕΡ. ΔΗΜΟΣΙΕΥΣΗΣ
ΕΥΡΩΠΑΪΚΗΣ ΑΙΤΗΣΗΣ (86):14777158.8--11/07/2014
ΔΙΚΑΙΟΥΧΟΣ (73):1)Teseo S.r.L.
Via degli Oleandri 1, 25015 Desenzano del Garda Brescia, ΙΤΑΛΙΑ
ΣΥΜΒ. ΠΡΟΤΕΡΑΙΟΤΗΤΕΣ (30):BS20130107-19/07/2013-IT
ΕΦΕΥΡΕΤΗΣ (72):1)GUZZONI, Paolo
ΕΙΔΙΚΟΣ ΠΑΗΡΕΞΟΥΣΙΟΣ (74):ΓΙΑΚΟΥΜΗ ANNA
Αλκαμένους 12-14, 10439 ΑΘΗΝΑ
ΑΝΤΙΚΑΗΤΟΣ (74):ΜΙΣΙΟΥ ΑΝΔΡΟΝΙΚΗ
Αναλήψεως 23 και Μαραθώνος 27,10439 ΑΘΗΝΑ
ΤΙΤΛΟΣ ΕΦΕΥΡΕΣΗΣ (54):ΣΥΣΤΗΜΑ ΣΥΝΔΕΣΗΣ ΓΙΑ ΣΩΛΗΝΩΣΗ ΠΕΡΙΛΗΨΗ(57)

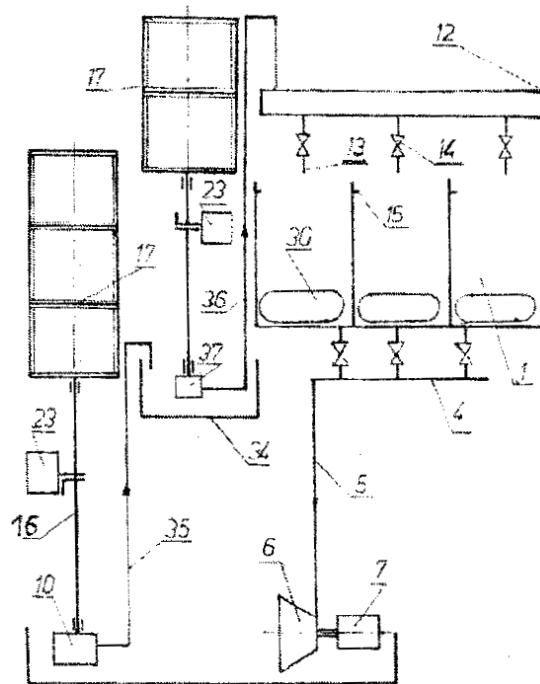
Ένα σύστημα σύνδεσης (1) σωλήνωσης (500) για συστήματα διανομής συμπιεσμένων ή αποσυμπιεσμένων ρευστών. Το σύστημα περιλαμβάνει: - μια ένωση σύνδεσης (10) που έχει ένα τμήμα εισαγωγής (11) που εισέρχεται στη σωλήνωση (500) για να την στεγανώσει και ένα τμήμα διατήρησης (12), που προβάλλει από αυτήν όταν η ένωση σύνδεσης (10) εισάγεται σε αυτήν - μέσα διατήρησης (20) κατάλληλα να διατηρήσουν κατά μήκος την ένωση σύνδεσης (10) στη σωλήνωση (500), τα εν λόγω μέσα διατήρησης (20) περιλαμβάνουν: i) ένα στοιχείο διατήρησης (30) που δεσμεύεται με το τμήμα διατήρησης (12) για να περιορίσει την ένωση σύνδεσης (10) κατά μήκος και ii) μέσα σύσφιξης (40) που προσαρμόζονται για να ασκήσουν μια δύναμη σύσφιξης για να ασφαλίσουν το στοιχείο διατήρησης (30) στη σωλήνωση (500).



ΑΡΙΘΜΟΣ ΕΥΡ. Δ.Ε. (11):3094005
ΑΡΙΘ. ΕΛΛ. ΚΑΤΑΘΕΣΗΣ (21):20170402989
ΗΜΕΡ. ΕΛΛ. ΚΑΤΑΘΕΣΗΣ (22):03/11/2017
ΑΡΙΘ./ΗΜΕΡ. ΔΗΜΟΣΙΕΥΣΗΣ
ΕΥΡΩΠΑΪΚΟΥ ΔΙΠΛΩΜΑΤΟΣ(87):2864630 - 09/08/2017
ΑΡΙΘ./ΗΜΕΡ. ΔΗΜΟΣΙΕΥΣΗΣ
ΕΥΡΩΠΑΪΚΗΣ ΑΙΤΗΣΗΣ (86):11726516.5--03/05/2011
ΔΙΚΑΙΟΥΧΟΣ (73):1)Piskorz, Waldemar
 ul. Polna 12, 21-509 Koden, ΠΟΛΩΝΙΑ
ΣΥΜΒ. ΠΡΟΤΕΡΑΙΟΤΗΤΕΣ (30):39114510-04/05/2010-PL
ΕΦΕΥΡΕΤΗΣ (72):1)Piskorz, Waldemar
ΕΙΔΙΚΟΣ ΠΛΗΡΕΞΟΥΣΙΟΣ (74):ΒΡΕΤΤΟΥ ΒΑΣΙΛΙΚΗ
 Κίμωνος 11, 10441 ΑΘΗΝΑ
ΑΝΤΙΚΛΗΤΟΣ (74):ΚΥΠΡΗΣ ΚΩΣΤΑΣ
 Δήλου 12,14562 ΚΗΦΙΣΙΑ (ΑΤΤΙΚΗΣ)
ΤΙΤΛΟΣ ΕΦΕΥΡΕΣΗΣ (54):ΜΟΝΑΔΑ ΥΔΡΑΥΛΙΚΗΣ/ΑΙΟΛΙΚΗΣ ΙΣΧΥΟΣ

ΠΕΡΙΛΗΨΗ(57)

Η εφεύρεση αναφέρεται σε μια μονάδα υδραυλικής/αιολικής ισχύος που έχει τουλάχιστον δυο ανώτερες δεξαμενές νερού (1) οι οποίες συνδέονται μέσω ενός αγωγού καθόδου (5) σε έναν υδροστρόβιλο (6) συζευγμένο με μια διάταξη παραγωγής ισχύος (7). Στο κάτω μέρος των ανώτερων δεξαμενών (1) είναι εγκαταστημένα φουσκωτά μαξιλάρια (30) των οποίων οι εσωτερικοί χώροι συνδέονται σε μια δεξαμενή πεπιεσμένου αέρα (24) η οποία συνδέεται μέσω ενός αεροστρόβιλου (25) σε μια γεννήτρια ισχύος (26). Αντλίες (10) οι οποίες τροφοδοτούν νερό στις ανώτερες δεξαμενές (1) οδηγούνται από ατράκτους μετάδοσης (16) μονάδων αιολικής ισχύος που κατασκευάζονται στη μορφή διαχωρισμένων σε τμήματα στηλών (17) στις οποίες εντοπίζονται αεροστρόβιλοι κάθετου άξονα (19).



ΑΡΙΘΜΟΣ ΕΥΡ. Δ.Ε. (11):3094006
ΑΡΙΘ. ΕΛΛ. ΚΑΤΑΘΕΣΗΣ (21):20170402955
ΗΜΕΡ. ΕΛΛ. ΚΑΤΑΘΕΣΗΣ (22):01/11/2017
ΑΡΙΘ./ΗΜΕΡ. ΔΗΜΟΣΙΕΥΣΗΣ
ΕΥΡΩΠΑΪΚΟΥ ΔΙΠΛΩΜΑΤΟΣ(87):2773635 - 02/08/2017
ΑΡΙΘ./ΗΜΕΡ. ΔΗΜΟΣΙΕΥΣΗΣ
ΕΥΡΩΠΑΪΚΗΣ ΑΙΤΗΣΗΣ (86):13729219.9--05/06/2013
ΔΙΚΑΙΟΥΧΟΣ (73):1)Novartis AG
 Lichtstrasse 35, 4056 Basel, ΕΛΒΕΤΙΑ
ΣΥΜΒ. ΠΡΟΤΕΡΑΙΟΤΗΤΕΣ (30):1741DE2012-06/06/2012-IN
 201361770752 P-28/02/2013-US
ΕΦΕΥΡΕΤΗΣ (72):1)LELAIS, Gerald
 2)EPPLÉ, Robert
 3)MARSILJE, III, Thomas H.
 4)MICHELLYS, Pierre-Yves
 5)MCNEILL, Matthew H.
 6)LONG, Yun
 7)LU, Wenshuo
 8)CHEN, Bei
 9)BURSULAYA, Badry
 10)JIANG, Songchun
ΕΙΔΙΚΟΣ ΠΛΗΡΕΞΟΥΣΙΟΣ (74):ΛΥΜΠΕΡΗΣ "ΔΙΚΗΓΟΡΙΚΗ ΕΤΑΙΡΕΙΑ
 ΒΑΓΙΑΝΟΥ ΚΩΣΤΟΠΟΥΛΟΥ
 ΛΥΜΠΕΡΗ" ΝΙΚΟΛΑΟΣ
 Στουρνάρα 37, 10682 ΑΘΗΝΑ
ΑΝΤΙΚΛΗΤΟΣ (74):ΛΥΜΠΕΡΗΣ ΝΙΚΟΛΑΟΣ
 Στουρνάρα 37, 10682 ΑΘΗΝΑ
ΤΙΤΛΟΣ ΕΦΕΥΡΕΣΗΣ (54):ΕΝΩΣΕΙΣ ΚΑΙ ΣΥΝΘΕΣΕΙΣ ΓΙΑ ΤΗΝ ΡΥΘΜΙΣΗ ΤΗΣ ΔΡΑΣΤΗΡΙΟΤΗΤΑΣ ΤΟΥ EGFR

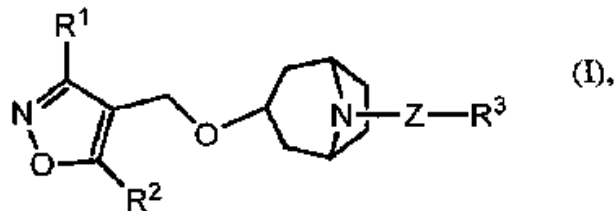
ΠΕΡΙΛΗΨΗ(57)

Η εφεύρεση παρέχει ενώσεις και φαρμακευτικές συνθέσεις αυτών, οι οποίες είναι χρήσιμες για την ρύθμιση της δραστηριότητας του EGFR, όπως επίσης και

μεθόδους για τη χρήση τέτοιων ενώσεων για την θεραπεία, την ανακούφιση ή την πρόληψη μιας κατάστασης που σχετίζεται με μια μη φυσιολογική ή απορρυθμισμένη δραστηριότητα του EGFR.

ΑΡΙΘΜΟΣ ΕΥΡ. Δ.Ε. (11):3094007
ΑΡΙΘ. ΕΛΛ. ΚΑΤΑΘΕΣΗΣ (21):20170402953
ΗΜΕΡ. ΕΛΛ. ΚΑΤΑΘΕΣΗΣ (22):01/11/2017
ΑΡΙΘ./ΗΜΕΡ. ΔΗΜΟΣΙΕΥΣΗΣ
ΕΥΡΩΠΑΪΚΟΥ ΔΙΠΛΩΜΑΤΟΣ(87):2655370 - 02/08/2017
ΑΡΙΘ./ΗΜΕΡ. ΔΗΜΟΣΙΕΥΣΗΣ
ΕΥΡΩΠΑΪΚΗΣ ΑΙΤΗΣΗΣ (86):11796872.7--30/11/2011
ΔΙΚΑΙΟΥΧΟΣ (73):1)Novartis AG
Lichtstrasse 35, 4056 Basel, ΕΛΒΕΤΙΑ
ΣΥΜΒ. ΠΡΟΤΕΡΑΙΟΤΗΤΕΣ (30):201061425189 P-20/12/2010-US
201161554297 P-01/11/2011-US
ΕΦΕΥΡΕΤΗΣ (72):1)TULLY, David C.
2)RUCKER, Paul Vincent
3)ALPER, Phillip B.
4)MUTNICK, Daniel
5)CHIANELLI, Donatella
ΕΙΔΙΚΟΣ ΠΛΗΡΕΞΟΥΣΙΟΣ (74):ΛΥΜΠΕΡΗΣ "ΔΙΚΗΓΟΡΙΚΗ ΕΤΑΙΡΕΙΑ
ΒΑΓΙΑΝΟΥ ΚΩΣΤΟΠΟΥΛΟΥ
ΛΥΜΠΕΡΗΣ" ΝΙΚΟΛΑΟΣ
Στουρνάρα 37, 10682 ΑΘΗΝΑ
ΑΝΤΙΚΛΗΤΟΣ (74):ΛΥΜΠΕΡΗΣ ΝΙΚΟΛΑΟΣ
Στουρνάρα 37,10682 ΑΘΗΝΑ
ΤΙΤΛΟΣ ΕΦΕΥΡΕΣΗΣ (54):ΣΥΝΘΕΣΕΙΣ ΚΑΙ ΜΕΘΟΔΟΙ ΡΥΘΜΙ-
ΣΗΣ ΤΟΥ FXR

χρησιμοποιηθούν ως τροποποιητές της δράσης των υποδοχέων X Φαρνεσοειδών (FXR).



ΠΕΡΙΛΗΨΗ(57)

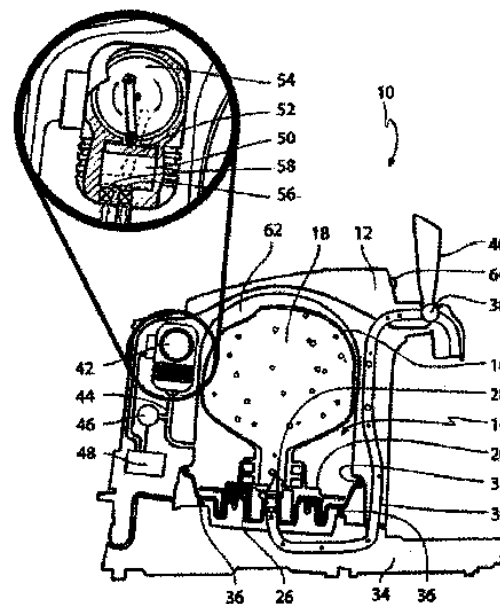
Η παρούσα εφεύρεση αναφέρεται στις ενώσεις του Χημικού τύπου (I), στα στερεοϊσομερή, εναντιομερή, σε ένα φαρμακευτικά αποδεκτό άλας ή ένα σύμπλοκο αμινοξέων αυτών, όπου οι μεταβλητές είναι όπως ορίζονται στο παρόν κείμενο, και στις φαρμακευτικές συνθέσεις αυτών, οι οποίες μπορούν να

ΑΡΙΘΜΟΣ ΕΥΡ. Δ.Ε. (11):3094008
ΑΡΙΘ. ΕΛΛ. ΚΑΤΑΘΕΣΗΣ (21):20170402958
ΗΜΕΡ. ΕΛΛ. ΚΑΤΑΘΕΣΗΣ (22):01/11/2017
ΑΡΙΘ./ΗΜΕΡ. ΔΗΜΟΣΙΕΥΣΗΣ
ΕΥΡΩΠΑΪΚΟΥ ΔΙΠΛΩΜΑΤΟΣ(87):3046866 - 09/08/2017
ΑΡΙΘ./ΗΜΕΡ. ΔΗΜΟΣΙΕΥΣΗΣ
ΕΥΡΩΠΑΪΚΗΣ ΑΙΤΗΣΗΣ (86):14771299.6--19/09/2014
ΔΙΚΑΙΟΥΧΟΣ (73):1)Carlsberg Breweries A/S
Ny Carlsberg Vej 100, 1799 Copenhagen V,
ΔΑΝΙΑ
ΣΥΜΒ. ΠΡΟΤΕΡΑΙΟΤΗΤΕΣ (30):13185314-20/09/2013-EP
ΕΦΕΥΡΕΤΗΣ (72):1)RASMUSSEN, Jan Norager
2)VESBORG, Steen
ΕΙΔΙΚΟΣ ΠΛΗΡΕΞΟΥΣΙΟΣ (74):ΠΑΝΤΕΛΑΚΗ ΜΑΡΙΑ
Στουρνάρα 37,, 10682 ΑΘΗΝΑ
ΑΝΤΙΚΛΗΤΟΣ (74):ΛΥΜΠΕΡΗΣ ΚΩΝΣΤΑΝΤΙΝΟΣ
Στουρνάρα 37,10682 ΑΘΗΝΑ
ΤΙΤΛΟΣ ΕΦΕΥΡΕΣΗΣ (54):ΜΙΑ ΜΕΘΟΔΟΣ ΒΑΘΜΟΝΟΜΗΣΗΣ
ΓΙΑ ΕΝΑ ΣΥΣΤΗΜΑ ΔΙΑΝΟΜΗΣ ΠΟ-
ΤΩΝ ΚΑΙ ΕΝΑ ΣΥΣΤΗΜΑ ΔΙΑΝΟΜΗΣ
ΠΟΤΩΝ ΠΟΥ ΧΡΗΣΙΜΟΠΟΙΕΙ ΤΗ ΜΕ-
ΘΟΔΟ ΒΑΘΜΟΝΟΜΗΣΗΣ

της τιμής πίεσης από μία προκαθορισμένη χαμηλή τιμή πίεσης σε μία προκαθορισμένη υψηλή τιμή πίεσης, προσδιορισμού του αριθμού των κύκλων λειτουργίας, και καθορισμού μίας αριθμητικής τιμής του συγκεκριμένου όγκου αερίου ανά κύκλο λειτουργίας.

ΠΕΡΙΛΗΨΗ(57)

Μία μέθοδος βαθμονόμησης περιλαμβάνει τα βήματα παροχής ενός συστήματος διανομής ποτών (10), περιλαμβανομένου ενός θαλάμου πίεσης (12) με ένα αφαιρούμενο καπάκι και ορίζει έναν πρώτο εσωτερικό όγκο (14). Ο θάλαμος πίεσης (12) συνδέεται ρευστά σε ένα σύστημα συμπίεσης (42), το οποίο παρέχει έναν συγκεκριμένο όγκο αερίου ανά κύκλο λειτουργίας στον πρώτο εσωτερικό όγκο (14). Ο θάλαμος πίεσης (12) έχει έναν ανιχνευτή πίεσης (46) για ανίχνευση της πίεσης του πρώτου εσωτερικού όγκου (14). Η μέθοδος βαθμονόμησης παρέχει περαιτέρω ένα συμπιεζόμενο δοχείο ποτών (16) με έναν δεύτερο εσωτερικό όγκο του ποτού που είναι μικρότερος από τον πρώτο εσωτερικό όγκο (14). Η μέθοδος βαθμονόμησης περιλαμβάνει περαιτέρω τα βήματα ανοίγματος του κατακτιού, εισαγωγής του δοχείου ποτού (16) μέσα στον πρώτο εσωτερικό όγκο (14) αύξησης

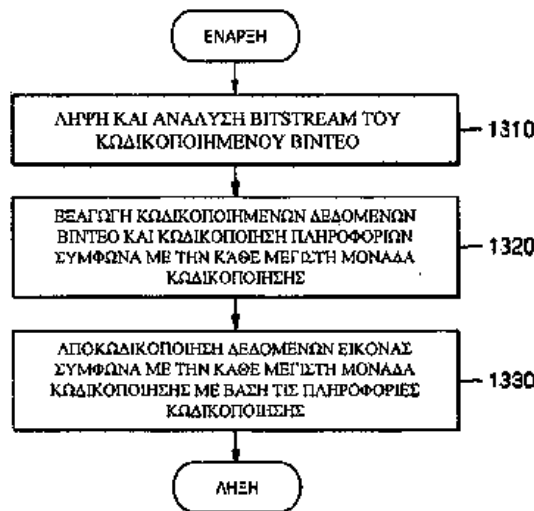


ΑΡΙΘΜΟΣ ΕΥΡ. Δ.Ε. (11):3094009
ΑΡΙΘ. ΕΛΛ. ΚΑΤΑΘΕΣΗΣ (21):20170402957
ΗΜΕΡ. ΕΛΛ. ΚΑΤΑΘΕΣΗΣ (22):01/11/2017
ΑΡΙΘ./ΗΜΕΡ. ΔΗΜΟΣΙΕΥΣΗΣ
ΕΥΡΩΠΑΪΚΟΥ ΔΙΠΛΩΜΑΤΟΣ(87):3101895 - 04/10/2017
ΑΡΙΘ./ΗΜΕΡ. ΔΗΜΟΣΙΕΥΣΗΣ
ΕΥΡΩΠΑΪΚΗΣ ΑΙΤΗΣΗΣ (86):16180869.6--13/08/2010
ΔΙΚΑΙΟΥΧΟΣ (73):1)Samsung Electronics Co., Ltd.
129, Samsung-ro Yeongtong-gu, Suwon-si,
Gyeonggi-do 16677, ΔΗΜΟΚΡΑΤΙΑ ΤΗΣ
ΚΟΡΕΑΣ (ΝΟΤΙΑ ΚΟΡΕΑ)
ΣΥΜΒ. ΠΡΟΤΕΡΑΙΟΤΗΤΕΣ (30):20090075335-14/08/2009-KR
ΕΦΕΥΡΕΤΗΣ (72):1)Chen, Jianie
2)Cheon, Min-su
3)Lee, Jae-Chool
4)Min, Jung-Hye
5)Jung, Hae-Kyung
6)Kim, Il-Koo
7)Lee, Sang-Rae
8)Lee, Kyo-Hyuk
ΕΙΔΙΚΟΣ ΠΛΗΡΕΞΟΥΣΙΟΣ (74):ΛΥΜΠΕΡΗΣ "ΔΙΚΗΓΟΡΙΚΗ ΕΤΑΙΡΕΙΑ
ΒΑΓΙΑΝΟΥ ΚΩΣΤΟΠΟΥΛΟΥ
ΛΥΜΠΕΡΗ" ΝΙΚΟΛΑΟΣ
Στουρνάρα 37, 10682 ΑΘΗΝΑ
ΑΝΤΙΚΛΗΤΟΣ (74):ΛΥΜΠΕΡΗΣ ΝΙΚΟΛΑΟΣ
Στουρνάρα 37,10682 ΑΘΗΝΑ
ΤΙΤΛΟΣ ΕΦΕΥΡΕΣΗΣ (54):ΜΕΘΟΔΟΣ ΓΙΑ ΤΗΝ ΑΠΟΚΩΔΙΚΟΠΟΙ-
ΗΣΗ ΒΙΝΤΕΟ

ΠΕΡΙΛΗΨΗ(57)

Παρουσιάζεται μια μέθοδος κωδικοποίησης ενός βίντεο, με τη μέθοδο να περιλαμβάνει: διαχωρισμό μιας τρέχουσας εικόνας σε τουλάχιστον μία μέγιστη μονάδα κωδικοποίησης. Προσδιορισμό ενός κωδικοποιημένου βάθους για την

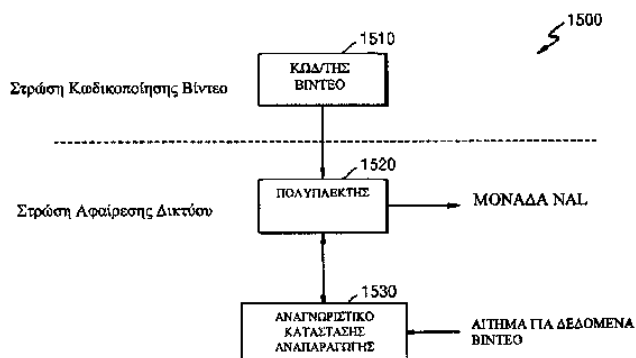
παραγωγή ενός τελικού αποτελέσματος κωδικοποίησης σύμφωνα με τουλάχιστον μία περιοχή διαχωρισμού που λαμβάνεται με τον διαχωρισμό μιας περιοχής της μέγιστης μονάδας κωδικοποίησης σύμφωνα με τα βάθη, με κωδικοποίηση τουλάχιστον μίας περιοχής διαχωρισμού, βάσει ενός βάθους που βαθαινείσε αναλογία με τον αριθμό των φορών κατά τις οποίες η περιοχή της μέγιστης μονάδας κωδικοποίησης διαχωρίζεται, και παραγωγή των δεδομένων εικόνας που αποτελούν το τελικό αποτέλεσμα κωδικοποίησης σύμφωνα με τουλάχιστον μία περιοχή διαχωρισμού, και πληροφορίες κωδικοποίησης σχετικά με το κωδικοποιημένο βάθος και μια κατάσταση πρόβλεψης, σύμφωνα με τουλάχιστον μία μέγιστη μονάδα κωδικοποίησης.



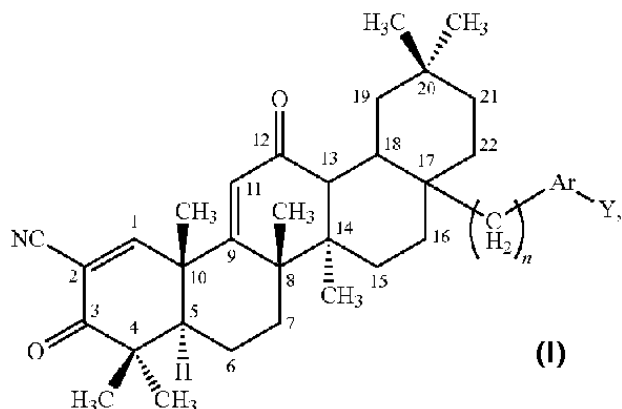
ΑΡΙΘΜΟΣ ΕΥΡ. Δ.Ε. (11):3094010
ΑΡΙΘ. ΕΛΛ. ΚΑΤΑΘΕΣΗΣ (21):20170402956
ΗΜΕΡ. ΕΛΛ. ΚΑΤΑΘΕΣΗΣ (22):01/11/2017
ΑΡΙΘ./ΗΜΕΡ. ΔΗΜΟΣΙΕΥΣΗΣ
ΕΥΡΩΠΑΪΚΟΥ ΔΙΠΛΩΜΑΤΟΣ(87):2728861 - 04/10/2017
ΑΡΙΘ./ΗΜΕΡ. ΔΗΜΟΣΙΕΥΣΗΣ
ΕΥΡΩΠΑΪΚΗΣ ΑΙΤΗΣΗΣ (86):12806944.0--02/07/2012
ΔΙΚΑΙΟΥΧΟΣ (73):1)Samsung Electronics Co., Ltd.
129, Samsung-ro Yeongtong-gu, Suwon-si,
Gyeonggi-do, 443-742, ΔΗΜΟΚΡΑΤΙΑ ΤΗΣ
ΚΟΡΕΑΣ (ΝΟΤΙΑ ΚΟΡΕΑ)
ΣΥΜΒ. ΠΡΟΤΕΡΑΙΟΤΗΤΕΣ (30):201161504178 P-02/07/2011-US
201161552549 P-28/10/2011-US
ΕΦΕΥΡΕΤΗΣ (72):1)PARK, Young-o
2)CHOI, Kwang-pyo
3)KIM, Chan-yul
4)YANG, Hee-chul
ΕΙΔΙΚΟΣ ΠΛΗΡΕΞΟΥΣΙΟΣ (74):ΛΥΜΠΕΡΗΣ "ΔΙΚΗΓΟΡΙΚΗ ΕΤΑΙΡΕΙΑ
ΒΑΓΙΑΝΟΥ ΚΩΣΤΟΠΟΥΛΟΥ
ΛΥΜΠΕΡΗ" ΝΙΚΟΛΑΟΣ
Στουρνάρα 37, 10682 ΑΘΗΝΑ
ΑΝΤΙΚΛΗΤΟΣ (74):ΛΥΜΠΕΡΗΣ ΝΙΚΟΛΑΟΣ
Στουρνάρα 37,10682 ΑΘΗΝΑ
ΤΙΤΛΟΣ ΕΦΕΥΡΕΣΗΣ (54):ΜΕΘΟΔΟΣ ΚΑΙ ΣΥΣΚΕΥΗ ΓΙΑ ΤΗΝ
ΠΟΛΥΠΛΕΞΙΑ ΚΑΙ ΤΗΝ ΑΠΟΠΟΛΥ-
ΠΛΕΞΙΑ ΔΕΔΟΜΕΝΩΝ ΒΙΝΤΕΟ ΓΙΑ
ΤΟΝ ΠΡΟΣΔΙΟΡΙΣΜΟ ΤΗΣ ΚΑΤΑΣΤΑ-
ΣΗΣ ΑΝΑΠΑΡΑΓΩΓΗΣ ΤΩΝ ΔΕΔΟΜΕ-
ΝΩΝ ΒΙΝΤΕΟ

ΠΕΡΙΛΗΨΗ(57)

Μια μέθοδος και συσκευή για την πολυπλεξία και την αποπολυπλεξία δεδομένων βίντεο. Η μέθοδος πολυπλεξίας των δεδομένων βίντεο περιλαμβάνει τη σύνταξη μιας κεφαλίδας των δεδομένων μονάδας μετάδοσης που χρησιμοποιούνται για την πολυπλεξία μιας εικόναςκαθαρής τυχαίας προσπέλασης (CRA) που χρησιμοποιείται σε μια τυχαία προσπέλαση, όπου η προκαθορισμένη σύνταξη δηλώνει μια κατάσταση αναπαραγωγής της εικόνας CRA, ήτοι, κανονική αναπαραγωγή ή αναπαραγωγή σύμφωνα με μια τυχαία προσπέλαση.



ΑΡΙΘΜΟΣ ΕΥΡ. Δ.Ε. (11):3094011
ΑΡΙΘ. ΕΛΛ. ΚΑΤΑΘΕΣΗΣ (21):20170402938
ΗΜΕΡ. ΕΛΛ. ΚΑΤΑΘΕΣΗΣ (22):01/11/2017
ΑΡΙΘ./ΗΜΕΡ. ΔΗΜΟΣΙΕΥΣΗΣ
ΕΥΡΩΠΑΪΚΟΥ ΔΙΠΛΩΜΑΤΟΣ(87):2892911 - 30/08/2017
ΑΡΙΘ./ΗΜΕΡ. ΔΗΜΟΣΙΕΥΣΗΣ
ΕΥΡΩΠΑΪΚΗΣ ΑΙΤΗΣΗΣ (86):13767175.6--10/09/2013
ΔΙΚΑΙΟΥΧΟΣ (73):1)Reata Pharmaceuticals, Inc.
 2801 Gateway Drive, Suite 150, Irving, TX
 75063-2648, ΗΝΩΜΕΝΕΣ ΠΟΛΙΤΕΙΕΣ ΤΗΣ
 ΑΜΕΡΙΚΗΣ
ΣΥΜΒ. ΠΡΟΤΕΡΑΙΟΤΗΤΕΣ (30):201261699199 P-10/09/2012-US
ΕΦΕΥΡΕΤΗΣ (72):1)JIANG, Xin
 2)BENDER, Christopher, F.
 3)VISNICK, Melean
ΕΙΔΙΚΟΣ ΠΛΗΡΕΞΟΥΣΙΟΣ (74):ΣΑΚΕΛΛΑΡΙΔΗ ΒΑΛΗ-ΒΑΣΙΛΙΚΗ
 Αδριανού 70, 10556 ΑΘΗΝΑ
ΑΝΤΙΚΛΗΤΟΣ (74):ΣΑΚΕΛΛΑΡΙΔΗ ΒΑΛΗ-ΒΑΣΙΛΙΚΗ
 Αδριανού 70,10556 ΑΘΗΝΑ
ΤΙΤΛΟΣ ΕΦΕΥΡΕΣΗΣ (54):C-17-ΕΤΕΡΟΑΡΥΑΙΚΑ ΠΑΡΑΓΩΓΑ
 ΕΛΑΙΟΛΙΚΟΥ ΟΞΕΟΣ ΚΑΙ ΜΕΘΟΔΟΙ
 ΧΡΗΣΗΣ ΑΥΤΩΝ



ΠΕΡΙΛΗΨΗ(57)

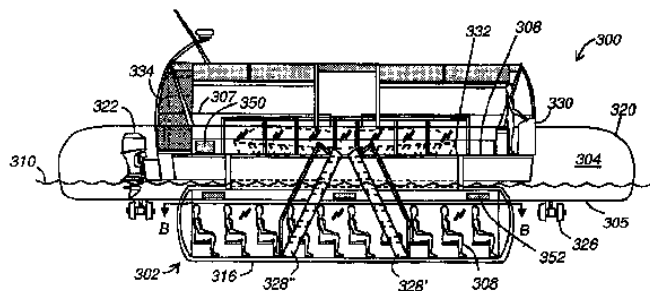
Στο παρόν γνωστοποιούνται νέα 07-ετεροαρυλικά παράγωγα ελαϊκού οξέος, συμπεριλαμβανομένων εκείνων του τύπου (I): όπου οι μεταβλητές ορίζονται στο παρόν. Παρέχονται επίσης φαρμακευτικές συνθέσεις, κιτ και αντικείμενα παρασκευής που περιλαμβάνουν τέτοιες ενώσεις. Παρέχονται επίσης μέθοδοι και ενδιάμεσα προϊόντα που είναι χρήσιμα για τη δημιουργία των ενώσεων, και μέθοδοι χρήσης των ενώσεων, για παράδειγμα, ως αντιοξειδωτικών ρυθμιστών φλεγμονής, και συνθέσεις αυτών.

ΑΡΙΘΜΟΣ ΕΥΡ. Δ.Ε. (11):3094012
ΑΡΙΘ. ΕΛΛ. ΚΑΤΑΘΕΣΗΣ (21):20170402939
ΗΜΕΡ. ΕΛΛ. ΚΑΤΑΘΕΣΗΣ (22):01/11/2017
ΑΡΙΘ./ΗΜΕΡ. ΔΗΜΟΣΙΕΥΣΗΣ
ΕΥΡΩΠΑΪΚΟΥ ΔΙΠΛΩΜΑΤΟΣ(87):2807078 - 02/08/2017
ΑΡΙΘ./ΗΜΕΡ. ΔΗΜΟΣΙΕΥΣΗΣ
ΕΥΡΩΠΑΪΚΗΣ ΑΙΤΗΣΗΣ (86):13733858.8--06/01/2013
ΔΙΚΑΙΟΥΧΟΣ (73):1)Canopy Enterprises Inc.
 2121 S.W. 3rd Avenue Suite 200, Miami, FL
 33129, ΗΝΩΜΕΝΕΣ ΠΟΛΙΤΕΙΕΣ ΤΗΣ
 ΑΜΕΡΙΚΗΣ
ΣΥΜΒ. ΠΡΟΤΕΡΑΙΟΤΗΤΕΣ (30):201261583344 P-05/01/2012-US
ΕΦΕΥΡΕΤΗΣ (72):1)VON DER GOLTZ, Harold, Joachim Frei-
 herr
ΕΙΔΙΚΟΣ ΠΛΗΡΕΞΟΥΣΙΟΣ (74):ΤΣΙΜΙΚΑΛΗΣ "ΤΣΙΜΙΚΑΛΗΣ
 ΚΑΛΟΝΑΡΟΥ ΔΙΚΗΓΟΡΙΚΗ ΕΤΑΙΡΕΙΑ"
 ΣΤΕΦΑΝΟΣ
 Ν. Βάμβα 1., 106 74 ΑΘΗΝΑ
ΑΝΤΙΚΛΗΤΟΣ (74):ΤΣΙΜΙΚΑΛΗΣ ΣΤΕΦΑΝΟΣ
 Ν. Βάμβα 1,10674 ΑΘΗΝΑ
ΤΙΤΛΟΣ ΕΦΕΥΡΕΣΗΣ (54):ΣΥΣΤΗΜΑ ΚΑΙ ΜΕΘΟΔΟΣ ΓΙΑ ΥΠΟ-
 ΒΡΥΧΙΑ ΠΑΡΑΤΗΡΗΣΗ

ΠΕΡΙΛΗΨΗ(57)

Ένα σύστημα, το οποίο ενσωματώνει διδάγματα της υποκείμενης παρουσίας μπορεί να περιλαμβάνει, για παράδειγμα, ένα όχημα νερού, το οποίο περιλαμβάνει ένα κατάστρωμα, το οποίο φιλοξενεί μία ομάδα επιβατών πάνω από μία ίσαλο γραμμή και μία γόνδολα παρατήρησης, η οποία φιλοξενεί μία ομάδα επιβατών κάτω από την ίσαλο γραμμή. Η πρόσβαση ανάμεσα στη γόνδολα παρατήρησης και στο κατάστρωμα παρέχεται μέσω ενός ανοίγματος σε ένα πάνω μέρος της γόνδολας παρατήρησης. Η γόνδολα παρατήρησης περιλαμβάνει ένα διάφανο δάπεδο και τοιχώματα, τα οποία επιτρέπουν στην ομάδα επιβατών να απολαμβάνουν μία υποβρύχια εμπειρία χωρίς έκθεση στο νερό και ενώ διατηρείται μία πανοραμική θέα του υποβρύχιου περιβάλλοντος. Η γόνδολα υποβρύχιας

παρατήρησης μπορεί να περιλαμβάνει ένα ουσιαστικά ανοικτό πάνω μέρος, το οποίο μπορεί να περιλαμβάνει ένα αλεξήλιο ή κάλυμμα προστασίας από τις καιρικές συνθήκες. Το ανοικτό πάνω μέρος εκθέτει τη γόνδολα παρατήρησης σε φρέσκο αέρα, ενώ ελαττώνει οποιαδήποτε κλειστοφοβικά αισθήματα, τα οποία μπορούν να βιώνουν οι επιβάτες κατά την υποβρύχια παρατήρηση. Παρουσιάζονται άλλες εφαρμογές.



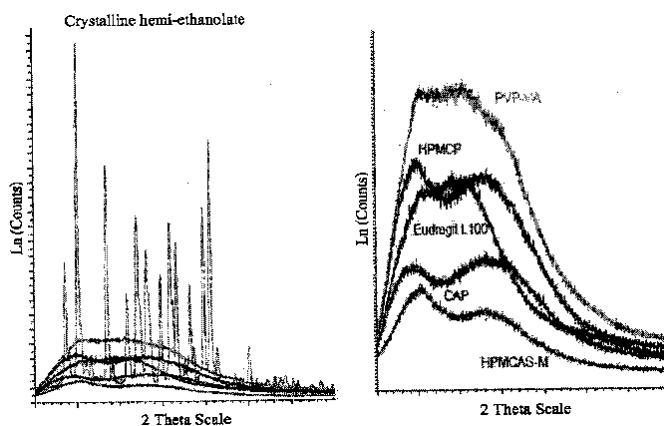
ΑΡΙΘΜΟΣ ΕΥΡ. Δ.Ε. (11):3094013
ΑΡΙΘ. ΕΛΛ. ΚΑΤΑΘΕΣΗΣ (21):20170402940
ΗΜΕΡ. ΕΛΛ. ΚΑΤΑΘΕΣΗΣ (22):01/11/2017
ΑΡΙΘ./ΗΜΕΡ. ΔΗΜΟΣΙΕΥΣΗΣ
ΕΥΡΩΠΑΪΚΟΥ ΔΙΠΛΩΜΑΤΟΣ(87):1965946 - 02/08/2017
ΑΡΙΘ./ΗΜΕΡ. ΔΗΜΟΣΙΕΥΣΗΣ
ΕΥΡΩΠΑΪΚΗΣ ΑΙΤΗΣΗΣ (86):06830733.9--20/12/2006
ΔΙΚΑΙΟΥΧΟΣ (73):1)Chemetall GmbH
Trakehner Strasse 3, 60487 Frankfurt,
GERMANY
ΣΥΜΒ. ΠΡΟΤΕΡΑΙΟΤΗΤΕΣ (30):102005062087-22/12/2005-DE
ΕΦΕΥΡΕΤΗΣ (72):1)HARMS, Dr. Gerd J.
2)HOFMANN, Dr. Hartmut
3)LEHMANN, Klaus-Peter
4)SCHIEDT, Alexander
ΕΙΔΙΚΟΣ ΠΛΗΡΕΞΟΥΣΙΟΣ (74):ΤΣΙΜΙΚΑΛΗΣ "ΤΣΙΜΙΚΑΛΗΣ
ΚΑΛΟΝΑΡΟΥ ΔΙΚΗΓΟΡΙΚΗ ΕΤΑΙΡΕΙΑ"
ΣΤΕΦΑΝΟΣ
Ν. Βάμβα 1,, 106 74 ΑΘΗΝΑ
ΑΝΤΙΚΛΗΤΟΣ (74):ΤΣΙΜΙΚΑΛΗΣ ΣΤΕΦΑΝΟΣ
Ν. Βάμβα 1,10674 ΑΘΗΝΑ
ΤΙΤΛΟΣ ΕΦΕΥΡΕΣΗΣ (54):**ΑΜΟΡΦΟ ΣΥΜΠΛΟΚΟ ΦΘΟΡΙΔΙΟΥ
ΚΑΙΣΙΟΥ-ΑΛΟΥΜΙΝΙΟΥ, Η ΠΑΡΑΣΚΕΥΗ
ΚΑΙ Η ΧΡΗΣΗ ΤΟΥ**

ΠΕΡΙΛΗΨΗ(57)

Αντικείμενο της παρούσας εφεύρεσης είναι ένα άμορφο σύμπλοκο φθοριδίου καισίου-αλουμινίου, μια μέθοδος για την παρασκευή του και η χρησιμοποίηση του συμπλόκου σαν ευηκτικό μέσο, ειδικότερα για την μαλακή συγκόλληση αλουμινίου.

ΑΡΙΘΜΟΣ ΕΥΡ. Δ.Ε. (11):3094014
ΑΡΙΘ. ΕΛΛ. ΚΑΤΑΘΕΣΗΣ (21):20170402934
ΗΜΕΡ. ΕΛΛ. ΚΑΤΑΘΕΣΗΣ (22):01/11/2017
ΑΡΙΘ./ΗΜΕΡ. ΔΗΜΟΣΙΕΥΣΗΣ
ΕΥΡΩΠΑΪΚΟΥ ΔΙΠΛΩΜΑΤΟΣ(87):2765990 - 06/09/2017
ΑΡΙΘ./ΗΜΕΡ. ΔΗΜΟΣΙΕΥΣΗΣ
ΕΥΡΩΠΑΪΚΗΣ ΑΙΤΗΣΗΣ (86):12809373.9--12/10/2012
ΔΙΚΑΙΟΥΧΟΣ (73):1)Array Biopharma, Inc.
3200 Walnut Street, Boulder, CO 80301,
ΗΝΩΜΕΝΕΣ ΠΟΛΙΤΕΙΕΣ ΤΗΣ ΑΜΕΡΙΚΗΣ
ΣΥΜΒ. ΠΡΟΤΕΡΑΙΟΤΗΤΕΣ (30):201161547620 P-14/10/2011-US
201261606207 P-02/03/2012-US
ΕΦΕΥΡΕΤΗΣ (72):1)FRY, David Shank
2)LINDEMANN, Christopher M.
3)PREIGH, Michael
4)BLOOM, Corey Jay
5)CRAIG, Christopher Donovan
6)DUBOSE, Devon Brevard
7)GAUTSCHI, Jeff
8)SMITHEY, Dan
ΕΙΔΙΚΟΣ ΠΛΗΡΕΞΟΥΣΙΟΣ (74):ΚΟΡΙΑΤΟΠΟΥΛΟΥ ΠΙΕΡΡΙΝΑ
Ακαδημίας 16, 10671 ΑΘΗΝΑ
ΑΝΤΙΚΛΗΤΟΣ (74):ΚΟΡΙΑΤΟΠΟΥΛΟΥ ΠΙΕΡΡΙΝΑ
Ακαδημίας 16,10671 ΑΘΗΝΑ
ΤΙΤΛΟΣ ΕΦΕΥΡΕΣΗΣ (54):**ΣΤΕΡΕΑ ΔΙΑΣΠΟΡΑ
ΠΕΡΙΛΗΨΗ(57)**

Στο παρόν παρέχονται στερεά διασπορά N4-(4-([1,2,4]τριαζολο[1,5-α]πυρ L5 Lv-7-υλοξυ)-3-μεθυλοφαινυλ)-N6-(4,4-διμεθυλ-4,5-διϋδροοξαζολ-2-υλ)κινναζολιν-4,6-διαμίνης και διεργασίες για την παρασκευή της στερεάς διασποράς. Επίσης, στο παρόν παρέχονται φαρμακευτική σύνθεση που περιλαμβάνει στερεά διασπορά N4-(4-([1, 2,4]τριαζολο[1,5-α]πυριδιν-7-υλοξυ)-3-μεθυλοφαινυλ)-N6-(4,4-διμεθυλ-4,5-διϋδροοξαζολ-2-υλ)κινναζολ Lv-4,6-διαμίνης και χρήσεις αυτής.

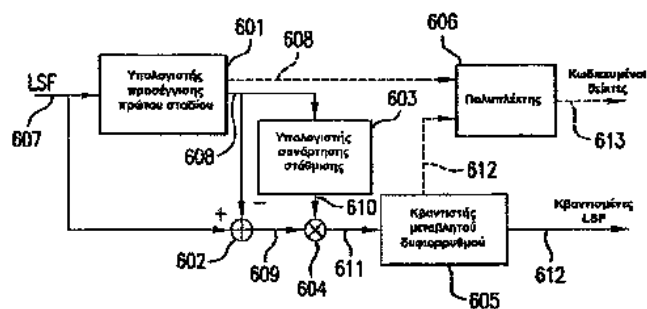


ΑΡΙΘΜΟΣ ΕΥΡ. Δ.Ε. (11):3094015
ΑΡΙΘ. ΕΛΛ. ΚΑΤΑΘΕΣΗΣ (21):20170402946
ΗΜΕΡ. ΕΛΛ. ΚΑΤΑΘΕΣΗΣ (22):01/11/2017
ΑΡΙΘ./ΗΜΕΡ. ΔΗΜΟΣΙΕΥΣΗΣ
ΕΥΡΩΠΑΪΚΟΥ ΔΙΠΛΩΜΑΤΟΣ(87):2313887 - 13/09/2017
ΑΡΙΘ./ΗΜΕΡ. ΔΗΜΟΣΙΕΥΣΗΣ
ΕΥΡΩΠΑΪΚΗΣ ΑΙΤΗΣΗΣ (86):09793769.2--10/07/2009
ΔΙΚΑΙΟΥΧΟΣ (73):1)VoiceAge Corporation
Suite 250 750 Lucerne Road City of Mount
Royal, Quebec H3R 2H6, ΚΑΝΑΔΑΣ
ΣΥΜΒ. ΠΡΟΤΕΡΑΙΟΤΗΤΕΣ (30):129669 P-10/07/2008-US
202075 P-27/01/2009-US
ΕΦΕΥΡΕΤΗΣ (72):1)BESSETTE, Bruno
2)GOURNAY, Philippe
3)SALAMI, Redwan
ΕΙΔΙΚΟΣ ΠΛΗΡΕΞΟΥΣΙΟΣ (74):ΑΘΑΝΑΣΙΑΔΟΥ "ΕΛΕΝΗ Γ.
ΠΑΠΑΚΩΝΣΤΑΝΤΙΝΟΥ ΚΑΙ
ΣΥΝΕΡΓΑΤΕΣ, ΔΙΚΗΓΟΡΙΚΗ ΕΤΑΙΡΙΑ"
ΜΑΡΙΑ
Κουμπάρη 2, 10674 ΑΘΗΝΑ
ΑΝΤΙΚΛΗΤΟΣ (74):ΓΙΑΖΙΤΖΟΓΛΟΥ ΕΥΑΓΓΕΛΙΑ
Κουμπάρη 2,10674 ΑΘΗΝΑ
ΤΙΤΛΟΣ ΕΦΕΥΡΕΣΗΣ (54):ΚΒΑΝΤΙΣΜΟΣ ΜΕΤΑΒΑΗΤΟΥ ΔΙΦΙ-
ΟΡΡΥΘΜΟΥ ΓΙΑ ΦΙΛΤΡΟ LPC ΚΑΙ ΔΙΑ-
ΤΑΞΗ ΚΑΙ ΜΕΘΟΔΟΣ ΑΝΤΙΣΤΡΟΦΟΥ
ΚΒΑΝΤΙΣΜΟΥ

ΠΕΡΙΛΗΨΗ(57)

Διάταξη και μέθοδος για κβαντισμό φίλτρου LPC στη μορφή διανύσματος εισόδου σε πεδίο κβαντισμού, που περιλαμβάνουν υπολογιστή για τον υπολογισμό προσέγγισης πρώτου σταδίου του διανύσματος εισόδου, αφαιρέτη για αφαίρεση της προσέγγισης πρώτου σταδίου από το διάνυσμα εισόδου ώστε να παράγεται

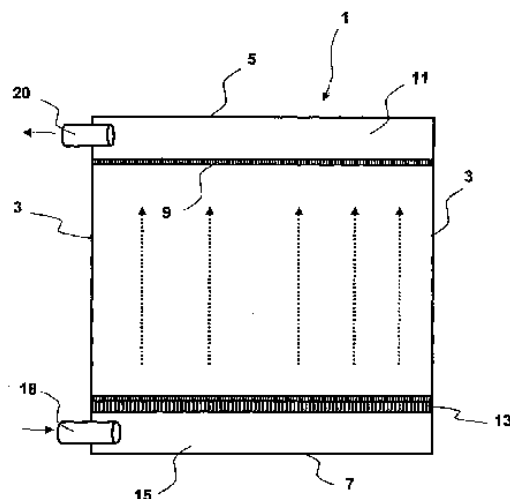
διάνυσμα υπολοίπου, υπολογιστή για υπολογισμό συνάρτησης στάθμισης από την προσέγγιση πρώτου σταδίου, στρεβλωτή για πολλαπλασιασμό του διανύσματος υπολοίπου με τη συνάρτηση στάθμισης, και κβαντιστή για κβαντισμό του σταθμισμένου διανύσματος υπολοίπου ώστε να παρέχεται κβαντισμένο σταθμισμένο διάνυσμα υπολοίπου. Διάταξη και μέθοδος για αντίστροφο κβαντισμό φίλτρου LPC, που περιλαμβάνουν μέσο για λήψη κωδικοποιημένων δεικτών που αντιπροσωπεύουν μια προσέγγιση πρώτου σταδίου ενός διανύσματος αντιπροσωπευτικού του φίλτρου LPC σε πεδίο κβαντισμού και μιας κβαντισμένης σταθμισμένης εκδοχής υπολοίπου του διανύσματος, υπολογιστή για υπολογισμό αντίστροφης συνάρτησης στάθμισης από την προσέγγιση πρώτου σταδίου, αντίστροφο κβαντιστή για την κβαντισμένη σταθμισμένη εκδοχή υπολοίπου του διανύσματος ώστε να παράγεται σταθμισμένο διάνυσμα υπολοίπου, πολλαπλασιαστή που πολλαπλασιάζει το σταθμισμένο διάνυσμα υπολοίπου με την αντίστροφη συνάρτηση στάθμισης ώστε να παράγεται διάνυσμα υπολοίπου, και αθροιστή που αθροίζει την προσέγγιση πρώτου σταδίου με το διάνυσμα υπολοίπου για να παράγει το διάνυσμα που αντιπροσωπεύει το φίλτρο LPC στο πεδίο κβαντισμού.



ΑΡΙΘΜΟΣ ΕΥΡ. Δ.Ε. (11):3094016
ΑΡΙΘ. ΕΛΛ. ΚΑΤΑΘΕΣΗΣ (21):20170402947
ΗΜΕΡ. ΕΛΛ. ΚΑΤΑΘΕΣΗΣ (22):01/11/2017
ΑΡΙΘ./ΗΜΕΡ. ΔΗΜΟΣΙΕΥΣΗΣ
ΕΥΡΩΠΑΪΚΟΥ ΔΙΠΛΩΜΑΤΟΣ(87):2422142 - 02/08/2017
ΑΡΙΘ./ΗΜΕΡ. ΔΗΜΟΣΙΕΥΣΗΣ
ΕΥΡΩΠΑΪΚΗΣ ΑΙΤΗΣΗΣ (86):10727840.0--23/04/2010
ΔΙΚΑΙΟΥΧΟΣ (73):1)LTB S.A.
34 rue Plantamour, 1201 Geneve, ΕΛΒΕΤΙΑ
ΣΥΜΒ. ΠΡΟΤΕΡΑΙΟΤΗΤΕΣ (30):0902010-24/04/2009-FR
1000528-09/02/2010-FR
ΕΦΕΥΡΕΤΗΣ (72):1)KELPENTIDJIAN, Vahe
ΕΙΔΙΚΟΣ ΠΛΗΡΕΞΟΥΣΙΟΣ (74):ΑΘΑΝΑΣΙΑΔΟΥ "ΕΛΕΝΗ Γ.
ΠΑΠΑΚΩΝΣΤΑΝΤΙΝΟΥ ΚΑΙ
ΣΥΝΕΡΓΑΤΕΣ, ΔΙΚΗΓΟΡΙΚΗ ΕΤΑΙΡΙΑ"
ΜΑΡΙΑ
Κουμπάρη 2, 10674 ΑΘΗΝΑ
ΑΝΤΙΚΛΗΤΟΣ (74):ΓΙΑΖΙΤΖΟΓΛΟΥ ΕΥΑΓΓΕΛΙΑ
Κουμπάρη 2,10674 ΑΘΗΝΑ
ΤΙΤΛΟΣ ΕΦΕΥΡΕΣΗΣ (54):ΚΑΠΝΙΣΤΗΡΙΟ ΜΕ ΑΝΑΝΕΩΣΗ ΑΕΡΑ
ΜΕΣΩ ΕΛΑΣΜΑΤΙΚΗΣ ΡΟΗΣ

ΠΕΡΙΛΗΨΗ(57)

Η παρούσα εφεύρεση αφορά ένα χώρο χαλάρωσης, ιδιαίτερα ένα καπνιστήριο, του τύπου που περιλαμβάνει μέσα ανανέωσης του αέρα, εφοδιασμένα με μέσα τροφοδοσίας (8) και μέσα αναρρόφησης (20), τα οποία μέσα ανανέωσης αποτελούνται από οπές που κατανέμονται στο σύνολο του δαπέδου (13) και της οροφής (9) αυτού, χαρακτηριζόμενο από το ότι οι οπές τουλάχιστον του δαπέδου (13) αποτελούνται από τουλάχιστον δύο τμήματα, συγκεκριμένα ένα τμήμα εξόδου που καταλήγει στον εν λόγω χώρο χαλάρωσης και ένα τμήμα εισόδου, μεγαλύτερης διατομής από το τμήμα εξόδου, που καταλήγει στην άλλη όψη του δαπέδου (13).



ΑΡΙΘΜΟΣ ΕΥΡ. Δ.Ε. (11):3094017
ΑΡΙΘ. ΕΛΛ. ΚΑΤΑΘΕΣΗΣ (21):20170402948
ΗΜΕΡ. ΕΛΛ. ΚΑΤΑΘΕΣΗΣ (22):01/11/2017
ΑΡΙΘ./ΗΜΕΡ. ΔΗΜΟΣΙΕΥΣΗΣ
ΕΥΡΩΠΑΪΚΟΥ ΔΙΠΛΩΜΑΤΟΣ(87):3143870 - 09/08/2017
ΑΡΙΘ./ΗΜΕΡ. ΔΗΜΟΣΙΕΥΣΗΣ
ΕΥΡΩΠΑΪΚΗΣ ΑΙΤΗΣΗΣ (86):15185659.8--17/09/2015
ΔΙΚΑΙΟΥΧΟΣ (73):1)SWISS KRONO TEC AG
 Museggstrasse 14,6004 LUZERN, ΕΛΒΕΤΙΑ

ΣΥΜΒ. ΠΡΟΤΕΡΑΙΟΤΗΤΕΣ (30):
ΕΦΕΥΡΕΤΗΣ (72):1)Kalwa, Norbert
 2)PFEIFFER, Sabrina

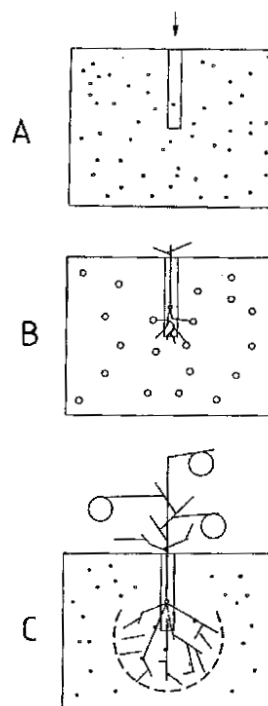
ΕΙΔΙΚΟΣ ΠΛΗΡΕΞΟΥΣΙΟΣ (74):ΑΘΑΝΑΣΙΑΔΟΥ "ΕΛΕΝΗ Γ.
 ΠΑΠΑΚΩΝΣΤΑΝΤΙΝΟΥ ΚΑΙ
 ΣΥΝΕΡΓΑΤΕΣ, ΔΙΚΗΓΟΡΙΚΗ ΕΤΑΙΡΙΑ"
 ΜΑΡΙΑ
 Κουμπάρη 2, 10674 ΑΘΗΝΑ

ΑΝΤΙΚΛΗΤΟΣ (74):ΓΙΑΖΙΤΖΟΓΛΟΥ ΕΥΑΓΓΕΛΙΑ
 Κουμπάρη 2,10674 ΑΘΗΝΑ

ΤΙΤΛΟΣ ΕΦΕΥΡΕΣΗΣ (54):**ΤΑΠΗΤΑΣ ΑΠΟ ΙΝΕΣ ΞΥΛΟΥ ΓΙΑ ΧΡΗΣΗ ΩΣ ΥΠΟΣΤΡΩΜΑ ΦΥΤΩΝ**

ΠΕΡΙΛΗΨΗ(57)

Η παρούσα εφεύρεση αναφέρεται σε έναν τάπητα από ίνες ξύλου για χρήση ως υπόστρωμα φυτών που περιλαμβάνει ίνες ξύλου, τουλάχιστον έναν βιοαποικοδομήσιμο συνδετικό παράγοντα και τουλάχιστον έναν παράγοντα για την απορρόφηση ενός πολικού υγρού, ιδίως ύδατος. Η εφεύρεση αναφέρεται επίσης σε μεθόδους για την παραγωγή του.



ΑΡΙΘΜΟΣ ΕΥΡ. Δ.Ε. (11):3094018
ΑΡΙΘ. ΕΛΛ. ΚΑΤΑΘΕΣΗΣ (21):20170402943
ΗΜΕΡ. ΕΛΛ. ΚΑΤΑΘΕΣΗΣ (22):01/11/2017
ΑΡΙΘ./ΗΜΕΡ. ΔΗΜΟΣΙΕΥΣΗΣ
ΕΥΡΩΠΑΪΚΟΥ ΔΙΠΛΩΜΑΤΟΣ(87):2258346 - 27/09/2017
ΑΡΙΘ./ΗΜΕΡ. ΔΗΜΟΣΙΕΥΣΗΣ
ΕΥΡΩΠΑΪΚΗΣ ΑΙΤΗΣΗΣ (86):10181268.3--23/08/2004
ΔΙΚΑΙΟΥΧΟΣ (73):1)AbbVie Inc.
 1 North Waukegan Road, North Chicago, IL
 60064, ΗΝΩΜΕΝΕΣ ΠΟΛΙΤΕΙΕΣ ΤΗΣ
 ΑΜΕΡΙΚΗΣ

ΣΥΜΒ. ΠΡΟΤΕΡΑΙΟΤΗΤΕΣ (30):650178-28/08/2003-US
ΕΦΕΥΡΕΤΗΣ (72):1)Rosenberg, Jorg
 2)Reinhold, Ulrich
 3)Liepold, Bernd
 4)Berndl, Gunther
 5)Alani, Laman
 6)Ghosh, Soumojeet
 7)Breitenbach, Jorg

ΕΙΔΙΚΟΣ ΠΛΗΡΕΞΟΥΣΙΟΣ (74):ΤΣΙΜΙΚΑΛΗΣ "ΤΣΙΜΙΚΑΛΗΣ
 ΚΑΛΟΝΑΡΟΥ ΔΙΚΗΓΟΡΙΚΗ ΕΤΑΙΡΕΙΑ"
 ΣΤΕΦΑΝΟΣ
 Ν. Βάμβα 1,, 106 74 ΑΘΗΝΑ

ΑΝΤΙΚΛΗΤΟΣ (74):ΤΣΙΜΙΚΑΛΗΣ ΣΤΕΦΑΝΟΣ
 Ν. Βάμβα 1,10674 ΑΘΗΝΑ

ΤΙΤΛΟΣ ΕΦΕΥΡΕΣΗΣ (54):**ΣΤΕΡΕΗ ΦΑΡΜΑΚΕΥΤΙΚΗ ΜΟΡΦΗ ΔΟΣΟΛΟΓΙΑΣ ΠΕΡΙΛΑΜΒΑΝΟΥΣΑ ΣΤΕΡΕΗ ΔΙΑΣΠΟΡΑ ΑΝΑΣΤΟΛΕΑ ΠΡΩΤΕΑΣΗΣ HIV**

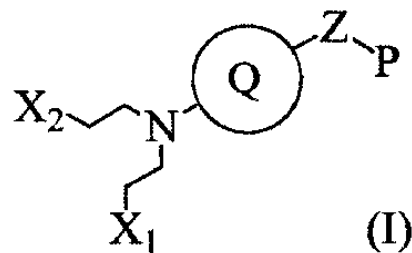
ΠΕΡΙΛΗΨΗ(57)

Αποκαλύπτεται στερεή φαρμακοτεχνική μορφή που παρέχει βελτιωμένη βιοδιαθεσιμότητα όταν λαμβάνεται από το στόμα για αναστολεις πρωτεάσης HIV. Πιο συγκεκριμένα, η μορφή δοσολογίας περιλαμβάνει διασπορά στερεού τουλάχιστον ενός αναστολέα πρωτεάσης HIV και τουλάχιστον ενός

φαρμακευτικός αποδεκτού υδατο-διαλυτού πολυμερούς και τουλάχιστον ενός φαρμακευτικός αποδεκτού επιφανειοδραστικού όπου το εν λόγω φαρμακευτικός αποδεκτό υδατο-διαλυτό πολυμερές έχει Tg τουλάχιστον 50oC. Κατά προτίμηση, το φαρμακευτικός αποδεκτό επιφανειοδραστικό έχει HLB τιμή από περίπου 4 έως περίπου 10.

ΑΡΙΘΜΟΣ ΕΥΡ. Δ.Ε. (11):3094019
ΑΡΙΘ. ΕΛΛ. ΚΑΤΑΘΕΣΗΣ (21):20170402942
ΗΜΕΡ. ΕΛΛ. ΚΑΤΑΘΕΣΗΣ (22):01/11/2017
ΑΡΙΘ./ΗΜΕΡ. ΔΗΜΟΣΙΕΥΣΗΣ
ΕΥΡΩΠΑΪΚΟΥ ΔΙΠΛΩΜΑΤΟΣ(87):2809657 - 06/09/2017
ΑΡΙΘ./ΗΜΕΡ. ΔΗΜΟΣΙΕΥΣΗΣ
ΕΥΡΩΠΑΪΚΗΣ ΑΙΤΗΣΗΣ (86):13702055.8--31/01/2013
ΔΙΚΑΙΟΥΧΟΣ (73):1)EURO-CELTIQUE S.A.
1, rue Jean Piret, 2350 Luxembourg,
ΛΟΥΞΕΜΒΟΥΡΓΟ
ΣΥΜΒ. ΠΡΟΤΕΡΑΙΟΤΗΤΕΣ (30):201261593459 P-01/02/2012-US
201261678064 P-31/07/2012-US
ΕΦΕΥΡΕΤΗΣ (72):1)CHEN, Yu
2)CHEN, Yi
ΕΙΔΙΚΟΣ ΠΑΗΡΕΞΟΥΣΙΟΣ (74):ΤΣΙΜΙΚΑΛΗΣ "ΤΣΙΜΙΚΑΛΗΣ
ΚΑΛΟΝΑΡΟΥ ΔΙΚΗΓΟΡΙΚΗ ΕΤΑΙΡΕΙΑ"
ΣΤΕΦΑΝΟΣ
Ν. Βάμβα 1,, 106 74 ΑΘΗΝΑ
ΑΝΤΙΚΛΗΤΟΣ (74):ΤΣΙΜΙΚΑΛΗΣ ΣΤΕΦΑΝΟΣ
Ν. Βάμβα 1,10674 ΑΘΗΝΑ
ΤΙΤΛΟΣ ΕΦΕΥΡΕΣΗΣ (54):**ΝΕΟΙ ΘΕΡΑΠΕΥΤΙΚΟΙ ΠΑΡΑΓΟΝΤΕΣ ΠΕΡΙΛΗΨΗ(57)**

Η παρούσα εφεύρεση αφορά μια κατηγορία ενώσεων υδροξυαμικού οξέος του Τύπου (I), οι οποίες δρουν ως αλκυλιωτικοί παράγοντες ή/και αναστολείς της οδού HDAC, έχοντας πιθανή χρησιμότητα στη θεραπευτική αγωγή νεοπλασματικής ασθένειας και άνοσων ασθενειών.

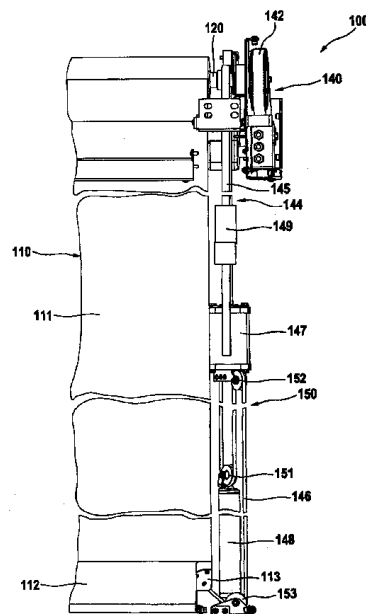


ΑΡΙΘΜΟΣ ΕΥΡ. Δ.Ε. (11):3094020
ΑΡΙΘ. ΕΛΛ. ΚΑΤΑΘΕΣΗΣ (21):20170402941
ΗΜΕΡ. ΕΛΛ. ΚΑΤΑΘΕΣΗΣ (22):01/11/2017
ΑΡΙΘ./ΗΜΕΡ. ΔΗΜΟΣΙΕΥΣΗΣ
ΕΥΡΩΠΑΪΚΟΥ ΔΙΠΛΩΜΑΤΟΣ(87):2925947 - 11/10/2017
ΑΡΙΘ./ΗΜΕΡ. ΔΗΜΟΣΙΕΥΣΗΣ
ΕΥΡΩΠΑΪΚΗΣ ΑΙΤΗΣΗΣ (86):13752632.3--22/08/2013
ΔΙΚΑΙΟΥΧΟΣ (73):1)Efaflex Inzeniring D.O.O. Ljubljana
Devona Ulica 5, 1000 Ljubljana, ΣΛΟΒΕΝΙΑ
ΣΥΜΒ. ΠΡΟΤΕΡΑΙΟΤΗΤΕΣ (30):102012111611-29/11/2012-DE
ΕΦΕΥΡΕΤΗΣ (72):1)BOGATAJ, Marko
2)DOLINSEK, Marko
3)MAZEJ, Andrej
ΕΙΔΙΚΟΣ ΠΑΗΡΕΞΟΥΣΙΟΣ (74):ΤΣΙΜΙΚΑΛΗΣ "ΤΣΙΜΙΚΑΛΗΣ
ΚΑΛΟΝΑΡΟΥ ΔΙΚΗΓΟΡΙΚΗ ΕΤΑΙΡΕΙΑ"
ΣΤΕΦΑΝΟΣ
Ν. Βάμβα 1,, 106 74 ΑΘΗΝΑ
ΑΝΤΙΚΛΗΤΟΣ (74):ΤΣΙΜΙΚΑΛΗΣ ΣΤΕΦΑΝΟΣ
Ν. Βάμβα 1,10674 ΑΘΗΝΑ
ΤΙΤΛΟΣ ΕΦΕΥΡΕΣΗΣ (54):**ΠΟΡΤΑ ΡΟΛΟΥ ΜΕ ΕΝΑ ΘΥΡΟΦΥΛΛΟ ΣΕ ΜΟΡΦΗ ΕΝΟΣ ΕΥΚΑΜΠΤΟΥ ΠΑΡΑΠΕΤΑΣΜΑΤΟΣ**

ΠΕΡΙΛΗΨΗ(57)

Η εφεύρεση αναφέρεται σε μια πόρτα ρολού (100), ιδιαιτέρως σε μια ταχικίνητη πόρτα ρολού, με: ένα θυρόφυλλο (110) σε μορφή ενός εύκαμπτου παραπετάσματος, πλευρικούς οδηγούς, στους οποίους αναλαμβάνονται πλευρικές άκρες του θυρόφυλλου (110) και ένα μηχανισμό κίνησης (140), ο οποίος παράγει μια δύναμη κίνησης για να κινεί το θυρόφυλλο (110), όπου το θυρόφυλλο (110) έχει ένα διαμορφωμένο ελαστικό στοιχείο τελειώματος (112) σε μια ακμή προπορείας, το οποίο μέσω ασκούμενων πλευρικά συνιστώσων δύναμης εντείνεται μεταξύ των πλευρικών οδηγών. Αυτή η πόρτα ρολού (100) χαρακτηρίζεται κυρίως από το ότι, η κινητήρια δύναμη του μηχανισμού κίνησης (140) εφαρμόζεται στο στοιχείο τελειώματος (112) του θυρόφυλλου (110) και δίδει

σε αυτό τις πλευρικά ασκούμενες συνιστώσες εγκάρσιας δύναμης για το τέντωμα του στοιχείου τελειώματος (112) του θυρόφυλλου (110) καθώς και μια κατευθυνόμενη ουσιαστικά κατά την κατεύθυνση κίνησης του θυρόφυλλου συνιστώσα δύναμης έλξης για το κλείσιμο του θυρόφυλλου (110). Με αυτόν τον τρόπο επιτυγχάνεται μια βελτιωμένη πόρτα ρολού (100), η οποία με μεγάλη αξιοπιστία λειτουργίας αποτελεί ένα μειωμένο κίνδυνο για ανθρώπους ή αντικείμενα σε περίπτωση σύγκρουσης.



ΑΡΙΘΜΟΣ ΕΥΡ. Δ.Ε. (11):3094021
ΑΡΙΘ. ΕΛΛ. ΚΑΤΑΘΕΣΗΣ (21):20170402954
ΗΜΕΡ. ΕΛΛ. ΚΑΤΑΘΕΣΗΣ (22):01/11/2017
ΑΡΙΘ./ΗΜΕΡ. ΔΗΜΟΣΙΕΥΣΗΣ
ΕΥΡΩΠΑΪΚΟΥ ΔΙΠΛΩΜΑΤΟΣ(87):2809782 - 23/08/2017
ΑΡΙΘ./ΗΜΕΡ. ΔΗΜΟΣΙΕΥΣΗΣ
ΕΥΡΩΠΑΪΚΗΣ ΑΙΤΗΣΗΣ (86):13744385.9--30/01/2013
ΔΙΚΑΙΟΥΧΟΣ (73):1)The Rogosin Institute, Inc.
505 East 70th Street, New York, NY 10021,
ΗΝΩΜΕΝΕΣ ΠΟΛΙΤΕΙΕΣ ΤΗΣ ΑΜΕΡΙΚΗΣ

ΣΥΜΒ. ΠΡΟΤΕΡΑΙΟΤΗΤΕΣ (30):201261592949 P-31/01/2012-US
ΕΦΕΥΡΕΤΗΣ (72):1)GAZDA, Lawrence
2)LARAMORE, Melissa
3)HAMILTON, Timothy
4)SMITH, Barry

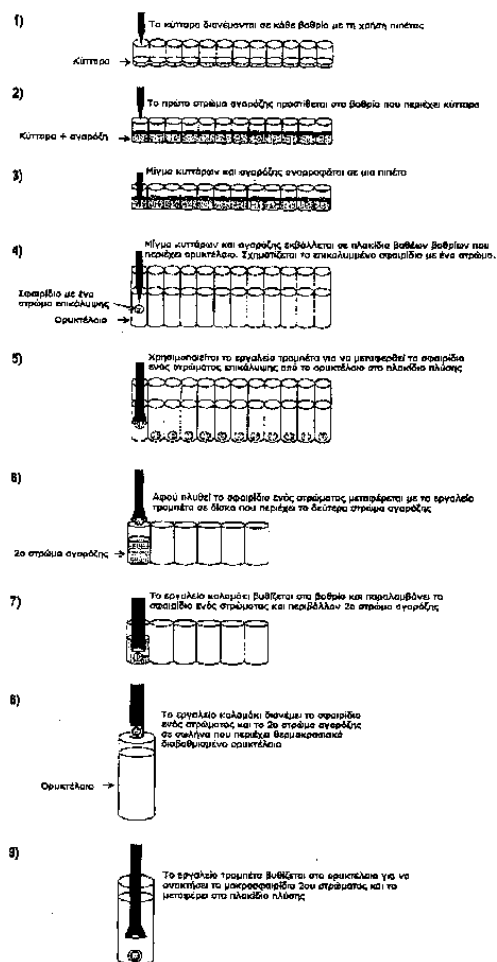
ΕΙΔΙΚΟΣ ΠΛΗΡΕΞΟΥΣΙΟΣ (74):ΛΥΜΠΕΡΗΣ "ΔΙΚΗΓΟΡΙΚΗ ΕΤΑΙΡΕΙΑ
ΒΑΓΙΑΝΟΥ ΚΩΣΤΟΠΟΥΛΟΥ
ΛΥΜΠΕΡΗ" ΝΙΚΟΛΑΟΣ
Στουρνάρα 37, 10682 ΑΘΗΝΑ

ΑΝΤΙΚΛΗΤΟΣ (74):ΛΥΜΠΕΡΗΣ ΝΙΚΟΛΑΟΣ
Στουρνάρα 37,10682 ΑΘΗΝΑ

ΤΙΤΛΟΣ ΕΦΕΥΡΕΣΗΣ (54):**ΒΕΛΤΙΩΜΕΝΗ ΜΕΘΟΔΟΣ ΓΙΑ ΤΗΝ
ΠΑΡΑΣΚΕΥΗ ΜΑΚΡΟΣΦΑΙΡΙΔΙΩΝ**

ΠΕΡΙΛΗΨΗ(57)

Η μέθοδος αναφέρεται σε μια βελτιωμένη μέθοδο παρασκευής σφαιριδίων αгарόζης με επικάλυψη αгарόζης που περιέχουν κύτταρα. Η μέθοδος, η οποία είναι κατά προτίμηση αυτοματοποιημένη, περιλαμβάνει την τοποθέτηση των κατασκευασμένων σφαιριδίων σε ένα δείγμα ορυκτέλαιου σε μια θερμοκρασιακή διαβάθμιση, τέτοια ώστε η θερμοκρασία μειώνεται όσο το σφαιρίδιο κινείται μέσω του ελαίου. Κατά προτίμηση χρησιμοποιείται στη μέθοδο ένα "εργαλείο τρομπέτα" και ένα "εργαλείο καλαμάκι".



ΑΡΙΘΜΟΣ ΕΥΡ. Δ.Ε. (11):3094022
ΑΡΙΘ. ΕΛΛ. ΚΑΤΑΘΕΣΗΣ (21):20170402952
ΗΜΕΡ. ΕΛΛ. ΚΑΤΑΘΕΣΗΣ (22):01/11/2017
ΑΡΙΘ./ΗΜΕΡ. ΔΗΜΟΣΙΕΥΣΗΣ
ΕΥΡΩΠΑΪΚΟΥ ΔΙΠΛΩΜΑΤΟΣ(87):2810656 - 02/08/2017
ΑΡΙΘ./ΗΜΕΡ. ΔΗΜΟΣΙΕΥΣΗΣ
ΕΥΡΩΠΑΪΚΗΣ ΑΙΤΗΣΗΣ (86):13002930.9--06/06/2013
ΔΙΚΑΙΟΥΧΟΣ (73):1)Zentiva, k.s.
U Kabelovny 130, 102 37 Praha 10, ΤΣΕΧΙΑ

ΣΥΜΒ. ΠΡΟΤΕΡΑΙΟΤΗΤΕΣ (30):
ΕΦΕΥΡΕΤΗΣ (72):1)Rezac, Jaroslav
2)Pribyl, Daniel
3)Hanovska, Anna
4)Dammer, Ondrej

ΕΙΔΙΚΟΣ ΠΛΗΡΕΞΟΥΣΙΟΣ (74):ΛΥΜΠΕΡΗΣ "ΔΙΚΗΓΟΡΙΚΗ ΕΤΑΙΡΕΙΑ
ΒΑΓΙΑΝΟΥ ΚΩΣΤΟΠΟΥΛΟΥ
ΛΥΜΠΕΡΗ" ΝΙΚΟΛΑΟΣ
Στουρνάρα 37, 10682 ΑΘΗΝΑ

ΑΝΤΙΚΛΗΤΟΣ (74):ΛΥΜΠΕΡΗΣ ΝΙΚΟΛΑΟΣ
Στουρνάρα 37,10682 ΑΘΗΝΑ

ΤΙΤΛΟΣ ΕΦΕΥΡΕΣΗΣ (54):**ΣΥΝΘΕΣΕΙΣ ΑΓΟΜΕΛΑΤΙΝΗΣ ΠΟΥ
ΠΕΡΙΕΧΟΥΝ ΑΓΟΜΕΛΑΤΙΝΗ ΜΕ ΤΗ
ΜΟΡΦΗ ΣΥΝ-ΚΡΥΣΤΑΛΛΩΝ**

ΠΕΡΙΛΗΨΗ(57)

Μια φαρμακευτική σύνθεση αγομελατίνης για χρήση από το στόμα, που περιέχει αγομελατίνη με τη μορφή συν-κρυστάλλων αγομελατίνης με οργανικά οξέα και

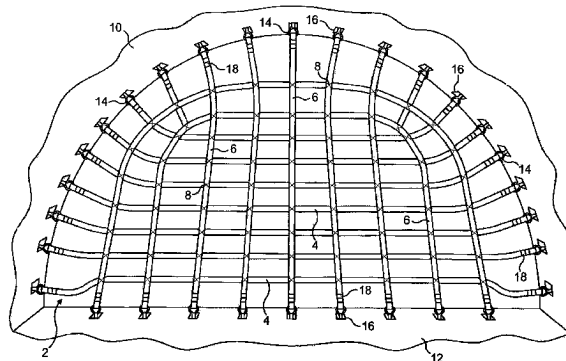
φαρμακευτικός αποδεκτά έκδοχα, όπου -οι συν-κρυστάλλοι αγομελατίνης χρησιμοποιούνται με τη μορφή πρόσμιξης των συν-κρυστάλλων αγομελατίνης με ένα ολισθητικό μέσο, η αναλογία των συν-κρυστάλλων αγομελατίνης προς το ολισθητικό στην πρόσμιξη είναι χαμηλότερη από ή ίση με 30 : 1, και η περιεκτικότητα ελεύθερου ύδατος στα χρησιμοποιούμενα φαρμακευτικός αποδεκτά έκδοχα είναι χαμηλότερη από ή ίση με το 7% w/w.

ΑΡΙΘΜΟΣ ΕΥΡ. Δ.Ε. (11):3094023
ΑΡΙΘ. ΕΛΛ. ΚΑΤΑΘΕΣΗΣ (21):20170402950
ΗΜΕΡ. ΕΛΛ. ΚΑΤΑΘΕΣΗΣ (22):01/11/2017
ΑΡΙΘ./ΗΜΕΡ. ΔΗΜΟΣΙΕΥΣΗΣ
ΕΥΡΩΠΑΪΚΟΥ ΔΙΠΛΩΜΑΤΟΣ(87):2202149 - 20/09/2017
ΑΡΙΘ./ΗΜΕΡ. ΔΗΜΟΣΙΕΥΣΗΣ
ΕΥΡΩΠΑΪΚΗΣ ΑΙΤΗΣΗΣ (86):09180164.7--21/12/2009
ΔΙΚΑΙΟΥΧΟΣ (73):1)Amsafe Bridport Limited
The Court, Bridport, Dorset DT6 3QU,
ΜΕΓΑΛΗ ΒΡΕΤΑΝΙΑ
ΣΥΜΒ. ΠΡΟΤΕΡΑΙΟΤΗΤΕΣ (30):0823358-23/12/2008-GB
ΕΦΕΥΡΕΤΗΣ (72):1)Ackerman, David
2)Homewood, James
3)Richards, Stephen
4)Willats, Russell Neil
ΕΙΔΙΚΟΣ ΠΛΗΡΕΞΟΥΣΙΟΣ (74):ΛΥΜΠΕΡΗΣ "ΔΙΚΗΓΟΡΙΚΗ ΕΤΑΙΡΕΙΑ
ΒΑΓΙΑΝΟΥ ΚΩΣΤΟΠΟΥΛΟΥ
ΛΥΜΠΕΡΗ" ΝΙΚΟΛΑΟΣ
Στουρνάρα 37, 10682 ΑΘΗΝΑ
ΑΝΤΙΚΛΗΤΟΣ (74):ΛΥΜΠΕΡΗΣ ΝΙΚΟΛΑΟΣ
Στουρνάρα 37,10682 ΑΘΗΝΑ
ΤΙΤΛΟΣ ΕΦΕΥΡΕΣΗΣ (54):ΔΙΧΤΥ ΦΡΑΓΜΟΥ ΦΟΡΤΙΟΥ ΓΙΑ ΕΝΑ
ΑΕΡΟΣΚΑΦΟΣ

ΠΕΡΙΛΗΨΗ(57)

Ένα δίχτυ φραγμού φορτίου (2) για ένα αεροσκάφος που περιλαμβάνει: ένα πλέγμα δίχτυου, που ορίζεται από ένα πλήθος κλώνων δίχτυου (4, 6) ένα πλήθος μέσων ασφάλισης (14) προσαρτημένων σε τουλάχιστον μερικούς από τους κλώνους δίχτυου (4, 6) για τη στερέωση του δίχτυου φράγματος φορτίου (2) σε έναν εσωτερικό χώρο ενός αεροσκάφους και τουλάχιστον μία ούγια σχισίματος

(18, 30) τοποθετημένη μεταξύ ενός μέσου ασφάλισης (14) και ενός κλώνου δίχτυου (4, 6), όπου η ούγια σχισίματος (18, 30) είναι διαμορφωμένη ώστε να σχίζεται προοδευτικά όταν εφαρμόζεται ένα φορτίο, αυξάνοντας έτσι το πραγματικό μήκος του κλώνου δίχτυου (4, 6) στον οποίο είναι προσαρτημένο και ανακατανέμεται το φορτίο σε άλλους κλώνους δίχτυου (4, 6) στο δίχτυ φράγματος φορτίου (2).



ΑΡΙΘΜΟΣ ΕΥΡ. Δ.Ε. (11):3094024
ΑΡΙΘ. ΕΛΛ. ΚΑΤΑΘΕΣΗΣ (21):20170402945
ΗΜΕΡ. ΕΛΛ. ΚΑΤΑΘΕΣΗΣ (22):01/11/2017
ΑΡΙΘ./ΗΜΕΡ. ΔΗΜΟΣΙΕΥΣΗΣ
ΕΥΡΩΠΑΪΚΟΥ ΔΙΠΛΩΜΑΤΟΣ(87):2787814 - 09/08/2017
ΑΡΙΘ./ΗΜΕΡ. ΔΗΜΟΣΙΕΥΣΗΣ
ΕΥΡΩΠΑΪΚΗΣ ΑΙΤΗΣΗΣ (86):12784279.7--14/11/2012
ΔΙΚΑΙΟΥΧΟΣ (73):1)BASF Agrochemical Products B.V.
Groningsingel 1, 6835 EA Arnhem,
ΟΛΛΑΝΔΙΑ
ΣΥΜΒ. ΠΡΟΤΕΡΑΙΟΤΗΤΕΣ (30):11191969-05/12/2011-EP
ΕΦΕΥΡΕΤΗΣ (72):1)SCHNABEL, Gerhard
2)PFENNING, Matthias
3)POLZIN, Jorg
4)BREMER, Hagen
ΕΙΔΙΚΟΣ ΠΛΗΡΕΞΟΥΣΙΟΣ (74):ΤΣΙΜΙΚΑΛΗΣ "ΤΣΙΜΙΚΑΛΗΣ
ΚΑΛΟΝΑΡΟΥ ΔΙΚΗΓΟΡΙΚΗ ΕΤΑΙΡΕΙΑ"
ΣΤΕΦΑΝΟΣ
N. Βάμβα 1., 106 74 ΑΘΗΝΑ
ΑΝΤΙΚΛΗΤΟΣ (74):ΤΣΙΜΙΚΑΛΗΣ ΣΤΕΦΑΝΟΣ
N. Βάμβα 1,10674 ΑΘΗΝΑ
ΤΙΤΛΟΣ ΕΦΕΥΡΕΣΗΣ (54):ΜΕΘΟΔΟΙ ΕΛΕΓΧΟΥ ΑΝΕΠΙΘΥΜΗ-
ΤΗΣ ΒΛΑΣΤΗΣΗΣ ΜΕ ΙΜΑΖΑΜΟΧ ΚΑΙ
ΒΟΗΘΗΤΙΚΕΣ ΟΥΣΙΕΣ ΣΕ ΦΥΤΑ ΚΑΛ-
ΛΙΕΡΓΕΙΑΣ ΑΝΘΕΚΤΙΚΑ ΣΕ ΖΙΖΑΝΙΟ-
ΚΤΟΝΟ

ΠΕΡΙΛΗΨΗ(57)

Ζιζανιοκτόνος σύνθεση που περιλαμβάνει: α) ζιζανιοκτόνο ένωση Α, η οποία επιλέγεται από την ομάδα των μιδαζολινονών και β) βοηθητική ουσία Β, η οποία είναι επιφανειοδραστικό επιλεγόμενο από τις ομάδες b1 έως b5: b1) μη-ιονικό επιφανειοδραστικό του τύπου R1Xn και πολυαλκοξυλιωμένα παράγωγα αυτού, όπου R1 επιλέγεται από αλειφατικά ή αρωματικά υπολείμματα που έχουν τουλάχιστον οκτώ άτομα άνθρακα Χ επιλέγεται από υδρόξυ-, -O-(C1-C6-αλκύλ), -O-(C3-C6-αλκενύλ), αμίνη, αμίδιο ή εστέρα και n είναι 1, 2, 3, 4, 5 ή 6 b2)

ανιονικό επιφανειοδραστικό του τύπου R1Yn, όπου R1 επιλέγεται από αλειφατικά ή αρωματικά υπολείμματα που έχουν τουλάχιστον οκτώ άτομα άνθρακα Y επιλέγεται από καρβοξυλικό, σουλφονικό, θειικό, φωσφορικό ή φωσφονικό και n είναι 1, 2, 3, 4, 5 ή 6 b3) κατιονικό επιφανειοδραστικό b4) αμφιτεριονικό επιφανειοδραστικό ή b5) πολυμερικό επιφανειοδραστικό και όπου η αναλογία βάρους της ζιζανιοκτόνου ένωσης Α και της βοηθητικής ουσίας Β είναι από 2:1 έως 1:60 και η χρήση της εν λόγω σύνθεσης είναι για έλεγχο ανεπιθύμητης βλάστησης.

ΑΡΙΘΜΟΣ ΕΥΡ. Δ.Ε. (11):3094025
ΑΡΙΘ. ΕΛΛ. ΚΑΤΑΘΕΣΗΣ (21):20170402944
ΗΜΕΡ. ΕΛΛ. ΚΑΤΑΘΕΣΗΣ (22):01/11/2017
ΑΡΙΘ./ΗΜΕΡ. ΔΗΜΟΣΙΕΥΣΗΣ
ΕΥΡΩΠΑΪΚΟΥ ΔΙΠΛΩΜΑΤΟΣ(87):2580271 - 23/08/2017
ΑΡΙΘ./ΗΜΕΡ. ΔΗΜΟΣΙΕΥΣΗΣ
ΕΥΡΩΠΑΪΚΗΣ ΑΙΤΗΣΗΣ (86):11792979.4--07/06/2011
ΔΙΚΑΙΟΥΧΟΣ (73):1)Fina Technology, Inc.
P.O. Box 674412, Houston, TX 77267-4412,
ΗΝΩΜΕΝΕΣ ΠΟΛΙΤΕΙΕΣ ΤΗΣ ΑΜΕΡΙΚΗΣ

ΣΥΜΒ. ΠΡΟΤΕΡΑΙΟΤΗΤΕΣ (30):201113153776-06/06/2011-US
354012 P-11/06/2010-US

ΕΦΕΥΡΕΤΗΣ (72):1)SOSA, Jose, M.
2)KNOEPPEL, David, W.

ΕΙΔΙΚΟΣ ΠΛΗΡΕΞΟΥΣΙΟΣ (74):ΤΣΙΜΙΚΑΛΗΣ "ΤΣΙΜΙΚΑΛΗΣ
ΚΑΛΟΝΑΡΟΥ ΔΙΚΗΓΟΡΙΚΗ ΕΤΑΙΡΕΙΑ"
ΣΤΕΦΑΝΟΣ
Ν. Βάμβα 1., 106 74 ΑΘΗΝΑ

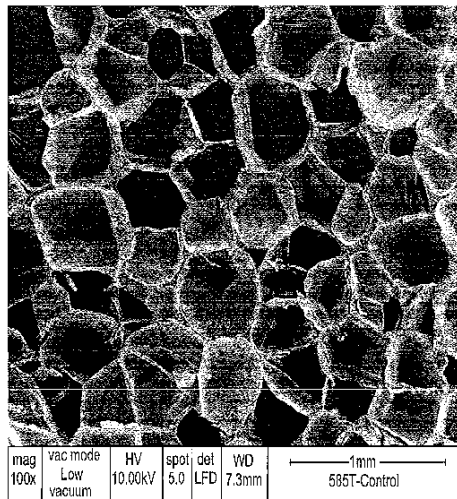
ΑΝΤΙΚΛΗΤΟΣ (74):ΤΣΙΜΙΚΑΛΗΣ ΣΤΕΦΑΝΟΣ
Ν. Βάμβα 1,10674 ΑΘΗΝΑ

ΤΙΤΛΟΣ ΕΦΕΥΡΕΣΗΣ (54):**ΑΦΡΩΔΗ ΑΝΤΙΚΕΙΜΕΝΑ ΠΟΥ ΕΠΙ-
ΔΕΙΚΝΟΥΝ ΒΕΛΤΙΩΜΕΝΕΣ ΘΕΡΜΙ-
ΚΕΣ ΙΔΙΟΤΗΤΕΣ**

ΠΕΡΙΛΗΨΗ(57)

Αποκαλύπτονται κυψελωτό και πολυκυψελωτό πολυστυρένιο και αφροί πολυστυρένιου και μέθοδοι σχηματισμού τέτοιων αφρών. Οι αφροί περιλαμβάνουν ένα διογκωμένο πολυστυρένιο που σχηματίζεται με τη διαστολή ενός διογκούμενου πολυστυρένιου, ο οποίος περιλαμβάνει έναν προσροφητή που περιέχει αλουμίνα, όπου το πολυκυψελωτό πολυστυρένιο επιδεικνύει μια κατανομή πολυκυψελωτού μεγέθους. Η διεργασία για τον σχηματισμό ενός

αφρώδους αντικειμένου περιλαμβάνει την παροχή ενός διαμορφωμένου στυρενικού πολυμερούς και επαφή του διαμορφωμένου στυρενικού πολυμερούς με ένα πρώτο διογκωτικό μέσο και έναν προσροφητή που περιέχει αλουμίνα ώστε να σχηματιστεί ένα εξελασμένο πολυστυρένιο. Η διεργασία περαιτέρω περιλαμβάνει τον σχηματισμό του εξελασμένου στυρενικού πολυμερούς προς ένα διογκωμένο στυρενικό πολυμερές και τη διαμόρφωση του διογκωμένου στυρενικού πολυμερούς προς ένα αφρώδες αντικείμενο.



ΑΡΙΘΜΟΣ ΕΥΡ. Δ.Ε. (11):3094026
ΑΡΙΘ. ΕΛΛ. ΚΑΤΑΘΕΣΗΣ (21):20170402951
ΗΜΕΡ. ΕΛΛ. ΚΑΤΑΘΕΣΗΣ (22):31/10/2017
ΑΡΙΘ./ΗΜΕΡ. ΔΗΜΟΣΙΕΥΣΗΣ
ΕΥΡΩΠΑΪΚΟΥ ΔΙΠΛΩΜΑΤΟΣ(87):3057589 - 02/08/2017
ΑΡΙΘ./ΗΜΕΡ. ΔΗΜΟΣΙΕΥΣΗΣ
ΕΥΡΩΠΑΪΚΗΣ ΑΙΤΗΣΗΣ (86):14726444.4--09/05/2014
ΔΙΚΑΙΟΥΧΟΣ (73):1)TECNIMEDE-SOCIEDADE TECNICO-
MEDICINAL, S.A.
Rua da Tapada Grande, no, 2 Abrunheira,
2710-089 SINTRA PORTUGAL,
ΠΟΡΤΟΓΑΛΙΑ

ΣΥΜΒ. ΠΡΟΤΕΡΑΙΟΤΗΤΕΣ (30):
ΕΦΕΥΡΕΤΗΣ (72):1)PARDAL FILIPE, Augusto Eugenio
2)EUFRASIO PEDROSO, Pedro Filipe
3)ALMEIDA PECORELLI, Susana Marques
4)CASIMIRO CAIXADO, Carlos Alberto Eu-
frasio
5)DAMIL, Joao Carlos
6)LOPES, Ana Sofia da Conceicao

ΕΙΔΙΚΟΣ ΠΛΗΡΕΞΟΥΣΙΟΣ (74):ΔΑΛΑΜΑΓΚΑΣ ΑΛΕΞΙΟΣ
Σίνα 14, 10672 ΑΘΗΝΑ

ΑΝΤΙΚΛΗΤΟΣ (74):ΔΑΛΑΜΑΓΚΑΣ ΑΛΕΞΙΟΣ
Σίνα 14,10672 ΑΘΗΝΑ

ΤΙΤΛΟΣ ΕΦΕΥΡΕΣΗΣ (54):**(S)-ΠΗΡΑΙΝΔΟΛΗ ΚΑΙ ΤΑ ΦΑΡΜΑΚΕΥ-
ΤΙΚΩΣ ΑΠΟΔΕΚΤΑ ΑΛΑΤΑ ΑΥΤΗΣ ΓΙΑ
ΧΡΗΣΗ ΣΤΗΝ ΙΑΤΡΙΚΗ**

ΠΕΡΙΛΗΨΗ(57)

(S)-πυρλινδόλη ή τα φαρμακευτικώς αποδεκτά άλατα αυτής, καθώς και φαρμακευτικές συνθέσεις που περιλαμβάνουν αυτήν(ά) για χρήση στη θεραπευτική αγωγή και πρόληψη πόνου.

ΑΡΙΘΜΟΣ ΕΥΡ. Δ.Ε. (11):3094027
ΑΡΙΘ. ΕΛΛ. ΚΑΤΑΘΕΣΗΣ (21):20170402949
ΗΜΕΡ. ΕΛΛ. ΚΑΤΑΘΕΣΗΣ (22):31/10/2017
ΑΡΙΘ./ΗΜΕΡ. ΔΗΜΟΣΙΕΥΣΗΣ
ΕΥΡΩΠΑΪΚΟΥ ΔΙΠΛΩΜΑΤΟΣ(87):3054950 - 02/08/2017
ΑΡΙΘ./ΗΜΕΡ. ΔΗΜΟΣΙΕΥΣΗΣ
ΕΥΡΩΠΑΪΚΗΣ ΑΙΤΗΣΗΣ (86):14726443.6--09/05/2014
ΔΙΚΑΙΟΥΧΟΣ (73):1)TECNIMEDE-SOCIEDADE TECNICO-MEDICINAL, S.A.
Rua da Tapada Grande, no, 2 Abrunheira,
2710-089 SINTRA PORTUGAL,
ΠΟΡΤΟΓΑΛΙΑ

ΣΥΜΒ. ΠΡΟΤΕΡΑΙΟΤΗΤΕΣ (30):
ΕΦΕΥΡΕΤΗΣ (72):1)PARDAL FILIPE, Augusto Eugenio
2)EUFRASIO PEDROSO, Pedro Filipe
3)ALMEIDA PECORELLI, Susana Marques
4)CASIMIRO CAIXADO, Carlos Alberto Eufrasio
5)LOPES, Ana Sofia da Conceicao
6)DAMIL, Joao Carlos Ramos

ΕΙΔΙΚΟΣ ΠΑΡΕΞΟΥΣΙΟΣ (74):ΔΑΛΑΜΑΓΚΑΣ ΑΛΕΞΙΟΣ
Σίνα 14, 10672 ΑΘΗΝΑ

ΑΝΤΙΚΛΗΤΟΣ (74):ΔΑΛΑΜΑΓΚΑΣ ΑΛΕΞΙΟΣ
Σίνα 14,10672 ΑΘΗΝΑ

ΤΙΤΛΟΣ ΕΦΕΥΡΕΣΗΣ (54):**(R)-ΠΙΡΑΙΝΔΟΛΗ ΚΑΙ ΤΑ ΦΑΡΜΑΚΕΥΤΙΚΩΣ ΑΠΟΔΕΚΤΑ ΑΛΑΤΑ ΑΥΤΗΣ ΓΙΑ ΧΡΗΣΗ ΣΤΗΝ ΙΑΤΡΙΚΗ**

ΠΕΡΙΛΗΨΗ(57)

(R)-πυριλινδόλη ή τα φαρμακευτικώς αποδεκτά άλατα αυτής, καθώς και φαρμακευτικές συνθέσεις που περιλαμβάνουν αυτήν(ά) για χρήση στη θεραπευτική αγωγή και πρόληψη πόνου.

ΑΡΙΘΜΟΣ ΕΥΡ. Δ.Ε. (11):3094028
ΑΡΙΘ. ΕΛΛ. ΚΑΤΑΘΕΣΗΣ (21):20170402865
ΗΜΕΡ. ΕΛΛ. ΚΑΤΑΘΕΣΗΣ (22):19/10/2017
ΑΡΙΘ./ΗΜΕΡ. ΔΗΜΟΣΙΕΥΣΗΣ
ΕΥΡΩΠΑΪΚΟΥ ΔΙΠΛΩΜΑΤΟΣ(87):2087570 - 19/07/2017
ΑΡΙΘ./ΗΜΕΡ. ΔΗΜΟΣΙΕΥΣΗΣ
ΕΥΡΩΠΑΪΚΗΣ ΑΙΤΗΣΗΣ (86):07846308.0--06/11/2007
ΔΙΚΑΙΟΥΧΟΣ (73):1)Siemens Aktiengesellschaft
Werner-Von-Siemens-Strasse 1,80333
MUNCHEN, GERMANIA

ΣΥΜΒ. ΠΡΟΤΕΡΑΙΟΤΗΤΕΣ (30):102006052538-06/11/2006-DE
ΕΦΕΥΡΕΤΗΣ (72):1)AHLF, Gerd
2)BUHNEMANN, Bernd
3)RISIUS, Oskar
4)UTESCH, Thorsten

ΕΙΔΙΚΟΣ ΠΑΡΕΞΟΥΣΙΟΣ (74):ΛΥΜΠΕΡΗΣ "ΔΙΚΗΓΟΡΙΚΗ ΕΤΑΙΡΕΙΑ ΒΑΓΙΑΝΟΥ ΚΩΣΤΟΠΟΥΛΟΥ ΛΥΜΠΕΡΗ" ΝΙΚΟΛΑΟΣ
Στουρνάρα 37, 10682 ΑΘΗΝΑ

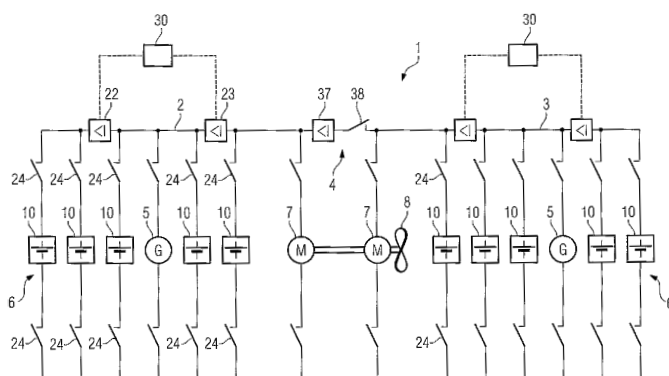
ΑΝΤΙΚΛΗΤΟΣ (74):ΛΥΜΠΕΡΗΣ ΝΙΚΟΛΑΟΣ
Στουρνάρα 37,10682 ΑΘΗΝΑ

ΤΙΤΛΟΣ ΕΦΕΥΡΕΣΗΣ (54):**ΥΠΟΒΡΥΧΙΟ ΔΙΚΤΥΟ ΣΥΝΕΧΟΥΣ ΡΕΥΜΑΤΟΣ ΜΕ ΣΥΣΣΩΡΕΥΤΕΣ ΕΝΕΡΓΕΙΑΣ ΥΨΗΛΗΣ ΑΠΟΔΟΣΗΣ**

ΠΕΡΙΛΗΨΗ(57)

Σύμφωνα με την εφεύρεση ένα υποβρύχιο δίκτυο συνεχούς ρεύματος με συσσωρευτές ενέργειας υψηλής απόδοσης παρουσιάζει δύο υποδίκτυα (2, 3) τα οποία μπορούν να συνδεθούν ή να είναι συνδεδεμένα το ένα με το άλλο μέσω μίας σύζευξης δικτύων (4), όπου κάθε ένα από τα υποδίκτυα (2, 3) περιλαμβάνει τουλάχιστον μία γεννήτρια (5) για την παραγωγή ηλεκτρικής ενέργειας, τουλάχιστον μία μπαταρία (6) για την αποθήκευση της ηλεκτρικής ενέργειας και έναν κινητήρα (7) ως καταναλωτή ενέργειας για την κίνηση της προπέλας του υποβρυχίου. Η μπαταρία (6) περιλαμβάνει αρκετές συστοιχίες μπαταριών (10) συνδεδεμένες παράλληλα, η κάθε μία από τις οποίες αποτελείται από αρκετούς βρόχους (16) με κυψέλες συσσωρευτών ενέργειας υψηλής απόδοσης (17)

συνδεδεμένες σε σειρά. Σε κάθε έναν από τους βρόχους (16) είναι συνδεδεμένο ένα προστατευτικό στοιχείο περιορισμού αύξησης του ρεύματος (25) και/ή ένας διακόπτης συστοιχίας μπαταριών (24) είναι συνδεδεμένος σε σειρά με κάθε μία από τις συστοιχίες μπαταριών (10). Ένα προστατευτικό στοιχείο περιορισμού αύξησης του ρεύματος (22, 23) παρέχεται για τα συνολικά ρεύματα βραχυκυκλώματος (10) αρκετών συστοιχιών μπαταριών.



ΑΡΙΘΜΟΣ ΕΥΡ. Δ.Ε. (11):3094029
ΑΡΙΘ. ΕΛΛ. ΚΑΤΑΘΕΣΗΣ (21):20170402831
ΗΜΕΡ. ΕΛΛ. ΚΑΤΑΘΕΣΗΣ (22):19/10/2017
ΑΡΙΘ./ΗΜΕΡ. ΔΗΜΟΣΙΕΥΣΗΣ
ΕΥΡΩΠΑΪΚΟΥ ΔΙΠΛΩΜΑΤΟΣ(87):2851412 - 18/10/2017
ΑΡΙΘ./ΗΜΕΡ. ΔΗΜΟΣΙΕΥΣΗΣ
ΕΥΡΩΠΑΪΚΗΣ ΑΙΤΗΣΗΣ (86):14183619.7--04/09/2014
ΔΙΚΑΙΟΥΧΟΣ (73):1)Infineum International Limited
P.O. Box 1, Milton Hill, Abingdon, Oxfordshire OX13 6BB, ΜΕΓΑΛΗ ΒΡΕΤΑΝΙΑ
ΣΥΜΒ. ΠΡΟΤΕΡΑΙΟΤΗΤΕΣ (30):13185713-24/09/2013-EP
ΕΦΕΥΡΕΤΗΣ (72):1)Gregory, Laura
ΕΙΔΙΚΟΣ ΠΑΗΡΕΞΟΥΣΙΟΣ (74):ΠΑΠΑΚΩΝΣΤΑΝΤΙΝΟΥ "ΕΛΕΝΗ Γ.
ΠΑΠΑΚΩΣΤΑΝΤΙΝΟΥ ΚΑΙ
ΣΥΝΕΡΓΑΤΕΣ, ΔΙΚΗΓΟΡΙΚΗ ΕΤΑΙΡΙΑ"
ΕΛΕΝΗ
Κουμπάρη 2, 10674 ΑΘΗΝΑ
ΑΝΤΙΚΛΗΤΟΣ (74):ΓΙΑΖΙΤΖΟΓΛΟΥ ΕΥΑΓΓΕΛΙΑ
Κουμπάρη 2,10674 ΑΘΗΝΑ

ανάφλεξης συμπίεσης μέτριας-ταχύτητας που τροφοδοτείται από ένα έλαιο βαρέως καυσίμου (μαζούτ).

ΤΙΤΛΟΣ ΕΦΕΥΡΕΣΗΣ (54):ΛΙΠΑΝΣΗ ΜΗΧΑΝΗΣ ΘΑΛΑΣΣΗΣ
ΠΕΡΙΛΗΨΗ(57)

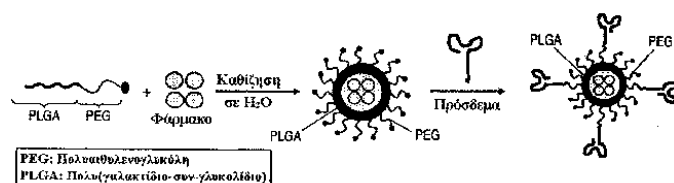
Μια σύνθεση ελαίου λίπανσης εμβόλων με επιμήκη κορμό από TBN 20 έως 60 περιλαμβάνοντας (Α) ένα υψηλών ακόρεστων έλαιο χαμηλού θείου ιξώδους λίπανσης σε μια μείζονα ποσότητα (Β) ένα πρόσθετο απορρυπαντικού υδροξυβενζοϊκού μετάλλου υπερ-βασικού λόγου (Γ) ένα πρόσθετο ηλεκτρικού ανυδρίτη πολυισοβουτενίου (1-7 % μάζα) και (Δ) ένα πρόσθετο φαινόλης μεταγραμμικού πενταδεκαλίου (10.1 έως 10 % μάζα), ο λόγος βάρους του (Δ) προς το (Γ) όντας λιγότερο από 1 και ο συνδυασμένος ρυθμός κατεργασίας των (Β),(Γ) και (Δ) όντας 5 έως 30 %. Η σύνθεση είναι χρήσιμη για βελτίωση της διασκορπισμότητας ασφατενίων όταν γίνεται λίπανση μιας μηχανής θαλάσσης

ΑΡΙΘΜΟΣ ΕΥΡ. Δ.Ε. (11):3094030
ΑΡΙΘ. ΕΛΛ. ΚΑΤΑΘΕΣΗΣ (21):20170402832
ΗΜΕΡ. ΕΛΛ. ΚΑΤΑΘΕΣΗΣ (22):19/10/2017
ΑΡΙΘ./ΗΜΕΡ. ΔΗΜΟΣΙΕΥΣΗΣ
ΕΥΡΩΠΑΪΚΟΥ ΔΙΠΛΩΜΑΤΟΣ(87):2644594 - 23/08/2017
ΑΡΙΘ./ΗΜΕΡ. ΔΗΜΟΣΙΕΥΣΗΣ
ΕΥΡΩΠΑΪΚΗΣ ΑΙΤΗΣΗΣ (86):13162789.5--31/03/2008
ΔΙΚΑΙΟΥΧΟΣ (73):1)Pfizer Inc.
235 East 42nd Street, New York, NY 10017,
ΗΝΩΜΕΝΕΣ ΠΟΛΙΤΕΙΕΣ ΤΗΣ ΑΜΕΡΙΚΗΣ
ΣΥΜΒ. ΠΡΟΤΕΡΑΙΟΤΗΤΕΣ (30):976197 P-28/09/2007-US
ΕΦΕΥΡΕΤΗΣ (72):1)Zale, Stephen E.
2)Ali, Mir Mukkaram
ΕΙΔΙΚΟΣ ΠΑΗΡΕΞΟΥΣΙΟΣ (74):ΑΘΑΝΑΣΙΑΔΟΥ "ΕΛΕΝΗ Γ.
ΠΑΠΑΚΩΝΣΤΑΝΤΙΝΟΥ ΚΑΙ
ΣΥΝΕΡΓΑΤΕΣ, ΔΙΚΗΓΟΡΙΚΗ ΕΤΑΙΡΙΑ"
ΜΑΡΙΑ
Κουμπάρη 2, 10674 ΑΘΗΝΑ
ΑΝΤΙΚΛΗΤΟΣ (74):ΓΙΑΖΙΤΖΟΓΛΟΥ ΕΥΑΓΓΕΛΙΑ
Κουμπάρη 2,10674 ΑΘΗΝΑ

ΤΙΤΛΟΣ ΕΦΕΥΡΕΣΗΣ (54):ΣΤΟΧΕΥΣΗ ΚΑΡΚΙΝΙΚΩΝ ΚΥΤΤΑΡΩΝ
ΧΡΗΣΙΜΟΠΟΙΩΝΤΑΣ ΝΑΝΟΣΩΜΑΤΙ-
ΔΙΑ

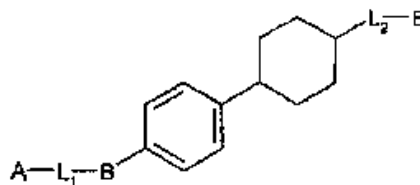
ΠΕΡΙΛΗΨΗ(57)

Η παρούσα εφεύρεση σχετίζεται γενικά με πολυμερή και μακρομόρια, συγκεκριμένα, με πολυμερή χρήσιμα σε σωματίδια όπως νανοσωματίδια. Μία πτυχή της εφεύρεσης αφορά μέθοδο ανάπτυξης νανοσωματιδίων με επιθυμητές ιδιότητες. Σε ένα σύνολο υλοποιήσεων, η μέθοδος περιλαμβάνει παραγωγή βιβλιοθηκών νανοσωματιδίων που έχουν άκρως ελεγχόμενες ιδιότητες, τα οποία μπορούν να σχηματιστούν αναμειγνύοντας μαζί δύο ή περισσότερα μακρομόρια με διαφορετικές αναλογίες. Ένα ή περισσότερα από τα μακρομόρια μπορεί να είναι πολυμερή συζεύγματα τμήματος σε βιοσυμβατό πολυμερές. Σε μερικές περιπτώσεις, το νανοσωματίδιο μπορεί να περιέχει φάρμακο. Άλλες πτυχές της εφεύρεσης αφορούν μεθόδους χρήσης βιβλιοθηκών νανοσωματιδίων.



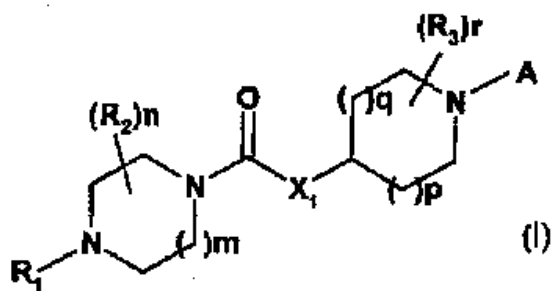
ΑΡΙΘΜΟΣ ΕΥΡ. Δ.Ε. (11):3094031
ΑΡΙΘ. ΕΛΛ. ΚΑΤΑΘΕΣΗΣ (21):20170402821
ΗΜΕΡ. ΕΛΛ. ΚΑΤΑΘΕΣΗΣ (22):18/10/2017
ΑΡΙΘ./ΗΜΕΡ. ΔΗΜΟΣΙΕΥΣΗΣ
ΕΥΡΩΠΑΪΚΟΥ ΔΙΠΛΩΜΑΤΟΣ(87):2402319 - 30/08/2017
ΑΡΙΘ./ΗΜΕΡ. ΔΗΜΟΣΙΕΥΣΗΣ
ΕΥΡΩΠΑΪΚΗΣ ΑΙΤΗΣΗΣ (86):11158224.3--28/03/2007
ΔΙΚΑΙΟΥΧΟΣ (73):1)Novartis AG
Lichtstrasse 35, 4056 Basel, ΕΛΒΕΤΙΑ
ΣΥΜΒ. ΠΡΟΤΕΡΑΙΟΤΗΤΕΣ (30):787859 P-31/03/2006-US
ΕΦΕΥΡΕΤΗΣ (72):1)Serrano-Wu, Michael H
2)Kwak, Young-Shin
3)Liu, Wenming
ΕΙΔΙΚΟΣ ΠΛΗΡΕΞΟΥΣΙΟΣ (74):ΛΥΜΠΕΡΗΣ "ΔΙΚΗΓΟΡΙΚΗ ΕΤΑΙΡΕΙΑ
ΒΑΓΙΑΝΟΥ ΚΩΣΤΟΠΟΥΛΟΥ
ΛΥΜΠΕΡΗ" ΝΙΚΟΛΑΟΣ
Στουρνάρα 37, 10682 ΑΘΗΝΑ
ΑΝΤΙΚΛΗΤΟΣ (74):ΛΥΜΠΕΡΗΣ ΝΙΚΟΛΑΟΣ
Στουρνάρα 37,10682 ΑΘΗΝΑ
ΤΙΤΛΟΣ ΕΦΕΥΡΕΣΗΣ (54):ΑΝΑΣΤΟΛΕΙΣ ΤΗΣ DGAT
ΠΕΡΙΛΗΨΗ(57)

Η παρούσα εφεύρεση παρέχει νέες οργανικές ενώσεις του ακόλουθου τύπου: όπου τα A, L1, B, L2 και E είναι όπως ορίζονται στην περιγραφή της εφεύρεσης, που είναι χρήσιμες για την αγωγή καταστάσεων ή διαταραχών που συσχετίζονται με την ενεργότητα της DGAT1, ειδικότερα του διαβήτη τύπου 2 και φαρμακευτικές συνθέσεις και συνδυασμούς που περιλαμβάνουν τέτοιες ενώσεις.



ΑΡΙΘΜΟΣ ΕΥΡ. Δ.Ε. (11):3094032
ΑΡΙΘ. ΕΛΛ. ΚΑΤΑΘΕΣΗΣ (21):20170402822
ΗΜΕΡ. ΕΛΛ. ΚΑΤΑΘΕΣΗΣ (22):18/10/2017
ΑΡΙΘ./ΗΜΕΡ. ΔΗΜΟΣΙΕΥΣΗΣ
ΕΥΡΩΠΑΪΚΟΥ ΔΙΠΛΩΜΑΤΟΣ(87):2875016 - 23/08/2017
ΑΡΙΘ./ΗΜΕΡ. ΔΗΜΟΣΙΕΥΣΗΣ
ΕΥΡΩΠΑΪΚΗΣ ΑΙΤΗΣΗΣ (86):13770709.7--18/07/2013
ΔΙΚΑΙΟΥΧΟΣ (73):1)Novartis AG
Lichtstrasse 35, 4056 Basel, ΕΛΒΕΤΙΑ
ΣΥΜΒ. ΠΡΟΤΕΡΑΙΟΤΗΤΕΣ (30):PCT/CN2012/078933-20/07/2012-WO
PCT/CN2013/078309-28/06/2013-WO
ΕΦΕΥΡΕΤΗΣ (72):1)AUBERSON, Yves
2)BOCK, Mark Gary
3)BRAGA, Dario
4)CURZI, Marco
5)DODD, Stephanie Kay
6)GIAFFREDA, Stefano Luca
7)JIANG, Haiyang
8)KARPINSKI, Piotr
9)TROXLER, Thomas J.
10)WANG, Tielin
11)WANG, Xiaoyang
12)ZHANG, Xuechun
ΕΙΔΙΚΟΣ ΠΛΗΡΕΞΟΥΣΙΟΣ (74):ΛΥΜΠΕΡΗΣ "ΔΙΚΗΓΟΡΙΚΗ ΕΤΑΙΡΕΙΑ
ΒΑΓΙΑΝΟΥ ΚΩΣΤΟΠΟΥΛΟΥ
ΛΥΜΠΕΡΗ" ΝΙΚΟΛΑΟΣ
Στουρνάρα 37, 10682 ΑΘΗΝΑ
ΑΝΤΙΚΛΗΤΟΣ (74):ΛΥΜΠΕΡΗΣ ΝΙΚΟΛΑΟΣ
Στουρνάρα 37,10682 ΑΘΗΝΑ
ΤΙΤΛΟΣ ΕΦΕΥΡΕΣΗΣ (54):ΠΑΡΑΓΩΓΑ ΚΑΡΒΑΜΙΚΑ/ΟΥΡΙΑΣ
ΠΕΡΙΛΗΨΗ(57)

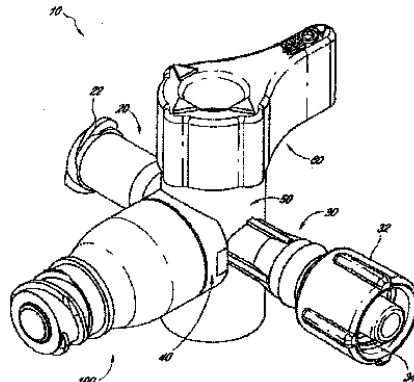
Η εφεύρεση σχετίζεται με μία ένωση με τον τύπο I ή ένα άλας της ένωσης αυτής, όπου οι υποκατάστατες είναι όπως ορίζονται στην περιγραφή, με την παρασκευή της, με τη χρήση της ως φάρμακο και με φάρμακα που την περιέχουν.



ΑΡΙΘΜΟΣ ΕΥΡ. Δ.Ε. (11):3094033
ΑΡΙΘ. ΕΛΛ. ΚΑΤΑΘΕΣΗΣ (21):20170402825
ΗΜΕΡ. ΕΛΛ. ΚΑΤΑΘΕΣΗΣ (22):18/10/2017
ΑΡΙΘ./ΗΜΕΡ. ΔΗΜΟΣΙΕΥΣΗΣ
ΕΥΡΩΠΑΪΚΟΥ ΔΙΠΛΩΜΑΤΟΣ(87):2968894 - 19/07/2017
ΑΡΙΘ./ΗΜΕΡ. ΔΗΜΟΣΙΕΥΣΗΣ
ΕΥΡΩΠΑΪΚΗΣ ΑΙΤΗΣΗΣ (86):14767772.8--28/02/2014
ΔΙΚΑΙΟΥΧΟΣ (73):1)ICU Medical, Inc.
951 Calle Amanecer, San Clemente, CA
92673, ΗΝΩΜΕΝΕΣ ΠΟΛΙΤΕΙΕΣ ΤΗΣ
ΑΜΕΡΙΚΗΣ
ΣΥΜΒ. ΠΡΟΤΕΡΑΙΟΤΗΤΕΣ (30):201361793511 P-15/03/2013-US
201361884913 P-30/09/2013-US
201361914680 P-11/12/2013-US
ΕΦΕΥΡΕΤΗΣ (72):1)NELSON, David
2)FANGROW, Thomas, F.
ΕΙΔΙΚΟΣ ΠΛΗΡΕΞΟΥΣΙΟΣ (74):ΑΘΑΝΑΣΙΑΔΟΥ "ΕΛΕΝΗ Γ.
ΠΑΠΑΚΩΝΣΤΑΝΤΙΝΟΥ ΚΑΙ
ΣΥΝΕΡΓΑΤΕΣ, ΔΙΚΗΓΟΡΙΚΗ ΕΤΑΙΡΙΑ"
ΜΑΡΙΑ
Κουμπάρη 2, 10674 ΑΘΗΝΑ
ΑΝΤΙΚΛΗΤΟΣ (74):ΓΙΑΖΙΤΖΟΓΛΟΥ ΕΥΑΓΓΕΛΙΑ
Κουμπάρη 2,10674 ΑΘΗΝΑ
ΤΙΤΛΟΣ ΕΦΕΥΡΕΣΗΣ (54):ΙΑΤΡΙΚΟΣ ΣΥΝΔΕΣΜΟΣ
ΠΕΡΙΛΗΨΗ(57)

Ένας ιατρικός σύνδεσμος για χρήση σε μία διαδρομή ρευστού. Ένα στέλεχος βαλβίδας με δακτυλίους σφραγίσσεως βοηθά να προληφθεί η ανεπιθύμητη συσσώρευση ρευστού εντός του συνδέσμου. Ένας διακλαδισμένος σύνδεσμος περιλαμβάνει έναν εκτροπέα ρευστού εκτεινόμενο προς απομάκρυνση από μία θύρα του διακλαδισμένου συνδέσμου. Ο εκτροπέας ρευστού έχει διευθετηθεί ώστε

να εκτρέπει το ρευστό που ρέει διά μέσου του διακλαδισμένου συνδέσμου και προς το εσωτερικό ενός ιατρικού συνδέσμου συνδεδεμένου με αυτόν, εκπλένοντας ένα από τα τμήμα του ιατρικού συνδέσμου.



ΑΡΙΘΜΟΣ ΕΥΡ. Δ.Ε. (11):3094034
ΑΡΙΘ. ΕΛΛ. ΚΑΤΑΘΕΣΗΣ (21):20170402826
ΗΜΕΡ. ΕΛΛ. ΚΑΤΑΘΕΣΗΣ (22):18/10/2017
ΑΡΙΘ./ΗΜΕΡ. ΔΗΜΟΣΙΕΥΣΗΣ
ΕΥΡΩΠΑΪΚΟΥ ΔΙΠΛΩΜΑΤΟΣ(87):2794820 - 09/08/2017
ΑΡΙΘ./ΗΜΕΡ. ΔΗΜΟΣΙΕΥΣΗΣ
ΕΥΡΩΠΑΪΚΗΣ ΑΙΤΗΣΗΣ (86):12808365.6--17/12/2012
ΔΙΚΑΙΟΥΧΟΣ (73):1)Total Marketing Services
24 Cours Michelet, 92800 Puteaux, ΓΑΛΛΙΑ
ΣΥΜΒ. ΠΡΟΤΕΡΑΙΟΤΗΤΕΣ (30):1162225-21/12/2011-FR
ΕΦΕΥΡΕΤΗΣ (72):1)ARONDEL, Mathieu
2)DEQUENNE, Bernard
3)RODESCHINI, Helene
ΕΙΔΙΚΟΣ ΠΛΗΡΕΞΟΥΣΙΟΣ (74):ΑΘΑΝΑΣΙΑΔΟΥ "ΕΛΕΝΗ Γ.
ΠΑΠΑΚΩΝΣΤΑΝΤΙΝΟΥ ΚΑΙ
ΣΥΝΕΡΓΑΤΕΣ, ΔΙΚΗΓΟΡΙΚΗ ΕΤΑΙΡΙΑ"
ΜΑΡΙΑ
Κουμπάρη 2, 10674 ΑΘΗΝΑ
ΑΝΤΙΚΛΗΤΟΣ (74):ΓΙΑΖΙΤΖΟΓΛΟΥ ΕΥΑΓΓΕΛΙΑ
Κουμπάρη 2,10674 ΑΘΗΝΑ
ΤΙΤΛΟΣ ΕΦΕΥΡΕΣΗΣ (54):ΧΡΗΣΗ ΣΥΝΘΕΣΕΩΝ ΠΡΟΣΘΕΤΟΥ
ΠΟΥ ΒΕΛΤΙΩΝΟΥΝ ΤΗΝ ΑΝΤΙΣΤΑΣΗ
ΣΤΟ ΛΑΚΑΡΙΣΜΑ ΚΑΥΣΙΜΩΝ ΝΤΙΖΕΛ
Ή ΒΙΟΝΤΙΖΕΛ ΚΑΙ ΚΑΥΣΙΜΑ ΜΕ ΒΕΛ-
ΤΙΩΜΕΝΗ ΑΝΤΙΣΤΑΣΗ ΣΤΟ ΛΑΚΑΡΙ-
ΣΜΑ

ΠΕΡΙΛΗΨΗ(57)

Η παρούσα εφεύρεση αφορά σε συνθέσεις προσθέτου για ανώτερης ποιότητας ντίζελ και βιοντίζελ καυσίμων για βελτίωση της αντίστασης στο λακάρισμα των εν λόγω καυσίμων, ιδιαίτερος αυτών που προορίζονται για κινητήρες που είναι εφοδιασμένοι με συστήματα έγχυσης καυσίμου Euro 4 έως Euro 6. Οι συνθέσεις προσθέτου σύμφωνα προς την εφεύρεση περιλαμβάνουν τουλάχιστον ένα αντιοξειδωτικό του τύπου παρεμποδίζουσας φαινόλης και τουλάχιστον ένα αδρανοποιητή μετάλλου.

ΑΡΙΘΜΟΣ ΕΥΡ. Δ.Ε. (11):3094035
ΑΡΙΘ. ΕΛΛ. ΚΑΤΑΘΕΣΗΣ (21):20170402814
ΗΜΕΡ. ΕΛΛ. ΚΑΤΑΘΕΣΗΣ (22):18/10/2017
ΑΡΙΘ./ΗΜΕΡ. ΔΗΜΟΣΙΕΥΣΗΣ
ΕΥΡΩΠΑΪΚΟΥ ΔΙΠΛΩΜΑΤΟΣ(87):2892833 - 19/07/2017
ΑΡΙΘ./ΗΜΕΡ. ΔΗΜΟΣΙΕΥΣΗΣ
ΕΥΡΩΠΑΪΚΗΣ ΑΙΤΗΣΗΣ (86):13835475.8--04/09/2013
ΔΙΚΑΙΟΥΧΟΣ (73):1)Compac Technologies Limited
11 Spring Street Onehunga, Auckland 1006,
NEA ΖΗΛΑΝΔΙΑ
ΣΥΜΒ. ΠΡΟΤΕΡΑΙΟΤΗΤΕΣ (30):60228012-06/09/2012-NZ
ΕΦΕΥΡΕΤΗΣ (72):1)ANSTIS, Isaac James
2)RICHARDSON, Simon
3)VOSCHEZANG, Sam
4)WHITE, Sheldon Phillip
ΕΙΔΙΚΟΣ ΠΛΗΡΕΞΟΥΣΙΟΣ (74):ΖΟΥΛΑΜΟΓΛΟΥ-ΒΟΖΕΜΠΕΡΓΚ
ΕΛΙΣΑΒΕΤ
Ζαλοκώστα 38 και Συγγρού, 15233
ΧΑΛΑΝΔΡΙ (ΑΤΤΙΚΗΣ)
ΑΝΤΙΚΛΗΤΟΣ (74):ΒΟΖΕΜΠΕΡΓΚ-ΒΡΕΤΟΣ ΝΙΚΟΛΑΟΣ
Ζαλοκώστα 38 και Συγγρού,15233
ΧΑΛΑΝΔΡΙ (ΑΤΤΙΚΗΣ)
ΤΙΤΛΟΣ ΕΦΕΥΡΕΣΗΣ (54):ΕΝΕΡΓΟΠΟΙΗΤΗΣ ΑΝΑΤΡΟΠΗΣ ΓΙΑ
ΣΥΣΤΗΜΑ ΤΑΙΝΙΟΜΕΤΑΦΟΡΕΑ

ΠΕΡΙΛΗΨΗ(57)

Η εφεύρεση αφορά έναν ενεργοποιητή ανατροπής για ένα σύστημα ταινιομεταφορέα που περιλαμβάνει ένα πλήθος μεταφορέων προϊόντων που κινούνται σε έναν μεταφορέα με ιμάντα συνεχούς ροής σε μια κατεύθυνση μεταβίβασης, κάθε μεταφορέας προϊόντων έχει ένα πλαίσιο μεταφορέα για τη φόρτωση ενός προϊόντος, το πλαίσιο μεταφορέα τοποθετείται με δυνατότητα

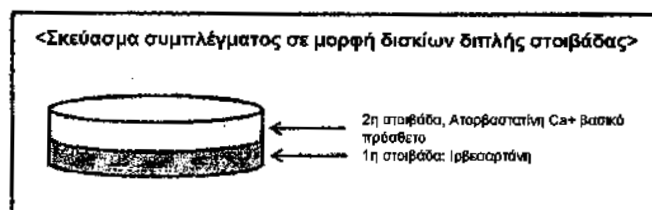
περιστροφής στον μεταφορέα προϊόντων και λειτουργεί για να εκτιναχθεί και για να επιτρέψει την εκφόρτωση του προϊόντος που υπάρχει στο πλαίσιο μεταφορέα. Ο ενεργοποιητής ανατροπής περιλαμβάνει ένα μέλος ενεργοποίησης που έρχεται σε επαφή με τους μεταφορείς προϊόντων και να τους εκτινάξει και διαμορφώνεται έτσι ώστε, όταν είναι σε μια θέση μη-επαφής, οι μεταφορείς προϊόντων να είναι σε θέση να εκτιναχθούν τουλάχιστον εν μέρει προς το μέλος ενεργοποίησης έτσι ώστε το τμήμα επαφής του μέλους ενεργοποίησης να παραλαμβάνεται από ένα τμήμα του μεταφορέα προϊόντων. Σε μια άλλη ενσωμάτωση, ένα τμήμα επαφής του ενεργοποιητή έχει δύο διαφορετικές κλίσεις. Ένας ηλεκτρομαγνήτης μπορεί να χρησιμοποιηθεί για να προκαλέσει την ενεργοποίηση της ώθησης. Ο ενεργοποιητής ανατροπής μπορεί να επιτρέψει την ανατροπή στις αντίθετες κατευθύνσεις των παρακείμενων μεταφορέων, παραδείγματος χάριν σε μερικές ενσωματώσεις η ώθηση μπορεί να διαμορφωθεί σε προς τα πάνω και προς τα κάτω μέρη.

ΑΡΙΘΜΟΣ ΕΥΡ. Δ.Ε. (11):3094036
ΑΡΙΘ. ΕΛΛ. ΚΑΤΑΘΕΣΗΣ (21):20170402937
ΗΜΕΡ. ΕΛΛ. ΚΑΤΑΘΕΣΗΣ (22):31/10/2017
ΑΡΙΘ./ΗΜΕΡ. ΔΗΜΟΣΙΕΥΣΗΣ
ΕΥΡΩΠΑΪΚΟΥ ΔΙΠΛΩΜΑΤΟΣ(87):2568972 - 02/08/2017
ΑΡΙΘ./ΗΜΕΡ. ΔΗΜΟΣΙΕΥΣΗΣ
ΕΥΡΩΠΑΪΚΗΣ ΑΙΤΗΣΗΣ (86):11780838.6--13/05/2011
ΔΙΚΑΙΟΥΧΟΣ (73):1)Hanmi Science Co., Ltd.
550 Dongtangiheung-ro Dongtan-myeon
Hwaseong-si, Gyeonggi-do 445-813,
ΔΗΜΟΚΡΑΤΙΑ ΤΗΣ ΚΟΡΕΑΣ (ΝΟΤΙΑ
ΚΟΡΕΑ)
ΣΥΜΒ. ΠΡΟΤΕΡΑΙΟΤΗΤΕΣ (30):20100053782-08/06/2010-KR
20100045636-14/05/2010-KR
ΕΦΕΥΡΕΤΗΣ (72):1)KIM, Yong Il
2)NA, Young Jun
3)KIM, Min Jung
4)KIM, Young-Hun
5)PARK, Jae Hyun
6)WOO, Jong Soo
ΕΙΔΙΚΟΣ ΠΛΗΡΕΞΟΥΣΙΟΣ (74):ΓΑΛΑΝΟΠΟΥΛΟΥ ΑΝΘΟΥΛΑ
Διονύσου 68, 15124 ΜΑΡΟΥΣΙ (ΑΤΤΙΚΗΣ)
ΑΝΤΙΚΛΗΤΟΣ (74):ΜΑΛΑΜΗ ΑΛΚΗΣΤΙΣ-ΕΙΡΗΝΗ
Σκουφά 52,10672 ΑΘΗΝΑ
ΤΙΤΛΟΣ ΕΦΕΥΡΕΣΗΣ (54):ΦΑΡΜΑΚΕΥΤΙΚΗ ΦΑΡΜΑΚΟΤΕ-
ΧΝΙΚΗ ΜΟΡΦΗ ΣΕ ΜΟΡΦΗ ΔΙΣΚΙΩΝ
ΔΙΠΛΗΣ ΣΤΟΙΒΑΛΑΣ ΠΟΥ ΠΕΡΙΕ-
ΧΟΥΝ ΑΝΑΣΤΟΛΕΑ ΑΝΑΓΩΓΑΣΗΣ ΚΑΙ
ΙΡΒΕΣΑΡΤΑΝΗ

ΠΕΡΙΛΗΨΗ(57)

Παρέχεται φαρμακευτική φαρμακοτεχνική μορφή σε μορφή δισκίων διπλής στοιβάδας που αποτελούνται από πρώτη στοιβάδα που περιέχει ιβρεσαρτάνη ή φαρμακευτικά αποδεκτό άλας αυτής και δεύτερη στοιβάδα που περιέχει

αναστολέα αναγωγής HMG-CoA και βασικό πρόσθετο, που μπορεί να βελτιώσει τον ρυθμό διαλυτοποίησης και τη σταθερότητα της ιβρεσαρτάνης και ενός αναστολέα αναγωγής HMG-CoA, για ενίσχυση της βιοδιαθεσιμότητας του φαρμάκου συγκριτικά με συμβατικά σκευάσματα συμπλέγματος και ελαχιστοποίηση της δημιουργίας των σχετικών ενώσεων, ώστε να χρησιμοποιείται αποτελεσματικά ως σταθερός και ανώτερης κατηγορίας θεραπευτικός παράγοντας για την υπέρταση και την υπερχοληστερολαιμία.



ΑΡΙΘΜΟΣ ΕΥΡ. Δ.Ε. (11):3094037
ΑΡΙΘ. ΕΛΛ. ΚΑΤΑΘΕΣΗΣ (21):20170402936
ΗΜΕΡ. ΕΛΛ. ΚΑΤΑΘΕΣΗΣ (22):31/10/2017
ΑΡΙΘ./ΗΜΕΡ. ΔΗΜΟΣΙΕΥΣΗΣ
ΕΥΡΩΠΑΪΚΟΥ ΔΙΠΛΩΜΑΤΟΣ(87):2661276 - 02/08/2017
ΑΡΙΘ./ΗΜΕΡ. ΔΗΜΟΣΙΕΥΣΗΣ
ΕΥΡΩΠΑΪΚΗΣ ΑΙΤΗΣΗΣ (86):11855190.2--22/12/2011
ΔΙΚΑΙΟΥΧΟΣ (73):1)Revance Therapeutics, Inc.
7555 Gateway Boulevard, Newark, CA 94560,
ΗΝΩΜΕΝΕΣ ΠΟΛΙΤΕΙΕΣ ΤΗΣ ΑΜΕΡΙΚΗΣ
ΣΥΜΒ. ΠΡΟΤΕΡΑΙΟΤΗΤΕΣ (30):201161430868 P-07/01/2011-US
ΕΦΕΥΡΕΤΗΣ (72):1)WAUGH, Jacob
2)RUEGG, Curtis
ΕΙΔΙΚΟΣ ΠΛΗΡΕΞΟΥΣΙΟΣ (74):ΓΑΛΑΝΟΠΟΥΛΟΥ ΑΝΘΟΥΛΑ
Διονύσου 68, 15124 ΜΑΡΟΥΣΙ (ΑΤΤΙΚΗΣ)
ΑΝΤΙΚΑΗΤΟΣ (74):ΜΑΛΑΜΗ ΑΛΚΗΣΤΙΣ-ΕΙΡΗΝΗ
Σκουφά 52,10672 ΑΘΗΝΑ
ΤΙΤΛΟΣ ΕΦΕΥΡΕΣΗΣ (54):**ΤΟΠΙΚΗ ΣΥΝΘΕΣΗ ΠΟΥ ΠΕΡΙΛΑΜΒΑΝΕΙ ΑΛΛΑΝΤΙΚΗ ΤΟΞΙΝΗ ΚΑΙ ΜΙΑ ΧΡΩΣΤΙΚΗ**

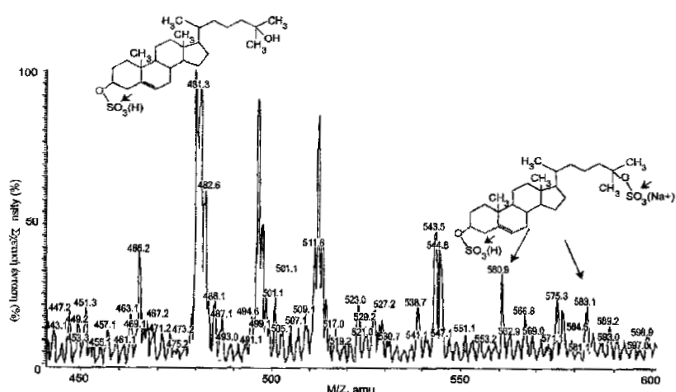
ΠΕΡΙΛΗΨΗ(57)

Η παρούσα εφεύρεση αφορά μεθόδους και κιτ για την ασφαλή αφαίρεση και αδρανοποίηση τοπικών θεραπευτικών ή καλλυντικών συνθέσεων. Οι μέθοδοι και τα κιτ σύμφωνα με την εφεύρεση είναι ιδιαίτερος κατάλληλα για την ασφαλή αφαίρεση και αδρανοποίηση υψηλά τοξικών ουσιών.

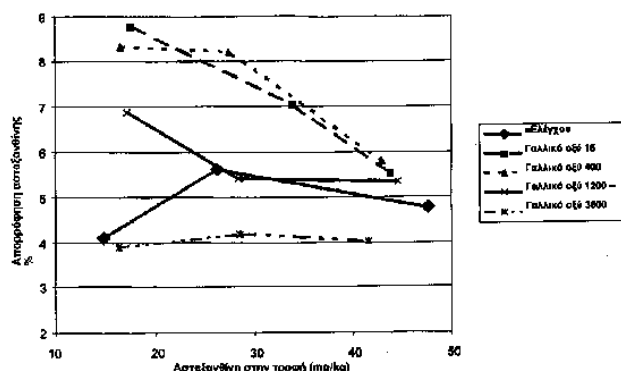
ΑΡΙΘΜΟΣ ΕΥΡ. Δ.Ε. (11):3094038
ΑΡΙΘ. ΕΛΛ. ΚΑΤΑΘΕΣΗΣ (21):20170402959
ΗΜΕΡ. ΕΛΛ. ΚΑΤΑΘΕΣΗΣ (22):31/10/2017
ΑΡΙΘ./ΗΜΕΡ. ΔΗΜΟΣΙΕΥΣΗΣ
ΕΥΡΩΠΑΪΚΟΥ ΔΙΠΛΩΜΑΤΟΣ(87):2836502 - 02/08/2017
ΑΡΙΘ./ΗΜΕΡ. ΔΗΜΟΣΙΕΥΣΗΣ
ΕΥΡΩΠΑΪΚΗΣ ΑΙΤΗΣΗΣ (86):13775974.2--15/03/2013
ΔΙΚΑΙΟΥΧΟΣ (73):1)Virginia Commonwealth University
800 East Leigh Street Suite 3000, Richmond,
VA 23219, ΗΝΩΜΕΝΕΣ ΠΟΛΙΤΕΙΕΣ ΤΗΣ
ΑΜΕΡΙΚΗΣ
ΣΥΜΒ. ΠΡΟΤΕΡΑΙΟΤΗΤΕΣ (30):201261623414 P-12/04/2012-US
201261623203 P-12/04/2012-US
ΕΦΕΥΡΕΤΗΣ (72):1)REN, Shunlin
ΕΙΔΙΚΟΣ ΠΛΗΡΕΞΟΥΣΙΟΣ (74):ΓΑΛΑΝΟΠΟΥΛΟΥ ΑΝΘΟΥΛΑ
Διονύσου 68, 15124 ΜΑΡΟΥΣΙ (ΑΤΤΙΚΗΣ)
ΑΝΤΙΚΑΗΤΟΣ (74):ΜΑΛΑΜΗ ΑΛΚΗΣΤΙΣ-ΕΙΡΗΝΗ
Σκουφά 52,10672 ΑΘΗΝΑ
ΤΙΤΛΟΣ ΕΦΕΥΡΕΣΗΣ (54):**ΕΝΑΣ ΚΑΙΝΟΤΟΜΟΣ ΜΕΤΑΒΟΛΙΤΗΣ ΤΗΣ ΧΟΛΗΣΤΕΡΟΛΗΣ, Η 5-ΧΟΛΕΣΤΕΝ, 3ΒΗΤΑ-25-ΔΙΟΛΗ, ΔΙΘΕΙΚΗ (25HCDS) ΓΙΑ ΤΗ ΘΕΡΑΠΕΙΑ ΜΕΤΑΒΟΛΙΚΩΝ ΔΙΑΤΑΡΑΧΩΝ, ΥΠΕΡΛΙΠΙΔΑΙΜΙΑΣ, ΔΙΑΒΗΤΗ, ΛΙΠΩΔΩΝ ΝΟΣΩΝ ΤΟΥ ΗΠΑΤΟΣ ΚΑΙ ΑΘΗΡΟΣΚΛΗΡΩΣΗΣ**

ΠΕΡΙΛΗΨΗ(57)

Έχει διαπιστωθεί ότι η 5-χολεστεν, 3β, 25-διόλη, διθεική (25HCDS) είναι ένας αυθεντικός ανταγωνιστής του PPAR γ και ανταγωνιστής του LXR και χρησιμοποιείται για τη θεραπεία λιπιδικών διαταραχών και φλεγμονωδών νόσων, συμπεριλαμβανομένων, μεταξύ άλλων, της λιπώδους νόσου του ήπατος, της φλεγμονώδους νόσου του εντέρου και της αθηροσκλήρωσης.



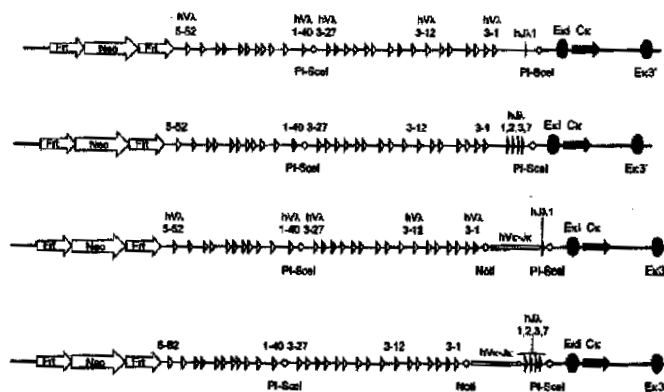
ΑΡΙΘΜΟΣ ΕΥΡ. Δ.Ε. (11):3094039
ΑΡΙΘ. ΕΛΛ. ΚΑΤΑΘΕΣΗΣ (21):20170402935
ΗΜΕΡ. ΕΛΛ. ΚΑΤΑΘΕΣΗΣ (22):31/10/2017
ΑΡΙΘ./ΗΜΕΡ. ΔΗΜΟΣΙΕΥΣΗΣ
ΕΥΡΩΠΑΪΚΟΥ ΔΙΠΛΩΜΑΤΟΣ(87):2445358 - 02/08/2017
ΑΡΙΘ./ΗΜΕΡ. ΔΗΜΟΣΙΕΥΣΗΣ
ΕΥΡΩΠΑΪΚΗΣ ΑΙΤΗΣΗΣ (86):10792389.8--24/06/2010
ΔΙΚΑΙΟΥΧΟΣ (73):1)TROUP INTERNATIONAL B.V.
 Veerstraat 38, 5831 JN Boxmeer,
 ΟΛΛΑΝΔΙΑ
ΣΥΜΒ. ΠΡΟΤΕΡΑΙΟΤΗΤΕΣ (30):20092428-25/06/2009-NO
ΕΦΕΥΡΕΤΗΣ (72):1)KOPPE, Wolfgang, M.
 2)BAARDSEN, Gunvor, Kristin, Lien
 3)MOLLER, Niels, Peter
ΕΙΔΙΚΟΣ ΠΛΗΡΕΞΟΥΣΙΟΣ (74):ΓΑΛΑΝΟΠΟΥΛΟΥ ΑΝΘΟΥΛΑ
 Διονύσου 68, 15124 ΜΑΡΟΥΣΙ (ΑΤΤΙΚΗΣ)
ΑΝΤΙΚΛΗΤΟΣ (74):ΜΑΛΑΜΗ ΑΛΚΗΣΤΙΣ-ΕΙΡΗΝΗ
 Σκουφά 52,10672 ΑΘΗΝΑ
ΤΙΤΛΟΣ ΕΦΕΥΡΕΣΗΣ (54):ΠΡΟΣΘΕΤΟ ΤΡΟΦΗΣ ΓΙΑ ΒΕΛΤΙΩΜΕ-
 ΝΗ ΔΙΑΤΗΡΗΣΗ ΤΗΣ ΧΡΩΣΤΙΚΗΣ



ΠΕΡΙΛΗΨΗ(57)

Εξωθιμένη, μορφοποιημένη ιχθυοτροφή που περιέχει λιγότερο από 10 τοις εκατό κατά βάρος τέφρα, περισσότερο από 20 τοις εκατό κατά βάρος λιπαρά, λιγότερο από 20 τοις εκατό κατά βάρος πρώτη ύλη που περιέχει άμυλο και χρωστική που επιλέγεται από την ομάδα καρετονοειδών, όπου στην ιχθυοτροφή περιέχεται τουλάχιστον ένα υδατοδιαλυτό αντιοξειδωτικό που επιλέγεται από την ομάδα που περιλαμβάνει υδροξυκυκνναμικά οξέα και υδροξυβενζοϊκά οξέα και όπου η ιχθυοτροφή περιέχει έως 40 mg χρωστική ανά kg τροφής από χρωστική που επιλέγεται από την ομάδα που περιλαμβάνει ασταξανθίνη και κανθαξανθίνη. Περιγράφεται επίσης διατροφή των ψαριών με την τροφή.

ΑΡΙΘΜΟΣ ΕΥΡ. Δ.Ε. (11):3094040
ΑΡΙΘ. ΕΛΛ. ΚΑΤΑΘΕΣΗΣ (21):20170402960
ΗΜΕΡ. ΕΛΛ. ΚΑΤΑΘΕΣΗΣ (22):31/10/2017
ΑΡΙΘ./ΗΜΕΡ. ΔΗΜΟΣΙΕΥΣΗΣ
ΕΥΡΩΠΑΪΚΟΥ ΔΙΠΛΩΜΑΤΟΣ(87):2905338 - 02/08/2017
ΑΡΙΘ./ΗΜΕΡ. ΔΗΜΟΣΙΕΥΣΗΣ
ΕΥΡΩΠΑΪΚΗΣ ΑΙΤΗΣΗΣ (86):14198318.9--22/06/2011
ΔΙΚΑΙΟΥΧΟΣ (73):1)Regeneron Pharmaceuticals, Inc.
 777 Old Saw Mill River Road, Tarrytown, NY
 10591, ΗΝΩΜΕΝΕΣ ΠΟΛΙΤΕΙΕΣ ΤΗΣ
 ΑΜΕΡΙΚΗΣ
ΣΥΜΒ. ΠΡΟΤΕΡΑΙΟΤΗΤΕΣ (30):357314 P-22/06/2010-US
 357317 P-22/06/2010-US
ΕΦΕΥΡΕΤΗΣ (72):1)Murphy, Andrew J.
 2)Stevens, Sean
 3)Gurer, Cagan
 4)Macdonald, Lynn
 5)Hosiawa, Karolina A.
ΕΙΔΙΚΟΣ ΠΛΗΡΕΞΟΥΣΙΟΣ (74):ΓΑΛΑΝΟΠΟΥΛΟΥ ΑΝΘΟΥΛΑ
 Διονύσου 68, 15124 ΜΑΡΟΥΣΙ (ΑΤΤΙΚΗΣ)
ΑΝΤΙΚΛΗΤΟΣ (74):ΜΑΛΑΜΗ ΑΛΚΗΣΤΙΣ-ΕΙΡΗΝΗ
 Σκουφά 52,10672 ΑΘΗΝΑ
ΤΙΤΛΟΣ ΕΦΕΥΡΕΣΗΣ (54):ΔΙΑΓΟΝΙΔΙΑΚΑ ΠΟΝΤΙΚΙΑ ΜΕ ΤΡΟ-
 ΠΟΠΟΙΗΜΕΝΟ ΕΝΔΟΓΕΝΗ ΓΟΝΙΔΙΑ-
 ΚΟ ΤΟΠΟ ΛΑΜΔΑ ΑΝΟΣΟΣΦΑΙΡΙΝΗΣ



ΠΕΡΙΛΗΨΗ(57)

Παρέχεται ένα διαγονιδιακό ποντίκι που περιλαμβάνει στο γονιδίωμά του έναν ενδογενή γονιδιακό τόπο της λ ελαφριάς αλυσίδας της ανοσοσφαιρίνης που περιλαμβάνει μια διαγραφή του ενδογενούς γονιδιακού συμπλέγματος ποντικίου Vλ1-Jλ3-Cλ3-Jλ1-Cλ1 και μια διαγραφή μιας περιοχής που εκτείνεται από το Vλ2 έως το Jλ2 του ενδογενούς γονιδιακού συμπλέγματος ποντικίου Vλ2-Vλ3-Jλ2-Cλ2-Jλ4-Cλ4. Παρέχονται επίσης κύτταρα και έμβρυα ποντικίου.

ΑΡΙΘΜΟΣ ΕΥΡ. Δ.Ε. (11):3094041
ΑΡΙΘ. ΕΛΛ. ΚΑΤΑΘΕΣΗΣ (21):20170402874
ΗΜΕΡ. ΕΛΛ. ΚΑΤΑΘΕΣΗΣ (22):24/10/2017
ΑΡΙΘ./ΗΜΕΡ. ΔΗΜΟΣΙΕΥΣΗΣ
ΕΥΡΩΠΑΪΚΟΥ ΔΙΠΛΩΜΑΤΟΣ(87):2984187 - 26/07/2017
ΑΡΙΘ./ΗΜΕΡ. ΔΗΜΟΣΙΕΥΣΗΣ
ΕΥΡΩΠΑΪΚΗΣ ΑΙΤΗΣΗΣ (86):14717836.2--11/04/2014
ΔΙΚΑΙΟΥΧΟΣ (73):1)Xeros Limited
Unit 14, Advanced Manufacturing Park Whittle Way Catcliffe, Rotherham, South Yorkshire S60 5BL, ΜΕΓΑΛΗ ΒΡΕΤΑΝΙΑ
ΣΥΜΒ. ΠΡΟΤΕΡΑΙΟΤΗΤΕΣ (30):201306607-11/04/2013-GB
ΕΦΕΥΡΕΤΗΣ (72):1)STEELE, John, Edward
ΕΙΔΙΚΟΣ ΠΑΡΕΞΟΥΣΙΟΣ (74):ΚΙΛΙΜΙΡΗΣ "ΠΑΤΡΙΝΟΣ & ΚΙΛΙΜΙΡΗΣ ΔΙΚΗΓΟΡΙΚΗ ΕΤΑΙΡΙΑ" ΚΩΝΣΤΑΝΤΙΝΟΣ Χατζηγιάννη Μέξη 7, 11528 ΑΘΗΝΑ
ΑΝΤΙΚΛΗΤΟΣ (74):ΚΙΛΙΜΙΡΗΣ ΚΩΝΣΤΑΝΤΙΝΟΣ Χατζηγιάννη Μέξη 7,11528 ΑΘΗΝΑ
ΤΙΤΛΟΣ ΕΦΕΥΡΕΣΗΣ (54):**ΜΕΘΟΔΟΣ ΓΙΑ ΕΠΕΞΕΡΓΑΣΙΑ ΥΠΟΣΤΡΩΜΑΤΟΣ ΑΠΟ ΖΩΙΚΕΣ ΙΝΕΣ ΜΕ ΣΤΕΡΕΑ ΣΩΜΑΤΙΔΙΑ ΚΑΙ ΧΗΜΙΚΟ ΣΚΕΥΑΣΜΑ ΠΟΥ ΠΕΡΙΛΑΜΒΑΝΕΙ ΜΙΑ ΧΡΩΣΤΙΚΗ ΟΥΣΙΑ**

ΠΕΡΙΛΗΨΗ(57)

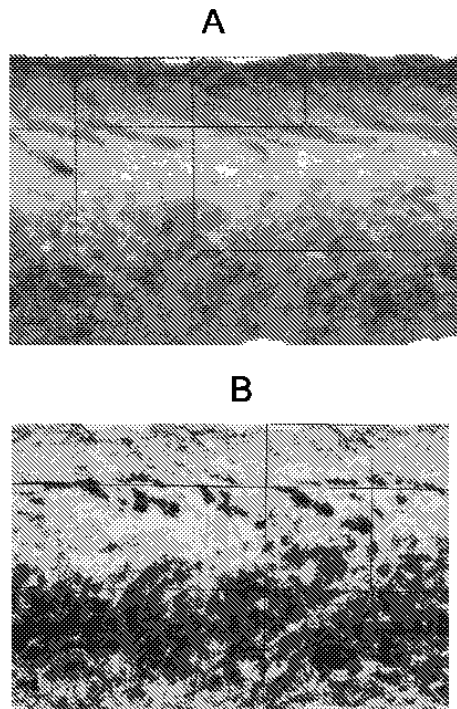
Η εφεύρεση αποκαλύπτει μία μέθοδο για επεξεργασία ενός ζωικού υποστρώματος που περιλαμβάνει: ανάδευση του υγραμένου ζωικού υποστρώματος με ένα σκεύασμα επεξεργασίας και ένα στερεό σωματιδιακό υλικό σε μία σφραγισμένη συσκευή όπου το σκεύασμα επεξεργασίας περιλαμβάνει έναν παράγοντα δέψης ή έναν παράγοντα δεψικής διαδικασίας. Η μέθοδος μπορεί να περιλαμβάνει εφαρμογή του παράγοντα δέψης ή παράγοντα δεψικής διαδικασίας στο ζωικό

υπόστρωμα όπου τουλάχιστον μέρος του παράγοντα που χρησιμοποιείται ούτως προέρχεται από το σκεύασμα επεξεργασίας. Αποκαλύπτεται επίσης ένα ζωικό υπόστρωμα που λαμβάνεται με την μέθοδο. Το σκεύασμα επεξεργασίας μπορεί να είναι υδατικό.

ΑΡΙΘΜΟΣ ΕΥΡ. Δ.Ε. (11):3094042
ΑΡΙΘ. ΕΛΛ. ΚΑΤΑΘΕΣΗΣ (21):20170402873
ΗΜΕΡ. ΕΛΛ. ΚΑΤΑΘΕΣΗΣ (22):24/10/2017
ΑΡΙΘ./ΗΜΕΡ. ΔΗΜΟΣΙΕΥΣΗΣ
ΕΥΡΩΠΑΪΚΟΥ ΔΙΠΛΩΜΑΤΟΣ(87):2984188 - 26/07/2017
ΑΡΙΘ./ΗΜΕΡ. ΔΗΜΟΣΙΕΥΣΗΣ
ΕΥΡΩΠΑΪΚΗΣ ΑΙΤΗΣΗΣ (86):14717837.0--11/04/2014
ΔΙΚΑΙΟΥΧΟΣ (73):1)Xeros Limited
Unit 14, Advanced Manufacturing Park Whittle Way Catcliffe, Rotherham, South Yorkshire S60 5BL, ΜΕΓΑΛΗ ΒΡΕΤΑΝΙΑ
ΣΥΜΒ. ΠΡΟΤΕΡΑΙΟΤΗΤΕΣ (30):201306607-11/04/2013-GB
ΕΦΕΥΡΕΤΗΣ (72):1)STEELE, John, Edward
ΕΙΔΙΚΟΣ ΠΑΡΕΞΟΥΣΙΟΣ (74):ΚΙΛΙΜΙΡΗΣ "ΠΑΤΡΙΝΟΣ & ΚΙΛΙΜΙΡΗΣ ΔΙΚΗΓΟΡΙΚΗ ΕΤΑΙΡΙΑ" ΚΩΝΣΤΑΝΤΙΝΟΣ Χατζηγιάννη Μέξη 7, 11528 ΑΘΗΝΑ
ΑΝΤΙΚΛΗΤΟΣ (74):ΚΙΛΙΜΙΡΗΣ ΚΩΝΣΤΑΝΤΙΝΟΣ Χατζηγιάννη Μέξη 7,11528 ΑΘΗΝΑ
ΤΙΤΛΟΣ ΕΦΕΥΡΕΣΗΣ (54):**ΜΕΘΟΔΟΣ ΓΙΑ ΕΠΕΞΕΡΓΑΣΙΑ ΥΠΟΣΤΡΩΜΑΤΟΣ ΑΠΟ ΖΩΙΚΕΣ ΙΝΕΣ ΜΕ ΣΤΕΡΕΑ ΣΩΜΑΤΙΔΙΑ ΚΑΙ ΧΗΜΙΚΟ ΣΚΕΥΑΣΜΑ**

ΠΕΡΙΛΗΨΗ(57)

Η εφεύρεση αποκαλύπτει μία μέθοδο για επεξεργασία ενός ζωικού υποστρώματος που περιλαμβάνει: ανάδευση του υγραμένου ζωικού υποστρώματος με ένα σκεύασμα επεξεργασίας και ένα στερεό σωματιδιακό υλικό σε μία σφραγισμένη συσκευή όπου το σκεύασμα επεξεργασίας περιλαμβάνει έναν παράγοντα δέψης ή έναν παράγοντα δεψικής διαδικασίας. Η μέθοδος μπορεί να περιλαμβάνει εφαρμογή του παράγοντα δέψης ή παράγοντα δεψικής διαδικασίας στο ζωικό υπόστρωμα όπου τουλάχιστον μέρος του παράγοντα που χρησιμοποιείται ούτως προέρχεται από το σκεύασμα επεξεργασίας. Αποκαλύπτεται επίσης ένα ζωικό υπόστρωμα που λαμβάνεται με την μέθοδο. Το σκεύασμα επεξεργασίας μπορεί να είναι υδατικό.



ΑΡΙΘΜΟΣ ΕΥΡ. Δ.Ε. (11):3094043
ΑΡΙΘ. ΕΛΛ. ΚΑΤΑΘΕΣΗΣ (21):20170402927
ΗΜΕΡ. ΕΛΛ. ΚΑΤΑΘΕΣΗΣ (22):31/10/2017
ΑΡΙΘ./ΗΜΕΡ. ΔΗΜΟΣΙΕΥΣΗΣ
ΕΥΡΩΠΑΪΚΟΥ ΔΙΠΛΩΜΑΤΟΣ(87):2903607 - 16/08/2017
ΑΡΙΘ./ΗΜΕΡ. ΔΗΜΟΣΙΕΥΣΗΣ
ΕΥΡΩΠΑΪΚΗΣ ΑΙΤΗΣΗΣ (86):13771500.9--02/10/2013
ΔΙΚΑΙΟΥΧΟΣ (73):1)Bioprojet
30 rue des Francs Bourgeois, 75003 Paris,
ΓΑΛΛΙΑ
ΣΥΜΒ. ΠΡΟΤΕΡΑΙΟΤΗΤΕΣ (30):12306207-03/10/2012-EP
ΕΦΕΥΡΕΤΗΣ (72):1)SCHWARTZ, Jean-Charles
2)LIGNEAU, Xavier
3)LANDAIS, Laurent, Francois, Gerard
4)PERRIN, David
5)LECOMTE, Jeanne-Marie
ΕΙΔΙΚΟΣ ΠΑΡΕΞΟΥΣΙΟΣ (74):ΑΘΑΝΑΣΙΑΔΟΥ "ΕΛΕΝΗ Γ.
ΠΑΠΑΚΩΝΣΤΑΝΤΙΝΟΥ ΚΑΙ
ΣΥΝΕΡΓΑΤΕΣ, ΔΙΚΗΓΟΡΙΚΗ ΕΤΑΙΡΙΑ"
ΜΑΡΙΑ
Κουμπάρη 2, 10674 ΑΘΗΝΑ
ΑΝΤΙΚΑΛΗΤΟΣ (74):ΓΙΑΖΙΤΖΟΓΛΟΥ ΕΥΑΓΓΕΛΙΑ
Κουμπάρη 2,10674 ΑΘΗΝΑ
ΤΙΤΛΟΣ ΕΦΕΥΡΕΣΗΣ (54):ΕΝΑΣ ΣΥΝΔΥΑΣΜΟΣ ΑΝΔΡΕΝΑΛΙΝΗΣ
ΜΕ ΕΝΑ ΑΚΤΙΚΑΤΑΘΛΙΠΤΙΚΟ ΓΙΑ
ΧΡΗΣΗ ΣΤΗΝ ΑΝΤΙΜΕΤΩΠΙΣΗ ΣΟΚ

ΠΕΡΙΛΗΨΗ(57)

Η παρούσα εφεύρεση αφορά έναν νέο συνδυασμό αδρεναλίνης με ένα αντικαταθλιπτικό και τη χρήση του ως μια φαρμακευτική σύνθεση για την αντιμετώπιση σοκ. Η φαρμακευτική σύνθεση προορίζεται για χορήγηση με ένεση.

ΑΡΙΘΜΟΣ ΕΥΡ. Δ.Ε. (11):3094044
ΑΡΙΘ. ΕΛΛ. ΚΑΤΑΘΕΣΗΣ (21):20170402850
ΗΜΕΡ. ΕΛΛ. ΚΑΤΑΘΕΣΗΣ (22):20/10/2017
ΑΡΙΘ./ΗΜΕΡ. ΔΗΜΟΣΙΕΥΣΗΣ
ΕΥΡΩΠΑΪΚΟΥ ΔΙΠΛΩΜΑΤΟΣ(87):2680873 - 09/08/2017
ΑΡΙΘ./ΗΜΕΡ. ΔΗΜΟΣΙΕΥΣΗΣ
ΕΥΡΩΠΑΪΚΗΣ ΑΙΤΗΣΗΣ (86):12751994.0--02/03/2012
ΔΙΚΑΙΟΥΧΟΣ (73):1)CIDARA THERAPEUTICS, INC.
6310 Nancy Ridge Drive Suite 101, San Diego
CA 92121, ΗΝΩΜΕΝΕΣ ΠΟΛΙΤΕΙΕΣ ΤΗΣ
ΑΜΕΡΙΚΗΣ
ΣΥΜΒ. ΠΡΟΤΕΡΑΙΟΤΗΤΕΣ (30):201161448807 P-03/03/2011-US
ΕΦΕΥΡΕΤΗΣ (72):1)JAMES, Kenneth, Duke, Jr.
2)LAUDEMANN, Christopher, Patrick
3)MALKAR, Navdeep, Balkrishna
4)RADHAKRISHNAN, Balasingham
ΕΙΔΙΚΟΣ ΠΑΡΕΞΟΥΣΙΟΣ (74):ΚΙΛΙΜΙΡΗΣ "ΠΑΤΡΙΝΟΣ & ΚΙΛΙΜΙΡΗΣ
ΔΙΚΗΓΟΡΙΚΗ ΕΤΑΙΡΙΑ" ΚΩΝΣΤΑΝΤΙΝΟΣ
Χατζηγιάννη Μέξη 7, 11528 ΑΘΗΝΑ
ΑΝΤΙΚΑΛΗΤΟΣ (74):ΚΙΛΙΜΙΡΗΣ ΚΩΝΣΤΑΝΤΙΝΟΣ
Χατζηγιάννη Μέξη 7,11528 ΑΘΗΝΑ
ΤΙΤΛΟΣ ΕΦΕΥΡΕΣΗΣ (54):ΑΝΤΙΜΥΚΗΤΙΑΣΙΚΟΙ ΠΑΡΑΓΟΝΤΕΣ
ΚΑΙ ΧΡΗΣΕΙΣ ΑΥΤΩΝ

ΠΕΡΙΛΗΨΗ(57)

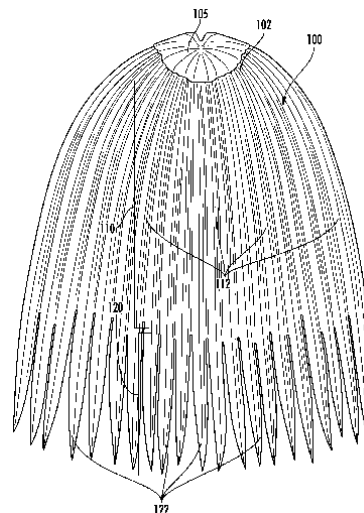
Η εφεύρεση παρουσιάζει ενώσεις της κλάσης της εχινοκανδίνης. Οι ενώσεις μπορούν να είναι χρήσιμες για τη θεραπευτική αγωγή μυκητιάσεων.

ΑΡΙΘΜΟΣ ΕΥΡ. Δ.Ε. (11):3094045
ΑΡΙΘ. ΕΛΛ. ΚΑΤΑΘΕΣΗΣ (21):20170402849
ΗΜΕΡ. ΕΛΛ. ΚΑΤΑΘΕΣΗΣ (22):20/10/2017
ΑΡΙΘ./ΗΜΕΡ. ΔΗΜΟΣΙΕΥΣΗΣ
ΕΥΡΩΠΑΪΚΟΥ ΔΙΠΛΩΜΑΤΟΣ(87):2831350 - 26/07/2017
ΑΡΙΘ./ΗΜΕΡ. ΔΗΜΟΣΙΕΥΣΗΣ
ΕΥΡΩΠΑΪΚΗΣ ΑΙΤΗΣΗΣ (86):13709279.7--27/02/2013
ΔΙΚΑΙΟΥΧΟΣ (73):1)Doc Palapa Co.
3435 Chestatee Road, Gainesville, Georgia
30506, ΗΝΩΜΕΝΕΣ ΠΟΛΙΤΕΙΕΣ ΤΗΣ
ΑΜΕΡΙΚΗΣ
ΣΥΜΒ. ΠΡΟΤΕΡΑΙΟΤΗΤΕΣ (30):201261616617 P-28/03/2012-US
ΕΦΕΥΡΕΤΗΣ (72):1)VALENTINE, David Michael
ΕΙΔΙΚΟΣ ΠΛΗΡΕΞΟΥΣΙΟΣ (74):ΚΙΛΙΜΙΡΗΣ "ΠΑΤΡΙΝΟΣ & ΚΙΛΙΜΙΡΗΣ
ΔΙΚΗΓΟΡΙΚΗ ΕΤΑΙΡΙΑ" ΚΩΝΣΤΑΝΤΙΝΟΣ
Χατζηγιάννη Μέξη 7, 11528 ΑΘΗΝΑ
ΑΝΤΙΚΛΗΤΟΣ (74):ΚΙΛΙΜΙΡΗΣ ΚΩΝΣΤΑΝΤΙΝΟΣ
Χατζηγιάννη Μέξη 7,11528 ΑΘΗΝΑ
ΤΙΤΛΟΣ ΕΦΕΥΡΕΣΗΣ (54):**ΣΤΟΙΧΕΙΑ ΣΥΝΘΕΤΙΚΟΥ ΑΧΥΡΟΥ ΓΙΑ
ΧΡΗΣΗ ΩΣ ΠΡΟΪΟΝΤΑ ΥΑΙΚΟΥ ΣΤΕ-
ΓΗΣ ΚΑΙ ΜΕΘΟΔΟΙ ΔΗΜΙΟΥΡΓΙΑΣ
ΚΑΙ ΧΡΗΣΗΣ ΑΥΤΩΝ**

ΠΕΡΙΛΗΨΗ(57)

Δίδονται ένα στοιχείο συνθετικού αχύρου για χρήση ως ένα προϊόν υλικού στέγης, μαζί με σχετικές μεθόδους για την κατασκευή και εγκατάσταση του ίδιου. Το στοιχείο συνθετικού αχύρου περιλαμβάνει: ένα πλήθος στοιχείων φύλλου σχήματος φοίνικα που ορίζουν μία πρώτη τρισδιάστατη επιφάνεια του στοιχείου αχύρου και μία δεύτερη τρισδιάστατη επιφάνεια του στοιχείου αχύρου, όπου η πρώτη και δεύτερη επιφάνεια περιλαμβάνουν απέναντι πλευρές του πλήθους των στοιχείων φύλλου σχήματος φοίνικα ένα συγχωνευμένο τμήμα που περιλαμβάνει

ένα πρώτο τμήμα εκάστου από το πλήθος των στοιχείων φύλλου σχήματος φοίνικα, όπου εκάστο από τα πρώτα τμήματα συνδέεται σχετικά με ένα άλλο, έτσι ώστε το συγχωνευμένο τμήμα να ορίζει μία ουσιαστικά αδιαπέρατη επιφάνεια και ένα οδοντωτό τμήμα που περιλαμβάνει ένα δεύτερο τμήμα από εκάστο από το πλήθος των στοιχείων φύλλου σχήματος φοίνικα, όπου εκάστο από τα δεύτερα τμήματα είναι ξεχωριστό το ένα από το άλλο, έτσι ώστε ένα πλήθος κενών να ορίζονται μεταξύ εκάστου από το πλήθος των στοιχείων φύλλου σχήματος φοίνικα.

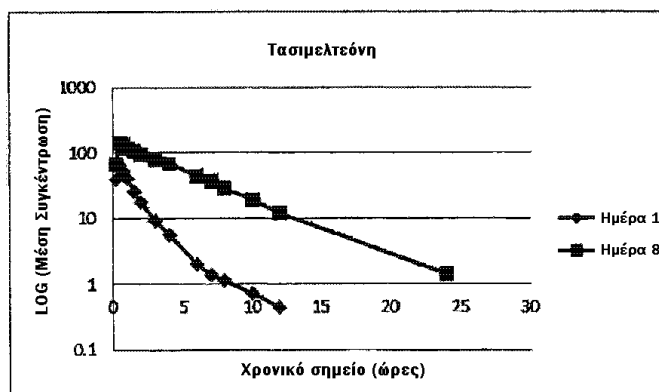


ΑΡΙΘΜΟΣ ΕΥΡ. Δ.Ε. (11):3094046
ΑΡΙΘ. ΕΛΛ. ΚΑΤΑΘΕΣΗΣ (21):20170402848
ΗΜΕΡ. ΕΛΛ. ΚΑΤΑΘΕΣΗΣ (22):20/10/2017
ΑΡΙΘ./ΗΜΕΡ. ΔΗΜΟΣΙΕΥΣΗΣ
ΕΥΡΩΠΑΪΚΟΥ ΔΙΠΛΩΜΑΤΟΣ(87):2806863 - 09/08/2017
ΑΡΙΘ./ΗΜΕΡ. ΔΗΜΟΣΙΕΥΣΗΣ
ΕΥΡΩΠΑΪΚΗΣ ΑΙΤΗΣΗΣ (86):13703254.6--25/01/2013
ΔΙΚΑΙΟΥΧΟΣ (73):1)Vanda Pharmaceuticals Inc.
2200 Pennsylvania Avenue NW Suite 300,
Washington, DC 20037, ΗΝΩΜΕΝΕΣ
ΠΟΛΙΤΕΙΕΣ ΤΗΣ ΑΜΕΡΙΚΗΣ
ΣΥΜΒ. ΠΡΟΤΕΡΑΙΟΤΗΤΕΣ (30):201261590974 P-26/01/2012-US
201261640067 P-30/04/2012-US
201261650458 P-22/05/2012-US
201261650455 P-22/05/2012-US
201261714149 P-15/10/2012-US
201261738985 P-18/12/2012-US
201261738987 P-18/12/2012-US
201361755896 P-23/01/2013-US
ΕΦΕΥΡΕΤΗΣ (72):1)DRESSMAN, Marlene, Michelle
2)FEENEY, John, Joseph
3)LICAMELE, Louis, William
4)POLYMERΟΡΟΥΛΟΣ, Mihael, H.
ΕΙΔΙΚΟΣ ΠΛΗΡΕΞΟΥΣΙΟΣ (74):ΚΙΛΙΜΙΡΗΣ "ΠΑΤΡΙΝΟΣ & ΚΙΛΙΜΙΡΗΣ
ΔΙΚΗΓΟΡΙΚΗ ΕΤΑΙΡΙΑ" ΚΩΝΣΤΑΝΤΙΝΟΣ
Χατζηγιάννη Μέξη 7, 11528 ΑΘΗΝΑ
ΑΝΤΙΚΛΗΤΟΣ (74):ΚΙΛΙΜΙΡΗΣ ΚΩΝΣΤΑΝΤΙΝΟΣ
Χατζηγιάννη Μέξη 7,11528 ΑΘΗΝΑ
ΤΙΤΛΟΣ ΕΦΕΥΡΕΣΗΣ (54):**ΘΕΡΑΠΕΙΑ ΔΙΑΤΑΡΑΧΩΝ ΚΙΡΚΑΔΙΟΥ
ΡΥΘΜΟΥ**

ΠΕΡΙΛΗΨΗ(57)

Πραγματοποιήσεις της εφεύρεσης αφορούν στη χρήση ενός αγωνιστή μελατονίνης στη θεραπεία ελευθέρως κινουμένων κιρκάδιων ρυθμών σε ασθενείς, που

συμπεριλαμβάνει ασθενείς με εξασθενημένη αντίληψη φωτός, π.χ. τυφλούς ασθενείς και σε μεθόδους μέτρησης κιρκάδιου ρυθμού.

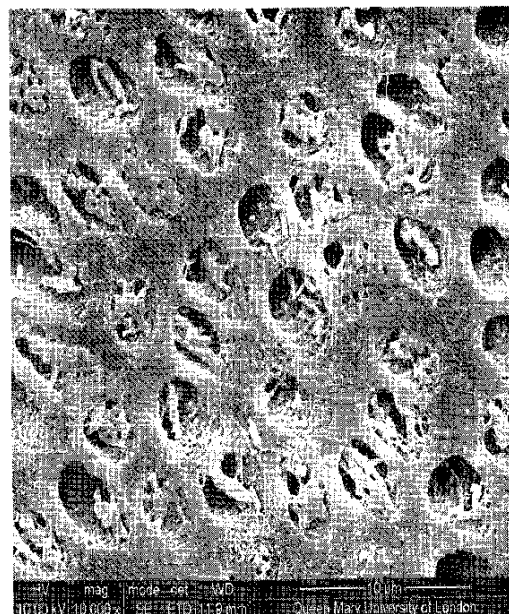


ΑΡΙΘΜΟΣ ΕΥΡ. Δ.Ε. (11):3094047
ΑΡΙΘ. ΕΛΛ. ΚΑΤΑΘΕΣΗΣ (21):20170402847
ΗΜΕΡ. ΕΛΛ. ΚΑΤΑΘΕΣΗΣ (22):20/10/2017
ΑΡΙΘ./ΗΜΕΡ. ΔΗΜΟΣΙΕΥΣΗΣ
ΕΥΡΩΠΑΪΚΟΥ ΔΙΠΛΩΜΑΤΟΣ(87):2812010 - 26/07/2017
ΑΡΙΘ./ΗΜΕΡ. ΔΗΜΟΣΙΕΥΣΗΣ
ΕΥΡΩΠΑΪΚΗΣ ΑΙΤΗΣΗΣ (86):13708220.2--04/02/2013
ΔΙΚΑΙΟΥΧΟΣ (73):1)Periproducts Ltd
Venture House 2 Arlington Square, Bracknell
Berkshire RG12 1WA, ΜΕΓΑΛΗ
ΒΡΕΤΑΝΙΑ
ΣΥΜΒ. ΠΡΟΤΕΡΑΙΟΤΗΤΕΣ (30):201202341-10/02/2012-GB
ΕΦΕΥΡΕΤΗΣ (72):1)HILL, Robert
2)COLLINGS, Alan J
3)BAYNES, Ian
4)GILLAM, David G
ΕΙΔΙΚΟΣ ΠΑΡΕΞΟΥΣΙΟΣ (74):ΚΙΛΙΜΙΡΗΣ "ΠΑΤΡΙΝΟΣ & ΚΙΛΙΜΙΡΗΣ
ΔΙΚΗΓΟΡΙΚΗ ΕΤΑΙΡΙΑ" ΚΩΝΣΤΑΝΤΙΝΟΣ
Χατζηγιάννη Μέξη 7, 11528 ΑΘΗΝΑ
ΑΝΤΙΚΛΗΤΟΣ (74):ΚΙΛΙΜΙΡΗΣ ΚΩΝΣΤΑΝΤΙΝΟΣ
Χατζηγιάννη Μέξη 7,11528 ΑΘΗΝΑ
ΤΙΤΛΟΣ ΕΦΕΥΡΕΣΗΣ (54):ΣΥΝΘΕΣΗ ΠΟΛΥΑΠΛΟΥ ΣΥΣΤΑΤΙ-
ΚΟΥ ΣΤΟΜΑΤΙΚΗΣ ΦΡΟΝΤΙΔΑΣ

ΠΕΡΙΛΗΨΗ(57)

Η παρούσα εφεύρεση αφορά σε πολλαπλού συστατικού σύνθεσης φροντίδας στοματικής υγείας, που περιλαμβάνει μία πηγή ιόντος φθορίου, μία πηγή ιόντος ασβεστίου, μία πηγή φωσφορικού ιόντος και σταθεροποιημένο διοξείδιο χλωρίου, που μπορεί να χρησιμοποιηθεί ως συνταγή οδοντόπαστας, στοματικού σπρέι ή στοματικού εκπλύματος / στοματικής έκπλυσης. Τα διαφορετικά συστατικά στη σύνθεση δρουν συνεργιστικά μαζί για να καθαρίσουν τα δόντια και τις βλεννογόνους μεμβράνες μιας στοματικής κοιλότητας ενός υποκειμένου,

αρωματίζοντας αυτές ή προστατεύοντας αυτές ώστε να διατηρούν αυτές σε καλή κατάσταση, να μεταβάλλουν την εμφάνιση αυτών ή να διορθώνουν δυσάρεστες οσμές. Επιτυγχάνουν αυτό με παρεμπόδιση τερηδόνας, υποκίνηση επανα-ανοργανοποίησης δοντιών και μετο να βοηθούν να βελτιώνεται η υπερευαίσθησία οδοντίνης, η ουλίτιδα και η περιοδοντική νόσος.



ΑΡΙΘΜΟΣ ΕΥΡ. Δ.Ε. (11):3094048
ΑΡΙΘ. ΕΛΛ. ΚΑΤΑΘΕΣΗΣ (21):20170402846
ΗΜΕΡ. ΕΛΛ. ΚΑΤΑΘΕΣΗΣ (22):20/10/2017
ΑΡΙΘ./ΗΜΕΡ. ΔΗΜΟΣΙΕΥΣΗΣ
ΕΥΡΩΠΑΪΚΟΥ ΔΙΠΛΩΜΑΤΟΣ(87):2397133 - 26/07/2017
ΑΡΙΘ./ΗΜΕΡ. ΔΗΜΟΣΙΕΥΣΗΣ
ΕΥΡΩΠΑΪΚΗΣ ΑΙΤΗΣΗΣ (86):11163947.2--20/06/2005
ΔΙΚΑΙΟΥΧΟΣ (73):1)University of Washington
Intellectual Property and Technology Transfer,
4311, 11th Avenue NE Suite 500, Campus Box
354990, Seattle, WA 98105-4608,
ΗΝΩΜΕΝΕΣ ΠΟΛΙΤΕΙΕΣ ΤΗΣ ΑΜΕΡΙΚΗΣ
ΣΥΜΒ. ΠΡΟΤΕΡΑΙΟΤΗΤΕΣ (30):580889 P-18/06/2004-US
ΕΦΕΥΡΕΤΗΣ (72):1)Palczewski, Krzysztof
2)Batten, Matthew
ΕΙΔΙΚΟΣ ΠΑΡΕΞΟΥΣΙΟΣ (74):ΓΑΛΑΝΟΠΟΥΛΟΥ ΑΝΘΟΥΛΑ
Διονύσου 68, 15124 ΜΑΡΟΥΣΙ (ΑΤΤΙΚΗΣ)
ΑΝΤΙΚΛΗΤΟΣ (74):ΜΑΛΑΜΗ ΑΛΚΗΣΤΙΣ-ΕΙΡΗΝΗ
Σκουφά 52,10672 ΑΘΗΝΑ
ΤΙΤΛΟΣ ΕΦΕΥΡΕΣΗΣ (54):ΠΑΡΑΓΩΓΑ ΡΕΤΙΝΑΛΗΣ ΚΑΙ ΜΕΘΟ-
ΔΟΙ ΓΙΑ ΤΗ ΧΡΗΣΗ ΑΥΤΩΝ ΓΙΑ ΤΗ
ΘΕΡΑΠΕΥΤΙΚΗ ΑΝΤΙΜΕΤΩΠΙΣΗ ΔΙΑ-
ΤΑΡΑΧΩΝ ΤΗΣ ΟΡΑΣΗΣ

ΠΕΡΙΛΗΨΗ(57)

Παρέχονται συνθέσεις και μέθοδοι χρήσης συνθετικών παραγώγων ρετινάλης ως αντικαταστάτες ρετινοειδούς και αγωνιστές οψίνης.

ΑΡΙΘΜΟΣ ΕΥΡ. Δ.Ε. (11):3094049
ΑΡΙΘ. ΕΛΛ. ΚΑΤΑΘΕΣΗΣ (21):20170402845
ΗΜΕΡ. ΕΛΛ. ΚΑΤΑΘΕΣΗΣ (22):20/10/2017
ΑΡΙΘ./ΗΜΕΡ. ΔΗΜΟΣΙΕΥΣΗΣ
ΕΥΡΩΠΑΪΚΟΥ ΔΙΠΛΩΜΑΤΟΣ(87):1958210 - 19/07/2017
ΑΡΙΘ./ΗΜΕΡ. ΔΗΜΟΣΙΕΥΣΗΣ
ΕΥΡΩΠΑΪΚΗΣ ΑΙΤΗΣΗΣ (86):06851936.2--06/12/2006
ΔΙΚΑΙΟΥΧΟΣ (73):1)Co-Operations, Inc.
3033 California Avenue Southwest, Apt. 116,
Seattle WA 98116, ΗΝΩΜΕΝΕΣ
ΠΟΛΙΤΕΙΕΣ ΤΗΣ ΑΜΕΡΙΚΗΣ
ΣΥΜΒ. ΠΡΟΤΕΡΑΙΟΤΗΤΕΣ (30):295708-06/12/2005-US
441833-26/05/2006-US
ΕΦΕΥΡΕΤΗΣ (72):1)HAMILTON, Judd D.
2)HAMILTON, Vernon D.
ΕΙΔΙΚΟΣ ΠΑΡΕΞΟΥΣΙΟΣ (74):ΓΑΛΑΝΟΠΟΥΛΟΥ ΑΝΘΟΥΛΑ
Διονύσου 68, 15124 ΜΑΡΟΥΣΙ (ΑΤΤΙΚΗΣ)
ΑΝΤΙΚΛΗΤΟΣ (74):ΜΑΛΑΜΗ ΑΔΚΗΣΤΙΣ-ΕΙΡΗΝΗ
Σκουφά 52,10672 ΑΘΗΝΑ
ΤΙΤΛΟΣ ΕΦΕΥΡΕΣΗΣ (54):**ΧΗΜΙΚΑ ΣΥΝΔΕΔΕΜΕΝΟ ΚΕΡΑΜΙΚΟ
ΥΛΙΚΟ ΘΩΡΑΚΙΣΗΣ ΕΝΑΝΤΙ ΑΚΤΙΝΟ-
ΒΟΛΙΑΣ ΚΑΙ ΜΕΘΟΔΟΣ ΠΑΡΑΣΚΕΥΗΣ**

ΠΕΡΙΛΗΨΗ(57)

Μια σύνθεση ύλης και μέθοδος σχηματισμού ενός στοιχείου θωράκισης έναντι ακτινοβολίας σε θερμοκρασίες περιβάλλοντος, στην οποία η σύνθεση της ύλης περιλαμβάνει μια "εν ψυχρώ συσσωματωμένη" χημικά συνδεδεμένη μήτρα κεραμικού τσιμέντου οξειδίου-φωσφορικού μαζί με ένα ή περισσότερα καταλλήλως παρασκευασθέντα και καταναμιμμένα υλικά θωράκισης έναντι ακτινοβολίας διασκορπισμένα εντός της "εν ψυχρώ συσσωματωμένης" χημικά συνδεδεμένης μήτρας κεραμικού τσιμέντου οξειδίου-φωσφορικού.

ΑΡΙΘΜΟΣ ΕΥΡ. Δ.Ε. (11):3094050
ΑΡΙΘ. ΕΛΛ. ΚΑΤΑΘΕΣΗΣ (21):20170402779
ΗΜΕΡ. ΕΛΛ. ΚΑΤΑΘΕΣΗΣ (22):12/10/2017
ΑΡΙΘ./ΗΜΕΡ. ΔΗΜΟΣΙΕΥΣΗΣ
ΕΥΡΩΠΑΪΚΟΥ ΔΙΠΛΩΜΑΤΟΣ(87):2896404 - 02/08/2017
ΑΡΙΘ./ΗΜΕΡ. ΔΗΜΟΣΙΕΥΣΗΣ
ΕΥΡΩΠΑΪΚΗΣ ΑΙΤΗΣΗΣ (86):15156284.0--04/06/2010
ΔΙΚΑΙΟΥΧΟΣ (73):1)Novartis AG
Lichtstrasse 35, 4056 Basel, ΕΛΒΕΤΙΑ
2)Massachusetts Institute of Technology
77 Massachusetts Avenue, Cambridge, MA
02139, ΗΝΩΜΕΝΕΣ ΠΟΛΙΤΕΙΕΣ ΤΗΣ
ΑΜΕΡΙΚΗΣ
ΣΥΜΒ. ΠΡΟΤΕΡΑΙΟΤΗΤΕΣ (30):184084 P-04/06/2009-US
ΕΦΕΥΡΕΤΗΣ (72):1)Chennamsetty, Naresh
2)Helk, Bernhard
3)Kayser, Veysel
4)Trout, Bernhardt
5)Voynov, Vladimir
ΕΙΔΙΚΟΣ ΠΑΡΕΞΟΥΣΙΟΣ (74):ΚΙΛΙΜΙΡΗΣ "ΠΑΤΡΙΝΟΣ & ΚΙΛΙΜΙΡΗΣ
ΔΙΚΗΓΟΡΙΚΗ ΕΤΑΙΡΙΑ" ΚΩΝΣΤΑΝΤΙΝΟΣ
Χατζηγιάννη Μέξη 7, 11528 ΑΘΗΝΑ
ΑΝΤΙΚΛΗΤΟΣ (74):ΚΙΛΙΜΙΡΗΣ ΚΩΝΣΤΑΝΤΙΝΟΣ
Χατζηγιάννη Μέξη 7,11528 ΑΘΗΝΑ
ΤΙΤΛΟΣ ΕΦΕΥΡΕΣΗΣ (54):**ΜΕΘΟΔΟΣ ΓΙΑ ΤΑΥΤΟΠΟΙΗΣΗ ΘΕΣΕ-
ΩΝ ΓΙΑ IgG ΣΥΖΕΥΞΗ**

ΠΕΡΙΛΗΨΗ(57)

Η παρούσα αποκάλυψη σχετίζεται με ανοσοσφαιρίνες και συζεύγματα ανοσοσφαιρινών με μειωμένο ολιγομερισμό και αποτελεσματική σήμανση και συνθέσεις, μεθόδους δημιουργίας τέτοιων ανοσοσφαιρινών και συζευγμάτων ανοσοσφαιρινών και μεθόδους χρησιμοποίησης τέτοιων συζευγμάτων ανοσοσφαιρινών ιδιαίτερα στην θεραπευτική αγωγή και πρόληψη νόσου.

ΑΡΙΘΜΟΣ ΕΥΡ. Δ.Ε. (11):3094051
ΑΡΙΘ. ΕΛΛ. ΚΑΤΑΘΕΣΗΣ (21):20170402798
ΗΜΕΡ. ΕΛΛ. ΚΑΤΑΘΕΣΗΣ (22):16/10/2017
ΑΡΙΘ./ΗΜΕΡ. ΔΗΜΟΣΙΕΥΣΗΣ
ΕΥΡΩΠΑΪΚΟΥ ΔΙΠΛΩΜΑΤΟΣ(87):2667715 - 19/07/2017
ΑΡΙΘ./ΗΜΕΡ. ΔΗΜΟΣΙΕΥΣΗΣ
ΕΥΡΩΠΑΪΚΗΣ ΑΙΤΗΣΗΣ (86):12739509.3--27/01/2012
ΔΙΚΑΙΟΥΧΟΣ (73):1)Neuren Pharmaceuticals Limited
Lowndes Jordan Level 15 PWC Tower 188
Quay Street, Auckland 1141, NEA
ΖΗΛΑΝΔΙΑ
ΣΥΜΒ. ΠΡΟΤΕΡΑΙΟΤΗΤΕΣ (30):201161462141 P-27/01/2011-US
201161492248 P-01/06/2011-US
ΕΦΕΥΡΕΤΗΣ (72):1)GLASS, Larry
2)BICKERDIKE, Michael John
3)SNAPE, Michael Frederick
ΕΙΔΙΚΟΣ ΠΑΗΡΕΞΟΥΣΙΟΣ (74):ΓΑΛΑΝΟΠΟΥΛΟΥ ΑΝΘΟΥΛΑ
Διονύσου 68, 15124 ΜΑΡΟΥΣΙ (ΑΤΤΙΚΗΣ)
ΑΝΤΙΚΛΗΤΟΣ (74):ΜΑΛΑΜΗ ΑΛΚΗΣΤΙΣ-ΕΙΡΗΝΗ
Σκουφά 52,10672 ΑΘΗΝΑ
ΤΙΤΛΟΣ ΕΦΕΥΡΕΣΗΣ (54):**ΘΕΡΑΠΕΙΑ ΔΙΑΤΑΡΑΧΩΝ ΤΟΥ ΑΥΤΙΣΤΙΚΟΥ ΦΑΣΜΑΤΟΣ ΜΕ ΤΗ ΧΡΗΣΗ ΓΛΥΚΥΛ-Ι-2-ΜΕΘΥΛΟΠΡΟΛΥΛ-Ι-ΓΛΟΥΤΑΜΙΝΙΚΟΥ ΟΞΕΟΣ**

ΠΕΡΙΛΗΨΗ(57)

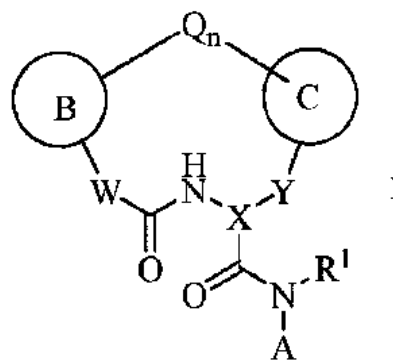
Η παρούσα εφεύρεση παρέχει ενώσεις, συνθέσεις και μεθόδους για τη θεραπεία Διαταραχών του Αυτιστικού Φάσματος (ΔΑΦ) με τη χρήση γλυκυλ-2-μεθυλοπρολυλ-γλουταμινικού οξέος (G-2-MePE) και αναλόγων αυτού. Οι Διαταραχές του Αυτιστικού Φάσματος περιλαμβάνουν τον Αυτισμό, την Αυτιστική Διαταραχή, το Σύνδρομο Ασπεργκερ, την Παιδική Αποδιοργανωτική

Διαταραχή, τη Διάχυτη Αναπτυξιακή Διαταραχή - Μη Προσδιοριζόμενη Αλλιώς (ΔΑΔ-ΜΠΑ), το Σύνδρομο Εύθραυστου Χ και το Σύνδρομο Rett. Οι συνθέσεις που περιέχουν τις ενώσεις περιλαμβάνουν υδατοδιαλυτά σκευάσματα, μικρογαλακτώματα νερού σε έλαιο, αδρά γαλακτώματα νερού σε έλαιο, υγρούς κρυστάλλους νερού σε έλαιο, νανοκάψουλες, δισκία και από του στόματος χορηγούμενες γέλες. Οι ενώσεις και οι συνθέσεις της παρούσας εφεύρεσης μπορούν να χορηγηθούν ενδοφλεβίως, ενδοκοιλιακά, παρεντερικά ή από του στόματος και μπορούν να είναι αποτελεσματικές στη θεραπεία του νευροεκφυλισμού, στην προαγωγή της νευρολογικής λειτουργίας, στη θεραπεία της επιληπτικής δραστηριότητας και άλλων συμπτωμάτων των ΔΑΦ και μπορούν να παρατείνουν τη ζωή σε ζώα, συμπεριλαμβανομένων των ανθρώπινων όντων που έχουν Διαταραχές του Αυτιστικού Φάσματος.

ΑΡΙΘΜΟΣ ΕΥΡ. Δ.Ε. (11):3094052
ΑΡΙΘ. ΕΛΛ. ΚΑΤΑΘΕΣΗΣ (21):20170402782
ΗΜΕΡ. ΕΛΛ. ΚΑΤΑΘΕΣΗΣ (22):12/10/2017
ΑΡΙΘ./ΗΜΕΡ. ΔΗΜΟΣΙΕΥΣΗΣ
ΕΥΡΩΠΑΪΚΟΥ ΔΙΠΛΩΜΑΤΟΣ(87):2943493 - 02/08/2017
ΑΡΙΘ./ΗΜΕΡ. ΔΗΜΟΣΙΕΥΣΗΣ
ΕΥΡΩΠΑΪΚΗΣ ΑΙΤΗΣΗΣ (86):14701647.1--09/01/2014
ΔΙΚΑΙΟΥΧΟΣ (73):1)Gilead Sciences, Inc.
333 Lakeside Drive, Foster City, CA 94404,
ΗΝΩΜΕΝΕΣ ΠΟΛΙΤΕΙΕΣ ΤΗΣ ΑΜΕΡΙΚΗΣ
ΣΥΜΒ. ΠΡΟΤΕΡΑΙΟΤΗΤΕΣ (30):201361750759 P-09/01/2013-US
ΕΦΕΥΡΕΤΗΣ (72):1)BONDY, Steven, S.
2)CANNIZZARO, Carina, E.
3)CHOU, Chien-Hung
4)HU, Yunfeng, Eric
5)LINK, John, O.
6)LIU, Qi
7)SCHROEDER, Scott, D.
8)TSE, Winston, C.
9)ZHANG, Jennifer, R.
ΕΙΔΙΚΟΣ ΠΑΗΡΕΞΟΥΣΙΟΣ (74):ΚΙΛΙΜΙΡΗΣ "ΠΑΤΡΙΝΟΣ & ΚΙΛΙΜΙΡΗΣ
ΔΙΚΗΓΟΡΙΚΗ ΕΤΑΙΡΙΑ" ΚΩΝΣΤΑΝΤΙΝΟΣ
Χατζηγιάννη Μέξη 7, 11528 ΑΘΗΝΑ
ΑΝΤΙΚΛΗΤΟΣ (74):ΚΙΛΙΜΙΡΗΣ ΚΩΝΣΤΑΝΤΙΝΟΣ
Χατζηγιάννη Μέξη 7,11528 ΑΘΗΝΑ
ΤΙΤΛΟΣ ΕΦΕΥΡΕΣΗΣ (54):**ΘΕΡΑΠΕΥΤΙΚΕΣ ΕΝΩΣΕΙΣ ΓΙΑ ΤΗ ΘΕΡΑΠΕΙΑ ΠΚΩΝ ΜΟΛΥΝΣΕΩΝ**

ΠΕΡΙΛΗΨΗ(57)

Ενώσεις του τύπου I ή άλατα αυτών αποκαλύπτονται. Επίσης αποκαλύπτονται φαρμακευτικές συνθέσεις που περιλαμβάνουν ένωση του τύπου I, μέθοδοι για παρασκευή ενώσεων του τύπου I, ενδιάμεσα χρήσιμα για παρασκευή ενώσεων του τύπου I και θεραπευτικές μέθοδοι για θεραπεία Retroviridae ιικής μόλυνσης που συμπεριλαμβάνει μόλυνση που προκαλείται με τον HIV ιό.



ΑΡΙΘΜΟΣ ΕΥΡ. Δ.Ε. (11):3094053
ΑΡΙΘ. ΕΛΛ. ΚΑΤΑΘΕΣΗΣ (21):20170402780
ΗΜΕΡ. ΕΛΛ. ΚΑΤΑΘΕΣΗΣ (22):12/10/2017
ΑΡΙΘ./ΗΜΕΡ. ΔΗΜΟΣΙΕΥΣΗΣ
ΕΥΡΩΠΑΪΚΟΥ ΔΙΠΛΩΜΑΤΟΣ(87):2266538 - 16/08/2017
ΑΡΙΘ./ΗΜΕΡ. ΔΗΜΟΣΙΕΥΣΗΣ
ΕΥΡΩΠΑΪΚΗΣ ΑΙΤΗΣΗΣ (86):10011802.5--13/04/1998
ΔΙΚΑΙΟΥΧΟΣ (73):1)Cima Labs, Inc.
1000 Valley View Road, Eden Prairie, Minne-
sota 55344-9361, ΗΝΩΜΕΝΕΣ ΠΟΛΙΤΕΙΕΣ
ΤΗΣ ΑΜΕΡΙΚΗΣ
ΣΥΜΒ. ΠΡΟΤΕΡΑΙΟΤΗΤΕΣ (30):43242 P-16/04/1997-US
57884-09/04/1998-US
ΕΦΕΥΡΕΤΗΣ (72):1)Khankari, Rajendra
2)Hontz, John
3)Chastain, Sara
4)Katzner, Leo
ΕΙΔΙΚΟΣ ΠΛΗΡΕΞΟΥΣΙΟΣ (74):ΚΙΛΙΜΙΡΗΣ "ΠΑΤΡΙΝΟΣ & ΚΙΛΙΜΙΡΗΣ
ΔΙΚΗΓΟΡΙΚΗ ΕΤΑΙΡΙΑ" ΚΩΝΣΤΑΝΤΙΝΟΣ
Χατζηγιάννη Μέξη 7, 11528 ΑΘΗΝΑ
ΑΝΤΙΚΛΗΤΟΣ (74):ΚΙΛΙΜΙΡΗΣ ΚΩΝΣΤΑΝΤΙΝΟΣ
Χατζηγιάννη Μέξη 7,11528 ΑΘΗΝΑ
ΤΙΤΛΟΣ ΕΦΕΥΡΕΣΗΣ (54):**ΤΑΧΕΩΣ ΔΙΑΛΥΟΜΕΝΗ ΣΥΜΠΙΓΗΣ**
ΔΟΣΟΛΟΓΙΚΗ ΜΟΡΦΗ

ΠΕΡΙΛΗΨΗ(57)

Η εφεύρεση σχετίζεται με ένα οργανοληπτικώς ευχάριστο, στοματικά διασπάσιμο συμπίεσμένο δισκίο που περιέχει: ένα δραστικό φαρμακευτικό συστατικό όπου το δραστικό φαρμακευτικό συστατικό είναι μη επικαλυμμένο και μη κοκκοποιημένο, μία μη άμεσης συμπίεσης σακχαρική αλκοόλη αποτελούμενη από μαννιτόλη, και ένα υδρόφοβο λιπαντικό, όπου κατά τη διάλυση σχηματίζεται ένα μη τραχύ εναιώρημα στη στοματική κοιλότητα.

ΑΡΙΘΜΟΣ ΕΥΡ. Δ.Ε. (11):3094054
ΑΡΙΘ. ΕΛΛ. ΚΑΤΑΘΕΣΗΣ (21):20170402781
ΗΜΕΡ. ΕΛΛ. ΚΑΤΑΘΕΣΗΣ (22):12/10/2017
ΑΡΙΘ./ΗΜΕΡ. ΔΗΜΟΣΙΕΥΣΗΣ
ΕΥΡΩΠΑΪΚΟΥ ΔΙΠΛΩΜΑΤΟΣ(87):2907522 - 02/08/2017
ΑΡΙΘ./ΗΜΕΡ. ΔΗΜΟΣΙΕΥΣΗΣ
ΕΥΡΩΠΑΪΚΗΣ ΑΙΤΗΣΗΣ (86):15152726.4--19/08/1999
ΔΙΚΑΙΟΥΧΟΣ (73):1)Eli Lilly and Company
Lilly Corporate Center, Indianapolis, IN
46285, ΗΝΩΜΕΝΕΣ ΠΟΛΙΤΕΙΕΣ ΤΗΣ
ΑΜΕΡΙΚΗΣ
ΣΥΜΒ. ΠΡΟΤΕΡΑΙΟΤΗΤΕΣ (30):97151 P-19/08/1998-US
99746 P-10/09/1998-US
ΕΦΕΥΡΕΤΗΣ (72):1)Hock, Janet M
2)Gaich, Gregory A
3)Dere, Willard H
ΕΙΔΙΚΟΣ ΠΛΗΡΕΞΟΥΣΙΟΣ (74):ΚΙΛΙΜΙΡΗΣ "ΠΑΤΡΙΝΟΣ & ΚΙΛΙΜΙΡΗΣ
ΔΙΚΗΓΟΡΙΚΗ ΕΤΑΙΡΙΑ" ΚΩΝΣΤΑΝΤΙΝΟΣ
Χατζηγιάννη Μέξη 7, 11528 ΑΘΗΝΑ
ΑΝΤΙΚΛΗΤΟΣ (74):ΚΙΛΙΜΙΡΗΣ ΚΩΝΣΤΑΝΤΙΝΟΣ
Χατζηγιάννη Μέξη 7,11528 ΑΘΗΝΑ
ΤΙΤΛΟΣ ΕΦΕΥΡΕΣΗΣ (54):**ΜΕΘΟΔΟΣ ΑΥΞΗΣΗΣ ΤΗΣ ΟΣΤΙΚΗΣ**
ΣΚΛΗΡΟΤΗΤΑΣ ΚΑΙ ΑΚΑΜΨΙΑΣ ΚΑΙ
ΜΕΙΩΣΗΣ ΤΩΝ ΚΑΤΑΓΜΑΤΩΝ

ΠΕΡΙΛΗΨΗ(57)

Η εφεύρεση αναφέρεται σε μέθοδο για την αύξηση της σκληρότητας και/ή ακαμψίας των οστών και/ή μείωση της πιθανότητας και/ή σοβαρότητας κατάγματος στα οστά δια της χορηγήσεως μίας παραθυροειδούς ορμόνης. Η μέθοδος μπορεί να χρησιμοποιηθεί για την αύξηση της σκληρότητας ή ακαμψίας των οστών σε μία θέση δυναμικού ή πραγματικού τραύματος, όπως το ισχίο ή η σπονδυλική στήλη ενός ατόμου σε κίνδυνο για ή που ή υποφέρει από οστεοπόρωση. Η μέθοδος της εφεύρεσης μπορεί να μειώσει τη συχνότητα

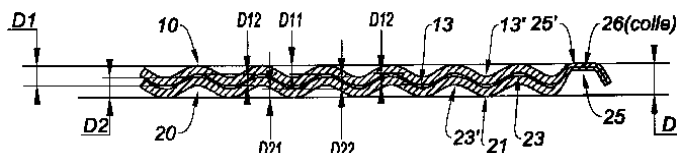
σπονδυλικών καταγμάτων, να μειώσει τη συχνότητα πολλαπλών σπονδυλικών καταγμάτων, να μειώσει τη σοβαρότητα σπονδυλικού κατάγματος και/ή να μειώσει τη συχνότητα μη σπονδυλικού κατάγματος.

ΑΡΙΘΜΟΣ ΕΥΡ. Δ.Ε. (11):3094055
ΑΡΙΘ. ΕΛΛ. ΚΑΤΑΘΕΣΗΣ (21):20170402778
ΗΜΕΡ. ΕΛΛ. ΚΑΤΑΘΕΣΗΣ (22):12/10/2017
ΑΡΙΘ./ΗΜΕΡ. ΔΗΜΟΣΙΕΥΣΗΣ
ΕΥΡΩΠΑΪΚΟΥ ΔΙΠΛΩΜΑΤΟΣ(87):2720594 - 16/08/2017
ΑΡΙΘ./ΗΜΕΡ. ΔΗΜΟΣΙΕΥΣΗΣ
ΕΥΡΩΠΑΪΚΗΣ ΑΙΤΗΣΗΣ (86):12730865.8--15/06/2012
ΔΙΚΑΙΟΥΧΟΣ (73):1)SCA Tissue France
151-161, Boulevard Victor Hugo, 93400 St
Ouen, ΓΑΛΛΙΑ
ΣΥΜΒ. ΠΡΟΤΕΡΑΙΟΤΗΤΕΣ (30):1155244-15/06/2011-FR
ΕΦΕΥΡΕΤΗΣ (72):1)GRAFF, Pierre
2)DUHEN, Gerald
3)BARREDO, Donald
4)PROBST, Pierre
5)SAAS, Pascale
ΕΙΔΙΚΟΣ ΠΑΡΕΞΟΥΣΙΟΣ (74):ΚΙΛΙΜΙΡΗΣ "ΠΑΤΡΙΝΟΣ & ΚΙΛΙΜΙΡΗΣ
ΔΙΚΗΓΟΡΙΚΗ ΕΤΑΙΡΙΑ" ΚΩΝΣΤΑΝΤΙΝΟΣ
Χατζηγιάννη Μέξη 7, 11528 ΑΘΗΝΑ
ΑΝΤΙΚΛΗΤΟΣ (74):ΚΙΛΙΜΙΡΗΣ ΚΩΝΣΤΑΝΤΙΝΟΣ
Χατζηγιάννη Μέξη 7,11528 ΑΘΗΝΑ
ΤΙΤΛΟΣ ΕΦΕΥΡΕΣΗΣ (54):**ΡΟΛΟΣ ΑΠΟΡΡΟΦΗΤΙΚΟΥ ΧΑΡΤΙΟΥ
ΜΙΚΡΟΥ ΟΓΚΟΥ**

ΠΕΡΙΛΗΨΗ(57)

Η εφεύρεση αφορά ρόλο χαρτιού σκουπίσματος που λαμβάνεται κατόπιν τυλίγματος περίξ πυρήνα ενός φύλλου απορροφητικού χαρτιού πολλαπλών στρώσεων, το οποίο φύλλο περιέχει τουλάχιστον μια πρώτη (10) και μια δεύτερη στρώση (20) απορροφητικού χαρτιού, όπου κάθε μια εξ αυτών έχει ειδικό επιφανειακό βάρος μεταξύ 15 και 30 g/m και τουλάχιστον μια από τις στρώσεις περιέχει πρόσθετο με αντίσταση στην υγρασία, όπου το πάχος του φύλλου Ερ

κυμαίνεται μεταξύ 0,02 και 0,07 cm, η διάμετρος του πυρήνα είναι μικρότερη από 3,5 cm, κατά προτίμηση μικρότερη από 3 cm και η διάμετρος του αναφερθέντος ρόλου κυμαίνεται μεταξύ 4,5 cm και 11 cm, κατά προτίμηση μεταξύ 4,5 και 9,5 cm, για όγκο απορροφητικού χαρτιού V ανά μονάδα μήκους του ρόλου και απορροφητική ικανότητα A του φύλλου σε cm ύδατος ανά γραμμάριο χαρτιού μεγαλύτερη από 6 cm /g. Ο ρόλος χαρακτηρίζεται από το γεγονός ότι ο λόγος $E = A/(Er*V)$ είναι μεγαλύτερος ή ίσος του 3,2.



ΑΡΙΘΜΟΣ ΕΥΡ. Δ.Ε. (11):3094056
ΑΡΙΘ. ΕΛΛ. ΚΑΤΑΘΕΣΗΣ (21):20170402819
ΗΜΕΡ. ΕΛΛ. ΚΑΤΑΘΕΣΗΣ (22):18/10/2017
ΑΡΙΘ./ΗΜΕΡ. ΔΗΜΟΣΙΕΥΣΗΣ
ΕΥΡΩΠΑΪΚΟΥ ΔΙΠΛΩΜΑΤΟΣ(87):2825156 - 26/07/2017
ΑΡΙΘ./ΗΜΕΡ. ΔΗΜΟΣΙΕΥΣΗΣ
ΕΥΡΩΠΑΪΚΗΣ ΑΙΤΗΣΗΣ (86):13710293.5--11/03/2013
ΔΙΚΑΙΟΥΧΟΣ (73):1)Merck Patent GmbH
Frankfurter Strasse 250, 64293 Darmstadt,
GERMANIA
ΣΥΜΒ. ΠΡΟΤΕΡΑΙΟΤΗΤΕΣ (30):12001803-16/03/2012-EP
ΕΦΕΥΡΕΤΗΣ (72):1)PLATSCHER, Michael Wilhelm
2)BEHRENDT, Raymond
3)GROEHN, Viola
4)HOERTNER, Simone Rachel
5)PASSAFARO, Marco Silvio
6)BAUER, Finn
ΕΙΔΙΚΟΣ ΠΑΡΕΞΟΥΣΙΟΣ (74):ΛΥΜΠΕΡΗΣ "ΔΙΚΗΓΟΡΙΚΗ ΕΤΑΙΡΕΙΑ
ΒΑΓΙΑΝΟΥ ΚΩΣΤΟΠΟΥΛΟΥ
ΛΥΜΠΕΡΗ" ΝΙΚΟΛΑΟΣ
Στουρνάρα 37, 10682 ΑΘΗΝΑ
ΑΝΤΙΚΛΗΤΟΣ (74):ΛΥΜΠΕΡΗΣ ΝΙΚΟΛΑΟΣ
Στουρνάρα 37,10682 ΑΘΗΝΑ
ΤΙΤΛΟΣ ΕΦΕΥΡΕΣΗΣ (54):**ΛΙΠΙΔΙΑ ΑΜΙΝΟΞΕΩΝ ΣΤΟΧΕΥΣΗΣ
ΠΕΡΙΛΗΨΗ(57)**

Η παρούσα εφεύρεση αφορά σε συστήματα φορέα τα οποία περιέχουν μία ένωση αιθέρα-λιπιδίου συζευγμένη με έναν ή περισσότερους βιοδραστικούς συνδέτες και εκτίθενται στην επιφάνεια του συστήματος φορέα για να χρησιμοποιηθούν σε συστήματα στοχευμένης απελευθέρωσης ή/και συστήματα έκθεσης σε αντιγόνο. Προαιρετικά ένας ή περισσότεροι βιοδραστικοί παράγοντες μπορεί να ενκαψυλιωθούν ή να ενσωματωθούν μέσα ή να προσδεθούν ή να απορροφηθούν επάνω στο σύστημα φορέα. Η παρούσα εφεύρεση αφορά περαιτέρω σε μεθόδους για την παρασκευή τους και τις χρήσεις τους σε ιατρικές εφαρμογές, όπως η

στοχευμένη απελευθέρωση βιοδραστικών παραγόντων σε ειδικούς ιστούς ή κύτταρα και σε συστήματα παρουσίασης σε αντιγόνο για τη μελέτη, τη διάγνωση και τη θεραπευτική αντιμετώπιση συμπτωμάτων, νόσων και παθήσεων που ανταποκρίνονται στους εν λόγω βιοδραστικούς παράγοντες.

ΑΡΙΘΜΟΣ ΕΥΡ. Δ.Ε. (11):3094057
ΑΡΙΘ. ΕΛΛ. ΚΑΤΑΘΕΣΗΣ (21):20170402811
ΗΜΕΡ. ΕΛΛ. ΚΑΤΑΘΕΣΗΣ (22):17/10/2017
ΑΡΙΘ./ΗΜΕΡ. ΔΗΜΟΣΙΕΥΣΗΣ
ΕΥΡΩΠΑΪΚΟΥ ΔΙΠΛΩΜΑΤΟΣ(87):2748147 - 02/08/2017
ΑΡΙΘ./ΗΜΕΡ. ΔΗΜΟΣΙΕΥΣΗΣ
ΕΥΡΩΠΑΪΚΗΣ ΑΙΤΗΣΗΣ (86):12772470.6--24/08/2012
ΔΙΚΑΙΟΥΧΟΣ (73):1)St. Jude Children's Research Hospital
262 Danny Thomas Place, Memphis, TN
38105, ΗΝΩΜΕΝΕΣ ΠΟΛΙΤΕΙΕΣ ΤΗΣ
ΑΜΕΡΙΚΗΣ
2)MMV Medicines for Malaria Venture
20 route de Pre-Bois, ICC, 1215 Geneva,
ΕΛΒΕΤΙΑ
3)Rutgers, The State University Of New Jersey
New Brunswick, New Jersey 08901-1281,
ΗΝΩΜΕΝΕΣ ΠΟΛΙΤΕΙΕΣ ΤΗΣ ΑΜΕΡΙΚΗΣ

ΣΥΜΒ. ΠΡΟΤΕΡΑΙΟΤΗΤΕΣ (30):201161527594 P-25/08/2011-US
ΕΦΕΥΡΕΤΗΣ (72):1)GUY, Rodney Kiplin
2)ZHU, Fangyi
3)GUIGUEMDE, Wendyam Armand
4)FLOYD, David
5)KNAPP, Spencer
6)STEIN, Philip
7)CASTRO, Steve

ΕΙΔΙΚΟΣ ΠΛΗΡΕΞΟΥΣΙΟΣ (74):ΑΘΑΝΑΣΙΑΔΟΥ "ΕΛΕΝΗ Γ.
ΠΑΠΑΚΩΝΣΤΑΝΤΙΝΟΥ ΚΑΙ
ΣΥΝΕΡΓΑΤΕΣ, ΔΙΚΗΓΟΡΙΚΗ ΕΤΑΙΡΙΑ"
ΜΑΡΙΑ
Κουμπάρη 2, 10674 ΑΘΗΝΑ

ΑΝΤΙΚΛΗΤΟΣ (74):ΓΙΑΖΙΤΖΟΓΛΟΥ ΕΥΑΓΓΕΛΙΑ
Κουμπάρη 2,10674 ΑΘΗΝΑ

ΤΙΤΛΟΣ ΕΦΕΥΡΕΣΗΣ (54):ΥΠΟΚΑΤΑΣΤΑΘΕΝΤΑ 2-ΑΛΚΥΛ-1-ΟΞΟ-Ν-ΦΑΙΝΥΛ-3-ΕΤΕΡΟΑΡΥΛ-1,2,3,4-ΤΕΤΡΑΥΔΡΟΪΣΟΚΙΝΟΛΙΝ-4-ΚΑΡΒΟΞΑΜΙΔΙΑ ΓΙΑ ΑΝΘΕΛΟΝΟΣΙΑΚΕΣ ΘΕΡΑΠΕΙΕΣ

ΠΕΡΙΛΗΨΗ(57)

Σε μία όψη, η εφεύρεση αναφέρεται σε νέα υποκατασταθέντα 2-αλκυλ-1-οξο-Ν-φαινυλ-3-ετεροαρυλ-,2,3,4-τετραυδροϊσοκινολιν-4-καρβοξαμίδια, σε συνθετικές μεθόδους για τη δημιουργία των ενώσεων, σε φαρμακευτικές συνθέσεις που περιλαμβάνουν τις ενώσεις, και σε μεθόδους αγωγής και/ή προλήψεως της ελονοσίας. Η περιληψη προορίζεται ως εργαλείο διαλογής για τους σκοπούς της διερευνησεως στο συγκεκριμένο επάγγελμα και δεν προορίζεται να είναι περιοριστική της παρούσας εφευρέσεως.

ΑΡΙΘΜΟΣ ΕΥΡ. Δ.Ε. (11):3094058
ΑΡΙΘ. ΕΛΛ. ΚΑΤΑΘΕΣΗΣ (21):20170402813
ΗΜΕΡ. ΕΛΛ. ΚΑΤΑΘΕΣΗΣ (22):17/10/2017
ΑΡΙΘ./ΗΜΕΡ. ΔΗΜΟΣΙΕΥΣΗΣ
ΕΥΡΩΠΑΪΚΟΥ ΔΙΠΛΩΜΑΤΟΣ(87):2949235 - 26/07/2017
ΑΡΙΘ./ΗΜΕΡ. ΔΗΜΟΣΙΕΥΣΗΣ
ΕΥΡΩΠΑΪΚΗΣ ΑΙΤΗΣΗΣ (86):15168590.6--21/05/2015
ΔΙΚΑΙΟΥΧΟΣ (73):1)Pfaff, Tatjana
Parkweg 6, 66133 Saarbrucken, GERMANIA

ΣΥΜΒ. ΠΡΟΤΕΡΑΙΟΤΗΤΕΣ (30):102014107397-26/05/2014-DE
ΕΦΕΥΡΕΤΗΣ (72):1)Pfaff, Tatjana

ΕΙΔΙΚΟΣ ΠΛΗΡΕΞΟΥΣΙΟΣ (74):ΑΘΑΝΑΣΙΑΔΟΥ "ΕΛΕΝΗ Γ.
ΠΑΠΑΚΩΝΣΤΑΝΤΙΝΟΥ ΚΑΙ
ΣΥΝΕΡΓΑΤΕΣ, ΔΙΚΗΓΟΡΙΚΗ ΕΤΑΙΡΙΑ"
ΜΑΡΙΑ
Κουμπάρη 2, 10674 ΑΘΗΝΑ

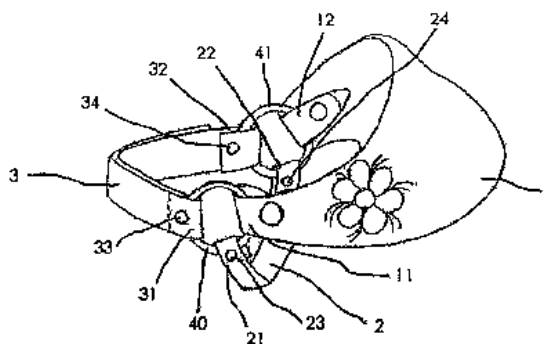
ΑΝΤΙΚΛΗΤΟΣ (74):ΓΙΑΖΙΤΖΟΓΛΟΥ ΕΥΑΓΓΕΛΙΑ
Κουμπάρη 2,10674 ΑΘΗΝΑ

ΤΙΤΛΟΣ ΕΦΕΥΡΕΣΗΣ (54):ΔΙΑΤΑΞΗ ΓΙΑ ΤΗ ΔΙΑΚΟΣΜΗΣΗ ΕΝΟΣ ΥΠΟΔΗΜΑΤΟΣ Ή ΕΝΟΣ ΑΝΘΡΩΠΙΝΟΥ ΑΚΡΟΥ ΠΟΔΙΟΥ ΠΟΥ ΦΟΡΑ ΕΝΑ ΥΠΟΔΗΜΑ

ΠΕΡΙΛΗΨΗ(57)

Η εφεύρεση αναφέρεται σε μια διάταξη για τη διακόσμηση ενός υποδήματος ή ενός ανθρώπινου άκρου ποδιού που φορά ένα υπόδημα. Σύμφωνα με την εφεύρεση η διάταξη διαθέτει ένα διακοσμητικό μέλος (1), το οποίο προβλέπεται για την τοποθέτηση κατά μήκος του τούταρσού του άκρου ποδιού, και ένα μέσον συγκράτησης για το διακοσμητικό μέλος (1), το οποίο περιλαμβάνει ένα μέλος συγκράτησης σόλας (2), το οποίο προβλέπεται για την τοποθέτηση κάτω από τη σόλα του υποδήματος, και ένα μέλος συγκράτησης πτέρνας (3), το οποίο προβλέπεται για την τοποθέτηση ραχιαίως πίσω από την πτέρνα του άκρου ποδιού, όπου το διακοσμητικό μέλος (1), το μέλος συγκράτησης της σόλας (2) και το μέλος

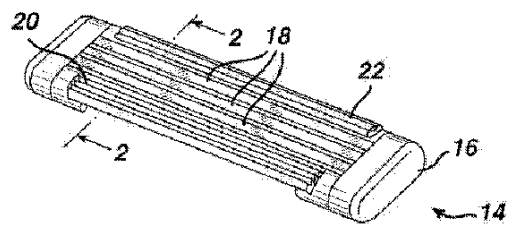
συγκράτησης της πτέρνας (3) διαθέτουν έκαστο δύο ακραία τμήματα (11, 12, 21, 22, 31, 32), εκ των οποίων ένα προβλέπεται σε κάθε περίπτωση για την τοποθέτηση στην περιοχή της πτέρνας στην άνω πλευρά του άκρου ποδιού και ένα προβλέπεται για την τοποθέτηση στην περιοχή της πτέρνας στην εγγύς πλευρά του άκρου ποδιού, και προβλέπεται ένα μέσον (40) για τη σύνδεση των ακραίων τμημάτων (11, 21, 31) που πρόκειται να τοποθετηθούν στην άνω πλευρά καθώς και ένα μέσον (41) για τη σύνδεση των ακραίων τμημάτων (12, 22, 32) που πρόκειται να τοποθετηθούν στην εγγύς πλευρά. Σκοπίμως, το διακοσμητικό μέλος (1) μπορεί να τροποποιείται ή/και να αντικαθίσταται και να συνδέεται με το μέσον συγκράτησης (2, 3). Σε μια διαμόρφωση της εφεύρεσης για τη ρύθμιση της διακοσμητικής διάταξης στα ποικίλα μεγέθη υποδημάτων ή άκρων ποδιών μπορεί να προσαρμόζεται τουλάχιστον το μήκος του μέλους συγκράτησης της πτέρνας (3), προαιρετικά επιπλέον το μήκος του μέλους συγκράτησης της σόλας ή/και το μήκος του διακοσμητικού μέλους (1).



ΑΡΙΘΜΟΣ ΕΥΡ. Δ.Ε. (11):3094059
ΑΡΙΘ. ΕΛΛ. ΚΑΤΑΘΕΣΗΣ (21):20170402803
ΗΜΕΡ. ΕΛΛ. ΚΑΤΑΘΕΣΗΣ (22):17/10/2017
ΑΡΙΘ./ΗΜΕΡ. ΔΗΜΟΣΙΕΥΣΗΣ
ΕΥΡΩΠΑΪΚΟΥ ΔΙΠΛΩΜΑΤΟΣ(87):2900333 - 02/08/2017
ΑΡΙΘ./ΗΜΕΡ. ΔΗΜΟΣΙΕΥΣΗΣ
ΕΥΡΩΠΑΪΚΗΣ ΑΙΤΗΣΗΣ (86):13773536.1--25/09/2013
ΔΙΚΑΙΟΥΧΟΣ (73):1)The Gillette Company LLC
One Gillette Park, Boston, MA 02127,
ΗΝΩΜΕΝΕΣ ΠΟΛΙΤΕΙΕΣ ΤΗΣ ΑΜΕΡΙΚΗΣ
ΣΥΜΒ. ΠΡΟΤΕΡΑΙΟΤΗΤΕΣ (30):201261707376 P-28/09/2012-US
ΕΦΕΥΡΕΤΗΣ (72):1)WANG, Xiandong
2)JABALPURWALA, Fatima, Abdulhussain
3)BAKES, Katharine, Anne
ΕΙΛΙΚΟΣ ΠΛΗΡΕΞΟΥΣΙΟΣ (74):ΣΑΚΕΛΛΑΡΙΔΗ ΒΑΛΗ-ΒΑΣΙΛΙΚΗ
Αδριανού 70, 10556 ΑΘΗΝΑ
ΑΝΤΙΚΛΗΤΟΣ (74):ΣΑΚΕΛΛΑΡΙΔΗ ΒΑΛΗ-ΒΑΣΙΛΙΚΗ
Αδριανού 70,10556 ΑΘΗΝΑ
ΤΙΤΛΟΣ ΕΦΕΥΡΕΣΗΣ (54):ΕΝΑ ΜΕΛΟΣ ΕΜΠΛΟΚΗΣ ΔΕΡΜΑΤΟΣ
ΠΟΥ ΠΕΡΙΛΑΜΒΑΝΕΙ ΤΟΥΛΑΧΙΣΤΟΝ
ΕΝΑ ΘΕΡΜΟΕΛΑΣΤΙΚΟ ΔΡΟΣΙΣΤΙΚΟ
ΔΕΡΜΑΤΟΣ

ΠΕΡΙΛΗΨΗ(57)

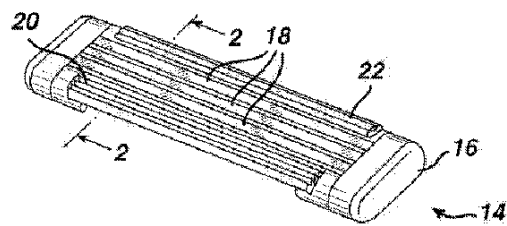
Ένα μέλος εμπλοκής δέρματος κατάλληλο για χρήση σε μια συσκευή αφαίρεσης τριχών, με το εν λόγω μέλος εμπλοκής δέρματος να περιέχει ένα θερμοελαστικό δροσιστικό δέρματος όπως ένα μενθано καρβοξυλικό οξύ-N-(4-μεθοξυφαινυλο)-αμίδιο.



ΑΡΙΘΜΟΣ ΕΥΡ. Δ.Ε. (11):3094060
ΑΡΙΘ. ΕΛΛ. ΚΑΤΑΘΕΣΗΣ (21):20170402805
ΗΜΕΡ. ΕΛΛ. ΚΑΤΑΘΕΣΗΣ (22):17/10/2017
ΑΡΙΘ./ΗΜΕΡ. ΔΗΜΟΣΙΕΥΣΗΣ
ΕΥΡΩΠΑΪΚΟΥ ΔΙΠΛΩΜΑΤΟΣ(87):2900332 - 02/08/2017
ΑΡΙΘ./ΗΜΕΡ. ΔΗΜΟΣΙΕΥΣΗΣ
ΕΥΡΩΠΑΪΚΗΣ ΑΙΤΗΣΗΣ (86):13773535.3--25/09/2013
ΔΙΚΑΙΟΥΧΟΣ (73):1)The Gillette Company LLC
One Gillette Park, Boston, MA 02127,
ΗΝΩΜΕΝΕΣ ΠΟΛΙΤΕΙΕΣ ΤΗΣ ΑΜΕΡΙΚΗΣ
ΣΥΜΒ. ΠΡΟΤΕΡΑΙΟΤΗΤΕΣ (30):201261707013 P-28/09/2012-US
ΕΦΕΥΡΕΤΗΣ (72):1)WANG, Xiandong
2)JABALPURWALA, Fatima, Abdulhussain
3)BAKES, Katharine, Anne
ΕΙΛΙΚΟΣ ΠΛΗΡΕΞΟΥΣΙΟΣ (74):ΣΑΚΕΛΛΑΡΙΔΗ ΒΑΛΗ-ΒΑΣΙΛΙΚΗ
Αδριανού 70, 10556 ΑΘΗΝΑ
ΑΝΤΙΚΛΗΤΟΣ (74):ΣΑΚΕΛΛΑΡΙΔΗ ΒΑΛΗ-ΒΑΣΙΛΙΚΗ
Αδριανού 70,10556 ΑΘΗΝΑ
ΤΙΤΛΟΣ ΕΦΕΥΡΕΣΗΣ (54):ΕΝΑ ΜΕΛΟΣ ΒΟΗΘΗΤΙΚΟΥ ΜΕΣΟΥ
ΞΥΡΙΣΜΑΤΟΣ ΕΜΠΛΟΚΗΣ ΔΕΡΜΑ-
ΤΟΣ ΠΟΥ ΑΠΟΤΕΛΕΙΤΑΙ ΑΠΟ ΤΟΥΛΑ-
ΧΙΣΤΟΝ ΕΝΑ ΘΕΡΜΙΚΑ ΕΥΠΡΟΣΑΡ-
ΜΟΣΤΟ ΣΥΣΤΑΤΙΚΟ ΑΙΣΘΗΣΗΣ

ΠΕΡΙΛΗΨΗ(57)

Ένα μέλος βοηθητικού μέσου ξυρίσματος εμπλοκής δέρματος κατάλληλο για χρήση σε μια συσκευή ξυρίσματος, το εν λόγω μέλος βοηθητικού μέσου ξυρίσματος εμπλοκής δέρματος που αποτελούνται από ένα θερμικά ευπροσάρμοστο συστατικό αίσθησης όπως N-υποκατεστημένο μεθανοκαρβοξαμίδιο.

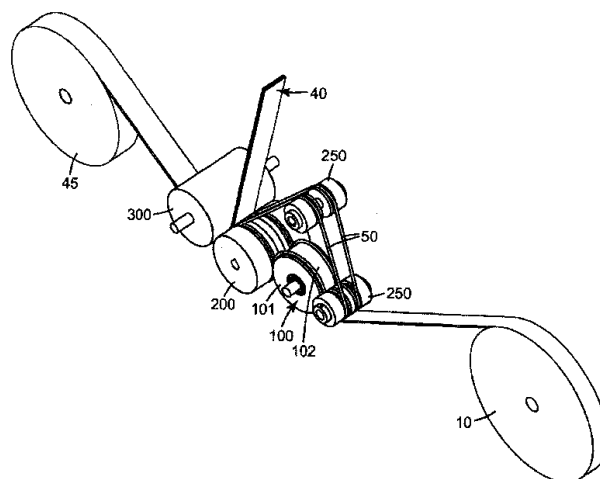


ΑΡΙΘΜΟΣ ΕΥΡ. Δ.Ε. (11):3094061
ΑΡΙΘ. ΕΛΛ. ΚΑΤΑΘΕΣΗΣ (21):20170402806
ΗΜΕΡ. ΕΛΛ. ΚΑΤΑΘΕΣΗΣ (22):17/10/2017
ΑΡΙΘ./ΗΜΕΡ. ΔΗΜΟΣΙΕΥΣΗΣ
ΕΥΡΩΠΑΪΚΟΥ ΔΙΠΛΩΜΑΤΟΣ(87):2849601 - 02/08/2017
ΑΡΙΘ./ΗΜΕΡ. ΔΗΜΟΣΙΕΥΣΗΣ
ΕΥΡΩΠΑΪΚΗΣ ΑΙΤΗΣΗΣ (86):13790553.5--14/03/2013
ΔΙΚΑΙΟΥΧΟΣ (73):1)3M Innovative Properties Company
3M Center P.O.Box 33427, St. Paul, MN
55133-3427, ΗΝΩΜΕΝΕΣ ΠΟΛΙΤΕΙΕΣ ΤΗΣ
ΑΜΕΡΙΚΗΣ
ΣΥΜΒ. ΠΡΟΤΕΡΑΙΟΤΗΤΕΣ (30):201261647833 P-16/05/2012-US
ΕΦΕΥΡΕΤΗΣ (72):1)GILBERT, Thomas J.
2)GAGNON, Pieter J.
3)PELTIER, Mark A.
ΕΙΔΙΚΟΣ ΠΛΗΡΕΞΟΥΣΙΟΣ (74):ΣΑΚΕΛΛΑΡΙΔΗ ΒΑΛΗ-ΒΑΣΙΛΙΚΗ
Αδριανού 70, 10556 ΑΘΗΝΑ
ΑΝΤΙΚΛΗΤΟΣ (74):ΣΑΚΕΛΛΑΡΙΔΗ ΒΑΛΗ-ΒΑΣΙΛΙΚΗ
Αδριανού 70,10556 ΑΘΗΝΑ
ΤΙΤΛΟΣ ΕΦΕΥΡΕΣΗΣ (54):**ΜΕΘΟΔΟΣ ΚΑΤΑΣΚΕΥΗΣ ΜΗΧΑΝΙΚΗΣ ΔΙΑΤΑΞΗΣ ΣΥΝΔΕΣΗΣ ΜΕ ΤΗ ΧΡΗΣΗ ΑΠΟΚΛΙΝΟΝΤΩΝ ΔΙΣΚΩΝ**

ΠΕΡΙΛΗΨΗ(57)

Μια μέθοδος για την κατασκευή μιας μηχανικής διάταξης σύνδεσης. Η μέθοδος περιλαμβάνει την παροχή ενός σχισμοειδούς πλέγματος με στοιχεία μηχανικής σύνδεσης, την εφαρμογή τάσης στο σχισμοειδές πλέγμα στην κατεύθυνση κατά μήκος της μηχανής, και την τάνυση του σχισμοειδούς πλέγματος στην κατεύθυνση κάθετα στην κατεύθυνση της μηχανής, κατευθύνοντας τις πλευρικές ακμές σε δύο περιστροφικούς αποκλίνοντες δίσκους, ώστε να παρέχει ένα τανυσμένο πλέγμα μηχανικής σύνδεσης. Το σχισμοειδές πλέγμα περιλαμβάνει μια πληθώρα

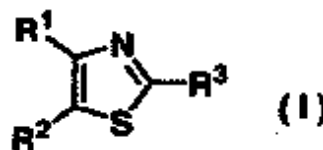
διακεκομμένων σχισμών που διακόπτονται από ακέραιες περιοχές γεφύρωσης του πλέγματος. Οι δύο περιστροφικοί αποκλίνοντες δίσκοι είναι πλευρικά διατεταγμένοι και έχουν μια επιφάνεια στήριξης μεταξύ τους που εφάπτεται στο σχισμοειδές πλέγμα κατά τη διάρκεια της τάνυσης. Το τανυσμένο πλέγμα μηχανικής σύνδεσης περιλαμβάνει πολλαπλά νήματα του σχισμοειδούς πλέγματος συνδεδεμένα μεταξύ τους σε τουλάχιστον ορισμένες από τις ακέραιες περιοχές γεφύρωσης και διαχωριζόμενα μεταξύ τους μεταξύ τουλάχιστον κάποιων από τις ακέραιες περιοχές γεφύρωσης.



ΑΡΙΘΜΟΣ ΕΥΡ. Δ.Ε. (11):3094062
ΑΡΙΘ. ΕΛΛ. ΚΑΤΑΘΕΣΗΣ (21):20170402809
ΗΜΕΡ. ΕΛΛ. ΚΑΤΑΘΕΣΗΣ (22):17/10/2017
ΑΡΙΘ./ΗΜΕΡ. ΔΗΜΟΣΙΕΥΣΗΣ
ΕΥΡΩΠΑΪΚΟΥ ΔΙΠΛΩΜΑΤΟΣ(87):1921077 - 26/07/2017
ΑΡΙΘ./ΗΜΕΡ. ΔΗΜΟΣΙΕΥΣΗΣ
ΕΥΡΩΠΑΪΚΗΣ ΑΙΤΗΣΗΣ (86):06782197.5--02/08/2006
ΔΙΚΑΙΟΥΧΟΣ (73):1)Kyowa Hakko Kirin Co., Ltd.
1-6-1, Ohtemachi, Chiyoda-ku, Tokyo 100-
8185, ΙΑΠΩΝΙΑ
ΣΥΜΒ. ΠΡΟΤΕΡΑΙΟΤΗΤΕΣ (30):2005223547-02/08/2005-JP
ΕΦΕΥΡΕΤΗΣ (72):1)UESAKA, Noriaki
2)ICHIKAWA, Shunji
3)NAKAJIMA, Takao
ΕΙΔΙΚΟΣ ΠΛΗΡΕΞΟΥΣΙΟΣ (74):ΑΘΑΝΑΣΙΑΔΟΥ "ΕΛΕΝΗ Γ.
ΠΑΠΑΚΩΝΣΤΑΝΤΙΝΟΥ ΚΑΙ
ΣΥΝΕΡΓΑΤΕΣ, ΔΙΚΗΓΟΡΙΚΗ ΕΤΑΙΡΙΑ"
ΜΑΡΙΑ
Κουμπάρη 2, 10674 ΑΘΗΝΑ
ΑΝΤΙΚΛΗΤΟΣ (74):ΓΙΑΖΙΤΖΟΓΛΟΥ ΕΥΑΓΓΕΛΙΑ
Κουμπάρη 2,10674 ΑΘΗΝΑ
ΤΙΤΛΟΣ ΕΦΕΥΡΕΣΗΣ (54):**ΠΑΡΑΓΩΝ ΓΙΑ ΘΕΡΑΠΕΙΑ Ή/ΚΑΙ ΑΠΟΤΡΟΠΗ ΔΙΑΤΑΡΑΧΗΣ ΥΠΝΟΥ**

ΠΕΡΙΛΗΨΗ(57)

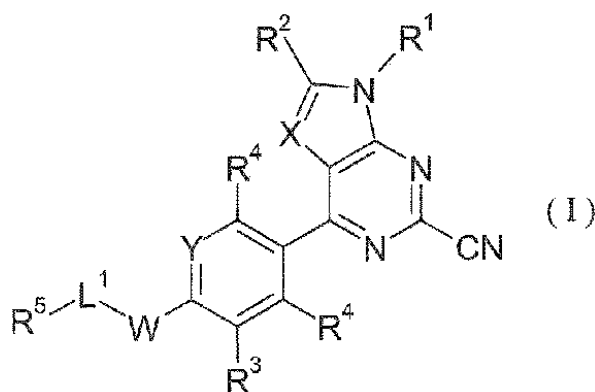
Η παρούσα εφεύρεση παρέχει θεραπευτικό ή/και αποτρεπτικό παράγοντα για τη διαταραχή ύπνου που περιλαμβάνει ως δραστικό συστατικό παράγωγο θειαζολίου που αντιπροσωπεύεται με το γενικό τύπο (I), [όπου R1 αντιπροσωπεύει πενταμελή αρωματική ετεροκυκλική ομάδα που συμπεριλαμβάνει τουλάχιστον ένα άτομο οξυγόνου ή τα παρόμοια, R2 αντιπροσωπεύει αλογόνο ή τα παρόμοια και R3 αντιπροσωπεύει -NR10R11 (όπου R10 και R11 μπορεί να είναι ίδιες ή διαφορετικές και εκάστη αντιπροσωπεύει άτομο υδρογόνου ή τα παρόμοια) ή τα παρόμοια] ή φαρμακευτικός αποδεκτός άλας αυτού.



ΑΡΙΘΜΟΣ ΕΥΡ. Δ.Ε. (11):3094065
ΑΡΙΘ. ΕΛΛ. ΚΑΤΑΘΕΣΗΣ (21):20170402760
ΗΜΕΡ. ΕΛΛ. ΚΑΤΑΘΕΣΗΣ (22):11/10/2017
ΑΡΙΘ./ΗΜΕΡ. ΔΗΜΟΣΙΕΥΣΗΣ
ΕΥΡΩΠΑΪΚΟΥ ΔΙΠΛΩΜΑΤΟΣ(87):2840083 - 13/09/2017
ΑΡΙΘ./ΗΜΕΡ. ΔΗΜΟΣΙΕΥΣΗΣ
ΕΥΡΩΠΑΪΚΗΣ ΑΙΤΗΣΗΣ (86):13777902.1--17/04/2013
ΔΙΚΑΙΟΥΧΟΣ (73):1)Astellas Pharma Inc.
5-1, Nihonbashi-Honcho 2-chome, Chuo-ku
Tokyo 103-8411, ΙΑΠΩΝΙΑ
ΣΥΜΒ. ΠΡΟΤΕΡΑΙΟΤΗΤΕΣ (30):2012094278-17/04/2012-JP
2013051487-14/03/2013-JP
ΕΦΕΥΡΕΤΗΣ (72):1)NAKAJIMA, Yutaka
2)IMADA, Sunao
3)TAKASUNA, Yuji
4)AOYAMA, Naohiro
5)NIGAWARA, Takahiro
6)SHIRAKAMI, Shohei
7)SHIRAI, Fumiyuki
8)SATO, Junji
9)NAKANISHI, Keita
10)KUBO, Kaori
ΕΙΛΙΚΟΣ ΠΛΗΡΕΞΟΥΣΙΟΣ (74):ΓΑΛΛΑΝΟΠΟΥΛΟΥ ΑΝΘΟΥΛΑ
Διονύσου 68, 15124 ΜΑΡΟΥΣΙ (ΑΤΤΙΚΗΣ)
ΑΝΤΙΚΛΗΤΟΣ (74):ΜΑΛΑΜΗ ΑΛΚΗΣΤΙΣ-ΕΙΡΗΝΗ
Σκουφά 52,10672 ΑΘΗΝΑ
ΤΙΤΛΟΣ ΕΦΕΥΡΕΣΗΣ (54):**ΑΖΩΤΟΥΧΟΣ ΔΙΚΥΚΛΙΚΗ ΑΡΩΜΑΤΙΚΗ ΕΤΕΡΟΚΥΚΛΙΚΗ ΕΝΩΣΗ**

ΠΕΡΙΛΗΨΗ(57)

Παροχή ενός εξαιρετικού θεραπευτικού ή προφυλακτικού παράγοντα για αυτοάνοσες ασθένειες, αλλεργικές ασθένειες, απόρριψη μοσχεύματος σε όργανο, μυελό των οστών ή ιστό, ερυθρηματώδη συστηματικό λύκο ή τα παρόμοια, που βασίζεται επί ανασταλτικής δραστηριότητας καθεψίνης-S. Επιβεβαιώνεται ότι μία αζωτούχος δικυκλική ετεροκυκλική ένωση που αντιπροσωπεύεται από τον τύπο (I) έχει καλή ανασταλτική δραστηριότητα καθεψίνης-S και αυτή η επιβεβαίωση οδηγεί στην επίτευξη της παρούσας εφεύρεσης. Η ένωση σύμφωνα προς την παρούσα εφεύρεση έχει ανασταλτική δραστηριότητα καθεψίνης-S και συνεπώς μπορεί να χρησιμοποιηθεί ως θεραπευτικός ή προφυλακτικός παράγων για αυτοάνοσες ασθένειες, αλλεργικές ασθένειες, απόρριψη μοσχεύματος σε όργανο, μυελό των οστών ή ιστό, ερυθρηματώδη συστηματικό λύκο ή τα παρόμοια.



ΑΡΙΘΜΟΣ ΕΥΡ. Δ.Ε. (11):3094066
ΑΡΙΘ. ΕΛΛ. ΚΑΤΑΘΕΣΗΣ (21):20170402756
ΗΜΕΡ. ΕΛΛ. ΚΑΤΑΘΕΣΗΣ (22):11/10/2017
ΑΡΙΘ./ΗΜΕΡ. ΔΗΜΟΣΙΕΥΣΗΣ
ΕΥΡΩΠΑΪΚΟΥ ΔΙΠΛΩΜΑΤΟΣ(87):2655290 - 02/08/2017
ΑΡΙΘ./ΗΜΕΡ. ΔΗΜΟΣΙΕΥΣΗΣ
ΕΥΡΩΠΑΪΚΗΣ ΑΙΤΗΣΗΣ (86):11806040.9--09/12/2011
ΔΙΚΑΙΟΥΧΟΣ (73):1)United States Gypsum Company
550 West Adams Street, Chicago, IL 60661-
3676, ΗΝΩΜΕΝΕΣ ΠΟΛΙΤΕΙΕΣ ΤΗΣ
ΑΜΕΡΙΚΗΣ
ΣΥΜΒ. ΠΡΟΤΕΡΑΙΟΤΗΤΕΣ (30):976190-22/12/2010-US
ΕΦΕΥΡΕΤΗΣ (72):1)VEERAMASUNENI, Srinivas
2)YU, Qiang
ΕΙΛΙΚΟΣ ΠΛΗΡΕΞΟΥΣΙΟΣ (74):ΓΑΛΛΑΝΟΠΟΥΛΟΥ ΑΝΘΟΥΛΑ
Διονύσου 68, 15124 ΜΑΡΟΥΣΙ (ΑΤΤΙΚΗΣ)
ΑΝΤΙΚΛΗΤΟΣ (74):ΜΑΛΑΜΗ ΑΛΚΗΣΤΙΣ-ΕΙΡΗΝΗ
Σκουφά 52,10672 ΑΘΗΝΑ
ΤΙΤΛΟΣ ΕΦΕΥΡΕΣΗΣ (54):**ΕΠΙΤΑΧΥΝΤΗΣ ΣΤΑΘΕΡΟΠΟΙΗΣΗΣ ΓΙΑ ΕΝΥΔΑΤΩΣΗ ΓΥΨΟΥ**

ΠΕΡΙΛΗΨΗ(57)

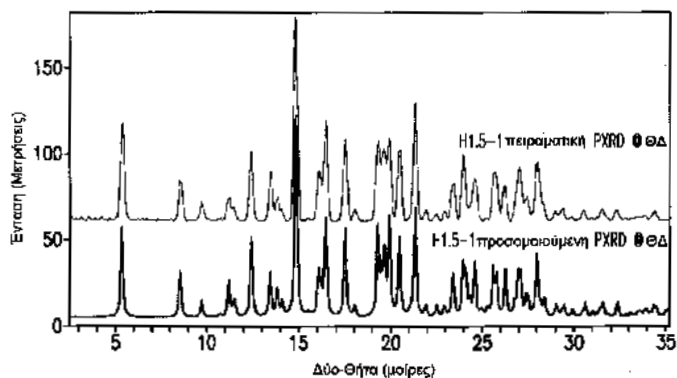
Σε πρώτη εφαρμογή της εφεύρεσης, παλαιωμένος βρουσίτης συνδυάζεται με ημιένυδρο θειικό ασβέστιο και νερό για την παρασκευή πολτού γύψου. Ο πολτός παλαιωμένου βρουσίτη συμπεριφέρεται όμοια με το διένυδρο θειικό ασβέστιο που δρα ως κρύσταλλος πυρήνας και ξεκινά γρήγορα την κρυσταλλοποίηση. Στον πολτό βρουσίτη δεν απαιτείται η προσθήκη επικάλυψης για να διατηρήσει τη δραστηριότητά του με την πάροδο του χρόνου συγκριτικά με τους επιταχυντές σταθεροποίησης διένυδρου θειικού ασβεστίου. Προϊόν με βάση τον γύψο που παρασκευάζεται με τη χρήση πολτού βρουσίτη ως επιταχυντή σταθεροποίησης είναι μια δεύτερη εφαρμογή. Το προϊόν έχει τα σωματίδια βρουσίτη ενσωματωμένα ως μέρος της μήτρας του διένυδρου θειικού ασβεστίου και κατανέμεται σε ολόκληρη τη μήτρα.

ΑΡΙΘΜΟΣ ΕΥΡ. Δ.Ε. (11):3094067
ΑΡΙΘ. ΕΛΛ. ΚΑΤΑΘΕΣΗΣ (21):20170402759
ΗΜΕΡ. ΕΛΛ. ΚΑΤΑΘΕΣΗΣ (22):11/10/2017
ΑΡΙΘ./ΗΜΕΡ. ΔΗΜΟΣΙΕΥΣΗΣ
ΕΥΡΩΠΑΪΚΟΥ ΔΙΠΛΩΜΑΤΟΣ(87):2820016 - 02/08/2017
ΑΡΙΘ./ΗΜΕΡ. ΔΗΜΟΣΙΕΥΣΗΣ
ΕΥΡΩΠΑΪΚΗΣ ΑΙΤΗΣΗΣ (86):13708603.9--25/02/2013
ΔΙΚΑΙΟΥΧΟΣ (73):1)Bristol-Myers Squibb Company
Route 206 and Province Line Road, Princeton,
NJ 08543, ΗΝΩΜΕΝΕΣ ΠΟΛΙΤΕΙΕΣ ΤΗΣ
ΑΜΕΡΙΚΗΣ
ΣΥΜΒ. ΠΡΟΤΕΡΑΙΟΤΗΤΕΣ (30):201261603598 P-27/02/2012-US
ΕΦΕΥΡΕΤΗΣ (72):1)ROBERTS, Daniel Richard
2)SCHARTMAN, Richard Raymond
3)WEI, Chenkou
ΕΙΔΙΚΟΣ ΠΛΗΡΕΞΟΥΣΙΟΣ (74):ΓΑΛΑΝΟΠΟΥΛΟΥ ΑΝΘΟΥΛΑ
Διονύσου 68, 15124 ΜΑΡΟΥΣΙ (ΑΤΤΙΚΗΣ)
ΑΝΤΙΚΛΗΤΟΣ (74):ΜΑΛΑΜΗ ΑΛΚΗΣΤΙΣ-ΕΙΡΗΝΗ
Σκουφά 52,10672 ΑΘΗΝΑ
ΤΙΤΛΟΣ ΕΦΕΥΡΕΣΗΣ (54):N-(5S,6S,9R)-5-AMINO-6-(2,3-
ΔΙΦΘΟΡΟΦΑΙΝΥΛ)-6,7,8,9-ΤΕΤΡΑΪΔΡΟ-
5H-ΚΥΚΛΟΕΠΤΑ[Β]ΠΥΡΙΔΙΝ-9-ΥΛ-4-(2-
ΟΞΟ-2,3-ΔΙΪΔΡΟ-1H-ΙΜΙΔΑΖΟ[4,5-
Β]ΠΥΡΙΔΙΝ-1-ΥΛ)ΠΗΠΕΡΙΔΙΝΟ-1-
ΚΑΡΒΟΞΥΛΙΚΟ, ΗΜΙ-ΘΕΠΚΟ ΑΛΑΣ

ΠΕΡΙΛΗΨΗ(57)

Αποκαλύπτεται ημιθεϊκό άλας της Ένωσης (I): και κρυσταλλικές μορφές του ημιθεϊκού άλατος. Επίσης αποκαλύπτονται μέθοδοι χρήσης του ημιθεϊκού άλατος της Ένωσης (I) ως ανταγωνιστή υποδοχέα CGRP και φαρμακευτικών συνθέσεων που περιλαμβάνουν το ημιθεϊκό άλας της Ένωσης (I). Το ημιθεϊκό

άλας της Ένωσης (I) είναι χρήσιμο στην θεραπεία, αποτροπή ή ανακούφιση διαταραχών που συμπεριλαμβάνουν ημικρανία και άλλες κεφαλαλγίες, νευρογενή αγγειοδιαστολή, νευρογενή φλεγμονή, θερμική βλάβη, κυκλοφορικό σοκ, έξαψη που σχετίζεται με εμμηνόπαυση, φλεγμονώδεις ασθένειες της αναπνευστικής οδού, όπως άσθμα και χρόνια αποφρακτική πνευμονοπάθεια (COPD).



ΑΡΙΘΜΟΣ ΕΥΡ. Δ.Ε. (11):3094068
ΑΡΙΘ. ΕΛΛ. ΚΑΤΑΘΕΣΗΣ (21):20170402754
ΗΜΕΡ. ΕΛΛ. ΚΑΤΑΘΕΣΗΣ (22):11/10/2017
ΑΡΙΘ./ΗΜΕΡ. ΔΗΜΟΣΙΕΥΣΗΣ
ΕΥΡΩΠΑΪΚΟΥ ΔΙΠΛΩΜΑΤΟΣ(87):2418220 - 02/08/2017
ΑΡΙΘ./ΗΜΕΡ. ΔΗΜΟΣΙΕΥΣΗΣ
ΕΥΡΩΠΑΪΚΗΣ ΑΙΤΗΣΗΣ (86):11183602.9--10/12/2004
ΔΙΚΑΙΟΥΧΟΣ (73):1)E. R. Squibb & Sons, L.L.C.
Route 206 & Province Line Road, Princeton,
NJ 08540, ΗΝΩΜΕΝΕΣ ΠΟΛΙΤΕΙΕΣ ΤΗΣ
ΑΜΕΡΙΚΗΣ
ΣΥΜΒ. ΠΡΟΤΕΡΑΙΟΤΗΤΕΣ (30):528757 P-10/12/2003-US
ΕΦΕΥΡΕΤΗΣ (72):1)Witte, Alison
2)Williams, Denise
3)Cardarelli, Josephine, M
4)King, David
5)Passmore, David
ΕΙΔΙΚΟΣ ΠΛΗΡΕΞΟΥΣΙΟΣ (74):ΓΑΛΑΝΟΠΟΥΛΟΥ ΑΝΘΟΥΛΑ
Διονύσου 68, 15124 ΜΑΡΟΥΣΙ (ΑΤΤΙΚΗΣ)
ΑΝΤΙΚΛΗΤΟΣ (74):ΜΑΛΑΜΗ ΑΛΚΗΣΤΙΣ-ΕΙΡΗΝΗ
Σκουφά 52,10672 ΑΘΗΝΑ
ΤΙΤΛΟΣ ΕΦΕΥΡΕΣΗΣ (54):ΑΝΤΙΣΩΜΑΤΑ ΙΝΤΕΡΦΕΡΟΝΗΣ ΑΛΦΑ
ΚΑΙ ΟΙ ΧΡΗΣΕΙΣ ΑΥΤΩΝ

ΠΕΡΙΛΗΨΗ(57)

Η παρούσα εφεύρεση παρέχει απομονωμένα μονοκλωνικά αντισώματα έναντι ιντερφερόνης-α, ιδίως ανθρώπινα μονοκλωνικά αντισώματα, τα οποία αναστέλλουν την βιολογική ενεργότητα πολλαπλών υποτύπων ιντερφερόνης (IFN) α, χωρίς όμως να αναστέλλουν ουσιαστικά την βιολογική ενεργότητα της IFN α 21 ή την βιολογική ενεργότητα είτε της IFN β είτε της IFN ω. Επίσης παρέχονται ανοσοσυζεύγματα, διπλοειδικά μόρια και φαρμακευτικές συνθέσεις περιλαμβάνουσες τα αντισώματα της εφεύρεσης. Η εφεύρεση επίσης παρέχει μεθόδους για αναστολή της βιολογικής ενεργότητας της IFN α που κάνουν χρήση των αντισωμάτων της εφεύρεσης, καθώς και μεθόδους αγωγής πάθησης ή

διαταραχών μεσολαβούμενων από IFN α, όπως αυτοάνοσων παθήσεων, απόρριψης μοσχεύματος και πάθησης μοσχεύματος έναντι ξενιστή, μέσω χορήγησης των αντισωμάτων της εφεύρεσης.

ΑΡΙΘΜΟΣ ΕΥΡ. Δ.Ε. (11):3094069
ΑΡΙΘ. ΕΛΛ. ΚΑΤΑΘΕΣΗΣ (21):20170402755
ΗΜΕΡ. ΕΛΛ. ΚΑΤΑΘΕΣΗΣ (22):11/10/2017
ΑΡΙΘ./ΗΜΕΡ. ΔΗΜΟΣΙΕΥΣΗΣ
ΕΥΡΩΠΑΪΚΟΥ ΔΙΠΛΩΜΑΤΟΣ(87):2814844 - 02/08/2017
ΑΡΙΘ./ΗΜΕΡ. ΔΗΜΟΣΙΕΥΣΗΣ
ΕΥΡΩΠΑΪΚΗΣ ΑΙΤΗΣΗΣ (86):12794962.6--30/11/2012
ΔΙΚΑΙΟΥΧΟΣ (73):1)Novo Nordisk A/S
 Novo Alle, 2880 Bagsvaerd, ΔΑΝΙΑ
ΣΥΜΒ. ΠΡΟΤΕΡΑΙΟΤΗΤΕΣ (30):12155641-15/02/2012-EP
 201261598968 P-15/02/2012-US
 201261599447 P-16/02/2012-US
 12158974-12/03/2012-EP
 12176892-18/07/2012-EP
 201261672799 P-18/07/2012-US
 201261674434 P-23/07/2012-US
ΕΦΕΥΡΕΤΗΣ (72):1)STENNICKE, Vibeke Westphal
 2)READ, Christine Brender
 3)GRELL, Susanne Nedergaard
 4)WIBERG, Charlotte
 5)SALBO, Rune
 6)HENRIKSEN, Anette
 7)PADKJAER, Soren
ΕΙΔΙΚΟΣ ΠΛΗΡΕΞΟΥΣΙΟΣ (74):ΓΑΛΑΝΟΠΟΥΛΟΥ ΑΝΘΟΥΛΑ
 Διονύσου 68, 15124 ΜΑΡΟΥΣΙ (ΑΤΤΙΚΗΣ)
ΑΝΤΙΚΛΗΤΟΣ (74):ΜΑΛΑΜΗ ΑΛΚΗΣΤΙΣ-ΕΙΡΗΝΗ
 Σκουφά 52,10672 ΑΘΗΝΑ
ΤΙΤΛΟΣ ΕΦΕΥΡΕΣΗΣ (54):**ΑΝΤΙΣΩΜΑΤΑ ΠΟΥ ΣΥΝΔΕΟΥΝ ΚΑΙ ΑΝΑΣΤΕΛΛΟΥΝ ΕΝΕΡΓΟΠΟΙΗΤΙΚΟ ΥΠΟΔΟΧΕΑ ΕΚΦΡΑΖΟΜΕΝΟ ΕΠΙ ΜΥΕΛΟΕΙΔΩΝ ΚΥΤΤΑΡΩΝ-1(TREM-1)**

ΠΕΡΙΛΗΨΗ(57)

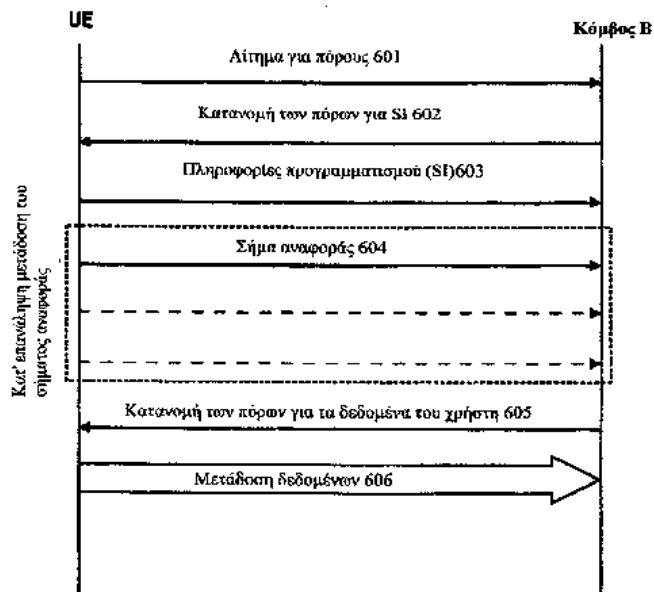
Η εφεύρεση αφορά σε αντισώματα που είναι ικανά να συνδέουν ειδικώς TREM-1 και να προλαμβάνουν την ενεργοποίηση TREM-1, μιας πρωτεΐνης που εκφράζεται επί μονοκυττάρων, μακροφάγων και ουδετερόφιλων. Τέτοια αντισώματα βρίσκουν χρησιμότητα στην θεραπεία ατόμων με φλεγμονώδη ασθένεια, όπως ρευματοειδή αρθρίτιδα και φλεγμονώδη νόσο του εντέρου.

ΑΡΙΘΜΟΣ ΕΥΡ. Δ.Ε. (11):3094070
ΑΡΙΘ. ΕΛΛ. ΚΑΤΑΘΕΣΗΣ (21):20170402924
ΗΜΕΡ. ΕΛΛ. ΚΑΤΑΘΕΣΗΣ (22):31/10/2017
ΑΡΙΘ./ΗΜΕΡ. ΔΗΜΟΣΙΕΥΣΗΣ
ΕΥΡΩΠΑΪΚΟΥ ΔΙΠΛΩΜΑΤΟΣ(87):3007508 - 18/10/2017
ΑΡΙΘ./ΗΜΕΡ. ΔΗΜΟΣΙΕΥΣΗΣ
ΕΥΡΩΠΑΪΚΗΣ ΑΙΤΗΣΗΣ (86):15196901.1--03/02/2006
ΔΙΚΑΙΟΥΧΟΣ (73):1)Guangdong Oppo Mobile Telecommunications Corp., Ltd.
 No.18 Haibin Road Wusha, Chang'an, Dongguan, Guangdong 523860, ΚΙΝΑ
ΣΥΜΒ. ΠΡΟΤΕΡΑΙΟΤΗΤΕΣ (30):
ΕΦΕΥΡΕΤΗΣ (72):1)LOHR, Joachim
 2)SEIDEL, Eiko
ΕΙΔΙΚΟΣ ΠΛΗΡΕΞΟΥΣΙΟΣ (74):ΓΙΑΚΟΥΜΗ ANNA
 Αλκαμένους 12-14, 10439 ΑΘΗΝΑ
ΑΝΤΙΚΛΗΤΟΣ (74):ΜΙΣΙΟΥ ΑΝΔΡΟΝΙΚΗ
 Αναλήψεως 23 και Μαραθώνος 27,10439 ΑΘΗΝΑ
ΤΙΤΛΟΣ ΕΦΕΥΡΕΣΗΣ (54):**ΚΑΤΑΝΟΜΗ ΠΟΡΩΝ ΑΝΕΡΧΟΜΕΝΗΣ ΖΕΥΞΗΣ ΣΕ ΕΝΑ ΣΥΣΤΗΜΑ ΚΙΝΗΤΗΣ ΕΠΙΚΟΙΝΩΝΙΑΣ**

σχετιζόμενες με αφύσικη αγγειογένεση διά χορηγήσεως της ενώσεως της εφευρέσεως.

ΠΕΡΙΛΗΨΗ(57)

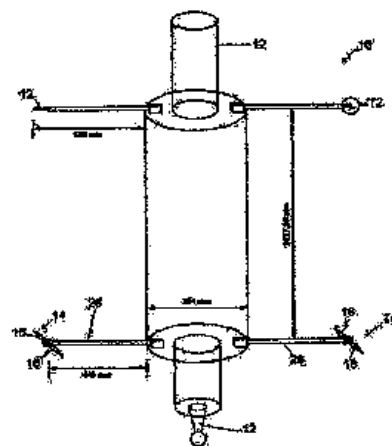
Η παρούσα εφεύρεση αποκαλύπτει ενώσεις σύμφωνα με τον Τύπο I: Όπου τα R1a, R1b, R2, R4, R5, R6a, R6b, R7, R8, W, X, Cy και ο δείκτης a είναι όπως ορίζεται στο παρόν. Η παρούσα εφεύρεση αναφέρεται σε ενώσεις που αναστέλλουν την αυτοταξίνη (NPP2 ή ENPP2), σε μεθόδους για την παραγωγή τους, σε φαρμακευτικές συνθέσεις που περιλαμβάνουν τις ίδιες και σε μεθόδους αγωγής διά της χρήσεως των ιδίων, για την προφύλαξη και/ή αγωγή νόσων που περιλαμβάνουν ινωτικές νόσους, υπερπλαστικές νόσους, φλεγμονώδεις νόσους, αυτοάνοσες νόσους, αναπνευστικές νόσους, καρδιαγγειακές νόσους, νευροεκφυλιστικές νόσους, δερματολογικές διαταραχές και/ή νόσους



ΑΡΙΘΜΟΣ ΕΥΡ. Δ.Ε. (11):3094071
ΑΡΙΘ. ΕΛΛ. ΚΑΤΑΘΕΣΗΣ (21):20170402930
ΗΜΕΡ. ΕΛΛ. ΚΑΤΑΘΕΣΗΣ (22):31/10/2017
ΑΡΙΘ./ΗΜΕΡ. ΔΗΜΟΣΙΕΥΣΗΣ
ΕΥΡΩΠΑΪΚΟΥ ΔΙΠΛΩΜΑΤΟΣ(87):2946640 - 16/08/2017
ΑΡΙΘ./ΗΜΕΡ. ΔΗΜΟΣΙΕΥΣΗΣ
ΕΥΡΩΠΑΪΚΗΣ ΑΙΤΗΣΗΣ (86):14700699.3--16/01/2014
ΔΙΚΑΙΟΥΧΟΣ (73):1)Universitetet I Oslo
Boks 1072 Blindern, 0316 Oslo, NORBHΓIA
ΣΥΜΒ. ΠΡΟΤΕΡΑΙΟΤΗΤΕΣ (30):201300799-16/01/2013-GB
ΕΦΕΥΡΕΤΗΣ (72):1)PEDERSEN, Arne
2)BEKKENG, Tore Andre
3)TRONDSSEN, Espen
4)MOEN, Joran
ΕΙΔΙΚΟΣ ΠΑΗΡΕΞΟΥΣΙΟΣ (74):ΑΘΑΝΑΣΙΑΔΟΥ "ΕΛΕΝΗ Γ.
ΠΑΠΑΚΩΝΣΤΑΝΤΙΝΟΥ ΚΑΙ
ΣΥΝΕΡΓΑΤΕΣ, ΔΙΚΗΓΟΡΙΚΗ ΕΤΑΙΡΙΑ"
ΜΑΡΙΑ
Κουμπάρη 2, 10674 ΑΘΗΝΑ
ΑΝΤΙΚΑΗΤΟΣ (74):ΓΙΑΖΙΤΖΟΓΛΟΥ ΕΥΑΓΓΕΛΙΑ
Κουμπάρη 2,10674 ΑΘΗΝΑ
ΤΙΤΛΟΣ ΕΦΕΥΡΕΣΗΣ (54):ΑΝΙΧΝΕΥΤΗΡΑΣ LANGMUIR
ΠΕΡΙΛΗΨΗ(57)

Μέθοδος προσδιορισμού δυναμικού ωφέλιμου φόρτου που περιλαμβάνει: λήψη δεδομένων για πρώτη τάση πόλωσης και πρώτο συλλεγόμενο ρεύμα που προκύπτει από πρώτη βελόνα ενός ανιχνευτήρα Langmuir πολλαπλών βελονών λήψη δεδομένων για δεύτερη τάση πόλωσης και δεύτερο συλλεγόμενο ρεύμα που προκύπτει από δεύτερη βελόνα του ανιχνευτήρα Langmuir πολλαπλών βελονών,

ορισμό μιας τιμής για τη θερμοκρασία ηλεκτρονίων στην οποία λειτουργήσει ο ανιχνευτήρας Langmuir πολλαπλών βελονών και χρήση των δεδομένων ρεύματος και τάσης, της οριζόμενης τιμής θερμοκρασίας ηλεκτρονίων και της θεωρίας ανιχνευτήρα Langmuir για να υπολογίζει το δυναμικό πλατφόρμας του ανιχνευτήρα Langmuir πολλαπλών βελονών.

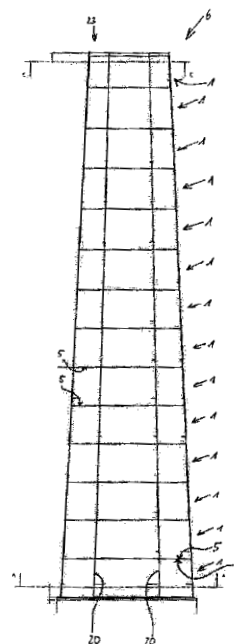


ΑΡΙΘΜΟΣ ΕΥΡ. Δ.Ε. (11):3094072
ΑΡΙΘ. ΕΛΛ. ΚΑΤΑΘΕΣΗΣ (21):20170402931
ΗΜΕΡ. ΕΛΛ. ΚΑΤΑΘΕΣΗΣ (22):31/10/2017
ΑΡΙΘ./ΗΜΕΡ. ΔΗΜΟΣΙΕΥΣΗΣ
ΕΥΡΩΠΑΪΚΟΥ ΔΙΠΛΩΜΑΤΟΣ(87):2824257 - 16/08/2017
ΑΡΙΘ./ΗΜΕΡ. ΔΗΜΟΣΙΕΥΣΗΣ
ΕΥΡΩΠΑΪΚΗΣ ΑΙΤΗΣΗΣ (86):14165927.6--25/04/2014
ΔΙΚΑΙΟΥΧΟΣ (73):1)SIAG Industrie GmbH
Kamenzer Strasse 3, 04347 Leipzig,
GERMANIA
ΣΥΜΒ. ΠΡΟΤΕΡΑΙΟΤΗΤΕΣ (30):102013107059-04/07/2013-DE
ΕΦΕΥΡΕΤΗΣ (72):1)Taterra, Hermann-Josef
2)Kaiser, Axel
ΕΙΔΙΚΟΣ ΠΑΗΡΕΞΟΥΣΙΟΣ (74):ΑΘΑΝΑΣΙΑΔΟΥ "ΕΛΕΝΗ Γ.
ΠΑΠΑΚΩΝΣΤΑΝΤΙΝΟΥ ΚΑΙ
ΣΥΝΕΡΓΑΤΕΣ, ΔΙΚΗΓΟΡΙΚΗ ΕΤΑΙΡΙΑ"
ΜΑΡΙΑ
Κουμπάρη 2, 10674 ΑΘΗΝΑ
ΑΝΤΙΚΑΗΤΟΣ (74):ΓΙΑΖΙΤΖΟΓΛΟΥ ΕΥΑΓΓΕΛΙΑ
Κουμπάρη 2,10674 ΑΘΗΝΑ
ΤΙΤΛΟΣ ΕΦΕΥΡΕΣΗΣ (54):ΜΕΘΟΔΟΣ ΓΙΑ ΤΗΝ ΠΑΡΑΓΩΓΗ ΚΑΙ
ΓΙΑ ΤΗΝ ΑΝΕΓΕΡΣΗ ΕΝΟΣ ΚΤΙ-
ΣΜΑΤΟΣ ΣΩΛΗΝΟΕΙΔΟΥΣ ΠΥΡΓΟΥ

ΠΕΡΙΛΗΨΗ(57)

Μέθοδος για την ανέγερση ενός κτίσματος σωληνοειδούς πύργου, όπου ένα χαλύβδινο φύλλο κάμπτεται σχηματίζοντας ένα ουσιαστικά δακτυλιοειδές σε διατομή τμήμα σωλήνα (1a, b) και συγκολλάται κατά μήκος μιας διαμήκου ακμής (2) σχηματίζοντας έναν κλειστόσωλήνα (1a, b), μέσα στον σωλήνα (6) κατά μήκος σχεδιασμένων αξονικών διαχωριστικών γραμμών συγκολλάται σε κάθε περίπτωση ένα ζεύγος αξονικών φλαντζών (7, 8) εσωτερικά ή εξωτερικά επί του τοιχώματος του σωλήνα, όπου σε κάθε περίπτωση ένα ζεύγος φλαντζών (7, 8) διατάσσεται ώστε να εκτείνονται αξονικά και να βρίσκονται η μια δίπλα στην άλλη στην περιφερειακή κατεύθυνση, όπου κατά μήκος σχεδιασμένων διαχωριστικών γραμμών (20), οι οποίες εκτείνονται μεταξύ δύο φλαντζών (7, 8) ενός ζεύγους φλαντζών, το σώμα σωλήνα (6) διαχωρίζεται, έτσι ώστε να σχηματίζονται

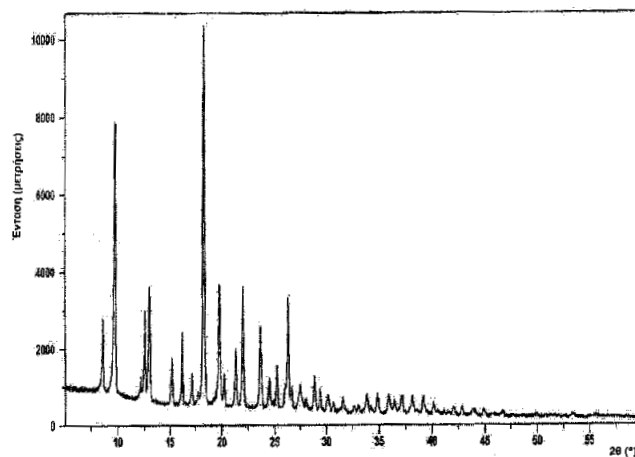
τουλάχιστον δύο επιμέρους κελύφη (6a) του σώματος σωλήνα, τα οποία έχουν σε κάθε περίπτωση μια φλάντζα (7, 8) κατά μήκος αξονικών ακμών (11) και για την ανέγερση του κτίσματος του σωληνοειδούς πύργου τα επιμέρους κελύφη (6a) διατάσσονται το ένα επί του άλλου και συνδέονται μέσω των φλαντζών (7, 8) ενός ζεύγους φλαντζών σχηματίζοντας ένα σώμα σωλήνα και ένα κτίσμα σωληνοειδούς πύργου παράγεται με αυτήν τη μέθοδο.



ΑΡΙΘΜΟΣ ΕΥΡ. Δ.Ε. (11):3094073
ΑΡΙΘ. ΕΛΛ. ΚΑΤΑΘΕΣΗΣ (21):20170402932
ΗΜΕΡ. ΕΛΛ. ΚΑΤΑΘΕΣΗΣ (22):31/10/2017
ΑΡΙΘ./ΗΜΕΡ. ΔΗΜΟΣΙΕΥΣΗΣ
ΕΥΡΩΠΑΪΚΟΥ ΔΙΠΛΩΜΑΤΟΣ(87):2938617 - 09/08/2017
ΑΡΙΘ./ΗΜΕΡ. ΔΗΜΟΣΙΕΥΣΗΣ
ΕΥΡΩΠΑΪΚΗΣ ΑΙΤΗΣΗΣ (86):13869782.6--21/11/2013
ΔΙΚΑΙΟΥΧΟΣ (73):1)Daewoong Pharmaceutical Co., Ltd.
223-23, Sangdaewon-dong Jungwon-gu,
Seongnam-si, Gyeonggi-do 462-120,
ΔΗΜΟΚΡΑΤΙΑ ΤΗΣ ΚΟΡΕΑΣ (NOTIA
KOREA)
ΣΥΜΒ. ΠΡΟΤΕΡΑΙΟΤΗΤΕΣ (30):20120156100-28/12/2012-KR
ΕΦΕΥΡΕΤΗΣ (72):1)CHOI, Soo-Jin
2)LEE, Byung-Goo
3)YOON, Hee-Kyoon
4)PARK, Sung-Woo
5)JUN, Sun-Ah
6)LEE, Kyung-Ho
7)LIM, Byung-Jo
ΕΙΔΙΚΟΣ ΠΛΗΡΕΞΟΥΣΙΟΣ (74):ΑΘΑΝΑΣΙΑΔΟΥ "ΕΛΕΝΗ Γ.
ΠΑΠΑΚΩΝΣΤΑΝΤΙΝΟΥ ΚΑΙ
ΣΥΝΕΡΓΑΤΕΣ, ΔΙΚΗΓΟΡΙΚΗ ΕΤΑΙΡΙΑ"
ΜΑΡΙΑ
Κουμπάρη 2, 10674 ΑΘΗΝΑ
ΑΝΤΙΚΛΗΤΟΣ (74):ΓΙΑΖΙΤΖΟΓΛΟΥ ΕΥΑΓΓΕΛΙΑ
Κουμπάρη 2,10674 ΑΘΗΝΑ
ΤΙΤΛΟΣ ΕΦΕΥΡΕΣΗΣ (54):ΔΙΑΔΙΚΑΣΙΑ ΠΑΡΑΣΚΕΥΗΣ ΤΡΙΕΝΥ-
ΔΡΗΣ ΜΕΡΟΠΕΝΕΜΗΣ

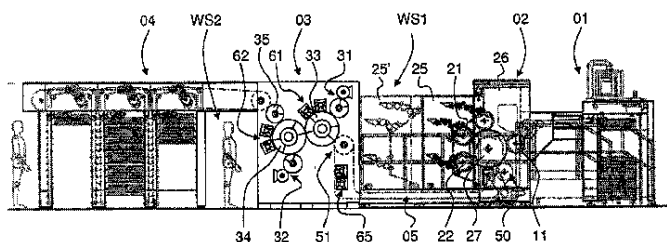
ΠΕΡΙΛΗΨΗ(57)

Η παρούσα εφεύρεση παρέχει μία διαδικασία παρασκευής τριένυδρης μεροπενέμης με υψηλή καθαρότητα και υψηλή απόδοση, μέσω της χρήσεως ενός ξηρού διαλυτώματος μεροπενέμης εντός μεθανόλης. Η διαδικασία της παρούσας εφευρέσεως μπορεί να μειώσει αξιοσημείωτα την ποσότητα των καταλοίπων διαλυτών στο προκύπτον προϊόν, επομένως μπορεί να λαμβάνεται κατά αυτόν τον τρόπο τριένυδρη μεροπενέμη με υψηλή καθαρότητα.



ΑΡΙΘΜΟΣ ΕΥΡ. Δ.Ε. (11):3094074
ΑΡΙΘ. ΕΛΛ. ΚΑΤΑΘΕΣΗΣ (21):20170402928
ΗΜΕΡ. ΕΛΛ. ΚΑΤΑΘΕΣΗΣ (22):31/10/2017
ΑΡΙΘ./ΗΜΕΡ. ΔΗΜΟΣΙΕΥΣΗΣ
ΕΥΡΩΠΑΪΚΟΥ ΔΙΠΛΩΜΑΤΟΣ(87):2571692 - 27/09/2017
ΑΡΙΘ./ΗΜΕΡ. ΔΗΜΟΣΙΕΥΣΗΣ
ΕΥΡΩΠΑΪΚΗΣ ΑΙΤΗΣΗΣ (86):11724794.0--12/05/2011
ΔΙΚΑΙΟΥΧΟΣ (73):1)KBA-NotaSys SA
PO Box 347 55, Avenue du Grey, 1000
Lausanne 22, ΕΛΒΕΤΙΑ
ΣΥΜΒ. ΠΡΟΤΕΡΑΙΟΤΗΤΕΣ (30):10163336-19/05/2010-EP
10163327-19/05/2010-EP
ΕΦΕΥΡΕΤΗΣ (72):1)SCHAEDE, Johannes, Georg
2)GYGI, Matthias
ΕΙΔΙΚΟΣ ΠΛΗΡΕΞΟΥΣΙΟΣ (74):ΑΘΑΝΑΣΙΑΔΟΥ "ΕΛΕΝΗ Γ.
ΠΑΠΑΚΩΝΣΤΑΝΤΙΝΟΥ ΚΑΙ
ΣΥΝΕΡΓΑΤΕΣ, ΔΙΚΗΓΟΡΙΚΗ ΕΤΑΙΡΙΑ"
ΜΑΡΙΑ
Κουμπάρη 2, 10674 ΑΘΗΝΑ
ΑΝΤΙΚΛΗΤΟΣ (74):ΓΙΑΖΙΤΖΟΓΛΟΥ ΕΥΑΓΓΕΛΙΑ
Κουμπάρη 2,10674 ΑΘΗΝΑ
ΤΙΤΛΟΣ ΕΦΕΥΡΕΣΗΣ (54):ΤΥΠΟΓΡΑΦΙΚΟ ΠΙΕΣΤΗΡΙΟ ΓΙΑ
ΑΡΙΘΜΗΣΗ ΚΑΙ ΣΤΙΛΒΩΣΗ ΕΓΓΡΑ-
ΦΩΝ ΑΣΦΑΛΕΙΑΣ, ΣΥΜΠΕΡΙΛΑΜΒΑ-
ΝΟΜΕΝΩΝ ΤΩΝ ΤΡΑΠΕΖΟΓΡΑΜΜΑ-
ΤΙΩΝ

στίλβωσης (03 03) ευρισκόμενο κατάντη του συγκροτήματος αρίθμησης (02) για την εφαρμογή βερνικιού επί της εμπροσθίας και της οπισθίας όψεως του τυπωμένου υλικού περιλαμβάνοντας το συγκρότημα στίλβωσης (03 03) τουλάχιστον μία πρώτη μονάδα στίλβωσης (31) τοποθετημένη άνωθεν μιας διαδρομής του τυπωμένου υλικού για την εφαρμογή βερνικιού επί της εμπροσθίας όψεως του τυπωμένου υλικού και τουλάχιστον μία δεύτερη μονάδα στίλβωσης (32) τοποθετημένη κάτωθεν της διαδρομής του τυπωμένου υλικού για την εφαρμογή βερνικιού επί της οπισθίας όψεως του τυπωμένου υλικού.



ΠΕΡΙΛΗΨΗ(57)

Περιγράφεται ένα τυπογραφικό πιεστήριο τροφοδοσίας φύλλων ή ταινίας για αρίθμηση και στίλβωση εγγράφων ασφαλείας, συμπεριλαμβανομένων των τραπεζογραμματίων, περιλαμβάνον: - ένα συγκρότημα αρίθμησης (02) το οποίο περιλαμβάνει τουλάχιστον μία μονάδα αρίθμησης (21, 22), για την αρίθμηση τυπωμένου υλικού με τη μορφή ατομικών φύλλων ή διαδοχικών τμημάτων μιας συνεχούς ταινίας φέρουσας πολλές σφραγίδες ασφαλείας και - ένα συγκρότημα

ΑΡΙΘΜΟΣ ΕΥΡ. Δ.Ε. (11):3094075
ΑΡΙΘ. ΕΛΛ. ΚΑΤΑΘΕΣΗΣ (21):20170402926
ΗΜΕΡ. ΕΛΛ. ΚΑΤΑΘΕΣΗΣ (22):31/10/2017
ΑΡΙΘ./ΗΜΕΡ. ΔΗΜΟΣΙΕΥΣΗΣ
ΕΥΡΩΠΑΪΚΟΥ ΔΙΠΛΩΜΑΤΟΣ(87):2249757 - 09/08/2017
ΑΡΙΘ./ΗΜΕΡ. ΔΗΜΟΣΙΕΥΣΗΣ
ΕΥΡΩΠΑΪΚΗΣ ΑΙΤΗΣΗΣ (86):09707504.8--03/02/2009
ΔΙΚΑΙΟΥΧΟΣ (73):1)Ferring B.V.
Polaris Avenue 144, 2132 JX Hoofddorp,
ΟΛΛΑΝΔΙΑ
ΣΥΜΒ. ΠΡΟΤΕΡΑΙΟΤΗΤΕΣ (30):26115 P-04/02/2008-US
139454 P-19/12/2008-US
ΕΦΕΥΡΕΤΗΣ (72):1)AHMED, Salah, U.
2)TSAO, Jiaxiang
3)MAHASHABDE, Anu
4)HARRISON, Diane, D.
ΕΙΔΙΚΟΣ ΠΑΡΕΞΟΥΣΙΟΣ (74):ΑΘΑΝΑΣΙΑΔΟΥ "ΕΛΕΝΗ Γ.
ΠΑΠΑΚΩΝΣΤΑΝΤΙΝΟΥ ΚΑΙ
ΣΥΝΕΡΓΑΤΕΣ, ΔΙΚΗΓΟΡΙΚΗ ΕΤΑΙΡΙΑ"
ΜΑΡΙΑ
Κουμπάρη 2, 10674 ΑΘΗΝΑ
ΑΝΤΙΚΛΗΤΟΣ (74):ΓΙΑΖΙΤΖΟΓΛΟΥ ΕΥΑΓΓΕΛΙΑ
Κουμπάρη 2,10674 ΑΘΗΝΑ
ΤΙΤΛΟΣ ΕΦΕΥΡΕΣΗΣ (54):**ΜΟΝΟΛΙΘΙΚΟΙ ΕΝΔΟΚΟΛΠΙΚΟΙ ΔΑ-**
ΚΤΥΛΙΟΙ ΠΟΥ ΠΕΡΙΛΑΜΒΑΝΟΥΝ
ΠΡΟΓΕΣΤΕΡΟΝΗ ΚΑΙ ΜΕΘΟΔΟΙ
ΚΑΤΑΣΚΕΥΗΣ ΚΑΙ ΧΡΗΣΗΣ ΤΟΥΣ

Οι ενδοκολπικοί δακτύλιοι περιλαμβάνουν προγεστερόνη, ένα ελαστομερές πολυσυλοξανίου και έναν αποδεκτό από φαρμακευτική άποψη υδρογονάνθρακα ή εστέρες γλυκερίνης ενός λιπαρού οξέος.

ΠΕΡΙΛΗΨΗ(57)

Η παρούσα εφεύρεση αφορά σε μονολιθικούς ενδοκολπικούς δακτυλίους που περιλαμβάνουν προγεστερόνη, στις μεθόδους κατασκευής και στις χρήσεις τους.

ΑΡΙΘΜΟΣ ΕΥΡ. Δ.Ε. (11):3094076
ΑΡΙΘ. ΕΛΛ. ΚΑΤΑΘΕΣΗΣ (21):20170402923
ΗΜΕΡ. ΕΛΛ. ΚΑΤΑΘΕΣΗΣ (22):31/10/2017
ΑΡΙΘ./ΗΜΕΡ. ΔΗΜΟΣΙΕΥΣΗΣ
ΕΥΡΩΠΑΪΚΟΥ ΔΙΠΛΩΜΑΤΟΣ(87):2739655 - 02/08/2017
ΑΡΙΘ./ΗΜΕΡ. ΔΗΜΟΣΙΕΥΣΗΣ
ΕΥΡΩΠΑΪΚΗΣ ΑΙΤΗΣΗΣ (86):12741027.2--02/08/2012
ΔΙΚΑΙΟΥΧΟΣ (73):1)Total Research & Technology Feluy
Zone Industrielle C, 7181 Seneffe, ΒΕΛΓΙΟ
ΣΥΜΒ. ΠΡΟΤΕΡΑΙΟΤΗΤΕΣ (30):11176732-05/08/2011-EP
ΕΦΕΥΡΕΤΗΣ (72):1)WASSENAAR, Jeroen
ΕΙΔΙΚΟΣ ΠΑΡΕΞΟΥΣΙΟΣ (74):ΤΣΙΜΙΚΑΛΗΣ "ΤΣΙΜΙΚΑΛΗΣ
ΚΑΛΟΝΑΡΟΥ ΔΙΚΗΓΟΡΙΚΗ ΕΤΑΙΡΕΙΑ"
ΣΤΕΦΑΝΟΣ
N. Βάμβα 1., 106 74 ΑΘΗΝΑ
ΑΝΤΙΚΛΗΤΟΣ (74):ΤΣΙΜΙΚΑΛΗΣ ΣΤΕΦΑΝΟΣ
N. Βάμβα 1,10674 ΑΘΗΝΑ
ΤΙΤΛΟΣ ΕΦΕΥΡΕΣΗΣ (54):**ΚΑΤΑΛΥΤΕΣ ΓΙΑ ΤΗΝ ΠΑΡΑΣΚΕΥΗ**
ΠΟΛΥΑΙΘΥΛΕΝΙΟΥ ΕΞΑΙΡΕΤΙΚΑ ΥΨΗ-
ΛΟΥ ΜΟΡΙΑΚΟΥ ΒΑΡΟΥΣ (UHMWPE)

ΠΕΡΙΛΗΨΗ(57)

Αξιόνονται τα σύμπλοκα μετάλλων μετάπτωσης της ομάδας 4 των δισχιδίων προ-προσδετών ιμινοαφθόλης. Αυτά μπορούν να χρησιμοποιηθούν ως καταλύτες για τον πολυμερισμό ολεφινών, κατά προτίμηση αιθυλενίου, μεταξύ άλλων, για την παρασκευή πολυαιθυλενίου εξαιρετικά υψηλού μοριακού βάρους που έχει μια στενή κατανομή μοριακού βάρους, λόγω της φύσης μονής πρόσδεσης του καταλύτη.

ΑΡΙΘΜΟΣ ΕΥΡ. Δ.Ε. (11):3094077
ΑΡΙΘ. ΕΛΛ. ΚΑΤΑΘΕΣΗΣ (21):20170402922
ΗΜΕΡ. ΕΛΛ. ΚΑΤΑΘΕΣΗΣ (22):31/10/2017
ΑΡΙΘ./ΗΜΕΡ. ΔΗΜΟΣΙΕΥΣΗΣ
ΕΥΡΩΠΑΪΚΟΥ ΔΙΠΛΩΜΑΤΟΣ(87):2638176 - 23/08/2017
ΑΡΙΘ./ΗΜΕΡ. ΔΗΜΟΣΙΕΥΣΗΣ
ΕΥΡΩΠΑΪΚΗΣ ΑΙΤΗΣΗΣ (86):11785308.5--09/11/2011
ΔΙΚΑΙΟΥΧΟΣ (73):1)Arcedi Biotech ApS
Dandyvej 19, 7100 Vejle, ΔΑΝΙΑ
ΣΥΜΒ. ΠΡΟΤΕΡΑΙΟΤΗΤΕΣ (30):201001018-09/11/2010-DK
ΕΦΕΥΡΕΤΗΣ (72):1)ECKELT, Andreas
2)CHRISTENSEN, Britta
3)KOLVRAA, Steen
4)BRINCH, Marie
5)SINGH, Ripudaman
6)HATT, Lotte
ΕΙΔΙΚΟΣ ΠΛΗΡΕΞΟΥΣΙΟΣ (74):ΤΣΙΜΙΚΑΛΗΣ "ΤΣΙΜΙΚΑΛΗΣ
ΚΑΛΟΝΑΡΟΥ ΔΙΚΗΓΟΡΙΚΗ ΕΤΑΙΡΕΙΑ"
ΣΤΕΦΑΝΟΣ
Ν. Βάμβα 1,, 106 74 ΑΘΗΝΑ
ΑΝΤΙΚΛΗΤΟΣ (74):ΤΣΙΜΙΚΑΛΗΣ ΣΤΕΦΑΝΟΣ
Ν. Βάμβα 1,10674 ΑΘΗΝΑ
ΤΙΤΛΟΣ ΕΦΕΥΡΕΣΗΣ (54):**ΕΜΠΛΟΥΤΙΣΜΟΣ ΚΑΙ ΤΑΥΤΟΠΟΙΗΣΗ
ΕΜΒΡΥΙΚΩΝ ΚΥΤΤΑΡΩΝ ΣΕ ΜΗΤΡΙ-
ΚΟ ΑΙΜΑ ΚΑΙ ΠΡΟΣΔΕΤΕΣ ΓΙΑ ΤΕ-
ΤΟΙΑ ΧΡΗΣΗ**

ΠΕΡΙΛΗΨΗ(57)

Η παρούσα εφεύρεση αφορά τον εμπλουτισμό και/ή την ταυτοποίηση εμβρυικών κυττάρων ενός δείγματος μητρικού αίματος, με τη χρήση ειδικών για τα εμβρυικά κύτταρα προσδετών και/ή ειδικών για τα εμβρυικά κύτταρα ανιχνευτών

υβριδοποίησης, όπου ο προσδέτης ή οι ανιχνευτές κατευθύνονται προς έναν ενδοθηλιακό/μεσεγγυματικό δείκτη, π.χ. CD105, CD146 ή CD141, σε έναν πρώτο γύρο εμπλουτισμού και ο προσδέτης ή οι ανιχνευτές σε έναν δεύτερο γύρο εμπλουτισμού κατευθύνονται προς έναν επιθηλιακό δείκτη, παραδείγματος χάριν μία κυτταροκερατίνη όπως CK7, CK8, CK18 ή CK19. Τα εμπλουτισμένα ή ταυτοποιημένα εμβρυικά κύτταρα είναι δυνατόν να υποβάλλονται σε βήματα ανίχνευσης ή διάγνωσης, όπου προς τον σκοπό αυτόν η παρούσα εφεύρεση καθιστά δυνατά μη-επεμβατικά προγεννητικά διαγνωστικά μέσα

ΑΡΙΘΜΟΣ ΕΥΡ. Δ.Ε. (11):3094078
ΑΡΙΘ. ΕΛΛ. ΚΑΤΑΘΕΣΗΣ (21):20170402925
ΗΜΕΡ. ΕΛΛ. ΚΑΤΑΘΕΣΗΣ (22):31/10/2017
ΑΡΙΘ./ΗΜΕΡ. ΔΗΜΟΣΙΕΥΣΗΣ
ΕΥΡΩΠΑΪΚΟΥ ΔΙΠΛΩΜΑΤΟΣ(87):2848610 - 11/10/2017
ΑΡΙΘ./ΗΜΕΡ. ΔΗΜΟΣΙΕΥΣΗΣ
ΕΥΡΩΠΑΪΚΗΣ ΑΙΤΗΣΗΣ (86):14181447.5--15/11/2007
ΔΙΚΑΙΟΥΧΟΣ (73):1)YM BioSciences Australia Pty Ltd
2nd Floor 499 St Kilda Road,, Melbourne, VIC
3004, ΑΥΣΤΡΑΛΙΑ
ΣΥΜΒ. ΠΡΟΤΕΡΑΙΟΤΗΤΕΣ (30):2006906359 P-15/11/2006-AU
901512 P-14/02/2007-US
ΕΦΕΥΡΕΤΗΣ (72):1)Burns, Christopher John
2)Harte, Michael Francis
3)Palmer, James T.
ΕΙΔΙΚΟΣ ΠΛΗΡΕΞΟΥΣΙΟΣ (74):ΓΙΑΚΟΥΜΗ ANNA
Αλκαμένους 12-14, 10439 ΑΘΗΝΑ
ΑΝΤΙΚΛΗΤΟΣ (74):ΜΙΣΙΟΥ ΑΝΔΡΟΝΙΚΗ
Αναλήψεως 23 και Μαραθώνος 27,10439
ΑΘΗΝΑ
ΤΙΤΛΟΣ ΕΦΕΥΡΕΣΗΣ (54):**ΑΝΑΣΤΟΛΕΙΣ ΤΗΣ ΔΡΑΣΤΗΡΙΟΤΗΤΑΣ
ΤΗΣ ΚΙΝΑΣΗΣ**

ΠΕΡΙΛΗΨΗ(57)

Η παρούσα εφεύρεση σχετίζεται με τις πυριδίνες ή πυραζίνες που αναστέλλουν τις κινάσες. Πιο συγκεκριμένα, οι χημικές ενώσεις της εφεύρεσης αναστέλλουν τα μέλη της τάξεως III της PTK οικογένειας υποδοχών, όπως τα FMS (CSF-1R), c-KIT, PDG-FRr, PDGFRa ή FLT3 και KDR, SRC, EphA2, EphA3, EphA8, FLT1, FLT4. HCK, LCK, PTK5 (FRK), SYK, DDR1 και DDR2 και RET. Οι χημικές ενώσεις της εφεύρεσης είναι χρήσιμες για την αγωγή των σχετικών με την κίνηση νοσών, όπως οι ανοσοποιητικές και φλεγμονώδεις νόσοι. Οι υπερπλαστικές νόσοι που περιλαμβάνουν τον καρκίνο και νόσοι που περιλαμβάνουν τη νεοαγγειογένεση. Νεφρικές νόσοι, νόσοι ανάπλασης οστού, μεταβολικά νοσήματα και αγγειακά νοσήματα.

ΑΡΙΘΜΟΣ ΕΥΡ. Δ.Ε. (11):3094079
ΑΡΙΘ. ΕΛΛ. ΚΑΤΑΘΕΣΗΣ (21):20170402929
ΗΜΕΡ. ΕΛΛ. ΚΑΤΑΘΕΣΗΣ (22):31/10/2017
ΑΡΙΘ./ΗΜΕΡ. ΔΗΜΟΣΙΕΥΣΗΣ
ΕΥΡΩΠΑΪΚΟΥ ΔΙΠΛΩΜΑΤΟΣ(87):2106423 - 30/08/2017
ΑΡΙΘ./ΗΜΕΡ. ΔΗΜΟΣΙΕΥΣΗΣ
ΕΥΡΩΠΑΪΚΗΣ ΑΙΤΗΣΗΣ (86):08761784.1--18/01/2008
ΔΙΚΑΙΟΥΧΟΣ (73):1)TOTAL MARKETING SERVICES
24, Cours Michelet, 92800 Puteaux, ΓΑΛΛΙΑ
2)Universite Pierre et Marie Curie (Paris 6)
4, Place Jussieu, 75252 Paris Cedex 05,
ΓΑΛΛΙΑ
ΣΥΜΒ. ΠΡΟΤΕΡΑΙΟΤΗΤΕΣ (30):0700441-23/01/2007-FR
0705225-19/07/2007-FR
ΕΦΕΥΡΕΤΗΣ (72):1) LAPALU, Laurence
2)VINCENT, Regis
3)BOUTEILLER, Laurent
4)ISARE, Benjamin
ΕΙΔΙΚΟΣ ΠΛΗΡΕΞΟΥΣΙΟΣ (74):ΑΘΑΝΑΣΙΑΔΟΥ "ΕΛΕΝΗ Γ.
ΠΑΠΑΚΩΝΣΤΑΝΤΙΝΟΥ ΚΑΙ
ΣΥΝΕΡΓΑΤΕΣ, ΔΙΚΗΓΟΡΙΚΗ ΕΤΑΙΡΙΑ"
ΜΑΡΙΑ
Κουμπάρη 2, 10674 ΑΘΗΝΑ
ΑΝΤΙΚΛΗΤΟΣ (74):ΓΙΑΖΙΤΖΟΓΛΟΥ ΕΥΑΓΓΕΛΙΑ
Κουμπάρη 2,10674 ΑΘΗΝΑ
ΤΙΤΛΟΣ ΕΦΕΥΡΕΣΗΣ (54):**ΑΣΦΑΛΤΟΥΧΟΣ ΣΥΝΘΕΣΗ ΜΕ
ΘΕΡΜΟ-ΑΝΤΙΣΤΡΕΠΤΕΣ ΙΔΙΟΤΗΤΕΣ**

ΠΕΡΙΛΗΨΗ(57)

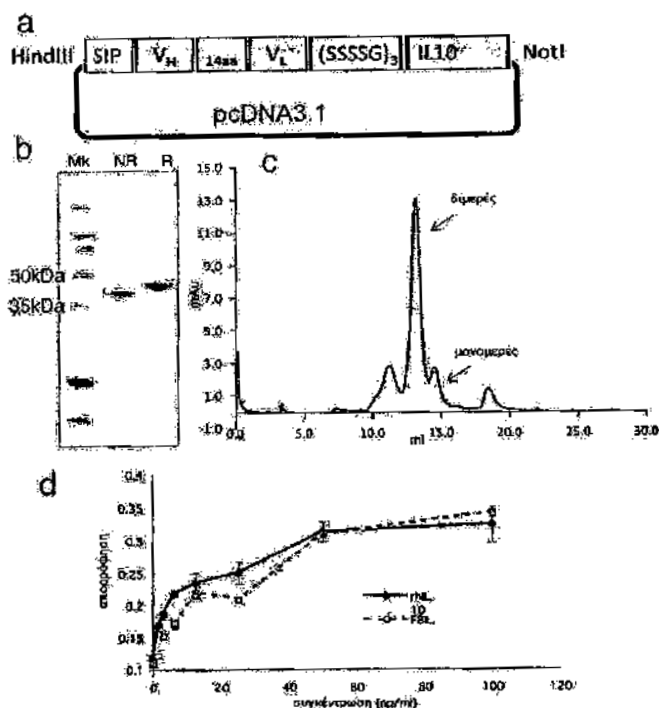
Η εφεύρεση αφορά μία ασφαλτούχο σύνθεση περιλαμβάνουσα ένα κύριο τμήμα τουλάχιστον μιας ασφάλτου και ένα ελάσσον τμήμα τουλάχιστον ενός χημικού

προσθέτου, όπου το εν λόγω πρόσθετο είναι ένα οργανοπηκτικό που δημιουργεί ένα δίκτυο δεσμών υδρογόνου μεταξύ των μορίων οργανοπήξης που το αποτελούν και εγκλωβίζει την φάση ασφαλτούχου μέχρι μία μέγιστη θερμοκρασία TR μεταξύ 40 και 120 βαθμών Κελσίου. Η εφεύρεση αφορά επίσης στην χρήση αυτών των ασφαλτούχων συνθέσεων στους τομείς της οδοποιίας, κυρίως για την κατασκευή οδικών συνδετικών και σε τομείς βιομηχανικών εφαρμογών. Η εφεύρεση επίσης αφορά σε μέθοδο παρασκευής αυτών των ασφαλτούχων συνθέσεων.

ΑΡΙΘΜΟΣ ΕΥΡ. Δ.Ε. (11):3094080
ΑΡΙΘ. ΕΛΛ. ΚΑΤΑΘΕΣΗΣ (21):20170402933
ΗΜΕΡ. ΕΛΛ. ΚΑΤΑΘΕΣΗΣ (22):31/10/2017
ΑΡΙΘ./ΗΜΕΡ. ΔΗΜΟΣΙΕΥΣΗΣ
ΕΥΡΩΠΑΪΚΟΥ ΔΙΠΛΩΜΑΤΟΣ(87):2209805 - 06/09/2017
ΑΡΙΘ./ΗΜΕΡ. ΔΗΜΟΣΙΕΥΣΗΣ
ΕΥΡΩΠΑΪΚΗΣ ΑΙΤΗΣΗΣ (86):08844563.0--27/10/2008
ΔΙΚΑΙΟΥΧΟΣ (73):1)Philogen S.p.A.
La Lizza 7, 53100 Siena, ΙΤΑΛΙΑ
ΣΥΜΒ. ΠΡΟΤΕΡΑΙΟΤΗΤΕΣ (30):983606 P-30/10/2007-US
ΕΦΕΥΡΕΤΗΣ (72):1)KASPAR, Manuela
2)SCHWAGER, Kathrin
3)TRACHSEL, Eveline
ΕΙΔΙΚΟΣ ΠΛΗΡΕΞΟΥΣΙΟΣ (74):ΑΘΑΝΑΣΙΑΔΟΥ "ΕΛΕΝΗ Γ.
ΠΑΠΑΚΩΝΣΤΑΝΤΙΝΟΥ ΚΑΙ
ΣΥΝΕΡΓΑΤΕΣ, ΔΙΚΗΓΟΡΙΚΗ ΕΤΑΙΡΙΑ"
ΜΑΡΙΑ
Κουμπάρη 2, 10674 ΑΘΗΝΑ
ΑΝΤΙΚΛΗΤΟΣ (74):ΓΙΑΖΙΤΖΟΓΛΟΥ ΕΥΑΓΓΕΛΙΑ
Κουμπάρη 2,10674 ΑΘΗΝΑ
ΤΙΤΛΟΣ ΕΦΕΥΡΕΣΗΣ (54):**ΕΝΑ ΑΝΤΙΓΟΝΟ ΠΟΥ ΣΧΕΤΙΖΕΤΑΙ ΜΕ
ΤΗ ΡΕΥΜΑΤΟΕΙΔΗ ΑΡΘΡΙΤΙΔΑ**

ΠΕΡΙΛΗΨΗ(57)

Η εφεύρεση σχετίζεται με ένα συνδετικό μέλος που συνδέεται με την Extra-Domain-A (ED-A) ισομορφή της ινονεκτίνης για την ανίχνευση και θεραπεία της ρευματοειδούς αρθρίτιδας.

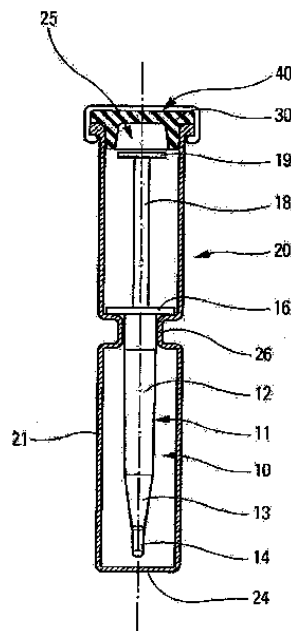


ΑΡΙΘΜΟΣ ΕΥΡ. Δ.Ε. (11):3094081
ΑΡΙΘ. ΕΛΛ. ΚΑΤΑΘΕΣΗΣ (21):20170402918
ΗΜΕΡ. ΕΛΛ. ΚΑΤΑΘΕΣΗΣ (22):30/10/2017
ΑΡΙΘ./ΗΜΕΡ. ΔΗΜΟΣΙΕΥΣΗΣ
ΕΥΡΩΠΑΪΚΟΥ ΔΙΠΛΩΜΑΤΟΣ(87):1755494 - 02/08/2017
ΑΡΙΘ./ΗΜΕΡ. ΔΗΜΟΣΙΕΥΣΗΣ
ΕΥΡΩΠΑΪΚΗΣ ΑΙΤΗΣΗΣ (86):05762649.1--04/05/2005
ΔΙΚΑΙΟΥΧΟΣ (73):1)Laboratoire de Contactologie Appliquee - LCA
9, allée Promethee, Z.I. Les Propylees, 28000 Chartres, ΓΑΛΛΙΑ
ΣΥΜΒ. ΠΡΟΤΕΡΑΙΟΤΗΤΕΣ (30):0450874-06/05/2004-FR
ΕΦΕΥΡΕΤΗΣ (72):1)VINCENT - AUBRY, Françoise
ΕΙΔΙΚΟΣ ΠΑΗΡΕΞΟΥΣΙΟΣ (74):ΑΘΑΝΑΣΙΑΔΟΥ "ΕΛΕΝΗ Γ. ΠΑΠΑΚΩΝΣΤΑΝΤΙΝΟΥ ΚΑΙ ΣΥΝΕΡΓΑΤΕΣ, ΔΙΚΗΓΟΡΙΚΗ ΕΤΑΙΡΙΑ" ΜΑΡΙΑ
Κουμπάρη 2, 10674 ΑΘΗΝΑ
ΑΝΤΙΚΛΗΤΟΣ (74):ΓΙΑΖΙΤΖΟΓΛΟΥ ΕΥΑΓΓΕΛΙΑ
Κουμπάρη 2,10674 ΑΘΗΝΑ
ΤΙΤΛΟΣ ΕΦΕΥΡΕΣΗΣ (54):ΔΙΑΤΑΞΗ ΣΥΣΚΕΥΑΣΙΑΣ ΓΙΑ ΕΝΘΕΤΗΡΑ ΕΝΔΟΦΘΑΛΜΙΟΥ ΦΑΚΟΥ

ΠΕΡΙΛΗΨΗ(57)

Συγκρότημα το οποίο περιλαμβάνει έναν ενθετήρα (10) ενδοφθάλμιου φακού που περιλαμβάνει ένα σώμα (11) το οποίο περιέχει έναν ενδοφθάλμιο φακό, και μία διάταξη συσκευασίας (20), όπου η εν λόγω διάταξη συσκευασίας (20) προορίζεται για την υποδοχή και την αποθήκευση του εν λόγω ενθετήρα (10) πριν από τη χρήση του, η οποία εν λόγω διάταξη συσκευασίας (20) κατασκευάζεται από ένα υδατοστεγές υλικό, και πληροῦται με ένα διάλυμα αποθηκείσεως προκειμένου να διατηρούνται τουλάχιστον το σώμα (11) του εν λόγω ενθετήρα (10) και ο ενδοφθάλμιος φακός σε πλήρη εμβάπτιση καθ' όλη τη διάρκεια αποθηκείσεως, όπου η εν λόγω διάταξη συσκευασίας (20) περιλαμβάνει μία ουσιαστικά άκαμπτη

δεξαμενή (21, 22) και ένα άνοιγμα (25) για την τοποθέτηση και την αφαίρεση του εν λόγω ενθετήρα (10), ενώ η εν λόγω δεξαμενή (21, 22) περιλαμβάνει τουλάχιστον ένα εσωτερικό έρεισμα (26, 27) που συνεργάζεται με ένα τμήμα του ενθετήρα (10) για να τον κεντράρει και να διατηρεί το άκρο του για την εξώθηση του φακού (14) απομακρυσμένο από τα τοιχώματα της εν λόγω δεξαμενής (21, 22).



ΑΡΙΘΜΟΣ ΕΥΡ. Δ.Ε. (11):3094082
ΑΡΙΘ. ΕΛΛ. ΚΑΤΑΘΕΣΗΣ (21):20170402912
ΗΜΕΡ. ΕΛΛ. ΚΑΤΑΘΕΣΗΣ (22):26/10/2017
ΑΡΙΘ./ΗΜΕΡ. ΔΗΜΟΣΙΕΥΣΗΣ
ΕΥΡΩΠΑΪΚΟΥ ΔΙΠΛΩΜΑΤΟΣ(87):2862567 - 26/07/2017
ΑΡΙΘ./ΗΜΕΡ. ΔΗΜΟΣΙΕΥΣΗΣ
ΕΥΡΩΠΑΪΚΗΣ ΑΙΤΗΣΗΣ (86):13742149.1--17/06/2013
ΔΙΚΑΙΟΥΧΟΣ (73):1)Centro Nacional De Investigaciones Cientificas (CNIC)
Avenida 25, No. 15202,esq. a 158 Cubanacan, Playa, Ciudad de la Habana 12100, ΚΟΥΒΑ
ΣΥΜΒ. ΠΡΟΤΕΡΑΙΟΤΗΤΕΣ (30):9712-19/06/2012-CU
ΕΦΕΥΡΕΤΗΣ (72):1)GONZALES CANAVACIOLO, Victor Luis
2)SIERRA PEREZ, Roxana, de la Caridad
3)MAS FERREIRO, Rosa Maria
4)PEREZ GUERRA, Yohani
5)OYARZABAL YERA, Ambar
6)RODRIGUEZ LEYES, Eduardo Antonio
7)MOLINA CUEVAS, Vivian
8)GAMEZ MENENDEZ, Rafael
ΕΙΔΙΚΟΣ ΠΑΗΡΕΞΟΥΣΙΟΣ (74):ΣΙΩΤΟΥ ΑΙΚΑΤΕΡΙΝΗ
Πατησίων 122, 11257 ΑΘΗΝΑ
ΑΝΤΙΚΛΗΤΟΣ (74):ΣΙΩΤΟΥ ΑΙΚΑΤΕΡΙΝΗ
Πατησίων (28ης Οκτωβρίου) 122,,11257 ΑΘΗΝΑ
ΤΙΤΛΟΣ ΕΦΕΥΡΕΣΗΣ (54):ΕΝΩΣΕΙΣ ΑΠΟ ΤΟΥΣ ΚΑΡΠΟΥΣ ΤΩΝ ACROCOMIA CRISPA ΚΑΙ ACROCOMIA ACULATA ΕΝΑΝΤΙ ΦΛΕΓΜΟΝΗΣ ΚΑΙ ΟΞΕΙΔΩΤΙΚΟΥ ΣΤΡΕΣ

ΠΕΡΙΛΗΨΗ(57)

Η εφεύρεση αυτή αναφέρεται στη λήψη ενός νέου δραστικού συστατικού και στη διαδικασία λήψης αυτού από πράσινους ή ώριμους καρπούς των ειδών *Acrocomia crispata*/*Acrocomia aculeata* της οικογένειας των Φοινικοειδών. Ένα τέτοιο δραστικό συστατικό μπορεί να χρησιμοποιηθεί ως θρεπτικές συμπληρωματικές, καλλυντικές-θεραπευτικές φαρμακοτεχνικές μορφές, ή ως φαρμακευτικές συνθέσεις για την πρόληψη ή/και θεραπευτική αγωγή φλεγμονωδών διεργασιών και οξειδωτικού στρες, και περιλαμβάνει ένα μίγμα λιπαρών οξέων από 6 έως 28 άτομα άνθρακα (ελεύθερα ή/και ως ακυλγλυκερόλες ή αιθυλ εστέρες), κυρίως εκείνα που είναι κορεσμένης αλυσίδας με 8, 10, 12, 14, 16 και 18 άτομα άνθρακα, και εκείνα που είναι ακόρεστα με 18 έως 18 άτομα άνθρακα, και που μπορεί επίσης να περιέχουν στερόλες και λιπαρές αλκοόλες οι οποίες έχουν υψηλό μοριακό βάρος.

ΑΡΙΘΜΟΣ ΕΥΡ. Δ.Ε.	(11):3094083
ΑΡΙΘ. ΕΛΛ. ΚΑΤΑΘΕΣΗΣ	(21):20170402904
ΗΜΕΡ. ΕΛΛ. ΚΑΤΑΘΕΣΗΣ	(22):26/10/2017
ΑΡΙΘ./ΗΜΕΡ. ΔΗΜΟΣΙΕΥΣΗΣ	
ΕΥΡΩΠΑΪΚΟΥ ΔΙΠΛΩΜΑΤΟΣ(87):	2646565 - 26/07/2017
ΑΡΙΘ./ΗΜΕΡ. ΔΗΜΟΣΙΕΥΣΗΣ	
ΕΥΡΩΠΑΪΚΗΣ ΑΙΤΗΣΗΣ	(86):11797269.5--30/11/2011
ΔΙΚΑΙΟΥΧΟΣ	(73):1)Commissariat a l'Energie Atomique et aux Energies Alternatives 25, Rue Leblanc Batiment "Le Ponant D", 75015 Paris, ΓΑΛΛΙΑ 2)Centre National de la Recherche Scientifique 3, rue Michel Ange, 75794 Paris Cedex 16, ΓΑΛΛΙΑ 3)Universite Joseph Fourier Domaine Universitaire de Saint-Martin d'Herès B.P. 53, 38041 Grenoble Cedex 9, ΓΑΛΛΙΑ
ΣΥΜΒ. ΠΡΟΤΕΡΑΙΟΤΗΤΕΣ	(30):1059983-01/12/2010-FR
ΕΦΕΥΡΕΤΗΣ	(72):1)ROUPIOZ, Yoann 2)CALEMCZUK, Roberto 3)VERNET, Thierry 4)LIVACHE, Thierry 5)BOUGUELIA, Sihem 6)DURMORT, Claire
ΕΙΔΙΚΟΣ ΠΑΡΕΞΟΥΣΙΟΣ	(74):ΣΙΩΤΟΥ ΑΙΚΑΤΕΡΙΝΗ Πατησίων 122, 11257 ΑΘΗΝΑ
ΑΝΤΙΚΛΗΤΟΣ	(74):ΣΙΩΤΟΥ ΑΙΚΑΤΕΡΙΝΗ Πατησίων (28ης Οκτωβρίου) 122,,11257 ΑΘΗΝΑ
ΤΙΤΛΟΣ ΕΦΕΥΡΕΣΗΣ	(54):ΜΕΘΟΔΟΣ ΑΝΙΧΝΕΥΣΗΣ ΚΑΙ ΠΟΣΟ- ΤΙΚΟΠΟΙΗΣΗΣ ΜΙΚΡΟΟΡΓΑΝΙΣΜΩΝ

ΠΕΡΙΛΗΨΗ(57)

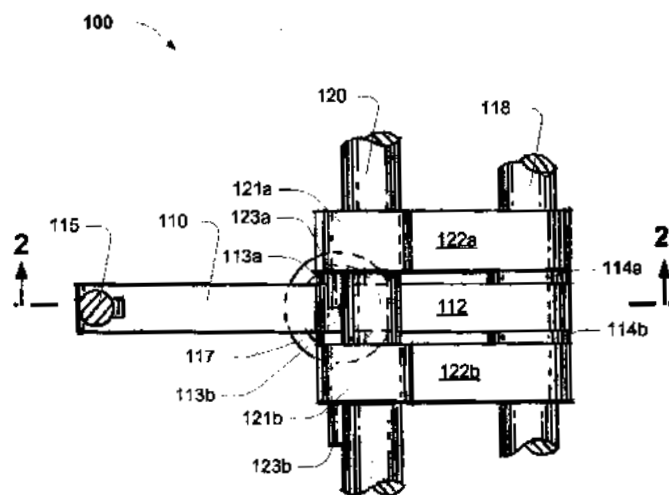
Η παρούσα εφεύρεση αφορά μια μέθοδο ανίχνευσης τουλάχιστον ενός μικροοργανισμού που υπάρχει σε ένα δείγμα, η οποία περιλαμβάνει: - την καλλιέργεια του δείγματος σε υγρό μέσο παρουσία τουλάχιστον ενός ειδικού συνδέτη του μικροοργανισμού και τουλάχιστον ενός αισθητήρα που παρουσιάζει μικρότερη συγγένεια με τον μικροοργανισμό από εκείνη του συνδέτη, τη σύνδεση μιας ένωσης με τον συνδέτη που παράγει ένα πρώτο μετρήσιμο σήμα και τη σύνδεση μιας ένωσης με τον αισθητήρα που παράγει ένα δεύτερο μετρήσιμο σήμα - τον προσδιορισμό των τιμών του πρώτου και δεύτερου σήματος για τη διάρκεια τουλάχιστον μιας καλλιέργειας στην οποία μέθοδο συνάγεται το συμπέρασμα ότι το δείγμα περιέχει τον μικροοργανισμό όταν οι τιμές του πρώτου και του δεύτερου σήματος για τον ίδιο χρόνο καλλιέργειας είναι διαφορετικές.

ΑΡΙΘΜΟΣ ΕΥΡ. Δ.Ε.	(11):3094084
ΑΡΙΘ. ΕΛΛ. ΚΑΤΑΘΕΣΗΣ	(21):20170402894
ΗΜΕΡ. ΕΛΛ. ΚΑΤΑΘΕΣΗΣ	(22):26/10/2017
ΑΡΙΘ./ΗΜΕΡ. ΔΗΜΟΣΙΕΥΣΗΣ	
ΕΥΡΩΠΑΪΚΟΥ ΔΙΠΛΩΜΑΤΟΣ(87):	2553242 - 26/07/2017
ΑΡΙΘ./ΗΜΕΡ. ΔΗΜΟΣΙΕΥΣΗΣ	
ΕΥΡΩΠΑΪΚΗΣ ΑΙΤΗΣΗΣ	(86):11763395.8--30/03/2011
ΔΙΚΑΙΟΥΧΟΣ	(73):1)YAN ENGINES, INC. 701 Brazos Street Suite 1600,TX 78701 AUS- TIN, ΗΝΩΜΕΝΕΣ ΠΟΛΙΤΕΙΕΣ ΤΗΣ ΑΜΕΡΙΚΗΣ
ΣΥΜΒ. ΠΡΟΤΕΡΑΙΟΤΗΤΕΣ	(30):319754 P-31/03/2010-US
ΕΦΕΥΡΕΤΗΣ	(72):1)YAN, Miin, Jeng
ΕΙΔΙΚΟΣ ΠΑΡΕΞΟΥΣΙΟΣ	(74):ΣΙΩΤΟΥ ΑΙΚΑΤΕΡΙΝΗ Πατησίων 122, 11257 ΑΘΗΝΑ
ΑΝΤΙΚΛΗΤΟΣ	(74):ΣΙΩΤΟΥ ΑΙΚΑΤΕΡΙΝΗ Πατησίων (28ης Οκτωβρίου) 122,,11257 ΑΘΗΝΑ
ΤΙΤΛΟΣ ΕΦΕΥΡΕΣΗΣ	(54):ΒΕΛΤΙΩΜΕΝΟΣ ΚΙΝΗΤΗΡΑΣ ΕΣΩΤΕ- ΡΙΚΗΣ ΚΑΥΣΗΣ ΔΙΑΦΟΡΙΚΗΣ ΔΙΑ- ΔΡΟΜΗΣ ΕΜΒΟΛΙΣΜΟΥ

ΠΕΡΙΛΗΨΗ(57)

Μια συσκευή και μέθοδος για κινητήρα καύσης διαφορικής διαδρομής. Ο κινητήρας καύσης περιλαμβάνει ένα ή περισσότερα έμβολα δύο τμημάτων, όπου κάθε έμβολο δύο τμημάτων έχει ένα πρώτο τμήμα εμβόλου και ένα δεύτερο τμήμα εμβόλου. Η συσκευή περιλαμβάνει: ένα στοιχείο εμβόλου-μοχλού μηχανικά συνδεδεμένο με το δεύτερο τμήμα εμβόλου ένα πλήθος συγκροτημάτων τροχίσκων εκκέντρου που μπορούν να συνδέονται επιλεκτικά με το στοιχείο του εμβόλου-μοχλού για τον έλεγχο της λειτουργίας του δεύτερου τμήματος του εμβόλου και όπου η επιλεκτική εμπλοκή ενός ή περισσότερων συγκροτημάτων

τροχίσκων εκκέντρου καθορίζει έναν τρόπο λειτουργίας του δεύτερου τμήματος εμβόλου.



ΑΡΙΘΜΟΣ ΕΥΡ. Δ.Ε. (11):3094085
ΑΡΙΘ. ΕΛΛ. ΚΑΤΑΘΕΣΗΣ (21):20170402910
ΗΜΕΡ. ΕΛΛ. ΚΑΤΑΘΕΣΗΣ (22):26/10/2017
ΑΡΙΘ./ΗΜΕΡ. ΔΗΜΟΣΙΕΥΣΗΣ
ΕΥΡΩΠΑΪΚΟΥ ΔΙΠΛΩΜΑΤΟΣ(87):2220015 - 26/07/2017
ΑΡΙΘ./ΗΜΕΡ. ΔΗΜΟΣΙΕΥΣΗΣ
ΕΥΡΩΠΑΪΚΗΣ ΑΙΤΗΣΗΣ (86):08858945.2--03/12/2008
ΔΙΚΑΙΟΥΧΟΣ (73):1)Honeywell International Inc.
115 Tabor Road, Morris Plains, NJ 07950,
ΗΝΩΜΕΝΕΣ ΠΟΛΙΤΕΙΕΣ ΤΗΣ ΑΜΕΡΙΚΗΣ

ΣΥΜΒ. ΠΡΟΤΕΡΑΙΟΤΗΤΕΣ (30):955475-13/12/2007-US
ΕΦΕΥΡΕΤΗΣ (72):1)HULSE, Ryan J.
2)PHAM, Hang T.
3)SINGH, Rajiv R.

ΕΙΔΙΚΟΣ ΠΛΗΡΕΞΟΥΣΙΟΣ (74):ΣΙΩΤΟΥ ΑΙΚΑΤΕΡΙΝΗ
Πατησίων 122, 11257 ΑΘΗΝΑ

ΑΝΤΙΚΛΗΤΟΣ (74):ΣΙΩΤΟΥ ΑΙΚΑΤΕΡΙΝΗ
Πατησίων (28ης Οκτωβρίου) 122,,11257
ΑΘΗΝΑ

ΤΙΤΛΟΣ ΕΦΕΥΡΕΣΗΣ (54):**ΣΥΝΘΕΣΕΙΣ ΑΖΕΟΤΡΟΠΙΚΟΥ ΤΥΠΟΥ 1,1,2,3,3-ΠΕΝΤΑΦΘΟΡΟΠΡΟΠΕΝΙΟΥ**

ΠΕΡΙΛΗΨΗ(57)

Η εφεύρεση αφορά συνθέσεις αζεοτροπικού τύπου 1,1,2,3,3-πενταφθοροπροπένιου (HFC-1225yc) και οποιοδήποτε από τα 1,1,1,2-τετραφθοροπροπένιο (HFC-1234yf) ή το Z-ισομερές του 1,1,1,2,3-πενταφθοροπροπένιου (HFC-1225yeZ) και χρήσεις αυτών, συμπεριλαμβανομένης της χρήσης σε ψυκτικές συνθέσεις, ψυκτικά συστήματα, συνθέσεις παράγοντα εμφύσησης και προωθητικά αερολύματος.

ΑΡΙΘΜΟΣ ΕΥΡ. Δ.Ε. (11):3094086
ΑΡΙΘ. ΕΛΛ. ΚΑΤΑΘΕΣΗΣ (21):20170402909
ΗΜΕΡ. ΕΛΛ. ΚΑΤΑΘΕΣΗΣ (22):26/10/2017
ΑΡΙΘ./ΗΜΕΡ. ΔΗΜΟΣΙΕΥΣΗΣ
ΕΥΡΩΠΑΪΚΟΥ ΔΙΠΛΩΜΑΤΟΣ(87):2826165 - 26/07/2017
ΑΡΙΘ./ΗΜΕΡ. ΔΗΜΟΣΙΕΥΣΗΣ
ΕΥΡΩΠΑΪΚΗΣ ΑΙΤΗΣΗΣ (86):13760885.7--21/02/2013
ΔΙΚΑΙΟΥΧΟΣ (73):1)Intel Corporation
2200 Mission College Boulevard, Santa Clara,
CA 95054, ΗΝΩΜΕΝΕΣ ΠΟΛΙΤΕΙΕΣ ΤΗΣ
ΑΜΕΡΙΚΗΣ

ΣΥΜΒ. ΠΡΟΤΕΡΑΙΟΤΗΤΕΣ (30):201261612188 P-16/03/2012-US
201213625977-25/09/2012-US

ΕΦΕΥΡΕΤΗΣ (72):1)ZHU, Jing
2)VANNITHAMBY, Rath

ΕΙΔΙΚΟΣ ΠΛΗΡΕΞΟΥΣΙΟΣ (74):ΣΙΩΤΟΥ ΑΙΚΑΤΕΡΙΝΗ
Πατησίων 122, 11257 ΑΘΗΝΑ

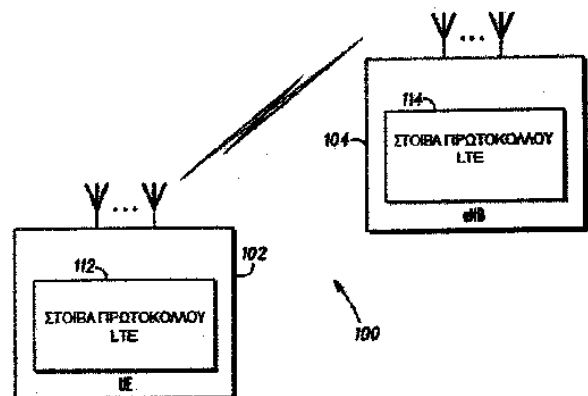
ΑΝΤΙΚΛΗΤΟΣ (74):ΣΙΩΤΟΥ ΑΙΚΑΤΕΡΙΝΗ
Πατησίων (28ης Οκτωβρίου) 122,,11257
ΑΘΗΝΑ

ΤΙΤΛΟΣ ΕΦΕΥΡΕΣΗΣ (54):**ΕΞΟΠΛΙΣΜΟΣ ΧΡΗΣΤΗ ΚΑΙ ΜΕΘΟΔΟΣ ΓΙΑ ΤΗ ΜΕΙΩΣΗ ΤΗΣ ΚΑΘΥΣΤΕΡΗΣΗΣ ΣΕ ΕΝΑ ΔΙΚΤΥΟ ΡΑΔΙΟΠΡΟΣΒΑΣΗΣ**

ΠΕΡΙΛΗΨΗ(57)

Οι υλοποιήσεις του εξοπλισμού χρήστη και οι μέθοδοι μείωσης της καθυστέρησης σε ένα δίκτυο ραδιοπρόσβασης (RAN) περιγράφονται σε γενικές γραμμές στο παρόν έγγραφο. Οι υλοποιήσεις που αποκαλύπτονται στο παρόν έγγραφο παρέχουν βελτιώσεις που ενδεχομένως μπορούν να εφαρμοστούν σε ένα 3GPP LTE RAN για τη μείωση της καθυστέρησης, η οποία μπορεί να αποδειχθεί ιδιαίτερος επωφελής για εφαρμογές σε πραγματικό χρόνο (OTT) που παραδίδονται επιπροσθέτως από προμηθευτή. Ορισμένες υλοποιήσεις παρέχουν μια αναφορά κατάστασης καταχωρητή ανοδικής ζεύξης με καθυστέρηση.

Ορισμένες υλοποιήσεις παρέχουν αναφορά συμφόρησης καθοδικής ζεύξης και αναφορά καταχωρητή. Ορισμένες υλοποιήσεις παρέχουν χαρακτηριστικά κίνησης με βάση την ιεράρχηση των προτεραιοτήτων μεταξύ του εξοπλισμού χρήστη.



ΑΡΙΘΜΟΣ ΕΥΡ. Δ.Ε. (11):3094087
ΑΡΙΘ. ΕΛΛ. ΚΑΤΑΘΕΣΗΣ (21):20170402908
ΗΜΕΡ. ΕΛΛ. ΚΑΤΑΘΕΣΗΣ (22):26/10/2017
ΑΡΙΘ./ΗΜΕΡ. ΔΗΜΟΣΙΕΥΣΗΣ
ΕΥΡΩΠΑΪΚΟΥ ΔΙΠΛΩΜΑΤΟΣ(87):2826160 - 26/07/2017
ΑΡΙΘ./ΗΜΕΡ. ΔΗΜΟΣΙΕΥΣΗΣ
ΕΥΡΩΠΑΪΚΗΣ ΑΙΤΗΣΗΣ (86):13760698.4--15/03/2013
ΔΙΚΑΙΟΥΧΟΣ (73):1)Intel Corporation
 2200 Mission College Boulevard, Santa Clara,
 CA 95054, ΗΝΩΜΕΝΕΣ ΠΟΛΙΤΕΙΕΣ ΤΗΣ
 ΑΜΕΡΙΚΗΣ

ΣΥΜΒ. ΠΡΟΤΕΡΑΙΟΤΗΤΕΣ (30):201261612188 P-16/03/2012-US
 201213628923-27/09/2012-US

ΕΦΕΥΡΕΤΗΣ (72):1)DAVYDOV, Alexei
 2)MOROZOV, Gregory
 3)MALTSEV, Alexander
 4)SERGEYEV, Vadim
 5)BOLOTIN, Ilya

ΕΙΔΙΚΟΣ ΠΛΗΡΕΞΟΥΣΙΟΣ (74):ΣΙΩΤΟΥ ΑΙΚΑΤΕΡΙΝΗ
 Πατησίων 122, 11257 ΑΘΗΝΑ

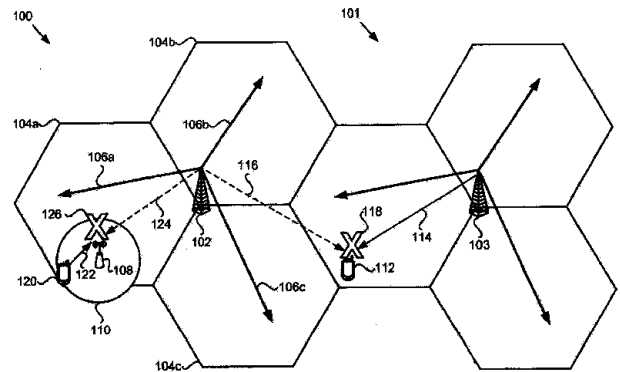
ΑΝΤΙΚΛΗΤΟΣ (74):ΣΙΩΤΟΥ ΑΙΚΑΤΕΡΙΝΗ
 Πατησίων (28ης Οκτωβρίου) 122,,11257
 ΑΘΗΝΑ

ΤΙΤΛΟΣ ΕΦΕΥΡΕΣΗΣ (54):ΜΕΙΩΣΗ ΠΑΡΕΜΒΟΛΗΣ ΣΤΟ ΠΛΑΙ-
 ΣΙΟ ΤΩΝ ΕΤΕΡΟΓΕΝΩΝ ΔΙΚΤΥΩΝ ΜΕ
 ΣΥΝΤΟΝΙΣΜΕΝΑ ΣΗΜΕΙΑ ΜΕΤΑΔΟ-
 ΣΗΣ ΜΕ ΚΟΙΝΗ ΤΑΥΤΟΤΗΤΑ ΣΗΜΕΙ-
 ΩΝ ΜΕΤΑΔΟΣΗΣ

ΠΕΡΙΛΗΨΗ(57)

Συζητείται η τεχνολογία για την επέκταση των προσεγγίσεων που βασίζονται σε συχνότητα και χρόνο, όπως ο συντονισμός παρεμβολών μεταξύ κυψελών (ICIC) και ο ενισχυμένος ICIC (eICIC), για μείωση παρεμβολών των σημείων μετάδοσης

με κοινή ταυτότητα σημείου μετάδοσης για συστάδες εντός ενός Ασύρματου Ευρυζωνικού Δικτύου (WWAN). Πολλαπλά μηνύματα ισχύος μετάδοσης που συσχετίζονται με διαφορετικά χαρακτηριστικά σημείων μετάδοσης μπορούν να διαμορφωθούν μεταξύ πολλών σημείων μετάδοσης που μοιράζονται την ίδια ταυτότητα σημείου μετάδοσης. Αυτά τα πολλαπλά μηνύματα ισχύος μετάδοσης μπορούν να χρησιμοποιηθούν για τον συντονισμό μεταδόσεων από γειτονικά σημεία μετάδοσης σε διαφορετικές συχνότητες. Επιπλέον, νέα σύνολα σημάτων αναφοράς μπορούν να ρυθμιστούν ώστε να συσχετίζονται με διαφορετικά χαρακτηριστικά σημείων μετάδοσης. Αυτά τα νέα συσχετιζόμενα σήματα αναφοράς μπορούν να χρησιμοποιηθούν για να αποσυνδέσουν τις μετρήσεις που χρησιμοποιούνται για την παροχή ανατροφοδότησης σε ένα σύνολο σημείων μετάδοσης από τα σήματα αναφοράς που μεταδίδονται από ένα άλλο σύνολο σημείων μετάδοσης με την ίδια ταυτότητα σημείου μετάδοσης.



ΑΡΙΘΜΟΣ ΕΥΡ. Δ.Ε. (11):3094088
ΑΡΙΘ. ΕΛΛ. ΚΑΤΑΘΕΣΗΣ (21):20170402907
ΗΜΕΡ. ΕΛΛ. ΚΑΤΑΘΕΣΗΣ (22):26/10/2017
ΑΡΙΘ./ΗΜΕΡ. ΔΗΜΟΣΙΕΥΣΗΣ
ΕΥΡΩΠΑΪΚΟΥ ΔΙΠΛΩΜΑΤΟΣ(87):2627673 - 26/07/2017
ΑΡΙΘ./ΗΜΕΡ. ΔΗΜΟΣΙΕΥΣΗΣ
ΕΥΡΩΠΑΪΚΗΣ ΑΙΤΗΣΗΣ (86):11769881.1--14/10/2011
ΔΙΚΑΙΟΥΧΟΣ (73):1)Medimmune Limited
 Milstein Building Granta Park, Cambridge,
 Cambridgeshire CB21 6GH, ΜΕΓΑΛΗ
 ΒΡΕΤΑΝΙΑ

ΣΥΜΒ. ΠΡΟΤΕΡΑΙΟΤΗΤΕΣ (30):201161508723 P-18/07/2011-US
 393677 P-15/10/2010-US

ΕΦΕΥΡΕΤΗΣ (72):1)FAGGIONI, Raffaella
 2)MAY, Richard
 3)KELL, Chris
 4)MOLFINO, Nestor
 5)ROSKOS, Lorin

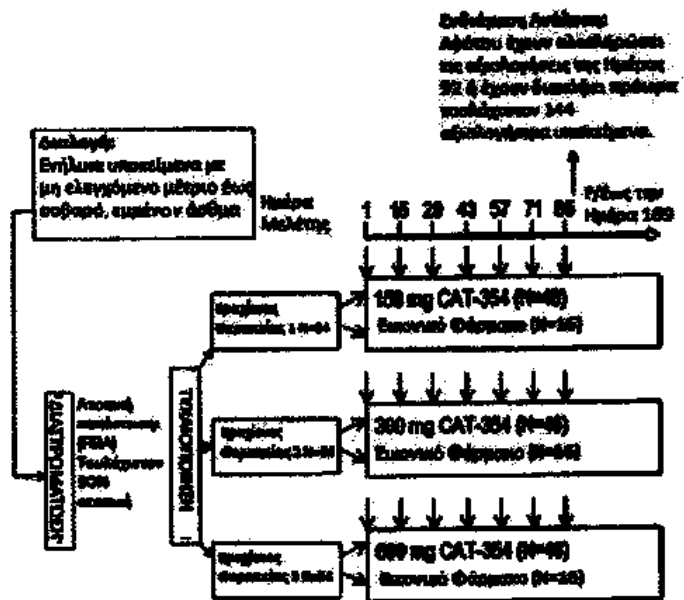
ΕΙΔΙΚΟΣ ΠΛΗΡΕΞΟΥΣΙΟΣ (74):ΣΙΩΤΟΥ ΑΙΚΑΤΕΡΙΝΗ
 Πατησίων 122, 11257 ΑΘΗΝΑ

ΑΝΤΙΚΛΗΤΟΣ (74):ΣΙΩΤΟΥ ΑΙΚΑΤΕΡΙΝΗ
 Πατησίων (28ης Οκτωβρίου) 122,,11257
 ΑΘΗΝΑ

ΤΙΤΛΟΣ ΕΦΕΥΡΕΣΗΣ (54):ΘΕΡΑΠΕΙΕΣ ΓΙΑ ΒΕΛΤΙΩΣΗ ΤΗΣ
 ΠΝΕΥΜΟΝΙΚΗΣ ΛΕΙΤΟΥΡΓΙΑΣ

ΠΕΡΙΛΗΨΗ(57)

Η αποκάλυψη σχετίζεται με ανταγωνιστές IL-13, ειδικότερα αντισώματα αντι-ανθρώπινης- IL-13 και θραύσματα αυτών που συνδέονται με ανθρώπινη IL-13 και τη χρήση τους για βελτίωση, συντήρηση ή μείωση του ρυθμού έκπτωσης της πνευμονικής λειτουργίας σε ένα υποκείμενο με εξασθενημένη πνευμονική λειτουργία, η οποία μπορεί να σχετίζεται με άσθμα, ΧΑΠ ή ΙΠΠ.



ΑΡΙΘΜΟΣ ΕΥΡ. Δ.Ε. (11):3094089
ΑΡΙΘ. ΕΛΛ. ΚΑΤΑΘΕΣΗΣ (21):20170402911
ΗΜΕΡ. ΕΛΛ. ΚΑΤΑΘΕΣΗΣ (22):26/10/2017
ΑΡΙΘ./ΗΜΕΡ. ΔΗΜΟΣΙΕΥΣΗΣ
ΕΥΡΩΠΑΪΚΟΥ ΔΙΠΛΩΜΑΤΟΣ(87):2570467 - 26/07/2017
ΑΡΙΘ./ΗΜΕΡ. ΔΗΜΟΣΙΕΥΣΗΣ
ΕΥΡΩΠΑΪΚΗΣ ΑΙΤΗΣΗΣ (86):12187363.2--20/02/2008
ΔΙΚΑΙΟΥΧΟΣ (73):1)Honeywell International Inc.
115 Tabor Road, Morris Plains, NJ 07950,
ΗΝΩΜΕΝΕΣ ΠΟΛΙΤΕΙΕΣ ΤΗΣ ΑΜΕΡΙΚΗΣ

ΣΥΜΒ. ΠΡΟΤΕΡΑΙΟΤΗΤΕΣ (30):773958-05/07/2007-US
ΕΦΕΥΡΕΤΗΣ (72):1)Knopceck, Gary M.
2)Cook, Kane D.
3)Singh, Rajiv R.
4)Pham, Hang T.

ΕΙΔΙΚΟΣ ΠΛΗΡΕΞΟΥΣΙΟΣ (74):ΣΙΩΤΟΥ ΑΙΚΑΤΕΡΙΝΗ
Πατησίων 122, 11257 ΑΘΗΝΑ

ΑΝΤΙΚΛΗΤΟΣ (74):ΣΙΩΤΟΥ ΑΙΚΑΤΕΡΙΝΗ
Πατησίων (28ης Οκτωβρίου) 122,,11257
ΑΘΗΝΑ

ΤΙΤΛΟΣ ΕΦΕΥΡΕΣΗΣ (54):**ΣΥΝΘΕΣΕΙΣ ΤΕΤΡΑΦΘΟΡΟΠΡΟΠΕΝΙ-
ΟΥ ΚΑΙ ΥΑΡΟΓΟΝΑΝΘΡΑΚΩΝ**

ΠΕΡΙΛΗΨΗ(57)

Χρήση ως παράγοντας εμφύσησης συνθέσεων αζεοτροπικού τύπου που περιλαμβάνουν τετραφθοροπροπένιο και έναν ή περισσότερους επιλεγμένους υδρογονάνθρακες στην παραγωγή θερμοπλαστικών αφρών.

ΑΡΙΘΜΟΣ ΕΥΡ. Δ.Ε. (11):3094090
ΑΡΙΘ. ΕΛΛ. ΚΑΤΑΘΕΣΗΣ (21):20170402871
ΗΜΕΡ. ΕΛΛ. ΚΑΤΑΘΕΣΗΣ (22):25/10/2017
ΑΡΙΘ./ΗΜΕΡ. ΔΗΜΟΣΙΕΥΣΗΣ
ΕΥΡΩΠΑΪΚΟΥ ΔΙΠΛΩΜΑΤΟΣ(87):2633399 - 26/07/2017
ΑΡΙΘ./ΗΜΕΡ. ΔΗΜΟΣΙΕΥΣΗΣ
ΕΥΡΩΠΑΪΚΗΣ ΑΙΤΗΣΗΣ (86):11807873.2--28/10/2011
ΔΙΚΑΙΟΥΧΟΣ (73):1)DELOITTE INNOWAKE GMBH
Robert-Bosch-Strasse, IT Tower,89250
SENDEN, ΓΕΡΜΑΝΙΑ

ΣΥΜΒ. ΠΡΟΤΕΡΑΙΟΤΗΤΕΣ (30):PCT/EP2010/066414-28/10/2010-WO
ΕΦΕΥΡΕΤΗΣ (72):1)BERNECKER, Thorsten
ΕΙΔΙΚΟΣ ΠΛΗΡΕΞΟΥΣΙΟΣ (74):ΛΥΜΠΕΡΗΣ "ΔΙΚΗΓΟΡΙΚΗ ΕΤΑΙΡΕΙΑ
ΒΑΓΙΑΝΟΥ ΚΩΣΤΟΠΟΥΛΟΥ
ΛΥΜΠΕΡΗ" ΝΙΚΟΛΑΟΣ
Στουρνάρα 37, 10682 ΑΘΗΝΑ

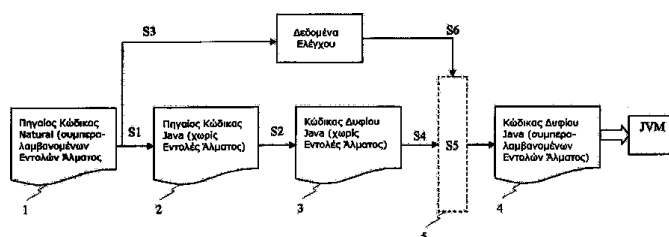
ΑΝΤΙΚΛΗΤΟΣ (74):ΛΥΜΠΕΡΗΣ ΝΙΚΟΛΑΟΣ
Στουρνάρα 37,10682 ΑΘΗΝΑ

ΤΙΤΛΟΣ ΕΦΕΥΡΕΣΗΣ (54):**ΜΕΘΟΔΟΣ ΚΑΙ ΣΥΣΤΗΜΑ ΓΙΑ ΤΗ
ΔΗΜΙΟΥΡΓΙΑ ΚΩΔΙΚΑ**

τελικό κώδικα, και, όπου η εισαχθείσα τουλάχιστον μία δήλωση άλματος είναι λειτουργικά ισοδύναμη με την τουλάχιστον μία παραλείπόμενη εντολή άλματος.

ΠΕΡΙΛΗΨΗ(57)

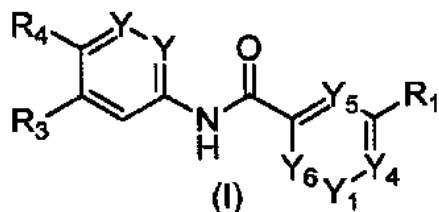
Μια μέθοδος και ένα σύστημα που υλοποιείται από υπολογιστή για τη δημιουργία τελικού κώδικα για εκτέλεση σε ένα περιβάλλον χρόνου εκτέλεσης, όπου η μέθοδος περιλαμβάνει: - Δημιουργία, μέσω ενός μεταγλωττιστή, ενδιάμεσου κώδικα από τον πηγαίο κώδικα προορισμού, όπου ο πηγαίος κώδικας προορισμού έχει συνταχθεί από έναν αρχικό πηγαίο κώδικα, ο οποίος περιλαμβάνει τουλάχιστον μία εντολή άλματος, παραλείποντας τουλάχιστον μία εντολή άλματος, ο πηγαίος κώδικας προορισμού υπάρχει σε μια γλώσσα προγραμματισμού προορισμού και ο αρχικός πηγαίος κώδικας σε μια γλώσσα προγραμματισμού πηγής, - Φόρτωση του ενδιάμεσου κώδικα σε μια ενδιάμεση μονάδα χειρισμού κώδικα, και - Δημιουργία, μέσω της μονάδας χειρισμού ενδιάμεσου κώδικα, του τελικού κώδικα από τον ενδιάμεσο κώδικα, όπου η δημιουργία περιλαμβάνει εισαγωγή τουλάχιστον μιας δήλωσης άλματος στον



ΑΡΙΘΜΟΣ ΕΥΡ. Δ.Ε. (11):3094091
ΑΡΙΘ. ΕΛΛ. ΚΑΤΑΘΕΣΗΣ (21):20170402869
ΗΜΕΡ. ΕΛΛ. ΚΑΤΑΘΕΣΗΣ (22):25/10/2017
ΑΡΙΘ./ΗΜΕΡ. ΔΗΜΟΣΙΕΥΣΗΣ
ΕΥΡΩΠΑΪΚΟΥ ΔΙΠΛΩΜΑΤΟΣ(87):2900637 - 09/08/2017
ΑΡΙΘ./ΗΜΕΡ. ΔΗΜΟΣΙΕΥΣΗΣ
ΕΥΡΩΠΑΪΚΗΣ ΑΙΤΗΣΗΣ (86):13730654.4--09/05/2013
ΔΙΚΑΙΟΥΧΟΣ (73):1)Novartis AG
Lichtstrasse 35, 4056 Basel, ΕΛΒΕΤΙΑ
ΣΥΜΒ. ΠΡΟΤΕΡΑΙΟΤΗΤΕΣ (30):201261647197 P-15/05/2012-US
201361787513 P-15/03/2013-US
ΕΦΕΥΡΕΤΗΣ (72):1)FURET, Pascal
2)GROTZFELD, Robert Martin
3)JONES, Darryl Brynley
4)MANLEY, Paul
5)MARZINZIK, Andreas
6)MOUSSAOUI, Saliha
7)PELLE, Xavier Francois Andre
8)SALEM, Bahaa
9)SCHOEPPFER, Joseph
10)JAHNKE, Wolfgang
ΕΙΔΙΚΟΣ ΠΛΗΡΕΞΟΥΣΙΟΣ (74):ΛΥΜΠΕΡΗΣ "ΔΙΚΗΓΟΡΙΚΗ ΕΤΑΙΡΕΙΑ
ΒΑΓΙΑΝΟΥ ΚΩΣΤΟΠΟΥΛΟΥ
ΛΥΜΠΕΡΗ" ΝΙΚΟΛΑΟΣ
Στουρνάρα 37, 10682 ΑΘΗΝΑ
ΑΝΤΙΚΛΗΤΟΣ (74):ΛΥΜΠΕΡΗΣ ΝΙΚΟΛΑΟΣ
Στουρνάρα 37,10682 ΑΘΗΝΑ
ΤΙΤΛΟΣ ΕΦΕΥΡΕΣΗΣ (54):ΠΥΡΙΜΙΔΙΝΗ ΥΠΟΚΑΤΕΣΤΗΜΕΝΗ
ΑΠΟ ΘΕΙΑΖΟΛΗ Ή ΙΜΔΑΖΟΛΗ, ΠΥΡΙ-
ΔΙΝΗ ΚΑΙ ΠΑΡΑΓΩΓΑ ΑΜΙΔΙΟΥ ΠΥΡΑ-
ΖΙΝΗΣ ΚΑΙ ΣΧΕΤΙΚΕΣ ΕΝΩΣΕΙΣ
ΟΠΩΣ ΑΝΑΣΤΟΛΕΙΣ ABL1, ABL2, ΚΑΙ
BCR-ABL-1 ΓΙΑ ΤΗ ΘΕΡΑΠΕΙΑ ΤΟΥ
ΚΑΡΚΙΝΟΥ, ΕΙΔΙΚΕΣ ΙΟΓΕΝΕΙΣ ΜΟ-
ΛΥΝΣΕΙΣ ΚΑΙ ΕΙΔΙΚΕΣ ΔΙΑΤΑΡΑΧΕΣ
CNS

ΠΕΡΙΛΗΨΗ(57)

Η παρούσα εφεύρεση αφορά ενώσεις του τύπου I: όπου το Y, Y1, Y4, Y5, Y6, R1, R2, R3 και R4, ορίζονται στην Περιλήψη της Εφεύρεσης και είναι σε θέση να αναστέλλουν τη δραστηριότητα του BCR-ABL1 και των μεταλλακτών αυτού. Η εφεύρεση περαιτέρω παρέχει μια διαδικασία για την παρασκευή των ενώσεων της εφεύρεσης, με τα φαρμακευτικά παρασκευάσματα να περιέχουν τις εν λόγω ενώσεις και τις μεθόδους χρήσης των εν λόγω ενώσεων στη θεραπεία των καρκίνων.



ΑΡΙΘΜΟΣ ΕΥΡ. Δ.Ε. (11):3094092
ΑΡΙΘ. ΕΛΛ. ΚΑΤΑΘΕΣΗΣ (21):20170402790
ΗΜΕΡ. ΕΛΛ. ΚΑΤΑΘΕΣΗΣ (22):13/10/2017
ΑΡΙΘ./ΗΜΕΡ. ΔΗΜΟΣΙΕΥΣΗΣ
ΕΥΡΩΠΑΪΚΟΥ ΔΙΠΛΩΜΑΤΟΣ(87):2155431 - 02/08/2017
ΑΡΙΘ./ΗΜΕΡ. ΔΗΜΟΣΙΕΥΣΗΣ
ΕΥΡΩΠΑΪΚΗΣ ΑΙΤΗΣΗΣ (86):08773411.7--12/06/2008
ΔΙΚΑΙΟΥΧΟΣ (73):1)Aleris Rolled Products Germany GmbH
Carl-Spaeter-Strasse 10, 56070 Koblenz,
GERMANIA
ΣΥΜΒ. ΠΡΟΤΕΡΑΙΟΤΗΤΕΣ (30):07012061-20/06/2007-EP
946417 P-27/06/2007-US
ΕΦΕΥΡΕΤΗΣ (72):1)WITTEBROOD, Adrianus, Jacobus
ΕΙΔΙΚΟΣ ΠΛΗΡΕΞΟΥΣΙΟΣ (74):ΠΑΠΑΚΩΝΣΤΑΝΤΙΝΟΥ ΚΑΙ
ΠΑΠΑΚΩΣΤΑΝΤΙΝΟΥ ΚΑΙ
ΣΥΝΕΡΓΑΤΕΣ, ΔΙΚΗΓΟΡΙΚΗ ΕΤΑΙΡΙΑ"
ΕΛΕΝΗ
Κουμπάρη 2, 10674 ΑΘΗΝΑ
ΑΝΤΙΚΛΗΤΟΣ (74):ΠΑΠΑΚΩΝΣΤΑΝΤΙΝΟΥ ΕΛΕΝΗ
Κουμπάρη 2,10674 ΑΘΗΝΑ
ΤΙΤΛΟΣ ΕΦΕΥΡΕΣΗΣ (54):ΠΡΟΪΟΝ ΦΥΛΛΟΥ ΧΑΛΚΟΚΟΛΛΗΣΗΣ
ΚΡΑΜΑΤΟΣ ΑΡΓΙΛΙΟΥ

ΠΕΡΙΛΗΨΗ(57)

Η εφεύρεση αφορά σε φύλλο χαλκοκόλλησης κράματος αλουμινίου που περιλαμβάνει: μία λεπτή στιβάδα υλικού κάλυψης, μία στιβάδα υλικού πυρήνα και μία στιβάδα υλικού χαλκοκόλλησης κράματος Al-Si ως ενδιάμεσο υλικό παρεμβλλόμενο μεταξύ του εν λόγω λεπτούυλικού κάλυψης και του εν λόγω

υλικού πυρήνα, το εν λόγω δε λεπτό υλικό κάλυψης και το εν λόγω υλικό πυρήνα αποτελούνται από κράματα αλουμινίου που έχουν θερμοκρασία στερεού μεγαλύτερη από ό,τι η θερμοκρασία υγρού του εν λόγω υλικού χαλκοκόλλησης, έτσι ώστε το τετηγμένο υλικό χαλκοκόλλησης ενσταλάσσεται επί μιας επιφάνειας του εν λόγω λεπτού υλικού κάλυψης όταν το εν λόγω υλικό χαλκοκόλλησης είναι τετηγμένο σε μία διεργασία χαλκοκόλλησης και όπου το εν λόγω υλικό χαλκοκόλλησης κράματος Al-Si περιέχει από 0,01 έως 0,09% Mg και όπου το φύλλο χαλκοκόλλησης κράματος αλουμινίου έχει ολική Mg- περιεκτικότητα μικρότερη από 0,06%.

ΑΡΙΘΜΟΣ ΕΥΡ. Δ.Ε. (11):3094093
ΑΡΙΘ. ΕΛΛ. ΚΑΤΑΘΕΣΗΣ (21):20170402776
ΗΜΕΡ. ΕΛΛ. ΚΑΤΑΘΕΣΗΣ (22):12/10/2017
ΑΡΙΘ./ΗΜΕΡ. ΔΗΜΟΣΙΕΥΣΗΣ
ΕΥΡΩΠΑΪΚΟΥ ΔΙΠΛΩΜΑΤΟΣ(87):2817338 - 26/07/2017
ΑΡΙΘ./ΗΜΕΡ. ΔΗΜΟΣΙΕΥΣΗΣ
ΕΥΡΩΠΑΪΚΗΣ ΑΙΤΗΣΗΣ (86):13707525.5--22/02/2013
ΔΙΚΑΙΟΥΧΟΣ (73):1)AbbVie Stemcentrx LLC
 1 North Waukegan Road, North Chicago, IL
 60064-6400, ΗΝΩΜΕΝΕΣ ΠΟΛΙΤΕΙΕΣ ΤΗΣ
 ΑΜΕΡΙΚΗΣ

ΣΥΜΒ. ΠΡΟΤΕΡΑΙΟΤΗΤΕΣ (30):201261603173 P-24/02/2012-US
 201261719803 P-29/10/2012-US

ΕΦΕΥΡΕΤΗΣ (72):1)STULL, Robert, A.
 2)SAUNDERS, Laura
 3)DYLLA, Scott, J.
 4)FOORD, Orit
 5)LIU, David
 6)TORGOV, Michael
 7)SHAO, Hui

ΕΙΔΙΚΟΣ ΠΛΗΡΕΞΟΥΣΙΟΣ (74):ΑΘΑΝΑΣΙΑΔΟΥ "ΕΛΕΝΗ Γ.
 ΠΑΠΑΚΩΝΣΤΑΝΤΙΝΟΥ ΚΑΙ
 ΣΥΝΕΡΓΑΤΕΣ, ΔΙΚΗΓΟΡΙΚΗ ΕΤΑΙΡΙΑ"
 ΜΑΡΙΑ
 Κουμπάρη 2, 10674 ΑΘΗΝΑ

ΑΝΤΙΚΑΛΗΤΟΣ (74):ΓΙΑΖΙΤΖΟΓΛΟΥ ΕΥΑΓΓΕΛΙΑ
 Κουμπάρη 2,10674 ΑΘΗΝΑ

ΤΙΤΛΟΣ ΕΦΕΥΡΕΣΗΣ (54):ΡΥΘΜΙΣΤΕΣ DLL3 ΚΑΙ ΜΕΘΟΔΟΙ
 ΧΡΗΣΗΣ

ΠΕΡΙΛΗΨΗ(57)

Παρέχονται νέοι ρυθμιστές, που περιλαμβάνουν αντισώματα και παράγωγα αυτών, και μέθοδοι χρήσης τέτοιων ρυθμιστών για θεραπεία πολλαπλασιαστικών διαταραχών.

Κλώνος	Κάδος	Πεβίο	Συνόφεια (nM)	% Ζωντανά Κύτταρα (in vitro)	Συνο XR	Ποντικού & Αρουραίου XR
SC16.4	F	EGF4	0.5 ^F	49	N.D.	Ναι
SC16.8	A	EGF5	0.5 ^F	82	N.D.	Ναι
SC16.10	E	EGF2	4.0 ^F	18	N.D.	Όχι
SC16.13	B	EGF2	2.0 ^B	31	Όχι ^Y	Όχι
SC16.15	G	N-τερμιακό	0.5 ^B	74	Ναι ^B	Ναι
SC16.25	C	N-τερμιακό	0.2 ^B	28	Ναι ^B	Όχι
SC16.34	D	DSL	0.2 ^B	12	Ναι ^B	Ναι
SC16.39	I	EGF6	1.0 ^F	98	N.D.	Ναι
SC16.46	A	EGF1	0.5 ^F	19	Όχι ^Y	Ναι
SC16.51	H	N-τερμιακό	2.0 ^F	56	Ναι ^B	Ναι
SC16.56	D	DSL	1.0 ^B	16	Ναι ^B	Ναι
SC16.65	B	EGF2	0.9 ^B	13	Όχι ^B	Όχι
SC16.67	D	EGF3	0.5 ^F	37	Ναι ^Y	Όχι

^B Biacore, ^F ForteBio, ^Y Εμφάνιση Ζυμομύκητα

ΑΡΙΘΜΟΣ ΕΥΡ. Δ.Ε. (11):3094094
ΑΡΙΘ. ΕΛΛ. ΚΑΤΑΘΕΣΗΣ (21):20170403019
ΗΜΕΡ. ΕΛΛ. ΚΑΤΑΘΕΣΗΣ (22):07/11/2017
ΑΡΙΘ./ΗΜΕΡ. ΔΗΜΟΣΙΕΥΣΗΣ
ΕΥΡΩΠΑΪΚΟΥ ΔΙΠΛΩΜΑΤΟΣ(87):2726793 - 09/08/2017
ΑΡΙΘ./ΗΜΕΡ. ΔΗΜΟΣΙΕΥΣΗΣ
ΕΥΡΩΠΑΪΚΗΣ ΑΙΤΗΣΗΣ (86):12803997.1--14/06/2012
ΔΙΚΑΙΟΥΧΟΣ (73):1)Ollinmaa, Ali
 Otavankatu 3 B 21, 11130 Riihimaki,
 ΦΙΝΛΑΝΔΙΑ

ΣΥΜΒ. ΠΡΟΤΕΡΑΙΟΤΗΤΕΣ (30):20110224-29/06/2011-FI

ΕΦΕΥΡΕΤΗΣ (72):1)Ollinmaa, Ali

ΕΙΔΙΚΟΣ ΠΛΗΡΕΞΟΥΣΙΟΣ (74):ΣΙΩΤΟΥ ΑΙΚΑΤΕΡΙΝΗ
 Πατησίων 122, 11257 ΑΘΗΝΑ

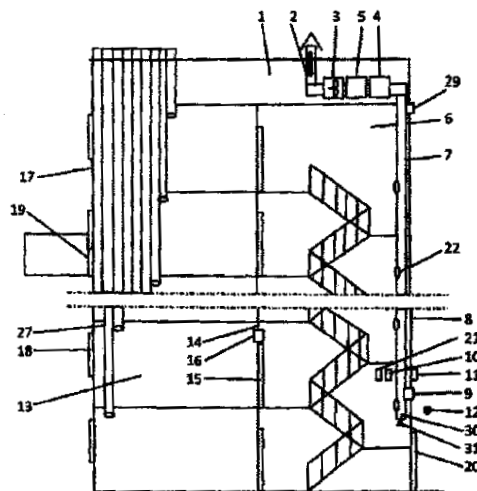
ΑΝΤΙΚΑΛΗΤΟΣ (74):ΣΙΩΤΟΥ ΑΙΚΑΤΕΡΙΝΗ
 Πατησίων (28ης Οκτωβρίου) 122,,11257
 ΑΘΗΝΑ

ΤΙΤΛΟΣ ΕΦΕΥΡΕΣΗΣ (54):ΕΛΕΓΧΟΣ ΠΙΕΣΗΣ ΚΑΙ ΚΛΙΜΑΤΙ-
 ΣΜΟΣ ΕΝΟΣ ΠΟΛΥΩΡΟΦΟΥ ΚΤΙΡΙΟΥ

ΠΕΡΙΛΗΨΗ(57)

Αυτή η δημοσίευση περιγράφει έναν έλεγχο πίεσης και τον κλιματισμό ενός πολυώροφου κτιρίου, ώστε ανανεωμένος αέρας να παρέχεται μέσα σε ένα διαμέρισμα (13) μέσω ενός κλιμακοστάσιου (6). Ο ανανεωμένος αέρας εισέρχεται στο κλιμακοστάσιο (6) μέσω ενός σωλήνα εισαγωγής αέρα (2) πάνω στη στέγη του κτιρίου μέσω ενός ανεμιστήρα (3). Ο ανεμιστήρας (3) αυξάνει την πίεση του ανανεωμένου αέρα, η οποία πίεση προκαλεί μία καθοδική ροή αέρα σε όλον τον κάθετα εκτεινόμενο κάθετο σωλήνα (7), η οποία ροή αέρα αδειάζει μέσω των διαχυτών εξαερισμού (22) στο χώρο του κλιμακοστάσιου (6). Μέσω του ανεμιστήρα (3) και του ελέγχου αυτού, μία πίεση που είναι μία προκαθορισμένη τιμή υψηλότερη από την ατμοσφαιρική πίεση του ατμοσφαιρικού αέρα (12) παρέχεται στο κλιμακοστάσιο (6) με ένα μετρητή διαφορικής πίεσης (9), ή με διαφορές των μανόμετρων (10) και (11). Ο ανανεωμένος αέρας μπορεί να ρέει από το κλιμακοστάσιο (6) μέσα στο διαμέρισμα (13) μέσω μιας βαλβίδας (16) που είναι

χωρίς ή παρέχεται με ένα κλαπέτο απομονώσεως πυρός και έχει ένα σταθερό ή μεταβλητό επιστόμιο και που διατάσσεται σε ένα πέτασμα (14). Η υπερπίεση που υφίσταται μέσα στο διαμέρισμα (13) εμποδίζει το μολυσμένο αέρα να εισέλθει στο διαμέρισμα (13). Η υπερπίεση στο κλιμακοστάσιο (6) εμποδίζει το μολυσμένο ατμοσφαιρικό αέρα να εισέλθει στο κλιμακοστάσιο (6), όταν ανοίγει η πόρτα εισόδου (20). Μία συσκευή αύξησης της υγρασίας και πιθανόν μία συσκευή ξήρανσης αέρα μπορεί να συνδεθεί διαδοχικά με τον ανεμιστήρα (3). Το συμπύκνωμα συσσωρεύεται στον πυθμένα (30) του κάθετου σωλήνα (7) και μπορεί να αφαιρεθεί από εκεί μέσω μιας βαλβίδας (31). Γίνεται προσπάθεια να διατηρηθεί μία σταθερή θερμοκρασία στο κλιμακοστάσιο (6).



ΑΡΙΘΜΟΣ ΕΥΡ. Δ.Ε.	(11):3094095	στην επιφάνεια μεταξύ 10-20nm. Το κατά αυτό τον τρόπο απολίπανθέν υλικό δίνει εξαιρετική προσκόλληση καθώς δεν υπάρχει καθόλου οξειδίο του μαγνησίου στην επιφάνεια.
ΑΡΙΘ. ΕΛΛ. ΚΑΤΑΘΕΣΗΣ	(21):20170403027	
ΗΜΕΡ. ΕΛΛ. ΚΑΤΑΘΕΣΗΣ	(22):07/11/2017	
ΑΡΙΘ./ΗΜΕΡ. ΔΗΜΟΣΙΕΥΣΗΣ		
ΕΥΡΩΠΑΪΚΟΥ ΔΙΠΛΩΜΑΤΟΣ(87)	(87):2499272 - 16/08/2017	
ΑΡΙΘ./ΗΜΕΡ. ΔΗΜΟΣΙΕΥΣΗΣ		
ΕΥΡΩΠΑΪΚΗΣ ΑΙΤΗΣΗΣ	(86):10830248.0--11/11/2010	
ΔΙΚΑΙΟΥΧΟΣ	(73):1)Norsk Hydro ASA 0240 Oslo, ΝΟΡΒΗΓΙΑ	
ΣΥΜΒ. ΠΡΟΤΕΡΑΙΟΤΗΤΕΣ	(30):20093346-13/11/2009-NO	
ΕΦΕΥΡΕΤΗΣ	(72):1)HALLENSTVET, Merete	
ΕΙΔΙΚΟΣ ΠΛΗΡΕΞΟΥΣΙΟΣ	(74):ΑΘΑΝΑΣΙΑΔΟΥ "ΕΛΕΝΗ Γ. ΠΑΠΑΚΩΝΣΤΑΝΤΙΝΟΥ ΚΑΙ ΣΥΝΕΡΓΑΤΕΣ, ΔΙΚΗΓΟΡΙΚΗ ΕΤΑΙΡΙΑ" ΜΑΡΙΑ Κουμπάρη 2, 10674 ΑΘΗΝΑ	
ΑΝΤΙΚΛΗΤΟΣ	(74):ΓΙΑΖΙΤΖΟΓΛΟΥ ΕΥΑΓΓΕΛΙΑ Κουμπάρη 2,10674 ΑΘΗΝΑ	
ΤΙΤΛΟΣ ΕΦΕΥΡΕΣΗΣ	(54):ΔΙΑΔΙΚΑΣΙΑ ΓΙΑ ΠΑΡΑΓΩΓΗ ΤΑΙΝΙΑΣ Ή ΥΛΙΚΟΥ ΠΛΕΓΜΑΤΟΣ ΑΛΟΥΜΙΝΙΟΥ ΠΟΥ ΠΕΡΙΕΧΕΙ ΜΑΓΝΗΣΙΟ ΜΕ ΒΕΛΤΙ- ΩΜΕΝΗ ΠΡΟΣΚΟΛΛΗΣΗ	

ΠΕΡΙΛΗΨΗ(57)

Διαδικασία για την παραγωγή κραμάτων αλουμινίου τα οποία περιέχουν μαγνήσιο, ειδικότερα ελασμένης ταινίας ή υλικού φύλλου αλουμινίου που περιέχει μαγνήσιο. Η διαδικασία χαρακτηρίζεται από τα ακόλουθα στάδια: Ε έλαση έως τελικό πάχος του πλέγματος αλουμινίου F. τέντωμα του πλέγματος αλουμινίου G. ηλεκτροχημική απολίπανση του πλέγματος αλουμινίου. Η ήπια ανόπτηση του πλέγματος αλουμινίου. Η ηλεκτροχημική απολίπανση πραγματοποιείται με επεξεργασία με εναλλασσόμενο ρεύμα (AC) του υλικού φύλλου αλουμινίου σε θερμό θετικό οξύ έχοντας ως αποτέλεσμα ένα λεπτό στρώμα οξειδίου του αργιλίου

2.2 ΕΥΡΕΤΗΡΙΟ ΕΥΡΩΠΑΪΚΩΝ Δ.Ε. ΣΥΜΦΩΝΑ ΜΕ ΤΟΝ ΑΡΙΘΜΟ ΔΗΜΟΣΙΕΥΣΗΣ

ΑΡ./ΗΜ.ΔΗΜ.Ε.Δ. (87)	ΔΙΚΑΙΟΥΧΟΣ (73)	ΤΙΤΛΟΣ ΕΦΕΥΡΕΣΗΣ (54)	ΑΡ.ΕΥΡ.Δ.Ε. (11)
1460593 - 12/07/2017	INGENICO GROUP	ΤΕΡΜΑΤΙΚΟ ΑΣΦΑΛΟΥΣ ΠΛΗΡΩΜΗΣ	3093877
1565478 - 02/08/2017	THE BRIGHAM AND WOMEN'S HOSPITAL, INC.	ΠΟΛΥΣΑΚΧΑΡΙΔΙΚΟ ΕΜΒΟΛΙΟ ΓΙΑ ΣΤΑΦΥΛΟΚΟΚΚΙΚΕΣ ΛΟΙΜΩΞΕΙΣ	3093997
1702917 - 02/08/2017	NIPPON SHINYAKU CO., LTD.	ΠΑΡΑΓΩΓΟ ΑΜΙΔΙΟΥ ΚΑΙ ΦΑΡΜΑΚΟ	3094003
1755494 - 02/08/2017	LABORATOIRE DE CONTACTOLOGIE APPLIQUEE - LCA	ΔΙΑΤΑΞΗ ΣΥΣΚΕΥΑΣΙΑΣ ΓΙΑ ΕΝΘΕΤΗΡΑ ΕΝΔΟΦΘΑΛΜΙΟΥ ΦΑΚΟΥ	3094081
1767879 - 20/09/2017	TOSHIBA CARRIER CORPORATION	ΔΙΑΤΑΞΗ ΠΑΡΟΧΗΣ ΖΕΣΤΟΥ ΝΕΡΟΥ ΤΥΠΟΥ ΑΝΤΙΑΙΑΣ ΘΕΡΜΟΤΗΤΑΣ	3093945
1778711 - 16/08/2017	GERON CORPORATION	ΣΥΝΘΕΣΗ ΜΟΝΟΜΕΡΩΝ ΠΡΟΣΤΑΤΕΥΜΕΝΟΥ 3'-ΑΜΙΝΟ ΝΟΥΚΛΕΟΖΙΔΙΟΥ	3093954
1838262 - 02/08/2017	JAMES, TEIFION EMLYN	ΟΦΘΑΛΜΙΚΑ ΕΠΙΘΕΜΑΤΑ ΑΠΟ ΣΠΟΡΟΥΣ ΛΙΝΟΥ	3093981
1855527 - 09/08/2017	AVENGER PRODUCTS, LLC	ΖΙΖΑΝΙΟΚΤΟΝΕΣ ΣΥΝΘΕΣΕΙΣ ΠΟΥ ΠΕΡΙΕΧΟΥΝ ΛΙΜΟΝΕΝΙΟ	3093810
1863843 - 02/08/2017	KLINIPHARM GMBH	ΔΙΕΡΓΑΣΙΑ ΓΙΑ ΤΟΝ ΚΑΘΑΡΙΣΜΟ ΘΑΛΑΣΣΙΟΥ ΚΟΛΛΑΓΟΝΟΥ ΚΑΙ ΤΗΝ ΚΑΤΕΡΓΑΣΙΑ ΜΕΤΑΤΡΟΠΗΣ ΑΥΤΟΥ ΣΕ ΠΟΡΩΔΗ ΣΦΟΥΓΓΑΡΙΑ	3093768
1868984 - 19/07/2017	FERRER INTERNACIONAL, S.A.	ΕΝΩΣΕΙΣ ΕΣΤΕΡΑ ΒΕΝΖΟΪΚΟΥ ΟΞΕΟΣ, ΣΥΝΘΕΣΕΙΣ ΧΡΗΣΗΣ ΚΑΙ ΜΕΘΟΔΟΙ ΣΧΕΤΙΚΕΣ ΜΕ ΑΥΤΕΣ	3093903
1921077 - 26/07/2017	KYOWA HAKKO KIRIN CO., LTD.	ΠΑΡΑΓΩΝ ΓΙΑ ΘΕΡΑΠΕΙΑ Ή/ΚΑΙ ΑΠΟΤΡΟΠΗ ΔΙΑΤΑΡΑΧΗΣ ΥΠΝΟΥ	3094062
1932046 - 12/07/2017	M.M. KLERKS IP HOLDING B.V.	ΜΙΚΡΟΣΚΟΠΙΟ ΦΘΟΡΙΣΜΟΥ	3093882
1954649 - 12/07/2017	AGRONOVA AS	ΜΕΘΟΔΟΣ ΓΙΑ ΤΗΝ ΠΑΡΑΓΩΓΗ ΥΓΙΕΙΝΟΠΟΙΗΜΕΝΗΣ ΙΛΥΟΣ	3093879
1958210 - 19/07/2017	CO-OPERATIONS, INC.	ΧΗΜΙΚΑ ΣΥΝΔΕΔΕΜΕΝΟ ΚΕΡΑΜΙΚΟ ΥΛΙΚΟ ΘΩΡΑΚΙΣΗΣ ΕΝΑΝΤΙ ΑΚΤΙΝΟΒΟΛΙΑΣ ΚΑΙ ΜΕΘΟΔΟΣ ΠΑΡΑΣΚΕΥΗΣ	3094049
1965946 - 02/08/2017	CHEMETALL GMBH	ΑΜΟΡΦΟ ΣΥΜΠΛΟΚΟ ΦΘΟΡΙΔΙΟΥ ΚΑΙΣΙΟΥ-ΑΛΟΥΜΙΝΙΟΥ, Η ΠΑΡΑΣΚΕΥΗ ΚΑΙ Η ΧΡΗΣΗ ΤΟΥ	3094013
1988903 - 23/08/2017	MAELOR LABORATORIES LIMITED MERIAL, INC.	ΜΕΘΟΔΟΙ ΔΙΑΤΗΡΗΣΗΣ ΤΗΣ ΣΤΟΜΑΤΙΚΗΣ ΥΓΕΙΑΣ ΣΕ ΖΩΑ ΧΡΗΣΙΜΟΠΟΙΩΝΤΑΣ ΠΑΡΑΓΩΓΑ ΜΟΡΦΟΛΙΝΗΣ	3093881
1991413 - 12/07/2017	OMNI TANKER TECHNOLOGY PTY LTD	ΑΝΤΙΚΕΙΜΕΝΑ ΣΥΝΘΕΤΗΣ ΚΑΤΑΣΚΕΥΗΣ ΚΑΙ ΜΕΘΟΔΟΙ ΠΑΡΑΓΩΓΗΣ ΤΟΥΣ	3093831
1997251 - 19/07/2017	INTEL CORPORATION	ΑΣΥΡΜΑΤΟ ΔΙΚΤΥΟ ΠΡΟΣΒΑΣΗΣ ΚΑΙ ΜΕΘΟΔΟΣ ΚΑΤΑΝΟΜΗΣ ΤΩΝ ΠΟΡΩΝ ΧΡΟΝΟΥ ΚΑΙ ΣΥΧΝΟΤΗΤΑΣ	3093787
2014305 - 09/08/2017	TOKO YAKUHIN KOGYO KABUSHIKI KAISHA	ΨΕΚΑΖΟΜΕΝΟ ΣΚΕΥΑΣΜΑ ΤΥΠΟΥ ΓΕΛΗΣ ΠΟΥ ΠΡΟΣΚΟΛΛΑΤΑΙ ΣΤΟ ΔΕΡΜΑ/ΒΛΕΝΝΟΓΟΝΟ ΚΑΙ ΣΥΣΤΗΜΑ ΧΟΡΗΓΗΣΗΣ ΜΕ ΧΡΗΣΗ ΤΟΥ ΣΚΕΥΑΣΜΑΤΟΣ	3093830
2078032 - 02/08/2017	REPROS THERAPEUTICS INC.	ΣΥΝΘΕΣΕΙΣ ΚΑΙ ΜΕΘΟΔΟΙ ΓΙΑ ΤΗΝ ΚΑΤΑΣΤΟΛΗ ΕΝΔΟΜΗΤΡΙΚΟΥ ΠΟΛΛΑΠΛΑΣΙΑΣΜΟΥ	3093803
2087570 - 19/07/2017	SIEMENS AKTIENGESELLSCHAFT	ΥΠΟΒΡΥΧΙΟ ΔΙΚΤΥΟ ΣΥΝΕΧΟΥΣ ΡΕΥΜΑΤΟΣ ΜΕ ΣΥΣΣΩΡΕΥΤΕΣ ΕΝΕΡΓΕΙΑΣ ΥΨΗΛΗΣ ΑΠΟΔΟΣΗΣ	3094028
2099453 - 06/09/2017	BAYER INTELLECTUAL PROPERTY GMBH	ΣΥΝΔΥΑΣΤΙΚΗ ΘΕΡΑΠΕΙΑ ΥΠΟΚΑΤΕΣΤΗΜΕΝΗΣ ΟΞΑΖΟΛΙΔΙΝΟΝΗΣ	3093797
2102349 - 13/09/2017	KANSAS STATE UNIVERSITY RESEARCH FOUNDATION	ΣΟΡΓΟ ΑΝΘΕΚΤΙΚΟ ΣΤΑ ΖΙΖΑΝΙΟΚΤΟΝΑ ΑΚΕΤΟΓΑΛΑΚΤΙΚΗΣ ΣΥΝΘΑΣΗΣ	3093813
2102398 - 27/09/2017	STEPS HOLDING B.V.	ΜΕΘΟΔΟΣ ΚΑΤΑΣΚΕΥΗΣ ΜΙΑΣ ΚΟΝΤΗΣ ΚΑΛΤΣΑΣ ΚΑΙ ΚΟΝΤΗ ΚΑΛΤΣΑ ΠΟΥ ΛΑΜΒΑΝΕΤΑΙ ΜΕ ΑΥΤΗΝ	3093925

ΑΡ./ΗΜ.ΔΗΜ.Ε.Δ. (87)	ΔΙΚΑΙΟΥΧΟΣ (73)	ΤΙΤΛΟΣ ΕΦΕΥΡΕΣΗΣ (54)	ΑΡ.ΕΥΡ.Δ.Ε. (11)
2106423 - 30/08/2017	TOTAL MARKETING SERVICES UNIVERSITE PIERRE ET MARIE CURIE (PARIS 6)	ΑΣΦΑΛΤΟΥΧΟΣ ΣΥΝΘΕΣΗ ΜΕ ΘΕΡΜΟ-ΑΝΤΙΣΤΡΕΠΤΕΣ ΙΔΙΟΤΗΤΕΣ	3094079
2123740 - 23/08/2017	INFINEUM INTERNATIONAL LIMITED	ΛΙΠΑΝΣΗ ΜΗΧΑΝΩΝ ΘΑΛΑΣΣΗΣ	3093878
2138767 - 02/08/2017	BAXI S.P.A.	ΣΥΜΠΑΓΗΣ ΣΙΓΑΣΤΗΡΑΣ ΓΙΑ ΛΕΒΗΤΑ ΣΥΜΠΗΚΝΩΣΗΣ	3093956
2141850 - 02/08/2017	INTEL CORPORATION	ΑΠΟΚΩΔΙΚΟΠΟΙΗΣΗ ΜΕΤΑΒΛΗΤΟΥ ΡΥΘΜΟΥ ΓΙΑ ΕΜΠΡΟΣΘΙΑ ΣΥΝΔΕΣΗ	3093994
2142000 - 02/08/2017	NESTEC S.A.	ΠΟΛΥΧΡΩΜΑ ΧΩΝΑΚΙΑ ΑΠΟ ΖΥΜΗ ΚΕΪΚ	3093806
2142009 - 26/07/2017	MONSANTO TECHNOLOGY, LLC	ΠΡΩΤΕΪΝΕΣ ΔΡΑΣΤΙΚΩΝ ΤΟΞΙΝΩΝ ΤΩΝ ΗΜΙ-ΠΤΕΡΩΝ ΚΑΙ ΚΟΛΕΟΠΤΕΡΩΝ ΑΠΟ BACILLUS THURINGIENSIS	3093951
2148628 - 02/08/2017	RATHORE, JASWANT SINGH, AJOY I.	ΜΕΘΟΔΟΣ ΚΑΙ ΣΥΣΤΗΜΑ ΦΩΤΟΕΚΤΟΜΗΣ ΤΟΥ ΟΘΦΑΛ- ΜΙΚΟΥ ΦΑΚΟΥ ΜΕ ΛΕΪΖΕΡ	3093982
2152426 - 12/07/2017	MONDO MINERALS B.V.	ΚΑΤΕΡΓΑΣΙΑ ΤΑΛΚΗ ΣΕ ΕΝΑΝ ΔΙΑΛΥΤΗ	3093846
2155431 - 02/08/2017	ALERIS ROLLED PRODUCTS GERMANY GMBH	ΠΡΟΪΟΝ ΦΥΛΛΟΥ ΧΑΛΚΟΚΟΛΛΗΣΗΣ ΚΡΑΜΑΤΟΣ ΑΡΓΙΛΙ- ΟΥ	3094092
2173549 - 19/07/2017	FLEXIBUILD TECHNOLOGY S.R.O.	ΔΟΜΙΚΟ ΚΑΙ ΟΙΚΟΔΟΜΙΚΟ ΣΤΟΙΧΕΙΟ	3093804
2176999 - 09/08/2017	TELEFONAKTIEBOLAGET LM ERICSSON (PUBL)	ΠΑΡΑΓΩΓΗ ΗΧΟΥ ΜΕ ΤΗ ΧΡΗΣΗ ΔΙΑΦΟΡΕΤΙΚΩΝ ΔΙΑ- ΜΟΡΦΩΣΕΩΝ ΗΧΟΥ	3093784
2182950 - 19/07/2017	HELPERBY THERAPEUTICS LIMITED	ΧΡΗΣΗ ΕΝΩΣΕΩΝ 4-(ΠΥΡΡΟΛΙΔΙΝ-1-ΥΛ)ΚΙΝΟΛΙΝΗΣ ΓΙΑ ΤΗΝ ΕΞΟΝΤΩΣΗ ΚΛΙΝΙΚΑ ΛΑΝΘΑΝΟΝΤΩΝ ΜΙΚΡΟΟΡΓΑ- ΝΙΣΜΩΝ	3093789
2185140 - 06/09/2017	CHOONGWAE PHARMA CORPORATION	ΣΥΝΘΕΣΗ ΓΙΑ ΤΗΝ ΠΑΡΑΣΚΕΥΗ ΜΙΑΣ ΣΤΟΜΑΤΙΚΩΣ ΑΠΟΣΥΝΤΙΘΕΜΕΝΗΣ ΦΑΡΜΑΚΟΤΕΧΝΙΚΗΣ ΜΟΡΦΗΣ ΓΙΑ ΤΗΝ ΠΡΟΣΤΑΣΙΑ ΤΟΥ ΣΤΡΩΜΑΤΟΣ ΕΠΙΣΤΡΩΣΗΣ ΤΗΣ ΔΡΑΣΤΙΚΗΣ ΟΥΣΙΑΣ	3093773
2202149 - 20/09/2017	AMSAFE BRIDPORT LIMITED	ΔΙΧΤΥ ΦΡΑΓΜΟΥ ΦΟΡΤΙΟΥ ΓΙΑ ΕΝΑ ΑΕΡΟΣΚΑΦΟΣ	3094023
2202915 - 16/08/2017	ALSTOM TRANSPORT TECHNOLOGIES	ΣΥΣΤΗΜΑ ΕΠΙΚΟΙΝΩΝΙΑΣ ΓΙΑ ΕΚΠΟΜΠΗ ΑΚΟΥΣΤΙΚΩΝ ΜΗΝΥΜΑΤΩΝ ΣΕ ΤΡΟΠΟ ΠΟΛΥΕΚΠΟΜΠΗΣ	3093984
2209805 - 06/09/2017	PHILOGEN S.P.A.	ΕΝΑ ΑΝΤΙΓΟΝΟ ΠΟΥ ΣΧΕΤΙΖΕΤΑΙ ΜΕ ΤΗ ΡΕΥΜΑΤΟΕΙΔΗ ΑΡΘΡΙΤΙΔΑ	3094080
2218271 - 16/08/2017	TELEFONAKTIEBOLAGET LM ERICSSON (PUBL)	ΜΕΘΟΔΟΣ ΓΙΑ ΕΝΗΜΕΡΩΣΗ ΠΛΗΡΟΦΟΡΙΩΝ ΙΚΑΝΟΤΗ- ΤΩΝ UE ΣΕ ΕΝΑ ΔΙΚΤΥΟ ΚΙΝΗΤΩΝ ΤΗΛΕΠΙΚΟΙΝΩΝΙΩΝ	3093983
2220015 - 26/07/2017	HONEYWELL INTERNATIONAL INC.	ΣΥΝΘΕΣΕΙΣ ΑΖΕΟΤΡΟΠΙΚΟΥ ΤΥΠΟΥ 1,1,2,3,3-ΠΕΝΤΑΦΘΟ- ΡΟΠΡΟΠΕΝΙΟΥ	3094085
2223908 - 26/07/2017	GRUPO PETROTEMEX, S.A. DE C.V.	ΔΙΑΔΙΚΑΣΙΑ ΟΞΕΙΔΩΣΗΣ ΔΥΟ ΣΤΑΔΙΩΝ ΓΙΑ ΤΗΝ ΠΑΡΑΓΩ- ΓΗ ΤΕΡΕΦΘΑΛΙΚΟΥ ΟΞΕΟΣ	3093769
2224917 - 05/07/2017	NEURODERM LTD	ΣΥΝΘΕΣΗ ΠΕΡΙΛΑΜΒΑΝΟΥΣΑ ΝΙΚΟΤΙΝΗ ΚΑΙ ΟΠΙΠΡΑ- ΜΟΛΗ ΚΑΙ ΧΡΗΣΗ ΑΥΤΗΣ	3093889
2227539 - 09/08/2017	LESAFFRE ET COMPAGNIE UNIVERSITE DE DROIT ET DE LA SANTE DE LILLE 2 UNIVERSITE CLERMONT AUVERGNE	ΣΥΝΘΕΣΗ ΓΙΑ ΑΝΘΡΩΠΙΝΗ Ή/ΚΑΙ ΖΩΙΚΗ ΔΙΑΤΡΟΦΗ, ΧΡΗΣΕΙΣ ΑΥΤΗΣ ΚΑΙ ΖΥΜΟΜΥΚΗΤΕΣ	3093987
2231892 - 26/07/2017	ARCELORMITTAL COMMERCIAL RPS S.A R.L.	ΧΑΛΥΒΑΣ ΑΝΘΕΚΤΙΚΟΣ ΣΤΗΝ ΔΙΑΒΡΩΣΗ ΓΙΑ ΘΑΛΑΣ- ΣΙΕΣ ΕΦΑΡΜΟΓΕΣ	3093935
2249757 - 09/08/2017	FERRING B.V.	ΜΟΝΟΛΙΘΙΚΟΙ ΕΝΔΟΚΟΛΠΙΚΟΙ ΔΑΚΤΥΛΙΟΙ ΠΟΥ ΠΕΡΙ- ΛΑΜΒΑΝΟΥΝ ΠΡΟΓΕΣΤΕΡΟΝΗ ΚΑΙ ΜΕΘΟΔΟΙ ΚΑΤΑ- ΣΚΕΥΗΣ ΚΑΙ ΧΡΗΣΗΣ ΤΟΥΣ	3094075

ΑΡ./ΗΜ.ΔΗΜ.Ε.Α. (87)	ΔΙΚΑΙΟΥΧΟΣ (73)	ΤΙΤΛΟΣ ΕΦΕΥΡΕΣΗΣ (54)	ΑΡ.ΕΥΡ.Δ.Ε. (11)
2258346 - 27/09/2017	ABBVIE INC.	ΣΤΕΡΕΗ ΦΑΡΜΑΚΕΥΤΙΚΗ ΜΟΡΦΗ ΔΟΣΟΛΟΓΙΑΣ ΠΕΡΙΛΑΜΒΑΝΟΥΣΑ ΣΤΕΡΕΗ ΔΙΑΣΠΟΡΑ ΑΝΑΣΤΟΛΕΑ ΠΡΩΤΕΑΣΗΣ HIV	3094018
2266538 - 16/08/2017	CIMA LABS, INC.	ΤΑΧΕΩΣ ΔΙΑΛΥΟΜΕΝΗ ΣΥΜΠΑΓΗΣ ΔΟΣΟΛΟΓΙΚΗ ΜΟΡΦΗ	3094053
2271212 - 30/08/2017	DOW AGROSCIENCES LLC	ΣΤΑΘΕΡΟΠΟΙΗΜΕΝΑ ΓΑΛΑΚΤΩΜΑΤΑ ΕΛΑΙΟΥ ΣΕ ΝΕΡΟ ΤΑ ΟΠΟΙΑ ΠΕΡΙΛΑΜΒΑΝΟΥΝ ΔΡΑΣΤΙΚΑ ΣΕ ΓΕΩΡΓΙΚΟ ΕΠΙΠΕΔΟ ΣΥΣΤΑΤΙΚΑ	3093976
2289872 - 02/08/2017	UNIVERSITY OF TENNESSEE RESEARCH FOUNDATION	ΙΑΤΡΙΚΕΣ ΧΡΗΣΕΙΣ ΕΝΟΣ ΕΚΛΕΚΤΙΚΟΥ ΤΡΟΠΟΠΟΙΗΤΗ ΥΠΟΔΟΧΕΑ ΑΝΔΡΟΓΟΝΟΥ	3093932
2300016 - 09/08/2017	ENDECE, LLC	6-ΥΠΟΚΑΤΕΣΤΗΜΕΝΑ ΠΑΡΑΓΩΓΑ ΟΙΣΤΡΑΔΙΟΛΗΣ ΚΑΙ ΜΕΘΟΔΟΙ ΧΡΗΣΗΣ	3093969
2300455 - 19/07/2017	INCYTE HOLDINGS CORPORATION	ΑΛΑΤΑ 2-ΦΘΟΡΟ-N-ΜΕΘΥΛ-4-[7-(ΚΙΝΟΛΙΝ-6-ΥΛ-ΜΕΘΥΛ)-ΙΜΙΔΑΖΟ[1,2,-B][1,2,4]ΤΡΙΑΖΙΝ-2-ΥΛ]ΒΕΝΖΑΜΙΔΙΟΥ ΚΑΙ ΔΙΑΔΙΚΑΣΙΕΣ ΠΟΥ ΣΧΕΤΙΖΟΝΤΑΙ ΜΕ ΤΗΝ ΠΑΡΑΣΚΕΥΗ ΑΥΤΩΝ	3093788
2313887 - 13/09/2017	VOICEAGE CORPORATION	ΚΒΑΝΤΙΣΜΟΣ ΜΕΤΑΒΛΗΤΟΥ ΔΙΦΙΟΡΡΥΘΜΟΥ ΓΙΑ ΦΙΛΤΡΟ LPC ΚΑΙ ΔΙΑΤΑΞΗ ΚΑΙ ΜΕΘΟΔΟΣ ΑΝΤΙΣΤΡΟΦΟΥ ΚΒΑΝΤΙΣΜΟΥ	3094015
2326864 - 26/07/2017	SENIOR FLEXONICS GMBH	ΣΥΣΤΗΜΑ ΣΥΝΔΕΣΗΣ ΓΙΑ ΕΝΑ ΗΛΙΟΘΕΡΜΙΚΟ ΣΥΣΤΗΜΑ	3093901
2343981 - 23/08/2017	MONSANTO TECHNOLOGY LLC	ΣΚΕΥΑΣΜΑΤΑ ΓΑΥΦΟΣΑΤΗΣ ΠΟΥ ΠΕΡΙΕΧΟΥΝ ΕΠΙΦΑΝΕΙΟΔΡΑΣΤΙΚΕΣ ΑΜΙΔΟΑΛΚΥΛΑΜΙΝΕΣ	3093771
2344076 - 19/07/2017	CUBE S.R.L.	ΕΝΔΟΚΑΡΔΙΑΚΗ ΣΥΣΚΕΥΗ ΓΙΑ ΤΗΝ ΑΠΟΚΑΤΑΣΤΑΣΗ ΤΗΣ ΛΕΙΤΟΥΡΓΙΚΗΣ ΕΛΑΣΤΙΚΟΤΗΤΑΣ ΤΩΝ ΚΑΡΔΙΑΚΩΝ ΔΟΜΩΝ	3093914
2359807 - 26/07/2017	FERRING B.V.	ΜΟΝΟΛΙΘΙΚΟΙ ΕΝΔΟΚΟΛΠΙΚΟΙ ΔΑΚΤΥΛΙΟΙ ΠΟΥ ΠΕΡΙΛΑΜΒΑΝΟΥΝ ΠΡΟΓΕΣΤΕΡΟΝΗ ΚΑΙ ΜΕΘΟΔΟΙ ΚΑΤΑΣΚΕΥΗΣ ΚΑΙ ΧΡΗΣΕΙΣ ΤΟΥΣ	3093937
2367142 - 04/10/2017	INTRALOT S.A.-INTEGRATED LOTTERY SYSTEMS AND SERVICES	ΔΙΑΡΘΡΩΣΗ ΜΗΧΑΝΑΓΝΩΣΙΜΟΥ ΕΝΤΥΠΙΟΥ ΚΑΙ ΣΥΣΤΗΜΑΤΑ ΚΑΙ ΜΕΘΟΔΟΣ ΓΙΑ ΔΙΕΡΜΗΝΕΥΣΗ ΤΟΥΛΑΧΙΣΤΟΝ ΕΝΟΣ ΣΗΜΕΙΟΥ ΧΡΗΣΤΗ	3093977
2367538 - 02/08/2017	ASTELLAS DEUTSCHLAND GMBH	ΣΤΕΡΕΕΣ ΜΟΡΦΕΣ ΔΟΣΕΩΣ ΜΠΕΝΤΑΜΟΥΣΤΙΝΗΣ	3093887
2370343 - 19/07/2017	CARLSBERG BREWERIES A/S	ΜΕΘΟΔΟΣ ΚΑΙ ΣΥΣΚΕΥΗ ΑΝΙΧΝΕΥΣΗΣ ΤΗΣ ΛΕΙΤΟΥΡΓΙΑΣ ΤΟΥ ΣΥΣΤΗΜΑΤΟΣ ΠΟΤΩΝ	3093841
2390462 - 26/07/2017	SEMA	ΜΕΘΟΔΟΣ ΚΑΙ ΠΑΡΕΛΚΟΜΕΝΑ ΓΙΑ ΤΗΝ ΕΓΚΑΤΑΣΤΑΣΗ ΕΝΟΣ ΔΕΡΑΓΩΓΟΥ ΕΝΤΟΣ ΕΝΟΣ ΥΠΟΓΕΙΟΥ ΑΓΩΓΟΥ	3093779
2397133 - 26/07/2017	UNIVERSITY OF WASHINGTON	ΠΑΡΑΓΩΓΑ ΡΕΤΙΝΑΛΗΣ ΚΑΙ ΜΕΘΟΔΟΙ ΓΙΑ ΤΗ ΧΡΗΣΗ ΑΥΤΩΝ ΓΙΑ ΤΗ ΘΕΡΑΠΕΥΤΙΚΗ ΑΝΤΙΜΕΤΩΠΙΣΗ ΔΙΑΤΑΡΑΧΩΝ ΤΗΣ ΟΡΑΣΗΣ	3094048
2402319 - 30/08/2017	NOVARTIS AG	ΑΝΑΣΤΟΛΕΙΣ ΤΗΣ DGAT	3094031
2403347 - 02/08/2017	KRAFT FOODS R & D, INC.	ΜΙΑ ΔΙΑΔΙΚΑΣΙΑ ΚΑΙ ΜΙΑ ΜΗΧΑΝΗ ΓΙΑ ΤΗΝ ΠΑΡΑΓΩΓΗ ΓΕΜΙΣΜΕΝΟΥ ΦΥΛΛΟΥ ΑΝΑΚΑΤΕΡΓΑΣΜΕΝΟΥ ΤΥΡΙΟΥ, ΚΑΘΩΣ ΚΑΙ ΕΝΑ ΓΕΜΙΣΜΕΝΟ ΦΥΛΛΟ ΑΝΑΚΑΤΕΡΓΑΣΜΕΝΟΥ ΤΥΡΙΟΥ	3093808
2403932 - 13/09/2017	L'AIR LIQUIDE SOCIETE ANONYME POUR L'ETUDE ET L'EXPLOITATION DES PROCÉDES GEORGES CLAUDE	ΜΕΘΟΔΟΣ ΚΑΙ ΕΞΟΠΛΙΣΜΟΣ ΓΙΑ ΤΗΝ ΑΦΑΙΡΕΣΗ ΕΝ ΔΙΑΛΥΣΕΙ ΘΕΥΓΟΝΟΥ ΑΠΟ ΣΤΑΦΥΛΙΑ Ή ΑΛΛΑ ΦΥΤΙΚΑ ΠΡΟΪΟΝΤΑ ΚΑΙ ΓΙΑ ΤΗΝ ΔΙΑΤΗΡΗΣΗ ΑΥΤΩΝ ΣΕ ΕΛΕΓΧΟΜΕΝΗ ΑΤΜΟΣΦΑΙΡΑ ΕΝΤΟΣ ΜΗΧΑΝΙΚΟΥ ΜΕΣΟΥ ΓΙΑ ΣΥΓΚΟΜΙΔΗ, ΜΕΤΑΦΟΡΑ ΚΑΙ ΑΠΟΘΗΚΕΥΣΗ	3093975
2404890 - 26/07/2017	ESPERION THERAPEUTICS INC.	ΥΔΡΟΞΥΛ ΕΝΩΣΕΙΣ ΚΑΙ ΣΥΝΘΕΣΕΙΣ ΓΙΑ ΧΕΙΡΙΣΜΟ ΧΟΛΗΣΤΕΡΟΛΗΣ ΚΑΙ ΣΧΕΤΙΚΕΣ ΧΡΗΣΕΙΣ	3093862

ΑΡ./ΗΜ.ΔΗΜ.Ε.Δ. (87)	ΔΙΚΑΙΟΥΧΟΣ (73)	ΤΙΤΛΟΣ ΕΦΕΥΡΕΣΗΣ (54)	ΑΡ.ΕΥΡ.Δ.Ε. (11)
2408675 - 12/07/2017	ELOPAK SYSTEMS AG	ΣΤΟΜΙΟ ΕΚΡΟΗΣ ΚΑΙ ΜΕΘΟΔΟΣ ΤΟΠΟΘΕΤΗΣΗΣ ΕΝΟΣ ΣΤΟΜΙΟΥ ΕΚΡΟΗΣ ΣΕ ΜΙΑ ΣΤΡΟΦΙΓΓΑ	3093898
2418220 - 02/08/2017	E. R. SQUIBB & SONS, L.L.C.	ΑΝΤΙΣΩΜΑΤΑ ΙΝΤΕΡΦΕΡΟΝΗΣ ΑΛΦΑ ΚΑΙ ΟΙ ΧΡΗΣΕΙΣ ΑΥΤΩΝ	3094068
2420223 - 19/07/2017	NOVARTIS AG	ΥΔΑΤΙΚΕΣ ΦΑΡΜΑΚΕΥΤΙΚΕΣ ΣΥΝΘΕΣΕΙΣ ΠΕΡΙΕΧΟΥΣΕΣ ΣΥΜΠΛΟΚΑ ΒΟΡΙΚΟΥ-ΠΟΛΥΟΛΗΣ	3093764
2422142 - 02/08/2017	LTB S.A.	ΚΑΠΝΙΣΤΗΡΙΟ ΜΕ ΑΝΑΝΕΩΣΗ ΑΕΡΑ ΜΕΣΩ ΕΛΑΣΜΑΤΙΚΗΣ ΡΟΗΣ	3094016
2425544 - 02/08/2017	INTEL CORPORATION	ΣΧΗΜΑ ΔΙΑΦΟΡΙΚΗΣ ΑΝΑΤΡΟΦΟΔΟΤΗΣΗΣ ΓΙΑ ΤΗ ΜΟΡΦΟΠΟΙΗΣΗ ΔΕΣΜΗΣ ΜΙΜΟ ΚΛΕΙΣΤΟΥ ΒΡΟΧΟΥ	3093989
2425573 - 12/07/2017	INTEL CORPORATION	ΜΕΘΟΔΟΣ ΚΑΙ ΔΙΑΤΑΞΗ ΓΙΑ ΤΗΝ ΑΞΙΟΠΙΣΤΙΑ ΜΑC ΜΗΝΥΜΑΤΟΣ	3093864
2432975 - 19/07/2017	KALINA POWER LIMITED	ΜΕΘΟΔΟΣ ΓΙΑ ΤΗΝ ΠΑΡΑΓΩΓΗ ΗΛΕΚΤΡΙΚΗΣ ΕΝΕΡΓΕΙΑΣ, ΚΑΘΩΣ ΚΑΙ ΧΡΗΣΗ ΕΝΟΣ ΕΡΓΑΖΟΜΕΝΟΥ ΜΕΣΟΥ	3093814
2437762 - 09/08/2017	ALLERGAN, INC.	ΤΕΧΝΗΤΑ ΔΑΚΡΥΑ ΚΑΙ ΘΕΡΑΠΕΥΤΙΚΕΣ ΧΡΗΣΕΙΣ	3093961
2437829 - 19/07/2017	SANOFI-AVENTIS DEUTSCHLAND GMBH	ΜΗΧΑΝΙΣΜΟΣ ΡΥΘΜΙΣΗΣ ΔΟΣΗΣ ΓΙΑ ΜΙΑ ΣΥΣΚΕΥΗ ΧΟΡΗΓΗΣΗΣ ΦΑΡΜΑΚΟΥ ΓΙΑ ΤΟΝ ΠΕΡΙΟΡΙΣΜΟ ΤΗΣ ΡΥΘΜΙΣΗΣ ΔΟΣΗΣ ΠΟΥ ΑΝΤΙΣΤΟΙΧΕΙ ΣΤΗΝ ΠΟΣΟΤΗΤΑ ΤΟΥ ΥΠΟΛΕΙΠΟΜΕΝΟΥ ΦΑΡΜΑΚΟΥ	3093791
2440241 - 09/08/2017	AMUNIX OPERATING INC.	ΠΟΛΥΠΕΠΤΙΔΙΑ ΑΥΞΗΤΙΚΗΣ ΟΡΜΟΝΗΣ ΚΑΙ ΜΕΘΟΔΟΙ ΠΑΡΑΓΩΓΗΣ ΚΑΙ ΧΡΗΣΗΣ ΤΟΥΣ	3093966
2445358 - 02/08/2017	TROUW INTERNATIONAL B.V.	ΠΡΟΣΘΕΤΟ ΤΡΟΦΗΣ ΓΙΑ ΒΕΛΤΙΩΜΕΝΗ ΔΙΑΤΗΡΗΣΗ ΤΗΣ ΧΡΩΣΤΙΚΗΣ	3094039
2446676 - 09/08/2017	TELEFONAKTIEBOLAGET LM ERICSSON (PUBL)	ΜΕΘΟΔΟΙ ΚΑΙ ΔΙΕΥΘΕΤΗΣΕΙΣ ΣΕ ΕΝΑ ΔΙΚΤΥΟ ΤΗΛΕΠΙΚΟΙΝΩΝΙΑΣ	3093783
2454275 - 12/07/2017	ALLERGAN, INC.	ΜΕΘΟΔΟΣ ΚΑΙ ΣΥΣΤΗΜΑ ΓΙΑ ΤΗ ΛΗΨΗ ΑΛΛΑΝΤΙΚΗΣ ΝΕΥΡΟΤΟΞΙΝΗΣ	3093871
2464497 - 19/07/2017	THE GILLETTE COMPANY LLC	ΕΥΡΙΣΤΙΚΗ ΜΗΧΑΝΗ ΑΣΦΑΛΕΙΑΣ ΜΕ ΠΕΡΙΣΤΡΟΦΙΚΗ ΚΙΝΗΣΗ ΚΑΙ ΚΟΥΜΠΙ ΑΣΦΑΛΙΣΗΣ	3093904
2464645 - 05/07/2017	GILEAD SCIENCES, INC.	ΣΥΝΤΕΤΗΓΜΕΝΕΣ ΕΤΕΡΟΚΥΚΛΙΚΕΣ ΕΝΩΣΕΙΣ ΩΣ ΔΙΑΜΟΡΦΩΤΕΣ ΔΙΑΥΛΩΝ ΙΟΝΤΩΝ	3093934
2480658 - 06/09/2017	MEDICAGO INC.	ΜΕΘΟΔΟΣ ΠΑΡΑΣΚΕΥΗΣ VLPS ΦΥΤΙΚΗΣ ΠΡΟΕΛΕΥΣΗΣ	3093820
2481756 - 02/08/2017	ONCOMED PHARMACEUTICALS, INC.	ΣΥΝΘΕΣΕΙΣ ΚΑΙ ΜΕΘΟΔΟΙ ΓΙΑ ΤΗ ΔΙΑΓΝΩΣΗ ΚΑΙ ΤΗΝ ΑΝΤΙΜΕΤΩΠΙΣΗ ΤΟΥ ΚΑΡΚΙΝΟΥ	3093918
2483271 - 16/08/2017	GENKYOTEX SUISSE SA	ΠΑΡΑΓΩΓΑ ΠΥΡΑΖΟΛΙΝΟΔΙΟΝΗΣ ΣΑΝ ΑΝΑΣΤΟΛΕΙΣ ΤΗΣ ΟΞΕΙΔΑΣΗΣ ΝΑΔΡΗ	3093973
2493356 - 26/07/2017	VASTARDIS, DEAN J.	ΜΗΧΑΝΗ ΠΑΡΑΣΚΕΥΗΣ ΠΟΤΩΝ ΜΕ ΥΠΟ ΚΕΝΟ ΚΑΙ ΜΕΘΟΔΟΣ ΠΑΡΑΣΚΕΥΗΣ ΜΕ ΥΠΟ ΚΕΝΟ ΠΙΕΣΗ	3093844
2496567 - 12/07/2017	RHIZEN PHARMACEUTICALS S.A.	ΝΕΟΙ ΡΥΘΜΙΣΤΕΣ ΚΙΝΑΣΗΣ ΒΕΝΖΟΠΥΡΑΝΙΟΥ	3093859
2499272 - 16/08/2017	NORSK HYDRO ASA	ΔΙΑΔΙΚΑΣΙΑ ΓΙΑ ΠΑΡΑΓΩΓΗ ΤΑΙΝΙΑΣ Ή ΥΛΙΚΟΥ ΠΛΕΓΜΑΤΟΣ ΑΛΟΥΜΙΝΙΟΥ ΠΟΥ ΠΕΡΙΕΧΕΙ ΜΑΓΝΗΣΙΟ ΜΕ ΒΕΛΤΙΩΜΕΝΗ ΠΡΟΣΚΟΛΛΗΣΗ	3094095
2504122 - 19/07/2017	AQUILEX WSI LLC	ΚΡΑΜΑ,ΕΠΙΚΑΛΥΨΗ, ΚΑΙ ΜΕΘΟΔΟΙ ΑΥΤΩΝ	3093915
2504364 - 09/08/2017	MEDIMMUNE LIMITED	ΣΤΟΧΟΘΕΤΗΜΕΝΟΙ ΣΥΝΔΕΤΙΚΟΙ ΠΑΡΑΓΟΝΤΕΣ ΕΝΑΝΤΙ Β7-Η1	3093812
2509414 - 09/08/2017	BARLAA B.V.	ΣΥΝΘΕΣΗ ΜΙΚΡΟ-ΚΟΛΛΟΕΙΔΟΥΣ ΠΥΡΙΤΙΚΟΥ ΟΞΕΟΣ/ΒΟΡΙΚΟΥ ΟΞΕΟΣ ΚΑΙ ΜΕΘΟΔΟΣ ΠΑΡΑΣΚΕΥΗΣ ΒΙΟ-ΕΝΙΣΧΥΤΙΚΟΥ ΔΙΑΛΥΜΑΤΟΣ ΚΑΙ ΣΚΟΝΗΣ	3093967
2510124 - 26/07/2017	NUCLEIX	ΚΑΤΗΓΟΡΙΟΠΟΙΗΣΗ ΔΕΙΓΜΑΤΩΝ DNA	3093946

ΑΡ./ΗΜ.ΔΗΜ.Ε.Α. (87)	ΔΙΚΑΙΟΥΧΟΣ (73)	ΤΙΤΛΟΣ ΕΦΕΥΡΕΣΗΣ (54)	ΑΡ.ΕΥΡ.Δ.Ε. (11)
2510526 - 26/07/2017	NANOCYL S.A. UNIVERSITE DE BRETAGNE SUD	ΑΝΤΙΣΤΑΣΗ PTC	3093796
2516159 - 27/09/2017	KBA-NOTASYS SA	ΤΥΠΟΓΡΑΦΙΚΟ ΠΙΕΣΤΗΡΙΟ ΒΑΘΥΤΥΠΙΑΣ ΜΕ ΚΙΝΗΤΟ ΦΟΡΕΙΟ ΠΟΥ ΥΠΟΣΤΗΡΙΖΕΙ ΤΟΝ ΚΥΛΙΝΔΡΟ ΣΥΛΛΟΓΗΣ ΜΕΛΑΝΗΣ	3093957
2531627 - 23/08/2017	ATI PROPERTIES LLC	ΣΥΣΤΗΜΑΤΑ ΚΑΙ ΜΕΘΟΔΟΙ ΓΙΑ ΤΗΝ ΚΑΤΑΣΚΕΥΗ ΚΑΙ ΚΑΤΕΡΓΑΣΙΑ ΠΛΙΝΘΩΜΑΤΩΝ ΑΠΟ ΚΡΑΜΑΤΑ	3093979
2542257 - 05/07/2017	BAYER HEALTHCARE LLC	ΒΕΛΤΙΣΤΟΠΟΙΗΜΕΝΑ ΜΟΝΟΚΛΩΝΙΚΑ ΑΝΤΙΣΩΜΑΤΑ ΕΝΑΝΤΙ ΤΟΥ ΑΝΑΣΤΟΛΕΑ ΤΗΣ ΟΔΟΥ ΤΟΥ ΙΣΤΙΚΟΥ ΠΑΡΑΓΟΝΤΑ (TFPI)	3093858
2553242 - 26/07/2017	YAN ENGINES, INC.	ΒΕΛΤΙΩΜΕΝΟΣ ΚΙΝΗΤΗΡΑΣ ΕΣΩΤΕΡΙΚΗΣ ΚΑΥΣΗΣ ΔΙΑΦΟΡΙΚΗΣ ΔΙΑΔΡΟΜΗΣ ΕΜΒΟΛΙΣΜΟΥ	3094084
2556132 - 09/08/2017	LICELLA PTY LIMITED IGNITE RESOURCES PTY LTD LICELLA FIBRE FUELS PTY LTD	ΜΕΘΟΔΟΙ ΓΙΑ ΤΗΝ ΠΑΡΑΓΩΓΗ ΒΙΟΚΑΥΣΙΜΟΥ	3093995
2557228 - 02/08/2017	AMURRIO FERROCARRIL Y EQUIPOS, S.A.	ΔΙΑΤΑΞΗ ΑΛΛΗΛΟΣΥΜΠΛΕΞΗΣ ΓΙΑ ΜΙΑ ΚΙΝΗΤΗ ΚΑΡΔΙΑ ΔΙΑΣΤΑΥΡΩΣΗΣ	3093774
2559244 - 02/08/2017	GE VIDEO COMPRESSION, LLC	ΚΩΔΙΚΟΠΟΙΗΣΗ ΧΑΡΤΩΝ ΣΗΜΑΝΤΙΚΟΤΗΤΑΣ ΚΑΙ ΦΡΑΓΜΩΝ ΣΥΝΤΕΛΕΣΤΩΝ ΜΕΤΑΣΧΗΜΑΤΙΣΜΟΥ	3093959
2565823 - 04/10/2017	INTRALOT S.A.-INTEGRATED LOTTERY SYSTEMS AND SERVICES	ΜΕΘΟΔΟΣ ΚΑΙ ΣΥΣΤΗΜΑ ΓΙΑ ΕΝΤΟΠΙΣΜΟ ΣΗΜΕΙΩΝ ΧΡΗΣΤΗ ΣΕ ΜΗΧΑΝΑΓΝΩΣΙΜΟ ΕΝΤΥΠΙΟ	3093978
2566930 - 02/08/2017	HONEYWELL INTERNATIONAL INC.	ΧΡΗΣΗ ΣΥΝΘΕΣΕΩΝ ΓΙΑ ΨΥΞΗ	3093991
2568972 - 02/08/2017	HANMI SCIENCE CO., LTD.	ΦΑΡΜΑΚΕΥΤΙΚΗ ΦΑΡΜΑΚΟΤΕΧΝΙΚΗ ΜΟΡΦΗ ΣΕ ΜΟΡΦΗ ΔΙΣΚΙΩΝ ΔΙΠΛΗΣ ΣΤΟΙΒΑΔΑΣ ΠΟΥ ΠΕΡΙΕΧΟΥΝ ΑΝΑΣΤΟΛΕΑ ΑΝΑΓΩΓΑΣΗΣ ΚΑΙ ΙΡΒΕΣΑΡΤΑΝΗ	3094036
2570467 - 26/07/2017	HONEYWELL INTERNATIONAL INC.	ΣΥΝΘΕΣΕΙΣ ΤΕΤΡΑΦΘΟΡΟΠΡΟΠΕΝΙΟΥ ΚΑΙ ΥΔΡΟΓΟΝΑΝΘΡΑΚΩΝ	3094089
2571692 - 27/09/2017	KBA-NOTASYS SA	ΤΥΠΟΓΡΑΦΙΚΟ ΠΙΕΣΤΗΡΙΟ ΓΙΑ ΑΡΙΘΜΗΣΗ ΚΑΙ ΣΤΙΛΒΩΣΗ ΕΓΓΡΑΦΩΝ ΑΣΦΑΛΕΙΑΣ, ΣΥΜΠΕΡΙΛΑΜΒΑΝΟΜΕΝΩΝ ΤΩΝ ΤΡΑΠΕΖΟΓΡΑΜΜΑΤΙΩΝ	3094074
2572132 - 12/07/2017	HIGH SEALED AND COUPLED "HSC" FZCO	ΒΕΛΤΙΩΜΕΝΗ ΣΤΕΓΑΝΟΠΟΙΗΣΗ ΜΕΤΑΞΥ ΣΩΛΗΝΩΝ	3093832
2576618 - 16/08/2017	REGENERON PHARMACEUTICALS, INC.	ΑΝΤΙΣΩΜΑΤΑ ΕΝΑΝΤΙ ΤΟΥ ΑΝΘΡΩΠΙΝΟΥ GDF8	3093910
2576752 - 12/07/2017	S.P.C.M. SA	ΜΑΛΑΚΤΙΚΗ ΣΥΝΘΕΣΗ ΕΙΔΙΚΟΤΕΡΑ ΓΙΑ ΥΦΑΣΜΑΤΑ Η ΟΠΟΙΑ ΠΕΡΙΕΧΕΙ ΕΝΑΝ ΠΗΚΤΙΚΟ ΠΑΡΑΓΟΝΤΑ Ο ΟΠΟΙΟΣ ΠΕΡΙΕΧΕΙ ΕΝΑ ΚΑΤΙΟΝΙΚΟ ΠΟΛΥΜΕΡΟΣ	3093949
2580271 - 23/08/2017	FINA TECHNOLOGY, INC.	ΑΦΡΩΔΗ ΑΝΤΙΚΕΙΜΕΝΑ ΠΟΥ ΕΠΙΔΕΙΚΝΟΥΝ ΒΕΛΤΙΩΜΕΝΕΣ ΘΕΡΜΙΚΕΣ ΙΔΙΟΤΗΤΕΣ	3094025
2591127 - 02/08/2017	GNOSIS S.P.A.	ΒΙΟΤΕΧΝΟΛΟΓΙΚΗ ΠΑΡΑΓΩΓΗ ΧΟΝΔΡΟΪΤΙΝΗΣ	3093849
2591839 - 19/07/2017	SUMITOMO ELECTRIC INDUSTRIES, LTD.	ΣΥΣΚΕΥΗ ΚΑΙ ΜΕΘΟΔΟΣ ΓΙΑ ΕΠΕΞΕΡΓΑΣΙΑ ΝΕΡΟΥ ΕΡΜΑΤΟΣ ΓΙΑ ΠΛΟΙΑ	3093840
2592283 - 20/09/2017	NABER HOLDING GMBH & CO. KG	ΒΥΣΜΑΤΟΥΜΕΝΟΣ ΣΥΝΔΕΣΜΟΣ ΓΙΑ ΕΝΑ ΕΠΙΠΛΟ	3093777
2593190 - 23/08/2017	THE GILLETTE COMPANY LLC	ΣΥΝΘΕΣΕΙΣ ΠΡΟΣΩΠΙΚΗΣ ΦΡΟΝΤΙΔΑΣ ΠΟΥ ΣΥΝΙΣΤΟΥΝ ΕΝΑ ΣΥΣΤΗΜΑ ΠΟΛΛΑΠΛΩΝ ΕΝΕΡΓΩΝ ΣΥΣΤΑΤΙΚΩΝ ΓΙΑ ΤΗΝ ΚΑΤΑΣΤΟΛΗ ΤΩΝ ΕΡΕΘΙΣΜΩΝ ΛΟΓΩ ΚΥΤΟΚΙΝΩΝ	3093980
2597030 - 02/08/2017	BECKER MARINE SYSTEMS GMBH	ΠΡΟΑΚΡΟΦΥΣΙΟ ΓΙΑ ΣΥΣΤΗΜΑ ΟΔΗΓΗΣΗΣ ΘΑΛΑΣΣΙΟΥ ΣΚΑΦΟΥΣ ΓΙΑ ΤΗ ΒΕΛΤΙΩΣΗ ΤΗΣ ΕΝΕΡΓΕΙΑΚΗΣ ΑΠΟΔΟΣΗΣ	3093990
2600966 - 26/07/2017	BAKER HUGHES, A GE COMPANY, LLC	ΜΕΘΟΔΟΣ ΓΙΑ ΤΗΝ ΠΑΓΙΔΕΥΣΗ Η2S/ΜΕΡΚΑΠΤΑΝΗΣ ΑΠΟ ΥΔΑΤΙΚΑ ΡΕΥΣΤΑ	3093920

ΑΡ./ΗΜ.ΔΗΜ.Ε.Δ. (87)	ΔΙΚΑΙΟΥΧΟΣ (73)	ΤΙΤΛΟΣ ΕΦΕΥΡΕΣΗΣ (54)	ΑΡ.ΕΥΡ.Δ.Ε. (11)
2601971 - 04/10/2017	NITTO DENKO CORPORATION	ΣΥΝΘΕΣΗ ΓΙΑ ΤΗΝ ΑΝΑΓΕΝΝΗΣΗ ΦΥΣΙΟΛΟΓΙΚΟΥ ΙΣΤΟΥ ΑΠΟ ΙΝΩΤΙΚΟ ΙΣΤΟ	3093941
2621523 - 09/08/2017	UTI LIMITED PARTNERSHIP	ΜΕΘΟΔΟΙ ΓΙΑ ΘΕΡΑΠΕΙΑ ΑΥΤΟΑΝΟΣΗΣ ΑΣΘΕΝΕΙΑΣ ΧΡΗΣΙΜΟΠΟΙΩΝΤΑΣ ΒΙΟΣΥΜΒΑΤΕΣ ΒΙΟΑΠΟΡΡΟΦΗΣΙΜΕΣ ΝΑΝΟΣΦΑΙΡΕΣ	3093962
2627673 - 26/07/2017	MEDIMMUNE LIMITED	ΘΕΡΑΠΕΙΕΣ ΓΙΑ ΒΕΛΤΙΩΣΗ ΤΗΣ ΠΝΕΥΜΟΝΙΚΗΣ ΛΕΙΤΟΥΡΓΙΑΣ	3094088
2628754 - 12/07/2017	LIMITED LIABILITY COMPANY "NEAR-MEDIC PLUS"	ΜΕΘΟΔΟΣ ΓΙΑ ΤΗΝ ΠΑΡΑΓΩΓΗ ΚΑΙ ΤΗ ΧΡΗΣΗ ΕΝΟΣ ΣΥΜΠΟΛΥΜΕΡΟΥΣ ΝΑΤΡΙΟΥΧΟΥ ΚΑΡΒΟΞΥΜΕΘΥΛΟΚΥΤΤΑΡΙΝΗΣ ΚΑΙ ΓΚΟΣΥΠΟΛΗΣ	3093867
2629776 - 16/08/2017	CERENIS THERAPEUTICS HOLDING SA	ΕΝΩΣΕΙΣ, ΣΥΝΘΕΣΕΙΣ ΚΑΙ ΜΕΘΟΔΟΙ ΧΡΗΣΙΜΕΣ ΓΙΑ ΚΙΝΗΤΟΠΟΙΗΣΗ ΧΟΛΗΣΤΕΡΟΛΗΣ	3093974
2633399 - 26/07/2017	DELOITTE INNOWAKE GMBH	ΜΕΘΟΔΟΣ ΚΑΙ ΣΥΣΤΗΜΑ ΓΙΑ ΤΗ ΔΗΜΙΟΥΡΓΙΑ ΚΩΔΙΚΑ	3094090
2638176 - 23/08/2017	ARCEDI BIOTECH APS	ΕΜΠΛΟΥΤΙΣΜΟΣ ΚΑΙ ΤΑΥΤΟΠΟΙΗΣΗ ΕΜΒΡΥΙΚΩΝ ΚΥΤΤΑΡΩΝ ΣΕ ΜΗΤΡΙΚΟ ΑΙΜΑ ΚΑΙ ΠΡΟΣΔΕΤΕΣ ΓΙΑ ΤΕΤΟΙΑ ΧΡΗΣΗ	3094077
2643438 - 19/07/2017	GANE ENERGY & RESOURCES PTY LTD	ΔΙΑΔΙΚΑΣΙΑ ΤΡΟΦΟΔΟΣΙΑΣ ΚΙΝΗΤΗΡΑ ΑΝΑΦΛΕΞΗΣ ΜΕ ΣΥΜΠΙΕΣΗ	3093911
2643460 - 26/07/2017	GRIFOLS THERAPEUTICS INC.	ΜΕΘΟΔΟΙ, ΣΥΝΘΕΣΕΙΣ, ΚΑΙ ΚΙΤ ΓΙΑ ΤΟΝ ΠΡΟΣΔΙΟΡΙΣΜΟ ΤΟΥ ΙΟΥ ΑΝΘΡΩΠΙΝΗΣ ΑΝΟΣΟΕΠΑΡΚΕΙΑΣ (HIV)	3093767
2643536 - 30/08/2017	ASSA ABLOY SICHERHEITSTECHNIK GMBH	ΚΛΕΙΔΑΡΙΑ ΚΙΝΗΣΗΣ ΓΙΑ ΕΝΑ ΣΤΟΙΧΕΙΟ ΑΣΦΑΛΕΙΑΣ Ή ΕΝΑΝ ΕΝΕΡΓΟΠΟΙΗΤΗ ΣΕ ΕΝΑ ΣΥΣΤΗΜΑ ΚΛΕΙΔΩΜΑΤΟΣ	3093971
2644594 - 23/08/2017	PFIZER INC.	ΣΤΟΧΕΥΣΗ ΚΑΡΚΙΝΙΚΩΝ ΚΥΤΤΑΡΩΝ ΧΡΗΣΙΜΟΠΟΙΩΝΤΑΣ ΝΑΝΟΣΩΜΑΤΙΔΙΑ	3094030
2646565 - 26/07/2017	COMMISSARIAT A L'ENERGIE ATOMIQUE ET AUX ENERGIES ALTERNATIVES CENTRE NATIONAL DE LA RECHERCHE SCIENTIFIQUE UNIVERSITE JOSEPH FOURIER	ΜΕΘΟΔΟΣ ΑΝΙΧΝΕΥΣΗΣ ΚΑΙ ΠΟΣΟΤΙΚΟΠΟΙΗΣΗΣ ΜΙΚΡΟΟΡΓΑΝΙΣΜΩΝ	3094083
2649086 - 19/07/2017	THE TRUSTEES OF THE UNIVERSITY OF PENNSYLVANIA	ΧΡΗΣΗ Τ ΚΥΤΤΑΡΩΝ ΤΡΟΠΟΠΟΙΗΜΕΝΩΝ ΑΠΟ ΧΙΜΑΙΡΙΚΟ ΥΠΟΔΟΧΕΑ ΑΝΤΙΓΟΝΟΥ ΓΙΑ ΤΗ ΘΕΡΑΠΕΥΤΙΚΗ ΑΓΩΓΗ ΚΑΡΚΙΝΟΥ	3093828
2651396 - 12/07/2017	NOVARTIS AG DEBIOPHARM S.A.	ΦΑΡΜΑΚΕΥΤΙΚΕΣ ΣΥΝΘΕΣΕΙΣ ΟΙ ΟΠΟΙΕΣ ΠΕΡΙΕΧΟΥΝ ΑΛΙΣΠΟΡΙΒΙΡΗ	3093834
2651918 - 12/07/2017	NOVARTIS AG	ΚΡΥΣΤΑΛΛΙΚΕΣ ΜΟΡΦΕΣ 5-ΧΛΩΡΟ-N2-(2-ΙΣΟΠΡΟΠΟΞΥ-5-ΜΕΘΥΛ-4-ΠΙΠΕΡΙΔΙΝ-4-ΥΛ-ΦΑΙΝΥΛ)-N4[2-(ΠΡΟΠΑΝΟ-2-ΣΟΥΛΦΟΝΥΛ)-ΦΑΙΝΥΛ]-ΠΥΡΙΜΙΔΙΝ-2,4-ΔΙΑΜΙΝΗΣ	3093909
2652222 - 26/07/2017	NV BEKAERT SA	ΣΚΥΡΟΔΕΜΑ ΟΠΛΙΣΜΕΝΟ ΜΕ ΧΑΛΥΒΑΙΝΕΣ ΙΝΕΣ	3093929
2655290 - 02/08/2017	UNITED STATES GYPSUM COMPANY	ΕΠΙΤΑΧΥΝΤΗΣ ΣΤΑΘΕΡΟΠΟΙΗΣΗΣ ΓΙΑ ΕΝΥΔΑΤΩΣΗ ΓΥΨΟΥ	3094066
2655370 - 02/08/2017	NOVARTIS AG	ΣΥΝΘΕΣΕΙΣ ΚΑΙ ΜΕΘΟΔΟΙ ΡΥΘΜΙΣΗΣ ΤΟΥ FXR	3094007
2661276 - 02/08/2017	REVANCE THERAPEUTICS, INC.	ΤΟΠΙΚΗ ΣΥΝΘΕΣΗ ΠΟΥ ΠΕΡΙΛΑΜΒΑΝΕΙ ΑΛΛΑΝΤΙΚΗ ΤΟΞΙΝΗ ΚΑΙ ΜΙΑ ΧΡΩΣΤΙΚΗ	3094037
2661642 - 19/07/2017	ELBIT SYSTEMS LTD.	ΣΥΣΤΗΜΑ ΠΡΟΕΙΔΟΠΟΙΗΣΗΣ ΑΠΕΙΛΗΣ ΛΕΙΖΕΡ ΚΑΙ ΜΕΘΟΔΟΣ	3093818
2667715 - 19/07/2017	NEUREN PHARMACEUTICALS LIMITED	ΘΕΡΑΠΕΙΑ ΔΙΑΤΑΡΑΧΩΝ ΤΟΥ ΑΥΤΙΣΤΙΚΟΥ ΦΑΣΜΑΤΟΣ ΜΕ ΤΗ ΧΡΗΣΗ ΓΛΥΚΥΛ-L-2-ΜΕΘΥΛΟΠΙΡΟΛΥΛ-L-ΓΛΟΥΤΑΜΙΝΙΚΟΥ ΟΞΕΟΣ	3094051
2673285 - 19/07/2017	WOCKHARDT LIMITED	ΕΝΩΣΕΙΣ ΚΕΤΟΛΙΔΙΩΝ	3093805

ΑΡ./ΗΜ.ΔΗΜ.Ε.Α. (87)	ΔΙΚΑΙΟΥΧΟΣ (73)	ΤΙΤΛΟΣ ΕΦΕΥΡΕΣΗΣ (54)	ΑΡ.ΕΥΡ.Δ.Ε. (11)
2677129 - 09/08/2017	HANS JENSEN LUBRICATORS A/S	ΛΙΠΑΝΣΗ ΚΥΛΙΝΔΡΩΝ ΜΕΓΑΛΩΝ ΝΤΙΖΕΛΟΜΗΧΑΝΩΝ, ΟΠΩΣ ΘΑΛΑΣΣΙΩΝ ΜΗΧΑΝΩΝ	3093963
2680873 - 09/08/2017	CIDARA THERAPEUTICS, INC.	ΑΝΤΙΜΥΚΗΤΙΑΣΙΚΟΙ ΠΑΡΑΓΟΝΤΕΣ ΚΑΙ ΧΡΗΣΕΙΣ ΑΥΤΩΝ	3094044
2683262 - 06/09/2017	PHILIP MORRIS PRODUCTS S.A.	ΑΝΤΙΚΕΙΜΕΝΟ ΚΑΠΝΙΣΜΑΤΟΣ ΜΕ ΔΥΟ Ή ΠΕΡΙΣΣΟΤΕΡΑ ΤΜΗΜΑΤΑ ΦΙΛΤΡΟΥ	3093930
2685831 - 02/08/2017	ERCROS, S.A.	ΔΙΣΚΙΑ ΓΙΑ ΤΗΝ ΚΑΤΕΡΓΑΣΙΑ ΚΑΙ ΑΠΟΛΥΜΑΝΣΗ ΥΔΑΤΟΣ ΠΟΥ ΠΕΡΙΕΧΟΥΝ ΑΛΟΓΟΝΩΜΕΝΟ ΠΑΡΑΓΩΓΟ ΚΑΙ ΛΙΠΑΝΤΙΚΟ	3093926
2687583 - 04/10/2017	INFINEUM INTERNATIONAL LIMITED	ΣΥΝΘΕΣΕΙΣ ΛΑΔΙΩΝ ΛΙΠΑΝΣΗΣ ΠΟΥ ΠΕΡΙΕΧΟΥΝ ΕΜΠΟΔΙΣΜΕΝΕΣ ΣΤΕΡΙΚΑ ΑΜΙΝΕΣ ΩΣ ΠΗΓΕΣ ΤΩΝ ΧΩΡΙΣ ΤΕΦΡΑ	3093827
2698483 - 12/07/2017	ITALIANA KELLER GRIGLIATI SOC. COOP. A R.L.	ΒΕΛΤΙΩΜΕΝΟ, ΕΛΑΦΡΟΥ ΒΑΡΟΥΣ, ΥΨΗΛΗΣ ΑΝΘΕΚΤΙΚΟΤΗΤΑΣ ΤΜΗΜΑΤΙΚΟ ΣΤΟΙΧΕΙΟ, ΣΥΓΚΕΚΡΙΜΕΝΑ ΓΙΑ ΠΛΕΓΜΑΤΑ ΒΑΔΙΣΗΣ	3093902
2698792 - 27/12/2017	EMM. KOUVIDIS SA	ΕΝΑ ΕΝΣΩΜΑΤΩΜΕΝΟ ΣΥΣΤΗΜΑ ΑΓΩΓΩΝ ΚΑΙ ΣΥΝΑΦΩΝ ΣΥΜΠΛΗΡΩΜΑΤΙΚΩΝ ΑΝΤΙΚΕΙΜΕΝΩΝ ΠΟΥ ΧΡΗΣΙΜΟΠΟΙΟΥΝΤΑΙ ΓΙΑ ΤΗΝ ΚΑΛΥΨΗ ΚΑΛΩΔΙΩΝ ΣΕ ΕΝΑ ΗΛΕΚΤΡΙΚΟ ΔΙΚΤΥΟ ΔΙΑΝΟΜΗΣ	3093996
2700708 - 02/08/2017	VRIJE UNIVERSITEIT BRUSSEL	ΒΕΛΤΙΩΣΗ ΤΗΣ ΔΙΕΓΕΡΣΗΣ ΤΟΥ Τ-ΚΥΤΤΑΡΟΥ ΠΟΥ ΥΠΑΡΧΕΙ ΣΤΟ ΑΝΘΡΩΠΙΝΟ ΑΝΤΙΓΟΝΟ ΙΝ VITRO ΚΑΙ ΙΝ VIVO ΚΑΙ Η ΧΡΗΣΗ ΤΟΥ ΣΤΟΝ ΕΜΒΟΛΙΑΣΜΟ	3093847
2701487 - 02/08/2017	BANGLADESH JUTE RESEARCH INSTITUTE	ΠΟΛΥΝΟΥΚΛΕΟΤΙΔΙΑ ΠΟΥ ΚΩΔΙΚΟΠΟΙΟΥΝ ΕΝΖΥΜΑ ΑΠΟ ΤΗΝ ΒΙΟΣΥΝΘΕΤΙΚΗ ΟΔΟ ΤΗΣ ΛΙΓΝΙΝΗΣ ΤΟΥ ΦΥΤΟΥ ΓΙΟΥΤΑ	3093922
2701720 - 12/07/2017	ONCOPEPTIDES AB	ΛΥΟΦΙΛΟΠΟΙΗΜΕΝΗ ΠΑΡΑΣΚΕΥΗ ΚΥΤΤΑΡΟΤΟΞΙΚΩΝ ΔΙΠΕΠΤΙΔΙΩΝ	3093835
2704742 - 12/07/2017	MILLENNIUM PHARMACEUTICALS, INC.	ΣΚΕΥΑΣΜΑΤΑ ΓΙΑ ΑΝΤΙΣΩΜΑ ΕΝΑΝΤΙ-4 7	3093866
2704798 - 12/07/2017	MILLENNIUM PHARMACEUTICALS, INC.	ΣΚΕΥΑΣΜΑ ΓΙΑ ΑΝΤΙΣΩΜΑ ΕΝΑΝΤΙ-ΑΛΦΑ4ΒΗΤΑ7	3093838
2707025 - 12/07/2017	HENRY M. JACKSON FOUNDATION FOR THE ADVANCEMENT OF MILITARY MEDICINE, INC. ZOETIS SERVICES LLC	ΑΝΟΣΟΓΟΝΙΚΕΣ ΣΥΝΘΕΣΕΙΣ ΓΛΥΚΟΠΡΩΤΕΪΝΗΣ G ΤΟΥ ΙΟΥ HENDRA ΚΑΙ ΝΙΡΑΗ	3093829
2709449 - 09/08/2017	ARYSTA LIFESCIENCE BENELUX SPRL	ΑΓΡΟΧΗΜΙΚΑ ΣΚΕΥΑΣΜΑΤΑ ΠΟΥ ΠΕΡΙΛΑΜΒΑΝΟΥΝ ΟΞΕΙΚΗ ΔΩΔΕΚΥΛΓΟΥΑΝΙΔΙΝΗ ΚΑΙ ΠΑΡΑΓΟΝΤΑ ΣΥΜΒΑΤΟΤΗΤΑΣ	3094000
2714318 - 23/08/2017	AZZ WSI LLC	ΣΥΣΚΕΥΗ ΣΥΓΚΟΛΛΗΣΕΩΣ ΕΧΟΥΣΑ ΕΝΑΝ ΠΛΑΜΙΚΟ ΠΡΟΩΘΗΤΗ ΣΥΡΜΑΤΟΣ	3093874
2716435 - 23/08/2017	REIFENHAUSER GMBH & CO. KG MASCHINENFABRIK	ΜΕΘΟΔΟΣ ΓΙΑ ΤΗΝ ΠΑΡΑΓΩΓΗ ΕΝΟΣ ΧΥΤΕΥΜΕΝΟΥ ΤΜΗΜΑΤΟΣ ΣΥΝΘΕΤΟΥ ΥΛΙΚΟΥ, ΕΙΔΙΚΟΤΕΡΑ ΕΝΟΣ ΧΥΤΕΥΜΕΝΟΥ ΤΜΗΜΑΤΟΣ ΙΝΩΔΟΥΣ ΣΥΝΘΕΤΟΥ ΥΛΙΚΟΥ ΚΑΙ ΧΥΤΕΥΜΕΝΟΥ ΤΜΗΜΑΤΟΣ ΣΥΝΘΕΤΟΥ ΥΛΙΚΟΥ, ΕΙΔΙΚΟΤΕΡΑ ΧΥΤΕΥΜΕΝΟΥ ΤΜΗΜΑΤΟΣ ΙΝΩΔΟΥΣ ΣΥΝΘΕΤΟΥ ΥΛΙΚΟΥ	3093948
2720594 - 16/08/2017	SCA TISSUE FRANCE	ΡΟΛΟΣ ΑΠΟΡΡΟΦΗΤΙΚΟΥ ΧΑΡΤΙΟΥ ΜΙΚΡΟΥ ΟΓΚΟΥ	3094055
2720701 - 09/08/2017	STABLE SOLUTIONS LLC	ΘΕΡΑΠΕΥΤΙΚΗ ΕΦΑΡΜΟΓΗ ΠΑΡΕΝΤΕΡΙΚΟΥ ΕΛΑΙΟΥ ΚΡΙΑ	3093863
2723568 - 27/09/2017	FIBERWEB, LLC	ΑΔΙΑΠΕΡΑΤΟ ΑΠΟ ΑΤΜΟΥΣ ΚΑΙ ΟΥΣΙΑΣΤΙΚΑ ΑΔΙΑΠΕΡΑΣΤΟ ΑΠΟ ΝΕΡΟ ΠΟΛΥΣΤΡΩΜΑΤΙΚΟ ΑΝΤΙΚΕΙΜΕΝΟ	3093843
2723873 - 09/08/2017	SESVANDERHAVE N.V.	ΚΑΤΑΣΚΕΥΑΣΜΑΤΑ ΑΠΟΣΙΩΠΗΣΗΣ ΓΟΝΙΔΙΟΥ Ρ0 ΚΑΙ ΧΡΗΣΗ	3093848

ΑΡ./ΗΜ.ΔΗΜ.Ε.Δ. (87)	ΔΙΚΑΙΟΥΧΟΣ (73)	ΤΙΤΛΟΣ ΕΦΕΥΡΕΣΗΣ (54)	ΑΡ.ΕΥΡ.Δ.Ε. (11)
2726649 - 02/08/2017	INSTITUT UNIV. DE CIENCIA I TECNOLOGIA, S.A.	ΑΠΟΛΙΠΑΝΤΙΚΕΣ ΣΥΝΘΕΣΕΙΣ ΛΑΜΒΑΝΟΜΕΝΕΣ ΑΠΟ ΛΕΒΟΥΛΙΝΙΚΟ ΟΞΥ (ΜΙΑ ΕΝΩΣΗ ΛΑΜΒΑΝΟΜΕΝΗ ΑΠΟ ΒΙΟΜΑΖΑ) ΚΑΙ ΜΕΘΟΔΟΣ ΓΙΑ ΑΠΟΛΥΜΑΝΣΗ ΕΠΙΦΑΝΕΙΩΝ ΜΕΤΑΛΛΟΥ	3093826
2726793 - 09/08/2017	OLLINMAA, ALI	ΕΛΕΓΧΟΣ ΠΙΕΣΗΣ ΚΑΙ ΚΛΙΜΑΤΙΣΜΟΣ ΕΝΟΣ ΠΟΛΥΩΡΟΦΟΥ ΚΤΙΡΙΟΥ	3094094
2727813 - 19/07/2017	PRINCIPLE POWER, INC.	ΥΠΕΡΑΚΤΙΑ ΠΛΑΤΦΟΡΜΑ ΠΟΥ ΣΤΑΘΕΡΟΠΟΙΕΙΤΑΙ ΜΕ ΚΟΛΟΝΕΣ ΜΕ ΠΛΑΚΕΣ ΠΑΓΙΔΕΥΣΗΣ ΝΕΡΟΥ ΚΑΙ ΣΥΣΤΗΜΑ ΑΣΥΜΜΕΤΡΗΣ ΠΡΟΣΔΕΣΗΣ ΓΙΑ ΤΗ ΣΤΗΡΙΞΗ ΥΠΕΡΑΚΤΙΩΝ ΑΝΕΜΟΓΕΝΝΗΤΡΙΩΝ	3093809
2728861 - 04/10/2017	SAMSUNG ELECTRONICS CO., LTD.	ΜΕΘΟΔΟΣ ΚΑΙ ΣΥΣΚΕΥΗ ΓΙΑ ΤΗΝ ΠΟΛΥΠΛΕΞΙΑ ΚΑΙ ΤΗΝ ΑΠΟΠΟΛΥΠΛΕΞΙΑ ΔΕΔΟΜΕΝΩΝ ΒΙΝΤΕΟ ΓΙΑ ΤΟΝ ΠΡΟΣΔΙΟΡΙΣΜΟ ΤΗΣ ΚΑΤΑΣΤΑΣΗΣ ΑΝΑΠΑΡΑΓΩΓΗΣ ΤΩΝ ΔΕΔΟΜΕΝΩΝ ΒΙΝΤΕΟ	3094010
2729134 - 23/08/2017	SYNTRIX BIOSYSTEMS INC.	ΣΥΝΘΕΣΕΙΣ ΚΑΙ ΜΕΘΟΔΟΙ ΓΙΑ ΥΠΕΡΚΕΡΑΣΗ ΑΝΤΟΧΗΣ ΣΕ ΤΡΑΜΑΔΟΛΗ	3093873
2735568 - 02/08/2017	SAREPTA THERAPEUTICS, INC.	ΑΝΑΛΟΓΑ ΟΛΙΓΟΝΟΥΚΛΕΟΤΙΔΙΩΝ ΠΟΥ ΕΧΟΥΝ ΚΑΤΙΟΝΙΚΟΥΣ ΔΕΣΜΟΥΣ ΜΕΤΑΞΥ ΥΠΟΜΟΝΑΔΩΝ	3093988
2736495 - 23/08/2017	GRUNENTHAL GMBH	ΔΙΣΚΙΟ ΑΝΘΕΚΤΙΚΟ ΣΕ ΠΑΡΑΒΙΑΣΗ ΠΟΥ ΠΑΡΕΧΕΙ ΑΜΕΣΗ ΑΠΕΛΕΥΘΕΡΩΣΗ ΦΑΡΜΑΚΟΥ	3093822
2736497 - 23/08/2017	GRUNENTHAL GMBH	ΔΙΣΚΙΟ ΑΝΘΕΚΤΙΚΟ ΣΕ ΠΑΡΑΒΙΑΣΗ ΠΟΥ ΠΑΡΕΧΕΙ ΑΜΕΣΗ ΑΠΕΛΕΥΘΕΡΩΣΗ ΦΑΡΜΑΚΟΥ	3093823
2739655 - 02/08/2017	TOTAL RESEARCH & TECHNOLOGY FELUY	ΚΑΤΑΛΥΤΕΣ ΓΙΑ ΤΗΝ ΠΑΡΑΣΚΕΥΗ ΠΟΛΥΑΙΘΥΛΕΝΙΟΥ ΕΞΑΙΡΕΤΙΚΑ ΥΨΗΛΟΥ ΜΟΡΙΑΚΟΥ ΒΑΡΟΥΣ (UHMWPE)	3094076
2748147 - 02/08/2017	ST. JUDE CHILDREN'S RESEARCH HOSPITAL MMV MEDICINES FOR MALARIA VENTURE RUTGERS, THE STATE UNIVERSITY OF NEW JERSEY	ΥΠΟΚΑΤΑΣΤΑΘΕΝΤΑ 2-ΑΛΚΥΛ-1-ΟΞΟ-Ν-ΦΑΙΝΥΛ-3-ΕΤΕΡΟΑΡΥΛ-1,2,3,4-ΤΕΤΡΑΪΔΡΟΪΣΟΚΙΝΟΛΙΝ-4-ΚΑΡΒΟΞΑΜΙΔΙΑ ΓΙΑ ΑΝΘΕΛΟΝΟΣΙΑΚΕΣ ΘΕΡΑΠΕΙΕΣ	3094057
2748905 - 02/08/2017	WESCO EQUITY CORPORATION	ΣΥΣΤΗΜΑ ΑΝΑΚΤΗΣΕΩΣ ΧΩΡΟΥ ΕΝΤΟΣ ΛΙΓΩΓΟΥ	3093900
2753606 - 05/07/2017	PURDUE PHARMA LP	ΠΥΡΙΜΙΔΙΝΕΣ ΩΣ ΑΠΟΚΛΕΙΣΤΕΣ ΔΙΑΥΛΟΥ ΝΑΤΡΙΟΥ	3093884
2762413 - 09/08/2017	FRIESLANDCAMPINA NEDERLAND B.V.	ΜΕΘΟΔΟΣ ΚΑΙ ΣΥΣΤΗΜΑ ΓΙΑ ΤΗ ΣΥΣΚΕΥΑΣΙΑ ΠΡΟΪΟΝΤΟΣ	3093968
2765990 - 06/09/2017	ARRAY BIOPHARMA, INC.	ΣΤΕΡΕΑ ΔΙΑΣΠΟΡΑ	3094014
2766779 - 26/07/2017	GIMA TT S.P.A.	ΜΕΘΟΔΟΣ ΕΝΤΟΛΟΔΟΤΗΣΗΣ ΚΑΙ ΕΛΕΓΧΟΥ ΤΟΥ ΗΛΕΚΤΡΟΚΙΝΗΤΗΡΑ ΜΙΑΣ ΜΟΝΑΔΑΣ ΑΥΤΟΜΑΤΙΣΜΟΥ ΚΑΙ ΤΟΥ ΣΥΝΔΕΔΕΜΕΝΟΥ ΣΥΣΤΗΜΑΤΟΣ	3093923
2773620 - 16/08/2017	URQUIMA, S.A.	ΜΟΡΦΗ IV ΥΔΡΟΧΛΩΡΙΚΗΣ ΙΒΑΜΠΡΑΔΙΝΗΣ	3094063
2773633 - 02/08/2017	BOEHRINGER INGELHEIM INTERNATIONAL GMBH	ΕΤΕΡΟΚΥΚΛΙΚΕΣ ΕΝΩΣΕΙΣ, ΦΑΡΜΑΚΑ ΠΟΥ ΠΕΡΙΕΧΟΥΝ ΤΙΣ ΑΝΑΦΕΡΟΜΕΝΕΣ ΕΝΩΣΕΙΣ, ΧΡΗΣΗ ΑΥΤΩΝ ΚΑΙ ΔΙΑΔΙΚΑΣΙΕΣ ΓΙΑ ΤΗΝ ΠΑΡΑΓΩΓΗ ΤΟΥΣ	3093953
2773635 - 02/08/2017	NOVARTIS AG	ΕΝΩΣΕΙΣ ΚΑΙ ΣΥΝΘΕΣΕΙΣ ΓΙΑ ΤΗΝ ΡΥΘΜΙΣΗ ΤΗΣ ΔΡΑΣΤΗΡΙΟΤΗΤΑΣ ΤΟΥ EGFR	3094006
2787814 - 09/08/2017	BASF AGROCHEMICAL PRODUCTS B.V.	ΜΕΘΟΔΟΙ ΕΛΕΓΧΟΥ ΑΝΕΠΙΘΥΜΗΤΗΣ ΒΛΑΣΤΗΣΗΣ ΜΕ ΙΜΑΖΑΜΟΧ ΚΑΙ ΒΟΗΘΗΤΙΚΕΣ ΟΥΣΙΕΣ ΣΕ ΦΥΤΑ ΚΑΛΛΙΕΡΓΕΙΑΣ ΑΝΘΕΚΤΙΚΑ ΣΕ ΖΙΖΑΝΙΟΚΤΟΝΟ	3094024
2794604 - 13/09/2017	GALAPAGOS NV	ΝΕΕΣ ΔΙΥΔΡΟΠΥΡΙΜΙΔΙΝΟΪΣΟΚΙΝΟΛΙΝΟΝΕΣ ΚΑΙ ΦΑΡΜΑΚΕΥΤΙΚΕΣ ΣΥΝΘΕΣΕΙΣ ΑΥΤΩΝ ΓΙΑ ΤΗ ΘΕΡΑΠΕΙΑ ΦΛΕΓΜΟΝΩΔΩΝ ΔΙΑΤΑΡΑΧΩΝ	3093857

ΑΡ./ΗΜ.ΔΗΜ.Ε.Α. (87)	ΔΙΚΑΙΟΥΧΟΣ (73)	ΤΙΤΛΟΣ ΕΦΕΥΡΕΣΗΣ (54)	ΑΡ.ΕΥΡ.Δ.Ε. (11)
2794820 - 09/08/2017	TOTAL MARKETING SERVICES	ΧΡΗΣΗ ΣΥΝΘΕΣΕΩΝ ΠΡΟΣΘΕΤΟΥ ΠΟΥ ΒΕΛΤΙΩΝΟΥΝ ΤΗΝ ΑΝΤΙΣΤΑΣΗ ΣΤΟ ΛΑΚΑΡΙΣΜΑ ΚΑΥΣΙΜΩΝ ΝΤΙΖΕΛ Ή ΒΙΟΝΤΙΖΕΛ ΚΑΙ ΚΑΥΣΙΜΑ ΜΕ ΒΕΛΤΙΩΜΕΝΗ ΑΝΤΙΣΤΑΣΗ ΣΤΟ ΛΑΚΑΡΙΣΜΑ	3094034
2800641 - 13/09/2017	NOVELIS, INC.	IN-SITU ΟΜΟΓΕΝΟΠΟΙΗΣΗ ΧΥΤΩΝ ΜΕΤΑΛΛΩΝ DC ΜΕ ΕΠΙΠΡΟΣΘΕΤΗ ΑΠΟΣΒΕΣΗ	3093819
2802624 - 02/08/2017	INNOCOLL PHARMACEUTICALS LIMITED	ΕΝΑ ΤΡΟΠΟΠΟΙΗΜΕΝΟ ΚΟΛΛΑΓΟΝΟ	3093955
2806157 - 06/09/2017	WOBLEN PROPERTIES GMBH	ΑΝΕΜΟΓΕΝΝΗΤΡΙΑ	3093960
2806863 - 09/08/2017	VANDA PHARMACEUTICALS INC.	ΘΕΡΑΠΕΙΑ ΔΙΑΤΑΡΑΧΩΝ ΚΙΡΚΑΔΙΟΥ ΡΥΘΜΟΥ	3094046
2807078 - 02/08/2017	CANOPY ENTERPRISES INC.	ΣΥΣΤΗΜΑ ΚΑΙ ΜΕΘΟΔΟΣ ΓΙΑ ΥΠΟΒΡΥΧΙΑ ΠΑΡΑΤΗΡΗΣΗ	3094012
2809154 - 16/08/2017	BASF SE	ΕΠΙΚΟΥΡΙΚΟ ΜΕΣΟ ΠΟΥ ΠΕΡΙΕΧΕΙ ΠΟΛΥΟΡΓΑΝΟΣΙΛΟΞΑΝΙΟ ΚΑΙ ΟΡΓΑΝΙΚΟ ΔΙΑΛΥΤΗ ΓΙΑ ΤΗΝ ΠΕΡΑΣΚΕΥΗ ΕΝΟΣ ΠΡΟΝΙΜΦΟΚΤΟΝΟΥ ΜΕΙΓΜΑΤΟΣ ΒΥΤΙΟΥ	3093942
2809657 - 06/09/2017	EURO-CELTIQUE S.A.	ΝΕΟΙ ΘΕΡΑΠΕΥΤΙΚΟΙ ΠΑΡΑΓΟΝΤΕΣ	3094019
2809782 - 23/08/2017	THE ROGOSIN INSTITUTE, INC.	ΒΕΛΤΙΩΜΕΝΗ ΜΕΘΟΔΟΣ ΓΙΑ ΤΗΝ ΠΑΡΑΣΚΕΥΗ ΜΑΚΡΟΣΦΑΙΡΙΔΙΩΝ	3094021
2810656 - 02/08/2017	ZENTIVA, K.S.	ΣΥΝΘΕΣΕΙΣ ΑΓΟΜΕΛΑΤΙΝΗΣ ΠΟΥ ΠΕΡΙΕΧΟΥΝ ΑΓΟΜΕΛΑΤΙΝΗ ΜΕ ΤΗ ΜΟΡΦΗ ΣΥΝ-ΚΡΥΣΤΑΛΛΩΝ	3094022
2812010 - 26/07/2017	PERIPRODUCTS LTD	ΣΥΝΘΕΣΗ ΠΟΛΛΑΠΛΟΥ ΣΥΣΤΑΤΙΚΟΥ ΣΤΟΜΑΤΙΚΗΣ ΦΡΟΝΤΙΔΑΣ	3094047
2812025 - 19/07/2017	DBV TECHNOLOGIES	ΜΕΘΟΔΟΣ ΠΡΟΛΗΨΗΣ ΑΛΛΕΡΓΙΩΝ	3093801
2813209 - 19/07/2017	OXITENO S.A. INDUSTRIA E COMERCIO	ΕΝΥΔΑΤΙΚΗ ΣΥΝΘΕΣΗ, ΧΡΗΣΗ ΜΙΑΣ ΕΝΥΔΑΤΙΚΗΣ ΣΥΝΘΕΣΗΣ ΚΑΙ ΚΑΛΛΥΝΤΙΚΟ ΣΚΕΥΑΣΜΑ ΠΟΥ ΠΕΡΙΕΧΕΙ ΜΙΑ ΥΔΑΤΙΚΗ ΣΥΝΘΕΣΗ	3093825
2814844 - 02/08/2017	NOVO NORDISK A/S	ΑΝΤΙΣΩΜΑΤΑ ΠΟΥ ΣΥΝΔΕΟΥΝ ΚΑΙ ΑΝΑΣΤΕΛΛΟΥΝ ΕΝΕΡΓΟΠΟΙΗΤΙΚΟ ΥΠΟΔΟΧΕΑ ΕΚΦΡΑΖΟΜΕΝΟ ΕΠΙ ΜΥΕΛΟΕΙΔΩΝ ΚΥΤΤΑΡΩΝ-1(TREM-1)	3094069
2817338 - 26/07/2017	ABBVIE STEMCENTRX LLC	ΡΥΘΜΙΣΤΕΣ DLL3 ΚΑΙ ΜΕΘΟΔΟΙ ΧΡΗΣΗΣ	3094093
2818483 - 02/08/2017	TORAY INDUSTRIES, INC.	ΦΑΡΜΑΚΕΥΤΙΚΗ ΣΥΝΘΕΣΗ ΓΙΑ ΑΝΤΙΜΕΤΩΠΙΣΗ ΚΑΙ/Η ΠΡΟΛΗΨΗ ΚΑΡΚΙΝΟΥ	3093886
2819879 - 26/07/2017	SPL POWERLINES AUSTRIA GMBH & CO. KG	ΦΟΡΕΑΣ ΜΟΝΩΣΗΣ ΓΙΑ ΜΙΑ ΣΙΔΗΡΟΤΡΟΧΙΑ ΜΕΤΑΦΟΡΑΣ ΡΕΥΜΑΤΟΣ ΓΙΑ ΗΛΕΚΤΡΟΚΙΝΗΤΑ ΣΙΔΗΡΟΔΡΟΜΙΚΑ ΟΧΗΜΑΤΑ	3093775
2820016 - 02/08/2017	BRISTOL-MYERS SQUIBB COMPANY	N-(5S,6S,9R)-5-AMINO-6-(2,3-ΔΙΦΘΟΡΟΦΑΙΝΥΛ)-6,7,8,9-ΤΕΤΡΑΪΔΡΟ-5Η-ΚΥΚΛΟΕΠΙΤΑ[Β]ΠΥΡΙΔΙΝ-9-ΥΛ-4-(2-ΟΞΟ-2,3-ΔΙΪΔΡΟ-1Η-ΙΜΙΔΑΖΟ[4,5-Β]ΠΥΡΙΔΙΝ-1-ΥΛ)ΠΙΠΕΡΙΔΙΝΟ-1-ΚΑΡΒΟΞΥΛΙΚΟ, ΗΜΙ-ΘΕΠΙΚΟ ΑΛΑΣ	3094067
2822385 - 26/07/2017	JANSSEN PHARMACEUTICA, N.V.	ΧΡΗΣΗ ΤΗΣ ΤΡΑΛΟΠΥΡΙΑΗΣ ΕΝΑΝΤΙ ΤΩΝ ΘΑΛΑΣΣΙΩΝ ΞΥΛΟΦΑΓΩΝ	3093939
2824257 - 16/08/2017	SIAG INDUSTRIE GMBH	ΜΕΘΟΔΟΣ ΓΙΑ ΤΗΝ ΠΑΡΑΓΩΓΗ ΚΑΙ ΓΙΑ ΤΗΝ ΑΝΕΓΕΡΣΗ ΕΝΟΣ ΚΤΙΣΜΑΤΟΣ ΣΩΛΗΝΟΕΙΔΟΥΣ ΠΥΡΓΟΥ	3094072
2825156 - 26/07/2017	MERCK PATENT GMBH	ΛΙΠΙΔΙΑ ΑΜΙΝΟΞΕΩΝ ΣΤΟΧΕΥΣΗΣ	3094056
2826160 - 26/07/2017	INTEL CORPORATION	ΜΕΙΩΣΗ ΠΑΡΕΜΒΟΛΗΣ ΣΤΟ ΠΛΑΙΣΙΟ ΤΩΝ ΕΤΕΡΟΓΕΝΩΝ ΔΙΚΤΥΩΝ ΜΕ ΣΥΝΤΟΝΙΣΜΕΝΑ ΣΗΜΕΙΑ ΜΕΤΑΔΟΣΗΣ ΜΕ ΚΟΙΝΗ ΤΑΥΤΟΤΗΤΑ ΣΗΜΕΙΩΝ ΜΕΤΑΔΟΣΗΣ	3094087
2826165 - 26/07/2017	INTEL CORPORATION	ΕΞΟΠΛΙΣΜΟΣ ΧΡΗΣΤΗ ΚΑΙ ΜΕΘΟΔΟΣ ΓΙΑ ΤΗ ΜΕΙΩΣΗ ΤΗΣ ΚΑΘΥΣΤΕΡΗΣΗΣ ΣΕ ΕΝΑ ΔΙΚΤΥΟ ΡΑΔΙΟΠΡΟΣΒΑΣΗΣ	3094086
2826467 - 02/08/2017	PURDUE PHARMA L.P.	ΕΓΚΕΚΛΕΙΣΜΕΝΕΣ ΑΝΘΕΚΤΙΚΕΣ ΕΝΑΝΤΙ ΠΑΡΑΒΙΑΣΗΣ ΜΟΡΦΕΣ ΔΟΣΟΛΟΓΙΑΣ ΕΛΕΓΧΟΜΕΝΗΣ ΑΠΟΔΕΣΜΕΥΣΗΣ	3093853

ΑΡ./ΗΜ.ΔΗΜ.Ε.Δ. (87)	ΔΙΚΑΙΟΥΧΟΣ (73)	ΤΙΤΛΟΣ ΕΦΕΥΡΕΣΗΣ (54)	ΑΡ.ΕΥΡ.Δ.Ε. (11)
2831350 - 26/07/2017	DOC PALAPA CO.	ΣΤΟΙΧΕΙΑ ΣΥΝΘΕΤΙΚΟΥ ΑΧΥΡΟΥ ΓΙΑ ΧΡΗΣΗ ΩΣ ΠΡΟΪΟΝΤΑ ΥΛΙΚΟΥ ΣΤΕΓΗΣ ΚΑΙ ΜΕΘΟΔΟΙ ΔΗΜΙΟΥΡΓΙΑΣ ΚΑΙ ΧΡΗΣΗΣ ΑΥΤΩΝ	3094045
2836502 - 02/08/2017	VIRGINIA COMMONWEALTH UNIVERSITY	ΕΝΑΣ ΚΑΙΝΟΤΟΜΟΣ ΜΕΤΑΒΟΛΙΤΗΣ ΤΗΣ ΧΟΛΗΣΤΕΡΟΛΗΣ, Η 5-ΧΟΛΕΣΤΕΝ, 3ΒΗΤΑ-25-ΔΙΟΛΗ, ΔΙΘΕΠΙΚΗ (25HCDS) ΓΙΑ ΤΗ ΘΕΡΑΠΕΙΑ ΜΕΤΑΒΟΛΙΚΩΝ ΔΙΑΤΑΡΑΧΩΝ, ΥΠΕΡΛΙΠΙΔΑΙΜΙΑΣ, ΔΙΑΒΗΤΗ, ΛΙΠΩΔΩΝ ΝΟΣΩΝ ΤΟΥ ΗΠΑΤΟΣ ΚΑΙ ΑΘΗΡΟΣΚΛΗΡΩΣΗΣ	3094038
2840083 - 13/09/2017	ASTELLAS PHARMA INC.	ΑΖΩΤΟΥΧΟΣ ΔΙΚΥΚΛΙΚΗ ΑΡΩΜΑΤΙΚΗ ΕΤΕΡΟΚΥΚΛΙΚΗ ΕΝΩΣΗ	3094065
2848610 - 11/10/2017	YM BIOSCIENCES AUSTRALIA PTY LTD	ΑΝΑΣΤΟΛΕΙΣ ΤΗΣ ΔΡΑΣΤΗΡΙΟΤΗΤΑΣ ΤΗΣ ΚΙΝΑΣΗΣ	3094078
2849601 - 02/08/2017	3M INNOVATIVE PROPERTIES COMPANY	ΜΕΘΟΔΟΣ ΚΑΤΑΣΚΕΥΗΣ ΜΗΧΑΝΙΚΗΣ ΔΙΑΤΑΞΗΣ ΣΥΝΔΕΣΗΣ ΜΕ ΤΗ ΧΡΗΣΗ ΑΠΟΚΛΙΝΟΝΤΩΝ ΔΙΣΚΩΝ	3094061
2849781 - 13/09/2017	BINDER, WILLIAM J.	ΘΕΡΑΠΕΙΑ ΚΕΦΑΛΑΛΓΙΩΝ ΗΜΙΚΡΑΝΙΑΣ ΜΕ ΠΡΟΣΥΝΑΠΤΙΚΗ ΝΕΥΡΟ-ΤΟΞΙΝΗ	3093795
2851412 - 18/10/2017	INFINEUM INTERNATIONAL LIMITED	ΛΙΠΑΝΣΗ ΜΗΧΑΝΗΣ ΘΑΛΑΣΣΗΣ	3094029
2854748 - 02/08/2017	GENERAL TOPICS S.R.L.	ΚΑΛΛΥΝΤΙΚΗ ΚΑΙ/Η ΦΑΡΜΑΚΕΥΤΙΚΗ ΣΥΝΘΕΣΗ ΓΙΑ ΤΗΝ ΑΝΤΙΜΕΤΩΠΙΣΗ ΔΕΡΜΑΤΙΚΗΣ ΦΛΕΓΜΟΝΗΣ ΚΑΙ ΣΧΕΤΙΚΩΝ ΣΥΝΔΡΟΜΩΝ	3093943
2855104 - 05/07/2017	SOFTBANK ROBOTICS EUROPE	ΣΠΟΝΔΥΛΙΚΗ ΣΤΗΛΗ ΓΙΑ ΕΝΑ ΑΝΘΡΩΠΟΕΙΔΕΣ ΡΟΜΠΟΤ	3093933
2857385 - 02/08/2017	TAISHO PHARMACEUTICAL CO., LTD.	ΠΡΟΦΑΡΜΑΚΟ ΑΜΙΝΟΞΕΩΣ ΠΟΥ ΠΕΡΙΕΧΕΙ ΦΘΟΡΙΟ	3093837
2861074 - 12/07/2017	LANXESS DISTRIBUTION GMBH	ΜΕΣΑ ΑΡΑΙΩΣΗΣ ΠΟΥ ΠΕΡΙΕΧΟΥΝ ΔΙΟΥΡΟΝΗ	3093865
2862567 - 26/07/2017	CENTRO NACIONAL DE INVESTIGACIONES CIENTIFICAS (CNIC)	ΕΝΩΣΕΙΣ ΑΠΟ ΤΟΥΣ ΚΑΡΠΟΥΣ ΤΩΝ ACROCOMIA CRISPA ΚΑΙ ACROCOMIA ACULATA ΕΝΑΝΤΙ ΦΛΕΓΜΟΝΗΣ ΚΑΙ ΟΞΕΙΔΩΤΙΚΟΥ ΣΤΡΕΣ	3094082
2864630 - 09/08/2017	PISKORZ, WALDEMAR	ΜΟΝΑΔΑ ΥΔΡΑΥΛΙΚΗΣ/ΑΙΟΛΙΚΗΣ ΙΣΧΥΟΣ	3094005
2870354 - 19/07/2017	WOBEN PROPERTIES GMBH	ΠΑΡΑΚΟΛΟΥΘΟΥΜΕΝΗ ΣΥΝΔΕΣΗ ΣΥΣΤΑΤΙΚΩΝ, ΣΥΣΤΗΜΑ ΑΙΟΛΙΚΗΣ ΕΝΕΡΓΕΙΑΣ, ΜΕΘΟΔΟΣ ΓΙΑ ΤΗΝ ΠΑΡΑΚΟΛΟΥΘΗΣΗ ΜΙΑΣ ΣΥΝΔΕΣΗΣ ΣΥΣΤΑΤΙΚΩΝ ΩΣ ΠΡΟΣ ΕΝΑ ΑΝΕΠΙΘΥΜΗΤΟ ΑΥΣΙΜΟ ΤΗΣ ΣΥΝΔΕΣΗΣ ΣΥΣΤΑΤΙΚΩΝ ΣΤΗ ΣΥΝΔΕΔΕΜΕΝΗ ΚΑΤΑΣΤΑΣΗ	3093876
2875016 - 23/08/2017	NOVARTIS AG	ΠΑΡΑΓΩΓΑ ΚΑΡΒΑΜΙΚΑ/ΟΥΡΙΑΣ	3094032
2878651 - 26/07/2017	IFP ENERGIES NOUVELLES	ΜΕΘΟΔΟΣ ΥΔΡΟΓΟΝΟΚΑΤΕΡΓΑΣΙΑΣ ΑΠΟΣΤΑΓΜΑΤΟΣ ΚΕΝΟΥ ΜΕ ΧΡΗΣΗ ΑΛΛΗΛΟΥΧΙΑΣ ΚΑΤΑΛΥΤΩΝ	3093940
2885586 - 02/08/2017	SCHOTT SOLAR AG	ΑΓΩΓΟΣ ΑΠΟΡΡΟΦΗΣΗΣ	3093992
2892833 - 19/07/2017	COMPAC TECHNOLOGIES LIMITED	ΕΝΕΡΓΟΠΟΙΗΤΗΣ ΑΝΑΤΡΟΠΗΣ ΓΙΑ ΣΥΣΤΗΜΑ ΤΑΙΝΙΟΜΕΤΑΦΟΡΕΑ	3094035
2892900 - 16/08/2017	PRINCIPIA BIOPHARMA INC.	ΕΝΩΣΕΙΣ ΠΥΡΑΖΟΛΟΠΥΡΙΜΙΔΙΝΗΣ ΩΣ ΑΝΑΣΤΟΛΕΙΣ ΚΙΝΑΣΗΣ	3093928
2892911 - 30/08/2017	REATA PHARMACEUTICALS, INC.	C-17-ΕΤΕΡΟΑΡΥΛΙΚΑ ΠΑΡΑΓΩΓΑ ΕΛΑΙΟΛΙΚΟΥ ΟΞΕΟΣ ΚΑΙ ΜΕΘΟΔΟΙ ΧΡΗΣΗΣ ΑΥΤΩΝ	3094011
2893349 - 16/08/2017	LABORATORIOS DEL DR. ESTEVE, S.A. FUNDACIO PRIVADA INSTITUT DE RECERCA DE LA SIDA-CAIXA	ΜΕΘΟΔΟΣ ΓΙΑ ΤΟΝ ΠΡΟΣΔΙΟΡΙΣΜΟ ΤΩΝ ΑΝΤΙΣΩΜΑΤΩΝ ΕΞΟΥΔΕΤΕΡΩΣΗΣ HIV	3093852
2895171 - 12/07/2017	ZENTIVA K.S.	ΣΤΑΘΕΡΗ ΦΑΡΜΑΚΕΥΤΙΚΗ ΣΥΝΘΕΣΗ ΠΟΥ ΠΕΡΙΕΧΕΙ ΥΔΡΟΧΛΩΡΙΚΗ ΒΑΡΔΕΝΑΦΙΛΗ	3093839
2896404 - 02/08/2017	NOVARTIS AG MASSACHUSETTS INSTITUTE OF TECHNOLOGY	ΜΕΘΟΔΟΣ ΓΙΑ ΤΑΥΤΟΠΟΙΗΣΗ ΘΕΣΕΩΝ ΓΙΑ IgG ΣΥΖΕΥΞΗ	3094050

ΑΡ./ΗΜ.ΔΗΜ.Ε.Α. (87)	ΔΙΚΑΙΟΥΧΟΣ (73)	ΤΙΤΛΟΣ ΕΦΕΥΡΕΣΗΣ (54)	ΑΡ.ΕΥΡ.Α.Ε. (11)
2899191 - 09/08/2017	GLAXO GROUP LIMITED	ΟΞΑΖΟΛΟ ΥΠΟΚΑΤΕΣΤΗΜΕΝΑ ΙΝΔΑΖΟΛΙΑ ΩΣ ΑΝΑΣΤΟΛΕΙΣ P13-ΚΙΝΑΣΗΣ	3093870
2900332 - 02/08/2017	THE GILLETTE COMPANY LLC	ΕΝΑ ΜΕΛΟΣ ΒΟΗΘΗΤΙΚΟΥ ΜΕΣΟΥ ΞΥΡΙΣΜΑΤΟΣ ΕΜΠΛΟΚΗΣ ΔΕΡΜΑΤΟΣ ΠΟΥ ΑΠΟΤΕΛΕΙΤΑΙ ΑΠΟ ΤΟΥΛΑΧΙΣΤΟΝ ΕΝΑ ΘΕΡΜΙΚΑ ΕΥΠΡΟΣΑΡΜΟΣΤΟ ΣΥΣΤΑΤΙΚΟ ΛΙΣΘΗΣΗΣ	3094060
2900333 - 02/08/2017	THE GILLETTE COMPANY LLC	ΕΝΑ ΜΕΛΟΣ ΕΜΠΛΟΚΗΣ ΔΕΡΜΑΤΟΣ ΠΟΥ ΠΕΡΙΛΑΜΒΑΝΕΙ ΤΟΥΛΑΧΙΣΤΟΝ ΕΝΑ ΘΕΡΜΟΕΛΑΣΤΙΚΟ ΔΡΟΣΙΣΤΙΚΟ ΔΕΡΜΑΤΟΣ	3094059
2900637 - 09/08/2017	NOVARTIS AG	ΠΥΡΙΜΙΔΙΝΗ ΥΠΟΚΑΤΕΣΤΗΜΕΝΗ ΑΠΟ ΘΕΙΑΖΟΛΗ Ή ΙΜΔΑΖΟΛΗ, ΠΥΡΙΔΙΝΗ ΚΑΙ ΠΑΡΑΓΩΓΑ ΑΜΙΔΙΟΥ ΠΥΡΑΖΙΝΗΣ ΚΑΙ ΣΧΕΤΙΚΕΣ ΕΝΩΣΕΙΣ ΟΠΩΣ ΑΝΑΣΤΟΛΕΙΣ ABL1, ABL2, ΚΑΙ BCR-ABL-1 ΓΙΑ ΤΗ ΘΕΡΑΠΕΙΑ ΤΟΥ ΚΑΡΚΙΝΟΥ, ΕΙΔΙΚΕΣ ΙΟΓΕΝΕΙΣ ΜΟΛΥΝΣΕΙΣ ΚΑΙ ΕΙΔΙΚΕΣ ΔΙΑΤΑΡΑΧΕΣ CNS	3094091
2901768 - 02/08/2017	INTEL CORPORATION	ΠΑΡΑΜΕΤΡΟΙ ANDSF ΓΙΑ ΕΠΙΛΟΓΗ ΔΙΚΤΥΟΥ WLAN	3093793
2903607 - 16/08/2017	BIOPROJET	ΕΝΑΣ ΣΥΝΔΥΑΣΜΟΣ ΑΝΔΡΕΝΑΛΙΝΗΣ ΜΕ ΕΝΑ ΑΚΤΙΚΑ-ΤΑΘΛΙΠΤΙΚΟ ΓΙΑ ΧΡΗΣΗ ΣΤΗΝ ΑΝΤΙΜΕΤΩΠΙΣΗ ΣΟΚ	3094043
2905338 - 02/08/2017	REGENERON PHARMACEUTICALS, INC.	ΔΙΑΓΟΝΙΔΙΑΚΑ ΠΟΝΤΙΚΙΑ ΜΕ ΤΡΟΠΟΠΟΙΗΜΕΝΟ ΕΝΔΟΓΕΝΗ ΓΟΝΙΔΙΑΚΟ ΤΟΠΟ ΛΑΜΔΑ ΑΝΟΣΟΣΦΑΙΡΙΝΗΣ	3094040
2905777 - 19/07/2017	HUAWAI TECHNOLOGIES CO., LTD.	ΜΕΘΟΔΟΣ ΚΩΔΙΚΟΠΟΙΗΣΗΣ, ΜΕΘΟΔΟΣ ΑΠΟΚΩΔΙΚΟΠΟΙΗΣΗΣ, ΣΥΣΚΕΥΗ ΚΩΔΙΚΟΠΟΙΗΣΗΣ ΚΑΙ ΣΥΣΚΕΥΗ ΑΠΟΚΩΔΙΚΟΠΟΙΗΣΗΣ	3093786
2906235 - 19/07/2017	PROCLARA BIOSCIENCES, INC.	ΧΡΗΣΗ Ρ3 ΠΡΩΤΕΪΝΩΝ ΣΥΝΤΗΞΗΣ ΒΑΚΤΗΡΙΟΦΑΓΟΥ ΩΣ ΠΑΡΑΓΟΝΤΩΝ ΔΕΣΜΕΥΣΗΣ ΑΜΥΛΟΕΙΔΟΥΣ	3093850
2907522 - 02/08/2017	ELI LILLY AND COMPANY	ΜΕΘΟΔΟΣ ΑΥΞΗΣΗΣ ΤΗΣ ΟΣΤΙΚΗΣ ΣΚΛΗΡΟΤΗΤΑΣ ΚΑΙ ΑΚΑΜΨΙΑΣ ΚΑΙ ΜΕΙΩΣΗΣ ΤΩΝ ΚΑΤΑΓΜΑΤΩΝ	3094054
2907909 - 09/08/2017	REIFENHAUSER GMBH & CO. KG MASCHINENFABRIK	ΕΓΚΑΤΑΣΤΑΣΗ ΓΙΑ ΤΗ ΣΥΝΕΧΗ ΚΑΤΑΣΚΕΥΗ ΜΙΑΣ ΛΟΥΡΙΔΑΣ ΥΦΑΣΜΑΤΟΣ ΚΛΩΣΗΣ ΦΛΙΣ	3093947
2908828 - 06/09/2017	VELLEJA RESEARCH SRL	ΓΑΛΑΚΤΑΓΩΓΕΣ ΣΥΝΘΕΣΕΙΣ ΜΕ ΒΑΣΗ ΦΩΣΦΑΤΙΔΥΛΟΣΕΡΙΝΗ	3093817
2908834 - 12/07/2017	MONTERO GIDA SANAYI VE TICARET A.S.	ΝΕΕΣ ΦΑΡΜΑΚΟΤΕΧΝΙΚΕΣ ΜΟΡΦΕΣ ΑΠΟΤΕΛΟΥΜΕΝΕΣ ΑΠΟ ΦΥΤΙΚΑ ΕΚΧΥΛΙΣΜΑΤΑ	3093869
2909033 - 27/09/2017	KBA-NOTASYS SA	ΠΙΕΣΤΗΡΙΟ ΧΑΛΚΟΓΡΑΦΙΚΗΣ ΕΚΤΥΠΩΣΗΣ ΚΑΙ ΜΕΘΟΔΟΣ ΕΛΕΓΧΟΥ ΤΗΣ ΛΕΙΤΟΥΡΓΙΑΣ ΑΥΤΟΥ	3093912
2913344 - 02/08/2017	LUDWIG INSTITUTE FOR CANCER RESEARCH LTD	ΠΡΩΤΕΪΝΕΣ ΕΙΔΙΚΗΣ ΣΥΝΔΕΣΗΣ ΚΑΙ ΧΡΗΣΕΙΣ ΑΥΤΩΝ	3093952
2914701 - 19/07/2017	IFP ENERGIES NOUVELLES AXENS BIONEXT COMMISSARIAT A L' ENERGIE ATOMIQUE ET AUX ENERGIES ALTERNATIVES SOFIPROTEOL THYSSENKRUPP UHDE GMBH TOTAL RAFFINAGE CHIMIE	ΒΕΛΤΙΩΜΕΝΗ ΜΕΘΟΔΟΣ ΜΕΤΑΤΡΟΠΗΣ ΜΙΑΣ ΠΡΩΤΗΣ ΥΛΗΣ ΠΟΥ ΠΕΡΙΕΧΕΙ ΒΙΟΜΑΖΑ ΓΙΑ ΤΗΝ ΠΑΡΑΓΩΓΗ ΥΔΡΟΓΟΝΑΝΘΡΑΚΩΝ ΜΕΣΩ ΤΗΣ ΣΥΝΘΕΣΗΣ FISGHER-TROPSCHE	3093765
2917020 - 02/08/2017	WOBEN PROPERTIES GMBH	ΣΥΣΚΕΥΗ ΚΑΙ ΜΕΘΟΔΟΣ ΓΙΑ ΤΗΝ ΠΑΡΑΓΩΓΗ ΗΜΙΤΕΛΩΝ ΠΡΟΪΟΝΤΩΝ ΠΤΕΡΥΓΙΩΝ ΔΡΟΜΕΑ ΑΝΕΜΟΓΕΝΝΗΤΡΙΑΣ	3093927
2920088 - 12/07/2017	AUTOSTORE TECHNOLOGY AS	ΣΥΣΤΗΜΑ ΑΠΟΘΗΚΕΥΣΗΣ	3093855
2922571 - 06/09/2017	MOREX DEVELOPMENT PARTNERS LLP	ΦΑΡΜΑΚΕΥΤΙΚΕΣ ΣΥΝΘΕΣΕΙΣ ΠΟΥ ΠΕΡΙΕΧΟΥΝ ΜΕΤΑΛΛΟΠΟΡΦΥΡΙΝΕΣ ΠΟΥ ΑΠΟΤΕΛΟΥΝΤΑΙ ΑΠΟ ΚΑΡΒΟΡΑΝΙΟ	3093924

ΑΡ./ΗΜ.ΔΗΜ.Ε.Δ. (87)	ΔΙΚΑΙΟΥΧΟΣ (73)	ΤΙΤΛΟΣ ΕΦΕΥΡΕΣΗΣ (54)	ΑΡ.ΕΥΡ.Δ.Ε. (11)
2922868 - 27/09/2017	CHIESI FARMACEUTICI S.P.A.	ΑΝΑΣΥΣΤΑΘΕΝΤΑ ΠΝΕΥΜΟΝΙΚΑ ΕΠΙΦΑΝΕΙΟΔΡΑΣΤΙΚΑ	3093856
2923708 - 12/07/2017	IMMATICS BIOTECHNOLOGIES GMBH	ΚΑΙΝΟΤΟΜΟΣ ΑΝΟΣΟΘΕΡΑΠΕΙΑ ΕΝΑΝΤΙ ΔΙΑΦΟΡΩΝ ΟΓΚΩΝ ΣΥΜΠΕΡΙΛΑΒΑΝΟΜΕΝΩΝ ΤΩΝ ΓΑΣΤΡΕΝΤΕΡΙΚΩΝ ΚΑΙ ΓΑΣΤΡΙΚΩΝ ΚΑΡΚΙΝΩΝ	3093836
2924197 - 27/09/2017	HOPPE AG	ΣΩΜΑ ΣΤΕΡΕΩΣΗΣ ΓΙΑ ΛΑΒΕΣ ΘΥΡΩΝ ΚΑΙ/ Ή ΠΑΡΑΘΥΡΩΝ	3094001
2925293 - 02/08/2017	HOVIONE SCIENTIA LIMITED	ΤΟΠΙΚΕΣ ΜΟΡΦΟΠΟΙΗΣΕΙΣ ΤΕΤΡΑΚΥΚΛΙΝΗΣ, ΠΑΡΑΣΚΕΥΗ ΚΑΙ ΧΡΗΣΕΙΣ ΑΥΤΩΝ	3093782
2925932 - 27/09/2017	MAGEBA S.A.	ΔΙΑΤΑΞΗ ΓΕΦΥΡΩΣΗΣ ΓΙΑ ΑΡΜΟΥΣ ΔΙΑΣΤΟΛΗΣ	3093821
2925947 - 11/10/2017	EFAFLEX INZENIRING D.O.O. LJUBLJANA	ΠΟΡΤΑ ΡΟΛΟΥ ΜΕ ΕΝΑ ΘΥΡΟΦΥΛΛΟ ΣΕ ΜΟΡΦΗ ΕΝΟΣ ΕΥΚΑΜΠΤΟΥ ΠΑΡΑΠΕΤΑΣΜΑΤΟΣ	3094020
2928185 - 06/09/2017	GODO KAISHA IP BRIDGE 1	ΜΕΘΟΔΟΣ ΚΩΔΙΚΟΠΟΙΗΣΕΩΣ ΚΑΙ ΜΕΘΟΔΟΣ ΑΠΟΚΩΔΙΚΟΠΟΙΗΣΕΩΣ ΚΙΝΟΥΜΕΝΩΝ ΕΙΚΟΝΩΝ	3093972
2928741 - 26/07/2017	FAIVELEY TRANSPORT AMIENS	ΔΙΑΝΟΜΕΑΣ ΠΕΠΗΣΜΕΝΟΥ ΑΕΡΑ ΠΕΔΗΣΗΣ ΓΙΑ ΣΙΔΗΡΟΔΡΟΜΙΚΟ ΟΧΗΜΑ	3093778
2928867 - 09/08/2017	F. HOFFMANN-LA ROCHE AG	ΠΥΡΙΔΙΝΟ-2-ΑΜΙΔΙΑ ΧΡΗΣΙΜΑ ΩΣ ΑΓΩΝΙΣΤΕΣ CB2	3093917
2928868 - 09/08/2017	F. HOFFMANN-LA ROCHE AG	ΠΥΡΙΔΙΝΟ-2-ΑΜΙΔΙΑ ΧΡΗΣΙΜΑ ΩΣ ΑΓΩΝΙΣΤΕΣ CB2	3093916
2928896 - 19/07/2017	NOVARTIS AG	ΣΤΕΡΕΑ ΜΟΡΦΗ ΠΑΡΑΓΩΓΟΥ ΔΙΥΔΡΟ-ΠΥΡΙΔΟ-ΟΞΑΖΙΝΗΣ	3093892
2935719 - 09/08/2017	WOBEN PROPERTIES GMBH	ΑΓΚΙΣΤΡΟ, ΔΙΑΤΑΞΗ ΤΑΝΥΣΗΣ, ΕΓΚΑΤΑΣΤΑΣΗ ΑΙΟΛΙΚΗΣ ΕΝΕΡΓΕΙΑΣ ΚΑΙ ΜΕΘΟΔΟΣ ΓΙΑ ΔΣΚΗΣΗ ΤΑΣΗΣ ΕΦΕΛΚΥΣΜΟΥ ΣΕ ΣΚΟΙΝΙΑ ΕΦΕΛΚΥΣΜΟΥ ΠΑΝΩ ΣΕ ΑΓΚΙΣΤΡΟ	3093780
2937199 - 09/08/2017	ROLAN INVESTMENT OU	ΣΥΣΤΗΜΑ ΚΑΙ ΜΕΘΟΔΟΣ ΓΙΑ ΤΗΝ ΠΑΡΑΓΩΓΗ ΠΛΑΣΤΙΚΩΝ ΠΡΟΪΟΝΤΩΝ ΑΠΟ ΑΝΑΚΥΚΛΩΜΕΝΑ ΑΝΑΜΕΙΚΤΑ ΠΛΑΣΤΙΚΑ ΑΠΟΡΡΙΜΜΑΤΑ	3093964
2937344 - 23/08/2017	GLAXO GROUP LIMITED	ΠΑΡΑΓΩΓΑ ΠΥΡΙΔΙΝΥΛΟ-ΚΑΙ ΠΥΡΑΖΙΝΥΛΟ-ΜΕΘΥΛΟΞΥ-ΑΡΥΛΙΟΥ ΧΡΗΣΙΜΑ ΩΣ ΑΝΑΣΤΟΛΕΙΣ ΤΗΣ ΤΥΡΟΣΙΝΗΣ ΚΙΝΑΣΗΣ ΣΠΛΗΝΑΣ (SYK)	3093998
2937490 - 09/08/2017	BANGRATZ, RENE	ΥΠΕΡΚΕΙΜΕΝΗ ΚΑΤΑΣΚΕΥΗ ΜΕ ΜΗΧΑΝΙΣΜΟ ΣΥΓΚΡΑΤΗΣΗΣ	3093860
2937491 - 09/08/2017	BANGRATZ, RENE	ΣΥΣΚΕΥΗ ΕΥΘΥΓΡΑΜΜΙΣΗΣ ΓΙΑ ΜΙΑ ΥΠΕΡΚΕΙΜΕΝΗ ΚΑΤΑΣΚΕΥΗ	3093861
2938617 - 09/08/2017	DAEWOONG PHARMACEUTICAL CO., LTD.	ΔΙΑΔΙΚΑΣΙΑ ΠΑΡΑΣΚΕΥΗΣ ΤΡΙΕΝΥΔΡΗΣ ΜΕΡΟΠΕΝΕΜΗΣ	3094073
2943493 - 02/08/2017	GILEAD SCIENCES, INC.	ΘΕΡΑΠΕΥΤΙΚΕΣ ΕΝΩΣΕΙΣ ΓΙΑ ΤΗ ΘΕΡΑΠΕΙΑ ΠΚΩΝ ΜΟΛΥΝΣΕΩΝ	3094052
2943498 - 06/09/2017	ELI LILLY AND COMPANY	ΕΝΩΣΕΙΣ (ΘΕΙΕΝΟ[2,3-b][1,5]ΒΕΝΖΟΞΑΖΕΠΙΝ-4-ΥΛ)ΠΙΠΕΡΑΖΙΝ-1-ΥΛΙΟΥ ΩΣ ΑΝΤΙΣΤΡΟΦΟΙ ΑΓΩΝΙΣΤΕΣ Η1/ΑΝΤΑΓΩΝΙΣΤΕΣ 5-ΗΤ2Α ΔΙΠΛΗΣ ΔΡΑΣΕΩΣ	3093986
2944198 - 05/07/2017	BARILLA G. E R. FRATELLI S.P.A.	ΔΙΑΔΙΚΑΣΙΑ ΓΙΑ ΤΗΝ ΠΑΡΑΓΩΓΗ ΕΝΟΣ ΑΥΤΟΣΥΝΤΗΡΟΥΜΕΝΟΥ ΓΕΜΙΣΤΟΥ ΠΡΟΪΟΝΤΟΣ ΑΡΤΟΠΟΪΑΣ ΤΥΠΟΥ SPONGE ΚΕΪΚ	3093907
2944451 - 12/07/2017	GEISS AG	ΜΗΧΑΝΗ ΘΕΡΜΟΔΙΑΜΟΡΦΩΣΗΣ	3093913
2945009 - 19/07/2017	NOVARTIS AG	ΠΟΛΥΕΣΤΙΑΚΟΙ ΠΕΡΙΘΛΑΣΤΙΚΟΙ ΟΦΘΑΛΜΙΚΟΙ ΦΑΚΟΙ ΜΕ ΚΑΤΕΣΤΑΛΜΕΝΗ ΤΑΞΗ ΠΕΡΙΘΛΑΣΗΣ	3093785
2945653 - 19/07/2017	QUICK-MED TECHNOLOGIES, INC.	ΑΝΑΓΕΝΝΗΣΗ ΑΝΤΙΜΙΚΡΟΒΙΑΚΩΝ ΕΠΙΚΑΛΥΨΕΩΝ ΠΟΥ ΠΕΡΙΕΧΟΥΝ ΠΑΡΑΓΩΓΑ ΜΕΤΑΛΛΟΥ ΚΑΤΑ ΤΗΝ ΕΚΘΕΣΗ ΣΕ ΥΔΑΤΙΚΟ ΥΠΕΡΟΞΕΙΔΙΟ ΤΟΥ ΥΔΡΟΓΟΝΟΥ	3093799
2946640 - 16/08/2017	UNIVERSITETET I OSLO	ΑΝΙΧΝΕΥΤΗΡΑΣ LANGMUIR	3094071

ΑΡ./ΗΜ.ΔΗΜ.Ε.Δ. (87)	ΔΙΚΑΙΟΥΧΟΣ (73)	ΤΙΤΛΟΣ ΕΦΕΥΡΕΣΗΣ (54)	ΑΡ.ΕΥΡ.Δ.Ε. (11)
2949235 - 26/07/2017	PFAFF, TATJANA	ΔΙΑΤΑΞΗ ΓΙΑ ΤΗ ΔΙΑΚΟΣΜΗΣΗ ΕΝΟΣ ΥΠΟΔΗΜΑΤΟΣ Ή ΕΝΟΣ ΑΝΘΡΩΠΙΝΟΥ ΑΚΡΟΥ ΠΟΔΙΟΥ ΠΟΥ ΦΟΡΑ ΕΝΑ ΥΠΟ-ΔΗΜΑ	3094058
2951378 - 04/10/2017	UNILUX IP B.V.	ΔΙΑΤΑΞΕΙΣ ΦΥΛΛΩΝ ΞΥΛΟΥΤΥΠΟΥ ΓΙΑ ΑΡΧΙΤΕΚΤΟΝΙΚΑ ΔΙΑΚΕΝΑ	3093794
2958818 - 12/07/2017	COOL GEAR INTERNATIONAL, LLC	ΚΑΛΥΜΜΑΤΑ ΚΑΙ ΠΕΡΙΕΚΤΕΣ ΠΟΥ ΠΕΡΙΛΑΜΒΑΝΟΥΝ ΑΥΤΑ	3093842
2958921 - 20/09/2017	PFIZER INC.	ΠΑΡΑΓΩΓΑ ΠΥΡΡΟΛΟ[2,3-D]ΠΥΡΙΜΙΔΙΝΗΣ ΩΣ ΑΝΑΣΤΟΛΕΙΣ ΤΩΝ ΣΧΕΤΙΚΩΝ ΜΕ JANUS (ΙΑΝΟΣ) ΚΙΝΑΣΩΝ (JAK)	3093781
2964469 - 20/09/2017	BUNDESDRUCKEREI GMBH	ΕΓΓΡΑΦΟ ΜΕ ΔΟΜΗ ΜΟΡΦΗΣ ΒΙΒΛΙΟΥ	3093800
2968471 - 19/07/2017	FUNDACIO HOSPITAL UNIVERSITARI VALL D' HEBRON - INSTITUT DE RECERCA	ΠΕΠΤΙΔΙΑ ΓΙΑ ΧΡΗΣΗ ΣΤΗΝ ΤΟΠΙΚΗ ΑΓΩΓΗ ΝΕΥΡΟΕΚΦΥΛΙΣΤΙΚΩΝ ΝΟΣΩΝ ΤΟΥ ΑΜΦΙΒΛΗΣΤΡΟΕΙΔΟΥΣ, ΙΔΙΑΙΤΕΡΑ ΣΕ ΠΡΩΙΜΑ ΣΤΑΔΙΑ ΔΙΑΒΗΤΙΚΗΣ ΑΜΦΙΒΛΗΣΤΡΟΕΙΔΟΠΑΘΕΙΑΣ ΚΑΙ ΑΛΛΩΝ ΑΣΘΕΝΕΙΩΝ ΤΟΥ ΑΜΦΙΒΛΗΣΤΡΟΕΙΔΟΥΣ, ΟΠΟΥ Ο ΝΕΥΡΟΕΚΦΥΛΙΣΜΟΣ ΠΑΙΖΕΙ ΟΥΣΙΑΣΤΙΚΟ ΡΟΛΟ	3093891
2968894 - 19/07/2017	ICU MEDICAL, INC.	ΙΑΤΡΙΚΟΣ ΣΥΝΔΕΣΜΟΣ	3094033
2970211 - 26/07/2017	QUANTICEL PHARMACEUTICALS INC	ΑΝΑΣΤΟΛΕΙΣ ΤΗΣ ΑΠΟΜΕΘΥΛΑΣΗΣ ΙΣΤΟΝΗΣ	3093807
2970339 - 16/08/2017	ELI LILLY AND COMPANY ANACOR PHARMACEUTICALS, INC.	1-ΥΔΡΟΞΥ-BENZΟΞΑΒΟΡΟΛΙΑ ΩΣ ΑΝΤΙΠΑΡΑΣΙΤΙΚΟΙ ΠΑΡΑΓΟΝΤΕΣ	3093815
2984187 - 26/07/2017	XEROS LIMITED	ΜΕΘΟΔΟΣ ΓΙΑ ΕΠΕΞΕΡΓΑΣΙΑ ΥΠΟΣΤΡΩΜΑΤΟΣ ΑΠΟ ΖΩΙΚΕΣ ΙΝΕΣ ΜΕ ΣΤΕΡΕΑ ΣΩΜΑΤΙΔΙΑ ΚΑΙ ΧΗΜΙΚΟ ΣΚΕΥΑΣΜΑ ΠΟΥ ΠΕΡΙΛΑΜΒΑΝΕΙ ΜΙΑ ΧΡΩΣΤΙΚΗ ΟΥΣΙΑ	3094041
2984188 - 26/07/2017	XEROS LIMITED	ΜΕΘΟΔΟΣ ΓΙΑ ΕΠΕΞΕΡΓΑΣΙΑ ΥΠΟΣΤΡΩΜΑΤΟΣ ΑΠΟ ΖΩΙΚΕΣ ΙΝΕΣ ΜΕ ΣΤΕΡΕΑ ΣΩΜΑΤΙΔΙΑ ΚΑΙ ΧΗΜΙΚΟ ΣΚΕΥΑΣΜΑ	3094042
2991976 - 20/09/2017	CELGENE CORPORATION	ΣΥΝΘΕΣΗ 3-(5-AMINO -2-ΜΕΘΥΛ-4-ΟΞΟΚΙΝΑΖΟΛΙΝ-3(4H)-ΥΛ) ΠΙΠΕΡΙΔΙΝΟ-2, 6-ΔΙΟΝΗΣ	3093999
2994023 - 02/08/2017	APPLIED DESIGN AND ENGINEERING LTD	ΒΕΛΤΙΩΣΕΙΣ ΣΕ Ή ΣΕ ΣΧΕΣΗ ΜΕ ΕΝΑΝ ΨΥΚΤΙΚΟ ΘΑΛΑΜΟ ΕΚΘΕΣΗΣ ΠΡΟΪΟΝΤΩΝ	3093894
2994024 - 02/08/2017	APPLIED DESIGN AND ENGINEERING LTD	ΒΕΛΤΙΩΣΕΙΣ ΣΕ Ή ΣΕ ΣΧΕΣΗ ΜΕ ΕΝΑΝ ΨΥΚΤΙΚΟ ΘΑΛΑΜΟ ΕΚΘΕΣΗΣ ΠΡΟΪΟΝΤΩΝ	3093893
2996456 - 05/07/2017	GONNELLI 1585 S.R.L.	ΣΥΣΚΕΥΗ ΓΙΑ ΤΗΝ ΕΠΕΞΕΡΓΑΣΙΑ ΚΑΙ ΤΗ ΔΙΑΛΟΓΗ ΣΥΓΚΟΜΙΔΗΣ ΕΛΙΩΝ	3093908
2997323 - 05/07/2017	ARSENAL FIREARMS FINANCE LIMITED	ΠΥΡΟΒΟΛΟ ΟΠΛΟ ΚΑΙ ΕΠΙΚΡΟΥΣΤΗΡΑΣ	3093895
3001809 - 12/07/2017	LIQWD, INC.	ΜΕΘΟΔΟΣ ΓΙΑ ΦΡΟΝΤΙΔΑ ΜΑΛΛΙΩΝ ΚΑΙ ΔΕΡΜΑΤΟΣ	3093854
3002523 - 05/07/2017	SOCIETE INDUSTRIELLE DE CHAUFFAGE (SIC)	ΣΥΣΤΗΜΑ ΨΥΞΗΣ, ΚΛΙΜΑΤΙΣΜΟΥ Ή ΘΕΡΜΑΝΣΗΣ ΜΕ ΤΗΛΕΣΚΟΠΙΚΑ ΜΕΣΑ ΔΙΑΧΩΡΙΣΜΟΥ ΤΟΥ ΑΕΡΑ	3093885
3002971 - 19/07/2017	INTEL CORPORATION	ΕΞΟΠΛΙΣΜΟΣ ΧΡΗΣΤΗ ΚΑΙ ΜΕΘΟΔΟΣ ΓΙΑ ΤΗΝ ΑΠΟΤΕΛΕΣΜΑΤΙΚΗ ΑΝΑΚΤΗΣΗ ΠΡΟΣΩΡΙΝΩΝ ΔΕΔΟΜΕΝΩΝ ΚΟΜΒΟΥ Β ΜΕΤΑ ΑΠΟ ΤΗΝ ΑΛΛΑΓΗ ΚΥΨΕΛΗΣ ΠΟΥ ΕΞΥΠΗΡΕΤΕΙ ΚΟΙΝΟΧΡΗΣΤΟ ΔΙΑΥΛΟ ΚΑΤΕΡΧΟΜΕΝΗΣ ΖΕΥΞΗΣ ΥΨΗΛΗΣ ΤΑΧΥΤΗΤΑΣ	3093790
3004061 - 30/08/2017	ELI LILLY AND CO.	3,4-ΔΙΥΔΡΟΙΣΟΚΙΝΟΛΙΝ-2(1H)-ΥΑΙΚΕΣ ΕΝΩΣΕΙΣ	3093888
3004082 - 02/08/2017	IDORSIA PHARMACEUTICALS LTD	ΡΥΘΜΙΣΤΕΣ ΥΠΟΔΟΧΕΑ CXCR7	3093950
3004110 - 26/07/2017	NOVARTIS AG	ΠΑΡΑΓΩΓΑ ΠΥΡΑΖΟΛΟΠΥΡΡΟΛΙΔΙΝΗΣ ΚΑΙ Η ΧΡΗΣΗ ΤΟΥΣ ΣΤΗ ΘΕΡΑΠΕΙΑ ΝΟΣΗΜΑΤΩΝ	3093766
3006722 - 11/10/2017	DELPHI INTERNATIONAL OPERATIONS LUXEMBOURG S.A R.L.	ΔΙΑΤΑΞΗ ΚΙΝΗΤΗΡΙΟΥ ΑΞΟΝΑ	3093970

ΑΡ./ΗΜ.ΔΗΜ.Ε.Δ. (87)	ΔΙΚΑΙΟΥΧΟΣ (73)	ΤΙΤΛΟΣ ΕΦΕΥΡΕΣΗΣ (54)	ΑΡ.ΕΥΡ.Δ.Ε. (11)
3006829 - 12/07/2017	PELLASX SPOLKA Z O.O. SPOLKA KOMANDYTOWA	ΚΙΝΗΤΗΡΙΑ ΜΟΝΑΔΑ ΓΙΑ ΕΝΑΝ ΤΡΟΦΟΔΟΤΗ ΠΑΡΟΧΗΣ ΣΕ ΘΑΛΑΜΟ ΚΑΥΣΗΣ ΕΝΟΣ ΚΑΥΣΤΗΡΑ ΠΕΛΛΕΤ	3093880
3007508 - 18/10/2017	GUANGDONG OPPO MOBILE TELECOMMUNICATIONS CORP., LTD.	ΚΑΤΑΝΟΜΗ ΠΟΡΩΝ ΑΝΕΡΧΟΜΕΝΗΣ ΖΕΥΞΗΣ ΣΕ ΕΝΑ ΣΥΣΤΗΜΑ ΚΙΝΗΤΗΣ ΕΠΙΚΟΙΝΩΝΙΑΣ	3094070
3007682 - 26/07/2017	NOVARTIS AG	ΣΚΕΥΑΣΜΑ ΤΡΟΠΟΠΟΙΗΜΕΝΗΣ ΑΠΟΔΕΣΜΕΥΣΗΣ	3093802
3007748 - 26/07/2017	CILAG GMBH INTERNATIONAL	ΟΔΗΓΟΣ ΓΙΑ ΣΥΣΚΕΥΗ ΕΓΧΥΣΗΣ	3093931
3007805 - 12/07/2017	VIVIRAD (SOCIETE ANONYME)	ΜΕΘΟΔΟΣ ΕΠΕΞΕΡΓΑΣΙΑΣ ΜΙΑΣ ΤΟΥΛΑΧΙΣΤΟΝ ΡΟΗΣ ΑΠΑΕΡΙΩΝ	3093872
3013799 - 26/07/2017	PIMCO 2664 LIMITED	N-(4-ΥΔΡΟΞΥ-4-ΜΕΘΥΛ-ΚΥΚΛΟΕΞΥΛ)-4-ΦΑΙΝΥΛ-ΒΕΝΖΟΛΟΣΟΥΛΦΟΝΑΜΙΔΙΑ ΚΑΙ N-(4-ΥΔΡΟΞΥ-4-ΜΕΘΥΛ-ΚΥΚΛΟΕΞΥΛ)-4-(2-ΠΥΡΙΔΥΛ)ΒΕΝΖΟΛΟΣΟΥΛΦΟΝΑΜΙΔΙΑ ΚΑΙ Η ΘΕΡΑΠΕΥΤΙΚΗ ΤΟΥΣ ΧΡΗΣΗ	3093851
3015168 - 19/07/2017	THE REGENTS OF THE UNIVERSITY OF CALIFORNIA	ΣΥΝΘΕΤΑ ΣΤΕΓΑΝΩΤΙΚΑ ΚΑΙ ΔΙΑΧΩΡΙΣΤΕΣ ΠΛΑΣΜΑΤΟΣ ΓΙΑ ΣΩΛΗΝΕΣ ΣΥΛΛΟΓΗΣ ΑΙΜΑΤΟΣ	3093890
3017735 - 23/08/2017	ILLYCAFFE' S.P.A.	ΜΙΑ ΜΗΧΑΝΗ ΚΑΦΕ ΕΞΟΙΚΟΝΟΜΗΣΗΣ ΕΝΕΡΓΕΙΑΣ	3093919
3022476 - 04/10/2017	TESEO S.R.L.	ΣΥΣΤΗΜΑ ΣΥΝΔΕΣΗΣ ΓΙΑ ΣΩΛΗΝΩΣΗ	3094004
3023093 - 26/07/2017	S.I.I.T. S.R.L.-SERVIZIO INTERNAZIONALE IMBALLAGGI TERMOSALDANTI	ΦΑΡΜΑΚΕΥΤΙΚΟ ΠΑΡΑΣΚΕΥΑΣΜΑ ΜΕ ΒΑΣΗ ΔΙΟΣΜΕΚΤΙΤΗ	3093816
3027288 - 19/07/2017	INDUSTRIAL ADVANCED SERVICES FZ-LLC	ΕΓΚΑΤΑΣΤΑΣΕΙΣ ΘΕΡΜΙΚΗΣ ΑΠΟΣΤΑΞΗΣ ΜΕ ΜΗΧΑΝΙΚΗ ΣΥΜΠΙΕΣΗ ΑΤΜΟΥ	3093824
3037635 - 09/08/2017	ALFA LAVAL CORPORATE AB	ΣΥΣΤΗΜΑ ΚΑΙ ΜΕΘΟΔΟΣ ΕΠΕΞΕΡΓΑΣΙΑΣ ΚΑΥΣΑΕΡΙΩΝ, ΚΑΘΩΣ ΚΑΙ ΠΛΟΙΟ ΠΟΥ ΠΕΡΙΛΑΜΒΑΝΕΙ ΚΑΙ ΧΡΗΣΙΜΟΠΟΙΕΙ ΤΕΤΟΙΟ ΣΥΣΤΗΜΑ	3094064
3038278 - 26/07/2017	LG ELECTRONICS, INC.	ΜΕΘΟΔΟΣ ΓΙΑ ΜΕΤΑΔΟΣΗ ΠΛΗΡΟΦΟΡΙΩΝ ΕΛΕΓΧΟΥ ΚΑΙ ΣΧΕΤΙΚΗ ΔΙΑΤΑΞΗ	3093875
3041855 - 26/07/2017	MEDIVIR AB	ΑΝΑΣΤΟΛΕΙΣ ΠΟΛΥΜΕΡΑΣΗΣ HCV	3093897
3044105 - 05/07/2017	S.I.P.A. SOCIETA INDUSTRIALIZZAZIONE PROGETTAZIONE E AUTOMAZIONE S.P.A.	ΣΥΜΠΙΕΣΙΜΟ ΔΟΧΕΙΟ ΓΙΑ ΘΕΡΜΗ ΠΛΗΡΩΣΗ	3093906
3044788 - 09/08/2017	DOLBY INTERNATIONAL AB	ΑΝΟΜΟΙΟΜΟΡΦΗ ΚΒΑΝΤΟΠΟΙΗΣΗ ΠΑΡΑΜΕΤΡΩΝ ΓΙΑ ΠΡΟΗΓΜΕΝΗ ΣΥΖΕΥΞΗ	3094002
3046866 - 09/08/2017	CARLSBERG BREWERIES A/S	ΜΙΑ ΜΕΘΟΔΟΣ ΒΑΘΜΟΝΟΜΗΣΗΣ ΓΙΑ ΕΝΑ ΣΥΣΤΗΜΑ ΔΙΑΝΟΜΗΣ ΠΟΤΩΝ ΚΑΙ ΕΝΑ ΣΥΣΤΗΜΑ ΔΙΑΝΟΜΗΣ ΠΟΤΩΝ ΠΟΥ ΧΡΗΣΙΜΟΠΟΙΕΙ ΤΗ ΜΕΘΟΔΟ ΒΑΘΜΟΝΟΜΗΣΗΣ	3094008
3048063 - 11/10/2017	DEUTSCHE SISI-WERKE BETRIEBS GMBH	ΠΕΡΙΕΚΤΗΣ ΡΟΦΗΜΑΤΩΝ ΜΕ ΒΕΛΤΙΩΜΕΝΟ ΧΑΡΑΚΤΗΡΙΣΤΙΚΟ ΔΙΑΤΡΗΣΗΣ	3093772
3051814 - 26/07/2017	PANASONIC INTELLECTUAL PROPERTY CORPORATION OF AMERICA	ΜΕΘΟΔΟΣ ΚΩΔΙΚΟΠΟΙΗΣΗΣ ΚΙΝΟΥΜΕΝΩΝ ΕΙΚΟΝΩΝ ΚΑΙ ΜΕΘΟΔΟΣ ΑΠΟΚΩΔΙΚΟΠΟΙΗΣΗΣ ΚΙΝΟΥΜΕΝΩΝ ΕΙΚΟΝΩΝ	3093845
3051986 - 13/09/2017	QBO COFFEE GMBH	ΜΟΝΑΔΑ ΒΡΑΣΜΟΥ	3093763
3052715 - 09/08/2017	DAN-PAL	ΣΥΝΔΕΤΗΡΑΣ ΣΥΓΚΡΑΤΗΣΗΣ ΘΕΡΜΙΚΗΣ ΔΙΑΣΤΟΛΗΣ	3093798
3054679 - 19/07/2017	PANASONIC INTELLECTUAL PROPERTY CORPORATION OF AMERICA	ΜΕΘΟΔΟΣ ΚΩΔΙΚΟΠΟΙΗΣΗΣ ΚΙΝΟΥΜΕΝΩΝ ΕΙΚΟΝΩΝ ΚΑΙ ΜΕΘΟΔΟΣ ΑΠΟΚΩΔΙΚΟΠΟΙΗΣΗΣ ΚΙΝΟΥΜΕΝΩΝ ΕΙΚΟΝΩΝ	3093868
3054950 - 02/08/2017	TECNIMEDE-SOCIEDADE MEDICINAL, S.A.	TECNICO- (R)-ΠΙΡΑΙΝΔΟΛΗ ΚΑΙ ΤΑ ΦΑΡΜΑΚΕΥΤΙΚΩΣ ΑΠΟΔΕΚΤΑ ΑΛΑΤΑ ΑΥΤΗΣ ΓΙΑ ΧΡΗΣΗ ΣΤΗΝ ΙΑΤΡΙΚΗ	3094027
3057589 - 02/08/2017	TECNIMEDE-SOCIEDADE MEDICINAL, S.A.	TECNICO- (S)-ΠΙΡΑΙΝΔΟΛΗ ΚΑΙ ΤΑ ΦΑΡΜΑΚΕΥΤΙΚΩΣ ΑΠΟΔΕΚΤΑ ΑΛΑΤΑ ΑΥΤΗΣ ΓΙΑ ΧΡΗΣΗ ΣΤΗΝ ΙΑΤΡΙΚΗ	3094026
3057725 - 09/08/2017	UPCAST OY	ΔΙΑΤΑΞΗ ΑΚΡΟΦΥΣΙΟΥ ΓΙΑ ΠΡΟΣ ΤΑ ΠΑΝΩ ΣΥΝΕΧΗ ΧΥΤΕΥΣΗ ΕΝΟΣ ΜΕΤΑΛΛΙΚΟΥ ΑΓΩΓΟΥ	3093770

ΑΡ./ΗΜ.ΔΗΜ.Ε.Δ. (87)	ΔΙΚΑΙΟΥΧΟΣ (73)	ΤΙΤΛΟΣ ΕΦΕΥΡΕΣΗΣ (54)	ΑΡ.ΕΥΡ.Δ.Ε. (11)
3058570 - 26/07/2017	QUALCOMM INCORPORATED	ΜΕΘΟΔΟΣ, ΣΥΣΚΕΥΗ, ΔΙΑΤΑΞΗ, ΑΝΑΓΝΩΣΙΜΟ ΑΠΟ ΥΠΟΛΟΓΙΣΤΗ ΜΕΣΟ ΓΙΑ ΕΠΕΚΤΑΣΗ ΕΥΡΟΥΣ ΖΩΝΗΣ ΕΝΟΣ ΑΚΟΥΣΤΙΚΟΥ ΣΗΜΑΤΟΣ ΧΡΗΣΙΜΟΠΟΙΩΝΤΑΣ ΜΙΑ ΚΛΙΜΑΚΟΘΕΤΗΜΕΝΗ ΔΙΕΓΕΡΣΗ ΥΨΗΛΗΣ ΖΩΝΗΣ	3093776
3060203 - 13/09/2017	BAYER HEALTHCARE LLC	ΑΝΑΒΡΑΖΟΝ ΔΙΣΚΙΟ ΠΟΥ ΠΕΡΙΕΧΕΙ ΥΨΗΛΟ ΕΠΙΠΕΔΟ ΑΣΠΙΡΙΝΗΣ	3093792
3061360 - 26/07/2017	ORCHESTRA-PREMAMAN	ΕΠΕΚΤΑΣΙΜΟ ΠΑΝΤΑΛΟΝΙ	3093944
3063162 - 16/08/2017	ELI LILLY AND COMPANY	ΥΠΟΚΑΤΑΣΤΑΘΕΝΤΑ ΑΠΟ ΓΛΥΚΟΠΥΡΑΝΟΣΥΛΙΟ ΠΑΡΑΓΩΓΑ ΙΝΔΟΛΟ-ΟΥΡΙΑΣ ΚΑΙ Η ΧΡΗΣΗ ΤΟΥΣ ΩΣ ΑΝΑΣΤΟΛΕΙΣ	3093936
3063236 - 05/07/2017	PPG COATINGS EUROPE B.V.	ΜΙΑ ΔΕΞΑΜΕΝΗ Ή ΣΩΛΗΝΑΣ ΠΟΥ ΔΙΑΘΕΤΕΙ ΕΝΑ ΣΥΣΤΗΜΑ ΕΠΙΚΑΛΥΨΗΣ	3093883
3066097 - 16/08/2017	BAYER PHARMA AKTIENGESELLSCHAFT	ΑΛΑΤΑ 1-(3-ΜΕΘΥΛ-2-ΟΞΟ-2,3-ΔΙΥΔΡΟ-1,3-BENZOΞΑΖΟΛ-6-ΥΛ) -2,4-ΔΙΟΞΟ-3-[(1R) -4-(ΤΡΙΦΘΟΡΟΜΕΘΥΛ)-2,3-ΔΙΥΔΡΟ-1H-ΙΝΔΕΝΟ-1-ΥΛ]-1,2,3,4-ΤΕΤΡΑΥΔΡΟΠΥΡΙΜΙΔΙΝ-5-ΚΑΡΒΟΞΥΛΙΚΟΥ ΟΞΕΟΣ	3093938
3068775 - 06/09/2017	ELI LILLY AND COMPANY	ΥΠΟΚΑΤΕΣΤΗΜΕΝΗ ΠΙΠΕΡΙΔΥΛΟ-ΑΙΘΥΛΟ-ΠΥΡΙΜΙΔΙΝΗ ΩΣ ΑΝΑΣΤΟΛΕΑΣ ΤΗΣ Ο-ΑΚΥΛΟ ΤΡΑΝΣΦΕΡΑΣΗΣ ΤΗΣ ΓΚΡΕΛΙΝΗΣ	3093985
3072648 - 19/07/2017	THE GILLETTE COMPANY LLC	ΚΕΦΑΛΗ ΞΥΡΙΣΤΙΚΗΣ ΜΗΧΑΝΗΣ	3093905
3081808 - 20/09/2017	ENEL GREEN POWER S.P.A.	ΑΝΕΜΟΓΕΝΝΗΤΡΙΑ ΟΡΙΖΟΝΤΙΟΥ ΑΞΟΝΑ ΜΕ ΔΕΥΤΕΡΕΥΟΝΤΑ ΔΡΟΜΕΑ ΑΝΕΜΟΥ	3093921
3081887 - 23/08/2017	LVP ENGINEERING & CONSTRUCTIONS	ΣΥΣΚΕΥΗ ΚΑΙ ΜΕΘΟΔΟΣ ΓΙΑ ΤΟΝ ΚΑΘΑΡΙΣΜΟ ΔΟΧΕΙΩΝ ΜΕ ΜΑΧΑΙΡΙΑ ΑΕΡΟΣ	3093958
3084020 - 13/09/2017	OUTOTEC (FINLAND) OY	ΜΕΘΟΔΟΣ ΓΙΑ ΠΕΛΛΕΤΟΠΟΙΗΣΗ ΛΕΠΤΟΚΟΚΚΩΝ ΜΕΤΑΛΛΕΥΜΑΤΩΝ	3093899
3087795 - 02/08/2017	SONY CORPORATION	ΣΥΣΚΕΥΗ ΕΠΙΚΟΙΝΩΝΙΩΝ ΚΑΙ ΜΕΘΟΔΟΙ ΕΠΙΚΟΙΝΩΝΙΑΣ ΜΕΣΩ ΜΙΑΣ ΔΙΕΠΑΦΗΣ ΑΣΥΡΜΑΤΗΣ ΠΡΟΣΒΑΣΗΣ ΓΙΑ ΤΗΝ ΕΚΤΕΛΕΣΗ ΕΠΙΚΟΙΝΩΝΙΩΝ ΣΥΣΚΕΥΗΣ-ΠΡΟΣ-ΣΥΣΚΕΥΗ	3093993
3088650 - 19/07/2017	INDUSTRIE SCAFFALATURE ARREDAMENTI-ISA SOCIETA PER AZIONI	ΒΕΛΤΙΩΜΕΝΗ ΒΙΤΡΙΝΑ ΨΥΓΕΙΟΥ	3093811
3089134 - 12/07/2017	SICE TECH S.R.L.	ΜΕΘΟΔΟΣ ΑΝΤΙΓΡΑΦΗΣ ΓΙΑ ΕΝΑ ΤΗΛΕΧΕΙΡΙΣΤΗΡΙΟ ΠΟΥ ΛΕΙΤΟΥΡΓΕΙ ΣΕ ΡΑΔΙΟΣΥΧΝΟΤΗΤΑ ΚΑΙ ΑΠΟΜΑΚΡΥΣΜΕΝΟΣ ΕΛΕΓΧΟΣ ΠΟΥ ΑΠΟΚΤΑΤΑΙ ΕΤΣΙ	3093833
3101895 - 04/10/2017	SAMSUNG ELECTRONICS CO., LTD.	ΜΕΘΟΔΟΣ ΓΙΑ ΤΗΝ ΑΠΟΚΩΔΙΚΟΠΟΙΗΣΗ ΒΙΝΤΕΟ	3094009
3109103 - 09/08/2017	PMA/TOOLS AG	ΕΛΑΣΤΟΜΕΡΕΣ ΣΙΛΙΚΟΝΗΣ, ΣΥΝΘΕΣΗ ΚΑΙ ΟΠΤΙΚΟΣ ΣΥΖΕΥΚΤΗΣ	3093965
3142945 - 05/07/2017	UNIT 45 B.V.	ΕΜΠΟΡΕΥΜΑΤΟΚΙΒΩΤΙΟ ΜΕΤΑΦΟΡΑΣ ΚΑΙ ΜΕΘΟΔΟΣ ΜΕΤΑΦΟΡΑΣ ΦΟΡΤΙΩΝ	3093896
3143870 - 09/08/2017	SWISS KRONO TEC AG	ΤΑΠΗΤΑΣ ΑΠΟ ΙΝΕΣ ΞΥΛΟΥ ΓΙΑ ΧΡΗΣΗ ΩΣ ΥΠΟΣΤΡΩΜΑ ΦΥΤΩΝ	3094017

2.3 ΕΥΡΕΤΗΡΙΟ ΕΥΡΩΠΑΪΚΩΝ Δ.Ε. ΣΥΜΦΩΝΑ ΜΕ ΤΗΝ ΑΛΦΑΒΗΤΙΚΗ ΣΕΙΡΑ ΤΩΝ ΔΙΚΑΙΟΥΧΩΝ

ΔΙΚΑΙΟΥΧΟΣ (73)	ΤΙΤΛΟΣ ΕΦΕΥΡΕΣΗΣ (54)	ΑΡ./ΗΜ.ΔΗΜ.Ε.Δ. (87)	ΑΡ.ΕΥΡ.Δ.Ε. (11)
3M INNOVATIVE PROPERTIES COMPANY	ΜΕΘΟΔΟΣ ΚΑΤΑΣΚΕΥΗΣ ΜΗΧΑΝΙΚΗΣ ΔΙΑΤΑΞΗΣ ΣΥΝΔΕΣΗΣ ΜΕ ΤΗ ΧΡΗΣΗ ΑΠΟΚΛΙΝΟΝΤΩΝ ΔΙΣΚΩΝ	2849601 - 02/08/2017	3094061
ABBVIE INC.	ΣΤΕΡΕΗ ΦΑΡΜΑΚΕΥΤΙΚΗ ΜΟΡΦΗ ΔΟΣΟΛΟΓΙΑΣ ΠΕΡΙΛΑΜΒΑΝΟΥΣΑ ΣΤΕΡΕΗ ΔΙΑΣΠΟΡΑ ΑΝΑΣΤΟΛΕΑ ΠΡΩΤΕΑΣΗΣ HIV	2258346 - 27/09/2017	3094018
ABBVIE STEMCENTRX LLC	ΡΥΘΜΙΣΤΕΣ DLL3 ΚΑΙ ΜΕΘΟΔΟΙ ΧΡΗΣΗΣ	2817338 - 26/07/2017	3094093
AGRONOVA AS	ΜΕΘΟΔΟΣ ΓΙΑ ΤΗΝ ΠΑΡΑΓΩΓΗ ΥΓΙΕΙΝΟΠΟΙΗΜΕΝΗΣ ΙΛΥΟΣ	1954649 - 12/07/2017	3093879
ALERIS ROLLED PRODUCTS GERMANY GMBH	ΠΡΟΪΟΝ ΦΥΛΛΟΥ ΧΑΛΚΟΚΟΛΛΗΣΗΣ ΚΡΑΜΑΤΟΣ ΑΡΓΙΛΙΟΥ	2155431 - 02/08/2017	3094092
ALFA LAVAL CORPORATE AB	ΣΥΣΤΗΜΑ ΚΑΙ ΜΕΘΟΔΟΣ ΕΠΕΞΕΡΓΑΣΙΑΣ ΚΑΥΣΑΕΡΙΩΝ, ΚΑΘΩΣ ΚΑΙ ΠΛΟΙΟ ΠΟΥ ΠΕΡΙΛΑΜΒΑΝΕΙ ΚΑΙ ΧΡΗΣΙΜΟΠΟΙΕΙ ΤΕΤΟΙΟ ΣΥΣΤΗΜΑ	3037635 - 09/08/2017	3094064
ALLERGAN, INC.	ΜΕΘΟΔΟΣ ΚΑΙ ΣΥΣΤΗΜΑ ΓΙΑ ΤΗ ΛΗΨΗ ΑΛΛΑΝΤΙΚΗΣ ΝΕΥΡΟΤΟΞΙΝΗΣ	2454275 - 12/07/2017	3093871
ALLERGAN, INC.	ΤΕΧΝΗΤΑ ΔΑΚΡΥΑ ΚΑΙ ΘΕΡΑΠΕΥΤΙΚΕΣ ΧΡΗΣΕΙΣ	2437762 - 09/08/2017	3093961
ALSTOM TRANSPORT TECHNOLOGIES	ΣΥΣΤΗΜΑ ΕΠΙΚΟΙΝΩΝΙΑΣ ΓΙΑ ΕΚΠΟΜΠΗ ΑΚΟΥΣΤΙΚΩΝ ΜΗΝΥΜΑΤΩΝ ΣΕ ΤΡΟΠΟ ΠΟΛΥΕΚΠΟΜΠΗΣ	2202915 - 16/08/2017	3093984
AMSAFE BRIDPORT LIMITED	ΔΙΧΤΥ ΦΡΑΓΜΟΥ ΦΟΡΤΙΟΥ ΓΙΑ ΕΝΑ ΑΕΡΟΣΚΑΦΟΣ	2202149 - 20/09/2017	3094023
AMUNIX OPERATING INC.	ΠΟΛΥΠΕΠΤΙΔΙΑ ΑΥΞΗΤΙΚΗΣ ΟΡΜΟΝΗΣ ΚΑΙ ΜΕΘΟΔΟΙ ΠΑΡΑΓΩΓΗΣ ΚΑΙ ΧΡΗΣΗΣ ΤΟΥΣ	2440241 - 09/08/2017	3093966
AMURRIO FERROCARRIL Y EQUIPOS, S.A.	ΔΙΑΤΑΞΗ ΑΛΛΗΛΟΣΥΜΠΛΕΞΗΣ ΓΙΑ ΜΙΑ ΚΙΝΗΤΗ ΚΑΡΔΙΑ ΔΙΑΣΤΑΥΡΩΣΗΣ	2557228 - 02/08/2017	3093774
ANACOR PHARMACEUTICALS, INC.	1-ΥΔΡΟΞΥ-ΒΕΝΖΟΞΕΑΒΟΡΟΛΙΑ ΩΣ ΑΝΤΙΠΑΡΑΣΙΤΙΚΟΙ ΠΑΡΑΓΟΝΤΕΣ	2970339 - 16/08/2017	3093815
APPLIED DESIGN AND ENGINEERING LTD	ΒΕΛΤΙΩΣΕΙΣ ΣΕ Ή ΣΕ ΣΧΕΣΗ ΜΕ ΕΝΑΝ ΨΥΚΤΙΚΟ ΘΑΛΑΜΟ ΕΚΘΕΣΗΣ ΠΡΟΪΟΝΤΩΝ	2994024 - 02/08/2017	3093893
APPLIED DESIGN AND ENGINEERING LTD	ΒΕΛΤΙΩΣΕΙΣ ΣΕ Ή ΣΕ ΣΧΕΣΗ ΜΕ ΕΝΑΝ ΨΥΚΤΙΚΟ ΘΑΛΑΜΟ ΕΚΘΕΣΗΣ ΠΡΟΪΟΝΤΩΝ	2994023 - 02/08/2017	3093894
AQUILEX WSI LLC	ΚΡΑΜΑ, ΕΠΙΚΑΛΥΨΗ, ΚΑΙ ΜΕΘΟΔΟΙ ΑΥΤΩΝ	2504122 - 19/07/2017	3093915
ARCEDI BIOTECH APS	ΕΜΠΛΟΥΤΙΣΜΟΣ ΚΑΙ ΤΑΥΤΟΠΟΙΗΣΗ ΕΜΒΡΥΙΚΩΝ ΚΥΤΤΑΡΩΝ ΣΕ ΜΗΤΡΙΚΟ ΑΙΜΑ ΚΑΙ ΠΡΟΣΔΕΤΕΣ ΓΙΑ ΤΕΤΟΙΑ ΧΡΗΣΗ	2638176 - 23/08/2017	3094077
ARCELORMITTAL COMMERCIAL RPS S.A.R.L.	ΧΑΛΥΒΑΣ ΑΝΘΕΚΤΙΚΟΣ ΣΤΗΝ ΔΙΑΒΡΩΣΗ ΓΙΑ ΘΑΛΑΣΣΙΕΣ ΕΦΑΡΜΟΓΕΣ	2231892 - 26/07/2017	3093935
ARRAY BIOPHARMA, INC.	ΣΤΕΡΕΑ ΔΙΑΣΠΟΡΑ	2765990 - 06/09/2017	3094014
ARSENAL FIREARMS FINANCE LIMITED	ΠΥΡΟΒΟΛΟ ΟΠΛΟ ΚΑΙ ΕΠΙΚΡΟΥΣΤΗΡΑΣ	2997323 - 05/07/2017	3093895
ARYSTA LIFESCIENCE BENELUX SPRL	ΑΓΡΟΧΗΜΙΚΑ ΣΚΕΥΑΣΜΑΤΑ ΠΟΥ ΠΕΡΙΛΑΜΒΑΝΟΥΝ ΟΞΕΙΚΗ ΔΩΔΕΚΥΛΓΟΥΑΝΙΔΙΝΗ ΚΑΙ ΠΑΡΑΓΟΝΤΑ ΣΥΜΒΑΤΟΤΗΤΑΣ	2709449 - 09/08/2017	3094000
ASSA ABLOY SICHERHEITSTECHNIK GMBH	ΚΛΕΙΔΑΡΙΑ ΚΙΝΗΣΗΣ ΓΙΑ ΕΝΑ ΣΤΟΙΧΕΙΟ ΑΣΦΑΛΕΙΑΣ Ή ΕΝΑΝ ΕΝΕΡΓΟΠΟΙΗΤΗ ΣΕ ΕΝΑ ΣΥΣΤΗΜΑ ΚΛΕΙΔΩΜΑΤΟΣ	2643536 - 30/08/2017	3093971
ASTELLAS DEUTSCHLAND GMBH	ΣΤΕΡΕΕΣ ΜΟΡΦΕΣ ΔΟΣΕΩΣ ΜΠΕΝΤΑΜΟΥΣΤΙΝΗΣ	2367538 - 02/08/2017	3093887
ASTELLAS PHARMA INC.	ΑΖΩΤΟΥΧΟΣ ΔΙΚΥΚΛΙΚΗ ΑΡΩΜΑΤΙΚΗ ΕΤΕΡΟΚΥΚΛΙΚΗ ΕΝΩΣΗ	2840083 - 13/09/2017	3094065

ΔΙΚΑΙΟΥΧΟΣ (73)	ΤΙΤΛΟΣ ΕΦΕΥΡΕΣΗΣ (54)	ΑΡ./ΗΜ.ΔΗΜ.Ε.Δ. (87)	ΑΡ.ΕΥΡ.Δ.Ε. (11)
<i>ATI PROPERTIES LLC</i>	ΣΥΣΤΗΜΑΤΑ ΚΑΙ ΜΕΘΟΔΟΙ ΓΙΑ ΤΗΝ ΚΑΤΑΣΚΕΥΗ ΚΑΙ ΚΑΤΕΡΓΑΣΙΑ ΠΛΙΝΘΩΜΑΤΩΝ ΑΠΟ ΚΡΑΜΑΤΑ	2531627 - 23/08/2017	3093979
<i>AUTOSTORE TECHNOLOGY AS</i>	ΣΥΣΤΗΜΑ ΑΠΟΘΗΚΕΥΣΗΣ	2920088 - 12/07/2017	3093855
<i>AVENGER PRODUCTS, LLC</i>	ΖΙΖΑΝΙΟΚΤΟΝΕΣ ΣΥΝΘΕΣΕΙΣ ΠΟΥ ΠΕΡΙΕΧΟΥΝ ΛΙΜΟΝΕΝΙΟ	1855527 - 09/08/2017	3093810
<i>AXENS</i>	ΒΕΛΤΙΩΜΕΝΗ ΜΕΘΟΔΟΣ ΜΕΤΑΤΡΟΠΗΣ ΜΙΑΣ ΠΡΩΤΗΣ ΥΛΗΣ ΠΟΥ ΠΕΡΙΕΧΕΙ ΒΙΟΜΑΖΑ ΓΙΑ ΤΗΝ ΠΑΡΑΓΩΓΗ ΥΔΡΟΓΟΝΑΝΘΡΑΚΩΝ ΜΕΣΩ ΤΗΣ ΣΥΝΘΕΣΗΣ FISGHER-TROPSCH	2914701 - 19/07/2017	3093765
<i>AZZ WSI LLC</i>	ΣΥΣΚΕΥΗ ΣΥΓΚΟΛΛΗΣΕΩΣ ΕΧΟΥΣΑ ΕΝΑΝ ΠΑΛΜΙΚΟ ΠΡΟΩΘΗΤΗ ΣΥΡΜΑΤΟΣ	2714318 - 23/08/2017	3093874
<i>BAKER HUGHES, A GE COMPANY, LLC</i>	ΜΕΘΟΔΟΣ ΓΙΑ ΤΗΝ ΠΑΓΙΔΕΥΣΗ Η2S/ΜΕΡΚΑΠΤΑΝΗΣ ΑΠΟ ΥΔΑΤΙΚΑ ΡΕΥΣΤΑ	2600966 - 26/07/2017	3093920
<i>BANGLADESH JUTE RESEARCH INSTITUTE</i>	ΠΟΛΥΝΟΥΚΛΕΟΤΙΔΙΑ ΠΟΥ ΚΩΔΙΚΟΠΟΙΟΥΝ ΕΝΖΥΜΑ ΑΠΟ ΤΗΝ ΒΙΟΣΥΝΘΕΤΙΚΗ ΟΔΟ ΤΗΣ ΛΙΓΝΙΝΗΣ ΤΟΥ ΦΥΤΟΥ ΓΙΟΥΤΑ	2701487 - 02/08/2017	3093922
<i>BANGRATZ, RENE</i>	ΥΠΕΡΚΕΙΜΕΝΗ ΚΑΤΑΣΚΕΥΗ ΜΕ ΜΗΧΑΝΙΣΜΟ ΣΥΓΚΡΑΤΗΣΗΣ	2937490 - 09/08/2017	3093860
<i>BANGRATZ, RENE</i>	ΣΥΣΚΕΥΗ ΕΥΘΥΓΡΑΜΜΙΣΗΣ ΓΙΑ ΜΙΑ ΥΠΕΡΚΕΙΜΕΝΗ ΚΑΤΑΣΚΕΥΗ	2937491 - 09/08/2017	3093861
<i>BARILLA G. E R. FRATELLI S.P.A.</i>	ΔΙΑΔΙΚΑΣΙΑ ΓΙΑ ΤΗΝ ΠΑΡΑΓΩΓΗ ΕΝΟΣ ΑΥΤΟΣΥΝΤΗΡΟΥΜΕΝΟΥ ΓΕΜΙΣΤΟΥ ΠΡΟΪΟΝΤΟΣ ΑΡΤΟΠΟΙΪΑΣ ΤΥΠΟΥ SPONGE ΚΕΪΚ	2944198 - 05/07/2017	3093907
<i>BARLAA B.V.</i>	ΣΥΝΘΕΣΗ ΜΙΚΡΟ-ΚΟΛΛΟΕΙΔΟΥΣ ΠΥΡΙΤΙΚΟΥ ΟΞΕΟΣ/ΒΟΡΙΚΟΥ ΟΞΕΟΣ ΚΑΙ ΜΕΘΟΔΟΣ ΠΑΡΑΣΚΕΥΗΣ ΒΙΟΝΙΣΧΥΤΙΚΟΥ ΔΙΑΛΥΜΑΤΟΣ ΚΑΙ ΣΚΟΝΗΣ	2509414 - 09/08/2017	3093967
<i>BASF AGROCHEMICAL PRODUCTS B.V.</i>	ΜΕΘΟΔΟΙ ΕΛΕΓΧΟΥ ΑΝΕΠΙΘΥΜΗΤΗΣ ΒΛΑΣΤΗΣΗΣ ΜΕ ΙΜΑΖΑΜΟΧ ΚΑΙ ΒΟΗΘΗΤΙΚΕΣ ΟΥΣΙΕΣ ΣΕ ΦΥΤΑ ΚΑΛΛΙΕΡΓΕΙΑΣ ΑΝΘΕΚΤΙΚΑ ΣΕ ΖΙΖΑΝΙΟΚΤΟΝΟ	2787814 - 09/08/2017	3094024
<i>BASF SE</i>	ΕΠΙΚΟΥΡΙΚΟ ΜΕΣΟ ΠΟΥ ΠΕΡΙΕΧΕΙ ΠΟΛΥΟΡΓΑΝΟΣΙΛΟΞΑΝΙΟ ΚΑΙ ΟΡΓΑΝΙΚΟ ΔΙΑΛΥΤΗ ΓΙΑ ΤΗΝ ΠΕΡΑΣΚΕΥΗ ΕΝΟΣ ΠΡΟΝΙΜΦΟΚΤΟΝΟΥ ΜΕΙΓΜΑΤΟΣ ΒΥΤΙΟΥ	2809154 - 16/08/2017	3093942
<i>BAXI S.P.A.</i>	ΣΥΜΠΑΓΗΣ ΣΙΓΑΣΤΗΡΑΣ ΓΙΑ ΛΕΒΗΤΑ ΣΥΜΠΗΚΝΩΣΗΣ	2138767 - 02/08/2017	3093956
<i>BAYER HEALTHCARE LLC</i>	ΑΝΑΒΡΑΖΟΝ ΔΙΣΚΙΟ ΠΟΥ ΠΕΡΙΕΧΕΙ ΥΨΗΛΟ ΕΠΙΠΕΔΟ ΑΣΠΙΡΙΝΗΣ	3060203 - 13/09/2017	3093792
<i>BAYER HEALTHCARE LLC</i>	ΒΕΛΤΙΣΤΟΠΟΙΗΜΕΝΑ ΜΟΝΟΚΛΩΝΙΚΑ ΑΝΤΙΣΩΜΑΤΑ ΕΝΑΝΤΙ ΤΟΥ ΑΝΑΣΤΟΛΕΑ ΤΗΣ ΟΔΟΥ ΤΟΥ ΙΣΤΙΚΟΥ ΠΑΡΑΓΟΝΤΑ (TFPI)	2542257 - 05/07/2017	3093858
<i>BAYER INTELLECTUAL PROPERTY GMBH</i>	ΣΥΝΔΥΑΣΤΙΚΗ ΘΕΡΑΠΕΙΑ ΥΠΟΚΑΤΕΣΤΗΜΕΝΗΣ ΟΞΑΖΟΛΙΔΙΝΟΝΗΣ	2099453 - 06/09/2017	3093797
<i>BAYER PHARMA AKTIENGESELLSCHAFT</i>	ΑΛΑΤΑ 1-(3-ΜΕΘΥΛ-2-ΟΞΟ-2,3-ΔΙΥΔΡΟ-1,3-BENZOΞΑΖΟΛ-6-ΥΛ) -2,4-ΔΙΟΞΟ-3-[(1R) -4-(ΤΡΙΦΘΟΡΟΜΕΘΥΛ)-2,3-ΔΙΥΔΡΟ-1H-ΙΝΔΕΝΟ-1-ΥΛ]-1,2,3,4-ΤΕΤΡΑΪΔΡΟΠΥΡΙΜΙΔΙΝ-5-ΚΑΡΒΟΞΥΛΙΚΟΥ ΟΞΕΟΣ	3066097 - 16/08/2017	3093938
<i>BECKER MARINE SYSTEMS GMBH</i>	ΠΡΟΑΚΡΟΦΥΣΙΟ ΓΙΑ ΣΥΣΤΗΜΑ ΟΔΗΓΗΣΗΣ ΘΑΛΑΣΣΙΟΥ ΣΚΑΦΟΥΣ ΓΙΑ ΤΗ ΒΕΛΤΙΩΣΗ ΤΗΣ ΕΝΕΡΓΕΙΑΚΗΣ ΑΠΟΔΟΣΗΣ	2597030 - 02/08/2017	3093990
<i>BINDER, WILLIAM J.</i>	ΘΕΡΑΠΕΙΑ ΚΕΦΑΛΑΛΓΙΩΝ ΗΜΙΚΡΑΝΙΑΣ ΜΕ ΠΡΟΣΥΝΑΠΤΙΚΗ ΝΕΥΡΟ-ΤΟΞΙΝΗ	2849781 - 13/09/2017	3093795

ΔΙΚΑΙΟΥΧΟΣ (73)	ΤΙΤΛΟΣ ΕΦΕΥΡΕΣΗΣ (54)	ΑΡ./ΗΜ.ΔΗΜ.Ε.Δ. (87)	ΑΡ.ΕΥΡ.Δ.Ε. (11)
BIONEXT	ΒΕΛΤΙΩΜΕΝΗ ΜΕΘΟΔΟΣ ΜΕΤΑΤΡΟΠΗΣ ΜΙΑΣ ΠΡΩΤΗΣ ΥΛΗΣ ΠΟΥ ΠΕΡΙΕΧΕΙ ΒΙΟΜΑΖΑ ΓΙΑ ΤΗΝ ΠΑΡΑΓΩΓΗ ΥΔΡΟΓΟΝΑΝΘΡΑΚΩΝ ΜΕΣΩ ΤΗΣ ΣΥΝΘΕΣΗΣ FISGHER-TROPSCH	2914701 - 19/07/2017	3093765
BIOPROJET	ΕΝΑΣ ΣΥΝΔΥΑΣΜΟΣ ΑΝΔΡΕΝΑΛΙΝΗΣ ΜΕ ΕΝΑ ΑΚΤΙΚΑ-ΤΑΘΛΙΠΤΙΚΟ ΓΙΑ ΧΡΗΣΗ ΣΤΗΝ ΑΝΤΙΜΕΤΩΠΙΣΗ ΣΟΚ	2903607 - 16/08/2017	3094043
BOEHRINGER INGELHEIM INTERNATIONAL GMBH	ΕΤΕΡΟΚΥΚΛΙΚΕΣ ΕΝΩΣΕΙΣ, ΦΑΡΜΑΚΑ ΠΟΥ ΠΕΡΙΕΧΟΥΝ ΤΙΣ ΑΝΑΦΕΡΟΜΕΝΕΣ ΕΝΩΣΕΙΣ, ΧΡΗΣΗ ΑΥΤΩΝ ΚΑΙ ΔΙΑΔΙΚΑΣΙΕΣ ΓΙΑ ΤΗΝ ΠΑΡΑΓΩΓΗ ΤΟΥΣ	2773633 - 02/08/2017	3093953
BRISTOL-MYERS SQUIBB COMPANY	N-(5S,6S,9R)-5-AMINO-6-(2,3-ΔΙΦΘΟΡΟΦΑΙΝΥΛ)-6,7,8,9-ΤΕΤΡΑΥΔΡΟ-5Η-ΚΥΚΛΟΕΠΙΤΑ[Β]ΠΥΡΙΔΙΝ-9-ΥΛ-4-(2-ΟΞΟ-2,3-ΔΙΥΔΡΟ-1Η-ΙΜΙΔΑΖΟ[4,5-Β]ΠΥΡΙΔΙΝ-1-ΥΛ)ΠΙΠΕΡΙΔΙΝΟ-1-ΚΑΡΒΟΞΥΛΙΚΟ, ΗΜΙ-ΘΕΠΙΚΟ ΑΛΛΑΣ	2820016 - 02/08/2017	3094067
BUNDESDRUCKEREI GMBH	ΕΓΓΡΑΦΟ ΜΕ ΔΟΜΗ ΜΟΡΦΗΣ ΒΙΒΛΙΟΥ	2964469 - 20/09/2017	3093800
CANOPY ENTERPRISES INC.	ΣΥΣΤΗΜΑ ΚΑΙ ΜΕΘΟΔΟΣ ΓΙΑ ΥΠΟΒΡΥΧΙΑ ΠΑΡΑΤΗΡΗΣΗ	2807078 - 02/08/2017	3094012
CARLSBERG BREWERIES A/S	ΜΕΘΟΔΟΣ ΚΑΙ ΣΥΣΚΕΥΗ ΑΝΙΧΝΕΥΣΗΣ ΤΗΣ ΛΕΙΤΟΥΡΓΙΑΣ ΤΟΥ ΣΥΣΤΗΜΑΤΟΣ ΠΟΤΩΝ	2370343 - 19/07/2017	3093841
CARLSBERG BREWERIES A/S	ΜΙΑ ΜΕΘΟΔΟΣ ΒΑΘΜΟΝΟΜΗΣΗΣ ΓΙΑ ΕΝΑ ΣΥΣΤΗΜΑ ΔΙΑΝΟΜΗΣ ΠΟΤΩΝ ΚΑΙ ΕΝΑ ΣΥΣΤΗΜΑ ΔΙΑΝΟΜΗΣ ΠΟΤΩΝ ΠΟΥ ΧΡΗΣΙΜΟΠΟΙΕΙ ΤΗ ΜΕΘΟΔΟ ΒΑΘΜΟΝΟΜΗΣΗΣ	3046866 - 09/08/2017	3094008
CELGENE CORPORATION	ΣΥΝΘΕΣΗ 3-(5-AMINO -2-ΜΕΘΥΛ-4-ΟΞΟΚΙΝΑΖΟΛΙΝ-3(4Η)-ΥΛ) ΠΙΠΕΡΙΔΙΝΟ-2, 6-ΔΙΟΝΗΣ	2991976 - 20/09/2017	3093999
CENTRE NATIONAL DE LA RECHERCHE SCIENTIFIQUE	ΜΕΘΟΔΟΣ ΑΝΙΧΝΕΥΣΗΣ ΚΑΙ ΠΟΣΟΤΙΚΟΠΟΙΗΣΗΣ ΜΙΚΡΟΟΡΓΑΝΙΣΜΩΝ	2646565 - 26/07/2017	3094083
CENTRO NACIONAL DE INVESTIGACIONES CIENTIFICAS (CNIC)	ΕΝΩΣΕΙΣ ΑΠΟ ΤΟΥΣ ΚΑΡΠΟΥΣ ΤΩΝ ACROCOMIA CRISPA ΚΑΙ ACROCOMIA ACULATA ΕΝΑΝΤΙ ΦΛΕΓΜΟΝΗΣ ΚΑΙ ΟΞΕΙΔΩΤΙΚΟΥ ΣΤΡΕΣ	2862567 - 26/07/2017	3094082
CERENIS THERAPEUTICS HOLDING SA	ΕΝΩΣΕΙΣ, ΣΥΝΘΕΣΕΙΣ ΚΑΙ ΜΕΘΟΔΟΙ ΧΡΗΣΙΜΕΣ ΓΙΑ ΚΙΝΗΤΟΠΟΙΗΣΗ ΧΟΛΗΣΤΕΡΟΛΗΣ	2629776 - 16/08/2017	3093974
CHEMETALL GMBH	ΑΜΟΡΦΟ ΣΥΜΠΛΟΚΟ ΦΘΟΡΙΔΙΟΥ ΚΑΙΣΙΟΥ-ΑΛΟΥΜΙΝΙΟΥ, Η ΠΑΡΑΣΚΕΥΗ ΚΑΙ Η ΧΡΗΣΗ ΤΟΥ	1965946 - 02/08/2017	3094013
CHIESI FARMACEUTICI S.P.A.	ΑΝΑΣΥΣΤΑΘΕΝΤΑ ΠΝΕΥΜΟΝΙΚΑ ΕΠΙΦΑΝΕΙΟΔΡΑΣΤΙΚΑ	2922868 - 27/09/2017	3093856
CHOONGWAE PHARMA CORPORATION	ΣΥΝΘΕΣΗ ΓΙΑ ΤΗΝ ΠΑΡΑΣΚΕΥΗ ΜΙΑΣ ΣΤΟΜΑΤΙΚΩΣ ΑΠΟΣΥΝΤΙΘΕΜΕΝΗΣ ΦΑΡΜΑΚΟΤΕΧΝΙΚΗΣ ΜΟΡΦΗΣ ΓΙΑ ΤΗΝ ΠΡΟΣΤΑΣΙΑ ΤΟΥ ΣΤΡΩΜΑΤΟΣ ΕΠΙΣΤΡΩΣΗΣ ΤΗΣ ΔΡΑΣΤΙΚΗΣ ΟΥΣΙΑΣ	2185140 - 06/09/2017	3093773
CIDARA THERAPEUTICS, INC.	ΑΝΤΙΜΥΚΗΤΙΑΣΙΚΟΙ ΠΑΡΑΓΟΝΤΕΣ ΚΑΙ ΧΡΗΣΕΙΣ ΑΥΤΩΝ	2680873 - 09/08/2017	3094044
CILAG GMBH INTERNATIONAL	ΟΔΗΓΟΣ ΓΙΑ ΣΥΣΚΕΥΗ ΕΓΧΥΣΗΣ	3007748 - 26/07/2017	3093931
CIMA LABS, INC.	ΤΑΧΕΩΣ ΔΙΑΛΥΟΜΕΝΗ ΣΥΜΠΛΑΓΗΣ ΔΟΣΟΛΟΓΙΚΗ ΜΟΡΦΗ	2266538 - 16/08/2017	3094053
COMMISSARIAT A L' ENERGIE ATOMIQUE ET AUX ENERGIES ALTERNATIVES	ΒΕΛΤΙΩΜΕΝΗ ΜΕΘΟΔΟΣ ΜΕΤΑΤΡΟΠΗΣ ΜΙΑΣ ΠΡΩΤΗΣ ΥΛΗΣ ΠΟΥ ΠΕΡΙΕΧΕΙ ΒΙΟΜΑΖΑ ΓΙΑ ΤΗΝ ΠΑΡΑΓΩΓΗ ΥΔΡΟΓΟΝΑΝΘΡΑΚΩΝ ΜΕΣΩ ΤΗΣ ΣΥΝΘΕΣΗΣ FISGHER-TROPSCH	2914701 - 19/07/2017	3093765
COMMISSARIAT A L' ENERGIE ATOMIQUE ET AUX ENERGIES ALTERNATIVES	ΜΕΘΟΔΟΣ ΑΝΙΧΝΕΥΣΗΣ ΚΑΙ ΠΟΣΟΤΙΚΟΠΟΙΗΣΗΣ ΜΙΚΡΟΟΡΓΑΝΙΣΜΩΝ	2646565 - 26/07/2017	3094083
COMPAC TECHNOLOGIES LIMITED	ΕΝΕΡΓΟΠΟΙΗΤΗΣ ΑΝΑΤΡΟΠΗΣ ΓΙΑ ΣΥΣΤΗΜΑ ΤΑΙΝΙΟΜΕΤΑΦΟΡΕΑ	2892833 - 19/07/2017	3094035

ΔΙΚΑΙΟΥΧΟΣ (73)	ΤΙΤΛΟΣ ΕΦΕΥΡΕΣΗΣ (54)	ΑΡ./ΗΜ.ΔΗΜ.Ε.Δ. (87)	ΑΡ.ΕΥΡ.Δ.Ε. (11)
<i>COOL GEAR INTERNATIONAL, LLC</i>	ΚΑΛΥΜΜΑΤΑ ΚΑΙ ΠΕΡΙΕΚΤΕΣ ΠΟΥ ΠΕΡΙΛΑΜΒΑΝΟΥΝ ΑΥΤΑ	2958818 - 12/07/2017	3093842
<i>CO-OPERATIONS, INC.</i>	ΧΗΜΙΚΑ ΣΥΝΔΕΔΕΜΕΝΟ ΚΕΡΑΜΙΚΟ ΥΛΙΚΟ ΘΩΡΑΚΙΣΗΣ ΕΝΑΝΤΙ ΑΚΤΙΝΟΒΟΛΙΑΣ ΚΑΙ ΜΕΘΟΔΟΣ ΠΑΡΑΣΚΕΥΗΣ	1958210 - 19/07/2017	3094049
<i>CUBE S.R.L.</i>	ΕΝΔΟΚΑΡΔΙΑΚΗ ΣΥΣΚΕΥΗ ΓΙΑ ΤΗΝ ΑΠΟΚΑΤΑΣΤΑΣΗ ΤΗΣ ΛΕΙΤΟΥΡΓΙΚΗΣ ΕΛΑΣΤΙΚΟΤΗΤΑΣ ΤΩΝ ΚΑΡΔΙΑΚΩΝ ΔΟΜΩΝ	2344076 - 19/07/2017	3093914
<i>DAEWOONG PHARMACEUTICAL CO., LTD.</i>	ΔΙΑΔΙΚΑΣΙΑ ΠΑΡΑΣΚΕΥΗΣ ΤΡΙΕΝΥΔΡΗΣ ΜΕΡΟΠΕΝΕΜΗΣ	2938617 - 09/08/2017	3094073
<i>DAN-PAL</i>	ΣΥΝΔΕΤΗΡΑΣ ΣΥΓΚΡΑΤΗΣΗΣ ΘΕΡΜΙΚΗΣ ΔΙΑΣΤΟΛΗΣ	3052715 - 09/08/2017	3093798
<i>DBV TECHNOLOGIES</i>	ΜΕΘΟΔΟΣ ΠΡΟΛΗΨΗΣ ΑΛΛΕΡΓΙΩΝ	2812025 - 19/07/2017	3093801
<i>DEBIOPHARM S.A.</i>	ΦΑΡΜΑΚΕΥΤΙΚΕΣ ΣΥΝΘΕΣΕΙΣ ΟΙ ΟΠΟΙΕΣ ΠΕΡΙΕΧΟΥΝ ΑΛΙΣΠΟΡΙΒΙΡΗ	2651396 - 12/07/2017	3093834
<i>DELOITTE INNOWAKE GMBH</i>	ΜΕΘΟΔΟΣ ΚΑΙ ΣΥΣΤΗΜΑ ΓΙΑ ΤΗ ΔΗΜΙΟΥΡΓΙΑ ΚΩΔΙΚΑ	2633399 - 26/07/2017	3094090
<i>DELPHI INTERNATIONAL OPERATIONS LUXEMBOURG S.A R.L.</i>	ΔΙΑΤΑΞΗ ΚΙΝΗΤΗΡΙΟΥ ΑΞΟΝΑ	3006722 - 11/10/2017	3093970
<i>DEUTSCHE SISI-WERKE BETRIEBS GMBH</i>	ΠΕΡΙΕΚΤΗΣ ΡΟΦΗΜΑΤΩΝ ΜΕ ΒΕΛΤΙΩΜΕΝΟ ΧΑΡΑΚΤΗΡΙΣΤΙΚΟ ΔΙΑΤΡΗΣΗΣ	3048063 - 11/10/2017	3093772
<i>DOC PALAPA CO.</i>	ΣΤΟΙΧΕΙΑ ΣΥΝΘΕΤΙΚΟΥ ΑΧΥΡΟΥ ΓΙΑ ΧΡΗΣΗ ΩΣ ΠΡΟΪΟΝΤΑ ΥΛΙΚΟΥ ΣΤΕΓΗΣ ΚΑΙ ΜΕΘΟΔΟΙ ΔΗΜΙΟΥΡΓΙΑΣ ΚΑΙ ΧΡΗΣΗΣ ΑΥΤΩΝ	2831350 - 26/07/2017	3094045
<i>DOLBY INTERNATIONAL AB</i>	ΑΝΟΜΟΙΟΜΟΡΦΗ ΚΒΑΝΤΟΠΟΙΗΣΗ ΠΑΡΑΜΕΤΡΩΝ ΓΙΑ ΠΡΟΗΓΜΕΝΗ ΣΥΖΕΥΞΗ	3044788 - 09/08/2017	3094002
<i>DOW AGROSCIENCES LLC</i>	ΣΤΑΘΕΡΟΠΟΙΗΜΕΝΑ ΓΑΛΑΚΤΩΜΑΤΑ ΕΛΑΙΟΥ ΣΕ ΝΕΡΟ ΤΑ ΟΠΟΙΑ ΠΕΡΙΛΑΜΒΑΝΟΥΝ ΔΡΑΣΤΙΚΑ ΣΕ ΓΕΩΡΓΙΚΟ ΕΠΙΠΕΔΟ ΣΥΣΤΑΤΙΚΑ	2271212 - 30/08/2017	3093976
<i>E. R. SQUIBB & SONS, L.L.C.</i>	ΑΝΤΙΣΩΜΑΤΑ ΙΝΤΕΡΦΕΡΟΝΗΣ ΑΛΦΑ ΚΑΙ ΟΙ ΧΡΗΣΕΙΣ ΑΥΤΩΝ	2418220 - 02/08/2017	3094068
<i>EFAFLEX INZENIRING LJUBLJANA D.O.O.</i>	ΠΟΡΤΑ ΡΟΛΟΥ ΜΕ ΕΝΑ ΘΥΡΟΦΥΛΛΟ ΣΕ ΜΟΡΦΗ ΕΝΟΣ ΕΥΚΑΜΠΤΟΥ ΠΑΡΑΠΕΤΑΣΜΑΤΟΣ	2925947 - 11/10/2017	3094020
<i>ELBIT SYSTEMS LTD.</i>	ΣΥΣΤΗΜΑ ΠΡΟΒΕΙΔΟΠΟΙΗΣΗΣ ΑΠΕΙΛΗΣ ΛΕΪΖΕΡ ΚΑΙ ΜΕΘΟΔΟΣ	2661642 - 19/07/2017	3093818
<i>ELI LILLY AND CO.</i>	3,4-ΔΙΥΔΡΟΙΣΟΚΙΝΟΛΙΝ-2(1Η)-ΥΛΙΚΕΣ ΕΝΩΣΕΙΣ	3004061 - 30/08/2017	3093888
<i>ELI LILLY AND COMPANY</i>	1-ΥΔΡΟΞΥ-BENZOΞΕΒΟΡΟΛΙΑ ΩΣ ΑΝΤΙΠΑΡΑΣΙΤΙΚΟΙ ΠΑΡΑΓΟΝΤΕΣ	2970339 - 16/08/2017	3093815
<i>ELI LILLY AND COMPANY</i>	ΥΠΟΚΑΤΑΣΤΑΘΕΝΤΑ ΑΠΟ ΓΛΥΚΟΠΥΡΑΝΟΣΥΛΙΟ ΠΑΡΑΓΩΓΑ ΙΝΔΟΛΟ-ΟΥΡΙΑΣ ΚΑΙ Η ΧΡΗΣΗ ΤΟΥΣ ΩΣ ΑΝΑΣΤΟΛΕΙΣ	3063162 - 16/08/2017	3093936
<i>ELI LILLY AND COMPANY</i>	ΥΠΟΚΑΤΕΣΤΗΜΕΝΗ ΠΙΠΕΡΙΔΥΛΟ-ΑΙΘΥΛΟ-ΠΥΡΙΜΙΔΙΝΗ ΩΣ ΑΝΑΣΤΟΛΕΑΣ ΤΗΣ Ο-ΑΚΥΛΟ ΤΡΑΝΣΦΕΡΑΣΗΣ ΤΗΣ ΓΚΡΕΛΙΝΗΣ	3068775 - 06/09/2017	3093985
<i>ELI LILLY AND COMPANY</i>	ΕΝΩΣΕΙΣ (ΘΕΙΕΝΟ[2,3-B][1,5]ΒΕΝΖΟΞΑΖΕΠΙΝ-4-ΥΛ)ΠΙΠΕΡΑΖΙΝ-1-ΥΛΙΟΥ ΩΣ ΑΝΤΙΣΤΡΟΦΟΙ ΑΓΩΝΙΣΤΕΣ Η1/ΑΝΤΑΓΩΝΙΣΤΕΣ 5-ΗΤ2Α ΔΙΠΛΗΣ ΔΡΑΣΕΩΣ	2943498 - 06/09/2017	3093986
<i>ELI LILLY AND COMPANY</i>	ΜΕΘΟΔΟΣ ΑΥΞΗΣΗΣ ΤΗΣ ΟΣΤΙΚΗΣ ΣΚΛΗΡΟΤΗΤΑΣ ΚΑΙ ΑΚΑΜΨΙΑΣ ΚΑΙ ΜΕΙΩΣΗΣ ΤΩΝ ΚΑΤΑΓΜΑΤΩΝ	2907522 - 02/08/2017	3094054
<i>ELOPAK SYSTEMS AG</i>	ΣΤΟΜΙΟ ΕΚΡΟΗΣ ΚΑΙ ΜΕΘΟΔΟΣ ΤΟΠΟΘΕΤΗΣΗΣ ΕΝΟΣ ΣΤΟΜΙΟΥ ΕΚΡΟΗΣ ΣΕ ΜΙΑ ΣΤΡΟΦΙΓΓΑ	2408675 - 12/07/2017	3093898

ΔΙΚΑΙΟΥΧΟΣ (73)	ΤΙΤΛΟΣ ΕΦΕΥΡΕΣΗΣ (54)	ΑΡ./ΗΜ.ΔΗΜ.Ε.Δ. (87)	ΑΡ.ΕΥΡ.Δ.Ε. (11)
<i>EMM. KOUVIDIS SA</i>	ΕΝΑ ΕΝΣΩΜΑΤΩΜΕΝΟ ΣΥΣΤΗΜΑ ΑΓΩΓΩΝ ΚΑΙ ΣΥΝΑΦΩΝ ΣΥΜΠΛΗΡΩΜΑΤΙΚΩΝ ΑΝΤΙΚΕΙΜΕΝΩΝ ΠΟΥ ΧΡΗΣΙΜΟΠΟΙΟΥΝΤΑΙ ΓΙΑ ΤΗΝ ΚΑΛΥΨΗ ΚΑΛΩΔΙΩΝ ΣΕ ΕΝΑ ΗΛΕΚΤΡΙΚΟ ΔΙΚΤΥΟ ΔΙΑΝΟΜΗΣ	2698792 - 27/12/2017	3093996
<i>ENDECE, LLC</i>	6-ΥΠΟΚΑΤΕΣΤΗΜΕΝΑ ΠΑΡΑΓΩΓΑ ΟΙΣΤΡΑΔΙΟΛΗΣ ΚΑΙ ΜΕΘΟΔΟΙ ΧΡΗΣΗΣ	2300016 - 09/08/2017	3093969
<i>ENEL GREEN POWER S.P.A.</i>	ΑΝΕΜΟΓΕΝΝΗΤΡΙΑ ΟΡΙΖΟΝΤΙΟΥ ΑΞΟΝΑ ΜΕ ΔΕΥΤΕΡΕΥΟΝΤΑ ΔΡΟΜΕΑ ΑΝΕΜΟΥ	3081808 - 20/09/2017	3093921
<i>ERCROS, S.A.</i>	ΔΙΣΚΙΑ ΓΙΑ ΤΗΝ ΚΑΤΕΡΓΑΣΙΑ ΚΑΙ ΑΠΟΛΥΜΑΝΣΗ ΥΔΑΤΟΣ ΠΟΥ ΠΕΡΙΕΧΟΥΝ ΑΛΟΓΩΝΩΜΕΝΟ ΠΑΡΑΓΩΓΟ ΚΑΙ ΛΙΠΑΝΤΙΚΟ	2685831 - 02/08/2017	3093926
<i>ESPERION THERAPEUTICS INC.</i>	ΥΔΡΟΞΥΛ ΕΝΩΣΕΙΣ ΚΑΙ ΣΥΝΘΕΣΕΙΣ ΓΙΑ ΧΕΙΡΙΣΜΟ ΧΟΛΗΣΤΕΡΟΛΗΣ ΚΑΙ ΣΧΕΤΙΚΕΣ ΧΡΗΣΕΙΣ	2404890 - 26/07/2017	3093862
<i>EURO-CELTIQUE S.A.</i>	ΝΕΟΙ ΘΕΡΑΠΕΥΤΙΚΟΙ ΠΑΡΑΓΟΝΤΕΣ	2809657 - 06/09/2017	3094019
<i>F. HOFFMANN-LA ROCHE AG</i>	ΠΥΡΙΔΙΝΟ-2-ΑΜΙΔΙΑ ΧΡΗΣΙΜΑ ΩΣ ΑΓΩΝΙΣΤΕΣ CB2	2928868 - 09/08/2017	3093916
<i>F. HOFFMANN-LA ROCHE AG</i>	ΠΥΡΙΔΙΝΟ-2-ΑΜΙΔΙΑ ΧΡΗΣΙΜΑ ΩΣ ΑΓΩΝΙΣΤΕΣ CB2	2928867 - 09/08/2017	3093917
<i>FAIVELEY TRANSPORT AMIENS</i>	ΔΙΑΝΟΜΕΑΣ ΠΕΠΙΕΣΜΕΝΟΥ ΑΕΡΑ ΠΕΔΗΣΗΣ ΓΙΑ ΣΙΔΗΡΟΔΡΟΜΙΚΟ ΟΧΗΜΑ	2928741 - 26/07/2017	3093778
<i>FERRER INTERNACIONAL, S.A.</i>	ΕΝΩΣΕΙΣ ΕΣΤΕΡΑ ΒΕΝΖΟΪΚΟΥ ΟΞΕΟΣ, ΣΥΝΘΕΣΕΙΣ ΧΡΗΣΗΣ ΚΑΙ ΜΕΘΟΔΟΙ ΣΧΕΤΙΚΕΣ ΜΕ ΑΥΤΕΣ	1868984 - 19/07/2017	3093903
<i>FERRING B.V.</i>	ΜΟΝΟΛΙΘΙΚΟΙ ΕΝΔΟΚΟΛΠΙΚΟΙ ΔΑΚΤΥΛΙΟΙ ΠΟΥ ΠΕΡΙΛΑΜΒΑΝΟΥΝ ΠΡΟΓΕΣΤΕΡΟΝΗ ΚΑΙ ΜΕΘΟΔΟΙ ΚΑΤΑΣΚΕΥΗΣ ΚΑΙ ΧΡΗΣΕΙΣ ΤΟΥΣ	2359807 - 26/07/2017	3093937
<i>FERRING B.V.</i>	ΜΟΝΟΛΙΘΙΚΟΙ ΕΝΔΟΚΟΛΠΙΚΟΙ ΔΑΚΤΥΛΙΟΙ ΠΟΥ ΠΕΡΙΛΑΜΒΑΝΟΥΝ ΠΡΟΓΕΣΤΕΡΟΝΗ ΚΑΙ ΜΕΘΟΔΟΙ ΚΑΤΑΣΚΕΥΗΣ ΚΑΙ ΧΡΗΣΗΣ ΤΟΥΣ	2249757 - 09/08/2017	3094075
<i>FIBERWEB, LLC</i>	ΑΔΙΑΠΕΡΑΤΟ ΑΠΟ ΑΤΜΟΥΣ ΚΑΙ ΟΥΣΙΑΣΤΙΚΑ ΑΔΙΑΠΕΡΑΣΤΟ ΑΠΟ ΝΕΡΟ ΠΟΛΥΣΤΡΩΜΑΤΙΚΟ ΑΝΤΙΚΕΙΜΕΝΟ	2723568 - 27/09/2017	3093843
<i>FINA TECHNOLOGY, INC.</i>	ΑΦΡΩΔΗ ΑΝΤΙΚΕΙΜΕΝΑ ΠΟΥ ΕΠΙΔΕΙΚΝΟΥΝ ΒΕΛΤΙΩΜΕΝΕΣ ΘΕΡΜΙΚΕΣ ΙΔΙΟΤΗΤΕΣ	2580271 - 23/08/2017	3094025
<i>FLEXIBUILD TECHNOLOGY S.R.O.</i>	ΔΟΜΙΚΟ ΚΑΙ ΟΙΚΟΔΟΜΙΚΟ ΣΤΟΙΧΕΙΟ	2173549 - 19/07/2017	3093804
<i>FRIESLANDCAMPINA NEDERLAND B.V.</i>	ΜΕΘΟΔΟΣ ΚΑΙ ΣΥΣΤΗΜΑ ΓΙΑ ΤΗ ΣΥΣΚΕΥΑΣΙΑ ΠΡΟΪΟΝΤΟΣ	2762413 - 09/08/2017	3093968
<i>FUNDACIO HOSPITAL UNIVERSITARI VALL D' HEBRON - INSTITUT DE RECERCA</i>	ΠΕΠΤΙΔΙΑ ΓΙΑ ΧΡΗΣΗ ΣΤΗΝ ΤΟΠΙΚΗ ΑΓΩΓΗ ΝΕΥΡΟΕΚΦΥΛΙΣΤΙΚΩΝ ΝΟΣΩΝ ΤΟΥ ΑΜΦΙΒΛΗΣΤΡΟΕΙΔΟΥΣ, ΙΔΙΑΙΤΕΡΑ ΣΕ ΠΡΩΙΜΑ ΣΤΑΔΙΑ ΔΙΑΒΗΤΙΚΗΣ ΑΜΦΙΒΛΗΣΤΡΟΕΙΔΟΠΑΘΕΙΑΣ ΚΑΙ ΑΛΛΩΝ ΑΣΘΕΝΕΙΩΝ ΤΟΥ ΑΜΦΙΒΛΗΣΤΡΟΕΙΔΟΥΣ, ΟΠΟΥ Ο ΝΕΥΡΟΕΚΦΥΛΙΣΜΟΣ ΠΑΙΖΕΙ ΟΥΣΙΑΣΤΙΚΟ ΡΟΛΟ	2968471 - 19/07/2017	3093891
<i>FUNDACIO PRIVADA INSTITUT DE RECERCA DE LA SIDA-CAIXA</i>	ΜΕΘΟΔΟΣ ΓΙΑ ΤΟΝ ΠΡΟΣΔΙΟΡΙΣΜΟ ΤΩΝ ΑΝΤΙΣΩΜΑΤΩΝ ΕΞΟΥΔΕΤΕΡΩΣΗΣ HIV	2893349 - 16/08/2017	3093852
<i>GALAPAGOS NV</i>	ΝΕΕΣ ΔΙΥΔΡΟΠΥΡΙΜΙΔΙΝΟΪΣΟΚΙΝΟΛΙΝΟΝΕΣ ΚΑΙ ΦΑΡΜΑΚΕΥΤΙΚΕΣ ΣΥΝΘΕΣΕΙΣ ΑΥΤΩΝ ΓΙΑ ΤΗ ΘΕΡΑΠΕΙΑ ΦΛΕΓΜΟΝΩΔΩΝ ΔΙΑΤΑΡΑΧΩΝ	2794604 - 13/09/2017	3093857
<i>GANE ENERGY & RESOURCES PTY LTD</i>	ΔΙΑΔΙΚΑΣΙΑ ΤΡΟΦΟΔΟΣΙΑΣ ΚΙΝΗΤΗΡΑ ΑΝΑΦΛΕΞΗΣ ΜΕ ΣΥΜΠΙΕΣΗ	2643438 - 19/07/2017	3093911
<i>GE VIDEO COMPRESSION, LLC</i>	ΚΩΔΙΚΟΠΟΙΗΣΗ ΧΑΡΤΩΝ ΣΗΜΑΝΤΙΚΟΤΗΤΑΣ ΚΑΙ ΦΡΑΓΜΩΝ ΣΥΝΤΕΛΕΣΤΩΝ ΜΕΤΑΣΧΗΜΑΤΙΣΜΟΥ	2559244 - 02/08/2017	3093959
<i>GEISS AG</i>	ΜΗΧΑΝΗ ΘΕΡΜΟΔΙΑΜΟΡΦΩΣΗΣ	2944451 - 12/07/2017	3093913

ΔΙΚΑΙΟΥΧΟΣ (73)	ΤΙΤΛΟΣ ΕΦΕΥΡΕΣΗΣ (54)	ΑΡ./ΗΜ.ΔΗΜ.Ε.Δ. (87)	ΑΡ.ΕΥΡ.Δ.Ε. (11)
GENERAL TOPICS S.R.L.	ΚΑΛΛΥΝΤΙΚΗ ΚΑΙ/Η ΦΑΡΜΑΚΕΥΤΙΚΗ ΣΥΝΘΕΣΗ ΓΙΑ ΤΗΝ ΑΝΤΙΜΕΤΩΠΙΣΗ ΔΕΡΜΑΤΙΚΗΣ ΦΛΕΓΜΟΝΗΣ ΚΑΙ ΣΧΕΤΙΚΩΝ ΣΥΝΔΡΟΜΩΝ	2854748 - 02/08/2017	3093943
GENKYOTEX SUISSE SA	ΠΑΡΑΓΩΓΑ ΠΥΡΑΖΟΛΙΝΟΔΙΟΝΗΣ ΣΑΝ ΑΝΑΣΤΟΛΕΙΣ ΤΗΣ ΟΞΕΙΔΑΣΗΣ NADPH	2483271 - 16/08/2017	3093973
GERON CORPORATION	ΣΥΝΘΕΣΗ ΜΟΝΟΜΕΡΩΝ ΠΡΟΣΤΑΤΕΥΜΕΝΟΥ 3'-AMINO ΝΟΥΚΛΕΟΖΙΔΙΟΥ	1778711 - 16/08/2017	3093954
GILEAD SCIENCES, INC.	ΣΥΝΤΕΤΗΓΜΕΝΕΣ ΕΤΕΡΟΚΥΚΛΙΚΕΣ ΕΝΩΣΕΙΣ ΩΣ ΔΙΑΜΟΡΦΩΤΕΣ ΔΙΑΥΛΩΝ ΙΟΝΤΩΝ	2464645 - 05/07/2017	3093934
GILEAD SCIENCES, INC.	ΘΕΡΑΠΕΥΤΙΚΕΣ ΕΝΩΣΕΙΣ ΓΙΑ ΤΗ ΘΕΡΑΠΕΙΑ ΠΙΚΩΝ ΜΟΛΥΝΣΕΩΝ	2943493 - 02/08/2017	3094052
GIMA TT S.P.A.	ΜΕΘΟΔΟΣ ΕΝΤΟΛΟΔΟΤΗΣΗΣ ΚΑΙ ΕΛΕΓΧΟΥ ΤΟΥ ΗΛΕΚΤΡΟΚΙΝΗΤΗΡΑ ΜΙΑΣ ΜΟΝΑΔΑΣ ΑΥΤΟΜΑΤΙΣΜΟΥ ΚΑΙ ΤΟΥ ΣΥΝΔΕΔΕΜΕΝΟΥ ΣΥΣΤΗΜΑΤΟΣ	2766779 - 26/07/2017	3093923
GLAXO GROUP LIMITED	ΘΕΑΖΟΛΟ ΥΠΟΚΑΤΕΣΤΗΜΕΝΑ ΙΝΔΑΖΟΛΙΑ ΩΣ ΑΝΑΣΤΟΛΕΙΣ P13-ΚΙΝΑΣΗΣ	2899191 - 09/08/2017	3093870
GLAXO GROUP LIMITED	ΠΑΡΑΓΩΓΑ ΠΥΡΙΔΙΝΥΛΟ-ΚΑΙ ΠΥΡΑΖΙΝΥΛΟ-ΜΕΘΥΛΟΞΥ-ΑΡΥΛΙΟΥ ΧΡΗΣΙΜΑ ΩΣ ΑΝΑΣΤΟΛΕΙΣ ΤΗΣ ΤΥΡΟΣΙΝΗΣ ΚΙΝΑΣΗΣ ΣΠΛΗΝΑΣ (SYK)	2937344 - 23/08/2017	3093998
GNOSIS S.P.A.	ΒΙΟΤΕΧΝΟΛΟΓΙΚΗ ΠΑΡΑΓΩΓΗ ΧΟΝΔΡΟΪΤΙΝΗΣ	2591127 - 02/08/2017	3093849
GODO KAISHA IP BRIDGE 1	ΜΕΘΟΔΟΣ ΚΩΔΙΚΟΠΟΙΗΣΕΩΣ ΚΑΙ ΜΕΘΟΔΟΣ ΑΠΟΚΩΔΙΚΟΠΟΙΗΣΕΩΣ ΚΙΝΟΥΜΕΝΩΝ ΕΙΚΟΝΩΝ	2928185 - 06/09/2017	3093972
GONNELLI 1585 S.R.L.	ΣΥΣΚΕΥΗ ΓΙΑ ΤΗΝ ΕΠΕΞΕΡΓΑΣΙΑ ΚΑΙ ΤΗ ΔΙΑΛΟΓΗ ΣΥΓΚΟΜΙΔΗΣ ΕΛΙΩΝ	2996456 - 05/07/2017	3093908
GRIFOLS THERAPEUTICS INC.	ΜΕΘΟΔΟΙ, ΣΥΝΘΕΣΕΙΣ, ΚΑΙ ΚΙΤ ΓΙΑ ΤΟΝ ΠΡΟΣΔΙΟΡΙΣΜΟ ΤΟΥ ΙΟΥ ΑΝΘΡΩΠΙΝΗΣ ΑΝΟΣΟΕΠΑΡΚΕΙΑΣ (HIV)	2643460 - 26/07/2017	3093767
GRUNENTHAL GMBH	ΔΙΣΚΙΟ ΑΝΘΕΚΤΙΚΟ ΣΕ ΠΑΡΑΒΙΑΣΗ ΠΟΥ ΠΑΡΕΧΕΙ ΑΜΕΣΗ ΑΠΕΛΕΥΘΕΡΩΣΗ ΦΑΡΜΑΚΟΥ	2736495 - 23/08/2017	3093822
GRUNENTHAL GMBH	ΔΙΣΚΙΟ ΑΝΘΕΚΤΙΚΟ ΣΕ ΠΑΡΑΒΙΑΣΗ ΠΟΥ ΠΑΡΕΧΕΙ ΑΜΕΣΗ ΑΠΕΛΕΥΘΕΡΩΣΗ ΦΑΡΜΑΚΟΥ	2736497 - 23/08/2017	3093823
GRUPO PETROTEMEX, S.A. DE C.V.	ΔΙΑΔΙΚΑΣΙΑ ΟΞΕΙΔΩΣΗΣ ΔΥΟ ΣΤΑΔΙΩΝ ΓΙΑ ΤΗΝ ΠΑΡΑΓΩΓΗ ΤΕΡΕΦΘΑΛΙΚΟΥ ΟΞΕΟΣ	2223908 - 26/07/2017	3093769
GUANGDONG OPPO MOBILE TELECOMMUNICATIONS CORP., LTD.	ΚΑΤΑΝΟΜΗ ΠΟΡΩΝ ΑΝΕΡΧΟΜΕΝΗΣ ΖΕΥΞΗΣ ΣΕ ΕΝΑ ΣΥΣΤΗΜΑ ΚΙΝΗΤΗΣ ΕΠΙΚΟΙΝΩΝΙΑΣ	3007508 - 18/10/2017	3094070
HANMI SCIENCE CO., LTD.	ΦΑΡΜΑΚΕΥΤΙΚΗ ΦΑΡΜΑΚΟΤΕΧΝΙΚΗ ΜΟΡΦΗ ΣΕ ΜΟΡΦΗ ΔΙΣΚΙΩΝ ΔΙΠΛΗΣ ΣΤΟΙΒΑΔΑΣ ΠΟΥ ΠΕΡΙΕΧΟΥΝ ΑΝΑΣΤΟΛΕΑ ΑΝΑΓΩΓΑΣΗΣ ΚΑΙ ΙΡΒΕΣΑΡΤΑΝΗ	2568972 - 02/08/2017	3094036
HANS JENSEN LUBRICATORS A/S	ΛΙΠΑΝΣΗ ΚΥΛΙΝΔΡΩΝ ΜΕΓΑΛΩΝ ΝΤΙΖΕΛΟΜΗΧΑΝΩΝ, ΟΠΩΣ ΘΑΛΑΣΣΙΩΝ ΜΗΧΑΝΩΝ	2677129 - 09/08/2017	3093963
HELPERBY THERAPEUTICS LIMITED	ΧΡΗΣΗ ΕΝΩΣΕΩΝ 4-(ΠΥΡΡΟΛΙΔΙΝ-1-ΥΛ)ΚΙΝΟΛΙΝΗΣ ΓΙΑ ΤΗΝ ΕΞΟΝΤΩΣΗ ΚΛΙΝΙΚΑ ΛΑΝΘΑΝΟΝΤΩΝ ΜΙΚΡΟΟΡΓΑΝΙΣΜΩΝ	2182950 - 19/07/2017	3093789
HENRY M. JACKSON FOUNDATION FOR THE ADVANCEMENT OF MILITARY MEDICINE, INC.	ΑΝΟΣΟΓΟΝΙΚΕΣ ΣΥΝΘΕΣΕΙΣ ΓΛΥΚΟΠΡΟΤΕΪΝΗΣ G ΤΟΥ ΙΟΥ HENDRA ΚΑΙ ΝΙΡΑΗ	2707025 - 12/07/2017	3093829
HIGH SEALED AND COUPLED "HSC" FZCO	ΒΕΛΤΙΩΜΕΝΗ ΣΤΕΓΑΝΟΠΟΙΗΣΗ ΜΕΤΑΞΥ ΣΩΛΗΝΩΝ	2572132 - 12/07/2017	3093832
HONEYWELL INTERNATIONAL INC.	ΧΡΗΣΗ ΣΥΝΘΕΣΕΩΝ ΓΙΑ ΨΥΞΗ	2566930 - 02/08/2017	3093991
HONEYWELL INTERNATIONAL INC.	ΣΥΝΘΕΣΕΙΣ ΑΖΕΟΤΡΟΠΙΚΟΥ ΤΥΠΟΥ 1,1,2,3,3-ΠΕΝΤΑΦΘΟΡΟΠΡΟΠΙΕΝΙΟΥ	2220015 - 26/07/2017	3094085

ΔΙΚΑΙΟΥΧΟΣ (73)	ΤΙΤΛΟΣ ΕΦΕΥΡΕΣΗΣ (54)	ΑΡ./ΗΜ.ΔΗΜ.Ε.Δ. (87)	ΑΡ.ΕΥΡ.Δ.Ε. (11)
HONEYWELL INTERNATIONAL INC.	ΣΥΝΘΕΣΕΙΣ ΤΕΤΡΑΦΘΟΡΟΠΡΟΠΕΝΙΟΥ ΚΑΙ ΥΔΡΟΓΟΝΑΝΘΡΑΚΩΝ	2570467 - 26/07/2017	3094089
HOPPE AG	ΣΩΜΑ ΣΤΕΡΕΩΣΗΣ ΓΙΑ ΛΑΒΕΣ ΘΥΡΩΝ ΚΑΙ/ Ή ΠΑΡΑΘΥΡΩΝ	2924197 - 27/09/2017	3094001
HOVIONE SCIENTIA LIMITED	ΤΟΠΙΚΕΣ ΜΟΡΦΟΠΟΙΗΣΕΙΣ ΤΕΤΡΑΚΥΚΛΙΝΗΣ, ΠΑΡΑΣΚΕΥΗ ΚΑΙ ΧΡΗΣΕΙΣ ΑΥΤΩΝ	2925293 - 02/08/2017	3093782
HUAWEI TECHNOLOGIES CO., LTD.	ΜΕΘΟΔΟΣ ΚΩΔΙΚΟΠΟΙΗΣΗΣ, ΜΕΘΟΔΟΣ ΑΠΟΚΩΔΙΚΟΠΟΙΗΣΗΣ, ΣΥΣΚΕΥΗ ΚΩΔΙΚΟΠΟΙΗΣΗΣ ΚΑΙ ΣΥΣΚΕΥΗ ΑΠΟΚΩΔΙΚΟΠΟΙΗΣΗΣ	2905777 - 19/07/2017	3093786
ICU MEDICAL, INC.	ΙΑΤΡΙΚΟΣ ΣΥΝΔΕΣΜΟΣ	2968894 - 19/07/2017	3094033
IDORSIA PHARMACEUTICALS LTD	ΡΥΘΜΙΣΤΕΣ ΥΠΟΔΟΧΕΑ CXCR7	3004082 - 02/08/2017	3093950
IFP ENERGIES NOUVELLES	ΒΕΛΤΙΩΜΕΝΗ ΜΕΘΟΔΟΣ ΜΕΤΑΤΡΟΠΗΣ ΜΙΑΣ ΠΡΩΤΗΣ ΥΛΗΣ ΠΟΥ ΠΕΡΙΕΧΕΙ ΒΙΟΜΑΖΑ ΓΙΑ ΤΗΝ ΠΑΡΑΓΩΓΗ ΥΔΡΟΓΟΝΑΝΘΡΑΚΩΝ ΜΕΣΩ ΤΗΣ ΣΥΝΘΕΣΗΣ FISGHER-TROPSCH	2914701 - 19/07/2017	3093765
IFP ENERGIES NOUVELLES	ΜΕΘΟΔΟΣ ΥΔΡΟΓΟΝΟΚΑΤΕΡΓΑΣΙΑΣ ΑΠΟΣΤΑΓΜΑΤΟΣ ΚΕΝΟΥ ΜΕ ΧΡΗΣΗ ΑΛΛΗΛΟΥΧΙΑΣ ΚΑΤΑΛΥΤΩΝ	2878651 - 26/07/2017	3093940
IGNITE RESOURCES PTY LTD	ΜΕΘΟΔΟΙ ΓΙΑ ΤΗΝ ΠΑΡΑΓΩΓΗ ΒΙΟΚΑΥΣΙΜΟΥ	2556132 - 09/08/2017	3093995
ILLYCAFFE' S.P.A.	ΜΙΑ ΜΗΧΑΝΗ ΚΑΦΕ ΕΞΟΙΚΟΝΟΜΗΣΗΣ ΕΝΕΡΓΕΙΑΣ	3017735 - 23/08/2017	3093919
IMMATICS BIOTECHNOLOGIES GMBH	ΚΑΙΝΟΤΟΜΟΣ ΑΝΟΣΟΘΕΡΑΠΕΙΑ ΕΝΑΝΤΙ ΔΙΑΦΟΡΩΝ ΟΓΚΩΝ ΣΥΜΠΕΡΙΛΑΒΑΝΟΜΕΝΩΝ ΤΩΝ ΓΑΣΤΡΕΝΤΕΡΙΚΩΝ ΚΑΙ ΓΑΣΤΡΙΚΩΝ ΚΑΡΚΙΝΩΝ	2923708 - 12/07/2017	3093836
INCYTE HOLDINGS CORPORATION	ΑΛΑΤΑ 2-ΦΘΟΡΟ-N-ΜΕΘΥΛ-4-[7-(ΚΙΝΟΛΙΝ-6-ΥΛ-ΜΕΘΥΛ)-ΙΜΙΔΑΖΟ[1,2,-B][1,2,4]ΤΡΙΑΖΙΝ-2-ΥΛ]ΒΕΝΖΑΜΙΔΙΟΥ ΚΑΙ ΔΙΑΔΙΚΑΣΙΕΣ ΠΟΥ ΣΧΕΤΙΖΟΝΤΑΙ ΜΕ ΤΗΝ ΠΑΡΑΣΚΕΥΗ ΑΥΤΩΝ	2300455 - 19/07/2017	3093788
INDUSTRIAL ADVANCED SERVICES FZ-LLC	ΕΓΚΑΤΑΣΤΑΣΕΙΣ ΘΕΡΜΙΚΗΣ ΑΠΟΣΤΑΞΗΣ ΜΕ ΜΗΧΑΝΙΚΗ ΣΥΜΠΙΕΣΗ ΑΤΜΟΥ	3027288 - 19/07/2017	3093824
INDUSTRIE SCAFFALATURE ARREDAMENTI-ISA SOCIETA PER AZIONI	ΒΕΛΤΙΩΜΕΝΗ ΒΙΤΡΙΝΑ ΨΥΓΕΙΟΥ	3088650 - 19/07/2017	3093811
INFINEUM INTERNATIONAL LIMITED	ΣΥΝΘΕΣΕΙΣ ΛΑΔΙΩΝ ΛΙΠΑΝΣΗΣ ΠΟΥ ΠΕΡΙΕΧΟΥΝ ΕΜΠΟΔΙΣΜΕΝΕΣ ΣΤΕΡΙΚΑ ΑΜΙΝΕΣ ΩΣ ΠΗΓΕΣ ΤΒΝ ΧΩΡΙΣ ΤΕΦΡΑ	2687583 - 04/10/2017	3093827
INFINEUM INTERNATIONAL LIMITED	ΛΙΠΑΝΣΗ ΜΗΧΑΝΩΝ ΘΑΛΑΣΣΗΣ	2123740 - 23/08/2017	3093878
INFINEUM INTERNATIONAL LIMITED	ΛΙΠΑΝΣΗ ΜΗΧΑΝΗΣ ΘΑΛΑΣΣΗΣ	2851412 - 18/10/2017	3094029
INGENICO GROUP	ΤΕΡΜΑΤΙΚΟ ΑΣΦΑΛΟΥΣ ΠΛΗΡΩΜΗΣ	1460593 - 12/07/2017	3093877
INNOCOLL PHARMACEUTICALS LIMITED	ΕΝΑ ΤΡΟΠΟΠΟΙΗΜΕΝΟ ΚΟΛΛΑΓΟΝΟ	2802624 - 02/08/2017	3093955
INSTITUT UNIV. DE CIENCIA I TECNOLOGIA, S.A.	ΑΠΟΛΙΠΑΝΤΙΚΕΣ ΣΥΝΘΕΣΕΙΣ ΛΑΜΒΑΝΟΜΕΝΕΣ ΑΠΟ ΛΕΒΟΥΛΙΝΙΚΟ ΟΞΥ (ΜΙΑ ΕΝΩΣΗ ΛΑΜΒΑΝΟΜΕΝΗ ΑΠΟ ΒΙΟΜΑΖΑ) ΚΑΙ ΜΕΘΟΔΟΣ ΓΙΑ ΑΠΟΛΥΜΑΝΣΗ ΕΠΙΦΑΝΕΙΩΝ ΜΕΤΑΛΛΟΥ	2726649 - 02/08/2017	3093826
INTEL CORPORATION	ΑΣΥΡΜΑΤΟ ΔΙΚΤΥΟ ΠΡΟΣΒΑΣΗΣ ΚΑΙ ΜΕΘΟΔΟΣ ΚΑΤΑΝΟΜΗΣ ΤΩΝ ΠΟΡΩΝ ΧΡΟΝΟΥ ΚΑΙ ΣΥΧΝΟΤΗΤΑΣ	1997251 - 19/07/2017	3093787
INTEL CORPORATION	ΕΞΟΠΛΙΣΜΟΣ ΧΡΗΣΤΗ ΚΑΙ ΜΕΘΟΔΟΣ ΓΙΑ ΤΗΝ ΑΠΟΤΕΛΕΣΜΑΤΙΚΗ ΑΝΑΚΤΗΣΗ ΠΡΟΣΩΡΙΝΩΝ ΔΕΔΟΜΕΝΩΝ ΚΟΜΒΟΥ Β ΜΕΤΑ ΑΠΟ ΤΗΝ ΑΛΛΑΓΗ ΚΥΨΕΛΗΣ ΠΟΥ ΕΞΥΠΗΡΕΤΕΙ ΚΟΙΝΟΧΡΗΣΤΟ ΔΙΑΥΛΟ ΚΑΤΕΡΧΟΜΕΝΗΣ ΖΕΥΞΗΣ ΥΨΗΛΗΣ ΤΑΧΥΤΗΤΑΣ	3002971 - 19/07/2017	3093790
INTEL CORPORATION	ΠΑΡΑΜΕΤΡΟΙ ANDSF ΓΙΑ ΕΠΙΛΟΓΗ ΔΙΚΤΥΟΥ WLAN	2901768 - 02/08/2017	3093793

ΔΙΚΑΙΟΥΧΟΣ (73)	ΤΙΤΛΟΣ ΕΦΕΥΡΕΣΗΣ (54)	ΑΡ./ΗΜ.ΔΗΜ.Ε.Δ. (87)	ΑΡ.ΕΥΡ.Δ.Ε. (11)
<i>INTEL CORPORATION</i>	ΜΕΘΟΔΟΣ ΚΑΙ ΔΙΑΤΑΞΗ ΓΙΑ ΤΗΝ ΑΞΙΟΠΙΣΤΙΑ ΜΑC ΜΗΝΥΜΑΤΟΣ	2425573 - 12/07/2017	3093864
<i>INTEL CORPORATION</i>	ΣΧΗΜΑ ΔΙΑΦΟΡΙΚΗΣ ΑΝΑΤΡΟΦΟΔΟΤΗΣΗΣ ΓΙΑ ΤΗ ΜΟΡΦΟΠΟΙΗΣΗ ΔΕΣΜΗΣ ΜΙΜΟ ΚΛΕΙΣΤΟΥ ΒΡΟΧΟΥ	2425544 - 02/08/2017	3093989
<i>INTEL CORPORATION</i>	ΑΠΟΚΩΔΙΚΟΠΟΙΗΣΗ ΜΕΤΑΒΛΗΤΟΥ ΡΥΘΜΟΥ ΓΙΑ ΕΜΠΡΟΣΘΙΑ ΣΥΝΔΕΣΗ	2141850 - 02/08/2017	3093994
<i>INTEL CORPORATION</i>	ΕΞΟΠΛΙΣΜΟΣ ΧΡΗΣΤΗ ΚΑΙ ΜΕΘΟΔΟΣ ΓΙΑ ΤΗ ΜΕΙΩΣΗ ΤΗΣ ΚΑΘΥΣΤΕΡΗΣΗΣ ΣΕ ΕΝΑ ΔΙΚΤΥΟ ΡΑΔΙΟΠΡΟΣΒΑΣΗΣ	2826165 - 26/07/2017	3094086
<i>INTEL CORPORATION</i>	ΜΕΙΩΣΗ ΠΑΡΕΜΒΟΛΗΣ ΣΤΟ ΠΛΑΙΣΙΟ ΤΩΝ ΕΤΕΡΟΓΕΝΩΝ ΔΙΚΤΥΩΝ ΜΕ ΣΥΝΤΟΝΙΣΜΕΝΑ ΣΗΜΕΙΑ ΜΕΤΑΔΟΣΗΣ ΜΕ ΚΟΙΝΗ ΤΑΥΤΟΤΗΤΑ ΣΗΜΕΙΩΝ ΜΕΤΑΔΟΣΗΣ	2826160 - 26/07/2017	3094087
<i>INTRALOT S.A.-INTEGRATED LOT-TERY SYSTEMS AND SERVICES</i>	ΔΙΑΡΘΡΩΣΗ ΜΗΧΑΝΑΓΝΩΣΙΜΟΥ ΕΝΤΥΠΟΥ ΚΑΙ ΣΥΣΤΗΜΑΤΑ ΚΑΙ ΜΕΘΟΔΟΣ ΓΙΑ ΔΙΕΡΜΗΝΕΥΣΗ ΤΟΥΛΑΧΙΣΤΟΝ ΕΝΟΣ ΣΗΜΕΙΟΥ ΧΡΗΣΤΗ	2367142 - 04/10/2017	3093977
<i>INTRALOT S.A.-INTEGRATED LOT-TERY SYSTEMS AND SERVICES</i>	ΜΕΘΟΔΟΣ ΚΑΙ ΣΥΣΤΗΜΑ ΓΙΑ ΕΝΤΟΠΙΣΜΟ ΣΗΜΕΙΩΝ ΧΡΗΣΤΗ ΣΕ ΜΗΧΑΝΑΓΝΩΣΙΜΟ ΕΝΤΥΠΟ	2565823 - 04/10/2017	3093978
<i>ITALIANA KELLER GRIGLIATI SOC. COOP. A R.L.</i>	ΒΕΛΤΙΩΜΕΝΟ, ΕΛΑΦΡΟΥ ΒΑΡΟΥΣ, ΥΨΗΛΗΣ ΑΝΘΕΚΤΙΚΟΤΗΤΑΣ ΤΜΗΜΑΤΙΚΟ ΣΤΟΙΧΕΙΟ, ΣΥΓΚΕΚΡΙΜΕΝΑ ΓΙΑ ΠΛΕΓΜΑΤΑ ΒΑΔΙΣΗΣ	2698483 - 12/07/2017	3093902
<i>JAMES, TEIFION EMLYN</i>	ΟΦΘΑΛΜΙΚΑ ΕΠΙΘΕΜΑΤΑ ΑΠΟ ΣΠΟΡΟΥΣ ΛΙΝΟΥ	1838262 - 02/08/2017	3093981
<i>JANSSEN PHARMACEUTICA, N.V.</i>	ΧΡΗΣΗ ΤΗΣ ΤΡΑΛΟΠΥΡΙΛΗΣ ΕΝΑΝΤΙ ΤΩΝ ΘΑΛΑΣΣΙΩΝ ΞΥΛΟΦΑΓΩΝ	2822385 - 26/07/2017	3093939
<i>KALINA POWER LIMITED</i>	ΜΕΘΟΔΟΣ ΓΙΑ ΤΗΝ ΠΑΡΑΓΩΓΗ ΗΛΕΚΤΡΙΚΗΣ ΕΝΕΡΓΕΙΑΣ, ΚΑΘΩΣ ΚΑΙ ΧΡΗΣΗ ΕΝΟΣ ΕΡΓΑΖΟΜΕΝΟΥ ΜΕΣΟΥ	2432975 - 19/07/2017	3093814
<i>KANSAS STATE UNIVERSITY RE-SEARCH FOUNDATION</i>	ΣΟΡΓΟ ΑΝΘΕΚΤΙΚΟ ΣΤΑ ΖΙΖΑΝΙΟΚΤΟΝΑ ΑΚΕΤΟΓΑΛΑΚΤΙΚΗΣ ΣΥΝΘΑΣΗΣ	2102349 - 13/09/2017	3093813
<i>KBA-NOTASYS SA</i>	ΠΙΕΣΤΗΡΙΟ ΧΑΛΚΟΓΡΑΦΙΚΗΣ ΕΚΤΥΠΩΣΗΣ ΚΑΙ ΜΕΘΟΔΟΣ ΕΛΕΓΧΟΥ ΤΗΣ ΛΕΙΤΟΥΡΓΙΑΣ ΑΥΤΟΥ	2909033 - 27/09/2017	3093912
<i>KBA-NOTASYS SA</i>	ΤΥΠΟΓΡΑΦΙΚΟ ΠΙΕΣΤΗΡΙΟ ΒΑΘΥΤΥΠΙΑΣ ΜΕ ΚΙΝΗΤΟ ΦΟΡΕΙΟ ΠΟΥ ΥΠΟΣΤΗΡΙΖΕΙ ΤΟΝ ΚΥΛΙΝΔΡΟ ΣΥΛΛΟΓΗΣ ΜΕΛΑΝΗΣ	2516159 - 27/09/2017	3093957
<i>KBA-NOTASYS SA</i>	ΤΥΠΟΓΡΑΦΙΚΟ ΠΙΕΣΤΗΡΙΟ ΓΙΑ ΑΡΙΘΜΗΣΗ ΚΑΙ ΣΤΙΛΒΩΣΗ ΕΓΓΡΑΦΩΝ ΑΣΦΑΛΕΙΑΣ, ΣΥΜΠΕΡΙΛΑΜΒΑΝΟΜΕΝΩΝ ΤΩΝ ΤΡΑΠΕΖΟΓΡΑΜΜΑΤΙΩΝ	2571692 - 27/09/2017	3094074
<i>KLINIPHARM GMBH</i>	ΔΙΕΡΓΑΣΙΑ ΓΙΑ ΤΟΝ ΚΑΘΑΡΙΣΜΟ ΘΑΛΑΣΣΙΟΥ ΚΟΛΛΑΓΟΝΟΥ ΚΑΙ ΤΗΝ ΚΑΤΕΡΓΑΣΙΑ ΜΕΤΑΤΡΟΠΗΣ ΑΥΤΟΥ ΣΕ ΠΟΡΩΔΗ ΣΦΟΥΓΓΑΡΙΑ	1863843 - 02/08/2017	3093768
<i>KRAFT FOODS R & D, INC.</i>	ΜΙΑ ΔΙΑΔΙΚΑΣΙΑ ΚΑΙ ΜΙΑ ΜΗΧΑΝΗ ΓΙΑ ΤΗΝ ΠΑΡΑΓΩΓΗ ΓΕΜΙΣΜΕΝΟΥ ΦΥΛΛΟΥ ΑΝΑΚΑΤΕΡΓΑΣΜΕΝΟΥ ΤΥΡΙΟΥ, ΚΑΘΩΣ ΚΑΙ ΕΝΑ ΓΕΜΙΣΜΕΝΟ ΦΥΛΛΟ ΑΝΑΚΑΤΕΡΓΑΣΜΕΝΟΥ ΤΥΡΙΟΥ	2403347 - 02/08/2017	3093808
<i>KYOWA HAKKO KIRIN CO., LTD.</i>	ΠΑΡΑΓΩΝ ΓΙΑ ΘΕΡΑΠΕΙΑ Ή/ΚΑΙ ΑΠΟΤΡΟΠΗ ΔΙΑΤΑΡΑΧΗΣ ΥΠΝΟΥ	1921077 - 26/07/2017	3094062
<i>L'AIR LIQUIDE SOCIETE ANONYME POUR L'ETUDE ET L'EXPLOITATION DES PROCEDES GEORGES CLAUDE</i>	ΜΕΘΟΔΟΣ ΚΑΙ ΕΞΟΠΛΙΣΜΟΣ ΓΙΑ ΤΗΝ ΑΦΑΙΡΕΣΗ ΕΝ ΔΙΑΛΥΣΕΙ ΟΞΥΓΟΝΟΥ ΑΠΟ ΣΤΑΦΥΛΙΑ Ή ΆΛΛΑ ΦΥΤΙΚΑ ΠΡΟΪΟΝΤΑ ΚΑΙ ΓΙΑ ΤΗΝ ΔΙΑΤΗΡΗΣΗ ΑΥΤΩΝ ΣΕ ΕΛΕΓΧΟΜΕΝΗ ΑΤΜΟΣΦΑΙΡΑ ΕΝΤΟΣ ΜΗΧΑΝΙΚΟΥ ΜΕΣΟΥ ΓΙΑ ΣΥΓΚΟΜΙΔΗ, ΜΕΤΑΦΟΡΑ ΚΑΙ ΑΠΟΘΗΚΕΥΣΗ	2403932 - 13/09/2017	3093975
<i>LABORATOIRE DE CONTACTOLOGIE APPLIQUEE - LCA</i>	ΔΙΑΤΑΞΗ ΣΥΣΚΕΥΑΣΙΑΣ ΓΙΑ ΕΝΘΕΤΗΡΑ ΕΝΔΟΦΘΑΛΜΙΟΥ ΦΑΚΟΥ	1755494 - 02/08/2017	3094081
<i>LABORATORIOS DEL DR. ESTEVE, S.A.</i>	ΜΕΘΟΔΟΣ ΓΙΑ ΤΟΝ ΠΡΟΣΔΙΟΡΙΣΜΟ ΤΩΝ ΑΝΤΙΣΩΜΑΤΩΝ ΕΞΟΥΔΕΤΕΡΩΣΗΣ HIV	2893349 - 16/08/2017	3093852

ΔΙΚΑΙΟΥΧΟΣ (73)	ΤΙΤΛΟΣ ΕΦΕΥΡΕΣΗΣ (54)	ΑΡ./ΗΜ.ΔΗΜ.Ε.Δ. (87)	ΑΡ.ΕΥΡ.Δ.Ε. (11)
<i>LANXESS DISTRIBUTION GMBH</i>	ΜΕΣΑ ΑΡΑΙΩΣΗΣ ΠΟΥ ΠΕΡΙΕΧΟΥΝ ΔΙΟΥΡΟΝΗ	2861074 - 12/07/2017	3093865
<i>LESAFFRE ET COMPAGNIE</i>	ΣΥΝΘΕΣΗ ΓΙΑ ΑΝΘΡΩΠΙΝΗ Ή/ΚΑΙ ΖΩΙΚΗ ΔΙΑΤΡΟΦΗ, ΧΡΗΣΕΙΣ ΑΥΤΗΣ ΚΑΙ ΖΥΜΟΜΥΚΗΤΕΣ	2227539 - 09/08/2017	3093987
<i>LG ELECTRONICS, INC.</i>	ΜΕΘΟΔΟΣ ΓΙΑ ΜΕΤΑΔΟΣΗ ΠΛΗΡΟΦΟΡΙΩΝ ΕΛΕΓΧΟΥ ΚΑΙ ΣΧΕΤΙΚΗ ΔΙΑΤΑΞΗ	3038278 - 26/07/2017	3093875
<i>LICELLA FIBRE FUELS PTY LTD</i>	ΜΕΘΟΔΟΙ ΓΙΑ ΤΗΝ ΠΑΡΑΓΩΓΗ ΒΙΟΚΑΥΣΙΜΟΥ	2556132 - 09/08/2017	3093995
<i>LICELLA PTY LIMITED</i>	ΜΕΘΟΔΟΙ ΓΙΑ ΤΗΝ ΠΑΡΑΓΩΓΗ ΒΙΟΚΑΥΣΙΜΟΥ	2556132 - 09/08/2017	3093995
<i>LIMITED LIABILITY COMPANY "NEARMEDIC PLUS"</i>	ΜΕΘΟΔΟΣ ΓΙΑ ΤΗΝ ΠΑΡΑΓΩΓΗ ΚΑΙ ΤΗ ΧΡΗΣΗ ΕΝΟΣ ΣΥΜΠΟΛΥΜΕΡΟΥΣ ΝΑΤΡΙΟΥΧΟΥ ΚΑΡΒΟΞΥΜΕΘΥΛΟΚΥΤΤΑΡΙΝΗΣ ΚΑΙ ΓΚΟΣΥΠΟΛΗΣ	2628754 - 12/07/2017	3093867
<i>LIQWD, INC.</i>	ΜΕΘΟΔΟΣ ΓΙΑ ΦΡΟΝΤΙΔΑ ΜΑΛΛΙΩΝ ΚΑΙ ΔΕΡΜΑΤΟΣ	3001809 - 12/07/2017	3093854
<i>LTB S.A.</i>	ΚΑΠΝΙΣΤΗΡΙΟ ΜΕ ΑΝΑΝΕΩΣΗ ΑΕΡΑ ΜΕΣΩ ΕΛΑΣΜΑΤΙΚΗΣ ΡΟΗΣ	2422142 - 02/08/2017	3094016
<i>LUDWIG INSTITUTE FOR CANCER RESEARCH LTD</i>	ΠΡΩΤΕΙΝΕΣ ΕΙΔΙΚΗΣ ΣΥΝΔΕΣΗΣ ΚΑΙ ΧΡΗΣΕΙΣ ΑΥΤΩΝ	2913344 - 02/08/2017	3093952
<i>LVP ENGINEERING & CONSTRUCTIONS</i>	ΣΥΣΚΕΥΗ ΚΑΙ ΜΕΘΟΔΟΣ ΓΙΑ ΤΟΝ ΚΑΘΑΡΙΣΜΟ ΔΟΧΕΙΩΝ ΜΕ ΜΑΧΑΙΡΙΑ ΑΕΡΟΣ	3081887 - 23/08/2017	3093958
<i>M.M. KLERKS IP HOLDING B.V.</i>	ΜΙΚΡΟΣΚΟΠΙΟ ΦΘΟΡΙΣΜΟΥ	1932046 - 12/07/2017	3093882
<i>MAELOR LABORATORIES LIMITED</i>	ΜΕΘΟΔΟΙ ΔΙΑΤΗΡΗΣΗΣ ΤΗΣ ΣΤΟΜΑΤΙΚΗΣ ΥΓΕΙΑΣ ΣΕ ΖΩΑ ΧΡΗΣΙΜΟΠΟΙΩΝΤΑΣ ΠΑΡΑΓΩΓΑ ΜΟΡΦΟΛΙΝΗΣ	1988903 - 23/08/2017	3093881
<i>MAGEBA S.A.</i>	ΔΙΑΤΑΞΗ ΓΕΦΥΡΩΣΗΣ ΓΙΑ ΑΡΜΟΥΣ ΔΙΑΣΤΟΛΗΣ	2925932 - 27/09/2017	3093821
<i>MASSACHUSETTS INSTITUTE OF TECHNOLOGY</i>	ΜΕΘΟΔΟΣ ΓΙΑ ΤΑΥΤΟΠΟΙΗΣΗ ΘΕΣΕΩΝ ΓΙΑ IGG ΣΥΖΕΥΞΗ	2896404 - 02/08/2017	3094050
<i>MEDICAGO INC.</i>	ΜΕΘΟΔΟΣ ΠΑΡΑΣΚΕΥΗΣ VLPS ΦΥΤΙΚΗΣ ΠΡΟΕΛΕΥΣΗΣ	2480658 - 06/09/2017	3093820
<i>MEDIMMUNE LIMITED</i>	ΣΤΟΧΟΘΕΤΗΜΕΝΟΙ ΣΥΝΔΕΤΙΚΟΙ ΠΑΡΑΓΟΝΤΕΣ ΕΝΑΝΤΙ B7-H1	2504364 - 09/08/2017	3093812
<i>MEDIMMUNE LIMITED</i>	ΘΕΡΑΠΕΙΕΣ ΓΙΑ ΒΕΛΤΙΩΣΗ ΤΗΣ ΠΝΕΥΜΟΝΙΚΗΣ ΛΕΙΤΟΥΡΓΙΑΣ	2627673 - 26/07/2017	3094088
<i>MEDIVIR AB</i>	ΑΝΑΣΤΟΛΕΙΣ ΠΟΛΥΜΕΡΑΣΗΣ ΗCV	3041855 - 26/07/2017	3093897
<i>MERCK PATENT GMBH</i>	ΛΙΠΙΔΙΑ ΑΜΙΝΟΞΕΩΝ ΣΤΟΧΕΥΣΗΣ	2825156 - 26/07/2017	3094056
<i>MERIAL, INC.</i>	ΜΕΘΟΔΟΙ ΔΙΑΤΗΡΗΣΗΣ ΤΗΣ ΣΤΟΜΑΤΙΚΗΣ ΥΓΕΙΑΣ ΣΕ ΖΩΑ ΧΡΗΣΙΜΟΠΟΙΩΝΤΑΣ ΠΑΡΑΓΩΓΑ ΜΟΡΦΟΛΙΝΗΣ	1988903 - 23/08/2017	3093881
<i>MILLENNIUM PHARMACEUTICALS, INC.</i>	ΣΚΕΥΑΣΜΑ ΓΙΑ ΑΝΤΙΣΩΜΑ ΕΝΑΝΤΙ-ΑΛΦΑ4ΒΗΤΑ7	2704798 - 12/07/2017	3093838
<i>MILLENNIUM PHARMACEUTICALS, INC.</i>	ΣΚΕΥΑΣΜΑΤΑ ΓΙΑ ΑΝΤΙΣΩΜΑ ΕΝΑΝΤΙ-4 7	2704742 - 12/07/2017	3093866
<i>MMV MEDICINES FOR MALARIA VENTURE</i>	ΥΠΟΚΑΤΑΣΤΑΘΕΝΤΑ 2-ΑΛΚΥΛ-1-ΟΞΟ-N-ΦΑΙΝΥΛ-3-ΕΤΕΡΟΑΡΥΛ-1,2,3,4-ΤΕΤΡΑΪΔΡΟΪΣΟΚΙΝΟΛΙΝ-4-ΚΑΡΒΟΞΑΜΙΔΙΑ ΓΙΑ ΑΝΘΕΛΟΝΟΣΙΑΚΕΣ ΘΕΡΑΠΕΙΕΣ	2748147 - 02/08/2017	3094057
<i>MONDO MINERALS B.V.</i>	ΚΑΤΕΡΓΑΣΙΑ ΤΑΛΚΗ ΣΕ ΕΝΑΝ ΔΙΑΛΥΤΗ	2152426 - 12/07/2017	3093846
<i>MONSANTO TECHNOLOGY LLC</i>	ΣΚΕΥΑΣΜΑΤΑ ΓΛΥΦΟΣΑΤΗΣ ΠΟΥ ΠΕΡΙΕΧΟΥΝ ΕΠΙΦΑΝΕΙΟΔΡΑΣΤΙΚΕΣ ΑΜΙΔΟΑΛΚΥΛΑΜΙΝΕΣ	2343981 - 23/08/2017	3093771
<i>MONSANTO TECHNOLOGY, LLC</i>	ΠΡΩΤΕΙΝΕΣ ΔΡΑΣΤΙΚΩΝ ΤΟΞΙΝΩΝ ΤΩΝ ΗΜΙ-ΠΤΕΡΩΝ ΚΑΙ ΚΟΛΕΟΠΤΕΡΩΝ ΑΠΟ BACILLUS THURINGIENSIS	2142009 - 26/07/2017	3093951
<i>MONTERO GIDA SANAYI VE TICARET A.S.</i>	ΝΕΕΣ ΦΑΡΜΑΚΟΤΕΧΝΙΚΕΣ ΜΟΡΦΕΣ ΑΠΟΤΕΛΟΥΜΕΝΕΣ ΑΠΟ ΦΥΤΙΚΑ ΕΚΧΥΛΙΣΜΑΤΑ	2908834 - 12/07/2017	3093869

ΔΙΚΑΙΟΥΧΟΣ (73)	ΤΙΤΛΟΣ ΕΦΕΥΡΕΣΗΣ (54)	ΑΡ./ΗΜ.ΔΗΜ.Ε.Δ. (87)	ΑΡ.ΕΥΡ.Δ.Ε. (11)
MOREX DEVELOPMENT PARTNERS LLP	ΦΑΡΜΑΚΕΥΤΙΚΕΣ ΣΥΝΘΕΣΕΙΣ ΠΟΥ ΠΕΡΙΕΧΟΥΝ ΜΕΤΑΛ- ΛΟΠΟΡΦΥΡΙΝΕΣ ΠΟΥ ΑΠΟΤΕΛΟΥΝΤΑΙ ΑΠΟ ΚΑΡΒΟΡΑ- ΝΙΟ	2922571 - 06/09/2017	3093924
NABER HOLDING GMBH & CO. KG	ΒΥΣΜΑΤΟΥΜΕΝΟΣ ΣΥΝΔΕΣΜΟΣ ΓΙΑ ΕΝΑ ΕΠΙΠΛΟ	2592283 - 20/09/2017	3093777
NANOCYL S.A.	ΑΝΤΙΣΤΑΣΗ ΡΤC	2510526 - 26/07/2017	3093796
NESTEC S.A.	ΠΟΛΥΧΡΩΜΑ ΧΩΝΑΚΙΑ ΑΠΟ ΖΥΜΗ ΚΕΙΚ	2142000 - 02/08/2017	3093806
NEUREN PHARMACEUTICALS LIMIT- ED	ΘΕΡΑΠΕΙΑ ΔΙΑΤΑΡΑΧΩΝ ΤΟΥ ΑΥΤΙΣΤΙΚΟΥ ΦΑΣΜΑΤΟΣ ΜΕ ΤΗ ΧΡΗΣΗ ΓΛΥΚΥΛ-L-2-ΜΕΘΥΛΟΠΡΟΛΥΛ-L-ΓΛΟΥΤΑ- ΜΙΝΙΚΟΥ ΟΞΕΟΣ	2667715 - 19/07/2017	3094051
NEURODERM LTD	ΣΥΝΘΕΣΗ ΠΕΡΙΛΑΜΒΑΝΟΥΣΑ ΝΙΚΟΤΙΝΗ ΚΑΙ ΟΠΠΡΑ- ΜΟΛΗ ΚΑΙ ΧΡΗΣΗ ΑΥΤΗΣ	2224917 - 05/07/2017	3093889
NIPPON SHINYAKU CO., LTD.	ΠΑΡΑΓΩΓΟ ΑΜΙΔΙΟΥ ΚΑΙ ΦΑΡΜΑΚΟ	1702917 - 02/08/2017	3094003
NITTO DENKO CORPORATION	ΣΥΝΘΕΣΗ ΓΙΑ ΤΗΝ ΑΝΑΓΕΝΝΗΣΗ ΦΥΣΙΟΛΟΓΙΚΟΥ ΙΣΤΟΥ ΑΠΟ ΙΝΩΤΙΚΟ ΙΣΤΟ	2601971 - 04/10/2017	3093941
NORSK HYDRO ASA	ΔΙΑΔΙΚΑΣΙΑ ΓΙΑ ΠΑΡΑΓΩΓΗ ΤΑΙΝΙΑΣ Ή ΥΛΙΚΟΥ ΠΛΕΓ- ΜΑΤΟΣ ΑΛΟΥΜΙΝΙΟΥ ΠΟΥ ΠΕΡΙΕΧΕΙ ΜΑΓΝΗΣΙΟ ΜΕ ΒΕΛΤΙΩΜΕΝΗ ΠΡΟΣΚΟΛΛΗΣΗ	2499272 - 16/08/2017	3094095
NOVARTIS AG	ΥΔΑΤΙΚΕΣ ΦΑΡΜΑΚΕΥΤΙΚΕΣ ΣΥΝΘΕΣΕΙΣ ΠΕΡΙΕΧΟΥΣΕΣ ΣΥΜΠΛΟΚΑ ΒΟΡΙΚΟΥ-ΠΟΛΥΟΛΗΣ	2420223 - 19/07/2017	3093764
NOVARTIS AG	ΠΑΡΑΓΩΓΑ ΠΥΡΑΖΟΛΟΠΥΡΡΟΛΙΔΙΝΗΣ ΚΑΙ Η ΧΡΗΣΗ ΤΟΥΣ ΣΤΗ ΘΕΡΑΠΕΙΑ ΝΟΣΗΜΑΤΩΝ	3004110 - 26/07/2017	3093766
NOVARTIS AG	ΠΟΛΥΕΣΤΙΑΚΟΙ ΠΕΡΙΘΛΑΣΤΙΚΟΙ ΟΦΘΑΛΜΙΚΟΙ ΦΑΚΟΙ ΜΕ ΚΑΤΕΣΤΑΛΜΕΝΗ ΤΑΞΗ ΠΕΡΙΘΛΑΣΗΣ	2945009 - 19/07/2017	3093785
NOVARTIS AG	ΣΚΕΥΑΣΜΑ ΤΡΟΠΟΠΟΙΗΜΕΝΗΣ ΑΠΟΔΕΣΜΕΥΣΗΣ	3007682 - 26/07/2017	3093802
NOVARTIS AG	ΦΑΡΜΑΚΕΥΤΙΚΕΣ ΣΥΝΘΕΣΕΙΣ ΟΙ ΟΠΟΙΕΣ ΠΕΡΙΕΧΟΥΝ ΑΛΙΣΠΟΡΙΒΙΡΗ	2651396 - 12/07/2017	3093834
NOVARTIS AG	ΣΤΕΡΕΑ ΜΟΡΦΗ ΠΑΡΑΓΩΓΟΥ ΔΙΥΔΡΟ-ΠΥΡΙΔΟ-ΟΞΑΖΙΝΗΣ	2928896 - 19/07/2017	3093892
NOVARTIS AG	ΚΡΥΣΤΑΛΛΙΚΕΣ ΜΟΡΦΕΣ 5-ΧΛΩΡΟ-N2-(2-ΙΣΟΠΡΟΠΟΞΥ- 5-ΜΕΘΥΛ-4-ΠΗΠΕΡΙΔΙΝ-4-ΥΛ-ΦΑΙΝΥΛ)-N4[2-(ΠΡΟΠΑΝΟ-2- ΣΟΥΛΦΟΝΥΛ)-ΦΑΙΝΥΛ]-ΠΥΡΙΜΙΔΙΝ-2,4-ΔΙΑΜΙΝΗΣ	2651918 - 12/07/2017	3093909
NOVARTIS AG	ΕΝΩΣΕΙΣ ΚΑΙ ΣΥΝΘΕΣΕΙΣ ΓΙΑ ΤΗΝ ΡΥΘΜΙΣΗ ΤΗΣ ΔΡΑ- ΣΤΗΡΙΟΤΗΤΑΣ ΤΟΥ EGFR	2773635 - 02/08/2017	3094006
NOVARTIS AG	ΣΥΝΘΕΣΕΙΣ ΚΑΙ ΜΕΘΟΔΟΙ ΡΥΘΜΙΣΗΣ ΤΟΥ FXR	2655370 - 02/08/2017	3094007
NOVARTIS AG	ΑΝΑΣΤΟΛΕΙΣ ΤΗΣ DGAT	2402319 - 30/08/2017	3094031
NOVARTIS AG	ΠΑΡΑΓΩΓΑ ΚΑΡΒΑΜΙΚΑ/ΟΥΡΙΑΣ	2875016 - 23/08/2017	3094032
NOVARTIS AG	ΜΕΘΟΔΟΣ ΓΙΑ ΤΑΥΤΟΠΟΙΗΣΗ ΘΕΣΕΩΝ ΓΙΑ IGG ΣΥΖΕΥΞΗ	2896404 - 02/08/2017	3094050
NOVARTIS AG	ΠΥΡΙΜΙΔΙΝΗ ΥΠΟΚΑΤΕΣΤΗΜΕΝΗ ΑΠΟ ΘΕΙΑΖΟΛΗ Ή ΙΜΔΑΖΟΛΗ, ΠΥΡΙΔΙΝΗ ΚΑΙ ΠΑΡΑΓΩΓΑ ΑΜΙΔΙΟΥ ΠΥΡΑ- ΖΙΝΗΣ ΚΑΙ ΣΧΕΤΙΚΕΣ ΕΝΩΣΕΙΣ ΟΠΩΣ ΑΝΑΣΤΟΛΕΙΣ ABL1, ABL2, ΚΑΙ BCR-ABL-1 ΓΙΑ ΤΗ ΘΕΡΑΠΕΙΑ ΤΟΥ ΚΑΡΚΙΝΟΥ, ΕΙΔΙΚΕΣ ΙΟΓΕΝΕΙΣΜΟΛΥΝΣΕΙΣ ΚΑΙ ΕΙΔΙΚΕΣ ΔΙΑΤΑΡΑΧΕΣ CNS	2900637 - 09/08/2017	3094091
NOVELIS, INC.	IN-SITU ΟΜΟΓΕΝΟΠΟΙΗΣΗ ΧΥΤΩΝ ΜΕΤΑΛΛΩΝ DC ΜΕ ΕΠΙΠΡΟΣΘΕΤΗ ΑΠΟΣΒΕΣΗ	2800641 - 13/09/2017	3093819
NOVO NORDISK A/S	ΑΝΤΙΣΩΜΑΤΑ ΠΟΥ ΣΥΝΔΕΟΥΝ ΚΑΙ ΑΝΑΣΤΕΛΛΟΥΝ ΕΝΕΡΓΟΠΟΙΗΤΙΚΟ ΥΠΟΔΟΧΕΑ ΕΚΦΡΑΖΟΜΕΝΟ ΕΠΙ ΜΥΕ- ΛΟΕΙΔΩΝ ΚΥΤΤΑΡΩΝ-1(TREM-1)	2814844 - 02/08/2017	3094069
NUCLEIX	ΚΑΤΗΓΟΡΙΟΠΟΙΗΣΗ ΔΕΙΓΜΑΤΩΝ DNA	2510124 - 26/07/2017	3093946

ΔΙΚΑΙΟΥΧΟΣ (73)	ΤΙΤΛΟΣ ΕΦΕΥΡΕΣΗΣ (54)	ΑΡ./ΗΜ.ΔΗΜ.Ε.Δ. (87)	ΑΡ.ΕΥΡ.Δ.Ε. (11)
<i>NV BEKAERT SA</i>	ΣΚΥΡΟΔΕΜΑ ΟΠΛΙΣΜΕΝΟ ΜΕ ΧΑΛΥΒΔΙΝΕΣ ΙΝΕΣ	2652222 - 26/07/2017	3093929
<i>OLLINMAA, ALI</i>	ΕΛΕΓΧΟΣ ΠΙΕΣΗΣ ΚΑΙ ΚΛΙΜΑΤΙΣΜΟΣ ΕΝΟΣ ΠΟΛΥΩΡΟ-ΦΟΥ ΚΤΙΡΙΟΥ	2726793 - 09/08/2017	3094094
<i>OMNI TANKER TECHNOLOGY PTY LTD</i>	ΑΝΤΙΚΕΙΜΕΝΑ ΣΥΝΘΕΤΗΣ ΚΑΤΑΣΚΕΥΗΣ ΚΑΙ ΜΕΘΟΔΟΙ ΠΑΡΑΓΩΓΗΣ ΤΟΥΣ	1991413 - 12/07/2017	3093831
<i>ONCOMED PHARMACEUTICALS, INC.</i>	ΣΥΝΘΕΣΕΙΣ ΚΑΙ ΜΕΘΟΔΟΙ ΓΙΑ ΤΗ ΔΙΑΓΝΩΣΗ ΚΑΙ ΤΗΝ ΑΝΤΙΜΕΤΩΠΙΣΗ ΤΟΥ ΚΑΡΚΙΝΟΥ	2481756 - 02/08/2017	3093918
<i>ONCOPEPTIDES AB</i>	ΛΥΟΦΙΛΟΠΟΙΗΜΕΝΗ ΠΑΡΑΣΚΕΥΗ ΚΥΤΤΑΡΟΤΟΞΙΚΩΝ ΔΙΠΕΠΤΙΔΙΩΝ	2701720 - 12/07/2017	3093835
<i>ORCHESTRA-PREMAMAN</i>	ΕΠΕΚΤΑΣΙΜΟ ΠΑΝΤΑΛΟΝΙ	3061360 - 26/07/2017	3093944
<i>OUTOTEC (FINLAND) OY</i>	ΜΕΘΟΔΟΣ ΓΙΑ ΠΕΛΛΕΤΟΠΟΙΗΣΗ ΛΕΠΤΟΚΟΚΚΩΝ ΜΕΤΑΛΛΕΥΜΑΤΩΝ	3084020 - 13/09/2017	3093899
<i>OXITENO S.A. INDUSTRIA E COMERCIO</i>	ΕΝΥΔΑΤΙΚΗ ΣΥΝΘΕΣΗ, ΧΡΗΣΗ ΜΙΑΣ ΕΝΥΔΑΤΙΚΗΣ ΣΥΝΘΕΣΗΣ ΚΑΙ ΚΑΛΛΥΝΤΙΚΟ ΣΚΕΥΑΣΜΑ ΠΟΥ ΠΕΡΙΕΧΕΙ ΜΙΑ ΥΔΑΤΙΚΗ ΣΥΝΘΕΣΗ	2813209 - 19/07/2017	3093825
<i>PANASONIC INTELLECTUAL PROPERTY CORPORATION OF AMERICA</i>	ΜΕΘΟΔΟΣ ΚΩΔΙΚΟΠΟΙΗΣΗΣ ΚΙΝΟΥΜΕΝΩΝ ΕΙΚΟΝΩΝ ΚΑΙ ΜΕΘΟΔΟΣ ΑΠΟΚΩΔΙΚΟΠΟΙΗΣΗΣ ΚΙΝΟΥΜΕΝΩΝ ΕΙΚΟΝΩΝ	3051814 - 26/07/2017	3093845
<i>PANASONIC INTELLECTUAL PROPERTY CORPORATION OF AMERICA</i>	ΜΕΘΟΔΟΣ ΚΩΔΙΚΟΠΟΙΗΣΗΣ ΚΙΝΟΥΜΕΝΩΝ ΕΙΚΟΝΩΝ ΚΑΙ ΜΕΘΟΔΟΣ ΑΠΟΚΩΔΙΚΟΠΟΙΗΣΗΣ ΚΙΝΟΥΜΕΝΩΝ ΕΙΚΟΝΩΝ	3054679 - 19/07/2017	3093868
<i>PELLASX SPOLKA Z O.O. SPOLKA KOMANDYTOWA</i>	ΚΙΝΗΤΗΡΙΑ ΜΟΝΑΔΑ ΓΙΑ ΕΝΑΝ ΤΡΟΦΟΔΟΤΗ ΠΑΡΟΧΗΣ ΣΕ ΘΑΛΑΜΟ ΚΑΥΣΗΣ ΕΝΟΣ ΚΑΥΣΤΗΡΑ ΠΕΛΛΕΤ	3006829 - 12/07/2017	3093880
<i>PERIPRODUCTS LTD</i>	ΣΥΝΘΕΣΗ ΠΟΛΛΑΠΛΟΥ ΣΥΣΤΑΤΙΚΟΥ ΣΤΟΜΑΤΙΚΗΣ ΦΡΟΝΤΙΔΑΣ	2812010 - 26/07/2017	3094047
<i>PFIZER INC.</i>	ΠΑΡΑΓΩΓΑ ΠΥΡΡΟΛΟ[2,3-D]ΠΥΡΙΜΙΔΙΝΗΣ ΩΣ ΑΝΑΣΤΟΛΕΙΣ ΤΩΝ ΣΧΕΤΙΚΩΝ ΜΕ JANUS (ΙΑΝΟΣ) ΚΙΝΑΣΩΝ (JAK)	2958921 - 20/09/2017	3093781
<i>PFIZER INC.</i>	ΣΤΟΧΕΥΣΗ ΚΑΡΚΙΝΙΚΩΝ ΚΥΤΤΑΡΩΝ ΧΡΗΣΙΜΟΠΟΙΩΝΤΑΣ ΝΑΝΟΣΩΜΑΤΙΔΙΑ	2644594 - 23/08/2017	3094030
<i>PHILIP MORRIS PRODUCTS S.A.</i>	ΑΝΤΙΚΕΙΜΕΝΟ ΚΑΠΝΙΣΜΑΤΟΣ ΜΕ ΔΥΟ Ή ΠΕΡΙΣΣΟΤΕΡΑ ΤΜΗΜΑΤΑ ΦΙΑΤΡΟΥ	2683262 - 06/09/2017	3093930
<i>PHILOGEN S.P.A.</i>	ΕΝΑ ΑΝΤΙΓΟΝΟ ΠΟΥ ΣΧΕΤΙΖΕΤΑΙ ΜΕ ΤΗ ΡΕΥΜΑΤΟΕΙΔΗ ΑΡΘΡΙΤΙΔΑ	2209805 - 06/09/2017	3094080
<i>PIMCO 2664 LIMITED</i>	N-(4-ΥΔΡΟΞΥ-4-ΜΕΘΥΛ-ΚΥΚΛΟΕΞΥΛ)-4-ΦΑΙΝΥΛ-ΒΕΝΖΟΛΟΣΟΥΛΦΟΝΑΜΙΔΙΑ ΚΑΙ N-(4-ΥΔΡΟΞΥ-4-ΜΕΘΥΛ-ΚΥΚΛΟΕΞΥΛ)-4-(2-ΠΥΡΙΔΥΛ)ΒΕΝΖΟΛΟΣΟΥΛΦΟΝΑΜΙΔΙΑ ΚΑΙ Η ΘΕΡΑΠΕΥΤΙΚΗ ΤΟΥΣ ΧΡΗΣΗ	3013799 - 26/07/2017	3093851
<i>PISKORZ, WALDEMAR</i>	ΜΟΝΑΔΑ ΥΔΡΑΥΛΙΚΗΣ/ΑΙΟΛΙΚΗΣ ΙΣΧΥΟΣ	2864630 - 09/08/2017	3094005
<i>PMA/TOOLS AG</i>	ΕΛΑΣΤΟΜΕΡΕΣ ΣΙΛΙΚΟΝΗΣ, ΣΥΝΘΕΣΗ ΚΑΙ ΟΠΤΙΚΟΣ ΣΥΖΕΥΚΤΗΣ	3109103 - 09/08/2017	3093965
<i>PPG COATINGS EUROPE B.V.</i>	ΜΙΑ ΔΕΞΑΜΕΝΗ Ή ΣΩΛΗΝΑΣ ΠΟΥ ΔΙΑΘΕΤΕΙ ΕΝΑ ΣΥΣΤΗΜΑ ΕΠΙΚΑΛΥΨΗΣ	3063236 - 05/07/2017	3093883
<i>PRINCIPIA BIOPHARMA INC.</i>	ΕΝΩΣΕΙΣ ΠΥΡΑΖΟΛΟΠΥΡΙΜΙΔΙΝΗΣ ΩΣ ΑΝΑΣΤΟΛΕΙΣ ΚΙΝΑΣΗΣ	2892900 - 16/08/2017	3093928
<i>PRINCIPLE POWER, INC.</i>	ΥΠΕΡΑΚΤΙΑ ΠΛΑΤΦΟΡΜΑ ΠΟΥ ΣΤΑΘΕΡΟΠΟΙΕΙΤΑΙ ΜΕ ΚΟΛΟΝΕΣ ΜΕ ΠΛΑΚΕΣ ΠΑΓΙΔΕΥΣΗΣ ΝΕΡΟΥ ΚΑΙ ΣΥΣΤΗΜΑ ΑΣΥΜΜΕΤΡΗΣ ΠΡΟΣΔΕΣΗΣ ΓΙΑ ΤΗ ΣΤΗΡΙΞΗ ΥΠΕΡΑΚΤΙΩΝ ΑΝΕΜΟΓΕΝΝΗΤΡΙΩΝ	2727813 - 19/07/2017	3093809
<i>PROCLARA BIOSCIENCES, INC.</i>	ΧΡΗΣΗ Ρ3 ΠΡΩΤΕΙΝΩΝ ΣΥΝΤΗΞΗΣ ΒΑΚΤΗΡΙΟΦΑΓΟΥ ΩΣ ΠΑΡΑΓΟΝΤΩΝ ΔΕΣΜΕΥΣΗΣ ΑΜΥΛΟΕΙΔΟΥΣ	2906235 - 19/07/2017	3093850

ΔΙΚΑΙΟΥΧΟΣ (73)	ΤΙΤΛΟΣ ΕΦΕΥΡΕΣΗΣ (54)	ΑΡ./ΗΜ.ΔΗΜ.Ε.Δ. (87)	ΑΡ.ΕΥΡ.Δ.Ε. (11)
<i>PURDUE PHARMA L.P.</i>	ΕΓΚΕΚΛΕΙΣΜΕΝΕΣ ΑΝΘΕΚΤΙΚΕΣ ΕΝΑΝΤΙ ΠΑΡΑΒΙΑΣΗΣ ΜΟΡΦΕΣ ΔΟΣΟΛΟΓΙΑΣ ΕΛΕΓΧΟΜΕΝΗΣ ΑΠΟΔΕΣΜΕΥΣΗΣ	2826467 - 02/08/2017	3093853
<i>PURDUE PHARMA LP</i>	ΠΥΡΙΜΙΔΙΝΕΣ ΩΣ ΑΠΟΚΛΕΙΣΤΕΣ ΔΙΑΥΛΟΥ ΝΑΤΡΙΟΥ	2753606 - 05/07/2017	3093884
<i>QBO COFFEE GMBH</i>	ΜΟΝΑΔΑ ΒΡΑΣΜΟΥ	3051986 - 13/09/2017	3093763
<i>QUALCOMM INCORPORATED</i>	ΜΕΘΟΔΟΣ, ΣΥΣΚΕΥΗ, ΔΙΑΤΑΞΗ, ΑΝΑΓΝΩΣΙΜΟ ΑΠΟ ΥΠΟΛΟΓΙΣΤΗ ΜΕΣΟ ΓΙΑ ΕΠΕΚΤΑΣΗ ΕΥΡΟΥΣ ΖΩΝΗΣ ΕΝΟΣ ΑΚΟΥΣΤΙΚΟΥ ΣΗΜΑΤΟΣ ΧΡΗΣΙΜΟΠΟΙΩΝΤΑΣ ΜΙΑ ΚΛΙΜΑΚΟΘΕΤΗΜΕΝΗ ΔΙΕΓΕΡΣΗ ΥΨΗΛΗΣ ΖΩΝΗΣ	3058570 - 26/07/2017	3093776
<i>QUANTICEL PHARMACEUTICALS INC</i>	ΑΝΑΣΤΟΛΕΙΣ ΤΗΣ ΑΠΟΜΕΘΥΛΑΣΗΣ ΙΣΤΟΝΗΣ	2970211 - 26/07/2017	3093807
<i>QUICK-MED TECHNOLOGIES, INC.</i>	ΑΝΑΓΕΝΝΗΣΗ ΑΝΤΙΜΙΚΡΟΒΙΑΚΩΝ ΕΠΙΚΑΛΥΨΕΩΝ ΠΟΥ ΠΕΡΙΕΧΟΥΝ ΠΑΡΑΓΩΓΑ ΜΕΤΑΛΛΟΥ ΚΑΤΑ ΤΗΝ ΕΚΘΕΣΗ ΣΕ ΥΔΑΤΙΚΟ ΥΠΕΡΟΞΕΙΔΙΟ ΤΟΥ ΥΔΡΟΓΟΝΟΥ	2945653 - 19/07/2017	3093799
<i>RATHORE, JASWANT</i>	ΜΕΘΟΔΟΣ ΚΑΙ ΣΥΣΤΗΜΑ ΦΩΤΟΕΚΤΟΜΗΣ ΤΟΥ ΟΦΘΑΛΜΙΚΟΥ ΦΑΚΟΥ ΜΕ ΛΕΙΖΕΡ	2148628 - 02/08/2017	3093982
<i>REATA PHARMACEUTICALS, INC.</i>	C-17-ΕΤΕΡΟΑΡΥΛΙΚΑ ΠΑΡΑΓΩΓΑ ΕΛΑΙΟΛΙΚΟΥ ΟΞΕΟΣ ΚΑΙ ΜΕΘΟΔΟΙ ΧΡΗΣΗΣ ΑΥΤΩΝ	2892911 - 30/08/2017	3094011
<i>REGENERON PHARMACEUTICALS, INC.</i>	ΑΝΤΙΣΩΜΑΤΑ ΕΝΑΝΤΙ ΤΟΥ ΑΝΘΡΩΠΙΝΟΥ GDF8	2576618 - 16/08/2017	3093910
<i>REGENERON PHARMACEUTICALS, INC.</i>	ΔΙΑΓΟΝΙΔΙΑΚΑ ΠΟΝΤΙΚΙΑ ΜΕ ΤΡΟΠΟΠΟΙΗΜΕΝΟ ΕΝΔΟΓΕΝΗ ΓΟΝΙΔΙΑΚΟ ΤΟΠΟ ΛΑΜΔΑ ΑΝΟΣΟΣΦΑΙΡΙΝΗΣ	2905338 - 02/08/2017	3094040
<i>REIFENHAUSER GMBH & CO. KG MASCHINENFABRIK</i>	ΕΓΚΑΤΑΣΤΑΣΗ ΓΙΑ ΤΗ ΣΥΝΕΧΗ ΚΑΤΑΣΚΕΥΗ ΜΙΑΣ ΛΟΥΡΙΔΑΣ ΥΦΑΣΜΑΤΟΣ ΚΛΩΣΗΣ ΦΛΙΣ	2907909 - 09/08/2017	3093947
<i>REIFENHAUSER GMBH & CO. KG MASCHINENFABRIK</i>	ΜΕΘΟΔΟΣ ΓΙΑ ΤΗΝ ΠΑΡΑΓΩΓΗ ΕΝΟΣ ΧΥΤΕΥΜΕΝΟΥ ΤΜΗΜΑΤΟΣ ΣΥΝΘΕΤΟΥ ΥΛΙΚΟΥ, ΕΙΔΙΚΟΤΕΡΑ ΕΝΟΣ ΧΥΤΕΥΜΕΝΟΥ ΤΜΗΜΑΤΟΣ ΙΝΩΔΟΥΣ ΣΥΝΘΕΤΟΥ ΥΛΙΚΟΥ ΚΑΙ ΧΥΤΕΥΜΕΝΟΥ ΤΜΗΜΑΤΟΣ ΣΥΝΘΕΤΟΥ ΥΛΙΚΟΥ, ΕΙΔΙΚΟΤΕΡΑ ΧΥΤΕΥΜΕΝΟΥ ΤΜΗΜΑΤΟΣ ΙΝΩΔΟΥΣ ΣΥΝΘΕΤΟΥ ΥΛΙΚΟΥ	2716435 - 23/08/2017	3093948
<i>REPROS THERAPEUTICS INC.</i>	ΣΥΝΘΕΣΕΙΣ ΚΑΙ ΜΕΘΟΔΟΙ ΓΙΑ ΤΗΝ ΚΑΤΑΣΤΟΛΗ ΕΝΔΟΜΗΤΡΙΚΟΥ ΠΟΛΛΑΠΛΑΣΙΑΣΜΟΥ	2078032 - 02/08/2017	3093803
<i>REVANCE THERAPEUTICS, INC.</i>	ΤΟΠΙΚΗ ΣΥΝΘΕΣΗ ΠΟΥ ΠΕΡΙΛΑΜΒΑΝΕΙ ΑΛΛΑΝΤΙΚΗ ΤΟΞΙΝΗ ΚΑΙ ΜΙΑ ΧΡΩΣΤΙΚΗ	2661276 - 02/08/2017	3094037
<i>RHIZEN PHARMACEUTICALS S.A.</i>	ΝΕΟΙ ΡΥΘΜΙΣΤΕΣ ΚΙΝΑΣΗΣ ΒΕΝΖΟΠΥΡΑΝΙΟΥ	2496567 - 12/07/2017	3093859
<i>ROLAN INVESTMENT OU</i>	ΣΥΣΤΗΜΑ ΚΑΙ ΜΕΘΟΔΟΣ ΓΙΑ ΤΗΝ ΠΑΡΑΓΩΓΗ ΠΛΑΣΤΙΚΩΝ ΠΡΟΙΟΝΤΩΝ ΑΠΟ ΑΝΑΚΥΚΛΩΜΕΝΑ ΑΝΑΜΕΙΚΤΑ ΠΛΑΣΤΙΚΑ ΑΠΟΡΡΙΜΜΑΤΑ	2937199 - 09/08/2017	3093964
<i>RUTGERS, THE STATE UNIVERSITY OF NEW JERSEY</i>	ΥΠΟΚΑΤΑΣΤΑΘΕΝΤΑ 2-ΑΛΚΥΛ-1-ΟΞΟ-N-ΦΑΙΝΥΛ-3-ΕΤΕΡΟΑΡΥΛ-1,2,3,4-ΤΕΤΡΑΥΔΡΟΪΣΟΚΙΝΟΛΙΝ-4-ΚΑΡΒΟΞΑΜΙΔΙΑ ΓΙΑ ΑΝΘΕΛΟΝΟΣΙΑΚΕΣ ΘΕΡΑΠΕΙΕΣ	2748147 - 02/08/2017	3094057
<i>S.I.I.T. S.R.L.-SERVIZIO INTERNAZIONALE IMBALLAGGI TERMOSALDANTI</i>	ΦΑΡΜΑΚΕΥΤΙΚΟ ΠΑΡΑΣΚΕΥΑΣΜΑ ΜΕ ΒΑΣΗ ΔΙΟΣΜΕΚΤΙΤΗ	3023093 - 26/07/2017	3093816
<i>S.I.P.A. SOCIETA INDUSTRIALIZZAZIONE PROGETTAZIONE E AUTOMAZIONE S.P.A.</i>	ΣΥΜΠΙΕΣΙΜΟ ΔΟΧΕΙΟ ΓΙΑ ΘΕΡΜΗ ΠΛΗΡΩΣΗ	3044105 - 05/07/2017	3093906
<i>S.P.C.M. SA</i>	ΜΑΛΑΚΤΙΚΗ ΣΥΝΘΕΣΗ ΕΙΔΙΚΟΤΕΡΑ ΓΙΑ ΥΦΑΣΜΑΤΑ Η ΟΠΟΙΑ ΠΕΡΙΕΧΕΙ ΕΝΑΝ ΠΗΚΤΙΚΟ ΠΑΡΑΓΟΝΤΑ Ο ΟΠΟΙΟΣ ΠΕΡΙΕΧΕΙ ΕΝΑ ΚΑΤΙΟΝΙΚΟ ΠΟΛΥΜΕΡΕΣ	2576752 - 12/07/2017	3093949
<i>SAMSUNG ELECTRONICS CO., LTD.</i>	ΜΕΘΟΔΟΣ ΓΙΑ ΤΗΝ ΑΠΟΚΩΔΙΚΟΠΟΙΗΣΗ ΒΙΝΤΕΟ	3101895 - 04/10/2017	3094009

ΔΙΚΑΙΟΥΧΟΣ (73)	ΤΙΤΛΟΣ ΕΦΕΥΡΕΣΗΣ (54)	ΑΡ./ΗΜ.ΔΗΜ.Ε.Δ. (87)	ΑΡ.ΕΥΡ.Δ.Ε. (11)
<i>SAMSUNG ELECTRONICS CO., LTD.</i>	ΜΕΘΟΔΟΣ ΚΑΙ ΣΥΣΚΕΥΗ ΓΙΑ ΤΗΝ ΠΟΛΥΠΛΕΞΙΑ ΚΑΙ ΤΗΝ ΑΠΟΠΟΛΥΠΛΕΞΙΑ ΔΕΔΟΜΕΝΩΝ ΒΙΝΤΕΟ ΓΙΑ ΤΟΝ ΠΡΟΣΔΙΟΡΙΣΜΟ ΤΗΣ ΚΑΤΑΣΤΑΣΗΣ ΑΝΑΠΑΡΑΓΩΓΗΣ ΤΩΝ ΔΕΔΟΜΕΝΩΝ ΒΙΝΤΕΟ	2728861 - 04/10/2017	3094010
<i>SANOFI-AVENTIS DEUTSCHLAND GMBH</i>	ΜΗΧΑΝΙΣΜΟΣ ΡΥΘΜΙΣΗΣ ΔΟΣΗΣ ΓΙΑ ΜΙΑ ΣΥΣΚΕΥΗ ΧΟΡΗΓΗΣΗΣ ΦΑΡΜΑΚΟΥ ΓΙΑ ΤΟΝ ΠΕΡΙΟΡΙΣΜΟ ΤΗΣ ΡΥΘΜΙΣΗΣ ΔΟΣΗΣ ΠΟΥ ΑΝΤΙΣΤΟΙΧΕΙ ΣΤΗΝ ΠΟΣΟΤΗΤΑ ΤΟΥ ΥΠΟΛΕΙΠΟΜΕΝΟΥ ΦΑΡΜΑΚΟΥ	2437829 - 19/07/2017	3093791
<i>SAREPTA THERAPEUTICS, INC.</i>	ΑΝΑΛΟΓΑ ΟΛΙΓΟΝΟΥΚΛΕΟΤΙΔΙΩΝ ΠΟΥ ΕΧΟΥΝ ΚΑΤΙΟΝΙΚΟΥΣ ΔΕΣΜΟΥΣ ΜΕΤΑΞΥ ΥΠΟΜΟΝΑΔΩΝ	2735568 - 02/08/2017	3093988
<i>SCA TISSUE FRANCE</i>	ΡΟΛΟΣ ΑΠΟΡΡΟΦΗΤΙΚΟΥ ΧΑΡΤΙΟΥ ΜΙΚΡΟΥ ΟΓΚΟΥ	2720594 - 16/08/2017	3094055
<i>SCHOTT SOLAR AG</i>	ΑΓΩΓΟΣ ΑΠΟΡΡΟΦΗΣΗΣ	2885586 - 02/08/2017	3093992
<i>SEMA</i>	ΜΕΘΟΔΟΣ ΚΑΙ ΠΑΡΕΛΚΟΜΕΝΑ ΓΙΑ ΤΗΝ ΕΓΚΑΤΑΣΤΑΣΗ ΕΝΟΣ ΑΕΡΑΓΩΓΟΥ ΕΝΤΟΣ ΕΝΟΣ ΥΠΟΓΕΙΟΥ ΑΓΩΓΟΥ	2390462 - 26/07/2017	3093779
<i>SENIOR FLEXONICS GMBH</i>	ΣΥΣΤΗΜΑ ΣΥΝΔΕΣΗΣ ΓΙΑ ΕΝΑ ΗΛΙΟΘΕΡΜΙΚΟ ΣΥΣΤΗΜΑ	2326864 - 26/07/2017	3093901
<i>SESVANDERHAVE N.V.</i>	ΚΑΤΑΣΚΕΥΑΣΜΑΤΑ ΑΠΟΣΙΩΠΗΣΗΣ ΓΟΝΙΔΙΟΥ Ρ0 ΚΑΙ ΧΡΗΣΗ	2723873 - 09/08/2017	3093848
<i>SIAG INDUSTRIE GMBH</i>	ΜΕΘΟΔΟΣ ΓΙΑ ΤΗΝ ΠΑΡΑΓΩΓΗ ΚΑΙ ΓΙΑ ΤΗΝ ΑΝΕΓΕΡΣΗ ΕΝΟΣ ΚΤΙΣΜΑΤΟΣ ΣΩΛΗΝΟΕΙΔΟΥΣ ΠΥΡΓΟΥ	2824257 - 16/08/2017	3094072
<i>SICE TECH S.R.L.</i>	ΜΕΘΟΔΟΣ ΑΝΤΙΓΡΑΦΗΣ ΓΙΑ ΕΝΑ ΤΗΛΕΧΕΙΡΙΣΤΗΡΙΟ ΠΟΥ ΛΕΙΤΟΥΡΓΕΙ ΣΕ ΡΑΔΙΟΣΥΧΝΟΤΗΤΑ ΚΑΙ ΑΠΟΜΑΚΡΥΣΜΕΝΟΣ ΕΛΕΓΧΟΣ ΠΟΥ ΑΠΟΚΤΑΤΑΙ ΕΤΣΙ	3089134 - 12/07/2017	3093833
<i>SIEMENS AKTIENGESELLSCHAFT</i>	ΥΠΟΒΡΥΧΙΟ ΔΙΚΤΥΟ ΣΥΝΕΧΟΥΣ ΡΕΥΜΑΤΟΣ ΜΕ ΣΥΣΣΩΡΕΥΤΕΣ ΕΝΕΡΓΕΙΑΣ ΥΨΗΛΗΣ ΑΠΟΔΟΣΗΣ	2087570 - 19/07/2017	3094028
<i>SINGH, AJOY I.</i>	ΜΕΘΟΔΟΣ ΚΑΙ ΣΥΣΤΗΜΑ ΦΩΤΟΕΚΤΟΜΗΣ ΤΟΥ ΟΦΘΑΛΜΙΚΟΥ ΦΑΚΟΥ ΜΕ ΛΕΙΖΕΡ	2148628 - 02/08/2017	3093982
<i>SOCIETE INDUSTRIELLE DE CHAUFFAGE (SIC)</i>	ΣΥΣΤΗΜΑ ΨΥΞΗΣ, ΚΛΙΜΑΤΙΣΜΟΥ Ή ΘΕΡΜΑΝΣΗΣ ΜΕ ΤΗΛΕΣΚΟΠΙΚΑ ΜΕΣΑ ΔΙΑΧΩΡΙΣΜΟΥ ΤΟΥ ΑΕΡΑ	3002523 - 05/07/2017	3093885
<i>SOFIPROTEOL</i>	ΒΕΛΤΙΩΜΕΝΗ ΜΕΘΟΔΟΣ ΜΕΤΑΤΡΟΠΗΣ ΜΙΑΣ ΠΡΩΤΗΣ ΥΛΗΣ ΠΟΥ ΠΕΡΙΕΧΕΙ ΒΙΟΜΑΖΑ ΓΙΑ ΤΗΝ ΠΑΡΑΓΩΓΗ ΥΔΡΟΓΟΝΑΝΘΡΑΚΩΝ ΜΕΣΩ ΤΗΣ ΣΥΝΘΕΣΗΣ FISGHER-TROPSCH	2914701 - 19/07/2017	3093765
<i>SOFTBANK ROBOTICS EUROPE</i>	ΣΠΟΝΔΥΛΙΚΗ ΣΤΗΛΗ ΓΙΑ ΕΝΑ ΑΝΘΡΩΠΟΕΙΔΕΣ ΡΟΜΠΟΤ	2855104 - 05/07/2017	3093933
<i>SONY CORPORATION</i>	ΣΥΣΚΕΥΗ ΕΠΙΚΟΙΝΩΝΙΩΝ ΚΑΙ ΜΕΘΟΔΟΙ ΕΠΙΚΟΙΝΩΝΙΑΣ ΜΕΣΩ ΜΙΑΣ ΔΙΕΠΑΦΗΣ ΑΣΥΡΜΑΤΗΣ ΠΡΟΣΒΑΣΗΣ ΓΙΑ ΤΗΝ ΕΚΤΕΛΕΣΗ ΕΠΙΚΟΙΝΩΝΙΩΝ ΣΥΣΚΕΥΗΣ- ΠΡΟΣ-ΣΥΣΚΕΥΗ	3087795 - 02/08/2017	3093993
<i>SPL POWERLINES AUSTRIA GMBH & CO. KG</i>	ΦΟΡΕΑΣ ΜΟΝΩΣΗΣ ΓΙΑ ΜΙΑ ΣΙΔΗΡΟΤΡΟΧΙΑ ΜΕΤΑΦΟΡΑΣ ΡΕΥΜΑΤΟΣ ΓΙΑ ΗΛΕΚΤΡΟΚΙΝΗΤΑ ΣΙΔΗΡΟΔΡΟΜΙΚΑ ΟΧΗΜΑΤΑ	2819879 - 26/07/2017	3093775
<i>ST. JUDE CHILDREN'S RESEARCH HOSPITAL</i>	ΥΠΟΚΑΤΑΣΤΑΘΕΝΤΑ 2-ΑΛΚΥΛ-1-ΟΞΟ-Ν-ΦΑΙΝΥΛ-3-ΕΤΕΡΟΑΡΥΛ-1,2,3,4-ΤΕΤΡΑΪΔΡΟΪΣΟΚΙΝΟΛΙΝ-4-ΚΑΡΒΟΞΑΜΙΔΙΑ ΓΙΑ ΑΝΘΕΛΟΝΟΣΙΑΚΕΣ ΘΕΡΑΠΕΙΕΣ	2748147 - 02/08/2017	3094057
<i>STABLE SOLUTIONS LLC</i>	ΘΕΡΑΠΕΥΤΙΚΗ ΕΦΑΡΜΟΓΗ ΠΑΡΕΝΤΕΡΙΚΟΥ ΕΛΑΙΟΥ ΚΡΙΑ	2720701 - 09/08/2017	3093863
<i>STEPS HOLDING B.V.</i>	ΜΕΘΟΔΟΣ ΚΑΤΑΣΚΕΥΗΣ ΜΙΑΣ ΚΟΝΤΗΣ ΚΑΛΤΣΑΣ ΚΑΙ ΚΟΝΤΗ ΚΑΛΤΣΑ ΠΟΥ ΛΑΜΒΑΝΕΤΑΙ ΜΕ ΑΥΤΗΝ	2102398 - 27/09/2017	3093925
<i>SUMITOMO ELECTRIC INDUSTRIES, LTD.</i>	ΣΥΣΚΕΥΗ ΚΑΙ ΜΕΘΟΔΟΣ ΓΙΑ ΕΠΕΞΕΡΓΑΣΙΑ ΝΕΡΟΥ ΕΡΜΑΤΟΣ ΓΙΑ ΠΛΟΙΑ	2591839 - 19/07/2017	3093840
<i>SWISS KRONO TEC AG</i>	ΤΑΠΗΤΑΣ ΑΠΟ ΙΝΕΣ ΞΥΛΟΥ ΓΙΑ ΧΡΗΣΗ ΩΣ ΥΠΟΣΤΡΩΜΑ ΦΥΤΩΝ	3143870 - 09/08/2017	3094017

ΔΙΚΑΙΟΥΧΟΣ (73)	ΤΙΤΛΟΣ ΕΦΕΥΡΕΣΗΣ (54)	ΑΡ./ΗΜ.ΛΗΜ.Ε.Δ. (87)	ΑΡ.ΕΥΡ.Δ.Ε. (11)
<i>SYNTRIX BIOSYSTEMS INC.</i>	ΣΥΝΘΕΣΕΙΣ ΚΑΙ ΜΕΘΟΔΟΙ ΓΙΑ ΥΠΕΡΚΕΡΑΣΗ ΑΝΤΟΧΗΣ ΣΕ ΤΡΑΜΑΔΟΛΗ	2729134 - 23/08/2017	3093873
<i>TAISHO PHARMACEUTICAL CO., LTD.</i>	ΠΡΟΦΑΡΜΑΚΟ ΑΜΙΝΟΞΕΩΣ ΠΟΥ ΠΕΡΙΕΧΕΙ ΦΘΟΡΙΟ	2857385 - 02/08/2017	3093837
<i>TECNIMEDE-SOCIEDADE TECNICO-MEDICINAL, S.A.</i>	(S)-ΠΙΡΑΙΝΔΟΛΗ ΚΑΙ ΤΑ ΦΑΡΜΑΚΕΥΤΙΚΩΣ ΑΠΟΔΕΚΤΑ ΑΛΛΑΤΑ ΑΥΤΗΣ ΓΙΑ ΧΡΗΣΗ ΣΤΗΝ ΙΑΤΡΙΚΗ	3057589 - 02/08/2017	3094026
<i>TECNIMEDE-SOCIEDADE TECNICO-MEDICINAL, S.A.</i>	(R)-ΠΙΡΑΙΝΔΟΛΗ ΚΑΙ ΤΑ ΦΑΡΜΑΚΕΥΤΙΚΩΣ ΑΠΟΔΕΚΤΑ ΑΛΛΑΤΑ ΑΥΤΗΣ ΓΙΑ ΧΡΗΣΗ ΣΤΗΝ ΙΑΤΡΙΚΗ	3054950 - 02/08/2017	3094027
<i>TELEFONAKTIEBOLAGET LM ERICSSON (PUBL)</i>	ΜΕΘΟΔΟΙ ΚΑΙ ΔΙΕΥΘΕΤΗΣΕΙΣ ΣΕ ΕΝΑ ΔΙΚΤΥΟ ΘΛΕΠΙ-ΚΟΙΝΩΝΙΑΣ	2446676 - 09/08/2017	3093783
<i>TELEFONAKTIEBOLAGET LM ERICSSON (PUBL)</i>	ΠΑΡΑΓΩΓΗ ΗΧΟΥ ΜΕ ΤΗ ΧΡΗΣΗ ΔΙΑΦΟΡΕΤΙΚΩΝ ΔΙΑ-ΜΟΡΦΩΣΕΩΝ ΗΧΟΥ	2176999 - 09/08/2017	3093784
<i>TELEFONAKTIEBOLAGET LM ERICSSON (PUBL)</i>	ΜΕΘΟΔΟΣ ΓΙΑ ΕΝΗΜΕΡΩΣΗ ΠΛΗΡΟΦΟΡΙΩΝ ΙΚΑΝΟΤΗ-ΤΩΝ UE ΣΕ ΕΝΑ ΔΙΚΤΥΟ ΚΙΝΗΤΩΝ ΘΛΕΠΙΚΟΙΝΩΝΙΩΝ	2218271 - 16/08/2017	3093983
<i>TESEO S.R.L.</i>	ΣΥΣΤΗΜΑ ΣΥΝΔΕΣΗΣ ΓΙΑ ΣΩΛΗΝΩΣΗ	3022476 - 04/10/2017	3094004
<i>THE BRIGHAM AND WOMEN'S HOSPITAL, INC.</i>	ΠΟΛΥΣΑΚΧΑΡΙΔΙΚΟ ΕΜΒΟΛΙΟ ΓΙΑ ΣΤΑΦΥΛΟΚΟΚΚΙΚΕΣ ΛΟΙΜΩΞΕΙΣ	1565478 - 02/08/2017	3093997
<i>THE GILLETTE COMPANY LLC</i>	ΕΥΡΙΣΤΙΚΗ ΜΗΧΑΝΗ ΑΣΦΑΛΕΙΑΣ ΜΕ ΠΕΡΙΣΤΡΟΦΙΚΗ ΚΙΝΗΣΗ ΚΑΙ ΚΟΥΜΠΙ ΑΣΦΑΛΙΣΗΣ	2464497 - 19/07/2017	3093904
<i>THE GILLETTE COMPANY LLC</i>	ΚΕΦΑΛΗ ΕΥΡΙΣΤΙΚΗΣ ΜΗΧΑΝΗΣ	3072648 - 19/07/2017	3093905
<i>THE GILLETTE COMPANY LLC</i>	ΣΥΝΘΕΣΕΙΣ ΠΡΟΣΩΠΙΚΗΣ ΦΡΟΝΤΙΔΑΣ ΠΟΥ ΣΥΝΙΣΤΟΥΝ ΕΝΑ ΣΥΣΤΗΜΑ ΠΟΛΛΑΠΛΩΝ ΕΝΕΡΓΩΝ ΣΥΣΤΑΤΙΚΩΝ ΓΙΑ ΤΗΝ ΚΑΤΑΣΤΟΛΗ ΤΩΝ ΕΡΕΘΙΣΜΩΝ ΛΟΓΩ ΚΥΤΟΚΙΝΩΝ	2593190 - 23/08/2017	3093980
<i>THE GILLETTE COMPANY LLC</i>	ΕΝΑ ΜΕΛΟΣ ΕΜΠΛΟΚΗΣ ΔΕΡΜΑΤΟΣ ΠΟΥ ΠΕΡΙΛΑΜΒΑ-ΝΕΙ ΤΟΥΛΑΧΙΣΤΟΝ ΕΝΑ ΘΕΡΜΟΕΛΑΣΤΙΚΟ ΔΡΟΣΙΣΤΙΚΟ ΔΕΡΜΑΤΟΣ	2900333 - 02/08/2017	3094059
<i>THE GILLETTE COMPANY LLC</i>	ΕΝΑ ΜΕΛΟΣ ΒΟΗΘΗΤΙΚΟΥ ΜΕΣΟΥ ΕΥΡΙΣΜΑΤΟΣ ΕΜ-ΠΛΟΚΗΣ ΔΕΡΜΑΤΟΣ ΠΟΥ ΑΠΟΤΕΛΕΙΤΑΙ ΑΠΟ ΤΟΥΛΑ-ΧΙΣΤΟΝ ΕΝΑ ΘΕΡΜΙΚΑ ΕΥΠΡΟΣΑΡΜΟΣΤΟ ΣΥΣΤΑΤΙΚΟ ΑΙΣΘΗΣΗΣ	2900332 - 02/08/2017	3094060
<i>THE REGENTS OF THE UNIVERSITY OF CALIFORNIA</i>	ΣΥΝΘΕΤΑ ΣΤΕΓΑΝΩΤΙΚΑ ΚΑΙ ΔΙΑΧΩΡΙΣΤΕΣ ΠΛΑΣΜΑΤΟΣ ΓΙΑ ΣΩΛΗΝΕΣ ΣΥΛΛΟΓΗΣ ΑΙΜΑΤΟΣ	3015168 - 19/07/2017	3093890
<i>THE ROGOSIN INSTITUTE, INC.</i>	ΒΕΛΤΙΩΜΕΝΗ ΜΕΘΟΔΟΣ ΓΙΑ ΤΗΝ ΠΑΡΑΣΚΕΥΗ ΜΑΚΡΟ-ΣΦΑΙΡΙΔΙΩΝ	2809782 - 23/08/2017	3094021
<i>THE TRUSTEES OF THE UNIVERSITY OF PENNSYLVANIA</i>	ΧΡΗΣΗ Τ ΚΥΤΤΑΡΩΝ ΤΡΟΠΟΠΟΙΗΜΕΝΩΝ ΑΠΟ ΧΙΜΑΙΡΙ-ΚΟ ΥΠΟΔΟΧΕΑ ΑΝΤΙΓΟΝΟΥ ΓΙΑ ΤΗ ΘΕΡΑΠΕΥΤΙΚΗ ΑΓΩ-ΓΗ ΚΑΡΚΙΝΟΥ	2649086 - 19/07/2017	3093828
<i>THYSSENKRUPP UHDE GMBH</i>	ΒΕΛΤΙΩΜΕΝΗ ΜΕΘΟΔΟΣ ΜΕΤΑΤΡΟΠΗΣ ΜΙΑΣ ΠΡΩΤΗΣ ΥΛΗΣ ΠΟΥ ΠΕΡΙΕΧΕΙ ΒΙΟΜΑΖΑ ΓΙΑ ΤΗΝ ΠΑΡΑΓΩΓΗ ΥΔΡΟΓΟΝΑΝΘΡΑΚΩΝ ΜΕΣΩ ΤΗΣ ΣΥΝΘΕΣΗΣ FISGHER-TROPSCH	2914701 - 19/07/2017	3093765
<i>TOKO YAKUHIN KOGYO KABUSHIKI KAISHA</i>	ΨΕΚΑΖΟΜΕΝΟ ΣΚΕΥΑΣΜΑ ΤΥΠΟΥ ΓΕΛΗΣ ΠΟΥ ΠΡΟΣΚΟΛΛΑΤΑΙ ΣΤΟ ΔΕΡΜΑ/ΒΛΕΝΝΟΓΟΝΟ ΚΑΙ ΣΥΣΤΗΜΑ ΧΟΡΗΓΗΣΗΣ ΜΕ ΧΡΗΣΗ ΤΟΥ ΣΚΕΥΑΣΜΑΤΟΣ	2014305 - 09/08/2017	3093830
<i>TORAY INDUSTRIES, INC.</i>	ΦΑΡΜΑΚΕΥΤΙΚΗ ΣΥΝΘΕΣΗ ΓΙΑ ΑΝΤΙΜΕΤΩΠΙΣΗ ΚΑΙ/Η ΠΡΟΛΗΨΗ ΚΑΡΚΙΝΟΥ	2818483 - 02/08/2017	3093886
<i>TOSHIBA CARRIER CORPORATION</i>	ΔΙΑΤΑΞΗ ΠΑΡΟΧΗΣ ΖΕΣΤΟΥ ΝΕΡΟΥ ΤΥΠΟΥ ΑΝΤΛΙΑΣ ΘΕΡΜΟΤΗΤΑΣ	1767879 - 20/09/2017	3093945
<i>TOTAL MARKETING SERVICES</i>	ΧΡΗΣΗ ΣΥΝΘΕΣΕΩΝ ΠΡΟΣΘΕΤΟΥ ΠΟΥ ΒΕΛΤΙΩΝΟΥΝ ΤΗΝ ΑΝΤΙΣΤΑΣΗ ΣΤΟ ΛΑΚΑΡΙΣΜΑ ΚΑΥΣΙΜΩΝ ΝΤΙΖΕΛ Ή ΒΙΟΝΤΙΖΕΛ ΚΑΙ ΚΑΥΣΙΜΑ ΜΕ ΒΕΛΤΙΩΜΕΝΗ ΑΝΤΙΣΤΑΣΗ ΣΤΟ ΛΑΚΑΡΙΣΜΑ	2794820 - 09/08/2017	3094034

ΔΙΚΑΙΟΥΧΟΣ (73)	ΤΙΤΛΟΣ ΕΦΕΥΡΕΣΗΣ (54)	ΑΡ./ΗΜ.ΔΗΜ.Ε.Δ. (87)	ΑΡ.ΕΥΡ.Δ.Ε. (11)
<i>TOTAL MARKETING SERVICES</i>	ΑΣΦΑΛΤΟΥΧΟΣ ΣΥΝΘΕΣΗ ΜΕ ΘΕΡΜΟ-ΑΝΤΙΣΤΡΕΠΤΕΣ ΙΔΙΟΤΗΤΕΣ	2106423 - 30/08/2017	3094079
<i>TOTAL RAFFINAGE CHIMIE</i>	ΒΕΛΤΙΩΜΕΝΗ ΜΕΘΟΔΟΣ ΜΕΤΑΤΡΟΠΗΣ ΜΙΑΣ ΠΡΩΤΗΣ ΥΛΗΣ ΠΟΥ ΠΕΡΙΕΧΕΙ ΒΙΟΜΑΖΑ ΓΙΑ ΤΗΝ ΠΑΡΑΓΩΓΗ ΥΔΡΟΓΟΝΑΝΘΡΑΚΩΝ ΜΕΣΩ ΤΗΣ ΣΥΝΘΕΣΗΣ FISGHERTROPSCH	2914701 - 19/07/2017	3093765
<i>TOTAL RESEARCH & TECHNOLOGY FELUY</i>	ΚΑΤΑΛΥΤΕΣ ΓΙΑ ΤΗΝ ΠΑΡΑΣΚΕΥΗ ΠΟΛΥΑΙΘΥΛΕΝΙΟΥ ΕΞΑΙΡΕΤΙΚΑ ΥΨΗΛΟΥ ΜΟΡΙΑΚΟΥ ΒΑΡΟΥΣ (UHMWPE)	2739655 - 02/08/2017	3094076
<i>TROUW INTERNATIONAL B.V.</i>	ΠΡΟΣΘΕΤΟ ΤΡΟΦΗΣ ΓΙΑ ΒΕΛΤΙΩΜΕΝΗ ΔΙΑΤΗΡΗΣΗ ΤΗΣ ΧΡΩΣΤΙΚΗΣ	2445358 - 02/08/2017	3094039
<i>UNILUX IP B.V.</i>	ΔΙΑΤΑΞΕΙΣ ΦΥΛΛΩΝ ΞΥΛΟΥΤΥΠΟΥ ΓΙΑ ΑΡΧΙΤΕΚΤΟΝΙΚΑ ΔΙΑΚΕΝΑ	2951378 - 04/10/2017	3093794
<i>UNIT 45 B.V.</i>	ΕΜΠΟΡΕΥΜΑΤΟΚΙΒΩΤΙΟ ΜΕΤΑΦΟΡΑΣ ΚΑΙ ΜΕΘΟΔΟΣ ΜΕΤΑΦΟΡΑΣ ΦΟΡΤΙΩΝ	3142945 - 05/07/2017	3093896
<i>UNITED STATES GYPSUM COMPANY</i>	ΕΠΙΤΑΧΥΝΤΗΣ ΣΤΑΘΕΡΟΠΟΙΗΣΗΣ ΓΙΑ ΕΝΥΔΑΤΩΣΗ ΓΥΨΟΥ	2655290 - 02/08/2017	3094066
<i>UNIVERSITE CLERMONT AUVERGNE</i>	ΣΥΝΘΕΣΗ ΓΙΑ ΑΝΘΡΩΠΙΝΗ Ή/ΚΑΙ ΖΩΙΚΗ ΔΙΑΤΡΟΦΗ, ΧΡΗΣΕΙΣ ΑΥΤΗΣ ΚΑΙ ΖΥΜΟΜΥΚΗΤΕΣ	2227539 - 09/08/2017	3093987
<i>UNIVERSITE DE BRETAGNE SUD</i>	ΑΝΤΙΣΤΑΣΗ ΡΤC	2510526 - 26/07/2017	3093796
<i>UNIVERSITE DE DROIT ET DE LA SANTE DE LILLE 2</i>	ΣΥΝΘΕΣΗ ΓΙΑ ΑΝΘΡΩΠΙΝΗ Ή/ΚΑΙ ΖΩΙΚΗ ΔΙΑΤΡΟΦΗ, ΧΡΗΣΕΙΣ ΑΥΤΗΣ ΚΑΙ ΖΥΜΟΜΥΚΗΤΕΣ	2227539 - 09/08/2017	3093987
<i>UNIVERSITE JOSEPH FOURIER</i>	ΜΕΘΟΔΟΣ ΑΝΙΧΝΕΥΣΗΣ ΚΑΙ ΠΟΣΟΤΙΚΟΠΟΙΗΣΗΣ ΜΙΚΡΟΟΡΓΑΝΙΣΜΩΝ	2646565 - 26/07/2017	3094083
<i>UNIVERSITE PIERRE ET MARIE CURIE (PARIS 6)</i>	ΑΣΦΑΛΤΟΥΧΟΣ ΣΥΝΘΕΣΗ ΜΕ ΘΕΡΜΟ-ΑΝΤΙΣΤΡΕΠΤΕΣ ΙΔΙΟΤΗΤΕΣ	2106423 - 30/08/2017	3094079
<i>UNIVERSITETET I OSLO</i>	ΑΝΙΧΝΕΥΤΗΡΑΣ LANGMUIR	2946640 - 16/08/2017	3094071
<i>UNIVERSITY OF WASHINGTON</i>	ΠΑΡΑΓΩΓΑ ΡΕΤΙΝΑΛΗΣ ΚΑΙ ΜΕΘΟΔΟΙ ΓΙΑ ΤΗ ΧΡΗΣΗ ΑΥΤΩΝ ΓΙΑ ΤΗ ΘΕΡΑΠΕΥΤΙΚΗ ΑΝΤΙΜΕΤΩΠΙΣΗ ΔΙΑΤΑΡΑΧΩΝ ΤΗΣ ΟΡΑΣΗΣ	2397133 - 26/07/2017	3094048
<i>UPCAST OY</i>	ΔΙΑΤΑΞΗ ΑΚΡΟΦΥΣΙΟΥ ΓΙΑ ΠΡΟΣ ΤΑ ΠΑΝΩ ΣΥΝΕΧΗ ΧΥΤΕΥΣΗ ΕΝΟΣ ΜΕΤΑΛΛΙΚΟΥ ΑΓΩΓΟΥ	3057725 - 09/08/2017	3093770
<i>URQUIMA, S.A.</i>	ΜΟΡΦΗ IV ΥΔΡΟΧΛΩΡΙΚΗΣ ΙΒΑΜΠΡΑΔΙΝΗΣ	2773620 - 16/08/2017	3094063
<i>UTI LIMITED PARTNERSHIP</i>	ΜΕΘΟΔΟΙ ΓΙΑ ΘΕΡΑΠΕΙΑ ΑΥΤΟΑΝΟΣΗΣ ΑΣΘΕΝΕΙΑΣ ΧΡΗΣΙΜΟΠΟΙΩΝΤΑΣ ΒΙΟΣΥΜΒΑΤΕΣ ΒΙΟΑΠΟΡΡΟΦΗΣΙΜΕΣ ΝΑΝΟΣΦΑΙΡΕΣ	2621523 - 09/08/2017	3093962
<i>VANDA PHARMACEUTICALS INC.</i>	ΘΕΡΑΠΕΙΑ ΔΙΑΤΑΡΑΧΩΝ ΚΙΡΚΑΔΙΟΥ ΡΥΘΜΟΥ	2806863 - 09/08/2017	3094046
<i>VASTARDIS, DEAN J.</i>	ΜΗΧΑΝΗ ΠΑΡΑΣΚΕΥΗΣ ΠΙΟΤΩΝ ΜΕ ΥΠΟ ΚΕΝΟ ΚΑΙ ΜΕΘΟΔΟΣ ΠΑΡΑΣΚΕΥΗΣ ΜΕ ΥΠΟ ΚΕΝΟ ΠΙΕΣΗ	2493356 - 26/07/2017	3093844
<i>VELLEJA RESEARCH SRL</i>	ΓΑΛΑΚΤΑΓΩΓΕΣ ΣΥΝΘΕΣΕΙΣ ΜΕ ΒΑΣΗ ΦΩΣΦΑΤΙΔΥΛΟΣΕΡΙΝΗ	2908828 - 06/09/2017	3093817
<i>VIRGINIA COMMONWEALTH UNIVERSITY</i>	ΕΝΑΣ ΚΑΙΝΟΤΟΜΟΣ ΜΕΤΑΒΟΛΙΤΗΣ ΤΗΣ ΧΟΛΗΣΤΕΡΟΛΗΣ, Η 5-ΧΟΛΕΣΤΕΝ, 3ΒΗΤΑ-25-ΔΙΟΛΗ, ΔΙΘΕΙΚΗ (25HCDS) ΓΙΑ ΤΗ ΘΕΡΑΠΕΙΑ ΜΕΤΑΒΟΛΙΚΩΝ ΔΙΑΤΑΡΑΧΩΝ, ΥΠΕΡΛΙΠΙΔΑΙΜΙΑΣ, ΔΙΑΒΗΤΗ, ΛΙΠΩΔΩΝ ΝΟΣΩΝ ΤΟΥ ΗΠΙΑΤΟΣ ΚΑΙ ΑΘΗΡΟΣΚΛΗΡΩΣΗΣ	2836502 - 02/08/2017	3094038
<i>VIVIRAD (SOCIETE ANONYME)</i>	ΜΕΘΟΔΟΣ ΕΠΕΞΕΡΓΑΣΙΑΣ ΜΙΑΣ ΤΟΥΛΑΧΙΣΤΟΝ ΡΟΗΣ ΑΠΑΕΡΙΩΝ	3007805 - 12/07/2017	3093872
<i>VOICEAGE CORPORATION</i>	ΚΒΑΝΤΙΣΜΟΣ ΜΕΤΑΒΛΗΤΟΥ ΔΙΦΙΟΡΡΥΘΜΟΥ ΓΙΑ ΦΙΛΤΡΟ LPC ΚΑΙ ΔΙΑΤΑΞΗ ΚΑΙ ΜΕΘΟΔΟΣ ΑΝΤΙΣΤΡΟΦΟΥ ΚΒΑΝΤΙΣΜΟΥ	2313887 - 13/09/2017	3094015

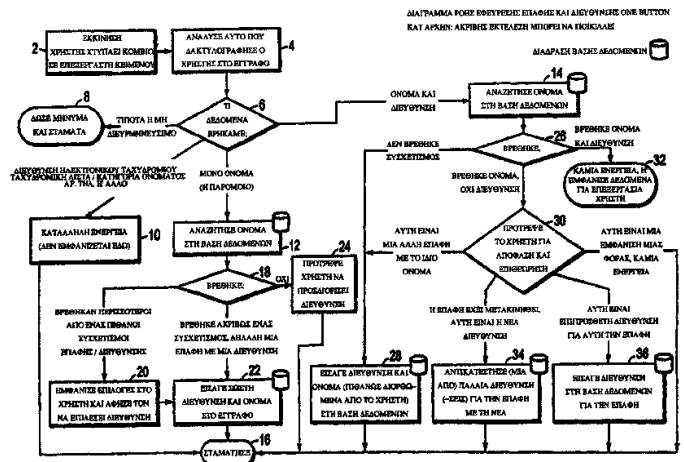
ΔΙΚΑΙΟΥΧΟΣ (73)	ΤΙΤΛΟΣ ΕΦΕΥΡΕΣΗΣ (54)	ΑΡ./ΗΜ.ΔΗΜ.Ε.Δ. (87)	ΑΡ.ΕΥΡ.Δ.Ε. (11)
VRIJE UNIVERSITEIT BRUSSEL	ΒΕΛΤΙΩΣΗ ΤΗΣ ΔΙΕΓΕΡΣΗΣ ΤΟΥ Τ-ΚΥΤΤΑΡΟΥ ΠΟΥ ΥΠΑΡΧΕΙ ΣΤΟ ΑΝΘΡΩΠΙΝΟ ΑΝΤΙΓΟΝΟ IN VITRO ΚΑΙ IN VIVO ΚΑΙ Η ΧΡΗΣΗ ΤΟΥ ΣΤΟΝ ΕΜΒΟΛΙΑΣΜΟ	2700708 - 02/08/2017	3093847
WESCO EQUITY CORPORATION	ΣΥΣΤΗΜΑ ΑΝΑΚΤΗΣΕΩΣ ΧΩΡΟΥ ΕΝΤΟΣ ΑΓΩΓΟΥ	2748905 - 02/08/2017	3093900
WOBLEN PROPERTIES GMBH	ΑΓΚΙΣΤΡΟ, ΔΙΑΤΑΞΗ ΤΑΝΥΣΗΣ, ΕΓΚΑΤΑΣΤΑΣΗ ΑΙΟΛΙΚΗΣ ΕΝΕΡΓΕΙΑΣ ΚΑΙ ΜΕΘΟΔΟΣ ΓΙΑ ΑΣΚΗΣΗ ΤΑΣΗΣ ΕΦΕΛΚΥΣΜΟΥ ΣΕ ΣΚΟΙΝΙΑ ΕΦΕΛΚΥΣΜΟΥ ΠΑΝΩ ΣΕ ΑΓΚΙΣΤΡΟ	2935719 - 09/08/2017	3093780
WOBLEN PROPERTIES GMBH	ΠΑΡΑΚΟΛΟΥΘΟΥΜΕΝΗ ΣΥΝΔΕΣΗ ΣΥΣΤΑΤΙΚΩΝ, ΣΥΣΤΗΜΑ ΑΙΟΛΙΚΗΣ ΕΝΕΡΓΕΙΑΣ, ΜΕΘΟΔΟΣ ΓΙΑ ΤΗΝ ΠΑΡΑΚΟΛΟΥΘΗΣΗ ΜΙΑΣ ΣΥΝΔΕΣΗΣ ΣΥΣΤΑΤΙΚΩΝ ΩΣ ΠΡΟΣ ΕΝΑ ΑΝΕΠΙΘΥΜΗΤΟ ΛΥΣΙΜΟ ΤΗΣ ΣΥΝΔΕΣΗΣ ΣΥΣΤΑΤΙΚΩΝ ΣΤΗ ΣΥΝΔΕΔΕΜΕΝΗ ΚΑΤΑΣΤΑΣΗ	2870354 - 19/07/2017	3093876
WOBLEN PROPERTIES GMBH	ΣΥΣΚΕΥΗ ΚΑΙ ΜΕΘΟΔΟΣ ΓΙΑ ΤΗΝ ΠΑΡΑΓΩΓΗ ΗΜΙΤΕΛΩΝ ΠΡΟΪΟΝΤΩΝ ΠΤΕΡΥΓΙΩΝ ΔΡΟΜΕΑ ΑΝΕΜΟΓΕΝΝΗΤΡΙΑΣ	2917020 - 02/08/2017	3093927
WOBLEN PROPERTIES GMBH	ΑΝΕΜΟΓΕΝΝΗΤΡΙΑ	2806157 - 06/09/2017	3093960
WOCKHARDT LIMITED	ΕΝΩΣΕΙΣ ΚΕΤΟΛΙΔΙΩΝ	2673285 - 19/07/2017	3093805
XEROS LIMITED	ΜΕΘΟΔΟΣ ΓΙΑ ΕΠΕΞΕΡΓΑΣΙΑ ΥΠΟΣΤΡΩΜΑΤΟΣ ΑΠΟ ΖΩΙΚΕΣ ΙΝΕΣ ΜΕ ΣΤΕΡΕΑ ΣΩΜΑΤΙΔΙΑ ΚΑΙ ΧΗΜΙΚΟ ΣΚΕΥΑΣΜΑ ΠΟΥ ΠΕΡΙΛΑΜΒΑΝΕΙ ΜΙΑ ΧΡΩΣΤΙΚΗ ΟΥΣΙΑ	2984187 - 26/07/2017	3094041
XEROS LIMITED	ΜΕΘΟΔΟΣ ΓΙΑ ΕΠΕΞΕΡΓΑΣΙΑ ΥΠΟΣΤΡΩΜΑΤΟΣ ΑΠΟ ΖΩΙΚΕΣ ΙΝΕΣ ΜΕ ΣΤΕΡΕΑ ΣΩΜΑΤΙΔΙΑ ΚΑΙ ΧΗΜΙΚΟ ΣΚΕΥΑΣΜΑ	2984188 - 26/07/2017	3094042
YAN ENGINES, INC.	ΒΕΛΤΙΩΜΕΝΟΣ ΚΙΝΗΤΗΡΑΣ ΕΣΩΤΕΡΙΚΗΣ ΚΑΥΣΗΣ ΔΙΑΦΟΡΙΚΗΣ ΔΙΑΔΡΟΜΗΣ ΕΜΒΟΛΙΣΜΟΥ	2553242 - 26/07/2017	3094084
YM BIOSCIENCES AUSTRALIA PTY LTD	ΑΝΑΣΤΟΛΕΙΣ ΤΗΣ ΔΡΑΣΤΗΡΙΟΤΗΤΑΣ ΤΗΣ ΚΙΝΑΣΗΣ	2848610 - 11/10/2017	3094078
ZENTIVA K.S.	ΣΤΑΘΕΡΗ ΦΑΡΜΑΚΕΥΤΙΚΗ ΣΥΝΘΕΣΗ ΠΟΥ ΠΕΡΙΕΧΕΙ ΥΔΡΟΧΛΩΡΙΚΗ ΒΑΡΔΕΝΑΦΙΛΗ	2895171 - 12/07/2017	3093839
ZENTIVA, K.S.	ΣΥΝΘΕΣΕΙΣ ΑΓΟΜΕΛΑΤΙΝΗΣ ΠΟΥ ΠΕΡΙΕΧΟΥΝ ΑΓΟΜΕΛΑΤΙΝΗ ΜΕ ΤΗ ΜΟΡΦΗ ΣΥΝ-ΚΡΥΣΤΑΛΛΩΝ	2810656 - 02/08/2017	3094022
ZOETIS SERVICES LLC	ΑΝΟΣΟΓΟΝΙΚΕΣ ΣΥΝΘΕΣΕΙΣ ΓΛΥΚΟΠΡΩΤΕΪΝΗΣ G ΤΟΥ ΙΟΥ HENDRA ΚΑΙ ΝΙΡΑΗ	2707025 - 12/07/2017	3093829

3.1 ΑΝΑΚΟΙΝΩΣΗ ΓΙΑ ΚΑΤΑΘΕΣΗ ΜΕΤΑΦΡΑΣΗΣ ΤΡΟΠΟΠΟΙΗΜΕΝΩΝ ΕΥΡΩΠΑΪΚΩΝ Δ.Ε.

ΑΡΙΘΜΟΣ ΕΥΡ. Δ.Ε. (11):3056254.B2
ΑΡΙΘ. ΕΛΛ. ΚΑΤΑΘΕΣΗΣ (21):20170402524
ΗΜΕΡ. ΕΛΛ. ΚΑΤΑΘΕΣΗΣ (22):15/09/2017
ΑΡΙΘ./ΗΜΕΡ. ΔΗΜΟΣΙΕΥΣΗΣ
ΕΥΡΩΠΑΪΚΟΥ ΔΙΠΛΩΜΑΤΟΣ(87):1171836 - 21/06/2017
ΑΡΙΘ./ΗΜΕΡ. ΔΗΜΟΣΙΕΥΣΗΣ
ΕΥΡΩΠΑΪΚΗΣ ΑΙΤΗΣΗΣ (86):99943514.2--02/09/1999
ΔΙΚΑΙΟΥΧΟΣ (73):1)ARENDI S.A.R.L.
 10 Raoul Follereau,8027 STRASSEN,
 ΛΟΥΞΕΜΒΟΥΡΓΟ
ΣΥΜΒ. ΠΡΟΤΕΡΑΙΟΤΗΤΕΣ (30):984066-03/09/1998-NO
 189626-10/11/1998-US
ΕΦΕΥΡΕΤΗΣ (72):1)ATLE, Hedloy
ΕΙΔΙΚΟΣ ΠΛΗΡΕΞΟΥΣΙΟΣ (74):ΓΙΑΖΙΤΖΟΓΛΟΥ "ΕΛΕΝΗ Γ.
 ΠΑΠΑΚΩΝΣΤΑΝΤΙΝΟΥ ΚΑΙ
 ΣΥΝΕΡΓΑΤΕΣ, ΔΙΚΗΓΟΡΙΚΗ ΕΤΑΙΡΙΑ"
 ΕΥΑΓΓΕΛΙΑ
 Κουμπάρη 2, 10674 ΑΘΗΝΑ
ΑΝΤΙΚΛΗΤΟΣ (74):ΓΙΑΖΙΤΖΟΓΛΟΥ ΕΥΑΓΓΕΛΙΑ
 Κουμπάρη 2,10674 ΑΘΗΝΑ
ΤΙΤΛΟΣ ΕΦΕΥΡΕΣΗΣ (54):ΠΛΗΚΤΡΟ ΛΕΙΤΟΥΡΓΙΑΣ ΓΙΑ ΔΙΑΧΕΙ-
 ΡΙΣΗ ΔΕΔΟΜΕΝΩΝ ΗΛΕΚΤΡΟΝΙΚΟΥ
 ΥΠΟΛΟΓΙΣΤΗ

ΠΕΡΙΛΗΨΗ(57)
 Μία μέθοδος, ένα σύστημα και ένα αναγνώσιμο μέσο υπολογιστή για παροχή ενός στοιχείου λειτουργίας, όπως ένα πλήκτρο, ένα κομβίο, ένα εικονίδιο ή ένας κατάλογος, σε σύζευξη με μία λειτουργία χρήστη σε έναν υπολογιστή, μέσω του οποίου ένα μοναδικό πάτημα στο στοιχείο λειτουργίας σε ένα παράθυρο ή ένα πρόγραμμα σε μία εικόνα υπολογιστή, ή μία μοναδική επιλογή σε έναν κατάλογο σε ένα πρόγραμμα, εκκινεί ανάκτηση ονόματος και διευθύνσεων και/ή άλλη πληροφορία που σχετίζεται με άτομο ή εταιρία, καθώς ο χρήστης εργάζεται ταυτόχρονα σε ένα άλλο πρόγραμμα, π.χ. έναν επεξεργαστή κειμένου. Το πάτημα

επάνω στο στοιχείο λειτουργίας εκκινεί ένα πρόγραμμα που συνδέεται με το κομβίο για εξερεύνηση μίας βάσης δεδομένων ή ενός αρχείου που είναι διαθέσιμα σε έναν ή διαμέσου του υπολογιστή, που περιέχουν τα δεδομένα που σχετίζονται με άτομο, εταιρία ή διεύθυνση, για αναζήτηση δεδομένων που αντιστοιχούν σε αυτό που δακτυλογραφεί ο χρήστης, ή μερικώς δακτυλογράφησε, π.χ. όνομα και/ή διεύθυνση στον επεξεργαστή κειμένου, τα σωστά δεδομένα από τη βάση δεδομένων, δεδομένα που σχετίζονται με τα δακτυλογραφημένα δεδομένα, π.χ., το όνομα του ατόμου, την εταιρία, ή την παραδοσιακή ή ηλεκτρονική διεύθυνση, ή δεδομένα που σχετίζονται με άλλο άτομο, ή εταιρία, ή διεύθυνση, και εναλλακτικά τα άτομα, οι εταιρίες, ή οι διευθύνσεις, εμφανίζονται και πιθανώς εισάγονται στον επεξεργαστή κειμένου, εάν υπάρχουν τέτοια σχετικά δεδομένα.



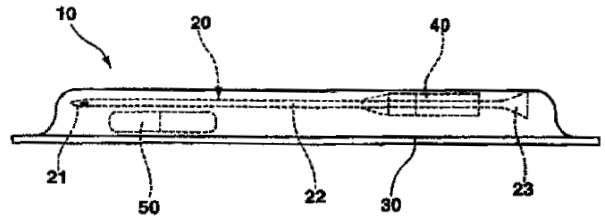
ΑΡΙΘΜΟΣ ΕΥΡ. Δ.Ε. (11):3063055.B2
ΑΡΙΘ. ΕΛΛ. ΚΑΤΑΘΕΣΗΣ (21):20170402709
ΗΜΕΡ. ΕΛΛ. ΚΑΤΑΘΕΣΗΣ (22):05/10/2017
ΑΡΙΘ./ΗΜΕΡ. ΔΗΜΟΣΙΕΥΣΗΣ
ΕΥΡΩΠΑΪΚΟΥ ΔΙΠΛΩΜΑΤΟΣ(87):1420822 - 05/07/2017
ΑΡΙΘ./ΗΜΕΡ. ΔΗΜΟΣΙΕΥΣΗΣ
ΕΥΡΩΠΑΪΚΗΣ ΑΙΤΗΣΗΣ (86):03732280.7--16/04/2003
ΔΙΚΑΙΟΥΧΟΣ (73):1)Bavarian Nordic A/S
 Hejreskovvej 10 A, 3490 Kvistgard, ΔΑΝΙΑ
ΣΥΜΒ. ΠΡΟΤΕΡΑΙΟΤΗΤΕΣ (30):200200590-19/04/2002-DK
ΕΦΕΥΡΕΤΗΣ (72):1)CHAPLIN, Paul
 2)SUTER, Mark
 3)ACKERMANN, Mathias
 4)FRANCHINI, Marco
 5)VOLLSTEDT, Sabine
 6)HEFTI, Hans, Peter
ΕΙΔΙΚΟΣ ΠΛΗΡΕΞΟΥΣΙΟΣ (74):ΣΙΩΤΟΥ ΔΙΚΑΤΕΡΙΝΗ
 Πατησίων 122, 11257 ΑΘΗΝΑ
ΑΝΤΙΚΛΗΤΟΣ (74):ΣΙΩΤΟΥ ΔΙΚΑΤΕΡΙΝΗ
 Πατησίων (28ης Οκτωβρίου) 122,,11257
 ΑΘΗΝΑ
ΤΙΤΛΟΣ ΕΦΕΥΡΕΣΗΣ (54):ΤΡΟΠΟΠΟΙΗΜΕΝΟΣ ΙΟΣ VACCINA
 ANKARA ΓΙΑ ΤΟΝ ΕΜΒΟΛΙΑΣΜΟ
 ΝΕΟΓΝΩΝ

ΠΕΡΙΛΗΨΗ(57)
 Η εφεύρεση αφορά στη χρήση ενός ιού για την παρασκευή ενός φαρμάκου για τον εμβολιασμό ή την θεραπευτική αγωγή ενός νεογέννητου ή σε εμβρυακή μορφή ζώου, συμπεριλαμβανομένου ενός ανθρώπου, όπου ο ιός είναι ικανός να μολύνει τα κύτταρα του νεογέννητου ή σε εμβρυακή μορφή ζώου, συμπεριλαμβανομένου

ενός ανθρώπου, αλλά ανίκανος να αντιγράφεται σε μολυσματικό ιό απογόνου στο νεογέννητο ή ευρισκόμενο σε εμβρυακή μορφή ζώο, συμπεριλαμβανομένου ενός ανθρώπου. Ο ιός είναι κατά προτίμηση ένας Τροποποιημένος Ιός Vaccinia Ankara. Συγκεκριμένα, η εφεύρεση αφορά στον εμβολιασμό των νεογνών έναντι μολύνσεων με ιούς που ανήκουν στην ίδια ιική ομάδα με τον ιό που χρησιμοποιείται για τον εμβολιασμό. Επιπλέον, η εφεύρεση αφορά στον εμβολιασμό των νεογνών έναντι αντιγόνων που επιλέγονται από ξενικά αντιγόνα και καρκινικά αντιγόνα, όπου το καρκινικό αντιγόνο και/ή το ξενικό αντιγόνο είναι διαφορετικά από τα αντιγόνα που συνδέονται με τον ιό. Η εφεύρεση περαιτέρω αφορά στην χρήση ιών, όπως ορίστηκαν ανωτέρω, προκειμένου να αυξηθεί το επίπεδο των παραγόντων, οι οποίοι ενεργοποιούν τα δενδριτικά κύτταρα ή τα πρόδρομα κύτταρά τους, και/ή προκειμένου να αυξηθεί ο αριθμός των δενδριτικών κυττάρων ή των προδρόμων κυττάρων τους και/ή να αυξηθεί η παραγωγή και/ή το κυτταρικό περιεχόμενο μίας ιντερφερόνης (IFN) ή IL-12.

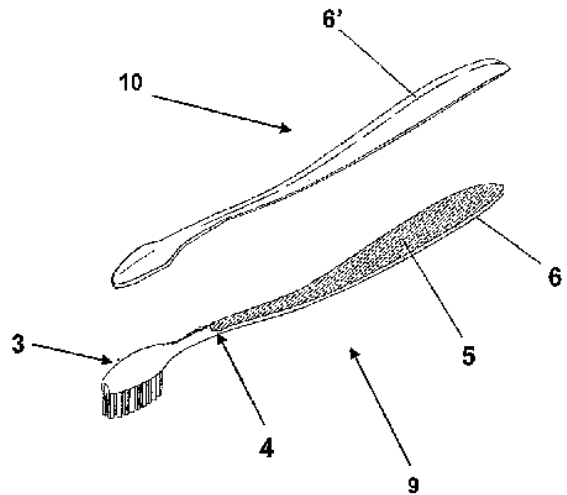
ΑΡΙΘΜΟΣ ΕΥΡ. Δ.Ε. (11):3077034.B2
ΑΡΙΘ. ΕΛΛ. ΚΑΤΑΘΕΣΗΣ (21):20170402734
ΗΜΕΡ. ΕΛΛ. ΚΑΤΑΘΕΣΗΣ (22):09/10/2017
ΑΡΙΘ./ΗΜΕΡ. ΔΗΜΟΣΙΕΥΣΗΣ
ΕΥΡΩΠΑΪΚΟΥ ΔΙΠΛΩΜΑΤΟΣ(87):2027881 - 12/07/2017
ΑΡΙΘ./ΗΜΕΡ. ΔΗΜΟΣΙΕΥΣΗΣ
ΕΥΡΩΠΑΪΚΗΣ ΑΙΤΗΣΗΣ (86):08020454.8--18/06/2004
ΔΙΚΑΙΟΥΧΟΣ (73):1)Willy Rusch GmbH
Willy-Rusch-Strasse 4-10, 71394 Kernen-
Rommelshausen, ΓΕΡΜΑΝΙΑ
ΣΥΜΒ. ΠΡΟΤΕΡΑΙΟΤΗΤΕΣ (30):10329128-27/06/2003-DE
ΕΦΕΥΡΕΤΗΣ (72):1)McBride, Barry
ΕΙΔΙΚΟΣ ΠΛΗΡΕΞΟΥΣΙΟΣ (74):ΓΑΛΑΝΟΠΟΥΛΟΥ ΑΝΘΟΥΛΑ
Διονύσου 68, 15124 ΜΑΡΟΥΣΙ (ΑΤΤΙΚΗΣ)
ΑΝΤΙΚΛΗΤΟΣ (74):ΜΑΛΑΜΗ ΑΛΚΗΣΤΙΣ-ΕΙΡΗΝΗ
Σκουφά 52,10672 ΑΘΗΝΑ
ΤΙΤΛΟΣ ΕΦΕΥΡΕΣΗΣ (54):**ΣΕΤ ΟΥΡΟΚΑΘΗΤΗΡΑ ΠΕΡΙΛΗΨΗ(57)**

Προτείνεται σετ ουροκαθετήρα με ουροκαθετήρα που βρίσκεται διατεταγμένος μέσα σε αποστειρωμένη συσκευασία, ο οποίος διαθέτει άτρακτο καθετήρα, αιχμή καθετήρα και απόληξη που βρίσκεται στην πλευρά του ουροσυλλέκτη και είναι κατά προτίμηση χροανοειδής,περίπτωση κατά την οποία στη συσκευασία προβλέπεται η ύπαρξη μανσέτας, η οποία περιβάλλει την άτρακτο του καθετήρα. Η μανσέτα αυτή βρίσκεται κατά προτίμηση διατεταγμένη κατά μήκος της άτρακτου του καθετήρα και κατά τρόπο που να μπορεί να μετατοπίζεται.



ΑΡΙΘΜΟΣ ΕΥΡ. Δ.Ε. (11):3078963.B2
ΑΡΙΘ. ΕΛΛ. ΚΑΤΑΘΕΣΗΣ (21):20170402872
ΗΜΕΡ. ΕΛΛ. ΚΑΤΑΘΕΣΗΣ (22):24/10/2017
ΑΡΙΘ./ΗΜΕΡ. ΔΗΜΟΣΙΕΥΣΗΣ
ΕΥΡΩΠΑΪΚΟΥ ΔΙΠΛΩΜΑΤΟΣ(87):1951084 - 02/08/2017
ΑΡΙΘ./ΗΜΕΡ. ΔΗΜΟΣΙΕΥΣΗΣ
ΕΥΡΩΠΑΪΚΗΣ ΑΙΤΗΣΗΣ (86):06812805.7--31/10/2006
ΔΙΚΑΙΟΥΧΟΣ (73):1)Lilleborg AS
Nedre Skoyen vei 26, 0276 Oslo, ΝΟΡΒΗΓΙΑ
ΣΥΜΒ. ΠΡΟΤΕΡΑΙΟΤΗΤΕΣ (30):20055077-31/10/2005-NO
ΕΦΕΥΡΕΤΗΣ (72):1)ΟΚΣΕΤΗ, Geir
ΕΙΔΙΚΟΣ ΠΛΗΡΕΞΟΥΣΙΟΣ (74):ΚΙΛΙΜΙΡΗΣ "ΠΑΤΡΙΝΟΣ & ΚΙΛΙΜΙΡΗΣ
ΔΙΚΗΓΟΡΙΚΗ ΕΤΑΙΡΙΑ" ΚΩΝΣΤΑΝΤΙΝΟΣ
Χατζηγιάννη Μέξη 7, 11528 ΑΘΗΝΑ
ΑΝΤΙΚΛΗΤΟΣ (74):ΚΙΛΙΜΙΡΗΣ ΚΩΝΣΤΑΝΤΙΝΟΣ
Χατζηγιάννη Μέξη 7,11528 ΑΘΗΝΑ
ΤΙΤΛΟΣ ΕΦΕΥΡΕΣΗΣ (54):**ΣΥΣΚΕΥΗ ΟΔΟΝΤΟΒΟΥΡΤΣΑΣ ΠΕΡΙΛΗΨΗ(57)**

Περιγράφεται μία συσκευή οδοντόβουρτσας καθώς και μία μέθοδος κατασκευής που κάνει δυνατή τη μεταβολή της εμφάνισης της οδοντόβουρτσας χωρίς επένδυση σε καινούργια εργαλεία καλυπώματος. Η συσκευή εμπεριέχει μία τυπογραφία ή μία ετικέτα που είναι ένθετη στην οδοντόβουρτσα.

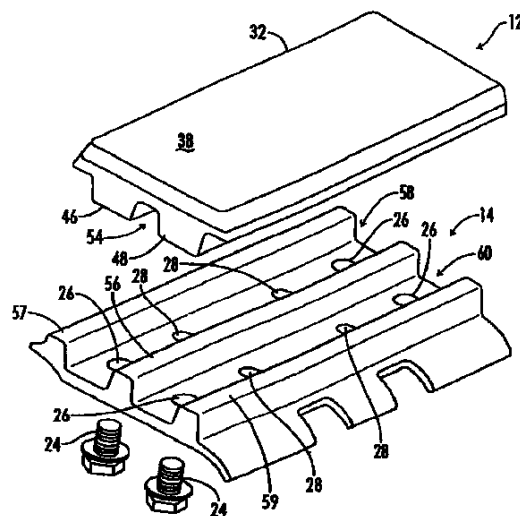


ΑΡΙΘΜΟΣ ΕΥΡ. Δ.Ε. (11):3079835.B2
ΑΡΙΘ. ΕΛΛ. ΚΑΤΑΘΕΣΗΣ (21):20170402683
ΗΜΕΡ. ΕΛΛ. ΚΑΤΑΘΕΣΗΣ (22):04/10/2017
ΑΡΙΘ./ΗΜΕΡ. ΔΗΜΟΣΙΕΥΣΗΣ
ΕΥΡΩΠΑΪΚΟΥ ΔΙΠΛΩΜΑΤΟΣ(87):2272739 - 20/09/2017
ΑΡΙΘ./ΗΜΕΡ. ΔΗΜΟΣΙΕΥΣΗΣ
ΕΥΡΩΠΑΪΚΗΣ ΑΙΤΗΣΗΣ (86):09165762.7--17/07/2009
ΔΙΚΑΙΟΥΧΟΣ (73):1)Wirtgen GmbH
Reinhard-Wirtgen-Strasse 2, 53578 Wind-
hagen, ΓΕΡΜΑΝΙΑ
ΣΥΜΒ. ΠΡΟΤΕΡΑΙΟΤΗΤΕΣ (30):500936-10/07/2009-US
223824 P-08/07/2009-US
ΕΦΕΥΡΕΤΗΣ (72):1)Busley, Peter
ΕΙΔΙΚΟΣ ΠΛΗΡΕΞΟΥΣΙΟΣ (74):ΤΣΙΜΙΚΑΛΗΣ "ΤΣΙΜΙΚΑΛΗΣ
ΚΑΛΟΝΑΡΟΥ ΔΙΚΗΓΟΡΙΚΗ ΕΤΑΙΡΕΙΑ"
ΣΤΕΦΑΝΟΣ
Ν. Βάμβα 1., 106 74 ΑΘΗΝΑ
ΑΝΤΙΚΛΗΤΟΣ (74):ΤΣΙΜΙΚΑΛΗΣ ΣΤΕΦΑΝΟΣ
Ν. Βάμβα 1,10674 ΑΘΗΝΑ
ΤΙΤΛΟΣ ΕΦΕΥΡΕΣΗΣ (54):ΑΝΤΙΚΑΘΙΣΤΑΜΕΝΟ ΕΠΙΘΕΜΑ ΦΘΟ-
ΡΑΣ

ΠΕΡΙΛΗΨΗ(57)

Ένα αντικαθιστάμενο επίθεμα φθοράς (12), για μία ερπύστρια (10) μίας μηχανής κατασκευών περιλαμβάνει ένα επιμηκυμένο στοιχείο ενίσχυσης (34, 36), το οποίο έχει πρώτη και δεύτερη πλευρά. Το στοιχείο ενίσχυσης περιλαμβάνει πρώτες και δεύτερες οπές (80, 82), οι οποίες βρίσκονται μέσα από αυτό και περιλαμβάνει πρώτες και δεύτερες υποδοχές πολυγωνικής διατομής (84, 86), οι οποίες καθορίζονται μέσα του στην πρώτη πλευρά του στοιχείου ενίσχυσης, ομοαξονικές με τις πρώτες και τις δεύτερες οπές (80, 82) αντίστοιχα, όπου η κάθε υποδοχή (84, 86) περιλαμβάνει ένα δάπεδο υποδοχής (88) και πολλαπλές πλευρές (90, 92, 94,

96, 98, 100). Πρώτα και δεύτερα παξιμάδια πολυγωνικής διατομής (104, 106) γίνονται αποδεκτά στις πρώτες και τις δεύτερες υποδοχές, όπου το κάθε παξιμάδι έχει μία σπειρωτή οπή (108), η οποία είναι ομοαξονική με καθεμία από τις οπές (80, 82). Ένα επίθεμα φθοράς (32) χυτεύεται από ένα υλικό επιθέματος φθοράς, όπου το στοιχείο ενίσχυσης (34, 36) και τα παξιμάδια (104, 106) ενσωματώνονται στο υλικό χυτευμένου επιθέματος φθοράς, έτσι ώστε το υλικό επιθέματος φθοράς να συγκρατεί τα παξιμάδια (104, 106) στη θέση τους μέσα στις υποδοχές (84, 86).



ΑΡΙΘΜΟΣ ΕΥΡ. Δ.Ε. (11):3084085.B2
ΑΡΙΘ. ΕΛΛ. ΚΑΤΑΘΕΣΗΣ (21):20170402986
ΗΜΕΡ. ΕΛΛ. ΚΑΤΑΘΕΣΗΣ (22):02/11/2017
ΑΡΙΘ./ΗΜΕΡ. ΔΗΜΟΣΙΕΥΣΗΣ
ΕΥΡΩΠΑΪΚΟΥ ΔΙΠΛΩΜΑΤΟΣ(87):1377544 - 23/08/2017
ΑΡΙΘ./ΗΜΕΡ. ΔΗΜΟΣΙΕΥΣΗΣ
ΕΥΡΩΠΑΪΚΗΣ ΑΙΤΗΣΗΣ (86):02718314.4--25/03/2002
ΔΙΚΑΙΟΥΧΟΣ (73):1)Syngenta Limited
European Regional Centre Priestley Road Sur-
rey Research Park, Guildford, Surrey GU2
7YH, ΜΕΓΑΛΗ ΒΡΕΤΑΝΙΑ
ΣΥΜΒ. ΠΡΟΤΕΡΑΙΟΤΗΤΕΣ (30):275061 P-26/03/2001-US
ΕΦΕΥΡΕΤΗΣ (72):1)JAVDANI, Kambiz
2)RODRIGUEZ, Gilbert
3)MUXWORTHY, James, Peter Syngenta
Limited
ΕΙΔΙΚΟΣ ΠΛΗΡΕΞΟΥΣΙΟΣ (74):ΣΙΩΤΟΥ ΑΙΚΑΤΕΡΙΝΗ
Πατησίων 122, 11257 ΑΘΗΝΑ
ΑΝΤΙΚΛΗΤΟΣ (74):ΣΙΩΤΟΥ ΑΙΚΑΤΕΡΙΝΗ
Πατησίων (28ης Οκτωβρίου) 122,,11257
ΑΘΗΝΑ
ΤΙΤΛΟΣ ΕΦΕΥΡΕΣΗΣ (54):ΚΑΘΑΡΙΣΜΟΣ ΤΟΥ 2-ΝΙΤΡΟ-4-
ΜΕΘΥΛΣΟΥΛΦΟΝΥΛΒΕΝΖΟΪΚΟΥ
ΟΞΕΟΣ

ΠΕΡΙΛΗΨΗ(57)

Μία μέθοδος για την απομάκρυνση ακαθαρσιών από το 2-νιτρο-4-μεθυλσουλφονυλβενζοϊκό οξύ, η οποία περιλαμβάνει τουλάχιστον δύο από τα ακόλουθα βήματα, σε οποιαδήποτε σειρά, (a) διάλυση του 2-νιτρο-4-μεθυλσουλφονυλβενζοϊκού οξέος σε νερό σε ένα pH περίπου 2 έως 10, ακολουθούμενη από διήθηση (b) την επαφή ενός υδατικού διαλύματος του 2-νιτρο-4-μεθυλσουλφονυλβενζοϊκού οξέος με ενεργό άνθρακα σε ένα pH περίπου 2 έως 10 (c) επεξεργασία ενός υδατικού διαλύματος του 2-νιτρο-4-μεθυλσουλφονυλβενζοϊκού οξέος με ικανή βάση για την υδρόλυση ανεπιθύμητων

νιτρο και δινιτρο υποκατεστημένων ακαθαρσιών ακολουθούμενη από διατήρηση του υδατικού διαλύματος που προκύπτει το οποίο περιλαμβάνει 2-νιτρο-4-μεθυλσουλφονυλβενζοϊκό οξύ σε μία θερμοκρασία μέχρι περίπου 95 βαθμούς Κελσίου, και ρύθμιση του pH του εν λόγω διαλύματος, σε περίπου ένα pH το οποίο είναι ικανό να πραγματοποιήσει κρυσταλλοποίηση του 2-νιτρο-4-μεθυλσουλφονυλβενζοϊκού οξέος με ψύξη.

ΑΡΙΘΜΟΣ ΕΥΡ. Δ.Ε. (11):3084361.B2
ΑΡΙΘ. ΕΛΛ. ΚΑΤΑΘΕΣΗΣ (21):20170402637
ΗΜΕΡ. ΕΛΛ. ΚΑΤΑΘΕΣΗΣ (22):29/09/2017
ΑΡΙΘ./ΗΜΕΡ. ΔΗΜΟΣΙΕΥΣΗΣ
ΕΥΡΩΠΑΪΚΟΥ ΔΙΠΛΩΜΑΤΟΣ(87):1969127 - 12/07/2017
ΑΡΙΘ./ΗΜΕΡ. ΔΗΜΟΣΙΕΥΣΗΣ
ΕΥΡΩΠΑΪΚΗΣ ΑΙΤΗΣΗΣ (86):06848864.2--21/12/2006
ΔΙΚΑΙΟΥΧΟΣ (73):1)University of North Carolina at Chapel Hill
., Chapel Hill, NC 27599, ΗΝΩΜΕΝΕΣ
ΠΟΛΙΤΕΙΕΣ ΤΗΣ ΑΜΕΡΙΚΗΣ
2)Artevo Bio Therapeutics LLC
2401 4th Avenue, Suite 1050, WA 98121 Seat-
tle, U.S.A., ΗΝΩΜΕΝΕΣ ΠΟΛΙΤΕΙΕΣ ΤΗΣ
ΑΜΕΡΙΚΗΣ
ΣΥΜΒ. ΠΡΟΤΕΡΑΙΟΤΗΤΕΣ (30):752642 P-21/12/2005-US
ΕΦΕΥΡΕΤΗΣ (72):1)DROHAN, William, N.
2)GRIFFITH, Michael, J.
3)TAYLOR, John, R.
4)STAFFORD, Darrel, W.
ΕΙΔΙΚΟΣ ΠΛΗΡΕΞΟΥΣΙΟΣ (74):ΣΑΚΕΛΛΑΡΙΔΗ ΒΑΛΗ-ΒΑΣΙΛΙΚΗ
Αδριανού 70, 10556 ΑΘΗΝΑ
ΑΝΤΙΚΛΗΤΟΣ (74):ΣΑΚΕΛΛΑΡΙΔΗ ΒΑΛΗ-ΒΑΣΙΛΙΚΗ
Αδριανού 70,10556 ΑΘΗΝΑ
ΤΙΤΛΟΣ ΕΦΕΥΡΕΣΗΣ (54):**ΜΕΘΟΔΟΣ ΠΑΡΑΓΩΓΗΣ ΒΙΟΛΟΓΙΚΑ
ΕΝΕΡΓΩΝ ΕΞΑΡΤΩΜΕΝΩΝ ΑΠΟ ΒΙΤΑ-
ΜΙΝΗ Κ ΠΡΩΤΕΪΝΩΝ ΜΕ ΜΕΘΟΔΟΥΣ
ΑΝΑΣΥΝΔΥΑΣΜΟΥ**

ΠΕΡΙΛΗΨΗ(57)

Η εφεύρεση αναφέρεται σε εμπορικά βιώσιμες μεθόδους για την παραγωγή βιολογικά ενεργών εξαρτώμενων από βιταμίνη Κ πρωτεϊνών, συγκεκριμένα του Παράγοντα ΙΧ. Ο Παράγοντας ΙΧ παράγεται σε ένα επίπεδο τουλάχιστον περίπου

των 15 mg/L και είναι τουλάχιστον 25% βιολογικά ενεργός. Η μέθοδος βασίζεται στην συν-έκφραση ενός ή περισσότερων ενζύμων μετατροπής συζευγμένων βασικών αμινοξέων (Paired basic Amino acid Converting Enzyme - PACE), της εξαρτώμενης από βιταμίνη Κ εποξειδικής αναγωγής (Εξαρτώμενη από βιταμίνη Κ εποξειδική αναγωγή - VKOR) και της εξαρτώμενης από βιταμίνη Κ γ-γλουταμυλικής καρβοξυλάσης (Vitamin K dependent γ-Glutamyl Carboxylase - VKGC) σε μια προτιμώμενη αναλογία έτσι ώστε η εξαρτώμενη από βιταμίνη Κ πρωτεΐνη να παράγεται και να υποβάλλεται σε επεξεργασία αποτελεσματικά από ένα ανασυνδυασμένο κύτταρο.

3.2 ΕΥΡΕΤΗΡΙΟ ΤΡΟΠΟΠΟΙΗΜΕΝΩΝ ΕΥΡΩΠΑΪΚΩΝ Δ.Ε. ΣΥΜΦΩΝΑ ΜΕ ΤΟΝ ΑΡΙΘΜΟ ΔΗΜΟΣΙΕΥΣΗΣ

ΑΡ./ΗΜ.ΔΗΜ.Ε.Δ. (87)	ΔΙΚΑΙΟΥΧΟΣ (73)	ΤΙΤΛΟΣ ΕΦΕΥΡΕΣΗΣ (54)	ΑΡ.ΕΥΡ.Δ.Ε. (11)
1171836 - 21/06/2017	ARENDI S.A.R.L.	ΠΛΗΚΤΡΟ ΛΕΙΤΟΥΡΓΙΑΣ ΓΙΑ ΔΙΑΧΕΙΡΙΣΗ ΔΕΔΟΜΕΝΩΝ ΗΛΕΚΤΡΟΝΙΚΟΥ ΥΠΟΛΟΓΙΣΤΗ	3056254.B2
1377544 - 23/08/2017	SYNGENTA LIMITED	ΚΑΘΑΡΙΣΜΟΣ ΤΟΥ 2-ΝΙΤΡΟ-4-ΜΕΘΥΛΣΟΥΛΦΟΝΥΝΒΕΝ-ΖΟΪΚΟΥ ΟΞΕΟΣ	3084085.B2
1420822 - 05/07/2017	BAVARIAN NORDIC A/S	ΤΡΟΠΟΠΟΙΗΜΕΝΟΣ ΙΟΣ VACCINA ANKARA ΓΙΑ ΤΟΝ ΕΜΒΟΛΙΑΣΜΟ ΝΕΟΓΝΩΝ	3063055.B2
1951084 - 02/08/2017	LILLEBORG AS	ΣΥΣΚΕΥΗ ΟΔΟΝΤΟΒΟΥΡΤΣΑΣ	3078963.B2
1969127 - 12/07/2017	UNIVERSITY OF NORTH CAROLINA AT CHAPEL HILL ARTEVO BIO THERAPEUTICS LLC	ΜΕΘΟΔΟΣ ΠΑΡΑΓΩΓΗΣ ΒΙΟΛΟΓΙΚΑ ΕΝΕΡΓΩΝ ΕΞΑΡΤΩ-ΜΕΝΩΝ ΑΠΟ ΒΙΤΑΜΙΝΗ Κ ΠΡΩΤΕΪΝΩΝ ΜΕ ΜΕΘΟΔΟΥΣ ΑΝΑΣΥΝΔΥΑΣΜΟΥ	3084361.B2
2027881 - 12/07/2017	WILLY RUSCH GMBH	ΣΕΤ ΟΥΡΟΚΑΘΕΤΗΡΑ	3077034.B2
2272739 - 20/09/2017	WIRTGEN GMBH	ΑΝΤΙΚΑΘΙΣΤΑΜΕΝΟ ΕΠΙΘΕΜΑ ΦΘΟΡΑΣ	3079835.B2

**3.3 ΕΥΡΕΤΗΡΙΟ ΤΡΟΠΟΠΟΙΗΜΕΝΩΝ ΕΥΡΩΠΑΪΚΩΝ Δ.Ε. ΣΥΜΦΩΝΑ ΜΕ ΤΗΝ
ΑΛΦΑΒΗΤΙΚΗ ΣΕΙΡΑ ΤΩΝ ΔΙΚΑΙΟΥΧΩΝ**

ΔΙΚΑΙΟΥΧΟΣ (73)	ΤΙΤΛΟΣ ΕΦΕΥΡΕΣΗΣ (54)	ΑΡ./ΗΜ.ΔΗΜ.Ε.Δ. (87)	ΑΡ.ΕΥΡ.Δ.Ε. (11)
<i>APTEVO BIO THERAPEUTICS LLC</i>	ΜΕΘΟΔΟΣ ΠΑΡΑΓΩΓΗΣ ΒΙΟΛΟΓΙΚΑ ΕΝΕΡΓΩΝ ΕΞΑΡΤΩ- ΜΕΝΩΝ ΑΠΟ ΒΙΤΑΜΙΝΗ Κ ΠΡΩΤΕΪΝΩΝ ΜΕ ΜΕΘΟΔΟΥΣ ΑΝΑΣΥΝΔΥΑΣΜΟΥ	1969127 - 12/07/2017	3084361.B2
<i>ARENDI S.A.R.L.</i>	ΠΛΗΚΤΡΟ ΛΕΙΤΟΥΡΓΙΑΣ ΓΙΑ ΔΙΑΧΕΙΡΙΣΗ ΔΕΔΟΜΕΝΩΝ ΗΛΕΚΤΡΟΝΙΚΟΥ ΥΠΟΛΟΓΙΣΤΗ	1171836 - 21/06/2017	3056254.B2
<i>BAVARIAN NORDIC AS</i>	ΤΡΟΠΟΠΟΙΗΜΕΝΟΣ ΙΟΣ VACCINA ANKARA ΓΙΑ ΤΟΝ ΕΜΒΟΛΙΑΣΜΟ ΝΕΟΓΝΩΝ	1420822 - 05/07/2017	3063055.B2
<i>LILLEBORG AS</i>	ΣΥΣΚΕΥΗ ΟΔΟΝΤΟΒΟΥΡΤΣΑΣ	1951084 - 02/08/2017	3078963.B2
<i>SYNGENTA LIMITED</i>	ΚΑΘΑΡΙΣΜΟΣ ΤΟΥ 2-ΝΙΤΡΟ-4-ΜΕΘΥΛΣΟΥΛΦΟΝΥΝΒΕΝ- ΖΟΪΚΟΥ ΟΞΕΟΣ	1377544 - 23/08/2017	3084085.B2
<i>UNIVERSITY OF NORTH CAROLINA AT CHAPEL HILL</i>	ΜΕΘΟΔΟΣ ΠΑΡΑΓΩΓΗΣ ΒΙΟΛΟΓΙΚΑ ΕΝΕΡΓΩΝ ΕΞΑΡΤΩ- ΜΕΝΩΝ ΑΠΟ ΒΙΤΑΜΙΝΗ Κ ΠΡΩΤΕΪΝΩΝ ΜΕ ΜΕΘΟΔΟΥΣ ΑΝΑΣΥΝΔΥΑΣΜΟΥ	1969127 - 12/07/2017	3084361.B2
<i>WILLY RUSCH GMBH</i>	ΣΕΤ ΟΥΡΟΚΑΘΕΤΗΡΑ	2027881 - 12/07/2017	3077034.B2
<i>WIRTGEN GMBH</i>	ΑΝΤΙΚΑΘΙΣΤΑΜΕΝΟ ΕΠΙΘΕΜΑ ΦΘΟΡΑΣ	2272739 - 20/09/2017	3079835.B2

**4.1 ΑΝΑΚΟΙΝΩΣΗ ΓΙΑ ΚΑΤΑΘΕΣΗ ΜΕΤΑΦΡΑΣΗΣ ΠΕΡΙΟΡΙΣΜΕΝΩΝ
Ή ΑΝΑΚΛΙΘΕΝΤΩΝ ΕΥΡΩΠΑΪΚΩΝ Δ.Ε.**

ΟΥΔΕΜΙΑ

**4.2 ΕΥΡΕΤΗΡΙΟ ΠΕΡΙΟΡΙΣΜΕΝΩΝ Ή ΑΝΑΚΛΗΘΕΝΤΩΝ ΕΥΡΩΠΑΪΚΩΝ Δ.Ε. ΣΥΜΦΩΝΑ
ΜΕ ΤΟΝ ΑΡΙΘΜΟ ΔΗΜΟΣΙΕΥΣΗΣ**

ΔΕΝ ΥΠΑΡΧΕΙ ΔΗΜΟΣΙΕΥΣΗ

**4.3 ΕΥΡΕΤΗΡΙΟ ΠΕΡΙΟΡΙΣΜΕΝΩΝ Ή ΑΝΑΚΛΙΘΕΝΤΩΝ ΕΥΡΩΠΑΪΚΩΝ Δ.Ε. ΣΥΜΦΩΝΑ ΜΕ ΤΗΝ
ΑΛΦΑΒΗΤΙΚΗ ΣΕΙΡΑ ΤΩΝ ΔΙΚΑΙΟΥΧΩΝ**

ΔΕΝ ΥΠΑΡΧΕΙ ΔΗΜΟΣΙΕΥΣΗ

**5.2 ΑΝΑΚΛΗΣΕΙΣ ΑΠΟ ΕΓΔΕ ΧΟΡΗΓΗΘΕΝΤΩΝ ΕΥΡΩΠΑΪΚΩΝ
ΔΙΠΛΩΜΑΤΩΝ ΕΥΡΕΣΙΤΕΧΝΙΑΣ
(ΚΑΤΑΤΕΘΕΙΣΕΣ ΜΕΤΑΦΡΑΣΕΙΣ ΣΤΟΝ ΟΒΙ)**

<i>(11) ΑΡΙΘΜΟΣ ΕΥΡ. Δ.Ε.:</i>	3068784
<i>(21) ΑΡΙΘ. ΕΛΛ. ΚΑΤΑΘΕΣΗΣ:</i>	20090401051
<i>ΗΜΕΡ. ΑΠΟΦΑΣΗΣ ΕΓΓΛΕ:</i>	20/12/2017

<i>(11) ΑΡΙΘΜΟΣ ΕΥΡ. Δ.Ε.:</i>	3088240
<i>(21) ΑΡΙΘ. ΕΛΛ. ΚΑΤΑΘΕΣΗΣ:</i>	20160400518
<i>ΗΜΕΡ. ΑΠΟΦΑΣΗΣ ΕΓΓΛΕ:</i>	29/09/2017

<i>(11) ΑΡΙΘΜΟΣ ΕΥΡ. Δ.Ε.:</i>	3078549
<i>(21) ΑΡΙΘ. ΕΛΛ. ΚΑΤΑΘΕΣΗΣ:</i>	20120401710
<i>ΗΜΕΡ. ΑΠΟΦΑΣΗΣ ΕΓΓΛΕ:</i>	18/10/2017

<i>(11) ΑΡΙΘΜΟΣ ΕΥΡ. Δ.Ε.:</i>	3090417
<i>(21) ΑΡΙΘ. ΕΛΛ. ΚΑΤΑΘΕΣΗΣ:</i>	20160402629
<i>ΗΜΕΡ. ΑΠΟΦΑΣΗΣ ΕΓΓΛΕ:</i>	05/10/2017

<i>(11) ΑΡΙΘΜΟΣ ΕΥΡ. Δ.Ε.:</i>	3086247
<i>(21) ΑΡΙΘ. ΕΛΛ. ΚΑΤΑΘΕΣΗΣ:</i>	20150401160
<i>ΗΜΕΡ. ΑΠΟΦΑΣΗΣ ΕΓΓΛΕ:</i>	08/06/2017

ΜΕΡΟΣ Γ΄

**ΜΕΤΑΒΟΛΕΣ - ΕΚΠΤΩΣΕΙΣ
ΑΝΑΚΛΗΣΕΙΣ ΕΚΠΤΩΣΕΩΝ**

Κ Ε Φ Α Λ Α Ι Ο 1
ΜΕΤΑΒΟΛΕΣ

ΕΥΡΩΠΑΪΚΑ ΔΙΠΛΩΜΑΤΑ ΕΥΡΕΣΙΤΕΧΝΙΑΣ

<i>ΑΡ. Ε.Δ.Ε.</i>	<i>ΜΕΤΑΒΙΒΑΣΕΙΣ</i>
3048858	Η δικαιούχος εταιρεία “R.P. Scherer Technologies, LLC” (μετά από αλλαγή νομικής μορφής της εταιρείας R.P. Scherer Technologies, Inc.) μεταβίβασε όλα τα δικαιώματά της που απορρέουν από το υπ’ αριθμ. 3048858 πιστοποιητικό κατάθεσης μετάφρασης Ευρωπαϊκού Δ.Ε. στην εταιρεία “Catalent Pharma Solutions, Inc.” που εδρεύει εις 14 Schoolhouse Road, Somerset, New Jersey 08873, U.S.A., η οποία αποτελεί τη νέα δικαιούχο.
3048858	Η δικαιούχος εταιρεία “Catalent Pharma Solutions, Inc.” (μετά από μεταβίβαση της εταιρείας R.P. Scherer Technologies, LLC) μεταβίβασε όλα τα δικαιώματά της που απορρέουν από το υπ’ αριθμ. 3048858 πιστοποιητικό κατάθεσης μετάφρασης Ευρωπαϊκού Δ.Ε. στην εταιρεία “Catalent Pharma Solutions Limited” που εδρεύει εις Frankland Road, Blagrove, Swindon, Wiltshire SN5 8YG, United Kingdom, η οποία αποτελεί τη νέα δικαιούχο.
3048858	Η δικαιούχος εταιρεία “Catalent Pharma Solutions Limited” (μετά από μεταβίβαση της εταιρείας Catalent Pharma Solutions, Inc.) μεταβίβασε όλα τα δικαιώματά της που απορρέουν από το υπ’ αριθμ. 3048858 πιστοποιητικό κατάθεσης μετάφρασης Ευρωπαϊκού Δ.Ε. στην εταιρεία “Catalent U.K. Swindon Zydis Limited” που εδρεύει εις Capella Building (Tenth Floor), 60 York Street, Glasgow G2 8JX, United Kingdom, η οποία αποτελεί τη νέα δικαιούχο.
3053226	Η δικαιούχος εταιρεία “Akzo Nobel N.V.” μεταβίβασε όλα τα δικαιώματά της που απορρέουν από το υπ’ αριθμ. 3053226 πιστοποιητικό κατάθεσης μετάφρασης Ευρωπαϊκού Δ.Ε. στην εταιρεία “Akzo Nobel Chemicals International B.V.” που εδρεύει εις Velperweg 76, 6824 BM, Arnhem, The Netherlands, η οποία αποτελεί τη νέα δικαιούχο.
3055695	Το “Albert Einstein College of Medicine of Yeshiva University” (συνδικαιούχος με την εταιρεία Industrial Research Limited) μεταβίβασε όλα τα εξ’ αδιαιρέτου δικαιώματά του που απορρέουν από το υπ’ αριθμ. 3055695 πιστοποιητικό κατάθεσης μετάφρασης Ευρωπαϊκού Δ.Ε. στην εταιρεία “Albert Einstein College of Medicine, Inc.” που εδρεύει εις 1300 Morris Park Avenue, Bronx, New York 10461, U.S.A., η οποία αποτελεί τη νέα συνδικαιούχο.
3061698	Η δικαιούχος εταιρεία “Akzo Nobel N.V.” μεταβίβασε όλα τα δικαιώματά της που απορρέουν από το υπ’ αριθμ. 3061698 πιστοποιητικό κατάθεσης μετάφρασης Ευρωπαϊκού Δ.Ε. στην εταιρεία “Akzo Nobel Chemicals International B.V.” που εδρεύει εις Velperweg 76, 6824 BM, Arnhem, The Netherlands, η οποία αποτελεί τη νέα δικαιούχο.
3065417	Η δικαιούχος εταιρεία “Interpharm Development S.A.” (μετά από διόρθωση επωνυμίας της εταιρείας Interpharm Development) μεταβίβασε όλα τα δικαιώματά της που απορρέουν από το υπ’ αριθμ. 3065417 πιστοποιητικό κατάθεσης μετάφρασης Ευρωπαϊκού Δ.Ε. στην εταιρεία “R.P. Scherer Technologies, LLC” που εδρεύει εις 2215 Renaissance Drive, Suite B, Las Vegas, Nevada, U.S.A., η οποία αποτελεί τη νέα δικαιούχο.
3066135	Η δικαιούχος εταιρεία “Bayer CropScience AG” μεταβίβασε όλα τα δικαιώματά της που απορρέουν από το υπ’ αριθμ. 3066135 πιστοποιητικό κατάθεσης μετάφρασης Ευρωπαϊκού Δ.Ε., στην εταιρεία “Bayer Intellectual Property GmbH” που εδρεύει εις Alfred-Nobel-Strasse 10, 40789 Monheim am Rhein, Germany, η οποία αποτελεί τη νέα δικαιούχο.
3068878	Η δικαιούχος εταιρεία “Akzo Nobel N.V.” μεταβίβασε όλα τα δικαιώματά της που απορρέουν από το υπ’ αριθμ. 3068878 πιστοποιητικό κατάθεσης μετάφρασης Ευρωπαϊκού Δ.Ε. στην εταιρεία “Akzo Nobel Chemicals International B.V.” που εδρεύει εις Velperweg 76, 6824 BM, Arnhem, The Netherlands, η οποία αποτελεί τη νέα δικαιούχο.
3071491	Η δικαιούχος εταιρεία “Akzo Nobel N.V.” μεταβίβασε όλα τα δικαιώματά της που απορρέουν από το υπ’ αριθμ. 3071491 πιστοποιητικό κατάθεσης μετάφρασης Ευρωπαϊκού Δ.Ε. στην εταιρεία “Akzo Nobel Chemicals International B.V.” που εδρεύει εις Velperweg 76, 6824 BM, Arnhem, The Netherlands, η οποία αποτελεί τη νέα δικαιούχο.
3074063	Η δικαιούχος εταιρεία “Probelte Pharma, S.A.” μεταβίβασε όλα τα δικαιώματά της που απορρέουν από το υπ’ αριθμ. 3074063 πιστοποιητικό κατάθεσης μετάφρασης Ευρωπαϊκού Δ.Ε. στην εταιρεία “Euromed, S.A.” που εδρεύει εις Poligon Industrial Can Magarola, Rec de Dalt, 21-23, 08100 Mollet del Valles, Spain, η οποία αποτελεί τη νέα δικαιούχο.
3075344	Η δικαιούχος εταιρεία “Akzo Nobel N.V.” μεταβίβασε όλα τα δικαιώματά της που απορρέουν από το υπ’ αριθμ. 3075344 πιστοποιητικό κατάθεσης μετάφρασης Ευρωπαϊκού Δ.Ε. στην εταιρεία “Akzo Nobel Chemicals International B.V.” που εδρεύει εις Velperweg 76, 6824 BM, Arnhem, The Netherlands, η οποία αποτελεί τη νέα δικαιούχο.
3081776	Ο δικαιούχος κ. Eadie, Brian μεταβίβασε όλα τα δικαιώματά του που απορρέουν από το υπ’ αριθμ. 3081776 πιστοποιητικό κατάθεσης μετάφρασης Ευρωπαϊκού Δ.Ε. στην εταιρεία “Datamars S.A.” που εδρεύει εις Via ai Prati, Lugano, CH-6930, Switzerland, η οποία αποτελεί τη νέα δικαιούχο.

3082824.B2	Η δικαιούχος εταιρεία “Statens Serum Institut” μεταβίβασε όλα τα δικαιώματά της που απορρέουν από το υπ’ αριθμ. 3082824.B2 τροποποιημένο πιστοποιητικό κατάθεσης μετάφρασης Ευρωπαϊκού Δ.Ε στην εταιρεία “SSI Diagnostica A/S” που εδρεύει εις Herredsvæjen 2, DK-3400, Hillerod, Denmark, η οποία αποτελεί τη νέα δικαιούχο.
3083776	Η δικαιούχος εταιρεία “Akzo Nobel N.V.” μεταβίβασε όλα τα δικαιώματά της που απορρέουν από το υπ’ αριθμ. 3083776 πιστοποιητικό κατάθεσης μετάφρασης Ευρωπαϊκού Δ.Ε στην εταιρεία “Akzo Nobel Chemicals International B.V.” που εδρεύει εις Velperweg 76, 6824 BM, Arnhem, The Netherlands, η οποία αποτελεί τη νέα δικαιούχο.
3087528	Η δικαιούχος εταιρεία “Akzo Nobel N.V.” μεταβίβασε όλα τα δικαιώματά της που απορρέουν από το υπ’ αριθμ. 3087528 πιστοποιητικό κατάθεσης μετάφρασης Ευρωπαϊκού Δ.Ε στην εταιρεία “Akzo Nobel Chemicals International B.V.” που εδρεύει εις Velperweg 76, 6824 BM, Arnhem, The Netherlands, η οποία αποτελεί τη νέα δικαιούχο.
3089015	Ο δικαιούχος κ. Diamond, Jean μεταβίβασε όλα τα δικαιώματά του που απορρέουν από το υπ’ αριθμ. 3089015 πιστοποιητικό κατάθεσης μετάφρασης Ευρωπαϊκού Δ.Ε., στην εταιρεία “GlaxoSmithKline Consumer Healthcare (UK) IP Limited.” που εδρεύει εις 980 Great West Road, Brentford, Middlesex TW8 9GS, England, η οποία αποτελεί τη νέα δικαιούχο.
3093236	Η δικαιούχος εταιρεία “Akzo Nobel N.V.” μεταβίβασε όλα τα δικαιώματά της που απορρέουν από το υπ’ αριθμ. 3093236 πιστοποιητικό κατάθεσης μετάφρασης Ευρωπαϊκού Δ.Ε στην εταιρεία “Akzo Nobel Chemicals International B.V.” που εδρεύει εις Velperweg 76, 6824 BM, Arnhem, The Netherlands, η οποία αποτελεί τη νέα δικαιούχο.
3093365	Η δικαιούχος εταιρεία “Akzo Nobel N.V.” μεταβίβασε όλα τα δικαιώματά της που απορρέουν από το υπ’ αριθμ. 3093365 πιστοποιητικό κατάθεσης μετάφρασης Ευρωπαϊκού Δ.Ε στην εταιρεία “Akzo Nobel Chemicals International B.V.” που εδρεύει εις Velperweg 76, 6824 BM, Arnhem, The Netherlands, η οποία αποτελεί τη νέα δικαιούχο.
ΑΡ. Ε.Δ.Ε.	ΓΝΩΣΤΟΠΟΙΗΣΗ ΜΗ ΠΛΗΡΩΣΗΣ ΑΙΡΕΣΗΣ
3050775	Η δικαιούχος εταιρεία “NPS Pharmaceuticals, Inc.” του υπ’ αριθμ. 3050775 πιστοποιητικού κατάθεσης μετάφρασης Ευρωπαϊκού Δ.Ε επιβεβαίωσε τη μη πλήρωση της αναβλητικής αίρεσης, στη μεταβίβαση του ΕΔΕ προς την εταιρεία “Drug Royalty L.P.3” που εδρεύει εις M&C Corporate Services Limited, PO Box 309GT, Ugkand House, South Church Street, George Town, Grand Cayman, Cayman Islands. Η εν λόγω γνωστοποίηση συνοδεύεται από τη με ημερομηνία 15.12.2017 ένορκη βεβαίωση της εταιρείας “NPS Pharmaceuticals, Inc.”, η οποία αποτελεί τη δικαιούχο του ανωτέρω ΕΔΕ.
ΑΡ. Ε.Δ.Ε.	ΣΥΓΧΩΝΕΥΣΕΙΣ
3048888	Η δικαιούχος εταιρεία “SIGMA-TAU Industrie Farmaceutiche Ruinite S.p.A.” του υπ’ αριθμ. 3048888 πιστοποιητικού κατάθεσης μετάφρασης Ευρωπαϊκού Δ.Ε. συγχωνεύθηκε δι’ απορροφήσεως στην εταιρεία “Alfasigma S.p.A.” που εδρεύει εις Viale Sarca n. 223, Milano (MI), Italy, η οποία αποτελεί τη νέα δικαιούχο.
3049641	Η δικαιούχος εταιρεία “SIGMA-TAU Industrie Farmaceutiche Ruinite S.p.A.” του υπ’ αριθμ. 3049641 πιστοποιητικού κατάθεσης μετάφρασης Ευρωπαϊκού Δ.Ε. συγχωνεύθηκε δι’ απορροφήσεως στην εταιρεία “Alfasigma S.p.A.” που εδρεύει εις Viale Sarca n. 223, Milano (MI), Italy, η οποία αποτελεί τη νέα δικαιούχο.
3052147	Η δικαιούχος εταιρεία “SIGMA-TAU Industrie Farmaceutiche Ruinite S.p.A.” του υπ’ αριθμ. 3052147 πιστοποιητικού κατάθεσης μετάφρασης Ευρωπαϊκού Δ.Ε. συγχωνεύθηκε δι’ απορροφήσεως στην εταιρεία “Alfasigma S.p.A.” που εδρεύει εις Viale Sarca n. 223, Milano (MI), Italy, η οποία αποτελεί τη νέα δικαιούχο.
3054216	Η δικαιούχος εταιρεία “SIGMA-TAU Industrie Farmaceutiche Ruinite S.p.A.” του υπ’ αριθμ. 3054216 πιστοποιητικού κατάθεσης μετάφρασης Ευρωπαϊκού Δ.Ε. συγχωνεύθηκε δι’ απορροφήσεως στην εταιρεία “Alfasigma S.p.A.” που εδρεύει εις Viale Sarca n. 223, Milano (MI), Italy, η οποία αποτελεί τη νέα δικαιούχο.
3055463	Η δικαιούχος εταιρεία “SIGMA-TAU Industrie Farmaceutiche Ruinite S.p.A.” του υπ’ αριθμ. 3055463 πιστοποιητικού κατάθεσης μετάφρασης Ευρωπαϊκού Δ.Ε. συγχωνεύθηκε δι’ απορροφήσεως στην εταιρεία “Alfasigma S.p.A.” που εδρεύει εις Viale Sarca n. 223, Milano (MI), Italy, η οποία αποτελεί τη νέα δικαιούχο.
3055467	Η δικαιούχος εταιρεία “SIGMA-TAU Industrie Farmaceutiche Ruinite S.p.A.” του υπ’ αριθμ. 3055467 πιστοποιητικού κατάθεσης μετάφρασης Ευρωπαϊκού Δ.Ε. συγχωνεύθηκε δι’ απορροφήσεως στην εταιρεία “Alfasigma S.p.A.” που εδρεύει εις Viale Sarca n. 223, Milano (MI), Italy, η οποία αποτελεί τη νέα δικαιούχο.
3055740	Η δικαιούχος εταιρεία “SIGMA-TAU Industrie Farmaceutiche Ruinite S.p.A.” του υπ’ αριθμ. 3055740 πιστοποιητικού κατάθεσης μετάφρασης Ευρωπαϊκού Δ.Ε. συγχωνεύθηκε δι’ απορροφήσεως στην εταιρεία “Alfasigma S.p.A.” που εδρεύει εις Viale Sarca n. 223, Milano (MI), Italy, η οποία αποτελεί τη νέα δικαιούχο.

3089496	Η δικαιούχος εταιρεία “SIGMA-TAU Industrie Farmaceutiche Ruinite S.p.A.” του υπ’αριθμ. 3089496 πιστοποιητικού κατάθεσης μετάφρασης Ευρωπαϊκού Δ.Ε. συγχωνεύθηκε δι’ απορροφήσεως στην εταιρεία “Alfasigma S.p.A.” που εδρεύει εις Viale Sarca n. 223, Milano (MI), Italy, η οποία αποτελεί τη νέα δικαιούχο.
3092473	Η δικαιούχος εταιρεία “SIGMA-TAU Industrie Farmaceutiche Ruinite S.p.A.” του υπ’αριθμ. 3092473 πιστοποιητικού κατάθεσης μετάφρασης Ευρωπαϊκού Δ.Ε. συγχωνεύθηκε δι’ απορροφήσεως στην εταιρεία “Alfasigma S.p.A.” που εδρεύει εις Viale Sarca n. 223, Milano (MI), Italy, η οποία αποτελεί τη νέα δικαιούχο.
ΑΡ. Ε.Δ.Ε.	ΑΛΛΑΓΗ ΔΙΕΥΘΥΝΣΗΣ
3048858	Η δικαιούχος εταιρεία “R.P. Scherer Technologies, LLC” (μετά από αλλαγή νομικής μορφής της εταιρείας R.P. Scherer Technologies, Inc.) του υπ’ αριθμ. 3048858 πιστοποιητικού κατάθεσης μετάφρασης Ευρωπαϊκού Δ.Ε. άλλαξε την διεύθυνσή της από: 7690 Cheyenne Road, Suite 100, Las Vegas, Nevada 89129, U.S.A. σε : c/o CSC Services of Nevada, Inc., 502 East John Street, Carson City, Nevada 89706, U.S.A.
3048858	Η δικαιούχος εταιρεία “R.P. Scherer Technologies, LLC” (μετά από αλλαγή νομικής μορφής της εταιρείας R.P. Scherer Technologies, Inc.) του υπ’ αριθμ. 3048858 πιστοποιητικού κατάθεσης μετάφρασης Ευρωπαϊκού Δ.Ε. άλλαξε την διεύθυνσή της από: c/o CSC Services of Nevada, Inc., 502 East John Street, Carson City, Nevada 89706, U.S.A. σε : 2215-B, Renaissance Drive, Las Vegas, Nevada 89119, U.S.A.
3056675	Η δικαιούχος εταιρεία “Tolmar Therapeutics, Inc.” (μετά από αλλαγή επωνυμίας της εταιρείας QLT USA, Inc.) του υπ’ αριθμ. 3056675 πιστοποιητικού κατάθεσης μετάφρασης Ευρωπαϊκού Δ.Ε. άλλαξε την διεύθυνσή της από: 2579 Midpoint Drive, Fort Collins, CO, Delaware 80525, U.S.A. σε : 701, Centre Avenue, Fort Collins, CO 80526, U.S.A.
3065417	Η δικαιούχος εταιρεία “Interpharm Development S.A.” (μετά από διόρθωση επωνυμίας της εταιρείας Interpharm Development) του υπ’ αριθμ. 3065417 πιστοποιητικού κατάθεσης μετάφρασης Ευρωπαϊκού Δ.Ε. διόρθωσε τη διεύθυνσή της από: 3, avenue des Baumettes, 1020 Remens, Switzerland σε : 3, avenue des Baumettes, 1020 Renens, Switzerland.
3089015	Ο δικαιούχος κ. Diamond, Jean του υπ’ αριθμ. 3089015 πιστοποιητικού κατάθεσης μετάφρασης Ευρωπαϊκού Δ.Ε. άλλαξε την διεύθυνσή του από : 10 Riverwood Dale, Carpenterstown, Dublin 15, Ireland σε : R Dr Manuel Ricardo, E Santo Silva 20 N 20 2 A 2750-748 Cascais, Portugal.
ΑΡ. Ε.Δ.Ε.	ΑΛΛΑΓΗ ΕΔΡΑΣ
3050775	Η δικαιούχος εταιρεία “Shire-NPS Pharmaceuticals, Inc.” (μετά από αλλαγή επωνυμίας της εταιρείας NPS Pharmaceuticals, Inc.) του υπ’ αριθμ. 3050775 πιστοποιητικού κατάθεσης μετάφρασης Ευρωπαϊκού Δ.Ε. άλλαξε την έδρά της από: 550 Hills Drive, 3rd Floor, Bedminster, NJ 07921, U.S.A. σε : 300 Shire Way, Lexington, MA 02421, U.S.A.
3065417	Η δικαιούχος εταιρεία “Interpharm Development S.A.” (μετά από διόρθωση επωνυμίας της εταιρείας Interpharm Development) του υπ’ αριθμ. 3065417 πιστοποιητικού κατάθεσης μετάφρασης Ευρωπαϊκού Δ.Ε. διόρθωσε την έδρά της από: 3, avenue des Baumettes, 1020 Renens, Switzerland σε : Edificio Saluba, Third Floor, Calle 53, Este Urbanizacion, Obarrio, Panama, Republic of Panama.
ΑΡ. Ε.Δ.Ε.	ΑΛΛΑΓΗ ΕΠΩΝΥΜΙΑΣ
3050775	Η δικαιούχος εταιρεία “NPS Pharmaceuticals, Inc.” (μετά από την γνωστοποίηση μη πλήρωση της αναβλητικής αίρεσης προς την εταιρεία Drug Royalty L.P. 3) του υπ’αριθμ. 3050775 πιστοποιητικού κατάθεσης μετάφρασης Ευρωπαϊκού Δ.Ε. μετέβαλε την επωνυμία της σε: “Shire-NPS Pharmaceuticals, Inc.”
3056675	Η δικαιούχος εταιρεία “QLT USA, Inc.” του υπ’αριθμ. 3056675 πιστοποιητικού κατάθεσης μετάφρασης Ευρωπαϊκού Δ.Ε. μετέβαλε την επωνυμία της σε: “Tolmar Therapeutics, Inc.”
3065417	Η δικαιούχος εταιρεία “Interpharm Development” του υπ’αριθμ. 3065417 πιστοποιητικού κατάθεσης μετάφρασης Ευρωπαϊκού Δ.Ε. διόρθωσε την επωνυμία της σε: “Interpharm Development S.A.”
3079406	Η δικαιούχος εταιρεία “Rib-X Pharmaceuticals, Inc.” του υπ’αριθμ. 3079406 πιστοποιητικού κατάθεσης μετάφρασης Ευρωπαϊκού Δ.Ε. μετέβαλε την επωνυμία της σε: “Melinta Therapeutics, Inc.”

ΑΡ. Ε.Δ.Ε.	ΑΛΛΑΓΗ ΝΟΜΙΚΗΣ ΜΟΡΦΗΣ
3048858	Η δικαιούχος εταιρεία “R.P. Scherer Technologies, Inc.” του υπ’ αριθμ. 3048858 πιστοποιητικού κατάθεσης μετάφρασης Ευρωπαϊκού Δ.Ε. μετέβαλε την νομική της σε : “R.P. Scherer Technologies, LLC”
ΑΡ. Ε.Δ.Ε.	ΟΡΙΣΜΟΣ ΠΛΗΡΕΞΟΥΣΙΟΥ & ΑΝΤΙΚΛΗΤΟΥ
3057898.B2	Η δικαιούχος εταιρεία “GlaxoSmithKline Biologicals S.A.” του υπ’ αριθμ. 3057898.B2 τροποποιημένου πιστοποιητικού κατάθεσης μετάφρασης Ευρωπαϊκού Δ.Ε. όρισε ως νέο πληρεξούσιο δικηγόρο και αντίκλητο, τον δικηγόρο Αθηνών κ. Στέφανο Τσιμικάλη, της Δικηγορικής Εταιρείας Τσιμικάλης-Καλονάρου (Ν. Βάμβα 1, 10674 Αθήνα).
3065417	Η δικαιούχος εταιρεία “R.P. Scherer Technologies, LLC” (μετά από μεταβίβαση της εταιρείας Interpharm Development S.A.) του υπ’ αριθμ. 3065417 πιστοποιητικού κατάθεσης μετάφρασης Ευρωπαϊκού Δ.Ε. όρισε ως νέα πληρεξούσια δικηγόρο και αντίκλητο, την δικηγόρο Αθηνών κ. Ευαγγελία Γιαζιτζόγλου, της Δικηγορικής Εταιρείας «Ελένης Γ. Παπακωνσταντίνου και Συνεργάτες» (Κουμπάρη 2, 10674 Αθήνα).
3073202	Η δικαιούχος εταιρεία “GlaxoSmithKline Biologicals S.A.” του υπ’ αριθμ. 3073202 πιστοποιητικού κατάθεσης μετάφρασης Ευρωπαϊκού Δ.Ε. όρισε ως νέο πληρεξούσιο δικηγόρο και αντίκλητο, τον δικηγόρο Αθηνών κ. Στέφανο Τσιμικάλη, της Δικηγορικής Εταιρείας Τσιμικάλης-Καλονάρου (Ν. Βάμβα 1, 10674 Αθήνα).
3074300	Η δικαιούχος εταιρεία “Novartis Ag” του υπ’ αριθμ. 3074300 πιστοποιητικού κατάθεσης μετάφρασης Ευρωπαϊκού Δ.Ε. όρισε ως νέο πληρεξούσιο δικηγόρο και αντίκλητο, τον δικηγόρο Αθηνών κ. Στέφανο Τσιμικάλη, της Δικηγορικής Εταιρείας Τσιμικάλης-Καλονάρου (Ν. Βάμβα 1, 10674 Αθήνα).
3074475	Η δικαιούχος εταιρεία “GlaxoSmithKline Biologicals S.A.” του υπ’ αριθμ. 3074475 πιστοποιητικού κατάθεσης μετάφρασης Ευρωπαϊκού Δ.Ε. όρισε ως νέο πληρεξούσιο δικηγόρο και αντίκλητο, τον δικηγόρο Αθηνών κ. Στέφανο Τσιμικάλη, της Δικηγορικής Εταιρείας Τσιμικάλης-Καλονάρου (Ν. Βάμβα 1, 10674 Αθήνα).
3075666	Η δικαιούχος εταιρεία “GlaxoSmithKline Biologicals S.A.” του υπ’ αριθμ. 3075666 πιστοποιητικού κατάθεσης μετάφρασης Ευρωπαϊκού Δ.Ε. όρισε ως νέο πληρεξούσιο δικηγόρο και αντίκλητο, τον δικηγόρο Αθηνών κ. Στέφανο Τσιμικάλη, της Δικηγορικής Εταιρείας Τσιμικάλης-Καλονάρου (Ν. Βάμβα 1, 10674 Αθήνα).
3078118	Η δικαιούχος εταιρεία “GlaxoSmithKline Biologicals S.A.” του υπ’ αριθμ. 3078118 πιστοποιητικού κατάθεσης μετάφρασης Ευρωπαϊκού Δ.Ε. όρισε ως νέο πληρεξούσιο δικηγόρο και αντίκλητο, τον δικηγόρο Αθηνών κ. Στέφανο Τσιμικάλη, της Δικηγορικής Εταιρείας Τσιμικάλης-Καλονάρου (Ν. Βάμβα 1, 10674 Αθήνα).
3078248	Η δικαιούχος εταιρεία “Novartis Ag” του υπ’ αριθμ. 3078248 πιστοποιητικού κατάθεσης μετάφρασης Ευρωπαϊκού Δ.Ε. όρισε ως νέο πληρεξούσιο δικηγόρο και αντίκλητο, τον δικηγόρο Αθηνών κ. Στέφανο Τσιμικάλη, της Δικηγορικής Εταιρείας Τσιμικάλης-Καλονάρου (Ν. Βάμβα 1, 10674 Αθήνα).
3078268	Η δικαιούχος εταιρεία “GlaxoSmithKline Biologicals S.A.” του υπ’ αριθμ. 3078268 πιστοποιητικού κατάθεσης μετάφρασης Ευρωπαϊκού Δ.Ε. όρισε ως νέο πληρεξούσιο δικηγόρο και αντίκλητο, τον δικηγόρο Αθηνών κ. Στέφανο Τσιμικάλη, της Δικηγορικής Εταιρείας Τσιμικάλης-Καλονάρου (Ν. Βάμβα 1, 10674 Αθήνα).
3078376	Η δικαιούχος εταιρεία “GlaxoSmithKline Biologicals S.A.” του υπ’ αριθμ. 3078376 πιστοποιητικού κατάθεσης μετάφρασης Ευρωπαϊκού Δ.Ε. όρισε ως νέο πληρεξούσιο δικηγόρο και αντίκλητο, τον δικηγόρο Αθηνών κ. Στέφανο Τσιμικάλη, της Δικηγορικής Εταιρείας Τσιμικάλης-Καλονάρου (Ν. Βάμβα 1, 10674 Αθήνα).
3079838	Η δικαιούχος εταιρεία “GlaxoSmithKline Biologicals S.A.” του υπ’ αριθμ. 3079838 πιστοποιητικού κατάθεσης μετάφρασης Ευρωπαϊκού Δ.Ε. όρισε ως νέο πληρεξούσιο δικηγόρο και αντίκλητο, τον δικηγόρο Αθηνών κ. Στέφανο Τσιμικάλη, της Δικηγορικής Εταιρείας Τσιμικάλης-Καλονάρου (Ν. Βάμβα 1, 10674 Αθήνα).
3080666	Η δικαιούχος εταιρεία “GlaxoSmithKline Biologicals S.A.” του υπ’ αριθμ. 3080666 πιστοποιητικού κατάθεσης μετάφρασης Ευρωπαϊκού Δ.Ε. όρισε ως νέο πληρεξούσιο δικηγόρο και αντίκλητο, τον δικηγόρο Αθηνών κ. Στέφανο Τσιμικάλη, της Δικηγορικής Εταιρείας Τσιμικάλης-Καλονάρου (Ν. Βάμβα 1, 10674 Αθήνα).
3081578	Η δικαιούχος εταιρεία “GlaxoSmithKline Biologicals S.A.” του υπ’ αριθμ. 3081578 πιστοποιητικού κατάθεσης μετάφρασης Ευρωπαϊκού Δ.Ε. όρισε ως νέο πληρεξούσιο δικηγόρο και αντίκλητο, τον δικηγόρο Αθηνών κ. Στέφανο Τσιμικάλη, της Δικηγορικής Εταιρείας Τσιμικάλης-Καλονάρου (Ν. Βάμβα 1, 10674 Αθήνα).
3082127	Η δικαιούχος εταιρεία “GlaxoSmithKline Biologicals S.A.” του υπ’ αριθμ. 3082127 πιστοποιητικού κατάθεσης μετάφρασης Ευρωπαϊκού Δ.Ε. όρισε ως νέο πληρεξούσιο δικηγόρο και αντίκλητο, τον δικηγόρο Αθηνών κ. Στέφανο Τσιμικάλη, της Δικηγορικής Εταιρείας Τσιμικάλης-Καλονάρου (Ν. Βάμβα 1, 10674 Αθήνα).

ΚΟΙΝΟΠΟΙΗΣΕΙΣ

Επίσης κοινοποιήθηκαν στον Ο.Β.Ι. οι παρακάτω μεταβολές που συντελέστηκαν κατά την Ευρωπαϊκή φάση ενώπιον του ΕΓΔΕ :

<i>ΑΡ. Ε.Δ.Ε.</i>	<i>ΑΛΛΑΓΗ ΔΙΕΥΘΥΝΣΗΣ</i>
3091947	Η δικαιούχος εταιρεία “Kempharm, Inc.” του υπ’ αριθμ. 3091947 πιστοποιητικού κατάθεσης μετάφρασης Ευρωπαϊκού Δ.Ε. <i>άλλαξε</i> την διεύθυνσή της από: Hawkeye Dr., Suite 103, 7 IA 52317, North Liberty, U.S.A. σε : 2500 Crosspark Road, Suite E126, Coralville IA 52241, U.S.A.
3093411	Η δικαιούχος εταιρεία “Kelly Slater Wave Company, LLC” του υπ’ αριθμ. 3093411 πιστοποιητικού κατάθεσης μετάφρασης Ευρωπαϊκού Δ.Ε. <i>άλλαξε</i> την διεύθυνσή της από: 3300 La Cienega Place, Los Angeles CA 90016, U.S.A. σε : 120 S. Sierra Ave, Suite 100, Solana Beach, CA 92075, U.S.A.

ΔΙΟΡΘΩΣΕΙΣ

Στο ΕΔΒΙ 05/2017 με ημερομηνία έκδοσης 04 Αυγούστου 2017, στην σελίδα 202, στο Ε.Δ.Ε. **3092026** δημοσιεύθηκε λάθος ο τίτλος της εφεύρεσης. Ο σωστός τίτλος είναι: " ΚΥΚΛΙΚΕΣ Ν,Ν'-ΔΙΑΡΥΛΟΘΕΙΟΥΡΙΕΣ ΚΑΙ Ν,Ν' -ΔΙΑΡΥΛΟΥΡΙΕΣ ΩΣ ΑΝΤΑΓΩΝΙΣΤΕΣ ΥΠΟΔΟΧΕΩΝ ΑΝΔΡΟΓΟΝΩΝ, ΑΝΤΙ-ΚΑΡΚΙΝΙΚΟΣ ΠΑΡΑΓΟΝΤΑΣ, ΜΕΘΟΔΟΣ ΓΙΑ ΠΑΡΑΓΩΓΗ ΚΑΙ ΧΡΗΣΗ ΤΟΥΣ".

Στο ΕΔΒΙ 06/2017 με ημερομηνία έκδοσης 31 Αυγούστου 2017, στην σελίδα 75, στο Ε.Δ.Ε. **3092103** δημοσιεύθηκε λάθος ο τίτλος της εφεύρεσης. Ο σωστός τίτλος είναι: " ΑΝΤΑΓΩΝΙΣΤΕΣ ΥΠΟΔΟΧΕΑ ΠΕΠΤΙΔΙΟΥ ΣΧΕΤΙΖΟΜΕΝΟΥ ΜΕ ΓΟΝΙΔΙΟ ΚΑΛΣΙΤΟΝΙΝΗΣ".

Στο ΕΔΒΙ 11/2017 με ημερομηνία έκδοσης 05 Φεβρουαρίου 2018, στην σελίδα 86, στο Ε.Δ.Ε. **3093422** δημοσιεύθηκε λάθος το όνομα του πληρεξούσιου δικηγόρου. Το σωστό όνομα είναι: " ΑΝΘΟΥΛΑ ΓΑΛΑΝΟΠΟΥΛΟΥ, Διονύσου 68, 15124 ΜΑΡΟΥΣΙ (ΑΤΤΙΚΗΣ) ".

Κ Ε Φ Α Λ Α Ι Ο 2

ΕΚΠΤΩΣΕΙΣ - ΑΝΑΚΛΗΣΕΙΣ ΕΚΠΤΩΣΕΩΝ

ΕΠΑΝΑΛΗΨΗ ΔΗΜΟΣΙΕΥΣΗΣ

Κατ' εφαρμογή των άρθρων 16 § 1,2 και 24 του Ν. 1733/1987 "Μεταφορά τεχνολογίας, εφευρέσεις και τεχνολογική καινοτομία" (ΦΕΚ 171, Α), οι κάτωθι πράξεις εκπτώσεων και ανακλήσεων δημοσιεύτηκαν και γνωστοποιήθηκαν στο κοινό με το Ε.Δ.Β.Ι. "Τεύχος ΕΚΠΤΩΣΕΩΝ ΚΑΙ ΑΝΑΚΛΗΣΕΩΝ" στις 8 Φεβρουαρίου 2018.

Η παρούσα δημοσίευση είναι επανάληψη της προαναφερόμενης δημοσίευσης προς διευκόλυνση του κοινού.

Ε Κ Π Τ Ω Σ Ε Ι Σ

Αρ. Πρωτ. Γ.Δ. : 343

ΗΜΕΡΟΜΗΝΙΑ : 08/02/2018

Έχοντας υπόψη τις διατάξεις :

α. των άρθρων 16 παρ. 1, 2 και 24 του Ν.1733/1987 " Μεταφορά τεχνολογίας, εφευρέσεις και τεχνολογική καινοτομία " (ΦΕΚ 171, Α' της 22.09.1987) και

β. του άρθρου 17 του Π.Δ. 77/1988 "Διατάξεις εφαρμογής της σύμβασης για την χορήγηση ευρωπαϊκών διπλωμάτων ευρεσιτεχνίας που κυρώθηκε με τον νόμο 1607/1986" (ΦΕΚ 33, Α' της 25.02.1988 και

γ. τη διαπίστωση μη καταβολής των ετησίων τελών εντός των νομίμων προθεσμιών

Α Π Ο Φ Α Σ Ι Ζ Ο Υ Μ Ε

Εκπίπτουν από τα δικαιώματα που απορρέουν α) από τις αιτήσεις για χορήγηση Διπλωμάτων Ευρεσιτεχνίας και Πιστοποιητικών Υποδείγματος Χρησιμότητας, β) από τα χορηγηθέντα Διπλώματα Ευρεσιτεχνίας και Πιστοποιητικά Υποδείγματος Χρησιμότητας καθώς και γ) από τα Πιστοποιητικά Κατάθεσης Μετάφρασης Ευρωπαϊκού Διπλώματος Ευρεσιτεχνίας για την Ελλάδα, οι παρακάτω δικαιούχοι:

ΑΙΤΗΣΕΙΣ ΔΙΠΛΩΜΑΤΩΝ ΕΥΡΕΣΙΤΕΧΝΙΑΣ

ΑΡ. ΑΙΤ. ΔΕ	ΔΙΚΑΙΟΥΧΟΙ
20130100398	ΚΑΡΑΚΩΣΤΑΣ ΧΡΗΣΤΟΥ ΦΙΛΙΠΠΟΣ ΜΕΤΑΞΑΣ ΑΝΑΣΤΑΣΙΟΥ ΑΠΟΣΤΟΛΟΣ
20140100360	ΚΟΝΤΟΓΟΥΝΗΣ ΖΗΣΗ ΓΕΩΡΓΙΟΣ ΚΟΝΤΟΓΟΥΝΗΣ ΖΗΣΗ ΘΕΟΦΑΝΗΣ ΚΟΝΤΟΓΟΥΝΗΣ ΖΗΣΗ ΙΩΑΝΝΗΣ ΚΟΝΤΟΓΟΥΝΗΣ ΓΕΩΡΓΙΟΥ ΖΗΣΗΣ
20140100395	ΓΑΛΙΤΗΣ ΛΟΥΚΑ ΝΙΚΟΛΑΟΣ
20150100321	ΠΑΠΑΔΟΠΟΥΛΟΣ ΧΡΗΣΤΟΥ ΑΛΕΞΑΝΔΡΟΣ
20150100330	ΠΡΟΤΑΤΟΥΑΝΣ ΕΤΑΙΡΕΙΑ ΒΙΟΤΕΧΝΟΛΟΓΙΑΣ ΜΟΝΟΠΡΟΣΩΠΗ ΕΤΑΙΡΕΙΑ ΠΕΡΙΟΡΙΣΜΕΝΗΣ ΕΥΘΥΝΗΣ Ε.Π.Ε.

ΔΙΠΛΩΜΑΤΑ ΕΥΡΕΣΙΤΕΧΝΙΑΣ

<i>ΑΡ. ΔΕ</i>	<i>ΔΙΚΑΙΟΥΧΟΙ</i>
1004641	DUCHESNAY INC.
1005221	ΓΩΓΟΥΣΗΣ ΑΡΙΣΤΕΙΔΗΣ
1005304	ΤΣΑΓΚΑΡΗΣ ΓΕΩΡΓΙΟΣ ΙΔΡΥΜΑ ΙΑΤΡΟΒΙΟΛΟΓΙΚΩΝ ΕΡΕΥΝΩΝ ΑΚΑΔΗΜΙΑΣ ΑΘΗΝΩΝ ΒΟΥΓΑΣ ΚΩΝΣΤΑΝΤΙΝΟΣ
1005718	ΑΓΑΘΟΣ ΕΥΣΤΑΘΙΟΣ-ΑΝΔΡΕΑΣ
1006180	ΠΑΛΙΟΚΑΣ ΓΕΩΡΓΙΟΥ ΙΩΑΝΝΗΣ
1006239	ΛΑΓΟΣ ΙΩΑΝΝΗΣ
1006727	ΧΑΤΖΗΣ ΣΤΕΡΓΙΟΣ ΓΕΩΡΓΑΚΟΠΟΥΛΟΥ ΔΗΜΗΤΡΙΟΥ ΠΑΥΛΙΝΑ
1006921	ΖΑΓΟΡΑΙΟΥ ΝΙΚΟΛΑΟΥ ΒΙΟΛΕΤΤΑ
1007051	ΠΑΠΑΔΗΜΗΤΡΙΟΥ ΧΡΗΣΤΟΥ ΒΑΣΙΛΕΙΟΣ ΠΑΠΑΔΗΜΗΤΡΙΟΥ ΒΑΣΙΛΕΙΟΥ ΧΡΗΣΤΟΣ
1007555	ΚΟΥΡΚΟΥΤΑΣ ΙΩΑΝΝΗΣ ΣΙΔΗΡΑ ΛΑΖΑΡΟΥ ΜΑΡΙΑΝΘΗ ΜΠΟΣΝΕΑ ΑΘΑΝΑΣΙΟΥ ΛΟΥΛΟΥΔΑ ΚΑΝΕΛΛΑΚΗ ΜΑΡΙΑ
1007658	ΤΣΙΑΝΟΣ ΘΩΜΑ ΕΥΑΓΓΕΛΟΣ
1007687	ΠΕΤΡΟΜΑΝΩΛΑΚΗΣ ΕΜΜΑΝΟΥΗΛ ΕΥΑΓΓΕΛΟΣ ΠΕΤΡΟΜΑΝΩΛΑΚΗΣ ΕΥΑΓΓΕΛΟΥ ΕΜΜΑΝΟΥΗΛ ΠΕΤΡΟΜΑΝΩΛΑΚΗ ΕΜΜΑΝΟΥΗΛ ΚΑΛΟΜΟΙΡΑ
1007739	ΤΡΙΟΔΟΣ Α.Ε.
1008024	VETA AEBE
1008133	ΠΡΙΝΟΣ ΔΗΜΗΤΡΙΟΥ ΝΙΚΟΛΑΟΣ
1008251	ΘΕΟΔΩΡΟΠΟΥΛΟΣ ΙΩΑΝΝΗ ΠΑΝΑΓΙΩΤΗΣ ΘΕΟΔΩΡΟΠΟΥΛΟΣ ΠΑΝΑΓΙΩΤΗ ΙΩΑΝΝΗΣ
1008263	ΓΙΑΝΝΟΠΟΥΛΟΣ ΣΠΥΡΙΔΩΝΑ ΑΝΤΩΝΙΟΣ ΓΙΑΝΝΟΠΟΥΛΟΥ ΣΠΥΡΙΔΩΝΑ ΓΕΩΡΓΙΑ
1008281	ΒΕΛΙΣΣΑΡΑΚΟΣ ΙΩΑΝΝΗ ΣΤΕΦΑΝΟΣ ΒΕΛΙΣΣΑΡΑΚΟΣ ΣΤΕΦΑΝΟΥ ΦΩΤΗΣ ΒΕΛΙΣΣΑΡΑΚΟΣ ΣΤΕΦΑΝΟΥ ΔΗΜΗΤΡΗΣ
1008362	ΤΣΑΜΠΑΡΔΟΥΚΑΣ ΘΕΟΔΩΡΟΥ ΗΛΙΑΣ
1008395	ΣΩΤΗΡΟΠΟΥΛΟΣ ΝΙΚΟΛΑΟΥ ΑΘΑΝΑΣΙΟΣ
1008645	ΤΣΙΛΙΚΙΔΗΣ ΗΡΑΚΛΗ ΡΩΜΑΙΟΣ
1008714	ΚΑΡΑΤΣΙΟΥΜΠΑΝΗΣ ΙΩΑΝΝΟΥ ΔΗΜΗΤΡΙΟΣ
1008742	ΧΡΟΝΑΚΗΣ ΣΤΑΥΡΟΥ ΜΙΧΑΗΛ
1008898	ΤΣΙΓΑΡΑΣ ΠΑΝΑΓΙΩΤΗ ΒΑΣΙΛΕΙΟΣ
1008915	ELBISCO ΑΝΩΝΥΜΗ ΒΙΟΜΗΧΑΝΙΚΗ & ΕΜΠΟΡΙΚΗ ΕΤΑΙΡΙΑ ΤΡΟΦΙΜΩΝ

ΑΙΤΗΣΕΙΣ ΠΙΣΤΟΠΟΙΗΤΙΚΩΝ ΥΠΟΔΕΙΓΜΑΤΟΣ ΧΡΗΣΙΜΟΤΗΤΑΣ

<i>ΑΡ. ΑΙΤ. ΠΥΧ</i>	<i>ΔΙΚΑΙΟΥΧΟΙ</i>
20140200135	ΤΟΥΨΗ ΠΡΟΔΡΟΜΟΥ ΜΑΡΙΑ
20140200221	ΚΟΚΟΛΑΚΗΣ ΑΝΤΩΝΙΟΥ ΣΤΥΛΙΑΝΟΣ
20150200140	ΖΑΠΑΝΤΙΩΤΗΣ ΓΕΩΡΓΙΟΥ ΑΘΑΝΑΣΙΟΣ
20150200143	ΜΟΣΧΟΓΛΟΥ ΕΛΕΥΘΕΡΙΟΥ ΠΑΡΑΣΚΕΥΑΣ
20150200146	ΚΑΤΡΙΤΣΗΣ ΓΕΩΡΓΙΟΥ ΔΗΜΟΣΘΕΝΗΣ
20160200023	ΣΑΚΕΛΛΑΡΟΠΟΥΛΟΣ ΔΗΜΗΤΡΙΟΥ ΑΓΓΕΛΟΣ

ΠΙΣΤΟΠΟΙΗΤΙΚΑ ΥΠΟΔΕΙΓΜΑΤΟΣ ΧΡΗΣΙΜΟΤΗΤΑΣ

<i>ΑΡ. ΠΥΧ</i>	<i>ΔΙΚΑΙΟΥΧΟΙ</i>
2003062	ΜΗΤΡΑΚΑΣ ΓΕΩΡΓΙΟΥ ΔΗΜΗΤΡΙΟΣ ΜΗΤΡΑΚΑΣ ΓΕΩΡΓΙΟΥ ΧΡΗΣΤΟΣ

ΕΥΡΩΠΑΪΚΑ ΔΙΠΛΩΜΑΤΑ ΕΥΡΕΣΙΤΕΧΝΙΑΣ

<i>ΑΡ. ΕΔΕ</i>	<i>ΔΙΚΑΙΟΥΧΟΙ</i>
3037218	ALCON LABORATORIES, INC.
3039467	IMEDEX BIOMATERIAUX SOFRADIM PRODUCTION
3040874	SICPA HOLDING SA
3042040	ALCON LABORATORIES, INC.
3042945	ALCON LABORATORIES, INC.
3045160	CHINOIN GYOGYSZER ES VEGYESZETI TERMEKEK GYARA ZRT.
3045224	ARROW ECOLOGY AND ENGINEERING OVERSEAS (1999) LTD.
3047229	AWD.PHARMA GMBH & CO.KG
3047624	AZIENDE CHIMICHE RIUNITE ANGELINI FRANCESCO A.C.R.A.F. S.P.A.
3048737	MEDA PHARMA GMBH & CO KG.
3048792	AVENTIS PHARMA S.A.
3049647	F.L. SMIDTH & CO. A/S
3049740	BPB PLC
3051300	ALCON LABORATORIES, INC.
3051488	ORTHOSCHARER & CO. DI PAOLO ROSSI & CO.

3052549	SOCIETE DES PRODUITS NESTLE S.A.
3053020	LANDIS + GYR LIMITED
3053423	SEB SA
3054047	CIMENTS FRANCAIS
3054501	SIEMENS AG OSTERREICH
3055450	TEGOMETALL (INTERNATIONAL) AG
3055727	JANSSEN PHARMACEUTICA N.V.
3057337	ABS PRODUCTION LOHMAR GMBH
3057956	SCIL TECHNOLOGY GMBH
3058270	ALPEX PHARMA S.A.
3058519	SMS MEER GMBH
3059149	BASF AKTIENGESELLSCHAFT
3059586	PIERRE FABRE MEDICAMENT
3059835	DECRUZ, ADELE
3060283	MERCK SHARP & DOHME CORP.
3060303	TEGA INDUSTRIES LIMITED IMAM, SYED YAVER, TEGA INDUSTRIES LIMITED
3061577	MOTAC NEUROSCIENCE LIMITED
3061906	INDENA S.P.A.
3062604	ABS PUMP CENTER GMBH
3062717	PARKER-HANNIFIN CORPORATION
3063079	EVONIK DEGUSSA GMBH
3063173	SOCIETE DE SERVICES, DE PARTICIPATIONS, DE DIRECTION ET D'ELABORATION
3063316	SANOFI-AVENTIS DEUTSCHLAND GMBH
3063684	VAN RHEE, FRANCISCUS WILHELMUS ANTONIUS
3063905	AZ ELECTRONIC MATERIALS (LUXEMBOURG) S.A.R.L.
3064207	PENWEST PHARMACEUTICALS CO.
3064570	DIEHL BGT DEFENCE GMBH & CO.KG
3064593	KYOWA CHEMICAL INDUSTRY CO., LTD.
3065221	ALFRED KARCHER GMBH & CO. KG
3065778	RHEINMETALL LANDSYSTEME GMBH
3066160	CHIESI FARMACEUTICI S.P.A.
3066545	INDAG GESELLSCHAFT FUR INDUSTRIEBEDARF MBH & CO. BETRIEBS KG
3066566	LANXESS DEUTSCHLAND GMBH
3066793	JANSSEN PHARMACEUTICA NV
3066826	DEUTSCHE SISI-WERKE BETRIEBS GMBH
3067154	INDAG GESELLSCHAFT FUR INDUSTRIEBEDARF MBH & CO. BETRIEBS KG

3067191	S.I.M.A.C. S.P.A.
3067830	UNILEVER PLC UNILEVER N.V.
3067861	ALTEA THERAPEUTICS CORPORATION
3068120	PIERRE FABRE MEDICAMENT
3068381.B2	DEVGEN NV
3068423	SOMFY SAS
3068471	ABBVIE BAHAMAS LTD.
3068492	ARCHIMEDES DEVELOPMENT LIMITED
3069373	BLUE I TECHNOLOGIES LTD.
3069683	BUTAGAZ SNC
3069752	DEVGEN NV
3070438	INDENA S.P.A.
3070579	UNILEVER PLC UNILEVER N.V.
3071063	GILEAD SCIENCES, INC.
3071168	TOUCH EMAS LIMITED
3071200	VESUVIUS CRUCIBLE COMPANY
3071297	FULLTEC AG
3072148	BASF SE
3072265	DENDREON CORPORATION MERCK SHARP & DOHME CORP.
3072266	BOTANOCAP LTD.
3072472	POLIMOON MEDICAL PACKAGING A/S
3072729	INDAG GESELLSCHAFT FUR INDUSTRIEBEDARF MBH & CO. BETRIEBS KG
3072734	INDAG GESELLSCHAFT FUR INDUSTRIEBEDARF MBH & CO. BETRIEBS KG
3072945	LEO PHARMA A/S
3073229	MERCK SHARP & DOHME CORP.
3073387	BUTAGAZ SNC
3073542	ABBVIE INC.
3073608	SIEMENS AKTIENGESELLSCHAFT
3073644	SMITHKLINE BEECHAM LIMITED
3073653	ASTRAZENECA AB
3073833	SANOFI-AVENTIS DEUTSCHLAND GMBH
3073996	KOWA COMPANY, LTD.
3074150	NOVARTIS AG
3074505	MENDOR OY
3074822	ONO PHARMACEUTICAL CO., LTD.

3074980	ALSTOM TECHNOLOGY LTD
3074993	ENGHARD, FLORIAN
3075116	DADI, MICHEL
3075358	GLAXO GROUP LIMITED GLAXOSMITHKLINE BIOLOGICALS S.A.
3075590	LUMON INVEST OY
3075612	BRISTOL-MYERS SQUIBB COMPANY
3075765	GONZAGA GRANJA FILHO, LUIZ
3076039	AETERNA ZENTARIS GMBH
3076547	NESTEC S.A.
3076588	INDENA S.P.A.
3076625	INDAG GESELLSCHAFT FUR INDUSTRIEBEDARF MBH & CO. BETRIEBS KG
3076824	TOUCH EMAS LIMITED
3076857	XENON PHARMACEUTICALS INC.
3076982	EVONIK DEGUSSA GMBH
3077074	MEDA AB
3077106	SANOFI
3077228	XENON PHARMACEUTICALS INC.
3077357	SYNGENTA PARTICIPATIONS AG
3077598	FINTEX AND PARTNERS ITALIA S.P.A.
3077638	INVENTIVA
3078156	UNILEVER PLC UNILEVER N.V.
3078414	GLAXO GROUP LIMITED
3078434	KRONES AKTIENGESELLSCHAFT
3078457	ISTITUTO LUSO FARMACO D'ITALIA S.P.A.
3078467	BASF SE
3079452	ELI LILLY AND COMPANY
3079688	COLGATE-PALMOLIVE COMPANY
3079697	NESTEC S.A.
3079896	BOARD OF REGENTS OF THE UNIVERSITY OF TEXAS SYSTEM
3080278	MERCK PATENT GMBH
3080591	SICPA HOLDING SA
3080709	KUNMING INSTITUTE OF BOTANY, CHINESE ACADEMY OF SCIENCES KUNMING INSTITUTE OF ZOOLOGY, CHINESE ACADEMY OF SCIENCES KUNMING JINGBIAO BIOSCIENCES R CO., LTD.
3080764	ASAHI KASEI PHARMA CORPORATION
3080971	ARAGONESA DE DESARROLLOS E INNOVACIONES S.L.
3081098	KOWA COMPANY, LTD.

3081247	SANOFI-AVENTIS DEUTSCHLAND GMBH
3081317	COTY GERMANY GMBH
3081528	FROMAGERIES BEL
3081648	ELI LILLY AND COMPANY
3082206	SINCLAIR PHARMACEUTICALS LIMITED
3082239	SANOFI
3082374	BIOGEN MA INC.
3082497	CONSEJO SUPERIOR DE INVESTIGACIONES CIENTIFICAS (CSIC)
3082606	FROMAGERIES BEL
3082698	PURDUE PHARMA LP
3082700	NESTEC S.A.
3082747	ZOETIS SERVICES LLC
3083026	REFRACTORY INTELLECTUAL PROPERTY GMBH & CO. KG
3083321	F. HOFFMANN-LA ROCHE AG
3083328	F. HOFFMANN-LA ROCHE AG
3083329	F. HOFFMANN-LA ROCHE AG
3083410	JAPAN TOBACCO INC.
3083453	KANEKA CORPORATION
3083626	SANOFI
3083823	HEINEKEN SUPPLY CHAIN B.V.
3083848	SIGMA-TAU INDUSTRIE FARMACEUTICHE RIUNITE S.P.A.
3083855	LINTEC GMBH & CO. KG
3084244	VESUVIUS CRUCIBLE COMPANY
3084257	SICPA HOLDING SA
3084264	SICPA HOLDING SA
3084283	NESTEC S.A.
3084306	RATIOPHARM GMBH
3084356	KYORIN PHARMACEUTICAL CO., LTD.
3084582	NOVARTIS AG
3084706	E-THERAPEUTICS PLC
3084732	ROGUE VALLEY NATURAL SPRINGS, INC.
3084870	SPA SOCIETA' PRODOTTI ANTIBIOTICI S.P.A. SIGMA-TAU INDUSTRIE FARMACEUTICHE RIUNITE S.P.A.
3084932	MARINE RESOURCES EXPLORATION INTERNATIONAL B.V.
3085030	GHARDA, KEKI HORMUSJI
3085983	NESTEC LTD.
3086196	NOVARTIS AG

3086322	ITERO BIOPHARMACEUTICALS, INC. CAREBAY HOLDING LTD., COMPANY NO. 681498
3086407	TELE-RILEVAMENTO EUROPA - T.R.E. SRL POLITECNICO DI MILANO
3086506	ROSSI, GIULIANO FORGHIERI, MARIA GRAZIA
3086841	INTERQUIM, S.A.
3087371	ALCOBRA LTD.
3087393	BIOLITEC UNTERNEHMENS BETEILIGUNGS II AG
3087421	WONDERLAND AS
3087507	BAYER INTELLECTUAL PROPERTY GMBH
3087660	INTREXON CORPORATION
3087666	DRITTE PATENTPORTFOLIO BETEILIGUNGSGESELLSCHAFT MBH & CO. KG
3087972	XEDA INTERNATIONAL
3088112	MAYO FOUNDATION FOR MEDICAL EDUCATION AND RESEARCH
3088381	REGENESANCE B.V.
3088634	ALPEX PHARMA SA
3088720	VECTURA DELIVERY DEVICES LIMITED
3088748	DAIICHI SANKYO COMPANY, LIMITED
3088871	GLAXOSMITHKLINE BIOLOGICALS S.A.
3089233	NESTEC S.A.
3089390	NESTEC S.A.
3089735	ONDERZOEKSCENTRUM VOOR AANWENDING VAN STAAL N.V.
3089886	THE GILLETTE COMPANY
3089945	SCALDIS ST-MARTIN
3090413	PEDROLLO S.P.A.
3090714	NESTEC S.A.
3091027	SIVIDON DIAGNOSTICS GMBH
3091160	DRITTE PATENTPORTFOLIO BETEILIGUNGSGESELLSCHAFT MBH & CO. KG
3091429	NESTEC S.A.
3091701	NESTEC S.A.
3092239	NESTEC S.A.
3092909	DIATECH HOLDINGS, INC.

Η απόφαση αυτή να δημοσιευτεί στο Ειδικό Δελτίο Βιομηχανικής Ιδιοκτησίας (Ε.Δ.Β.Ι.)

Μαρούσι, 8 Φεβρουαρίου 2018
Ο ΓΕΝΙΚΟΣ ΔΙΕΥΘΥΝΤΗΣ
ΙΩΑΝΝΗΣ ΚΑΠΛΑΝΗΣ

ΑΝΑΚΛΗΣΕΙΣ

ΑΠΟΦΑΣΗ Γ.Δ. : 90/17.01.2018

Λόγω μή ύπαρξης των προϋποθέσεων που προβλέπονται από το άρθρο 24 του Ν.1733/87 και το σχετικό κανονισμό τελών

ΑΝΑΚΑΛΕΙΤΑΙ

η πράξη έκπτωσης αριθμ. 50/11.01.2018 που δημοσιεύτηκε εκ παραδρομής, στο ΕΔΒΙ 12/2017 (τεύχος εκπτώσεων και ανακλήσεων), και αφορά την αίτηση για ΔΕ **20110100378** με δικαιούχο τον κο ΜΠΟΤΣΗ ΝΙΚΟΛΑΟ.

Η απόφαση αυτή να δημοσιευτεί στο Ειδικό Δελτίο Βιομηχανικής Ιδιοκτησίας (Ε.Δ.Β.Ι.)

Μαρούσι, 17 Ιανουαρίου 2018

Ο ΓΕΝΙΚΟΣ ΔΙΕΥΘΥΝΤΗΣ

ΙΩΑΝΝΗΣ ΚΑΠΛΑΝΗΣ



ΜΕΡΟΣ Δ΄
ΕΚΤΑΚΤΕΣ ΑΝΑΚΟΙΝΩΣΕΙΣ



OYΔEMIA

ΣΥΝΔΡΟΜΕΣ ΓΙΑ ΤΟ ΕΔΒΙ

α) Σε οπτικό δίσκο (CD), ως εξής:		
Τεύχη Α' και Β' μαζί ανά δίσκο	EYPΩ	2,00
Ετήσια συνδρομή Εσωτερικού για τα Τεύχη Α' και Β' μαζί.....	EYPΩ	22,00
Ετήσια συνδρομή Εξωτερικού για τα Τεύχη Α' και Β' μαζί.....	EYPΩ	44,00
β) Ετήσια συνδρομή για τα Τεύχη Α' και Β' μαζί σε έντυπη μορφή και σε οπτικό δίσκο (CD) ταυτόχρονα.....		
Ετήσια συνδρομή Εσωτερικού	EYPΩ	77,00
Ετήσια συνδρομή Εξωτερικού	EYPΩ	154,00
γ) Ετήσια συνδρομή για την πρόσβαση και στα δύο Τεύχη του ΕΔΒΙ στις ιστοσελίδες του ΟΒΙ.....	EYPΩ	0,00

Κάθε ενδιαφερόμενος μπορεί να προμηθεύεται το ΕΔΒΙ ή να ζητήσει να γίνει συνδρομητής από τον:

Οργανισμό Βιομηχανικής Ιδιοκτησίας (ΟΒΙ)

Γιάννη Σταυρουλάκη 5

151 25 Παράδεισος Αμαρουσίου

τηλ.: 2106828231

SUBSCRIPTIONS FOR THE INDUSTRIAL PROPERTY BULLETIN

a) On compact disc (CD):		
Volume A' and B', price per disc	EURO	2,00
Annual domestic subscription for both Volumes (A' and B')	EURO	22,00
Annual foreign subscription for both Volumes (A' and B')	EURO	44,00
b) Annual subscription for both Volumes (A' and B') in printed form and on compact disc (CD) simultaneously		
Annual domestic subscription	EURO	77,00
Annual foreign subscription	EURO	154,00
c) Annual subscription for access to both Volumes (A' and B') displayed on the OBI's website pages.....	EURO	0,00

For bulletin purchasing or subscription information, please contact:

5 Gianni Stavroulaki Str.

151 25 Paradissos Amarousiou

Athens - Greece

tel.: (0030210) 6828231