



ΟΡΓΑΝΙΣΜΟΣ
ΒΙΟΜΗΧΑΝΙΚΗΣ
ΙΔΙΟΚΤΗΣΙΑΣ



National Human Genome Research Institute

**ΕΙΔΙΚΟ ΔΕΛΤΙΟ
ΒΙΟΜΗΧΑΝΙΚΗΣ
ΙΔΙΟΚΤΗΣΙΑΣ
(ΕΔΒΙ)**

**ΤΕΥΧΟΣ Α΄
ΕΥΡΕΣΙΤΕΧΝΙΕΣ**

ΜΑΡΤΙΟΣ 2018



ΟΡΓΑΝΙΣΜΟΣ
ΒΙΟΜΗΧΑΝΙΚΗΣ
ΙΔΙΟΚΤΗΣΙΑΣ

Γιάννη Σταυρουλάκη 5
151 25 Παράδεισος Αμαρουσίου

ΤΕΛΕΦΑΞ: 210 6819231

ΤΗΛΕΦΩΝΑ:

ΓΕΝΙΚΕΣ ΠΛΗΡΟΦΟΡΙΕΣ: 210 6183500
ΚΑΤΑΘΕΣΕΙΣ: 210 6183593
ΤΕΛΗ: 210 6183594
ΕΞΕΤΑΣΤΕΣ: 210 6183595
ΛΟΓΙΣΤΗΡΙΟ: 210 6183596
ΝΟΜΙΚΑ ΘΕΜΑΤΑ: 210 6183597
ΤΕΧΝΙΚΗ ΠΛΗΡΟΦΟΡΗΣΗ: 210 6183598
ΔΗΜΟΣΙΕΣ ΣΧΕΣΕΙΣ: 210 6183599

Επιμέλεια - Έκδοση:
Βασιλείου Χρήστος
Οργανισμός Βιομηχανικής Ιδιοκτησίας (OBI)

© Οργανισμός Βιομηχανικής Ιδιοκτησίας (OBI)
18 Μαΐου 2018



INDUSTRIAL
PROPERTY
ORGANISATION

5 Gianni Stavroulaki Str.
GR 151 25 Paradissos Amaroussiou Athens, Greece

TELEFAX: 210 6819231

TELEPHONES:

GENERAL INFORMATION: 0030 210 6183500
RECEIVING OFFICE: 0030 210 6183593
FEES: 0030 210 6183594
EXAMINERS: 0030 210 6183595
ACCOUNTS OFFICE: 0030 210 6183596
LEGAL MATTERS: 0030 210 6183597
TECHNICAL INFORMATION: 0030 210 6183598
PUBLIC RELATIONS: 0030 210 6183599

Editor - Publisher:
Vassiliou Christos
Industrial Property Organisation (OBI)

© Industrial Property Organisation (OBI)
18 May 2018

ΕΙΣΑΓΩΓΙΚΟ ΣΗΜΕΙΩΜΑ

Το Ειδικό Δελτίο Βιομηχανικής Ιδιοκτησίας τηρείται από τον Οργανισμό Βιομηχανικής Ιδιοκτησίας (Ο.Β.Ι.) κατ' εφαρμογή του άρθρου 4 του νόμου 1733/1987 (ΦΕΚ 171,Α') και αποτελείται από δύο τεύχη:

Στο **ΤΕΥΧΟΣ Α'** δημοσιεύονται σε μηνιαία βάση τα εξής :

- Αιτήσεις και χορηγήσεις Διπλωμάτων Ευρεσιτεχνίας (Δ.Ε.)
- Αιτήσεις και χορηγήσεις Πιστοποιητικών Υποδείγματος Χρησιμότητας (Π.Υ.Χ.)
- Αιτήσεις και χορηγήσεις Συμπληρωματικών Πιστοποιητικών Προστασίας για Φυτοπροστατευτικά προϊόντα (Σ.Π.Π.Φ.Π.)
- Αιτήσεις και χορηγήσεις Συμπληρωματικών Πιστοποιητικών Προστασίας για Φάρμακα (Σ.Π.Π.Φ.)
- Αιτήσεις και βεβαιώσεις για παράταση της διάρκειας ισχύος Συμπληρωματικών Πιστοποιητικών Προστασίας για Παιδιατρικά Φάρμακα (Σ.Π.Π.Π.Φ)
- Αιτήσεις Μετάφρασης Αξιώσεων Ευρωπαϊκών Διπλωμάτων Ευρεσιτεχνίας
- Πιστοποιητικά Καταθέσεων Μεταφράσεων Ευρωπαϊκών Διπλωμάτων Ευρεσιτεχνίας
- Μεταβολές - Διορθώσεις αιτήσεων και χορηγήσεων τίτλων βιομηχανικής ιδιοκτησίας
- Εκπτώσεις - Ανακλήσεις Εκπτώσεων αιτήσεων και χορηγήσεων τίτλων βιομηχανικής ιδιοκτησίας

Στο **ΤΕΥΧΟΣ Β'** δημοσιεύονται σε μηνιαία βάση οι αιτήσεις και τα καταχωρημένα Σχέδια ή Υποδείγματα.

Τα παραπάνω τεύχη διατίθενται ξεχωριστά.

ΠΕΡΙΕΧΟΜΕΝΑ

| | Σελ. |
|-----------------------------|------|
| Ανάλυση κωδικών αρθμών..... | 5 |
| Συντμήσεις | 5 |

ΜΕΡΟΣ Α΄
ΕΘΝΙΚΟΙ ΤΙΤΛΟΙ ΠΡΟΣΤΑΣΙΑΣ

ΚΕΦΑΛΑΙΟ 1

ΑΙΤΗΣΕΙΣ :

| | |
|--|----|
| — ΔΙΠΛΩΜΑΤΩΝ ΕΥΡΕΣΙΤΕΧΝΙΑΣ | |
| — ΠΙΣΤΟΠΟΙΗΤΙΚΩΝ ΥΠΟΔΕΙΓΜΑΤΟΣ ΧΡΗΣΙΜΟΤΗΤΑΣ | |
| — ΣΥΜΠΛΗΡΩΜΑΤΙΚΩΝ ΠΙΣΤΟΠΟΙΗΤΙΚΩΝ ΠΡΟΣΤΑΣΙΑΣ | |
| 1.1 Αιτήσεις Διπλωμάτων Ευρεσιτεχνίας | 9 |
| 1.2 Ευρετήριο αιτήσεων Δ.Ε. σύμφωνα με την ημερομηνία κατάθεσης | 19 |
| 1.3 Ευρετήριο αιτήσεων Δ.Ε. σύμφωνα με την αλφαβητική σειρά των καταθετών | 21 |
| 1.4 Αιτήσεις Πιστοποιητικών Υποδείγματος Χρησιμότητας | 23 |
| 1.5 Ευρετήριο αιτήσεων Π.Υ.Χ. σύμφωνα με την ημερομηνία κατάθεσης | 28 |
| 1.6 Ευρετήριο αιτήσεων Π.Υ.Χ. σύμφωνα με την αλφαβητική σειρά των καταθετών | 29 |
| 1.7 Αιτήσεις για Συμπληρωματικά Πιστοποιητικά Προστασίας για Φάρμακα..... | 30 |
| 1.8 Ευρετήριο αιτήσεων για Συμπληρωματικά Πιστοποιητικά Προστασίας για Φάρμακα σύμφωνα με την ημερομηνία κατάθεσης | 33 |
| 1.9 Ευρετήριο αιτήσεων για Συμπληρωματικά Πιστοποιητικά Προστασίας για Φάρμακα σύμφωνα με την αλφαβητική σειρά των αιτούντων | 34 |
| 1.10 Αιτήσεις για Συμπληρωματικά Πιστοποιητικά Προστασίας για Φυτοπροστατευτικά Προϊόντα | 35 |
| 1.11 Ευρετήριο αιτήσεων για Συμπληρωματικά Πιστοποιητικά Προστασίας για Φυτοπροστατευτικά Προϊόντα σύμφωνα με την ημερομηνία κατάθεσης..... | 37 |
| 1.12 Ευρετήριο αιτήσεων για Συμπληρωματικά Πιστοποιητικά Προστασίας για Φυτοπροστατευτικά Προϊόντα σύμφωνα με την αλφαβητική σειρά των αιτούντων | 38 |

ΚΕΦΑΛΑΙΟ 2

ΔΙΠΛΩΜΑΤΑ ΕΥΡΕΣΙΤΕΧΝΙΑΣ ΚΑΙ ΠΙΣΤΟΠΟΙΗΤΙΚΑ ΥΠΟΔΕΙΓΜΑΤΟΣ ΧΡΗΣΙΜΟΤΗΤΑΣ

| | |
|--|----|
| 2.1 Διπλώματα Ευρεσιτεχνίας..... | 39 |
| 2.2 Ευρετήριο Δ.Ε. σύμφωνα με την ημερομηνία κατάθεσης | 54 |
| 2.3 Ευρετήριο Δ.Ε. σύμφωνα με την αλφαβητική σειρά των δικαιούχων | 56 |
| 2.4 Πιστοποιητικά Υποδείγματος Χρησιμότητας | 58 |
| 2.5 Ευρετήριο Π.Υ.Χ. σύμφωνα με την ημερομηνία κατάθεσης | 59 |
| 2.6 Ευρετήριο Π.Υ.Χ. σύμφωνα με την αλφαβητική σειρά των δικαιούχων | 60 |
| 2.7 Συμπληρωματικά Πιστοποιητικά Προστασίας για Φάρμακα | 61 |
| 2.8 Ευρετήριο Συμπληρωματικών Πιστοποιητικών Προστασίας για Φάρμακα σύμφωνα με την ημερομηνία κατάθεσης..... | 64 |

CONTENTS

| | Page |
|---------------------|------|
| INID Codes | 5 |
| Abbreviations | 5 |

PART A΄
NATIONAL PROTECTION TITLES

CHAPTER 1

APPLICATIONS:

| | |
|--|----|
| — PATENT | |
| — UTILITY MODEL APPLICATIONS | |
| — SUPPLEMENTARY PROTECTION CERTIFICATES | |
| 1.1 Patent Applications | 9 |
| 1.2 Patent Application Index by filing date | 19 |
| 1.3 Patent Application Index in alphabetical order of the patentee | 21 |
| 1.4 Utility Model Applications | 23 |
| 1.5 Utility Model Application Index by filing date | 28 |
| 1.6 Utility Model Application Index in alphabetical order of the applicants | 29 |
| 1.7 Applications for Supplementary Protection Certificates for plant protection medicines | 30 |
| 1.8 Applications Index for Supplementary Protection Certificates for plant protection medicines by filing date..... | 33 |
| 1.9 Applications Index for Supplementary Protection Certificates for plant protection medicines in alphabetical order of the applicants..... | 34 |
| 1.10 Applications for Supplementary Protection Certificates for plant protection products..... | 35 |
| 1.11 Applications Index for Supplementary Protection Certificates for plant protection products by filing date | 37 |
| 1.12 Applications Index for Supplementary Protection Certificates for plant protection products in alphabetical order of the applicants..... | 38 |

CHAPTER 2

PATENTS AND UTILITY MODELS

| | |
|--|----|
| 2.1 Patents | 39 |
| 2.2 Patent Index by filing date | 54 |
| 2.3 Patent Index in alphabetical order of the patentee | 56 |
| 2.4 Utility Models | 58 |
| 2.5 Utility Model Index by filing date | 59 |
| 2.6 Utility Model Index in alphabetical order of the patentee | 60 |
| 2.7 Supplementary Protection Certificates for medicines products | 61 |
| 2.8 Index to Supplementary Protection Certificates for medicines products by filing date | 64 |

| | | |
|------|---|----|
| 2.9 | Ευρετήριο Συμπληρωματικών Πιστοποιητικών Προστασίας για Φάρμακα σύμφωνα με την αλφαβητική σειρά των δικαιούχων..... | 65 |
| 2.10 | Συμπληρωματικά Πιστοποιητικά Προστασίας για Φυτοπροστατευτικά Προϊόντα | 66 |
| 2.11 | Ευρετήριο Συμπληρωματικών Πιστοποιητικών Προστασίας για Φυτοπροστατευτικά Προϊόντα σύμφωνα με την ημερομηνία κατάθεσης | 67 |
| 2.12 | Ευρετήριο Συμπληρωματικών Πιστοποιητικών Προστασίας για Φυτοπροστατευτικά Προϊόντα σύμφωνα με αλφαβητική σειρά των δικαιούχων | 68 |
| 2.13 | Βεβαιώσεις παράτασης ισχύος Συμπληρωματικών Πιστοποιητικών Προστασίας για Παιδιατρικά Φάρμακα | 69 |
| 2.14 | Ευρετήριο βεβαιώσεων παράτασης ισχύος Συμπληρωματικών Πιστοποιητικών Προστασίας για Παιδιατρικά Φάρμακα με την ημερομηνία κατάθεσης..... | 70 |
| 2.15 | Ευρετήριο βεβαιώσεων παράτασης ισχύος Συμπληρωματικών Πιστοποιητικών Προστασίας για Παιδιατρικά Φάρμακα με την αλφαβητική σειρά των δικαιούχων..... | 71 |

ΜΕΡΟΣ Β΄ ΕΥΡΩΠΑΪΚΟΙ ΤΙΤΛΟΙ ΠΡΟΣΤΑΣΙΑΣ

ΚΕΦΑΛΑΙΟ 1 ΜΕΤΑΦΡΑΣΕΙΣ ΕΥΡΩΠΑΪΚΩΝ ΑΙΤΗΣΕΩΝ

| | | |
|-----|---|----|
| 1.1 | Ανακοίνωση για κατάθεση μετάφρασης των αξιώσεων Ευρωπαϊκών αιτήσεων Δ.Ε. | 75 |
| 1.2 | Ευρετήριο Ευρωπαϊκών αιτήσεων σύμφωνα με τον αριθμό δημοσίευσης | 76 |
| 1.3 | Ευρετήριο Ευρωπαϊκών αιτήσεων σύμφωνα με την αλφαβητική σειρά των καταθετών | 77 |

ΚΕΦΑΛΑΙΟ 2 ΕΥΡΩΠΑΪΚΑ ΔΙΠΛΩΜΑΤΑ ΕΥΡΕΣΙΤΕΧΝΙΑΣ (B1)

| | | |
|-----|--|-----|
| 2.1 | Ανακοίνωση για κατάθεση μετάφρασης στα Ελληνικά Ευρωπαϊκών Δ.Ε. | 78 |
| 2.2 | Ευρετήριο σύμφωνα με τον αριθμό δημοσίευσης μεταφρασμένων στα Ελληνικά Ευρωπαϊκών Δ.Ε..... | 354 |
| 2.3 | Ευρετήριο σύμφωνα με την αλφαβητική σειρά των δικαιούχων μεταφρασμένων στα Ελληνικά Ευρωπαϊκών Δ.Ε. | 379 |

ΚΕΦΑΛΑΙΟ 3 ΤΡΟΠΟΠΟΙΗΜΕΝΑ ΕΥΡΩΠΑΪΚΑ ΔΙΠΛΩΜΑΤΑ ΕΥΡΕΣΙΤΕΧΝΙΑΣ (B2)

| | | |
|-----|---|-----|
| 3.1 | Ανακοίνωση για κατάθεση μετάφρασης στα Ελληνικά Τροποποιημένων Ευρωπαϊκών Δ.Ε. | 405 |
| 3.2 | Ευρετήριο σύμφωνα με τον αριθμό δημοσίευσης μεταφρασμένων στα Ελληνικά Τροποποιημένων Ευρωπαϊκών Δ.Ε. | 411 |
| 3.3 | Ευρετήριο σύμφωνα με την αλφαβητική σειρά των δικαιούχων μεταφρασμένων στα Ελληνικά Τροποποιημένων Ευρωπαϊκών Δ.Ε. | 412 |

ΚΕΦΑΛΑΙΟ 4 ΠΕΡΙΟΡΙΣΜΕΝΑ Ή ΑΝΑΚΛΗΘΕΝΤΑ ΕΥΡΩΠΑΪΚΑ ΔΙΠΛΩΜΑΤΑ ΕΥΡΕΣΙΤΕΧΝΙΑΣ (B3)

| | | |
|-----|---|-----|
| 4.1 | Ανακοίνωση για κατάθεση μετάφρασης στα Ελληνικά Περιορισμένων ή Ανακληθέντων Ευρωπαϊκών Δ.Ε. | 413 |
|-----|---|-----|

| | | |
|------|---|----|
| 2.9 | Index to Supplementary Protection Certificates for medicines products in alphabetical order of the owner | 65 |
| 2.10 | Supplementary Protection Certificates for plant protection products..... | 66 |
| 2.11 | Index to Supplementary Protection Certificates for plant protection products by filing date | 67 |
| 2.12 | Index to Supplementary Protection Certificates for plant protection product in alphabetical order of the owner..... | 68 |
| 2.13 | Certifications for the prolongation of validity of Supplementary Protection Certificates regarding pediatric medicinal products | 69 |
| 2.14 | Index to Certifications for the prolongation of validity of Supplementary Protection Certificates regarding pediatric medicinal products by filing date..... | 70 |
| 2.15 | Index to Certifications for the prolongation of validity of Supplementary Protection Certificates regarding pediatric medicinal products in alphabetical order of the owner | 71 |

PART B΄ EUROPEAN PROTECTION TITLES

CHAPTER 1 TRANSLATIONS OF EUROPEAN PATENT APPLICATIONS

| | | |
|-----|---|----|
| 1.1 | Notification concerning the translation of the European patents applications claims | 75 |
| 1.2 | Index by publication number of the European applications patents | 76 |
| 1.3 | Index in alphabetical order of the patentee | 77 |

CHAPTER 2 EUROPEAN PATENTS (B1)

| | | |
|-----|---|-----|
| 2.1 | Notification concerning the translation into Greek of the European patents..... | 78 |
| 2.2 | Index by publication number of the European patents translated into Greek..... | 354 |
| 2.3 | Index in alphabetical order of the patentee of the European patents translated into Greek | 379 |

CHAPTER 3 AMENDED EUROPEAN PATENTS (B2)

| | | |
|-----|---|-----|
| 3.1 | Notification concerning the translation into Greek of the Amended European patents | 405 |
| 3.2 | Index by publication number of the Amended European patents translated into Greek | 411 |
| 3.3 | Index in alphabetical order of the patentee of the Amended European patents translated into Greek | 412 |

CHAPTER 4 EUROPEAN PATENTS AFTER LIMITATION PROCEEDINGS (B3)

| | | |
|-----|---|-----|
| 4.1 | Notification concerning the translation into Greek of European patents after limitation proceedings | 413 |
|-----|---|-----|

| | | | | | |
|------------------------------------|---|-----|-------------------------------------|--|-----|
| 4.2 | Ευρετήριο σύμφωνα με τον αριθμό δημοσίευσης μεταφρασμένων στα Ελληνικά Περιορισμένων ή Ανακληθέντων Ευρωπαϊκών Δ.Ε. | 414 | 4.2 | Index by publication number of European patents after limitation proceedings translated into Greek | 414 |
| 4.3 | Ευρετήριο σύμφωνα με την αλφαβητική σειρά των δικαιούχων μεταφρασμένων στα Ελληνικά Περιορισμένων ή Ανακληθέντων Ευρωπαϊκών Δ.Ε. | 415 | 4.3 | Index in alphabetical order of the patentee of European patents after limitation proceedings translated into Greek | 415 |
| ΚΕΦΑΛΑΙΟ 5 | | | CHAPTER 5 | | |
| ΓΝΩΣΤΟΠΟΙΗΣΕΙΣ ΑΠΟ ΕΓΔΕ | | | REVOCATION FROM EPO | | |
| 5.2 | Ανακλήσεις από ΕΓΔΕ χορηγηθέντων ΕΔΕ..... | 416 | 5.2 | Revocations from EPO of European patents..... | 416 |
| ΜΕΡΟΣ Γ΄ | | | PART C΄ | | |
| ΜΕΤΑΒΟΛΕΣ - ΕΚΠΤΩΣΕΙΣ | | | MODIFICATIONS - ANNULMENTS | | |
| | ΜΕΤΑΒΟΛΕΣ - ΔΙΟΡΘΩΣΕΙΣ | 419 | | MODIFICATIONS - CORRECTIONS | 419 |
| | ΕΚΠΤΩΣΕΙΣ -ΑΝΑΚΛΗΣΕΙΣ ΕΚΠΤΩΣΕΩΝ..... | 427 | | ANNULMENTS-REVOCATIONS OF ANNULMENTS | 427 |
| ΜΕΡΟΣ Δ΄ | | | PART D΄ | | |
| ΕΚΤΑΚΤΕΣ ΑΝΑΚΟΙΝΩΣΕΙΣ | | | SPECIAL COMMUNICATIONS | | |
| | Συνδρομές για το ΕΔΒΙ | 438 | | Subscription of the Industrial Property Bulletin | 438 |

ΚΩΔΙΚΟΙ ΑΡΙΘΜΟΙ
ΤΕΥΧΟΣ Α'
ΕΘΝΙΚΟ

- (11) Αριθμός Δ.Ε.
- (11) Αριθμός Π.Υ.Χ.
- (21) Αριθμός Αίτησης Δ.Ε.
- (21) Αριθμός Αίτησης Π.Υ.Χ.
- (22) Ημερομηνία κατάθεσης
- (30) Συμβατικές Προτεραιότητες
- (47) Ημερομηνία απονομής
- (51) Διεθνής ταξινόμηση
- (54) Τίτλος εφεύρεσης
- (57) Περίληψη
- (61) Τροποποίηση στο κύριο Δ.Ε.
- (71) Καταθέτης
- (72) Εφευρέτης
- (73) Δικαιούχος
- (74) Ειδικός Πληρεξούσιος
- (74) Αντίκλητος

ΤΕΥΧΟΣ Β'
ΕΥΡΩΠΑΪΚΟ

- (11) Αριθμός Ευρωπαϊκού Δ.Ε.
- (21) Αριθμός Ελληνικής κατάθεσης
- (22) Ημερομηνία Ελληνικής κατάθεσης
- (30) Προτεραιότητα
- (54) Τίτλος εφεύρεσης
- (57) Περίληψη
- (71) Καταθέτης
- (72) Εφευρέτης
- (73) Δικαιούχος
- (74) Ειδικός Πληρεξούσιος
- (74) Αντίκλητος
- (86) Αριθμ./ημερ. κατάθεσης Ευρωπαϊκής αίτησης
- (87) Αριθμ./ημερ. δημοσίευσης Ευρωπαϊκής αίτησης
- (68) Αριθμ./ημερ. κυρίου Δ.Ε.
- (92) Αριθμ./ημερ. ισχύουσας άδειας κυκλοφορίας στην Ελλάδα
- (93) Αριθμ./ημερ. 1ης άδειας κυκλοφορίας στην Ε.Κ.
- (95) Προσδιορισμός προϊόντος

INID CODES
PART A'
NATIONAL PROTECTION TITLES

- (11) Patent No
- (11) Utility Model No
- (21) Patent application No
- (21) Utility Model application No
- (22) Filing date
- (30) Priority
- (47) Date of grant
- (51) International Patent Classification
- (54) Invention title
- (57) Abstract
- (61) Addition to the patent
- (71) Applicant
- (72) Inventor
- (73) Patentee
- (74) Attorney
- (74) Representative

PART B'
EUROPEAN PATENTS

- (11) European Patent No
- (21) Greek application No
- (22) Greek application filing date
- (30) Priority
- (54) Invention title
- (57) Abstract
- (71) Applicant
- (72) Inventor
- (73) Patentee
- (74) Attorney
- (74) Representative
- (86) European application No/European application filing date
- (87) EP Publication No/Date
- (68) Number/publication number of the basic patent
- (92) Number/date of the first marketing authorization in Greece
- (93) Number/date of the first marketing authorization in the EU
- (95) Name of the product

ΣΥΝΤΜΗΣΕΙΣ

ΟΒΙ: Οργανισμός Βιομηχανικής Ιδιοκτησίας
ΕΔΒΙ: Ειδικό Δελτίο Βιομηχανικής Ιδιοκτησίας
ΔΕΒΙ: Δελτίο Εμπορικής και Βιομηχανικής Ιδιοκτησίας
Δ.Ε.: Δίπλωμα Ευρεσιτεχνίας
ΠΥΧ: Πιστοποιητικό Υποδείγματος Χρησιμότητας
Δ.Σ.: Διοικητικό Συμβούλιο
ΑΡ./ΗΜ.ΔΗΜ.Ε.Α. (87): Αριθμός/ημερομηνία δημοσίευσης ευρωπαϊκής αίτησης
ΑΡ.ΕΛΛ.ΚΑΤ. (21): Αριθμός Ελληνικής Κατάθεσης
ΑΡ.ΑΙΤ.ΠΥΧ.: Αριθμός αίτησης πιστοποιητικού υποδείγματος χρησιμότητας
ΕΓΑΕ: Ευρωπαϊκό Γραφείο Διπλωμάτων Ευρεσιτεχνίας
ΕΡΟ: European Patent Office
ΣΠΠΦΠ: Συμπληρωματικό Πιστοποιητικό Προστασίας για Φυτοπροστατευτικά Προϊόντα

ΣΠΠΦ: Συμπληρωματικό Πιστοποιητικό Προστασίας για Φάρμακα
ΣΠΠΦΦ: Συμπληρωματικά Πιστοποιητικά Προστασίας για Παιδιατρικά Φάρμακα



ΜΕΡΟΣ Α΄

ΕΘΝΙΚΟΙ ΤΙΤΛΟΙ ΠΡΟΣΤΑΣΙΑΣ



Κ Ε Φ Α Λ Α Ι Ο 1

ΑΙΤΗΣΕΙΣ ΔΙΠΛΩΜΑΤΩΝ ΕΥΡΕΣΙΤΕΧΝΙΑΣ, ΠΙΣΤΟΠΟΙΗΤΙΚΩΝ ΥΠΟΔΕΙΓΜΑΤΟΣ ΧΡΗΣΙΜΟΤΗΤΑΣ ΚΑΙ ΣΥΜΠΛΗΡΩΜΑΤΙΚΩΝ ΠΙΣΤΟΠΟΙΗΤΙΚΩΝ ΠΡΟΣΤΑΣΙΑΣ

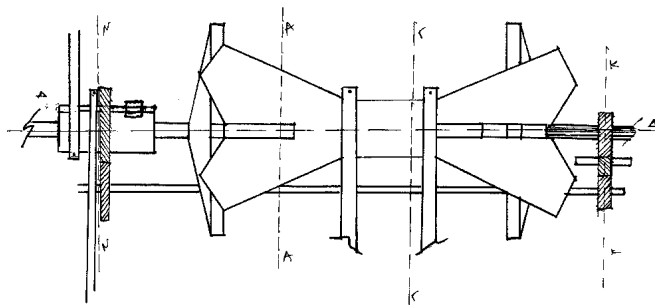
1.1 ΑΙΤΗΣΕΙΣ ΔΙΠΛΩΜΑΤΩΝ ΕΥΡΕΣΙΤΕΧΝΙΑΣ

ΑΡΙΘΜΟΣ ΑΙΤΗΣΗΣ Δ.Ε. (21):20160100451
ΔΙΕΘΝΗΣ ΤΑΞΙΝΟΜΗΣΗ (51):IPC8: F16H 3/00
IPC8: F16H 37/00
IPC8: B60K 20/00
IPC8: B60K 23/00
IPC8: B60K 26/00
ΚΑΤΑΘΕΤΗΣ (71):1)ΧΟΝΔΡΟΔΗΜΟΣ ΑΠΟΣΤΟΛΟΥ
ΝΙΚΟΛΑΟΣ
Μανδηλαρά 99Γ, 41223 ΛΑΡΙΣΑ
(ΛΑΡΙΣΑΣ), ΕΛΛΑΔΑ
ΗΜΕΡΟΜ. ΚΑΤΑΘΕΣΗΣ (22):01/09/2016
ΣΥΜΒ. ΠΡΟΤΕΡΑΙΟΤΗΤΕΣ (30):
ΤΡΟΠΟΠ. ΚΥΡΙΟΥ Δ.Ε. (61):
ΤΜΗΜΑΤ. ΑΙΤΗΣΗΣ (62):
ΕΦΕΥΡΕΤΗΣ (72):1)ΧΟΝΔΡΟΔΗΜΟΣ ΑΠΟΣΤΟΛΟΥ
ΝΙΚΟΛΑΟΣ
ΕΙΔΙΚΟΣ ΠΛΗΡΕΞΟΥΣΙΟΣ (74):
ΑΝΤΙΚΛΗΤΟΣ (74):
ΤΙΤΛΟΣ ΕΦΕΥΡΕΣΗΣ (54):ΚΙΒΩΤΙΟ ΤΑΧΥΤΗΤΩΝ ΑΥΤΟΚΙΝΗΤΟΥ ΗΜΙΑΥΤΟΜΑΤΟΥ ΤΥΠΟΥ ΑΣΤΕΡΙΑ ΚΑΙ ΚΑΜΠΑΝΑΣ

ΠΕΡΙΛΗΨΗ(57)

Το καινούριο προϊόν (εξάρτημα) αποτελείται από δύο αντίθετες καμπάνες στα άκρα ενώ στη μέση είναι ένας δακτύλιος ενσωματωμένος που στο εσωτερικό του διέρχεται ο άξονας της κίνησης της μηχανής. Οι μηχανές έχουν στο σώμα τους

εγκοπές μέχρι τον κύλινδρο, που μέσα κινούνται οι τρίποδοι αστερίες, οι οποίοι είναι σταθερά συνδεδεμένοι σε απόσταση x επί του άξονα ($\Delta 1$ - $\Delta 2$). Τώρα η ανάλογη θέση τους ρυθμίζει και την όπισθεν και την ελευθέρως ταχύτητα, αλλά και τις ταχύτητες του συμβατικού κιβωτίου ταχυτήτων του αυτοκινήτου.



ΑΡΙΘΜΟΣ ΑΙΤΗΣΗΣ Δ.Ε. (21):20160100453
ΔΙΕΘΝΗΣ ΤΑΞΙΝΟΜΗΣΗ (51):IPC8: C02F 1/00
ΚΑΤΑΘΕΤΗΣ (71):1)ΔΙΑΜΑΝΤΟΠΟΥΛΟΣ ΑΝΤΩΝΙΟΥ
ΑΘΑΝΑΣΙΟΣ
Αγίου Ανδρέου, Ρωμανού, 26500 ΠΑΤΡΑ
(ΑΧΑΪΑΣ), ΕΛΛΑΔΑ
2)ΤΕΓΟΥ ΑΘΑΝΑΣΙΟΥ ΖΩΗ
Λογαγού Φωτόπουλου 35, 26335 ΠΑΤΡΑ
(ΑΧΑΪΑΣ), ΕΛΛΑΔΑ
ΗΜΕΡΟΜ. ΚΑΤΑΘΕΣΗΣ (22):01/09/2016
ΣΥΜΒ. ΠΡΟΤΕΡΑΙΟΤΗΤΕΣ (30):
ΤΡΟΠΟΠ. ΚΥΡΙΟΥ Δ.Ε. (61):
ΤΜΗΜΑΤ. ΑΙΤΗΣΗΣ (62):
ΕΦΕΥΡΕΤΗΣ (72):1)ΔΙΑΜΑΝΤΟΠΟΥΛΟΣ ΑΝΤΩΝΙΟΥ
ΑΘΑΝΑΣΙΟΣ
2)ΤΕΓΟΥ ΑΘΑΝΑΣΙΟΥ ΖΩΗ
ΕΙΔΙΚΟΣ ΠΛΗΡΕΞΟΥΣΙΟΣ (74):
ΑΝΤΙΚΛΗΤΟΣ (74):
ΤΙΤΛΟΣ ΕΦΕΥΡΕΣΗΣ (54):ΕΠΑΝΑΧΡΗΣΙΜΟΠΟΙΗΣΗ ΥΓΡΩΝ ΑΣΤΙΚΩΝ ΑΠΟΒΛΗΤΩΝ ΑΠΟ ΜΟΝΑΔΕΣ ΤΕΧΝΗΤΟΥ ΝΕΦΡΟΥ(ΔΙΗΘΗΜΑ ΑΙΜΟΚΑΘΑΡΣΗΣ ΜΕ ΣΤΟΙΧΕΙΑ ΘΡΕΨΗΣ) ΓΙΑ ΑΡΔΕΥΣΗ ΚΑΙ ΚΥΡΙΩΣ ΔΙΠΛΩΣΗ ΦΥΤΙΚΩΝ ΕΙΔΩΝ ΟΠΩΣ ΚΑΙ ΑΛΛΕΣ ΧΡΗΣΕΙΣ ΜΕ ΣΚΟΠΟ ΤΗΝ ΕΞΟΙΚΟΝΟΜΗΣΗ ΥΔΑΤΙΚΩΝ ΠΟΡΩΝ ΚΑΙ ΒΙΟΜΗΧΑΝΙΚΩΝ ΑΠΑΣΜΑΤΩΝ.

ΠΕΡΙΛΗΨΗ(57)

Επαναχρησιμοποίηση του διηθήματος της αιμοκάθαρσης από Μονάδες Τεχνητού Νεφρού ή Μονάδες Χρόνιας Αιμοκάθαρσης για άρδευση και κυρίως λίπανση φυτικών ειδών λόγω της σημαντικής ποσότητας του παραγόμενου διηθήματος, αλλά και της ιδιαιτερότητας της σύστασής του, που το καθιστά πιθανό υλικό λίπανσης ταυτόχρονα. Εφαρμογή με αυτούσια ή αραιωμένη μορφή (σε αναλογία

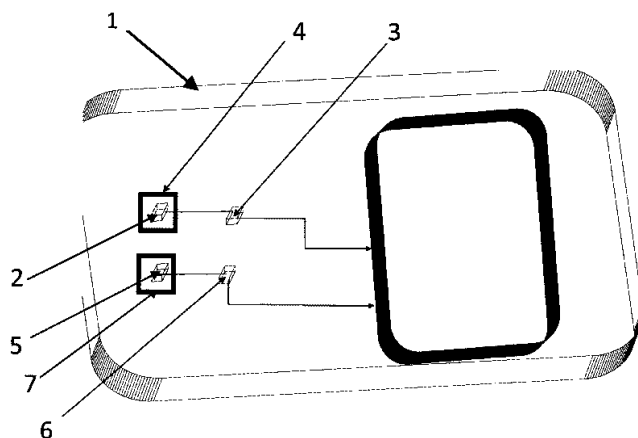
1 προς 10) σε μικρής έκτασης καλλιέργεια, με καταγραφή των αποτελεσμάτων. Εξελκτικά εφαρμογή σε μεγάλη έκταση φυτικών ειδών αντικαθιστώντας την χρήση υδατικών πόρων και βιομηχανικών λιπασμάτων.

ΑΡΙΘΜΟΣ ΑΙΤΗΣΗΣ Δ.Ε. (21):20160100456
ΔΙΕΘΝΗΣ ΤΑΞΙΝΟΜΗΣΗ (51):IPC8: G01T 1/24
IPC8: G01T 3/08
IPC8: G01T 7/00
IPC8: H01L 31/119
ΚΑΤΑΘΕΤΗΣ (71):1)ΦΡΑΓΚΟΠΟΥΛΟΥ ΛΟΥΚΑ ΜΑΡΙΑΝΘΗ
Λάζαρου Τσάμη 76, 55236 ΠΑΝΟΡΑΜΑ
(ΘΕΣΣΑΛΟΝΙΚΗΣ), ΕΛΛΑΔΑ
ΗΜΕΡΟΜ. ΚΑΤΑΘΕΣΗΣ (22):05/09/2016
ΣΥΜΒ. ΠΡΟΤΕΡΑΙΟΤΗΤΕΣ (30):
ΤΡΟΠΟΠ. ΚΥΡΙΟΥ Δ.Ε. (61):
ΤΜΗΜΑΤ. ΑΙΤΗΣΗΣ (62):
ΕΦΕΥΡΕΤΗΣ (72):1)ΦΡΑΓΚΟΠΟΥΛΟΥ ΛΟΥΚΑ
ΜΑΡΙΑΝΘΗ
ΕΙΔΙΚΟΣ ΠΑΗΡΕΞΟΥΣΙΟΣ (74):ΠΡΟΚΟΠΙΟΥ ΔΗΜΗΤΡΗΣ
Ναυαρίνου 18-20, 10680 ΑΘΗΝΑ
ΑΝΤΙΚΛΗΤΟΣ (74):ΠΡΟΚΟΠΙΟΥ ΔΗΜΗΤΡΗΣ
Ναυαρίνου 18-20,10680 ΑΘΗΝΑ
ΤΙΤΛΟΣ ΕΦΕΥΡΕΣΗΣ (54):ΣΥΣΤΗΜΑ ΤΑΥΤΟΧΡΟΝΗΣ ΑΝΙΧΝΕΥ-
ΣΗΣ ΜΕΤΡΗΣΗΣ ΚΑΙ ΔΙΑΧΩΡΙΣΜΟΥ
ΠΕΡΙΣΣΟΤΕΡΩΝ ΕΙΔΩΝ ΑΚΤΙΝΟΒΟ-
ΛΙΑΣ

ΠΕΡΙΛΗΨΗ(57)

Σύστημα ταυτόχρονης ανίχνευσης μέτρησης και διαχωρισμού περισσότερων ειδών ακτινοβολίας, που περιβάλλεται από εξωτερικό περίβλημα (1) διαθέτει μόνο ένα είδος ανιχνευτή, είναι πολύ χαμηλής κατανάλωσης, έχει πολύ μικρές διαστάσεις ανάλογες μιας πιστωτικής κάρτας και βάρος μερικών γραμμαρίων και στο εσωτερικό του διαθέτει ως αισθητήρες τέσσερα τρανζίστορ επίδρασης πεδίου - MOSFET (Metal-Oxide-Semiconductor Field Effect Transistor συνδεδεμένα ανά ζεύγη εν σειρά, από τα οποία τα MOSFET (2) & (3) δεν διαθέτουν μετατροπέα και

ένα από αυτά, όπως ενδεικτικά το MOSFET (2) περιβάλλεται από απορροφητή Pb (4), ενώ τα MOSFET (5) & (6) φέρουν μετατροπέα 6Li ή 10B, και ένα από αυτά, όπως ενδεικτικά το MOSFET (5) περιβάλλεται από απορροφητή (7) Cd ή Au ή κονατ, συνδυασμός που επιτρέπει στο σύστημα να διαχωρίζει και να μετρά περισσότερα είδη ακτινοβολίας, όπως πρωτόνια βαριά ιόντα, θερμικά - επιθερμικά νετρόνια και ενδιάμεσα ταχέα νετρόνια.



ΑΡΙΘΜΟΣ ΑΙΤΗΣΗΣ Δ.Ε. (21):20160100460
ΔΙΕΘΝΗΣ ΤΑΞΙΝΟΜΗΣΗ (51):IPC8: H04M 11/06
IPC8: H04M 1/738
ΚΑΤΑΘΕΤΗΣ (71):1)DIGICULT ΠΛΗΡΟΦΟΡΙΚΗ Μ. ΕΠΕ
Χέυδεν 13, 10434 ΑΘΗΝΑ, ΕΛΛΑΔΑ
ΗΜΕΡΟΜ. ΚΑΤΑΘΕΣΗΣ (22):01/09/2016
ΣΥΜΒ. ΠΡΟΤΕΡΑΙΟΤΗΤΕΣ (30):
ΤΡΟΠΟΠ. ΚΥΡΙΟΥ Δ.Ε. (61):
ΤΜΗΜΑΤ. ΑΙΤΗΣΗΣ (62):
ΕΦΕΥΡΕΤΗΣ (72):1)ΔΑΜΙΑΝΑΚΗΣ ΚΩΝΣΤΑΝΤΙΝΟΥ
ΑΔΑΜ
ΕΙΔΙΚΟΣ ΠΑΗΡΕΞΟΥΣΙΟΣ (74):
ΑΝΤΙΚΛΗΤΟΣ (74):ΔΑΜΙΑΝΑΚΗΣ ΑΔΑΜ
Χέυδεν 12,10434 ΑΘΗΝΑ
ΤΙΤΛΟΣ ΕΦΕΥΡΕΣΗΣ (54):ΟΛΟΚΛΗΡΩΜΕΝΟΣ ΔΙΑΧΩΡΙΣΤΗΣ
ΜΕ ΦΙΑΤΡΟ ΓΙΑ ΨΗΦΙΑΚΗ ΓΡΑΜΜΗ
ΤΗΛΕΠΙΚΟΙΝΩΝΙΩΝ

ΠΕΡΙΛΗΨΗ(57)

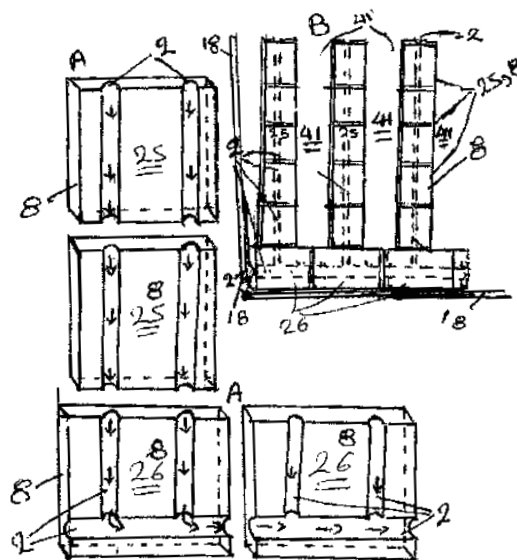
Η παρούσα εφεύρεση αφορά ένα έτοιμο προς χρήση στοιχείο σύνδεσης (1) διπλής λειτουργίας προς μια γραμμή DSL για την Ψηφιακή ή/και Ευρυζωνική Τηλεφωνία και Διαδίκτυο, το οποίο είναι ένας ολοκληρωμένος διαχωριστής σε μια συνοπτική (compact) συσκευή στην οποία ενσωματώνονται με κατάλληλη εσωτερική συνδεσμολογία κατάλληλος αριθμός από α) διαχωριστή (splitter) (4) και β) φίλτρο (filter) (5) σύνδεσης του Router/modem ή/και της τηλεφωνικής συσκευής προκειμένου να επιτευχθεί απλοποίηση στη χρήση/εγκατάσταση, οικονομία κατασκευής, καλύτερες ταχύτητες με μικρότερες απώλειες σήματος και σταθερή διαχρονική συμπεριφορά.

ΑΡΙΘΜΟΣ ΑΙΤΗΣΗΣ Δ.Ε. (21):20160100464
ΔΙΕΘΝΗΣ ΤΑΞΙΝΟΜΗΣΗ (51):IPC8: E02B 11/00
 IPC8: A01G 25/00
 IPC8: C05F 17/00
 IPC8: B01D 35/00
ΚΑΤΑΘΕΤΗΣ (71):1)ΠΑΠΑΔΗΜΗΤΡΟΠΟΥΛΟΣ
 ΔΗΜΗΤΡΙΟΥ ΕΜΜΑΝΟΥΗΛ
 ΡΟΥΣΑ ΛΙΜΝΗ Τ.Θ 17, 72100 ΑΓΙΟΣ
 ΝΙΚΟΛΑΟΣ (ΛΑΣΙΘΙΟΥ), ΕΛΛΑΔΑ
ΗΜΕΡΟΜ. ΚΑΤΑΘΕΣΗΣ (22):15/09/2016
ΣΥΜΒ. ΠΡΟΤΕΡΑΙΟΤΗΤΕΣ (30):
ΤΡΟΠΟΠ. ΚΥΡΙΟΥ Δ.Ε. (61):
ΤΜΗΜΑΤ. ΑΙΤΗΣΗΣ (62):
ΕΦΕΥΡΕΤΗΣ (72):1)ΠΑΠΑΔΗΜΗΤΡΟΠΟΥΛΟΣ
 ΔΗΜΗΤΡΙΟΥ ΕΜΜΑΝΟΥΗΛ
ΕΙΔΙΚΟΣ ΠΛΗΡΕΞΟΥΣΙΟΣ (74):
ΑΝΤΙΚΛΗΤΟΣ (74):
ΤΙΤΛΟΣ ΕΦΕΥΡΕΣΗΣ (54):**ΜΕΘΟΔΟΙ-ΥΛΙΚΑ ΚΑΙ ΣΥΣΤΗΜΑΤΑ**
ΓΙΑ ΠΟΤΙΣΜΑ, ΑΠΟΣΤΡΑΓΓΙΣΗ ΚΑΙ
ΑΝΑΚΥΚΛΩΣΗ ΦΥΤΙΚΩΝ ΚΑΙ ΖΩΙ-
ΚΩΝ ΥΠΟΛΕΙΜΜΑΤΩΝ-ΛΥΜΑΤΩΝ.

ΠΕΡΙΛΗΨΗ(57)

Τα προαναφερόμενα επιτυγχάνονται μέσω συνδυασμένης χρήσης των μεθόδων, των υλικών και των συστημάτων της παρούσας επινοήσης. Επειδή: Α) Φέρουν υγραεροδιαπερατά φίλτρα (1) που κατασκευάζονται από κοκκοποιημένα φυσικά πετρώματα (αδρανή υλικά) (8) που κατά την συγκόλλησή τους δημιουργούνται τριχοειδή αγγεία. Β) Όλα τα συστήματά μας φέρουν καταφύγια γαιοσκωλήκων (7), με σκοπό τη φιλοξενία των ωφέλιμων οργανισμών ανακύκλωσης (80) σε αντίξοες συνθήκες και την εναπόθεση των αυγών τους. Γ) Στα συστήματά μας φυτεύονται φυτά στους υποδοχείς φυτών (49) και στα φυτευόμενα παρτέρια (56) για δημιουργία ευνοϊκότερων φυσικών συνθηκών διαβίωσης και αναπαραγωγής των ωφέλιμων οργανισμών ανακύκλωσης (80). Δ) Τα υγραεροδιαπερατά φίλτρα (1)

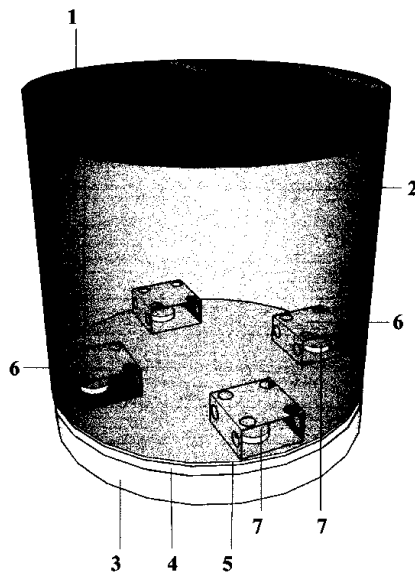
και οι υγραεροδιαπερατοί τοίχοι (36) δημιουργούν τις επιθυμητές συνθήκες διατήρησης της θερμοκρασίας, αερισμού και υγρασίας. Το επιδαπέδιο υγραεροδιαπερατό σύστημα ποτίσματος-αποστράγγισης-ανακύκλωσης οργανικών υπολειμμάτων (9), διαθέτει αποστραγγιστικό σύστημα (47) και υπόγειο πότισμα (48) επιτυγχάνοντας ό,τι εφάπτεται πάνω στο υγραεροδιαπερατό φίλτρο (1) να έχει ισορροπημένη υγρασία και καλό αερισμό. Τα συστήματα ανακύκλωσης φυτικών - ζωικών υπολειμμάτων (11) διακρίνονται από τις διάτρητες μεσοτοιχίες (57) που φέρουν, δημιουργώντας πάνω από έναν υποδοχέα υλικού ανακύκλωσης (53), φιλοξενώντας τα υλικά ανακύκλωσης διαδοχικά.



ΑΡΙΘΜΟΣ ΑΙΤΗΣΗΣ Δ.Ε. (21):20160100465
ΔΙΕΘΝΗΣ ΤΑΞΙΝΟΜΗΣΗ (51):IPC8: F24J 2/08
 IPC8: F24J 2/38
 IPC8: G01S 3/786
ΚΑΤΑΘΕΤΗΣ (71):1)ΔΡΟΓΓΙΤΗΣ ΔΙΟΝΥΣΙΟΥ ΧΡΗΣΤΟΣ
 Πέλλης 2, 15234 ΧΑΛΑΝΔΡΙ (ΑΤΤΙΚΗΣ),
 ΕΛΛΑΔΑ
ΗΜΕΡΟΜ. ΚΑΤΑΘΕΣΗΣ (22):15/09/2016
ΣΥΜΒ. ΠΡΟΤΕΡΑΙΟΤΗΤΕΣ (30):
ΤΡΟΠΟΠ. ΚΥΡΙΟΥ Δ.Ε. (61):
ΤΜΗΜΑΤ. ΑΙΤΗΣΗΣ (62):
ΕΦΕΥΡΕΤΗΣ (72):1)ΔΡΟΓΓΙΤΗΣ ΔΙΟΝΥΣΙΟΥ ΧΡΗΣΤΟΣ
ΕΙΔΙΚΟΣ ΠΛΗΡΕΞΟΥΣΙΟΣ (74):
ΑΝΤΙΚΛΗΤΟΣ (74):
ΤΙΤΛΟΣ ΕΦΕΥΡΕΣΗΣ (54):**ΑΙΣΘΗΤΗΡΑΣ ΘΕΣΗΣ ΤΟΥ ΗΛΙΟΥ ΜΕ**
ΣΥΓΚΕΝΤΡΩΤΙΚΟ ΦΑΚΟ

ΠΕΡΙΛΗΨΗ(57)

Προκειμένου να επιτύχουμε τον ακριβή υπολογισμό της θέσης του ήλιου χρησιμοποιούμε συγκενρωτικό φακό (1) στο κάλυμμα του αισθητήρα (2) στην πρόσοπή του, ο οποίος συγκεντρώνει την ηλιακή ακτινοβολία πάνω στους αισθητήρες ηλιακής ακτινοβολίας (7) διά μέσου των καλυμμάτων τους (6). Έτσι επιτυγχάνεται η ασφαλής, αλλά έντονη διεγέρση των αισθητήρων. Ακόμα και όταν υπάρχουν διακυμάνσεις στην ηλιακή ακτινοβολία ή και βρομιά πάνω στο συγκενρωτικό φακό (1), οι αισθητήρες διεγείρονται αρκετά, ώστε να δώσουν ενδείξεις ακριβείας για τον υπολογισμό της θέσης του ήλιου.



ΑΡΙΘΜΟΣ ΑΙΤΗΣΗΣ Δ.Ε. (21):20160100467
ΔΙΕΘΝΗΣ ΤΑΞΙΝΟΜΗΣΗ (51):IPC8: F24J 2/46
ΚΑΤΑΘΕΤΗΣ (71):1)ΜΠΑΖΙΓΟΣ ΣΠΥΡΟΥ - ΝΙΚΟΛΑΟΥ
ΕΜΜΑΝΟΥΗΛ
26ο χλμ. Π.Ε.Ο. Αθηνών - Θηβών, 19600
ΜΑΝΔΡΑ (ΑΤΤΙΚΗΣ), ΕΛΛΑΔΑ

ΗΜΕΡΟΜ. ΚΑΤΑΘΕΣΗΣ (22):15/09/2016
ΣΥΜΒ. ΠΡΟΤΕΡΑΙΟΤΗΤΕΣ (30):
ΤΡΟΠΟΠ. ΚΥΡΙΟΥ Δ.Ε. (61):
ΤΜΗΜΑΤ. ΑΙΤΗΣΗΣ (62):
ΕΦΕΥΡΕΤΗΣ (72):1)ΜΠΑΖΙΓΟΣ ΣΠΥΡΟΥ-ΝΙΚΟΛΑΟΥ
ΕΜΜΑΝΟΥΗΛ

ΕΙΔΙΚΟΣ ΠΛΗΡΕΞΟΥΣΙΟΣ (74):ΠΡΟΚΟΠΙΟΥ ΔΗΜΗΤΡΗΣ
Ναυαρίνου 18-20, 10680 ΑΘΗΝΑ

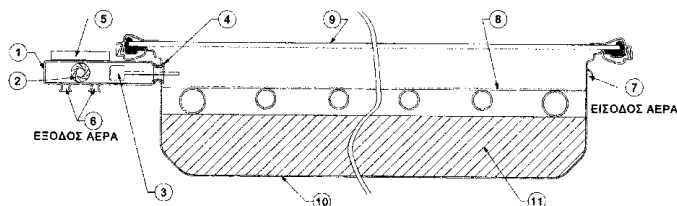
ΑΝΤΙΚΛΗΤΟΣ (74):ΠΡΟΚΟΠΙΟΥ ΔΗΜΗΤΡΗΣ
Ναυαρίνου 18-20,10680 ΑΘΗΝΑ

ΤΙΤΛΟΣ ΕΦΕΥΡΕΣΗΣ (54):ΣΥΣΤΗΜΑ ΑΜΕΣΗΣ ΕΚΤΩΝΩΣΗΣ
ΤΗΣ ΘΕΡΜΟΤΗΤΑΣ ΠΟΥ ΑΝΑΠΤΥΣ-
ΣΕΤΑΙ ΕΝΤΟΣ ΤΩΝ ΗΛΙΑΚΩΝ ΣΥΛΛΕ-
ΚΤΩΝ

ΠΕΡΙΛΗΨΗ(57)

Ένα σύστημα άμεσης εκτόνωσης της θερμότητας, που αναπτύσσεται εντός των ηλιακών συλλεκτών, το οποίο αποτελείται από ένα κουτί (1) που κατασκευάζεται από μέταλλο ή πλαστικό ή οποιοδήποτε άλλο κατάλληλο υλικό και στο άνω μέρος του διαθέτει φωτοβολταϊκή κυψέλη (5) για ενεργειακή αυτονομία, το οποίο τοποθετείται σε οπή - παράθυρο (4) αναλόγων διαστάσεων στο υψηλότερο σημείο του ηλιακού συλλέκτη μεταξύ του απορροφητή (8) και του υαλοπίνακα (9) και στο εσωτερικό του διαθέτει ανεμιστήρα (2) και θερμοστάτη (3), καθώς και σπές εξόδου (6) του καυτού αέρα, με αποτέλεσμα όταν στο εσωτερικό του ηλιακού συλλέκτη η θερμοκρασία υπερβεί τα επιθυμητά επίπεδα, ο θερμοστάτης (3) θέτει σε

λειτουργία τον ανεμιστήρα (2) που προβαίνει σε άμεση εκτόνωση της θερμοκρασίας από το χώρο μεταξύ του απορροφητή (8) και του υαλοπίνακα (9), μέσω των τρυπών (6) εξόδου του καυτού αέρα, ενώ συγχρόνως εισέρχεται αέρας από το περιβάλλον μέσω περσίδων (7) που υπάρχουν στο κάτω μέρος του κασώματος (10).



ΑΡΙΘΜΟΣ ΑΙΤΗΣΗΣ Δ.Ε. (21):20160100475
ΔΙΕΘΝΗΣ ΤΑΞΙΝΟΜΗΣΗ (51):IPC8: A47K 17/02
IPC8: A47C 16/02
ΚΑΤΑΘΕΤΗΣ (71):1)ΚΟΥΤΣΑΥΛΗΣ ΚΩΝΣΤΑΝΤΙΝΟΥ
ΘΕΟΔΩΡΟΣ
Ιπποκράτους 3, 34002 ΒΑΣΙΛΙΚΟ
(ΕΥΒΟΙΑΣ), ΕΛΛΑΔΑ

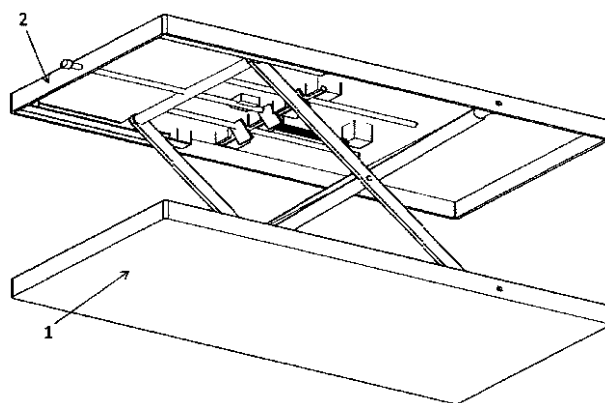
ΗΜΕΡΟΜ. ΚΑΤΑΘΕΣΗΣ (22):19/09/2016
ΣΥΜΒ. ΠΡΟΤΕΡΑΙΟΤΗΤΕΣ (30):
ΤΡΟΠΟΠ. ΚΥΡΙΟΥ Δ.Ε. (61):
ΤΜΗΜΑΤ. ΑΙΤΗΣΗΣ (62):
ΕΦΕΥΡΕΤΗΣ (72):1)ΚΟΥΤΣΑΥΛΗΣ ΚΩΝΣΤΑΝΤΙΝΟΥ
ΘΕΟΔΩΡΟΣ

ΕΙΔΙΚΟΣ ΠΛΗΡΕΞΟΥΣΙΟΣ (74):
ΑΝΤΙΚΛΗΤΟΣ (74):ΓΙΑΝΝΑΛΟΣ ΚΩΝΣΤΑΝΤΙΝΟΣ
Αγ.Νικόλαος, Μπούρτζι,34100 ΧΑΛΚΙΔΑ
(ΕΥΒΟΙΑΣ)

ΤΙΤΛΟΣ ΕΦΕΥΡΕΣΗΣ (54):ΠΤΥΣΣΟΜΕΝΟ ΥΠΟΠΟΔΙΟ ΤΟΥΑΛΕ-
ΤΑΣ

ΠΕΡΙΛΗΨΗ(57)

Το πτυσσόμενο υποπόδιο τουαλέτας κατασκευάστηκε για να λύσει το μεγάλο πρόβλημα της δυσκοιλιότητας, που ταλαιπωρεί μεγάλο ποσοστό του πληθυσμού ειδικότερα τα τελευταία χρόνια λόγω της κακής διατροφής και της μοντέρνας τουαλέτας, που δεν επιτρέπει την φυσική στάση (βαθύ κάθισμα) για την απόδευση. Είναι κατασκευασμένο από δύο μεγάλες επιφάνειες (1,2) και φέρει ένα μηχανισμό ρύθμισης ύψους πολλαπλών σημείων (4) για να μπορεί να φέρει στην σωστή στάση (βαθύ κάθισμα) τον οποιοδήποτε χρήστη, ανεξαρτήτου σωματότυπου και τύπο λεκάνης, που χρησιμοποιεί. Έχει απλή κατασκευή για να μπορεί να χρησιμοποιείται από όλα τα άτομα ανεξαρτήτου ηλικίας. Έχει μελετηθεί ώστε να μπορεί κατά το κλείσιμό του να καταλαμβάνει ελάχιστο χώρο για αποθήκευση, ενώ ταυτόχρονα το μικρό του βάρος του επιτρέπει την εύκολη μεταφορά.



ΑΡΙΘΜΟΣ ΑΙΤΗΣΗΣ Δ.Ε. (21):20160100477
ΔΙΕΘΝΗΣ ΤΑΞΙΝΟΜΗΣΗ (51):IPC8: G01N 21/45
IPC8: G02B 6/12
ΚΑΤΑΘΕΤΗΣ (71):1)ΕΘΝΙΚΟ ΚΕΝΤΡΟ ΕΡΕΥΝΑΣ ΦΥΣΙΚΩΝ
ΕΠΙΣΤΗΜΩΝ (ΕΚΕΦΕ) " ΔΗΜΟΚΡΙΤΟΣ"
(κατά ποσοστό 40%)
Πατριάρχου Γρηγορίου Ε' και Νεαπόλεως 27,
15341 ΑΓΙΑ ΠΑΡΑΣΚΕΥΗ (ΑΤΤΙΚΗΣ),
ΕΛΛΑΔΑ
2)ΜΙΣΙΑΚΟΣ ΓΕΩΡΓΙΟΥ ΚΩΝΣΤΑΝΤΙΝΟΣ
(κατά ποσοστό 20%)
Πατρ.Γρηγορίου Ε και Νεαπόλεως 27, 15341
ΑΓΙΑ ΠΑΡΑΣΚΕΥΗ (ΑΤΤΙΚΗΣ), ΕΛΛΑΔΑ
3)ΡΑΠΤΗΣ ΓΕΩΡΓΙΟΥ ΙΩΑΝΝΗΣ (κατά
ποσοστό 15%)
Πατρ.Γρηγορίου Ε και Νεαπόλεως 27, 15341
ΑΓΙΑ ΠΑΡΑΣΚΕΥΗ (ΑΤΤΙΚΗΣ), ΕΛΛΑΔΑ
4)ΜΑΚΑΡΩΝΑ ΚΥΡΙΑΚΟΣ ΕΛΕΝΗ (κατά
ποσοστό 15%)
Πατρ.Γρηγορίου Ε και Νεαπόλεως 27, 15341
ΑΓΙΑ ΠΑΡΑΣΚΕΥΗ (ΑΤΤΙΚΗΣ), ΕΛΛΑΔΑ
5)ΚΑΚΑΜΠΙΑΚΟΣ ΗΛΙΑ ΣΩΤΗΡΙΟΣ (κατά
ποσοστό 5%)
Πατρ.Γρηγορίου Ε και Νεαπόλεως 27, 15341
ΑΓΙΑ ΠΑΡΑΣΚΕΥΗ (ΑΤΤΙΚΗΣ), ΕΛΛΑΔΑ

ΗΜΕΡΟΜ. ΚΑΤΑΘΕΣΗΣ (22):14/09/2016
ΣΥΜΒ. ΠΡΟΤΕΡΑΙΟΤΗΤΕΣ (30):
ΤΡΟΠΟΠ. ΚΥΡΙΟΥ Δ.Ε. (61):
ΤΜΗΜΑΤ. ΑΙΤΗΣΗΣ (62):
ΕΦΕΥΡΕΤΗΣ (72):1)ΡΑΠΤΗΣ ΓΕΩΡΓΙΟΥ ΙΩΑΝΝΗΣ
2)ΜΙΣΙΑΚΟΣ ΓΕΩΡΓΙΟΥ
ΚΩΝΣΤΑΝΤΙΝΟΣ
3)ΜΑΚΑΡΩΝΑ ΚΥΡΙΑΚΟΣ ΕΛΕΝΗ
4)ΚΑΡΑΜΠΙΑΚΟΣ ΗΛΙΑ ΣΩΤΗΡΙΟΣ
5)ΠΕΤΡΟΥ ΣΩΤΗΡΙΟΣ ΓΙΩΤΑ

ΕΙΔΙΚΟΣ ΠΛΗΡΕΞΟΥΣΙΟΣ (74):

ΑΝΤΙΚΛΗΤΟΣ (74):

ΤΙΤΛΟΣ ΕΦΕΥΡΕΣΗΣ (54):ΟΛΟΚΛΗΡΩΜΕΝΟ ΕΥΡΥΖΩΝΙΚΟ
YOUNG ΣΥΜΒΟΛΟΜΕΤΡΟ ΓΙΑ ΤΑΥ-
ΤΟΧΡΟΝΗ ΒΙΟΧΗΜΙΚΗ ΑΝΙΧΝΕΥΣΗ
ΔΙΠΛΗΣ ΠΟΛΩΣΗΣ ΜΕΣΩ ΕΝΙΣΧΥΜΕ-
ΝΗΣ ΟΛΙΣΘΗΣΗΣ ΔΕΣΜΗΣ ΚΡΟΣΣΩΝ
ΣΥΜΒΟΛΗΣ

ΠΕΡΙΛΗΨΗ(57)

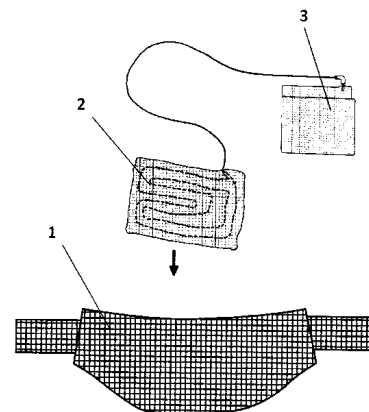
Η φωτονική ψηφίδα ενσωματώνει ένα ή περισσότερα συμβολόμετρα Young που δέχονται ευρείας ζώνης φως στον κυματοδηγό εισόδου τους, ενώ οι κυματοδηγοί εξόδου συζευγνύουν το φως σε μία μόνο συστοιχία απεικόνισης είτε διαμέσου του αέρα είτε διαμέσου ενός κυματοδηγού πλάκας επί της ψηφίδας. Τα συμβολόμετρα παρεμβάλλονται μεταξύ των κυματοδηγών εισόδου και εξόδου. Το παράθυρο αίσθησης εκτίθεται στα διαλύματα του αναλυτή. Στο παράθυρο αυτό τα μόρια αναγνώρισης έχουν προηγουμένως ακινητοποιηθεί. Κατά τηνδέσμευση αναλυτή μία επίστρωση μεγαλώνει στο παράθυρο αίσθησης. Ανάλογα με την πόλωση του εκπεμπόμενου φωτός, η συμβολομετρία συμβαίνει σε συγκεκριμένες στερεές γωνίες έτσι ώστε δύο δέσμες ημιτονοειδών κροσσών να σχηματίζονται για τις πολώσεις: μία για την TE και μία για την TM πόλωση. Οι δύο διαφορετικές γωνίες προκαλούνται από την διαφορετική σχέση διασποράς της συνάρτησης φάσης ως προς τον κυματάριθμο για τις δύο πολώσεις. Με την ανάπτυξη των επιστροφών οι κροσσοί ολισθαίνουν σε κάθε δέσμη ακολουθώντας την αλλαγή φάσης επί της ψηφίδας για κάθε πόλωση. Επιπρόσθετα της ολίσθησης των κροσσών και στην ίδια κατεύθυνση με αυτήν, η κάθε δέσμη ολισθαίνει ολόκληρη ως αποτέλεσμα των αλλαγών στην συνάρτηση της φάσης έναντι του κυματάριθμου λόγω της επίστρωσης. Στην πραγματικότητα, οι δέσμες μετακινούνται ταχύτερα από την αλλαγή φάσης επί της ψηφίδας δίνοντας ένα ενισχυμένο οπτικό σήμα. Η διάταξη ενσωματώνει την φωτονική ψηφίδα με το ευρείας ζώνης συμβολόμετρο Young και τους κυματοδηγούς εισόδου και εξόδου, τις εξωτερικές ή ολοκληρωμένες στην ψηφίδα ευρείας ζώνης πηγές φωτός, και έναν εξωτερικό ή ενσωματωμένο στην ψηφίδα πίνακα απεικόνισης. Μετασχηματισμοί Fourier και άλλες τεχνικές χρησιμοποιούνται για να υπολογίσουν την αλλαγή φάσης από την μετακίνηση των κροσσών και των δεσμών. Η κίνηση των δεσμών και οι αλλαγές της φάσης δίνουν ένα μέτρο της αύξησης της επίστρωσης λόγω των δεσμευτικών αντιδράσεων.

ΑΡΙΘΜΟΣ ΑΙΤΗΣΗΣ Δ.Ε. (21):20160100482
ΔΙΕΘΝΗΣ ΤΑΞΙΝΟΜΗΣΗ (51):IPC8: A61F 7/08
ΚΑΤΑΘΕΤΗΣ (71):1)ΣΑΒΒΑΣ ΜΙΛΤΙΑΔΗ ΝΙΚΗΤΑΣ
Καρυωτάκη 2δ, 16673 ΒΟΥΛΑ (ΑΤΤΙΚΗΣ),
ΕΛΛΑΔΑ
ΗΜΕΡΟΜ. ΚΑΤΑΘΕΣΗΣ (22):21/09/2016
ΣΥΜΒ. ΠΡΟΤΕΡΑΙΟΤΗΤΕΣ (30):
ΤΡΟΠΟΠ. ΚΥΡΙΟΥ Δ.Ε. (61):
ΤΜΗΜΑΤ. ΑΙΤΗΣΗΣ (62):
ΕΦΕΥΡΕΤΗΣ (72):1)ΣΑΒΒΑΣ ΜΙΛΤΙΑΔΗ ΝΙΚΗΤΑΣ
ΕΙΔΙΚΟΣ ΠΛΗΡΕΞΟΥΣΙΟΣ (74):
ΑΝΤΙΚΛΗΤΟΣ (74):
ΤΙΤΛΟΣ ΕΦΕΥΡΕΣΗΣ (54):ΘΕΡΜΑΙΝΟΜΕΝΗ ΖΩΝΗ ΜΠΑΤΑΡΙΑΣ
ΓΙΑ ΠΟΝΟΥΣ ΠΕΡΙΟΔΟΥ

ΠΕΡΙΛΗΨΗ(57)

Η παρούσα εφεύρεση αναφέρεται σε μία θερμαινόμενη ζώνη (1) με σκοπό την καταπολέμηση των πόνων της εμμηνού ρήσης. Αυτό επιτυγχάνεται μέσω μίας επιφάνειας (rad) (2), από αντιστάσεις άνθρακα (9), η οποία τροφοδοτείται μέσω μίας μπαταρίας ιόντων λιθίου(3) και τοποθετείται από το πάνω μέρος της ζώνης. Οι αντιστάσεις άνθρακα δίνουν τη δυνατότητα της άμεσης αύξησης της θερμότητας με το άνοιγμα (13) της μπαταρίας με αποτέλεσμα τη γρήγορη ανακούφιση. Το ανατομικό σχήμα (Σχ. 2), η λεπτή γραμμή του, η ευλυσία και το πολύ μικρό βάρος καθιστούν εύκολη τη χρήση εντός και εκτός σπιτιού. Πολύ

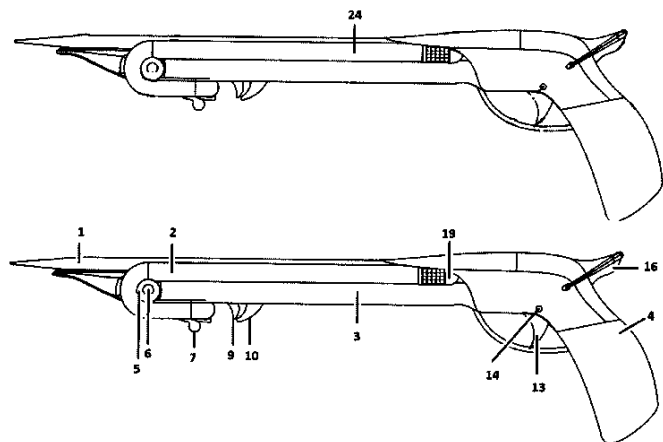
εύκολο στημεταφορά και στον καθαρισμό του. Τα υφάσματα που χρησιμοποιούνται για τη κατασκευή της ζώνης είναι ειδικά διαλεγμένα για τη χρήση της ζώνης για να είναι άνετα και να προστατεύουν το χρήστη από τυχόν αλλεργίες ή βακτήρια και μύκητες, που θα μπορούσαν να αναπτυχθούν λόγω της υψηλής θερμοκρασίας στην περιοχή.



ΑΡΙΘΜΟΣ ΑΙΤΗΣΗΣ Δ.Ε. (21):20160100484
ΔΙΕΘΝΗΣ ΤΑΞΙΝΟΜΗΣΗ (51):IPC8: A01K 81/06
 IPC8: F41B 7/04
ΚΑΤΑΘΕΤΗΣ (71):1)ΧΑΝΙΩΤΗΣ ΑΝΤΩΝΙΟΥ ΓΕΩΡΓΙΟΣ
 Ανδρεάδου 7, 11145 ΑΘΗΝΑ, ΕΛΛΑΔΑ
ΗΜΕΡΟΜ. ΚΑΤΑΘΕΣΗΣ (22):23/09/2016
ΣΥΜΒ. ΠΡΟΤΕΡΑΙΟΤΗΤΕΣ (30):
ΤΡΟΠΟΠ. ΚΥΡΙΟΥ Δ.Ε. (61):
ΤΜΗΜΑΤ. ΑΙΤΗΣΗΣ (62):
ΕΦΕΥΡΕΤΗΣ (72):1)ΧΑΝΙΩΤΗΣ ΑΝΤΩΝΙΟΥ ΓΕΩΡΓΙΟΣ
ΕΙΔΙΚΟΣ ΠΛΗΡΕΞΟΥΣΙΟΣ (74):
ΑΝΤΙΚΛΗΤΟΣ (74):
ΤΙΤΛΟΣ ΕΦΕΥΡΕΣΗΣ (54):ΨΑΡΟΝΤΟΥΦΕΚΟ ΚΑΙ ΣΥΝΑΡΤΩΜΕ-
 ΝΟ ΣΥΣΤΗΜΑ ΜΗΧΑΝΙΣΜΟΥ ΟΠΛΙ-
 ΣΕΩΣ ΚΑΙ ΑΠΕΛΕΥΘΕΡΩΣΕΩΣ

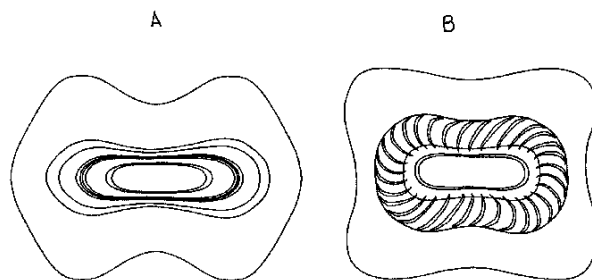
ΠΕΡΙΛΗΨΗ(57)

Ψαροντούφεκο το οποίο χρησιμοποιεί μηχανισμό όπλισης νέας τεχνολογίας, δίνει την δυνατότητα στον χρήστη με ασφαλή τρόπο, μεταθέτοντας την χειρολαβή (16) ή πατώντας την σκανδάλη (9), να ελέγξει την δυναμική ενέργεια του μέσου όπλισης, βασίζεται στην βηματική ασφάλιση θέσεων όπλισης του δρομέα με πλεονεκτήματα: την ασφάλεια του χρήστη, την ασφαλή απόπλιση, την δραστική μείωση του χρόνου όπλισης, την ευκολία εφαρμογής της μυϊκής δύναμης του χρήστη μόνο μέσω των άνω άκρων του, την καθαρή εικόνα στόχευσης, τον συμπαγή σχεδιασμό, την εύκολη πλευρική μετατόπιση.



ΑΡΙΘΜΟΣ ΑΙΤΗΣΗΣ Δ.Ε. (21):20160100486
ΔΙΕΘΝΗΣ ΤΑΞΙΝΟΜΗΣΗ (51):IPC8: A61F 5/443
 IPC8: A61F 5/445
 IPC8: A61L 28/00
ΚΑΤΑΘΕΤΗΣ (71):1)ΒΛΑΧΟΠΟΥΛΟΣ ΕΥΑΓΓΕΛΟΥ
 ΘΕΟΔΩΡΟΣ
 Σεβαστείας 9, 17122 ΝΕΑ ΣΜΥΡΝΗ
 (ΑΤΤΙΚΗΣ), ΕΛΛΑΔΑ
ΗΜΕΡΟΜ. ΚΑΤΑΘΕΣΗΣ (22):26/09/2016
ΣΥΜΒ. ΠΡΟΤΕΡΑΙΟΤΗΤΕΣ (30):
ΤΡΟΠΟΠ. ΚΥΡΙΟΥ Δ.Ε. (61):
ΤΜΗΜΑΤ. ΑΙΤΗΣΗΣ (62):
ΕΦΕΥΡΕΤΗΣ (72):1)ΒΛΑΧΟΠΟΥΛΟΣ ΕΥΑΓΓΕΛΟΥ
 ΘΕΟΔΩΡΟΣ
ΕΙΔΙΚΟΣ ΠΛΗΡΕΞΟΥΣΙΟΣ (74):
ΑΝΤΙΚΛΗΤΟΣ (74):
ΤΙΤΛΟΣ ΕΦΕΥΡΕΣΗΣ (54):ΔΙΑΤΑΞΗ ΣΤΟΜΙΑΣ
ΠΕΡΙΛΗΨΗ(57)

Το νέο σύστημα στομίας του ενός (1) και των δύο (2) τεμαχίων θα είναι κατασκευασμένο από σιλκόνη, η οποία είναι υποαλλεργική και προσδίδει άνεση κατά την εφαρμογή του συστήματος στο σώμα. Κατά τη χρήση του συστήματος δεν αναπαράγονται ήχοι από την τριβή του με τα ρούχα και ο εσωτερικός ανάγλυφος σχεδιασμός των σάκων κολοστομίας και ειλεοστομίας θα αποσβένει τους παραγόμενους ήχους. Τέλος, ο σάκος ουρητηροστομίας θα εμπεριέχει μια εξελεγχόμενη βαλβίδα αποστράγγισης, η οποία θα του επιτρέπει να σφραγίζει ερμητικά. Το δε ακροφύσιο άνοιγμα θα φέρει καπάκι, ώστε να μεγιστοποιείται η αποτροπή διαρροών.

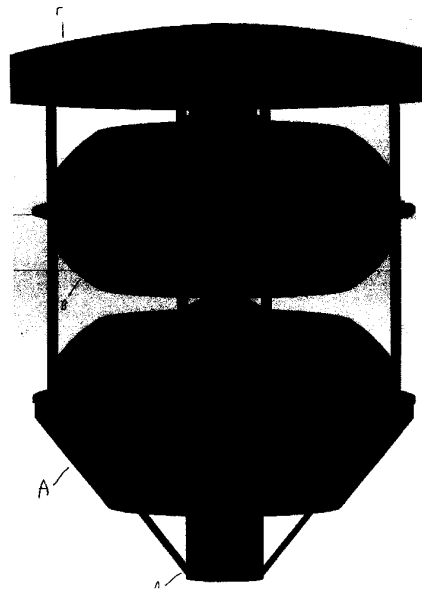


ΑΡΙΘΜΟΣ ΑΙΤΗΣΗΣ Δ.Ε. (21):20160100487
ΔΙΕΘΝΗΣ ΤΑΞΙΝΟΜΗΣΗ (51):IPC8: F21V 33/00
IPC8: F21S 8/08
IPC8: H05B 37/02
IPC8: G08B 21/10
ΚΑΤΑΘΕΤΗΣ (71):1)ΓΙΑΝΝΑΚΟΣ ΚΩΝΣΤΑΝΤΙΝΟΥ
ΣΠΥΡΙΔΩΝ
Περικλέους 51-53, 15561 ΧΟΛΑΡΓΟΣ
(ΑΤΤΙΚΗΣ), ΕΛΛΑΔΑ
ΗΜΕΡΟΜ. ΚΑΤΑΘΕΣΗΣ (22):23/09/2016
ΣΥΜΒ. ΠΡΟΤΕΡΑΙΟΤΗΤΕΣ (30):
ΤΡΟΠΟΠ. ΚΥΡΙΟΥ Δ.Ε. (61):
ΤΜΗΜΑΤ. ΑΙΤΗΣΗΣ (62):
ΕΦΕΥΡΕΤΗΣ (72):1)ΓΙΑΝΝΑΚΟΣ ΚΩΝΣΤΑΝΤΙΝΟΥ
ΣΠΥΡΙΔΩΝ
ΕΙΔΙΚΟΣ ΠΛΗΡΕΞΟΥΣΙΟΣ (74):ΠΕΡΙΒΟΛΑΡΗΣ ΠΑΝΑΓΙΩΤΗΣ
Αγίου Νικολάου 41-43, 26221 ΠΑΤΡΑ
(ΑΧΑΪΑΣ)
ΑΝΤΙΚΛΗΤΟΣ (74):ΤΕΛΙΟΥ ΕΛΕΝΗ
Χαριλάου Τρικούπη 52,10680 ΑΘΗΝΑ
ΤΙΤΛΟΣ ΕΦΕΥΡΕΣΗΣ (54):ΦΩΤΙΣΤΙΚΟ ΣΩΜΑ ΓΙΑ ΑΝΟΙΚΤΟΥΣ
ΧΩΡΟΥΣ ΜΕ ΠΡΟΣΑΡΤΗΜΕΝΗ ΗΛΕΚΤΡΟΝΙΚΗ ΣΕΙΡΗΝΑ ΑΝΑΓΓΕΛΙΩΝ ΚΑΙ
ΣΗΜΑΤΩΝ ΕΙΔΟΠΟΙΗΣΗΣ

ΠΕΡΙΛΗΨΗ(57)

Η παρούσα εφεύρεση αφορά μια ηλεκτρονική σειρήνα σημάτων και δημόσιων αναγγελιών σε διάταξη, που της επιτρέπει την προσάρτησή της σε φωτιστικό σώμα σχεδιασμένο για εξωτερικούς χώρους και της απομακρυσμένης ενεργοποίησής της. Είναι ένα φωτεινό σώμα με προσαρτημένη ηλεκτρονική σειρήνα πολύ μικρού βάρους, σε αντίθεση με τα έως σήμερα ισχύοντα, και μεγάλης ισχύος, με δυνατότητα απομακρυσμένης ενεργοποίησης και αναπαραγωγή ηχητικών

σημάτων μαγνητοφωνημένων φωνητικών μηνυμάτων, αλλά και ζωντανών αναγγελιών (Σχέδια 1,2). Σκοπός της παρούσης εφευρέσεως είναι η δυνατότητα άμεσης σήμανσης συναγερμών και ενημέρωσης ομάδας ανθρώπων με ηχητικά σήματα, καθαρά μηνύματα και δημόσιες αναγγελίες σε περιοχές ενδιαφέροντος ενός αστικού περιβάλλοντος.



ΑΡΙΘΜΟΣ ΑΙΤΗΣΗΣ Δ.Ε. (21):20160100489
ΔΙΕΘΝΗΣ ΤΑΞΙΝΟΜΗΣΗ (51):IPC8: G06Q 10/00
IPC8: G06Q 10/10
IPC8: H04L 12/58
ΚΑΤΑΘΕΤΗΣ (71):1)ΑΘΑΝΑΣΙΑΔΗΣ ΙΩΑΝΝΗ
ΑΝΑΣΤΑΣΙΟΣ
Αφυτός Χαλκιδικής 1, 63077
ΚΑΣΣΑΝΔΡΕΙΑ (ΧΑΛΚΙΔΙΚΗΣ),
ΕΛΛΑΔΑ
ΗΜΕΡΟΜ. ΚΑΤΑΘΕΣΗΣ (22):23/09/2016
ΣΥΜΒ. ΠΡΟΤΕΡΑΙΟΤΗΤΕΣ (30):
ΤΡΟΠΟΠ. ΚΥΡΙΟΥ Δ.Ε. (61):
ΤΜΗΜΑΤ. ΑΙΤΗΣΗΣ (62):
ΕΦΕΥΡΕΤΗΣ (72):1)ΑΘΑΝΑΣΙΑΔΗΣ ΙΩΑΝΝΗ
ΑΝΑΣΤΑΣΙΟΣ
ΕΙΔΙΚΟΣ ΠΛΗΡΕΞΟΥΣΙΟΣ (74):
ΑΝΤΙΚΛΗΤΟΣ (74):
ΤΙΤΛΟΣ ΕΦΕΥΡΕΣΗΣ (54):ΜΕΘΟΔΟΣ ΓΙΑ ΤΗΝ ΥΠΟΧΡΕΩΤΙΚΗ
ΣΥΓΚΕΝΤΡΩΣΗ ΑΠΟΔΕΙΞΕΩΝ ΑΠΟ
ΜΙΣΘΩΤΟΥΣ ΚΑΙ ΣΥΝΤΑΞΙΟΥΧΟΥΣ
ΓΙΑ ΤΗΝ ΠΑΤΑΞΗ ΤΗΣ ΦΟΡΟΚΛΟΠΗΣ
[Φ.Π.Α] ΚΑΙ ΣΥΝΑΚΟΛΟΥΘΑ ΤΗΣ
ΦΟΡΟΔΙΑΦΥΓΗΣ

ΠΕΡΙΛΗΨΗ(57)

Μέθοδος που επιβεβαιώνει στον αποστολέα, την παραλαβή ηλεκτρονικών δεδομένων από τον παραλήπτη, που αποστέλλονται σε αυτόν, είτε με την μορφή SMS μέσω κινητής τηλεφωνίας, είτε μέσω οποιασδήποτε εφαρμογής ηλεκτρονικού υπολογιστή και INTERNET. Η επιβεβαίωση αφορά οποιοδήποτε αποσταλμένο αρχείο. Η επιβεβαίωση αυτή είναι αναγκαία για τον αποστολέα, σαν αποδεικτικό της αποστολής εγγράφων και πάσης φύσεως αρχείων, όπως φωτογραφίες, χάρτες, παραστατικά οικονομικών συναλλαγών, προς πάσα

υπηρεσία του δημόσιου και του ιδιωτικού τομέα με τις οποίες συναλλάσσεται κάθε πολίτης. Η επιβεβαίωση θα αναφέρεται στο αρχείο, που ελήφθη στην ημερομηνία και ώρα, τον αριθμό πρωτοκόλλου και την ταυτότητα (τίτλος, ιδιότητα, διεύθυνση) της υπηρεσίας παραλήπτη και θα αποστέλλεται στον αποστολέα με το ίδιο μέσο, που παρέλαβε το μήνυμα με τα ηλεκτρονικά δεδομένα. Η επιβεβαίωση της παραλαβής των ηλεκτρονικών δεδομένων μπορεί να εφαρμοσθεί και μεταξύ ιδιωτών, εάν το επιθυμούν κατά την επικοινωνία τους.

ΑΡΙΘΜΟΣ ΑΙΤΗΣΗΣ Δ.Ε. (21):20160100491
ΔΙΕΘΝΗΣ ΤΑΞΙΝΟΜΗΣΗ (51):IPC8: H01M 8/1027
 IPC8: B01D 71/52
 IPC8: B01D 71/62
 IPC8: C08J 5/22
 IPC8: H01M 8/103
 IPC8: H01M 8/1039
 IPC8: H01M 8/1048
 IPC8: H01M 8/1072
 IPC8: H01M 8/1018

ΚΑΤΑΘΕΤΗΣ (71):1)ΠΑΝΕΠΙΣΤΗΜΙΟ ΠΑΤΡΩΝ (κατά ποσοστό 24%)
 Πανεπιστημιούπολη, 26504 ΠΑΤΡΑ (ΑΧΑΪΑΣ), ΕΛΛΑΔΑ
 2)ΙΤΕ/ΙΕΧΜΗ (ΙΔΡΥΜΑ ΤΕΧΝΟΛΟΓΙΑΣ ΚΑΙ ΕΡΕΥΝΑΣ/ΙΝΣΤΙΤΟΥΤΟ ΕΠΙΣΤΗΜΩΝ ΧΗΜΙΚΗΣ ΜΗΧΑΝΙΚΗΣ) (κατά ποσοστό 40%)
 Οδός Σταδίου, Πλατάκι, ΤΘ 1414, 26504 ΠΑΤΡΑ (ΑΧΑΪΑΣ), ΕΛΛΑΔΑ

ΗΜΕΡΟΜ. ΚΑΤΑΘΕΣΗΣ (22):26/09/2016
ΣΥΜΒ. ΠΡΟΤΕΡΑΙΟΤΗΤΕΣ (30):
ΤΡΟΠΟΠ. ΚΥΡΙΟΥ Δ.Ε. (61):
ΤΜΗΜΑΤ. ΑΙΤΗΣΗΣ (62):
ΕΦΕΥΡΕΤΗΣ (72):1)ΚΑΛΛΙΤΣΗΣ ΚΩΝΣΤΑΝΤΙΝΟΣ
 2)ΚΑΚΟΓΙΑΝΝΗ ΣΟΦΙΑ
 3)ΑΝΔΡΕΟΠΟΥΛΟΥ ΔΙΚΑΤΕΡΙΝΗ
 4)ΔΑΛΕΤΟΥ ΜΑΡΙΑ
 5)ΝΕΟΦΥΤΙΔΗΣ ΣΤΥΛΙΑΝΟΣ
 6)ΚΑΛΛΙΤΣΗΣ ΙΩΑΝΝΗΣ

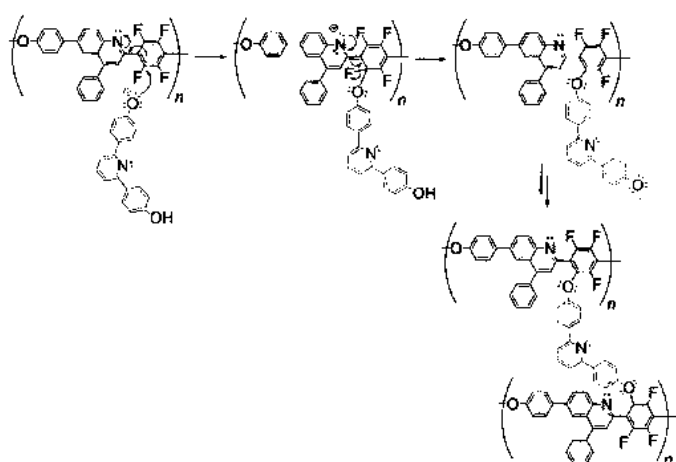
ΕΙΔΙΚΟΣ ΠΛΗΡΕΞΟΥΣΙΟΣ (74):ΜΑΛΑΜΗ ΑΛΚΗΣΤΙΣ-ΕΙΡΗΝΗ
 Σκουφά 52, 10672 ΑΘΗΝΑ

ΑΝΤΙΚΛΗΤΟΣ (74):ΜΑΛΑΜΗ ΑΛΚΗΣΤΙΣ-ΕΙΡΗΝΗ
 Σκουφά 52,10672 ΑΘΗΝΑ

ΤΙΤΛΟΣ ΕΦΕΥΡΕΣΗΣ (54):ΔΙΑΣΥΝΔΕΜΕΝΟΙ ΠΛΗΡΩΣ ΑΡΩΜΑΤΙΚΟΙ ΠΟΛΥΜΕΡΙΚΟΙ ΗΛΕΚΤΡΟΛΥΤΕΣ ΑΓΩΓΗΣ ΠΡΩΤΟΝΙΩΝ ΠΟΥ ΒΑΣΙΖΟΝΤΑΙ ΣΕ ΟΜΑΔΕΣ ΚΙΝΟΛΙΝΗΣ

ΠΕΡΙΛΗΨΗ(57)

Η παρούσα εφεύρεση αφορά νέους πολυμερικούς ηλεκτρολύτες, που αποτελούνται από ομάδες φαινυλ-κινολίνης. Τα πολυμερικά αυτά υλικά παράγονται από ομοπολυμερισμό α,β-διδραστικών μονομερών της φαινυλ-κινολίνης, που φέρουν ταυτόχρονα ομάδες υδροξυλίου και φθοριωμένου φαινυλίου. Πραγματοποιήθηκαν εκτεταμένες μελέτες βελτιστοποίησης των συνθηκών πολυμερισμού και των μακρομοριακών χαρακτηριστικών των τελικών ομοπολυμερών. Περαιτέρω σταθεροποίηση της πολυμερικής δομής επιτυγχάνεται μέσω διασύνδεσης των πολυμερικών αλυσίδων μέσω πυρηνόφιλης αρωματικής υποκατάστασης των εναπομεινάντων ατόμων φθορίου των δομών, που φέρουν πολυφθοριωμένους δακτυλίους. Ως διασυνδετές χρησιμοποιούνται αρωματικά μόρια διυποκατεστημένα με ομάδες υδροξυλίου όσο και ολιγομερή όμο- ή/και συμ- πολυμερή με ελεύθερες ενεργές ακραίες ομάδες υδροξυλίου. Μembrάνες των παραπάνω πολυμερών αξιολογήθηκαν ως προς τις ιδιότητές τους, όπως μηχανικές, θερμικές και απορρόφησης ισχυρών οξέων. Οι membrάνες χρησιμοποιήθηκαν για την παρασκευή διατάξεων ηλεκτροδίου ηλεκτρολύτη και μελετήθηκαν σε μοναδιαίο κελί καυσίμου παρουσιάζοντας αυξημένες τιμές αγωγιμότητας και αντοχή σε θερμοκρασίες από 160 βαθμούς Κελσίου έως και 210 βαθμούς Κελσίου.



ΑΡΙΘΜΟΣ ΑΙΤΗΣΗΣ Δ.Ε. (21):20160100494
ΔΙΕΘΝΗΣ ΤΑΞΙΝΟΜΗΣΗ (51):IPC8: A24D 1/02
 IPC8: A24D 1/08
 IPC8: A24D 1/16
 IPC8: A24C 1/42

ΚΑΤΑΘΕΤΗΣ (71):1)ΓΑΡΙΔΗΣ ΔΙΟΝΥΣΙΟΥ ΔΗΜΗΤΡΙΟΣ
 Ευρωστίνης 13, 10444 ΑΘΗΝΑ, ΕΛΛΑΔΑ

ΗΜΕΡΟΜ. ΚΑΤΑΘΕΣΗΣ (22):29/09/2016
ΣΥΜΒ. ΠΡΟΤΕΡΑΙΟΤΗΤΕΣ (30):
ΤΡΟΠΟΠ. ΚΥΡΙΟΥ Δ.Ε. (61):
ΤΜΗΜΑΤ. ΑΙΤΗΣΗΣ (62):
ΕΦΕΥΡΕΤΗΣ (72):1)ΓΑΡΙΔΗΣ ΔΙΟΝΥΣΙΟΥ ΔΗΜΗΤΡΙΟΣ
ΕΙΔΙΚΟΣ ΠΛΗΡΕΞΟΥΣΙΟΣ (74):ΜΠΑΝΤΕΚΑ ΙΩΑΝΝΑ
 Ασκληπιού 6-8, 10680 ΑΘΗΝΑ

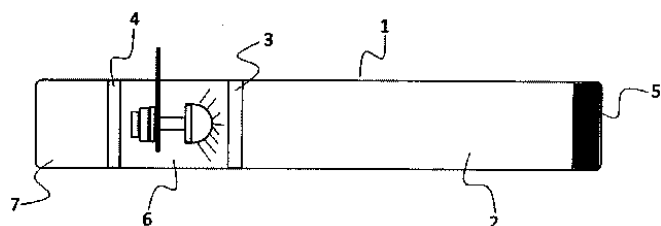
ΑΝΤΙΚΛΗΤΟΣ (74):ΜΑΡΟΥΛΗΣ ΑΝΔΡΕΑΣ
 Εφέσσου 15,17121 ΝΕΑ ΣΜΥΡΝΗ (ΑΤΤΙΚΗΣ)

ΤΙΤΛΟΣ ΕΦΕΥΡΕΣΗΣ (54):ΤΣΙΓΑΡΟ ΜΕ ΕΝΣΩΜΑΤΩΜΕΝΗ ΛΥΧΝΙΑ

ΠΕΡΙΛΗΨΗ(57)

Η επινόηση αναφέρεται σε τσιγάρο με ενσωματωμένη λυχνία, τύπου διόδου εκπομπής φωτός. Το τσιγάρο αποτελείται από χάρτινο περίβλημα (Γ) που περιέχει καπνό (2) ενώ προς την πλευρά του καπνιστή υπάρχει πρώτο φίλτρο (3). Αυτό ακολουθείται από χώρο (6)για τη λυχνία (8), ενώ υπάρχει και δεύτερο

φίλτρο (4) για καλύτερη κατακράτηση των βλαβερών ουσιών. Στο επιστόμιο υπάρχει αποσπώμενο ακροφύσιο (7) από γυαλί, πορσελάνη, ξύλο ή άλλο κατάλληλο υλικό. Στην εμπρόσθια άκρη του τσιγάρου υπάρχει κεφαλή σπίрту (5), η οποία επιτρέπει το εύκολο άναμμα του. Η λυχνία (8) τροφοδοτείται από μπαταρίες (10), ενώ για την ενεργοποίησή της απαιτείται από το χρήστη να τραβήξει χαρτί (9) που λειτουργεί ως μονωτικό μεταξύ αυτής και των μπαταριών (10).



ΑΡΙΘΜΟΣ ΑΙΤΗΣΗΣ Δ.Ε. (21):20160100497
ΔΙΕΘΝΗΣ ΤΑΞΙΝΟΜΗΣΗ (51):IPC8: A23L 19/00
ΚΑΤΑΘΕΤΗΣ (71):1)ΞΗΡΟΥΧΑΚΗΣ ΕΜΜΑΝΟΥΗΛ
ΔΗΜΗΤΡΙΟΣ
Ανδρέα Μηλιώτη 54,, 71306 ΗΡΑΚΛΕΙΟ
(ΗΡΑΚΛΕΙΟΥ), ΕΛΛΑΔΑ
ΗΜΕΡΟΜ. ΚΑΤΑΘΕΣΗΣ (22):29/09/2016
ΣΥΜΒ. ΠΡΟΤΕΡΑΙΟΤΗΤΕΣ (30):
ΤΡΟΠΟΠ. ΚΥΡΙΟΥ Δ.Ε. (61):
ΤΜΗΜΑΤ. ΑΙΤΗΣΗΣ (62):
ΕΦΕΥΡΕΤΗΣ (72):1)ΞΗΡΟΥΧΑΚΗΣ ΕΜΜΑΝΟΥΗΛ
ΔΗΜΗΤΡΙΟΣ
ΕΙΔΙΚΟΣ ΠΛΗΡΕΞΟΥΣΙΟΣ (74):ΠΕΡΙΒΟΛΑΡΗΣ ΠΑΝΑΓΙΩΤΗΣ
Αγίου Νικολάου 41-43, 26221 ΠΑΤΡΑ
(ΑΧΑΪΑΣ)
ΑΝΤΙΚΛΗΤΟΣ (74):ΤΕΛΙΟΥ ΕΛΕΝΗ
Χαριλάου Τρικούπη 52,10680 ΑΘΗΝΑ
ΤΙΤΛΟΣ ΕΦΕΥΡΕΣΗΣ (54):ΠΑΣΤΑ ΕΛΙΑΣ ΑΠΟ ΠΟΙΚΙΛΙΑ ΚΟΡΩ-
ΝΕΪΚΗ

ΠΕΡΙΛΗΨΗ(57)

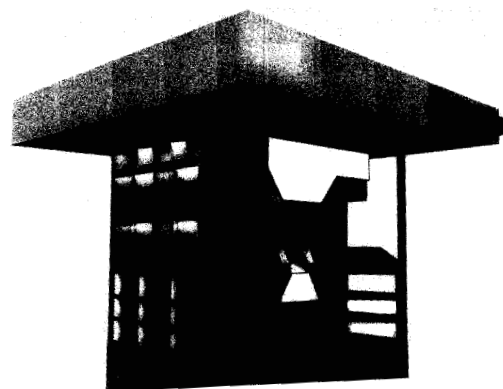
Η παρούσα εφεύρεση αφορά ένα είδος πάστας ελιάς, η οποία παρασκευάζεται από κρητική κορωνέικη ποικιλία ελιάς, γνωστή και ως ψιλολιά. Η παρούσα εφεύρεση είναι πρωτότυπη, διότι καμία άλλη εταιρεία δεν παράγει πάστα ελιάς από την κρητική κορωνέικη ποικιλία ελιάς. Η παρούσα εφεύρεση μπορεί να παραχθεί σκέτη ή με γεύσεις.

ΑΡΙΘΜΟΣ ΑΙΤΗΣΗΣ Δ.Ε. (21):20160100498
ΔΙΕΘΝΗΣ ΤΑΞΙΝΟΜΗΣΗ (51):IPC8: E04H 1/12
ΚΑΤΑΘΕΤΗΣ (71):1)ΖΟΥΡΝΤΟΣ ΕΥΑΓΓΕΛΟΥ
ΠΑΝΑΓΙΩΤΗΣ
Μεγάλου Αλεξάνδρου 199,, 13676
ΘΡΑΚΟΜΑΚΕΔΟΝΕΣ (ΑΤΤΙΚΗΣ),
ΕΛΛΑΔΑ
ΗΜΕΡΟΜ. ΚΑΤΑΘΕΣΗΣ (22):29/09/2016
ΣΥΜΒ. ΠΡΟΤΕΡΑΙΟΤΗΤΕΣ (30):
ΤΡΟΠΟΠ. ΚΥΡΙΟΥ Δ.Ε. (61):
ΤΜΗΜΑΤ. ΑΙΤΗΣΗΣ (62):
ΕΦΕΥΡΕΤΗΣ (72):1)ΖΟΥΡΝΤΟΣ ΕΥΑΓΓΕΛΟΥ
ΠΑΝΑΓΙΩΤΗΣ
ΕΙΔΙΚΟΣ ΠΛΗΡΕΞΟΥΣΙΟΣ (74):ΠΕΡΙΒΟΛΑΡΗΣ ΠΑΝΑΓΙΩΤΗΣ
Αγίου Νικολάου 41-43, 26221 ΠΑΤΡΑ
(ΑΧΑΪΑΣ)
ΑΝΤΙΚΛΗΤΟΣ (74):ΤΕΛΙΟΥ ΕΛΕΝΗ
Χαριλάου Τρικούπη 52,10680 ΑΘΗΝΑ
ΤΙΤΛΟΣ ΕΦΕΥΡΕΣΗΣ (54):ΠΕΡΙΠΤΕΡΟ-ΥΠΑΙΘΡΙΟ ΚΑΤΑΣΤΗΜΑ
ΠΡΟΪΟΝΤΩΝ, ΚΑΠΝΙΚΩΝ ΚΑΙ ΥΠΗΡΕ-
ΣΙΩΝ ΜΕ ΕΦΑΡΜΟΓΕΣ ΤΕΧΝΟΛΟ-
ΓΙΑΣ, ΑΣΦΑΛΕΙΑΣ, ΛΕΙΤΟΥΡΓΙΑΣ,
ΠΡΟΒΟΛΗΣ ΚΑΙ ΠΑΡΑΟΥΣΙΑΣΗΣ
ΠΡΟΪΟΝΤΩΝ, ΥΠΗΡΕΣΙΩΝ ΚΑΙ
ΜΗΝΥΜΑΤΩΝ

ΠΕΡΙΛΗΨΗ(57)

Η παρούσα εφεύρεση αφορά έναν τύπο περιπτέρου, εκτεταμένου μεγέθους, το οποίο φέρει ενσωματωμένες εφαρμογές τεχνολογίας, ασφαλείας, λειτουργίας, προβολής και παρουσιάσεως προϊόντων, υπηρεσιών και μηνυμάτων. Εν προκειμένω, με την παρούσα εφεύρεση προτείνονται λύσεις, οι οποίες οδηγούν στη διαμόρφωση ενός σύγχρονου τύπου περιπτέρου. Ειδικότερα, η παρούσα εφεύρεση έχει διαφοροποιημένη πρόσοψη, εις τρόπον ώστε η όψη της να δείχνει μοντέρνα και να επιτυγχάνεται το επιθυμητό αισθητικό αποτέλεσμα. Η νέα αυτή

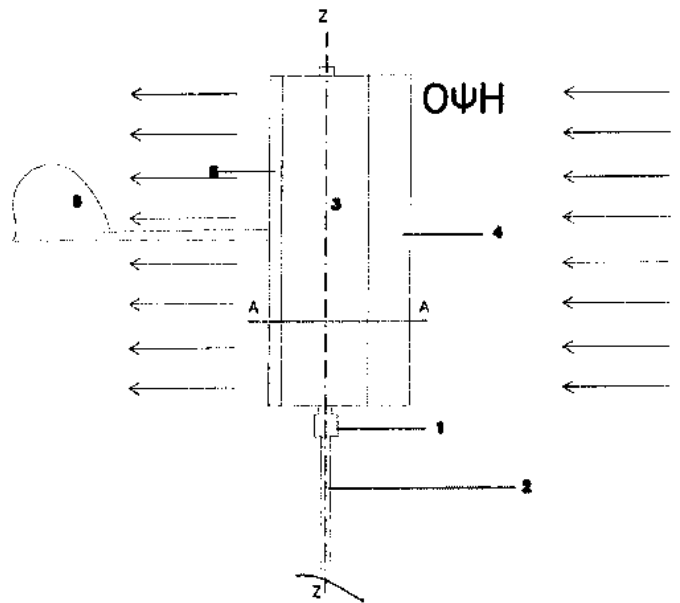
πρόσοψη της παρούσας εφεύρεσης μπορεί να λειτουργήσει, εκτός από χώρο πώλησης προϊόντων, και ως χώρος προβολής και διαφήμισης προϊόντων αλλά και να δίδει την εντύπωση στον πελάτη, ότι θυμίζει οποιοδήποτε εμπορικό κατάστημα.



ΑΡΙΘΜΟΣ ΑΙΤΗΣΗΣ Δ.Ε. (21):20160100500
ΔΙΕΘΝΗΣ ΤΑΞΙΝΟΜΗΣΗ (51):IPC8: F03D 3/04
ΚΑΤΑΘΕΤΗΣ (71):1)ΚΥΡΙΑΚΟΥ ΔΗΜΗΤΡΙΟΥ ΓΕΩΡΓΙΟΣ
Σταματίου Κουμπάρη 5-7, 69100
ΚΟΜΟΤΗΝΗ (ΡΟΔΟΠΗΣ), ΕΛΛΑΔΑ
ΗΜΕΡΟΜ. ΚΑΤΑΘΕΣΗΣ (22):30/09/2016
ΣΥΜΒ. ΠΡΟΤΕΡΑΙΟΤΗΤΕΣ (30):
ΤΡΟΠΟΠ. ΚΥΡΙΟΥ Δ.Ε. (61):
ΤΜΗΜΑΤ. ΑΙΤΗΣΗΣ (62):
ΕΦΕΥΡΕΤΗΣ (72):1)ΚΥΡΙΑΚΟΥ ΔΗΜΗΤΡΙΟΥ ΓΕΩΡΓΙΟΣ
ΕΙΔΙΚΟΣ ΠΛΗΡΕΞΟΥΣΙΟΣ (74):
ΑΝΤΙΚΛΗΤΟΣ (74):
ΤΙΤΛΟΣ ΕΦΕΥΡΕΣΗΣ (54):**ΚΑΘΕΤΗ ΑΝΕΜΟΓΕΝΝΗΤΡΙΑ ΜΕ ΣΥΜΠΙΕΣΗ ΑΕΡΑ**

ΠΕΡΙΛΗΨΗ(57)

Σε μια κάθετη ανεμογεννήτρια τοποθετούμε ένα κυλινδρικό κέλυφος (3). Σε αυτό υπάρχουν δυο ανοίγματα με φτερά (4), (5) που οδηγούν τον άνεμο σε μια ακμή της. Ταυτόχρονα το κάλυμμα καλύπτει τον θόρυβό της.



1.2 ΕΥΡΕΤΗΡΙΟ ΑΙΤΗΣΕΩΝ Δ.Ε. ΣΥΜΦΩΝΑ ΜΕ ΤΗΝ ΗΜΕΡΟΜΗΝΙΑ ΚΑΤΑΘΕΣΗΣ

| ΚΑΤΑΘΕΣΗ (22) | ΚΑΤΑΘΕΤΗΣ (71) | ΤΙΤΛΟΣ ΕΦΕΥΡΕΣΗΣ (54) | ΑΡ. ΑΙΤ. (21) |
|------------------|---|---|------------------|
| 01/09/2016 | ΧΟΝΔΡΟΔΗΜΟΣ ΝΙΚΟΛΑΟΣ | ΚΙΒΩΤΙΟ ΤΑΧΥΤΗΤΩΝ ΑΥΤΟΚΙΝΗΤΟΥ ΗΜΙΑΥΤΟΜΑΤΟΥ ΤΥ-ΠΟΥ ΑΣΤΕΡΙΑ ΚΑΙ ΚΑΜΠΑΝΑΣ | 20160100451 |
| 01/09/2016 | ΤΕΓΟΥ ΖΩΗ ΔΙΑΜΑΝΤΟΠΟΥΛΟΣ ΑΘΑΝΑΣΙΟΣ | ΕΠΑΝΑΧΡΗΣΙΜΟΠΟΙΗΣΗ ΥΓΡΩΝ ΑΣΤΙΚΩΝ ΑΠΟΒΛΗΤΩΝ ΑΠΟ ΜΟΝΑΔΕΣ ΤΕΧΝΗΤΟΥ ΝΕΦΡΟΥ(ΔΙΗΘΗΜΑ ΑΙΜΟΚΑΘΑΡΣΗΣ ΜΕ ΣΤΟΙΧΕΙΑ ΘΡΕΨΗΣ) ΓΙΑ ΑΡΔΕΥΣΗ ΚΑΙ ΚΥΡΙΩΣ ΛΙΠΑΝΣΗ ΦΥΤΙΚΩΝ ΕΙΔΩΝ ΟΠΩΣ ΚΑΙ ΑΛΛΕΣ ΧΡΗΣΕΙΣ ΜΕ ΣΚΟΠΟ ΤΗΝ ΕΞΟΙΚΟΝΟΜΗΣΗ ΥΔΑΤΙΚΩΝ ΠΟΡΩΝ ΚΑΙ ΒΙΟΜΗΧΑΝΙΚΩΝ ΛΙΠΑΣΜΑΤΩΝ. | 20160100453 |
| 01/09/2016 | DIGICULT ΠΛΗΡΟΦΟΡΙΚΗ Μ. ΕΠΕ | ΟΛΟΚΛΗΡΩΜΕΝΟΣ ΔΙΑΧΩΡΙΣΤΗΣ ΜΕ ΦΙΛΤΡΟ ΓΙΑ ΨΗΦΙΑΚΗ ΓΡΑΜΜΗ ΤΗΛΕΠΙΚΟΙΝΩΝΙΩΝ | 20160100460 |
| 05/09/2016 | ΦΡΑΓΚΟΠΟΥΛΟΥ ΜΑΡΙΑΝΘΗ | ΣΥΣΤΗΜΑ ΤΑΥΤΟΧΡΟΝΗΣ ΑΝΙΧΝΕΥΣΗΣ ΜΕΤΡΗΣΗΣ ΚΑΙ ΔΙΑΧΩΡΙΣΜΟΥ ΠΕΡΙΣΣΟΤΕΡΩΝ ΕΙΔΩΝ ΑΚΤΙΝΟΒΟΛΙΑΣ | 20160100456 |
| 14/09/2016 | ΡΑΠΤΗΣ ΙΩΑΝΝΗΣ ΠΕΤΡΟΥ ΓΙΩΤΑ ΜΙΣΙΑΚΟΣ ΚΩΝΣΤΑΝΤΙΝΟΣ ΜΑΚΑΡΩΝΑ ΕΛΕΝΗ ΕΘΝΙΚΟ ΚΕΝΤΡΟ ΕΡΕΥΝΑΣ ΦΥΣΙΚΩΝ ΕΠΙΣΤΗΜΩΝ (ΕΚΕΦΕ) " ΔΗΜΟΚΡΙΤΟΣ" ΚΑΚΑΜΠΙΑΚΟΣ ΣΩΤΗΡΙΟΣ | ΟΛΟΚΛΗΡΩΜΕΝΟ ΕΥΡΥΖΩΝΙΚΟ YOUNG ΣΥΜΒΟΛΟΜΕΤΡΟ ΓΙΑ ΤΑΥΤΟΧΡΟΝΗ ΒΙΟΧΗΜΙΚΗ ΑΝΙΧΝΕΥΣΗ ΔΙΠΛΗΣ ΠΟΛΩΣΗΣ ΜΕΣΩ ΕΝΙΣΧΥΜΕΝΗΣ ΟΛΙΣΘΗΣΗΣ ΔΕΣΜΗΣ ΚΡΟΣΣΩΝ ΣΥΜΒΟΛΗΣ | 20160100477 |
| 15/09/2016 | ΠΑΠΑΔΗΜΗΤΡΟΠΟΥΛΟΣ ΕΜΜΑΝΟΥΗΛ | ΜΕΘΟΔΟΙ-ΥΛΙΚΑ ΚΑΙ ΣΥΣΤΗΜΑΤΑ ΓΙΑ ΠΟΤΙΣΜΑ, ΑΠΟΣΤΡΑΓΓΙΣΗ ΚΑΙ ΑΝΑΚΥΚΛΩΣΗ ΦΥΤΙΚΩΝ ΚΑΙ ΖΩΙΚΩΝ ΥΠΟΛΕΙΜΜΑΤΩΝ-ΛΥΜΑΤΩΝ. | 20160100464 |
| 15/09/2016 | ΜΠΑΖΙΓΟΣ ΕΜΜΑΝΟΥΗΛ | ΣΥΣΤΗΜΑ ΑΜΕΣΗΣ ΕΚΤΟΝΩΣΗΣ ΤΗΣ ΘΕΡΜΟΤΗΤΑΣ ΠΟΥ ΑΝΑΠΤΥΣΣΕΤΑΙ ΕΝΤΟΣ ΤΩΝ ΗΛΙΑΚΩΝ ΣΥΛΛΕΚΤΩΝ | 20160100467 |
| 15/09/2016 | ΔΡΟΓΓΙΤΗΣ ΧΡΗΣΤΟΣ | ΛΙΣΘΗΤΗΡΑΣ ΘΕΣΗΣ ΤΟΥ ΗΛΙΟΥ ΜΕ ΣΥΓΚΕΝΤΡΩΤΙΚΟ ΦΑΚΟ | 20160100465 |
| 19/09/2016 | ΚΟΥΤΣΑΥΛΗΣ ΘΕΟΔΩΡΟΣ | ΠΤΥΣΣΟΜΕΝΟ ΥΠΟΠΟΔΙΟ ΤΟΥΑΛΕΤΑΣ | 20160100475 |
| 21/09/2016 | ΣΑΒΒΑΣ ΝΙΚΗΤΑΣ | ΘΕΡΜΑΙΝΟΜΕΝΗ ΖΩΝΗ ΜΠΑΤΑΡΙΑΣ ΓΙΑ ΠΟΝΟΥΣ ΠΕΡΙΟΔΟΥ | 20160100482 |
| 23/09/2016 | ΑΘΑΝΑΣΙΑΔΗΣ ΑΝΑΣΤΑΣΙΟΣ | ΜΕΘΟΔΟΣ ΓΙΑ ΤΗΝ ΥΠΟΧΡΕΩΤΙΚΗ ΣΥΓΚΕΝΤΡΩΣΗ ΑΠΟΔΕΙΞΕΩΝ ΑΠΟ ΜΙΣΘΩΤΟΥΣ ΚΑΙ ΣΥΝΤΑΞΙΟΥΧΟΥΣ ΓΙΑ ΤΗΝ ΠΑΤΑΞΗ ΤΗΣ ΦΟΡΟΚΛΟΠΗΣ [Φ.Π.Α] ΚΑΙ ΣΥΝΑΚΟΛΟΥΘΑ ΤΗΣ ΦΟΡΟΔΙΑΦΥΓΗΣ | 20160100489 |
| 23/09/2016 | ΧΑΝΙΩΤΗΣ ΓΕΩΡΓΙΟΣ | ΨΑΡΟΝΤΟΥΦΕΚΟ ΚΑΙ ΣΥΝΑΡΤΩΜΕΝΟ ΣΥΣΤΗΜΑ ΜΗΧΑΝΙΣΜΟΥ ΟΠΛΙΣΕΩΣ ΚΑΙ ΑΠΕΛΕΥΘΕΡΩΣΕΩΣ | 20160100484 |
| 23/09/2016 | ΓΙΑΝΝΑΚΟΣ ΣΠΥΡΙΔΩΝ | ΦΩΤΙΣΤΙΚΟ ΣΩΜΑ ΓΙΑ ΑΝΟΙΚΤΟΥΣ ΧΩΡΟΥΣ ΜΕ ΠΡΟΣΑΡΤΗΜΕΝΗ ΗΛΕΚΤΡΟΝΙΚΗ ΣΕΙΡΗΝΑ ΑΝΑΓΓΕΛΙΩΝ ΚΑΙ ΣΗΜΑΤΩΝ ΕΙΔΟΠΟΙΗΣΗΣ | 20160100487 |
| 26/09/2016 | ΚΑΛΛΙΤΣΗΣ ΙΩΑΝΝΗΣ ΚΑΚΟΓΙΑΝΝΗ ΣΟΦΙΑ ΚΑΛΛΙΤΣΗΣ ΚΩΝ/ΝΟΣ ΓΤΕ/ΙΕΧΜΗ (ΙΔΡΥΜΑ ΤΕΧΝΟΛΟΓΙΑΣ ΚΑΙ ΕΡΕΥΝΑΣ/ΙΝΣΤΙΤΟΥΤΟ ΕΠΙΣΤΗΜΩΝ ΧΗ- ΜΙΚΗΣ ΜΗΧΑΝΙΚΗΣ) ΠΑΝΕΠΙΣΤΗΜΙΟ ΠΑΤΡΩΝ ΑΝΔΡΕΟΠΟΥΛΟΥ ΑΙΚΑΤΕΡΙΝΗ | ΔΙΑΣΥΝΔΕΔΕΜΕΝΟΙ ΠΛΗΡΩΣ ΑΡΩΜΑΤΙΚΟΙ ΠΟΛΥΜΕΡΙΚΟΙ ΗΛΕΚΤΡΟΛΥΤΕΣ ΑΓΩΓΗΣ ΠΡΩΤΟΝΙΩΝ ΠΟΥ ΒΑΣΙΖΟΝΤΑΙ ΣΕ ΟΜΑΔΕΣ ΚΙΝΟΛΙΝΗΣ | 20160100491 |
| 26/09/2016 | ΒΛΑΧΟΠΟΥΛΟΣ ΘΕΟΔΩΡΟΣ | ΔΙΑΤΑΞΗ ΣΤΟΜΙΑΣ | 20160100486 |
| 29/09/2016 | ΓΑΡΙΔΗΣ ΔΗΜΗΤΡΙΟΣ | ΤΣΙΓΑΡΟ ΜΕ ΕΝΣΩΜΑΤΩΜΕΝΗ ΛΥΧΝΙΑ | 20160100494 |
| 29/09/2016 | ΖΟΥΡΝΤΟΣ ΠΑΝΑΓΙΩΤΗΣ | ΠΕΡΙΠΤΕΡΟ-ΥΠΑΙΘΡΙΟ ΚΑΤΑΣΤΗΜΑ ΠΡΟΪΟΝΤΩΝ, ΚΑΠΝΙΚΩΝ ΚΑΙ ΥΠΗΡΕΣΙΩΝ ΜΕ ΕΦΑΡΜΟΓΕΣ ΤΕΧΝΟΛΟΓΙΑΣ, ΑΣΦΑΛΕΙΑΣ, ΛΕΙΤΟΥΡΓΙΑΣ, ΠΡΟΒΟΛΗΣ ΚΑΙ ΠΑΡΑΟΥΣΙΑΣΗΣ ΠΡΟΪΟΝΤΩΝ, ΥΠΗΡΕΣΙΩΝ ΚΑΙ ΜΗΝΥΜΑΤΩΝ | 20160100498 |
| 29/09/2016 | ΞΗΡΟΥΧΑΚΗΣ ΔΗΜΗΤΡΙΟΣ | ΠΑΣΤΑ ΕΛΙΑΣ ΑΠΟ ΠΟΙΚΙΛΙΑ ΚΟΡΩΝΕΪΚΗ | 20160100497 |

| ΚΑΤΑΘΕΣΗ (22) | ΚΑΤΑΘΕΤΗΣ (71) | ΤΙΤΛΟΣ ΕΦΕΥΡΕΣΗΣ (54) | ΑΡ. ΑΙΤ. (21) |
|-------------------------|--------------------------|--|-------------------------|
| <i>30/09/2016</i> | ΚΥΡΙΑΚΟΥ ΓΕΩΡΓΙΟΣ | ΚΑΘΕΤΗ ΑΝΕΜΟΓΕΝΝΗΤΡΙΑ ΜΕ ΣΥΜΠΙΕΣΗ ΑΕΡΑ | 20160100500 |

1.3 ΕΥΡΕΤΗΡΙΟ ΑΙΤΗΣΕΩΝ Δ.Ε. ΣΥΜΦΩΝΑ ΜΕ ΤΗΝ ΑΛΦΑΒΗΤΙΚΗ ΣΕΙΡΑ ΤΩΝ ΚΑΤΑΘΕΤΩΝ

| ΚΑΤΑΘΕΤΗΣ (71) | ΤΙΤΛΟΣ ΕΦΕΥΡΕΣΗΣ (54) | ΚΑΤΑΘΕΣΗ (22) | ΑΡ. ΑΙΤ. (21) |
|--|---|------------------|------------------|
| DIGICULT ΠΛΗΡΟΦΟΡΙΚΗ Μ. ΕΠΕ | ΟΛΟΚΛΗΡΩΜΕΝΟΣ ΔΙΑΧΩΡΙΣΤΗΣ ΜΕ ΦΙΛΤΡΟ ΓΙΑ ΨΗΦΙΑΚΗ ΓΡΑΜΜΗ ΤΗΛΕΠΙΚΟΙΝΩΝΙΩΝ | 01/09/2016 | 20160100460 |
| ΑΘΑΝΑΣΙΑΔΗΣ ΑΝΑΣΤΑΣΙΟΣ | ΜΕΘΟΔΟΣ ΓΙΑ ΤΗΝ ΥΠΟΧΡΕΩΤΙΚΗ ΣΥΓΚΕΝΤΡΩΣΗ ΑΠΟΔΕΙΞΕΩΝ ΑΠΟ ΜΙΣΘΩΤΟΥΣ ΚΑΙ ΣΥΝΤΑΞΙΟΥΧΟΥΣ ΓΙΑ ΤΗΝ ΠΑΤΑΞΗ ΤΗΣ ΦΟΡΟΚΛΟΠΗΣ [Φ.Π.Α] ΚΑΙ ΣΥΝΑΚΟΛΟΥΘΑ ΤΗΣ ΦΟΡΟΔΙΑΦΥΓΗΣ | 23/09/2016 | 20160100489 |
| ΑΝΔΡΕΟΠΟΥΛΟΥ ΑΙΚΑΤΕΡΙΝΗ | ΔΙΑΣΥΝΔΕΔΕΜΕΝΟΙ ΠΛΗΡΩΣ ΑΡΩΜΑΤΙΚΟΙ ΠΟΛΥΜΕΡΙΚΟΙ ΗΛΕΚΤΡΟΛΥΤΕΣ ΑΓΩΓΗΣ ΠΡΩΤΟΝΙΩΝ ΠΟΥ ΒΑΣΙΖΟΝΤΑΙ ΣΕ ΟΜΑΔΕΣ ΚΙΝΟΛΙΝΗΣ | 26/09/2016 | 20160100491 |
| ΒΛΑΧΟΠΟΥΛΟΣ ΘΕΟΔΩΡΟΣ | ΔΙΑΤΑΞΗ ΣΤΟΜΙΑΣ | 26/09/2016 | 20160100486 |
| ΓΑΡΙΑΔΗΣ ΔΗΜΗΤΡΙΟΣ | ΤΣΙΓΑΡΟ ΜΕ ΕΝΣΩΜΑΤΩΜΕΝΗ ΛΥΧΝΙΑ | 29/09/2016 | 20160100494 |
| ΓΙΑΝΝΑΚΟΣ ΣΠΥΡΙΔΩΝ | ΦΩΤΙΣΤΙΚΟ ΣΩΜΑ ΓΙΑ ΑΝΟΙΚΤΟΥΣ ΧΩΡΟΥΣ ΜΕ ΠΡΟΣΑΡΤΗΜΕΝΗ ΗΛΕΚΤΡΟΝΙΚΗ ΣΕΙΡΗΝΑ ΑΝΑΓΓΕΛΙΩΝ ΚΑΙ ΣΗΜΑΤΩΝ ΕΙΔΟΠΟΙΗΣΗΣ | 23/09/2016 | 20160100487 |
| ΔΙΑΜΑΝΤΟΠΟΥΛΟΣ ΑΘΑΝΑΣΙΟΣ | ΕΠΙΔΕΙΞΙΜΟΠΟΙΗΣΗ ΥΓΡΩΝ ΑΣΤΙΚΩΝ ΑΠΟΒΑΗΤΩΝ ΑΠΟ ΜΟΝΑΔΕΣ ΤΕΧΝΗΤΟΥ ΝΕΦΡΟΥ(ΔΙΗΘΗΜΑ ΔΙΜΟΚΑΘΑΡΣΗΣ ΜΕ ΣΤΟΙΧΕΙΑ ΘΡΕΨΗΣ) ΓΙΑ ΑΡΔΕΥΣΗ ΚΑΙ ΚΥΡΙΩΣ ΛΙΠΑΝΣΗ ΦΥΤΙΚΩΝ ΕΙΔΩΝ ΟΠΩΣ ΚΑΙ ΑΛΛΕΣ ΧΡΗΣΕΙΣ ΜΕ ΣΚΟΠΟ ΤΗΝ ΕΞΟΙΚΟΝΟΜΗΣΗ ΥΔΑΤΙΚΩΝ ΠΟΡΩΝ ΚΑΙ ΒΙΟΜΗΧΑΝΙΚΩΝ ΛΙΠΑΣΜΑΤΩΝ. | 01/09/2016 | 20160100453 |
| ΔΡΟΓΓΙΤΗΣ ΧΡΗΣΤΟΣ | ΑΙΣΘΗΤΗΡΑΣ ΘΕΣΗΣ ΤΟΥ ΗΛΙΟΥ ΜΕ ΣΥΓΚΕΝΤΡΩΤΙΚΟ ΦΑΚΟ | 15/09/2016 | 20160100465 |
| ΕΘΝΙΚΟ ΚΕΝΤΡΟ ΕΡΕΥΝΑΣ ΦΥΣΙΚΩΝ ΕΠΙΣΤΗΜΩΝ (ΕΚΕΦΕ) " ΔΗΜΟΚΡΙΤΟΣ" | ΟΛΟΚΛΗΡΩΜΕΝΟ ΕΥΡΥΖΩΝΙΚΟ YOUNG ΣΥΜΒΟΛΟΜΕΤΡΟ ΓΙΑ ΤΑΥΤΟΧΡΟΝΗ ΒΙΟΧΗΜΙΚΗ ΑΝΙΧΝΕΥΣΗ ΔΙΠΛΗΣ ΠΟΛΩΣΗΣ ΜΕΣΩ ΕΝΙΣΧΥΜΕΝΗΣ ΟΛΙΣΘΗΣΗΣ ΔΕΣΜΗΣ ΚΡΟΣΣΩΝ ΣΥΜΒΟΛΗΣ | 14/09/2016 | 20160100477 |
| ΖΟΥΡΝΤΟΣ ΠΑΝΑΓΙΩΤΗΣ | ΠΕΡΙΠΤΕΡΟ-ΥΠΑΙΘΡΙΟ ΚΑΤΑΣΤΗΜΑ ΠΡΟΪΟΝΤΩΝ, ΚΑΠΝΙΚΩΝ ΚΑΙ ΥΠΗΡΕΣΙΩΝ ΜΕ ΕΦΑΡΜΟΓΕΣ ΤΕΧΝΟΛΟΓΙΑΣ, ΑΣΦΑΛΕΙΑΣ, ΛΕΙΤΟΥΡΓΙΑΣ, ΠΡΟΒΟΛΗΣ ΚΑΙ ΠΑΡΑΟΥΣΙΑΣΗΣ ΠΡΟΪΟΝΤΩΝ, ΥΠΗΡΕΣΙΩΝ ΚΑΙ ΜΗΝΥΜΑΤΩΝ | 29/09/2016 | 20160100498 |
| ΙΤΕ/ΙΕΧΜΗ (ΙΑΡΥΜΑ ΤΕΧΝΟΛΟΓΙΑΣ ΚΑΙ ΕΡΕΥΝΑΣ/ΙΝΣΤΙΤΟΥΤΟ ΕΠΙΣΤΗΜΩΝ ΧΗΜΙΚΗΣ ΜΗΧΑΝΙΚΗΣ) | ΔΙΑΣΥΝΔΕΔΕΜΕΝΟΙ ΠΛΗΡΩΣ ΑΡΩΜΑΤΙΚΟΙ ΠΟΛΥΜΕΡΙΚΟΙ ΗΛΕΚΤΡΟΛΥΤΕΣ ΑΓΩΓΗΣ ΠΡΩΤΟΝΙΩΝ ΠΟΥ ΒΑΣΙΖΟΝΤΑΙ ΣΕ ΟΜΑΔΕΣ ΚΙΝΟΛΙΝΗΣ | 26/09/2016 | 20160100491 |
| ΚΑΚΑΜΠΑΚΟΣ ΣΩΤΗΡΙΟΣ | ΟΛΟΚΛΗΡΩΜΕΝΟ ΕΥΡΥΖΩΝΙΚΟ YOUNG ΣΥΜΒΟΛΟΜΕΤΡΟ ΓΙΑ ΤΑΥΤΟΧΡΟΝΗ ΒΙΟΧΗΜΙΚΗ ΑΝΙΧΝΕΥΣΗ ΔΙΠΛΗΣ ΠΟΛΩΣΗΣ ΜΕΣΩ ΕΝΙΣΧΥΜΕΝΗΣ ΟΛΙΣΘΗΣΗΣ ΔΕΣΜΗΣ ΚΡΟΣΣΩΝ ΣΥΜΒΟΛΗΣ | 14/09/2016 | 20160100477 |
| ΚΑΚΟΓΙΑΝΝΗ ΣΟΦΙΑ | ΔΙΑΣΥΝΔΕΔΕΜΕΝΟΙ ΠΛΗΡΩΣ ΑΡΩΜΑΤΙΚΟΙ ΠΟΛΥΜΕΡΙΚΟΙ ΗΛΕΚΤΡΟΛΥΤΕΣ ΑΓΩΓΗΣ ΠΡΩΤΟΝΙΩΝ ΠΟΥ ΒΑΣΙΖΟΝΤΑΙ ΣΕ ΟΜΑΔΕΣ ΚΙΝΟΛΙΝΗΣ | 26/09/2016 | 20160100491 |
| ΚΑΛΑΙΤΣΗΣ ΙΩΑΝΝΗΣ | ΔΙΑΣΥΝΔΕΔΕΜΕΝΟΙ ΠΛΗΡΩΣ ΑΡΩΜΑΤΙΚΟΙ ΠΟΛΥΜΕΡΙΚΟΙ ΗΛΕΚΤΡΟΛΥΤΕΣ ΑΓΩΓΗΣ ΠΡΩΤΟΝΙΩΝ ΠΟΥ ΒΑΣΙΖΟΝΤΑΙ ΣΕ ΟΜΑΔΕΣ ΚΙΝΟΛΙΝΗΣ | 26/09/2016 | 20160100491 |
| ΚΑΛΑΙΤΣΗΣ ΚΩΝ/ΝΟΣ | ΔΙΑΣΥΝΔΕΔΕΜΕΝΟΙ ΠΛΗΡΩΣ ΑΡΩΜΑΤΙΚΟΙ ΠΟΛΥΜΕΡΙΚΟΙ ΗΛΕΚΤΡΟΛΥΤΕΣ ΑΓΩΓΗΣ ΠΡΩΤΟΝΙΩΝ ΠΟΥ ΒΑΣΙΖΟΝΤΑΙ ΣΕ ΟΜΑΔΕΣ ΚΙΝΟΛΙΝΗΣ | 26/09/2016 | 20160100491 |
| ΚΟΥΤΣΑΥΛΗΣ ΘΕΟΔΩΡΟΣ | ΠΤΥΣΣΟΜΕΝΟ ΥΠΟΠΟΔΙΟ ΤΟΥΑΛΕΤΑΣ | 19/09/2016 | 20160100475 |
| ΚΥΡΙΑΚΟΥ ΓΕΩΡΓΙΟΣ | ΚΑΘΕΤΗ ΑΝΕΜΟΓΕΝΝΗΤΡΙΑ ΜΕ ΣΥΜΠΙΕΣΗ ΑΕΡΑ | 30/09/2016 | 20160100500 |
| ΜΑΚΑΡΩΝΑ ΕΛΕΝΗ | ΟΛΟΚΛΗΡΩΜΕΝΟ ΕΥΡΥΖΩΝΙΚΟ YOUNG ΣΥΜΒΟΛΟΜΕΤΡΟ ΓΙΑ ΤΑΥΤΟΧΡΟΝΗ ΒΙΟΧΗΜΙΚΗ ΑΝΙΧΝΕΥΣΗ ΔΙΠΛΗΣ ΠΟΛΩΣΗΣ ΜΕΣΩ ΕΝΙΣΧΥΜΕΝΗΣ ΟΛΙΣΘΗΣΗΣ ΔΕΣΜΗΣ ΚΡΟΣΣΩΝ ΣΥΜΒΟΛΗΣ | 14/09/2016 | 20160100477 |

| ΚΑΤΑΘΕΤΗΣ (71) | ΤΙΤΛΟΣ ΕΦΕΥΡΕΣΗΣ (54) | ΚΑΤΑΘΕΣΗ (22) | ΑΡ. ΑΙΤ. (21) |
|------------------------------------|---|------------------|------------------|
| ΜΙΣΙΑΚΟΣ ΚΩΝΣΤΑΝΤΙΝΟΣ | ΟΛΟΚΛΗΡΩΜΕΝΟ ΕΥΡΥΖΩΝΙΚΟ YOUNG ΣΥΜΒΟΛΟΜΕΤΡΟ ΓΙΑ ΤΑΥΤΟΧΡΟΝΗ ΒΙΟΧΗΜΙΚΗ ΑΝΙΧΝΕΥΣΗ ΔΙΠΛΗΣ ΠΟΛΩΣΗΣ ΜΕΣΩ ΕΝΙΣΧΥΜΕΝΗΣ ΟΛΙΣΘΗΣΗΣ ΔΕΣΜΗΣ ΚΡΟΣΣΩΝ ΣΥΜΒΟΛΗΣ | 14/09/2016 | 20160100477 |
| ΜΠΑΖΙΓΟΣ ΕΜΜΑΝΟΥΗΛ | ΣΥΣΤΗΜΑ ΑΜΕΣΗΣ ΕΚΤΟΝΩΣΗΣ ΤΗΣ ΘΕΡΜΟΤΗΤΑΣ ΠΟΥ ΑΝΑΠΤΥΣΣΕΤΑΙ ΕΝΤΟΣ ΤΩΝ ΗΛΙΑΚΩΝ ΣΥΛΛΕΚΤΩΝ | 15/09/2016 | 20160100467 |
| ΞΗΡΟΥΧΑΚΗΣ ΔΗΜΗΤΡΙΟΣ | ΠΑΣΤΑ ΕΛΙΑΣ ΑΠΟ ΠΟΙΚΙΛΙΑ ΚΟΡΩΝΕΪΚΗ | 29/09/2016 | 20160100497 |
| ΠΑΝΕΠΙΣΤΗΜΙΟ ΠΑΤΡΩΝ | ΔΙΑΣΥΝΔΕΔΕΜΕΝΟΙ ΠΛΗΡΩΣ ΑΡΩΜΑΤΙΚΟΙ ΠΟΛΥΜΕΡΙΚΟΙ ΗΛΕΚΤΡΟΛΥΤΕΣ ΑΓΩΓΗΣ ΠΡΩΤΟΝΙΩΝ ΠΟΥ ΒΑΣΙΖΟΝΤΑΙ ΣΕ ΟΜΑΔΕΣ ΚΙΝΟΛΙΝΗΣ | 26/09/2016 | 20160100491 |
| ΠΑΠΑΔΗΜΗΤΡΟΠΟΥΛΟΣ ΕΜΜΑΝΟΥΗΛ | ΜΕΘΟΔΟΙ-ΥΛΙΚΑ ΚΑΙ ΣΥΣΤΗΜΑΤΑ ΓΙΑ ΠΟΤΙΣΜΑ, ΑΠΟΣΤΡΑΓΓΙΣΗ ΚΑΙ ΑΝΑΚΥΚΛΩΣΗ ΦΥΤΙΚΩΝ ΚΑΙ ΖΩΙΚΩΝ ΥΠΟΛΕΙΜΜΑΤΩΝ-ΛΥΜΑΤΩΝ. | 15/09/2016 | 20160100464 |
| ΠΕΤΡΟΥ ΓΙΩΤΑ | ΟΛΟΚΛΗΡΩΜΕΝΟ ΕΥΡΥΖΩΝΙΚΟ YOUNG ΣΥΜΒΟΛΟΜΕΤΡΟ ΓΙΑ ΤΑΥΤΟΧΡΟΝΗ ΒΙΟΧΗΜΙΚΗ ΑΝΙΧΝΕΥΣΗ ΔΙΠΛΗΣ ΠΟΛΩΣΗΣ ΜΕΣΩ ΕΝΙΣΧΥΜΕΝΗΣ ΟΛΙΣΘΗΣΗΣ ΔΕΣΜΗΣ ΚΡΟΣΣΩΝ ΣΥΜΒΟΛΗΣ | 14/09/2016 | 20160100477 |
| ΡΑΠΤΗΣ ΙΩΑΝΝΗΣ | ΟΛΟΚΛΗΡΩΜΕΝΟ ΕΥΡΥΖΩΝΙΚΟ YOUNG ΣΥΜΒΟΛΟΜΕΤΡΟ ΓΙΑ ΤΑΥΤΟΧΡΟΝΗ ΒΙΟΧΗΜΙΚΗ ΑΝΙΧΝΕΥΣΗ ΔΙΠΛΗΣ ΠΟΛΩΣΗΣ ΜΕΣΩ ΕΝΙΣΧΥΜΕΝΗΣ ΟΛΙΣΘΗΣΗΣ ΔΕΣΜΗΣ ΚΡΟΣΣΩΝ ΣΥΜΒΟΛΗΣ | 14/09/2016 | 20160100477 |
| ΣΑΒΒΑΣ ΝΙΚΗΤΑΣ | ΘΕΡΜΑΙΝΟΜΕΝΗ ΖΩΝΗ ΜΠΑΤΑΡΙΑΣ ΓΙΑ ΠΟΝΟΥΣ ΠΕΡΙΟΔΟΥ | 21/09/2016 | 20160100482 |
| ΤΕΓΟΥ ΖΩΗ | ΕΠΑΝΑΧΡΗΣΙΜΟΠΟΙΗΣΗ ΥΓΡΩΝ ΑΣΤΙΚΩΝ ΑΠΟΒΛΗΤΩΝ ΑΠΟ ΜΟΝΑΔΕΣ ΤΕΧΝΗΤΟΥ ΝΕΦΡΟΥ(ΔΙΗΘΗΜΑ ΛΙΜΟΚΑΘΑΡΣΗΣ ΜΕ ΣΤΟΙΧΕΙΑ ΘΡΕΨΗΣ) ΓΙΑ ΑΡΔΕΥΣΗ ΚΑΙ ΚΥΡΙΩΣ ΛΙΠΑΝΣΗ ΦΥΤΙΚΩΝ ΕΙΔΩΝ ΟΠΩΣ ΚΑΙ ΑΛΛΕΣ ΧΡΗΣΕΙΣ ΜΕ ΣΚΟΠΟ ΤΗΝ ΕΞΟΙΚΟΝΟΜΗΣΗ ΥΔΑΤΙΚΩΝ ΠΟΡΩΝ ΚΑΙ ΒΙΟΜΗΧΑΝΙΚΩΝ ΛΙΠΑΣΜΑΤΩΝ. | 01/09/2016 | 20160100453 |
| ΦΡΑΓΚΟΠΟΥΛΟΥ ΜΑΡΙΑΝΘΗ | ΣΥΣΤΗΜΑ ΤΑΥΤΟΧΡΟΝΗΣ ΑΝΙΧΝΕΥΣΗΣ ΜΕΤΡΗΣΗΣ ΚΑΙ ΔΙΑΧΩΡΙΣΜΟΥ ΠΕΡΙΣΣΟΤΕΡΩΝ ΕΙΔΩΝ ΑΚΤΙΝΟΒΟΛΙΑΣ | 05/09/2016 | 20160100456 |
| ΧΑΝΙΩΤΗΣ ΓΕΩΡΓΙΟΣ | ΨΑΡΟΝΤΟΥΦΕΚΟ ΚΑΙ ΣΥΝΑΡΤΩΜΕΝΟ ΣΥΣΤΗΜΑ ΜΗΧΑΝΙΣΜΟΥ ΟΠΛΙΣΕΩΣ ΚΑΙ ΑΠΕΛΕΥΘΕΡΩΣΕΩΣ | 23/09/2016 | 20160100484 |
| ΧΟΝΔΡΟΔΗΜΟΣ ΝΙΚΟΛΑΟΣ | ΚΙΒΩΤΙΟ ΤΑΧΥΤΗΤΩΝ ΑΥΤΟΚΙΝΗΤΟΥ ΗΜΙΑΥΤΟΜΑΤΟΥ ΤΥΠΟΥ ΑΣΤΕΡΙΑ ΚΑΙ ΚΑΜΠΑΝΑΣ | 01/09/2016 | 20160100451 |

1.4 ΑΙΤΗΣΕΙΣ ΠΙΣΤΟΠΟΙΗΤΙΚΩΝ ΥΠΟΔΕΙΓΜΑΤΟΣ ΧΡΗΣΙΜΟΤΗΤΑΣ

ΑΡΙΘΜΟΣ ΑΙΤΗΣΗΣ Π.Υ.Χ.(21):20170200005

ΚΑΤΑΘΕΤΗΣ (71):1)ΓΕΡΑΣΙΜΟΥ ΧΡΗΣΤΟΥ ΝΙΚΟΛΑΟΣ
Ιασονίδου 64, 55131 ΚΑΛΑΜΑΡΙΑ
(ΘΕΣΣΑΛΟΝΙΚΗΣ), ΕΛΛΑΔΑ

ΗΜΕΡΟΜ. ΚΑΤΑΘΕΣΗΣ (22):06/09/2016

ΣΥΜΒ. ΠΡΟΤΕΡΑΙΟΤΗΤΕΣ (30):

ΕΦΕΥΡΕΤΗΣ (72):1)ΓΕΡΑΣΙΜΟΥ ΧΡΗΣΤΟΥ ΝΙΚΟΛΑΟΣ

ΕΙΔΙΚΟΣ ΠΛΗΡΕΞΟΥΣΙΟΣ (74):

ΑΝΤΙΚΑΗΤΟΣ (74):

ΤΙΤΛΟΣ ΕΦΕΥΡΕΣΗΣ (54):**ΜΟΝΑΔΑ ΠΑΡΑΓΩΓΗΣ ΗΛΕΚΤΡΙΚΗΣ ΕΝΕΡΓΕΙΑΣ**

ΠΕΡΙΛΗΨΗ(57)

Στην παρούσα εφεύρεση η υψηλή τάση (65) μέσω της διόδου (62,64) ενώνεται με την χαμηλή τάση (2) μέσω της διόδου (61) πολλών Ampere. Η υψηλή τάση (65, 66,15,28, 59) και το υψηλό ρεύμα (2,67,12,27) παράγεται από μια ή περισσότερες πηγές. Η τάση και το ρεύμα περνάνε από το ίδιο πρωτεύον πηνίο (3,5,8,22,33). Μπορούν να υπάρχουν δύο πρωτεύοντα πηνία (5,6) στον μετασχηματιστή που στο ένα πρωτεύον πηνίο (5) οδηγείται η υψηλή τάση μέσω της διόδου (63) και ενός σπινθηριστή (67) που μπορεί να αντικατασταθεί και με οποιοδήποτε ημιαγωγό ως διακόπτη και στο άλλο πρωτεύον πηνίο (6) μέσω της διόδου (64) να περάσει μέσα από ένα ημιαγωγό ως διακόπτη το υψηλό ρεύμα το πρωτεύον (8) του μετασχηματιστή μπορεί να έχει μεσαία λήψη και η συνδεσμολογία των ημιαγωγών (10) για την τροφοδοσία του να είναι push pull.

ΑΡΙΘΜΟΣ ΑΙΤΗΣΗΣ Π.Υ.Χ.(21):20170200011

ΚΑΤΑΘΕΤΗΣ (71):1)ΕΝΑΛΛΑΚΤΙΚΗ ΕΝΕΡΓΕΙΑΚΗ
ΑΝΩΝΥΜΗ ΕΤΑΙΡΕΙΑ ΑΝΑΝΕΩΣΙΜΩΝ
ΠΗΓΩΝ ΕΝΕΡΓΕΙΑΣ με δ.τ.
ΕΝΑΛΛΑΚΤΙΚΗ ΕΝΕΡΓΕΙΑΚΗ Α.Ε.
Θέση Πόλογος, 35002 ΑΜΦΙΚΛΕΙΑ
(ΦΘΙΩΤΙΔΑΣ), ΕΛΛΑΔΑ

ΗΜΕΡΟΜ. ΚΑΤΑΘΕΣΗΣ (22):23/09/2016

ΣΥΜΒ. ΠΡΟΤΕΡΑΙΟΤΗΤΕΣ (30):

ΕΦΕΥΡΕΤΗΣ (72):1)ΓΕΩΡΓΑΚΟΠΟΥΛΟΣ ΑΘΑΝΑΣΙΟΣ

ΕΙΔΙΚΟΣ ΠΛΗΡΕΞΟΥΣΙΟΣ (74):ΠΡΟΚΟΠΙΟΥ ΔΗΜΗΤΡΗΣ
Ναυαρίνου 18-20, 10680 ΑΘΗΝΑ

ΑΝΤΙΚΑΗΤΟΣ (74):ΠΡΟΚΟΠΙΟΥ ΔΗΜΗΤΡΗΣ
Ναυαρίνου 18-20,10680 ΑΘΗΝΑ

ΤΙΤΛΟΣ ΕΦΕΥΡΕΣΗΣ (54):**ΣΤΡΟΦΕΙΟ ΑΝΕΜΟΜΕΤΡΟΥ ΜΕ ΜΠΡΑΤΣΑ ΑΕΡΟΔΥΝΑΜΙΚΟΥ ΣΧΗΜΑΤΟΣ**

ΠΕΡΙΛΗΨΗ(57)

Ένα στροφέιο ανεμομέτρου με μπράτσα αεροδυναμικού σχήματος, τοποθετημένο στην κορυφή του ανεμομέτρου και συνδεδεμένο με τον κεντρικό άξονα περιστροφής του, που τα μπράτσα (1) διαθέτουν διατομή (2), το επίπεδο συμμετρίας της οποίας δεν είναι παράλληλο προς το οριζόντιο επίπεδο (8) περιστροφής του στροφείου (3), αλλά έχει μια μικρή κλίση μεταξύ των -6 μοιρών και των +6 μοιρών, έχει το κοίλο τμήμα της (9) προς την φορά περιστροφής του στροφείου (3), δηλαδή στην ίδια πλευρά με την κορυφή του κώνου (4) του κυπέλου (5) (Convex cup side), ενώ η ακμή (7) της διατομής του μπράτσου (1) είναι στραμμένη προς την πλευρά που είναι το άνοιγμα του κυπέλλου (5) (concave cup side), με αποτέλεσμα το μπράτσο (1) να λειτουργεί ως αεροτομή στη σύνδεση μεταξύ των κυπέλλων (5) και του κορμού (6) του στροφείου (3) και να βελτιστοποιεί τη γωνιακή απόκριση του ανεμομέτρου σε γωνίες κλίσης της ροής από -30 μοίρες έως +30 μοίρες ως προς τη κατακόρυφο (tilt Response).

ΑΡΙΘΜΟΣ ΑΙΤΗΣΗΣ Π.Υ.Χ.(21):20170200013

ΚΑΤΑΘΕΤΗΣ (71):1)ANNINOS-ΧΩΡΑΦΑΣ ΝΙΚΟΛΑΟΥ
ΚΩΝΣΤΑΝΤΙΝΟΣ
Καραβόμυλος, 28080 ΣΑΜΗ
(ΚΕΦΑΛΛΗΝΙΑΣ), ΕΛΛΑΔΑ
2)ΒΙΤΩΡΑΤΟΣ ΚΩΝΣΤΑΝΤΙΝΟΥ
ΣΠΥΡΙΔΩΝ
Καραβόμυλος, 28080 ΣΑΜΗ
(ΚΕΦΑΛΛΗΝΙΑΣ), ΕΛΛΑΔΑ

ΗΜΕΡΟΜ. ΚΑΤΑΘΕΣΗΣ (22):13/09/2016

ΣΥΜΒ. ΠΡΟΤΕΡΑΙΟΤΗΤΕΣ (30):

ΕΦΕΥΡΕΤΗΣ (72):1)ANNINOS-ΧΩΡΑΦΑΣ ΝΙΚΟΛΑΟΥ
ΚΩΝΣΤΑΝΤΙΝΟΣ
2)ΒΙΤΩΡΑΤΟΣ ΚΩΝΣΤΑΝΤΙΝΟΥ
ΣΠΥΡΙΔΩΝ

ΕΙΔΙΚΟΣ ΠΛΗΡΕΞΟΥΣΙΟΣ (74):

ΑΝΤΙΚΛΗΤΟΣ (74):

ΤΙΤΛΟΣ ΕΦΕΥΡΕΣΗΣ (54):ΕΝΙΣΧΥΤΙΚΟΣ ΣΤΗΘΟΔΕΣΜΟΣ ΑΕ-ΡΟΣ

ΠΕΡΙΛΗΨΗ(57)

Η εφεύρεση αφορά στην κατασκευή ενισχυτικού στηθόδεσμου αέρος αποτελούμενου από έναν ελαστικό θάλαμο αέρος για κάθε θήκη στήθους, που ενισχύονται στο μπροστινό και πίσω μέρος τους, από δύο λεπτές διακριτικές προσθήκες μαλακού υλικού. Οι θάλαμοι περιέχουν μια βαλβίδα έκαστος στην οποία κατά τη λειτουργία του στηθόδεσμου συνδέεται σωλήνας πίεσης αέρος με βαλβίδα εισαγωγής του αέρα, ενώ στην άλλη άκρη του σωλήνα βρίσκεται μια βελόνα εξαέρωσης και roir. Κάνοντας χειροκίνητες μαλάξεις στο roir διοχετεύεται αέρας στο θάλαμο αέρος διογκώνοντάς τον και προσφέροντας τα επιθυμητά αποτελέσματα (διόγκωση, ανόρθωση, διόρθωση ατελειών). Στη συνέχεια ο σωλήνας αφαιρείται και ο στηθόδεσμος είναι έτοιμος για χρήση.

ΑΡΙΘΜΟΣ ΑΙΤΗΣΗΣ Π.Υ.Χ.(21):20170200016

ΚΑΤΑΘΕΤΗΣ (71):1)ΓΚΩΓΟΣ ΠΕΤΡΟΥ ΑΛΕΞΑΝΔΡΟΣ
Βεύη, 53074 ΒΕΥΗ (ΦΛΩΡΙΝΑΣ), ΕΛΛΑΔΑ

ΗΜΕΡΟΜ. ΚΑΤΑΘΕΣΗΣ (22):05/09/2016

ΣΥΜΒ. ΠΡΟΤΕΡΑΙΟΤΗΤΕΣ (30):

ΕΦΕΥΡΕΤΗΣ (72):1)ΓΚΩΓΟΣ ΠΕΤΡΟΥ ΑΛΕΞΑΝΔΡΟΣ

ΕΙΔΙΚΟΣ ΠΛΗΡΕΞΟΥΣΙΟΣ (74):

ΑΝΤΙΚΛΗΤΟΣ (74):

ΤΙΤΛΟΣ ΕΦΕΥΡΕΣΗΣ (54):ΕΞΩΣΚΕΛΕΤΟΣ ΧΕΙΡΟΚΙΝΗΤΗΣ ΛΕΙ-ΤΟΥΡΓΙΑΣ

ΠΕΡΙΛΗΨΗ(57)

Η εφεύρεση αφορά την δημιουργία ενός εξωσκελετού χειροκίνητης λειτουργίας, που θα επιτρέπει σε ανθρώπους με αναπηρία των κάτω άκρων να περπατούν και για τον λόγο του ότι είναι χειροκίνητης λειτουργίας τον καθιστά φθηνότερο και προσιτό.

ΑΡΙΘΜΟΣ ΑΙΤΗΣΗΣ Π.Υ.Χ.(21):20170200017

ΚΑΤΑΘΕΤΗΣ (71):1)ΧΑΤΖΗΩΑΝΝΟΥ ΓΕΩΡΓΙΟΥ
ΕΥΑΓΓΕΛΟΣ
Eichengasse 3, 2232 DEUTSCH WAGRAM,
ΑΥΣΤΡΙΑ

ΗΜΕΡΟΜ. ΚΑΤΑΘΕΣΗΣ (22):20/09/2016

ΣΥΜΒ. ΠΡΟΤΕΡΑΙΟΤΗΤΕΣ (30):

ΕΦΕΥΡΕΤΗΣ (72):1)ΧΑΤΖΗΩΑΝΝΟΥ ΓΕΩΡΓΙΟΥ
ΕΥΑΓΓΕΛΟΣ

ΕΙΔΙΚΟΣ ΠΛΗΡΕΞΟΥΣΙΟΣ (74):

ΑΝΤΙΚΛΗΤΟΣ (74):.

ΤΙΤΛΟΣ ΕΦΕΥΡΕΣΗΣ (54):**ΚΙΝΗΤΗ ΗΛΕΚΤΡΟΧΗΜΙΚΗ ΜΟΝΑΔΑ
ΕΠΕΞΕΡΓΑΣΙΑΣ ΑΣΤΙΚΩΝ ΥΓΡΩΝ
ΛΥΜΑΤΩΝ**

ΠΕΡΙΛΗΨΗ(57)

Η ηλεκτρόλυση είναι μια τεχνική, που επεξεργάζεται τα υγρά απόβλητα διά της διέλευσης του ηλεκτρισμού. Η μονάδα είναι κινητή και ο ηλεκτρομηχανολογικός εξοπλισμός είναι εξ ολοκλήρου εγκαταστημένος μέσα σε χαλύβδινα containers θαλασσίων μεταφορών. Τα containers δεν θα επικάθονται στο έδαφος, αλλά επάνω τροχήλατες πλατφόρμες για να έχει την δυνατότητα να μεταφέρεται όπου και όποτε το απαιτούν οι τοπικές ανάγκες. Ο νέος σχεδιασμός κυττάρου ηλεκτρόλυσης παρέχει ισχυρή οξειδοαναγωγική αντίδραση με αποτέλεσμα την οξείδωση των ρυπογόνων υλικών των υγρών λυμάτων και έχει την δυνατότητα να λειτουργει ανάλογα με την περιοδικότητα άφιξης και τον όγκο των υγρών λυμάτων και είναι ιδανική για περιοχές μικρών οικισμών με ειδικές εδαφολογικές ανάγκες και προβλήματα διαχείρισης των υγρών λυμάτων και εποχικότητας λόγω τουρισμού. Η εφεύρεση προορίζεται να δώσει λύσεις στα χρονίζοντα προβλήματα επεξεργασίας αστικών υγρών λυμάτων των ορεινών και νησιωτικών οικισμών και ξενοδοχειακών μονάδων.

ΑΡΙΘΜΟΣ ΑΙΤΗΣΗΣ Π.Υ.Χ.(21):20170200032

ΚΑΤΑΘΕΤΗΣ (71):1)ΓΚΟΤΣΟΠΟΥΛΟΥ ΓΕΩΡΓΙΟΥ
ΔΗΜΗΤΡΑ
Πολυτεχνείου 43, Άνω Οβρυά,, 26500 ΠΑΤΡΑ
(ΑΧΑΪΑΣ), ΕΛΛΑΔΑ

ΗΜΕΡΟΜ. ΚΑΤΑΘΕΣΗΣ (22):27/09/2016

ΣΥΜΒ. ΠΡΟΤΕΡΑΙΟΤΗΤΕΣ (30):

ΕΦΕΥΡΕΤΗΣ (72):1)ΓΚΟΤΣΟΠΟΥΛΟΥ ΓΕΩΡΓΙΟΥ
ΔΗΜΗΤΡΑ

ΕΙΔΙΚΟΣ ΠΛΗΡΕΞΟΥΣΙΟΣ (74):

ΑΝΤΙΚΛΗΤΟΣ (74):

ΤΙΤΛΟΣ ΕΦΕΥΡΕΣΗΣ (54):**ΧΕΙΡΟΠΟΙΗΤΟ ΦΡΙΤΑΡΙΣΜΕΝΟ ΠΑ-
ΓΩΤΟ, ΜΕ ΦΡΕΣΚΑ ΥΛΙΚΑ ΧΩΡΙΣ
ΠΡΟΣΘΕΤΑ ΤΡΟΦΙΜΩΝ**

ΠΕΡΙΛΗΨΗ(57)

Η παρούσα νέα μέθοδος αφορά την παρασκευή χειροποίητου φριταρισμένου παγωτού με φρέσκο γάλα χωρίς πρόσθετα τροφίμων, καθώς και την περιγραφή της δημιουργίας του τελικού προϊόντος, που ακόμα δεν έχει διατεθεί στην αγορά. Για την παρασκευή και την παράθεση του τελικού προϊόντος χρησιμοποιούνται δυο (2) διαφορετικά μίγματα, τα οποία αφού πάρουν την τελική τους μορφή και γευστική ιδιαιτερότητά τους, έρχονται σε επαφή με την μορφή επικάλυψης ως εξωτερικού περιβλήματος του δεύτερου προς το πρώτο. Το πρώτο μίγμα είναι το μίγμα παγωτού με τα συστατικά του και τον τρόπο ανάμιξης αυτών και το δεύτερο είναι το μίγμα μπισκότου με τα συστατικά του και τον τρόπο ανάμιξης αυτών. Και τα δύο μίγματα αναφέρονται και περιγράφονται τόσο στο έντυπο περιγραφή, όσο και στο έντυπο αξιώσεις. Ακολουθώντας το δέσιμο των δύο μιγμάτων σε συνδυασμό με το ψήσιμό τους σε καυτό λάδι (φριτάρισμα) οδηγεί στο καινοτόμο τελικό αποτέλεσμα.

ΑΡΙΘΜΟΣ ΑΙΤΗΣΗΣ Π.Υ.Χ.(21):20170200042

ΚΑΤΑΘΕΤΗΣ

(71):1)ARM LIMITED

110 Fulbourn Road, Cherry Hinton, CB1 9NJ
CAMBRIDGE, ΜΕΓΑΛΗ ΒΡΕΤΑΝΙΑ

ΗΜΕΡΟΜ. ΚΑΤΑΘΕΣΗΣ (22):01/09/2016

ΣΥΜΒ. ΠΡΟΤΕΡΑΙΟΤΗΤΕΣ (30):

ΕΦΕΥΡΕΤΗΣ

(72):1)WAUGH ALEX JAMES

2)KASERIDIS DIMITRIOS

3)KLAS MAGNUS BRUCE

4)MICHAEL ALAN FILIPPO

5)PUSDESIS JOSEPH MICHAEL

6)JAMSHED JALAL

ΕΙΔΙΚΟΣ ΠΛΗΡΕΞΟΥΣΙΟΣ (74):ΚΙΛΙΜΙΡΗΣ "ΠΑΤΡΙΝΟΣ & ΚΙΛΙΜΙΡΗΣ
ΔΙΚΗΓΟΡΙΚΗ ΕΤΑΙΡΙΑ" ΚΩΝΣΤΑΝΤΙΝΟΣ
Χατζηγιάννη Μέξη 7, 11528 ΑΘΗΝΑ

ΑΝΤΙΚΛΗΤΟΣ

(74):ΚΙΛΙΜΙΡΗΣ ΚΩΝΣΤΑΝΤΙΝΟΣ

Χατζηγιάννη Μέξη 7, 11528 ΑΘΗΝΑ

**ΤΙΤΛΟΣ ΕΦΕΥΡΕΣΗΣ (54):ΔΙΑΧΕΙΡΙΣΗ ΔΕΔΟΜΕΝΩΝ ΣΥΓΚΡΑ-
ΤΗΣΗΣ ΜΕΣΩ ΚΡΥΦΗΣ ΜΝΗΜΗΣ****ΠΕΡΙΛΗΨΗ(57)**

Ένα σύστημα επεξεργασίας δεδομένων 2 ενσωματώνει μια πρώτη αποκλειστική κρυφή μνήμη 8, 10 και μια δεύτερη αποκλειστική κρυφή μνήμη 14. Ένα φίλτρο έρευνας 18 που βρίσκεται μαζί με τη δεύτερη αποκλειστική κρυφή μνήμη σε μια πλευρά της διασύνδεσης επικοινωνίας 12 εξυπηρετεί στην ιχνηλάτηση των εγγραφών εντός της πρώτης αποκλειστικής κρυφής μνήμης. Το φίλτρο έρευνας περιλαμβάνει ένα κύκλωμα αποθήκευσης δεδομένων συγκράτησης για την αποθήκευση των δεδομένων συγκράτησης για τον έλεγχο της συγκράτηστων εγγραφών κρυφής μνήμης εντός της δεύτερης αποκλειστικής κρυφής μνήμης. Το κύκλωμα μεταφοράς δεδομένων συγκράτησης εξυπηρετεί στη μεταφορά των δεδομένων συγκράτησης προς και από το κύκλωμα αποθήκευσης δεδομένων

συγκράτησης εντός του φίλτρου έρευνας και τη δεύτερη κρυφή μνήμη, καθώς οι εμπλεκόμενες εγγραφές κρυφής μνήμης μεταφέρονται μεταξύ της δεύτερης αποκλειστικής κρυφής μνήμης και της πρώτης αποκλειστικής κρυφής μνήμης.

ΑΡΙΘΜΟΣ ΑΙΤΗΣΗΣ Π.Υ.Χ.(21):20170200053

ΚΑΤΑΘΕΤΗΣ

(71):1)ΜΠΕΝΟΣ ΒΑΣΙΛΕΙΟΥ ΑΡΓΥΡΙΟΣ

Μάρκου Μπότσαρη, 34002 ΒΑΣΙΛΙΚΟ
(ΕΥΒΟΙΑΣ), ΕΛΛΑΔΑ

ΗΜΕΡΟΜ. ΚΑΤΑΘΕΣΗΣ (22):30/09/2016

ΣΥΜΒ. ΠΡΟΤΕΡΑΙΟΤΗΤΕΣ (30):

ΕΦΕΥΡΕΤΗΣ

(72):1)ΜΠΕΝΟΣ ΒΑΣΙΛΕΙΟΥ ΑΡΓΥΡΙΟΣ

ΕΙΔΙΚΟΣ ΠΛΗΡΕΞΟΥΣΙΟΣ (74):

ΑΝΤΙΚΛΗΤΟΣ

(74):

**ΤΙΤΛΟΣ ΕΦΕΥΡΕΣΗΣ (54):ΔΙΑΤΑΞΗ ΚΛΕΙΣΤΟΥ ΚΥΚΛΩΜΑΤΟΣ
ΣΤΡΟΒΙΛΟΥ ΓΙΑ ΤΗΝ ΠΑΡΑΓΩΓΗ
ΕΝΕΡΓΕΙΑΣ****ΠΕΡΙΛΗΨΗ(57)**

Διάταξη κλειστού κυκλώματος στροβιλοκινητήρα όπου αποδίδουμε θερμική ενέργεια (6) στο ρευστό πλήρωμα, μέσω του εναλλάκτη θερμότητας (5) αυξάνοντας την πίεσή του, ευρισκόμενο στον θάλαμο εξάτμισης (1) για την επιθυμητή εκτόνωσή του, στην είσοδο του στροβίλου (3) και την παραγωγή κινητικής ενέργειας στον άξονά του και την χρήση κατά περίπτωση, έπεται η ψύξη του ρευστού πληρώματος στον συμπυκνωτή (2) διαμέσου του συστήματος ψύξης (7) και την εν συνεχεία τεχνητή επαναπροώθηση του συμπυκνωμένου πλέον πληρώματος μέσω της ανελίας (4), στον εναλλάκτη θερμότητας (5). Επιθυμούμε την εκμετάλλευση θερμικών φορτίων που παρουσιάζονται με την μορφή χαμηλών θερμοκρασιών και δεν χρήζουν καμίας άλλης εκμετάλλευσης πέραν της θέρμανσης χώρου και νερού χρήσης. Κυρίως τα θερμικά απόβλητα των μηχανών που λειτουργούν με βάση τον ψυκτικό κύκλο, (κλιματιστικά, ψυγεία, αντλίες θερμότητας κτλ) θεωρούνται ιδιαίτερος ελκυστικός μιας και ο συνδυασμός της διάταξης με μία από αυτές τις μηχανές, μπορεί να παράγει ενέργεια από το περιβάλλον ανεξαρτήτου ώρας, εποχής, τοποθεσίας, εκμεταλλεύμενη θερμικά φορτία, που θα απελευθερώναμε άσκοπα στο περιβάλλον, έτσι αυτοδικαίως διεκδικεί τον τίτλο της ανανεώσιμης πηγής ενέργειας.

ΑΡΙΘΜΟΣ ΑΙΤΗΣΗΣ Π.Υ.Χ.(21):20170200070

ΚΑΤΑΘΕΤΗΣ (71):1)ΠΑΠΑΓΕΩΡΓΙΟΥ ΔΗΜΗΤΡΙΟΥ
ΧΡΗΣΤΟΣ
Νυμφών 1B, 14563 ΚΗΦΙΣΙΑ (ΑΤΤΙΚΗΣ),
ΕΛΛΑΔΑ

ΗΜΕΡΟΜ. ΚΑΤΑΘΕΣΗΣ (22):19/09/2016

ΣΥΜΒ. ΠΡΟΤΕΡΑΙΟΤΗΤΕΣ (30):

ΕΦΕΥΡΕΤΗΣ (72):1)ΠΑΠΑΓΕΩΡΓΙΟΥ ΔΗΜΗΤΡΙΟΥ
ΧΡΗΣΤΟΣ

ΕΙΛΙΚΟΣ ΠΛΗΡΕΞΟΥΣΙΟΣ (74):

ΑΝΤΙΚΛΗΤΟΣ (74):

ΤΙΤΛΟΣ ΕΦΕΥΡΕΣΗΣ (54):ΥΒΡΙΔΙΚΟΣ ΣΤΑΘΜΟΣ ΦΩΤΟΒΟΛΤΑΪ-
ΚΩΝ / ΗΛΙΑΚΗΣ ΚΑΜΙΝΑΔΑΣ

ΠΕΡΙΛΗΨΗ(57)

Η εφεύρεση αναφέρεται σε υβριδικό ηλεκτροπαραγωγικό σταθμό αποτελούμενο από δυο ανεξάρτητα ηλεκτροπαραγωγικά συστήματα και λειτουργεί 24 ώρες/ ημέρα. Το πρώτο σύστημα είναι φωτοβολταϊκή μονάδα που αποτελείται ή από διαφανή φωτοβολταϊκά που βρίσκονται ενσωματωμένα στην διαφανή οροφή του περικλειστού θερμοκηπίου (1.4) ή απλά φωτοβολταϊκά αναρτημένα κάτω από αυτήν. Το δεύτερο είναι περικλειστός σταθμός που χρησιμοποιεί το ίδιο θερμοκήπιο το οποίο επικοινωνεί με εξωτερική ηλιακή καμινάδα (1.1) με άνοιγμα που φέρει τηλεχειριζόμενο σύστημα φραγής του αέρα (2.1). Στο έδαφος του θερμοκηπίου υπάρχει σύστημα αποθήκευσης θερμότητας (2.2) με νερό σε πλαστικούς σωλήνες ή σάκους. Το τοίχωμα του θερμοκηπίου απέναντι στην ηλιακή καμινάδα φέρει ανοίγματα στα οποία είναι τοποθετημένοι αεροστρόβιλοι (3.1) συνδεδεμένοι με ηλεκτρογεννήτριες (3.2). Οι αεροστρόβιλοι παράγουν ηλεκτρισμό περιστρεφόμενοι από τον εισερχόμενο αέρα που αντικαθιστά τον θερμό αέρα που διαφεύγει προς την ατμόσφαιρα δια της ηλιακής καμινάδας. Σε κάθε άνοιγμα αεροστροβίλου υπάρχει τηλεχειριζόμενο σύστημα φραγής του αέρα (3.3).

1.5 ΕΥΡΕΤΗΡΙΟ ΑΙΤΗΣΕΩΝ Π.Υ.Χ. ΣΥΜΦΩΝΑ ΜΕ ΤΗΝ ΗΜΕΡΟΜΗΝΙΑ ΚΑΤΑΘΕΣΗΣ

| ΚΑΤΑΘΕΣΗ (22) | ΚΑΤΑΘΕΤΗΣ (71) | ΤΙΤΛΟΣ ΕΦΕΥΡΕΣΗΣ (54) | ΑΡ. ΑΙΤ. (21) |
|--------------------------|--|---|--------------------------|
| 01/09/2016 | ARM LIMITED | ΔΙΑΧΕΙΡΙΣΗ ΔΕΔΟΜΕΝΩΝ ΣΥΓΚΡΑΤΗΣΗΣ ΜΕΣΩ ΚΡΥΦΗΣ ΜΝΗ- ΜΗΣ | 20170200042 |
| 05/09/2016 | ΓΚΩΓΟΣ ΑΛΕΞΑΝΔΡΟΣ | ΕΞΩΣΚΕΛΕΤΟΣ ΧΕΙΡΟΚΙΝΗΤΗΣ ΛΕΙΤΟΥΡΓΙΑΣ | 20170200016 |
| 06/09/2016 | ΓΕΡΑΣΙΜΟΥ ΝΙΚΟΛΑΟΣ | ΜΟΝΑΔΑ ΠΑΡΑΓΩΓΗΣ ΗΛΕΚΤΡΙΚΗΣ ΕΝΕΡΓΕΙΑΣ | 20170200005 |
| 13/09/2016 | ΑΝΝΙΝΟΣ-ΧΩΡΑΦΑΣ ΚΩΝΣΤΑΝΤΙΝΟΣ ΒΙΤΩΡΑΤΟΣ ΣΠΥΡΙΔΩΝ | ΕΝΙΣΧΥΤΙΚΟΣ ΣΤΗΘΟΔΕΣΜΟΣ ΑΕΡΟΣ | 20170200013 |
| 19/09/2016 | ΠΑΠΑΓΕΩΡΓΙΟΥ ΧΡΗΣΤΟΣ | ΥΒΡΙΔΙΚΟΣ ΣΤΑΘΜΟΣ ΦΩΤΟΒΟΛΤΑΪΚΩΝ / ΗΛΙΑΚΗΣ ΚΑΜΙΝΑ- ΔΑΣ | 20170200070 |
| 20/09/2016 | ΧΑΤΖΗΩΑΝΝΟΥ ΕΥΑΓΓΕΛΟΣ | ΚΙΝΗΤΗ ΗΛΕΚΤΡΟΧΗΜΙΚΗ ΜΟΝΑΔΑ ΕΠΕΞΕΡΓΑΣΙΑΣ ΑΣΤΙΚΩΝ ΥΓΡΩΝ ΛΥΜΑΤΩΝ | 20170200017 |
| 23/09/2016 | ΕΝΑΛΛΑΚΤΙΚΗ ΕΝΕΡΓΕΙΑΚΗ ΑΝΩΝΥΜΗ ΕΤΑΙΡΕΙΑ ΑΝΑΝΕΩΣΙΜΩΝ ΠΗΓΩΝ ΕΝΕΡ- ΓΕΙΑΣ με δ.τ. ΕΝΑΛΛΑΚΤΙΚΗ ΕΝΕΡΓΕΙΑΚΗ Α.Ε. | ΣΤΡΟΦΕΙΟ ΑΝΕΜΟΜΕΤΡΟΥ ΜΕ ΜΠΡΑΤΣΑ ΑΕΡΟΔΥΝΑΜΙΚΟΥ ΣΧΗΜΑΤΟΣ | 20170200011 |
| 27/09/2016 | ΓΚΟΤΣΟΠΟΥΛΟΥ ΔΗΜΗΤΡΑ | ΧΕΙΡΟΠΟΙΗΤΟ ΦΡΙΤΑΡΙΣΜΕΝΟ ΠΑΓΩΤΟ, ΜΕ ΦΡΕΣΚΑ ΥΛΙΚΑ ΧΩΡΙΣ ΠΡΟΣΘΕΤΑ ΤΡΟΦΙΜΩΝ | 20170200032 |
| 30/09/2016 | ΜΠΕΝΟΣ ΑΡΓΥΡΙΟΣ | ΔΙΑΤΑΞΗ ΚΛΕΙΣΤΟΥ ΚΥΚΛΩΜΑΤΟΣ ΣΤΡΟΒΙΛΟΥ ΓΙΑ ΤΗΝ ΠΑΡΑΓΩΓΗ ΕΝΕΡΓΕΙΑΣ | 20170200053 |

1.6 ΕΥΡΕΤΗΡΙΟ ΑΙΤΗΣΕΩΝ Π.Υ.Χ. ΣΥΜΦΩΝΑ ΜΕ ΤΗΝ ΑΛΦΑΒΗΤΙΚΗ ΣΕΙΡΑ ΤΩΝ ΚΑΤΑΘΕΤΩΝ

| ΚΑΤΑΘΕΤΗΣ (71) | ΤΙΤΛΟΣ ΕΦΕΥΡΕΣΗΣ (54) | ΚΑΤΑΘΕΣΗ (22) | ΑΡ. ΑΙΤ. (21) |
|--|--|------------------|------------------|
| <i>ARM LIMITED</i> | ΔΙΑΧΕΙΡΙΣΗ ΔΕΔΟΜΕΝΩΝ ΣΥΓΚΡΑΤΗΣΗΣ ΜΕΣΩ ΚΡΥΦΗΣ ΜΝΗΜΗΣ | 01/09/2016 | 20170200042 |
| <i>ANNINOS-ΧΩΡΑΦΑΣ ΚΩΝΣΤΑΝΤΙΝΟΣ</i> | ΕΝΙΣΧΥΤΙΚΟΣ ΣΤΗΘΟΔΕΣΜΟΣ ΑΕΡΟΣ | 13/09/2016 | 20170200013 |
| <i>ΒΙΤΩΡΑΤΟΣ ΣΠΥΡΙΑΩΝ</i> | ΕΝΙΣΧΥΤΙΚΟΣ ΣΤΗΘΟΔΕΣΜΟΣ ΑΕΡΟΣ | 13/09/2016 | 20170200013 |
| <i>ΓΕΡΑΣΙΜΟΥ ΝΙΚΟΛΑΟΣ</i> | ΜΟΝΑΔΑ ΠΑΡΑΓΩΓΗΣ ΗΛΕΚΤΡΙΚΗΣ ΕΝΕΡΓΕΙΑΣ | 06/09/2016 | 20170200005 |
| <i>ΓΚΟΤΣΟΠΟΥΛΟΥ ΔΗΜΗΤΡΑ</i> | ΧΕΙΡΟΠΟΙΗΤΟ ΦΡΙΤΑΡΙΣΜΕΝΟ ΠΑΓΩΤΟ, ΜΕ ΦΡΕΣΚΑ ΥΛΙΚΑ ΧΩΡΙΣ ΠΡΟΣΘΕΤΑ ΤΡΟΦΙΜΩΝ | 27/09/2016 | 20170200032 |
| <i>ΓΚΩΓΟΣ ΑΛΕΞΑΝΔΡΟΣ</i> | ΕΞΩΣΚΕΛΕΤΟΣ ΧΕΙΡΟΚΙΝΗΤΗΣ ΛΕΙΤΟΥΡΓΙΑΣ | 05/09/2016 | 20170200016 |
| <i>ΕΝΑΛΛΑΚΤΙΚΗ ΕΝΕΡΓΕΙΑΚΗ ΑΝΩΝΥΜΗ ΕΤΑΙΡΕΙΑ ΑΝΑΝΕΩΣΙΜΩΝ ΠΗΓΩΝ ΕΝΕΡΓΕΙΑΣ με δ.τ. ΕΝΑΛΛΑΚΤΙΚΗ ΕΝΕΡΓΕΙΑΚΗ Α.Ε.</i> | ΣΤΡΟΦΕΙΟ ΑΝΕΜΟΜΕΤΡΟΥ ΜΕ ΜΠΡΑΤΣΑ ΑΕΡΟΔΥΝΑΜΙΚΟΥ ΣΧΗΜΑΤΟΣ | 23/09/2016 | 20170200011 |
| <i>ΜΠΕΝΟΣ ΑΡΓΥΡΙΟΣ</i> | ΔΙΑΤΑΞΗ ΚΛΕΙΣΤΟΥ ΚΥΚΛΩΜΑΤΟΣ ΣΤΡΟΒΙΛΟΥ ΓΙΑ ΤΗΝ ΠΑΡΑΓΩΓΗ ΕΝΕΡΓΕΙΑΣ | 30/09/2016 | 20170200053 |
| <i>ΠΑΠΑΓΕΩΡΓΙΟΥ ΧΡΗΣΤΟΣ</i> | ΥΒΡΙΔΙΚΟΣ ΣΤΑΘΜΟΣ ΦΩΤΟΒΟΛΤΑΪΚΩΝ / ΗΛΙΑΚΗΣ ΚΑΜΙΝΑΔΑΣ | 19/09/2016 | 20170200070 |
| <i>ΧΑΤΖΗΩΑΝΝΟΥ ΕΥΑΓΓΕΛΟΣ</i> | ΚΙΝΗΤΗ ΗΛΕΚΤΡΟΧΗΜΙΚΗ ΜΟΝΑΔΑ ΕΠΕΞΕΡΓΑΣΙΑΣ ΑΣΤΙΚΩΝ ΥΓΡΩΝ ΛΥΜΑΤΩΝ | 20/09/2016 | 20170200017 |

1.7 ΑΙΤΗΣΕΙΣ ΣΥΜΠΛΗΡΩΜΑΤΙΚΩΝ ΠΙΣΤΟΠΟΙΗΤΙΚΩΝ ΠΡΟΣΤΑΣΙΑΣ ΓΙΑ ΦΑΡΜΑΚΑ

| | |
|---|---|
| ΑΡΙΘΜΟΣ ΑΙΤΗΣΗΣ ΣΠΠΦ | (21): 20170800049 |
| ΗΜΕΡΟΜ. ΚΑΤΑΘΕΣΗΣ | (22): 06/11/2017 |
| ΑΙΤΩΝ | (71): 1)Bayer HealthCare LLC 100 Bayer Boulevard, Whippany, NJ 07981-0915, ΗΝΩΜΕΝΕΣ ΠΟΛΙΤΕΙΕΣ ΤΗΣ ΑΜΕΡΙΚΗΣ |
| ΤΙΤΛΟΣ ΕΦΕΥΡΕΣΗΣ | (54): ΝΕΕΣ ΦΑΡΜΑΚΕΥΤΙΚΕΣ ΣΥΝΘΕΣΕΙΣ ΠΟΥ ΠΕΡΙΕΧΟΥΝ 4-(4-(3-(4-ΧΛΩΡΟ-3-ΤΡΙΦΘΟΡΟΜΕΘΥΛ-ΦΑΙΝΥΛ)-ΟΥΡΕΙΛΟ)-3-ΦΘΟΡΟ-ΦΑΙΝΟΞΥ)-ΠΥΡΙΔΙΝ-2-ΚΑΡΒΟΞΥΛΙΚΟ ΟΞΥ ΓΙΑ ΤΗΝ ΘΕΡΑΠΕΥΤΙΚΗ ΑΓΩΓΗ ΥΠΕΡΠΟΛΛΑΠΛΑΣΙΑΣΤΙΚΩΝ ΔΙΑΤΑΡΑΧΩΝ |
| ΑΡΙΘΜΟΣ ΚΥΡΙΟΥ Δ.Ε./Ε.Δ.Ε. | (68): 3088179 |
| ΠΡΟΣΔΙΟΡΙΣΜΟΣ ΠΡΟΪΟΝΤΟΣ | (95): ΡΕΓΟΡΑΦΕΝΙΜΠΗ ΚΑΙ ΕΠΙΔΙΑΛΥΤΩΜΑΤΑ, ΕΝΥΔΡΑ ΑΛΑΤΑ Ή ΑΛΑΤΑ ΑΥΤΗΣ |
| ΑΡΙΘ./ΗΜΕΡ. ΙΣΧΥΟΥΣΑΣ ΑΔΕΙΑΣ ΚΥΚΛΟΦΟΡΙΑΣ ΣΤΗΝ ΕΛΛΑΔΑ | (92): Ε.Ε.(C)(2017)5557(τελικό)(τροποποιημένη)/04-08-2017 |
| ΑΡΙΘ./ΗΜΕΡ. ΠΡΩΤΗΣ ΑΔΕΙΑΣ ΚΥΚΛΟΦΟΡΙΑΣ ΣΤΗΝ ΑΓΟΡΑ ΤΗΣ ΕΥΡΩΠΑΪΚΗΣ ΚΟΙΝΟΤΗΤΑΣ | (93): — |
| ΕΙΛΙΚΟΣ ΠΛΗΡΕΞΟΥΣΙΟΣ | (74): ΑΘΑΝΑΣΙΑΔΟΥ "ΕΛΕΝΗ Γ. ΠΑΠΑΚΩΝΣΤΑΝΤΙΝΟΥ ΚΑΙ ΣΥΝΕΡΓΑΤΕΣ, ΔΙΚΗΓΟΡΙΚΗ ΕΤΑΙΡΙΑ" ΜΑΡΙΑ Κουμπάρη 2, 10674 ΑΘΗΝΑ |
| ΑΝΤΙΚΛΗΤΟΣ | (74): ΓΙΑΖΙΤΖΟΓΛΟΥ ΕΥΑΓΓΕΛΙΑ Κουμπάρη 2,10674 ΑΘΗΝΑ |

| | |
|---|---|
| ΑΡΙΘΜΟΣ ΑΙΤΗΣΗΣ ΣΠΠΦ | (21): 20170800050 |
| ΗΜΕΡΟΜ. ΚΑΤΑΘΕΣΗΣ | (22): 09/11/2017 |
| ΑΙΤΩΝ | (71): 1)REGENERON PHARMACEUTICALS, INC. 777 Old Saw Mill River Road, Tarrytown, NY 10591, ΗΝΩΜΕΝΕΣ ΠΟΛΙΤΕΙΕΣ ΤΗΣ ΑΜΕΡΙΚΗΣ |
| ΤΙΤΛΟΣ ΕΦΕΥΡΕΣΗΣ | (54): ΑΝΤΙΣΩΜΑΤΑ ΥΨΗΛΗΣ ΣΥΓΓΕΝΕΙΑΣ ΣΤΟΝ ΥΠΟΔΟΧΕΑ ΤΗΣ ΑΝΘΡΩΠΙΝΗΣ IL-6 |
| ΑΡΙΘΜΟΣ ΚΥΡΙΟΥ Δ.Ε./Ε.Δ.Ε. | (68): 3077392 |
| ΠΡΟΣΔΙΟΡΙΣΜΟΣ ΠΡΟΪΟΝΤΟΣ | (95): SARILUMAB |
| ΑΡΙΘ./ΗΜΕΡ. ΙΣΧΥΟΥΣΑΣ ΑΔΕΙΑΣ ΚΥΚΛΟΦΟΡΙΑΣ ΣΤΗΝ ΕΛΛΑΔΑ | (92): Ε.Ε.(C)(2017)4481(τελικό)/27-06-2017 |
| ΑΡΙΘ./ΗΜΕΡ. ΠΡΩΤΗΣ ΑΔΕΙΑΣ ΚΥΚΛΟΦΟΡΙΑΣ ΣΤΗΝ ΑΓΟΡΑ ΤΗΣ ΕΥΡΩΠΑΪΚΗΣ ΚΟΙΝΟΤΗΤΑΣ | (93): — |
| ΕΙΛΙΚΟΣ ΠΛΗΡΕΞΟΥΣΙΟΣ | (74): ΑΘΑΝΑΣΙΑΔΟΥ "ΕΛΕΝΗ Γ. ΠΑΠΑΚΩΝΣΤΑΝΤΙΝΟΥ ΚΑΙ ΣΥΝΕΡΓΑΤΕΣ, ΔΙΚΗΓΟΡΙΚΗ ΕΤΑΙΡΙΑ" ΜΑΡΙΑ Κουμπάρη 2, 10674 ΑΘΗΝΑ |
| ΑΝΤΙΚΛΗΤΟΣ | (74): ΓΙΑΖΙΤΖΟΓΛΟΥ ΕΥΑΓΓΕΛΙΑ Κουμπάρη 2,10674 ΑΘΗΝΑ |

| | |
|---|--|
| ΑΡΙΘΜΟΣ ΑΙΤΗΣΗΣ ΣΠΠΦ | (21): 20170800051 |
| ΗΜΕΡΟΜ. ΚΑΤΑΘΕΣΗΣ | (22): 09/11/2017 |
| ΑΙΤΩΝ | (71): 1)Dana-Farber Cancer Institute, Inc. 450 Brookline Avenue, Boston, MA 02215, ΗΝΩΜΕΝΕΣ ΠΟΛΙΤΕΙΕΣ ΤΗΣ ΑΜΕΡΙΚΗΣ 2)Genetics Institute, LLC 87 Cambridge Park Drive, Cambridge, MA 02140, ΗΝΩΜΕΝΕΣ ΠΟΛΙΤΕΙΕΣ ΤΗΣ ΑΜΕΡΙΚΗΣ |
| ΤΙΤΛΟΣ ΕΦΕΥΡΕΣΗΣ | (54): PD-1, ΥΠΟΔΟΧΕΑΣ ΓΙΑ B7-4, ΚΑΙ ΧΡΗΣΕΙΣ Γ΄ ΑΥΤΟΝ ΤΟΝ ΣΚΟΠΟ |
| ΑΡΙΘΜΟΣ ΚΥΡΙΟΥ Δ.Ε./Ε.Δ.Ε. | (68): 3086281 |
| ΠΡΟΣΔΙΟΡΙΣΜΟΣ ΠΡΟΪΟΝΤΟΣ | (95): ΑΤΕΖΟΛΙΖΟΥΜΑΜΠΗ |
| ΑΡΙΘ./ΗΜΕΡ. ΙΣΧΥΟΥΣΑΣ ΑΔΕΙΑΣ ΚΥΚΛΟΦΟΡΙΑΣ ΣΤΗΝ ΕΛΛΑΔΑ | (92): Ε.Ε.(C)(2017)6512(τελικό)/25-09-2017 |
| ΑΡΙΘ./ΗΜΕΡ. ΠΡΩΤΗΣ ΑΔΕΙΑΣ ΚΥΚΛΟΦΟΡΙΑΣ ΣΤΗΝ ΑΓΟΡΑ ΤΗΣ ΕΥΡΩΠΑΪΚΗΣ ΚΟΙΝΟΤΗΤΑΣ | (93): — |
| ΕΙΛΙΚΟΣ ΠΛΗΡΕΞΟΥΣΙΟΣ | (74): ΑΘΑΝΑΣΙΑΔΟΥ "ΕΛΕΝΗ Γ. ΠΑΠΑΚΩΝΣΤΑΝΤΙΝΟΥ ΚΑΙ ΣΥΝΕΡΓΑΤΕΣ, ΔΙΚΗΓΟΡΙΚΗ ΕΤΑΙΡΙΑ" ΜΑΡΙΑ Κουμπάρη 2, 10674 ΑΘΗΝΑ |
| ΑΝΤΙΚΛΗΤΟΣ | (74): ΓΙΑΖΙΤΖΟΓΛΟΥ ΕΥΑΓΓΕΛΙΑ Κουμπάρη 2,10674 ΑΘΗΝΑ |

ΑΡΙΘΜΟΣ ΑΙΤΗΣΗΣ ΣΠΠΦ (21): 20170800052
ΗΜΕΡΟΜ. ΚΑΤΑΘΕΣΗΣ (22): 09/11/2017
ΑΙΤΩΝ (71): 1) Dana-Farber Cancer Institute, Inc.
450 Brookline Avenue, Boston, MA 02215, ΗΝΩΜΕΝΕΣ ΠΟΛΙΤΕΙΕΣ ΤΗΣ ΑΜΕΡΙΚΗΣ
2) Genetics Institute, LLC
87 Cambridge Park Drive, Cambridge, MA 02140, ΗΝΩΜΕΝΕΣ ΠΟΛΙΤΕΙΕΣ ΤΗΣ ΑΜΕΡΙΚΗΣ

ΤΙΤΛΟΣ ΕΦΕΥΡΕΣΗΣ (54): **PD-1, ΥΠΟΔΟΧΕΑΣ ΓΙΑ B7-4, ΚΑΙ ΧΡΗΣΕΙΣ ΓΙ' ΑΥΤΟΝ ΤΟΝ ΣΚΟΠΟ**
(68): 3086281
(95): ΑΒΕΛΟΥΜΑΜΠΗ

ΑΡΙΘΜΟΣ ΚΥΡΙΟΥ Δ.Ε./Ε.Δ.Ε. (92): Ε.Ε.(C)(2017)6419(τελικό)(υπό αίτηση)/20-09-2017
ΠΡΟΣΔΙΟΡΙΣΜΟΣ ΠΡΟΪΟΝΤΟΣ (93): —
ΑΡΙΘ./ΗΜΕΡ. ΙΣΧΥΟΥΣΑΣ ΑΔΕΙΑΣ (74): ΑΘΑΝΑΣΙΑΔΟΥ "ΕΛΕΝΗ Γ. ΠΑΠΑΚΩΝΣΤΑΝΤΙΝΟΥ ΚΑΙ ΣΥΝΕΡΓΑΤΕΣ, ΔΙΚΗΓΟΡΙΚΗ ΕΤΑΙΡΙΑ" ΜΑΡΙΑ
Κουμπάρη 2, 10674 ΑΘΗΝΑ
ΚΥΚΛΟΦΟΡΙΑΣ ΣΤΗΝ ΕΛΛΑΔΑ
ΑΡΙΘ./ΗΜΕΡ. ΠΡΩΤΗΣ ΑΔΕΙΑΣ (74): ΓΙΑΖΙΤΖΟΓΛΟΥ ΕΥΑΓΓΕΛΙΑ
Κουμπάρη 2, 10674 ΑΘΗΝΑ
ΚΥΚΛΟΦΟΡΙΑΣ ΣΤΗΝ ΑΓΟΡΑ ΤΗΣ
ΕΥΡΩΠΑΪΚΗΣ ΚΟΙΝΟΤΗΤΑΣ
ΕΙΔΙΚΟΣ ΠΛΗΡΕΞΟΥΣΙΟΣ

ΑΝΤΙΚΛΗΤΟΣ

ΑΡΙΘΜΟΣ ΑΙΤΗΣΗΣ ΣΠΠΦ (21): 20170800053
ΗΜΕΡΟΜ. ΚΑΤΑΘΕΣΗΣ (22): 20/11/2017
ΑΙΤΩΝ (71): 1) Novo Nordisk A/S
Novo Alle, 2880 Bagsvaerd, ΔΑΝΙΑ

ΤΙΤΛΟΣ ΕΦΕΥΡΕΣΗΣ (54): **ΑΝΑΔΙΑΜΟΡΦΩΣΗ ΚΑΙ ΓΛΥΚΟΣΥΖΕΥΞΗ ΠΕΠΤΙΔΙΩΝ**
(68): 3087723
(95): NONACOG BETA PEGOL

ΑΡΙΘΜΟΣ ΚΥΡΙΟΥ Δ.Ε./Ε.Δ.Ε. (92): Ε.Ε.(C)(2017)3956/(τελικό)/07-06-2017
ΠΡΟΣΔΙΟΡΙΣΜΟΣ ΠΡΟΪΟΝΤΟΣ (93): —
ΑΡΙΘ./ΗΜΕΡ. ΙΣΧΥΟΥΣΑΣ ΑΔΕΙΑΣ (74): ΑΘΑΝΑΣΙΑΔΟΥ "ΕΛΕΝΗ Γ. ΠΑΠΑΚΩΝΣΤΑΝΤΙΝΟΥ ΚΑΙ ΣΥΝΕΡΓΑΤΕΣ, ΔΙΚΗΓΟΡΙΚΗ ΕΤΑΙΡΙΑ" ΜΑΡΙΑ
Κουμπάρη 2, 10674 ΑΘΗΝΑ
ΚΥΚΛΟΦΟΡΙΑΣ ΣΤΗΝ ΕΛΛΑΔΑ
ΑΡΙΘ./ΗΜΕΡ. ΠΡΩΤΗΣ ΑΔΕΙΑΣ (74): ΓΙΑΖΙΤΖΟΓΛΟΥ ΕΥΑΓΓΕΛΙΑ
Κουμπάρη 2, 10674 ΑΘΗΝΑ
ΚΥΚΛΟΦΟΡΙΑΣ ΣΤΗΝ ΑΓΟΡΑ ΤΗΣ
ΕΥΡΩΠΑΪΚΗΣ ΚΟΙΝΟΤΗΤΑΣ
ΕΙΔΙΚΟΣ ΠΛΗΡΕΞΟΥΣΙΟΣ

ΑΝΤΙΚΛΗΤΟΣ

ΑΡΙΘΜΟΣ ΑΙΤΗΣΗΣ ΣΠΠΦ (21): 20170800054
ΗΜΕΡΟΜ. ΚΑΤΑΘΕΣΗΣ (22): 23/11/2017
ΑΙΤΩΝ (71): 1) Novartis AG
Lichtstrasse 35, 4056 Basel, ΕΛΒΕΤΙΑ
2) Astex Therapeutics Ltd.
436 Cambridge Science Park Milton Road, Cambridge CB4 0QA, ΜΕΓΑΛΗ ΒΡΕΤΑΝΙΑ

ΤΙΤΛΟΣ ΕΦΕΥΡΕΣΗΣ (54): **ΕΝΩΣΕΙΣ ΠΥΡΡΟΛΟΠΥΡΙΜΙΔΙΝΗΣ ΩΣ ΑΝΑΣΤΟΛΕΙΣ CDK**
(68): 3084615
(95): RIBOCICLIB Ή ΕΝΑ ΦΑΡΜΑΚΕΥΤΙΚΩΣ ΧΡΗΣΙΜΟΠΟΙΟΥΜΕΝΟ (ΑΠΟΔΕΚΤΟ) ΑΛΛΑΣ ΑΥΤΗΣ

ΑΡΙΘΜΟΣ ΚΥΡΙΟΥ Δ.Ε./Ε.Δ.Ε. (92): Ε.Ε.(C)(2017)5885(τελικό)/24-08-2017
ΠΡΟΣΔΙΟΡΙΣΜΟΣ ΠΡΟΪΟΝΤΟΣ (93): —
ΑΡΙΘ./ΗΜΕΡ. ΙΣΧΥΟΥΣΑΣ ΑΔΕΙΑΣ (74): ΛΥΜΠΕΡΗΣ "ΔΙΚΗΓΟΡΙΚΗ ΕΤΑΙΡΕΙΑ ΒΑΓΙΑΝΟΥ ΚΩΣΤΟΠΟΥΛΟΥ ΛΥΜΠΕΡΗ" ΝΙΚΟΛΑΟΣ
Στουρνάρα 37, 10682 ΑΘΗΝΑ
ΚΥΚΛΟΦΟΡΙΑΣ ΣΤΗΝ ΕΛΛΑΔΑ
ΑΡΙΘ./ΗΜΕΡ. ΠΡΩΤΗΣ ΑΔΕΙΑΣ (74): ΛΥΜΠΕΡΗΣ ΝΙΚΟΛΑΟΣ
Στουρνάρα 37, 10682 ΑΘΗΝΑ
ΚΥΚΛΟΦΟΡΙΑΣ ΣΤΗΝ ΑΓΟΡΑ ΤΗΣ
ΕΥΡΩΠΑΪΚΗΣ ΚΟΙΝΟΤΗΤΑΣ
ΕΙΔΙΚΟΣ ΠΛΗΡΕΞΟΥΣΙΟΣ

ΑΝΤΙΚΛΗΤΟΣ

ΑΡΙΘΜΟΣ ΑΙΤΗΣΗΣ ΣΠΠΦ (21): 20170800055
ΗΜΕΡΟΜ. ΚΑΤΑΘΕΣΗΣ (22): 21/11/2017
ΑΙΤΩΝ (71): 1)COLD SPRING HARBOR LABORATORY
Box 100, One Bungtown Road, Cold Spring Harbor, NY 11724, ΗΝΩΜΕΝΕΣ ΠΟΛΙΤΕΙΕΣ ΤΗΣ ΑΜΕΡΙΚΗΣ
2)BIOGEN MA INC.
250 Binney Street., CAMBRIDGE, MA 02142, U.S.A., ΗΝΩΜΕΝΕΣ ΠΟΛΙΤΕΙΕΣ ΤΗΣ ΑΜΕΡΙΚΗΣ

ΤΙΤΛΟΣ ΕΦΕΥΡΕΣΗΣ (54): **ΣΥΝΘΕΣΕΙΣ ΚΑΙ ΜΕΘΟΔΟΙ ΓΙΑ ΔΙΑΜΟΡΦΩΣΗ ΜΑΤΙΣΜΑΤΟΣ SMN2**
ΑΡΙΘΜΟΣ ΚΥΡΙΟΥ Δ.Ε./Ε.Δ.Ε. (68): 3079828
ΠΡΟΣΔΙΟΡΙΣΜΟΣ ΠΡΟΪΟΝΤΟΣ (95): ΝΟΥΣΙΝΕΡΣΕΝΗ Ή ΑΛΛΑΤΑ ΑΥΤΗΣ
ΑΡΙΘ./ΗΜΕΡ. ΙΣΧΥΟΥΣΑΣ ΑΔΕΙΑΣ
ΚΥΚΛΟΦΟΡΙΑΣ ΣΤΗΝ ΕΛΛΑΔΑ (92): Ε.Ε.(C)(2017)3851(τελικό)/01-06-2017
ΑΡΙΘ./ΗΜΕΡ. ΠΡΩΤΗΣ ΑΔΕΙΑΣ
ΚΥΚΛΟΦΟΡΙΑΣ ΣΤΗΝ ΑΓΟΡΑ ΤΗΣ
ΕΥΡΩΠΑΪΚΗΣ ΚΟΙΝΟΤΗΤΑΣ (93): —
ΕΙΔΙΚΟΣ ΠΑΡΕΞΟΥΣΙΟΣ (74): ΚΙΛΙΜΙΡΗΣ "ΠΑΤΡΙΝΟΣ & ΚΙΛΙΜΙΡΗΣ ΔΙΚΗΓΟΡΙΚΗ ΕΤΑΙΡΙΑ" ΚΩΝΣΤΑΝΤΙΝΟΣ
Χατζηγιάννη Μέξη 7, 11528 ΑΘΗΝΑ

ΑΝΤΙΚΑΛΗΤΟΣ (74): ΚΙΛΙΜΙΡΗΣ ΚΩΝΣΤΑΝΤΙΝΟΣ
Χατζηγιάννη Μέξη 7,11528 ΑΘΗΝΑ

ΑΡΙΘΜΟΣ ΑΙΤΗΣΗΣ ΣΠΠΦ (21): 20170800056
ΗΜΕΡΟΜ. ΚΑΤΑΘΕΣΗΣ (22): 27/11/2017
ΑΙΤΩΝ (71): 1)COLD SPRING HARBOR LABORATORY
Box 100, One Bungtown Road, Cold Spring Harbor, NY 11724, ΗΝΩΜΕΝΕΣ ΠΟΛΙΤΕΙΕΣ ΤΗΣ ΑΜΕΡΙΚΗΣ
2)BIOGEN MA INC.
250 Binney Street., CAMBRIDGE, MA 02142, U.S.A., ΗΝΩΜΕΝΕΣ ΠΟΛΙΤΕΙΕΣ ΤΗΣ ΑΜΕΡΙΚΗΣ

ΤΙΤΛΟΣ ΕΦΕΥΡΕΣΗΣ (54): **ΣΥΝΘΕΣΕΙΣ ΚΑΙ ΜΕΘΟΔΟΙ ΓΙΑ ΔΙΑΜΟΡΦΩΣΗ ΜΑΤΙΣΜΑΤΟΣ SMN2**
ΑΡΙΘΜΟΣ ΚΥΡΙΟΥ Δ.Ε./Ε.Δ.Ε. (68): 3086892
ΠΡΟΣΔΙΟΡΙΣΜΟΣ ΠΡΟΪΟΝΤΟΣ (95): ΝΟΥΣΙΝΕΡΣΕΝΗ Ή ΑΛΛΑΤΑ ΑΥΤΗΣ
ΑΡΙΘ./ΗΜΕΡ. ΙΣΧΥΟΥΣΑΣ ΑΔΕΙΑΣ
ΚΥΚΛΟΦΟΡΙΑΣ ΣΤΗΝ ΕΛΛΑΔΑ (92): Ε.Ε.(C)(2017)3851(τελικό)/01-06-2017
ΑΡΙΘ./ΗΜΕΡ. ΠΡΩΤΗΣ ΑΔΕΙΑΣ
ΚΥΚΛΟΦΟΡΙΑΣ ΣΤΗΝ ΑΓΟΡΑ ΤΗΣ
ΕΥΡΩΠΑΪΚΗΣ ΚΟΙΝΟΤΗΤΑΣ (93): —
ΕΙΔΙΚΟΣ ΠΑΡΕΞΟΥΣΙΟΣ (74): ΚΙΛΙΜΙΡΗΣ ΚΩΝΣΤΑΝΤΙΝΟΣ
Χατζηγιάννη Μέξη 7, 11528 ΑΘΗΝΑ

ΑΝΤΙΚΑΛΗΤΟΣ (74): ΚΙΛΙΜΙΡΗΣ ΚΩΝΣΤΑΝΤΙΝΟΣ
Χατζηγιάννη Μέξη 7,11528 ΑΘΗΝΑ

ΑΡΙΘΜΟΣ ΑΙΤΗΣΗΣ ΣΠΠΦ (21): 20170800057
ΗΜΕΡΟΜ. ΚΑΤΑΘΕΣΗΣ (22): 30/11/2017
ΑΙΤΩΝ (71): 1)Taiho Pharmaceutical Co., Ltd.
1-27 Kandanishiki-cho, Chiyoda-ku Tokyo 101-8444, ΙΑΠΩΝΙΑ

ΤΙΤΛΟΣ ΕΦΕΥΡΕΣΗΣ (54): **ΑΝΤΙΚΑΡΚΙΝΙΚΟ ΦΑΡΜΑΚΟ ΠΟΥ ΠΕΡΙΕΧΕΙ α,α,α-ΤΡΙΦΘΟΡΟΘΥΜΙΑΙΝΗ ΚΑΙ ΑΝΑΣΤΟΛΕΑ ΦΩΣΦΟΡΥΛΑΣΗΣ ΘΥΜΙΑΙΝΗΣ**
ΑΡΙΘΜΟΣ ΚΥΡΙΟΥ Δ.Ε./Ε.Δ.Ε. (68): 3092971
ΠΡΟΣΔΙΟΡΙΣΜΟΣ ΠΡΟΪΟΝΤΟΣ (95): ΤΡΙΦΛΟΥΡΙΔΙΝΗ/ΤΙΠΡΑΣΙΑΗ. ΕΜΠΟΡΙΚΗ ΟΝΟΜΑΣΙΑ LONSURF
ΑΡΙΘ./ΗΜΕΡ. ΙΣΧΥΟΥΣΑΣ ΑΔΕΙΑΣ
ΚΥΚΛΟΦΟΡΙΑΣ ΣΤΗΝ ΕΛΛΑΔΑ (92): Ε.Ε.(C)(2016)2631(τελικό)/27-04-2016
ΑΡΙΘ./ΗΜΕΡ. ΠΡΩΤΗΣ ΑΔΕΙΑΣ
ΚΥΚΛΟΦΟΡΙΑΣ ΣΤΗΝ ΑΓΟΡΑ ΤΗΣ
ΕΥΡΩΠΑΪΚΗΣ ΚΟΙΝΟΤΗΤΑΣ (93): —
ΕΙΔΙΚΟΣ ΠΑΡΕΞΟΥΣΙΟΣ (74): ΖΟΥΛΑΜΟΓΛΟΥ-ΒΟΖΕΜΠΕΡΓΚ ΕΛΙΣΑΒΕΤ
Ζαλοκόστα 38 και Συγγρού, 15233 ΧΑΛΑΝΔΡΙ (ΑΤΤΙΚΗΣ)

ΑΝΤΙΚΑΛΗΤΟΣ (74): ΒΟΖΕΜΠΕΡΓΚ-ΒΡΕΤΟΣ ΝΙΚΟΛΑΟΣ
Ζαλοκόστα 38 και Συγγρού,15233 ΧΑΛΑΝΔΡΙ (ΑΤΤΙΚΗΣ)

1.8 ΕΥΡΕΤΗΡΙΟ ΑΙΤΗΣΕΩΝ Σ.Π.Π.Φ. ΣΥΜΦΩΝΑ ΜΕ ΤΗΝ ΗΜΕΡΟΜΗΝΙΑ ΚΑΤΑΘΕΣΗΣ

| ΚΑΤΑΘΕΣΗ (22) | ΚΑΤΑΘΕΤΗΣ (71) | ΤΙΤΛΟΣ ΕΦΕΥΡΕΣΗΣ (54) | ΑΡ. ΑΙΤ. (21) |
|--------------------------|---|--|--------------------------|
| 06/11/2017 | BAYER HEALTHCARE LLC | ΝΕΕΣ ΦΑΡΜΑΚΕΥΤΙΚΕΣ ΣΥΝΘΕΣΕΙΣ ΠΟΥ ΠΕΡΙΕΧΟΥΝ 4-(4-(3-(4-ΧΛΩΡΟ-3-ΤΡΙΦΘΟΡΟΜΕΘΥΛ-ΦΑΙΝΥΛ)-ΟΥΡΕΙΔΟ)-3-ΦΘΟΡΟ-ΦΑΙΝΟΕΥ)-ΠΥΡΙΔΙΝ-2-ΚΑΡΒΟΞΥΛΙΚΟ ΟΞΥ ΓΙΑ ΤΗΝ ΘΕΡΑΠΕΥΤΙΚΗ ΑΓΩΓΗ ΥΠΕΡΠΟΛΛΑΠΛΑΣΙΑΣΤΙΚΩΝ ΔΙΑΤΑΡΑΧΩΝ | 20170800049 |
| 09/11/2017 | GENETICS INSTITUTE, LLC DANA-FARBER CANCER INSTITUTE, INC. | PD-1, ΥΠΟΔΟΧΕΑΣ ΓΙΑ B7-4, ΚΑΙ ΧΡΗΣΕΙΣ Γ΄ ΑΥΤΟΝ ΤΟΝ ΣΚΟΠΟ | 20170800051 |
| 09/11/2017 | REGENERON PHARMACEUTICALS, INC. | ΑΝΤΙΣΩΜΑΤΑ ΥΨΗΛΗΣ ΣΥΓΓΕΝΕΙΑΣ ΣΤΟΝ ΥΠΟΔΟΧΕΑ ΤΗΣ ΑΝΘΡΩΠΙΝΗΣ IL-6 | 20170800050 |
| 09/11/2017 | GENETICS INSTITUTE, LLC DANA-FARBER CANCER INSTITUTE, INC. | PD-1, ΥΠΟΔΟΧΕΑΣ ΓΙΑ B7-4, ΚΑΙ ΧΡΗΣΕΙΣ Γ΄ ΑΥΤΟΝ ΤΟΝ ΣΚΟΠΟ | 20170800052 |
| 20/11/2017 | NOVO NORDISK A/S | ΑΝΑΔΙΑΜΟΡΦΩΣΗ ΚΑΙ ΓΛΥΚΟΣΥΖΕΥΞΗ ΠΕΠΤΙΔΙΩΝ | 20170800053 |
| 21/11/2017 | BIOGEN MA INC. COLD SPRING HARBOR LABORATORY | ΣΥΝΘΕΣΕΙΣ ΚΑΙ ΜΕΘΟΔΟΙ ΓΙΑ ΔΙΑΜΟΡΦΩΣΗ ΜΑΤΙΣΜΑΤΟΣ SMN2 | 20170800055 |
| 23/11/2017 | NOVARTIS AG ASTEX THERAPEUTICS LTD. | ΕΝΩΣΕΙΣ ΠΥΡΡΟΛΟΠΥΡΙΜΙΔΙΝΗΣ ΩΣ ΑΝΑΣΤΟΛΕΙΣ CDK | 20170800054 |
| 27/11/2017 | BIOGEN MA INC. COLD SPRING HARBOR LABORATORY | ΣΥΝΘΕΣΕΙΣ ΚΑΙ ΜΕΘΟΔΟΙ ΓΙΑ ΔΙΑΜΟΡΦΩΣΗ ΜΑΤΙΣΜΑΤΟΣ SMN2 | 20170800056 |
| 30/11/2017 | ΤΑΙΗΟ PHARMACEUTICAL CO., LTD. | ΑΝΤΙΚΑΡΚΙΝΙΚΟ ΦΑΡΜΑΚΟ ΠΟΥ ΠΕΡΙΕΧΕΙ α,α,α-ΤΡΙΦΘΟΡΟ-ΘΥΜΙΔΙΝΗ ΚΑΙ ΑΝΑΣΤΟΛΕΑ ΦΩΣΦΟΡΥΛΑΣΗΣ ΘΥΜΙΔΙΝΗΣ | 20170800057 |

1.9 ΕΥΡΕΤΗΡΙΟ ΑΙΤΗΣΕΩΝ Σ.Π.Π.Φ. ΣΥΜΦΩΝΑ ΜΕ ΤΗΝ ΑΛΦΑΒΗΤΙΚΗ ΣΕΙΡΑ ΤΩΝ ΑΙΤΟΥΝΤΩΝ

| ΚΑΤΑΘΕΤΗΣ (71) | ΤΙΤΛΟΣ ΕΦΕΥΡΕΣΗΣ (54) | ΚΑΤΑΘΕΣΗ (22) | ΑΡ. ΑΙΤ. (21) |
|---|--|------------------|------------------|
| <i>ASTEX THERAPEUTICS LTD.</i> | ΕΝΩΣΕΙΣ ΠΥΡΡΟΛΟΠΥΡΙΜΙΔΙΝΗΣ ΩΣ ΑΝΑΣΤΟΛΕΙΣ CDK | 23/11/2017 | 20170800054 |
| <i>BAYER HEALTHCARE LLC</i> | ΝΕΕΣ ΦΑΡΜΑΚΕΥΤΙΚΕΣ ΣΥΝΘΕΣΕΙΣ ΠΟΥ ΠΕΡΙΕΧΟΥΝ 4-(4-(3-(4-ΧΛΩΡΟ-3-ΤΡΙΦΘΟΡΟΜΕΘΥΛ-ΦΑΙΝΥΛ)-ΟΥΡΕΙΔΟ)-3-ΦΘΟΡΟ-ΦΑΙΝΟΞΥ)-ΠΥΡΙΔΙΝ-2-ΚΑΡΒΟΞΥΛΙΚΟ ΟΞΥ ΓΙΑ ΤΗΝ ΘΕΡΑΠΕΥΤΙΚΗ ΑΓΩΓΗ ΥΠΕΡΠΟΛΛΑΠΛΑΣΙΑΣΤΙΚΩΝ ΔΙΑΤΑΡΑΧΩΝ | 06/11/2017 | 20170800049 |
| <i>BIOGEN MA INC.</i> | ΣΥΝΘΕΣΕΙΣ ΚΑΙ ΜΕΘΟΔΟΙ ΓΙΑ ΔΙΑΜΟΡΦΩΣΗ ΜΑΤΙΣΜΑΤΟΣ SMN2 | 21/11/2017 | 20170800055 |
| <i>BIOGEN MA INC.</i> | ΣΥΝΘΕΣΕΙΣ ΚΑΙ ΜΕΘΟΔΟΙ ΓΙΑ ΔΙΑΜΟΡΦΩΣΗ ΜΑΤΙΣΜΑΤΟΣ SMN2 | 27/11/2017 | 20170800056 |
| <i>COLD SPRING HARBOR LABORATORY</i> | ΣΥΝΘΕΣΕΙΣ ΚΑΙ ΜΕΘΟΔΟΙ ΓΙΑ ΔΙΑΜΟΡΦΩΣΗ ΜΑΤΙΣΜΑΤΟΣ SMN2 | 21/11/2017 | 20170800055 |
| <i>COLD SPRING HARBOR LABORATORY</i> | ΣΥΝΘΕΣΕΙΣ ΚΑΙ ΜΕΘΟΔΟΙ ΓΙΑ ΔΙΑΜΟΡΦΩΣΗ ΜΑΤΙΣΜΑΤΟΣ SMN2 | 27/11/2017 | 20170800056 |
| <i>DANA-FARBER CANCER INSTITUTE, INC.</i> | PD-1, ΥΠΟΔΟΧΕΑΣ ΓΙΑ B7-4, ΚΑΙ ΧΡΗΣΕΙΣ ΓΙ' ΑΥΤΟΝ ΤΟΝ ΣΚΟΠΟ | 09/11/2017 | 20170800051 |
| <i>DANA-FARBER CANCER INSTITUTE, INC.</i> | PD-1, ΥΠΟΔΟΧΕΑΣ ΓΙΑ B7-4, ΚΑΙ ΧΡΗΣΕΙΣ ΓΙ' ΑΥΤΟΝ ΤΟΝ ΣΚΟΠΟ | 09/11/2017 | 20170800052 |
| <i>GENETICS INSTITUTE, LLC</i> | PD-1, ΥΠΟΔΟΧΕΑΣ ΓΙΑ B7-4, ΚΑΙ ΧΡΗΣΕΙΣ ΓΙ' ΑΥΤΟΝ ΤΟΝ ΣΚΟΠΟ | 09/11/2017 | 20170800051 |
| <i>GENETICS INSTITUTE, LLC</i> | PD-1, ΥΠΟΔΟΧΕΑΣ ΓΙΑ B7-4, ΚΑΙ ΧΡΗΣΕΙΣ ΓΙ' ΑΥΤΟΝ ΤΟΝ ΣΚΟΠΟ | 09/11/2017 | 20170800052 |
| <i>NOVARTIS AG</i> | ΕΝΩΣΕΙΣ ΠΥΡΡΟΛΟΠΥΡΙΜΙΔΙΝΗΣ ΩΣ ΑΝΑΣΤΟΛΕΙΣ CDK | 23/11/2017 | 20170800054 |
| <i>NOVO NORDISK A/S</i> | ΑΝΑΔΙΑΜΟΡΦΩΣΗ ΚΑΙ ΓΛΥΚΟΣΥΖΕΥΞΗ ΠΕΠΤΙΔΙΩΝ | 20/11/2017 | 20170800053 |
| <i>REGENERON PHARMACEUTICALS, INC.</i> | ΑΝΤΙΣΩΜΑΤΑ ΥΨΗΛΗΣ ΣΥΓΓΕΝΕΙΑΣ ΣΤΟΝ ΥΠΟΔΟΧΕΑ ΤΗΣ ΑΝΘΡΩΠΙΝΗΣ IL-6 | 09/11/2017 | 20170800050 |
| <i>ΤΑΙΗΟ PHARMACEUTICAL CO., LTD.</i> | ΑΝΤΙΚΑΡΚΙΝΙΚΟ ΦΑΡΜΑΚΟ ΠΟΥ ΠΕΡΙΕΧΕΙ Α,Α,Α-ΤΡΙΦΘΟΡΟ-ΘΥΜΙΔΙΝΗ ΚΑΙ ΑΝΑΣΤΟΛΕΑ ΦΩΣΦΟΡΥΛΑΣΗΣ ΘΥΜΙΔΙΝΗΣ | 30/11/2017 | 20170800057 |

1.10 ΑΙΤΗΣΕΙΣ ΣΥΜΠΛΗΡΩΜΑΤΙΚΩΝ ΠΙΣΤΟΠΟΙΗΤΙΚΩΝ ΠΡΟΣΤΑΣΙΑΣ ΓΙΑ ΦΥΤΟΠΡΟΣΤΑΤΕΥΤΙΚΑ ΠΡΟΪΟΝΤΑ

| | |
|--|--|
| ΑΡΙΘΜΟΣ ΑΙΤΗΣΗΣ ΣΠΠΦΠ | (21): 20170700004 |
| ΗΜΕΡΟΜ. ΚΑΤΑΘΕΣΗΣ | (22): 07/11/2017 |
| ΑΙΤΩΝ | (71): 1)Syngenta Participations AG Schwarzwaldallee 215, 4058 Basel, ΕΛΒΕΤΙΑ |
| ΤΙΤΛΟΣ ΕΦΕΥΡΕΣΗΣ | (54): ΜΥΚΗΤΟΚΤΟΝΕΣ ΕΝΩΣΕΙΣ |
| ΑΡΙΘ./ΗΜΕΡ. ΚΥΡΙΟΥ Ε.Δ.Ε. | (68): 3074494 |
| ΠΡΟΣΔΙΟΡΙΣΜΟΣ ΠΡΟΪΟΝΤΟΣ | (95): ΣΥΝΔΥΑΣΜΟΣ SEDAXANE ΚΑΙ FLUDIOXONIL ΣΕ ΟΛΕΣ ΤΙΣ ΜΟΡΦΕΣ ΤΟΥ ΠΟΥ ΠΡΟΣΤΑΤΕΥΟΝΤΑΙ ΑΠΟ ΤΟ ΚΥΡΙΟ ΔΙΠΛΩΜΑ |
| ΑΡΙΘ./ΗΜΕΡ. ΙΣΧΥΟΥΣΑΣ ΑΔΕΙΑΣ ΚΥΚΛΟΦΟΡΙΑΣ ΣΤΗΝ ΕΛΛΑΔΑ | (92): (ΑΑΔΑ)60620/17-05-2017 (Υ.ΑΓ.ΑΝ. &ΤΡ. πρωτ. 2983/30379) |
| ΑΡΙΘ./ΗΜΕΡ. ΠΡΩΤΗΣ ΑΔΕΙΑΣ ΚΥΚΛΟΦΟΡΙΑΣ ΣΤΗΝ ΑΓΟΡΑ ΤΗΣ ΕΥΡΩΠΑΪΚΗΣ ΚΟΙΝΟΤΗΤΑΣ | (93): 2110102/04-10-2011/FR |
| ΕΙΔΙΚΟΣ ΠΛΗΡΕΞΟΥΣΙΟΣ | (74): ΑΘΑΝΑΣΙΑΔΟΥ "ΕΛΕΝΗ Γ. ΠΑΠΑΚΩΝΣΤΑΝΤΙΝΟΥ ΚΑΙ ΣΥΝΕΡΓΑΤΕΣ, ΔΙΚΗΓΟΡΙΚΗ ΕΤΑΙΡΙΑ" ΜΑΡΙΑ Κουμπάρη 2, 10674 ΑΘΗΝΑ |
| ΑΝΤΙΚΑΛΗΤΟΣ | (74): ΓΙΑΖΙΤΖΟΓΛΟΥ ΕΥΑΓΓΕΛΙΑ Κουμπάρη 2,10674 ΑΘΗΝΑ |

| | |
|--|---|
| ΑΡΙΘΜΟΣ ΑΙΤΗΣΗΣ ΣΠΠΦΠ | (21): 20170700005 |
| ΗΜΕΡΟΜ. ΚΑΤΑΘΕΣΗΣ | (22): 07/11/2017 |
| ΑΙΤΩΝ | (71): 1)Syngenta Participations AG Intellectual Property Department, Schwarzwaldallee 215, 4058 Basel, ΕΛΒΕΤΙΑ |
| ΤΙΤΛΟΣ ΕΦΕΥΡΕΣΗΣ | (54): ΟΙ Ο-ΚΥΚΛΟΠΡΟΠΥΛ ΚΑΡΒΟΞΑΝΙΛΙΔΕΣ ΚΑΙ Η ΧΡΗΣΗ ΤΟΥΣ ΩΣ ΜΥΚΗΤΟΚΤΟΝΑ. |
| ΑΡΙΘ./ΗΜΕΡ. ΚΥΡΙΟΥ Ε.Δ.Ε. | (68): 3063101 |
| ΠΡΟΣΔΙΟΡΙΣΜΟΣ ΠΡΟΪΟΝΤΟΣ | (95): SEDAXANE ΣΕ ΟΛΕΣ ΤΙΣ ΜΟΡΦΕΣ ΤΟΥ ΠΟΥ ΠΡΟΣΤΑΤΕΥΟΝΤΑΙ ΑΠΟ ΤΟ ΚΥΡΙΟ ΔΙΠΛΩΜΑ |
| ΑΡΙΘ./ΗΜΕΡ. ΙΣΧΥΟΥΣΑΣ ΑΔΕΙΑΣ ΚΥΚΛΟΦΟΡΙΑΣ ΣΤΗΝ ΕΛΛΑΔΑ | (92): (ΑΑΔΑ)60620/17-05-2017 (Υ.ΑΓ.ΑΝ. & ΤΡ.πρωτ. 2983/30379) |
| ΑΡΙΘ./ΗΜΕΡ. ΠΡΩΤΗΣ ΑΔΕΙΑΣ ΚΥΚΛΟΦΟΡΙΑΣ ΣΤΗΝ ΑΓΟΡΑ ΤΗΣ ΕΥΡΩΠΑΪΚΗΣ ΚΟΙΝΟΤΗΤΑΣ | (93): 2110102/04-10-2011/FR |
| ΕΙΔΙΚΟΣ ΠΛΗΡΕΞΟΥΣΙΟΣ | (74): ΑΘΑΝΑΣΙΑΔΟΥ "ΕΛΕΝΗ Γ. ΠΑΠΑΚΩΝΣΤΑΝΤΙΝΟΥ ΚΑΙ ΣΥΝΕΡΓΑΤΕΣ, ΔΙΚΗΓΟΡΙΚΗ ΕΤΑΙΡΙΑ" ΜΑΡΙΑ Κουμπάρη 2, 10674 ΑΘΗΝΑ |
| ΑΝΤΙΚΑΛΗΤΟΣ | (74): ΓΙΑΖΙΤΖΟΓΛΟΥ ΕΥΑΓΓΕΛΙΑ Κουμπάρη 2,10674 ΑΘΗΝΑ |

| | |
|--|--|
| ΑΡΙΘΜΟΣ ΑΙΤΗΣΗΣ ΣΠΠΦΠ | (21): 20170700006 |
| ΗΜΕΡΟΜ. ΚΑΤΑΘΕΣΗΣ | (22): 07/11/2017 |
| ΑΙΤΩΝ | (71): 1)Syngenta Participations AG Schwarzwaldallee 215,, 4058 Basel, ΕΛΒΕΤΙΑ |
| ΤΙΤΛΟΣ ΕΦΕΥΡΕΣΗΣ | (54): ΠΡΩΤΟΤΥΠΑ ΠΑΡΑΓΩΓΑ ΦΑΙΝΥΛΟ-ΠΡΟΠΑΡΓΥΛΟ ΔΙΘΕΡΑ |
| ΑΡΙΘ./ΗΜΕΡ. ΚΥΡΙΟΥ Ε.Δ.Ε. | (68): 3050835 |
| ΠΡΟΣΔΙΟΡΙΣΜΟΣ ΠΡΟΪΟΝΤΟΣ | (95): ΣΥΝΔΥΑΣΜΟΣ MANDIPROPAMID ΚΑΙ ZOXAMIDE ΣΕ ΟΛΕΣ ΤΙΣ ΜΟΡΦΕΣ ΤΟΥ ΠΟΥ ΠΡΟΣΤΑΤΕΥΟΝΤΑΙ ΑΠΟ ΤΟ ΚΥΡΙΟ ΔΙΠΛΩΜΑ |
| ΑΡΙΘ./ΗΜΕΡ. ΙΣΧΥΟΥΣΑΣ ΑΔΕΙΑΣ ΚΥΚΛΟΦΟΡΙΑΣ ΣΤΗΝ ΕΛΛΑΔΑ | (92): (ΑΑΔΑ)60616/15-05-2016 (Υ.ΑΓ.ΑΝ.&ΤΡ.πρωτ.3973/38600) |
| ΑΡΙΘ./ΗΜΕΡ. ΠΡΩΤΗΣ ΑΔΕΙΑΣ ΚΥΚΛΟΦΟΡΙΑΣ ΣΤΗΝ ΑΓΟΡΑ ΤΗΣ ΕΥΡΩΠΑΪΚΗΣ ΚΟΙΝΟΤΗΤΑΣ | (93): 3711/10-05-2016/AT |
| ΕΙΔΙΚΟΣ ΠΛΗΡΕΞΟΥΣΙΟΣ | (74): ΑΘΑΝΑΣΙΑΔΟΥ "ΕΛΕΝΗ Γ. ΠΑΠΑΚΩΝΣΤΑΝΤΙΝΟΥ ΚΑΙ ΣΥΝΕΡΓΑΤΕΣ, ΔΙΚΗΓΟΡΙΚΗ ΕΤΑΙΡΙΑ" ΜΑΡΙΑ Κουμπάρη 2, 10674 ΑΘΗΝΑ |
| ΑΝΤΙΚΑΛΗΤΟΣ | (74): ΓΙΑΖΙΤΖΟΓΛΟΥ ΕΥΑΓΓΕΛΙΑ Κουμπάρη 2,10674 ΑΘΗΝΑ |

ΑΡΙΘΜΟΣ ΑΙΤΗΣΗΣ ΣΠΠΦΠ (21): 20170700007
ΗΜΕΡΟΜ. ΚΑΤΑΘΕΣΗΣ (22): 22/11/2017
ΑΙΤΩΝ (71): 1) Bayer CropScience AG
Alfred-Nobel-Strasse 50, 40789 Monheim, ΓΕΡΜΑΝΙΑ

ΤΙΤΛΟΣ ΕΦΕΥΡΕΣΗΣ (54): ΖΙΖΑΝΙΟΚΤΟΝΑ ΠΕΡΙΕΧΟΝΤΑ ΥΠΟΚΑΤΕΣΤΗΜΕΝΕΣ ΘΕΙΕΝ-3-ΥΛΟ-ΣΟΥΛΦΟΝΥΛΑΜΙΝΟ (ΘΕΙΟ) ΚΑΡΒΟΝΥΛΟ-ΤΡΙΑΖΟΛΙΝ(ΘΕΙ)ΟΝΕΣ ΚΑΙ ΙΟΔΟΣULFURON-METHYL-SODIUM

ΑΡΙΘ./ΗΜΕΡ. ΚΥΡΙΟΥ Ε.Δ.Ε. (68): 3079169
ΠΡΟΣΔΙΟΡΙΣΜΟΣ ΠΡΟΪΟΝΤΟΣ (95): THIENCARBAZONE-METHYL+ΙΟΔΟΣULFURON-METHYL-SODIUM
ΑΡΙΘ./ΗΜΕΡ. ΙΣΧΥΟΥΣΑΣ ΑΔΕΙΑΣ
ΚΥΚΛΟΦΟΡΙΑΣ ΣΤΗΝ ΕΛΛΑΔΑ (92): 1) (ΑΑΔΑ)70213/14-06-2017 (Υ.ΑΓ.ΑΝ. & ΤΡ. πρωτ. 12723/138240 π.ε.) και 2) (ΑΑΔΑ)70214/14-06-2017 (Υ. ΑΓ. ΑΝ & ΤΡ. πρωτ. 12725/138244 π.ε.)

ΑΡΙΘ./ΗΜΕΡ. ΠΡΩΤΗΣ ΑΔΕΙΑΣ (93): W 6811/14-06-2012/CH
ΚΥΚΛΟΦΟΡΙΑΣ ΣΤΗΝ ΑΓΟΡΑ ΤΗΣ (74): ΑΘΑΝΑΣΙΑΔΟΥ "ΕΛΕΝΗ Γ. ΠΑΠΑΚΩΝΣΤΑΝΤΙΝΟΥ ΚΑΙ ΣΥΝΕΡΓΑΤΕΣ, ΔΙΚΗΓΟΡΙΚΗ ΕΤΑΙΡΙΑ" ΜΑΡΙΑ Κουμπάρη 2, 10674 ΑΘΗΝΑ
ΕΥΡΩΠΑΪΚΗΣ ΚΟΙΝΟΤΗΤΑΣ
ΕΙΔΙΚΟΣ ΠΛΗΡΕΞΟΥΣΙΟΣ (74): ΓΙΑΖΙΤΖΟΓΛΟΥ ΕΥΑΓΓΕΛΙΑ Κουμπάρη 2,10674 ΑΘΗΝΑ

ΑΝΤΙΚΛΗΤΟΣ

ΑΡΙΘΜΟΣ ΑΙΤΗΣΗΣ ΣΠΠΦΠ (21): 20170700008
ΗΜΕΡΟΜ. ΚΑΤΑΘΕΣΗΣ (22): 22/11/2017
ΑΙΤΩΝ (71): 1) Bayer CropScience AG
Alfred-Nobel-Strasse 50, 40789 Monheim, ΓΕΡΜΑΝΙΑ

ΤΙΤΛΟΣ ΕΦΕΥΡΕΣΗΣ (54): ΖΙΖΑΝΙΟΚΤΟΝΑ ΠΕΡΙΕΧΟΝΤΑ ΥΠΟΚΑΤΕΣΤΗΜΕΝΕΣ ΘΕΙΕΝ-3-ΥΛΟ-ΣΟΥΛΦΟΝΥΛΑΜΙΝΟ (ΘΕΙΟ) ΚΑΡΒΟΝΥΛΟ-ΤΡΙΑΖΟΛΙΝ(ΘΕΙ)ΟΝΕΣ ΚΑΙ MESOSULFURON

ΑΡΙΘ./ΗΜΕΡ. ΚΥΡΙΟΥ Ε.Δ.Ε. (68): 3078606
ΠΡΟΣΔΙΟΡΙΣΜΟΣ ΠΡΟΪΟΝΤΟΣ (95): THIENCARBAZONE-METHYL+MESOSULFURON
ΑΡΙΘ./ΗΜΕΡ. ΙΣΧΥΟΥΣΑΣ ΑΔΕΙΑΣ
ΚΥΚΛΟΦΟΡΙΑΣ ΣΤΗΝ ΕΛΛΑΔΑ (92): 1) (ΑΑΔΑ) 70213/14-06-2017 (Υ.ΑΓ.ΑΝ.&ΤΡ. πρωτ. 12725/138244), 2) (ΑΑΔΑ) 70214/14-06-2017 (Υ.ΑΓ.ΑΝ.&ΤΡ. πρωτ. 1275/138244)

ΑΡΙΘ./ΗΜΕΡ. ΠΡΩΤΗΣ ΑΔΕΙΑΣ (93): 1) 3818/24-03-2017/ΑΤ 2) 3819/24-03-2017/ΑΤ
ΚΥΚΛΟΦΟΡΙΑΣ ΣΤΗΝ ΑΓΟΡΑ ΤΗΣ (74): ΑΘΑΝΑΣΙΑΔΟΥ "ΕΛΕΝΗ Γ. ΠΑΠΑΚΩΝΣΤΑΝΤΙΝΟΥ ΚΑΙ ΣΥΝΕΡΓΑΤΕΣ, ΔΙΚΗΓΟΡΙΚΗ ΕΤΑΙΡΙΑ" ΜΑΡΙΑ Κουμπάρη 2, 10674 ΑΘΗΝΑ
ΕΥΡΩΠΑΪΚΗΣ ΚΟΙΝΟΤΗΤΑΣ
ΕΙΔΙΚΟΣ ΠΛΗΡΕΞΟΥΣΙΟΣ (74): ΓΙΑΖΙΤΖΟΓΛΟΥ ΕΥΑΓΓΕΛΙΑ Κουμπάρη 2,10674 ΑΘΗΝΑ

ΑΝΤΙΚΛΗΤΟΣ

ΑΡΙΘΜΟΣ ΑΙΤΗΣΗΣ ΣΠΠΦΠ (21): 20170700009
ΗΜΕΡΟΜ. ΚΑΤΑΘΕΣΗΣ (22): 22/11/2017
ΑΙΤΩΝ (71): 1) BAYER INTELLECTUAL PROPERTY GMBH
Alfred-Nobel-Strasse 10, 40789 MONHEIM AM RHEIN, GERMANY, ΓΕΡΜΑΝΙΑ

ΤΙΤΛΟΣ ΕΦΕΥΡΕΣΗΣ (54): ΕΠΙΛΕΚΤΙΚΑ ΖΙΖΑΝΙΟΚΤΟΝΑ ΜΕ ΒΑΣΗ ΥΠΟΚΑΤΕΣΤΗΜΕΝΕΣ ΘΕΙΕΝ-3-ΥΛΟ-ΣΟΥΛΦΟΝΥΛ-ΑΜΙΝΟ(ΘΕΙΟ)ΚΑΡΒΟΝΥΛΟΤΡΙΑΖΟΛΙΝ(ΘΕΙ)ΟΝΕΣ ΚΑΙ ΑΝΤΙΑΔΟΤΑ.

ΑΡΙΘ./ΗΜΕΡ. ΚΥΡΙΟΥ Ε.Δ.Ε. (68): 3061287
ΠΡΟΣΔΙΟΡΙΣΜΟΣ ΠΡΟΪΟΝΤΟΣ (95): THIENCARBAZONE-METHYL+MEFENPYR-DIETHYL
ΑΡΙΘ./ΗΜΕΡ. ΙΣΧΥΟΥΣΑΣ ΑΔΕΙΑΣ
ΚΥΚΛΟΦΟΡΙΑΣ ΣΤΗΝ ΕΛΛΑΔΑ (92): 1) (ΑΑΔΑ)70213/14-06-2017 (Υ.ΑΓ.ΑΝ. & ΤΡ. πρωτ. 12723/138240) και 2) (ΑΑΔΑ)70214/14-06-2017 (Υ.ΑΓ.ΑΝ.&ΤΡ. πρωτ. 12725/138244)

ΑΡΙΘ./ΗΜΕΡ. ΠΡΩΤΗΣ ΑΔΕΙΑΣ (93): 1) 3818/24-03-2017/ΑΤ και 2) 3819/24-03-2017/ΑΤ
ΚΥΚΛΟΦΟΡΙΑΣ ΣΤΗΝ ΑΓΟΡΑ ΤΗΣ (74): ΑΘΑΝΑΣΙΑΔΟΥ "ΕΛΕΝΗ Γ. ΠΑΠΑΚΩΝΣΤΑΝΤΙΝΟΥ ΚΑΙ ΣΥΝΕΡΓΑΤΕΣ, ΔΙΚΗΓΟΡΙΚΗ ΕΤΑΙΡΙΑ" ΜΑΡΙΑ Κουμπάρη 2, 10674 ΑΘΗΝΑ
ΕΥΡΩΠΑΪΚΗΣ ΚΟΙΝΟΤΗΤΑΣ
ΕΙΔΙΚΟΣ ΠΛΗΡΕΞΟΥΣΙΟΣ (74): ΓΙΑΖΙΤΖΟΓΛΟΥ ΕΥΑΓΓΕΛΙΑ Κουμπάρη 2,10674 ΑΘΗΝΑ

ΑΝΤΙΚΛΗΤΟΣ

1.11 ΕΥΡΕΤΗΡΙΟ ΑΙΤΗΣΕΩΝ Σ.Π.Π.Φ.Π. ΣΥΜΦΩΝΑ ΜΕ ΤΗΝ ΗΜΕΡΟΜΗΝΙΑ ΚΑΤΑΘΕΣΗΣ

| ΚΑΤΑΘΕΣΗ (22) | ΚΑΤΑΘΕΤΗΣ (71) | ΤΙΤΛΟΣ ΕΦΕΥΡΕΣΗΣ (54) | ΑΡ. ΑΙΤ. (21) |
|--------------------------|----------------------------------|---|--------------------------|
| 07/11/2017 | SYNGENTA PARTICIPATIONS AG | ΠΡΩΤΟΤΥΠΑ ΠΑΡΑΓΩΓΑ ΦΑΙΝΥΛΟ-ΠΡΟΠΑΡΓΥΛΟ ΑΙΘΕΡΑ | 20170700006 |
| 07/11/2017 | SYNGENTA PARTICIPATIONS AG | ΜΥΚΗΤΟΚΤΟΝΕΣ ΕΝΩΣΕΙΣ | 20170700004 |
| 07/11/2017 | SYNGENTA PARTICIPATIONS AG | ΟΙ Ο-ΚΥΚΛΟΠΡΟΠΥΛ ΚΑΡΒΟΞΑΝΙΛΙΔΕΣ ΚΑΙ Η ΧΡΗΣΗ ΤΟΥΣ ΩΣ ΜΥΚΗΤΟΚΤΟΝΑ. | 20170700005 |
| 22/11/2017 | BAYER CROPSCIENCE AG | ΖΙΖΑΝΙΟΚΤΟΝΑ ΠΕΡΙΕΧΟΝΤΑ ΥΠΟΚΑΤΕΣΤΗΜΕΝΕΣ ΘΕΙΕΝ-3-ΥΛΟ-ΣΟΥΛΦΟΝΥΛΑΜΙΝΟ (ΘΕΙΟ) ΚΑΡΒΟΝΥΛΟ-ΤΡΙΑΖΟΛΙΝ(ΘΕΙ)ΟΝΕΣ ΚΑΙ MESOSULFURON | 20170700008 |
| 22/11/2017 | BAYER INTELLECTUAL PROPERTY GMBH | ΕΠΙΛΕΚΤΙΚΑ ΖΙΖΑΝΙΟΚΤΟΝΑ ΜΕ ΒΑΣΗ ΥΠΟΚΑΤΕΣΤΗΜΕΝΕΣ ΘΕΙΕΝ-3-ΥΛΟ-ΣΟΥΛΦΟΝΥΛ-ΑΜΙΝΟ(ΘΕΙΟ)ΚΑΡΒΟΝΥΛΟΤΡΙΑΖΟΛΙΝ(ΘΕΙ)ΟΝΕΣ ΚΑΙ ΑΝΤΙΔΟΤΑ. | 20170700009 |
| 22/11/2017 | BAYER CROPSCIENCE AG | ΖΙΖΑΝΙΟΚΤΟΝΑ ΠΕΡΙΕΧΟΝΤΑ ΥΠΟΚΑΤΕΣΤΗΜΕΝΕΣ ΘΕΙΕΝ-3-ΥΛΟ-ΣΟΥΛΦΟΝΥΛΑΜΙΝΟ (ΘΕΙΟ) ΚΑΡΒΟΝΥΛΟ-ΤΡΙΑΖΟΛΙΝ(ΘΕΙ)ΟΝΕΣ ΚΑΙ IODOSULFURON-METHYL-SODIUM | 20170700007 |

1.12 ΕΥΡΕΤΗΡΙΟ ΑΙΤΗΣΕΩΝ Σ.Π.Π.Φ.Π. ΣΥΜΦΩΝΑ ΜΕ ΤΗΝ ΑΛΦΑΒΗΤΙΚΗ ΣΕΙΡΑ ΤΩΝ ΑΙΤΟΥΝΤΩΝ

| ΚΑΤΑΘΕΤΗΣ (71) | ΤΙΤΛΟΣ ΕΦΕΥΡΕΣΗΣ (54) | ΚΑΤΑΘΕΣΗ (22) | ΑΡ. ΑΙΤ. (21) |
|---|--|------------------|------------------|
| <i>BAYER CROPSCIENCE AG</i> | ΖΙΖΑΝΙΟΚΤΟΝΑ ΠΕΡΙΕΧΟΝΤΑ ΥΠΟΚΑΤΕΣΤΗΜΕΝΕΣ ΘΕΙΕΝ-3-ΥΛΟ-ΣΟΥΛΦΟΝΥΛΑΜΙΝΟ (ΘΕΙΟ) ΚΑΡΒΟΝΥΛΟ-ΤΡΙΑΖΟΛΙΝ (ΘΕΙ)ΟΝΕΣ ΚΑΙ ΙΟΔΟΣULFURON-METHYL-SODIUM | 22/11/2017 | 20170700007 |
| <i>BAYER CROPSCIENCE AG</i> | ΖΙΖΑΝΙΟΚΤΟΝΑ ΠΕΡΙΕΧΟΝΤΑ ΥΠΟΚΑΤΕΣΤΗΜΕΝΕΣ ΘΕΙΕΝ-3-ΥΛΟ-ΣΟΥΛΦΟΝΥΛΑΜΙΝΟ (ΘΕΙΟ) ΚΑΡΒΟΝΥΛΟ-ΤΡΙΑΖΟΛΙΝ (ΘΕΙ)ΟΝΕΣ ΚΑΙ MESOSULFURON | 22/11/2017 | 20170700008 |
| <i>BAYER INTELLECTUAL PROPERTY GMBH</i> | ΕΠΙΛΕΚΤΙΚΑ ΖΙΖΑΝΙΟΚΤΟΝΑ ΜΕ ΒΑΣΗ ΥΠΟΚΑΤΕΣΤΗΜΕΝΕΣ ΘΕΙΕΝ-3-ΥΛΟ-ΣΟΥΛΦΟΝΥΛ-ΑΜΙΝΟ(ΘΕΙΟ)ΚΑΡΒΟΝΥΛΟΤΡΙΑΖΟΛΙΝ(ΘΕΙ)ΟΝΕΣ ΚΑΙ ΑΝΤΙΔΟΤΑ. | 22/11/2017 | 20170700009 |
| <i>SYNGENTA PARTICIPATIONS AG</i> | ΜΥΚΗΤΟΚΤΟΝΕΣ ΕΝΩΣΕΙΣ | 07/11/2017 | 20170700004 |
| <i>SYNGENTA PARTICIPATIONS AG</i> | ΟΙ Ο-ΚΥΚΛΟΠΡΟΠΥΛ ΚΑΡΒΟΞΑΝΙΛΙΔΕΣ ΚΑΙ Η ΧΡΗΣΗ ΤΟΥΣ ΩΣ ΜΥΚΗΤΟΚΤΟΝΑ. | 07/11/2017 | 20170700005 |
| <i>SYNGENTA PARTICIPATIONS AG</i> | ΠΡΩΤΟΤΥΠΑ ΠΑΡΑΓΩΓΑ ΦΑΙΝΥΛΟ-ΠΡΟΠΑΡΓΥΛΟ ΑΙΘΕΡΑ | 07/11/2017 | 20170700006 |

Κ Ε Φ Α Λ Α Ι Ο 2
ΔΙΠΛΩΜΑΤΑ ΕΥΡΕΣΙΤΕΧΝΙΑΣ , ΠΙΣΤΟΠΟΙΗΤΙΚΑ ΥΠΟΔΕΙΓΜΑΤΟΣ ΧΡΗΣΙΜΟΤΗΤΑΣ ΚΑΙ
ΣΥΜΠΛΗΡΩΜΑΤΙΚΑ ΠΙΣΤΟΠΟΙΗΤΙΚΑ ΠΡΟΣΤΑΣΙΑΣ

2.1 ΔΙΠΛΩΜΑΤΑ ΕΥΡΕΣΙΤΕΧΝΙΑΣ

ΑΡΙΘΜΟΣ Δ.Ε. (11):1009240
ΑΡΙΘΜΟΣ ΑΙΤΗΣΗΣ Δ.Ε. (21):20160100523
ΔΙΕΘΝΗΣ ΤΑΞΙΝΟΜΗΣΗ (51):IPC8: C07K 16/18
IPC8: A61K 39/395
ΔΙΚΑΙΟΥΧΟΣ (73):1)ΕΡΙΓΕΝFOCUS ΜΟΝΟΠΡΟΣΩΠΗ ΙΚΕ
Βεΐκου 90,11741 ΑΘΗΝΑ, ΕΛΛΑΔΑ
2)ΡΟΓΚΑΚΟΥ ΠΕΤΡΟΥ ΕΥΘΥΜΙΑ
Βεΐκου 90,11741 ΑΘΗΝΑ, ΕΛΛΑΔΑ
ΗΜΕΡΟΜ. ΚΑΤΑΘΕΣΗΣ (22):11/10/2016
ΗΜΕΡΟΜ. ΑΠΟΝΟΜΗΣ (47):06/03/2018
ΣΥΜΒ. ΠΡΟΤΕΡΑΙΟΤΗΤΕΣ (30):
ΤΡΟΠΟΠ. ΚΥΡΙΟΥ Δ.Ε. (61):
ΕΦΕΥΡΕΤΗΣ (72):1)ΡΟΓΚΑΚΟΥ ΠΕΤΡΟΥ ΕΥΘΥΜΙΑ
ΕΙΔΙΚΟΣ ΠΛΗΡΕΞΟΥΣΙΟΣ (74):
ΑΝΤΙΚΛΗΤΟΣ (74):
ΤΙΤΛΟΣ ΕΦΕΥΡΕΣΗΣ (54):ΑΝΤΙΣΩΜΑ ΕΝΑΝΤΙ ΕΙΔΙΚΗΣ ΦΩ-
ΣΦΟΡΥΑΙΩΣΗΣ ΤΗΣ B4DR52 ΚΑΘΩΣ
ΚΑΙ ΧΡΗΣΕΙΣ ΑΥΤΟΥ

ΠΕΡΙΛΗΨΗ(57)

Η παρούσα εφεύρεση αφορά σε ειδικό αντίσωμα έναντι της φωσφορυλιωμένης σερίνης στη θέση 146 της πρωτεΐνης B4DR52. Η εν λόγω εκλεκτική πρόσδεση είναι ενδεικτική της ύπαρξης δίκλωνων σπασιμάτων του DNA των κυττάρων. Περαιτέρω, η παρούσα εφεύρεση αφορά και σε προϊόντα και εφαρμογές, που βασίζονται στην ως άνω τεχνολογία προκειμένου να διαπιστωθεί η ύπαρξη σε δείγμα δίκλωνων σπασιμάτων του DNA των κυττάρων, αλλά και ο ποσοτικός προσδιορισμός αυτών.

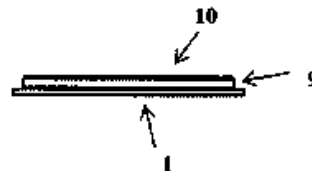
ΑΡΙΘΜΟΣ Δ.Ε. (11):1009241
ΑΡΙΘΜΟΣ ΑΙΤΗΣΗΣ Δ.Ε. (21):20160100524
ΔΙΕΘΝΗΣ ΤΑΞΙΝΟΜΗΣΗ (51):IPC8: C07K 16/18
IPC8: A61K 39/395
ΔΙΚΑΙΟΥΧΟΣ (73):1)ΕΡΙΓΕΝFOCUS ΜΟΝΟΠΡΟΣΩΠΗ ΙΚΕ
Βεΐκου 90,11741 ΑΘΗΝΑ, ΕΛΛΑΔΑ
2)ΡΟΓΚΑΚΟΥ ΠΕΤΡΟΥ ΕΥΘΥΜΙΑ
Βεΐκου 90,11741 ΑΘΗΝΑ, ΕΛΛΑΔΑ
ΗΜΕΡΟΜ. ΚΑΤΑΘΕΣΗΣ (22):11/10/2016
ΗΜΕΡΟΜ. ΑΠΟΝΟΜΗΣ (47):06/03/2018
ΣΥΜΒ. ΠΡΟΤΕΡΑΙΟΤΗΤΕΣ (30):
ΤΡΟΠΟΠ. ΚΥΡΙΟΥ Δ.Ε. (61):
ΕΦΕΥΡΕΤΗΣ (72):1)ΡΟΓΚΑΚΟΥ ΠΕΤΡΟΥ ΕΥΘΥΜΙΑ
ΕΙΔΙΚΟΣ ΠΛΗΡΕΞΟΥΣΙΟΣ (74):
ΑΝΤΙΚΛΗΤΟΣ (74):
ΤΙΤΛΟΣ ΕΦΕΥΡΕΣΗΣ (54):ΑΝΤΙΣΩΜΑ ΕΝΑΝΤΙ ΕΙΔΙΚΗΣ ΦΩ-
ΣΦΟΡΥΑΙΩΣΗΣ ΤΗΣ U3KQK0 ΚΑΘΩΣ
ΚΑΙ ΧΡΗΣΕΙΣ ΑΥΤΟΥ

ΠΕΡΙΛΗΨΗ(57)

Η παρούσα εφεύρεση αφορά σε ειδικό αντίσωμα έναντι της φωσφορυλιωμένης σερίνης στη θέση 157 της πρωτεΐνης U3KQK0. Η εν λόγω εκλεκτική πρόσδεση είναι ενδεικτική της ύπαρξης δίκλωνων σπασιμάτων του DNA των κυττάρων. Περαιτέρω, η παρούσα εφεύρεση αφορά και σε προϊόντα και εφαρμογές, που βασίζονται στην ως άνω τεχνολογία προκειμένου να διαπιστωθεί η ύπαρξη σε δείγμα δίκλωνων σπασιμάτων του DNA των κυττάρων, αλλά και ο ποσοτικός προσδιορισμός αυτών.

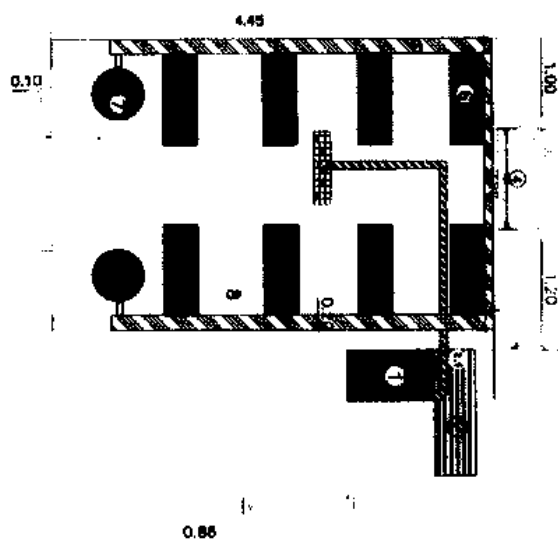
ΑΡΙΘΜΟΣ Δ.Ε. (11):1009242
ΑΡΙΘΜΟΣ ΑΙΤΗΣΗΣ Δ.Ε. (21):20160100154
ΔΙΕΘΝΗΣ ΤΑΞΙΝΟΜΗΣΗ (51):IPC8: G10D 3/02
IPC8: G10D 1/08
ΔΙΚΑΙΟΥΧΟΣ (73):1)ΜΑΔΗΜΕΝΟΣ ΙΩΑΝΝΗ ΑΝΔΡΕΑΣ
Μανδηλαρά 60,17455 ΑΛΙΜΟΣ (ΑΤΤΙΚΗΣ),
ΕΛΛΑΔΑ
ΗΜΕΡΟΜ. ΚΑΤΑΘΕΣΗΣ (22):13/04/2016
ΗΜΕΡΟΜ. ΑΠΟΝΟΜΗΣ (47):09/03/2018
ΣΥΜΒ. ΠΡΟΤΕΡΑΙΟΤΗΤΕΣ (30):
ΤΡΟΠΟΠ. ΚΥΡΙΟΥ Δ.Ε. (61):
ΕΦΕΥΡΕΤΗΣ (72):1)ΜΑΔΗΜΕΝΟΣ ΙΩΑΝΝΗ ΑΝΔΡΕΑΣ
ΕΙΔΙΚΟΣ ΠΛΗΡΕΞΟΥΣΙΟΣ (74):ΜΑΔΗΜΕΝΟΥ ΚΛΕΟΠΑΤΡΑ
Φίλωνος 61-65, 18535 ΠΕΙΡΑΙΑΣ
(ΑΤΤΙΚΗΣ)
ΑΝΤΙΚΛΗΤΟΣ (74):
ΤΙΤΛΟΣ ΕΦΕΥΡΕΣΗΣ (54):**ΚΙΘΑΡΑ**
ΠΕΡΙΛΗΨΗ(57)

Κιθάρα με καπάκι (1) που κατασκευάζεται με ενίσχυση με χρήση καμαριών (8) που έχουν κατασκευαστεί σαν σάντουιτς (αφού τοποθετείται μπάλα-ανθρακόνημα- μπάλα- ανθρακόνημα- μπάλα, μέσα σε πρέσα, με κόλληση χρησιμοποιώντας κόλλα πολυουρεθάνης). Η αντοχή του καπακιού (1) είναι ενδεδειγμένη, αλλά είναι πιο ελαφρύ, πράγμα, που επηρεάζει θετικά τα χαρακτηριστικά του ήχου. Το πλεονέκτημα αυτής της εφεύρεσης, είναι ότι ο ήχος της κιθάρας γίνεται πιο ποιοτικός και αντίστοιχα κρατάει τα στοιχεία ανθεκτικότητας.



ΑΡΙΘΜΟΣ Δ.Ε. (11):1009243
ΑΡΙΘΜΟΣ ΑΙΤΗΣΗΣ Δ.Ε. (21):20160100435
ΔΙΕΘΝΗΣ ΤΑΞΙΝΟΜΗΣΗ (51):IPC8: A23B 4/052
IPC8: A23L 19/00
ΔΙΚΑΙΟΥΧΟΣ (73):1)ΧΡΙΣΤΑΚΗΣ ΓΕΩΡΓΙΟΥ ΕΥΘΥΜΙΟΣ
Schenkenstr 30,88213 Ravensburg,
ΓΕΡΜΑΝΙΑ
ΗΜΕΡΟΜ. ΚΑΤΑΘΕΣΗΣ (22):09/08/2016
ΗΜΕΡΟΜ. ΑΠΟΝΟΜΗΣ (47):09/03/2018
ΣΥΜΒ. ΠΡΟΤΕΡΑΙΟΤΗΤΕΣ (30):
ΤΡΟΠΟΠ. ΚΥΡΙΟΥ Δ.Ε. (61):
ΕΦΕΥΡΕΤΗΣ (72):1)ΧΡΙΣΤΑΚΗΣ ΓΕΩΡΓΙΟΥ ΕΥΘΥΜΙΟΣ
ΕΙΔΙΚΟΣ ΠΛΗΡΕΞΟΥΣΙΟΣ (74):ΚΑΜΠΕΡΗΣ ΘΕΟΔΩΡΟΣ
Λ. Αλεξάνδρας 110, 11472 ΑΘΗΝΑ
ΑΝΤΙΚΛΗΤΟΣ (74):ΚΑΜΠΕΡΗΣ ΘΕΟΔΩΡΟΣ
Λ. Αλεξάνδρας 110,11472 ΑΘΗΝΑ
ΤΙΤΛΟΣ ΕΦΕΥΡΕΣΗΣ (54):**ΓΕΥΣΤΙΚΗ ΜΕΤΑΠΟΙΗΣΗ ΤΩΝ ΠΡΟΪΟΝΤΩΝ ΕΛΙΑΣ ΚΑΙ ΑΛΛΩΝ ΦΥΣΙΚΩΝ ΠΡΟΪΟΝΤΩΝ ΜΕ ΚΑΠΝΙΣΜΟ**

ΠΕΡΙΛΗΨΗ(57)
Η εφεύρεση αναφέρεται στην ελεγχόμενη, κατά ποσότητα, πυκνότητα και θερμοκρασία, παραγωγή καπνού με καπνιστές pellets (pellet grill smokers/pellets smokers), για την γευστική μεταποίηση με καπνισμό προϊόντων ελιάς, (ελιάς, πάστα ελιάς, ελαιολάδου, έζτρα παρθένου ελαιολάδου, παρθένου ελαιολάδου), και άλλων φυσικών προϊόντων. Με τον έλεγχο του καπνού και του χρόνου καπνίσματος επιτυγχάνεται η βαθμονόμηση του αρωματισμού και της έντασης της γεύσης του τελικού προϊόντος. Με τους καπνιστές pellets παράγεται καπνός με την κατανάλωση της μικρότερης δυνατής ποσότητας pellets και ηλεκτρικής ενέργειας. Η ρύθμιση της θερμοκρασίας του καπνού στον θάλαμο καπνίσματος και η καύση pellets αναγνωρισμένης πιστοποίησης για τρόφιμα, επιτρέπει στο μεταποιημένο προϊόν να παραμένει αναλλοίωτο και αγνό χωρίς να χάνει τον αρχικό του προσδιορισμό ως προς την ποιότητά του.



ΑΡΙΘΜΟΣ Δ.Ε. (11):1009244
ΑΡΙΘΜΟΣ ΑΙΤΗΣΗΣ Δ.Ε. (21):20160100481
ΔΙΕΘΝΗΣ ΤΑΞΙΝΟΜΗΣΗ (51):IPC8: A45B 23/00
 IPC8: A45B 25/18

ΔΙΚΑΙΟΥΧΟΣ (73):1)ΑΜΟΙΡΙΔΗΣ ΙΩΑΝΝΗ ΓΕΩΡΓΙΟΣ
 Αγίου Ιωάννου Ρώσου ΤΘ 387 Μεσημέρι
 Επανομής,57500 ΕΠΑΝΟΜΗ
 (ΘΕΣΣΑΛΟΝΙΚΗΣ), ΕΛΛΑΔΑ

ΗΜΕΡΟΜ. ΚΑΤΑΘΕΣΗΣ (22):20/09/2016
ΗΜΕΡΟΜ. ΑΠΟΝΟΜΗΣ (47):09/03/2018
ΣΥΜΒ. ΠΡΟΤΕΡΑΙΟΤΗΤΕΣ (30):
ΤΡΟΠΟΠ. ΚΥΡΙΟΥ Δ.Ε. (61):
ΕΦΕΥΡΕΤΗΣ (72):1)ΑΜΟΙΡΙΔΗΣ ΙΩΑΝΝΗ ΓΕΩΡΓΙΟΣ
ΕΙΔΙΚΟΣ ΠΛΗΡΕΞΟΥΣΙΟΣ (74):
ΑΝΤΙΚΛΗΤΟΣ (74):ΠΟΡΦΥΡΙΔΗΣ ΒΑΣΙΛΕΙΟΣ
 Αγίου Ιωάννου Ρώσου ΤΘ 387 Μεσημέρι
 Επανομής,57500 ΕΠΑΝΟΜΗ
 (ΘΕΣΣΑΛΟΝΙΚΗΣ)

ΤΙΤΛΟΣ ΕΦΕΥΡΕΣΗΣ (54):ΜΕΤΑΤΡΟΠΗ ΟΜΠΡΕΛΑΣ ΣΕ ΑΝΤΙ-ΣΚΗΝΟ

ΠΕΡΙΛΗΨΗ(57)

Σε μια ομπρέλα που μπορεί να τοποθετηθεί σταθερά, τοποθετούμε στην περίμετρό της, μια φάσα 10 - 15 cm, η οποία φέρει κρίκους. Ή τοποθετούμε στις ακτίνες της ομπρέλας μεταλλικό ή πλαστικό πλαίσιο ραμμένο με το ύφασμα αντίσκηνο. Το

ύφασμα αντίσκηνο και στις δύο περιπτώσεις κρέμεται από αυτά και καταλήγει στο έδαφος. Στερεώνεται και στις δύο περιπτώσεις ομοίως και έτσι δημιουργείται κλειστός χώρος του αντίσκηνο. Σε συγκεκριμένα σημεία στην οροφή της ομπρέλας υπάρχουν ρολά υφάσματος, τα οποία όταν ξετυλιγόνται δημιουργούν ξεχωριστούς χώρους εντός αυτής. Όταν θέλουμε σηκώνουμε ψηλά ή αφαιρούμε το ύφασμα αντίσκηνο και το σύστημα λειτουργεί και πάλι ως ομπρέλα. Το ύφασμα αντίσκηνο έχει είσοδο, που κλείνει με φερμουάρ και παράθυρα με σήτες, τα οποία εξωτερικά μπορούν να καλύπτονται και από πάνω έχει σήτα, που καλύπτει εσωτερικά και κάτω από τις ακτίνες της ομπρέλας. Το δάπεδο καλύπτεται με αδιάβροχο υλικό.

ΑΡΙΘΜΟΣ Δ.Ε. (11):1009245
ΑΡΙΘΜΟΣ ΑΙΤΗΣΗΣ Δ.Ε. (21):20160100610
ΔΙΕΘΝΗΣ ΤΑΞΙΝΟΜΗΣΗ (51):IPC8: C02F 3/02
 IPC8: B09B 3/00
 IPC8: C05F 7/00
 IPC8: C02F 1/28

ΔΙΚΑΙΟΥΧΟΣ (73):1)ΑΝΩΝΥΜΗ ΕΤΑΙΡΙΑ
 ΕΦΑΡΜΟΣΜΕΝΩΝ ΤΕΧΝΟΛΟΓΙΩΝ &
 ΜΕΤΑΦΟΡΩΝ ΑΠΟΒΛΗΤΩΝ (κατά
 ποσοστό 80%)
 Πατριάρχου Ιωακείμ 7, 10675 ΑΘΗΝΑ,
 ΕΛΛΑΔΑ
 2)ΧΑΣΑΠΗΣ ΧΡΗΣΤΟΥ ΚΩΝΣΤΑΝΤΙΝΟΣ
 (κατά ποσοστό 20%)
 Εύελπη Κούτσια 3, 19013 ΑΝΑΒΥΣΣΟΣ
 (ΑΤΤΙΚΗΣ), ΕΛΛΑΔΑ

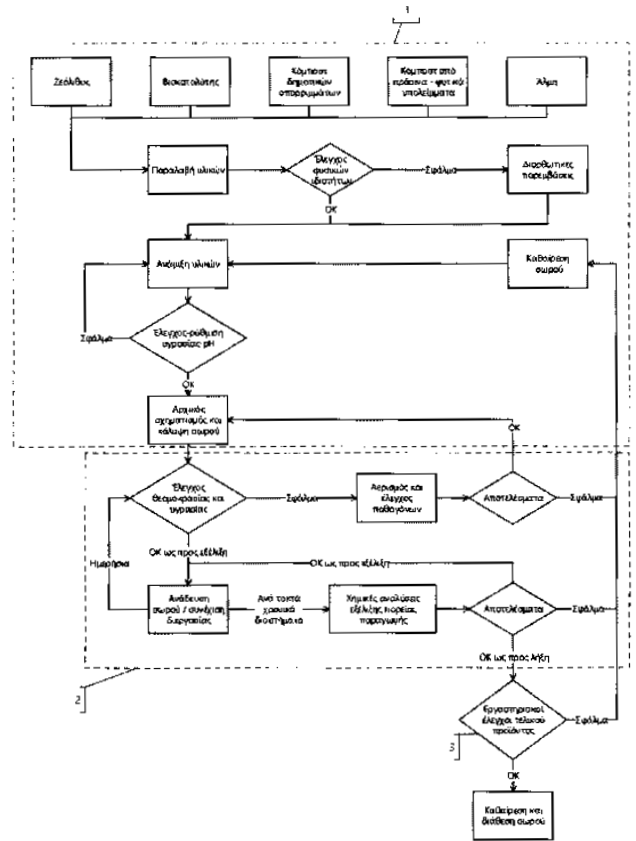
ΗΜΕΡΟΜ. ΚΑΤΑΘΕΣΗΣ (22):01/12/2016
ΗΜΕΡΟΜ. ΑΠΟΝΟΜΗΣ (47):09/03/2018
ΣΥΜΒ. ΠΡΟΤΕΡΑΙΟΤΗΤΕΣ (30):
ΤΡΟΠΟΠ. ΚΥΡΙΟΥ Δ.Ε. (61):
ΕΦΕΥΡΕΤΗΣ (72):1)ΧΑΣΑΠΗΣ ΧΡΗΣΤΟΥ
 ΚΩΝΣΤΑΝΤΙΝΟΣ
ΕΙΔΙΚΟΣ ΠΛΗΡΕΞΟΥΣΙΟΣ (74):ΑΝΤΩΝΑΤΟΥ ΜΑΡΓΑΡΙΤΑ
 Πατριάρχου Ιωακείμ 7, 10671 ΑΘΗΝΑ
ΑΝΤΙΚΛΗΤΟΣ (74):ΑΝΤΩΝΑΤΟΥ ΜΑΡΓΑΡΙΤΑ
 Αλ. Σούτσου 6,10671 ΑΘΗΝΑ

ΤΙΤΛΟΣ ΕΦΕΥΡΕΣΗΣ (54):ΒΙΟΚΑΤΑΛΥΤΙΚΗ ΔΙΑΧΕΙΡΙΣΗ ΤΗΣ ΑΛΜΗΣ ΣΤΡΑΓΓΙΣΜΑΤΩΝ ΤΩΝ ΧΥΤΑ ΓΙΑ ΤΗΝ ΠΑΡΑΓΩΓΗ 4 ΠΡΟΪΟΝΤΩΝ ΚΟΜΠΟΣΤ-ΕΔΑΦΟΒΕΛΤΙΩΤΙΚΩΝ

ΠΕΡΙΛΗΨΗ(57)

Μεθοδολογία επεξεργασίας της άλμης που προκύπτει από την επεξεργασία των στραγγισμάτων ΧΥΤΑ με τη μέθοδο της αντίστροφης όσμωσης, ως υδατικό αιώρημα - συμπύκνωμα, ιδιαίτερα εμπλουτισμένο στο αρχικό ρυπαντικό φορτίο των στραγγισμάτων. Η επεξεργασία γίνεται με απλές μηχανικές και αερόβιες τεχνικές σε συνθήκες περιβάλλοντος, με προσθήκη βιοκαταλύτη και άλλων κατάλληλων υλικών προς παραγωγή κόμποστ - εδαφοβελτιωτικών. Η περιγραφόμενη μεθοδολογία επεξεργασίας της άλμης επιλύει το θέμα της διάθεσής της καθώς είναι δυνατή η παραγωγή άλλων, χρήσιμων υλικών (κόμποστ

- εδαφοβελτιωτικών) που μπορούν να διατεθούν σε άλλες χρήσεις και προσφέρει πλεονεκτήματα ως προς τη μείωση του κόστους λειτουργίας των ΧΥΤΑ, την ίδια στιγμή που αποφεύγεται η δημιουργία πρόσθετων δαπανηρών εγκαταστάσεων για την επεξεργασία της άλμης.



| | |
|-------------------------|--|
| ΑΡΙΘΜΟΣ Δ.Ε. | (11):1009246 |
| ΑΡΙΘΜΟΣ ΑΙΤΗΣΗΣ Δ.Ε. | (21):20160100559 |
| ΔΙΕΘΝΗΣ ΤΑΞΙΝΟΜΗΣΗ | (51):IPC8: F24J 2/16 IPC8: F24J 2/14 IPC8: F24J 2/54 IPC8: F24J 2/05 IPC8: H02S 40/44 IPC8: H02S 40/42 |
| ΔΙΚΑΙΟΥΧΟΣ | (73):1)ΠΑΠΑΔΟΠΟΥΛΟΣ ΧΡΗΣΤΟΥ ΑΛΕΞΑΝΔΡΟΣ Ηροδότου 15,14576 ΔΙΟΝΥΣΟΣ (ΑΤΤΙΚΗΣ), ΕΛΛΑΔΑ |
| ΗΜΕΡΟΜ. ΚΑΤΑΘΕΣΗΣ | (22):02/11/2016 |
| ΗΜΕΡΟΜ. ΑΠΟΝΟΜΗΣ | (47):12/03/2018 |
| ΣΥΜΒ. ΠΡΟΤΕΡΑΙΟΤΗΤΕΣ | (30): |
| ΤΡΟΠΟΠ. ΚΥΡΙΟΥ Δ.Ε. | (61): |
| ΕΦΕΥΡΕΤΗΣ | (72):1)ΠΑΠΑΔΟΠΟΥΛΟΣ ΧΡΗΣΤΟΥ ΑΛΕΞΑΝΔΡΟΣ |
| ΕΙΔΙΚΟΣ ΠΛΗΡΕΞΟΥΣΙΟΣ | (74): |
| ΑΝΤΙΚΛΗΤΟΣ | (74):ΓΑΒΑΛΑΣ ΑΝΔΡΕΑΣ Ιωάννου Φιλήμονος και Γελα 2,11521 ΑΘΗΝΑ |
| ΤΙΤΛΟΣ ΕΦΕΥΡΕΣΗΣ | (54):ΗΛΙΑΚΟ ΣΥΓΚΕΝΤΡΩΤΙΚΟ ΣΥΣΤΗΜΑ 3 ΗΛΙΩΝ ΓΙΑ ΤΗΝ ΤΑΥΤΟΧΡΟΝΗ ΠΑΡΑΓΩΓΗ ΗΛΕΚΤΡΙΚΗΣ, ΚΛΙΜΑΤΙΣΤΙΚΗΣ ΚΑΙ ΘΕΡΜΙΚΗΣ ΕΝΕΡΓΕΙΑΣ ΓΙΑ ΚΤΙΡΙΑ |

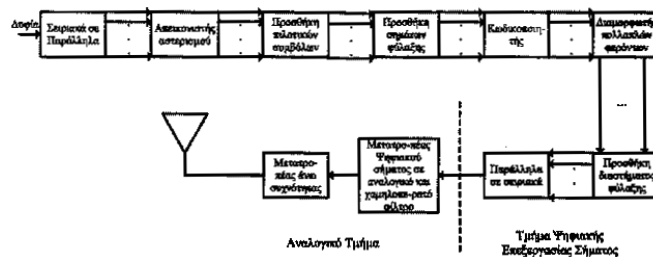
ΠΕΡΙΛΗΨΗ(57)

Η εφεύρεση προσφέρει την δυνατότητα παραγωγής ηλιακής ηλεκτρικής, θερμικής και ψυκτικής ενέργειας για κτίρια με συμβατικές Φ/Β Κυψελίδες πολυκρυσταλλικού πυριτίου, οι οποίες λειτουργούν κάτω από συγκέντρωση τριών Ήλιων, με τις ίδιες ηλεκτρικές απώλειες και τις ίδιες θερμοκρασίες λειτουργίας με τις συμβατικές και παράγουν για την ίδια ονομαστική ισχύ τριπλάσια ηλεκτρική ενέργεια με το ένα τρίτο του κόστους σε φωτοβολταϊκές γεννήτριες και σε συνεργασία με επίπεδα κάτοπτρα και με ένα απλό σύστημα στήριξης, που μπορεί να αρκασθεί και σε εποχιακή μόνο αλλαγή κλίσης για την παρακολούθηση του Ηλίου ή και σε συνεχή ρύθμιση κλίσης ή και πλήρη ιχνηλάτηση του Ηλίου, δίνουν χαμηλότερο κόστος ανά εγκατεστημένο κιλοβάτ και παραγόμενη κιλοβατώρα από την σημερινή στάθμη της τεχνικής, ενώ παράλληλα οι υπάρχουσες Μονάδες Παραγωγής Φ/Β Πανέλων μπορούν να τριπλασιάσουν την παραγωγή τους σε MW με το ένα τρίτο του ειδικού κόστους των Φ/Β Πανέλων χωρίς καμμία ανάγκη για πρόσθετες επενδύσεις.

| | |
|-------------------------|--|
| ΑΡΙΘΜΟΣ Δ.Ε. | (11):1009247 |
| ΑΡΙΘΜΟΣ ΑΙΤΗΣΗΣ Δ.Ε. | (21):20170100026 |
| ΔΙΕΘΝΗΣ ΤΑΞΙΝΟΜΗΣΗ | (51):IPC8: H04B 1/10 |
| ΔΙΚΑΙΟΥΧΟΣ | (73):1)ΑΡΙΣΤΟΤΕΛΕΙΟ ΠΑΝΕΠΙΣΤΗΜΙΟ ΘΕΣΣΑΛΟΝΙΚΗΣ-ΕΙΔΙΚΟΣ ΛΟΓΑΡΙΑΣΜΟΣ ΚΟΝΔΥΛΙΩΝ ΕΡΕΥΝΑΣ Κτίριο ΚΕΔΕΑ - 3ης Σεπτεμβρίου,54636 ΘΕΣΣΑΛΟΝΙΚΗ (ΘΕΣΣΑΛΟΝΙΚΗΣ), ΕΛΛΑΔΑ |
| ΗΜΕΡΟΜ. ΚΑΤΑΘΕΣΗΣ | (22):12/01/2017 |
| ΗΜΕΡΟΜ. ΑΠΟΝΟΜΗΣ | (47):15/03/2018 |
| ΣΥΜΒ. ΠΡΟΤΕΡΑΙΟΤΗΤΕΣ | (30): |
| ΤΡΟΠΟΠ. ΚΥΡΙΟΥ Δ.Ε. | (61): |
| ΕΦΕΥΡΕΤΗΣ | (72):1)ΚΑΡΑΓΙΑΝΝΙΔΗΣ ΓΕΩΡΓΙΟΣ 2)ΚΑΠΙΝΑΣ ΒΑΣΙΛΕΙΟΣ 3)ΜΠΟΥΛΟΓΕΩΡΓΟΣ ΑΠΟΣΤΟΛΟΣ 4)SCHOBERT ROBERT |
| ΕΙΔΙΚΟΣ ΠΛΗΡΕΞΟΥΣΙΟΣ | (74):ΠΙΕΤΣΗΣ ΧΡΗΣΤΟΣ Κυπαρισσίας 4-6, 54249 ΘΕΣΣΑΛΟΝΙΚΗ (ΘΕΣΣΑΛΟΝΙΚΗΣ) |
| ΑΝΤΙΚΛΗΤΟΣ | (74):ΠΙΕΤΣΗΣ ΧΡΗΣΤΟΣ Κυπαρισσίας 4-6,54249 ΘΕΣΣΑΛΟΝΙΚΗ (ΘΕΣΣΑΛΟΝΙΚΗΣ) |
| ΤΙΤΛΟΣ ΕΦΕΥΡΕΣΗΣ | (54):ΜΕΘΟΔΟΣ ΓΙΑ ΤΗΝ ΕΚΜΕΤΑΛΛΕΥΣΗ ΤΗΣ ΚΑΤΟΠΤΡΙΚΗΣ ΠΑΡΕΜΒΟΛΗΣ ΣΕ ΑΣΥΡΜΑΤΑ ΣΥΣΤΗΜΑΤΑ ΠΟΛΛΑΠΛΩΝ ΦΕΡΟΝΤΩΝ |

ΠΕΡΙΛΗΨΗ(57)

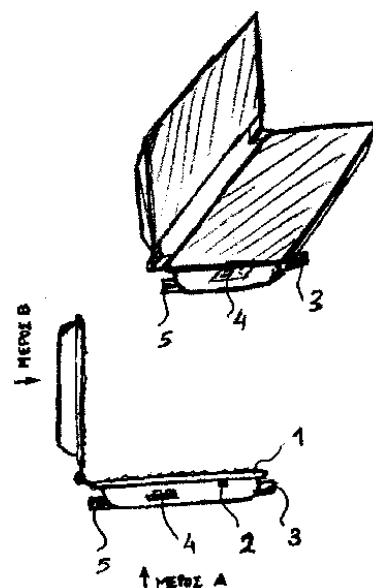
Η παρούσα εφεύρεση αναφέρεται σε μία μέθοδο που αξιοποιεί τις αναπόφευκτες κατοπτρικές παρεμβολές σε ένα ασύρματο σύστημα επικοινωνίας πολλαπλών φερόντων, η οποία αποτελείται από έναν πομπό πολλαπλών φερόντων μίας κεραίας και έναν δέκτη πολλαπλών φερόντων μίας κεραίας, όπου εντός του πομπού απαντάται κατάλληλος κωδικοποιητής και εντός του δέκτη κατάλληλος συνδυαστής ικανός να επεξεργαστεί τα σύμβολα που έχουν ληφθεί σε κατοπτρικά φέροντα σε δύο διαδοχικές χρονοθυρίδες.



ΑΡΙΘΜΟΣ Δ.Ε. (11):1009248
ΑΡΙΘΜΟΣ ΑΙΤΗΣΗΣ Δ.Ε. (21):20140100468
ΔΙΕΘΝΗΣ ΤΑΞΙΝΟΜΗΣΗ (51):IPC8: A47J 37/06
IPC8: A47J 37/04
IPC8: A47J 37/08

ΔΙΚΑΙΟΥΧΟΣ (73):1)ΜΑΥΡΙΔΗΣ ΘΕΟΔΩΡΟΥ ΒΑΣΙΛΕΙΟΣ
Τσόκα 25,19600 ΜΑΝΔΡΑ (ΑΤΤΙΚΗΣ),
ΕΛΛΑΔΑ

ΗΜΕΡΟΜ. ΚΑΤΑΘΕΣΗΣ (22):17/09/2014
ΗΜΕΡΟΜ. ΑΠΟΝΟΜΗΣ (47):15/03/2018
ΣΥΜΒ. ΠΡΟΤΕΡΑΙΟΤΗΤΕΣ (30):
ΤΡΟΠΟΠ. ΚΥΡΙΟΥ Δ.Ε. (61):
ΕΦΕΥΡΕΤΗΣ (72):1)ΜΑΥΡΙΔΗΣ ΘΕΟΔΩΡΟΥ ΒΑΣΙΛΕΙΟΣ
ΕΙΔΙΚΟΣ ΠΑΗΡΕΞΟΥΣΙΟΣ (74):
ΑΝΤΙΚΛΗΤΟΣ (74):
ΤΙΤΛΟΣ ΕΦΕΥΡΕΣΗΣ (54):ΣΥΣΤΗΜΑ ΔΙΟΡΘΩΣΗΣ ΛΕΙΤΟΥΡΓΙΑΣ ΗΛΕΚΤΡΟΝΙΚΟΥ ΘΕΡΜΟΣΤΑΤΗ ΤΟΣΤΙΕΡΑΣ (ΓΚΡΙΑ ΕΠΑΦΗΣ) Ή ΣΑΝΤΟΥΪΤΣΙΕΡΑΣ ΜΕΣΩ ΑΝΙΧΝΕΥΣΗΣ ΤΩΝ ΣΧΕΤΙΚΩΝ ΘΕΣΕΩΝ ΤΩΝ ΜΕΡΩΝ ΤΗΣ ΣΥΣΚΕΥΗΣ



ΠΕΡΙΛΗΨΗ(57)

Ο διακόπτης αλλαγής θέσεως (5), που ενεργοποιείται από την αλλαγή της θέσεως του μέρους Β της συσκευής σε σχέση με το μέρος Α, δίνει εντολή στο ηλεκτρονικό κύκλωμα (4) της συσκευής για την αλλαγή της σχετικής θέσεως των δυο μερών. Συνέπεια αυτού είναι η αλλαγή της ρύθμισης του κυκλώματος (4) ώστε ο χρήστης να έχει στην επιφάνεια ψησίματος (1) πάντοτε την θερμοκρασία που έχει επιλέξει. Το πλεονέκτημα είναι ότι δεν χρειάζονται πρόσθετοι διακόπτες μέσω των οποίων ο χρήστης να επιλέξει την σχετική θέση των μερών της συσκευής ή να επιλέξει διαφορετική θερμοκρασία.

ΑΡΙΘΜΟΣ Δ.Ε. (11):1009249
ΑΡΙΘΜΟΣ ΑΙΤΗΣΗΣ Δ.Ε. (21):20160100470
ΔΙΕΘΝΗΣ ΤΑΞΙΝΟΜΗΣΗ (51):IPC8: B65D 5/49
IPC8: B65D 81/34
IPC8: B65D 25/04

ΔΙΚΑΙΟΥΧΟΣ (73):1)ΡΟΥΣΣΟΣ ΔΗΜΗΤΡΙΟΥ ΛΑΣΚΑΡΗΣ
Παμισού 8,17343 ΑΓΙΟΣ ΔΗΜΗΤΡΙΟΣ
(ΑΤΤΙΚΗΣ), ΕΛΛΑΔΑ

ΗΜΕΡΟΜ. ΚΑΤΑΘΕΣΗΣ (22):16/09/2016
ΗΜΕΡΟΜ. ΑΠΟΝΟΜΗΣ (47):15/03/2018
ΣΥΜΒ. ΠΡΟΤΕΡΑΙΟΤΗΤΕΣ (30):
ΤΡΟΠΟΠ. ΚΥΡΙΟΥ Δ.Ε. (61):
ΕΦΕΥΡΕΤΗΣ (72):1)ΡΟΥΣΣΟΣ ΔΗΜΗΤΡΙΟΥ ΛΑΣΚΑΡΗΣ
ΕΙΔΙΚΟΣ ΠΑΗΡΕΞΟΥΣΙΟΣ (74):ΣΜΠΟΝΙΑ ΑΝΤΙΓΟΝΗ-ΧΡΙΣΤΙΝΑ
Βεργίνας 5, 15125 ΜΑΡΟΥΣΙ (ΑΤΤΙΚΗΣ)
ΑΝΤΙΚΛΗΤΟΣ (74):ΖΑΜΠΑΡΑ-ΜΗΤΣΗ ΚΩΝΣΤΑΝΤΙΝΑ
Βασ. Σοφίας 26-28,15124 ΜΑΡΟΥΣΙ
(ΑΤΤΙΚΗΣ)
ΤΙΤΛΟΣ ΕΦΕΥΡΕΣΗΣ (54):ΚΟΥΤΙ ΠΙΤΣΑΣ ΜΙΚΡΟΤΕΡΟΥ ΜΕΓΕΘΟΥΣ ΑΠΟ ΤΟ ΣΥΝΗΘΕΣ-ΤΡΟΠΟΙ ΚΑΙ ΜΕΘΟΔΟΙ ΤΟΠΟΘΕΤΗΣΗΣ, ΑΠΟΘΗΚΕΥΣΗΣ ΚΑΙ ΜΕΤΑΦΟΡΑΣ ΠΙΤΣΑΣ ΓΙΑ ΔΙΑΝΟΜΗ ΚΑΙ ΣΕΡΒΙΡΙΣΜΑ ΠΡΟΣ ΚΑΤΑΝΑΛΩΣΗ

ΠΕΡΙΛΗΨΗ(57)

Κουτί πίτσας ορθογώνιου σχήματος, στο οποίο εμπεριέχεται ειδικό χαρτόνι (1) και ειδική βάση (2), που το καθιστά διώροφο. Η περιεχόμενη πίτσα είναι τεμαχισμένη σε δύο ίσα τμήματα, εκ των οποίων το ένα ευρίσκεται, επί ειδικού χαρτονιού (1), κάτω από την ειδική βάση (2) και το άλλο, επίσης επί ειδικού χαρτονιού (1), πάνω σε αυτή. Το χαρτόνι που βρίσκεται πάνω στην ειδική βάση (2) έχει τη δυνατότητα συρόμενο να τοποθετηθεί πάνω στο ανοιχτό κενό καπάκι του κουτιού (3). Μετά την αφαίρεση της εσωτερικής ειδικής βάσης (2), υπάρχει η δυνατότητα ενοποίησης των δύο τεμαχίων της πίτσας (4).

ΑΡΙΘΜΟΣ Δ.Ε. (11):1009250
ΑΡΙΘΜΟΣ ΑΙΤΗΣΗΣ Δ.Ε. (21):20110100378
ΔΙΕΘΝΗΣ ΤΑΞΙΝΟΜΗΣΗ (51):IPC8: F04B 1/16
IPC8: F16H 39/42
IPC8: F16H 61/46
IPC8: B60W 20/00
IPC8: B60K 6/44

ΔΙΚΑΙΟΥΧΟΣ (73):1)ΜΠΟΤΣΗ ΙΩΑΝΝΑ
Ελλησπόντου 46,10444 ΑΘΗΝΑ, ΕΛΛΑΔΑ

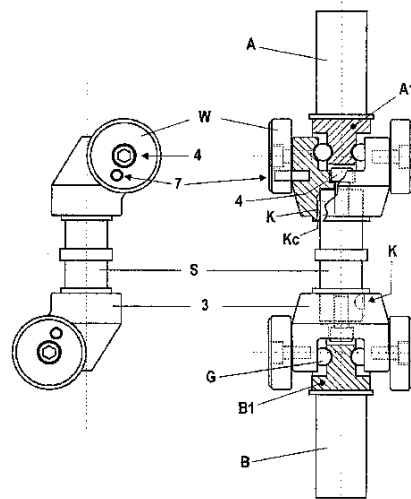
ΗΜΕΡΟΜ. ΚΑΤΑΘΕΣΗΣ (22):28/06/2011
ΗΜΕΡΟΜ. ΑΠΟΝΟΜΗΣ (47):23/03/2018
ΣΥΜΒ. ΠΡΟΤΕΡΑΙΟΤΗΤΕΣ (30):
ΤΡΟΠΟΠ. ΚΥΡΙΟΥ Δ.Ε. (61):
ΕΦΕΥΡΕΤΗΣ (72):1)ΜΠΟΤΣΗΣ ΓΕΩΡΓΙΟΥ ΝΙΚΟΛΑΟΣ
ΕΙΔΙΚΟΣ ΠΛΗΡΕΞΟΥΣΙΟΣ (74):
ΑΝΤΙΚΛΗΤΟΣ (74):ΜΑΡΗΣ ΓΕΩΡΓΙΟΣ
Ναυαρίνου 6,10680 ΑΘΗΝΑ

ΤΙΤΛΟΣ ΕΦΕΥΡΕΣΗΣ (54):**ΜΗΧΑΝΙΚΩΣ ΑΥΤΟΠΡΟΣΑΡΜΟΖΟ-
ΜΕΝΗ ΑΝΤΙΑ ΜΕΤΑΒΛΗΤΗΣ ΠΑΡΟ-
ΧΗΣ ΜΕ ΓΡΑΜΜΙΚΗ ΜΕΤΑΒΟΛΗ
ΠΡΑΓΜΑΤΙΚΟΥ ΧΡΟΝΟΥ**

ΠΕΡΙΛΗΨΗ(57)

Η παρούσα εφεύρεση αναφέρεται σε μηχανικώς αυτοπροσαρμοζόμενη εμβολοφόρα αντλία (P) ή (Pa) μεταβλητού κυβισμού με φυγόκεντρικό στροφαλοφόρο μηχανισμό τύπου -S1-, -S2- ή -S3- στηριζόμενο και περιστρεφόμενο ομοαξονικά επί ρουλιών εντός διαιρούμενου κελύφους. Κάθε στροφαλοφόρος μηχανισμός εκ των προαναφερόμενων φέρει και από ένα ζεύγος στροφείων εκ των (A1-B1), (A2-B2) ή (A3-B3) που εκατέρωθεν των προσώπων τους φέρουν τα κανάλια (2) εντός των οποίων εφαρμόζουν τα σφαιρίδια κύλισης (G) για την στήριξη και κύλιση του στροφάλου (S) μετά των κεφαλών (3), (3a) ή (3b) σε ζεύξη με έκαστο ζεύγος στροφείων από τα προαναφερόμενα. Φέρει επίσης ζεύγη φυγόκεντρων φορτίων μαζών (W) ή των (W1) ή (W2), των οποίων αφενός ο αριθμός αυτών και αφετέρου η εφαρμοζόμενη φυγόκεντρος δύναμη -F- που ασκείται επί του στροφάλου, ποικίλει ανάλογα με τα μηχανικά χαρακτηριστικά εκάστου στροφαλοφόρου μηχανισμού. Το σώμα εκάστης γραμμικής αντλίας

αποτελείται από δύο διαιρούμενα κελύφη τα (8a-8b) ή τα (8c-8d) που το κάθε ένα φέρει περιμετρικά ίσο αριθμό κυλίνδρων των οποίων τα έμβολα τίθενται σε παλινδρόμηση με την χρήση αιωρούμενου δίσκου, εκ του οποίου διέρχεται ο περιστρεφόμενος στροφάλος (S) με κεκλιμένη θέση υπό συνεχή διόρθωση. Η θέση του στροφάλου εξαρτάται αφενός από την ισχύ εισόδου και την φυγόκεντρη δύναμη -F- που του ασκείται από τα αυτοφερόμενα περιστρεφόμενα φορτία του, αφετέρου από τον βαθμό του επικρατούντος φορτίου εξόδου, με αποτέλεσμα κατά την περιστροφή του να προκαλεί στον δίσκο μεταβαλλόμενη γυροσκοπική μετάπτωση η οποία επιφέρει μεταβολή στη διαδρομή των εμβόλων της αντλίας. Υπό την επίδραση της φυγόκεντρης αυτής δύναμης που προκύπτει από την δυναμική κατάσταση των στερεομετρικών του στοιχείων, ο στροφάλος μεταβάλλει την θέση του επίτου φορέα του σε συνάρτηση και με το φορτίο, με αποτέλεσμα την συνεχή προσαρμογή της διαδρομής των εμβόλων της αντλίας.



ΑΡΙΘΜΟΣ Δ.Ε. (11):1009251
ΑΡΙΘΜΟΣ ΑΙΤΗΣΗΣ Δ.Ε. (21):20160100545
ΔΙΕΘΝΗΣ ΤΑΞΙΝΟΜΗΣΗ (51):IPC8: C09K 21/02
IPC8: C09D 5/18

ΔΙΚΑΙΟΥΧΟΣ (73):1)AML TECHNOLOGIES L.L.C.
890 Fairview Avenue,44203 BARBERTON,
OHIO, ΗΝΩΜΕΝΕΣ ΠΟΛΙΤΕΙΕΣ ΤΗΣ
ΑΜΕΡΙΚΗΣ

ΗΜΕΡΟΜ. ΚΑΤΑΘΕΣΗΣ (22):21/10/2016
ΗΜΕΡΟΜ. ΑΠΟΝΟΜΗΣ (47):23/03/2018
ΣΥΜΒ. ΠΡΟΤΕΡΑΙΟΤΗΤΕΣ (30):
ΤΡΟΠΟΠ. ΚΥΡΙΟΥ Δ.Ε. (61):
ΕΦΕΥΡΕΤΗΣ (72):1)WOODIWISS ANDY
ΕΙΔΙΚΟΣ ΠΛΗΡΕΞΟΥΣΙΟΣ (74):ΠΑΠΑΚΩΝΣΤΑΝΤΟΠΟΥΛΟΥ
ΠΗΝΕΛΟΠΗ
Παπαδά 2, 11525 ΑΘΗΝΑ

ΑΝΤΙΚΛΗΤΟΣ (74):ΠΑΠΑΚΩΝΣΤΑΝΤΟΠΟΥΛΟΥ
ΠΗΝΕΛΟΠΗ
Παπαδά 2,11525 ΑΘΗΝΑ

ΤΙΤΛΟΣ ΕΦΕΥΡΕΣΗΣ (54):**ΠΥΡΑΝΤΟΧΟ ΥΛΙΚΟ ΜΕ ΠΑΡΑΛΛΗ-
ΛΕΣ ΕΠΙΒΡΑΔΥΝΤΙΚΕΣ ΙΔΙΟΤΗΤΕΣ**

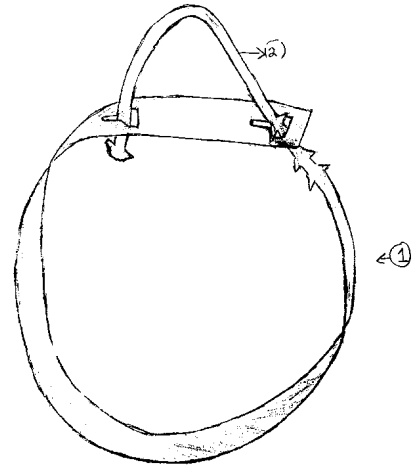
ΠΕΡΙΛΗΨΗ(57)

Πυράντοχο υλικό συντιθέμενο από ανόργανα συστατικά προοριζόμενο για επικάλυψη ή ενσωμάτωση σε εύφλεκτα υλικά και που χαρακτηρίζεται και από επιβραδυντικές ιδιότητες.

ΑΡΙΘΜΟΣ Δ.Ε. (11):1009252
ΑΡΙΘΜΟΣ ΑΙΤΗΣΗΣ Δ.Ε. (21):20160100624
ΔΙΕΘΝΗΣ ΤΑΞΙΝΟΜΗΣΗ ΔΙΚΑΙΟΥΧΟΣ (51):IPC8: B65D 63/10
(73):1)ΓΥΡΜΠΑΣ ΜΙΛΤΙΑΔΗ ΒΑΣΙΛΕΙΟΣ
Αιγαίου 16,19013 ΑΝΑΒΥΣΣΟΣ
(ΑΤΤΙΚΗΣ), ΕΛΛΑΔΑ
ΗΜΕΡΟΜ. ΚΑΤΑΘΕΣΗΣ (22):13/12/2016
ΗΜΕΡΟΜ. ΑΠΟΝΟΜΗΣ (47):23/03/2018
ΣΥΜΒ. ΠΡΟΤΕΡΑΙΟΤΗΤΕΣ (30):
ΤΡΟΠΟΠ. ΚΥΡΙΟΥ Δ.Ε. (61):
ΕΦΕΥΡΕΤΗΣ (72):1)ΓΥΡΜΠΑΣ ΜΙΛΤΙΑΔΗ ΒΑΣΙΛΕΙΟΣ
ΕΙΔΙΚΟΣ ΠΛΗΡΕΞΟΥΣΙΟΣ (74):
ΑΝΤΙΚΛΗΤΟΣ (74):
ΤΙΤΛΟΣ ΕΦΕΥΡΕΣΗΣ (54):ΡΥΘΜΙΖΟΜΕΝΗ ΛΑΒΗ ΜΕΤΑΦΟΡΑΣ -
ΑΝΕΛΚΥΣΗΣ ΠΡΟΪΟΝΤΟΣ

ΠΕΡΙΛΗΨΗ(57)

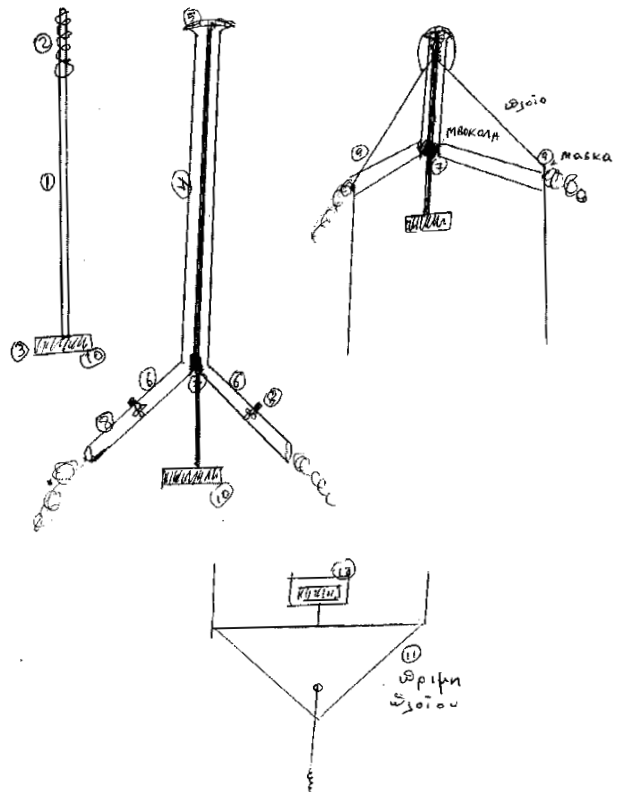
Η ρυθμιζόμενη λαβή μεταφοράς - ανέλκυσης προϊόντος (ΣΧΗΜΑ 1-1, ΣΧΗΜΑ 2-1), κατασκευάζεται με τη μέθοδο του extruder για την μεταφορά αντικειμένων με μεγάλο όγκο και ακαθόριστο σχήμα. Ο σχεδιασμός της μας επιτρέπει να αυξομειώνουμε το μήκος της διαμορφώνοντας το σχήμα κοπής της (ΣΧΗΜΑ 1- 3) έτσι ώστε να γίνεται σύσφιξη του δεσίματος του προϊόντος προς μεταφορά και παράλληλα να δημιουργείται και μία χαρακτηριστική λαβή (ΣΧΗΜΑ 2 -2). Εφαρμόζεται και αφαιρείται εύκολα χωρίς άλλα βοηθητικά εργαλεία, δεν καταστρέφεται κατά τη χρήση της και δίνει την δυνατότητα χρησιμοποίησής της εκ νέου.



ΑΡΙΘΜΟΣ Δ.Ε. (11):1009253
ΑΡΙΘΜΟΣ ΑΙΤΗΣΗΣ Δ.Ε. (21):20170100028
ΔΙΕΘΝΗΣ ΤΑΞΙΝΟΜΗΣΗ ΔΙΚΑΙΟΥΧΟΣ (51):IPC8: F03B 17/04
IPC8: F03B 13/10
IPC8: F03G 7/10
(73):1)ΛΕΚΚΑΣ ΜΕΝΕΛΑΟΥ ΘΛΕΜΑΧΟΣ
Κασσιώπη,49100 ΚΕΡΚΥΡΑ (ΚΕΡΚΥΡΑΣ),
ΕΛΛΑΔΑ
ΗΜΕΡΟΜ. ΚΑΤΑΘΕΣΗΣ (22):20/01/2017
ΗΜΕΡΟΜ. ΑΠΟΝΟΜΗΣ (47):23/03/2018
ΣΥΜΒ. ΠΡΟΤΕΡΑΙΟΤΗΤΕΣ (30):
ΤΡΟΠΟΠ. ΚΥΡΙΟΥ Δ.Ε. (61):
ΕΦΕΥΡΕΤΗΣ (72):1)ΛΕΚΚΑΣ ΜΕΝΕΛΑΟΥ ΘΛΕΜΑΧΟΣ
ΕΙΔΙΚΟΣ ΠΛΗΡΕΞΟΥΣΙΟΣ (74):
ΑΝΤΙΚΛΗΤΟΣ (74):
ΤΙΤΛΟΣ ΕΦΕΥΡΕΣΗΣ (54):ΤΟΥΡΜΠΙΝΑ ΠΑΡΑΓΩΓΗΣ ΡΕΥΜΑΤΟΣ

ΠΕΡΙΛΗΨΗ(57)

Η κατασκευή αυτή έχει πολλά προτερήματα, όπως το γεγονός ότι είναι ολόκληρη μέσα στο πλοίο και το κόστος συντήρησής της είναι χαμηλό. Επίσης, δεν έχει έξοδα για καύσιμα και είναι εύκολη η εγκατάστασή της σε παλιά πλοία. Όταν το πλοίο μεταφέρει νωπά προϊόντα σε κοντέινερ και θα χρειάζεται πολύ ρεύμα, θα μπορεί από την πρύμνη του πλοίου να έχει δύο άξονες με τουρμπίνες, που είναι στον αφρό, γιατί τα απόνερα της προπέλας έχουν μεγάλη δύναμη και ενέργεια, καθώς θα παράγεται ρεύμα από εκεί. Τέλος, μπορεί να τοποθετηθεί σε μεγάλα και μικρά πλοία και δεν είναι ακριβή ούτε πολύπλοκη.

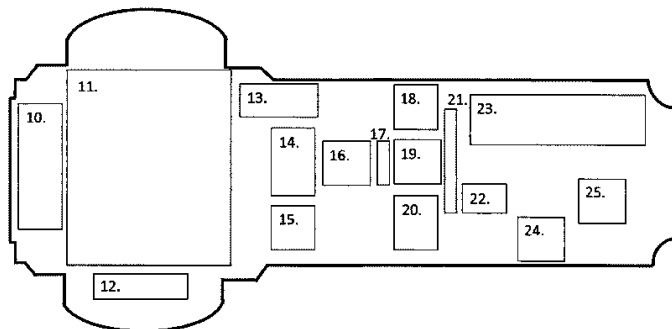


| | |
|-------------------------|---|
| ΑΡΙΘΜΟΣ Δ.Ε. | (11):1009254 |
| ΑΡΙΘΜΟΣ ΑΙΤΗΣΗΣ Δ.Ε. | (21):20170100107 |
| ΔΙΕΘΝΗΣ ΤΑΞΙΝΟΜΗΣΗ | (51):IPC8: G07C 1/20 IPC8: H04B 5/00 IPC8: H04W 4/00 IPC8: G08B 25/01 |
| ΔΙΚΑΙΟΥΧΟΣ | (73):1)EGT ΜΟΝΟΠΡΟΣΩΠΗ ΕΤΑΙΡΕΙΑ ΠΕΡΙΟΡΙΣΜΕΝΗΣ ΕΥΘΥΝΗΣ ΜΕ Δ.Τ. "EGT LTD" Λεωφόρος Μαραθώνος 79,14569 ΑΝΟΙΞΗ (ΑΤΤΙΚΗΣ), ΕΛΛΑΔΑ |
| ΗΜΕΡΟΜ. ΚΑΤΑΘΕΣΗΣ | (22):17/03/2017 |
| ΗΜΕΡΟΜ. ΑΠΟΝΟΜΗΣ | (47):23/03/2018 |
| ΣΥΜΒ. ΠΡΟΤΕΡΑΙΟΤΗΤΕΣ | (30): |
| ΤΡΟΠΟΠ. ΚΥΡΙΟΥ Δ.Ε. | (61): |
| ΕΦΕΥΡΕΤΗΣ | (72):1)ΚΟΥΤΣΙΜΠΕΛΑΣ ΒΑΣΙΛΕΙΟΥ ΕΥΣΤΑΘΙΟΣ |
| ΕΙΔΙΚΟΣ ΠΛΗΡΕΞΟΥΣΙΟΣ | (74):ΚΑΡΜΠΟΥΜΑΛΗΣ ΔΗΜΗΤΡΙΟΣ Υδρας 51-53, 12134 ΠΕΡΙΣΤΕΡΙ (ΑΤΤΙΚΗΣ) |
| ΑΝΤΙΚΛΗΤΟΣ | (74):ΚΑΡΜΠΟΥΜΑΛΗΣ ΔΗΜΗΤΡΙΟΣ Υδρας 51-53,12134 ΠΕΡΙΣΤΕΡΙ (ΑΤΤΙΚΗΣ) |
| ΤΙΤΛΟΣ ΕΦΕΥΡΕΣΗΣ | (54):ΜΕΘΟΔΟΛΟΓΙΑ ΚΑΙ ΟΛΟΚΛΗΡΩΜΕΝΟ ΣΥΣΤΗΜΑ ΕΛΕΓΧΟΥ ΠΕΡΙΠΟΛΙΑΣ ΦΡΟΥΡΩΝ |

ΠΕΡΙΛΗΨΗ(57)

Η παρούσα εφεύρεση EGT αναφέρεται σε μια μεθοδολογία και ένα σύστημα ελέγχου της Περιπολίας Φρουρών (guard tour patrol system), η οποία στοχεύει στη βελτίωση της απόδοσης Εποπτείας της Παροχής Υπηρεσιών σε κλάδους της αγοράς που απασχολούν υπαλληλικό προσωπικό το οποίο εναλλάσσεται συνήθως σε βάρδιες, και απαιτείται να εκτελεί καθορισμένες περιοδικές εργασίες ελέγχου ή

συντήρησης σε διάφορους χώρους. Ειδικότερα, αναφέρεται σε μια μεθοδολογία, η οποία ενδεικτικά αποσκοπεί σε αυξημένη απόδοση, μέσω της συνεχούς παρακολούθησης και διαχείρισης των δραστηριοτήτων, ενώ παράλληλα στηρίζει τον χειριστή στην ορθή λήψη αποφάσεων. Το σύστημα ελέγχου EGT αποτελείται από δυο συμπληρωματικές μεταξύ τους οντότητες, την καινοτόμο φορητή Συσκευή Ανάγνωσης/Εγγραφής EGT Eguard με τις ειδικά προγραμματισμένες κάρτες τύπου RFID και την εφαρμογή Νέφους της διαχείρισης των λαμβανομένων πληροφοριών. Οι πληροφορίες που συλλέγονται, συντίθενται δυναμικά και αποστέλλονται στην εφαρμογή Νέφους μέσω ειδικού ιδιωτικού κρυπτογραφημένου πρωτοκόλλου και η σύνδεση με τον server επιτυγχάνεται μέσω ειδικού λογισμικού web service.

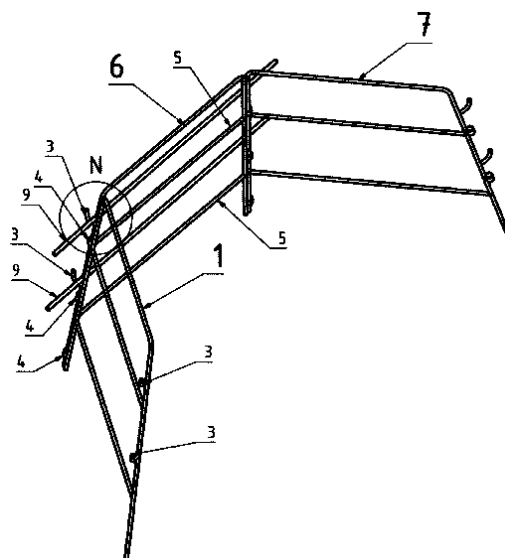


| | |
|-------------------------|---|
| ΑΡΙΘΜΟΣ Δ.Ε. | (11):1009255 |
| ΑΡΙΘΜΟΣ ΑΙΤΗΣΗΣ Δ.Ε. | (21):20170100153 |
| ΔΙΕΘΝΗΣ ΤΑΞΙΝΟΜΗΣΗ | (51):IPC8: A47J 37/07 IPC8: A47J 33/00 |
| ΔΙΚΑΙΟΥΧΟΣ | (73):1)ΑΦΟΙ ΔΑΜΑΒΟΛΙΤΗ ΟΕ Χατζηγεωργίου Κωνσταντίνου 21,71500 ΗΡΑΚΛΕΙΟ (ΗΡΑΚΛΕΙΟΥ), ΕΛΛΑΔΑ |
| ΗΜΕΡΟΜ. ΚΑΤΑΘΕΣΗΣ | (22):06/04/2017 |
| ΗΜΕΡΟΜ. ΑΠΟΝΟΜΗΣ | (47):23/03/2018 |
| ΣΥΜΒ. ΠΡΟΤΕΡΑΙΟΤΗΤΕΣ | (30): |
| ΤΡΟΠΟΠ. ΚΥΡΙΟΥ Δ.Ε. | (61): |
| ΕΦΕΥΡΕΤΗΣ | (72):1)ΔΑΜΑΒΟΛΙΤΗΣ ΕΜΜΑΝΟΥΗΛ ΓΡΗΓΟΡΙΟΣ |
| ΕΙΔΙΚΟΣ ΠΛΗΡΕΞΟΥΣΙΟΣ | (74): |
| ΑΝΤΙΚΛΗΤΟΣ | (74): |
| ΤΙΤΛΟΣ ΕΦΕΥΡΕΣΗΣ | (54):ΦΟΡΗΤΗ ΑΝΑΔΙΠΛΟΥΜΕΝΗ ΑΝΤΙΚΡΙΣΤΙΕΡΑ |

ΠΕΡΙΛΗΨΗ(57)

Φορητή αναδιπλούμενη Αντικριστιέρα για το ψήσιμο του κρέατος με την αντικριστή μέθοδο αποτελούμενη από πλαίσια (1, 6, 7) με τραπέζιο σχήμα πάνω στα οποία διαμορφώνονται οι βαθμίδες που καθορίζουν τις διαφορετικές θέσεις ψησίματος. Σε κάθε θέση ψησίματος τοποθετούνται μία σουβλα (9) επάνω στα άγκιστρα (3). Τα πλαίσια (1, 6, 7) συνδέονται μεταξύ τους με αρθρωτή σύνδεση ώστε να αναδιπλώνουν μεταξύ τους. Όταν τα πλαίσια (1,6,7) είναι ανεπτυγμένα σχηματίζουν τμήμα πολυεδρικής πυραμίδας και μπορούν να σταθούν από μόνα τους επάνω στο έδαφος ή σε κάποια βάση. Η αρχιτεκτονική της κατασκευής της φορητής αναδιπλούμενης Αντικριστιέρας, της δίνει τα παρακάτω πλεονεκτήματα: Είναι εύχρηστη, πρακτική, πτυσσόμενη, επαναχρησιμοποιούμενη, απλή και γρήγορη στην εγκατάστασή της, με δυνατότητα μεταφοράς της οπουδήποτε. Τα πλεονεκτήματα αυτής της εφεύρεσης και η δυνατότητα κατασκευής της σε διαφορετικούς τύπους εξυπηρετεί όλο το φάσμα των αναγκών στο ψήσιμο με την τεχνική του αντικριστού τρόπου, τόσο στο οικιακό όσο και στο επαγγελματικό πεδίο, ενώ ταυτόχρονα ανοίγει τον δρόμο για την συνέχιση της πατροπαράδοτης

τεχνικής ψησίματος αντικριστού ή οφτού, προσαρμοσμένη στις σύγχρονες υγιεινολογικές προδιαγραφές.



ΑΡΙΘΜΟΣ Δ.Ε. (11):1009256
ΑΡΙΘΜΟΣ ΑΙΤΗΣΗΣ Δ.Ε. (21):20170100244
ΔΙΕΘΝΗΣ ΤΑΞΙΝΟΜΗΣΗ (51):IPC8: H04N 5/225
IPC8: G03B 17/02
IPC8: G08B 13/196
IPC8: G03B 11/00
IPC8: G02F 1/355
IPC8: G02B 5/20

ΔΙΚΑΙΟΥΧΟΣ (73):1)ΜΙΝΟΥ ΧΡΗΣΤΟΥ ΓΑΡΥΦΑΛΙΑ
Σαλαμίνος 24,17676 ΚΑΛΛΙΘΕΑ
(ΑΤΤΙΚΗΣ), ΕΛΛΑΔΑ

ΗΜΕΡΟΜ. ΚΑΤΑΘΕΣΗΣ (22):30/05/2017
ΗΜΕΡΟΜ. ΑΠΟΝΟΜΗΣ (47):23/03/2018
ΣΥΜΒ. ΠΡΟΤΕΡΑΙΟΤΗΤΕΣ (30):
ΤΡΟΠΟΠ. ΚΥΡΙΟΥ Δ.Ε. (61):
ΕΦΕΥΡΕΤΗΣ (72):1)ΜΙΝΟΥ ΧΡΗΣΤΟΥ ΓΑΡΥΦΑΛΙΑ
ΕΙΔΙΚΟΣ ΠΛΗΡΕΞΟΥΣΙΟΣ (74):
ΑΝΤΙΚΛΗΤΟΣ (74):
ΤΙΤΛΟΣ ΕΦΕΥΡΕΣΗΣ (54):ΑΜΥΝΤΙΚΗ ΚΑΜΕΡΑ ΑΣΦΑΛΕΙΑΣ
ΠΕΡΙΛΗΨΗ(57)

Εάν κάποιος φωτίζει με ισχυρό φως την κάμερα (άρα και τον φακό και τον σένσορα) τότε οι περισσότερες κάμερες "τυφλώνονται" προσωρινά ακόμη και αν διαθέτουν φακό με αυτόματη Ίριδα. Όμως με κάποιες ηλεκτρονικές διατάξεις, κάποιες από τις ακριβές κάμερες κατορθώνουν να μειώσουν το πρόβλημα, ώστε να μην καταστραφεί ο σένσορας και να δουν έστω και αμυδρά εικόνα. Εκεί όμως που όλες αδυνατούν να λειτουργήσουν είναι όταν μια δέσμη λέιζερ χτυπήσει από απόσταση τον φακό. Η δική μου καινοτόμα σχεδίαση είναι μία κάμερα ασφαλείας ειδικά σχεδιασμένη ώστε να μην επηρεάζεται από δέσμη λέιζερ (κόκκινη, πράσινη, πορτοκαλί, μπλε) δεν επηρεάζει καθόλου το σύστημα (Αναλογικό, 720P, 960P, 1080P, TVI, CVI, CVBS , HD-SDI, AHD, IP) ή την ανάλυση της κάμερας.

Επιδρά στο φακό και στον σένσορα. Με μία ειδική πρισματική διάταξη και φίλτρα, ουσιαστικά μπλοκάρονται οι συγκεκριμένες ακτινοβολίες, εκτρέπονται κατά το μεγαλύτερο ποσοστό και δεν τους επιτρέπεται να χτυπήσουν τον φακό και τον σένσορα. Επίσης οδηγούν τηνσυγκεκριμένη βλαπτική ακτινοβολία σε ειδικούς ανιχνευτές οι οποίοι δίνουν συναγερμό και ειδοποιούν ενσύρματα ή ασύρματα το κέντρο ελέγχου για την παρεμβολή και ταυτόχρονα έχουμε εικόνα της παραβιασθείσας περιοχής με αρκετά καθαρό οπτικό πεδίο.

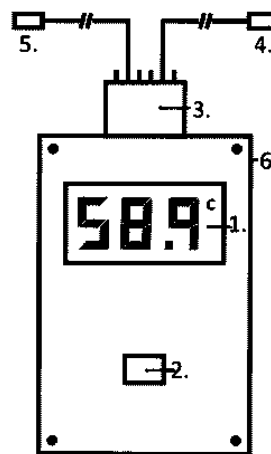
ΑΡΙΘΜΟΣ Δ.Ε. (11):1009257
ΑΡΙΘΜΟΣ ΑΙΤΗΣΗΣ Δ.Ε. (21):20170100373
ΔΙΕΘΝΗΣ ΤΑΞΙΝΟΜΗΣΗ (51):IPC8: F24H 1/18
IPC8: F24H 9/20
IPC8: G01K 1/02

ΔΙΚΑΙΟΥΧΟΣ (73):1)ΒΑΡΣΑΚΕΛΗΣ ΜΙΧΑΗΛ ΒΑΣΙΛΕΙΟΣ
Ιωάννη Πολέμη 44,54248 ΘΕΣΣΑΛΟΝΙΚΗ
(ΘΕΣΣΑΛΟΝΙΚΗΣ), ΕΛΛΑΔΑ

ΗΜΕΡΟΜ. ΚΑΤΑΘΕΣΗΣ (22):08/08/2017
ΗΜΕΡΟΜ. ΑΠΟΝΟΜΗΣ (47):23/03/2018
ΣΥΜΒ. ΠΡΟΤΕΡΑΙΟΤΗΤΕΣ (30):
ΤΡΟΠΟΠ. ΚΥΡΙΟΥ Δ.Ε. (61):
ΕΦΕΥΡΕΤΗΣ (72):1)ΒΑΡΣΑΚΕΛΗΣ ΜΙΧΑΗΛ ΒΑΣΙΛΕΙΟΣ
ΕΙΔΙΚΟΣ ΠΛΗΡΕΞΟΥΣΙΟΣ (74):
ΑΝΤΙΚΛΗΤΟΣ (74):
ΤΙΤΛΟΣ ΕΦΕΥΡΕΣΗΣ (54):ΨΗΦΙΑΚΟ ΘΕΡΜΟΜΕΤΡΟ ΗΛΙΑΚΟΥ
ΚΑΙ ΗΛΕΚΤΡΙΚΟΥ ΘΕΡΜΟΣΙΦΩΝΑ

ΠΕΡΙΛΗΨΗ(57)

Το αντικείμενο αυτής της εφεύρεσης αφορά σε μια συσκευή συνεχούς παρακολούθησης και απεικόνισης (τεχνολογίας LED) της θερμοκρασίας του ζεστού νερού που βρίσκεται μέσα στη δεξαμενή του ηλιακού και ηλεκτρικού θερμοσίφωνα σε πραγματικό χρόνο, με απομακρυσμένο ενσύρματο αισθητήριο. Μέχρι τώρα δεν ήταν δυνατή η εμφάνιση και η αξιοποίηση των δεδομένων θερμοκρασίας μέσω ενός απλού, πρακτικού, ολοκληρωμένου και έτοιμου προς χρήση συστήματος παρακολούθησής της, σε δεξαμενές αποθήκευσης ζεστού νερού. Με την προτεινόμενη κατασκευή γνωρίζουμε συνεχώς το επίπεδο της θερμοκρασίας του νερού, προλαμβάνουμε την σπάταλη του, μειώνουμε την κατανάλωση ηλεκτρικής ενέργειας, ελέγχουμε την αποδοτικότητα του ηλιακού θερμοσίφωνα, τις θερμικές του απώλειες και τις διαρροές ζεστού νερού από τις σωληνώσεις. Οι τομείς εφαρμογής της συσκευής είναι πάρα πολλοί, μεταξύ αυτών μπορεί να χρησιμοποιηθεί σε οικιακούς, βιοτεχνικούς και βιομηχανικούς χώρους, ξενοδοχειακές μονάδες και γενικά όπου χρειάζεται να γνωρίζουμε τη θερμοκρασία του ζεστού νερού προς χρήση που βρίσκεται μέσα στις δεξαμενές του ηλιακού και του ηλεκτρικού θερμοσίφωνα.

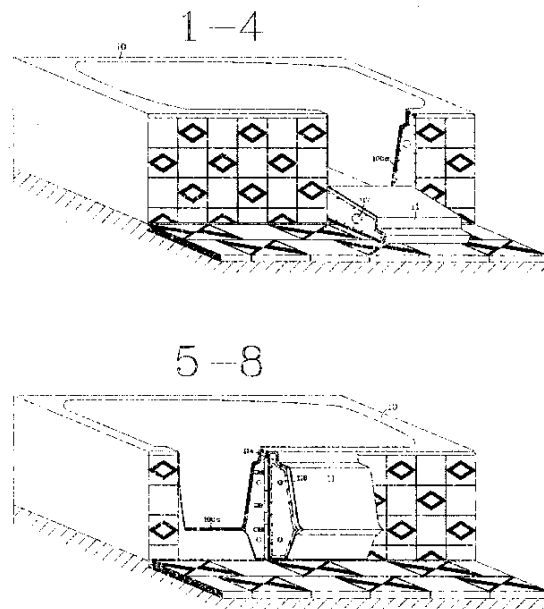


ΑΡΙΘΜΟΣ Δ.Ε. (11):1009258
ΑΡΙΘΜΟΣ ΑΙΤΗΣΗΣ Δ.Ε. (21):20170100064
ΔΙΕΘΝΗΣ ΤΑΞΙΝΟΜΗΣΗ (51):IPC8: A47K 3/00
 IPC8: A47K 4/00
ΔΙΚΑΙΟΥΧΟΣ (73):1)ΠΙΡΙΝΙΑΣ ΣΤΕΦΑΝΟΥ ΠΑΝΤΕΛΗΣ
 Αγαμέμ. Μεταξιά 26-28,11524 ΑΘΗΝΑ,
 ΕΛΛΑΔΑ
ΗΜΕΡΟΜ. ΚΑΤΑΘΕΣΗΣ (22):15/02/2017
ΗΜΕΡΟΜ. ΑΠΟΝΟΜΗΣ (47):23/03/2018
ΣΥΜΒ. ΠΡΟΤΕΡΑΙΟΤΗΤΕΣ (30):
ΤΡΟΠΟΠ. ΚΥΡΙΟΥ Δ.Ε. (61):
ΕΦΕΥΡΕΤΗΣ (72):1)ΠΙΡΙΝΙΑΣ ΣΤΕΦΑΝΟΥ ΠΑΝΤΕΛΗΣ
ΕΙΔΙΚΟΣ ΠΛΗΡΕΞΟΥΣΙΟΣ (74):
ΑΝΤΙΚΛΗΤΟΣ (74):
ΤΙΤΛΟΣ ΕΦΕΥΡΕΣΗΣ (54):**ΜΠΑΝΙΕΡΑ ΠΟΥ ΜΕΤΑΤΡΕΠΕΤΑΙ ΚΑΙ
 ΣΕ ΝΤΟΥΖΙΕΡΑ**

ΠΕΡΙΛΗΨΗ(57)

Μπανιέρα που μετατρέπεται και σε Ντουζιέρα όπως η Μπανιέρα (10) η οποία κατά το μήκος του τοιχώματος αυτής, φέρει το τριών πλευρών άνοιγμα (100) η κάτω οριζόντια πλευρά της οποίας είναι περίπου στο ύψος του πυθμένα, το άνοιγμα δε σφραγίζεται μετά των αντιστοιχών διαστάσεων τοίχωμα (11) το οποίο με τη βοήθεια των μηχανισμών (117 & 118) και την ελαστική λωρίδα (100α) στις τρεις πλευρές του ανοίγματος το τελευταίο σφραγίζεται ερμητικά ώστε να χρησιμοποιείται ως μπανιέρα. Το τοίχωμα σφράγισης (11) λειτουργεί με τη βοήθεια άρθρωσης που συνδέεται, είτε στο πυθμένα με το κυλινδρικό δακτυλίδι (120) είτε στην πλευρά κατακόρυφα, στην πρώτη περίπτωση το τοίχωμα (11) πλαγιάζει παράλληλα με το δάπεδο όπου ακουμπάει στα άκρα των λαβών (117α & 118α) ενώ,στη δεύτερη περίπτωση ανοίγει στρεφόμενο στον άξονα της άρθρωσης (140) και καταλήγει παράλληλα με το τοίχωμα της μπανιέρας. Μια εγκατεστημένη μπανιέρα επίσης, είναι δυνατό να μετατραπεί ώστε να χρησιμοποιείται και ως ντουζιέρα, αυτό επιτυγχάνεται μεαφαίρεση του επιθυμητού μήκους τοιχώματος και τη διαμόρφωση αυτού σε εξουσιοδοτημένο εργοστάσιο το οποίο και αναλαμβάνει να εφαρμόσει επί τόπου το ήδη διαμορφωμένο τοίχωμα σφράγισης.

Η ως άνω εναλλακτικής χρήσης μπανιέρα/ντουζιέρα σαφώς είναι χρήσιμη κυρίως σε κατοικίες που συγκατοικούν υπερήλικες με κινητικά προβλήματα καθώς και νέα άτομα που έχουν υποστεί κάποιο τραυματισμό στα κάτω άκρα και δυσκολεύονται για το χρονικό διάστημα που διαρκεί ο τραυματισμός, να χρησιμοποιούν τη κλειστή μπανιέραεξ άλλου δε, η εγκατάσταση μιας τέτοιας στη θέση μιας κλειστής μπανιέρας δεν απαιτεί ιδιαίτερες παρεμβάσεις στη διακοσμητική επένδυση του τοίχου.

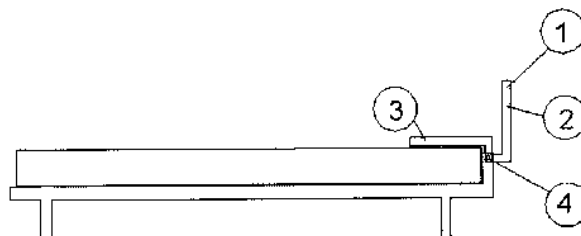


ΑΡΙΘΜΟΣ Δ.Ε. (11):1009259
ΑΡΙΘΜΟΣ ΑΙΤΗΣΗΣ Δ.Ε. (21):20160100119
ΔΙΕΘΝΗΣ ΤΑΞΙΝΟΜΗΣΗ (51):IPC8: A47C 19/00
 IPC8: A47C 17/12
 IPC8: A47C 20/04
ΔΙΚΑΙΟΥΧΟΣ (73):1)ΚΟΥΚΟΥΤΣΗΣ ΚΩΝΣΤΑΝΤΙΝΟΥ
 ΑΝΔΡΕΑΣ
 Ερμούπολεως 6,18541 ΠΕΙΡΑΙΑΣ
 (ΑΤΤΙΚΗΣ), ΕΛΛΑΔΑ
ΗΜΕΡΟΜ. ΚΑΤΑΘΕΣΗΣ (22):23/03/2016
ΗΜΕΡΟΜ. ΑΠΟΝΟΜΗΣ (47):30/03/2018
ΣΥΜΒ. ΠΡΟΤΕΡΑΙΟΤΗΤΕΣ (30):
ΤΡΟΠΟΠ. ΚΥΡΙΟΥ Δ.Ε. (61):
ΕΦΕΥΡΕΤΗΣ (72):1)ΚΟΥΚΟΥΤΣΗΣ ΚΩΝΣΤΑΝΤΙΝΟΥ
 ΑΝΔΡΕΑΣ
ΕΙΔΙΚΟΣ ΠΛΗΡΕΞΟΥΣΙΟΣ (74):ΝΤΟΒΑ ΟΛΓΑ
 Ακαδημίας 61, 10679 ΑΘΗΝΑ
ΑΝΤΙΚΛΗΤΟΣ (74):ΝΤΟΒΑ ΟΛΓΑ
 Ακαδημίας 61,10679 ΑΘΗΝΑ
ΤΙΤΛΟΣ ΕΦΕΥΡΕΣΗΣ (54):**ΠΤΥΣΣΟΜΕΝΟ ΚΕΦΑΛΑΡΙ ΓΙΑ
 ΕΦΕΔΡΙΚΑ ΚΡΕΒΑΤΙΑ**

ΠΕΡΙΛΗΨΗ(57)

Το πτυσσόμενο κεφαλάρι της παρούσας εφεύρεσης, είναι αποσπώμενο και φέρει άρθρωση (4), η οποία του επιτρέπει να ανοιγοκλείνει θέτοντας το κεφαλάρι σε οριζόντια-κλειστή (2) και κάθετη-ανοιχτή (3) θέση ανάλογα με την επιθυμία του χρήστη. Οι αρθρώσεις (4) που μπορούν να επιλεγούν ποικίλουν ανάλογα με τις ανάγκες της κατασκευής, είτε απλές περιστροφής δύο θέσεων τύπου μεντεσέ, είτε αρθρωτές περισσότερων θέσεων τύπου καστανιάς. Το κεφαλάρι μπορεί να προσαρμοστεί σε οποιοδήποτε κρεβάτι εφεδρικό ή σταθερό, ενώ δύναται να κατασκευαστεί σε διάφορες διαστάσεις. Το πλαίσιο (5) του κεφαλαριού μπορεί να

κατασκευαστεί από μέταλλο, ξύλο, πλαστικό ή συνδυασμό των ανωτέρω υλικών, ενώ η εσωτερική επιφάνειά (6) του μπορεί να είναι ενιαία ή με ανοίγματα, επίπεδη ή κυρτή. Επίσης, μπορούν να χρησιμοποιηθούν αφρώδη υλικά και υφάσματα.

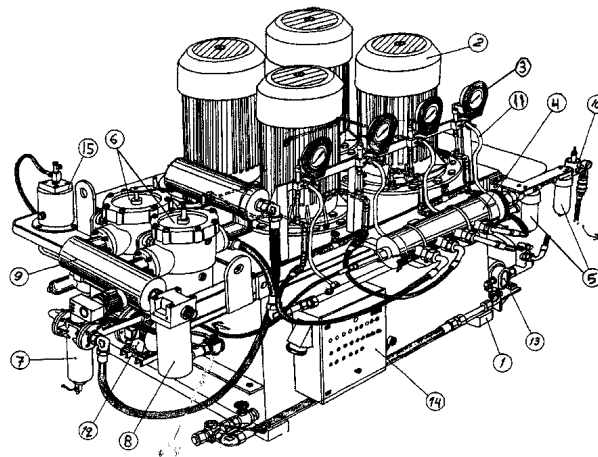


| | |
|----------------------|---|
| ΑΡΙΘΜΟΣ Δ.Ε. | (11):1009260 |
| ΑΡΙΘΜΟΣ ΑΙΤΗΣΗΣ Δ.Ε. | (21):20160100415 |
| ΔΙΕΘΝΗΣ ΤΑΞΙΝΟΜΗΣΗ | (51):IPC8: B08B 9/032 IPC8: F24D 19/00 IPC8: E04F 17/12 |
| ΔΙΚΑΙΟΥΧΟΣ | (73):1)ΒΑΣΙΛΙΚΟΣ ΑΛΕΞΙΟΥ ΣΤΑΥΡΟΣ-ΧΡΗΣΤΟΣ Εθνικής Αντιστάσεως 84,15451 ΝΕΟ ΨΥΧΙΚΟ (ΑΤΤΙΚΗΣ), ΕΛΛΑΔΑ |
| ΗΜΕΡΟΜ. ΚΑΤΑΘΕΣΗΣ | (22):28/07/2016 |
| ΗΜΕΡΟΜ. ΑΠΟΝΟΜΗΣ | (47):30/03/2018 |
| ΣΥΜΒ. ΠΡΟΤΕΡΑΙΟΤΗΤΕΣ | (30): |
| ΤΡΟΠΟΠ. ΚΥΡΙΟΥ Δ.Ε. | (61): |
| ΕΦΕΥΡΕΤΗΣ | (72):1)ΒΑΣΙΛΙΚΟΣ ΑΛΕΞΙΟΥ ΣΤΑΥΡΟΣ-ΧΡΗΣΤΟΣ |
| ΕΙΔΙΚΟΣ ΠΛΗΡΕΞΟΥΣΙΟΣ | (74):ΒΑΡΟΥΝΗ ΕΥΑΝΘΙΑ Σωτήρος Διός 13-15, 18535 ΠΕΙΡΑΙΑΣ (ΑΤΤΙΚΗΣ) |
| ΑΝΤΙΚΛΗΤΟΣ | (74):ΒΑΡΟΥΝΗ ΕΥΑΝΘΙΑ Σωτήρος Διός 13-15,18535 ΠΕΙΡΑΙΑΣ (ΑΤΤΙΚΗΣ) |
| ΤΙΤΛΟΣ ΕΦΕΥΡΕΣΗΣ | (54):ΣΥΣΤΗΜΑ ΚΑΘΑΡΙΣΜΟΥ ΥΔΡΑΥΛΙΚΩΝ ΔΙΚΤΥΩΝ |

ΠΕΡΙΛΗΨΗ(57)

Η εφεύρεση αφορά την μέθοδο και τον μηχανισμό, που εφαρμόζεται για τον καθαρισμό υδραυλικών κυκλωμάτων βιομηχανιών και πλοίων, και διασφαλίζει την βελτίωση της επίδοσής τους σαν αντιστάθμισμα της φυσιολογικής φθοράς του χρόνου. Η μηχανολογική διάταξη, είναι σχεδιασμένη κατάλληλα, ώστε να απομακρύνει ρύπους, όπως ρινίσματα μετάλλων και ξένα σωματίδια, που υποβαθμίζουν την λειτουργία του κυκλώματος. Σχετίζεται με την προληπτική συντήρηση του εξοπλισμού, ώστε να διατηρείται στην κατάσταση, που προβλέπει ο κατασκευαστής και κατόπιν τούτου να διασφαλίζει τη σωστή και μακροχρόνια λειτουργία του. Το πεδίο εφαρμογής είναι ευρύ, καθώς, το μηχάνημα

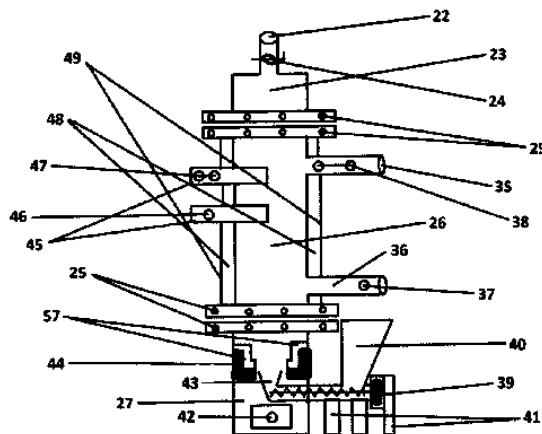
προσαρμόζεται σε πληθώρα συστημάτων σύμφωνα με το υδραυλικό σχέδιο του εκάστοτε κυκλώματος προς καθαρισμό. Η αρχή λειτουργίας της μεθόδου στηρίζεται στο διφασικό μίγμα, που αποτελείται από υδραυλικό λάδι όμοιου τύπου με αυτό του συστήματος προς καθαρισμό και χρήση αερίου αζώτου, υπό συνθήκες τυρβώδους ροής. Το αέριο άζωτο λόγω της υπερπηδήσεως, που δημιουργεί εσωτερικά των σωληνώσεων του συστήματος, παρασέρνει μέσα από τα τοιχώματα κολλημένες ακαθαρσίες, που εμποδίζουν την εύρυθμη λειτουργία του κυκλώματος με αποτέλεσμα τη συνολική αναβάθμιση της επίδοσης του υδραυλικού δικτύου στα πρότυπα, που ορίζει ο κατασκευαστής. Το πλεονέκτημα της μεθόδου στηρίζεται στη χρήση του ίδιου υδραυλικού λαδιού λειτουργίας, χωρίς την προσθήκη πρόσθετων χημικών ενώσεων, σε έντονες συνθήκες τύρβης, που δημιουργούνται από τεχνίτες εμβολές αερίου αζώτου σε θερμοκρασία, πίεση και ροή, που καθορίζονται από το εκάστοτε σύστημα εφαρμογής.



| | |
|----------------------|---|
| ΑΡΙΘΜΟΣ Δ.Ε. | (11):1009261 |
| ΑΡΙΘΜΟΣ ΑΙΤΗΣΗΣ Δ.Ε. | (21):20160100457 |
| ΔΙΕΘΝΗΣ ΤΑΞΙΝΟΜΗΣΗ | (51):IPC8: F24B 1/10 IPC8: F24B 1/02 IPC8: F23K 3/14 |
| ΔΙΚΑΙΟΥΧΟΣ | (73):1)ΡΕΜΠΟΥΤΣΙΚΑΣ ΑΝΔΡΕΑ ΔΗΜΗΤΡΙΟΣ Αράξου 12 (Δήμος Δύμης),25200 ΚΑΤΩ ΑΧΑΪΑ (ΑΧΑΪΑΣ), ΕΛΛΑΔΑ |
| ΗΜΕΡΟΜ. ΚΑΤΑΘΕΣΗΣ | (22):06/09/2016 |
| ΗΜΕΡΟΜ. ΑΠΟΝΟΜΗΣ | (47):30/03/2018 |
| ΣΥΜΒ. ΠΡΟΤΕΡΑΙΟΤΗΤΕΣ | (30): |
| ΤΡΟΠΟΠ. ΚΥΡΙΟΥ Δ.Ε. | (61): |
| ΕΦΕΥΡΕΤΗΣ | (72):1)ΡΕΜΠΟΥΤΣΙΚΑΣ ΑΝΔΡΕΑ ΔΗΜΗΤΡΙΟΣ |
| ΕΙΔΙΚΟΣ ΠΛΗΡΕΞΟΥΣΙΟΣ | (74):ΚΩΤΣΙΟΠΟΥΛΟΥ ΑΘΑΝΑΣΙΑ Παξών 38, 11362 ΑΘΗΝΑ |
| ΑΝΤΙΚΛΗΤΟΣ | (74):ΚΩΤΣΙΟΠΟΥΛΟΥ ΑΘΑΝΑΣΙΑ Παξών 38,11362 ΑΘΗΝΑ |
| ΤΙΤΛΟΣ ΕΦΕΥΡΕΣΗΣ | (54):ΣΥΣΤΗΜΑ ΣΟΜΠΑΣ ΜΕ ΚΟΥΚΟΥΤΣΙ ΕΛΙΑΣ |

ΠΕΡΙΛΗΨΗ(57)

Το σύστημα σόμπας με κουκούτσι ελιάς περιλαμβάνει τη σόμπα, τη δεξαμενή του καυστήρα (7) και τον καυστήρα. Μέσω αυτής της διάταξης καίγεται το κουκούτσι ελιάς παρέχοντας ένα φθινό και αποδοτικό σύστημα θέρμανσης. Σε μεγαλύτερη κλίμακα, το σύστημα θέρμανσης καλύπτει τη θέρμανση χώρων με σώματα καλοριφέρ, ενώ αν προστεθεί ένας μηχανισμός (54) στην πάνω φλάντζα της δεξαμενής αυξάνεται η απόδοση του συστήματος θέρμανσης.



ΑΡΙΘΜΟΣ Δ.Ε. (11):1009262
ΑΡΙΘΜΟΣ ΑΙΤΗΣΗΣ Δ.Ε. (21):20160100535
ΔΙΕΘΝΗΣ ΤΑΞΙΝΟΜΗΣΗ ΔΙΚΑΙΟΥΧΟΣ (51):IPC8: E02B 3/10
(73):1)ΠΟΡΦΥΡΙΔΗΣ ΙΩΣΗΦ ΒΑΣΙΛΕΙΟΣ
Αγίου Ιωάννου Ρώσσου 4, ΤΘ 387 Μεσημέρι
Επανομής,57500 ΕΠΑΝΟΜΗ
(ΘΕΣΣΑΛΟΝΙΚΗΣ), ΕΛΛΑΔΑ

ΗΜΕΡΟΜ. ΚΑΤΑΘΕΣΗΣ (22):14/10/2016
ΗΜΕΡΟΜ. ΑΠΟΝΟΜΗΣ (47):30/03/2018
ΣΥΜΒ. ΠΡΟΤΕΡΑΙΟΤΗΤΕΣ (30):
ΤΡΟΠΟΠ. ΚΥΡΙΟΥ Δ.Ε. (61):
ΕΦΕΥΡΕΤΗΣ (72):1)ΠΟΡΦΥΡΙΔΗΣ ΙΩΣΗΦ ΒΑΣΙΛΕΙΟΣ
ΕΙΔΙΚΟΣ ΠΛΗΡΕΞΟΥΣΙΟΣ (74):
ΑΝΤΙΚΛΗΤΟΣ (74):ΠΑΛΤΑΚΗΣ ΔΗΜΗΤΡΙΟΣ
10ο χλμ. οδού Επανομής - Ν.
Ηρακλείας,57500 ΕΠΑΝΟΜΗ
(ΘΕΣΣΑΛΟΝΙΚΗΣ)

ΤΙΤΛΟΣ ΕΦΕΥΡΕΣΗΣ (54):ΣΥΣΤΗΜΑ ΓΙΑ ΑΝΤΙΠΛΗΜΜΥΡΙΚΗ ΠΡΟΣΤΑΣΙΑ

ΠΕΡΙΛΗΨΗ(57)

Ένα σύστημα με το οποίο υψώνουμε κατά την κρίσιμη ώρα ένα τοιχίο και στις δύο όχθες ενός ποταμού. Αυτό γίνεται με τη μόνιμη τοποθέτηση μιας βάσης στήριξης στις κοίτες του ποταμού, πάνω στην οποία ανέρχεται κατά οιονδήποτε τρόπο ένα ισχυρό φύλλο (μεταλλικό ή μη), δημιουργώντας έτσι το ζητούμενο τοιχίο. Το μεταλλικό ή μη φύλλο βρίσκεται στα πόδια του πρίσματος. Σε κάποιες περιπτώσεις (πχ. εντός οικισμών), τα συστατικά του συστήματος μπορούν να είναι φορητά και να φυλάγονται σε αποθηκευτικό χώρο και να στήνονται, όταν διαφαίνεται ο κίνδυνος, σε ήδη υφιστάμενες υποδοχές. Υπάρχει μηχανισμός ανόδου του τοιχίου και περιφερειακά στοιχεία (γεννήτριες επιπλέον τοιχία, κλπ), για την απρόσκοπτη λειτουργία του συστήματος. Με την εφεύρεση επιτυγχάνεται άμεσα και πλήρως η προστασία ενός τόπου από τον κίνδυνο μιας πλημμύρας.

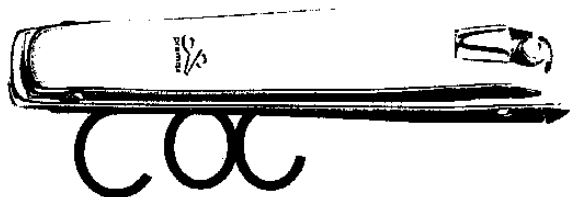
ΑΡΙΘΜΟΣ Δ.Ε. (11):1009263
ΑΡΙΘΜΟΣ ΑΙΤΗΣΗΣ Δ.Ε. (21):20160100550
ΔΙΕΘΝΗΣ ΤΑΞΙΝΟΜΗΣΗ ΔΙΚΑΙΟΥΧΟΣ (51):IPC8: A45D 29/02
(73):1)ΠΑΠΑΔΗΜΗΤΡΙΟΥ ΑΘΑΝΑΣΙΟΥ
ΙΩΑΝΝΗΣ
Κότσικα 6,10434 ΑΘΗΝΑ, ΕΛΛΑΔΑ

ΗΜΕΡΟΜ. ΚΑΤΑΘΕΣΗΣ (22):27/10/2016
ΗΜΕΡΟΜ. ΑΠΟΝΟΜΗΣ (47):30/03/2018
ΣΥΜΒ. ΠΡΟΤΕΡΑΙΟΤΗΤΕΣ (30):
ΤΡΟΠΟΠ. ΚΥΡΙΟΥ Δ.Ε. (61):
ΕΦΕΥΡΕΤΗΣ (72):1)ΠΑΠΑΔΗΜΗΤΡΙΟΥ ΑΘΑΝΑΣΙΟΥ
ΙΩΑΝΝΗΣ

ΕΙΔΙΚΟΣ ΠΛΗΡΕΞΟΥΣΙΟΣ (74):
ΑΝΤΙΚΛΗΤΟΣ (74):
ΤΙΤΛΟΣ ΕΦΕΥΡΕΣΗΣ (54):ΧΕΙΡΟΥΡΓΙΚΟΣ ΝΥΧΟΚΟΠΤΗΣ

ΠΕΡΙΛΗΨΗ(57)

Ο χειρουργικός Νυχοκόπτης με κορμό τους σκελετούς (1,2) και με το μοχλό (3) υπάρχει μπροστά τους οπή, που το εμβολάκι (4) κομπλάρει τα (1,2,3) και επάνω στο μοχλό (3) είναι κολλημένη η μπάρα (αυτιά)(5) που παρέχει σταθερότητα στο μοχλό (3) και δεν τον αφήνει να ξεφεύγει δεξιά ή αριστερά κατά τη χρήση του. Στο σκελετό (1) είναι κολλημένη η μεγάλη λαβή (8) που παρέχει απόλυτη σταθερότητα στη χρήση του. Έτσι λοιπόν οι ηλικιωμένοι, παχύσαρκοι και μοναχικοί συνάνθρωποί μας θα αισθάνονται μεγάλη ανακούφιση και γαλήνη για την αυτοεξυπηρέτησή τους, που ίσως να τους παρέχει και μία μικρή οικονομική ελάφρυνση. Έτσι θα είναι ολοκληρωμένος και έτοιμος για την εφαρμογή του ο χειρουργικός Νυχοκόπτης, όπως ακριβώς είναι στο σχήμα 2 με τα τρία μεγέθη του,ώστε ο χρήστης να έχει μεγάλη ευχέρεια επιλογής χρήσης του χειρουργικού νυχοκόπτη.



ΑΡΙΘΜΟΣ Δ.Ε. (11):1009264
ΑΡΙΘΜΟΣ ΑΙΤΗΣΗΣ Δ.Ε. (21):20160100587
ΔΙΕΘΝΗΣ ΤΑΞΙΝΟΜΗΣΗ (51):IPC8: B65D 75/00
ΔΙΚΑΙΟΥΧΟΣ (73):1)ΜΠΟΣΤΑΝΤΖΙΔΗΣ ΧΡΗΣΤΟΥ
ΔΗΜΗΤΡΙΟΣ
Αιγαίου Πελάγους 42-44,13341 ΑΝΩ
ΛΙΟΣΙΑ (ΑΤΤΙΚΗΣ), ΕΛΛΑΔΑ
ΗΜΕΡΟΜ. ΚΑΤΑΘΕΣΗΣ (22):14/11/2016
ΗΜΕΡΟΜ. ΑΠΟΝΟΜΗΣ (47):30/03/2018
ΣΥΜΒ. ΠΡΟΤΕΡΑΙΟΤΗΤΕΣ (30):
ΤΡΟΠΟΠ. ΚΥΡΙΟΥ Δ.Ε. (61):
ΕΦΕΥΡΕΤΗΣ (72):1)ΜΠΟΣΤΑΝΤΖΙΔΗΣ ΧΡΗΣΤΟΥ
ΔΗΜΗΤΡΙΟΣ
ΕΙΔΙΚΟΣ ΠΛΗΡΕΞΟΥΣΙΟΣ (74):
ΑΝΤΙΚΛΗΤΟΣ (74):
ΤΙΤΛΟΣ ΕΦΕΥΡΕΣΗΣ (54):ΣΥΣΚΕΥΑΣΙΑ, ΜΕΤΑΦΟΡΑ, ΔΙΑΘΕΣΗ
ΥΓΡΩΝ ΚΑΙ ΣΤΕΡΕΩΝ ΤΡΟΦΙΜΩΝ

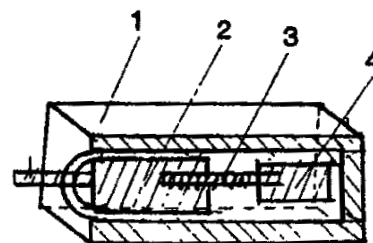
ΠΕΡΙΛΗΨΗ(57)

Αντικείμενο βιομηχανικού, οικιακού σχεδιασμού για αξιοποίηση και εκμετάλλευση, προστασίας υδάτινων πόρων, συσκευασίας, μεταφοράς, διάθεσης και στήριξης υγρών και στερεών βιολογικών τροφίμων (σχέδιο Α,Β,Γ). Ποιοτικών Π.Ο.Π., παραδοσιακών οικολογικών,ιαματικών προϊόντων, τροφίμων εγχώριων (παράδειγμα α, β, γ, δ, ε) για αποκατάσταση και αναπτυξιακή λύση, βιομηχανικού, τουριστικού, οικονομικού, περιβαλλοντολογικού, οικολογικού, εργασιακού, μεταφορικού, επισιτιστικού και τεχνικού, εκπαιδευτικού προβλήματος, ανακύκλωσης, διάθεσης και κόστους παραγωγής. Απευθυνόμενα στην εγχώρια και παγκόσμια αγορά.

ΑΡΙΘΜΟΣ Δ.Ε. (11):1009265
ΑΡΙΘΜΟΣ ΑΙΤΗΣΗΣ Δ.Ε. (21):20160100603
ΔΙΕΘΝΗΣ ΤΑΞΙΝΟΜΗΣΗ (51):IPC8: E05C 9/02
IPC8: E05B 21/06
IPC8: E05B 47/00
IPC8: E05B 17/14
ΔΙΚΑΙΟΥΧΟΣ (73):1)ΚΥΡΙΤΣΑΚΗΣ ΜΙΧΑΗΛ ΕΜΜΑΝΟΥΗΛ
Αγ. Παρασκευής 57,16777 ΕΛΛΗΝΙΚΟ
(ΑΤΤΙΚΗΣ), ΕΛΛΑΔΑ
ΗΜΕΡΟΜ. ΚΑΤΑΘΕΣΗΣ (22):24/11/2016
ΗΜΕΡΟΜ. ΑΠΟΝΟΜΗΣ (47):30/03/2018
ΣΥΜΒ. ΠΡΟΤΕΡΑΙΟΤΗΤΕΣ (30):
ΤΡΟΠΟΠ. ΚΥΡΙΟΥ Δ.Ε. (61):
ΕΦΕΥΡΕΤΗΣ (72):1)ΚΥΡΙΤΣΑΚΗΣ ΜΙΧΑΗΛ ΕΜΜΑΝΟΥΗΛ
ΕΙΔΙΚΟΣ ΠΛΗΡΕΞΟΥΣΙΟΣ (74):
ΑΝΤΙΚΛΗΤΟΣ (74):
ΤΙΤΛΟΣ ΕΦΕΥΡΕΣΗΣ (54):ΑΣΦΑΛΙΣΗ ΚΛΕΙΔΑΡΙΩΝ ΚΑΘΕ ΤΥ-
ΠΟΥ ΑΠΟ ΔΙΑΡΡΗΞΗ ΤΟΥΣ

ΠΕΡΙΛΗΨΗ(57)

Το πλεονέκτημα της εφεύρεσής μας είναι ο τρόπος με τον οποίο ασφαρίζει την κλειδαριά. Ο επίδοξος διαρρήκτης που θα προσπαθήσει να ξεκλειδώσει την κλειδαριά δεν γνωρίζει ότι εσωτερικά είναι ασφαλισμένη με την εφεύρεσή μας διότι δεν φαίνεται τίποτα οπτικά. Όσο και να προσπαθήσει δεν θα τα καταφέρει και θα εγκαταλείψει την προσπάθειά του. Ο ήλεκτρο-μηχανολογικός μηχανισμός αποτελείται από (1) κέλυφος και (2) άξονα όπου στην άκρη του καταλήγει σε μικρότερης διαμέτρου αξονάκι και εσωτερικά του άξοναυπάρχει τρύπα με θηλυκό σπείρωμα (3) βίδα-κοχλίας (4) μοτέρ. Τοποθετείται στο εσωτερικό της κάσας κάτω από το σημείο που εισέρχεται η γλώσσα της κλειδαριάς.



| | |
|-------------------------|---|
| ΑΡΙΘΜΟΣ Δ.Ε. | (11):1009266 |
| ΑΡΙΘΜΟΣ ΑΙΤΗΣΗΣ Δ.Ε. | (21):20160100644 |
| ΔΙΕΘΝΗΣ ΤΑΞΙΝΟΜΗΣΗ | (51):IPC8: A01N 47/36 |
| ΔΙΚΑΙΟΥΧΟΣ | (73):1)SAPEC AGRO S.A. Alameda dos Oceanos Lote 1.06.1.1, 3o, Parque das Nacoes,1990-207 LISBOA, ΠΟΡΤΟΓΑΛΙΑ |
| ΗΜΕΡΟΜ. ΚΑΤΑΘΕΣΗΣ | (22):29/12/2016 |
| ΗΜΕΡΟΜ. ΑΠΟΝΟΜΗΣ | (47):30/03/2018 |
| ΣΥΜΒ. ΠΡΟΤΕΡΑΙΟΤΗΤΕΣ | (30):PT109118-26/01/2016-PT |
| ΤΡΟΠΟΠ. ΚΥΡΙΟΥ Δ.Ε. | (61): |
| ΕΦΕΥΡΕΤΗΣ | (72):1)VASCONCELOS DUARTE ANTONIO MANUEL 2)DUARTE MARTINS JOAO MANUEL EVARISTO |
| ΕΙΔΙΚΟΣ ΠΛΗΡΕΞΟΥΣΙΟΣ | (74):ΑΘΑΝΑΣΙΑΔΟΥ "ΕΛΕΝΗ Γ. ΠΑΠΑΚΩΝΣΤΑΝΤΙΝΟΥ ΚΑΙ ΣΥΝΕΡΓΑΤΕΣ, ΔΙΚΗΓΟΡΙΚΗ ΕΤΑΙΡΙΑ" ΜΑΡΙΑ Κουμπάρη 2, 10674 ΑΘΗΝΑ |
| ΑΝΤΙΚΛΗΤΟΣ | (74):ΓΙΑΖΙΤΖΟΓΛΟΥ ΕΥΑΓΓΕΛΙΑ Κουμπάρη 2,10674 ΑΘΗΝΑ |
| ΤΙΤΛΟΣ ΕΦΕΥΡΕΣΗΣ | (54):ΖΙΖΑΝΙΟΚΤΟΝΟ ΜΕΙΓΜΑ ΤΟ ΟΠΟΙΟ ΠΕΡΙΕΧΕΙ ΙΟΔΟΣULFURON-METHYL Ή ΤΑ ΑΛΑΤΑ ΤΟΥ ΚΑΙ FLAZASUL- FURON |

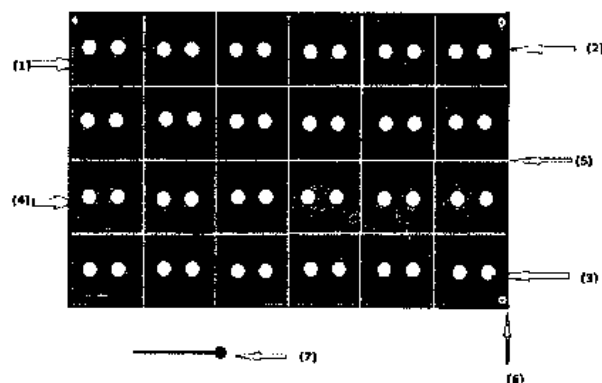
ΠΕΡΙΛΗΨΗ(57)

Η εφεύρεση αναφέρεται σε ένα ζιζανιοκτόνο μείγμα το οποίο περιέχει iodosulfuron-methyl ή τα άλατά του και flazasulfuron, και σε μία διαδικασία ελέγχου ζιζανίων σε καλλιέργειες αμπέλου και ελιάς.

| | |
|-------------------------|---|
| ΑΡΙΘΜΟΣ Δ.Ε. | (11):1009267 |
| ΑΡΙΘΜΟΣ ΑΙΤΗΣΗΣ Δ.Ε. | (21):20170100020 |
| ΔΙΕΘΝΗΣ ΤΑΞΙΝΟΜΗΣΗ | (51):IPC8: A01G 13/02 IPC8: A01C 1/04 |
| ΔΙΚΑΙΟΥΧΟΣ | (73):1)ΚΡΟΜΠΙΑΣ ΘΕΟΔΩΡΟΥ ΣΠΥΡΟΣ Γραβιάς 2,15351 ΠΑΛΛΗΝΗ (ΑΤΤΙΚΗΣ), ΕΛΛΑΔΑ |
| ΗΜΕΡΟΜ. ΚΑΤΑΘΕΣΗΣ | (22):23/01/2017 |
| ΗΜΕΡΟΜ. ΑΠΟΝΟΜΗΣ | (47):30/03/2018 |
| ΣΥΜΒ. ΠΡΟΤΕΡΑΙΟΤΗΤΕΣ | (30): |
| ΤΡΟΠΟΠ. ΚΥΡΙΟΥ Δ.Ε. | (61): |
| ΕΦΕΥΡΕΤΗΣ | (72):1)ΚΡΟΜΠΙΑΣ ΘΕΟΔΩΡΟΥ ΣΠΥΡΟΣ |
| ΕΙΔΙΚΟΣ ΠΛΗΡΕΞΟΥΣΙΟΣ | (74):ΓΚΙΝΟΣΑΤΗΣ ΙΩΑΝΝΗΣ Σαλαμίνας 4, 15351 ΠΑΛΛΗΝΗ (ΑΤΤΙΚΗΣ) |
| ΑΝΤΙΚΛΗΤΟΣ | (74):ΚΡΟΜΠΙΑ ΕΥΓΕΝΙΑ Εθνικής Αντιστάσεως 54,15351 ΠΑΛΛΗΝΗ (ΑΤΤΙΚΗΣ) |
| ΤΙΤΛΟΣ ΕΦΕΥΡΕΣΗΣ | (54):ΠΛΑΙΣΙΟ ΕΔΑΦΟΚΑΛΥΨΗΣ ΚΑΙ ΠΡΟ- ΣΤΑΣΙΑΣ ΛΑΧΑΝΟΚΗΠΟΥ |

ΠΕΡΙΛΗΨΗ(57)

Το πλαίσιο εδαφοκάλυψης και προστασίας λαχανόκηπου αποτελείται από ένα ορθογώνιο παραλληλόγραμμο κομμάτι υφάσματος προπυλενίου και χαρακτηρίζεται από το γεγονός ότι έχει διανοιγμένες οπές όμοιας διαμέτρου σε σειρά (3), οι οποίες απέχουν μεταξύ τους συμμετρικά σε παράλληλες σειρές με ίσες αποστάσεις μεταξύ τους (4), διαδρόμους μεταξύ των γραμμών φύτευσης (5) και τέσσερα μπουντούζια στις γωνίες του πλαισίου (6). Λόγω των διανοιχθέντων οπών, η φύτευση γίνεται με ταχύτητα και ακρίβεια, ενώ το πλαίσιο καλύπτει πλήρως το έδαφος γύρω από το φυτό, και εμποδίζει τη βλάστηση και ανάπτυξη των ζιζανίων. Χρησιμοποιείται για την φύτευση και την προστασία των λαχανόκηπων από τα ζιζάνια και την διατήρηση της υγρασίας του εδάφους.



| | |
|-----------------------------|--|
| ΑΡΙΘΜΟΣ Δ.Ε. | (11):1009268 |
| ΑΡΙΘΜΟΣ ΑΙΤΗΣΗΣ Δ.Ε. | (21):20170100229 |
| ΔΙΕΘΝΗΣ ΤΑΞΙΝΟΜΗΣΗ | (51):IPC8: H02K 53/00 IPC8: H02N 11/00 IPC8: H02K 47/20 IPC8: H02K 47/04 IPC8: H02J 7/00 |
| ΔΙΚΑΙΟΥΧΟΣ | (73):1)ΠΑΛΛΑΙΟΛΟΓΟΥ ΝΙΚΟΛΑΟΥ ΧΡΗΣΤΟΣ Ρήγα Φεραίου 21, ΑΚΤΑΙΟ ΡΙΟ,26504 ΠΑΤΡΑ (ΑΧΑΪΑΣ), ΕΛΛΑΔΑ |
| ΗΜΕΡΟΜ. ΚΑΤΑΘΕΣΗΣ | (22):16/05/2017 |
| ΗΜΕΡΟΜ. ΑΠΟΝΟΜΗΣ | (47):30/03/2018 |
| ΣΥΜΒ. ΠΡΟΤΕΡΑΙΟΤΗΤΕΣ | (30): |
| ΤΡΟΠΟΠ. ΚΥΡΙΟΥ Δ.Ε. | (61): |
| ΕΦΕΥΡΕΤΗΣ | (72):1)ΠΑΛΛΑΙΟΛΟΓΟΥ ΝΙΚΟΛΑΟΥ ΧΡΗΣΤΟΣ |
| ΕΙΔΙΚΟΣ ΠΛΗΡΕΞΟΥΣΙΟΣ | (74): |
| ΑΝΤΙΚΛΗΤΟΣ | (74): |
| ΤΙΤΛΟΣ ΕΦΕΥΡΕΣΗΣ | (54):ΠΟΛΛΑΠΛΑΣΙΑΣΤΗΣ ΙΣΧΥΟΣ ΗΛΕΚΤΡΙΚΟΥ ΡΕΥΜΑΤΟΣ |

ΠΕΡΙΛΗΨΗ(57)

Ο πολλαπλασιαστής ισχύος ηλεκτρικού ρεύματος αποτελείται από έναν συσσωρευτή ρεύματος (1) που τροφοδοτεί τον ηλεκτρικό κινητήρα (3). Η παραγόμενη ισχύς του προστίθεται στην ισχύ που παράγεται από το μαγνητικό στρόφιό (6). Η συνολική παραγόμενη μηχανική ισχύς αποδίδεται στην ηλεκτρική γεννήτρια (7) και εν συνεχεία διοχετεύεται προς κατανάλωση και ανατροφοδότηση του συστήματος. Πλεονέκτημα αυτής της εφεύρεσης είναι η ενεργειακή αυτονομία του συστήματος, το οποίο είναι πλήρως οικολογικό και λειτουργεί σε κάθε περιβάλλον και τοποθεσία.

2.2 ΕΥΡΕΤΗΡΙΟ Δ.Ε. ΣΥΜΦΩΝΑ ΜΕ ΤΗΝ ΗΜΕΡΟΜΗΝΙΑ ΚΑΤΑΘΕΣΗΣ

| ΚΑΤΑΘΕΣΗ (22) | ΔΙΚΑΙΟΥΧΟΣ (73) | ΤΙΤΛΟΣ ΕΦΕΥΡΕΣΗΣ (54) | ΑΡ. Δ.Ε. (11) |
|------------------|---|---|------------------|
| 28/06/2011 | ΜΠΟΤΣΗ ΙΩΑΝΝΑ | ΜΗΧΑΝΙΚΩΣ ΑΥΤΟΠΡΟΣΑΡΜΟΖΟΜΕΝΗ ΑΝΤΛΙΑ ΜΕΤΑΒΛΗΤΗΣ ΠΑΡΟΧΗΣ ΜΕ ΓΡΑΜΜΙΚΗ ΜΕΤΑΒΟΛΗ ΠΡΑΓΜΑΤΙΚΟΥ ΧΡΟΝΟΥ | 1009250 |
| 17/09/2014 | ΜΑΥΡΙΔΗΣ ΒΑΣΙΛΕΙΟΣ | ΣΥΣΤΗΜΑ ΔΙΟΡΘΩΣΗΣ ΛΕΙΤΟΥΡΓΙΑΣ ΗΛΕΚΤΡΟΝΙΚΟΥ ΘΕΡΜΟΣΤΑΤΗ ΤΟΣΤΙΕΡΑΣ (ΓΚΡΙΑ ΕΠΑΦΗΣ) Ή ΣΑΝΤΟΥΪΤΣΙΕΡΑΣ ΜΕΣΩ ΑΝΙΧΝΕΥΣΗΣ ΤΩΝ ΣΧΕΤΙΚΩΝ ΘΕΣΕΩΝ ΤΩΝ ΜΕΡΩΝ ΤΗΣ ΣΥΣΚΕΥΗΣ | 1009248 |
| 23/03/2016 | ΚΟΥΚΟΥΤΣΗΣ ΑΝΔΡΕΑΣ | ΠΤΥΣΣΟΜΕΝΟ ΚΕΦΑΛΑΡΙ ΓΙΑ ΕΦΕΔΡΙΚΑ ΚΡΕΒΑΤΙΑ | 1009259 |
| 13/04/2016 | ΜΑΔΗΜΕΝΟΣ ΑΝΔΡΕΑΣ | ΚΙΘΑΡΑ | 1009242 |
| 28/07/2016 | ΒΑΣΙΛΙΚΟΣ ΣΤΑΥΡΟΣ-ΧΡΗΣΤΟΣ | ΣΥΣΤΗΜΑ ΚΑΘΑΡΙΣΜΟΥ ΥΔΡΑΥΛΙΚΩΝ ΔΙΚΤΥΩΝ | 1009260 |
| 09/08/2016 | ΧΡΙΣΤΑΚΗΣ ΕΥΘΥΜΙΟΣ | ΓΕΥΣΤΙΚΗ ΜΕΤΑΠΟΙΗΣΗ ΤΩΝ ΠΡΟΪΟΝΤΩΝ ΕΛΙΑΣ ΚΑΙ ΑΛΛΩΝ ΦΥΣΙΚΩΝ ΠΡΟΪΟΝΤΩΝ ΜΕ ΚΑΠΝΙΣΜΟ | 1009243 |
| 06/09/2016 | ΡΕΜΠΟΥΤΣΙΚΑΣ ΔΗΜΗΤΡΙΟΣ | ΣΥΣΤΗΜΑ ΣΟΜΠΑΣ ΜΕ ΚΟΥΚΟΥΤΣΙ ΕΛΙΑΣ | 1009261 |
| 16/09/2016 | ΡΟΥΣΣΟΣ ΛΑΣΚΑΡΗΣ | ΚΟΥΤΙ ΠΙΤΣΑΣ ΜΙΚΡΟΤΕΡΟΥ ΜΕΓΕΘΟΥΣ ΑΠΟ ΤΟ ΣΥΝΗΘΕΣ-ΤΡΟΠΟΙ ΚΑΙ ΜΕΘΟΔΟΙ ΤΟΠΟΘΕΤΗΣΗΣ, ΑΠΟΘΗΚΕΥΣΗΣ ΚΑΙ ΜΕΤΑΦΟΡΑΣ ΠΙΤΣΑΣ ΓΙΑ ΔΙΑΝΟΜΗ ΚΑΙ ΣΕΡΒΙΡΙΣΜΑ ΠΡΟΣ ΚΑΤΑΝΑΛΩΣΗ | 1009249 |
| 20/09/2016 | ΑΜΟΙΡΙΔΗΣ ΓΕΩΡΓΙΟΣ | ΜΕΤΑΤΡΟΠΗ ΟΜΠΡΕΛΑΣ ΣΕ ΑΝΤΙΣΚΗΝΟ | 1009244 |
| 11/10/2016 | ΕΡΙΓΕΝFOCUS ΜΟΝΟΠΡΟΣΩΠΗ ΙΚΕ ΡΟΓΚΑΚΟΥ ΕΥΘΥΜΙΑ | ΑΝΤΙΣΩΜΑ ΕΝΑΝΤΙ ΕΙΔΙΚΗΣ ΦΩΣΦΟΡΥΛΙΩΣΗΣ ΤΗΣ B4DR52 ΚΑΘΩΣ ΚΑΙ ΧΡΗΣΕΙΣ ΑΥΤΟΥ | 1009240 |
| 11/10/2016 | ΕΡΙΓΕΝFOCUS ΜΟΝΟΠΡΟΣΩΠΗ ΙΚΕ ΡΟΓΚΑΚΟΥ ΕΥΘΥΜΙΑ | ΑΝΤΙΣΩΜΑ ΕΝΑΝΤΙ ΕΙΔΙΚΗΣ ΦΩΣΦΟΡΥΛΙΩΣΗΣ ΤΗΣ U3KQK0 ΚΑΘΩΣ ΚΑΙ ΧΡΗΣΕΙΣ ΑΥΤΟΥ | 1009241 |
| 14/10/2016 | ΠΟΡΦΥΡΙΔΗΣ ΒΑΣΙΛΕΙΟΣ | ΣΥΣΤΗΜΑ ΓΙΑ ΑΝΤΙΠΛΗΜΜΥΡΙΚΗ ΠΡΟΣΤΑΣΙΑ | 1009262 |
| 21/10/2016 | AML TECHNOLOGIES L.L.C. | ΠΥΡΑΝΤΟΧΟ ΥΛΙΚΟ ΜΕ ΠΑΡΑΛΛΗΛΕΣ ΕΠΙΒΡΑΔΥΝΤΙΚΕΣ ΙΔΙΟΤΗΤΕΣ | 1009251 |
| 27/10/2016 | ΠΑΠΑΔΗΜΗΤΡΙΟΥ ΙΩΑΝΝΗΣ | ΧΕΙΡΟΥΡΓΙΚΟΣ ΝΥΧΟΚΟΠΤΗΣ | 1009263 |
| 02/11/2016 | ΠΑΠΑΔΟΠΟΥΛΟΣ ΑΛΕΞΑΝΔΡΟΣ | ΗΛΙΑΚΟ ΣΥΓΚΕΝΤΡΩΤΙΚΟ ΣΥΣΤΗΜΑ 3 ΗΛΙΩΝ ΓΙΑ ΤΗΝ ΤΑΥΤΟΧΡΟΝΗ ΠΑΡΑΓΩΓΗ ΗΛΕΚΤΡΙΚΗΣ, ΚΛΙΜΑΤΙΣΤΙΚΗΣ ΚΑΙ ΘΕΡΜΙΚΗΣ ΕΝΕΡΓΕΙΑΣ ΓΙΑ ΚΤΙΡΙΑ | 1009246 |
| 14/11/2016 | ΜΠΟΣΤΑΝΤΖΙΔΗΣ ΔΗΜΗΤΡΙΟΣ | ΣΥΣΚΕΥΑΣΙΑ, ΜΕΤΑΦΟΡΑ, ΔΙΑΘΕΣΗ ΥΓΡΩΝ ΚΑΙ ΣΤΕΡΕΩΝ ΤΡΟΦΙΜΩΝ | 1009264 |
| 24/11/2016 | ΚΥΡΙΤΣΑΚΗΣ ΕΜΜΑΝΟΥΗΛ | ΑΣΦΑΛΙΣΗ ΚΛΕΙΔΑΡΙΩΝ ΚΑΘΕ ΤΥΠΟΥ ΑΠΟ ΔΙΑΡΡΗΞΗ ΤΟΥΣ | 1009265 |
| 01/12/2016 | ΑΝΩΝΥΜΗ ΕΤΑΙΡΙΑ ΕΦΑΡΜΟΣΜΕΝΩΝ ΤΕΧΝΟΛΟΓΙΩΝ & ΜΕΤΑΦΟΡΩΝ ΑΠΟΒΛΗΤΩΝ ΧΑΣΑΠΗΣ ΚΩΝΣΤΑΝΤΙΝΟΣ | ΒΙΟΚΑΤΑΛΥΤΙΚΗ ΔΙΑΧΕΙΡΙΣΗ ΤΗΣ ΑΛΜΗΣ ΣΤΡΑΓΓΙΣΜΑΤΩΝ ΤΩΝ ΧΥΤΑ ΓΙΑ ΤΗΝ ΠΑΡΑΓΩΓΗ 4 ΠΡΟΪΟΝΤΩΝ ΚΟΜΠΟΣΤ-ΕΔΑΦΟΒΕΛΤΙΩΤΙΚΩΝ | 1009245 |
| 13/12/2016 | ΤΥΡΜΠΑΣ ΒΑΣΙΛΕΙΟΣ | ΡΥΘΜΙΖΟΜΕΝΗ ΛΑΒΗ ΜΕΤΑΦΟΡΑΣ - ΑΝΕΛΚΥΣΗΣ ΠΡΟΪΟΝΤΟΣ | 1009252 |
| 29/12/2016 | SAPEC AGRO S.A. | ΖΙΖΑΝΙΟΚΤΟΝΟ ΜΕΙΓΜΑ ΤΟ ΟΠΟΙΟ ΠΕΡΙΕΧΕΙ ΙODOSULFURON-METHYL Ή ΤΑ ΑΛΑΤΑ ΤΟΥ ΚΑΙ FLAZASULFURON | 1009266 |
| 12/01/2017 | ΑΡΙΣΤΟΤΕΛΕΙΟ ΠΑΝΕΠΙΣΤΗΜΙΟ ΘΕΣΣΑΛΟΝΙΚΗΣ-ΕΙΔΙΚΟΣ ΛΟΓΑΡΙΑΣΜΟΣ ΚΟΝΔΥΛΙΩΝ ΕΡΕΥΝΑΣ | ΜΕΘΟΔΟΣ ΓΙΑ ΤΗΝ ΕΚΜΕΤΑΛΛΕΥΣΗ ΤΗΣ ΚΑΤΟΠΤΡΙΚΗΣ ΠΑΡΕΜΒΟΛΗΣ ΣΕ ΑΣΥΡΜΑΤΑ ΣΥΣΤΗΜΑΤΑ ΠΟΛΛΑΠΛΩΝ ΦΕΡΟΝΤΩΝ | 1009247 |
| 20/01/2017 | ΛΕΚΚΑΣ ΘΗΛΕΜΑΧΟΣ | ΤΟΥΡΜΠΙΝΑ ΠΑΡΑΓΩΓΗΣ ΡΕΥΜΑΤΟΣ | 1009253 |
| 23/01/2017 | ΚΡΟΜΠΙΑΣ ΣΠΥΡΟΣ | ΠΛΑΙΣΙΟ ΕΔΑΦΟΚΑΛΥΨΗΣ ΚΑΙ ΠΡΟΣΤΑΣΙΑΣ ΛΑΧΑΝΟΚΗΠΟΥ | 1009267 |
| 15/02/2017 | ΠΡΙΝΙΑΣ ΠΑΝΤΕΛΗΣ | ΜΠΑΝΙΕΡΑ ΠΟΥ ΜΕΤΑΤΡΕΠΕΤΑΙ ΚΑΙ ΣΕ ΝΤΟΥΖΙΕΡΑ | 1009258 |
| 17/03/2017 | EGT ΜΟΝΟΠΡΟΣΩΠΗ ΕΤΑΙΡΕΙΑ ΠΕΡΙΟΡΙΣΜΕΝΗΣ ΕΥΘΥΝΗΣ ΜΕ Δ.Τ. "EGT LTD" | ΜΕΘΟΔΟΛΟΓΙΑ ΚΑΙ ΟΛΟΚΛΗΡΩΜΕΝΟ ΣΥΣΤΗΜΑ ΕΛΕΓΧΟΥ ΠΕΡΙΠΟΛΙΑΣ ΦΡΟΥΡΩΝ | 1009254 |

| ΚΑΤΑΘΕΣΗ (22) | ΔΙΚΑΙΟΥΧΟΣ (73) | ΤΙΤΛΟΣ ΕΦΕΥΡΕΣΗΣ (54) | ΑΡ. Δ.Ε. (11) |
|--------------------------------|----------------------------------|---|--------------------------------|
| <i>06/04/2017</i> | ΑΦΟΙ ΔΑΜΑΒΟΛΙΤΗ ΟΕ | ΦΟΡΗΤΗ ΑΝΑΔΙΠΛΟΥΜΕΝΗ ΑΝΤΙΚΡΙΣΤΙΕΡΑ | 1009255 |
| <i>16/05/2017</i> | ΠΑΛΛΑΙΟΛΟΓΟΥ ΧΡΗΣΤΟΣ | ΠΟΛΛΑΠΛΑΣΙΑΣΤΗΣ ΙΣΧΥΟΣ ΗΛΕΚΤΡΙΚΟΥ ΡΕΥΜΑΤΟΣ | 1009268 |
| <i>30/05/2017</i> | ΜΙΝΟΥ ΓΑΡΥΦΑΛΙΑ | ΑΜΥΝΤΙΚΗ ΚΑΜΕΡΑ ΑΣΦΑΛΕΙΑΣ | 1009256 |
| <i>08/08/2017</i> | ΒΑΡΣΑΚΕΛΗΣ ΒΑΣΙΛΕΙΟΣ | ΨΗΦΙΑΚΟ ΘΕΡΜΟΜΕΤΡΟ ΗΛΙΑΚΟΥ ΚΑΙ ΗΛΕΚΤΡΙΚΟΥ ΘΕΡΜΟΣΙΦΩΝΑ | 1009257 |

2.3 ΕΥΡΕΤΗΡΙΟ Δ.Ε. ΣΥΜΦΩΝΑ ΜΕ ΤΗΝ ΑΛΦΑΒΗΤΙΚΗ ΣΕΙΡΑ ΤΩΝ ΔΙΚΑΙΟΥΧΩΝ

| ΔΙΚΑΙΟΥΧΟΣ (73) | ΤΙΤΛΟΣ ΕΦΕΥΡΕΣΗΣ (54) | ΚΑΤΑΘΕΣΗ (22) | ΑΡ. Δ.Ε. (21) |
|---|--|------------------|------------------|
| <i>AML TECHNOLOGIES L.L.C.</i> | ΠΥΡΑΝΤΟΧΟ ΥΛΙΚΟ ΜΕ ΠΑΡΑΛΛΗΛΕΣ ΕΠΙΒΡΑΔΥΝΤΙΚΕΣ ΙΔΙΟΤΗΤΕΣ | 21/10/2016 | 1009251 |
| <i>EGT ΜΟΝΟΠΡΟΣΩΠΗ ΕΤΑΙΡΕΙΑ ΠΕΡΙΟΡΙΣΜΕΝΗΣ ΕΥΘΥΝΗΣ ΜΕ Δ.Τ. "EGT LTD"</i> | ΜΕΘΟΔΟΛΟΓΙΑ ΚΑΙ ΟΛΟΚΛΗΡΩΜΕΝΟ ΣΥΣΤΗΜΑ ΕΛΕΓΧΟΥ ΠΕΡΙΠΟΛΙΑΣ ΦΡΟΥΡΩΝ | 17/03/2017 | 1009254 |
| <i>ERIGENFOCUS ΜΟΝΟΠΡΟΣΩΠΗ ΙΚΕ</i> | ΑΝΤΙΣΩΜΑ ΕΝΑΝΤΙ ΕΙΔΙΚΗΣ ΦΩΣΦΟΡΥΛΙΩΣΗΣ ΤΗΣ Β4DR52 ΚΑΘΩΣ ΚΑΙ ΧΡΗΣΕΙΣ ΑΥΤΟΥ | 11/10/2016 | 1009240 |
| <i>ERIGENFOCUS ΜΟΝΟΠΡΟΣΩΠΗ ΙΚΕ</i> | ΑΝΤΙΣΩΜΑ ΕΝΑΝΤΙ ΕΙΔΙΚΗΣ ΦΩΣΦΟΡΥΛΙΩΣΗΣ ΤΗΣ U3KQK0 ΚΑΘΩΣ ΚΑΙ ΧΡΗΣΕΙΣ ΑΥΤΟΥ | 11/10/2016 | 1009241 |
| <i>SAPEC AGRO S.A.</i> | ΖΙΖΑΝΙΟΚΤΟΝΟ ΜΕΙΓΜΑ ΤΟ ΟΠΟΙΟ ΠΕΡΙΕΧΕΙ ΙΟΔΟΣULFURON-METHYL Ή ΤΑ ΑΛΑΤΑ ΤΟΥ ΚΑΙ FLAZASULFURON | 29/12/2016 | 1009266 |
| <i>ΑΜΟΙΡΙΑΗΣ ΓΕΩΡΓΙΟΣ</i> | ΜΕΤΑΤΡΟΠΗ ΟΜΠΡΕΛΛΑΣ ΣΕ ΑΝΤΙΣΚΗΝΟ | 20/09/2016 | 1009244 |
| <i>ΑΝΩΝΥΜΗ ΕΤΑΙΡΙΑ ΕΦΑΡΜΟΣΜΕΝΩΝ ΤΕΧΝΟΛΟΓΙΩΝ & ΜΕΤΑΦΟΡΩΝ ΑΠΟΒΛΗΤΩΝ</i> | ΒΙΟΚΑΤΑΛΥΤΙΚΗ ΔΙΑΧΕΙΡΙΣΗ ΤΗΣ ΑΛΜΗΣ ΣΤΡΑΓΓΙΣΜΑΤΩΝ ΤΩΝ ΧΥΤΑ ΓΙΑ ΤΗΝ ΠΑΡΑΓΩΓΗ 4 ΠΡΟΪΟΝΤΩΝ ΚΟΜΠΟΣΤ-ΕΔΑΦΟΒΕΛΤΙΩΤΙΚΩΝ | 01/12/2016 | 1009245 |
| <i>ΑΡΙΣΤΟΤΕΛΕΙΟ ΠΑΝΕΠΙΣΤΗΜΙΟ ΘΕΣΣΑΛΟΝΙΚΗΣ-ΕΙΔΙΚΟΣ ΛΟΓΑΡΙΑΣΜΟΣ ΚΟΝΔΥΛΙΩΝ ΕΡΕΥΝΑΣ</i> | ΜΕΘΟΔΟΣ ΓΙΑ ΤΗΝ ΕΚΜΕΤΑΛΛΕΥΣΗ ΤΗΣ ΚΑΤΟΠΤΡΙΚΗΣ ΠΑΡΕΜΒΟΛΗΣ ΣΕ ΑΣΥΡΜΑΤΑ ΣΥΣΤΗΜΑΤΑ ΠΟΛΛΑΠΛΩΝ ΦΕΡΟΝΤΩΝ | 12/01/2017 | 1009247 |
| <i>ΑΦΟΙ ΔΑΜΑΒΟΛΙΤΗ ΟΕ</i> | ΦΟΡΗΤΗ ΑΝΑΔΙΠΛΟΥΜΕΝΗ ΑΝΤΙΚΡΙΣΤΙΕΡΑ | 06/04/2017 | 1009255 |
| <i>ΒΑΡΣΑΚΕΛΗΣ ΒΑΣΙΛΕΙΟΣ</i> | ΨΗΦΙΑΚΟ ΘΕΡΜΟΜΕΤΡΟ ΗΛΙΑΚΟΥ ΚΑΙ ΗΛΕΚΤΡΙΚΟΥ ΘΕΡΜΟΣΙΦΩΝΑ | 08/08/2017 | 1009257 |
| <i>ΒΑΣΙΛΙΚΟΣ ΣΤΑΥΡΟΣ-ΧΡΗΣΤΟΣ</i> | ΣΥΣΤΗΜΑ ΚΑΘΑΡΙΣΜΟΥ ΥΔΡΑΥΛΙΚΩΝ ΔΙΚΤΥΩΝ | 28/07/2016 | 1009260 |
| <i>ΚΟΥΚΟΥΤΣΗΣ ΑΝΔΡΕΑΣ</i> | ΠΤΥΣΣΟΜΕΝΟ ΚΕΦΑΛΑΡΙ ΓΙΑ ΕΦΕΔΡΙΚΑ ΚΡΕΒΑΤΙΑ | 23/03/2016 | 1009259 |
| <i>ΚΡΟΜΠΑΣ ΣΠΥΡΟΣ</i> | ΠΛΑΙΣΙΟ ΕΔΑΦΟΚΑΛΥΨΗΣ ΚΑΙ ΠΡΟΣΤΑΣΙΑΣ ΛΑΧΑΝΟΚΗΠΟΥ | 23/01/2017 | 1009267 |
| <i>ΚΥΡΙΤΣΑΚΗΣ ΕΜΜΑΝΟΥΗΛ</i> | ΑΣΦΑΛΙΣΗ ΚΛΕΙΔΑΡΙΩΝ ΚΑΘΕ ΤΥΠΟΥ ΑΠΟ ΔΙΑΡΡΗΞΗ ΤΟΥΣ | 24/11/2016 | 1009265 |
| <i>ΛΕΚΚΑΣ ΤΗΛΕΜΑΧΟΣ</i> | ΤΟΥΡΜΠΙΝΑ ΠΑΡΑΓΩΓΗΣ ΡΕΥΜΑΤΟΣ | 20/01/2017 | 1009253 |
| <i>ΜΑΛΗΜΕΝΟΣ ΑΝΔΡΕΑΣ</i> | ΚΙΘΑΡΑ | 13/04/2016 | 1009242 |
| <i>ΜΑΥΡΙΑΔΗΣ ΒΑΣΙΛΕΙΟΣ</i> | ΣΥΣΤΗΜΑ ΔΙΟΡΘΩΣΗΣ ΛΕΙΤΟΥΡΓΙΑΣ ΗΛΕΚΤΡΟΝΙΚΟΥ ΘΕΡΜΟΣΤΑΤΗ ΤΟΣΤΙΕΡΑΣ (ΓΚΡΙΑ ΕΠΑΦΗΣ) Ή ΣΑΝΤΟΥΪΤΣΙΕΡΑΣ ΜΕΣΩ ΑΝΙΧΝΕΥΣΗΣ ΤΩΝ ΣΧΕΤΙΚΩΝ ΘΕΣΕΩΝ ΤΩΝ ΜΕΡΩΝ ΤΗΣ ΣΥΣΚΕΥΗΣ | 17/09/2014 | 1009248 |
| <i>ΜΙΝΟΥ ΓΑΡΥΦΑΛΙΑ</i> | ΑΜΥΝΤΙΚΗ ΚΑΜΕΡΑ ΑΣΦΑΛΕΙΑΣ | 30/05/2017 | 1009256 |
| <i>ΜΠΟΣΤΑΝΤΖΙΑΔΗΣ ΔΗΜΗΤΡΙΟΣ</i> | ΣΥΣΚΕΥΑΣΙΑ, ΜΕΤΑΦΟΡΑ, ΔΙΑΘΕΣΗ ΥΓΡΩΝ ΚΑΙ ΣΤΕΡΕΩΝ ΤΡΟΦΙΜΩΝ | 14/11/2016 | 1009264 |
| <i>ΜΠΟΤΣΗ ΙΩΑΝΝΑ</i> | ΜΗΧΑΝΙΚΩΣ ΑΥΤΟΠΡΟΣΑΡΜΟΖΟΜΕΝΗ ΑΝΤΛΙΑ ΜΕΤΑΒΛΗΤΗΣ ΠΑΡΟΧΗΣ ΜΕ ΓΡΑΜΜΙΚΗ ΜΕΤΑΒΟΛΗ ΠΡΑΓΜΑΤΙΚΟΥ ΧΡΟΝΟΥ | 28/06/2011 | 1009250 |
| <i>ΠΑΛΑΙΟΛΟΓΟΥ ΧΡΗΣΤΟΣ</i> | ΠΟΛΛΑΠΛΑΣΙΑΣΤΗΣ ΙΣΧΥΟΣ ΗΛΕΚΤΡΙΚΟΥ ΡΕΥΜΑΤΟΣ | 16/05/2017 | 1009268 |
| <i>ΠΑΠΑΔΗΜΗΤΡΙΟΥ ΙΩΑΝΝΗΣ</i> | ΧΕΙΡΟΥΡΓΙΚΟΣ ΝΥΧΟΚΟΠΤΗΣ | 27/10/2016 | 1009263 |
| <i>ΠΑΠΑΔΟΠΟΥΛΟΣ ΑΛΕΞΑΝΔΡΟΣ</i> | ΗΛΙΑΚΟ ΣΥΓΚΕΝΤΡΩΤΙΚΟ ΣΥΣΤΗΜΑ 3 ΗΛΙΩΝ ΓΙΑ ΤΗΝ ΤΑΥΤΟΧΡΟΝΗ ΠΑΡΑΓΩΓΗ ΗΛΕΚΤΡΙΚΗΣ, ΚΛΙΜΑΤΙΣΤΙΚΗΣ ΚΑΙ ΘΕΡΜΙΚΗΣ ΕΝΕΡΓΕΙΑΣ ΓΙΑ ΚΤΙΡΙΑ | 02/11/2016 | 1009246 |
| <i>ΠΟΡΦΥΡΙΑΔΗΣ ΒΑΣΙΛΕΙΟΣ</i> | ΣΥΣΤΗΜΑ ΓΙΑ ΑΝΤΙΠΛΗΜΜΥΡΙΚΗ ΠΡΟΣΤΑΣΙΑ | 14/10/2016 | 1009262 |
| <i>ΠΡΙΝΙΑΣ ΠΑΝΤΕΛΗΣ</i> | ΜΠΑΝΙΕΡΑ ΠΟΥ ΜΕΤΑΤΡΕΠΕΤΑΙ ΚΑΙ ΣΕ ΝΤΟΥΖΙΕΡΑ | 15/02/2017 | 1009258 |
| <i>ΡΕΜΠΟΥΤΣΙΚΑΣ ΔΗΜΗΤΡΙΟΣ</i> | ΣΥΣΤΗΜΑ ΣΟΜΠΙΑΣ ΜΕ ΚΟΥΚΟΥΤΣΙ ΕΛΙΑΣ | 06/09/2016 | 1009261 |

| ΔΙΚΑΙΟΥΧΟΣ (73) | ΤΙΤΛΟΣ ΕΦΕΥΡΕΣΗΣ (54) | ΚΑΤΑΘΕΣΗ (22) | ΑΡ. Δ.Ε. (21) |
|------------------------------------|---|--------------------------|--------------------------|
| <i>ΡΟΓΚΑΚΟΥ ΕΥΘΥΜΙΑ</i> | ΑΝΤΙΣΩΜΑ ΕΝΑΝΤΙ ΕΙΔΙΚΗΣ ΦΩΣΦΟΡΥΛΙΩΣΗΣ ΤΗΣ Β4DR52 ΚΑΘΩΣ ΚΑΙ ΧΡΗΣΕΙΣ ΑΥΤΟΥ | 11/10/2016 | 1009240 |
| <i>ΡΟΓΚΑΚΟΥ ΕΥΘΥΜΙΑ</i> | ΑΝΤΙΣΩΜΑ ΕΝΑΝΤΙ ΕΙΔΙΚΗΣ ΦΩΣΦΟΡΥΛΙΩΣΗΣ ΤΗΣ U3KQK0 ΚΑΘΩΣ ΚΑΙ ΧΡΗΣΕΙΣ ΑΥΤΟΥ | 11/10/2016 | 1009241 |
| <i>ΡΟΥΣΣΟΣ ΛΑΣΚΑΡΗΣ</i> | ΚΟΥΤΙ ΠΙΤΣΑΣ ΜΙΚΡΟΤΕΡΟΥ ΜΕΓΕΘΟΥΣ ΑΠΟ ΤΟ ΣΥΝΗΘΕΣ-ΤΡΟΠΟΙ ΚΑΙ ΜΕΘΟΔΟΙ ΤΟΠΟΘΕΤΗΣΗΣ, ΑΠΟΘΗΚΕΥΣΗΣ ΚΑΙ ΜΕΤΑΦΟΡΑΣ ΠΙΤΣΑΣ ΓΙΑ ΔΙΑΝΟΜΗ ΚΑΙ ΣΕΡΒΙΡΙΣΜΑ ΠΡΟΣ ΚΑΤΑΝΑΛΩΣΗ | 16/09/2016 | 1009249 |
| <i>ΤΥΡΜΠΑΣ ΒΑΣΙΛΕΙΟΣ</i> | ΡΥΘΜΙΖΟΜΕΝΗ ΛΑΒΗ ΜΕΤΑΦΟΡΑΣ - ΑΝΕΛΚΥΣΗΣ ΠΡΟΪ-ΟΝΤΟΣ | 13/12/2016 | 1009252 |
| <i>ΧΑΣΑΠΗΣ ΚΩΝΣΤΑΝΤΙΝΟΣ</i> | ΒΙΟΚΑΤΑΛΥΤΙΚΗ ΔΙΑΧΕΙΡΙΣΗ ΤΗΣ ΑΛΜΗΣ ΣΤΡΑΓΓΙΣΜΑΤΩΝ ΤΩΝ ΧΥΤΑ ΓΙΑ ΤΗΝ ΠΑΡΑΓΩΓΗ 4 ΠΡΟΪΟΝΤΩΝ ΚΟΜΠΟΣΤ-ΕΔΑΦΟΒΕΛΤΙΩΤΙΚΩΝ | 01/12/2016 | 1009245 |
| <i>ΧΡΙΣΤΑΚΗΣ ΕΥΘΥΜΙΟΣ</i> | ΓΕΥΣΤΙΚΗ ΜΕΤΑΠΟΙΗΣΗ ΤΩΝ ΠΡΟΪΟΝΤΩΝ ΕΛΙΑΣ ΚΑΙ ΑΛ-ΛΩΝ ΦΥΣΙΚΩΝ ΠΡΟΪΟΝΤΩΝ ΜΕ ΚΑΠΝΙΣΜΟ | 09/08/2016 | 1009243 |

2.4 ΠΙΣΤΟΠΟΙΗΤΙΚΑ ΥΠΟΔΕΙΓΜΑΤΟΣ ΧΡΗΣΙΜΟΤΗΤΑΣ

| | |
|-------------------------------|---|
| ΑΡΙΘΜΟΣ Π.Υ.Χ. | (11):2003118 |
| ΑΡΙΘΜΟΣ ΑΙΤΗΣΗΣ Π.Υ.Χ. | (21):20180200017 |
| ΔΙΚΑΙΟΥΧΟΣ | (73):1)ΔΗΜΗΤΡΑΚΟΠΟΥΛΟΥ ΔΗΜΗΤΡΙΟΥ ΧΛΟΗ Κορυτσάς 3,55236 ΠΑΝΟΡΑΜΑ (ΘΕΣΣΑΛΟΝΙΚΗΣ), ΕΛΛΑΔΑ |
| ΗΜΕΡΟΜ. ΚΑΤΑΘΕΣΗΣ | (22):06/09/2017 |
| ΗΜΕΡΟΜ. ΑΠΟΝΟΜΗΣ | (47):06/03/2018 |
| ΣΥΜΒ. ΠΡΟΤΕΡΑΙΟΤΗΤΕΣ | (30): |
| ΕΦΕΥΡΕΤΗΣ | (72):1)ΔΗΜΗΤΡΑΚΟΠΟΥΛΟΥ ΔΗΜΗΤΡΙΟΥ ΧΛΟΗ |
| ΕΙΔΙΚΟΣ ΠΑΗΡΕΞΟΥΣΙΟΣ | (74): |
| ΑΝΤΙΚΛΗΤΟΣ | (74): |
| ΤΙΤΛΟΣ ΕΦΕΥΡΕΣΗΣ | (54):ΣΚΙΑΣΤΡΟ ΗΛΙΑΚΗΣ ΠΡΟΣΤΑΣΙΑΣ ΑΥΤΟΚΙΝΗΤΟΥ ΣΤΗΝ ΠΑΡΑΛΙΑ |

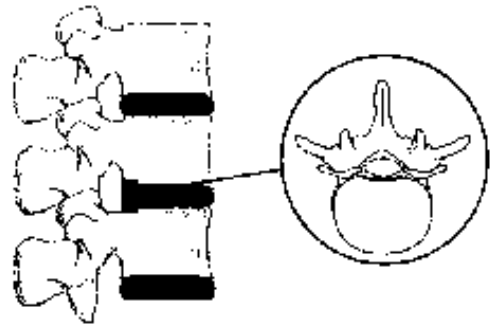
ΠΕΡΙΛΗΨΗ(57)

Η νέα καινοτόμος ιδέα - τοποθέτηση σκιάστρων για την προστασία των αυτοκινήτων στις παραλίες από τις ηλιακές ακτινοβολίες - μπορεί να υλοποιηθεί σ'όλους τους χώρους στάθμευσης αυτοκινήτων στις παραλίες, τόσο στην Ελλάδα όσο και σε άλλες χώρες. Η εφεύρεση αποκτά εγχώριο και παγκόσμιο ενδιαφέρον για την τουριστική επιχειρηματικότητα. Τα πλεονεκτήματα που απορρέουν είναι σαφώς ενθαρρυντικά και για το λόγο αυτό επιβάλλεται η τοποθέτηση τέτοιων σκιάστρων ηλιακής προστασίας του αυτοκινήτου στις παραλίες, παρέχοντας ανακούφιση και ασφάλεια στους λουόμενους, ότι το αυτοκίνητο τους δεν θα υποστεί φθορές από την επίδραση των ηλιακών ακτινοβολιών (αλλοίωση χρώματος κλπ.).

| | |
|-------------------------------|--|
| ΑΡΙΘΜΟΣ Π.Υ.Χ. | (11):2003119 |
| ΑΡΙΘΜΟΣ ΑΙΤΗΣΗΣ Π.Υ.Χ. | (21):20180200008 |
| ΔΙΚΑΙΟΥΧΟΣ | (73):1)ΧΟΛΕΒΑΣ ΚΩΝΣΤΑΝΤΙΝΟΥ ΧΡΗΣΤΟΣ Ιπποκράτους 9,42100 ΤΡΙΚΑΛΑ (ΤΡΙΚΑΛΩΝ), ΕΛΛΑΔΑ 2)ΓΡΗΓΟΡΙΑΔΗΣ ΧΡΗΣΤΟΥ ΣΑΒΒΑΣ Αριστοτέλους 3,54624 ΘΕΣΣΑΛΟΝΙΚΗ (ΘΕΣΣΑΛΟΝΙΚΗΣ), ΕΛΛΑΔΑ |
| ΗΜΕΡΟΜ. ΚΑΤΑΘΕΣΗΣ | (22):29/11/2016 |
| ΗΜΕΡΟΜ. ΑΠΟΝΟΜΗΣ | (47):09/03/2018 |
| ΣΥΜΒ. ΠΡΟΤΕΡΑΙΟΤΗΤΕΣ | (30): |
| ΕΦΕΥΡΕΤΗΣ | (72):1)ΧΟΛΕΒΑΣ ΚΩΝΣΤΑΝΤΙΝΟΥ ΧΡΗΣΤΟΣ 2)ΓΡΗΓΟΡΙΑΔΗΣ ΧΡΗΣΤΟΥ ΣΑΒΒΑΣ |
| ΕΙΔΙΚΟΣ ΠΑΗΡΕΞΟΥΣΙΟΣ | (74): |
| ΑΝΤΙΚΛΗΤΟΣ | (74): |
| ΤΙΤΛΟΣ ΕΦΕΥΡΕΣΗΣ | (54):ΕΜΒΑΛΩΜΑ ΓΙΑ ΤΗΝ ΠΡΟΛΗΨΗ ΥΠΟΤΡΟΠΗΣ ΤΗΣ ΟΣΦΥΪΚΗΣ ΔΙΣΚΟ- ΚΗΛΗΣ |

ΠΕΡΙΛΗΨΗ(57)

Αντικείμενο της έρευνας θα είναι ο σχεδιασμός ενός εμφαλώματος (patch) για την κάλυψη του χάσματος που δημιουργείται στον οπίσθιο επιμήκη σύνδεσμο κατά την διενέργεια της διαμεσοτόξιας μικροδισκεκτομής. Το εμφάλωμα (patch) πρέπει να είναι κατασκευασμένο από βιοσυμβατό υλικό (Teflon). Θα έχει σχήμα τετράγωνο ή ορθογώνιο παραλληλόγραμμο και θα είναι διαφόρων διαστάσεων, ενδεικτικά 10x10mm, 10x15mm κλπ. Το patch θα έχει κατά μήκος του επιμήκους άξονα του προσηματισμένες οπές η διάμετρος των οποίων θα ποικίλει από 1 έως 2 mm. Στόχος είναι το patch αυτό να τοποθετείται πάνω στο χάσμα που έχει δημιουργηθεί στον οπίσθιο επιμήκη σύνδεσμο και να συγκρατείται εκεί με ασφάλεια ώστε να κλείνει το χάσμα.



Patch attached on the spine

2.5 ΕΥΡΕΤΗΡΙΟ Π.Υ.Χ. ΣΥΜΦΩΝΑ ΜΕ ΤΗΝ ΗΜΕΡΟΜΗΝΙΑ ΚΑΤΑΘΕΣΗΣ

| ΚΑΤΑΘΕΣΗ (22) | ΔΙΚΑΙΟΥΧΟΣ (73) | ΤΙΤΛΟΣ ΕΦΕΥΡΕΣΗΣ (54) | ΑΡ. Π.Υ.Χ. (11) |
|--------------------------|---------------------------------------|---|----------------------------|
| <i>29/11/2016</i> | ΧΟΛΕΒΑΣ ΧΡΗΣΤΟΣ ΓΡΗΓΟΡΙΑΔΗΣ ΣΑΒΒΑΣ | ΕΜΒΑΛΩΜΑ ΓΙΑ ΤΗΝ ΠΡΟΛΗΨΗ ΥΠΟΤΡΟΠΗΣ ΤΗΣ ΟΣΦΥΪΚΗΣ ΔΙΣΚΟΚΗΛΗΣ | 2003119 |
| <i>06/09/2017</i> | ΔΗΜΗΤΡΑΚΟΠΟΥΛΟΥ ΧΛΟΗ | ΣΚΙΑΣΤΡΟ ΗΛΙΑΚΗΣ ΠΡΟΣΤΑΣΙΑΣ ΑΥΤΟΚΙΝΗΤΟΥ ΣΤΗΝ ΠΑΡΑ- ΛΙΑ | 2003118 |

2.6 ΕΥΡΕΤΗΡΙΟ Π.Υ.Χ. ΣΥΜΦΩΝΑ ΜΕ ΤΗΝ ΑΛΦΑΒΗΤΙΚΗ ΣΕΙΡΑ ΤΩΝ ΔΙΚΑΙΟΥΧΩΝ

| ΔΙΚΑΙΟΥΧΟΣ (73) | ΤΙΤΛΟΣ ΕΦΕΥΡΕΣΗΣ (54) | ΚΑΤΑΘΕΣΗ (22) | ΑΡ. Π.Υ.Χ. (21) |
|------------------------------------|--|--------------------------|----------------------------|
| <i>ΓΡΗΓΟΡΙΑΔΗΣ ΣΑΒΒΑΣ</i> | ΕΜΒΑΛΩΜΑ ΓΙΑ ΤΗΝ ΠΡΟΛΗΨΗ ΥΠΟΤΡΟΠΗΣ ΤΗΣ ΟΣΦΥΪΚΗΣ ΔΙΣΚΟΚΗΛΗΣ | 29/11/2016 | 2003119 |
| <i>ΔΗΜΗΤΡΑΚΟΠΟΥΛΟΥ ΧΛΟΗ</i> | ΣΚΙΑΣΤΡΟ ΗΛΙΑΚΗΣ ΠΡΟΣΤΑΣΙΑΣ ΑΥΤΟΚΙΝΗΤΟΥ ΣΤΗΝ ΠΑΡΑΛΙΑ | 06/09/2017 | 2003118 |
| <i>ΧΟΛΕΒΑΣ ΧΡΗΣΤΟΣ</i> | ΕΜΒΑΛΩΜΑ ΓΙΑ ΤΗΝ ΠΡΟΛΗΨΗ ΥΠΟΤΡΟΠΗΣ ΤΗΣ ΟΣΦΥΪΚΗΣ ΔΙΣΚΟΚΗΛΗΣ | 29/11/2016 | 2003119 |

2.7 ΣΥΜΠΛΗΡΩΜΑΤΙΚΑ ΠΙΣΤΟΠΟΙΗΤΙΚΑ ΠΡΟΣΤΑΣΙΑΣ ΓΙΑ ΦΑΡΜΑΚΑ

| | |
|------------------------------|---|
| ΑΡΙΘΜΟΣ ΣΠΠΦ | (11): 8000651 |
| ΑΡΙΘΜΟΣ ΑΙΤΗΣΗΣ ΣΠΠΦ | (21): 20160800031 |
| ΗΜΕΡΟΜ. ΚΑΤΑΘΕΣΗΣ | (22): 10/08/2016 |
| ΗΜΕΡ/ΝΙΑ ΧΟΡΗΓΗΣΗΣ | (47): 23/03/2018 |
| ΔΙΚΑΙΟΥΧΟΣ | (71): 1)ARDEA BIOSCIENCES, INC. 4939 Directors Place,CA 92121 SAN DIEGO, ΗΝΩΜΕΝΕΣ ΠΟΛΙΤΕΙΕΣ ΤΗΣ ΑΜΕΡΙΚΗΣ |
| ΤΙΤΛΟΣ ΕΦΕΥΡΕΣΗΣ | (54): S-ΤΡΙΑΖΟΛΥΛ ΑΛΦΑ-ΜΕΡΚΑΠΤΟΑΚΕΤΑΝΙΛΙΔΕΣ ΩΣ ΑΝΑΣΤΟΛΕΙΣ ΤΗΣ ΑΝΤΙΣΤΡΟΦΗΣ ΜΕΤΑ-ΓΡΑΦΑΣΗΣ ΤΟΥ HIV |
| ΑΡΙΘ./ΗΜΕΡ. ΚΥΡΙΟΥ Ε.Δ.Ε. | (68): 3076952 |
| ΠΡΟΣΔΙΟΡΙΣΜΟΣ ΠΡΟΪΟΝΤΟΣ | (95): ΛΕΣΙΝΟΥΡΑΔΗ Ή ΦΑΡΜΑΚΕΥΤΙΚΩΣ ΑΠΟΔΕΚΤΟ ΑΛΛΑΣ ΑΥΤΗΣ |
| ΑΡΙΘ./ΗΜΕΡ. ΙΣΧΥΟΥΣΑΣ ΑΔΕΙΑΣ | |
| ΚΥΚΛΟΦΟΡΙΑΣ ΣΤΗΝ ΕΛΛΑΔΑ | (92): Ε.Ε.(C)(2016)1134(τελικό)/22-02-2016 |
| ΑΡΙΘ./ΗΜΕΡ. ΠΡΩΤΗΣ ΑΔΕΙΑΣ | |
| ΚΥΚΛΟΦΟΡΙΑΣ ΣΤΗΝ ΑΓΟΡΑ ΤΗΣ | |
| ΕΥΡΩΠΑΪΚΗΣ ΚΟΙΝΟΤΗΤΑΣ | (93): — |
| ΙΣΧΥΕΙ ΜΕΧΡΙ | (94): 26-8-2030 |
| ΕΙΛΙΚΟΣ ΠΛΗΡΕΞΟΥΣΙΟΣ | (74): ΜΑΛΑΜΗ ΑΛΚΗΣΤΙΣ-ΕΙΡΗΝΗ Σκουφά 52, 10672 ΑΘΗΝΑ |
| ΑΝΤΙΚΛΗΤΟΣ | (74): ΜΑΛΑΜΗ ΑΛΚΗΣΤΙΣ-ΕΙΡΗΝΗ Σκουφά 52,10672 ΑΘΗΝΑ |

| | |
|------------------------------|---|
| ΑΡΙΘΜΟΣ ΣΠΠΦ | (11): 8000652 |
| ΑΡΙΘΜΟΣ ΑΙΤΗΣΗΣ ΣΠΠΦ | (21): 20160800035 |
| ΗΜΕΡΟΜ. ΚΑΤΑΘΕΣΗΣ | (22): 09/09/2016 |
| ΗΜΕΡ/ΝΙΑ ΧΟΡΗΓΗΣΗΣ | (47): 23/03/2018 |
| ΔΙΚΑΙΟΥΧΟΣ | (71): 1)Galderma S.A. Zugerstrasse 8, 6330 Cham, ΕΛΒΕΤΙΑ |
| ΤΙΤΛΟΣ ΕΦΕΥΡΕΣΗΣ | (54): ΤΟΠΙΚΗ ΦΑΡΜΑΚΟΤΕΧΝΙΚΗ ΜΟΡΦΗ ΙΒΕΡΜΕΚΤΙΝΗΣ ΓΙΑ ΤΗΝ ΘΕΡΑΠΕΙΑ ΔΕΡΜΑΤΟΛΟΓΙΚΩΝ ΚΑΤΑΣΤΑΣΕΩΝ |
| ΑΡΙΘ./ΗΜΕΡ. ΚΥΡΙΟΥ Ε.Δ.Ε. | (68): 3076200 |
| ΠΡΟΣΔΙΟΡΙΣΜΟΣ ΠΡΟΪΟΝΤΟΣ | (95): IVERMECTIN ΓΙΑ ΧΡΗΣΗ ΣΤΗ ΘΕΡΑΠΕΙΑ ΤΗΣ ΡΟΔΟΧΡΟΥ ΑΚΜΗΣ |
| ΑΡΙΘ./ΗΜΕΡ. ΙΣΧΥΟΥΣΑΣ ΑΔΕΙΑΣ | |
| ΚΥΚΛΟΦΟΡΙΑΣ ΣΤΗΝ ΕΛΛΑΔΑ | (92): ΑΡ.ΑΠΟΦ. ΕΟΦ 45470/01-06-2016 |
| ΑΡΙΘ./ΗΜΕΡ. ΠΡΩΤΗΣ ΑΔΕΙΑΣ | |
| ΚΥΚΛΟΦΟΡΙΑΣ ΣΤΗΝ ΑΓΟΡΑ ΤΗΣ | |
| ΕΥΡΩΠΑΪΚΗΣ ΚΟΙΝΟΤΗΤΑΣ | (93): MA117/01101/02-04-2015/MT |
| ΙΣΧΥΕΙ ΜΕΧΡΙ | (94): 23-4-2029 |
| ΕΙΛΙΚΟΣ ΠΛΗΡΕΞΟΥΣΙΟΣ | (74): ΑΘΑΝΑΣΙΑΔΟΥ "ΕΛΕΝΗ Γ. ΠΑΠΑΚΩΝΣΤΑΝΤΙΝΟΥ ΚΑΙ ΣΥΝΕΡΓΑΤΕΣ, ΔΙΚΗΓΟΡΙΚΗ ΕΤΑΙΡΙΑ" ΜΑΡΙΑ Κουμπάρη 2, 10674 ΑΘΗΝΑ |
| ΑΝΤΙΚΛΗΤΟΣ | (74): ΓΙΑΖΙΤΖΟΓΛΟΥ ΕΥΑΓΓΕΛΙΑ Κουμπάρη 2,10674 ΑΘΗΝΑ |

| | |
|------------------------------|---|
| ΑΡΙΘΜΟΣ ΣΠΠΦ | (11): 8000653 |
| ΑΡΙΘΜΟΣ ΑΙΤΗΣΗΣ ΣΠΠΦ | (21): 20160800036 |
| ΗΜΕΡΟΜ. ΚΑΤΑΘΕΣΗΣ | (22): 20/09/2016 |
| ΗΜΕΡ/ΝΙΑ ΧΟΡΗΓΗΣΗΣ | (47): 23/03/2018 |
| ΔΙΚΑΙΟΥΧΟΣ | (71): 1)BIOPROJET 30, rue des Francs-Bourgeois, 75003 Paris, ΓΑΛΛΙΑ |
| ΤΙΤΛΟΣ ΕΦΕΥΡΕΣΗΣ | (54): ΑΛΚΥΛΑΜΙΝΕΣ ΜΗ -ΙΜΙΔΑΖΟΛΙΟΥ ΩΣ ΣΥΝΔΕΤΗΡΕΣ Η3-ΥΠΟΔΟΧΕΑ ΙΣΤΑΜΙΝΗΣ ΚΑΙ ΘΕΡΑΠΕΥΤΙΚΕΣ ΕΦΑΡΜΟΓΕΣ ΑΥΤΩΝ. |
| ΑΡΙΘ./ΗΜΕΡ. ΚΥΡΙΟΥ Ε.Δ.Ε. | (68): 3057760 |
| ΠΡΟΣΔΙΟΡΙΣΜΟΣ ΠΡΟΪΟΝΤΟΣ | (95): RITOLISANT ΚΑΙ ΦΑΡΜΑΚΕΥΤΙΚΩΣ ΑΠΟΔΕΚΤΑ ΑΛΛΑΤΑ ΑΥΤΟΥ, ΟΠΩΣ ΥΔΡΟΧΛΩΡΙΚΟ |
| ΑΡΙΘ./ΗΜΕΡ. ΙΣΧΥΟΥΣΑΣ ΑΔΕΙΑΣ | |
| ΚΥΚΛΟΦΟΡΙΑΣ ΣΤΗΝ ΕΛΛΑΔΑ | (92): Ε.Ε.(C)(2016)2016(τελικό)/04-04-2016 |
| ΑΡΙΘ./ΗΜΕΡ. ΠΡΩΤΗΣ ΑΔΕΙΑΣ | |
| ΚΥΚΛΟΦΟΡΙΑΣ ΣΤΗΝ ΑΓΟΡΑ ΤΗΣ | |
| ΕΥΡΩΠΑΪΚΗΣ ΚΟΙΝΟΤΗΤΑΣ | (93): — |
| ΙΣΧΥΕΙ ΜΕΧΡΙ | (94): 30-7-2024 |
| ΕΙΛΙΚΟΣ ΠΛΗΡΕΞΟΥΣΙΟΣ | (74): ΑΘΑΝΑΣΙΑΔΟΥ "ΕΛΕΝΗ Γ. ΠΑΠΑΚΩΝΣΤΑΝΤΙΝΟΥ ΚΑΙ ΣΥΝΕΡΓΑΤΕΣ, ΔΙΚΗΓΟΡΙΚΗ ΕΤΑΙΡΙΑ" ΜΑΡΙΑ Κουμπάρη 2, 10674 ΑΘΗΝΑ |
| ΑΝΤΙΚΛΗΤΟΣ | (74): ΓΙΑΖΙΤΖΟΓΛΟΥ ΕΥΑΓΓΕΛΙΑ Κουμπάρη 2,10674 ΑΘΗΝΑ |

ΑΡΙΘΜΟΣ ΣΠΠΦ (11): **8000654**
ΑΡΙΘΜΟΣ ΑΙΤΗΣΗΣ ΣΠΠΦ (21): 20160800037
ΗΜΕΡΟΜ. ΚΑΤΑΘΕΣΗΣ (22): 03/10/2016
ΗΜΕΡ/ΝΙΑ ΧΟΡΗΓΗΣΗΣ (47): 23/03/2018
ΔΙΚΑΙΟΥΧΟΣ (71): 1)The Medicines Company
8 Sylvan Way, Parsippany, NJ 07054, ΗΝΩΜΕΝΕΣ ΠΟΛΙΤΕΙΕΣ ΤΗΣ ΑΜΕΡΙΚΗΣ

ΤΙΤΛΟΣ ΕΦΕΥΡΕΣΗΣ (54): **ΜΕΘΟΔΟΙ ΘΕΡΑΠΕΙΑΣ ΧΡΗΣΙΜΟΠΟΙΩΝΤΑΣ ΜΟΝΕΣ ΔΟΣΕΙΣ ΟΡΙΤΑΒΑΝΚΙΝΗΣ**
ΑΡΙΘ./ΗΜΕΡ. ΚΥΡΙΟΥ Ε.Δ.Ε. (68): 3088781
ΠΡΟΣΔΙΟΡΙΣΜΟΣ ΠΡΟΪΟΝΤΟΣ (95): ΟΡΙΤΑΒΑΝΚΙΝΗ ΚΑΙ ΦΑΡΜΑΚΕΥΤΙΚΩΣ ΑΠΟΔΕΚΤΑ ΑΛΑΤΑ ΑΥΤΗΣ
ΑΡΙΘ./ΗΜΕΡ. ΙΣΧΥΟΥΣΑΣ ΑΔΕΙΑΣ (92): Ε.Ε.(C)(2015)2006(τελικό)/23-03-2015
ΚΥΚΛΟΦΟΡΙΑΣ ΣΤΗΝ ΕΛΛΑΔΑ
ΑΡΙΘ./ΗΜΕΡ. ΠΡΩΤΗΣ ΑΔΕΙΑΣ
ΚΥΚΛΟΦΟΡΙΑΣ ΣΤΗΝ ΑΓΟΡΑ ΤΗΣ
ΕΥΡΩΠΑΪΚΗΣ ΚΟΙΝΟΤΗΤΑΣ (93): —
ΙΣΧΥΕΙ ΜΕΧΡΙ (94): 24-3-2030
ΕΙΔΙΚΟΣ ΠΛΗΡΕΞΟΥΣΙΟΣ (74): ΑΘΑΝΑΣΙΑΔΟΥ "ΕΛΕΝΗ Γ. ΠΑΠΑΚΩΝΣΤΑΝΤΙΝΟΥ ΚΑΙ ΣΥΝΕΡΓΑΤΕΣ, ΔΙΚΗΓΟΡΙΚΗ ΕΤΑΙΡΙΑ" ΜΑΡΙΑ
Κουμπάρη 2, 10674 ΑΘΗΝΑ
ΑΝΤΙΚΛΗΤΟΣ (74): ΓΙΑΖΙΤΖΟΓΛΟΥ ΕΥΑΓΓΕΛΙΑ
Κουμπάρη 2,10674 ΑΘΗΝΑ

ΑΡΙΘΜΟΣ ΣΠΠΦ (11): **8000655**
ΑΡΙΘΜΟΣ ΑΙΤΗΣΗΣ ΣΠΠΦ (21): 20160800039
ΗΜΕΡΟΜ. ΚΑΤΑΘΕΣΗΣ (22): 18/10/2016
ΗΜΕΡ/ΝΙΑ ΧΟΡΗΓΗΣΗΣ (47): 23/03/2018
ΔΙΚΑΙΟΥΧΟΣ (71): 1)Nippon Shinyaku Co., Ltd.
14, Kisshoin Nishinosho Monguchicho, Minami-ku, Kyoto-shi, Kyoto 601-8550, ΙΑΠΩΝΙΑ

ΤΙΤΛΟΣ ΕΦΕΥΡΕΣΗΣ (54): **ΠΑΡΑΓΩΓΑ ΕΤΕΡΟΚΥΚΛΙΚΗΣ ΕΝΩΣΕΩΣ ΚΑΙ ΦΑΡΜΑΚΑ.**
ΑΡΙΘ./ΗΜΕΡ. ΚΥΡΙΟΥ Ε.Δ.Ε. (68): 3061331
ΠΡΟΣΔΙΟΡΙΣΜΟΣ ΠΡΟΪΟΝΤΟΣ (95): SELEXIPAG Ή ΑΛΛΑΣ ΑΥΤΟΥ
ΑΡΙΘ./ΗΜΕΡ. ΙΣΧΥΟΥΣΑΣ ΑΔΕΙΑΣ (92): Ε.Ε.(C)(2016)3002(τελικό)/19-05-2016
ΚΥΚΛΟΦΟΡΙΑΣ ΣΤΗΝ ΕΛΛΑΔΑ
ΑΡΙΘ./ΗΜΕΡ. ΠΡΩΤΗΣ ΑΔΕΙΑΣ
ΚΥΚΛΟΦΟΡΙΑΣ ΣΤΗΝ ΑΓΟΡΑ ΤΗΣ
ΕΥΡΩΠΑΪΚΗΣ ΚΟΙΝΟΤΗΤΑΣ (93): —
ΙΣΧΥΕΙ ΜΕΧΡΙ (94): 26-4-2027
ΕΙΔΙΚΟΣ ΠΛΗΡΕΞΟΥΣΙΟΣ (74): ΑΘΑΝΑΣΙΑΔΟΥ "ΕΛΕΝΗ Γ. ΠΑΠΑΚΩΝΣΤΑΝΤΙΝΟΥ ΚΑΙ ΣΥΝΕΡΓΑΤΕΣ, ΔΙΚΗΓΟΡΙΚΗ ΕΤΑΙΡΙΑ" ΜΑΡΙΑ
Κουμπάρη 2, 10674 ΑΘΗΝΑ
ΑΝΤΙΚΛΗΤΟΣ (74): ΓΙΑΖΙΤΖΟΓΛΟΥ ΕΥΑΓΓΕΛΙΑ
Κουμπάρη 2,10674 ΑΘΗΝΑ

ΑΡΙΘΜΟΣ ΣΠΠΦ (11): **8000656**
ΑΡΙΘΜΟΣ ΑΙΤΗΣΗΣ ΣΠΠΦ (21): 20160800045
ΗΜΕΡΟΜ. ΚΑΤΑΘΕΣΗΣ (22): 24/10/2016
ΗΜΕΡ/ΝΙΑ ΧΟΡΗΓΗΣΗΣ (47): 23/03/2018
ΔΙΚΑΙΟΥΧΟΣ (71): 1)Intervet International B.V.
P.O. Box 31 Wim De Korverstraat 35, 5831 AN Boxmeer, ΟΛΛΑΝΔΙΑ

ΤΙΤΛΟΣ ΕΦΕΥΡΕΣΗΣ (54): **ΣΥΝΘΕΣΕΙΣ ΙΣΟΞΑΖΟΛΙΝΗΣ ΚΑΙ Η ΧΡΗΣΗ ΤΟΥΣ ΩΣ ΑΝΤΙΠΑΡΑΣΙΤΙΚΑ**
ΑΡΙΘ./ΗΜΕΡ. ΚΥΡΙΟΥ Ε.Δ.Ε. (68): 3081275
ΠΡΟΣΔΙΟΡΙΣΜΟΣ ΠΡΟΪΟΝΤΟΣ (95): FLURALANER Ή ΕΝΑ ΑΛΛΑΣ ΤΗΣ, Ή ΕΝΑ ΕΝΔΙΑΛΛΥΤΩΜΑ ΤΗΣ FLURALANER Ή ΕΝΑ ΑΛΛΑΣ ΑΥΤΟΥ
ΑΡΙΘ./ΗΜΕΡ. ΙΣΧΥΟΥΣΑΣ ΑΔΕΙΑΣ (92): Ε.Ε.(C)(2016)3090(τελικό)(τροποποιημένη)/19-05-2016
ΚΥΚΛΟΦΟΡΙΑΣ ΣΤΗΝ ΕΛΛΑΔΑ
ΑΡΙΘ./ΗΜΕΡ. ΠΡΩΤΗΣ ΑΔΕΙΑΣ
ΚΥΚΛΟΦΟΡΙΑΣ ΣΤΗΝ ΑΓΟΡΑ ΤΗΣ
ΕΥΡΩΠΑΪΚΗΣ ΚΟΙΝΟΤΗΤΑΣ (93): —
ΙΣΧΥΕΙ ΜΕΧΡΙ (94): 20-5-2031
ΕΙΔΙΚΟΣ ΠΛΗΡΕΞΟΥΣΙΟΣ (74): ΚΙΛΙΜΙΡΗΣ "ΠΑΤΡΙΝΟΣ & ΚΙΛΙΜΙΡΗΣ ΔΙΚΗΓΟΡΙΚΗ ΕΤΑΙΡΙΑ" ΚΩΝΣΤΑΝΤΙΝΟΣ
Χατζηγιάννη Μέξη 7, 11528 ΑΘΗΝΑ
ΑΝΤΙΚΛΗΤΟΣ (74): ΚΙΛΙΜΙΡΗΣ ΚΩΝΣΤΑΝΤΙΝΟΣ
Χατζηγιάννη Μέξη 7,11528 ΑΘΗΝΑ

ΔΙΟΡΘΩΣΗ ΗΜΕΡΟΜΗΝΙΑΣ ΛΗΞΕΩΣ ΣΕ ΣΠΠΦ

(σύμφωνα με την από 06.10.2015 απόφαση του Δικαστηρίου της Ευρωπαϊκής Ένωσης σχετικά με την υπόθεση C-471/14)

Λαμβάνοντας υπόψη:

α) το άρθρο 13 παρ. 1 και 2 του Κανονισμού 469/2009 του Ευρωπαϊκού Κοινοβουλίου και του Συμβουλίου, της 6ης Μαΐου 2009, περί του συμπληρωματικού πιστοποιητικού προστασίας για τα φάρμακα,

β) την από 06.10.2015 απόφαση του Δικαστηρίου της Ευρωπαϊκής Ένωσης (όγδοο τμήμα) σχετικά με την υπόθεση C-471/14, με την οποία το ΔΕΕ αποφάνθηκε ότι: "η κατά το άρθρο 13, παράγραφος 1, του Κανονισμού 469/2009 του Ευρωπαϊκού Κοινοβουλίου και του Συμβουλίου, της 6ης Μαΐου 2009, περί του συμπληρωματικού πιστοποιητικού προστασίας για τα φάρμακα, έννοια της "ημερομηνίας έκδοσης της πρώτης άδειας κυκλοφορίας στην αγορά της [Ευρωπαϊκής Ένωσης]" ορίζεται βάσει του δικαίου της Ένωσης". Το άρθρο 13, παράγραφος 1, του Κανονισμού 469/2009 έχει την έννοια ότι ως "ημερομηνία έκδοσης της πρώτης άδειας κυκλοφορίας στην αγορά της [Ένωσης]" κατά τη διάταξη αυτή νοείται η ημερομηνία κοινοποίησης της αποφάσεως για τη χορήγηση άδειας κυκλοφορίας στην αγορά στον αποδέκτη της",

ΔΙΟΡΘΩΝΟΥΜΕ

Κατόπιν αιτήσεως της δικαιούχου εταιρείας και προσκόμισης την δημοσίευση στην Επίσημη Εφημερίδα της Ευρωπαϊκής Ένωσης της κοινοποίησης στον αποδέκτη της, την απόφαση για χορήγηση άδειας κυκλοφορίας στην αγορά, την ημερομηνία λήξης του υπ' αριθμ. **8000158** Συμπληρωματικού Πιστοποιητικού Προστασίας για φάρμακο (αριθμ. αίτησης στον ΟΒΙ 20040800007), με δικαιούχο την εταιρεία **Zoetis Services LLC** από 12.11.2018 σε **14.11.2018**.

2.8 ΕΥΡΕΤΗΡΙΟ Σ.Π.Π.Φ. ΣΥΜΦΩΝΑ ΜΕ ΤΗΝ ΗΜΕΡΟΜΗΝΙΑ ΚΑΤΑΘΕΣΗΣ

| ΚΑΤΑΘΕΣΗ (22) | ΔΙΚΑΙΟΥΧΟΣ (73) | ΤΙΤΛΟΣ ΕΦΕΥΡΕΣΗΣ (54) | ΑΡ. Σ.Π.Π.Φ. (11) |
|--------------------------|-----------------------------|---|------------------------------|
| <i>10/08/2016</i> | ARDEA BIOSCIENCES, INC. | S-ΤΡΙΑΖΟΛΥΛ ΑΛΦΑ-ΜΕΡΚΑΠΤΟΑΚΕΤΑΝΙΛΙΔΕΣ ΩΣ ΑΝΑΣΤΟΛΕΙΣ ΤΗΣ ΑΝΤΙΣΤΡΟΦΗΣ ΜΕΤΑΓΡΑΦΑΣΗΣ ΤΟΥ HIV | 8000651 |
| <i>09/09/2016</i> | GALDERMA S.A. | ΤΟΠΙΚΗ ΦΑΡΜΑΚΟΤΕΧΝΙΚΗ ΜΟΡΦΗ ΙΒΕΡΜΕΚΤΙΝΗΣ ΓΙΑ ΤΗΝ ΘΕΡΑΠΕΙΑ ΔΕΡΜΑΤΟΛΟΓΙΚΩΝ ΚΑΤΑΣΤΑΣΕΩΝ | 8000652 |
| <i>20/09/2016</i> | BIOPROJET | ΑΛΚΥΛΑΜΙΝΕΣ ΜΗ -ΙΜΙΔΑΖΟΛΙΟΥ ΩΣ ΣΥΝΔΕΤΗΡΕΣ Η3-ΥΠΟΔΟΧΕΑ ΙΣΤΑΜΙΝΗΣ ΚΑΙ ΘΕΡΑΠΕΥΤΙΚΕΣ ΕΦΑΡΜΟΓΕΣ ΑΥΤΩΝ. | 8000653 |
| <i>03/10/2016</i> | THE MEDICINES COMPANY | ΜΕΘΟΔΟΙ ΘΕΡΑΠΕΙΑΣ ΧΡΗΣΙΜΟΠΟΙΩΝΤΑΣ ΜΟΝΕΣ ΔΟΣΕΙΣ ΟΡΙΤΑΒΑΝΚΙΝΗΣ | 8000654 |
| <i>18/10/2016</i> | NIPPON SHINYAKU CO., LTD. | ΠΑΡΑΓΩΓΑ ΕΤΕΡΟΚΥΚΛΙΚΗΣ ΕΝΩΣΕΩΣ ΚΑΙ ΦΑΡΜΑΚΑ. | 8000655 |
| <i>24/10/2016</i> | INTERVET INTERNATIONAL B.V. | ΣΥΝΘΕΣΕΙΣ ΙΣΟΞΑΖΟΛΙΝΗΣ ΚΑΙ Η ΧΡΗΣΗ ΤΟΥΣ ΩΣ ΑΝΤΙΠΑΡΑΣΙΤΙΚΑ | 8000656 |

2.9 ΕΥΡΕΤΗΡΙΟ Σ.Π.Π.Φ. ΣΥΜΦΩΝΑ ΜΕ ΤΗΝ ΑΛΦΑΒΗΤΙΚΗ ΣΕΙΡΑ ΤΩΝ ΔΙΚΑΙΟΥΧΩΝ

| ΔΙΚΑΙΟΥΧΟΣ (73) | ΤΙΤΛΟΣ ΕΦΕΥΡΕΣΗΣ (54) | ΚΑΤΑΘΕΣΗ (22) | ΑΡ. Σ.Π.Π.Φ. (11) |
|------------------------------------|---|------------------|----------------------|
| <i>ARDEA BIOSCIENCES, INC.</i> | S-ΤΡΙΑΖΟΛΥΛ ΑΛΦΑ-ΜΕΡΚΑΠΤΟΑΚΕΤΑΝΙΛΙΔΕΣ ΩΣ ΑΝΑΣΤΟΛΕΙΣ ΤΗΣ ΑΝΤΙΣΤΡΟΦΗΣ ΜΕΤΑΓΡΑΦΑΣΗΣ ΤΟΥ HIV | 10/08/2016 | 8000651 |
| <i>BIOPROJET</i> | ΑΛΚΥΛΑΜΙΝΕΣ ΜΗ -ΙΜΙΔΑΖΟΛΙΟΥ ΩΣ ΣΥΝΔΕΤΗΡΕΣ Η3-ΥΠΟΔΟΧΕΑ ΙΣΤΑΜΙΝΗΣ ΚΑΙ ΘΕΡΑΠΕΥΤΙΚΕΣ ΕΦΑΡΜΟΓΕΣ ΑΥΤΩΝ. | 20/09/2016 | 8000653 |
| <i>GALDERMA S.A.</i> | ΤΟΠΙΚΗ ΦΑΡΜΑΚΟΤΕΧΝΙΚΗ ΜΟΡΦΗ ΙΒΕΡΜΕΚΤΙΝΗΣ ΓΙΑ ΤΗΝ ΘΕΡΑΠΕΙΑ ΔΕΡΜΑΤΟΛΟΓΙΚΩΝ ΚΑΤΑΣΤΑΣΕΩΝ | 09/09/2016 | 8000652 |
| <i>INTERVET INTERNATIONAL B.V.</i> | ΣΥΝΘΕΣΕΙΣ ΙΣΟΞΑΖΟΛΙΝΗΣ ΚΑΙ Η ΧΡΗΣΗ ΤΟΥΣ ΩΣ ΑΝΤΙΠΑΡΑΣΙΤΙΚΑ | 24/10/2016 | 8000656 |
| <i>NIPPON SHINYAKU CO., LTD.</i> | ΠΑΡΑΓΩΓΑ ΕΤΕΡΟΚΥΚΛΙΚΗΣ ΕΝΩΣΕΩΣ ΚΑΙ ΦΑΡΜΑΚΑ. | 18/10/2016 | 8000655 |
| <i>THE MEDICINES COMPANY</i> | ΜΕΘΟΔΟΙ ΘΕΡΑΠΕΙΑΣ ΧΡΗΣΙΜΟΠΟΙΩΝΤΑΣ ΜΟΝΕΣ ΔΟΣΕΙΣ ΟΡΙΤΑΒΑΝΚΙΝΗΣ | 03/10/2016 | 8000654 |

2.10 ΧΟΡΗΓΗΣΕΙΣ ΣΥΜΠΛΗΡΩΜΑΤΙΚΩΝ ΠΙΣΤΟΠΟΙΗΤΙΚΩΝ ΠΡΟΣΤΑΣΙΑΣ ΓΙΑ ΦΥΤΟΠΡΟΣΤΑΤΕΥΤΙΚΑ ΠΡΟΪΟΝΤΑ

| | |
|------------------------------|--|
| ΑΡΙΘΜΟΣ ΣΠΠΦΠ | (11): 7000080 |
| ΑΡΙΘΜΟΣ ΑΙΤΗΣΗΣ ΣΠΠΦΠ | (21): 20170700001 |
| ΗΜΕΡΟΜ. ΚΑΤΑΘΕΣΗΣ | (22): 19/01/2017 |
| ΗΜΕΡ/ΝΙΑ ΧΟΡΗΓΗΣΗΣ | (47): 23/03/2018 |
| ΔΙΚΑΙΟΥΧΟΣ | (71): 1)ISHIHARA SANGYO KAISHA, LTD. 3-15, Edobori 1-chome, Nishi-ku, Osaka-shi, Osaka 550-0002, ΙΑΠΩΝΙΑ |
| ΤΙΤΛΟΣ ΕΦΕΥΡΕΣΗΣ | (54): ΠΑΡΑΓΩΓΟ ΒΕΝΖΟΪΛΠΥΡΙΑΙΝΗΣ Ή ΑΛΛΑΣ ΑΥΤΗΣ, ΜΥΚΗΤΟΚΤΟΝΟ ΠΟΥ ΠΕΡΙΕΧΕΙ ΑΥΤΟ ΣΑΝ ΔΡΑΣΤΙΚΟ ΣΥΣΤΑΤΙΚΟ, ΜΕΘΩΔΟΣ ΠΑΡΑΣΚΕΥΗΣ ΑΥΤΟΥ ΚΑΙ ΕΝΔΙΑΜΕΣΟ ΓΙΑ ΠΑΡΑΣΚΕΥΗ ΑΥΤΟΥ |
| ΑΡΙΘΜΟΣ ΚΥΡΙΟΥ Δ.Ε./Ε.Δ.Ε. | (68): 3063397 |
| ΠΡΟΣΔΙΟΡΙΣΜΟΣ ΠΡΟΪΟΝΤΟΣ | (95): ΠΥΡΙΟΦΕΝΟΝΗ (PYRIOFENONE) / ΕΜΠΟΡΙΚΗ ΟΝΟΜΑΣΙΑ KUSABI |
| ΑΡΙΘ./ΗΜΕΡ. ΙΣΧΥΟΥΣΑΣ ΑΔΕΙΑΣ | (92): (ΑΑΔΑ)60550/05-09-2016 (Υ.ΑΓ.ΑΝ/ΤΡ. πρωτ. 8860/96941) |
| ΚΥΚΛΟΦΟΡΙΑΣ ΣΤΗΝ ΕΛΛΑΔΑ | (93): 15661/08-03-2012/GB |
| ΑΡΙΘ./ΗΜΕΡ. ΠΡΩΤΗΣ ΑΔΕΙΑΣ | (94): 6-7-2026 |
| ΚΥΚΛΟΦΟΡΙΑΣ ΣΤΗΝ ΑΓΟΡΑ ΤΗΣ | (74): ΖΟΥΛΑΜΟΓΛΟΥ-ΒΟΖΕΜΠΕΡΓΚ ΕΛΙΣΑΒΕΤ Ζαλοκώστα 38 και Συγγρού, 15233 ΧΑΛΑΝΔΡΙ |
| ΕΥΡΩΠΑΪΚΗΣ ΚΟΙΝΟΤΗΤΑΣ | (74): ΒΟΖΕΜΠΕΡΓΚ-ΒΡΕΤΟΣ ΝΙΚΟΛΑΟΣ Ζαλοκώστα 38 και Συγγρού, 15233 ΧΑΛΑΝΔΡΙ |
| ΙΣΧΥΕΙ ΜΕΧΡΙ | |
| ΕΙΔΙΚΟΣ ΠΛΗΡΕΞΟΥΣΙΟΣ | |
| ΑΝΤΙΚΛΗΤΟΣ | |

| | |
|------------------------------|---|
| ΑΡΙΘΜΟΣ ΣΠΠΦΠ | (11): 7000081 |
| ΑΡΙΘΜΟΣ ΑΙΤΗΣΗΣ ΣΠΠΦΠ | (21): 20170700002 |
| ΗΜΕΡΟΜ. ΚΑΤΑΘΕΣΗΣ | (22): 23/01/2017 |
| ΗΜΕΡ/ΝΙΑ ΧΟΡΗΓΗΣΗΣ | (47): 23/03/2018 |
| ΔΙΚΑΙΟΥΧΟΣ | (71): 1)Nissan Chemical Industries, Ltd. 7-1, Kanda-Nishiki-cho, 3-chome, Chiyoda-ku, Tokyo 101-0054, ΙΑΠΩΝΙΑ |
| ΤΙΤΛΟΣ ΕΦΕΥΡΕΣΗΣ | (54): ΣΟΥΛΑΦΑΜΟΪΛΟ ΕΝΩΣΕΙΣ ΚΑΙ ΓΕΩΡΓΙΚΟ Ή ΚΗΠΕΥΤΙΚΟ ΒΑΚΤΗΡΙΟΚΤΟΝΟ |
| ΑΡΙΘΜΟΣ ΚΥΡΙΟΥ Δ.Ε./Ε.Δ.Ε. | (68): 3075005 |
| ΠΡΟΣΔΙΟΡΙΣΜΟΣ ΠΡΟΪΟΝΤΟΣ | (95): AMISULBROM |
| ΑΡΙΘ./ΗΜΕΡ. ΙΣΧΥΟΥΣΑΣ ΑΔΕΙΑΣ | (92): (ΑΑΔΑ)60564/04-11-2016 (Υ.ΑΓ.ΑΝ./ΥΤ. πρωτ.6638/74176) |
| ΚΥΚΛΟΦΟΡΙΑΣ ΣΤΗΝ ΕΛΛΑΔΑ | (93): NANUM 3127/28-09-2007/GB |
| ΑΡΙΘ./ΗΜΕΡ. ΠΡΩΤΗΣ ΑΔΕΙΑΣ | (94): 29-9-2022 |
| ΚΥΚΛΟΦΟΡΙΑΣ ΣΤΗΝ ΑΓΟΡΑ ΤΗΣ | (74): ΑΘΑΝΑΣΙΑΔΟΥ "ΕΛΕΝΗ Γ. ΠΑΠΑΚΩΝΣΤΑΝΤΙΝΟΥ ΚΑΙ ΣΥΝΕΡΓΑΤΕΣ, ΔΙΚΗΓΟΡΙΚΗ ΕΤΑΙΡΙΑ" ΜΑΡΙΑ Κουμπάρη 2, 10674 ΑΘΗΝΑ |
| ΕΥΡΩΠΑΪΚΗΣ ΚΟΙΝΟΤΗΤΑΣ | (74): ΓΙΑΖΙΤΖΟΓΛΟΥ ΕΥΑΓΓΕΛΙΑ Κουμπάρη 2,10674 ΑΘΗΝΑ |
| ΙΣΧΥΕΙ ΜΕΧΡΙ | |
| ΕΙΔΙΚΟΣ ΠΛΗΡΕΞΟΥΣΙΟΣ | |
| ΑΝΤΙΚΛΗΤΟΣ | |

| | |
|------------------------------|--|
| ΑΡΙΘΜΟΣ ΣΠΠΦΠ | (11): 7000082 |
| ΑΡΙΘΜΟΣ ΑΙΤΗΣΗΣ ΣΠΠΦΠ | (21): 20170700003 |
| ΗΜΕΡΟΜ. ΚΑΤΑΘΕΣΗΣ | (22): 13/04/2017 |
| ΗΜΕΡ/ΝΙΑ ΧΟΡΗΓΗΣΗΣ | (47): 23/03/2018 |
| ΔΙΚΑΙΟΥΧΟΣ | (71): 1)BAYER INTELLECTUAL PROPERTY GMBH Alfred-Nobel-Strasse 10, 40789 MONHEIM AM RHEIN, GERMANY, ΓΕΡΜΑΝΙΑ |
| ΤΙΤΛΟΣ ΕΦΕΥΡΕΣΗΣ | (54): ΕΠΙΛΕΚΤΙΚΑ ΖΙΖΑΝΙΟΚΤΟΝΑ ΜΕ ΒΑΣΗ ΥΠΟΚΑΤΕΣΤΗΜΕΝΕΣ ΘΕΙΕΝ-3-ΥΛΟ-ΣΟΥΛΑΦΟΝΥΛ-ΑΜΙΝΟ(ΘΕΙΟ)ΚΑΡΒΟΝΥΛΟΤΡΙΑΖΟΛΙΝ(ΘΕΙ)ΟΝΕΣ ΚΑΙ ΑΝΤΙΔΟΤΑ. |
| ΑΡΙΘΜΟΣ ΚΥΡΙΟΥ Δ.Ε./Ε.Δ.Ε. | (68): 3061287 |
| ΠΡΟΣΔΙΟΡΙΣΜΟΣ ΠΡΟΪΟΝΤΟΣ | (95): THIENCARBAZONE-METHYL + ISOXADIFEN-ETHYL |
| ΑΡΙΘ./ΗΜΕΡ. ΙΣΧΥΟΥΣΑΣ ΑΔΕΙΑΣ | (92): (ΑΑΔΑ)70179/04-11-2016(Υ.ΑΓ.ΑΝ/ΤΡ.πρωτ.7064/77394) |
| ΚΥΚΛΟΦΟΡΙΑΣ ΣΤΗΝ ΕΛΛΑΔΑ | (93): 04.2/6516-1/2015/23-07-2015/HU |
| ΑΡΙΘ./ΗΜΕΡ. ΠΡΩΤΗΣ ΑΔΕΙΑΣ | (94): 11-9-2027 |
| ΚΥΚΛΟΦΟΡΙΑΣ ΣΤΗΝ ΑΓΟΡΑ ΤΗΣ | (74): ΑΘΑΝΑΣΙΑΔΟΥ "ΕΛΕΝΗ Γ. ΠΑΠΑΚΩΝΣΤΑΝΤΙΝΟΥ ΚΑΙ ΣΥΝΕΡΓΑΤΕΣ, ΔΙΚΗΓΟΡΙΚΗ ΕΤΑΙΡΙΑ" ΜΑΡΙΑ Κουμπάρη 2, 10674 ΑΘΗΝΑ |
| ΕΥΡΩΠΑΪΚΗΣ ΚΟΙΝΟΤΗΤΑΣ | (74): ΓΙΑΖΙΤΖΟΓΛΟΥ ΕΥΑΓΓΕΛΙΑ Κουμπάρη 2,10674 ΑΘΗΝΑ |
| ΙΣΧΥΕΙ ΜΕΧΡΙ | |
| ΕΙΔΙΚΟΣ ΠΛΗΡΕΞΟΥΣΙΟΣ | |
| ΑΝΤΙΚΛΗΤΟΣ | |

2.10 ΕΥΡΕΤΗΡΙΟ Σ.Π.Π.Φ.Π. ΣΥΜΦΩΝΑ ΜΕ ΤΗΝ ΗΜΕΡΟΜΗΝΙΑ ΚΑΤΑΘΕΣΗΣ

| ΚΑΤΑΘΕΣΗ (22) | ΔΙΚΑΙΟΥΧΟΣ (73) | ΤΙΤΛΟΣ ΕΦΕΥΡΕΣΗΣ (54) | ΑΡ.Σ.Π.Π.Φ.Π. (11) |
|--------------------------|----------------------------------|---|-------------------------------|
| 19/01/2017 | ISHIHARA SANGYO KAISHA, LTD. | ΠΑΡΑΓΩΓΟ ΒΕΝΖΟΥΛΠΥΡΙΔΙΝΗΣ Ή ΑΛΛΑΣ ΑΥΤΗΣ, ΜΥΚΗΤΟΚΤΟΝΟ ΠΟΥ ΠΕΡΙΕΧΕΙ ΑΥΤΟ ΣΑΝ ΔΡΑΣΤΙΚΟ ΣΥΣΤΑΤΙΚΟ, ΜΕΘΟΔΟΣ ΠΑΡΑΣΚΕΥΗΣ ΑΥΤΟΥ ΚΑΙ ΕΝΔΙΑΜΕΣΟ ΓΙΑ ΠΑΡΑΣΚΕΥΗ ΑΥΤΟΥ | 7000080 |
| 23/01/2017 | NISSAN CHEMICAL INDUSTRIES, LTD. | ΣΟΥΛΦΑΜΟΪΛΟ ΕΝΩΣΕΙΣ ΚΑΙ ΓΕΩΡΓΙΚΟ Ή ΚΗΠΕΥΤΙΚΟ ΒΑΚΤΗΡΙΟΚΤΟΝΟ | 7000081 |
| 13/04/2017 | BAYER INTELLECTUAL PROPERTY GMBH | ΕΠΙΛΕΚΤΙΚΑ ΖΙΖΑΝΙΟΚΤΟΝΑ ΜΕ ΒΑΣΗ ΥΠΟΚΑΤΕΣΤΗΜΕΝΕΣ ΘΕΙΕΝ-3-ΥΛΟ-ΣΟΥΛΦΟΝΥΛ-ΑΜΙΝΟ(ΘΕΙΟ)ΚΑΡΒΟΝΥΛΟΤΡΙΑΖΟΛΙΝ(ΘΕΙ)ΟΝΕΣ ΚΑΙ ΑΝΤΙΔΟΤΑ. | 7000082 |

2.12 ΕΥΡΕΤΗΡΙΟ Σ.Π.Π.Φ.Π ΣΥΜΦΩΝΑ ΜΕ ΤΗΝ ΑΙΦΑΒΗΤΙΚΗ ΣΕΙΡΑ ΤΩΝ ΔΙΚΑΙΟΥΧΩΝ

| ΔΙΚΑΙΟΥΧΟΣ (73) | ΤΙΤΛΟΣ ΕΦΕΥΡΕΣΗΣ (54) | ΚΑΤΑΘΕΣΗ (22) | ΑΡ. Σ.Π.Π.Φ.Π. (11) |
|---|--|------------------|------------------------|
| <i>BAYER INTELLECTUAL PROPERTY GMBH</i> | ΕΠΙΛΕΚΤΙΚΑ ΖΙΖΑΝΙΟΚΤΟΝΑ ΜΕ ΒΑΣΗ ΥΠΟΚΑΤΕΣΤΗΜΕΝΕΣ ΘΕΙΕΝ-3-ΥΛΟ-ΣΟΥΛΦΟΝΥΛ-ΑΜΙΝΟ(ΘΕΙΟ) ΚΑΡΒΟΝΥΛΟΤΡΙΑ-ΖΟΛΙΝ(ΘΕΙ)ΟΝΕΣ ΚΑΙ ΑΝΤΙΔΟΤΑ. | 13/04/2017 | 7000082 |
| <i>ISHIHARA SANGYO KAISHA, LTD.</i> | ΠΑΡΑΓΩΓΟ ΒΕΝΖΟΪΛΙΠΥΡΙΔΙΝΗΣ Ή ΑΛΛΑΣ ΑΥΤΗΣ, ΜΥΚΗΤΟΚΤΟΝΟ ΠΟΥ ΠΕΡΙΕΧΕΙ ΑΥΤΟ ΣΑΝ ΔΡΑΣΤΙΚΟ ΣΥΣΤΑΤΙΚΟ, ΜΕΘΟΔΟΣ ΠΑΡΑΣΚΕΥΗΣ ΑΥΤΟΥ ΚΑΙ ΕΝΔΙΑΜΕΣΟ ΓΙΑ ΠΑΡΑΣΚΕΥΗ ΑΥΤΟΥ | 19/01/2017 | 7000080 |
| <i>NISSAN CHEMICAL INDUSTRIES, LTD.</i> | ΣΟΥΛΦΑΜΟΪΛΟ ΕΝΩΣΕΙΣ ΚΑΙ ΓΕΩΡΓΙΚΟ Ή ΚΗΠΕΥΤΙΚΟ ΒΑΚΤΗΡΙΟΚΤΟΝΟ | 23/01/2017 | 7000081 |

2.13 ΒΕΒΑΙΩΣΕΙΣ ΓΙΑ ΠΑΡΑΤΑΣΗ ΤΗΣ ΔΙΑΡΚΕΙΑΣ ΙΣΧΥΟΣ ΣΥΜΠΛΗΡΩΜΑΤΙΚΩΝ ΠΙΣΤΟΠΟΙΗΤΙΚΩΝ ΠΡΟΣΤΑΣΙΑΣ ΓΙΑ ΠΑΔΙΑΤΡΙΚΑ ΦΑΡΜΑΚΑ

| | | |
|--|-------------|---|
| ΑΡΙΘΜΟΣ ΣΠΠΦ | (11) | 9000045 |
| ΑΡΙΘΜ. ΑΙΤ. ΠΑΡΑΤΑΣΗΣ ΙΣΧΥΟΣ ΓΙΑ ΠΑΔΙΑΤΡΙΚΑ ΦΑΡΜΑΚΑ | (21) | 20170900007 |
| ΗΜΕΡ/ΝΙΑ ΚΑΤΑΘΕΣΗΣ | (22) | 27/07/2017 |
| ΗΜΕΡ/ΝΙΑ ΧΟΡΗΓΗΣΗΣ | (47) | 23/03/2018 |
| ΔΙΚΑΙΟΥΧΟΣ | (71) | Biogen MA Inc. Binney Street 225, MA 02142 Cambridge, Η.Π.Α. |
| ΤΙΤΛΟΣ ΕΦΕΥΡΕΣΗΣ | (54) | ΕΞΑΝΘΡΩΠΙΣΜΕΝΑ ΑΝΤΙΣΩΜΑΤΑ ΕΝΑΝΤΙ ΤΟΥ ΜΟΡΙΟΥ VLA-4 ΤΗΣ ΠΡΟΣΚΟΛΛΗΣΗΣ ΤΩΝ ΛΕΥΚΟΚΥΤΤΑΡΩΝ |
| ΑΡΙΘΜΟΣ ΚΥΡΙΟΥ Δ.Ε./Ε.Δ.Ε. | (68) | 3059394 |
| ΑΡΙΘΜΟΣ ΣΠΠΦ | (11) | 8000224 |
| ΠΡΟΣΔΙΟΡΙΣΜΟΣ ΠΡΟΙΟΝΤΟΣ | (95) | ΤΥΣΑΒΡΙ-ΝΑΤΑΛΙΖΟΥΜΑΒ, ΑΝΘΡΩΠΟΠΟΙΗΜΕΝΟ ΜΟΝΟΚΛΩΝΙΚΟ ΑΝΤΙΣΩΜΑ ΚΑΤΑ ΤΗΣ α-4 ΙΝΤΕΓΚΡΙΝΗΣ |
| ΑΡΙΘ./ΗΜΕΡ. ΙΣΧΥΟΥΣΑΣ ΑΔΕΙΑΣ | | |
| ΚΥΚΛΟΦΟΡΙΑΣ ΣΤΗΝ | (92) | Ε.Ε.(C)(2016)2423/20-04-2016 |
| ΕΥΡΩΠΑΙΚΗ ΕΝΩΣΗ | (94) | 26/07/2020 |
| ΙΣΧΥΕΙ ΜΕΧΡΙ | | |
| ΕΙΔΙΚΟΣ ΠΛΗΡΕΞΟΥΣΙΟΣ | (74) | ΑΘΑΝΑΣΙΑΔΟΥ ΜΑΡΙΑ "ΕΛΕΝΗ Γ. ΠΑΠΑΚΩΝΣΤΑΝΤΙΝΟΥ ΚΑΙ ΣΥΝΕΡΓΑΤΕΣ, ΔΙΚΗΓΟΡΙΚΗ ΕΤΑΙΡΙΑ" Κουμπάρη 2, 10674 ΑΘΙΝΑ |
| ΑΝΤΙΚΛΗΤΟΣ | (74) | ΓΙΑΖΙΤΖΟΓΛΟΥ ΕΥΑΓΓΕΛΙΑ Κουμπάρη 2, 10674 ΑΘΙΝΑ |

2.14 ΕΥΡΕΤΗΡΙΟ ΒΕΒΑΙΩΣΕΩΝ ΠΑΡΑΤΑΣΗΣ ΙΣΧΥΟΣ Σ.Π.Π.Φ. ΣΥΜΦΩΝΑ ΜΕ ΤΗΝ ΗΜΕΡΟΜΗΝΙΑ ΚΑΤΑΘΕΣΗΣ

| ΚΑΤΑΘΕΣΗ (22) | ΔΙΚΑΙΟΥΧΟΣ (71) | ΤΙΤΛΟΣ ΕΦΕΥΡΕΣΗΣ (54) | ΑΡ. ΣΠΠΠΦ. (11) |
|--------------------------|----------------------------|---|----------------------------|
| 27/07/2017 | BIOGEN MA INC. | ΕΞΑΝΘΡΩΠΙΣΜΕΝΑ ΑΝΤΙΣΩΜΑΤΑ ΕΝΑΝΤΙ ΤΟΥ ΜΟΡΙΟΥ VLA-4 ΤΗΣ ΠΡΟΣΚΟΛΛΗΣΗΣ ΤΩΝ ΛΕΥΚΟΚΥΤΤΑΡΩΝ | 9000045 |

**2.15 ΕΥΡΕΤΗΡΙΟ ΒΕΒΑΙΩΣΕΩΝ ΠΑΡΑΤΑΣΗΣ ΙΣΧΥΟΣ Σ.Π.Π.Φ. ΣΥΜΦΩΝΑ ΜΕ ΤΗΝ
ΑΛΦΑΒΗΤΙΚΗ ΣΕΙΡΑ ΤΩΝ ΔΙΚΑΙΟΥΧΩΝ**

| ΔΙΚΑΙΟΥΧΟΣ (71) | ΤΙΤΛΟΣ ΕΦΕΥΡΕΣΗΣ (54) | ΚΑΤΑΘΕΣΗ (22) | ΑΡ. ΣΠΠΦ. (21) |
|-----------------------|---|------------------|-------------------|
| <i>BIOGEN MA INC.</i> | ΕΞΑΝΘΡΩΠΙΣΜΕΝΑ ΑΝΤΙΣΩΜΑΤΑ ΕΝΑΝΤΙ ΤΟΥ ΜΟΡΙΟΥ VLA-4 ΤΗΣ ΠΡΟΣΚΟΛΛΗΣΗΣ ΤΩΝ ΛΕΥΚΟΚΥΤΤΑΡΩΝ | 27/07/2017 | 9000045 |



ΜΕΡΟΣ Β΄
ΕΥΡΩΠΑΪΚΟΙ ΤΙΤΛΟΙ ΠΡΟΣΤΑΣΙΑΣ



Κ Ε Φ Α Λ Α Ι Ο 1
ΜΕΤΑΦΡΑΣΕΙΣ ΕΥΡΩΠΑΪΚΩΝ ΑΙΤΗΣΕΩΝ

1.1 ΑΝΑΚΟΙΝΩΣΗ ΓΙΑ ΚΑΤΑΘΕΣΗ ΜΕΤΑΦΡΑΣΗΣ ΤΩΝ ΑΞΙΩΣΕΩΝ ΕΥΡΩΠΑΪΚΩΝ ΑΙΤΗΣΕΩΝ Δ.Ε.

ΑΡΙΘ. ΕΛΛ. ΚΑΤΑΘΕΣΗΣ (21):20180300001
ΗΜΕΡ. ΕΛΛ. ΚΑΤΑΘΕΣΗΣ (22):18/05/2018
ΑΡΙΘ./ΗΜΕΡ. ΔΗΜΟΣΙΕΥΣΗΣ
ΕΥΡΩΠΑΪΚΗΣ ΑΙΤΗΣΗΣ (87):2206517 - 14/07/2010
ΑΡΙΘ./ΗΜΕΡ. ΚΑΤΑΘΕΣΗΣ
ΕΥΡΩΠΑΪΚΗΣ ΑΙΤΗΣΗΣ (86):10161767.8--02/07/2003
ΚΑΤΑΘΕΤΗΣ (71):1)ONO PHARMACEUTICAL CO., LTD
1-5 Doshomachi 2-chome, chuo-ku, Osaka-shi, 541-8526 OSAKA JAPAN, ΙΑΠΩΝΙΑ
2)HONJO TASUKU
19-4, Osagi-cho, Iwakura,Sakyo-ku,, Kyoto-shi, Kyoto 606-0001, ΙΑΠΩΝΙΑ
ΣΥΜΒ. ΠΡΟΤΕΡΑΙΟΤΗΤΕΣ (30):2002194491-03/07/2002-JP
2003029846-06/02/2003-JP
ΕΙΔΙΚΟΣ ΠΛΗΡΕΞΟΥΣΙΟΣ (74):ΜΑΛΑΜΗ ΑΛΚΗΣΤΙΣ-ΕΙΡΗΝΗ
Σκουφά 52, 10672 ΑΘΗΝΑ
ΑΝΤΙΚΛΗΤΟΣ (74):ΜΑΛΑΜΗ ΑΛΚΗΣΤΙΣ-ΕΙΡΗΝΗ
Σκουφά 52,10672 ΑΘΗΝΑ
ΤΙΤΛΟΣ ΕΦΕΥΡΕΣΗΣ (54):ΣΥΝΘΕΣΕΙΣ ΑΝΟΣΟΚΑΤΑΣΤΟΛΗΣ
ΠΟΥ ΠΕΡΙΛΑΜΒΑΝΕΙ ΑΝΤΙΣΩΜΑΤΑ
ΑΝΤΙ-ΑΝΘΡΩΠΙΝΟΥ PD-L1

**1.2 ΕΥΡΕΤΗΡΙΟ ΕΥΡΩΠΑΪΚΩΝ ΑΙΤΗΣΕΩΝ ΣΥΜΦΩΝΑ ΜΕ ΤΟΝ ΑΡΙΘΜΟ ΔΗΜΟΣΙΕΥΣΗΣ
ΤΗΣ ΕΥΡΩΠΑΪΚΗΣ ΑΙΤΗΣΗΣ**

| ΑΡ./ΗΜ.ΔΗΜ.Ε.Α. (87) | ΚΑΤΑΘΕΤΗΣ (71) | ΤΙΤΛΟΣ ΕΦΕΥΡΕΣΗΣ (54) | ΑΡ.ΕΛ.ΚΑΤ. (21) |
|---------------------------------|---|--|----------------------------|
| 2206517 - 14/07/2010 | ONO PHARMACEUTICAL CO., LTD HONJO TASUKU | ΣΥΝΘΕΣΕΙΣ ΑΝΟΣΟΚΑΤΑΣΤΟΛΗΣ ΠΟΥ ΠΕΡΙΛΑΜΒΑΝΕΙ ΑΝΤΙΣΩΜΑΤΑ ΑΝΤΙ-ΑΝΘΡΩΠΙΝΟΥ ΡD-L1 | 20180300001 |

1.3 ΕΥΡΕΤΗΡΙΟ ΕΥΡΩΠΑΪΚΩΝ ΑΙΤΗΣΕΩΝ ΣΥΜΦΩΝΑ ΜΕ ΤΗΝ ΑΛΦΑΒΗΤΙΚΗ ΣΕΙΡΑ ΤΩΝ ΚΑΤΑΘΕΤΩΝ

| ΚΑΤΑΘΕΤΗΣ (71) | ΤΙΤΛΟΣ ΕΦΕΥΡΕΣΗΣ (54) | ΑΡ./ΗΜ.ΔΗΜ.Ε.Α. (87) | ΑΡ.ΕΛΛ.ΚΑΤ. (21) |
|------------------------------------|--|-------------------------|---------------------|
| <i>HONJO TASUKU</i> | ΣΥΝΘΕΣΕΙΣ ΑΝΟΣΟΚΑΤΑΣΤΟΛΗΣ ΠΟΥ ΠΕΡΙΛΑΜΒΑΝΕΙ ΑΝΤΙΣΩΜΑΤΑ ΑΝΤΙ-ΑΝΘΡΩΠΙΝΟΥ ΡD-L1 | 2206517 - 14/07/2010 | 20180300001 |
| <i>ONO PHARMACEUTICAL CO., LTD</i> | ΣΥΝΘΕΣΕΙΣ ΑΝΟΣΟΚΑΤΑΣΤΟΛΗΣ ΠΟΥ ΠΕΡΙΛΑΜΒΑΝΕΙ ΑΝΤΙΣΩΜΑΤΑ ΑΝΤΙ-ΑΝΘΡΩΠΙΝΟΥ ΡD-L1 | 2206517 - 14/07/2010 | 20180300001 |

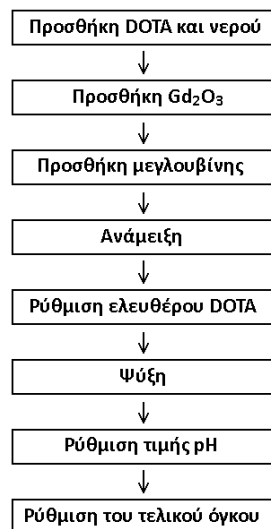
2.1 ΑΝΑΚΟΙΝΩΣΗ ΓΙΑ ΚΑΤΑΘΕΣΗ ΜΕΤΑΦΡΑΣΗΣ ΕΥΡΩΠΑΪΚΩΝ Δ.Ε.

ΑΡΙΘΜΟΣ ΕΥΡ. Δ.Ε. (11):3094479
ΑΡΙΘ. ΕΛΛ. ΚΑΤΑΘΕΣΗΣ (21):20170403575
ΗΜΕΡ. ΕΛΛ. ΚΑΤΑΘΕΣΗΣ (22):22/12/2017
ΑΡΙΘ./ΗΜΕΡ. ΔΗΜΟΣΙΕΥΣΗΣ
ΕΥΡΩΠΑΪΚΟΥ ΔΙΠΛΩΜΑΤΟΣ(87):3046590 - 11/10/2017
ΑΡΙΘ./ΗΜΕΡ. ΔΗΜΟΣΙΕΥΣΗΣ
ΕΥΡΩΠΑΪΚΗΣ ΑΙΤΗΣΗΣ (86):15734058.9--15/06/2015
ΔΙΚΑΙΟΥΧΟΣ (73):1)Sanochemia Pharmazeutika AG
 Boltzmannsgasse 11, 1090 Wien, ΑΥΣΤΡΙΑ
ΣΥΜΒ. ΠΡΟΤΕΡΑΙΟΤΗΤΕΣ (30):6082014-31/07/2014-AT
ΕΦΕΥΡΕΤΗΣ (72):1)WELZIG, Stefan
 2)SCHUECKER, Raffael
 3)KALZ, Beate
 4)GUNGL, Jozsef
 5)GERDES, Klaus
 6)BRAUNRATH, Roswitha
ΕΙΔΙΚΟΣ ΠΛΗΡΕΞΟΥΣΙΟΣ (74):ΤΣΙΜΙΚΑΛΗΣ "ΤΣΙΜΙΚΑΛΗΣ
 ΚΑΛΟΝΑΡΟΥ ΔΙΚΗΓΟΡΙΚΗ ΕΤΑΙΡΕΙΑ"
 ΣΤΕΦΑΝΟΣ
 Ν. Βάμβα 1,, 106 74 ΑΘΗΝΑ
ΑΝΤΙΚΛΗΤΟΣ (74):ΤΣΙΜΙΚΑΛΗΣ ΣΤΕΦΑΝΟΣ
 Ν. Βάμβα 1,10674 ΑΘΗΝΑ
ΤΙΤΛΟΣ ΕΦΕΥΡΕΣΗΣ (54):**ΜΕΘΟΔΟΣ ΓΙΑ ΤΗΝ ΠΑΡΑΣΚΕΥΗ
 ΕΝΟΣ ΥΓΡΟΥ ΦΑΡΜΑΚΕΥΤΙΚΟΥ
 ΣΚΕΥΑΣΜΑΤΟΣ**

ΠΕΡΙΛΗΨΗ(57)

Μια μέθοδος για την παρασκευή ενός υγρού, φαρμακευτικού σκευάσματος, το οποίο περιέχει ένα σύμπλοκο από DOTA και γαδολίνιο καθώς και μια βάση, όπως L-λυσίνη ή μεγλουβίνη, περιλαμβάνει τα ακόλουθα στάδια: α) Παρασκευάζεται ένα υδατικό διάλυμα, το οποίο περιέχει DOTA, γαδολίνιο και μια βάση, όπως L-

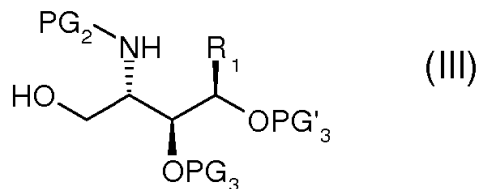
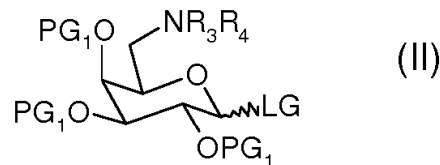
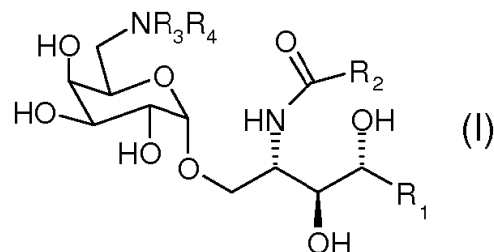
λυσίνη ή μεγλουβίνη. β) Προσδιορίζεται το περιεχόμενο σε ελεύθερο DOTA και ελεύθερο γαδολίνιο στο λαμβανόμενο σύμφωνα με το στάδιο α) διάλυμα. γ) Προστίθεται ελεύθερο γαδολίνιο και/ή και ελεύθερο DOTA για να ρυθμίζεται στο διάλυμα μία στοιχειομετρική περίσσεια σε ελεύθερο DOTA. δ) Η συμπλοκοποίηση διεξάγεται σε αυξημένη θερμοκρασία. ε) Για τη ρύθμιση της τελικής τιμής pH προστίθεται περαιτέρω βάση, όπως L-λυσίνη ή μεγλουβίνη. ς) Ρυθμίζεται ο τελικός όγκος του σκευάσματος.



ΑΡΙΘΜΟΣ ΕΥΡ. Δ.Ε. (11):3094480
ΑΡΙΘ. ΕΛΛ. ΚΑΤΑΘΕΣΗΣ (21):20170403520
ΗΜΕΡ. ΕΛΛ. ΚΑΤΑΘΕΣΗΣ (22):20/12/2017
ΑΡΙΘ./ΗΜΕΡ. ΔΗΜΟΣΙΕΥΣΗΣ
ΕΥΡΩΠΑΪΚΟΥ ΔΙΠΛΩΜΑΤΟΣ(87):2920194 - 11/10/2017
ΑΡΙΘ./ΗΜΕΡ. ΔΗΜΟΣΙΕΥΣΗΣ
ΕΥΡΩΠΑΪΚΗΣ ΑΙΤΗΣΗΣ (86):13783936.1--30/10/2013
ΔΙΚΑΙΟΥΧΟΣ (73):1)ABIVAX
 5 rue de la Baume, 75008 Paris, ΓΑΛΛΙΑ
ΣΥΜΒ. ΠΡΟΤΕΡΑΙΟΤΗΤΕΣ (30):12306355-30/10/2012-EP
 201261720098 P-30/10/2012-US
ΕΦΕΥΡΕΤΗΣ (72):1)SERRA, Vincent
ΕΙΔΙΚΟΣ ΠΛΗΡΕΞΟΥΣΙΟΣ (74):ΑΘΑΝΑΣΙΑΔΟΥ "ΕΛΕΝΗ Γ.
 ΠΑΠΑΚΩΝΣΤΑΝΤΙΝΟΥ ΚΑΙ
 ΣΥΝΕΡΓΑΤΕΣ, ΔΙΚΗΓΟΡΙΚΗ ΕΤΑΙΡΙΑ"
 ΜΑΡΙΑ
 Κουμπάρη 2, 10674 ΑΘΗΝΑ
ΑΝΤΙΚΛΗΤΟΣ (74):ΓΙΑΖΙΤΖΟΓΛΟΥ ΕΥΑΓΓΕΛΙΑ
 Κουμπάρη 2,10674 ΑΘΗΝΑ
ΤΙΤΛΟΣ ΕΦΕΥΡΕΣΗΣ (54):**ΜΕΘΟΔΟΣ ΠΑΡΑΣΚΕΥΗΣ ΕΝΩΣΕΩΝ
 Α-ΓΑΛΑΚΤΟΣΥΛΟ ΚΕΡΑΜΙΔΙΩΝ**

ΠΕΡΙΛΗΨΗ(57)

Η παρούσα εφεύρεση σχετίζεται με μια μέθοδο παρασκευής ενώσεων α-γαλακτοζυλο κεραμιδίων του τύπου (I) που περιλαμβάνει ένα στάδιο α) γλυκοζυλίωσης μιας ένωσης του τύπου (II) με μια ένωση του τύπου (III).



ΑΡΙΘΜΟΣ ΕΥΡ. Δ.Ε. (11):3094481
ΑΡΙΘ. ΕΛΛ. ΚΑΤΑΘΕΣΗΣ (21):20170403577
ΗΜΕΡ. ΕΛΛ. ΚΑΤΑΘΕΣΗΣ (22):22/12/2017
ΑΡΙΘ./ΗΜΕΡ. ΔΗΜΟΣΙΕΥΣΗΣ
ΕΥΡΩΠΑΪΚΟΥ ΔΙΠΛΩΜΑΤΟΣ(87):2470228 - 04/10/2017
ΑΡΙΘ./ΗΜΕΡ. ΔΗΜΟΣΙΕΥΣΗΣ
ΕΥΡΩΠΑΪΚΗΣ ΑΙΤΗΣΗΣ (86):10751750.0--27/08/2010
ΔΙΚΑΙΟΥΧΟΣ (73):1)Sernova Corporation
700 Collip Circle, London, Ontario N6G 4X8,
ΚΑΝΑΔΑΣ

ΣΥΜΒ. ΠΡΟΤΕΡΑΙΟΤΗΤΕΣ (30):238011 P-28/08/2009-US
ΕΦΕΥΡΕΤΗΣ (72):1)HASILO, Craig
2)LEUSHNER, Justin
3)HAWORTH, Daniel, Nicholas
4)SHOHET, Simon
5)TOLEIKIS, Philip, Michael
6)SIROEN, Delfina, Maria, Mazzuca

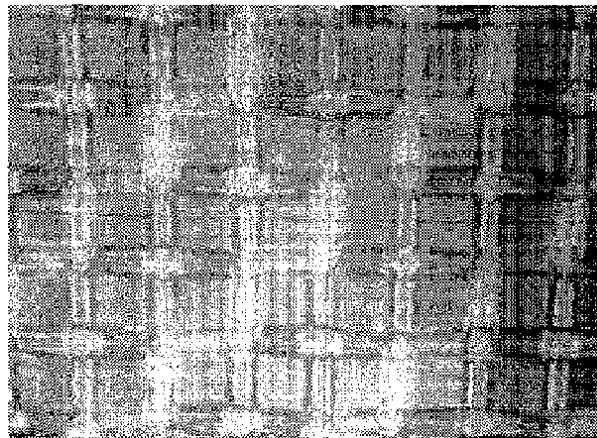
ΕΙΔΙΚΟΣ ΠΛΗΡΕΞΟΥΣΙΟΣ (74):ΓΙΑΚΟΥΜΗ ANNA
Αλκαμένους 12-14, 10439 ΑΘΗΝΑ
ΑΝΤΙΚΑΛΗΤΟΣ (74):ΜΙΣΙΟΥ ΑΝΔΡΟΝΙΚΗ
Αναλήψεως 23 και Μαραθώνος 27,10439
ΑΘΗΝΑ

ΤΙΤΛΟΣ ΕΦΕΥΡΕΣΗΣ (54):**ΜΕΘΟΔΟΙ ΚΑΙ ΣΥΣΚΕΥΕΣ ΓΙΑ ΜΕΤΑ-ΜΟΣΧΕΥΣΗ ΚΥΤΤΑΡΩΝ**

ΠΕΡΙΛΗΨΗ(57)

Στο παρόν περιγράφονται λεπτομερώς οι συσκευές και οι μέθοδοι για τη μεταμόσχευση κυττάρων σε ένα σώμα ξενιστή. Το κύτταρο περιλαμβάνει ένα πορώδες ικρίωμα που επιτρέπει την ανάπτυξη των αγγειακών και συνδεδειγμένων ιστών, ένα βύσμα ή σύστημα βύσματος που είναι διαμορφωμένο, έτσι ώστε να τοποθετείται εντός του πορώδους ικρίωματος και μία σφράγιση που είναι

διαμορφωμένη, έτσι ώστε να περικλείει ένα εγγύτερο άνοιγμα στο πορώδες ικρίωμα. Η συσκευή μπορεί να περιλαμβάνει περαιτέρω μια συσκευή διανομής κυττάρων για την παροχή κυττάρων στο πορώδες ικρίωμα. Η μέθοδος της μεταμόσχευσης κυττάρων περιλαμβάνει μια διαδικασία δύο βημάτων. Η συσκευή επωάζεται στο σώμα του ξενιστή για να σχηματίσει μια μήτρα αγγειοποιημένου κολλαγόνου γύρω από ένα βύσμα που είναι τοποθετημένο μέσα στο πορώδες ικρίωμα. Στη συνέχεια, το βύσμα αφαιρείται από το πορώδες ικρίωμα και τα κύτταρα παρέχονται στον αγγειοποιημένο χώρο που δημιουργείται μέσα στο πορώδες ικρίωμα.



ΑΡΙΘΜΟΣ ΕΥΡ. Δ.Ε. (11):3094482
ΑΡΙΘ. ΕΛΛ. ΚΑΤΑΘΕΣΗΣ (21):20170403517
ΗΜΕΡ. ΕΛΛ. ΚΑΤΑΘΕΣΗΣ (22):20/12/2017
ΑΡΙΘ./ΗΜΕΡ. ΔΗΜΟΣΙΕΥΣΗΣ
ΕΥΡΩΠΑΪΚΟΥ ΔΙΠΛΩΜΑΤΟΣ(87):3082773 - 04/10/2017
ΑΡΙΘ./ΗΜΕΡ. ΔΗΜΟΣΙΕΥΣΗΣ
ΕΥΡΩΠΑΪΚΗΣ ΑΙΤΗΣΗΣ (86):14820814.3--15/12/2014
ΔΙΚΑΙΟΥΧΟΣ (73):1)ObsEva S.A.
12, Chemin des Aulx, 1228 Plan-les-Ouates/
Geneve, ΕΛΒΕΤΙΑ

ΣΥΜΒ. ΠΡΟΤΕΡΑΙΟΤΗΤΕΣ (30):13197606-17/12/2013-EP
ΕΦΕΥΡΕΤΗΣ (72):1)CHOLLET, Andre
2)ROHL, Olivier

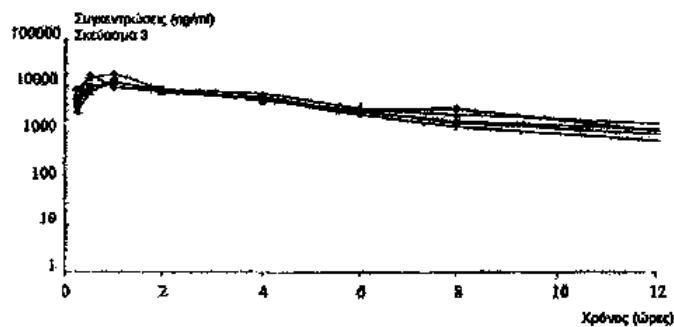
ΕΙΔΙΚΟΣ ΠΛΗΡΕΞΟΥΣΙΟΣ (74):ΑΘΑΝΑΣΙΑΔΟΥ "ΕΛΕΝΗ Γ.
ΠΑΠΑΚΩΝΣΤΑΝΤΙΝΟΥ ΚΑΙ
ΣΥΝΕΡΓΑΤΕΣ, ΔΙΚΗΓΟΡΙΚΗ ΕΤΑΙΡΙΑ"
ΜΑΡΙΑ

ΑΝΤΙΚΑΛΗΤΟΣ (74):ΓΙΑΖΙΤΖΟΓΛΟΥ ΕΥΑΓΓΕΛΙΑ
Κουμπάρη 2, 10674 ΑΘΗΝΑ

ΤΙΤΛΟΣ ΕΦΕΥΡΕΣΗΣ (54):**ΣΤΟΜΑΤΙΚΑ ΣΚΕΥΑΣΜΑΤΑ ΠΑΡΑΓΩ-ΓΩΝ ΠΥΡΡΟΛΙΔΙΝΗΣ**

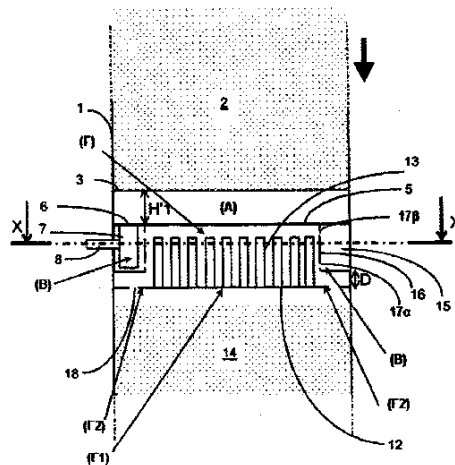
ΠΕΡΙΛΗΨΗ(57)

Η παρούσα εφεύρεση σχετίζεται με στερεά στοματικά σκευάσματα τα οποία περιλαμβάνουν μια ένωση του τύπου Ο-μεθυλοξίμη (3Z,5S)-5-(υδροξυμεθυλο)-1-[(2'-μεθυλο-1,1'-διφαινυλ-4-υλο) καρβονυλο]πυρρολιδιν -3-όνης και/ή έναν δραστικό μεταβολίτη αυτής, και τη χρήση των εν λόγω σκευασμάτων στην αντιμετώπιση και/ή πρόληψη πρόωρου τοκετού, πρόωρης γέννας, δυσμηνόρροιας και αποτυχίας εμφύτευσης εμβρύου λόγω συσπάσεων της μήτρας. Η παρούσα εφεύρεση σχετίζεται περαιτέρω με διαδικασίες για την παρασκευή τους.



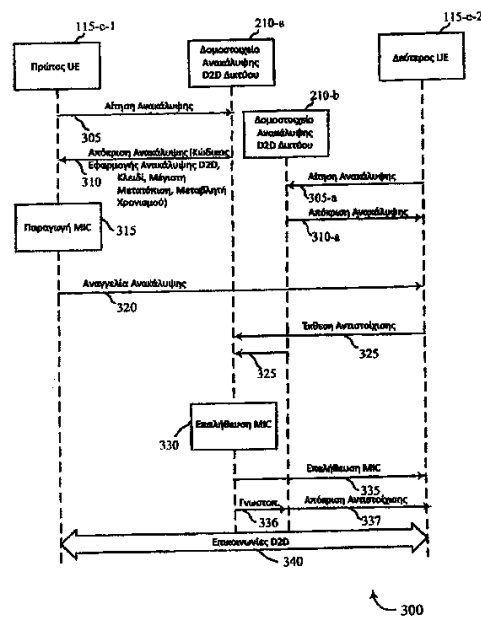
ΑΡΙΘΜΟΣ ΕΥΡ. Δ.Ε. (11):3094483
ΑΡΙΘ. ΕΛΛ. ΚΑΤΑΘΕΣΗΣ (21):20170403584
ΗΜΕΡ. ΕΛΛ. ΚΑΤΑΘΕΣΗΣ (22):21/12/2017
ΑΡΙΘ./ΗΜΕΡ. ΔΗΜΟΣΙΕΥΣΗΣ
ΕΥΡΩΠΑΪΚΟΥ ΔΙΠΛΩΜΑΤΟΣ(87):3075443 - 04/10/2017
ΑΡΙΘ./ΗΜΕΡ. ΔΗΜΟΣΙΕΥΣΗΣ
ΕΥΡΩΠΑΪΚΗΣ ΑΙΤΗΣΗΣ (86):16159145.8--08/03/2016
ΔΙΚΑΙΟΥΧΟΣ (73):1)IFP Energies nouvelles
1 & 4, avenue de Bois-Preau, 92852 Rueil-Malmaison Cedex, ΓΑΛΛΙΑ
ΣΥΜΒ. ΠΡΟΤΕΡΑΙΟΤΗΤΕΣ (30):1552784-01/04/2015-FR
ΕΦΕΥΡΕΤΗΣ (72):1)BEARD, Philippe
2)BAZER-BACHI, Frederic
3)PLAIS, Cecile
4)AUGIER, Frederic
5)HAROUN, Yacine
ΕΙΔΙΚΟΣ ΠΑΡΕΞΟΥΣΙΟΣ (74):ΣΙΩΤΟΥ "ΚΑΤΕΡΙΝΑ ΣΙΩΤΟΥ ΚΑΙ ΣΥΝΕΡΓΑΤΕΣ ΔΙΚΗΓΟΡΙΚΗ ΕΤΑΙΡΕΙΑ" ΑΙΚΑΤΕΡΙΝΗ Πατησίων (28ης Οκτωβρίου) 122,, 11257 ΑΘΗΝΑ
ΑΝΤΙΚΛΗΤΟΣ (74):ΣΙΩΤΟΥ ΑΙΚΑΤΕΡΙΝΗ Πατησίων (28ης Οκτωβρίου) 122,,11257 ΑΘΗΝΑ
ΤΙΤΛΟΣ ΕΦΕΥΡΕΣΗΣ (54):ΣΥΣΚΕΥΗ ΑΝΑΜΙΞΗΣ ΚΑΙ ΔΙΑΝΟΜΗΣ ΠΟΥ ΠΕΡΙΛΑΜΒΑΝΕΙ ΕΝΑΝ ΔΙΣΚΟ ΔΙΑΝΟΜΗΣ ΜΕ ΠΕΡΙΦΕΡΕΙΑΚΑ ΑΝΟΙΓΜΑΤΑ
ΠΕΡΙΛΗΨΗ(57)
Συσκευή ανάμιξης και διανομής υγρών για έναν καταλυτικό αντιδραστήρα κατερχόμενης ροής. Η εν λόγω συσκευή περιλαμβάνει μία ζώνη συλλογής (Α), μία

ζώνη ανάμιξης (Β) και μία ζώνη διανομής (Γ), που περιλαμβάνει έναν δίσκο διανομής (12) που περιλαμβάνει τουλάχιστον μία πρώτη ζώνη (Γ1) που υποστηρίζει ένα πλήθος αεραγωγών (13) και μία δεύτερη ζώνη (Γ2)• η εν λόγω ζώνη ανάμιξης (Β) περιλαμβάνεται σε έναν δακτυλιοειδή θάλαμο (15) που βρίσκεται στη ζώνη διανομής (Γ). Οι εν λόγω ζώνες ανάμιξης (Β) και διανομής (Γ) οριοθετούνται από τουλάχιστον ένα δακτυλιοειδές τοίχωμα (16) το οποίο περιλαμβάνει τουλάχιστον μία τομή πλευρικής διέλευσης (17α, 17β) κατάλληλη για τη διέλευση των υγρών από την εν λόγω ζώνης ανάμιξης (Β) προς την πρώτη ζώνη (Γ1) της εν λόγω ζώνης διανομής (Γ), και η δεύτερη ζώνη (Γ2) περιλαμβάνει ένα πλήθος ανοιγμάτων (18) κατάλληλων για τη μερική διέλευση των υγρών έξω από τη ζώνη διανομής (Γ).



ΑΡΙΘΜΟΣ ΕΥΡ. Δ.Ε. (11):3094484
ΑΡΙΘ. ΕΛΛ. ΚΑΤΑΘΕΣΗΣ (21):20170403518
ΗΜΕΡ. ΕΛΛ. ΚΑΤΑΘΕΣΗΣ (22):20/12/2017
ΑΡΙΘ./ΗΜΕΡ. ΔΗΜΟΣΙΕΥΣΗΣ
ΕΥΡΩΠΑΪΚΟΥ ΔΙΠΛΩΜΑΤΟΣ(87):3120517 - 04/10/2017
ΑΡΙΘ./ΗΜΕΡ. ΔΗΜΟΣΙΕΥΣΗΣ
ΕΥΡΩΠΑΪΚΗΣ ΑΙΤΗΣΗΣ (86):15704660.8--30/01/2015
ΔΙΚΑΙΟΥΧΟΣ (73):1)Qualcomm Incorporated
Attn: International IP Administration 5775 Morehouse Drive, San Diego, CA 92121, ΗΝΩΜΕΝΕΣ ΠΟΛΙΤΕΙΕΣ ΤΗΣ ΑΜΕΡΙΚΗΣ
ΣΥΜΒ. ΠΡΟΤΕΡΑΙΟΤΗΤΕΣ (30):201461955601 P-19/03/2014-US
201514609003-29/01/2015-US
ΕΦΕΥΡΕΤΗΣ (72):1)CHENG, Hong
2)BAGHEL, Sudhir Kumar
3)ESCOTT, Adrian Edward
ΕΙΔΙΚΟΣ ΠΑΡΕΞΟΥΣΙΟΣ (74):ΑΘΑΝΑΣΙΑΔΟΥ "ΕΛΕΝΗ Γ. ΠΑΠΑΚΩΝΣΤΑΝΤΙΝΟΥ ΚΑΙ ΣΥΝΕΡΓΑΤΕΣ, ΔΙΚΗΓΟΡΙΚΗ ΕΤΑΙΡΙΑ" ΜΑΡΙΑ Κουμπάρη 2, 10674 ΑΘΗΝΑ
ΑΝΤΙΚΛΗΤΟΣ (74):ΓΙΑΖΙΤΖΟΓΛΟΥ ΕΥΑΓΓΕΛΙΑ Κουμπάρη 2,10674 ΑΘΗΝΑ
ΤΙΤΛΟΣ ΕΦΕΥΡΕΣΗΣ (54):ΑΠΟΤΡΟΠΗ ΕΠΙΘΕΣΗΣ ΕΠΑΝΑΛΗΨΗΣ ΣΕ ΑΝΑΚΑΛΥΨΗ ΔΙΑΤΑΞΗΣ ΠΡΟΣ ΔΙΑΤΑΞΗ ΜΑΚΡΟΧΡΟΝΙΑΣ ΕΞΕΛΙΞΗΣ
ΠΕΡΙΛΗΨΗ(57)
Μέθοδοι, συστήματα, και διατάξεις περιγράφονται για ασύρματη επικοινωνία διάταξης προς διάταξη (D2D). Μία διάταξη δύναται να λαμβάνει μία μεταβλητή χρονισμού από ένα δίκτυο ενώ η διάταξη είναι σε ένα συνδεδεμένο τρόπο. Η διάταξη δύναται τότε να χρησιμοποιεί τη μεταβλητή χρονισμού για επαλήθευση

ταυτότητας μηνύματος ανακάλυψης D2D. Η διάταξη δύναται να συγκρίνει τη μεταβλητή χρονισμού με μία τοπική μεταβλητή χρονισμού ώστε να καθορίζει εάν μία διαφορά μεταξύ των δύο μεταβλητών είναι εντός μίας μέγιστης επιτρεπτής μετατόπισης. Η διάταξη δύναται να αναγγέλλει το μήνυμα ανακάλυψης D2D σε μία άλλη διάταξη όταν η διαφορά είναι εντός της μέγιστης επιτρεπτής μετατόπισης.



ΑΡΙΘΜΟΣ ΕΥΡ. Δ.Ε. (11):3094485
ΑΡΙΘ. ΕΛΛ. ΚΑΤΑΘΕΣΗΣ (21):20170403150
ΗΜΕΡ. ΕΛΛ. ΚΑΤΑΘΕΣΗΣ (22):16/11/2017
ΑΡΙΘ./ΗΜΕΡ. ΔΗΜΟΣΙΕΥΣΗΣ
ΕΥΡΩΠΑΪΚΟΥ ΔΙΠΛΩΜΑΤΟΣ(87):2861273 - 23/08/2017
ΑΡΙΘ./ΗΜΕΡ. ΔΗΜΟΣΙΕΥΣΗΣ
ΕΥΡΩΠΑΪΚΗΣ ΑΙΤΗΣΗΣ (86):13727750.5--23/05/2013
ΔΙΚΑΙΟΥΧΟΣ (73):1)ExThera Medical Corporation
757 Arnold Drive, Suite B, Martinez, CA
94553, ΗΝΩΜΕΝΕΣ ΠΟΛΙΤΕΙΕΣ ΤΗΣ
ΑΜΕΡΙΚΗΣ
ΣΥΜΒ. ΠΡΟΤΕΡΑΙΟΤΗΤΕΣ (30):201261659337 P-13/06/2012-US
ΕΦΕΥΡΕΤΗΣ (72):1)MCCREA, Keith
2)WARD, Robert
3)LARM, Olle
ΕΙΔΙΚΟΣ ΠΛΗΡΕΞΟΥΣΙΟΣ (74):ΣΑΚΕΛΛΑΡΙΔΗ ΒΑΛΗ-ΒΑΣΙΛΙΚΗ
Αδριανού 70, 10556 ΑΘΗΝΑ
ΑΝΤΙΚΛΗΤΟΣ (74):ΣΑΚΕΛΛΑΡΙΔΗ ΒΑΛΗ-ΒΑΣΙΛΙΚΗ
Αδριανού 70,10556 ΑΘΗΝΑ
ΤΙΤΛΟΣ ΕΦΕΥΡΕΣΗΣ (54):ΧΡΗΣΗ ΗΠΑΡΙΝΗΣ ΚΑΙ ΥΔΑΤΑΝΘΡΑ-
ΚΩΝ ΓΙΑ ΤΗ ΘΕΡΑΠΕΥΤΙΚΗ ΑΝΤΙΜΕ-
ΤΩΠΙΣΗ ΤΟΥ ΚΑΡΚΙΝΟΥ

ΠΕΡΙΛΗΨΗ(57)

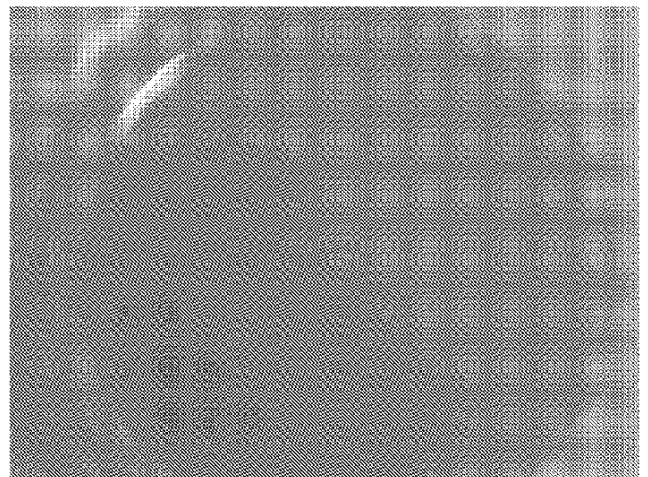
Η παρούσα εφεύρεση αφορά μια σύνθεση για χρήση από του στόματος στη θεραπευτική αγωγή γαστρεντερικών παθολογικών καταστάσεων, που περιλαμβάνει αντιφριστικούς παράγοντες σιλικόνης σε ελαιώδες διαλυτικό μέσο, όπου η συγκέντρωση των εν λόγω αντιφριστικών παραγόντων σιλικόνης είναι μεταξύ 0,1% και 80% κατά βάρος.



ΑΡΙΘΜΟΣ ΕΥΡ. Δ.Ε. (11):3094486
ΑΡΙΘ. ΕΛΛ. ΚΑΤΑΘΕΣΗΣ (21):20170403149
ΗΜΕΡ. ΕΛΛ. ΚΑΤΑΘΕΣΗΣ (22):16/11/2017
ΑΡΙΘ./ΗΜΕΡ. ΔΗΜΟΣΙΕΥΣΗΣ
ΕΥΡΩΠΑΪΚΟΥ ΔΙΠΛΩΜΑΤΟΣ(87):2814462 - 16/08/2017
ΑΡΙΘ./ΗΜΕΡ. ΔΗΜΟΣΙΕΥΣΗΣ
ΕΥΡΩΠΑΪΚΗΣ ΑΙΤΗΣΗΣ (86):13713534.9--13/02/2013
ΔΙΚΑΙΟΥΧΟΣ (73):1)Gruppo Farmaimpresa S.r.l.
Via Cipro 1, 25124 Brescia (BS), ΙΤΑΛΙΑ
ΣΥΜΒ. ΠΡΟΤΕΡΑΙΟΤΗΤΕΣ (30):NA20120005-13/02/2012-IT
ΕΦΕΥΡΕΤΗΣ (72):1)SCETTA, Daniele
ΕΙΔΙΚΟΣ ΠΛΗΡΕΞΟΥΣΙΟΣ (74):ΣΑΚΕΛΛΑΡΙΔΗ ΒΑΛΗ-ΒΑΣΙΛΙΚΗ
Αδριανού 70, 10556 ΑΘΗΝΑ
ΑΝΤΙΚΛΗΤΟΣ (74):ΣΑΚΕΛΛΑΡΙΔΗ ΒΑΛΗ-ΒΑΣΙΛΙΚΗ
Αδριανού 70,10556 ΑΘΗΝΑ
ΤΙΤΛΟΣ ΕΦΕΥΡΕΣΗΣ (54):ΦΑΡΜΑΚΕΥΤΙΚΗ ΣΥΝΘΕΣΗ ΜΕ ΒΑ-
ΣΗ ΕΛΑΙΟ ΓΙΑ ΤΗ ΘΕΡΑΠΕΥΤΙΚΗ
ΑΓΩΓΗ ΓΑΣΤΡΕΝΤΕΡΙΚΩΝ ΝΟΣΩΝ

ΠΕΡΙΛΗΨΗ(57)

Η μέθοδος περιγράφεται ως η αφαίρεση μεσολαβητών που συμβάλλουν στην παθογένεια του καρκίνου από το αίμα με την επαφή του αίματος με ένα στερεό, ουσιαστικά μη μικρο-πορώδες υπόστρωμα που έχει υποβληθεί σε επιφανειακή επεξεργασία με ηπαρίνη, θειική ηπαράνη και, προαιρετικά, άλλα μόρια ή χημικές ομάδες (τα προσροφητικά μέσα ή μέσα) που έχουν μια συγγένεια πρόσδεσης με το μεσολαβητή, και όπου το μέγεθος των διάμεσων καναλιών εντός του αναφερθέντος υποστρώματος εξισορροπείται με την ποσότητα του εμβαδού επιφάνειας διάμεσου υποστρώματος έτσι ώστε υψηλοί ρυθμοί ροής αίματος που περνούν από το αναφερθέν υπόστρωμα να δημιουργούν μια μεταφορά ροής που χαρακτηρίζεται από μεταφορά με μετάδοση θερμότητας περισσότερο από μεταφορά με διάχυση του Brown.



ΑΡΙΘΜΟΣ ΕΥΡ. Δ.Ε. (11):3094487
ΑΡΙΘ. ΕΛΛ. ΚΑΤΑΘΕΣΗΣ (21):20170403514
ΗΜΕΡ. ΕΛΛ. ΚΑΤΑΘΕΣΗΣ (22):20/12/2017
ΑΡΙΘ./ΗΜΕΡ. ΔΗΜΟΣΙΕΥΣΗΣ
ΕΥΡΩΠΑΪΚΟΥ ΔΙΠΛΩΜΑΤΟΣ(87):2994896 - 20/09/2017
ΑΡΙΘ./ΗΜΕΡ. ΔΗΜΟΣΙΕΥΣΗΣ
ΕΥΡΩΠΑΪΚΗΣ ΑΙΤΗΣΗΣ (86):14731367.0--08/05/2014
ΔΙΚΑΙΟΥΧΟΣ (73):1)CIMA S.p.A.
Via di Mezzo, 2-4, 41037 Mirandola (MO),
ΙΤΑΛΙΑ

ΣΥΜΒ. ΠΡΟΤΕΡΑΙΟΤΗΤΕΣ (30):MI20130751-09/05/2013-IT
ΕΦΕΥΡΕΤΗΣ (72):1)RAZZABONI, Nicoletta
2)RAZZABONI, Vittorio

ΕΙΔΙΚΟΣ ΠΛΗΡΕΞΟΥΣΙΟΣ (74):ΠΑΠΑΚΩΝΣΤΑΝΤΙΝΟΥ "ΕΛΕΝΗ Γ.
ΠΑΠΑΚΩΣΤΑΝΤΙΝΟΥ ΚΑΙ
ΣΥΝΕΡΓΑΤΕΣ, ΔΙΚΗΓΟΡΙΚΗ ΕΤΑΙΡΙΑ"
ΕΛΕΝΗ
Κουμπάρη 2, 10674 ΑΘΗΝΑ

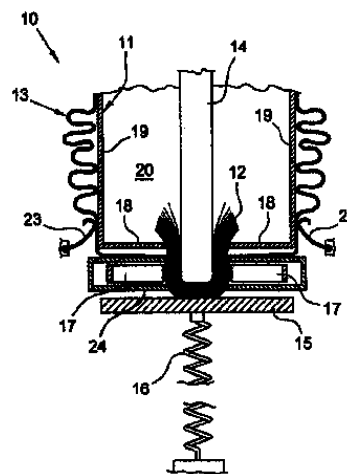
ΑΝΤΙΚΛΗΤΟΣ (74):ΓΙΑΖΙΤΖΟΓΛΟΥ ΕΥΑΓΓΕΛΙΑ
Κουμπάρη 2,10674 ΑΘΗΝΑ

ΤΙΤΛΟΣ ΕΦΕΥΡΕΣΗΣ (54):**ΣΥΣΚΕΥΗ ΓΙΑ ΤΟ ΓΕΜΙΣΜΑ ΚΑΙ ΤΟ
ΚΛΕΙΣΙΜΟ ΣΑΚΩΝ ΜΙΑΣ ΧΡΗΣΗΣ
ΠΟΥ ΠΕΡΙΕΧΟΥΝ ΧΑΡΤΟΝΟΜΙΣΜΑΤΑ**

ΠΕΡΙΛΗΨΗ(57)

Μια συσκευή για γέμισμα και κλείσιμο σάκων μιας χρήσης που περιέχουν χαρτονομίσματα περιλαμβάνει ένα δοχείο (11) για την προσωρινή στέγαση ενός είτε περισσότερων χαρτονομισμάτων (12), στην οποία παρέχονται τα πλευρικά τοιχώματα (19) και ένα κάτω μέρος (18) με ένα άνοιγμα (21) για την έξοδο του εν λόγω ενός είτε περισσότερων χαρτονομισμάτων (12) από το δοχείο (11), ένα έμβολο ώθησης (14) για την ώθηση του εν λόγω ενός είτε περισσότερων

χαρτονομισμάτων (12) προς το κάτω μέρος (18) του δοχείου (11), έναν σάκο (13) κατασκευασμένο από εύκαμπτο υλικό που προορίζεται για να γεμίζει με χαρτονομίσματα προσωρινά στεγασμένων μέσα στο δοχείο (11), το οποίο έχει τυλιχθεί γύρω από τα πλευρικά τοιχώματα (19) και το κάτω μέρος (18) του δοχείου (11), ένα έλασμα (15) το οποίο μετακινείται κατακόρυφα μέσω των ελεγχόμενων μέσων καταβίβασης (16) και έχει τοποθετηθεί κάτω από το δοχείο (11), καθώς και τα στοιχεία σφράγισης (17) που έχουν τοποθετηθεί ανάμεσα στο δοχείο (11) και το έλασμα (15).



ΑΡΙΘΜΟΣ ΕΥΡ. Δ.Ε. (11):3094488
ΑΡΙΘ. ΕΛΛ. ΚΑΤΑΘΕΣΗΣ (21):20170403516
ΗΜΕΡ. ΕΛΛ. ΚΑΤΑΘΕΣΗΣ (22):20/12/2017
ΑΡΙΘ./ΗΜΕΡ. ΔΗΜΟΣΙΕΥΣΗΣ
ΕΥΡΩΠΑΪΚΟΥ ΔΙΠΛΩΜΑΤΟΣ(87):1829624 - 25/10/2017
ΑΡΙΘ./ΗΜΕΡ. ΔΗΜΟΣΙΕΥΣΗΣ
ΕΥΡΩΠΑΪΚΗΣ ΑΙΤΗΣΗΣ (86):05809292.5--17/11/2005
ΔΙΚΑΙΟΥΧΟΣ (73):1)ArcelorMittal
24-26 Boulevard d'Avranches, 1160 Luxem-
bourg, ΛΟΥΞΕΜΒΟΥΡΓΟ

ΣΥΜΒ. ΠΡΟΤΕΡΑΙΟΤΗΤΕΣ (30):2004337307-22/11/2004-JP
ΕΦΕΥΡΕΤΗΣ (72):1)ΤΑΚΑΗΑΜΑ, Yoshiki, c/o NIPPON
STEEL CORPORATION
2)SHIRAIISHI, Toshiyuki, c/o NIPPON
STEEL CORPORATION
3)OGAWA, Shigeru c/o NIPPON STEEL
CORPORATION
4)VANEL, Luc
5)HAURET, Guy
6)LAUGIER, Maxime
7)MASSON, Pascal

ΕΙΔΙΚΟΣ ΠΛΗΡΕΞΟΥΣΙΟΣ (74):ΑΘΑΝΑΣΙΑΔΟΥ "ΕΛΕΝΗ Γ.
ΠΑΠΑΚΩΝΣΤΑΝΤΙΝΟΥ ΚΑΙ
ΣΥΝΕΡΓΑΤΕΣ, ΔΙΚΗΓΟΡΙΚΗ ΕΤΑΙΡΙΑ"
ΜΑΡΙΑ
Κουμπάρη 2, 10674 ΑΘΗΝΑ

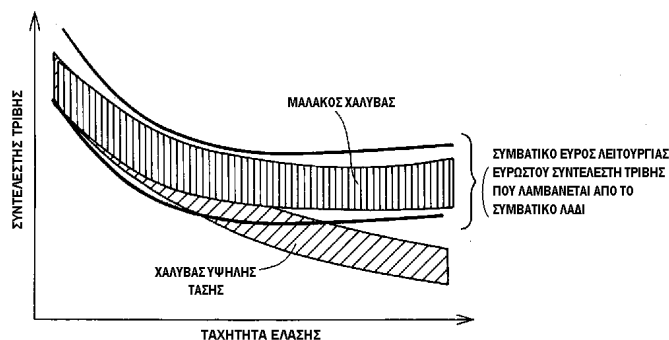
ΑΝΤΙΚΛΗΤΟΣ (74):ΓΙΑΖΙΤΖΟΓΛΟΥ ΕΥΑΓΓΕΛΙΑ
Κουμπάρη 2,10674 ΑΘΗΝΑ

ΤΙΤΛΟΣ ΕΦΕΥΡΕΣΗΣ (54):**ΜΕΘΟΔΟΣ ΠΑΡΟΧΗΣ ΛΙΠΑΝΤΙΚΟΥ
ΣΤΗΝ ΨΥΧΡΗ ΕΛΑΣΗ**

ΠΕΡΙΛΗΨΗ(57)

Μέθοδος παροχής λιπαντικού στην ψυχρή έλαση όπου ταυτόχρονα με την εκτέλεση σταθερής έλασης, απαλλαγμένη από την εμφάνιση θερμικών χαραγών

και ολίσθησης, επιτυγχάνεται υψηλή παραγωγικότητα και βελτίωση στην κατανάλωση της μονάδας λαδιού λίπανσης. Παρέχεται μέθοδος παροχής λιπαντικού στην ψυχρή έλαση, η οποία περιλαμβάνει την εκτέλεση της λίπανσης έλασης σε μια διαδοχική ψυχρή έλαση μεταλλικού φύλλου με την τροφοδοσία ενός δεδομένου τύπου λιπαντικού γαλακτώματος, που αποτελείται από ένα μίγμα λαδιού έλασης και νερού, μέσω ενός ακροφυσίου σε κάθε βάση έλασης στην πλευρά εισόδου της, χαρακτηριζόμενη από το ότι κατά τη μέτρηση ή την εκτίμηση μιας πίεσης μέσα στη σωλήνωση των ακροφυσίων λίπανσης (πίεση ακροφυσίων λίπανσης), με ταυτόχρονη επιτέλεση ελέγχου της πίεσης έτσι ώστε η πίεση των ακροφυσίων λίπανσης της βάσης έλασης, στην οποία είναι πιθανό να εμφανιστεί περίσσεια λίπανσης τουλάχιστον με το ανωτέρω δεδομένο λιπαντικό γαλακτώματος, να είναι μεγαλύτερο ή ίσο του 0,5 MPa, το λιπαντικό εκτοξεύεται απευθείας προς την είσοδο του σημείου ανάληψης από τον κύλινδρο της σχετική βάσης, ώστε με τον τρόπο αυτό να επιτυγχάνεται παροχή του λιπαντικού.



ΑΡΙΘΜΟΣ ΕΥΡ. Δ.Ε. (11):3094489
ΑΡΙΘ. ΕΛΛ. ΚΑΤΑΘΕΣΗΣ (21):20170403540
ΗΜΕΡ. ΕΛΛ. ΚΑΤΑΘΕΣΗΣ (22):21/12/2017
ΑΡΙΘ./ΗΜΕΡ. ΔΗΜΟΣΙΕΥΣΗΣ
ΕΥΡΩΠΑΪΚΟΥ ΔΙΠΛΩΜΑΤΟΣ(87):2283886 - 04/10/2017
ΑΡΙΘ./ΗΜΕΡ. ΔΗΜΟΣΙΕΥΣΗΣ
ΕΥΡΩΠΑΪΚΗΣ ΑΙΤΗΣΗΣ (86):10185944.5--03/03/2004
ΔΙΚΑΙΟΥΧΟΣ (73):1)Sanofi-Aventis Deutschland GmbH
Bruningstrasse 50, 65929 Frankfurt am Main,
GERMANIA
ΣΥΜΒ. ΠΡΟΤΕΡΑΙΟΤΗΤΕΣ (30):
ΕΦΕΥΡΕΤΗΣ (72):1)Veasey, Robert
2)Perkins, Robert
3)Plumptre, David
ΕΙΔΙΚΟΣ ΠΛΗΡΕΞΟΥΣΙΟΣ (74):ΣΙΩΤΟΥ "ΚΑΤΕΡΙΝΑ ΣΙΩΤΟΥ ΚΑΙ
ΣΥΝΕΡΓΑΤΕΣ ΔΙΚΗΓΟΡΙΚΗ ΕΤΑΙΡΕΙΑ"
ΑΙΚΑΤΕΡΙΝΗ
Πατησίων (28ης Οκτωβρίου) 122,, 11257
ΑΘΗΝΑ
ΑΝΤΙΚΛΗΤΟΣ (74):ΣΙΩΤΟΥ ΑΙΚΑΤΕΡΙΝΗ
Πατησίων (28ης Οκτωβρίου) 122,,11257
ΑΘΗΝΑ
ΤΙΤΛΟΣ ΕΦΕΥΡΕΣΗΣ (54):**ΚΙΝΗΤΗΡΙΟΣ ΜΗΧΑΝΙΣΜΟΣ ΓΙΑ ΜΙΑ
ΣΥΣΚΕΥΗ ΧΟΡΗΓΗΣΗΣ ΦΑΡΜΑΚΩΝ**

ΠΕΡΙΛΗΨΗ(57)

Η εφεύρεση αναφέρεται σε έναν κινητήριο μηχανισμό για χρήση σε μία επαναχρησιμοποιούμενη συσκευή χορήγησης φαρμάκων, ο οποίος περιλαμβάνει: ένα περίβλημα (4,16) που περιλαμβάνει ένα εσωτερικό περίβλημα (16), το οποίο διαθέτει ένα ελικοειδές σπείρωμα έναν σωλήνα επιλογής δόσεων (70) που διαθέτει ένα ελικοειδές σπείρωμα ευρισκόμενο σε εμπλοκή με το ελικοειδές σπείρωμα του

εν λόγω περιβλήματος (4,16) ένα κινητήριο χιτώνιο (30) συνδεδεμένο με δυνατότητα αποδέσμευσης με τον εν λόγω σωλήνα επιλογής δόσεων (70) και μέσα ζεύξης (60) τοποθετημένα μεταξύ του σωλήνα επιλογής δόσεων (70) και του κινητηρίου χιτωνίου (30). Όταν ο σωλήνας επιλογής δόσεων (70) και το κινητήριο χιτώνιο (30) είναι συζευγμένα, και ο σωλήνας επιλογής δόσεων και το κινητήριο χιτώνιο έχουν την ελευθερία να περιστρέφονται σε σχέση με το περίβλημα (4,16). Όταν ο σωλήνας επιλογής δόσεων (70) και το κινητήριο χιτώνιο (30) είναι αποσυζευγμένα, επιτρέπεται η περιστροφή του σωλήνα επιλογής δόσεων (70) σε σχέση με το περίβλημα, ενώ η περιστροφή του κινητηρίου χιτωνίου (30) σε σχέση με το περίβλημα δεν επιτρέπεται, διαδικασία κατά την οποία η αξονική κίνηση του κινητηρίου χιτωνίου (30) επιτρέπεται, κατά τρόπον ώστε η δύναμη να μεταφέρεται σε διαμήκη κατεύθυνση προς το εγγύς άκρο της συσκευής χορήγησης φαρμάκων.

ΑΡΙΘΜΟΣ ΕΥΡ. Δ.Ε. (11):3094490
ΑΡΙΘ. ΕΛΛ. ΚΑΤΑΘΕΣΗΣ (21):20170403578
ΗΜΕΡ. ΕΛΛ. ΚΑΤΑΘΕΣΗΣ (22):22/12/2017
ΑΡΙΘ./ΗΜΕΡ. ΔΗΜΟΣΙΕΥΣΗΣ
ΕΥΡΩΠΑΪΚΟΥ ΔΙΠΛΩΜΑΤΟΣ(87):2714112 - 08/11/2017
ΑΡΙΘ./ΗΜΕΡ. ΔΗΜΟΣΙΕΥΣΗΣ
ΕΥΡΩΠΑΪΚΗΣ ΑΙΤΗΣΗΣ (86):12724918.3--31/05/2012
ΔΙΚΑΙΟΥΧΟΣ (73):1)Curasan AG
Lindigstrasse 4, 63801 Kleinostheim,
GERMANIA
ΣΥΜΒ. ΠΡΟΤΕΡΑΙΟΤΗΤΕΣ (30):11004466-31/05/2011-EP
201161491480 P-31/05/2011-US
ΕΦΕΥΡΕΤΗΣ (72):1)PETERS, Fabian
2)HUBNER, Wolf-Dietrich
3)HOFFMANN, Christiane
4)ANDIC, Nikica
5)HASANOVIC, Kathleen
6)HNIOPEK, Tilo
ΕΙΔΙΚΟΣ ΠΛΗΡΕΞΟΥΣΙΟΣ (74):ΑΘΑΝΑΣΙΑΔΟΥ "ΕΛΕΝΗ Γ.
ΠΑΠΑΚΩΝΣΤΑΝΤΙΝΟΥ ΚΑΙ
ΣΥΝΕΡΓΑΤΕΣ, ΔΙΚΗΓΟΡΙΚΗ ΕΤΑΙΡΙΑ"
ΜΑΡΙΑ
Κουμπάρη 2, 10674 ΑΘΗΝΑ
ΑΝΤΙΚΛΗΤΟΣ (74):ΓΙΑΖΙΤΖΟΓΛΟΥ ΕΥΑΓΓΕΛΙΑ
Κουμπάρη 2,10674 ΑΘΗΝΑ
ΤΙΤΛΟΣ ΕΦΕΥΡΕΣΗΣ (54):**ΒΙΟΛΟΓΙΚΑ ΑΠΟΙΚΟΔΟΜΗΣΙΜΟ
ΣΥΝΘΕΤΟ ΥΛΙΚΟ**

ΠΕΡΙΛΗΨΗ(57)

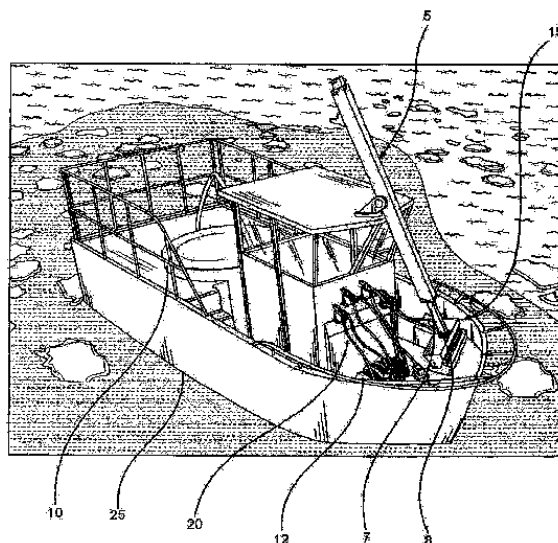
Η εφεύρεση αφορά ένα βιολογικά αποικοδομήσιμο σύνθετο υλικό και μια μέθοδο για την παραγωγή αυτού. Το σύμφωνο με την εφεύρεση βιολογικά αποικοδομήσιμο υλικό είναι κατά προτίμηση ένα υλικό αναδόμησης οστού, το οποίο μπορεί να χρησιμοποιηθεί στον τομέα της αναγεννητικής ιατρικής, ιδιαιτέρως ως προσωρινό υλικό πλήρωσης οστικών ελλειμμάτων για αναγέννηση του οστού.

ΑΡΙΘΜΟΣ ΕΥΡ. Δ.Ε. (11):3094491
ΑΡΙΘ. ΕΛΛ. ΚΑΤΑΘΕΣΗΣ (21):20170403579
ΗΜΕΡ. ΕΛΛ. ΚΑΤΑΘΕΣΗΣ (22):22/12/2017
ΑΡΙΘ./ΗΜΕΡ. ΔΗΜΟΣΙΕΥΣΗΣ
ΕΥΡΩΠΑΪΚΟΥ ΔΙΠΛΩΜΑΤΟΣ(87):2912229 - 04/10/2017
ΑΡΙΘ./ΗΜΕΡ. ΔΗΜΟΣΙΕΥΣΗΣ
ΕΥΡΩΠΑΪΚΗΣ ΑΙΤΗΣΗΣ (86):13849863.9--21/10/2013
ΔΙΚΑΙΟΥΧΟΣ (73):1)Sinvent AS
7465 Trondheim, NORBHΓIA
ΣΥΜΒ. ΠΡΟΤΕΡΑΙΟΤΗΤΕΣ (30):20121250-25/10/2012-NO
ΕΦΕΥΡΕΤΗΣ (72):1)SORSTROM, Stein Erik
2)SINGSAAS, Ivar
ΕΙΔΙΚΟΣ ΠΛΗΡΕΞΟΥΣΙΟΣ (74):ΑΘΑΝΑΣΙΑΔΟΥ "ΕΛΕΝΗ Γ.
ΠΑΠΑΚΩΝΣΤΑΝΤΙΝΟΥ ΚΑΙ
ΣΥΝΕΡΓΑΤΕΣ, ΔΙΚΗΓΟΡΙΚΗ ΕΤΑΙΡΙΑ"
ΜΑΡΙΑ
Κουμπάρη 2, 10674 ΑΘΗΝΑ
ΑΝΤΙΚΛΗΤΟΣ (74):ΓΙΑΖΙΤΖΟΓΛΟΥ ΕΥΑΓΓΕΛΙΑ
Κουμπάρη 2,10674 ΑΘΗΝΑ
ΤΙΤΛΟΣ ΕΦΕΥΡΕΣΗΣ (54):**ΟΡΓΑΝΟ ΠΟΛΛΑΠΛΩΝ ΧΡΗΣΕΩΝ ΓΙΑ
ΤΟΝ ΕΛΕΓΧΟ ΠΕΤΡΕΛΑΙΟΚΗΛΙΔΩΝ,
ΚΑΤΑ ΠΡΟΤΙΜΗΣΗ ΠΑΡΑΚΤΙΟ**

ΠΕΡΙΛΗΨΗ(57)

Ένα όργανο πολλαπλών χρήσεων (1) για τον έλεγχο πετρελαιοκηλίδων, κατά προτίμηση παράκτιο. Το όργανο πολλαπλών χρήσεων (1) περιλαμβάνει έναν τηλεχειριζόμενο τηλεσκοπικό βραχίονα (5) ο οποίος έχει ένα πρώτο άκρο (6) και ένα δεύτερο άκρο (7). Το πρώτο άκρο (6) είναι στερεωμένο πάνω σε ένα πλοίο (25) και στο δεύτερο άκρο (7) παρέχεται μια σύνδεση ταχείας απελευθέρωσης (8) για τη στερέωση διαφόρων αντικαταστατών στομίων (15) σε αυτό. Τα διάφορα στόμια (15) συνδέονται με έναν ή περισσότερους υδραυλικούς σωλήνες (20) και σωλήνες

παροχής μέσω ελέγχου της πετρελαιοκηλίδας καθώς και της ανάκτησης του πετρελαίου που έχει συλλεχθεί.

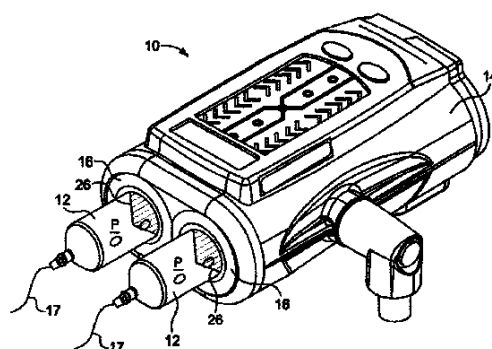


ΑΡΙΘΜΟΣ ΕΥΡ. Δ.Ε. (11):3094492
ΑΡΙΘ. ΕΛΛ. ΚΑΤΑΘΕΣΗΣ (21):20170403541
ΗΜΕΡ. ΕΛΛ. ΚΑΤΑΘΕΣΗΣ (22):21/12/2017
ΑΡΙΘ./ΗΜΕΡ. ΔΗΜΟΣΙΕΥΣΗΣ
ΕΥΡΩΠΑΪΚΟΥ ΔΙΠΛΩΜΑΤΟΣ(87):3015128 - 04/10/2017
ΑΡΙΘ./ΗΜΕΡ. ΔΗΜΟΣΙΕΥΣΗΣ
ΕΥΡΩΠΑΪΚΗΣ ΑΙΤΗΣΗΣ (86):15191984.2--28/10/2015
ΔΙΚΑΙΟΥΧΟΣ (73):1)Bayer HealthCare LLC
100 Bayer Boulevard, Whippany, NJ 07981,
ΗΝΩΜΕΝΕΣ ΠΟΛΙΤΕΙΕΣ ΤΗΣ ΑΜΕΡΙΚΗΣ
ΣΥΜΒ. ΠΡΟΤΕΡΑΙΟΤΗΤΕΣ (30):201414526294-28/10/2014-US
ΕΦΕΥΡΕΤΗΣ (72):1)TUCKER, Barry L.
2)COWAN, Kevin P.
3)UBER III, Arthur E.
4)RHINEHART, Edward J.
5)SPROHN, Michael A.
ΕΙΔΙΚΟΣ ΠΛΗΡΕΞΟΥΣΙΟΣ (74):ΣΙΩΤΟΥ "ΚΑΤΕΡΙΝΑ ΣΙΩΤΟΥ ΚΑΙ
ΣΥΝΕΡΓΑΤΕΣ ΔΙΚΗΓΟΡΙΚΗ ΕΤΑΙΡΕΙΑ"
ΑΙΚΑΤΕΡΙΝΗ
Πατησίων (28ης Οκτωβρίου) 122,, 11257
ΑΘΗΝΑ
ΑΝΤΙΚΛΗΤΟΣ (74):ΣΙΩΤΟΥ ΑΙΚΑΤΕΡΙΝΗ
Πατησίων (28ης Οκτωβρίου) 122,,11257
ΑΘΗΝΑ
ΤΙΤΛΟΣ ΕΦΕΥΡΕΣΗΣ (54):**ΑΥΤΟ-ΠΡΟΣΑΝΑΤΟΛΙΖΟΜΕΝΗ
ΣΥΡΙΓΓΑ ΚΑΙ ΔΙΕΠΛΗΡΗ ΣΥΡΙΓΓΑΣ**

ΠΕΡΙΛΗΨΗ(57)

Μία σύριγγα περιλαμβάνει έναν κύλινδρο που έχει ένα προσεγγιστικό άκρο, ένα περιφερικό άκρο και ένα πλευρικό τοίχωμα που εκτείνεται μεταξύ του προσεγγιστικού άκρου και του περιφερικού άκρου κατά μήκος ενός διαμήκου άξονα. Τουλάχιστον ένα μέλος συγκράτησης σύριγγας προεξέχει ακτινικά προς τα έξω σε σχέση με μία εξωτερική επιφάνεια του πλευρικού τοιχώματος. Το τουλάχιστον ένα μέλος συγκράτησης σύριγγας συγκλίνει αξονικά κατά μία

κατεύθυνση από το περιφερικό άκρο προς το προσεγγιστικό άκρο. Το τουλάχιστον ένα μέλος συγκράτησης σύριγγας είναι διαμορφωμένο για επιλεκτική εμπλοκή με έναν μηχανισμό ασφάλισης επάνω σε έναν εγχυτήρα ρευστού για να ασφαλίσει με δυνατότητα απελευθέρωσης τη σύριγγα με τον εγχυτήρα ρευστού. Μια κοινότητα του τουλάχιστον ενός μέλους συγκράτησης σύριγγας είναι διαμορφωμένη για να οδηγεί περιστροφικά τη σύριγγα σε ευθυγράμμιση με τον μηχανισμό ασφάλισης.

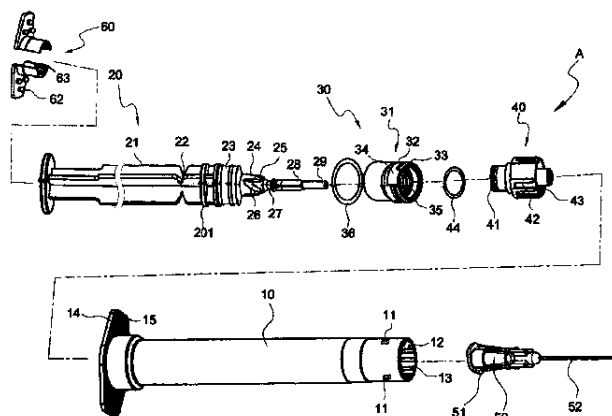


ΑΡΙΘΜΟΣ ΕΥΡ. Δ.Ε. (11):3094493
ΑΡΙΘ. ΕΛΛ. ΚΑΤΑΘΕΣΗΣ (21):20170403527
ΗΜΕΡ. ΕΛΛ. ΚΑΤΑΘΕΣΗΣ (22):20/12/2017
ΑΡΙΘ./ΗΜΕΡ. ΔΗΜΟΣΙΕΥΣΗΣ
ΕΥΡΩΠΑΪΚΟΥ ΔΙΠΛΩΜΑΤΟΣ(87):2682144 - 20/09/2017
ΑΡΙΘ./ΗΜΕΡ. ΔΗΜΟΣΙΕΥΣΗΣ
ΕΥΡΩΠΑΪΚΗΣ ΑΙΤΗΣΗΣ (86):12752663.0--14/02/2012
ΔΙΚΑΙΟΥΧΟΣ (73):1)Chang, Shu-Ming
 No. 210, Minquan Road Shuili Township,
 Nantou County 55343, ΙΔΙΑΙΤΕΡΟ
 ΤΕΛΩΝΕΙΑΚΟ ΕΛΔΑΦΟΣ ΤΑΪΒΑΝ,
 ΠΕΝΓΚΟΥ, ΚΙΝΜΕΝ ΚΑΙ ΜΑΤΣΟΥ
ΣΥΜΒ. ΠΡΟΤΕΡΑΙΟΤΗΤΕΣ (30):201110050259-02/03/2011-CN
ΕΦΕΥΡΕΤΗΣ (72):1)Chang, Shu-Ming
ΕΙΔΙΚΟΣ ΠΛΗΡΕΞΟΥΣΙΟΣ (74):ΣΑΚΕΛΛΑΡΙΔΗ ΒΑΛΗ-ΒΑΣΙΛΙΚΗ
 Αδριανού 70, 10556 ΑΘΗΝΑ
ΑΝΤΙΚΑΛΗΤΟΣ (74):ΣΑΚΕΛΛΑΡΙΔΗ ΒΑΛΗ-ΒΑΣΙΛΙΚΗ
 Αδριανού 70,10556 ΑΘΗΝΑ
ΤΙΤΛΟΣ ΕΦΕΥΡΕΣΗΣ (54):**ΑΥΤΟΠΕΡΙΣΤΡΕΦΟΜΕΝΗ ΔΟΜΗ**
ΑΝΑΣΥΡΣΗΣ ΕΞΑΡΤΗΜΑΤΩΝ ΥΠΟΔΟ-
ΧΕΑ ΒΕΛΟΝΑΣ ΑΣΦΑΛΟΥΣ ΣΥΡΙΓΓΑΣ

ΠΕΡΙΛΗΨΗ(57)

Μια αυτοπεριστρεφόμενη δομή ανασύρσης των εξαρτημάτων του υποδοχέα της βελόνας μιας ασφαλούς σύριγγας περιλαμβάνει έναν κύλινδρο (10), μια ομάδα υποδοχέων βελόνας (Α), και μια ωστήρια ράβδος (20). Η ομάδα υποδοχέων βελόνας (Α) περιλαμβάνει ένα δακτυλιοειδές περιστρεφόμενο μέλος (30) και ένα μέλος περιορισμού της περιστροφής (40) τα οποία περιστρέφονται το ένα ως προς το άλλο, ένα παθητικό περιστρεφόμενο μέρος (38) τοποθετημένο μέσα στο δακτυλιοειδές περιστρεφόμενο μέλος (30), μια μη κυκλική σχισμή (45) τοποθετημένη μέσα στο μέλος περιορισμού της περιστροφής (40), όπου το παθητικό περιστρεφόμενο μέρος (38) και η μη κυκλική σχισμή (45) σχηματίζουν

μια αυτόματη έκκεντρη συσκευή περιστροφής της ομάδας υποδοχέων βελόνας (Α), και ένα μέρος επιλογής (24) και ένα μη κυκλικό τμήμα (28) αντίστοιχα που αντιστοιχούν στο παθητικό περιστρεφόμενο μέρος (38) και η μη κυκλική σχισμή (45) είναι τοποθετημένη σε ένα μπροστινό μέρος της ωστήριας ράβδου (20). Όταν η ωστήρια ράβδος (20) σπρώχνεται προς τα εμπρός, μια σχισμή εμπλοκής (31) της ομάδας υποδοχέων βελόνας (Α) και ένα αντίστοιχα εμπλεκόμενο πόμα (11) του κυλίνδρου (10) αυτοπεριστρέφονται από μια περιοριστική ασφαλισμένη κατάσταση σε μια μη περιοριστική ασφαλισμένη κατάσταση δια μέσω της αυτόματης έκκεντρης συσκευής περιστροφής της ομάδας υποδοχέων βελόνας (Α), και την ίδια στιγμή η ωστήρια ράβδος (20) τοποθετείται στην ομάδα υποδοχέων βελόνας (Α), έτσι ώστε να είναι εύκολο για έναν χρήστη να ανασύρει ένα μέλος έγχυσης (50) και την ομάδα υποδοχέων βελόνας (Α) μέσα στον κύλινδρο (10) αφού ολοκληρωθεί η έγχυση.

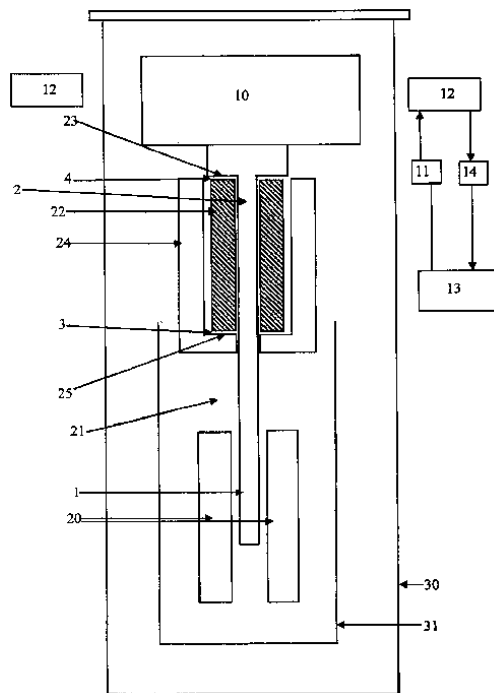


ΑΡΙΘΜΟΣ ΕΥΡ. Δ.Ε. (11):3094494
ΑΡΙΘ. ΕΛΛ. ΚΑΤΑΘΕΣΗΣ (21):20170403531
ΗΜΕΡ. ΕΛΛ. ΚΑΤΑΘΕΣΗΣ (22):20/12/2017
ΑΡΙΘ./ΗΜΕΡ. ΔΗΜΟΣΙΕΥΣΗΣ
ΕΥΡΩΠΑΪΚΟΥ ΔΙΠΛΩΜΑΤΟΣ(87):2675555 - 20/09/2017
ΑΡΙΘ./ΗΜΕΡ. ΔΗΜΟΣΙΕΥΣΗΣ
ΕΥΡΩΠΑΪΚΗΣ ΑΙΤΗΣΗΣ (86):12703832.1--15/02/2012
ΔΙΚΑΙΟΥΧΟΣ (73):1)SeNostic GmbH
 Wielandstrasse 8, 38124 Braunschweig,
 ΓΕΡΜΑΝΙΑ
ΣΥΜΒ. ΠΡΟΤΕΡΑΙΟΤΗΤΕΣ (30):11154710-16/02/2011-EP
ΕΦΕΥΡΕΤΗΣ (72):1)LUHRS, Thorsten
 2)DELUWEIT, Felix
ΕΙΔΙΚΟΣ ΠΛΗΡΕΞΟΥΣΙΟΣ (74):ΤΣΙΜΙΚΑΛΗΣ "ΤΣΙΜΙΚΑΛΗΣ
 ΚΑΛΟΝΑΡΟΥ ΔΙΚΗΓΟΡΙΚΗ ΕΤΑΙΡΕΙΑ"
 ΣΤΕΦΑΝΟΣ
 Ν. Βάμβα 1., 106 74 ΑΘΗΝΑ
ΑΝΤΙΚΑΛΗΤΟΣ (74):ΤΣΙΜΙΚΑΛΗΣ ΣΤΕΦΑΝΟΣ
 Ν. Βάμβα 1,10674 ΑΘΗΝΑ
ΤΙΤΛΟΣ ΕΦΕΥΡΕΣΗΣ (54):**ΜΕΘΟΔΟΣ ΓΙΑ ΠΑΡΑΣΚΕΥΗ ΚΑΙ**
ΑΝΑΛΥΣΗ ΠΡΙΟΝΣ

ΠΕΡΙΛΗΨΗ(57)

Η εφεύρεση παρέχει μέθοδο για παρασκευή πρωτεΐνης πρίον που έχει συσσωματωμένη διαμόρφωση, φέροντας σε επαφή φυσικής διαμόρφωσης πρωτεΐνη πρίον με συσσωματωμένη διαμόρφωση πρωτεΐνης πρίον με ένα υγρό παρασκεύασμα και υποβολή αυτού σε τουλάχιστον έναν κύκλο ή σε έναν αριθμό κύκλων εφαρμογής δύναμης διάτμησης για θραυσματοποίηση συσσωματωμάτων πρωτεΐνης πρίον, όπου η εφαρμοζόμενη δύναμη διάτμησης ελέγχεται επακριβώς. Επιπλέον αυτής της διεργασίας για ενίσχυση συσσωματωμένης κατάστασης πρωτεΐνης πρίον από φυσικής διαμόρφωσης πρωτεΐνη πρίον, η εφεύρεση αφορά στην συσσωματωμένης κατάστασης πρωτεΐνη πρίον που λαμβάνεται με την μέθοδο ενίσχυσης, η οποία συσσωματωμένης κατάστασης πρωτεΐνη πρίον έχει μία

διαμόρφωση η οποία π.χ., είναι ταυτόσημη εντός μιας παρτίδας και αναπαραγώγιμη μεταξύ παρτίδων, π.χ., ως ανιχνεύσιμη με αντίσταση πρωτεΐνωσης σε μία ανοσοοτυπώση κηλίδας κατά Western.



ΑΡΙΘΜΟΣ ΕΥΡ. Δ.Ε. (11):3094495
ΑΡΙΘ. ΕΛΛ. ΚΑΤΑΘΕΣΗΣ (21):20170403515
ΗΜΕΡ. ΕΛΛ. ΚΑΤΑΘΕΣΗΣ (22):20/12/2017
ΑΡΙΘ./ΗΜΕΡ. ΔΗΜΟΣΙΕΥΣΗΣ
ΕΥΡΩΠΑΪΚΟΥ ΔΙΠΛΩΜΑΤΟΣ(87):1602085 - 20/09/2017
ΑΡΙΘ./ΗΜΕΡ. ΔΗΜΟΣΙΕΥΣΗΣ
ΕΥΡΩΠΑΪΚΗΣ ΑΙΤΗΣΗΣ (86):04718285.2--08/03/2004
ΔΙΚΑΙΟΥΧΟΣ (73):1)CIMA S.p.A.
Via di Mezzo, 2-4, 41037 Mirandola (MO),
ΙΤΑΛΙΑ

ΣΥΜΒ. ΠΡΟΤΕΡΑΙΟΤΗΤΕΣ (30):MI20030454-11/03/2003-IT
ΕΦΕΥΡΕΤΗΣ (72):1)RAZZABONI, Vittorio
2)RAZZABONI, Nicoletta

ΕΙΔΙΚΟΣ ΠΛΗΡΕΞΟΥΣΙΟΣ (74):ΑΘΑΝΑΣΙΑΔΟΥ "ΕΛΕΝΗ Γ.
ΠΑΠΑΚΩΝΣΤΑΝΤΙΝΟΥ ΚΑΙ
ΣΥΝΕΡΓΑΤΕΣ, ΔΙΚΗΓΟΡΙΚΗ ΕΤΑΙΡΙΑ"
ΜΑΡΙΑ

Κουμπάρη 2, 10674 ΑΘΗΝΑ

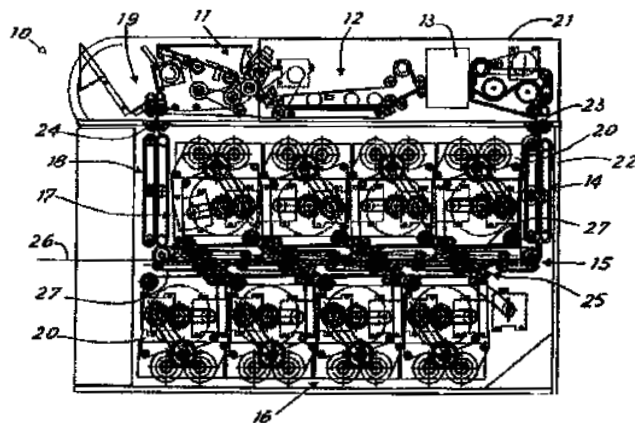
ΑΝΤΙΚΑΛΗΤΟΣ (74):ΓΙΑΖΙΤΖΟΓΛΟΥ ΕΥΑΓΓΕΛΙΑ
Κουμπάρη 2,10674 ΑΘΗΝΑ

ΤΙΤΛΟΣ ΕΦΕΥΡΕΣΗΣ (54):ΜΗΧΑΝΗ ΓΙΑ ΤΗΝ ΕΥΤΑΚΤΗ ΑΠΟ-
ΘΗΚΕΥΣΗ ΚΑΙ ΜΕΤΑΦΟΡΑ ΧΑΡΤΟ-
ΝΟΜΙΣΜΑΤΩΝ

ΠΕΡΙΛΗΨΗ(57)

Μηχανή για την εύτακτη αποθήκευση και την μεταφορά χαρτονομισμάτων, η οποία αποτελείται από μία είσοδο χαρτονομισμάτων (11), μία έξοδο χαρτονομισμάτων (19), μία διαδρομή (12,14,15,18) συνεχούς ροής χαρτονομισμάτων μεταξύ της εισόδου και της εξόδου, διατάξεις (13) για την ανίχνευση των χαρακτηριστικών των χαρτονομισμάτων κατά μήκος της προαναφερθείσας διαδρομής και μια πλειάδα θαλάμων (20) για την εσωτερική

αποθήκευση των χαρτονομισμάτων. Κάθε θάλαμος (20) της πλειάδας είναι ένας διαδοχικός θάλαμος με κίλυνδρο τυμπάνου και μιάντες περιελίξεως, και οι θάλαμοι της πλειάδας χωρίζονται σε δύο σειρές θαλάμων (16,17). Η εσωτερική διαδρομή των χαρτονομισμάτων μεταξύ της εισόδου και της εξόδου, αποτελείται από ένα τμήμα διαλογής (15), κατά μήκος του οποίου οι εισοδοί/έξοδοι των δύο σειρών θαλάμων της πλειάδας ευρίσκονται απέναντι μεταξύ τους σε δύο αντίθετες πλευρές, καθότι εκάστη είσοδος/έξοδος συσχετίζεται με τα μέσα διαλογής (25) που μπορούν να εντέλλονται για την εκτροπή των χαρτονομισμάτων μεταξύ του τμήματος διαλογής (15) και του συνεδεμένου θαλάμου (20).



ΑΡΙΘΜΟΣ ΕΥΡ. Δ.Ε. (11):3094496
ΑΡΙΘ. ΕΛΛ. ΚΑΤΑΘΕΣΗΣ (21):20170403570
ΗΜΕΡ. ΕΛΛ. ΚΑΤΑΘΕΣΗΣ (22):21/12/2017
ΑΡΙΘ./ΗΜΕΡ. ΔΗΜΟΣΙΕΥΣΗΣ
ΕΥΡΩΠΑΪΚΟΥ ΔΙΠΛΩΜΑΤΟΣ(87):2832517 - 20/09/2017
ΑΡΙΘ./ΗΜΕΡ. ΔΗΜΟΣΙΕΥΣΗΣ
ΕΥΡΩΠΑΪΚΗΣ ΑΙΤΗΣΗΣ (86):14178454.6--25/07/2014
ΔΙΚΑΙΟΥΧΟΣ (73):1)SYNERLINK
1, Rue de la Boulaye, Z.A.C. du Moulin a
Vent,95650 PUISEUX- PONTOISE,
ΓΑΛΛΙΑ

ΣΥΜΒ. ΠΡΟΤΕΡΑΙΟΤΗΤΕΣ (30):1357524-30/07/2013-FR

ΕΦΕΥΡΕΤΗΣ (72):1)Chauvet, Guy

ΕΙΔΙΚΟΣ ΠΛΗΡΕΞΟΥΣΙΟΣ (74):ΑΘΑΝΑΣΙΑΔΟΥ "ΕΛΕΝΗ Γ.
ΠΑΠΑΚΩΝΣΤΑΝΤΙΝΟΥ ΚΑΙ
ΣΥΝΕΡΓΑΤΕΣ, ΔΙΚΗΓΟΡΙΚΗ ΕΤΑΙΡΙΑ"
ΜΑΡΙΑ

Κουμπάρη 2, 10674 ΑΘΗΝΑ

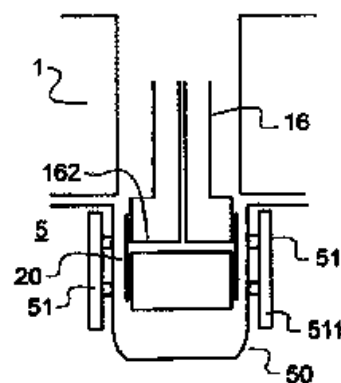
ΑΝΤΙΚΑΛΗΤΟΣ (74):ΓΙΑΖΙΤΖΟΓΛΟΥ ΕΥΑΓΓΕΛΙΑ
Κουμπάρη 2,10674 ΑΘΗΝΑ

ΤΙΤΛΟΣ ΕΦΕΥΡΕΣΗΣ (54):ΜΕΘΟΔΟΣ ΚΑΙ ΔΙΑΤΑΞΗ ΤΟΠΟΘΕΤΗ-
ΣΗΣ ΕΝΟΣ ΔΙΑΚΟΣΜΗΤΙΚΟΥ ΣΤΟΙ-
ΧΕΙΟΥ ΕΝΤΟΣ ΕΝΟΣ ΚΑΛΟΥΠΙΟΥ

ΠΕΡΙΛΗΨΗ(57)

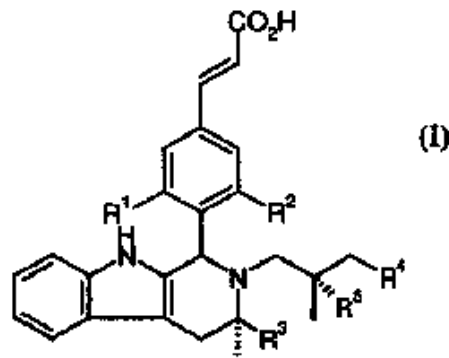
Η εφεύρεση αναφέρεται σε μία διάταξη τοποθέτησης ενός διακοσμητικού στοιχείου (20, 21) εντός μιας κυψελίδας (50, 60) ενός καλουπιού (5, 6), περιλαμβάνοντας τα ακόλουθα βήματα: - παροχή μιας ταινίας (2) διακοσμητικών στοιχείων, - περιέλιξη ενός διακοσμητικού στοιχείου (20, 21) γύρω από τουλάχιστον ένα τμήμα ενός εμβόλου (16, 3), ευρισκόμενου άνωθεν της εν λόγω κυψελίδας σε μία άνω θέση, - ενεργοποίηση των μέσων (161, 162 311, 312, 313) για την συγκράτηση του διακοσμητικού στοιχείου επί του εμβόλου, - εισαγωγή του εμβόλου και του διακοσμητικού στοιχείου εντός μιας κυψελίδας (50, 60) του καλουπιού (5, 6), μετατοπίζοντας το έμβολο κατά τον διαμήκη άξονά του έως μία

κάτω θέση, - ενεργοποίηση μέσω (51, 61) στο ύψος της κυψελίδας (5, 6) για την εξασφάλιση της συγκράτησης του διακοσμητικού στοιχείου (20, 21) εντός του καλουπιού και απενεργοποίηση των μέσων συγκράτησης του διακοσμητικού στοιχείου επί του εμβόλου, και - εξαγωγή του εμβόλου από το καλούπι.



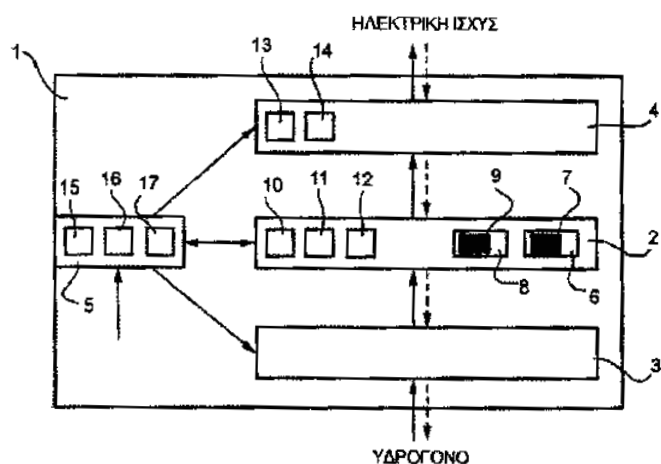
ΑΡΙΘΜΟΣ ΕΥΡ. Δ.Ε. (11):3094497
ΑΡΙΘ. ΕΛΛ. ΚΑΤΑΘΕΣΗΣ (21):20170403558
ΗΜΕΡ. ΕΛΛ. ΚΑΤΑΘΕΣΗΣ (22):20/12/2017
ΑΡΙΘ./ΗΜΕΡ. ΔΗΜΟΣΙΕΥΣΗΣ
ΕΥΡΩΠΑΪΚΟΥ ΔΙΠΛΩΜΑΤΟΣ(87):3004090 - 25/10/2017
ΑΡΙΘ./ΗΜΕΡ. ΔΗΜΟΣΙΕΥΣΗΣ
ΕΥΡΩΠΑΪΚΗΣ ΑΙΤΗΣΗΣ (86):14727036.7--27/05/2014
ΔΙΚΑΙΟΥΧΟΣ (73):1)Astrazeneca AB
151 85 Sodertalje, ΣΟΥΗΔΙΑ
ΣΥΜΒ. ΠΡΟΤΕΡΑΙΟΤΗΤΕΣ (30):201361827951 P-28/05/2013-US
201361915685 P-13/12/2013-US
ΕΦΕΥΡΕΤΗΣ (72):
1)ΑΚΗΤΑΡ, Nadim 7)NORMAN, Richard, Albert
2)BRADBURY, Robert, Hugh 8)OSBORNE, Matthew
3)BUTTAR, David 9)RABOW, Alfred, Arthur
4)CURRIE, Gordon, Stuart 10)REDFEARN, Heather, Marie
5)DE SAVI, Christopher 11)WILLIAMS, Helen, Elizabeth
6)DONALD, Craig, Samuel 12)YAVARI, Neda
ΕΙΔΙΚΟΣ ΠΛΗΡΕΞΟΥΣΙΟΣ (74):ΣΙΩΤΟΥ "ΚΑΤΕΡΙΝΑ ΣΙΩΤΟΥ ΚΑΙ
ΣΥΝΕΡΓΑΤΕΣ ΔΙΚΗΓΟΡΙΚΗ ΕΤΑΙΡΕΙΑ"
ΔΙΚΑΤΕΡΙΝΗ
Πατησίων (28ης Οκτωβρίου) 122., 11257
ΑΘΗΝΑ
ΑΝΤΙΚΛΗΤΟΣ (74):ΣΙΩΤΟΥ ΔΙΚΑΤΕΡΙΝΗ
Πατησίων (28ης Οκτωβρίου) 122.,11257
ΑΘΗΝΑ
ΤΙΤΛΟΣ ΕΦΕΥΡΕΣΗΣ (54):ΧΗΜΙΚΕΣ ΕΝΩΣΕΙΣ
ΠΕΡΙΛΗΨΗ(57)
Η εφεύρεση αφορά σε ενώσεις του Τύπου (I) ή φαρμακευτικώς-αποδεκτό άλατα αυτών, όπου τα R1 έως R5 έχουν οποιαδήποτε από τις σημασίες που ορίζεται

προηγούμενος στην παρούσα περιγραφή διαδικασίες για την παρασκευή τους, φαρμακευτικές συνθέσεις που τζιπεριέχουν και τη χρήση τους στη θεραπευτική αντιμετώπιση των κυτταρικών πολλαπλασιαστικών διαταραχών.



ΑΡΙΘΜΟΣ ΕΥΡ. Δ.Ε. (11):3094498
ΑΡΙΘ. ΕΛΛ. ΚΑΤΑΘΕΣΗΣ (21):20170403530
ΗΜΕΡ. ΕΛΛ. ΚΑΤΑΘΕΣΗΣ (22):20/12/2017
ΑΡΙΘ./ΗΜΕΡ. ΔΗΜΟΣΙΕΥΣΗΣ
ΕΥΡΩΠΑΪΚΟΥ ΔΙΠΛΩΜΑΤΟΣ(87):2529440 - 15/11/2017
ΑΡΙΘ./ΗΜΕΡ. ΔΗΜΟΣΙΕΥΣΗΣ
ΕΥΡΩΠΑΪΚΗΣ ΑΙΤΗΣΗΣ (86):11709462.3--27/01/2011
ΔΙΚΑΙΟΥΧΟΣ (73):1)Electro Power Systems Manufacturing
S.r.L.
Piazza Del Tricolore 4, 20129 Milano,
ΙΤΑΛΙΑ
ΣΥΜΒ. ΠΡΟΤΕΡΑΙΟΤΗΤΕΣ (30):TO20100057-28/01/2010-IT
ΕΦΕΥΡΕΤΗΣ (72):1)CHERCHI, Pierpaolo
2)BALDINI, Luca
3)SILVINI, Simone
4)GIANOLIO, Giuseppe
ΕΙΔΙΚΟΣ ΠΛΗΡΕΞΟΥΣΙΟΣ (74):ΤΣΙΜΙΚΑΛΗΣ "ΤΣΙΜΙΚΑΛΗΣ
ΚΑΛΟΝΑΡΟΥ ΔΙΚΗΓΟΡΙΚΗ ΕΤΑΙΡΕΙΑ"
ΣΤΕΦΑΝΟΣ
Ν. Βάμβα 1., 106 74 ΑΘΗΝΑ
ΑΝΤΙΚΛΗΤΟΣ (74):ΤΣΙΜΙΚΑΛΗΣ ΣΤΕΦΑΝΟΣ
Ν. Βάμβα 1,10674 ΑΘΗΝΑ
ΤΙΤΛΟΣ ΕΦΕΥΡΕΣΗΣ (54):ΔΙΑΧΕΙΡΙΣΗ ΤΗΣ ΛΕΙΤΟΥΡΓΙΑΣ ΕΝΟΣ
ΣΥΣΤΗΜΑΤΟΣ ΓΙΑ ΤΗΝ ΠΑΡΑΓΩΓΗ
ΗΛΕΚΤΡΙΚΗΣ ΙΣΧΥΟΣ ΑΠΟ ΥΔΡΟ-
ΓΟΝΟ ΚΑΙ ΥΔΡΟΓΟΝΟΥ ΑΠΟ ΗΛΕΚ-
ΤΡΙΚΗ ΙΣΧΥ
ΠΕΡΙΛΗΨΗ(57)
Σύστημα (1) για την παραγωγή ηλεκτρικής ισχύος από υδρογόνο και υδρογόνου από ηλεκτρική ισχύ, το οποίο απαρτίζεται από: - ένα αναστρέψιμο στάδιο μετατροπής ηλεκτρικής ισχύος-υδρογόνου (2) που περιλαμβάνει μια στοιβή κυψελών καυσίμου (7) για την παραγωγή ηλεκτρικής ισχύος από αποθηκευμένο υδρογόνο και μια στοιβή ηλεκτρολυτικών κυψελών (9) για την παραγωγή

υδρογόνου από ηλεκτρική ισχύ, - ένα στάδιο τροποποίησης της πίεσης υδρογόνου (3) για την τροποποίηση της πίεσης του υδρογόνου που τροφοδοτείται προς, ή παράγεται από, το αναστρέψιμο στάδιο μετατροπής ηλεκτρικής ισχύος-υδρογόνου (2), ένα στάδιο διαχείρισης ηλεκτρικής ισχύος από/προς το αναστρέψιμο στάδιο μετατροπής ηλεκτρικής ισχύος-υδρογόνου (2), και ένα στάδιο διαχείρισης (5) για τη διαφορική διαχείριση της λειτουργίας του αναστρέψιμου σταδίου μετατροπής ηλεκτρικής ισχύος-υδρογόνου (2), του σταδίου τροποποίησης της πίεσης υδρογόνου (3) και του σταδίου διαχείρισης ηλεκτρικής ισχύος και προετοιμασίας (4) ανάλογα με το εάν το σύστημα (1) παράγει ηλεκτρική ισχύ από υδρογόνο ή υδρογόνο από ηλεκτρική ισχύ και μια στρατηγική διαχείρισης λειτουργίας πίνακα που ορίζεται από τον χρήστη.

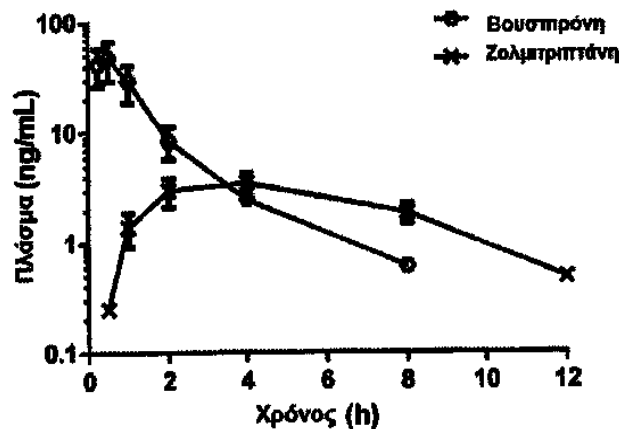


ΑΡΙΘΜΟΣ ΕΥΡ. Δ.Ε. (11):3094499
ΑΡΙΘ. ΕΛΛ. ΚΑΤΑΘΕΣΗΣ (21):20170403532
ΗΜΕΡ. ΕΛΛ. ΚΑΤΑΘΕΣΗΣ (22):20/12/2017
ΑΡΙΘ./ΗΜΕΡ. ΔΗΜΟΣΙΕΥΣΗΣ
ΕΥΡΩΠΑΪΚΟΥ ΔΙΠΛΩΜΑΤΟΣ(87):2838517 - 18/10/2017
ΑΡΙΘ./ΗΜΕΡ. ΔΗΜΟΣΙΕΥΣΗΣ
ΕΥΡΩΠΑΪΚΗΣ ΑΙΤΗΣΗΣ (86):13725557.6--18/04/2013
ΔΙΚΑΙΟΥΧΟΣ (73):1)Contera Pharma APS
 Ole Maaloes Vej 3, 2200 Copenhagen N,
 ΔΑΝΙΑ
ΣΥΜΒ. ΠΡΟΤΕΡΑΙΟΤΗΤΕΣ (30):201270196-18/04/2012-DK
 PCT/DK2012/050190-01/06/2012-WO
 201270755-04/12/2012-DK
ΕΦΕΥΡΕΤΗΣ (72):1)HANSEN, John Bondo
 2)THOMSEN, Mikael S.
 3)MIKKELSEN, Jens D.
 4)NIELSEN, Peter Gudmund
 5)KREILGAARD, Mads
ΕΙΔΙΚΟΣ ΠΛΗΡΕΞΟΥΣΙΟΣ (74):ΤΣΙΜΙΚΑΛΗΣ "ΤΣΙΜΙΚΑΛΗΣ
 ΚΑΛΟΝΑΡΟΥ ΔΙΚΗΓΟΡΙΚΗ ΕΤΑΙΡΕΙΑ"
 ΣΤΕΦΑΝΟΣ
 Ν. Βάμβα 1., 106 74 ΑΘΗΝΑ
ΑΝΤΙΚΑΛΗΤΟΣ (74):ΤΣΙΜΙΚΑΛΗΣ ΣΤΕΦΑΝΟΣ
 Ν. Βάμβα 1,10674 ΑΘΗΝΑ
ΤΙΤΛΟΣ ΕΦΕΥΡΕΣΗΣ (54):ΑΠΟ ΤΟΥ ΣΤΟΜΑΤΟΣ ΔΙΑΘΕΣΙΜΟ
 ΦΑΡΜΑΚΕΥΤΙΚΟ ΣΚΕΥΑΣΜΑ ΚΑΤΑΛΛΗΛΟ
 ΓΙΑ ΒΕΛΤΙΩΜΕΝΗ ΔΙΑΧΕΙΡΙΣΗ
 ΚΙΝΗΤΙΚΩΝ ΔΙΑΤΑΡΑΧΩΝ

ΠΕΡΙΛΗΨΗ(57)

Η παρούσα εφεύρεση παρέχει ένα από του στόματος χορηγούμενο φαρμακευτικό σκεύασμα που περιλαμβάνει έναν αγωνιστή δύο ή περισσότερων από τους

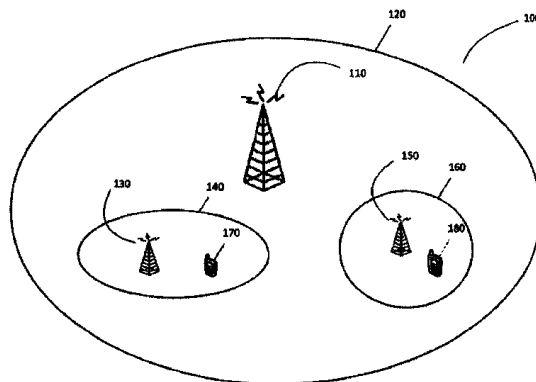
υποδοχείς 5-HT1 B, 5-HT1 D και 5-HT1 F, όπως μία τριπτάνη, π.χ. ζολμητριπτάνη, εντός ενός συστατικού μήτρας με χαρακτηριστικά παρατεταμένης αποδέσμευσης και περαιτέρω περιλαμβάνει έναν αγωνιστή 5-HT1A-R, όπως βουσπιρόνη, σε ένα συστατικό με χαρακτηριστικά άμεσης αποδέσμευσης. Το ειδικό σκεύασμα είναι ιδιαίτερα κατάλληλο για χρήση στην αγωγή κινητικών διαταραχών δια συνδυασμού των δύο δραστικών συστατικών κατά έναν τρόπο που επιτυγχάνει συνέργεια αμοιτέρων, του συνδυασμού καθαντού και των ειδικών παραμέτρων αποδέσμευσης του φαρμακευτικού σκευάσματος, παρέχοντας ευκολία στη χορήγηση και μείωση του κινδύνου των αρνητικών παρενεργειών εκάστου από τα δύο δραστικά συστατικά.



ΑΡΙΘΜΟΣ ΕΥΡ. Δ.Ε. (11):3094500
ΑΡΙΘ. ΕΛΛ. ΚΑΤΑΘΕΣΗΣ (21):20170403557
ΗΜΕΡ. ΕΛΛ. ΚΑΤΑΘΕΣΗΣ (22):20/12/2017
ΑΡΙΘ./ΗΜΕΡ. ΔΗΜΟΣΙΕΥΣΗΣ
ΕΥΡΩΠΑΪΚΟΥ ΔΙΠΛΩΜΑΤΟΣ(87):2848072 - 20/09/2017
ΑΡΙΘ./ΗΜΕΡ. ΔΗΜΟΣΙΕΥΣΗΣ
ΕΥΡΩΠΑΪΚΗΣ ΑΙΤΗΣΗΣ (86):13788173.6--09/05/2013
ΔΙΚΑΙΟΥΧΟΣ (73):1)Intel Corporation
 2200 Mission College Boulevard, Santa Clara,
 CA 95054, ΗΝΩΜΕΝΕΣ ΠΟΛΙΤΕΙΕΣ ΤΗΣ
 ΑΜΕΡΙΚΗΣ
ΣΥΜΒ. ΠΡΟΤΕΡΑΙΟΤΗΤΕΣ (30):201261646223 P-11/05/2012-US
 201213631137-28/09/2012-US
ΕΦΕΥΡΕΤΗΣ (72):1)ΥΑΖΔΑΝ ΠΑΝΑΗ, Αιι
 2)ΥΕΗ, Shu-Ping
 3)ΗΜΑΥΑΤ, Nageen
 4)ΤΑΛΒΑΡ, Shilpa
ΕΙΔΙΚΟΣ ΠΛΗΡΕΞΟΥΣΙΟΣ (74):ΣΙΩΤΟΥ "ΚΑΤΕΡΙΝΑ ΣΙΩΤΟΥ ΚΑΙ
 ΣΥΝΕΡΓΑΤΕΣ ΔΙΚΗΓΟΡΙΚΗ ΕΤΑΙΡΕΙΑ"
 ΑΙΚΑΤΕΡΙΝΗ
 Πατησίων (28ης Οκτωβρίου) 122., 11257
 ΑΘΗΝΑ
ΑΝΤΙΚΑΛΗΤΟΣ (74):ΣΙΩΤΟΥ ΑΙΚΑΤΕΡΙΝΗ
 Πατησίων (28ης Οκτωβρίου) 122., 11257
 ΑΘΗΝΑ
ΤΙΤΛΟΣ ΕΦΕΥΡΕΣΗΣ (54):ΜΕΘΟΔΟΙ ΚΑΙ ΣΥΣΚΕΥΕΣ ΓΙΑ ΤΗ
 ΒΕΛΤΙΩΣΗ ΤΗΣ ΕΓΚΑΙΡΗΣ ΧΡΟΝΙΚΗΣ
 ΔΙΕΚΠΕΡΑΙΩΣΗΣ ΓΙΑ ΟΛΟΚΛΗΡΩΜΕ-
 ΝΑ ΕΤΕΡΟΓΕΝΗ ΔΙΚΤΥΑ ΠΟΛΛΑ-
 ΠΛΩΝ ΤΕΧΝΟΛΟΓΙΩΝ ΑΣΥΡΜΑΤΗΣ
 ΠΡΟΣΒΑΣΗΣ

ΠΕΡΙΛΗΨΗ(57)

Μέθοδοι και συσκευές για τη βελτιστοποίηση της έγκαιρης χρονικής διεκπεραίωσης σε ένα ασύρματο δίκτυο. Ένας ενισχυμένος κόμβος B (enhanced node B, εφεξής eNodeB) που ενσωματώνει δύο ή περισσότερες προγραμματισμένες μεταδόσεις ασύρματων επαφών, για μία περίοδο μέτρησης, σε τουλάχιστον μία από τις δύο ή περισσότερες ασύρματες επαφές. Ο κόμβος eNodeB υπολογίζει, με βάση τις μεταδόσεις, μία μετρική έγκαιρη χρονική διεκπεραίωση που αφορά τον εξοπλισμό του χρήστη (User Equipment, εφεξής UE) εντός της κυψέλης, όπου η έγκαιρη χρονική διεκπεραίωση είναι ένα μέτρο της ποσότητας δεδομένων που φτάνει σε έναν προορισμό πριν από την επίτευξη ενός ορίου καθυστέρησης και με δυφιακό (bit) ρυθμό μεγαλύτερο ή ίσο με έναν δυφιακό ρυθμό που έχει τεθεί ως στόχος. Στη συνέχεια, ο κόμβος eNodeB εκχωρεί τους UE που βρίσκονται εντός της κυψέλης στη μία από τις δύο ή περισσότερες ασύρματες επαφές, προκειμένου να μεγιστοποιήσει τη μετρική χρονική διεκπεραίωση για τους UE εντός της κυψέλης.

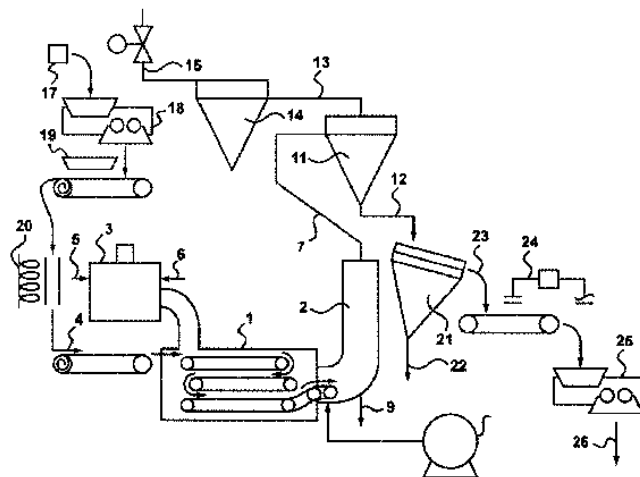


ΑΡΙΘΜΟΣ ΕΥΡ. Δ.Ε. (11):3094501
ΑΡΙΘ. ΕΛΛ. ΚΑΤΑΘΕΣΗΣ (21):20170403481
ΗΜΕΡ. ΕΛΛ. ΚΑΤΑΘΕΣΗΣ (22):18/12/2017
ΑΡΙΘ./ΗΜΕΡ. ΔΗΜΟΣΙΕΥΣΗΣ
ΕΥΡΩΠΑΪΚΟΥ ΔΙΠΛΩΜΑΤΟΣ(87):2318488 - 04/10/2017
ΑΡΙΘ./ΗΜΕΡ. ΔΗΜΟΣΙΕΥΣΗΣ
ΕΥΡΩΠΑΪΚΗΣ ΑΙΤΗΣΗΣ (86):09802601.6--28/07/2009
ΔΙΚΑΙΟΥΧΟΣ (73):1)Subcoal International B.V.
 Kranssteenweg 2, 9936 TH Farmsum,
 ΟΛΛΑΝΔΙΑ
ΣΥΜΒ. ΠΡΟΤΕΡΑΙΟΤΗΤΕΣ (30):1035778-31/07/2008-NL
ΕΦΕΥΡΕΤΗΣ (72):1)NAFID, Mohammed
 2)ΚΟΕΚΚΟΕΚ, Ralph
ΕΙΔΙΚΟΣ ΠΑΡΕΞΟΥΣΙΟΣ (74):ΑΘΑΝΑΣΙΑΔΟΥ "ΕΛΕΝΗ Γ.
 ΠΑΠΑΚΩΝΣΤΑΝΤΙΝΟΥ ΚΑΙ
 ΣΥΝΕΡΓΑΤΕΣ, ΔΙΚΗΓΟΡΙΚΗ ΕΤΑΙΡΙΑ"
 ΜΑΡΙΑ
 Κουμπάρη 2, 10674 ΑΘΗΝΑ
ΑΝΤΙΚΑΗΤΟΣ (74):ΓΙΑΖΙΤΖΟΓΛΟΥ ΕΥΑΓΓΕΛΙΑ
 Κουμπάρη 2,10674 ΑΘΗΝΑ
ΤΙΤΛΟΣ ΕΦΕΥΡΕΣΗΣ (54):**ΜΕΘΟΔΟΣ ΓΙΑ ΤΗΝ ΕΠΕΞΕΡΓΑΣΙΑ**
ΕΝΟΣ ΜΕΙΓΜΑΤΟΣ ΣΩΜΑΤΙΔΙΩΝ
ΑΠΟΒΛΗΤΩΝ ΚΥΤΤΑΡΙΝΗΣ/ΠΛΑΣΤΙΚΟΥ
ΓΙΑ ΤΟ ΣΧΗΜΑΤΙΣΜΟ ΕΝΟΣ
ΚΑΥΣΙΜΟΥ

ΠΕΡΙΛΗΨΗ(57)

Η εφεύρεση σχετίζεται με μια μέθοδο για την επεξεργασία ενός μείγματος σωματιδίων αποβλήτων κυτταρίνης/πλαστικού που περιλαμβάνει κυτταρίνη και θερμοπλαστικά υλικά. Το θερμοπλαστικό υλικό απαρτίζει τουλάχιστον το 10 % κατά βάρος του συνολικού βάρους του μείγματος αποβλήτων. Το μείγμα

αποβλήτων κυτταρίνης/πλαστικού ξηραίνεται πρώτα μέσω επεξεργασίας με ένα μέσο σε μια θερμοκρασία στο εύρος από τους 50 έως τους 150 βαθμούς Κελσίου, όπου η θερμοκρασία εξόδου του ξηραντικού μέσου έχει μια θερμοκρασία των 115 βαθμών Κελσίου ή μικρότερη. Το ξηραμένο μείγμα αποβλήτων κυτταρίνης/πλαστικού στη συνέχεια διοχετεύεται σε ένα στάδιο καθαρισμού και υποβάλλεται στην λειτουργία του σταδίου καθαρισμού. Το στάδιο καθαρισμού περιλαμβάνει έναν τουλάχιστον διαχωριστή που επιλέγεται από την ομάδα των: διαχωριστή αέρα, κόσκινο, διαχωριστή μετάλλων, διαχωριστή για την αφαίρεση με διαχωρισμό συστατικών που περιέχουν χλώριο ή ένα συνδυασμό αυτών.

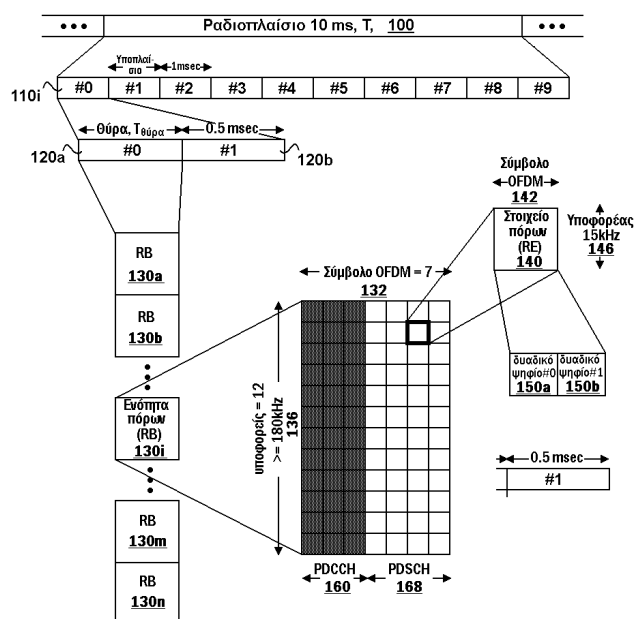


ΑΡΙΘΜΟΣ ΕΥΡ. Δ.Ε. (11):3094502
ΑΡΙΘ. ΕΛΛ. ΚΑΤΑΘΕΣΗΣ (21):20170403552
ΗΜΕΡ. ΕΛΛ. ΚΑΤΑΘΕΣΗΣ (22):20/12/2017
ΑΡΙΘ./ΗΜΕΡ. ΔΗΜΟΣΙΕΥΣΗΣ
ΕΥΡΩΠΑΪΚΟΥ ΔΙΠΛΩΜΑΤΟΣ(87):2826171 - 27/09/2017
ΑΡΙΘ./ΗΜΕΡ. ΔΗΜΟΣΙΕΥΣΗΣ
ΕΥΡΩΠΑΪΚΗΣ ΑΙΤΗΣΗΣ (86):13760690.1--15/03/2013
ΔΙΚΑΙΟΥΧΟΣ (73):1)Intel Corporation
 2200 Mission College Boulevard, Santa Clara,
 CA 95054, ΗΝΩΜΕΝΕΣ ΠΟΛΙΤΕΙΕΣ ΤΗΣ
 ΑΜΕΡΙΚΗΣ
ΣΥΜΒ. ΠΡΟΤΕΡΑΙΟΤΗΤΕΣ (30):201261612188 P-16/03/2012-US
 201213620108-14/09/2012-US
ΕΦΕΥΡΕΤΗΣ (72):1)HE, Hong
 2)FWU, Jong-Kae
 3)ZHU, Yuan
ΕΙΔΙΚΟΣ ΠΑΡΕΞΟΥΣΙΟΣ (74):ΣΙΩΤΟΥ "ΚΑΤΕΡΙΝΑ ΣΙΩΤΟΥ ΚΑΙ
 ΣΥΝΕΡΓΑΤΕΣ ΔΙΚΗΓΟΡΙΚΗ ΕΤΑΙΡΕΙΑ"
 ΑΙΚΑΤΕΡΙΝΗ
 Πατησίων (28ης Οκτωβρίου) 122,, 11257
 ΑΘΗΝΑ
ΑΝΤΙΚΑΗΤΟΣ (74):ΣΙΩΤΟΥ ΑΙΚΑΤΕΡΙΝΗ
 Πατησίων (28ης Οκτωβρίου) 122,,11257
 ΑΘΗΝΑ
ΤΙΤΛΟΣ ΕΦΕΥΡΕΣΗΣ (54):**ΧΑΡΤΟΓΡΑΦΗΣΗ ΠΟΡΩΝ ΦΥΣΙΚΟΥ**
ΚΑΝΑΛΙΟΥ ΕΛΕΓΧΟΥ ΑΝΟΔΙΚΗΣ
ΖΕΥΞΗΣ (PUCCH), ΧΡΗΣΙΜΟΠΟΙ-
ΩΝΤΑΣ ΕΝΑ ΕΝΙΣΧΥΜΕΝΟ ΦΥΣΙΚΟ
ΚΑΝΑΛΙ ΕΛΕΓΧΟΥ ΚΑΘΟΔΙΚΗΣ ΖΕΥ-
ΞΗΣ (ePDCCH)

ΠΕΡΙΛΗΨΗ(57)

Περιγράφεται τεχνολογία για χαρτογράφηση πόρων φυσικού καναλιού ελέγχου ανοδικής ζεύξης (PUCCH) που αντιστοιχεί σε ένα ενισχυμένο φυσικό κανάλι

ελέγχου καθοδικής ζεύξης (ePDCCH). Μία μέθοδος μπορεί να περιλαμβάνει έναν κόμβο να χαρτογραφεί έναν πόρο PUCCH που αντιστοιχεί σε ένα ePDCCH για ανάδραση επιβεβαίωσης υβριδικού αυτόματου αιτήματος επανάληψης (HARQ-ACK) πόρων PUCCH. Ο πόρος PUCCH μπορεί να προσδιοριστεί χρησιμοποιώντας έναν δείκτη χαμηλότατης PRB που περιλαμβάνει τουλάχιστον ένα ενισχυμένο στοιχείο καναλιού ελέγχου (eCCE) πόρων ePDCCH και έναν συνολικό αριθμό eCCE σε μια ενότητα φυσικών πόρων (PRB).



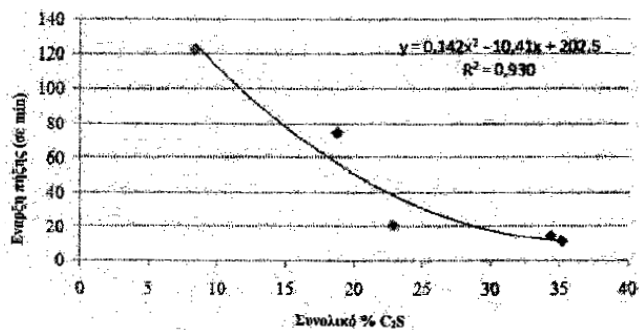
ΑΡΙΘΜΟΣ ΕΥΡ. Δ.Ε. (11):3094503
ΑΡΙΘ. ΕΛΛ. ΚΑΤΑΘΕΣΗΣ (21):20170403373
ΗΜΕΡ. ΕΛΛ. ΚΑΤΑΘΕΣΗΣ (22):05/12/2017
ΑΡΙΘ./ΗΜΕΡ. ΔΗΜΟΣΙΕΥΣΗΣ
ΕΥΡΩΠΑΪΚΟΥ ΔΙΠΛΩΜΑΤΟΣ(87):2970010 - 06/09/2017
ΑΡΙΘ./ΗΜΕΡ. ΔΗΜΟΣΙΕΥΣΗΣ
ΕΥΡΩΠΑΪΚΗΣ ΑΙΤΗΣΗΣ (86):14715049.4--13/03/2014
ΔΙΚΑΙΟΥΧΟΣ (73):1)Vicat
 Tour Manhattan 6 place de l'Iris, 92095 Paris
 La Defense, ΓΑΛΛΙΑ

ΣΥΜΒ. ΠΡΟΤΕΡΑΙΟΤΗΤΕΣ (30):1352320-15/03/2013-FR
ΕΦΕΥΡΕΤΗΣ (72):1)PASQUIER, Michel
 2)BARNES-DAVIN, Laury
 3)MERIC, Pascal
 4)BEAUVENT, Guy

ΕΙΔΙΚΟΣ ΠΛΗΡΕΞΟΥΣΙΟΣ (74):ΚΙΛΙΜΙΡΗΣ "ΠΑΤΡΙΝΟΣ & ΚΙΛΙΜΙΡΗΣ
 ΔΙΚΗΓΟΡΙΚΗ ΕΤΑΙΡΙΑ" ΚΩΝΣΤΑΝΤΙΝΟΣ
 Χατζηγιάννη Μέξη 7, 11528 ΑΘΗΝΑ

ΑΝΤΙΚΛΗΤΟΣ (74):ΚΙΛΙΜΙΡΗΣ ΚΩΝΣΤΑΝΤΙΝΟΣ
 Χατζηγιάννη Μέξη 7,11528 ΑΘΗΝΑ

ΤΙΤΛΟΣ ΕΦΕΥΡΕΣΗΣ (54):**ΝΕΟ ΣΟΥΛΦΟ-ΑΡΓΙΛΙΚΟ ΚΛΙΝΚΕΡ
 ΜΕ ΧΑΜΗΛΗ ΠΕΡΙΕΚΤΙΚΟΤΗΤΑ ΣΕ
 ΜΠΕΛΙΤΗ**



ΠΕΡΙΛΗΨΗ(57)

Η εφεύρεση σχετίζεται με ένα νέο σουλφο-αργιλικό κλίνκερ με χαμηλή περιεκτικότητα μπελίτη, σε μία μέθοδο παρασκευής του και στη χρήση του κλίνκερ για την παρασκευή υδραυλικού συνδετικού και, στη συνέχεια, πολτού, σκυροδέματος ή κονιάματος.

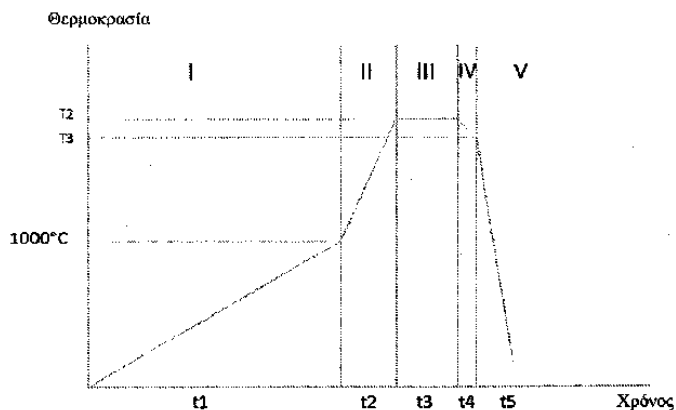
ΑΡΙΘΜΟΣ ΕΥΡ. Δ.Ε. (11):3094504
ΑΡΙΘ. ΕΛΛ. ΚΑΤΑΘΕΣΗΣ (21):20170403374
ΗΜΕΡ. ΕΛΛ. ΚΑΤΑΘΕΣΗΣ (22):05/12/2017
ΑΡΙΘ./ΗΜΕΡ. ΔΗΜΟΣΙΕΥΣΗΣ
ΕΥΡΩΠΑΪΚΟΥ ΔΙΠΛΩΜΑΤΟΣ(87):2970009 - 06/09/2017
ΑΡΙΘ./ΗΜΕΡ. ΔΗΜΟΣΙΕΥΣΗΣ
ΕΥΡΩΠΑΪΚΗΣ ΑΙΤΗΣΗΣ (86):14715048.6--13/03/2014
ΔΙΚΑΙΟΥΧΟΣ (73):1)Vicat
 Tour Manhattan 6 place de l'Iris, 92095 Paris
 La Defense, ΓΑΛΛΙΑ

ΣΥΜΒ. ΠΡΟΤΕΡΑΙΟΤΗΤΕΣ (30):1352321-15/03/2013-FR
ΕΦΕΥΡΕΤΗΣ (72):1)PASQUIER, Michel
 2)BARNES-DAVIN, Laury
 3)MERIC, Pascal
 4)BEAUVENT, Guy

ΕΙΔΙΚΟΣ ΠΛΗΡΕΞΟΥΣΙΟΣ (74):ΚΙΛΙΜΙΡΗΣ "ΠΑΤΡΙΝΟΣ & ΚΙΛΙΜΙΡΗΣ
 ΔΙΚΗΓΟΡΙΚΗ ΕΤΑΙΡΙΑ" ΚΩΝΣΤΑΝΤΙΝΟΣ
 Χατζηγιάννη Μέξη 7, 11528 ΑΘΗΝΑ

ΑΝΤΙΚΛΗΤΟΣ (74):ΚΙΛΙΜΙΡΗΣ ΚΩΝΣΤΑΝΤΙΝΟΣ
 Χατζηγιάννη Μέξη 7,11528 ΑΘΗΝΑ

ΤΙΤΛΟΣ ΕΦΕΥΡΕΣΗΣ (54):**ΝΕΟ ΣΟΥΛΦΟ-ΜΠΕΛΙΤΙΚΟ ΚΛΙΝΚΕΡ
 ΕΝΙΣΧΥΜΕΝΟ ΜΕ ΦΩΣΦΟΡΟ ΚΑΙ Η
 ΜΕΘΟΔΟΣ ΠΑΡΑΣΚΕΥΗΣ ΤΟΥ**



ΠΕΡΙΛΗΨΗ(57)

Η εφεύρεση σχετίζεται με ένα νέο σουλφο-μπελιτικό κλίνκερ ενισχυμένο με φωσφόρο, με μία μέθοδο παρασκευής του εν λόγω κλίνκερ και με τη χρήση του κλίνκερ για την παρασκευή υδραυλικού συνδετικού και, στη συνέχεια, πολτού, σκυροδέματος ή κονιάματος.

ΑΡΙΘΜΟΣ ΕΥΡ. Δ.Ε. (11):3094505
ΑΡΙΘ. ΕΛΛ. ΚΑΤΑΘΕΣΗΣ (21):20170403345
ΗΜΕΡ. ΕΛΛ. ΚΑΤΑΘΕΣΗΣ (22):04/12/2017
ΑΡΙΘ./ΗΜΕΡ. ΔΗΜΟΣΙΕΥΣΗΣ
ΕΥΡΩΠΑΪΚΟΥ ΔΙΠΛΩΜΑΤΟΣ(87):1827365 - 20/09/2017
ΑΡΙΘ./ΗΜΕΡ. ΔΗΜΟΣΙΕΥΣΗΣ
ΕΥΡΩΠΑΪΚΗΣ ΑΙΤΗΣΗΣ (86):05850571.0--21/12/2005
ΔΙΚΑΙΟΥΧΟΣ (73):1)Thorel, Jean-Noel
3 Rue Larochele, 75014 Paris, ΓΑΛΛΙΑ
ΣΥΜΒ. ΠΡΟΤΕΡΑΙΟΤΗΤΕΣ (30):0413658-21/12/2004-FR
ΕΦΕΥΡΕΤΗΣ (72):1)GATTO, Hugues
ΕΙΛΙΚΟΣ ΠΛΗΡΕΞΟΥΣΙΟΣ (74):ΓΑΛΛΑΝΟΠΟΥΛΟΥ ΑΝΘΟΥΛΑ
Διονύσου 68, 15124 ΜΑΡΟΥΣΙ (ΑΤΤΙΚΗΣ)
ΑΝΤΙΚΛΗΤΟΣ (74):ΜΑΛΑΜΗ ΑΛΚΗΣΤΙΣ-ΕΙΡΗΝΗ
Σκουφά 52,10672 ΑΘΗΝΑ
ΤΙΤΛΟΣ ΕΦΕΥΡΕΣΗΣ (54):ΧΡΗΣΗ ΣΥΝΘΕΤΗΣ ΘΡΕΠΤΙΚΗΣ ΒΑΣΗΣ ΣΤΟΝ ΤΟΜΕΑ ΤΩΝ ΚΑΛΥΝΤΙΚΩΝ, ΣΥΓΚΕΚΡΙΜΕΝΑ ΓΙΑ ΤΑ ΜΑΛΛΙΑ

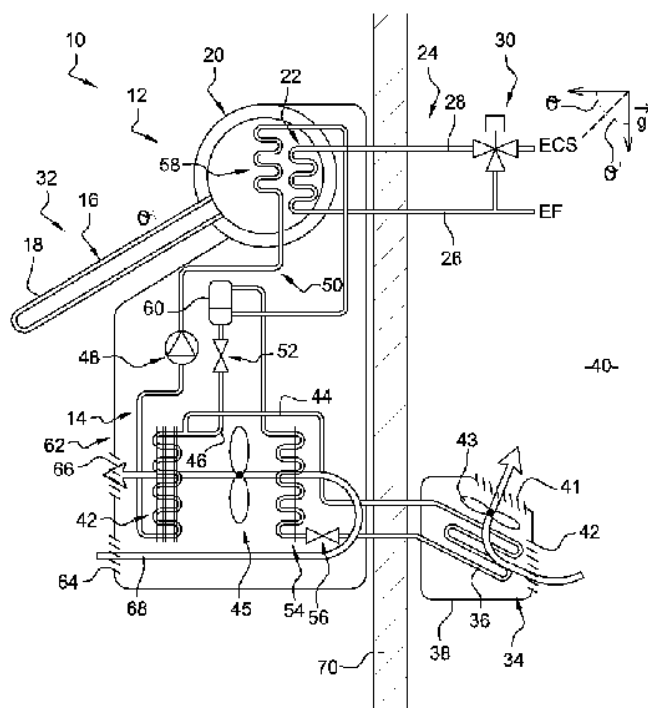
ΠΕΡΙΛΗΨΗ(57)

Μη θεραπευτική μέθοδος αγωγής των μαλλιών και/ή του τριχωτού της κεφαλής για άνδρες ή γυναίκες που χαρακτηρίζεται εκ του ότι περιλαμβάνει την τοπική εφαρμογή επί της επιφανείας του τριχωτού της κεφαλής μίας σύνθετης θρεπτικής βάσης εντός υδατικού μέσου που περιλαμβάνει τουλάχιστον ένα κλάσμα αμινοξέων, ένα κλάσμα υδατοδιαλυτών βιταμινών, ένα κλάσμα ανόργανων ουσιών, όπου συμπεριλαμβάνονται ιχνοστοιχεία και άλατα μετάλλων, αλλά σε αυτήν αποκλείεται οποιοσδήποτε παράγοντας κυτταρικής ανάπτυξης και οποιοδήποτε μη καθοριζόμενο βιολογικό εκχύλισμα ζωικής ή κυτταρικής προέλευσης.

ΑΡΙΘΜΟΣ ΕΥΡ. Δ.Ε. (11):3094506
ΑΡΙΘ. ΕΛΛ. ΚΑΤΑΘΕΣΗΣ (21):20170403344
ΗΜΕΡ. ΕΛΛ. ΚΑΤΑΘΕΣΗΣ (22):04/12/2017
ΑΡΙΘ./ΗΜΕΡ. ΔΗΜΟΣΙΕΥΣΗΣ
ΕΥΡΩΠΑΪΚΟΥ ΔΙΠΛΩΜΑΤΟΣ(87):3044521 - 13/09/2017
ΑΡΙΘ./ΗΜΕΡ. ΔΗΜΟΣΙΕΥΣΗΣ
ΕΥΡΩΠΑΪΚΗΣ ΑΙΤΗΣΗΣ (86):14752909.3--29/07/2014
ΔΙΚΑΙΟΥΧΟΣ (73):1)Commissariat a l'Energie Atomique et aux Energies Alternatives
25, Rue Leblanc Batiment "Le Ponant D",
75015 Paris, ΓΑΛΛΙΑ
ΣΥΜΒ. ΠΡΟΤΕΡΑΙΟΤΗΤΕΣ (30):1358809-13/09/2013-FR
ΕΦΕΥΡΕΤΗΣ (72):1)BOUDEHENN, Francois
2)PAPILLON, Philippe
ΕΙΛΙΚΟΣ ΠΛΗΡΕΞΟΥΣΙΟΣ (74):ΓΑΛΛΑΝΟΠΟΥΛΟΥ ΑΝΘΟΥΛΑ
Διονύσου 68, 15124 ΜΑΡΟΥΣΙ (ΑΤΤΙΚΗΣ)
ΑΝΤΙΚΛΗΤΟΣ (74):ΜΑΛΑΜΗ ΑΛΚΗΣΤΙΣ-ΕΙΡΗΝΗ
Σκουφά 52,10672 ΑΘΗΝΑ
ΤΙΤΛΟΣ ΕΦΕΥΡΕΣΗΣ (54):ΣΥΣΤΗΜΑ ΗΛΙΑΚΗΣ ΕΝΕΡΓΕΙΑΣ ΓΙΑ ΠΑΡΑΓΩΓΗ ΘΕΡΜΟΥ ΝΕΡΟΥ ΟΙΚΙΑΚΗΣ ΧΡΗΣΗΣ ΚΑΙ ΨΥΞΗ

ΠΕΡΙΛΗΨΗ(57)

Ένα σύστημα θέρμανσης και ψύξης το οποίο χρησιμοποιεί ηλιακή ενέργεια, περιλαμβάνει έναν ηλιακό θερμαντήρα νερού (12) που περιλαμβάνει έναν ηλιακό συλλέκτη (16) και μία δεξαμενή αποθήκευσης (20), και μία μηχανή απορρόφησης (14) η οποία περιλαμβάνει έναν εξατμιστήρα (34), έναν απορροφητή (42), έναν προσροφητή (50) και έναν συμπυκνωτή (54). Ο προσροφητής (50) περιλαμβάνει έναν εναλλάκτη (58) σε επικοινωνία με τον απορροφητή (42) και βρισκόμενο εντός της δεξαμενής αποθήκευσης (20), και έναν διαχωριστήρα υγρού/ατμού (60) σε επικοινωνία με τον εναλλάκτη (58), τον απορροφητή (42) και τον συμπυκνωτή (54).

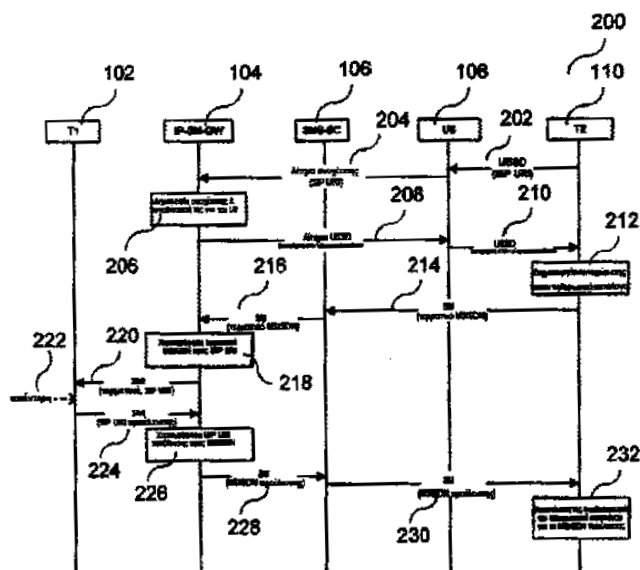


ΑΡΙΘΜΟΣ ΕΥΡ. Δ.Ε. (11):3094507
ΑΡΙΘ. ΕΛΛ. ΚΑΤΑΘΕΣΗΣ (21):20170403553
ΗΜΕΡ. ΕΛΛ. ΚΑΤΑΘΕΣΗΣ (22):20/12/2017
ΑΡΙΘ./ΗΜΕΡ. ΔΗΜΟΣΙΕΥΣΗΣ
ΕΥΡΩΠΑΪΚΟΥ ΔΙΠΛΩΜΑΤΟΣ(87):2704459 - 27/09/2017
ΑΡΙΘ./ΗΜΕΡ. ΔΗΜΟΣΙΕΥΣΗΣ
ΕΥΡΩΠΑΪΚΗΣ ΑΙΤΗΣΗΣ (86):13182043.3--28/08/2013
ΔΙΚΑΙΟΥΧΟΣ (73):1)Intel Deutschland GmbH
Am Campeon 10-12, 85579 Neubiberg,
GERMANIA
ΣΥΜΒ. ΠΡΟΤΕΡΑΙΟΤΗΤΕΣ (30):201213597397-29/08/2012-US
ΕΦΕΥΡΕΤΗΣ (72):1)Kowalewski, Frank
ΕΙΔΙΚΟΣ ΠΛΗΡΕΞΟΥΣΙΟΣ (74):ΣΙΩΤΟΥ "ΚΑΤΕΡΙΝΑ ΣΙΩΤΟΥ ΚΑΙ
ΣΥΝΕΡΓΑΤΕΣ ΔΙΚΗΓΟΡΙΚΗ ΕΤΑΙΡΕΙΑ"
ΔΙΚΑΤΕΡΙΝΗ
Πατησίων (28ης Οκτωβρίου) 122,, 11257
ΑΘΗΝΑ
ΑΝΤΙΚΛΗΤΟΣ (74):ΣΙΩΤΟΥ ΔΙΚΑΤΕΡΙΝΗ
Πατησίων (28ης Οκτωβρίου) 122,,11257
ΑΘΗΝΑ
ΤΙΤΛΟΣ ΕΦΕΥΡΕΣΗΣ (54):ΣΥΣΚΕΥΗ ΔΙΑΚΟΜΙΣΤΗ ΚΑΙ ΕΠΙΚΟΙ-
ΝΩΝΙΑΣ ΓΙΑ ΤΗ ΣΥΣΧΕΤΙΣΗ ΔΙΕΥ-
ΘΥΝΣΕΩΝ ΣΥΜΦΩΝΑ ΜΕ ΔΙΑΦΟΡΕ-
ΤΙΚΑ ΣΧΗΜΑΤΑ ΔΙΕΥΘΥΝΣΕΩΝ

ΠΕΡΙΛΗΨΗ(57)

Δύναται να παρασχεθεί ένας διακομιστής. Ο διακομιστής δύναται να περιλαμβάνει: ένα κύκλωμα συσχέτισης διαμορφωμένο ώστε να συσχετίζεται με μια πρώτη διεύθυνση σύμφωνα με ένα πρώτο σχήμα διευθύνσεων σύμφωνα με ένα πρωτόκολλο ελέγχου επικοινωνίας, με το οποίο δύναται να διενεργηθεί διευθυνσιοδότηση μιας συσκευής επικοινωνίας, μια δεύτερη διεύθυνση σύμφωνα

με ένα δεύτερο σχήμα διευθύνσεων, με την οποία να μην δύναται να διενεργηθεί διευθυνσιοδότηση της συσκευής επικοινωνίας.



ΑΡΙΘΜΟΣ ΕΥΡ. Δ.Ε. (11):3094508
ΑΡΙΘ. ΕΛΛ. ΚΑΤΑΘΕΣΗΣ (21):20170403343
ΗΜΕΡ. ΕΛΛ. ΚΑΤΑΘΕΣΗΣ (22):04/12/2017
ΑΡΙΘ./ΗΜΕΡ. ΔΗΜΟΣΙΕΥΣΗΣ
ΕΥΡΩΠΑΪΚΟΥ ΔΙΠΛΩΜΑΤΟΣ(87):3029154 - 04/10/2017
ΑΡΙΘ./ΗΜΕΡ. ΔΗΜΟΣΙΕΥΣΗΣ
ΕΥΡΩΠΑΪΚΗΣ ΑΙΤΗΣΗΣ (86):15202042.6--13/10/2009
ΔΙΚΑΙΟΥΧΟΣ (73):1)Geron Corporation
149 Commonwealth Drive, Menlo Park, CA
94025, ΗΝΩΜΕΝΕΣ ΠΟΛΙΤΕΙΕΣ ΤΗΣ
ΑΜΕΡΙΚΗΣ
ΣΥΜΒ. ΠΡΟΤΕΡΑΙΟΤΗΤΕΣ (30):106491 P-17/10/2008-US
ΕΦΕΥΡΕΤΗΣ (72):1)HARLEY, Calvin, B.
2)ELIAS, Laurence
3)SMITH, Jennifer
4)RATAIN, Mark, J.
5)BENEDETTI, Fabio
ΕΙΔΙΚΟΣ ΠΛΗΡΕΞΟΥΣΙΟΣ (74):ΓΑΛΑΝΟΠΟΥΛΟΥ ΑΝΘΟΥΛΑ
Διονύσου 68, 15124 ΜΑΡΟΥΣΙ (ΑΤΤΙΚΗΣ)
ΑΝΤΙΚΛΗΤΟΣ (74):ΜΑΛΑΜΗ ΑΛΚΗΣΤΙΣ-ΕΙΡΗΝΗ
Σκουφά 52,10672 ΑΘΗΝΑ
ΤΙΤΛΟΣ ΕΦΕΥΡΕΣΗΣ (54):ΜΕΘΟΔΟΣ ΠΡΟΣΔΙΟΡΙΣΜΟΥ ΤΗΣ
ΕΥΑΙΣΘΗΣΙΑΣ ΑΣΘΕΝΟΥΣ ΣΤΗ ΘΕ-
ΡΑΠΕΙΑ ΑΝΑΣΤΟΛΗΣ ΤΗΣ ΤΕΛΟΜΕ-
ΡΑΣΗΣ

ΠΕΡΙΛΗΨΗ(57)

Η εφεύρεση παρέχει μεθόδους για τον προσδιορισμό της επιρρέπειας ασθενών με καρκίνο, στην ανάπτυξη ανεπιθύμητων αντιδράσεων, εάν υποβληθούν σε θεραπεία με φάρμακο αναστολέα της τελομεράσης, με μέτρηση του μήκους του τελομερούς στα κατάλληλα κύτταρα του ασθενούς, πριν την έναρξη της θεραπείας με αναστολέα τελομεράσης.

ΑΡΙΘΜΟΣ ΕΥΡ. Δ.Ε. (11):3094509
ΑΡΙΘ. ΕΛΛ. ΚΑΤΑΘΕΣΗΣ (21):20170403342
ΗΜΕΡ. ΕΛΛ. ΚΑΤΑΘΕΣΗΣ (22):04/12/2017
ΑΡΙΘ./ΗΜΕΡ. ΔΗΜΟΣΙΕΥΣΗΣ
ΕΥΡΩΠΑΪΚΟΥ ΔΙΠΛΩΜΑΤΟΣ(87):2364734 - 06/09/2017
ΑΡΙΘ./ΗΜΕΡ. ΔΗΜΟΣΙΕΥΣΗΣ
ΕΥΡΩΠΑΪΚΗΣ ΑΙΤΗΣΗΣ (86):10013135.8--20/07/2001
ΔΙΚΑΙΟΥΧΟΣ (73):1)ReVance Therapeutics, Inc.
7555 Gateway Blvd., Newark, CA 94560,
ΗΝΩΜΕΝΕΣ ΠΟΛΙΤΕΙΕΣ ΤΗΣ ΑΜΕΡΙΚΗΣ

ΣΥΜΒ. ΠΡΟΤΕΡΑΙΟΤΗΤΕΣ (30):220224 P-21/07/2000-US
ΕΦΕΥΡΕΤΗΣ (72):1)Waugh, Jacob M.

ΕΙΔΙΚΟΣ ΠΛΗΡΕΞΟΥΣΙΟΣ (74):ΓΑΛΑΝΟΠΟΥΛΟΥ ΑΝΘΟΥΛΑ
Διονύσου 68, 15124 ΜΑΡΟΥΣΙ (ΑΤΤΙΚΗΣ)

ΑΝΤΙΚΛΗΤΟΣ (74):ΜΑΛΑΜΗ ΑΛΚΗΣΤΙΣ-ΕΙΡΗΝΗ
Σκουφά 52,10672 ΑΘΗΝΑ

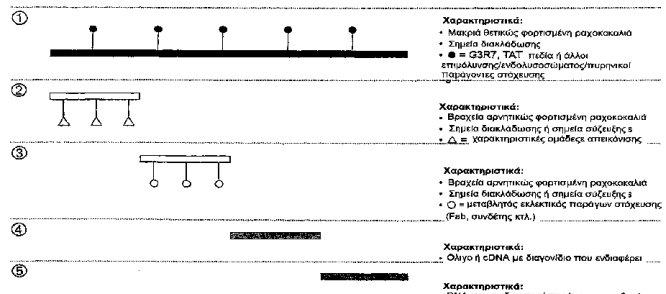
ΤΙΤΛΟΣ ΕΦΕΥΡΕΣΗΣ (54):**ΒΙΟΛΟΓΙΚΑ ΣΥΣΤΗΜΑΤΑ ΜΕΤΑΦΟΡΑΣ ΠΟΛΛΑΠΛΟΥ-ΣΥΣΤΑΤΙΚΟΥ**

ΠΕΡΙΛΗΨΗ(57)

Παρέχονται συνθέσεις και μέθοδοι χρήσιμες για την απελευθέρωση θεραπευτικών παραγόντων, συμπεριλαμβανομένων νουκλεϊνικών οξέων. Οι συνθέσεις περιλαμβάνουν σύμπλοκο μη-ομοιοπολικού συνδυασμού: a) θετικής φορτισμένης ραχοκοκαλιάς και b) τουλάχιστον δύο μελών που επιλέγονται από: i) μια πρώτη αρνητικής φορτισμένη ραχοκοκαλιά που έχει μια πλειάδα συνδεδεμένων μορίων απεικόνισης ii) μια δεύτερη αρνητικής φορτισμένη ραχοκοκαλιά που έχει μια πλειάδα συνδεδεμένων παραγόντων στόχευσης iii) τουλάχιστον ένα μέλος που επιλέγεται από RNA, DNA, ριβοένζυμο, τροποποιημένα ολιγονουκλεοτίδια και cDNA που κωδικοποιεί επιλεγμένο διαγονίδιο iv) DNA που κωδικοποιεί τουλάχιστον έναν παράγοντα σταθερότητας και v) μια τρίτη αρνητικής

φορτισμένη ραχοκοκαλιά που έχει μια πλειάδα συνδεδεμένων βιολογικών παραγόντων όπου το σύμπλοκο συνδυασμού φέρει συνολικό θετικό φορτίο και τουλάχιστον ένα από τα δύο μέλη από την ομάδα b) επιλέγεται από I) iii) ή v).

Συστατικά απελευθέρωσης συγκεκριμένου απεικονισμένου γονιδίου και σύστημα διάγνωσης



Συνδυασμοί των ανωτέρω συστατικών αποδόουν ενισχυμένη ειδικότητα ①, διαγνωστική απεικόνιση ②, και απελευθέρωση γονιδίου ③ με υψηλή αποτελεσματικότητα ④ και σταθερότητα ⑤.

ΑΡΙΘΜΟΣ ΕΥΡ. Δ.Ε. (11):3094510
ΑΡΙΘ. ΕΛΛ. ΚΑΤΑΘΕΣΗΣ (21):20170403313
ΗΜΕΡ. ΕΛΛ. ΚΑΤΑΘΕΣΗΣ (22):01/12/2017
ΑΡΙΘ./ΗΜΕΡ. ΔΗΜΟΣΙΕΥΣΗΣ
ΕΥΡΩΠΑΪΚΟΥ ΔΙΠΛΩΜΑΤΟΣ(87):2718422 - 06/09/2017
ΑΡΙΘ./ΗΜΕΡ. ΔΗΜΟΣΙΕΥΣΗΣ
ΕΥΡΩΠΑΪΚΗΣ ΑΙΤΗΣΗΣ (86):12729741.4--11/06/2012
ΔΙΚΑΙΟΥΧΟΣ (73):1)Koninklijke Nederlandse Akademie van Wetenschappen (KNAW)
Hubrecht Institute Uppsalalaan 8, 3584 CT Utrecht, ΟΛΛΑΝΔΙΑ

ΣΥΜΒ. ΠΡΟΤΕΡΑΙΟΤΗΤΕΣ (30):201161520569 P-10/06/2011-US
201111244-30/06/2011-GB
201161571663 P-30/06/2011-US
201161513461 P-29/07/2011-US
201113194866-29/07/2011-US
201261594295 P-02/02/2012-US

ΕΦΕΥΡΕΤΗΣ (72):1)CLEVERS, Johannes Carolus
2)SATO, Toshiro
3)HUCH ORTEGA, Meritxell
4)KARTHAUS, Wouter Richard

ΕΙΔΙΚΟΣ ΠΛΗΡΕΞΟΥΣΙΟΣ (74):ΚΙΛΙΜΙΡΗΣ "ΠΑΤΡΙΝΟΣ & ΚΙΛΙΜΙΡΗΣ ΔΙΚΗΓΟΡΙΚΗ ΕΤΑΙΡΙΑ" ΚΩΝΣΤΑΝΤΙΝΟΣ
Χατζηγιάννη Μέξη 7, 11528 ΑΘΗΝΑ

ΑΝΤΙΚΛΗΤΟΣ (74):ΚΙΛΙΜΙΡΗΣ ΚΩΝΣΤΑΝΤΙΝΟΣ
Χατζηγιάννη Μέξη 7,11528 ΑΘΗΝΑ

ΤΙΤΛΟΣ ΕΦΕΥΡΕΣΗΣ (54):**ΜΕΣΑ ΚΑΛΛΙΕΡΓΕΙΑΣ ΓΙΑ ΒΛΑΣΤΟΚΥΤΤΑΡΑ**

ΠΕΡΙΛΗΨΗ(57)

Μέσα καλλιέργειας και μέθοδοι για επέκταση και διαφοροποίηση πληθυσμών βλαστοκυττάρων και για λήψη οργανοειδών. Επεκτεταμένοι πληθυσμοί κυττάρων και οργανοειδών που μπορεί να ληφθούν με μεθόδους της εφεύρεσης και χρήση αυτών σε συστηματική εξέταση φαρμάκου, δοκιμασίες τοξικότητας και αναγεννητική ιατρική.

ΑΡΙΘΜΟΣ ΕΥΡ. Δ.Ε. (11):3094511
ΑΡΙΘ. ΕΛΛ. ΚΑΤΑΘΕΣΗΣ (21):20170403554
ΗΜΕΡ. ΕΛΛ. ΚΑΤΑΘΕΣΗΣ (22):20/12/2017
ΑΡΙΘ./ΗΜΕΡ. ΔΗΜΟΣΙΕΥΣΗΣ
ΕΥΡΩΠΑΪΚΟΥ ΔΙΠΛΩΜΑΤΟΣ(87):2367388 - 04/10/2017
ΑΡΙΘ./ΗΜΕΡ. ΔΗΜΟΣΙΕΥΣΗΣ
ΕΥΡΩΠΑΪΚΗΣ ΑΙΤΗΣΗΣ (86):1154216.3--11/02/2011
ΔΙΚΑΙΟΥΧΟΣ (73):1)Intel Corporation
 2200 Mission College Boulevard, Santa Clara,
 CA 95054, ΗΝΩΜΕΝΕΣ ΠΟΛΙΤΕΙΕΣ ΤΗΣ
 ΑΜΕΡΙΚΗΣ

ΣΥΜΒ. ΠΡΟΤΕΡΑΙΟΤΗΤΕΣ (30):311174 P-05/03/2010-US
 903539-13/10/2010-US

ΕΦΕΥΡΕΤΗΣ (72):1)Zhu, Jing
ΕΙΔΙΚΟΣ ΠΛΗΡΕΞΟΥΣΙΟΣ (74):ΣΙΩΤΟΥ "ΚΑΤΕΡΙΝΑ ΣΙΩΤΟΥ ΚΑΙ
 ΣΥΝΕΡΓΑΤΕΣ ΔΙΚΗΓΟΡΙΚΗ ΕΤΑΙΡΕΙΑ"
 ΑΙΚΑΤΕΡΙΝΗ
 Πατησίων (28ης Οκτωβρίου) 122,, 11257
 ΑΘΗΝΑ

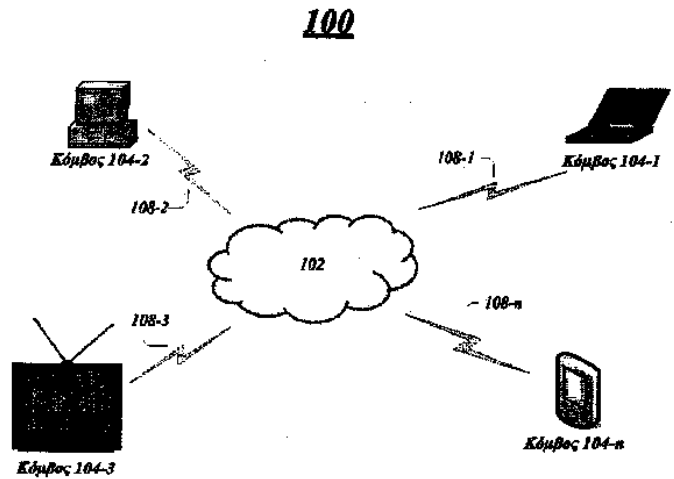
ΑΝΤΙΚΛΗΤΟΣ (74):ΣΙΩΤΟΥ ΑΙΚΑΤΕΡΙΝΗ
 Πατησίων (28ης Οκτωβρίου) 122,,11257
 ΑΘΗΝΑ

ΤΙΤΛΟΣ ΕΦΕΥΡΕΣΗΣ (54):ΤΕΧΝΙΚΕΣ ΓΙΑ ΤΗΝ ΑΞΙΟΛΟΓΗΣΗ
 ΚΑΙ ΤΗΝ ΒΕΛΤΙΩΣΗ ΤΗΣ ΕΜΠΕΙΡΙΑΣ
 ΤΟΥ ΧΡΗΣΤΗ ΓΙΑ ΕΦΑΡΜΟΓΕΣ ΣΕ
 ΚΙΝΗΤΑ ΑΣΥΡΜΑΤΑ ΔΙΚΤΥΑ

ΠΕΡΙΛΗΨΗ(57)

Περιγράφονται τεχνικές για την αξιολόγηση και τη βελτίωση της εμπειρίας ενός χρήστη για εφαρμογές σε κινητά ασύρματα δίκτυα. Σε ορισμένες εφαρμογές, για παράδειγμα, μπορούν να ληφθούν πληροφορίες προτεραιότητας χαρακτηριστικών

κίνησης από ένα σταθμό βάσης σε ένα κινητό σταθμό και οι πληροφορίες προτεραιότητας χαρακτηριστικών κίνησης μπορούν να αποστέλλονται σε μία ή περισσότερες εφαρμογές. Παράμετροι χαρακτηριστικών κίνησης μπορούν να ληφθούν από μία ή περισσότερες εφαρμογές και ένα αίτημα μπορεί να αποστέλλεται από τον κινητό σταθμό στο σταθμό βάσης για τη δημιουργία μιας ροής υπηρεσιών ή την τροποποίηση της υπάρχουσας ροής υπηρεσιών. Μια τιμή προτεραιότητας μπορεί να ληφθεί για τη ροή υπηρεσιών με βάση τις παραμέτρους χαρακτηριστικών κίνησης και τις πληροφορίες προτεραιότητας χαρακτηριστικών κίνησης. Περιγράφονται και αξιούνται και άλλες εφαρμογές.



ΑΡΙΘΜΟΣ ΕΥΡ. Δ.Ε. (11):3094512
ΑΡΙΘ. ΕΛΛ. ΚΑΤΑΘΕΣΗΣ (21):20170403550
ΗΜΕΡ. ΕΛΛ. ΚΑΤΑΘΕΣΗΣ (22):20/12/2017
ΑΡΙΘ./ΗΜΕΡ. ΔΗΜΟΣΙΕΥΣΗΣ
ΕΥΡΩΠΑΪΚΟΥ ΔΙΠΛΩΜΑΤΟΣ(87):3191511 - 20/09/2017
ΑΡΙΘ./ΗΜΕΡ. ΔΗΜΟΣΙΕΥΣΗΣ
ΕΥΡΩΠΑΪΚΗΣ ΑΙΤΗΣΗΣ (86):16798122.4--14/11/2016
ΔΙΚΑΙΟΥΧΟΣ (73):1)Ablynx NV
 Technologiepark 21, 9052 Ghent-Zwijnaarde,
 ΒΕΛΓΙΟ

ΣΥΜΒ. ΠΡΟΤΕΡΑΙΟΤΗΤΕΣ (30):201562254375 P-12/11/2015-US
ΕΦΕΥΡΕΤΗΣ (72):1)BUYSE, Marie-Ange
 2)BOUCNEAU, Joachim
 3)CASTEELS, Peter
 4)VAN HEEKE, Gino

ΕΙΔΙΚΟΣ ΠΛΗΡΕΞΟΥΣΙΟΣ (74):ΣΙΩΤΟΥ "ΚΑΤΕΡΙΝΑ ΣΙΩΤΟΥ ΚΑΙ
 ΣΥΝΕΡΓΑΤΕΣ ΔΙΚΗΓΟΡΙΚΗ ΕΤΑΙΡΕΙΑ"
 ΑΙΚΑΤΕΡΙΝΗ
 Πατησίων (28ης Οκτωβρίου) 122,, 11257
 ΑΘΗΝΑ

ΑΝΤΙΚΛΗΤΟΣ (74):ΣΙΩΤΟΥ ΑΙΚΑΤΕΡΙΝΗ
 Πατησίων (28ης Οκτωβρίου) 122,,11257
 ΑΘΗΝΑ

ΤΙΤΛΟΣ ΕΦΕΥΡΕΣΗΣ (54):ΒΕΛΤΙΩΜΕΝΟΙ TNF ΣΥΝΔΕΤΕΣ
ΠΕΡΙΛΗΨΗ(57)

Η παρούσα εφεύρεση σχετίζεται με αλληλουχίες αμινοξέων, ενώσεις, και πεπτίδια που δεσμεύονται στον παράγοντα νέκρωσης όγκων α ("TNF" ή "TNF-α"). Ειδικότερα, η παρούσα εφεύρεση σχετίζεται με βελτιωμένες μονές μεταβλητές επικράτειες ανοσοσφαιρίνης βαριάς αλυσίδας (επίσης αναφερόμενες στο κείμενο ως "ISV's" ή "ISVDs") που δεσμεύονται σε παράγοντα νέκρωσης όγκων α, καθώς και με πρωτεΐνες, πολυπεπίδια και άλλα δομήματα, ενώσεις, μόρια ή χημικές οντότητες που περιλαμβάνουν τέτοιες ISVDs, όλα μαζί χαρακτηριζόμενα ως TNF συνδέτες. Άλλες πτυχές, υλοποιήσεις, χαρακτηριστικά, χρήσεις και

πλεονεκτήματα της εφεύρεσης θα καταστούν προφανή στον ειδικευμένο με βάση την αποκάλυψη στο κείμενο.

```

          10      20      30      40
          -----|-----|-----|-----|
SEQ ID NO: 58  QVQLVESGGGLVQAGGSLRLSCTASGQTSTADMGWFRQP
SEQ ID NO: 1   E.....P.....F.F.....A
SEQ ID NO: 59  E.....P.....F.F.....A

          50      60      70      80
          -----|-----|-----|-----|
SEQ ID NO: 58  PGKGRFVARISSGIDGTYDFPVKCRFTISRDKAQNVTYVL
SEQ ID NO: 1   .....S.....N.K..L..
SEQ ID NO: 59  .....S.....N.K..L..

          90      100     110
          -----|-----|-----|
SEQ ID NO: 58  QMDSLKPEDTAVYYCRSPRYADQNSAYDYWGQGTQVTVSS-
SEQ ID NO: 1   ..N..R.....L.....
SEQ ID NO: 59  ..N..R.....L.....

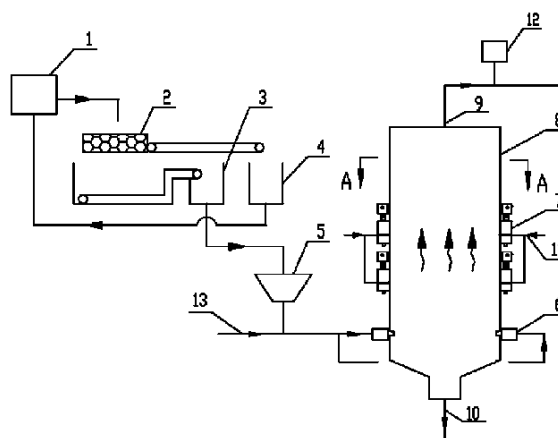
```


ΑΡΙΘΜΟΣ ΕΥΡ. Δ.Ε. (11):3094513
ΑΡΙΘ. ΕΛΛ. ΚΑΤΑΘΕΣΗΣ (21):20170403555
ΗΜΕΡ. ΕΛΛ. ΚΑΤΑΘΕΣΗΣ (22):20/12/2017
ΑΡΙΘ./ΗΜΕΡ. ΔΗΜΟΣΙΕΥΣΗΣ
ΕΥΡΩΠΑΪΚΟΥ ΔΙΠΛΩΜΑΤΟΣ(87):2799522 - 20/09/2017
ΑΡΙΘ./ΗΜΕΡ. ΔΗΜΟΣΙΕΥΣΗΣ
ΕΥΡΩΠΑΪΚΗΣ ΑΙΤΗΣΗΣ (86):12863948.1--26/10/2012
ΔΙΚΑΙΟΥΧΟΣ (73):1)Wuhan Kaidi Engineering Technology Research Institute Co., Ltd.
T1 Jiangxia Avenue Miaoshan Development Zone Jiangxia District, Wuhan, Hubei 430223, KINA
ΣΥΜΒ. ΠΡΟΤΕΡΑΙΟΤΗΤΕΣ (30):201110449413-29/12/2011-CN
ΕΦΕΥΡΕΤΗΣ (72):1)CHEN, Yilong
2)ZHANG, Yanfeng
3)XIA, Minggui
4)ZHANG, Liang
ΕΙΔΙΚΟΣ ΠΛΗΡΕΞΟΥΣΙΟΣ (74):ΣΙΩΤΟΥ "ΚΑΤΕΡΙΝΑ ΣΙΩΤΟΥ ΚΑΙ ΣΥΝΕΡΓΑΤΕΣ ΔΙΚΗΓΟΡΙΚΗ ΕΤΑΙΡΕΙΑ" ΑΙΚΑΤΕΡΙΝΗ
Πατησίων (28ης Οκτωβρίου) 122,, 11257 ΑΘΗΝΑ
ΑΝΤΙΚΛΗΤΟΣ (74):ΣΙΩΤΟΥ ΑΙΚΑΤΕΡΙΝΗ
Πατησίων (28ης Οκτωβρίου) 122,,11257 ΑΘΗΝΑ
ΤΙΤΛΟΣ ΕΦΕΥΡΕΣΗΣ (54):**ΑΕΡΙΟΠΟΙΗΤΗΣ ΠΑΡΑΣΥΡΟΜΕΝΗΣ ΡΟΗΣ ΒΙΟΜΑΖΑΣ ΜΙΚΡΟΚΥΜΑΤΙΚΟΥ ΠΛΑΣΜΑΤΟΣ ΚΑΙ ΔΙΕΡΓΑΣΙΑ**

ΠΕΡΙΛΗΨΗ(57)

Ένας αεριοποιητής παρασυρόμενης ροής βιομάζας μικροκυματικού πλάσματος που περιλαμβάνει ένα σώμα αεριοποιητή (8), μία είσοδο καυσίμου τοποθετημένη στο κάτω μέρος του σώματος αεριοποιητή (8), μια έξοδο συνθετικού αερίου στο πάνω μέρος του σώματος αεριοποιητή (8) και μία έξοδο εκκένωσης της σκωρίας (10) στο κάτω τμήμα του σώματος αεριοποιητή (8). Εξωτερικά του σώματος αεριοποιητή τοποθετείται μια συσκευή προεπεξεργασίας του καυσίμου, η οποία αποτελείται από μια συσκευή σύνθλιψης καυσίμου (1), μια συσκευή κοσκίνισης (2) που τοποθετείται κατάντη της συσκευής σύνθλιψης καυσίμου (1), έναν θάλαμο καυσίμου (3) με κατάλληλη διάμετρο σωματιδίων και έναν θάλαμο αερίων (4) με μη κατάλληλη διάμετρο σωματιδίων τοποθετημένους παράλληλα και κατάντη

της συσκευής κοσκίνισης (2) και έναν εμπρόσθιο θάλαμο αεριοποιητή τοποθετημένο κατάντη του θαλάμου καυσίμου κατάλληλης διαμέτρου σωματιδίων (3), όπου ο εμπρόσθιος θάλαμος αεριοποιητή (5) είναι συνδεδεμένος στο κάτω μέρος του με το σώμα αεριοποιητή (8) μέσω ενός καυστήρα. Στην έξοδο του αερίου σύνθεσης (9) στο πάνω μέρος του αεριοποιητή είναι τοποθετημένη μια μονάδα παρακολούθησης του αερίου σύνθεσης (12). Επίσης παρέχεται μια διεργασία που χρησιμοποιεί τον αεριοποιητή για αεριοποίηση παρασυρόμενης ροής βιομάζας. Η διεργασία περιλαμβάνει: 1) προεπεξεργασία ενός καυσίμου βιομάζας, 2) ένα αέριο εργασίας μικροκυματικού πλάσματος εισάγεται σε μια γεννήτρια πλάσματος, διεγείρεται στο πλάσμα και εγχύεται στη συνέχεια στον αεριοποιητή, 3) κωνιώδη σωματίδια καυσίμου βιομάζας εγχύονται στον αεριοποιητή μέσω του καυστήρα ενώ ταυτόχρονα ένα οξειδωτικό τροφοδοτείται μέσα στο σύστημα μέσω μιας εισόδου οξυγόνου/ατμού, που εγχύεται στον αεριοποιητή ταυτόχρονα με το καύσιμο βιομάζας, το καύσιμο βιομάζας υποβάλλεται σε μια θερμοχημική αντίδραση εντός του αεριοποιητή, 4) η θερμοκρασία και η περιεκτικότητα του αερίου σύνθεσης παρακολουθούνται για την υλοποίηση ρυθμίσεων στον ρυθμό ροής οξυγόνου, στον ρυθμό ροής ατμού και την ισχύ μικροκυμάτων, η θερμοκρασία στην έξοδο του αερίου σύνθεσης είναι μεταξύ 900 °C και 1200 °C. Τέλος, το αέριο σύνθεσης εξάγεται από την έξοδο του αερίου σύνθεσης στο πάνω μέρος, ενώ ταυτόχρονα εκκενώνεται μία υγρή σκωρία μέσω της εξόδου εκκένωσης της σκωρίας.



ΑΡΙΘΜΟΣ ΕΥΡ. Δ.Ε. (11):3094514
ΑΡΙΘ. ΕΛΛ. ΚΑΤΑΘΕΣΗΣ (21):20170403555
ΗΜΕΡ. ΕΛΛ. ΚΑΤΑΘΕΣΗΣ (22):20/12/2017
ΑΡΙΘ./ΗΜΕΡ. ΔΗΜΟΣΙΕΥΣΗΣ
ΕΥΡΩΠΑΪΚΟΥ ΔΙΠΛΩΜΑΤΟΣ(87):2713718 - 20/09/2017
ΑΡΙΘ./ΗΜΕΡ. ΔΗΜΟΣΙΕΥΣΗΣ
ΕΥΡΩΠΑΪΚΗΣ ΑΙΤΗΣΗΣ (86):12743877.8--18/05/2012
ΔΙΚΑΙΟΥΧΟΣ (73):1)Bayer CropScience Biologics GmbH
Lukaswiese 4, 23970 Wismar, GERMANIA
ΣΥΜΒ. ΠΡΟΤΕΡΑΙΟΤΗΤΕΣ (30):102011102632-27/05/2011-DE
ΕΦΕΥΡΕΤΗΣ (72):1)LUTH, Peter
ΕΙΔΙΚΟΣ ΠΛΗΡΕΞΟΥΣΙΟΣ (74):ΣΙΩΤΟΥ "ΚΑΤΕΡΙΝΑ ΣΙΩΤΟΥ ΚΑΙ ΣΥΝΕΡΓΑΤΕΣ ΔΙΚΗΓΟΡΙΚΗ ΕΤΑΙΡΕΙΑ" ΑΙΚΑΤΕΡΙΝΗ
Πατησίων (28ης Οκτωβρίου) 122,, 11257 ΑΘΗΝΑ
ΑΝΤΙΚΛΗΤΟΣ (74):ΣΙΩΤΟΥ ΑΙΚΑΤΕΡΙΝΗ
Πατησίων (28ης Οκτωβρίου) 122,,11257 ΑΘΗΝΑ
ΤΙΤΛΟΣ ΕΦΕΥΡΕΣΗΣ (54):**ΡΕΥΣΤΟ ΠΑΡΑΣΚΕΥΑΣΜΑ ΓΙΑ ΒΙΟΛΟΓΙΚΗ ΦΥΤΟΠΡΟΣΤΑΣΙΑ, ΔΙΑΔΙΚΑΣΙΑ ΓΙΑ ΤΗΝ ΠΑΡΑΣΚΕΥΗ ΤΟΥ ΚΑΙ Η ΧΡΗΣΗ ΤΟΥ**

ΠΕΡΙΛΗΨΗ(57)

Η εφεύρεση αναφέρεται σε ρευστό παρασκεύασμα το οποίο περιλαμβάνει βιολογικά δραστικούς μύκητες και/ή μυκητώματα και/ή άλλους μικροοργανισμούς σε ένα εναιώρημα* μία διαδικασία για την παρασκευή του και τη χρήση του στη βιολογική φυτοπροστασία, στη βιολογική ενίσχυση των φυτών ή στη βιολογική βελτίωση του εδάφους. Κατά προτίμηση, ως υγρό χρησιμοποιείται η πολυαιθεροτροποποιημένη τρισιλοξάνη. Το σύμφωνο με την εφεύρεση παρασκεύασμα χαρακτηρίζεται για την ευχρηστία του κατά την αποθήκευσή του σε θερμοκρασία δωματίου, για την απρόσκοπτη μεταφορά του, καθώς και για την εύκολη παρασκευή και εφαρμογή του.

ΑΡΙΘΜΟΣ ΕΥΡ. Δ.Ε. (11):3094515
ΑΡΙΘ. ΕΛΛ. ΚΑΤΑΘΕΣΗΣ (21):20170403543
ΗΜΕΡ. ΕΛΛ. ΚΑΤΑΘΕΣΗΣ (22):20/12/2017
ΑΡΙΘ./ΗΜΕΡ. ΔΗΜΟΣΙΕΥΣΗΣ
ΕΥΡΩΠΑΪΚΟΥ ΔΙΠΛΩΜΑΤΟΣ(87):2875068 - 20/09/2017
ΑΡΙΘ./ΗΜΕΡ. ΔΗΜΟΣΙΕΥΣΗΣ
ΕΥΡΩΠΑΪΚΗΣ ΑΙΤΗΣΗΣ (86):13819975.7--19/07/2013
ΔΙΚΑΙΟΥΧΟΣ (73):1)Honeywell International Inc.
 115 Tabor Road, Morris Plains, NJ 07950,
 ΗΝΩΜΕΝΕΣ ΠΟΛΙΤΕΙΕΣ ΤΗΣ ΑΜΕΡΙΚΗΣ

ΣΥΜΒ. ΠΡΟΤΕΡΑΙΟΤΗΤΕΣ (30):201261673603 P-19/07/2012-US
 201261699556 P-11/09/2012-US
 201361801980 P-15/03/2013-US

ΕΦΕΥΡΕΤΗΣ (72):1)BOWMAN, James M.
 2)WILLIAMS, David J.

ΕΙΔΙΚΟΣ ΠΑΗΡΕΞΟΥΣΙΟΣ (74):ΣΙΩΤΟΥ "ΚΑΤΕΡΙΝΑ ΣΙΩΤΟΥ ΚΑΙ
ΣΥΝΕΡΓΑΤΕΣ ΔΙΚΗΓΟΡΙΚΗ ΕΤΑΙΡΕΙΑ"
ΑΙΚΑΤΕΡΙΝΗ

ΑΝΤΙΚΑΛΗΤΟΣ

Πατησίων (28ης Οκτωβρίου) 122,, 11257
 ΑΘΗΝΑ

(74):ΣΙΩΤΟΥ ΑΙΚΑΤΕΡΙΝΗ

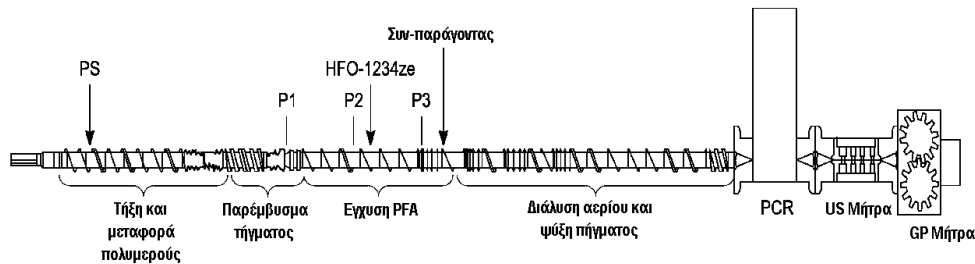
Πατησίων (28ης Οκτωβρίου) 122,,11257
 ΑΘΗΝΑ

ΤΙΤΛΟΣ ΕΦΕΥΡΕΣΗΣ

(54):ΔΙΟΓΚΩΤΙΚΟΙ ΠΑΡΑΓΟΝΤΕΣ ΓΙΑ
 ΕΞΩΘΗΜΕΝΟ ΑΦΡΩΔΕΣ ΠΟΛΥΣΤΥ-
 ΡΕΝΙΟ ΚΑΙ ΕΞΩΘΗΜΕΝΟ ΑΦΡΩΔΕΣ
 ΠΟΛΥΣΤΥΡΕΝΙΟ ΚΑΙ ΜΕΘΟΔΟΙ
 ΔΙΟΓΚΩΣΗΣ ΑΦΡΟΥ

ΠΕΡΙΛΗΨΗ(57)

Αποκαλύπτονται μέθοδοι για δημιουργία ενός διογκωμένου αφρώδους πολυστυρενίου που περιλαμβάνουν: (a) παροχή μίας διογκούμενης ρητίνης που περιλαμβάνει πολυστυρένιο και έναν διογκωτικό παράγοντα που περιλαμβάνει (i) transHFO-1234ze και (ii) transHCFO-1233zd και (b) εξώθηση της εν λόγω διογκούμενης σύνθεσης μέσω μίας μήτρας.



ΑΡΙΘΜΟΣ ΕΥΡ. Δ.Ε. (11):3094516
ΑΡΙΘ. ΕΛΛ. ΚΑΤΑΘΕΣΗΣ (21):20170403501
ΗΜΕΡ. ΕΛΛ. ΚΑΤΑΘΕΣΗΣ (22):19/12/2017
ΑΡΙΘ./ΗΜΕΡ. ΔΗΜΟΣΙΕΥΣΗΣ
ΕΥΡΩΠΑΪΚΟΥ ΔΙΠΛΩΜΑΤΟΣ(87):2606068 - 27/09/2017
ΑΡΙΘ./ΗΜΕΡ. ΔΗΜΟΣΙΕΥΣΗΣ
ΕΥΡΩΠΑΪΚΗΣ ΑΙΤΗΣΗΣ (86):11760819.0--19/08/2011
ΔΙΚΑΙΟΥΧΟΣ (73):1)UNIVERSITY OF SOUTHAMPTON
 University Road Highfield, Southampton
 Hampshire SO17 1BJ, ΜΕΓΑΛΗ ΒΡΕΤΑΝΙΑ

ΣΥΜΒ. ΠΡΟΤΕΡΑΙΟΤΗΤΕΣ (30):201013989-20/08/2010-GB

ΕΦΕΥΡΕΤΗΣ (72):1)CRAGG, Mark
 2)GLENNIE, Martin
 3)ROGHANIAN, Ali
 4)BEERS, Stephen
 5)JOHNSON, Peter
 6)LIM, Sean
 7)FRENDEUS, Bjorn
 8)TEIGE, Ingrid

ΕΙΔΙΚΟΣ ΠΑΗΡΕΞΟΥΣΙΟΣ (74):ΑΘΑΝΑΣΙΑΔΟΥ "ΕΛΕΝΗ Γ.
ΠΑΠΑΚΩΝΣΤΑΝΤΙΝΟΥ ΚΑΙ
ΣΥΝΕΡΓΑΤΕΣ, ΔΙΚΗΓΟΡΙΚΗ ΕΤΑΙΡΙΑ"
 ΜΑΡΙΑ
 Κουμπάρη 2, 10674 ΑΘΗΝΑ

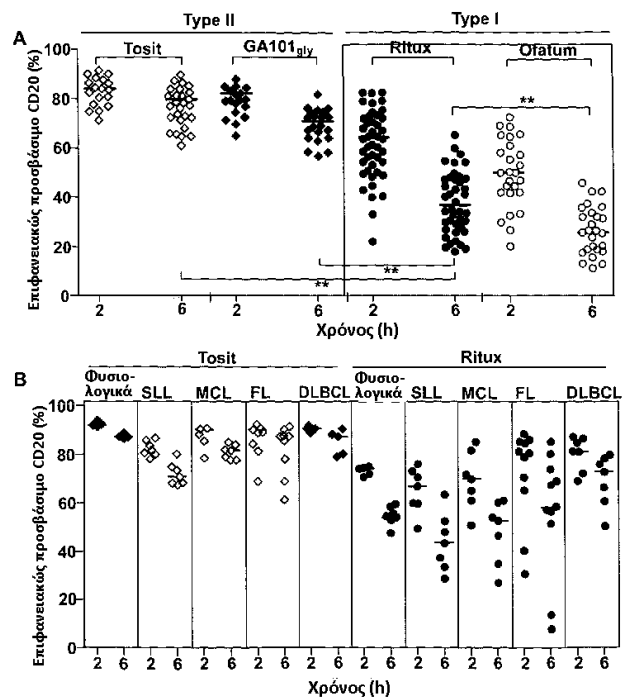
ΑΝΤΙΚΑΛΗΤΟΣ (74):ΓΙΑΖΙΤΖΟΓΛΟΥ ΕΥΑΓΓΕΛΙΑ
 Κουμπάρη 2,10674 ΑΘΗΝΑ

ΤΙΤΛΟΣ ΕΦΕΥΡΕΣΗΣ (54):ΣΥΝΔΥΑΣΤΙΚΗ ΧΡΗΣΗ FC ΓΑΜΜΑ
RIIB (CD32B) ΚΑΙ CD19-,CD20- Ή CD40-
ΕΙΔΙΚΩΝ ΑΝΤΙΣΩΜΑΤΩΝ

ΠΕΡΙΛΗΨΗ(57)

Η εφεύρεση προσφέρει μια μέθοδο θεραπείας ενός ασθενούς που έχει στοχευόμενα κύτταρα που εκφράζουν FcγRIIb, η οποία μέθοδος περιλαμβάνει χορήγηση (i) ενός μορίου αντισώματος που συνδέεται εξειδικευμένα με ένα επιφανειακό αντιγόνο του στοχευόμενου κυττάρου, το οποίο μόριο αντισώματος

έχει μια Fc περιοχή ικανή για σύνδεση με FcγRIIb, σε συνδυασμό με (ii) έναν παράγοντα που εμποδίζει ή μειώνει τη σύνδεση μεταξύ της Fc περιοχής του μορίου αντισώματος και του FcγRIIb, που χαρακτηρίζεται από το ότι ο ασθενής επιλέγεται με βάση το ότι τα στοχευόμενα κύτταρα του εκφράζουν αυξημένο επίπεδο FcγRIIb.



ΑΡΙΘΜΟΣ ΕΥΡ. Δ.Ε. (11):3094517
ΑΡΙΘ. ΕΛΛ. ΚΑΤΑΘΕΣΗΣ (21):20170403544
ΗΜΕΡ. ΕΛΛ. ΚΑΤΑΘΕΣΗΣ (22):20/12/2017
ΑΡΙΘ./ΗΜΕΡ. ΔΗΜΟΣΙΕΥΣΗΣ
ΕΥΡΩΠΑΪΚΟΥ ΔΙΠΛΩΜΑΤΟΣ(87):2706863 - 04/10/2017
ΑΡΙΘ./ΗΜΕΡ. ΔΗΜΟΣΙΕΥΣΗΣ
ΕΥΡΩΠΑΪΚΗΣ ΑΙΤΗΣΗΣ (86):12782885.3--26/04/2012
ΔΙΚΑΙΟΥΧΟΣ (73):1)GENERAL MILLS, INC.
 Number One General Mills Boulevard P.O.
 Box 1113, Minneapolis, MN 55440,
 ΗΝΩΜΕΝΕΣ ΠΟΛΙΤΕΙΕΣ ΤΗΣ ΑΜΕΡΙΚΗΣ

ΣΥΜΒ. ΠΡΟΤΕΡΑΙΟΤΗΤΕΣ (30):201161483951 P-09/05/2011-US
ΕΦΕΥΡΕΤΗΣ (72):1)SEIBOLD, Jon D.
 2)ERICKSON, Braden J.
 3)OPPENHEIMER, Alan A.

ΕΙΔΙΚΟΣ ΠΑΡΕΞΟΥΣΙΟΣ (74):ΣΙΩΤΟΥ "ΚΑΤΕΡΙΝΑ ΣΙΩΤΟΥ ΚΑΙ
 ΣΥΝΕΡΓΑΤΕΣ ΔΙΚΗΓΟΡΙΚΗ ΕΤΑΙΡΕΙΑ"
 ΑΙΚΑΤΕΡΙΝΗ
 Πατησίων (28ης Οκτωβρίου) 122,, 11257
 ΑΘΗΝΑ

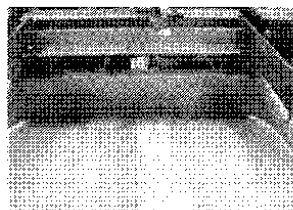
ΑΝΤΙΚΛΗΤΟΣ (74):ΣΙΩΤΟΥ ΑΙΚΑΤΕΡΙΝΗ
 Πατησίων (28ης Οκτωβρίου) 122,,11257
 ΑΘΗΝΑ

ΤΙΤΛΟΣ ΕΦΕΥΡΕΣΗΣ (54):ΛΙΠΑΡΕΣ ΣΥΝΘΕΣΕΙΣ ΠΟΥ ΣΥΜΠΕΡΙ-
 ΛΑΜΒΑΝΟΥΝ ΣΩΜΑΤΙΔΙΑ ΜΑΓΕΙΡΙ-
 ΚΟΥ ΛΙΠΟΥΣ ΚΑΙ ΣΥΝΘΕΣΕΙΣ ΜΑΓΕΙ-
 ΡΙΚΟΥ ΛΙΠΟΥΣ ΧΩΡΙΣ ΠΡΟΣΘΕΤΟ
 ΜΗ-ΔΙΕΣΤΕΡΟΠΟΙΗΜΕΝΟ ΣΤΕΡΕΟ
 ΛΙΠΟΣ, ΚΑΙ ΣΧΕΤΙΚΑ ΠΡΟΙΟΝΤΑ

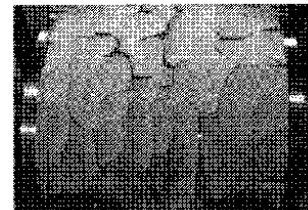
ΠΕΡΙΛΗΨΗ(57)

Περιγράφονται λιπαρές συνθέσεις (π.χ., σύνθεση μαγειρικού λίπους και σωματίδια μαγειρικού λίπους) κατάλληλες να χρησιμοποιηθούν στην παρασκευή προϊόντων κτυπητής ζύμης (batter) και ζύμης (dough), όπως είναι τα μπισκότα, οι ζύμες για πίτσα, για πίτες, τα ρολάκια κανέλας ή τα ξηρά μείγματα για τον ίδιο σκοπό• οι λιπαρές συνθέσεις μπορεί να είναι χαμηλής περιεκτικότητας σε trans-λιπαρά οξέα με μέτρια επίπεδα κορεσμένων λιπαρών οξέων. Για παράδειγμα, οι λιπαρές συνθέσεις μπορεί να περιλαμβάνουν λιγότερο από περίπου 2% κατά βάρος συνολικά trans-λιπαρά οξέα και συνολικά λιγότερο από περίπου 70% κατά βάρος κορεσμένα λιπαρά οξέα και trans-λιπαρά οξέα.

Συνθ. Α



Μείγμα 1



ΑΡΙΘΜΟΣ ΕΥΡ. Δ.Ε. (11):3094518
ΑΡΙΘ. ΕΛΛ. ΚΑΤΑΘΕΣΗΣ (21):20170403504
ΗΜΕΡ. ΕΛΛ. ΚΑΤΑΘΕΣΗΣ (22):19/12/2017
ΑΡΙΘ./ΗΜΕΡ. ΔΗΜΟΣΙΕΥΣΗΣ
ΕΥΡΩΠΑΪΚΟΥ ΔΙΠΛΩΜΑΤΟΣ(87):2900664 - 13/12/2017
ΑΡΙΘ./ΗΜΕΡ. ΔΗΜΟΣΙΕΥΣΗΣ
ΕΥΡΩΠΑΪΚΗΣ ΑΙΤΗΣΗΣ (86):13841041.0--27/09/2013
ΔΙΚΑΙΟΥΧΟΣ (73):1)Sunshine Lake Pharma Co., Ltd.
 No. 1, Gongye North Road Northern Industrial
 Area Songshan Lake, Dongguan, Guangdong
 523000, KINA

ΣΥΜΒ. ΠΡΟΤΕΡΑΙΟΤΗΤΕΣ (30):201210369019-27/09/2012-CN
 201310117076-04/04/2013-CN
ΕΦΕΥΡΕΤΗΣ (72):1)ZHANG, Yingjun
 2)REN, Qingyun
 3)LIU, Xinchang
 4)WANG, Chaolei
 5)WANG, Tianming
 6)GOLDMANN, Siegfried

ΕΙΔΙΚΟΣ ΠΑΡΕΞΟΥΣΙΟΣ (74):ΑΘΑΝΑΣΙΑΔΟΥ "ΕΛΕΝΗ Γ.
 ΠΑΠΑΚΩΝΣΤΑΝΤΙΝΟΥ ΚΑΙ
 ΣΥΝΕΡΓΑΤΕΣ, ΔΙΚΗΓΟΡΙΚΗ ΕΤΑΙΡΙΑ"
 ΜΑΡΙΑ
 Κουμπάρη 2, 10674 ΑΘΗΝΑ

ΑΝΤΙΚΛΗΤΟΣ (74):ΓΙΑΖΙΤΖΟΓΛΟΥ ΕΥΑΓΓΕΛΙΑ
 Κουμπάρη 2,10674 ΑΘΗΝΑ

ΤΙΤΛΟΣ ΕΦΕΥΡΕΣΗΣ (54):ΚΡΥΣΤΑΛΛΙΚΕΣ ΜΟΡΦΕΣ ΠΑΡΑΓΩ-
 ΓΩΝ ΔΙΥΔΡΟΠΥΡΙΜΙΔΙΝΗΣ

ΠΕΡΙΛΗΨΗ(57)

Η παρούσα εφεύρεση αναφέρεται σε κρυσταλλικές μορφές παραγώγων διυδροπυριμιδίνης, και σε φαρμακευτικές συνθέσεις που περιλαμβάνουν τις κρυσταλλικές μορφές που αποκαλύπτονται εδώ, οι οποίες μπορούν να χρησιμοποιηθούν για την πρόληψη, χειρισμό, θεραπεία ή ελάττωση της

σοβαρότητας μιας ιικής νόσου σε έναν ασθενή, ειδικότερα μόλυνσης από ηπατίτιδα Β ή μιας νόσου που προκαλείται από μόλυνση από ηπατίτιδα Β.

ΑΡΙΘΜΟΣ ΕΥΡ. Δ.Ε. (11):3094519
ΑΡΙΘ. ΕΛΛ. ΚΑΤΑΘΕΣΗΣ (21):20170403545
ΗΜΕΡ. ΕΛΛ. ΚΑΤΑΘΕΣΗΣ (22):20/12/2017
ΑΡΙΘ./ΗΜΕΡ. ΔΗΜΟΣΙΕΥΣΗΣ
ΕΥΡΩΠΑΪΚΟΥ ΔΙΠΛΩΜΑΤΟΣ(87):2735190 - 20/09/2017
ΑΡΙΘ./ΗΜΕΡ. ΔΗΜΟΣΙΕΥΣΗΣ
ΕΥΡΩΠΑΪΚΗΣ ΑΙΤΗΣΗΣ (86):12741454.8--23/07/2012
ΔΙΚΑΙΟΥΧΟΣ (73):1)Intel Corporation
 2200 Mission College Boulevard, Santa Clara,
 CA 95054, ΗΝΩΜΕΝΕΣ ΠΟΛΙΤΕΙΕΣ ΤΗΣ
 ΑΜΕΡΙΚΗΣ

ΣΥΜΒ. ΠΡΟΤΕΡΑΙΟΤΗΤΕΣ (30):201161510968 P-22/07/2011-US
ΕΦΕΥΡΕΤΗΣ (72):1)VENKATRAMAN, Shankarakrishnan
 2)FAKOORIAN, Seyed Ali, Akbar

ΕΙΔΙΚΟΣ ΠΛΗΡΕΞΟΥΣΙΟΣ (74):ΣΙΩΤΟΥ "ΚΑΤΕΡΙΝΑ ΣΙΩΤΟΥ ΚΑΙ
 ΣΥΝΕΡΓΑΤΕΣ ΔΙΚΗΓΟΡΙΚΗ ΕΤΑΙΡΕΙΑ"
 ΑΙΚΑΤΕΡΙΝΗ
 Πατησίων (28ης Οκτωβρίου) 122,, 11257
 ΑΘΗΝΑ

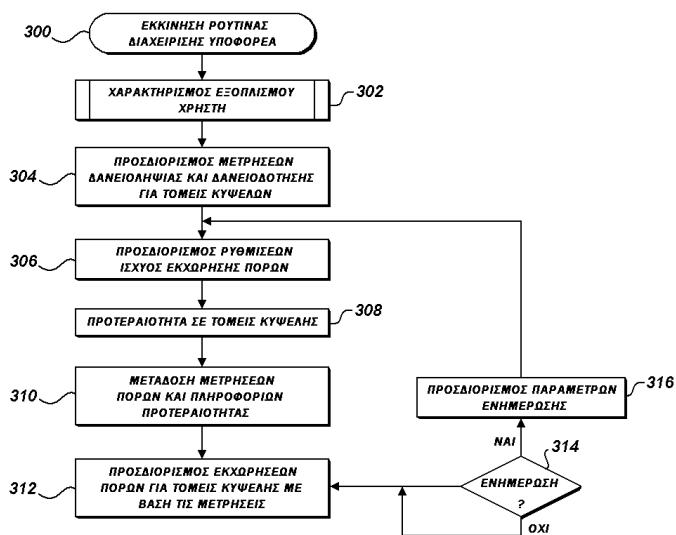
ΑΝΤΙΚΛΗΤΟΣ (74):ΣΙΩΤΟΥ ΑΙΚΑΤΕΡΙΝΗ
 Πατησίων (28ης Οκτωβρίου) 122,,11257
 ΑΘΗΝΑ

ΤΙΤΛΟΣ ΕΦΕΥΡΕΣΗΣ (54):ΣΥΝΤΟΝΙΣΜΟΣ ΔΙΑΚΥΨΕΛΙΚΗΣ
 ΠΑΡΕΜΒΟΛΗΣ ΣΕ ΑΣΥΡΜΑΤΑ ΔΙΚΤΥΑ

ΠΕΡΙΛΗΨΗ(57)

Συστήματα και μέθοδοι κατανομής και βελτιστοποίησης υποφορέων από ένα πλήθος κυψελών που βασίζονται, τουλάχιστον εν μέρει, σε πλευρές του εξοπλισμού χρήστη που χρησιμοποιούν το ασύρματο δίκτυο επικοινωνίας. Ένα στοιχείο διαχείρισης ασύρματου δικτύουαξινομεί τον εξοπλισμό χρήστη με τουλάχιστον ένα μέρος του ασύρματου δικτύου επικοινωνίας ως εξοπλισμό χρήστη στα άκρα της κυψέλης ή εξοπλισμό χρηστών στο κέντρο της κυψέλης. Με

βάση την ταξινόμηση του εξοπλισμού χρήστη, το στοιχείο διαχείρισης καθορίζει τις απαιτήσεις για πόρους για τις κυψέλες. Οι απαιτήσεις για πόρους μπορεί να περιλαμβάνουν τον χαρακτηρισμό των υποφορέων ως πρωτεύοντων υποφορέων και τα σχετιζόμενα επίπεδα ισχύος με βάση τον χαρακτηρισμό για την ομάδα των κυψελών στο ασύρματο δίκτυο. Επιπρόσθετα, κάθε κυψέλη εντός του ασύρματου δικτύου μπορεί να χρησιμοποιήσει τον χαρακτηρισμό των υποφορέων και τη συσχέτιση των επιπέδων ισχύος στη διαμόρφωση των επικοινωνιών με τον εξοπλισμό χρήστη.



ΑΡΙΘΜΟΣ ΕΥΡ. Δ.Ε. (11):3094520
ΑΡΙΘ. ΕΛΛ. ΚΑΤΑΘΕΣΗΣ (21):20170403503
ΗΜΕΡ. ΕΛΛ. ΚΑΤΑΘΕΣΗΣ (22):19/12/2017
ΑΡΙΘ./ΗΜΕΡ. ΔΗΜΟΣΙΕΥΣΗΣ
ΕΥΡΩΠΑΪΚΟΥ ΔΙΠΛΩΜΑΤΟΣ(87):3016534 - 29/11/2017
ΑΡΙΘ./ΗΜΕΡ. ΔΗΜΟΣΙΕΥΣΗΣ
ΕΥΡΩΠΑΪΚΗΣ ΑΙΤΗΣΗΣ (86):14744192.7--01/07/2014
ΔΙΚΑΙΟΥΧΟΣ (73):1)Steps Holding B.V.
 Oranjestraat 47-49, 5091 BK Oost West en
 Middelbeers, ΟΛΛΑΝΔΙΑ

ΣΥΜΒ. ΠΡΟΤΕΡΑΙΟΤΗΤΕΣ (30):2011104-04/07/2013-NL
ΕΦΕΥΡΕΤΗΣ (72):1)VAN TIEL, Cornelius Hendrikus Nicolaas
 2)VAN TIEL, Wilhelmus Jacobus Cornelius

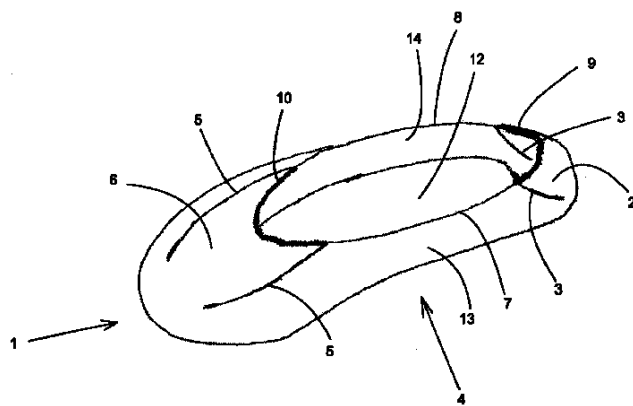
ΕΙΔΙΚΟΣ ΠΛΗΡΕΞΟΥΣΙΟΣ (74):ΑΘΑΝΑΣΙΑΔΟΥ "ΕΛΕΝΗ Γ.
 ΠΑΠΑΚΩΝΣΤΑΝΤΙΝΟΥ ΚΑΙ
 ΣΥΝΕΡΓΑΤΕΣ, ΔΙΚΗΓΟΡΙΚΗ ΕΤΑΙΡΙΑ"
 ΜΑΡΙΑ
 Κουμπάρη 2, 10674 ΑΘΗΝΑ

ΑΝΤΙΚΛΗΤΟΣ (74):ΓΙΑΖΙΤΖΟΓΛΟΥ ΕΥΑΓΓΕΛΙΑ
 Κουμπάρη 2,10674 ΑΘΗΝΑ

ΤΙΤΛΟΣ ΕΦΕΥΡΕΣΗΣ (54):ΚΑΛΥΜΜΑ ΑΚΡΟΥ ΠΟΔΟΣ

ΠΕΡΙΛΗΨΗ(57)

Ένα κάλυμμα άκρου ποδός (1) είναι εφοδια-σμένο με ένα τμήμα πτέρνας (2), ένα τμήμα δακτύλων (6) και ένα μεσαίο τμήμα (4) ευρισκόμενο ενδιάμεσα του τμήματος πτέρνας και του τμήματος δακτύλων. Το μεσαίο τμήμα περιλαμβάνει πλάγιες πλευρές εκτεινόμενες μεταξύ του τμήματος πτέρνας και του τμήματος δακτύλων και στις δύο πλευρές. Το κάλυμμα άκρου ποδός κατασκευάζεται πλήρως με παλινδρομική πλέξη. Το τμήμα πτέρνας είναι ε-φοδιασμένο με ένα νήμα περιλαμβάνον έναν αντιολισθητικό παράγοντα, το οποίο νήμα ενσωματώνεται στο τμήμα πτέρνας με πλέξη.



ΑΡΙΘΜΟΣ ΕΥΡ. Δ.Ε. (11):3094521
ΑΡΙΘ. ΕΛΛ. ΚΑΤΑΘΕΣΗΣ (21):20170403526
ΗΜΕΡ. ΕΛΛ. ΚΑΤΑΘΕΣΗΣ (22):20/12/2017
ΑΡΙΘ./ΗΜΕΡ. ΔΗΜΟΣΙΕΥΣΗΣ
ΕΥΡΩΠΑΪΚΟΥ ΔΙΠΛΩΜΑΤΟΣ(87):2919857 - 20/09/2017
ΑΡΙΘ./ΗΜΕΡ. ΔΗΜΟΣΙΕΥΣΗΣ
ΕΥΡΩΠΑΪΚΗΣ ΑΙΤΗΣΗΣ (86):13801826.2--13/11/2013
ΔΙΚΑΙΟΥΧΟΣ (73):1)Aboca S.p.A. Societa Agricola
Frazione Aboca 20, 52037 Sansepolcro (AR),
ΙΤΑΛΙΑ
ΣΥΜΒ. ΠΡΟΤΕΡΑΙΟΤΗΤΕΣ (30):RM20120555-13/11/2012-IT
ΕΦΕΥΡΕΤΗΣ (72):1)MERCATI, Valentino
ΕΙΔΙΚΟΣ ΠΑΡΕΞΟΥΣΙΟΣ (74):ΣΑΚΕΛΛΑΡΙΔΗ ΒΑΛΗ-ΒΑΣΙΛΙΚΗ
Αδριανού 70, 10556 ΑΘΗΝΑ
ΑΝΤΙΚΛΗΤΟΣ (74):ΣΑΚΕΛΛΑΡΙΔΗ ΒΑΛΗ-ΒΑΣΙΛΙΚΗ
Αδριανού 70,10556 ΑΘΗΝΑ
ΤΙΤΛΟΣ ΕΦΕΥΡΕΣΗΣ (54):ΣΥΝΘΕΣΗ ΓΙΑ ΟΡΘΙΚΗ ΧΡΗΣΗ ΠΟΥ
ΠΕΡΙΕΧΕΙ ΜΕΛΙ ΚΑΙ ΓΛΥΚΕΡΙΝΗ

ΠΕΡΙΛΗΨΗ(57)

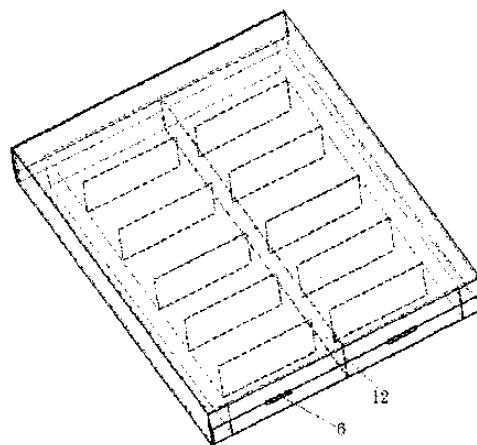
Η παρούσα εφεύρεση αφορά συνθέσεις για ορθική χρήση που περιλαμβάνουν μέλι σε ποσοστό κατά βάρος έως 95% κ.β. και γλυκερίνη σε ποσοστό κατά βάρος μεταξύ 2-5 40% κ.β. για τη θεραπευτική αγωγή της δυσκοιλιότητας σε ένα υποκείμενο που το έχει ανάγκη. Ηπαρούσα εφεύρεση σχετίζεται επίσης με ένα κιτ τμημάτων που περιλαμβάνουν την εν λόγω σύνθεση.

ΑΡΙΘΜΟΣ ΕΥΡ. Δ.Ε. (11):3094522
ΑΡΙΘ. ΕΛΛ. ΚΑΤΑΘΕΣΗΣ (21):20170403525
ΗΜΕΡ. ΕΛΛ. ΚΑΤΑΘΕΣΗΣ (22):20/12/2017
ΑΡΙΘ./ΗΜΕΡ. ΔΗΜΟΣΙΕΥΣΗΣ
ΕΥΡΩΠΑΪΚΟΥ ΔΙΠΛΩΜΑΤΟΣ(87):3005907 - 20/09/2017
ΑΡΙΘ./ΗΜΕΡ. ΔΗΜΟΣΙΕΥΣΗΣ
ΕΥΡΩΠΑΪΚΗΣ ΑΙΤΗΣΗΣ (86):14806996.6--20/05/2014
ΔΙΚΑΙΟΥΧΟΣ (73):1)Zhang, Shaohua
Tow 4 No. 4 Nanchangshi Liangzhongchang
Xihu Nanchangshi, Jiangxi 330046, KINA
ΣΥΜΒ. ΠΡΟΤΕΡΑΙΟΤΗΤΕΣ (30):201310222649-06/06/2013-CN
201320430806 U-19/07/2013-CN
ΕΦΕΥΡΕΤΗΣ (72):1)Zhang, Shaohua
ΕΙΔΙΚΟΣ ΠΑΡΕΞΟΥΣΙΟΣ (74):ΣΑΚΕΛΛΑΡΙΔΗ ΒΑΛΗ-ΒΑΣΙΛΙΚΗ
Αδριανού 70, 10556 ΑΘΗΝΑ
ΑΝΤΙΚΛΗΤΟΣ (74):ΣΑΚΕΛΛΑΡΙΔΗ ΒΑΛΗ-ΒΑΣΙΛΙΚΗ
Αδριανού 70,10556 ΑΘΗΝΑ
ΤΙΤΛΟΣ ΕΦΕΥΡΕΣΗΣ (54):ΣΤΡΩΜΑ ΓΙΑ ΤΗΝ ΟΜΟΙΟΜΟΡΦΗ
ΣΥΓΚΕΝΤΡΩΣΗ ΚΑΙ ΔΙΑΣΠΟΡΑ ΤΗΣ
ΒΑΡΥΤΗΤΑΣ ΤΟΥ ΑΝΘΡΩΠΙΝΟΥ ΣΩ-
ΜΑΤΟΣ

ΠΕΡΙΛΗΨΗ(57)

Στρώμα για την ομοιόμορφη συγκέντρωση και διασπορά της βαρύτητας του ανθρώπινου σώματος, που περιλαμβάνει συνδετικό ύφασμα επιφανειακής ελαστικής στρώσης (1), ελαστικό πλαίσιο στήριξης (2), πλευρικό συνδετικό ύφασμα (3), και περιοχή πλήρωσης (4), κοκκώδες υλικό πλήρωσης (5), είσοδο και έξοδο υλικού πλήρωσης (6), κάτω συνδετικό ύφασμα (7), ιμάντα περιορισμού πελμάτων (8), ιμάντα περιορισμού ποδιών (9), ιμάντα περιορισμού ισχίων (10) και ιμάντα περιορισμού πλάτης (11) (εν συντομία «ιμάντες περιορισμού»). Τα πλάτη των ιμάντων περιορισμού (8, 9, 10, 11) είναι μικρότερα από το πλάτος της περιοχής πλήρωσης. Τα άνω άκρα και τα κάτω άκρα των ιμάντων περιορισμού (8, 9, 10, 11) συνδέονται ξεχωριστά πάνω στο ύφασμα άνω στρώσης και το ύφασμα κάτω στρώσης. Όταν το στρώμα πιέζεται από τη βαρύτητα του ανθρώπινου

σώματος, το κοκκώδες υλικό πλήρωσης κινείται προς μια κενή περιοχή χωρίς βαρύτητα και γεμίζει ένα κενό μεταξύ του ανθρώπινου σώματος και του στρώματος έτσι ώστε να υπάρχει μεγαλύτερη επιφάνεια ισορροπημένης τάσης για το ανθρώπινο σώμα και να εφαρμοστεί η ισορροπία της βαρύτητας του ανθρώπινου σώματος, καθώς και για την αυτοπροσαρμογή σε μια στάση ύπνου στο πλάι ή στην πλάτη, έτσι ώστε να μη χρειάζεται μαξιλάρι κατά τη διάρκεια του ύπνου. Το στρώμα έχει λειτουργίες βελτίωσης της κυκλοφορίας του αίματος και ανακούφισης από την κόπωση των αρθρώσεων και των μυών, ενώ αποφεύγεται η ταλαιπωρία που οφείλεται στην άνιση τάση. Το στρώμα διαιρείται σε μία ή περισσότερες ανεξάρτητες περιοχές πλήρωσης με διαχωριστικό πλευρικό ύφασμα (12) έτσι ώστε το στρώμα να μπορεί να χρησιμοποιηθεί από ένα ή περισσότερα άτομα.

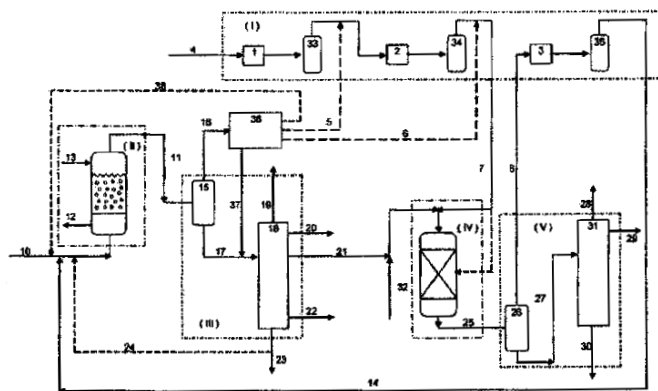


ΑΡΙΘΜΟΣ ΕΥΡ. Δ.Ε. (11):3094523
ΑΡΙΘ. ΕΛΛ. ΚΑΤΑΘΕΣΗΣ (21):20170403549
ΗΜΕΡ. ΕΛΛ. ΚΑΤΑΘΕΣΗΣ (22):20/12/2017
ΑΡΙΘ./ΗΜΕΡ. ΔΗΜΟΣΙΕΥΣΗΣ
ΕΥΡΩΠΑΪΚΟΥ ΔΙΠΛΩΜΑΤΟΣ(87):1840190 - 04/10/2017
ΑΡΙΘ./ΗΜΕΡ. ΔΗΜΟΣΙΕΥΣΗΣ
ΕΥΡΩΠΑΪΚΗΣ ΑΙΤΗΣΗΣ (86):07290221.6--21/02/2007
ΔΙΚΑΙΟΥΧΟΣ (73):1)IFP Energies nouvelles
1 & 4, avenue de Bois-Preau, 92852 Rueil-
Malmaison Cedex, ΓΑΛΛΙΑ
ΣΥΜΒ. ΠΡΟΤΕΡΑΙΟΤΗΤΕΣ (30):370184-08/03/2006-US
ΕΦΕΥΡΕΤΗΣ (72):1)Duddy, John E.
2)Wisdom, Lawrence
3)Gragnani, Andrea
ΕΙΔΙΚΟΣ ΠΛΗΡΕΞΟΥΣΙΟΣ (74):ΣΙΩΤΟΥ "ΚΑΤΕΡΙΝΑ ΣΙΩΤΟΥ ΚΑΙ
ΣΥΝΕΡΓΑΤΕΣ ΔΙΚΗΓΟΡΙΚΗ ΕΤΑΙΡΕΙΑ"
ΔΙΚΑΤΕΡΙΝΗ
Πατησίων (28ης Οκτωβρίου) 122,, 11257
ΑΘΗΝΑ
ΑΝΤΙΚΛΗΤΟΣ (74):ΣΙΩΤΟΥ ΔΙΚΑΤΕΡΙΝΗ
Πατησίων (28ης Οκτωβρίου) 122,,11257
ΑΘΗΝΑ
ΤΙΤΛΟΣ ΕΦΕΥΡΕΣΗΣ (54):ΔΙΑΔΙΚΑΣΙΑ ΚΑΙ ΕΓΚΑΤΑΣΤΑΣΗ ΓΙΑ
ΤΗ ΜΕΤΑΤΡΟΠΗ ΚΛΑΣΜΑΤΩΝ ΒΑΡΕ-
ΩΣ ΠΕΤΡΕΛΑΙΟΥ ΣΕ ΜΙΑ ΚΛΙΝΗ ΒΡΑ-
ΣΜΟΥ ΜΕ ΟΛΟΚΛΗΡΩΜΕΝΗ ΠΑΡΑ-
ΓΩΓΗ ΜΕΣΩΝ ΑΠΟΣΤΑΓΜΑΤΩΝ ΜΕ
ΠΟΛΥ ΧΑΜΗΛΗ ΠΕΡΙΕΚΤΙΚΟΤΗΤΑ ΣΕ
ΘΕΙΟ

ΠΕΡΙΛΗΨΗ(57)

Η παρούσα εφεύρεση αναφέρεται σε μία διαδικασία και μια εγκατάσταση για την επεξεργασία μιας πρώτης ύλης βαρέος πετρελαίου, της οποίας τουλάχιστον το 80% κατά βάρος έχει ένα σημείο βρασμού μεγαλύτερο από 340 βαθμούς Κελσίου, όπου η διαδικασία περιλαμβάνει τα ακόλουθα στάδια: (α) υδρογονομετατροπή σε ένα αντιδραστήρα κλίνης βρασμού που λειτουργεί με μια αυξανόμενη ροή υγρού

και αερίου, μετατροπή σε % κατά βάρος του κλάσματος που έχει ένα σημείο βρασμού μεγαλύτερο από 540 βαθμούς Κελσίου και βρίσκεται από 10 έως 98% κατά βάρος, (β) διαχωρισμό της εκροής που λαμβάνεται από το στάδιο (α) σε ένα αέριο που περιέχει υδρογόνο και H₂S, ένα κλάσμα που περιλαμβάνει το πετρέλαιο εσωτερικής καύσεως και προαιρετικά ένα κλάσμα το οποίο είναι βαρύτερο από το πετρέλαιο εσωτερικής καύσεως και ένα κλάσμα νάφθας, γ) υδρογονοκατεργασία μέσω επαφής με τουλάχιστον έναν καταλύτη τουλάχιστον του κλάσματος που περιέχει το πετρέλαιο εσωτερικής καύσεως που λαμβάνεται στο στάδιο (β) δ) διαχωρισμό της εκροής που λαμβάνεται στο τέλος του σταδίου (γ) σε ένα αέριο που περιέχει υδρογόνο και τουλάχιστον ένα κλάσμα πετρελαίου εσωτερικής καύσεως με μια περιεκτικότητα σε θείο μικρότερη από 50 ppm, κατά προτίμηση μικρότερη από 20 ppm και κατά μεγαλύτερη προτίμηση μικρότερη από 10 ppm, όπου το στάδιο υδρογονομετατροπής (α) διεξάγεται σε μια πίεση P1 και το στάδιο υδρογονοκατεργασίας (γ) διεξάγεται σε πίεση P2, όπου η διαφορά ΔP = P1 - P2 είναι τουλάχιστον 3 MPa, όπου το υδρογόνο για τα στάδια υδρογονομετατροπής (α) και υδρογονοκατεργασίας (γ) εξασφαλίζεται από ένα ενιαίο σύστημα συμπίεσης με n στάδια.

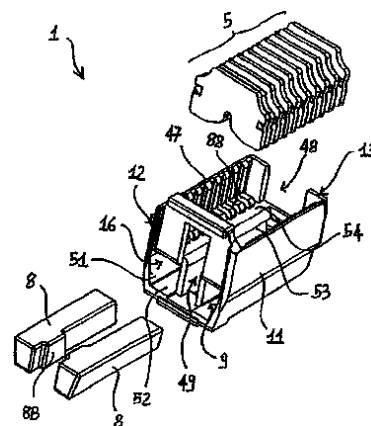


ΑΡΙΘΜΟΣ ΕΥΡ. Δ.Ε. (11):3094524
ΑΡΙΘ. ΕΛΛ. ΚΑΤΑΘΕΣΗΣ (21):20170403502
ΗΜΕΡ. ΕΛΛ. ΚΑΤΑΘΕΣΗΣ (22):19/12/2017
ΑΡΙΘ./ΗΜΕΡ. ΔΗΜΟΣΙΕΥΣΗΣ
ΕΥΡΩΠΑΪΚΟΥ ΔΙΠΛΩΜΑΤΟΣ(87):2212897 - 20/09/2017
ΑΡΙΘ./ΗΜΕΡ. ΔΗΜΟΣΙΕΥΣΗΣ
ΕΥΡΩΠΑΪΚΗΣ ΑΙΤΗΣΗΣ (86):08851781.8--28/10/2008
ΔΙΚΑΙΟΥΧΟΣ (73):1)ABB S.p.A.
Via Vittor Pisani 16, 20124 Milano, ΙΤΑΛΙΑ
ΣΥΜΒ. ΠΡΟΤΕΡΑΙΟΤΗΤΕΣ (30):MI20072202-21/11/2007-IT
ΕΦΕΥΡΕΤΗΣ (72):1)BRESCIANI, Nicola
2)BALESTRERO, Andrea
ΕΙΔΙΚΟΣ ΠΛΗΡΕΞΟΥΣΙΟΣ (74):ΑΘΑΝΑΣΙΑΔΟΥ "ΕΛΕΝΗ Γ.
ΠΑΠΑΚΩΝΣΤΑΝΤΙΝΟΥ ΚΑΙ
ΣΥΝΕΡΓΑΤΕΣ, ΔΙΚΗΓΟΡΙΚΗ ΕΤΑΙΡΙΑ"
ΜΑΡΙΑ
Κουμπάρη 2, 10674 ΑΘΗΝΑ
ΑΝΤΙΚΛΗΤΟΣ (74):ΓΙΑΖΙΤΖΟΓΛΟΥ ΕΥΑΓΓΕΛΙΑ
Κουμπάρη 2,10674 ΑΘΗΝΑ
ΤΙΤΛΟΣ ΕΦΕΥΡΕΣΗΣ (54):ΘΑΛΑΜΟΣ ΤΟΞΟΥ ΓΙΑ ΜΙΑ ΣΥΣΚΕΥΗ
ΔΙΑΚΟΠΗΣ, ΚΑΙ ΣΥΣΚΕΥΗ ΔΙΑΚΟΠΗΣ
ΠΟΥ ΠΕΡΙΛΑΜΒΑΝΕΙ ΤΟΝ ΕΝ ΛΟΓΩ
ΘΑΛΑΜΟ ΤΟΞΟΥ

ΠΕΡΙΛΗΨΗ(57)

Η παρούσα εφεύρεση σχετίζεται με έναν θάλαμο τόξου για μία συσκευή διακοπής, πιο συγκεκριμένα έναν διακόπτη ισχύος, έναν αποζεύκτη, ή έναν επαφά, με μια υψηλή δύναμη διακοπής, για να χρησιμοποιηθεί κατά προτίμηση σε ηλεκτρικά συστήματα χαμηλής τάσεως. Ο θάλαμος τόξου σύμφωνα με την εφεύρεση

περιλαμβάνει μια πληθώρα ουσιαστικά σε σχήμα U μεταλλικών πλακών και ένα περίβλημα κατασκευασμένο από ηλεκτρικά μονωτικό υλικό εφοδιασμένο με αντιτιθέμενες εσωτερικές εγκοπές για εισαγωγή των μεταλλικών πλακών. Ο θάλαμος τόξου επιπλέον περιλαμβάνει μία ή περισσότερες επεκτάσεις πόλων αποθηκευμένες σε αντίστοιχες θέσεις υποδοχής διατεταγμένες εντός του περιβλήματος. Καθεμία από τις εν λόγω θέσεις υποδοχής είναι διαμορφωμένη με τέτοιο τρόπο ώστε να απομονώνει τις επεκτάσεις πόλων από τις μεταλλικές πλάκες. Η εφεύρεση σχετίζεται επίσης με μία συσκευή διακοπής που περιλαμβάνει τον εν λόγω θάλαμο τόξου.



ΑΡΙΘΜΟΣ ΕΥΡ. Δ.Ε. (11):3094525
ΑΡΙΘ. ΕΛΛ. ΚΑΤΑΘΕΣΗΣ (21):20170403547
ΗΜΕΡ. ΕΛΛ. ΚΑΤΑΘΕΣΗΣ (22):20/12/2017
ΑΡΙΘ./ΗΜΕΡ. ΔΗΜΟΣΙΕΥΣΗΣ
ΕΥΡΩΠΑΪΚΟΥ ΔΙΠΛΩΜΑΤΟΣ(87):3009431 - 25/10/2017
ΑΡΙΘ./ΗΜΕΡ. ΔΗΜΟΣΙΕΥΣΗΣ
ΕΥΡΩΠΑΪΚΗΣ ΑΙΤΗΣΗΣ (86):15192658.1--25/07/2012
ΔΙΚΑΙΟΥΧΟΣ (73):1)Astrazeneca AB
151 85 Sodertalje, ΣΟΥΗΔΙΑ
ΣΥΜΒ. ΠΡΟΤΕΡΑΙΟΤΗΤΕΣ (30):201161512061 P-27/07/2011-US
201261591363 P-27/01/2012-US
ΕΦΕΥΡΕΤΗΣ (72):1)BUTTERWORTH, Sam
2)FINLAY, Maurice Raymond Verschoyle
3)WARD, Richard Andrew
4)KADAMBAR, Vasantha Krishna
5)CHINTAKUNTLA, Chandrasekhara Reddy
6)MURUGAN, Andiappan
7)CHUAQUI, Claudio Edmundo
8)REDFEARN, Heather Marie
ΕΙΔΙΚΟΣ ΠΛΗΡΕΞΟΥΣΙΟΣ (74):ΣΙΩΤΟΥ "ΚΑΤΕΡΙΝΑ ΣΙΩΤΟΥ ΚΑΙ ΣΥΝΕΡΓΑΤΕΣ ΔΙΚΗΓΟΡΙΚΗ ΕΤΑΙΡΕΙΑ"
ΑΙΚΑΤΕΡΙΝΗ
Πατησίων (28ης Οκτωβρίου) 122,, 11257
ΑΘΗΝΑ
ΑΝΤΙΚΛΗΤΟΣ (74):ΣΙΩΤΟΥ ΑΙΚΑΤΕΡΙΝΗ
Πατησίων (28ης Οκτωβρίου) 122,,11257
ΑΘΗΝΑ

ΤΙΤΛΟΣ ΕΦΕΥΡΕΣΗΣ (54):2-(2,4,5-ΥΠΟΚΑΤΕΣΤΗΜΕΝΑ-ΑΝΙΛΙΝΟ) ΠΑΡΑΓΩΓΑ ΠΥΡΙΜΙΔΙΝΗΣ ΩΣ ΡΥΘΜΙΣΤΕΣ EGFR ΧΡΗΣΙΜΑ ΓΙΑ ΤΗ ΘΕΡΑΠΕΥΤΙΚΗ ΑΝΤΙΜΕΤΩΠΙΣΗ ΤΟΥ ΚΑΡΚΙΝΟΥ

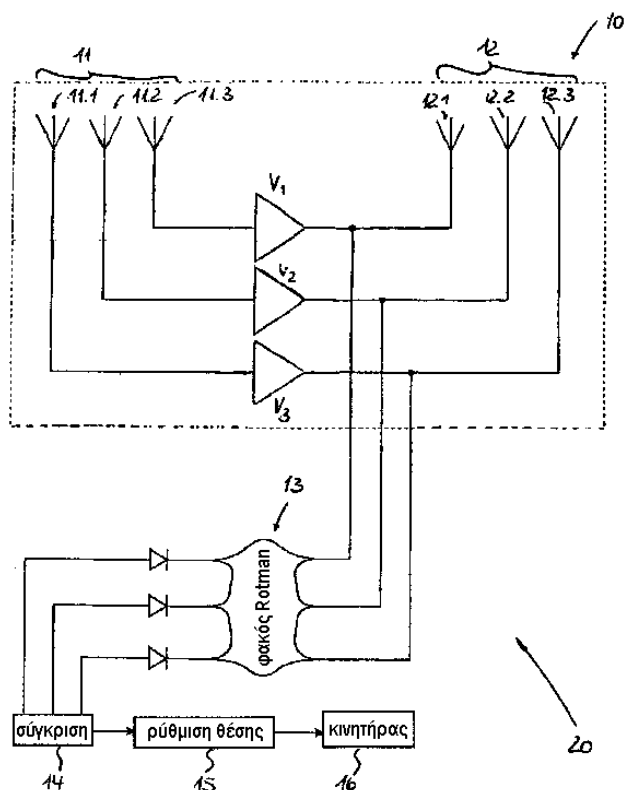
ΠΕΡΙΛΗΨΗ(57)

Η παρούσα εφεύρεση αναφέρεται σε συγκεκριμένες ενώσεις 2-(2,4,5-υποκατεστημένης-ανιλίνο) πυριμιδίνης και σε φαρμακευτικούς αποδεκτά άλατα αυτών, που μπορεί να είναι χρήσιμα στη θεραπευτική αντιμετώπιση ή πρόληψη μίας πάθησης ή ιατρικής κατάστασης που προκαλείται από συγκεκριμένες μεταλλαγμένες μορφές του υποδοχέα του επιδερμικού αυξητικού παράγοντα (για παράδειγμα το μετάλλαγμα ενεργοποίησης L858R, το μετάλλαγμα ενεργοποίησης Exon19 διαγραφής και το ανθεκτικό μετάλλαγμα T790M). Αυτές οι ενώσεις και τα άλατα αυτών μπορεί να είναι χρήσιμα στη θεραπευτική αντιμετώπιση ή πρόληψη ενός αριθμού διαφορετικών καρκίνων. Η εφεύρεση επίσης αναφέρεται σε φαρμακευτικές συνθέσεις που περιλαμβάνουν τις εν λόγω ενώσεις και τα άλατα αυτών, κυρίως χρήσιμες πολυμορφικές μορφές αυτών των ενώσεων και αλάτων, ενδιάμεσες ενώσεις χρήσιμες στην παρασκευή των εν λόγω ενώσεων και σε μεθόδους θεραπευτικής αντιμετώπισης παθήσεων που προκαλούνται από διάφορες, διαφορετικές μορφές του EGFR χρησιμοποιώντας τις εν λόγω ενώσεις και τα άλατα αυτών.

ΑΡΙΘΜΟΣ ΕΥΡ. Δ.Ε. (11):3094526
ΑΡΙΘ. ΕΛΛ. ΚΑΤΑΘΕΣΗΣ (21):20170403528
ΗΜΕΡ. ΕΛΛ. ΚΑΤΑΘΕΣΗΣ (22):20/12/2017
ΑΡΙΘ./ΗΜΕΡ. ΔΗΜΟΣΙΕΥΣΗΣ
ΕΥΡΩΠΑΪΚΟΥ ΔΙΠΛΩΜΑΤΟΣ(87):2761245 - 04/10/2017
ΑΡΙΘ./ΗΜΕΡ. ΔΗΜΟΣΙΕΥΣΗΣ
ΕΥΡΩΠΑΪΚΗΣ ΑΙΤΗΣΗΣ (86):12755798.1--30/08/2012
ΔΙΚΑΙΟΥΧΟΣ (73):1)Rheinmetall Waffe Munition GmbH
Heinrich-Ehrhardt-Strasse 2, 29345 Unterluss,
ΓΕΡΜΑΝΙΑ
ΣΥΜΒ. ΠΡΟΤΕΡΑΙΟΤΗΤΕΣ (30):102011114574-30/09/2011-DE
ΕΦΕΥΡΕΤΗΣ (72):1)KREBS, Michael
2)FEGG, Martin
3)BORMANN, Christoph
4)HEINE, Christoph
5)TIMMERMANN, Jenz
6)ZWICK, Thomas
ΕΙΔΙΚΟΣ ΠΛΗΡΕΞΟΥΣΙΟΣ (74):ΤΣΙΜΙΚΑΛΗΣ "ΤΣΙΜΙΚΑΛΗΣ ΚΑΛΟΝΑΡΟΥ ΔΙΚΗΓΟΡΙΚΗ ΕΤΑΙΡΕΙΑ"
ΣΤΕΦΑΝΟΣ
Ν. Βάμβα 1,, 106 74 ΑΘΗΝΑ
ΑΝΤΙΚΛΗΤΟΣ (74):ΤΣΙΜΙΚΑΛΗΣ ΣΤΕΦΑΝΟΣ
Ν. Βάμβα 1,10674 ΑΘΗΝΑ
ΤΙΤΛΟΣ ΕΦΕΥΡΕΣΗΣ (54):ΕΝΕΡΓΗΤΙΚΟ ΣΥΣΤΗΜΑ ΠΡΟΣΤΑΣΙΑΣ

ΠΕΡΙΛΗΨΗ(57)

Προτείνεται η δημιουργία ενός ενεργητικού στόχου παραπλάνησης (1, 10) με τη χρησιμοποίηση ενός ανακλαστήρα αναστροφής ή μιας κεραίας αναστροφής (2, 11, 12), κατά προτίμηση με τη μορφή μιας διάταξης van-Αtta ή με ένα τουλάχιστο σύστημα ανάστροφης διασποράς, με μέσα δηλαδή τα οποία μπορούν να εκπέμπουν πίσω ένα σήμα ραντάρ (RF) ενεργητικά ακριβώς κατά την διεύθυνση πρόσπτωσης και επομένως στο βλήμα (5). Η χρήση ενός ανακλαστήρα αναστροφής (2, 11, 12) ως ενεργητικού στόχου παραπλάνησης έχει το πλεονέκτημα ότι αυτός ως ενεργητικός ανακλαστήρας αναστροφής (2, 11, 12) παράγει μια μεγάλη διατομή συχνότητας ανάστροφης διασποράς ραντάρ (RCS), πράγμα που κάνει δυνατή την παραγωγή μιας μεγάλης RCS για κάθε επιθυμητή πώλωση του βλήματος (5).



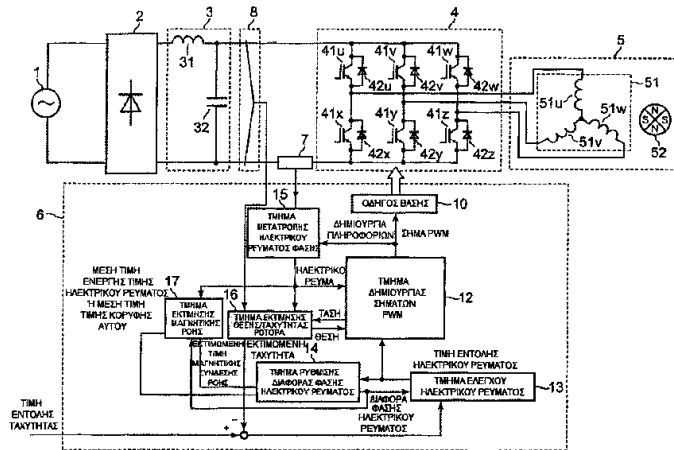
ΑΡΙΘΜΟΣ ΕΥΡ. Δ.Ε. (11):3094527
ΑΡΙΘ. ΕΛΛ. ΚΑΤΑΘΕΣΗΣ (21):20170403529
ΗΜΕΡ. ΕΛΛ. ΚΑΤΑΘΕΣΗΣ (22):20/12/2017
ΑΡΙΘ./ΗΜΕΡ. ΔΗΜΟΣΙΕΥΣΗΣ
ΕΥΡΩΠΑΪΚΟΥ ΔΙΠΛΩΜΑΤΟΣ(87):2804311 - 04/10/2017
ΑΡΙΘ./ΗΜΕΡ. ΔΗΜΟΣΙΕΥΣΗΣ
ΕΥΡΩΠΑΪΚΗΣ ΑΙΤΗΣΗΣ (86):12865488.6--06/12/2012
ΔΙΚΑΙΟΥΧΟΣ (73):1)Panasonic Corporation
 1006 Oaza Kadoma, Kadoma-shi, Osaka 571-8501, ΙΑΠΩΝΙΑ
ΣΥΜΒ. ΠΡΟΤΕΡΑΙΟΤΗΤΕΣ (30):2012003718-12/01/2012-JP
ΕΦΕΥΡΕΤΗΣ (72):1)KAWAJI, Mitsuo
ΕΙΔΙΚΟΣ ΠΛΗΡΕΞΟΥΣΙΟΣ (74):ΤΣΙΜΙΚΑΛΗΣ "ΤΣΙΜΙΚΑΛΗΣ ΚΑΛΟΝΑΡΟΥ ΔΙΚΗΓΟΡΙΚΗ ΕΤΑΙΡΕΙΑ" ΣΤΕΦΑΝΟΣ
 Ν. Βάμβα 1., 106 74 ΑΘΗΝΑ

ΑΝΤΙΚΛΗΤΟΣ (74):ΤΣΙΜΙΚΑΛΗΣ ΣΤΕΦΑΝΟΣ
 Ν. Βάμβα 1,10674 ΑΘΗΝΑ

ΤΙΤΛΟΣ ΕΦΕΥΡΕΣΗΣ (54):ΔΙΑΤΑΞΗ ΕΛΕΓΧΟΥ ΑΝΑΣΤΡΟΦΕΑ ΠΕΡΙΛΗΨΗ(57)

Ένα τμήμα ελέγχου οδήγησης 6 σε μια διάταξη ελέγχου αναστροφέα που έχει διαμορφωθεί με έναν πυκνωτή 32 ο οποίος έχει μικρότερη χωρητικότητα περιλαμβάνει ένα τμήμα εκτίμησης μαγνητικής ροής 17 προσαρμοσμένο ώστε να εκτιμά μια μαγνητική σύνδεση ροής σε έναν κινητήρα 5 με βάση το ηλεκτρικό ρεύμα οπλισμού στον κινητήρα 5 που έχει μια υψηλότερη αναλογία ροής αντίστασης, και ένα τμήμα ρύθμισης διαφοράς φάσης του ηλεκτρικού ρεύματος 14 προσαρμοσμένο ώστε να ρυθμίζει τη διαφορά φάσης ανάμεσα στο ηλεκτρικό ρεύμα και στην επαγόμενη τάση η οποία δημιουργείται από τον κινητήρα 5, όπου το τμήμα ρύθμισης διαφοράς φάσης του ηλεκτρικού ρεύματος προσαρμόζεται ώστε να εκτελεί μια ρύθμιση φάσης έτσι ώστε η εκτιμώμενη τιμή μαγνητικής

σύνδεσης ροής η οποία εκτιμάται από το τμήμα εκτίμησης μαγνητικής ροής 17 να είναι ίση ή μικρότερη προς μια προκαθορισμένη τιμή και, επίσης, τουλάχιστον μια από τη μέση τιμή μιας τιμής εντολής ηλεκτρικού ρεύματος που τροφοδοτείται στον κινητήρα 5, τη μέση τιμή της ενεργής τιμής του ηλεκτρικού ρεύματος οπλισμού, και τη μέση τιμή της τιμής κορυφής του ηλεκτρικού ρεύματος οπλισμού να ελαχιστοποιείται.



ΑΡΙΘΜΟΣ ΕΥΡ. Δ.Ε. (11):3094528
ΑΡΙΘ. ΕΛΛ. ΚΑΤΑΘΕΣΗΣ (21):20170403546
ΗΜΕΡ. ΕΛΛ. ΚΑΤΑΘΕΣΗΣ (22):20/12/2017
ΑΡΙΘ./ΗΜΕΡ. ΔΗΜΟΣΙΕΥΣΗΣ
ΕΥΡΩΠΑΪΚΟΥ ΔΙΠΛΩΜΑΤΟΣ(87):2647425 - 04/10/2017
ΑΡΙΘ./ΗΜΕΡ. ΔΗΜΟΣΙΕΥΣΗΣ
ΕΥΡΩΠΑΪΚΗΣ ΑΙΤΗΣΗΣ (86):13305193.8--21/02/2013
ΔΙΚΑΙΟΥΧΟΣ (73):1)IFP Energies nouvelles
 1 & 4, avenue de Bois-Preau, 92852 Rueil-Malmaison Cedex, ΓΑΛΛΙΑ
ΣΥΜΒ. ΠΡΟΤΕΡΑΙΟΤΗΤΕΣ (30):1201009-04/04/2012-FR
ΕΦΕΥΡΕΤΗΣ (72):1)AUGIER, Frederic
 2)BOYER, Christophe
 3)SVEZIA, Daniel

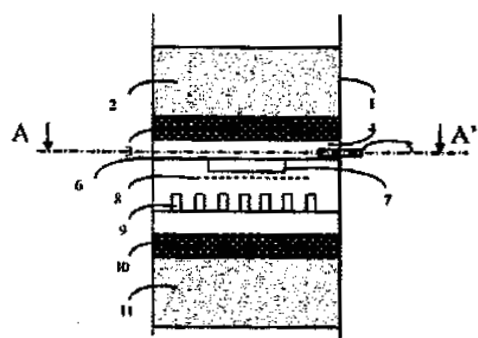
ΕΙΔΙΚΟΣ ΠΛΗΡΕΞΟΥΣΙΟΣ (74):ΣΙΩΤΟΥ "ΚΑΤΕΡΙΝΑ ΣΙΩΤΟΥ ΚΑΙ ΣΥΝΕΡΓΑΤΕΣ ΔΙΚΗΓΟΡΙΚΗ ΕΤΑΙΡΕΙΑ" ΑΙΚΑΤΕΡΙΝΗ
 Πατησίων (28ης Οκτωβρίου) 122., 11257 ΑΘΗΝΑ

ΑΝΤΙΚΛΗΤΟΣ (74):ΣΙΩΤΟΥ ΑΙΚΑΤΕΡΙΝΗ
 Πατησίων (28ης Οκτωβρίου) 122., 11257 ΑΘΗΝΑ

ΤΙΤΛΟΣ ΕΦΕΥΡΕΣΗΣ (54):ΚΑΤΑΛΥΤΙΚΟΣ ΑΝΤΙΔΡΑΣΤΗΡΑΣ ΜΕ ΔΙΑΤΑΞΗ ΕΜΠΟΤΙΣΜΟΥ ΕΦΟΔΙΑΣΜΕΝΗ ΜΕ ΜΙΑ ΕΞ ΕΠΑΦΗΣ ΕΓΧΥΣΗ ΕΝΟΣ ΡΕΥΣΤΟΥ ΕΜΠΟΤΙΣΜΟΥ

ΠΕΡΙΛΗΨΗ(57)
 Ο καταλυτικός αντιδραστήρας αποτελείται από ένα περίβλημα 1 που περικλείει τουλάχιστον δύο στρώματα στερεού καταλύτη 2 και 11 διαχωρισμένα από ένα δίσκο συλλογής 6 που συνεργάζεται με ένα κουτί εμβάπτισης 7. Ο αντιδραστήρας φέρει ένα ακροφύσιο έγχυσης 5 που βρίσκεται μέσα στο χώρο συλλογής 4 που βρίσκεται πάνω από το δίσκο συλλογής 6. Το ακροφύσιο έγχυσης (5) αποτελείται από έναν σωλήνα που φέρει μία μοναδική οπή η οποία βρίσκεται στο άκρο του

σωλήνα, και η μέγιστη απόσταση μεταξύ του περιβλήματος και του ακροφυσίου περιλαμβάνεται μεταξύ 0 και 40 cm. Το άκρο του ακροφυσίου έγχυσης 5 αποτελείται από ένα σωληνοειδές μέρος διαμορφωμένο με τέτοιο τρόπο ώστε να εγγχεί το ρευστό μέσα στο χώρο συλλογής 4 σύμφωνα με μία κατεύθυνση ουσιαστικά οριζόντια και σχηματίζοντας μία γωνία που περιλαμβάνεται μεταξύ -10 μοιρών και +10 μοιρών σε σχέση με την κατεύθυνση που εφάπτεται στο τοίχωμα του περιβλήματος 1 στο επίπεδο του εν λόγω σωληνοειδούς μέρους.



ΑΡΙΘΜΟΣ ΕΥΡ. Δ.Ε. (11):3094529
ΑΡΙΘ. ΕΛΛ. ΚΑΤΑΘΕΣΗΣ (21):20170403548
ΗΜΕΡ. ΕΛΛ. ΚΑΤΑΘΕΣΗΣ (22):20/12/2017
ΑΡΙΘ./ΗΜΕΡ. ΔΗΜΟΣΙΕΥΣΗΣ
ΕΥΡΩΠΑΪΚΟΥ ΔΙΠΛΩΜΑΤΟΣ(87):2878370 - 27/09/2017
ΑΡΙΘ./ΗΜΕΡ. ΔΗΜΟΣΙΕΥΣΗΣ
ΕΥΡΩΠΑΪΚΗΣ ΑΙΤΗΣΗΣ (86):14306681.9--23/10/2014
ΔΙΚΑΙΟΥΧΟΣ (73):1)IFP Energies nouvelles
1 & 4, avenue de Bois-Preau, 92852 Rueil-
Malmaison Cedex, ΓΑΛΛΙΑ
ΣΥΜΒ. ΠΡΟΤΕΡΑΙΟΤΗΤΕΣ (30):1361801-28/11/2013-FR
ΕΦΕΥΡΕΤΗΣ (72):1)Roy-Auberger, Magalie
2)Guillon, Emmanuelle
3)Rocher, Philippe
ΕΙΔΙΚΟΣ ΠΛΗΡΕΞΟΥΣΙΟΣ (74):ΣΙΩΤΟΥ "ΚΑΤΕΡΙΝΑ ΣΙΩΤΟΥ ΚΑΙ
ΣΥΝΕΡΓΑΤΕΣ ΔΙΚΗΓΟΡΙΚΗ ΕΤΑΙΡΕΙΑ"
ΑΙΚΑΤΕΡΙΝΗ
Πατησίων (28ης Οκτωβρίου) 122,, 11257
ΑΘΗΝΑ
ΑΝΤΙΚΛΗΤΟΣ (74):ΣΙΩΤΟΥ ΑΙΚΑΤΕΡΙΝΗ
Πατησίων (28ης Οκτωβρίου) 122,,11257
ΑΘΗΝΑ
ΤΙΤΛΟΣ ΕΦΕΥΡΕΣΗΣ (54):**ΜΕΘΟΔΟΣ ΥΔΡΟΓΟΝΟΚΑΤΕΡΓΑΣΙΑΣ
ΠΕΤΡΕΛΑΙΟΥ ΕΣΩΤΕΡΙΚΗΣ ΚΑΥΣΕΩΣ
ΜΕ ΤΗΝ ΕΦΑΡΜΟΓΗ ΜΙΑΣ ΑΛΛΗΛΟΥ-
ΧΙΑΣ ΚΑΤΑΛΥΤΩΝ**

ΠΕΡΙΛΗΨΗ(57)

Περιγράφεται μια διαδικασία υδρογονοκατεργασίας ενός φορτίου υδρογονανθράκων τύπου πετρελαίου εσωτερικής καύσεως, η οποία περιέχει αζωτούχες ενώσεις, περιλαμβάνοντας ένα πρώτο στάδιο στο οποίο το φορτίο

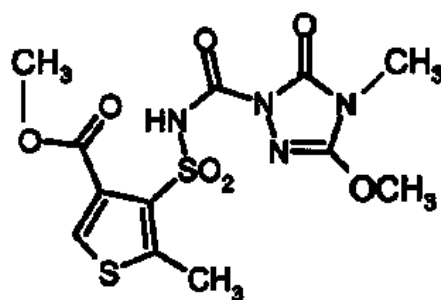
έρχεται σε επαφή με έναν καταλύτη στη μορφή οξειδίου του, και έπειτα ένα δεύτερο στάδιο στο οποίο το φορτίο έρχεται σε επαφή με έναν ξηρό καταλύτη περιλαμβάνοντας τουλάχιστον μια οργανική ένωση που περιέχει οξυγόνο και/ή άζωτο.

ΑΡΙΘΜΟΣ ΕΥΡ. Δ.Ε. (11):3094530
ΑΡΙΘ. ΕΛΛ. ΚΑΤΑΘΕΣΗΣ (21):20170403542
ΗΜΕΡ. ΕΛΛ. ΚΑΤΑΘΕΣΗΣ (22):20/12/2017
ΑΡΙΘ./ΗΜΕΡ. ΔΗΜΟΣΙΕΥΣΗΣ
ΕΥΡΩΠΑΪΚΟΥ ΔΙΠΛΩΜΑΤΟΣ(87):2842426 - 27/09/2017
ΑΡΙΘ./ΗΜΕΡ. ΔΗΜΟΣΙΕΥΣΗΣ
ΕΥΡΩΠΑΪΚΗΣ ΑΙΤΗΣΗΣ (86):14190704.8--19/02/2005
ΔΙΚΑΙΟΥΧΟΣ (73):1)Bayer CropScience AG
Alfred-Nobel-Strasse 50, 40789 Monheim am
Rhein, ΓΕΡΜΑΝΙΑ
ΣΥΜΒ. ΠΡΟΤΕΡΑΙΟΤΗΤΕΣ (30):102004010813-05/03/2004-DE
ΕΦΕΥΡΕΤΗΣ (72):1)Dollinger, Markus
2)Santel, Hans-Joachim
3)Hacker, Erwin
4)Gesing, Ernst
ΕΙΔΙΚΟΣ ΠΛΗΡΕΞΟΥΣΙΟΣ (74):ΣΙΩΤΟΥ "ΚΑΤΕΡΙΝΑ ΣΙΩΤΟΥ ΚΑΙ
ΣΥΝΕΡΓΑΤΕΣ ΔΙΚΗΓΟΡΙΚΗ ΕΤΑΙΡΕΙΑ"
ΑΙΚΑΤΕΡΙΝΗ
Πατησίων (28ης Οκτωβρίου) 122,, 11257
ΑΘΗΝΑ
ΑΝΤΙΚΛΗΤΟΣ (74):ΣΙΩΤΟΥ ΑΙΚΑΤΕΡΙΝΗ
Πατησίων (28ης Οκτωβρίου) 122,,11257
ΑΘΗΝΑ
ΤΙΤΛΟΣ ΕΦΕΥΡΕΣΗΣ (54):**ΖΙΖΑΝΙΟΚΤΟΝΑ ΒΑΣΕΙ ΜΙΑΣ ΥΠΟ-
ΚΑΤΕΣΤΗΜΕΝΗΣ ΘΕΙΕΝ-3-ΥΛ-ΣΟΥΛ-
ΦΟΝΥΛΑΜΙΝΟ(ΘΕΙΟ)ΚΑΡΒΟΝΥΛ-
ΤΡΙΑΖΟΛΙΝ(ΘΕΙ) ΟΝΗΣ ΚΑΙ ΕΝΟΣ
ΑΝΑΣΤΟΛΕΑ 4-ΥΔΡΟΞΥΦΑΙΝΥΛΟ ΠΥ-
ΡΟΥΒΙΚΗΣ ΔΙΟΞΥΓΕΝΑΣΗΣ (HPPD)**

ΠΕΡΙΛΗΨΗ(57)

Η εφεύρεση αναφέρεται σε ζιζανιοκτόνα μέσα που χαρακτηρίζονται από έναν αποτελεσματικής περιεκτικότητας συνδυασμό δραστικών συστατικών αποτελούμενο από (α) μία θειεν-3-υλ-σουλφονυλαμινοκαρβονυλ -τριαζολιόνη

του τύπου και (β) την ένωση Β.2 και ενδεχομένως επιπροσθέτως (γ) μία ένωση για τη βελτίωση της αντοχής των καλλιεργήσιμων φυτών. Η εφεύρεση αναφέρεται περαιτέρω στη χρήση των μέσων για την αντιμετώπιση της ανεπιθύμητης ανάπτυξης των φυτών και σε μία διαδικασία παρασκευής των μέσων.



ΑΡΙΘΜΟΣ ΕΥΡ. Δ.Ε. (11):3094531
ΑΡΙΘ. ΕΛΛ. ΚΑΤΑΘΕΣΗΣ (21):20170403521
ΗΜΕΡ. ΕΛΛ. ΚΑΤΑΘΕΣΗΣ (22):20/12/2017
ΑΡΙΘ./ΗΜΕΡ. ΔΗΜΟΣΙΕΥΣΗΣ
ΕΥΡΩΠΑΪΚΟΥ ΔΙΠΛΩΜΑΤΟΣ(87):2560972 - 20/09/2017
ΑΡΙΘ./ΗΜΕΡ. ΔΗΜΟΣΙΕΥΣΗΣ
ΕΥΡΩΠΑΪΚΗΣ ΑΙΤΗΣΗΣ (86):11772612.5--20/04/2011
ΔΙΚΑΙΟΥΧΟΣ (73):1)Plexxikon Inc.
91 Bolivar Drive, Suite A, Berkeley, CA
94710, ΗΝΩΜΕΝΕΣ ΠΟΛΙΤΕΙΕΣ ΤΗΣ
ΑΜΕΡΙΚΗΣ
ΣΥΜΒ. ΠΡΟΤΕΡΑΙΟΤΗΤΕΣ (30):326626 P-21/04/2010-US
ΕΦΕΥΡΕΤΗΣ (72):1)ZHANG, Jiazhong
2)IBRAHIM, Prabha, N.
3)SPEVAK, Wayne
4)TSAI, James
5)EWING, Todd
6)ZHANG, Ying
7)ZHANG, Chao
ΕΙΔΙΚΟΣ ΠΛΗΡΕΞΟΥΣΙΟΣ (74):ΣΑΚΕΛΛΑΡΙΔΗ ΒΑΛΗ-ΒΑΣΙΛΙΚΗ
Αδριανού 70, 10556 ΑΘΗΝΑ
ΑΝΤΙΚΛΗΤΟΣ (74):ΣΑΚΕΛΛΑΡΙΔΗ ΒΑΛΗ-ΒΑΣΙΛΙΚΗ
Αδριανού 70,10556 ΑΘΗΝΑ
ΤΙΤΛΟΣ ΕΦΕΥΡΕΣΗΣ (54):**ΕΝΩΣΕΙΣ ΚΑΙ ΜΕΘΟΔΟΙ ΓΙΑ ΔΙΑ-
ΜΟΡΦΩΣΗ ΚΙΝΑΣΩΝ ΚΑΙ ΕΝΔΕΙΞΕΙΣ
ΑΥΤΩΝ**

ΠΕΡΙΛΗΨΗ(57)

Περιγράφονται ενώσεις και άλατα αυτών, μορφοποιήσεις αυτών, συζεύγματα αυτών, παράγωγα αυτών, μορφές αυτών και χρήσεις αυτών. Σε ορισμένες εκδοχές και υλοποιήσεις, οι περιγραφείσες ενώσεις ή άλατα αυτών, μορφοποιήσεις αυτών,

συζεύγματα αυτών, παράγωγα αυτών, μορφές αυτών είναι ενεργά σε ένα ή περισσότερα από πρωτεΐνη κινάσης Fms, Kit, Flt3, TrkA, TrkB και TrkC. Περιγράφονται επίσης μέθοδοι χρήσης αυτών για τη θεραπευτική αντιμετώπιση νόσων και παθήσεων, συμπεριλαμβανομένων νόσων και παθήσεων που συνδέονται με τη δράση ενός ή περισσότερων από τα Fms, Kit, Flt3, TrkA, TrkB και TrkC, συμπεριλαμβανομένων ρευματοειδούς αρθρίτιδας, οστεοαρθρίτιδας, οστεοπόρωσης, περι-προσθητικής οστεόλυσης, συστηματικής σκλήρυνσης, διαταραχών απομυελίνωσης, σκλήρυνσης κατά πλάκας, συνδρόμου Charcot Marie Tooth, αμυοτροφικής πλευρικής σκλήρυνσης, νόσου Alzheimer, νόσο Parkinson, γενικής ισχαιμίας, ελκώδους κολίτιδας, νόσου του Crohn, ανοσολογικής θρομβοπενικής πορφύρας, αθηροσκληρώσεως, διάχυτου ερυθματώδους ζύγκου, μυελοπροτομιασίας για αυτόλογη μεταμόσχευση, απόρριψη μοσχεύματος, σπειραματονεφρίτιδας, διάμεσης νεφρίτιδας, νεφρίτιδας που προκαλείται από Λύκο, νέκρωσης των νεφρικών σωληναρίων, διαβητικής νεφροπάθειας, νεφρικής υπερτροφίας, διαβήτη Τύπου I, οξείος πόνου, φλεγμονώδους πόνου, νευροπαθητικού πόνου, οξείας μυελοειδούς λευχαιμίας, μελανώματος, πολλαπλού μυελώματος, καρκίνου του στήθους, καρκίνου του προστάτη, καρκίνου του παγκρέατος, καρκίνου των πνευμόνων, καρκίνου των ωοθηκών, γλοιωμάτων, γλοιοβλαστώματος, νευροϊνωμάτωσης, οστεολυτικών μεταστάσεων, μεταστάσεων στον εγκέφαλο, γαστρεντερικών στρωματικών όγκων και γιγαντοκυτταρικών όγκων.

ΑΡΙΘΜΟΣ ΕΥΡ. Δ.Ε. (11):3094532
ΑΡΙΘ. ΕΛΛ. ΚΑΤΑΘΕΣΗΣ (21):20170403439
ΗΜΕΡ. ΕΛΛ. ΚΑΤΑΘΕΣΗΣ (22):13/12/2017
ΑΡΙΘ./ΗΜΕΡ. ΔΗΜΟΣΙΕΥΣΗΣ
ΕΥΡΩΠΑΪΚΟΥ ΔΙΠΛΩΜΑΤΟΣ(87):2632451 - 18/10/2017
ΑΡΙΘ./ΗΜΕΡ. ΔΗΜΟΣΙΕΥΣΗΣ
ΕΥΡΩΠΑΪΚΗΣ ΑΙΤΗΣΗΣ (86):11784418.3--28/10/2011
ΔΙΚΑΙΟΥΧΟΣ (73):1)Algiac Pharmaceuticals GmbH
Max-Planck-Strasse 15a, 40699 Erkrath,
GERMANIA
ΣΥΜΒ. ΠΡΟΤΕΡΑΙΟΤΗΤΕΣ (30):408195 P-29/10/2010-US
10014122-29/10/2010-EP
ΕΦΕΥΡΕΤΗΣ (72):1)HASSE, Birgit
2)KOOPMANS, Guido
ΕΙΔΙΚΟΣ ΠΛΗΡΕΞΟΥΣΙΟΣ (74):ΣΑΚΕΛΛΑΡΙΔΗ ΒΑΛΗ-ΒΑΣΙΛΙΚΗ
Αδριανού 70, 10556 ΑΘΗΝΑ
ΑΝΤΙΚΛΗΤΟΣ (74):ΣΑΚΕΛΛΑΡΙΔΗ ΒΑΛΗ-ΒΑΣΙΛΙΚΗ
Αδριανού 70,10556 ΑΘΗΝΑ
ΤΙΤΛΟΣ ΕΦΕΥΡΕΣΗΣ (54):**ΧΡΗΣΗ ΜΗΛΟΝΟΝΙΤΡΙΑΔΙΔΙΩΝ
ΣΤΟ ΝΕΥΡΟΠΑΘΗΤΙΚΟ ΠΟΝΟ**

ΠΕΡΙΛΗΨΗ(57)

Στο παρόν παρέχονται ενώσεις και φαρμακευτικές συνθέσεις για χρήση στην αγωγή νευροπαθητικού πόνου και των συνδρόμων νευροπαθητικού πόνου.

ΑΡΙΘΜΟΣ ΕΥΡ. Δ.Ε. (11):3094533
ΑΡΙΘ. ΕΛΛ. ΚΑΤΑΘΕΣΗΣ (21):20170403505
ΗΜΕΡ. ΕΛΛ. ΚΑΤΑΘΕΣΗΣ (22):19/12/2017
ΑΡΙΘ./ΗΜΕΡ. ΔΗΜΟΣΙΕΥΣΗΣ
ΕΥΡΩΠΑΪΚΟΥ ΔΙΠΛΩΜΑΤΟΣ(87):2613769 - 27/09/2017
ΑΡΙΘ./ΗΜΕΡ. ΔΗΜΟΣΙΕΥΣΗΣ
ΕΥΡΩΠΑΪΚΗΣ ΑΙΤΗΣΗΣ (86):11770975.8--05/10/2011
ΔΙΚΑΙΟΥΧΟΣ (73):1)AbbVie Ireland Unlimited Company
70 Sir John Rogerson's Quay, Dublin 2,
ΙΡΛΑΝΔΙΑ
ΣΥΜΒ. ΠΡΟΤΕΡΑΙΟΤΗΤΕΣ (30):408527 P-29/10/2010-US
ΕΦΕΥΡΕΤΗΣ (72):1)ROSCH, Esther
2)HOELIG, Peter
3)LINDLEY, David J.
4)SANZGIRI, Yeshwant D.
5)TONG, Ping
ΕΙΔΙΚΟΣ ΠΑΡΗΓΓΕΥΣΙΟΣ (74):ΑΘΑΝΑΣΙΑΔΟΥ "ΕΛΕΝΗ Γ.
ΠΑΠΑΚΩΝΣΤΑΝΤΙΝΟΥ ΚΑΙ
ΣΥΝΕΡΓΑΤΕΣ, ΔΙΚΗΓΟΡΙΚΗ ΕΤΑΙΡΙΑ"
ΜΑΡΙΑ
Κουμπάρη 2, 10674 ΑΘΗΝΑ
ΑΝΤΙΚΑΛΗΤΟΣ (74):ΓΙΑΖΙΤΖΟΓΛΟΥ ΕΥΑΓΓΕΛΙΑ
Κουμπάρη 2,10674 ΑΘΗΝΑ
ΤΙΤΛΟΣ ΕΦΕΥΡΕΣΗΣ (54):**ΕΞΟΘΟΥΜΕΝΕΣ ΜΕ ΤΗΝ ΔΙΑΣΠΟ-
ΡΕΣ ΣΤΕΡΕΟΥ ΠΟΥ ΠΕΡΙΕΧΟΥΝ ΠΑ-
ΡΑΓΟΝΤΑ ΔΙΕΓΕΡΣΗΣ ΑΠΟΠΤΩΣΗΣ**

ΠΕΡΙΛΗΨΗ(57)

Μία προ-αποπτωτική διασπορά στερεού περιλαμβάνει, βασικά σε μη-κρυσταλλική μορφή, ανασταλτική ποσότητα πρωτεΐνης οικογένειας Bcl-2 του Τύπου I όπως ορίζεται στο παρόν, διασπαρμένη σε μία στερεά μήτρα που

περιλαμβάνει (α) φαρμακευτικώς αποδεκτό υδατοδιαλυτό πολυμερικό φορέα και (b) φαρμακευτικώς αποδεκτό επιφανειοδραστικό. Μία μέθοδος για παρασκευής μιας τέτοιας διασποράς στερεού περιλαμβάνει υποβολή σε αυξημένη θερμοκρασία της ένωσης του Τύπου I, του υδατοδιαλυτού πολυμερικού φορέα και του επιφανειοδραστικού, για να παρέχεται εξωθήσιμο ημι-στερεό μίγμα- εξώθηση του ημι-στερεού μίγματος- και ψύξη του προκύπτοντος εξωθήματος για να παρέχει στερεά μήτρα που περιλαμβάνει τον πολυμερικό φορέα και το επιφανειοδραστικό και που έχει την ένωση διεσπαρμένη σε βασικά μη κρυσταλλική μορφή σε αυτή. Η διασπορά στερεού είναι κατάλληλη για χορήγηση από του στόματος σε ένα υποκείμενο που έχει ανάγκη αυτής, για θεραπεία ασθένειας που χαρακτηρίζεται από υπερέκφραση μιας ή περισσότερων αντι-αποπτωτικών Bcl-2 οικογένειας πρωτεϊνών, για παράδειγμα καρκίνου ή άνοσης ή αυτοάνοσης ασθένειας.

ΑΡΙΘΜΟΣ ΕΥΡ. Δ.Ε. (11):3094534
ΑΡΙΘ. ΕΛΛ. ΚΑΤΑΘΕΣΗΣ (21):20170403506
ΗΜΕΡ. ΕΛΛ. ΚΑΤΑΘΕΣΗΣ (22):19/12/2017
ΑΡΙΘ./ΗΜΕΡ. ΔΗΜΟΣΙΕΥΣΗΣ
ΕΥΡΩΠΑΪΚΟΥ ΔΙΠΛΩΜΑΤΟΣ(87):2540309 - 22/11/2017
ΑΡΙΘ./ΗΜΕΡ. ΔΗΜΟΣΙΕΥΣΗΣ
ΕΥΡΩΠΑΪΚΗΣ ΑΙΤΗΣΗΣ (86):12175352.9--07/08/2006
ΔΙΚΑΙΟΥΧΟΣ (73):1)Araim Pharmaceuticals, Inc.
580 White Plains Road, Suite 210, Tarrytown,
NY 10591, ΗΝΩΜΕΝΕΣ ΠΟΛΙΤΕΙΕΣ ΤΗΣ
ΑΜΕΡΙΚΗΣ
ΣΥΜΒ. ΠΡΟΤΕΡΑΙΟΤΗΤΕΣ (30):705741 P-05/08/2005-US
706276 P-08/08/2005-US
831737 P-18/07/2006-US
ΕΦΕΥΡΕΤΗΣ (72):1)Cerami, Anthony
2)Brines, Michael
3)Coleman, Thomas
ΕΙΔΙΚΟΣ ΠΑΡΗΓΓΕΥΣΙΟΣ (74):ΑΘΑΝΑΣΙΑΔΟΥ "ΕΛΕΝΗ Γ.
ΠΑΠΑΚΩΝΣΤΑΝΤΙΝΟΥ ΚΑΙ
ΣΥΝΕΡΓΑΤΕΣ, ΔΙΚΗΓΟΡΙΚΗ ΕΤΑΙΡΙΑ"
ΜΑΡΙΑ
Κουμπάρη 2, 10674 ΑΘΗΝΑ
ΑΝΤΙΚΑΛΗΤΟΣ (74):ΓΙΑΖΙΤΖΟΓΛΟΥ ΕΥΑΓΓΕΛΙΑ
Κουμπάρη 2,10674 ΑΘΗΝΑ
ΤΙΤΛΟΣ ΕΦΕΥΡΕΣΗΣ (54):**ΙΣΤΟ-ΠΡΟΣΤΑΤΕΥΤΙΚΑ ΠΕΠΤΙΔΙΑ
ΚΑΙ ΧΡΗΣΕΙΣ ΑΥΤΩΝ**

ΠΕΡΙΛΗΨΗ(57)

Η παρούσα εφεύρεση κατευθύνεται σε νέα ιστού-προστατευτικά πεπτιδία. Τα ιστο-προστατευτικά πεπτιδία της εφεύρεσης μπορεί να συνδέονται προς έναν ιστο-προστατευτικό σύμπλοκο υποδοχέα. Ιδιαίτερως, η παρούσα εφεύρεση επικεντρώνεται σε ιστο-προστατευτικά πεπτιδία που λαμβάνονται από αλληλουχίες κοινής ομολογίας ή που μοιράζονται αλληλουχίες κοινής ομολογίας με τμήματα συνδετών υποδοχέα κυτταροκίνης, συμπεριλαμβανομένης

Ερυθροποιητίνης (EPO), που δεν ενέχονται στην σύνδεση του συνδέτη προς το σύμπλοκο υποδοχέα, π.χ., προς το ομοδιμερές υποδοχέα EPO. Συνεπώς, τα ιστο-προστατευτικά πεπτιδία της εφεύρεσης λαμβάνονται από τις αλληλουχίες αμινοξέος των περιοχών συνδετών υποδοχέα κυτταροκίνης που γενικώς είναι τοποθετημένες επί της περιοχής ή εντός της περιοχής της πρωτεΐνης συνδέτη που είναι αντίθετη προς το σύμπλοκο υποδοχέα, δηλ., γενικώς λαμβάνονται από αλληλουχίες αμινοξέος περιοχών της πρωτεΐνης συνδέτη που βλέπουν μακριά από το σύμπλοκο υποδοχέα, ενώ ο συνδέτης συνδέεται προς τον υποδοχέα. Η εφεύρεση περαιτέρω κατευθύνεται προς τις αλληλουχίες κοινής ομολογίας για χρήση στον μηχανικό σχεδιασμό ενός ιστο-προστατευτικού συνθετικού πεπτιδίου. Αυτά τα ιστο-προστατευτικά πεπτιδία περιλαμβάνουν επίσης θραύσματα, χίμαιρες, καθώς επίσης πεπτιδία σχεδιασμένα για να μιμούνται τον στον χώρο εντοπισμό υποδοχέα, π.χ., EPO. Η εφεύρεση περαιτέρω συμπεριλαμβάνει μεθόδους θεραπείας ή πρόληψης ασθένειας ή διαταραχής χρησιμοποιώντας ιστο-προστατευτικά πεπτιδία της τρέχουσας εφεύρεσης. Η εφεύρεση συμπεριλαμβάνει επίσης μεθόδους για ενίσχυση της λειτουργίας ευερέθιστου ιστού χρησιμοποιώντας ιστο-προστατευτικά πεπτιδία της τρέχουσας εφεύρεσης.

ΑΡΙΘΜΟΣ ΕΥΡ. Δ.Ε. (11):3094535
ΑΡΙΘ. ΕΛΛ. ΚΑΤΑΘΕΣΗΣ (21):20170403559
ΗΜΕΡ. ΕΛΛ. ΚΑΤΑΘΕΣΗΣ (22):18/12/2017
ΑΡΙΘ./ΗΜΕΡ. ΔΗΜΟΣΙΕΥΣΗΣ
ΕΥΡΩΠΑΪΚΟΥ ΔΙΠΛΩΜΑΤΟΣ(87):2752214 - 27/09/2017
ΑΡΙΘ./ΗΜΕΡ. ΔΗΜΟΣΙΕΥΣΗΣ
ΕΥΡΩΠΑΪΚΗΣ ΑΙΤΗΣΗΣ (86):14162917.0--25/06/2004
ΔΙΚΑΙΟΥΧΟΣ (73):1)Pfizer Limited
 Ramsgate Road, Sandwich, Kent CT13 9NJ,
 ΜΕΓΑΛΗ ΒΡΕΤΑΝΙΑ

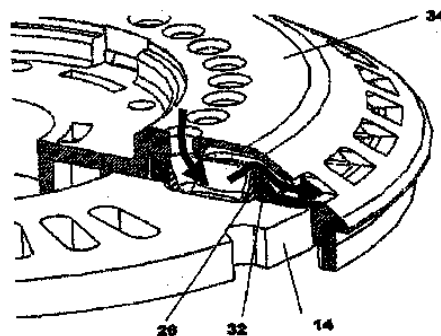
ΣΥΜΒ. ΠΡΟΤΕΡΑΙΟΤΗΤΕΣ (30):0315509-02/07/2003-GB
ΕΦΕΥΡΕΤΗΣ (72):1)Houzeo, Peter John
 2)Conway, John Kelshaw
 3)Pearl, Martin Douglas
 4)Bryant, Andrew Mark

ΕΙΔΙΚΟΣ ΠΑΗΡΕΞΟΥΣΙΟΣ (74):ΛΥΜΠΕΡΗΣ "ΔΙΚΗΓΟΡΙΚΗ ΕΤΑΙΡΕΙΑ
 ΒΑΓΙΑΝΟΥ ΚΩΣΤΟΠΟΥΛΟΥ
 ΛΥΜΠΕΡΗ" ΝΙΚΟΛΑΟΣ
 Στουρνάρα 37, 10682 ΑΘΗΝΑ

ΑΝΤΙΚΛΗΤΟΣ (74):ΛΥΜΠΕΡΗΣ ΝΙΚΟΛΑΟΣ
 Στουρνάρα 37,10682 ΑΘΗΝΑ

ΤΙΤΛΟΣ ΕΦΕΥΡΕΣΗΣ (54):ΣΥΣΚΕΥΗ ΧΟΡΗΓΗΣΗΣ
ΠΕΡΙΛΗΨΗ(57)
 Μία συσκευή για τη χορήγηση ατομικών δόσεων σκόνης από αντίστοιχους θύλακες φορέα, όπου η συσκευή περιλαμβάνει: ένα πλαίσιο, ένα πρώτο στήριγμα συναρμολογημένο στο πλαίσιο για την περιστροφή γύρω από έναν κεντρικό άξονα και για τη στήριξη ενός πρώτου φορέα ο οποίος έχει κοιλότητες με αντίστοιχους θύλακες οι οποίοι σχηματίζονται εντός αυτών και είναι διατεταγμένες σε κυκλική συστοιχία με κέντρο στον κεντρικό άξονα, όπου το πρώτο στήριγμα περιλαμβάνει μία συστοιχία δοντιών γραναζιού με κέντρο στον κεντρικό άξονα, ένα στοιχείο

ενεργοποίησης συναρμολογημένο στο πλαίσιο για περιστροφή γύρω από τον κεντρικό άξονα, και μία διάταξη διακοπτόμενης κίνησης συναρμολογημένη στο πλαίσιο για αλληλεπίδραση με το στοιχείο ενεργοποίησης και τα δόντια του γραναζιού του πρώτου στηρίγματος, έτσι ώστε η περιστροφή του στοιχείου ενεργοποίησης από μία πρώτη θέση σε μία δεύτερη θέση να προκαλεί την περιστροφή του πρώτου στηρίγματος κατά μία προκαθορισμένη γωνία και η περιστροφή του στοιχείου ενεργοποίησης από τη δεύτερη θέση πίσω στην πρώτη θέση να μην προκαλεί περιστροφή του πρώτου στηρίγματος.



ΑΡΙΘΜΟΣ ΕΥΡ. Δ.Ε. (11):3094536
ΑΡΙΘ. ΕΛΛ. ΚΑΤΑΘΕΣΗΣ (21):20170403499
ΗΜΕΡ. ΕΛΛ. ΚΑΤΑΘΕΣΗΣ (22):19/12/2017
ΑΡΙΘ./ΗΜΕΡ. ΔΗΜΟΣΙΕΥΣΗΣ
ΕΥΡΩΠΑΪΚΟΥ ΔΙΠΛΩΜΑΤΟΣ(87):3034512 - 06/12/2017
ΑΡΙΘ./ΗΜΕΡ. ΔΗΜΟΣΙΕΥΣΗΣ
ΕΥΡΩΠΑΪΚΗΣ ΑΙΤΗΣΗΣ (86):14386034.4--19/12/2014
ΔΙΚΑΙΟΥΧΟΣ (73):1)Tseti, Ioulia
 13 Pavlou Mela Street, 145 61 Kifissia Attikis,
 ΕΛΛΑΔΑ

ΣΥΜΒ. ΠΡΟΤΕΡΑΙΟΤΗΤΕΣ (30):
ΕΦΕΥΡΕΤΗΣ (72):1)Tseti, Ioulia

ΕΙΔΙΚΟΣ ΠΑΗΡΕΞΟΥΣΙΟΣ (74):ΑΘΑΝΑΣΙΑΔΟΥ "ΕΛΕΝΗ Γ.
 ΠΑΠΑΚΩΝΣΤΑΝΤΙΝΟΥ ΚΑΙ
 ΣΥΝΕΡΓΑΤΕΣ, ΔΙΚΗΓΟΡΙΚΗ ΕΤΑΙΡΙΑ"
 ΜΑΡΙΑ
 Κουμπάρη 2, 10674 ΑΘΗΝΑ

ΑΝΤΙΚΛΗΤΟΣ (74):ΓΙΑΖΙΤΖΟΓΛΟΥ ΕΥΑΓΓΕΛΙΑ
 Κουμπάρη 2,10674 ΑΘΗΝΑ

ΤΙΤΛΟΣ ΕΦΕΥΡΕΣΗΣ (54):ΜΙΑ ΔΙΑΔΙΚΑΣΙΑ ΓΙΑ ΠΑΡΑΓΩΓΗ
 ΣΥΜΠΛΟΚΩΝ ΣΙΔΗΡΟΥ (III) Ν-ΑΚΕ-
 ΤΥΛΟ- ΑΣΠΑΡΤΥΛΙΩΜΕΝΗΣ ΚΑΖΕΪ-
 ΝΗΣ ΚΑΙ ΧΡΗΣΗ ΑΥΤΩΝ ΣΕ ΦΑΡΜΑ-
 ΚΕΥΤΙΚΕΣ ΣΥΝΘΕΣΕΙΣ

ΠΕΡΙΛΗΨΗ(57)
 Η παρούσα εφεύρεση γενικά σχετίζεται με νέα διαδικασία για την παρασκευή συμπλόκων σιδήρου (III) Ν-ακετυλο-ασπαρτυλιωμένης καζεΐνης. Το προϊόν το οποίο μπορεί να ληφθεί σύμφωνα με τη μέθοδο της παρούσας εφεύρεσης μπορεί να χρησιμοποιηθεί με ασφάλεια στον γενικό πληθυσμό ή σε ζώα στην θεραπεία της ανεπάρκειας σιδήρου. Η διαδικασία της εφεύρεσης περιλαμβάνει τα στάδια: (α) της αντίδρασης καζεΐνης με Ν-ακετυλο-L-ασπαρτυλοχλωρίδιο, για να σχηματίσει Ν-ακετυλο-L-ασπαρτυλιωμένη καζεΐνη, (β) της επακόλουθης αντίδρασης της Ν-ακετυλο-L-ασπαρτυλιωμένης καζεΐνης με τριχλωριούχο σίδηρο και (γ) της λήψης του συμπλόκου σιδήρου (III) με Ν-ακετυλο-L-ασπαρτυλιωμένη καζεΐνη.

ΑΡΙΘΜΟΣ ΕΥΡ. Δ.Ε. (11):3094537
ΑΡΙΘ. ΕΛΛ. ΚΑΤΑΘΕΣΗΣ (21):20170403498
ΗΜΕΡ. ΕΛΛ. ΚΑΤΑΘΕΣΗΣ (22):19/12/2017
ΑΡΙΘ./ΗΜΕΡ. ΔΗΜΟΣΙΕΥΣΗΣ
ΕΥΡΩΠΑΪΚΟΥ ΔΙΠΛΩΜΑΤΟΣ(87):2594279 - 22/11/2017
ΑΡΙΘ./ΗΜΕΡ. ΔΗΜΟΣΙΕΥΣΗΣ
ΕΥΡΩΠΑΪΚΗΣ ΑΙΤΗΣΗΣ (86):12175366.9--07/08/2006
ΔΙΚΑΙΟΥΧΟΣ (73):1)Araim Pharmaceuticals, Inc.
580 White Plains Road, Suite 210, Tarrytown,
NY 10591, ΗΝΩΜΕΝΕΣ ΠΟΛΙΤΕΙΕΣ ΤΗΣ
ΑΜΕΡΙΚΗΣ
ΣΥΜΒ. ΠΡΟΤΕΡΑΙΟΤΗΤΕΣ (30):705741 P-05/08/2005-US
706276 P-08/08/2005-US
831737 P-18/07/2006-US
ΕΦΕΥΡΕΤΗΣ (72):1)Cerami, Anthony
2)Brines, Michael
3)Coleman, Thomas
ΕΙΔΙΚΟΣ ΠΑΗΡΕΞΟΥΣΙΟΣ (74):ΑΘΑΝΑΣΙΑΔΟΥ "ΕΛΕΝΗ Γ.
ΠΑΠΑΚΩΝΣΤΑΝΤΙΝΟΥ ΚΑΙ
ΣΥΝΕΡΓΑΤΕΣ, ΔΙΚΗΓΟΡΙΚΗ ΕΤΑΙΡΙΑ"
ΜΑΡΙΑ
Κουμπάρη 2, 10674 ΑΘΗΝΑ
ΑΝΤΙΚΛΗΤΟΣ (74):ΓΙΑΖΙΤΖΟΓΛΟΥ ΕΥΑΓΓΕΛΙΑ
Κουμπάρη 2,10674 ΑΘΗΝΑ
ΤΙΤΛΟΣ ΕΦΕΥΡΕΣΗΣ (54):**ΙΣΤΟ-ΠΡΟΣΤΑΤΕΥΤΙΚΑ ΠΕΠΤΙΔΙΑ
ΚΑΙ ΧΡΗΣΕΙΣ ΑΥΤΩΝ**

ΠΕΡΙΛΗΨΗ(57)

Η παρούσα εφεύρεση κατευθύνεται σε νέα ιστού-προστατευτικά πεπτίδια. Τα ιστο-προστατευτικά πεπτίδια της εφεύρεσης μπορεί να συνδέονται προς έναν ιστο-προστατευτικό σύμπλοκο υποδοχέα. Ιδιαίτερος, η παρούσα εφεύρεση

επικεντρώνεται σε ιστο-προστατευτικά πεπτίδια που λαμβάνονται από αλληλουχίες κοινής ομολογίας ή που μοιράζονται αλληλουχίες κοινής ομολογίας με τμήματα συνδετών υποδοχέα κυτταροκίνης, συμπεριλαμβανομένης Ερυθροποιητίνης (ΕΡΟ), που δεν ενέχονται στην σύνδεση του συνδέτη προς το σύμπλοκο υποδοχέα, π.χ., προς το ομοδιμερές υποδοχέα ΕΡΟ. Συνεπώς, τα ιστο-προστατευτικά πεπτίδια της εφεύρεσης λαμβάνονται από τις αλληλουχίες αμινοξέος των περιοχών συνδετών υποδοχέα κυτταροκίνης που γενικώς είναι τοποθετημένες επί της περιοχής ή εντός της περιοχής της πρωτεΐνης συνδέτη που είναι αντίθετη προς το σύμπλοκο υποδοχέα, δηλ., γενικώς λαμβάνονται από αλληλουχίες αμινοξέος περιοχών της πρωτεΐνης συνδέτη που βλέπουν μακριά από το σύμπλοκο υποδοχέα, ενώ ο συνδέτης συνδέεται προς τον υποδοχέα. Η εφεύρεση περαιτέρω κατευθύνεται προς τις αλληλουχίες κοινής ομολογίας για χρήση στον μηχανικό σχεδιασμό ενός ιστο-προστατευτικού συνθετικού πεπτιδίου. Αυτά τα ιστο-προστατευτικά πεπτίδια περιλαμβάνουν επίσης θραύσματα, χίμαιρες, καθώς επίσης πεπτίδια σχεδιασμένα για να μιμούνται τον στον χώρο εντοπισμού υπολειμμάτων αμινοξέος κλειδιών εντός των συνδετών ιστο-προστατευτικού υποδοχέα, π.χ., ΕΡΟ. Η εφεύρεση περαιτέρω συμπεριλαμβάνει μεθόδους θεραπείας ή πρόληψης ασθένειας ή διαταραχής χρησιμοποιώντας ιστο-προστατευτικά πεπτίδια της τρέχουσας εφεύρεσης. Η εφεύρεση συμπεριλαμβάνει επίσης μεθόδους για ενίσχυση της λειτουργίας ευερέθιστου ιστού χρησιμοποιώντας ιστο-προστατευτικά πεπτίδια της τρέχουσας εφεύρεσης.

ΑΡΙΘΜΟΣ ΕΥΡ. Δ.Ε. (11):3094538
ΑΡΙΘ. ΕΛΛ. ΚΑΤΑΘΕΣΗΣ (21):20170403500
ΗΜΕΡ. ΕΛΛ. ΚΑΤΑΘΕΣΗΣ (22):19/12/2017
ΑΡΙΘ./ΗΜΕΡ. ΔΗΜΟΣΙΕΥΣΗΣ
ΕΥΡΩΠΑΪΚΟΥ ΔΙΠΛΩΜΑΤΟΣ(87):2802607 - 04/10/2017
ΑΡΙΘ./ΗΜΕΡ. ΔΗΜΟΣΙΕΥΣΗΣ
ΕΥΡΩΠΑΪΚΗΣ ΑΙΤΗΣΗΣ (86):13704369.1--14/01/2013
ΔΙΚΑΙΟΥΧΟΣ (73):1)Julius-Maximilians-Universitat Wurzburg
Sanderring 2, 97070 Wurzburg, GERMANIA
ΣΥΜΒ. ΠΡΟΤΕΡΑΙΟΤΗΤΕΣ (30):12151125-13/01/2012-EP
ΕΦΕΥΡΕΤΗΣ (72):1)STUHLER, Gernot
ΕΙΔΙΚΟΣ ΠΑΗΡΕΞΟΥΣΙΟΣ (74):ΑΘΑΝΑΣΙΑΔΟΥ "ΕΛΕΝΗ Γ.
ΠΑΠΑΚΩΝΣΤΑΝΤΙΝΟΥ ΚΑΙ
ΣΥΝΕΡΓΑΤΕΣ, ΔΙΚΗΓΟΡΙΚΗ ΕΤΑΙΡΙΑ"
ΜΑΡΙΑ
Κουμπάρη 2, 10674 ΑΘΗΝΑ
ΑΝΤΙΚΛΗΤΟΣ (74):ΓΙΑΖΙΤΖΟΓΛΟΥ ΕΥΑΓΓΕΛΙΑ
Κουμπάρη 2,10674 ΑΘΗΝΑ
ΤΙΤΛΟΣ ΕΦΕΥΡΕΣΗΣ (54):**ΔΙΜΕΡΗΣ ΛΕΙΤΟΥΡΓΙΚΗ ΣΥΜΠΛΗ-
ΡΩΜΑΤΙΚΟΤΗΤΑ ΕΠΑΓΟΜΕΝΗ ΑΠΟ
ΔΙΤΤΟ ΑΝΤΙΓΟΝΟ**

ΠΕΡΙΛΗΨΗ(57)

Η παρούσα εφεύρεση σχετίζεται με σύνολο πολυπεπτιδίων και με τις χρήσεις του. Συγκεκριμένα, η παρούσα εφεύρεση σχετίζεται με σύνολο πολυπεπτιδίων όπου αυτό το σύνολο περιλαμβάνει δύο πολυπεπτίδια το καθένα από τα οποία περιλαμβάνει τμήμα στόχευσης Τ που δεσμεύεται με αντιγόνο Α και θραύσμα F λειτουργικής περιοχής, όπου αυτά τα δύο πολυπεπτίδια δεν συνδέονται το ένα με το άλλο απουσία υποστρώματος που έχει Α στην (ή επάνω στην) επιφάνειά του και όπου, κατά τον διμερισμό του F, το προκύπτον διμερές καθίσταται λειτουργικό. Επιπλέον, περιγράφονται ιατρικές και διαγνωστικές χρήσεις αυτού του συνόλου. Επιπλέον, η παρούσα εφεύρεση σχετίζεται με ένα ή περισσότερα μόρια νουκλεϊκών οξέων που κωδικοποιούν αυτό το σύνολο πολυπεπτιδίων. Η παρούσα εφεύρεση σχετίζεται επίσης με φορέα που περιλαμβάνει την αλληλουχία

νουκλεοτιδίων ενός ή περισσότερων μορίων νουκλεϊκών οξέων που κωδικοποιούν αυτό το σύνολο πολυπεπτιδίων. Επιπλέον, η παρούσα εφεύρεση σχετίζεται με φαρμακευτικές συνθέσεις που περιλαμβάνουν αυτό το σύνολο πολυπεπτιδίων. Επιπλέον, η παρούσα εφεύρεση σχετίζεται με κιτ που περιλαμβάνει αυτό το σύνολο πολυπεπτιδίων.

ΑΡΙΘΜΟΣ ΕΥΡ. Δ.Ε. (11):3094539
ΑΡΙΘ. ΕΛΛ. ΚΑΤΑΘΕΣΗΣ (21):20170403493
ΗΜΕΡ. ΕΛΛ. ΚΑΤΑΘΕΣΗΣ (22):19/12/2017
ΑΡΙΘ./ΗΜΕΡ. ΔΗΜΟΣΙΕΥΣΗΣ
ΕΥΡΩΠΑΪΚΟΥ ΔΙΠΛΩΜΑΤΟΣ(87):2680710 - 29/11/2017
ΑΡΙΘ./ΗΜΕΡ. ΔΗΜΟΣΙΕΥΣΗΣ
ΕΥΡΩΠΑΪΚΗΣ ΑΙΤΗΣΗΣ (86):12709418.3--23/02/2012
ΔΙΚΑΙΟΥΧΟΣ (73):1)Zinpro Corporation
10400 Viking Drive, Suite 240, Eden Prairie,
MN 55344, ΗΝΩΜΕΝΕΣ ΠΟΛΙΤΕΙΕΣ ΤΗΣ
ΑΜΕΡΙΚΗΣ
ΣΥΜΒ. ΠΡΟΤΕΡΑΙΟΤΗΤΕΣ (30):201113037716-01/03/2011-US
ΕΦΕΥΡΕΤΗΣ (72):1)STARK, Peter A.
ΕΙΔΙΚΟΣ ΠΛΗΡΕΞΟΥΣΙΟΣ (74):ΓΙΑΚΟΥΜΗ ANNA
Αλκαμένους 12-14, 10439 ΑΘΗΝΑ
ΑΝΤΙΚΛΗΤΟΣ (74):ΜΙΣΙΟΥ ΑΝΔΡΟΝΙΚΗ
Αναλήψεως 23 και Μαραθώνος 27,10439
ΑΘΗΝΑ
ΤΙΤΛΟΣ ΕΦΕΥΡΕΣΗΣ (54):**ΜΟΡΙΑ ΙΩΔΙΟΥ ΒΕΛΤΙΩΜΕΝΗΣ ΒΙΟ-ΔΙΑΘΕΣΙΜΟΤΗΤΑΣ**

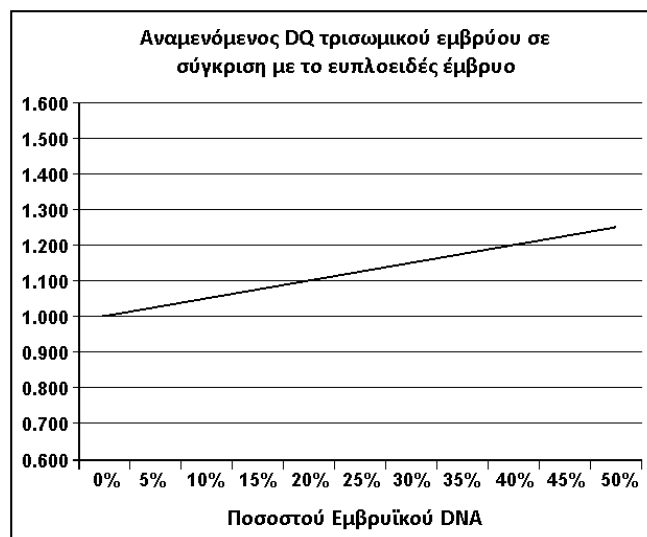
ΠΕΡΙΛΗΨΗ(57)

Αυτή η εφεύρεση σχετίζεται με την συμπλήρωση της διαίτας κατοικίδιων ζώων (ζώα κτηνοτροφίας και πουλερικά) με ιώδιο με αυξημένο βιολογικά διαθέσιμο τρόπο, δηλαδή το ιώδιο είναι πιο διαθέσιμο στο ζώο από ότι όταν χρησιμοποιούνται συμβατικές πηγές ιωδίου, όπως ιωδικό ασβέστιο. Η συμπληρωματική ένωση είναι συνθέσεις ιωδιδίου μετάλλου άλφα αμινοξέος.

ΑΡΙΘΜΟΣ ΕΥΡ. Δ.Ε. (11):3094540
ΑΡΙΘ. ΕΛΛ. ΚΑΤΑΘΕΣΗΣ (21):20170403491
ΗΜΕΡ. ΕΛΛ. ΚΑΤΑΘΕΣΗΣ (22):19/12/2017
ΑΡΙΘ./ΗΜΕΡ. ΔΗΜΟΣΙΕΥΣΗΣ
ΕΥΡΩΠΑΪΚΟΥ ΔΙΠΛΩΜΑΤΟΣ(87):2768978 - 22/11/2017
ΑΡΙΘ./ΗΜΕΡ. ΔΗΜΟΣΙΕΥΣΗΣ
ΕΥΡΩΠΑΪΚΗΣ ΑΙΤΗΣΗΣ (86):12787077.2--18/10/2012
ΔΙΚΑΙΟΥΧΟΣ (73):1)Multiplicom NV
Galileilaan 18, 2845 Niel, ΒΕΛΓΙΟ
ΣΥΜΒ. ΠΡΟΤΕΡΑΙΟΤΗΤΕΣ (30):201161548632 P-18/10/2011-US
ΕΦΕΥΡΕΤΗΣ (72):1)DEL-FAVERO, Jurgen
2)GOOSSENS, Dirk
3)HEYRMAN, Lien
ΕΙΔΙΚΟΣ ΠΛΗΡΕΞΟΥΣΙΟΣ (74):ΓΙΑΚΟΥΜΗ ANNA
Αλκαμένους 12-14, 10439 ΑΘΗΝΑ
ΑΝΤΙΚΛΗΤΟΣ (74):ΜΙΣΙΟΥ ΑΝΔΡΟΝΙΚΗ
Αναλήψεως 23 και Μαραθώνος 27,10439
ΑΘΗΝΑ
ΤΙΤΛΟΣ ΕΦΕΥΡΕΣΗΣ (54):**ΔΙΑΓΝΩΣΗ ΧΡΩΜΟΣΩΜΙΚΗΣ ΑΝΕΥ-ΠΛΟΕΙΔΙΑΣ ΤΟΥ ΕΜΒΡΥΟΥ**

ΠΕΡΙΛΗΨΗ(57)

Η εφεύρεση σχετίζεται με μεθόδους προληπτικής ανίχνευσης που χρησιμοποιούν μη επεμβατικές τεχνικές. Συγκεκριμένα, αναφέρεται στην προγεννητική διάγνωση εμβρυϊκής χρωμοσωμικής ανευπλοειδίας με ανίχνευση των εμβρυϊκών και των μητρικών νοκλεϊνικών οξέων σε μητρικό βιολογικό δείγμα. Πιο συγκεκριμένα, η εφεύρεση εφαρμόζει πολυπλεκτική PCR για την ενίσχυση επιλεγμένων κλασμάτων των αντίστοιχων μητρικών και εμβρυϊκών χρωμοσωμάτων. Αντίστοιχες ποσότητες πιθανών ανευπλοειδών χρωμοσωμικών περιοχών και χρωμοσωμάτων αναφοράς προσδιορίζονται από μαζική ανάλυση αλληλούχισης που ακολουθείται από στατιστική ανάλυση για την ανίχνευση μίας συγκεκριμένης ανευπλοειδίας.

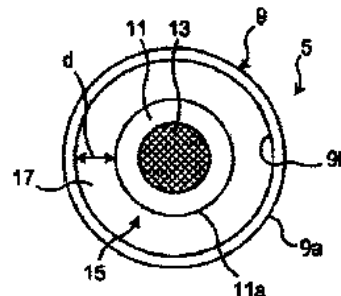


ΑΡΙΘΜΟΣ ΕΥΡ. Δ.Ε. (11):3094541
ΑΡΙΘ. ΕΛΛ. ΚΑΤΑΘΕΣΗΣ (21):20170403479
ΗΜΕΡ. ΕΛΛ. ΚΑΤΑΘΕΣΗΣ (22):18/12/2017
ΑΡΙΘ./ΗΜΕΡ. ΔΗΜΟΣΙΕΥΣΗΣ
ΕΥΡΩΠΑΪΚΟΥ ΔΙΠΛΩΜΑΤΟΣ(87):3084779 - 27/09/2017
ΑΡΙΘ./ΗΜΕΡ. ΔΗΜΟΣΙΕΥΣΗΣ
ΕΥΡΩΠΑΪΚΗΣ ΑΙΤΗΣΗΣ (86):13814532.1--19/12/2013
ΔΙΚΑΙΟΥΧΟΣ (73):1)NKT HV Cables GmbH
Brown Boveri Strasse 6, 5400 Baden,
ΕΛΒΕΤΙΑ
ΣΥΜΒ. ΠΡΟΤΕΡΑΙΟΤΗΤΕΣ (30):
ΕΦΕΥΡΕΤΗΣ (72):1)TYRBERG, Andreas
2)FARKAS, Andreas
ΕΙΛΙΚΟΣ ΠΛΗΡΕΞΟΥΣΙΟΣ (74):ΣΙΩΤΟΥ ΑΙΚΑΤΕΡΙΝΗ
Πατησίων 122, 11257 ΑΘΗΝΑ
ΑΝΤΙΚΑΗΤΟΣ (74):ΣΙΩΤΟΥ ΑΙΚΑΤΕΡΙΝΗ
Πατησίων (28ης Οκτωβρίου) 122,,11257
ΑΘΗΝΑ
ΤΙΤΛΟΣ ΕΦΕΥΡΕΣΗΣ (54):**ΜΙΑ ΔΙΑΤΑΞΗ ΓΙΑ ΕΝΑ ΥΠΟΘΑΛΑΣ-
ΣΙΟ ΔΥΝΑΜΙΚΟ ΚΑΛΩΔΙΟ ΥΨΗΛΗΣ
ΤΑΣΕΩΣ ΚΑΙ ΕΝΑ ΥΠΟΘΑΛΑΣΣΙΟ ΔΥ-
ΝΑΜΙΚΟ ΚΑΛΩΔΙΟ ΥΨΗΛΗΣ ΤΑΣΕΩΣ**

ΠΕΡΙΛΗΨΗ(57)

Η παρούσα αποκάλυψη σχετίζεται με μία διάταξη (5) για ένα υποθαλάσσιο δυναμικό καλώδιο υψηλής τάσεως που περιέχει έναν ηλεκτρικά αγωγίμο πυρήνα (13), ένα κυματοειδές περίβλημα (9), το οποίο ορίζει ένα ακτινικό φράγμα κατά του νερού, ένα σύστημα ηλεκτρικής μόνωσης (11) με διάταξη ώστε να απομονώνει τον ηλεκτρικά αγωγίμο πυρήνα (13) από το κυματοειδές περίβλημα (9) και ένα υγρό (17). Το σύστημα ηλεκτρικής μόνωσης (11) έχει μία εξωτερική επιφάνεια (11a) και το κυματοειδές περίβλημα (9) έχει μία εσωτερική επιφάνεια (9b) και

όπου το υγρό (17) διατάσσεται ανάμεσα στην εξωτερική επιφάνεια (11a) του συστήματος ηλεκτρικής μόνωσης (11) και την εσωτερική επιφάνεια (9b) του κυματοειδούς περιβλήματος (9) για να εξουδετερώνει την παραμόρφωση του κυματοειδούς περιβλήματος (9).



ΑΡΙΘΜΟΣ ΕΥΡ. Δ.Ε. (11):3094542
ΑΡΙΘ. ΕΛΛ. ΚΑΤΑΘΕΣΗΣ (21):20170403480
ΗΜΕΡ. ΕΛΛ. ΚΑΤΑΘΕΣΗΣ (22):18/12/2017
ΑΡΙΘ./ΗΜΕΡ. ΔΗΜΟΣΙΕΥΣΗΣ
ΕΥΡΩΠΑΪΚΟΥ ΔΙΠΛΩΜΑΤΟΣ(87):2283856 - 20/09/2017
ΑΡΙΘ./ΗΜΕΡ. ΔΗΜΟΣΙΕΥΣΗΣ
ΕΥΡΩΠΑΪΚΗΣ ΑΙΤΗΣΗΣ (86):10181033.1--20/06/2003
ΔΙΚΑΙΟΥΧΟΣ (73):1)Novo Nordisk Health Care AG
Thurgauerstrasse 36/38 8050 Zurich,
ΕΛΒΕΤΙΑ
ΣΥΜΒ. ΠΡΟΤΕΡΑΙΟΤΗΤΕΣ (30):200200963-21/06/2002-DK
ΕΦΕΥΡΕΤΗΣ (72):1)Jensen, Michael Bech
2)Hansen, Birthe Lykkegaard
3)Kornfelt, Troels
ΕΙΛΙΚΟΣ ΠΛΗΡΕΞΟΥΣΙΟΣ (74):ΣΙΩΤΟΥ ΑΙΚΑΤΕΡΙΝΗ
Πατησίων 122, 11257 ΑΘΗΝΑ
ΑΝΤΙΚΑΗΤΟΣ (74):ΣΙΩΤΟΥ ΑΙΚΑΤΕΡΙΝΗ
Πατησίων (28ης Οκτωβρίου) 122,,11257
ΑΘΗΝΑ
ΤΙΤΛΟΣ ΕΦΕΥΡΕΣΗΣ (54):**ΣΤΑΘΕΡΟΠΟΙΗΜΕΝΕΣ ΣΤΕΡΕΕΣ
ΣΥΝΘΕΣΕΙΣ ΠΟΛΥΠΕΠΤΙΔΙΩΝ ΤΟΥ
ΠΑΡΑΓΟΝΤΑ VIIA**

ΠΕΡΙΛΗΨΗ(57)

Η εφεύρεση σχετίζεται με χημικές, καθώς και φυσικές σταθερές συνθέσεις που περιλαμβάνουν τον Παράγοντα VII ή ένα πολυπεπτίδιο που σχετίζεται με Παράγοντα VII, έτσι ώστε αυτές οι συνθέσεις να μπορούν να αποθηκευτούν, να διαχειριστούν και να χρησιμοποιηθούν σε θερμοκρασία δωματίου.

ΑΡΙΘΜΟΣ ΕΥΡ. Δ.Ε. (11):3094543
ΑΡΙΘ. ΕΛΛ. ΚΑΤΑΘΕΣΗΣ (21):20170403482
ΗΜΕΡ. ΕΛΛ. ΚΑΤΑΘΕΣΗΣ (22):18/12/2017
ΑΡΙΘ./ΗΜΕΡ. ΔΗΜΟΣΙΕΥΣΗΣ
ΕΥΡΩΠΑΪΚΟΥ ΔΙΠΛΩΜΑΤΟΣ(87):3112552 - 20/09/2017
ΑΡΙΘ./ΗΜΕΡ. ΔΗΜΟΣΙΕΥΣΗΣ
ΕΥΡΩΠΑΪΚΗΣ ΑΙΤΗΣΗΣ (86):16176556.5--28/06/2016
ΔΙΚΑΙΟΥΧΟΣ (73):1)Luk, Sing Tan Andy
Room 3407, Yin Ming House Chung Ming
Court Tseung Kwan O, Kowloon, Hong Kong,
ΧΟΝΓΚ ΚΟΝΓΚ

ΣΥΜΒ. ΠΡΟΤΕΡΑΙΟΤΗΤΕΣ (30):201510388182-03/07/2015-CN
201510604683-21/09/2015-CN

ΕΦΕΥΡΕΤΗΣ (72):1)Luk, Sing Tan Andy
ΕΙΔΙΚΟΣ ΠΑΡΕΞΟΥΣΙΟΣ (74):ΑΘΑΝΑΣΙΑΔΟΥ "ΕΛΕΝΗ Γ.
ΠΑΠΑΚΩΝΣΤΑΝΤΙΝΟΥ ΚΑΙ
ΣΥΝΕΡΓΑΤΕΣ, ΔΙΚΗΓΟΡΙΚΗ ΕΤΑΙΡΙΑ"
ΜΑΡΙΑ
Κουμπάρη 2, 10674 ΑΘΗΝΑ

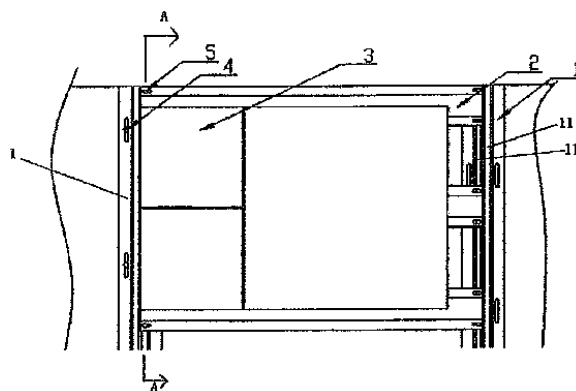
ΑΝΤΙΚΛΗΤΟΣ (74):ΓΙΑΖΙΤΖΟΓΛΟΥ ΕΥΑΓΓΕΛΙΑ
Κουμπάρη 2,10674 ΑΘΗΝΑ

ΤΙΤΛΟΣ ΕΦΕΥΡΕΣΗΣ (54):ΚΑΤΑΣΚΕΥΗ ΣΤΗΡΙΞΗΣ ΑΡΧΙΤΕΚΤΟ-
ΝΙΚΟΥ ΔΙΑΚΟΣΜΗΤΙΚΟΥ ΠΙΝΑΚΑ ΜΕ
ΕΛΕΥΘΕΡΙΑ ΣΤΗΝ ΣΥΝΑΡΜΟΛΟΓΗ-
ΣΗ-ΑΠΟΣΥΝΑΡΜΟΛΟΓΗΣΗ ΚΑΙ ΜΕ
ΕΥΕΛΙΚΤΟΥΣ ΣΥΝΔΥΑΣΜΟΥΣ ΜΕΓΕ-
ΘΩΝ

ΠΕΡΙΛΗΨΗ(57)

Η παρούσα εφεύρεση παρέχει μια κατασκευή στήριξης αρχιτεκτονικού διακοσμητικού πίνακα με ελευθερία στην συναρμολόγηση-αποσυναρμολόγηση και με ευέλικτους συνδυασμούς μεγεθών, όπου η κατασκευή στήριξης αρχιτεκτονικού διακοσμητικού πίνακα παρέχεται με ένα κάθετο πλαίσιο καρίνας στερεωμένο πάνω σε μια επιφάνεια τοίχου, ένα εγκάρσιο παξιμάδι σκελετού είναι

τοποθετημένο μέσα σε μία εγκοπή στερέωσης ενός κάθετου πλαισίου καρίνας, πάνω στο κάθετο πλαίσιο καρίνας, το εγκάρσιο παξιμάδι σκελετού έχει σχήμα ορθογωνίου και διαθέτει δύο αντίθετες καμπύλες γωνίες, ένας εγκάρσιος σκελετός βρίσκεται έξω από το κάθετο πλαίσιο καρίνας, ένας εγκάρσιος σκελετός κοχλία κοχλιώνεται με το εγκάρσιο παξιμάδι σκελετού μετά από το πέρασμα του εγκάρσιου σκελετού, και οι καμπύλες γωνίες του εγκάρσιου παξιμαδιού σκελετού κλίνουν επί του πλευρικού τοίχου της εγκοπής στερέωσης του κάθετου πλαισίου της καρίνας και μια διάταξη σύζευξης τοποθετημένη στο οπίσθιο τμήμα ενός στοιχείου πίνακα αρχιτεκτονικής διακόσμησης εισάγεται σε μια εγκοπή στήριξης εγκάρσιου σκελετού που παρέχεται για τον εγκάρσιο σκελετό έτσι ώστε το στοιχείο του αρχιτεκτονικού διακοσμητικού πίνακα να κρέμεται στον εγκάρσιο σκελετό. Η παρούσα εφεύρεση επιτυγχάνει υψηλή ασφάλεια, απλή δομή, βολική και γρήγορη τοποθέτηση, προστασία του περιβάλλοντος και είναι απαλλαγμένη από τη μόλυνση μιας κατασκευής στήριξης αρχιτεκτονικού διακοσμητικού πίνακα ενώ παράλληλα επιτυγχάνεται εξοικονόμηση κόστους.



ΑΡΙΘΜΟΣ ΕΥΡ. Δ.Ε. (11):3094544
ΑΡΙΘ. ΕΛΛ. ΚΑΤΑΘΕΣΗΣ (21):20170403483
ΗΜΕΡ. ΕΛΛ. ΚΑΤΑΘΕΣΗΣ (22):18/12/2017
ΑΡΙΘ./ΗΜΕΡ. ΔΗΜΟΣΙΕΥΣΗΣ
ΕΥΡΩΠΑΪΚΟΥ ΔΙΠΛΩΜΑΤΟΣ(87):2206380 - 27/09/2017
ΑΡΙΘ./ΗΜΕΡ. ΔΗΜΟΣΙΕΥΣΗΣ
ΕΥΡΩΠΑΪΚΗΣ ΑΙΤΗΣΗΣ (86):08836371.8--01/10/2008
ΔΙΚΑΙΟΥΧΟΣ (73):1)QUALCOMM Incorporated
Attn: International IP Administration 5775
Morehouse Drive, San Diego, CA 92121,
ΗΝΩΜΕΝΕΣ ΠΟΛΙΤΕΙΕΣ ΤΗΣ ΑΜΕΡΙΚΗΣ

ΣΥΜΒ. ΠΡΟΤΕΡΑΙΟΤΗΤΕΣ (30):976764 P-01/10/2007-US
241405-30/09/2008-US

ΕΦΕΥΡΕΤΗΣ (72):1)HO, Sai Yiu Duncan
ΕΙΔΙΚΟΣ ΠΑΡΕΞΟΥΣΙΟΣ (74):ΑΘΑΝΑΣΙΑΔΟΥ "ΕΛΕΝΗ Γ.
ΠΑΠΑΚΩΝΣΤΑΝΤΙΝΟΥ ΚΑΙ
ΣΥΝΕΡΓΑΤΕΣ, ΔΙΚΗΓΟΡΙΚΗ ΕΤΑΙΡΙΑ"
ΜΑΡΙΑ
Κουμπάρη 2, 10674 ΑΘΗΝΑ

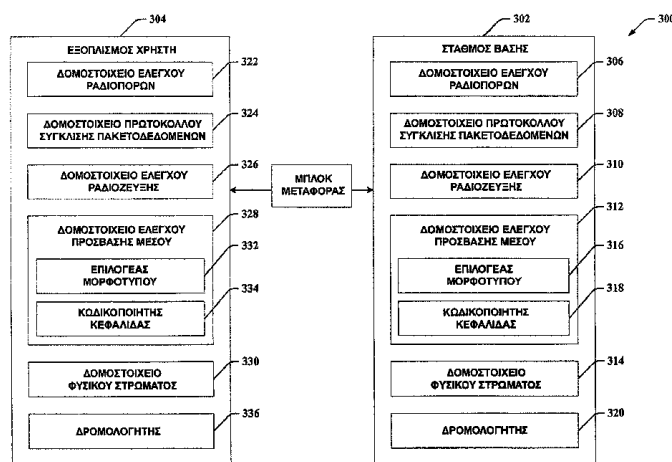
ΑΝΤΙΚΛΗΤΟΣ (74):ΓΙΑΖΙΤΖΟΓΛΟΥ ΕΥΑΓΓΕΛΙΑ
Κουμπάρη 2,10674 ΑΘΗΝΑ

ΤΙΤΛΟΣ ΕΦΕΥΡΕΣΗΣ (54):ΜΟΡΦΟΤΥΠΟΣ ΚΕΦΑΛΙΔΑΣ
ΕΛΕΓΧΟΥ ΠΡΟΣΒΑΣΗΣ ΜΕΣΟΥ

ΠΕΡΙΛΗΨΗ(57)

Περιγράφονται συστήματα και μεθοδολογίες που διευκολύνουν τη χρήση μίας ποικιλίας μορφότυπων κεφαλίδας ελέγχου πρόσβασης μέσου (MAC) σε ασύρματες επικοινωνίες. Οι μορφότυποι κεφαλίδας MAC μπορούν να είναι εξειδικευμένοι για ένα συγκεκριμένο τύπο δεδομένων που περιλαμβάνεται σε μία μονάδα δεδομένων πρωτοκόλλου (PDU). Επιπλέον, οι κεφαλίδες MAC μπορούν να έχουν ένα μεταβλητό μήκος για εξυπηρέτηση ωφέλιμου φόρτου

μεταβαλλόμενων μεγεθών χωρίς να υφίσταται περιττός επιφόρτος. Επιπλέον, παρέχονται μηχανισμοί για να επιτρέπεται η απευθείας πρόσβαση και παροχή ελέγχου PDU σε συσχετιζόμενα στρώματα πρωτοκόλλου για να διασφαλίση επεξεργασίας υπηρεσίας καλύτερης ποιότητας.



ΑΡΙΘΜΟΣ ΕΥΡ. Δ.Ε. (11):3094545
ΑΡΙΘ. ΕΛΛ. ΚΑΤΑΘΕΣΗΣ (21):20170403443
ΗΜΕΡ. ΕΛΛ. ΚΑΤΑΘΕΣΗΣ (22):13/12/2017
ΑΡΙΘ./ΗΜΕΡ. ΔΗΜΟΣΙΕΥΣΗΣ
ΕΥΡΩΠΑΪΚΟΥ ΔΙΠΛΩΜΑΤΟΣ(87):1883665 - 11/10/2017
ΑΡΙΘ./ΗΜΕΡ. ΔΗΜΟΣΙΕΥΣΗΣ
ΕΥΡΩΠΑΪΚΗΣ ΑΙΤΗΣΗΣ (86):06809004.2--21/04/2006
ΔΙΚΑΙΟΥΧΟΣ (73):1)UNIVERSITE DE GENEVE
24, rue du General-Dufour, 1211 Geneve 4,
ΕΛΒΕΤΙΑ
ΣΥΜΒ. ΠΡΟΤΕΡΑΙΟΤΗΤΕΣ (30):674103 P-22/04/2005-US
750141 P-14/12/2005-US
ΕΦΕΥΡΕΤΗΣ (72):1)MOLLER, Michael
2)TRIMAILLE, Thomas
3)GURNY, Robert
ΕΙΔΙΚΟΣ ΠΛΗΡΕΞΟΥΣΙΟΣ (74):ΑΘΑΝΑΣΙΑΔΟΥ "ΕΛΕΝΗ Γ.
ΠΑΠΑΚΩΝΣΤΑΝΤΙΝΟΥ ΚΑΙ
ΣΥΝΕΡΓΑΤΕΣ, ΔΙΚΗΓΟΡΙΚΗ ΕΤΑΙΡΙΑ"
ΜΑΡΙΑ
Κουμπάρη 2, 10674 ΑΘΗΝΑ
ΑΝΤΙΚΛΗΤΟΣ (74):ΓΙΑΖΙΤΖΟΓΛΟΥ ΕΥΑΓΓΕΛΙΑ
Κουμπάρη 2,10674 ΑΘΗΝΑ
ΤΙΤΛΟΣ ΕΦΕΥΡΕΣΗΣ (54):**ΣΥΝΘΕΣΕΙΣ ΠΟΛΥΛΑΚΤΙΔΙΩΝ ΚΑΙ
ΧΡΗΣΕΙΣ ΑΥΤΩΝ**

ΠΕΡΙΛΗΨΗ(57)

Η παρούσα εφεύρεση παρέχει συνθέσεις και μεθόδους που σχετίζονται με πολυλακτίδια τα οποία μπορούν να χρησιμοποιηθούν για χορήγηση φαρμάκων (π.χ., παρεντερική χορήγηση), όπου δεν απαιτείται ένας οργανικός διαλύτης.

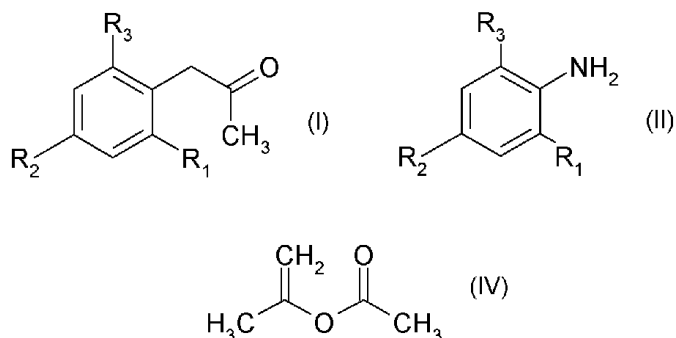
ΑΡΙΘΜΟΣ ΕΥΡ. Δ.Ε. (11):3094546
ΑΡΙΘ. ΕΛΛ. ΚΑΤΑΘΕΣΗΣ (21):20170403478
ΗΜΕΡ. ΕΛΛ. ΚΑΤΑΘΕΣΗΣ (22):18/12/2017
ΑΡΙΘ./ΗΜΕΡ. ΔΗΜΟΣΙΕΥΣΗΣ
ΕΥΡΩΠΑΪΚΟΥ ΔΙΠΛΩΜΑΤΟΣ(87):1603118 - 20/09/2017
ΑΡΙΘ./ΗΜΕΡ. ΔΗΜΟΣΙΕΥΣΗΣ
ΕΥΡΩΠΑΪΚΗΣ ΑΙΤΗΣΗΣ (86):05017012.5--10/07/2002
ΔΙΚΑΙΟΥΧΟΣ (73):1)Dolby International AB
Apollo Building, 3E Herikerbergweg 1-35,
1101 CN Amsterdam Zuid-Oost, ΟΛΛΑΝΔΙΑ
ΣΥΜΒ. ΠΡΟΤΕΡΑΙΟΤΗΤΕΣ (30):0102481-10/07/2001-SE
0200796-15/03/2002-SE
0202159-09/07/2002-SE
ΕΦΕΥΡΕΤΗΣ (72):1)Henn, Frederik
2)Kjorling, Kristofer
3)Liljeryd, Lars
4)Roden, Jonas
5)Engdegard, Jonas
ΕΙΔΙΚΟΣ ΠΛΗΡΕΞΟΥΣΙΟΣ (74):ΒΟΖΕΜΠΕΡΓΚ-ΒΡΕΤΟΣ ΘΕΟΔΩΡΟΣ
Ζαλοκώστα 38 και Συγγρού, 15233
ΧΑΛΑΝΔΡΙ (ΑΤΤΙΚΗΣ)
ΑΝΤΙΚΛΗΤΟΣ (74):ΒΟΖΕΜΠΕΡΓΚ-ΒΡΕΤΟΣ ΝΙΚΟΛΑΟΣ
Ζαλοκώστα 38 και Συγγρού,15233
ΧΑΛΑΝΔΡΙ (ΑΤΤΙΚΗΣ)
ΤΙΤΛΟΣ ΕΦΕΥΡΕΣΗΣ (54):**ΔΕΚΤΗΣ ΚΑΙ ΜΕΘΟΔΟΣ ΓΙΑ ΤΗΝ
ΑΠΟΚΩΔΙΚΟΠΟΙΗΣΗ ΠΑΡΑΜΕΤΡΙ-
ΚΟΥ ΣΤΕΡΕΟΦΩΝΙΚΟΥ ΚΩΔΙΚΟΠΟΙ-
ΗΜΕΝΟΥ ΔΥΦΙΟΡΡΕΥΜΑΤΟΣ**

ΠΕΡΙΛΗΨΗ(57)

Η παρούσα εφεύρεση παρέχει βελτιώσεις στους κωδικοποιητές ήχου της προγενέστερης επιστημονικής τεχνικής που παράγουν μια στερεοφωνική ψευδαίσθηση μέσω της μετα-επεξεργασίας ενός ληφθέντος μονοφωνικού σήματος. Αυτές οι βελτιώσεις επιτυγχάνονται με την εξαγωγή παραμέτρων

περιγραφής στερεοφωνικής εικόνας στην πλευρά του κωδικοποιητή, οι οποίες μεταδίδονται και στη συνέχεια χρησιμοποιούνται για τον έλεγχο μιας γεννήτριας στερεοφωνικού σήματος στην πλευρά του αποκωδικοποιητή. Επιπλέον, η εφεύρεση γεφυρώνει το χάσμα ανάμεσα σε απλές ψευδο-στερεοφωνικές μεθόδους και τρέχουσες μεθόδους πραγματικής στερεοφωνικής κωδικοποίησης, χρησιμοποιώντας μια νέα μορφή παραμετρικής στερεοφωνικής κωδικοποίησης. Εισάγεται μια παράμετρος στερεοφωνικής ισορροπίας, η οποία επιτρέπει πιο προηγμένες στερεοφωνικές λειτουργίες και επιπλέον αποτελεί τη βάση μιας νέας μεθόδου στερεοφωνικής κωδικοποίησης φασματικών περιβαλλουσών, που χρησιμοποιείται ιδιαίτερα σε συστήματα όπου χρησιμοποιείται καθοδηγούμενη HFR (High Frequency Reconstruction). Ως ειδική περίπτωση, περιγράφεται η εφαρμογή αυτού του σχήματος στερεοφωνικής κωδικοποίησης σε κλιμακούμενους κωδικοποιητές με βάση την HFR.

ΑΡΙΘΜΟΣ ΕΥΡ. Δ.Ε. (11):3094547
ΑΡΙΘ. ΕΛΛ. ΚΑΤΑΘΕΣΗΣ (21):20170403459
ΗΜΕΡ. ΕΛΛ. ΚΑΤΑΘΕΣΗΣ (22):13/12/2017
ΑΡΙΘ./ΗΜΕΡ. ΔΗΜΟΣΙΕΥΣΗΣ
ΕΥΡΩΠΑΪΚΟΥ ΔΙΠΛΩΜΑΤΟΣ(87):2819983 - 04/10/2017
ΑΡΙΘ./ΗΜΕΡ. ΔΗΜΟΣΙΕΥΣΗΣ
ΕΥΡΩΠΑΪΚΗΣ ΑΙΤΗΣΗΣ (86):12708105.7--28/02/2012
ΔΙΚΑΙΟΥΧΟΣ (73):1)Syngenta Participations AG
 Schwarzwaldallee 215, 4058 Basel, ΕΛΒΕΤΙΑ
ΣΥΜΒ. ΠΡΟΤΕΡΑΙΟΤΗΤΕΣ (30):
ΕΦΕΥΡΕΤΗΣ (72):1)STIERLI, Daniel
 2)WALTER, Harald
ΕΙΔΙΚΟΣ ΠΛΗΡΕΞΟΥΣΙΟΣ (74):ΣΙΩΤΟΥ ΑΙΚΑΤΕΡΙΝΗ
 Πατησίων 122, 11257 ΑΘΗΝΑ
ΑΝΤΙΚΛΗΤΟΣ (74):ΣΙΩΤΟΥ ΑΙΚΑΤΕΡΙΝΗ
 Πατησίων (28ης Οκτωβρίου) 122,,11257
 ΑΘΗΝΑ
ΤΙΤΛΟΣ ΕΦΕΥΡΕΣΗΣ (54):ΔΙΑΔΙΚΑΣΙΑ ΓΙΑ ΤΗΝ ΠΑΡΑΣΚΕΥΗ
 ΥΠΟΚΑΤΕΣΤΗΜΕΝΩΝ ΦΑΙΝΥΛΟΠΡΟ-
 ΠΑΝΟΝΩΝ



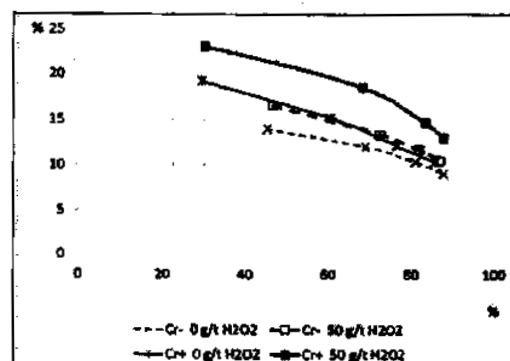
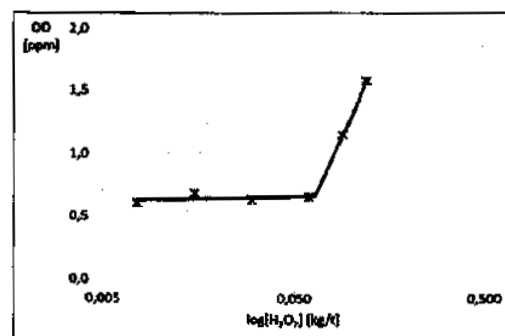
ΠΕΡΙΛΗΨΗ(57)

Η εφεύρεση αναφέρεται σε μια διαδικασία για την παρασκευή μιας ένωσης του τύπου (I), όπου οι υποκαταστάτες ορίζονται όπως στην αξίωση 1, η οποία διαδικασία περιλαμβάνει την προσθήκη μιας ένωσης του τύπου (II), όπου τα R1, R2 και R3 έχουν τις έννοιεςόπως περιγράφονται υπό τον τύπο (I), παρουσία ενός αδρανούς οργανικού διαλύτη, σε ένα μίγμα που περιλαμβάνει έναν οργανικό νιτρώδη εστέρα του τύπου (III) R4-O-N=O, όπου το R4 είναι C1-C8αλκύλιο, μια ένωση του τύπου (IV) και έναν αδρανή οργανικό διαλύτη.

ΑΡΙΘΜΟΣ ΕΥΡ. Δ.Ε. (11):3094548
ΑΡΙΘ. ΕΛΛ. ΚΑΤΑΘΕΣΗΣ (21):20170403458
ΗΜΕΡ. ΕΛΛ. ΚΑΤΑΘΕΣΗΣ (22):13/12/2017
ΑΡΙΘ./ΗΜΕΡ. ΔΗΜΟΣΙΕΥΣΗΣ
ΕΥΡΩΠΑΪΚΟΥ ΔΙΠΛΩΜΑΤΟΣ(87):3021971 - 13/09/2017
ΑΡΙΘ./ΗΜΕΡ. ΔΗΜΟΣΙΕΥΣΗΣ
ΕΥΡΩΠΑΪΚΗΣ ΑΙΤΗΣΗΣ (86):14739409.2--11/07/2014
ΔΙΚΑΙΟΥΧΟΣ (73):1)MAGOTTEAUX INTERNATIONAL S.A.
 Rue A. Dumont, 4051 Vaux-sous-Chevremont, BELGIUM, ΒΕΛΓΙΟ
ΣΥΜΒ. ΠΡΟΤΕΡΑΙΟΤΗΤΕΣ (30):201361856375 P-19/07/2013-US
ΕΦΕΥΡΕΤΗΣ (72):1)GREET, Christopher
 2)ARNOLD, Gerhard
 3)HAMANN, Ingo
 4)HITCHINER, Alan
ΕΙΔΙΚΟΣ ΠΛΗΡΕΞΟΥΣΙΟΣ (74):ΣΙΩΤΟΥ ΑΙΚΑΤΕΡΙΝΗ
 Πατησίων 122, 11257 ΑΘΗΝΑ
ΑΝΤΙΚΛΗΤΟΣ (74):ΣΙΩΤΟΥ ΑΙΚΑΤΕΡΙΝΗ
 Πατησίων (28ης Οκτωβρίου) 122,,11257
 ΑΘΗΝΑ
ΤΙΤΛΟΣ ΕΦΕΥΡΕΣΗΣ (54):ΜΕΘΟΔΟΣ ΓΙΑ ΤΗΝ ΑΝΑΚΤΗΣΗ
 ΕΝΟΣ ΣΥΜΠΥΚΝΩΜΑΤΟΣ ΣΟΥΛΦΙΔΙΟΥ
 ΤΟΥ ΧΑΛΚΟΥ ΑΠΟ ΕΝΑ ΜΕΤΑΛΛΕΥΜΑ
 ΠΟΥ ΠΕΡΙΕΧΕΙ ΕΝΑ ΣΟΥΛΦΙΔΙΟ
 ΤΟΥ ΣΙΔΗΡΟΥ

ΠΕΡΙΛΗΨΗ(57)

Σε μία μέθοδο για την ανάκτηση ενός συμπυκνώματος ενός σουλφιδίου χαλκού με επίπλευση αφρού από ένα μεταλλεύμα που περιέχει ένα σουλφίδιο σιδήρου, η υγρή άλεση του μεταλλεύματος με μέσο άλεσης από κράμα χυτοσίδηρου υψηλής περιεκτικότητας σε χρώμιο που έχει περιεκτικότητα σε χρώμιο από 10 έως 35% κατά βάρος συνδυάζεται με μια προσθήκη υπεροξειδίου του υδρογόνου στον υπό επεξεργασία πολτό του ορυκτού πριν ή κατά τη διάρκεια της επίπλευσης, προκειμένου να βελτιωθεί η ποιότητα του συμπυκνώματος και η ανάκτηση των σουλφιδίων του χαλκού.



ΑΡΙΘΜΟΣ ΕΥΡ. Δ.Ε. (11):3094549
ΑΡΙΘ. ΕΛΛ. ΚΑΤΑΘΕΣΗΣ (21):20170403436
ΗΜΕΡ. ΕΛΛ. ΚΑΤΑΘΕΣΗΣ (22):13/12/2017
ΑΡΙΘ./ΗΜΕΡ. ΔΗΜΟΣΙΕΥΣΗΣ
ΕΥΡΩΠΑΪΚΟΥ ΔΙΠΛΩΜΑΤΟΣ(87):2867012 - 13/09/2017
ΑΡΙΘ./ΗΜΕΡ. ΔΗΜΟΣΙΕΥΣΗΣ
ΕΥΡΩΠΑΪΚΗΣ ΑΙΤΗΣΗΣ (86):13730274.1--21/06/2013
ΔΙΚΑΙΟΥΧΟΣ (73):1)Wicor Holding AG
Neue Jonastrasse 60, 8640 Rapperswil,
ΕΛΒΕΤΙΑ
ΣΥΜΒ. ΠΡΟΤΕΡΑΙΟΤΗΤΕΣ (30):12174348-29/06/2012-EP
ΕΦΕΥΡΕΤΗΣ (72):1)EXNER, Wolfgang
2)WOLFINGER, Tobias
ΕΙΛΙΚΟΣ ΠΛΗΡΕΞΟΥΣΙΟΣ (74):ΣΑΚΕΛΛΑΡΙΔΗ ΒΑΛΗ-ΒΑΣΙΛΙΚΗ
Αδριανού 70, 10556 ΑΘΗΝΑ
ΑΝΤΙΚΑΛΗΤΟΣ (74):ΣΑΚΕΛΛΑΡΙΔΗ ΒΑΛΗ-ΒΑΣΙΛΙΚΗ
Αδριανού 70,10556 ΑΘΗΝΑ
ΤΙΤΛΟΣ ΕΦΕΥΡΕΣΗΣ (54):**ΜΟΝΩΤΙΚΟ ΣΤΟΙΧΕΙΟ ΓΙΑ ΤΗΝ
ΗΛΕΚΤΡΙΚΗ ΜΟΝΩΣΗ ΣΤΗΝ ΠΕΡΙΟ-
ΧΗ ΥΨΗΛΗΣ ΤΑΣΗΣ**

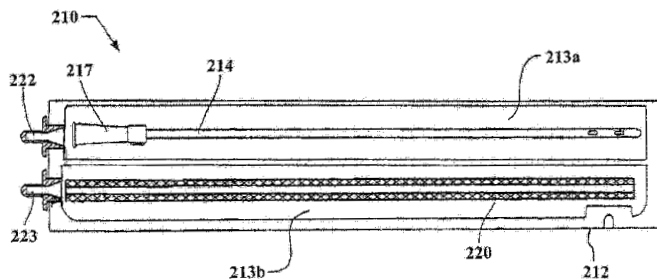
ΠΕΡΙΛΗΨΗ(57)

Δίδεται ένα μονωτικό στοιχείο (1) για την ηλεκτρική μόνωση ενός ηλεκτροτεχνικού κατασκευαστικού στοιχείου στην περιοχή της υψηλής τάσης. Το μονωτικό στοιχείο (1) παρουσιάζει μία πρώτη στρώση (2) η οποία περιέχει κυτταρίνη, καθώς επίσης μία δεύτερη στρώση (3) η οποία περιέχει κυτταρίνη. Μεταξύ της πρώτης στρώσης (2) και της δεύτερης στρώσης (3) είναι τοποθετημένη μία ενδιάμεση στρώση (5), η οποία περιέχει κυτταρίνη μικρό- και/ή νανοκλίμακας.

ΑΡΙΘΜΟΣ ΕΥΡ. Δ.Ε. (11):3094550
ΑΡΙΘ. ΕΛΛ. ΚΑΤΑΘΕΣΗΣ (21):20170403486
ΗΜΕΡ. ΕΛΛ. ΚΑΤΑΘΕΣΗΣ (22):18/12/2017
ΑΡΙΘ./ΗΜΕΡ. ΔΗΜΟΣΙΕΥΣΗΣ
ΕΥΡΩΠΑΪΚΟΥ ΔΙΠΛΩΜΑΤΟΣ(87):3078393 - 22/11/2017
ΑΡΙΘ./ΗΜΕΡ. ΔΗΜΟΣΙΕΥΣΗΣ
ΕΥΡΩΠΑΪΚΗΣ ΑΙΤΗΣΗΣ (86):16171279.9--21/12/2010
ΔΙΚΑΙΟΥΧΟΣ (73):1)C. R. BARD, INC.
730 Central Avenue, Murray Hill, NJ 07974,
ΗΝΩΜΕΝΕΣ ΠΟΛΙΤΕΙΕΣ ΤΗΣ ΑΜΕΡΙΚΗΣ
ΣΥΜΒ. ΠΡΟΤΕΡΑΙΟΤΗΤΕΣ (30):289849 P-23/12/2009-US
ΕΦΕΥΡΕΤΗΣ (72):1)Terry, Richard N.
ΕΙΛΙΚΟΣ ΠΛΗΡΕΞΟΥΣΙΟΣ (74):ΑΘΑΝΑΣΙΑΔΟΥ "ΕΛΕΝΗ Γ.
ΠΑΠΑΚΩΝΣΤΑΝΤΙΝΟΥ ΚΑΙ
ΣΥΝΕΡΓΑΤΕΣ, ΔΙΚΗΓΟΡΙΚΗ ΕΤΑΙΡΙΑ"
ΜΑΡΙΑ
Κουμπάρη 2, 10674 ΑΘΗΝΑ
ΑΝΤΙΚΑΛΗΤΟΣ (74):ΓΙΑΖΙΤΖΟΓΛΟΥ ΕΥΑΓΓΕΛΙΑ
Κουμπάρη 2,10674 ΑΘΗΝΑ
ΤΙΤΛΟΣ ΕΦΕΥΡΕΣΗΣ (54):**ΔΙΑΤΑΞΗ/ ΣΥΣΚΕΥΑΣΙΑ ΚΑΘΕΤΗΡΑ
ΠΟΥ ΧΡΗΣΙΜΟΠΟΙΕΙ ΧΙΤΩΝΙΟ ΕΝΥ-
ΔΑΤΩΣΗΣ/ΥΔΡΟΓΕΛΗΣ**

ΠΕΡΙΛΗΨΗ(57)

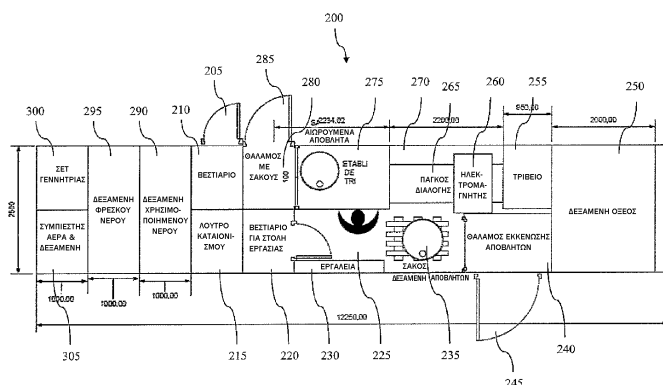
Διάταξη καθετήρα (210) που περιλαμβάνει: επίμηκες στέλεχος (214) που διαθέτει εγγύς άκρο και άπω άκρο• όπου το άπω άκρο διαθέτει τουλάχιστον ένα αποχετευτικό άνοιγμα• στέλεχος που περιέχει ρευστό (220)• και περιέκτη (212) που περιέχει το επίμηκες στέλεχος και το στέλεχος που περιέχει ρευστό• όπου ο περιέκτης περιλαμβάνει πρώτο διαμέρισμα (213a) που περιέχει το επίμηκες στέλεχος και δεύτερο διαμέρισμα (213b) που περιέχει στέλεχος που περιέχει ρευστό, και όπου το πρώτο διαμέρισμα και το δεύτερο διαμέρισμα συνιστούν ξεχωριστά διαμερίσματα μη διαπερατά από ρευστό.



ΑΡΙΘΜΟΣ ΕΥΡ. Δ.Ε. (11):3094551
ΑΡΙΘ. ΕΛΛ. ΚΑΤΑΘΕΣΗΣ (21):20170403437
ΗΜΕΡ. ΕΛΛ. ΚΑΤΑΘΕΣΗΣ (22):13/12/2017
ΑΡΙΘ./ΗΜΕΡ. ΔΗΜΟΣΙΕΥΣΗΣ
ΕΥΡΩΠΑΪΚΟΥ ΔΙΠΛΩΜΑΤΟΣ(87):3083089 - 13/09/2017
ΑΡΙΘ./ΗΜΕΡ. ΔΗΜΟΣΙΕΥΣΗΣ
ΕΥΡΩΠΑΪΚΗΣ ΑΙΤΗΣΗΣ (86):15781384.1--22/09/2015
ΔΙΚΑΙΟΥΧΟΣ (73):1)Poggi, Paul
Rue du Lac 18, 1815 Clarens, ΕΛΒΕΤΙΑ
ΣΥΜΒ. ΠΡΟΤΕΡΑΙΟΤΗΤΕΣ (30):1458915-22/09/2014-FR
ΕΦΕΥΡΕΤΗΣ (72):1)Poggi, Paul
ΕΙΔΙΚΟΣ ΠΛΗΡΕΞΟΥΣΙΟΣ (74):ΣΑΚΕΛΛΑΡΙΔΗ ΒΑΛΗ-ΒΑΣΙΛΙΚΗ
Αδριανού 70, 10556 ΑΘΗΝΑ
ΑΝΤΙΚΛΗΤΟΣ (74):ΣΑΚΕΛΛΑΡΙΔΗ ΒΑΛΗ-ΒΑΣΙΛΙΚΗ
Αδριανού 70,10556 ΑΘΗΝΑ
ΤΙΤΛΟΣ ΕΦΕΥΡΕΣΗΣ (54):**ΜΕΘΟΔΟΣ ΚΑΙ ΣΥΣΤΗΜΑ ΓΙΑ ΤΗΝ ΕΞΟΥΔΕΤΕΡΩΣΗ ΤΟΥ ΑΜΙΑΝΤΟΥ**

ΠΕΡΙΛΗΨΗ(57)

Η εφεύρεση σχετίζεται με ένα σύστημα για την εξουδετέρωση του αμιάντου, όπου το αναφερθέν σύστημα περιλαμβάνει μια κινητή μονάδα εξουδετέρωσης (200) που περιλαμβάνει: - ένα δομοστοιχείο διαλογής των αποβλήτων αμιάντου (225) - ένα τριβείο αμιάντου (255) και - ένα λουτρό καυτού οξέος (250) για να καταστεί ο αμιάντος αδρανής. Κατά προτίμηση, το δομοστοιχείο διαλογής των αποβλήτων αμιάντου περιλαμβάνει: - ένα παράθυρο με ερμητικά στεγανοποιημένους θαλάμους με πλαστικά γάντια και - έναν μεταφορέα για τη μεταφορά των αποβλήτων αμιάντου μπροστά στο παράθυρο. Σε υλοποιήσεις, το σύστημα περιλαμβάνει ένα μέσο για να περιέχει την ατμόσφαιρα εντός της κινητής μονάδας εξουδετέρωσης ή/και το καυτό λουτρό οξέος (250) της κινητής μονάδας εξουδετέρωσης (200) που περιλαμβάνει θειικό οξύ.



ΑΡΙΘΜΟΣ ΕΥΡ. Δ.Ε. (11):3094552
ΑΡΙΘ. ΕΛΛ. ΚΑΤΑΘΕΣΗΣ (21):20170403485
ΗΜΕΡ. ΕΛΛ. ΚΑΤΑΘΕΣΗΣ (22):18/12/2017
ΑΡΙΘ./ΗΜΕΡ. ΔΗΜΟΣΙΕΥΣΗΣ
ΕΥΡΩΠΑΪΚΟΥ ΔΙΠΛΩΜΑΤΟΣ(87):2167571 - 20/09/2017
ΑΡΙΘ./ΗΜΕΡ. ΔΗΜΟΣΙΕΥΣΗΣ
ΕΥΡΩΠΑΪΚΗΣ ΑΙΤΗΣΗΣ (86):08773953.8--08/07/2008
ΔΙΚΑΙΟΥΧΟΣ (73):1)versalis S.p.A.
Piazza Boldrini, 1, 20097 San Donato Milanese (MI), ΙΤΑΛΙΑ
ΣΥΜΒ. ΠΡΟΤΕΡΑΙΟΤΗΤΕΣ (30):MI20071447-18/07/2007-IT
ΕΦΕΥΡΕΤΗΣ (72):1)PONTICIELLO, Antonio
2)GHIDONI, Dario
3)ZAMPERLIN, Loris
4)SIMONELLI, Alessandra
ΕΙΔΙΚΟΣ ΠΛΗΡΕΞΟΥΣΙΟΣ (74):ΑΘΑΝΑΣΙΑΔΟΥ "ΕΛΕΝΗ Γ. ΠΑΠΑΚΩΝΣΤΑΝΤΙΝΟΥ ΚΑΙ ΣΥΝΕΡΓΑΤΕΣ, ΔΙΚΗΓΟΡΙΚΗ ΕΤΑΙΡΙΑ" ΜΑΡΙΑ
Κουμπάρη 2, 10674 ΑΘΗΝΑ
ΑΝΤΙΚΛΗΤΟΣ (74):ΓΙΑΖΙΤΖΟΓΛΟΥ ΕΥΑΓΓΕΛΙΑ
Κουμπάρη 2,10674 ΑΘΗΝΑ
ΤΙΤΛΟΣ ΕΦΕΥΡΕΣΗΣ (54):**ΣΥΝΘΕΣΕΙΣ ΔΙΑΣΤΕΛΛΟΜΕΝΩΝ ΑΡΩΜΑΤΙΚΩΝ ΠΟΛΥΜΕΡΩΝ ΒΙΝΥΛΙΟΥ ΚΑΙ ΔΙΑΔΙΚΑΣΙΑ ΓΙΑ ΤΗΝ ΠΑΡΑΣΚΕΥΗ ΤΟΥΣ**

ΠΕΡΙΛΗΨΗ(57)

Διαστελλόμενη σύνθεση που περιλαμβάνει: α. πολυμερή μήτρα που επιλέγεται από: α1. συμπολυμερές που περιέχει: 90-99,995% τουλάχιστον ενός αρωματικού μονομερούς βινυλίου, και 0,005-10% κατά βάρος ενός άλατος ή εστέρα του στυρολοσουλφονικού οξέος, ή α2. πολυμερές μίγμα που περιλαμβάνει: 92-99,995% κατά βάρος ενός αρωματικού (συν)πολυμερούς βινυλίου, και 0,005-8% κατά βάρος ενός προϊόντος που επιλέγεται από ένα άλας ή εστέρα του

στυρολοσουλφονικού οξέος και ένα συμπολυμερές στυρολίου με ένα C1-C4 άλας ή εστέρα του στυρολοσουλφονικού οξέος, και β. 1-10% κατά βάρος, υπολογισμένο σε σχέση με την πολυμερή μήτρα (α), ενός παράγοντα διαστολής.

ΑΡΙΘΜΟΣ ΕΥΡ. Δ.Ε. (11):3094553
ΑΡΙΘ. ΕΛΛ. ΚΑΤΑΘΕΣΗΣ (21):20170403438
ΗΜΕΡ. ΕΛΛ. ΚΑΤΑΘΕΣΗΣ (22):13/12/2017
ΑΡΙΘ./ΗΜΕΡ. ΔΗΜΟΣΙΕΥΣΗΣ
ΕΥΡΩΠΑΪΚΟΥ ΔΙΠΛΩΜΑΤΟΣ(87):2696690 - 04/10/2017
ΑΡΙΘ./ΗΜΕΡ. ΔΗΜΟΣΙΕΥΣΗΣ
ΕΥΡΩΠΑΪΚΗΣ ΑΙΤΗΣΗΣ (86):12770690.1--16/04/2012
ΔΙΚΑΙΟΥΧΟΣ (73):1)Braintree Laboratories, Inc.
60 Columbian Street West P.O. Box 850929,
Braintree, MA 02185-0929, ΗΝΩΜΕΝΕΣ
ΠΟΛΙΤΕΙΕΣ ΤΗΣ ΑΜΕΡΙΚΗΣ

ΣΥΜΒ. ΠΡΟΤΕΡΑΙΟΤΗΤΕΣ (30):201161475938 P-15/04/2011-US
ΕΦΕΥΡΕΤΗΣ (72):1)PELHAM, Russell, W.
2)GAT, Daniel
3)ROSENTHAL, Shirrie

ΕΙΔΙΚΟΣ ΠΛΗΡΕΞΟΥΣΙΟΣ (74):ΣΑΚΕΛΛΑΡΙΔΗ ΒΑΛΗ-ΒΑΣΙΛΙΚΗ
Αδριανού 70, 10556 ΑΘΗΝΑ

ΑΝΤΙΚΛΗΤΟΣ (74):ΣΑΚΕΛΛΑΡΙΔΗ ΒΑΛΗ-ΒΑΣΙΛΙΚΗ
Αδριανού 70,10556 ΑΘΗΝΑ

ΤΙΤΛΟΣ ΕΦΕΥΡΕΣΗΣ (54):**ΘΕΠΚΑ ΑΛΑΤΑ ΩΣ ΕΝΙΣΧΥΤΕΣ ΤΟΥ ΧΡΟΝΟΥ ΔΙΑΒΑΣΗΣ**

ΠΕΡΙΛΗΨΗ(57)

Η παρούσα γνωστοποίηση παρέχει μια διαδικασία προετοιμασίας του εντέρου για ενδοσκόπηση με κάψουλα για την εξέταση του GI σωλήνα. Η παρούσα γνωστοποίηση παρέχει επίσης μια βελτιωμένη μέθοδο εξέτασης του εσωτερικού του GI σωλήνα και αναγνώρισης του τύπου, της θέσης και της αιτίας μιας GI παθολογίας με τη χρήση μιας χορηγούμενης από το στόμα σύνθεσης θειικών αλάτων που ενισχύει ενδοσκοπικές διαδικασίες με κάψουλα, συμπεριλαμβανομένου του χρόνου διάβασης, και καθαρίζει και εκπλένει τον GI σωλήνα του ασθενούς.

ΑΡΙΘΜΟΣ ΕΥΡ. Δ.Ε. (11):3094554
ΑΡΙΘ. ΕΛΛ. ΚΑΤΑΘΕΣΗΣ (21):20170403484
ΗΜΕΡ. ΕΛΛ. ΚΑΤΑΘΕΣΗΣ (22):18/12/2017
ΑΡΙΘ./ΗΜΕΡ. ΔΗΜΟΣΙΕΥΣΗΣ
ΕΥΡΩΠΑΪΚΟΥ ΔΙΠΛΩΜΑΤΟΣ(87):2837936 - 11/10/2017
ΑΡΙΘ./ΗΜΕΡ. ΔΗΜΟΣΙΕΥΣΗΣ
ΕΥΡΩΠΑΪΚΗΣ ΑΙΤΗΣΗΣ (86):14180044.1--06/08/2014
ΔΙΚΑΙΟΥΧΟΣ (73):1)Cevaqoe Invest
12, Rue Clement Ader, 31170 Tournefeuille,
ΓΑΛΛΙΑ

ΣΥΜΒ. ΠΡΟΤΕΡΑΙΟΤΗΤΕΣ (30):1357968-13/08/2013-FR
ΕΦΕΥΡΕΤΗΣ (72):1)Riboulet, Jean-Michel
2)Reis Alves, Luiz Armando dos

ΕΙΔΙΚΟΣ ΠΛΗΡΕΞΟΥΣΙΟΣ (74):ΑΘΑΝΑΣΙΑΔΟΥ "ΕΛΕΝΗ Γ.
ΠΑΠΑΚΩΝΣΤΑΝΤΙΝΟΥ ΚΑΙ
ΣΥΝΕΡΓΑΤΕΣ, ΔΙΚΗΓΟΡΙΚΗ ΕΤΑΙΡΙΑ"
ΜΑΡΙΑ
Κουμπάρη 2, 10674 ΑΘΗΝΑ

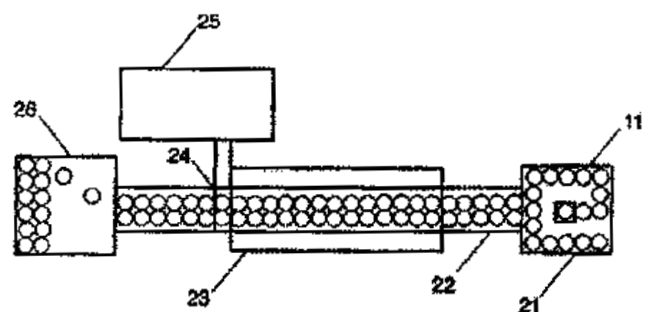
ΑΝΤΙΚΛΗΤΟΣ (74):ΓΙΑΖΙΤΖΟΓΛΟΥ ΕΥΑΓΓΕΛΙΑ
Κουμπάρη 2,10674 ΑΘΗΝΑ

ΤΙΤΛΟΣ ΕΦΕΥΡΕΣΗΣ (54):**ΔΙΑΔΙΚΑΣΙΑ ΑΝΑΛΥΣΗΣ ΕΝΟΣ ΠΩ-
ΜΑΤΟΣ ΦΕΛΛΟΥ ΓΙΑ ΤΗΝ ΠΑΡΟΥΣΙΑ
2,4,6-ΤΡΙΧΛΩΡΟΑΝΙΣΟΛΗΣ ΚΑΙ ΣΥ-
ΣΚΕΥΗ ΓΙΑ ΤΗΝ ΕΦΑΡΜΟΓΗ ΤΗΣ**

ΠΕΡΙΛΗΨΗ(57)

Η εφεύρεση αφορά μία μη καταστρεπτική διαδικασία ανάλυσης ενός πώματος φελλού για την παρουσία 2,4,6-τριχλωροανισόλης, περιλαμβάνοντας την εισαγωγή πώματος εντός ενός ερμητικά σφραγισμένου δοχείου, τη θέρμανση του δοχείου που περιέχει το πώμα υπό συνθήκες οι οποίες επιτρέπουν μία εξάτμιση της 2,4,6-τριχλωροανισόλης που ενδεχομένως περιέχεται στο πώμα, τη λήψη ενός δείγματος αερίου από την ατμόσφαιρα η οποία περιβάλλει το πώμα εντός του δοχείου και την ανάλυση του δείγματος αερίου το οποίο λαμβάνεται κατ αυτόν τον τρόπο για την παρουσία 2,4,6-τριχλωροανισόλης. Αυτή η διαδικασία επιτρέπει την

επιλογή, από μία παρτίδα πωμάτων φελλού, πωμάτων ουσιαστικώς απαλλαγμένων από 2,4,6-τριχλωροανισόλη, και αυτό με τρόπο μη καταστρεπτικό.



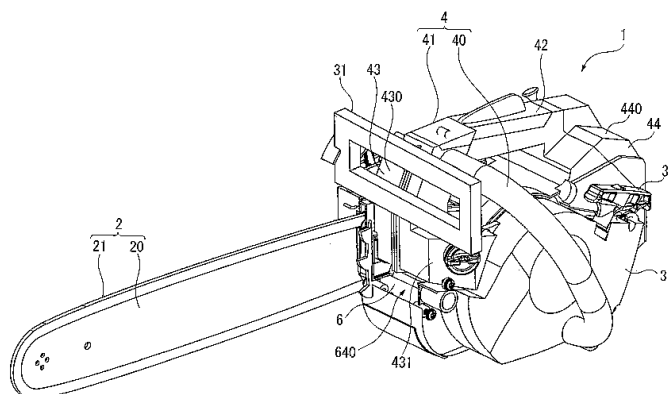
ΑΡΙΘΜΟΣ ΕΥΡ. Δ.Ε. (11):3094555
ΑΡΙΘ. ΕΛΛ. ΚΑΤΑΘΕΣΗΣ (21):20170403469
ΗΜΕΡ. ΕΛΛ. ΚΑΤΑΘΕΣΗΣ (22):15/12/2017
ΑΡΙΘ./ΗΜΕΡ. ΔΗΜΟΣΙΕΥΣΗΣ
ΕΥΡΩΠΑΪΚΟΥ ΔΙΠΛΩΜΑΤΟΣ(87):1971466 - 22/11/2017
ΑΡΙΘ./ΗΜΕΡ. ΔΗΜΟΣΙΕΥΣΗΣ
ΕΥΡΩΠΑΪΚΗΣ ΑΙΤΗΣΗΣ (86):07707037.3--11/01/2007
ΔΙΚΑΙΟΥΧΟΣ (73):1)Husqvarna Zenoah Co., Ltd.
1-9, Minami-dai Kawagoe-shi, Saitama 350-1165, ΙΑΠΩΝΙΑ

ΣΥΜΒ. ΠΡΟΤΕΡΑΙΟΤΗΤΕΣ (30):2006006752-13/01/2006-JP
ΕΦΕΥΡΕΤΗΣ (72):1)SHIMOKAWA, Kouichi
ΕΙΔΙΚΟΣ ΠΛΗΡΕΞΟΥΣΙΟΣ (74):ΑΘΑΝΑΣΙΑΔΟΥ "ΕΛΕΝΗ Γ. ΠΑΠΑΚΩΝΣΤΑΝΤΙΝΟΥ ΚΑΙ ΣΥΝΕΡΓΑΤΕΣ, ΔΙΚΗΓΟΡΙΚΗ ΕΤΑΙΡΙΑ" ΜΑΡΙΑ Κουμπάρη 2, 10674 ΑΘΗΝΑ
ΑΝΤΙΚΛΗΤΟΣ (74):ΓΙΑΖΙΤΖΟΓΛΟΥ ΕΥΑΓΓΕΛΙΑ Κουμπάρη 2,10674 ΑΘΗΝΑ

ΤΙΤΛΟΣ ΕΦΕΥΡΕΣΗΣ (54):**ΑΛΥΣΟΠΡΙΟΝΟ**
ΠΕΡΙΛΗΨΗ(57)

Ένα αλυσοπρίονο 1 περιλαμβάνει ένα σώμα 3 στο οποίο ένας κινητήρας για την κίνηση μίας αλυσίδας πριονιού 21 στεγάζεται επί της πλαϊνής πλευράς μία άνω χειρολαβή 41 φερόμενη άνωθεν του σώματος 3 και ένα σιγαστήρα 6 διατεταγμένο κάτωθεν του κινητήρα, στον οποίο μία έξοδος συστήματος εξαγωγής καυσαερίων 640 για την αποβολή των καυσαερίων από την πλευρά του σώματος 3 προς το περιβάλλον ανοίγει προς τα εμπρός από την πλευρά του σώματος 3. Επομένως, όχι μόνο τα καυσαέρια μπορούν να αποβάλλονται προς τα εμπρός από την πλευρά του σώματος 3, αλλά και ο ήχος της εξάτμισης μπορεί να μεταδοθεί προς τα εμπρός

έτσι ώστε να ακούγεται λιγότερο ο ήχος της εξάτμισης από τον χειριστή, βελτιώνοντας επομένως το εργασιακό περιβάλλον.



ΑΡΙΘΜΟΣ ΕΥΡ. Δ.Ε. (11):3094556
ΑΡΙΘ. ΕΛΛ. ΚΑΤΑΘΕΣΗΣ (21):20170403468
ΗΜΕΡ. ΕΛΛ. ΚΑΤΑΘΕΣΗΣ (22):15/12/2017
ΑΡΙΘ./ΗΜΕΡ. ΔΗΜΟΣΙΕΥΣΗΣ
ΕΥΡΩΠΑΪΚΟΥ ΔΙΠΛΩΜΑΤΟΣ(87):1765292 - 04/10/2017
ΑΡΙΘ./ΗΜΕΡ. ΔΗΜΟΣΙΕΥΣΗΣ
ΕΥΡΩΠΑΪΚΗΣ ΑΙΤΗΣΗΣ (86):05759527.4--10/06/2005
ΔΙΚΑΙΟΥΧΟΣ (73):1)Collegium Pharmaceutical, Inc.
400 Highland Corporate Drive, Cumberland, RI 02864, ΗΝΩΜΕΝΕΣ ΠΟΛΙΤΕΙΕΣ ΤΗΣ ΑΜΕΡΙΚΗΣ

ΣΥΜΒ. ΠΡΟΤΕΡΑΙΟΤΗΤΕΣ (30):579191 P-12/06/2004-US
ΕΦΕΥΡΕΤΗΣ (72):1)HIRSH, Jane
2)FLEMING, Alison, B.
3)RARIY, Roman, V.
4)KLIBANOV, Alexander, M.
ΕΙΔΙΚΟΣ ΠΛΗΡΕΞΟΥΣΙΟΣ (74):ΑΘΑΝΑΣΙΑΔΟΥ "ΕΛΕΝΗ Γ. ΠΑΠΑΚΩΝΣΤΑΝΤΙΝΟΥ ΚΑΙ ΣΥΝΕΡΓΑΤΕΣ, ΔΙΚΗΓΟΡΙΚΗ ΕΤΑΙΡΙΑ" ΜΑΡΙΑ Κουμπάρη 2, 10674 ΑΘΗΝΑ
ΑΝΤΙΚΛΗΤΟΣ (74):ΓΙΑΖΙΤΖΟΓΛΟΥ ΕΥΑΓΓΕΛΙΑ Κουμπάρη 2,10674 ΑΘΗΝΑ

ΤΙΤΛΟΣ ΕΦΕΥΡΕΣΗΣ (54):**ΑΠΟΤΡΕΠΤΙΚΑ ΤΗΣ ΚΑΤΑΧΡΗΣΗΣ ΣΚΕΥΑΣΜΑΤΑ ΦΑΡΜΑΚΩΝ**
ΠΕΡΙΛΗΨΗ(57)

Αναπτύχθηκε μια αποτρεπτική της κατάχρησης φαρμακευτική σύνθεση προς μείωση της πιθανότητας ακατά-λληλης χορήγησης φαρμάκων, ειδικώς φαρμάκων όπως οπιοειδή. Στην προτιμώμενη ενσωμάτωση, το φάρμακο τροποποιείται για να αυξηθεί η λιποφιλία του διά του σχηματισμού ενός άλατος μεταξύ του φαρμάκου και ενός ή περισσότερων λιπαρών οξέων όπου η συγκέντρωση του ενός ή περισσότερων λιπαρών οξέων είναι μία έως 15 φορές η γραμμομοριακή ποσότητα του ενεργού παράγοντα, κατά προτίμηση δύο έως δέκα φορές η γραμμομοριακή ποσότητα του ενεργού παράγοντα. Σε μια ενσωμάτωση το

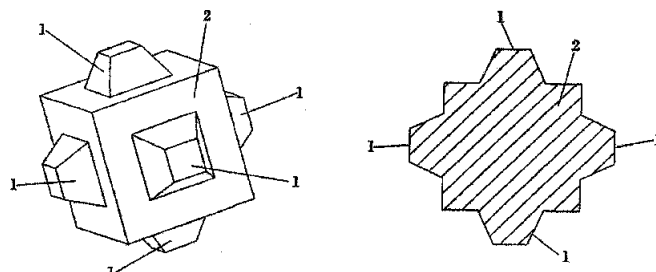
τροποποιημένο φάρμακο διασπείρεται ομοιογενώς εντός μικροσωματιδίων αποτελούμενων από ένα υλικό που είτε είναι βραδέως διαλυτό είτε μη διαλυτό σε ύδωρ. Σε μερικές ενσωματώσεις τα περιέχοντα φάρμακο μικροσωματίδια ή σωματίδια φαρμάκου επικαλύπτονται με μία ή περισσότερες στιβάδες επικάλυψης, όπου τουλάχιστον μία επικάλυψη είναι αδιάλυτη σε ύδωρ και κατά προτίμηση αδιάλυτη σε οργανικό διαλύτη. Η αποτρεπτική της κατάχρησης σύνθεση παρεμποδίζει την άμεση απελευθέρωση ενός σημαντικού μέρους του φαρμάκου, ακόμη και όταν η φυσική ακεραιότητα του σκευάσματος τίθεται σε κίνδυνο (για παράδειγμα, με τεμαχισμό με μια λεπίδα ή σύνθλιψη) και το προκύπτον υλικό τοποθετείται σε ύδωρ, εισπνέεται μέσω της μύτης, ή καταπίνεται. Εντούτοις, όταν χορηγείται όπως υποδεικνύεται, το φάρμακο απελευθερώνεται βραδέως από τη σύνθεση καθώς η σύνθεση διασπάται ή διαλύεται βαθμιαία εντός του γαστροεντερικού σωλήνα με έναν συνδυασμό ενζυμικής αποδόμησης,επιφανειοδραστικής δράσης χολικών οξέων, και μηχανικής διάβρωσης.

ΑΡΙΘΜΟΣ ΕΥΡ. Δ.Ε. (11):3094557
ΑΡΙΘ. ΕΛΛ. ΚΑΤΑΘΕΣΗΣ (21):20170403467
ΗΜΕΡ. ΕΛΛ. ΚΑΤΑΘΕΣΗΣ (22):15/12/2017
ΑΡΙΘ./ΗΜΕΡ. ΔΗΜΟΣΙΕΥΣΗΣ
ΕΥΡΩΠΑΪΚΟΥ ΔΙΠΛΩΜΑΤΟΣ(87):1925747 - 20/09/2017
ΑΡΙΘ./ΗΜΕΡ. ΔΗΜΟΣΙΕΥΣΗΣ
ΕΥΡΩΠΑΪΚΗΣ ΑΙΤΗΣΗΣ (86):06807848.4--11/07/2006
ΔΙΚΑΙΟΥΧΟΣ (73):1)UNIVERSIDAD POLITECNICA DE VALENCIA
 Centro de Apoyo a la Innovacion, La Investigacion y la Transferencia deTecnologia, Edif. I1 y I2, Camino de Vera, s/n, 46022 Valencia, ΙΣΠΑΝΙΑ
ΣΥΜΒ. ΠΡΟΤΕΡΑΙΟΤΗΤΕΣ (30):200501750-11/07/2005-ES
ΕΦΕΥΡΕΤΗΣ (72):1)MEDINA FOLGADO, Josep Ramon
 2)GOMEZ MARTIN, Maria Esther
ΕΙΔΙΚΟΣ ΠΛΗΡΕΞΟΥΣΙΟΣ (74):ΑΘΑΝΑΣΙΑΔΟΥ "ΕΛΕΝΗ Γ. ΠΑΠΑΚΩΝΣΤΑΝΤΙΝΟΥ ΚΑΙ ΣΥΝΕΡΓΑΤΕΣ, ΔΙΚΗΓΟΡΙΚΗ ΕΤΑΙΡΙΑ" ΜΑΡΙΑ
 Κουμπάρη 2, 10674 ΑΘΗΝΑ
ΑΝΤΙΚΛΗΤΟΣ (74):ΓΙΑΖΙΤΖΟΓΛΟΥ ΕΥΑΓΓΕΛΙΑ
 Κουμπάρη 2,10674 ΑΘΗΝΑ
ΤΙΤΛΟΣ ΕΦΕΥΡΕΣΗΣ (54):**ΣΤΟΙΧΕΙΟ ΧΡΗΣΙΜΟΠΟΙΟΥΜΕΝΟ ΓΙΑ ΤΟΝ ΣΧΗΜΑΤΙΣΜΟ ΛΙΜΕΝΟΒΡΑΧΙΟΝΩΝ**

ΠΕΡΙΛΗΨΗ(57)

Η εφεύρεση σχετίζεται με ένα στοιχείο το οποίο χρησιμοποιείται για τον σχηματισμό λιμενοβραχιόνων με ανάχωμα, οχρωμάτων επιμήκους διάταξης και προβόλων για την προστασία θαλάσσιων ή υδραυλικών δομών ή των ακτών. Το

εφευρετικό στοιχείο αποκτά τη μορφή ενός κύβου ή ενός παραλληλεπίπεδου (2) με μια είτε περισσότερες προεξοχές (1) που εκτείνονται από τις όψεις του, προκειμένου να αποτραπεί η μεταξύ των στοιχείων σύνδεση και να βελτιωθεί η ένωση με το χαμηλότερο στρώμα (3) του λιμενοβραχίονα.

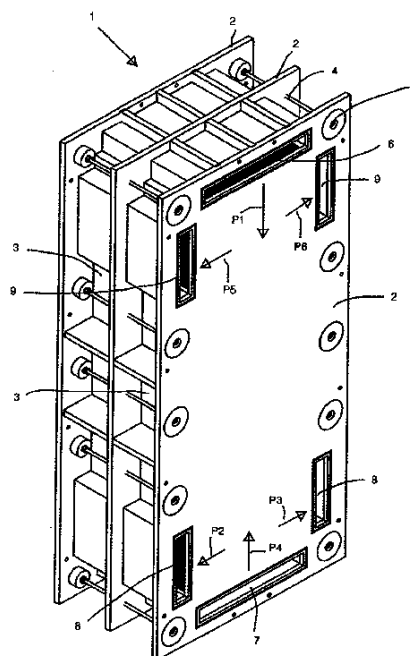


ΑΡΙΘΜΟΣ ΕΥΡ. Δ.Ε. (11):3094558
ΑΡΙΘ. ΕΛΛ. ΚΑΤΑΘΕΣΗΣ (21):20170403466
ΗΜΕΡ. ΕΛΛ. ΚΑΤΑΘΕΣΗΣ (22):15/12/2017
ΑΡΙΘ./ΗΜΕΡ. ΔΗΜΟΣΙΕΥΣΗΣ
ΕΥΡΩΠΑΪΚΟΥ ΔΙΠΛΩΜΑΤΟΣ(87):2318124 - 11/10/2017
ΑΡΙΘ./ΗΜΕΡ. ΔΗΜΟΣΙΕΥΣΗΣ
ΕΥΡΩΠΑΪΚΗΣ ΑΙΤΗΣΗΣ (86):09788239.3--21/07/2009
ΔΙΚΑΙΟΥΧΟΣ (73):1)Aka Patenten B.V.
 Nusterweg 69, 6136 KT Sittard, ΟΛΛΑΝΔΙΑ
ΣΥΜΒ. ΠΡΟΤΕΡΑΙΟΤΗΤΕΣ (30):1035752-25/07/2008-NL
ΕΦΕΥΡΕΤΗΣ (72):1)NELEMANS, Bert, Johan
 2)VAN SONSBEK, Hendrikus, Johannes
ΕΙΔΙΚΟΣ ΠΛΗΡΕΞΟΥΣΙΟΣ (74):ΑΘΑΝΑΣΙΑΔΟΥ "ΕΛΕΝΗ Γ. ΠΑΠΑΚΩΝΣΤΑΝΤΙΝΟΥ ΚΑΙ ΣΥΝΕΡΓΑΤΕΣ, ΔΙΚΗΓΟΡΙΚΗ ΕΤΑΙΡΙΑ" ΜΑΡΙΑ
 Κουμπάρη 2, 10674 ΑΘΗΝΑ
ΑΝΤΙΚΛΗΤΟΣ (74):ΓΙΑΖΙΤΖΟΓΛΟΥ ΕΥΑΓΓΕΛΙΑ
 Κουμπάρη 2,10674 ΑΘΗΝΑ
ΤΙΤΛΟΣ ΕΦΕΥΡΕΣΗΣ (54):**ΔΙΑΤΑΞΗ ΚΑΤΑΛΛΗΛΗ ΓΙΑ ΤΗΝ ΕΠΕΞΕΡΓΑΣΙΑ ΕΝΟΣ ΡΕΥΣΤΟΥ, ΚΑΘΩΣ ΚΑΙ ΜΕΘΟΔΟΣ ΚΑΤΑΛΛΗΛΗ ΓΙΑ ΤΗΝ ΚΑΤΑΣΚΕΥΗ ΜΙΑΣ ΤΕΤΟΙΑΣ ΔΙΑΤΑΞΗΣ**

ΠΕΡΙΛΗΨΗ(57)

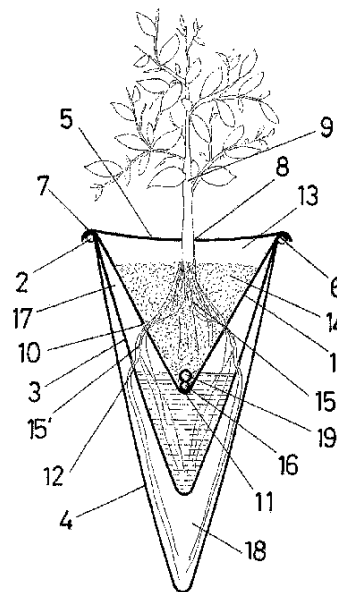
Μία διάταξη η οποία είναι κατάλληλη για την επεξεργασία ενός ρευστού περιλαμβάνει ένα επίμηκες μεταλλικό φύλλο κατασκευασμένο από μία πληθώρα στρωμάτων φύλλου, διατεταγμένων σε σχήμα ζγκ-ζγκ όπου ένα πρώτο στρώμα φύλλου συνδέεται με ένα δεύτερο στρώμα φύλλου σε ένα πρώτο άκρο. Το δεύτερο στρώμα φύλλου συνδέεται με ένα τρίτο στρώμα φύλλου σε ένα πρώτο άκρο. Το δεύτερο στρώμα φύλλου συνδέεται με ένα τρίτο σώμα φύλλου σε ένα δεύτερο άκρο, απέχον από το πρώτο άκρο. Διαχωριστές εγκαθίστανται μεταξύ των εν λόγω στρωμάτων φύλλου. Ο διαχωριστής περιλαμβάνει ένα δικτυωτό στρώμα, μέσω

του οποίου ρευστό μπορεί να ρέει στο επίπεδο του δικτυωτού στρώματος καθώς και εγκαρσίως στο επίπεδο του δικτυωτού στρώματος.



ΑΡΙΘΜΟΣ ΕΥΡ. Δ.Ε. (11):3094559
ΑΡΙΘ. ΕΛΛ. ΚΑΤΑΘΕΣΗΣ (21):20170403440
ΗΜΕΡ. ΕΛΛ. ΚΑΤΑΘΕΣΗΣ (22):13/12/2017
ΑΡΙΘ./ΗΜΕΡ. ΔΗΜΟΣΙΕΥΣΗΣ
ΕΥΡΩΠΑΪΚΟΥ ΔΙΠΛΩΜΑΤΟΣ(87):2005817 - 27/09/2017
ΑΡΙΘ./ΗΜΕΡ. ΔΗΜΟΣΙΕΥΣΗΣ
ΕΥΡΩΠΑΪΚΗΣ ΑΙΤΗΣΗΣ (86):07730418.6--30/03/2007
ΔΙΚΑΙΟΥΧΟΣ (73):1)Instain, S.L.
 Ctra. Pulpi-Terros, Km. 0,5, 04640 Pulpi
 Almeria, ΙΣΠΑΝΙΑ
ΣΥΜΒ. ΠΡΟΤΕΡΑΙΟΤΗΤΕΣ (30):200600825-30/03/2006-ES
ΕΦΕΥΡΕΤΗΣ (72):1)BELMONTE NAVARRO, Lorenzo
ΕΙΔΙΚΟΣ ΠΛΗΡΕΞΟΥΣΙΟΣ (74):ΑΘΑΝΑΣΙΑΔΟΥ "ΕΛΕΝΗ Γ.
 ΠΑΠΑΚΩΝΣΤΑΝΤΙΝΟΥ ΚΑΙ
 ΣΥΝΕΡΓΑΤΕΣ, ΔΙΚΗΓΟΡΙΚΗ ΕΤΑΙΡΙΑ"
 ΜΑΡΙΑ
 Κουμπάρη 2, 10674 ΑΘΗΝΑ
ΑΝΤΙΚΛΗΤΟΣ (74):ΓΙΑΖΙΤΖΟΓΛΟΥ ΕΥΑΓΓΕΛΙΑ
 Κουμπάρη 2,10674 ΑΘΗΝΑ
ΤΙΤΛΟΣ ΕΦΕΥΡΕΣΗΣ (54):**ΜΕΘΟΔΟΣ ΦΥΤΙΚΗΣ ΚΑΛΛΙΕΡΓΕΙΑΣ ΠΕΡΙΛΗΨΗ(57)**
 Στη βάση μίας εγκατάστασης σχηματισμένης από πλαστικά φύλλα (1), (3), (4), ζεγαρωμένα με οριζόντιες, παράλληλες ράβδους ή καλώδια (2), που ορίζουν έναν αριθμό υπερτιθέμενων στρωμάτων (13-17-18), τα οποία είναι κλεισμένα μέσω ενός ανώτερου καλύμματος (5) το οποίο διαπερνάται από τα στελέχη φυτού (9) εφοδιαζόμενη, μέσω διάτρητης σωληνώσεως (16), με ένα διάλυμα που περιέχει φυτικά θρεπτικά συστατικά σε ένα σύστημα υδροπονικής καλλιέργειας, η εφεύρεση συνίσταται στο γέμισμα ουσιαστικά του ανώτερου επιπέδου (13) με μία μάζα υποστρώματος φυσικής καλλιέργειας (14) έτσι ώστε τα φυτά να πίνουν βασικά στο εν λόγω υπόστρωμα (14), εξάγοντας τα θρεπτικά συστατικά τόσο από

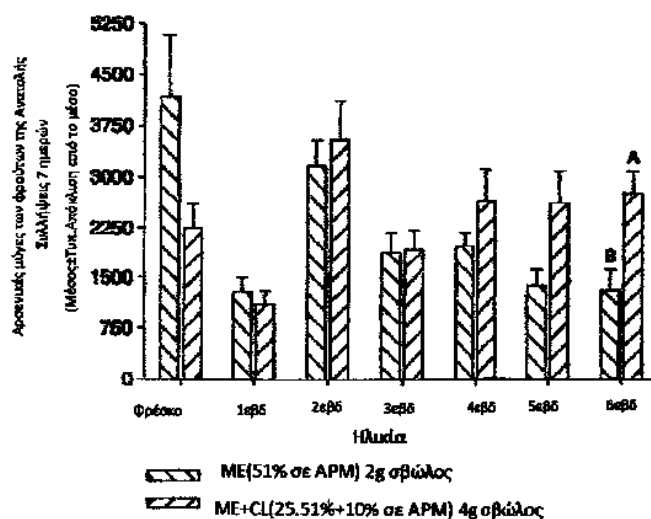
τη μάζα υποστρώματος όσο και από το παρεχόμενο διάλυμα, με τα θρεπτικά επίπεδα να ελέγχονται. Ένας δεύτερος σωλήνας (19) επιτρέπει την παροχή αερίων για οξυγόνωση, ανθρακική λίπανση ή απολύμανση, που φτάνει σε όλα τα επίπεδα (13-17-18) της εγκατάστασης μέσω των σπών (10) και (12) για υπερχειλίσει του θρεπτικού διαλύματος.



ΑΡΙΘΜΟΣ ΕΥΡ. Δ.Ε. (11):3094560
ΑΡΙΘ. ΕΛΛ. ΚΑΤΑΘΕΣΗΣ (21):20170403441
ΗΜΕΡ. ΕΛΛ. ΚΑΤΑΘΕΣΗΣ (22):13/12/2017
ΑΡΙΘ./ΗΜΕΡ. ΔΗΜΟΣΙΕΥΣΗΣ
ΕΥΡΩΠΑΪΚΟΥ ΔΙΠΛΩΜΑΤΟΣ(87):2849569 - 18/10/2017
ΑΡΙΘ./ΗΜΕΡ. ΔΗΜΟΣΙΕΥΣΗΣ
ΕΥΡΩΠΑΪΚΗΣ ΑΙΤΗΣΗΣ (86):13790401.7--14/05/2013
ΔΙΚΑΙΟΥΧΟΣ (73):1)Dow AgroSciences LLC
 9330 Zionsville Road, Indianapolis, IN 46268-
 1054, ΗΝΩΜΕΝΕΣ ΠΟΛΙΤΕΙΕΣ ΤΗΣ
 ΑΜΕΡΙΚΗΣ
ΣΥΜΒ. ΠΡΟΤΕΡΑΙΟΤΗΤΕΣ (30):201261646565 P-14/05/2012-US
 201261647322 P-15/05/2012-US
ΕΦΕΥΡΕΤΗΣ (72):1)GOMEZ, Luis, Enrique
 2)COEN, Christina, Elizabeth
ΕΙΔΙΚΟΣ ΠΛΗΡΕΞΟΥΣΙΟΣ (74):ΑΘΑΝΑΣΙΑΔΟΥ "ΕΛΕΝΗ Γ.
 ΠΑΠΑΚΩΝΣΤΑΝΤΙΝΟΥ ΚΑΙ
 ΣΥΝΕΡΓΑΤΕΣ, ΔΙΚΗΓΟΡΙΚΗ ΕΤΑΙΡΙΑ"
 ΜΑΡΙΑ
 Κουμπάρη 2, 10674 ΑΘΗΝΑ
ΑΝΤΙΚΛΗΤΟΣ (74):ΓΙΑΖΙΤΖΟΓΛΟΥ ΕΥΑΓΓΕΛΙΑ
 Κουμπάρη 2,10674 ΑΘΗΝΑ
ΤΙΤΛΟΣ ΕΦΕΥΡΕΣΗΣ (54):**ΣΚΕΥΑΣΜΑΤΑ ΠΡΟΣΕΛΚΥΣΗΣ ΕΝΤΟΜΩΝ ΚΑΙ ΚΑΤΑΠΟΛΕΜΗΣΗ ΕΝΤΟΜΩΝ**

ΠΕΡΙΛΗΨΗ(57)
 Ένα σκεύασμα καταπολέμησης εντόμων το οποίο περιλαμβάνει μεθυλ ευγενόλη, 4-[4-ακετοφαινυλο]-2-βουτανόνη (cue lure) και έναν βιοαποικοδομήσιμο κηρόφορέα, είναι ένα εκπληκτικά αποτελεσματικό προσελκυστικό για τις μύγες των φρούτων της Ανατολής (*Bactrocera dorsalis*) και τις μύγες των Κολοκυνθοειδών (*Bactrocera cucurbitae*). Οι τρόποι υλοποίησης των σκευασμάτων που περιλαμβάνουν τουλάχιστον έναν τοξικό για τα έντομα παράγοντα, είναι εκπληκτικά αποτελεσματικοί για χρήση σε συστήματα προσέλκυσης

καθινατώσεως της μύγας των φρούτων με ΜΑΓ (τεχνηκή εξόντωσης των αρσενικών) και είναι κατάλληλοι για χρήσεις επάνω σε καλλιέργειες ή εκτός καλλιέργειας. Οι τρόποι υλοποίησης των σκευασμάτων μπορούν να παρέχονται ως υδατικά γαλακτώματα που έχουν ιξώδη κατάλληλα για χρήση σε εφαρμογές εναέριου νεκασμού ή με νεκαστήρα πλάτης ή για αποδέσμευση με χρήση συσκευών τύπου πιστολιού σιλικόνης ή αντλιών λίπανσης. Άλλοι τρόποι υλοποίησης των σκευασμάτων μπορούν να παρέχονται ως στερεά κομμάτια, κόκκοι ή σκόνες.



ΑΡΙΘΜΟΣ ΕΥΡ. Δ.Ε. (11):3094561
ΑΡΙΘ. ΕΛΛ. ΚΑΤΑΘΕΣΗΣ (21):20170403465
ΗΜΕΡ. ΕΛΛ. ΚΑΤΑΘΕΣΗΣ (22):15/12/2017
ΑΡΙΘ./ΗΜΕΡ. ΔΗΜΟΣΙΕΥΣΗΣ
ΕΥΡΩΠΑΪΚΟΥ ΔΙΠΛΩΜΑΤΟΣ(87):2264043 - 08/11/2017
ΑΡΙΘ./ΗΜΕΡ. ΔΗΜΟΣΙΕΥΣΗΣ
ΕΥΡΩΠΑΪΚΗΣ ΑΙΤΗΣΗΣ (86):10011660.7--01/09/2006
ΔΙΚΑΙΟΥΧΟΣ (73):1)GlycoMimetics, Inc.
9708 Medical Center Drive, Rockville MD
20850, ΗΝΩΜΕΝΕΣ ΠΟΛΙΤΕΙΕΣ ΤΗΣ
ΑΜΕΡΙΚΗΣ
ΣΥΜΒ. ΠΡΟΤΕΡΑΙΟΤΗΤΕΣ (30):713994 P-02/09/2005-US
ΕΦΕΥΡΕΤΗΣ (72):1)Magnani, John L.
2)Patton, John T. Jr
3)Sarkar, Arun K.
4)Svarovsky, Sergei A.
5)Ernst, Beat
ΕΙΔΙΚΟΣ ΠΑΡΗΡΕΞΟΥΣΙΟΣ (74):ΤΣΙΜΙΚΑΛΗΣ "ΤΣΙΜΙΚΑΛΗΣ
ΚΑΛΟΝΑΡΟΥ ΔΙΚΗΓΟΡΙΚΗ ΕΤΑΙΡΕΙΑ"
ΣΤΕΦΑΝΟΣ
Ν. Βάμβα 1., 106 74 ΑΘΗΝΑ
ΑΝΤΙΚΛΗΤΟΣ (74):ΤΣΙΜΙΚΑΛΗΣ ΣΤΕΦΑΝΟΣ
Ν. Βάμβα 1,10674 ΑΘΗΝΑ
ΤΙΤΛΟΣ ΕΦΕΥΡΕΣΗΣ (54):**ΕΤΕΡΟΔΙΔΕΙΤΟΥΡΓΙΚΟΙ ΑΝΑΣΤΟ-**
ΛΕΙΣ ΠΑΝ-ΣΕΛΕΚΤΙΝΗΣ

λειτουργία που διαμεσολαβείται από τη seleκτίνη περιέχουν συγκεκριμένα γλυκομιμητικά μόνα ή συνδυαζόμενα με ένα μέλος μιας κατηγορίας ενώσεων που ονομάζονται BASA (Βενζυλ Αμινο Σουλφονικά Οξέα) ή ένα μέλος μιας κατηγορίας ενώσεων που ονομάζονται BACA (Βενζυλ Αμινο Καρβοξυλικά Οξέα).

ΠΕΡΙΛΗΨΗ(57)

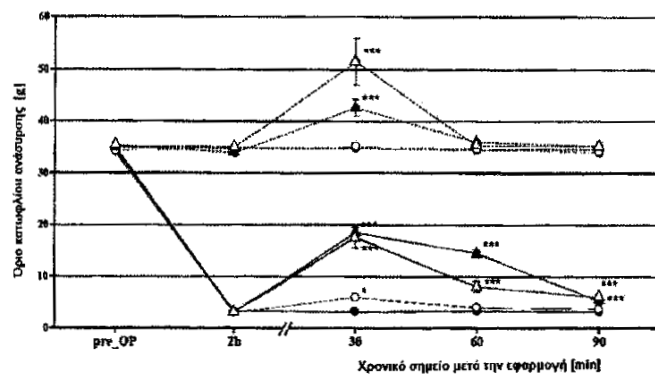
Παρέχονται ενώσεις και μέθοδοι για τη διαμόρφωση διεργασιών in vitro και in vivo οι οποίες διαμεσολαβούνται από τη σύνδεση seleκτίνης. Ειδικότερα, περιγράφονται οι διαμορφωτές seleκτίνης και η χρήση τους, όπου οι διαμορφωτές seleκτίνης οι οποίοι διαμορφώνουν (π.χ., αναστέλλουν ή ενισχύουν) μια

ΑΡΙΘΜΟΣ ΕΥΡ. Δ.Ε. (11):3094562
ΑΡΙΘ. ΕΛΛ. ΚΑΤΑΘΕΣΗΣ (21):20170403463
ΗΜΕΡ. ΕΛΛ. ΚΑΤΑΘΕΣΗΣ (22):15/12/2017
ΑΡΙΘ./ΗΜΕΡ. ΔΗΜΟΣΙΕΥΣΗΣ
ΕΥΡΩΠΑΪΚΟΥ ΔΙΠΛΩΜΑΤΟΣ(87):2852386 - 15/11/2017
ΑΡΙΘ./ΗΜΕΡ. ΔΗΜΟΣΙΕΥΣΗΣ
ΕΥΡΩΠΑΪΚΗΣ ΑΙΤΗΣΗΣ (86):13723673.3--16/05/2013
ΔΙΚΑΙΟΥΧΟΣ (73):1)Grunenthal GmbH
Zieglerstrasse 6, 52078 Aachen, GERMANIA
ΣΥΜΒ. ΠΡΟΤΕΡΑΙΟΤΗΤΕΣ (30):12003936-18/05/2012-EP
ΕΦΕΥΡΕΤΗΣ (72):1)FROSCHE, Stefanie
2)LINZ, Klaus
3)SCHIENE, Klaus
ΕΙΔΙΚΟΣ ΠΑΡΗΡΕΞΟΥΣΙΟΣ (74):ΤΣΙΜΙΚΑΛΗΣ "ΤΣΙΜΙΚΑΛΗΣ
ΚΑΛΟΝΑΡΟΥ ΔΙΚΗΓΟΡΙΚΗ ΕΤΑΙΡΕΙΑ"
ΣΤΕΦΑΝΟΣ
Ν. Βάμβα 1., 106 74 ΑΘΗΝΑ
ΑΝΤΙΚΛΗΤΟΣ (74):ΤΣΙΜΙΚΑΛΗΣ ΣΤΕΦΑΝΟΣ
Ν. Βάμβα 1,10674 ΑΘΗΝΑ
ΤΙΤΛΟΣ ΕΦΕΥΡΕΣΗΣ (54):**ΦΑΡΜΑΚΕΥΤΙΚΗ ΣΥΝΘΕΣΗ Η ΟΠΟΙΑ**
ΠΕΡΙΛΑΜΒΑΝΕΙ(1R,4R)-6'-ΦΘΟΡΟ-
N,N-ΔΙΜΕΘΥΛ-4-ΦΑΙΝΥΛ-4',9'-ΔΙΥΔΡΟ-
3H-ΣΠΙΡΟ [ΚΥΚΛΟ-ΕΞΑΝΟ-1,1'-
ΠΥΡΑΝΟ-[3,4,B]ΙΝΔΟΛ]-4-ΑΜΙΝΗ ΚΑΙ
ΑΚΕΤΥΛΟ-ΣΑΛΙΚΥΛΙΚΟ ΟΞΥ

βενοριλάτη, διφλουνιζάλη, γκουακετισάλη και τα φυσιολογικά αποδεκτά άλατα αυτών.

ΠΕΡΙΛΗΨΗ(57)

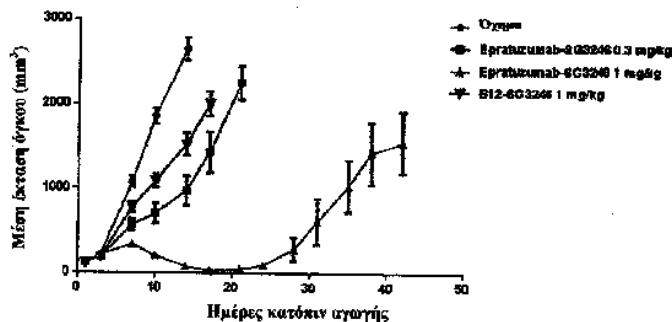
Η εφεύρεση αφορά μία φαρμακευτική σύνθεση η οποία περιλαμβάνει ένα πρώτο φαρμακολογικά δραστικό συστατικό το οποίο επιλέγεται από (1r,4r)-6'-φθορο-N,N-διμεθυλ-4-φαινυλ-4',9'-δυδρο-3'H -σπιρο[κυκλοεξανο-1,1'-πυρανο[3,4,b]ινδολ]-4-αμίνη και τα φυσιολογικά αποδεκτά άλατα αυτής και ένα δεύτερο φαρμακολογικά δραστικό συστατικό το οποίο είναι ένα συστατικό σαλικυλικού οξέος που επιλέγεται από την ομάδα η οποία αποτελείται από ακετυλοσαλικυλικό οξύ, σαλικυλικό οξύ, σαλικυλαμίδιο, εθενζαμίδιο, σαλασάτη, διπυροκετύλιο,



ΑΡΙΘΜΟΣ ΕΥΡ. Δ.Ε. (11):3094563
ΑΡΙΘ. ΕΛΛ. ΚΑΤΑΘΕΣΗΣ (21):20170403475
ΗΜΕΡ. ΕΛΛ. ΚΑΤΑΘΕΣΗΣ (22):15/12/2017
ΑΡΙΘ./ΗΜΕΡ. ΔΗΜΟΣΙΕΥΣΗΣ
ΕΥΡΩΠΑΪΚΟΥ ΔΙΠΛΩΜΑΤΟΣ(87):2906251 - 27/09/2017
ΑΡΙΘ./ΗΜΕΡ. ΔΗΜΟΣΙΕΥΣΗΣ
ΕΥΡΩΠΑΪΚΗΣ ΑΙΤΗΣΗΣ (86):13786186.0--11/10/2013
ΔΙΚΑΙΟΥΧΟΣ (73):1)ADC Therapeutics SA
Route de la Corniche 3B, 1066 Epalinges,
ΕΛΒΕΤΙΑ
2)Medimmune Limited
Milstein Building Granta Park, Cambridge,
Cambridgeshire CB21 6GH, ΜΕΓΑΛΗ
ΒΡΕΤΑΝΙΑ
ΣΥΜΒ. ΠΡΟΤΕΡΑΙΟΤΗΤΕΣ (30):201261712924 P-12/10/2012-US
201261712928 P-12/10/2012-US
201361794997 P-15/03/2013-US
201361794922 P-15/03/2013-US
201361794954 P-15/03/2013-US
ΕΦΕΥΡΕΤΗΣ (72):1)VAN BERKEL, Patricius Hendrikus Cornelis
2)HOWARD, Philip Wilson
ΕΙΔΙΚΟΣ ΠΑΡΕΞΟΥΣΙΟΣ (74):ΑΘΑΝΑΣΙΑΔΟΥ "ΕΛΕΝΗ Γ.
ΠΑΠΑΚΩΝΣΤΑΝΤΙΝΟΥ ΚΑΙ
ΣΥΝΕΡΓΑΤΕΣ, ΔΙΚΗΓΟΡΙΚΗ ΕΤΑΙΡΙΑ"
ΜΑΡΙΑ
Κουμπάρη 2, 10674 ΑΘΗΝΑ
ΑΝΤΙΚΑΗΤΟΣ (74):ΓΙΑΖΙΤΖΟΓΛΟΥ ΕΥΑΓΓΕΛΙΑ
Κουμπάρη 2,10674 ΑΘΗΝΑ
ΤΙΤΛΟΣ ΕΦΕΥΡΕΣΗΣ (54):ΣΥΖΕΥΓΜΑΤΑ ΠΥΡΡΟΑΟΒΕΝΖΟΛΙΑ-
ΖΕΠΙΝΗΣ-ΑΝΤΙΣΩΜΑΤΟΣ ANTI-CD22

ΠΕΡΙΛΗΨΗ(57)

Συζεύγματα απομονωμένου εξανθρωπισμένου αντισώματος αντι-CD22 με διμερή PBD.



ΑΡΙΘΜΟΣ ΕΥΡ. Δ.Ε. (11):3094564
ΑΡΙΘ. ΕΛΛ. ΚΑΤΑΘΕΣΗΣ (21):20170403471
ΗΜΕΡ. ΕΛΛ. ΚΑΤΑΘΕΣΗΣ (22):15/12/2017
ΑΡΙΘ./ΗΜΕΡ. ΔΗΜΟΣΙΕΥΣΗΣ
ΕΥΡΩΠΑΪΚΟΥ ΔΙΠΛΩΜΑΤΟΣ(87):3019145 - 20/09/2017
ΑΡΙΘ./ΗΜΕΡ. ΔΗΜΟΣΙΕΥΣΗΣ
ΕΥΡΩΠΑΪΚΗΣ ΑΙΤΗΣΗΣ (86):14739798.8--11/07/2014
ΔΙΚΑΙΟΥΧΟΣ (73):1)Pierre Fabre Dermo-Cosmetique
45, place Abel-Gance, 92100 Boulogne-Bil-
lancourt, ΓΑΛΛΙΑ
2)Universite Paris-Sud 11
15, rue Georges Clemenceau, 91400 Orsay,
ΓΑΛΛΙΑ
3)Centre Hospitalier Universitaire De Tou-
louse
2 rue Viguerie Hotel-Dieu Pont Neuf, 31300
Toulouse, ΓΑΛΛΙΑ
ΣΥΜΒ. ΠΡΟΤΕΡΑΙΟΤΗΤΕΣ (30):1356892-12/07/2013-FR
ΕΦΕΥΡΕΤΗΣ (72):1)DUPLAN, Helene
2)REDOULES, Daniel
3)DELALLEAU, Alexandre
ΕΙΔΙΚΟΣ ΠΑΡΕΞΟΥΣΙΟΣ (74):ΠΑΠΑΚΩΝΣΤΑΝΤΙΝΟΥ "ΕΛΕΝΗ Γ.
ΠΑΠΑΚΩΣΤΑΝΤΙΝΟΥ ΚΑΙ
ΣΥΝΕΡΓΑΤΕΣ, ΔΙΚΗΓΟΡΙΚΗ ΕΤΑΙΡΙΑ"
ΕΛΕΝΗ
Κουμπάρη 2, 10674 ΑΘΗΝΑ
ΑΝΤΙΚΑΗΤΟΣ (74):ΠΑΠΑΚΩΝΣΤΑΝΤΙΝΟΥ ΕΛΕΝΗ
Κουμπάρη 2,10674 ΑΘΗΝΑ
ΤΙΤΛΟΣ ΕΦΕΥΡΕΣΗΣ (54):ΚΑΛΛΥΝΤΙΚΗ ΣΥΝΘΕΣΗ ΠΕΡΙΛΑΜ-
ΒΑΝΟΥΣΑ ΕΝΑΝ ΛΙΠΙΔΙΚΟ ΤΡΙΑΔΙΚΟ
ΣΥΝΔΥΑΣΜΟ ΓΙΑ ΤΗΝ ΑΝΤΙΜΕΤΩ-
ΠΙΣΗ ΤΗΣ ΔΕΡΜΑΤΙΚΗΣ ΞΗΡΟΤΗΤΑΣ

ΠΕΡΙΛΗΨΗ(57)

Η παρούσα εφεύρεση αναφέρεται σε έναν λιπιδικό τριτοταγή συνδυασμό συνιστώμενο από β-σιτοστερόλη, στεατικό ισοκετυλοστεατυλεστέρα και γλυκερινικό τρι-αιθυλο-2-εξανικό εστέρα, στην οποία η β-σιτοστερόλη περιέχεται σε αναλογία από 0,1 % έως 5 % κατά βάρος του εν λόγω συνδυασμού.

ΑΡΙΘΜΟΣ ΕΥΡ. Δ.Ε. (11):3094565
ΑΡΙΘ. ΕΛΛ. ΚΑΤΑΘΕΣΗΣ (21):20170403470
ΗΜΕΡ. ΕΛΛ. ΚΑΤΑΘΕΣΗΣ (22):15/12/2017
ΑΡΙΘ./ΗΜΕΡ. ΔΗΜΟΣΙΕΥΣΗΣ
ΕΥΡΩΠΑΪΚΟΥ ΔΙΠΛΩΜΑΤΟΣ(87):2838533 - 04/10/2017
ΑΡΙΘ./ΗΜΕΡ. ΔΗΜΟΣΙΕΥΣΗΣ
ΕΥΡΩΠΑΪΚΗΣ ΑΙΤΗΣΗΣ (86):13779034.1--16/04/2013
ΔΙΚΑΙΟΥΧΟΣ (73):1)Case Western Reserve University
10900 Euclid Avenue, Cleveland, OH 44106,
ΗΝΩΜΕΝΕΣ ΠΟΛΙΤΕΙΕΣ ΤΗΣ ΑΜΕΡΙΚΗΣ
2)Board of Regents of the University of Texas
System
201 West 7th Street, Austin, TX 78701,
ΗΝΩΜΕΝΕΣ ΠΟΛΙΤΕΙΕΣ ΤΗΣ ΑΜΕΡΙΚΗΣ
3)University of Kentucky
800 Rose Street, Lexington, KY 40508,
ΗΝΩΜΕΝΕΣ ΠΟΛΙΤΕΙΕΣ ΤΗΣ ΑΜΕΡΙΚΗΣ

ΣΥΜΒ. ΠΡΟΤΕΡΑΙΟΤΗΤΕΣ (30):201261624670 P-16/04/2012-US
ΕΦΕΥΡΕΤΗΣ (72):1)MARKOWITZ, Sanford

- 2)WILLSON, James, K.V.
- 3)POSNER, Bruce, A.
- 4)READY, Joseph
- 5)ZHANG, Yongyou
- 6)TAI, Hsin-Hsiung
- 7)MOSS, Melissa
- 8)ANTCZAK, Monika
- 9)GERSON, Stanton
- 10)DESAI, Amar
- 11)BAE, Kibeom
- 12)YANG, Sung Yeun

ΕΙΔΙΚΟΣ ΠΛΗΡΕΞΟΥΣΙΟΣ (74):ΑΘΑΝΑΣΙΑΔΟΥ "ΕΛΕΝΗ Γ.
ΠΑΠΑΚΩΝΣΤΑΝΤΙΝΟΥ ΚΑΙ
ΣΥΝΕΡΓΑΤΕΣ, ΔΙΚΗΓΟΡΙΚΗ ΕΤΑΙΡΙΑ"
ΜΑΡΙΑ
Κουμπάρη 2, 10674 ΑΘΗΝΑ

ΑΝΤΙΚΑΛΤΟΣ

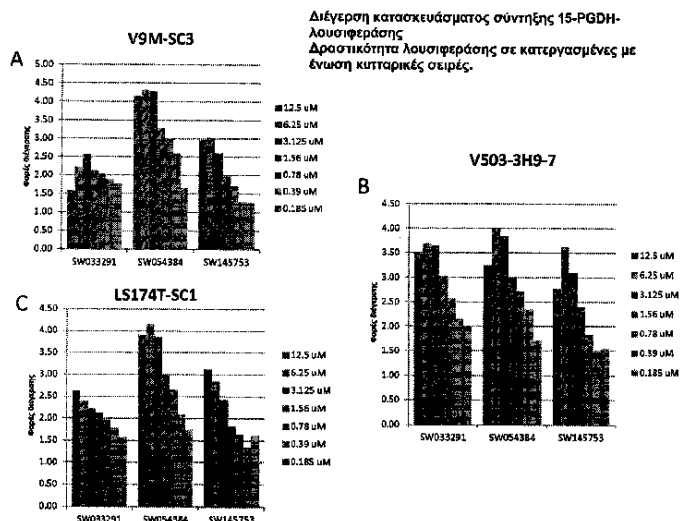
(74):ΓΙΑΖΙΤΖΟΓΛΟΥ ΕΥΑΓΓΕΛΙΑ
Κουμπάρη 2,10674 ΑΘΗΝΑ

ΤΙΤΛΟΣ ΕΦΕΥΡΕΣΗΣ

(54):ΣΥΝΘΕΣΕΙΣ ΚΑΙ ΜΕΘΟΔΟΙ ΡΥΘΜΙΣΗΣ ΔΡΑΣΤΙΚΟΤΗΤΑΣ 15-PGDH

ΠΕΡΙΛΗΨΗ(57)

Ενώσεις και μέθοδοι ρύθμισης δραστηριότητας 15-PGDH, ρύθμισης επιπέδων προσταγλανδίνης ιστού, θεραπείας ασθένειας, διαταραχών ασθνεϊκών ή καταστάσεων στις οποίες επιθυμείται να ρυθμίζεται η δραστηριότητα 15-PGDH ή/και επίπεδα προσταγλανδίνης περιλαμβάνουν αναστολείς 15-PGDH και ενεργοποιητές 15-PGDH που περιγράφονται στο παρόν.



ΑΡΙΘΜΟΣ ΕΥΡ. Δ.Ε. (11):3094566
ΑΡΙΘ. ΕΛΛ. ΚΑΤΑΘΕΣΗΣ (21):20170403464
ΗΜΕΡ. ΕΛΛ. ΚΑΤΑΘΕΣΗΣ (22):15/12/2017
ΑΡΙΘ./ΗΜΕΡ. ΔΗΜΟΣΙΕΥΣΗΣ
ΕΥΡΩΠΑΪΚΟΥ ΔΙΠΛΩΜΑΤΟΣ(87):2888182 - 04/10/2017
ΑΡΙΘ./ΗΜΕΡ. ΔΗΜΟΣΙΕΥΣΗΣ
ΕΥΡΩΠΑΪΚΗΣ ΑΙΤΗΣΗΣ (86):13756024.9--21/08/2013
ΔΙΚΑΙΟΥΧΟΣ (73):1)Nestec S.A.
Avenue Nestle 55, 1800 Vevey, ΕΛΒΕΤΙΑ

ΣΥΜΒ. ΠΡΟΤΕΡΑΙΟΤΗΤΕΣ (30):12181655-24/08/2012-EP
ΕΦΕΥΡΕΤΗΣ (72):1)TALON, Christian

- 2)ODET, Samuel
- 3)DENISART, Jean-Luc

ΕΙΔΙΚΟΣ ΠΛΗΡΕΞΟΥΣΙΟΣ (74):ΒΑΣΙΛΟΓΑΜΒΡΟΥ ΑΝΤΩΝΙΑ
Ευρυπίδου 1α, 15562 ΧΟΛΑΡΓΟΣ
(ΑΤΤΙΚΗΣ)

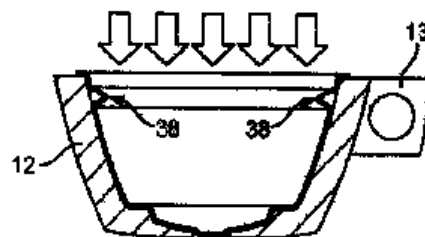
ΑΝΤΙΚΑΛΤΟΣ (74):ΒΑΣΙΛΟΓΑΜΒΡΟΥ ΑΝΤΩΝΙΑ
Ευρυπίδου 1α,15562 ΧΟΛΑΡΓΟΣ
(ΑΤΤΙΚΗΣ)

ΤΙΤΛΟΣ ΕΦΕΥΡΕΣΗΣ (54):ΜΙΑ ΚΑΨΟΥΛΑ ΓΙΑ ΧΡΗΣΗ ΣΕ ΜΗΧΑΝΗ ΠΑΡΑΣΚΕΥΗΣ ΤΡΟΦΙΜΩΝ

ΠΕΡΙΛΗΨΗ(57)

Η παρούσα εφεύρεση αφορά μια κάψουλα (11) που περιέχει ένα συστατικό τροφίμου, η οποία έχει προσαρμοστεί έτσι ώστε να εισέρχεται λειτουργικά εντός της κοιλότητας της μηχανής παρασκευής τροφίμων (1), με το χαρακτηριστικό ότι η εν λόγω κάψουλα (11) αποτελείται από ένα τουλάχιστον ανθεκτικό τμήμα (17,19, 20,21, 22, 23, 25, 26, 27, 29, 31, 33, 34, 35, 38), το οποίο είναι παραμορφώσιμο όταν η εν λόγω κάψουλα εισέρχεται στην κοιλότητα της μηχανής

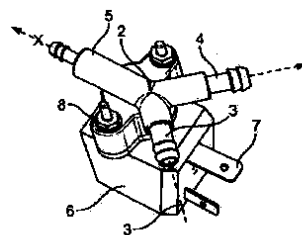
και/ή όταν κλείνει η εν λόγω κοιλότητα, και με το χαρακτηριστικό ότι ένα τουλάχιστον από τα δεδομένα λειτουργίας της μηχανής αποτελεί συνάρτηση των ιδιοτήτων ελαστικής παραμόρφωσης του ανθεκτικού τμήματος.



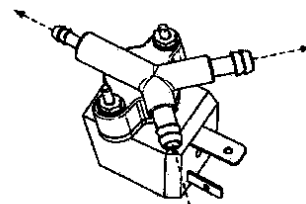
ΑΡΙΘΜΟΣ ΕΥΡ. Δ.Ε. (11):3094567
ΑΡΙΘ. ΕΛΛ. ΚΑΤΑΘΕΣΗΣ (21):20170403462
ΗΜΕΡ. ΕΛΛ. ΚΑΤΑΘΕΣΗΣ (22):15/12/2017
ΑΡΙΘ./ΗΜΕΡ. ΔΗΜΟΣΙΕΥΣΗΣ
ΕΥΡΩΠΑΪΚΟΥ ΔΙΠΛΩΜΑΤΟΣ(87):3049363 - 25/10/2017
ΑΡΙΘ./ΗΜΕΡ. ΔΗΜΟΣΙΕΥΣΗΣ
ΕΥΡΩΠΑΪΚΗΣ ΑΙΤΗΣΗΣ (86):14766995.6--18/09/2014
ΔΙΚΑΙΟΥΧΟΣ (73):1)Nestec S.A.
Avenue Nestle 55, 1800 Vevey, ΕΛΒΕΤΙΑ
ΣΥΜΒ. ΠΡΟΤΕΡΑΙΟΤΗΤΕΣ (30):13185665-24/09/2013-EP
ΕΦΕΥΡΕΤΗΣ (72):1)GIRAULT, Olivier
2)REUST, Alexis
3)BACHTOLD, Roman
ΕΙΔΙΚΟΣ ΠΑΗΡΕΞΟΥΣΙΟΣ (74):ΒΑΣΙΛΟΓΑΜΒΡΟΥ ΑΝΤΩΝΙΑ
Ευρυπιδου 1α, 15562 ΧΟΛΑΡΓΟΣ
(ΑΤΤΙΚΗΣ)
ΑΝΤΙΚΛΗΤΟΣ (74):ΒΑΣΙΛΟΓΑΜΒΡΟΥ ΑΝΤΩΝΙΑ
Ευρυπιδου 1α,15562 ΧΟΛΑΡΓΟΣ
(ΑΤΤΙΚΗΣ)
ΤΙΤΛΟΣ ΕΦΕΥΡΕΣΗΣ (54):**ΣΩΛΗΝΟΕΙΔΗΣ ΒΑΛΒΙΔΑ ΓΙΑ ΤΗ ΣΥΣΚΕΥΗ ΔΙΑΝΟΜΗΣ ΠΟΤΩΝ**

ΠΕΡΙΛΗΨΗ(57)

Η παρούσα εφεύρεση παρουσιάζει μια σωληνοειδή βαλβίδα (1), η οποία διαθέτει ένα στόμιο εισροής νερού (3) και δύο στόμια εκροής νερού (4, 5) διατεταγμένα στο ίδιο επίπεδο. Ένα από τα στόμια εκροής νερού (5) μπορεί να τίθεται σε λειτουργία από έναν ενεργοποιητή, προκειμένου να ανοίγει ή να κλείνει επιλεκτικά. Η παρούσα εφεύρεση παρουσιάζει περαιτέρω μια συσκευή διανομής ποτών (10), η οποία διαθέτει πολλαπλές σωληνοειδείς βαλβίδες (1). Κάθε σωληνοειδής βαλβίδα τροφοδοτεί με νερό έναν από τους πολλούς θαλάμους μίξης (13) της συσκευής (10). Η παρούσα εφεύρεση επιτρέπει τη βελτιστοποιημένη τοποθέτηση των σωληνοειδών βαλβίδων (1) εντός της συσκευής διανομής ποτών (10).



Σωληνοειδής (βαλβίδα) σε παύση

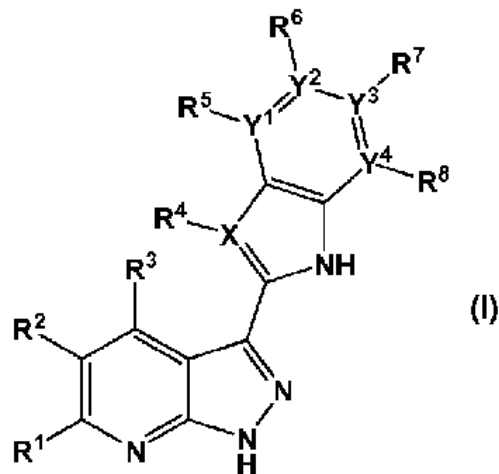


Σωληνοειδής (βαλβίδα) σε λειτουργία

ΑΡΙΘΜΟΣ ΕΥΡ. Δ.Ε. (11):3094568
ΑΡΙΘ. ΕΛΛ. ΚΑΤΑΘΕΣΗΣ (21):20170403457
ΗΜΕΡ. ΕΛΛ. ΚΑΤΑΘΕΣΗΣ (22):13/12/2017
ΑΡΙΘ./ΗΜΕΡ. ΔΗΜΟΣΙΕΥΣΗΣ
ΕΥΡΩΠΑΪΚΟΥ ΔΙΠΛΩΜΑΤΟΣ(87):3001903 - 25/10/2017
ΑΡΙΘ./ΗΜΕΡ. ΔΗΜΟΣΙΕΥΣΗΣ
ΕΥΡΩΠΑΪΚΗΣ ΑΙΤΗΣΗΣ (86):15174246.7--15/12/2010
ΔΙΚΑΙΟΥΧΟΣ (73):1)Samumed, LLC
9381 Judicial Drive Suite 160, San Diego, California 92121, ΗΝΩΜΕΝΕΣ ΠΟΛΙΤΕΙΕΣ ΤΗΣ ΑΜΕΡΙΚΗΣ
ΣΥΜΒ. ΠΡΟΤΕΡΑΙΟΤΗΤΕΣ (30):288544 P-21/12/2009-US
ΕΦΕΥΡΕΤΗΣ (72):1)HOOD, John
2)KC, Sunil Kumar
3)WALLACE, David Mark
ΕΙΔΙΚΟΣ ΠΑΗΡΕΞΟΥΣΙΟΣ (74):ΣΙΩΤΟΥ ΑΙΚΑΤΕΡΙΝΗ
Πατησίων 122, 11257 ΑΘΗΝΑ
ΑΝΤΙΚΛΗΤΟΣ (74):ΣΙΩΤΟΥ ΑΙΚΑΤΕΡΙΝΗ
Πατησίων (28ης Οκτωβρίου) 122,,11257 ΑΘΗΝΑ
ΤΙΤΛΟΣ ΕΦΕΥΡΕΣΗΣ (54):**1H-ΠΥΡΑΖΟΛΟ[3,4-B]ΠΥΡΙΔΙΝΕΣ ΚΑΙ ΘΕΡΑΠΕΥΤΙΚΕΣ ΧΡΗΣΕΙΣ ΑΥΤΩΝ**

ΠΕΡΙΛΗΨΗ(57)

Ο Τύπος I και φαρμακευτικές αποδεκτά άλατα αυτού, και συνθέσεις που περιέχουν τον ίδιο, για χρήση σε διάφορες μεθόδους, που συμπεριλαμβάνουν τη θεραπευτική αγωγή καρκίνων όπως καρκίνου του παχέος εντέρου, των ωοθηκών, του παγκρέατος, του μαστού, του ήπατος, του προστάτη και αιματολογικού καρκίνου



(I)

ΑΡΙΘΜΟΣ ΕΥΡ. Δ.Ε. (11):3094569
ΑΡΙΘ. ΕΛΛ. ΚΑΤΑΘΕΣΗΣ (21):20170403476
ΗΜΕΡ. ΕΛΛ. ΚΑΤΑΘΕΣΗΣ (22):15/12/2017
ΑΡΙΘ./ΗΜΕΡ. ΔΗΜΟΣΙΕΥΣΗΣ
ΕΥΡΩΠΑΪΚΟΥ ΔΙΠΛΩΜΑΤΟΣ(87):3031998 - 27/09/2017
ΑΡΙΘ./ΗΜΕΡ. ΔΗΜΟΣΙΕΥΣΗΣ
ΕΥΡΩΠΑΪΚΗΣ ΑΙΤΗΣΗΣ (86):14196822.2--08/12/2014
ΔΙΚΑΙΟΥΧΟΣ (73):1)INNOVATIONS4FLOORING HOLDING N.V
Landhuis Joonchi, Kaya Richard J. Beaujon z/n, WILLEMSTAD, Curacao

ΣΥΜΒ. ΠΡΟΤΕΡΑΙΟΤΗΤΕΣ (30):
ΕΦΕΥΡΕΤΗΣ (72):1)ΟΙ ΕΦΕΥΡΕΤΕΣ ΠΑΡΑΓΙΤΗΘΗΚΑΝ ΑΠΟ ΤΟ ΔΙΚΑΙΩΜΑ ΤΗΣ ΑΝΑΦΟΡΑΣ ΤΟΥ ΟΝΟΜΑΤΟΣ ΤΟΥΣ (σύμφωνα με τον Κανόνα 20, παρ. 1 του ΕΡC)

ΕΙΔΙΚΟΣ ΠΛΗΡΕΞΟΥΣΙΟΣ (74):ΑΘΑΝΑΣΙΑΔΟΥ "ΕΛΕΝΗ Γ. ΠΑΠΑΚΩΝΣΤΑΝΤΙΝΟΥ ΚΑΙ ΣΥΝΕΡΓΑΤΕΣ, ΔΙΚΗΓΟΡΙΚΗ ΕΤΑΙΡΙΑ" ΜΑΡΙΑ
Κουμπάρη 2, 10674 ΑΘΗΝΑ

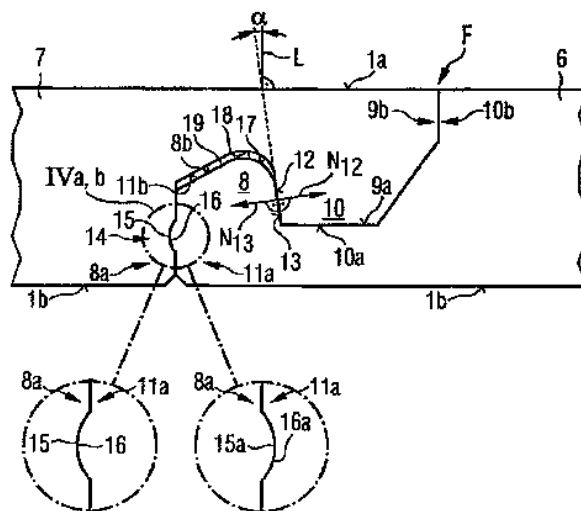
ΑΝΤΙΚΛΗΤΟΣ (74):ΓΙΑΖΙΤΖΟΓΛΟΥ ΕΥΑΓΓΕΛΙΑ
Κουμπάρη 2,10674 ΑΘΗΝΑ

ΤΙΤΛΟΣ ΕΦΕΥΡΕΣΗΣ (54):ΠΑΝΕΛ ΜΕ ΕΝΑ ΑΓΚΙΣΤΡΟΕΙΔΕΣ ΣΥΣΤΗΜΑ ΜΑΝΔΑΛΩΣΗΣ

ΠΕΡΙΛΗΨΗ(57)

Η εφεύρεση αναφέρεται σε ένα πάνελ (1,4, 5) με συμπληρωματικά προφίλ συγκράτησης, τα οποία παρέχονται κατά ζεύγη επί των ακμών του πάνελ και τα οποία είναι προσαρμοσμένα μεταξύ τους, έτσι ώστε πανομοιότυπα πάνελ να μπορούν να στερεώνονται το ένα επί του άλλου. Τουλάχιστον ένα από τα ζεύγη προφίλ συγκράτησης είναι εφοδιασμένο με προφίλ αγκίστρου, τα οποία

σηματίζονται από άγκιστρα υποδοχής (6) και απέναντι, συμπληρωματικά άγκιστρα ασφάλισης (7). Οι εσωτερικές πλευρές των άκρων των προφίλ αγκίστρου σχηματίζουν επιφάνειες μανδάλωσης (12, 13), οι οποίες είναι κεκλιμένες προς τις επιφάνειες των πάνελ, οι εξωτερικές πλευρές των άκρων των προφίλ αγκίστρου έχουν εμπλοκές (14, 15, 22, 21), οι οποίες αντισταθμίζουν μια μετατόπιση ύψους των μανδάλωμένων πάνελ και η άνω πλευρά του άκρου του αγκίστρου υποδοχής και η συμπληρωματική κάτω πλευρά της αύλακας ασφάλισης εκτείνονται μερικώς κεκλιμένες προς τα κάτω.



ΑΡΙΘΜΟΣ ΕΥΡ. Δ.Ε. (11):3094570
ΑΡΙΘ. ΕΛΛ. ΚΑΤΑΘΕΣΗΣ (21):20170403477
ΗΜΕΡ. ΕΛΛ. ΚΑΤΑΘΕΣΗΣ (22):15/12/2017
ΑΡΙΘ./ΗΜΕΡ. ΔΗΜΟΣΙΕΥΣΗΣ
ΕΥΡΩΠΑΪΚΟΥ ΔΙΠΛΩΜΑΤΟΣ(87):3000808 - 27/09/2017
ΑΡΙΘ./ΗΜΕΡ. ΔΗΜΟΣΙΕΥΣΗΣ
ΕΥΡΩΠΑΪΚΗΣ ΑΙΤΗΣΗΣ (86):15189822.8--05/06/2012
ΔΙΚΑΙΟΥΧΟΣ (73):1)Akebia Therapeutics Inc.
245 First Street, Suite 1100, Cambridge, MA 02142, ΗΝΩΜΕΝΕΣ ΠΟΛΙΤΕΙΕΣ ΤΗΣ ΑΜΕΡΙΚΗΣ

ΣΥΜΒ. ΠΡΟΤΕΡΑΙΟΤΗΤΕΣ (30):201161493536 P-06/06/2011-US

ΕΦΕΥΡΕΤΗΣ (72):1)LANTHIER, Christopher, M.
2)GORIN, Boris
3)OUDENES, Jan
4)DIXON, Craig, Edward
5)LU, Alan, Qingbo
6)COPP, James, Densmore
7)JANUSZ, John, Michael

ΕΙΔΙΚΟΣ ΠΛΗΡΕΞΟΥΣΙΟΣ (74):ΑΘΑΝΑΣΙΑΔΟΥ "ΕΛΕΝΗ Γ. ΠΑΠΑΚΩΝΣΤΑΝΤΙΝΟΥ ΚΑΙ ΣΥΝΕΡΓΑΤΕΣ, ΔΙΚΗΓΟΡΙΚΗ ΕΤΑΙΡΙΑ" ΜΑΡΙΑ
Κουμπάρη 2, 10674 ΑΘΗΝΑ

ΑΝΤΙΚΛΗΤΟΣ (74):ΓΙΑΖΙΤΖΟΓΛΟΥ ΕΥΑΓΓΕΛΙΑ
Κουμπάρη 2,10674 ΑΘΗΝΑ

ΤΙΤΛΟΣ ΕΦΕΥΡΕΣΗΣ (54):ΠΑΡΑΓΩΓΑ 5-ΑΡΥΛΟ Η 5-ΕΤΕΡΟΑΡΥΛΟ ΥΠΟΚΑΤΕΣΤΗΜΕΝΟΥ 3-ΥΔΡΟΞΥΠΥΡΙΔΙΝ-2-ΥΔ-ΚΑΡΒΟΝΥΛΑΜΙΝΟ-ΑΛΚΑΝΟΪΚΟΥ ΟΞΕΟΣ ΚΑΙ ΑΛΑΤΑ ΑΥΤΩΝ ΚΑΘΩΣ ΚΑΙ ΠΑΡΑΣΚΕΥΗ ΤΟΥΣ ΑΠΟ ΤΑ ΑΝΤΙΣΤΟΙΧΑ ΠΑΡΑΓΩΓΑ 3-ΥΔΡΟΞΥ-ΠΙΚΟΛΙΝΙΚΟΥ ΟΞΕΟΣ

ΠΕΡΙΛΗΨΗ(57)

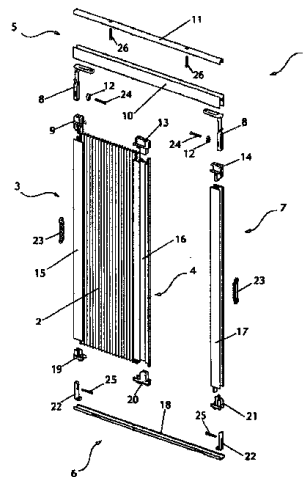
Η παρούσα εφεύρεση αναφέρεται σε παράγωγα 5-αρυλο ή 5-ετεροαρυλο υποκατεστημένου 3-υδροξυπυριδιν-2-υλ-καρβονυλαμινο-αλκανοϊκού οξέος και άλατα αυτών καθώς και στην παρασκευή τους από τα αντίστοιχα παράγωγα 3-υδροξυ-πικολινικού οξέος. Οι τελικές ενώσεις είναι αναστολείς της προλυλ υδροξυλάσης.

ΑΡΙΘΜΟΣ ΕΥΡ. Δ.Ε. (11):3094571
ΑΡΙΘ. ΕΛΛ. ΚΑΤΑΘΕΣΗΣ (21):20170403435
ΗΜΕΡ. ΕΛΛ. ΚΑΤΑΘΕΣΗΣ (22):13/12/2017
ΑΡΙΘ./ΗΜΕΡ. ΔΗΜΟΣΙΕΥΣΗΣ
ΕΥΡΩΠΑΪΚΟΥ ΔΙΠΛΩΜΑΤΟΣ(87):3064701 - 13/09/2017
ΑΡΙΘ./ΗΜΕΡ. ΔΗΜΟΣΙΕΥΣΗΣ
ΕΥΡΩΠΑΪΚΗΣ ΑΙΤΗΣΗΣ (86):16158654.0-04/03/2016
ΔΙΚΑΙΟΥΧΟΣ (73):1) Angellotti, Angelo
C.so Europa, ZI, 74023 Grottaglie (TA),
ΙΤΑΛΙΑ
ΣΥΜΒ. ΠΡΟΤΕΡΑΙΟΤΗΤΕΣ (30):RM20150099-04/03/2015-IT
ΕΦΕΥΡΕΤΗΣ (72):1)BRUNO, Giovanni
2)SCHETTINI, Antonio Valentino
ΕΙΔΙΚΟΣ ΠΑΡΕΞΟΥΣΙΟΣ (74):ΣΑΚΕΛΛΑΡΙΔΗ ΒΑΛΗ-ΒΑΣΙΛΙΚΗ
Αδριανού 70, 10556 ΑΘΗΝΑ
ΑΝΤΙΚΛΗΤΟΣ (74):ΣΑΚΕΛΛΑΡΙΔΗ ΒΑΛΗ-ΒΑΣΙΛΙΚΗ
Αδριανού 70,10556 ΑΘΗΝΑ
ΤΙΤΛΟΣ ΕΦΕΥΡΕΣΗΣ (54):ΕΝΑ ΣΥΣΤΗΜΑ ΑΝΤΙΣΤΑΘΜΙΣΗΣ ΓΙΑ ΠΤΥΧΩΤΑ ΠΡΟΠΕΤΑΣΜΑΤΑ, ΟΠΩΣ ΓΙΑ ΠΑΡΑΔΕΙΓΜΑ ΔΙΧΤΥΑ ΚΑΙ ΡΟΛΑ ΚΟΥΝΟΥΠΙΟΥ

ΠΕΡΙΛΗΨΗ(57)

Ένα σύστημα αντιστάθμισης για παραπετάσματα ανοιγμάτων παραθύρων ή πορτών, όπως για παράδειγμα δίχτυα και ρολά κουνουπιών, το οποίο περιλαμβάνει τουλάχιστον ένα πτυχωτό φύλλο (2) που έχει εισαχθεί σε μια περιμετρική δομή, η οποία μπορεί να είναι στερεωμένη σε τουλάχιστον δύο αντίθετες πλευρές στο άνοιγμα που πρόκειται να γίνει προπέτασμα, που προβλέπει στοιχεία για σύνδεση των γωνιών της περιμετρικής δομής του παραπετάσματος, δηλαδή για σύνδεση των άκρων των τμηματικών στοιχείων οδηγού (10, 18) και των προς τα άνω τμηματικών στοιχείων (15, 17) της δομής, τα οποία είναι σχεδιασμένα να παρέχουν ένα άκαμπτο περιμετρικό πλαίσιο που αποτελείται από τα αναφερθέντα στερεωμένα προς τα άνω τμηματικά στοιχεία (15, 17) και τα αναφερθέντα τμηματικά στοιχεία οδηγού (10, 18) εντός των οποίων, το πτυχωτό παραπέτασμα

(2) τεντώνεται ή μαζεύεται μέσω της τοποθέτησης τουλάχιστον ενός κινητού τμηματικού στοιχείου ή «λαβής» (16) τότε περαιτέρω, παρέχεται ένα περαιτέρω τμηματικό στοιχείο (11), στερεωμένο στο άνοιγμα στο οποίο είναι εγκατεστημένο το παραπέτασμα, σχεδιασμένο να συνεργάζεται με τουλάχιστον ένα από τα τμηματικά στοιχεία οδηγού (10) - μέσω μιας τηλεσκοπικής σύζευξης σε μια κατεύθυνση, ουσιαστικά εγκάρσια στο ίδιο το τμηματικό στοιχείο οδηγού - ώστε να αντισταθμίσει τις διαφορές διαστάσεων ανάμεσα στην αναφερθείσα περιμετρική δομή, η οποία περιέχει το φύλλο (2) και το άνοιγμα στο οποίο είναι εγκατεστημένο - όπου όλα τα τμηματικά στοιχεία της δομής έχουν μια και την ίδια εγκάρσια διάσταση αναφορικά με το επίπεδο του ίδιου του παραπετάσματος.

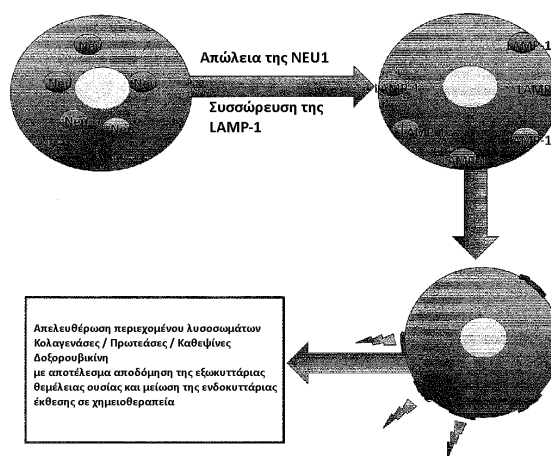


ΑΡΙΘΜΟΣ ΕΥΡ. Δ.Ε. (11):3094572
ΑΡΙΘ. ΕΛΛ. ΚΑΤΑΘΕΣΗΣ (21):20170403472
ΗΜΕΡ. ΕΛΛ. ΚΑΤΑΘΕΣΗΣ (22):15/12/2017
ΑΡΙΘ./ΗΜΕΡ. ΔΗΜΟΣΙΕΥΣΗΣ
ΕΥΡΩΠΑΪΚΟΥ ΔΙΠΛΩΜΑΤΟΣ(87):2751279 - 04/10/2017
ΑΡΙΘ./ΗΜΕΡ. ΔΗΜΟΣΙΕΥΣΗΣ
ΕΥΡΩΠΑΪΚΗΣ ΑΙΤΗΣΗΣ (86):12761845.2-28/08/2012
ΔΙΚΑΙΟΥΧΟΣ (73):1)St. Jude Children's Research Hospital
262 Danny Thomas Place, Memphis, TN
38105-2794, ΗΝΩΜΕΝΕΣ ΠΟΛΙΤΕΙΕΣ ΤΗΣ
ΑΜΕΡΙΚΗΣ
ΣΥΜΒ. ΠΡΟΤΕΡΑΙΟΤΗΤΕΣ (30):201161529675 P-31/08/2011-US
201161544855 P-07/10/2011-US
ΕΦΕΥΡΕΤΗΣ (72):1)ANNUNZIATA, Ida
2)D'AZZO, Alessandra
3)WHITE-GILBERTSON, Shai
ΕΙΔΙΚΟΣ ΠΑΡΕΞΟΥΣΙΟΣ (74):ΑΘΑΝΑΣΙΑΔΟΥ "ΕΛΕΝΗ Γ.
ΠΑΠΑΚΩΝΣΤΑΝΤΙΝΟΥ ΚΑΙ
ΣΥΝΕΡΓΑΤΕΣ, ΔΙΚΗΓΟΡΙΚΗ ΕΤΑΙΡΙΑ"
ΜΑΡΙΑ
Κουμπάρη 2, 10674 ΑΘΗΝΑ
ΑΝΤΙΚΛΗΤΟΣ (74):ΓΙΑΖΙΤΖΟΓΛΟΥ ΕΥΑΓΓΕΛΙΑ
Κουμπάρη 2,10674 ΑΘΗΝΑ
ΤΙΤΛΟΣ ΕΦΕΥΡΕΣΗΣ (54):ΜΕΘΟΔΟΙ ΚΑΙ ΣΥΝΘΕΣΕΙΣ ΓΙΑ ΤΗΝ ΑΝΙΧΝΕΥΣΗ ΤΟΥ ΕΠΙΠΕΔΟΥ ΤΗΣ ΔΡΑΣΤΙΚΟΤΗΤΑΣ ΤΗΣ ΛΥΣΟΣΩΜΙΚΗΣ ΕΞΩΚΥΤΤΑΡΩΣΗΣ ΚΑΙ ΜΕΘΟΔΟΙ ΧΡΗΣΗΣ

ΠΕΡΙΛΗΨΗ(57)

Παρέχονται μέθοδοι για την πρόγνωση, τη διάγνωση και την αντιμετώπιση διαφόρων παθολογικών καταστάσεων, περιλαμβανομένων του καρκίνου, της ανθεκτικότητας στη χημειοθεραπεία και της άνοιας που σχετίζεται με τη νόσο Alzheimer. Οι μέθοδοι που παρέχονται στο παρόν βασίζονται στην ανακάλυψη ότι διάφορες πρωτεΐνες με υψηλό βαθμό σιαλιλώσεως καταδεικνύεται στο παρόν ότι σχετίζονται με καταστάσεις νόσου, όπως ο καρκίνος, η ανθεκτικότητα στη χημειοθεραπεία και η άνοια που σχετίζεται με τη νόσο Alzheimer. Οι μέθοδοι

αυτές παρέχουν ένα προφίλ δραστηκότητας της λυσοσωμικής εξωκυττάρωσης που περιλαμβάνει μία ή περισσότερες τιμές που αντιπροσωπεύουν τη δραστηκότητα της λυσοσωμικής εξωκυττάρωσης. Παρέχεται επίσης στο παρόν η ανακάλυψη ότι η χαμηλή δραστηκότητα της λυσοσωμικής σιαλιδάσης σχετίζεται με διάφορες παθολογικές καταστάσεις. Κατά αυτόν τον τρόπο, οι μέθοδοι παρέχουν επίσης ένα προφίλ δραστηκότητας της λυσοσωμικής σιαλιδάσης, που περιλαμβάνει μία ή περισσότερες τιμές που αντιπροσωπεύουν τη δραστηκότητα της λυσοσωμικής σιαλιδάσης. Ένα προφίλ δραστηκότητας της λυσοσωμικής σιαλιδάσης αποτελεί ένα παράδειγμα προφίλ δραστηκότητας της λυσοσωμικής εξωκυττάρωσης. Ως εκ τούτου, το επίπεδο της δραστηκότητας της λυσοσωμικής εξωκυττάρωσης ή/και τηςδραστηκότητας της λυσοσωμικής σιαλιδάσης είναι προγνωστικό τυχόν διάγνωσης ή/και πρόγνωσης καρκίνου, ανθεκτικότητας στη χημειοθεραπεία ή άνοιας που σχετίζεται με τη νόσο Alzheimer.



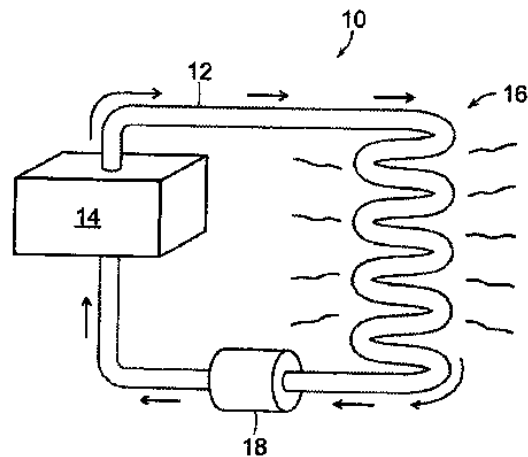
ΑΡΙΘΜΟΣ ΕΥΡ. Δ.Ε. (11):3094573
ΑΡΙΘ. ΕΛΛ. ΚΑΤΑΘΕΣΗΣ (21):20170403460
ΗΜΕΡ. ΕΛΛ. ΚΑΤΑΘΕΣΗΣ (22):15/12/2017
ΑΡΙΘ./ΗΜΕΡ. ΔΗΜΟΣΙΕΥΣΗΣ
ΕΥΡΩΠΑΪΚΟΥ ΔΙΠΛΩΜΑΤΟΣ(87):3049733 - 27/09/2017
ΑΡΙΘ./ΗΜΕΡ. ΔΗΜΟΣΙΕΥΣΗΣ
ΕΥΡΩΠΑΪΚΗΣ ΑΙΤΗΣΗΣ (86):15827258.3--28/07/2015
ΔΙΚΑΙΟΥΧΟΣ (73):1)Rossi, Andrea
1331 Lincoln Road Apt 601, Miami Beach,
Florida 33139, ΗΝΩΜΕΝΕΣ ΠΟΛΙΤΕΙΕΣ
ΤΗΣ ΑΜΕΡΙΚΗΣ

ΣΥΜΒ. ΠΡΟΤΕΡΑΙΟΤΗΤΕΣ (30):201461999582 P-01/08/2014-US

ΕΦΕΥΡΕΤΗΣ (72):1)Rossi, Andrea
ΕΙΔΙΚΟΣ ΠΛΗΡΕΞΟΥΣΙΟΣ (74):ΓΙΑΚΟΥΜΗ ANNA
Αλκαμένους 12-14, 10439 ΑΘΗΝΑ
ΑΝΤΙΚΛΗΤΟΣ (74):ΜΙΣΙΟΥ ΑΝΔΡΟΝΙΚΗ
Αναλήψεως 23 και Μαραθώνος 27,10439
ΑΘΗΝΑ

ΤΙΤΛΟΣ ΕΦΕΥΡΕΣΗΣ (54):**ΘΕΡΜΑΝΤΗΡΑΣ ΥΓΡΩΝ ΠΕΡΙΛΗΨΗ(57)**

Μια συσκευή για την θέρμανση υγρού περιλαμβάνει μια δεξαμενή για το υγρό που θερμαίνεται, και μια επαφή καυσίμων σε ρευστή επικοινωνία με το υγρό. Η επαφή καυσίμων περιλαμβάνει ένα μίγμα καυσίμων συμπεριλαμβανομένου ενός αντιδραστήρα και ενός καταλύτη, και έναν ηλεκτρικό αντιστάτη ή άλλη πηγή θερμότητας σε θερμική επικοινωνία με το μίγμα καυσίμων και τον καταλύτη.



ΑΡΙΘΜΟΣ ΕΥΡ. Δ.Ε. (11):3094574
ΑΡΙΘ. ΕΛΛ. ΚΑΤΑΘΕΣΗΣ (21):20170403461
ΗΜΕΡ. ΕΛΛ. ΚΑΤΑΘΕΣΗΣ (22):15/12/2017
ΑΡΙΘ./ΗΜΕΡ. ΔΗΜΟΣΙΕΥΣΗΣ
ΕΥΡΩΠΑΪΚΟΥ ΔΙΠΛΩΜΑΤΟΣ(87):3079331 - 15/11/2017
ΑΡΙΘ./ΗΜΕΡ. ΔΗΜΟΣΙΕΥΣΗΣ
ΕΥΡΩΠΑΪΚΗΣ ΑΙΤΗΣΗΣ (86):15162866.6--08/04/2015
ΔΙΚΑΙΟΥΧΟΣ (73):1)Deutsche Telekom AG
Friedrich-Ebert-Allee 140, 53113 Bonn,
GERMANIA

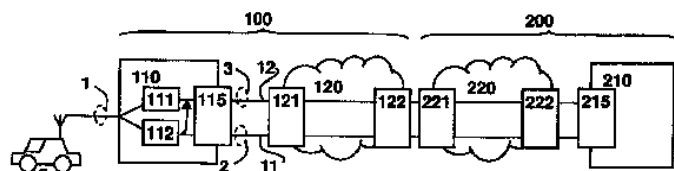
ΣΥΜΒ. ΠΡΟΤΕΡΑΙΟΤΗΤΕΣ (30):
ΕΦΕΥΡΕΤΗΣ (72):1)Lauster, Reinhard
ΕΙΔΙΚΟΣ ΠΛΗΡΕΞΟΥΣΙΟΣ (74):ΓΙΑΚΟΥΜΗ ANNA
Αλκαμένους 12-14, 10439 ΑΘΗΝΑ
ΑΝΤΙΚΛΗΤΟΣ (74):ΜΙΣΙΟΥ ΑΝΔΡΟΝΙΚΗ
Αναλήψεως 23 και Μαραθώνος 27,10439
ΑΘΗΝΑ

ΤΙΤΛΟΣ ΕΦΕΥΡΕΣΗΣ (54):**ΜΕΘΟΔΟΣ ΓΙΑ ΤΗΝ ΔΙΑΧΕΙΡΙΣΗ ΜΙΑΣ ΦΩΝΗΤΙΚΗΣ ΚΛΗΣΗΣ ΠΟΥ ΣΧΕΤΙΖΕΤΑΙ ΜΕ eCALL ΑΠΟ ΕΝΑ ΔΙΚΤΥΟ ΕΠΙΚΟΙΝΩΝΙΩΝ ΚΙΝΗΤΗΣ ΤΗΛΕΦΩΝΙΑΣ, ΔΙΚΤΥΟ ΚΙΝΗΤΗΣ ΤΗΛΕΦΩΝΙΑΣ, ΟΝΤΟΤΗΤΑ ΔΙΑΧΕΙΡΙΣΗΣ ΚΛΗΣΗΣ CS, ΠΡΟΓΡΑΜΜΑ ΚΑΙ ΠΡΟΪΟΝΠΡΟΓΡΑΜΜΑΤΟΣ ΥΠΟΛΟΓΙΣΤΗ**

ΠΕΡΙΛΗΨΗ(57)

Η εφεύρεση σχετίζεται με μία μέθοδο για την διαχείριση μιας φωνητικής κλήσης που σχετίζεται με eCall από ένα δίκτυο επικοινωνιών κινητής τηλεφωνίας, όπου το δίκτυο επικοινωνιών κινητής τηλεφωνίας περιλαμβάνει τουλάχιστον μία οντότητα διαχείρισης κλήσης CS (κλήση μεταγωγής πακέτου, όπου η οντότητα διαχείρισης κλήσης CS λαμβάνει την φωνητική κλήση που σχετίζεται με eCall, ειδικότερα από ένα όχημα, όπου η φωνητική κλήση που σχετίζεται με eCall περιλαμβάνει τμήμα

δεδομένων φωνής και πληροφορίες δεδομένων εντός ζώνης, όπου η οντότητα διαχείρισης κλήσης CS περιλαμβάνει μία λειτουργικότητα πύλης eCall και μία διεπαφή IMS (διεπαφή Συστήματος Πολυμέσων IP), όπου η διεπαφή IMS περιλαμβάνει ένα τμήμα διεπαφής φορτίου και ένα τμήμα διεπαφής σήμανσης, όπου σε μία φωνητική κλήση που σχετίζεται με eCall, που εισέρχεται στην οντότητα διαχείρισης κλήσης CS, η μέθοδος περιλαμβάνει τα ακόλουθα βήματα: - σε ένα πρώτο βήμα, η φωνητική κλήση που σχετίζεται με eCall λαμβάνεται από μία οντότητα διαχείρισης κλήσης CS, σε ένα δεύτερο βήμα, ανιχνεύεται ο τύπος κλήσης έκτακτης ανάγκης CS eCall της φωνητικής κλήσης που σχετίζεται με eCall, -σε ένα τρίτο βήμα, μετά από το δεύτερο βήμα, η πληροφορία δεδομένων εντός ζώνης της φωνητικής κλήσης που σχετίζεται με eCall εξάγεται από την λειτουργικότητα πύλης eCall, σε ένα τέταρτο βήμα, μετά από το τρίτο βήμα, τα δεδομένα της φωνητικής κλήσης που σχετίζεται με eCall παρέχονται στην διεπαφή IMS, όπου η πληροφορία δεδομένων εντός ζώνης μεταφέρεται χρησιμοποιώντας το τμήμα διεπαφής σήμανσης και το τμήμα δεδομένων φωνής μεταφέρονται χρησιμοποιώντας το μέρος διεπαφής φορτίου.



ΑΡΙΘΜΟΣ ΕΥΡ. Δ.Ε. (11):3094575
ΑΡΙΘ. ΕΛΛ. ΚΑΤΑΘΕΣΗΣ (21):20170403319
ΗΜΕΡ. ΕΛΛ. ΚΑΤΑΘΕΣΗΣ (22):04/12/2017
ΑΡΙΘ./ΗΜΕΡ. ΔΗΜΟΣΙΕΥΣΗΣ
ΕΥΡΩΠΑΪΚΟΥ ΔΙΠΛΩΜΑΤΟΣ(87):2103136 - 01/11/2017
ΑΡΙΘ./ΗΜΕΡ. ΔΗΜΟΣΙΕΥΣΗΣ
ΕΥΡΩΠΑΪΚΗΣ ΑΙΤΗΣΗΣ (86):07862581.1--06/12/2007
ΔΙΚΑΙΟΥΧΟΣ (73):1)Thomson Licensing
 1-5, rue Jeanne d' Arc, 92130 Issy-les-Moulin-
 eaux, ΓΑΛΛΙΑ

ΣΥΜΒ. ΠΡΟΤΕΡΑΙΟΤΗΤΕΣ (30):871401 P-21/12/2006-US
ΕΦΕΥΡΕΤΗΣ (72):1)PANDIT, Purvin, Bibhas
 2)SU, Yeping
 3)YIN, Peng

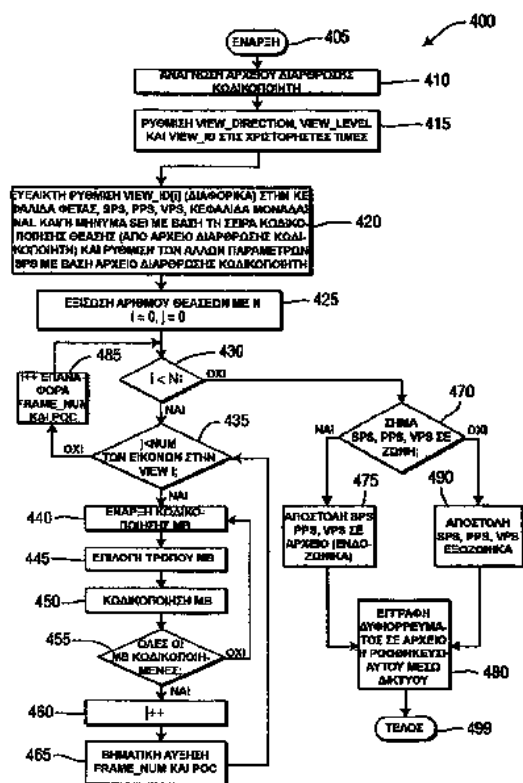
ΕΙΔΙΚΟΣ ΠΑΗΡΕΞΟΥΣΙΟΣ (74):ΓΙΑΖΙΤΖΟΓΛΟΥ "ΕΛΕΝΗ Γ.
 ΠΑΠΑΚΩΝΣΤΑΝΤΙΝΟΥ ΚΑΙ
 ΣΥΝΕΡΓΑΤΕΣ, ΔΙΚΗΓΟΡΙΚΗ ΕΤΑΙΡΙΑ"
 ΕΥΑΓΓΕΛΙΑ
 Κουμπάρη 2, 10674 ΑΘΗΝΑ
ΑΝΤΙΚΛΗΤΟΣ (74):ΓΙΑΖΙΤΖΟΓΛΟΥ ΕΥΑΓΓΕΛΙΑ
 Κουμπάρη 2,10674 ΑΘΗΝΑ

ΤΙΤΛΟΣ ΕΦΕΥΡΕΣΗΣ (54):ΜΕΘΟΔΟΙ ΚΑΙ ΣΥΣΚΕΥΗ ΓΙΑ ΒΕΛΤΙ-
 ΩΜΕΝΗ ΣΗΜΑΤΟΔΟΣΙΑ ΧΡΗΣΙΜΟ-
 ΠΟΙΩΝΤΑΣ ΣΥΝΤΑΞΗ ΥΨΗΛΗΣ ΣΤΑΘ-
 ΜΗΣ ΓΙΑ ΚΩΔΙΚΟΠΟΙΗΣΗ ΚΑΙ ΑΠΟ-
 ΚΩΔΙΚΟΠΟΙΗΣΗ ΒΙΝΤΕΟ ΠΟΛΛΑ-
 ΠΛΗΣ ΘΕΑΣΗΣ

ΠΕΡΙΛΗΨΗ(57)

Παρέχονται μέθοδοι και συσκευή για βελτιωμένη σηματοδότηση χρησιμοποιώντας σύνταξη υψηλής στάθμης για κωδικοποίηση και αποκωδικοποίηση βίντεο πολλαπλής θέασης. Μία συσκευή περιλαμβάνει έναν κωδικοποιητή (100) για κωδικοποίηση τουλάχιστον μίας εικόνας για τουλάχιστον μία θέαση που αντιστοιχεί σε περιεχόμενο βίντεο πολλαπλής θέασης σε ένα προκύπτον διφιδόρρευμα, όπου ο εν λόγω κωδικοποιητής σηματοδοτεί πληροφορίες σειράς

κωδικοποίησης βίντεο για τουλάχιστον την τουλάχιστον μία εικόνα σε μία σύνταξη υψηλής στάθμης.



ΑΡΙΘΜΟΣ ΕΥΡ. Δ.Ε. (11):3094576
ΑΡΙΘ. ΕΛΛ. ΚΑΤΑΘΕΣΗΣ (21):20170403434
ΗΜΕΡ. ΕΛΛ. ΚΑΤΑΘΕΣΗΣ (22):13/12/2017
ΑΡΙΘ./ΗΜΕΡ. ΔΗΜΟΣΙΕΥΣΗΣ
ΕΥΡΩΠΑΪΚΟΥ ΔΙΠΛΩΜΑΤΟΣ(87):2704747 - 13/09/2017
ΑΡΙΘ./ΗΜΕΡ. ΔΗΜΟΣΙΕΥΣΗΣ
ΕΥΡΩΠΑΪΚΗΣ ΑΙΤΗΣΗΣ (86):12721616.6--05/04/2012
ΔΙΚΑΙΟΥΧΟΣ (73):1)Resdevco Research and Development Co.
 Ltd.
 P.O.B. 3338, 91033 Jerusalem, ΙΣΡΑΗΛ

ΣΥΜΒ. ΠΡΟΤΕΡΑΙΟΤΗΤΕΣ (30):21272511-05/05/2011-IL
ΕΦΕΥΡΕΤΗΣ (72):1)DIKSTEIN, Shabtay

ΕΙΔΙΚΟΣ ΠΑΗΡΕΞΟΥΣΙΟΣ (74):ΣΑΚΕΛΛΑΡΙΔΗ ΒΑΛΗ-ΒΑΣΙΛΙΚΗ
 Αδριανού 70, 10556 ΑΘΗΝΑ
ΑΝΤΙΚΛΗΤΟΣ (74):ΣΑΚΕΛΛΑΡΙΔΗ ΒΑΛΗ-ΒΑΣΙΛΙΚΗ
 Αδριανού 70,10556 ΑΘΗΝΑ

ΤΙΤΛΟΣ ΕΦΕΥΡΕΣΗΣ (54):ΟΦΘΑΛΜΙΚΕΣ ΣΤΑΓΟΝΕΣ ΓΙΑ ΤΗΝ
 ΑΓΩΓΗ ΤΗΣ ΧΑΛΑΡΩΣΗΣ ΤΟΥ ΕΠΙ-
 ΠΕΦΥΚΤΟΣ

ΠΕΡΙΛΗΨΗ(57)

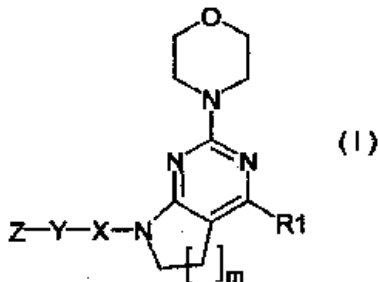
Γνωστοποιείται ένα οφθαλμικό παρασκεύασμα χρήσιμο ως μια αποτελεσματική μη χειρουργική αγωγή για τη χαλάρωση του επιπεφυκότος. Το παρασκεύασμα περιλαμβάνει ένα υδατικό διάλυμα γλυκερίνης. Σε άλλες υλοποιήσεις, το παρασκεύασμα μπορεί επιπλέον να περιλαμβάνει επιπρόσθετα συστατικά συμπεριλαμβανομένων πολυμερών υψηλού μοριακού βάρους για έλεγχο του ιξώδους και φαρμακολογικά δραστικών ουσιών.

ΑΡΙΘΜΟΣ ΕΥΡ. Δ.Ε. (11):3094577
ΑΡΙΘ. ΕΛΛ. ΚΑΤΑΘΕΣΗΣ (21):20170403445
ΗΜΕΡ. ΕΛΛ. ΚΑΤΑΘΕΣΗΣ (22):13/12/2017
ΑΡΙΘ./ΗΜΕΡ. ΔΗΜΟΣΙΕΥΣΗΣ
ΕΥΡΩΠΑΪΚΟΥ ΔΙΠΛΩΜΑΤΟΣ(87):2050749 - 22/11/2017
ΑΡΙΘ./ΗΜΕΡ. ΔΗΜΟΣΙΕΥΣΗΣ
ΕΥΡΩΠΑΪΚΗΣ ΑΙΤΗΣΗΣ (86):07792065.0--07/08/2007
ΔΙΚΑΙΟΥΧΟΣ (73):1)CHUGAI SEIYAKU KABUSHIKI KAI-SHA
5-1, Ukima 5-chome, Kita-ku, Tokyo, 115-8543, ΙΑΠΩΝΙΑ
ΣΥΜΒ. ΠΡΟΤΕΡΑΙΟΤΗΤΕΣ (30):2006216108-08/08/2006-JP
2007118631-27/04/2007-JP
ΕΦΕΥΡΕΤΗΣ (72):1)SHIMMA, Nobuo
2)EBIIKE, Hirosto
3)OHWADA, Jun
4)KAWADA, Hatsuo
5)MORIKAMI, Kenji
6)NAKAMURA, Mitsuaki
7)YOSHIDA, Miyuki
8)ISHII, Nobuya
9)HASEGAWA, Masami
10)YAMAMOTO, Shun
11)KOYAMA, Kohei
ΕΙΛΙΚΟΣ ΠΛΗΡΕΞΟΥΣΙΟΣ (74):ΑΘΑΝΑΣΙΑΔΟΥ "ΕΛΕΝΗ Γ. ΠΑΠΑΚΩΝΣΤΑΝΤΙΝΟΥ ΚΑΙ ΣΥΝΕΡΓΑΤΕΣ, ΔΙΚΗΓΟΡΙΚΗ ΕΤΑΙΡΙΑ" ΜΑΡΙΑ
Κουμπάρη 2, 10674 ΑΘΗΝΑ
ΑΝΤΙΚΛΗΤΟΣ (74):ΓΙΑΖΙΤΖΟΓΛΟΥ ΕΥΑΓΓΕΛΙΑ
Κουμπάρη 2,10674 ΑΘΗΝΑ

ΤΙΤΛΟΣ ΕΦΕΥΡΕΣΗΣ (54):ΠΑΡΑΓΩΓΟ ΠΥΡΙΜΙΔΙΝΗΣ ΩΣ ΑΝΑΣΤΟΛΕΑΣ P13Κ ΚΑΙ ΧΡΗΣΗ ΑΥΤΟΥ

ΠΕΡΙΛΗΨΗ(57)

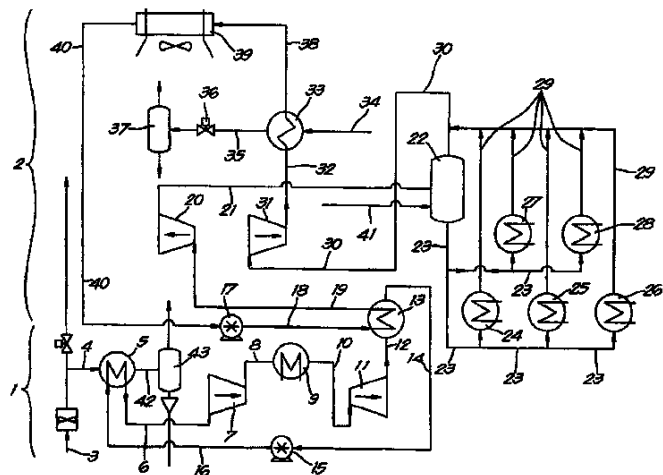
Παρέχεται φάρμακο το οποίο είναι χρήσιμο ως προληπτικό ή θεραπευτικό για καρκίνο ως αποτέλεσμα του ότι έχει ανώτερα ανασταλικά αποτελέσματα P13Κ καθώς επίσης ανώτερη σταθερότητα στο σώμα και διαλυτότητα στο νερό. Μία ένωση, ή φαρμακευτικός αποδεκτόλας αυτής, που αντιπροσωπεύεται με τον τύπο (I): [όπου, X αντιπροσωπεύει απλό δεσμό, κ.λπ., Y αντιπροσωπεύει απλό δεσμό κ.λπ. (υπό την προϋπόθεση ότι X και Y ταυτοχρόνως δεν είναι απλοί δεσμοί), Z αντιπροσωπεύει άτομο υδρογόνου, κ.λπ., m αντιπροσωπεύει ακέραιο 1 ή 2, και R1 αντιπροσωπεύει κυκλικό υποκαταστάτη].



ΑΡΙΘΜΟΣ ΕΥΡ. Δ.Ε. (11):3094578
ΑΡΙΘ. ΕΛΛ. ΚΑΤΑΘΕΣΗΣ (21):20170403433
ΗΜΕΡ. ΕΛΛ. ΚΑΤΑΘΕΣΗΣ (22):13/12/2017
ΑΡΙΘ./ΗΜΕΡ. ΔΗΜΟΣΙΕΥΣΗΣ
ΕΥΡΩΠΑΪΚΟΥ ΔΙΠΛΩΜΑΤΟΣ(87):3019717 - 13/09/2017
ΑΡΙΘ./ΗΜΕΡ. ΔΗΜΟΣΙΕΥΣΗΣ
ΕΥΡΩΠΑΪΚΗΣ ΑΙΤΗΣΗΣ (86):14755126.1--01/07/2014
ΔΙΚΑΙΟΥΧΟΣ (73):1)P.T.I.
Ossendrechtseweg 91, 4631 BB Hoogerheide, ΟΛΛΑΝΔΙΑ
2)Van Beveren, Petrus, Carolus
Ossendrechtseweg 91, 4631 BB Hoogerheide, ΟΛΛΑΝΔΙΑ
ΣΥΜΒ. ΠΡΟΤΕΡΑΙΟΤΗΤΕΣ (30):201300478-09/07/2013-BE
ΕΦΕΥΡΕΤΗΣ (72):1)VAN BEVEREN, Petrus, Carolus
ΕΙΛΙΚΟΣ ΠΛΗΡΕΞΟΥΣΙΟΣ (74):ΣΑΚΕΛΛΑΡΙΔΗ ΒΑΛΗ-ΒΑΣΙΛΙΚΗ
Αδριανού 70, 10556 ΑΘΗΝΑ
ΑΝΤΙΚΛΗΤΟΣ (74):ΣΑΚΕΛΛΑΡΙΔΗ ΒΑΛΗ-ΒΑΣΙΛΙΚΗ
Αδριανού 70,10556 ΑΘΗΝΑ
ΤΙΤΛΟΣ ΕΦΕΥΡΕΣΗΣ (54):ΔΙΑΤΑΞΗ ΓΙΑ ΕΞΟΙΚΟΝΟΜΗΣΗ ΕΝΕΡΓΕΙΑΣ

ΠΕΡΙΛΗΨΗ(57)

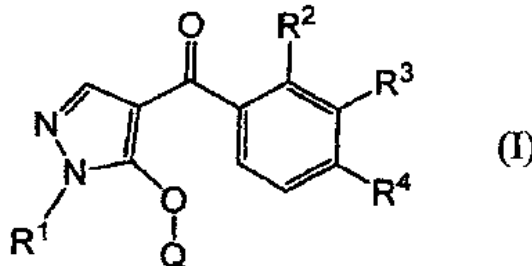
Διάταξη για τη σύζευξη μιας πρώτης βιομηχανικής διαδικασίας που απαιτεί θερμότητα με μια δεύτερη βιομηχανική διαδικασία που απαιτεί ψύχος, όπου ένα πρώτο κύκλωμα για ανάκτηση ενέργειας (1) από την πρώτη βιομηχανική διαδικασία μεταφέρει θερμότητα σε ένα δεύτερο κύκλωμα για παραγωγή ψύχους (2) για τη δεύτερη βιομηχανική διαδικασία, που χαρακτηρίζεται από το ότι στο πρώτο κύκλωμα για ανάκτηση ενέργειας (1) ο φορέας ενέργειας είναι διφασικός και συμπιέζεται με ένα συμπιεστή (7) που αυξάνει την πίεση και τη θερμοκρασία του φορέα ενέργειας στο πρώτο κύκλωμα για ανάκτηση ενέργειας (1) και είναι ειδικά κατάλληλος για τη συμπίεση ενός διφασικού υγρού.



ΑΡΙΘΜΟΣ ΕΥΡ. Δ.Ε. (11):3094579
ΑΡΙΘ. ΕΛΛ. ΚΑΤΑΘΕΣΗΣ (21):20170403318
ΗΜΕΡ. ΕΛΛ. ΚΑΤΑΘΕΣΗΣ (22):04/12/2017
ΑΡΙΘ./ΗΜΕΡ. ΔΗΜΟΣΙΕΥΣΗΣ
ΕΥΡΩΠΑΪΚΟΥ ΔΙΠΛΩΜΑΤΟΣ(87):2866556 - 11/10/2017
ΑΡΙΘ./ΗΜΕΡ. ΔΗΜΟΣΙΕΥΣΗΣ
ΕΥΡΩΠΑΪΚΗΣ ΑΙΤΗΣΗΣ (86):13737881.6--27/06/2013
ΔΙΚΑΙΟΥΧΟΣ (73):1)Ishihara Sangyo Kaisha, Ltd.
3-15 Edobori 1-chome Nishi-ku, Osaka-shi,
Osaka 550-0002, ΙΑΠΩΝΙΑ
ΣΥΜΒ. ΠΡΟΤΕΡΑΙΟΤΗΤΕΣ (30):2012147798-29/06/2012-JP
ΕΦΕΥΡΕΤΗΣ (72):1)KIKUGAWA, Hiroshi
2)YAMADA, Ryu
3)ENDO, Mitsuru
4)SATAKE, Yoshikazu
ΕΙΔΙΚΟΣ ΠΛΗΡΕΞΟΥΣΙΟΣ (74):ΑΘΑΝΑΣΙΑΔΟΥ "ΕΛΕΝΗ Γ.
ΠΑΠΑΚΩΝΣΤΑΝΤΙΝΟΥ ΚΑΙ
ΣΥΝΕΡΓΑΤΕΣ, ΔΙΚΗΓΟΡΙΚΗ ΕΤΑΙΡΙΑ"
ΜΑΡΙΑ
Κουμπάρη 2, 10674 ΑΘΗΝΑ
ΑΝΤΙΚΛΗΤΟΣ (74):ΓΙΑΖΙΤΖΟΓΛΟΥ ΕΥΑΓΓΕΛΙΑ
Κουμπάρη 2, 10674 ΑΘΗΝΑ
ΤΙΤΛΟΣ ΕΦΕΥΡΕΣΗΣ (54):ΖΙΖΑΝΙΟΚΤΟΝΙΚΗ ΣΥΝΘΕΣΗ ΠΟΥ
ΕΧΕΙ ΒΕΛΤΙΩΜΕΝΗ ΖΙΖΑΝΙΟΚΤΟΝΙ-
ΚΗ ΔΡΑΣΗ

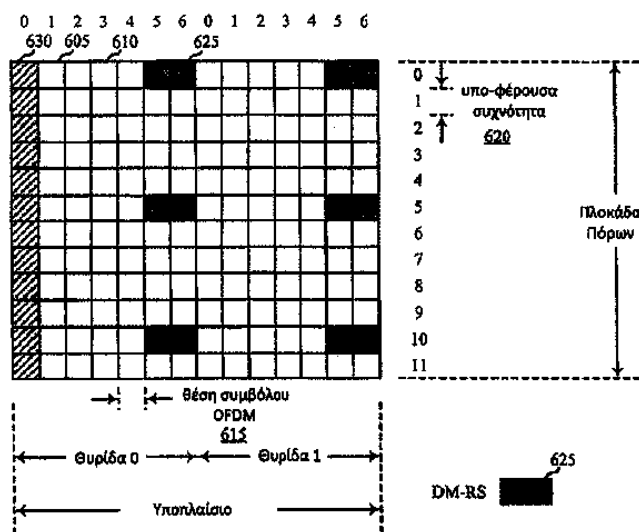
ΠΕΡΙΛΗΨΗ(57)

Για να μειωθεί το περιβαλλοντικό φορτίο σε μια περιοχή όπου εφαρμόζεται ένα ζιζανιοκτόνο ή σε μια περιοχή που περιβάλλει αυτή, σήμερα περισσότερο από ποτέ, απαιτείται η βελτίωση της δραστηριότητας ζιζανιοκτονικού δραστικού συστατικού και η μείωση της δόσολογίας αυτού όσο το δυνατόν περισσότερο. Μια ζιζανιοκτονική σύνθεση περιλαμβάνουσα (1) ένωση βενζοϋλπυραζολίου που αντιπροσωπεύεται από τον τύπο (I) ή άλας αυτής: όπου εκάστη από Q, R1, R2, R3, R4, R5, R6 και A είναι όπως ορίζεται στην προδιαγραφή και (2) τουλάχιστον μία ένωση που επιλέγεται από την ομάδα που αποτελείται από εστέρα λιπαρού οξέος, πολυοξυαλκυλένο σορβιτάνης, πολυοξυαλκυλένο εστέρα λιπαρού οξέος, πολυοξυαλκυλένο στυρύλ αρύλ αιθέρα, συμπύκνωμα πολυοξυαλκυλένο στυρύλ αρύλ αιθέρα και θειικό πολυοξυαλκυλένο αλκύλ αιθέρα.



ΑΡΙΘΜΟΣ ΕΥΡ. Δ.Ε. (11):3094580
ΑΡΙΘ. ΕΛΛ. ΚΑΤΑΘΕΣΗΣ (21):20170403446
ΗΜΕΡ. ΕΛΛ. ΚΑΤΑΘΕΣΗΣ (22):13/12/2017
ΑΡΙΘ./ΗΜΕΡ. ΔΗΜΟΣΙΕΥΣΗΣ
ΕΥΡΩΠΑΪΚΟΥ ΔΙΠΛΩΜΑΤΟΣ(87):3085000 - 27/09/2017
ΑΡΙΘ./ΗΜΕΡ. ΔΗΜΟΣΙΕΥΣΗΣ
ΕΥΡΩΠΑΪΚΗΣ ΑΙΤΗΣΗΣ (86):14816083.1--09/12/2014
ΔΙΚΑΙΟΥΧΟΣ (73):1)Qualcomm Incorporated
5775 Morehouse Drive, San Diego, CA 92121-
1714, ΗΝΩΜΕΝΕΣ ΠΟΛΙΤΕΙΕΣ ΤΗΣ
ΑΜΕΡΙΚΗΣ
ΣΥΜΒ. ΠΡΟΤΕΡΑΙΟΤΗΤΕΣ (30):201361919518 P-20/12/2013-US
201414503584-01/10/2014-US
ΕΦΕΥΡΕΤΗΣ (72):1)LUO, Tao
2)CHEN, Wanshi
3)MALLADI, Durga, Prasad
4)WEI, Yongbin
5)BHUSHAN, Naga
6)DAMNJANOVIC, Aleksandar
7)YERRAMALLI, Srinivas
8)JI, Tingfang
9)XU, Hao
10)GAAL, Peter
ΕΙΔΙΚΟΣ ΠΛΗΡΕΞΟΥΣΙΟΣ (74):ΑΘΑΝΑΣΙΑΔΟΥ "ΕΛΕΝΗ Γ.
ΠΑΠΑΚΩΝΣΤΑΝΤΙΝΟΥ ΚΑΙ
ΣΥΝΕΡΓΑΤΕΣ, ΔΙΚΗΓΟΡΙΚΗ ΕΤΑΙΡΙΑ"
ΜΑΡΙΑ
Κουμπάρη 2, 10674 ΑΘΗΝΑ
ΑΝΤΙΚΛΗΤΟΣ (74):ΓΙΑΖΙΤΖΟΓΛΟΥ ΕΥΑΓΓΕΛΙΑ
Κουμπάρη 2, 10674 ΑΘΗΝΑ
ΤΙΤΛΟΣ ΕΦΕΥΡΕΣΗΣ (54):ΤΕΧΝΙΚΕΣ ΓΙΑ ΔΙΑΡΘΡΩΣΗ ΚΑΝΑ-
ΛΙΩΝ ΑΝΕΡΧΟΜΕΝΗΣ ΖΕΥΞΗΣ ΣΕ ΜΗ
ΑΔΕΙΟΔΟΤΗΜΕΝΕΣ ΖΩΝΕΣ ΦΑΣΜΑ-
ΤΟΣ ΡΑΔΙΟΣΥΧΝΟΤΗΤΩΝ

ζώνη φάσματος ραδιοσυχνότητων. Μία κυματομορφή OFDMA παράγεται με βάση την αναγνωρισμένη διάρθρωση OFDMA. Πραγματοποιείται επικοινωνία της κυματομορφής OFDMA σε ένα σήμα στη μη αδειοδοτημένη ζώνη φάσματος ραδιοσυχνότητων. Ένα ιδεατό αναγνωριστικό κυψέλης ενός πρώτου σταθμού βάσης δύναται να συσχετίζεται με μεταδόσεις ανάμεσα στον πρώτο σταθμό βάσης και σε έναν πρώτο εξοπλισμό χρήστη (UE). Ένα σύνολο κοινών πλοκάδων πόρων δύναται να αναγνωρίζεται για μετάδοση ενός σήματος αναφοράς αποδιαμόρφωσης (DM-RS) ανάμεσα στον πρώτο σταθμό βάσης και στον πρώτο UE. Μία διάρθρωση ενός καναλιού ανερχόμενης ζεύξης δύναται να επιλέγεται δυναμικά για επικοινωνίες ανερχόμενης ζεύξης σε μία μη αδειοδοτημένη ζώνη φάσματος ραδιοσυχνότητων. Μία κυματομορφή δύναται να παράγεται με βάση την επιλεγμένη διάρθρωση. Δύναται να πραγματοποιείται επικοινωνία της κυματομορφής σε ένα σήμα στη μη αδειοδοτημένη ζώνη φάσματος ραδιοσυχνότητων.



ΠΕΡΙΛΗΨΗ(57)

Περιγράφονται τεχνικές για ασύρματη επικοινωνία. Μία διάρθρωση πολλαπλής πρόσβασης ορθογωνικής διαίρεσης συχνότητας (OFDMA) ενός καναλιού ανερχόμενης ζεύξης αναγνωρίζεται για επικοινωνίες σε μία μη αδειοδοτημένη

ΑΡΙΘΜΟΣ ΕΥΡ. Δ.Ε. (11):3094581
ΑΡΙΘ. ΕΛΛ. ΚΑΤΑΘΕΣΗΣ (21):20170403358
ΗΜΕΡ. ΕΛΛ. ΚΑΤΑΘΕΣΗΣ (22):06/12/2017
ΑΡΙΘ./ΗΜΕΡ. ΔΗΜΟΣΙΕΥΣΗΣ
ΕΥΡΩΠΑΪΚΟΥ ΔΙΠΛΩΜΑΤΟΣ(87):2729130 - 06/09/2017
ΑΡΙΘ./ΗΜΕΡ. ΔΗΜΟΣΙΕΥΣΗΣ
ΕΥΡΩΠΑΪΚΗΣ ΑΙΤΗΣΗΣ (86):12738060.8--06/07/2012
ΔΙΚΑΙΟΥΧΟΣ (73):1)Janssen Sciences Ireland UC
 Eastgate Village, Eastgate, Little Island, County Cork, ΙΡΛΑΝΔΙΑ
 2)Gilead Sciences, Inc.
 333 Lakeside Drive, Foster City, CA 94404,
 ΗΝΩΜΕΝΕΣ ΠΟΛΙΤΕΙΕΣ ΤΗΣ ΑΜΕΡΙΚΗΣ

ΣΥΜΒ. ΠΡΟΤΕΡΑΙΟΤΗΤΕΣ (30):11173067-07/07/2011-EP
ΕΦΕΥΡΕΤΗΣ (72):1)DELAET, Urbain Alfons C.
 2)HEYNS, Philip Erna H.
 3)JANS, Eugeen Maria Jozef
 4)MERTENS, Roel, Jos M.
 5)VAN DER AVOORT, Geert

ΕΙΔΙΚΟΣ ΠΑΗΡΕΞΟΥΣΙΟΣ (74):ΣΙΩΤΟΥ ΑΙΚΑΤΕΡΙΝΗ
 Πατησίων 122, 11257 ΑΘΗΝΑ

ΑΝΤΙΚΑΗΤΟΣ (74):ΣΙΩΤΟΥ ΑΙΚΑΤΕΡΙΝΗ
 Πατησίων (28ης Οκτωβρίου) 122,,11257
 ΑΘΗΝΑ

ΤΙΤΛΟΣ ΕΦΕΥΡΕΣΗΣ (54):**ΦΑΡΜΑΚΟΤΕΧΝΙΚΕΣ ΜΟΡΦΕΣ ΣΥΝΔΥΑΣΜΟΥ ΔΑΡΟΥΝΑΒΙΡΗΣ**

ΠΕΡΙΛΗΨΗ(57)

Αυτή η εφεύρεση σχετίζεται με στέρεες από του στόματος δοσολογικές μορφές του αναστολέα HIV Δαρουναβίρης και/ή ένα φαρμακευτικώς αποδεκτό άλας ή επιδιαλυτόμενο σύμπλοκο αυτής, και με φαρμακοτεχνικές μορφές συνδυασμού αυτής.

ΑΡΙΘΜΟΣ ΕΥΡ. Δ.Ε. (11):3094582
ΑΡΙΘ. ΕΛΛ. ΚΑΤΑΘΕΣΗΣ (21):20170403444
ΗΜΕΡ. ΕΛΛ. ΚΑΤΑΘΕΣΗΣ (22):13/12/2017
ΑΡΙΘ./ΗΜΕΡ. ΔΗΜΟΣΙΕΥΣΗΣ
ΕΥΡΩΠΑΪΚΟΥ ΔΙΠΛΩΜΑΤΟΣ(87):3045552 - 25/10/2017
ΑΡΙΘ./ΗΜΕΡ. ΔΗΜΟΣΙΕΥΣΗΣ
ΕΥΡΩΠΑΪΚΗΣ ΑΙΤΗΣΗΣ (86):15203257.9--07/05/2012
ΔΙΚΑΙΟΥΧΟΣ (73):1)ATI Properties LLC
 1600 N.E. Old Salem Road, Albany OR 97321,
 ΗΝΩΜΕΝΕΣ ΠΟΛΙΤΕΙΕΣ ΤΗΣ ΑΜΕΡΙΚΗΣ

ΣΥΜΒ. ΠΡΟΤΕΡΑΙΟΤΗΤΕΣ (30):201113150494-01/06/2011-US
ΕΦΕΥΡΕΤΗΣ (72):1)Forbes Jones, Robin M
 2)Rock, Christopher A

ΕΙΔΙΚΟΣ ΠΑΗΡΕΞΟΥΣΙΟΣ (74):ΑΘΑΝΑΣΙΑΔΟΥ "ΕΛΕΝΗ Γ.
 ΠΑΠΑΚΩΝΣΤΑΝΤΙΝΟΥ ΚΑΙ
 ΣΥΝΕΡΓΑΤΕΣ, ΔΙΚΗΓΟΡΙΚΗ ΕΤΑΙΡΙΑ"
 ΜΑΡΙΑ
 Κουμπάρη 2, 10674 ΑΘΗΝΑ

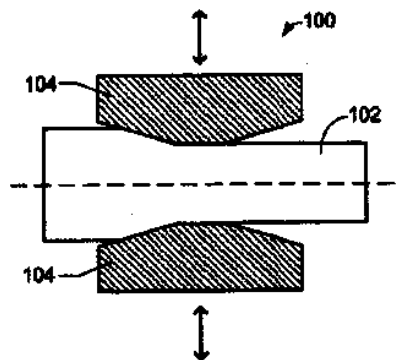
ΑΝΤΙΚΑΗΤΟΣ (74):ΓΙΑΖΙΤΖΟΓΛΟΥ ΕΥΑΓΓΕΛΙΑ
 Κουμπάρη 2,10674 ΑΘΗΝΑ

ΤΙΤΛΟΣ ΕΦΕΥΡΕΣΗΣ (54):**ΘΕΡΜΟΜΗΧΑΝΙΚΗ-ΕΠΕΞΕΡΓΑΣΙΑ ΚΡΑΜΑΤΩΝ ΜΕ ΒΑΣΗ ΝΙΚΕΛΙΟ**

ΠΕΡΙΛΗΨΗ(57)

Αποκαλύπτεται μέθοδος θερμομηχανικής κατεργασίας. Η μέθοδος περιλαμβάνει ένα πρώτο στάδιο θέρμανσης που περιλαμβάνει την θέρμανση ενός τεμαχίου κράματος με βάση νικέλιο σε μια θερμοκρασία μεγαλύτερη από ότι η θερμοκρασία της καμπύλης του διαγράμματος φάσεων του καρβιδίου M23C6 του κράματος με βάση νικέλιο • ένα πρώτο στάδιο κατεργασίας που περιλαμβάνει κατεργασία του θερμανθέντος τεμαχίου κράματος με βάση νικέλιο προς μία μείωση στην περιοχή από 20% έως 70%, όπου το τεμάχιο κράματος με βάση νικέλιο είναι σε μία θερμοκρασία μεγαλύτερη από ότι η θερμοκρασία της καμπύλης του διαγράμματος φάσεων του καρβιδίου M23C6 κατά την έναρξη του πρώτου σταδίου κατεργασίας•

ένα δεύτερο στάδιο θέρμανσης που περιλαμβάνει θέρμανση του κατεργασμένου τεμαχίου κράματος με βάση νικέλιο σε μία θερμοκρασία στην περιοχή από 927 βαθμούς Κελσίου (1700 βαθμοί Φαρενάιτ) έως μικρότερη από ότι η θερμοκρασία της καμπύλης του διαγράμματος φάσεων του καρβιδίου M23C6 του κράματος με βάση νικέλιο, όπου το ως κατεργασθέν τεμάχιο κράματος με βάση νικέλιο διατηρείται σε αυξημένη θερμοκρασία και δεν επιτρέπεται να ψυχθεί σε θερμοκρασία περιβάλλοντος μεταξύ της ολοκλήρωσης του πρώτου σταδίου κατεργασίας και της έναρξης του δεύτερου σταδίου θέρμανσης και ένα δεύτερο στάδιο κατεργασίας που περιλαμβάνει κατεργασία του θερμανθέντος τεμαχίου κράματος με βάση νικέλιο προς μια δεύτερη μείωση στην περιοχή από 20% έως 70%, όπου το τεμάχιο κράματος νικελίου είναι σε μία θερμοκρασία μεγαλύτερη από 927 βαθμούς Κελσίου (1700 βαθμοί Φαρενάιτ) και μικρότερη από ότι η θερμοκρασία της καμπύλης του διαγράμματος φάσεων του καρβιδίου M23C6 του κράματος με βάση νικέλιο κατά την έναρξη του δεύτερου σταδίου εργασίας.



ΑΡΙΘΜΟΣ ΕΥΡ. Δ.Ε. (11):3094583
ΑΡΙΘ. ΕΛΛ. ΚΑΤΑΘΕΣΗΣ (21):20170403359
ΗΜΕΡ. ΕΛΛ. ΚΑΤΑΘΕΣΗΣ (22):06/12/2017
ΑΡΙΘ./ΗΜΕΡ. ΔΗΜΟΣΙΕΥΣΗΣ
ΕΥΡΩΠΑΪΚΟΥ ΔΙΠΛΩΜΑΤΟΣ(87):2697414 - 06/09/2017
ΑΡΙΘ./ΗΜΕΡ. ΔΗΜΟΣΙΕΥΣΗΣ
ΕΥΡΩΠΑΪΚΗΣ ΑΙΤΗΣΗΣ (86):12713136.5--03/04/2012
ΔΙΚΑΙΟΥΧΟΣ (73):1)DSM IP Assets B.V.
 Het Overloon 1, 6411 TE Heerlen,
 ΟΛΛΑΝΔΙΑ
ΣΥΜΒ. ΠΡΟΤΕΡΑΙΟΤΗΤΕΣ (30):11162246-13/04/2011-EP
ΕΦΕΥΡΕΤΗΣ (72):1)BOESTEN, Jorn
 2)VLASBLOM, Martin Pieter
 3)MATLOKA, Piotr
 4)KIDD, Timothy James
 5)BERTHOUD, Romain
 6)HEIJNEN, Johannes Hendrikus Marie
ΕΙΔΙΚΟΣ ΠΛΗΡΕΞΟΥΣΙΟΣ (74):ΣΙΩΤΟΥ ΑΙΚΑΤΕΡΙΝΗ
 Πατησίων 122, 11257 ΑΘΗΝΑ
ΑΝΤΙΚΛΗΤΟΣ (74):ΣΙΩΤΟΥ ΑΙΚΑΤΕΡΙΝΗ
 Πατησίων (28ης Οκτωβρίου) 122,,11257
 ΑΘΗΝΑ
ΤΙΤΛΟΣ ΕΦΕΥΡΕΣΗΣ (54):**ΙΝΑ ΥΗΜWΡΕ ΒΕΛΤΙΣΤΟΠΟΙΗΜΕ-
 ΝΟΥ ΕΡΙΠΥΣΜΟΥ**

ΠΕΡΙΛΗΨΗ(57)

Η εφεύρεση αναφέρεται σε μια ίνα πολυαιθυλενίου υπερυψηλού μοριακού βάρους (UHMWPE) βελτιστοποιημένου ερπυσμού που λαμβάνεται με νηματοποίηση ενός UHMWPE που περιλαμβάνει ολεφινικές διακλαδώσεις (OB) και έχει τάση επιμήκυνσης (ES) και μία αναλογία (OB/1000C/ES) μεταξύ του αριθμού των ολεφινικών διακλαδώσεων ανά χιλιάδες άτομα άνθρακα (OB/1000C) και της

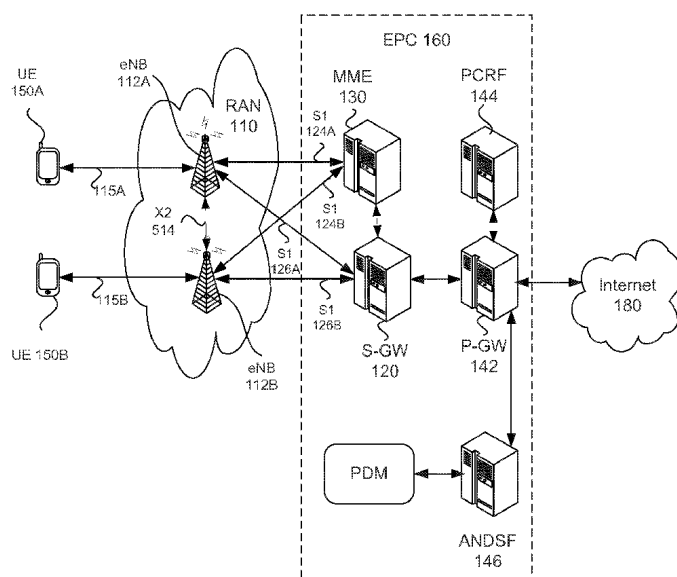
τάσης επιμήκυνσης (ES) τουλάχιστον 0,2, όπου η εν λόγω ίνα UHMWPE όταν υποβάλλεται σε ένα φορτίο 600 MPa σε μια θερμοκρασία 70 βαθμούς Κελσίου, έχει διάρκεια ζωής ερπυσμού τουλάχιστον 90 ώρες.

ΑΡΙΘΜΟΣ ΕΥΡ. Δ.Ε. (11):3094584
ΑΡΙΘ. ΕΛΛ. ΚΑΤΑΘΕΣΗΣ (21):20170403362
ΗΜΕΡ. ΕΛΛ. ΚΑΤΑΘΕΣΗΣ (22):06/12/2017
ΑΡΙΘ./ΗΜΕΡ. ΔΗΜΟΣΙΕΥΣΗΣ
ΕΥΡΩΠΑΪΚΟΥ ΔΙΠΛΩΜΑΤΟΣ(87):2901800 - 06/09/2017
ΑΡΙΘ./ΗΜΕΡ. ΔΗΜΟΣΙΕΥΣΗΣ
ΕΥΡΩΠΑΪΚΗΣ ΑΙΤΗΣΗΣ (86):13842338.9--27/06/2013
ΔΙΚΑΙΟΥΧΟΣ (73):1)Intel Corporation
 2200 Mission College Boulevard, Santa Clara,
 CA 95054, ΗΝΩΜΕΝΕΣ ΠΟΛΙΤΕΙΕΣ ΤΗΣ
 ΑΜΕΡΙΚΗΣ
ΣΥΜΒ. ΠΡΟΤΕΡΑΙΟΤΗΤΕΣ (30):201213631015-28/09/2012-US
ΕΦΕΥΡΕΤΗΣ (72):1)ETEMAD, Kamran
 2)STEPHENS, Adrian
 3)QI, Emily
ΕΙΔΙΚΟΣ ΠΛΗΡΕΞΟΥΣΙΟΣ (74):ΣΙΩΤΟΥ ΑΙΚΑΤΕΡΙΝΗ
 Πατησίων 122, 11257 ΑΘΗΝΑ
ΑΝΤΙΚΛΗΤΟΣ (74):ΣΙΩΤΟΥ ΑΙΚΑΤΕΡΙΝΗ
 Πατησίων (28ης Οκτωβρίου) 122,,11257
 ΑΘΗΝΑ
ΤΙΤΛΟΣ ΕΦΕΥΡΕΣΗΣ (54):**ΕΠΙΚΟΙΝΩΝΙΑ ΣΥΣΚΕΥΗΣ ΠΡΟΣ ΣΥ-
 ΣΚΕΥΗ ΥΠΟ ΔΙΑΧΕΙΡΙΣΗ ΑΣΥΡΜΑ-
 ΤΟΥ ΔΙΚΤΥΟΥ ΕΥΡΕΙΑΣ ΠΕΡΙΟΧΗΣ
 (WWAN) ΜΕ ΧΡΗΣΗ ΣΤΕΝΟΖΩΝΙΚΟΥ
 WI-FI ΣΕ ΜΙΑ ΠΑΡΑΧΩΡΟΥΜΕΝΗ ΖΩ-
 ΝΗ**

ΠΕΡΙΛΗΨΗ(57)

Η τεχνολογία για τη δημιουργία μίας σύνδεσης συσκευής προς συσκευή (D2D) αποκαλύπτεται. Μία συσκευή περιλαμβάνει έναν UE που περιλαμβάνει ένα δομικό στοιχείο ανακάλυψης εγγύτητας που είναι διαμορφωμένο να λαμβάνει πληροφορίες ανακάλυψης από τουλάχιστον ένα από ένα ασύρματο δίκτυο ευρείας περιοχής (WWAN) και ένα ασύρματο δίκτυο τοπικής περιοχής (WLAN) για να βοηθά στη δημιουργία ενός καναλιού επικοινωνίας D2D με τουλάχιστον έναν

επιπρόσθετο UE. Ένα δομικό στοιχείο επικοινωνίας D2D διαμορφώνεται να δημιουργεί το κανάλι επικοινωνίας D2D μεταξύ του UE και του τουλάχιστον ενός επιπρόσθετου UE χρησιμοποιώντας τις πληροφορίες ανακάλυψης. Το κανάλι επικοινωνίας D2D δημιουργείται σε μία παραχωρούμενη ζώνη ράδιο συχνότητας και είναι διαχειρίσιμο από WWAN.



ΑΡΙΘΜΟΣ ΕΥΡ. Δ.Ε. (11):3094585
ΑΡΙΘ. ΕΛΛ. ΚΑΤΑΘΕΣΗΣ (21):20170403361
ΗΜΕΡ. ΕΛΛ. ΚΑΤΑΘΕΣΗΣ (22):06/12/2017
ΑΡΙΘ./ΗΜΕΡ. ΔΗΜΟΣΙΕΥΣΗΣ
ΕΥΡΩΠΑΪΚΟΥ ΔΙΠΛΩΜΑΤΟΣ(87):2953975 - 06/09/2017
ΑΡΙΘ./ΗΜΕΡ. ΔΗΜΟΣΙΕΥΣΗΣ
ΕΥΡΩΠΑΪΚΗΣ ΑΙΤΗΣΗΣ (86):14705455.5--05/02/2014
ΔΙΚΑΙΟΥΧΟΣ (73):1)SANOFI
54, rue La Boetie, 75008 Paris, ΓΑΛΛΙΑ
2)The Board of Trustees of the Leland Stanford Junior University
Office of the General Counsel Building 170,
Third Floor, Main Quad, Stanford, CA 94305-2038, ΗΝΩΜΕΝΕΣ ΠΟΛΙΤΕΙΕΣ ΤΗΣ ΑΜΕΡΙΚΗΣ

ΣΥΜΒ. ΠΡΟΤΕΡΑΙΟΤΗΤΕΣ (30):201361761188 P-05/02/2013-US
14305081-21/01/2014-EP

ΕΦΕΥΡΕΤΗΣ (72):1)KRUIP, Jochen
2)GAMBHIR, Sanjiv, S.
3)SARKAR, Susanta, K.
4)GEBAUER, Mathias
5)LANGE, Christian
6)FOCKEN, Ingo
7)KIMURA, Richard
8)NATARAJAN, Arutselvan
9)ILOVICH, Ohad

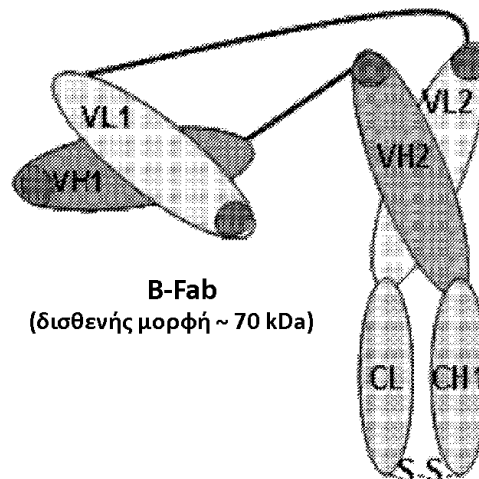
ΕΙΔΙΚΟΣ ΠΛΗΡΕΞΟΥΣΙΟΣ (74):ΣΙΩΤΟΥ ΑΙΚΑΤΕΡΙΝΗ
Πατησίων 122, 11257 ΑΘΗΝΑ

ΑΝΤΙΚΛΗΤΟΣ (74):ΣΙΩΤΟΥ ΑΙΚΑΤΕΡΙΝΗ
Πατησίων (28ης Οκτωβρίου) 122,,11257 ΑΘΗΝΑ

ΤΙΤΛΟΣ ΕΦΕΥΡΕΣΗΣ (54):ΠΑΡΑΓΟΝΤΑΣ ΑΝΟΣΟ-ΑΠΕΙΚΟΝΙΣΗΣ ΓΙΑ ΧΡΗΣΗ ΣΤΗΝ ΘΕΡΑΠΕΙΑ ΜΕ ΣΥΖΕΥΓΜΑ ΑΝΤΙΣΩΜΑΤΟΣ-ΦΑΡΜΑΚΟΥ

ΠΕΡΙΛΗΨΗ(57)

Η εφεύρεση σχετίζεται με μία συνοδό διαγνωστική προσδένουσα πρωτεΐνη που ομοιάζει με αντίσωμα με βάση το εξανθρωπισμένο μονοκλωνικό αντίσωμα, DS6, που πρόκειται να χρησιμοποιηθεί ως διαγνωστικό εργαλείο για την in vivo ανίχνευση και ποσοτικοποίηση του ογκοσχετιζόμενου MUC1-sialoglycotope, CA6.



ΑΡΙΘΜΟΣ ΕΥΡ. Δ.Ε. (11):3094586
ΑΡΙΘ. ΕΛΛ. ΚΑΤΑΘΕΣΗΣ (21):20170403360
ΗΜΕΡ. ΕΛΛ. ΚΑΤΑΘΕΣΗΣ (22):06/12/2017
ΑΡΙΘ./ΗΜΕΡ. ΔΗΜΟΣΙΕΥΣΗΣ
ΕΥΡΩΠΑΪΚΟΥ ΔΙΠΛΩΜΑΤΟΣ(87):2579928 - 11/10/2017
ΑΡΙΘ./ΗΜΕΡ. ΔΗΜΟΣΙΕΥΣΗΣ
ΕΥΡΩΠΑΪΚΗΣ ΑΙΤΗΣΗΣ (86):11724422.8--09/06/2011
ΔΙΚΑΙΟΥΧΟΣ (73):1)Sanofi-Aventis Deutschland GmbH
Bruningstrasse 50, 65929 Frankfurt am Main, ΓΕΡΜΑΝΙΑ

ΣΥΜΒ. ΠΡΟΤΕΡΑΙΟΤΗΤΕΣ (30):10165640-11/06/2010-EP

ΕΦΕΥΡΕΤΗΣ (72):1)SMITH, Christopher, James
2)BUTLER, Stephen, David
3)HORLOCK, Mark, Philip

ΕΙΔΙΚΟΣ ΠΛΗΡΕΞΟΥΣΙΟΣ (74):ΣΙΩΤΟΥ ΑΙΚΑΤΕΡΙΝΗ
Πατησίων 122, 11257 ΑΘΗΝΑ

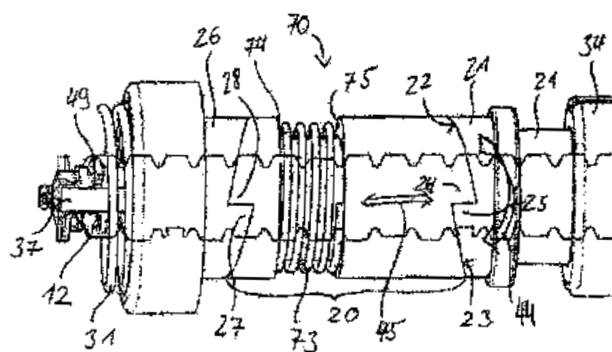
ΑΝΤΙΚΛΗΤΟΣ (74):ΣΙΩΤΟΥ ΑΙΚΑΤΕΡΙΝΗ
Πατησίων (28ης Οκτωβρίου) 122,,11257 ΑΘΗΝΑ

ΤΙΤΛΟΣ ΕΦΕΥΡΕΣΗΣ (54):ΣΥΝΑΡΜΟΓΗ ΟΔΗΓΗΣΗΣ, ΣΥΣΤΑΤΙΚΟ ΟΔΗΓΗΣΗΣ ΚΑΙ ΣΥΣΚΕΥΗ ΧΟΡΗΓΗΣΗΣ ΦΑΡΜΑΚΟΥ

ΠΕΡΙΛΗΨΗ(57)

Μία συναρμογή οδήγησης (70) για μία συσκευή χορήγησης φαρμάκου (1) περιλαμβάνει ένα μέλος περιστροφής (21) που είναι διαμορφωμένο για να περιστρέφεται κατά μία πρώτη κατεύθυνση (44) κατά τη διάρκεια ρύθμισης μίας δόσης ενός φαρμάκου και να περιστρέφεται κατά μία δεύτερη κατεύθυνση (47) κατά τη διάρκεια χορήγησης της δόσης, ένα συστατικό οδήγησης (20) που είναι διαμορφωμένο για να ακολουθεί την περιστροφική κίνηση του μέλους περιστροφής (21) κατά την δεύτερη κατεύθυνση (47) κατά τη διάρκεια χορήγησης της δόσης και ένα μέλος στοπ (26) που είναι διαμορφωμένο για να αποτρέπει την περιστροφική κίνηση του συστατικού οδήγησης (20) κατά την πρώτη κατεύθυνση

(44). Το συστατικό οδήγησης (20) περιλαμβάνει ένα πρώτο τμήμα οδήγησης (71) και ένα δεύτερο τμήμα οδήγησης (72), συνδεδεμένα μεταξύ τους έτσι ώστε να αποτρέπεται η σχετική περιστροφική κίνηση του πρώτου και δεύτερου τμήματος οδήγησης (71, 72) και να επιτρέπεται η σχετική αξονική κίνηση.

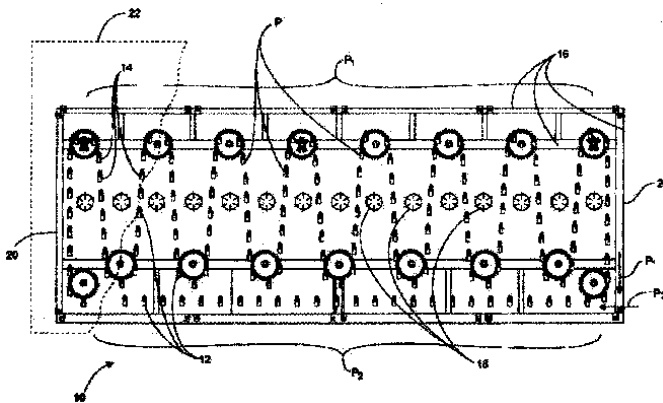


ΑΡΙΘΜΟΣ ΕΥΡ. Δ.Ε. (11):3094587
ΑΡΙΘ. ΕΛΛ. ΚΑΤΑΘΕΣΗΣ (21):20170403367
ΗΜΕΡ. ΕΛΛ. ΚΑΤΑΘΕΣΗΣ (22):06/12/2017
ΑΡΙΘ./ΗΜΕΡ. ΔΗΜΟΣΙΕΥΣΗΣ
ΕΥΡΩΠΑΪΚΟΥ ΔΙΠΛΩΜΑΤΟΣ(87):2704553 - 06/09/2017
ΑΡΙΘ./ΗΜΕΡ. ΔΗΜΟΣΙΕΥΣΗΣ
ΕΥΡΩΠΑΪΚΗΣ ΑΙΤΗΣΗΣ (86):12782773.1--02/05/2012
ΔΙΚΑΙΟΥΧΟΣ (73):1)Bevo Farms Ltd.
7170 Glover Road, Milner, BC V0X 1T0,
ΚΑΝΑΔΑΣ
ΣΥΜΒ. ΠΡΟΤΕΡΑΙΟΤΗΤΕΣ (30):201161483433 P-06/05/2011-US
ΕΦΕΥΡΕΤΗΣ (72):1)BENNE, Jacob
2)MEIKLEHAM, Daniel
ΕΙΔΙΚΟΣ ΠΛΗΡΕΞΟΥΣΙΟΣ (74):ΣΙΩΤΟΥ ΑΙΚΑΤΕΡΙΝΗ
Πατησίων 122, 11257 ΑΘΗΝΑ
ΑΝΤΙΚΛΗΤΟΣ (74):ΣΙΩΤΟΥ ΑΙΚΑΤΕΡΙΝΗ
Πατησίων (28ης Οκτωβρίου) 122,,11257
ΑΘΗΝΑ
ΤΙΤΛΟΣ ΕΦΕΥΡΕΣΗΣ (54):**ΜΕΘΟΔΟΣ ΚΑΙ ΣΥΣΚΕΥΗ ΓΙΑ ΤΗΝ
ΚΑΛΙΕΡΓΕΙΑ ΦΥΤΩΝ ΚΑΤΑ ΜΗΚΟΣ
ΜΙΑΣ ΚΥΜΑΤΟΕΙΔΟΥΣ ΔΙΑΔΡΟΜΗΣ**

ΠΕΡΙΛΗΨΗ(57)

Φυτά καλλιεργούνται σε ένα μηχάνημα καλλιέργειας αναπτύσσοντας ένα πλήθος φυτικών βάσεων πάνω σε έναν ατέρμονα μεταφορέα κατά μήκος μιας διαδρομής καλλιέργειας, με τουλάχιστον ένα τμήμα της διαδρομής να είναι μια κυματοειδής διαδρομή που έχει εναλλασσόμενα ανοδικά και καθοδικά τμήματα και ένα τμήμα επιστροφής για την επαναφορά στο κυματοειδές τμήμα. Χρησιμοποιώντας ένα ζεύγος παράλληλων ατέρμωνων μεταφορέων, οι βάσεις στηρίζονται μεταξύ των μεταφορέων με δυνατότητα απομάκρυνσης. Στις βάσεις παρέχεται υγρό για τη διατήρηση της ανάπτυξης και φως για την προώθηση της ανάπτυξης. Οι βάσεις

εκτείνονται κατά μήκος της διαδρομής μέχρι το ένα ή περισσότερα φυτά να φθάσουν τη στοχευμένη ανάπτυξη μετά την οποία μπορεί να γίνει συγκομιδή ή να μεταφερθούν σε ένα ή περισσότερα ακόλουθα μηχανήματα μέχρι να γίνουν ώριμα για συγκομιδή. Το μηχάνημα μπορεί να βρίσκεται σε ένα ελεγχόμενο περιβάλλον, συμπεριλαμβανομένης της τοποθέτησής του σε μονάδες τοποθετημένες σε σειρά, παράλληλα ή συνδυασμό αυτών.



ΑΡΙΘΜΟΣ ΕΥΡ. Δ.Ε. (11):3094588
ΑΡΙΘ. ΕΛΛ. ΚΑΤΑΘΕΣΗΣ (21):20170403363
ΗΜΕΡ. ΕΛΛ. ΚΑΤΑΘΕΣΗΣ (22):06/12/2017
ΑΡΙΘ./ΗΜΕΡ. ΔΗΜΟΣΙΕΥΣΗΣ
ΕΥΡΩΠΑΪΚΟΥ ΔΙΠΛΩΜΑΤΟΣ(87):2819518 - 06/09/2017
ΑΡΙΘ./ΗΜΕΡ. ΔΗΜΟΣΙΕΥΣΗΣ
ΕΥΡΩΠΑΪΚΗΣ ΑΙΤΗΣΗΣ (86):13705990.3--22/02/2013
ΔΙΚΑΙΟΥΧΟΣ (73):1)Bayer Intellectual Property GmbH
Alfred-Nobel-Str. 10, 40789 Monheim am
Rhein, ΓΕΡΜΑΝΙΑ
ΣΥΜΒ. ΠΡΟΤΕΡΑΙΟΤΗΤΕΣ (30):12157090-27/02/2012-EP
ΕΦΕΥΡΕΤΗΣ (72):1)WACHENDORFF-NEUMANN, Ulrike
2)HOFFMANN, Sebastian
3)WASNAIRE, Pierre
ΕΙΔΙΚΟΣ ΠΛΗΡΕΞΟΥΣΙΟΣ (74):ΣΙΩΤΟΥ ΑΙΚΑΤΕΡΙΝΗ
Πατησίων 122, 11257 ΑΘΗΝΑ
ΑΝΤΙΚΛΗΤΟΣ (74):ΣΙΩΤΟΥ ΑΙΚΑΤΕΡΙΝΗ
Πατησίων (28ης Οκτωβρίου) 122,,11257
ΑΘΗΝΑ
ΤΙΤΛΟΣ ΕΦΕΥΡΕΣΗΣ (54):**ΣΥΝΔΥΑΣΜΟΣ ΔΡΑΣΤΙΚΩΝ ΕΝΩΣΕΩΝ
ΠΟΥ ΠΕΡΙΕΧΟΥΝ ΜΙΑ ΘΕΙΑΖΟΥΛΙΣΟ-
ΞΑΖΟΛΙΝΗ ΚΑΙ ΕΝΑ ΜΥΚΗΤΟΚΤΟΝΟ**

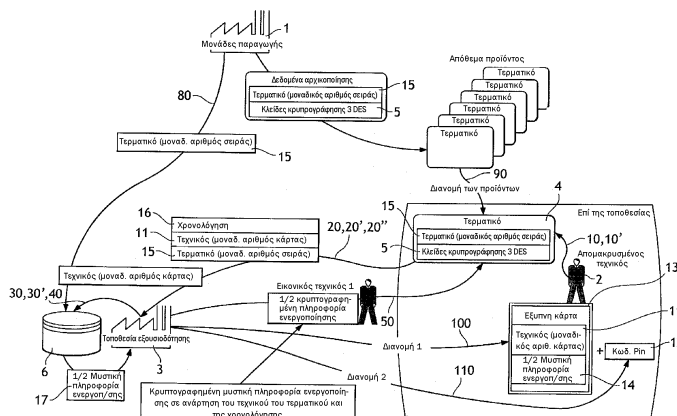
ΠΕΡΙΛΗΨΗ(57)

Η παρούσα εφεύρεση αναφέρεται σε συνδυασμούς δραστικών ενώσεων, συγκεκριμένα εντός μιας μυκητοκτόνου σύνθεσης, η οποία περιλαμβάνει (Α) μια θειαζοϋλισοξαζολίνη του τύπου (I) και μια επιπλέον μια μυκητοκτόνο δραστική ένωση (B). Επιπλέον, η εφεύρεση αναφέρεται σε μια μέθοδο για τον θεραπευτικό ή προληπτικό έλεγχο των φυτοπαθογόνων μυκήτων φυτών ή καλλιιεργειών, στη χρήση ενός συνδυασμού σύμφωνα με την εφεύρεση για τη θεραπεία του σπόρου, σε μια μέθοδο για την προστασία ενός σπόρου και όχι τουλάχιστον στους κατεργασμένους σπόρους.

ΑΡΙΘΜΟΣ ΕΥΡ. Δ.Ε. (11):3094589
ΑΡΙΘ. ΕΛΛ. ΚΑΤΑΘΕΣΗΣ (21):20170403339
ΗΜΕΡ. ΕΛΛ. ΚΑΤΑΘΕΣΗΣ (22):05/12/2017
ΑΡΙΘ./ΗΜΕΡ. ΔΗΜΟΣΙΕΥΣΗΣ
ΕΥΡΩΠΑΪΚΟΥ ΔΙΠΛΩΜΑΤΟΣ(87):2016700 - 06/09/2017
ΑΡΙΘ./ΗΜΕΡ. ΔΗΜΟΣΙΕΥΣΗΣ
ΕΥΡΩΠΑΪΚΗΣ ΑΙΤΗΣΗΣ (86):07728863.7--07/05/2007
ΔΙΚΑΙΟΥΧΟΣ (73):1)INGENICO GROUP
 28-32 Boulevard de Grenelle, 75015 Paris,
 ΓΑΛΛΙΑ
ΣΥΜΒ. ΠΡΟΤΕΡΑΙΟΤΗΤΕΣ (30):0604195-11/05/2006-FR
ΕΦΕΥΡΕΤΗΣ (72):1)COLOM, Francois
 2)LAMBERT, Patrick
ΕΙΔΙΚΟΣ ΠΑΡΗΡΕΞΟΥΣΙΟΣ (74):ΑΘΑΝΑΣΙΑΔΟΥ "ΕΛΕΝΗ Γ.
 ΠΑΠΑΚΩΝΣΤΑΝΤΙΝΟΥ ΚΑΙ
 ΣΥΝΕΡΓΑΤΕΣ, ΔΙΚΗΓΟΡΙΚΗ ΕΤΑΙΡΙΑ"
 ΜΑΡΙΑ
 Κουμπάρη 2, 10674 ΑΘΗΝΑ
ΑΝΤΙΚΑΛΗΤΟΣ (74):ΓΙΑΖΙΤΖΟΓΛΟΥ ΕΥΑΓΓΕΛΙΑ
 Κουμπάρη 2, 10674 ΑΘΗΝΑ
ΤΙΤΛΟΣ ΕΦΕΥΡΕΣΗΣ (54):**ΜΕΘΟΔΟΣ ΕΝΕΡΓΟΠΟΙΗΣΗΣ ΤΕΡΜΑ-
 ΤΙΚΟΥ**

ΠΕΡΙΛΗΨΗ(57)

Η εφεύρεση αναφέρεται σε μία μέθοδο ενεργοποίησης από έναν χειριστή ενός τερματικού (4), επιτρέποντας η ενεργοποίηση του τερματικού ασφαλείς ανταλλαγές πληροφοριών μεταξύ του τερματικού (4) και ενός ασφαλούς εξυπηρετητή, χαρακτηριζόμενη από το ότι περιλαμβάνει τα ακόλουθα βήματα για το τερματικό (4): - λήψη από τον τεχνικό (2) μιας πρώτης πληροφορίας ενεργοποίησης, - λήψη από έναν εξυπηρετητή εξουσιοδότησης (3) μιας δεύτερης πληροφορίας ενεργοποίησης, - χρησιμοποίηση των πρώτης και δεύτερης πληροφοριών ενεργοποίησης για την ενεργοποίηση του τερματικού.

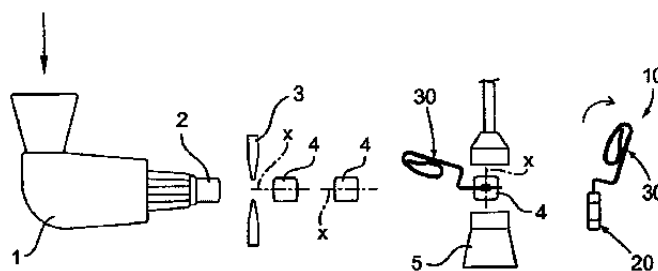


ΑΡΙΘΜΟΣ ΕΥΡ. Δ.Ε. (11):3094590
ΑΡΙΘ. ΕΛΛ. ΚΑΤΑΘΕΣΗΣ (21):20170403337
ΗΜΕΡ. ΕΛΛ. ΚΑΤΑΘΕΣΗΣ (22):05/12/2017
ΑΡΙΘ./ΗΜΕΡ. ΔΗΜΟΣΙΕΥΣΗΣ
ΕΥΡΩΠΑΪΚΟΥ ΔΙΠΛΩΜΑΤΟΣ(87):2703571 - 06/09/2017
ΑΡΙΘ./ΗΜΕΡ. ΔΗΜΟΣΙΕΥΣΗΣ
ΕΥΡΩΠΑΪΚΗΣ ΑΙΤΗΣΗΣ (86):13176208.0--11/07/2013
ΔΙΚΑΙΟΥΧΟΣ (73):1)Bolton Manitoba SpA
 Via G.B. Pirelli 19, 20124 Milano, ΙΤΑΛΙΑ
ΣΥΜΒ. ΠΡΟΤΕΡΑΙΟΤΗΤΕΣ (30):MI20121227-13/07/2012-IT
ΕΦΕΥΡΕΤΗΣ (72):1)Alderuccio, Gianni
 2)Pimazzoni, Massimiliano
ΕΙΔΙΚΟΣ ΠΑΡΗΡΕΞΟΥΣΙΟΣ (74):ΓΙΑΖΙΤΖΟΓΛΟΥ "ΕΛΕΝΗ Γ.
 ΠΑΠΑΚΩΝΣΤΑΝΤΙΝΟΥ ΚΑΙ
 ΣΥΝΕΡΓΑΤΕΣ, ΔΙΚΗΓΟΡΙΚΗ ΕΤΑΙΡΙΑ"
 ΕΥΑΓΓΕΛΙΑ
 Κουμπάρη 2, 10674 ΑΘΗΝΑ
ΑΝΤΙΚΑΛΗΤΟΣ (74):ΓΙΑΖΙΤΖΟΓΛΟΥ ΕΥΑΓΓΕΛΙΑ
 Κουμπάρη 2, 10674 ΑΘΗΝΑ
ΤΙΤΛΟΣ ΕΦΕΥΡΕΣΗΣ (54):**ΜΕΘΟΔΟΣ ΓΙΑ ΠΑΡΑΓΩΓΗ ΜΙΑΣ
 ΔΙΑΤΑΞΗΣ ΥΓΙΕΙΝΗΣ ΓΙΑ ΕΙΔΗ ΥΓΙ-
 ΕΙΝΗΣ**

ΠΕΡΙΛΗΨΗ(57)

Μία διάταξη υγιεινής γιά είδη υγιεινής περιλαμβάνουσα ένα απορρυπαντικό και/ή αποσμητικό μέσο με την μορφή στερεού τεμαχίου (20) και μέσα αγκίστρωσης (30) σε ένα περιμετρικό χείλος ενός WC, στην οποία το μέσο αγκίστρωσης (30) περιλαμβάνει ένα τμήμα εμπλοκής στο WC (31) και ένα τμήμα εμπλοκής (32) στο στερεό στοιχείο (20), με το τμήμα εμπλοκής (32) στο στερεό στοιχείο (20) να είναι ενσωματωμένα στο στερεό τεμάχιο (20), να είναι κατασκευασμένο σύμφωνα προς μία μέθοδο περιλαμβάνουσα τα βήματα: - τοποθέτηση, εντός μίας μήτρας διαμόρφωσης (5), τουλάχιστον ενός σώματος που έχει κυλινδρική γεωμετρία (4) απορρυπαντικού και/ή αποσμητικού υλικού και περιλαμβάνον το μέσο

αγκίστρωσης (31) ένα τμήμα εμπλοκής στο στερεό τεμάχιο κατασκευασμένο από ένα διάτρητο στοιχείο (32), στο οποίο το σώμα που έχει κυλινδρική γεωμετρία (4) διευθετείται σε εμπλοκή εσωτερικά τουλάχιστον μιας διαμετρικής οπής (33) του διάτρητου στοιχείου (32), στο οποίο το σώμα που έχει κυλινδρική γεωμετρία (4) αναγνωρίζεται από μία καμπύλη, οποιοδήποτε σχήματος, στα σημεία στα οποία διέρχονται γραμμές παράλληλες η μία προς την άλλη, - συμπίεση του σώματος που έχει κυλινδρική γεωμετρία (4) έτσι ώστε να σχηματίσει ένα στερεό τεμάχιο (20) περί το διάτρητο στοιχείο (32).



ΑΡΙΘΜΟΣ ΕΥΡ. Δ.Ε. (11):3094591
ΑΡΙΘ. ΕΛΛ. ΚΑΤΑΘΕΣΗΣ (21):20170403332
ΗΜΕΡ. ΕΛΛ. ΚΑΤΑΘΕΣΗΣ (22):05/12/2017
ΑΡΙΘ./ΗΜΕΡ. ΔΗΜΟΣΙΕΥΣΗΣ
ΕΥΡΩΠΑΪΚΟΥ ΔΙΠΛΩΜΑΤΟΣ(87):2846835 - 06/09/2017
ΑΡΙΘ./ΗΜΕΡ. ΔΗΜΟΣΙΕΥΣΗΣ
ΕΥΡΩΠΑΪΚΗΣ ΑΙΤΗΣΗΣ (86):13721766.7--10/05/2013
ΔΙΚΑΙΟΥΧΟΣ (73):1)Grunenthal GmbH
Zieglerstrasse 6, 52078 Aachen, GERMANIA
ΣΥΜΒ. ΠΡΟΤΕΡΑΙΟΤΗΤΕΣ (30):12003743-11/05/2012-EP
ΕΦΕΥΡΕΤΗΣ (72):1)BARNSCHEID, Lutz
2)GALIA, Eric
3)GEISLER, Anja
4)PATZ, Jana
5)SCHWIER, Sebastian
6)BARONSKY-PROBST, Julia
ΕΙΔΙΚΟΣ ΠΑΡΕΞΟΥΣΙΟΣ (74):ΤΣΙΜΙΚΑΛΗΣ "ΤΣΙΜΙΚΑΛΗΣ
ΚΑΛΟΝΑΡΟΥ ΔΙΚΗΓΟΡΙΚΗ ΕΤΑΙΡΕΙΑ"
ΣΤΕΦΑΝΟΣ
Ν. Βάμβα 1,, 106 74 ΑΘΗΝΑ
ΑΝΤΙΚΛΗΤΟΣ (74):ΤΣΙΜΙΚΑΛΗΣ ΣΤΕΦΑΝΟΣ
Ν. Βάμβα 1,10674 ΑΘΗΝΑ
ΤΙΤΛΟΣ ΕΦΕΥΡΕΣΗΣ (54):**ΘΕΡΜΟΣΧΗΜΑΤΙΖΟΜΕΝΗ, ΑΝΘΕ-**
ΚΤΙΚΗ ΣΕ ΑΛΛΟΙΩΣΗ ΦΑΡΜΑΚΕΥΤΙ-
ΚΗ ΜΟΡΦΗ ΔΟΣΟΛΟΓΙΑΣ ΠΟΥ ΠΕΡΙ-
ΕΧΕΙ ΨΕΥΔΑΡΓΥΡΟ

ΠΕΡΙΛΗΨΗ(57)

Η εφεύρεση αναφέρεται σε μια θερμοσχηματιζόμενη, ανθεκτική σε αλλοίωση φαρμακευτική μορφή δόσολογίας η οποία αποτελείται από α) ένα φαρμακολογικώς δραστικό συστατικό, β) ένα πολυακυκλενο οξείδιο το οποίο έχει

μέσο κατά βάρος μοριακό βάρος παραπάνω από 200,000 g/mol, και γ) ένα συστατικό ψευδαργύρου, όπου η περιεκτικότητα του εν λόγω συστατικού ψευδαργύρου είναι τουλάχιστον 1 ppm, σε σχέση με το συνολικό βάρος της φαρμακευτικής μορφής δόσολογίας.

ΑΡΙΘΜΟΣ ΕΥΡ. Δ.Ε. (11):3094592
ΑΡΙΘ. ΕΛΛ. ΚΑΤΑΘΕΣΗΣ (21):20170403366
ΗΜΕΡ. ΕΛΛ. ΚΑΤΑΘΕΣΗΣ (22):06/12/2017
ΑΡΙΘ./ΗΜΕΡ. ΔΗΜΟΣΙΕΥΣΗΣ
ΕΥΡΩΠΑΪΚΟΥ ΔΙΠΛΩΜΑΤΟΣ(87):2349324 - 06/09/2017
ΑΡΙΘ./ΗΜΕΡ. ΔΗΜΟΣΙΕΥΣΗΣ
ΕΥΡΩΠΑΪΚΗΣ ΑΙΤΗΣΗΣ (86):09783905.4--09/10/2009
ΔΙΚΑΙΟΥΧΟΣ (73):1)Sanofi-Aventis Deutschland GmbH
Bruningstrasse 50, 65929 Frankfurt am Main,
GERMANIA
ΣΥΜΒ. ΠΡΟΤΕΡΑΙΟΤΗΤΕΣ (30):102008051834-17/10/2008-DE
102008053048-24/10/2008-DE
102009038210-20/08/2009-DE
ΕΦΕΥΡΕΤΗΣ (72):1)WERNER, Ulrich
2)ROTHAUSER, Barbel
3)SMITH, Christopher James
ΕΙΔΙΚΟΣ ΠΑΡΕΞΟΥΣΙΟΣ (74):ΣΙΩΤΟΥ ΑΙΚΑΤΕΡΙΝΗ
Πατησίων 122, 11257 ΑΘΗΝΑ
ΑΝΤΙΚΛΗΤΟΣ (74):ΣΙΩΤΟΥ ΑΙΚΑΤΕΡΙΝΗ
Πατησίων (28ης Οκτωβρίου) 122,,11257
ΑΘΗΝΑ
ΤΙΤΛΟΣ ΕΦΕΥΡΕΣΗΣ (54):**ΣΥΝΔΥΑΣΜΟΣ ΜΙΑΣ ΙΝΣΟΥΛΙΝΗΣ**
ΚΑΙ ΕΝΟΣ GLP-1-ΑΓΩΝΙΣΤΗ

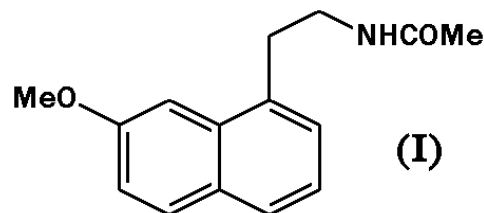
ΠΕΡΙΛΗΨΗ(57)

Η εφεύρεση αναφέρεται σε ένα φαρμακευτικό μέσο που περιέχει τουλάχιστον μία ινσουλίνη και τουλάχιστον έναν GLP-1-υποδοχέα αγωνιστή.

ΑΡΙΘΜΟΣ ΕΥΡ. Δ.Ε. (11):3094593
ΑΡΙΘ. ΕΛΛ. ΚΑΤΑΘΕΣΗΣ (21):20170403347
ΗΜΕΡ. ΕΛΛ. ΚΑΤΑΘΕΣΗΣ (22):06/12/2017
ΑΡΙΘ./ΗΜΕΡ. ΔΗΜΟΣΙΕΥΣΗΣ
ΕΥΡΩΠΑΪΚΟΥ ΔΙΠΛΩΜΑΤΟΣ(87):3077354 - 29/11/2017
ΑΡΙΘ./ΗΜΕΡ. ΔΗΜΟΣΙΕΥΣΗΣ
ΕΥΡΩΠΑΪΚΗΣ ΑΙΤΗΣΗΣ (86):14821794.6--04/12/2014
ΔΙΚΑΙΟΥΧΟΣ (73):1)Les Laboratoires Servier
35, Rue de Verdun, 92284 Suresnes, ΓΑΛΛΙΑ
ΣΥΜΒ. ΠΡΟΤΕΡΑΙΟΤΗΤΕΣ (30):1362198-05/12/2013-FR
ΕΦΕΥΡΕΤΗΣ (72):1)BRIERE, Jean-Francois
2)LEBEUF, Raphael
3)LEVACHER, Vincent
4)HARDOUIN, Christophe
5)LECOUVE, Jean-Pierre
ΕΙΔΙΚΟΣ ΠΑΡΕΞΟΥΣΙΟΣ (74):ΕΥΑΓΓΕΛΟΥ "ΒΑΣΩ ΕΥΑΓΓΕΛΟΥ &
ΔΕΣΠΟΙΝΑ ΕΥΑΓΓΕΛΟΥ ΔΙΚΗΓΟΡΙΚΗ
ΕΤΑΙΡΕΙΑ" ΒΑΣΩ
Λ. Συγγρού 45., 11743 ΑΘΗΝΑ
ΑΝΤΙΚΛΗΤΟΣ (74):ΕΥΑΓΓΕΛΟΥ ΒΑΣΩ
Λ. Συγγρού 45.,11743 ΑΘΗΝΑ
ΤΙΤΛΟΣ ΕΦΕΥΡΕΣΗΣ (54):**ΝΕΑ ΜΕΘΟΔΟΣ ΓΙΑ ΤΗΝ ΣΥΝΘΕΣΗ
ΑΓΟΜΕΛΑΤΙΝΗΣ**

ΠΕΡΙΛΗΨΗ(57)

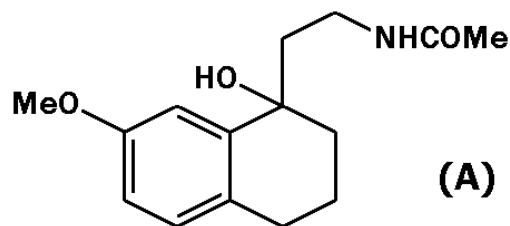
Μέθοδος βιομηχανικής σύνθεσης της ένωσης του τύπου (I).



ΑΡΙΘΜΟΣ ΕΥΡ. Δ.Ε. (11):3094594
ΑΡΙΘ. ΕΛΛ. ΚΑΤΑΘΕΣΗΣ (21):20170403346
ΗΜΕΡ. ΕΛΛ. ΚΑΤΑΘΕΣΗΣ (22):06/12/2017
ΑΡΙΘ./ΗΜΕΡ. ΔΗΜΟΣΙΕΥΣΗΣ
ΕΥΡΩΠΑΪΚΟΥ ΔΙΠΛΩΜΑΤΟΣ(87):2580189 - 25/10/2017
ΑΡΙΘ./ΗΜΕΡ. ΔΗΜΟΣΙΕΥΣΗΣ
ΕΥΡΩΠΑΪΚΗΣ ΑΙΤΗΣΗΣ (86):11791930.8--08/06/2011
ΔΙΚΑΙΟΥΧΟΣ (73):1)Les Laboratoires Servier
35, rue de Verdun, 92284 Suresnes Cedex,
ΓΑΛΛΙΑ
ΣΥΜΒ. ΠΡΟΤΕΡΑΙΟΤΗΤΕΣ (30):201010197370-08/06/2010-CN
ΕΦΕΥΡΕΤΗΣ (72):1)ZHANG, Peng
2)HUANG, Yu
3)YUAN, Zhedong
4)SHAN, Hanbin
5)YU, Xiong
ΕΙΔΙΚΟΣ ΠΑΡΕΞΟΥΣΙΟΣ (74):ΕΥΑΓΓΕΛΟΥ "ΒΑΣΩ ΕΥΑΓΓΕΛΟΥ &
ΔΕΣΠΟΙΝΑ ΕΥΑΓΓΕΛΟΥ ΔΙΚΗΓΟΡΙΚΗ
ΕΤΑΙΡΕΙΑ" ΒΑΣΩ
Λ. Συγγρού 45., 11743 ΑΘΗΝΑ
ΑΝΤΙΚΛΗΤΟΣ (74):ΕΥΑΓΓΕΛΟΥ ΒΑΣΩ
Λ. Συγγρού 45.,11743 ΑΘΗΝΑ
ΤΙΤΛΟΣ ΕΦΕΥΡΕΣΗΣ (54):**ΕΝΔΙΑΜΕΣΑ ΑΓΟΜΕΛΑΤΙΝΗΣ ΚΑΙ
ΜΕΘΟΔΟΣ ΠΑΡΑΣΚΕΥΗΣ ΑΥΤΩΝ**

ΠΕΡΙΛΗΨΗ(57)

Παρέχονται ενδιάμεσες ενώσεις για παρασκευή αγομελατίνης και μέθοδοι παρασκευής αυτών. Επίσης παρέχονται δύο νέες ενδιάμεσες ενώσεις. Η μέθοδος είναι απλή στον χειρισμό, καλά ελεγχόμενη, κατάλληλη για βιομηχανική παραγωγή και έχει υψηλή καθαρότητα, χωρίς περίπλοκες διαδικασίες όπως διαχωρισμό με κλασματική απόσταξη και χρωματογραφία στήλης. Εν τω μεταξύ, οι μέθοδοι παρασκευής των δύο νέων ενδιάμεσων είναι από μόνες τους απλές και έχουν υψηλή απόδοση.



ΑΡΙΘΜΟΣ ΕΥΡ. Δ.Ε. (11):3094595
ΑΡΙΘ. ΕΛΛ. ΚΑΤΑΘΕΣΗΣ (21):20170403350
ΗΜΕΡ. ΕΛΛ. ΚΑΤΑΘΕΣΗΣ (22):06/12/2017
ΑΡΙΘ./ΗΜΕΡ. ΔΗΜΟΣΙΕΥΣΗΣ
ΕΥΡΩΠΑΪΚΟΥ ΔΙΠΛΩΜΑΤΟΣ(87):2970224 - 06/09/2017
ΑΡΙΘ./ΗΜΕΡ. ΔΗΜΟΣΙΕΥΣΗΣ
ΕΥΡΩΠΑΪΚΗΣ ΑΙΤΗΣΗΣ (86):14722443.0--14/03/2014
ΔΙΚΑΙΟΥΧΟΣ (73):1)Onyx Therapeutics, Inc.
One Amgen Center Drive, Thousand Oaks, CA
91320-1799, ΗΝΩΜΕΝΕΣ ΠΟΛΙΤΕΙΕΣ ΤΗΣ
ΑΜΕΡΙΚΗΣ

ΣΥΜΒ. ΠΡΟΤΕΡΑΙΟΤΗΤΕΣ (30):201361785608 P-14/03/2013-US
201361786086 P-14/03/2013-US
201361847780 P-18/07/2013-US
201361856847 P-22/07/2013-US
201361883843 P-27/09/2013-US
201361883798 P-27/09/2013-US
201461941798 P-19/02/2014-US
P014100970-13/03/2014-AR

ΕΦΕΥΡΕΤΗΣ (72):1)MCMINN, Dustin
2)JOHNSON, Henry
3)BOWERS, Simeon
4)MOEBIUS, David, C.

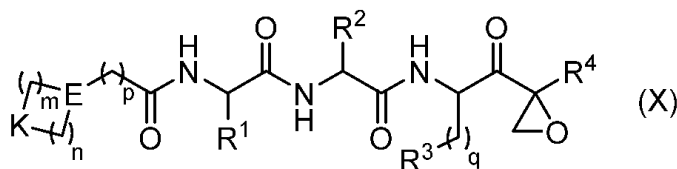
ΕΙΔΙΚΟΣ ΠΑΗΡΕΞΟΥΣΙΟΣ (74):ΣΑΚΕΛΛΑΡΙΔΗ ΒΑΛΗ-ΒΑΣΙΛΙΚΗ
Αδριανού 70, 10556 ΑΘΗΝΑ

ΑΝΤΙΚΛΗΤΟΣ (74):ΣΑΚΕΛΛΑΡΙΔΗ ΒΑΛΗ-ΒΑΣΙΛΙΚΗ
Αδριανού 70,10556 ΑΘΗΝΑ

ΤΙΤΛΟΣ ΕΦΕΥΡΕΣΗΣ (54):**ΤΡΙΠΕΠΤΙΔΙΚΟΙ ΑΝΑΣΤΟΛΕΙΣ ΠΡΩ-
ΤΕΑΣΗΣ ΕΠΟΞΕΙΔΙΚΗΣ ΚΕΤΟΝΗΣ**

ΠΕΡΙΛΗΨΗ(57)

Στο παρόν παρέχονται τριπεπτιδικοί αναστολείς πρωτεάσης εποξειδικής κετόνης, μέθοδοι παρασκευής τους, σχετιζόμενες φαρμακευτικές συνθέσεις και μέθοδοι χρήσης αυτών. Για παράδειγμα, στο παρόν παρέχονται ενώσεις του Τύπου (X) και φαρμακευτικά αποδεκτά αλάτα και συνθέσεις που τις περιλαμβάνουν. Οι ενώσεις και οι συνθέσεις που παρέχονται στο παρόν μπορούν να χρησιμοποιηθούν, για παράδειγμα, στη θεραπευτική αντιμετώπιση νόσων συμπεριλαμβανομένων της φλεγμονής και νευροεκφυλιστικής νόσου.



ΑΡΙΘΜΟΣ ΕΥΡ. Δ.Ε. (11):3094596
ΑΡΙΘ. ΕΛΛ. ΚΑΤΑΘΕΣΗΣ (21):20170403330
ΗΜΕΡ. ΕΛΛ. ΚΑΤΑΘΕΣΗΣ (22):05/12/2017
ΑΡΙΘ./ΗΜΕΡ. ΔΗΜΟΣΙΕΥΣΗΣ
ΕΥΡΩΠΑΪΚΟΥ ΔΙΠΛΩΜΑΤΟΣ(87):2185155 - 04/10/2017
ΑΡΙΘ./ΗΜΕΡ. ΔΗΜΟΣΙΕΥΣΗΣ
ΕΥΡΩΠΑΪΚΗΣ ΑΙΤΗΣΗΣ (86):08782602.0--04/08/2008
ΔΙΚΑΙΟΥΧΟΣ (73):1)Richter Gedeon Nyrt.
Gyomroi ut 19-21., 1103 Budapest,
ΟΥΓΓΑΡΙΑ

ΣΥΜΒ. ΠΡΟΤΕΡΑΙΟΤΗΤΕΣ (30):953694 P-03/08/2007-US

ΕΦΕΥΡΕΤΗΣ (72):1)ADHAM, Nika
2)SAMORISKI, Gary

ΕΙΔΙΚΟΣ ΠΑΗΡΕΞΟΥΣΙΟΣ (74):ΤΣΙΜΙΚΑΛΗΣ "ΤΣΙΜΙΚΑΛΗΣ
ΚΑΛΟΝΑΡΟΥ ΔΙΚΗΓΟΡΙΚΗ ΕΤΑΙΡΕΙΑ"
ΣΤΕΦΑΝΟΣ
Ν. Βάμβα 1,, 106 74 ΑΘΗΝΑ

ΑΝΤΙΚΛΗΤΟΣ (74):ΤΣΙΜΙΚΑΛΗΣ ΣΤΕΦΑΝΟΣ
Ν. Βάμβα 1,10674 ΑΘΗΝΑ

ΤΙΤΛΟΣ ΕΦΕΥΡΕΣΗΣ (54):**ΦΑΡΜΑΚΕΥΤΙΚΕΣ ΣΥΝΘΕΣΕΙΣ ΠΟΥ
ΠΕΡΙΕΧΟΥΝ ΕΚΛΕΚΤΙΚΟΥΣ ΣΥΝΔΕ-
ΤΕΣ ΥΠΟΔΟΧΕΑ ΝΤΟΠΑΜΙΝΗΣ ΚΑΙ
ΜΕΘΟΔΟΙ ΘΕΡΑΠΕΙΑΣ ΧΡΗΣΙΜΟΠΟΙ-
ΩΝΤΑΣ ΕΚΛΕΚΤΙΚΟΥΣ ΣΥΝΔΕΤΕΣ
ΥΠΟΔΟΧΕΑ ΝΤΟΠΑΜΙΝΗΣ**

ΠΕΡΙΛΗΨΗ(57)

Η παρούσα εφεύρεση αφορά σε φαρμακευτικές συνθέσεις που περιέχουν εκλεκτικούς συνδέτες υποδοχέα ντοπαμίνης και εκλεκτικούς αναστολείς επαναπρόσληψης σεροτονίνης και σε μεθόδους θεραπείας διαταραχών όπως σχιζοφρένειας, κύριας καταθλιπτικής διαταραχής και διπολικής κατάθλιψης χρησιμοποιώντας συνδυασμούς εκλεκτικών συνδετών υποδοχέα ντοπαμίνης και εκλεκτικών αναστολέων επαναπρόσληψης σεροτονίνης. Η παρούσα εφεύρεση επίσης αφορά σε μεθόδους θεραπείας κατάθλιψης χρησιμοποιώντας εκλεκτικούς συνδέτες υποδοχέα ντοπαμίνης.

ΑΡΙΘΜΟΣ ΕΥΡ. Δ.Ε. (11):3094597
ΑΡΙΘ. ΕΛΛ. ΚΑΤΑΘΕΣΗΣ (21):20170403456
ΗΜΕΡ. ΕΛΛ. ΚΑΤΑΘΕΣΗΣ (22):13/12/2017
ΑΡΙΘ./ΗΜΕΡ. ΔΗΜΟΣΙΕΥΣΗΣ
ΕΥΡΩΠΑΪΚΟΥ ΔΙΠΛΩΜΑΤΟΣ(87):2915263 - 13/09/2017
ΑΡΙΘ./ΗΜΕΡ. ΔΗΜΟΣΙΕΥΣΗΣ
ΕΥΡΩΠΑΪΚΗΣ ΑΙΤΗΣΗΣ (86):13851996.2--25/10/2013
ΔΙΚΑΙΟΥΧΟΣ (73):1)Intel Corporation
2200 Mission College Boulevard, Santa Clara,
CA 95054, ΗΝΩΜΕΝΕΣ ΠΟΛΙΤΕΙΕΣ ΤΗΣ
ΑΜΕΡΙΚΗΣ

ΣΥΜΒ. ΠΡΟΤΕΡΑΙΟΤΗΤΕΣ (30):201261721436 P-01/11/2012-US
ΕΦΕΥΡΕΤΗΣ (72):1)HE, Hong
2)DAVYDOV, Alexei
3)HEO, Youn Hyoung
4)FWU, Jong-Kae
5)ETEMAD, Kamran

ΕΙΔΙΚΟΣ ΠΛΗΡΕΞΟΥΣΙΟΣ (74):ΣΙΩΤΟΥ ΑΙΚΑΤΕΡΙΝΗ
Πατησίων 122, 11257 ΑΘΗΝΑ

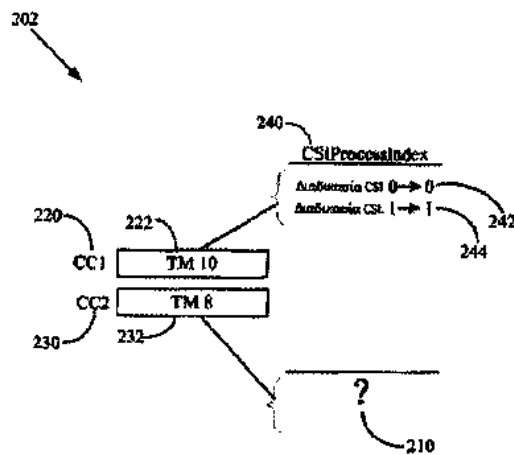
ΑΝΤΙΚΛΗΤΟΣ (74):ΣΙΩΤΟΥ ΑΙΚΑΤΕΡΙΝΗ
Πατησίων (28ης Οκτωβρίου) 122,,11257
ΑΘΗΝΑ

ΤΙΤΛΟΣ ΕΦΕΥΡΕΣΗΣ (54):ΣΧΗΜΑ ΑΝΑΤΡΟΦΟΔΟΤΗΣΗΣ ΠΛΗ-
ΡΟΦΟΡΙΩΝ ΚΑΤΑΣΤΑΣΗΣ ΚΑΝΑΛΙΟΥ
ΓΙΑ ΤΗΝ ΣΥΝΕΡΓΑΤΙΚΗ ΜΕΤΑΔΟΣΗ
ΠΟΛΛΑΠΛΩΝ ΣΗΜΕΙΩΝ ΚΑΙ ΣΕΝΑΡΙΟ
ΣΥΝΑΘΡΟΙΣΗΣ ΦΟΡΕΩΝ

ΠΕΡΙΛΗΨΗ(57)

Στο παρόν, περιγράφονται γενικά υλοποιήσεις ενός συστήματος και μιας μεθόδου για την αναφορά πληροφοριών ελέγχου ανερχόμενης ζεύξης (UCI). Σε ορισμένες

υλοποιήσεις, παρέχεται ένας πρώτος και δεύτερος φορέας συνιστώσας (CC) για έναν εξοπλισμό χρήστη (UE). Ο πρώτος και ο δεύτερος CC διαμορφώνονται με τον τρόπο μετάδοσης (TM) 10 και τους TM 1-9, αντίστοιχα. Μια πρώτη αναφορά πληροφοριών κατάστασης καναλιού (CSI) για τον πρώτο CC με TM 10 και μια δεύτερη αναφορά CSI για τον δεύτερο CC με τουλάχιστον ένα από τους TM 1-9 προγραμματίζονται για μετάδοση σε ένα υποπλάσιο. Ανιχνεύεται μια σύγκρουση μεταξύ της πρώτης και της δεύτερης αναφοράς CSI. Προτεραιότητα δίδεται στην πρώτη αναφορά CSI ή στη δεύτερη αναφορά CSI με βάση μια παράμετρο προτεραιότητας. Η αναφορά CSI με προτεραιότητα μεταδίδεται με βάση την παράμετρο προτεραιότητας.



ΑΡΙΘΜΟΣ ΕΥΡ. Δ.Ε. (11):3094598
ΑΡΙΘ. ΕΛΛ. ΚΑΤΑΘΕΣΗΣ (21):20170403328
ΗΜΕΡ. ΕΛΛ. ΚΑΤΑΘΕΣΗΣ (22):05/12/2017
ΑΡΙΘ./ΗΜΕΡ. ΔΗΜΟΣΙΕΥΣΗΣ
ΕΥΡΩΠΑΪΚΟΥ ΔΙΠΛΩΜΑΤΟΣ(87):2932847 - 27/09/2017
ΑΡΙΘ./ΗΜΕΡ. ΔΗΜΟΣΙΕΥΣΗΣ
ΕΥΡΩΠΑΪΚΗΣ ΑΙΤΗΣΗΣ (86):15159659.0--24/07/2009
ΔΙΚΑΙΟΥΧΟΣ (73):1)Shin-Etsu Chemical Co., Ltd.
6-1, Otemachi 2-chome, Chiyoda-ku Tokyo
100-0004, ΙΑΠΩΝΙΑ

ΣΥΜΒ. ΠΡΟΤΕΡΑΙΟΤΗΤΕΣ (30):2008190700-24/07/2008-JP
ΕΦΕΥΡΕΤΗΣ (72):1)Ogawa, Kinya
2)Hojo, Tatsuya
3)Fukumoto, Takehiko

ΕΙΔΙΚΟΣ ΠΛΗΡΕΞΟΥΣΙΟΣ (74):ΤΣΙΜΙΚΑΛΗΣ "ΤΣΙΜΙΚΑΛΗΣ
ΚΑΛΟΝΑΡΟΥ ΔΙΚΗΓΟΡΙΚΗ ΕΤΑΙΡΕΙΑ"
ΣΤΕΦΑΝΟΣ
N. Βάμβα 1., 106 74 ΑΘΗΝΑ

ΑΝΤΙΚΛΗΤΟΣ (74):ΤΣΙΜΙΚΑΛΗΣ ΣΤΕΦΑΝΟΣ
N. Βάμβα 1,10674 ΑΘΗΝΑ

ΤΙΤΛΟΣ ΕΦΕΥΡΕΣΗΣ (54):ΜΕΣΟΝ ΔΙΑΤΑΡΑΞΗΣ ΤΟΥ ΖΕΥΓΑΡΩ-
ΜΑΤΟΣ ΤΟ ΟΠΟΙΟ ΠΕΡΙΕΧΕΙ ΟΞΙΚΟ
ΕΣΤΕΡΑ ΚΑΙ ΜΕΘΟΛΟΣ ΔΙΑΤΑΡΑΞΗΣ
ΤΟΥ ΖΕΥΓΑΡΩΜΑΤΟΣ ΜΕ ΧΡΗΣΗ ΤΟΥ
ΙΔΙΟΥ

ΠΕΡΙΛΗΨΗ(57)

Παρέχεται ένα μέσον διατάραξης του ζευγαρώματος το οποίο έχει βελτιωμένο αποτέλεσμα διατάραξης του ζευγαρώματος κατά παρασιτικών εντόμων. Συγκεκριμένα, παρέχεται ένα μέσον διατάραξης του ζευγαρώματος για τον έλεγχο παρασιτικών εντόμων του οποίου η σύνθεση φυσικής σεξουαλικής φερομόνης είναι ουσιαστικός απαλλαγμένη αλκοόλης και περιέχει έναν ή περισσότερους οξικούς εστέρες, όπου το μέσον διατάραξης περιέχει έναν ή περισσότερους οξικούς εστέρες και μια αλκοόλη ή αλκοόλες οι οποίες μπορούν να παραχθούν από

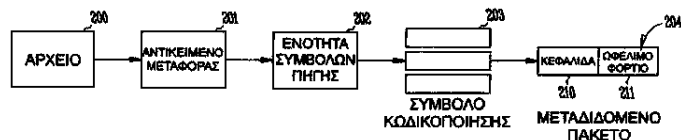
τον ένα ή περισσότερους οξικούς εστέρες, όπου μια ποσότητα από την κάθε αλκοόλη ή αλκοόλες είναι 0,5 έως 10% κατά βάρος σε σχέση με μια ποσότητα από τον κάθε παράγοντα οξικό εστέρα, και μια μέθοδος διατάραξης του ζευγαρώματος με χρήση του μέσου διατάραξης του ζευγαρώματος. Η αλκοόλη η οποία μπορεί να παραχθεί από τον οξικό εστέρα είναι μια αλκοόλη που μπορεί να ληφθεί με υδρόλυση του οξικού εστέρα και σημαίνει ένα αλκοολικό συστατικό του εστέρα που παράγεται από ένα οξύ και την αλκοόλη.

ΑΡΙΘΜΟΣ ΕΥΡ. Δ.Ε. (11):3094599
ΑΡΙΘ. ΕΛΛ. ΚΑΤΑΘΕΣΗΣ (21):20170403455
ΗΜΕΡ. ΕΛΛ. ΚΑΤΑΘΕΣΗΣ (22):13/12/2017
ΑΡΙΘ./ΗΜΕΡ. ΔΗΜΟΣΙΕΥΣΗΣ
ΕΥΡΩΠΑΪΚΟΥ ΔΙΠΛΩΜΑΤΟΣ(87):2912845 - 13/09/2017
ΑΡΙΘ./ΗΜΕΡ. ΔΗΜΟΣΙΕΥΣΗΣ
ΕΥΡΩΠΑΪΚΗΣ ΑΙΤΗΣΗΣ (86):13848750.9--27/09/2013
ΔΙΚΑΙΟΥΧΟΣ (73):1)Intel Corporation
2200 Mission College Boulevard, Santa Clara,
CA 95054, ΗΝΩΜΕΝΕΣ ΠΟΛΙΤΕΙΕΣ ΤΗΣ
ΑΜΕΡΙΚΗΣ
ΣΥΜΒ. ΠΡΟΤΕΡΑΙΟΤΗΤΕΣ (30):201261719241 P-26/10/2012-US
201314032719-20/09/2013-US
ΕΦΕΥΡΕΤΗΣ (72):1)KUMAR, Utsav
2)OYMAN, Ozgur
ΕΙΔΙΚΟΣ ΠΛΗΡΕΞΟΥΣΙΟΣ (74):ΣΙΩΤΟΥ ΑΙΚΑΤΕΡΙΝΗ
Πατησίων 122, 11257 ΑΘΗΝΑ
ΑΝΤΙΚΛΗΤΟΣ (74):ΣΙΩΤΟΥ ΑΙΚΑΤΕΡΙΝΗ
Πατησίων (28ης Οκτωβρίου) 122,,11257
ΑΘΗΝΑ
ΤΙΤΛΟΣ ΕΦΕΥΡΕΣΗΣ (54):ΕΝΙΣΧΥΜΕΝΗ ΣΥΝΕΧΗΣ ΡΟΗ ΒΙ-
ΝΤΕΟ ΜΕ ΕΜΠΡΟΣΘΟΔΟΤΗ ΔΙΟΡΘΩ-
ΣΗ ΣΦΑΛΜΑΤΩΝ ΣΤΡΩΜΑΤΟΣ ΕΦΑΡ-
ΜΟΓΗΣ

ΠΕΡΙΛΗΨΗ(57)

Σε γενικές γραμμές, εδώ περιγράφονται εφαρμογές μιας μεθόδου για αποκωδικοποίηση βίντεο με εμπροσθόδοτη διόρθωση σφαλμάτων στρώματος εφαρμογής σε μια ασύρματη συσκευή. Σε ορισμένες εφαρμογές, η μέθοδος λαμβάνει μια μερική ενότητα συμβόλων πηγής η οποία περιλαμβάνει τουλάχιστον ένα κωδικοποιημένο σύμβολο πηγής που αντιπροσωπεύει ένα αρχικό πλαίσιο

βίντεο. Εάν το τουλάχιστον ένα κωδικοποιημένο σύμβολο πηγής είναι συστηματικό, το σύμβολο πηγής αποκωδικοποιείται για την ανάκτηση ενός πλαισίου βίντεο. Το πλαίσιο βίντεο παρέχεται σε έναν αποκωδικοποιητή βίντεο που παράγει ένα τμήμα ενός αρχικού σήματος βίντεο από το ανακτημένο πλαίσιο βίντεο.



ΑΡΙΘΜΟΣ ΕΥΡ. Δ.Ε. (11):3094600
ΑΡΙΘ. ΕΛΛ. ΚΑΤΑΘΕΣΗΣ (21):20170403326
ΗΜΕΡ. ΕΛΛ. ΚΑΤΑΘΕΣΗΣ (22):05/12/2017
ΑΡΙΘ./ΗΜΕΡ. ΔΗΜΟΣΙΕΥΣΗΣ
ΕΥΡΩΠΑΪΚΟΥ ΔΙΠΛΩΜΑΤΟΣ(87):2932846 - 27/09/2017
ΑΡΙΘ./ΗΜΕΡ. ΔΗΜΟΣΙΕΥΣΗΣ
ΕΥΡΩΠΑΪΚΗΣ ΑΙΤΗΣΗΣ (86):15159657.4--24/07/2009
ΔΙΚΑΙΟΥΧΟΣ (73):1)Shin-Etsu Chemical Co., Ltd.
6-1, Otemachi 2-chome, Chiyoda-ku, Tokyo
100-0004, ΙΑΠΩΝΙΑ
ΣΥΜΒ. ΠΡΟΤΕΡΑΙΟΤΗΤΕΣ (30):2008190700-24/07/2008-JP
ΕΦΕΥΡΕΤΗΣ (72):1)Ogawa, Kinya
2)Hojo, Tatsuya
3)Fukumoto, Takehiko
ΕΙΔΙΚΟΣ ΠΛΗΡΕΞΟΥΣΙΟΣ (74):ΤΣΙΜΙΚΑΛΗΣ "ΤΣΙΜΙΚΑΛΗΣ
ΚΑΛΟΝΑΡΟΥ ΔΙΚΗΓΟΡΙΚΗ ΕΤΑΙΡΕΙΑ"
ΣΤΕΦΑΝΟΣ
N. Βάμβα 1,, 106 74 ΑΘΗΝΑ
ΑΝΤΙΚΛΗΤΟΣ (74):ΤΣΙΜΙΚΑΛΗΣ ΣΤΕΦΑΝΟΣ
N. Βάμβα 1,10674 ΑΘΗΝΑ
ΤΙΤΛΟΣ ΕΦΕΥΡΕΣΗΣ (54):ΜΕΣΟΝ ΔΙΑΤΑΡΑΞΗΣ ΤΟΥ ΖΕΥΓΑΡΩ-
ΜΑΤΟΣ ΤΟ ΟΠΟΙΟ ΠΕΡΙΕΧΕΙ ΟΞΙΚΟ
ΕΣΤΕΡΑ ΚΑΙ ΜΕΘΟΛΟΣ ΔΙΑΤΑΡΑΞΗΣ
ΤΟΥ ΖΕΥΓΑΡΩΜΑΤΟΣ ΜΕ ΧΡΗΣΗ ΤΟΥ
ΙΑΙΟΥ

ΠΕΡΙΛΗΨΗ(57)

Παρέχεται ένα μέσον διατάραξης του ζευγαρώματος το οποίο έχει βελτιωμένο αποτέλεσμα διατάραξης του ζευγαρώματος κατά παρασιτικών εντόμων. Συγκεκριμένα, παρέχεται ένα μέσον διατάραξης του ζευγαρώματος για τον έλεγχο παρασιτικών εντόμων του οποίου η σύνθεση φυσικής σεξουαλικής φερομόνης είναι ουσιαστικός απαλλαγμένη αλκοόλης και περιέχει έναν ή περισσότερους οξικούς εστέρες, όπου το μέσον διατάραξης περιέχει έναν ή περισσότερους οξικούς εστέρες και μια αλκοόλη ή αλκοόλες οι οποίες μπορούν να παραχθούν από

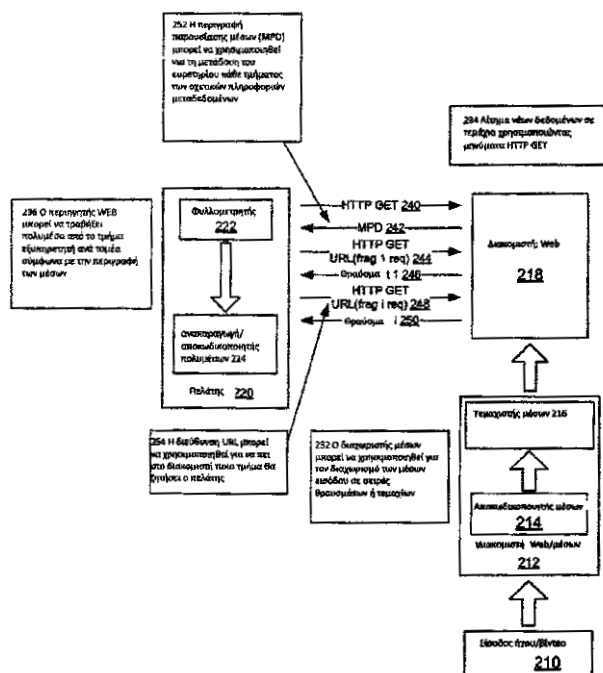
τον ένα ή περισσότερους οξικούς εστέρες, όπου μια ποσότητα από την κάθε αλκοόλη ή αλκοόλες είναι 0,5 έως 10% κατά βάρος σε σχέση με μια ποσότητα από τον κάθε παράγοντα οξικό εστέρα, και μια μέθοδος διατάραξης του ζευγαρώματος με χρήση του μέσου διατάραξης του ζευγαρώματος. Η αλκοόλη η οποία μπορεί να παραχθεί από τον οξικό εστέρα είναι μια αλκοόλη που μπορεί να ληφθεί με υδρόλυση του οξικού εστέρα και σημαίνει ένα αλκοολικό συστατικό του εστέρα που παράγεται από ένα οξύ και την αλκοόλη.

ΑΡΙΘΜΟΣ ΕΥΡ. Δ.Ε. (11):3094601
ΑΡΙΘ. ΕΛΛ. ΚΑΤΑΘΕΣΗΣ (21):20170403454
ΗΜΕΡ. ΕΛΛ. ΚΑΤΑΘΕΣΗΣ (22):13/12/2017
ΑΡΙΘ./ΗΜΕΡ. ΔΗΜΟΣΙΕΥΣΗΣ
ΕΥΡΩΠΑΪΚΟΥ ΔΙΠΛΩΜΑΤΟΣ(87):2946583 - 13/09/2017
ΑΡΙΘ./ΗΜΕΡ. ΔΗΜΟΣΙΕΥΣΗΣ
ΕΥΡΩΠΑΪΚΗΣ ΑΙΤΗΣΗΣ (86):13871935.6--20/12/2013
ΔΙΚΑΙΟΥΧΟΣ (73):1)Intel IP Corporation
 2200 Mission College Boulevard, Santa Clara,
 CA 95054, ΗΝΩΜΕΝΕΣ ΠΟΛΙΤΕΙΕΣ ΤΗΣ
 ΑΜΕΡΙΚΗΣ
ΣΥΜΒ. ΠΡΟΤΕΡΑΙΟΤΗΤΕΣ (30):201361753914 P-17/01/2013-US
 201361824338 P-16/05/2013-US
ΕΦΕΥΡΕΤΗΣ (72):1)OYMAN, Ozgur
ΕΙΔΙΚΟΣ ΠΑΗΡΕΞΟΥΣΙΟΣ (74):ΣΙΩΤΟΥ ΑΙΚΑΤΕΡΙΝΗ
 Πατησίων 122, 11257 ΑΘΗΝΑ
ΑΝΤΙΚΛΗΤΟΣ (74):ΣΙΩΤΟΥ ΑΙΚΑΤΕΡΙΝΗ
 Πατησίων (28ης Οκτωβρίου) 122.,11257
 ΑΘΗΝΑ
ΤΙΤΛΟΣ ΕΦΕΥΡΕΣΗΣ (54):**ΕΠΑΛΗΘΕΥΣΗ URL ΠΕΡΙΕΧΟΜΕΝΟΥ
 ΓΙΑ DASH**

ΠΕΡΙΛΗΨΗ(57)

Χρησιμοποιείται τεχνολογία για τον έλεγχο ταυτότητας πόρων (URL) για την εξακρίβωση της δυναμικής προσαρμοστικής ροής μέσω του πρωτοκόλλου μεταφοράς HTTP (DASH). Σε ένα παράδειγμα, μια συσκευή πελάτη μπορεί να περιλαμβάνει κυκλώματα ηλεκτρονικών υπολογιστών ρυθμισμένα ώστε να λαμβάνουν έναν δείκτη κλειδιού ελέγχου ταυτότητας URL και έναν δείκτη υπογραφής URL περιεχομένου από ένα διακομιστή δημιουργούν μια υπολογισμένη υπογραφή URL για μια διεύθυνση URL σε μια περιγραφή παρουσίασης πολυμέσων DASH (MPD) από τον δείκτη του κλειδιού ελέγχου ταυτότητας URL, αιτούνται το τμήμα DASH όταν η υποτιθέμενη υπογραφή URL αντιστοιχεί στην υπογραφή URL της ληφθείσας διεύθυνσης URL, οπότε επαληθεύεται η διεύθυνση URL περιεχομένου• και λαμβάνουν ένα τμήμα DASH

χρησιμοποιώντας τη διεύθυνση URL περιεχομένου που έχει επικυρωθεί. Η υπογραφή της ληφθείσας διεύθυνσης περιεχομένου απορρέει στον διακομιστή από τη διεύθυνση URL περιεχομένου που περιέχεται στη διεύθυνση URL τμήματος DASH.

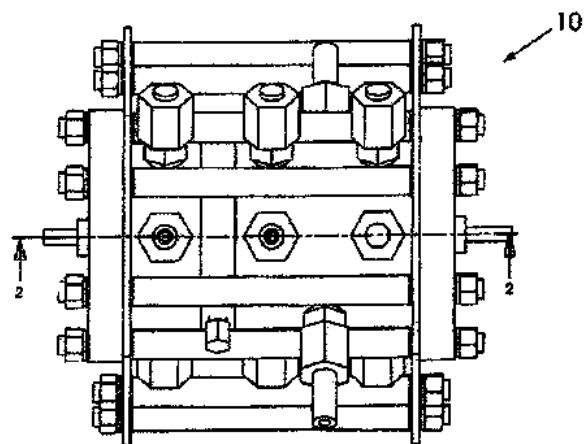


ΑΡΙΘΜΟΣ ΕΥΡ. Δ.Ε. (11):3094602
ΑΡΙΘ. ΕΛΛ. ΚΑΤΑΘΕΣΗΣ (21):20170403368
ΗΜΕΡ. ΕΛΛ. ΚΑΤΑΘΕΣΗΣ (22):06/12/2017
ΑΡΙΘ./ΗΜΕΡ. ΔΗΜΟΣΙΕΥΣΗΣ
ΕΥΡΩΠΑΪΚΟΥ ΔΙΠΛΩΜΑΤΟΣ(87):2877587 - 06/09/2017
ΑΡΙΘ./ΗΜΕΡ. ΔΗΜΟΣΙΕΥΣΗΣ
ΕΥΡΩΠΑΪΚΗΣ ΑΙΤΗΣΗΣ (86):13776565.7--29/07/2013
ΔΙΚΑΙΟΥΧΟΣ (73):1)FFGF Limited
 Sea Meadow House Road Town, Tortola,
 ΠΑΡΘΕΝΟΙ ΝΗΣΟΙ ΤΗΣ ΜΕΓΑΛΗΣ
 ΒΡΕΤΑΝΙΑΣ
ΣΥΜΒ. ΠΡΟΤΕΡΑΙΟΤΗΤΕΣ (30):201205680-27/07/2012-ZA
 201206901-14/09/2012-ZA
ΕΦΕΥΡΕΤΗΣ (72):1)WOLFOWITZ, Steven Alan
ΕΙΔΙΚΟΣ ΠΑΗΡΕΞΟΥΣΙΟΣ (74):ΣΙΩΤΟΥ ΑΙΚΑΤΕΡΙΝΗ
 Πατησίων 122, 11257 ΑΘΗΝΑ
ΑΝΤΙΚΛΗΤΟΣ (74):ΣΙΩΤΟΥ ΑΙΚΑΤΕΡΙΝΗ
 Πατησίων (28ης Οκτωβρίου) 122.,11257
 ΑΘΗΝΑ
ΤΙΤΛΟΣ ΕΦΕΥΡΕΣΗΣ (54):**ΜΕΘΟΔΟΣ ΓΙΑ ΤΗΝ ΠΑΡΑΓΩΓΗ ΜΕ-
 ΘΑΝΙΟΥ ΚΑΙ ΣΥΣΚΕΥΗ ΚΑΤΑΛΛΗΛΗ
 ΓΙΑ ΑΥΤΟ**

ΠΕΡΙΛΗΨΗ(57)

Η παρούσα εφεύρεση αναφέρεται σε μια μέθοδο για την παραγωγή υδρογονανθράκων από διοξείδιο του άνθρακα και νερό παρουσία υδρογόνου και μεθανογόνου/ων. Το μεθανογόνο/α παρέχεται/ονται σε ένα υπόστρωμα υδατικής ανάπτυξης και το υπόστρωμα υδατικής ανάπτυξης συμπίεζεται σε μια πίεση από 5 έως 1000 bar με ένα ρευστό συμπίεσης που περιέχει ή αποτελείται από διοξείδιο του άνθρακα. Σε μια εφαρμογή της εφεύρεσης, παρέχεται μια κάθοδος για τη δημιουργία υδρογόνου και επίσης για τον έλεγχο του pH του υποστρώματος

υδατικής ανάπτυξης. Η εφεύρεση αναφέρεται επίσης σε μία συσκευή για την διεξαγωγή της μεθόδου.



ΑΡΙΘΜΟΣ ΕΥΡ. Δ.Ε. (11):3094603
ΑΡΙΘ. ΕΛΛ. ΚΑΤΑΘΕΣΗΣ (21):20170403453
ΗΜΕΡ. ΕΛΛ. ΚΑΤΑΘΕΣΗΣ (22):13/12/2017
ΑΡΙΘ./ΗΜΕΡ. ΔΗΜΟΣΙΕΥΣΗΣ
ΕΥΡΩΠΑΪΚΟΥ ΔΙΠΛΩΜΑΤΟΣ(87):2983762 - 13/09/2017
ΑΡΙΘ./ΗΜΕΡ. ΔΗΜΟΣΙΕΥΣΗΣ
ΕΥΡΩΠΑΪΚΗΣ ΑΙΤΗΣΗΣ (86):14716294.5--08/04/2014
ΔΙΚΑΙΟΥΧΟΣ (73):1)SANOFI

54, rue La Boetie, 75008 Paris, ΓΑΛΛΙΑ
ΣΥΜΒ. ΠΡΟΤΕΡΑΙΟΤΗΤΕΣ (30):13163115-10/04/2013-EP
ΕΦΕΥΡΕΤΗΣ (72):1)MORRIS, Anthony Paul

2)MARSH, William
3)BUTLER, Joseph
4)JONES, Matthew

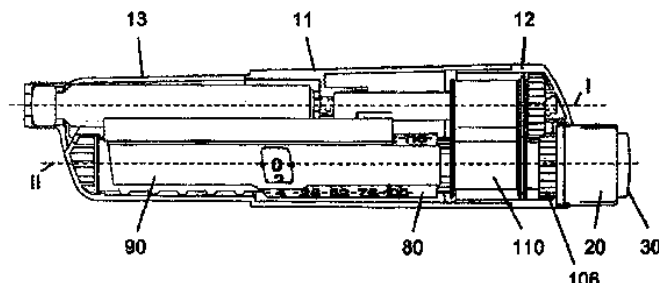
ΕΙΔΙΚΟΣ ΠΑΡΕΞΟΥΣΙΟΣ (74):ΣΙΩΤΟΥ ΑΙΚΑΤΕΡΙΝΗ
Πατησίων 122, 11257 ΑΘΗΝΑ

ΑΝΤΙΚΑΗΤΟΣ (74):ΣΙΩΤΟΥ ΑΙΚΑΤΕΡΙΝΗ
Πατησίων (28ης Οκτωβρίου) 122,,11257
ΑΘΗΝΑ

ΤΙΤΛΟΣ ΕΦΕΥΡΕΣΗΣ (54):ΣΥΣΚΕΥΗ ΕΓΧΥΣΗΣ
ΠΕΡΙΛΗΨΗ(57)

Η παρούσα εφεύρεση είναι συναφής με μια συσκευή χειρός έγχυσης η οποία περιλαμβάνει ένα περίβλημα (10), ένα βάκτρο εμβόλου (130) τοποθετημένο εντός του περιβλήματος (10), ένα κινητήριο στέλεχος (100) και ένα ταμειυτήρα ισχύος (110) για την οδήγηση του κινητήριου στελέχους. Το κινητήριο στέλεχος (100) συνδέεται μόνιμα με το βάκτρο εμβόλου (130), όπου το κινητήριο στέλεχος κινείται αξονικά μεταξύ μίας θέσης ρύθμισης της δόσης στην οποία το κινητήριο στέλεχος (100) περιορίζεται με περιστροφή στο περίβλημα (10), και μία θέση χορήγησης της δόσης, στην οποία το κινητήριο στέλεχος (100) αποσυνδέεται με περιστροφή από το περίβλημα (10). Ο ταμειυτήρας ισχύος (110) περιλαμβάνει ένα

επίπεδο σπειροειδές ελατήριο ανάστροφης περιέλιξης, στο οποίο το ένα πρώτο άκρο είναι προσαρτημένο σε ένα πρώτο πηνίο (120) και ένα δεύτερο άκρο προσαρτημένο σε ένα δεύτερο πηνίο, το οποίο είναι αξονικά και με περιστροφή περιορισμένο στο κινητήριο στέλεχος (100).



ΑΡΙΘΜΟΣ ΕΥΡ. Δ.Ε. (11):3094604
ΑΡΙΘ. ΕΛΛ. ΚΑΤΑΘΕΣΗΣ (21):20170403448
ΗΜΕΡ. ΕΛΛ. ΚΑΤΑΘΕΣΗΣ (22):13/12/2017
ΑΡΙΘ./ΗΜΕΡ. ΔΗΜΟΣΙΕΥΣΗΣ
ΕΥΡΩΠΑΪΚΟΥ ΔΙΠΛΩΜΑΤΟΣ(87):2601177 - 18/10/2017
ΑΡΙΘ./ΗΜΕΡ. ΔΗΜΟΣΙΕΥΣΗΣ
ΕΥΡΩΠΑΪΚΗΣ ΑΙΤΗΣΗΣ (86):11746295.2--05/08/2011
ΔΙΚΑΙΟΥΧΟΣ (73):1)AstraZeneca AB

151 85 Sodertalje, ΣΟΥΗΔΙΑ
ΣΥΜΒ. ΠΡΟΤΕΡΑΙΟΤΗΤΕΣ (30):384170 P-17/09/2010-US
371648 P-06/08/2010-US

ΕΦΕΥΡΕΤΗΣ (72):1)DIEBOLD, Robert Bruce
2)GERO, Thomas
3)GROVER, Paul
4)HUANG, Shan
5)IOANNIDIS, Stephanos
6)OGOE, Claude Afona
7)SAEH, Jamal Carlos
8)VARNES, Jeffrey Gilbert

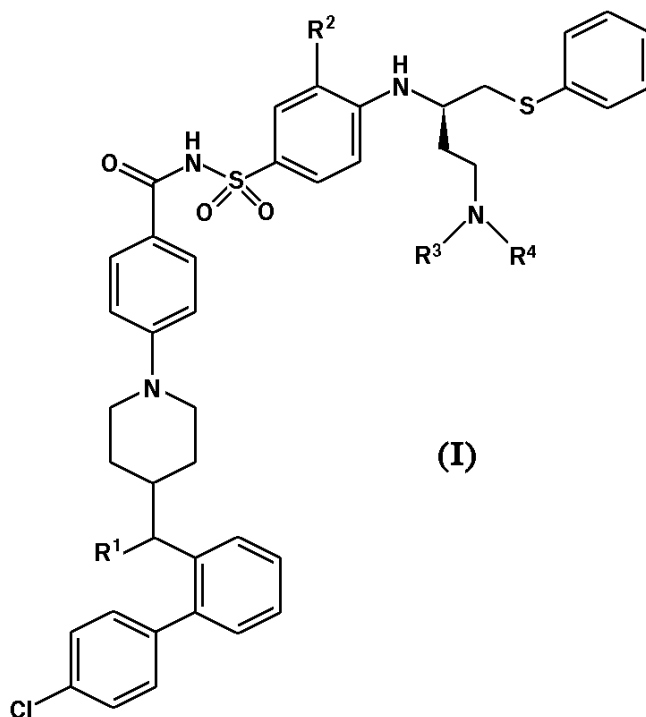
ΕΙΔΙΚΟΣ ΠΑΡΕΞΟΥΣΙΟΣ (74):ΣΙΩΤΟΥ ΑΙΚΑΤΕΡΙΝΗ
Πατησίων 122, 11257 ΑΘΗΝΑ

ΑΝΤΙΚΑΗΤΟΣ (74):ΣΙΩΤΟΥ ΑΙΚΑΤΕΡΙΝΗ
Πατησίων (28ης Οκτωβρίου) 122,,11257
ΑΘΗΝΑ

ΤΙΤΛΟΣ ΕΦΕΥΡΕΣΗΣ (54):ΑΠΟΠΤΩΤΙΚΟΙ ΥΠΟΚΙΝΗΤΕΣ Ν-ΑΚΥ-
ΛΟΣΟΥΑΦΟΝΑΜΙΔΗΣ

ΠΕΡΙΛΗΨΗ(57)

Η παρούσα εφεύρεση σχετίζεται με ενώσεις του Τύπου (I): και με τα άλατα αυτών, με φαρμακευτικές συνθέσεις, με μεθόδους χρήσης, καθώς και με μεθόδους παρασκευής αυτών. Οι ενώσεις αυτές αναστέλλουν τη δραστηριότητα των Bcl-2 και/ή Bcl-XL και δύνανται να χρησιμοποιηθούν για τη θεραπευτική αντιμετώπιση του καρκίνου.



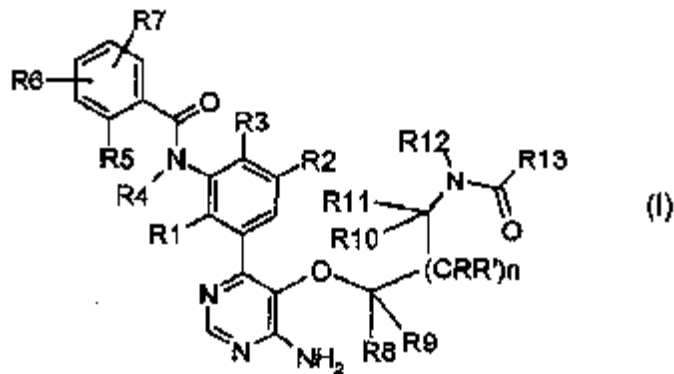
ΑΡΙΘΜΟΣ ΕΥΡ. Δ.Ε. (11):3094605
ΑΡΙΘ. ΕΛΛ. ΚΑΤΑΘΕΣΗΣ (21):20170403568
ΗΜΕΡ. ΕΛΛ. ΚΑΤΑΘΕΣΗΣ (22):21/12/2017
ΑΡΙΘ./ΗΜΕΡ. ΔΗΜΟΣΙΕΥΣΗΣ
ΕΥΡΩΠΑΪΚΟΥ ΔΙΠΛΩΜΑΤΟΣ(87):2956175 - 04/10/2017
ΑΡΙΘ./ΗΜΕΡ. ΔΗΜΟΣΙΕΥΣΗΣ
ΕΥΡΩΠΑΪΚΗΣ ΑΙΤΗΣΗΣ (86):14751227.1--14/02/2014
ΔΙΚΑΙΟΥΧΟΣ (73):1)The Regents of the University of California
1111 Franklin Street, 12th Floor, Oakland, CA
94607-5200, ΗΝΩΜΕΝΕΣ ΠΟΛΙΤΕΙΕΣ ΤΗΣ
ΑΜΕΡΙΚΗΣ
ΣΥΜΒ. ΠΡΟΤΕΡΑΙΟΤΗΤΕΣ (30):201361765585 P-15/02/2013-US
ΕΦΕΥΡΕΤΗΣ (72):1)WU, Chia-Yung
2)ONUFFER, James
3)LIM, Wendell A.
ΕΙΔΙΚΟΣ ΠΛΗΡΕΞΟΥΣΙΟΣ (74):ΑΘΑΝΑΣΙΑΔΟΥ "ΕΛΕΝΗ Γ.
ΠΑΠΑΚΩΝΣΤΑΝΤΙΝΟΥ ΚΑΙ
ΣΥΝΕΡΓΑΤΕΣ, ΔΙΚΗΓΟΡΙΚΗ ΕΤΑΙΡΙΑ"
ΜΑΡΙΑ
Κουμπάρη 2, 10674 ΑΘΗΝΑ
ΑΝΤΙΚΛΗΤΟΣ (74):ΓΙΑΖΙΤΖΟΓΛΟΥ ΕΥΑΓΓΕΛΙΑ
Κουμπάρη 2,10674 ΑΘΗΝΑ
ΤΙΤΛΟΣ ΕΦΕΥΡΕΣΗΣ (54):ΧΙΜΑΙΡΙΚΟΣ ΥΠΟΔΟΧΕΑΣ ΑΝΤΙΓΟ-
ΝΩΝ ΚΑΙ ΜΕΘΟΔΟΙ ΧΡΗΣΗΣ ΕΞ ΑΥ-
ΤΟΥ

CAR της παρούσας αποκάλυψης μπορεί να χρησιμοποιηθεί σε διάφορες μεθόδους, οι οποίες επίσης παρέχονται.

ΠΕΡΙΛΗΨΗ(57)

Η παρούσα αποκάλυψη παρέχει έναν ετεροδιμερικό, υπό όρους ενεργό χιμαιρικό υποδοχέα αντιγόνων (CAR), και ένα πυρηνικό οξύ περιλαμβάνοντας μια αλληλουχία νουκλεοτιδίων εγκωδικούοντας το CAR. Η παρούσα αποκάλυψη παρέχει κύτταρα που τροποποιούνται γενετικώς για να παράξουν το CAR. Ένα

ΑΡΙΘΜΟΣ ΕΥΡ. Δ.Ε. (11):3094606
ΑΡΙΘ. ΕΛΛ. ΚΑΤΑΘΕΣΗΣ (21):20170403563
ΗΜΕΡ. ΕΛΛ. ΚΑΤΑΘΕΣΗΣ (22):21/12/2017
ΑΡΙΘ./ΗΜΕΡ. ΔΗΜΟΣΙΕΥΣΗΣ
ΕΥΡΩΠΑΪΚΟΥ ΔΙΠΛΩΜΑΤΟΣ(87):3074386 - 11/10/2017
ΑΡΙΘ./ΗΜΕΡ. ΔΗΜΟΣΙΕΥΣΗΣ
ΕΥΡΩΠΑΪΚΗΣ ΑΙΤΗΣΗΣ (86):14821285.5--28/11/2014
ΔΙΚΑΙΟΥΧΟΣ (73):1)Novartis AG
Lichtstrasse 35, 4056 Basel, ΕΛΒΕΤΙΑ
ΣΥΜΒ. ΠΡΟΤΕΡΑΙΟΤΗΤΕΣ (30):13195081-29/11/2013-EP
ΕΦΕΥΡΕΤΗΣ (72):1)ANGST, Daniela
2)GESSIER, Francois
3)VULPETTI, Anna
ΕΙΔΙΚΟΣ ΠΛΗΡΕΞΟΥΣΙΟΣ (74):ΛΥΜΠΕΡΗΣ "ΔΙΚΗΓΟΡΙΚΗ ΕΤΑΙΡΕΙΑ
ΒΑΓΙΑΝΟΥ ΚΩΣΤΟΠΟΥΛΟΥ
ΛΥΜΠΕΡΗ" ΝΙΚΟΛΑΟΣ
Στουρνάρα 37, 10682 ΑΘΗΝΑ
ΑΝΤΙΚΛΗΤΟΣ (74):ΛΥΜΠΕΡΗΣ ΝΙΚΟΛΑΟΣ
Στουρνάρα 37,10682 ΑΘΗΝΑ
ΤΙΤΛΟΣ ΕΦΕΥΡΕΣΗΣ (54):ΝΕΑ ΠΑΡΑΓΩΓΑ ΑΜΙΝΟΠΥΡΙΜΙΔΙ-
ΝΗΣ



ΠΕΡΙΛΗΨΗ(57)

Η παρούσα εφεύρεση περιγράφει νέα παράγωγα αμινο πυριμιδίνης του χημικού τύπου (I) και φαρμακευτικά αποδεκτά άλατα αυτού τα οποία φαίνεται να αλληλεπιδρούν με την τυροσινική κινάση του Bruton (Btk). Αντίστοιχα, οι νέες αμινο πυριμιδίνες μπορεί να είναι αποτελεσματικές στη θεραπεία αυτοάνοσων διαταραχών, φλεγμονωδών νόσων, αλλεργικών νόσων, νόσων των αεραγωγών, όπως είναι το άσθμα και η χρόνια αναπνευστική πνευμονοπάθεια (ΧΑΠ), η απόρριψη μοσχεύματος, διάφορες μορφές καρκίνου, π.χ. αιματοποιητικής προέλευσης ή στέρεοι όγκοι.

ΑΡΙΘΜΟΣ ΕΥΡ. Δ.Ε. (11):3094607
ΑΡΙΘ. ΕΛΛ. ΚΑΤΑΘΕΣΗΣ (21):20170403573
ΗΜΕΡ. ΕΛΛ. ΚΑΤΑΘΕΣΗΣ (22):21/12/2017
ΑΡΙΘ./ΗΜΕΡ. ΔΗΜΟΣΙΕΥΣΗΣ
ΕΥΡΩΠΑΪΚΟΥ ΔΙΠΛΩΜΑΤΟΣ(87):2907914 - 27/09/2017
ΑΡΙΘ./ΗΜΕΡ. ΔΗΜΟΣΙΕΥΣΗΣ
ΕΥΡΩΠΑΪΚΗΣ ΑΙΤΗΣΗΣ (86):15153768.5-04/02/2015
ΔΙΚΑΙΟΥΧΟΣ (73):1)GIMI S.p.A.

Via Trentino, 23, 35043 Monselice PD,
 ΙΤΑΛΙΑ

ΣΥΜΒ. ΠΡΟΤΕΡΑΙΟΤΗΤΕΣ (30):PD20140024-12/02/2014-IT
ΕΦΕΥΡΕΤΗΣ (72):1)Saccuman, Stefano
ΕΙΔΙΚΟΣ ΠΛΗΡΕΞΟΥΣΙΟΣ (74):ΑΘΑΝΑΣΙΑΔΟΥ "ΕΛΕΝΗ Γ.

ΠΑΠΑΚΩΝΣΤΑΝΤΙΝΟΥ ΚΑΙ
 ΣΥΝΕΡΓΑΤΕΣ, ΔΙΚΗΓΟΡΙΚΗ ΕΤΑΙΡΙΑ"
 ΜΑΡΙΑ

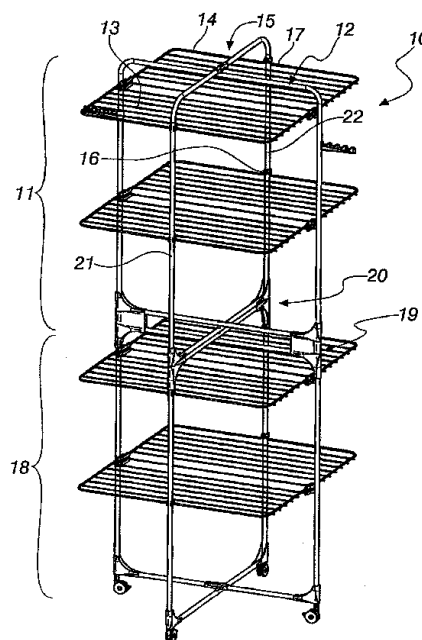
Κουμπάρη 2, 10674 ΑΘΗΝΑ

ΑΝΤΙΚΑΛΗΤΟΣ (74):ΓΙΑΖΙΤΖΟΓΛΟΥ ΕΥΑΓΓΕΛΙΑ
 Κουμπάρη 2,10674 ΑΘΗΝΑ

ΤΙΤΛΟΣ ΕΦΕΥΡΕΣΗΣ (54):ΠΥΡΓΟΣ ΣΤΕΓΝΩΤΗΡΑ
ΠΕΡΙΛΗΨΗ(57)

Ένας πύργος στεγνωτήρα (10), ο οποίος περιλαμβάνει τουλάχιστον δύο μονάδες (11, 18), κάθε μια από τις οποίες περιλαμβάνει: - ένα πρώτο περιμετρικό πλαίσιο (12, 23) στο οποίο περιστρέφονται πτυσσόμενα πλέγματα (13, 14, 24, 25) για το άπλωμα ρούχων, σε αυτό ακριβώς το πρώτο πλαίσιο (12, 23) περιστρέφονται - είτε ένα δεύτερο περιμετρικό πλαίσιο (15, 26), προσαρμοσμένο για την παροχή είτε ενός ενεργού σχηματισμού, σε μια χιαστή διάταξη με το πρώτο πλαίσιο, ή ενός μη ενεργού σχηματισμού, επίπεδα συσκευασμένου πάνω στο πρώτο πλαίσιο, - ή δύο τμήματα πλαισίου σχήματος C, τα οποία περιστρέφονται με παράλληλους άξονες σε αντίθετες θέσεις αναφορικά με το πρώτο περιμετρικό πλαίσιο και προορίζονται για την παροχή ενός χιαστού σχηματισμού ή ενεργού σχηματισμού σχήματος T με το πρώτο πλαίσιο (12, 23) ή ενός μη ενεργού σχηματισμού στον οποίον αυτό είναι επίπεδα συσκευασμένο πάνω στο πρώτο πλαίσιο, τα στοιχεία στήριξης (16, 29)

προεξέχουν από τα υποστηρίγματα του δεύτερου πλαισίου (15, 26) ή από τα δύο τμήματα πλαισίου, για τα αντίστοιχα τμήματα δέσμωσης (17, 30) των πτυσσόμενων πλεγμάτων (13, 14, 24, 25) στον ενεργό σχηματισμό, οι τουλάχιστον δύο μονάδες (11, 18) στοιβάζονται η μια πάνω στο άλλη στον ενεργό σχηματισμό με τα μέσα (19, 20) για τη σταθεροποίηση των πλαισίων ή τμημάτων του πλαισίου μιας πρώτης μονάδας (11) στα αντίστοιχα πλαίσια ή τμήματα πλαισίου μιας δεύτερης μονάδας (18).



ΑΡΙΘΜΟΣ ΕΥΡ. Δ.Ε. (11):3094608
ΑΡΙΘ. ΕΛΛ. ΚΑΤΑΘΕΣΗΣ (21):20170403572
ΗΜΕΡ. ΕΛΛ. ΚΑΤΑΘΕΣΗΣ (22):21/12/2017
ΑΡΙΘ./ΗΜΕΡ. ΔΗΜΟΣΙΕΥΣΗΣ
ΕΥΡΩΠΑΪΚΟΥ ΔΙΠΛΩΜΑΤΟΣ(87):3030937 - 04/10/2017
ΑΡΙΘ./ΗΜΕΡ. ΔΗΜΟΣΙΕΥΣΗΣ
ΕΥΡΩΠΑΪΚΗΣ ΑΙΤΗΣΗΣ (86):14777825.2-05/08/2014
ΔΙΚΑΙΟΥΧΟΣ (73):1)Dolce & Gabbana S.r.l.

Via C. Goldoni, 10, 20129 Milan, ΙΤΑΛΙΑ

ΣΥΜΒ. ΠΡΟΤΕΡΑΙΟΤΗΤΕΣ (30):MI20131343-05/08/2013-IT
ΕΦΕΥΡΕΤΗΣ (72):1)DOLCE, Domenico

2)GABBANA, Stefano

ΕΙΔΙΚΟΣ ΠΛΗΡΕΞΟΥΣΙΟΣ (74):ΑΘΑΝΑΣΙΑΔΟΥ "ΕΛΕΝΗ Γ.
 ΠΑΠΑΚΩΝΣΤΑΝΤΙΝΟΥ ΚΑΙ
 ΣΥΝΕΡΓΑΤΕΣ, ΔΙΚΗΓΟΡΙΚΗ ΕΤΑΙΡΙΑ"
 ΜΑΡΙΑ

Κουμπάρη 2, 10674 ΑΘΗΝΑ

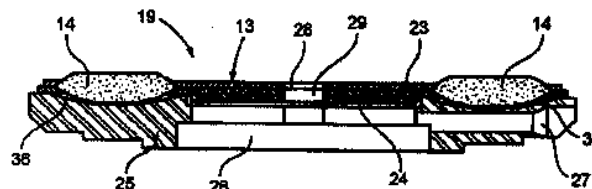
ΑΝΤΙΚΑΛΗΤΟΣ (74):ΓΙΑΖΙΤΖΟΓΛΟΥ ΕΥΑΓΓΕΛΙΑ
 Κουμπάρη 2,10674 ΑΘΗΝΑ

ΤΙΤΛΟΣ ΕΦΕΥΡΕΣΗΣ (54):ΣΥΣΤΗΜΑ ΣΤΕΡΕΩΣΗΣ ΠΟΛΥΤΙΜΩΝ
**ΛΙΘΩΝ ΕΠΙ ΜΙΑΣ ΠΛΑΚΑΣ ΡΟΛΟΓΙΟΥ
 ΚΑΙ ΡΟΛΟΪ ΕΞΟΠΛΙΣΜΕΝΟ ΜΕ ΕΝΑ
 ΤΕΤΟΙΟ ΣΥΣΤΗΜΑ ΓΙΑ ΤΗΝ ΣΤΕ-
 ΡΕΩΣΗ ΠΟΛΥΤΙΜΩΝ ΛΙΘΩΝ**

ΠΕΡΙΛΗΨΗ(57)

Για την κατασκευή ενός συστήματος στερέωσης πολύτιμων λίθων επί μιας πλάκας ρολογιού, η πλάκα (13) κατασκευάζεται από ένα άνω στοιχείο με μορφή πλάκας (23) και ένα κάτω στοιχείο με μορφή πλάκας (24), κείμενα το ένα απέναντι του άλλου, φέρον το άνω στοιχείο με μορφή πλάκας (23) ένα ή περισσότερα ανοίγματα (30) για την υποδοχή ενός αντίστοιχου πολύτιμου λίθου κατά τρόπο που να είναι ορατός και φέρον το κάτω στοιχείο με μορφή πλάκας (24), ένα ή περισσότερα

ανοίγματα (31) στο επίπεδο του ενός ή περισσότερων ανοιγμάτων (30) του άνω στοιχείου με μορφή πλάκας (23) και έχοντας το ίδιο μέγεθος με αυτά. Έχοντας έκαστο των ανοιγμάτων (30, 31), κειμένων το ένα απέναντι του άλλου ανά ζεύγη, εκτεινόμενο εφ' όλου του πάχους του αντίστοιχου στοιχείου με μορφή πλάκας (23, 24) με μία δική του περιφερειακή ακμή (32, 33) η οποία είναι κεκλιμένη κατά τρόπο που κάθε άνοιγμα να στενεύει, εντός της διατομής του αντίστοιχου στοιχείου με μορφή πλάκας, κατευθυνόμενο από την επιφάνεια του στοιχείου με μορφή πλάκας, απέναντι του άλλου στοιχείου με μορφή πλάκας, προς την απέναντι πλευρά αυτού, για την δημιουργία μιας βάσης για την υποδοχή και συγκράτηση ενός πολύτιμου λίθου (14) μεταξύ των δύο στοιχείων με μορφή πλάκας (23, 24). Ένα κάτω σώμα (25) για την συγκράτηση και στήριξη των στοιχείων με μορφή πλάκας (23, 24) στη θέση τους φέρει, στη θέση των πολύτιμων λίθων επί της πλάκας, κοιλότητες (36) έχουσες έναν κοίλο πάτο, σχεδιασμένο για να δημιουργεί μία βάση για την υποδοχή ενός τμήματος του σώματος πολύτιμου λίθου, εγκατεστημένου κάτω από την πλάκα (13).



ΑΡΙΘΜΟΣ ΕΥΡ. Δ.Ε. (11):3094609
ΑΡΙΘ. ΕΛΛ. ΚΑΤΑΘΕΣΗΣ (21):20170403524
ΗΜΕΡ. ΕΛΛ. ΚΑΤΑΘΕΣΗΣ (22):20/12/2017
ΑΡΙΘ./ΗΜΕΡ. ΔΗΜΟΣΙΕΥΣΗΣ
ΕΥΡΩΠΑΪΚΟΥ ΔΙΠΛΩΜΑΤΟΣ(87):2370534 - 20/09/2017
ΑΡΙΘ./ΗΜΕΡ. ΔΗΜΟΣΙΕΥΣΗΣ
ΕΥΡΩΠΑΪΚΗΣ ΑΙΤΗΣΗΣ (86):09796980.2--30/12/2009
ΔΙΚΑΙΟΥΧΟΣ (73):1)Umicore
Rue du Marais 31, 1000 Brussels, ΒΕΛΓΙΟ
ΣΥΜΒ. ΠΡΟΤΕΡΑΙΟΤΗΤΕΣ (30):08022549-31/12/2008-ΕΡ
193980 P-15/01/2009-US
ΕΦΕΥΡΕΤΗΣ (72):1)CLAUWAERT, Eddy
ΕΙΔΙΚΟΣ ΠΛΗΡΕΞΟΥΣΙΟΣ (74):ΣΑΚΕΛΛΑΡΙΔΗ ΒΑΛΗ-ΒΑΣΙΛΙΚΗ
Αδριανού 70, 10556 ΑΘΗΝΑ
ΑΝΤΙΚΑΗΤΟΣ (74):ΣΑΚΕΛΛΑΡΙΔΗ ΒΑΛΗ-ΒΑΣΙΛΙΚΗ
Αδριανού 70,10556 ΑΘΗΝΑ
ΤΙΤΛΟΣ ΕΦΕΥΡΕΣΗΣ (54):ΚΑΤΑΛΥΤΙΚΟ ΞΗΡΑΝΤΙΚΟ ΜΕΣΟ ΜΕ
ΒΑΣΗ ΤΟ ΚΟΒΑΛΤΙΟ ΓΙΑ ΕΠΙΚΑΛΥΨΕΙΣ ΠΟΛΥΜΕΡΩΝ

των πολυμερών, ενώ καταστέλλουν σημαντικά την τοξικότητα του κοβαλτίου καθώς είναι ουσιαστικά αδιάλυτα στο νερό.

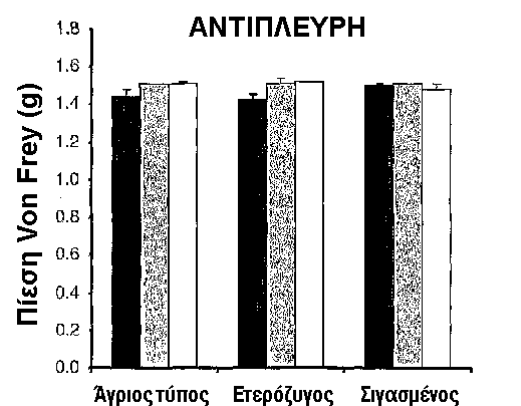
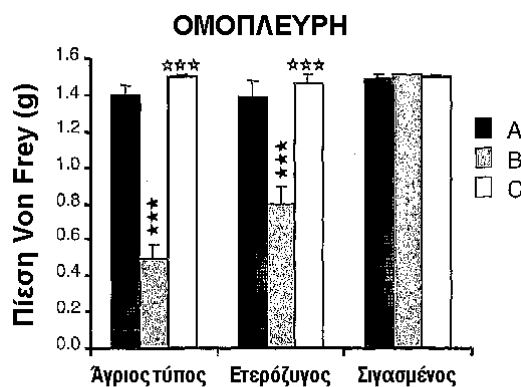
ΠΕΡΙΛΗΨΗ(57)

Αυτή η παρουσίαση εφεύρεσης σχετίζεται με καταλύτες για την αυτοοξειδωτική ξήρανση πολυμερών, ειδικότερα για πολυμερή που χρησιμοποιούνται σε χρώματα ή μελάνια, που βασίζονται σε ακόρεστα λιπαρά οξέα, κυρίως φυτικής προέλευσης. Παρουσιάζεται μια ένωση προς χρήση ως μέσο πολυμερισμού σε επικαλύψεις, το οποίο χαρακτηρίζεται από το ότι περιλαμβάνει ένα κοβαλτιούχο πολυμερές αλκυδίου, όπου το εν λόγω πολυμερές έχει μια περιεκτικότητα κοβαλτίου κατά βάρος από 0,5 έως 6%, ένα μέσο μοριακό βάρος άνω των 3000 και περιλαμβάνει ακολουθίες καρβοξυλικών αλάτων κοβαλτίου. Παρουσιάζονται αρκετές διαδικασίες που επιδεικνύουν τη σύνθεση του κοβαλτιούχου πολυμερούς. Αυτά τα πολυμερή διατηρούν την καταλυτική επίδραση του κοβαλτίου στην ξήρανση

ΑΡΙΘΜΟΣ ΕΥΡ. Δ.Ε. (11):3094610
ΑΡΙΘ. ΕΛΛ. ΚΑΤΑΘΕΣΗΣ (21):20170403372
ΗΜΕΡ. ΕΛΛ. ΚΑΤΑΘΕΣΗΣ (22):05/12/2017
ΑΡΙΘ./ΗΜΕΡ. ΔΗΜΟΣΙΕΥΣΗΣ
ΕΥΡΩΠΑΪΚΟΥ ΔΙΠΛΩΜΑΤΟΣ(87):1781272 - 06/09/2017
ΑΡΙΘ./ΗΜΕΡ. ΔΗΜΟΣΙΕΥΣΗΣ
ΕΥΡΩΠΑΪΚΗΣ ΑΙΤΗΣΗΣ (86):05769972.0--25/07/2005
ΔΙΚΑΙΟΥΧΟΣ (73):1)LABORATORIOS DEL DR. ESTEVE,
S.A.
Av. Mare de Deu de Montserrat, 221, 08041
Barcelona, ΙΣΠΑΝΙΑ
ΣΥΜΒ. ΠΡΟΤΕΡΑΙΟΤΗΤΕΣ (30):04017561-24/07/2004-ΕΡ
04017562-24/07/2004-ΕΡ
902273-30/07/2004-US
902272-30/07/2004-US
04020376-27/08/2004-ΕΡ
ΕΦΕΥΡΕΤΗΣ (72):1)BAEYENS CABRERA, Jose M.
ΕΙΔΙΚΟΣ ΠΛΗΡΕΞΟΥΣΙΟΣ (74):ΚΙΑΙΜΙΡΗΣ "ΠΑΤΡΙΝΟΣ & ΚΙΑΙΜΙΡΗΣ
ΔΙΚΗΓΟΡΙΚΗ ΕΤΑΙΡΙΑ" ΚΩΝΣΤΑΝΤΙΝΟΣ
Χατζηγιάννη Μέξη 7, 11528 ΑΘΗΝΑ
ΑΝΤΙΚΑΗΤΟΣ (74):ΚΙΑΙΜΙΡΗΣ ΚΩΝΣΤΑΝΤΙΝΟΣ
Χατζηγιάννη Μέξη 7,11528 ΑΘΗΝΑ
ΤΙΤΛΟΣ ΕΦΕΥΡΕΣΗΣ (54):ΧΡΗΣΗ ΕΝΩΣΕΩΝ ΔΡΑΣΤΙΚΩΝ ΕΠΙ
ΤΟΥ ΥΠΟΔΟΧΕΑ ΣΙΓΜΑ ΓΙΑ ΤΗΝ ΑΓΩ-
ΓΗ ΜΗΧΑΝΙΚΗΣ ΑΛΛΟΔΥΝΙΑΣ

ΠΕΡΙΛΗΨΗ(57)

Η παρούσα εφεύρεση αναφέρεται στη χρήση ενώσεων που είναι δραστικές στον υποδοχέα σίγμα για την αγωγή μηχανικής αλλοδυνίας

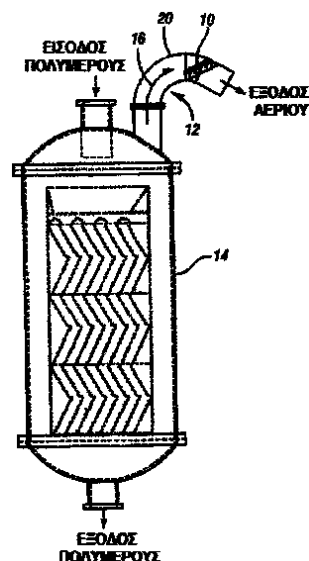


ΑΡΙΘΜΟΣ ΕΥΡ. Δ.Ε. (11):3094611
ΑΡΙΘ. ΕΛΛ. ΚΑΤΑΘΕΣΗΣ (21):20170403522
ΗΜΕΡ. ΕΛΛ. ΚΑΤΑΘΕΣΗΣ (22):20/12/2017
ΑΡΙΘ./ΗΜΕΡ. ΔΗΜΟΣΙΕΥΣΗΣ
ΕΥΡΩΠΑΪΚΟΥ ΔΙΠΛΩΜΑΤΟΣ(87):1893317 - 11/10/2017
ΑΡΙΘ./ΗΜΕΡ. ΔΗΜΟΣΙΕΥΣΗΣ
ΕΥΡΩΠΑΪΚΗΣ ΑΙΤΗΣΗΣ (86):06772323.9--06/06/2006
ΔΙΚΑΙΟΥΧΟΣ (73):1)GRUPO PETROTEMEX, S.A. DE C.V.
Ricardo Margain No. 444 Torre sur, Piso 16
Col. Valle de Campestre, San Pedro Garza
Garcia, Nuevo Leon 66265, ΜΕΞΙΚΟ
ΣΥΜΒ. ΠΡΟΤΕΡΑΙΟΤΗΤΕΣ (30):155756-17/06/2005-US
ΕΦΕΥΡΕΤΗΣ (72):1)SCHERRER, Paul, Keith
ΕΙΔΙΚΟΣ ΠΑΡΗΡΕΞΟΥΣΙΟΣ (74):ΣΑΚΕΛΛΑΡΙΔΗ ΒΑΛΗ-ΒΑΣΙΛΙΚΗ
Αδριανού 70, 10556 ΑΘΗΝΑ
ΑΝΤΙΚΛΗΤΟΣ (74):ΣΑΚΕΛΛΑΡΙΔΗ ΒΑΛΗ-ΒΑΣΙΛΙΚΗ
Αδριανού 70,10556 ΑΘΗΝΑ
ΤΙΤΛΟΣ ΕΦΕΥΡΕΣΗΣ (54):ΔΙΑΧΩΡΙΣΤΕΣ ΠΡΟΣΚΡΟΥΣΗΣ ΑΕΡΙ-
ΟΥ-ΥΓΡΟΥ ΚΑΙ ΜΕΘΟΔΟΣ ΓΙΑ ΤΟΝ
ΔΙΑΧΩΡΙΣΜΟ ΣΤΑΓΟΝΙΔΙΩΝ ΜΕ ΤΗ
ΧΡΗΣΗ ΑΥΤΩΝ

ΠΕΡΙΛΗΨΗ(57)

Αποκαλύπτεται ένας διαχωριστής αερίου-υγρού προσαρμοσμένος ώστε να εισάγεται εντός ενός αγωγού. Ο διαχωριστής αερίου-υγρού περιλαμβάνει πτερύγια με κλίση προς τα κάτω και ενδεχομένως ένα ή περισσότερα κανάλια επιστροφής. Τα πτερύγια μπορούν να έχουν ένα άνοιγμα κατά το μήκος αυτών και ένα κάτω χείλος, ώστε να διοχετεύουν το συσσωρευμένο υγρό στο τοίχωμα του αγωγού ή στα υπό κλίση βρισκόμενα κανάλια επιστροφής. Αν ο αγωγός δεν παρουσιάζει κλίση έτσι ώστε τα δεσμευμένα σταγονίδια να επιστρέφουν στο δοχείο προέλευσης, τα υπό κλίση κανάλια επιστροφής/ κανάλια χρησιμοποιούνται για την επιστροφή των δεσμευμένων σταγονιδίων στο δοχείο από το οποίο προέρχεται το ρεύμα αερίου. Με ένα κεντρικό κανάλι επιστροφής, τα πτερύγια μπορούν να

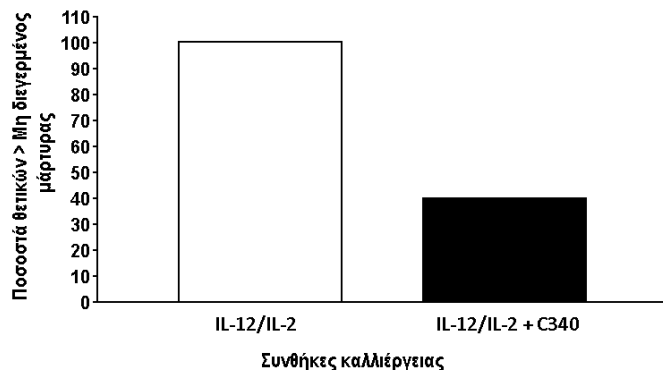
προσαρτώνται απευθείας στο κανάλι με το προκύπτον σύνολο να έχει σχήμα ψαροκόκαλου. Όταν δεν χρησιμοποιείται ένα κεντρικό κανάλι επιστροφής, τα πτερύγια μπορούν να προσαρτώνται σε μία κεντρική πλάκα ή στήλη με το προκύπτον σύνολο στήλης-περυγίων να διαθέτει και πάλι ένα σχήμα ψαροκόκαλου. Οι ενισχυτές διαχωρισμού μπορούν να χρησιμοποιούνται σε μία ποικιλία διαμορφώσεων αγωγού. Περαιτέρω, ένα πλήθος ενισχυτών διαχωρισμού είναι δυνατόν να χρησιμοποιείται σε έναν αγωγό εξαγωγής αερίου προκειμένου να αυξάνεται η απόδοση απομάκρυνσης.



ΑΡΙΘΜΟΣ ΕΥΡ. Δ.Ε. (11):3094612
ΑΡΙΘ. ΕΛΛ. ΚΑΤΑΘΕΣΗΣ (21):20170403371
ΗΜΕΡ. ΕΛΛ. ΚΑΤΑΘΕΣΗΣ (22):05/12/2017
ΑΡΙΘ./ΗΜΕΡ. ΔΗΜΟΣΙΕΥΣΗΣ
ΕΥΡΩΠΑΪΚΟΥ ΔΙΠΛΩΜΑΤΟΣ(87):2305817 - 27/09/2017
ΑΡΙΘ./ΗΜΕΡ. ΔΗΜΟΣΙΕΥΣΗΣ
ΕΥΡΩΠΑΪΚΗΣ ΑΙΤΗΣΗΣ (86):10184116.1--07/08/2001
ΔΙΚΑΙΟΥΧΟΣ (73):1)Ortho Biotech Holding LLC
7500 Centurion Parkway, Jacksonville, FL
32256, ΗΝΩΜΕΝΕΣ ΠΟΛΙΤΕΙΕΣ ΤΗΣ
ΑΜΕΡΙΚΗΣ
ΣΥΜΒ. ΠΡΟΤΕΡΑΙΟΤΗΤΕΣ (30):223358 P-07/08/2000-US
236827 P-29/09/2000-US
920262-01/08/2001-US
ΕΦΕΥΡΕΤΗΣ (72):1)Giles-Komar, Jill
2)Knight, David M.
3)Peritt, David
4)Scallon, Bernhard
5)Shealy, David
ΕΙΔΙΚΟΣ ΠΑΡΗΡΕΞΟΥΣΙΟΣ (74):ΚΙΛΙΜΙΡΗΣ "ΠΑΤΡΙΝΟΣ & ΚΙΛΙΜΙΡΗΣ
ΔΙΚΗΓΟΡΙΚΗ ΕΤΑΙΡΙΑ" ΚΩΝΣΤΑΝΤΙΝΟΣ
Χατζηγιάννη Μέξη 7, 11528 ΑΘΗΝΑ
ΑΝΤΙΚΛΗΤΟΣ (74):ΚΙΛΙΜΙΡΗΣ ΚΩΝΣΤΑΝΤΙΝΟΣ
Χατζηγιάννη Μέξη 7,11528 ΑΘΗΝΑ
ΤΙΤΛΟΣ ΕΦΕΥΡΕΣΗΣ (54):ΑΝΤΙ ΙL-12 ΑΝΤΙΣΩΜΑΤΑ, ΣΥΝΘΕ-
ΣΕΙΣ, ΜΕΘΟΔΟΙ ΚΑΙ ΧΡΗΣΕΙΣ

ΠΕΡΙΛΗΨΗ(57)

Η παρούσα εφεύρεση αναφέρεται σε τουλάχιστον ένα νεότερο αντι-IL-12 αντίσωμα, συμπεριλαμβανομένων απομονωμένων νουκλεϊκών οξέων, τα οποία κωδικοποιούν τουλάχιστον ένα αντι-IL-12 αντίσωμα, σε IL-12, φορείς, κύπαρα ξενιστές, διαγονιδιακά ζώα ή φυτά, σε μεθόδους για την παρασκευή και την χρήση αυτών, συμπεριλαμβανομένων θεραπευτικών συνθέσεων, μεθόδων και συσκευών.



ΑΡΙΘΜΟΣ ΕΥΡ. Δ.Ε. (11):3094613
ΑΡΙΘ. ΕΛΛ. ΚΑΤΑΘΕΣΗΣ (21):20170403370
ΗΜΕΡ. ΕΛΛ. ΚΑΤΑΘΕΣΗΣ (22):05/12/2017
ΑΡΙΘ./ΗΜΕΡ. ΔΗΜΟΣΙΕΥΣΗΣ
ΕΥΡΩΠΑΪΚΟΥ ΔΙΠΛΩΜΑΤΟΣ(87):2534136 - 06/09/2017
ΑΡΙΘ./ΗΜΕΡ. ΔΗΜΟΣΙΕΥΣΗΣ
ΕΥΡΩΠΑΪΚΗΣ ΑΙΤΗΣΗΣ (86):11740546.4--08/02/2011
ΔΙΚΑΙΟΥΧΟΣ (73):1)Lantheus Medical Imaging, Inc.

331 Treble Cove Road, North Billerica, MA
01862, ΗΝΩΜΕΝΕΣ ΠΟΛΙΤΕΙΕΣ ΤΗΣ
ΑΜΕΡΙΚΗΣ

ΣΥΜΒ. ΠΡΟΤΕΡΑΙΟΤΗΤΕΣ (30):302477 P-08/02/2010-US
333693 P-11/05/2010-US
315376 P-18/03/2010-US

ΕΦΕΥΡΕΤΗΣ (72):1)CESATI, Richard, R.
2)CHEESMAN, Edward, H. 6)MONGEAU, Enrico
3)LAZEWATSKY, Joel 7)ZDANKIEWICZ, Dianne, D.
4)RADEKE, Heike, S. 8)SIEGLER, Robert, Wilburn
5)CASTNER, James, F. 9)DEVINE, Marybeth

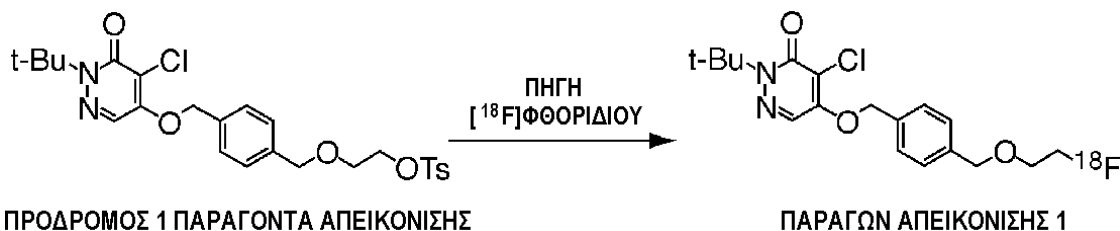
ΕΙΔΙΚΟΣ ΠΑΗΡΕΞΟΥΣΙΟΣ (74):ΚΙΛΙΜΙΡΗΣ "ΠΑΤΡΙΝΟΣ & ΚΙΛΙΜΙΡΗΣ
ΔΙΚΗΓΟΡΙΚΗ ΕΤΑΙΡΙΑ" ΚΩΝΣΤΑΝΤΙΝΟΣ

Χατζηγιάννη Μέξη 7, 11528 ΑΘΗΝΑ
ΑΝΤΙΚΛΗΤΟΣ (74):ΚΙΛΙΜΙΡΗΣ ΚΩΝΣΤΑΝΤΙΝΟΣ
Χατζηγιάννη Μέξη 7, 11528 ΑΘΗΝΑ

ΤΙΤΛΟΣ ΕΦΕΥΡΕΣΗΣ (54):**ΜΕΘΟΔΟΙ ΓΙΑ ΣΥΝΘΕΣΗ ΠΑΡΑ-
ΓΟΝΤΩΝ ΑΠΕΙΚΟΝΙΣΗΣ, ΚΑΙ ΕΝΔΙΑ-
ΜΕΣΑ ΑΥΤΩΝ**

ΠΕΡΙΛΗΨΗ(57)

Η παρούσα εφεύρεση γενικώς αφορά σε μεθόδους και σύστημα για τη σύνθεση παραγόντων απεικόνισης και προδρόμων αυτών. Οι μέθοδοι μπορεί να δεικνύουν βελτιωμένες αποδόσεις και μπορεί να επιτρέπουν τη σύνθεση μεγάλης κλίμακας παραγόντων απεικόνισης, που συμπεριλαμβάνουν παράγοντες απεικόνισης που περιλαμβάνουν ραδιοϊσότοπο (π.χ. 18F). Διάφορες πραγματοποιήσεις της εφεύρεσης μπορεί να είναι χρήσιμες ως αισθητήρες, διαγνωστικά εργαλεία και τα παρόμοια. Σε μερικές περιπτώσεις παρέχονται μέθοδοι για αξιολόγηση διάχυσης, που συμπεριλαμβάνουν μυοκαρδιακή διάχυση. Συνθετικές μέθοδοι της εφεύρεσης έχουν επίσης ενσωματωθεί εντός μίας αυτοματοποιημένης μονάδας σύνθεσης για να παρασκευάζονται και να καθαρίζονται παράγοντες απεικόνισης που περιλαμβάνουν ραδιοϊσότοπο. Σε μερικές πραγματοποιήσεις, η παρούσα εφεύρεση παρέχει νέες μεθόδους και συστήματα που περιλαμβάνουν παράγοντα απεικόνισης 1, συμπεριλαμβανομένων μεθόδων απεικόνισης σε ένα υποκείμενο, που περιλαμβάνουν χορήγηση σύνθεσης που περιλαμβάνει παράγοντα απεικόνισης 1 σε ένα υποκείμενο με ένεση, έγχυση ή οποιαδήποτε άλλη γνωστή μέθοδο και απεικόνιση της περιοχής του υποκειμένου όπου είναι τοποθετημένο το γεγονός που ενδιαφέρει.



ΑΡΙΘΜΟΣ ΕΥΡ. Δ.Ε. (11):3094614
ΑΡΙΘ. ΕΛΛ. ΚΑΤΑΘΕΣΗΣ (21):20170403519
ΗΜΕΡ. ΕΛΛ. ΚΑΤΑΘΕΣΗΣ (22):20/12/2017
ΑΡΙΘ./ΗΜΕΡ. ΔΗΜΟΣΙΕΥΣΗΣ
ΕΥΡΩΠΑΪΚΟΥ ΔΙΠΛΩΜΑΤΟΣ(87):2414890 - 04/10/2017
ΑΡΙΘ./ΗΜΕΡ. ΔΗΜΟΣΙΕΥΣΗΣ
ΕΥΡΩΠΑΪΚΗΣ ΑΙΤΗΣΗΣ (86):10764872.7--31/03/2010
ΔΙΚΑΙΟΥΧΟΣ (73):1)View, Inc.

195 South Milpitas Boulevard, Milpitas, CA
95035, ΗΝΩΜΕΝΕΣ ΠΟΛΙΤΕΙΕΣ ΤΗΣ
ΑΜΕΡΙΚΗΣ

ΣΥΜΒ. ΠΡΟΤΕΡΑΙΟΤΗΤΕΣ (30):165484 P-31/03/2009-US
645111-22/12/2009-US

ΕΦΕΥΡΕΤΗΣ (72):1)KOZLOWSKI, Mark
2)KURMAN, Eric
3)WANG, Zhongchun
4)SCOBEEY, Mike
5)DIXON, Jeremy
6)PRADHAN, Anshu
7)ROZBICKI, Robert

ΕΙΔΙΚΟΣ ΠΑΗΡΕΞΟΥΣΙΟΣ (74):ΑΘΑΝΑΣΙΑΔΟΥ "ΕΛΕΝΗ Γ.
ΠΑΠΑΚΩΝΣΤΑΝΤΙΝΟΥ ΚΑΙ
ΣΥΝΕΡΓΑΤΕΣ, ΔΙΚΗΓΟΡΙΚΗ ΕΤΑΙΡΙΑ"
ΜΑΡΙΑ

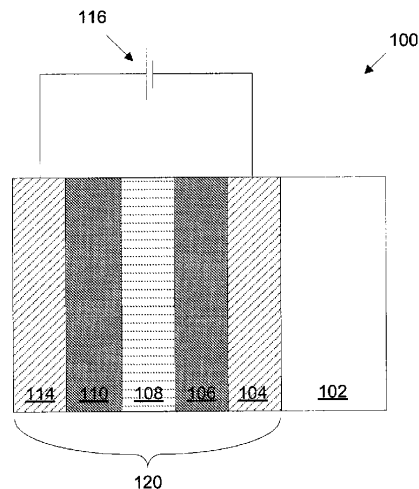
Κουμπάρη 2, 10674 ΑΘΗΝΑ
ΑΝΤΙΚΛΗΤΟΣ (74):ΓΙΑΖΙΤΖΟΓΛΟΥ ΕΥΑΓΓΕΛΙΑ
Κουμπάρη 2, 10674 ΑΘΗΝΑ

ΤΙΤΛΟΣ ΕΦΕΥΡΕΣΗΣ (54):**ΚΑΤΑΣΚΕΥΗ ΗΛΕΚΤΡΟΧΡΩΜΙΚΩΝ
ΔΙΑΤΑΞΕΩΝ ΧΑΜΗΛΗΣ ΕΛΑΤΤΩΜΑΤΙ-
ΚΟΤΗΤΑΣ**

ΠΕΡΙΛΗΨΗ(57)

Οι προγενέστερες ηλεκτροχρωμικές διατάξεις συχνά πάσχουν από υψηλά επίπεδα ελαττωματικότητας. Τα ελαττώματα μπορεί να εκδηλώνονται ως σπές ή κηλίδες όπου έχει υποβαθμισθεί η ηλεκτροχρωμική μετάβαση. Αυτό είναι απαράδεκτο για

πολλές εφαρμογές όπως του ηλεκτροχρωμικού αρχιτεκτονικού υαλοπίνακα. Βελτιωμένες ηλεκτροχρωμικές διατάξεις με χαμηλή ελαττωματικότητα μπορεί να κατασκευασθούν μέσω της απόθεσης ορισμένων διαστρωματωμένων συστατικών της ηλεκτροχρωμικής διατάξεως σε ένα μεμονωμένο ολοκληρωμένο σύστημα απόθεσης. Ενώ αυτά τα στρώματα αποτίθενται και/ή υποβάλλονται σε επεξεργασία επί ενός υποστρώματος, για παράδειγμα ενός παραθύρου με υαλοπίνακα, το υπόστρωμα ποτέ δεν εξέρχεται από ένα περιβάλλον ελεγχόμενων συνθηκών, για παράδειγμα μία ελεγχόμενη ατμόσφαιρα χαμηλής πίεσεως έχουσα πολύ χαμηλά επίπεδα σωματιδίων. Ανά τα στρώματα μπορεί να εναποτίθενται με χρήση φυσικής απόθεσης μέσω ατιμού.



ΑΡΙΘΜΟΣ ΕΥΡ. Δ.Ε. (11):3094615
ΑΡΙΘ. ΕΛΛ. ΚΑΤΑΘΕΣΗΣ (21):20170403523
ΗΜΕΡ. ΕΛΛ. ΚΑΤΑΘΕΣΗΣ (22):20/12/2017
ΑΡΙΘ./ΗΜΕΡ. ΔΗΜΟΣΙΕΥΣΗΣ
ΕΥΡΩΠΑΪΚΟΥ ΔΙΠΛΩΜΑΤΟΣ(87):2699580 - 27/09/2017
ΑΡΙΘ./ΗΜΕΡ. ΔΗΜΟΣΙΕΥΣΗΣ
ΕΥΡΩΠΑΪΚΗΣ ΑΙΤΗΣΗΣ (86):12774761.6--15/04/2012
ΔΙΚΑΙΟΥΧΟΣ (73):1)Joyant Pharmaceuticals, Inc.
Sanderling Ventures 400 S. El Camino Real
Suite 1200, San Mateo, CA 94402,
ΗΝΩΜΕΝΕΣ ΠΟΛΙΤΕΙΕΣ ΤΗΣ ΑΜΕΡΙΚΗΣ

ΣΥΜΒ. ΠΡΟΤΕΡΑΙΟΤΗΤΕΣ (30):201161478059 P-22/04/2011-US
ΕΦΕΥΡΕΤΗΣ (72):1)WEI, Qi
2)ZHOU, Ming
3)XU, Xiaoming
4)CALDWELL, Charles
5)HARRAN, Susan
6)WANG, Lai

ΕΙΔΙΚΟΣ ΠΛΗΡΕΞΟΥΣΙΟΣ (74):ΣΑΚΕΛΛΑΡΙΔΗ ΒΑΛΗ-ΒΑΣΙΛΙΚΗ
Αδριανού 70, 10556 ΑΘΗΝΑ

ΑΝΤΙΚΛΗΤΟΣ (74):ΣΑΚΕΛΛΑΡΙΔΗ ΒΑΛΗ-ΒΑΣΙΛΙΚΗ
Αδριανού 70,10556 ΑΘΗΝΑ

ΤΙΤΛΟΣ ΕΦΕΥΡΕΣΗΣ (54):ΑΝΑΛΟΓΑ ΔΙΑΖΟΝΑΜΙΔΙΟΥ
ΠΕΡΙΛΗΨΗ(57)
Δίδονται ανάλογα διαζοναμιδίου τα οποία έχουν αντι-μιτωτική δραστηριότητα
χρήσιμα για την αγωγή του καρκίνου και άλλων πολλαπλασιαστικών διαταραχών
και σχετικές φαρμακευτικές συνθέσεις.

ΑΡΙΘΜΟΣ ΕΥΡ. Δ.Ε. (11):3094616
ΑΡΙΘ. ΕΛΛ. ΚΑΤΑΘΕΣΗΣ (21):20170403509
ΗΜΕΡ. ΕΛΛ. ΚΑΤΑΘΕΣΗΣ (22):20/12/2017
ΑΡΙΘ./ΗΜΕΡ. ΔΗΜΟΣΙΕΥΣΗΣ
ΕΥΡΩΠΑΪΚΟΥ ΔΙΠΛΩΜΑΤΟΣ(87):2344478 - 27/09/2017
ΑΡΙΘ./ΗΜΕΡ. ΔΗΜΟΣΙΕΥΣΗΣ
ΕΥΡΩΠΑΪΚΗΣ ΑΙΤΗΣΗΣ (86):09748515.5--03/11/2009
ΔΙΚΑΙΟΥΧΟΣ (73):1)Syntarga B.V.
Toernooiveld 1, 6525 ED Nijmegen,
ΟΛΛΑΝΔΙΑ

ΣΥΜΒ. ΠΡΟΤΕΡΑΙΟΤΗΤΕΣ (30):110765 P-03/11/2008-US
140213 P-23/12/2008-US
170231 P-17/04/2009-US

ΕΦΕΥΡΕΤΗΣ (72):1)BEUSKER, Patrick Henry
2)COUMANS, Rudy Gerardus Elisabeth
3)ELGERSMA, Ronald Christiaan
4)MENGE, Wiro Michael Petrus Bernardus
5)JOOSTEN, Johannes Albertus Frederikus
6)SPIJKER, Henri Johannes
7)DE GROOT, Franciscus Marinus Hendrikus

ΕΙΔΙΚΟΣ ΠΛΗΡΕΞΟΥΣΙΟΣ (74):ΜΑΣΟΥΛΑΣ ΑΘΑΝΑΣΙΟΣ
Σίνα 11, 10680 ΑΘΗΝΑ

ΑΝΤΙΚΛΗΤΟΣ (74):ΜΑΣΟΥΛΑΣ ΑΘΑΝΑΣΙΟΣ
Σίνα 11,10680 ΑΘΗΝΑ

ΤΙΤΛΟΣ ΕΦΕΥΡΕΣΗΣ (54):CC-1065 ΑΝΑΛΟΓΑ ΚΑΙ ΤΑ ΣΥΖΕΥΓ-
ΜΑΤΑ ΑΥΤΩΝ

ΠΕΡΙΛΗΨΗ(57)

Η παρούσα εφεύρεση σχετίζεται με νέα ανάλογα του DNA-αλκυλιωτικού παράγοντα CC-1065 και με τα συζεύγματα αυτών. Περαιτέρω, η παρούσα εφεύρεση αφορά ενδιάμεσα για την παρασκευή των εν λόγω παραγόντων και συζευγμάτων. Τα συζεύγματα είναι σχεδιασμένα να απελευθερώνουν το (πολλαπλό) φορτίο τους μετά από ένα ή περισσότερα στάδια ενεργοποίησης και/ή σε ρυθμό και χρονικό διάστημα ελεγχόμενα από το σύζευγμα προκειμένου να

διανεμηθούν εκλεκτικά και/ή απελευθερωθούν υπό έλεγχο ένας ή περισσότεροι των εν λόγω DNA αλκυλιωτικών παραγόντων. Οι παράγοντες, συζεύγματα, και ενδιάμεσα μπορούν να χρησιμοποιηθούν για την αγωγή ασθένειας η οποία χαρακτηρίζεται από ανεπιθύμητο (κυτταρικό) πολλαπλασιασμό. Ως παράδειγμα, οι παράγοντες και τα συζεύγματα της παρούσας εφεύρεσης θα χρησιμοποιούνται για την αγωγή νεοπλασίας.

ΑΡΙΘΜΟΣ ΕΥΡ. Δ.Ε. (11):3094617
ΑΡΙΘ. ΕΛΛ. ΚΑΤΑΘΕΣΗΣ (21):20170403571
ΗΜΕΡ. ΕΛΛ. ΚΑΤΑΘΕΣΗΣ (22):21/12/2017
ΑΡΙΘ./ΗΜΕΡ. ΔΗΜΟΣΙΕΥΣΗΣ
ΕΥΡΩΠΑΪΚΟΥ ΔΙΠΛΩΜΑΤΟΣ(87):2082605 - 27/09/2017
ΑΡΙΘ./ΗΜΕΡ. ΔΗΜΟΣΙΕΥΣΗΣ
ΕΥΡΩΠΑΪΚΗΣ ΑΙΤΗΣΗΣ (86):06793973.6--05/10/2006
ΔΙΚΑΙΟΥΧΟΣ (73):1)Eureka S.A.
12 Rue Guillaume Schneider, 2522 Luxembourg, ΛΟΥΞΕΜΒΟΥΡΓΟ

ΣΥΜΒ. ΠΡΟΤΕΡΑΙΟΤΗΤΕΣ (30):
ΕΦΕΥΡΕΤΗΣ (72):1)MODIANO, Andrea
ΕΙΛΙΚΟΣ ΠΑΗΡΕΞΟΥΣΙΟΣ (74):ΑΘΑΝΑΣΙΑΔΟΥ "ΕΛΕΝΗ Γ.
ΠΑΠΑΚΩΝΣΤΑΝΤΙΝΟΥ ΚΑΙ
ΣΥΝΕΡΓΑΤΕΣ, ΔΙΚΗΓΟΡΙΚΗ ΕΤΑΙΡΙΑ"
ΜΑΡΙΑ
Κουμπάρη 2, 10674 ΑΘΗΝΑ

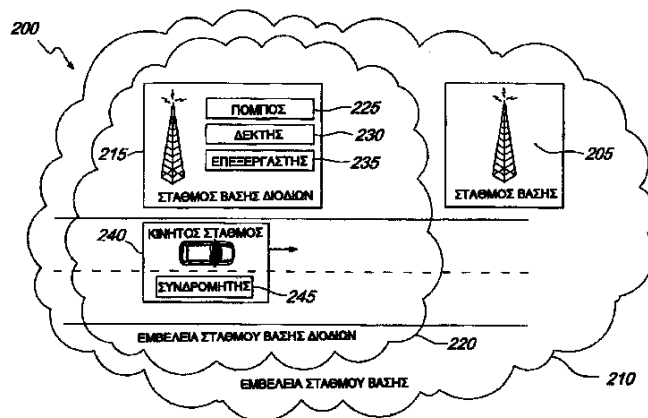
ΑΝΤΙΚΑΗΤΟΣ (74):ΓΙΑΖΙΤΖΟΓΛΟΥ ΕΥΑΓΓΕΛΙΑ
Κουμπάρη 2,10674 ΑΘΗΝΑ

ΤΙΤΛΟΣ ΕΦΕΥΡΕΣΗΣ (54):ΣΥΣΤΗΜΑΤΑ ΚΑΙ ΜΕΘΟΔΟΙ ΓΙΑ
ΑΥΤΟΜΑΤΗ ΑΣΥΡΜΑΤΗ ΕΞΟΥΣΙΟΔΟΤΗΣΗ
ΓΙΑ ΕΙΣΟΔΟ ΣΕ ΜΙΑ ΓΕΩΓΡΑΦΙΚΗ ΠΕΡΙΟΧΗ

ΠΕΡΙΛΗΨΗ(57)

Μια μέθοδος για αυτόματη ηλεκτρονική εξουσιοδότηση για είσοδο σε μια γεωγραφική περιοχή με βάση την ανίχνευση ενός κινητού σταθμού, ο οποίος μπορεί να λειτουργεί σε ένα δίκτυο Παγκόσμιου Συστήματος Κινητών Επικοινωνιών, περιλαμβάνει: μετάδοση, από έναν πομπό συνδεδεμένο με έναν σταθμό βάσης διόδων, ενός σήματος που υποδεικνύει την παρουσία του σταθμού βάσης διόδων, ανίχνευση, από έναν δέκτη συνδεδεμένο με τον σταθμό βάσης

διόδων, μιας αίτησης από έναν κινητό σταθμό για τη σύνδεση με τον σταθμό βάσης διόδων, μετάδοση, από τον πομπό, ενός σήματος αίτησης ταυτότητας στον κινητό σταθμό, ανίχνευση ενός σήματος απόκρισης ταυτότητας που ταυτοποιεί τον κινητό σταθμό, προσδιορισμό της ταυτότητας ενός συνδρομητή σχετιζόμενου με τον κινητό σταθμό με βάση το ανιχνευμένο σήμα απόκρισης ταυτότητας και εξουσιοδότηση του συνδρομητή να εισέλθει στη γεωγραφική περιοχή με βάση την προσδιορισμένη ταυτότητα συνδρομητή.



ΑΡΙΘΜΟΣ ΕΥΡ. Δ.Ε. (11):3094618
ΑΡΙΘ. ΕΛΛ. ΚΑΤΑΘΕΣΗΣ (21):20170403565
ΗΜΕΡ. ΕΛΛ. ΚΑΤΑΘΕΣΗΣ (22):21/12/2017
ΑΡΙΘ./ΗΜΕΡ. ΔΗΜΟΣΙΕΥΣΗΣ
ΕΥΡΩΠΑΪΚΟΥ ΔΙΠΛΩΜΑΤΟΣ(87):2010528 - 04/10/2017
ΑΡΙΘ./ΗΜΕΡ. ΔΗΜΟΣΙΕΥΣΗΣ
ΕΥΡΩΠΑΪΚΗΣ ΑΙΤΗΣΗΣ (86):07797244.6--18/04/2007
ΔΙΚΑΙΟΥΧΟΣ (73):1)Novartis AG
Lichtstrasse 35, 4056 Basel, ΕΛΒΕΤΙΑ

ΣΥΜΒ. ΠΡΟΤΕΡΑΙΟΤΗΤΕΣ (30):793517 P-19/04/2006-US
893857 P-08/03/2007-US

ΕΦΕΥΡΕΤΗΣ (72):1)SUTTON, James, C.
2)WIESMANN, Marion
3)WANG, Weibo
4)LINDVALL, Mika, K.
5)LAN, Jiong
6)RAMURTHY, Savithri
7)SHARMA, Anu
8)MIEULI, Elizabeth, J.
9)KLIVANSKY, Liana, M.
10)LENAHAN, William, P.
11)KAUFMAN, Susan
12)YANG, Hong
13)NG, Simon, C.
14)PFISTER, Keith
15)WAGMAN, Allan
16)SUNG, Victoria
17)SENDZIK, Martin

ΕΙΛΙΚΟΣ ΠΑΗΡΕΞΟΥΣΙΟΣ (74):ΛΥΜΠΕΡΗΣ "ΔΙΚΗΓΟΡΙΚΗ ΕΤΑΙΡΕΙΑ
ΒΑΓΙΑΝΟΥ ΚΩΣΤΟΠΟΥΛΟΥ
ΛΥΜΠΕΡΗ" ΝΙΚΟΛΑΟΣ
Στουρνάρα 37, 10682 ΑΘΗΝΑ

ΑΝΤΙΚΑΗΤΟΣ (74):ΛΥΜΠΕΡΗΣ ΝΙΚΟΛΑΟΣ
Στουρνάρα 37,10682 ΑΘΗΝΑ

ΤΙΤΛΟΣ ΕΦΕΥΡΕΣΗΣ (54):ΕΝΩΣΕΙΣ 6-Ο-ΥΠΟΚΑΤΕΣΤΗΜΕΝΗΣ
ΒΕΝΖΟΞΑΖΟΛΗΣ ΚΑΙ ΒΕΝΖΟΘΕΙΑ-
ΖΟΛΗΣ ΚΑΙ ΜΕΘΟΔΟΙ ΑΝΑΣΤΟΛΗΣ
ΤΗΣ ΣΗΜΑΤΟΔΟΤΗΣΗΣ ΤΟΥ CSF-IR

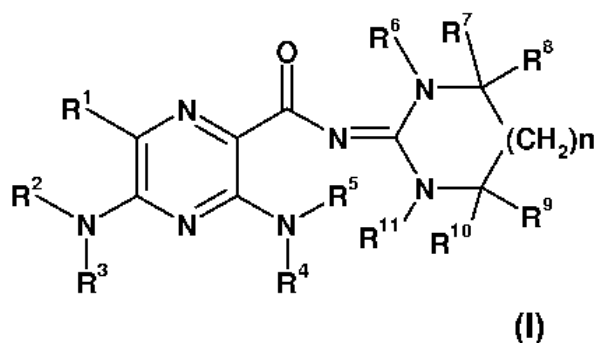
ΠΕΡΙΛΗΨΗ(57)

Αποκαλύπτονται ενώσεις βενζοξαζόλης και βενζοθειαζόλης και τα στερεοϊσομερή, ταυτομερή, επιδιαλυτάματα, οξείδια, εστέρες και προφάρμακα αυτών και φαρμακευτικά αποδεκτά άλατα αυτών. Αποκαλύπτονται επίσης συνθέσεις των ενώσεων, είτε μόνες τους είτε σε συνδυασμό με τουλάχιστον έναν επιπρόσθετο θεραπευτικό παράγοντα, με έναν φαρμακευτικά αποδεκτό φορέα και χρήσεις των ενώσεων, είτε μόνες τους είτε σε συνδυασμό με τουλάχιστον έναν επιπρόσθετο θεραπευτικό παράγοντα. Οι ενσωματώσεις είναι χρήσιμες για την αναστολή του κυτταρικού πολλαπλασιασμού, την αναστολή της ανάπτυξης και/ή της μετάστασης των όγκων, τη θεραπεία ή την πρόληψη του καρκίνου, τη θεραπεία ή τη πρόληψη των εκφυλιστικών παθήσεων των οστών, όπως της ρευματοειδούς αρθρίτιδας, και/ή την αναστολή μορίων, όπως του CSF-IR.

ΑΡΙΘΜΟΣ ΕΥΡ. Δ.Ε. (11):3094619
ΑΡΙΘ. ΕΛΛ. ΚΑΤΑΘΕΣΗΣ (21):20170403564
ΗΜΕΡ. ΕΛΛ. ΚΑΤΑΘΕΣΗΣ (22):21/12/2017
ΑΡΙΘ./ΗΜΕΡ. ΔΗΜΟΣΙΕΥΣΗΣ
ΕΥΡΩΠΑΪΚΟΥ ΔΙΠΛΩΜΑΤΟΣ(87):2444120 - 27/09/2017
ΑΡΙΘ./ΗΜΕΡ. ΔΗΜΟΣΙΕΥΣΗΣ
ΕΥΡΩΠΑΪΚΗΣ ΑΙΤΗΣΗΣ (86):11184004.7--09/12/2008
ΔΙΚΑΙΟΥΧΟΣ (73):1)Novartis AG
Lichtstrasse 35, 4056 Basel, ΕΛΒΕΤΙΑ
ΣΥΜΒ. ΠΡΟΤΕΡΑΙΟΤΗΤΕΣ (30):07122739-10/12/2007-EP
ΕΦΕΥΡΕΤΗΣ (72):1)Bhalay, Gurdip
2)Budd, Emma
3)Bloomfield, Graham Charles
4)Collingwood, Stephen Paul
5)Dunstan, Andrew
6)Edwards, Lee
7)Gedeck, Peter
8)Howsham, Catherine
9)Hunt, Peter
10)Hunt, Thomas Anthony
11)Oakley, Paul
12)Smith, Nichola
ΕΙΔΙΚΟΣ ΠΑΗΡΕΞΟΥΣΙΟΣ (74):ΛΥΜΠΕΡΗΣ "ΔΙΚΗΓΟΡΙΚΗ ΕΤΑΙΡΕΙΑ
ΒΑΓΙΑΝΟΥ ΚΩΣΤΟΠΟΥΛΟΥ
ΛΥΜΠΕΡΗ" ΝΙΚΟΛΑΟΣ
Στουρνάρα 37, 10682 ΑΘΗΝΑ
ΑΝΤΙΚΛΗΤΟΣ (74):ΛΥΜΠΕΡΗΣ ΝΙΚΟΛΑΟΣ
Στουρνάρα 37,10682 ΑΘΗΝΑ
ΤΙΤΛΟΣ ΕΦΕΥΡΕΣΗΣ (54):ΑΝΑΛΟΓΑ ΣΠΕΙΡΟΚΥΚΛΙΚΗΣ ΑΜΙ-
ΛΟΡΙΑΗΣ ΩΣ ΑΝΑΣΤΟΛΕΙΣ ΤΗΣ ENAC

ΠΕΡΙΛΗΨΗ(57)

Μια ένωση του τύπου I σε ελεύθερη ή αλατική ή επιδιαιλυτωμένη μορφή, όπου οι R1, R2, R3, R4, R5, R6, R7, R8, R9, R10 και R11 έχουν τις έννοιες, οι οποίες αναφέρονται στην προδιαγραφή, είναι χρήσιμη για τη θεραπεία ασθενειών, οι οποίες αντιδρούν με τους αναστολείς του επιθηλιακού διαύλου νατρίου. Φαρμακευτικές συνθέσεις, οι οποίες εμπεριέχουν τις ενώσεις και τις διαδικασίες για την παρασκευή των ενώσεων, περιγράφονται επίσης.

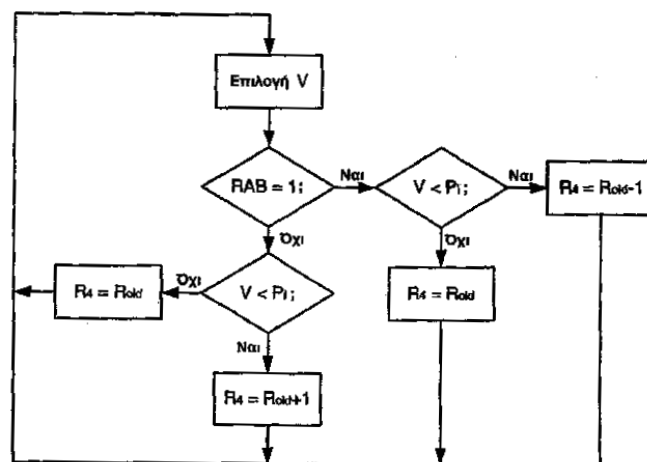


ΑΡΙΘΜΟΣ ΕΥΡ. Δ.Ε. (11):3094620
ΑΡΙΘ. ΕΛΛ. ΚΑΤΑΘΕΣΗΣ (21):20180400051
ΗΜΕΡ. ΕΛΛ. ΚΑΤΑΘΕΣΗΣ (22):08/01/2018
ΑΡΙΘ./ΗΜΕΡ. ΔΗΜΟΣΙΕΥΣΗΣ
ΕΥΡΩΠΑΪΚΟΥ ΔΙΠΛΩΜΑΤΟΣ(87):1573951 - 25/10/2017
ΑΡΙΘ./ΗΜΕΡ. ΔΗΜΟΣΙΕΥΣΗΣ
ΕΥΡΩΠΑΪΚΗΣ ΑΙΤΗΣΗΣ (86):03813752.7--17/12/2003
ΔΙΚΑΙΟΥΧΟΣ (73):1)Qualcomm, Incorporated
5775 Morehouse Drive, San Diego, CA 92121,
ΗΝΩΜΕΝΕΣ ΠΟΛΙΤΕΙΕΣ ΤΗΣ ΑΜΕΡΙΚΗΣ
ΣΥΜΒ. ΠΡΟΤΕΡΑΙΟΤΗΤΕΣ (30):324241-19/12/2002-US
ΕΦΕΥΡΕΤΗΣ (72):1)LOTT, Christopher, Gerard
2)AU, Jean, Put, Ling
ΕΙΔΙΚΟΣ ΠΑΗΡΕΞΟΥΣΙΟΣ (74):ΑΘΑΝΑΣΙΑΔΟΥ "ΕΛΕΝΗ Γ.
ΠΑΠΑΚΩΝΣΤΑΝΤΙΝΟΥ ΚΑΙ
ΣΥΝΕΡΓΑΤΕΣ, ΔΙΚΗΓΟΡΙΚΗ ΕΤΑΙΡΙΑ"
ΜΑΡΙΑ
Κουμπάρη 2, 10674 ΑΘΗΝΑ
ΑΝΤΙΚΛΗΤΟΣ (74):ΓΙΑΖΙΤΖΟΓΛΟΥ ΕΥΑΓΓΕΛΙΑ
Κουμπάρη 2,10674 ΑΘΗΝΑ
ΤΙΤΛΟΣ ΕΦΕΥΡΕΣΗΣ (54):ΜΕΘΟΔΟΣ ΚΑΙ ΣΥΣΚΕΥΗ ΓΙΑ ΜΕΤΑ-
ΔΟΣΗ ΔΕΔΟΜΕΝΩΝ ΣΕ ΜΙΑ ΑΝΑ-
ΣΤΡΟΦΗ ΖΕΥΞΗ ΣΕ ΕΝΑ ΣΥΣΤΗΜΑ
ΕΠΙΚΟΙΝΩΝΙΩΝ

ΠΕΡΙΛΗΨΗ(57)

Συστήματα και μέθοδοι για μείωση καθυστερήσεων και βελτίωση δι αυτού της απόδοσης μεταδόσεων δεδομένων σε συστήματα ασύρματων επικοινωνιών παρέχοντας τη δυνατότητα επιλογής αυξημένων ρυθμών μετάδοσης δεδομένων για μία ανάστροφη ζεύξη ανάμεσα σε ένα τερματικό πρόσβασης και ένα δίκτυο πρόσβασης. Ο νέος ρυθμός δεδομένων επιλέγεται από διάφορους περιοριστικούς ρυθμούς, περιλαμβανομένου ενός ρυθμού αιτιολόγησης δεδομένων και ενός ρυθμού περιορισμού ανάκλησης. Σε έναν σχεδιασμό, ο ρυθμός

αιτιολόγησης δεδομένων περιορίζεται για μείωση με έναν ελεγχόμενο τρόπο και δεν μπορεί να πέσει ξαφνικά σε 0. Σε έναν άλλο σχεδιασμό, ο ρυθμός περιορισμού ανάκλησης επιτρέπεται να επιστρέφει γρήγορα σε έναν κλειδωμένο ρυθμό εάν το σύστημα δεν είναι κατελιμμένο αντί να πρέπει να γίνει ανάκληση στον κλειδωμένο ρυθμό σύμφωνα με τις κοινές πιθανότητες.

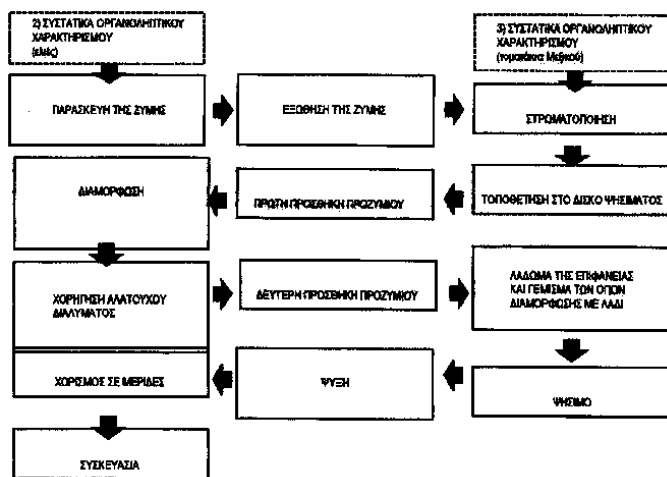


ΑΡΙΘΜΟΣ ΕΥΡ. Δ.Ε. (11):3094621
ΑΡΙΘ. ΕΛΛ. ΚΑΤΑΘΕΣΗΣ (21):20180400036
ΗΜΕΡ. ΕΛΛ. ΚΑΤΑΘΕΣΗΣ (22):05/01/2018
ΑΡΙΘ./ΗΜΕΡ. ΔΗΜΟΣΙΕΥΣΗΣ
ΕΥΡΩΠΑΪΚΟΥ ΔΙΠΛΩΜΑΤΟΣ(87):3139750 - 04/10/2017
ΑΡΙΘ./ΗΜΕΡ. ΔΗΜΟΣΙΕΥΣΗΣ
ΕΥΡΩΠΑΪΚΗΣ ΑΙΤΗΣΗΣ (86):15722119.3--29/04/2015
ΔΙΚΑΙΟΥΧΟΣ (73):1)Barilla G. e R. Fratelli S.p.A.
Via Mantova, 166, 43100 Parma, ΙΤΑΛΙΑ
ΣΥΜΒ. ΠΡΟΤΕΡΑΙΟΤΗΤΕΣ (30):14425055-08/05/2014-ΕΡ
ΕΦΕΥΡΕΤΗΣ (72):1)FERRARI, Corrado
2)GALLINA, Cristina
3)RUGGERI, Alessandro
ΕΙΔΙΚΟΣ ΠΑΗΡΕΞΟΥΣΙΟΣ (74):ΣΑΚΕΛΛΑΡΙΔΗ ΒΑΛΗ-ΒΑΣΙΛΙΚΗ
Αδριανού 70, 10556 ΑΘΗΝΑ
ΑΝΤΙΚΛΗΤΟΣ (74):ΣΑΚΕΛΛΑΡΙΔΗ ΒΑΛΗ-ΒΑΣΙΛΙΚΗ
Αδριανού 70,10556 ΑΘΗΝΑ
ΤΙΤΛΟΣ ΕΦΕΥΡΕΣΗΣ (54):ΔΙΑΔΙΚΑΣΙΑ ΓΙΑ ΤΗΝ ΠΑΡΑΓΩΓΗ ΜΙ-
ΑΣ ΕΤΟΙΜΗΣ ΓΙΑ ΚΑΤΑΝΑΛΩΣΗ ΑΥ-
ΤΟΣΥΝΤΗΡΟΥΜΕΝΗΣ ΣΥΣΚΕΥΑΣΜΕ-
ΝΗΣ FOCACCIA

ΠΕΡΙΛΗΨΗ(57)

Περιγράφεται μια αυτοσυντηρούμενη έτοιμη για κατανάλωση συσκευασμένη focaccia, που έχει εμφάνιση και οργανοληπτικές ιδιότητες παρεμφερείς με εκείνες μιας φρέσκιας focaccia, η οποία έχει μια σχετικά χαμηλή υγρασία που περιλαμβάνεται ανάμεσα σε 25 και 32%, κατά προτίμηση 27% και ενεργότητα νερού (aw) που περιλαμβάνεται ανάμεσα σε 0,85 και 0,92, και τυφλές σπές στην επιφάνεια της που έχουν βάθος τουλάχιστον 50% του πάχους της focaccia. Περιγράφεται επίσης μια διαδικασία για την παραγωγή μιας έτοιμης για κατανάλωση αυτοσυντηρούμενης συσκευασμένης focaccia η οποία περιλαμβάνει τα στάδια: α) της παρασκευής μιας ζύμης για focaccia που περιλαμβάνει, κατά βάρος με βάση το συνολικό βάρος της ζύμης, 40-60% αλεύρι, 20-35% νερό, 7-16% φυτικά έλαια ή/και λίπη ή/και κλάσματα αυτών, από τα οποία 1-6% έξτρα παρθένο ελαιόλαδο, 0,5-4% μαγιά, 0,1-3% αλάτι, 0-15% τουλάχιστον συστατικά οργανοληπτικού χαρακτήρισμού, 0-0,1% τουλάχιστον ένα βοήθημα επεξεργασίας ψησίματος, 0-0,8% τουλάχιστον ένα γαλακτωματοποιητή και 0-0,5% εδώδιμες ίνες, β) της εξώθησης της ζύμης που παρασκευάζεται έτσι λαμβάνοντας έτσι ένα

πλήθος φύλλων της εξωθημένης ωμής ζύμης για focaccia και της επακόλουθης στρωματοποίησης του πλήθους των φύλλων της ωμής ζύμης για focaccia λαμβάνοντας έτσι μια στρώση στρωματοποιημένης ωμής ζύμης για focaccia, γ) της πρώτης προσθήκης προζυμιού της στρώσης της στρωματοποιημένης ωμής ζύμης για focaccia που λαμβάνεται έτσι σε μια θερμοκρασία που περιλαμβάνεται ανάμεσα στους 20 και τους 30 βαθμούς Κελσίου, δ) της διαμόρφωσης της στρώσης της με προζύμι ωμής ζύμης για focaccia που λαμβάνεται έτσι με τη διαμόρφωση ενός πλήθους τυφλών οπών πάνω στην επιφάνεια της ζύμης και με το γέμισμα των οπών με ένα αλατούχο διάλυμα, ε) της δεύτερης προσθήκης προζυμιού της ωμής ζύμης που λαμβάνεται έτσι σε μια θερμοκρασία που περιλαμβάνεται ανάμεσα στους 30 και τους 37 βαθμούς Κελσίου, στ) του λαδώματος της άνω επιφάνειας της ζύμης που λαμβάνεται έτσι με το γέμισμα με τα έλαια των αναφερθέντων οπών, ζ) του ψησίματος της ωμής ζύμης που λαμβάνεται έτσι σε ένα φούρνο σε μια θερμοκρασία που περιλαμβάνεται ανάμεσα στους 210 και τους 240 βαθμούς Κελσίου, και η) της συσκευασίας της focaccia που λαμβάνεται έτσι.



ΑΡΙΘΜΟΣ ΕΥΡ. Δ.Ε. (11):3094622
ΑΡΙΘ. ΕΛΛ. ΚΑΤΑΘΕΣΗΣ (21):20180400027
ΗΜΕΡ. ΕΛΛ. ΚΑΤΑΘΕΣΗΣ (22):04/01/2018
ΑΡΙΘ./ΗΜΕΡ. ΔΗΜΟΣΙΕΥΣΗΣ
ΕΥΡΩΠΑΪΚΟΥ ΔΙΠΛΩΜΑΤΟΣ(87):2785719 - 08/11/2017
ΑΡΙΘ./ΗΜΕΡ. ΔΗΜΟΣΙΕΥΣΗΣ
ΕΥΡΩΠΑΪΚΗΣ ΑΙΤΗΣΗΣ (86):12798570.3--30/11/2012
ΔΙΚΑΙΟΥΧΟΣ (73):1)Meril, Inc.
3239 Satellite Boulevard Bldg. 500, Duluth,
GA 30096, ΗΝΩΜΕΝΕΣ ΠΟΛΙΤΕΙΕΣ ΤΗΣ
ΑΜΕΡΙΚΗΣ
ΣΥΜΒ. ΠΡΟΤΕΡΑΙΟΤΗΤΕΣ (30):201161566336 P-02/12/2011-US
ΕΦΕΥΡΕΤΗΣ (72):1)CADY, Susan, Mancini
2)MA, Baoqing
3)CHAPMAN, Robert, Clark
4)YANG, Chunhua
5)JAIN, Uday
ΕΙΔΙΚΟΣ ΠΑΗΡΕΞΟΥΣΙΟΣ (74):ΑΘΑΝΑΣΙΑΔΟΥ "ΕΛΕΝΗ Γ.
ΠΑΠΑΚΩΝΣΤΑΝΤΙΝΟΥ ΚΑΙ
ΣΥΝΕΡΓΑΤΕΣ, ΔΙΚΗΓΟΡΙΚΗ ΕΤΑΙΡΙΑ"
ΜΑΡΙΑ
Κουμπάρη 2, 10674 ΑΘΗΝΑ
ΑΝΤΙΚΛΗΤΟΣ (74):ΓΙΑΖΙΤΖΟΓΛΟΥ ΕΥΑΓΓΕΛΙΑ
Κουμπάρη 2,10674 ΑΘΗΝΑ
ΤΙΤΛΟΣ ΕΦΕΥΡΕΣΗΣ (54):ΜΑΚΡΑΣ ΔΡΑΣΗΣ ΕΝΕΣΙΜΑ ΣΚΕΥΑ-
ΣΜΑΤΑ ΜΟΞΙΔΕΚΤΙΝΗΣ ΚΑΙ ΝΕΕΣ
ΚΡΥΣΤΑΛΛΙΚΕΣ ΜΟΡΦΕΣ ΜΟΞΙΔΕ-
ΚΤΙΝΗΣ

ΠΕΡΙΛΗΨΗ(57)

Η παρούσα εφεύρεση εξασφαλίζει νέες αντιπαρασιτικές και παρασιτοκτόνες μορφές μοξιδικτίνης, συμπεριλαμβανομένου ενός πολυμερικού εμφυτεύματος μακράς δράσης. Οι προκύπτουσες ενώσεις μπορούν να χρησιμοποιηθούν σε κτηνιατρικές συνθέσεις οι οποίες χρησιμοποιούνται στη θεραπεία, καταπολέμηση και πρόληψη ενδο- και εξωπαρασιτικών λοιμώξεων σε ζώα.

ΑΡΙΘΜΟΣ ΕΥΡ. Δ.Ε. (11):3094623
ΑΡΙΘ. ΕΛΛ. ΚΑΤΑΘΕΣΗΣ (21):20180400019
ΗΜΕΡ. ΕΛΛ. ΚΑΤΑΘΕΣΗΣ (22):04/01/2018
ΑΡΙΘ./ΗΜΕΡ. ΔΗΜΟΣΙΕΥΣΗΣ
ΕΥΡΩΠΑΪΚΟΥ ΔΙΠΛΩΜΑΤΟΣ(87):1648421 - 18/10/2017
ΑΡΙΘ./ΗΜΕΡ. ΔΗΜΟΣΙΕΥΣΗΣ
ΕΥΡΩΠΑΪΚΗΣ ΑΙΤΗΣΗΣ (86):04778981.3--22/07/2004
ΔΙΚΑΙΟΥΧΟΣ (73):1)GlaxoSmithKline LLC
251 Little Falls Drive, Wilmington, DE 19808,
ΗΝΩΜΕΝΕΣ ΠΟΛΙΤΕΙΕΣ ΤΗΣ ΑΜΕΡΙΚΗΣ

ΣΥΜΒ. ΠΡΟΤΕΡΑΙΟΤΗΤΕΣ (30):489855 P-24/07/2003-US
ΕΦΕΥΡΕΤΗΣ (72):1)CHAN, Shing, Yue
2)CHEN, Li-Lan
3)CHETTY, Dushendra, J.
4)LIU, John, Jiangnan

ΕΙΔΙΚΟΣ ΠΛΗΡΕΞΟΥΣΙΟΣ (74):ΤΣΙΜΙΚΑΛΗΣ "ΤΣΙΜΙΚΑΛΗΣ
ΚΑΛΟΝΑΡΟΥ ΔΙΚΗΓΟΡΙΚΗ ΕΤΑΙΡΕΙΑ"
ΣΤΕΦΑΝΟΣ
Ν. Βάμβα 1,, 106 74 ΑΘΗΝΑ

ΑΝΤΙΚΛΗΤΟΣ (74):ΤΣΙΜΙΚΑΛΗΣ ΣΤΕΦΑΝΟΣ
Ν. Βάμβα 1,10674 ΑΘΗΝΑ

ΤΙΤΛΟΣ ΕΦΕΥΡΕΣΗΣ (54):**ΣΤΟΜΑΤΙΚΩΣ ΔΙΑΛΥΟΜΕΝΕΣ ΜΕΜ-
ΒΡΑΝΕΣ**

ΠΕΡΙΛΗΨΗ(57)

Ταχέως διαλυόμενα παρασκευάσματα στοματικής μεμβράνης για ταχεία απελευθέρωση ενός δραστικού παράγοντα στη στοματική κοιλότητα, ιδιαίτερα, ταχέως διαλυόμενες στοματικές μεμβράνες που περιέχουν μια δραστική μορφή νικοτίνης που επιτυγχάνουν καλή διαστοματική απορρόφηση και προσφέρουν ανακούφιση από την επιθυμία για νικοτίνη σε ένα άτομο αποκαλύπτονται εδώ.

ΑΡΙΘΜΟΣ ΕΥΡ. Δ.Ε. (11):3094624
ΑΡΙΘ. ΕΛΛ. ΚΑΤΑΘΕΣΗΣ (21):20180400011
ΗΜΕΡ. ΕΛΛ. ΚΑΤΑΘΕΣΗΣ (22):04/01/2018
ΑΡΙΘ./ΗΜΕΡ. ΔΗΜΟΣΙΕΥΣΗΣ
ΕΥΡΩΠΑΪΚΟΥ ΔΙΠΛΩΜΑΤΟΣ(87):2760553 - 11/10/2017
ΑΡΙΘ./ΗΜΕΡ. ΔΗΜΟΣΙΕΥΣΗΣ
ΕΥΡΩΠΑΪΚΗΣ ΑΙΤΗΣΗΣ (86):12762315.5--26/09/2012
ΔΙΚΑΙΟΥΧΟΣ (73):1)Heiling, Attila
21 allee Scheffer, 2520 Luxembourg,
ΛΟΥΞΕΜΒΟΥΡΓΟ
2)Steiner, Carsten
14 Wolsberich, 9252 Diekirch,
ΛΟΥΞΕΜΒΟΥΡΓΟ

ΣΥΜΒ. ΠΡΟΤΕΡΑΙΟΤΗΤΕΣ (30):91878-27/09/2011-LU
ΕΦΕΥΡΕΤΗΣ (72):1)Heiling, Attila
2)Steiner, Carsten

ΕΙΔΙΚΟΣ ΠΛΗΡΕΞΟΥΣΙΟΣ (74):ΚΙΟΡΤΣΗ ΧΡΙΣΤΙΝΑ
Σόλωνος 136, 10677 ΑΘΗΝΑ

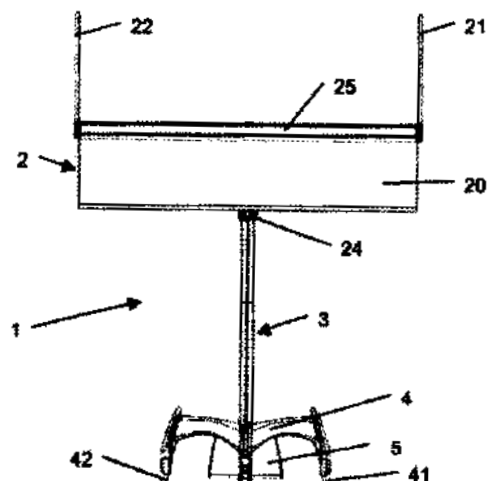
ΑΝΤΙΚΛΗΤΟΣ (74):ΚΙΟΡΤΣΗ ΧΡΙΣΤΙΝΑ
Σόλωνος 136,10677 ΑΘΗΝΑ

ΤΙΤΛΟΣ ΕΦΕΥΡΕΣΗΣ (54):**ΜΕΘΟΔΟΣ ΚΑΙ ΔΙΑΤΑΞΗ ΓΙΑ ΤΗΝ
ΠΡΟΠΟΝΗΣΗ ΣΕ ΒΟΛΗ (ΣΟΥΤ)**

ΠΕΡΙΛΗΨΗ(57)

Η εφεύρεση αφορά σε μία διάταξη (1) για την προπόνηση στο σουτ μπάλας, η οποία περιλαμβάνει μια βάση (4) και μια φέρουσα δομή (3) που έχει τουλάχιστον δύο μετατοπίσιμους κατά μήκος μεταξύ τους κάθετους καθοδηγητικούς στύλους (30, 31), και έναν αποστάτη (35), ένα άκρο ενός από αναφερόμενους καθοδηγητικούς στύλους (30) τοποθετείται στη βάση (4) και ένα άκρο ενός άλλου καθοδηγητικού στύλου (31) τοποθετείται στον αποστάτη (35) αυτό. Η αναφερόμενη διάταξη περιλαμβάνει επίσης μία καλυμμένη επιφάνεια (2), η οποία είναι στερεωμένη στον αναφερόμενο αποστάτη (35), έτσι ώστε να καλύπτει τουλάχιστον μερικώς την ορατότητα ενός γηπέδου, ειδικότερα ενός στόχου σουτ, και η οποία περιλαμβάνει ένα πτυσσόμενο διάφραγμα (20) και ένα πλαίσιο

τάνουσης (23) που μπορεί να ρυθμίζεται μεταξύ αυτού του σταθερού, ανώτερου, και του πτυσσόμενου, κατώτερου άκρου του διαφράγματος (20) αυτού. Ο αναφερόμενος αποστάτης (35) τοποθετείται πάνω στην απέναντι προς τη βάση πλευρά του καθοδηγητικού στύλου (31) με τέτοιον τρόπο, ώστε η καλυμμένη επιφάνεια (2), στην κανονική της θέση, να τοποθετείται κάθετα προς τον αποστάτη (35) αυτό, και στην κανονική αυτή θέση, οι επιφάνειες προβολής στο έδαφος της καλυμμένης επιφάνειας (2), και της βάσης (4) να μην επικαλύπτονται.



ΑΡΙΘΜΟΣ ΕΥΡ. Δ.Ε. (11):3094625
ΑΡΙΘ. ΕΛΛ. ΚΑΤΑΘΕΣΗΣ (21):20180400010
ΗΜΕΡ. ΕΛΛ. ΚΑΤΑΘΕΣΗΣ (22):04/01/2018
ΑΡΙΘ./ΗΜΕΡ. ΔΗΜΟΣΙΕΥΣΗΣ
ΕΥΡΩΠΑΪΚΟΥ ΔΙΠΛΩΜΑΤΟΣ(87):2906233 - 29/11/2017
ΑΡΙΘ./ΗΜΕΡ. ΔΗΜΟΣΙΕΥΣΗΣ
ΕΥΡΩΠΑΪΚΗΣ ΑΙΤΗΣΗΣ (86):13786434.4--10/10/2013
ΔΙΚΑΙΟΥΧΟΣ (73):1)Indena S.p.A.
Viale Ortles, 12, 20139 Milano, ΙΤΑΛΙΑ
ΣΥΜΒ. ΠΡΟΤΕΡΑΙΟΤΗΤΕΣ (30):MI20121727-12/10/2012-IT
ΕΦΕΥΡΕΤΗΣ (72):1)BOMBARDELLI, Ezio
2)CORTI, Fabrizio
ΕΙΛΙΚΟΣ ΠΛΗΡΕΞΟΥΣΙΟΣ (74):ΚΙΟΡΤΣΗ ΧΡΙΣΤΙΝΑ
Σόλωνος 136, 10677 ΑΘΗΝΑ
ΑΝΤΙΚΛΗΤΟΣ (74):ΚΙΟΡΤΣΗ ΧΡΙΣΤΙΝΑ
Σόλωνος 136,10677 ΑΘΗΝΑ
ΤΙΤΛΟΣ ΕΦΕΥΡΕΣΗΣ (54):**ΣΚΕΥΑΣΜΑΤΑ ΓΙΑ ΤΗ ΘΕΡΑΠΕΙΑ ΚΑΙ ΤΗΝ ΠΡΟΛΗΨΗ ΠΑΧΥΣΑΡΚΙΑΣ**

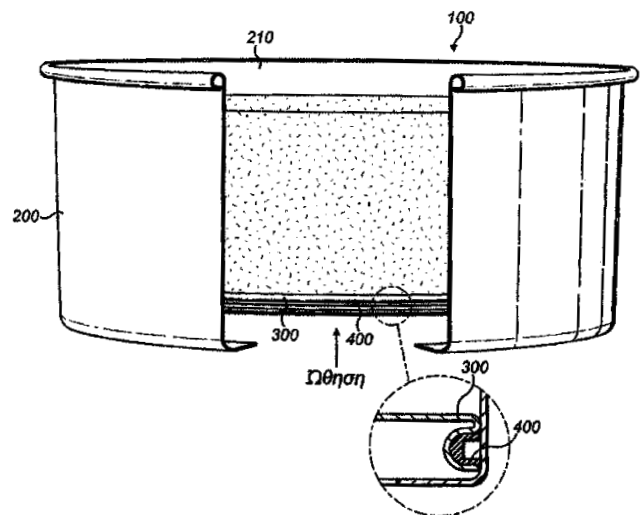
ΠΕΡΙΛΗΨΗ(57)

Αποκαλύπτονται συνθέσεις που περιέχουν: α) εκχύλισμα *Phaseolus vulgaris*, β) εκχύλισμα *Cynara scolymus*, γ) εκχύλισμα *Echinacea angustifolia*, δ) εκχύλισμα *Vitis vinifera* και προαιρετικά, ε) εκχύλισμα *Panax ginseng*, αναμεμιγμένα με κατάλληλα έκδοχα.

ΑΡΙΘΜΟΣ ΕΥΡ. Δ.Ε. (11):3094626
ΑΡΙΘ. ΕΛΛ. ΚΑΤΑΘΕΣΗΣ (21):20180400009
ΗΜΕΡ. ΕΛΛ. ΚΑΤΑΘΕΣΗΣ (22):04/01/2018
ΑΡΙΘ./ΗΜΕΡ. ΔΗΜΟΣΙΕΥΣΗΣ
ΕΥΡΩΠΑΪΚΟΥ ΔΙΠΛΩΜΑΤΟΣ(87):2627184 - 04/10/2017
ΑΡΙΘ./ΗΜΕΡ. ΔΗΜΟΣΙΕΥΣΗΣ
ΕΥΡΩΠΑΪΚΗΣ ΑΙΤΗΣΗΣ (86):11754469.2--31/08/2011
ΔΙΚΑΙΟΥΧΟΣ (73):1)WHAT MORE UK LIMITED
Pendle Court, 4 Mead Way, Shuttleworth
Mead Business Park, Padiham, Burnley, Lancashire BB12 7NG, ΜΕΓΑΛΗ ΒΡΕΤΑΝΙΑ
ΣΥΜΒ. ΠΡΟΤΕΡΑΙΟΤΗΤΕΣ (30):201101798-02/02/2011-GB
201018915-09/11/2010-GB
201017347-14/10/2010-GB
ΕΦΕΥΡΕΤΗΣ (72):1)WILKINSON, Ian
ΕΙΛΙΚΟΣ ΠΛΗΡΕΞΟΥΣΙΟΣ (74):ΣΙΩΤΟΥ "ΚΑΤΕΡΙΝΑ ΣΙΩΤΟΥ ΚΑΙ ΣΥΝΕΡΓΑΤΕΣ ΔΙΚΗΓΟΡΙΚΗ ΕΤΑΙΡΕΙΑ" ΔΙΚΑΤΕΡΙΝΗ
Πατησίων (28ης Οκτωβρίου) 122,, 11257 ΑΘΗΝΑ
ΑΝΤΙΚΛΗΤΟΣ (74):ΣΙΩΤΟΥ ΔΙΚΑΤΕΡΙΝΗ
Πατησίων (28ης Οκτωβρίου) 122,,11257 ΑΘΗΝΑ
ΤΙΤΛΟΣ ΕΦΕΥΡΕΣΗΣ (54):**ΤΑΨΙ ΨΗΣΙΜΑΤΟΣ**

ΠΕΡΙΛΗΨΗ(57)

Ένα ταψί ψησίματος περιλαμβάνει ένα σώμα και μια αποσπώμενη βάση. Το σώμα περιλαμβάνει τουλάχιστον ένα τοίχωμα και η βάση περιλαμβάνει ένα άκαμπτο τμήμα και μια εύκαμπτη στεγανοποίηση, με την στεγανοποίηση να βρίσκεται μεταξύ του άκαμπτου τμήματος και του σώματος. Εναλλακτικά, το σώμα περιλαμβάνει τουλάχιστον ένα τοίχωμα και μια εύκαμπτη στεγανοποίηση, με την στεγανοποίηση να βρίσκεται μεταξύ της βάσης και του σώματος.



ΑΡΙΘΜΟΣ ΕΥΡ. Δ.Ε. (11):3094627
ΑΡΙΘ. ΕΛΛ. ΚΑΤΑΘΕΣΗΣ (21):20180400035
ΗΜΕΡ. ΕΛΛ. ΚΑΤΑΘΕΣΗΣ (22):05/01/2018
ΑΡΙΘ./ΗΜΕΡ. ΔΗΜΟΣΙΕΥΣΗΣ
ΕΥΡΩΠΑΪΚΟΥ ΔΙΠΛΩΜΑΤΟΣ(87):2694730 - 11/10/2017
ΑΡΙΘ./ΗΜΕΡ. ΔΗΜΟΣΙΕΥΣΗΣ
ΕΥΡΩΠΑΪΚΗΣ ΑΙΤΗΣΗΣ (86):11748608.4--04/08/2011
ΔΙΚΑΙΟΥΧΟΣ (73):1)Knauf Gips KG
Am Bahnhof 7, 97346 Iphofen, ΓΕΡΜΑΝΙΑ
ΣΥΜΒ. ΠΡΟΤΕΡΑΙΟΤΗΤΕΣ (30):PCT/EP2011/055088-01/04/2011-WO
ΕΦΕΥΡΕΤΗΣ (72):1)FREY-MATSUYAMA, Shoko
ΕΙΔΙΚΟΣ ΠΑΗΡΕΞΟΥΣΙΟΣ (74):ΣΙΩΤΟΥ "ΚΑΤΕΡΙΝΑ ΣΙΩΤΟΥ ΚΑΙ
ΣΥΝΕΡΓΑΤΕΣ ΔΙΚΗΓΟΡΙΚΗ ΕΤΑΙΡΕΙΑ"
ΑΙΚΑΤΕΡΙΝΗ
Πατησίων (28ης Οκτωβρίου) 122,, 11257
ΑΘΗΝΑ
ΑΝΤΙΚΛΗΤΟΣ (74):ΣΙΩΤΟΥ ΑΙΚΑΤΕΡΙΝΗ
Πατησίων (28ης Οκτωβρίου) 122,,11257
ΑΘΗΝΑ
ΤΙΤΛΟΣ ΕΦΕΥΡΕΣΗΣ (54):**ΜΕΘΟΔΟΣ ΠΑΡΑΓΩΓΗΣ ΓΥΨΟΥΧΟΥ ΧΑΡΤΟΥ**

ΠΕΡΙΛΗΨΗ(57)

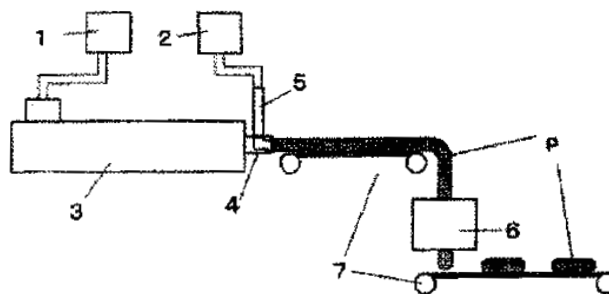
Μέθοδος για παραγωγή γυψούχου χάρτου, ιδίως γυψούχου χάρτου προοριζόμενου και αναπτυγμένου ως χαρτί πρόσθιας και/ή οπίσθιας πλευράς για γυψοσανίδα, όπου με τη βοήθεια διασποράς με διένυδρο θειικό ασβέστιο εφαρμόζεται επίχρισμα γύψου πάνω στη μία ή και τις δύο επιφάνειες του χάρτου, το οποίο στρώμα γύψου στην ξηρή κατάσταση περιλαμβάνει σε σχέση με 100 μέρη σωματιδίων γύψου και τα ακόλουθα συστατικά: τουλάχιστον 20 μέρη, ιδίως τουλάχιστον 30 μέρη συνδέτη στη μορφή τροποποιημένου αμιλίου χαμηλού ιξώδους και μεταξύ 0,1 μέρους και 0,5 μερών διασπαρτικού μέσου.

ΑΡΙΘΜΟΣ ΕΥΡ. Δ.Ε. (11):3094628
ΑΡΙΘ. ΕΛΛ. ΚΑΤΑΘΕΣΗΣ (21):20180400013
ΗΜΕΡ. ΕΛΛ. ΚΑΤΑΘΕΣΗΣ (22):04/01/2018
ΑΡΙΘ./ΗΜΕΡ. ΔΗΜΟΣΙΕΥΣΗΣ
ΕΥΡΩΠΑΪΚΟΥ ΔΙΠΛΩΜΑΤΟΣ(87):2772144 - 06/12/2017
ΑΡΙΘ./ΗΜΕΡ. ΔΗΜΟΣΙΕΥΣΗΣ
ΕΥΡΩΠΑΪΚΗΣ ΑΙΤΗΣΗΣ (86):12844067.4--19/10/2012
ΔΙΚΑΙΟΥΧΟΣ (73):1)Nippon Suisan Kaisha, Ltd.
3-1 Nishi-shimbashi 1 chome, Minato-ku, Tokyo 105-8676, ΙΑΠΩΝΙΑ
ΣΥΜΒ. ΠΡΟΤΕΡΑΙΟΤΗΤΕΣ (30):2011235325-26/10/2011-JP
ΕΦΕΥΡΕΤΗΣ (72):1)GOTO, Tsuyoshi
2)SHIMIZU, Kazuya
3)ITO, Hiromi
4)MORITA, Minoru
5)TAKAYAMA, Yuji
ΕΙΔΙΚΟΣ ΠΑΗΡΕΞΟΥΣΙΟΣ (74):ΛΥΜΠΕΡΗΣ "ΔΙΚΗΓΟΡΙΚΗ ΕΤΑΙΡΕΙΑ
ΒΑΓΙΑΝΟΥ ΚΩΣΤΟΠΟΥΛΟΥ
ΛΥΜΠΕΡΗ" ΝΙΚΟΛΑΟΣ
Στουρνάρα 37, 10682 ΑΘΗΝΑ
ΑΝΤΙΚΛΗΤΟΣ (74):ΛΥΜΠΕΡΗΣ ΝΙΚΟΛΑΟΣ
Στουρνάρα 37,10682 ΑΘΗΝΑ
ΤΙΤΛΟΣ ΕΦΕΥΡΕΣΗΣ (54):**ΜΕΘΟΔΟΣ ΓΙΑ ΠΑΡΑΓΩΓΗ ΖΩΟΤΡΟΦΩΝ Ή ΤΡΟΦΙΜΩΝ**

ΠΕΡΙΛΗΨΗ(57)

Παρέχεται μία μέθοδος που είναι κατάλληλη για μαζική παραγωγή ενός γεμισμένου προϊόντος ζωοτροφής ή τροφίμου που έχει μία δι-οτροματική δομή που περιλαμβάνει ένα εξωτερικό στρώμα και ένα εσωτερικό στρώμα. Η μέθοδος είναι μία μέθοδος παραγωγής ενός προϊόντος ζωοτροφής ή τροφίμου στην οποία ένα εσωτερικό στρώμα καλύπτεται με κρούστα με μία ζελατινοποιημένη σύνθεση εξωτερικού στρώματος, με τη μέθοδο να περιλαμβάνει τα βήματα: προετοιμασίας μίας σύνθεσης πρώτης ύλης εξωτερικού στρώματος με προσθήκη μίας δευτερογενούς πρώτης ύλης σε μία πρώτη ύλη πρωτεΐνης και/ή μία πρώτη ύλη

αμιλίου που σχηματίζει μία γέλη κατά τη θέρμανση, και κατόπιν ανάμιξης με ανάδευση, και προετοιμασίας μίας σύνθεσης εσωτερικού στρώματος που επικαλύπτεται με κρούστα με τη σύνθεση εξωτερικού στρώματος, διαμόρφωσης με εξώθηση με έναν εξωθητή που παρέχεται με ένα διπλό ακροστόμιο ώστε να καλύπτει μία επιφάνεια της σύνθεσης εσωτερικού στρώματος ενώ ταυτόχρονα ζελατινοποιεί τη σύνθεση πρώτης ύλης εξωτερικού στρώματος με θερμική επεξεργασία και κοπής ενός συνεχώς εξωθούμενου προϊόντος κυλινδρικού σχήματος σε ένα σταθερό μήκος με ένα μηχανισμό διαφράγματος ενώ ταυτόχρονα επικαλύπτει με κρούστα μία επιφάνεια κοπής με τη ζελατινοποιημένη σύνθεση εξωτερικού στρώματος.



ΑΡΙΘΜΟΣ ΕΥΡ. Δ.Ε. (11):3094629
ΑΡΙΘ. ΕΛΛ. ΚΑΤΑΘΕΣΗΣ (21):20180400014
ΗΜΕΡ. ΕΛΛ. ΚΑΤΑΘΕΣΗΣ (22):04/01/2018
ΑΡΙΘ./ΗΜΕΡ. ΔΗΜΟΣΙΕΥΣΗΣ
ΕΥΡΩΠΑΪΚΟΥ ΔΙΠΛΩΜΑΤΟΣ(87):2425815 - 25/10/2017
ΑΡΙΘ./ΗΜΕΡ. ΔΗΜΟΣΙΕΥΣΗΣ
ΕΥΡΩΠΑΪΚΗΣ ΑΙΤΗΣΗΣ (86):11191277.0--16/09/2009
ΔΙΚΑΙΟΥΧΟΣ (73):1)NOVARTIS AG
Lichtstrasse 35, 4056 Basel, ΕΛΒΕΤΙΑ
ΣΥΜΒ. ΠΡΟΤΕΡΑΙΟΤΗΤΕΣ (30):98280 P-19/09/2008-US
ΕΦΕΥΡΕΤΗΣ (72):1)Castillo, Ernesto J.
2)Ashgarian, Bahram
3)Chowhan, Masood A.
ΕΙΔΙΚΟΣ ΠΛΗΡΕΞΟΥΣΙΟΣ (74):ΛΥΜΠΕΡΗΣ "ΔΙΚΗΓΟΡΙΚΗ ΕΤΑΙΡΕΙΑ
ΒΑΓΙΑΝΟΥ ΚΩΣΤΟΠΟΥΛΟΥ
ΛΥΜΠΕΡΗ" ΝΙΚΟΛΑΟΣ
Στουρνάρα 37, 10682 ΑΘΗΝΑ
ΑΝΤΙΚΛΗΤΟΣ (74):ΛΥΜΠΕΡΗΣ ΝΙΚΟΛΑΟΣ
Στουρνάρα 37,10682 ΑΘΗΝΑ
ΤΙΤΛΟΣ ΕΦΕΥΡΕΣΗΣ (54):**ΣΤΑΘΕΡΟΠΟΙΗΜΕΝΑ ΦΑΡΜΑΚΕΥΤΙΚΑ ΥΠΟΜΙΚΡΟΜΕΤΡΙΚΑ ΕΝΑΙΩΡΗΜΑΤΑ ΚΑΙ ΜΕΘΟΔΟΙ ΣΧΗΜΑΤΙΣΜΟΥ ΤΟΥΣ**

ΠΕΡΙΛΗΨΗ(57)

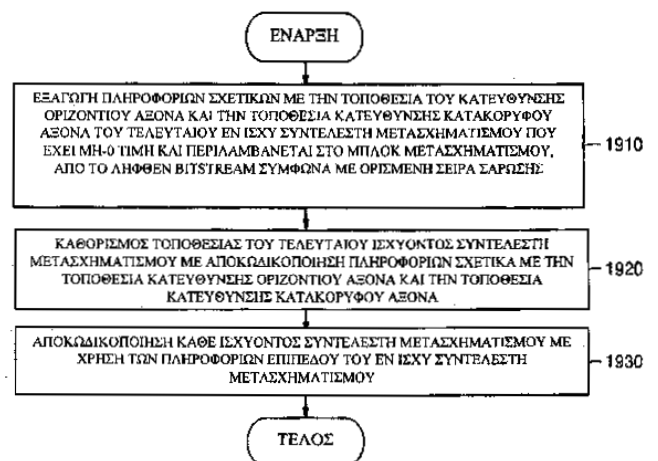
Η παρούσα εφεύρεση προσανατολίζεται σε ένα φαρμακευτικό υπομικρομετρικό εναιώρημα και σε μία μέθοδο σχηματισμού του υπομικρομετρικού εναιωρήματος. Το υπμικρομετρικό εναιώρημα είναι χρήσιμο για τη χορήγηση μίας σχετικά υδρόφοβης και/ή μικρής διαλυτότητας θεραπευτικής ουσίας. Το υπομικρομετρικό εναιώρημα και η μέθοδος σχηματισμού του υπομικρομετρικού εναιωρήματος συνήθως χρησιμοποιούν ένα πολυμερές υλικό το οποίο συμβάλλει στην αποτροπή συσσωμάτωσης του θεραπευτικού παράγοντα.

ΑΡΙΘΜΟΣ ΕΥΡ. Δ.Ε. (11):3094630
ΑΡΙΘ. ΕΛΛ. ΚΑΤΑΘΕΣΗΣ (21):20180400015
ΗΜΕΡ. ΕΛΛ. ΚΑΤΑΘΕΣΗΣ (22):04/01/2018
ΑΡΙΘ./ΗΜΕΡ. ΔΗΜΟΣΙΕΥΣΗΣ
ΕΥΡΩΠΑΪΚΟΥ ΔΙΠΛΩΜΑΤΟΣ(87):3104617 - 15/11/2017
ΑΡΙΘ./ΗΜΕΡ. ΔΗΜΟΣΙΕΥΣΗΣ
ΕΥΡΩΠΑΪΚΗΣ ΑΙΤΗΣΗΣ (86):16180227.7--08/07/2011
ΔΙΚΑΙΟΥΧΟΣ (73):1)Samsung Electronics Co., Ltd.
129, Samsung-ro Yeongtong-gu, Suwon-si,
Gyeonggi-do 16677, ΔΗΜΟΚΡΑΤΙΑ ΤΗΣ
ΚΟΡΕΑΣ (ΝΟΤΙΑ ΚΟΡΕΑ)
ΣΥΜΒ. ΠΡΟΤΕΡΑΙΟΤΗΤΕΣ (30):362844 P-09/07/2010-US
ΕΦΕΥΡΕΤΗΣ (72):1)LEE, Bae-Keun
2)SOHN, Yu-Mi
ΕΙΔΙΚΟΣ ΠΛΗΡΕΞΟΥΣΙΟΣ (74):ΛΥΜΠΕΡΗΣ "ΔΙΚΗΓΟΡΙΚΗ ΕΤΑΙΡΕΙΑ
ΒΑΓΙΑΝΟΥ ΚΩΣΤΟΠΟΥΛΟΥ
ΛΥΜΠΕΡΗ" ΝΙΚΟΛΑΟΣ
Στουρνάρα 37, 10682 ΑΘΗΝΑ
ΑΝΤΙΚΛΗΤΟΣ (74):ΛΥΜΠΕΡΗΣ ΝΙΚΟΛΑΟΣ
Στουρνάρα 37,10682 ΑΘΗΝΑ
ΤΙΤΛΟΣ ΕΦΕΥΡΕΣΗΣ (54):**ΜΕΘΟΔΟΣ ΓΙΑ ΑΠΟΚΩΔΙΚΟΠΟΙΗΣΗ ΕΝΤΡΟΠΙΑΣ ΣΥΝΤΕΛΕΣΤΩΝ ΜΕΤΑΣΧΗΜΑΤΙΣΜΟΥ**

ΠΕΡΙΛΗΨΗ(57)

Μια μέθοδος και μια συσκευή για κωδικοποίηση και αποκωδικοποίηση εντροπίας ενός μπλοκ μετασχηματισμού. Η μέθοδος κωδικοποίησης εντροπίας ενός μπλοκ μετασχηματισμού περιλαμβάνει τον προσδιορισμό μιας τοποθεσίας ενός τελευταίου σημαντικού συντελεστή μετασχηματισμού που έχει μια μη μηδενική τιμή μεταξύ των συντελεστών μετασχηματισμού που περιλαμβάνονται σε ένα μπλοκ μετασχηματισμού που έχει ένα ορισμένο μέγεθος, σύμφωνα με μια ορισμένη σειρά σάρωσης και κωδικοποίηση πληροφοριών σχετικά με την τοποθεσία του τελευταίου σημαντικού συντελεστή μετασχηματισμού,

χρησιμοποιώντας την τοποθεσία κατεύθυνσης του οριζόντιου άξονα και την τοποθεσία κατεύθυνσης κατακόρυφου άξονα στο μπλοκ μετασχηματισμού.



ΑΡΙΘΜΟΣ ΕΥΡ. Δ.Ε. (11):3094631
ΑΡΙΘ. ΕΛΛ. ΚΑΤΑΘΕΣΗΣ (21):20180400016
ΗΜΕΡ. ΕΛΛ. ΚΑΤΑΘΕΣΗΣ (22):04/01/2018
ΑΡΙΘ./ΗΜΕΡ. ΔΗΜΟΣΙΕΥΣΗΣ
ΕΥΡΩΠΑΪΚΟΥ ΔΙΠΛΩΜΑΤΟΣ(87):2606290 - 01/11/2017
ΑΡΙΘ./ΗΜΕΡ. ΔΗΜΟΣΙΕΥΣΗΣ
ΕΥΡΩΠΑΪΚΗΣ ΑΙΤΗΣΗΣ (86):10787714.4--19/11/2010
ΔΙΚΑΙΟΥΧΟΣ (73):1)Siemens Concentrated Solar Power Ltd.
14 Hamelacha Street Afeq Industrial Park,
4809134 Rosh Ha'ayin, ΙΣΡΑΗΛ

ΣΥΜΒ. ΠΡΟΤΕΡΑΙΟΤΗΤΕΣ (30):
ΕΦΕΥΡΕΤΗΣ (72):1)BARKAI, Menashe
2)GETTE, Alexander

ΕΙΔΙΚΟΣ ΠΛΗΡΕΞΟΥΣΙΟΣ (74):ΛΥΜΠΕΡΗΣ "ΔΙΚΗΓΟΡΙΚΗ ΕΤΑΙΡΕΙΑ
ΒΑΓΙΑΝΟΥ ΚΩΣΤΟΠΟΥΛΟΥ
ΛΥΜΠΕΡΗ" ΝΙΚΟΛΑΟΣ
Στουρνάρα 37, 10682 ΑΘΗΝΑ

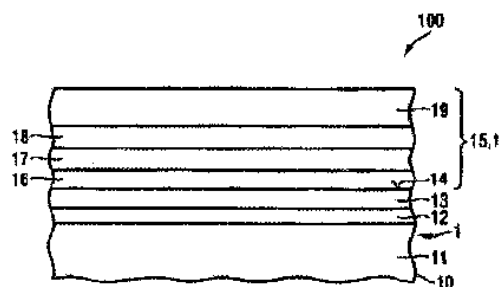
ΑΝΤΙΚΛΗΤΟΣ (74):ΛΥΜΠΕΡΗΣ ΝΙΚΟΛΑΟΣ
Στουρνάρα 37,10682 ΑΘΗΝΑ

ΤΙΤΛΟΣ ΕΦΕΥΡΕΣΗΣ (54):**ΕΠΙΚΑΛΥΨΗ ΑΠΟΡΡΟΦΗΣΗΣ ΗΛΙΑΚΗΣ ΕΝΕΡΓΕΙΑΣ, ΔΙΑΤΑΞΗ ΤΗΣ ΕΠΙΚΑΛΥΨΗΣ ΠΑΝΩ ΣΕ ΜΙΑ ΕΠΙΦΑΝΕΙΑ, ΜΕΘΟΔΟΣ ΓΙΑ ΠΑΡΑΣΚΕΥΗ ΤΗΣ ΔΙΑΤΑΞΗΣ ΚΑΙ ΧΡΗΣΗ ΤΗΣ ΔΙΑΤΑΞΗΣ**

ΠΕΡΙΛΗΨΗ(57)

Αυτή η εφεύρεση σχετίζεται με επικάλυψη που απορροφά ηλιακή ακτινοβολία με την απορρόφηση ηλιακής ενέργειας, όπου η επικάλυψη περιλαμβάνει μια πολυστρωματική στοιβασία με την ακόλουθη αλληλουχία στρώματων: Τουλάχιστον ένα πρώτο στρώμα απορρόφησης για την απορρόφηση μιας ακτινοβολίας απορρόφησης ενός συγκεκριμένου φάσματος της ηλιακής ακτινοβολίας "τουλάχιστον ένα διηλεκτρικό στρώμα μετάδοσης για μια μετάδοσης της

ακτινοβολίας απορρόφησης" και τουλάχιστον ένα δεύτερο στρώμα απορρόφησης για την απορρόφηση της ακτινοβολίας απορρόφησης" όπου τουλάχιστον ένα από τα υλικά των στρώματων απορρόφησης έχει ένα δείκτη ανάκλασης υλικού στρώματος απορρόφησης na για την ακτινοβολία απορρόφησης, που επιλέγεται από το εύρος μεταξύ 1,5 και 4,0, και έναν συντελεστή εξάλειψης του υλικού στρώματος απορρόφησης ka για την ακτινοβολία απορρόφησης, που επιλέγεται από το εύρος μεταξύ 0.8 και 3.0 και το υλικό διηλεκτρικού στρώματος μετάδοσης έχει μια διηλεκτρική σταθερά ανάκλασης υλικού nd για την ακτινοβολία απορρόφησης, το οποίο επιλέγεται από το εύρος μεταξύ 1.0 και 3.0, και ένας συντελεστής εξάλειψης του διηλεκτρικού στρώματος υλικού kd για την ακτινοβολία απορρόφησης, που επιλέγεται από το εύρος μεταξύ 0.0 και 0.2. Το συγκεκριμένο φάσμα της ηλιακής ακτινοβολίας κυμαίνεται από 350nm έως 2500 nm. Επιπλέον μια μέθοδος για την Παρασκευή της διάταξης παρέχεται. Για την πρόσδεση της πολυστρωματικής στοιβασίας πάνω στην επιφάνεια υποστρώματος του υποστρώματος χρησιμοποιείται η εναπόθεση ενός λεπτού φιλμ π.χ. ώθηση. Η διάταξη χρησιμοποιείται σε μια μονάδα παραγωγής ενέργειας για τη μετατροπή ηλιακής ενέργειας σε ηλεκτρική ενέργεια.



ΑΡΙΘΜΟΣ ΕΥΡ. Δ.Ε. (11):3094632
ΑΡΙΘ. ΕΛΛ. ΚΑΤΑΘΕΣΗΣ (21):20180400037
ΗΜΕΡ. ΕΛΛ. ΚΑΤΑΘΕΣΗΣ (22):05/01/2018
ΑΡΙΘ./ΗΜΕΡ. ΔΗΜΟΣΙΕΥΣΗΣ
ΕΥΡΩΠΑΪΚΟΥ ΔΙΠΛΩΜΑΤΟΣ(87):2315740 - 25/10/2017
ΑΡΙΘ./ΗΜΕΡ. ΔΗΜΟΣΙΕΥΣΗΣ
ΕΥΡΩΠΑΪΚΗΣ ΑΙΤΗΣΗΣ (86):09790168.0--08/07/2009
ΔΙΚΑΙΟΥΧΟΣ (73):1)Catabasis Pharmaceuticals, Inc.
19 Blackstone Street, Cambridge, MA 02139,
ΗΝΩΜΕΝΕΣ ΠΟΛΙΤΕΙΕΣ ΤΗΣ ΑΜΕΡΙΚΗΣ

ΣΥΜΒ. ΠΡΟΤΕΡΑΙΟΤΗΤΕΣ (30):104364 P-10/10/2008-US
78983 P-08/07/2008-US
148658 P-30/01/2009-US
104363 P-10/10/2008-US
104366 P-10/10/2008-US

ΕΦΕΥΡΕΤΗΣ (72):1)MILNE, Jill, C.
2)JIROUSEK, Michael, R.
3)BEMIS, Jean, E.
4)SMITH, Jesse, J.

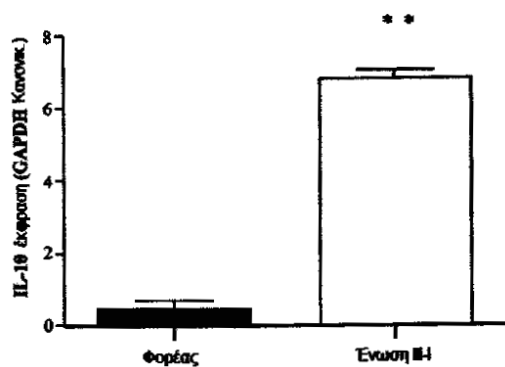
ΕΙΔΙΚΟΣ ΠΛΗΡΕΞΟΥΣΙΟΣ (74):ΣΑΚΕΛΛΑΡΙΔΗ ΒΑΛΗ-ΒΑΣΙΛΙΚΗ
Αδριανού 70, 10556 ΑΘΗΝΑ

ΑΝΤΙΚΛΗΤΟΣ (74):ΣΑΚΕΛΛΑΡΙΔΗ ΒΑΛΗ-ΒΑΣΙΛΙΚΗ
Αδριανού 70,10556 ΑΘΗΝΑ

ΤΙΤΛΟΣ ΕΦΕΥΡΕΣΗΣ (54):**ΑΚΕΤΥΛΙΩΜΕΝΕΣ ΣΑΛΙΚΥΛΙΚΕΣ ΕΝΩΣΕΙΣ ΛΙΠΑΡΟΥ ΟΞΕΟΣ ΚΑΙ ΟΙ ΧΡΗΣΕΙΣ ΑΥΤΩΝ**

ΠΕΡΙΛΗΨΗ(57)

Η εφεύρεση αφορά Ακετυλιωμένα Σαλικυλικά Παράγωγα Λιπαρού Οξέος-συνθέσεις οι οποίες περιέχουν μία αποτελεσματική ποσότητα ενός Ακετυλιωμένου Σαλικυλικού Παραγώγου Λιπαρού Οξέος- και μεθόδους για την αγωγή ή την πρόληψη μίας φλεγμονώδους διαταραχής που περιλαμβάνει τη χορήγηση μίας αποτελεσματικής ποσότητας ενός Ακετυλιωμένου Σαλικυλικού Παραγώγου Λιπαρού Οξέος.



ΑΡΙΘΜΟΣ ΕΥΡ. Δ.Ε. (11):3094633
ΑΡΙΘ. ΕΛΛ. ΚΑΤΑΘΕΣΗΣ (21):20180400041
ΗΜΕΡ. ΕΛΛ. ΚΑΤΑΘΕΣΗΣ (22):05/01/2018
ΑΡΙΘ./ΗΜΕΡ. ΔΗΜΟΣΙΕΥΣΗΣ
ΕΥΡΩΠΑΪΚΟΥ ΔΙΠΛΩΜΑΤΟΣ(87):2906049 - 22/11/2017
ΑΡΙΘ./ΗΜΕΡ. ΔΗΜΟΣΙΕΥΣΗΣ
ΕΥΡΩΠΑΪΚΗΣ ΑΙΤΗΣΗΣ (86):13763078.6--18/09/2013
ΔΙΚΑΙΟΥΧΟΣ (73):1)Prayon
Rue Joseph Wauters 144, 4480 Engis,
ΒΕΛΓΙΟ
ΣΥΜΒ. ΠΡΟΤΕΡΑΙΟΤΗΤΕΣ (30):201200667-10/10/2012-BE
ΕΦΕΥΡΕΤΗΣ (72):1)CARPELLE, Philippe, Jacques, Myriam
2)VERHELST, Kurt, Thierry, S.
ΕΙΔΙΚΟΣ ΠΛΗΡΕΞΟΥΣΙΟΣ (74):ΑΘΑΝΑΣΙΑΔΟΥ "ΕΛΕΝΗ Γ.
ΠΑΠΑΚΩΝΣΤΑΝΤΙΝΟΥ ΚΑΙ
ΣΥΝΕΡΓΑΤΕΣ, ΔΙΚΗΓΟΡΙΚΗ ΕΤΑΙΡΙΑ"
ΜΑΡΙΑ
Κουμπάρη 2, 10674 ΑΘΗΝΑ
ΑΝΤΙΚΛΗΤΟΣ (74):ΓΙΑΖΙΤΖΟΓΛΟΥ ΕΥΑΓΓΕΛΙΑ
Κουμπάρη 2,10674 ΑΘΗΝΑ
ΤΙΤΛΟΣ ΕΦΕΥΡΕΣΗΣ (54):**ΜΕΘΟΔΟΣ ΠΑΡΑΣΚΕΥΗΣ ΘΡΕΠΤΙΚΗΣ ΣΥΝΘΕΣΗΣ ΜΕ ΒΑΣΗ ΤΟΝ ΣΙΔΗΡΟ**

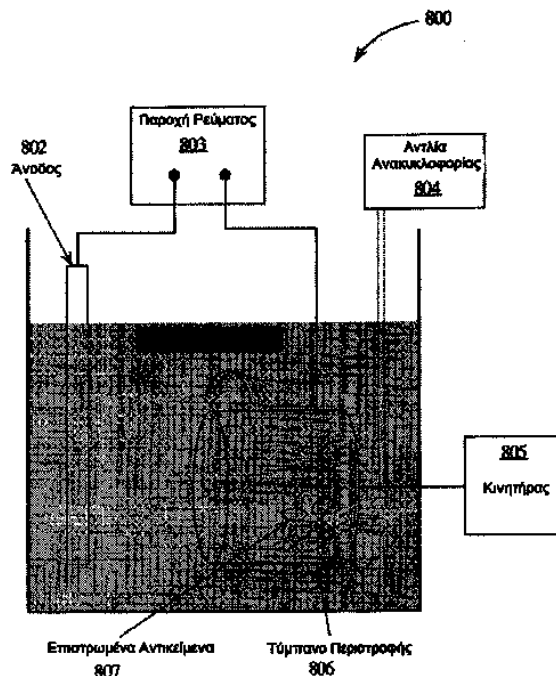
ΠΕΡΙΛΗΨΗ(57)

Η παρούσα εφεύρεση αναφέρεται σε μια στερεά ανόργανη θρεπτική σύνθεση, η οποία περιέχει τουλάχιστον ένα πολυφωσφορικό και τουλάχιστον μία πηγή σιδήρου σαν μικρο-θρεπτική ουσία, η οποία σύνθεση είναι υδατοδιαλυτή και έχει περιεκτικότητα σε σίδηρο από,1 έως 5% κατά βάρος σίδηρο σε σχέση με το συνολικό βάρος της εν λόγω στερεάς σύνθεσης.

ΑΡΙΘΜΟΣ ΕΥΡ. Δ.Ε. (11):3094634
ΑΡΙΘ. ΕΛΛ. ΚΑΤΑΘΕΣΗΣ (21):20180400040
ΗΜΕΡ. ΕΛΛ. ΚΑΤΑΘΕΣΗΣ (22):05/01/2018
ΑΡΙΘ./ΗΜΕΡ. ΔΗΜΟΣΙΕΥΣΗΣ
ΕΥΡΩΠΑΪΚΟΥ ΔΙΠΛΩΜΑΤΟΣ(87):2580374 - 11/10/2017
ΑΡΙΘ./ΗΜΕΡ. ΔΗΜΟΣΙΕΥΣΗΣ
ΕΥΡΩΠΑΪΚΗΣ ΑΙΤΗΣΗΣ (86):11728732.6--10/06/2011
ΔΙΚΑΙΟΥΧΟΣ (73):1)The Royal Mint Limited
Llantrisant Pontyclun Mid Glamorgan CF72
8ΥΤ, ΜΕΓΑΛΗ ΒΡΕΤΑΝΙΑ
ΣΥΜΒ. ΠΡΟΤΕΡΑΙΟΤΗΤΕΣ (30):201113156794-09/06/2011-US
353333 P-10/06/2010-US
ΕΦΕΥΡΕΤΗΣ (72):1)CONROY, Jeffrey, L.
2)FORSHEE, Philip B,
3)SHEARER, James A.
ΕΙΔΙΚΟΣ ΠΛΗΡΕΞΟΥΣΙΟΣ (74):ΑΘΑΝΑΣΙΑΔΟΥ "ΕΛΕΝΗ Γ.
ΠΑΠΑΚΩΝΣΤΑΝΤΙΝΟΥ ΚΑΙ
ΣΥΝΕΡΓΑΤΕΣ, ΔΙΚΗΓΟΡΙΚΗ ΕΤΑΙΡΙΑ"
ΜΑΡΙΑ
Κουμπάρη 2, 10674 ΑΘΗΝΑ
ΑΝΤΙΚΛΗΤΟΣ (74):ΓΙΑΖΙΤΖΟΓΛΟΥ ΕΥΑΓΓΕΛΙΑ
Κουμπάρη 2,10674 ΑΘΗΝΑ
ΤΙΤΛΟΣ ΕΦΕΥΡΕΣΗΣ (54):**ΜΕΤΑΛΛΙΚΑ ΥΛΙΚΑ ΜΕ ΕΜΠΕΔΩΜΕΝΑ ΣΩΜΑΤΙΔΙΑ ΦΩΤΑΥΓΕΙΑΣ**

ΠΕΡΙΛΗΨΗ(57)

Σχηματισμός ενός στοιχείου πιστοποίησης γνησιότητας με απόθεση μιας μεταλλικής στοιβάδας με εμπεδωμένα σωματίδια επί μεταλλικού υποστρώματος, όπου τα εμπεδωμένα σωματίδια είναι διαμορφωμένα με τρόπο ώστε να μετατρέπουν ενέργεια από ένα μήκος κύματος σε άλλο. Τα εμπεδωμένα σωματίδια μπορεί να είναι ανο-μετατροπείς, κατω-μετατροπείς ή φωσφορίζοντες φωσφόροι, που μπορεί να ανιχνεύονται και να μετρούνται με αναλυτική συσκευή όταν αποτίθενται επί της μεταλλικής στοιβάδας. Ένα μεταλλικό υπόστρωμα μπορεί να περιλαμβάνει νομισματοκοπή.



ΑΡΙΘΜΟΣ ΕΥΡ. Δ.Ε. (11):3094635
ΑΡΙΘ. ΕΛΛ. ΚΑΤΑΘΕΣΗΣ (21):20180400022
ΗΜΕΡ. ΕΛΛ. ΚΑΤΑΘΕΣΗΣ (22):04/01/2018
ΑΡΙΘ./ΗΜΕΡ. ΔΗΜΟΣΙΕΥΣΗΣ
ΕΥΡΩΠΑΪΚΟΥ ΔΙΠΛΩΜΑΤΟΣ(87):2162462 - 25/10/2017
ΑΡΙΘ./ΗΜΕΡ. ΔΗΜΟΣΙΕΥΣΗΣ
ΕΥΡΩΠΑΪΚΗΣ ΑΙΤΗΣΗΣ (86):08774691.3--03/07/2008
ΔΙΚΑΙΟΥΧΟΣ (73):1)Pharis Biotec GmbH
 Feodor-Lynen-Strasse 31, 30625 Hannover,
 ΓΕΡΜΑΝΙΑ
ΣΥΜΒ. ΠΡΟΤΕΡΑΙΟΤΗΤΕΣ (30):102007030904-03/07/2007-DE
ΕΦΕΥΡΕΤΗΣ (72):1)FORSSMANN, Wolf-Georg
 2)KIRCHHOFF, Frank
 3)MUNCH, Jan
 4)STANDKER, Ludger
ΕΙΔΙΚΟΣ ΠΑΡΗΡΕΞΟΥΣΙΟΣ (74):ΤΣΙΜΙΚΑΛΗΣ "ΤΣΙΜΙΚΑΛΗΣ
 ΚΑΛΟΝΑΡΟΥ ΔΙΚΗΓΟΡΙΚΗ ΕΤΑΙΡΕΙΑ"
 ΣΤΕΦΑΝΟΣ
 Ν. Βάμβα 1,, 106 74 ΑΘΗΝΑ
ΑΝΤΙΚΛΗΤΟΣ (74):ΤΣΙΜΙΚΑΛΗΣ ΣΤΕΦΑΝΟΣ
 Ν. Βάμβα 1,10674 ΑΘΗΝΑ
ΤΙΤΛΟΣ ΕΦΕΥΡΕΣΗΣ (54):ΑΝΤΑΓΩΝΙΣΤΙΚΟ ΠΟΛΥΠΕΠΤΙΔΙΟ
 ΥΠΟΛΟΧΕΑ 4 ΧΗΜΕΙΟΚΙΝΗΣ CXC
 (CXCR4)

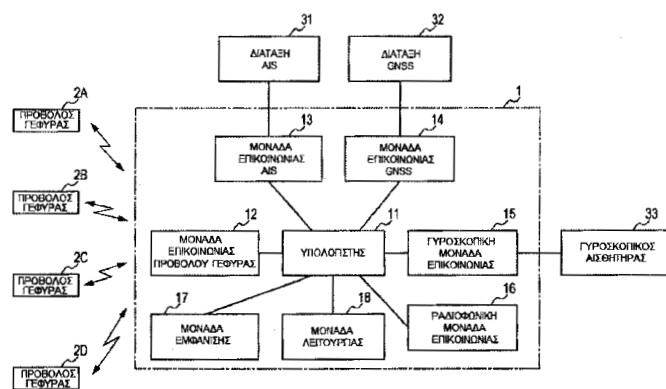
ALB408-423 όπου Z αντιπροσωπεύει αριθμό από 0 έως 10 υπολείμματα αμινοξέος.

ΠΕΡΙΛΗΨΗ(57)

Πεπτίδιο που έχει την παρακάτω αλληλουχία αμινοξέος: Z1-LVRYTKKVRQVSTPTL-Z2(ALB-408) και τα βιολογικά δραστικά θραύσματα ή/και παραλλαγές ή/και παράγωγα αυτού, ιδιαιτέρως αμιδωμένα, ακετυλωμένα, θειωμένα, φωσφορυλιωμένα ή/και γλυκοζυλιωμένα παράγωγα και πεπτίδια λαμβανόμενα με πολλαπλή σύνθεση που έχουν την βιολογική δραστηριότητα του

ΑΡΙΘΜΟΣ ΕΥΡ. Δ.Ε. (11):3094636
ΑΡΙΘ. ΕΛΛ. ΚΑΤΑΘΕΣΗΣ (21):20180400021
ΗΜΕΡ. ΕΛΛ. ΚΑΤΑΘΕΣΗΣ (22):04/01/2018
ΑΡΙΘ./ΗΜΕΡ. ΔΗΜΟΣΙΕΥΣΗΣ
ΕΥΡΩΠΑΪΚΟΥ ΔΙΠΛΩΜΑΤΟΣ(87):2876033 - 18/10/2017
ΑΡΙΘ./ΗΜΕΡ. ΔΗΜΟΣΙΕΥΣΗΣ
ΕΥΡΩΠΑΪΚΗΣ ΑΙΤΗΣΗΣ (86):13823802.7--22/07/2013
ΔΙΚΑΙΟΥΧΟΣ (73):1)The Yokohama Rubber Co., Ltd.
 36-11 Shimbashi 5-chome, Minato-ku Tokyo
 105-8685, ΙΑΠΩΝΙΑ
ΣΥΜΒ. ΠΡΟΤΕΡΑΙΟΤΗΤΕΣ (30):2012162462-23/07/2012-JP
ΕΦΕΥΡΕΤΗΣ (72):1)ONO, Kazunori
 2)MIYAMOTO, Masahiko
 3)NAKATANI, Koji
 4)YAMADA, Shu
 5)SAKAKIBARA, Shigeiki
 6)IZUMI, Minami
 7)KANEKO, Michito
ΕΙΔΙΚΟΣ ΠΑΡΗΡΕΞΟΥΣΙΟΣ (74):ΤΣΙΜΙΚΑΛΗΣ "ΤΣΙΜΙΚΑΛΗΣ
 ΚΑΛΟΝΑΡΟΥ ΔΙΚΗΓΟΡΙΚΗ ΕΤΑΙΡΕΙΑ"
 ΣΤΕΦΑΝΟΣ
 Ν. Βάμβα 1,, 106 74 ΑΘΗΝΑ
ΑΝΤΙΚΛΗΤΟΣ (74):ΤΣΙΜΙΚΑΛΗΣ ΣΤΕΦΑΝΟΣ
 Ν. Βάμβα 1,10674 ΑΘΗΝΑ
ΤΙΤΛΟΣ ΕΦΕΥΡΕΣΗΣ (54):ΔΙΑΤΑΞΗ ΠΑΡΑΚΟΛΟΥΘΗΣΗΣ ΠΛΟΙΟΥ
 ΟΥ

δεδομένα μετάδοσης στην επικοινωνία πληροφοριών μεταξύ πλοίων και ανιχνευμένων πληροφοριών στην επικοινωνία πληροφοριών προβόλων γέφυρας μπορούν να διακριθούν το ένα από το άλλο. Επιπλέον, ένας τύπος πληροφοριών που μεταδίδονται ως τα δεδομένα μετάδοσης μπορεί εύκολα να ταυτοποιηθεί.



ΠΕΡΙΛΗΨΗ(57)

Ένας υπολογιστής 11 μιας διάταξης παρακολούθησης πλοίου 1 ταξινομεί ένα είδος δεδομένων μετάδοσης μεταξύ δυο διαδοχικών κωδικών ελέγχου εκκίνησης και δυο διαδοχικών κωδικών ελέγχου τερματισμού. Ο υπολογιστής 11 ταξινομεί επίσης πληροφορίες που υποδεικνύουν έναν τύπο των δεδομένων μετάδοσης μεταξύ των δεδομένων μετάδοσης και των κωδικών ελέγχου εκκίνησης και μεταξύ των κωδικών ελέγχου τερματισμού και των δεδομένων μετάδοσης. Με τον τρόπο αυτό, τα δεδομένα μετάδοσης μεταδίδονται στη μορφή δεδομένων πακέτου. Συνεπώς,

ΑΡΙΘΜΟΣ ΕΥΡ. Δ.Ε. (11):3094637
ΑΡΙΘ. ΕΛΛ. ΚΑΤΑΘΕΣΗΣ (21):20180400020
ΗΜΕΡ. ΕΛΛ. ΚΑΤΑΘΕΣΗΣ (22):04/01/2018
ΑΡΙΘ./ΗΜΕΡ. ΔΗΜΟΣΙΕΥΣΗΣ
ΕΥΡΩΠΑΪΚΟΥ ΔΙΠΛΩΜΑΤΟΣ(87):2680834 - 18/10/2017
ΑΡΙΘ./ΗΜΕΡ. ΔΗΜΟΣΙΕΥΣΗΣ
ΕΥΡΩΠΑΪΚΗΣ ΑΙΤΗΣΗΣ (86):12710026.1--02/03/2012
ΔΙΚΑΙΟΥΧΟΣ (73):1)Grunenthal GmbH
Zieglerstrasse 6, 52078 Aachen, GERMANIA
ΣΥΜΒ. ΠΡΟΤΕΡΑΙΟΤΗΤΕΣ (30):201161449329 P-04/03/2011-US
11003603-03/05/2011-EP
ΕΦΕΥΡΕΤΗΣ (72):1)REINHOLD, Ulrich
2)SCHILLER, Marc
3)WULSTEN, Eva
4)INGHELBRECHT, Sabine, Karine, Katrien
5)EMBRECHTS, Roger, Carolus, Augusta
6)FEIL, Ulrich
ΕΙΔΙΚΟΣ ΠΛΗΡΕΞΟΥΣΙΟΣ (74):ΤΣΙΜΙΚΑΛΗΣ "ΤΣΙΜΙΚΑΛΗΣ
ΚΑΛΟΝΑΡΟΥ ΔΙΚΗΓΟΡΙΚΗ ΕΤΑΙΡΕΙΑ"
ΣΤΕΦΑΝΟΣ
Ν. Βάμβα 1,, 106 74 ΑΘΗΝΑ
ΑΝΤΙΚΛΗΤΟΣ (74):ΤΣΙΜΙΚΑΛΗΣ ΣΤΕΦΑΝΟΣ
Ν. Βάμβα 1,10674 ΑΘΗΝΑ
ΤΙΤΛΟΣ ΕΦΕΥΡΕΣΗΣ (54):**ΗΜΙΣΤΕΡΕΗ ΥΔΑΤΙΚΗ ΦΑΡΜΑΚΕΥ-
ΤΙΚΗ ΣΥΝΘΕΣΗ ΠΟΥ ΠΕΡΙΕΧΕΙ ΤΑ-
ΠΕΝΤΑΔΟΛΗ**

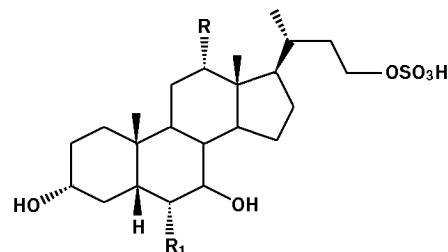
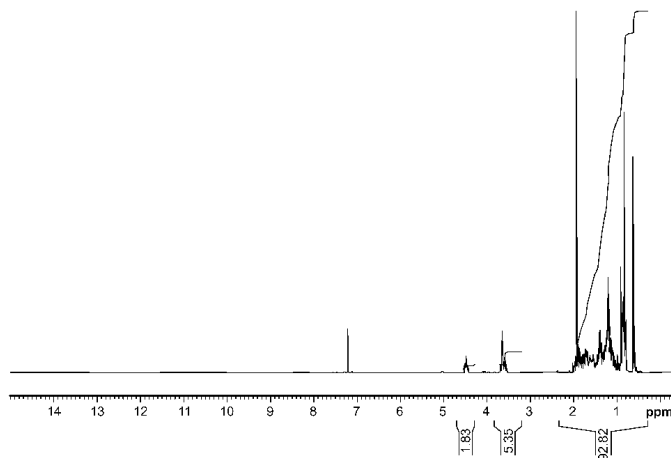
ΠΕΡΙΛΗΨΗ(57)

Η εφεύρεση σχετίζεται με μια ημιστερεή υδατική φαρμακευτική σύνθεση που περιέχει ταπενταδόλη ή ένα φυσιολογικό αποδεκτό άλας αυτής.

ΑΡΙΘΜΟΣ ΕΥΡ. Δ.Ε. (11):3094638
ΑΡΙΘ. ΕΛΛ. ΚΑΤΑΘΕΣΗΣ (21):20180400034
ΗΜΕΡ. ΕΛΛ. ΚΑΤΑΘΕΣΗΣ (22):05/01/2018
ΑΡΙΘ./ΗΜΕΡ. ΔΗΜΟΣΙΕΥΣΗΣ
ΕΥΡΩΠΑΪΚΟΥ ΔΙΠΛΩΜΑΤΟΣ(87):2912013 - 11/10/2017
ΑΡΙΘ./ΗΜΕΡ. ΔΗΜΟΣΙΕΥΣΗΣ
ΕΥΡΩΠΑΪΚΗΣ ΑΙΤΗΣΗΣ (86):13849263.2--25/10/2013
ΔΙΚΑΙΟΥΧΟΣ (73):1)Intercept Pharmaceuticals, Inc.
10 Hudson Yards, 37th FL, New York, NY
10001, ΗΝΩΜΕΝΕΣ ΠΟΛΙΤΕΙΕΣ ΤΗΣ
ΑΜΕΡΙΚΗΣ
ΣΥΜΒ. ΠΡΟΤΕΡΑΙΟΤΗΤΕΣ (30):201261718966 P-26/10/2012-US
ΕΦΕΥΡΕΤΗΣ (72):1)PELLICCIARI, Roberto
2)GIOIELLO, Antimo
ΕΙΔΙΚΟΣ ΠΛΗΡΕΞΟΥΣΙΟΣ (74):ΣΙΩΤΟΥ "ΚΑΤΕΡΙΝΑ ΣΙΩΤΟΥ ΚΑΙ
ΣΥΝΕΡΓΑΤΕΣ ΔΙΚΗΓΟΡΙΚΗ ΕΤΑΙΡΕΙΑ"
ΑΙΚΑΤΕΡΙΝΗ
Πατησίων (28ης Οκτωβρίου) 122,, 11257
ΑΘΗΝΑ
ΑΝΤΙΚΛΗΤΟΣ (74):ΣΙΩΤΟΥ ΑΙΚΑΤΕΡΙΝΗ
Πατησίων (28ης Οκτωβρίου) 122,,11257
ΑΘΗΝΑ
ΤΙΤΛΟΣ ΕΦΕΥΡΕΣΗΣ (54):**ΔΙΑΔΙΚΑΣΙΑ ΓΙΑ ΤΗΝ ΠΑΡΑΣΚΕΥΗ
ΠΑΡΑΓΩΓΩΝ ΧΟΛΙΚΟΥ ΟΞΕΟΣ**

ΠΕΡΙΛΗΨΗ(57)

Η παρούσα εφεύρεση αναφέρεται σε διαδικασίες για την παρασκευή ενώσεων του τύπου I: ή ενός φαρμακευτικού αποδεκτού άλατος ή επιδιδυλώματος αυτών.

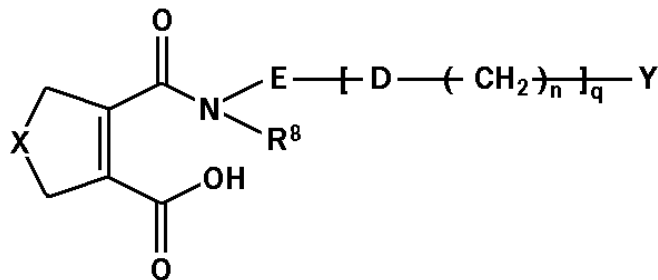


ΑΡΙΘΜΟΣ ΕΥΡ. Δ.Ε. (11):3094639
ΑΡΙΘ. ΕΛΛ. ΚΑΤΑΘΕΣΗΣ (21):20180400025
ΗΜΕΡ. ΕΛΛ. ΚΑΤΑΘΕΣΗΣ (22):04/01/2018
ΑΡΙΘ./ΗΜΕΡ. ΔΗΜΟΣΙΕΥΣΗΣ
ΕΥΡΩΠΑΪΚΟΥ ΔΙΠΛΩΜΑΤΟΣ(87):2966058 - 04/10/2017
ΑΡΙΘ./ΗΜΕΡ. ΔΗΜΟΣΙΕΥΣΗΣ
ΕΥΡΩΠΑΪΚΗΣ ΑΙΤΗΣΗΣ (86):15183290.4--01/07/2011
ΔΙΚΑΙΟΥΧΟΣ (73):1)4SC AG
Am Klopferspitz 19 a, 82152 Planegg - Martinsried, GERMANIA
ΣΥΜΒ. ΠΡΟΤΕΡΑΙΟΤΗΤΕΣ (30):360670 P-01/07/2010-US
ΕΦΕΥΡΕΤΗΣ (72):1)Ammendola, Aldo
2)Diederichs, Julia
3)Leban, Johann
4)Vitt, Daniel
ΕΙΔΙΚΟΣ ΠΛΗΡΕΞΟΥΣΙΟΣ (74):ΑΘΑΝΑΣΙΑΔΟΥ "ΕΛΕΝΗ Γ. ΠΑΠΑΚΩΝΣΤΑΝΤΙΝΟΥ ΚΑΙ ΣΥΝΕΡΓΑΤΕΣ, ΔΙΚΗΓΟΡΙΚΗ ΕΤΑΙΡΙΑ" ΜΑΡΙΑ Κουμπάρη 2, 10674 ΑΘΗΝΑ
ΑΝΤΙΚΛΗΤΟΣ (74):ΓΙΑΖΙΤΖΟΓΛΟΥ ΕΥΑΓΓΕΛΙΑ Κουμπάρη 2,10674 ΑΘΗΝΑ
ΤΙΤΛΟΣ ΕΦΕΥΡΕΣΗΣ (54):**ΝΕΑ ΑΛΑΤΑ ΑΣΒΕΣΤΙΟΥ ΜΙΑΣ ΕΝΩΣΕΩΣ ΩΣ ΑΝΤΙΦΛΕΓΜΟΝΩΔΕΙΣ, ΑΝΟΣΟΡΡΥΘΜΙΣΤΙΚΟΙ ΚΑΙ ΑΝΤΙΠΟΛΛΑΠΛΑΣΙΑΣΤΙΚΟΙ ΠΑΡΑΓΟΝΤΕΣ**

ΠΕΡΙΛΗΨΗ(57)

Η παρούσα εφεύρεση αναφέρεται σε άλατα ασβεστίου των ενώσεων του γενικού τύπου (I) όπου το X επιλέγεται από την ομάδα που αποτελείται από τα CH₂, S, ή O το D είναι O ή S το R⁸ είναι υδρογόνο ή αλκύλιο το E είναι μία προαιρετικά

υποκατεστημένη ομάδαφαινυλενίου το Y είναι ένα μονοκυκλικό ή δικυκλικό, υποκατεστημένο ή μη υποκατεστημένο σύστημα δακτυλίων με 6-9 μέλη το οποίο μπορεί να περιέχει ένα ή περισσότερα ετεροάτομα επιλεγόμενα από N ή S και το οποίο περιέχει τουλάχιστον έναν αρωματικό δακτύλιο το n είναι 0 ή 1, και το q είναι 0 ή 1 υπό τον όρο ότι αποκλείονται οι ενώσεις όπου X = CH₂, q = 0, Y = μη υποκατεστημένο φαινύλιο και E = μη υποκατεστημένο φαινυλενίου ή σε έναν υδρίτη αυτών.



ΑΡΙΘΜΟΣ ΕΥΡ. Δ.Ε. (11):3094640
ΑΡΙΘ. ΕΛΛ. ΚΑΤΑΘΕΣΗΣ (21):20180400024
ΗΜΕΡ. ΕΛΛ. ΚΑΤΑΘΕΣΗΣ (22):04/01/2018
ΑΡΙΘ./ΗΜΕΡ. ΔΗΜΟΣΙΕΥΣΗΣ
ΕΥΡΩΠΑΪΚΟΥ ΔΙΠΛΩΜΑΤΟΣ(87):2969449 - 15/11/2017
ΑΡΙΘ./ΗΜΕΡ. ΔΗΜΟΣΙΕΥΣΗΣ
ΕΥΡΩΠΑΪΚΗΣ ΑΙΤΗΣΗΣ (86):14709289.4--11/03/2014
ΔΙΚΑΙΟΥΧΟΣ (73):1)BAS F SE
Carl-Bosch-Strasse 38, 67056 Ludwigshafen am Rhein, GERMANIA
ΣΥΜΒ. ΠΡΟΤΕΡΑΙΟΤΗΤΕΣ (30):13159473-15/03/2013-EP
ΕΦΕΥΡΕΤΗΣ (72):1)JACOBMEIER, Olaf
2)KAMPF, Gunnar
ΕΙΔΙΚΟΣ ΠΛΗΡΕΞΟΥΣΙΟΣ (74):ΤΣΙΜΙΚΑΛΗΣ "ΤΣΙΜΙΚΑΛΗΣ ΚΑΛΟΝΑΡΟΥ ΔΙΚΗΓΟΡΙΚΗ ΕΤΑΙΡΕΙΑ" ΣΤΕΦΑΝΟΣ Ν. Βάμβα 1,, 106 74 ΑΘΗΝΑ
ΑΝΤΙΚΛΗΤΟΣ (74):ΤΣΙΜΙΚΑΛΗΣ ΣΤΕΦΑΝΟΣ Ν. Βάμβα 1,10674 ΑΘΗΝΑ
ΤΙΤΛΟΣ ΕΦΕΥΡΕΣΗΣ (54):**ΜΕΘΟΔΟΣ ΓΙΑ ΤΗΝ ΠΑΡΑΓΩΓΗ ΣΥΝΘΕΤΩΝ ΣΤΟΙΧΕΙΩΝ ΚΑΘΩΣ ΚΑΙ ΛΑΜΒΑΝΟΜΕΝΟ ΣΥΝΘΕΤΟ ΣΤΟΙΧΕΙΟ**

ΠΕΡΙΛΗΨΗ(57)

Η παρούσα εφεύρεση αφορά σε μια μέθοδο για την παραγωγή σύνθετων στοιχείων που περιλαμβάνουν τουλάχιστον μια στρώση από σκληρή αφρώδη ουσία α) και τουλάχιστον μία επικαλυπτική στρώση β), η οποία περιλαμβάνει τουλάχιστον τη διάθεση ενός ρευστού αρχικού υλικού α) και την παροχή ενός ρευστού αρχικού υλικού α) πάνω στην επικαλυπτική στρώση β) μέσω μιας σταθερής διάταξης επίστρωσης c) ενώ κινείται συνεχώς η επικαλυπτική στρώση β). Εδώ το αρχικό υλικό α) περιλαμβάνει τουλάχιστον ένα πολυισοκυανικό, τουλάχιστον μία πολυόλη, τουλάχιστον ένα μέσο ώθησης, μια σύνθεση καταλύτη που περιλαμβάνει τουλάχιστον μια ένωση D1), η οποία επιλέγεται από την ομάδα που αποτελείται από μεταλλικά καρβοξυλικά και N,N',N'-τρισε(διμεθυλαμινοπροπυλο)εξαυδρο-

τριαζίνη, και τουλάχιστον μία ένωση D2) που καταλύει το σχηματισμό πολυουρεθάνης, η οποία διαφοροποιείται από την ένωση D1) και περιέχει τουλάχιστον μία αμινομάδα, και ενδεχομένως βοηθητικά μέσα και πρόσθετες ουσίες. Εδώ σύμφωνα με την εφεύρεση το πολυολικό συστατικό (συστατικό B)) επιλέγεται από πολυαιθερόλες και το αρχικό υλικό α) είναι ελεύθερο από πολυεστερόλες. Η παρούσα εφεύρεση αφορά ακόμη σε σύνθετα στοιχεία, τα οποία λαμβάνονται σύμφωνα με μια τέτοια μέθοδο.

ΑΡΙΘΜΟΣ ΕΥΡ. Δ.Ε. (11):3094641
ΑΡΙΘ. ΕΛΛ. ΚΑΤΑΘΕΣΗΣ (21):20180400029
ΗΜΕΡ. ΕΛΛ. ΚΑΤΑΘΕΣΗΣ (22):04/01/2018
ΑΡΙΘ./ΗΜΕΡ. ΔΗΜΟΣΙΕΥΣΗΣ
ΕΥΡΩΠΑΪΚΟΥ ΔΙΠΛΩΜΑΤΟΣ(87):2486185 - 01/11/2017
ΑΡΙΘ./ΗΜΕΡ. ΔΗΜΟΣΙΕΥΣΗΣ
ΕΥΡΩΠΑΪΚΗΣ ΑΙΤΗΣΗΣ (86):10777052.1--05/10/2010
ΔΙΚΑΙΟΥΧΟΣ (73):1)Porcher Industries
8300 Badinieres, ΓΑΛΛΙΑ
ΣΥΜΒ. ΠΡΟΤΕΡΑΙΟΤΗΤΕΣ (30):0956929-05/10/2009-FR
ΕΦΕΥΡΕΤΗΣ (72):1)VERAN, Stephane
ΕΙΔΙΚΟΣ ΠΛΗΡΕΞΟΥΣΙΟΣ (74):ΑΘΑΝΑΣΙΑΔΟΥ "ΕΛΕΝΗ Γ.
ΠΑΠΑΚΩΝΣΤΑΝΤΙΝΟΥ ΚΑΙ
ΣΥΝΕΡΓΑΤΕΣ, ΔΙΚΗΓΟΡΙΚΗ ΕΤΑΙΡΙΑ"
ΜΑΡΙΑ
Κουμπάρη 2, 10674 ΑΘΗΝΑ
ΑΝΤΙΚΛΗΤΟΣ (74):ΓΙΑΖΙΤΖΟΓΛΟΥ ΕΥΑΓΓΕΛΙΑ
Κουμπάρη 2,10674 ΑΘΗΝΑ
ΤΙΤΛΟΣ ΕΦΕΥΡΕΣΗΣ (54):**ΕΛΑΦΡΟ ΕΠΙΣΤΡΩΜΕΝΟ ΥΦΑΣΜΑ,
ΙΔΙΑΙΤΕΡΑ ΓΙΑ ΙΣΤΙΟ ΠΤΗΣΗΣ**

ΠΕΡΙΛΗΨΗ(57)

Η εφεύρεση αφορά ένα ελαφρό ύφασμα αποτελούμενο από συνεχή νήματα στημονιού και νήματα υφαιδιού, το οποίο ύφασμα είναι επιστρωμένο στη μία ή και τις δύο πλευρές του με μια πολυουραιθάνη, όπου το γυμνό ύφασμα εμφανίζει ποσοστό κάλυψης TC από 1,8 έως 4, κατά προτίμηση από 2,6 έως 3,2, η πολυουραιθάνη έχει βάση πολυαιθέρα ή πολυανθρακικό με μέτρο επιμήκυνσης στο 100% μικρότερο από ή ίσο με 5MPa, ο βαθμός επίστρωσης είναι μεγαλύτερος από ή ίσος με 10% κατά βάρος, κατά προτίμηση από 12 έως 30% και ακόμα καλύτερα από 15 έως 25%, και το ύφασμα εμφανίζει βάρος, συμπεριλαμβανομένης της επίστρωσης, από 25 έως 40g/m². Η εφεύρεση αφορά επίσης μια

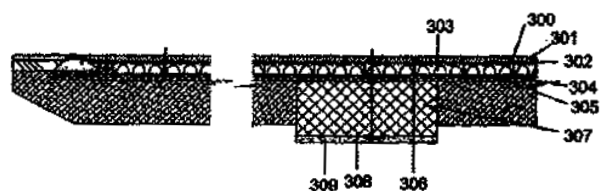
μέθοδο κατασκευής ενός τέτοιου υφάσματος. Η εφεύρεση μπορεί να εφαρμοστεί στα αιωρόπτερα και ιδιαίτερα στα αλεξίπτωτα πλαγιάς.

ΑΡΙΘΜΟΣ ΕΥΡ. Δ.Ε. (11):3094642
ΑΡΙΘ. ΕΛΛ. ΚΑΤΑΘΕΣΗΣ (21):20180400028
ΗΜΕΡ. ΕΛΛ. ΚΑΤΑΘΕΣΗΣ (22):04/01/2018
ΑΡΙΘ./ΗΜΕΡ. ΔΗΜΟΣΙΕΥΣΗΣ
ΕΥΡΩΠΑΪΚΟΥ ΔΙΠΛΩΜΑΤΟΣ(87):2454415 - 06/12/2017
ΑΡΙΘ./ΗΜΕΡ. ΔΗΜΟΣΙΕΥΣΗΣ
ΕΥΡΩΠΑΪΚΗΣ ΑΙΤΗΣΗΣ (86):10734531.6--13/07/2010
ΔΙΚΑΙΟΥΧΟΣ (73):1)PERMAVOID LIMITED
Christopher House 94b London Road Leicester
gb,LE2 0QS LEICESTERSHIRE, ΜΕΓΑΛΗ
ΒΡΕΤΑΝΙΑ
ΣΥΜΒ. ΠΡΟΤΕΡΑΙΟΤΗΤΕΣ (30):0912173-13/07/2009-GB
ΕΦΕΥΡΕΤΗΣ (72):1)CULLETON, Paul, David
2)SHUTTLEWORTH, Andrew, Bryan
3)VAN RAAM, Carolus, Hermanus
4)SAXBY, David
5)POMFRET, William
ΕΙΔΙΚΟΣ ΠΛΗΡΕΞΟΥΣΙΟΣ (74):ΑΘΑΝΑΣΙΑΔΟΥ "ΕΛΕΝΗ Γ.
ΠΑΠΑΚΩΝΣΤΑΝΤΙΝΟΥ ΚΑΙ
ΣΥΝΕΡΓΑΤΕΣ, ΔΙΚΗΓΟΡΙΚΗ ΕΤΑΙΡΙΑ"
ΜΑΡΙΑ
Κουμπάρη 2, 10674 ΑΘΗΝΑ
ΑΝΤΙΚΛΗΤΟΣ (74):ΓΙΑΖΙΤΖΟΓΛΟΥ ΕΥΑΓΓΕΛΙΑ
Κουμπάρη 2,10674 ΑΘΗΝΑ
ΤΙΤΛΟΣ ΕΦΕΥΡΕΣΗΣ (54):**ΕΠΙΦΑΝΕΙΕΣ ΔΡΑΣΤΗΡΙΟΤΗΤΩΝ
ΧΡΗΣΙΜΟΠΟΙΩΝΤΑΣ ΔΟΜΙΚΑ ΔΟΜΟ-
ΣΤΟΙΧΕΙΑ**

ΠΕΡΙΛΗΨΗ(57)

Μία επιφανειακή έκταση κατάλληλη για αθλητικές δραστηριότητες περιλαμβάνει ένα άνω συνθετικό επιφανειακό στρώμα, και ένα υποεπιφανειακό στρώμα στήριξης το οποίο περιλαμβάνει ένα φέρον δομικό δομοστοιχείο. Το δομικό δομοστοιχείο περιλαμβάνει ένα άνω τοίχωμα και ένα κάτω τοίχωμα διαχωριζόμενα μεταξύ τους με ένα ή περισσότερα στοιχεία στήριξης για την δημιουργία ενός

χώρου μεταξύ των άνω και κάτω τοιχωμάτων. Το άνω τοίχωμα εξοπλίζεται με μία πληθώρα ανοιγμάτων για να επιτρέπεται η ροή υγρού εντός και εκτός του χώρου. Το μέγεθος και το σχήμα των ανοιγμάτων είναι τέτοιο που τα ανοίγματα να μην προκαλούν πρακτικά μεταβολή στην επιπεδότητα του συνθετικού επιφανειακού στρώματος.

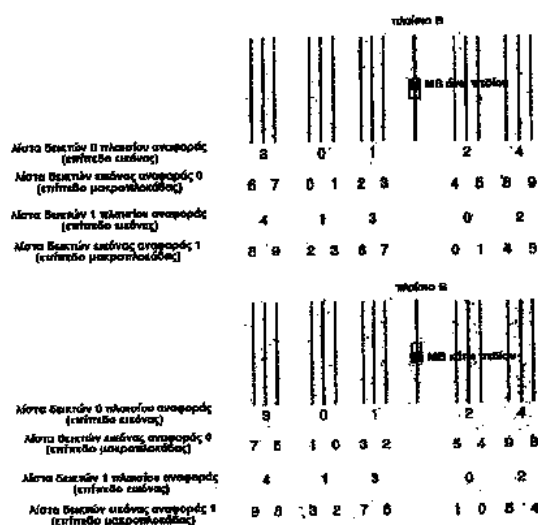


ΑΡΙΘΜΟΣ ΕΥΡ. Δ.Ε. (11):3094643
ΑΡΙΘ. ΕΛΛ. ΚΑΤΑΘΕΣΗΣ (21):20180400033
ΗΜΕΡ. ΕΛΛ. ΚΑΤΑΘΕΣΗΣ (22):04/01/2018
ΑΡΙΘ./ΗΜΕΡ. ΔΗΜΟΣΙΕΥΣΗΣ
ΕΥΡΩΠΑΪΚΟΥ ΔΙΠΛΩΜΑΤΟΣ(87):3024238 - 25/10/2017
ΑΡΙΘ./ΗΜΕΡ. ΔΗΜΟΣΙΕΥΣΗΣ
ΕΥΡΩΠΑΪΚΗΣ ΑΙΤΗΣΗΣ (86):15198273.3--03/03/2004
ΔΙΚΑΙΟΥΧΟΣ (73):1)LG Electronics, Inc.
 20, Yoido-dong, Youngdungpo-gu, Seoul 150-875, ΔΗΜΟΚΡΑΤΙΑ ΤΗΣ ΚΟΡΕΑΣ (ΝΟΤΙΑ ΚΟΡΕΑ)
ΣΥΜΒ. ΠΡΟΤΕΡΑΙΟΤΗΤΕΣ (30):20030013198-03/03/2003-KR
ΕΦΕΥΡΕΤΗΣ (72):1)SOH, Yoon-Seong
 2)JEON, Byeong-Moon
ΕΙΔΙΚΟΣ ΠΑΡΗΡΕΞΟΥΣΙΟΣ (74):ΑΘΑΝΑΣΙΑΔΟΥ "ΕΛΕΝΗ Γ. ΠΑΠΑΚΩΝΣΤΑΝΤΙΝΟΥ ΚΑΙ ΣΥΝΕΡΓΑΤΕΣ, ΔΙΚΗΓΟΡΙΚΗ ΕΤΑΙΡΙΑ" ΜΑΡΙΑ Κουμπάρη 2, 10674 ΑΘΗΝΑ
ΑΝΤΙΚΑΛΗΤΟΣ (74):ΓΙΑΖΙΤΖΟΓΛΟΥ ΕΥΑΓΓΕΛΙΑ Κουμπάρη 2,10674 ΑΘΗΝΑ
ΤΙΤΛΟΣ ΕΦΕΥΡΕΣΗΣ (54):**ΜΕΘΟΔΟΣ ΚΩΔΙΚΟΠΟΙΗΣΗΣ ΓΙΑ ΚΙΝΟΥΜΕΝΗ ΕΙΚΟΝΑ**

ΠΕΡΙΛΗΨΗ(57)

Αποκαλύπτεται μέθοδος κωδικοποίησης τρέχουσας εικόνας πλαισίου που έχει τρέχουσα μακροπλοκάδα η οποία είναι μακροπλοκάδα πλαισίου/πεδίου, στη οποία μέθοδο: λαμβάνεται λίστα εικόνων πλαισίου αναφοράς που περιλαμβάνει πολλαπλές εικόνες πλαισίου αναφοράς· προσδιορίζεται δείκτης εικόνας πλαισίου αναφοράς των πολλαπλών εικόνων πλαισίου αναφοράς στη λίστα εικόνων πλαισίου αναφοράς με βάση πληροφορίες σειράς οπτικής παρουσίασης για τις πολλαπλές εικόνες πλαισίου αναφοράς, όπου εκχωρούνται αριθμοί δεικτών εικόνας πλαισίου αναφοράς με αντίστροφη σειρά σε εικόνες πλαισίου αναφοράς των οποίων η σειρά οπτικής παρουσίασης είναι χαμηλότερη από μια σειρά οπτικής παρουσίασης μιας τρέχουσας εικόνας πλαισίου και οι υπόλοιποι αριθμοί δεικτών εικόνας πλαισίου αναφοράς εκχωρούνται με σειρά οπτικής παρουσίασης σε εικόνες πλαισίου αναφοράς των οποίων η σειρά οπτικής παρουσίασης είναι υψηλότερη από τη σειρά οπτικής παρουσίασης της τρέχουσας εικόνας πλαισίου, όπου η τρέχουσα εικόνα πλαισίου περιλαμβάνει την τρέχουσα μακροπλοκάδα πεδίου· που χαρακτηρίζεται από το ότι προσδιορίζονται πληροφορίες δείκτη εικόνας αναφοράς που είναι ίδιες με το δείκτη εικόνας πλαισίου αναφοράς, όταν η τρέχουσα μακροπλοκάδα είναι μακροπλοκάδα πλαισίου· προσδιορίζονται

πληροφορίες δείκτη εικόνας αναφοράς με κατ' εναλλαγή εκχώρηση δεικτών εικόνας πεδίου αναφοράς που προσαρξάνονται κατά μονάδα σε εικόνες πεδίου αναφοράς, από μια πρώτη εικόνα πεδίου αναφοράς που έχει ισοτιμία ίση με μια ισοτιμία μιας εικόνας πεδίου που περιέχει την τρέχουσα μακροπλοκάδα πεδίου σε μια δεύτερη εικόνα πεδίου αναφοράς που έχει ισοτιμία διαφορετική από την ισοτιμία της εικόνας πεδίου που περιέχει την τρέχουσα μακροπλοκάδα πεδίου, με αρχή από μια τιμή δείκτη εικόνας αναφοράς ίση με «0» και διαδοχικά στις πολλαπλές εικόνες πλαισίου αναφοράς σύμφωνα με μια σειρά ταξινόμησης του δείκτη εικόνας πλαισίου αναφοράς, έτσι ώστε μια εικόνα πεδίου αναφοράς που υποδεικνύεται από δείκτη εικόνας πεδίου αναφοράς να έχει ισοτιμία ίση με μια ισοτιμία της τρέχουσας μακροπλοκάδας πεδίου όταν ο δείκτης εικόνας πεδίου αναφοράς είναι άρτιος, και η εικόνα πεδίου αναφοράς που υποδεικνύεται από το δείκτη εικόνας πεδίου αναφοράς να έχει ισοτιμία διαφορετική από την ισοτιμία της τρέχουσας μακροπλοκάδας πεδίου όταν ο δείκτης εικόνας πεδίου αναφοράς είναι περιττός· εκτελείται αντιστάθμιση κίνησης με χρήση εικόνας πλαισίου αναφοράς που υποδεικνύεται από τις πληροφορίες δείκτη εικόνας αναφοράς, όταν η τρέχουσα μακροπλοκάδα είναι η μακροπλοκάδα πλαισίου· και εκτέλεση αντιστάθμισης κίνησης με χρήση εικόνας πεδίου αναφοράς που υποδεικνύεται από τις πληροφορίες δείκτη εικόνας αναφοράς, όταν η τρέχουσα μακροπλοκάδα είναι η μακροπλοκάδα πεδίου.



ΑΡΙΘΜΟΣ ΕΥΡ. Δ.Ε. (11):3094644
ΑΡΙΘ. ΕΛΛ. ΚΑΤΑΘΕΣΗΣ (21):20180400032
ΗΜΕΡ. ΕΛΛ. ΚΑΤΑΘΕΣΗΣ (22):04/01/2018
ΑΡΙΘ./ΗΜΕΡ. ΔΗΜΟΣΙΕΥΣΗΣ
ΕΥΡΩΠΑΪΚΟΥ ΔΙΠΛΩΜΑΤΟΣ(87):2665484 - 01/11/2017
ΑΡΙΘ./ΗΜΕΡ. ΔΗΜΟΣΙΕΥΣΗΣ
ΕΥΡΩΠΑΪΚΗΣ ΑΙΤΗΣΗΣ (86):12700483.6--18/01/2012
ΔΙΚΑΙΟΥΧΟΣ (73):1)Pierre Fabre Dermo-Cosmetique
 45, place Abel Gance, 92100 Boulogne-Billancourt, ΓΑΛΛΙΑ
ΣΥΜΒ. ΠΡΟΤΕΡΑΙΟΤΗΤΕΣ (30):1150386-18/01/2011-FR
ΕΦΕΥΡΕΤΗΣ (72):1)MANDEAU, Anne
 2)POIGNY, Stephane
 3)BELAUBRE, Francoise
ΕΙΔΙΚΟΣ ΠΑΡΗΡΕΞΟΥΣΙΟΣ (74):ΑΘΑΝΑΣΙΑΔΟΥ "ΕΛΕΝΗ Γ. ΠΑΠΑΚΩΝΣΤΑΝΤΙΝΟΥ ΚΑΙ ΣΥΝΕΡΓΑΤΕΣ, ΔΙΚΗΓΟΡΙΚΗ ΕΤΑΙΡΙΑ" ΜΑΡΙΑ Κουμπάρη 2, 10674 ΑΘΗΝΑ
ΑΝΤΙΚΑΛΗΤΟΣ (74):ΓΙΑΖΙΤΖΟΓΛΟΥ ΕΥΑΓΓΕΛΙΑ Κουμπάρη 2,10674 ΑΘΗΝΑ

ΤΙΤΛΟΣ ΕΦΕΥΡΕΣΗΣ (54):**ΜΟΝΟΤΕΡΠΕΝΙΚΑ ΠΑΡΑΓΩΓΑ ΧΑΛΚΟΝΗΣ Ή ΔΙΥΔΡΟΧΑΛΚΟΝΗΣ ΚΑΙ ΧΡΗΣΗ ΤΟΥΣ ΩΣ ΑΠΟΧΡΩΜΑΤΙΣΤΙΚΟΙ ΠΑΡΑΓΟΝΤΕΣ**

ΠΕΡΙΛΗΨΗ(57)

Η παρούσα εφεύρεση αναφέρεται σε νέα μονοτερπενικά παράγωγα χαλκόνης ή διυδροχαλκόνης και στη χρήση τους ως ένας αποχρωματιστικός παράγοντας.

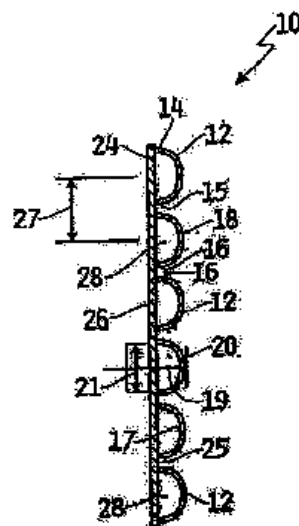
ΑΡΙΘΜΟΣ ΕΥΡ. Δ.Ε. (11):3094645
ΑΡΙΘ. ΕΛΛ. ΚΑΤΑΘΕΣΗΣ (21):20180400031
ΗΜΕΡ. ΕΛΛ. ΚΑΤΑΘΕΣΗΣ (22):04/01/2018
ΑΡΙΘ./ΗΜΕΡ. ΔΗΜΟΣΙΕΥΣΗΣ
ΕΥΡΩΠΑΪΚΟΥ ΔΙΠΛΩΜΑΤΟΣ(87):2016358 - 29/11/2017
ΑΡΙΘ./ΗΜΕΡ. ΔΗΜΟΣΙΕΥΣΗΣ
ΕΥΡΩΠΑΪΚΗΣ ΑΙΤΗΣΗΣ (86):07782962.0--01/05/2007
ΔΙΚΑΙΟΥΧΟΣ (73):1)Amerifab, Inc.
3501 East 9th Street, Indianapolis, IN 46201,
ΗΝΩΜΕΝΕΣ ΠΟΛΙΤΕΙΕΣ ΤΗΣ ΑΜΕΡΙΚΗΣ

ΣΥΜΒ. ΠΡΟΤΕΡΑΙΟΤΗΤΕΣ (30):746145 P-01/05/2006-US
741769-30/04/2007-US

ΕΦΕΥΡΕΤΗΣ (72):1)MANASEK, Richard, J.
ΕΙΔΙΚΟΣ ΠΑΗΡΕΞΟΥΣΙΟΣ (74):ΑΘΑΝΑΣΙΑΔΟΥ "ΕΛΕΝΗ Γ.
ΠΑΠΑΚΩΝΣΤΑΝΤΙΝΟΥ ΚΑΙ
ΣΥΝΕΡΓΑΤΕΣ, ΔΙΚΗΓΟΡΙΚΗ ΕΤΑΙΡΙΑ"
ΜΑΡΙΑ
Κουμπάρη 2, 10674 ΑΘΗΝΑ

ΑΝΤΙΚΑΗΤΟΣ (74):ΓΙΑΖΙΤΖΟΓΛΟΥ ΕΥΑΓΓΕΛΙΑ
Κουμπάρη 2,10674 ΑΘΗΝΑ

ΤΙΤΛΟΣ ΕΦΕΥΡΕΣΗΣ (54):ΠΡΟΣΤΑΤΕΥΤΙΚΗ ΣΥΣΚΕΥΗ ΓΙΑ
ΚΑΜΙΝΟ ΠΑΡΑΓΩΓΗΣ ΧΑΛΥΒΑ ΚΑΙ
ΜΕΘΟΛΟΣ ΠΡΟΣΤΑΣΙΑΣ ΕΝΟΣ ΕΞΑΡ-
ΤΗΜΑΤΟΣ ΕΞΟΠΛΙΣΜΟΥ



ΠΕΡΙΛΗΨΗ(57)

Παρέχονται μία επιλέξιμη συσκευή ανταλλαγής θερμότητας και μέθοδος χρήσεως. Η συσκευή ανταλλαγής θερμότητας περιλαμβάνει ένα πλήθος ημισωληνών κατασκευασμένων από οποιοδήποτε επιλεγόμενο υλικό και με οποιαδήποτε επιλεγόμενη μέθοδο κατασκευής.

ΑΡΙΘΜΟΣ ΕΥΡ. Δ.Ε. (11):3094646
ΑΡΙΘ. ΕΛΛ. ΚΑΤΑΘΕΣΗΣ (21):20180400030
ΗΜΕΡ. ΕΛΛ. ΚΑΤΑΘΕΣΗΣ (22):04/01/2018
ΑΡΙΘ./ΗΜΕΡ. ΔΗΜΟΣΙΕΥΣΗΣ
ΕΥΡΩΠΑΪΚΟΥ ΔΙΠΛΩΜΑΤΟΣ(87):2843848 - 01/11/2017
ΑΡΙΘ./ΗΜΕΡ. ΔΗΜΟΣΙΕΥΣΗΣ
ΕΥΡΩΠΑΪΚΗΣ ΑΙΤΗΣΗΣ (86):14192663.4--24/01/2005
ΔΙΚΑΙΟΥΧΟΣ (73):1)Altivera L.L.C.
10400 Connecticut Ave., Suite 602, Kensington,
MD 20895, ΗΝΩΜΕΝΕΣ ΠΟΛΙΤΕΙΕΣ
ΤΗΣ ΑΜΕΡΙΚΗΣ

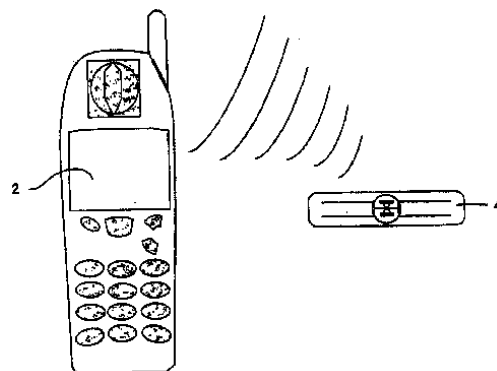
ΣΥΜΒ. ΠΡΟΤΕΡΑΙΟΤΗΤΕΣ (30):539419 P-27/01/2004-US

ΕΦΕΥΡΕΤΗΣ (72):1)Peeters, John P.
ΕΙΔΙΚΟΣ ΠΑΗΡΕΞΟΥΣΙΟΣ (74):ΑΘΑΝΑΣΙΑΔΟΥ "ΕΛΕΝΗ Γ.
ΠΑΠΑΚΩΝΣΤΑΝΤΙΝΟΥ ΚΑΙ
ΣΥΝΕΡΓΑΤΕΣ, ΔΙΚΗΓΟΡΙΚΗ ΕΤΑΙΡΙΑ"
ΜΑΡΙΑ
Κουμπάρη 2, 10674 ΑΘΗΝΑ

ΑΝΤΙΚΑΗΤΟΣ (74):ΓΙΑΖΙΤΖΟΓΛΟΥ ΕΥΑΓΓΕΛΙΑ
Κουμπάρη 2,10674 ΑΘΗΝΑ

ΤΙΤΛΟΣ ΕΦΕΥΡΕΣΗΣ (54):ΔΙΑΓΝΩΣΤΙΚΟΙ ΔΙΣΘΗΤΗΡΕΣ ΡΑΔΙΟ-
ΣΥΧΝΙΚΗΣ ΑΝΑΓΝΩΡΙΣΗΣ ΚΑΙ
ΕΦΑΡΜΟΓΕΣ ΤΟΥΣ

τεχνολογίες λεπτοϋμενόδους, μικροηλεκτρομηχανικού, θερμικού, αντιστατικού, ναορρευστονικού ή μικρορρευστονικού αισθητήρα. Στις εφαρμογές της παρούσας εφεύρεσης περιλαμβάνονται επιτόπιες ιατρικές και αυτοδιαγνωστικές εξετάσεις σε έξυπνα επιδερμικά επιθέματα, αναλύσεις στο χώρο παροχής φροντίδας (τύπου POC), διαγνωστικές εξετάσεις τροφίμων, ανίχνευση παθογόνων, ασύρματη ανίχνευση νοσοείδιων βιοδεικτών, εξ αποστάσεως ανίχνευση δομικών τάσεων και δίκτυα αισθητήρων για βιομηχανική ασφάλεια ή εθνική σφάλεια με χρήση ασύρματων συσκευών χαμηλού κόστους, π.χ. τροποποιημένων κινητών τηλεφώνων.



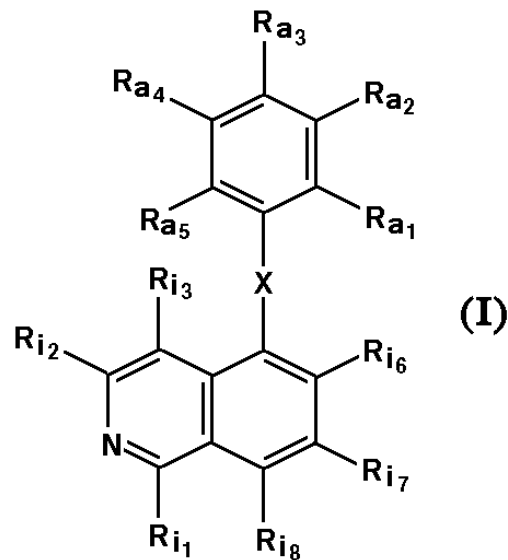
ΠΕΡΙΛΗΨΗ(57)

Περιγράφεται ολοκληρωμένο σύστημα διαγνωστικών παθητικών αισθητήρων ασύρματου τσιπ (4) που μπορεί να ερωτηματοθετείται εξ αποστάσεως με ασύρματη συσκευή (2) π.χ. τροποποιημένο κινητό τηλέφωνο, που ενσωματώνει δυνατότητες αναγνώστη RFID πολλαπλών πρωτοκόλλων (όπως το αναδυόμενο πρότυπο Gen-2) ή Bluetooth, προκειμένου να παρέχει γενικές, εύχρηστες, άμεσες ποσοτικές αναλύσεις χαμηλού κόστους, εντοπισμό γεωγραφικής θέσης και δυνατότητες δικτύωσης αισθητήρων στους χρήστες της τεχνολογίας. Η παρούσα εφεύρεση μπορεί να ενσωματώνεται σε διάφορες διαγνωστικές πλατφόρμες και έχει τη δυνατότητα να εφαρμόζεται σε αισθητήρες χαμηλής ισχύος, π.χ. σε

ΑΡΙΘΜΟΣ ΕΥΡ. Δ.Ε. (11):3094647
ΑΡΙΘ. ΕΛΛ. ΚΑΤΑΘΕΣΗΣ (21):20180400108
ΗΜΕΡ. ΕΛΛ. ΚΑΤΑΘΕΣΗΣ (22):12/01/2018
ΑΡΙΘ./ΗΜΕΡ. ΔΗΜΟΣΙΕΥΣΗΣ
ΕΥΡΩΠΑΪΚΟΥ ΔΙΠΛΩΜΑΤΟΣ(87):3107900 - 15/11/2017
ΑΡΙΘ./ΗΜΕΡ. ΔΗΜΟΣΙΕΥΣΗΣ
ΕΥΡΩΠΑΪΚΗΣ ΑΙΤΗΣΗΣ (86):15709289.1--20/02/2015
ΔΙΚΑΙΟΥΧΟΣ (73):1)LES LABORATOIRES SERVIER
35 rue de Verdun, 92284, Suresnes Cedex
FRANCE, ΓΑΛΛΙΑ
ΣΥΜΒ. ΠΡΟΤΕΡΑΙΟΤΗΤΕΣ (30):1451389-21/02/2014-FR
ΕΦΕΥΡΕΤΗΣ (72):1)CHIMENTI, Stefano
2)COURCHAY Christine
3)Dessinges, Aimee
4)GELLIBERT, Françoise
5)Goument, Bertrand
6)KOONERT MARC
7)Peglion, Jean-Louis
8)Poitevin, Christophe
9)VILAINE, Jean-Paul
10)Villeneuve, Nicole
ΕΙΔΙΚΟΣ ΠΑΗΡΕΞΟΥΣΙΟΣ (74):ΕΥΑΓΓΕΛΟΥ "ΒΑΣΩ ΕΥΑΓΓΕΛΟΥ &
ΔΕΣΠΟΙΝΑ ΕΥΑΓΓΕΛΟΥ ΔΙΚΗΓΟΡΙΚΗ
ΕΤΑΙΡΕΙΑ" ΒΑΣΩ
Λ. Συγγρού 45., 11743 ΑΘΗΝΑ
ΑΝΤΙΚΛΗΤΟΣ (74):ΕΥΑΓΓΕΛΟΥ ΒΑΣΩ
Λ. Συγγρού 45.,11743 ΑΘΗΝΑ
ΤΙΤΛΟΣ ΕΦΕΥΡΕΣΗΣ (54):ΠΑΡΑΓΩΓΑ 5-BENZΥΛΙΣΟΚΙΝΟΛΕΙ-
ΝΗΣ ΓΙΑ ΤΗΝ ΘΕΡΑΠΕΙΑ ΚΑΡΔΙΑΓ-
ΓΕΙΑΚΩΝ ΑΣΘΕΝΕΙΩΝ

ΠΕΡΙΛΗΨΗ(57)

Η εφεύρεση αφορά σε νέα παράγωγα ισοκινολίνης του τύπου (I), στη σύνθεση αυτών και στην χρήση αυτών στην πρόληψη ή/και θεραπεία παθολογιών που προκύπτουν από την ενεργοποίηση του RhoA/ROCK μονοπατιού και την φωσφορυλίωση της ελαφράς αλυσού μιοσίνης. Το X αντιπροσωπεύει ομάδα -C(=O)-, -CH(OH)- ή -CH₂- και οι άλλοι υποκατάστατες αντιπροσωπεύουν διάφορες ομάδες όπως αυτές που ορίζονται στην αξίωση 1.



ΑΡΙΘΜΟΣ ΕΥΡ. Δ.Ε. (11):3094648
ΑΡΙΘ. ΕΛΛ. ΚΑΤΑΘΕΣΗΣ (21):20180400026
ΗΜΕΡ. ΕΛΛ. ΚΑΤΑΘΕΣΗΣ (22):04/01/2018
ΑΡΙΘ./ΗΜΕΡ. ΔΗΜΟΣΙΕΥΣΗΣ
ΕΥΡΩΠΑΪΚΟΥ ΔΙΠΛΩΜΑΤΟΣ(87):2780039 - 29/11/2017
ΑΡΙΘ./ΗΜΕΡ. ΔΗΜΟΣΙΕΥΣΗΣ
ΕΥΡΩΠΑΪΚΗΣ ΑΙΤΗΣΗΣ (86):12787111.9--07/11/2012
ΔΙΚΑΙΟΥΧΟΣ (73):1)Pfizer Inc.
235 East 42nd Street, New York, NY 10017,
ΗΝΩΜΕΝΕΣ ΠΟΛΙΤΕΙΕΣ ΤΗΣ ΑΜΕΡΙΚΗΣ
ΣΥΜΒ. ΠΡΟΤΕΡΑΙΟΤΗΤΕΣ (30):201161561255 P-17/11/2011-US
201261676423 P-27/07/2012-US
ΕΦΕΥΡΕΤΗΣ (72):1)DOROSKI, Matthew David
2)MADERNA, Andreas
3)O'DONNELL, Christopher John
4)SUBRAMANYAM, Chakrapani
5)VETELINO, Beth Cooper
6)DUSHIN, Russell George
7)STROP, Pavel
8)GRAZIANI, Edmund, Idris
ΕΙΔΙΚΟΣ ΠΑΗΡΕΞΟΥΣΙΟΣ (74):ΑΘΑΝΑΣΙΑΔΟΥ "ΕΛΕΝΗ Γ.
ΠΑΠΑΚΩΝΣΤΑΝΤΙΝΟΥ ΚΑΙ
ΣΥΝΕΡΓΑΤΕΣ, ΔΙΚΗΓΟΡΙΚΗ ΕΤΑΙΡΙΑ"
ΜΑΡΙΑ
Κουμπάρη 2, 10674 ΑΘΗΝΑ
ΑΝΤΙΚΛΗΤΟΣ (74):ΓΙΑΖΙΤΖΟΓΛΟΥ ΕΥΑΓΓΕΛΙΑ
Κουμπάρη 2,10674 ΑΘΗΝΑ
ΤΙΤΛΟΣ ΕΦΕΥΡΕΣΗΣ (54):ΚΥΤΤΑΡΟΤΟΞΙΚΑ ΠΕΠΤΙΔΙΑ ΚΑΙ
ΠΡΟΪΟΝΤΑ ΣΥΖΕΥΞΗΣ ΑΝΤΙΣΩΜΑ-
ΤΟΣ-ΦΑΡΜΑΚΟΥ ΑΥΤΩΝ

ΠΕΡΙΛΗΨΗ(57)

Η παρούσα εφεύρεση κατευθύνεται σε κυτταροτοξικά πεπτιδικά, σε προϊόντα σύζευξης αντισώματος-φαρμάκου αυτών και σε μεθόδους χρήσης των ιδίων για να θεραπεύεται καρκίνος.

ΑΡΙΘΜΟΣ ΕΥΡ. Δ.Ε. (11):3094649
ΑΡΙΘ. ΕΛΛ. ΚΑΤΑΘΕΣΗΣ (21):20180400006
ΗΜΕΡ. ΕΛΛ. ΚΑΤΑΘΕΣΗΣ (22):03/01/2018
ΑΡΙΘ./ΗΜΕΡ. ΔΗΜΟΣΙΕΥΣΗΣ
ΕΥΡΩΠΑΪΚΟΥ ΔΙΠΛΩΜΑΤΟΣ(87):3077385 - 04/10/2017
ΑΡΙΘ./ΗΜΕΡ. ΔΗΜΟΣΙΕΥΣΗΣ
ΕΥΡΩΠΑΪΚΗΣ ΑΙΤΗΣΗΣ (86):14814786.1--04/12/2014
ΔΙΚΑΙΟΥΧΟΣ (73):1)Chiesi Farmaceutici S.p.A.
Via Palermo, 26/A, 43100 Parma, ΙΤΑΛΙΑ
ΣΥΜΒ. ΠΡΟΤΕΡΑΙΟΤΗΤΕΣ (30):13195930-05/12/2013-EP
ΕΦΕΥΡΕΤΗΣ (72):1)AMARI, Gabriele
2)ARMANI, Elisabetta
3)GHIDINI, Eleonora
4)BAKER-GLENN, Charles
5)VAN DE POEL, Herve
6)WHITTAKER, Ben
ΕΙΛΙΚΟΣ ΠΛΗΡΕΞΟΥΣΙΟΣ (74):ΒΡΕΤΤΟΥ ΒΑΣΙΛΙΚΗ
Κίμωνος 11, 10441 ΑΘΗΝΑ
ΑΝΤΙΚΑΗΤΟΣ (74):ΚΥΠΡΗΣ ΚΩΣΤΑΣ
Δήλου 12,14562 ΚΗΦΙΣΙΑ (ΑΤΤΙΚΗΣ)
ΤΙΤΛΟΣ ΕΦΕΥΡΕΣΗΣ (54):**ΕΤΕΡΟΑΡΥΑ ΠΑΡΑΓΩΓΑ ΓΙΑ ΤΗ ΘΕΡΑΠΕΥΤΙΚΗ ΑΓΩΓΗ ΑΝΑΠΝΕΥΣΤΙΚΩΝ ΑΣΘΕΝΕΙΩΝ**

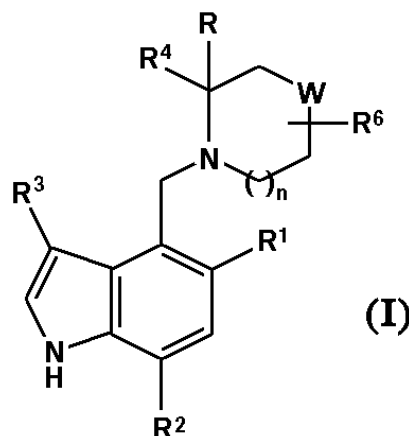
ΠΕΡΙΛΗΨΗ(57)

Οι ενώσεις του τύπου (I) που περιγράφονται στο παρόν είναι αναστολείς ενζύμου φωσφοδιεστεράσης 4 (PDE4) καθώς επίσης και ανταγωνιστές μουςκαρινικών υποδοχέων M3 και είναι χρήσιμες για την πρόληψη ή/και θεραπευτική αγωγή ασθενειών της αναπνευστικής οδού που χαρακτηρίζονται από απόφραξη των αεραγωγών.

ΑΡΙΘΜΟΣ ΕΥΡ. Δ.Ε. (11):3094650
ΑΡΙΘ. ΕΛΛ. ΚΑΤΑΘΕΣΗΣ (21):20180400017
ΗΜΕΡ. ΕΛΛ. ΚΑΤΑΘΕΣΗΣ (22):04/01/2018
ΑΡΙΘ./ΗΜΕΡ. ΔΗΜΟΣΙΕΥΣΗΣ
ΕΥΡΩΠΑΪΚΟΥ ΔΙΠΛΩΜΑΤΟΣ(87):3022192 - 11/10/2017
ΑΡΙΘ./ΗΜΕΡ. ΔΗΜΟΣΙΕΥΣΗΣ
ΕΥΡΩΠΑΪΚΗΣ ΑΙΤΗΣΗΣ (86):14744744.5--14/07/2014
ΔΙΚΑΙΟΥΧΟΣ (73):1)Novartis AG
Lichtstrasse 35, 4056 Basel, ΕΛΒΕΤΙΑ
ΣΥΜΒ. ΠΡΟΤΕΡΑΙΟΤΗΤΕΣ (30):201361846355 P-15/07/2013-US
201461977028 P-08/04/2014-US
ΕΦΕΥΡΕΤΗΣ (72):1)ADAMS, Christopher
2)CAPPARELLI, Michael Paul
3)EHARA, Takeru
4)KARKI, Rajeshri Ganesh
5)MAINOLFI, Nello
6)ZHANG, Chun
ΕΙΛΙΚΟΣ ΠΛΗΡΕΞΟΥΣΙΟΣ (74):ΛΥΜΠΕΡΗΣ "ΔΙΚΗΓΟΡΙΚΗ ΕΤΑΙΡΕΙΑ
ΒΑΓΙΑΝΟΥ ΚΩΣΤΟΠΟΥΛΟΥ
ΛΥΜΠΕΡΗ" ΝΙΚΟΛΑΟΣ
Στουρνάρα 37, 10682 ΑΘΗΝΑ
ΑΝΤΙΚΑΗΤΟΣ (74):ΛΥΜΠΕΡΗΣ ΝΙΚΟΛΑΟΣ
Στουρνάρα 37,10682 ΑΘΗΝΑ
ΤΙΤΛΟΣ ΕΦΕΥΡΕΣΗΣ (54):**ΠΑΡΑΓΩΓΑ ΠΗΠΕΡΙΔΙΝΥΛΙΚΗΣ ΙΝΔΟΛΗΣ ΚΑΙ Η ΧΡΗΣΗ ΤΟΥΣ ΩΣ ΑΝΑΣΤΟΛΕΙΣ ΤΟΥ ΠΑΡΑΓΟΝΤΑ Β ΤΟΥ ΣΥΜΠΛΗΡΩΜΑΤΟΣ**

ΠΕΡΙΛΗΨΗ(57)

Η παρούσα εφεύρεση παρέχει μία ένωση με τον τύπο I: (I) μία μέθοδο για τη βιομηχανική παραγωγή των ενώσεων της εφεύρεσης και τις θεραπευτικές τους χρήσεις ως αναστολείς του εναλλακτικού μονοπατιού του συμπληρώματος, ιδίως του Παράγοντα Β. Η παρούσα εφεύρεση παρέχει περαιτέρω ένα συνδυασμό φαρμακολογικώς δραστικών παραγόντων και μία φαρμακευτική σύνθεση.

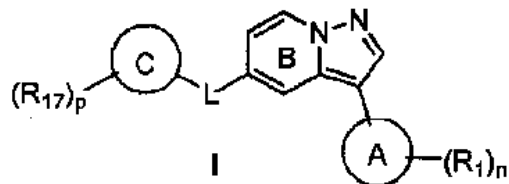


ΑΡΙΘΜΟΣ ΕΥΡ. Δ.Ε. (11):3094651
ΑΡΙΘ. ΕΛΛ. ΚΑΤΑΘΕΣΗΣ (21):20180400012
ΗΜΕΡ. ΕΛΛ. ΚΑΤΑΘΕΣΗΣ (22):03/01/2018
ΑΡΙΘ./ΗΜΕΡ. ΔΗΜΟΣΙΕΥΣΗΣ
ΕΥΡΩΠΑΪΚΟΥ ΔΙΠΛΩΜΑΤΟΣ(87):2925757 - 04/10/2017
ΑΡΙΘ./ΗΜΕΡ. ΔΗΜΟΣΙΕΥΣΗΣ
ΕΥΡΩΠΑΪΚΗΣ ΑΙΤΗΣΗΣ (86):13795977.1--18/11/2013
ΔΙΚΑΙΟΥΧΟΣ (73):1)Novartis AG
 Lichtstrasse 35, 4056 Basel, ΕΛΒΕΤΙΑ
ΣΥΜΒ. ΠΡΟΤΕΡΑΙΟΤΗΤΕΣ (30):201261728018 P-19/11/2012-US
 201361847860 P-18/07/2013-US
ΕΦΕΥΡΕΤΗΣ (72):
 1)CHATTERJEE, Arnab Kumar 8)ROLAND, Jason Thomas
 2)NAGLE, Advait Suresh 9)SIM, Wei Lin Sandra
 3)PARASELLI, Prasuna 10)SIMON, Oliver
 4)KONDREDDI, Ravinder Reddy 11)TAN, Liying Jocelyn
 5)LEONG, Seh Yong 12)YEUNG, Bryan KS
 6)MISHRA, Pranab Kumar 13)ZOU, Bin
 7)MOREAU, Robert Joseph 14)BOLLU, Venkataiah
ΕΙΔΙΚΟΣ ΠΛΗΡΕΞΟΥΣΙΟΣ (74):ΛΥΜΠΕΡΗΣ "ΔΙΚΗΓΟΡΙΚΗ ΕΤΑΙΡΕΙΑ
 ΒΑΓΙΑΝΟΥ ΚΩΣΤΟΠΟΥΛΟΥ
 ΛΥΜΠΕΡΗ" ΝΙΚΟΛΑΟΣ
 Στουρνάρα 37, 10682 ΑΘΗΝΑ
ΑΝΤΙΚΛΗΤΟΣ (74):ΛΥΜΠΕΡΗΣ ΝΙΚΟΛΑΟΣ
 Στουρνάρα 37,10682 ΑΘΗΝΑ
ΤΙΤΛΟΣ ΕΦΕΥΡΕΣΗΣ (54):ΕΝΩΣΕΙΣ ΚΑΙ ΣΥΝΘΕΣΕΙΣ ΓΙΑ ΤΗ
ΘΕΡΑΠΕΙΑ ΠΑΡΑΣΙΤΙΚΩΝ ΝΟΣΩΝ

ΠΕΡΙΛΗΨΗ(57)

Η παρούσα εφεύρεση παρέχει ενώσεις του χημικού τύπου I: ή ένα φαρμακευτικό αποδεκτό άλας, ταυτομερές ή στερεοϊσομερές αυτού, όπου οι μεταβλητές είναι

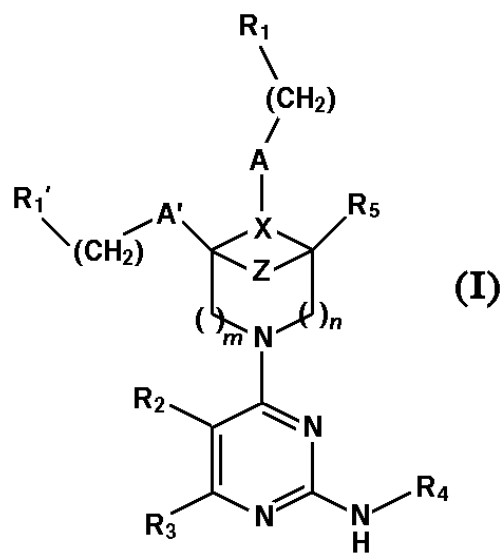
όπως ορίστηκαν στο παρόν κείμενο. Η παρούσα εφεύρεση παρέχει περαιτέρω φαρμακευτικές συνθέσεις οι οποίες περιλαμβάνουν τέτοιου είδους ενώσεις και μεθόδους που χρησιμοποιούν αυτές τις ενώσεις για τη θεραπεία, την πρόληψη, την αναστολή, τη βελτίωση, ή την εξάλειψη της παθολογίας και/ ή της συμπτωματολογίας μιας νόσου που προκαλείται από ένα παράσιτοPlasmodium, όπως είναι η ελονοσία.



ΑΡΙΘΜΟΣ ΕΥΡ. Δ.Ε. (11):3094652
ΑΡΙΘ. ΕΛΛ. ΚΑΤΑΘΕΣΗΣ (21):20180400002
ΗΜΕΡ. ΕΛΛ. ΚΑΤΑΘΕΣΗΣ (22):02/01/2018
ΑΡΙΘ./ΗΜΕΡ. ΔΗΜΟΣΙΕΥΣΗΣ
ΕΥΡΩΠΑΪΚΟΥ ΔΙΠΛΩΜΑΤΟΣ(87):3183247 - 29/11/2017
ΑΡΙΘ./ΗΜΕΡ. ΔΗΜΟΣΙΕΥΣΗΣ
ΕΥΡΩΠΑΪΚΗΣ ΑΙΤΗΣΗΣ (86):15766627.2--07/08/2015
ΔΙΚΑΙΟΥΧΟΣ (73):1)Pfizer Inc.
 235 East 42nd Street, New York, NY 10017,
 ΗΝΩΜΕΝΕΣ ΠΟΛΙΤΕΙΕΣ ΤΗΣ ΑΜΕΡΙΚΗΣ
ΣΥΜΒ. ΠΡΟΤΕΡΑΙΟΤΗΤΕΣ (30):201462039969 P-21/08/2014-US
ΕΦΕΥΡΕΤΗΣ (72):1)FENSOME, Andrew
 2)GOPALSAMY, Ariamala
 3)GERSTENBERGER, Brian S.
 4)EFREMOV, Ivan Viktorovich
 5)WAN, Zhao-Kui
 6)PIERCE, Betsy
 7)TELLIEZ, Jean-Baptiste
 8)TRUJILLO, John I
 9)ZHANG, Liying
 10)XING, Li
 11)SAIAH, Eddine
ΕΙΔΙΚΟΣ ΠΛΗΡΕΞΟΥΣΙΟΣ (74):ΑΘΑΝΑΣΙΑΔΟΥ "ΕΛΕΝΗ Γ.
 ΠΑΠΑΚΩΝΣΤΑΝΤΙΝΟΥ ΚΑΙ
 ΣΥΝΕΡΓΑΤΕΣ, ΔΙΚΗΓΟΡΙΚΗ ΕΤΑΙΡΙΑ"
 ΜΑΡΙΑ
 Κουμπάρη 2, 10674 ΑΘΗΝΑ
ΑΝΤΙΚΛΗΤΟΣ (74):ΓΙΑΖΙΤΖΟΓΛΟΥ ΕΥΑΓΓΕΛΙΑ
 Κουμπάρη 2,10674 ΑΘΗΝΑ
ΤΙΤΛΟΣ ΕΦΕΥΡΕΣΗΣ (54):ΕΝΩΣΕΙΣ ΑΜΙΝΟΫΡΙΜΙΔΙΝΥΛΙΟΥ
ΩΣ ΑΝΑΣΤΟΛΕΙΣ ΤΟΥ JAK

ΠΕΡΙΛΗΨΗ(57)

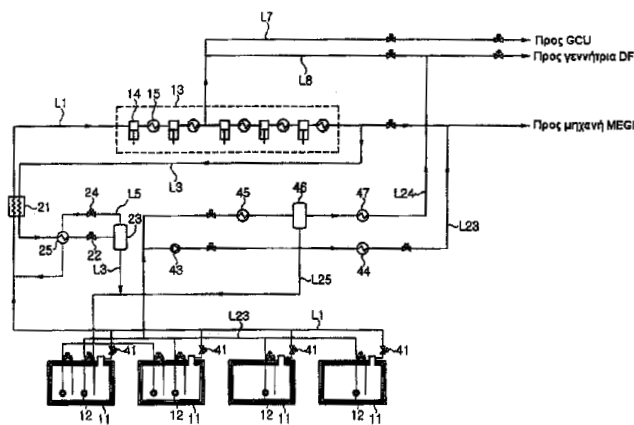
Μια ένωση έχοντας τη δομή ή ένα φαρμακευτικό αποδεκτό άλας εξ αυτής: Χημικός Τύπος (I). Επίσης παρέχονται μέθοδοι αγωγής ως αναστολείς της Κινάσης Janus [Janός] και φαρμακευτικές συνθέσεις περιέχοντας τις ενώσεις της εφεύρεσης και συνδυασμοί με άλλους θεραπευτικούς παράγοντες.



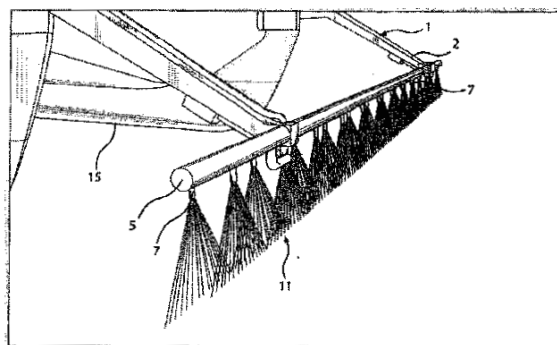
ΑΡΙΘΜΟΣ ΕΥΡ. Δ.Ε. (11):3094653
ΑΡΙΘ. ΕΛΛ. ΚΑΤΑΘΕΣΗΣ (21):20180400003
ΗΜΕΡ. ΕΛΛ. ΚΑΤΑΘΕΣΗΣ (22):02/01/2018
ΑΡΙΘ./ΗΜΕΡ. ΔΗΜΟΣΙΕΥΣΗΣ
ΕΥΡΩΠΑΪΚΟΥ ΔΙΠΛΩΜΑΤΟΣ(87):2913510 - 11/10/2017
ΑΡΙΘ./ΗΜΕΡ. ΔΗΜΟΣΙΕΥΣΗΣ
ΕΥΡΩΠΑΪΚΗΣ ΑΙΤΗΣΗΣ (86):13848343.3--24/10/2013
ΔΙΚΑΙΟΥΧΟΣ (73):1)Daewoo Shipbuilding & Marine Engineering Co., Ltd.
85 Da-dong Jung-gu, Seoul 100-180,
ΔΗΜΟΚΡΑΤΙΑ ΤΗΣ ΚΟΡΕΑΣ (ΝΟΤΙΑ ΚΟΡΕΑ)
ΣΥΜΒ. ΠΡΟΤΕΡΑΙΟΤΗΤΕΣ (30):20120118241-24/10/2012-KR
20120143522-11/12/2012-KR
20130073731-26/06/2013-KR
ΕΦΕΥΡΕΤΗΣ (72):1)LEE, Joon Chae
2)KWON, Soon Been
3)KIM, Nam Soo
4)CHOI, Dong Kyu
5)JUNG, Jehoon
6)MOON, Young Sik
7)KIM, Dong Chan
ΕΙΔΙΚΟΣ ΠΑΗΡΕΞΟΥΣΙΟΣ (74):ΑΘΑΝΑΣΙΑΔΟΥ "ΕΛΕΝΗ Γ.
ΠΑΠΑΚΩΝΣΤΑΝΤΙΝΟΥ ΚΑΙ ΣΥΝΕΡΓΑΤΕΣ, ΔΙΚΗΓΟΡΙΚΗ ΕΤΑΙΡΙΑ"
ΜΑΡΙΑ
Κουμπάρη 2, 10674 ΑΘΗΝΑ
ΑΝΤΙΚΛΗΤΟΣ (74):ΓΙΑΖΙΤΖΟΓΛΟΥ ΕΥΑΓΓΕΛΙΑ
Κουμπάρη 2,10674 ΑΘΗΝΑ
ΤΙΤΛΟΣ ΕΦΕΥΡΕΣΗΣ (54):ΣΥΣΤΗΜΑ ΓΙΑ ΕΠΕΞΕΡΓΑΣΙΑ ΥΓΡΟΠΟΙΗΜΕΝΟΥ ΑΕΡΙΟΥ ΣΕ ΠΛΩΤΟ ΜΕΣΟ

ΠΕΡΙΛΗΨΗ(57)

Παρέχεται σύστημα επεξεργασίας υγροποιημένου αερίου για πλωτό μέσο, το οποίο περιλαμβάνει δεξαμενή φορτίου που αποθηκεύει υγροποιημένο φυσικό αέριο (LNG), και μηχανή που χρησιμοποιεί το LNG ως καύσιμο. Το σύστημα επεξεργασίας υγροποιημένου αερίου περιλαμβάνει: γραμμή συμπίεστη διαρθρωμένη να συμπιέζει εξατμιζόμενο αέριο (BOG) που παράγεται στη δεξαμενή φορτίου με συμπίεστη και να διαθέτει το συμπιεσμένο BOG στη μηχανή ως καύσιμο, γραμμή αντλίας υψηλής πίεσης διαρθρωμένη να συμπιέζει το LNG που είναι αποθηκευμένο στη δεξαμενή φορτίου με αντλία και να διαθέτει το συμπιεσμένο LNG στη μηχανή ως καύσιμο, και εναλλάκτη θερμότητας διαρθρωμένο να υγροποιεί τμήμα του BOG - που συμπιέζεται από το συμπίεστη - εναλλάσσοντας θερμότητα με BOG που αποβάλλεται από τη δεξαμενή φορτίου και μεταφέρεται στο συμπίεστη.



ΑΡΙΘΜΟΣ ΕΥΡ. Δ.Ε. (11):3094654
ΑΡΙΘ. ΕΛΛ. ΚΑΤΑΘΕΣΗΣ (21):20170403620
ΗΜΕΡ. ΕΛΛ. ΚΑΤΑΘΕΣΗΣ (22):29/12/2017
ΑΡΙΘ./ΗΜΕΡ. ΔΗΜΟΣΙΕΥΣΗΣ
ΕΥΡΩΠΑΪΚΟΥ ΔΙΠΛΩΜΑΤΟΣ(87):2906755 - 04/10/2017
ΑΡΙΘ./ΗΜΕΡ. ΔΗΜΟΣΙΕΥΣΗΣ
ΕΥΡΩΠΑΪΚΗΣ ΑΙΤΗΣΗΣ (86):13844664.6--07/10/2013
ΔΙΚΑΙΟΥΧΟΣ (73):1)Sinvent AS
., 7465 Trondheim, NORBHΓIA
ΣΥΜΒ. ΠΡΟΤΕΡΑΙΟΤΗΤΕΣ (30):20121147-10/10/2012-NO
ΕΦΕΥΡΕΤΗΣ (72):1)SORSTROM, Stein Erik
2)NORDTUG, Trond
ΕΙΔΙΚΟΣ ΠΑΗΡΕΞΟΥΣΙΟΣ (74):ΑΘΑΝΑΣΙΑΔΟΥ "ΕΛΕΝΗ Γ.
ΠΑΠΑΚΩΝΣΤΑΝΤΙΝΟΥ ΚΑΙ ΣΥΝΕΡΓΑΤΕΣ, ΔΙΚΗΓΟΡΙΚΗ ΕΤΑΙΡΙΑ"
ΜΑΡΙΑ
Κουμπάρη 2, 10674 ΑΘΗΝΑ
ΑΝΤΙΚΛΗΤΟΣ (74):ΓΙΑΖΙΤΖΟΓΛΟΥ ΕΥΑΓΓΕΛΙΑ
Κουμπάρη 2,10674 ΑΘΗΝΑ
ΤΙΤΛΟΣ ΕΦΕΥΡΕΣΗΣ (54):ΔΙΑΤΑΞΗ ΚΑΙ ΜΕΘΟΔΟΣ ΓΙΑ ΔΙΑΣΚΟΡΙΣΜΟ ΠΕΤΡΕΛΑΙΟΥ ΕΠΙ ΥΑΤΤΟΣ



ΠΕΡΙΛΗΨΗ(57)

Η μέθοδος αποκαλύπτει μία διάταξη (1) και μέθοδο για διασκορπισμό πετρελαίου (20) επί ύδατος περιλαμβάνουσα μία δομή εξάρτησης (2) για να εγκαθίσταται κατά προτίμηση σε ένα εμπρός μέρος ενός πλοίου (15), περιλαμβάνουσα η δομή εξάρτησης (2) μία εμπρός εγκάρσια δομή (5) εφοδιασμένη με τουλάχιστον ένα ακροφύσιο (7) για έκπλυση με υψηλής πίεσης ύδωρ (11) παρεχόμενο από μία εγκατάσταση υψηλής πίεσης (10) ευρισκόμενη στο πλοίο (15).

ΑΡΙΘΜΟΣ ΕΥΡ. Δ.Ε. (11):3094655
ΑΡΙΘ. ΕΛΛ. ΚΑΤΑΘΕΣΗΣ (21):20180400001
ΗΜΕΡ. ΕΛΛ. ΚΑΤΑΘΕΣΗΣ (22):02/01/2018
ΑΡΙΘ./ΗΜΕΡ. ΔΗΜΟΣΙΕΥΣΗΣ
ΕΥΡΩΠΑΪΚΟΥ ΔΙΠΛΩΜΑΤΟΣ(87):3054687 - 25/10/2017
ΑΡΙΘ./ΗΜΕΡ. ΔΗΜΟΣΙΕΥΣΗΣ
ΕΥΡΩΠΑΪΚΗΣ ΑΙΤΗΣΗΣ (86):16160484.8-03/03/2004
ΔΙΚΑΙΟΥΧΟΣ (73):1)LG Electronics, Inc.
 20 Yoido-Dong, Yongdungpo-gu, Seoul 150-875, ΔΗΜΟΚΡΑΤΙΑ ΤΗΣ ΚΟΡΕΑΣ (ΝΟΤΙΑ ΚΟΡΕΑ)

ΣΥΜΒ. ΠΡΟΤΕΡΑΙΟΤΗΤΕΣ (30):20030013198-03/03/2003-KR
ΕΦΕΥΡΕΤΗΣ (72):1)Soh, Yoon-Seong
 2)Jeon, Byeong-Moon

ΕΙΔΙΚΟΣ ΠΛΗΡΕΞΟΥΣΙΟΣ (74):ΑΘΑΝΑΣΙΑΔΟΥ "ΕΛΕΝΗ Γ. ΠΑΠΑΚΩΝΣΤΑΝΤΙΝΟΥ ΚΑΙ ΣΥΝΕΡΓΑΤΕΣ, ΔΙΚΗΓΟΡΙΚΗ ΕΤΑΙΡΙΑ" ΜΑΡΙΑ
 Κουμπάρη 2, 10674 ΑΘΗΝΑ

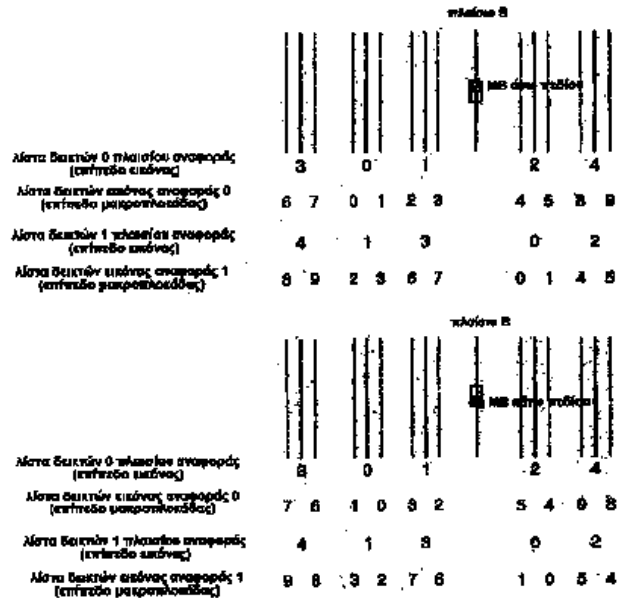
ΑΝΤΙΚΛΗΤΟΣ (74):ΓΙΑΖΙΤΖΟΓΛΟΥ ΕΥΑΓΓΕΛΙΑ
 Κουμπάρη 2,10674 ΑΘΗΝΑ

ΤΙΤΛΟΣ ΕΦΕΥΡΕΣΗΣ (54):ΜΕΘΟΔΟΣ ΚΩΔΙΚΟΠΟΙΗΣΗΣ ΓΙΑ ΚΙΝΟΥΜΕΝΗ ΕΙΚΟΝΑ

ΠΕΡΙΛΗΨΗ(57)

Μέθοδος κωδικοποίησης τρέχουσας εικόνας πλαίσιου που έχει τρέχουσα μακροπλοκάδα που είναι μακροπλοκάδα πλαισίου/πεδίου, η οποία μέθοδος περιλαμβάνει τα βήματα λήψης μιας λίστας εικόνων πλαισίου αναφοράς που περιλαμβάνει πολλαπλές εικόνες πλαισίου αναφοράς, προσδιορισμό ενός δείκτη εικόνας πλαισίου αναφοράς των πολλαπλών εικόνων πλαισίου αναφοράς στη λίστα εικόνων πλαισίου αναφοράς με βάση πληροφορίες σειράς οπτικής παρουσίασης για τις πολλαπλές εικόνες πλαισίου αναφοράς, όπου οι αριθμοί δείκτη εικόνας πλαισίου αναφοράς εκχωρούνται σε αντίστροφη σειρά στις εικόνες πλαισίου αναφοράς των οποίων η σειρά οπτικής παρουσίασης είναι χαμηλότερη από τη σειρά οπτικής παρουσίασης της τρέχουσας εικόνας πλαισίου και οι υπόλοιποι αριθμοί δείκτη εικόνας πλαισίου αναφοράς εκχωρούνται στη σειρά οπτικής παρουσίασης στις εικόνες πλαισίου αναφοράς των οποίων η σειρά οπτικής παρουσίασης είναι υψηλότερη από τη σειρά οπτικής παρουσίασης της τρέχουσας εικόνας πλαισίου, προσδιορισμό πληροφοριών δείκτη εικόνας αναφοράς που είναι ίδιες με το δείκτη εικόνας πλαισίου αναφοράς, όταν η τρέχουσα μακροπλοκάδα είναι μακροπλοκάδα πλαισίου, προσδιορισμό των πληροφοριών δείκτη εικόνας αναφοράς με εκχώρηση των πληροφοριών δείκτη εικόνας αναφοράς σε μία από τις εικόνες πεδίου αναφοράς, όταν η τρέχουσα μακροπλοκάδα είναι μακροπλοκάδα

πεδίου, έτσι ώστε οι πληροφορίες δείκτη εικόνας αναφοράς να σχετίζονται με το δείκτη εικόνας πλαισίου αναφοράς σύμφωνα με τις ακόλουθες εξισώσεις: - πληροφορίες δείκτη εικόνας αναφοράς = δείκτης εικόνας πλαισίου αναφοράς x 2, όταν χρησιμοποιείται πεδίο που έχει την ίδια ισοτιμία με την τρέχουσα μακροπλοκάδα, και - πληροφορίες δείκτη εικόνας αναφοράς = δείκτης εικόνας πλαισίου αναφοράς x 2 + 1, όταν χρησιμοποιείται πεδίο που έχει διαφορετική ισοτιμία με την τρέχουσα μακροπλοκάδα. Η μέθοδος περιλαμβάνει επίσης τα βήματα εκτέλεσης αντιστάθμισης κίνησης με χρήση εικόνας πλαισίου αναφοράς που υποδεικνύεται από τις πληροφορίες δείκτη εικόνας αναφοράς, όταν η τρέχουσα μακροπλοκάδα είναι η μακροπλοκάδα πλαισίου και εκτέλεσης αντιστάθμισης κίνησης με χρήση εικόνας πεδίου αναφοράς που υποδεικνύεται από τις πληροφορίες δείκτη εικόνας αναφοράς, όταν η τρέχουσα μακροπλοκάδα είναι η μακροπλοκάδα πεδίου.



ΑΡΙΘΜΟΣ ΕΥΡ. Δ.Ε. (11):3094656
ΑΡΙΘ. ΕΛΛ. ΚΑΤΑΘΕΣΗΣ (21):20180400005
ΗΜΕΡ. ΕΛΛ. ΚΑΤΑΘΕΣΗΣ (22):02/01/2018
ΑΡΙΘ./ΗΜΕΡ. ΔΗΜΟΣΙΕΥΣΗΣ
ΕΥΡΩΠΑΪΚΟΥ ΔΙΠΛΩΜΑΤΟΣ(87):2756764 - 18/10/2017
ΑΡΙΘ./ΗΜΕΡ. ΔΗΜΟΣΙΕΥΣΗΣ
ΕΥΡΩΠΑΪΚΗΣ ΑΙΤΗΣΗΣ (86):12832598.2-17/09/2012
ΔΙΚΑΙΟΥΧΟΣ (73):1)CJ CheilJedang Corporation
 500, Namdaemunro 5-ga, Jung-gu Seoul 100-749, ΔΗΜΟΚΡΑΤΙΑ ΤΗΣ ΚΟΡΕΑΣ (ΝΟΤΙΑ ΚΟΡΕΑ)

ΣΥΜΒ. ΠΡΟΤΕΡΑΙΟΤΗΤΕΣ (30):20110092800-15/09/2011-KR
ΕΦΕΥΡΕΤΗΣ (72):1)KIM, Young Jae
 2)PARK, Jin Hee
 3)KIM, Min Hae
 4)KIM, Seong Bo
 5)HWANG, Se Hee
 6)LEE, Young Mi

ΕΙΔΙΚΟΣ ΠΛΗΡΕΞΟΥΣΙΟΣ (74):ΑΘΑΝΑΣΙΑΔΟΥ "ΕΛΕΝΗ Γ. ΠΑΠΑΚΩΝΣΤΑΝΤΙΝΟΥ ΚΑΙ ΣΥΝΕΡΓΑΤΕΣ, ΔΙΚΗΓΟΡΙΚΗ ΕΤΑΙΡΙΑ" ΜΑΡΙΑ
 Κουμπάρη 2, 10674 ΑΘΗΝΑ

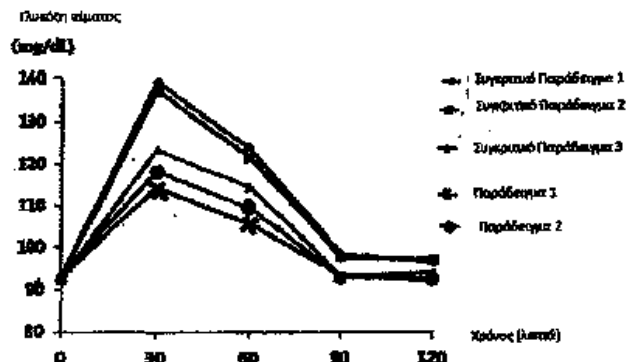
ΑΝΤΙΚΛΗΤΟΣ (74):ΓΙΑΖΙΤΖΟΓΛΟΥ ΕΥΑΓΓΕΛΙΑ
 Κουμπάρη 2,10674 ΑΘΗΝΑ

ΤΙΤΛΟΣ ΕΦΕΥΡΕΣΗΣ (54):ΣΥΝΘΕΣΗ ΓΛΥΚΑΝΤΙΚΟΥ ΓΙΑ ΤΗΝ ΠΡΟΛΗΨΗ ΚΑΙ ΤΗ ΒΕΛΤΙΩΣΗ ΤΗΣ ΠΑΧΥΣΑΡΚΙΑΣ, Η ΟΠΟΙΑ ΠΕΡΙΕΧΕΙ

ΣΥΣΤΑΤΙΚΟ ΑΝΑΣΤΟΛΕΑ ΤΗΣ ΓΛΥΚΟΛΥΣΗΣ

ΠΕΡΙΛΗΨΗ(57)

Η παρούσα εφεύρεση αναφέρεται σε μια σύνθεση γλυκαντικού για την πρόληψη και τη βελτίωση της παχυσαρκίας, που περιέχει ένα συστατικό για την αναστολή της απορρόφησης της γλυκόζης και της φρουκτόζης, και ένα ανασταλτικό της γλυκόλυσης σάκχαρο ή σακχαρο-αλκοόλη ως δραστικό συστατικό, όπου οι προληπτικές και βελτιωτικές στην παχυσαρκία δράσεις και η γλυκαντική ποιότητα ενισχύονται.

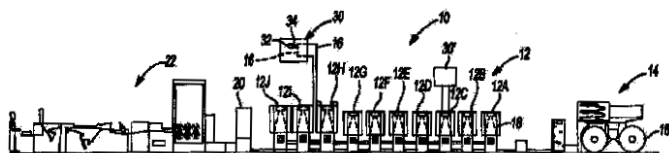


ΑΡΙΘΜΟΣ ΕΥΡ. Δ.Ε. (11):3094657
ΑΡΙΘ. ΕΛΛ. ΚΑΤΑΘΕΣΗΣ (21):20180400004
ΗΜΕΡ. ΕΛΛ. ΚΑΤΑΘΕΣΗΣ (22):02/01/2018
ΑΡΙΘ./ΗΜΕΡ. ΔΗΜΟΣΙΕΥΣΗΣ
ΕΥΡΩΠΑΪΚΟΥ ΔΙΠΛΩΜΑΤΟΣ(87):2822777 - 11/10/2017
ΑΡΙΘ./ΗΜΕΡ. ΔΗΜΟΣΙΕΥΣΗΣ
ΕΥΡΩΠΑΪΚΗΣ ΑΙΤΗΣΗΣ (86):13757848.0--06/03/2013
ΔΙΚΑΙΟΥΧΟΣ (73):1)AMCOR GROUP GMBH
 Thurgauerstrasse 34,8050 ZURICH,
 ΕΛΒΕΤΙΑ
ΣΥΜΒ. ΠΡΟΤΕΡΑΙΟΤΗΤΕΣ (30):201261607080 P-06/03/2012-US
ΕΦΕΥΡΕΤΗΣ (72):1)WITTMANN, Alain
 2)PERRY, Ron
ΕΙΔΙΚΟΣ ΠΑΡΕΞΟΥΣΙΟΣ (74):ΠΑΠΑΚΩΝΣΤΑΝΤΙΝΟΥ "ΕΛΕΝΗ Γ.
 ΠΑΠΑΚΩΣΤΑΝΤΙΝΟΥ ΚΑΙ
 ΣΥΝΕΡΓΑΤΕΣ, ΔΙΚΗΓΟΡΙΚΗ ΕΤΑΙΡΙΑ"
 ΕΛΕΝΗ
 Κουμπάρη 2, 10674 ΑΘΗΝΑ
ΑΝΤΙΚΛΗΤΟΣ (74):ΠΑΠΑΚΩΝΣΤΑΝΤΙΝΟΥ ΕΛΕΝΗ
 Κουμπάρη 2,10674 ΑΘΗΝΑ
ΤΙΤΛΟΣ ΕΦΕΥΡΕΣΗΣ (54):ΔΙΕΡΓΑΣΙΑ ΠΟΛΥΣΤΡΩΜΑΤΙΚΗΣ
 ΕΚΤΥΠΩΣΕΩΣ

ΠΕΡΙΛΗΨΗ(57)

Ένα σύστημα και μία μέθοδος διαμορφώσεως ενδείξεων επί ενός υποστρώματος. Το σύστημα περιλαμβάνει ένα σύστημα τροφοδοσίας για να τροφοδοτεί το υπόστρωμα και μία πλειάδα σταθμών που μπορούν έκαστος να λειτουργούν για την εφαρμογή ενός βήματος επεξεργασίας στο υπόστρωμα. Ένας πρώτος από την πλειάδα σταθμών εφαρμόζει μία σκληρυνόμενη με την ενέργεια μελάνη στο υπόστρωμα με χρήση μίας διεργασίας εκτυπώσεως. Σε ορισμένες υλοποιήσεις, αυτή η διεργασία εκτυπώσεως είναι ένας κύλινδρος περιστροφικής βαθυτυπίας

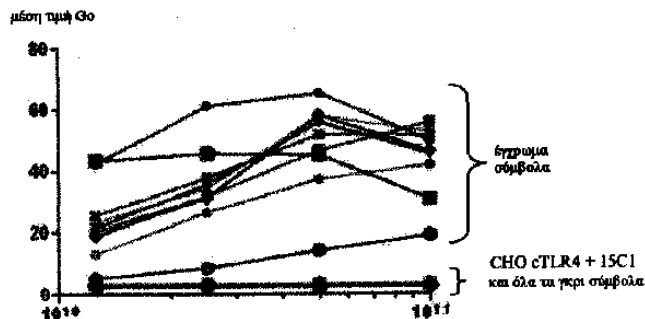
που έχει αύλακες ενδείξεων διαμορφωμένες επί του κυλίνδρου περιστροφικής βαθυτυπίας. Οι αύλακες ενδείξεων επί του κυλίνδρου συγκρατούν την σκληρυνόμενη με την ενέργεια μελάνη έως ότου έλθει σε επαφή με το υπόστρωμα οπότε κατά αυτόν τον τρόπο η σκληρυνόμενη με την ενέργεια μελάνη εφαρμόζεται στο υπόστρωμα. Τοποθετείται μία μονάδα σκληρύνσεως κατάντη του πρώτου από την πλειάδα σταθμών. Η μονάδα σκληρύνσεως δέχεται το υπόστρωμα και εξάγει μία δέσμη ηλεκτρονίων κατευθυνόμενη προς τη σκληρυνόμενη με την ενέργεια μελάνη προκειμένου να σκληρυνθεί η σκληρυνόμενη με την ενέργεια μελάνη και να σχηματισθεί ένα προκύπτον σκληρυνόμενο με την ενέργεια στρώμα επί του υποστρώματος.



ΑΡΙΘΜΟΣ ΕΥΡ. Δ.Ε. (11):3094658
ΑΡΙΘ. ΕΛΛ. ΚΑΤΑΘΕΣΗΣ (21):20180400008
ΗΜΕΡ. ΕΛΛ. ΚΑΤΑΘΕΣΗΣ (22):03/01/2018
ΑΡΙΘ./ΗΜΕΡ. ΔΗΜΟΣΙΕΥΣΗΣ
ΕΥΡΩΠΑΪΚΟΥ ΔΙΠΛΩΜΑΤΟΣ(87):2831117 - 01/11/2017
ΑΡΙΘ./ΗΜΕΡ. ΔΗΜΟΣΙΕΥΣΗΣ
ΕΥΡΩΠΑΪΚΗΣ ΑΙΤΗΣΗΣ (86):13715871.3--29/03/2013
ΔΙΚΑΙΟΥΧΟΣ (73):1)NovImmune SA
 14 ch. des Aulx 1228 Plan-Les-Ouates, Gene-
 va, ΕΛΒΕΤΙΑ
ΣΥΜΒ. ΠΡΟΤΕΡΑΙΟΤΗΤΕΣ (30):201261617164 P-29/03/2012-US
ΕΦΕΥΡΕΤΗΣ (72):1)ROUSSEAU, Francois
 2)LOYAU, Jeremy
 3)FISCHER, Nicolas
 4)ELSON, Greg
 5)KOSCO-VILBOIS, Marie
ΕΙΔΙΚΟΣ ΠΑΡΕΞΟΥΣΙΟΣ (74):ΓΙΑΚΟΥΜΗ ANNA
 Αλκαμένους 12-14, 10439 ΑΘΗΝΑ
ΑΝΤΙΚΛΗΤΟΣ (74):ΜΙΣΙΟΥ ΑΝΔΡΟΝΙΚΗ
 Αναλήψεως 23 και Μαραθόνος 27,10439
 ΑΘΗΝΑ
ΤΙΤΛΟΣ ΕΦΕΥΡΕΣΗΣ (54):ANTL-TLR4 ΑΝΤΙΣΩΜΑΤΑ ΚΑΙ ΧΡΗ-
 ΣΕΙΣ ΑΥΤΩΝ

ΠΕΡΙΛΗΨΗ(57)

Περιγράφονται αντισώματα τα οποία συνδέονται ειδικώς με ανάλογο του Toll υποδοχέα 4 (TLR-4) και μέθοδοι χρήσης των ανη-TLR4 αντισωμάτων ως θεραπευτικών και διαγνωστικών παραγόντων.



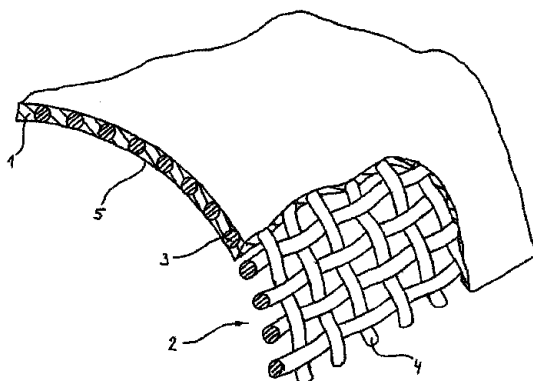
- CHO εTLR4 + 1A1
- CHO εTLR4 + 1A6
- CHO εTLR4 + 1B12
- CHO εTLR4 + 1C7
- CHO εTLR4 + 1C10
- CHO εTLR4 + 1C12
- CHO εTLR4 + 1D10
- CHO εTLR4 + 1E11
- CHO εTLR4 + 1G12
- CHO εTLR4 + 15C1
- CHO + 1A1
- CHO + 1A6
- CHO + 1B12
- CHO + 1C7
- CHO + 1C10
- CHO + 1C12
- CHO + 1D10
- CHO + 1E11
- CHO + 1G12
- CHO + 15C1

ΑΡΙΘΜΟΣ ΕΥΡ. Δ.Ε. (11):3094659
ΑΡΙΘ. ΕΛΛ. ΚΑΤΑΘΕΣΗΣ (21):20180400018
ΗΜΕΡ. ΕΛΛ. ΚΑΤΑΘΕΣΗΣ (22):03/01/2018
ΑΡΙΘ./ΗΜΕΡ. ΔΗΜΟΣΙΕΥΣΗΣ
ΕΥΡΩΠΑΪΚΟΥ ΔΙΠΛΩΜΑΤΟΣ(87):2903476 - 04/10/2017
ΑΡΙΘ./ΗΜΕΡ. ΔΗΜΟΣΙΕΥΣΗΣ
ΕΥΡΩΠΑΪΚΗΣ ΑΙΤΗΣΗΣ (86):13783466.9--31/07/2013
ΔΙΚΑΙΟΥΧΟΣ (73):1)Ross Nails UG & Co. KG
 Am Amazonenwerk 8, 27798 Hude,
 ΓΕΡΜΑΝΙΑ
ΣΥΜΒ. ΠΡΟΤΕΡΑΙΟΤΗΤΕΣ (30):102012015207-03/08/2012-DE
ΕΦΕΥΡΕΤΗΣ (72):1)KRUSE, Olaf
ΕΙΔΙΚΟΣ ΠΛΗΡΕΞΟΥΣΙΟΣ (74):ΕΥΑΓΓΕΛΟΥ "ΒΑΣΩ ΕΥΑΓΓΕΛΟΥ &
 ΔΕΣΠΟΙΝΑ ΕΥΑΓΓΕΛΟΥ ΔΙΚΗΓΟΡΙΚΗ
 ΕΤΑΙΡΕΙΑ" ΒΑΣΩ
 Α. Συγγρού 45., 11743 ΑΘΗΝΑ
ΑΝΤΙΚΛΗΤΟΣ (74):ΕΥΑΓΓΕΛΟΥ ΒΑΣΩ
 Α. Συγγρού 45.,11743 ΑΘΗΝΑ
ΤΙΤΛΟΣ ΕΦΕΥΡΕΣΗΣ (54):ΠΑΡΑΣΚΕΥΑΣΜΑ ΤΕΧΝΗΤΩΝ ΟΝΥ-
 ΧΩΝ ΚΑΘΩΣ ΚΑΙ ΜΕΘΟΔΟΣ ΚΑΙ
 ΔΙΑΤΑΞΗ ΓΙΑ ΤΗΝ ΠΑΡΑΓΩΓΗ ΑΥΤΟΥ

ΠΕΡΙΛΗΨΗ(57)

Σε ένα παρασκεύασμα τεχνητών ονύχων με τουλάχιστον μία στρώση συνθετικής ρητίνης και έναν εντός της στρώσης συνθετικής ρητίνης χυτευμένο υφασμάτινο επιφανειακό σχηματισμό, είναι το πάχος του υφασμάτινου επιφανειακού σχηματισμού ίσο προς το πάχος της στρώσης συνθετικής ρητίνης. Για την παρασκευή του παρασκευάσματος ονύχων, απαιρώνεται ο υφασμάτινος επιφανειακός σχηματισμός με μία υγρή συνθετική ρητίνη, όπου ο υφασμάτινος επιφανειακός σχηματισμός εμβαπτίζεται εντός της υγρής συνθετικής ρητίνης και ο εμβαπτισμένος υφασμάτινος επιφανειακός σχηματισμός επιστρώνεται και από

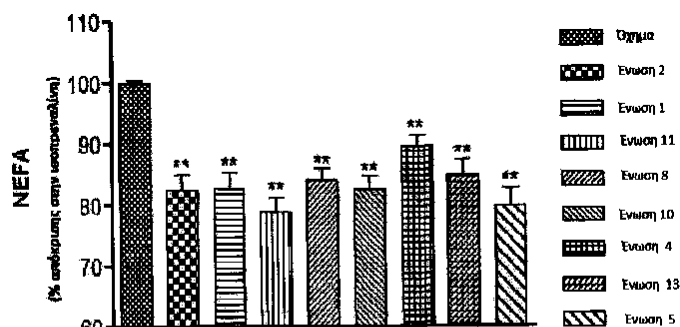
τις δύο πλευρές με ένα υλικό μεμβράνης σχηματίζοντας ένα ενδιάμεσο προϊόν. Ακολούθως, διαμορφώνεται κατά αναπαραγωγικό τρόπο το ενδιάμεσο προϊόν, η εντός του διαμορφωμένου ενδιάμεσου προϊόντος εγκλεισμένη υγρή συνθετική ρητίνη σκληραίνει και το υλικό μεμβράνης, διατηρώντας τα ακατέργαστα τεμάχια παρασκευάσματος ονύχων, διαχωρίζεται από την σκληρυνθείσα συνθετική ρητίνη. Μία διάταξη για τη διεξαγωγή της μεθόδου διαθέτει έναν εξοπλισμό τραβηχτής έλασης, ο οποίος παρουσιάζει δύο λωρίδες μεμβράνης, καθώς επίσης μία μεταξύ των λωρίδων μεμβράνης διατεταγμένη λωρίδα υφάσματος. Μεταξύ των λωρίδων μεμβράνης, σχηματίζεται μία λεκάνη εμβάπτισης συνθετικής ρητίνης, η οποία παρουσιάζει ένα άνοιγμα εκροής με έναν κύλινδρο τροφοδοσίας. Με τον κύλινδρο τροφοδοσίας, ενώνονται οι λωρίδες μεμβράνης και η λωρίδα υφάσματος προς ένα τμήμα κατασκευής, το οποίο παρουσιάζει τουλάχιστον ένα εργαλείο διαμόρφωσης με μία διάταξη σκλήρυνσης συνθετικής ρητίνης συνεχούς τροφοδοσίας.



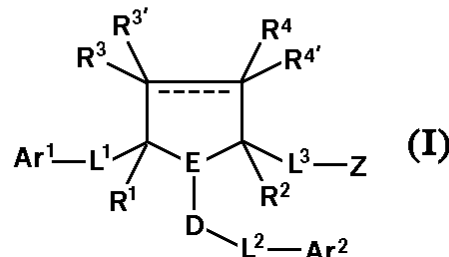
ΑΡΙΘΜΟΣ ΕΥΡ. Δ.Ε. (11):3094660
ΑΡΙΘ. ΕΛΛ. ΚΑΤΑΘΕΣΗΣ (21):20180400007
ΗΜΕΡ. ΕΛΛ. ΚΑΤΑΘΕΣΗΣ (22):03/01/2018
ΑΡΙΘ./ΗΜΕΡ. ΔΗΜΟΣΙΕΥΣΗΣ
ΕΥΡΩΠΑΪΚΟΥ ΔΙΠΛΩΜΑΤΟΣ(87):2513053 - 04/10/2017
ΑΡΙΘ./ΗΜΕΡ. ΔΗΜΟΣΙΕΥΣΗΣ
ΕΥΡΩΠΑΪΚΗΣ ΑΙΤΗΣΗΣ (86):10792934.1--17/12/2010
ΔΙΚΑΙΟΥΧΟΣ (73):1)OGEDA SA
 Rue Adrienne Bolland, 47, 6041 Charleroi,
 ΒΕΛΓΙΟ
ΣΥΜΒ. ΠΡΟΤΕΡΑΙΟΤΗΤΕΣ (30):09306270-18/12/2009-EP
 373370 P-13/08/2010-US
 376013 P-23/08/2010-US
ΕΦΕΥΡΕΤΗΣ (72):1)HOVEYDA, Hamid
 2)SCHILS, Didier
 3)ZOUTE, Ludivine
 4)PARCQ, Julien
ΕΙΔΙΚΟΣ ΠΛΗΡΕΞΟΥΣΙΟΣ (74):ΓΙΑΚΟΥΜΗ ANNA
 Αλκαμένους 12-14, 10439 ΑΘΗΝΑ
ΑΝΤΙΚΛΗΤΟΣ (74):ΜΙΣΙΟΥ ΑΝΔΡΟΝΙΚΗ
 Αναλήψεως 23 και Μαραθώνος 27,10439
 ΑΘΗΝΑ
ΤΙΤΛΟΣ ΕΦΕΥΡΕΣΗΣ (54):ΠΑΡΑΓΩΓΑ ΚΑΡΒΟΞΥΛΙΚΟΥ ΟΞΕΟΣ
 ΠΥΡΡΟΛΙΔΙΝΗΣ ΩΣ ΑΓΩΝΙΣΤΕΣ ΤΟΥ
 ΣΥΖΕΥΓΜΕΝΟΥ ΜΕ ΠΡΩΤΕΪΝΗ-
 G ΥΠΟΔΟΧΕΑ 43(GPR43), ΦΑΡΜΑΚΕΥΤΙ-
 ΚΗ ΣΥΝΘΕΣΗ ΚΑΙ ΜΕΘΟΔΟΙ ΓΙΑ
 ΧΡΗΣΗ ΣΤΗΝ ΑΝΤΙΜΕΤΩΠΙΣΗ ΜΕΤΑ-
 ΒΟΛΙΚΩΝ ΔΙΑΤΑΡΑΧΩΝ

ΠΕΡΙΛΗΨΗ(57)

Η παρούσα εφεύρεση αφορά καινοφανείς ενώσεις του τύπου I και τη χρήση τους στην αντιμετώπιση ή/και πρόληψη μεταβολικών νοσημάτων.



Στατιστικά στοιχεία: Μονόδρομη ANOVA και Dunnett's μετά-hoc
 **p<0,01 θεραπεία έναντι οξύματος

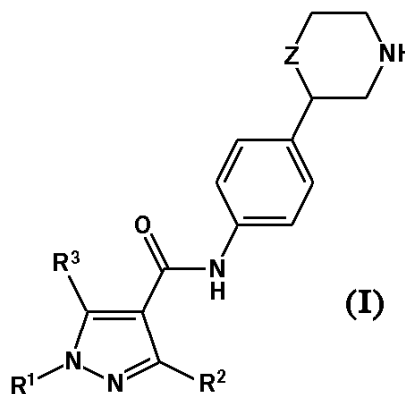


ΑΡΙΘΜΟΣ ΕΥΡ. Δ.Ε. (11):3094661
ΑΡΙΘ. ΕΛΛ. ΚΑΤΑΘΕΣΗΣ (21):20170403617
ΗΜΕΡ. ΕΛΛ. ΚΑΤΑΘΕΣΗΣ (22):29/12/2017
ΑΡΙΘ./ΗΜΕΡ. ΔΗΜΟΣΙΕΥΣΗΣ
ΕΥΡΩΠΑΪΚΟΥ ΔΙΠΛΩΜΑΤΟΣ(87):2895477 - 01/11/2017
ΑΡΙΘ./ΗΜΕΡ. ΔΗΜΟΣΙΕΥΣΗΣ
ΕΥΡΩΠΑΪΚΗΣ ΑΙΤΗΣΗΣ (86):13759754.8--11/09/2013
ΔΙΚΑΙΟΥΧΟΣ (73):1)F. Hoffmann-La Roche AG
 Grenzacherstrasse 124, 4070 Basel, ΕΛΒΕΤΙΑ
ΣΥΜΒ. ΠΡΟΤΕΡΑΙΟΤΗΤΕΣ (30):12184360-14/09/2012-EP
ΕΦΕΥΡΕΤΗΣ (72):1)GALLEY, Guido
 2)NORCROSS, Roger
 3)PFLIEGER, Philippe
ΕΙΔΙΚΟΣ ΠΛΗΡΕΞΟΥΣΙΟΣ (74):ΚΙΛΙΜΙΡΗΣ "ΠΑΤΡΙΝΟΣ & ΚΙΛΙΜΙΡΗΣ
 ΔΙΚΗΓΟΡΙΚΗ ΕΤΑΙΡΙΑ" ΚΩΝΣΤΑΝΤΙΝΟΣ
 Χατζηγιάννη Μέξη 7, 11528 ΑΘΗΝΑ
ΑΝΤΙΚΛΗΤΟΣ (74):ΚΙΛΙΜΙΡΗΣ ΚΩΝΣΤΑΝΤΙΝΟΣ
 Χατζηγιάννη Μέξη 7,11528 ΑΘΗΝΑ
ΤΙΤΛΟΣ ΕΦΕΥΡΕΣΗΣ (54):ΠΑΡΑΓΩΓΑ ΠΥΡΑΖΟΛΟΚΑΡΒΟΞΑΜΙ-
 ΔΙΟΥ ΩΣ ΔΙΑΜΟΡΦΩΤΕΣ ΤΑΑΡ ΓΙΑ
 ΧΡΗΣΗ ΣΤΗΝ ΑΓΩΓΗ ΔΙΑΦΟΡΩΝ ΔΙΑ-
 ΤΑΡΑΧΩΝ ΟΠΩΣ ΚΑΤΑΘΛΙΨΗΣ, ΔΙΑ-
 ΒΗΤΗ ΚΑΙ ΝΟΣΟΥ PARKINSON

ΠΕΡΙΛΗΨΗ(57)

Η παρούσα εφεύρεση σχετίζεται με ενώσεις τύπου I όπου R1 είναι φαινύλιο, προαιρετικά υποκατεστημένο με αλογόνο, C1-7-αλκύλιο, C3-6-κυκλοαλκύλιο, C1-7-αλκοξύ, κυανό, C1-7-αλκύλιο υποκατεστημένο με αλογόνο, C1-7-αλκύλιο υποκατεστημένο με υδροξύ, C1-7-αλκοξύ υποκατεστημένο με αλογόνο ή C1-7-αλκοξύ υποκατεστημένο με υδροξύ ή είναι πυριδινό- 2, 3 ή 4-ύλιο, προαιρετικά υποκατεστημένο με αλογόνο, C1-7-αλκύλιο, C3_6-κυκλοαλκύλιο, κυανό, C1-7-αλκύλιο υποκατεστημένο με αλογόνο, C1-7-αλκύλιο υποκατεστημένο με υδροξύλιο, C1-7-αλκοξύ, C1-7-αλκοξύ υποκατεστημένο με αλογόνο, ή C1-7-αλκοξύ υποκατεστημένο με υδροξύλιο ή είναι πυριμιδινό-2, 4 ή 5-ύλιο, προαιρετικά υποκατεστημένο με αλογόνο, C1-7-αλκύλιο, 03_6-κυκλοαλκύλιο, C1-7-αλκύλιο υποκατεστημένο με υδροξύ ή C1-7-αλκύλιο υποκατεστημένο με αλογόνο, ή είναι

πυραζίν-2-ύλιο, προαιρετικά υποκατεστημένο με αλογόνο, C1-7-αλκύλιο, C3-6-κυκλοαλκύλιο, C1-7-αλκύλιο υποκατεστημένο με αλογόνο, C1-7-αλκύλιο υποκατεστημένο με υδροξύ ή κυανό, ή είναι 2,2-διφθοροβενζο[1][1,3]διοξολ-5-ύλιο, ή είναι θειαζολύλιο, προαιρετικά υποκατεστημένο με C1-7-αλκύλιο υποκατεστημένο με αλογόνο R2 είναι υδρογόνο ή C1-7-αλκύλιο R3 είναι υδρογόνο, αμινο ή C1-7-αλκύλιο Z είναι ένας δεσμός, -CH2- ή -O- ή φαρμακευτικός κατάλληλο άλας όξινης προσθήκης αυτών. Βρέθηκε τώρα ότι οι ενώσεις με τύπου I έχουν καλή συγγένεια με τους υποδοχείς ιννοαμινών (TAAR), 30 ιδιαίτερα με τον TAAR1. Οι ενώσεις μπορούν να χρησιμοποιηθούν για την αγωγή κατάθλιψης, διαταραχών άγχους, διπολικής διαταραχής, διαταραχής υπερκινητικότητας και ελλειμματικής προσοχής (ADHD), διαταραχών σχετικών με το άγχος, ψυχοτικών διαταραχών όπως σχιζοφρένειας, νευρολογικών διαταραχών όπως νόσου Parkinson, νευροεκφυλιστικών διαταραχών όπως νόσου Alzheimer, επιληψίας, ημικρανίας, υπέρτασης, διαταραχών κατάχρησης ουσιών και μεταβολικών διαταραχών όπως διαταραχών διατροφής, διαβήτη, επιπλοκών διαβήτη, παχυσαρκίας, δυσλιπιδαιμίας, διαταραχών της κατανάλωσης ενέργειας και της αφομοίωσης, διαταραχών και δυσλειτουργίας της ομοιόστασης της θερμοκρασίας του σώματος, διαταραχών του ύπνου και του καρδιακού ρυθμού και καρδιαγγειακών διαταραχών.

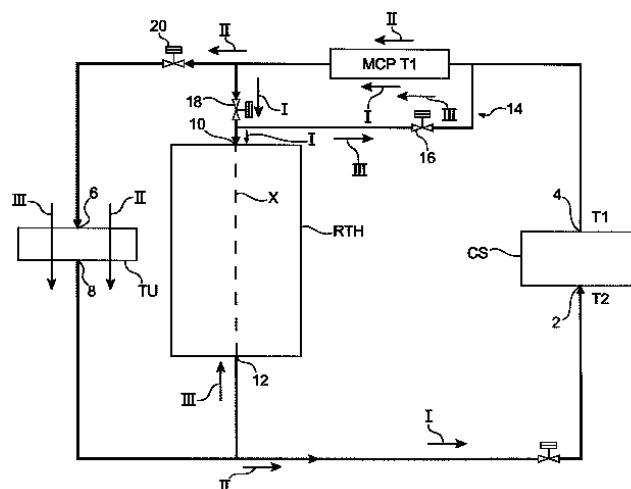


ΑΡΙΘΜΟΣ ΕΥΡ. Δ.Ε. (11):3094662
ΑΡΙΘ. ΕΛΛ. ΚΑΤΑΘΕΣΗΣ (21):20170403616
ΗΜΕΡ. ΕΛΛ. ΚΑΤΑΘΕΣΗΣ (22):29/12/2017
ΑΡΙΘ./ΗΜΕΡ. ΔΗΜΟΣΙΕΥΣΗΣ
ΕΥΡΩΠΑΪΚΟΥ ΔΙΠΛΩΜΑΤΟΣ(87):2971760 - 11/10/2017
ΑΡΙΘ./ΗΜΕΡ. ΔΗΜΟΣΙΕΥΣΗΣ
ΕΥΡΩΠΑΪΚΗΣ ΑΙΤΗΣΗΣ (86):14708298.6--07/03/2014
ΔΙΚΑΙΟΥΧΟΣ (73):1)Commissariat a l'Energie Atomique et aux
 Energies Alternatives
 25, Rue Leblanc Batiment "Le Ponant D",
 75015 Paris, ΓΑΛΛΙΑ
ΣΥΜΒ. ΠΡΟΤΕΡΑΙΟΤΗΤΕΣ (30):1352150-11/03/2013-FR
ΕΦΕΥΡΕΤΗΣ (72):1)BRUCH, Arnaud
 2)COUTURIER, Raphael
 3)FOURMIGUE, Jean-Francois
ΕΙΔΙΚΟΣ ΠΛΗΡΕΞΟΥΣΙΟΣ (74):ΚΙΛΙΜΙΡΗΣ "ΠΑΤΡΙΝΟΣ & ΚΙΛΙΜΙΡΗΣ
 ΔΙΚΗΓΟΡΙΚΗ ΕΤΑΙΡΙΑ" ΚΩΝΣΤΑΝΤΙΝΟΣ
 Χατζηγιάννη Μέξη 7, 11528 ΑΘΗΝΑ
ΑΝΤΙΚΛΗΤΟΣ (74):ΚΙΛΙΜΙΡΗΣ ΚΩΝΣΤΑΝΤΙΝΟΣ
 Χατζηγιάννη Μέξη 7,11528 ΑΘΗΝΑ
ΤΙΤΛΟΣ ΕΦΕΥΡΕΣΗΣ (54):ΗΛΙΑΚΟΣ ΣΤΑΘΜΟΣ ΗΛΕΚΤΡΟΠΑΡΑ-
 ΓΩΓΗΣ ΜΕ ΚΑΤΟΠΤΡΑ ΕΣΤΙΑΣΗΣ,
 ΒΕΛΤΙΩΜΕΝΗΣ ΛΕΙΤΟΥΡΓΙΑΣ

ΠΕΡΙΛΗΨΗ(57)

Ηλιακός σταθμός ηλεκτροπαραγωγής που περιέχει ένα πρώτο εναλλάκτη (MCPT1) τοποθετούμενο κάτωτι της εξόδου από το ηλιακό πεδίο (CS) και άνωτι του συστήματος αποθήκευσης (RTH) και του συστήματος μετατροπής (TU), κατά τρόπον ώστε το θερμό ρευστό που εγκαταλείπει το ηλιακό πεδίο (CS) να

κυκλοφορεί μέσω του αναφερθέντος ενός τουλάχιστον πρώτου εναλλάκτη (MCPT1) πριν από την τροφοδοσία εντός του συστήματος μετατροπής (TU) και/ή του συστήματος αποθήκευσης (RTH), όπου ο αναφερθείς πρώτος εναλλάκτης (MCPT1) περιέχει υλικό αλλαγής φάσης, η θερμοκρασία αλλαγής φάσης του οποίου είναι θερμοκρασία ελαφρά μικρότερη από την ονομαστική θερμοκρασία λειτουργίας (T1) του συστήματος μετατροπής (TU).

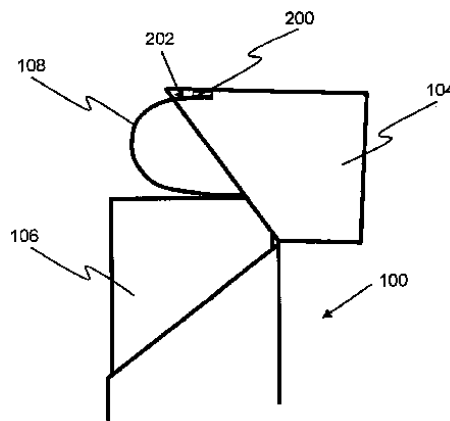


ΑΡΙΘΜΟΣ ΕΥΡ. Δ.Ε. (11):3094663
ΑΡΙΘ. ΕΛΛ. ΚΑΤΑΘΕΣΗΣ (21):20170403601
ΗΜΕΡ. ΕΛΛ. ΚΑΤΑΘΕΣΗΣ (22):22/12/2017
ΑΡΙΘ./ΗΜΕΡ. ΔΗΜΟΣΙΕΥΣΗΣ
ΕΥΡΩΠΑΪΚΟΥ ΔΙΠΛΩΜΑΤΟΣ(87):2814763 - 20/12/2017
ΑΡΙΘ./ΗΜΕΡ. ΔΗΜΟΣΙΕΥΣΗΣ
ΕΥΡΩΠΑΪΚΗΣ ΑΙΤΗΣΗΣ (86):13708698.9--13/02/2013
ΔΙΚΑΙΟΥΧΟΣ (73):1)Philip Morris Products S.A.
 Quai Jeanrenaud 3, 2000 Neuchatel,
 ΕΛΒΕΤΙΑ
ΣΥΜΒ. ΠΡΟΤΕΡΑΙΟΤΗΤΕΣ (30):12155618-15/02/2012-EP
ΕΦΕΥΡΕΤΗΣ (72):1)SEYFFERTH DE OLIVEIRA, Daniel
ΕΙΔΙΚΟΣ ΠΛΗΡΕΞΟΥΣΙΟΣ (74):ΚΙΛΙΜΙΡΗΣ "ΠΑΤΡΙΝΟΣ & ΚΙΛΙΜΙΡΗΣ
 ΔΙΚΗΓΟΡΙΚΗ ΕΤΑΙΡΙΑ" ΚΩΝΣΤΑΝΤΙΝΟΣ
 Χατζηγιάννη Μέξη 7, 11528 ΑΘΗΝΑ
ΑΝΤΙΚΛΗΤΟΣ (74):ΚΙΛΙΜΙΡΗΣ ΚΩΝΣΤΑΝΤΙΝΟΣ
 Χατζηγιάννη Μέξη 7,11528 ΑΘΗΝΑ
ΤΙΤΛΟΣ ΕΦΕΥΡΕΣΗΣ (54):**ΠΕΡΙΕΚΤΗΣ ΜΕ ΚΟΛΛΗΤΙΚΗ ΕΤΙΚΕΤΑ
 ΜΕ ΚΟΛΛΗΤΙΚΗ ΕΛΕΥΘΕΡΗ ΕΠΙΦΑΝΕΙΑ**

ΠΕΡΙΛΗΨΗ(57)

Η παρούσα εφεύρεση αφορά έναν περιέκτη (100) για καταναλωτικά αγαθά. Ο περιέκτης περιλαμβάνει ένα εξωτερικό περίβλημα, όπου το εξωτερικό περίβλημα περιλαμβάνει ένα κουτί (102) και ένα καπάκι (104) αρθρωτά συνδεδεμένο με το κουτί. Μία εσωτερική συσκευασία (106) καταναλωτικών αγαθών έχει ένα άνοιγμα πρόσβασης, μέσω του οποίου τα καταναλωτικά αγαθά είναι δυνατόν να αφαιρούνται. Μία κολλητική ετικέτα (108) είναι διατεταγμένη ώστε να καλύπτει το άνοιγμα πρόσβασης και εκτείνεται πέραν της περιφέρειας του ανοίγματος πρόσβασης της εσωτερικής συσκευασίας. Η κολλητική ετικέτα (108) είναι τουλάχιστον εν μέρει στερεωμένη με δυνατότητα αποσύνδεσης στην εσωτερική

συσκευασία (106) μέσω μιας κόλλας επανασφράγισης η οποία παρέχεται στην πρώτη περιοχή (112)της εσωτερικής επιφάνειας της κολλητικής ετικέτας που εκτείνεται γύρω από τουλάχιστον την κάτω περιφέρεια του ανοίγματος πρόσβασης της εσωτερικής συσκευασίας. Μία δεύτερη περιοχή (200) της εσωτερικής επιφάνειας της κολλητικής ετικέτας στερεώνεται μόνιμα στην εσωτερική επιφάνεια του προσθίου τοιχώματος του καπακιού του εξωτερικού περιέκτη. Μία περαιτέρω, τρίτη περιοχή (202) της εσωτερικής επιφάνειας της κολλητικής ετικέτας που είναι τοποθετημένη μεταξύ της πρώτης και δεύτερης περιοχής είναι ουσιαστικά χωρίς κόλλα.

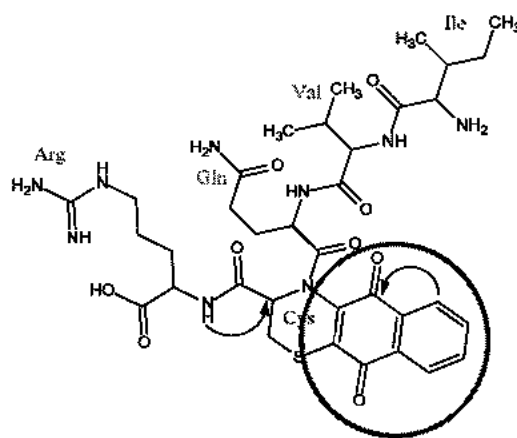


ΑΡΙΘΜΟΣ ΕΥΡ. Δ.Ε. (11):3094664
ΑΡΙΘ. ΕΛΛ. ΚΑΤΑΘΕΣΗΣ (21):20170403602
ΗΜΕΡ. ΕΛΛ. ΚΑΤΑΘΕΣΗΣ (22):22/12/2017
ΑΡΙΘ./ΗΜΕΡ. ΔΗΜΟΣΙΕΥΣΗΣ
ΕΥΡΩΠΑΪΚΟΥ ΔΙΠΛΩΜΑΤΟΣ(87):2831261 - 18/10/2017
ΑΡΙΘ./ΗΜΕΡ. ΔΗΜΟΣΙΕΥΣΗΣ
ΕΥΡΩΠΑΪΚΗΣ ΑΙΤΗΣΗΣ (86):13713295.7--14/03/2013
ΔΙΚΑΙΟΥΧΟΣ (73):1)F. Hoffmann-La Roche AG
 Grenzachstrasse 124, 4070 Basel, ΕΛΒΕΤΙΑ
ΣΥΜΒ. ΠΡΟΤΕΡΑΙΟΤΗΤΕΣ (30):201261616297 P-27/03/2012-US
ΕΦΕΥΡΕΤΗΣ (72):1)LAIRD, Michael W.
 2)ST. JOHN, Richard
 3)GUNSON, Jane V.
 4)KALEAS, Kim
 5)NADARAJAH, Deepa
 6)ADAMS, Rachel
 7)SNEDECOR, Bradley R.
ΕΙΔΙΚΟΣ ΠΛΗΡΕΞΟΥΣΙΟΣ (74):ΚΙΛΙΜΙΡΗΣ "ΠΑΤΡΙΝΟΣ & ΚΙΛΙΜΙΡΗΣ
 ΔΙΚΗΓΟΡΙΚΗ ΕΤΑΙΡΙΑ" ΚΩΝΣΤΑΝΤΙΝΟΣ
 Χατζηγιάννη Μέξη 7, 11528 ΑΘΗΝΑ
ΑΝΤΙΚΛΗΤΟΣ (74):ΚΙΛΙΜΙΡΗΣ ΚΩΝΣΤΑΝΤΙΝΟΣ
 Χατζηγιάννη Μέξη 7,11528 ΑΘΗΝΑ
ΤΙΤΛΟΣ ΕΦΕΥΡΕΣΗΣ (54):**ΜΕΘΟΔΟΣ ΠΑΡΑΓΩΓΗΣ ΑΝΑΣΥΝΔΥΑΣΜΕΝΩΝ ΠΡΩΤΕΙΝΩΝ ΜΕ ΧΑΜΗΛΑ
 ΕΠΙΠΕΔΑ DHNA (1,4-ΔΙΥΔΡΟΞΥ-2-
 ΝΑΦΘΟΙΚΟΥ ΕΣΤΕΡΑ)**

ΠΕΡΙΛΗΨΗ(57)

Η παρούσα εφεύρεση προβλέπει μεθόδους παραγωγής ανασυνδυασμένης πρωτεΐνης που περιλαμβάνουν ζύμωση προκαρυωτικού κυττάρου ξενιστή όπου το εν λόγω προκαρυωτικό κύτταρο ξενιστής έχει μετασχηματιστεί με ένα νουκλεϊκό οξύ που κωδικοποιεί την εν λόγω ανασυνδυασμένη πρωτεΐνη, συγκομιδή της εν λόγω ανασυνδυασμένης πρωτεΐνης υπό συνθήκες όπου τα επίπεδα d02 είναι μεγαλύτερα από 0%, καθαρισμό της εν λόγω ανασυνδυασμένης πρωτεΐνης προς

διηθημένο χύδην υλικό, όπου το εν λόγω διηθημένο χύδην υλικό δεν περιέχει ανιχνεύσιμη ποσότητα προϊόντος προσθήκης DHNA-ανασυνδυασμένης πρωτεΐνης, όπως μετράται με δοκιμασία IEC στα 310 nm. Περαιτέρω, προβλέπεται μέθοδος παραγωγής ανασυνδυασμένης πρωτεΐνης που περιλαμβάνει ζύμωση προκαρυωτικού κυττάρου ξενιστή από τονοποίο έχει διαγραφεί το γονίδιο menE, όπου το εν λόγω προκαρυωτικό κύτταρο ξενιστής έχει μετασχηματιστεί με ένα νουκλεϊκό οξύ που κωδικοποιεί την εν λόγω ανασυνδυασμένη πρωτεΐνη, συγκομιδή της εν λόγω ανασυνδυασμένης πρωτεΐνης, καθαρισμό της εν λόγω ανασυνδυασμένης πρωτεΐνης προς ένα διηθημένο χύδην υλικό, το οποίο διηθημένο χύδην υλικό δεν περιέχει ανιχνεύσιμη ποσότητα προϊόντος προσθήκης DHNA ανασυνδυασμένης πρωτεΐνης, όπως μετράται με προσδιορισμό IEC στα 310 nm, όπου η απόδοση της ανασυνδυασμένης πρωτεΐνης αυξάνεται κατά περίπου 20% ή περισσότερο.



ΑΡΙΘΜΟΣ ΕΥΡ. Δ.Ε. (11):3094665
ΑΡΙΘ. ΕΛΛ. ΚΑΤΑΘΕΣΗΣ (21):20170403603
ΗΜΕΡ. ΕΛΛ. ΚΑΤΑΘΕΣΗΣ (22):22/12/2017
ΑΡΙΘ./ΗΜΕΡ. ΔΗΜΟΣΙΕΥΣΗΣ
ΕΥΡΩΠΑΪΚΟΥ ΔΙΠΛΩΜΑΤΟΣ(87):2821400 - 27/09/2017
ΑΡΙΘ./ΗΜΕΡ. ΔΗΜΟΣΙΕΥΣΗΣ
ΕΥΡΩΠΑΪΚΗΣ ΑΙΤΗΣΗΣ (86):14182117.3--19/03/2010
ΔΙΚΑΙΟΥΧΟΣ (73):1)Vertex Pharmaceuticals Incorporated
50 Northern Avenue, Boston, MA 02210,
ΗΝΩΜΕΝΕΣ ΠΟΛΙΤΕΙΕΣ ΤΗΣ ΑΜΕΡΙΚΗΣ

ΣΥΜΒ. ΠΡΟΤΕΡΑΙΟΤΗΤΕΣ (30):162148 P-20/03/2009-US
246303 P-28/09/2009-US
248565 P-05/10/2009-US

ΕΦΕΥΡΕΤΗΣ (72):1)Demattei, John
2)Looker, Adam R.
3)Neubert-Langille, Bobbiana
4)Trudeau, Martin
5)Roper, Stefanie
6)Ryan, Michael
7)Yap, Dahrika Milfred Lao
8)Krueger, Brian R.
9)Grootenhuis, Peter D.J.
10)Van Groor, Frederick F.
11)Botfield, Martyn C.
12)Zlokarnik, Gregor

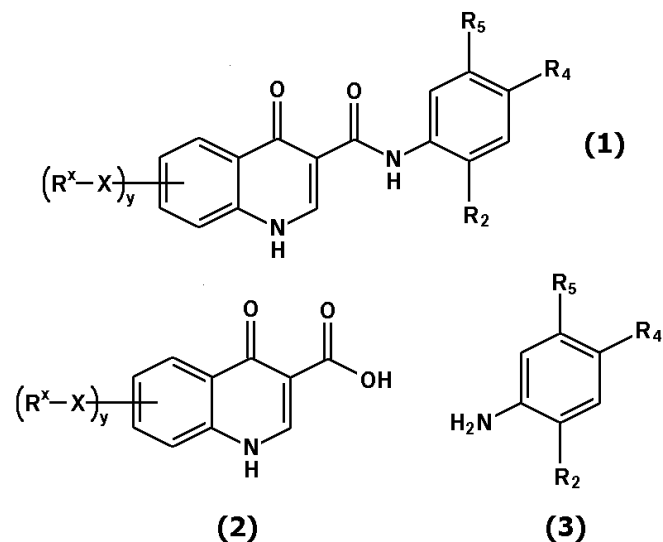
ΕΙΛΙΚΟΣ ΠΑΗΡΕΞΟΥΣΙΟΣ (74):ΚΙΛΙΜΙΡΗΣ "ΠΑΤΡΙΝΟΣ & ΚΙΛΙΜΙΡΗΣ
ΔΙΚΗΓΟΡΙΚΗ ΕΤΑΙΡΙΑ" ΚΩΝΣΤΑΝΤΙΝΟΣ
Χατζηγιάννη Μέξη 7, 11528 ΑΘΗΝΑ

ΑΝΤΙΚΛΗΤΟΣ (74):ΚΙΛΙΜΙΡΗΣ ΚΩΝΣΤΑΝΤΙΝΟΣ
Χατζηγιάννη Μέξη 7,11528 ΑΘΗΝΑ

ΤΙΤΛΟΣ ΕΦΕΥΡΕΣΗΣ (54):ΜΕΘΟΔΟΣ ΓΙΑ ΤΗΝ ΚΑΤΑΣΚΕΥΗ
ΔΙΑΜΟΡΦΩΤΩΝ ΡΥΘΜΙΣΤΗ ΔΙΑΜΕΜ-
ΒΡΑΝΙΚΗΣ ΑΓΩΓΙΜΟΤΗΤΑΣ ΚΥΣΤΙ-
ΚΗΣ ΙΝΩΣΗΣ

ΠΕΡΙΛΗΨΗ(57)

Η εφεύρεση παρέχει μία μέθοδο για την παρασκευή μίας ένωσης Τύπου 1, που περιλαμβάνει σύζευξη ενός καρβοξυλικού οξέος Τύπου 2 με μία ανιλίνη Τύπου 3, παρουσία ενός παράγοντα σύζευξης.



ΑΡΙΘΜΟΣ ΕΥΡ. Δ.Ε. (11):3094666
ΑΡΙΘ. ΕΛΛ. ΚΑΤΑΘΕΣΗΣ (21):20170403605
ΗΜΕΡ. ΕΛΛ. ΚΑΤΑΘΕΣΗΣ (22):22/12/2017
ΑΡΙΘ./ΗΜΕΡ. ΔΗΜΟΣΙΕΥΣΗΣ
ΕΥΡΩΠΑΪΚΟΥ ΔΙΠΛΩΜΑΤΟΣ(87):2838883 - 08/11/2017
ΑΡΙΘ./ΗΜΕΡ. ΔΗΜΟΣΙΕΥΣΗΣ
ΕΥΡΩΠΑΪΚΗΣ ΑΙΤΗΣΗΣ (86):13716291.3--15/04/2013
ΔΙΚΑΙΟΥΧΟΣ (73):1)F. Hoffmann-La Roche AG
Grenzacherstrasse 124, 4070 Basel, ΕΛΒΕΤΙΑ

ΣΥΜΒ. ΠΡΟΤΕΡΑΙΟΤΗΤΕΣ (30):PCT/CN2012/074170-17/04/2012-WO

ΕΦΕΥΡΕΤΗΣ (72):1)AEBI, Johannes
2)AMREIN, Kurt
3)HORNSPERGER, Benoit
4)KUHNSPERGER, Bernd
5)LIU, Yonfu
6)MAERKI, Hans P.
7)MARTIN, Rainer E.
8)MAYWEG, Alexander V.
9)MOHR, Peter
10)TAN, Xuefei

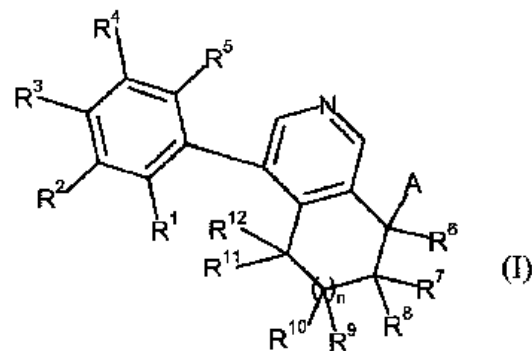
ΕΙΛΙΚΟΣ ΠΑΗΡΕΞΟΥΣΙΟΣ (74):ΚΙΛΙΜΙΡΗΣ "ΠΑΤΡΙΝΟΣ & ΚΙΛΙΜΙΡΗΣ
ΔΙΚΗΓΟΡΙΚΗ ΕΤΑΙΡΙΑ" ΚΩΝΣΤΑΝΤΙΝΟΣ
Χατζηγιάννη Μέξη 7, 11528 ΑΘΗΝΑ

ΑΝΤΙΚΛΗΤΟΣ (74):ΚΙΛΙΜΙΡΗΣ ΚΩΝΣΤΑΝΤΙΝΟΣ
Χατζηγιάννη Μέξη 7,11528 ΑΘΗΝΑ

ΤΙΤΛΟΣ ΕΦΕΥΡΕΣΗΣ (54):ΝΕΑ ΠΑΡΑΓΩΓΑ ΦΑΙΝΥΛΟ-ΤΕΤΡΑΥ-
ΔΡΟΙΣΟΚΙΝΟΛΙΝΗΣ

ΠΕΡΙΛΗΨΗ(57)

Η εφεύρεση παρέχει νέες ενώσεις που έχουν το γενικό τύπο (I) όπου R1, R2, R3, R4, R5, R6, R7, R8, R9, R10, R11, R12, A και n είναι όπως περιγράφονται στο παρόν, συνθέσεις που περιλαμβάνουν τις ενώσεις και μεθόδους χρήσης των ενώσεων.



ΑΡΙΘΜΟΣ ΕΥΡ. Δ.Ε. (11):3094667
ΑΡΙΘ. ΕΛΛ. ΚΑΤΑΘΕΣΗΣ (21):20170403566
ΗΜΕΡ. ΕΛΛ. ΚΑΤΑΘΕΣΗΣ (22):20/12/2017
ΑΡΙΘ./ΗΜΕΡ. ΔΗΜΟΣΙΕΥΣΗΣ
ΕΥΡΩΠΑΪΚΟΥ ΔΙΠΛΩΜΑΤΟΣ(87):2785692 - 27/09/2017
ΑΡΙΘ./ΗΜΕΡ. ΔΗΜΟΣΙΕΥΣΗΣ
ΕΥΡΩΠΑΪΚΗΣ ΑΙΤΗΣΗΣ (86):12798578.6--30/11/2012
ΔΙΚΑΙΟΥΧΟΣ (73):1)ChemoCentryx, Inc.
850 Maude Avenue, Mountain View, California 94043, ΗΝΩΜΕΝΕΣ ΠΟΛΙΤΕΙΕΣ ΤΗΣ ΑΜΕΡΙΚΗΣ

ΣΥΜΒ. ΠΡΟΤΕΡΑΙΟΤΗΤΕΣ (30):201161565968 P-01/12/2011-US
ΕΦΕΥΡΕΤΗΣ (72):1)CHARVAT, Trevor T.
2)FAN, Junfa
3)LANGE, Christopher W.
4)LELETI, Manmohan Reddy
5)LI, Yandong
6)MALI, Venkat Reddy
7)MCMAHON, Jeffrey P.
8)POWERS, Jay
9)PUNNA, Sreenivas
10)YANG, Ju

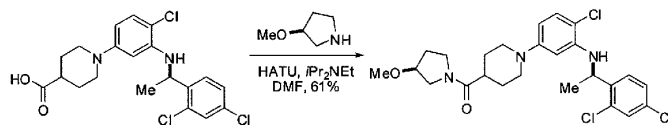
ΕΙΔΙΚΟΣ ΠΛΗΡΕΞΟΥΣΙΟΣ (74):ΓΑΛΑΝΟΠΟΥΛΟΥ ΑΝΘΟΥΛΑ
Διονύσου 68, 15124 ΜΑΡΟΥΣΙ (ΑΤΤΙΚΗΣ)

ΑΝΤΙΚΛΗΤΟΣ (74):ΜΑΛΑΜΗ ΑΛΚΗΣΤΙΣ-ΕΙΡΗΝΗ
Σκουφά 52,10672 ΑΘΗΝΑ

ΤΙΤΛΟΣ ΕΦΕΥΡΕΣΗΣ (54):**ΥΠΟΚΑΤΕΣΤΗΜΕΝΕΣ ΑΜΙΛΙΝΕΣ ΩΣ ΑΝΤΑΓΩΝΙΣΤΕΣ ΤΟΥ CCR(4)**

ΠΕΡΙΛΗΨΗ(57)

Παρέχονται ενώσεις ανιλινών οι οποίες δεσμεύονται με τον CCR(4) και είναι χρήσιμες για τη θεραπεία νόσων όπως αλλεργικές νόσοι, αυτοάνοσα νοσήματα, απόρριψη μοσχεύματος και καρκίνος.



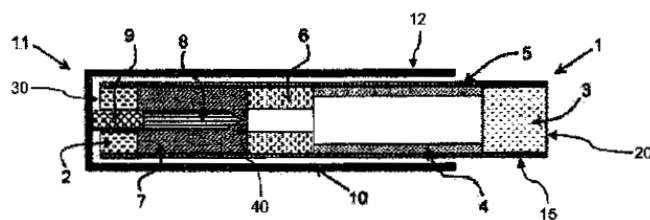
ΑΡΙΘΜΟΣ ΕΥΡ. Δ.Ε. (11):3094668
ΑΡΙΘ. ΕΛΛ. ΚΑΤΑΘΕΣΗΣ (21):20170403539
ΗΜΕΡ. ΕΛΛ. ΚΑΤΑΘΕΣΗΣ (22):20/12/2017
ΑΡΙΘ./ΗΜΕΡ. ΔΗΜΟΣΙΕΥΣΗΣ
ΕΥΡΩΠΑΪΚΟΥ ΔΙΠΛΩΜΑΤΟΣ(87):2797450 - 22/11/2017
ΑΡΙΘ./ΗΜΕΡ. ΔΗΜΟΣΙΕΥΣΗΣ
ΕΥΡΩΠΑΪΚΗΣ ΑΙΤΗΣΗΣ (86):12821116.6--28/12/2012
ΔΙΚΑΙΟΥΧΟΣ (73):1)Philip Morris Products S.A.
Quai Jeanrenaud 3, 2000 Neuchatel, ΕΛΒΕΤΙΑ

ΣΥΜΒ. ΠΡΟΤΕΡΑΙΟΤΗΤΕΣ (30):11196204-30/12/2011-EP
ΕΦΕΥΡΕΤΗΣ (72):1)ZUBER, Gerard
2)BADERTSCHER, Thomas
3)MEYER, Cedric

ΕΙΔΙΚΟΣ ΠΛΗΡΕΞΟΥΣΙΟΣ (74):ΚΙΛΙΜΙΡΗΣ "ΠΑΤΡΙΝΟΣ & ΚΙΛΙΜΙΡΗΣ ΔΙΚΗΓΟΡΙΚΗ ΕΤΑΙΡΙΑ" ΚΩΝΣΤΑΝΤΙΝΟΣ
Χατζηγιάννη Μέξη 7, 11528 ΑΘΗΝΑ

ΑΝΤΙΚΛΗΤΟΣ (74):ΚΙΛΙΜΙΡΗΣ ΚΩΝΣΤΑΝΤΙΝΟΣ
Χατζηγιάννη Μέξη 7,11528 ΑΘΗΝΑ

ΤΙΤΛΟΣ ΕΦΕΥΡΕΣΗΣ (54):**ΑΝΤΙΚΕΙΜΕΝΟ ΚΑΠΝΙΣΜΑΤΟΣ ΜΕ ΠΡΟΣΘΙΟ ΒΥΣΜΑ ΚΑΙ ΜΕΘΟΛΟΣ**



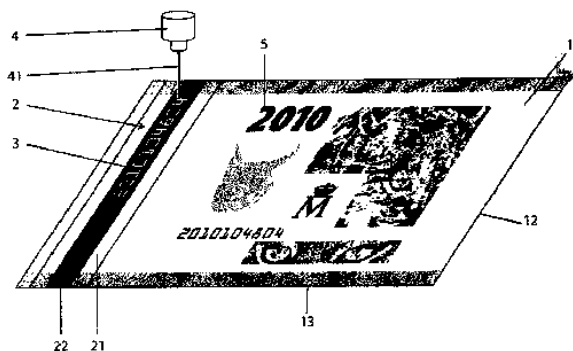
ΠΕΡΙΛΗΨΗ(57)

Ένα αντικείμενο καπνίσματος (1, 100, 200, 300) περιλαμβάνει ένα πλήθος στοιχείων, όπου συμπεριλαμβάνονται ένα πρόσθιο βύσμα (2, 102, 202, 302) και ένα υπόστρωμα σχηματισμού αερολύματος (7), συναρμολογημένα σε επαφή με ένα χαρτί τσιγάρου (5) ώστε να σχηματισθεί μία ράβδος (15). Το πρόσθιο βύσμα (2, 102, 202, 302) βρίσκεται ανοδικά του υποστρώματος σχηματισμού αερολύματος (7). Κατά τη χρήση, ένα στοιχείο θέρμανσης (8) εισάγεται εντός του αντικειμένου καπνίσματος (1, 100, 200, 300) και το υπόστρωμα σχηματισμού αερολύματος (7) θερμαίνεται ώστε να παράγει ένα αερόλυμα. Όταν το στοιχείο θέρμανσης (8) επακολούθως ανασύρεται από το αντικείμενο καπνίσματος (1, 100, 200, 300), το πρόσθιο βύσμα (2, 102, 202, 302) δρα ώστε να συγκρατεί το υπόστρωμα σχηματισμού αερολύματος (7) εντός της ράβδου (15).

ΑΡΙΘΜΟΣ ΕΥΡ. Δ.Ε. (11):3094669
ΑΡΙΘ. ΕΛΛ. ΚΑΤΑΘΕΣΗΣ (21):20170403538
ΗΜΕΡ. ΕΛΛ. ΚΑΤΑΘΕΣΗΣ (22):20/12/2017
ΑΡΙΘ./ΗΜΕΡ. ΔΗΜΟΣΙΕΥΣΗΣ
ΕΥΡΩΠΑΪΚΟΥ ΔΙΠΛΩΜΑΤΟΣ(87):2994573 - 27/09/2017
ΑΡΙΘ./ΗΜΕΡ. ΔΗΜΟΣΙΕΥΣΗΣ
ΕΥΡΩΠΑΪΚΗΣ ΑΙΤΗΣΗΣ (86):14722201.2--07/05/2014
ΔΙΚΑΙΟΥΧΟΣ (73):1)Fabrica Nacional de Moneda Y Timbre -
Real Casa de la Moneda
C/ Jorge Juan 106, 28009 Madrid, ΙΣΠΑΝΙΑ
ΣΥΜΒ. ΠΡΟΤΕΡΑΙΟΤΗΤΕΣ (30):13382175-10/05/2013-EP
ΕΦΕΥΡΕΤΗΣ (72):1)OLMOS, Antonio
2)LAZZERINI, Maurizio
3)GARCIA JUEZ, Vicente
ΕΙΔΙΚΟΣ ΠΛΗΡΕΞΟΥΣΙΟΣ (74):ΚΙΛΙΜΙΡΗΣ "ΠΑΤΡΙΝΟΣ & ΚΙΛΙΜΙΡΗΣ
ΔΙΚΗΓΟΡΙΚΗ ΕΤΑΙΡΙΑ" ΚΩΝΣΤΑΝΤΙΝΟΣ
Χατζηγιάννη Μέξη 7, 11528 ΑΘΗΝΑ
ΑΝΤΙΚΛΗΤΟΣ (74):ΚΙΛΙΜΙΡΗΣ ΚΩΝΣΤΑΝΤΙΝΟΣ
Χατζηγιάννη Μέξη 7,11528 ΑΘΗΝΑ
ΤΙΤΛΟΣ ΕΦΕΥΡΕΣΗΣ (54):**ΜΕΘΟΔΟΣ ΠΑΡΟΧΗΣ ΣΕ ΕΝΑ ΕΓΓΡΑ-
ΦΟ ΑΣΦΑΛΕΙΑΣ ΕΝΟΣ ΧΑΡΑΚΤΗΡΙ-
ΣΤΙΚΟΥ ΑΣΦΑΛΕΙΑΣ, ΚΑΙ ΕΓΓΡΑΦΟ
ΑΣΦΑΛΕΙΑΣ**

ΠΕΡΙΛΗΨΗ(57)

Ένα έγγραφο ασφαλείας (1) περιλαμβάνει ένα χάρτινο υπόστρωμα εγγράφου (11) και ένα στοιχείο ασφαλείας (2) ενσωματωμένο στο εν λόγω υπόστρωμα εγγράφου (11). Το στοιχείο ασφαλείας περιλαμβάνει ένα υπόστρωμα στοιχείου (21) και ένα υλικό (22) που είναι ευαίσθητο σε φως λέιζερ. Η μέθοδος περιλαμβάνει το στάδιο κατεύθυνσης φωτός λέιζερ (41) πάνω στο υπόστρωμα εγγράφου (11) έτσι ώστε να αλλοιωθεί το εν λόγω υλικό (22) ώστε να δημιουργηθεί στο εν λόγω στοιχείο ασφαλείας (2) μία ανιχνεύσιμη επισήμανση (3).



ΑΡΙΘΜΟΣ ΕΥΡ. Δ.Ε. (11):3094670
ΑΡΙΘ. ΕΛΛ. ΚΑΤΑΘΕΣΗΣ (21):20170403511
ΗΜΕΡ. ΕΛΛ. ΚΑΤΑΘΕΣΗΣ (22):19/12/2017
ΑΡΙΘ./ΗΜΕΡ. ΔΗΜΟΣΙΕΥΣΗΣ
ΕΥΡΩΠΑΪΚΟΥ ΔΙΠΛΩΜΑΤΟΣ(87):2007416 - 27/09/2017
ΑΡΙΘ./ΗΜΕΡ. ΔΗΜΟΣΙΕΥΣΗΣ
ΕΥΡΩΠΑΪΚΗΣ ΑΙΤΗΣΗΣ (86):07724213.9--12/04/2007
ΔΙΚΑΙΟΥΧΟΣ (73):1)Ludwig-Maximilians-Universitat Munchen
Geschwister-Scholl-Platz 1, 80539 Munchen,
ΓΕΡΜΑΝΙΑ
ΣΥΜΒ. ΠΡΟΤΕΡΑΙΟΤΗΤΕΣ (30):792943 P-19/04/2006-US
ΕΦΕΥΡΕΤΗΣ (72):1)FRANZ, Wolfgang, M.
ΕΙΔΙΚΟΣ ΠΛΗΡΕΞΟΥΣΙΟΣ (74):ΓΑΛΑΝΟΠΟΥΛΟΥ ΑΝΘΟΥΛΑ
Διονύσου 68, 15124 ΜΑΡΟΥΣΙ (ΑΤΤΙΚΗΣ)
ΑΝΤΙΚΛΗΤΟΣ (74):ΜΑΛΑΜΗ ΑΛΚΗΣΤΙΣ-ΕΙΡΗΝΗ
Σκουφά 52,10672 ΑΘΗΝΑ
ΤΙΤΛΟΣ ΕΦΕΥΡΕΣΗΣ (54):**ΠΑΡΑΘΥΡΕΟΙΔΗΣ ΟΡΜΟΝΗ (ΡΤΗ)
ΓΙΑ ΧΡΗΣΗ ΣΤΗΝ ΘΕΡΑΠΕΙΑ ΙΣΧΑΙ-
ΜΙΑΣ**

ΠΕΡΙΛΗΨΗ(57)

Η παρούσα εφεύρεση αφορά σε χρήσεις και μεθόδους παραθυρεοειδούς ορμόνης (ΡΤΗ), κατά προτίμηση ΡΤΗ (1-34) ή/και σχετικού με παραθυρεοειδή ορμόνη πεπτιδίου (ΡΤΗrP), κατά προτίμηση ΡΤΗrP (1-34), για πρόσληψη βλαστοκυττάρων επί ιστού που υποφέρει από ισχαιμία, όπου τα εν λόγω βλαστοκύτταρα κατά προτίμηση είναι ικανά αποκατάστασης ή/και αναγέννησης του εν λόγω ιστού που υποφέρει από ισχαιμία. Συνεπώς, οι χρήσεις και οι μέθοδοι της παρούσας εφεύρεσης κατά προτίμηση είναι κατάλληλες για την πρόληψη ή/και θεραπεία ισχαιμίας. Επιπλέον, η παρούσα εφεύρεση αφορά σε μία σύνθεση που περιλαμβάνει παραθυρεοειδή ορμόνη (ΡΤΗ), κατά προτίμηση ΡΤΗ (1-34) ή/και σχετικό με παραθυρεοειδή ορμόνη πεπτιδίου (ΡΤΗrP), κατά προτίμηση ΡΤΗrP (1-34) ή/και G-CSF ή/και θραύσμα G-CSF για χρήση ως φαρμακευτική σύνθεση. Σε μια ιδιαίτερη άποψη, ένας ανταγωνιστής DPP IV εφαρμόζεται στις χρήσεις, μεθόδους ή/και συνθέσεις της παρούσας εφεύρεσης.

ΑΡΙΘΜΟΣ ΕΥΡ. Δ.Ε. (11):3094671
ΑΡΙΘ. ΕΛΛ. ΚΑΤΑΘΕΣΗΣ (21):20170403512
ΗΜΕΡ. ΕΛΛ. ΚΑΤΑΘΕΣΗΣ (22):19/12/2017
ΑΡΙΘ./ΗΜΕΡ. ΔΗΜΟΣΙΕΥΣΗΣ
ΕΥΡΩΠΑΪΚΟΥ ΔΙΠΛΩΜΑΤΟΣ(87):2413924 - 27/09/2017
ΑΡΙΘ./ΗΜΕΡ. ΔΗΜΟΣΙΕΥΣΗΣ
ΕΥΡΩΠΑΪΚΗΣ ΑΙΤΗΣΗΣ (86):10759442.6--01/04/2010
ΔΙΚΑΙΟΥΧΟΣ (73):1)Ocera Therapeutics, Inc.
555 Twin Dolphin Drive, Suite 615, Redwood
City, CA 94065, ΗΝΩΜΕΝΕΣ ΠΟΛΙΤΕΙΕΣ
ΤΗΣ ΑΜΕΡΙΚΗΣ

ΣΥΜΒ. ΠΡΟΤΕΡΑΙΟΤΗΤΕΣ (30):166676 P-03/04/2009-US
ΕΦΕΥΡΕΤΗΣ (72):1)ANDERSON, Keith
2)BEHLING, Jim
3)DOUGAN, Christine, Henderson
4)WATT, Stephen, William
5)MANINI, Peter
6)FIGINI, Attilia

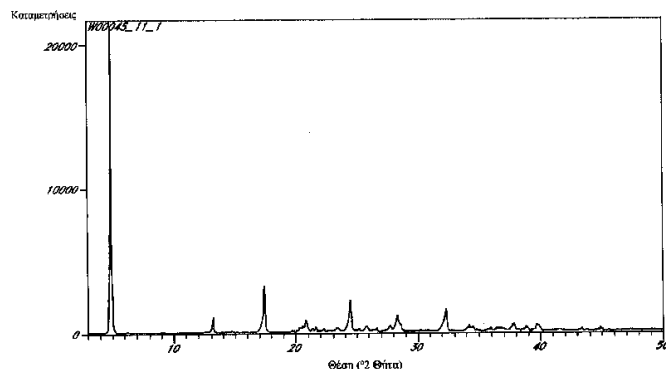
ΕΙΔΙΚΟΣ ΠΛΗΡΕΞΟΥΣΙΟΣ (74):ΓΑΛΑΝΟΠΟΥΛΟΥ ΑΝΘΟΥΛΑ
Διονύσου 68, 15124 ΜΑΡΟΥΣΙ (ΑΤΤΙΚΗΣ)
ΑΝΤΙΚΛΗΤΟΣ (74):ΜΑΛΑΜΗ ΑΛΚΗΣΤΙΣ-ΕΙΡΗΝΗ
Σκουφά 52,10672 ΑΘΗΝΑ

ΤΙΤΛΟΣ ΕΦΕΥΡΕΣΗΣ (54):**ΦΑΙΝΥΛΟΞΙΚΗ L-ΟΡΝΙΘΙΝΗ ΚΑΙ ΜΕ-
ΘΟΛΟΙ ΠΑΡΑΣΚΕΥΗΣ ΑΥΤΗΣ**

ΠΕΡΙΛΗΨΗ(57)

Αποκαλύπτονται στο παρόν κρυσταλλικές μορφές φαινυλοξικής L-ορνιθίνης και μέθοδοι παρασκευής αυτών. Η κρυσταλλική μορφή μπορεί, σε κάποιες υλοποιήσεις, να είναι οι Μορφές I, II, III και V ή μείγματα αυτών. Οι κρυσταλλικές μορφές μπορούν να μορφοποιηθούν για τη θεραπεία υποκειμένων με ηπατικές διαταραχές, όπως ηπατική εγκεφαλοπάθεια. Επομένως, κάποιες υλοποιήσεις

περιλαμβάνουν σκευάσματα και μεθόδους χορήγησης της φαινυλοξικής L-ορνιθίνης.



ΑΡΙΘΜΟΣ ΕΥΡ. Δ.Ε. (11):3094672
ΑΡΙΘ. ΕΛΛ. ΚΑΤΑΘΕΣΗΣ (21):20170403513
ΗΜΕΡ. ΕΛΛ. ΚΑΤΑΘΕΣΗΣ (22):19/12/2017
ΑΡΙΘ./ΗΜΕΡ. ΔΗΜΟΣΙΕΥΣΗΣ
ΕΥΡΩΠΑΪΚΟΥ ΔΙΠΛΩΜΑΤΟΣ(87):2783056 - 20/09/2017
ΑΡΙΘ./ΗΜΕΡ. ΔΗΜΟΣΙΕΥΣΗΣ
ΕΥΡΩΠΑΪΚΗΣ ΑΙΤΗΣΗΣ (86):12790537.0--20/11/2012
ΔΙΚΑΙΟΥΧΟΣ (73):1)Softbank Robotics Europe
43 rue du Colonel Pierre Avia, 75015 Paris,
ΓΑΛΛΙΑ

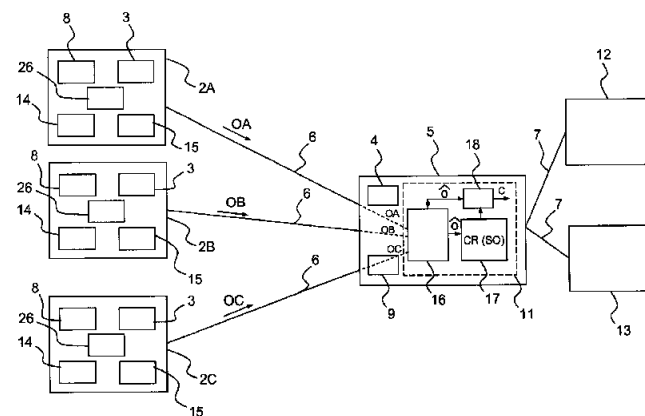
ΣΥΜΒ. ΠΡΟΤΕΡΑΙΟΤΗΤΕΣ (30):1160588-21/11/2011-FR
ΕΦΕΥΡΕΤΗΣ (72):1)MAISONNIER, Bruno
2)BARDINET, Fabien

ΕΙΔΙΚΟΣ ΠΛΗΡΕΞΟΥΣΙΟΣ (74):ΓΑΛΑΝΟΠΟΥΛΟΥ ΑΝΘΟΥΛΑ
Διονύσου 68, 15124 ΜΑΡΟΥΣΙ (ΑΤΤΙΚΗΣ)
ΑΝΤΙΚΛΗΤΟΣ (74):ΜΑΛΑΜΗ ΑΛΚΗΣΤΙΣ-ΕΙΡΗΝΗ
Σκουφά 52,10672 ΑΘΗΝΑ

ΤΙΤΛΟΣ ΕΦΕΥΡΕΣΗΣ (54):**ΣΥΣΤΗΜΑ ΠΑΡΑΚΟΛΟΥΘΗΣΗΣ ΔΕ-
ΞΑΜΕΝΗΣ ΚΑΙ ΣΥΝΑΦΗΣ ΜΕΘΟΔΟΣ
ΕΠΙΤΗΡΗΣΗΣ**

ΠΕΡΙΛΗΨΗ(57)

Η εφεύρεση σχετίζεται με ένα σύστημα για την παρακολούθηση δεξαμενής που περιέχει ένα υγρό στοιχείο όπως νερό, όπου το εν λόγω σύστημα περιλαμβάνει τουλάχιστον ένα πρώτο στοιχείο, το οποίο περιλαμβάνει τουλάχιστον ένα υποβρύχιο ρομπότ (2A, 2B, 2C) εξοπλισμένο με αυτόνομες δυνατότητες πρόωσης στην εν λόγω δεξαμενή και στο οποίο βρίσκεται τουλάχιστον ένας αισθητήρας (15) ικανός να παράγει τουλάχιστον μία μέτρηση αντιπροσωπευτικού μεγέθους τουλάχιστον μίας διατάραξης στην εν λόγω δεξαμενή σε σχέση με μια κατάσταση αναφοράς. Επιπλέον, το πρώτο στοιχείο περιλαμβάνει μέσα που επιτρέπουν την επικοινωνία, όταν βυθίζεται, με τουλάχιστον ένα δεύτερο στοιχείο (2A, 2B, 2C, 5). Το σύστημα είναι διαμορφωμένο ώστε να επεξεργάζεται την έξοδο ενός τουλάχιστον αισθητήρα (15) των μέσων επεξεργασίας (11) και να ενεργοποιεί τουλάχιστον μία ενέργεια.

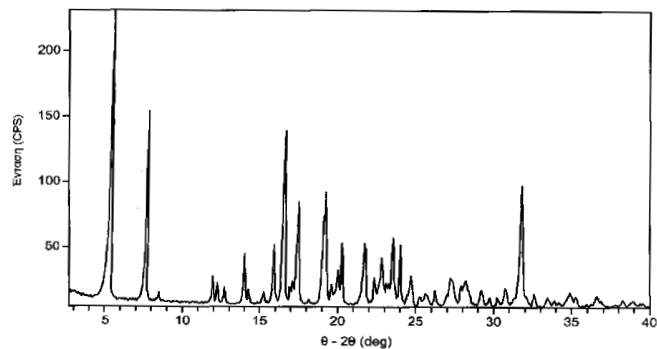


ΑΡΙΘΜΟΣ ΕΥΡ. Δ.Ε. (11):3094673
ΑΡΙΘ. ΕΛΛ. ΚΑΤΑΘΕΣΗΣ (21):20170403537
ΗΜΕΡ. ΕΛΛ. ΚΑΤΑΘΕΣΗΣ (22):19/12/2017
ΑΡΙΘ./ΗΜΕΡ. ΔΗΜΟΣΙΕΥΣΗΣ
ΕΥΡΩΠΑΪΚΟΥ ΔΙΠΛΩΜΑΤΟΣ(87):2576524 - 25/10/2017
ΑΡΙΘ./ΗΜΕΡ. ΔΗΜΟΣΙΕΥΣΗΣ
ΕΥΡΩΠΑΪΚΗΣ ΑΙΤΗΣΗΣ (86):11787250.7--24/05/2011
ΔΙΚΑΙΟΥΧΟΣ (73):1)Tv Therapeutics LLC
4170 Mendenhall Oaks Parkway, High Point,
NC 27265, ΗΝΩΜΕΝΕΣ ΠΟΛΙΤΕΙΕΣ ΤΗΣ
ΑΜΕΡΙΚΗΣ
ΣΥΜΒ. ΠΡΟΤΕΡΑΙΟΤΗΤΕΣ (30):348554 P-26/05/2010-US
ΕΦΕΥΡΕΤΗΣ (72):1)MJALLI, Adnan M.M.
2)VALCARCE-LOPEZ, Maria Carmen
ΕΙΔΙΚΟΣ ΠΛΗΡΕΞΟΥΣΙΟΣ (74):ΓΑΛΑΝΟΠΟΥΛΟΥ ΑΝΘΟΥΛΑ
Διονύσου 68, 15124 ΜΑΡΟΥΣΙ (ΑΤΤΙΚΗΣ)
ΑΝΤΙΚΛΗΤΟΣ (74):ΜΑΛΑΜΗ ΑΛΚΗΣΤΙΣ-ΕΙΡΗΝΗ
Σκουφά 52,10672 ΑΘΗΝΑ
ΤΙΤΛΟΣ ΕΦΕΥΡΕΣΗΣ (54):ΧΡΗΣΗ ΤΗΣ ΜΕΤΦΟΡΜΙΝΗΣ ΣΕ
ΣΥΝΔΥΑΣΜΟ ΜΕ ΕΝΕΡΓΟΠΟΙΗΤΗ
ΓΛΥΚΟΚΙΝΑΣΗΣ ΚΑΙ ΣΥΝΘΕΣΕΩΝ
ΠΟΥ ΠΕΡΙΛΑΜΒΑΝΟΥΝ ΜΕΤΦΟΡΜΙ-
ΝΗ ΚΑΙ ΕΝΕΡΓΟΠΟΙΗΤΗ ΓΛΥΚΟΚΙ-
ΝΑΣΗΣ

ΠΕΡΙΛΗΨΗ(57)

Η παρούσα εφεύρεση προσφέρει τις χρήσεις ενεργοποιητή γλυκοκινάσης σε συνδυασμό με μετφορμίνη. Οι χρήσεις περιλαμβάνουν θεραπεία του διαβήτη τύπου 2, μείωση της γλυκόζης αίματος, βελτίωση της ευαισθησίας στην ινσουλίνη, ενίσχυση της φωσφορυλίωσης της γλυκόζης και βελτίωση της θεραπευτικής αποτελεσματικότητας της μετφορμίνης. Η εφεύρεση προσφέρει επίσης

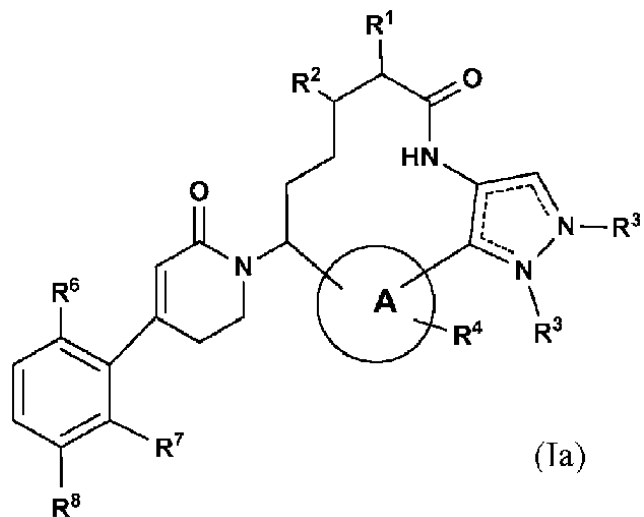
φαρμακευτικές συνθέσεις που περιλαμβάνουν ενεργοποιητή ΓΚ και μετφορμίνη. Η εφεύρεση προσφέρει επίσης άλας που έχει σχηματιστεί μεταξύ μετφορμίνης και ενεργοποιητή ΓΚ.



ΑΡΙΘΜΟΣ ΕΥΡ. Δ.Ε. (11):3094674
ΑΡΙΘ. ΕΛΛ. ΚΑΤΑΘΕΣΗΣ (21):20170403536
ΗΜΕΡ. ΕΛΛ. ΚΑΤΑΘΕΣΗΣ (22):19/12/2017
ΑΡΙΘ./ΗΜΕΡ. ΔΗΜΟΣΙΕΥΣΗΣ
ΕΥΡΩΠΑΪΚΟΥ ΔΙΠΛΩΜΑΤΟΣ(87):3099688 - 18/10/2017
ΑΡΙΘ./ΗΜΕΡ. ΔΗΜΟΣΙΕΥΣΗΣ
ΕΥΡΩΠΑΪΚΗΣ ΑΙΤΗΣΗΣ (86):15705427.1--30/01/2015
ΔΙΚΑΙΟΥΧΟΣ (73):1)Bristol-Myers Squibb Company
Route 206 and Province Line Road, Princeton,
NJ 08543, ΗΝΩΜΕΝΕΣ ΠΟΛΙΤΕΙΕΣ ΤΗΣ
ΑΜΕΡΙΚΗΣ
ΣΥΜΒ. ΠΡΟΤΕΡΑΙΟΤΗΤΕΣ (30):201461933948 P-31/01/2014-US
ΕΦΕΥΡΕΤΗΣ (72):1)DILGER, Andrew, K.
2)CORTE, James, R.
3)DE LUCCA, Indawati
4)FANG, Tianan
5)YANG, Wu
6)WANG, Yufeng
7)PABBISSETTY, Kumar Balashanmuga
8)EWING, William, R.
9)ZHU, Yeheng
10)WEXLER, Ruth, R.
11)PINTO, Donald, J.P.
12)ORWAT, Michael, J.
13)SMITH II, Leon, M.
ΕΙΔΙΚΟΣ ΠΛΗΡΕΞΟΥΣΙΟΣ (74):ΓΑΛΑΝΟΠΟΥΛΟΥ ΑΝΘΟΥΛΑ
Διονύσου 68, 15124 ΜΑΡΟΥΣΙ (ΑΤΤΙΚΗΣ)
ΑΝΤΙΚΛΗΤΟΣ (74):ΜΑΛΑΜΗ ΑΛΚΗΣΤΙΣ-ΕΙΡΗΝΗ
Σκουφά 52,10672 ΑΘΗΝΑ
ΤΙΤΛΟΣ ΕΦΕΥΡΕΣΗΣ (54):ΜΑΚΡΟΚΥΚΛΙΚΟΙ ΑΝΑΣΤΟΛΕΙΣ ΠΑ-
ΡΑΓΟΝΤΑ ΧΙΑ ΣΥΜΠΥΚΝΩΜΕΝΟΙ ΜΕ
ΕΤΕΡΟΚΥΚΛΟΥΣ

ΠΕΡΙΛΗΨΗ(57)

Η παρούσα εφεύρεση παρέχει ενώσεις του τύπου (Ia): ή στερεοϊσομερή, ταυτομερή ή φαρμακευτικά αποδεκτά άλατα αυτών, όπου όλες οι μεταβλητές είναι όπως ορίζεται στο παρόν. Αυτές οι ενώσεις είναι επιλεκτικοί αναστολείς παράγοντα Χ1α ή διπλοί αναστολείς FX1α και καλρικρεΐνης πλάσματος. Αυτή η εφεύρεση επίσης αφορά σε φαρμακευτικές συνθέσεις που περιλαμβάνουν αυτές τις ενώσεις και μεθόδους θεραπείας θρομβοεμβολικών ή/και φλεγμονωδών διαταραχών χρησιμοποιώντας αυτές.



ΑΡΙΘΜΟΣ ΕΥΡ. Δ.Ε. (11):3094675
ΑΡΙΘ. ΕΛΛ. ΚΑΤΑΘΕΣΗΣ (21):20170403612
ΗΜΕΡ. ΕΛΛ. ΚΑΤΑΘΕΣΗΣ (22):28/12/2017
ΑΡΙΘ./ΗΜΕΡ. ΔΗΜΟΣΙΕΥΣΗΣ
ΕΥΡΩΠΑΪΚΟΥ ΔΙΠΛΩΜΑΤΟΣ(87):2885971 - 04/10/2017
ΑΡΙΘ./ΗΜΕΡ. ΔΗΜΟΣΙΕΥΣΗΣ
ΕΥΡΩΠΑΪΚΗΣ ΑΙΤΗΣΗΣ (86):12883005.6--20/08/2012
ΔΙΚΑΙΟΥΧΟΣ (73):1)Jiangsu Huifeng Agrochemical Co., Ltd.
South of Wanggangzha, Dafeng, Jiangsu
224100, ΚΙΝΑ
ΣΥΜΒ. ΠΡΟΤΕΡΑΙΟΤΗΤΕΣ (30):201210287687-13/08/2012-CN
ΕΦΕΥΡΕΤΗΣ (72):1)ZHONG, Hangen
ΕΙΔΙΚΟΣ ΠΛΗΡΕΞΟΥΣΙΟΣ (74):ΑΘΑΝΑΣΙΑΔΟΥ "ΕΛΕΝΗ Γ.
ΠΑΠΑΚΩΝΣΤΑΝΤΙΝΟΥ ΚΑΙ
ΣΥΝΕΡΓΑΤΕΣ, ΔΙΚΗΓΟΡΙΚΗ ΕΤΑΙΡΙΑ"
ΜΑΡΙΑ
Κουμπάρη 2, 10674 ΑΘΗΝΑ
ΑΝΤΙΚΛΗΤΟΣ (74):ΓΙΑΖΙΤΖΟΓΛΟΥ ΕΥΑΓΓΕΛΙΑ
Κουμπάρη 2,10674 ΑΘΗΝΑ
ΤΙΤΛΟΣ ΕΦΕΥΡΕΣΗΣ (54):ΣΥΝΕΡΓΙΚΗ, ΜΥΚΗΤΟΚΤΟΝΟΣ ΣΥΝ-
ΘΕΣΗ

ΠΕΡΙΛΗΨΗ(57)

Παρέχονται μια συνεργική μυκητοκτόνος σύνθεση, μια μέθοδος τυποποίησης και μια χρήση αυτής. Η σύνθεση περιέχει δύο δραστικά συστατικά Α και Β, όπου το δραστικό συστατικό Α είναι βενζισοθειαζολινόνη, το δραστικό συστατικό Β είναι ένα που επιλέγεται από ντιθειανόν, ντιμεθομόρφ, ιπροντιόν και εποξικοναζόλ και η αναλογία βάρους των δύο συστατικών είναι 1:50 έως 50:1, και κατά προτίμηση 1:30 έως 30:1. Τα αποτελέσματα των δοκιμών δείχνουν ότι η μυκητοκτόνος σύνθεση έχει σημαντική συνεργική δράση και, το σημαντικότερο, μειώνεται η ποσότητα εφαρμογής και το κόστος χρήσης. Η μυκητοκτόνος σύνθεση είναι

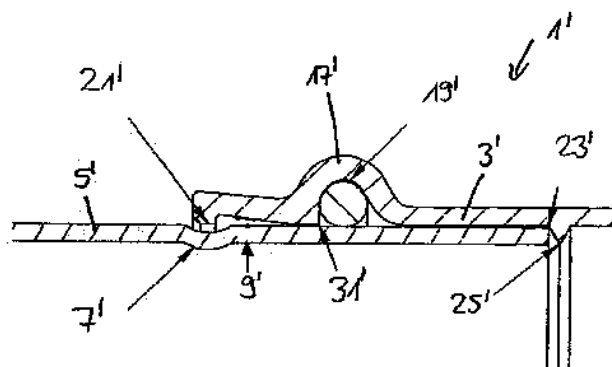
αποτελεσματική στην πρόληψη και αντιμετώπιση ορισμένων μυκητολογικών ασθενειών των καλλιεργειών όπως των καλλιεργειών για την παραγωγή τροφίμων, λαχανικών και φρούτων.

ΑΡΙΘΜΟΣ ΕΥΡ. Δ.Ε. (11):3094676
ΑΡΙΘ. ΕΛΛ. ΚΑΤΑΘΕΣΗΣ (21):20170403608
ΗΜΕΡ. ΕΛΛ. ΚΑΤΑΘΕΣΗΣ (22):28/12/2017
ΑΡΙΘ./ΗΜΕΡ. ΔΗΜΟΣΙΕΥΣΗΣ
ΕΥΡΩΠΑΪΚΟΥ ΔΙΠΛΩΜΑΤΟΣ(87):3015751 - 11/10/2017
ΑΡΙΘ./ΗΜΕΡ. ΔΗΜΟΣΙΕΥΣΗΣ
ΕΥΡΩΠΑΪΚΗΣ ΑΙΤΗΣΗΣ (86):14191353.3--31/10/2014
ΔΙΚΑΙΟΥΧΟΣ (73):1)CONEX IPR LIMITED
Global House, 95 Vantage Point Pensnett
Trading Estate Kingswinford, DY6 7FT WEST
MIDLANDS, ΜΕΓΑΛΗ ΒΡΕΤΑΝΙΑ
ΣΥΜΒ. ΠΡΟΤΕΡΑΙΟΤΗΤΕΣ (30):
ΕΦΕΥΡΕΤΗΣ (72):1)Bakhtiari, Mano
ΕΙΔΙΚΟΣ ΠΛΗΡΕΞΟΥΣΙΟΣ (74):ΑΘΑΝΑΣΙΑΔΟΥ "ΕΛΕΝΗ Γ.
ΠΑΠΑΚΩΝΣΤΑΝΤΙΝΟΥ ΚΑΙ
ΣΥΝΕΡΓΑΤΕΣ, ΔΙΚΗΓΟΡΙΚΗ ΕΤΑΙΡΙΑ"
ΜΑΡΙΑ
Κουμπάρη 2, 10674 ΑΘΗΝΑ
ΑΝΤΙΚΛΗΤΟΣ (74):ΓΙΑΖΙΤΖΟΓΛΟΥ ΕΥΑΓΓΕΛΙΑ
Κουμπάρη 2,10674 ΑΘΗΝΑ
ΤΙΤΛΟΣ ΕΦΕΥΡΕΣΗΣ (54):ΕΞΑΡΤΗΜΑ ΓΙΑ ΣΥΝΔΕΣΗ ΣΕ ΣΩΛΗ-
ΝΟΕΙΔΕΣ ΣΤΟΙΧΕΙΟ, ΣΥΝΔΕΣΗ ΣΩΛΗ-
ΝΩΣΕΩΝ ΚΑΙ ΜΕΘΟΔΟΣ ΣΥΝΔΕΣΗΣ
ΕΞΑΡΤΗΜΑΤΟΣ ΣΕ ΣΩΛΗΝΟΕΙΔΕΣ
ΣΤΟΙΧΕΙΟ

ΠΕΡΙΛΗΨΗ(57)

Η εφεύρεση αφορά σε εξάρτημα (3, 3') που συνδέεται με σωληνοειδές στοιχείο (5, 5') που διαθέτει πρώτο ακραίο τμήμα (9, 9') που περιλαμβάνει τουλάχιστον ένα πρώτο στοιχείο σύνδεσης (21, 21'), όπου η διάμετρος τουλάχιστον ενός τμήματος του πρώτου στοιχείου σύνδεσης (21, 21') μπορεί να μειώνεται σε ακτινική κατεύθυνση για να παράγεται σύνδεση, όπου το πρώτο στοιχείο σύνδεσης περιλαμβάνει τουλάχιστον ένα πρώτο στοιχείο αγκίστρου (21, 21') ή/και τουλάχιστον μία πρώτη πτύχωση διαρθρωμένα να συνδέονται σε πρессαριστή ή/και

εφαρμοστή συναρμογή με τουλάχιστον μία δεύτερη πτύχωση (7, 7') ή/και τουλάχιστον ένα δεύτερο στοιχείο αγκίστρου που διαμορφώνεται επί της εξωτερικής επιφάνειας του σωληνοειδούς στοιχείου (5, 5'), όταν μειώνεται η διάμετρος τουλάχιστον ενός τμήματος του πρώτου στοιχείου σύνδεσης, καθώς και σε σύνδεση σωληνώσεων και μέθοδο σύνδεσης εξαρτήματος σε σωληνοειδές στοιχείο.

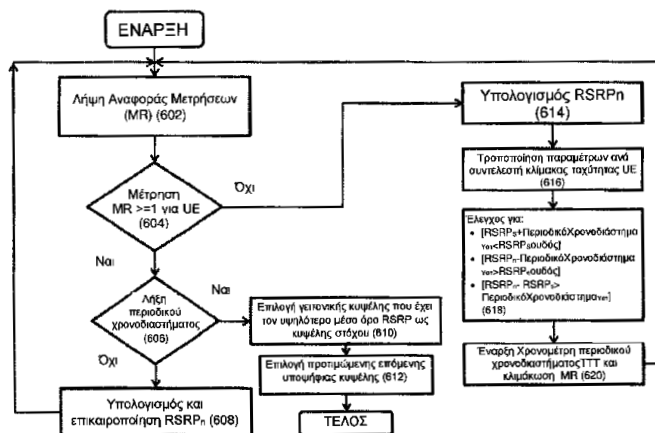


ΑΡΙΘΜΟΣ ΕΥΡ. Δ.Ε. (11):3094677
ΑΡΙΘ. ΕΛΛ. ΚΑΤΑΘΕΣΗΣ (21):20170403535
ΗΜΕΡ. ΕΛΛ. ΚΑΤΑΘΕΣΗΣ (22):19/12/2017
ΑΡΙΘ./ΗΜΕΡ. ΔΗΜΟΣΙΕΥΣΗΣ
ΕΥΡΩΠΑΪΚΟΥ ΔΙΠΛΩΜΑΤΟΣ(87):3029996 - 04/10/2017
ΑΡΙΘ./ΗΜΕΡ. ΔΗΜΟΣΙΕΥΣΗΣ
ΕΥΡΩΠΑΪΚΗΣ ΑΙΤΗΣΗΣ (86):15197011.8--30/11/2015
ΔΙΚΑΙΟΥΧΟΣ (73):1)Tata Consultancy Services Limited
Nirmal Building 9th Floor Nariman Point
Mumbai 400 021, Maharashtra, ΙΝΔΙΑ
ΣΥΜΒ. ΠΡΟΤΕΡΑΙΟΤΗΤΕΣ (30):3854MU2014-01/12/2014-IN
ΕΦΕΥΡΕΤΗΣ (72):1)BIYANI, Nidhi Deepak
2)KANDOLCAR, Pundalik Mahadeo
ΕΙΔΙΚΟΣ ΠΛΗΡΕΞΟΥΣΙΟΣ (74):ΓΑΛΑΝΟΠΟΥΛΟΥ ΑΝΘΟΥΛΑ
Διονύσου 68, 15124 ΜΑΡΟΥΣΙ (ΑΤΤΙΚΗΣ)
ΑΝΤΙΚΛΗΤΟΣ (74):ΜΑΛΑΜΗ ΑΛΚΗΣΤΙΣ-ΕΙΡΗΝΗ
Σκουφά 52,10672 ΑΘΗΝΑ
ΤΙΤΛΟΣ ΕΦΕΥΡΕΣΗΣ (54):**ΕΠΙΛΟΓΗ ΚΥΨΕΛΗΣ ΣΤΟΧΟΥ ΚΑΤΑ ΤΗ ΜΕΤΑΠΟΜΠΗ**

ΠΕΡΙΛΗΨΗ(57)

Αποκαλύπτονται συστήματα και μέθοδοι για την επιλογή κυψέλης προορισμού κατά τη διάρκεια διαδικασίας μεταπομπής σε κυψέλη εξυπηρέτησης. Ανιχνεύεται πλήθος γειτονικών κυψελών. Λαμβάνεται από τον εξοπλισμό χρήστη (UE) πλήθος Αναφορών Μετρήσεων (MR) που περιλαμβάνουν τιμές Ληφθείσας Ισχύος Σήματος Αναφοράς (RSRP) από το πλήθος των γειτονικών κυψελών. Εκχωρούνται κλιμακούμενες τιμές βαρύτητας στις τιμές RSRP καθεμιάς MR από το πλήθος των MR. Με βάση τις εκχωρούμενες τιμές RSRP και βαρύτητας, υπολογίζεται σταθμισμένος μέσος όρος τιμών RSRP για κάθε γειτονική κυψέλη. Με βάση το σταθμισμένο μέσο όρο, επιλέγεται κυψέλη προορισμού για αποστολή αιτήματος μεταπομπής. Επιλέγεται κυψέλη προορισμού από το πλήθος γειτονικών κυψελών

με βάση το σταθμισμένο μέσο όρο των τιμών RSRP. Η κυψέλη προορισμού επιλέγεται με βάση περιοδικό χρονοδιάστημα και συντελεστές κλίμακας ανά ταχύτητα UE για τον καθορισμό της μεταπομπής.



ΑΡΙΘΜΟΣ ΕΥΡ. Δ.Ε. (11):3094678
ΑΡΙΘ. ΕΛΛ. ΚΑΤΑΘΕΣΗΣ (21):20170403534
ΗΜΕΡ. ΕΛΛ. ΚΑΤΑΘΕΣΗΣ (22):19/12/2017
ΑΡΙΘ./ΗΜΕΡ. ΔΗΜΟΣΙΕΥΣΗΣ
ΕΥΡΩΠΑΪΚΟΥ ΔΙΠΛΩΜΑΤΟΣ(87):2132257 - 25/10/2017
ΑΡΙΘ./ΗΜΕΡ. ΔΗΜΟΣΙΕΥΣΗΣ
ΕΥΡΩΠΑΪΚΗΣ ΑΙΤΗΣΗΣ (86):08731812.7--10/03/2008
ΔΙΚΑΙΟΥΧΟΣ (73):1)Dow Global Technologies LLC
2040 Dow Center, Midland, MI 48674,
ΗΝΩΜΕΝΕΣ ΠΟΛΙΤΕΙΕΣ ΤΗΣ ΑΜΕΡΙΚΗΣ
ΣΥΜΒ. ΠΡΟΤΕΡΑΙΟΤΗΤΕΣ (30):920244 P-27/03/2007-US
ΕΦΕΥΡΕΤΗΣ (72):1)VO, Van-chau
2)FOX, Richard, T.
3)GRIFFIN, Warren, H.
ΕΙΔΙΚΟΣ ΠΛΗΡΕΞΟΥΣΙΟΣ (74):ΓΑΛΑΝΟΠΟΥΛΟΥ ΑΝΘΟΥΛΑ
Διονύσου 68, 15124 ΜΑΡΟΥΣΙ (ΑΤΤΙΚΗΣ)
ΑΝΤΙΚΛΗΤΟΣ (74):ΜΑΛΑΜΗ ΑΛΚΗΣΤΙΣ-ΕΙΡΗΝΗ
Σκουφά 52,10672 ΑΘΗΝΑ
ΤΙΤΛΟΣ ΕΦΕΥΡΕΣΗΣ (54):**ΑΛΚΕΝΥΛΟ ΑΡΩΜΑΤΙΚΟΣ ΠΟΛΥΜΕΡΙΚΟΣ ΑΦΡΟΣ ΠΟΥ ΠΕΡΙΛΑΜΒΑΝΕΙ ΔΙΟΓΚΩΤΙΚΑ ΜΕΣΑ ΦΘΟΡΙΩΜΕΝΩΝ ΑΛΚΕΝΙΩΝ**

ΠΕΡΙΛΗΨΗ(57)

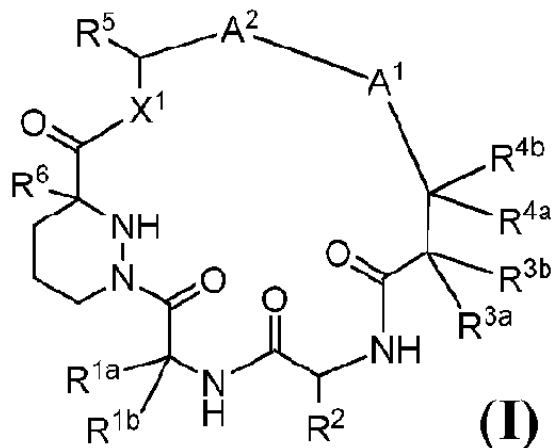
Παρασκευή ποιοτικού πολυμερικού αφρού που περιέχει ένα ή περισσότερα διογκωτικά μέσα από μία συγκεκριμένη ομάδα φθοριωμένων αλκενίων που συγχρόνως εμφανίζουν μηδενικό ΔΚΟ, ΔΥΠ μικρότερο του 50, μία διαλυτότητα σε αλκενυλο αρωματικά πολυμερή που τουσπιτρέπει να αποτελούν περισσότερο από το 50% κ.β. μίας σύνθεσης διογκωτικού μέσου που παράγει έναν ποιοτικό αλκενυλο αρωματικό αφρό.

ΑΡΙΘΜΟΣ ΕΥΡ. Δ.Ε. (11):3094679
ΑΡΙΘ. ΕΛΛ. ΚΑΤΑΘΕΣΗΣ (21):20170403533
ΗΜΕΡ. ΕΛΛ. ΚΑΤΑΘΕΣΗΣ (22):19/12/2017
ΑΡΙΘ./ΗΜΕΡ. ΔΗΜΟΣΙΕΥΣΗΣ
ΕΥΡΩΠΑΪΚΟΥ ΔΙΠΛΩΜΑΤΟΣ(87):2859009 - 18/10/2017
ΑΡΙΘ./ΗΜΕΡ. ΔΗΜΟΣΙΕΥΣΗΣ
ΕΥΡΩΠΑΪΚΗΣ ΑΙΤΗΣΗΣ (86):13730439.0-07/06/2013
ΔΙΚΑΙΟΥΧΟΣ (73):1)Gilead Sciences, Inc.
333 Lakeside Drive, Foster City, CA 94404,
ΗΝΩΜΕΝΕΣ ΠΟΛΙΤΕΙΕΣ ΤΗΣ ΑΜΕΡΙΚΗΣ
2)Cyrpalis Limited
Babraham Hall, Babraham, Cambridge CB22
3AT, ΜΕΓΑΛΗ ΒΡΕΤΑΝΙΑ
ΣΥΜΒ. ΠΡΟΤΕΡΑΙΟΤΗΤΕΣ (30):201261657553 P-08/06/2012-US
ΕΦΕΥΡΕΤΗΣ (72):1)ACIRO, Caroline
2)STEADMAN, Victoria Alexandra
3)PETTIT, Simon Neil
4)POULLENNEC, Karine G.
5)LAZARIDES, Linos
6)DEAN, David Kenneth
7)DUNBAR, Neil Andrew
8)HIGHTON, Adrian John
9)KEATS, Andrew John
10)SIEGEL, Dustin Scott
11)KARKI, Kapil Kumar
12)SCHRIER, Adam James
13)JANSA, Petr
14)MACKMAN, Richard
ΕΙΔΙΚΟΣ ΠΑΡΕΞΟΥΣΙΟΣ (74):ΓΑΛΑΝΟΠΟΥΛΟΥ ΑΝΘΟΥΛΑ
Διονύσου 68, 15124 ΜΑΡΟΥΣΙ (ΑΤΤΙΚΗΣ)
ΑΝΤΙΚΛΗΤΟΣ (74):ΜΑΛΑΜΗ ΑΛΚΗΣΤΙΣ-ΕΙΡΗΝΗ
Σκουφά 52,10672 ΑΘΗΝΑ

ΤΙΤΛΟΣ ΕΦΕΥΡΕΣΗΣ (54):ΜΑΚΡΟΚΥΚΛΙΚΟΙ ΑΝΑΣΤΟΛΕΙΣ ΤΩΝ
ΙΩΝ FLAVIVIRIDAE

ΠΕΡΙΛΗΨΗ(57)

Παρέχονται ενώσεις του Χημικού Τύπου I και φαρμακευτικές αποδεκτά άλατα και εστέρες εξ αυτών. Οι ενώσεις, συνθέσεις, και μέθοδοι που παρέχονται είναι χρήσιμες για την αγωγή των λοιμώξεων ιών, ειδικότερα δε των λοιμώξεων ηπατίτιδας C.

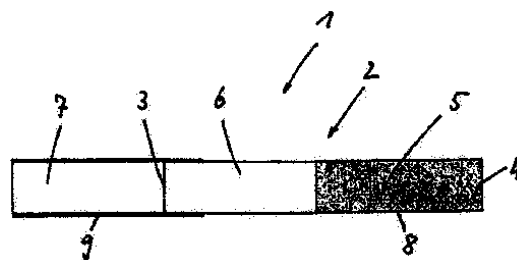


ΑΡΙΘΜΟΣ ΕΥΡ. Δ.Ε. (11):3094680
ΑΡΙΘ. ΕΛΛ. ΚΑΤΑΘΕΣΗΣ (21):20170403507
ΗΜΕΡ. ΕΛΛ. ΚΑΤΑΘΕΣΗΣ (22):19/12/2017
ΑΡΙΘ./ΗΜΕΡ. ΔΗΜΟΣΙΕΥΣΗΣ
ΕΥΡΩΠΑΪΚΟΥ ΔΙΠΛΩΜΑΤΟΣ(87):2763557 - 13/12/2017
ΑΡΙΘ./ΗΜΕΡ. ΔΗΜΟΣΙΕΥΣΗΣ
ΕΥΡΩΠΑΪΚΗΣ ΑΙΤΗΣΗΣ (86):12769936.1-08/10/2012
ΔΙΚΑΙΟΥΧΟΣ (73):1)Philip Morris Products S.A.
Quai Jeanrenaud 3, 2000 Neuchatel,
ΕΛΒΕΤΙΑ
ΣΥΜΒ. ΠΡΟΤΕΡΑΙΟΤΗΤΕΣ (30):11008141-07/10/2011-EP
ΕΦΕΥΡΕΤΗΣ (72):1)RASOULI, Firooz
2)GAMBS, Celine
3)SANCHEZ, Carlos Andres
4)TUZZOLINO, Antonio
ΕΙΔΙΚΟΣ ΠΑΡΕΞΟΥΣΙΟΣ (74):ΚΙΛΙΜΙΡΗΣ "ΠΑΤΡΙΝΟΣ & ΚΙΛΙΜΙΡΗΣ
ΔΙΚΗΓΟΡΙΚΗ ΕΤΑΙΡΙΑ" ΚΩΝΣΤΑΝΤΙΝΟΣ
Χατζηγιάννη Μέξη 7, 11528 ΑΘΗΝΑ
ΑΝΤΙΚΛΗΤΟΣ (74):ΚΙΛΙΜΙΡΗΣ ΚΩΝΣΤΑΝΤΙΝΟΣ
Χατζηγιάννη Μέξη 7,11528 ΑΘΗΝΑ
ΤΙΤΛΟΣ ΕΦΕΥΡΕΣΗΣ (54):ΑΝΤΙΚΕΙΜΕΝΟ ΚΑΠΝΙΣΜΑΤΟΣ ΑΠΟ
ΠΟΛΛΑ ΤΜΗΜΑΤΑ

ΠΕΡΙΛΗΨΗ(57)

Ένα αντικείμενο καπνίσματος (1) που περιλαμβάνει μία ράβδο (2) του καπνιζόμενου υλικού με άκρο στόματος (3) και ένα απομακρυσμένο άκρο (4) απομακρυσμένο από το άκρο στόματος (3). Η ράβδος (2) περιέχει τουλάχιστον ένα πρώτο και ένα δεύτερο τμήμα (5, 6), όπου το πρώτο τμήμα (5) έχει ένα απομακρυσμένο άκρο το οποίο ορίζει το απομακρυσμένο άκρο της ράβδου (2) και το δεύτερο τμήμα (6) είναι διατεταγμένο καθοδικά του πρώτου τμήματος. Το αντικείμενο καπνίσματος περαιτέρω περιλαμβάνει ένα επιστόμιο (7), το οποίο είναι προσαρτημένο προς το άκρο στόματος (3) της ράβδου (2), όπου το πρώτο

τμήμα (5) περιλαμβάνει ένα πρώτο χαρμάνι καπνού με ένα πρώτο επίπεδο συστατικού καπνού και το δεύτερο τμήμα (6) περιλαμβάνει ένα δεύτερο χαρμάνι καπνού με ένα δεύτερο επίπεδο συστατικού καπνού, όπου το δεύτερο επίπεδο του συστατικού καπνού είναι χαμηλότερο από το πρώτο επίπεδο.



ΑΡΙΘΜΟΣ ΕΥΡ. Δ.Ε. (11):3094681
ΑΡΙΘ. ΕΛΛ. ΚΑΤΑΘΕΣΗΣ (21):20170403610
ΗΜΕΡ. ΕΛΛ. ΚΑΤΑΘΕΣΗΣ (22):28/12/2017
ΑΡΙΘ./ΗΜΕΡ. ΔΗΜΟΣΙΕΥΣΗΣ
ΕΥΡΩΠΑΪΚΟΥ ΔΙΠΛΩΜΑΤΟΣ(87):2716304 - 11/10/2017
ΑΡΙΘ./ΗΜΕΡ. ΔΗΜΟΣΙΕΥΣΗΣ
ΕΥΡΩΠΑΪΚΗΣ ΑΙΤΗΣΗΣ (86):12790050.4--22/05/2012
ΔΙΚΑΙΟΥΧΟΣ (73):1)Delta-Fly Pharma, Inc.
37-5, Nishikino, Miyajima Kawauchi-cho,
Tokushima-shi Tokushima 771-0116,
ΙΑΠΩΝΙΑ
ΣΥΜΒ. ΠΡΟΤΕΡΑΙΟΤΗΤΕΣ (30):2011114946-23/05/2011-JP
ΕΦΕΥΡΕΤΗΣ (72):1)ISHIDA, Tatsuhito
2)HUANG, Cheng-long
3)WADA, Hiromi
ΕΙΔΙΚΟΣ ΠΛΗΡΕΞΟΥΣΙΟΣ (74):ΑΘΑΝΑΣΙΑΔΟΥ "ΕΛΕΝΗ Γ.
ΠΑΠΑΚΩΝΣΤΑΝΤΙΝΟΥ ΚΑΙ
ΣΥΝΕΡΓΑΤΕΣ, ΔΙΚΗΓΟΡΙΚΗ ΕΤΑΙΡΙΑ"
ΜΑΡΙΑ
Κουμπάρη 2, 10674 ΑΘΗΝΑ
ΑΝΤΙΚΛΗΤΟΣ (74):ΓΙΑΖΙΤΖΟΓΛΟΥ ΕΥΑΓΓΕΛΙΑ
Κουμπάρη 2,10674 ΑΘΗΝΑ
ΤΙΤΛΟΣ ΕΦΕΥΡΕΣΗΣ (54):ΕΝΑ ΛΙΠΟΣΩΜΑ ΠΟΥ ΠΕΡΙΛΑΜΒΑ-
ΝΕΙ ΜΟΡΙΟ shRNA ΠΟΥ ΣΤΟΧΕΥΕΙ
ΜΙΑ ΘΥΜΙΔΥΛΙΚΗ ΣΥΝΘΑΣΗ ΚΑΙ
ΧΡΗΣΗ ΑΥΤΟΥ

ΠΕΡΙΛΗΨΗ(57)

Αυτή η μέθοδος παρέχει μία μέθοδο για διανομή shRNA που στοχεύει TS in vivo. Επιπλέον, παρέχεται το ακόλουθο: ένας παράγοντας έναντι όγκων, ο οποίος περιλαμβάνει βραχείας φουρκέτας RNA (shRNA) ικανό να αναστέλλει έκφραση

θυμιδυλικής συνθάσης με δράση RNAi και ένα PEG-τροποποιημένο κατιονικό λιπόσωμα, όπου το shRNA συνδέεται στην επιφάνεια του PEG-τροποποιημένου κατιονικού λιποσώματος και έχει ένα επικρεμάμενο που περιλαμβάνει τουλάχιστον δύο νουκλεοτίδια στο 3' άκρο.

ΑΡΙΘΜΟΣ ΕΥΡ. Δ.Ε. (11):3094682
ΑΡΙΘ. ΕΛΛ. ΚΑΤΑΘΕΣΗΣ (21):20170403611
ΗΜΕΡ. ΕΛΛ. ΚΑΤΑΘΕΣΗΣ (22):28/12/2017
ΑΡΙΘ./ΗΜΕΡ. ΔΗΜΟΣΙΕΥΣΗΣ
ΕΥΡΩΠΑΪΚΟΥ ΔΙΠΛΩΜΑΤΟΣ(87):2965754 - 04/10/2017
ΑΡΙΘ./ΗΜΕΡ. ΔΗΜΟΣΙΕΥΣΗΣ
ΕΥΡΩΠΑΪΚΗΣ ΑΙΤΗΣΗΣ (86):15176372.9--12/07/2015
ΔΙΚΑΙΟΥΧΟΣ (73):1)MegaPro Biomedical Co., Ltd.
Suite 3201, 32F, International Trade Building
No. 333, Keeling Road, Sec.1, Taipei 110,
ΙΔΙΑΙΤΕΡΟ ΤΕΛΩΝΕΙΑΚΟ ΕΛΔΑΦΟΣ
ΤΑΪΒΑΝ, ΠΙΕΝΓΚΟΥ, ΚΙΝΜΕΝ ΚΑΙ
ΜΑΤΣΟΥ
ΣΥΜΒ. ΠΡΟΤΕΡΑΙΟΤΗΤΕΣ (30):201462023533 P-11/07/2014-US
ΕΦΕΥΡΕΤΗΣ (72):1)CHEN, Chih-Lung
2)HSIEH, Wen-Yuan
3)LIN, Chen-Hsuan
4)LIN, Su-Yo
5)HUANG, Shin-Yi
6)HSU, Yuan-Hung
7)WANG, Shian-Jy
8)HUANG, Hsin Jung
ΕΙΔΙΚΟΣ ΠΛΗΡΕΞΟΥΣΙΟΣ (74):ΑΘΑΝΑΣΙΑΔΟΥ "ΕΛΕΝΗ Γ.
ΠΑΠΑΚΩΝΣΤΑΝΤΙΝΟΥ ΚΑΙ
ΣΥΝΕΡΓΑΤΕΣ, ΔΙΚΗΓΟΡΙΚΗ ΕΤΑΙΡΙΑ"
ΜΑΡΙΑ
Κουμπάρη 2, 10674 ΑΘΗΝΑ
ΑΝΤΙΚΛΗΤΟΣ (74):ΓΙΑΖΙΤΖΟΓΛΟΥ ΕΥΑΓΓΕΛΙΑ
Κουμπάρη 2,10674 ΑΘΗΝΑ
ΤΙΤΛΟΣ ΕΦΕΥΡΕΣΗΣ (54):ΜΕΘΟΔΟΣ ΑΝΤΙΜΕΤΩΠΙΣΗΣ ΣΙΔΗ-
ΡΟΠΕΝΙΑΣ

ΠΕΡΙΛΗΨΗ(57)

Μία μέθοδος για αντιμετώπιση μιας πάθησης η οποία σχετίζεται με σιδηροπενία. Η μέθοδος περιλαμβάνει στάδια ταυτοποίησης ενός ασθενούς ο οποίος έχει μία πάθηση η οποία σχετίζεται με σιδηροπενία και χορήγησης μιας αποτελεσματικής ποσότητας βιοσυμβατών νανοσωματιδίων οξειδίου του σιδήρου στον ασθενή. Τα βιοσυμβατά νανοσωματίδια οξειδίου του σιδήρου περιέχουν έκαστο έναν πυρήνα οξειδίου του σιδήρου ο οποίος καλύπτεται από ένα ή περισσότερα βιοσυμβατά πολυμερή, έκαστο εκ των οποίων έχει μια ομάδα πολυαιθυλενογλυκόλης, μία ομάδα σιλανίου, και έναν συνδέτη ο οποίος συνδέει, μέσω ενός ομοιοπολικού δεσμού, την ομάδα πολυαιθυλενογλυκόλης και την ομάδα σιλανίου.

ΑΡΙΘΜΟΣ ΕΥΡ. Δ.Ε. (11):3094683
ΑΡΙΘ. ΕΛΛ. ΚΑΤΑΘΕΣΗΣ (21):20170403508
ΗΜΕΡ. ΕΛΛ. ΚΑΤΑΘΕΣΗΣ (22):19/12/2017
ΑΡΙΘ./ΗΜΕΡ. ΔΗΜΟΣΙΕΥΣΗΣ
ΕΥΡΩΠΑΪΚΟΥ ΔΙΠΛΩΜΑΤΟΣ(87):2539352 - 04/10/2017
ΑΡΙΘ./ΗΜΕΡ. ΔΗΜΟΣΙΕΥΣΗΣ
ΕΥΡΩΠΑΪΚΗΣ ΑΙΤΗΣΗΣ (86):11713395.9--22/02/2011
ΔΙΚΑΙΟΥΧΟΣ (73):1)University of Connecticut
263 Farmington Avenue, Farmington, CT
06030, ΗΝΩΜΕΝΕΣ ΠΟΛΙΤΕΙΕΣ ΤΗΣ
ΑΜΕΡΙΚΗΣ
2)The United States of America, as represented
by The Secretary, Department of Health and
Human Services
National Institute of Health Office of Technol-
ogy Transfer 6011 Executive Boulevard Suite
325, MSC 7660, Bethesda, Maryland 20892-
7660, ΗΝΩΜΕΝΕΣ ΠΟΛΙΤΕΙΕΣ ΤΗΣ
ΑΜΕΡΙΚΗΣ

ΣΥΜΒ. ΠΡΟΤΕΡΑΙΟΤΗΤΕΣ (30):306687 P-22/02/2010-US
ΕΦΕΥΡΕΤΗΣ (72):1)LIANG, Bruce
2)JACOBSON, Kenneth A.
3)JOSHI, Bhalchandra V.
4)KUMAR, Thatikonda Santosh

ΕΙΔΙΚΟΣ ΠΛΗΡΕΞΟΥΣΙΟΣ (74):ΚΙΛΙΜΙΡΗΣ "ΠΑΤΡΙΝΟΣ & ΚΙΛΙΜΙΡΗΣ
ΔΙΚΗΓΟΡΙΚΗ ΕΤΑΙΡΙΑ" ΚΩΝΣΤΑΝΤΙΝΟΣ
Χατζηγιάννη Μέξη 7, 11528 ΑΘΗΝΑ

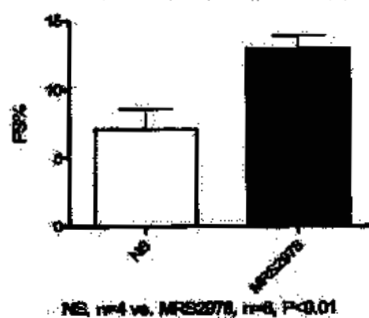
ΑΝΤΙΚΛΗΤΟΣ (74):ΚΙΛΙΜΙΡΗΣ ΚΩΝΣΤΑΝΤΙΝΟΣ
Χατζηγιάννη Μέξη 7,11528 ΑΘΗΝΑ

ΤΙΤΛΟΣ ΕΦΕΥΡΕΣΗΣ (54):ΠΑΡΑΓΩΓΑ AMP ΓΙΑ ΤΗΝ ΘΕΡΑΠΕΙΑ
ΚΑΡΔΙΑΚΩΝ ΑΣΘΕΝΕΙΩΝ

ΠΕΡΙΛΗΨΗ(57)

Περιγράφονται φωσφορικά και φωσφινικά N-μεθανοκάρβα παράγωγα του AMP, συμπεριλαμβανομένων αναλόγων προφαρμάκων αυτών. MRS2339, ένα 2-χλωρο-AMP παράγωγο που περιέχει ένα (N)-μεθανοκαρβα(δικυκλο[3.1.0]εξανίου) σύστημα δακτυλίου στην θέση της ριβόζης, ενεργοποιεί υποδοχείς P2X, ελεγχόμενος από εκλεκτικό συνδέτη διαύλους ιόντος. Φωσφορικά ανάλογα του MRS2339 συντετέθησαν χρησιμοποιώντας Michaelis-Arbuzon και Wittig αντιδράσεις, επί τη βάσει της προσδοκίας αυξημένης ημίσειας-ζωής in vivo, λόγω της σταθερότητας του δεσμού C-P. Όταν χορηγήθηκαν σε ποντικούς που υπερεκφράζουν καλσεκουεστρίνη (ένα γενετικό μοντέλο καρδιακής ανεπάρκειας) μέσω μιας μίνι-οσμωτικής αντλίας (Alzet), ορισμένα ανάλογα αύξησαν σημαντικά την ανέπαφη καρδιακή συσταλτική λειτουργία in vivo, όπως εκτιμήθηκε μέσω προκαλούμενης από υπερηχοκαρδιογράφημα κλασματικής βράχυνσης (FS) εν συγκρίσει προς ποντικούς στους οποίους είχε εγχυθεί φορέας. Το εύρος καρβοκυκλικών αναλόγων νουκλεοτιδίου για θεραπεία καρδιακής ανεπάρκειας έχει επεκταθεί.

Εγχυση 2-εβδομάδων MRS2339 προκαλεί βελτιωμένη κλασματική βράχυνση ανέπαφης καρδιάς in vivo



ΑΡΙΘΜΟΣ ΕΥΡ. Δ.Ε. (11):3094684
ΑΡΙΘ. ΕΛΛ. ΚΑΤΑΘΕΣΗΣ (21):20170403609
ΗΜΕΡ. ΕΛΛ. ΚΑΤΑΘΕΣΗΣ (22):28/12/2017
ΑΡΙΘ./ΗΜΕΡ. ΔΗΜΟΣΙΕΥΣΗΣ
ΕΥΡΩΠΑΪΚΟΥ ΔΙΠΛΩΜΑΤΟΣ(87):2185005 - 04/10/2017
ΑΡΙΘ./ΗΜΕΡ. ΔΗΜΟΣΙΕΥΣΗΣ
ΕΥΡΩΠΑΪΚΗΣ ΑΙΤΗΣΗΣ (86):08786852.7--04/08/2008
ΔΙΚΑΙΟΥΧΟΣ (73):1)Vetagro International S.r.l.
Via Ignazio Porro 2, 42124 Reggio Emilia
(RE), ΙΤΑΛΙΑ

ΣΥΜΒ. ΠΡΟΤΕΡΑΙΟΤΗΤΕΣ (30):MI20071623-03/08/2007-IT
ΕΦΕΥΡΕΤΗΣ (72):1)PIVA, Andrea
2)TEDESCHI, Maurizio

ΕΙΔΙΚΟΣ ΠΛΗΡΕΞΟΥΣΙΟΣ (74):ΑΘΑΝΑΣΙΑΔΟΥ "ΕΛΕΝΗ Γ.
ΠΑΠΑΚΩΝΣΤΑΝΤΙΝΟΥ ΚΑΙ
ΣΥΝΕΡΓΑΤΕΣ, ΔΙΚΗΓΟΡΙΚΗ ΕΤΑΙΡΙΑ"
ΜΑΡΙΑ
Κουμπάρη 2, 10674 ΑΘΗΝΑ

ΑΝΤΙΚΛΗΤΟΣ (74):ΓΙΑΖΙΤΖΟΓΛΟΥ ΕΥΑΓΓΕΛΙΑ
Κουμπάρη 2,10674 ΑΘΗΝΑ

ΤΙΤΛΟΣ ΕΦΕΥΡΕΣΗΣ (54):ΣΥΝΕΡΓΙΚΗ ΣΥΝΘΕΣΗ Η ΟΠΟΙΑ ΠΕ-
ΡΙΛΑΜΒΑΝΕΙ ΑΡΩΜΑΤΙΚΕΣ ΟΥΣΙΕΣ
ΚΑΙ ΟΡΓΑΝΙΚΑ ΟΞΕΑ ΚΑΙ ΧΡΗΣΗ
ΑΥΤΗΣ

ΠΕΡΙΛΗΨΗ(57)

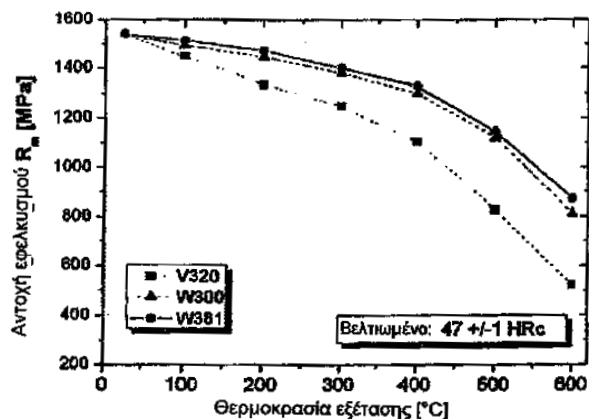
Η παρούσα εφεύρεση αναφέρεται σε μία σύνθεση η οποία περιλαμβάνει ένα συνεργικό μείγμα - τουλάχιστον μίας αρωματικής ενώσεως επιλεγόμενης από την ομάδα που περιλαμβάνει θυμόλη, βανιλίνη, καρβακρόλη, κινναμαλδεΐδη, οκτανοϊκό οξύ, επτανοϊκό οξύ, διαλλυλοδισουλφίδιο, καμφορά, λιμονένιο, ροσμαρινικό οξύ, p-κυμόλιο και 1,8-κινεόλη, και - τουλάχιστον ενός οργανικού οξέος επιλεγόμενου από την ομάδα που περιλαμβάνει γαλακτικό οξύ, μηλικό οξύ,

βενζοϊκό οξύ, φουμαρικό οξύ και σορβικό οξύ ή ένα άλας αυτών με ένα αλκάλιο ή μία αλκαλική γαία. Επιπλέον, η παρούσα εφεύρεση αναφέρεται στη χρήση της εν λόγω συνθέσεως ως συντηρητικού για ζωοτροφές και πρόσθετα που προορίζονται κατά προτίμηση για μονογαστρικά ζώα.

ΑΡΙΘΜΟΣ ΕΥΡ. Δ.Ε. (11):3094685
ΑΡΙΘ. ΕΛΛ. ΚΑΤΑΘΕΣΗΣ (21):20170403607
ΗΜΕΡ. ΕΛΛ. ΚΑΤΑΘΕΣΗΣ (22):28/12/2017
ΑΡΙΘ./ΗΜΕΡ. ΔΗΜΟΣΙΕΥΣΗΣ
ΕΥΡΩΠΑΪΚΟΥ ΔΙΠΛΩΜΑΤΟΣ(87):2375212 - 04/10/2017
ΑΡΙΘ./ΗΜΕΡ. ΔΗΜΟΣΙΕΥΣΗΣ
ΕΥΡΩΠΑΪΚΗΣ ΑΙΤΗΣΗΣ (86):11450040.8--17/03/2011
ΔΙΚΑΙΟΥΧΟΣ (73):1)BOHLER EDELSTAHL GMBH & CO KG
 Mariazellerstrasse 25,8605 KAPFENBERG,
 ΑΥΣΤΡΙΑ
ΣΥΜΒ. ΠΡΟΤΕΡΑΙΟΤΗΤΕΣ (30):5502010-06/04/2010-AT
ΕΦΕΥΡΕΤΗΣ (72):1)Caliskanoglu, Devrim
 2)Schweiger, Herbert
 3)Siller, Ingo
ΕΙΔΙΚΟΣ ΠΑΡΕΞΟΥΣΙΟΣ (74):ΑΘΑΝΑΣΙΑΔΟΥ "ΕΛΕΝΗ Γ.
 ΠΑΠΑΚΩΝΣΤΑΝΤΙΝΟΥ ΚΑΙ
 ΣΥΝΕΡΓΑΤΕΣ, ΔΙΚΗΓΟΡΙΚΗ ΕΤΑΙΡΙΑ"
 ΜΑΡΙΑ
 Κουμπάρη 2, 10674 ΑΘΗΝΑ
ΑΝΤΙΚΛΗΤΟΣ (74):ΓΙΑΖΙΤΖΟΓΛΟΥ ΕΥΑΓΓΕΛΙΑ
 Κουμπάρη 2,10674 ΑΘΗΝΑ
ΤΙΤΛΟΣ ΕΦΕΥΡΕΣΗΣ (54):ΚΑΝΗ ΓΙΑ ΟΠΛΑ
ΠΕΡΙΛΗΨΗ(57)

Η εφεύρεση αφορά κάνη όπλων, ιδίως όπλων χειρός μικρού βάρους. Για την αύξηση του δυναμικού ασφαλείας έναντι ψαθυρής θραύσης με ταυτόχρονη ελαχιστοποίηση του πάχους τοιχώματος και για την εξασφάλιση της απαιτούμενης σκληρότητας υλικού σε θερμοκρασίες άνω των 500 βαθμών Κελσίου, σύμφωνα με την εφεύρεση προβλέπεται η κάνη όπλων να δημιουργηθεί από μορφοποιημένο τεχνικό υλικό με χημική σύσταση σε %κ.β. καθώς και προσμειξεις λόγω σύντηξης,

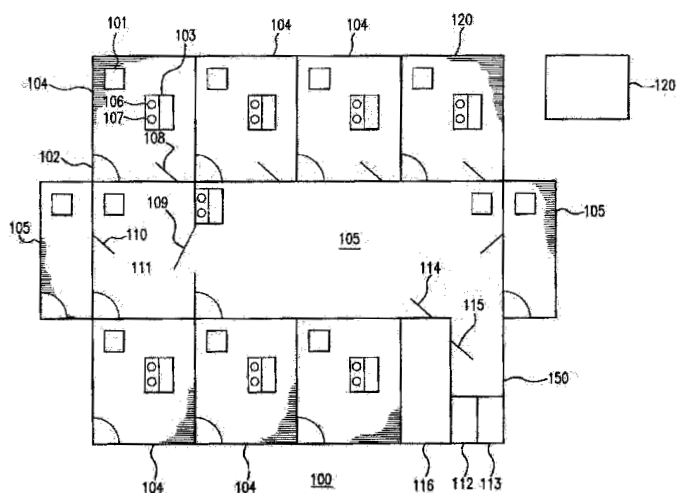
το οποίο θερμικά βελτιωμένο τεχνικό υλικό κάνης εμφανίζει σκληρότητα τουλάχιστον 46 έως 48 HRC.



ΑΡΙΘΜΟΣ ΕΥΡ. Δ.Ε. (11):3094686
ΑΡΙΘ. ΕΛΛ. ΚΑΤΑΘΕΣΗΣ (21):20170403497
ΗΜΕΡ. ΕΛΛ. ΚΑΤΑΘΕΣΗΣ (22):18/12/2017
ΑΡΙΘ./ΗΜΕΡ. ΔΗΜΟΣΙΕΥΣΗΣ
ΕΥΡΩΠΑΪΚΟΥ ΔΙΠΛΩΜΑΤΟΣ(87):3104352 - 27/09/2017
ΑΡΙΘ./ΗΜΕΡ. ΔΗΜΟΣΙΕΥΣΗΣ
ΕΥΡΩΠΑΪΚΗΣ ΑΙΤΗΣΗΣ (86):16171348.2--25/05/2016
ΔΙΚΑΙΟΥΧΟΣ (73):1)Penland, Rustin, B.
 1216 22nd Street, Nederland, TX 77627,
 ΗΝΩΜΕΝΕΣ ΠΟΛΙΤΕΙΕΣ ΤΗΣ ΑΜΕΡΙΚΗΣ
ΣΥΜΒ. ΠΡΟΤΕΡΑΙΟΤΗΤΕΣ (30):201562171949 P-05/06/2015-US
ΕΦΕΥΡΕΤΗΣ (72):1)Penland, Rustin, B.
ΕΙΔΙΚΟΣ ΠΑΡΕΞΟΥΣΙΟΣ (74):ΚΙΛΙΜΙΡΗΣ "ΠΑΤΡΙΝΟΣ & ΚΙΛΙΜΙΡΗΣ
 ΔΙΚΗΓΟΡΙΚΗ ΕΤΑΙΡΙΑ" ΚΩΝΣΤΑΝΤΙΝΟΣ
 Χατζηγιάννη Μέξη 7, 11528 ΑΘΗΝΑ
ΑΝΤΙΚΛΗΤΟΣ (74):ΚΙΛΙΜΙΡΗΣ ΚΩΝΣΤΑΝΤΙΝΟΣ
 Χατζηγιάννη Μέξη 7,11528 ΑΘΗΝΑ
ΤΙΤΛΟΣ ΕΦΕΥΡΕΣΗΣ (54):ΣΥΣΤΗΜΑ ΑΣΦΑΛΕΙΑΣ ΓΙΑ ΤΗΝ ΑΝΑ-
 ΓΝΩΡΙΣΗ ΕΝΟΧΛΗΣΕΩΝ ΣΕ ΚΤΙΡΙΟ
ΠΕΡΙΛΗΨΗ(57)

Σύστημα ασφαλείας (100, 500) που περιέχει μηχανή λήψης (101, 501), οθόνη (102, 502) σε ένα αριθμό δωματίων (104) και κλωβό αποθήκευσης (103, 503) για αμυντικό όργανο που εγκαθίσταται ενός δωματίου (104) κτιρίου (150). Ο κλωβός αποθήκευσης επικοινωνεί με μηχανή λήψης που μπορεί να καταγράφει βίντεο και ήχο των περιστατικών ή συμβάντων εντός του δωματίου. Ο κλωβός αποθήκευσης είναι διαμορφωμένος έτσι ώστε να επικοινωνεί με κινητή συσκευή (510) μέσω πρωτοκόλλου επικοινωνιών (515) καινά είναι σε ηλεκτρονική συνεργασία με δύο τουλάχιστον μηχανισμούς ενεργοποίησης (106, 107, 201, 202): ένας που ενεργοποιείται σε καταστάσεις όχι έκτακτης ανάγκης και ένας άλλος που είναι ενεργός για καταστάσεις έκτακτης ανάγκης. Σε αμφότερες τις περιπτώσεις η μηχανή λήψης προσαρμόζεται ώστε να καταγράφει βίντεο και ήχο της κατάστασης, αλλά σε κατάσταση έκτακτης ανάγκης η μηχανή λήψης μεταδίδει το βίντεο και τον ήχο σε άλλα μέρη του κτιρίου, ώστε να προσφέρει σε άτομα που εφίσκονται εντός αυτών πληροφορία σε πραγματικό χρόνο όσον αφορά την

κατάσταση έκτακτης ανάγκης. Ο δεύτερος μηχανισμός ενεργοποίησης παρέχει επί πλέον πρόσβαση σε αμυντικό όργανο που ευρίσκεται εντός του κλωβού αποθήκευσης.



ΑΡΙΘΜΟΣ ΕΥΡ. Δ.Ε. (11):3094687
ΑΡΙΘ. ΕΛΛ. ΚΑΤΑΘΕΣΗΣ (21):20170403496
ΗΜΕΡ. ΕΛΛ. ΚΑΤΑΘΕΣΗΣ (22):18/12/2017
ΑΡΙΘ./ΗΜΕΡ. ΔΗΜΟΣΙΕΥΣΗΣ
ΕΥΡΩΠΑΪΚΟΥ ΔΙΠΛΩΜΑΤΟΣ(87):2023958 - 25/10/2017
ΑΡΙΘ./ΗΜΕΡ. ΔΗΜΟΣΙΕΥΣΗΣ
ΕΥΡΩΠΑΪΚΗΣ ΑΙΤΗΣΗΣ (86):07748029.1--18/04/2007
ΔΙΚΑΙΟΥΧΟΣ (73):1)McNeil AB

ΣΥΜΒ. ΠΡΟΤΕΡΑΙΟΤΗΤΕΣ (30):0601089-16/05/2006-SE
ΕΦΕΥΡΕΤΗΣ (72):
1)STEEN, Per
2)DYMITROWICS, Darek
3)HUGERTH, Andreas
4)WALTERMO, Asa
5)PALSSON, Magnus
6)OLSSON, Roland
7)NICKLASSON, Fredrik
8)SCHLUTER, Anette
9)THYRESSON, Kristina
10)MODY, Seema, K.
11)BOSSON, Bengt
12)LINDELL, Katarina

ΕΙΔΙΚΟΣ ΠΑΡΕΞΟΥΣΙΟΣ (74):ΚΙΛΙΜΙΡΗΣ "ΠΑΤΡΙΝΟΣ & ΚΙΛΙΜΙΡΗΣ
ΔΙΚΗΓΟΡΙΚΗ ΕΤΑΙΡΙΑ" ΚΩΝΣΤΑΝΤΙΝΟΣ
Χατζηγιάννη Μέξη 7, 11528 ΑΘΗΝΑ

ΑΝΤΙΚΛΗΤΟΣ (74):ΚΙΛΙΜΙΡΗΣ ΚΩΝΣΤΑΝΤΙΝΟΣ
Χατζηγιάννη Μέξη 7,11528 ΑΘΗΝΑ

ΤΙΤΛΟΣ ΕΦΕΥΡΕΣΗΣ (54):**ΦΑΡΜΑΚΕΥΤΙΚΟ ΠΡΟΪΟΝ ΓΙΑ ΕΝΔΟ-
ΣΤΟΜΑΤΙΚΗ ΧΟΡΗΓΗΣΗ ΝΙΚΟΤΙΝΗΣ
ΤΟ ΟΠΟΙΟ ΠΕΡΙΛΑΜΒΑΝΕΙ ΤΡΟΜΕ-
ΤΑΜΟΛΗ ΩΣ ΡΥΘΜΙΣΤΙΚΟ ΠΑΡΑ-
ΓΟΝΤΑ**

ΠΕΡΙΛΗΨΗ(57)

Φαρμακευτικό, στοματικό σκεύασμα για χορήγηση νικοτίνης σε οιαδήποτε μορφή σε υποκείμενο μέσω διαβλεπνογονικής πρόσληψης στη στοματική κοιλότητα, το

οποίο περιλαμβάνει νικοτίνη σε οιαδήποτε μορφή, όπου το εν λόγω στοματικό σκεύασμα είναι ρυθμισμένο τουλάχιστον με τρομεταμόλη. Επίσης εμπεριέχεται μέθοδος για τη χορήγηση από το στόμα νικοτίνης σε οιαδήποτε μορφή, μέθοδος για τη μείωση της παρόρμησης για κάπνισμα ή χρήση καπνού καθώς και μέθοδοι για παραγωγή του στοματικού σκευάσματος, η χρήση τουστοματικού σκευάσματος για επίτευξη διαβλεπνογονικής πρόσληψης νικοτίνης στη στοματική κοιλότητα ενός υποκειμένου, και η χρήση νικοτίνης για την παραγωγή στοματικού σκευάσματος για την αγωγή νόσου επιλεγόμενης από την ομάδα που αποτελείται από εξάρτηση από καπνό ή νικοτίνη, νόσο του Alzheimer, νόσο του Crohn, νόσο του Parkinson, σύνδρομο Tourette, ελκώδη κολίτιδα και έλεγχο βάρους μετά από διακοπή καπνίσματος.

ΑΡΙΘΜΟΣ ΕΥΡ. Δ.Ε. (11):3094688
ΑΡΙΘ. ΕΛΛ. ΚΑΤΑΘΕΣΗΣ (21):20170403495
ΗΜΕΡ. ΕΛΛ. ΚΑΤΑΘΕΣΗΣ (22):18/12/2017
ΑΡΙΘ./ΗΜΕΡ. ΔΗΜΟΣΙΕΥΣΗΣ
ΕΥΡΩΠΑΪΚΟΥ ΔΙΠΛΩΜΑΤΟΣ(87):2923811 - 27/09/2017
ΑΡΙΘ./ΗΜΕΡ. ΔΗΜΟΣΙΕΥΣΗΣ
ΕΥΡΩΠΑΪΚΗΣ ΑΙΤΗΣΗΣ (86):14162238.1--28/03/2014
ΔΙΚΑΙΟΥΧΟΣ (73):1)PLASTICS UNBOUND GMBH
Hertensteinstrasse 51,6004 LUZERN,
ΕΛΒΕΤΙΑ

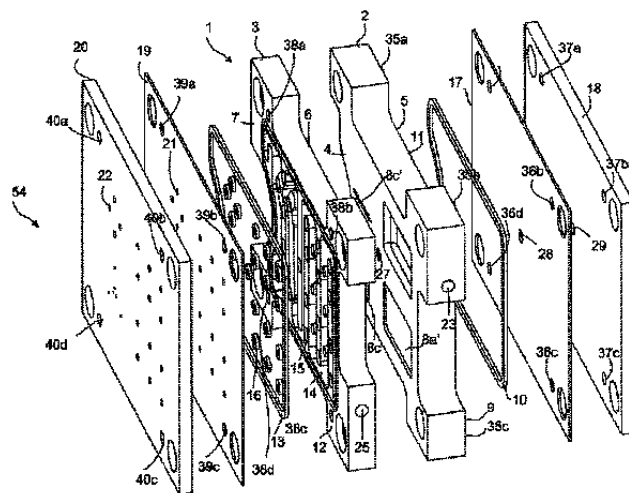
ΣΥΜΒ. ΠΡΟΤΕΡΑΙΟΤΗΤΕΣ (30):
ΕΦΕΥΡΕΤΗΣ (72):1)Axelsson, Robert
2)Franksson, Olof
ΕΙΔΙΚΟΣ ΠΑΡΕΞΟΥΣΙΟΣ (74):ΚΙΛΙΜΙΡΗΣ "ΠΑΤΡΙΝΟΣ & ΚΙΛΙΜΙΡΗΣ
ΔΙΚΗΓΟΡΙΚΗ ΕΤΑΙΡΙΑ" ΚΩΝΣΤΑΝΤΙΝΟΣ
Χατζηγιάννη Μέξη 7, 11528 ΑΘΗΝΑ
ΑΝΤΙΚΛΗΤΟΣ (74):ΚΙΛΙΜΙΡΗΣ ΚΩΝΣΤΑΝΤΙΝΟΣ
Χατζηγιάννη Μέξη 7,11528 ΑΘΗΝΑ

ΤΙΤΛΟΣ ΕΦΕΥΡΕΣΗΣ (54):**ΜΗΤΡΑ ΕΓΧΥΣΗΣ, ΕΡΓΑΛΕΙΟ ΧΥΤΕΥ-
ΣΗΣ ΜΕ ΕΓΧΥΣΗ ΠΟΥ ΠΕΡΙΛΑΜΒΑ-
ΝΕΙ ΤΗ ΜΗΤΡΑ ΕΓΧΥΣΗΣ, ΜΕΘΟΔΟΣ
ΧΡΗΣΗΣ ΑΥΤΩΝ**

ΠΕΡΙΛΗΨΗ(57)

Μια μήτρα έγχυσης (1) περιέχει πλάκα της μήτρας εγχυτήρα (2) με μια πρώτη επιφάνεια της πλάκας της μήτρας εγχυτήρα (4) και αντικείμενη δεύτερη επιφάνεια της πλάκας της μήτρας εγχυτήρα (5), πλάκα της μήτρας εκβολέα (3) με μια πρώτη επιφάνεια της πλάκας της μήτρας εκβολέα (6) και αντικείμενη δεύτερη επιφάνεια της πλάκας της μήτρας εκβολέα (7), όπου η πρώτη επιφάνεια της πλάκας της μήτρας εγχυτήρα (4) βλέπει προς την πρώτη επιφάνεια της πλάκας της μήτρας εκβολέα (6), ένα τουλάχιστον κανάλι του μέσου ρύθμισης της θερμοκρασίας (11, 14) που συνδέει μια εισαγωγή του μέσου ρύθμισης της θερμοκρασίας (23, 25) της μήτρας έγχυσης (1) προς εξαγωγή του μέσου ρύθμισης της θερμοκρασίας (24, 26) της μήτρας έγχυσης (1), όπου το ένα τουλάχιστον κανάλι του μέσου ρύθμισης της

θερμοκρασίας (11, 14) διασχίζει περιοχή τουλάχιστον μιας εκ των δεύτερης επιφάνειας της πλάκας της μήτρας εγχυτήρα (5) και/ή δεύτερης επιφάνειας της πλάκας της μήτρας εκβολέα (7) και καθορίζει ελεύθερο άνοιγμα (30, 33) στην αντίστοιχη επιφάνεια της πλάκας της μήτρας (5, 7) κατά μήκος τμήματος τουλάχιστον του ενός τουλάχιστον καναλιού του μέσου ρύθμισης της θερμοκρασίας (11, 20 14)

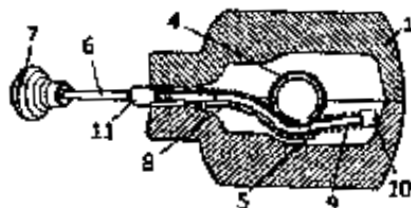


ΑΡΙΘΜΟΣ ΕΥΡ. Δ.Ε. (11):3094689
ΑΡΙΘ. ΕΛΛ. ΚΑΤΑΘΕΣΗΣ (21):20170403494
ΗΜΕΡ. ΕΛΛ. ΚΑΤΑΘΕΣΗΣ (22):18/12/2017
ΑΡΙΘ./ΗΜΕΡ. ΔΗΜΟΣΙΕΥΣΗΣ
ΕΥΡΩΠΑΪΚΟΥ ΔΙΠΛΩΜΑΤΟΣ(87):2935050 - 01/11/2017
ΑΡΙΘ./ΗΜΕΡ. ΔΗΜΟΣΙΕΥΣΗΣ
ΕΥΡΩΠΑΪΚΗΣ ΑΙΤΗΣΗΣ (86):13863890.3--29/11/2013
ΔΙΚΑΙΟΥΧΟΣ (73):1)MacGregor Finland Oy
Hallimestarinkatu 6, 20780 Kaarina,
ΦΙΝΛΑΝΔΙΑ
ΣΥΜΒ. ΠΡΟΤΕΡΑΙΟΤΗΤΕΣ (30):20126365-21/12/2012-FI
ΕΦΕΥΡΕΤΗΣ (72):1)OSTBERG, Juhana
ΕΙΔΙΚΟΣ ΠΛΗΡΕΞΟΥΣΙΟΣ (74):ΚΙΑΙΜΙΡΗΣ "ΠΑΤΡΙΝΟΣ & ΚΙΑΙΜΙΡΗΣ
ΔΙΚΗΓΟΡΙΚΗ ΕΤΑΙΡΙΑ" ΚΩΝΣΤΑΝΤΙΝΟΣ
Χατζηγιάννη Μέξη 7, 11528 ΑΘΗΝΑ
ΑΝΤΙΚΑΗΤΟΣ (74):ΚΙΑΙΜΙΡΗΣ ΚΩΝΣΤΑΝΤΙΝΟΣ
Χατζηγιάννη Μέξη 7,11528 ΑΘΗΝΑ
ΤΙΤΛΟΣ ΕΦΕΥΡΕΣΗΣ (54):ΠΕΡΙΣΤΡΕΦΟΜΕΝΗ ΔΙΑΤΑΞΗ ΑΣΦΑ-
ΛΙΣΗΣ

ΠΕΡΙΛΗΨΗ(57)

Περιστρεφόμενη διάταξη ασφάλισης για την ένωση δύο εμπορευματοκιβωτίων που είναι στοιβαγμένα το ένα πάνω στο άλλο ή για την ένωση ενός εμπορευματοκιβωτίου με ένα σημείο στερέωσης κάτω από αυτό, η οποία περιστρεφόμενη διάταξη ασφάλισης περιέχει ένα σώμα (1), ένα άνω περιστρεφόμενο τμήμα ασφάλισης (2) για το εμπορευματοκιβώτιο και ένα κάτω περιστρεφόμενο τμήμα ασφάλισης (3) για το κάτω εμπορευματοκιβώτιο ή για το αντίστοιχο τμήμα της βάσης στερέωσης, τα οποία άνω και κάτω περιστρεφόμενα τμήματα ασφάλισης είναι άκαμπτα συνδεδεμένα μεταξύ τους π.χ. μέσω ενός άξονα (4), και μέσα στην εν λόγω περιστρεφόμενη διάταξη ασφάλισης είναι

διευθετημένο ένα σύρμα χειρισμού (6) για την περιστροφή των τμημάτων ασφάλισης. Η εφεύρεση εφαρμόζεται κατά τέτοιον τρόπο που τουλάχιστον ένα στοιχείο (8, 9) που είναι εύκαμπτο στη διαμήκη κατεύθυνση του είναι στερεωμένο μέσω σπειρώματος πάνω στο σύρμα χειρισμού (6), κατά τρόπο που το σύρμα χειρισμού (6) συνδέεται με εύκαμπτο ή ολισθαίνοντα τρόπο με ένα σημείο σύνδεσης (5) επί του άξονα (4) των τμημάτων ασφάλισης (2, 3), και κατά τρόπο που το σημείο σύνδεσης (5) διαχωρίζει τα εύκαμπτα στοιχεία (8, 9) το ένα από το άλλο, ή τα μισά από ένα εύκαμπτο στοιχείο το ένα από το άλλο.



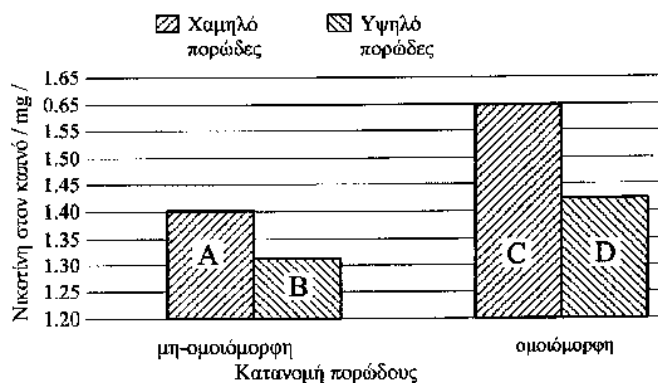
ΑΡΙΘΜΟΣ ΕΥΡ. Δ.Ε. (11):3094690
ΑΡΙΘ. ΕΛΛ. ΚΑΤΑΘΕΣΗΣ (21):20170403492
ΗΜΕΡ. ΕΛΛ. ΚΑΤΑΘΕΣΗΣ (22):18/12/2017
ΑΡΙΘ./ΗΜΕΡ. ΔΗΜΟΣΙΕΥΣΗΣ
ΕΥΡΩΠΑΪΚΟΥ ΔΙΠΛΩΜΑΤΟΣ(87):3136881 - 22/11/2017
ΑΡΙΘ./ΗΜΕΡ. ΔΗΜΟΣΙΕΥΣΗΣ
ΕΥΡΩΠΑΪΚΗΣ ΑΙΤΗΣΗΣ (86):15750722.9--12/08/2015
ΔΙΚΑΙΟΥΧΟΣ (73):1)Philip Morris Products S.A.
Quai Jeanrenaud 3, 2000 Neuchatel,
ΕΛΒΕΤΙΑ
ΣΥΜΒ. ΠΡΟΤΕΡΑΙΟΤΗΤΕΣ (30):14180876-13/08/2014-EP
ΕΦΕΥΡΕΤΗΣ (72):1)RIJNENBURG, Johannes Petrus Maria
2)JARRIAULT, Marine
ΕΙΔΙΚΟΣ ΠΛΗΡΕΞΟΥΣΙΟΣ (74):ΚΙΑΙΜΙΡΗΣ "ΠΑΤΡΙΝΟΣ & ΚΙΑΙΜΙΡΗΣ
ΔΙΚΗΓΟΡΙΚΗ ΕΤΑΙΡΙΑ" ΚΩΝΣΤΑΝΤΙΝΟΣ
Χατζηγιάννη Μέξη 7, 11528 ΑΘΗΝΑ
ΑΝΤΙΚΑΗΤΟΣ (74):ΚΙΑΙΜΙΡΗΣ ΚΩΝΣΤΑΝΤΙΝΟΣ
Χατζηγιάννη Μέξη 7,11528 ΑΘΗΝΑ
ΤΙΤΛΟΣ ΕΦΕΥΡΕΣΗΣ (54):ΜΕΘΟΔΟΣ ΔΗΜΙΟΥΡΓΙΑΣ ΜΙΑΣ ΡΑ-
ΒΔΟΥ ΓΙΑ ΧΡΗΣΗ ΩΣ ΕΝΟΣ ΥΠΟΣΤΡΩ-
ΜΑΤΟΣ ΣΧΗΜΑΤΙΣΜΟΥ ΑΕΡΟΛΥΜΑ-
ΤΟΣ ΠΟΥ ΔΙΑΘΕΤΕΙ ΕΛΕΓΧΟΜΕΝΗ
ΚΑΤΑΝΟΜΗ ΠΟΡΩΔΟΥΣ

ΠΕΡΙΛΗΨΗ(57)

Μία μέθοδος δημιουργίας ράβδων (2020) που έχουν προκαθορισμένες τιμές πορώδους εγκάρσιας διατομής, και τιμή κατανομής πορώδους κατά την εγκάρσια διατομή για χρήση ως ένα υπόστρωμα σχηματισμού αερολύματος σε ένα θερμαινόμενο αντικείμενο παραγωγής αερολύματος (2000, 2001, 2002), που περιλαμβάνει τα βήματα: παραγωγή ενός συνεχούς φύλλου υλικού σχηματισμού αερολύματος (2) που έχει ένα ορισμένο πλάτος και ένα ορισμένο πάχος, συγκέντρωση του συνεχούς φύλλου του υλικού σχηματισμού αερολύματος εγκάρσια σχετικά προς τον διαμήκη άξονα αυτού, περιτύλιξη του συγκεντρωμένου συνεχούς φύλλου του υλικού σχηματισμού αερολύματος με ένα περιτύλιγμα ώστε να σχηματισθεί μία συνεχής ράβδος, διαχωρισμού της συνεχούς ράβδου σε ένα

πλήθος διακριτών ράβδων, καθορισμού τιμών πορώδους εγκάρσιας διατομής και κατανομής πορώδους κατά την εγκάρσια διατομή για μία τουλάχιστον από τις διακριτές ράβδους και ελέγχου μίας ή περισσότερων παραμέτρων παραγωγής, ώστε να εξασφαλίζεται ότι το πορώδες εγκάρσιας διατομής και οι τιμές κατανομής πορώδους κατά την εγκάρσια διατομή των επομένων ράβδων επιπίπτουν εντός των προκαθορισμένων τιμών. Η προκαθορισμένη τιμή του πορώδους εγκάρσιας διατομής είναι κατά προτίμηση εντός της περιοχής 0,15 και 0,45 και η προκαθορισμένη τιμή κατανομής του πορώδους κατά την εγκάρσια διατομή είναι κατά προτίμηση εντός της περιοχής 0,04 και 0,22. Οι προκαθορισμένες τιμές μπορούν να εκλέγονται ώστε να βελτιστοποιούνται οι χορηγούμενες ουσίες αερολύματος για διαφορετικούς τύπους θερμαινόμενων αντικειμένων παραγωγής αερολύματος. Σε προτιμώμενες υλοποιήσεις, το συνεχές φύλλο μπορεί να είναι κατασφραγμένο πριν συγκεντρωθεί.

Νικοτίνη στον καπνό

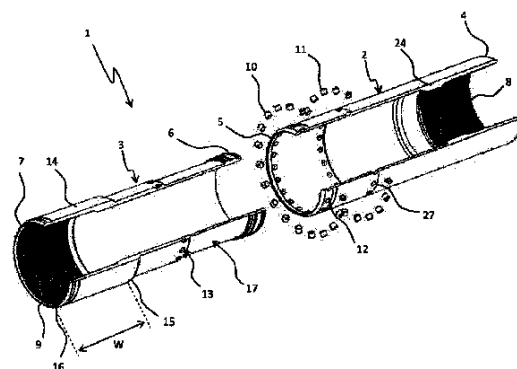


ΑΡΙΘΜΟΣ ΕΥΡ. Δ.Ε. (11):3094691
ΑΡΙΘ. ΕΛΛ. ΚΑΤΑΘΕΣΗΣ (21):20170403490
ΗΜΕΡ. ΕΛΛ. ΚΑΤΑΘΕΣΗΣ (22):15/12/2017
ΑΡΙΘ./ΗΜΕΡ. ΔΗΜΟΣΙΕΥΣΗΣ
ΕΥΡΩΠΑΪΚΟΥ ΔΙΠΛΩΜΑΤΟΣ(87):2893120 - 27/09/2017
ΑΡΙΘ./ΗΜΕΡ. ΔΗΜΟΣΙΕΥΣΗΣ
ΕΥΡΩΠΑΪΚΗΣ ΑΙΤΗΣΗΣ (86):13773365.5--22/07/2013
ΔΙΚΑΙΟΥΧΟΣ (73):1)Vanguard Oil Tools LLC
P.O. Box: 732 Azaiba, 130 Muscat, OMAN
ΣΥΜΒ. ΠΡΟΤΕΡΑΙΟΤΗΤΕΣ (30):1562012 P-22/07/2012-OM
1251340-27/11/2012-SE
ΕΦΕΥΡΕΤΗΣ (72):1)LOVIKNES, Borre
2)JOHANSSON, Mats
3)BARTON, Len
ΕΙΔΙΚΟΣ ΠΛΗΡΕΞΟΥΣΙΟΣ (74):ΚΙΛΙΜΙΡΗΣ "ΠΑΤΡΙΝΟΣ & ΚΙΛΙΜΙΡΗΣ
ΔΙΚΗΓΟΡΙΚΗ ΕΤΑΙΡΙΑ" ΚΩΝΣΤΑΝΤΙΝΟΣ
Χατζηγιάννη Μέξη 7, 11528 ΑΘΗΝΑ
ΑΝΤΙΚΛΗΤΟΣ (74):ΚΙΛΙΜΙΡΗΣ ΚΩΝΣΤΑΝΤΙΝΟΣ
Χατζηγιάννη Μέξη 7,11528 ΑΘΗΝΑ
ΤΙΤΛΟΣ ΕΦΕΥΡΕΣΗΣ (54):ΕΝΑ ΣΤΟΙΧΕΙΟ ΑΡΘΡΩΣΗΣ, ΜΙΑ ΣΤΗΛΗ
ΣΩΛΗΝΩΣΗΣ ΠΟΥ ΕΜΠΕΡΙΕΧΕΙ
ΤΕΤΟΙΟ ΣΤΟΙΧΕΙΟ ΑΡΘΡΩΣΗΣ ΚΑΙ
ΜΙΑ ΜΕΘΟΔΟΣ ΓΙΑ ΑΝΤΙΣΤΑΘΜΙΣΗ
ΔΥΝΑΜΕΩΝ ΛΟΓΩ ΘΕΡΜΙΚΩΝ ΕΠΙ-
ΔΡΑΣΕΩΝ ΣΕ ΜΙΑ ΣΤΗΛΗ ΣΩΛΗΝΩ-
ΣΗΣ

ΠΕΡΙΛΗΨΗ(57)

Η παρούσα εφεύρεση είναι σχετική με ένα στοιχείο άρθρωσης (1, 28) για τη σύνδεση τμημάτων σωλήνωσης μίας στήλης σωλήνωσης για μεταφορά ρευστών και/ή αερίων. Σύμφωνα με την εφεύρεση το στοιχείο άρθρωσης (1, 28) περιέχει τουλάχιστον ένα επίμηκες τμήμα (2, 29) διευθετημένο ώστε να επικαλύπτει τουλάχιστον μερικώς ένα δεύτερο επίμηκες τμήμα (3) ή ένα τμήμα σωλήνωσης (32, 33), και το εν λόγω τουλάχιστον ένα επίμηκες τμήμα (2, 29) είναι

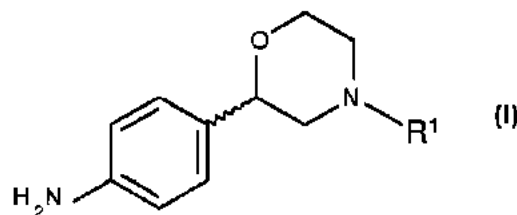
εφοδιασμένο με μέσα σύνδεσης (10,11) διευθετημένα ώστε να συνδέουν το εν λόγω επίμηκες τμήμα (2, 29) με το δεύτερο επίμηκες τμήμα (3) ή τα τμήματα σωλήνωσης (32,33) σε μονταρισμένη κατάσταση κατά τέτοιο τρόπο ώστε το επίμηκες τμήμα (2, 29) να είναι προσαρμοσμένο να κινείται αξονικά σε σχέση με το εν λόγω δεύτερο επίμηκες τμήμα (3) ή τα τμήματα σωλήνωσης (32, 33) σε λειτουργική κατάσταση, και ότι το εν λόγω στοιχείο άρθρωσης (1, 28) περιέχει τουλάχιστον ένα διατμητικό μέλος (10) με προκαθορισμένη τιμή διάτμησης, το εν λόγω διατμητικό μέλος (10) στερεώνεται στο πρώτο επίμηκες τμήμα (2, 29) και στο δεύτερο επίμηκες τμήμα (3) ή στα τμήματα σωλήνωσης (32, 33) σε μονταρισμένη κατάσταση, όπου το εν λόγω διατμητικό μέλος (10) είναι προσαρμοσμένο να διατέμνεται όταν ασκείται μία αξονική δύναμη π.χ. λόγω θερμικών επιδράσεων που υπερβαίνει την ολική τιμή διάτμησης του εν λόγω διατμητικού μέλους (10), επιτρέποντας μία σχετική αξονική κίνηση μεταξύ των επιμηκών τμημάτων (2, 3) και του δεύτερου επιμήκους τμήματος (3) ή των τμημάτων σωλήνωσης (32, 33).



ΑΡΙΘΜΟΣ ΕΥΡ. Δ.Ε. (11):3094692
ΑΡΙΘ. ΕΛΛ. ΚΑΤΑΘΕΣΗΣ (21):20170403489
ΗΜΕΡ. ΕΛΛ. ΚΑΤΑΘΕΣΗΣ (22):15/12/2017
ΑΡΙΘ./ΗΜΕΡ. ΔΗΜΟΣΙΕΥΣΗΣ
ΕΥΡΩΠΑΪΚΟΥ ΔΙΠΛΩΜΑΤΟΣ(87):3080284 - 18/10/2017
ΑΡΙΘ./ΗΜΕΡ. ΔΗΜΟΣΙΕΥΣΗΣ
ΕΥΡΩΠΑΪΚΗΣ ΑΙΤΗΣΗΣ (86):14808637.4--08/12/2014
ΔΙΚΑΙΟΥΧΟΣ (73):1)F. Hoffmann-La Roche AG
Grenzacherstrasse 124, 4070 Basel, ΕΛΒΕΤΙΑ
ΣΥΜΒ. ΠΡΟΤΕΡΑΙΟΤΗΤΕΣ (30):13196638-11/12/2013-EP
ΕΦΕΥΡΕΤΗΣ (72):1)TRUSSARDI, Rene
2)IDING, Hans
ΕΙΔΙΚΟΣ ΠΛΗΡΕΞΟΥΣΙΟΣ (74):ΚΙΛΙΜΙΡΗΣ "ΠΑΤΡΙΝΟΣ & ΚΙΛΙΜΙΡΗΣ
ΔΙΚΗΓΟΡΙΚΗ ΕΤΑΙΡΙΑ" ΚΩΝΣΤΑΝΤΙΝΟΣ
Χατζηγιάννη Μέξη 7, 11528 ΑΘΗΝΑ
ΑΝΤΙΚΛΗΤΟΣ (74):ΚΙΛΙΜΙΡΗΣ ΚΩΝΣΤΑΝΤΙΝΟΣ
Χατζηγιάννη Μέξη 7,11528 ΑΘΗΝΑ
ΤΙΤΛΟΣ ΕΦΕΥΡΕΣΗΣ (54):ΜΕΘΟΔΟΣ ΓΙΑ ΤΗΝ ΠΑΡΑΣΚΕΥΗ
ΜΙΑΣ ΧΕΙΡΟΜΟΡΦΗΣ 2-(4-ΑΜΙΝΟΦΑΙ-
ΝΥΛΟ)ΜΟΡΦΟΛΙΝΗΣ

ΠΕΡΙΛΗΨΗ(57)

Η εφεύρεση σχετίζεται με μία νέα μέθοδο για την παρασκευή χειρόμορφων 2-(4-10 αμινοφαινυλο)μορφολινών του τύπου (I), όπου R1 είναι υδρογόνο ή αμινοπροστατευτική ομάδα. Οι χειρόμορφες 2-(4-αμινοφαινυλο)μορφολίνες του τύπου I είναι κομβικά ενδιάμεσα για την παρασκευή ενώσεων που έχουν καλή συγγένεια με τους σχετικούς με ίχνη αμίνης υποδοχείς (TAAR).



ΑΡΙΘΜΟΣ ΕΥΡ. Δ.Ε. (11):3094693
ΑΡΙΘ. ΕΛΛ. ΚΑΤΑΘΕΣΗΣ (21):20170403488
ΗΜΕΡ. ΕΛΛ. ΚΑΤΑΘΕΣΗΣ (22):15/12/2017
ΑΡΙΘ./ΗΜΕΡ. ΔΗΜΟΣΙΕΥΣΗΣ
ΕΥΡΩΠΑΪΚΟΥ ΔΙΠΛΩΜΑΤΟΣ(87):2992016 - 18/10/2017
ΑΡΙΘ./ΗΜΕΡ. ΔΗΜΟΣΙΕΥΣΗΣ
ΕΥΡΩΠΑΪΚΗΣ ΑΙΤΗΣΗΣ (86):14724662.3--30/04/2014
ΔΙΚΑΙΟΥΧΟΣ (73):1)F. Hoffmann-La Roche AG
Grenzacherstrasse 124, 4070 Basel, ΕΛΒΕΤΙΑ
ΣΥΜΒ. ΠΡΟΤΕΡΑΙΟΤΗΤΕΣ (30):201361818821 P-02/05/2013-US
ΕΦΕΥΡΕΤΗΣ (72):1)KLEIN, Christian
2)LANG, Sabine
3)POLSON, Andrew G.
4)UMANA, Pablo
ΕΙΔΙΚΟΣ ΠΛΗΡΕΞΟΥΣΙΟΣ (74):ΚΙΛΙΜΙΡΗΣ "ΠΑΤΡΙΝΟΣ & ΚΙΛΙΜΙΡΗΣ
ΔΙΚΗΓΟΡΙΚΗ ΕΤΑΙΡΙΑ" ΚΩΝΣΤΑΝΤΙΝΟΣ
Χατζηγιάννη Μέξη 7, 11528 ΑΘΗΝΑ
ΑΝΤΙΚΛΗΤΟΣ (74):ΚΙΛΙΜΙΡΗΣ ΚΩΝΣΤΑΝΤΙΝΟΣ
Χατζηγιάννη Μέξη 7,11528 ΑΘΗΝΑ
ΤΙΤΛΟΣ ΕΦΕΥΡΕΣΗΣ (54):**ΘΕΡΑΠΕΙΑ ΣΥΝΔΥΑΣΜΟΥ ΕΝΟΣ
ΑΦΟΥΚΟΖΥΛΙΩΜΕΝΟΥ ΑΝΤΙΣΩΜΑ-
ΤΟΣ CD20 ΜΕ ΕΝΑ ΣΥΖΕΥΓΜΑ ΑΝΤΙ-
ΣΩΜΑΤΟΣ CD79B-ΦΑΡΜΑΚΟΥ**

ΠΕΡΙΛΗΨΗ(57)

Η παρούσα εφεύρεση κατευθύνεται στη θεραπεία συνδυασμού ενός αφουκοζυλιωμένου αντισώματος ανη-CD20 με ένα σύζευγμα αντισώματος CD79b-φαρμάκου για τη θεραπευτική αγωγή καρκίνου, ιδιαίτερα στη θεραπεία συνδυασμού καρκίνων που εκφράζουν CD20, με ένα αφουκοζυλιωμένο εξανθρωπισμένο αντίσωμα B-Ly1 και ένα σύζευγμα αντισώματος Ου79ο-φαρμάκου.

ΑΡΙΘΜΟΣ ΕΥΡ. Δ.Ε. (11):3094694
ΑΡΙΘ. ΕΛΛ. ΚΑΤΑΘΕΣΗΣ (21):20170403414
ΗΜΕΡ. ΕΛΛ. ΚΑΤΑΘΕΣΗΣ (22):11/12/2017
ΑΡΙΘ./ΗΜΕΡ. ΔΗΜΟΣΙΕΥΣΗΣ
ΕΥΡΩΠΑΪΚΟΥ ΔΙΠΛΩΜΑΤΟΣ(87):3137093 - 13/09/2017
ΑΡΙΘ./ΗΜΕΡ. ΔΗΜΟΣΙΕΥΣΗΣ
ΕΥΡΩΠΑΪΚΗΣ ΑΙΤΗΣΗΣ (86):15720059.3--29/04/2015
ΔΙΚΑΙΟΥΧΟΣ (73):1)Affiris AG
Karl-Farkas-Gasse 22, Vienna 1030,
ΑΥΣΤΡΙΑ
ΣΥΜΒ. ΠΡΟΤΕΡΑΙΟΤΗΤΕΣ (30):14166355-29/04/2014-EP
14166354-29/04/2014-EP
ΕΦΕΥΡΕΤΗΣ (72):1)MANDLER, Markus
2)SCHNEEBERGER, Achim
3)VON BONIN, Arne
4)MATTFNER, Frank
5)SCHMIDT, Walter
ΕΙΔΙΚΟΣ ΠΛΗΡΕΞΟΥΣΙΟΣ (74):ΓΑΛΑΝΟΠΟΥΛΟΥ ΑΝΘΟΥΛΑ
Διονύσου 68, 15124 ΜΑΡΟΥΣΙ (ΑΤΤΙΚΗΣ)
ΑΝΤΙΚΛΗΤΟΣ (74):ΜΑΛΑΜΗ ΑΛΚΗΣΤΙΣ-ΕΙΡΗΝΗ
Σκουφά 52,10672 ΑΘΗΝΑ
ΤΙΤΛΟΣ ΕΦΕΥΡΕΣΗΣ (54):**ΘΕΡΑΠΕΙΑ ΚΑΙ ΠΡΟΛΗΨΗ ΤΗΣ ΝΟ-
ΣΟΥ ΑΛΤΣΧΑΪΜΕΡ(AD)**

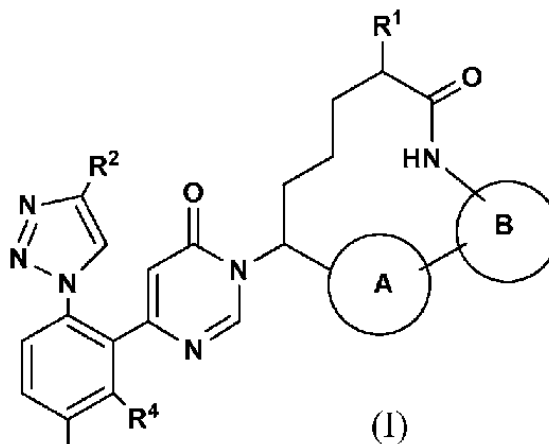
ΠΕΡΙΛΗΨΗ(57)

Η εφεύρεση αποκαλύπτει οξυδροξειδιο του αλουμινίου για χρήση στη θεραπεία και πρόληψη της AD.

ΑΡΙΘΜΟΣ ΕΥΡ. Δ.Ε. (11):3094695
ΑΡΙΘ. ΕΛΛ. ΚΑΤΑΘΕΣΗΣ (21):20170403386
ΗΜΕΡ. ΕΛΛ. ΚΑΤΑΘΕΣΗΣ (22):06/12/2017
ΑΡΙΘ./ΗΜΕΡ. ΔΗΜΟΣΙΕΥΣΗΣ
ΕΥΡΩΠΑΪΚΟΥ ΔΙΠΛΩΜΑΤΟΣ(87):3089979 - 18/10/2017
ΑΡΙΘ./ΗΜΕΡ. ΔΗΜΟΣΙΕΥΣΗΣ
ΕΥΡΩΠΑΪΚΗΣ ΑΙΤΗΣΗΣ (86):15747721.7--29/07/2015
ΔΙΚΑΙΟΥΧΟΣ (73):1)Bristol-Myers Squibb Company
Route 206 and Province Line Road, Princeton,
NJ 08543, ΗΝΩΜΕΝΕΣ ΠΟΛΙΤΕΙΕΣ ΤΗΣ
ΑΜΕΡΙΚΗΣ
ΣΥΜΒ. ΠΡΟΤΕΡΑΙΟΤΗΤΕΣ (30):201462058316 P-01/10/2014-US
ΕΦΕΥΡΕΤΗΣ (72):1)DILGER, Andrew K.
2)CORTE, James R.
3)DE LUCCA, Indawati
4)FANG, Tianan
5)YANG, Wu
6)WANG, Yufeng
7)PABBISSETTY, Kumar Balashanmuga
8)EWING, William R.
9)ZHU, Yeheng
10)WEXLER, Ruth R.
11)PINTO, Donald J.P.
12)ORWAT, Michael J.
13)SMITH II, Leon M.
ΕΙΔΙΚΟΣ ΠΑΡΕΞΟΥΣΙΟΣ (74):ΓΑΛΑΝΟΠΟΥΛΟΥ ΑΝΘΟΥΛΑ
Διονύσου 68, 15124 ΜΑΡΟΥΣΙ (ΑΤΤΙΚΗΣ)
ΑΝΤΙΚΛΗΤΟΣ (74):ΜΑΛΑΜΗ ΑΛΚΗΣΤΙΣ-ΕΙΡΗΝΗ
Σκουφά 52,10672 ΑΘΗΝΑ
ΤΙΤΛΟΣ ΕΦΕΥΡΕΣΗΣ (54):ΠΥΡΙΜΙΔΙΝΟΝΕΣ ΩΣ ΑΝΑΣΤΟΛΕΙΣ
ΤΕΛΕΣΤΗ ΧΙΑ

ΠΕΡΙΛΗΨΗ(57)

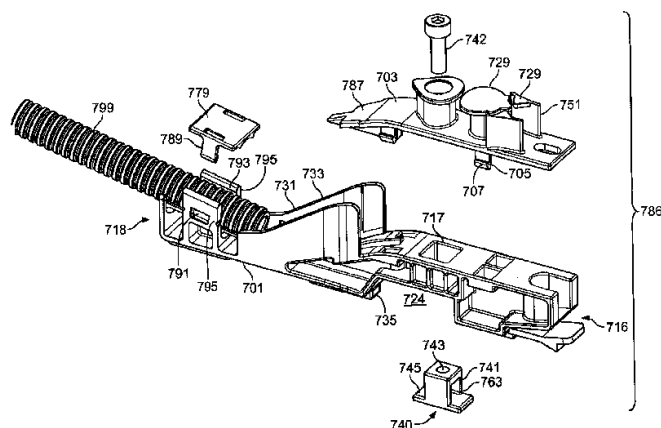
Η παρούσα εφεύρεση παρέχει ενώσεις του Χημικού Τύπου (I) ή στερεοϊσομερή, ταυτομερή ή φαρμακευτικά αποδεκτά άλατα εξ αυτών, όπου όλες οι μεταβλητές καθορίζονται ως εις το παρόν. Αυτές οι ενώσεις είναι επιλεκτικοί αναστολείς τελεστή X1a ή διπλοί αναστολείς του FX1a και της καλλικρεΐνης πλάσματος. Αυτή η εφεύρεση σχετίζεται επίσης και με φαρμακευτικές συνθέσεις που περιλαμβάνουν αυτές τις ενώσεις και με μεθόδους αγωγής θρομβοεμβολικών και/ή φλεγμονωδών διαταραχών χρησιμοποιώντας τις ίδιες.



ΑΡΙΘΜΟΣ ΕΥΡ. Δ.Ε. (11):3094696
ΑΡΙΘ. ΕΛΛ. ΚΑΤΑΘΕΣΗΣ (21):20170403387
ΗΜΕΡ. ΕΛΛ. ΚΑΤΑΘΕΣΗΣ (22):06/12/2017
ΑΡΙΘ./ΗΜΕΡ. ΔΗΜΟΣΙΕΥΣΗΣ
ΕΥΡΩΠΑΪΚΟΥ ΔΙΠΛΩΜΑΤΟΣ(87):2989497 - 20/09/2017
ΑΡΙΘ./ΗΜΕΡ. ΔΗΜΟΣΙΕΥΣΗΣ
ΕΥΡΩΠΑΪΚΗΣ ΑΙΤΗΣΗΣ (86):14720549.6--23/04/2014
ΔΙΚΑΙΟΥΧΟΣ (73):1)CommScope Connectivity Belgium BVBA
Diestsesteenweg 692, 3010 Kessel-Lo,
ΒΕΛΓΙΟ
2)Adc Czech Republic s.r.o.
Turanka 858/98A, 62700 Brno, ΤΣΕΧΙΑ
ΣΥΜΒ. ΠΡΟΤΕΡΑΙΟΤΗΤΕΣ (30):201361815525 P-24/04/2013-US
201361892579 P-18/10/2013-US
ΕΦΕΥΡΕΤΗΣ (72):1)GEENS, Johan
2)VERMEULEN, Pieter
3)KEUSTERMANS, Eric
4)ALDERWEIRELDT, Matthias
5)FUCSEK, Tomas
ΕΙΔΙΚΟΣ ΠΑΡΕΞΟΥΣΙΟΣ (74):ΓΑΛΑΝΟΠΟΥΛΟΥ ΑΝΘΟΥΛΑ
Διονύσου 68, 15124 ΜΑΡΟΥΣΙ (ΑΤΤΙΚΗΣ)
ΑΝΤΙΚΛΗΤΟΣ (74):ΜΑΛΑΜΗ ΑΛΚΗΣΤΙΣ-ΕΙΡΗΝΗ
Σκουφά 52,10672 ΑΘΗΝΑ
ΤΙΤΛΟΣ ΕΦΕΥΡΕΣΗΣ (54):ΣΤΗΡΙΓΜΑ ΚΑΛΩΔΙΟΥ
ΠΕΡΙΛΗΨΗ(57)

Στήριγμα καλωδίου (786) για τη στερέωση στελέχους αντοχής καλωδίου οπτικών ινών σε εξάρτημα περιλαμβάνει μπροστινό άκρο (716), πίσω άκρο (718) και διάμηκες κανάλι (720) μεταξύ τους, το κανάλι ορίζεται από τα άνω και κάτω εγκάρσια τοιχώματα (731, 733) και ένα κατακόρυφο τοίχωμα διαχωριστή (735). Το κανάλι υποδέχεται ένα τμήμα του καλωδίου. Μια θήκη στελέχους αντοχής (724) δέχεται το στέλεχος αντοχής του καλωδίου, η θήκη βρίσκεται στην αντίθετη πλευρά του τοιχώματος του διαχωριστή από το διάμηκες κανάλι, η θήκη

επικοινωνεί με το διάμηκες κανάλι μέσω ενός ανοίγματος στο τοίχωμα του διαχωριστή. Ένας σφιγκτήρας στελέχους αντοχής στερεώνει το στέλεχος αντοχής του καλωδίου έναντι της αξονικής έλξης. Οι δομές διαχείρισης καλωδίων υπό μορφή καρουλιών (727) ορίζουν τουλάχιστον μία εγκοπή (797) η οποία επικοινωνεί με το διάμηκες κανάλι για την καθοδήγηση των οπτικών ινών που εκτείνονται από ένα χιτώνιο είτε προς τα πάνω είτε προς τα κάτω διαμέσου αυτών. Το στήριγμα καλωδίου επιτρέπει επίσης τη δρομολόγηση των οπτικών ινών μέσω του διαμήκους καναλιού σε όλη τη διαδρομή από το πίσω άκρο έως το μπροστινό άκρο.

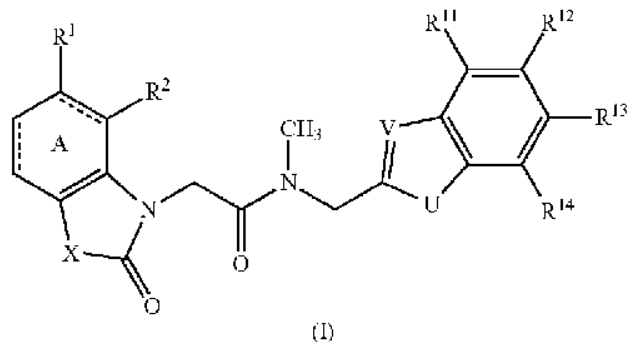


ΑΡΙΘΜΟΣ ΕΥΡ. Δ.Ε. (11):3094697
ΑΡΙΘ. ΕΛΛ. ΚΑΤΑΘΕΣΗΣ (21):20170403388
ΗΜΕΡ. ΕΛΛ. ΚΑΤΑΘΕΣΗΣ (22):06/12/2017
ΑΡΙΘ./ΗΜΕΡ. ΔΗΜΟΣΙΕΥΣΗΣ
ΕΥΡΩΠΑΪΚΟΥ ΔΙΠΛΩΜΑΤΟΣ(87):2987793 - 25/10/2017
ΑΡΙΘ./ΗΜΕΡ. ΔΗΜΟΣΙΕΥΣΗΣ
ΕΥΡΩΠΑΪΚΗΣ ΑΙΤΗΣΗΣ (86):14786115.7--18/04/2014
ΔΙΚΑΙΟΥΧΟΣ (73):1)Astellas Pharma Inc.
5-1, Nihonbashi-Honcho 2-chome, Chuo-ku
Tokyo 103-8411, ΙΑΠΩΝΙΑ
ΣΥΜΒ. ΠΡΟΤΕΡΑΙΟΤΗΤΕΣ (30):2013087151-18/04/2013-JP
ΕΦΕΥΡΕΤΗΣ (72):1)SHIRAKI, Ryota
2)TOBE, Takahiko
3)KAWAKAMI, Shimpei
4)MORITOMO, Hiroyuki
5)OHMIYA, Makoto
ΕΙΔΙΚΟΣ ΠΑΡΕΞΟΥΣΙΟΣ (74):ΓΑΛΑΝΟΠΟΥΛΟΥ ΑΝΘΟΥΛΑ
Διονύσου 68, 15124 ΜΑΡΟΥΣΙ (ΑΤΤΙΚΗΣ)
ΑΝΤΙΚΛΗΤΟΣ (74):ΜΑΛΑΜΗ ΑΛΚΗΣΤΙΣ-ΕΙΡΗΝΗ
Σκουφά 52,10672 ΑΘΗΝΑ
ΤΙΤΛΟΣ ΕΦΕΥΡΕΣΗΣ (54):**ΕΤΕΡΟΚΥΚΛΙΚΗ ΕΝΩΣΗ ΑΜΙΔΙΟΥ ΟΞΙΚΟΥ ΟΞΕΟΣ**

ΠΕΡΙΛΗΨΗ(57)

[Πρόβλημα] Θα παρασχεθεί μια ένωση του Χημικού Τύπου (I) που να είναι χρήσιμη ως ένας θετικός αλλοστερικός διαμορφωτής υποδοχέα δοπαμίνης D1 (D1 RAM). [Λύση] Οι εφευρέτες μελέτησαν μια ένωση που έχει μία δράση θετικής αλλοστερικής διαμόρφωσης υποδοχέα δοπαμίνης D1 και που είναι χρήσιμη ως ένα ενεργό συστατικό μίγματος για μια φαρμακευτική σύνθεση για πρόληψη και/ή αγωγή γνωστικής δυσλειτουργίας, αρνητικών συμπτωμάτων σχιζοφρένειας, νόσο του Πάρκινσον, νόσο του Αλτσχάιμερ, νόσο του Χάντινγκτον, εξάρτησης

φαρμάκων κλπ, έχουν επιβεβαιώσει ότι μία ετεροκυκλική ένωση αμιδίου οξικού οξέος έχει μια δράση θετικής αλλοστερικής διαμόρφωσης υποδοχέα δοπαμίνης D1, και έχουν συμπληρώσει την παρούσα εφεύρεση. Αυτή η ετεροκυκλική ένωση αμιδίου οξικού οξέος έχει μια δράση θετικής αλλοστερικής διαμόρφωσης υποδοχέα δοπαμίνης D1 και μπορεί να χρησιμοποιηθεί ως ένας προληπτικός και/ή θεραπευτικός παράγον για γνωστική δυσλειτουργία, αρνητικά συμπτώματα σχιζοφρένειας, νόσο του Πάρκινσον, νόσο του Αλτσχάιμερ, νόσο του Χάντινγκτον, εξάρτησης φαρμάκων, κλπ.

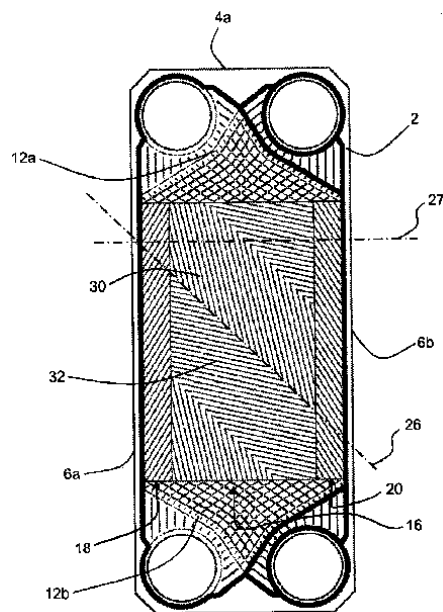


ΑΡΙΘΜΟΣ ΕΥΡ. Δ.Ε. (11):3094698
ΑΡΙΘ. ΕΛΛ. ΚΑΤΑΘΕΣΗΣ (21):20170403389
ΗΜΕΡ. ΕΛΛ. ΚΑΤΑΘΕΣΗΣ (22):06/12/2017
ΑΡΙΘ./ΗΜΕΡ. ΔΗΜΟΣΙΕΥΣΗΣ
ΕΥΡΩΠΑΪΚΟΥ ΔΙΠΛΩΜΑΤΟΣ(87):2561302 - 11/10/2017
ΑΡΙΘ./ΗΜΕΡ. ΔΗΜΟΣΙΕΥΣΗΣ
ΕΥΡΩΠΑΪΚΗΣ ΑΙΤΗΣΗΣ (86):11720899.1--11/04/2011
ΔΙΚΑΙΟΥΧΟΣ (73):1)Alfa Laval Corporate AB
PO Box 73, 221 00 Lund, ΣΟΥΗΔΙΑ
ΣΥΜΒ. ΠΡΟΤΕΡΑΙΟΤΗΤΕΣ (30):1050392-21/04/2010-SE
ΕΦΕΥΡΕΤΗΣ (72):1)BLOMGREN, Ralf
2)BLOMGREN, Fredrik
ΕΙΔΙΚΟΣ ΠΑΡΕΞΟΥΣΙΟΣ (74):ΓΑΛΑΝΟΠΟΥΛΟΥ ΑΝΘΟΥΛΑ
Διονύσου 68, 15124 ΜΑΡΟΥΣΙ (ΑΤΤΙΚΗΣ)
ΑΝΤΙΚΛΗΤΟΣ (74):ΜΑΛΑΜΗ ΑΛΚΗΣΤΙΣ-ΕΙΡΗΝΗ
Σκουφά 52,10672 ΑΘΗΝΑ
ΤΙΤΛΟΣ ΕΦΕΥΡΕΣΗΣ (54):**ΠΛΑΚΑ ΓΙΑ ΕΝΑΛΛΑΚΤΗ ΘΕΡΜΟΤΗΤΑΣ ΜΕ ΠΛΑΚΑ ΚΑΙ ΕΝΑΛΛΑΚΤΗΣ ΘΕΡΜΟΤΗΤΑΣ ΜΕ ΠΛΑΚΑ**

ΠΕΡΙΛΗΨΗ(57)

Διατίθεται πλάκα εναλλάκτη θερμότητας με πλάκες (2) με ένα κύριο τμήμα μεταφοράς θερμότητας (14) που περιλαμβάνει πρώτη περιοχή (16) που περιλαμβάνει πρώτο πεδίο (30) με πρώτες αυλακώσεις διατεταγμένες ουσιαστικά στη μία πλευρά μιας ευθείας πρώτης γραμμής (26) που τέμνεται με δεύτερες πλευρικές ακμές (6a, 6b) και ένα δεύτερο πεδίο (32) με δεύτερες αυλακώσεις διατεταγμένες ουσιαστικά σε αντίθετη πλευρά της πρώτης γραμμής (26). Το κύριο τμήμα μεταφοράς θερμότητας (14) περιλαμβάνει μια πρώτη εξωτερική περιοχή (18) διατεταγμένη μεταξύ μίας πρώτης περιοχής (16) και μιας πρώτης από τις δεύτερες πλευρικές ακμές (6a) και εκτείνεται κατά μήκος της πρώτης από τις δεύτερες πλευρικές ακμές (6a) μεταξύ των δύο τμημάτων κατανομής (12a, 12b). Στην πρώτη εξωτερική περιοχή (18) υπάρχουν διατεταγμένες πρώτες προεξοχές και εσοχές που κατευθύνονται σε μία πρώτη γενική κατεύθυνση σε σχέση με μία ευθύγραμμη δεύτερη γραμμή (27) παράλληλη με μία από τις πρώτες πλευρικές

ακμές (4a, 4b). Μία πλάκα (2) με ευθεία πρώτη δεύτερη ακμή (6a) μπορεί έτσι να παρέχεται όταν οι αυλακώσεις στην πρώτη περιοχή (16) κατευθύνονται σε διαφορετικές κατευθύνσεις.



ΑΡΙΘΜΟΣ ΕΥΡ. Δ.Ε. (11):3094699
ΑΡΙΘ. ΕΛΛ. ΚΑΤΑΘΕΣΗΣ (21):20170403613
ΗΜΕΡ. ΕΛΛ. ΚΑΤΑΘΕΣΗΣ (22):28/12/2017
ΑΡΙΘ./ΗΜΕΡ. ΔΗΜΟΣΙΕΥΣΗΣ
ΕΥΡΩΠΑΪΚΟΥ ΔΙΠΛΩΜΑΤΟΣ(87):3077395 - 15/11/2017
ΑΡΙΘ./ΗΜΕΡ. ΔΗΜΟΣΙΕΥΣΗΣ
ΕΥΡΩΠΑΪΚΗΣ ΑΙΤΗΣΗΣ (86):14816404.9--20/11/2014
ΔΙΚΑΙΟΥΧΟΣ (73):1)Pfizer Inc.
235 East 42nd Street, New York, NY 10017,
ΗΝΩΜΕΝΕΣ ΠΟΛΙΤΕΙΕΣ ΤΗΣ ΑΜΕΡΙΚΗΣ

ΣΥΜΒ. ΠΡΟΤΕΡΑΙΟΤΗΤΕΣ (30):201361912074 P-05/12/2013-US
ΕΦΕΥΡΕΤΗΣ (72):1)BROWN, Matthew Frank
2)CASIMIRO-GARCIA, Agustin
3)CHE, Ye
4)COE, Jotham Wadsworth
5)FLANAGAN, Mark Edward
6)GILBERT, Adam Matthew
7)HAYWARD, Matthew Merrill
8)LANGILLE, Jonathan David
9)MONTGOMERY, Justin Ian
10)TELLIEZ, Jean-Baptiste
11)THORARENSEN, Atli
12)UNWALLA, Rayomand Jal
13)TRUJILLO, John I

ΕΙΔΙΚΟΣ ΠΛΗΡΕΞΟΥΣΙΟΣ (74):ΑΘΑΝΑΣΙΑΔΟΥ "ΕΛΕΝΗ Γ.
ΠΑΠΑΚΩΝΣΤΑΝΤΙΝΟΥ ΚΑΙ
ΣΥΝΕΡΓΑΤΕΣ, ΔΙΚΗΓΟΡΙΚΗ ΕΤΑΙΡΙΑ"
ΜΑΡΙΑ
Κουμπάρη 2, 10674 ΑΘΗΝΑ

ΑΝΤΙΚΛΗΤΟΣ (74):ΓΙΑΖΙΤΖΟΓΛΟΥ ΕΥΑΓΓΕΛΙΑ
Κουμπάρη 2,10674 ΑΘΗΝΑ

ΤΙΤΛΟΣ ΕΦΕΥΡΕΣΗΣ (54):**ΑΚΡΥΛΑΜΙΔΙΑ ΠΥΡΡΟΛΟ[2,3-D]ΠΥΡΙ-
ΜΙΔΙΝΥΛΙΟΥ, ΠΥΡΡΟΛΟ[2,3-B]ΠΥΡΑΖΙ-
ΝΥΛΙΟΥ ΚΑΙ ΠΥΡΡΟΛΟ[2,3-D]ΠΥΡΙΔΙ-
ΝΥΛΙΟΥ**

ΠΕΡΙΛΗΨΗ(57)

Η παρούσα εφεύρεση παρέχει φαρμακευτικώς ενεργά ακρυλαμίδια πυρρολο[2,3-d]πυριμιδινυλίου και πυρρολο[2,3-d]πυριδινυλίου και ανάλογα εξ αυτών. Τέτοιες ενώσεις είναι χρήσιμες για αναστολή της Κινάσης Janus [Ιανός] (JAK). Αυτή η εφεύρεση απευθύνεται επίσης και σε συνθέσεις περιλαμβάνοντας μεθόδους για παρασκευή τέτοιων ενώσεων, και μεθόδους για αγωγή και πρόληψη καταστάσεων που μεσολαβούνται από JAK.

ΑΡΙΘΜΟΣ ΕΥΡ. Δ.Ε. (11):3094700
ΑΡΙΘ. ΕΛΛ. ΚΑΤΑΘΕΣΗΣ (21):20170403600
ΗΜΕΡ. ΕΛΛ. ΚΑΤΑΘΕΣΗΣ (22):28/12/2017
ΑΡΙΘ./ΗΜΕΡ. ΔΗΜΟΣΙΕΥΣΗΣ
ΕΥΡΩΠΑΪΚΟΥ ΔΙΠΛΩΜΑΤΟΣ(87):2618819 - 01/11/2017
ΑΡΙΘ./ΗΜΕΡ. ΔΗΜΟΣΙΕΥΣΗΣ
ΕΥΡΩΠΑΪΚΗΣ ΑΙΤΗΣΗΣ (86):11776879.6--21/09/2011
ΔΙΚΑΙΟΥΧΟΣ (73):1)Alfasigma S.p.A.
Viale Sarca n. 223, 20126 Milano (MI), ITA-
LY, ΙΤΑΛΙΑ

ΣΥΜΒ. ΠΡΟΤΕΡΑΙΟΤΗΤΕΣ (30):BO20110012-19/01/2011-IT
BO20100638-22/10/2010-IT
BO20100567-22/09/2010-IT

ΕΦΕΥΡΕΤΗΣ (72):1)GIUSEPPE CLAUDIO, Viscomi
2)PAOLA, Maffei
3)GIUSEPPE, Bottoni
4)MARIA, Grimaldi

ΕΙΔΙΚΟΣ ΠΛΗΡΕΞΟΥΣΙΟΣ (74):ΣΑΚΕΛΛΑΡΙΔΗ ΒΑΛΗ-ΒΑΣΙΛΙΚΗ
Αδριανού 70, 10556 ΑΘΗΝΑ

ΑΝΤΙΚΛΗΤΟΣ (74):ΣΑΚΕΛΛΑΡΙΔΗ ΒΑΛΗ-ΒΑΣΙΛΙΚΗ
Αδριανού 70,10556 ΑΘΗΝΑ

ΤΙΤΛΟΣ ΕΦΕΥΡΕΣΗΣ (54):**ΦΑΡΜΑΚΕΥΤΙΚΕΣ ΜΟΡΦΟΠΟΙΗΣΕΙΣ
ΠΟΥ ΠΕΡΙΕΧΟΥΝ ΡΙΦΑΞΙΜΙΝΗ, ΔΙΑ-
ΔΙΚΑΣΙΕΣ ΓΙΑ ΤΗ ΛΗΨΗ ΤΟΥΣ ΚΑΙ
ΜΕΘΟΔΟΣ ΑΓΩΓΗΣ ΕΝΤΕΡΙΚΩΝ
ΝΟΣΩΝ**

αγωγή και την πρόληψη νόσων που παράγονται άμεσα ή έμμεσα από φλεγμονώδεις εντερικές νόσους.

ΠΕΡΙΛΗΨΗ(57)

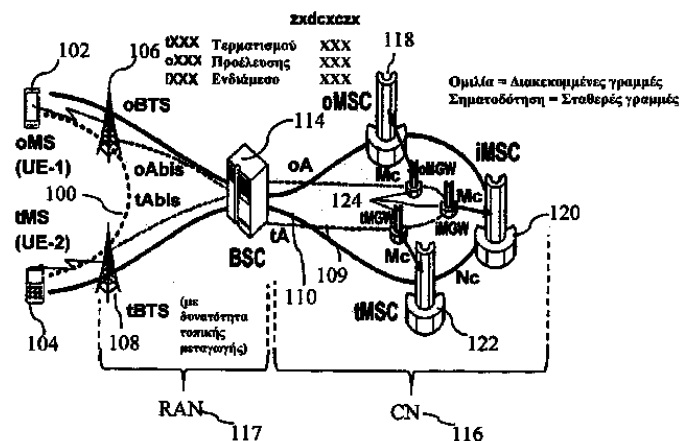
Το αντικείμενο της εφεύρεσης αφορά γαστροανθεκτικά δισκία που περιέχουν ριφαξιμίνη, η οποία λαμβάνεται μέσω γαστροανθεκτικών μικροκόκκων, που χαρακτηρίζονται από το ότι αναστέλλουν την απελευθέρωση ριφαξιμίνης σε τιμές pH ανάμεσα σε 1,5 και 4,0 και επιτρέπουν την απελευθέρωση της σε τιμές pH ανάμεσα σε 5,0 και 7,5, τις διαδικασίες για τη λήψη τους και τη χρήση τους στην

ΑΡΙΘΜΟΣ ΕΥΡ. Δ.Ε. (11):3094701
ΑΡΙΘ. ΕΛΛ. ΚΑΤΑΘΕΣΗΣ (21):20170403595
ΗΜΕΡ. ΕΛΛ. ΚΑΤΑΘΕΣΗΣ (22):28/12/2017
ΑΡΙΘ./ΗΜΕΡ. ΔΗΜΟΣΙΕΥΣΗΣ
ΕΥΡΩΠΑΪΚΟΥ ΔΙΠΛΩΜΑΤΟΣ(87):2681964 - 25/10/2017
ΑΡΙΘ./ΗΜΕΡ. ΔΗΜΟΣΙΕΥΣΗΣ
ΕΥΡΩΠΑΪΚΗΣ ΑΙΤΗΣΗΣ (86):12714412.9--27/02/2012
ΔΙΚΑΙΟΥΧΟΣ (73):1)Telefonaktiebolaget LM Ericsson (publ)
164 83 Stockholm, ΣΟΥΗΔΙΑ
ΣΥΜΒ. ΠΡΟΤΕΡΑΙΟΤΗΤΕΣ (30):201161449205 P-04/03/2011-US
ΕΦΕΥΡΕΤΗΣ (72):1)PERSSON, Claes-Goran
2)SCHLIWA-BERTLING, Paul
3)ANTONSSON, Dan
4)HODGES, Philip
ΕΙΔΙΚΟΣ ΠΑΡΗΡΕΞΟΥΣΙΟΣ (74):ΜΠΑΛΛΑΣ "ΜΠΑΛΛΑΣ, ΠΕΛΕΚΑΝΟΣ
ΚΑΙ ΣΥΝΕΡΓΑΤΕΣ, ΔΣΤΙΚΗ
ΕΠΑΓΓΕΛΜΑΤΙΚΗ ΔΙΚΗΓΟΡΙΚΗ
ΕΤΑΙΡΕΙΑ" ΓΕΩΡΓΙΟΣ
Σόλωνος 10 & Ηρακλείτου, 10673 ΑΘΗΝΑ
ΑΝΤΙΚΑΗΤΟΣ (74):ΜΠΑΛΛΑΣ ΓΕΩΡΓΙΟΣ
Σόλωνος 10 & Ηρακλείτου, 10673 ΑΘΗΝΑ
ΤΙΤΛΟΣ ΕΦΕΥΡΕΣΗΣ (54):**ΤΟΠΙΚΗ ΜΕΤΑΓΩΓΗ ΤΟΠΙΚΗΣ ΚΛΗΣΗΣ ΣΤΗΝ ΠΑΡΑΔΟΣΗ**

ΠΕΡΙΛΗΨΗ(57)

Περιγράφεται μια μέθοδος για την τοπική διαχείριση όλων των συνδέσεων σε ένα ασύρματο δίκτυο επικοινωνίας που περιλαμβάνει τη λήψη, σε έναν κόμβο δικτύου πυρήνα, ενός πρώτου μηνύματος που υποδεικνύει ότι ένας πρώτος εξοπλισμός χρήστη που είναι συνδεδεμένος μέσω της σύνδεσης κλήσης τοπικής μεταγωγής έχει ανιχνευτεί σε έναν στοχευόμενο κόμβο ραδιοφωνικής πρόσβασης και μεταδίδει, με την ενεργοποίηση από το πρώτο μήνυμα, ένα δεύτερο μήνυμα που

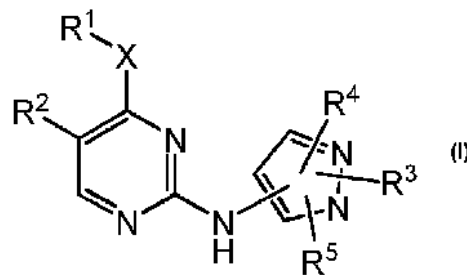
απαιτεί μια αλλαγή κατάστασης της σύνδεσης κλήσης τοπικής μεταγωγής σε έναν δεύτερο εξοπλισμό χρήστη, έτσι ώστε η διαδρομή δεδομένων επιπέδου χρήστη από τον πρώτο εξοπλισμό χρήστη προς τον δεύτερο εξοπλισμό χρήστη να αλλάζει σε μια διαδρομή δικτύου πυρήνα. Επιπλέον, η μέθοδος υλοποιείται σε έναν κόμβο δικτύου, ενώ τα βήματα της μεθόδου μπορούν να εκτελεστούν μέσω ενός προϊόντος προγράμματος ηλεκτρονικού υπολογιστή που περιέχει σύνολα οδηγιών που εκτελούν κάθε ένα βήμα της μεθόδου.



ΑΡΙΘΜΟΣ ΕΥΡ. Δ.Ε. (11):3094702
ΑΡΙΘ. ΕΛΛ. ΚΑΤΑΘΕΣΗΣ (21):20170403606
ΗΜΕΡ. ΕΛΛ. ΚΑΤΑΘΕΣΗΣ (22):28/12/2017
ΑΡΙΘ./ΗΜΕΡ. ΔΗΜΟΣΙΕΥΣΗΣ
ΕΥΡΩΠΑΪΚΟΥ ΔΙΠΛΩΜΑΤΟΣ(87):2638031 - 11/10/2017
ΑΡΙΘ./ΗΜΕΡ. ΔΗΜΟΣΙΕΥΣΗΣ
ΕΥΡΩΠΑΪΚΗΣ ΑΙΤΗΣΗΣ (86):11782588.5--09/11/2011
ΔΙΚΑΙΟΥΧΟΣ (73):1)Genentech, Inc.
1 DNA Way, South San Francisco, CA 94080,
ΗΝΩΜΕΝΕΣ ΠΟΛΙΤΕΙΕΣ ΤΗΣ ΑΜΕΡΙΚΗΣ
ΣΥΜΒ. ΠΡΟΤΕΡΑΙΟΤΗΤΕΣ (30):201161546613 P-13/10/2011-US
412273 P-10/11/2010-US
ΕΦΕΥΡΕΤΗΣ (72):1)BAKER-GLENN, Charles
2)BURDICK, Daniel Jon
3)CHAMBERS, Mark
4)CHEN, Huifen
5)ESTRADA, Anthony
6)SWEENEY, Zachary Kevin
7)CHAN, Bryan K.
ΕΙΔΙΚΟΣ ΠΑΡΗΡΕΞΟΥΣΙΟΣ (74):ΑΘΑΝΑΣΙΑΔΟΥ "ΕΛΕΝΗ Γ.
ΠΑΠΑΚΩΝΣΤΑΝΤΙΝΟΥ ΚΑΙ
ΣΥΝΕΡΓΑΤΕΣ, ΔΙΚΗΓΟΡΙΚΗ ΕΤΑΙΡΙΑ"
ΜΑΡΙΑ
Κουμπάρη 2, 10674 ΑΘΗΝΑ
ΑΝΤΙΚΑΗΤΟΣ (74):ΓΙΑΖΙΤΖΟΓΛΟΥ ΕΥΑΓΓΕΛΙΑ
Κουμπάρη 2, 10674 ΑΘΗΝΑ
ΤΙΤΛΟΣ ΕΦΕΥΡΕΣΗΣ (54):**ΠΑΡΑΓΩΓΑ ΠΥΡΑΖΟΛΟ-ΑΜΙΝΟΠΥΡΙ-
ΜΙΔΙΝΗΣ ΩΣ ΡΥΘΜΙΣΤΕΣ ΤΗΣ LRRK2**

ΠΕΡΙΛΗΨΗ(57)

Ενώσεις του τύπου (I), ή φαρμακευτικά αποδεκτά άλατα αυτών, όπου τα X, R1, R1, R2, R3, R4 και R5 είναι όπως ορίζονται ενταύθα. Κοινωνολογούνται επίσης μέθοδοι παρασκευής των ενώσεων και χρήσεως των ενώσεων για αγωγή νόσων που σχετίζονται με τον υποδοχέα της LRRK2, όπως είναι η νόσος του Parkinson.

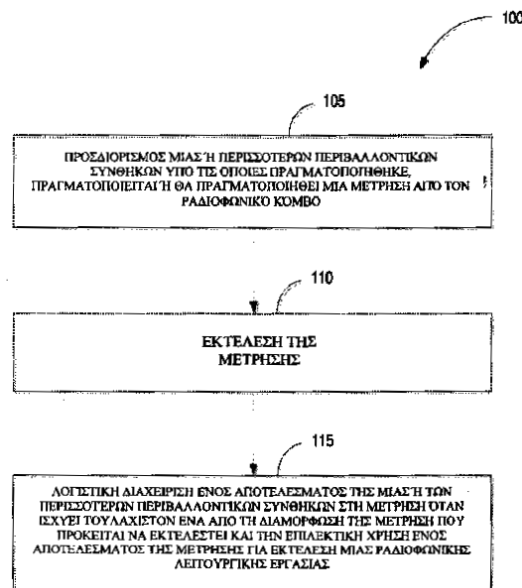


ΑΡΙΘΜΟΣ ΕΥΡ. Δ.Ε. (11):3094703
ΑΡΙΘ. ΕΛΛ. ΚΑΤΑΘΕΣΗΣ (21):20170403598
ΗΜΕΡ. ΕΛΛ. ΚΑΤΑΘΕΣΗΣ (22):28/12/2017
ΑΡΙΘ./ΗΜΕΡ. ΔΗΜΟΣΙΕΥΣΗΣ
ΕΥΡΩΠΑΪΚΟΥ ΔΙΠΛΩΜΑΤΟΣ(87):2982163 - 18/10/2017
ΑΡΙΘ./ΗΜΕΡ. ΔΗΜΟΣΙΕΥΣΗΣ
ΕΥΡΩΠΑΪΚΗΣ ΑΙΤΗΣΗΣ (86):14719385.8--04/04/2014
ΔΙΚΑΙΟΥΧΟΣ (73):1)Telefonaktiebolaget LM Ericsson (publ)
164 83 Stockholm, ΣΟΥΗΔΙΑ
ΣΥΜΒ. ΠΡΟΤΕΡΑΙΟΤΗΤΕΣ (30):201361808265 P-04/04/2013-US
ΕΦΕΥΡΕΤΗΣ (72):1)SIOMINA, Iana
2)KAZMI, Muhammad
ΕΙΔΙΚΟΣ ΠΛΗΡΕΞΟΥΣΙΟΣ (74):ΜΠΑΛΛΑΣ "ΜΠΑΛΛΑΣ, ΠΕΛΕΚΑΝΟΣ
ΚΑΙ ΣΥΝΕΡΓΑΤΕΣ, ΑΣΤΙΚΗ
ΕΠΑΓΓΕΛΜΑΤΙΚΗ ΔΙΚΗΓΟΡΙΚΗ
ΕΤΑΙΡΕΙΑ" ΓΕΩΡΓΙΟΣ
Σόλωνος 10 & Ηρακλείτου, 10673 ΑΘΗΝΑ
ΑΝΤΙΚΛΗΤΟΣ (74):ΜΠΑΛΛΑΣ ΓΕΩΡΓΙΟΣ
Σόλωνος 10 & Ηρακλείτου,10673 ΑΘΗΝΑ
ΤΙΤΛΟΣ ΕΦΕΥΡΕΣΗΣ (54):ΛΟΓΙΣΤΙΚΗ ΔΙΑΧΕΙΡΙΣΗ ΜΙΑΣ ΕΠΙ-
ΔΡΑΣΗΣ ΜΙΑΣ ΠΕΡΙΒΑΛΛΟΝΤΙΚΗΣ
ΣΥΝΘΗΚΗΣ ΣΕ ΜΙΑ ΜΕΤΡΗΣΗ ΠΟΥ
ΕΚΤΕΛΕΙΤΑΙ ΑΠΟ ΕΝΑΝ ΡΑΔΙΟΦΩΝΙ-
ΚΟ ΚΟΜΒΟ

ΠΕΡΙΛΗΨΗ(57)

Μια μέθοδος υλοποιείται από έναν ραδιοφωνικό κόμβο σε ένα ασύρματο δίκτυο επικοινωνίας (10). Η μέθοδος περιλαμβάνει τον προσδιορισμό (105) μίας ή περισσοτέρων περιβαλλοντικών συνθηκών υπό τις οποίες μια μέτρηση έχει πραγματοποιηθεί, πραγματοποιείται ή θα πραγματοποιηθεί από τον ραδιοφωνικό κόμβο. Η μέθοδος περιλαμβάνει επίσης την εκτέλεση (110) της μέτρησης. Η μέθοδος περαιτέρω περιλαμβάνει τη λογιστική διαχείριση (115) μιας επίδρασης

της μίας ή των περισσοτέρων περιβαλλοντικών συνθηκών στη μέτρηση όταν γίνεται τουλάχιστον μία διαμόρφωση της μέτρησης που προορίζεται για εκτέλεση και επιλεκτική χρήση ενός αποτελέσματος της μέτρησης για την εκτέλεση μιας ραδιοφωνικής λειτουργικής εργασίας.

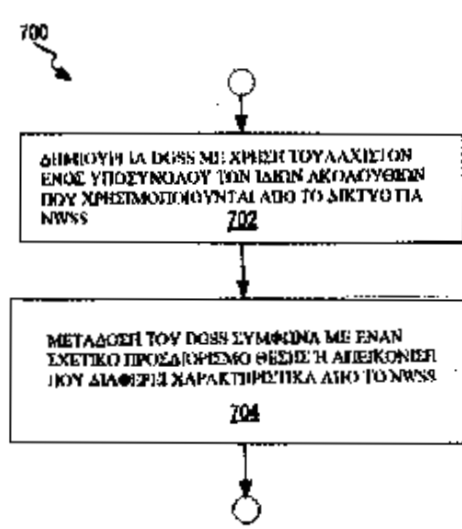


ΑΡΙΘΜΟΣ ΕΥΡ. Δ.Ε. (11):3094704
ΑΡΙΘ. ΕΛΛ. ΚΑΤΑΘΕΣΗΣ (21):20170403597
ΗΜΕΡ. ΕΛΛ. ΚΑΤΑΘΕΣΗΣ (22):28/12/2017
ΑΡΙΘ./ΗΜΕΡ. ΔΗΜΟΣΙΕΥΣΗΣ
ΕΥΡΩΠΑΪΚΟΥ ΔΙΠΛΩΜΑΤΟΣ(87):3058793 - 18/10/2017
ΑΡΙΘ./ΗΜΕΡ. ΔΗΜΟΣΙΕΥΣΗΣ
ΕΥΡΩΠΑΪΚΗΣ ΑΙΤΗΣΗΣ (86):15704618.6--28/01/2015
ΔΙΚΑΙΟΥΧΟΣ (73):1)Telefonaktiebolaget LM Ericsson (publ)
164 83 Stockholm, ΣΟΥΗΔΙΑ
ΣΥΜΒ. ΠΡΟΤΕΡΑΙΟΤΗΤΕΣ (30):201461934028 P-31/01/2014-US
ΕΦΕΥΡΕΤΗΣ (72):1)SORRENTINO, Stefano
ΕΙΔΙΚΟΣ ΠΛΗΡΕΞΟΥΣΙΟΣ (74):ΜΠΑΛΛΑΣ "ΜΠΑΛΛΑΣ, ΠΕΛΕΚΑΝΟΣ
ΚΑΙ ΣΥΝΕΡΓΑΤΕΣ, ΑΣΤΙΚΗ
ΕΠΑΓΓΕΛΜΑΤΙΚΗ ΔΙΚΗΓΟΡΙΚΗ
ΕΤΑΙΡΕΙΑ" ΓΕΩΡΓΙΟΣ
Σόλωνος 10 & Ηρακλείτου, 10673 ΑΘΗΝΑ
ΑΝΤΙΚΛΗΤΟΣ (74):ΜΠΑΛΛΑΣ ΓΕΩΡΓΙΟΣ
Σόλωνος 10 & Ηρακλείτου,10673 ΑΘΗΝΑ
ΤΙΤΛΟΣ ΕΦΕΥΡΕΣΗΣ (54):ΜΕΘΟΔΟΣ ΚΑΙ ΣΥΣΚΕΥΗ ΓΙΑ ΤΟΝ
ΣΥΓΧΡΟΝΙΣΜΟ ΕΠΙΚΟΙΝΩΝΙΑΣ ΣΥ-
ΣΚΕΥΗ-ΜΕ-ΣΥΣΚΕΥΗ

ΠΕΡΙΛΗΨΗ(57)

Υπό μια έννοια των γνώσεων που παρέχονται στο παρόν, ένας πομπός μεταδίδει σήματα συγχρονισμού σύμφωνα με ένα ή περισσότερα χαρακτηριστικά μετάδοσης που δίνουν τη δυνατότητα σε έναν δέκτη να διακρίνει τον τύπο πομπού και/ή τον τύπο φέρουσας που χρησιμοποιείται για τη μεταφορά των σημάτων συγχρονισμού. Διαφορετικοί τύποι πομπών επαναχρησιμοποιούν τουλάχιστον μερικές από τις ίδιες ακολουθίες σημάτων συγχρονισμού και αλγόριθμους δημιουργίας, αλλά χρησιμοποιούν διαφορετικές παραμέτρους μετάδοσης για να μεταδώσουν ένα ή περισσότερα αναγνωρίσιμα χαρακτηριστικά στα μεταδοθέντα σήματα συγχρονισμού. Με τη σειρά του, ένας κατάλληλα διαμορφωμένος δέκτης, "γνωρίζει" ποια χαρακτηριστικά σχετίζονται με ποιον πομπό και/ή τύπο φέρουσας.

Για παράδειγμα, ασύρματες συσκευές που λειτουργούν σε ένα ασύρματο δίκτυο επικοινωνίας, μεταδίδουν σήματα συγχρονισμού παραγόμενα από συσκευή που επαναχρησιμοποιούν τουλάχιστον μερικές από τις ίδιες ακολουθίες που χρησιμοποιούνται από σταθμούς βάσης του δικτύου για τημετάδοση σημάτων συγχρονισμού δικτύου. Ωστόσο, τα σήματα συγχρονισμού παραγόμενα από συσκευή μεταδίδονται χρησιμοποιώντας έναν σχετικό προσδιορισμό θέσης ή απεικόνιση που διαφέρει χαρακτηριστικά από εκείνον που χρησιμοποιείται για σήματα συγχρονισμού δικτύου.

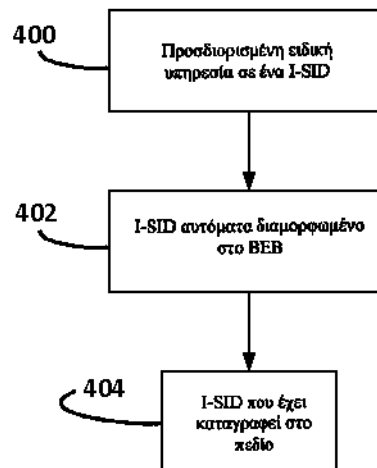


ΑΡΙΘΜΟΣ ΕΥΡ. Δ.Ε. (11):3094705
ΑΡΙΘ. ΕΛΛ. ΚΑΤΑΘΕΣΗΣ (21):20170403596
ΗΜΕΡ. ΕΛΛ. ΚΑΤΑΘΕΣΗΣ (22):28/12/2017
ΑΡΙΘ./ΗΜΕΡ. ΔΗΜΟΣΙΕΥΣΗΣ
ΕΥΡΩΠΑΪΚΟΥ ΔΙΠΛΩΜΑΤΟΣ(87):3119042 - 25/10/2017
ΑΡΙΘ./ΗΜΕΡ. ΔΗΜΟΣΙΕΥΣΗΣ
ΕΥΡΩΠΑΪΚΗΣ ΑΙΤΗΣΗΣ (86):16001757.0--26/02/2009
ΔΙΚΑΙΟΥΧΟΣ (73):1)Telefonaktiebolaget LM Ericsson (publ)
164 83 Stockholm, ΣΟΥΗΔΙΑ
ΣΥΜΒ. ΠΡΟΤΕΡΑΙΟΤΗΤΕΣ (30):33553 P-04/03/2008-US
ΕΦΕΥΡΕΤΗΣ (72):1)Takacs, Attila
2)Kern, Andras
ΕΙΔΙΚΟΣ ΠΛΗΡΕΞΟΥΣΙΟΣ (74):ΜΠΑΛΛΑΣ "ΜΠΑΛΛΑΣ, ΠΕΛΕΚΑΝΟΣ
ΚΑΙ ΣΥΝΕΡΓΑΤΕΣ, ΑΣΤΙΚΗ
ΕΠΑΓΓΕΛΜΑΤΙΚΗ ΔΙΚΗΓΟΡΙΚΗ
ΕΤΑΙΡΕΙΑ" ΓΕΩΡΓΙΟΣ
Σόλωνος 10 & Ηρακλείτου, 10673 ΑΘΗΝΑ
ΑΝΤΙΚΛΗΤΟΣ (74):ΜΠΑΛΛΑΣ ΓΕΩΡΓΙΟΣ
Σόλωνος 10 & Ηρακλείτου,10673 ΑΘΗΝΑ
ΤΙΤΛΟΣ ΕΦΕΥΡΕΣΗΣ (54):ΕΝΑ ΣΥΣΤΗΜΑ ΚΑΙ ΜΕΘΟΔΟΣ
ΑΥΤΟΜΑΤΗΣ ΔΙΑΜΟΡΦΩΣΗΣ I-SIDS
ΣΕ GMPLS ΓΕΦΥΡΩΜΕΝΑ ΔΙΚΤΥΑ
ΣΠΟΝΔΥΛΙΚΗΣ ΣΤΗΛΗΣ ΠΑΡΟΧΩΝ
ETHERNET

ΠΕΡΙΛΗΨΗ(57)

Ένα σύστημα και μέθοδος αυτόματης διαμόρφωσης ενός Service Instance Identifier (I-SID) σε ένα ελεγχόμενο δίκτυο Generalized Multiprotocol Label Switching (GMPLS). Η μέθοδος περιλαμβάνει αναγνώριση ενός ειδικού I-SID για μια ειδική υπηρεσία στο ελεγχόμενο δίκτυο GMPLS. Στη συνέχεια, το αναγνωρισμένο I-SID διαμορφώνεται αυτομάτως εντός ενός Backbone Edge Bridge (BEB) με μια επέκταση Resource Reservation Protocol-Traffic Engineering (RSVP-TE). Η

αυτόματη διαμόρφωση μπορεί να υλοποιηθεί από αρκετές διαφορετικές εφαρμογές. Σε μια εφαρμογή, το I-SID μπορεί να μεταφερθεί σε ένα αντικείμενο SESSION_ATTRIBUTE. Σε μια άλλη εφαρμογή, το I-SID μπορεί να καταγραφεί σε ένα πεδίο αναγνωριστικού σύντομης κλήσης Short Call ID σε ένα αντικείμενο Ενότητας. Εναλλακτικά, το I-SID μπορεί να μεταφερθεί σε ένα αναγνωριστικό τελικού σημείου τιμής Type-Length-Value (TLV). Το I-SID μπορεί επίσης να μεταφερθεί σε ένα νέο TLV σε ένα αντικείμενο LSPATTRIBUTES ή C ALLATTRIBUTES.



ΑΡΙΘΜΟΣ ΕΥΡ. Δ.Ε. (11):3094706
ΑΡΙΘ. ΕΛΛ. ΚΑΤΑΘΕΣΗΣ (21):20170403599
ΗΜΕΡ. ΕΛΛ. ΚΑΤΑΘΕΣΗΣ (22):28/12/2017
ΑΡΙΘ./ΗΜΕΡ. ΔΗΜΟΣΙΕΥΣΗΣ
ΕΥΡΩΠΑΪΚΟΥ ΔΙΠΛΩΜΑΤΟΣ(87):3066186 - 11/10/2017
ΑΡΙΘ./ΗΜΕΡ. ΔΗΜΟΣΙΕΥΣΗΣ
ΕΥΡΩΠΑΪΚΗΣ ΑΙΤΗΣΗΣ (86):14814739.0--03/11/2014
ΔΙΚΑΙΟΥΧΟΣ (73):1)Phytolutions GmbH
Campus Ring 1, 28759 Bremen, ΓΕΡΜΑΝΙΑ
ΣΥΜΒ. ΠΡΟΤΕΡΑΙΟΤΗΤΕΣ (30):102013112291-08/11/2013-DE
ΕΦΕΥΡΕΤΗΣ (72):1)THOMSEN, Claudia
ΕΙΔΙΚΟΣ ΠΛΗΡΕΞΟΥΣΙΟΣ (74):ΣΑΚΕΛΛΑΡΙΔΗ ΒΑΛΗ-ΒΑΣΙΛΙΚΗ
Αδριανού 70, 10556 ΑΘΗΝΑ
ΑΝΤΙΚΛΗΤΟΣ (74):ΣΑΚΕΛΛΑΡΙΔΗ ΒΑΛΗ-ΒΑΣΙΛΙΚΗ
Αδριανού 70,10556 ΑΘΗΝΑ
ΤΙΤΛΟΣ ΕΦΕΥΡΕΣΗΣ (54):ΦΩΤΟΒΙΟΛΟΓΙΚΟΣ ΑΝΤΙΔΡΑΣΤΗΡΑΣ
ΚΑΙ ΦΑΡΜΑ ΦΩΤΟΒΙΟΛΟΓΙΚΩΝ ΑΝΤΙ-
ΔΡΑΣΤΗΡΩΝ

ΠΕΡΙΛΗΨΗ(57)

Η εφεύρεση αναφέρεται σε ένα φωτοβιολογικό αντιδραστήρα για την καλλιέργεια φυκιών, ο οποίος διαθέτει τουλάχιστον δύο θαλάμους καλλιέργειας, οι οποίοι συνδέονται μεταξύ τους μέσω μιας πρώτης σύνδεσης, όπου η πρώτη σύνδεση διαθέτει ένα προκαθορισμένο σημείο θραύσης, που ανοίγει σε περίπτωση μιας οριακής ροής, έτσι ώστε ένα ρέον μέσο, ειδικότερα θαλασσινό νερό να ρέει διαμέσου του ανοιγμένου προκαθορισμένου σημείου θραύσης και έτσι να μειώνεται μια αντίσταση ροής του φωτοβιολογικού αντιδραστήρα. Επιπλέον η εφεύρεση αναφέρεται σε μια φάρμα φωτοβιολογικών αντιδραστήρων.

ΑΡΙΘΜΟΣ ΕΥΡ. Δ.Ε. (11):3094707
ΑΡΙΘ. ΕΛΛ. ΚΑΤΑΘΕΣΗΣ (21):20170403592
ΗΜΕΡ. ΕΛΛ. ΚΑΤΑΘΕΣΗΣ (22):27/12/2017
ΑΡΙΘ./ΗΜΕΡ. ΔΗΜΟΣΙΕΥΣΗΣ
ΕΥΡΩΠΑΪΚΟΥ ΔΙΠΛΩΜΑΤΟΣ(87):2573257 - 08/11/2017
ΑΡΙΘ./ΗΜΕΡ. ΔΗΜΟΣΙΕΥΣΗΣ
ΕΥΡΩΠΑΪΚΗΣ ΑΙΤΗΣΗΣ (86):10851788.9--17/05/2010
ΔΙΚΑΙΟΥΧΟΣ (73):1)Kiswire Ltd.
475 Mangmi-2-Dong Sooyoung-gu, Busan-si
613-130, ΔΗΜΟΚΡΑΤΙΑ ΤΗΣ ΚΟΡΕΑΣ
(ΝΟΤΙΑ ΚΟΡΕΑ)

ΣΥΜΒ. ΠΡΟΤΕΡΑΙΟΤΗΤΕΣ (30):
ΕΦΕΥΡΕΤΗΣ (72):1)HACHISUKA, Shunji
2)SHUTO, Yoichi
3)FURUKAWA, Ippei
4)IM, Jaeduk
5)KIM, Jong-Eun

ΕΙΔΙΚΟΣ ΠΑΡΕΞΟΥΣΙΟΣ (74):ΠΑΠΑΚΩΝΣΤΑΝΤΙΝΟΥ "ΕΛΕΝΗ Γ.
ΠΑΠΑΚΩΣΤΑΝΤΙΝΟΥ ΚΑΙ
ΣΥΝΕΡΓΑΤΕΣ, ΔΙΚΗΓΟΡΙΚΗ ΕΤΑΙΡΙΑ"
ΕΛΕΝΗ
Κουμπάρη 2, 10674 ΑΘΗΝΑ

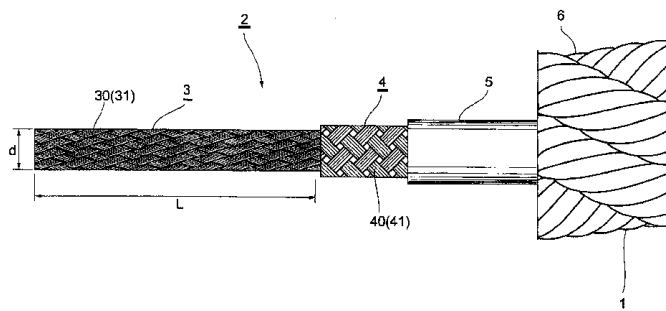
ΑΝΤΙΚΑΛΗΤΟΣ (74):ΠΑΠΑΚΩΝΣΤΑΝΤΙΝΟΥ ΕΛΕΝΗ
Κουμπάρη 2,10674 ΑΘΗΝΑ

ΤΙΤΛΟΣ ΕΦΕΥΡΕΣΗΣ (54):ΥΒΡΙΔΙΚΟ ΣΧΟΙΝΙ ΚΑΙ ΔΙΑΔΙΚΑΣΙΑ
ΓΙΑ ΠΑΡΑΓΩΓΗ ΑΥΤΟΥ

ΠΕΡΙΛΗΨΗ(57)

Αποκαλύπτεται ένα υβριδικό σχοινί το οποίο έχει βελτιωμένη αντοχή και μειωμένο βάρος. Το υβριδικό σχοινί (1) περιλαμβάνει, διευθετημένο στο κέντρο αυτού, ένα σχοινί συνθετικών ινών υψηλής αντοχής (3) σχηματισμένο με πλέξη μίας πλειάδας

δεσμών συνθετικών ινών υψηλής αντοχής (30) αποτελούμενη κάθε μία από μία πλειάδα νηματίων συνθετικών ινών υψηλής αντοχής (31). Το βήμα πλέξης L των δεσμών συνθετικών ινών υψηλής αντοχής (30) και η διάμετρος d του σχοινού συνθετικών ινών υψηλής αντοχής (3) έχει ρυθμιστεί έτσι ώστε η τιμή του L/d να είναι 6,7 ή περισσότερο.



ΑΡΙΘΜΟΣ ΕΥΡ. Δ.Ε. (11):3094708
ΑΡΙΘ. ΕΛΛ. ΚΑΤΑΘΕΣΗΣ (21):20170403593
ΗΜΕΡ. ΕΛΛ. ΚΑΤΑΘΕΣΗΣ (22):27/12/2017
ΑΡΙΘ./ΗΜΕΡ. ΔΗΜΟΣΙΕΥΣΗΣ
ΕΥΡΩΠΑΪΚΟΥ ΔΙΠΛΩΜΑΤΟΣ(87):2880373 - 01/11/2017
ΑΡΙΘ./ΗΜΕΡ. ΔΗΜΟΣΙΕΥΣΗΣ
ΕΥΡΩΠΑΪΚΗΣ ΑΙΤΗΣΗΣ (86):13825568.2--01/08/2013
ΔΙΚΑΙΟΥΧΟΣ (73):1)Sattler AG
Sattlerstrasse 45, 8077 Gossendorf, ΑΥΣΤΡΙΑ

ΣΥΜΒ. ΠΡΟΤΕΡΑΙΟΤΗΤΕΣ (30):2012903284-01/08/2012-AU
ΕΦΕΥΡΕΤΗΣ (72):1)Harry Kurt Hahn
ΕΙΔΙΚΟΣ ΠΑΡΕΞΟΥΣΙΟΣ (74):ΑΘΑΝΑΣΙΑΔΟΥ "ΕΛΕΝΗ Γ.
ΠΑΠΑΚΩΝΣΤΑΝΤΙΝΟΥ ΚΑΙ
ΣΥΝΕΡΓΑΤΕΣ, ΔΙΚΗΓΟΡΙΚΗ ΕΤΑΙΡΙΑ"
ΜΑΡΙΑ
Κουμπάρη 2, 10674 ΑΘΗΝΑ

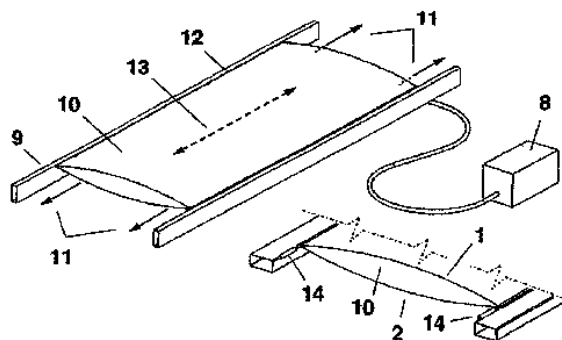
ΑΝΤΙΚΑΛΗΤΟΣ (74):ΓΙΑΖΙΤΖΟΓΛΟΥ ΕΥΑΓΓΕΛΙΑ
Κουμπάρη 2,10674 ΑΘΗΝΑ

ΤΙΤΛΟΣ ΕΦΕΥΡΕΣΗΣ (54):ΦΟΥΣΚΩΤΟ ΚΑΤΟΠΤΡΟ ΣΥΓΚΕΝ-
ΤΡΩΣΗΣ ΦΩΤΟΣ

ΠΕΡΙΛΗΨΗ(57)

Φουσκωτό κάτοπτρο συγκέντρωσης φωτός (10) περιλαμβάνον ένα πρώτο διαφανές φύλλο (1) και ένα δεύτερο ανακλαστικό φύλλο (2), όπου το πρώτο φύλλο και το δεύτερο φύλλο συνδέονται ή συγκολλώνται μεταξύ τους, κατά τρόπο που να δημιουργείται ένας κενός χώρος μεταξύ αυτών, προσαρμοσμένος ο κενός χώρος για να δέχεται ένα αέριο ώστε να φουσκώνει το κάτοπτρο συγκέντρωσης φωτός, χαρακτηριζόμενο από το ότι το κάτοπτρο περιλαμβάνει επιπλέον ένα μέσο τάνσης (14), προσαρμοσμένο για να παράγει μία καθορισμένη διαμήκη τάση (11) τουλάχιστον εντός του δευτέρου φύλλου (2) κατά τρόπο που να μειώνονται σημαντικά εντός αυτού οι ρυτιδώσεις και οι πτυχώσεις. Το μέσο τάνσης περιλαμβάνει μία ή περισσότερες διατάξεις τάνσης (14), προσαρμοσμένες να στερεώνονται τουλάχιστον επί ενός άκρου του κατόπτρου ή επί ενός ελεύθερου άκρου του δευτέρου φύλλου, διαμορφωμένη η διάταξη τάνσης για να παράγει μία

ελκτική δύναμη (11) επί του δευτέρου φύλλου για την δημιουργία της διαμήκου τάσης.



ΑΡΙΘΜΟΣ ΕΥΡ. Δ.Ε. (11):3094709
ΑΡΙΘ. ΕΛΛ. ΚΑΤΑΘΕΣΗΣ (21):20170403594
ΗΜΕΡ. ΕΛΛ. ΚΑΤΑΘΕΣΗΣ (22):27/12/2017
ΑΡΙΘ./ΗΜΕΡ. ΔΗΜΟΣΙΕΥΣΗΣ
ΕΥΡΩΠΑΪΚΟΥ ΔΙΠΛΩΜΑΤΟΣ(87):2947029 - 27/09/2017
ΑΡΙΘ./ΗΜΕΡ. ΔΗΜΟΣΙΕΥΣΗΣ
ΕΥΡΩΠΑΪΚΗΣ ΑΙΤΗΣΗΣ (86):14168761.6--19/05/2014
ΔΙΚΑΙΟΥΧΟΣ (73):1)FRAUNHOFER-GESELLSCHAFT zur
Forderung der angewandten Forschung e.V.
Hansastrasse 27c, 80636 Munchen,
ΓΕΡΜΑΝΙΑ

ΣΥΜΒ. ΠΡΟΤΕΡΑΙΟΤΗΤΕΣ (30):
ΕΦΕΥΡΕΤΗΣ (72):1)Grun, Gunnar
2)Norrefeldt, Victor
3)Kirmayr, Thomas
4)Tan, Helene Aude
5)Steiger, Simone
6)Noisten, Peter

ΕΙΔΙΚΟΣ ΠΛΗΡΕΞΟΥΣΙΟΣ (74):ΑΘΑΝΑΣΙΑΔΟΥ "ΕΛΕΝΗ Γ.
ΠΑΠΑΚΩΝΣΤΑΝΤΙΝΟΥ ΚΑΙ
ΣΥΝΕΡΓΑΤΕΣ, ΔΙΚΗΓΟΡΙΚΗ ΕΤΑΙΡΙΑ"
ΜΑΡΙΑ
Κουμπάρη 2, 10674 ΑΘΗΝΑ

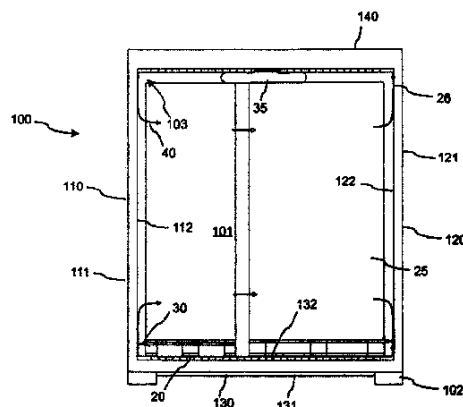
ΑΝΤΙΚΛΗΤΟΣ (74):ΓΙΑΖΙΤΖΟΓΛΟΥ ΕΥΑΓΓΕΛΙΑ
Κουμπάρη 2,10674 ΑΘΗΝΑ

ΤΙΤΛΟΣ ΕΦΕΥΡΕΣΗΣ (54):**ΜΟΝΩΜΕΝΟ
ΕΜΠΟΡΕΥΜΑΤΟΚΙΒΩΤΙΟ ΚΑΙ ΜΕΘΟ-
ΔΟΣ ΓΙΑ ΤΗΝ ΨΥΞΗ ΤΟΥ ΦΟΡΤΙΟΥ**

ΠΕΡΙΛΗΨΗ(57)

Η παρούσα εφεύρεση αναφέρεται σε ένα μονωμένο εμπορευματοκιβώτιο (100) το οποίο περιλαμβάνει πλευρικά τοιχώματα (110, 120), ένα τοίχωμα πυθμένα (130), ένα τοίχωμα οροφής (140), ένα οπίσθιο τοίχωμα και ένα εμπρόσθιο τοίχωμα, όπου

έκαστο τοίχωμα περιλαμβάνει μία εσωτερική επιφάνεια (112, 122, 132, 142) και μία εξωτερική επιφάνεια (111, 121, 131, 141) και ένα μονωτικό στρώμα (150) από μονωτικό υλικό, το μονωμένο εμπορευματοκιβώτιο περιλαμβάνει περαιτέρω μέσα διανομής ρευστού ελέγχου θερμοκρασίας (103), για τη διανομή ρευστού ελέγχου θερμοκρασίας στο μονωμένο εμπορευματοκιβώτιο (100), όπου τα μέσα διανομής ρευστού ελέγχου θερμοκρασίας (103) περιλαμβάνουν τουλάχιστον δύο αγωγούς (165, 175, 185, 195) προσαρμοσμένους ώστε να οδηγούν το ρευστό ελέγχου θερμοκρασίας κατά μήκος των πλευρικών τοιχωμάτων (110, 120) του εμπορευματοκιβωτίου (100) και διαθέτουν έκαστος τουλάχιστον ένα στόμιο (164, 174, 184, 194) το οποίο είναι προσαρμοσμένο ώστε να επιτρέπει τη ροή του υγρού ελέγχου θερμοκρασίας από το ένα πλευρικό τοίχωμα (110) του εμπορευματοκιβωτίου (100) προς το άλλο πλευρικό τοίχωμα (120) του εμπορευματοκιβωτίου (100). Επιπλέον, η εφεύρεση αναφέρεται σε μία μέθοδο ψύξης του φορτίου (25) σε ένα μονωμένο εμπορευματοκιβώτιο (100).



ΑΡΙΘΜΟΣ ΕΥΡ. Δ.Ε. (11):3094710
ΑΡΙΘ. ΕΛΛ. ΚΑΤΑΘΕΣΗΣ (21):20170403590
ΗΜΕΡ. ΕΛΛ. ΚΑΤΑΘΕΣΗΣ (22):27/12/2017
ΑΡΙΘ./ΗΜΕΡ. ΔΗΜΟΣΙΕΥΣΗΣ
ΕΥΡΩΠΑΪΚΟΥ ΔΙΠΛΩΜΑΤΟΣ(87):3067215 - 04/10/2017
ΑΡΙΘ./ΗΜΕΡ. ΔΗΜΟΣΙΕΥΣΗΣ
ΕΥΡΩΠΑΪΚΗΣ ΑΙΤΗΣΗΣ (86):15159109.6--13/03/2015
ΔΙΚΑΙΟΥΧΟΣ (73):1)Omya International AG
Baslerstrasse 42, 4665 Ofringen, ΕΛΒΕΤΙΑ

ΣΥΜΒ. ΠΡΟΤΕΡΑΙΟΤΗΤΕΣ (30):
ΕΦΕΥΡΕΤΗΣ (72):1)Bollstrom, Roger
2)Schoelkopf, Joachim
3)Gane, Patrick A. C.

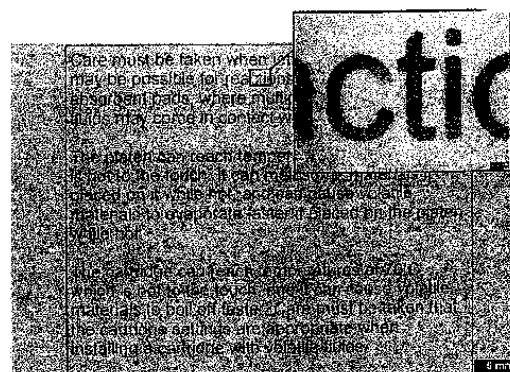
ΕΙΔΙΚΟΣ ΠΛΗΡΕΞΟΥΣΙΟΣ (74):ΑΘΑΝΑΣΙΑΔΟΥ "ΕΛΕΝΗ Γ.
ΠΑΠΑΚΩΝΣΤΑΝΤΙΝΟΥ ΚΑΙ
ΣΥΝΕΡΓΑΤΕΣ, ΔΙΚΗΓΟΡΙΚΗ ΕΤΑΙΡΙΑ"
ΜΑΡΙΑ
Κουμπάρη 2, 10674 ΑΘΗΝΑ

ΑΝΤΙΚΛΗΤΟΣ (74):ΓΙΑΖΙΤΖΟΓΛΟΥ ΕΥΑΓΓΕΛΙΑ
Κουμπάρη 2,10674 ΑΘΗΝΑ

ΤΙΤΛΟΣ ΕΦΕΥΡΕΣΗΣ (54):**ΜΕΘΟΔΟΣ ΕΚΤΥΠΩΣΗΣ ΜΕ ΕΓΧΥΣΗ
ΜΕΛΑΝΗΣ**

ΠΕΡΙΛΗΨΗ(57)

Η παρούσα εφεύρεση σχετίζεται με μία μέθοδο για παρασκευή ενός εκτυπωμένου με έγχυση μελάνης υποστρώματος, όπου μία υγρή σύνθεση επεξεργασίας που περιλαμβάνει τουλάχιστον ένα οξύ και μία μελάνη εναποτίθενται πάνω σε ένα υπόστρωμα ταυτοχρόνως ή διαδοχικά με εκτύπωση με έγχυση μελάνης, όπου το υπόστρωμα περιλαμβάνει ένα στρώμα επίστρωσης που περιλαμβάνει μία αλατομετατρεπτή αλκαλική ή αλκαλικής γαίας ένωση.



ΑΡΙΘΜΟΣ ΕΥΡ. Δ.Ε. (11):3094711
ΑΡΙΘ. ΕΛΛ. ΚΑΤΑΘΕΣΗΣ (21):20170403591
ΗΜΕΡ. ΕΛΛ. ΚΑΤΑΘΕΣΗΣ (22):27/12/2017
ΑΡΙΘ./ΗΜΕΡ. ΔΗΜΟΣΙΕΥΣΗΣ
ΕΥΡΩΠΑΪΚΟΥ ΔΙΠΛΩΜΑΤΟΣ(87):2840794 - 25/10/2017
ΑΡΙΘ./ΗΜΕΡ. ΔΗΜΟΣΙΕΥΣΗΣ
ΕΥΡΩΠΑΪΚΗΣ ΑΙΤΗΣΗΣ (86):14173501.9--03/03/2004
ΔΙΚΑΙΟΥΧΟΣ (73):1)LG Electronics, Inc.
 20, Yoido-dong, Youngdungpo-gu, Seoul 150-875, ΔΗΜΟΚΡΑΤΙΑ ΤΗΣ ΚΟΡΕΑΣ (ΝΟΤΙΑ ΚΟΡΕΑ)

ΣΥΜΒ. ΠΡΟΤΕΡΑΙΟΤΗΤΕΣ (30):20030013198-03/03/2003-KR
ΕΦΕΥΡΕΤΗΣ (72):1)Soh, Yoon-Seong
 2)Jeon, Byeong-Moon

ΕΙΔΙΚΟΣ ΠΛΗΡΕΞΟΥΣΙΟΣ (74):ΑΘΑΝΑΣΙΑΔΟΥ "ΕΛΕΝΗ Γ. ΠΑΠΑΚΩΝΣΤΑΝΤΙΝΟΥ ΚΑΙ ΣΥΝΕΡΓΑΤΕΣ, ΔΙΚΗΓΟΡΙΚΗ ΕΤΑΙΡΙΑ" ΜΑΡΙΑ

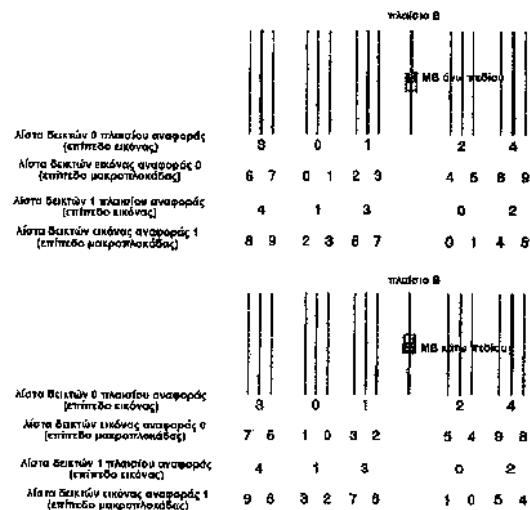
ΑΝΤΙΚΛΗΤΟΣ (74):ΓΙΑΖΙΤΖΟΓΛΟΥ ΕΥΑΓΓΕΛΙΑ
 Κουμπάρη 2, 10674 ΑΘΗΝΑ

ΤΙΤΛΟΣ ΕΦΕΥΡΕΣΗΣ (54):**ΜΕΘΟΔΟΣ ΚΩΔΙΚΟΠΟΙΗΣΗΣ ΓΙΑ ΚΙΝΟΥΜΕΝΗ ΕΙΚΟΝΑ**

ΠΕΡΙΛΗΨΗ(57)

Η παρούσα εφεύρεση αφορά σε μέθοδο επεξεργασίας τρέχουσας μακροπλοκάδας πεδίου, η οποία μέθοδος περιλαμβάνει: λήψη λίστας εικόνων πλαισίου αναφοράς που περιλαμβάνει πολλαπλές εικόνες πλαισίου αναφοράς προσδιορισμό δείκτη εικόνας πλαισίου αναφοράς των πολλαπλών εικόνων πλαισίου αναφοράς στη λίστα εικόνων πλαισίου αναφοράς με βάση πληροφορίες σειράς οπτικής παρουσίας για τις πολλαπλές εικόνες πλαισίου αναφοράς, όπου οι αριθμοί δείκτη εικόνας πλαισίου αναφοράς εκχωρούνται σε αντίστροφη σειρά στις εικόνες πλαισίου αναφοράς των οποίων η σειρά οπτικής παρουσίας είναι χαμηλότερη από τη σειρά οπτικής παρουσίας μιας τρέχουσας εικόνας πλαισίου και οι

υπόλοιποι αριθμοί δείκτη εικόνας πλαισίου αναφοράς εκχωρούνται στη σειρά οπτικής παρουσίας στις εικόνες πλαισίου αναφοράς των οποίων η σειρά οπτικής παρουσίας είναι υψηλότερη από τη σειρά οπτικής παρουσίας της τρέχουσας εικόνας αναφοράς, όπου η τρέχουσα εικόνα πλαισίου περιλαμβάνει την τρέχουσα μακροπλοκάδα πεδίου και αναδιάταξη του δείκτη εικόνας πλαισίου αναφοράς που εκχωρείται σε κάθε εικόνα πλαισίου αναφοράς στη λίστα εικόνων πλαισίου αναφοράς. Σε αυτή τη μέθοδο, η τρέχουσα μακροπλοκάδα πεδίου υφίσταται επεξεργασία με χρήση εικόνας πεδίου αναφοράς, όπου η εικόνα πεδίου αναφοράς υποδεικνύεται με δείκτη εικόνας πεδίου αναφοράς. Στο δείκτη εικόνας πεδίου εκχωρείται περιττή τιμή όταν η εικόνα πεδίου αναφοράς έχει διαφορετική ισοτιμία από μια ισοτιμία της τρέχουσας μακροπλοκάδας πεδίου.



ΑΡΙΘΜΟΣ ΕΥΡ. Δ.Ε. (11):3094712
ΑΡΙΘ. ΕΛΛ. ΚΑΤΑΘΕΣΗΣ (21):20170403619
ΗΜΕΡ. ΕΛΛ. ΚΑΤΑΘΕΣΗΣ (22):29/12/2017
ΑΡΙΘ./ΗΜΕΡ. ΔΗΜΟΣΙΕΥΣΗΣ
ΕΥΡΩΠΑΪΚΟΥ ΔΙΠΛΩΜΑΤΟΣ(87):3047872 - 04/10/2017
ΑΡΙΘ./ΗΜΕΡ. ΔΗΜΟΣΙΕΥΣΗΣ
ΕΥΡΩΠΑΪΚΗΣ ΑΙΤΗΣΗΣ (86):16152298.2--21/01/2016
ΔΙΚΑΙΟΥΧΟΣ (73):1)Industrie Borla S.p.A.
 Via G. Di Vittorio 7bis, 10024 Moncalieri (Torino), ΙΤΑΛΙΑ

ΣΥΜΒ. ΠΡΟΤΕΡΑΙΟΤΗΤΕΣ (30):ΤΟ20150045-21/01/2015-IT
ΕΦΕΥΡΕΤΗΣ (72):1)GUALA, Gianni

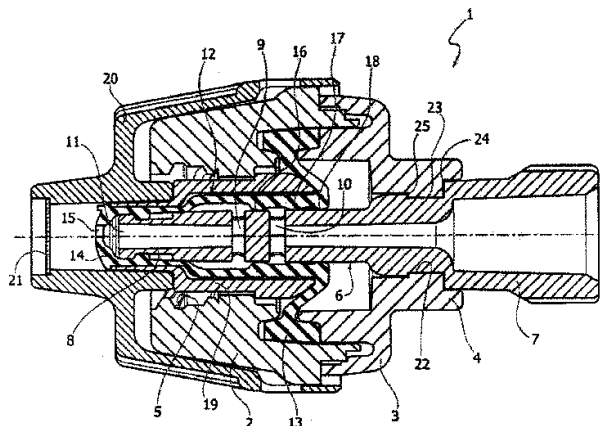
ΕΙΔΙΚΟΣ ΠΛΗΡΕΞΟΥΣΙΟΣ (74):ΑΘΑΝΑΣΙΑΔΟΥ "ΕΛΕΝΗ Γ. ΠΑΠΑΚΩΝΣΤΑΝΤΙΝΟΥ ΚΑΙ ΣΥΝΕΡΓΑΤΕΣ, ΔΙΚΗΓΟΡΙΚΗ ΕΤΑΙΡΙΑ" ΜΑΡΙΑ

ΑΝΤΙΚΛΗΤΟΣ (74):ΓΙΑΖΙΤΖΟΓΛΟΥ ΕΥΑΓΓΕΛΙΑ
 Κουμπάρη 2, 10674 ΑΘΗΝΑ

ΤΙΤΛΟΣ ΕΦΕΥΡΕΣΗΣ (54):**ΑΡΣΕΝΙΚΟΣ ΣΥΝΔΕΣΜΟΣ LUER ΜΕ ΒΑΛΒΙΔΑ**

ΠΕΡΙΛΗΨΗ(57)

Αρσενικός σύνδεσμος luer με βαλβίδα ο οποίος συμπεριλαμβάνει ένα ελαστικό κοίλο στοιχείο (12) το οποίο περικλείει ένα σωληνοειδές στέλεχος (6) το οποίο διαθέτει ένα τμήμα εισόδου (7) και ένα τμήμα εξόδου (8). Ένα περιλαίμιο (19) είναι αξονικά μετατοπίσιμο ώστε να προκαλέσει επιμηκυντική παραμόρφωση του ελαστικού κοίλου στοιχείου (12) και να ανοίξει τη διόδο ροής μεταξύ του τμήματος εισόδου (7) και του τμήματος εξόδου (8) του σωληνοειδούς στελέχους. Το τμήμα εισόδου (7) είναι περιστρεφόμενο εν σχέσει με το περίβλημα (1) σε αμφότερες τις κατευθύνσεις περιστροφής.

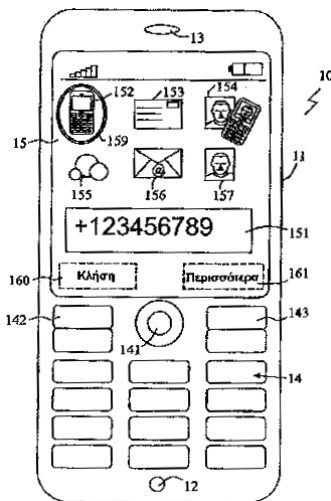


ΑΡΙΘΜΟΣ ΕΥΡ. Δ.Ε. (11):3094713
ΑΡΙΘ. ΕΛΛ. ΚΑΤΑΘΕΣΗΣ (21):20170403618
ΗΜΕΡ. ΕΛΛ. ΚΑΤΑΘΕΣΗΣ (22):29/12/2017
ΑΡΙΘ./ΗΜΕΡ. ΔΗΜΟΣΙΕΥΣΗΣ
ΕΥΡΩΠΑΪΚΟΥ ΔΙΠΛΩΜΑΤΟΣ(87):3094067 - 04/10/2017
ΑΡΙΘ./ΗΜΕΡ. ΔΗΜΟΣΙΕΥΣΗΣ
ΕΥΡΩΠΑΪΚΗΣ ΑΙΤΗΣΗΣ (86):16157697.0--20/11/2006
ΔΙΚΑΙΟΥΧΟΣ (73):1)QUALCOMM INCORPORATED
5775 Morehouse Drive, CA 92121 SAN DIEGO, ΗΝΩΜΕΝΕΣ ΠΟΛΙΤΕΙΕΣ ΤΗΣ ΑΜΕΡΙΚΗΣ
ΣΥΜΒ. ΠΡΟΤΕΡΑΙΟΤΗΤΕΣ (30):164506-28/11/2005-US
ΕΦΕΥΡΕΤΗΣ (72):1)SANDELL, Philip
2)WILLSTEDT, Lotta
ΕΙΔΙΚΟΣ ΠΛΗΡΕΞΟΥΣΙΟΣ (74):ΑΘΑΝΑΣΙΑΔΟΥ "ΕΛΕΝΗ Γ. ΠΑΠΑΚΩΝΣΤΑΝΤΙΝΟΥ ΚΑΙ ΣΥΝΕΡΓΑΤΕΣ, ΔΙΚΗΓΟΡΙΚΗ ΕΤΑΙΡΙΑ" ΜΑΡΙΑ
Κουμπάρη 2, 10674 ΑΘΗΝΑ
ΑΝΤΙΚΛΗΤΟΣ (74):ΓΙΑΖΙΤΖΟΓΛΟΥ ΕΥΑΓΓΕΛΙΑ
Κουμπάρη 2,10674 ΑΘΗΝΑ
ΤΙΤΛΟΣ ΕΦΕΥΡΕΣΗΣ (54):**ΜΕΘΟΔΟΣ ΚΑΙ ΣΥΣΚΕΥΗ ΓΙΑ ΕΠΙΛΟΓΗ ΚΑΝΑΛΙΟΥ ΕΠΙΚΟΙΝΩΝΙΑΣ**

ΠΕΡΙΛΗΨΗ(57)

Τερματικό επικοινωνίας (10) και μέθοδος για εκκίνηση ζεύξης επικοινωνίας από τερματικό επικοινωνίας προς απομακρυσμένο συμβαλλόμενο, όπου η μέθοδος περιλαμβάνει ανίχνευση εισαγωγής ενός αριθμού διεύθυνσης για τον απομακρυσμένο συμβαλλόμενο. Μόλις ανιχνευθεί η εισαγωγή αριθμού διεύθυνσης, στην οθόνη (15) του τερματικού εμφανίζεται πλήθος επιλέξιμων στοιχείων (152-157) που αντιπροσωπεύουν διαφορετικά κανάλια επικοινωνίας τα

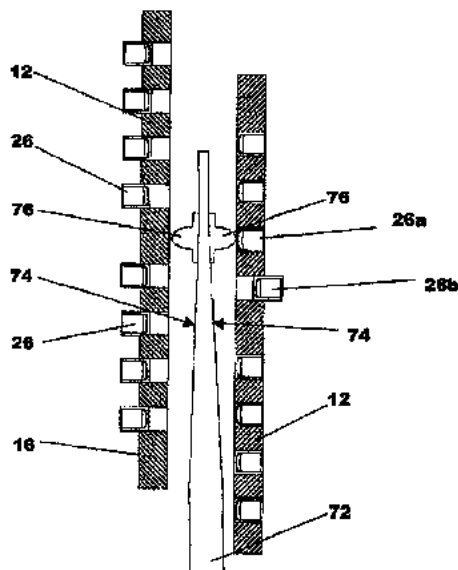
οποία μπορούν να χρησιμοποιηθούν για τη δημιουργία ζεύξης επικοινωνίας από το τερματικό. Ένα εργαλείο πλοήγησης (141) μπορεί να χρησιμοποιείται προκειμένου να γίνεται αλλαγή του επιλεγμένου καναλιού επικοινωνίας, π.χ. από φωνητική κλήση (152) σε μηνυματοδοσία (153), και κατόπιν η διαδικασία συνεχίζεται με δημιουργία ζεύξης επικοινωνίας μέσω του επιλεγμένου καναλιού επικοινωνίας.



ΑΡΙΘΜΟΣ ΕΥΡ. Δ.Ε. (11):3094714
ΑΡΙΘ. ΕΛΛ. ΚΑΤΑΘΕΣΗΣ (21):20170403614
ΗΜΕΡ. ΕΛΛ. ΚΑΤΑΘΕΣΗΣ (22):22/12/2017
ΑΡΙΘ./ΗΜΕΡ. ΔΗΜΟΣΙΕΥΣΗΣ
ΕΥΡΩΠΑΪΚΟΥ ΔΙΠΛΩΜΑΤΟΣ(87):2752215 - 11/10/2017
ΑΡΙΘ./ΗΜΕΡ. ΔΗΜΟΣΙΕΥΣΗΣ
ΕΥΡΩΠΑΪΚΗΣ ΑΙΤΗΣΗΣ (86):14162924.6--25/06/2004
ΔΙΚΑΙΟΥΧΟΣ (73):1)Pfizer Limited
Ramsgate Road, Sandwich, Kent CT13 9NJ, ΜΕΓΑΛΗ ΒΡΕΤΑΝΙΑ
ΣΥΜΒ. ΠΡΟΤΕΡΑΙΟΤΗΤΕΣ (30):0315509-02/07/2003-GB
ΕΦΕΥΡΕΤΗΣ (72):1)Houzego, Peter John
2)Conway, John Kelshaw
3)Pearl, Martin Douglas
4)Bryant, Andrew Mark
ΕΙΔΙΚΟΣ ΠΛΗΡΕΞΟΥΣΙΟΣ (74):ΛΥΜΠΕΡΗΣ "ΔΙΚΗΓΟΡΙΚΗ ΕΤΑΙΡΕΙΑ ΒΑΓΙΑΝΟΥ ΚΩΣΤΟΠΟΥΛΟΥ ΛΥΜΠΕΡΗ" ΝΙΚΟΛΑΟΣ
Στουρνάρα 37, 10682 ΑΘΗΝΑ
ΑΝΤΙΚΛΗΤΟΣ (74):ΛΥΜΠΕΡΗΣ ΝΙΚΟΛΑΟΣ
Στουρνάρα 37,10682 ΑΘΗΝΑ
ΤΙΤΛΟΣ ΕΦΕΥΡΕΣΗΣ (54):**ΣΥΣΚΕΥΗ ΧΟΡΗΓΗΣΗΣ ΠΕΡΙΛΗΨΗ(57)**

Μία συσκευή για τη χορήγηση ατομικών δόσεων σκόνης από αντίστοιχους θύλακες ενός φορέα, όπου η συσκευή συμπεριλαμβάνει: πρώτο και δεύτερο στήριγμα που μπορούν να περιστρέφονται γύρω από έναν κεντρικό άξονα και για τη στήριξη αντίστοιχου πρώτου και δεύτερου φορέα οι οποίοι διαθέτουν κοιλότητες με αντίστοιχους θύλακες οι οποίοι σχηματίζονται εντός αυτών και είναι διατεταγμένες σε αντίστοιχες πρώτη και δεύτερη κυκλική συστοιχία με κέντρο στον κεντρικό άξονα, ένα εξάρτημα μεταγωγής που βρίσκεται μεταξύ του πρώτου και δευτέρου στηρίγματος, όπου το πρώτο στήριγμα έχει ένα πρώτο ειδικό τεμάχιο για τη σύζευξη με το εξάρτημα μεταγωγής και ένα δεύτερο εξάρτημα το οποίο έχει ένα δεύτερο ειδικό τεμάχιο για τη σύζευξη με το εξάρτημα μεταγωγής και έναν

μηχανισμό ευθυγράμμισης διατεταγμένο ώστε να περιστρέφει έκαστο από το πρώτο και δεύτερο στήριγμα, όπου ο μηχανισμός ευθυγράμμισης είναι διατεταγμένος ώστε να περιστρέφει το πρώτο στήριγμα, έως ότου το πρώτο ειδικό τεμάχιο συζευχθεί με το εξάρτημα μεταγωγής έτσι ώστε το πρώτο στήριγμα ακολούθως να κινεί το εξάρτημα μεταγωγής, όπου το εξάρτημα μεταγωγής είναι διατεταγμένο ώστε ακολούθως να συζευγνύεται με το δεύτερο ειδικό τεμάχιο, έτσι ώστε να περιστρέφει το δεύτερο στήριγμα σε μία θέση από την οποία ο μηχανισμός ευθυγράμμισης είναι διατεταγμένος ώστε να περιστρέφει το δεύτερο στήριγμα.



ΑΡΙΘΜΟΣ ΕΥΡ. Δ.Ε. (11):3094715
ΑΡΙΘ. ΕΛΛ. ΚΑΤΑΘΕΣΗΣ (21):20170403588
ΗΜΕΡ. ΕΛΛ. ΚΑΤΑΘΕΣΗΣ (22):22/12/2017
ΑΡΙΘ./ΗΜΕΡ. ΔΗΜΟΣΙΕΥΣΗΣ
ΕΥΡΩΠΑΪΚΟΥ ΔΙΠΛΩΜΑΤΟΣ(87):2982982 - 04/10/2017
ΑΡΙΘ./ΗΜΕΡ. ΔΗΜΟΣΙΕΥΣΗΣ
ΕΥΡΩΠΑΪΚΗΣ ΑΙΤΗΣΗΣ (86):14290232.9--06/08/2014
ΔΙΚΑΙΟΥΧΟΣ (73):1)INSERM
 101, rue de Tolbiac, 75654 Paris Cedex 13,
 ΓΑΛΛΙΑ
 2)Centre Hospitalier Regional et Universitaire
 de Brest
 2 avenue Foch, 29609 Brest Cedex, ΓΑΛΛΙΑ
 3)UNIVERSITE DE BRETAGNE OCCI-
 DENTALE (U.B.O.)
 Site 1 3 rue des archives,29200 BREST,
 ΓΑΛΛΙΑ

ΣΥΜΒ. ΠΡΟΤΕΡΑΙΟΤΗΤΕΣ (30):
ΕΦΕΥΡΕΤΗΣ (72):1)Renaudineau, Yves
 2)Mignen, Olivier
 3)Burgos, Miguel
 4)PERS JACQUES OLIVIER
 5)FALI TINHINANE

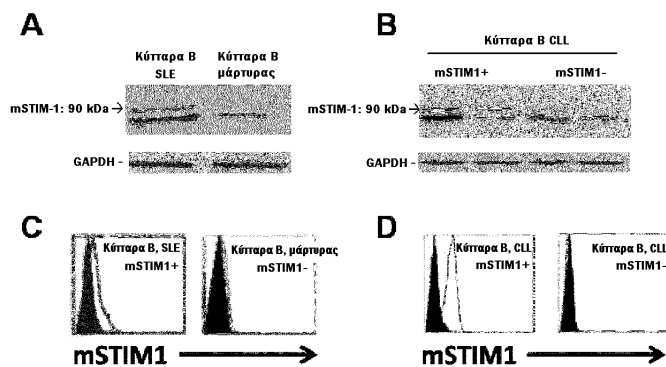
ΕΙΔΙΚΟΣ ΠΛΗΡΕΞΟΥΣΙΟΣ (74):ΣΑΚΕΛΛΑΡΙΔΗ ΒΑΛΗ-ΒΑΣΙΛΙΚΗ
 Αδριανού 70, 10556 ΑΘΗΝΑ

ΑΝΤΙΚΛΗΤΟΣ (74):ΣΑΚΕΛΛΑΡΙΔΗ ΒΑΛΗ-ΒΑΣΙΛΙΚΗ
 Αδριανού 70,10556 ΑΘΗΝΑ

ΤΙΤΛΟΣ ΕΦΕΥΡΕΣΗΣ (54):**ΜΕΘΟΔΟΣ ΔΙΑΛΟΓΗΣ ΕΝΩΣΕΩΝ ΜΕ
 ΤΗ ΧΡΗΣΗ ΜΕΜΒΡΑΝΗΣ STIM1**

ΠΕΡΙΛΗΨΗ(57)

Η εφεύρεση σχετίζεται με τη χρήση του κλάσματος της πρωτεΐνης STIM1 που βρίσκεται στη μεμβράνη πλάσματος των κυττάρων σε μια μέθοδο για τη διαλογή υποψηφίων μορίων για την αγωγή της χρόνιας λεμφικής λευχαιμίας ή/και του διάχυτου ερυθματώδους λύκου. Η εφεύρεση σχετίζεται επίσης με μια ουσία η οποία αλληλεπιδρά με το κλάσμα της πρωτεΐνης STIM1 που βρίσκεται στη μεμβράνη πλάσματος των κυττάρων για χρήση ως ένα φαρμακευτικό προϊόν στην αγωγή της χρόνιας λεμφικής λευχαιμίας ή/και του διάχυτου ερυθματώδους λύκου, καθώς επίσης και με μια φαρμακευτική σύνθεση που περιλαμβάνει μια τουλάχιστον ουσία σύμφωνα με την εφεύρεση.



ΑΡΙΘΜΟΣ ΕΥΡ. Δ.Ε. (11):3094716
ΑΡΙΘ. ΕΛΛ. ΚΑΤΑΘΕΣΗΣ (21):20170403576
ΗΜΕΡ. ΕΛΛ. ΚΑΤΑΘΕΣΗΣ (22):22/12/2017
ΑΡΙΘ./ΗΜΕΡ. ΔΗΜΟΣΙΕΥΣΗΣ
ΕΥΡΩΠΑΪΚΟΥ ΔΙΠΛΩΜΑΤΟΣ(87):2953948 - 27/09/2017
ΑΡΙΘ./ΗΜΕΡ. ΔΗΜΟΣΙΕΥΣΗΣ
ΕΥΡΩΠΑΪΚΗΣ ΑΙΤΗΣΗΣ (86):14749249.0--07/02/2014
ΔΙΚΑΙΟΥΧΟΣ (73):1)Scifluor Life Sciences, Inc
 300 Technology Square Level 2, Cambridge,
 MA 02139, ΗΝΩΜΕΝΕΣ ΠΟΛΙΤΕΙΕΣ ΤΗΣ
 ΑΜΕΡΙΚΗΣ

ΣΥΜΒ. ΠΡΟΤΕΡΑΙΟΤΗΤΕΣ (30):201361762087 P-07/02/2013-US
 201361900706 P-06/11/2013-US

ΕΦΕΥΡΕΤΗΣ (72):1)ASKEW, Ben, C.
 2)HEIDEBRECHT, Richard, W.
 3)FURUYA, Takeru
 4)DUGGAN, Mark, E.
 5)EDWARDS, D., Scott

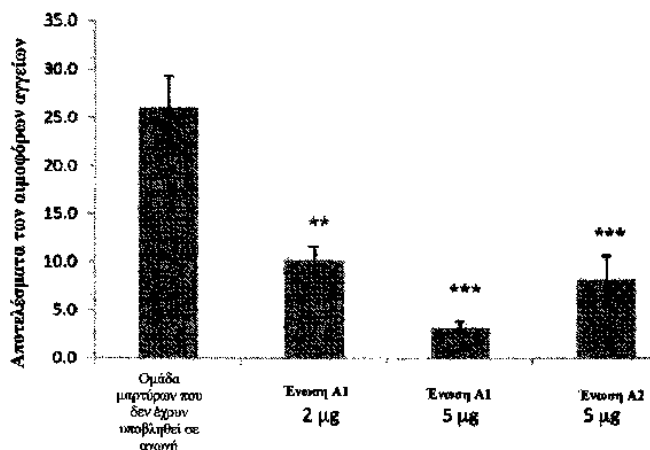
ΕΙΔΙΚΟΣ ΠΛΗΡΕΞΟΥΣΙΟΣ (74):ΓΙΑΚΟΥΜΗ ANNA
 Αλκαμένους 12-14, 10439 ΑΘΗΝΑ

ΑΝΤΙΚΛΗΤΟΣ (74):ΜΙΣΙΟΥ ΑΝΔΡΟΝΙΚΗ
 Αναλήψεως 23 και Μαραθώνος 27,10439
 ΑΘΗΝΑ

ΤΙΤΛΟΣ ΕΦΕΥΡΕΣΗΣ (54):**ΑΝΤΑΓΩΝΙΣΤΕΣ ΦΘΟΡΙΩΜΕΝΗΣ
 ΙΝΤΕΓΚΡΙΝΗΣ**

ΠΕΡΙΛΗΨΗ(57)

Η παρούσα εφεύρεση αναφέρεται σε φθοριωμένες ενώσεις του Χημικού Τύπου I και μεθόδους σύνθεσης αυτών των ενώσεων. Επίσης, η παρούσα εφεύρεση αφορά φαρμακευτικές συνθέσεις που περιέχουν τις φθοριωμένες ενώσεις της εφεύρεσης και μεθόδους θεραπείας της εκφυλιστικής της ωχράς κηλίδας, της διαβητικής αμφιβληστροειδοπάθειας (ΔΑ), του οιδήματος της ωχράς κηλίδας, του διαβητικού οιδήματος της ωχράς κηλίδας (ΔΟΩ) και του οιδήματος της ωχράς κηλίδας από απόφραξη φλέβας του αμφιβληστροειδούς (RVO), με χορήγηση αυτών των ενώσεων και των φαρμακευτικών συνθέσεων σε άτομα που την χρειάζονται.



ΑΡΙΘΜΟΣ ΕΥΡ. Δ.Ε. (11):3094717
ΑΡΙΘ. ΕΛΛ. ΚΑΤΑΘΕΣΗΣ (21):20170403574
ΗΜΕΡ. ΕΛΛ. ΚΑΤΑΘΕΣΗΣ (22):22/12/2017
ΑΡΙΘ./ΗΜΕΡ. ΔΗΜΟΣΙΕΥΣΗΣ
ΕΥΡΩΠΑΪΚΟΥ ΔΙΠΛΩΜΑΤΟΣ(87):2135937 - 27/09/2017
ΑΡΙΘ./ΗΜΕΡ. ΔΗΜΟΣΙΕΥΣΗΣ
ΕΥΡΩΠΑΪΚΗΣ ΑΙΤΗΣΗΣ (86):08380179.5--20/06/2008
ΔΙΚΑΙΟΥΧΟΣ (73):1)Stroiazzo-Mougin, Bernard A. J.
c/ Josep Poveda Verdu 4F, 03560 El Campello
(Alicante), ΙΣΠΑΝΙΑ

ΣΥΜΒ. ΠΡΟΤΕΡΑΙΟΤΗΤΕΣ (30):
ΕΦΕΥΡΕΤΗΣ (72):1)Stroiazzo-Mougin, Bernard A. J.
2)Rodriguez Verdu, Eduardo
3)Chapuli Fernandez, Eloy

ΕΙΔΙΚΟΣ ΠΛΗΡΕΞΟΥΣΙΟΣ (74):ΤΣΙΜΙΚΑΛΗΣ "ΤΣΙΜΙΚΑΛΗΣ
ΚΑΛΟΝΑΡΟΥ ΔΙΚΗΓΟΡΙΚΗ ΕΤΑΙΡΕΙΑ"
ΣΤΕΦΑΝΟΣ
Ν. Βάμβα 1., 106 74 ΑΘΗΝΑ

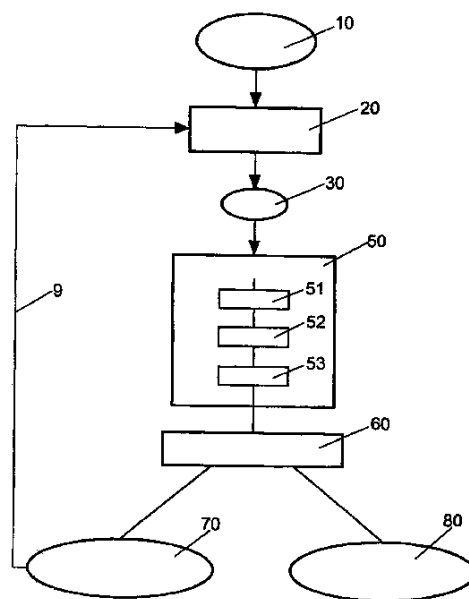
ΑΝΤΙΚΑΗΤΟΣ (74):ΤΣΙΜΙΚΑΛΗΣ ΣΤΕΦΑΝΟΣ
Ν. Βάμβα 1,10674 ΑΘΗΝΑ

ΤΙΤΛΟΣ ΕΦΕΥΡΕΣΗΣ (54):ΣΥΝΕΧΗΣ ΔΙΑΔΙΚΑΣΙΑ ΓΙΑ ΤΗΝ ΠΑ-
ΡΑΓΩΓΗ ΥΨΗΛΗΣ ΔΙΑΤΡΟΦΙΚΗΣ
ΑΞΙΑΣ ΚΑΙ ΠΟΡΩΝ ΕΝΕΡΓΕΙΑΣ

ΠΕΡΙΛΗΨΗ(57)

Η εφεύρεση αναφέρεται σε ένα συνεχές σύστημα για την παραγωγή υψηλής διατροφικής αξίας και πόρων ενέργειας, χαρακτηριζόμενο από το ότι περιλαμβάνει τουλάχιστο: (i) πρώτα μέσα παραγωγής (20) για την παραγωγή καλλιέργειας φυτο πλανγκτόν (10), (ii) δεύτερα μέσα διαχωρισμού (50), τα οποία συνδέονται με την έξοδο των πρώτων μέσων παραγωγής (20) και (iii) τρίτα μέσα μετασχηματισμού

(60) για το μετασχηματισμό του αποξηραμένου προϊόντος, το οποίο λαμβάνεται στα δεύτερα μέσα (50), έτσι ώστε να λαμβάνεται ένας πόρος ενέργειας (70) και / ή ένα προϊόν υψηλής διατροφικής αξίας (80).



ΑΡΙΘΜΟΣ ΕΥΡ. Δ.Ε. (11):3094718
ΑΡΙΘ. ΕΛΛ. ΚΑΤΑΘΕΣΗΣ (21):20170403589
ΗΜΕΡ. ΕΛΛ. ΚΑΤΑΘΕΣΗΣ (22):27/12/2017
ΑΡΙΘ./ΗΜΕΡ. ΔΗΜΟΣΙΕΥΣΗΣ
ΕΥΡΩΠΑΪΚΟΥ ΔΙΠΛΩΜΑΤΟΣ(87):1786620 - 01/11/2017
ΑΡΙΘ./ΗΜΕΡ. ΔΗΜΟΣΙΕΥΣΗΣ
ΕΥΡΩΠΑΪΚΗΣ ΑΙΤΗΣΗΣ (86):05791662.9--29/08/2005
ΔΙΚΑΙΟΥΧΟΣ (73):1)GRUPO PETROTEMEX, S.A. DE C.V.
Ricardo Margain No. 444 Torre sur, Piso 16
Col. Valle de Campestre, San Pedro Garza
Garcia, Nuevo Leon 66265, ΜΕΞΙΚΟ

ΣΥΜΒ. ΠΡΟΤΕΡΑΙΟΤΗΤΕΣ (30):606733 P-02/09/2004-US
18119-21/12/2004-US

ΕΦΕΥΡΕΤΗΣ (72):1)EKART, Michael, Paul
2)COLHOUN, Frederick, Leslie
3)JERNIGAN, Mary, Therese
4)WEINHOLD, Stephen
5)ARMENTROUT, Rodney, Scott

ΕΙΔΙΚΟΣ ΠΛΗΡΕΞΟΥΣΙΟΣ (74):ΣΑΚΕΛΛΑΡΙΔΗ ΒΑΛΗ-ΒΑΣΙΛΙΚΗ
Αδριανού 70, 10556 ΑΘΗΝΑ

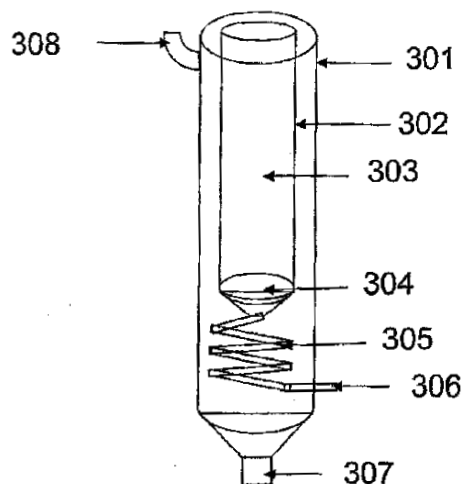
ΑΝΤΙΚΑΗΤΟΣ (74):ΣΑΚΕΛΛΑΡΙΔΗ ΒΑΛΗ-ΒΑΣΙΛΙΚΗ
Αδριανού 70,10556 ΑΘΗΝΑ

ΤΙΤΛΟΣ ΕΦΕΥΡΕΣΗΣ (54):ΠΟΛΥΜΕΡΗ ΠΟΛΥΕΣΤΕΡΑ ΧΑΜΗΛΟΥ
ΣΗΜΕΙΟΥ ΤΗΞΗΣ

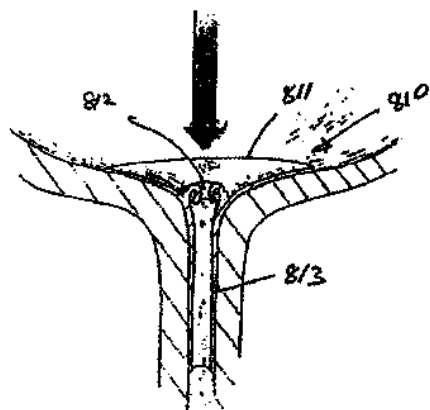
ΠΕΡΙΛΗΨΗ(57)

Μία μάζα σωματιδίων πολυμερούς πολυεστέρα που περιλαμβάνει πολυμερές πολυεστέρα που περιλαμβάνει περισσότερο από 75% παρθένο πολυμερές πολυεστέρα, όπου τα σωματίδια έχουν: Α) μία τιμή It.V. τουλάχιστον 0.72 dl/g, και Β) 10 rrrm ή λιγότερο υπόλοιπη ακεταλδεΐδη, και C) τουλάχιστον δύο κορυφές τήξης, όπου μία από τις εν λόγω τουλάχιστον δύο κορυφές τήξης είναι μία χαμηλή κορυφή σημείου τήξης εντός μίας περιοχής 140 βαθμούς Κελσίου έως 220 βαθμούς Κελσίου και που έχει μία ενδόθερμη έκταση τήξης τουλάχιστον την απόλυτη τιμή 1 J/g. Τα σωματίδια μπορούν επίσης να έχουν έναν βαθμό κρυσταλλικότητας εντός μίας περιοχής 20% και έναν μέγιστο βαθμό

κρυσταλλικότητας που ορίζεται από την εξίσωση: που CA είναι η συνολική αναλογία % κατά mol του συνόλου των υπολοίπων καρβοξυλικού οξέος που διαφέρουν από τα υπόλοιπα τερεφθαλικού οξέος με βάση 100 % κατά mol υπόλοιπα καρβοξυλικού οξέος και OH είναι η συνολική αναλογία % κατά mol όλων των υδροξυλικών δραστικών υπολοίπων ενώσεων που διαφέρουν από τα υπόλοιπα αιθυλενογλυκόλης με βάση 100 % κατά mol υδροξυλικά δραστικά υπόλοιπα ενώσεων. Τα προπλάσματα και οι φιάλες που κατασκευάζονται από τα σωματίδια αυτά είναι δυνατόν να λαμβάνονται δια κατεργασίας τήγματος των σωματιδίων αυτών σε είτε χαμηλότερη συνολική ισχύ, μεγαλύτερες ταχύτητες κοχλίας, χαμηλότερο χρόνο παραγωγής ή χαμηλότερη συνολική διάρκεια κύκλου, ώστε με τον τρόπο αυτόν να μειώνεται το επίπεδο υπόλοιπης ακεταλδεΐδης που παράγεται εντός του τήγματος.

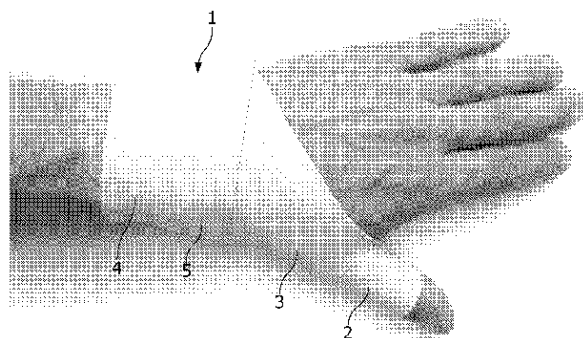


ΑΡΙΘΜΟΣ ΕΥΡ. Δ.Ε. (11):3094719
ΑΡΙΘ. ΕΛΛ. ΚΑΤΑΘΕΣΗΣ (21):20170403582
ΗΜΕΡ. ΕΛΛ. ΚΑΤΑΘΕΣΗΣ (22):22/12/2017
ΑΡΙΘ./ΗΜΕΡ. ΔΗΜΟΣΙΕΥΣΗΣ
ΕΥΡΩΠΑΪΚΟΥ ΔΙΠΛΩΜΑΤΟΣ(87):2512574 - 27/09/2017
ΑΡΙΘ./ΗΜΕΡ. ΔΗΜΟΣΙΕΥΣΗΣ
ΕΥΡΩΠΑΪΚΗΣ ΑΙΤΗΣΗΣ (86):10801704.7--17/12/2010
ΔΙΚΑΙΟΥΧΟΣ (73):1)Coloplast A/S
Holtedam 1, 3050 Humlebaek, ΔΑΝΙΑ
ΣΥΜΒ. ΠΡΟΤΕΡΑΙΟΤΗΤΕΣ (30):287838 P-18/12/2009-US
409741 P-03/11/2010-US
ΕΦΕΥΡΕΤΗΣ (72):1)BEHAN, Niall
ΕΙΔΙΚΟΣ ΠΛΗΡΕΞΟΥΣΙΟΣ (74):ΑΘΑΝΑΣΙΑΔΟΥ "ΕΛΕΝΗ Γ.
ΠΑΠΑΚΩΝΣΤΑΝΤΙΝΟΥ ΚΑΙ
ΣΥΝΕΡΓΑΤΕΣ, ΔΙΚΗΓΟΡΙΚΗ ΕΤΑΙΡΙΑ"
ΜΑΡΙΑ
Κουμπάρη 2, 10674 ΑΘΗΝΑ
ΑΝΤΙΚΛΗΤΟΣ (74):ΓΙΑΖΙΤΖΟΓΛΟΥ ΕΥΑΓΓΕΛΙΑ
Κουμπάρη 2,10674 ΑΘΗΝΑ



ΤΙΤΛΟΣ ΕΦΕΥΡΕΣΗΣ (54):ΟΥΡΟΛΟΓΙΚΗ ΣΥΣΚΕΥΗ ΠΕΡΙΛΗΨΗ(57)
Μία ουρολογική συσκευή περιλαμβάνει την ουρολογική βαλβίδα (1) η οποία διαθέτει πληθώρα φύλλων βαλβίδας (3, 4, 5) με μία περιοχή συναρμογής μεταξύ των φύλλων της βαλβίδας. Η βαλβίδα έχει μια κανονικά κλειστή διαμόρφωση, στην οποία τα φύλλα βαλβίδας εμπλέκονται στην περιοχή συναρμογής, και μια ανοικτή διαμόρφωση, στην οποία τα φύλλα διαχωρίζονται στην περιοχή συναρμογής για τη ροή ρευστού διαμέσου της βαλβίδας. Η βαλβίδα μετακινείται αυτόματα από την κλειστή στην ανοικτή διαμόρφωση ως απόκριση σε στην ασκηθείσα ουρολογική πίεση.

ΑΡΙΘΜΟΣ ΕΥΡ. Δ.Ε. (11):3094720
ΑΡΙΘ. ΕΛΛ. ΚΑΤΑΘΕΣΗΣ (21):20170403587
ΗΜΕΡ. ΕΛΛ. ΚΑΤΑΘΕΣΗΣ (22):22/12/2017
ΑΡΙΘ./ΗΜΕΡ. ΔΗΜΟΣΙΕΥΣΗΣ
ΕΥΡΩΠΑΪΚΟΥ ΔΙΠΛΩΜΑΤΟΣ(87):3041441 - 11/10/2017
ΑΡΙΘ./ΗΜΕΡ. ΔΗΜΟΣΙΕΥΣΗΣ
ΕΥΡΩΠΑΪΚΗΣ ΑΙΤΗΣΗΣ (86):14759021.0--30/07/2014
ΔΙΚΑΙΟΥΧΟΣ (73):1)Millet Innovation
ZA Champgrand BP 64, 26270 Loriol sur
Drome, ΓΑΛΛΙΑ
ΣΥΜΒ. ΠΡΟΤΕΡΑΙΟΤΗΤΕΣ (30):1358389-02/09/2013-FR
ΕΦΕΥΡΕΤΗΣ (72):1)GRANGE, Odile
ΕΙΔΙΚΟΣ ΠΛΗΡΕΞΟΥΣΙΟΣ (74):ΣΑΚΕΛΛΑΡΙΔΗ ΒΑΛΗ-ΒΑΣΙΛΙΚΗ
Αδριανού 70, 10556 ΑΘΗΝΑ
ΑΝΤΙΚΛΗΤΟΣ (74):ΣΑΚΕΛΛΑΡΙΔΗ ΒΑΛΗ-ΒΑΣΙΛΙΚΗ
Αδριανού 70,10556 ΑΘΗΝΑ
ΤΙΤΛΟΣ ΕΦΕΥΡΕΣΗΣ (54):ΝΑΡΘΗΚΑΣ ΧΕΡΙΟΥ ΓΙΑ ΤΗ ΣΤΗΡΙΞΗ
ΤΟΥ ΑΝΤΙΧΕΙΡΑ ΙΔΙΩΣ ΣΕ ΠΕΡΙΠΤΩ-
ΣΗ ΡΙΖΑΡΘΡΩΣΗΣ



ΠΕΡΙΛΗΨΗ(57)
Η εφεύρεση αναφέρεται σε ένα νάρθηκα για το χέρι για τη συγκράτηση του αντίχειρα, όπου ο νάρθηκας περιλαμβάνει ένα κύριο τεμάχιο (1) που περιλαμβάνει: ένα πρώτο μέρος (2) με τη μορφή ενός μανικιού που προσαρμόζεται σε ένα μέρος του αντίχειρα που εκτείνεται μέχρι τη ζώνη δίπλωσης ανάμεσα στον αντίχειρα και την παλάμη του χεριού, ένα δεύτερο μέρος (4) που συναρμολογείται από μια γραμμή ραφής με τη μορφή ενός μανικιού που προσαρμόζεται στον καρπό, ένα τρίτο μέρος (3) που συνδέει το πρώτο και το δεύτερο μέρος, διαμορφωμένο να καλύπτει μια ζώνη του χεριού που εκτείνεται κατά μήκος του μετακαρπίου του αντίχειρα ανάμεσα στην πλάτη και την παλάμη του χεριού, και που έχει ένα άνοιγμα για το πέρασμα της παλάμης του χεριού, όπου το κύριο τεμάχιο είναι διαμορφωμένο έτσι ώστε να μη καλύπτει τη ζώνη δίπλωσης ανάμεσα στον αντίχειρα και την παλάμη του χεριού και που κατασκευάζεται από ένα ελαστικό υλικό που εμφανίζει σε μια κατεύθυνση που αντιστοιχεί σε ένα διαμήκη άξονα του πρώτου μέρους ένα μέτρο Young ανάμεσα σε 0,5 MPa και 1 MPa.

ΑΡΙΘΜΟΣ ΕΥΡ. Δ.Ε. (11):3094721
ΑΡΙΘ. ΕΛΛ. ΚΑΤΑΘΕΣΗΣ (21):20170403567
ΗΜΕΡ. ΕΛΛ. ΚΑΤΑΘΕΣΗΣ (22):21/12/2017
ΑΡΙΘ./ΗΜΕΡ. ΔΗΜΟΣΙΕΥΣΗΣ
ΕΥΡΩΠΑΪΚΟΥ ΔΙΠΛΩΜΑΤΟΣ(87):2971205 - 27/09/2017
ΑΡΙΘ./ΗΜΕΡ. ΔΗΜΟΣΙΕΥΣΗΣ
ΕΥΡΩΠΑΪΚΗΣ ΑΙΤΗΣΗΣ (86):14777943.3--14/03/2014
ΔΙΚΑΙΟΥΧΟΣ (73):1)Haynes International, Inc.
1020 West Park Avenue Post Office Box 9013,
Kokomo, Indiana 46904-9013, ΗΝΩΜΕΝΕΣ
ΠΟΛΙΤΕΙΕΣ ΤΗΣ ΑΜΕΡΙΚΗΣ

ΣΥΜΒ. ΠΡΟΤΕΡΑΙΟΤΗΤΕΣ (30):201361790137 P-15/03/2013-US
ΕΦΕΥΡΕΤΗΣ (72):1)SRIVASTAVA, S. Krishna
2)PIKE, Lee

ΕΙΔΙΚΟΣ ΠΛΗΡΕΞΟΥΣΙΟΣ (74):ΑΘΑΝΑΣΙΑΔΟΥ "ΕΛΕΝΗ Γ.
ΠΑΠΑΚΩΝΣΤΑΝΤΙΝΟΥ ΚΑΙ
ΣΥΝΕΡΓΑΤΕΣ, ΔΙΚΗΓΟΡΙΚΗ ΕΤΑΙΡΙΑ"
ΜΑΡΙΑ
Κουμπάρη 2, 10674 ΑΘΗΝΑ

ΑΝΤΙΚΑΛΗΤΟΣ (74):ΓΙΑΖΙΤΖΟΓΛΟΥ ΕΥΑΓΓΕΛΙΑ
Κουμπάρη 2,10674 ΑΘΗΝΑ

ΤΙΤΛΟΣ ΕΦΕΥΡΕΣΗΣ (54):ΚΑΤΑΣΚΕΥΑΣΜΑ, ΥΨΗΛΗΣ ΑΝΤΟ-
ΧΗΣ, ΑΝΘΕΚΤΙΚΑ ΣΤΗΝ ΟΞΕΙΔΩΣΗ
ΚΡΑΜΑΤΑ ΝΙ-CR-CO-MO-AL

ΠΕΡΙΛΗΨΗ(57)

Κοινοποιούνται κράματα που βασίζονται σε Ni-Cr-Co-Mo-Al, τα οποία περιέχουν χρώμιο 15 έως 20% κατά βάρος, κοβάλτιο 9,5 έως 20% κατά βάρος, μολυβδαίνιο 7,25 έως 10% κατά βάρος, αργίλιο 2,72 έως 3,9% κατά βάρος, μαζί με τυπικές προσμίξεις, μια ανοχή για μέχρι και 10,5% κατά βάρος σίδηρο, προσθήκες δευτερευόντων στοιχείων και ένα υπόλοιπο(ισοζύγιο) νικελίου. Τα κράματα αυτά

είναι εύκολα κατασκευάσιμα, έχουν υψηλή αντοχή ερπυσμού, καθώς και άριστη αντίσταση οξειδωσης σε θερμοκρασίες τόσο υψηλές όπως 2100 βαθμούς Φαρενάιτ (1149 βαθμούς Κελσίου). Αυτός ο συνδυασμός ιδιοτήτων είναι χρήσιμος για ποικίλα εξαρτήματα μηχανών αεριοτροβίλων συμπεριλαμβανομένων, παραδείγματος χάριν, των καυστήρων. 1

ΑΡΙΘΜΟΣ ΕΥΡ. Δ.Ε. (11):3094722
ΑΡΙΘ. ΕΛΛ. ΚΑΤΑΘΕΣΗΣ (21):20170403569
ΗΜΕΡ. ΕΛΛ. ΚΑΤΑΘΕΣΗΣ (22):21/12/2017
ΑΡΙΘ./ΗΜΕΡ. ΔΗΜΟΣΙΕΥΣΗΣ
ΕΥΡΩΠΑΪΚΟΥ ΔΙΠΛΩΜΑΤΟΣ(87):3054658 - 27/09/2017
ΑΡΙΘ./ΗΜΕΡ. ΔΗΜΟΣΙΕΥΣΗΣ
ΕΥΡΩΠΑΪΚΗΣ ΑΙΤΗΣΗΣ (86):16157698.8--20/11/2006
ΔΙΚΑΙΟΥΧΟΣ (73):1)QUALCOMM INCORPORATED
5775 Morehouse Drive, CA 92121 SAN DI-
EGO, ΗΝΩΜΕΝΕΣ ΠΟΛΙΤΕΙΕΣ ΤΗΣ
ΑΜΕΡΙΚΗΣ

ΣΥΜΒ. ΠΡΟΤΕΡΑΙΟΤΗΤΕΣ (30):164506-28/11/2005-US
ΕΦΕΥΡΕΤΗΣ (72):1)SANDELL, Philip
2)WILLSTEDT, Lotta

ΕΙΔΙΚΟΣ ΠΛΗΡΕΞΟΥΣΙΟΣ (74):ΑΘΑΝΑΣΙΑΔΟΥ "ΕΛΕΝΗ Γ.
ΠΑΠΑΚΩΝΣΤΑΝΤΙΝΟΥ ΚΑΙ
ΣΥΝΕΡΓΑΤΕΣ, ΔΙΚΗΓΟΡΙΚΗ ΕΤΑΙΡΙΑ"
ΜΑΡΙΑ
Κουμπάρη 2, 10674 ΑΘΗΝΑ

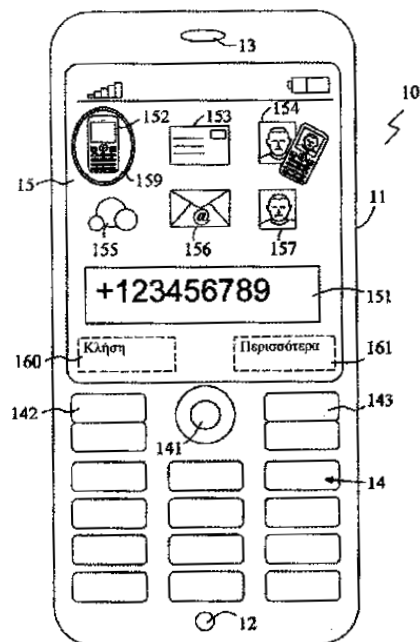
ΑΝΤΙΚΑΛΗΤΟΣ (74):ΓΙΑΖΙΤΖΟΓΛΟΥ ΕΥΑΓΓΕΛΙΑ
Κουμπάρη 2,10674 ΑΘΗΝΑ

ΤΙΤΛΟΣ ΕΦΕΥΡΕΣΗΣ (54):ΜΕΘΟΔΟΣ ΚΑΙ ΣΥΣΚΕΥΗ ΓΙΑ ΕΠΙ-
ΛΟΓΗ ΚΑΝΑΛΙΟΥ ΕΠΙΚΟΙΝΩΝΙΑΣ

ΠΕΡΙΛΗΨΗ(57)

Ένα τερματικό επικοινωνίας (10) και μία μέθοδος για τη δημιουργία μίας ζεύξης επικοινωνίας από ένα τερματικό επικοινωνίας σε ένα απομακρυσμένο μέρος, όπου η μέθοδος περιλαμβάνει την ανίχνευση εισαγωγής ενός αριθμού διεύθυνσης (151) για το απομακρυσμένο μέρος. Κατά την ανίχνευση της εισαγωγής ενός αριθμού διεύθυνσης, παρουσιάζεται στην οθόνη (15) του τερματικού ένα πλήθος επιλέξιμων στοιχείων (152-157), που αντιπροσωπεύουν διαφορετικά κανάλια επικοινωνίας που μπορούν να χρησιμοποιηθούν για τη δημιουργία μίας ζεύξης επικοινωνίας από το τερματικό. Ένα εργαλείο πλοήγησης (141) μπορεί να χρησιμοποιηθεί για την αλλαγή επιλεγμένου καναλιού επικοινωνίας, όπως από

φωνητική κλήση σε αποστολή μηνυμάτων, και στη συνέχεια μπορεί να προχωρήσει η δημιουργία μίας ζεύξης επικοινωνίας χρησιμοποιώντας το επιλεγμένο κανάλι επικοινωνίας.

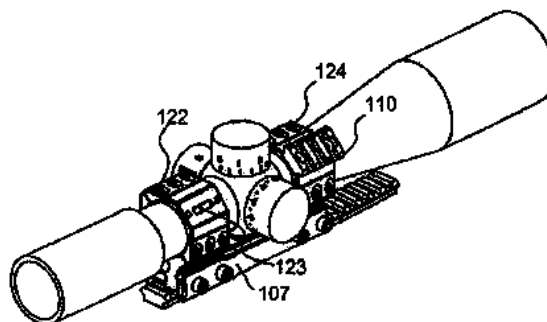


ΑΡΙΘΜΟΣ ΕΥΡ. Δ.Ε. (11):3094723
ΑΡΙΘ. ΕΛΛ. ΚΑΤΑΘΕΣΗΣ (21):20170403586
ΗΜΕΡ. ΕΛΛ. ΚΑΤΑΘΕΣΗΣ (22):22/12/2017
ΑΡΙΘ./ΗΜΕΡ. ΔΗΜΟΣΙΕΥΣΗΣ
ΕΥΡΩΠΑΪΚΟΥ ΔΙΠΛΩΜΑΤΟΣ(87):2478324 - 25/10/2017
ΑΡΙΘ./ΗΜΕΡ. ΔΗΜΟΣΙΕΥΣΗΣ
ΕΥΡΩΠΑΪΚΗΣ ΑΙΤΗΣΗΣ (86):10815689.4--13/09/2010
ΔΙΚΑΙΟΥΧΟΣ (73):1)Spuhr, Hakan
Hallestadsvagen 12, 24750 Dalby, ΣΟΥΗΔΙΑ
2)SPUHR I DALBY AB
Terminalvagen 19,24642 LODDEKOPINGE,
ΣΟΥΗΔΙΑ
ΣΥΜΒ. ΠΡΟΤΕΡΑΙΟΤΗΤΕΣ (30):0901180-14/09/2009-SE
ΕΦΕΥΡΕΤΗΣ (72):1)SPUHR, Hakan
ΕΙΔΙΚΟΣ ΠΛΗΡΕΞΟΥΣΙΟΣ (74):ΣΑΚΕΛΛΑΡΙΔΗ ΒΑΛΗ-ΒΑΣΙΛΙΚΗ
Αδριανού 70, 10556 ΑΘΗΝΑ
ΑΝΤΙΚΑΛΗΤΟΣ (74):ΣΑΚΕΛΛΑΡΙΔΗ ΒΑΛΗ-ΒΑΣΙΛΙΚΗ
Αδριανού 70,10556 ΑΘΗΝΑ
ΤΙΤΛΟΣ ΕΦΕΥΡΕΣΗΣ (54):ΣΚΟΠΕΥΤΙΚΟ ΣΥΣΤΗΜΑ ΜΕ ΔΙΑΓΩ-
ΝΙΟΥΣ ΔΙΑΧΩΡΙΣΜΕΝΟΥΣ ΔΑΚΤΥΛΙ-
ΟΥΣ ΚΑΙ ΠΡΟΣΑΡΤΗΣΕΙΣ ΓΙΑ ΕΞΑΡ-
ΤΗΜΑΤΑ

ΠΕΡΙΛΗΨΗ(57)

Ένα σκοπευτικό σύστημα για πυροβόλα όπλα, που αποτελείται από μια πλάκα βάσης (101), διευθετημένη να προσαρμόζεται πάνω σε ένα πυροβόλο όπλο. Το σκοπευτικό σύστημα είναι προσαρμοσμένο με ενσωματωμένους και διαχωρισμένους δακτύλιους και δυο άνω μισοίδακτύλιοι (106, 124) είναι διευθετημένοι να προσαρτούν μια σκοπευτική διόπτρα. Ο δακτύλιος σκόπευσης (104, 111) είναι διαγώνια διαχωρισμένος (103) και έχει επίπεδες πλευρές στο κάθετο και το οριζόντιο επίπεδο ώστε να καταστήσει ορατά τα ρυθμιστικά κουμπιά

της σκοπευτικής διόπτρας όταν βρίσκεται σε μια θέση πυρός και να οπτικοποιεί παράλληλες γραμμές αναφοράς στο περιβάλλον, παρέχοντας έτσι μια υποσυνείδητη αντίληψη της κάθετης ευθυγράμμισης του όπλου.



ΑΡΙΘΜΟΣ ΕΥΡ. Δ.Ε. (11):3094724
ΑΡΙΘ. ΕΛΛ. ΚΑΤΑΘΕΣΗΣ (21):20170403560
ΗΜΕΡ. ΕΛΛ. ΚΑΤΑΘΕΣΗΣ (22):21/12/2017
ΑΡΙΘ./ΗΜΕΡ. ΔΗΜΟΣΙΕΥΣΗΣ
ΕΥΡΩΠΑΪΚΟΥ ΔΙΠΛΩΜΑΤΟΣ(87):3033344 - 27/09/2017
ΑΡΙΘ./ΗΜΕΡ. ΔΗΜΟΣΙΕΥΣΗΣ
ΕΥΡΩΠΑΪΚΗΣ ΑΙΤΗΣΗΣ (86):14758102.9--14/08/2014
ΔΙΚΑΙΟΥΧΟΣ (73):1)Merck & Cie
Im Laternenacker 5, 8200 Schaffhausen,
ΕΛΒΕΤΙΑ
ΣΥΜΒ. ΠΡΟΤΕΡΑΙΟΤΗΤΕΣ (30):13004050-14/08/2013-EP
ΕΦΕΥΡΕΤΗΣ (72):1)MOSER, Rudolf
2)GROEHN, Viola
3)EGGER, Thomas
4)AMMANN, Thomas
ΕΙΔΙΚΟΣ ΠΛΗΡΕΞΟΥΣΙΟΣ (74):ΛΥΜΠΕΡΗΣ "ΔΙΚΗΓΟΡΙΚΗ ΕΤΑΙΡΕΙΑ
ΒΑΓΙΑΝΟΥ ΚΩΣΤΟΠΟΥΛΟΥ
ΛΥΜΠΕΡΗ" ΝΙΚΟΛΑΟΣ
Στουρνάρα 37, 10682 ΑΘΗΝΑ
ΑΝΤΙΚΑΛΗΤΟΣ (74):ΛΥΜΠΕΡΗΣ ΝΙΚΟΛΑΟΣ
Στουρνάρα 37,10682 ΑΘΗΝΑ
ΤΙΤΛΟΣ ΕΦΕΥΡΕΣΗΣ (54):ΗΜΙΘΕΙΚΟ ΑΛΑΣ ΤΟΥ 5,10-ΜΕΘΥ-
ΛΕΝΟ-(6R)-ΤΕΤΡΑΪΔΡΟΦΥΛΛΙΚΟΥ
ΟΞΕΟΣ

ΠΕΡΙΛΗΨΗ(57)

Η παρούσα εφεύρεση αφορά στο ημιθεικό άλας του 5,10-μεθυλενο-(6R)-τετραυδροφυλλικού οξέος, κατά προτίμηση σε ουσιαστικά κρυσταλλική μορφή, καθώς και σε φαρμακευτικές συνθέσεις και χρήσεις αυτών σε θεραπευτική αγωγή, κατά προτίμηση χημειοθεραπεία.

ΑΡΙΘΜΟΣ ΕΥΡ. Δ.Ε. (11):3094725
ΑΡΙΘ. ΕΛΛ. ΚΑΤΑΘΕΣΗΣ (21):20170403585
ΗΜΕΡ. ΕΛΛ. ΚΑΤΑΘΕΣΗΣ (22):21/12/2017
ΑΡΙΘ./ΗΜΕΡ. ΔΗΜΟΣΙΕΥΣΗΣ
ΕΥΡΩΠΑΪΚΟΥ ΔΙΠΛΩΜΑΤΟΣ(87):2385948 - 04/10/2017
ΑΡΙΘ./ΗΜΕΡ. ΔΗΜΟΣΙΕΥΣΗΣ
ΕΥΡΩΠΑΪΚΗΣ ΑΙΤΗΣΗΣ (86):10760108.0--31/08/2010
ΔΙΚΑΙΟΥΧΟΣ (73):1)Torrent Pharmaceuticals Limited
Torrent House Off Ashram Road Near Dinesh
Hall 380 009 Ahmedabad, Gujarat, ΙΝΔΙΑ

ΣΥΜΒ. ΠΡΟΤΕΡΑΙΟΤΗΤΕΣ (30):1249ΚΟ2009-13/10/2009-ΙΝ
ΕΦΕΥΡΕΤΗΣ (72):1)SRIVASTAVA, Sanjay
2)CHHIPA, Laxmikant
3)GUPTA, Ramesh, Chandra
4)DESHPANDE, Shailesh
5)CHAUDHARI, Anita
6)MOHANAN, Anookh
7)DUTT, Chaitanya
8)CHAUTHAIWALE, Vijay
9)BADANTHADKA, Murali
10)JAMADARKHANA, Prashant, G.

ΕΙΔΙΚΟΣ ΠΛΗΡΕΞΟΥΣΙΟΣ (74):ΣΙΩΤΟΥ "ΚΑΤΕΡΙΝΑ ΣΙΩΤΟΥ ΚΑΙ
ΣΥΝΕΡΓΑΤΕΣ ΔΙΚΗΓΟΡΙΚΗ ΕΤΑΙΡΕΙΑ"
ΔΙΚΑΤΕΡΙΝΗ
Πατησίων (28ης Οκτωβρίου) 122., 11257
ΑΘΗΝΑ

ΑΝΤΙΚΛΗΤΟΣ (74):ΣΙΩΤΟΥ ΑΙΚΑΤΕΡΙΝΗ
Πατησίων (28ης Οκτωβρίου) 122.,11257
ΑΘΗΝΑ

ΤΙΤΛΟΣ ΕΦΕΥΡΕΣΗΣ (54):ΣΥΝΤΗΓΜΕΝΕΣ ΘΕΙΑΖΟΛΟ-ΚΑΙ ΟΞΑ-
ΖΟΛΟ-ΠΥΡΙΜΙΔΙΝΟΝΕΣ

ΠΕΡΙΛΗΨΗ(57)

Η παρούσα εφεύρεση σχετίζεται με νέες ενώσεις, τα φαρμακευτικώς αποδεκτά άλατα αυτών και τα ισομερή, στερεοϊσομερή, διαμορφομερή, ταυτομερή, πολύμορφα, ένυδρα άλατα και διαλυτώματα αυτών. Η παρούσα εφεύρεση περιλαμβάνει, επίσης, φαρμακευτικώς αποδεκτές συνθέσεις των εν λόγω ενώσεων και μέθοδο για την παρασκευή νέων ενώσεων. Η εφεύρεση αναφέρεται, περαιτέρω, στη χρήση των ενώσεων που αναφέρθηκαν παραπάνω, για την παρασκευή φαρμάκου για χρήση ως φαρμακευτικά προϊόντα.

ΑΡΙΘΜΟΣ ΕΥΡ. Δ.Ε. (11):3094726
ΑΡΙΘ. ΕΛΛ. ΚΑΤΑΘΕΣΗΣ (21):20170403562
ΗΜΕΡ. ΕΛΛ. ΚΑΤΑΘΕΣΗΣ (22):21/12/2017
ΑΡΙΘ./ΗΜΕΡ. ΔΗΜΟΣΙΕΥΣΗΣ
ΕΥΡΩΠΑΪΚΟΥ ΔΙΠΛΩΜΑΤΟΣ(87):2970216 - 01/11/2017
ΑΡΙΘ./ΗΜΕΡ. ΔΗΜΟΣΙΕΥΣΗΣ
ΕΥΡΩΠΑΪΚΗΣ ΑΙΤΗΣΗΣ (86):14714134.5--13/03/2014
ΔΙΚΑΙΟΥΧΟΣ (73):1)Novartis AG
Lichtstrasse 35, 4056 Basel, ΕΛΒΕΤΙΑ

ΣΥΜΒ. ΠΡΟΤΕΡΑΙΟΤΗΤΕΣ (30):201361783558 P-14/03/2013-US
ΕΦΕΥΡΕΤΗΣ (72):1)AVERSA, Robert
2)BARSANTI, Paul A.
3)BURGER, Matthew
4)DILLON, Michael Patrick
5)DIPESA, Alan
6)HU, Cheng
7)LOU, Yan
8)NISHIGUCHI, Gisele
9)PAN, Yue
10)POLYAKOV, Valery
11)RAMURTHY, Savithri
12)RICO, Alice
13)SETTI, Lina
14)SMITH, Aaron
15)SUBRAMANIAN, Sharadha
16)TAFT, Benjamin
17)TANNER, Huw
18)WAN, Lifeng
19)YUSUFF, Naem

ΕΙΔΙΚΟΣ ΠΛΗΡΕΞΟΥΣΙΟΣ (74):ΛΥΜΠΕΡΗΣ "ΔΙΚΗΓΟΡΙΚΗ ΕΤΑΙΡΕΙΑ
ΒΑΓΙΑΝΟΥ ΚΩΣΤΟΠΟΥΛΟΥ

ΛΥΜΠΕΡΗΣ" ΝΙΚΟΛΑΟΣ
Στουρνάρα 37, 10682 ΑΘΗΝΑ

ΑΝΤΙΚΛΗΤΟΣ

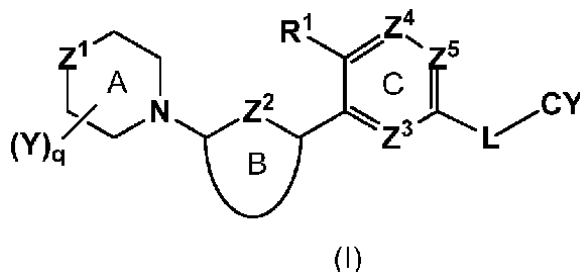
(74):ΛΥΜΠΕΡΗΣ ΝΙΚΟΛΑΟΣ
Στουρνάρα 37,10682 ΑΘΗΝΑ

ΤΙΤΛΟΣ ΕΦΕΥΡΕΣΗΣ

(54):ΕΝΩΣΕΙΣ ΔΙΑΡΥΘΜΙΚΟΥ ΑΜΙΔΙΟΥ ΩΣ
ΑΝΑΣΤΟΛΕΙΣ ΤΗΣ ΚΙΝΑΣΗΣ

ΠΕΡΙΛΗΨΗ(57)

Η παρούσα εφεύρεση παρέχει ενώσεις με τον Τύπο (I) όπως περιγράφεται στο παρόν, και άλατα των ενώσεων αυτών, και θεραπευτικές χρήσεις των ενώσεων αυτών για τη θεραπευτική αντιμετώπιση διαταραχών οι οποίες σχετίζονται με τη δραστηριότητα των κινασών Raf. Η εφεύρεση παρέχει περαιτέρω φαρμακευτικές συνθέσεις οι οποίες περιέχουν τις ενώσεις αυτές, και συνθέσεις οι οποίες περιέχουν τις ενώσεις αυτές και ένα θεραπευτικό συν-παράγοντα.



ΑΡΙΘΜΟΣ ΕΥΡ. Δ.Ε. (11):3094727
ΑΡΙΘ. ΕΛΛ. ΚΑΤΑΘΕΣΗΣ (21):20170403561
ΗΜΕΡ. ΕΛΛ. ΚΑΤΑΘΕΣΗΣ (22):21/12/2017
ΑΡΙΘ./ΗΜΕΡ. ΔΗΜΟΣΙΕΥΣΗΣ
ΕΥΡΩΠΑΪΚΟΥ ΔΙΠΛΩΜΑΤΟΣ(87):3141563 - 08/11/2017
ΑΡΙΘ./ΗΜΕΡ. ΔΗΜΟΣΙΕΥΣΗΣ
ΕΥΡΩΠΑΪΚΗΣ ΑΙΤΗΣΗΣ (86):15183724.2--03/09/2015
ΔΙΚΑΙΟΥΧΟΣ (73):1)Ahk Service & Solutions GmbH
Gewerbering 15, 74193 Schwaigern,
ΓΕΡΜΑΝΙΑ

ΣΥΜΒ. ΠΡΟΤΕΡΑΙΟΤΗΤΕΣ (30):
ΕΦΕΥΡΕΤΗΣ (72):1)Abendschon, Gunter
2)Noll, Bernhard

ΕΙΔΙΚΟΣ ΠΑΡΕΞΟΥΣΙΟΣ (74):ΛΥΜΠΕΡΗΣ "ΔΙΚΗΓΟΡΙΚΗ ΕΤΑΙΡΕΙΑ
ΒΑΓΙΑΝΟΥ ΚΩΣΤΟΠΟΥΛΟΥ
ΛΥΜΠΕΡΗ" ΝΙΚΟΛΑΟΣ
Στουρνάρα 37, 10682 ΑΘΗΝΑ

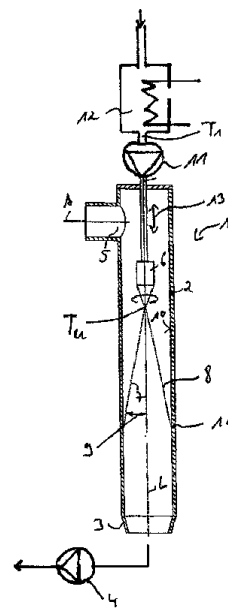
ΑΝΤΙΚΛΗΤΟΣ (74):ΛΥΜΠΕΡΗΣ ΝΙΚΟΛΑΟΣ
Στουρνάρα 37,10682 ΑΘΗΝΑ

ΤΙΤΛΟΣ ΕΦΕΥΡΕΣΗΣ (54):**ΜΕΘΟΔΟΣ ΚΑΙ ΔΙΑΤΑΞΗ ΓΙΑ ΤΗΝ
ΠΑΡΑΓΩΓΗ ΕΝΟΣ ΠΡΟΪΟΝΤΟΣ ΜΕΤΑ-
ΣΧΗΜΑΤΙΣΜΟΥ, ΠΙΟ ΣΥΓΚΕΚΡΙΜΕ-
ΝΑ ΕΝΟΣ ΠΟΛΤΟΥ ΑΜΥΛΟΥ**

ΠΕΡΙΛΗΨΗ(57)

Η εφεύρεση αφορά σε μία μέθοδο για τη συνεχή παραγωγή ενός προϊόντος μετασχηματισμού, πιο συγκεκριμένα ενός πολτού αμύλου, τηγανισμένου αμύλου, διαλυμένη ζελατίνη ή πρωτεϊνική κόλλα, όπου παρέχεται η πρωτεϊνούχα ή αμυλούχα, κατά προτίμηση σε μορφή σκόνης πρώτης ύλης, πιο συγκεκριμένα αλεύρι, σκόνη αμύλου, σπόροι δημητριακών, κόκκοι δημητριακών ή σκόνη γλουτένης, σε ένα θάλαμο ανάμιξης (2) και στον θάλαμο ανάμιξης (2) η καθοδική πρώτη ύλη, κατά προτίμηση σκόνη, προωθείται με μια θερμοκρασία διεργασίας (Tu) τουλάχιστον 50 βαθμούς Κελσίου για τον μετασχηματισμό της πρώτης ύλης

στο προϊόν μετασχηματισμού, πιο συγκεκριμένα τουλάχιστον σε μια θερμοκρασία ζελατινοποίησης της αμυλούχας πρώτης ύλης, σε μια θερμοκρασία διάλυσης της πρωτεΐνης, ή/και θερμοκρασία μετουσίωσης της πρωτεϊνούχας πρώτης ύλης, ή σε θερμοκρασία τηγανίσματος, το θερμασμένο υγρό φορτίζεται με τη μορφή ενός πίδακα (7) και ως εκ τούτου κόντρα σε κατά προτίμηση ένα τοίχωμα θαλάμου ανάμιξης ή μια δομή θαλάμου ανάμιξης, διάφραγμα(10).



ΑΡΙΘΜΟΣ ΕΥΡ. Δ.Ε. (11):3094728
ΑΡΙΘ. ΕΛΛ. ΚΑΤΑΘΕΣΗΣ (21):20170403583
ΗΜΕΡ. ΕΛΛ. ΚΑΤΑΘΕΣΗΣ (22):21/12/2017
ΑΡΙΘ./ΗΜΕΡ. ΔΗΜΟΣΙΕΥΣΗΣ
ΕΥΡΩΠΑΪΚΟΥ ΔΙΠΛΩΜΑΤΟΣ(87):3075444 - 04/10/2017
ΑΡΙΘ./ΗΜΕΡ. ΔΗΜΟΣΙΕΥΣΗΣ
ΕΥΡΩΠΑΪΚΗΣ ΑΙΤΗΣΗΣ (86):16159148.2--08/03/2016
ΔΙΚΑΙΟΥΧΟΣ (73):1)IFP Energies nouvelles
1 & 4, avenue de Bois-Preau, 92852 Rueil-
Malmaison Cedex, ΓΑΛΛΙΑ

ΣΥΜΒ. ΠΡΟΤΕΡΑΙΟΤΗΤΕΣ (30):1552783-01/04/2015-FR
ΕΦΕΥΡΕΤΗΣ (72):1)BEARD, Philippe
2)BAZER-BACHI, Frederic
3)PLAIS, Cecile
4)AUGIER, Frederic
5)HAROUN, Yacine
6)DELTEIL, Jauffray, Salvatore

ΕΙΔΙΚΟΣ ΠΑΡΕΞΟΥΣΙΟΣ (74):ΣΙΩΤΟΥ "ΚΑΤΕΡΙΝΑ ΣΙΩΤΟΥ ΚΑΙ
ΣΥΝΕΡΓΑΤΕΣ ΔΙΚΗΓΟΡΙΚΗ ΕΤΑΙΡΕΙΑ"
ΑΙΚΑΤΕΡΙΝΗ
Πατησίων (28ης Οκτωβρίου) 122,, 11257
ΑΘΗΝΑ

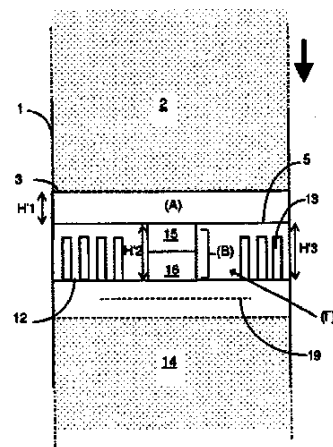
ΑΝΤΙΚΛΗΤΟΣ (74):ΣΙΩΤΟΥ ΑΙΚΑΤΕΡΙΝΗ
Πατησίων (28ης Οκτωβρίου) 122,,11257
ΑΘΗΝΑ

ΤΙΤΛΟΣ ΕΦΕΥΡΕΣΗΣ (54):**ΣΥΣΚΕΥΗ ΑΝΑΜΙΞΗΣ ΚΑΙ ΔΙΑΝΟ-
ΜΗΣ ΜΕ ΖΩΝΕΣ ΑΝΑΜΙΞΗΣ ΚΑΙ
ΕΝΑΛΛΑΓΗΣ**

ΠΕΡΙΛΗΨΗ(57)

Συσκευή ανάμιξης και διανομής υγρών για καταλυτικό αντιδραστήρα κατερχόμενης ροής. Η εν λόγω συσκευή περιλαμβάνει τουλάχιστον μια ζώνη

συλλογής (Α), τουλάχιστον μια ζώνη ανάμιξης (Β) που περιλαμβάνει τουλάχιστον έναν θάλαμο ανάμιξης (15) των υγρών, τουλάχιστον μια ζώνη διανομής (Γ), και χαρακτηρίζεται από το ότι η εν λόγω ζώνη ανάμιξης (Β) βρίσκεται στο ίδιο επίπεδο με τη ζώνη διανομής (Γ) και περαιτέρω περιλαμβάνει τουλάχιστον έναν θάλαμο εναλλαγής (16) των υγρών, και συνδέεται και επικοινωνεί τον εν λόγω θάλαμο ανάμιξης (15). Ο εν λόγω θάλαμος εναλλαγής (16) περιλαμβάνει τουλάχιστον μια τομή πλευρικής διέλευσης (17α, 17β) που είναι προσαρμοσμένη για τη διόδο των υγρών από τον εν λόγω θάλαμο εναλλαγής (16) προς την εν λόγω ζώνη διανομής (Γ).



ΑΡΙΘΜΟΣ ΕΥΡ. Δ.Ε. (11):3094729
ΑΡΙΘ. ΕΛΛ. ΚΑΤΑΘΕΣΗΣ (21):20170403442
ΗΜΕΡ. ΕΛΛ. ΚΑΤΑΘΕΣΗΣ (22):13/12/2017
ΑΡΙΘ./ΗΜΕΡ. ΔΗΜΟΣΙΕΥΣΗΣ
ΕΥΡΩΠΑΪΚΟΥ ΔΙΠΛΩΜΑΤΟΣ(87):2263660 - 27/09/2017
ΑΡΙΘ./ΗΜΕΡ. ΔΗΜΟΣΙΕΥΣΗΣ
ΕΥΡΩΠΑΪΚΗΣ ΑΙΤΗΣΗΣ (86):10177471.9--17/05/1999
ΔΙΚΑΙΟΥΧΟΣ (73):1)Takeda Pharmaceutical Company Limited
1-1, Doshomachi 4-chome, Chuo-ku, Osaka-shi, Osaka 540-8645, ΙΑΠΩΝΙΑ

ΣΥΜΒ. ΠΡΟΤΕΡΑΙΟΤΗΤΕΣ (30):13547298-18/05/1998-JP
21926698-03/08/1998-JP
22215198-05/08/1998-JP
514499-12/01/1999-JP
1585199-25/01/1999-JP

ΕΦΕΥΡΕΤΗΣ (72):1)Shimizu, Toshihiro
2)Tabata, Tetsuro
3)Morimoto, Shuji

ΕΙΔΙΚΟΣ ΠΛΗΡΕΞΟΥΣΙΟΣ (74):ΑΘΑΝΑΣΙΑΔΟΥ "ΕΛΕΝΗ Γ.
ΠΑΠΑΚΩΝΣΤΑΝΤΙΝΟΥ ΚΑΙ
ΣΥΝΕΡΓΑΤΕΣ, ΔΙΚΗΓΟΡΙΚΗ ΕΤΑΙΡΙΑ"
ΜΑΡΙΑ
Κουμπάρη 2, 10674 ΑΘΗΝΑ

ΑΝΤΙΚΛΗΤΟΣ (74):ΓΙΑΖΙΤΖΟΓΛΟΥ ΕΥΑΓΓΕΛΙΑ
Κουμπάρη 2,10674 ΑΘΗΝΑ

ΤΙΤΛΟΣ ΕΦΕΥΡΕΣΗΣ (54):**ΑΠΟ ΤΟΥ ΣΤΟΜΑΤΟΣ ΑΠΟΣΑΘΡΟΥ-
ΜΕΝΑ ΔΙΣΚΙΑ**

ΠΕΡΙΛΗΨΗ(57)

Από του στόματος αποσαθρούμενο δισκίο της παρούσας εφεύρεσης, το οποίο περιλαμβάνει (i) λεπτούς κόκκους που έχουν μέση διάμετρο σωματιδίου 400 μm ή

μικρότερη, οι οποίοι λεπτοί κόκκοι περιλαμβάνουν σύνθεση επικαλυμμένη με στοιβάδα εντερικής επικάλυψης, η εν λόγω δε σύνθεση έχει 10% κατά βάρος ή περισσότερο από μία οξεο-ασταθή φυσιολογικός δραστική ουσία και (ii) ένα πρόσθετο, που έχει ανώτερη ικανότητα αποσάθρωσης ή διαλυτοποίησης στην στοματική κοιλότητα, έτσι ώστε να μπορεί να χρησιμοποιηθεί για θεραπεία ή πρόληψη διαφόρων ασθενειών ως από του στόματος αποσαθρούμενο δισκίο ικανό να χορηγηθεί σε ηλικιωμένους ή παιδιά και να χορηγηθεί ευκόλως χωρίς νερό. Επίσης, επειδή το δισκίο της παρούσας εφεύρεσης περιέχει λεπτούς κόκκους που έχουν τέτοια μέση διάμετρο σωματιδίου ώστε να μην προσδίδουν τραχύτητα στο στόμα, μπορεί να χορηγηθεί εύκολα χωρίς δυσφορία στην χορήγηση.

ΑΡΙΘΜΟΣ ΕΥΡ. Δ.Ε. (11):3094730
ΑΡΙΘ. ΕΛΛ. ΚΑΤΑΘΕΣΗΣ (21):20180400042
ΗΜΕΡ. ΕΛΛ. ΚΑΤΑΘΕΣΗΣ (22):05/01/2018
ΑΡΙΘ./ΗΜΕΡ. ΔΗΜΟΣΙΕΥΣΗΣ
ΕΥΡΩΠΑΪΚΟΥ ΔΙΠΛΩΜΑΤΟΣ(87):2903563 - 01/11/2017
ΑΡΙΘ./ΗΜΕΡ. ΔΗΜΟΣΙΕΥΣΗΣ
ΕΥΡΩΠΑΪΚΗΣ ΑΙΤΗΣΗΣ (86):13802453.4--16/09/2013
ΔΙΚΑΙΟΥΧΟΣ (73):1)Decomed Srl
Via Gabrieli 3, 31021 Mogliano Veneto (TV),
ΙΤΑΛΙΑ

ΣΥΜΒ. ΠΡΟΤΕΡΑΙΟΤΗΤΕΣ (30):TV20120038-17/09/2012-IT

ΕΦΕΥΡΕΤΗΣ (72):1)BERTOLI, Giovanni
2)BERNA, Giorgio
3)RAPACCIO, Guido

ΕΙΔΙΚΟΣ ΠΛΗΡΕΞΟΥΣΙΟΣ (74):ΑΘΑΝΑΣΙΑΔΟΥ "ΕΛΕΝΗ Γ.
ΠΑΠΑΚΩΝΣΤΑΝΤΙΝΟΥ ΚΑΙ
ΣΥΝΕΡΓΑΤΕΣ, ΔΙΚΗΓΟΡΙΚΗ ΕΤΑΙΡΙΑ"
ΜΑΡΙΑ
Κουμπάρη 2, 10674 ΑΘΗΝΑ

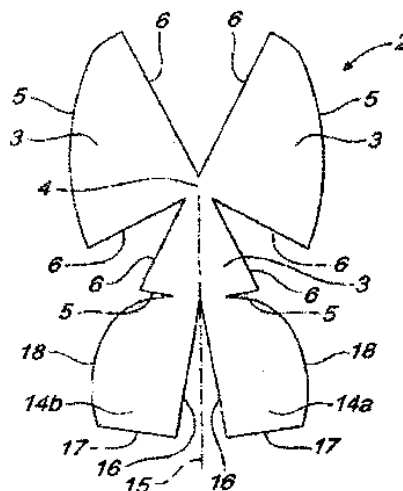
ΑΝΤΙΚΛΗΤΟΣ (74):ΓΙΑΖΙΤΖΟΓΛΟΥ ΕΥΑΓΓΕΛΙΑ
Κουμπάρη 2,10674 ΑΘΗΝΑ

ΤΙΤΛΟΣ ΕΦΕΥΡΕΣΗΣ (54):**ΙΑΤΡΟΤΕΧΝΟΛΟΓΙΚΗ ΣΥΣΚΕΥΗ ΓΙΑ
ΤΗΝ ΑΝΑΠΛΑΣΗ ΜΑΣΤΟΥ**

ΠΕΡΙΛΗΨΗ(57)

Η παρούσα αίτηση έχει ως αντικείμενό της μία ιατροτεχνολογική συσκευή, ειδικώς για ανάπλαση μαστού, η οποία αποτελείται από ένα στοιχείο κιβωτίου το οποίο λαμβάνεται από ένα επίπεδο φύλλο, κατασκευασμένο από ένα βιοϊλικό, διαχωρισμένο σε πολλαπλά τμήματα, τα οποία συρράπτονται μεταξύ τους ώστε να ορίζουν εργασία στο εμπρόσθιο, στο πλευρικό, στο άνω και στο κάτω μέρος του εν λόγω στοιχείου κιβωτίου. Τουλάχιστον ένα εκ των εν λόγω τμημάτων διαθέτει τουλάχιστον ένα προσάρτημα σχεδιασμένο να ορίζεται οπίσθιο μέρος του εν λόγω στοιχείου κιβωτίου. Το τελευταίο είναι σχεδιασμένο να περιέχει είτε περιέχει ή περικλείει ένα εμφύτευμα μαστού. Το στοιχείο κιβωτίου τελικώς παρεμβάλλεται

μεταξύ του δέρματος και του μείζονος θωρακικού μυός όντας χειρουργικά συρραπτόμενο στον τελευταίο.



ΑΡΙΘΜΟΣ ΕΥΡ. Δ.Ε. (11):3094731
ΑΡΙΘ. ΕΛΛ. ΚΑΤΑΘΕΣΗΣ (21):20180400043
ΗΜΕΡ. ΕΛΛ. ΚΑΤΑΘΕΣΗΣ (22):05/01/2018
ΑΡΙΘ./ΗΜΕΡ. ΔΗΜΟΣΙΕΥΣΗΣ
ΕΥΡΩΠΑΪΚΟΥ ΔΙΠΛΩΜΑΤΟΣ(87):2608792 - 11/10/2017
ΑΡΙΘ./ΗΜΕΡ. ΔΗΜΟΣΙΕΥΣΗΣ
ΕΥΡΩΠΑΪΚΗΣ ΑΙΤΗΣΗΣ (86):11752700.2--24/08/2011
ΔΙΚΑΙΟΥΧΟΣ (73):1)Boehringer Ingelheim International GmbH
 Binger Strasse 173, 55216 Ingelheim am
 Rhein, ΓΕΡΜΑΝΙΑ
ΣΥΜΒ. ΠΡΟΤΕΡΑΙΟΤΗΤΕΣ (30):377177 P-26/08/2010-US
ΕΦΕΥΡΕΤΗΣ (72):1)LORENCE, Robert Michael
 2)SHAHIDI, Mehdi
 3)STOPFER, Peter
ΕΙΔΙΚΟΣ ΠΑΗΡΕΞΟΥΣΙΟΣ (74):ΑΘΑΝΑΣΙΑΔΟΥ "ΕΛΕΝΗ Γ.
 ΠΑΠΑΚΩΝΣΤΑΝΤΙΝΟΥ ΚΑΙ
 ΣΥΝΕΡΓΑΤΕΣ, ΔΙΚΗΓΟΡΙΚΗ ΕΤΑΙΡΙΑ"
 ΜΑΡΙΑ
 Κουμπάρη 2, 10674 ΑΘΗΝΑ
ΑΝΤΙΚΑΗΤΟΣ (74):ΓΙΑΖΙΤΖΟΓΛΟΥ ΕΥΑΓΓΕΛΙΑ
 Κουμπάρη 2,10674 ΑΘΗΝΑ
ΤΙΤΛΟΣ ΕΦΕΥΡΕΣΗΣ (54):**ΜΕΘΟΔΟΙ ΧΟΡΗΓΗΣΗΣ ΕΝΟΣ ΑΝΑ-
 ΣΤΟΛΕΑ ΤΟΥ EGFR**

συγχορήγησης με επαγωγείς και/ή αναστολείς της P-gr σύμφωνα με τις οδηγίες που προστίθενται στο φάρμακο ή στην συσκευασία του περιέχει το αναφερόμενο φάρμακο.

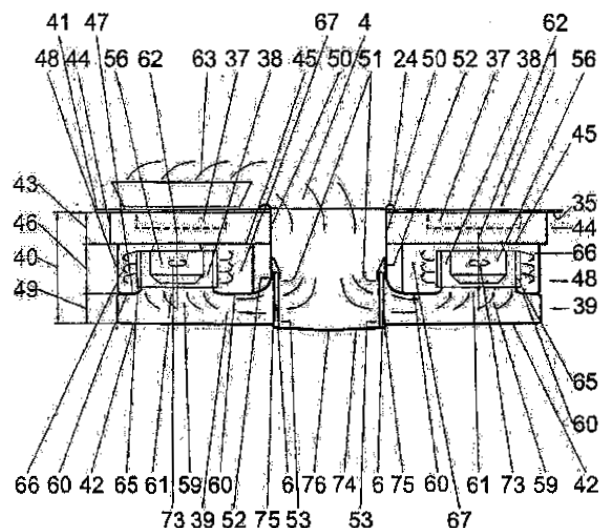
ΠΕΡΙΛΗΨΗ(57)

Αποκαλύπτονται μέθοδοι για την θεραπεία ενός ασθενούς που έχει καρκίνο με έναν αναστολέα του υποδοχέα του EGFR, ο οποίος απαιτείται ένα ενεργό βήμα αποφυγής ή τροποποίησης της συγχορήγησης τέτοιων φαρμάκων με διαμορφωτές της P-gr. Η παρούσα εφεύρεση αφορά επίσης ένα φάρμακο για θεραπεία ενός ασθενούς που έχει καρκίνο, το οποίο περιλαμβάνει ως δραστικό συστατικό του προϊόντος έναν αναστολέα του EGFR, προσαρμοσμένο για την αποφυγή της

ΑΡΙΘΜΟΣ ΕΥΡ. Δ.Ε. (11):3094732
ΑΡΙΘ. ΕΛΛ. ΚΑΤΑΘΕΣΗΣ (21):20180400044
ΗΜΕΡ. ΕΛΛ. ΚΑΤΑΘΕΣΗΣ (22):05/01/2018
ΑΡΙΘ./ΗΜΕΡ. ΔΗΜΟΣΙΕΥΣΗΣ
ΕΥΡΩΠΑΪΚΟΥ ΔΙΠΛΩΜΑΤΟΣ(87):2975327 - 11/10/2017
ΑΡΙΘ./ΗΜΕΡ. ΔΗΜΟΣΙΕΥΣΗΣ
ΕΥΡΩΠΑΪΚΗΣ ΑΙΤΗΣΗΣ (86):15177616.8--28/04/2012
ΔΙΚΑΙΟΥΧΟΣ (73):1)Bruckbauer, Wilhelm
 Marktplatz 21a, 83115 Neubuern,
 ΓΕΡΜΑΝΙΑ
ΣΥΜΒ. ΠΡΟΤΕΡΑΙΟΤΗΤΕΣ (30):202011005698 U-28/04/2011-DE
ΕΦΕΥΡΕΤΗΣ (72):1)Bruckbauer, Wilhelm
ΕΙΔΙΚΟΣ ΠΑΗΡΕΞΟΥΣΙΟΣ (74):ΑΘΑΝΑΣΙΑΔΟΥ "ΕΛΕΝΗ Γ.
 ΠΑΠΑΚΩΝΣΤΑΝΤΙΝΟΥ ΚΑΙ
 ΣΥΝΕΡΓΑΤΕΣ, ΔΙΚΗΓΟΡΙΚΗ ΕΤΑΙΡΙΑ"
 ΜΑΡΙΑ
 Κουμπάρη 2, 10674 ΑΘΗΝΑ
ΑΝΤΙΚΑΗΤΟΣ (74):ΓΙΑΖΙΤΖΟΓΛΟΥ ΕΥΑΓΓΕΛΙΑ
 Κουμπάρη 2,10674 ΑΘΗΝΑ
ΤΙΤΛΟΣ ΕΦΕΥΡΕΣΗΣ (54):**ΜΟΝΑΔΑ ΣΥΝΑΡΜΟΛΟΓΗΣΗΣ ΜΕ
 ΕΣΤΙΑ ΜΑΓΕΙΡΕΜΑΤΟΣ ΚΑΙ ΔΙΑΤΑΞΗ
 ΑΠΑΓΩΓΗΣ ΑΤΜΩΝ**

ΠΕΡΙΛΗΨΗ(57)

Μονάδα συναρμολόγησης με μια εστία μαγειρέματος (1) και μια διάταξη (36) για τη λειτουργία της εστίας μαγειρέματος (1) και για την απαγωγή των ατμών μαγειρέματος προς τα κάτω.



ΑΡΙΘΜΟΣ ΕΥΡ. Δ.Ε. (11):3094733
ΑΡΙΘ. ΕΛΛ. ΚΑΤΑΘΕΣΗΣ (21):20180400045
ΗΜΕΡ. ΕΛΛ. ΚΑΤΑΘΕΣΗΣ (22):05/01/2018
ΑΡΙΘ./ΗΜΕΡ. ΔΗΜΟΣΙΕΥΣΗΣ
ΕΥΡΩΠΑΪΚΟΥ ΔΙΠΛΩΜΑΤΟΣ(87):3103420 - 08/11/2017
ΑΡΙΘ./ΗΜΕΡ. ΔΗΜΟΣΙΕΥΣΗΣ
ΕΥΡΩΠΑΪΚΗΣ ΑΙΤΗΣΗΣ (86):15707404.8--30/01/2015
ΔΙΚΑΙΟΥΧΟΣ (73):1)BIOTECHNOLOGY INSTITUTE, I MAS
D, S.L.

San Antonio 15, 5o,01005 VITORIA,
ΙΣΠΑΝΙΑ

ΣΥΜΒ. ΠΡΟΤΕΡΑΙΟΤΗΤΕΣ (30):201400094-06/02/2014-ES
ΕΦΕΥΡΕΤΗΣ (72):1)Anitua Aldecoa, Eduardo
ΕΙΛΙΚΟΣ ΠΛΗΡΕΞΟΥΣΙΟΣ (74):ΑΘΑΝΑΣΙΑΔΟΥ "ΕΛΕΝΗ Γ.

ΠΑΠΑΚΩΝΣΤΑΝΤΙΝΟΥ ΚΑΙ
ΣΥΝΕΡΓΑΤΕΣ, ΔΙΚΗΓΟΡΙΚΗ ΕΤΑΙΡΙΑ"

Κουμπάρη 2, 10674 ΑΘΗΝΑ

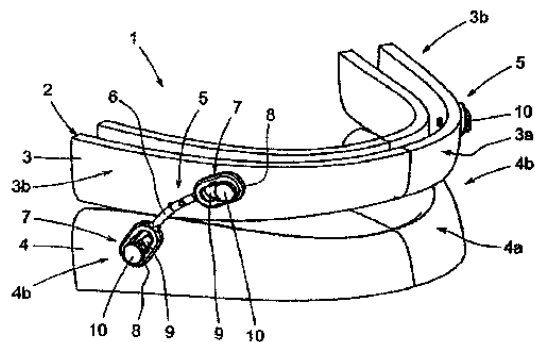
ΑΝΤΙΚΛΗΤΟΣ (74):ΓΙΑΖΙΤΖΟΓΛΟΥ ΕΥΑΓΓΕΛΙΑ
Κουμπάρη 2, 10674 ΑΘΗΝΑ

ΤΙΤΛΟΣ ΕΦΕΥΡΕΣΗΣ (54):ΣΥΣΚΕΥΗ ΠΡΟΩΘΗΣΗΣ ΤΗΣ ΚΑΤΩ
ΓΝΑΘΟΥ

ΠΕΡΙΛΗΨΗ(57)

Η εφεύρεση σχετίζεται με μια συσκευή προώθησης της κάτω γνάθου (120) και μια μέθοδο καθώς και έναν εξοπλισμό εργαλείων για την παραγωγή της εν λόγω συσκευής, η οποία περιλαμβάνει έναν οδοντικό νάρθηκα (2) και τουλάχιστον μια πλαστική γέφυρα (5 21) με δύο άκρα (7) στην οποία παρέχονται ένα ανατομικό βαθούλωμα (9) συνδεδεμένο με ένα αντίστοιχο κυλινδρικό τμήμα (11) μιας πλευρικής προεξοχής (10) του οδοντικού νάρθηκα (2) με έναν αρθρωτό τρόπο. Το ανατομικό βαθούλωμα (9) είναι κλειστό και είναι μακρύτερο από τη διάμετρο του

κυλινδρικού τμήματος (11) που επομένως μπορεί να μετακινηθεί κατά μήκος του ανατομικού βαθούλωματος (9). Η γέφυρα (5 21) ενεργεί μέσω μιας έλξης ανάμεσα στα κυλινδρικά τμήματα (11) του οδοντικού νάρθηκα (2) προκειμένου να αποτραπεί η μετακίνηση του χαμηλότερου τμήματος (4) προς τα πίσω ελεύθερα σε σχέση με το ανώτερο τμήμα (3) του οδοντικού νάρθηκα (2) κι επομένως να θεραπεύσει την άπνοια, ενώ επιτρέπει μια συγκεκριμένη ποσότητα προώθησης και πλευρικής κίνησης του χαμηλότερου τμήματος (4), που είναι άνετη για τον χρήστη.



ΑΡΙΘΜΟΣ ΕΥΡ. Δ.Ε. (11):3094734
ΑΡΙΘ. ΕΛΛ. ΚΑΤΑΘΕΣΗΣ (21):20180400052
ΗΜΕΡ. ΕΛΛ. ΚΑΤΑΘΕΣΗΣ (22):09/01/2018
ΑΡΙΘ./ΗΜΕΡ. ΔΗΜΟΣΙΕΥΣΗΣ
ΕΥΡΩΠΑΪΚΟΥ ΔΙΠΛΩΜΑΤΟΣ(87):3055069 - 06/12/2017
ΑΡΙΘ./ΗΜΕΡ. ΔΗΜΟΣΙΕΥΣΗΣ
ΕΥΡΩΠΑΪΚΗΣ ΑΙΤΗΣΗΣ (86):14790017.9--07/10/2014
ΔΙΚΑΙΟΥΧΟΣ (73):1)Chiesi Farmaceutici S.p.A.

Via Palermo, 26/A, 43100 Parma, ΙΤΑΛΙΑ

ΣΥΜΒ. ΠΡΟΤΕΡΑΙΟΤΗΤΕΣ (30):13188042-10/10/2013-EP

ΕΦΕΥΡΕΤΗΣ (72):1)CAFIERO, Claudio
2)TOSINI, Federico

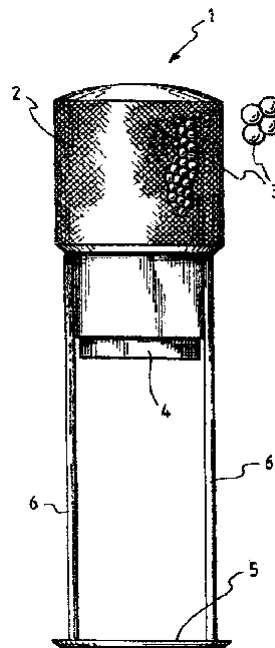
ΕΙΛΙΚΟΣ ΠΛΗΡΕΞΟΥΣΙΟΣ (74):ΒΡΕΤΤΟΥ ΒΑΣΙΛΙΚΗ
Κίμωνος 11, 10441 ΑΘΗΝΑ

ΑΝΤΙΚΛΗΤΟΣ (74):ΚΥΠΡΗΣ ΚΩΣΤΑΣ
Δήλου 12,14562 ΚΗΦΙΣΙΑ (ΑΤΤΙΚΗΣ)

ΤΙΤΛΟΣ ΕΦΕΥΡΕΣΗΣ (54):ΔΙΑΔΙΚΑΣΙΑ ΓΙΑ ΤΗΝ ΠΑΡΑΣΚΕΥΗ
ΦΑΡΜΑΚΕΥΤΙΚΩΝ ΤΥΠΟΠΟΙΗΣΕΩΝ
ΓΙΑ ΕΙΣΠΝΟΗ ΟΙ ΟΠΟΙΕΣ ΠΕΡΙΕΧΟΥΝ
ΔΡΑΣΤΙΚΟ ΣΥΣΤΑΤΙΚΟ ΜΕ ΙΣΧΥ ΥΨΗ-
ΛΗΣ ΔΟΣΟΛΟΓΙΑΣ

ΠΕΡΙΛΗΨΗ(57)

Συνεκτικά μικρονισμένα δραστικά συστατικά με ισχύ υψηλής δΟΣΟΛΟΓΙΑΣ μπορεί να διασπείρονται σε φαρμακοτεχνικές μορφές ξηρής σκόνης για εισπνοή οι οποίες περιέχουν σωματίδια φορέα, μέσω χρήσης της συσκευής που περιγράφεται στο παρόν.



ΑΡΙΘΜΟΣ ΕΥΡ. Δ.Ε. (11):3094735
ΑΡΙΘ. ΕΛΛ. ΚΑΤΑΘΕΣΗΣ (21):20180400053
ΗΜΕΡ. ΕΛΛ. ΚΑΤΑΘΕΣΗΣ (22):09/01/2018
ΑΡΙΘ./ΗΜΕΡ. ΔΗΜΟΣΙΕΥΣΗΣ
ΕΥΡΩΠΑΪΚΟΥ ΔΙΠΛΩΜΑΤΟΣ(87):2229351 - 08/11/2017
ΑΡΙΘ./ΗΜΕΡ. ΔΗΜΟΣΙΕΥΣΗΣ
ΕΥΡΩΠΑΪΚΗΣ ΑΙΤΗΣΗΣ (86):08860373.3--01/12/2008
ΔΙΚΑΙΟΥΧΟΣ (73):1)Newron Pharmaceuticals S.p.A.
Via Ariosto, 21, 20091 Bresso (MI), ΙΤΑΛΙΑ
ΣΥΜΒ. ΠΡΟΤΕΡΑΙΟΤΗΤΕΣ (30):07023937-11/12/2007-EP
ΕΦΕΥΡΕΤΗΣ (72):1)BARBANTI, Elena
2)FARAVELLI, Laura
3)SALVATI, PATRICIA
4)CANEVOTTI, Renato
5)PONZINI, Francesco
ΕΙΔΙΚΟΣ ΠΛΗΡΕΞΟΥΣΙΟΣ (74):ΒΡΕΤΤΟΥ ΒΑΣΙΛΙΚΗ
Κίμωνος 11, 10441 ΑΘΗΝΑ
ΑΝΤΙΚΛΗΤΟΣ (74):ΚΥΠΡΗΣ ΚΩΣΤΑΣ
Δήλου 12,14562 ΚΗΦΙΣΙΑ (ΑΤΤΙΚΗΣ)
ΤΙΤΛΟΣ ΕΦΕΥΡΕΣΗΣ (54):**ΜΕΘΟΔΟΣ ΓΙΑ ΤΗΝ ΠΑΡΑΓΩΓΗ 2-[4-(3-
(3- Η 2-ΦΘΟΡΟΒΕΝΖΥΛΟΞΥ)ΒΕΝΖΥ-
ΛΑΜΙΝΟ]ΠΡΟΠΑΝΑΜΙΔΙΩΝ ΜΕ ΥΨΗ-
ΛΟ ΒΑΘΜΟ ΚΑΘΑΡΟΤΗΤΑΣ**

ΠΕΡΙΛΗΨΗ(57)

Μία μέθοδος για τη λήψη θεραπευτικά δραστικών 2-[4-(3-και 2-(φθοροβενζυλοξυ) βενζυλαμινο]προπαναμιδίων και των αλάτων αυτών με φαρμακευτικά αποδεκτά οξέα με υψηλό βαθμό καθαρότητας, συγκριμένα με μία περιεκτικότητα ακαθαρσιών διβενζυλικών παραγώγων χαμηλότερη από 0.03 %, κατά προτίμηση χαμηλότερη από 0.01 % κατά βάρος. Η μέθοδος διεξάγεται δια υποβολής των ενδιάμεσων ενώσεων βάσεων Schiff 2-[4-(3- και 2-

φθοροβενζυλοξυ)βενζυλιδεναμινο]προπαναμιδίων σε μία αντίδραση αναγωγής ,με έναν αναγωγικό παράγοντα που επιλέγεται από βοροϋδρίδιο του νατρίου και βοροϋδρίδιο του καλίου σε μία κατάλληλη ποσότητα ενός οργανικού διαλύτη που επιλέγεται από C1-C5 κατώτερες αλκανόλες, επιτρέποντας τον σχηματισμό και την παρουσία κατά τη διάρκεια ενός σημαντικού μέρους της πορείας της αντίδρασης αναγωγής ενός εναιωρήματος της βάσης Schiff εντός του κεκορεσμένου διαλύματος της βάσης Schiff εντός του ίδιου οργανικού διαλύτη.

ΑΡΙΘΜΟΣ ΕΥΡ. Δ.Ε. (11):3094736
ΑΡΙΘ. ΕΛΛ. ΚΑΤΑΘΕΣΗΣ (21):20180400047
ΗΜΕΡ. ΕΛΛ. ΚΑΤΑΘΕΣΗΣ (22):08/01/2018
ΑΡΙΘ./ΗΜΕΡ. ΔΗΜΟΣΙΕΥΣΗΣ
ΕΥΡΩΠΑΪΚΟΥ ΔΙΠΛΩΜΑΤΟΣ(87):2285350 - 15/11/2017
ΑΡΙΘ./ΗΜΕΡ. ΔΗΜΟΣΙΕΥΣΗΣ
ΕΥΡΩΠΑΪΚΗΣ ΑΙΤΗΣΗΣ (86):09794932.5--16/06/2009
ΔΙΚΑΙΟΥΧΟΣ (73):1)Pfizer Inc.
235 East 42nd Street, New York, NY 10017,
ΗΝΩΜΕΝΕΣ ΠΟΛΙΤΕΙΕΣ ΤΗΣ ΑΜΕΡΙΚΗΣ
ΣΥΜΒ. ΠΡΟΤΕΡΑΙΟΤΗΤΕΣ (30):61712-16/06/2008-US
ΕΦΕΥΡΕΤΗΣ (72):1)ALI, Mir, M.
2)HRKACH, Jeff
3)ZALE, Stephen, E.
4)ALVAREZ DE CIENFUEGOS, Luis
ΕΙΔΙΚΟΣ ΠΛΗΡΕΞΟΥΣΙΟΣ (74):ΑΘΑΝΑΣΙΑΔΟΥ "ΕΛΕΝΗ Γ.
ΠΑΠΑΚΩΝΣΤΑΝΤΙΝΟΥ ΚΑΙ
ΣΥΝΕΡΓΑΤΕΣ, ΔΙΚΗΓΟΡΙΚΗ ΕΤΑΙΡΙΑ"
ΜΑΡΙΑ
Κουμπάρη 2, 10674 ΑΘΗΝΑ
ΑΝΤΙΚΛΗΤΟΣ (74):ΓΙΑΖΙΤΖΟΓΛΟΥ ΕΥΑΓΓΕΛΙΑ
Κουμπάρη 2,10674 ΑΘΗΝΑ
ΤΙΤΛΟΣ ΕΦΕΥΡΕΣΗΣ (54):**ΜΕΘΟΔΟΙ ΓΙΑ ΤΗΝ ΠΑΡΑΣΚΕΥΗ ΣΤΟ-
ΧΟΘΕΤΙΚΟΥ ΠΑΡΑΓΟΝΤΑ ΛΕΙΤΟΥΡ-
ΓΟΠΟΙΗΜΕΝΩΝ ΔΙΠΛΟΥ-ΜΠΛΟΚ
ΣΥΜΠΟΛΥΜΕΡΩΝ ΓΙΑ ΧΡΗΣΗ ΣΤΗΝ
ΚΑΤΑΣΚΕΥΗ ΘΕΡΑΠΕΥΤΙΚΩΝ ΝΑΝΟ-
ΣΩΜΑΤΙΔΙΩΝ**

ΠΕΡΙΛΗΨΗ(57)

Η δήλωση αυτή παρέχει μεθόδους κατασκευής νανοσωματιδίων χρησιμοποιώντας προ-λειτουργποιημένη πολυ(αιθυλενογλυκόλη) (επίσης αναφερόμενη ως PEG) ως μακρο-εναρκτήρα για την σύνθεση διπλού-μπλοκ συμπολυμερών. Αυτά τα διπλού-μπλοκ συμπολυμερή περιλαμβάνουν μπλοκ πολυ(αιθυλενογλυκόλης) που

φέρει στοχοθετικό παράγοντα στο άκρο αυτού και ένα δεύτερο βιοσυμβατό και βιοαποικοδομήσιμο υδρόφοβου πολυμερούς μπλοκ (π.χ., πολυ(εστέρα)). Η πολυ(αιθυλενογλυκόλη) είναι ετερο-δ्वιτεταργική με χαρακτηριστική ομάδα στοχοθέτησης (παράγοντα) ομοιοπολικώς συνδεδεμένη προς το α άκρο αυτής και λειτουργική ομάδα έναρξης πολυμερισμού (π.χ., υδροξύλ ομάδα) παριστάμενη επί του ω άκρου αυτής. Πολυμερισμός διάνοιξης δακτυλίου αποδίδει το επιθυμητό πολυ(εστέρα)-πολυ(αιθυλενογλυκόλης)-στοχοθετικού παράγοντα πολυμερές που χρησιμοποιείται για να προσδώσει ικανότητα στοχοθέτησης σε θεραπευτικά νανοσωματίδια. Αυτή η προσέγγιση "πολυμερισμού από" τυπικώς περιλαμβάνει προδρόμους του στοχοθετικού παράγοντα, όπου η αντιδραστικότητα των λειτουργικών ομάδων του στοχοθετικού παράγοντα καλύπτεται χρησιμοποιώντας προστατευτικές ομάδες. Επίσης περιγράφεται "σύζευξη προς" που χρησιμοποιεί το προϊόν σύζευξης πολυ(αιθυλενογλυκόλης)-στοχοθετικού παράγοντα, όπου ο στοχοθετικός παράγων παραμένει στην φυσική μη-προστατευμένη μορφή αυτού. Αυτή η μέθοδος χρησιμοποιεί "ορθογώνια" χημεία που δεν δεικνύει εγκάρσια-αντιδραστικότητα προς λειτουργικές ομάδες τυπικώς ευρισκόμενες εντός στοχοθετικών παραγόντων που ενδιαφέρουν. Επίσης παρέχονται νανοσωματίδια που παράγονται σύμφωνα προς τις αποκαλυφθείσες μεθόδους, καθώς επίσης η χρήση αυτών στην θεραπεία διαφόρων ασθενειών.

ΑΡΙΘΜΟΣ ΕΥΡ. Δ.Ε. (11):3094737
ΑΡΙΘ. ΕΛΛ. ΚΑΤΑΘΕΣΗΣ (21):20180400046
ΗΜΕΡ. ΕΛΛ. ΚΑΤΑΘΕΣΗΣ (22):08/01/2018
ΑΡΙΘ./ΗΜΕΡ. ΔΗΜΟΣΙΕΥΣΗΣ
ΕΥΡΩΠΑΪΚΟΥ ΔΙΠΛΩΜΑΤΟΣ(87):1899001 - 25/10/2017
ΑΡΙΘ./ΗΜΕΡ. ΔΗΜΟΣΙΕΥΣΗΣ
ΕΥΡΩΠΑΪΚΗΣ ΑΙΤΗΣΗΣ (86):06765476.4--08/06/2006
ΔΙΚΑΙΟΥΧΟΣ (73):1)Novocure Limited

Le Masurier House La Rue Le Masurier, St.
Helier, Jersey (Channel Islands) JE2 4YE,
ΜΕΓΑΛΗ ΒΡΕΤΑΝΙΑ

ΣΥΜΒ. ΠΡΟΤΕΡΑΙΟΤΗΤΕΣ (30):688998 P-08/06/2005-US
ΕΦΕΥΡΕΤΗΣ (72):1)PALTl, Yoram
ΕΙΔΙΚΟΣ ΠΑΗΡΕΞΟΥΣΙΟΣ (74):ΑΘΑΝΑΣΙΑΔΟΥ "ΕΛΕΝΗ Γ.

ΠΑΠΑΚΩΝΣΤΑΝΤΙΝΟΥ ΚΑΙ
ΣΥΝΕΡΓΑΤΕΣ, ΔΙΚΗΓΟΡΙΚΗ ΕΤΑΙΡΙΑ "

ΜΑΡΙΑ

Κουμπάρη 2, 10674 ΑΘΗΝΑ

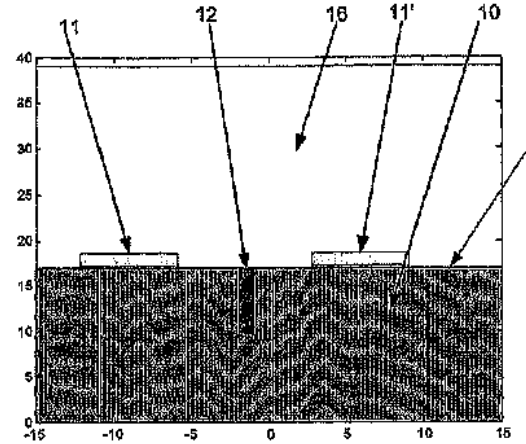
ΑΝΤΙΚΑΗΤΟΣ (74):ΓΙΑΖΙΤΖΟΓΛΟΥ ΕΥΑΓΓΕΛΙΑ
Κουμπάρη 2,10674 ΑΘΗΝΑ

ΤΙΤΛΟΣ ΕΦΕΥΡΕΣΗΣ (54):ΔΙΑΤΑΞΗ ΓΙΑ ΘΕΡΑΠΕΙΑ ΚΑΡΚΙΝΟΥ
ΜΕ ΗΛΕΚΤΡΙΚΑ ΠΕΔΙΑ ΠΟΥ ΚΑΘΟ-
ΔΗΓΟΥΝΤΑΙ ΣΕ ΕΠΙΘΥΜΗΤΕΣ ΘΕ-
ΣΕΙΣ ΜΕΣΑ ΣΤΟ ΣΩΜΑ

ΠΕΡΙΛΗΨΗ(57)

Έχει αποδειχθεί ότι ηλεκτρικά πεδία με συγκεκριμένα χαρακτηριστικά εμποδίζουν αποτελεσματικά την ανάπτυξη καρκινικών κυττάρων (και άλλων ταχέως πολλαπλασιαζόμενων κυττάρων). Ωστόσο, όταν ο καρκίνος βρίσκεται σε περιοχή στόχο κάτω από την επιφάνεια του σώματος, είναι ενδεχομένως δύσκολο να φτάσουν τα ευεργετικά πεδία στην περιοχή στόχο. Αυτή η δυσκολία μπορεί να

ξεπεραστεί με τοποθέτηση βιοσυμβατού οδηγού πεδίου μεταξύ της επιφάνειας του σώματος και της περιοχής στόχου, τοποθέτηση ηλεκτροδίων σε κάθε πλευρά του οδηγού πεδίου και εφαρμογή εναλλασσόμενης τάσης με κατάλληλη συχνότητα και πλάτος μεταξύ των ηλεκτροδίων. Αυτή η διεύθετη αναγκάζει τον οδηγό πεδίου να κατευθύνει το ευεργετικό πεδίο στην περιοχή στόχο. Σε εναλλακτική υλοποίηση, ένα από τα ηλεκτρόδια τοποθετείται ακριβώς πάνω από τον οδηγό πεδίου.



ΑΡΙΘΜΟΣ ΕΥΡ. Δ.Ε. (11):3094738
ΑΡΙΘ. ΕΛΛ. ΚΑΤΑΘΕΣΗΣ (21):20180400048
ΗΜΕΡ. ΕΛΛ. ΚΑΤΑΘΕΣΗΣ (22):08/01/2018
ΑΡΙΘ./ΗΜΕΡ. ΔΗΜΟΣΙΕΥΣΗΣ
ΕΥΡΩΠΑΪΚΟΥ ΔΙΠΛΩΜΑΤΟΣ(87):2580226 - 29/11/2017
ΑΡΙΘ./ΗΜΕΡ. ΔΗΜΟΣΙΕΥΣΗΣ
ΕΥΡΩΠΑΪΚΗΣ ΑΙΤΗΣΗΣ (86):11725217.1--03/06/2011
ΔΙΚΑΙΟΥΧΟΣ (73):1)Immunovo B.V.

Onderwijsboulevard 225, 5223 DE 's-Her-
togenbosch, ΟΛΛΑΝΔΙΑ

ΣΥΜΒ. ΠΡΟΤΕΡΑΙΟΤΗΤΕΣ (30):10165707-11/06/2010-EP
ΕΦΕΥΡΕΤΗΣ (72):1)VAN BREE, Johannes, Gernardus, Mathias,
Marie
2)SCHENKELAARS, Everardus, Joannes, Pe-
ter, Maria
3)TURKSTRA, Jouwert, Anne
4)KRIEK, Maria, Aldegonda, Jacoba
5)HOF, Robert, Patrick

ΕΙΔΙΚΟΣ ΠΑΗΡΕΞΟΥΣΙΟΣ (74):ΑΘΑΝΑΣΙΑΔΟΥ "ΕΛΕΝΗ Γ.
ΠΑΠΑΚΩΝΣΤΑΝΤΙΝΟΥ ΚΑΙ
ΣΥΝΕΡΓΑΤΕΣ, ΔΙΚΗΓΟΡΙΚΗ ΕΤΑΙΡΙΑ "

ΜΑΡΙΑ

Κουμπάρη 2, 10674 ΑΘΗΝΑ

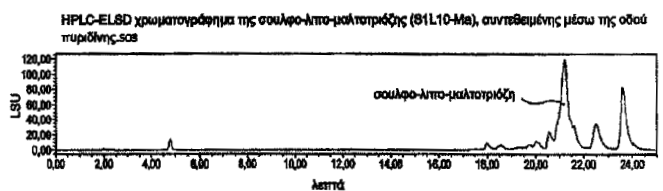
ΑΝΤΙΚΑΗΤΟΣ (74):ΓΙΑΖΙΤΖΟΓΛΟΥ ΕΥΑΓΓΕΛΙΑ
Κουμπάρη 2,10674 ΑΘΗΝΑ

ΤΙΤΛΟΣ ΕΦΕΥΡΕΣΗΣ (54):ΠΑΡΑΓΩΓΑ ΤΡΙΣΑΚΧΑΡΙΤΗ, ΚΑΙ Η
ΧΡΗΣΗ ΤΟΥΣ ΩΣ ΑΝΟΣΟΕΝΙΣΧΥΤΙΚΑ

ΠΕΡΙΛΗΨΗ(57)

Η παρούσα εφεύρεση αφορά τη χρήση παραγώγων τρισακχαρίτη, τα οποία περιλαμβάνουν έναν υποκατεστημένο πυρήνα τρισακχαρίτη, ο οποίος πυρήνας τρισακχαρίτη είναι πλήρως υποκατεστημένος με ομάδες εστέρα λιπαρών οξέων, και προαιρετικά μια ή περισσότερες ανιονικές ομάδες ως ανοσοενισχυτικά, τα ίδια

τα παράγωγα τρισακχαρίτη, μια μέθοδο για την παρασκευή τέτοιων τρισακχαριτών, τους τρισακχαριτές που λαμβάνονται με μια τέτοια μέθοδο, τις ανοσοενισχυτικές συνθέσεις που περιέχουν τέτοια παράγωγα τρισακχαρίτη και ένα εμβόλιο ή kit που περιέχει τέτοιες ανοσοενισχυτικές συνθέσεις.

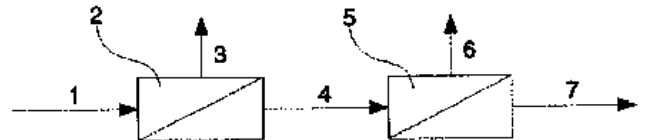


ΑΡΙΘΜΟΣ ΕΥΡ. Δ.Ε. (11):3094739
ΑΡΙΘ. ΕΛΛ. ΚΑΤΑΘΕΣΗΣ (21):20180400050
ΗΜΕΡ. ΕΛΛ. ΚΑΤΑΘΕΣΗΣ (22):08/01/2018
ΑΡΙΘ./ΗΜΕΡ. ΔΗΜΟΣΙΕΥΣΗΣ
ΕΥΡΩΠΑΪΚΟΥ ΔΙΠΛΩΜΑΤΟΣ(87):2990385 - 11/10/2017
ΑΡΙΘ./ΗΜΕΡ. ΔΗΜΟΣΙΕΥΣΗΣ
ΕΥΡΩΠΑΪΚΗΣ ΑΙΤΗΣΗΣ (86):15181291.4--17/08/2015
ΔΙΚΑΙΟΥΧΟΣ (73):1)AVA-Co2 Schweiz AG
 Baarerstrasse 20, 6304 Zug, ΕΛΒΕΤΙΑ
ΣΥΜΒ. ΠΡΟΤΕΡΑΙΟΤΗΤΕΣ (30):102014112240-26/08/2014-DE
ΕΦΕΥΡΕΤΗΣ (72):1)Vyskocil, Jan
 2)Koehler, Stephan
 3)Badoux, Francois
ΕΙΔΙΚΟΣ ΠΛΗΡΕΞΟΥΣΙΟΣ (74):ΑΘΑΝΑΣΙΑΔΟΥ "ΕΛΕΝΗ Γ.
 ΠΑΠΑΚΩΝΣΤΑΝΤΙΝΟΥ ΚΑΙ
 ΣΥΝΕΡΓΑΤΕΣ, ΔΙΚΗΓΟΡΙΚΗ ΕΤΑΙΡΙΑ"
 ΜΑΡΙΑ
 Κουμπάρη 2, 10674 ΑΘΗΝΑ
ΑΝΤΙΚΑΗΤΟΣ (74):ΓΙΑΖΙΤΖΟΓΛΟΥ ΕΥΑΓΓΕΛΙΑ
 Κουμπάρη 2, 10674 ΑΘΗΝΑ
ΤΙΤΛΟΣ ΕΦΕΥΡΕΣΗΣ (54):**ΜΕΘΟΔΟΣ ΓΙΑ ΤΗΝ ΕΠΕΞΕΡΓΑΣΙΑ**
ΥΛΑΤΟΣ ΔΙΕΡΓΑΣΙΑΣ

ΠΕΡΙΛΗΨΗ(57)

Στο πλαίσιο της υδροθερμικής ανθρακώσεως βιομάζας, εκτός από το κύριο προϊόν του άνθρακα, προκύπτει και 5-υδροξυμεθυλοφορφορική καθώς και φορφορική και λεβουλινικό οξύ. Αυτά εκχυλίζονται από το ύδωρ της διεργασίας της αντίδρασης ανθρακώσεως. Εν τούτοις, υπάρχει εδώ το πρόβλημα ότι οι χουμικές ουσίες εναποτίθενται στα τοιχώματα του δοχείου της στήλης εκχύλισης και μπορούν να αφαιρεθούν μόνο με μεγάλο κόστος καθαρισμού. Επιπλέον, τα ολιγομερή επιδεινώνουν την καθαρότητα του προϊόντος. Αυτό

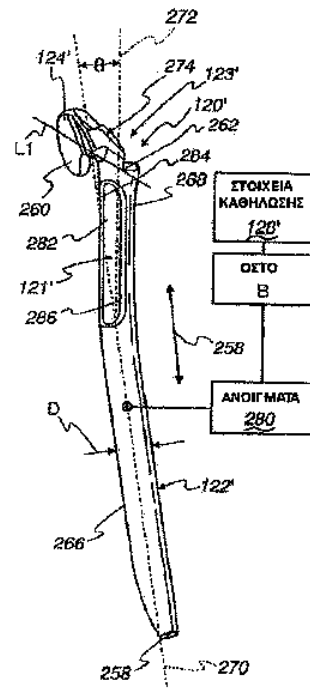
το πρόβλημα επιλύεται με ένα σύστημα διαδοχικών διηθήσεων, από τις οποίες διέρχεται το ύδωρ της διεργασίας πριν από την εκχύλιση. Εδώ απομακρύνονται αρχικά οι αναφερθείσες παρεμποδίζουσες ουσίες σε ένα πρώτο στάδιο διήθησης και τα εναπομένοντα προϊόντα και αντιδρώντα διαχωρίζονται το ένα από το άλλο σε ένα δεύτερο στάδιο διήθησης. Μόνο τα προϊόντα τροφοδοτούνται στην εκχύλιση.



ΑΡΙΘΜΟΣ ΕΥΡ. Δ.Ε. (11):3094740
ΑΡΙΘ. ΕΛΛ. ΚΑΤΑΘΕΣΗΣ (21):20180400068
ΗΜΕΡ. ΕΛΛ. ΚΑΤΑΘΕΣΗΣ (22):10/01/2018
ΑΡΙΘ./ΗΜΕΡ. ΔΗΜΟΣΙΕΥΣΗΣ
ΕΥΡΩΠΑΪΚΟΥ ΔΙΠΛΩΜΑΤΟΣ(87):2822487 - 18/10/2017
ΑΡΙΘ./ΗΜΕΡ. ΔΗΜΟΣΙΕΥΣΗΣ
ΕΥΡΩΠΑΪΚΗΣ ΑΙΤΗΣΗΣ (86):12870789.0--19/12/2012
ΔΙΚΑΙΟΥΧΟΣ (73):1)TriMed, Inc.
 27533 Avenue Hopkins, Santa Clarita CA
 91355, ΗΝΩΜΕΝΕΣ ΠΟΛΙΤΕΙΕΣ ΤΗΣ
 ΑΜΕΡΙΚΗΣ
ΣΥΜΒ. ΠΡΟΤΕΡΑΙΟΤΗΤΕΣ (30):201261608315 P-08/03/2012-US
ΕΦΕΥΡΕΤΗΣ (72):1)MEDOFF, Robert
ΕΙΔΙΚΟΣ ΠΛΗΡΕΞΟΥΣΙΟΣ (74):ΑΘΑΝΑΣΙΑΔΟΥ "ΕΛΕΝΗ Γ.
 ΠΑΠΑΚΩΝΣΤΑΝΤΙΝΟΥ ΚΑΙ
 ΣΥΝΕΡΓΑΤΕΣ, ΔΙΚΗΓΟΡΙΚΗ ΕΤΑΙΡΙΑ"
 ΜΑΡΙΑ
 Κουμπάρη 2, 10674 ΑΘΗΝΑ
ΑΝΤΙΚΑΗΤΟΣ (74):ΓΙΑΖΙΤΖΟΓΛΟΥ ΕΥΑΓΓΕΛΙΑ
 Κουμπάρη 2, 10674 ΑΘΗΝΑ
ΤΙΤΛΟΣ ΕΦΕΥΡΕΣΗΣ (54):**ΣΥΣΤΗΜΑ ΘΕΡΑΠΕΙΑΣ ΚΑΤΑΓΜΑΤΟΣ**
ΟΣΤΟΥ

ΠΕΡΙΛΗΨΗ(57)

Σύστημα για θεραπεία κατάγματος οστού με ενδομελικό αυλό. Ένα πρώτο εμφύτευμα έχει σώμα με επίμηκες ενδομελικό τμήμα και πτερύγιο που διαθέτει επιφάνεια που εμπλέκεται με το οστό. Το ενδομελικό τμήμα εκτείνεται μεταξύ πρώτου και δεύτερου κατά μήκος άκρου και μπορεί να καθοδηγείται μέσα στον ενδομελικό αυλό προκειμένου το πρώτο εμφύτευμα να τοποθετείται σε λειτουργική θέση με το πτερύγιο εκτεινόμενο έξω από τον ενδομελικό αυλό. Τουλάχιστον ένα στοιχείο καθήλωσης διατηρεί το εμφύτευμα στη λειτουργική θέση του. Το ενδομελικό τμήμα είναι επίμηκες με κύριο τμήμα μήκους που διαθέτει πρώτο κατά μήκος άξονα. Τουλάχιστον ένα τμήμα της επιφάνειας πτερυγίου είναι στραμμένο μακριά από τον πρώτο κατά μήκος άξονα.



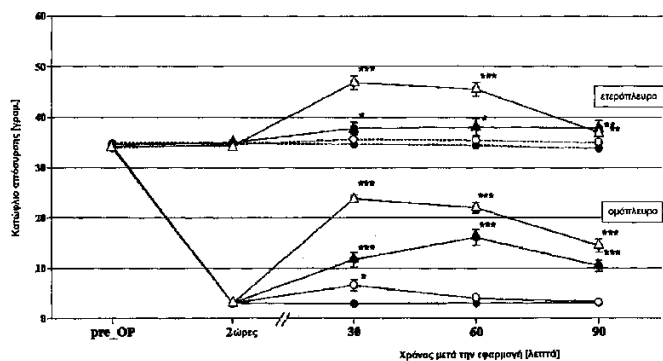
ΑΡΙΘΜΟΣ ΕΥΡ. Δ.Ε. (11):3094741
ΑΡΙΘ. ΕΛΛ. ΚΑΤΑΘΕΣΗΣ (21):20180400066
ΗΜΕΡ. ΕΛΛ. ΚΑΤΑΘΕΣΗΣ (22):10/01/2018
ΑΡΙΘ./ΗΜΕΡ. ΔΗΜΟΣΙΕΥΣΗΣ
ΕΥΡΩΠΑΪΚΟΥ ΔΙΠΛΩΜΑΤΟΣ(87):2696889 - 15/11/2017
ΑΡΙΘ./ΗΜΕΡ. ΔΗΜΟΣΙΕΥΣΗΣ
ΕΥΡΩΠΑΪΚΗΣ ΑΙΤΗΣΗΣ (86):12712874.2--03/04/2012
ΔΙΚΑΙΟΥΧΟΣ (73):1)Eli Lilly and Company
Lilly Corporate Center, Indianapolis, IN
46285, ΗΝΩΜΕΝΕΣ ΠΟΛΙΤΕΙΕΣ ΤΗΣ
ΑΜΕΡΙΚΗΣ
ΣΥΜΒ. ΠΡΟΤΕΡΑΙΟΤΗΤΕΣ (30):201161474024 P-11/04/2011-US
ΕΦΕΥΡΕΤΗΣ (72):1)LEUNG, Donmienne, Doen, Mun
2)LU, Jirong
3)MERCHANT, Kalpana, Mahesh
4)GHANEM, Mahmoud
5)O'BRYAN, Linda, Maureen
6)SMITH, Rosamund, Carol
ΕΙΔΙΚΟΣ ΠΛΗΡΕΞΟΥΣΙΟΣ (74):ΑΘΑΝΑΣΙΑΔΟΥ "ΕΛΕΝΗ Γ.
ΠΑΠΑΚΩΝΣΤΑΝΤΙΝΟΥ ΚΑΙ
ΣΥΝΕΡΓΑΤΕΣ, ΔΙΚΗΓΟΡΙΚΗ ΕΤΑΙΡΙΑ"
ΜΑΡΙΑ
Κουμπάρη 2, 10674 ΑΘΗΝΑ
ΑΝΤΙΚΛΗΤΟΣ (74):ΓΙΑΖΙΤΖΟΓΛΟΥ ΕΥΑΓΓΕΛΙΑ
Κουμπάρη 2,10674 ΑΘΗΝΑ
ΤΙΤΛΟΣ ΕΦΕΥΡΕΣΗΣ (54):ΠΑΡΑΛΛΑΓΕΣ ΑΝΘΡΩΠΙΝΟΥ GDNF
ΠΕΡΙΛΗΨΗ(57)
Η παρούσα εφεύρεση αναφέρεται σε νέες παραλλαγές ανθρώπινου νευροτροφικού παράγοντα προερχόμενου από γλοιακά κύτταρα (GDNF) και μεθόδους για τη χρήση τους.

ΑΡΙΘΜΟΣ ΕΥΡ. Δ.Ε. (11):3094742
ΑΡΙΘ. ΕΛΛ. ΚΑΤΑΘΕΣΗΣ (21):20180400057
ΗΜΕΡ. ΕΛΛ. ΚΑΤΑΘΕΣΗΣ (22):10/01/2018
ΑΡΙΘ./ΗΜΕΡ. ΔΗΜΟΣΙΕΥΣΗΣ
ΕΥΡΩΠΑΪΚΟΥ ΔΙΠΛΩΜΑΤΟΣ(87):2849747 - 01/11/2017
ΑΡΙΘ./ΗΜΕΡ. ΔΗΜΟΣΙΕΥΣΗΣ
ΕΥΡΩΠΑΪΚΗΣ ΑΙΤΗΣΗΣ (86):13725072.6--16/05/2013
ΔΙΚΑΙΟΥΧΟΣ (73):1)Grunenthal GmbH
Zieglerstrasse 6, 52078 Aachen, GERMANIA
ΣΥΜΒ. ΠΡΟΤΕΡΑΙΟΤΗΤΕΣ (30):12003895-18/05/2012-EP
ΕΦΕΥΡΕΤΗΣ (72):1)FROSCHE, Stefanie
2)LINZ, Klaus
3)SCHIENE, Klaus
ΕΙΔΙΚΟΣ ΠΛΗΡΕΞΟΥΣΙΟΣ (74):ΤΣΙΜΙΚΑΛΗΣ "ΤΣΙΜΙΚΑΛΗΣ
ΚΑΛΟΝΑΡΟΥ ΔΙΚΗΓΟΡΙΚΗ ΕΤΑΙΡΕΙΑ"
ΣΤΕΦΑΝΟΣ
Ν. Βάμβα 1,, 106 74 ΑΘΗΝΑ
ΑΝΤΙΚΛΗΤΟΣ (74):ΤΣΙΜΙΚΑΛΗΣ ΣΤΕΦΑΝΟΣ
Ν. Βάμβα 1,10674 ΑΘΗΝΑ
ΤΙΤΛΟΣ ΕΦΕΥΡΕΣΗΣ (54):ΦΑΡΜΑΚΕΥΤΙΚΗ ΣΥΝΘΕΣΗ ΠΕΡΙ-
ΛΑΜΒΑΝΟΥΣΑ (1R,4R)-6'-ΦΘΟΡΟ-N,N-
ΔΙΜΕΘΥΛ-4-ΦΑΙΝΥΛ-4',9'-ΔΙΥΔΡΟ-3'H-
ΣΠΕΙΡΟ [ΚΥΚΛΟΕΞΑΝΟ-1,1'-ΠΥΡΑΝΟ
[3,4,B]ΙΝΔΟΛ]-4-ΑΜΙΝΗ ΚΑΙ NSAR

ΠΕΡΙΛΗΨΗ(57)

Η εφεύρεση αφορά σε φαρμακευτική σύνθεση περιλαμβάνουσα ένα πρώτο φαρμακολογικώς δραστικό συστατικό που επιλέγεται από (1r,4r)-6'-φθορο-N,N-διμεθυλ-4-φαινυλ-4',9'-διυδρο-3'H-σπειρο[κυκλοεξανο-1,1'-πυρανο[3,4,b]ινδολ]-4-αμίνη και τα φυσιολογικώς αποδεκτά άλατα αυτής και ένα δεύτερο φαρμακολογικώς δραστικό συστατικό το οποίο είναι μη στεροειδές αντιρρευματικό φάρμακο που επιλέγεται από την ομάδα που αποτελείται από ινδομεθακίνη, δικλοφενάκη, σουλιντάκη, τολμετίνη, ζομεπράκη, ακλοφενάκη, μπουμαδιζόνη, ετοδολάκη, λοναζολάκη, φεντιαζάκη, ακεμετακίνη, διφενπιραμίδη,

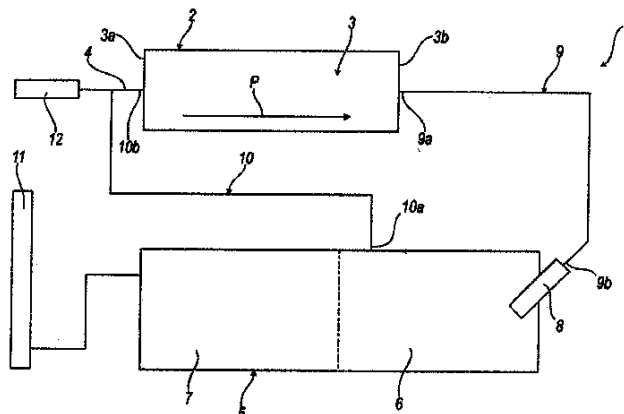
οξαμετακίνη, προγλουμετακίνη, κετορολόκη, ακεκλοφενάκη, μπουφεξαμάκη, μεφεναμικό οξύ, τολφεναμικό οξύ, φλουφεναμικό οξύ, μεκλοφεναμικό οξύ και τα φυσιολογικώς αποδεκτά άλατα αυτών.



ΑΡΙΘΜΟΣ ΕΥΡ. Δ.Ε. (11):3094743
ΑΡΙΘ. ΕΛΛ. ΚΑΤΑΘΕΣΗΣ (21):20180400058
ΗΜΕΡ. ΕΛΛ. ΚΑΤΑΘΕΣΗΣ (22):10/01/2018
ΑΡΙΘ./ΗΜΕΡ. ΔΗΜΟΣΙΕΥΣΗΣ
ΕΥΡΩΠΑΪΚΟΥ ΔΙΠΛΩΜΑΤΟΣ(87):3106529 - 18/10/2017
ΑΡΙΘ./ΗΜΕΡ. ΔΗΜΟΣΙΕΥΣΗΣ
ΕΥΡΩΠΑΪΚΗΣ ΑΙΤΗΣΗΣ (86):16174693.8--16/06/2016
ΔΙΚΑΙΟΥΧΟΣ (73):1)Fecs Partecipazioni S.p.A.
Via Gramsci, 20, 24049 Verdellino (BG),
ΙΤΑΛΙΑ
ΣΥΜΒ. ΠΡΟΤΕΡΑΙΟΤΗΤΕΣ (30):UB201515558-19/06/2015-IT
ΕΦΕΥΡΕΤΗΣ (72):1)FOGLIENI, OLIVO
ΕΙΔΙΚΟΣ ΠΑΗΡΕΞΟΥΣΙΟΣ (74):ΤΣΙΜΙΚΑΛΗΣ "ΤΣΙΜΙΚΑΛΗΣ
ΚΑΛΟΝΑΡΟΥ ΔΙΚΗΓΟΡΙΚΗ ΕΤΑΙΡΕΙΑ"
ΣΤΕΦΑΝΟΣ
Ν. Βάμβα 1,, 106 74 ΑΘΗΝΑ
ΑΝΤΙΚΛΗΤΟΣ (74):ΤΣΙΜΙΚΑΛΗΣ ΣΤΕΦΑΝΟΣ
Ν. Βάμβα 1,10674 ΑΘΗΝΑ
ΤΙΤΛΟΣ ΕΦΕΥΡΕΣΗΣ (54):**ΜΕΘΟΔΟΣ ΚΑΙ ΜΟΝΑΔΑ ΚΑΤΕΡΓΑΣΙΑΣ ΚΑΙ ΤΗΞΗΣ ΜΕΤΑΛΛΩΝ**

ΠΕΡΙΛΗΨΗ(57)

Μέθοδος κατεργασίας και τήξης μετάλλων που περιλαμβάνει τα στάδια παροχής μίας προκαθορισμένης ποσότητας μολυσμένου μετάλλου σε κόκκους, γρέζια ή τεμάχια, τοποθέτηση του αναφερόμενου μολυσμένου μετάλλου σε μία συσκευή πυρόλυσης (2), εμφύσηση μέσω του αναφερόμενου μολυσμένου μετάλλου μιας ροής θερμού αερίου εντός της συσκευής πυρόλυσης (2) για την εξάχνωση των οργανικών υπολειμμάτων και τον καθαρισμό του αναφερόμενου μετάλλου, μεταφορά του καθαρισμένου μετάλλου, μετά το στάδιο εμφύσησης, μέσα σε έναν κλιβάνο τήξης (5), μεταφορά του αναφερόμενου θερμού αερίου, μετά το στάδιο εμφύσησης, άμεσα προς έναν καυστήρα (8) του αναφερόμενου κλιβάνου τήξης (5) για την καύση του.



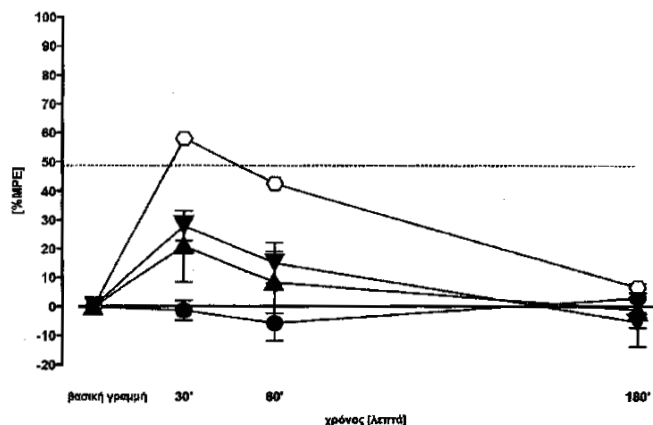
ΑΡΙΘΜΟΣ ΕΥΡ. Δ.Ε. (11):3094744
ΑΡΙΘ. ΕΛΛ. ΚΑΤΑΘΕΣΗΣ (21):20180400061
ΗΜΕΡ. ΕΛΛ. ΚΑΤΑΘΕΣΗΣ (22):10/01/2018
ΑΡΙΘ./ΗΜΕΡ. ΔΗΜΟΣΙΕΥΣΗΣ
ΕΥΡΩΠΑΪΚΟΥ ΔΙΠΛΩΜΑΤΟΣ(87):2922885 - 18/10/2017
ΑΡΙΘ./ΗΜΕΡ. ΔΗΜΟΣΙΕΥΣΗΣ
ΕΥΡΩΠΑΪΚΗΣ ΑΙΤΗΣΗΣ (86):13795506.8--26/11/2013
ΔΙΚΑΙΟΥΧΟΣ (73):1)Annikki GmbH
Dr. Auner Strasse 20/1, 8074 Raaba-Gram-
bach, ΑΥΣΤΡΙΑ
ΣΥΜΒ. ΠΡΟΤΕΡΑΙΟΤΗΤΕΣ (30):505432012-26/11/2012-AT
ΕΦΕΥΡΕΤΗΣ (72):1)WIRTZ, DORTHE HENDRIKE
2)KOCH, MONIKA
3)DYBOV, ALEXANDER
4)STAUNIG, NICOLE
ΕΙΔΙΚΟΣ ΠΑΗΡΕΞΟΥΣΙΟΣ (74):ΤΣΙΜΙΚΑΛΗΣ "ΤΣΙΜΙΚΑΛΗΣ
ΚΑΛΟΝΑΡΟΥ ΔΙΚΗΓΟΡΙΚΗ ΕΤΑΙΡΕΙΑ"
ΣΤΕΦΑΝΟΣ
Ν. Βάμβα 1,, 106 74 ΑΘΗΝΑ
ΑΝΤΙΚΛΗΤΟΣ (74):ΤΣΙΜΙΚΑΛΗΣ ΣΤΕΦΑΝΟΣ
Ν. Βάμβα 1,10674 ΑΘΗΝΑ
ΤΙΤΛΟΣ ΕΦΕΥΡΕΣΗΣ (54):**ΜΕΘΟΔΟΣ ΓΙΑ ΤΗΝ ΠΑΡΑΣΚΕΥΗ ΠΟΛΥΜΕΡΩΝ ΑΝΑΛΟΓΩΝ ΜΕ ΡΗΤΙΝΗ ΦΑΙΝΟΛΗΣ- ΦΟΡΜΑΛΔΕΥΔΗΣ**

ΠΕΡΙΛΗΨΗ(57)

Μέθοδος για την παρασκευή πολυμερών ανάλογων με ρητίνη φαινόλης φορμαλδεΐδης, όπου ένα φαινολικό συστατικό αντιδρά με φορμαλδεΐδη, όπου το φαινολικό συστατικό της ρητίνης αντικαθίσταται κατά 60% έως 100% με μια λιγνίνη και όπου η ποσότητα σε φορμαλδεΐδη ανέρχεται περισσότερο από 0% κ.β., αλλά κατά μέγιστο 5% κ.β., σε σχέση με την συνολική ποσότητα σε αρωματικά αρχικά υλικά, ανάλογες με PF ρητίνες, οι οποίες μπορούν να παρασκευάζονται σύμφωνα με μία τέτοια μέθοδο, καθώς και υλικά, τα οποία μπορούν να παρασκευάζονται από τέτοιες ανάλογες με PF ρητίνες.

ΑΡΙΘΜΟΣ ΕΥΡ. Δ.Ε. (11):3094745
ΑΡΙΘ. ΕΛΛ. ΚΑΤΑΘΕΣΗΣ (21):20180400062
ΗΜΕΡ. ΕΛΛ. ΚΑΤΑΘΕΣΗΣ (22):10/01/2018
ΑΡΙΘ./ΗΜΕΡ. ΔΗΜΟΣΙΕΥΣΗΣ
ΕΥΡΩΠΑΪΚΟΥ ΔΙΠΛΩΜΑΤΟΣ(87):2849748 - 01/11/2017
ΑΡΙΘ./ΗΜΕΡ. ΔΗΜΟΣΙΕΥΣΗΣ
ΕΥΡΩΠΑΪΚΗΣ ΑΙΤΗΣΗΣ (86):13726111.1--16/05/2013
ΔΙΚΑΙΟΥΧΟΣ (73):1)Grunenthal GmbH
Zieglerstrasse 6, 52078 Aachen, GERMANIA
ΣΥΜΒ. ΠΡΟΤΕΡΑΙΟΤΗΤΕΣ (30):12003940-18/05/2012-EP
ΕΦΕΥΡΕΤΗΣ (72):1)FROSCHE, Stefanie
2)LINZ, Klaus
3)CHRISTOPH, Thomas
ΕΙΔΙΚΟΣ ΠΑΡΕΞΟΥΣΙΟΣ (74):ΤΣΙΜΙΚΑΛΗΣ "ΤΣΙΜΙΚΑΛΗΣ
ΚΑΛΟΝΑΡΟΥ ΔΙΚΗΓΟΡΙΚΗ ΕΤΑΙΡΕΙΑ"
ΣΤΕΦΑΝΟΣ
Ν. Βάμβα 1,, 106 74 ΑΘΗΝΑ
ΑΝΤΙΚΛΗΤΟΣ (74):ΤΣΙΜΙΚΑΛΗΣ ΣΤΕΦΑΝΟΣ
Ν. Βάμβα 1,10674 ΑΘΗΝΑ
ΤΙΤΛΟΣ ΕΦΕΥΡΕΣΗΣ (54):ΦΑΡΜΑΚΕΥΤΙΚΗ ΣΥΝΘΕΣΗ ΠΕΡΙ-
ΛΑΜΒΑΝΟΥΣΑ (1R,4R)-6'-ΦΘΟΡΟ-N,N-
ΔΙΜΕΘΥΛ-4-ΦΑΙΝΥΛ-4',9'-ΔΙΥΔΡΟ-3'H-
ΣΠΕΙΡΟ[ΚΥΚΛΟΕΞΑΝΟ-1,1'-ΠΥΡΑΝΟ
[3,4,B]ΙΝΔΟΛ]-4-ΑΜΙΝΗ ΚΑΙ ΓΚΑΜΠΑ-
ΠΕΝΤΙΝΟΕΙΔΕΣ

φαρμακολογικός δραστικό συστατικό επιλεγμένο από γκαμπαπεντινοειδή και τα φυσιολογικός αποδεκτά άλατα αυτών.



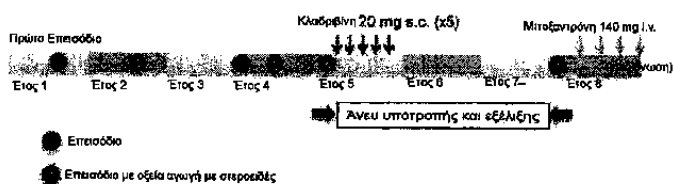
ΠΕΡΙΛΗΨΗ(57)

Η εφεύρεση αφορά σε φαρμακευτική σύνθεση που περιλαμβάνει πρώτο φαρμακολογικός δραστικό συστατικό που επιλέγεται από (1r,4r)-6'-φθορο-N,N-διμεθυλ-4-φαινυλ-4',9'-διυδρο-3'H-σπειρο[κυκλοεξάνο-1,1'-πυρανό[3,4-b]ινδολ]-4-αμίνη και τα φυσιολογικός αποδεκτά άλατα αυτής και δεύτερο

ΑΡΙΘΜΟΣ ΕΥΡ. Δ.Ε. (11):3094746
ΑΡΙΘ. ΕΛΛ. ΚΑΤΑΘΕΣΗΣ (21):20180400063
ΗΜΕΡ. ΕΛΛ. ΚΑΤΑΘΕΣΗΣ (22):10/01/2018
ΑΡΙΘ./ΗΜΕΡ. ΔΗΜΟΣΙΕΥΣΗΣ
ΕΥΡΩΠΑΪΚΟΥ ΔΙΠΛΩΜΑΤΟΣ(87):3099307 - 18/10/2017
ΑΡΙΘ./ΗΜΕΡ. ΔΗΜΟΣΙΕΥΣΗΣ
ΕΥΡΩΠΑΪΚΗΣ ΑΙΤΗΣΗΣ (86):15702549.5--27/01/2015
ΔΙΚΑΙΟΥΧΟΣ (73):1)Chord Therapeutics S.a.r.l.
CTN14 Ecllosion 14 chemin des Aulx, 1228
Plan-les-Ouates, ΕΛΒΕΤΙΑ
ΣΥΜΒ. ΠΡΟΤΕΡΑΙΟΤΗΤΕΣ (30):201401465-29/01/2014-GB
ΕΦΕΥΡΕΤΗΣ (72):1)ROACH, Arthur Henry
2)REJDAK, Konrad
ΕΙΔΙΚΟΣ ΠΑΡΕΞΟΥΣΙΟΣ (74):ΑΘΑΝΑΣΙΑΔΟΥ "ΕΛΕΝΗ Γ.
ΠΑΠΑΚΩΝΣΤΑΝΤΙΝΟΥ ΚΑΙ
ΣΥΝΕΡΓΑΤΕΣ, ΔΙΚΗΓΟΡΙΚΗ ΕΤΑΙΡΙΑ"
ΜΑΡΙΑ
Κουμπάρη 2, 10674 ΑΘΗΝΑ
ΑΝΤΙΚΛΗΤΟΣ (74):ΓΙΑΖΙΤΖΟΓΛΟΥ ΕΥΑΓΓΕΛΙΑ
Κουμπάρη 2,10674 ΑΘΗΝΑ
ΤΙΤΛΟΣ ΕΦΕΥΡΕΣΗΣ (54):ΧΡΗΣΗ ΚΛΑΔΡΙΒΙΝΗΣ ΓΙΑ ΑΝΤΙΜΕ-
ΤΩΠΙΣΗ ΟΠΤΙΚΗΣ ΝΕΥΡΟΜΥΕΛΙΤΙ-
ΔΑΣ

ΠΕΡΙΛΗΨΗ(57)

2-Χλωρο-2'-δεοξυαδενοσίνη, εφεξής στο παρόν αναφερόμενη ως κλαδριβίνη, ή ένα φαρμακευτικώς αποδεκτό άλας αυτής μπορεί να χρησιμοποιηθεί στην αντιμετώπιση ή βελτίωση οπτικής νευρομυελίτιδας, εφεξής στο παρόν αναφερόμενης ως NMO π.χ. σε ασθενείς οι οποίοι είναι γνωστό ότι έχουν NMO-IgG οροθετικότητα ή σε ασθενείς με οπτική νευρίτιδα, μυελίτιδα και τουλάχιστον δύο από MRI ένδειξη συνεχόμενης βλάβης του νωτιαίου μυελού μήκους 3 ή περισσότερων τμημάτων, MRI εγκεφάλου κατά την έναρξη μη-διαγνωστική για πολλαπλή σκλήρυνση ή NMO-IgG οροθετικότητα.



ΑΡΙΘΜΟΣ ΕΥΡ. Δ.Ε. (11):3094747
ΑΡΙΘ. ΕΛΛ. ΚΑΤΑΘΕΣΗΣ (21):20180400067
ΗΜΕΡ. ΕΛΛ. ΚΑΤΑΘΕΣΗΣ (22):10/01/2018
ΑΡΙΘ./ΗΜΕΡ. ΔΗΜΟΣΙΕΥΣΗΣ
ΕΥΡΩΠΑΪΚΟΥ ΔΙΠΛΩΜΑΤΟΣ(87):2873664 - 01/11/2017
ΑΡΙΘ./ΗΜΕΡ. ΔΗΜΟΣΙΕΥΣΗΣ
ΕΥΡΩΠΑΪΚΗΣ ΑΙΤΗΣΗΣ (86):13817593.0--04/06/2013
ΔΙΚΑΙΟΥΧΟΣ (73):1)Jiangsu Hengrui Medicine Co., Ltd.
No. 7 Kunlunshan Road Economic and Technological Development Zone Lianyungang, Jiangsu 222047, KINA
ΣΥΜΒ. ΠΡΟΤΕΡΑΙΟΤΗΤΕΣ (30):201210240697-12/07/2012-CN
ΕΦΕΥΡΕΤΗΣ (72):1)SUN, Piaoyang
2)WU, Guaili
3)YUAN, Bo
4)CHEN, Yongjiang
ΕΙΔΙΚΟΣ ΠΑΡΗΡΕΞΟΥΣΙΟΣ (74):ΑΘΑΝΑΣΙΑΔΟΥ "ΕΛΕΝΗ Γ.
ΠΑΠΑΚΩΝΣΤΑΝΤΙΝΟΥ ΚΑΙ
ΣΥΝΕΡΓΑΤΕΣ, ΔΙΚΗΓΟΡΙΚΗ ΕΤΑΙΡΙΑ"
ΜΑΡΙΑ
Κουμπάρη 2, 10674 ΑΘΗΝΑ
ΑΝΤΙΚΛΗΤΟΣ (74):ΓΙΑΖΙΤΖΟΓΛΟΥ ΕΥΑΓΓΕΛΙΑ
Κουμπάρη 2,10674 ΑΘΗΝΑ
ΤΙΤΛΟΣ ΕΦΕΥΡΕΣΗΣ (54):**ΚΡΥΣΤΑΛΛΙΚΗ ΜΟΡΦΗ Ι ΔΙΜΗΛΕΙ-
ΝΙΚΟΥ ΑΝΑΣΤΟΛΕΑ ΚΙΝΑΣΗΣ ΤΥΡΟ-
ΣΙΝΗΣ ΚΑΙ ΜΕΘΟΔΟΙ ΠΑΡΑΣΚΕΥΗΣ
ΑΥΤΗΣ**

ΠΕΡΙΛΗΨΗ(57)

Παρέχονται κρυσταλλική Μορφή Ι του διμηλεϊνικού (R,E)-N-(4-(3-χλωρο-4-(πυριδιν-2-υλο-μεθοξυ)- φαινυλαμινο)-3-κυανο-7-αιθοξυ-κινολιν-6-υλο)-3-(1-

μεθυλοπυρρολιδιν-2-υλο)προπεναμιδίου (καλούμενο διμηλεϊνικό SHR1258 για συντομία), μεθόδους παρασκευής αυτής, και φαρμακευτική σύνθεση η οποία την περιέχει. Η εν λόγω κρυσταλλική Μορφή Ι του διμηλεϊνικού SHR1258 έχει καλή σταθερότητα κρυστάλλου και χημική σταθερότητα, και μπορεί να χρησιμοποιηθεί σε παρασκευή φαρμάκων για αντιμετώπιση νόσων σχετικών με κινάση τυροσίνης EGFR υποδοχέα ή κινάση τυροσίνης HER-2 υποδοχέα.

ΑΡΙΘΜΟΣ ΕΥΡ. Δ.Ε. (11):3094748
ΑΡΙΘ. ΕΛΛ. ΚΑΤΑΘΕΣΗΣ (21):20180400065
ΗΜΕΡ. ΕΛΛ. ΚΑΤΑΘΕΣΗΣ (22):10/01/2018
ΑΡΙΘ./ΗΜΕΡ. ΔΗΜΟΣΙΕΥΣΗΣ
ΕΥΡΩΠΑΪΚΟΥ ΔΙΠΛΩΜΑΤΟΣ(87):2970698 - 13/12/2017
ΑΡΙΘ./ΗΜΕΡ. ΔΗΜΟΣΙΕΥΣΗΣ
ΕΥΡΩΠΑΪΚΗΣ ΑΙΤΗΣΗΣ (86):14722522.1--13/03/2014
ΔΙΚΑΙΟΥΧΟΣ (73):1)Fraunhofer Gesellschaft zur Forderung der angewandten Forschung e.V.
Hansastrasse 27 c, 80686 Munchen, GERMANIA
ΣΥΜΒ. ΠΡΟΤΕΡΑΙΟΤΗΤΕΣ (30):102013004611-14/03/2013-DE
ΕΦΕΥΡΕΤΗΣ (72):1)ABENDROTH, Thomas
2)ALTHUES, Holger
3)MAEDER, Gerrit
4)KASKEL, Stefan
ΕΙΔΙΚΟΣ ΠΑΡΗΡΕΞΟΥΣΙΟΣ (74):ΑΘΑΝΑΣΙΑΔΟΥ "ΕΛΕΝΗ Γ.
ΠΑΠΑΚΩΝΣΤΑΝΤΙΝΟΥ ΚΑΙ
ΣΥΝΕΡΓΑΤΕΣ, ΔΙΚΗΓΟΡΙΚΗ ΕΤΑΙΡΙΑ"
ΜΑΡΙΑ
Κουμπάρη 2, 10674 ΑΘΗΝΑ
ΑΝΤΙΚΛΗΤΟΣ (74):ΓΙΑΖΙΤΖΟΓΛΟΥ ΕΥΑΓΓΕΛΙΑ
Κουμπάρη 2,10674 ΑΘΗΝΑ
ΤΙΤΛΟΣ ΕΦΕΥΡΕΣΗΣ (54):**ΕΠΙΚΑΛΥΨΗ, ΜΕΘΟΔΟΣ ΓΙΑ ΤΗΝ
ΠΑΡΑΓΩΓΗ ΤΗΣ ΚΑΙ Η ΧΡΗΣΗ ΤΗΣ**

ΠΕΡΙΛΗΨΗ(57)

Η εφεύρεση αφορά επικάλυψη, η οποία διαθέτει ιδιαίτερες ιδιότητες απορρόφησης για ηλεκτρομαγνητική ακτινοβολία από το φάσμα μηκών κύματος του ηλιακού φωτός, καθώς και μέθοδο για την παραγωγή της επικάλυψης και τη χρήση της. Η επικάλυψη είναι σχηματισμένη με στρώμα το οποίο είναι ανεπτυγμένο πάνω στην επιφάνεια ενός υποστρώματος ή ανακλαστικού στρώματος ανεπτυγμένου πάνω στην επιφάνεια του υποστρώματος. Εντός του στρώματος περιέχονται νανοσωλήνες άνθρακα. Η ποσότητα των περιεχόμενων ανά μονάδα εμβαδού ή

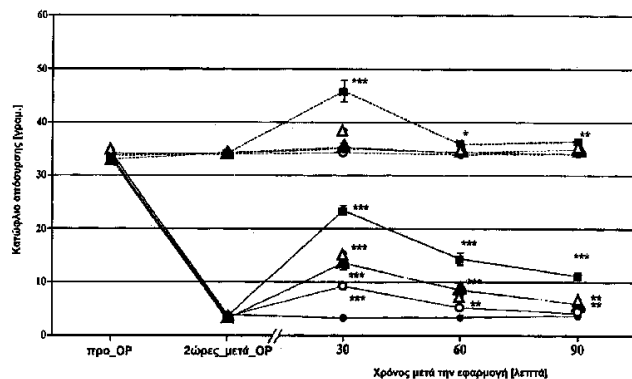
όγκου νανοσωλήνων άνθρακα και/ή το πάχος του στρώματος είναι επιλεγμένα έτσι ώστε αυτό να απορροφά ηλεκτρομαγνητική ακτινοβολία από το φάσμα μηκών κύματος του ηλιακού φωτός σε προκαθορισμένα μερίδια και το εκπεμπόμενο μερίδιο ηλεκτρομαγνητικής ακτινοβολίας, από το φάσμα μηκών κύματος ενός μέλανος σώματος ευρισκόμενου σε θερμοκρασία μεγαλύτερη από 50 βαθμούς Κελσίου, να είναι πολύ χαμηλό.

ΑΡΙΘΜΟΣ ΕΥΡ. Δ.Ε. (11):3094749
ΑΡΙΘ. ΕΛΛ. ΚΑΤΑΘΕΣΗΣ (21):20180400060
ΗΜΕΡ. ΕΛΛ. ΚΑΤΑΘΕΣΗΣ (22):10/01/2018
ΑΡΙΘ./ΗΜΕΡ. ΔΗΜΟΣΙΕΥΣΗΣ
ΕΥΡΩΠΑΪΚΟΥ ΔΙΠΛΩΜΑΤΟΣ(87):2849745 - 01/11/2017
ΑΡΙΘ./ΗΜΕΡ. ΔΗΜΟΣΙΕΥΣΗΣ
ΕΥΡΩΠΑΪΚΗΣ ΑΙΤΗΣΗΣ (86):13723672.5--16/05/2013
ΔΙΚΑΙΟΥΧΟΣ (73):1)Grunenthal GmbH
Zieglerstrasse 6, 52078 Aachen, GERMANIA
ΣΥΜΒ. ΠΡΟΤΕΡΑΙΟΤΗΤΕΣ (30):12003935-18/05/2012-EP
ΕΦΕΥΡΕΤΗΣ (72):1)FROSCHE, Stefanie
2)LINZ, Klaus
3)SCHIENE, Klaus
ΕΙΔΙΚΟΣ ΠΑΡΕΞΟΥΣΙΟΣ (74):ΤΣΙΜΙΚΑΛΗΣ "ΤΣΙΜΙΚΑΛΗΣ
ΚΑΛΟΝΑΡΟΥ ΔΙΚΗΓΟΡΙΚΗ ΕΤΑΙΡΕΙΑ"
ΣΤΕΦΑΝΟΣ
Ν. Βάμβα 1,, 106 74 ΑΘΗΝΑ
ΑΝΤΙΚΛΗΤΟΣ (74):ΤΣΙΜΙΚΑΛΗΣ ΣΤΕΦΑΝΟΣ
Ν. Βάμβα 1,10674 ΑΘΗΝΑ
ΤΙΤΛΟΣ ΕΦΕΥΡΕΣΗΣ (54):ΦΑΡΜΑΚΕΥΤΙΚΗ ΣΥΝΘΕΣΗ ΠΟΥ
ΠΕΡΙΛΑΜΒΑΝΕΙ (1R,4R)-6'-ΦΘΟΡΟ-
N,N-ΔΙΜΕΘΥΛ-4-ΦΑΙΝΥΛ-4',9'- ΔΙΥΔΡΟ-
3'Η-ΣΠΕΙΡΟ[ΚΥΚΛΟΞΑΝΟ-1,1'-
ΠΥΡΑΝΟ-[3,4,B]ΙΝΔΟΛ]-4-ΑΜΙΝΗ ΚΑΙ
ΙΜΠΟΥΠΡΟΦΕΝΗ

ΠΕΡΙΛΗΨΗ(57)

Η εφεύρεση αφορά σε φαρμακευτική σύνθεση που περιλαμβάνει πρώτο φαρμακολογικό δραστικό συστατικό, το οποίο επιλέγεται από (1r,4r)-6'-φθορο-N,N-διμεθυλ-4-φαινυλ-4',9'-διυδρο-3'Η-σπειρο[κυκλοεξανο-1,1'-πυρανο[3,4,b]ινδολ]-4-αμίνη και τα φυσιολογικά αποδεκτά άλατα αυτής και δεύτερο

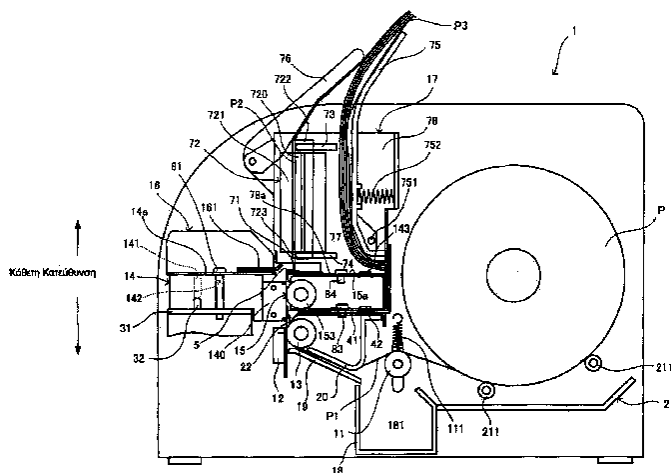
φαρμακολογικό δραστικό συστατικό, το οποίο είναι παράγωγο προπιονικού οξέος επιλεγόμενο από την ομάδα που αποτελείται από ιμπουπροφένη, ναπροξένη, κετοπροφένη, φλουριμπιπροφένη, φενοπροφένη, φενμπουφένη, σουπροφένη,πιοπροφένη, ινδοπροφένη, τιαπροφενικό οξύ, οξαπροζίνη, ιβουπροξάμη, φλουνοξαπροφένη, αλμνοπροφένη, naproxiconod και τα φυσιολογικά αποδεκτά άλατα αυτών.



ΑΡΙΘΜΟΣ ΕΥΡ. Δ.Ε. (11):3094750
ΑΡΙΘ. ΕΛΛ. ΚΑΤΑΘΕΣΗΣ (21):20180400080
ΗΜΕΡ. ΕΛΛ. ΚΑΤΑΘΕΣΗΣ (22):11/01/2018
ΑΡΙΘ./ΗΜΕΡ. ΔΗΜΟΣΙΕΥΣΗΣ
ΕΥΡΩΠΑΪΚΟΥ ΔΙΠΛΩΜΑΤΟΣ(87):2517887 - 13/12/2017
ΑΡΙΘ./ΗΜΕΡ. ΔΗΜΟΣΙΕΥΣΗΣ
ΕΥΡΩΠΑΪΚΗΣ ΑΙΤΗΣΗΣ (86):12164535.2--18/04/2012
ΔΙΚΑΙΟΥΧΟΣ (73):1)STAR MICRONICS CO., LTD.
20-10, Nakayoshida, Suruga-ku, Shizuoka-shi,
Shizuoka 422-8654, ΙΑΠΩΝΙΑ
ΣΥΜΒ. ΠΡΟΤΕΡΑΙΟΤΗΤΕΣ (30):2011101201-28/04/2011-JP
ΕΦΕΥΡΕΤΗΣ (72):1)Kondo, Tomoyuki
2)Ogawa, Takeshi
ΕΙΔΙΚΟΣ ΠΑΡΕΞΟΥΣΙΟΣ (74):ΞΑΝΘΟΠΟΥΛΟΥ "ΤΣΙΜΙΚΑΛΗΣ
ΚΑΛΟΝΑΡΟΥ ΔΙΚΗΓΟΡΙΚΗ ΕΤΑΙΡΕΙΑ"
ΧΑΡΙΚΛΕΙΑ
Ν. Βάμβα 1, 106 74 ΑΘΗΝΑ
ΑΝΤΙΚΛΗΤΟΣ (74):ΤΣΙΜΙΚΑΛΗΣ ΣΤΕΦΑΝΟΣ
Ν. Βάμβα 1,10674 ΑΘΗΝΑ
ΤΙΤΛΟΣ ΕΦΕΥΡΕΣΗΣ (54):ΕΚΤΥΠΩΤΗΣ
ΠΕΡΙΛΗΨΗ(57)

Παρουσιάζεται ένας εκτυπωτής, στον οποίο ένα αποκομμένο χαρτί ωθείται σε ένα τμήμα στοιβάγματος χαρτιού χωρίς μία πρόσθετη πηγή ισχύος ενώ μειώνεται το μέγιστο φορτίο, το οποίο εφαρμόζεται σε μέσα οδήγησης για την κίνηση μίας κινούμενης λεπίδας. Ένας εκτυπωτής 1 περιλαμβάνει: μία κινούμενη λεπίδα 161 για την κοπή ενός χαρτιού P1, το οποίο βρίσκεται ανάμεσα σε μία σταθερή λεπίδα και σε μία κινούμενη λεπίδα, καθώς κινείται σε μία κατεύθυνση προς τα εμπρός και για το διαχωρισμό ενός τυπωμένου μέρους σαν ένα αποκομμένο χαρτί, μέσο οδήγησης 162 για τη μετακίνηση της κινούμενης λεπίδας 161 κατά έναν παλινδρομικό τρόπο, ένα μέλος ώθησης 72, το οποίο οδηγείται ώστε να ωθεί ένα αποκομμένο χαρτί P2 κατά μία κατεύθυνση πάχους του αποκομμένου χαρτιού P2, ένα τμήμα στοιβάγματος χαρτιού 77 για το στοιβάγμα του αποκομμένου χαρτιού P2, το οποίο ωθείται από το μέλος ώθησης 72 και ένα μηχανισμό μεταφοράς

δύναμης οδήγησης 70 για τη μεταφορά μίας δύναμης οδήγησης του μέσου οδήγησης 162 στο μέλος ώθησης 72 ώστε να ωθεί το μέλος ώθησης 72.

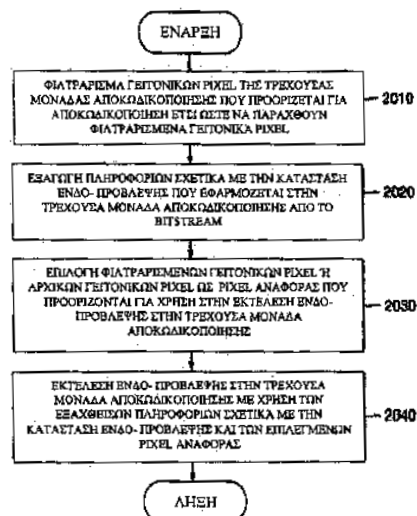


ΑΡΙΘΜΟΣ ΕΥΡ. Δ.Ε. (11):3094751
ΑΡΙΘ. ΕΛΛ. ΚΑΤΑΘΕΣΗΣ (21):20180400075
ΗΜΕΡ. ΕΛΛ. ΚΑΤΑΘΕΣΗΣ (22):11/01/2018
ΑΡΙΘ./ΗΜΕΡ. ΔΗΜΟΣΙΕΥΣΗΣ
ΕΥΡΩΠΑΪΚΟΥ ΔΙΠΛΩΜΑΤΟΣ(87):2911396 - 22/11/2017
ΑΡΙΘ./ΗΜΕΡ. ΔΗΜΟΣΙΕΥΣΗΣ
ΕΥΡΩΠΑΪΚΗΣ ΑΙΤΗΣΗΣ (86):15163275.9--17/08/2010
ΔΙΚΑΙΟΥΧΟΣ (73):1)Samsung Electronics Co., Ltd.
 129, Samsung-ro Yeongtong-gu Suwon-si,
 Gyeonggi-do 443-742, ΔΗΜΟΚΡΑΤΙΑ ΤΗΣ
 ΚΟΡΕΑΣ (ΝΟΤΙΑ ΚΟΡΕΑ)
ΣΥΜΒ. ΠΡΟΤΕΡΑΙΟΤΗΤΕΣ (30):20090075855-17/08/2009-KR
ΕΦΕΥΡΕΤΗΣ (72):1)Min, Jung-Hye
 2)Han, Woo-Jin
 3)Kim, Il-koo
ΕΙΔΙΚΟΣ ΠΑΡΗΡΕΞΟΥΣΙΟΣ (74):ΛΥΜΠΕΡΗΣ "ΔΙΚΗΓΟΡΙΚΗ ΕΤΑΙΡΕΙΑ
 ΒΑΓΙΑΝΟΥ ΚΩΣΤΟΠΟΥΛΟΥ
 ΛΥΜΠΕΡΗ" ΝΙΚΟΛΑΟΣ
 Στουρνάρα 37, 10682 ΑΘΗΝΑ
ΑΝΤΙΚΛΗΤΟΣ (74):ΛΥΜΠΕΡΗΣ ΝΙΚΟΛΑΟΣ
 Στουρνάρα 37,10682 ΑΘΗΝΑ
ΤΙΤΛΟΣ ΕΦΕΥΡΕΣΗΣ (54):**ΜΕΘΟΔΟΣ ΓΙΑ ΤΗΝ ΑΠΟΚΩΔΙΚΟΠΟΙ-
 ΗΣΗ ΒΙΝΤΕΟ**

ΠΕΡΙΛΗΨΗ(57)

Παρουσιάζεται μια μέθοδος και μια συσκευή για την κωδικοποίηση ενός βίντεο, και μια μέθοδος και συσκευή για την αποκωδικοποίηση ενός βίντεο, όπου τα

γειτονικά pixel που χρησιμοποιούνται για την εκτέλεση ένδο- πρόβλεψης σε ένα τρέχον μπλοκ που προορίζονται για κωδικοποίηση φιλτράρονται και εκτελείται ένδο- πρόβλεψη με τη χρήση των φιλτραρισμένων γειτονικών pixel.



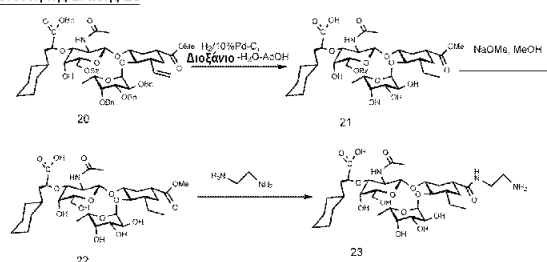
ΑΡΙΘΜΟΣ ΕΥΡ. Δ.Ε. (11):3094752
ΑΡΙΘ. ΕΛΛ. ΚΑΤΑΘΕΣΗΣ (21):20180400070
ΗΜΕΡ. ΕΛΛ. ΚΑΤΑΘΕΣΗΣ (22):11/01/2018
ΑΡΙΘ./ΗΜΕΡ. ΔΗΜΟΣΙΕΥΣΗΣ
ΕΥΡΩΠΑΪΚΟΥ ΔΙΠΛΩΜΑΤΟΣ(87):2794626 - 01/11/2017
ΑΡΙΘ./ΗΜΕΡ. ΔΗΜΟΣΙΕΥΣΗΣ
ΕΥΡΩΠΑΪΚΗΣ ΑΙΤΗΣΗΣ (86):12813711.4--21/12/2012
ΔΙΚΑΙΟΥΧΟΣ (73):1)GlycoMimetics, Inc.
 9708 Medical Center Drive, Rockville, MD
 20850, ΗΝΩΜΕΝΕΣ ΠΟΛΙΤΕΙΕΣ ΤΗΣ
 ΑΜΕΡΙΚΗΣ
ΣΥΜΒ. ΠΡΟΤΕΡΑΙΟΤΗΤΕΣ (30):201161579646 P-22/12/2011-US
 201261583547 P-05/01/2012-US
 201261704399 P-21/09/2012-US
 201261704424 P-21/09/2012-US
 201261734924 P-07/12/2012-US
ΕΦΕΥΡΕΤΗΣ (72):1)MAGNANI, John, L.
 2)SARKAR, Arun, K.
 3)BAEK, Myung-Gi
 4)ANDERSON, Frank, E., III
 5)LI, Yanhong
ΕΙΔΙΚΟΣ ΠΑΡΗΡΕΞΟΥΣΙΟΣ (74):ΓΙΑΚΟΥΜΗ ANNA
 Αλκαμένους 12-14, 10439 ΑΘΗΝΑ
ΑΝΤΙΚΛΗΤΟΣ (74):ΜΙΣΙΟΥ ΑΝΔΡΟΝΙΚΗ
 Αναλήψεως 23 και Μαραθώνος 27,10439
 ΑΘΗΝΑ
ΤΙΤΛΟΣ ΕΦΕΥΡΕΣΗΣ (54):**ΕΝΩΣΕΙΣ ΑΝΑΣΤΟΛΕΩΝ Ε-ΣΕΛΕΚΤΙ-
 ΝΗΣ**

ΠΕΡΙΛΗΨΗ(57)

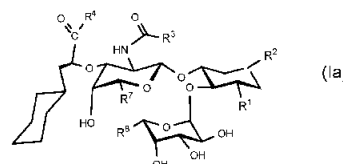
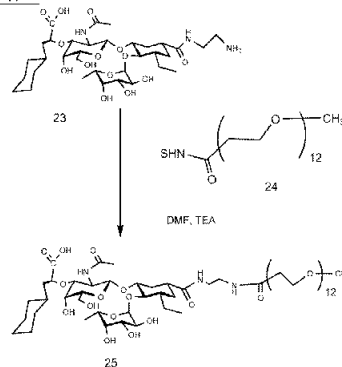
Διασφαλίζονται μέθοδοι και συνθέσεις που χρησιμοποιούν ανταγωνιστές E-σελεκτίνης για τη θεραπεία και την πρόληψη ασθενειών και διαταραχών που θεραπεύονται με αναστολή της δέσμευσης της E-σελεκτίνης σε προσδέτη E-σελεκτίνης. Περιγράφονται, εδώ, ανταγωνιστές E-σελεκτίνης που περιλαμβάνουν, για παράδειγμα, γλυκομιμητικές ενώσεις, απταμερή και πεπτίδια που είναι χρήσιμα σε μεθόδους για τη θεραπεία καρκίνων και τη θεραπεία και πρόληψη μεταστάσεων, αναστέλλοντας τη διήθηση των καρκινικών κυττάρων στο μυελό των οστών, μειώνοντας ή αναστέλλοντας την προσκόλληση των καρκινικών κυττάρων στα ενδοθηλιακά κύτταρα που περιλαμβάνουν κύτταρα στο μυελό των

οστών και αναστέλλοντας τον σχηματισμό θρόμβων. Αυτοί οι ανταγωνιστές E-σελεκτίνης έχουν τον γενικό τύπο (Ia) που φαίνεται από κάτω.

Σύνθεση της Ένωσης 23



Σύνθεση της Ένωσης 25



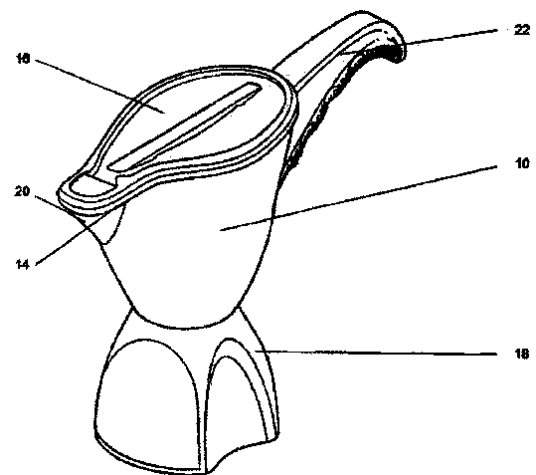
ΑΡΙΘΜΟΣ ΕΥΡ. Δ.Ε. (11):3094753
ΑΡΙΘ. ΕΛΛ. ΚΑΤΑΘΕΣΗΣ (21):20180400056
ΗΜΕΡ. ΕΛΛ. ΚΑΤΑΘΕΣΗΣ (22):10/01/2018
ΑΡΙΘ./ΗΜΕΡ. ΔΗΜΟΣΙΕΥΣΗΣ
ΕΥΡΩΠΑΪΚΟΥ ΔΙΠΛΩΜΑΤΟΣ(87):2819623 - 11/10/2017
ΑΡΙΘ./ΗΜΕΡ. ΔΗΜΟΣΙΕΥΣΗΣ
ΕΥΡΩΠΑΪΚΗΣ ΑΙΤΗΣΗΣ (86):12870138.0--28/02/2012
ΔΙΚΑΙΟΥΧΟΣ (73):1)Desai, Akhil Rajendra
457 Main Road Kwa Zulu Natal, 4399 Tongaat, ΝΟΤΙΑ ΑΦΡΙΚΗ

ΣΥΜΒ. ΠΡΟΤΕΡΑΙΟΤΗΤΕΣ (30):
ΕΦΕΥΡΕΤΗΣ (72):1)Desai, Akhil Rajendra
ΕΙΔΙΚΟΣ ΠΛΗΡΕΞΟΥΣΙΟΣ (74):ΤΣΙΜΙΚΑΛΗΣ "ΤΣΙΜΙΚΑΛΗΣ ΚΑΛΟΝΑΡΟΥ ΔΙΚΗΓΟΡΙΚΗ ΕΤΑΙΡΕΙΑ" ΣΤΕΦΑΝΟΣ
Ν. Βάμβα 1,, 106 74 ΑΘΗΝΑ

ΑΝΤΙΚΛΗΤΟΣ (74):ΤΣΙΜΙΚΑΛΗΣ ΣΤΕΦΑΝΟΣ
Ν. Βάμβα 1,10674 ΑΘΗΝΑ

ΤΙΤΛΟΣ ΕΦΕΥΡΕΣΗΣ (54):ΥΠΟΔΟΧΕΑΣ ΟΥΡΩΝ ΓΙΑ ΓΥΝΑΙΚΕΣ ΠΕΡΙΛΗΨΗ(57)

Ένας υποδοχέας (10) για ούρα είτε για τη λήψη ενός δείγματος είτε για την απόρριψη αυτών περιλαμβάνει ένα ανοικτό άνω τμήμα σχήματος σέλας το οποίο προσεγγίζει τη διαμόρφωση των μηρών, των χειλέων του αιδοίου ή άλλης κατάλληλης ζώνης.



ΑΡΙΘΜΟΣ ΕΥΡ. Δ.Ε. (11):3094754
ΑΡΙΘ. ΕΛΛ. ΚΑΤΑΘΕΣΗΣ (21):20180400214
ΗΜΕΡ. ΕΛΛ. ΚΑΤΑΘΕΣΗΣ (22):24/01/2018
ΑΡΙΘ./ΗΜΕΡ. ΔΗΜΟΣΙΕΥΣΗΣ
ΕΥΡΩΠΑΪΚΟΥ ΔΙΠΛΩΜΑΤΟΣ(87):2758060 - 29/11/2017
ΑΡΙΘ./ΗΜΕΡ. ΔΗΜΟΣΙΕΥΣΗΣ
ΕΥΡΩΠΑΪΚΗΣ ΑΙΤΗΣΗΣ (86):12759466.1--18/09/2012
ΔΙΚΑΙΟΥΧΟΣ (73):1)ETH Zurich
ETH Transfer Ramistrasse 101, 8092 Zurich, ΕΛΒΕΤΙΑ

ΣΥΜΒ. ΠΡΟΤΕΡΑΙΟΤΗΤΕΣ (30):11007610-19/09/2011-EP
ΕΦΕΥΡΕΤΗΣ (72):1)WOLFRUM, Christian
2)CARREIRA, Erick
3)MEISSBURGER, Bettina

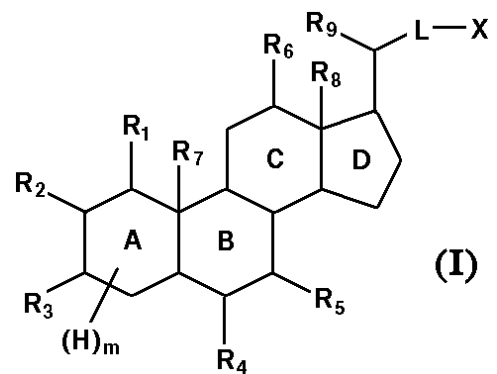
ΕΙΔΙΚΟΣ ΠΛΗΡΕΞΟΥΣΙΟΣ (74):ΤΣΙΜΙΚΑΛΗΣ "ΤΣΙΜΙΚΑΛΗΣ ΚΑΛΟΝΑΡΟΥ ΔΙΚΗΓΟΡΙΚΗ ΕΤΑΙΡΕΙΑ" ΣΤΕΦΑΝΟΣ
Ν. Βάμβα 1,, 106 74 ΑΘΗΝΑ

ΑΝΤΙΚΛΗΤΟΣ (74):ΤΣΙΜΙΚΑΛΗΣ ΣΤΕΦΑΝΟΣ
Ν. Βάμβα 1,10674 ΑΘΗΝΑ

ΤΙΤΛΟΣ ΕΦΕΥΡΕΣΗΣ (54):ROR-Γ ΔΙΑΜΟΡΦΩΤΕΣ ΓΙΑ ΤΗ ΘΕΡΑΠΕΙΑ ΕΠΙΠΛΟΚΩΝ ΤΟΥ ΔΙΑΒΗΤΗ ΤΥΠΟΥ II

ΠΕΡΙΛΗΨΗ(57)

Η παρούσα εφεύρεση σχετίζεται με ενώσεις του τύπου I, ή ενός φαρμακευτικώς αποδεκτού άλατος αυτού, για χρήση στη θεραπεία ή πρόληψη, καταστολή ή βελτίωση μίας ασθένειας μέσω του υποδοχέα ROR-γ σε ένα υποκείμενο με την ανάγκη αυτού, συγκεκριμένα διαβήτη και διαταραχών σχετιζόμενων με το διαβήτη, συγκεκριμένα διαβήτη τύπου II, μεθόδους της παραγωγής τους, όπως επίσης μεθόδους θεραπείας ή πρόληψης τέτοιων ασθενειών.



ΑΡΙΘΜΟΣ ΕΥΡ. Δ.Ε. (11):3094755
ΑΡΙΘ. ΕΛΛ. ΚΑΤΑΘΕΣΗΣ (21):20180400180
ΗΜΕΡ. ΕΛΛ. ΚΑΤΑΘΕΣΗΣ (22):22/01/2018
ΑΡΙΘ./ΗΜΕΡ. ΔΗΜΟΣΙΕΥΣΗΣ
ΕΥΡΩΠΑΪΚΟΥ ΔΙΠΛΩΜΑΤΟΣ(87):2947068 - 08/11/2017
ΑΡΙΘ./ΗΜΕΡ. ΔΗΜΟΣΙΕΥΣΗΣ
ΕΥΡΩΠΑΪΚΗΣ ΑΙΤΗΣΗΣ (86):15164929.0--17/07/2008
ΔΙΚΑΙΟΥΧΟΣ (73):1)CHIESI FARMACEUTICI S.p.A.
Via Palermo, 26/A, 43100 Parma, ΙΤΑΛΙΑ
ΣΥΜΒ. ΠΡΟΤΕΡΑΙΟΤΗΤΕΣ (30):07114019-08/08/2007-EP
ΕΦΕΥΡΕΤΗΣ (72):1)Delcanale, Maurizio
2)Amari, Gabriele
3)Armani, Elisabetta
ΕΙΔΙΚΟΣ ΠΛΗΡΕΞΟΥΣΙΟΣ (74):ΒΡΕΤΤΟΥ ΒΑΣΙΛΙΚΗ
Κίμωνος 11, 10441 ΑΘΗΝΑ
ΑΝΤΙΚΛΗΤΟΣ (74):ΚΥΠΡΗΣ ΚΩΣΤΑΣ
Δήλου 12,14562 ΚΗΦΙΣΙΑ (ΑΤΤΙΚΗΣ)
ΤΙΤΛΟΣ ΕΦΕΥΡΕΣΗΣ (54):ΠΑΡΑΓΩΓΑ 1-ΦΑΙΝΥΛ-2-ΠΥΡΙΔΙΝΥΛ-
ΑΛΚΥΛ-ΑΛΚΟΟΛΩΝ ΩΣ ΑΝΑΣΤΟΛΕΙΣ
ΦΩΣΦΟΛΙΕΣΤΕΡΑΣΗΣ

ΠΕΡΙΛΗΨΗ(57)

Η εφεύρεση αφορά αναστολείς του ενζύμου φωσφοδιεστεράση 4 (PDE4). Πλέον συγκεκριμένα, η εφεύρεση αφορά ενώσεις οι οποίες είναι παράγωγα των 1-φαινυλ-2-πυριδινυλ-αλκυλ-αλκοολών, μεθόδους παρασκευής τέτοιων ενώσεων, συνθέσεις οι οποίες περιέχουν αυτέςκαι τη θεραπευτική χρήση αυτών.

ΑΡΙΘΜΟΣ ΕΥΡ. Δ.Ε. (11):3094756
ΑΡΙΘ. ΕΛΛ. ΚΑΤΑΘΕΣΗΣ (21):20180400157
ΗΜΕΡ. ΕΛΛ. ΚΑΤΑΘΕΣΗΣ (22):18/01/2018
ΑΡΙΘ./ΗΜΕΡ. ΔΗΜΟΣΙΕΥΣΗΣ
ΕΥΡΩΠΑΪΚΟΥ ΔΙΠΛΩΜΑΤΟΣ(87):2391352 - 01/11/2017
ΑΡΙΘ./ΗΜΕΡ. ΔΗΜΟΣΙΕΥΣΗΣ
ΕΥΡΩΠΑΪΚΗΣ ΑΙΤΗΣΗΣ (86):10702287.3--29/01/2010
ΔΙΚΑΙΟΥΧΟΣ (73):1)Laboratorios Farmaceuticos Rovi, S.A.
C/ Julian Camarillo 35, 28037 Madrid,
ΙΣΠΑΝΙΑ
ΣΥΜΒ. ΠΡΟΤΕΡΑΙΟΤΗΤΕΣ (30):09382014-30/01/2009-EP
ΕΦΕΥΡΕΤΗΣ (72):1)FRANCO RODRIGUEZ, Guillermo
2)GUTIERRO ADURIZ, Ibon
ΕΙΔΙΚΟΣ ΠΛΗΡΕΞΟΥΣΙΟΣ (74):ΣΙΩΤΟΥ "ΚΑΤΕΡΙΝΑ ΣΙΩΤΟΥ ΚΑΙ
ΣΥΝΕΡΓΑΤΕΣ ΔΙΚΗΓΟΡΙΚΗ ΕΤΑΙΡΕΙΑ"
ΑΙΚΑΤΕΡΙΝΗ
Πατησίων (28ης Οκτωβρίου) 122,, 11257
ΑΘΗΝΑ
ΑΝΤΙΚΛΗΤΟΣ (74):ΣΙΩΤΟΥ ΑΙΚΑΤΕΡΙΝΗ
Πατησίων (28ης Οκτωβρίου) 122,,11257
ΑΘΗΝΑ
ΤΙΤΛΟΣ ΕΦΕΥΡΕΣΗΣ (54):ΦΑΡΜΑΚΟΤΕΧΝΙΚΕΣ ΜΟΡΦΕΣ ΓΙΑ
ΤΗΝ ΑΠΟΔΕΣΜΕΥΣΗ ΔΡΑΣΤΙΚΩΝ
ΕΝΩΣΕΩΝ

ΠΕΡΙΛΗΨΗ(57)

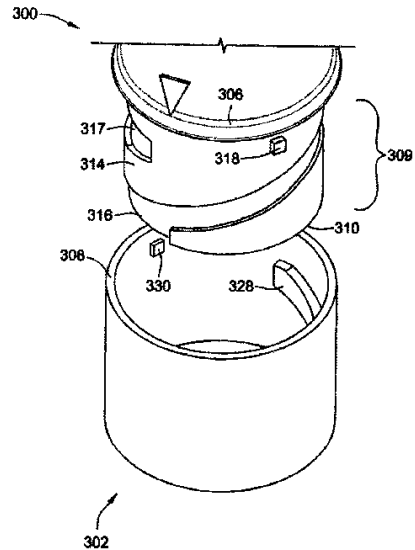
Φαρμακοτεχνική μορφή που περιλαμβάνει μια γλυκοζαμινογλυκάνη και μια ένωση που διαθέτει ανεξάρτητες ή εξαρτημένες από το pH ομάδες τεταρτοταγούς αμμωνίου, όπου η αναλογία των ομάδων αμμωνίου στη φαρμακοτεχνική μορφή κυμαίνεται μεταξύ 0,01 και 2,0 μmol αμμωνίου/mg της φαρμακοτεχνικής μορφής, η αναλογία της γλυκοζαμινογλυκάνης στη φαρμακοτεχνική μορφή κυμαίνεται μεταξύ 15% και 50% κατά βάρος και η φαρμακοτεχνική μορφή διαθέτει ποσοστό υγρασίας (κατά βάρος) κάτω του 10%. Φαρμακευτικό σκεύασμα που περιλαμβάνει την εν λόγω φαρμακοτεχνική μορφή και η χρήση τους για την παραγωγή ενός φαρμάκου.

ΑΡΙΘΜΟΣ ΕΥΡ. Δ.Ε. (11):3094757
ΑΡΙΘ. ΕΛΛ. ΚΑΤΑΘΕΣΗΣ (21):20180400156
ΗΜΕΡ. ΕΛΛ. ΚΑΤΑΘΕΣΗΣ (22):18/01/2018
ΑΡΙΘ./ΗΜΕΡ. ΔΗΜΟΣΙΕΥΣΗΣ
ΕΥΡΩΠΑΪΚΟΥ ΔΙΠΛΩΜΑΤΟΣ(87):2560708 - 18/10/2017
ΑΡΙΘ./ΗΜΕΡ. ΔΗΜΟΣΙΕΥΣΗΣ
ΕΥΡΩΠΑΪΚΗΣ ΑΙΤΗΣΗΣ (86):11716250.3--21/04/2011
ΔΙΚΑΙΟΥΧΟΣ (73):1)Sanofi-Aventis Deutschland GmbH
Bruningstrasse 50, 65929 Frankfurt am Main,
GERMANIA
ΣΥΜΒ. ΠΡΟΤΕΡΑΙΟΤΗΤΕΣ (30):10171170-29/07/2010-EP
327284 P-23/04/2010-US
ΕΦΕΥΡΕΤΗΣ (72):1)AVERY, Richard, James, Vincent
ΕΙΔΙΚΟΣ ΠΛΗΡΕΞΟΥΣΙΟΣ (74):ΣΙΩΤΟΥ "ΚΑΤΕΡΙΝΑ ΣΙΩΤΟΥ ΚΑΙ
ΣΥΝΕΡΓΑΤΕΣ ΔΙΚΗΓΟΡΙΚΗ ΕΤΑΙΡΕΙΑ"
ΔΙΚΑΤΕΡΙΝΗ
Πατησίων (28ης Οκτωβρίου) 122,, 11257
ΑΘΗΝΑ
ΑΝΤΙΚΛΗΤΟΣ (74):ΣΙΩΤΟΥ ΔΙΚΑΤΕΡΙΝΗ
Πατησίων (28ης Οκτωβρίου) 122,,11257
ΑΘΗΝΑ
ΤΙΤΛΟΣ ΕΦΕΥΡΕΣΗΣ (54):**ΚΩΔΙΚΟΠΟΙΗΜΕΝΗ ΔΙΑΤΑΞΗ ΦΥΣΙΓ-
ΓΙΟΥ**

ΠΕΡΙΛΗΨΗ(57)

Στο παρόν έγγραφο αποκαλύπτονται διατάξεις φυσιγγίων (300) οι οποίες περιέχουν χαρακτηριστικά κωδικοποίησης (318) τα οποία βοηθούν στην αποκλειστικότητα ενός δοχείου θεραπευτικού μέσου σε συγκεκριμένες συσκευές έγχυσης. Μία παραδειγματική διάταξη φυσιγγίου (300) περιλαμβάνει μία κυλινδρική εσωτερική επιφάνεια για τη συγκράτηση του θεραπευτικού μέσου και μία κυλινδρική εξωτερική επιφάνεια η οποία περιλαμβάνει στο εγγύς άκρο της

έναν ή περισσότερους αναστολείς διαμορφωμένους ως στοιχεία κωδικοποίησης (318) τα οποία προεξέχουν από την κυλινδρική εξωτερική επιφάνεια. Κάθε στοιχείο κωδικοποίησης (318) είναι διαμορφωμένο μόνον για να εμπλέξει ένα αντίστοιχο χαρακτηριστικό κωδικοποίησης (330) επί ενός μηχανισμού ρύθμισης και χορήγησης της δόσης (302), επιτρέποντας, επομένως, μόνον την ορθή διάταξη φυσιγγίου (300) να συνδέεται στον μηχανισμό ρύθμισης και χορήγησης της δόσης (302).



ΑΡΙΘΜΟΣ ΕΥΡ. Δ.Ε. (11):3094758
ΑΡΙΘ. ΕΛΛ. ΚΑΤΑΘΕΣΗΣ (21):20180400155
ΗΜΕΡ. ΕΛΛ. ΚΑΤΑΘΕΣΗΣ (22):18/01/2018
ΑΡΙΘ./ΗΜΕΡ. ΔΗΜΟΣΙΕΥΣΗΣ
ΕΥΡΩΠΑΪΚΟΥ ΔΙΠΛΩΜΑΤΟΣ(87):2797950 - 18/10/2017
ΑΡΙΘ./ΗΜΕΡ. ΔΗΜΟΣΙΕΥΣΗΣ
ΕΥΡΩΠΑΪΚΗΣ ΑΙΤΗΣΗΣ (86):12824731.9--22/12/2012
ΔΙΚΑΙΟΥΧΟΣ (73):1)Adamed sp. z o.o.
Pienkow 149, 05-152 Czosnow k/Warszawy,
ΠΟΛΩΝΙΑ
ΣΥΜΒ. ΠΡΟΤΕΡΑΙΟΤΗΤΕΣ (30):39759511-28/12/2011-PL
ΕΦΕΥΡΕΤΗΣ (72):1)PIECZYKOLAN, Jerzy Szczepan
2)PAWLAK, Sebastian Dominik
3)ZEREK, Bartlomiej Maciej
4)ROZGA, Piotr Kamil
ΕΙΔΙΚΟΣ ΠΛΗΡΕΞΟΥΣΙΟΣ (74):ΣΙΩΤΟΥ "ΚΑΤΕΡΙΝΑ ΣΙΩΤΟΥ ΚΑΙ
ΣΥΝΕΡΓΑΤΕΣ ΔΙΚΗΓΟΡΙΚΗ ΕΤΑΙΡΕΙΑ"
ΔΙΚΑΤΕΡΙΝΗ
Πατησίων (28ης Οκτωβρίου) 122,, 11257
ΑΘΗΝΑ
ΑΝΤΙΚΛΗΤΟΣ (74):ΣΙΩΤΟΥ ΔΙΚΑΤΕΡΙΝΗ
Πατησίων (28ης Οκτωβρίου) 122,,11257
ΑΘΗΝΑ
ΤΙΤΛΟΣ ΕΦΕΥΡΕΣΗΣ (54):**ΑΝΤΙΚΑΡΚΙΝΙΚΗ ΠΡΩΤΕΪΝΗ ΣΥΝΤΗ-
ΞΗΣ**

ΠΕΡΙΛΗΨΗ(57)

Μια πρωτεΐνη σύντηξης που περιλαμβάνει μια επικράτεια (α) η οποία είναι ένα λειτουργικό θραύσμα της αλληλουχίας πρωτεΐνης hTRAIL, το οποίο θραύσμα ξεκινά με ένα αμινοξύ σε μια θέση όχι χαμηλότερη από την hTRAIL95, ή ένα ομόλογο του εν λόγω λειτουργικού θραύσματος που έχει τουλάχιστον 70% ταυτότητα αλληλουχίας, κατά προτίμηση 85% ταυτότητα και τελειώνει με το αμινοξύ hTRAIL281 και τουλάχιστον μία επικράτεια (β) η οποία είναι μια αλληλουχία ενός κυτταρολυτικού πεπτιδίου τελεστή που σχηματίζει πόρους στην

κυτταρική μεμβράνη, όπου η αλληλουχία της επικράτειας (β) είναι προσαρτημένη στο C-τελικό άκρο ή στο N-τελικό άκρο της επικράτειας (α). Η πρωτεΐνη σύντηξης μπορεί να χρησιμοποιηθεί για τη θεραπεία καρκινικών νοσημάτων.

ΑΡΙΘΜΟΣ ΕΥΡ. Δ.Ε. (11):3094759
ΑΡΙΘ. ΕΛΛ. ΚΑΤΑΘΕΣΗΣ (21):20170403207
ΗΜΕΡ. ΕΛΛ. ΚΑΤΑΘΕΣΗΣ (22):22/11/2017
ΑΡΙΘ./ΗΜΕΡ. ΔΗΜΟΣΙΕΥΣΗΣ
ΕΥΡΩΠΑΪΚΟΥ ΔΙΠΛΩΜΑΤΟΣ(87):2912104 - 06/09/2017
ΑΡΙΘ./ΗΜΕΡ. ΔΗΜΟΣΙΕΥΣΗΣ
ΕΥΡΩΠΑΪΚΗΣ ΑΙΤΗΣΗΣ (86):13779211.5--17/10/2013
ΔΙΚΑΙΟΥΧΟΣ (73):1)Versalis S.p.A
P.le Boldrini 1, 20097 S. Donato Milanese
(MI), ΙΤΑΛΙΑ
ΣΥΜΒ. ΠΡΟΤΕΡΑΙΟΤΗΤΕΣ (30):MI20121808-24/10/2012-IT
ΕΦΕΥΡΕΤΗΣ (72):1)PONTICIELLO, Antonio
2)ARIENTI, Attilio
3)PASQUALI, Francesco
ΕΙΔΙΚΟΣ ΠΛΗΡΕΞΟΥΣΙΟΣ (74):ΓΑΛΑΝΟΠΟΥΛΟΥ ΑΝΘΟΥΛΑ
Διονύσου 68, 15124 ΜΑΡΟΥΣΙ (ΑΤΤΙΚΗΣ)
ΑΝΤΙΚΛΗΤΟΣ (74):ΜΑΛΑΜΗ ΑΛΚΗΣΤΙΣ-ΕΙΡΗΝΗ
Σκουφά 52,10672 ΑΘΗΝΑ
ΤΙΤΛΟΣ ΕΦΕΥΡΕΣΗΣ (54):**ΣΥΜΠΥΚΝΩΜΕΝΕΣ ΠΟΛΥΜΕΡΙΚΕΣ ΣΥΝΘΕΣΕΙΣ ΑΡΩΜΑΤΙΚΩΝ ΠΟΛΥΜΕΡΩΝ ΒΙΝΥΛΙΟΥ Ή/ΚΑΙ ΑΡΩΜΑΤΙΚΩΝ ΣΥΜΠΟΛΥΜΕΡΩΝ ΒΙΝΥΛΙΟΥ**

ΠΕΡΙΛΗΨΗ(57)

Η παρούσα εφεύρεση αφορά συμπυκνωμένη πολυμερική σύνθεση η οποία περιλαμβάνει: α)αρωματικά πολυμερή ή/και συμπολυμερή βινυλίου σε ποσότητα που κυμαίνεται από 10% έως 90% κατά βάρος, υπολογισμένη σε σχέση με τη συνολική σύνθεση, σε σχέση με τη συνολική σύνθεση, β) μία τουλάχιστον ένωση που περιέχει εποξικές λειτουργικές ομάδες σε ποσότητα που κυμαίνεται από 0,01% έως 5% κατά βάρος, υπολογισμένη σε σχέση με τη συνολική σύνθεση, σε σχέση με τη συνολική σύνθεση, γ) έναν τουλάχιστον παράγοντα απορρόφησης

υπέρυθρης ακτινοβολίας σε ποσότητα που κυμαίνεται από 10% έως 90% κατά βάρος, υπολογισμένο σε σχέση με τη συνολική σύνθεση, σε σχέση με τη συνολική σύνθεση.

ΑΡΙΘΜΟΣ ΕΥΡ. Δ.Ε. (11):3094760
ΑΡΙΘ. ΕΛΛ. ΚΑΤΑΘΕΣΗΣ (21):20170402714
ΗΜΕΡ. ΕΛΛ. ΚΑΤΑΘΕΣΗΣ (22):05/10/2017
ΑΡΙΘ./ΗΜΕΡ. ΔΗΜΟΣΙΕΥΣΗΣ
ΕΥΡΩΠΑΪΚΟΥ ΔΙΠΛΩΜΑΤΟΣ(87):3021693 - 06/09/2017
ΑΡΙΘ./ΗΜΕΡ. ΔΗΜΟΣΙΕΥΣΗΣ
ΕΥΡΩΠΑΪΚΗΣ ΑΙΤΗΣΗΣ (86):14738839.1--14/07/2014
ΔΙΚΑΙΟΥΧΟΣ (73):1)Philip Morris Products S.A.
Quai Jeanrenaud 3, 2000 Neuchatel,
ΕΛΒΕΤΙΑ
ΣΥΜΒ. ΠΡΟΤΕΡΑΙΟΤΗΤΕΣ (30):13177121-18/07/2013-EP
ΕΦΕΥΡΕΤΗΣ (72):1)KADIRIC, Alen
ΕΙΔΙΚΟΣ ΠΛΗΡΕΞΟΥΣΙΟΣ (74):ΚΙΑΙΜΙΡΗΣ "ΠΑΤΡΙΝΟΣ & ΚΙΑΙΜΙΡΗΣ
ΔΙΚΗΓΟΡΙΚΗ ΕΤΑΙΡΙΑ" ΚΩΝΣΤΑΝΤΙΝΟΣ
Χατζηγιάννη Μέξη 7, 11528 ΑΘΗΝΑ
ΑΝΤΙΚΛΗΤΟΣ (74):ΚΙΑΙΜΙΡΗΣ ΚΩΝΣΤΑΝΤΙΝΟΣ
Χατζηγιάννη Μέξη 7,11528 ΑΘΗΝΑ
ΤΙΤΛΟΣ ΕΦΕΥΡΕΣΗΣ (54):**ΠΕΡΙΤΥΛΙΓΜΑ ΑΝΤΙΚΕΙΜΕΝΟΥ ΚΑΠΝΙΣΜΑΤΟΣ ΠΟΥ ΕΧΕΙ ΕΝΑ ΠΑΡΑΘΥΡΟ**

ΠΕΡΙΛΗΨΗ(57)

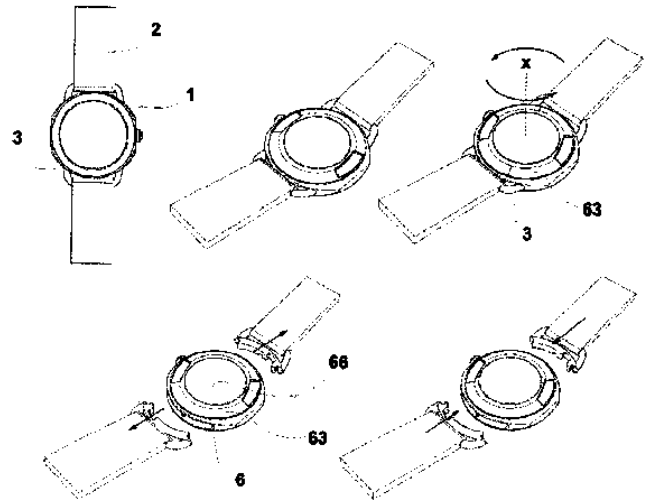
Ένα περιτύλιγμα (310) για ένα αντικείμενο καπνίσματος περιλαμβάνει ένα υλικό φύλλο το οποίο εκτείνεται προς μία πρώτη κατεύθυνση (24), κατά την οποία το περιτύλιγμα (310) περιτυλίγεται γύρω από ένα αντικείμενο καπνίσματος και μία δεύτερη κατεύθυνση(20) κάθετη προς την πρώτη κατεύθυνση (24). Το περιτύλιγμα (310) περαιτέρω περιλαμβάνει ένα παράθυρο (312) εντός του υλικού φύλλου, όπου το παράθυρο (312) έχει μία περίμετρο. Οποιοδήποτε γραμμικό τμήμα της περιμέτρου το οποίο σχηματίζει μία γωνία μικρότερη από 10 μοίρες σε σχέση προς τη δεύτερη κατεύθυνση (20) έχει ένα μήκος μικρότερο από 0,5 χιλιοστόμετρα, και οποιοδήποτε καμπύλο μέρος της περιμέτρου που έχει μία συνέχεια εφραπτόμενων, όπου εκάστη σχηματίζει μία γωνία μικρότερη από 10 μοίρες σε σχέση προς τη δεύτερη κατεύθυνση (20) έχει ένα μήκος μικρότερο από 0,5 χιλιοστόμετρα. Τέτοια γραμμικά τμήματα και καμπύλα μέρη της περιμέτρου χωρίζονται το ένα από το

άλλο κατά μία απόσταση τουλάχιστον 0,5 χιλιοστομέτρων κατά μήκος της περιμέτρου. Ηπερίμετρος περιλαμβάνει τουλάχιστον ένα γραμμικό τμήμα το οποίο σχηματίζει μία γωνία μικρότερη από 10 μοίρες σε σχέση προς τη δεύτερη κατεύθυνση (20) και έχει ένα μήκος μικρότερο από 0,5 χιλιοστόμετρα. Το παράθυρο (312) έχει ένα πλάτος τουλάχιστον περίπου 2 χιλιοστομέτρων.

ΑΡΙΘΜΟΣ ΕΥΡ. Δ.Ε. (11):3094761
ΑΡΙΘ. ΕΛΛ. ΚΑΤΑΘΕΣΗΣ (21):20180400166
ΗΜΕΡ. ΕΛΛ. ΚΑΤΑΘΕΣΗΣ (22):18/01/2018
ΑΡΙΘ./ΗΜΕΡ. ΔΗΜΟΣΙΕΥΣΗΣ
ΕΥΡΩΠΑΪΚΟΥ ΔΙΠΛΩΜΑΤΟΣ(87):3070546 - 18/10/2017
ΑΡΙΘ./ΗΜΕΡ. ΔΗΜΟΣΙΕΥΣΗΣ
ΕΥΡΩΠΑΪΚΗΣ ΑΙΤΗΣΗΣ (86):15159511.3--17/03/2015
ΔΙΚΑΙΟΥΧΟΣ (73):1)FENDI S.R.L.
Palazzo della Civiltà Italiana Quadrato della
Concordia 3,00144 ROMA, ΙΤΑΛΙΑ
ΣΥΜΒ. ΠΡΟΤΕΡΑΙΟΤΗΤΕΣ (30):
ΕΦΕΥΡΕΤΗΣ (72):1)Vivone, Luigi
ΕΙΛΙΚΟΣ ΠΑΗΡΕΞΟΥΣΙΟΣ (74):ΣΑΚΕΛΛΑΡΙΔΗ ΒΑΛΗ-ΒΑΣΙΛΙΚΗ
Αδριανού 70, 10556 ΑΘΗΝΑ
ΑΝΤΙΚΑΛΗΤΟΣ (74):ΣΑΚΕΛΛΑΡΙΔΗ ΒΑΛΗ-ΒΑΣΙΛΙΚΗ
Αδριανού 70,10556 ΑΘΗΝΑ
ΤΙΤΛΟΣ ΕΦΕΥΡΕΣΗΣ (54):ΡΟΛΟΙ ΧΕΙΡΟΣ ΜΕ ΕΝΑΛΛΑΞΙΜΟ
ΛΟΥΡΙ

ΠΕΡΙΛΗΨΗ(57)

Η παρούσα εφεύρεση αφορά ένα ρολόι χειρός που περιλαμβάνει μια κάσα και ένα λουρί τα οποία διαθέτουν ένα σύστημα για την εύκολη και γρήγορη απεμπλοκή του λουριού από την κάσα και την αντικατάστασή του από άλλο λουρί. Η παρούσα εφεύρεση αφορά επίσης ένα κιτ μερών που περιλαμβάνει το εν λόγω ρολόι χειρός και ένα ή περισσότερα λουριά αντικατάστασης.



ΑΡΙΘΜΟΣ ΕΥΡ. Δ.Ε. (11):3094762
ΑΡΙΘ. ΕΛΛ. ΚΑΤΑΘΕΣΗΣ (21):20180400164
ΗΜΕΡ. ΕΛΛ. ΚΑΤΑΘΕΣΗΣ (22):18/01/2018
ΑΡΙΘ./ΗΜΕΡ. ΔΗΜΟΣΙΕΥΣΗΣ
ΕΥΡΩΠΑΪΚΟΥ ΔΙΠΛΩΜΑΤΟΣ(87):2041885 - 18/10/2017
ΑΡΙΘ./ΗΜΕΡ. ΔΗΜΟΣΙΕΥΣΗΣ
ΕΥΡΩΠΑΪΚΗΣ ΑΙΤΗΣΗΣ (86):07812410.4--28/06/2007
ΔΙΚΑΙΟΥΧΟΣ (73):1)Intel Corporation
2200 Mission College Boulevard, Santa Clara,
CA 95054, ΗΝΩΜΕΝΕΣ ΠΟΛΙΤΕΙΕΣ ΤΗΣ
ΑΜΕΡΙΚΗΣ
ΣΥΜΒ. ΠΡΟΤΕΡΑΙΟΤΗΤΕΣ (30):477244-29/06/2006-US
ΕΦΕΥΡΕΤΗΣ (72):1)MITRAN, Patrick
ΕΙΛΙΚΟΣ ΠΑΗΡΕΞΟΥΣΙΟΣ (74):ΣΙΩΤΟΥ "ΚΑΤΕΡΙΝΑ ΣΙΩΤΟΥ ΚΑΙ
ΣΥΝΕΡΓΑΤΕΣ ΔΙΚΗΓΟΡΙΚΗ ΕΤΑΙΡΕΙΑ"
ΑΙΚΑΤΕΡΙΝΗ
Πατησίων (28ης Οκτωβρίου) 122,, 11257
ΑΘΗΝΑ
ΑΝΤΙΚΑΛΗΤΟΣ (74):ΣΙΩΤΟΥ ΑΙΚΑΤΕΡΙΝΗ
Πατησίων (28ης Οκτωβρίου) 122,,11257
ΑΘΗΝΑ
ΤΙΤΛΟΣ ΕΦΕΥΡΕΣΗΣ (54):ΣΥΣΤΗΜΑΤΑ ΒΑΘΜΟΝΟΜΗΣΗΣ ΚΑΙ
ΤΕΧΝΙΚΕΣ ΓΙΑ ΚΑΤΑΝΕΜΗΜΕΝΗ
ΔΙΑΜΟΡΦΩΣΗ ΔΕΣΜΗΣ

ΠΕΡΙΛΗΨΗ(57)

Περιγράφονται διάφορες υλοποιήσεις συστημάτων βαθμονόμησης και τεχνικές για κατανεμημένη διαμόρφωση δέσμης. Σε μία υλοποίηση, μία διάταξη δύναται να περιλαμβάνει έναν πρώτο κόμβο πομπού για συνεργασία με έναν δεύτερο κόμβο πομπού για τη συνεργατική επικοινωνία με έναν κόμβο δέκτη. Η γνώση αποδοτικού διαύλου δύναται να αποκτηθεί για διαύλους μεταξύ του πρώτου και δεύτερου κόμβου πομπού και του κόμβου του δέκτη. Οι αλυσίδες μετάδοσης και λήψης του πρώτου και δεύτερου κόμβου πομπού δύναται να βαθμονομηθούν βάσει της γνώσης αποδοτικού διαύλου. Έτερες υλοποιήσεις περιγράφονται και αξιολογούνται.

ΑΡΙΘΜΟΣ ΕΥΡ. Δ.Ε. (11):3094763
ΑΡΙΘ. ΕΛΛ. ΚΑΤΑΘΕΣΗΣ (21):20180400163
ΗΜΕΡ. ΕΛΛ. ΚΑΤΑΘΕΣΗΣ (22):18/01/2018
ΑΡΙΘ./ΗΜΕΡ. ΔΗΜΟΣΙΕΥΣΗΣ
ΕΥΡΩΠΑΪΚΟΥ ΔΙΠΛΩΜΑΤΟΣ(87):2937418 - 18/10/2017
ΑΡΙΘ./ΗΜΕΡ. ΔΗΜΟΣΙΕΥΣΗΣ
ΕΥΡΩΠΑΪΚΗΣ ΑΙΤΗΣΗΣ (86):15151452.8--20/10/2009
ΔΙΚΑΙΟΥΧΟΣ (73):1)Alnylam Pharmaceuticals, Inc.
300 Third Street, 3rd Floor, Cambridge, MA
02142, ΗΝΩΜΕΝΕΣ ΠΟΛΙΤΕΙΕΣ ΤΗΣ
ΑΜΕΡΙΚΗΣ

ΣΥΜΒ. ΠΡΟΤΕΡΑΙΟΤΗΤΕΣ (30):106956 P-20/10/2008-US
115738 P-18/11/2008-US
156670 P-02/03/2009-US
185545 P-09/06/2009-US
242783 P-15/09/2009-US
244794 P-22/09/2009-US

ΕΦΕΥΡΕΤΗΣ (72):1)Sah, Dinah Wen-ye
2)Hinkle, Gregory
3)Alvarez, Rene
4)Milstein, Stuart
5)Chen, Qingmin

ΕΙΛΙΚΟΣ ΠΛΗΡΕΞΟΥΣΙΟΣ (74):ΣΙΩΤΟΥ "ΚΑΤΕΡΙΝΑ ΣΙΩΤΟΥ ΚΑΙ
ΣΥΝΕΡΓΑΤΕΣ ΔΙΚΗΓΟΡΙΚΗ ΕΤΑΙΡΕΙΑ"
ΑΙΚΑΤΕΡΙΝΗ
Πατησίων (28ης Οκτωβρίου) 122,, 11257
ΑΘΗΝΑ

ΑΝΤΙΚΛΗΤΟΣ (74):ΣΙΩΤΟΥ ΑΙΚΑΤΕΡΙΝΗ
Πατησίων (28ης Οκτωβρίου) 122,,11257
ΑΘΗΝΑ

ΤΙΤΛΟΣ ΕΦΕΥΡΕΣΗΣ (54):ΣΥΝΘΕΣΕΙΣ ΚΑΙ ΜΕΘΟΔΟΙ ΓΙΑ ΤΗΝ
ΑΝΑΣΤΟΛΗ ΕΚΦΡΑΣΗΣ ΤΡΑΝΣΘΥΡΕ-
ΤΙΝΗΣ

ΠΕΡΙΛΗΨΗ(57)

Η εφεύρεση αφορά ένα διπλόκλωνο ριβονουκλεϊνικό οξύ (dsRNA) το οποίο στοχεύει ένα γονίδιο τρανσθυρετίνης (TTR), και μεθόδους χρήσης του dsRNA στην αναστολή έκφρασης της TTR.

ΑΡΙΘΜΟΣ ΕΥΡ. Δ.Ε. (11):3094764
ΑΡΙΘ. ΕΛΛ. ΚΑΤΑΘΕΣΗΣ (21):20180400162
ΗΜΕΡ. ΕΛΛ. ΚΑΤΑΘΕΣΗΣ (22):18/01/2018
ΑΡΙΘ./ΗΜΕΡ. ΔΗΜΟΣΙΕΥΣΗΣ
ΕΥΡΩΠΑΪΚΟΥ ΔΙΠΛΩΜΑΤΟΣ(87):2695481 - 18/10/2017
ΑΡΙΘ./ΗΜΕΡ. ΔΗΜΟΣΙΕΥΣΗΣ
ΕΥΡΩΠΑΪΚΗΣ ΑΙΤΗΣΗΣ (86):11862557.3--28/12/2011
ΔΙΚΑΙΟΥΧΟΣ (73):1)Intel Corporation
2200 Mission College Boulevard, Santa Clara,
CA 95054, ΗΝΩΜΕΝΕΣ ΠΟΛΙΤΕΙΕΣ ΤΗΣ
ΑΜΕΡΙΚΗΣ

ΣΥΜΒ. ΠΡΟΤΕΡΑΙΟΤΗΤΕΣ (30):201161471042 P-01/04/2011-US

ΕΦΕΥΡΕΤΗΣ (72):1)WANG, Ping
2)FWU, Jong-Kae
3)NIU, Huaning

ΕΙΛΙΚΟΣ ΠΛΗΡΕΞΟΥΣΙΟΣ (74):ΣΙΩΤΟΥ "ΚΑΤΕΡΙΝΑ ΣΙΩΤΟΥ ΚΑΙ
ΣΥΝΕΡΓΑΤΕΣ ΔΙΚΗΓΟΡΙΚΗ ΕΤΑΙΡΕΙΑ"
ΑΙΚΑΤΕΡΙΝΗ
Πατησίων (28ης Οκτωβρίου) 122,, 11257
ΑΘΗΝΑ

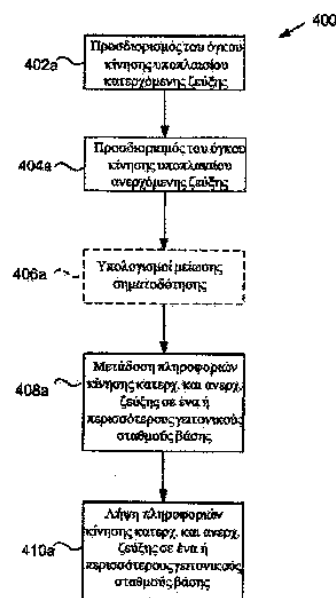
ΑΝΤΙΚΛΗΤΟΣ (74):ΣΙΩΤΟΥ ΑΙΚΑΤΕΡΙΝΗ
Πατησίων (28ης Οκτωβρίου) 122,,11257
ΑΘΗΝΑ

ΤΙΤΛΟΣ ΕΦΕΥΡΕΣΗΣ (54):ΕΥΕΛΙΚΤΗ ΔΙΑΜΟΡΦΩΣΗ ΤΗΣ ΑΝΑ-
ΛΟΓΙΑΣ ΑΝΕΡΧΟΜΕΝΗΣ ΖΕΥΞΗΣ ΚΑΙ
ΚΑΤΕΡΧΟΜΕΝΗΣ ΖΕΥΞΗΣ ΜΕΣΩ
ΑΝΤΑΛΛΑΓΗΣ ΠΛΗΡΟΦΟΡΙΩΝ ΧΡΗ-
ΣΙΜΟΠΟΙΩΝΤΑΣ ΜΙΑ ΔΙΕΠΑΦΗ X2

ΠΕΡΙΛΗΨΗ(57)

Μια συσκευή και μέθοδος αποκαλύπτεται εδώ για την ευέλικτη διαμόρφωση της αναλογίας ανερχόμενης ζεύξης και κατερχόμενης ζεύξης με την ανταλλαγή πληροφοριών σχετικών με το μοτίβο κίνησης χρήστη μεταξύ των eNodeB σε ένα δίκτυο ασύρματων επικοινωνιών χρησιμοποιώντας τη διεπαφή X2. Σε μία εφαρμογή, οι πληροφορίες που ανταλλάσσονται μεταξύ των eNodeB

περιλαμβάνουν πληροφορίες ισχύος μετάδοσης υποπλαισίου κατερχόμενης ζεύξης και πληροφορίες ισχύος λήψης υποπλαισίου ανερχόμενης ζεύξης. Σε μια άλλη εφαρμογή, οι πληροφορίες που ανταλλάσσονται μεταξύ των eNodeB περιλαμβάνουν πληροφορίες φορτίου υποπλαισίου κατερχόμενης ζεύξης και πληροφορίες φορτίου υποπλαισίου ανερχόμενης ζεύξης. Η ανταλλαγή τέτοιων πληροφοριών διευκολύνει την υλοποίηση μιας ευέλικτης ή δυναμικής διαμόρφωσης της αναλογίας ανερχόμενης ζεύξης και κατερχόμενης ζεύξης.



ΑΡΙΘΜΟΣ ΕΥΡ. Δ.Ε. (11):3094765
ΑΡΙΘ. ΕΛΛ. ΚΑΤΑΘΕΣΗΣ (21):20180400161
ΗΜΕΡ. ΕΛΛ. ΚΑΤΑΘΕΣΗΣ (22):18/01/2018
ΑΡΙΘ./ΗΜΕΡ. ΔΗΜΟΣΙΕΥΣΗΣ
ΕΥΡΩΠΑΪΚΟΥ ΔΙΠΛΩΜΑΤΟΣ(87):2934568 - 18/10/2017
ΑΡΙΘ./ΗΜΕΡ. ΔΗΜΟΣΙΕΥΣΗΣ
ΕΥΡΩΠΑΪΚΗΣ ΑΙΤΗΣΗΣ (86):13811510.0--19/12/2013
ΔΙΚΑΙΟΥΧΟΣ (73):1)SANOFI
54, rue La Boetie, 75008 Paris, ΓΑΛΛΙΑ
ΣΥΜΒ. ΠΡΟΤΕΡΑΙΟΤΗΤΕΣ (30):12306647-21/12/2012-EP
ΕΦΕΥΡΕΤΗΣ (72):1)HAACK, Torsten
2)WAGNER, Michael
3)HENKEL, Bernd
4)STENGELIN, Siegfried
5)EVERS, Andreas
6)LORENZ, Martin
7)LORENZ, Katrin
ΕΙΔΙΚΟΣ ΠΛΗΡΕΞΟΥΣΙΟΣ (74):ΣΙΩΤΟΥ "ΚΑΤΕΡΙΝΑ ΣΙΩΤΟΥ ΚΑΙ ΣΥΝΕΡΓΑΤΕΣ ΔΙΚΗΓΟΡΙΚΗ ΕΤΑΙΡΕΙΑ"
ΑΙΚΑΤΕΡΙΝΗ
Πατησίων (28ης Οκτωβρίου) 122,, 11257
ΑΘΗΝΑ
ΑΝΤΙΚΛΗΤΟΣ (74):ΣΙΩΤΟΥ ΑΙΚΑΤΕΡΙΝΗ
Πατησίων (28ης Οκτωβρίου) 122,,11257
ΑΘΗΝΑ

ΤΙΤΛΟΣ ΕΦΕΥΡΕΣΗΣ (54):ΔΙΠΛΟΙ GLP1/GIP Ή ΤΡΙΩΝΙΚΟΙ ΑΓΩΝΙΣΤΕΣ GLP1/GIP/ΓΛΥΚΑΓΟΝΗΣ

ΠΕΡΙΛΗΨΗ(57)

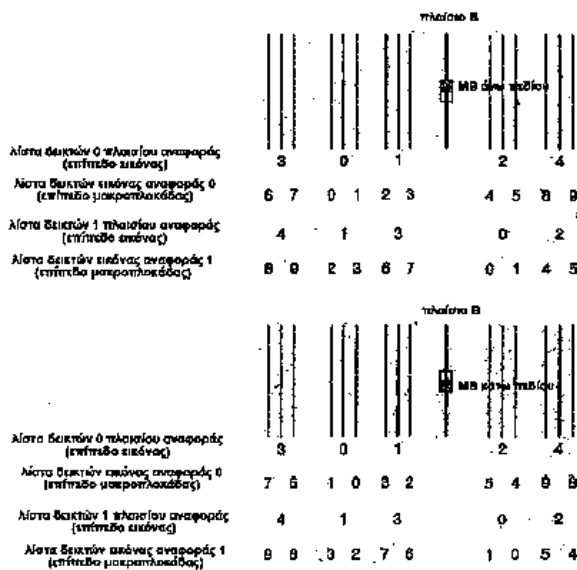
Η παρούσα εφεύρεση σχετίζεται με παράγωγα της εξενδίνης-4 και με την ιατρική χρήση αυτών, για παράδειγμα στη θεραπευτική αντιμετώπιση διαταραχών του μεταβολικού συνδρόμου, συμπεριλαμβανομένων του διαβήτη και της παχυσαρκίας, καθώς και τη μείωση της υπερβολικής πρόσληψης τροφής.

ΑΡΙΘΜΟΣ ΕΥΡ. Δ.Ε. (11):3094766
ΑΡΙΘ. ΕΛΛ. ΚΑΤΑΘΕΣΗΣ (21):20180400174
ΗΜΕΡ. ΕΛΛ. ΚΑΤΑΘΕΣΗΣ (22):18/01/2018
ΑΡΙΘ./ΗΜΕΡ. ΔΗΜΟΣΙΕΥΣΗΣ
ΕΥΡΩΠΑΪΚΟΥ ΔΙΠΛΩΜΑΤΟΣ(87):3024239 - 25/10/2017
ΑΡΙΘ./ΗΜΕΡ. ΔΗΜΟΣΙΕΥΣΗΣ
ΕΥΡΩΠΑΪΚΗΣ ΑΙΤΗΣΗΣ (86):15198295.6--03/03/2004
ΔΙΚΑΙΟΥΧΟΣ (73):1)LG Electronics, Inc.
20, Yoido-dong, Youngdungpo-gu, Seoul 150-875, ΔΗΜΟΚΡΑΤΙΑ ΤΗΣ ΚΟΡΕΑΣ (ΝΟΤΙΑ ΚΟΡΕΑ)
ΣΥΜΒ. ΠΡΟΤΕΡΑΙΟΤΗΤΕΣ (30):20030013198-03/03/2003-KR
ΕΦΕΥΡΕΤΗΣ (72):1)SOH, Yoon-Seong
2)JEON, Byeong-Moon
ΕΙΔΙΚΟΣ ΠΛΗΡΕΞΟΥΣΙΟΣ (74):ΑΘΑΝΑΣΙΑΔΟΥ "ΕΛΕΝΗ Γ. ΠΑΠΑΚΩΝΣΤΑΝΤΙΝΟΥ ΚΑΙ ΣΥΝΕΡΓΑΤΕΣ, ΔΙΚΗΓΟΡΙΚΗ ΕΤΑΙΡΙΑ"
ΜΑΡΙΑ
Κουμπάρη 2, 10674 ΑΘΗΝΑ
ΑΝΤΙΚΛΗΤΟΣ (74):ΓΙΑΖΙΤΖΟΓΛΟΥ ΕΥΑΓΓΕΛΙΑ
Κουμπάρη 2,10674 ΑΘΗΝΑ
ΤΙΤΛΟΣ ΕΦΕΥΡΕΣΗΣ (54):ΜΕΘΟΔΟΣ ΚΩΔΙΚΟΠΟΙΗΣΗΣ ΓΙΑ ΚΙΝΟΥΜΕΝΗ ΕΙΚΟΝΑ

ΠΕΡΙΛΗΨΗ(57)

Αποκαλύπτεται μέθοδος κωδικοποίησης τρέχουσας μακροπλοκάδας πεδίου σε πλαίσιο B, η οποία μέθοδος περιλαμβάνει: λήψη λίστας εικόνων πλαισίου αναφοράς που περιλαμβάνει πολλαπλές εικόνες πλαισίου αναφοράς* προσδιορισμό δείκτη εικόνας πλαισίου αναφοράς των πολλαπλών εικόνων πλαισίου αναφοράς στη λίστα εικόνων πλαισίου αναφοράς με βάση πληροφορίες σειράς οπτικής παρουσίας για τις πολλαπλές εικόνες πλαισίου αναφοράς, όπου εκχωρούνται αριθμοί δεικτών εικόνας πλαισίου αναφοράς με αντίστροφη σειρά σε εικόνες πλαισίου αναφοράς των οποίων η σειρά οπτικής παρουσίας είναι χαμηλότερη από μια σειρά οπτικής παρουσίας μιας τρέχουσας εικόνας πλαισίου και οι υπόλοιποι αριθμοί δεικτών εικόνας πλαισίου αναφοράς εκχωρούνται με σειρά οπτικής παρουσίας σε εικόνες πλαισίου αναφοράς των οποίων η σειρά οπτικής παρουσίας είναι υψηλότερη από τη σειρά οπτικής παρουσίας της τρέχουσας εικόνας πλαισίου, όπου η τρέχουσα εικόνα πλαισίου περιλαμβάνει την τρέχουσα μακροπλοκάδα πεδίου που χαρακτηρίζεται από το ότι γίνεται κατ

εναλλαγή εκχώρησης δεικτών εικόνας πλαισίου αναφοράς που προσαυξάνονται κατά μονάδα σε εικόνες πλαισίου αναφοράς, με αρχή από πρώτη εικόνα πλαισίου αναφοράς που έχει ισοτιμία ίση με μια ισοτιμία μιας εικόνας πλαισίου που περιέχει την τρέχουσα μακροπλοκάδα πεδίου προς μια δεύτερη εικόνα πλαισίου αναφοράς που έχει ισοτιμία διαφορετική από την ισοτιμία της εικόνας πλαισίου που περιέχει την τρέχουσα μακροπλοκάδα πεδίου, καθώς η αρχή γίνεται από δείκτη εικόνας αναφοράς με τιμή "0" και η διαδικασία συνεχίζεται κατόπιν διαδοχικά στις πολλαπλές εικόνες πλαισίου αναφοράς σύμφωνα με μια σειρά ταξινόμησης του δείκτη εικόνας πλαισίου αναφοράς, έτσι ώστε μια εικόνα πλαισίου αναφοράς που υποδεικνύεται από δείκτη εικόνας πλαισίου αναφοράς να έχει ισοτιμία ίση με μια ισοτιμία της τρέχουσας μακροπλοκάδας πεδίου όταν ο δείκτης εικόνας πλαισίου αναφοράς είναι άρτιος, και η εικόνα πλαισίου αναφοράς που υποδεικνύεται από το δείκτη εικόνας πλαισίου αναφοράς να έχει ισοτιμία διαφορετική από την ισοτιμία της τρέχου



ΑΡΙΘΜΟΣ ΕΥΡ. Δ.Ε. (11):3094767
ΑΡΙΘ. ΕΛΛ. ΚΑΤΑΘΕΣΗΣ (21):20180400173
ΗΜΕΡ. ΕΛΛ. ΚΑΤΑΘΕΣΗΣ (22):18/01/2018
ΑΡΙΘ./ΗΜΕΡ. ΔΗΜΟΣΙΕΥΣΗΣ
ΕΥΡΩΠΑΪΚΟΥ ΔΙΠΛΩΜΑΤΟΣ(87):2730175 - 25/10/2017
ΑΡΙΘ./ΗΜΕΡ. ΔΗΜΟΣΙΕΥΣΗΣ
ΕΥΡΩΠΑΪΚΗΣ ΑΙΤΗΣΗΣ (86):12750404.1--06/07/2012
ΔΙΚΑΙΟΥΧΟΣ (73):1)APC EUROPE S.A.
 Av. Sant Julia 246-258 Poligono Industrial
 Congost,08403 GRANOLLERS (BARCELONA), ΙΣΠΑΝΙΑ

ΣΥΜΒ. ΠΡΟΤΕΡΑΙΟΤΗΤΕΣ (30):201131164-08/07/2011-ES
ΕΦΕΥΡΕΤΗΣ (72):1)POLO POZO, Francisco Javier
 2)RODRIGUEZ CANEL CARMEN
 3)BACH ARIZA ALEJANDRO
 4)ARIS GIRALT ANNA

ΕΙΔΙΚΟΣ ΠΑΗΡΕΞΟΥΣΙΟΣ (74):ΑΘΑΝΑΣΙΑΔΟΥ "ΕΛΕΝΗ Γ.
 ΠΑΠΑΚΩΝΣΤΑΝΤΙΝΟΥ ΚΑΙ
 ΣΥΝΕΡΓΑΤΕΣ, ΔΙΚΗΓΟΡΙΚΗ ΕΤΑΙΡΙΑ"
 ΜΑΡΙΑ
 Κουμπάρη 2, 10674 ΑΘΗΝΑ

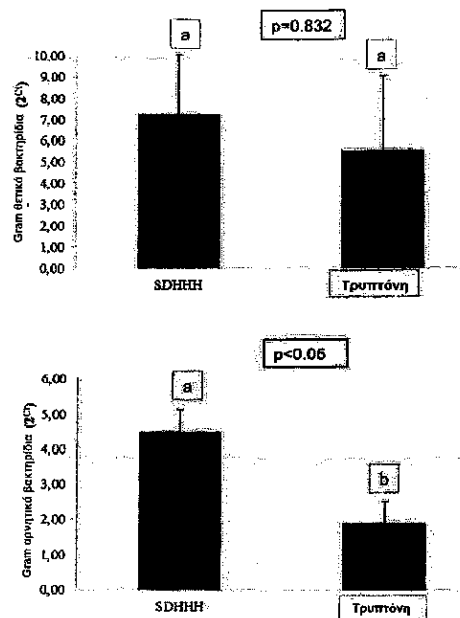
ΑΝΤΙΚΑΗΤΟΣ (74):ΓΙΑΖΙΤΖΟΓΛΟΥ ΕΥΑΓΓΕΛΙΑ
 Κουμπάρη 2,10674 ΑΘΗΝΑ

ΤΙΤΛΟΣ ΕΦΕΥΡΕΣΗΣ (54):**ΜΕΘΟΔΟΣ ΓΙΑ ΤΗΝ ΑΥΞΗΣΗ ΤΗΣ ΒΑΚΤΗΡΙΑΚΗΣ ΜΑΖΑΣ ΣΤΗΝ ΜΕΓΑΛΗ ΚΟΙΛΙΑ ΜΗΡΥΚΑΣΤΙΚΟΥ ΚΑΙ ΑΝΤΙΣΤΟΙΧΕΣ ΧΡΗΣΕΙΣ**

ΠΕΡΙΛΗΨΗ(57)

Η εφεύρεση αφορά σε διατροφικό συμπλήρωμα, μέθοδο για αύξηση της βακτηριακής μάζας στην μεγάλη κοιλία μηρυκαστικού και ένα τρόφιμο παρασκεύασμα και αντίστοιχες χρήσεις. Το διατροφικό συμπλήρωμα περιλαμβάνει υδρολυμένες πρωτεΐνες που έχουν βαθμό υδρόλυσης πάνω από 28% ή/και περιέχουν περισσότερα από 23 χλστγρ. α-άμινο άζωτο ανά γραμμάριο πρωτεΐνης ή/και περιέχουν περισσότερο από 10% ελεύθερα αμινοξέα. Οι

υδρολυμένες πρωτεΐνες είναι ζωικές πρωτεΐνες, κατά προτίμηση αιμοσφαιρίνη. Το συμπλήρωμα χορηγείται από του στόματος, συμπεριλαμβανόμενο εντός παρασκευάσματος τροφής, σε υγρή, συμπακνωμένη ή αφυδατωμένη μορφή. Το συμπλήρωμα αποτελεί την βάση μίας μεθόδου για αύξηση της βακτηριακής μάζας στην μεγάλη κοιλία μηρυκαστικού, όπου ένα συμπλήρωμα που περιέχει υδρολυμένες πρωτεΐνες σύμφωνα προς την εφεύρεση προστίθεται στην διατροφή του μηρυκαστικού.



ΑΡΙΘΜΟΣ ΕΥΡ. Δ.Ε. (11):3094768
ΑΡΙΘ. ΕΛΛ. ΚΑΤΑΘΕΣΗΣ (21):20180400172
ΗΜΕΡ. ΕΛΛ. ΚΑΤΑΘΕΣΗΣ (22):18/01/2018
ΑΡΙΘ./ΗΜΕΡ. ΔΗΜΟΣΙΕΥΣΗΣ
ΕΥΡΩΠΑΪΚΟΥ ΔΙΠΛΩΜΑΤΟΣ(87):2981572 - 25/10/2017
ΑΡΙΘ./ΗΜΕΡ. ΔΗΜΟΣΙΕΥΣΗΣ
ΕΥΡΩΠΑΪΚΗΣ ΑΙΤΗΣΗΣ (86):14719643.0--27/03/2014
ΔΙΚΑΙΟΥΧΟΣ (73):1)Achim Methling Josef Ranftl GBR
 Zeppelinstrasse 1B, 82256 Furstenfeldbruck, GERMANIA

ΣΥΜΒ. ΠΡΟΤΕΡΑΙΟΤΗΤΕΣ (30):102013205996-04/04/2013-DE
ΕΦΕΥΡΕΤΗΣ (72):1)METHLING, Achim

ΕΙΔΙΚΟΣ ΠΑΗΡΕΞΟΥΣΙΟΣ (74):ΑΘΑΝΑΣΙΑΔΟΥ "ΕΛΕΝΗ Γ.
 ΠΑΠΑΚΩΝΣΤΑΝΤΙΝΟΥ ΚΑΙ
 ΣΥΝΕΡΓΑΤΕΣ, ΔΙΚΗΓΟΡΙΚΗ ΕΤΑΙΡΙΑ"
 ΜΑΡΙΑ
 Κουμπάρη 2, 10674 ΑΘΗΝΑ

ΑΝΤΙΚΑΗΤΟΣ (74):ΓΙΑΖΙΤΖΟΓΛΟΥ ΕΥΑΓΓΕΛΙΑ
 Κουμπάρη 2,10674 ΑΘΗΝΑ

ΤΙΤΛΟΣ ΕΦΕΥΡΕΣΗΣ (54):**ΜΕΘΟΔΟΣ ΓΙΑ ΤΗΝ ΑΠΟΙΚΟΔΟΜΗΣΗ ΣΥΝΘΕΤΙΚΩΝ ΠΟΛΥΜΕΡΩΝ ΚΑΙ ΣΥΣΚΕΥΗ ΓΙΑ ΤΗΝ ΔΙΕΞΑΓΩΓΗ ΤΗΣ**

ΠΕΡΙΛΗΨΗ(57)

Η παρούσα εφεύρεση αφορά μια μέθοδο για την αποικοδόμηση συνθετικών πολυμερών, ιδιαίτερα πολυολεφινών, η οποία περιλαμβάνει τα βήματα α) τήξη των συνθετικών πολυμερών, ιδιαίτερα ξηρών συνθετικών πολυμερών, σε τουλάχιστον έναν εξωθητή (Ε), β) καθαρισμό του τήγματος πολυμερών με διοχέτευση του τήγματος πολυμερών μέσω τουλάχιστον ενός φίλτρου τήγματος (SF), (c) μεταφορά του καθαρισμένου τήγματος πολυμερών σε τουλάχιστον έναν

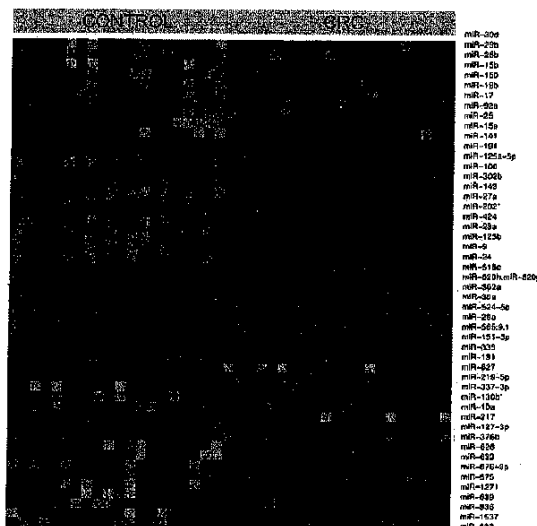
πρώτο αντιδραστήρα (R1), όπου το καθαρισμένο τήγμα πολυμερών στον τουλάχιστον έναν πρώτο αντιδραστήρα (R1) οδηγείται από μια κάτω περιοχή σε μια περιοχή του αντιδραστήρα (R1) με θέρμανση σε θερμοκρασίες μεταξύ 300 και 370 βαθμών Κελσίου, κατά προτίμηση 330 έως 360 βαθμών Κελσίου, ιδιαίτερα κατά προτίμηση 350 βαθμών Κελσίου, όπου τα πολυμερή στον τουλάχιστον έναν πρώτο αντιδραστήρα (R1) διασπώνται σε ολιγομερή, d) μεταφορά του σχηματισμένου στον τουλάχιστον έναν πρώτο αντιδραστήρα (R1) μείγματος ολιγομερών σε τουλάχιστον έναν δεύτερο αντιδραστήρα (R2), όπου το μείγμα ολιγομερών στον τουλάχιστον έναν δεύτερο αντιδραστήρα (R2) οδηγείται μια κάτω περιοχή σε μια άνω περιοχή του αντιδραστήρα (R2) με θέρμανση σε θερμοκρασίες μεταξύ 380 και 450 βαθμών Κελσίου, κατά προτίμηση 400 βαθμών Κελσίου έως 430 βαθμών Κελσίου, ιδιαίτερα κατά προτίμηση 410 βαθμών Κελσίου, όπου τα ολιγομερή στον τουλάχιστον έναν δεύτερο αντιδραστήρα (R2) αποικοδομούνται σε κοντής αλυσίδας υδρογονάνθρακες στην παρουσία τουλάχιστον ενός αργλικού ορυκτού ως καταλύτη αποπολυμερισμού, e) μεταφορά των σχηματισμένων στον τουλάχιστον έναν δεύτερο αντιδραστήρα (R2) κοντής αλυσίδας υδρογονανθράκων στον τουλάχιστον έναν προσυμπυκνωτή (VK), όπου οι προκύπτοντες από τον τουλάχιστον έναν δεύτερο αντιδραστήρα (R2) κοντής αλυσίδας υδρογονάνθρακες ψύχονται στον τουλάχιστον έναν προσυμπυκνωτή (VK) και f) εισαγωγή των ψυγμένων στον τουλάχιστον έναν προσυμπυκνωτή (VK) κοντής αλυσίδας υδρογονανθράκων σε τουλάχιστον έναν κύριο συμπυκνωτή (HK), όπου οι προκύπτοντες από τον τουλάχιστον έναν προσυμπυκνωτή

- ΑΡΙΘΜΟΣ ΕΥΡ. Δ.Ε.** (11):3094769
ΑΡΙΘ. ΕΛΛ. ΚΑΤΑΘΕΣΗΣ (21):20180400171
ΗΜΕΡ. ΕΛΛ. ΚΑΤΑΘΕΣΗΣ (22):18/01/2018
ΑΡΙΘ./ΗΜΕΡ. ΔΗΜΟΣΙΕΥΣΗΣ
ΕΥΡΩΠΑΪΚΟΥ ΔΙΠΛΩΜΑΤΟΣ(87):2944700 - 18/10/2017
ΑΡΙΘ./ΗΜΕΡ. ΔΗΜΟΣΙΕΥΣΗΣ
ΕΥΡΩΠΑΪΚΗΣ ΑΙΤΗΣΗΣ (86):15158185.7--20/10/2012
ΔΙΚΑΙΟΥΧΟΣ (73):1)Hospital Clinic de Barcelona
Villarroel 170, 08036 Barcelona, ΙΣΠΑΝΙΑ
2)Centro de Investigacion Biomedica en Red
de Enfermedades Hepaticas y Digestivas (CIB-
EREHD)
C/ Corsega, 180, 08036 Barcelona, ΙΣΠΑΝΙΑ
- ΣΥΜΒ. ΠΡΟΤΕΡΑΙΟΤΗΤΕΣ** (30):201161550148 P-21/10/2011-US
ΕΦΕΥΡΕΤΗΣ (72):1)Gironella I Cos, Meritxell
2)Lozano Salvatella, Juan Jose
3)Castells I Garangou, Antoni
4)Giraldez, Maria Dolores
- ΕΙΔΙΚΟΣ ΠΛΗΡΕΞΟΥΣΙΟΣ** (74):ΑΘΑΝΑΣΙΑΔΟΥ "ΕΛΕΝΗ Γ.
ΠΑΠΑΚΩΝΣΤΑΝΤΙΝΟΥ ΚΑΙ
ΣΥΝΕΡΓΑΤΕΣ, ΔΙΚΗΓΟΡΙΚΗ ΕΤΑΙΡΙΑ"
ΜΑΡΙΑ
Κουμπάρη 2, 10674 ΑΘΗΝΑ
- ΑΝΤΙΚΛΗΤΟΣ** (74):ΓΙΑΖΙΤΖΟΓΛΟΥ ΕΥΑΓΓΕΛΙΑ
Κουμπάρη 2,10674 ΑΘΗΝΑ
- ΤΙΤΛΟΣ ΕΦΕΥΡΕΣΗΣ** (54):ΜΙΚΡΟΝΑ ΠΛΑΣΜΑΤΟΣ ΓΙΑ ΤΗΝ
ΑΝΙΧΝΕΥΣΗ ΠΡΩΙΜΟΥ ΟΡΘΟΚΟΛΙ-
ΚΟΥ ΚΑΡΚΙΝΟΥ

ΠΕΡΙΛΗΨΗ(57)

Η παρούσα εφεύρεση αναφέρεται σε μια μέθοδο για τη διάγνωση ή ανίχνευση προχωρημένων ορθοκολικών αδενωμάτων και προαιρετικώς ορθοκολικής νεοπλασίας σε ένα ανθρώπινο υποκείμενο περιλαμβάνοντας τα στάδια: - μέτρησης ενός προτύπου ή επιπέδου ολικής έκφρασης μικροRNA που λαμβάνονται από ένα ή περισσότερα βιολογικά δείγματα του υποκειμένου, όπου

τουλάχιστον αυτά τα miRNA είναι miR18a και προαιρετικώς miR19a και miR19b, ή miR18a και προαιρετικώς miR19a και miR19b και miR15b και - σύγκρισης του προτύπου ολικής έκφρασης των μικροRNA από το βιολογικό δείγμα του υποκειμένου που πιθανολογείται ότι πάσχει από προχωρημένα ορθοκολικά αδενώματα ή ορθοκολική νεοπλασία με το πρότυπο ολικής έκφρασης των μικροRNA από ένα βιολογικό δείγμα ενός φυσιολογικού υποκειμένου, όπου το φυσιολογικό υποκείμενο είναι ένα υγιές υποκείμενο που δεν πάσχει από προχωρημένα ορθοκολικά αδενώματα ή ορθοκολική νεοπλασία, όπου η υπερέκφραση του miR18a είναι ενδεικτική προχωρημένων ορθοκολικών αδενωμάτων και όπου η υπερέκφραση των miR19a και miR19b, ή miR19a και miR-19b και miR15b είναι ενδεικτική ορθοκολικής νεοπλασίας.

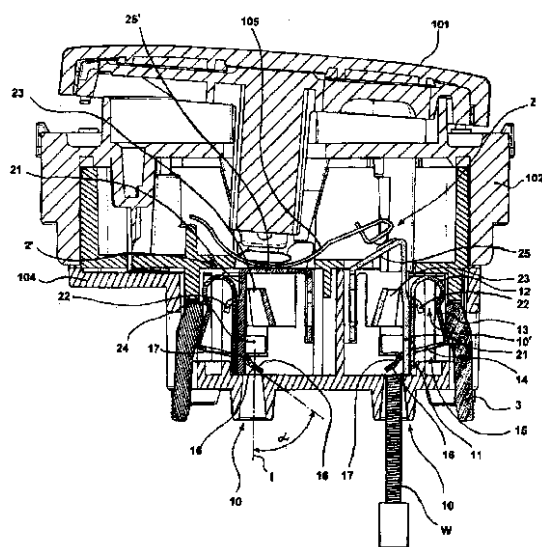


- ΑΡΙΘΜΟΣ ΕΥΡ. Δ.Ε.** (11):3094770
ΑΡΙΘ. ΕΛΛ. ΚΑΤΑΘΕΣΗΣ (21):20180400165
ΗΜΕΡ. ΕΛΛ. ΚΑΤΑΘΕΣΗΣ (22):18/01/2018
ΑΡΙΘ./ΗΜΕΡ. ΔΗΜΟΣΙΕΥΣΗΣ
ΕΥΡΩΠΑΪΚΟΥ ΔΙΠΛΩΜΑΤΟΣ(87):3044835 - 18/10/2017
ΑΡΙΘ./ΗΜΕΡ. ΔΗΜΟΣΙΕΥΣΗΣ
ΕΥΡΩΠΑΪΚΗΣ ΑΙΤΗΣΗΣ (86):14790332.2--10/09/2014
ΔΙΚΑΙΟΥΧΟΣ (73):1)Vimar SpA
Viale Vicenza 14, 36063 Marostica (VI),
ΙΤΑΛΙΑ
- ΣΥΜΒ. ΠΡΟΤΕΡΑΙΟΤΗΤΕΣ** (30):PD20130245-10/09/2013-IT
ΕΦΕΥΡΕΤΗΣ (72):1)MUTTIN, Andrea
2)CAVALLI, Antonio
- ΕΙΔΙΚΟΣ ΠΛΗΡΕΞΟΥΣΙΟΣ** (74):ΣΑΚΕΛΛΑΡΙΔΗ ΒΑΛΗ-ΒΑΣΙΛΙΚΗ
Αδριανού 70, 10556 ΑΘΗΝΑ
- ΑΝΤΙΚΛΗΤΟΣ** (74):ΣΑΚΕΛΛΑΡΙΔΗ ΒΑΛΗ-ΒΑΣΙΛΙΚΗ
Αδριανού 70,10556 ΑΘΗΝΑ
- ΤΙΤΛΟΣ ΕΦΕΥΡΕΣΗΣ** (54):ΔΙΑΤΑΞΗ ΓΙΑ ΣΥΣΤΗΜΑ ΗΛΕΚΤΡΙ-
ΚΗΣ ΚΑΛΩΔΙΩΣΗΣ

ΠΕΡΙΛΗΨΗ(57)

Διάταξη για τον έλεγχο μιας ηλεκτρικής συσκευής σε ένα σύστημα ηλεκτρικής καλωδίωσης και/ή τη σύνδεση μιας ηλεκτρικής συσκευής εξωτερικά του συστήματος ηλεκτρικής καλωδίωσης, που περιλαμβάνει ένα λειτουργικό τμήμα σχεδιασμένο για το άνοιγμα/κλείσιμο μιας ηλεκτρικής επαφής και/ή την υποδοχή ενός συνδετήρα της ηλεκτρικής συσκευής εξωτερικά του συστήματος καλωδίωσης, ένα άνοιγμα εισόδου σχεδιασμένο για την υποδοχή τουλάχιστον ενός ηλεκτρικού σύρματος, ένα αγωγίμο ακροδέκτη, ένα ελαστικό στοιχείο ασφάλισης και ένα μοχλό ενεργοποίησης. Το μέλος ασφάλισης περιλαμβάνει ένα λειτουργικό τμήμα που συνδέεται ελαστικά με τον αγωγίμο ακροδέκτη και στο οποίο ο μοχλός

ενεργοποίησης μπορεί να δράσει και ένα τμήμα ασφάλισης στο οποίο σχηματίζεται ένα άνοιγμα διόδου. Μια ακμή του ανοίγματος διόδου μπορεί να ασφαλίσει το σύρμα όταν το ελαστικό στοιχείο ασφάλισης είναι σε θέση ακινησίας και απομακρύνεται όταν ο μοχλός ενεργοποίησης δρα στο ελαστικό στοιχείο ασφάλισης. Το τμήμα ασφάλισης περιλαμβάνει ένα καθοδηγητικό άκρο που κλίνει προς το άνοιγμα εισόδου που είναι απέναντι από το άνοιγμα εισόδου.



ΑΡΙΘΜΟΣ ΕΥΡ. Δ.Ε. (11):3094771
ΑΡΙΘ. ΕΛΛ. ΚΑΤΑΘΕΣΗΣ (21):20180400159
ΗΜΕΡ. ΕΛΛ. ΚΑΤΑΘΕΣΗΣ (22):18/01/2018
ΑΡΙΘ./ΗΜΕΡ. ΔΗΜΟΣΙΕΥΣΗΣ
ΕΥΡΩΠΑΪΚΟΥ ΔΙΠΛΩΜΑΤΟΣ(87):2424569 - 18/10/2017
ΑΡΙΘ./ΗΜΕΡ. ΔΗΜΟΣΙΕΥΣΗΣ
ΕΥΡΩΠΑΪΚΗΣ ΑΙΤΗΣΗΣ (86):10715114.4--16/04/2010
ΔΙΚΑΙΟΥΧΟΣ (73):1)Bayer Intellectual Property GmbH
Alfred-Nobel-Strasse 10, 40789 Monheim,
GERMANY
ΣΥΜΒ. ΠΡΟΤΕΡΑΙΟΤΗΤΕΣ (30):09005909-29/04/2009-EP
ΕΦΕΥΡΕΤΗΣ (72):1)KAHNERT, Antje
2)BERHORSTER, Kerstin
3)HEISLER, Iring
4)KOPITZ, Charlotte Christine
5)SCHUMACHER, Joachim
ΕΙΔΙΚΟΣ ΠΛΗΡΕΞΟΥΣΙΟΣ (74):ΣΙΩΤΟΥ "ΚΑΤΕΡΙΝΑ ΣΙΩΤΟΥ ΚΑΙ
ΣΥΝΕΡΓΑΤΕΣ ΔΙΚΗΓΟΡΙΚΗ ΕΤΑΙΡΕΙΑ"
ΑΙΚΑΤΕΡΙΝΗ
Πατησίων (28ης Οκτωβρίου) 122,, 11257
ΑΘΗΝΑ
ΑΝΤΙΚΛΗΤΟΣ (74):ΣΙΩΤΟΥ ΑΙΚΑΤΕΡΙΝΗ
Πατησίων (28ης Οκτωβρίου) 122,,11257
ΑΘΗΝΑ
ΤΙΤΛΟΣ ΕΦΕΥΡΕΣΗΣ (54):ΑΝΟΣΟΣΥΖΕΥΓΜΑΤΑ ΑΝΤΙ-ΜΕΣΟ-
ΘΗΛΙΝΗΣ ΚΑΙ ΧΡΗΣΕΙΣ ΑΥΤΩΝ

ΠΕΡΙΛΗΨΗ(57)

Η παρούσα εφεύρεση παρέχει ανοσοσυζεύγματα αποτελούμενα από αντισώματα, π.χ. μονοκλωνικά αντισώματα, ή τμήματα αντισωμάτων που συνδέονται με τη μεσοθηλίνη και τα οποία συζεύονται σε κυτταροτοξικούς παράγοντες, π.χ. τη

μεϊτανσίνη ή παράγωγα αυτής, και/ή συν-χρησιμοποιούνται ή διαμορφώνουν τη φαρμακοτεχνική τους μορφή με έναν ή περισσότερους πρόσθετους αντικαρκινικούς παράγοντες. Τα ανοσοσυζεύγματα της εφεύρεσης αυτής μπορούν να χρησιμοποιηθούν κατά τις μεθόδους της εφεύρεσης για τη θεραπευτική αντιμετώπιση και/ή τη διάγνωση και/ή την παρακολούθηση ορισμένων μορφών καρκίνου, π.χ. των συμπαγών όγκων. Τα ανοσοσυζεύγματα περιλαμβάνουν αντισώματα και λειτουργικά τμήματα τα οποία περιέχουν τέτοιες περιοχές δέσμωσης αντιγόνων ειδικά για το πολυπεπτιδίο της μεσοθηλίνης 40 kDa το οποίο προσδέεται στη μεμβράνη και το οποίο υπερεκφράζεται σε αρκετούς τύπους όγκων, όπως είναι οι όγκοι στο πάγκρεας και στις ωθήκες, στα κύτταρα του μεσοθηλιώματος και του καρκίνου του πνεύμονα.

ΑΡΙΘΜΟΣ ΕΥΡ. Δ.Ε. (11):3094772
ΑΡΙΘ. ΕΛΛ. ΚΑΤΑΘΕΣΗΣ (21):20180400158
ΗΜΕΡ. ΕΛΛ. ΚΑΤΑΘΕΣΗΣ (22):18/01/2018
ΑΡΙΘ./ΗΜΕΡ. ΔΗΜΟΣΙΕΥΣΗΣ
ΕΥΡΩΠΑΪΚΟΥ ΔΙΠΛΩΜΑΤΟΣ(87):2440225 - 18/10/2017
ΑΡΙΘ./ΗΜΕΡ. ΔΗΜΟΣΙΕΥΣΗΣ
ΕΥΡΩΠΑΪΚΗΣ ΑΙΤΗΣΗΣ (86):10725159.7--11/06/2010
ΔΙΚΑΙΟΥΧΟΣ (73):1)Alfact Innovation
320 Rue Saint-Honore, 75001 Paris, ΓΑΛΛΙΑ
2)Brecht, Christian
3, Boulevard Pasteur, 75015 Paris, ΓΑΛΛΙΑ
ΣΥΜΒ. ΠΡΟΤΕΡΑΙΟΤΗΤΕΣ (30):09290437-11/06/2009-EP
ΕΦΕΥΡΕΤΗΣ (72):1)FAIVRE, Jamila
2)GRESSENS, Pierre
3)AMOUYAL, Gilles
4)AMOUYAL, Paul
5)BRECHOT, Christian
6)ROUGIER, Elodie
ΕΙΔΙΚΟΣ ΠΛΗΡΕΞΟΥΣΙΟΣ (74):ΣΙΩΤΟΥ "ΚΑΤΕΡΙΝΑ ΣΙΩΤΟΥ ΚΑΙ
ΣΥΝΕΡΓΑΤΕΣ ΔΙΚΗΓΟΡΙΚΗ ΕΤΑΙΡΕΙΑ"
ΑΙΚΑΤΕΡΙΝΗ
Πατησίων (28ης Οκτωβρίου) 122,, 11257
ΑΘΗΝΑ
ΑΝΤΙΚΛΗΤΟΣ (74):ΣΙΩΤΟΥ ΑΙΚΑΤΕΡΙΝΗ
Πατησίων (28ης Οκτωβρίου) 122,,11257
ΑΘΗΝΑ
ΤΙΤΛΟΣ ΕΦΕΥΡΕΣΗΣ (54):ΝΕΕΣ ΕΦΑΡΜΟΓΕΣ ΤΗΣ HIP/PAP Ή
ΠΑΡΑΓΩΓΩΝ ΑΥΤΗΣ

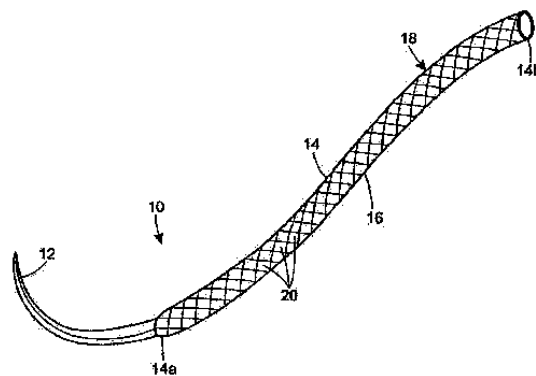
ΠΕΡΙΛΗΨΗ(57)

Η εφεύρεση συνίσταται στη χρήση της πρωτεΐνης HIP/PAP ή ενός πρωτεϊνικού παραγώγου αυτής για χρήση στην παρασκευή ενός φαρμακευτικού μέσου για την πρόληψη ή τη θεραπευτική αντιμετώπιση μίας ασθένειας που επιλέγεται από την ομάδα που αποτελείται από: -νεογνική εγκεφαλική βλάβη, η οποία περιλαμβάνει

νεογνική εγκεφαλική βλάβη προκαλούμενη από υποξία του εγκεφάλου, - εγκεφαλική βλάβη ενός ενήλικα ή ενός παιδιού, η οποία περιλαμβάνει εγκεφαλική βλάβη ενός ενήλικα ή ενός παιδιού προκαλούμενη από υποξία του εγκεφάλου, - τραυματική εγκεφαλική βλάβη ενός ενήλικα ή ενός παιδιού ή ενός νεογνού, - παρεγκεφαλιδική ασθένεια ή διαταραχή, και -ασθένεια που περιλαμβάνει κάποιο ελάττωμα στην παραγωγή ή στη φωσφορυλίωση της Gap-43.

ΑΡΙΘΜΟΣ ΕΥΡ. Δ.Ε. (11):3094773
ΑΡΙΘ. ΕΛΛ. ΚΑΤΑΘΕΣΗΣ (21):20180400266
ΗΜΕΡ. ΕΛΛ. ΚΑΤΑΘΕΣΗΣ (22):29/01/2018
ΑΡΙΘ./ΗΜΕΡ. ΔΗΜΟΣΙΕΥΣΗΣ
ΕΥΡΩΠΑΪΚΟΥ ΔΙΠΛΩΜΑΤΟΣ(87):2816961 - 01/11/2017
ΑΡΙΘ./ΗΜΕΡ. ΔΗΜΟΣΙΕΥΣΗΣ
ΕΥΡΩΠΑΪΚΗΣ ΑΙΤΗΣΗΣ (86):12816392.0--13/12/2012
ΔΙΚΑΙΟΥΧΟΣ (73):1)Northwestern University
633 Clark Street, Evanston, IL 60208,
ΗΝΩΜΕΝΕΣ ΠΟΛΙΤΕΙΕΣ ΤΗΣ ΑΜΕΡΙΚΗΣ
ΣΥΜΒ. ΠΡΟΤΕΡΑΙΟΤΗΤΕΣ (30):201261602183 P-23/02/2012-US
ΕΦΕΥΡΕΤΗΣ (72):1)DUMANIAN, Gregory
2)GURJALA, Anandev
ΕΙΔΙΚΟΣ ΠΛΗΡΕΞΟΥΣΙΟΣ (74):ΓΙΑΖΙΤΖΟΓΛΟΥ "ΕΛΕΝΗ Γ.
ΠΑΠΑΚΩΝΣΤΑΝΤΙΝΟΥ ΚΑΙ
ΣΥΝΕΡΓΑΤΕΣ, ΔΙΚΗΓΟΡΙΚΗ ΕΤΑΙΡΙΑ"
ΕΥΑΓΓΕΛΙΑ
Κουμπάρη 2, 10674 ΑΘΗΝΑ
ΑΝΤΙΚΛΗΤΟΣ (74):ΓΙΑΖΙΤΖΟΓΛΟΥ ΕΥΑΓΓΕΛΙΑ
Κουμπάρη 2, 10674 ΑΘΗΝΑ
ΤΙΤΛΟΣ ΕΦΕΥΡΕΣΗΣ (54):**ΒΕΛΤΙΩΜΕΝΟ ΡΑΜΜΑ**
ΠΕΡΙΛΗΨΗ(57)

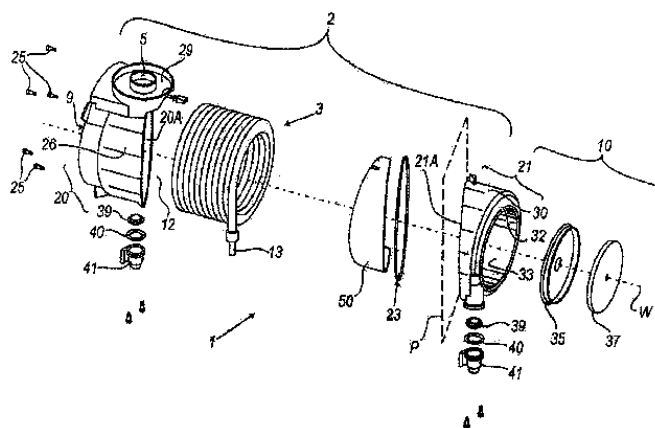
Μία ιατρική διάταξη (10) περιλαμβάνει μία χειρουργική βελόνα (12) συνδεδεμένη σε ένα κοίλο σωληνοειδές ράμμα (14). Το ράμμα κατασκευάζεται από μακροπορώδες κοίλο σωληνοειδές τοίχωμα (16) το οποίο διευκολύνει και επιτρέπει την ενσωμάτωση του ιστού εντός του πυρήνα (18) του ράμματος μετά την εισαγωγή στο σώμα, αποτρέποντας με τον τρόπο αυτό την αποξήλωση του ράμματος και βελτιώνοντας τη βιοσυμβατότητα.



ΑΡΙΘΜΟΣ ΕΥΡ. Δ.Ε. (11):3094774
ΑΡΙΘ. ΕΛΛ. ΚΑΤΑΘΕΣΗΣ (21):20180400265
ΗΜΕΡ. ΕΛΛ. ΚΑΤΑΘΕΣΗΣ (22):29/01/2018
ΑΡΙΘ./ΗΜΕΡ. ΔΗΜΟΣΙΕΥΣΗΣ
ΕΥΡΩΠΑΪΚΟΥ ΔΙΠΛΩΜΑΤΟΣ(87):2995880 - 01/11/2017
ΑΡΙΘ./ΗΜΕΡ. ΔΗΜΟΣΙΕΥΣΗΣ
ΕΥΡΩΠΑΪΚΗΣ ΑΙΤΗΣΗΣ (86):14184726.9--15/09/2014
ΔΙΚΑΙΟΥΧΟΣ (73):1)Baxi S.p.a.
Via Trozzetti, 20, 36061 Bassano del Grappa
(VI), ΙΤΑΛΙΑ
ΣΥΜΒ. ΠΡΟΤΕΡΑΙΟΤΗΤΕΣ (30):
ΕΦΕΥΡΕΤΗΣ (72):1)Battistello, Valentino
2)Guderzo, Stefano
3)Sandro, Antonio
ΕΙΔΙΚΟΣ ΠΛΗΡΕΞΟΥΣΙΟΣ (74):ΓΙΑΖΙΤΖΟΓΛΟΥ "ΕΛΕΝΗ Γ.
ΠΑΠΑΚΩΝΣΤΑΝΤΙΝΟΥ ΚΑΙ
ΣΥΝΕΡΓΑΤΕΣ, ΔΙΚΗΓΟΡΙΚΗ ΕΤΑΙΡΙΑ"
ΕΥΑΓΓΕΛΙΑ
Κουμπάρη 2, 10674 ΑΘΗΝΑ
ΑΝΤΙΚΛΗΤΟΣ (74):ΓΙΑΖΙΤΖΟΓΛΟΥ ΕΥΑΓΓΕΛΙΑ
Κουμπάρη 2, 10674 ΑΘΗΝΑ
ΤΙΤΛΟΣ ΕΦΕΥΡΕΣΗΣ (54):**ΒΕΛΤΙΩΜΕΝΟΣ ΕΝΑΛΛΑΚΤΗΣ ΘΕΡ-**
ΜΟΤΗΤΑΣ ΛΕΒΗΤΑ

ΠΕΡΙΛΗΨΗ(57)
Ο εναλλάκτης θερμότητας (1) για έναν λέβητα που περιλαμβάνει ένα κυλινδρικό σώμα (2) με ένα διαμήκη άξονα (W), κλειστό και στα δύο απέναντι άκρα του (9,10) και έχει μία κυλινδρική πλευρική επιφάνεια (8), το εν λόγω σώμα (2) που περιέχει μια διάταξη σωλήνα ανταλλαγής θερμότητας, όπως ένα πηνίο, συνδεδεμένη με τα δύο ελεύθερα αντίθετα άκρα και ανοίγματα εισόδου (16) και εξόδου (15) στο αναφερθέν σώμα (2) του εναλλάκτη (1), όπου στην εν λόγω διάταξη σωλήνα (3) κυκλοφορεί ένα ρευστό, τυπικά νερό. Το εν λόγω σώμα (2) περιλαμβάνει τουλάχιστον δύο τμήματα (20, 21) εκ των οποίων το καθένα ορίζει ένα τμήμα της κυλινδρικής πλευρικής επιφάνειας (8) του εν λόγω σώματος (2), όπου τα εν λόγω

δύο τμήματα (20, 21) που συνδέονται στα ελεύθερα άκρα τους (20Α, 21Α) βρίσκονται σε πλάγιο επίπεδο (P) σε σχέση με τον διαμήκη άξονα (W) του κυλινδρικού σώματος.



ΑΡΙΘΜΟΣ ΕΥΡ. Δ.Ε. (11):3094775
ΑΡΙΘ. ΕΛΛ. ΚΑΤΑΘΕΣΗΣ (21):20180400274
ΗΜΕΡ. ΕΛΛ. ΚΑΤΑΘΕΣΗΣ (22):29/01/2018
ΑΡΙΘ./ΗΜΕΡ. ΔΗΜΟΣΙΕΥΣΗΣ
ΕΥΡΩΠΑΪΚΟΥ ΔΙΠΛΩΜΑΤΟΣ(87):1977182 - 10/01/2018
ΑΡΙΘ./ΗΜΕΡ. ΔΗΜΟΣΙΕΥΣΗΣ
ΕΥΡΩΠΑΪΚΗΣ ΑΙΤΗΣΗΣ (86):06850091.7--01/11/2006
ΔΙΚΑΙΟΥΧΟΣ (73):1)Amerifab, Inc.
3501 East 9th Street, Indianapolis, IN 46201,
ΗΝΩΜΕΝΕΣ ΠΟΛΙΤΕΙΕΣ ΤΗΣ ΑΜΕΡΙΚΗΣ

ΣΥΜΒ. ΠΡΟΤΕΡΑΙΟΤΗΤΕΣ (30):732618 P-01/11/2005-US
ΕΦΕΥΡΕΤΗΣ (72):1)MANASEK, Richard, J.
ΕΙΔΙΚΟΣ ΠΛΗΡΕΞΟΥΣΙΟΣ (74):ΑΘΑΝΑΣΙΑΔΟΥ "ΕΛΕΝΗ Γ.
ΠΑΠΑΚΩΝΣΤΑΝΤΙΝΟΥ ΚΑΙ
ΣΥΝΕΡΓΑΤΕΣ, ΔΙΚΗΓΟΡΙΚΗ ΕΤΑΙΡΙΑ"
ΜΑΡΙΑ
Κουμπάρη 2, 10674 ΑΘΗΝΑ

ΑΝΤΙΚΛΗΤΟΣ (74):ΓΙΑΖΙΤΖΟΓΛΟΥ ΕΥΑΓΓΕΛΙΑ
Κουμπάρη 2,10674 ΑΘΗΝΑ

ΤΙΤΛΟΣ ΕΦΕΥΡΕΣΗΣ (54):**ΜΕΤΑΛΛΟΥΡΓΙΚΗ ΚΑΜΙΝΟΣ ΜΕ
ΣΥΣΚΕΥΗ ΑΝΤΑΛΛΑΓΗΣ ΘΕΡΜΟΤΗ-
ΤΑΣ ΚΑΙ ΜΕΘΑΛΟΣ ΨΥΞΗΣ ΤΟΥ
ΕΣΩΤΕΡΙΚΟΥ ΤΟΙΧΩΜΑΤΟΣ ΜΙΑΣ
ΜΕΤΑΛΛΟΥΡΓΙΚΗΣ ΚΑΜΙΝΟΥ**

αγωγό(-ούς) και/είτε άλλων αγωγό(-ούς) ενθάρρυνσης σε οποιοδήποτε συνδυασμό, όπως είναι επιθυμητό.

ΠΕΡΙΛΗΨΗ(57)

Ένας σωλήνας (10, 10Α, 20, 20Α) και μέθοδος χρήσης για την αποτροπή ή ενθάρρυνση της διατήρησης της σκωρίας ή άλλου υλικού εντός της περιοχής λειτουργίας 25 ενός συστήματος επεξεργασίας μετάλλου, όπως είναι επιθυμητό. Ο(οι) αποτρεπτικός(-οί) αγωγός(-οί) (20, 20Α) καθώς και ο αγωγός(-οί) ενθάρρυνσης (10, 10Α) ενδέχεται να συνδυαστεί(-ούν) με άλλων αποτρεπτικό

ΑΡΙΘΜΟΣ ΕΥΡ. Δ.Ε. (11):3094776
ΑΡΙΘ. ΕΛΛ. ΚΑΤΑΘΕΣΗΣ (21):20180400273
ΗΜΕΡ. ΕΛΛ. ΚΑΤΑΘΕΣΗΣ (22):29/01/2018
ΑΡΙΘ./ΗΜΕΡ. ΔΗΜΟΣΙΕΥΣΗΣ
ΕΥΡΩΠΑΪΚΟΥ ΔΙΠΛΩΜΑΤΟΣ(87):2755614 - 01/11/2017
ΑΡΙΘ./ΗΜΕΡ. ΔΗΜΟΣΙΕΥΣΗΣ
ΕΥΡΩΠΑΪΚΗΣ ΑΙΤΗΣΗΣ (86):12832667.5--13/09/2012
ΔΙΚΑΙΟΥΧΟΣ (73):1)Nxthera, Inc.
7351 Kirkwood Lane N Suite 138, Maple
Grove, Minnesota 55369, ΗΝΩΜΕΝΕΣ
ΠΟΛΙΤΕΙΕΣ ΤΗΣ ΑΜΕΡΙΚΗΣ

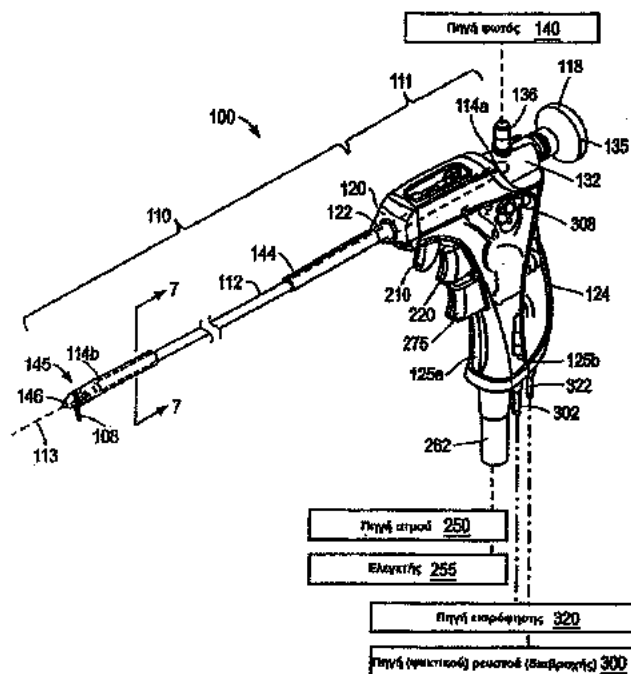
ΣΥΜΒ. ΠΡΟΤΕΡΑΙΟΤΗΤΕΣ (30):201161534053 P-13/09/2011-US
ΕΦΕΥΡΕΤΗΣ (72):1)HOEY, Michael
2)SCHROM, Mark
3)PAULOS, Stephanos
4)BEYREIS, Randall
5)BILITZ, Mark

ΕΙΔΙΚΟΣ ΠΛΗΡΕΞΟΥΣΙΟΣ (74):ΑΘΑΝΑΣΙΑΔΟΥ "ΕΛΕΝΗ Γ.
ΠΑΠΑΚΩΝΣΤΑΝΤΙΝΟΥ ΚΑΙ
ΣΥΝΕΡΓΑΤΕΣ, ΔΙΚΗΓΟΡΙΚΗ ΕΤΑΙΡΙΑ"
ΜΑΡΙΑ
Κουμπάρη 2, 10674 ΑΘΗΝΑ

ΑΝΤΙΚΛΗΤΟΣ (74):ΓΙΑΖΙΤΖΟΓΛΟΥ ΕΥΑΓΓΕΛΙΑ
Κουμπάρη 2,10674 ΑΘΗΝΑ

ΤΙΤΛΟΣ ΕΦΕΥΡΕΣΗΣ (54):**ΣΥΣΤΗΜΑΤΑ ΓΙΑ ΘΕΡΑΠΕΙΑ ΤΟΥ
ΠΡΟΣΤΑΤΗ**

ενεργοποίησης. Ο μηχανισμός ενεργοποίησης μπορεί να περιλαμβάνει, παραδείγματος χάριν, ελατήριο ή τουλάχιστον ένα μαγνήτη. Καλύπτονται επίσης μέθοδοι που συσχετίζονται με τη χρήση της μήλης χορήγησης ενέργειας.



ΠΕΡΙΛΗΨΗ(57)

Παρέχεται βελόνα χορήγησης ατμού που είναι δυνατόν να περιλαμβάνει οποιοδήποτε αριθμό χαρακτηριστικών. Ένα χαρακτηριστικό της μήλης χορήγησης ενέργειας είναι ότι μπορεί να εφαρμόζει ενέργεια συμπυκνώσιμου ατμού σε ιστό, π.χ. σε προστάτη, για να συρρικνώνει, καταστρέφει, αλλοιώνει τον προστάτη. Σε κάποιες υλοποιήσεις, η βελόνα χορήγησης ατμού μπορεί να προωθείται σε προκαθορισμένη απόσταση μέσα στον προστάτη από μηχανισμό

ΑΡΙΘΜΟΣ ΕΥΡ. Δ.Ε. (11):3094777
ΑΡΙΘ. ΕΛΛ. ΚΑΤΑΘΕΣΗΣ (21):20180400272
ΗΜΕΡ. ΕΛΛ. ΚΑΤΑΘΕΣΗΣ (22):29/01/2018
ΑΡΙΘ./ΗΜΕΡ. ΔΗΜΟΣΙΕΥΣΗΣ
ΕΥΡΩΠΑΪΚΟΥ ΔΙΠΛΩΜΑΤΟΣ(87):3013753 - 15/11/2017
ΑΡΙΘ./ΗΜΕΡ. ΔΗΜΟΣΙΕΥΣΗΣ
ΕΥΡΩΠΑΪΚΗΣ ΑΙΤΗΣΗΣ (86):14748298.8--25/06/2014
ΔΙΚΑΙΟΥΧΟΣ (73):1)Ecotec Gestione Impianti S.r.l.
Via Montegrappa, 133, 96100 Siracusa (SC),
ΙΤΑΛΙΑ
ΣΥΜΒ. ΠΡΟΤΕΡΑΙΟΤΗΤΕΣ (30):RM20130380-28/06/2013-IT
ΕΦΕΥΡΕΤΗΣ (72):1)IMERITO, Aldo
2)ORRU', Riccardo
3)RAGONA, Mario
4)PISU, Massimo
5)DENOTTI, Carla
ΕΙΔΙΚΟΣ ΠΛΗΡΕΞΟΥΣΙΟΣ (74):ΑΘΑΝΑΣΙΑΔΟΥ "ΕΛΕΝΗ Γ.
ΠΑΠΑΚΩΝΣΤΑΝΤΙΝΟΥ ΚΑΙ
ΣΥΝΕΡΓΑΤΕΣ, ΔΙΚΗΓΟΡΙΚΗ ΕΤΑΙΡΙΑ"
ΜΑΡΙΑ
Κουμπάρη 2, 10674 ΑΘΗΝΑ
ΑΝΤΙΚΛΗΤΟΣ (74):ΓΙΑΖΙΤΖΟΓΛΟΥ ΕΥΑΓΓΕΛΙΑ
Κουμπάρη 2,10674 ΑΘΗΝΑ
ΤΙΤΛΟΣ ΕΦΕΥΡΕΣΗΣ (54):ΔΙΕΡΓΑΣΙΑ ΓΙΑ ΕΞΑΓΩΓΗ ΠΡΟΙ-
ΟΝΤΩΝ ΒΙΟΜΗΧΑΝΙΚΟΥ ΕΝΔΙΑΦΕ-
ΡΟΝΤΟΣ, ΔΙΑΧΩΡΙΣΜΕΝΩΝ ΜΕΤΑΞΥ
ΤΟΥΣ, ΑΠΟ ΒΩΞΙΤΗ ΚΑΙ ΑΠΟ ΕΡΥΘΡΑ
ΙΛΥ ΠΡΟΕΡΧΟΜΕΝΗ ΑΠΟ ΚΑΤΕΡΓΑ-
ΣΙΑ ΒΩΞΙΤΗ

ΠΕΡΙΛΗΨΗ(57)

Το αντικείμενο της εφεύρεσης είναι μια διεργασία για την εξαγωγή από βωξίτη, από ερυθρά ιλύ, προερχόμενη από κατεργασία βωξίτη, και από υλικά παρόμοιας χημικής σύστασης, προϊόντων με βιομηχανικό ενδιαφέρον, όπως νάτριο, σίδηρος, γάλλιο, αργίλιο, τιτάριο και πυρίτιο, διαχωρισμένων μεταξύ τους σε μορφή χλωριδίων. Η διεργασία περιλαμβάνει την τήξη του υλικού που θα υποστεί κατεργασία, την παροχή μέσα στο λουτρό τήξης χλωρίου ή χημικών ενώσεων που παράγουν χλώριο in situ, και την ελεγχόμενη ψύξη της ροής αερίου που εξέρχεται του λουτρού τήξης για την επιλεκτική συμπύκνωση των χλωριδίων των στοιχείων που εμφανίζουν ενδιαφέρον. Στο σχήμα απεικονίζεται το διάγραμμα ροής μιας συγκεκριμένης ενσωμάτωσης όπου η τήξη πραγματοποιείται σε αντιδραστήρα μεταφερόμενου τόξου πλάσματος.

ΑΡΙΘΜΟΣ ΕΥΡ. Δ.Ε. (11):3094778
ΑΡΙΘ. ΕΛΛ. ΚΑΤΑΘΕΣΗΣ (21):20180400271
ΗΜΕΡ. ΕΛΛ. ΚΑΤΑΘΕΣΗΣ (22):29/01/2018
ΑΡΙΘ./ΗΜΕΡ. ΔΗΜΟΣΙΕΥΣΗΣ
ΕΥΡΩΠΑΪΚΟΥ ΔΙΠΛΩΜΑΤΟΣ(87):2447254 - 06/12/2017
ΑΡΙΘ./ΗΜΕΡ. ΔΗΜΟΣΙΕΥΣΗΣ
ΕΥΡΩΠΑΪΚΗΣ ΑΙΤΗΣΗΣ (86):10792183.5--25/06/2010
ΔΙΚΑΙΟΥΧΟΣ (73):1)Nippon Shinyaku Co., Ltd.
14, Kisshoin Nishinosho Monguchicho Mina-
mi-ku, Kyoto-shi Kyoto 601-8550, ΙΑΠΩΝΙΑ
ΣΥΜΒ. ΠΡΟΤΕΡΑΙΟΤΗΤΕΣ (30):2009151727-26/06/2009-JP
2009151728-26/06/2009-JP
2009151729-26/06/2009-JP
ΕΦΕΥΡΕΤΗΣ (72):1)ΙΤΟΥ, Hideyuki
ΕΙΔΙΚΟΣ ΠΛΗΡΕΞΟΥΣΙΟΣ (74):ΠΑΠΑΚΩΝΣΤΑΝΤΙΝΟΥ "ΕΛΕΝΗ Γ.
ΠΑΠΑΚΩΣΤΑΝΤΙΝΟΥ ΚΑΙ
ΣΥΝΕΡΓΑΤΕΣ, ΔΙΚΗΓΟΡΙΚΗ ΕΤΑΙΡΙΑ"
ΕΛΕΝΗ
Κουμπάρη 2, 10674 ΑΘΗΝΑ
ΑΝΤΙΚΛΗΤΟΣ (74):ΠΑΠΑΚΩΝΣΤΑΝΤΙΝΟΥ ΕΛΕΝΗ
Κουμπάρη 2,10674 ΑΘΗΝΑ
ΤΙΤΛΟΣ ΕΦΕΥΡΕΣΗΣ (54):ΚΡΥΣΤΑΛΛΟΙ
ΠΕΡΙΛΗΨΗ(57)

Κύριος σκοπός της παρούσας εφεύρεσης είναι να παράσχει έναν νέο κρύσταλλο 2-{4-[N-(5,6-δифαινυλοπυρα-ζίν-2-υλο)-N-ισοπροπυλαμινο]βουτυλοξυ}-N-(μεθυλοσοουλφο-νυλο)ακεταμίδιου (που εφεξής στην παρούσα αναφέρεται ως "ένωση Α"). Ένας κρύσταλλος Μορφής-I της ένωσης Α, που επιδεικνύει κορυφές περίθλασης στις 9.4 μοίρες, 9.8 μοίρες, 17.2 μοίρες και 19.4 μοίρες στο φάσμα περίθλασης ακτίνων Χ από σκόνη αυτού. Ένας κρύσταλλος Μορφής-II της ένωσης Α, που επιδεικνύει κορυφές περίθλασης στις 9.0 μοίρες, 12.9 μοίρες, 20.7 μοίρες και 22.6 μοίρες στο φάσμα περίθλασης ακτίνων Χ από σκόνη αυτού. Ένας κρύσταλλος Μορφής-III της ένωσης Α, που επιδεικνύει κορυφές περίθλασης στις 9.3 μοίρες, 9.7 μοίρες, 16.8 μοίρες, 20.6 μοίρες και 23.5 μοίρες στο φάσμα περίθλασης ακτίνων Χ από σκόνη αυτού.

ΑΡΙΘΜΟΣ ΕΥΡ. Δ.Ε. (11):3094779
ΑΡΙΘ. ΕΛΛ. ΚΑΤΑΘΕΣΗΣ (21):20180400230
ΗΜΕΡ. ΕΛΛ. ΚΑΤΑΘΕΣΗΣ (22):25/01/2018
ΑΡΙΘ./ΗΜΕΡ. ΔΗΜΟΣΙΕΥΣΗΣ
ΕΥΡΩΠΑΪΚΟΥ ΔΙΠΛΩΜΑΤΟΣ(87):2863932 - 01/11/2017
ΑΡΙΘ./ΗΜΕΡ. ΔΗΜΟΣΙΕΥΣΗΣ
ΕΥΡΩΠΑΪΚΗΣ ΑΙΤΗΣΗΣ (86):13729714.9--18/06/2013
ΔΙΚΑΙΟΥΧΟΣ (73):1)Biologische Heilmittel Heel GmbH
Dr.-Reckeweg-Strasse 2-4, 76532 Baden-
Baden, ΓΕΡΜΑΝΙΑ
ΣΥΜΒ. ΠΡΟΤΕΡΑΙΟΤΗΤΕΣ (30):12173196-22/06/2012-EP
ΕΦΕΥΡΕΤΗΣ (72):1)BURMEISTER, Yvonne
2)SEILHEIMER, Bernd
ΕΙΔΙΚΟΣ ΠΛΗΡΕΞΟΥΣΙΟΣ (74):ΠΑΠΑ ΕΥΑΓΓΕΛΙΑ
Πανεπιστημίου 64, 10677 ΑΘΗΝΑ
ΑΝΤΙΚΛΗΤΟΣ (74):ΠΑΠΑ ΕΥΑΓΓΕΛΙΑ
Πανεπιστημίου 64,10677 ΑΘΗΝΑ
ΤΙΤΛΟΣ ΕΦΕΥΡΕΣΗΣ (54):**ΣΥΝΘΕΣΗ ΓΙΑ ΧΡΗΣΗ ΣΤΗΝ ΑΓΩΓΗ
ΛΕΜΦΟΙΔΗΜΑΤΟΣ**

ΠΕΡΙΛΗΨΗ(57)

Η παρούσα εφεύρεση σχετίζεται με φαρμακευτικώς χρήσιμες συνθέσεις φυτικής και ζωικής προέλευσης. Ειδικότερα, σχετίζεται με σύνθεση για χρήση στην αγωγή και/ή πρόληψη λεμφοειδήματος όπου η εν λόγω σύνθεση περιλαμβάνει: i) Aranea diadematus D6 αραίωση ii) Calcium phosphoricum D 12 αραίωση iii) Equisetum hiemale D4 ex herba re αραίωση iv) Ferrum jodatum D12 αραίωση v) Fumaria officinalis 04 αραίωση vi) Gentiana lutea D5 αραίωση vii) Geranium robertianum D4 αραίωση viii) Levothyroxinum D 12 αραίωση ix) Myosotis arvensis D3 αραίωση χ) Nasturtium officinale D4 αραίωση xi) Natrium sulfuricum D4 αραίωση xii) Pinus silvestris D4 αραίωση xiii) Sarsaparillae radix D6 αραίωση xiv) Scrophularia nodosa D3 αραίωση xv) Teucrium scorodonia D3 αραίωση και xvi) Veronica offic-

inalis b3 αραίωση, και όπου η εν λόγω προς χορήγηση σύνθεση παρέχει τη σύνθεση σε ποσότητα αντίστοιχη προς την ποσότητα που παρέχεται από τουλάχιστον περίπου 0,125 έως 0,25 ml ανά kg βάρους σώματος του προς αγωγή υποκειμένου κάθε δεύτερη ημέρα. Επίσης προβλέπεται φάρμακο που περιλαμβάνει την εν λόγω σύνθεση καθώς και μια μέθοδος για την αγωγή και/ή πρόληψη λεμφοειδήματος σε υποκείμενο που πάσχει από αυτό, η οποία μέθοδος περιλαμβάνει χορήγηση στο εν λόγω υποκείμενο μιας σύνθεσης,σε ποσότητα θεραπευτικός αποτελεσματική.

ΑΡΙΘΜΟΣ ΕΥΡ. Δ.Ε. (11):3094780
ΑΡΙΘ. ΕΛΛ. ΚΑΤΑΘΕΣΗΣ (21):20180400209
ΗΜΕΡ. ΕΛΛ. ΚΑΤΑΘΕΣΗΣ (22):24/01/2018
ΑΡΙΘ./ΗΜΕΡ. ΔΗΜΟΣΙΕΥΣΗΣ
ΕΥΡΩΠΑΪΚΟΥ ΔΙΠΛΩΜΑΤΟΣ(87):2563332 - 15/11/2017
ΑΡΙΘ./ΗΜΕΡ. ΔΗΜΟΣΙΕΥΣΗΣ
ΕΥΡΩΠΑΪΚΗΣ ΑΙΤΗΣΗΣ (86):11738040.2--29/04/2011
ΔΙΚΑΙΟΥΧΟΣ (73):1)IPSEN PHARMA S.A.S.
65, Quai Georges Gorse, 92100 Boulogne-Bil-
lancourt, ΓΑΛΛΙΑ
ΣΥΜΒ. ΠΡΟΤΕΡΑΙΟΤΗΤΕΣ (30):10290225-29/04/2010-EP
ΕΦΕΥΡΕΤΗΣ (72):1)HACHER, Beatrice
2)KUBIAK, Didier
3)HARNETT, Jeremiah
4)MONDOLY, Nathalie
ΕΙΔΙΚΟΣ ΠΛΗΡΕΞΟΥΣΙΟΣ (74):ΚΙΟΡΤΣΗ ΧΡΙΣΤΙΝΑ
Σόλωνος 136, 10677 ΑΘΗΝΑ
ΑΝΤΙΚΛΗΤΟΣ (74):ΚΙΟΡΤΣΗ ΧΡΙΣΤΙΝΑ
Σόλωνος 136,10677 ΑΘΗΝΑ
ΤΙΤΛΟΣ ΕΦΕΥΡΕΣΗΣ (54):**ΣΥΝΘΕΣΕΙΣ ΑΡΓΙΛΟΥ**

ΠΕΡΙΛΗΨΗ(57)

Η παρούσα εφεύρεση αφορά σε υγρές ή ημιστερεές φαρμακευτικές συνθέσεις, ειδικότερα σε υδατικό φαρμακευτικό εναιώρημα ή ημι-στερεή πάστα που περιέχει φυσικές μεταλλικές αργίλους σαν δραστικά συστατικά. Οι συνθέσεις αυτές είναι ιδιαίτερα χρήσιμες για τη θεραπεία οξείας και χρόνιας διάρροιας.

| | |
|----------------------------|---|
| ΑΡΙΘΜΟΣ ΕΥΡ. Δ.Ε. | (11):3094781 |
| ΑΡΙΘ. ΕΛΛ. ΚΑΤΑΘΕΣΗΣ | (21):20180400186 |
| ΗΜΕΡ. ΕΛΛ. ΚΑΤΑΘΕΣΗΣ | (22):22/01/2018 |
| ΑΡΙΘ./ΗΜΕΡ. ΔΗΜΟΣΙΕΥΣΗΣ | |
| ΕΥΡΩΠΑΪΚΟΥ ΔΙΠΛΩΜΑΤΟΣ(87): | 2459175 - 01/11/2017 |
| ΑΡΙΘ./ΗΜΕΡ. ΔΗΜΟΣΙΕΥΣΗΣ | |
| ΕΥΡΩΠΑΪΚΗΣ ΑΙΤΗΣΗΣ | (86):10715338.9--24/02/2010 |
| ΔΙΚΑΙΟΥΧΟΣ | (73):1)Egis Gyogyszergyar Zrt. Kereszturi ut 30-38, 1106 Budapest, ΟΥΓΓΑΡΙΑ |
| ΣΥΜΒ. ΠΡΟΤΕΡΑΙΟΤΗΤΕΣ | (30):0900468-28/07/2009-HU 1000044-25/01/2010-HU |
| ΕΦΕΥΡΕΤΗΣ | (72):1)TOLGYESI, Zoltan 2)ZSIGMOND, Zsolt 3)UJFALUSSY, Gyorgy 4)LEVENTISZNE HUSZAR, Magdolna 5)TONKA-NAGY, Peter 6)AGYAGOS, Monika |
| ΕΙΔΙΚΟΣ ΠΛΗΡΕΞΟΥΣΙΟΣ | (74):ΑΘΑΝΑΣΙΑΔΟΥ "ΕΛΕΝΗ Γ. ΠΑΠΑΚΩΝΣΤΑΝΤΙΝΟΥ ΚΑΙ ΣΥΝΕΡΓΑΤΕΣ, ΔΙΚΗΓΟΡΙΚΗ ΕΤΑΙΡΙΑ" ΜΑΡΙΑ Κουμπάρη 2, 10674 ΑΘΗΝΑ |
| ΑΝΤΙΚΛΗΤΟΣ | (74):ΓΙΑΖΙΤΖΟΓΛΟΥ ΕΥΑΓΓΕΛΙΑ Κουμπάρη 2,10674 ΑΘΗΝΑ |
| ΤΙΤΛΟΣ ΕΦΕΥΡΕΣΗΣ | (54):ΝΕΑ ΜΕΘΟΔΟΣ ΚΟΚΚΟΠΟΙΗΣΗΣ ΚΑΙ ΚΟΚΚΩΔΕΣ ΥΛΙΚΟ ΠΟΥ ΠΑΡΑΣΚΕΥΑ- ΖΕΤΑΙ ΜΕ ΤΟΝ ΤΡΟΠΟ ΑΥΤΟ |

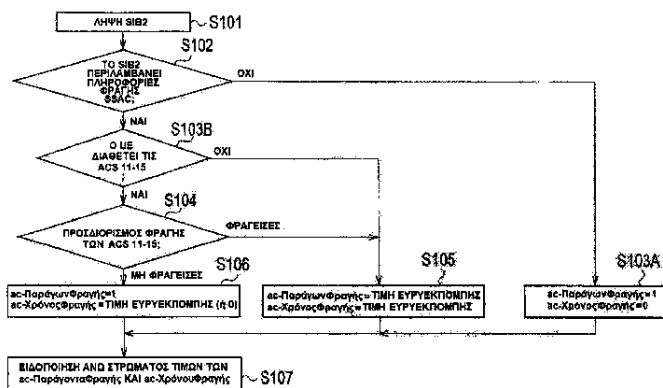
ΠΕΡΙΛΗΨΗ(57)

Η παρούσα εφεύρεση αναφέρεται σε μία μέθοδο για την παρασκευή ενός κοκκώδους υλικού που περιέχει μικροκρυσταλλική εξετιμίβη, όπου α) διαλύεται η εξετιμίβη β) η διαλυμένη εξετιμίβη καταβυθίζεται με νερό, το οποίο εάν είναι απαραίτητο περιέχει φαρμακευτικά έκδοχα, κατά προτίμηση λαυρυλο-θειικά παράγωγα και γ) σχηματίζονται κοκκώδη υλικά από το ληφθέν εναιώρημα με ψεκάσμο του εναιωρήματος επάνω σε φαρμακευτικά έκδοχα. Μία επιπλέον όψη της παρούσας εφεύρεσης είναι το κοκκώδες υλικό που λαμβάνεται με τη μέθοδο της παρούσας και η φαρμακευτική σύνθεση που περιέχει ένα τέτοιο κοκκώδες υλικό.

| | |
|----------------------------|---|
| ΑΡΙΘΜΟΣ ΕΥΡ. Δ.Ε. | (11):3094782 |
| ΑΡΙΘ. ΕΛΛ. ΚΑΤΑΘΕΣΗΣ | (21):20180400185 |
| ΗΜΕΡ. ΕΛΛ. ΚΑΤΑΘΕΣΗΣ | (22):22/01/2018 |
| ΑΡΙΘ./ΗΜΕΡ. ΔΗΜΟΣΙΕΥΣΗΣ | |
| ΕΥΡΩΠΑΪΚΟΥ ΔΙΠΛΩΜΑΤΟΣ(87): | 2487962 - 03/01/2018 |
| ΑΡΙΘ./ΗΜΕΡ. ΔΗΜΟΣΙΕΥΣΗΣ | |
| ΕΥΡΩΠΑΪΚΗΣ ΑΙΤΗΣΗΣ | (86):10821992.4--05/10/2010 |
| ΔΙΚΑΙΟΥΧΟΣ | (73):1)NTT DOCOMO, INC. 11-1, Nagatacho 2-chome, Chiyoda-ku Tokyo 100-6150, ΙΑΠΩΝΙΑ |
| ΣΥΜΒ. ΠΡΟΤΕΡΑΙΟΤΗΤΕΣ | (30):2009232036-05/10/2009-JP 2010004154-12/01/2010-JP |
| ΕΦΕΥΡΕΤΗΣ | (72):1)IWAMURA, Mikio 2)TANAKA, Itsuma 3)SUZUKI, Keisuke 4)KANAUCHI, Masashi |
| ΕΙΔΙΚΟΣ ΠΛΗΡΕΞΟΥΣΙΟΣ | (74):ΑΘΑΝΑΣΙΑΔΟΥ "ΕΛΕΝΗ Γ. ΠΑΠΑΚΩΝΣΤΑΝΤΙΝΟΥ ΚΑΙ ΣΥΝΕΡΓΑΤΕΣ, ΔΙΚΗΓΟΡΙΚΗ ΕΤΑΙΡΙΑ" ΜΑΡΙΑ Κουμπάρη 2, 10674 ΑΘΗΝΑ |
| ΑΝΤΙΚΛΗΤΟΣ | (74):ΓΙΑΖΙΤΖΟΓΛΟΥ ΕΥΑΓΓΕΛΙΑ Κουμπάρη 2,10674 ΑΘΗΝΑ |
| ΤΙΤΛΟΣ ΕΦΕΥΡΕΣΗΣ | (54):ΚΙΝΗΤΟΣ ΣΤΑΘΜΟΣ |
| ΠΕΡΙΛΗΨΗ(57) | |

Για την απόκρυψη της AC ενός κινητού σταθμού UE από μία λειτουργία στρώματος MMTEL/IMS, και ταυτόχρονα, για την εκτέλεση φραγής SSAC στη λειτουργία στρώματος MMTEL/IMS. Στον κινητό σταθμό UE σύμφωνα με την παρούσα εφεύρεση, μία λειτουργία στρώματος AS 10 περιλαμβάνει μία μονάδα λήψευς πληροφοριών ευρειακτομής 11 διαρθρωμένη για να λαμβάνει πληροφορίες ευρειακτομής, μία μονάδα ρύθμισης 13 διαρθρωμένη για να παράγει δευτερες πληροφορίες φραγής (ac-ΠαράγονταΦραγής και ac-ΧρόνοΦραγής) με βάση τις πρώτες πληροφορίες φραγής (ac-ΠαράγονταΦραγής και ac-ΧρόνοΦραγής) που περιλαμβάνονται στην AC του κινητού σταθμού UE και τις

πληροφορίες ευρειακτομής, και μία μονάδα ειδοποίησης 14 διαρθρωμένη για να ειδοποιεί τη λειτουργία στρώματος MMTEL/IMS 30 για τις δευτερες πληροφορίες φραγής, και η λειτουργία στρώματος MMTEL/IMS 30 περιλαμβάνει μία μονάδα προσδιορισμού 24 διαρθρωμένη για να προσδιορίζει εάν ή μη είναι δυνατόν να εκτελεσθεί μία διεργασία αιτήσης κλήσης με βάση τις δευτερες πληροφορίες φραγής.



ΑΡΙΘΜΟΣ ΕΥΡ. Δ.Ε. (11):3094783
ΑΡΙΘ. ΕΛΛ. ΚΑΤΑΘΕΣΗΣ (21):20180400184
ΗΜΕΡ. ΕΛΛ. ΚΑΤΑΘΕΣΗΣ (22):22/01/2018
ΑΡΙΘ./ΗΜΕΡ. ΔΗΜΟΣΙΕΥΣΗΣ
ΕΥΡΩΠΑΪΚΟΥ ΔΙΠΛΩΜΑΤΟΣ(87):2683708 - 01/11/2017
ΑΡΙΘ./ΗΜΕΡ. ΔΗΜΟΣΙΕΥΣΗΣ
ΕΥΡΩΠΑΪΚΗΣ ΑΙΤΗΣΗΣ (86):12710834.8--09/03/2012
ΔΙΚΑΙΟΥΧΟΣ (73):1)Celgene Corporation
86 Morris Avenue, Summit, NJ 07901,
ΗΝΩΜΕΝΕΣ ΠΟΛΙΤΕΙΕΣ ΤΗΣ ΑΜΕΡΙΚΗΣ

ΣΥΜΒ. ΠΡΟΤΕΡΑΙΟΤΗΤΕΣ (30):201161451806 P-11/03/2011-US
ΕΦΕΥΡΕΤΗΣ (72):1)MULLER, George W.
2)MAN, Hon-wah
3)COHEN, Benjamin M.
4)LI, Ying
5)XU, Jean
6)LEONG, William W.

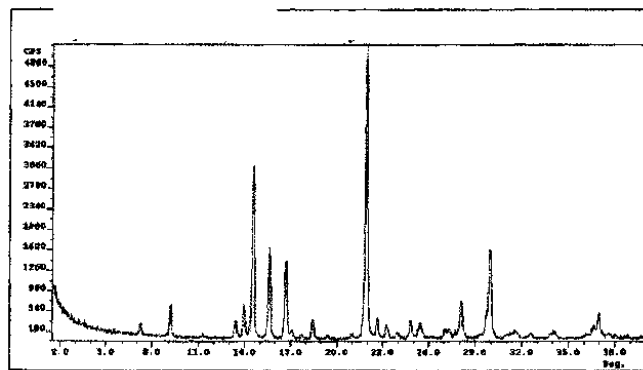
ΕΙΔΙΚΟΣ ΠΑΡΗΡΕΞΟΥΣΙΟΣ (74):ΑΘΑΝΑΣΙΑΔΟΥ "ΕΛΕΝΗ Γ.
ΠΑΠΑΚΩΝΣΤΑΝΤΙΝΟΥ ΚΑΙ
ΣΥΝΕΡΓΑΤΕΣ, ΔΙΚΗΓΟΡΙΚΗ ΕΤΑΙΡΙΑ"
ΜΑΡΙΑ
Κουμπάρη 2, 10674 ΑΘΗΝΑ

ΑΝΤΙΚΑΛΗΤΟΣ (74):ΓΙΑΖΙΤΖΟΓΛΟΥ ΕΥΑΓΓΕΛΙΑ
Κουμπάρη 2,10674 ΑΘΗΝΑ

ΤΙΤΛΟΣ ΕΦΕΥΡΕΣΗΣ (54):**ΣΤΕΡΕΕΣ ΜΟΡΦΕΣ 3-(5-ΑΜΙΝΟ-2-ΜΕΘΥΛ-4-ΟΞΟ-4Η-ΚΙΝΑΖΟΛΙΝ-3-ΥΛ)-ΠΗΠΕΡΙΔΙΝΟ-2,6-ΔΙΟΝΗΣ ΚΑΙ ΦΑΡΜΑΚΕΥΤΙΚΕΣ ΣΥΝΘΕΣΕΙΣ ΚΑΙ ΧΡΗΣΕΙΣ ΑΥΤΗΣ**

ΠΕΡΙΛΗΨΗ(57)

Αποκαλύπτονται στερεές μορφές οι οποίες περιέχουν 3-(5-αμινο-2-μεθυλ-4-οξο-4Η-κινάζολιν-3-υλ)-πιπεριδινό-2,6-διόνη, συνθέσεις που περιέχουν τις στερεές μορφές, μέθοδοι δημιουργίας των στερεών μορφών και μέθοδοι των χρήσεων αυτών.



ΑΡΙΘΜΟΣ ΕΥΡ. Δ.Ε. (11):3094784
ΑΡΙΘ. ΕΛΛ. ΚΑΤΑΘΕΣΗΣ (21):20180400110
ΗΜΕΡ. ΕΛΛ. ΚΑΤΑΘΕΣΗΣ (22):12/01/2018
ΑΡΙΘ./ΗΜΕΡ. ΔΗΜΟΣΙΕΥΣΗΣ
ΕΥΡΩΠΑΪΚΟΥ ΔΙΠΛΩΜΑΤΟΣ(87):2839919 - 01/11/2017
ΑΡΙΘ./ΗΜΕΡ. ΔΗΜΟΣΙΕΥΣΗΣ
ΕΥΡΩΠΑΪΚΗΣ ΑΙΤΗΣΗΣ (86):13779048.1--05/04/2013
ΔΙΚΑΙΟΥΧΟΣ (73):1)Nippon Steel & Sumitomo Metal Corporation
6-1, Marunouchi 2-chome Chiyoda-ku, Tokyo
100-8071, ΙΑΠΩΝΙΑ

ΣΥΜΒ. ΠΡΟΤΕΡΑΙΟΤΗΤΕΣ (30):2012095073-18/04/2012-JP
2012150610-04/07/2012-JP

ΕΦΕΥΡΕΤΗΣ (72):
1)HASEGAWA, Noboru
2)FUKAMI, Toshisuke
3)MIZUHASHI, Nobuo
4)HAMATANI, Hideki
5)KARUBE, Yoshifumi
6)MIURA, Takao
7)TANAKA, Kimiharu
8)YAMAMOTO, Kazuto

ΕΙΔΙΚΟΣ ΠΑΡΗΡΕΞΟΥΣΙΟΣ (74):ΑΘΑΝΑΣΙΑΔΟΥ "ΕΛΕΝΗ Γ.
ΠΑΠΑΚΩΝΣΤΑΝΤΙΝΟΥ ΚΑΙ
ΣΥΝΕΡΓΑΤΕΣ, ΔΙΚΗΓΟΡΙΚΗ ΕΤΑΙΡΙΑ"
ΜΑΡΙΑ
Κουμπάρη 2, 10674 ΑΘΗΝΑ

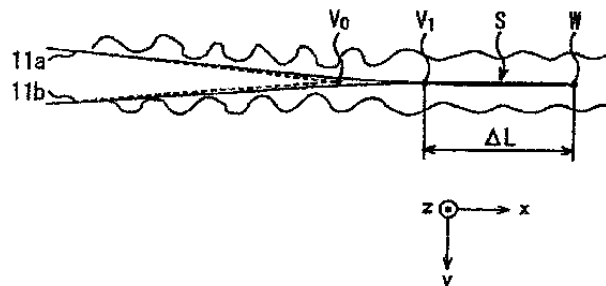
ΑΝΤΙΚΑΛΗΤΟΣ (74):ΓΙΑΖΙΤΖΟΓΛΟΥ ΕΥΑΓΓΕΛΙΑ
Κουμπάρη 2,10674 ΑΘΗΝΑ

ΤΙΤΛΟΣ ΕΦΕΥΡΕΣΗΣ (54):**ΔΙΑΤΑΞΗ ΔΙΑΧΕΙΡΙΣΗΣ ΕΡΓΑΣΙΑΣ ΣΥΓΚΟΛΛΗΣΗΣ ΜΕ ΗΛΕΚΤΡΙΚΗ ΑΝΤΙΣΤΑΣΗ, ΜΕΘΟΔΟΣ ΔΙΑΧΕΙΡΙΣΗΣ ΕΡΓΑΣΙΑΣ ΣΥΓΚΟΛΛΗΣΗΣ ΜΕ ΗΛΕΚΤΡΙΚΗ ΑΝΤΙΣΤΑΣΗ, ΚΑΙ ΠΡΟΓΡΑΜΜΑ ΗΛΕΚΤΡΟΝΙΚΟΥ ΥΠΟΛΟΓΙΣΤΗ**

ΠΕΡΙΛΗΨΗ(57)

Μία διάταξη διαχείρισης εργασίας συγκόλλησης με ηλεκτρική αντίσταση 100 διαχειρίζεται μία εργασία συγκόλλησης κατά την κατασκευή χαλυβδοσωλήνα

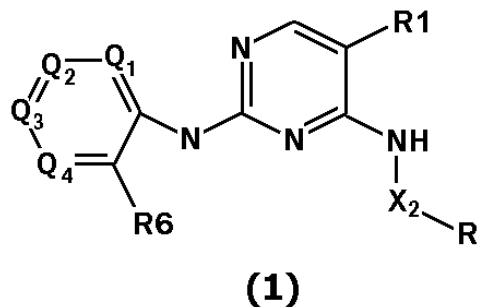
συγκολλημένου με ηλεκτρική αντίσταση, όπου θερμότητα μεταδίδεται σε μία μεταλλική πλάκα 1, η οποία μεταφέρεται κατά μήκος συγκεκριμένης διεύθυνσης μεταφοράς και διαμορφώνεται ως σωλήνας κυκλικής διατομής ενώ οι πλευρικές επιφάνειες της μεταλλικής πλάκας 1 πιέζονται με ένα ζεύγος κυλίνδρων συμπίεσης 2a, 2b, για την από κοινού συγκόλληση δύο περιμετρικών ακραίων τμημάτων 11a, 11b της μεταλλικής πλάκας 1, συγκλινόντων σε σχήμα V. Η διάταξη διαχείρισης εργασίας με ηλεκτρική αντίσταση 100 περιλαμβάνει ένα μέσο εισόδου εικόνων το οποίο εισάγει μία πληθώρα εικόνων οι οποίες λαμβάνονται διαδοχικά για 3 sec και περιλαμβάνοντας εκάστη μία περιοχή σύγκλισης σε V της μεταλλικής πλάκας 1. Η διάταξη διαχείρισης εργασίας συγκόλλησης με ηλεκτρική αντίσταση 100 περιλαμβάνει ένα μέσο παραγωγής θέσης σημείου συγκόλλησης το οποίο, με βάση εκάστη εκ της πληθώρας εικόνων που εισάγονται από το μέσο εισόδου εικόνων, παράγει τη θέση ενός σημείου συγκόλλησης, με βάση κτηθέντα δεδομένα λαμβάνοντας ως τη θέση ενός σημείου συγκόλλησης τη θέση, μεταξύ των θέσεων σε κάθε χρονική στιγμή κατά την συγκεκριμένη χρονική διάρκεια, ενός άκρου σχισμής στο μακρύτερο κατάντη σημείο στην διεύθυνση μεταφοράς μιας σχισμής συγκόλλησης S, έχοντας το σημείο σύγκλισης του V ως σημείο βάσης και εκτενόμενη πέραν του σημείου σύγκλισης του V προς την κατάντη πλευρά της μεταλλικής πλάκας 1 στην διεύθυνση μεταφοράς, στο χρονικό σημείο όπου το άκρο σχισμής τοποθετείται μακρύτερα κατάντη στην διεύθυνση μεταφοράς.



ΑΡΙΘΜΟΣ ΕΥΡ. Δ.Ε. (11):3094785
ΑΡΙΘ. ΕΛΛ. ΚΑΤΑΘΕΣΗΣ (21):20180400111
ΗΜΕΡ. ΕΛΛ. ΚΑΤΑΘΕΣΗΣ (22):12/01/2018
ΑΡΙΘ./ΗΜΕΡ. ΔΗΜΟΣΙΕΥΣΗΣ
ΕΥΡΩΠΑΪΚΟΥ ΔΙΠΛΩΜΑΤΟΣ(87):2438056 - 20/12/2017
ΑΡΙΘ./ΗΜΕΡ. ΔΗΜΟΣΙΕΥΣΗΣ
ΕΥΡΩΠΑΪΚΗΣ ΑΙΤΗΣΗΣ (86):10783892.2--01/06/2010
ΔΙΚΑΙΟΥΧΟΣ (73):1)OSI Pharmaceuticals, LLC
1 Astellas Way, Northbrook, IL 60062,
ΗΝΩΜΕΝΕΣ ΠΟΛΙΤΕΙΕΣ ΤΗΣ ΑΜΕΡΙΚΗΣ
ΣΥΜΒ. ΠΡΟΤΕΡΑΙΟΤΗΤΕΣ (30):182898 P-01/06/2009-US
298349 P-26/01/2010-US
ΕΦΕΥΡΕΤΗΣ (72):1)APPARI, Rama, Devi
2)CHEN, Xin 8)GUPTA, Ramesh, C.
3)CHILUKURI, Ramesh 9)LI, An-hu
4)CREW, Andrew, P. 10)SHERMAN, Dan
5)DONG, Hanqing 11)STOLZ, Kathryn, M.
6)FERRARO, Caterina 12)VOLK, Brian
7)FOREMAN, Kenneth 13)ZÄHLER, Robert
ΕΙΛΙΚΟΣ ΠΑΗΡΕΞΟΥΣΙΟΣ (74):ΑΘΑΝΑΣΙΑΔΟΥ "ΕΛΕΝΗ Γ.
ΠΑΠΑΚΩΝΣΤΑΝΤΙΝΟΥ ΚΑΙ
ΣΥΝΕΡΓΑΤΕΣ, ΔΙΚΗΓΟΡΙΚΗ ΕΤΑΙΡΙΑ"
ΜΑΡΙΑ
Κουμπάρη 2, 10674 ΑΘΗΝΑ
ΑΝΤΙΚΑΗΤΟΣ (74):ΓΙΑΖΙΤΖΟΓΛΟΥ ΕΥΑΓΓΕΛΙΑ
Κουμπάρη 2,10674 ΑΘΗΝΑ
ΤΙΤΛΟΣ ΕΦΕΥΡΕΣΗΣ (54):ΑΝΤΙΚΑΡΚΙΝΙΚΕΣ ΕΝΩΣΕΙΣ ΑΜΙΝΟ
ΠΥΡΙΜΙΔΙΝΗΣ

ΠΕΡΙΛΗΨΗ(57)

Ενώσεις του Τύπου (1), όπως φαίνονται παρακάτω και ορίζονται στο παρόν: και φαρμακευτικός αποδεκτά άλατα, σύνθεση, ενδιάμεσα, σκευάσματα, και μέθοδοι αντιμετώπισης νόσου με αυτές, περιλαμβάνοντας καρκίνους οι οποίοι διαμεσολαβούνται τουλάχιστον εν μέρει από FAK.



ΑΡΙΘΜΟΣ ΕΥΡ. Δ.Ε. (11):3094786
ΑΡΙΘ. ΕΛΛ. ΚΑΤΑΘΕΣΗΣ (21):20180400091
ΗΜΕΡ. ΕΛΛ. ΚΑΤΑΘΕΣΗΣ (22):11/01/2018
ΑΡΙΘ./ΗΜΕΡ. ΔΗΜΟΣΙΕΥΣΗΣ
ΕΥΡΩΠΑΪΚΟΥ ΔΙΠΛΩΜΑΤΟΣ(87):3087208 - 18/10/2017
ΑΡΙΘ./ΗΜΕΡ. ΔΗΜΟΣΙΕΥΣΗΣ
ΕΥΡΩΠΑΪΚΗΣ ΑΙΤΗΣΗΣ (86):14805820.9--25/11/2014
ΔΙΚΑΙΟΥΧΟΣ (73):1)Umicore
Rue du Marais 31, 1000 Brussels, ΒΕΛΓΙΟ
ΣΥΜΒ. ΠΡΟΤΕΡΑΙΟΤΗΤΕΣ (30):13199465-23/12/2013-EP
ΕΦΕΥΡΕΤΗΣ (72):1)BROUWER, Sybolt
2)HEULENS, Jeroen
3)VAN HOREBEEK, David
ΕΙΛΙΚΟΣ ΠΑΗΡΕΞΟΥΣΙΟΣ (74):ΣΑΚΕΛΛΑΡΙΔΗ ΒΑΛΗ-ΒΑΣΙΛΙΚΗ
Αδριανού 70, 10556 ΑΘΗΝΑ
ΑΝΤΙΚΑΗΤΟΣ (74):ΣΑΚΕΛΛΑΡΙΔΗ ΒΑΛΗ-ΒΑΣΙΛΙΚΗ
Αδριανού 70,10556 ΑΘΗΝΑ
ΤΙΤΛΟΣ ΕΦΕΥΡΕΣΗΣ (54):ΔΙΑΔΙΚΑΣΙΑ ΓΙΑ ΤΗΝ ΑΝΑΚΥΚΛΩΣΗ
ΜΠΑΤΑΡΙΩΝ ΜΕ ΙΟΝΤΑ ΛΙΘΙΟΥ

ΠΕΡΙΛΗΨΗ(57)

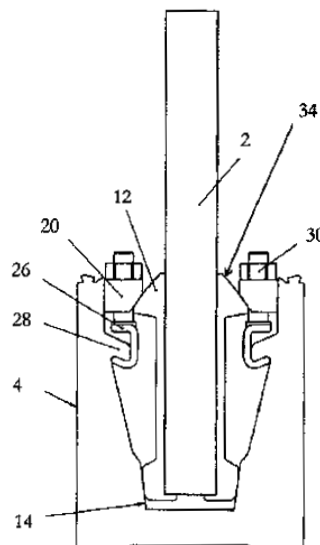
Η παρούσα εφεύρεση αφορά μία διαδικασία για την ανάκτηση μετάλλων και θερμότητας από χρησιμοποιημένες επαναφορτιζόμενες μπαταρίες, ιδιαίτερα από χρησιμοποιημένες μπαταρίες ιόντων λιθίου που περιέχουν σχετικά μικρές ποσότητες κοβαλτίου. Ιδιαίτερος έχει ανακαλυφθεί ότι αυτές οι φτωχές σε κοβάλτιο μπαταρίες λιθίου μπορούν να υποστούν σε επεξεργασία σε χυτήριο χαλκού μέσω: -τροφοδοσίας ενός χρήσιμου φορτίου και των μέσων που προκαλούν σκωρία στο χυτήριο μετάλλων, -προσθήκης θερμαντικών και μειωτικών παραγόντων, κατά αυτό τον τρόπο τουλάχιστον ένα μέρος των θερμαντικών ή/και μειωτικών παραγόντων αντικαθίσταται από μπαταρίες ιόντων λιθίου που περιέχουν ένα ή περισσότερα από τα εξής μεταλλικού Fe, μεταλλικού Al και άνθρακα. Χρησιμοποιώντας χρησιμοποιημένες μπαταρίες LFP ή LMO ως τροφοδοσία στο χυτήριο Cu, αυξάνεται το ποσοστό παραγωγής για Cu blister, ενώ μειώνεται η κατανάλωση ενέργειας από ορυκτές πηγές.

ΑΡΙΘΜΟΣ ΕΥΡ. Δ.Ε. (11):3094787
ΑΡΙΘ. ΕΛΛ. ΚΑΤΑΘΕΣΗΣ (21):20180400089
ΗΜΕΡ. ΕΛΛ. ΚΑΤΑΘΕΣΗΣ (22):11/01/2018
ΑΡΙΘ./ΗΜΕΡ. ΔΗΜΟΣΙΕΥΣΗΣ
ΕΥΡΩΠΑΪΚΟΥ ΔΙΠΛΩΜΑΤΟΣ(87):3067487 - 25/10/2017
ΑΡΙΘ./ΗΜΕΡ. ΔΗΜΟΣΙΕΥΣΗΣ
ΕΥΡΩΠΑΪΚΗΣ ΑΙΤΗΣΗΣ (86):15170591.0--03/06/2015
ΔΙΚΑΙΟΥΧΟΣ (73):1)Pure Vista Ltd
 Pendewey, Stony Lane, Bamin, Cornwall
 PL31 2QX, ΜΕΓΑΛΗ ΒΡΕΤΑΝΙΑ
ΣΥΜΒ. ΠΡΟΤΕΡΑΙΟΤΗΤΕΣ (30):201503931-09/03/2015-GB
ΕΦΕΥΡΕΤΗΣ (72):1)Noble, Angus
ΕΙΔΙΚΟΣ ΠΛΗΡΕΞΟΥΣΙΟΣ (74):ΣΑΚΕΛΛΑΡΙΔΗ ΒΑΛΗ-ΒΑΣΙΛΙΚΗ
 Αδριανού 70, 10556 ΑΘΗΝΑ
ΑΝΤΙΚΛΗΤΟΣ (74):ΣΑΚΕΛΛΑΡΙΔΗ ΒΑΛΗ-ΒΑΣΙΛΙΚΗ
 Αδριανού 70,10556 ΑΘΗΝΑ
ΤΙΤΛΟΣ ΕΦΕΥΡΕΣΗΣ (54):ΣΥΣΤΗΜΑ ΚΑΙ ΜΕΘΟΔΟΣ ΓΙΑ ΤΗΝ
 ΠΡΟΣΑΡΜΟΓΗ ΤΗΣ ΕΥΘΥΓΡΑΜΜΙΣΗΣ
 ΕΝΟΣ ΠΛΑΙΣΙΟΥ

ΠΕΡΙΛΗΨΗ(57)

Είναι γνωστό ότι τα κιγκλιδώματα και τα διαχωριστικά σχηματίζονται από ένα επίπεδο πλαίσιο (2), όπως γυαλί, και ότι αυτά τα πλαίσια συνδέονται κατά μήκος μιας κάτω άκρης και ουσιαστικά χωρίζονται να στηρίζονται σε ένα πάνω άκρο. Η κάθετη ευθυγράμμιση αυτών των πλαισίων επιτυγχάνεται με τη διασφάλιση ότι το αυλάκι (4) με το οποίο συνδέονται είναι το ίδιο ευθυγραμμισμένο με ακρίβεια πάνω σε ένα οριζόντιο επίπεδο, έτσι ώστε οποιοδήποτε επίπεδο πλαίσιο (2) που εισάγεται εκεί μέσα να στέκεται σε ένα κάθετο επίπεδο. Σύμφωνα με την εφεύρεση, ένα πλαίσιο (2) μπορεί να είναι ευθυγραμμισμένο με τη βασική επιφάνεια του σε ένα ουσιαστικά κάθετο επίπεδο, ακόμα και όταν το αυλάκι (4) βρίσκεται με τη βάση του ουσιαστικά όχι οριζόντια. Επιπλέον, το πλαίσιο

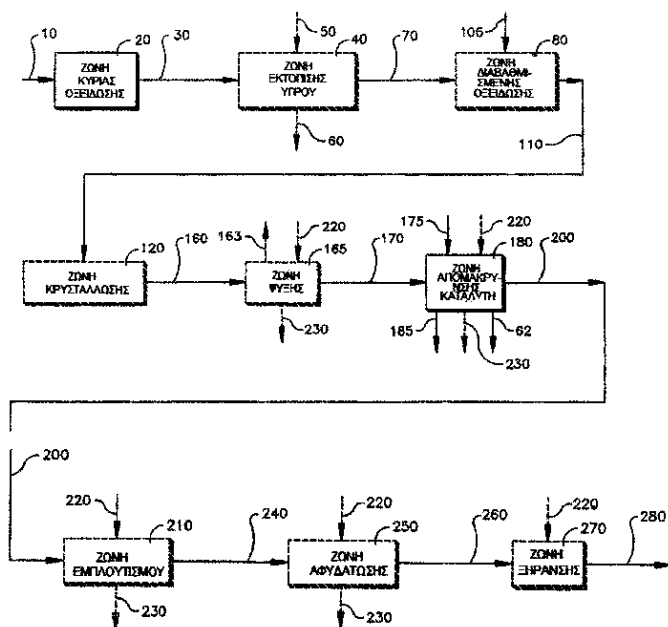
(2) μπορεί να συγκρατείται στη βάση του αυλακιού (4) με τη δύναμη ενός τμήματος προσαρμογής (16) πάνω σε μια πρώτη επιφάνεια σύνδεσης (12), αυξάνοντας έτσι τη σταθερότητα του πλαισίου (2). Επιπλέον, η προσαρμογή του πλαισίου (2) μπορεί να γίνει απλούστερα από τις μεθόδους της προηγούμενης στάθμης της τεχνικής μέσω του τμήματος προσαρμογής (16) που είναι περισσότερο προσβάσιμο σε ένα χρήστη.



ΑΡΙΘΜΟΣ ΕΥΡ. Δ.Ε. (11):3094788
ΑΡΙΘ. ΕΛΛ. ΚΑΤΑΘΕΣΗΣ (21):20180400092
ΗΜΕΡ. ΕΛΛ. ΚΑΤΑΘΕΣΗΣ (22):11/01/2018
ΑΡΙΘ./ΗΜΕΡ. ΔΗΜΟΣΙΕΥΣΗΣ
ΕΥΡΩΠΑΪΚΟΥ ΔΙΠΛΩΜΑΤΟΣ(87):1881953 - 25/10/2017
ΑΡΙΘ./ΗΜΕΡ. ΔΗΜΟΣΙΕΥΣΗΣ
ΕΥΡΩΠΑΪΚΗΣ ΑΙΤΗΣΗΣ (86):06760130.2--18/05/2006
ΔΙΚΑΙΟΥΧΟΣ (73):1)GRUPO PETROTEMEX, S.A. DE C.V.
 Ricardo Margain No. 444 Torre sur, Piso 16
 Col. Valle de Campestre, San Pedro Garza
 Garcia, Nuevo Leon 66265, ΜΕΞΙΚΟ
ΣΥΜΒ. ΠΡΟΤΕΡΑΙΟΤΗΤΕΣ (30):682688 P-19/05/2005-US
 365074-01/03/2006-US
ΕΦΕΥΡΕΤΗΣ (72):1)PARKER, Kenny, Randolph
 2)GIBSON, Philip, Edward
 3)O'MEADHRA, Ruairi, Seosamh
ΕΙΔΙΚΟΣ ΠΛΗΡΕΞΟΥΣΙΟΣ (74):ΣΑΚΕΛΛΑΡΙΔΗ ΒΑΛΗ-ΒΑΣΙΛΙΚΗ
 Αδριανού 70, 10556 ΑΘΗΝΑ
ΑΝΤΙΚΛΗΤΟΣ (74):ΣΑΚΕΛΛΑΡΙΔΗ ΒΑΛΗ-ΒΑΣΙΛΙΚΗ
 Αδριανού 70,10556 ΑΘΗΝΑ
ΤΙΤΛΟΣ ΕΦΕΥΡΕΣΗΣ (54):ΜΙΑ ΜΕΘΟΔΟΣ ΓΙΑ ΤΗΝ ΠΑΡΑΓΩΓΗ
 ΜΙΑΣ ΕΜΠΛΟΥΤΙΣΜΕΝΗΣ ΣΥΝΘΕΣΗΣ
 ΚΑΡΒΟΞΥΛΙΚΟΥ ΟΞΕΟΣ

ΠΕΡΙΛΗΨΗ(57)

Δίδεται μία μέθοδος για την παραγωγή εμπλουτισμένων συνθέσεων καρβοξυλικού οξέος που παράγονται δια επαφής μίας σύνθεσης η οποία περιέχει ένα καρβοξυλικό οξύ με μία εμπλουτισμένη τροφοδοσία εντός μίας ζώνης εμπλουτισμού, ώστε να σχηματισθεί μία εμπλουτισμένη σύνθεση καρβοξυλικού οξέος. Η παρούσα εφεύρεση αφορά επίσης μία μέθοδο και τις προκύπτουσες συνθέσεις για την απομάκρυνση καταλύτη από μία σύνθεση καρβοξυλικού οξέος, ώστε να παράγεται μία σύνθεση μετά την απομάκρυνση καταλύτη.

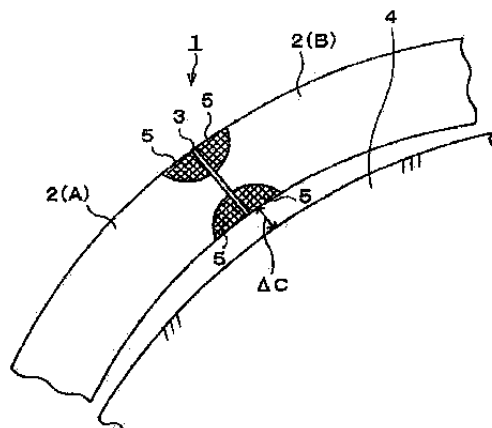


ΑΡΙΘΜΟΣ ΕΥΡ. Δ.Ε. (11):3094789
ΑΡΙΘ. ΕΛΛ. ΚΑΤΑΘΕΣΗΣ (21):20180400082
ΗΜΕΡ. ΕΛΛ. ΚΑΤΑΘΕΣΗΣ (22):11/01/2018
ΑΡΙΘ./ΗΜΕΡ. ΔΗΜΟΣΙΕΥΣΗΣ
ΕΥΡΩΠΑΪΚΟΥ ΔΙΠΛΩΜΑΤΟΣ(87):2808415 - 22/11/2017
ΑΡΙΘ./ΗΜΕΡ. ΔΗΜΟΣΙΕΥΣΗΣ
ΕΥΡΩΠΑΪΚΗΣ ΑΙΤΗΣΗΣ (86):13740715.1--28/01/2013
ΔΙΚΑΙΟΥΧΟΣ (73):1)Nippon Steel & Sumitomo Metal Corporation
6-1, Marunouchi 2-chome Chiyoda-ku, Tokyo
100-8071, ΙΑΠΩΝΙΑ
ΣΥΜΒ. ΠΡΟΤΕΡΑΙΟΤΗΤΕΣ (30):2012014991-27/01/2012-JP
ΕΦΕΥΡΕΤΗΣ (72):1)NAGATA, Yukinobu
2)TSURU, Eiji
3)SHINOHARA, Yasuhiro
ΕΙΔΙΚΟΣ ΠΛΗΡΕΞΟΥΣΙΟΣ (74):ΑΘΑΝΑΣΙΑΔΟΥ "ΕΛΕΝΗ Γ.
ΠΑΠΑΚΩΝΣΤΑΝΤΙΝΟΥ ΚΑΙ
ΣΥΝΕΡΓΑΤΕΣ, ΔΙΚΗΓΟΡΙΚΗ ΕΤΑΙΡΙΑ"
ΜΑΡΙΑ
Κουμπάρη 2, 10674 ΑΘΗΝΑ
ΑΝΤΙΚΛΗΤΟΣ (74):ΓΙΑΖΙΤΖΟΓΛΟΥ ΕΥΑΓΓΕΛΙΑ
Κουμπάρη 2,10674 ΑΘΗΝΑ
ΤΙΤΛΟΣ ΕΦΕΥΡΕΣΗΣ (54):ΑΓΩΓΟΣ ΚΑΙ ΜΕΘΟΔΟΣ ΚΑΤΑΣΚΕΥΗΣ ΤΟΥ

ΠΕΡΙΛΗΨΗ(57)

Ένας αγωγός είναι ένας αγωγός που έχει πολλές ζώνες συγκόλλησης στις οποίες τα άκρα των χαλύβδινων σωλήνων ενώνονται με συγκόλληση, οι πολλοί χαλύβδινοι σωλήνες παράγονται από πολλά φορτία λειωμένου χάλυβα που έχουν μία ή περισσότερες συνθέσεις χάλυβα, η επιμήκυνση του ορίου διαρροής δεν είναι παρούσα σε μια καμπύλη φορτίου-τάσης που λαμβάνεται όταν εφαρμόζεται

φορτίο σε μια διαμήκη κατεύθυνση καθενός από τους χαλύβδινους σωλήνες, ένα πάχος καθενός από τους χαλύβδινους σωλήνες t (mm) και μια μέση εξωτερική διάμετρος σωλήνα D (mm) ικανοποιούν την έκφραση $t/D \times 100$ μικρότερο ή ίσο 6, και στις πολλές ζώνες συγκόλλησης, η ΔYS που είναι μια διαφορά στην αντοχή διαρροής μεταξύ ενός χαλύβδινου σωλήνα και του άλλου χαλύβδινου σωλήνα που είναι συγκολλημένοι μεταξύ τους (MPa), και το YR που αντιπροσωπεύει έναν λόγο διαρροής που είναι μια αναλογία της αντοχής διαρροής προς την αντοχή εφελκυσμού ενός σωλήνα που έχει χαμηλότερη αντοχή διαρροής από τον έναν χαλύβδινο σωλήνα και τον άλλο χαλύβδινο σωλήνα, ικανοποιούν την έκφραση ΔYS μικρότερο ή ίσο $-1,75 \times YR + 230$.

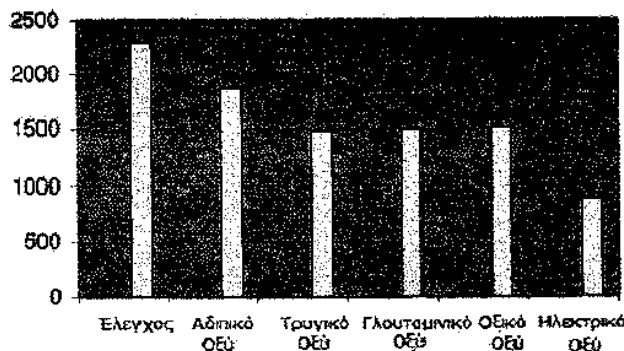


ΑΡΙΘΜΟΣ ΕΥΡ. Δ.Ε. (11):3094790
ΑΡΙΘ. ΕΛΛ. ΚΑΤΑΘΕΣΗΣ (21):20180400077
ΗΜΕΡ. ΕΛΛ. ΚΑΤΑΘΕΣΗΣ (22):11/01/2018
ΑΡΙΘ./ΗΜΕΡ. ΔΗΜΟΣΙΕΥΣΗΣ
ΕΥΡΩΠΑΪΚΟΥ ΔΙΠΛΩΜΑΤΟΣ(87):2658575 - 15/11/2017
ΑΡΙΘ./ΗΜΕΡ. ΔΗΜΟΣΙΕΥΣΗΣ
ΕΥΡΩΠΑΪΚΗΣ ΑΙΤΗΣΗΣ (86):11807947.4--28/12/2011
ΔΙΚΑΙΟΥΧΟΣ (73):1)Hexal AG
Industriestrasse 25, 83607 Holzkirchen,
ΓΕΡΜΑΝΙΑ
ΣΥΜΒ. ΠΡΟΤΕΡΑΙΟΤΗΤΕΣ (30):10197122-28/12/2010-EP
ΕΦΕΥΡΕΤΗΣ (72):1)DANEK-BULIUS, Martina
2)DEUTEL, Britta
3)FURTINGER, Sabine
4)PRAGL, Bernt
5)KUZMAN, Drago
ΕΙΔΙΚΟΣ ΠΛΗΡΕΞΟΥΣΙΟΣ (74):ΛΥΜΠΕΡΗΣ "ΔΙΚΗΓΟΡΙΚΗ ΕΤΑΙΡΕΙΑ
ΒΑΓΙΑΝΟΥ ΚΩΣΤΟΠΟΥΛΟΥ
ΛΥΜΠΕΡΗ" ΝΙΚΟΛΑΟΣ
Στουρνάρα 37, 10682 ΑΘΗΝΑ
ΑΝΤΙΚΛΗΤΟΣ (74):ΛΥΜΠΕΡΗΣ ΝΙΚΟΛΑΟΣ
Στουρνάρα 37,10682 ΑΘΗΝΑ
ΤΙΤΛΟΣ ΕΦΕΥΡΕΣΗΣ (54):ΦΑΡΜΑΚΕΥΤΙΚΗ ΣΥΝΘΕΣΗ ΠΟΥ ΠΕΡΙΛΑΜΒΑΝΕΙ ΕΝΑ ΒΙΟΦΑΡΜΑΚΕΥΤΙΚΟ ΦΑΡΜΑΚΟ

ΠΕΡΙΛΗΨΗ(57)

Η παρούσα εφεύρεση συνδέεται με μια φαρμακευτική σύνθεση που περιλαμβάνει ένα βιοφαρμακευτικό φάρμακο, η εν λόγω σύνθεση περιλαμβάνει επιπλέον τουλάχιστον ένα μονο- ή δικαρβοξυλικό οξύ με ένα σκελετό 2-6 Ατομα C, ή τουλάχιστον ένα άλας αυτού.

Υπο-ορατά σωματίδια από Μικροσκοπία ροής (Micro Flow Imaging, MFI)- 5-10µm- σε [μετρήσεις/ mL] στους 40 °C



ΑΡΙΘΜΟΣ ΕΥΡ. Δ.Ε. (11):3094791
ΑΡΙΘ. ΕΛΛ. ΚΑΤΑΘΕΣΗΣ (21):20180400078
ΗΜΕΡ. ΕΛΛ. ΚΑΤΑΘΕΣΗΣ (22):11/01/2018
ΑΡΙΘ./ΗΜΕΡ. ΔΗΜΟΣΙΕΥΣΗΣ
ΕΥΡΩΠΑΪΚΟΥ ΔΙΠΛΩΜΑΤΟΣ(87):2694600 - 01/11/2017
ΑΡΙΘ./ΗΜΕΡ. ΔΗΜΟΣΙΕΥΣΗΣ
ΕΥΡΩΠΑΪΚΗΣ ΑΙΤΗΣΗΣ (86):12712645.6--30/03/2012
ΔΙΚΑΙΟΥΧΟΣ (73):1)Fabrica Nacional de Moneda Y Timbre - Real Casa de la Moneda
C/ Jorge Juan 106, 28009 Madrid, ΙΣΠΑΝΙΑ
2)Consejo Superior De Investigaciones Cientificas (CSIC)
Serrano 117, 28006 Madrid, ΙΣΠΑΝΙΑ

ΣΥΜΒ. ΠΡΟΤΕΡΑΙΟΤΗΤΕΣ (30):11382093-01/04/2011-EP
201161493078 P-03/06/2011-US

ΕΦΕΥΡΕΤΗΣ (72):1)ROMERO FANEGO, Juan Jose
2)GARCIA JUEZ, Vicente
3)FERNANDEZ LOZANO, Jose Francisco
4)GAMO ARANDA, Javier
5)RODRIGUEZ BARBERO, Miguel Angel

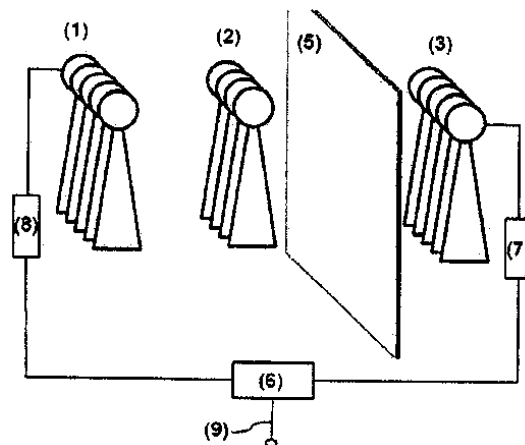
ΕΙΔΙΚΟΣ ΠΛΗΡΕΞΟΥΣΙΟΣ (74):ΛΥΜΠΕΡΗΣ "ΔΙΚΗΓΟΡΙΚΗ ΕΤΑΙΡΕΙΑ ΒΑΓΙΑΝΟΥ ΚΩΣΤΟΠΟΥΛΟΥ ΛΥΜΠΕΡΗ" ΝΙΚΟΛΑΟΣ
Στουρνάρα 37, 10682 ΑΘΗΝΑ

ΑΝΤΙΚΛΗΤΟΣ (74):ΛΥΜΠΕΡΗΣ ΝΙΚΟΛΑΟΣ
Στουρνάρα 37,10682 ΑΘΗΝΑ

ΤΙΤΛΟΣ ΕΦΕΥΡΕΣΗΣ (54):ΧΡΗΣΗ ΔΕΙΚΤΩΝ ΑΠΟΡΡΟΦΗΣΗΣ ΚΥΜΑΤΩΝ ΡΑΔΙΟΣΥΧΝΟΤΗΤΩΝ ΓΙΑ ΤΗΝ ΠΙΣΤΟΠΟΙΗΣΗ ΤΗΣ ΓΝΗΣΙΟΤΗΤΑΣ ΕΓΓΥΗΤΙΚΩΝ ΕΓΓΡΑΦΩΝ

ΠΕΡΙΛΗΨΗ(57)

Η παρούσα εφεύρεση είναι συναφής με τη χρήση μη απενεργοποιούμενων συνθέσεων ασφαλείας οι οποίες περιλαμβάνουν τον συνδυασμό κατά ελάχιστον δυο ειδών σωματιδίων υλικών οξειδίων, όπου τα εν λόγω σωματίδια φέρουν διαφορετικό μέγεθος και / ή μορφολογία και όπου τα ανόργανα υλικά οξειδίων φέρουν τουλάχιστον ένα μέταλλο μετάπτωσης ή ένα στοιχείο μεταξύ των λανθανιδίων και ιδιότητες απορρόφησης κυμάτων ραδιοσυχνότητας. Η εφεύρεση επίσης είναι συναφής με αντικείμενα ασφαλείας, εγγυητικά έγγραφα ή στοιχεία ασφαλείας τα οποία ενσωματώνουν αυτές τις συνθέσεις καθώς και μια μέθοδο και ένα σύστημα για την ανίχνευση αυτών.



ΑΡΙΘΜΟΣ ΕΥΡ. Δ.Ε. (11):3094792
ΑΡΙΘ. ΕΛΛ. ΚΑΤΑΘΕΣΗΣ (21):20180400078
ΗΜΕΡ. ΕΛΛ. ΚΑΤΑΘΕΣΗΣ (22):11/01/2018
ΑΡΙΘ./ΗΜΕΡ. ΔΗΜΟΣΙΕΥΣΗΣ
ΕΥΡΩΠΑΪΚΟΥ ΔΙΠΛΩΜΑΤΟΣ(87):3083625 - 01/11/2017
ΑΡΙΘ./ΗΜΕΡ. ΔΗΜΟΣΙΕΥΣΗΣ
ΕΥΡΩΠΑΪΚΗΣ ΑΙΤΗΣΗΣ (86):14815843.9--19/12/2014
ΔΙΚΑΙΟΥΧΟΣ (73):1)Almac Discovery Limited
Almac House 20 Seagoe Industrial Estate,
Craigavon BT63 5QD, ΜΕΓΑΛΗ ΒΡΕΤΑΝΙΑ

ΣΥΜΒ. ΠΡΟΤΕΡΑΙΟΤΗΤΕΣ (30):201322602-19/12/2013-GB

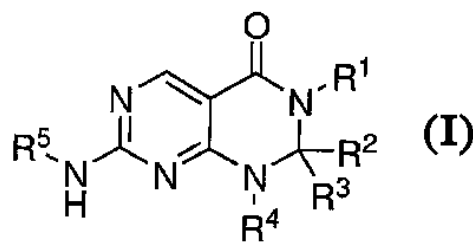
ΕΦΕΥΡΕΤΗΣ (72):1)HARRISON, Timothy
2)TREVITT, Graham
3)HEWITT, Peter Robin
4)O'DOWD, Colin Roderick
5)BURKAMP, Frank
6)WILKINSON, Andrew John
7)SHEPHERD, Steven D.
8)MIEL, Hugues

ΕΙΔΙΚΟΣ ΠΛΗΡΕΞΟΥΣΙΟΣ (74):ΛΥΜΠΕΡΗΣ "ΔΙΚΗΓΟΡΙΚΗ ΕΤΑΙΡΕΙΑ ΒΑΓΙΑΝΟΥ ΚΩΣΤΟΠΟΥΛΟΥ ΛΥΜΠΕΡΗ" ΝΙΚΟΛΑΟΣ
Στουρνάρα 37, 10682 ΑΘΗΝΑ

ΑΝΤΙΚΛΗΤΟΣ (74):ΛΥΜΠΕΡΗΣ ΝΙΚΟΛΑΟΣ
Στουρνάρα 37,10682 ΑΘΗΝΑ

ΤΙΤΛΟΣ ΕΦΕΥΡΕΣΗΣ (54):ΠΥΡΙΜΙΔΟΠΥΡΙΜΙΔΙΝΟΝΕΣ ΧΡΗΣΙΜΕΣ ΩΣ ΑΝΑΣΤΟΛΕΙΣ ΤΗΣ WEE-1 ΚΙΝΑΣΗΣ

μεθόδους χρήσης αυτών των ενώσεων στη θεραπεία του καρκίνου και στις μεθόδους αντιμετώπισης του καρκίνου.



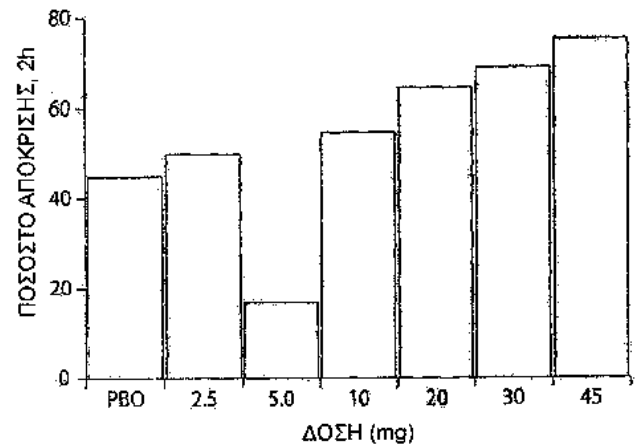
ΠΕΡΙΛΗΨΗ(57)

Η παρούσα εφεύρεση αναφέρεται στις ενώσεις που μπορούν να χρησιμοποιηθούν ως αναστολείς της δράσης της κινάσης Wee-1. Η παρούσα εφεύρεση αναφέρεται επίσης στις φαρμακευτικές συνθέσεις που περιέχουν αυτές τις ενώσεις και στις

ΑΡΙΘΜΟΣ ΕΥΡ. Δ.Ε. (11):3094793
ΑΡΙΘ. ΕΛΛ. ΚΑΤΑΘΕΣΗΣ (21):20180400087
ΗΜΕΡ. ΕΛΛ. ΚΑΤΑΘΕΣΗΣ (22):11/01/2018
ΑΡΙΘ./ΗΜΕΡ. ΔΗΜΟΣΙΕΥΣΗΣ
ΕΥΡΩΠΑΪΚΟΥ ΔΙΠΛΩΜΑΤΟΣ(87):2413933 - 01/11/2017
ΑΡΙΘ./ΗΜΕΡ. ΔΗΜΟΣΙΕΥΣΗΣ
ΕΥΡΩΠΑΪΚΗΣ ΑΙΤΗΣΗΣ (86):10759491.3--02/04/2010
ΔΙΚΑΙΟΥΧΟΣ (73):1)Colucid Pharmaceuticals, Inc.
 2530 Meridian Parkway, Suite 300, Durham,
 NC 27713, ΗΝΩΜΕΝΕΣ ΠΟΛΙΤΕΙΕΣ ΤΗΣ
 ΑΜΕΡΙΚΗΣ
ΣΥΜΒ. ΠΡΟΤΕΡΑΙΟΤΗΤΕΣ (30):166097 P-02/04/2009-US
ΕΦΕΥΡΕΤΗΣ (72):1)PILGRIM, Alison
 2)WHITE, James, F.
 3)RUPNIAK, Nadia, M., J.
ΕΙΔΙΚΟΣ ΠΛΗΡΕΞΟΥΣΙΟΣ (74):ΓΙΑΖΙΤΖΟΓΛΟΥ "ΕΛΕΝΗ Γ.
 ΠΑΠΑΚΩΝΣΤΑΝΤΙΝΟΥ ΚΑΙ
 ΣΥΝΕΡΓΑΤΕΣ, ΔΙΚΗΓΟΡΙΚΗ ΕΤΑΙΡΙΑ"
 ΕΥΑΓΓΕΛΙΑ
 Κουμπάρη 2, 10674 ΑΘΗΝΑ
ΑΝΤΙΚΛΗΤΟΣ (74):ΓΙΑΖΙΤΖΟΓΛΟΥ ΕΥΑΓΓΕΛΙΑ
 Κουμπάρη 2,10674 ΑΘΗΝΑ
ΤΙΤΛΟΣ ΕΦΕΥΡΕΣΗΣ (54):2,4,6-ΤΡΙΦΘΟΡΟ-N-[6-(1-ΜΕΘΥΛΟ-
 ΠΙΠΕΡΙΔΙΝΟ-4-ΚΑΡΒΟΝΥΛΟ)-ΠΥΡΙ-
 ΔΙΝ-2-ΥΛΟ]-ΒΕΝΖΑΜΙΔΙΟ ΓΙΑ ΤΗΝ
 ΑΝΤΙΜΕΤΩΠΙΣΗ ΗΜΙΚΡΑΝΙΑΣ ΜΕΣΩ
 ΤΗΣ ΣΤΟΜΑΤΙΚΗΣ Ή ΤΗΣ ΕΝΔΟΦΛΕ-
 ΒΙΑΣ ΟΔΟΥ

ΠΕΡΙΛΗΨΗ(57)

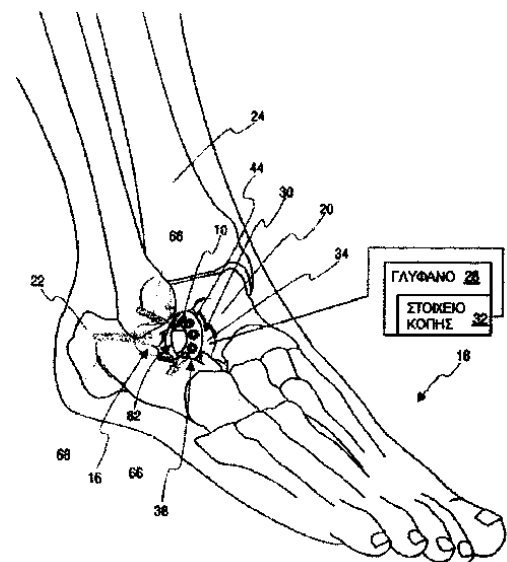
Η παρούσα εφεύρεση σχετίζεται με και γνωστοποιεί μία φαρμακευτική σύνθεση 2,4,6-τριφθορο-N-[6-(1-μεθυλο-πιπεριδιν-4-υλοκαρβονυλο)-πιριδιν-2-υλο]-βενζαμιδίου και ενός φαρμακευτικού αποδεκτού φορέα.



ΑΡΙΘΜΟΣ ΕΥΡ. Δ.Ε. (11):3094794
ΑΡΙΘ. ΕΛΛ. ΚΑΤΑΘΕΣΗΣ (21):20180400086
ΗΜΕΡ. ΕΛΛ. ΚΑΤΑΘΕΣΗΣ (22):11/01/2018
ΑΡΙΘ./ΗΜΕΡ. ΔΗΜΟΣΙΕΥΣΗΣ
ΕΥΡΩΠΑΪΚΟΥ ΔΙΠΛΩΜΑΤΟΣ(87):2846716 - 18/10/2017
ΑΡΙΘ./ΗΜΕΡ. ΔΗΜΟΣΙΕΥΣΗΣ
ΕΥΡΩΠΑΪΚΗΣ ΑΙΤΗΣΗΣ (86):13787306.3--08/05/2013
ΔΙΚΑΙΟΥΧΟΣ (73):1)TriMed, Inc.
 27533 Avenue Hopkins, Santa Clarita CA
 91355, ΗΝΩΜΕΝΕΣ ΠΟΛΙΤΕΙΕΣ ΤΗΣ
 ΑΜΕΡΙΚΗΣ
ΣΥΜΒ. ΠΡΟΤΕΡΑΙΟΤΗΤΕΣ (30):201261644253 P-08/05/2012-US
ΕΦΕΥΡΕΤΗΣ (72):1)SCHMIDT, Gary, J.
 2)RILEY, Jamie
ΕΙΔΙΚΟΣ ΠΛΗΡΕΞΟΥΣΙΟΣ (74):ΑΘΑΝΑΣΙΑΔΟΥ "ΕΛΕΝΗ Γ.
 ΠΑΠΑΚΩΝΣΤΑΝΤΙΝΟΥ ΚΑΙ
 ΣΥΝΕΡΓΑΤΕΣ, ΔΙΚΗΓΟΡΙΚΗ ΕΤΑΙΡΙΑ"
 ΜΑΡΙΑ
 Κουμπάρη 2, 10674 ΑΘΗΝΑ
ΑΝΤΙΚΛΗΤΟΣ (74):ΓΙΑΖΙΤΖΟΓΛΟΥ ΕΥΑΓΓΕΛΙΑ
 Κουμπάρη 2,10674 ΑΘΗΝΑ
ΤΙΤΛΟΣ ΕΦΕΥΡΕΣΗΣ (54):ΕΜΦΥΤΕΥΜΑ ΓΙΑ ΣΤΕΡΕΩΣΗ ΤΟΥ
 ΠΡΩΤΟΥ ΚΑΙ ΔΕΥΤΕΡΟΥ ΟΣΤΟΥ

ΠΕΡΙΛΗΨΗ(57)

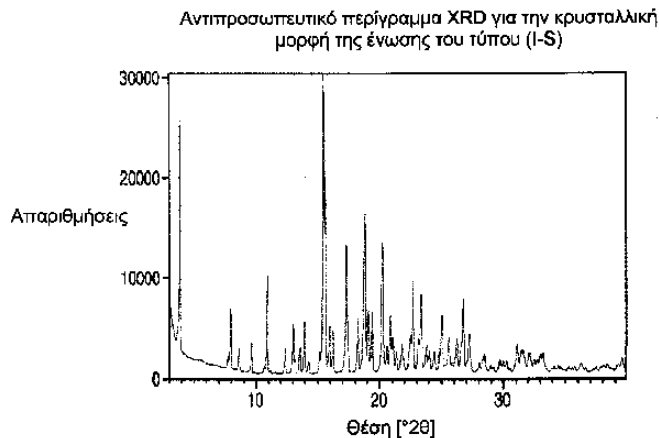
Ένα εμφύτευμα για στερέωση του πρώτου και δεύτερου οστού το οποίο διαθέτει ένα σώμα με πρώτο και δεύτερο αξονικά καταναμημένα άκρα και μία εξωτερική επιφάνεια τουλάχιστον ονομαστικά προσαρμόσιμη σε μία κωνική επιφάνεια γύρω από μία υποδοχή η οποία σχηματίζεται με την περιστροφή ενός στοιχείου κοπής γύρω από έναν άξονα. Καθώς το σώμα προωθείται κατά μήκος του κεντρικού άξονα εντός μίας λειτουργικής θέσης μέσα στην υποδοχή, η εξωτερική επιφάνεια του σώματος και η κωνική επιφάνεια συνεργάζονται ώστε να προκαλέσουν τη συνεχή ουσιαστική ευθυγράμμιση του κεντρικού και του δεύτερου άξονα. Ένα πλήθος ανοιγμάτων στο σώμα δέχεται έκαστο έναν σύνδεσμο.



ΑΡΙΘΜΟΣ ΕΥΡ. Δ.Ε. (11):3094795
ΑΡΙΘ. ΕΛΛ. ΚΑΤΑΘΕΣΗΣ (21):20170403604
ΗΜΕΡ. ΕΛΛ. ΚΑΤΑΘΕΣΗΣ (22):22/12/2017
ΑΡΙΘ./ΗΜΕΡ. ΔΗΜΟΣΙΕΥΣΗΣ
ΕΥΡΩΠΑΪΚΟΥ ΔΙΠΛΩΜΑΤΟΣ(87):2200606 - 25/10/2017
ΑΡΙΘ./ΗΜΕΡ. ΔΗΜΟΣΙΕΥΣΗΣ
ΕΥΡΩΠΑΪΚΗΣ ΑΙΤΗΣΗΣ (86):08831144.4--09/09/2008
ΔΙΚΑΙΟΥΧΟΣ (73):1)Janssen Pharmaceutica, N.V.
Turnhoutseweg 30, 2340 Beerse, ΒΕΛΓΙΟ
2)Mitsubishi Tanabe Pharma Corporation
2-6-18, Kitahama, Chuo-ku, Osaka 541-8505,
ΙΑΠΩΝΙΑ
ΣΥΜΒ. ΠΡΟΤΕΡΑΙΟΤΗΤΕΣ (30):971067 P-10/09/2007-US
18822-03/01/2008-US
ΕΦΕΥΡΕΤΗΣ (72):1)ABDEL-MAGID, Ahmed F.
2)CHISHOLM, Maureen
3)MEHRMAN, Steven
4)SCOTT, Lorraine
5)WELLS, Kenneth M.
6)ZHANG-PLASKET, Fan
7)NOMURA, Sumihiro
8)HONGU, Mitsuya
9)KOGA, Yuichi
ΕΙΔΙΚΟΣ ΠΑΗΡΕΞΟΥΣΙΟΣ (74):ΚΙΛΙΜΙΡΗΣ "ΠΑΤΡΙΝΟΣ & ΚΙΛΙΜΙΡΗΣ
ΔΙΚΗΓΟΡΙΚΗ ΕΤΑΙΡΙΑ" ΚΩΝΣΤΑΝΤΙΝΟΣ
Χατζηγιάννη Μέξη 7, 11528 ΑΘΗΝΑ
ΑΝΤΙΚΛΗΤΟΣ (74):ΚΙΛΙΜΙΡΗΣ ΚΩΝΣΤΑΝΤΙΝΟΣ
Χατζηγιάννη Μέξη 7,11528 ΑΘΗΝΑ
ΤΙΤΛΟΣ ΕΦΕΥΡΕΣΗΣ (54):ΔΙΕΡΓΑΣΙΑ ΓΙΑ ΤΗΝ ΠΑΡΑΣΚΕΥΗ
ΕΝΩΣΕΩΝ ΧΡΗΣΙΜΩΝ ΩΣ ΑΝΑΣΤΟ-
ΛΕΩΝ ΤΟΥ SGLT

ΠΕΡΙΛΗΨΗ(57)

Η παρούσα εφεύρεση εστιάζεται σε νέα διεργασία για την παρασκευή ενώσεων με ανασταλτική δραστηριότητα έναντι του εξαρτώμενου από νάτριο μεταφορέα γλυκόζης (SGLT) που υφίσταται στο έντερο ή το νεφρό.



ΑΡΙΘΜΟΣ ΕΥΡ. Δ.Ε. (11):3094796
ΑΡΙΘ. ΕΛΛ. ΚΑΤΑΘΕΣΗΣ (21):20180400085
ΗΜΕΡ. ΕΛΛ. ΚΑΤΑΘΕΣΗΣ (22):11/01/2018
ΑΡΙΘ./ΗΜΕΡ. ΔΗΜΟΣΙΕΥΣΗΣ
ΕΥΡΩΠΑΪΚΟΥ ΔΙΠΛΩΜΑΤΟΣ(87):2744781 - 11/10/2017
ΑΡΙΘ./ΗΜΕΡ. ΔΗΜΟΣΙΕΥΣΗΣ
ΕΥΡΩΠΑΪΚΗΣ ΑΙΤΗΣΗΣ (86):12753447.7--17/08/2012
ΔΙΚΑΙΟΥΧΟΣ (73):1)Charite - Universitätsmedizin Berlin
Chariteplatz 1, 10117 Berlin, ΓΕΡΜΑΝΙΑ
2)Konrad-Zuse-Institut
Takustr. 7, 14195 Berlin, ΓΕΡΜΑΝΙΑ
ΣΥΜΒ. ΠΡΟΤΕΡΑΙΟΤΗΤΕΣ (30):11178122-19/08/2011-EP
ΕΦΕΥΡΕΤΗΣ (72):1)STEIN, Christoph
2)WEBER, Marcus
3)ZOLLNER, Christian
4)PEREPELICA, Olga
ΕΙΔΙΚΟΣ ΠΑΗΡΕΞΟΥΣΙΟΣ (74):ΑΘΑΝΑΣΙΑΔΟΥ "ΕΛΕΝΗ Γ.
ΠΑΠΑΚΩΝΣΤΑΝΤΙΝΟΥ ΚΑΙ
ΣΥΝΕΡΓΑΤΕΣ, ΔΙΚΗΓΟΡΙΚΗ ΕΤΑΙΡΙΑ"
ΜΑΡΙΑ
Κουμπάρη 2, 10674 ΑΘΗΝΑ
ΑΝΤΙΚΛΗΤΟΣ (74):ΓΙΑΖΙΤΖΟΓΛΟΥ ΕΥΑΓΓΕΛΙΑ
Κουμπάρη 2,10674 ΑΘΗΝΑ
ΤΙΤΛΟΣ ΕΦΕΥΡΕΣΗΣ (54):ΠΑΡΑΓΩΓΑ ΦΑΙΝΤΑΝΥΛΗΣ ΩΣ ΕΞΑΡ-
ΤΩΜΕΝΟΙ ΑΠΟ ΤΟ ΡΗ ΑΓΩΝΙΣΤΕΣ
ΥΠΟΛΟΧΕΩΝ ΟΠΙΟΕΙΔΩΝ

ΠΕΡΙΛΗΨΗ(57)

Η εφεύρεση σχετίζεται με παράγωγα φθοριωμένης φαιντανύλης τα οποία λειτουργούν ως αγωνιστές υποδοχέων οπιοειδών, οι οποίοι ενεργοποιούν υποδοχείς οπιοειδών στόχους κατά έναν εξαρτώμενο από το pH τρόπο, και είναι συνεπώς εκλεκτικοί για τους υποδοχείς σε ένα φλεγμαίνον (όξινο) περιβάλλον χρήσεις αυτών και φαρμακευτικές συνθέσεις οι οποίες τα περιλαμβάνουν.

ΑΡΙΘΜΟΣ ΕΥΡ. Δ.Ε. (11):3094797
ΑΡΙΘ. ΕΛΛ. ΚΑΤΑΘΕΣΗΣ (21):20180400084
ΗΜΕΡ. ΕΛΛ. ΚΑΤΑΘΕΣΗΣ (22):11/01/2018
ΑΡΙΘ./ΗΜΕΡ. ΔΗΜΟΣΙΕΥΣΗΣ
ΕΥΡΩΠΑΪΚΟΥ ΔΙΠΛΩΜΑΤΟΣ(87):2746404 - 06/12/2017
ΑΡΙΘ./ΗΜΕΡ. ΔΗΜΟΣΙΕΥΣΗΣ
ΕΥΡΩΠΑΪΚΗΣ ΑΙΤΗΣΗΣ (86):12824342.5--15/08/2012
ΔΙΚΑΙΟΥΧΟΣ (73):1)Taiho Pharmaceutical Co., Ltd.
1-27, Kandanishiki-cho, Chiyoda-ku, Tokyo
101-8444, ΙΑΠΩΝΙΑ
ΣΥΜΒ. ΠΡΟΤΕΡΑΙΟΤΗΤΕΣ (30):2011177838-16/08/2011-JP
ΕΦΕΥΡΕΤΗΣ (72):1)ITO, Masanobu
2)OKABE, Hiroyuki
ΕΙΔΙΚΟΣ ΠΛΗΡΕΞΟΥΣΙΟΣ (74):ΑΘΑΝΑΣΙΑΔΟΥ "ΕΛΕΝΗ Γ.
ΠΑΠΑΚΩΝΣΤΑΝΤΙΝΟΥ ΚΑΙ
ΣΥΝΕΡΓΑΤΕΣ, ΔΙΚΗΓΟΡΙΚΗ ΕΤΑΙΡΙΑ"
ΜΑΡΙΑ
Κουμπάρη 2, 10674 ΑΘΗΝΑ
ΑΝΤΙΚΛΗΤΟΣ (74):ΓΙΑΖΙΤΖΟΓΛΟΥ ΕΥΑΓΓΕΛΙΑ
Κουμπάρη 2,10674 ΑΘΗΝΑ
ΤΙΤΛΟΣ ΕΦΕΥΡΕΣΗΣ (54):**ΑΝΤΙΚΑΡΚΙΝΙΚΟΣ ΠΑΡΑΓΟΝΤΑΣ ΚΑΙ
ΜΕΘΟΔΟΣ ΠΡΟΒΛΕΨΗΣ ΘΕΡΑΠΕΥΤΙ-
ΚΟΥ ΑΠΟΤΕΛΕΣΜΑΤΟΣ ΓΙΑ ΑΣΘΕ-
ΝΕΙΣ ΜΕ ΚΟΛΟΟΡΘΙΚΟ ΚΑΡΚΙΝΟ
ΜΕΤΑΛΛΑΞΗΣ KRAS**

ΠΕΡΙΛΗΨΗ(57)

Η παρούσα εφεύρεση παρέχει μια μέθοδο για την πρόβλεψη ενός θεραπευτικού αποτελέσματος χημειοθεραπείας που χρησιμοποιεί έναν αντικαρκινικό παράγοντα, ο οποίος περιέχει α,α,α-τριφθοροθυμιδίνη και υδροχλωρική 5-χλωρο-6-(1-(2-ιμινοπυρρολιδινυλ)μεθυλ)ουρακίλη σε μια γραμμομοριακή αναλογία

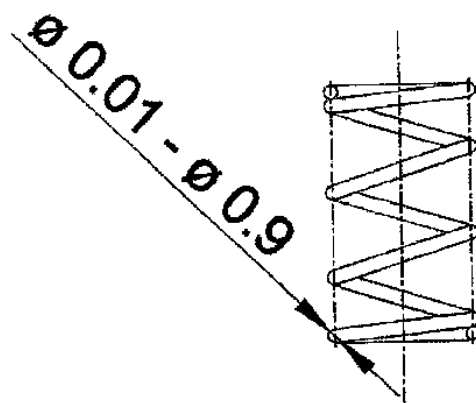
1:0,5 σε έναν ασθενή με κολοορθικό καρκίνο, όπου η μέθοδος περιλαμβάνει: (1) την ανίχνευση της παρουσίας ή απουσίας γονιδιακής μετάλλαξης KRAS σε ένα βιολογικό δείγμα που λαμβάνεται από τον ασθενή και (2) την πρόβλεψη ότι ο ασθενής είναι πιθανό να ανταποκριθεί επαρκώς στη χημειοθεραπεία, όταν ανιχνευθεί γονιδιακή μετάλλαξη KRAS στο Βήμα (1).

ΑΡΙΘΜΟΣ ΕΥΡ. Δ.Ε. (11):3094798
ΑΡΙΘ. ΕΛΛ. ΚΑΤΑΘΕΣΗΣ (21):20180400083
ΗΜΕΡ. ΕΛΛ. ΚΑΤΑΘΕΣΗΣ (22):11/01/2018
ΑΡΙΘ./ΗΜΕΡ. ΔΗΜΟΣΙΕΥΣΗΣ
ΕΥΡΩΠΑΪΚΟΥ ΔΙΠΛΩΜΑΤΟΣ(87):2709448 - 25/10/2017
ΑΡΙΘ./ΗΜΕΡ. ΔΗΜΟΣΙΕΥΣΗΣ
ΕΥΡΩΠΑΪΚΗΣ ΑΙΤΗΣΗΣ (86):12721508.5--11/05/2012
ΔΙΚΑΙΟΥΧΟΣ (73):1)F.HOLZER GMBH
Ensheimer Strasse 42,66386 ST. INGBERT,
GERMANIA
ΣΥΜΒ. ΠΡΟΤΕΡΑΙΟΤΗΤΕΣ (30):102011106303-18/05/2011-DE
ΕΦΕΥΡΕΤΗΣ (72):1)LEE, Hyeck-Hee
2)HOLZER, Frank
3)STEINFELD, Ute
4)MAHLER, Markus
ΕΙΔΙΚΟΣ ΠΛΗΡΕΞΟΥΣΙΟΣ (74):ΑΘΑΝΑΣΙΑΔΟΥ "ΕΛΕΝΗ Γ.
ΠΑΠΑΚΩΝΣΤΑΝΤΙΝΟΥ ΚΑΙ
ΣΥΝΕΡΓΑΤΕΣ, ΔΙΚΗΓΟΡΙΚΗ ΕΤΑΙΡΙΑ"
ΜΑΡΙΑ
Κουμπάρη 2, 10674 ΑΘΗΝΑ
ΑΝΤΙΚΛΗΤΟΣ (74):ΓΙΑΖΙΤΖΟΓΛΟΥ ΕΥΑΓΓΕΛΙΑ
Κουμπάρη 2,10674 ΑΘΗΝΑ
ΤΙΤΛΟΣ ΕΦΕΥΡΕΣΗΣ (54):**ΔΟΧΕΙΟ ΑΠΟΘΗΚΕΥΣΗΣ ΠΟΥ
ΠΕΡΙΕΧΕΙ ΜΟΡΦΟΠΟΙΗΜΕΝΟ ΣΩΜΑ
ΜΕ ΑΝΤΙΒΑΚΤΗΡΙΑΚΗ ΔΡΑΣΗ, ΜΕΘΟ-
ΔΟΣ ΓΙΑ ΑΠΟΣΤΕΙΡΩΣΗ ΣΚΕΥΑΣΜΑ-
ΤΩΝ ΚΑΘΩΣ ΚΑΙ ΧΡΗΣΗ ΤΟΥ ΔΟΧΕΙ-
ΟΥ ΑΠΟΘΗΚΕΥΣΗΣ**

ΠΕΡΙΛΗΨΗ(57)

Η παρούσα εφεύρεση αφορά μορφοποιημένο σώμα με αντιβακτηριακή δράση, το οποίο είναι σχηματισμένο από ύλη μορφοποίησης η οποία περιέχει τουλάχιστον ένα είδος σωματιδιακού αντιβακτηριακού υλικού. Η εφεύρεση χαρακτηρίζεται από το ότι το μορφοποιημένο σώμα διαθέτει βασικό σώμα κατουςίαν κυλινδρικό,

παραλληλεπίπεδικό, σφαιρικό ή ελλειγοειδές, όπου το μορφοποιημένο σώμα εμφανίζει συγκεκριμένες διαστάσεις οι οποίες εξαρτώνται από τη μέση διάμετρο σωματιδίου του χρησιμοποιούμενου σωματιδιακού αντιβακτηριακού υλικού.

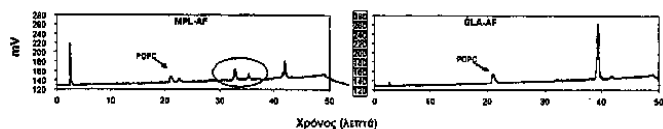


ΑΡΙΘΜΟΣ ΕΥΡ. Δ.Ε. (11):3094799
ΑΡΙΘ. ΕΛΛ. ΚΑΤΑΘΕΣΗΣ (21):20180400144
ΗΜΕΡ. ΕΛΛ. ΚΑΤΑΘΕΣΗΣ (22):17/01/2018
ΑΡΙΘ./ΗΜΕΡ. ΔΗΜΟΣΙΕΥΣΗΣ
ΕΥΡΩΠΑΪΚΟΥ ΔΙΠΛΩΜΑΤΟΣ(87):2468300 - 20/12/2017
ΑΡΙΘ./ΗΜΕΡ. ΔΗΜΟΣΙΕΥΣΗΣ
ΕΥΡΩΠΑΪΚΗΣ ΑΙΤΗΣΗΣ (86):12153267.5--26/09/2007
ΔΙΚΑΙΟΥΧΟΣ (73):1)Infectious Disease Research Institute
1616 Eastlake Ave. E Suite 400, Seattle, WA
98102, ΗΝΩΜΕΝΕΣ ΠΟΛΙΤΕΙΕΣ ΤΗΣ
ΑΜΕΡΙΚΗΣ
ΣΥΜΒ. ΠΡΟΤΕΡΑΙΟΤΗΤΕΣ (30):847404 P-26/09/2006-US
ΕΦΕΥΡΕΤΗΣ (72):1)Reed, Steven G.
2)Carter, Darrick
ΕΙΔΙΚΟΣ ΠΑΗΡΕΞΟΥΣΙΟΣ (74):ΑΘΑΝΑΣΙΑΔΟΥ "ΕΛΕΝΗ Γ.
ΠΑΠΑΚΩΝΣΤΑΝΤΙΝΟΥ ΚΑΙ
ΣΥΝΕΡΓΑΤΕΣ, ΔΙΚΗΓΟΡΙΚΗ ΕΤΑΙΡΙΑ"
ΜΑΡΙΑ
Κουμπάρη 2, 10674 ΑΘΗΝΑ
ΑΝΤΙΚΛΗΤΟΣ (74):ΓΙΑΖΙΤΖΟΓΛΟΥ ΕΥΑΓΓΕΛΙΑ
Κουμπάρη 2,10674 ΑΘΗΝΑ
ΤΙΤΛΟΣ ΕΦΕΥΡΕΣΗΣ (54):**ΣΥΝΘΕΣΗ ΕΜΒΟΛΙΟΥ ΠΕΡΙΕΧΟΥΣΑ
ΣΥΝΘΕΤΙΚΟ ΑΝΟΣΟΕΝΙΣΧΥΤΙΚΟ**

ΠΕΡΙΛΗΨΗ(57)

Συνθέσεις και μέθοδοι, που συμπεριλαμβάνουν εμβόλια και φαρμακευτικές συνθέσεις για διέγερση ή ενίσχυση ανοσοαπόκρισης αποκαλύπτονται επί τη βάση της ανακάλυψης χρήσιμων ιδιοτήτων ανοσολογικού ανοσοενισχυτικού σε ένα συνθετικό, γλυκοπυρανοζύλιο λιπιδίου ανοσοενισχυτικό (GLA) που παρέχεται σε ουσιαστικώς ομοιογενή μορφή. Χημικώς ορισμένο, συνθετικό GLA προσφέρει συνεπές συστατικό εμβολίου από παρτίδα σε παρτίδα χωρίς τις διακυμάνσεις σε

μολυντές ή δραστηριότητα που διακυβεύουν φυσικού-προϊόντος ανοσοενισχυτικά. Παρέχονται επίσης εμβόλια και φαρμακευτικές συνθέσεις που περιλαμβάνουν GLA και ένα ή περισσότερα από αντιγόνο, αγωνιστή Toll-ομοιάζοντα υποδοχέα (TLR), ένα συν-ανοσοενισχυτικό κι ένα φορέα όπως φαρμακευτικό φορέα.



ΑΡΙΘΜΟΣ ΕΥΡ. Δ.Ε. (11):3094800
ΑΡΙΘ. ΕΛΛ. ΚΑΤΑΘΕΣΗΣ (21):20180400147
ΗΜΕΡ. ΕΛΛ. ΚΑΤΑΘΕΣΗΣ (22):17/01/2018
ΑΡΙΘ./ΗΜΕΡ. ΔΗΜΟΣΙΕΥΣΗΣ
ΕΥΡΩΠΑΪΚΟΥ ΔΙΠΛΩΜΑΤΟΣ(87):2579894 - 22/11/2017
ΑΡΙΘ./ΗΜΕΡ. ΔΗΜΟΣΙΕΥΣΗΣ
ΕΥΡΩΠΑΪΚΗΣ ΑΙΤΗΣΗΣ (86):11792989.3--07/06/2011
ΔΙΚΑΙΟΥΧΟΣ (73):1)Eli Lilly and Company
Lilly Corporate Center, Indianapolis, IN
46285, ΗΝΩΜΕΝΕΣ ΠΟΛΙΤΕΙΕΣ ΤΗΣ
ΑΜΕΡΙΚΗΣ
ΣΥΜΒ. ΠΡΟΤΕΡΑΙΟΤΗΤΕΣ (30):353323 P-10/06/2010-US
ΕΦΕΥΡΕΤΗΣ (72):1)ALLAN, Barrett
2)BENSCHOP, Robert Jan
3)CHAMBERS, Mark Geoffrey
4)DARLING, Ryan James
ΕΙΔΙΚΟΣ ΠΑΗΡΕΞΟΥΣΙΟΣ (74):ΑΘΑΝΑΣΙΑΔΟΥ "ΕΛΕΝΗ Γ.
ΠΑΠΑΚΩΝΣΤΑΝΤΙΝΟΥ ΚΑΙ
ΣΥΝΕΡΓΑΤΕΣ, ΔΙΚΗΓΟΡΙΚΗ ΕΤΑΙΡΙΑ"
ΜΑΡΙΑ
Κουμπάρη 2, 10674 ΑΘΗΝΑ
ΑΝΤΙΚΛΗΤΟΣ (74):ΓΙΑΖΙΤΖΟΓΛΟΥ ΕΥΑΓΓΕΛΙΑ
Κουμπάρη 2,10674 ΑΘΗΝΑ
ΤΙΤΛΟΣ ΕΦΕΥΡΕΣΗΣ (54):**CGRP ΑΝΤΙΣΩΜΑΤΑ**

ΠΕΡΙΛΗΨΗ(57)

Η παρούσα εφεύρεση παρέχει ανθρώπινα δημιουργημένα με γενετική μηχανική αντισώματα πεπτιδίου σχετιζόμενου με το γονίδιο καλσιτονίνης (CGRP) ή θραύσματα πρόσδεσης αντιγόνου αυτών. Επιπλέον, η παρούσα εφεύρεση παρέχει τη χρήση των ανθρώπινων δημιουργημένων με γενετική μηχανική αντισωμάτων πεπτιδίου σχετιζόμενου με το γονίδιο καλσιτονίνης (CGRP) ή θραυσμάτων πρόσδεσης αντιγόνου αυτών για την αντιμετώπιση πόνου οστεοαρθρίτιδας.

ΑΡΙΘΜΟΣ ΕΥΡ. Δ.Ε. (11):3094801
ΑΡΙΘ. ΕΛΛ. ΚΑΤΑΘΕΣΗΣ (21):20180400114
ΗΜΕΡ. ΕΛΛ. ΚΑΤΑΘΕΣΗΣ (22):15/01/2018
ΑΡΙΘ./ΗΜΕΡ. ΔΗΜΟΣΙΕΥΣΗΣ
ΕΥΡΩΠΑΪΚΟΥ ΔΙΠΛΩΜΑΤΟΣ(87):2991479 - 18/10/2017
ΑΡΙΘ./ΗΜΕΡ. ΔΗΜΟΣΙΕΥΣΗΣ
ΕΥΡΩΠΑΪΚΗΣ ΑΙΤΗΣΗΣ (86):13716819.1--14/03/2013
ΔΙΚΑΙΟΥΧΟΣ (73):1)Universite Jean-Monnet
10 rue Trefilerie, 42100 Saint Etienne,
ΓΑΛΛΙΑ
2)Ecole Nationale d'Ingenieurs de Saint
Etienne
58 Rue Jean Parot, 42100 Saint Etienne,
ΓΑΛΛΙΑ
3)Etablissement Francais du Sang
20 avenue du Stade de France, 93200 La Plaine
Saint-Denis, ΓΑΛΛΙΑ

ΣΥΜΒ. ΠΡΟΤΕΡΑΙΟΤΗΤΕΣ (30):
ΕΦΕΥΡΕΤΗΣ (72):1)GAIN, Philippe
2)THURET, Gilles
3)LAVERNE-ACQUART, Sophie
4)SOUBAIGNE, Sebastien

ΕΙΔΙΚΟΣ ΠΛΗΡΕΞΟΥΣΙΟΣ (74):ΑΘΑΝΑΣΙΑΔΟΥ "ΕΛΕΝΗ Γ.
ΠΑΠΑΚΩΝΣΤΑΝΤΙΝΟΥ ΚΑΙ
ΣΥΝΕΡΓΑΤΕΣ, ΔΙΚΗΓΟΡΙΚΗ ΕΤΑΙΡΙΑ"
ΜΑΡΙΑ
Κουμπάρη 2, 10674 ΑΘΗΝΑ

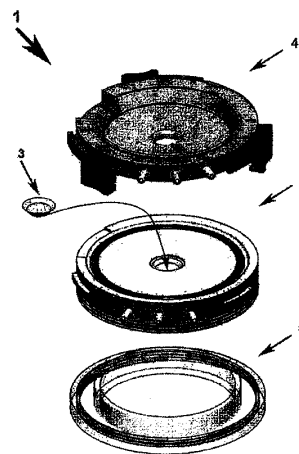
ΑΝΤΙΚΛΗΤΟΣ (74):ΓΙΑΖΙΤΖΟΓΛΟΥ ΕΥΑΓΓΕΛΙΑ
Κουμπάρη 2,10674 ΑΘΗΝΑ

ΤΙΤΛΟΣ ΕΦΕΥΡΕΣΗΣ (54):ΙΑΤΡΟΤΕΧΝΟΛΟΓΙΚΗ ΣΥΣΚΕΥΗ ΓΙΑ
ΤΗ ΣΥΝΤΗΡΗΣΗ ΕΝΟΣ ΚΕΡΑΤΟΕΙ-
ΔΟΥΣ

ΠΕΡΙΛΗΨΗ(57)

Μία ιατροτεχνολογική συσκευή (1) για την αποθήκευση ενός δείγματος κερατοειδούς (3) περιλαμβάνει μέσα για τη λήψη και τον εγκλεισμό του δείγματος

κερατοειδούς, ασφαλισμένη σε μέσα για τη δημιουργία μίας διαφοράς πίεσης με υπερπίεση στην ενδοθηλιακή πλευρά και σε μέσα για την κυκλοφορία ενός υγρού συντήρησης σε διατάξεις οι οποίες φέρονται στα μέσα λήψης και εγκλεισμού. Τα μέσα λήψης και εγκλεισμού εγκλείουν στεγανά τον δακτύλιο του σκληρού οφθαλμικού χιτώνα ο οποίος περιβάλλει τον κερατοειδή προκειμένου να οριοθετήσουν έναν ενδοθηλιακό θάλαμο και έναν επιθηλιακό θάλαμο διαχωρισμένους μεταξύ τους εντός των οποίων το μέσο συντήρησης δύναται να κυκλοφορεί με υπερπίεση στον ενδοθηλιακό θάλαμο. Το ενδιάμεσο τμήμα (2), και το ενδοθηλιακό κάλυμμα(4) περιλαμβάνουν στόμια εισόδου και εξόδου του μέσου συντήρησης στα οποία συνδέονται τα μέσα κυκλοφορίας του μέσου συντήρησης ώστε να δημιουργηθεί διαφορά πίεσης μεταξύ του ενδοθηλιακού θαλάμου και του επιθηλιακού θαλάμου με υπερπίεση στον ενδοθηλιακό θάλαμο. Κατά προτίμηση, η συσκευή περιλαμβάνει ένα επιθηλιακό κάλυμμα (5) το οποίο επιτρέπει μία ρυθμιζόμενη επιπέδωση.



ΑΡΙΘΜΟΣ ΕΥΡ. Δ.Ε. (11):3094802
ΑΡΙΘ. ΕΛΛ. ΚΑΤΑΘΕΣΗΣ (21):20180400129
ΗΜΕΡ. ΕΛΛ. ΚΑΤΑΘΕΣΗΣ (22):17/01/2018
ΑΡΙΘ./ΗΜΕΡ. ΔΗΜΟΣΙΕΥΣΗΣ
ΕΥΡΩΠΑΪΚΟΥ ΔΙΠΛΩΜΑΤΟΣ(87):3180954 - 08/11/2017
ΑΡΙΘ./ΗΜΕΡ. ΔΗΜΟΣΙΕΥΣΗΣ
ΕΥΡΩΠΑΪΚΗΣ ΑΙΤΗΣΗΣ (86):15754049.3--04/08/2015
ΔΙΚΑΙΟΥΧΟΣ (73):1)Telefonaktiebolaget LM Ericsson (publ)
164 83 Stockholm, ΣΟΥΗΔΙΑ

ΣΥΜΒ. ΠΡΟΤΕΡΑΙΟΤΗΤΕΣ (30):201462035534 P-11/08/2014-US
ΕΦΕΥΡΕΤΗΣ (72):1)RAHMAN, Imadur
2)AXMON, Joakim
3)KAZMI, Muhammad

ΕΙΔΙΚΟΣ ΠΛΗΡΕΞΟΥΣΙΟΣ (74):ΜΠΑΛΛΑΣ "ΜΠΑΛΛΑΣ, ΠΕΛΕΚΑΝΟΣ
ΚΑΙ ΣΥΝΕΡΓΑΤΕΣ, ΑΣΤΙΚΗ
ΕΠΑΓΓΕΛΜΑΤΙΚΗ ΔΙΚΗΓΟΡΙΚΗ
ΕΤΑΙΡΕΙΑ" ΓΕΩΡΓΙΟΣ
Σόλωνος 10 & Ηρακλείτου, 10673 ΑΘΗΝΑ

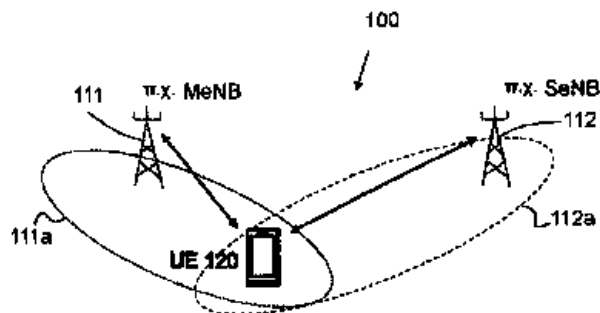
ΑΝΤΙΚΛΗΤΟΣ (74):ΜΠΑΛΛΑΣ ΓΕΩΡΓΙΟΣ
Σόλωνος 10 & Ηρακλείτου,10673 ΑΘΗΝΑ

ΤΙΤΛΟΣ ΕΦΕΥΡΕΣΗΣ (54):ΑΣΥΡΜΑΤΗ ΣΥΣΚΕΥΗ, ΕΝΑΣ ΠΡΩ-
ΤΟΣ ΚΟΜΒΟΣ ΔΙΚΤΥΟΥ ΚΑΙ ΜΕΘΟ-
ΔΟΙ ΣΕ ΑΥΤΑ

ΠΕΡΙΛΗΨΗ(57)

Ασύρματη συσκευή (120) και μέθοδος για εκτέλεση διάρθρωσης κυψέλης. Η ασύρματη συσκευή και ο πρώτος κόμβος δικτύου (111) που εξυπηρετεί την ασύρματη συσκευή λειτουργούν στο ασύρματο δίκτυο επικοινωνίας (100), όπου ο πρώτος κόμβος δικτύου διαχειρίζεται την πρώτη κυψέλη εξυπηρέτησης (111a).

Όταν η ασύρματη συσκευή πρόκειται να αποστείλει τη δεύτερη μετάδοση τυχαίας πρόσβασης (RA) στην πρώτη κυψέλη εξυπηρέτησης προς τον πρώτο κόμβο δικτύου ενώ ετοιμάζεται να εκτελέσει ή εκτελεί διάρθρωση μιας δεύτερης κυψέλης εξυπηρέτησης που διαχειρίζεται ο δεύτερος κόμβος δικτύου, η ασύρματη συσκευή διαρθρώνει τη δεύτερη κυψέλη εξυπηρέτησης χρησιμοποιώντας μια χρονική καθυστέρηση διάρθρωσης Tact_pscell συμπεριλαμβάνοντας τουλάχιστον μια χρονική καθυστέρηση TRA_pscell λόγω της δεύτερης μετάδοσης RA. Διαφορετικά η ασύρματη συσκευή διαρθρώνει τη δεύτερη κυψέλη εξυπηρέτησης χρησιμοποιώντας τη χρονική καθυστέρηση διάρθρωσης Tact_pscell εξαιρώντας τη χρονική καθυστέρηση TRA_pscell λόγω της δεύτερης μετάδοσης RA.



ΑΡΙΘΜΟΣ ΕΥΡ. Δ.Ε. (11):3094803
ΑΡΙΘ. ΕΛΛ. ΚΑΤΑΘΕΣΗΣ (21):20180400131
ΗΜΕΡ. ΕΛΛ. ΚΑΤΑΘΕΣΗΣ (22):17/01/2018
ΑΡΙΘ./ΗΜΕΡ. ΔΗΜΟΣΙΕΥΣΗΣ
ΕΥΡΩΠΑΪΚΟΥ ΔΙΠΛΩΜΑΤΟΣ(87):2419104 - 08/11/2017
ΑΡΙΘ./ΗΜΕΡ. ΔΗΜΟΣΙΕΥΣΗΣ
ΕΥΡΩΠΑΪΚΗΣ ΑΙΤΗΣΗΣ (86):10713790.3--12/04/2010
ΔΙΚΑΙΟΥΧΟΣ (73):1)Theravance Biopharma R IP, LLC
901 Gateway Boulevard, South San Francisco,
CA 94080, ΗΝΩΜΕΝΕΣ ΠΟΛΙΤΕΙΕΣ ΤΗΣ
ΑΜΕΡΙΚΗΣ
ΣΥΜΒ. ΠΡΟΤΕΡΑΙΟΤΗΤΕΣ (30):168741 P-13/04/2009-US
292559 P-06/01/2010-US
ΕΦΕΥΡΕΤΗΣ (72):1)BEATTIE, David
2)SHEN, Fei
3)SMITH, Jacqueline, A., M.
4)MCKINNELL, Robert, Murray
5)CHANG, Ray
ΕΙΔΙΚΟΣ ΠΛΗΡΕΞΟΥΣΙΟΣ (74):ΛΥΜΠΕΡΗΣ "ΔΙΚΗΓΟΡΙΚΗ ΕΤΑΙΡΕΙΑ
ΒΑΓΙΑΝΟΥ ΚΩΣΤΟΠΟΥΛΟΥ
ΛΥΜΠΕΡΗ" ΝΙΚΟΛΑΟΣ
Στουρνάρα 37, 10682 ΑΘΗΝΑ
ΑΝΤΙΚΛΗΤΟΣ (74):ΛΥΜΠΕΡΗΣ ΝΙΚΟΛΑΟΣ
Στουρνάρα 37,10682 ΑΘΗΝΑ
ΤΙΤΛΟΣ ΕΦΕΥΡΕΣΗΣ (54):ΣΥΝΔΥΑΣΜΟΙ ΑΓΩΝΙΣΤΩΝ ΥΠΟΔΟ-
ΧΕΑ ΤΗΣ 5-HT4 ΚΑΙ ΑΝΑΣΤΟΛΕΩΝ
ΑΚΕΤΥΛΟΧΟΛΙΝΕΣΤΕΡΑΣΗΣ ΓΙΑ ΤΗ
ΘΕΡΑΠΕΙΑ ΓΝΩΣΤΙΚΩΝ ΔΙΑΤΑΡΑΧΩΝ

ΠΕΡΙΛΗΨΗ(57)

Η εφεύρεση σχετίζεται με τη χρήση ειδικών ενώσεων αγωνιστών του υποδοχέα της 5-HT4 για τη θεραπεία γνωστικών διαταραχών, συγκεκριμένα με τη χρήση αυτών των ενώσεων σε συνδυασμό με άλλους παράγοντες, ειδικά αναστολείς ακετυλοχολινοστεράσης, για τη θεραπεία της νόσου του Alzheimer και άλλων γνωστικών διαταραχών.

ΑΡΙΘΜΟΣ ΕΥΡ. Δ.Ε. (11):3094804
ΑΡΙΘ. ΕΛΛ. ΚΑΤΑΘΕΣΗΣ (21):20180400134
ΗΜΕΡ. ΕΛΛ. ΚΑΤΑΘΕΣΗΣ (22):17/01/2018
ΑΡΙΘ./ΗΜΕΡ. ΔΗΜΟΣΙΕΥΣΗΣ
ΕΥΡΩΠΑΪΚΟΥ ΔΙΠΛΩΜΑΤΟΣ(87):2934152 - 08/11/2017
ΑΡΙΘ./ΗΜΕΡ. ΔΗΜΟΣΙΕΥΣΗΣ
ΕΥΡΩΠΑΪΚΗΣ ΑΙΤΗΣΗΣ (86):13864064.4--30/09/2013
ΔΙΚΑΙΟΥΧΟΣ (73):1)Sepsicure L.L.C.
810 Seventh Avenue 29th Floor, New York,
NY 10019, ΗΝΩΜΕΝΕΣ ΠΟΛΙΤΕΙΕΣ ΤΗΣ
ΑΜΕΡΙΚΗΣ
ΣΥΜΒ. ΠΡΟΤΕΡΑΙΟΤΗΤΕΣ (30):201213718246-18/12/2012-US
ΕΦΕΥΡΕΤΗΣ (72):1)LEVINE, Daniel, M.
2)PARKER, Thomas, S.
3)GORDON, Bruce, R.
4)SAAL, Stuart, D.
ΕΙΔΙΚΟΣ ΠΛΗΡΕΞΟΥΣΙΟΣ (74):ΛΥΜΠΕΡΗΣ "ΔΙΚΗΓΟΡΙΚΗ ΕΤΑΙΡΕΙΑ
ΒΑΓΙΑΝΟΥ ΚΩΣΤΟΠΟΥΛΟΥ
ΛΥΜΠΕΡΗ" ΝΙΚΟΛΑΟΣ
Στουρνάρα 37, 10682 ΑΘΗΝΑ
ΑΝΤΙΚΛΗΤΟΣ (74):ΛΥΜΠΕΡΗΣ ΝΙΚΟΛΑΟΣ
Στουρνάρα 37,10682 ΑΘΗΝΑ
ΤΙΤΛΟΣ ΕΦΕΥΡΕΣΗΣ (54):ΜΕΘΟΔΟΣ ΓΙΑ ΤΗ ΘΕΡΑΠΕΙΑ ΣΗΨΗΣ
ΣΕ ΑΣΘΕΝΕΙΣ ΜΕ ΕΠΙΠΕΔΑ ΑΛΒΟΥ-
ΜΙΝΗΣ, ΧΟΛΗΣΤΕΡΟΛΗΣ ΚΑΙ HDL
ΠΑΝΩ ΑΠΟ ΤΑ ΕΛΑΧΙΣΤΑ ΟΡΙΑ

ΠΕΡΙΛΗΨΗ(57)

Η εφεύρεση αναφέρεται σε μια μέθοδο για τη θεραπεία της σήψης σε υποκείμενα που παρουσιάζουν επίπεδα ορού αλβουμίνης, και ένα από τα επίπεδα ολικής χοληστερόλης ή HDL, πάνω από τις ελάχιστες οριακές τιμές. Η μέθοδος περιλαμβάνει ενδοφλέβια χορήγηση ενός γαλακτώματος, το οποίο περιέχει ένα φωσφολιπίδιο, ένα ουδέτερο λιπίδιο, και ένα χολικό άλας.

ΑΡΙΘΜΟΣ ΕΥΡ. Δ.Ε. (11):3094805
ΑΡΙΘ. ΕΛΛ. ΚΑΤΑΘΕΣΗΣ (21):20180400132
ΗΜΕΡ. ΕΛΛ. ΚΑΤΑΘΕΣΗΣ (22):17/01/2018
ΑΡΙΘ./ΗΜΕΡ. ΔΗΜΟΣΙΕΥΣΗΣ
ΕΥΡΩΠΑΪΚΟΥ ΔΙΠΛΩΜΑΤΟΣ(87):2914599 - 22/11/2017
ΑΡΙΘ./ΗΜΕΡ. ΔΗΜΟΣΙΕΥΣΗΣ
ΕΥΡΩΠΑΪΚΗΣ ΑΙΤΗΣΗΣ (86):13796178.5--29/10/2013
ΔΙΚΑΙΟΥΧΟΣ (73):1)Nektar Therapeutics
455 Mission Bay Boulevard South, Suite 100,
San Francisco, CA 94158, ΗΝΩΜΕΝΕΣ
ΠΟΛΙΤΕΙΕΣ ΤΗΣ ΑΜΕΡΙΚΗΣ

ΣΥΜΒ. ΠΡΟΤΕΡΑΙΟΤΗΤΕΣ (30):201261720259 P-30/10/2012-US
201361791894 P-15/03/2013-US

ΕΦΕΥΡΕΤΗΣ (72):1)ANDRES, Patricia
2)DATAR, Yogesh
3)GADIRAJU, Ramakrishna
4)KOWALCZYK, Bruce, Andrew
5)KUKLIS, Gabriel, Christian
6)MIRMEHRABI, Mahmoud
7)PASCHALIDES, Nicholas

ΕΙΛΙΚΟΣ ΠΛΗΡΕΞΟΥΣΙΟΣ (74):ΛΥΜΠΕΡΗΣ "ΔΙΚΗΓΟΡΙΚΗ ΕΤΑΙΡΕΙΑ
ΒΑΓΙΑΝΟΥ ΚΩΣΤΟΠΟΥΛΟΥ
ΛΥΜΠΕΡΗ" ΝΙΚΟΛΑΟΣ
Στουρνάρα 37, 10682 ΑΘΗΝΑ

ΑΝΤΙΚΛΗΤΟΣ (74):ΛΥΜΠΕΡΗΣ ΝΙΚΟΛΑΟΣ
Στουρνάρα 37,10682 ΑΘΗΝΑ

ΤΙΤΛΟΣ ΕΦΕΥΡΕΣΗΣ (54):**ΣΤΕΡΕΗ ΜΟΡΦΗ ΑΛΑΤΟΣ ΤΗΣ ΑΛΦΑ-6-MPEG6-O-ΥΑΡΟΕΥΚΩΔΟΝΗΣ ΩΣ ΑΓΩΝΙΣΤΕΣ ΟΠΙΟΕΙΔΩΝ ΚΑΙ ΧΡΗΣΕΙΣ ΑΥΤΩΝ**

ΠΕΡΙΛΗΨΗ(57)

Στο παρόν παρέχονται ορισμένες στερεές μορφές οπιοειδών αγωνιστών. Μέθοδοι για την παρασκευή στερεών μορφών, μέθοδοι χρήσης των στερεών μορφών και φαρμακευτικές συνθέσεις που περιέχουν τις στερεές μορφές παρέχονται επίσης στο παρόν.

ΑΡΙΘΜΟΣ ΕΥΡ. Δ.Ε. (11):3094806
ΑΡΙΘ. ΕΛΛ. ΚΑΤΑΘΕΣΗΣ (21):20180400137
ΗΜΕΡ. ΕΛΛ. ΚΑΤΑΘΕΣΗΣ (22):17/01/2018
ΑΡΙΘ./ΗΜΕΡ. ΔΗΜΟΣΙΕΥΣΗΣ
ΕΥΡΩΠΑΪΚΟΥ ΔΙΠΛΩΜΑΤΟΣ(87):2574196 - 08/11/2017
ΑΡΙΘ./ΗΜΕΡ. ΔΗΜΟΣΙΕΥΣΗΣ
ΕΥΡΩΠΑΪΚΗΣ ΑΙΤΗΣΗΣ (86):11758907.7--24/03/2011
ΔΙΚΑΙΟΥΧΟΣ (73):1)Antacor Ltd.
Whitehall Mansions Level 2 Ta' Xbiex See-
front, Ta' Xbiex, XBX 1026, ΜΑΛΤΑ

ΣΥΜΒ. ΠΡΟΤΕΡΑΙΟΤΗΤΕΣ (30):102010012613-24/03/2010-DE

ΕΦΕΥΡΕΤΗΣ (72):1)PEUS, Dominik
2)LUBBE, Stephan

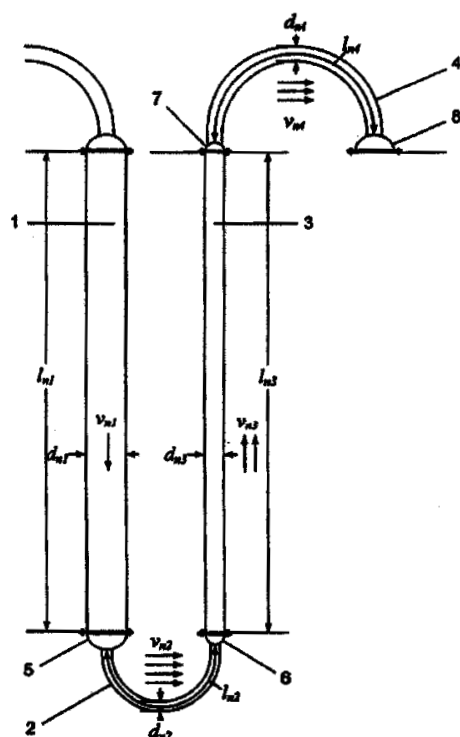
ΕΙΛΙΚΟΣ ΠΛΗΡΕΞΟΥΣΙΟΣ (74):ΠΑΝΤΕΛΑΚΗ ΜΑΡΙΑ
Στουρνάρα 37,, 10682 ΑΘΗΝΑ

ΑΝΤΙΚΛΗΤΟΣ (74):ΛΥΜΠΕΡΗΣ ΚΩΝΣΤΑΝΤΙΝΟΣ
Στουρνάρα 37,10682 ΑΘΗΝΑ

ΤΙΤΛΟΣ ΕΦΕΥΡΕΣΗΣ (54):**ΜΕΘΟΔΟΣ ΕΠΕΞΕΡΓΑΣΙΑΣ ΜΕΙΓΜΑΤΩΝ ΣΤΕΡΕΟΥ-ΡΕΥΣΤΟΥ**

ΠΕΡΙΛΗΨΗ(57)

Ένας αντιδραστήρας στρωτής ροής για την παραγωγή υδράνθρακα από ένα στερεό-ρευστό μείγμα νερού και ενός συστατικού το οποίο περιέχει άνθρακα, το οποίο στερεό-ρευστό μείγμα κατεργάζεται σε θερμοκρασία από 00-300 βαθμούς Κελσίου και σε πίεση από 5-70 bar, αποτελείται από σωληνοειδής μονάδες του αντιδραστήρα σε μεγάλο βαθμό κατακόρυφων τμημάτων συγκράτησης (1,3) και εκτροπείς αλλαγής κατεύθυνσης (2, 4). Τα τμήματα συγκράτησης τα διασχίζει το στερεό-ρευστό μείγμα με χαμηλότερη ταχύτητα από ότι τις υπολειπόμενες αποστάσεις του σωλήνα, καθώς έχουν μικρότερες διαμέτρους.

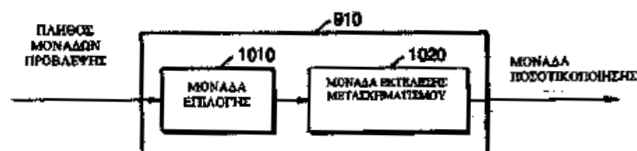


ΑΡΙΘΜΟΣ ΕΥΡ. Δ.Ε. (11):3094807
ΑΡΙΘ. ΕΛΛ. ΚΑΤΑΘΕΣΗΣ (21):20180400135
ΗΜΕΡ. ΕΛΛ. ΚΑΤΑΘΕΣΗΣ (22):17/01/2018
ΑΡΙΘ./ΗΜΕΡ. ΔΗΜΟΣΙΕΥΣΗΣ
ΕΥΡΩΠΑΪΚΟΥ ΔΙΠΛΩΜΑΤΟΣ(87):2629518 - 15/11/2017
ΑΡΙΘ./ΗΜΕΡ. ΔΗΜΟΣΙΕΥΣΗΣ
ΕΥΡΩΠΑΪΚΗΣ ΑΙΤΗΣΗΣ (86):13167743.7--13/08/2010
ΔΙΚΑΙΟΥΧΟΣ (73):1)Samsung Electronics Co., Ltd.
129, Samsung-ro Yeongtong-gu Suwon-si,
Gyeonggi-do 443-742, ΔΗΜΟΚΡΑΤΙΑ ΤΗΣ
ΚΟΡΕΑΣ (ΝΟΤΙΑ ΚΟΡΕΑ)
ΣΥΜΒ. ΠΡΟΤΕΡΑΙΟΤΗΤΕΣ (30):20090074895-13/08/2009-KR
ΕΦΕΥΡΕΤΗΣ (72):1)Lee, Tammy
2)Han, Woo-Jin
3)Chen, Jianle
4)Jung, Hae-Kyung
ΕΙΔΙΚΟΣ ΠΛΗΡΕΞΟΥΣΙΟΣ (74):ΛΥΜΠΕΡΗΣ "ΔΙΚΗΓΟΡΙΚΗ ΕΤΑΙΡΕΙΑ
ΒΑΓΙΑΝΟΥ ΚΩΣΤΟΠΟΥΛΟΥ
ΛΥΜΠΕΡΗ" ΝΙΚΟΛΑΟΣ
Στουρνάρα 37, 10682 ΑΘΗΝΑ
ΑΝΤΙΚΛΗΤΟΣ (74):ΛΥΜΠΕΡΗΣ ΝΙΚΟΛΑΟΣ
Στουρνάρα 37,10682 ΑΘΗΝΑ
ΤΙΤΛΟΣ ΕΦΕΥΡΕΣΗΣ (54):**ΣΥΣΚΕΥΗ ΓΙΑ ΤΗΝ ΑΠΟΚΩΔΙΚΟΠΟΙ-**
ΗΣΗ ΕΙΚΟΝΑΣ ΜΕ ΤΗ ΧΡΗΣΗ ΜΕΓΑ-
ΛΩΝ ΜΟΝΑΔΩΝ ΜΕΤΑΣΧΗΜΑΤΙ-
ΣΜΟΥ

ΠΕΡΙΛΗΨΗ(57)

Παρουσιάζεται μια μέθοδος και μια συσκευή κωδικοποίησης εικόνων για την κωδικοποίηση μιας εικόνας με την ομαδοποίηση ενός πλήθους παρακείμενων μονάδων πρόβλεψης σε μια μονάδα μετασχηματισμού και μετασχηματισμό του

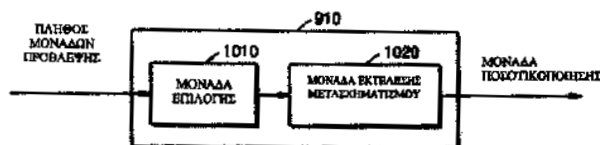
πλήθους της παρακείμενης πρόβλεψης σε έναν τομέα συχνότητας, και μια μέθοδο και συσκευή αποκωδικοποίησης εικόνων για την αποκωδικοποίηση μιας εικόνας που έχει κωδικοποιηθεί με τη χρήση της μεθόδου και της συσκευής κωδικοποίησης εικόνων.



ΑΡΙΘΜΟΣ ΕΥΡ. Δ.Ε. (11):3094808
ΑΡΙΘ. ΕΛΛ. ΚΑΤΑΘΕΣΗΣ (21):20180400133
ΗΜΕΡ. ΕΛΛ. ΚΑΤΑΘΕΣΗΣ (22):17/01/2018
ΑΡΙΘ./ΗΜΕΡ. ΔΗΜΟΣΙΕΥΣΗΣ
ΕΥΡΩΠΑΪΚΟΥ ΔΙΠΛΩΜΑΤΟΣ(87):2890123 - 15/11/2017
ΑΡΙΘ./ΗΜΕΡ. ΔΗΜΟΣΙΕΥΣΗΣ
ΕΥΡΩΠΑΪΚΗΣ ΑΙΤΗΣΗΣ (86):15150192.1--13/08/2010
ΔΙΚΑΙΟΥΧΟΣ (73):1)Samsung Electronics Co., Ltd.
129, Samsung-ro Yeongtong-gu Suwon-si,
Gyeonggi-do 443-742, ΔΗΜΟΚΡΑΤΙΑ ΤΗΣ
ΚΟΡΕΑΣ (ΝΟΤΙΑ ΚΟΡΕΑ)
ΣΥΜΒ. ΠΡΟΤΕΡΑΙΟΤΗΤΕΣ (30):20090074895-13/08/2009-KR
ΕΦΕΥΡΕΤΗΣ (72):1)Lee, Tammy
2)Han, Woo-Jin
3)Chen, Jianle
4)Jung, Hae-Kyung
ΕΙΔΙΚΟΣ ΠΛΗΡΕΞΟΥΣΙΟΣ (74):ΛΥΜΠΕΡΗΣ "ΔΙΚΗΓΟΡΙΚΗ ΕΤΑΙΡΕΙΑ
ΒΑΓΙΑΝΟΥ ΚΩΣΤΟΠΟΥΛΟΥ
ΛΥΜΠΕΡΗ" ΝΙΚΟΛΑΟΣ
Στουρνάρα 37, 10682 ΑΘΗΝΑ
ΑΝΤΙΚΛΗΤΟΣ (74):ΛΥΜΠΕΡΗΣ ΝΙΚΟΛΑΟΣ
Στουρνάρα 37,10682 ΑΘΗΝΑ
ΤΙΤΛΟΣ ΕΦΕΥΡΕΣΗΣ (54):**ΜΕΘΟΔΟΣ ΓΙΑ ΤΗΝ ΑΠΟΚΩΔΙΚΟΠΟΙ-**
ΗΣΗ ΕΙΚΟΝΑΣ ΜΕ ΤΗ ΧΡΗΣΗ ΜΕΓΑ-
ΛΩΝ ΜΟΝΑΔΩΝ ΜΕΤΑΣΧΗΜΑΤΙ-
ΣΜΟΥ

ΠΕΡΙΛΗΨΗ(57)

Παρουσιάζεται μια μέθοδος και μια συσκευή κωδικοποίησης εικόνας για την κωδικοποίηση μιας εικόνας με την ομαδοποίηση ενός πλήθους παρακείμενων μονάδων πρόβλεψης σε μια μονάδα μετασχηματισμού και μετασχηματισμό σε μια μονάδα πρόβλεψης σε έναν τομέα συχνότητας, και μια μέθοδος αποκωδικοποίησης εικόνας και συσκευή για την αποκωδικοποίηση μιας εικόνας που έχει κωδικοποιηθεί με τη χρήση της μεθόδου και της συσκευής κωδικοποίησης εικόνας.

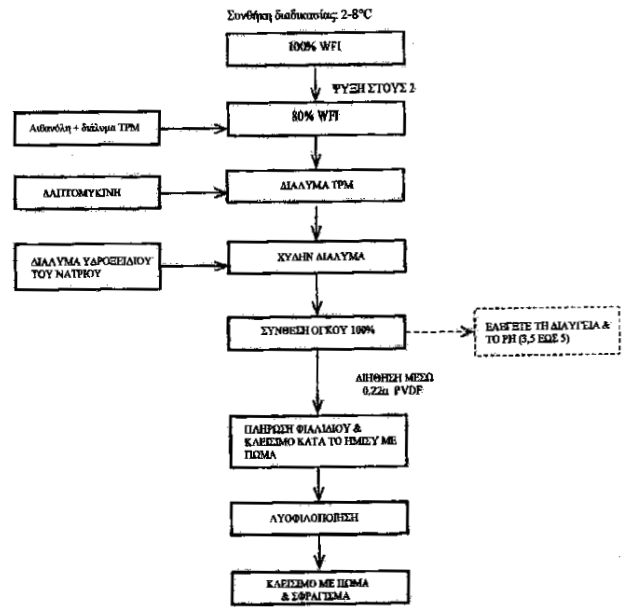


ΑΡΙΘΜΟΣ ΕΥΡ. Δ.Ε. (11):3094809
ΑΡΙΘ. ΕΛΛ. ΚΑΤΑΘΕΣΗΣ (21):20180400073
ΗΜΕΡ. ΕΛΛ. ΚΑΤΑΘΕΣΗΣ (22):11/01/2018
ΑΡΙΘ./ΗΜΕΡ. ΔΗΜΟΣΙΕΥΣΗΣ
ΕΥΡΩΠΑΪΚΟΥ ΔΙΠΛΩΜΑΤΟΣ(87):2887953 - 11/10/2017
ΑΡΙΘ./ΗΜΕΡ. ΔΗΜΟΣΙΕΥΣΗΣ
ΕΥΡΩΠΑΪΚΗΣ ΑΙΤΗΣΗΣ (86):13838871.5--22/08/2013
ΔΙΚΑΙΟΥΧΟΣ (73):1)MYLAN LABORATORIES LTD
 Plot No 564/A/22 Road No 92 Jubilee Hills,500 033 HYDERABAD, ΙΝΔΙΑ
ΣΥΜΒ. ΠΡΟΤΕΡΑΙΟΤΗΤΕΣ (30):2452MU2012-23/08/2012-IN
ΕΦΕΥΡΕΤΗΣ (72):1)CHETLAPALLI, Satya Srinivas
 2)MANDAVILLI, Srirama Sarveswara Rao
 3)JUSTIN, Babu
 4)MEDA, Sathyanarayan Srinivas
ΕΙΔΙΚΟΣ ΠΛΗΡΕΞΟΥΣΙΟΣ (74):ΓΙΑΚΟΥΜΗ ANNA
 Αλκαμένους 12-14, 10439 ΑΘΗΝΑ
ΑΝΤΙΚΛΗΤΟΣ (74):ΜΙΣΙΟΥ ΑΝΔΡΟΝΙΚΗ
 Αναλήψεως 23 και Μαραθώνος 27,10439 ΑΘΗΝΑ
ΤΙΤΛΟΣ ΕΦΕΥΡΕΣΗΣ (54):**ΒΕΛΤΙΩΜΕΝΟ ΕΝΕΣΙΜΟ ΣΚΕΥΑΣΜΑ ΔΑΠΤΟΜΥΚΙΝΗΣ**

ΠΕΡΙΛΗΨΗ(57)

Η παρούσα εφεύρεση αποκαλύπτει ένα λυοφιλοποιημένο φαρμακευτικό σκεύασμα που περιλαμβάνει αντιβακτηριακό παράγοντα, τη δαπτομυκίνη, ως δραστική ουσία και μίγμα υδρολύματος φωσφορικού τοκοφερυλίου με βελτιωμένο χρόνο ανασύστασης για την παρασκευή του. Η δαπτομυκίνη είναι ένας κυκλικός λιποπεπτιδικός αντιβακτηριακός παράγοντας που προέρχεται από τη ζύμωση του *Streptomyces rooseoportunus*. Η χημική ονομασία είναι N-δεκανούλ-L-τρυπτοφύλ-D-ασπαργινυλ-L-ασπαρτυλ-L-θρεονυλγλυκυλ-ορνιτυλ-L-αοπχυτυλ-D-

αλανυλ-L- ασπαρτυλγλυκυλ-D-σερυλ-θρεο-3-μεθυλ-L-γλουταμιν-3-ανθρανούλο-T-αλανίνη1-λακτόνη.

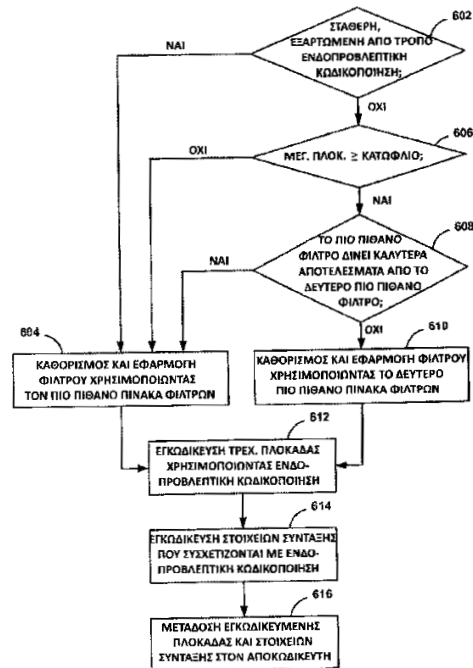


ΑΡΙΘΜΟΣ ΕΥΡ. Δ.Ε. (11):3094810
ΑΡΙΘ. ΕΛΛ. ΚΑΤΑΘΕΣΗΣ (21):20180400153
ΗΜΕΡ. ΕΛΛ. ΚΑΤΑΘΕΣΗΣ (22):17/01/2018
ΑΡΙΘ./ΗΜΕΡ. ΔΗΜΟΣΙΕΥΣΗΣ
ΕΥΡΩΠΑΪΚΟΥ ΔΙΠΛΩΜΑΤΟΣ(87):2622858 - 01/11/2017
ΑΡΙΘ./ΗΜΕΡ. ΔΗΜΟΣΙΕΥΣΗΣ
ΕΥΡΩΠΑΪΚΗΣ ΑΙΤΗΣΗΣ (86):11767583.5--30/09/2011
ΔΙΚΑΙΟΥΧΟΣ (73):1)Qualcomm Incorporated
 5775 Morehouse Drive, San Diego, CA 92121, ΗΝΩΜΕΝΕΣ ΠΟΛΙΤΕΙΕΣ ΤΗΣ ΑΜΕΡΙΚΗΣ
ΣΥΜΒ. ΠΡΟΤΕΡΑΙΟΤΗΤΕΣ (30):
 389173 P-01/10/2010-US 201161499579 P-21/06/2011-US
 201061426388 P-22/12/2010-US 201061426964 P-23/12/2010-US
 201113248968-29/09/2011-US 406046 P-22/10/2010-US
 201161500095 P-22/06/2011-US 201161492335 P-01/06/2011-US
ΕΦΕΥΡΕΤΗΣ (72):1)VAN DER AUWERA, Geert
 2)WANG, Xianglin
 3)COBAN, Muhammed, Zeyd
 4)KARCZEWICZ, Marta
 5)ZHENG, Yunfei
ΕΙΔΙΚΟΣ ΠΛΗΡΕΞΟΥΣΙΟΣ (74):ΑΘΑΝΑΣΙΑΔΟΥ "ΕΛΕΝΗ Γ.
 ΠΑΠΑΚΩΝΣΤΑΝΤΙΝΟΥ ΚΑΙ ΣΥΝΕΡΓΑΤΕΣ, ΔΙΚΗΓΟΡΙΚΗ ΕΤΑΙΡΙΑ"
 Μαρία Κουμπάρη 2, 10674 ΑΘΗΝΑ
ΑΝΤΙΚΛΗΤΟΣ (74):ΓΙΑΖΙΤΖΟΓΛΟΥ ΕΥΑΓΓΕΛΙΑ
 Κουμπάρη 2,10674 ΑΘΗΝΑ
ΤΙΤΛΟΣ ΕΦΕΥΡΕΣΗΣ (54):**ΦΙΛΤΡΟ ΕΝΔΟΞΟΜΑΛΥΝΣΗΣ ΓΙΑ ΚΩΔΙΚΟΠΟΙΗΣΗ ΒΙΝΤΕΟ**

ΠΕΡΙΛΗΨΗ(57)

Αυτή η αποκάλυψη αφορά σε τεχνικές για μείωση της ποσότητας πρόσθετων δεδομένων εγκωδικομένων με μία πλοκάδα που εγκωδικοείται χρησιμοποιώντας ενδοπροβλεπτική κωδικοποίηση. Συγκεκριμένα, οι τεχνικές παρέχουν συσκευή και μεθόδους εφαρμογής ενός φίλτρου εξομάλυνσης σε δείγματα πρόβλεψης που χρησιμοποιούνται σε ενδοπροβλεπτική κωδικοποίηση. Για παράδειγμα, σε σταθερή, εξαρτώμενη από τρόπο ενδοπροβλεπτική κωδικοποίηση, ένας εγκωδικοητής βίντεο δύναται να καθορίζει τον τύπο του φίλτρου εξομάλυνσης που εφαρμόζεται σε δείγματα πρόβλεψης με βάση ένα συνδυασμό μεγέθους πλοκάδας και τρόπου ενδοπρόβλεψης που συσχετίζεται με την τρέχουσα πλοκάδα, όπου ο

συνδυασμός χρησιμοποιείται για την αναζήτηση ενός φίλτρου σε έναν πρώτο πίνακα φίλτρων. Σε προσαρμοστική, εξαρτώμενη από τρόπο ενδοπροβλεπτική κωδικοποίηση, ο εγκωδικοητής χρησιμοποιεί δύο φίλτρα, ένα από τον πρώτο πίνακα φίλτρων και ένα άλλο από ένα δεύτερο πίνακα φίλτρων, εφαρμόζει και τα δύο φίλτρα, και καθορίζει ποιο δίνει καλύτερα αποτελέσματα. Όταν το φίλτρο του δεύτερου πίνακα φίλτρων δίνει καλύτερα αποτελέσματα, ο εγκωδικοητής εγκωδικοεύει μία ένδειξη φιλτραρίσματος. Όταν χρησιμοποιείται ένα φίλτρο από τον πρώτο πίνακα φίλτρων, καμία ένδειξη φιλτραρίσματος δεν εγκωδικοεύεται.



ΑΡΙΘΜΟΣ ΕΥΡ. Δ.Ε. (11):3094811
ΑΡΙΘ. ΕΛΛ. ΚΑΤΑΘΕΣΗΣ (21):20180400119
ΗΜΕΡ. ΕΛΛ. ΚΑΤΑΘΕΣΗΣ (22):16/01/2018
ΑΡΙΘ./ΗΜΕΡ. ΔΗΜΟΣΙΕΥΣΗΣ
ΕΥΡΩΠΑΪΚΟΥ ΔΙΠΛΩΜΑΤΟΣ(87):2595484 - 18/10/2017
ΑΡΙΘ./ΗΜΕΡ. ΔΗΜΟΣΙΕΥΣΗΣ
ΕΥΡΩΠΑΪΚΗΣ ΑΙΤΗΣΗΣ (86):11810349.8--20/07/2011
ΔΙΚΑΙΟΥΧΟΣ (73):1)Minerva Neurosciences, Inc.
1601 Trapelo Road, Suite 284, Waltham, MA
02451, ΗΝΩΜΕΝΕΣ ΠΟΛΙΤΕΙΕΣ ΤΗΣ
ΑΜΕΡΙΚΗΣ
ΣΥΜΒ. ΠΡΟΤΕΡΑΙΟΤΗΤΕΣ (30):366075 P-20/07/2010-US
ΕΦΕΥΡΕΤΗΣ (72):1)LUTHRINGER, Remy, Henri
2)PELLEGRINI, Lorenzo
3)KARABELAS, Argeris, N.
ΕΙΔΙΚΟΣ ΠΛΗΡΕΞΟΥΣΙΟΣ (74):ΓΙΑΚΟΥΜΗ ANNA
Αλκαμένους 12-14, 10439 ΑΘΗΝΑ
ΑΝΤΙΚΛΗΤΟΣ (74):ΜΙΣΙΟΥ ΑΝΔΡΟΝΙΚΗ
Αναλήψεως 23 και Μαραθώνος 27,10439
ΑΘΗΝΑ
ΤΙΤΛΟΣ ΕΦΕΥΡΕΣΗΣ (54):ΧΡΗΣΗ ΚΥΚΛΙΚΩΝ ΠΑΡΑΓΩΓΩΝ
ΑΜΙΑΙΟΥ ΓΙΑ ΤΗΝ ΘΕΡΑΠΕΙΑ ΔΙΑΤΑ-
ΡΑΧΩΝ ΥΠΝΟΥ

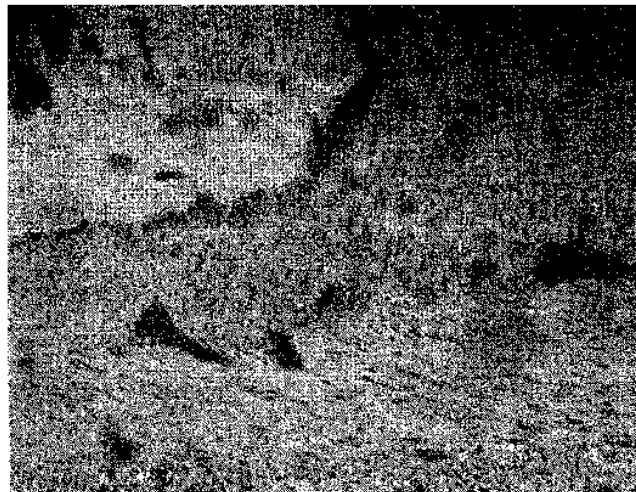
ΠΕΡΙΛΗΨΗ(57)

Στην παρούσα κοινοποιούνται συνθέσεις και μέθοδοι για τη θεραπεία της σχιζοφρένειας και συμπτωμάτων σχιζοφρένειας, που περιλαμβάνουν αρνητικά συμπτώματα σχιζοφρένειας.

ΑΡΙΘΜΟΣ ΕΥΡ. Δ.Ε. (11):3094812
ΑΡΙΘ. ΕΛΛ. ΚΑΤΑΘΕΣΗΣ (21):20180400118
ΗΜΕΡ. ΕΛΛ. ΚΑΤΑΘΕΣΗΣ (22):16/01/2018
ΑΡΙΘ./ΗΜΕΡ. ΔΗΜΟΣΙΕΥΣΗΣ
ΕΥΡΩΠΑΪΚΟΥ ΔΙΠΛΩΜΑΤΟΣ(87):2396652 - 13/12/2017
ΑΡΙΘ./ΗΜΕΡ. ΔΗΜΟΣΙΕΥΣΗΣ
ΕΥΡΩΠΑΪΚΗΣ ΑΙΤΗΣΗΣ (86):10741728.9--11/02/2010
ΔΙΚΑΙΟΥΧΟΣ (73):1)Cedars-Sinai Medical Center
8700 Beverly Boulevard, Los Angeles, CA
90048, ΗΝΩΜΕΝΕΣ ΠΟΛΙΤΕΙΕΣ ΤΗΣ
ΑΜΕΡΙΚΗΣ
ΣΥΜΒ. ΠΡΟΤΕΡΑΙΟΤΗΤΕΣ (30):151779 P-11/02/2009-US
286250 P-14/12/2009-US
ΕΦΕΥΡΕΤΗΣ (72):1)PIMENTEL, Mark
2)CHANG, Christopher
ΕΙΔΙΚΟΣ ΠΛΗΡΕΞΟΥΣΙΟΣ (74):ΣΙΩΤΟΥ ΑΙΚΑΤΕΡΙΝΗ
Πατησίων 122, 11257 ΑΘΗΝΑ
ΑΝΤΙΚΛΗΤΟΣ (74):ΣΙΩΤΟΥ ΑΙΚΑΤΕΡΙΝΗ
Πατησίων (28ης Οκτωβρίου) 122,,11257
ΑΘΗΝΑ
ΤΙΤΛΟΣ ΕΦΕΥΡΕΣΗΣ (54):ΔΙΑΓΝΩΣΗ ΤΗΣ ΦΛΕΓΜΟΝΩΔΟΥΣ
ΝΟΣΟΥ ΤΟΥ ΕΝΤΕΡΟΥ ΜΕ ΒΑΣΗ ΤΗΝ
ΚΥΤΤΑΡΟΚΤΟΝΟ ΔΙΑΣΤΑΛΤΙΚΗ ΤΟ-
ΞΙΝΗ

ΠΕΡΙΛΗΨΗ(57)

Περιγράφονται μέθοδοι για την πρόληψη του IBS, τη μείωση της πιθανότητας εμφάνισης IBS και/ή τη θεραπεία του IBS με τη χορήγηση των αναστολέων CDT και/ή των εξουδετερωτών CDT σε ένα υποκειμένο που την χρειάζεται. Επίσης παρέχονται μέθοδοι για την πρόκληση μιας συγκεκριμένης ανοσοαπόκρισης και μέθοδοι για τον εμβολιασμό ενός υποκειμένου, έτσι ώστε να προληφθεί το IBS ή να μειωθεί η πιθανότητα ύπαρξης ή εμφάνισης του IBS. Τέλος, περιγράφονται οι μέθοδοι διάγνωσης IBS με την ανίχνευση της παρουσίας ή της απουσίας CDT ή του δείκτη CDT σε ένα υποκειμένο.



ΑΡΙΘΜΟΣ ΕΥΡ. Δ.Ε. (11):3094813
ΑΡΙΘ. ΕΛΛ. ΚΑΤΑΘΕΣΗΣ (21):20180400122
ΗΜΕΡ. ΕΛΛ. ΚΑΤΑΘΕΣΗΣ (22):16/01/2018
ΑΡΙΘ./ΗΜΕΡ. ΔΗΜΟΣΙΕΥΣΗΣ
ΕΥΡΩΠΑΪΚΟΥ ΔΙΠΛΩΜΑΤΟΣ(87):2908873 - 18/10/2017
ΑΡΙΘ./ΗΜΕΡ. ΔΗΜΟΣΙΕΥΣΗΣ
ΕΥΡΩΠΑΪΚΗΣ ΑΙΤΗΣΗΣ (86):14727614.1--20/05/2014
ΔΙΚΑΙΟΥΧΟΣ (73):1)Edixomed Limited
10 Lochside Place Edinburgh Park, Edinburgh
EH12 9RG, ΜΕΓΑΛΗ ΒΡΕΤΑΝΙΑ
2)First Water Limited
Hilldrop Lane Ramsbury, Marlborough Wiltshire SN8 2RB, ΜΕΓΑΛΗ ΒΡΕΤΑΝΙΑ
3)Queen Mary University of London
Mile End Road, London E1 4NS, ΜΕΓΑΛΗ ΒΡΕΤΑΝΙΑ
ΣΥΜΒ. ΠΡΟΤΕΡΑΙΟΤΗΤΕΣ (30):201309092-20/05/2013-GB
ΕΦΕΥΡΕΤΗΣ (72):1)WOOD, Christopher, Barry
2)MUNRO, Hugh, Semple
3)BOOTE, Nicholas, David
4)STEWART, Joanne, Ellen
5)TUCKER, Arthur, Tudor
ΕΙΔΙΚΟΣ ΠΑΡΕΞΟΥΣΙΟΣ (74):ΣΙΩΤΟΥ "ΚΑΤΕΡΙΝΑ ΣΙΩΤΟΥ ΚΑΙ ΣΥΝΕΡΓΑΤΕΣ ΔΙΚΗΓΟΡΙΚΗ ΕΤΑΙΡΕΙΑ"
ΔΙΚΑΤΕΡΙΝΗ
Πατησίων (28ης Οκτωβρίου) 122,, 11257
ΑΘΗΝΑ
ΑΝΤΙΚΑΛΗΤΟΣ (74):ΣΙΩΤΟΥ ΔΙΚΑΤΕΡΙΝΗ
Πατησίων (28ης Οκτωβρίου) 122,,11257
ΑΘΗΝΑ
ΤΙΤΛΟΣ ΕΦΕΥΡΕΣΗΣ (54):**ΣΥΣΤΗΜΑ ΔΙΑΔΕΡΜΙΚΗΣ ΑΠΟΔΕ- ΣΜΕΥΣΗΣ**

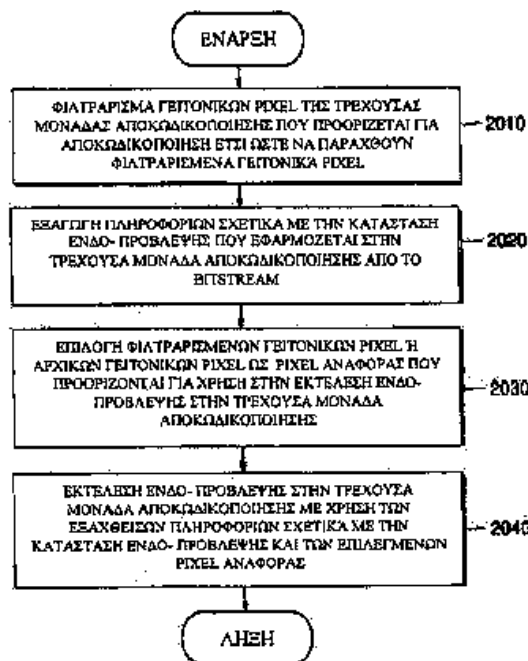
ΠΕΡΙΛΗΨΗ(57)

Η παρούσα εφεύρεση παρέχει ένα σύστημα, το οποίο απαρτίζεται από: (i) ένα στρώμα που περιέχει ένα νιτρόδες και (ii) μια υδρογέλη που περιέχει ιόντα υδρογόνου, όπου το στρώμα που περιέχει ένα νιτρόδες και/ή την υδρογέλη συνθέτει ένα φαρμακευτικώς δραστικό παράγοντα. Η εφεύρεση, επίσης, παρέχει τη χρήση ενός συστήματος της εφεύρεσης στην ιατρική και στη θεραπευτική αγωγή πόνου.

ΑΡΙΘΜΟΣ ΕΥΡ. Δ.Ε. (11):3094814
ΑΡΙΘ. ΕΛΛ. ΚΑΤΑΘΕΣΗΣ (21):20180400130
ΗΜΕΡ. ΕΛΛ. ΚΑΤΑΘΕΣΗΣ (22):17/01/2018
ΑΡΙΘ./ΗΜΕΡ. ΔΗΜΟΣΙΕΥΣΗΣ
ΕΥΡΩΠΑΪΚΟΥ ΔΙΠΛΩΜΑΤΟΣ(87):2911402 - 22/11/2017
ΑΡΙΘ./ΗΜΕΡ. ΔΗΜΟΣΙΕΥΣΗΣ
ΕΥΡΩΠΑΪΚΗΣ ΑΙΤΗΣΗΣ (86):15163276.7--17/08/2010
ΔΙΚΑΙΟΥΧΟΣ (73):1)Samsung Electronics Co., Ltd.
129, Samsung-ro Yeongtong-gu Suwon-si,
Gyeonggi-do 443-742, ΔΗΜΟΚΡΑΤΙΑ ΤΗΣ
ΚΟΡΕΑΣ (ΝΟΤΙΑ ΚΟΡΕΑ)
ΣΥΜΒ. ΠΡΟΤΕΡΑΙΟΤΗΤΕΣ (30):20090075855-17/08/2009-KR
ΕΦΕΥΡΕΤΗΣ (72):1)Min, Jung-Hye
2)Han, Woo-Jin
3)Kim, Il-koo
ΕΙΔΙΚΟΣ ΠΑΡΕΞΟΥΣΙΟΣ (74):ΛΥΜΠΕΡΗΣ "ΔΙΚΗΓΟΡΙΚΗ ΕΤΑΙΡΕΙΑ
ΒΑΓΙΑΝΟΥ ΚΩΣΤΟΠΟΥΛΟΥ
ΛΥΜΠΕΡΗ" ΝΙΚΟΛΑΟΣ
Στουρνάρα 37, 10682 ΑΘΗΝΑ
ΑΝΤΙΚΑΛΗΤΟΣ (74):ΛΥΜΠΕΡΗΣ ΝΙΚΟΛΑΟΣ
Στουρνάρα 37,10682 ΑΘΗΝΑ
ΤΙΤΛΟΣ ΕΦΕΥΡΕΣΗΣ (54):**ΣΥΣΚΕΥΗ ΓΙΑ ΤΗΝ ΑΠΟΚΩΔΙΚΟΠΟΙ- ΗΣΗ ΒΙΝΤΕΟ**

ΠΕΡΙΛΗΨΗ(57)

Παρουσιάζεται μια μέθοδος και μια συσκευή για την κωδικοποίηση ενός βίντεο, και μια μέθοδος και συσκευή για την αποκωδικοποίηση ενός βίντεο, όπου τα γειτονικά pixel που χρησιμοποιούνται για την εκτέλεση της ένδο- πρόβλεψης σε ένα τρέχον μπλοκ που προορίζεται για αποκωδικοποίηση φιλτράρονται και η ένδο- πρόβλεψη εκτελείται με τη χρήση των φιλτραρισμένων γειτονικών pixel.



ΑΡΙΘΜΟΣ ΕΥΡ. Δ.Ε. (11):3094815
ΑΡΙΘ. ΕΛΛ. ΚΑΤΑΘΕΣΗΣ (21):20180400120
ΗΜΕΡ. ΕΛΛ. ΚΑΤΑΘΕΣΗΣ (22):16/01/2018
ΑΡΙΘ./ΗΜΕΡ. ΔΗΜΟΣΙΕΥΣΗΣ
ΕΥΡΩΠΑΪΚΟΥ ΔΙΠΛΩΜΑΤΟΣ(87):2408476 - 18/10/2017
ΑΡΙΘ./ΗΜΕΡ. ΔΗΜΟΣΙΕΥΣΗΣ
ΕΥΡΩΠΑΪΚΗΣ ΑΙΤΗΣΗΣ (86):10722810.8--17/03/2010
ΔΙΚΑΙΟΥΧΟΣ (73):1)Theraclone Sciences, Inc.

Seattle Life Sciences Building 1124 Columbia Street Suite 300, Seattle, WA 98104,
ΗΝΩΜΕΝΕΣ ΠΟΛΙΤΕΙΕΣ ΤΗΣ ΑΜΕΡΙΚΗΣ
2)The Scripps Research Institute
10550 North Torrey Pines Road, La Jolla, CA 92037, ΗΝΩΜΕΝΕΣ ΠΟΛΙΤΕΙΕΣ ΤΗΣ ΑΜΕΡΙΚΗΣ
3)International AIDS Vaccine Initiative
110 Williams Street 27th Floor, New York, NY 10038-3901, ΗΝΩΜΕΝΕΣ ΠΟΛΙΤΕΙΕΣ ΤΗΣ ΑΜΕΡΙΚΗΣ

ΣΥΜΒ. ΠΡΟΤΕΡΑΙΟΤΗΤΕΣ (30):224739 P-10/07/2009-US
161010 P-17/03/2009-US
165829 P-01/04/2009-US
285664 P-11/12/2009-US

ΕΦΕΥΡΕΤΗΣ (72):

- | | |
|-----------------------|---|
| 1) CHAN-HUI, Po-Ying | 8) WALKER, Laura, Marjorie |
| 2) MITCHAM, Jennifer | 9) POIGNARD, Pascal, Raymond, Georges |
| 3) OLSEN, Ole | 10) DE JEAN DE ST. MARCEL SIMEK-LEMONS, Melissa, D. |
| 4) FREY, Steven | 11) KOPF, Wayne |
| 5) MOYLE, Matthew | 12) KAMINSKY, Stephen |
| 6) PHOGAT, Sanjay, K. | |
| 7) BURTON, Dennis, R. | |

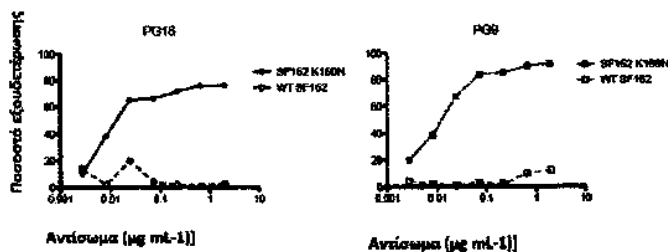
ΕΙΔΙΚΟΣ ΠΑΡΕΞΟΥΣΙΟΣ (74):ΣΙΩΤΟΥ ΑΙΚΑΤΕΡΙΝΗ
Πατησίων 122, 11257 ΑΘΗΝΑ

ΑΝΤΙΚΑΗΤΟΣ (74):ΣΙΩΤΟΥ ΑΙΚΑΤΕΡΙΝΗ
Πατησίων (28ης Οκτωβρίου) 122,,11257 ΑΘΗΝΑ

ΤΙΤΛΟΣ ΕΦΕΥΡΕΣΗΣ (54):ΑΝΤΙΣΩΜΑΤΑ ΕΞΟΥΔΕΤΕΡΩΣΗΣ ΤΟΥ ΙΟΥ ΑΝΘΡΩΠΙΝΗΣ ΑΝΟΣΟΑΝΕΠΑΡΚΕΙΑΣ (HIV)

ΠΕΡΙΛΗΨΗ(57)

Η εφεύρεση παρέχει μια μέθοδο για την απόκτηση ενός αντισώματος ευρείας εξουδετέρωσης (bNab), συμπεριλαμβανομένης της διαλογής των καλλιιεργειών των κυττάρων μνήμης B από ένα δείγμα δοτών PBMC για τη δραστηριότητα εξουδετέρωσης ενάντια σε μια πληθώρα ειδών του HIV-1, κλωνοποιώντας ένα κύτταρο μνήμης B που επιδεικνύει ευρεία δραστηριότητα εξουδετέρωσης και διασώζοντας ένα μονοκλωνικό αντίσωμα από εκείνη την καλλιέργεια των κυττάρων μνήμης B. Τα επακόλουθα μονοκλωνικά αντισώματα χαρακτηρίζονται από τη δυνατότητά τους να δεσμεύσουν επιλεκτικά τα επίτοπα από τις Εν πρωτεΐνες με εγγενή ή μονομερική μορφή, καθώς επίσης και να εμποδίσουν τη μόλυνση των ειδών του HIV-1 από μια πληθώρα κλώνων. Οι συνθέσεις που περιέχουν τα ανθρόπινα μονοκλωνικά αντισώματα anti-HIV που χρησιμοποιούνται για την προφύλαξη, τη διάγνωση και τη θεραπεία της μόλυνσης από τον HIV, παρέχονται. Οι μέθοδοι για τέτοια αντισώματα από την ανοσοποίηση που χρησιμοποιεί τα επίτοπα από τις διατηρημένες περιοχές μέσα στους μεταβλητούς βρόχους gp120, παρέχονται. Τα αντισώματα για την παραγωγή των bNAbs anti-HIV 1 παρέχονται, επίσης. Επιπλέον, οι μέθοδοι για τον εμβολιασμό που χρησιμοποιεί τα κατάλληλα επίτοπα, παρέχονται.



ΑΡΙΘΜΟΣ ΕΥΡ. Δ.Ε. (11):3094816
ΑΡΙΘ. ΕΛΛ. ΚΑΤΑΘΕΣΗΣ (21):20180400138
ΗΜΕΡ. ΕΛΛ. ΚΑΤΑΘΕΣΗΣ (22):17/01/2018
ΑΡΙΘ./ΗΜΕΡ. ΔΗΜΟΣΙΕΥΣΗΣ
ΕΥΡΩΠΑΪΚΟΥ ΔΙΠΛΩΜΑΤΟΣ(87):3180553 - 18/10/2017
ΑΡΙΘ./ΗΜΕΡ. ΔΗΜΟΣΙΕΥΣΗΣ
ΕΥΡΩΠΑΪΚΗΣ ΑΙΤΗΣΗΣ (86):16713071.5--12/02/2016
ΔΙΚΑΙΟΥΧΟΣ (73):1)Den Di De Nora, Paolo

Via del Lavoro 1/3 Loc. Valsamoggia, 40056 Crespellano (BO), ΙΤΑΛΙΑ

ΣΥΜΒ. ΠΡΟΤΕΡΑΙΟΤΗΤΕΣ (30):BO20150058-12/02/2015-IT
BO20150059-12/02/2015-IT

ΕΦΕΥΡΕΤΗΣ (72):1)DE NORA, Paolo

ΕΙΔΙΚΟΣ ΠΑΡΕΞΟΥΣΙΟΣ (74):ΠΑΝΤΕΛΑΚΗ ΜΑΡΙΑ
Στουρνάρα 37,, 10682 ΑΘΗΝΑ

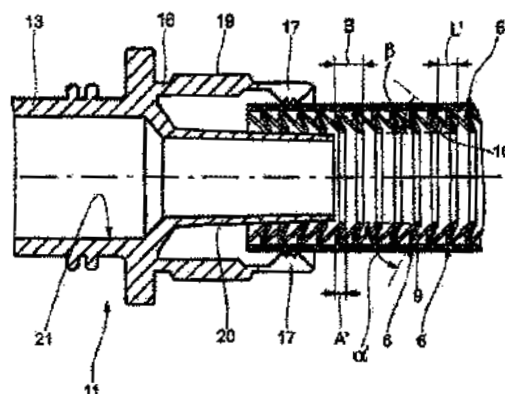
ΑΝΤΙΚΑΗΤΟΣ (74):ΛΥΜΠΕΡΗΣ ΚΩΝΣΤΑΝΤΙΝΟΣ
Στουρνάρα 37,10682 ΑΘΗΝΑ

ΤΙΤΛΟΣ ΕΦΕΥΡΕΣΗΣ (54):ΕΠΕΚΤΑΣΙΜΟΣ ΕΥΚΑΜΠΤΟΣ ΣΩΛΗΝΑΣ

ΠΕΡΙΛΗΨΗ(57)

Ο επεκτάσιμος εύκαμπτος σωλήνας (1) περιλαμβάνει ένα πρώτο ελαστικά επεκτάσιμο σωληνοειδές στοιχείο (2) και ένα δεύτερο σωληνοειδές στοιχείο (3) που είναι επεκτατό και ομοαξονικό στο εν λόγω πρώτο σωληνοειδές στοιχείο (2). Το δεύτερο επεκτατό σωληνοειδές στοιχείο (3) εισάγεται μέσα στο εν λόγω πρώτο ελαστικά επεκτάσιμο σωληνοειδές στοιχείο (2). Στο παρόν προτείνεται ακόμη μία μονάδα επεκτάσιμου εύκαμπτου σωλήνα (G) που περιλαμβάνει τον επεκτάσιμο εύκαμπτο σωλήνα (1) και τουλάχιστον έναν σύνδεσμο (11) που μπορεί να συνδεθεί

σε τουλάχιστον ένα από τα άκρα του επεκτάσιμου εύκαμπτου σωλήνα (1), για σύνδεση με μέσα παροχής υγρού και/ή μία συσκευή χρήσης.



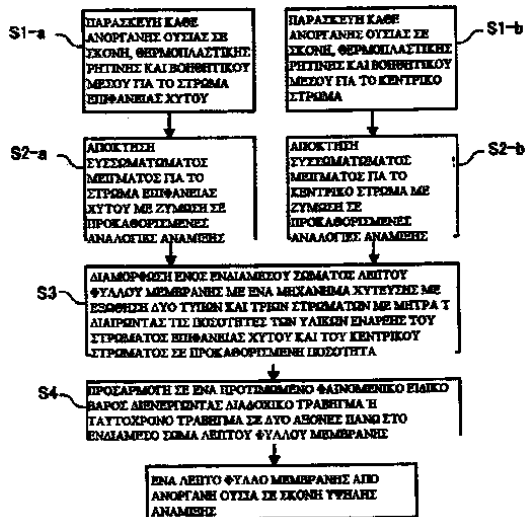
ΑΡΙΘΜΟΣ ΕΥΡ. Δ.Ε. (11):3094817
ΑΡΙΘ. ΕΛΛ. ΚΑΤΑΘΕΣΗΣ (21):20180400125
ΗΜΕΡ. ΕΛΛ. ΚΑΤΑΘΕΣΗΣ (22):16/01/2018
ΑΡΙΘ./ΗΜΕΡ. ΔΗΜΟΣΙΕΥΣΗΣ
ΕΥΡΩΠΑΪΚΟΥ ΔΙΠΛΩΜΑΤΟΣ(87):2716696 - 18/10/2017
ΑΡΙΘ./ΗΜΕΡ. ΔΗΜΟΣΙΕΥΣΗΣ
ΕΥΡΩΠΑΪΚΗΣ ΑΙΤΗΣΗΣ (86):12792721.8--18/05/2012
ΔΙΚΑΙΟΥΧΟΣ (73):1)TBM Co., Ltd.

Tokyo Bankers Association Bldg. 1-3-1 Maru-
nouchi Chiyoda-ku, Tokyo 100-0005,
ΙΑΠΩΝΙΑ
ΣΥΜΒ. ΠΡΟΤΕΡΑΙΟΤΗΤΕΣ (30):2011122784-31/05/2011-JP
2012109896-11/05/2012-JP
ΕΦΕΥΡΕΤΗΣ (72):1)SUMI, Yuichiro
2)KAWAMATA, Naoyuki
ΕΙΔΙΚΟΣ ΠΛΗΡΕΞΟΥΣΙΟΣ (74):ΣΙΩΤΟΥ "ΚΑΤΕΡΙΝΑ ΣΙΩΤΟΥ ΚΑΙ
ΣΥΝΕΡΓΑΤΕΣ ΔΙΚΗΓΟΡΙΚΗ ΕΤΑΙΡΕΙΑ"
ΔΙΚΑΤΕΡΙΝΗ
Πατησίων (28ης Οκτωβρίου) 122,, 11257
ΑΘΗΝΑ
ΑΝΤΙΚΛΗΤΟΣ (74):ΣΙΩΤΟΥ ΔΙΚΑΤΕΡΙΝΗ
Πατησίων (28ης Οκτωβρίου) 122,,11257
ΑΘΗΝΑ
ΤΙΤΛΟΣ ΕΦΕΥΡΕΣΗΣ (54):ΜΕΘΟΔΟΣ ΓΙΑ ΤΗΝ ΠΑΡΑΓΩΓΗ ΛΕ-
ΠΤΟΥ ΦΥΛΛΟΥ ΜΕΜΒΡΑΝΗΣ ΑΠΟ
ΑΝΟΡΓΑΝΗ ΟΥΣΙΑ ΣΕ ΣΚΟΝΗ ΥΨΗ-
ΛΟΥ ΠΡΟΣΑΝΑΤΟΛΙΣΜΟΥ

ΠΕΡΙΛΗΨΗ(57)

Το πρόβλημα που αντιμετωπίζεται από την εφεύρεση έγκειται στην παροχή μιας μεθόδου για την παραγωγή ενός λεπτού φύλλου μεμβράνης από ανόργανη ουσία σε σκόνη υψηλού προσανατολισμού, με την οποία είναι δυνατόν να παραχθεί ένα φύλλο ομοιόμορφης πυκνότητας, ενώ εμποδίζεται η δημιουργία ακαθαρσιών, βελτιώνονται οι ιδιότητες της επιφάνειας του φύλλου, προσαρμόζεται το φαινομενικό ειδικό βάρος και παρόμοια. Η μέθοδος για την παραγωγή ενός λεπτού

φύλλου μεμβράνης περιέχει ένα βήμα για την παρασκευή μιας προκαθορισμένης ανόργανης ουσίας σε σκόνη, θερμοπλαστικής ρητίνης και ενός βοηθητικού μέσου, ένα βήμα για την έκθεση των υλικών έναρξης, που αναμίχθηκαν σε μια προκαθορισμένη αναλογία μίγματος, σε υψηλή διατημητική τάση κατά τη ζύμωση, ένα βήμα για το γέμισμα των ζυμομένων υλικών έναρξης σε μία συσκευή χύτευσης με εξόθηση τύπου μήτρας Τ και τη διαμόρφωση ενός φύλλου και ένα βήμα για την προσαρμογή του φαινομενικού ειδικού βάρους υπό προκαθορισμένες συνθήκες.



ΑΡΙΘΜΟΣ ΕΥΡ. Δ.Ε. (11):3094818
ΑΡΙΘ. ΕΛΛ. ΚΑΤΑΘΕΣΗΣ (21):20180400121
ΗΜΕΡ. ΕΛΛ. ΚΑΤΑΘΕΣΗΣ (22):16/01/2018
ΑΡΙΘ./ΗΜΕΡ. ΔΗΜΟΣΙΕΥΣΗΣ
ΕΥΡΩΠΑΪΚΟΥ ΔΙΠΛΩΜΑΤΟΣ(87):2493911 - 18/10/2017
ΑΡΙΘ./ΗΜΕΡ. ΔΗΜΟΣΙΕΥΣΗΣ
ΕΥΡΩΠΑΪΚΗΣ ΑΙΤΗΣΗΣ (86):10827534.8--29/10/2010
ΔΙΚΑΙΟΥΧΟΣ (73):1)The Administrators of The Tulane Educational Fund
1440 Canal Street, Suite 1400 8432, New Orleans, LA 70112, ΗΝΩΜΕΝΕΣ ΠΟΛΙΤΕΙΕΣ ΤΗΣ ΑΜΕΡΙΚΗΣ

ΣΥΜΒ. ΠΡΟΤΕΡΑΙΟΤΗΤΕΣ (30):280112 P-30/10/2009-US
ΕΦΕΥΡΕΤΗΣ (72):1)MELNIK, Lilia I.
2)GARRY, Robert F.
3)MORRIS, Cindy A.
ΕΙΔΙΚΟΣ ΠΛΗΡΕΞΟΥΣΙΟΣ (74):ΣΙΩΤΟΥ "ΚΑΤΕΡΙΝΑ ΣΙΩΤΟΥ ΚΑΙ
ΣΥΝΕΡΓΑΤΕΣ ΔΙΚΗΓΟΡΙΚΗ ΕΤΑΙΡΕΙΑ"
ΔΙΚΑΤΕΡΙΝΗ
Πατησίων (28ης Οκτωβρίου) 122,, 11257
ΑΘΗΝΑ
ΑΝΤΙΚΛΗΤΟΣ (74):ΣΙΩΤΟΥ ΔΙΚΑΤΕΡΙΝΗ
Πατησίων (28ης Οκτωβρίου) 122,,11257
ΑΘΗΝΑ
ΤΙΤΛΟΣ ΕΦΕΥΡΕΣΗΣ (54):ΠΕΠΤΙΔΙΚΕΣ ΣΥΝΘΕΣΕΙΣ ΚΑΙ ΜΕΘΟ-
ΔΟΙ ΓΙΑ ΤΗΝ ΑΝΑΣΤΟΛΗ ΛΟΙΜΩΣΗΣ
ΑΠΟ ΕΡΙΠΗΤΟΙΟ

ΠΕΡΙΛΗΨΗ(57)

Η παρούσα εφεύρεση παρέχει ένα απομονωμένο πεπτιδίο, το οποίο έχει μια αλληλουχία υπολειμμάτων αμινοξέων που αποτελείται από τουλάχιστον ένα τμήμα αλληλουχίας γλυκοπρωτεΐνης Β ανθρώπινου κυτομεγαλοϊού (gB HCMV), με κάθε τμήμα αλληλουχίας gB HCMV να αποτελείται από τουλάχιστον 8 και όχι παραπάνω από 60 διαδοχικά υπολείμματα αμινοξέων από τα υπολείμματα 146 έως 315, τα υπολείμματα 476 έως 494 της SEQ ID NO: 1, ή από μια παραλλαγή αλληλουχίας των υπολειμμάτων 146 έως 315 ή 476 έως 494 της SEQ ID NO: 1 που έχει τουλάχιστον 70 % ταυτότητα αλληλουχίας προς αυτή. Τα πεπτιδία της

εφεύρεσης είναι χρήσιμα για τη θεραπευτική αγωγή, πρόληψη, ή αναστολή μιας λοίμωξης από ερπητοϊό (π.χ., Ιό Απλού Ερπητα 1, Ανθρώπινο Κυτομεγαλοϊό, και τα παρόμοια) σε έναυποκείμενο.

A

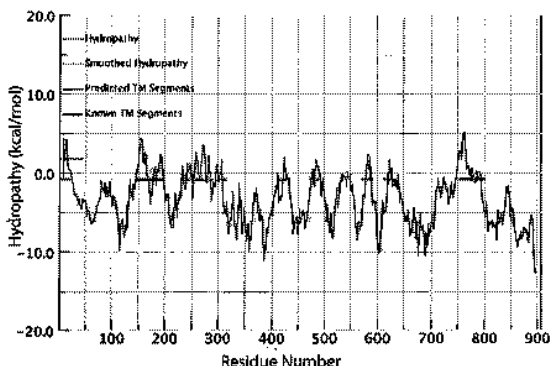
```

1 MESRIWCLIV CYNLCIVCLG AAVSSSSSTSH ATSSSTHNGSH TGRITSAQTR SVYSQHVTS
61 EAVSIRANET IYNTLKYGD VGVNVTKYF YRVCMAQGT DLIRFERNII CTSMKPINED
121 LDGEMVNVYK RNIVAKFKV RVYQVLTFR RSYAYIYTY IJGNTYVVA PRMNEIHHIN
181 KFAQCYSSYS RVIGGTVEVA YHRDSYENKT MQLIPDDYSN THSTRYVTVK QDWSRGSTW
241 LYREICMLNC MLTIITRSK YPHFATST GDVVYISPEY NGTRHNSYF GENADKFFIF
301 RWTTIVSDFG RPNAPETHR LVAFLERADP VYSMDIQDEK NVTQLTFWE ASERTIRSEA
361 EDYBYFSSAK MTATFLSKQ EVNMSDSALD CVRDEAINKL QQIFWTSYNO TYERYNSVSV
421 FETSGGLVVF WQGIKQKSLV ELERLANRGS LNITHTRRRS TSDRWTHLS SMESVHNLVY
481 AQLQFTYDYL RGYINRLAQ IAEARCVQDR RTLEVTFELS KINFSALLSA IYNKPIAARF
541 MGOVLGLASC VTINQTEGVK LRDMMNKSEF GRCSYRPVVI PNFANSYVQ YQGLGEONEI
601 LLENHITBSC QLFSLKIFIA GNSAVYVDYV LFKRMLDLS ISTVDSMIAL DIDLLENTOF
661 RVLELYSQEK LRSSNVFDLE EIMRFSYKQ QRKYVDEKV VDFLPPYKLG LODMSGLGA
721 AGKAVGVAIG AVGGAVASVY EGVATFLKNP EGAFTILVA IAVVIFPYLI YTRQRRLCTQ
781 PLQHLFPYLV SADGTYVTSK STKDTSLQAP PSYEEVSVNS GRKGGPPSS DASTAAPPT
841 NEQAVQMLLA LARLDREQRA QNQGTDSLDC QTGTDQKQK PHLLDLRLHR RIGVYRHLRS

```

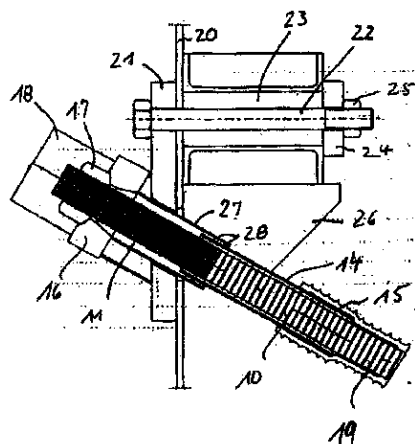
(SEQ ID NO: 1)

B



ΑΡΙΘΜΟΣ ΕΥΡ. Δ.Ε. (11):3094819
ΑΡΙΘ. ΕΛΛ. ΚΑΤΑΘΕΣΗΣ (21):20180400124
ΗΜΕΡ. ΕΛΛ. ΚΑΤΑΘΕΣΗΣ (22):16/01/2018
ΑΡΙΘ./ΗΜΕΡ. ΔΗΜΟΣΙΕΥΣΗΣ
ΕΥΡΩΠΑΪΚΟΥ ΔΙΠΛΩΜΑΤΟΣ(87):2808449 - 18/10/2017
ΑΡΙΘ./ΗΜΕΡ. ΔΗΜΟΣΙΕΥΣΗΣ
ΕΥΡΩΠΑΪΚΗΣ ΑΙΤΗΣΗΣ (86):14001852.4--28/05/2014
ΔΙΚΑΙΟΥΧΟΣ (73):1)thyssenkrupp Infrastructure GmbH
Hollestrasse 7, 45127 Essen, ΓΕΡΜΑΝΙΑ
ΣΥΜΒ. ΠΡΟΤΕΡΑΙΟΤΗΤΕΣ (30):202013004921 U-29/05/2013-DE
ΕΦΕΥΡΕΤΗΣ (72):1)Tapken, Frank
ΕΙΔΙΚΟΣ ΠΑΡΗΡΕΞΟΥΣΙΟΣ (74):ΣΙΩΤΟΥ "ΚΑΤΕΡΙΝΑ ΣΙΩΤΟΥ ΚΑΙ
ΣΥΝΕΡΓΑΤΕΣ ΔΙΚΗΓΟΡΙΚΗ ΕΤΑΙΡΕΙΑ"
ΑΙΚΑΤΕΡΙΝΗ
Πατησίων (28ης Οκτωβρίου) 122,, 11257
ΑΘΗΝΑ
ΑΝΤΙΚΛΗΤΟΣ (74):ΣΙΩΤΟΥ ΑΙΚΑΤΕΡΙΝΗ
Πατησίων (28ης Οκτωβρίου) 122,,11257
ΑΘΗΝΑ
ΤΙΤΛΟΣ ΕΦΕΥΡΕΣΗΣ (54):ΠΑΣΣΑΛΟΣ ΣΥΜΠΙΕΣΗΣ ΔΙΑΤΡΗΣΗΣ
ΠΕΡΙΛΗΨΗ(57)

Η παρούσα εφεύρεση σχετίζεται με πάσσαλο συμπίεσης διάτρησης με στέλεχος από χάλυβα κυκλικής διατομής και με κεφαλή-άγκιστρο, η οποία διαθέτει εξωτερικό σπείρωμα, πάνω στο οποίο μία πλάκα κεφαλής έχει τη δυνατότητα να στερεωθεί με τη βοήθεια περικοχλίου, για οπίσθια αγκίστρωση, ιδίως διαφραγμάτων στεγανοποίησης. Για την ασφαλή στερέωση του στελέχους στο έδαφος, σύμφωνα με την εφεύρεση προτείνεται το στέλεχος να είναι εφοδιασμένο σε όλο το αξονικό μήκος τους με ελασθέν εξωτερικό σπείρωμα, το οποίο να κατέχει μεγαλύτερο βήμα από το εξωτερικό σπείρωμα στην κεφαλή διάτρησης, κατά προτίμηση βήμα 15 mm έως 25 mm.



ΑΡΙΘΜΟΣ ΕΥΡ. Δ.Ε. (11):3094820
ΑΡΙΘ. ΕΛΛ. ΚΑΤΑΘΕΣΗΣ (21):20180400123
ΗΜΕΡ. ΕΛΛ. ΚΑΤΑΘΕΣΗΣ (22):16/01/2018
ΑΡΙΘ./ΗΜΕΡ. ΔΗΜΟΣΙΕΥΣΗΣ
ΕΥΡΩΠΑΪΚΟΥ ΔΙΠΛΩΜΑΤΟΣ(87):3027213 - 18/10/2017
ΑΡΙΘ./ΗΜΕΡ. ΔΗΜΟΣΙΕΥΣΗΣ
ΕΥΡΩΠΑΪΚΗΣ ΑΙΤΗΣΗΣ (86):14755588.2--27/07/2014
ΔΙΚΑΙΟΥΧΟΣ (73):1)Mitogenomix GmbH
Munchener Strasse 23, 97292 Uettingen,
ΓΕΡΜΑΝΙΑ
ΣΥΜΒ. ΠΡΟΤΕΡΑΙΟΤΗΤΕΣ (30):13003810-31/07/2013-EP
ΕΦΕΥΡΕΤΗΣ (72):1)SEIBEL, Martina
2)SEIBEL, PETER
ΕΙΔΙΚΟΣ ΠΑΡΗΡΕΞΟΥΣΙΟΣ (74):ΣΙΩΤΟΥ "ΚΑΤΕΡΙΝΑ ΣΙΩΤΟΥ ΚΑΙ
ΣΥΝΕΡΓΑΤΕΣ ΔΙΚΗΓΟΡΙΚΗ ΕΤΑΙΡΕΙΑ"
ΑΙΚΑΤΕΡΙΝΗ
Πατησίων (28ης Οκτωβρίου) 122,, 11257
ΑΘΗΝΑ
ΑΝΤΙΚΛΗΤΟΣ (74):ΣΙΩΤΟΥ ΑΙΚΑΤΕΡΙΝΗ
Πατησίων (28ης Οκτωβρίου) 122,,11257
ΑΘΗΝΑ
ΤΙΤΛΟΣ ΕΦΕΥΡΕΣΗΣ (54):ΣΥΝΘΕΣΕΙΣ ΓΙΑ ΤΗ ΒΕΛΤΙΩΣΗ Ή/ΚΑΙ
ΤΗΝ ΠΑΡΕΜΠΟΔΙΣΗ ΤΩΝ ΔΥΣΜΕΝΩΝ
ΠΑΡΕΝΕΡΓΕΙΩΝ ΣΤΗΝ ΑΝΤΙΒΙΟΤΙΚΗ
ΘΕΡΑΠΕΙΑ

ΠΕΡΙΛΗΨΗ(57)

Η παρούσα εφεύρεση αφορά μια φαρμακευτική σύνθεση που περιλαμβάνει: (i) μια θεραπευτικά αποτελεσματική ποσότητα τουλάχιστον ενός αντιβιοτικού και (ii) μια θεραπευτικά αποτελεσματική ποσότητα μιας ουριδινικής και/ή πυροσταφυλικής ένωσης. Η φαρμακοτεχνική μορφή προετοιμάζεται σε μια κατάλληλη μορφή δόσης για την παράδοση των αντιβιοτικών και η μείωση των γνωστών δυσμενών παρενεργειών των αντιβιοτικών επιτυγχάνεται από τις προστιθέμενες ουριδινικές και/ή πυροσταφυλικές ενώσεις, όταν χορηγούνται σε έναν ασθενή. Η παρούσα

εφεύρεση εξουδετερώνει ιδιαίτερα αποδοτικά αυτές τις παρενέργειες, χωρίς παρεμπόδιση της αντιβιοτικής επίδρασης των φαρμάκων. Από την ταυτόχρονη χορήγηση των αντιβιοτικών και των ουριδινικών και/ή πυροσταφυλικών ενώσεων, υποστηρίζεται η ικανότητα του κυττάρου να παράγει ενέργεια και να συνθέτει τα νουκλεϊνικά οξέα. Ειδικά οι παρενέργειες που προκαλούνται από τα αντιβιοτικά που παρεμποδίζουν τον κυνελοειδή και μιτοχονδριακό μεταβολισμό αφαιρούνται αποτελεσματικά ως δευτεροβάθμιες ενέργειες των φαρμάκων. Επίσης, περιλαμβάνονται οι μέθοδοι μείωσης ή αποφυγής μιας αποτυχίας της θεραπείας για μια αντιβιοτικά θεραπεύσιμη μόλυνση σε έναν ασθενή που περιλαμβάνει τη χορήγηση της φαρμακοτεχνικής μορφής με έναν κατάλληλο τρόπο χορήγησης.

ΑΡΙΘΜΟΣ ΕΥΡ. Δ.Ε. (11):3094821
ΑΡΙΘ. ΕΛΛ. ΚΑΤΑΘΕΣΗΣ (21):20180400115
ΗΜΕΡ. ΕΛΛ. ΚΑΤΑΘΕΣΗΣ (22):15/01/2018
ΑΡΙΘ./ΗΜΕΡ. ΔΗΜΟΣΙΕΥΣΗΣ
ΕΥΡΩΠΑΪΚΟΥ ΔΙΠΛΩΜΑΤΟΣ(87):2136653 - 29/11/2017
ΑΡΙΘ./ΗΜΕΡ. ΔΗΜΟΣΙΕΥΣΗΣ
ΕΥΡΩΠΑΪΚΗΣ ΑΙΤΗΣΗΣ (86):08745723.0--14/04/2008
ΔΙΚΑΙΟΥΧΟΣ (73):1)Wyeth LLC
235 East 42nd Street, New York, NY 10017-5755, ΗΝΩΜΕΝΕΣ ΠΟΛΙΤΕΙΕΣ ΤΗΣ ΑΜΕΡΙΚΗΣ
ΣΥΜΒ. ΠΡΟΤΕΡΑΙΟΤΗΤΕΣ (30):787381-16/04/2007-US
ΕΦΕΥΡΕΤΗΣ (72):1)DAI, Yong
2)GOLDBERG, Alan, M.
3)GOODE, Michael, A.
4)BARTOLUCCI, Raymond, Alan
5)FRAZIER, James, O.
ΕΙΛΙΚΟΣ ΠΑΗΡΕΞΟΥΣΙΟΣ (74):ΑΘΑΝΑΣΙΑΔΟΥ "ΕΛΕΝΗ Γ.
ΠΑΠΑΚΩΝΣΤΑΝΤΙΝΟΥ ΚΑΙ
ΣΥΝΕΡΓΑΤΕΣ, ΔΙΚΗΓΟΡΙΚΗ ΕΤΑΙΡΙΑ"
ΜΑΡΙΑ
Κουμπάρη 2, 10674 ΑΘΗΝΑ
ΑΝΤΙΚΑΗΤΟΣ (74):ΓΙΑΖΙΤΖΟΓΛΟΥ ΕΥΑΓΓΕΛΙΑ
Κουμπάρη 2,10674 ΑΘΗΝΑ
ΤΙΤΛΟΣ ΕΦΕΥΡΕΣΗΣ (54):ΕΝΣΩΜΑΤΩΜΕΝΑ ΥΓΡΑ ΔΙΠΛΑΝΤΙΚΑ
ΓΙΑ ΔΙΣΚΙΟΠΟΙΗΣΗ

ΠΕΡΙΛΗΨΗ(57)

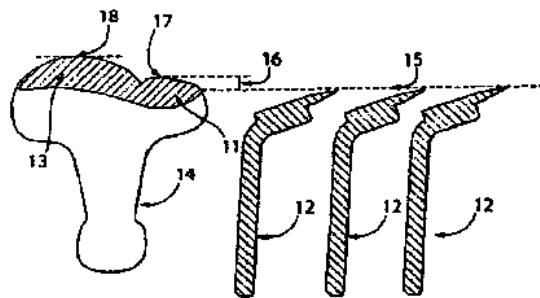
Η εφεύρεση παρέχει ένα διατροφικό συμπλήρωμα ή/και φαρμακευτική σύνθεση για δισκιοποίηση που περιλαμβάνει μια μήτρα ενσωματωμένης λίπανσης. Η μήτρα ενσωματωμένης λίπανσης περιλαμβάνει ένα ελαιώδες υγρό λεπτός διεσπαρμένο

σε ένα αδιάλυτο σε έλαιο υλικό. Επίσης παρέχεται μια μέθοδος λίπανσης ενός διατροφικού συμπληρώματος ή φαρμακευτικής σύνθεσης για δισκιοποίηση με τη χρησιμοποίηση μιας μήτρας με ενσωματωμένη λίπανση.

ΑΡΙΘΜΟΣ ΕΥΡ. Δ.Ε. (11):3094822
ΑΡΙΘ. ΕΛΛ. ΚΑΤΑΘΕΣΗΣ (21):20180400094
ΗΜΕΡ. ΕΛΛ. ΚΑΤΑΘΕΣΗΣ (22):11/01/2018
ΑΡΙΘ./ΗΜΕΡ. ΔΗΜΟΣΙΕΥΣΗΣ
ΕΥΡΩΠΑΪΚΟΥ ΔΙΠΛΩΜΑΤΟΣ(87):2323817 - 01/11/2017
ΑΡΙΘ./ΗΜΕΡ. ΔΗΜΟΣΙΕΥΣΗΣ
ΕΥΡΩΠΑΪΚΗΣ ΑΙΤΗΣΗΣ (86):09790422.1--15/07/2009
ΔΙΚΑΙΟΥΧΟΣ (73):1)The Gillette Company LLC
One Gillette Park, Boston, MA 02127,
ΗΝΩΜΕΝΕΣ ΠΟΛΙΤΕΙΕΣ ΤΗΣ ΑΜΕΡΙΚΗΣ
ΣΥΜΒ. ΠΡΟΤΕΡΑΙΟΤΗΤΕΣ (30):174317-16/07/2008-US
ΕΦΕΥΡΕΤΗΣ (72):1)WANG, Xiandong
2)SONNENBERG, Neville
3)DEPUYDT, Joseph
4)KWIECIEN, Michael, J.
5)JOLLEY, William
ΕΙΛΙΚΟΣ ΠΑΗΡΕΞΟΥΣΙΟΣ (74):ΣΑΚΕΛΛΑΡΙΔΗ ΒΑΛΗ-ΒΑΣΙΛΙΚΗ
Αδριανού 70, 10556 ΑΘΗΝΑ
ΑΝΤΙΚΑΗΤΟΣ (74):ΣΑΚΕΛΛΑΡΙΔΗ ΒΑΛΗ-ΒΑΣΙΛΙΚΗ
Αδριανού 70,10556 ΑΘΗΝΑ
ΤΙΤΛΟΣ ΕΦΕΥΡΕΣΗΣ (54):ΓΕΩΜΕΤΡΙΑ ΒΟΗΘΗΤΙΚΟΥ ΜΕΣΟΥ
ΞΥΡΙΣΜΑΤΟΣ ΓΙΑ ΣΥΣΤΗΜΑ ΥΓΡΟΥ
ΞΥΡΙΣΜΑΤΟΣ

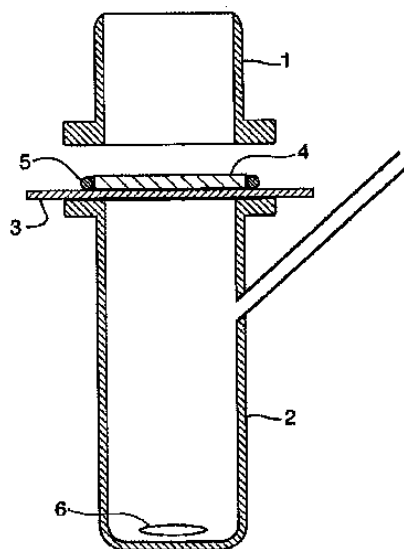
ΠΕΡΙΛΗΨΗ(57)

Η εφεύρεση περιγράφει μια καινοτόμα γεωμετρία για ένα λιπαντικό σώμα, ταινία ή καλύπτρα, που αποτελείται από βοηθητικά μέσα ξυρίσματος, που λαμβάνουν υπόψη το σχήμα, τα υλικά και τη θέση τους και μαζί την αλληλεπίδραση τους με τις πολλαπλές κοφτερές/λεπίδες για βελτιωμένες αποδόσεις σε ένα σύστημα υγρού ξυρίσματος. Περιγράφεται μια έκθεση ταινίας και μια γωνία ταινίας όπου γενικά ένα μέγιστο ύψος της λιπαντικής ταινίας είναι μεγαλύτερο από ή ίδιο με το μέγιστο ύψος του επιπέδου των λεπίδων.



ΑΡΙΘΜΟΣ ΕΥΡ. Δ.Ε. (11):3094823
ΑΡΙΘ. ΕΛΛ. ΚΑΤΑΘΕΣΗΣ (21):20180400093
ΗΜΕΡ. ΕΛΛ. ΚΑΤΑΘΕΣΗΣ (22):11/01/2018
ΑΡΙΘ./ΗΜΕΡ. ΔΗΜΟΣΙΕΥΣΗΣ
ΕΥΡΩΠΑΪΚΟΥ ΔΙΠΛΩΜΑΤΟΣ(87):2561856 - 25/10/2017
ΑΡΙΘ./ΗΜΕΡ. ΔΗΜΟΣΙΕΥΣΗΣ
ΕΥΡΩΠΑΪΚΗΣ ΑΙΤΗΣΗΣ (86):11181559.3--16/09/2011
ΔΙΚΑΙΟΥΧΟΣ (73):1)The Procter & Gamble Company
 One Procter & Gamble Plaza, Cincinnati, OH
 45202, ΗΝΩΜΕΝΕΣ ΠΟΛΙΤΕΙΕΣ ΤΗΣ
 ΑΜΕΡΙΚΗΣ
ΣΥΜΒ. ΠΡΟΤΕΡΑΙΟΤΗΤΕΣ (30):526699 P-24/08/2011-US
ΕΦΕΥΡΕΤΗΣ (72):1)Smith, Charles, Robert
 2)Hewlins, Stuart, Andrew
 3)Goffe, Michael, John
ΕΙΔΙΚΟΣ ΠΛΗΡΕΞΟΥΣΙΟΣ (74):ΣΑΚΕΛΛΑΡΙΔΗ ΒΑΛΗ-ΒΑΣΙΛΙΚΗ
 Αδριανού 70, 10556 ΑΘΗΝΑ
ΑΝΤΙΚΛΗΤΟΣ (74):ΣΑΚΕΛΛΑΡΙΔΗ ΒΑΛΗ-ΒΑΣΙΛΙΚΗ
 Αδριανού 70,10556 ΑΘΗΝΑ
ΤΙΤΛΟΣ ΕΦΕΥΡΕΣΗΣ (54):**ΜΕΘΟΔΟΣ ΚΑΙ ΚΙΤ ΓΙΑ ΑΠΟΤΡΙΧΩΣΗ ΠΕΡΙΛΗΨΗ(57)**

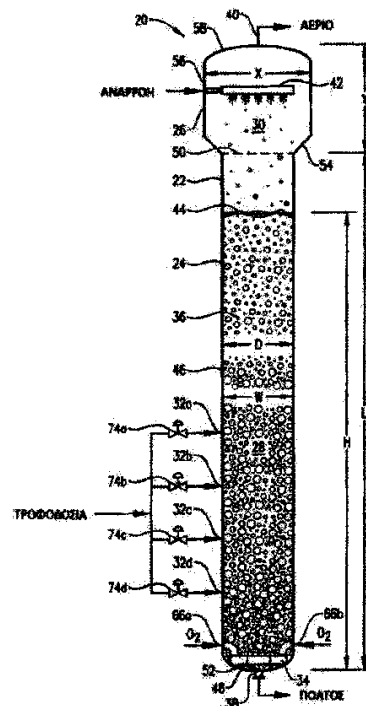
Παρέχεται ένα αποτριχωτικό κιτ, που περιέχει: (α) μια προστατευτική σύνθεση, όπου η προστατευτική σύνθεση αποτελείται από 1% έως 50% συμπολυμερούς κατά βάρος της προστατευτικής σύνθεσης, το συμπολυμερές αποτελείται από τουλάχιστον 50% κατά βάρος του συμπολυμερούς των μονομερών που έχουν υδρόφοβες πλευρικές ομάδες, όπου η κάθε υδρόφοβη πλευρική ομάδα αποτελείται από 8 έως 40 άτομα άνθρακα, (β) μια αποτριχωτική σύνθεση που περιλαμβάνει μια ωφέλιμη ποσότητα παράγοντα μείωσης της κεράτινης.



ΑΡΙΘΜΟΣ ΕΥΡ. Δ.Ε. (11):3094824
ΑΡΙΘ. ΕΛΛ. ΚΑΤΑΘΕΣΗΣ (21):20180400096
ΗΜΕΡ. ΕΛΛ. ΚΑΤΑΘΕΣΗΣ (22):11/01/2018
ΑΡΙΘ./ΗΜΕΡ. ΔΗΜΟΣΙΕΥΣΗΣ
ΕΥΡΩΠΑΪΚΟΥ ΔΙΠΛΩΜΑΤΟΣ(87):1791800 - 01/11/2017
ΑΡΙΘ./ΗΜΕΡ. ΔΗΜΟΣΙΕΥΣΗΣ
ΕΥΡΩΠΑΪΚΗΣ ΑΙΤΗΣΗΣ (86):05792914.3--29/08/2005
ΔΙΚΑΙΟΥΧΟΣ (73):1)GRUPO PETROTEMEX, S.A. DE C.V.
 Ricardo Margain No. 444 Torre sur, Piso 16
 Col. Valle de Campestre, San Pedro Garza
 Garcia, Nuevo Leon 66265, ΜΕΞΙΚΟ
ΣΥΜΒ. ΠΡΟΤΕΡΑΙΟΤΗΤΕΣ (30):606856 P-02/09/2004-US
 631320 P-29/11/2004-US
 631399 P-29/11/2004-US
 154202-16/06/2005-US
 154218-16/06/2005-US
ΕΦΕΥΡΕΤΗΣ (72):1)WONDERS, Alan, George
 2)LIN, Robert
 3)DE VREEDE, Marcel
 4)PARTIN, Lee, Reynolds
 5)STRASSER, Wayne, Scott
ΕΙΔΙΚΟΣ ΠΛΗΡΕΞΟΥΣΙΟΣ (74):ΣΑΚΕΛΛΑΡΙΔΗ ΒΑΛΗ-ΒΑΣΙΛΙΚΗ
 Αδριανού 70, 10556 ΑΘΗΝΑ
ΑΝΤΙΚΛΗΤΟΣ (74):ΣΑΚΕΛΛΑΡΙΔΗ ΒΑΛΗ-ΒΑΣΙΛΙΚΗ
 Αδριανού 70,10556 ΑΘΗΝΑ
ΤΙΤΛΟΣ ΕΦΕΥΡΕΣΗΣ (54):**ΒΕΛΤΙΣΤΟΠΟΙΗΜΕΝΗ ΟΞΕΙΔΩΣΗ ΥΓΡΗΣ ΦΑΣΗΣ ΠΕΡΙΛΗΨΗ(57)**

Αποκαλύπτεται μία βελτιστοποιημένη μέθοδος και συσκευή για πιο αποδοτική και οικονομική διεξαγωγή της οξείδωσης υγρής φάσης μίας οξειδούμενης ένωσης. Μία τέτοια οξείδωση υγρής φάσης διεξάγεται εντός ενός αντιδραστήρα στήλης φυσαλιδών, ο οποίος παρέχει μία πολύ αποδοτική αντίδραση σε σχετικά χαμηλές θερμοκρασίες. Όταν η οξειδούμενη ένωση είναι παρα-ξυλόλιο και το προϊόν από

την αντίδραση οξείδωσης είναι ακάθαρμο τερεφθαλικό οξύ (CTA), αυτό το προϊόν CTA μπορεί να καθαρίζεται και να διαχωρίζεται με πιο οικονομικές τεχνικές εν συγκρίσει προς αυτές οι οποίες θα μπορούσαν να χρησιμοποιηθούν, αν το CTA σχηματιζόταν δια μίας συμβατικής μεθόδου οξείδωσης υψηλής θερμοκρασίας.



ΑΡΙΘΜΟΣ ΕΥΡ. Δ.Ε. (11):3094825
ΑΡΙΘ. ΕΛΛ. ΚΑΤΑΘΕΣΗΣ (21):20180400095
ΗΜΕΡ. ΕΛΛ. ΚΑΤΑΘΕΣΗΣ (22):11/01/2018
ΑΡΙΘ./ΗΜΕΡ. ΔΗΜΟΣΙΕΥΣΗΣ
ΕΥΡΩΠΑΪΚΟΥ ΔΙΠΛΩΜΑΤΟΣ(87):3106176 - 11/10/2017
ΑΡΙΘ./ΗΜΕΡ. ΔΗΜΟΣΙΕΥΣΗΣ
ΕΥΡΩΠΑΪΚΗΣ ΑΙΤΗΣΗΣ (86):16183076.5--06/12/2012
ΔΙΚΑΙΟΥΧΟΣ (73):1)Valneva Austria GmbH
Campus Vienna Biocenter 3, 1030 Vienna,
ΑΥΣΤΡΙΑ
ΣΥΜΒ. ΠΡΟΤΕΡΑΙΟΤΗΤΕΣ (30):11192230-06/12/2011-EP
PCT/EP2012/054387-13/03/2012-WO
ΕΦΕΥΡΕΤΗΣ (72):1)Mohlen, Michael
2)Weber, Michael
3)Wruss, Jurgen
4)Schlegl, Robert
ΕΙΔΙΚΟΣ ΠΛΗΡΕΞΟΥΣΙΟΣ (74):ΣΑΚΕΛΛΑΡΙΔΗ ΒΑΛΗ-ΒΑΣΙΛΙΚΗ
Αδριανού 70, 10556 ΑΘΗΝΑ
ΑΝΤΙΚΛΗΤΟΣ (74):ΣΑΚΕΛΛΑΡΙΔΗ ΒΑΛΗ-ΒΑΣΙΛΙΚΗ
Αδριανού 70,10556 ΑΘΗΝΑ
ΤΙΤΛΟΣ ΕΦΕΥΡΕΣΗΣ (54):**ΕΝΩΣΕΙΣ ΑΡΓΙΛΙΟΥ ΓΙΑ ΧΡΗΣΗ ΣΕ ΘΕΡΑΠΕΥΤΙΚΑ ΜΕΣΑ ΚΑΙ ΕΜΒΟΛΙΑ**

ΠΕΡΙΛΗΨΗ(57)

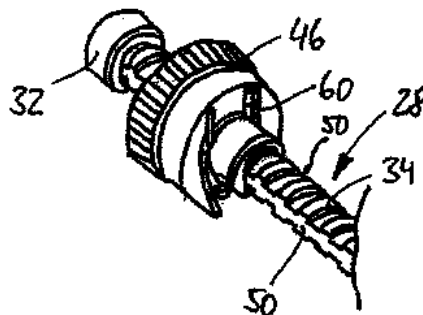
Η εφεύρεση σχετίζεται με μέσα και μεθόδους για την παρασκευή υδατικής σύνθεσης που περιλαμβάνει αργίλιο και μια πρωτεΐνη. Η εφεύρεση σχετίζεται περαιτέρω με υδατικές συνθέσεις που περιλαμβάνουν μια πρωτεΐνη και ένα άλας αργιλίου, όπου η αναφερθείσα σύνθεση περιλαμβάνει λιγότερα από 350 ppb βαρέως μετάλλου με βάση το βάρος της υδατικής σύνθεσης.

ΑΡΙΘΜΟΣ ΕΥΡ. Δ.Ε. (11):3094826
ΑΡΙΘ. ΕΛΛ. ΚΑΤΑΘΕΣΗΣ (21):20180400099
ΗΜΕΡ. ΕΛΛ. ΚΑΤΑΘΕΣΗΣ (22):11/01/2018
ΑΡΙΘ./ΗΜΕΡ. ΔΗΜΟΣΙΕΥΣΗΣ
ΕΥΡΩΠΑΪΚΟΥ ΔΙΠΛΩΜΑΤΟΣ(87):2373362 - 11/10/2017
ΑΡΙΘ./ΗΜΕΡ. ΔΗΜΟΣΙΕΥΣΗΣ
ΕΥΡΩΠΑΪΚΗΣ ΑΙΤΗΣΗΣ (86):09764784.6--01/12/2009
ΔΙΚΑΙΟΥΧΟΣ (73):1)Sanofi-Aventis Deutschland GmbH
Bruningstrasse 50, 65929 Frankfurt am Main,
ΓΕΡΜΑΝΙΑ
ΣΥΜΒ. ΠΡΟΤΕΡΑΙΟΤΗΤΕΣ (30):08021046-04/12/2008-EP
ΕΦΕΥΡΕΤΗΣ (72):1)SCHABBACH, Michael
2)ROTH, Axel
3)HAMBRECHT, Gerhard
ΕΙΔΙΚΟΣ ΠΛΗΡΕΞΟΥΣΙΟΣ (74):ΣΙΩΤΟΥ "ΚΑΤΕΡΙΝΑ ΣΙΩΤΟΥ ΚΑΙ ΣΥΝΕΡΓΑΤΕΣ ΔΙΚΗΓΟΡΙΚΗ ΕΤΑΙΡΕΙΑ"
ΑΙΚΑΤΕΡΙΝΗ
Πατησίων (28ης Οκτωβρίου) 122., 11257
ΑΘΗΝΑ
ΑΝΤΙΚΛΗΤΟΣ (74):ΣΙΩΤΟΥ ΑΙΚΑΤΕΡΙΝΗ
Πατησίων (28ης Οκτωβρίου) 122.,11257
ΑΘΗΝΑ
ΤΙΤΛΟΣ ΕΦΕΥΡΕΣΗΣ (54):**ΣΥΣΚΕΥΗ ΕΓΧΥΣΗΣ ΜΕ ΜΕΣΑ ΣΥΓΚΡΑΤΗΣΗΣ ΓΙΑ ΤΗΝ ΠΑΡΕΜΠΟΔΙΣΗ ΑΚΟΥΣΙΩΝ ΚΙΝΗΣΕΩΝ ΤΟΥ ΔΙΩΣΤΗΡΑ**

ΠΕΡΙΛΗΨΗ(57)

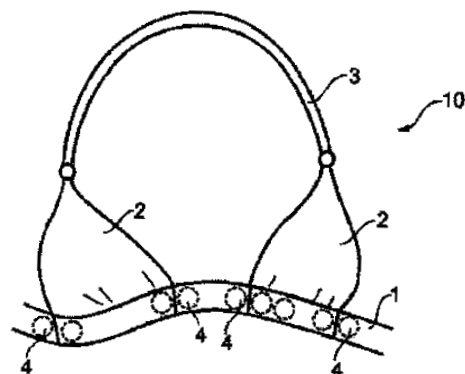
Η εφεύρεση σχετίζεται με μία συσκευή έγχυσης, που περιλαμβάνει ένα περίβλημα που είναι προσαρμοσμένη να δέχεται στο προσεγγιστικό τμήμα του περιβλήματος της ένα δοχείο με ένα ρευστό έγχυσης και να δέχεται στο περιφερικό τμήμα του περιβλήματος της έναν μηχανισμό ρύθμισης και έγχυσης δόσης, όπου ο μηχανισμός περιλαμβάνει έναν διωστήρα (28) που είναι αξονικά μετατοπίσιμη σε σχέση με το περίβλημα για χορήγηση ρευστού έγχυσης από το δοχείο, όπου ο διωστήρας (28) έχει ένα εξωτερικό σπείρωμα (34) και είναι μη περιστρεφόμενα διευθετημένη σε σχέση με το περίβλημα, με τα μέσα ρύθμισης δόσης να

περιλαμβάνουν ένα κοχλιωτό στοιχείο, το οποίο κοχλιωτό στοιχείο έχει ένα εσωτερικό σπείρωμα σε εμπλοκή με το εξωτερικό σπείρωμα (34) του διωστήρα (28), είναι σχεδιασμένο έτσι ώστε η αξονική του θέση σε σχέση με το περίβλημα να μεταβάλλεται και είναι περιστρεφόμενο σε σχέση με τον διωστήρα (28) και σε σχέση με το περίβλημα κατά τη ρύθμιση μιας δόσης έγχυσης, όπου τα μέσα ρύθμισης δόσης είναι σχεδιασμένα έτσι ώστε το κοχλιωτό στοιχείο να συγκρατείται κατά μη περιστρεφόμενο τρόπο σε σχέση με τον διωστήρα (28) και το περίβλημα κατά τη διάρκεια της έγχυσης της προηγουμένως ρυθμισμένης δόσης έγχυσης με τέτοιο τρόπο ώστε το κοχλιωτό στοιχείο και ο διωστήρας(28) να είναι αξονικά μετατοπίσιμα μαζί σε σχέση με το περίβλημα, όπου ο μηχανισμός (26) περαιτέρω περιλαμβάνει μέσα συγκράτησης (60, 160) που βρίσκονται σε επαφή με τον διωστήρα (28) και που είναι σχεδιασμένα έτσι ώστε η αξονική μετατόπιση του διωστήρα (28) να μπορεί ουσιαστικά να ακινητοποιηθεί κατά τη διάρκεια χρήσης της συσκευής εκτός από τη χορήγηση της δόσης έγχυσης. Προτείνεται σύμφωνα με την εφεύρεση τα μέσα συγκράτησης (60, 160) να είναι αξονικά σταθερά σε σχέση με το περίβλημα.



ΑΡΙΘΜΟΣ ΕΥΡ. Δ.Ε. (11):3094827
ΑΡΙΘ. ΕΛΛ. ΚΑΤΑΘΕΣΗΣ (21):20180400097
ΗΜΕΡ. ΕΛΛ. ΚΑΤΑΘΕΣΗΣ (22):11/01/2018
ΑΡΙΘ./ΗΜΕΡ. ΔΗΜΟΣΙΕΥΣΗΣ
ΕΥΡΩΠΑΪΚΟΥ ΔΙΠΛΩΜΑΤΟΣ(87):3020293 - 11/10/2017
ΑΡΙΘ./ΗΜΕΡ. ΔΗΜΟΣΙΕΥΣΗΣ
ΕΥΡΩΠΑΪΚΗΣ ΑΙΤΗΣΗΣ (86):15194625.8--13/11/2015
ΔΙΚΑΙΟΥΧΟΣ (73):1)Stolkin, Suzannah
30 Paultons Square, London SW3 5DS,
ΜΕΓΑΛΗ ΒΡΕΤΑΝΙΑ
ΣΥΜΒ. ΠΡΟΤΕΡΑΙΟΤΗΤΕΣ (30):201420212-13/11/2014-GB
ΕΦΕΥΡΕΤΗΣ (72):1)Stolkin, Suzannah
ΕΙΛΙΚΟΣ ΠΛΗΡΕΞΟΥΣΙΟΣ (74):ΣΙΩΤΟΥ "ΚΑΤΕΡΙΝΑ ΣΙΩΤΟΥ ΚΑΙ
ΣΥΝΕΡΓΑΤΕΣ ΔΙΚΗΓΟΡΙΚΗ ΕΤΑΙΡΕΙΑ"
ΔΙΚΑΤΕΡΙΝΗ
Πατησίων (28ης Οκτωβρίου) 122,, 11257
ΑΘΗΝΑ
ΑΝΤΙΚΛΗΤΟΣ (74):ΣΙΩΤΟΥ ΔΙΚΑΤΕΡΙΝΗ
Πατησίων (28ης Οκτωβρίου) 122,,11257
ΑΘΗΝΑ
ΤΙΤΛΟΣ ΕΦΕΥΡΕΣΗΣ (54):ΕΝΔΥΜΑ
ΠΕΡΙΛΗΨΗ(57)

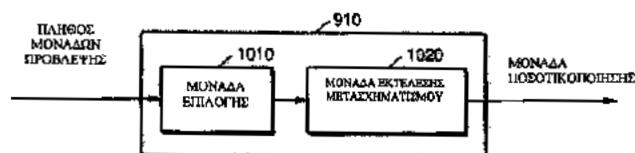
Έχει διαπιστωθεί η ανάγκη για έναν ευέλικτο στηθόδεσμο ο οποίος μπορεί να φορεθεί με πολλά και διάφορα είδη λαμκόφυης. Ως εκ τούτου παρέχεται ένα ένδυμα που περιλαμβάνει: μία ζώνη ούτως διατεταγμένη κατά την χρήση, ώστε να εκτείνεται γύρω από τον κορμό και δύο cups που συνδέονται στη ζώνη μέσω ενός αποσυνδεόμενου μέσου προσάρτησης.



ΑΡΙΘΜΟΣ ΕΥΡ. Δ.Ε. (11):3094828
ΑΡΙΘ. ΕΛΛ. ΚΑΤΑΘΕΣΗΣ (21):20180400136
ΗΜΕΡ. ΕΛΛ. ΚΑΤΑΘΕΣΗΣ (22):17/01/2018
ΑΡΙΘ./ΗΜΕΡ. ΔΗΜΟΣΙΕΥΣΗΣ
ΕΥΡΩΠΑΪΚΟΥ ΔΙΠΛΩΜΑΤΟΣ(87):2866442 - 15/11/2017
ΑΡΙΘ./ΗΜΕΡ. ΔΗΜΟΣΙΕΥΣΗΣ
ΕΥΡΩΠΑΪΚΗΣ ΑΙΤΗΣΗΣ (86):15150191.3--13/08/2010
ΔΙΚΑΙΟΥΧΟΣ (73):1)Samsung Electronics Co., Ltd.
129, Samsung-ro Yeongtong-gu Suwon-si,
Gyeonggi-do 443-742, ΔΗΜΟΚΡΑΤΙΑ ΤΗΣ
ΚΟΡΕΑΣ (ΝΟΤΙΑ ΚΟΡΕΑ)
ΣΥΜΒ. ΠΡΟΤΕΡΑΙΟΤΗΤΕΣ (30):20090074895-13/08/2009-KR
ΕΦΕΥΡΕΤΗΣ (72):1)Lee, Tammy
2)Han, Woo-Jin
3)Chen, Jianle
4)Jung, Hae-Kyung
ΕΙΛΙΚΟΣ ΠΛΗΡΕΞΟΥΣΙΟΣ (74):ΛΥΜΠΕΡΗΣ "ΔΙΚΗΓΟΡΙΚΗ ΕΤΑΙΡΕΙΑ
ΒΑΓΙΑΝΟΥ ΚΩΣΤΟΠΟΥΛΟΥ
ΛΥΜΠΕΡΗ" ΝΙΚΟΛΑΟΣ
Στουρνάρα 37, 10682 ΑΘΗΝΑ
ΑΝΤΙΚΛΗΤΟΣ (74):ΛΥΜΠΕΡΗΣ ΝΙΚΟΛΑΟΣ
Στουρνάρα 37, 10682 ΑΘΗΝΑ
ΤΙΤΛΟΣ ΕΦΕΥΡΕΣΗΣ (54):ΜΕΘΟΔΟΣ ΓΙΑ ΤΗΝ ΑΠΟΚΩΔΙΚΟΠΟΙ-
ΗΣΗ ΕΙΚΟΝΑΣ ΜΕ ΤΗ ΧΡΗΣΗ ΜΕΓΑ-
ΛΩΝ ΜΟΝΑΔΩΝ ΜΕΤΑΣΧΗΜΑΤΙ-
ΣΜΟΥ

ΠΕΡΙΛΗΨΗ(57)

Παρουσιάζεται μια μέθοδος και συσκευή κωδικοποίησης εικόνων για την κωδικοποίηση μιας εικόνας με την ομαδοποίηση ενός πλήθους από παρακείμενες μονάδες πρόβλεψης σε μια μονάδα μετασχηματισμού και μετασχηματισμό του πλήθους παρακείμενης πρόβλεψης σε έναν τομέα συχνοτήτων, και μια μέθοδο και συσκευή αποκωδικοποίησης εικόνων για την αποκωδικοποίηση μιας εικόνας που κωδικοποιείται με τη χρήση της μεθόδου και συσκευής κωδικοποίησης εικόνων.



ΑΡΙΘΜΟΣ ΕΥΡ. Δ.Ε. (11):3094829
ΑΡΙΘ. ΕΛΛ. ΚΑΤΑΘΕΣΗΣ (21):20180400149
ΗΜΕΡ. ΕΛΛ. ΚΑΤΑΘΕΣΗΣ (22):17/01/2018
ΑΡΙΘ./ΗΜΕΡ. ΔΗΜΟΣΙΕΥΣΗΣ
ΕΥΡΩΠΑΪΚΟΥ ΔΙΠΛΩΜΑΤΟΣ(87):2694043 - 01/11/2017
ΑΡΙΘ./ΗΜΕΡ. ΔΗΜΟΣΙΕΥΣΗΣ
ΕΥΡΩΠΑΪΚΗΣ ΑΙΤΗΣΗΣ (86):12719460.3--04/04/2012
ΔΙΚΑΙΟΥΧΟΣ (73):1)Otsuka Pharmaceutical Co., Ltd.
2-9, Kanda-Tsukasamachi Chiyoda-ku, Tokyo
101-8535, ΙΑΠΩΝΙΑ
ΣΥΜΒ. ΠΡΟΤΕΡΑΙΟΤΗΤΕΣ (30):201161471911 P-05/04/2011-US
201161580540 P-27/12/2011-US
ΕΦΕΥΡΕΤΗΣ (72):1)HIROSE, Tsuyoshi
2)MAEDA, Kenji
3)KIKUCHI, Tetsuro
4)TODA, Masafumi
ΕΙΔΙΚΟΣ ΠΛΗΡΕΞΟΥΣΙΟΣ (74):ΑΘΑΝΑΣΙΑΔΟΥ "ΕΛΕΝΗ Γ.
ΠΑΠΑΚΩΝΣΤΑΝΤΙΝΟΥ ΚΑΙ
ΣΥΝΕΡΓΑΤΕΣ, ΔΙΚΗΓΟΡΙΚΗ ΕΤΑΙΡΙΑ"
ΜΑΡΙΑ
Κουμπάρη 2, 10674 ΑΘΗΝΑ
ΑΝΤΙΚΛΗΤΟΣ (74):ΓΙΑΖΙΤΖΟΓΛΟΥ ΕΥΑΓΓΕΛΙΑ
Κουμπάρη 2,10674 ΑΘΗΝΑ
ΤΙΤΛΟΣ ΕΦΕΥΡΕΣΗΣ (54):ΣΥΝΔΥΑΣΜΟΙ ΠΟΥ ΠΕΡΙΛΑΜΒΑ-
ΝΟΥΝ BREXIPRAZOLE Ή ΑΛΛΑΣ ΑΥ-
ΤΟΥ ΚΑΙ ΕΝΑ ΔΕΥΤΕΡΟ ΦΑΡΜΑΚΟ
ΓΙΑ ΧΡΗΣΗ ΣΤΗΝ ΘΕΡΑΠΕΙΑ ΜΙΑΣ
ΔΙΑΤΑΡΑΧΗΣ ΤΟΥ ΚΝΣ

ΠΕΡΙΛΗΨΗ(57)

Η παρούσα εφεύρεση παρέχει ένα φάρμακο που έχει ευρύτερο φάσμα θεραπείας, προκαλώντας λιγότερες παρενέργειες και είναι ανώτερο στην ανεκτικότητα και την ασφάλεια, εν συγκρίσει προς γνωστούς τυπικούς αντιψυχωτικούς παράγοντες και άτυπους αντιψυχωτικούς παράγοντες. Η παρούσα εφεύρεση αφορά σε ένα φάρμακο που περιέχει (I) ένωση η οποία είναι 7-[4-(4-βενζο[b]θειοφαιν-4-υλ-πιπεραζίν-1-υλ)βουτοξύ]-1H-κινολιν-2-όνη ή άλας αυτής και (II) τουλάχιστον ένα φάρμακο που επιλέγεται από την ομάδα που αποτελείται από σταθεροποιητή ψυχικής διάθεσης, αναστολέα επαναπρόσληψης σεροτονίνης, αναστολέα επαναπρόσληψης νορεπινεφρίνης, αναστολέα επαναπρόσληψης σεροτονίνης και νορεπινεφρίνης, νοραδρενεργικό και ειδικό σεροτονεργικό αντικαταθλιπτικό, αντι-αγχωτικό φάρμακο, τρικυκλικό αντικαταθλιπτικό, τετρακυκλικό αντικαταθλιπτικό, αντιψυχωτικό φάρμακο και αντι-ADHD φάρμακο, σε συνδυασμό.

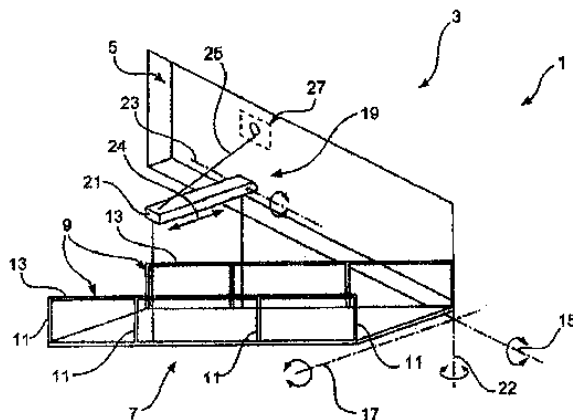
ΑΡΙΘΜΟΣ ΕΥΡ. Δ.Ε. (11):3094830
ΑΡΙΘ. ΕΛΛ. ΚΑΤΑΘΕΣΗΣ (21):20180400143
ΗΜΕΡ. ΕΛΛ. ΚΑΤΑΘΕΣΗΣ (22):17/01/2018
ΑΡΙΘ./ΗΜΕΡ. ΔΗΜΟΣΙΕΥΣΗΣ
ΕΥΡΩΠΑΪΚΟΥ ΔΙΠΛΩΜΑΤΟΣ(87):2802319 - 25/10/2017
ΑΡΙΘ./ΗΜΕΡ. ΔΗΜΟΣΙΕΥΣΗΣ
ΕΥΡΩΠΑΪΚΗΣ ΑΙΤΗΣΗΣ (86):13736198.6--10/01/2013
ΔΙΚΑΙΟΥΧΟΣ (73):1)Pharma Two B Ltd.
3 Pekeris Street Park Tamar, 76702 Rehovot,
ΙΣΡΑΗΛ
ΣΥΜΒ. ΠΡΟΤΕΡΑΙΟΤΗΤΕΣ (30):201261585824 P-12/01/2012-US
ΕΦΕΥΡΕΤΗΣ (72):1)LIVNAN, Nurit
2)LITMAN, Pninit
3)ZAKSH, Sarit
ΕΙΔΙΚΟΣ ΠΛΗΡΕΞΟΥΣΙΟΣ (74):ΞΑΝΘΟΠΟΥΛΟΥ "ΤΣΙΜΙΚΑΛΗΣ
ΚΑΛΟΝΑΡΟΥ ΔΙΚΗΓΟΡΙΚΗ ΕΤΑΙΡΕΙΑ"
ΧΑΡΙΚΛΕΙΑ
N. Βάμβα 1, 106 74 ΑΘΗΝΑ
ΑΝΤΙΚΛΗΤΟΣ (74):ΤΣΙΜΙΚΑΛΗΣ ΣΤΕΦΑΝΟΣ
N. Βάμβα 1,10674 ΑΘΗΝΑ
ΤΙΤΛΟΣ ΕΦΕΥΡΕΣΗΣ (54):ΘΕΡΑΠΕΙΑ ΣΥΝΔΥΑΣΜΟΥ ΣΤΑΘΕΡΩΝ
ΔΟΣΕΩΝ ΤΗΣ ΝΟΣΟΥ PARKINSON

ΠΕΡΙΛΗΨΗ(57)

Παρέχεται μια φαρμακευτική σύνθεση για χρήση στη θεραπευτική αγωγή νόσου Parkinson η οποία αποτελείται από έναν φαρμακευτικώς αποδεκτό φορέα και έναν συνδυασμό σταθερών δόσεων πραμιπεξόλης και ρασαγιλίνης, όπου ο συνδυασμός σταθερών δόσεων περιέχει μια υποθεραπευτική δόση πραμιπεξόλης και μια υποθεραπευτική δόση ρασαγιλίνης, και η δόση πραμιπεξόλης είναι χαμηλότερη ή ίση προς τη δόση ρασαγιλίνης.

ΑΡΙΘΜΟΣ ΕΥΡ. Δ.Ε. (11):3094831
ΑΡΙΘ. ΕΛΛ. ΚΑΤΑΘΕΣΗΣ (21):20180400112
ΗΜΕΡ. ΕΛΛ. ΚΑΤΑΘΕΣΗΣ (22):12/01/2018
ΑΡΙΘ./ΗΜΕΡ. ΔΗΜΟΣΙΕΥΣΗΣ
ΕΥΡΩΠΑΪΚΟΥ ΔΙΠΛΩΜΑΤΟΣ(87):2616318 - 22/11/2017
ΑΡΙΘ./ΗΜΕΡ. ΔΗΜΟΣΙΕΥΣΗΣ
ΕΥΡΩΠΑΪΚΗΣ ΑΙΤΗΣΗΣ (86):11738720.9--01/08/2011
ΔΙΚΑΙΟΥΧΟΣ (73):1)Wobben Properties GmbH
 Borsigstrasse 26, 26607 Aurich, GERMANIA
ΣΥΜΒ. ΠΡΟΤΕΡΑΙΟΤΗΤΕΣ (30):102010040899-16/09/2010-DE
ΕΦΕΥΡΕΤΗΣ (72):1)ROHDEN, Rolf
ΕΙΔΙΚΟΣ ΠΑΡΕΞΟΥΣΙΟΣ (74):ΑΘΑΝΑΣΙΑΔΟΥ "ΕΛΕΝΗ Γ.
 ΠΑΠΑΚΩΝΣΤΑΝΤΙΝΟΥ ΚΑΙ
 ΣΥΝΕΡΓΑΤΕΣ, ΔΙΚΗΓΟΡΙΚΗ ΕΤΑΙΡΙΑ"
 ΜΑΡΙΑ
 Κουμπάρη 2, 10674 ΑΘΗΝΑ
ΑΝΤΙΚΛΗΤΟΣ (74):ΓΙΑΖΙΤΖΟΓΛΟΥ ΕΥΑΓΓΕΛΙΑ
 Κουμπάρη 2,10674 ΑΘΗΝΑ
ΤΙΤΛΟΣ ΕΦΕΥΡΕΣΗΣ (54):ΠΛΟΙΟ ΜΕ ΔΙΑΒΑΘΡΑ
ΠΕΡΙΛΗΨΗ(57)

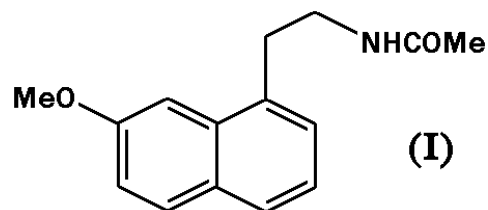
Η εφεύρεση αφορά ένα πλοίο (1), ιδιαίτερα ένα φορητό πλοίο, με έναν εξωτερικό τοίχο (29) και μία διαβάθρα (7) για την επιβίβαση σε και την αποβίβαση από το πλοίο (1), το οποίο μπορεί να κινείται παλινδρομικά ανάμεσα σε μία θέση στάσης και μία θέση πορείας. Η εφεύρεση αφορά ιδίως ένα πλοίο (1), στο οποίο η διαβάθρα (7) διαθέτει μία βάση με μία κατώτερη επιφάνεια (33), η οποία στη θέση πορείας της διαβάθρας (7) διέρχεται συνεχώς στην επιφάνεια του εξωτερικού τοίχου (29). Η εφεύρεση αφορά περαιτέρω μία διαβάθρα (7) για την επιβίβαση σε και αποβίβαση από ένα πλοίο (1), η οποία είναι διαμορφωμένη για χρήση σε ένα πλοίο (1) σύμφωνα με την υπάρχουσα εφεύρεση.



ΑΡΙΘΜΟΣ ΕΥΡ. Δ.Ε. (11):3094832
ΑΡΙΘ. ΕΛΛ. ΚΑΤΑΘΕΣΗΣ (21):20180400109
ΗΜΕΡ. ΕΛΛ. ΚΑΤΑΘΕΣΗΣ (22):12/01/2018
ΑΡΙΘ./ΗΜΕΡ. ΔΗΜΟΣΙΕΥΣΗΣ
ΕΥΡΩΠΑΪΚΟΥ ΔΙΠΛΩΜΑΤΟΣ(87):2895195 - 08/11/2017
ΑΡΙΘ./ΗΜΕΡ. ΔΗΜΟΣΙΕΥΣΗΣ
ΕΥΡΩΠΑΪΚΗΣ ΑΙΤΗΣΗΣ (86):13762107.4--11/09/2013
ΔΙΚΑΙΟΥΧΟΣ (73):1)LES LABORATOIRES SERVIER
 35 rue de Verdun, 92284, Suresnes Cedex
 FRANCE, ΓΑΛΛΙΑ
 2)Shanghai Institute Of Pharmaceutical Industry
 No.1320 West Beijing Road Jing'an District,
 Shanghai 200040, KINA
ΣΥΜΒ. ΠΡΟΤΕΡΑΙΟΤΗΤΕΣ (30):CN2012/081250-11/09/2012-CN
 1259064-26/09/2012-FR
ΕΦΕΥΡΕΤΗΣ (72):
 1)LAFARGUE, David
 2)LYNCH, Michael
 3)POIRIER, Cecile
 4)Letellier, Philippe
 5)Pean, Jean-Manuel
 6)LUO YING
 7)HANBIN SHAN
 8)SHEN YUHUI
ΕΙΔΙΚΟΣ ΠΑΡΕΞΟΥΣΙΟΣ (74):ΕΥΑΓΓΕΛΟΥ "ΒΑΣΩ ΕΥΑΓΓΕΛΟΥ &
 ΔΕΣΠΟΙΝΑ ΕΥΑΓΓΕΛΟΥ ΔΙΚΗΓΟΡΙΚΗ
 ΕΤΑΙΡΕΙΑ" ΒΑΣΩ
 Λ. Συγγρού 45,, 11743 ΑΘΗΝΑ
ΑΝΤΙΚΛΗΤΟΣ (74):ΕΥΑΓΓΕΛΟΥ ΒΑΣΩ
 Λ. Συγγρού 45,,11743 ΑΘΗΝΑ
ΤΙΤΛΟΣ ΕΦΕΥΡΕΣΗΣ (54):ΣΤΑΘΕΡΟΠΟΙΗΜΕΝΗ ΑΜΟΡΦΗ ΜΟΡΦΗ
 ΑΓΟΜΕΛΑΤΙΝΗΣ, ΜΙΑ ΜΕΘΟΔΟΣ
 ΓΙΑ ΤΗΝ ΠΑΡΑΣΚΕΥΗ ΤΗΣ ΚΑΙ ΦΑΡΜΑΚΕΥΤΙΚΕΣ ΣΥΝΘΕΣΕΙΣ ΠΟΥ ΤΗΝ
 ΠΕΡΙΕΧΟΥΝ

ΠΕΡΙΛΗΨΗ(57)

Σταθεροποιημένη μορφή της ένωσης του τύπου (I): Φάρμακα.



ΑΡΙΘΜΟΣ ΕΥΡ. Δ.Ε. (11):3094833
ΑΡΙΘ. ΕΛΛ. ΚΑΤΑΘΕΣΗΣ (21):20180400072
ΗΜΕΡ. ΕΛΛ. ΚΑΤΑΘΕΣΗΣ (22):11/01/2018
ΑΡΙΘ./ΗΜΕΡ. ΔΗΜΟΣΙΕΥΣΗΣ
ΕΥΡΩΠΑΪΚΟΥ ΔΙΠΛΩΜΑΤΟΣ(87):3119794 - 11/10/2017
ΑΡΙΘ./ΗΜΕΡ. ΔΗΜΟΣΙΕΥΣΗΣ
ΕΥΡΩΠΑΪΚΗΣ ΑΙΤΗΣΗΣ (86):15733498.8--25/06/2015
ΔΙΚΑΙΟΥΧΟΣ (73):1)NuCana plc
77-78 Cannon Street, London EC4N 6AF,
ΜΕΓΑΛΗ ΒΡΕΤΑΝΙΑ
ΣΥΜΒ. ΠΡΟΤΕΡΑΙΟΤΗΤΕΣ (30):201411253-25/06/2014-GB
2050MU2014-25/06/2014-IN
201417646-06/10/2014-GB
ΕΦΕΥΡΕΤΗΣ (72):1)GRIFFITH, Hugh
2)KENNOVIN, Gordon
ΕΙΔΙΚΟΣ ΠΛΗΡΕΞΟΥΣΙΟΣ (74):ΓΙΑΚΟΥΜΗ ANNA
Αλκαμένους 12-14, 10439 ΑΘΗΝΑ
ΑΝΤΙΚΛΗΤΟΣ (74):ΜΙΣΙΟΥ ΑΝΔΡΟΝΙΚΗ
Αναλήψεως 23 και Μαραθώνος 27,10439
ΑΘΗΝΑ
ΤΙΤΛΟΣ ΕΦΕΥΡΕΣΗΣ (54):**ΣΚΕΥΑΣΜΑ ΠΟΥ ΑΠΟΤΕΛΕΙΤΑΙ ΑΠΟ ΠΡΟΦΑΡΜΑΚΟ ΓΕΜΣΙΤΑΒΙΝΗΣ**

ΠΕΡΙΛΗΨΗ(57)

Αυτή η εφεύρεση αναφέρεται σε φαρμακευτικά σκευάσματα της [φαινυλ-βενζοξυ-L-αλανινυλο] - φωσφορικής γεμισταβίνης και σε ένα μονοφωσφορικό παράγωγο του γνωστού ογκολογικού φαρμάκου γεμισταβίνης. Πιο συγκεκριμένα, η εφεύρεση αναφέρεται σε σκευάσματα που περιλαμβάνουν έναν πολικό απρωτικό διαλύτη, κατά προτίμηση διμεθυλακεταμίδιο (DMA). Τα σκευάσματα που περιλαμβάνουν αυτούς τους διαλύτες παρέχουν θεραπευτικά αποτελεσματικές θεραπείες της [φαινυλ-βενζοξυ-L-αλανινυλο] - φωσφορικής γεμισταβίνης.

ΑΡΙΘΜΟΣ ΕΥΡ. Δ.Ε. (11):3094834
ΑΡΙΘ. ΕΛΛ. ΚΑΤΑΘΕΣΗΣ (21):20180400107
ΗΜΕΡ. ΕΛΛ. ΚΑΤΑΘΕΣΗΣ (22):12/01/2018
ΑΡΙΘ./ΗΜΕΡ. ΔΗΜΟΣΙΕΥΣΗΣ
ΕΥΡΩΠΑΪΚΟΥ ΔΙΠΛΩΜΑΤΟΣ(87):2019779 - 18/10/2017
ΑΡΙΘ./ΗΜΕΡ. ΔΗΜΟΣΙΕΥΣΗΣ
ΕΥΡΩΠΑΪΚΗΣ ΑΙΤΗΣΗΣ (86):07776361.3--27/04/2007
ΔΙΚΑΙΟΥΧΟΣ (73):1)HALKEY-ROBERTS CORPORATION
2700 Halkey-Roberts Place North, St. Petersburg, FL 33716-4103, ΗΝΩΜΕΝΕΣ ΠΟΛΙΤΕΙΕΣ ΤΗΣ ΑΜΕΡΙΚΗΣ
ΣΥΜΒ. ΠΡΟΤΕΡΑΙΟΤΗΤΕΣ (30):435106-16/05/2006-US
ΕΦΕΥΡΕΤΗΣ (72):1)FAWCETT, Lyman, W. Jr
2)JORDAN, Gregory
ΕΙΔΙΚΟΣ ΠΛΗΡΕΞΟΥΣΙΟΣ (74):ΜΑΣΟΥΛΑΣ ΑΘΑΝΑΣΙΟΣ
Σίνα 11, 10680 ΑΘΗΝΑ
ΑΝΤΙΚΛΗΤΟΣ (74):ΜΑΣΟΥΛΑΣ ΑΘΑΝΑΣΙΟΣ
Σίνα 11,10680 ΑΘΗΝΑ
ΤΙΤΛΟΣ ΕΦΕΥΡΕΣΗΣ (54):**ΘΕΡΜΙΚΑ ΣΦΡΑΓΙΖΟΜΕΝΟΣ ΦΟΥΣΚΩΤΗΡΑΣ**

ΠΕΡΙΛΗΨΗ(57)

Φουσκωτήρας που περιλαμβάνει περιβλήμα που φέρει ολοκληρωμένα μορφοποιημένη φλάντζα προσάρτησης προσαρμοσμένη να σφραγίζεται θερμικά απευθείας σε φουσκωτό αντικείμενο. Ένα χιτώνιο είναι σχηματισμένο μέσω χύτευσης έγχυσης in situ μέσα στο περιβλήμα στο οποίο συγκρότημα ακίδας διάτρησης είναι προσαρτημένο με δυνατότητα παλινδρόμησης εντός κεντρικής οπής αυτού. Το χιτώνιο εντός του περιβλήματος επιτρέπει στο πάχος τοιχώματος του περιβλήματος να μειωθεί σημαντικά και εξασφαλίζει ότι το αέριο που διαφεύγει από το κύλινδρο πάντοτε έρχεται σε επαφή με το υλικό περιβλήματος. Το χιτώνιο περιλαμβάνει επέκταση ποδιάς με υποδοχή που ορίζει την τυφλή οπή για την υποδοχή του άκρου της ακίδας στρέψης του μοχλού διέγερσης ώστε να επιτραπεί η χύτευση έγχυσης τυφλής οπής για την ακίδα στρέψης χωρίς την ανάγκη για επακόλουθη διάνοιξη της οπής.

Ηεφεύρεση αναφέρεται επίσης σε μεθόδους χρήσης των εν λόγω σκευασμάτων και των κιτ που περιλαμβάνουν τα εν λόγω σκευάσματα.

ΑΡΙΘΜΟΣ ΕΥΡ. Δ.Ε. (11):3094835
ΑΡΙΘ. ΕΛΛ. ΚΑΤΑΘΕΣΗΣ (21):20180400071
ΗΜΕΡ. ΕΛΛ. ΚΑΤΑΘΕΣΗΣ (22):11/01/2018
ΑΡΙΘ./ΗΜΕΡ. ΔΗΜΟΣΙΕΥΣΗΣ
ΕΥΡΩΠΑΪΚΟΥ ΔΙΠΛΩΜΑΤΟΣ(87):2501098 - 06/12/2017
ΑΡΙΘ./ΗΜΕΡ. ΔΗΜΟΣΙΕΥΣΗΣ
ΕΥΡΩΠΑΪΚΗΣ ΑΙΤΗΣΗΣ (86):10838585.7--07/09/2010
ΔΙΚΑΙΟΥΧΟΣ (73):1)ZTE Corporation

ZTE Plaza, Keji Road South, Hi-Tech Industrial Park, Nanshan District., Shenzhen, Guangdong 518057, KINA

ΣΥΜΒ. ΠΡΟΤΕΡΑΙΟΤΗΤΕΣ (30):200910189255-22/12/2009-CN

ΕΦΕΥΡΕΤΗΣ (72):1)GAO, Min

ΕΙΔΙΚΟΣ ΠΛΗΡΕΞΟΥΣΙΟΣ (74):ΓΙΑΚΟΥΜΗ ANNA

Αλκαμένους 12-14, 10439 ΑΘΗΝΑ

ΑΝΤΙΚΑΗΤΟΣ (74):ΜΙΣΙΟΥ ΑΝΔΡΟΝΙΚΗ

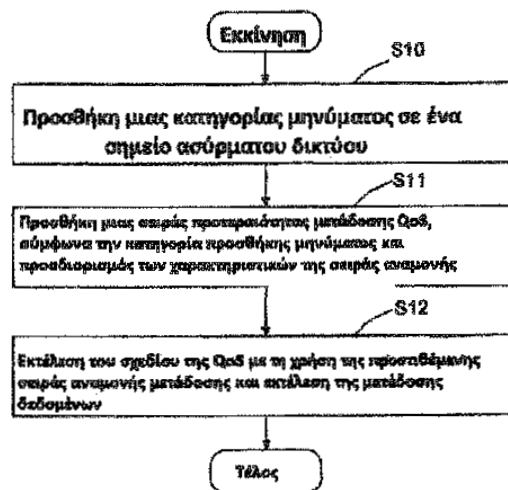
Αναλήφως 23 και Μαραθόνος 27,10439 ΑΘΗΝΑ

ΤΙΤΛΟΣ ΕΦΕΥΡΕΣΗΣ (54):**ΜΕΘΟΔΟΣ ΚΑΙ ΣΥΣΚΕΥΗ ΓΙΑ ΤΗΝ ΒΕΛΤΙΩΣΗ ΤΗΣ ΠΟΙΟΤΗΤΑΣ ΕΞΥΠΗΡΕΤΗΣΗΣ (QoS) ΣΤΟ ΤΟΠΙΚΟ ΔΣΥΡΜΑΤΟ ΔΙΚΤΥΟ (WLAN)**

ΠΕΡΙΛΗΨΗ(57)

Η κοινοποίηση παρέχει μια μέθοδο και μια συσκευή για την βελτίωση της ποιότητας εξυπηρέτησης (QoS) σε ένα ασύρματο τοπικό δίκτυο (WLAN). Η μέθοδος της QoS στο WLAN περιλαμβάνει τα βήματα: προσθήκη μιας κατηγορίας μηνυμάτων σε ένα ασύρματο σημείο πρόσβασης (S10) προσθέτοντας μια σειρά αναμονής μετάδοσης προτεραιότητας QoS σύμφωνα με την προστιθέμενη κατηγορία μηνυμάτων και θέτοντας τις ιδιότητες της σειράς αναμονής (S11) εκτελώντας το σχέδιο της QoS με τη χρησιμοποίηση της προστιθέμενης σειράς

αναμονής μετάδοσης και την εκτέλεση της μετάδοσης στοιχείων (S12). Η συσκευή της QoS στο WLAN μπορεί να εξασφαλίσει ότι μια ασύρματη πλήρης υπηρεσία πραγματοποιείται κανονικά σύμφωνα με τις απαιτήσεις των χρηστών με την επέκταση των κατηγοριών μηνυμάτων στην Πρόσβαση Ενισχυμένης Διανομής Καναλιών (EDCA) QoS, προσθέτοντας μια ασύρματη σειρά αναμονής προτεραιότητας αντίστοιχα, και χρησιμοποιώντας μια τακτική απόρριψης ενός μηνύματος με έξυπνο τρόπο και κτλ, ενισχύοντας με αυτόν τον τρόπο την QoS για να βελτιώσει την εμπειρία χρηστών.



ΑΡΙΘΜΟΣ ΕΥΡ. Δ.Ε. (11):3094836
ΑΡΙΘ. ΕΛΛ. ΚΑΤΑΘΕΣΗΣ (21):20180400106
ΗΜΕΡ. ΕΛΛ. ΚΑΤΑΘΕΣΗΣ (22):12/01/2018
ΑΡΙΘ./ΗΜΕΡ. ΔΗΜΟΣΙΕΥΣΗΣ
ΕΥΡΩΠΑΪΚΟΥ ΔΙΠΛΩΜΑΤΟΣ(87):3083553 - 18/10/2017
ΑΡΙΘ./ΗΜΕΡ. ΔΗΜΟΣΙΕΥΣΗΣ

ΕΥΡΩΠΑΪΚΗΣ ΑΙΤΗΣΗΣ (86):14811922.5--15/12/2014

ΔΙΚΑΙΟΥΧΟΣ (73):1)Akzo Nobel Chemicals International B.V.
Velperweg 76, 6824 BM Arnhem,
ΟΛΛΑΝΔΙΑ

ΣΥΜΒ. ΠΡΟΤΕΡΑΙΟΤΗΤΕΣ (30):13198074-18/12/2013-EP

13198086-18/12/2013-EP

ΕΦΕΥΡΕΤΗΣ (72):1)SMOLKO-SCHVARZMAYR, Natalija

2)KLINGBERG, Anders

ΕΙΔΙΚΟΣ ΠΛΗΡΕΞΟΥΣΙΟΣ (74):ΜΑΣΟΥΛΑΣ ΑΘΑΝΑΣΙΟΣ

Σίνα 11, 10680 ΑΘΗΝΑ

ΑΝΤΙΚΑΗΤΟΣ (74):ΜΑΣΟΥΛΑΣ ΑΘΑΝΑΣΙΟΣ

Σίνα 11,10680 ΑΘΗΝΑ

ΤΙΤΛΟΣ ΕΦΕΥΡΕΣΗΣ (54):**ΣΥΛΛΕΚΤΕΣ ΤΥΠΟΥ ΕΝΩΣΗΣ ΠΟΛΥΕΣΤΕΡΟ ΠΟΛΥΤΕΤΑΡΤΟΤΑΓΟΥΣ ΑΜΜΩΝΙΟΥ ΓΙΑ ΑΝΑΣΤΡΟΦΗ ΕΠΙΠΛΕΥΣΗ ΑΦΡΟΥ ΠΥΡΙΤΙΚΩΝ ΑΠΟ ΜΗ ΣΟΥΛΦΙΔΙΚΑ ΜΕΤΑΛΛΕΥΜΑΤΑ**

ΠΕΡΙΛΗΨΗ(57)

Η παρούσα εφεύρεση σχετίζεται με ένωση λαμβανόμενη μέσω της συμπύκνωσης πολυόλης φέρουσας 3-4 ομάδες υδροξυλίου, δικαρβοξυλικού οξέος ή παραγώγου αυτού, αλκανολαμίνης και λιπαρού οξέος, και επακόλουθης αντίδρασης με αλκυλιωτικό παράγοντα. Η παρούσα ένωση είναι χρήσιμη ως συλλέκτης σε διεργασία για την αναστροφή επίπλευση αφρού μη-σουλφιδικών μεταλλευμάτων περιεχόντων πυριτικά ως προσμείξεις, ειδικά μεταλλευμάτων φωσφορικών.

ΑΡΙΘΜΟΣ ΕΥΡ. Δ.Ε. (11):3094837
ΑΡΙΘ. ΕΛΛ. ΚΑΤΑΘΕΣΗΣ (21):20180400059
ΗΜΕΡ. ΕΛΛ. ΚΑΤΑΘΕΣΗΣ (22):10/01/2018
ΑΡΙΘ./ΗΜΕΡ. ΔΗΜΟΣΙΕΥΣΗΣ
ΕΥΡΩΠΑΪΚΟΥ ΔΙΠΛΩΜΑΤΟΣ(87):3167089 - 06/12/2017
ΑΡΙΘ./ΗΜΕΡ. ΔΗΜΟΣΙΕΥΣΗΣ
ΕΥΡΩΠΑΪΚΗΣ ΑΙΤΗΣΗΣ (86):15738030.4--09/07/2015
ΔΙΚΑΙΟΥΧΟΣ (73):1)Hydro Aluminium Rolled Products GmbH
Aluminiumstrasse 1, 41515 Grevenbroich,
ΓΕΡΜΑΝΙΑ
ΣΥΜΒ. ΠΡΟΤΕΡΑΙΟΤΗΤΕΣ (30):14176390-09/07/2014-EP
ΕΦΕΥΡΕΤΗΣ (72):1)DENKMANN, Volker
2)SIEMEN, Andreas
ΕΙΔΙΚΟΣ ΠΛΗΡΕΞΟΥΣΙΟΣ (74):ΤΣΙΜΙΚΑΛΗΣ "ΤΣΙΜΙΚΑΛΗΣ
ΚΑΛΟΝΑΡΟΥ ΔΙΚΗΓΟΡΙΚΗ ΕΤΑΙΡΕΙΑ"
ΣΤΕΦΑΝΟΣ
Ν. Βάμβα 1., 106 74 ΑΘΗΝΑ
ΑΝΤΙΚΛΗΤΟΣ (74):ΤΣΙΜΙΚΑΛΗΣ ΣΤΕΦΑΝΟΣ
Ν. Βάμβα 1,10674 ΑΘΗΝΑ
ΤΙΤΛΟΣ ΕΦΕΥΡΕΣΗΣ (54):ΧΡΗΣΗ ΕΝΟΣ ΚΡΑΜΑΤΟΣ ΑΛΟΥΜΙΝΙΟΥ Ή ΕΝΟΣ ΕΠΙΠΕΔΟΥ ΠΡΟΙΟΝ ΑΛΟΥΜΙΝΙΟΥ ΑΠΟ ΕΝΑ ΤΕΤΟΙΟ ΚΡΑΜΑ ΓΙΑ ΕΝΑ ΣΥΝΘΕΤΟ ΔΟΜΙΚΟ ΜΕΡΟΣ ΑΛΟΥΜΙΝΙΟΥ-ΠΛΑΣΤΙΚΟΥ

ΠΕΡΙΛΗΨΗ(57)

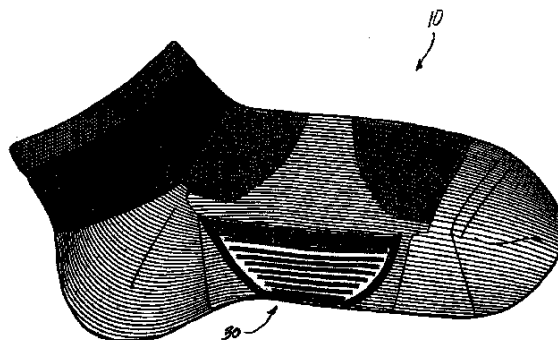
Η εφεύρεση αφορά στη χρήση ενός κράματος αλουμινίου για ένα σύνθετο δομικό μέρος αλουμινίου-πλαστικού ή στην παραγωγή του, όπου το κράμα αλουμινίου παρουσιάζει την ακόλουθη σύνθεση: Si: 0,05 - 0,35 % κ.β., Fe: 1,3 - 1,75 % κ.β., Cu: μικρότερο ή ίσο 0,02 % κ.β., Mn: 0,015 - 0,035 % κ.β., Mg: μικρότερο ή ίσο 0,003 % κ.β., Cr: μικρότερο ή ίσο 0,03 % κ.β., Ni: μικρότερο ή ίσο 0,02 % κ.β.,

Zn: μικρότερο ή ίσο 0,03 % κ.β., Ti: μικρότερο ή ίσο 0,03 % κ.β., ρυπάνσεις μεμονωμένα έως 0,05 % κ.β., αθροιστικά έως 0,15 % κ.β., κατά προτίμηση έως 0,06 % κ.β., το υπόλοιπο αλουμίνιο. Η εφεύρεση αφορά ακόμη στη χρήση ενός επίπεδου προϊόντος αλουμινίου από ένα τέτοιο κράμα για ένα σύνθετο δομικό μέρος αλουμινίου-πλαστικού ή για την παραγωγή του. Η εφεύρεση αφορά τέλος ακόμη σε ένα τέτοιο κράμα καθώς και σε ένα επίπεδο προϊόν αλουμινίου από ένα τέτοιο κράμα.

ΑΡΙΘΜΟΣ ΕΥΡ. Δ.Ε. (11):3094838
ΑΡΙΘ. ΕΛΛ. ΚΑΤΑΘΕΣΗΣ (21):20180400069
ΗΜΕΡ. ΕΛΛ. ΚΑΤΑΘΕΣΗΣ (22):10/01/2018
ΑΡΙΘ./ΗΜΕΡ. ΔΗΜΟΣΙΕΥΣΗΣ
ΕΥΡΩΠΑΪΚΟΥ ΔΙΠΛΩΜΑΤΟΣ(87):2640210 - 25/10/2017
ΑΡΙΘ./ΗΜΕΡ. ΔΗΜΟΣΙΕΥΣΗΣ
ΕΥΡΩΠΑΪΚΗΣ ΑΙΤΗΣΗΣ (86):11841691.6--15/11/2011
ΔΙΚΑΙΟΥΧΟΣ (73):1)Flagship Brands LLC
PO Box 1401, Newton, North Carolina 28658,
ΗΝΩΜΕΝΕΣ ΠΟΛΙΤΕΙΕΣ ΤΗΣ ΑΜΕΡΙΚΗΣ
ΣΥΜΒ. ΠΡΟΤΕΡΑΙΟΤΗΤΕΣ (30):456925 P-15/11/2010-US
ΕΦΕΥΡΕΤΗΣ (72):1)GAITHER, Hugh
ΕΙΔΙΚΟΣ ΠΛΗΡΕΞΟΥΣΙΟΣ (74):ΑΘΑΝΑΣΙΑΔΟΥ "ΕΛΕΝΗ Γ.
ΠΑΠΑΚΩΝΣΤΑΝΤΙΝΟΥ ΚΑΙ
ΣΥΝΕΡΓΑΤΕΣ, ΔΙΚΗΓΟΡΙΚΗ ΕΤΑΙΡΙΑ"
ΜΑΡΙΑ
Κουμπάρη 2, 10674 ΑΘΗΝΑ
ΑΝΤΙΚΛΗΤΟΣ (74):ΓΙΑΖΙΤΖΟΓΛΟΥ ΕΥΑΓΓΕΛΙΑ
Κουμπάρη 2, 10674 ΑΘΗΝΑ
ΤΙΤΛΟΣ ΕΦΕΥΡΕΣΗΣ (54):ΠΛΕΚΤΗ ΚΑΛΤΣΑ ΜΕ ΖΩΝΗ ΣΤΟΧΕΥΜΕΝΗΣ ΣΥΜΠΙΕΣΕΩΣ

ΠΕΡΙΛΗΨΗ(57)

Μία πλεκτή κάλτσα περιλαμβάνει ένα τμήμα ποδός που έχει μία ανώτερη ζώνη κουτουπιέ και μία κατώτερη ζώνη πέλματος πλεγμένη ενιαία από ένα νήμα σώματος κατά περιφερειακές διαδρομές και αξονικές στήλες. Η κατώτερη ζώνη πέλματος οριοθετεί τοξοειδείς περιοχές, εσωτερική και εξωτερική. Η περιοχή εσωτερικού τόξου ενσωματώνει μία ζώνη στοχευμένης συμπίεσεως προσαρμοσμένη για να βρίσκεται γενικά παρακείμενη σε ένα εσωτερικό τόξο του ποδός ενός φέροντος ατόμου. Η ζώνη συμπίεσεως περιλαμβάνει αξονικά εκτεινόμενες ράχες συμπίεσεως μεταβλητού μήκους απέχουσες από ένα ανώτερο μέρος της ζώνης συμπίεσεως έως ένα κατώτερο μέρος της ζώνης συμπίεσεως. Όταν φορά κανείς την κάλτσα, μία δύναμη συμπίεσεως που εφαρμόζεται από το τμήμα ποδός εντός της ζώνης στοχευμένης συμπίεσεως είναι μεγαλύτερη από τη δύναμη συμπίεσεως στις άμεσα παρακείμενες ζώνες του εν λόγω τμήματος ποδός.

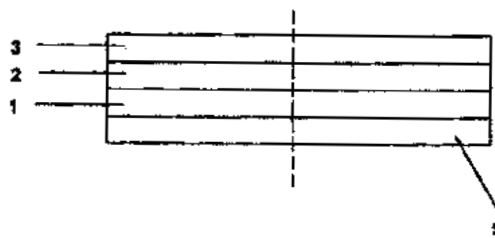


ΑΡΙΘΜΟΣ ΕΥΡ. Δ.Ε. (11):3094839
ΑΡΙΘ. ΕΛΛ. ΚΑΤΑΘΕΣΗΣ (21):20180400105
ΗΜΕΡ. ΕΛΛ. ΚΑΤΑΘΕΣΗΣ (22):11/01/2018
ΑΡΙΘ./ΗΜΕΡ. ΔΗΜΟΣΙΕΥΣΗΣ
ΕΥΡΩΠΑΪΚΟΥ ΔΙΠΛΩΜΑΤΟΣ(87):2991834 - 25/10/2017
ΑΡΙΘ./ΗΜΕΡ. ΔΗΜΟΣΙΕΥΣΗΣ
ΕΥΡΩΠΑΪΚΗΣ ΑΙΤΗΣΗΣ (86):14717761.2--15/04/2014
ΔΙΚΑΙΟΥΧΟΣ (73):1)SICPA HOLDING SA
Avenue de Florissant 41, 1008 Prilly,
ΕΛΒΕΤΙΑ
ΣΥΜΒ. ΠΡΟΤΕΡΑΙΟΤΗΤΕΣ (30):13166117-01/05/2013-EP
ΕΦΕΥΡΕΤΗΣ (72):1)LEFEBVRE, Olivier
2)FANKHAUSER, Catherine
ΕΙΔΙΚΟΣ ΠΛΗΡΕΞΟΥΣΙΟΣ (74):ΣΙΩΤΟΥ "ΚΑΤΕΡΙΝΑ ΣΙΩΤΟΥ ΚΑΙ
ΣΥΝΕΡΓΑΤΕΣ ΔΙΚΗΓΟΡΙΚΗ ΕΤΑΙΡΕΙΑ"
ΑΙΚΑΤΕΡΙΝΗ
Πατησίων (28ης Οκτωβρίου) 122,, 11257
ΑΘΗΝΑ
ΑΝΤΙΚΛΗΤΟΣ (74):ΣΙΩΤΟΥ ΑΙΚΑΤΕΡΙΝΗ
Πατησίων (28ης Οκτωβρίου) 122,,11257
ΑΘΗΝΑ
ΤΙΤΛΟΣ ΕΦΕΥΡΕΣΗΣ (54):ΣΤΟΙΧΕΙΑ ΑΣΦΑΛΕΙΑΣ ΠΟΥ ΕΜΦΑΝΙ-
ΖΟΥΝ ΜΙΑ ΔΥΝΑΜΙΚΗ ΟΠΤΙΚΗ ΚΙΝΗ-
ΣΗ

ΠΕΡΙΛΗΨΗ(57)

Η παρούσα εφεύρεση σχετίζεται με ένα στοιχείο ασφαλείας που περιλαμβάνει ένα μοτίβο τουλάχιστον τριών στρωμάτων, όπου ένα πρώτο στρώμα περιλαμβάνει ένα πρώτο υλικό το οποίο είναι ικανό να αλληλεπιδρά με μια πρώτη ηλεκτρομαγνητική ακτινοβολία, αλλά δεν αλληλεπιδρά με μια δεύτερη και τρίτη ηλεκτρομαγνητική ακτινοβολία, ένα δεύτερο στρώμα που περιλαμβάνει ένα δεύτερο υλικό το οποίο

είναι ικανό να αλληλεπιδρά με την εν λόγω δεύτερη ηλεκτρομαγνητική ακτινοβολία, αλλά δεν αλληλεπιδρά με μια πρώτη και τρίτη ηλεκτρομαγνητική ακτινοβολία και ένα τρίτο στρώμα που περιλαμβάνει ένα τρίτο υλικό το οποίο είναι ικανό να αλληλεπιδρά με μια τρίτη ηλεκτρομαγνητική ακτινοβολία αλλά δεν αλληλεπιδρά με μια πρώτη και δεύτερη ηλεκτρομαγνητική ακτινοβολία, όπου το εν λόγω μοτίβο παρέχει ένα εφέ οπτικής κίνησης όταν εκτίθεται σε ένα διαδοχικό φωτισμό με μια πηγή φωτός ικανή να εκπέμπει ξεχωριστά τουλάχιστον την πρώτη, δεύτερη και τρίτη ηλεκτρομαγνητική ακτινοβολία. Η παρούσα εφεύρεση σχετίζεται επιπλέον με το στοιχείο ασφαλείας, τη χρήση του στοιχείου ασφαλείας για την προστασία ενός εγγράφου ασφαλείας κατά της απάτης ή της παράνομης αναπαραγωγής, με μια μέθοδο κατασκευής του στοιχείου ασφαλείας ή εγγράφου ασφαλείας και με μια μέθοδο δημιουργίας ενός εφέ οπτικής κίνησης με διαδοχικό φωτισμό του στοιχείου ασφαλείας.



ΑΡΙΘΜΟΣ ΕΥΡ. Δ.Ε. (11):3094840
ΑΡΙΘ. ΕΛΛ. ΚΑΤΑΘΕΣΗΣ (21):20180400074
ΗΜΕΡ. ΕΛΛ. ΚΑΤΑΘΕΣΗΣ (22):09/01/2018
ΑΡΙΘ./ΗΜΕΡ. ΔΗΜΟΣΙΕΥΣΗΣ
ΕΥΡΩΠΑΪΚΟΥ ΔΙΠΛΩΜΑΤΟΣ(87):2760821 - 11/10/2017
ΑΡΙΘ./ΗΜΕΡ. ΔΗΜΟΣΙΕΥΣΗΣ
ΕΥΡΩΠΑΪΚΗΣ ΑΙΤΗΣΗΣ (86):12780535.6--31/08/2012
ΔΙΚΑΙΟΥΧΟΣ (73):1)Novartis AG
Lichtstrasse 35, 4056 Basel, ΕΛΒΕΤΙΑ
ΣΥΜΒ. ΠΡΟΤΕΡΑΙΟΤΗΤΕΣ (30):201161530516 P-02/09/2011-US
ΕΦΕΥΡΕΤΗΣ (72):1)AMBARKHANE, Ameet Vijay
2)MAULER, Arnaud
3)TIMPE, Carsten
4)BAETTIG, Urs
ΕΙΔΙΚΟΣ ΠΛΗΡΕΞΟΥΣΙΟΣ (74):ΛΥΜΠΕΡΗΣ "ΔΙΚΗΓΟΡΙΚΗ ΕΤΑΙΡΕΙΑ
ΒΑΓΙΑΝΟΥ ΚΩΣΤΟΠΟΥΛΟΥ
ΛΥΜΠΕΡΗ" ΝΙΚΟΛΑΟΣ
Στουρνάρα 37, 10682 ΑΘΗΝΑ
ΑΝΤΙΚΛΗΤΟΣ (74):ΛΥΜΠΕΡΗΣ ΝΙΚΟΛΑΟΣ
Στουρνάρα 37,10682 ΑΘΗΝΑ
ΤΙΤΛΟΣ ΕΦΕΥΡΕΣΗΣ (54):ΑΛΑΣ ΧΟΛΙΝΗΣ ΜΙΑΣ ΑΝΤΙ-ΦΛΕΓ-
ΜΟΝΩΔΟΥΣ ΕΝΩΣΗΣ ΥΠΟΚΑΤΕΣΤΗ-
ΜΕΝΗΣ ΚΟΥΚΛΟΒΟΥΤΕΝΟΔΙΟΝΗΣ

ΠΕΡΙΛΗΨΗ(57)

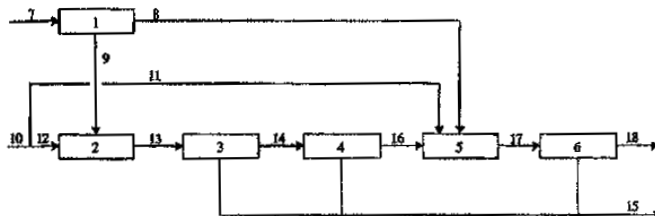
Η χολίνη του 6-γλωρο-3-[2-(1-αιθυλο-προπυλοαμινο)-3,4-διοξο-κυκλοβουτ-1-ενυλοαμινο]-2-υδροξυ-N-μεθοξυ-N-μεθυλο-βενζολοσουλφοναμιδίου, οι στερεές φαρμακευτικές συνθέσεις και οι χορηγούμενες από το στόμα φαρμακομορφές που περιέχουν την εν λόγω ένωση, και μία μέθοδος για χρήση τέτοιων συνθέσεων και χορηγούμενων από το στόμα φαρμακομορφών για θεραπεία ατόμων που έχουν φλεγμονώδεις, αποφρακτικές ή αλλεργικές καταστάσεις και ασθένειες,

ΑΡΙΘΜΟΣ ΕΥΡ. Δ.Ε. (11):3094841
ΑΡΙΘ. ΕΛΛ. ΚΑΤΑΘΕΣΗΣ (21):20180400104
ΗΜΕΡ. ΕΛΛ. ΚΑΤΑΘΕΣΗΣ (22):11/01/2018
ΑΡΙΘ./ΗΜΕΡ. ΔΗΜΟΣΙΕΥΣΗΣ
ΕΥΡΩΠΑΪΚΟΥ ΔΙΠΛΩΜΑΤΟΣ(87):1781569 - 01/11/2017
ΑΡΙΘ./ΗΜΕΡ. ΔΗΜΟΣΙΕΥΣΗΣ
ΕΥΡΩΠΑΪΚΗΣ ΑΙΤΗΣΗΣ (86):05761436.4--30/06/2005
ΔΙΚΑΙΟΥΧΟΣ (73):1)YARA International ASA
P.O. Box 343 Skoyen, 0213 Oslo, NORBHΓIA
ΣΥΜΒ. ΠΡΟΤΕΡΑΙΟΤΗΤΕΣ (30):20042782-01/07/2004-NO
ΕΦΕΥΡΕΤΗΣ (72):1)INGELS, Rune
2)RONDEAU, Xavier
3)LEDOUX, Francois
ΕΙΔΙΚΟΣ ΠΑΗΡΕΞΟΥΣΙΟΣ (74):ΣΙΩΤΟΥ "ΚΑΤΕΡΙΝΑ ΣΙΩΤΟΥ ΚΑΙ
ΣΥΝΕΡΓΑΤΕΣ ΔΙΚΗΓΟΡΙΚΗ ΕΤΑΙΡΕΙΑ"
ΔΙΚΑΤΕΡΙΝΗ
Πατησίων (28ης Οκτωβρίου) 122,, 11257
ΑΘΗΝΑ
ΑΝΤΙΚΑΛΗΤΟΣ (74):ΣΙΩΤΟΥ ΔΙΚΑΤΕΡΙΝΗ
Πατησίων (28ης Οκτωβρίου) 122,,11257
ΑΘΗΝΑ
ΤΙΤΛΟΣ ΕΦΕΥΡΕΣΗΣ (54):**ΜΕΘΟΔΟΣ ΓΙΑ ΤΗΝ ΠΑΡΑΓΩΓΗ ΕΝΟΣ
ΔΙΠΑΣΜΑΤΟΣ ΠΟΥ ΠΕΡΙΕΧΕΙ ΟΥΡΙΑ
ΚΑΙ ΘΕΙΚΟ ΑΜΜΩΝΙΟ**

ΠΕΡΙΛΗΨΗ(57)

Μέθοδος για την παραγωγή στερεών λιπασμάτων θεικού αμμωνίου ουρίας (UAS) από θεικό οξύ, αμμωνία και ουρία, όπου η ελεύθερη αμμωνία και/ή ως καρβαμιδικό που πρόκειται να αποσυντεθεί από την παραγωγή ουρίας, αντιδρά με θεικό οξύ χωρίς ουσιαστική αποσύνθεση της ουρίας στο ρεύμα επεξεργασίας, όπου μετά η ουρία και το θεικό αμμώνιο (AS) αναμιγνύονται και κοκκοποιούνται.

Το σημείο ενσωμάτωσης της παραγωγής θεικού αμμωνίου στη διαδικασία παραγωγής της ουρίας επιλέγεται σύμφωνα με την επιθυμητή σύνθεση του προϊόντος. Η αντίδραση διεξάγεται σε έναν αντιδραστήρα σωλήνα όπου η κεφαλή του αντιδραστήρα ενισχύει τη χημική αντίδραση μεταξύ θεικού οξέος και αμμωνίας και το διάλυμα ουρίας περιβάλλει τον σχηματισμό του θεικού αμμωνίου.

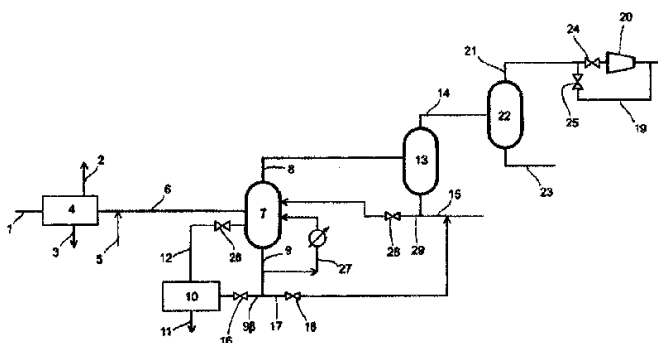


ΑΡΙΘΜΟΣ ΕΥΡ. Δ.Ε. (11):3094842
ΑΡΙΘ. ΕΛΛ. ΚΑΤΑΘΕΣΗΣ (21):20180400103
ΗΜΕΡ. ΕΛΛ. ΚΑΤΑΘΕΣΗΣ (22):11/01/2018
ΑΡΙΘ./ΗΜΕΡ. ΔΗΜΟΣΙΕΥΣΗΣ
ΕΥΡΩΠΑΪΚΟΥ ΔΙΠΛΩΜΑΤΟΣ(87):2878589 - 11/10/2017
ΑΡΙΘ./ΗΜΕΡ. ΔΗΜΟΣΙΕΥΣΗΣ
ΕΥΡΩΠΑΪΚΗΣ ΑΙΤΗΣΗΣ (86):14306770.0--05/11/2014
ΔΙΚΑΙΟΥΧΟΣ (73):1)Prosernat
Tour Franklin 100/101 Terrasse Boeldieu,
92042 Paris la Defense, ΓΑΛΛΙΑ
ΣΥΜΒ. ΠΡΟΤΕΡΑΙΟΤΗΤΕΣ (30):1361500-22/11/2013-FR
ΕΦΕΥΡΕΤΗΣ (72):1)Esquier, Jeremie
2)Chambon, Bernard
3)Streicher, Christian
ΕΙΔΙΚΟΣ ΠΑΗΡΕΞΟΥΣΙΟΣ (74):ΣΙΩΤΟΥ "ΚΑΤΕΡΙΝΑ ΣΙΩΤΟΥ ΚΑΙ
ΣΥΝΕΡΓΑΤΕΣ ΔΙΚΗΓΟΡΙΚΗ ΕΤΑΙΡΕΙΑ"
ΔΙΚΑΤΕΡΙΝΗ
Πατησίων (28ης Οκτωβρίου) 122,, 11257
ΑΘΗΝΑ
ΑΝΤΙΚΑΛΗΤΟΣ (74):ΣΙΩΤΟΥ ΔΙΚΑΤΕΡΙΝΗ
Πατησίων (28ης Οκτωβρίου) 122,,11257
ΑΘΗΝΑ
ΤΙΤΛΟΣ ΕΦΕΥΡΕΣΗΣ (54):**ΕΥΕΛΙΚΤΗ ΔΙΑΔΙΚΑΣΙΑ ΓΙΑ ΤΗΝ
ΕΠΕΞΕΡΓΑΣΙΑ ΤΟΥ ΔΙΑΛΥΤΗ ΠΟΥ
ΧΡΗΣΙΜΟΠΟΙΕΙΤΑΙ ΓΙΑ ΤΗΝ ΕΞΟΥΡΥ-
ΞΗ ΦΥΣΙΚΟΥ ΑΕΡΙΟΥ**

ΠΕΡΙΛΗΨΗ(57)

Η εφεύρεση αφορά σε μία ευέλικτη διαδικασία για τον καθαρισμό ενός διαλύτη που αναστέλλει τον σχηματισμό ένυδρων ενώσεων κατά τη διάρκεια της επεξεργασίας του αερίου, και συγκεκριμένα της μονοαιθυλενογλυκόλης (MEG), όπου ο εν λόγω διαλύτης έχει σημείοβρασμού το οποίο είναι υψηλότερο από αυτό του νερού και, σε τουλάχιστον ένα χρονικό σημείο, αναμιγνύεται με νερό και άλατα. Η μέθοδος λειτουργεί διαφορετικά με την ίδια εγκατάσταση ανάλογα με την περιεκτικότητα

σε άλατα της MEG που πρόκειται να υποβληθεί σε επεξεργασία. Η διαδικασία λειτουργεί σύμφωνα με τη λεγόμενη φάση του "reclaiming" (διαχωρισμός των αλάτων υπό κενό που ακολουθείται από απόσταξη υπό κενό), όταν η περιεκτικότητα σε άλατα υπερβίνει το όριο καθίζησης, διαφορετικά η διαδικασίαλειτουργεί στη φάση αναγέννησης (χωρίς διαχωρισμό των αλάτων και χωρίς λειτουργία υπό κενό). Πλεονεκτικά, η διάταξη πραγματοποιείται υπό τον έλεγχο ενός μέσου δΟΣΟΛΟΓΙΑΣ των αλάτων.



ΑΡΙΘΜΟΣ ΕΥΡ. Δ.Ε. (11):3094843
ΑΡΙΘ. ΕΛΛ. ΚΑΤΑΘΕΣΗΣ (21):20180400079
ΗΜΕΡ. ΕΛΛ. ΚΑΤΑΘΕΣΗΣ (22):11/01/2018
ΑΡΙΘ./ΗΜΕΡ. ΔΗΜΟΣΙΕΥΣΗΣ
ΕΥΡΩΠΑΪΚΟΥ ΔΙΠΛΩΜΑΤΟΣ(87):3048165 - 11/10/2017
ΑΡΙΘ./ΗΜΕΡ. ΔΗΜΟΣΙΕΥΣΗΣ
ΕΥΡΩΠΑΪΚΗΣ ΑΙΤΗΣΗΣ (86):14755102.2--17/07/2014
ΔΙΚΑΙΟΥΧΟΣ (73):1)Biopolis, S.L.
Parc Cientific Universitat de Valencia Catedra-
ticos Agustin Escardino Benlloch, no 9, Edf. 2,
46980 Paterna, Valencia, ΙΣΠΑΝΙΑ
ΣΥΜΒ. ΠΡΟΤΕΡΑΙΟΤΗΤΕΣ (30):201331088-18/07/2013-ES
ΕΦΕΥΡΕΤΗΣ (72):1)MARTORELL GUEROLA, Patricia
2)CHENOLL CUADROS, Ma Empar
3)RAMON VIDAL, Daniel
4)ORTIZ SERRANO, Pepa
5)LLOPIS PLA, Silvia
6)GONZALEZ MARTINEZ, Nuria
7)GENOVES MARTINEZ, Salvador
8)CASINOS RAMO, Beatriz
9)SILVA ANGULO, Angela
10)ALEIXANDRE, Amaya
ΕΙΔΙΚΟΣ ΠΑΡΗΡΕΞΟΥΣΙΟΣ (74):ΞΑΝΘΟΠΟΥΛΟΥ "ΤΣΙΜΙΚΑΛΗΣ
ΚΑΛΟΝΑΡΟΥ ΔΙΚΗΓΟΡΙΚΗ ΕΤΑΙΡΕΙΑ"
ΧΑΡΙΚΛΕΙΑ
N. Βάμβα 1, 106 74 ΑΘΗΝΑ
ΑΝΤΙΚΛΗΤΟΣ (74):ΤΣΙΜΙΚΑΛΗΣ ΣΤΕΦΑΝΟΣ
N. Βάμβα 1,10674 ΑΘΗΝΑ
ΤΙΤΛΟΣ ΕΦΕΥΡΕΣΗΣ (54):**ΝΕΟ ΣΤΕΛΕΧΟΣ BIFIDOBACTERIUM
ANIMALIS ΥΠΟΕΙΔ. LACTIS CECT 8145
ΚΑΙ ΧΡΗΣΗ ΑΥΤΟΥ ΓΙΑ ΤΗΝ ΑΓΩΓΗ
ΚΑΙ/Η ΤΗΝ ΠΡΟΛΗΨΗ ΤΟΥ ΥΠΕΡΒΑ-
ΡΟΥΣ ΚΑΙ ΤΗΣ ΠΑΧΥΣΑΡΚΙΑΣ ΚΑΙ
ΤΩΝ ΣΧΕΤΙΚΩΝ ΠΑΘΗΣΕΩΝ**

ΠΕΡΙΛΗΨΗ(57)

Η εφεύρεση μπορεί να εφαρμόζεται στη βιομηχανία τροφίμων και φαρμάκων. Πλέον συγκεκριμένα, αφορά ένα νέο στέλεχος του είδους *Bifidobacterium animalis* υποειδ. *lactis* CECT 8145, τα κυτταρικά συστατικά, τους μεταβολίτες και τα εκκρινόμενα μόρια αυτού, που ενσωματωμένα σε παρασκευάσματα τροφίμων και/ή φαρμάκων μπορούν να χρησιμοποιηθούν στην αγωγή και/ή πρόληψη του υπερβάρους και της παχυσαρκίας και των σχετικών παθήσεων, όπως μεταβολικό σύνδρομο, υπέρταση, γλυκαιμία, φλεγμονή, διαβήτης τύπου 2, καρδιαγγειακές νόσοι, υπερχοληστερολαμία, ορμονικές μεταβολές, στειρότητα, κτλ.

ΑΡΙΘΜΟΣ ΕΥΡ. Δ.Ε. (11):3094844
ΑΡΙΘ. ΕΛΛ. ΚΑΤΑΘΕΣΗΣ (21):20180400081
ΗΜΕΡ. ΕΛΛ. ΚΑΤΑΘΕΣΗΣ (22):11/01/2018
ΑΡΙΘ./ΗΜΕΡ. ΔΗΜΟΣΙΕΥΣΗΣ
ΕΥΡΩΠΑΪΚΟΥ ΔΙΠΛΩΜΑΤΟΣ(87):2341933 - 22/11/2017
ΑΡΙΘ./ΗΜΕΡ. ΔΗΜΟΣΙΕΥΣΗΣ
ΕΥΡΩΠΑΪΚΗΣ ΑΙΤΗΣΗΣ (86):09822779.6--23/10/2009
ΔΙΚΑΙΟΥΧΟΣ (73):1)GlaxoSmithKline Biologicals SA
Rue de l'Institut 89, 1330 Rixensart, ΒΕΛΓΙΟ
ΣΥΜΒ. ΠΡΟΤΕΡΑΙΟΤΗΤΕΣ (30):108210 P-24/10/2008-US
224226 P-09/07/2009-US
229933 P-30/07/2009-US
ΕΦΕΥΡΕΤΗΣ (72):1)JOHNSON, David
ΕΙΔΙΚΟΣ ΠΑΡΗΡΕΞΟΥΣΙΟΣ (74):ΞΑΝΘΟΠΟΥΛΟΥ "ΤΣΙΜΙΚΑΛΗΣ
ΚΑΛΟΝΑΡΟΥ ΔΙΚΗΓΟΡΙΚΗ ΕΤΑΙΡΕΙΑ"
ΧΑΡΙΚΛΕΙΑ
N. Βάμβα 1, 106 74 ΑΘΗΝΑ
ΑΝΤΙΚΛΗΤΟΣ (74):ΤΣΙΜΙΚΑΛΗΣ ΣΤΕΦΑΝΟΣ
N. Βάμβα 1,10674 ΑΘΗΝΑ
ΤΙΤΛΟΣ ΕΦΕΥΡΕΣΗΣ (54):**ΔΙΠΛΩΜΕΝΑ ΠΑΡΑΓΩΓΑ ΙΜΙΔΑΖΟ-
ΚΙΝΟΛΙΝΗΣ**

ΠΕΡΙΛΗΨΗ(57)

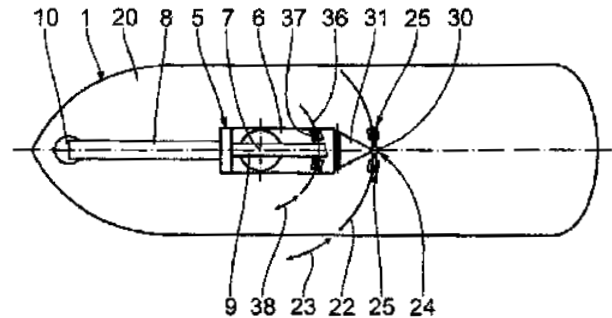
Οι ενώσεις της υπό συζήτηση εφεύρεσης είναι ανοσοενισχυτικά μόρια που περιλαμβάνουν μόριο μιδαζοκινολίνης ομοιοπολικώς συνδεδεμένο προς φωσφο- ή φωσφονολιπιδίου ομάδα. Οι ενώσεις της εφεύρεσης έχει δείχθει ότι είναι διεγέρτες ιντερφερόνης-α, IL-12 και άλλων ανοσοδιεγερτικών κυτταροκινών και διαθέτουν βελτιωμένο προφίλ δραστηριότητας εν συγκρίσει προς γνωστούς διεγέρτες κυτταροκίνης όταν χρησιμοποιούνται ως ανοσοενισχυτικά για εμβόλιο αντιγόνων.

ΑΡΙΘΜΟΣ ΕΥΡ. Δ.Ε. (11):3094845
ΑΡΙΘ. ΕΛΛ. ΚΑΤΑΘΕΣΗΣ (21):20180400207
ΗΜΕΡ. ΕΛΛ. ΚΑΤΑΘΕΣΗΣ (22):24/01/2018
ΑΡΙΘ./ΗΜΕΡ. ΔΗΜΟΣΙΕΥΣΗΣ
ΕΥΡΩΠΑΪΚΟΥ ΔΙΠΛΩΜΑΤΟΣ(87):3002246 - 08/11/2017
ΑΡΙΘ./ΗΜΕΡ. ΔΗΜΟΣΙΕΥΣΗΣ
ΕΥΡΩΠΑΪΚΗΣ ΑΙΤΗΣΗΣ (86):15195522.6--09/09/2013
ΔΙΚΑΙΟΥΧΟΣ (73):1)Terex Global GmbH
Bleicheplatz 2, 8200 Schaffhausen, ΕΛΒΕΤΙΑ
ΣΥΜΒ. ΠΡΟΤΕΡΑΙΟΤΗΤΕΣ (30):201213612024-12/09/2012-US
ΕΦΕΥΡΕΤΗΣ (72):1)Karp, Gunter
2)Helwes, Thorsten
3)Schneider, Hans
ΕΙΔΙΚΟΣ ΠΛΗΡΕΞΟΥΣΙΟΣ (74):ΒΡΕΤΤΟΥ ΒΑΣΙΛΙΚΗ
Κίμωνος 11, 10441 ΑΘΗΝΑ
ΑΝΤΙΚΛΗΤΟΣ (74):ΚΥΠΡΗΣ ΚΩΣΤΑΣ
Δήλου 12,14562 ΚΗΦΙΣΙΑ (ΑΤΤΙΚΗΣ)
ΤΙΤΛΟΣ ΕΦΕΥΡΕΣΗΣ (54):**ΣΥΣΤΗΜΑ ΓΙΑ ΤΗ ΜΕΙΩΣΗ ΤΟΥ ΑΝΤΙΒΑΡΟΥ ΕΝΟΣ ΓΕΡΑΝΟΥ**

ΠΕΡΙΛΗΨΗ(57)

Ένα σύστημα (19 19, 35) για τη μείωση της ποσότητας ενός αντίβαρου για έναν γερανό περιλαμβάνει έναν γερανό (2) που έχει μια δομή έδρασης (3) που διατίθεται επάνω σε μια βάση (20), μια μονάδα σύζευξης (4) και μια ανωδομή (5), η οποία είναι συζευγμένη στη δομή έδρασης (3) μέσω της μονάδας σύζευξης(4). Το σύστημα (19 19, 35) περαιτέρω περιλαμβάνει έναν μηχανισμό ανάρτησης (21 21, 36) για την ανάρτηση του γερανού (2) στη βάση (20), όπου ο αναφερθείς μηχανισμός ανάρτησης (21 21, 36) έχει μια οδηγό δομή (22 22, 37) που ορίζει μια οδηγό κατεύθυνση (23 23, 38), όπου η αναφερθείσα οδηγός δομή (22 22, 37) είναι προσαρτημένη στη βάση (20), έναν μηχανισμό μετατόπισης (24), ο οποίος είναι

μετατοπίσιμα προσαρτημένος στην οδηγό δομή (22 22, 37) κατά μήκος της οδηγού κατεύθυνσης (23 23, 38), και τουλάχιστον ένα στοιχείο ανάρτησης (29), το οποίο συνδέεται με ένα πρώτο άκρο στον γερανό (2) και συνδέεται με ένα δεύτερο άκρο στον μηχανισμό μετατόπισης (24). Έτσι παρέχονται δύο στοιχεία ανάρτησης (29) σε έναν μηχανισμό ανάρτησης (21 21, 36), όπου τα αναφερθέντα δύο στοιχεία ανάρτησης (29) είναι διατεταγμένα τριγωνικά μέσα σε ένα κάθετο επίπεδο.

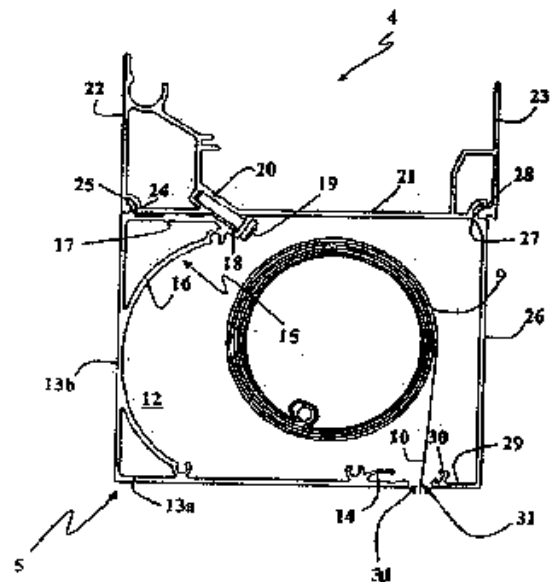


ΑΡΙΘΜΟΣ ΕΥΡ. Δ.Ε. (11):3094846
ΑΡΙΘ. ΕΛΛ. ΚΑΤΑΘΕΣΗΣ (21):20180400201
ΗΜΕΡ. ΕΛΛ. ΚΑΤΑΘΕΣΗΣ (22):23/01/2018
ΑΡΙΘ./ΗΜΕΡ. ΔΗΜΟΣΙΕΥΣΗΣ
ΕΥΡΩΠΑΪΚΟΥ ΔΙΠΛΩΜΑΤΟΣ(87):2851483 - 22/11/2017
ΑΡΙΘ./ΗΜΕΡ. ΔΗΜΟΣΙΕΥΣΗΣ
ΕΥΡΩΠΑΪΚΗΣ ΑΙΤΗΣΗΣ (86):14191206.3--09/12/2010
ΔΙΚΑΙΟΥΧΟΣ (73):1)Renson Sunprotection-Screens NV
Kalkhoevestraat 45, 8790 Waregem, ΒΕΛΓΙΟ
2)Renson, Paul
Waregemsestraat 33, 9771 Nokere, ΒΕΛΓΙΟ
ΣΥΜΒ. ΠΡΟΤΕΡΑΙΟΤΗΤΕΣ (30):200900766-09/12/2009-BE
200900768-09/12/2009-BE
ΕΦΕΥΡΕΤΗΣ (72):1)Abeel, Bart Pieter Jules
2)Veys, Thierry Luc
3)Tokmaji, Michael
4)Beabant, Pieter Leopold Andre
5)COLPAERT, Stijn
ΕΙΔΙΚΟΣ ΠΛΗΡΕΞΟΥΣΙΟΣ (74):ΑΘΑΝΑΣΙΑΔΟΥ "ΕΛΕΝΗ Γ.
ΠΑΠΑΚΩΝΣΤΑΝΤΙΝΟΥ ΚΑΙ
ΣΥΝΕΡΓΑΤΕΣ, ΔΙΚΗΓΟΡΙΚΗ ΕΤΑΙΡΙΑ"
ΜΑΡΙΑ
Κουμπάρη 2, 10674 ΑΘΗΝΑ
ΑΝΤΙΚΛΗΤΟΣ (74):ΓΙΑΖΙΤΖΟΓΛΟΥ ΕΥΑΓΓΕΛΙΑ
Κουμπάρη 2,10674 ΑΘΗΝΑ
ΤΙΤΛΟΣ ΕΦΕΥΡΕΣΗΣ (54):**ΔΟΜΗ ΣΤΕΓΑΣΤΡΟΥ**

ΠΕΡΙΛΗΨΗ(57)

Η εφεύρεση σχετίζεται με μια δομή πρόστεγου με ένα τμήμα σχηματισμού οροφής (1) του οποίου η δομή στήριξης (2-5) περιλαμβάνει μια οριζόντια μπροστινή δοκό (5) στην οποία παρέχεται ένας εσωτερικός χώρος (12) για ένα ρολό πρόστεγου (9) και η εν λόγω μπροστινή δοκός (5) εκτείνεται ανάμεσα σε δύο στύλους (7), (8) και πάνω σε τουλάχιστον μια από τις πλευρές που τρέχουν στην επιμήκη κατεύθυνση (Α) αυτή περιλαμβάνει ένα αποσπώμενο στοιχείο τοιχώματος (26) έτσι ώστε ο εσωτερικός χώρος (12) να μπορεί μευκολία να είναι ανοιχτός στην εν λόγω

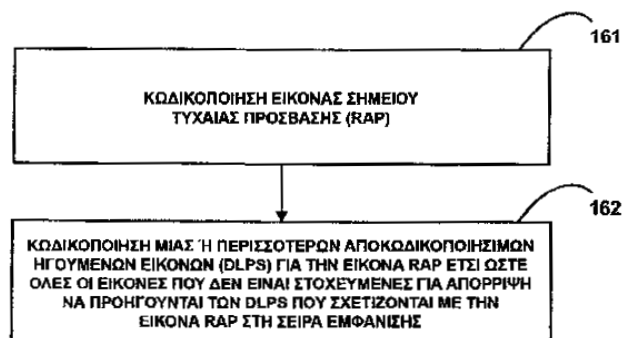
πλευρά προκειμένου να εγκατασταθεί ή να αποσπαστεί το ρολό του πρόστεγου (9). Αυτό απλοποιεί την εγκατάσταση και η μπροστινή δοκός πραγματοποιεί τη λειτουργία του δομικού στοιχείου και τη λειτουργία του περιβλήματος του πρόστεγου, έτσι ώστε η δομή να μπορεί να κατασκευαστεί περισσότερο συμπαγής και απλούστερη.



ΑΡΙΘΜΟΣ ΕΥΡ. Δ.Ε. (11):3094847
ΑΡΙΘ. ΕΛΛ. ΚΑΤΑΘΕΣΗΣ (21):20180400202
ΗΜΕΡ. ΕΛΛ. ΚΑΤΑΘΕΣΗΣ (22):23/01/2018
ΑΡΙΘ./ΗΜΕΡ. ΔΗΜΟΣΙΕΥΣΗΣ
ΕΥΡΩΠΑΪΚΟΥ ΔΙΠΛΩΜΑΤΟΣ(87):2868083 - 08/11/2017
ΑΡΙΘ./ΗΜΕΡ. ΔΗΜΟΣΙΕΥΣΗΣ
ΕΥΡΩΠΑΪΚΗΣ ΑΙΤΗΣΗΣ (86):13737467.4--19/06/2013
ΔΙΚΑΙΟΥΧΟΣ (73):1)Qualcomm Incorporated
5775 Morehouse Drive, San Diego, CA 92121-1714, ΗΝΩΜΕΝΕΣ ΠΟΛΙΤΕΙΕΣ ΤΗΣ ΑΜΕΡΙΚΗΣ
ΣΥΜΒ. ΠΡΟΤΕΡΑΙΟΤΗΤΕΣ (30):201261665862 P-28/06/2012-US
201261666688 P-29/06/2012-US
201313784006-04/03/2013-US
ΕΦΕΥΡΕΤΗΣ (72):1)RAMASUBRAMONIAN, Adarsh
Krishnan
2)WANG, Ye-Kui
3)JOSHI, Rajan Laxman
4)CHEN, Ying
ΕΙΔΙΚΟΣ ΠΑΡΕΞΟΥΣΙΟΣ (74):ΑΘΑΝΑΣΙΑΔΟΥ "ΕΛΕΝΗ Γ.
ΠΑΠΑΚΩΝΣΤΑΝΤΙΝΟΥ ΚΑΙ
ΣΥΝΕΡΓΑΤΕΣ, ΔΙΚΗΓΟΡΙΚΗ ΕΤΑΙΡΙΑ"
ΜΑΡΙΑ
Κουμπάρη 2, 10674 ΑΘΗΝΑ
ΑΝΤΙΚΑΗΤΟΣ (74):ΓΙΑΖΙΤΖΟΓΛΟΥ ΕΥΑΓΓΕΛΙΑ
Κουμπάρη 2,10674 ΑΘΗΝΑ
ΤΙΤΛΟΣ ΕΦΕΥΡΕΣΗΣ (54):ΤΥΧΑΙΑ ΠΡΟΣΒΑΣΗ ΚΑΙ ΣΗΜΑΤΟΛΟ-
ΣΙΑ ΕΙΚΟΝΩΝ ΜΑΚΡΟΠΡΟΘΕΣΜΗΣ
ΑΝΑΦΟΡΑΣ ΣΕ ΚΩΔΙΚΟΠΟΙΗΣΗ ΒΙ-
ΝΤΕΟ

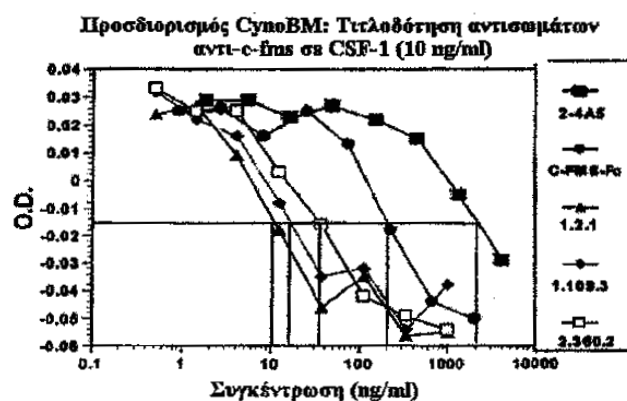
ΠΕΡΙΛΗΨΗ(57)

Ένας κωδικοποιητής βίντεο μπορεί να είναι διαρθρωμένος για κωδικοποίηση μίας εικόνας σημείου τυχαίας πρόσβασης (RAP) και κωδικοποίηση μίας ή περισσότερων αποκωδικοποιήσιμων ηγούμενων εικόνων (DLP) για την εικόνα RAP έτσι ώστε όλες οι εικόνες που είναι στοχευμένες για απόρριψη, να προηγούνται των DLP που σχετίζονται με την εικόνα RAP στη σειρά εμφάνισης.



ΑΡΙΘΜΟΣ ΕΥΡ. Δ.Ε. (11):3094848
ΑΡΙΘ. ΕΛΛ. ΚΑΤΑΘΕΣΗΣ (21):20180400252
ΗΜΕΡ. ΕΛΛ. ΚΑΤΑΘΕΣΗΣ (22):25/01/2018
ΑΡΙΘ./ΗΜΕΡ. ΔΗΜΟΣΙΕΥΣΗΣ
ΕΥΡΩΠΑΪΚΟΥ ΔΙΠΛΩΜΑΤΟΣ(87):2188313 - 01/11/2017
ΑΡΙΘ./ΗΜΕΡ. ΔΗΜΟΣΙΕΥΣΗΣ
ΕΥΡΩΠΑΪΚΗΣ ΑΙΤΗΣΗΣ (86):08798203.9--19/08/2008
ΔΙΚΑΙΟΥΧΟΣ (73):1)Amgen, Inc.
One Amgen Center Drive, Msc 27-4-a, Thousand Oaks, CA 91320-1799, ΗΝΩΜΕΝΕΣ ΠΟΛΙΤΕΙΕΣ ΤΗΣ ΑΜΕΡΙΚΗΣ
ΣΥΜΒ. ΠΡΟΤΕΡΑΙΟΤΗΤΕΣ (30):957148 P-21/08/2007-US
84588 P-29/07/2008-US
ΕΦΕΥΡΕΤΗΣ (72):1)BRASEL, Kenneth, Allan
2)FOSTER, Stephen
3)CERRETTI, Douglas, Pat
4)SUN, Jilin
5)SMOTHERS, James, F.
6)MEHLIN, Christopher
ΕΙΔΙΚΟΣ ΠΑΡΕΞΟΥΣΙΟΣ (74):ΑΘΑΝΑΣΙΑΔΟΥ "ΕΛΕΝΗ Γ.
ΠΑΠΑΚΩΝΣΤΑΝΤΙΝΟΥ ΚΑΙ
ΣΥΝΕΡΓΑΤΕΣ, ΔΙΚΗΓΟΡΙΚΗ ΕΤΑΙΡΙΑ"
ΜΑΡΙΑ
Κουμπάρη 2, 10674 ΑΘΗΝΑ
ΑΝΤΙΚΑΗΤΟΣ (74):ΓΙΑΖΙΤΖΟΓΛΟΥ ΕΥΑΓΓΕΛΙΑ
Κουμπάρη 2,10674 ΑΘΗΝΑ
ΤΙΤΛΟΣ ΕΦΕΥΡΕΣΗΣ (54):ΠΡΩΤΕΪΝΕΣ ΔΕΣΜΕΥΟΜΕΝΕΣ ΜΕ
ΑΝΘΡΩΠΙΝΟ ΑΝΤΙΓΟΝΟ C-FMS

fms σε CSF-I, να μειώνουν μετανάστευση μονοκυττάρων σε όγκους, και να μειώνουν την συσσώρευση ογκο-σχετιζόμενων μακροφάγων.



ΠΕΡΙΛΗΨΗ(57)

Παρέχονται πρωτεΐνες δεσμευόμενες με αντιγόνο που δεσμεύονται με ανθρώπινη πρωτεΐνη c-fms. Παρέχονται επίσης νουκλεϊκά οξέα που κωδικοποιούν την δεσμευόμενη με αντιγόνο πρωτεΐνη, φορείς και κύτταρα που κωδικοποιούν αυτήν. Οι δεσμευόμενες με αντιγόνοπρωτεΐνες μπορούν να αναστέλλουν την δέσμευση c-

ΑΡΙΘΜΟΣ ΕΥΡ. Δ.Ε. (11):3094849
ΑΡΙΘ. ΕΛΛ. ΚΑΤΑΘΕΣΗΣ (21):20180400198
ΗΜΕΡ. ΕΛΛ. ΚΑΤΑΘΕΣΗΣ (22):23/01/2018
ΑΡΙΘ./ΗΜΕΡ. ΔΗΜΟΣΙΕΥΣΗΣ
ΕΥΡΩΠΑΪΚΟΥ ΔΙΠΛΩΜΑΤΟΣ(87):2579874 - 10/01/2018
ΑΡΙΘ./ΗΜΕΡ. ΔΗΜΟΣΙΕΥΣΗΣ
ΕΥΡΩΠΑΪΚΗΣ ΑΙΤΗΣΗΣ (86):11728037.0--06/06/2011
ΔΙΚΑΙΟΥΧΟΣ (73):1)Indivior UK Limited
103-105 Bath Road, Slough Berkshire SL1
3UH, ΜΕΓΑΛΗ ΒΡΕΤΑΝΙΑ
ΣΥΜΒ. ΠΡΟΤΕΡΑΙΟΤΗΤΕΣ (30):201009549-08/06/2010-GB
ΕΦΕΥΡΕΤΗΣ (72):1)NORTON, Richard L.
2)WATKINS, Andrew
3)ZHOU, Mingxing
ΕΙΔΙΚΟΣ ΠΑΡΗΡΕΞΟΥΣΙΟΣ (74):ΓΙΑΚΟΥΜΗ ANNA
Αλκαμένους 12-14, 10439 ΑΘΗΝΑ
ΑΝΤΙΚΛΗΤΟΣ (74):ΜΙΣΙΟΥ ΑΝΔΡΟΝΙΚΗ
Αναλήψεως 23 και Μαραθώνος 27,10439
ΑΘΗΝΑ
ΤΙΤΛΟΣ ΕΦΕΥΡΕΣΗΣ (54):ΕΝΕΣΙΜΗ ΣΥΝΘΕΣΗ ΑΙΩΡΗΜΑΤΟΣ
ΠΟΥ ΑΠΟΤΕΛΕΙΤΑΙ ΑΠΟ ΒΟΥΠΡΕ-
ΝΟΡΦΙΝΗ

ΠΕΡΙΛΗΨΗ(57)

Η παρούσα εφεύρεση αφορά σύστημα χορήγησης παρατεταμένης αποδέσμευσης βουπρενορφίνης ικανό να χορηγεί βουπρενορφίνη, έναν μεταβολίτη ή ένα προφάρμακο αυτής για περίοδο από 14 ημέρες έως περίπου 3 μήνες. Το σύστημα χορήγησης παρατεταμένης αποδέσμευσης βουπρενορφίνης περιλαμβάνει μία ρευστόμορφη σύνθεση και ένα στερεό εμφύτευμα για την παρατεταμένη αποδέσμευση βουπρενορφίνης, μεταβολίτη ή προφαρμάκου αυτής. Το εμφύτευμα παράγεται από τη ρευστόμορφη σύνθεση. Το σύστημα χορήγησης παρατεταμένης

αποδέσμευσης παρέχει προφίλ αποδέσμευσης in situ 1 μηνός και 3 μηνών που χαρακτηρίζονται από εξαιρετικά υψηλή βιοδιαθεσιμότητα και ελάχιστο κίνδυνο μόνιμης βλάβης ιστών και με μηδενικό ουσιαστικά κίνδυνο μυϊκής νέκρωσης.

ΑΡΙΘΜΟΣ ΕΥΡ. Δ.Ε. (11):3094850
ΑΡΙΘ. ΕΛΛ. ΚΑΤΑΘΕΣΗΣ (21):20180400199
ΗΜΕΡ. ΕΛΛ. ΚΑΤΑΘΕΣΗΣ (22):23/01/2018
ΑΡΙΘ./ΗΜΕΡ. ΔΗΜΟΣΙΕΥΣΗΣ
ΕΥΡΩΠΑΪΚΟΥ ΔΙΠΛΩΜΑΤΟΣ(87):2443783 - 10/01/2018
ΑΡΙΘ./ΗΜΕΡ. ΔΗΜΟΣΙΕΥΣΗΣ
ΕΥΡΩΠΑΪΚΗΣ ΑΙΤΗΣΗΣ (86):10731645.7--15/06/2010
ΔΙΚΑΙΟΥΧΟΣ (73):1)Guangdong OPPO Mobile Telecommunica-
tions Corp., Ltd.
No. 18 Haibin Road Wusha Chang'an Dong-
guan, Guangdong 523860, KINA
ΣΥΜΒ. ΠΡΟΤΕΡΑΙΟΤΗΤΕΣ (30):330157 P-30/04/2010-US
187070 P-15/06/2009-US
258525 P-05/11/2009-US
ΕΦΕΥΡΕΤΗΣ (72):1)MCBEATH, Sean
2)FONG, Mo-han
3)CAI, Zhijun
4)EARNSHAW, Mark
5)HEO, Youn, Hyoung
ΕΙΔΙΚΟΣ ΠΑΡΗΡΕΞΟΥΣΙΟΣ (74):ΓΙΑΚΟΥΜΗ ANNA
Αλκαμένους 12-14, 10439 ΑΘΗΝΑ
ΑΝΤΙΚΛΗΤΟΣ (74):ΜΙΣΙΟΥ ΑΝΔΡΟΝΙΚΗ
Αναλήψεως 23 και Μαραθώνος 27,10439
ΑΘΗΝΑ
ΤΙΤΛΟΣ ΕΦΕΥΡΕΣΗΣ (54):ΣΥΣΤΗΜΑ ΚΑΙ ΜΕΘΟΔΟΣ ΓΙΑ ΤΟΝ
ΔΙΑΜΟΙΡΑΣΜΟ ΕΝΟΣ ΚΑΝΑΛΙΟΥ
ΕΛΕΓΧΟΥ ΓΙΑ ΤΗΝ ΣΥΝΕΝΩΣΗ ΠΑΡΟ-
ΧΩΝ

ΠΕΡΙΛΗΨΗ(57)

Μια μέθοδος για ένα κανάλι ελέγχου σε έναν πράκτορα χρήστη (UA) για να προσδιορίσει τουλάχιστον έναν πόρο από μια ανοδική ζεύξη και έναν από μια καθοδική ζεύξη που διατίθενται από μια εκχώρηση των πόρων μέσα σε ένα σύστημα επικοινωνιών πολυ-μεταφορέων όπου οι εκχωρήσεις των πόρων

προσδιορίζονται από τα υποψήφια υποσύνολα δεδομένων καναλιών ελέγχου (CCE), η μέθοδος περιλαμβάνει τα βήματα του προσδιορισμού του αριθμού των διαμορφωμένων μεταφορέων που χρησιμοποιούνται για να επικοινωνήσουν με τη συσκευή πρόσβασης, με βάση τον αριθμό των διαμορφωμένων μεταφορέων που χρησιμοποιούνται για να επικοινωνήσουν με τη συσκευή πρόσβασης, που προσδιορίζει διάφορα υποψήφια υποσύνολα CCE που θα αποκωδικοποιηθούν και αποκωδικοποιεί μέχρι τον προσδιορισμένο αριθμό των υποψηφίων υποσυνόλων CCE σε μία προσπάθεια να προσδιοριστεί η εκχώρηση των πόρων.

ΑΡΙΘΜΟΣ ΕΥΡ. Δ.Ε. (11):3094851
ΑΡΙΘ. ΕΛΛ. ΚΑΤΑΘΕΣΗΣ (21):20180400203
ΗΜΕΡ. ΕΛΛ. ΚΑΤΑΘΕΣΗΣ (22):23/01/2018
ΑΡΙΘ./ΗΜΕΡ. ΔΗΜΟΣΙΕΥΣΗΣ
ΕΥΡΩΠΑΪΚΟΥ ΔΙΠΛΩΜΑΤΟΣ(87):2451435 - 01/11/2017
ΑΡΙΘ./ΗΜΕΡ. ΔΗΜΟΣΙΕΥΣΗΣ
ΕΥΡΩΠΑΪΚΗΣ ΑΙΤΗΣΗΣ (86):10797770.4--07/07/2010
ΔΙΚΑΙΟΥΧΟΣ (73):1)Hope Medical Enterprises, Inc. d.b.a. Hope Pharmaceuticals
16416 N. 92nd Street 125, Scottsdale, AZ
85260, ΗΝΩΜΕΝΕΣ ΠΟΛΙΤΕΙΕΣ ΤΗΣ ΑΜΕΡΙΚΗΣ
ΣΥΜΒ. ΠΡΟΤΕΡΑΙΟΤΗΤΕΣ (30):223993 P-08/07/2009-US
ΕΦΕΥΡΕΤΗΣ (72):1)SHERMAN, Craig
2)SMITH, Catherine Marie
3)WIRTZ, Kevin Robert
4)SCHULZE, Erich
ΕΙΔΙΚΟΣ ΠΑΗΡΕΞΟΥΣΙΟΣ (74):ΑΘΑΝΑΣΙΑΔΟΥ "ΕΛΕΝΗ Γ. ΠΑΠΑΚΩΝΣΤΑΝΤΙΝΟΥ ΚΑΙ ΣΥΝΕΡΓΑΤΕΣ, ΔΙΚΗΓΟΡΙΚΗ ΕΤΑΙΡΙΑ" ΜΑΡΙΑ
Κουμπάρη 2, 10674 ΑΘΗΝΑ
ΑΝΤΙΚΑΗΤΟΣ (74):ΓΙΑΖΙΤΖΟΓΛΟΥ ΕΥΑΓΓΕΛΙΑ
Κουμπάρη 2,10674 ΑΘΗΝΑ
ΤΙΤΛΟΣ ΕΦΕΥΡΕΣΗΣ (54):**ΦΑΡΜΑΚΕΥΤΙΚΕΣ ΣΥΝΘΕΣΕΙΣ ΠΟΥ ΠΕΡΙΕΧΟΥΝ ΘΕΙΟΘΕΪΚΟ ΝΑΤΡΙΟ**

ΠΕΡΙΛΗΨΗ(57)

Παρέχεται εδώ φαρμακευτικός αποδεκτό θειοθεικό νάτριο και φαρμακευτικές συνθέσεις αυτού. Επίσης παρέχονται εδώ μέθοδοι προσδιορισμού του ολικού μη απομακρύνσιμου οργανικού άνθρακα σε ένα δείγμα που περιέχει θειοθεικό

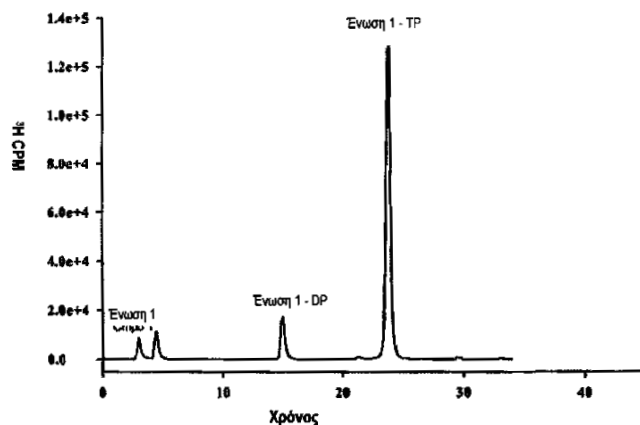
νάτριο. Επιπλέον παρέχονται εδώ μέθοδοι παραγωγής φαρμακευτικός αποδεκτού θειοθεικού νατρίου. Ακόμη επιπλέον παρέχονται εδώ μέθοδοι θεραπείας που περιλαμβάνουν τη χορήγηση φαρμακευτικός αποδεκτού θειοθεικού νατρίου.

ΑΡΙΘΜΟΣ ΕΥΡ. Δ.Ε. (11):3094852
ΑΡΙΘ. ΕΛΛ. ΚΑΤΑΘΕΣΗΣ (21):20180400197
ΗΜΕΡ. ΕΛΛ. ΚΑΤΑΘΕΣΗΣ (22):23/01/2018
ΑΡΙΘ./ΗΜΕΡ. ΔΗΜΟΣΙΕΥΣΗΣ
ΕΥΡΩΠΑΪΚΟΥ ΔΙΠΛΩΜΑΤΟΣ(87):2898885 - 22/11/2017
ΑΡΙΘ./ΗΜΕΡ. ΔΗΜΟΣΙΕΥΣΗΣ
ΕΥΡΩΠΑΪΚΗΣ ΑΙΤΗΣΗΣ (86):14198125.8--14/10/2011
ΔΙΚΑΙΟΥΧΟΣ (73):1)Biocryst Pharmaceuticals, Inc.
4505 Emperor Blvd., Durham, North Carolina
27703, ΗΝΩΜΕΝΕΣ ΠΟΛΙΤΕΙΕΣ ΤΗΣ ΑΜΕΡΙΚΗΣ
ΣΥΜΒ. ΠΡΟΤΕΡΑΙΟΤΗΤΕΣ (30):393522 P-15/10/2010-US
201161492054 P-01/06/2011-US
ΕΦΕΥΡΕΤΗΣ (72):1)Bantia, Shanta
2)Kotian, Pravin L
3)Babu, Yarlagadda S
ΕΙΔΙΚΟΣ ΠΑΗΡΕΞΟΥΣΙΟΣ (74):ΓΙΑΚΟΥΜΗ ANNA
Αλκαμένους 12-14, 10439 ΑΘΗΝΑ
ΑΝΤΙΚΑΗΤΟΣ (74):ΜΙΣΙΟΥ ΑΝΔΡΟΝΙΚΗ
Αναλήψεως 23 και Μαραθώνος 27,10439 ΑΘΗΝΑ
ΤΙΤΛΟΣ ΕΦΕΥΡΕΣΗΣ (54):**ΠΑΡΑΓΩΓΑ ΠΥΡΡΟΛΟΠΥΡΙΜΙΔΙΝΗΣ ΓΙΑ ΧΡΗΣΗ ΣΤΗ ΘΕΡΑΠΕΙΑ ΠΚΩΝ ΛΟΙΜΟΞΕΩΝ**

ΠΕΡΙΛΗΨΗ(57)

Η παρούσα εφεύρεση αφορά μεθόδους και συνθέσεις για την αναστολή ικών πολυμεράσεων νουκλεϊκού οξέος, όπως ικών RNA ή DNA πολυμεράσεων, και μεθόδους και συνθέσεις που είναι χρήσιμες για τη θεραπεία ικών λοιμώξεων σε υποκείμενα. Οι μέθοδοι περιλαμβάνουν τη χορήγηση στο υποκείμενο μίας φαρμακευτικής αποτελεσματικής ποσότητας ενός συμπλόκου του τύπου I ή ενός φαρμακευτικός αποδεκτού άλατος ή ένυδρου άλατος αυτού ή μιας σύνθεσης που περιλαμβάνει μια ένωση του τύπου I ή ενός φαρμακευτικός αποδεκτούάλατος ή ένυδρου άλατος αυτής και ενός φαρμακευτικός αποδεκτού φορέα. Η σύνθεση ή

μέθοδος μπορεί προαιρετικά να συνδυάζει έναν ή περισσότερους πρόσθετους αντι-ιικούς παράγοντες.



ΑΡΙΘΜΟΣ ΕΥΡ. Δ.Ε. (11):3094853
ΑΡΙΘ. ΕΛΛ. ΚΑΤΑΘΕΣΗΣ (21):20180400210
ΗΜΕΡ. ΕΛΛ. ΚΑΤΑΘΕΣΗΣ (22):24/01/2018
ΑΡΙΘ./ΗΜΕΡ. ΔΗΜΟΣΙΕΥΣΗΣ
ΕΥΡΩΠΑΪΚΟΥ ΔΙΠΛΩΜΑΤΟΣ(87):2710903 - 25/10/2017
ΑΡΙΘ./ΗΜΕΡ. ΔΗΜΟΣΙΕΥΣΗΣ
ΕΥΡΩΠΑΪΚΗΣ ΑΙΤΗΣΗΣ (86):12861398.1--05/07/2012
ΔΙΚΑΙΟΥΧΟΣ (73):1)Obshestvo S Ogranichennoj Otvetstvennos-tju `PARAFARM`
 Ul. Cverdlova 4, Penza 440026, ΡΩΣΙΑ
ΣΥΜΒ. ΠΡΟΤΕΡΑΙΟΤΗΤΕΣ (30):2011153905-29/12/2011-RU
ΕΦΕΥΡΕΤΗΣ (72):1)TRIFONOV, Vyacheslav Nikolaevich
 2)ELISTRATOVA, Julia Anatoljevna
 3)ELISTRATOV, Konstantin Gennadievich
 4)KURUS, Natalia Vyacheslavovna
 5)HOMYKOVA, Irina Vladimirovna
 6)ELISTRATOVA, Tatyana Viktorovna
 7)BURMISTROVA, Lilia Alexandrovna
 8)BUDNIKOVA, Natalya Valentinovna
ΕΙΛΙΚΟΣ ΠΑΗΡΕΞΟΥΣΙΟΣ (74):ΒΟΖΕΜΠΕΡΓΚ-ΒΡΕΤΟΣ ΘΕΟΔΩΡΟΣ
 Ζαλοκώστα 38 και Συγγρού, 15233
 ΧΑΛΑΝΔΡΙ (ΑΤΤΙΚΗΣ)
ΑΝΤΙΚΛΗΤΟΣ (74):ΒΟΖΕΜΠΕΡΓΚ-ΒΡΕΤΟΣ ΝΙΚΟΛΑΟΣ
 Ζαλοκώστα 38 και Συγγρού, 15233
 ΧΑΛΑΝΔΡΙ (ΑΤΤΙΚΗΣ)
ΤΙΤΛΟΣ ΕΦΕΥΡΕΣΗΣ (54):**ΜΕΘΟΔΟΣ ΓΙΑ ΤΗΝ ΕΞΑΓΩΓΗ ΠΡΟ-ΝΥΜΦΩΝ ΑΠΟ ΜΕΛΙΣΣΕΣ ΚΗΦΗΝΕΣ ΜΕ ΜΕΓΙΣΤΗ ΒΙΟΛΟΓΙΚΗ ΑΞΙΑ**

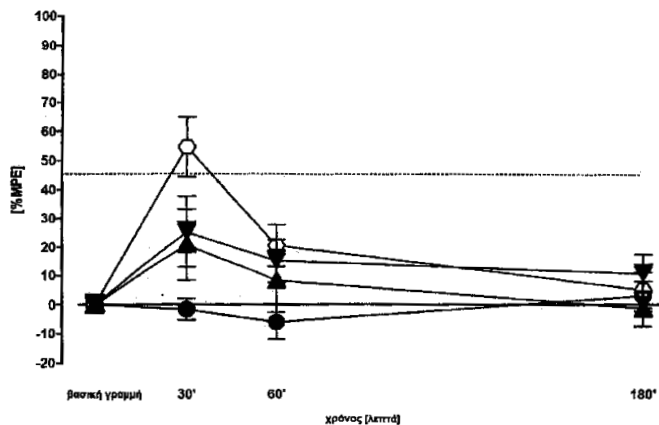
ΠΕΡΙΛΗΨΗ(57)

Η εφεύρεση αφορά το φαρμακευτικό είδος και τις βιομηχανίες τροφίμων και την ιατρική, ιδίως στα βιολογικά ενεργά διαιτητικά συμπληρώματα (BADS), και περιγράφει μια διαδικασία για τις προνύμφες μελισσών κηφήνων για την παραγωγή ενός τσούρματος μελισσών κηφήνων με τη μέγιστη βιολογική αξία.

ΑΡΙΘΜΟΣ ΕΥΡ. Δ.Ε. (11):3094854
ΑΡΙΘ. ΕΛΛ. ΚΑΤΑΘΕΣΗΣ (21):20180400211
ΗΜΕΡ. ΕΛΛ. ΚΑΤΑΘΕΣΗΣ (22):24/01/2018
ΑΡΙΘ./ΗΜΕΡ. ΔΗΜΟΣΙΕΥΣΗΣ
ΕΥΡΩΠΑΪΚΟΥ ΔΙΠΛΩΜΑΤΟΣ(87):2849744 - 22/11/2017
ΑΡΙΘ./ΗΜΕΡ. ΔΗΜΟΣΙΕΥΣΗΣ
ΕΥΡΩΠΑΪΚΗΣ ΑΙΤΗΣΗΣ (86):13723003.3--16/05/2013
ΔΙΚΑΙΟΥΧΟΣ (73):1)Grunenthal GmbH
 Zieglerstrasse 6, 52078 Aachen, ΓΕΡΜΑΝΙΑ
ΣΥΜΒ. ΠΡΟΤΕΡΑΙΟΤΗΤΕΣ (30):12003937-18/05/2012-EP
ΕΦΕΥΡΕΤΗΣ (72):1)FROSCHE, Stefanie
 2)LINZ, Klaus
 3)CHRISTOPH, Thomas
ΕΙΛΙΚΟΣ ΠΑΗΡΕΞΟΥΣΙΟΣ (74):ΤΣΙΜΙΚΑΛΗΣ "ΤΣΙΜΙΚΑΛΗΣ
 ΚΑΛΟΝΑΡΟΥ ΔΙΚΗΓΟΡΙΚΗ ΕΤΑΙΡΕΙΑ"
 ΣΤΕΦΑΝΟΣ
 Ν. Βάμβα 1,, 106 74 ΑΘΗΝΑ
ΑΝΤΙΚΛΗΤΟΣ (74):ΤΣΙΜΙΚΑΛΗΣ ΣΤΕΦΑΝΟΣ
 Ν. Βάμβα 1,10674 ΑΘΗΝΑ
ΤΙΤΛΟΣ ΕΦΕΥΡΕΣΗΣ (54):**ΦΑΡΜΑΚΕΥΤΙΚΗ ΣΥΝΘΕΣΗ ΠΕΡΙ-ΛΑΜΒΑΝΟΥΣΑ (1, R, 4R)-6'-ΦΘΟΡΟ-Ν, Ν-ΔΙΜΕΘΥΛ-4-ΦΑΙΝΥΛ-4'-9'-ΔΙΥΔΡΟ-3'Η-ΣΠΕΙΡΟ [ΚΥΚΛΟΞΑΝΟ-1, 1'-ΠΥΡΡΑΝΟ]3, 4, Β]ΙΝΔΟΛ]-4-ΑΜΙΝΗ ΚΑΙ ΝΤΟΥΛΟΞΕΤΙΝΗ**

ΠΕΡΙΛΗΨΗ(57)

Η εφεύρεση αφορά σε φαρμακευτική σύνθεση που περιλαμβάνει πρώτο φαρμακολογικό δραστικό συστατικό που επιλέγεται από (1, R, 4R)-6'-φθορο-Ν, Ν-διμεθυλ-4-φαινυλ-4', 9'-διυδρο-3'Η-σπειρο[κυκλοεξάνο-1, 1'-πυρρανο]3, 4, β]ινδολ]-4-αμίνη και τα φυσιολογικά αποδεκτά άλατα αυτής και δεύτερο φαρμακολογικό δραστικό συστατικό το οποίο είναι αντικαταθλιπτικό.



ΑΡΙΘΜΟΣ ΕΥΡ. Δ.Ε. (11):3094855
ΑΡΙΘ. ΕΛΛ. ΚΑΤΑΘΕΣΗΣ (21):20180400160
ΗΜΕΡ. ΕΛΛ. ΚΑΤΑΘΕΣΗΣ (22):18/01/2018
ΑΡΙΘ./ΗΜΕΡ. ΔΗΜΟΣΙΕΥΣΗΣ
ΕΥΡΩΠΑΪΚΟΥ ΔΙΠΛΩΜΑΤΟΣ(87):2854815 - 22/11/2017
ΑΡΙΘ./ΗΜΕΡ. ΔΗΜΟΣΙΕΥΣΗΣ
ΕΥΡΩΠΑΪΚΗΣ ΑΙΤΗΣΗΣ (86):13730377.2--30/05/2013
ΔΙΚΑΙΟΥΧΟΣ (73):1)OTSUKA PHARMACEUTICAL CO., LTD.
 9, Kanda-Tsukasamachi 2-chome, Chiyoda-ku Tokyo 101-8535, ΙΑΠΩΝΙΑ
ΣΥΜΒ. ΠΡΟΤΕΡΑΙΟΤΗΤΕΣ (30):201261653524 P-31/05/2012-US
ΕΦΕΥΡΕΤΗΣ (72):1)FUJIKI, Hiroyuki
 2)AIHARA, Miki
 3)KINOSHITA, Shizuo
ΕΙΔΙΚΟΣ ΠΛΗΡΕΞΟΥΣΙΟΣ (74):ΣΙΩΤΟΥ "ΚΑΤΕΡΙΝΑ ΣΙΩΤΟΥ ΚΑΙ ΣΥΝΕΡΓΑΤΕΣ ΔΙΚΗΓΟΡΙΚΗ ΕΤΑΙΡΕΙΑ" ΔΙΚΑΤΕΡΙΝΗ
 Πατησίων (28ης Οκτωβρίου) 122,, 11257 ΑΘΗΝΑ
ΑΝΤΙΚΛΗΤΟΣ (74):ΣΙΩΤΟΥ ΔΙΚΑΤΕΡΙΝΗ
 Πατησίων (28ης Οκτωβρίου) 122,,11257 ΑΘΗΝΑ

ΤΙΤΛΟΣ ΕΦΕΥΡΕΣΗΣ (54):ΦΑΡΜΑΚΟ ΓΙΑ ΤΗΝ ΠΡΟΛΗΨΗ ΚΑΙ/Ή ΤΗΝ ΘΕΡΑΠΕΥΤΙΚΗ ΑΝΤΙΜΕΤΩΠΙΣΗ ΤΗΣ ΠΟΛΥΚΥΣΤΙΚΗΣ ΝΟΣΟΥ ΤΩΝ ΝΕΦΡΩΝ

ΠΕΡΙΛΗΨΗ(57)

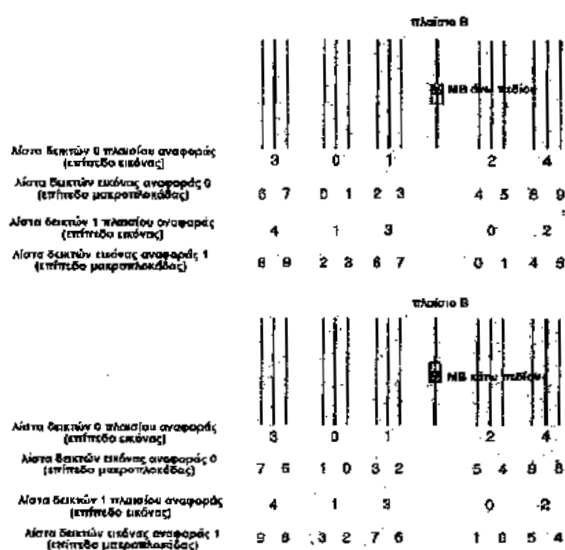
Ένας στόχος της παρούσας εφεύρεσης είναι η παροχή ενός φαρμάκου συνδυασμού που έχει αξιοσημείωτα εξαιρετικές προληπτικές και/ή θεραπευτικές επιδράσεις στην πολυκυστική νόσο των νεφρών. Η παρούσα εφεύρεση παρέχει ένα φάρμακο για την πρόληψη και/ή τη θεραπευτική αντιμετώπιση της πολυκυστικής νόσου των νεφρών, το οποίο περιλαμβάνει τον συνδυασμό τολβαπατίνης ή ενός προφαρμάκου αυτής με ένα παράγωγο σωματοστατίνης, και μία μέθοδο για τη θεραπευτική αντιμετώπιση της πολυκυστικής νόσου των νεφρών, χρησιμοποιώντας το εν λόγω φάρμακο.

ΑΡΙΘΜΟΣ ΕΥΡ. Δ.Ε. (11):3094856
ΑΡΙΘ. ΕΛΛ. ΚΑΤΑΘΕΣΗΣ (21):20180400167
ΗΜΕΡ. ΕΛΛ. ΚΑΤΑΘΕΣΗΣ (22):18/01/2018
ΑΡΙΘ./ΗΜΕΡ. ΔΗΜΟΣΙΕΥΣΗΣ
ΕΥΡΩΠΑΪΚΟΥ ΔΙΠΛΩΜΑΤΟΣ(87):3054688 - 25/10/2017
ΑΡΙΘ./ΗΜΕΡ. ΔΗΜΟΣΙΕΥΣΗΣ
ΕΥΡΩΠΑΪΚΗΣ ΑΙΤΗΣΗΣ (86):16160497.0--03/03/2004
ΔΙΚΑΙΟΥΧΟΣ (73):1)LG Electronics, Inc.
 20 Yoido-Dong, Yongdungpo-gu, Seoul 150-875, ΔΗΜΟΚΡΑΤΙΑ ΤΗΣ ΚΟΡΕΑΣ (ΝΟΤΙΑ ΚΟΡΕΑ)
ΣΥΜΒ. ΠΡΟΤΕΡΑΙΟΤΗΤΕΣ (30):20030013198-03/03/2003-KR
ΕΦΕΥΡΕΤΗΣ (72):1)Soh, Yoon-Seong
 2)Jeon, Byeong-Moon
ΕΙΔΙΚΟΣ ΠΛΗΡΕΞΟΥΣΙΟΣ (74):ΑΘΑΝΑΣΙΑΔΟΥ "ΕΛΕΝΗ Γ. ΠΑΠΑΚΩΝΣΤΑΝΤΙΝΟΥ ΚΑΙ ΣΥΝΕΡΓΑΤΕΣ, ΔΙΚΗΓΟΡΙΚΗ ΕΤΑΙΡΙΑ" ΜΑΡΙΑ
 Κουμπάρη 2, 10674 ΑΘΗΝΑ
ΑΝΤΙΚΛΗΤΟΣ (74):ΓΙΑΖΙΤΖΟΓΛΟΥ ΕΥΑΓΓΕΛΙΑ
 Κουμπάρη 2,10674 ΑΘΗΝΑ
ΤΙΤΛΟΣ ΕΦΕΥΡΕΣΗΣ (54):ΜΕΘΟΔΟΣ ΚΩΔΙΚΟΠΟΙΗΣΗΣ ΓΙΑ ΚΙΝΟΥΜΕΝΗ ΕΙΚΟΝΑ

ΠΕΡΙΛΗΨΗ(57)

Μέθοδος κωδικοποίησης τρέχουσας μακροπλοκάδας πεδίου σε πεδίο Β που περιλαμβάνει τα βήματα λήψης λίστας εικόνων πλαισίου αναφοράς που περιλαμβάνει πολλαπλές εικόνες πλαισίου αναφοράς, προσδιορισμού δείκτη εικόνας πλαισίου αναφοράς των πολλαπλών εικόνων πλαισίου αναφοράς στη λίστα εικόνων πλαισίου αναφοράς βάσει πληροφοριών σειράς οπτικής παρουσίασης για τις πολλαπλές εικόνες πλαισίου αναφοράς, όπου εκχωρούνται αριθμοί δεικτών εικόνας πλαισίου αναφοράς με σειρά οπτικής παρουσίασης σε εικόνες πλαισίου αναφοράς των οποίων η σειρά οπτικής παρουσίασης είναι υψηλότερη από μια σειρά οπτικής παρουσίασης μιας τρέχουσας εικόνας πλαισίου και οι υπόλοιποι αριθμοί δεικτών εικόνας πλαισίου αναφοράς εκχωρούνται με αντίστροφη σειρά σε εικόνες πλαισίου αναφοράς των οποίων η σειρά οπτικής παρουσίασης είναι χαμηλότερη από τη σειρά οπτικής παρουσίασης της τρέχουσας εικόνας πλαισίου, όπου η τρέχουσα εικόνα πλαισίου περιλαμβάνει την τρέχουσα μακροπλοκάδα πεδίου, λήψης δείκτη εικόνας πεδίου αναφοράς που συσχετίζεται με την τρέχουσα εικόνα πλαισίου που περιλαμβάνει την τρέχουσα μακροπλοκάδα πεδίου με κατά εναλλαγή εκχώρηση δεικτών εικόνας πεδίου αναφοράς που

προσαναζώνονται κατά μονάδα σε εικόνες πεδίου αναφοράς, με αρχή από μια πρώτη εικόνα πεδίου αναφοράς που έχει ισοτιμία ίση με μια ισοτιμία εικόνας πεδίου που περιέχει την τρέχουσα μακροπλοκάδα πεδίου προς μια δεύτερη εικόνα πεδίου αναφοράς που έχει ισοτιμία διαφορετική από την ισοτιμία της εικόνας πεδίου που περιέχει την τρέχουσα μακροπλοκάδα πεδίου, καθώς η διαδικασία αρχίζει από δείκτη εικόνας πεδίου αναφοράς με τιμή "0" και εικόνα πλαισίου αναφοράς που έχει δείκτη εικόνας πλαισίου αναφοράς με τιμή "0" και συνεχίζεται διαδοχικά στις πολλαπλές εικόνες πλαισίου αναφοράς σύμφωνα με μια σειρά ταξινόμησης του δείκτη εικόνας πλαισίου αναφοράς, έτσι ώστε ο δείκτης εικόνας πεδίου αναφοράς να σχετίζεται με το δείκτη εικόνας πλαισίου αναφοράς σύμφωνα με τις ακόλουθες εξισώσεις: - δείκτης εικόνας πεδίου αναφοράς = δείκτης εικόνας πλαισίου αναφοράς 2 όταν ένα πεδίο έχει ίδια ισοτιμία με την τρέχουσα μακροπλοκάδα πεδίου, και - δείκτης εικόνας πεδίου αναφοράς = δείκτης εικόνας πλαισίου αναφοράς 2 + 1 όταν ένα πεδίο έχει διαφορετική ισοτιμία από την τρέχουσα μακροπλοκάδα πεδίου. Η μέθοδος περιλαμβάνει επίσης το βήμα εκτέλεσης αντίστροφης κίνησης της τρέχουσας μακροπλοκάδας πεδίου στο πλαίσιο Β με χρήση εικόνας πεδίου αναφοράς που υποδεικνύεται από το δείκτη εικόνας πεδίου αναφοράς.



ΑΡΙΘΜΟΣ ΕΥΡ. Δ.Ε. (11):3094857
ΑΡΙΘ. ΕΛΛ. ΚΑΤΑΘΕΣΗΣ (21):20180400204
ΗΜΕΡ. ΕΛΛ. ΚΑΤΑΘΕΣΗΣ (22):23/01/2018
ΑΡΙΘ./ΗΜΕΡ. ΔΗΜΟΣΙΕΥΣΗΣ
ΕΥΡΩΠΑΪΚΟΥ ΔΙΠΛΩΜΑΤΟΣ(87):2424557 - 25/10/2017
ΑΡΙΘ./ΗΜΕΡ. ΔΗΜΟΣΙΕΥΣΗΣ
ΕΥΡΩΠΑΪΚΗΣ ΑΙΤΗΣΗΣ (86):10718379.0--03/05/2010
ΔΙΚΑΙΟΥΧΟΣ (73):1)The Trustees of The University of Pennsylvania
Center for Technology Transfer 3160 Chestnut Street, Suite 200, Philadelphia, PA 19104,
ΗΝΩΜΕΝΕΣ ΠΟΛΙΤΕΙΕΣ ΤΗΣ ΑΜΕΡΙΚΗΣ

ΣΥΜΒ. ΠΡΟΤΕΡΑΙΟΤΗΤΕΣ (30):174575 P-01/05/2009-US
339458 P-04/03/2010-US

ΕΦΕΥΡΕΤΗΣ (72):1)LAMBRIS, John D.
2)QU, Hongchang

ΕΙΔΙΚΟΣ ΠΛΗΡΕΞΟΥΣΙΟΣ (74):ΑΘΑΝΑΣΙΑΔΟΥ "ΕΛΕΝΗ Γ.
ΠΑΠΑΚΩΝΣΤΑΝΤΙΝΟΥ ΚΑΙ
ΣΥΝΕΡΓΑΤΕΣ, ΔΙΚΗΓΟΡΙΚΗ ΕΤΑΙΡΙΑ"
ΜΑΡΙΑ
Κουμπάρη 2, 10674 ΑΘΗΝΑ

ΑΝΤΙΚΛΗΤΟΣ (74):ΓΙΑΖΙΤΖΟΓΛΟΥ ΕΥΑΓΓΕΛΙΑ
Κουμπάρη 2,10674 ΑΘΗΝΑ

ΤΙΤΛΟΣ ΕΦΕΥΡΕΣΗΣ (54):**ΤΡΟΠΟΠΟΙΗΜΕΝΗ ΚΟΜΠΣΤΑΤΙΝΗ ΜΕ ΠΕΠΤΙΑΚΟ ΜΟΡΙΑΚΟ ΣΚΕΛΕΤΟ ΚΑΙ ΚΑΡΒΟΞΥΤΕΛΙΚΕΣ ΤΡΟΠΟΠΟΙΗΣΕΙΣ**

ΠΕΡΙΛΗΨΗ(57)

Αποκαλύπτονται ενώσεις που εμπεριέχουν πεπτίδια ικανά να δεσμεύουν την πρωτεΐνη C3 και να αναστέλλουν την ενεργοποίηση του συμπληρώματος. Αυτές οι ενώσεις επιδεικνύουν ιδιαίτερα βελτιωμένη δράση ενεργοποίησης-αναστολής του συμπληρώματος σε σύγκριση με τις ενώσεις που είναι διαθέσιμες επί του παρόντος. Οι ενώσεις εμπεριέχουν ανάλογα κομπστατίνης που έχουν μοριακό σκελετό με κλειδωμένη διαμόρφωση (constrained) στη θέση 8 (γλυκίνη) και, προαιρετικά, συγκεκριμένες υποκαταστάσεις για τη θρεονίνη στη θέση 13.

ΑΡΙΘΜΟΣ ΕΥΡ. Δ.Ε. (11):3094858
ΑΡΙΘ. ΕΛΛ. ΚΑΤΑΘΕΣΗΣ (21):20180400168
ΗΜΕΡ. ΕΛΛ. ΚΑΤΑΘΕΣΗΣ (22):18/01/2018
ΑΡΙΘ./ΗΜΕΡ. ΔΗΜΟΣΙΕΥΣΗΣ
ΕΥΡΩΠΑΪΚΟΥ ΔΙΠΛΩΜΑΤΟΣ(87):3054689 - 25/10/2017
ΑΡΙΘ./ΗΜΕΡ. ΔΗΜΟΣΙΕΥΣΗΣ
ΕΥΡΩΠΑΪΚΗΣ ΑΙΤΗΣΗΣ (86):16160508.4--03/03/2004
ΔΙΚΑΙΟΥΧΟΣ (73):1)LG Electronics, Inc.
20 Yoido-Dong, Yongdungpo-gu, Seoul 150-875, ΔΗΜΟΚΡΑΤΙΑ ΤΗΣ ΚΟΡΕΑΣ (ΝΟΤΙΑ ΚΟΡΕΑ)

ΣΥΜΒ. ΠΡΟΤΕΡΑΙΟΤΗΤΕΣ (30):20030013198-03/03/2003-KR

ΕΦΕΥΡΕΤΗΣ (72):1)Soh, Yoon-Seong
2)Jeon, Byeong-Moon

ΕΙΔΙΚΟΣ ΠΛΗΡΕΞΟΥΣΙΟΣ (74):ΑΘΑΝΑΣΙΑΔΟΥ "ΕΛΕΝΗ Γ.
ΠΑΠΑΚΩΝΣΤΑΝΤΙΝΟΥ ΚΑΙ
ΣΥΝΕΡΓΑΤΕΣ, ΔΙΚΗΓΟΡΙΚΗ ΕΤΑΙΡΙΑ"
ΜΑΡΙΑ
Κουμπάρη 2, 10674 ΑΘΗΝΑ

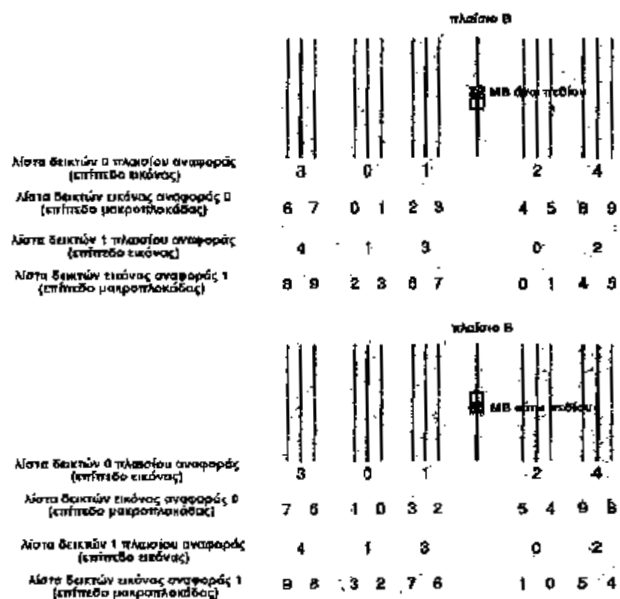
ΑΝΤΙΚΛΗΤΟΣ (74):ΓΙΑΖΙΤΖΟΓΛΟΥ ΕΥΑΓΓΕΛΙΑ
Κουμπάρη 2,10674 ΑΘΗΝΑ

ΤΙΤΛΟΣ ΕΦΕΥΡΕΣΗΣ (54):**ΜΕΘΟΔΟΣ ΚΩΔΙΚΟΠΟΙΗΣΗΣ ΓΙΑ ΚΙΝΟΥΜΕΝΗ ΕΙΚΟΝΑ**

ΠΕΡΙΛΗΨΗ(57)

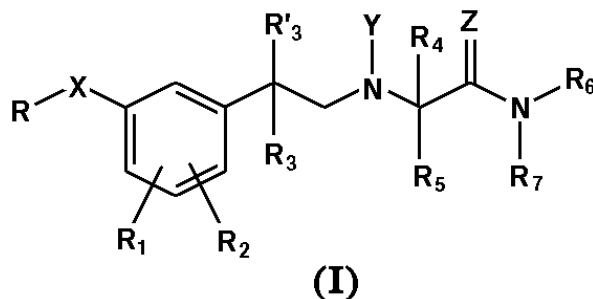
Μια μέθοδος κωδικοποίησης τρέχουσας μακροπλοκάδας πεδίου σε πλαίσιο B περιλαμβάνει τα βήματα λήξης λίστας εικόνων πλαίσιου αναφοράς που περιλαμβάνει πολλαπλές εικόνες πλαίσιου αναφοράς και προσδιορισμού δείκτη εικόνας πλαίσιου αναφοράς των πολλαπλώνεικόνων πλαίσιου αναφοράς στη λίστα εικόνων πλαίσιου αναφοράς με βάση πληροφορίες σειράς οπτικής παρουσίασης για τις πολλαπλές εικόνες πλαίσιου αναφοράς, όπου εκχωρούνται αριθμοί δεικτών εικόνας πλαίσιου αναφοράς με αντίστροφη σειρά στις εικόνες πλαίσιου αναφοράς των οποίων η σειρά οπτικής παρουσίασης είναι χαμηλότερη από τη σειρά οπτικής παρουσίασης μιας τρέχουσας εικόνας πλαίσιου και οι υπόλοιποι αριθμοί δεικτών εικόνας πλαίσιου αναφοράς εκχωρούνται με τη σειρά οπτικής παρουσίασης στις εικόνες πλαίσιου αναφοράς των οποίων η σειρά οπτικής παρουσίασης είναι υψηλότερη από τη σειρά οπτικής παρουσίασης της τρέχουσας εικόνας πλαίσιου, όπου η τρέχουσα εικόνα πλαίσιου περιλαμβάνει την τρέχουσα μακροπλοκάδα

πεδίου. Σύμφωνα με την εφεύρεση, η μέθοδος περιλαμβάνει επίσης τα βήματα κατά την αλλαγή ενκώρησης δεικτών εικόνας πεδίου αναφοράς που προσαρμόζονται κατά μονάδα σε εικόνες πεδίου αναφοράς, με αρχή από την εικόνα πεδίου αναφοράς που έχει ισοτιμία ίση με την ισοτιμία μιας εικόνας πεδίου που περιέχει την τρέχουσα μακροπλοκάδα πεδίου προς την εικόνα πεδίου αναφοράς που έχει ισοτιμία διαφορετική από την ισοτιμία της εικόνας πεδίου που περιέχει την τρέχουσα μακροπλοκάδα πεδίου, καθώς η εκχώρηση λαμβάνει χώρα διαδοχικά στις εικόνες πλαίσιου αναφοράς σύμφωνα με τη σειρά του δείκτη εικόνας πλαίσιου αναφοράς, και εκτέλεσης αντιστάθμισης κίνησης για την τρέχουσα μακροπλοκάδα πεδίου στο πλαίσιο B με χρήση της εικόνας πεδίου αναφοράς που υποδεικνύεται από το δείκτη εικόνας πεδίου αναφοράς.



ΑΡΙΘΜΟΣ ΕΥΡ. Δ.Ε. (11):3094859
ΑΡΙΘ. ΕΛΛ. ΚΑΤΑΘΕΣΗΣ (21):20180400181
ΗΜΕΡ. ΕΛΛ. ΚΑΤΑΘΕΣΗΣ (22):22/01/2018
ΑΡΙΘ./ΗΜΕΡ. ΔΗΜΟΣΙΕΥΣΗΣ
ΕΥΡΩΠΑΪΚΟΥ ΔΙΠΛΩΜΑΤΟΣ(87):2155663 - 29/11/2017
ΑΡΙΘ./ΗΜΕΡ. ΔΗΜΟΣΙΕΥΣΗΣ
ΕΥΡΩΠΑΪΚΗΣ ΑΙΤΗΣΗΣ (86):08749449.8--14/05/2008
ΔΙΚΑΙΟΥΧΟΣ (73):1)Newron Pharmaceuticals S.p.A.
Via Ariosto, 21, 20091 Bresso (MI), ΙΤΑΛΙΑ
ΣΥΜΒ. ΠΡΟΤΕΡΑΙΟΤΗΤΕΣ (30):07011766-15/06/2007-EP
ΕΦΕΥΡΕΤΗΣ (72):1)MELLONI, Piero
2)RESTIVO, Alessandra
3)IZZO, Emanuela
4)FRANCISCONI, Simona
5)COLOMBO, Elena
6)SABIDO-DAVID, Cibele
ΕΙΔΙΚΟΣ ΠΑΡΕΞΟΥΣΙΟΣ (74):ΒΡΕΤΤΟΥ ΒΑΣΙΛΙΚΗ
Κίμωνος 11, 10441 ΑΘΗΝΑ
ΑΝΤΙΚΛΗΤΟΣ (74):ΚΥΠΡΗΣ ΚΩΣΤΑΣ
Δήλου 12,14562 ΚΗΦΙΣΙΑ (ΑΤΤΙΚΗΣ)
ΤΙΤΛΟΣ ΕΦΕΥΡΕΣΗΣ (54):ΥΠΟΚΑΤΕΣΤΗΜΕΝΑ ΠΑΡΑΓΩΓΑ 2-[2-(ΦΑΙΝΥΛ)ΑΙΘΥΛΑΜΙΝΟ]ΑΛΚΑΝΑΜΙΔΙΟΥ ΚΑΙ Η ΧΡΗΣΗ ΑΥΤΩΝ ΩΣ ΤΡΟΠΟΠΟΙΗΤΩΝ ΤΟΥ ΔΙΑΛΟΥ ΝΑΤΡΙΟΥ ΚΑΙ/Η ΑΣΒΕΣΤΙΟΥ

αυτών ως τροποποιητών διαλύου νατρίου και/ή ασβεστίου χρήσιμων στην πρόληψη, ανακούφιση και θεραπεία μίας ευρείας περιοχής παθολογιών, όπου συμπεριλαμβάνονται μεταξύ άλλων νευρολογικές, γνωστικές, ψυχιατρικές,φλεγμονώδεις, ουρογεννητικές και γαστρεντερικές νόσοι, όπου οι ανωτέρω μηχανισμοί έχει περιγραφεί ότι παίζουν έναν παθολογικό ρόλο.



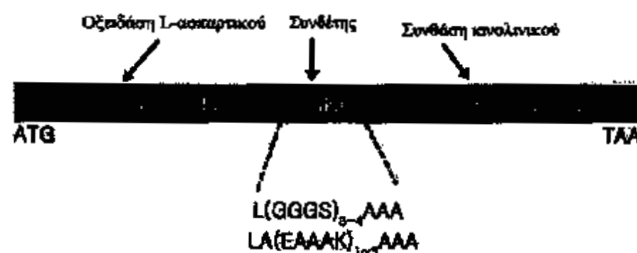
ΠΕΡΙΛΗΨΗ(57)

Υποκατεστημένα παράγωγα 2-[2-(φαινυλ)αιθυλαμινο]αλκαναμιδίου του τύπου (I), όπου τα X, Y, Z, R, R1, R2, R3, R3 R4, R5, R6, R7 έχουν τις έννοιες που ορίζονται στην περιγραφή και φαρμακευτικά αποδεκτά άλατα αυτών, φαρμακευτικές συνθέσεις που περιέχουν αυτά ως δραστικό συστατικό και η χρήση

ΑΡΙΘΜΟΣ ΕΥΡ. Δ.Ε. (11):3094860
ΑΡΙΘ. ΕΛΛ. ΚΑΤΑΘΕΣΗΣ (21):20180400205
ΗΜΕΡ. ΕΛΛ. ΚΑΤΑΘΕΣΗΣ (22):23/01/2018
ΑΡΙΘ./ΗΜΕΡ. ΔΗΜΟΣΙΕΥΣΗΣ
ΕΥΡΩΠΑΪΚΟΥ ΔΙΠΛΩΜΑΤΟΣ(87):2801612 - 22/11/2017
ΑΡΙΘ./ΗΜΕΡ. ΔΗΜΟΣΙΕΥΣΗΣ
ΕΥΡΩΠΑΪΚΗΣ ΑΙΤΗΣΗΣ (86):13733832.3--03/01/2013
ΔΙΚΑΙΟΥΧΟΣ (73):1)Cj Cheiljedang Corporation
330 Dongho-ro Jung-gu, Seoul 100-400,
ΔΗΜΟΚΡΑΤΙΑ ΤΗΣ ΚΟΡΕΑΣ (ΝΟΤΙΑ ΚΟΡΕΑ)
ΣΥΜΒ. ΠΡΟΤΕΡΑΙΟΤΗΤΕΣ (30):20120001845-06/01/2012-KR
ΕΦΕΥΡΕΤΗΣ (72):1)SHIN, Yong Uk
2)KIM, So Young
3)HEO, In Kyung
4)KIM, Ju Eun
5)SON, Sung Kwang
6)LEE, Jae Hee
7)LEE, Ji Hyun
8)KIM, Chang Gyeom
ΕΙΔΙΚΟΣ ΠΑΡΕΞΟΥΣΙΟΣ (74):ΑΘΑΝΑΣΙΑΔΟΥ "ΕΛΕΝΗ Γ.
ΠΑΠΑΚΩΝΣΤΑΝΤΙΝΟΥ ΚΑΙ
ΣΥΝΕΡΓΑΤΕΣ, ΔΙΚΗΓΟΡΙΚΗ ΕΤΑΙΡΙΑ"
ΜΑΡΙΑ
Κουμπάρη 2, 10674 ΑΘΗΝΑ
ΑΝΤΙΚΛΗΤΟΣ (74):ΓΙΑΖΙΤΖΟΓΛΟΥ ΕΥΑΓΓΕΛΙΑ
Κουμπάρη 2,10674 ΑΘΗΝΑ
ΤΙΤΛΟΣ ΕΦΕΥΡΕΣΗΣ (54):ΑΝΑΣΥΝΔΥΑΣΜΕΝΟΣ ΜΙΚΡΟΟΡΓΑΝΙΣΜΟΣ ΠΑΡΑΓΟΝΤΑΣ ΚΙΝΟΛΙΝΙΚΟ ΟΞΥ ΚΑΙ ΜΕΘΟΔΟΣ ΠΑΡΑΓΩΓΗΣ ΚΙΝΟΛΙΝΙΚΟΥ ΟΞΕΟΣ ΧΡΗΣΙΜΟΠΟΙΩΝΤΑΣ ΤΟΝ ΙΔΙΟ

ΠΕΡΙΛΗΨΗ(57)

Η παρούσα εφεύρεση σχετίζεται με έναν παράγοντα κινολινικό οξύ ανασυνδυασμένο οργανισμό εκφράζοντας μια πρωτεΐνη σύντηξης οξειδάσης L-ασπαρτικού και σύνθεσης κινολινικού που συνδέεται μέσω ενός συνδέτη, και μια μέθοδο για παραγωγή κινολινικού οξέος χρησιμοποιώντας τον ίδιο.

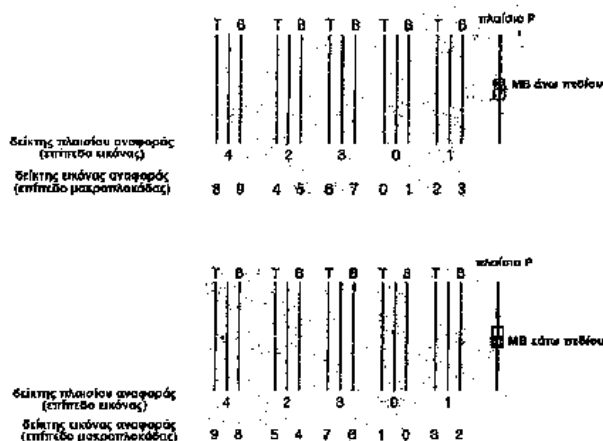


ΑΡΙΘΜΟΣ ΕΥΡ. Δ.Ε. (11):3094861
ΑΡΙΘ. ΕΛΛ. ΚΑΤΑΘΕΣΗΣ (21):20180400169
ΗΜΕΡ. ΕΛΛ. ΚΑΤΑΘΕΣΗΣ (22):18/01/2018
ΑΡΙΘ./ΗΜΕΡ. ΔΗΜΟΣΙΕΥΣΗΣ
ΕΥΡΩΠΑΪΚΟΥ ΔΙΠΛΩΜΑΤΟΣ(87):3026914 - 25/10/2017
ΑΡΙΘ./ΗΜΕΡ. ΔΗΜΟΣΙΕΥΣΗΣ
ΕΥΡΩΠΑΪΚΗΣ ΑΙΤΗΣΗΣ (86):15198307.9--03/03/2004
ΔΙΚΑΙΟΥΧΟΣ (73):1)LG Electronics, Inc.
20, Yoido-dong, Youngdungpo-gu, Seoul 150-875, ΔΗΜΟΚΡΑΤΙΑ ΤΗΣ ΚΟΡΕΑΣ (ΝΟΤΙΑ ΚΟΡΕΑ)
ΣΥΜΒ. ΠΡΟΤΕΡΑΙΟΤΗΤΕΣ (30):20030013198-03/03/2003-KR
ΕΦΕΥΡΕΤΗΣ (72):1)SOH, Yoon-Seong
2)JEON, Byeong-Moon
ΕΙΔΙΚΟΣ ΠΛΗΡΕΞΟΥΣΙΟΣ (74):ΑΘΑΝΑΣΙΑΔΟΥ "ΕΛΕΝΗ Γ.
ΠΑΠΑΚΩΝΣΤΑΝΤΙΝΟΥ ΚΑΙ
ΣΥΝΕΡΓΑΤΕΣ, ΔΙΚΗΓΟΡΙΚΗ ΕΤΑΙΡΙΑ"
ΜΑΡΙΑ
Κουμπάρη 2, 10674 ΑΘΗΝΑ
ΑΝΤΙΚΛΗΤΟΣ (74):ΓΙΑΖΙΤΖΟΓΛΟΥ ΕΥΑΓΓΕΛΙΑ
Κουμπάρη 2,10674 ΑΘΗΝΑ
ΤΙΤΛΟΣ ΕΦΕΥΡΕΣΗΣ (54):**ΜΕΘΟΔΟΣ ΚΩΔΙΚΟΠΟΙΗΣΗΣ ΓΙΑ ΚΙΝΟΥΜΕΝΗ ΕΙΚΟΝΑ**

ΠΕΡΙΛΗΨΗ(57)

Μέθοδος κωδικοποίησης τρέχουσας εικόνας πλαισίου που διαθέτει τρέχουσα μακροπλοκάδα η οποία είναι μακροπλοκάδα πλαισίου/πεδίου, η οποία μέθοδος περιλαμβάνει: λήψη λίστας εικόνων πλαισίου αναφοράς που περιλαμβάνει πολλαπλές εικόνες πλαισίου αναφοράς προσδιορισμό δείκτη εικόνας πλαισίου αναφοράς των πολλαπλών εικόνων πλαισίου αναφοράς στη λίστα εικόνων πλαισίου αναφοράς βάσει πληροφοριών σειράς οπτικής παρουσίασης για τις πολλαπλές εικόνες πλαισίου αναφοράς, όπου οι αριθμοί των δεικτών εικόνας πλαισίου αναφοράς εκχωρούνται με αντίστροφη σειρά σε εικόνες πλαισίου αναφοράς των οποίων η σειρά οπτικής παρουσίασης είναι χαμηλότερη από μια σειρά οπτικής παρουσίασης μιας τρέχουσας εικόνας πλαισίου και οι υπόλοιποι αριθμοί των δεικτών εικόνας πλαισίου αναφοράς εκχωρούνται με μια σειρά οπτικής παρουσίασης σε εικόνες πλαισίου αναφοράς των οποίων η σειρά οπτικής

παρουσίασης είναι υψηλότερη από τη σειρά οπτικής παρουσίασης της τρέχουσας εικόνας πλαισίου, όπου η τρέχουσα εικόνα πλαισίου περιλαμβάνει την τρέχουσα μακροπλοκάδα πεδίου αναδιάταξη του δείκτη εικόνας πλαισίου αναφοράς που εκχωρείται σε κάθε εικόνα πλαισίου αναφοράς στη λίστα εικόνων πλαισίου αναφοράς που χαρακτηρίζεται από προσδιορισμό πληροφοριών δείκτη εικόνας αναφοράς που είναι ίδιες με το δείκτη εικόνας πλαισίου αναφοράς, όταν η τρέχουσα μακροπλοκάδα είναι μακροπλοκάδα πλαισίου προσδιορισμό πληροφοριών δείκτη εικόνας αναφοράς με κατά εναλλαγή εκχώρηση δεικτών εικόνας πεδίου αναφοράς που προσαυξάνονται κατά μονάδα σε εικόνες πεδίου αναφοράς, με αρχή από πρώτη εικόνα πεδίου αναφοράς που έχει ισοτιμία ίση με μια ισοτιμία μιας εικόνας πεδίου που περιέχει την τρέχουσα μακροπλοκάδα πεδίου προς μια δεύτερη εικόνα πεδίου αναφοράς που έχει ισοτιμία διαφορετική από την ισοτιμία της εικόνας πεδίου που περιέχει την τρέχουσα μακροπλοκάδα πεδίου, καθώς η αρχή γίνεται από δείκτη εικόνας αναφοράς με τιμή "0" και η διαδικασία συνεχίζεται κατόπιν διαδοχικά στις πολλαπλές εικόνες πλαισίου αναφοράς σύμφωνα με μια σειρά ταξινόμησης του



ΑΡΙΘΜΟΣ ΕΥΡ. Δ.Ε. (11):3094862
ΑΡΙΘ. ΕΛΛ. ΚΑΤΑΘΕΣΗΣ (21):20180400334
ΗΜΕΡ. ΕΛΛ. ΚΑΤΑΘΕΣΗΣ (22):05/02/2018
ΑΡΙΘ./ΗΜΕΡ. ΔΗΜΟΣΙΕΥΣΗΣ
ΕΥΡΩΠΑΪΚΟΥ ΔΙΠΛΩΜΑΤΟΣ(87):2506844 - 20/12/2017
ΑΡΙΘ./ΗΜΕΡ. ΔΗΜΟΣΙΕΥΣΗΣ
ΕΥΡΩΠΑΪΚΗΣ ΑΙΤΗΣΗΣ (86):10781527.6--29/11/2010
ΔΙΚΑΙΟΥΧΟΣ (73):1)Glaxo Group Limited
980 Great West Road, Brentford, Middlesex
TW8 9GS, ΜΕΓΑΛΗ ΒΡΕΤΑΝΙΑ
ΣΥΜΒ. ΠΡΟΤΕΡΑΙΟΤΗΤΕΣ (30):0921075-01/12/2009-GB
ΕΦΕΥΡΕΤΗΣ (72):1)BAKER, Darrell
2)BRUCE, Mark
3)CRATER, Glenn
4)NOGA, Brian
5)THOMAS, Marian
6)WIRE, Patrick
ΕΙΔΙΚΟΣ ΠΛΗΡΕΞΟΥΣΙΟΣ (74):ΞΑΝΘΟΠΟΥΛΟΥ "ΤΣΙΜΙΚΑΛΗΣ
ΚΑΛΟΝΑΡΟΥ ΔΙΚΗΓΟΡΙΚΗ ΕΤΑΙΡΕΙΑ"
ΧΑΡΙΚΛΕΙΑ
Ν. Βάμβα 1, 106 74 ΑΘΗΝΑ
ΑΝΤΙΚΛΗΤΟΣ (74):ΤΣΙΜΙΚΑΛΗΣ ΣΤΕΦΑΝΟΣ
Ν. Βάμβα 1,10674 ΑΘΗΝΑ
ΤΙΤΛΟΣ ΕΦΕΥΡΕΣΗΣ (54):**ΣΥΝΔΥΑΣΜΟΙ ΑΝΤΑΓΩΝΙΣΤΗ ΜΟΥΣΚΑΡΙΝΙΚΟΥ ΥΠΟΔΟΧΕΑ ΚΑΙ ΑΓΩΝΙΣΤΗ ΒΗΤΑ-2 ΑΔΡΕΝΕΡΓΙΚΟΥ ΥΠΟΔΟΧΕΑ**

ΠΕΡΙΛΗΨΗ(57)

Παρέχονται νέοι συνδυασμοί ανταγωνιστή μουσκαρινικού υποδοχέα ακετυλχολίνης και βήτα 2 αγωνιστή για εισπνεόμενη χορήγηση μέσω της μύτης ή του στόματος και μέθοδοι χρήσης αυτών.

ΑΡΙΘΜΟΣ ΕΥΡ. Δ.Ε. (11):3094863
ΑΡΙΘ. ΕΛΛ. ΚΑΤΑΘΕΣΗΣ (21):20180400327
ΗΜΕΡ. ΕΛΛ. ΚΑΤΑΘΕΣΗΣ (22):05/02/2018
ΑΡΙΘ./ΗΜΕΡ. ΔΗΜΟΣΙΕΥΣΗΣ
ΕΥΡΩΠΑΪΚΟΥ ΔΙΠΛΩΜΑΤΟΣ(87):2823048 - 08/11/2017
ΑΡΙΘ./ΗΜΕΡ. ΔΗΜΟΣΙΕΥΣΗΣ
ΕΥΡΩΠΑΪΚΗΣ ΑΙΤΗΣΗΣ (86):13714195.8--06/03/2013
ΔΙΚΑΙΟΥΧΟΣ (73):1)Life Science Inkubator Betriebs GmbH & Co. KG
Ludwig-Erhard-Allee 2, 53175 Bonn,
GERMANIA
ΣΥΜΒ. ΠΡΟΤΕΡΑΙΟΤΗΤΕΣ (30):12001507-06/03/2012-EP
ΕΦΕΥΡΕΤΗΣ (72):1)DEMINA, Victoria
2)MANNINGA, Heiko
3)GOTZKE, Armin
4)GLASSMANN, Alexander
ΕΙΔΙΚΟΣ ΠΑΡΕΞΟΥΣΙΟΣ (74):ΓΙΑΚΟΥΜΗ ANNA
Αλκαμένους 12-14, 10439 ΑΘΗΝΑ
ΑΝΤΙΚΑΗΤΟΣ (74):ΜΙΣΙΟΥ ΑΝΔΡΟΝΙΚΗ
Αναλήψεως 23 και Μαραθώνος 27,10439
ΑΘΗΝΑ
ΤΙΤΛΟΣ ΕΦΕΥΡΕΣΗΣ (54):**ΝΕΟ ΣΥΣΤΗΜΑ ΧΟΡΗΓΗΣΗΣ ΦΑΡΜΑΚΟΥ ΒΑΣΙΣΜΕΝΟ ΣΤΟ ΙΟΜΟΡΦΟ ΣΩΜΑΤΙΔΙΟ (VLP) ΤΟΥ ΙΟΥ JCV**

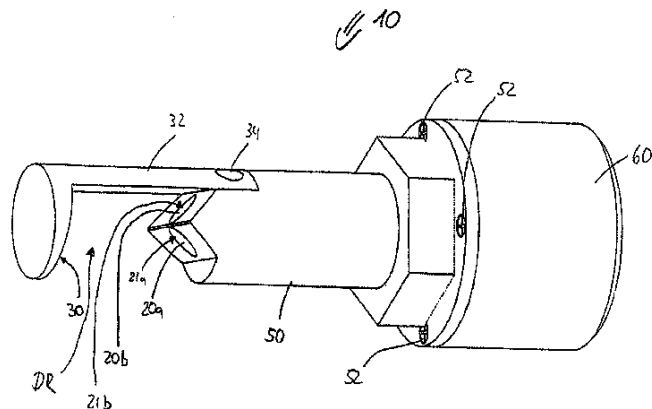
ΠΕΡΙΛΗΨΗ(57)

Η εφεύρεση σχετίζεται με ένα ιόμορφο σωματίδιο (VLP) που προέρχεται από το ανθρώπινο πολυώματο φορτωμένο με ένα φάρμακο (φορτίο) ως ένα σύστημα χορήγησης φαρμάκων για τη μεταφορά του εν λόγω φαρμάκου στο ΚΝΣ, ιδιαίτερα τον εν ζώη ανθρώπων.

ΑΡΙΘΜΟΣ ΕΥΡ. Δ.Ε. (11):3094864
ΑΡΙΘ. ΕΛΛ. ΚΑΤΑΘΕΣΗΣ (21):20180400375
ΗΜΕΡ. ΕΛΛ. ΚΑΤΑΘΕΣΗΣ (22):07/02/2018
ΑΡΙΘ./ΗΜΕΡ. ΔΗΜΟΣΙΕΥΣΗΣ
ΕΥΡΩΠΑΪΚΟΥ ΔΙΠΛΩΜΑΤΟΣ(87):2356432 - 08/11/2017
ΑΡΙΘ./ΗΜΕΡ. ΔΗΜΟΣΙΕΥΣΗΣ
ΕΥΡΩΠΑΪΚΗΣ ΑΙΤΗΣΗΣ (86):09805673.2--10/11/2009
ΔΙΚΑΙΟΥΧΟΣ (73):1)FAUDI Aviation GmbH
Scharnhorststrasse 7b, 35260 Stadtallendorf,
GERMANIA
ΣΥΜΒ. ΠΡΟΤΕΡΑΙΟΤΗΤΕΣ (30):102008056559-10/11/2008-DE
ΕΦΕΥΡΕΤΗΣ (72):1)WILDSCHUTZ, Marcus
2)ADEN, Matthias
ΕΙΔΙΚΟΣ ΠΑΡΕΞΟΥΣΙΟΣ (74):ΑΘΑΝΑΣΙΑΔΟΥ "ΕΛΕΝΗ Γ.
ΠΑΠΑΚΩΝΣΤΑΝΤΙΝΟΥ ΚΑΙ
ΣΥΝΕΡΓΑΤΕΣ, ΔΙΚΗΓΟΡΙΚΗ ΕΤΑΙΡΙΑ"
ΜΑΡΙΑ
Κουμπάρη 2, 10674 ΑΘΗΝΑ
ΑΝΤΙΚΑΗΤΟΣ (74):ΓΙΑΖΙΤΖΟΓΛΟΥ ΕΥΑΓΓΕΛΙΑ
Κουμπάρη 2,10674 ΑΘΗΝΑ
ΤΙΤΛΟΣ ΕΦΕΥΡΕΣΗΣ (54):**ΔΙΑΤΑΞΗ ΑΙΣΘΗΤΗΡΑ**

ΠΕΡΙΛΗΨΗ(57)

Η εφεύρεση αναφέρεται σε μια διάταξη οπτικού αισθητήρα για την ανίχνευση ενός πρώτου υγρού μέσου μέσα σε ένα δεύτερο υγρό μέσο μέσω ανάκλασης μιας εκπεμπόμενης ακτίνας φωτός ενός μήκους κύματος με μια πηγή φωτός καθώς και με έναν συσχετιζόμενο δέκτη, όπου δύο στρωγυλοί, ενθυλακωμένοι σε ένα περίβλημα φακοί υάλινων ράβδων είναι διατεταγμένοι παράλληλα μεταξύ τους. Οι φακοί υάλινων ράβδων έχουν διαφορετικό οπτικό δείκτη διάθλασης από τα υγρά μέσα. Μια επιφάνεια ανάκλασης, η οποία είναι συνδεδεμένη με το περίβλημα, είναι διατεταγμένη απέναντι από τους φακούς υάλινων ράβδων. Επιπλέον, υπάρχει μια διάταξη ελέγχου, η οποία διαθέτει έναν διαχωριστή δέσμης, έναν δεύτερο δέκτη και έναν τρίτο δέκτη, οι οποίοι είναι διατεταγμένοι ο ένας απέναντι από τον άλλο.



| | |
|----------------------------|---|
| ΑΡΙΘΜΟΣ ΕΥΡ. Δ.Ε. | (11):3094865 |
| ΑΡΙΘ. ΕΛΛ. ΚΑΤΑΘΕΣΗΣ | (21):20180400354 |
| ΗΜΕΡ. ΕΛΛ. ΚΑΤΑΘΕΣΗΣ | (22):06/02/2018 |
| ΑΡΙΘ./ΗΜΕΡ. ΔΗΜΟΣΙΕΥΣΗΣ | |
| ΕΥΡΩΠΑΪΚΟΥ ΔΙΠΛΩΜΑΤΟΣ(87): | 2636044 - 03/01/2018 |
| ΑΡΙΘ./ΗΜΕΡ. ΔΗΜΟΣΙΕΥΣΗΣ | |
| ΕΥΡΩΠΑΪΚΗΣ ΑΙΤΗΣΗΣ | (86):11778865.3--01/11/2011 |
| ΔΙΚΑΙΟΥΧΟΣ | (73):1)Borealis AG IZD Tower Wagramerstrasse 17-19, 1220 Vienna, ΑΥΣΤΡΙΑ |
| ΣΥΜΒ. ΠΡΟΤΕΡΑΙΟΤΗΤΕΣ | (30):10189853-03/11/2010-EP |
| ΕΦΕΥΡΕΤΗΣ | (72):1)NILSSON, Ulf 2)SMEDBERG, Annika 3)CAMPUS, Alfred |
| ΕΙΔΙΚΟΣ ΠΑΡΕΞΟΥΣΙΟΣ | (74):ΑΘΑΝΑΣΙΑΔΟΥ "ΕΛΕΝΗ Γ. ΠΑΠΑΚΩΝΣΤΑΝΤΙΝΟΥ ΚΑΙ ΣΥΝΕΡΓΑΤΕΣ, ΔΙΚΗΓΟΡΙΚΗ ΕΤΑΙΡΙΑ" ΜΑΡΙΑ Κουμπάρη 2, 10674 ΑΘΗΝΑ |
| ΑΝΤΙΚΛΗΤΟΣ | (74):ΓΙΑΖΙΤΖΟΓΛΟΥ ΕΥΑΓΓΕΛΙΑ Κουμπάρη 2,10674 ΑΘΗΝΑ |
| ΤΙΤΛΟΣ ΕΦΕΥΡΕΣΗΣ | (54):ΣΥΝΘΕΣΗ ΠΟΛΥΜΕΡΟΥΣ ΚΑΙ ΚΑΛΩΔΙΟ ΗΛΕΚΤΡΙΚΟΥ ΡΕΥΜΑΤΟΣ ΠΟΥ ΠΕΡΙΛΑΜΒΑΝΕΙ ΤΗ ΣΥΝΘΕΣΗ ΠΟΛΥΜΕΡΟΥΣ |

ΠΕΡΙΛΗΨΗ(57)

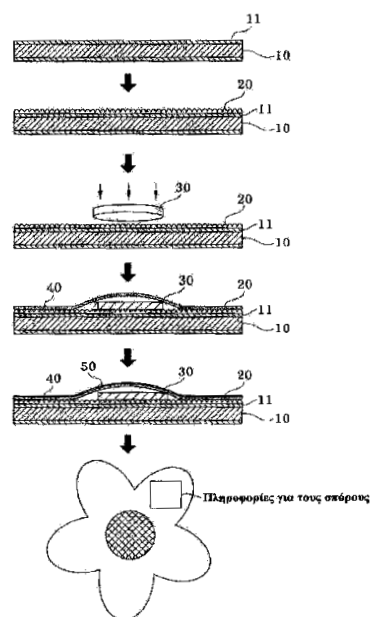
Η εφεύρεση αφορά σε μια χρήση μιας σύνθεσης πολυμερούς για την παραγωγή μιας στρώσης μόνωσης ενός καλωδίου εναλλασσόμενου ρεύματος, καθώς και σε ένα καλώδιο εναλλασσόμενου ρεύματος που περιβάλλεται από τουλάχιστον μια στρώση μόνωσης που περιλαμβάνει την εν λόγω σύνθεση πολυμερούς.

| | |
|----------------------------|---|
| ΑΡΙΘΜΟΣ ΕΥΡ. Δ.Ε. | (11):3094866 |
| ΑΡΙΘ. ΕΛΛ. ΚΑΤΑΘΕΣΗΣ | (21):20180400353 |
| ΗΜΕΡ. ΕΛΛ. ΚΑΤΑΘΕΣΗΣ | (22):06/02/2018 |
| ΑΡΙΘ./ΗΜΕΡ. ΔΗΜΟΣΙΕΥΣΗΣ | |
| ΕΥΡΩΠΑΪΚΟΥ ΔΙΠΛΩΜΑΤΟΣ(87): | 2412230 - 08/11/2017 |
| ΑΡΙΘ./ΗΜΕΡ. ΔΗΜΟΣΙΕΥΣΗΣ | |
| ΕΥΡΩΠΑΪΚΗΣ ΑΙΤΗΣΗΣ | (86):09842362.7--29/09/2009 |
| ΔΙΚΑΙΟΥΧΟΣ | (73):1)Omicosis, Inc. BVC 211, KRIBB 52 Eoeun-dong Yuseong-gu, Daejeon 305-333, ΔΗΜΟΚΡΑΤΙΑ ΤΗΣ ΚΟΡΕΑΣ (ΝΟΤΙΑ ΚΟΡΕΑ) |
| ΣΥΜΒ. ΠΡΟΤΕΡΑΙΟΤΗΤΕΣ | (30):20090025189-25/03/2009-KR |
| ΕΦΕΥΡΕΤΗΣ | (72):1)WOO, Tae Ha 2)SEO, Jung Min |
| ΕΙΔΙΚΟΣ ΠΑΡΕΞΟΥΣΙΟΣ | (74):ΑΘΑΝΑΣΙΑΔΟΥ "ΕΛΕΝΗ Γ. ΠΑΠΑΚΩΝΣΤΑΝΤΙΝΟΥ ΚΑΙ ΣΥΝΕΡΓΑΤΕΣ, ΔΙΚΗΓΟΡΙΚΗ ΕΤΑΙΡΙΑ" ΜΑΡΙΑ Κουμπάρη 2, 10674 ΑΘΗΝΑ |
| ΑΝΤΙΚΛΗΤΟΣ | (74):ΓΙΑΖΙΤΖΟΓΛΟΥ ΕΥΑΓΓΕΛΙΑ Κουμπάρη 2,10674 ΑΘΗΝΑ |
| ΤΙΤΛΟΣ ΕΦΕΥΡΕΣΗΣ | (54):ΑΥΤΟΚΟΛΛΗΤΟ ΣΠΟΡΩΝ ΚΑΙ ΜΕΘΟΔΟΣ ΚΑΤΑΣΚΕΥΗΣ ΑΥΤΟΥ |

ΠΕΡΙΛΗΨΗ(57)

Η παρούσα εφεύρεση αναφέρεται σε ένα αυτοκόλλητο σπόρων για σπορά και φύτευση ανθέων ή βλαστών εύκολα και γρήγορα σε ένα μικρό δοχείο όπως μία γλάστρα στην κατοικία ή σε έναν ανθόκηπο και σε μία μέθοδο κατασκευής αυτού. Η παρούσα εφεύρεση χαρακτηρίζεται από ένα αυτοκόλλητο σπόρων εντός του οποίου διατηρούνται σπόροι προς σπορά το οποίο περιλαμβάνει: ένα χαρτί μεταφοράς 10 όπου σχηματίζεται ένα στρώμα επικάλυψης 11 επί της επιφάνειας του χαρτιού μεταφοράς, ένα συγκολλητικό στρώμα 20 το οποίο διαμορφώνεται επί της επιφάνειας του στρώματος επικάλυψης 11, έναν σπόρο με περίβλημα 30 που διατηρείται επί της επιφάνειας του συγκολλητικού στρώματος 20, ένα φύλλο ερυθρού αργιλώδους χρώματος 40 το οποίο επισωρεύεται επί του ανώτερου τμήματος του σπόρου με περίβλημα 30, και ένα φύλλο πολυβινυλικής αλκοόλης (PVA) το οποίο επισωρεύεται επί του ανώτερου τμήματος του φύλλου ερυθρού αργιλώδους χρώματος 40 και καλύπτει τόσο τον σπόρο με περίβλημα όσο και το

φύλλο ερυθρού αργιλώδους χρώματος και το χείλος του οποίου κολλάται στο συγκολλητικό στρώμα 30. Είναι δυνατόν να καλλιεργηθεί ένα επιθυμητό είδος φυτού σε επιθυμητές μορφές με την παραγωγή των σπόρων υπό μορφή αυτοκόλλητου όπως κοινολογήθηκε παραπάνω. Επιπλέον, χόμα κατάλληλου ύψους έχει ήδη επισωρευθεί επί του ανώτερου τμήματος του αυτοκόλλητου σπόρων έτσι ώστε ακόμη και ένας χρήστης που δεν έχει ποτέ καλλιεργήσει ένα φυτό στο παρελθόν να μπορεί εύκολα και γρήγορα να καλλιεργήσει ένα φυτό απλά θέτοντας το αυτοκόλλητο σπόρων σε ένα δοχείο και ποτίζοντας το αυτοκόλλητο σπόρων, και κατόπιν αφήνοντας τους σπόρους προς σπορά που έχουν συσκευασθεί στο αυτοκόλλητο σπόρων να βλαστήσουν.



ΑΡΙΘΜΟΣ ΕΥΡ. Δ.Ε. (11):3094867
ΑΡΙΘ. ΕΛΛ. ΚΑΤΑΘΕΣΗΣ (21):20170403487
ΗΜΕΡ. ΕΛΛ. ΚΑΤΑΘΕΣΗΣ (22):14/12/2017
ΑΡΙΘ./ΗΜΕΡ. ΔΗΜΟΣΙΕΥΣΗΣ
ΕΥΡΩΠΑΪΚΟΥ ΔΙΠΛΩΜΑΤΟΣ(87):2479165 - 25/10/2017
ΑΡΙΘ./ΗΜΕΡ. ΔΗΜΟΣΙΕΥΣΗΣ
ΕΥΡΩΠΑΪΚΗΣ ΑΙΤΗΣΗΣ (86):10817191.9--15/09/2010
ΔΙΚΑΙΟΥΧΟΣ (73):1)Astellas Pharma Inc.
3-11, Nihonbashi-Honcho 2-chome Chuo-ku,
Tokyo 103-8411, ΙΑΠΩΝΙΑ
ΣΥΜΒ. ΠΡΟΤΕΡΑΙΟΤΗΤΕΣ (30):2009214991-16/09/2009-JP
ΕΦΕΥΡΕΤΗΣ (72):1)YOSHIHARA, Kousei
2)SUZUKI, Daisuke
3)YAMAKI, Susumu
4)KOGA, Yuji
5)SEKI, Norio
6)FUJIYASU, Jiro
7)NEYA, Masahiro
ΕΙΔΙΚΟΣ ΠΛΗΡΕΞΟΥΣΙΟΣ (74):ΓΑΛΑΝΟΠΟΥΛΟΥ ΑΝΘΟΥΛΑ
Διονύσου 68, 15124 ΜΑΡΟΥΣΙ (ΑΤΤΙΚΗΣ)
ΑΝΤΙΚΛΗΤΟΣ (74):ΜΑΛΑΜΗ ΑΛΚΗΣΤΙΣ-ΕΙΡΗΝΗ
Σκουφά 52,10672 ΑΘΗΝΑ
ΤΙΤΛΟΣ ΕΦΕΥΡΕΣΗΣ (54):ΕΝΩΣΗ ΓΛΥΚΙΝΗΣ
ΠΕΡΙΛΗΨΗ(57)

Αποκαλύπτεται ένωση η οποία είναι χρήσιμη ως το ενεργό συστατικό φαρμακευτικής σύνθεσης, ειδικότερα, φαρμακευτικής σύνθεσης για πρόληψη και/ή αγωγή μιας συσχετιζόμενης με VAP-1 πάθησης. Ως προς τα αποτελέσματα

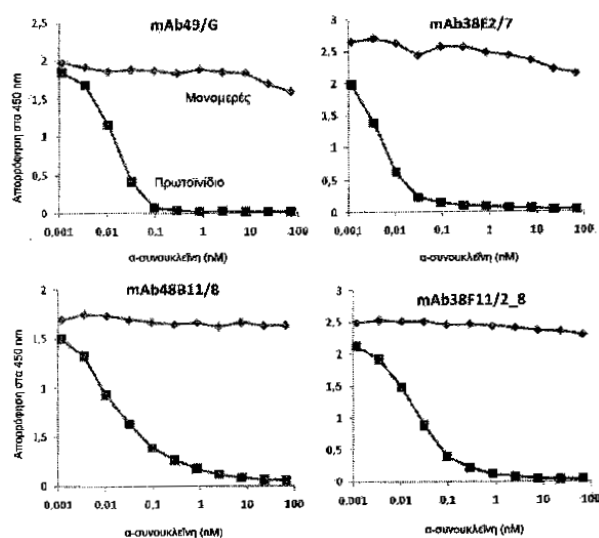
εντατικών μελετών σε ενώσεις που έχουν ανασταλτική του VAP-1 δραστηριότητα, ανακαλύφθηκε ότι η προειρημένη ένωση ή ένα άλας εξ αυτής δείχνει μια εξαιρετική ανασταλτική του VAP-1 δραστηριότητα και, επομένως, είναι χρήσιμη σε πρόληψη και/ή αγωγή μιας συσχετιζόμενης με VAP-1 πάθησης, ειδικότερα, διαβητικής νεφροπάθειας ή διαβητικού οιδήματος ωχράς κηλίδας. Η παρούσα εφεύρεση έχει τοιουτοτρόπως συμπληρωθεί. Επίσης αποκαλύπτεται και μια φαρμακευτική σύνθεση, ειδικότερα μια φαρμακευτική σύνθεση για πρόληψη και/ή αγωγή μιας συσχετιζόμενης με VAP-1 πάθησης, η οποία περιλαμβάνει την προειρημένη ένωση ή ένα άλας εξ αυτής και ένα έκδοχο.

ΑΡΙΘΜΟΣ ΕΥΡ. Δ.Ε. (11):3094868
ΑΡΙΘ. ΕΛΛ. ΚΑΤΑΘΕΣΗΣ (21):20180400352
ΗΜΕΡ. ΕΛΛ. ΚΑΤΑΘΕΣΗΣ (22):06/02/2018
ΑΡΙΘ./ΗΜΕΡ. ΔΗΜΟΣΙΕΥΣΗΣ
ΕΥΡΩΠΑΪΚΟΥ ΔΙΠΛΩΜΑΤΟΣ(87):2539366 - 08/11/2017
ΑΡΙΘ./ΗΜΕΡ. ΔΗΜΟΣΙΕΥΣΗΣ
ΕΥΡΩΠΑΪΚΗΣ ΑΙΤΗΣΗΣ (86):11713058.3--25/02/2011
ΔΙΚΑΙΟΥΧΟΣ (73):1)BIOARCTIC NEUROSCIENCE AB
Warfvinges vag 35,11251 STOCKHOLM,
ΣΟΥΗΔΙΑ
ΣΥΜΒ. ΠΡΟΤΕΡΑΙΟΤΗΤΕΣ (30):406260 P-25/10/2010-US
308638 P-26/02/2010-US
ΕΦΕΥΡΕΤΗΣ (72):1)NORDSTROM, Eva
2)KASRAYAN, Alex
3)EKBERG, Monica
4)SCREPANTI SUNDQUIST, Valentina
5)LANNFELT, Lars
6)HOLMQUIST, Mats
ΕΙΔΙΚΟΣ ΠΛΗΡΕΞΟΥΣΙΟΣ (74):ΑΘΑΝΑΣΙΑΔΟΥ "ΕΛΕΝΗ Γ.
ΠΑΠΑΚΩΝΣΤΑΝΤΙΝΟΥ ΚΑΙ
ΣΥΝΕΡΓΑΤΕΣ, ΔΙΚΗΓΟΡΙΚΗ ΕΤΑΙΡΙΑ"
ΜΑΡΙΑ
Κουμπάρη 2, 10674 ΑΘΗΝΑ
ΑΝΤΙΚΛΗΤΟΣ (74):ΓΙΑΖΙΤΖΟΓΛΟΥ ΕΥΑΓΓΕΛΙΑ
Κουμπάρη 2,10674 ΑΘΗΝΑ
ΤΙΤΛΟΣ ΕΦΕΥΡΕΣΗΣ (54):ΑΝΤΙΣΩΜΑΤΑ ΣΥΝΔΕΣΗΣ ΠΡΩΤΟΙΝΙ-
ΔΙΟΥ ΚΑΙ ΧΡΗΣΗ ΑΥΤΩΝ ΣΕ ΘΕΡΑ-
ΠΕΥΤΙΚΕΣ ΚΑΙ ΔΙΑΓΝΩΣΤΙΚΕΣ ΜΕ-
ΘΟΔΟΥΣ ΓΙΑ ΑΣΘΕΝΕΙΑ PARKINSON,
ΑΝΟΙΑ ΜΕ ΣΩΜΑΤΑ LEWY ΚΑΙ ΑΛ-
ΛΕΣ ΑΛΦΑ-ΣΥΝΟΥΚΛΕΙΝΟΠΑΘΕΙΕΣ

ΠΕΡΙΛΗΨΗ(57)

Αντισώματα και θραύσματα αυτών έχουν υψηλή συνάφεια για πρωτοϊνίδια ανθρώπινης α-συνουκλείνης και χαμηλή σύνδεση μονομερών α-συνουκλείνης, όπου τα αντισώματα ή θραύσματα έχουν προδιαγραφείσες αλληλουχίες προσδιοριστικής περιοχής συμπληρωματικότητας (CDR). Συνθέσεις

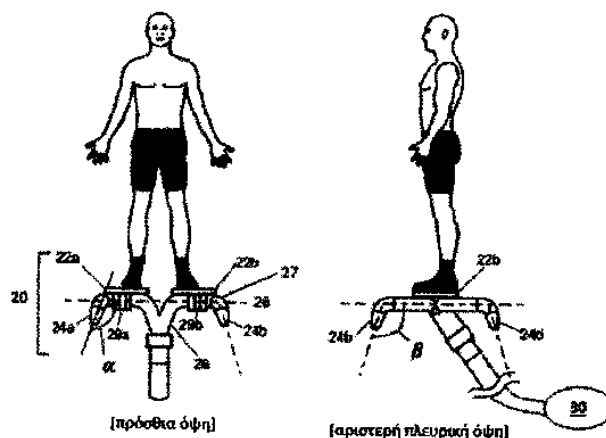
περιλαμβάνουν ένα τέτοιο αντίσωμα ή θραύσμα και μέθοδο ανίχνευσης πρωτοϊνιδίων α-συνουκλείνης χρησιμοποιούν ένα τέτοιο αντίσωμα ή θραύσμα. Σε περαιτέρω πραγματοποιήσεις, μέθοδοι αποτροπής, καθυστέρησης εμφάνισης ή θεραπείας νευροεκφυλιστικής διαταραχής με α-συνουκλείνης παθολογία περιλαμβάνουν χορήγηση ενός τέτοιου αντισώματος ή θραύσματος και ένα τέτοιο αντίσωμα ή θραύσμα χρησιμοποιείται στη βιομηχανική κατασκευή μιας φαρμακευτικής σύνθεσης για θεραπεία νευροεκφυλιστικής διαταραχής με παθολογία α-συνουκλείνης. Ένα τέτοιο αντίσωμα ή θραύσμα χρησιμοποιείται στη διάγνωση ή παρακολούθηση της ανάπτυξης μιας νευροεκφυλιστικής διαταραχής με α-συνουκλείνης παθολογία και σε μεθόδους για μείωση ή αναστολή συσσωμάτωσης α-συνουκλείνης με χορήγηση ενός τέτοιου αντισώματος ή θραύσματος.



ΑΡΙΘΜΟΣ ΕΥΡ. Δ.Ε. (11):3094869
ΑΡΙΘ. ΕΛΛ. ΚΑΤΑΘΕΣΗΣ (21):20180400356
ΗΜΕΡ. ΕΛΛ. ΚΑΤΑΘΕΣΗΣ (22):06/02/2018
ΑΡΙΘ./ΗΜΕΡ. ΔΗΜΟΣΙΕΥΣΗΣ
ΕΥΡΩΠΑΪΚΟΥ ΔΙΠΛΩΜΑΤΟΣ(87):2969751 - 08/11/2017
ΑΡΙΘ./ΗΜΕΡ. ΔΗΜΟΣΙΕΥΣΗΣ
ΕΥΡΩΠΑΪΚΗΣ ΑΙΤΗΣΗΣ (86):14769558.9--13/03/2014
ΔΙΚΑΙΟΥΧΟΣ (73):1)ZapIP LLC
811 Church Road 105, Cherry Hill NJ 08002,
ΗΝΩΜΕΝΕΣ ΠΟΛΙΤΕΙΕΣ ΤΗΣ ΑΜΕΡΙΚΗΣ
ΣΥΜΒ. ΠΡΟΤΕΡΑΙΟΤΗΤΕΣ (30):201361801165 P-15/03/2013-US
ΕΦΕΥΡΕΤΗΣ (72):1)LI, Raymond
ΕΙΔΙΚΟΣ ΠΛΗΡΕΞΟΥΣΙΟΣ (74):ΣΑΚΕΛΛΑΡΙΔΗ ΒΑΛΗ-ΒΑΣΙΛΙΚΗ
Αδριανού 70, 10556 ΑΘΗΝΑ
ΑΝΤΙΚΛΗΤΟΣ (74):ΣΑΚΕΛΛΑΡΙΔΗ ΒΑΛΗ-ΒΑΣΙΛΙΚΗ
Αδριανού 70,10556 ΑΘΗΝΑ
ΤΙΤΛΟΣ ΕΦΕΥΡΕΣΗΣ (54):ΠΡΟΣΩΠΙΚΕΣ ΣΥΣΚΕΥΕΣ ΠΡΟΩΘΗΣΗΣ ΜΕ ΒΕΛΤΙΩΜΕΝΗ ΙΣΟΡΡΟΠΙΑ

ΠΕΡΙΛΗΨΗ(57)

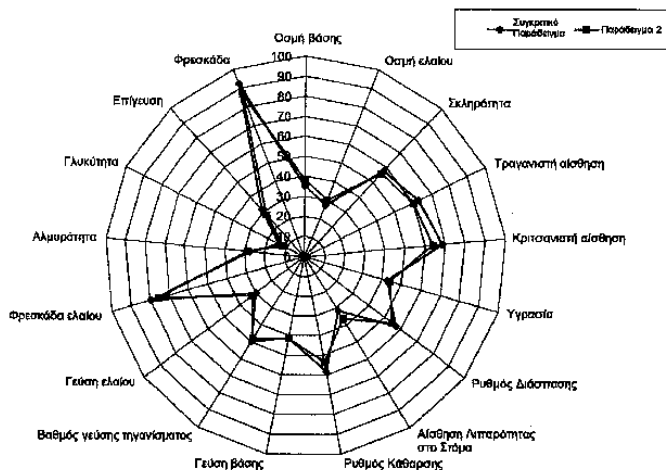
Μία προσωπική προωθητική συσκευή που περιλαμβάνει μία πλατφόρμα διαμορφωμένη ώστε να στηρίζει ένα σώμα επιβάτη, και τουλάχιστον ένα ακροφύσιο εκκένωσης ρευστού συζευγμένο με την πλατφόρμα και υπό γωνία σε σχέση με την πλατφόρμα, όπου η γωνία που ορίζεται μεταξύ του ακροφυσίου και της πλατφόρμας είναι μεταξύ περίπου 95 μοίρες και 120 μοίρες όπου η προσωπική προωθητική συσκευή είναι διαμορφωμένη να δέχεται πεπιεσμένο ή ρευστό από μία απομακρυσμένη πηγή πεπιεσμένου ρευστού, και όπου η προσωπική προωθητική συσκευή είναι διαμορφωμένη ώστε να επιτυγχάνει πτήση.



ΑΡΙΘΜΟΣ ΕΥΡ. Δ.Ε. (11):3094870
ΑΡΙΘ. ΕΛΛ. ΚΑΤΑΘΕΣΗΣ (21):20180400337
ΗΜΕΡ. ΕΛΛ. ΚΑΤΑΘΕΣΗΣ (22):05/02/2018
ΑΡΙΘ./ΗΜΕΡ. ΔΗΜΟΣΙΕΥΣΗΣ
ΕΥΡΩΠΑΪΚΟΥ ΔΙΠΛΩΜΑΤΟΣ(87):2520178 - 29/11/2017
ΑΡΙΘ./ΗΜΕΡ. ΔΗΜΟΣΙΕΥΣΗΣ
ΕΥΡΩΠΑΪΚΗΣ ΑΙΤΗΣΗΣ (86):12166862.8--04/05/2012
ΔΙΚΑΙΟΥΧΟΣ (73):1)KP SNACKS LIMITED
Fifth Floor The Urban Building 3-9 Albert
Street,SL1 2BE SLOUGH, ΜΕΓΑΛΗ
ΒΡΕΤΑΝΙΑ
ΣΥΜΒ. ΠΡΟΤΕΡΑΙΟΤΗΤΕΣ (30):201107580-06/05/2011-GB
ΕΦΕΥΡΕΤΗΣ (72):1)Sevenou, Olivier Dr.
ΕΙΔΙΚΟΣ ΠΛΗΡΕΞΟΥΣΙΟΣ (74):ΞΑΝΘΟΠΟΥΛΟΥ "ΤΣΙΜΙΚΑΛΗΣ
ΚΑΛΟΝΑΡΟΥ ΔΙΚΗΓΟΡΙΚΗ ΕΤΑΙΡΕΙΑ"
ΧΑΡΙΚΛΕΙΑ
Ν. Βάμβα 1, 106 74 ΑΘΗΝΑ
ΑΝΤΙΚΛΗΤΟΣ (74):ΤΣΙΜΙΚΑΛΗΣ ΣΤΕΦΑΝΟΣ
Ν. Βάμβα 1,10674 ΑΘΗΝΑ
ΤΙΤΛΟΣ ΕΦΕΥΡΕΣΗΣ (54):ΠΡΟΙΟΝ ΣΝΑΚ ΜΕ ΜΕΙΩΜΕΝΟ
ΑΚΡΥΛΑΜΙΔΙΟ ΚΑΙ ΜΕΘΟΔΟΣ ΓΙΑ ΤΗ
ΒΙΟΜΗΧΑΝΙΚΗ ΠΑΡΑΓΩΓΗ ΑΥΤΟΥ

ΠΕΡΙΛΗΨΗ(57)

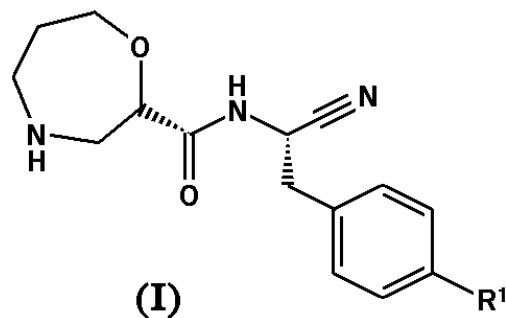
Μαγειρεμένο, σε μορφή φύλλο προϊόν σνακ περιλαμβάνει αλεύρι σίτου που περιέχει αλεύρι κηρώδους σίτου. Μέθοδος για βιομηχανική παραγωγή μαγειρεμένου προϊόντος σνακ περιλαμβάνει παρασκευή ζύμης που περιέχει αλεύρι σίτου που περιλαμβάνει αλεύρι κηρώδους σίτου σχηματισμό της ζύμης σε φύλλο, κοπή πολλαπλών κομματιών από το φύλλο και μαγείρεμα των εν λόγω κομματιών για να ληφθεί προϊόν τροφίμων σνακ που έχει ποσοστό υγρασίας που δεν υπερβαίνει το 3% κατά βάρος επί τη βάσει του συνολικού βάρους του προϊόντος τροφίμου. Το προϊόν τροφίμου σνακ έχει μειωμένη περιεκτικότητα ακρυλαμιδίου.



| | |
|----------------------------|---|
| ΑΡΙΘΜΟΣ ΕΥΡ. Δ.Ε. | (11):3094871 |
| ΑΡΙΘ. ΕΛΛ. ΚΑΤΑΘΕΣΗΣ | (21):20180400325 |
| ΗΜΕΡ. ΕΛΛ. ΚΑΤΑΘΕΣΗΣ | (22):05/02/2018 |
| ΑΡΙΘ./ΗΜΕΡ. ΔΗΜΟΣΙΕΥΣΗΣ | |
| ΕΥΡΩΠΑΪΚΟΥ ΔΙΠΛΩΜΑΤΟΣ(87): | 3097086 - 13/12/2017 |
| ΑΡΙΘ./ΗΜΕΡ. ΔΗΜΟΣΙΕΥΣΗΣ | |
| ΕΥΡΩΠΑΪΚΗΣ ΑΙΤΗΣΗΣ | (86):15701577.7--23/01/2015 |
| ΔΙΚΑΙΟΥΧΟΣ | (73):1)Astrazeneca AB 151 85 Sodertalje, ΣΟΥΗΔΙΑ |
| ΣΥΜΒ. ΠΡΟΤΕΡΑΙΟΤΗΤΕΣ | (30):201461931090 P-24/01/2014-US |
| ΕΦΕΥΡΕΤΗΣ | (72):1)LONN, Hans, Roland 2)CONNOLLY, Stephen 3)SWALLOW, Steven 4)KARLSSON, Staffan PO 5)AURELL, Carl-Johan 6)PONTEN, John Fritiof 7)DOYLE, Kevin, James 8)VAN DE POEL, Amanda, Jane 9)JONES, Graham, Peter 10)WATSON, David, Wyn 11)MACRITCHIE, Jaqueline, Anne 12)PALMER, Nicholas, John |
| ΕΙΔΙΚΟΣ ΠΛΗΡΕΞΟΥΣΙΟΣ | (74):ΓΙΑΚΟΥΜΗ ANNA Αλκαμένους 12-14, 10439 ΑΘΗΝΑ |
| ΑΝΤΙΚΛΗΤΟΣ | (74):ΜΙΣΙΟΥ ΑΝΔΡΟΝΙΚΗ Αναλήψεως 23 και Μαραθώνος 27,10439 ΑΘΗΝΑ |
| ΤΙΤΛΟΣ ΕΦΕΥΡΕΣΗΣ | (54):(2S)-N-[(1S)-1-ΚΥΑΝΟ-2-ΦΑΙΝΥΛΑΙ-ΘΥΛ]-1,4-ΟΞΑΖΕΠΙΑΝ-2-ΚΑΡΒΟΞΑΜΙ-ΔΙΑ ΩΣ ΑΝΑΣΤΟΛΕΙΣ ΤΗΣ ΔΙΠΕΠΤΙ-ΔΥΛΙΚΗΣ ΠΕΠΤΙΔΑΣΗΣ I |

ΠΕΡΙΛΗΨΗ(57)

Η παρούσα δημοσίευση αφορά ορισμένες ενώσεις (2S)-N-[(1S)-1-ανο-2-φαινυλαθυλ]-1,4-οξοεπιν-2-καρβοξαμίδιου (συμπεριλαμβανομένων των φαρμακευτικών αποδεκτών αλάτων αυτών) που αναστέλλουν τη δραστηριότητα της διπεπτυδικής πεπτιδάσης I (DPP1), τη χρησιμότητα τους στη θεραπεία και/ή την πρόληψη κλινικών παθήσεων που περιλαμβάνουν αναπνευστικές ασθένειες όπως το άσθμα και η χρόνια αποφρακτική πνευμονοπάθεια (ΧΑΠ), τη χρήση τους στη θεραπεία, τις φαρμακευτικές συνθέσεις που τις περιέχουν και διαδικασίες για την παρασκευή τέτοιων ενώσεων.



| | |
|----------------------------|---|
| ΑΡΙΘΜΟΣ ΕΥΡ. Δ.Ε. | (11):3094872 |
| ΑΡΙΘ. ΕΛΛ. ΚΑΤΑΘΕΣΗΣ | (21):20180400340 |
| ΗΜΕΡ. ΕΛΛ. ΚΑΤΑΘΕΣΗΣ | (22):05/02/2018 |
| ΑΡΙΘ./ΗΜΕΡ. ΔΗΜΟΣΙΕΥΣΗΣ | |
| ΕΥΡΩΠΑΪΚΟΥ ΔΙΠΛΩΜΑΤΟΣ(87): | 2809295 - 15/11/2017 |
| ΑΡΙΘ./ΗΜΕΡ. ΔΗΜΟΣΙΕΥΣΗΣ | |
| ΕΥΡΩΠΑΪΚΗΣ ΑΙΤΗΣΗΣ | (86):13702214.1--30/01/2013 |
| ΔΙΚΑΙΟΥΧΟΣ | (73):1)Pierre Fabre Dermo-Cosmetique 45, place Abel Gance, 92100 Boulogne-Billan-court, ΓΑΛΛΙΑ |
| ΣΥΜΒ. ΠΡΟΤΕΡΑΙΟΤΗΤΕΣ | (30):PCT/FR2012/050202-31/01/2012-WO |
| ΕΦΕΥΡΕΤΗΣ | (72):1)PERIER, Valerie 2)DROMIGNY, Helene |
| ΕΙΔΙΚΟΣ ΠΛΗΡΕΞΟΥΣΙΟΣ | (74):ΠΑΠΑΚΩΝΣΤΑΝΤΙΝΟΥ "ΕΛΕΝΗ Γ. ΠΑΠΑΚΩΣΤΑΝΤΙΝΟΥ ΚΑΙ ΣΥΝΕΡΓΑΤΕΣ, ΔΙΚΗΓΟΡΙΚΗ ΕΤΑΙΡΙΑ" ΕΛΕΝΗ Κουμπάρη 2, 10674 ΑΘΗΝΑ |
| ΑΝΤΙΚΛΗΤΟΣ | (74):ΠΑΠΑΚΩΝΣΤΑΝΤΙΝΟΥ ΕΛΕΝΗ Κουμπάρη 2,10674 ΑΘΗΝΑ |
| ΤΙΤΛΟΣ ΕΦΕΥΡΕΣΗΣ | (54):ΣΥΝΘΕΣΗ ΚΑΙ ΣΥΖΕΥΞΗ ΑΝΤΙΗΛΙΑΚΩΝ ΜΕΣΩΝ ΓΙΑ ΤΗ ΦΩΤΟΣΤΑΘΕΡΟΠΟΙΗΣΗ ΒΟΥΤΥΛΟ ΜΕΘΟΞΥΑΙΒΕΝΖΟΥΛΟΜΕΘΑΝΙΟΥ (BMDBM) |

ΠΕΡΙΛΗΨΗ(57)

Η παρούσα εφεύρεση αφορά μια σύνθεση που περιέχει έναν φωτοσταθεροποιημένο συνδυασμό από Βουτυλο Μεθοξυδιβενζοϋλομεθάνιο (BMDBM), Δις-Αιθυλεξυλοξυφαινολο Μεθοξυφαινολο Τριαζίνη (BEMT), και Μεθυλενο Δις-Βενζοτρίαζολυλο Τετραμεθυλοβουτυλοφαινόλη (MBBT) όπου: (i) - ο λόγος μαζών των BEMT/BMDBM είναι μεγαλύτερος από ή ίσος με 1 και κατά προτίμηση μεγαλύτερος από ή ίσος με 1,5, (ii) - η περιεκτικότητα του BMDBM

εμπεριέχεται μεταξύ 1% και 5% κατά βάρος όσον αφορά το συνολικό βάρος της σύνθεσης, (iii)- η ποσότητα της MBBT εμπεριέχεται μεταξύ 3% και 7% κατά βάρος όσον αφορά το συνολικό βάρος της σύνθεσης, όπου ο ρηθεις συνδυασμός δεν περιέχει οκτοκυκλένιο, ΡΑΒΑ ή μεθοξυκινα-μωμικό αιθυλεξυλίλο, και ένα φαρμακευτικός ή κοσμητικός αποδεκτό έκδοχο.

ΑΡΙΘΜΟΣ ΕΥΡ. Δ.Ε. (11):3094873
ΑΡΙΘ. ΕΛΛ. ΚΑΤΑΘΕΣΗΣ (21):20180400374
ΗΜΕΡ. ΕΛΛ. ΚΑΤΑΘΕΣΗΣ (22):07/02/2018
ΑΡΙΘ./ΗΜΕΡ. ΔΗΜΟΣΙΕΥΣΗΣ
ΕΥΡΩΠΑΪΚΟΥ ΔΙΠΛΩΜΑΤΟΣ(87):2794665 - 22/11/2017
ΑΡΙΘ./ΗΜΕΡ. ΔΗΜΟΣΙΕΥΣΗΣ
ΕΥΡΩΠΑΪΚΗΣ ΑΙΤΗΣΗΣ (86):12858809.2--19/12/2012
ΔΙΚΑΙΟΥΧΟΣ (73):1)Dilafor AB

Karolinska Institutet Science Park
 Fogdevreten 2A, 171 65 Solna, ΣΟΥΗΔΙΑ
ΣΥΜΒ. ΠΡΟΤΕΡΑΙΟΤΗΤΕΣ (30):201161577223 P-19/12/2011-US
ΕΦΕΥΡΕΤΗΣ (72):1)EKRE, Hans-Peter
 2)ERIKSSON, Per-Olov
 3)LINDAHL, Ulf
 4)HOLMER, Erik

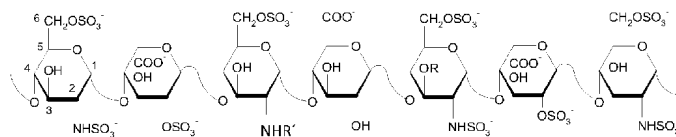
ΕΙΔΙΚΟΣ ΠΛΗΡΕΞΟΥΣΙΟΣ (74):ΑΘΑΝΑΣΙΑΔΟΥ "ΕΛΕΝΗ Γ.
 ΠΑΠΑΚΩΝΣΤΑΝΤΙΝΟΥ ΚΑΙ
 ΣΥΝΕΡΓΑΤΕΣ, ΔΙΚΗΓΟΡΙΚΗ ΕΤΑΙΡΙΑ"
 ΜΑΡΙΑ

Κουμπάρη 2, 10674 ΑΘΗΝΑ
ΑΝΤΙΚΛΗΤΟΣ (74):ΓΙΑΖΙΤΖΟΓΛΟΥ ΕΥΑΓΓΕΛΙΑ
 Κουμπάρη 2,10674 ΑΘΗΝΑ

ΤΙΤΛΟΣ ΕΦΕΥΡΕΣΗΣ (54):ΜΗ ΑΝΤΙΠΗΚΤΙΚΕΣ ΓΛΥΚΟΖΑΜΙΝΟ-
 ΓΛΥΚΑΝΕΣ ΠΟΥ ΕΜΠΕΡΙΕΧΟΥΝ ΕΠΑ-
 ΝΑΛΑΜΒΑΝΟΜΕΝΗ ΜΟΝΑΔΑ ΔΙΣΑΚ-
 ΧΑΡΙΤΗ ΚΑΙ Η ΙΑΤΡΙΚΗ ΤΟΥΣ ΧΡΗΣΗ

ΠΕΡΙΛΗΨΗ(57)

Η παρούσα εφεύρεση αφορά χημικώς τροποποιημένη γλυκοζαμινογλυκάνη με δραστικότητα κατά του παράγοντα ΙΙ μικρότερη από 10 IU/mg, με δραστικότητα κατά του παράγοντα Χα μικρότερη από 10 IU/mg και με μέσο μοριακό βάρος (Mw, μέσο κατά βάρος) από περίπου 4,6 έως 6,9 kDa. Αποκαλύπτεται επίσης μέθοδος παρασκευής της τροποποιημένης γλυκοζαμινογλυκάνης και οι ιατρικές της χρήσεις.

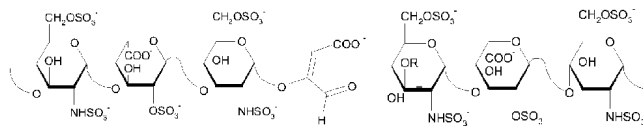


GlcN - UA - GlcN - UA - GlcN - UA - GlcN

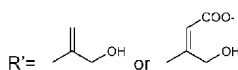
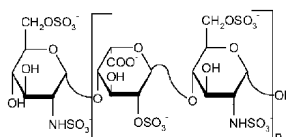
R = -H or -SO₃⁻

R' = COCH₃ or -SO₃⁻

1) NaIO₄
 2) NaOH(aq)



NaBH₄



ΑΡΙΘΜΟΣ ΕΥΡ. Δ.Ε. (11):3094874
ΑΡΙΘ. ΕΛΛ. ΚΑΤΑΘΕΣΗΣ (21):20180400339
ΗΜΕΡ. ΕΛΛ. ΚΑΤΑΘΕΣΗΣ (22):05/02/2018
ΑΡΙΘ./ΗΜΕΡ. ΔΗΜΟΣΙΕΥΣΗΣ
ΕΥΡΩΠΑΪΚΟΥ ΔΙΠΛΩΜΑΤΟΣ(87):2694072 - 29/11/2017
ΑΡΙΘ./ΗΜΕΡ. ΔΗΜΟΣΙΕΥΣΗΣ
ΕΥΡΩΠΑΪΚΗΣ ΑΙΤΗΣΗΣ (86):12764765.9--30/03/2012
ΔΙΚΑΙΟΥΧΟΣ (73):1)Genentech, Inc.

1 DNA Way, South San Francisco, CA 94080-
 4990, ΗΝΩΜΕΝΕΣ ΠΟΛΙΤΕΙΕΣ ΤΗΣ
 ΑΜΕΡΙΚΗΣ

ΣΥΜΒ. ΠΡΟΤΕΡΑΙΟΤΗΤΕΣ (30):201161470803 P-01/04/2011-US
 201161470624 P-01/04/2011-US

ΕΦΕΥΡΕΤΗΣ (72):1)NANNINI, Michelle
 2)SAMPATH, Deepak

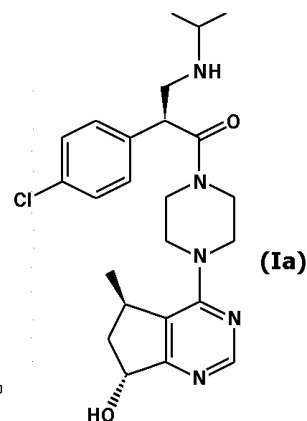
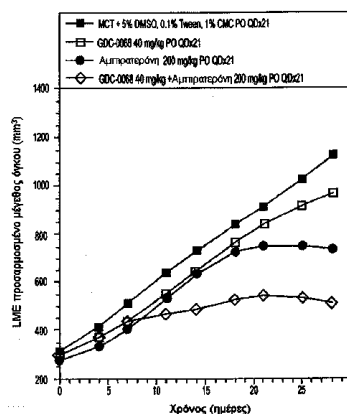
ΕΙΔΙΚΟΣ ΠΛΗΡΕΞΟΥΣΙΟΣ (74):ΑΘΑΝΑΣΙΑΔΟΥ "ΕΛΕΝΗ Γ.
 ΠΑΠΑΚΩΝΣΤΑΝΤΙΝΟΥ ΚΑΙ
 ΣΥΝΕΡΓΑΤΕΣ, ΔΙΚΗΓΟΡΙΚΗ ΕΤΑΙΡΙΑ"
 ΜΑΡΙΑ

Κουμπάρη 2, 10674 ΑΘΗΝΑ
ΑΝΤΙΚΛΗΤΟΣ (74):ΓΙΑΖΙΤΖΟΓΛΟΥ ΕΥΑΓΓΕΛΙΑ
 Κουμπάρη 2,10674 ΑΘΗΝΑ

ΤΙΤΛΟΣ ΕΦΕΥΡΕΣΗΣ (54):ΣΥΝΔΥΑΣΜΟΙ ΕΝΩΣΕΩΝ ΑΝΑΣΤΟ-
 ΛΕΑ ΑΚΤ ΚΑΙ ΑΜΠΙΡΑΤΕΡΟΝΗΣ ΓΙΑ
 ΧΡΗΣΗ ΣΕ ΘΕΡΑΠΕΥΤΙΚΕΣ ΑΓΩΓΕΣ

ΠΕΡΙΛΗΨΗ(57)

Η εφεύρεση παρέχει συνδυασμό: (α) ένωσης του Τύπου Ia: ή φαρμακευτικά αποδεκτού άλατος αυτής, και (b) αμπιρατερόνης ή φαρμακευτικά αποδεκτού άλατος αυτής για την προφυλακτική ή θεραπευτική αγωγή υπερπολλαπλασιαστικής διαταραχής, όπως καρκίνου.

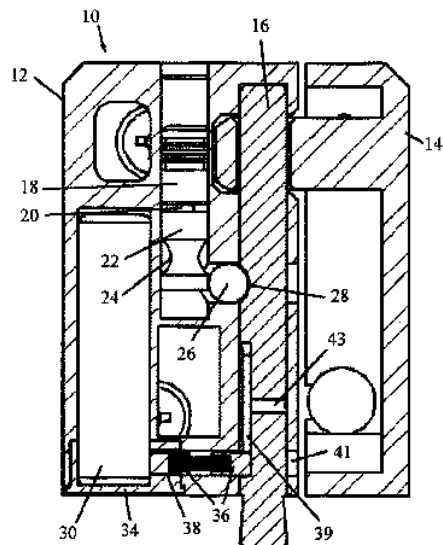


ΑΡΙΘΜΟΣ ΕΥΡ. Δ.Ε. (11):3094875
ΑΡΙΘ. ΕΛΛ. ΚΑΤΑΘΕΣΗΣ (21):20180400331
ΗΜΕΡ. ΕΛΛ. ΚΑΤΑΘΕΣΗΣ (22):05/02/2018
ΑΡΙΘ./ΗΜΕΡ. ΔΗΜΟΣΙΕΥΣΗΣ
ΕΥΡΩΠΑΪΚΟΥ ΔΙΠΛΩΜΑΤΟΣ(87):3140478 - 24/01/2018
ΑΡΙΘ./ΗΜΕΡ. ΔΗΜΟΣΙΕΥΣΗΣ
ΕΥΡΩΠΑΪΚΗΣ ΑΙΤΗΣΗΣ (86):15728612.1--29/04/2015
ΔΙΚΑΙΟΥΧΟΣ (73):1)Mul-T-Lock Technologies Ltd.
P.O. Box 637, 8110400 Yavne, ΙΣΡΑΗΛ
ΣΥΜΒ. ΠΡΟΤΕΡΑΙΟΤΗΤΕΣ (30):23249814-07/05/2014-IL
ΕΦΕΥΡΕΤΗΣ (72):1)ΜΑΤΥΚΟ, Adalbert
ΕΙΔΙΚΟΣ ΠΑΗΡΕΞΟΥΣΙΟΣ (74):ΞΑΝΘΟΠΟΥΛΟΥ "ΤΣΙΜΙΚΑΛΗΣ
ΚΑΛΟΝΑΡΟΥ ΔΙΚΗΓΟΡΙΚΗ ΕΤΑΙΡΕΙΑ"
ΧΑΡΙΚΛΕΙΑ
Ν. Βάμβα 1, 106 74 ΑΘΗΝΑ
ΑΝΤΙΚΑΛΗΤΟΣ (74):ΤΣΙΜΙΚΑΛΗΣ ΣΤΕΦΑΝΟΣ
Ν. Βάμβα 1,10674 ΑΘΗΝΑ
ΤΙΤΛΟΣ ΕΦΕΥΡΕΣΗΣ (54):**ΗΛΕΚΤΡΟΜΗΧΑΝΙΚΟ ΣΥΓΚΡΟΤΗΜΑ
ΚΛΕΙΔΑΡΙΑΣ**

ΠΕΡΙΛΗΨΗ(57)

Ένα συγκρότημα κλειδαριάς (10) περιλαμβάνει ένα πρώτο μέλος (12) και ένα δεύτερο μέλος (14) που περιλαμβάνουν διαμορφωμένες συμπληρωματικά προεξοχές (13) και εσοχές (15) που ταιριάζουν μεταξύ τους. Ένα συγκρότημα κλειδαριάς εγκαθίσταται στο πρώτο μέλος (12). Το συγκρότημα κλειδαριάς περιλαμβάνει ένα ηλεκτρομηχανικό ενεργοποιητή (18) με μια άτρακτο (20) και ένα στοιχείο κλειδώματος (22) τοποθετημένο έτσι ώστε να μπορεί να κινείται κατά μήκος της άτρακτου (20) μεταξύ μιας κλειδωμένης θέσης και μιας ξεκλειδωτής θέσης. Το στοιχείο κλειδώματος (22) σχηματίζεται με μια εσοχή. Στην κλειδωμένη θέση ένα βλήτρο κλειδώματος (16) περνά δια μέσου και των δύο του πρώτου και του δεύτερου μέλους (12) και ένα μέλος μανδάλου (26) αναλαμβάνεται στην

εγκοπή (28) αλλά δεν αναλαμβάνεται στην εσοχή του στοιχείου κλειδώματος (22), έτσι ώστε το στοιχείο κλειδώματος (22) να εμποδίζει την κίνηση του μέλους μανδάλου (26) και του βλήτρου κλειδώματος (16). Στην ξεκλειδωτή θέση το μέλος μανδάλου (26) αναλαμβάνεται στην εσοχή του στοιχείου κλειδώματος (22), επιτρέποντας έτσι την κίνηση του βλήτρου κλειδώματος (16).



ΑΡΙΘΜΟΣ ΕΥΡ. Δ.Ε. (11):3094876
ΑΡΙΘ. ΕΛΛ. ΚΑΤΑΘΕΣΗΣ (21):20180400338
ΗΜΕΡ. ΕΛΛ. ΚΑΤΑΘΕΣΗΣ (22):05/02/2018
ΑΡΙΘ./ΗΜΕΡ. ΔΗΜΟΣΙΕΥΣΗΣ
ΕΥΡΩΠΑΪΚΟΥ ΔΙΠΛΩΜΑΤΟΣ(87):2607461 - 17/01/2018
ΑΡΙΘ./ΗΜΕΡ. ΔΗΜΟΣΙΕΥΣΗΣ
ΕΥΡΩΠΑΪΚΗΣ ΑΙΤΗΣΗΣ (86):12196825.9--12/12/2012
ΔΙΚΑΙΟΥΧΟΣ (73):1)Infineum International Limited
P.O. Box 1, Milton Hill, Abingdon, Oxfordshire OX13 6BB, ΜΕΓΑΛΗ ΒΡΕΤΑΝΙΑ
ΣΥΜΒ. ΠΡΟΤΕΡΑΙΟΤΗΤΕΣ (30):11195002-21/12/2011-EP
ΕΦΕΥΡΕΤΗΣ (72):1)Doan, Minh
2)Garner, Terence
3)Girshick, Frederick
ΕΙΔΙΚΟΣ ΠΑΗΡΕΞΟΥΣΙΟΣ (74):ΠΑΠΑΚΩΝΣΤΑΝΤΙΝΟΥ "ΕΛΕΝΗ Γ.
ΠΑΠΑΚΩΣΤΑΝΤΙΝΟΥ ΚΑΙ
ΣΥΝΕΡΓΑΤΕΣ, ΔΙΚΗΓΟΡΙΚΗ ΕΤΑΙΡΙΑ"
ΕΛΕΝΗ
Κουμπάρη 2, 10674 ΑΘΗΝΑ
ΑΝΤΙΚΑΛΗΤΟΣ (74):ΠΑΠΑΚΩΝΣΤΑΝΤΙΝΟΥ ΕΛΕΝΗ
Κουμπάρη 2,10674 ΑΘΗΝΑ
ΤΙΤΛΟΣ ΕΦΕΥΡΕΣΗΣ (54):**ΔΙΠΛΩΣΗ ΜΗΧΑΝΩΝ ΘΑΛΑΣΣΗΣ**

ΠΕΡΙΛΗΨΗ(57)

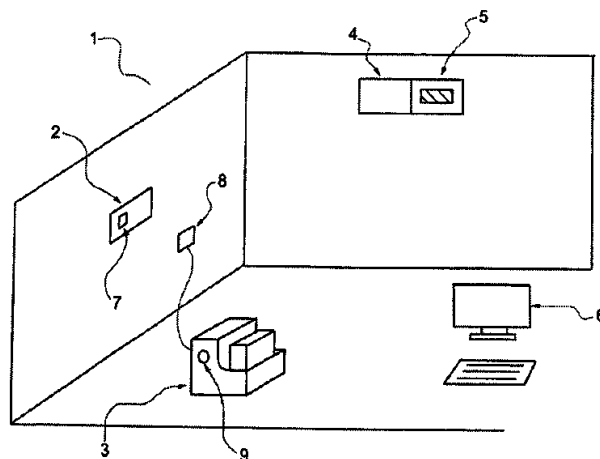
Σύνθεση λαδιού λίπανσης δίχρονης ή τετράχρονης μηχανής θαλάσσης που περιλαμβάνει ένα λάδι ιξώδους λίπανσης σε μια μεγάλη ποσότητα και (Α) πρόσθετα, σε αντίστοιχες μικρότερες ποσότητες, και (Β) έναν τροποποιητή ιξώδους υπό τη μορφή πολυμερούς που περιλαμβάνει έναν πυρήνα και μια πολλαπλότητα πολυμερών βραχιόνων που εκτείνονται από αυτόν. Κατά προτίμηση, το "brightstock" απουσιάζει πλήρως ή σχεδόν πλήρως από τη σύνθεση.

ΑΡΙΘΜΟΣ ΕΥΡ. Δ.Ε. (11):3094877
ΑΡΙΘ. ΕΛΛ. ΚΑΤΑΘΕΣΗΣ (21):20180400326
ΗΜΕΡ. ΕΛΛ. ΚΑΤΑΘΕΣΗΣ (22):05/02/2018
ΑΡΙΘ./ΗΜΕΡ. ΔΗΜΟΣΙΕΥΣΗΣ
ΕΥΡΩΠΑΪΚΟΥ ΔΙΠΛΩΜΑΤΟΣ(87):2869853 - 22/11/2017
ΑΡΙΘ./ΗΜΕΡ. ΔΗΜΟΣΙΕΥΣΗΣ
ΕΥΡΩΠΑΪΚΗΣ ΑΙΤΗΣΗΣ (86):13762254.4--03/07/2013
ΔΙΚΑΙΟΥΧΟΣ (73):1)WORKINPROGRESS ITALIA S.R.L.
 Corso Garibaldi, 49, 20121 Milano, ΙΤΑΛΙΑ
ΣΥΜΒ. ΠΡΟΤΕΡΑΙΟΤΗΤΕΣ (30):ΤΟ20120589-04/07/2012-ΙΤ
ΕΦΕΥΡΕΤΗΣ (72):1)LONG, Matteo
ΕΙΔΙΚΟΣ ΠΑΗΡΕΞΟΥΣΙΟΣ (74):ΓΙΑΚΟΥΜΗ ANNA
 Αλκαμένους 12-14, 10439 ΑΘΗΝΑ
ΑΝΤΙΚΛΗΤΟΣ (74):ΜΙΣΙΟΥ ΑΝΔΡΟΝΙΚΗ
 Αναλήψεως 23 και Μαραθώνος 27,10439
 ΑΘΗΝΑ
ΤΙΤΛΟΣ ΕΦΕΥΡΕΣΗΣ (54):ΣΥΣΤΗΜΑ ΓΙΑ ΤΗΝ ΕΚΤΕΛΕΣΗ, ΤΗΝ
 ΑΝΙΧΝΕΥΣΙΜΟΤΗΤΑ, ΤΗΝ ΠΑΡΑΚΟ-
 ΛΟΥΘΗΣΗ ΚΑΙ ΤΟΝ ΕΛΕΓΧΟ ΜΙΑΣ
 ΜΕΘΟΔΟΥ ΓΙΑ ΤΗΝ ΜΕΙΩΣΗ ΤΟΥ
 ΠΛΥΘΥΣΜΟΥ ΤΩΝ ΒΑΚΤΗΡΙΩΝ ΣΕ
 ΕΝΑΝ ΚΛΕΙΣΤΟ ΧΩΡΟ

ΠΕΡΙΛΗΨΗ(57)

Σύστημα (1) για την εκτέλεση, την ανιχνευσιμότητα, την παρακολούθηση και τον έλεγχο μιας μεθόδου για την μείωση του πληθυσμού των βακτηρίων σε ένα περιορισμένο περιβάλλον, που περιλαμβάνει: - μια συσκευή προσδιορισμού του περιβάλλοντος (2) που ρυθμίζεται για να περιέχει τις πληροφορίες σχετικά με το περιορισμένο περιβάλλον - μια συσκευή (3) για την μικροκονιοποίηση των απολυμαντικών ουσιών που διασκορπίζονται στον αέρα, που ρυθμίζεται για να διασκορπίσει μέσω ενός διασκορπιστή (9) μια απολυμαντική ουσία (12) στον αέρα και υπό μορφή ξηράς ομίχλης, βασισμένης στις πληροφορίες που περιλήφθηκαν

στη συσκευή προσδιορισμού του περιβάλλοντος (2) - έναν αισθητήρα ανίχνευσης (4) που προσαρμόζεται για να ανιχνεύσει τη συγκέντρωση της απολυμαντικής ουσίας (12) -έναν στιγμιαίο αισθητήρα βακτηριακής ανάλυσης (5) που ρυθμίζεται για να καθορίσει την ποσοτική και ποιοτική βακτηριακή συγκέντρωση - έναν κεντρικό υπολογιστή (6) που ρυθμίζεται για να επεξεργαστεί τα στοιχεία που παραλήφθηκαν από τον διασκορπιστή (9), από τον αισθητήρα ανίχνευσης (4) και από τον στιγμιαίο αισθητήρα βακτηριακής ανάλυσης (5), ώστε να προσδιοριστούν οι ανωμαλίες που αφορούν τον επιθυμητό ποσοτικό και ποιοτικό βακτηριακό στόχο και να πιστοποιηθεί το βακτηριακό αποτέλεσμα που επιτεύχθηκε ως αποτέλεσμα της διάχυσης της απολυμαντικής ουσίας (12).



ΑΡΙΘΜΟΣ ΕΥΡ. Δ.Ε. (11):3094878
ΑΡΙΘ. ΕΛΛ. ΚΑΤΑΘΕΣΗΣ (21):20180400348
ΗΜΕΡ. ΕΛΛ. ΚΑΤΑΘΕΣΗΣ (22):05/02/2018
ΑΡΙΘ./ΗΜΕΡ. ΔΗΜΟΣΙΕΥΣΗΣ
ΕΥΡΩΠΑΪΚΟΥ ΔΙΠΛΩΜΑΤΟΣ(87):2379327 - 08/11/2017
ΑΡΙΘ./ΗΜΕΡ. ΔΗΜΟΣΙΕΥΣΗΣ
ΕΥΡΩΠΑΪΚΗΣ ΑΙΤΗΣΗΣ (86):09763973.6--04/12/2009
ΔΙΚΑΙΟΥΧΟΣ (73):1)Akzo Nobel Coatings International B.V.
 Velperweg 76, 6824 BM Arnhem,
 ΟΛΛΑΝΔΙΑ
ΣΥΜΒ. ΠΡΟΤΕΡΑΙΟΤΗΤΕΣ (30):08171938-17/12/2008-ΕΡ
ΕΦΕΥΡΕΤΗΣ (72):1)SCHMIDT, Marco
 2)BALBO BLOCK, Marco
 3)SCHMIDT, Volker
 4)HEIMES-SHELLER, Annerose
 5)JANDEL, Lothar
ΕΙΔΙΚΟΣ ΠΑΗΡΕΞΟΥΣΙΟΣ (74):ΜΑΣΟΥΛΑΣ ΑΘΑΝΑΣΙΟΣ
 Σίνα 11, 10680 ΑΘΗΝΑ
ΑΝΤΙΚΛΗΤΟΣ (74):ΜΑΣΟΥΛΑΣ ΑΘΑΝΑΣΙΟΣ
 Σίνα 11,10680 ΑΘΗΝΑ
ΤΙΤΛΟΣ ΕΦΕΥΡΕΣΗΣ (54):ΕΛΑΣΜΑΤΙΚΟ ΕΞΑΡΤΗΜΑ ΑΠΟ ΣΥΝ-
 ΘΕΤΟ ΥΛΙΚΟ

ΠΕΡΙΛΗΨΗ(57)

Η εφεύρεση σχετίζεται με ελασματικό εξάρτημα από σύνθετο υλικό, που περιλαμβάνει δύο μεταλλικά στρώματα κάλυψης, ένα στρώμα άκαμπτου αφρού πολυουρεθάνης και ένα στρώμα συμπαγούς πολυουρεθάνης που περιλαμβάνει μικροκάψουλες που έχουν πυρήνα παραχθέντα από υλικό αποθήκευσης λανθάνουσας θερμότητας και με μέθοδο για παραγωγή και με τη χρήση αυτού.

ΑΡΙΘΜΟΣ ΕΥΡ. Δ.Ε. (11):3094879
ΑΡΙΘ. ΕΛΛ. ΚΑΤΑΘΕΣΗΣ (21):20180400328
ΗΜΕΡ. ΕΛΛ. ΚΑΤΑΘΕΣΗΣ (22):01/02/2018
ΑΡΙΘ./ΗΜΕΡ. ΔΗΜΟΣΙΕΥΣΗΣ
ΕΥΡΩΠΑΪΚΟΥ ΔΙΠΛΩΜΑΤΟΣ(87):2603138 - 01/11/2017
ΑΡΙΘ./ΗΜΕΡ. ΔΗΜΟΣΙΕΥΣΗΣ
ΕΥΡΩΠΑΪΚΗΣ ΑΙΤΗΣΗΣ (86):11817179.2--15/08/2011
ΔΙΚΑΙΟΥΧΟΣ (73):1)Respiratory Motion, Inc.
202 2nd Avenue, Suite B, Waltham, MA
02451, ΗΝΩΜΕΝΕΣ ΠΟΛΙΤΕΙΕΣ ΤΗΣ
ΑΜΕΡΙΚΗΣ

ΣΥΜΒ. ΠΡΟΤΕΡΑΙΟΤΗΤΕΣ (30):201161509952 P-20/07/2011-US
201161480105 P-28/04/2011-US
201161449811 P-07/03/2011-US
373548 P-13/08/2010-US

ΕΦΕΥΡΕΤΗΣ (72):1)FREEMAN, Jenny E.
2)LALLI, Michael
3)MATTFOLK, Alex
4)PANASYUK, Alexander
5)JAHNKE, Charles
6)STEIGER, Nathaniel
7)PANASYUK, Svetlana
8)NAGPAL, Arvil
9)TOY, James F.

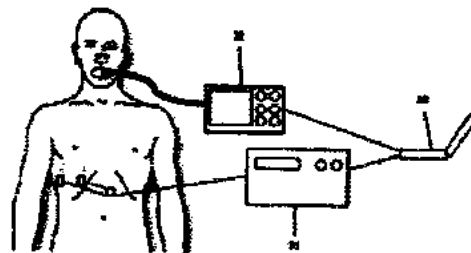
ΕΙΔΙΚΟΣ ΠΛΗΡΕΞΟΥΣΙΟΣ (74):ΣΙΩΤΟΥ ΑΙΚΑΤΕΡΙΝΗ
Πατησίων 122, 11257 ΑΘΗΝΑ

ΑΝΤΙΚΛΗΤΟΣ (74):ΣΙΩΤΟΥ ΑΙΚΑΤΕΡΙΝΗ
Πατησίων (28ης Οκτωβρίου) 122,,11257
ΑΘΗΝΑ

ΤΙΤΛΟΣ ΕΦΕΥΡΕΣΗΣ (54):ΣΥΣΚΕΥΕΣ ΚΑΙ ΜΕΘΟΔΟΙ ΓΙΑ ΠΑΡΑ-
ΚΟΛΟΥΘΗΣΗ ΤΗΣ ΑΝΑΠΝΕΥΣΤΙΚΗΣ
ΔΙΑΚΥΜΑΝΣΗΣ ΜΕ ΜΕΤΡΗΣΗ ΤΩΝ
ΟΓΚΩΝ, ΤΗΣ ΚΙΝΗΣΗΣ ΚΑΙ ΤΗΣ ΜΕ-
ΤΑΒΑΗΤΟΤΗΤΑΣ ΤΟΥ ΑΝΑΠΝΕΥΣΤΙ-
ΚΟΥ

ΠΕΡΙΛΗΨΗ(57)

Αυτή η εφεύρεση απευθύνεται σε συσκευές και μεθόδους για την εκτίμηση ενός ασθενούς. Οι συσκευές έχουν τουλάχιστον ένα στοιχείο μέτρησης της σύνθετης αντίστασης λειτουργικά συνδεδεμένο με ένα προγραμματιζόμενο στοιχείο, προγραμματισμένο να αναλύει μια μέτρηση σύνθετης αντίστασης και να παρέχει μια εκτίμηση τουλάχιστον μίας αναπνευστικής παραμέτρου του ασθενούς. Κατά προτίμηση η συσκευή περιλαμβάνει ηλεκτρονικά στοιχεία τα οποία βοηθούν στη βαθμονόμηση, την απόκτηση σήματος, την προετοιμασία και το φιλτράρισμα.



ΑΡΙΘΜΟΣ ΕΥΡ. Δ.Ε. (11):3094880
ΑΡΙΘ. ΕΛΛ. ΚΑΤΑΘΕΣΗΣ (21):20180400328
ΗΜΕΡ. ΕΛΛ. ΚΑΤΑΘΕΣΗΣ (22):05/02/2018
ΑΡΙΘ./ΗΜΕΡ. ΔΗΜΟΣΙΕΥΣΗΣ
ΕΥΡΩΠΑΪΚΟΥ ΔΙΠΛΩΜΑΤΟΣ(87):2934145 - 15/11/2017
ΑΡΙΘ./ΗΜΕΡ. ΔΗΜΟΣΙΕΥΣΗΣ
ΕΥΡΩΠΑΪΚΗΣ ΑΙΤΗΣΗΣ (86):13866465.1--19/12/2013
ΔΙΚΑΙΟΥΧΟΣ (73):1)Celgene Quanticel Research, Inc.
9393 Towne Centre Drive, San Diego, CA
92121, ΗΝΩΜΕΝΕΣ ΠΟΛΙΤΕΙΕΣ ΤΗΣ
ΑΜΕΡΙΚΗΣ

ΣΥΜΒ. ΠΡΟΤΕΡΑΙΟΤΗΤΕΣ (30):201261739521 P-19/12/2012-US
201361792930 P-15/03/2013-US

ΕΦΕΥΡΕΤΗΣ (72):1)KANOUNI, Toufike
2)STAFFORD, Jeffrey, Alan
3)VEAL, James, Marvin
4)WALLACE, Michael, Brennan

ΕΙΔΙΚΟΣ ΠΛΗΡΕΞΟΥΣΙΟΣ (74):ΓΙΑΚΟΥΜΗ ANNA
Αλκαμένων 12-14, 10439 ΑΘΗΝΑ

ΑΝΤΙΚΛΗΤΟΣ (74):ΜΙΣΙΟΥ ΑΝΔΡΟΝΙΚΗ
Αναλήψεως 23 και Μαραθώνος 27,10439
ΑΘΗΝΑ

ΤΙΤΛΟΣ ΕΦΕΥΡΕΣΗΣ (54):ΑΝΑΣΤΟΛΕΙΣ ΑΠΟΜΕΘΥΛΑΣΩΝ
ΙΣΤΟΝΩΝ

ΠΕΡΙΛΗΨΗ(57)

Η παρούσα εφεύρεση σχετίζεται γενικά με συνθέσεις και μεθόδους για την αγωγή του καρκίνου και της νεοπλασματικής νόσου. Παρέχονται στο παρόν υποκατεστημένες ενώσεις παραγώγων 3-αμινοπυριδίνης, υποκατεστημένες

ενώσεις 3-αμινοπυριδαζίνης, και φαρμακευτικές συνθέσεις που περιλαμβάνουν τις εν λόγω ενώσεις. Οι εν θέματι ενώσεις και συνθέσεις είναι χρήσιμες για την αναστολή των απομεθυλασών των ιστών. Περαιτέρω, οι ενώσεις και οι συνθέσεις της εφεύρεσης είναι χρήσιμες για τη θεραπεία του καρκίνου, όπως του καρκίνου του προστάτη, του καρκίνου μαστού, του καρκίνου ουροδόχου κύστεως, καρκίνου πνεύμονα και/ή μελάνωμα και τα παρόμοια.

ΑΡΙΘΜΟΣ ΕΥΡ. Δ.Ε. (11):3094881
ΑΡΙΘ. ΕΛΛ. ΚΑΤΑΘΕΣΗΣ (21):20180400305
ΗΜΕΡ. ΕΛΛ. ΚΑΤΑΘΕΣΗΣ (22):01/02/2018
ΑΡΙΘ./ΗΜΕΡ. ΔΗΜΟΣΙΕΥΣΗΣ
ΕΥΡΩΠΑΪΚΟΥ ΔΙΠΛΩΜΑΤΟΣ(87):3031051 - 13/12/2017
ΑΡΙΘ./ΗΜΕΡ. ΔΗΜΟΣΙΕΥΣΗΣ
ΕΥΡΩΠΑΪΚΗΣ ΑΙΤΗΣΗΣ (86):14781012.1--24/09/2014
ΔΙΚΑΙΟΥΧΟΣ (73):1)TAE Technologies, Inc.
19631 Pauling, Foothill Ranch, CA 92610,
ΗΝΩΜΕΝΕΣ ΠΟΛΙΤΕΙΕΣ ΤΗΣ ΑΜΕΡΙΚΗΣ

ΣΥΜΒ. ΠΡΟΤΕΡΑΙΟΤΗΤΕΣ (30):201361881874 P-24/09/2013-US
201462001583 P-21/05/2014-US

ΕΦΕΥΡΕΤΗΣ (72):1)TUSZEWSKI, Michel
2)BINDERBAUER, Michl
3)PUTVINSKI, Sergei
4)SMIRNOV, Artem

ΕΙΔΙΚΟΣ ΠΑΡΕΞΟΥΣΙΟΣ (74):ΔΕΛΗΚΩΣΤΟΠΟΥΛΟΥ ΑΓΓΕΛΙΚΗ
Σαρανταπόρου 6, 11144 ΑΘΗΝΑ

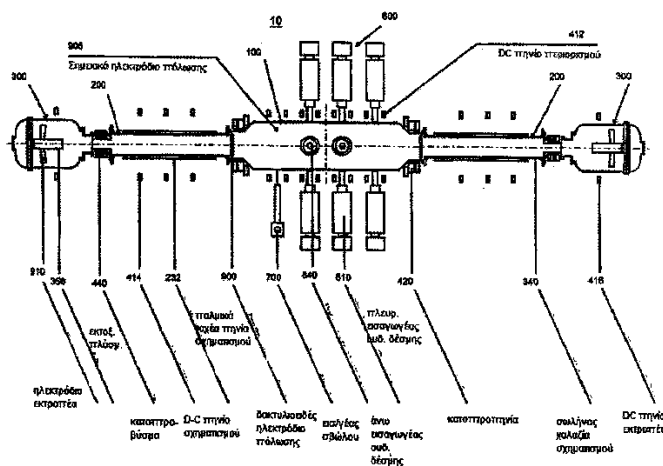
ΑΝΤΙΚΛΗΤΟΣ (74):ΔΕΛΗΚΩΣΤΟΠΟΥΛΟΥ ΑΓΓΕΛΙΚΗ
Σαρανταπόρου 6, 11144 ΑΘΗΝΑ

ΤΙΤΛΟΣ ΕΦΕΥΡΕΣΗΣ (54):ΣΥΣΤΗΜΑ ΓΙΑ ΣΧΗΜΑΤΙΣΜΟ ΚΑΙ ΔΙΑΤΗΡΗΣΗ FRC ΥΨΗΛΗΣ ΑΠΟΔΟΣΗΣ

ΠΕΡΙΛΗΨΗ(57)

Ένα σύστημα πεδίοανestraμμένης διαμόρφωσης (FRC) υψηλής απόδοσης περιλαμβάνει κεντρικό δοχείο περιορισμού (100), δύο αντιδιαμετρικούς τομείς σχηματισμού πεδίοανestraμμένης θ-συμπιέσις (200) συζευγμένους στο δοχείο (100), και δύο θαλάμους-εκτροπείς (300) συζευγμένους στους τομείς σχηματισμού (200). Ένα μαγνητικό σύστημα περιλαμβάνει οιονεί-dc πηνία (412, 414, 416) αξονικώς τοποθετημένα κατά μήκος των εξαρτημάτων του FRC συστήματος, οιονεί-dc κατοπτροπηνία (420) μεταξύ του θαλάμου περιορισμού (100) και των τομέων σχηματισμού, και κατοπτροβύσματα μεταξύ των τομέων

σχηματισμού και των εκτροπείων. Οι τομείς σχηματισμού (200) περιλαμβάνουν δομοστοιχειωτά συστήματα σχηματισμού παλμικής ισχύος που επιτρέπουν στατικό και δυναμικό σχηματισμό και επιτάχυνσης των FRCs. Το FRC σύστημα περαιτέρω περιλαμβάνει εισαγωγείς δέσμης ουδέτερων ατόμων (610, 640), εισαγωγείς σβόλου (700), συστήματα απομάκρυνσης προσμειξών (810, 820), εκτοξευτήρες αξονικού πλάσματος και ηλεκτρόδια πόλωσης επιφάνειας ροής. Οι εισαγωγείς δέσμης κατά προτίμηση είναι σε γωνία προς το μεσαίο επίπεδο του θαλάμου. Κατά τη λειτουργία, παράμετροι πλάσματος FRC όπως η θερμική ενέργεια πλάσματος, οι ολκοί αριθμοί σωματιδίων, η ακτίνα και η παραγινεμένη μαγνητική ροή, διατηρούνται ήπείριπου σε σταθερή τιμή χωρίς υποβάθμιση κατά τη διάρκεια της εισαγωγής ουδέτερης δέσμης.



ΑΡΙΘΜΟΣ ΕΥΡ. Δ.Ε. (11):3094882
ΑΡΙΘ. ΕΛΛ. ΚΑΤΑΘΕΣΗΣ (21):20180400323
ΗΜΕΡ. ΕΛΛ. ΚΑΤΑΘΕΣΗΣ (22):01/02/2018
ΑΡΙΘ./ΗΜΕΡ. ΔΗΜΟΣΙΕΥΣΗΣ
ΕΥΡΩΠΑΪΚΟΥ ΔΙΠΛΩΜΑΤΟΣ(87):2801625 - 01/11/2017
ΑΡΙΘ./ΗΜΕΡ. ΔΗΜΟΣΙΕΥΣΗΣ
ΕΥΡΩΠΑΪΚΗΣ ΑΙΤΗΣΗΣ (86):14173142.2--01/07/2011
ΔΙΚΑΙΟΥΧΟΣ (73):1)University of Virginia Patent Foundation
250 West Main Street, Suite 300, Charlottesville, VA 22902, ΗΝΩΜΕΝΕΣ ΠΟΛΙΤΕΙΕΣ ΤΗΣ ΑΜΕΡΙΚΗΣ

ΣΥΜΒ. ΠΡΟΤΕΡΑΙΟΤΗΤΕΣ (30):361203 P-02/07/2010-US
201161429416 P-03/01/2011-US
201161488328 P-20/05/2011-US

ΕΦΕΥΡΕΤΗΣ (72):1)Johnson, Bankole A.

ΕΙΔΙΚΟΣ ΠΑΡΕΞΟΥΣΙΟΣ (74):ΣΙΩΤΟΥ "ΚΑΤΕΡΙΝΑ ΣΙΩΤΟΥ ΚΑΙ ΣΥΝΕΡΓΑΤΕΣ ΔΙΚΗΓΟΡΙΚΗ ΕΤΑΙΡΕΙΑ"
ΑΙΚΑΤΕΡΙΝΗ
Πατησίων (28ης Οκτωβρίου) 122,, 11257 ΑΘΗΝΑ

ΑΝΤΙΚΛΗΤΟΣ (74):ΣΙΩΤΟΥ ΑΙΚΑΤΕΡΙΝΗ
Πατησίων (28ης Οκτωβρίου) 122,,11257 ΑΘΗΝΑ

ΤΙΤΛΟΣ ΕΦΕΥΡΕΣΗΣ (54):ΜΟΡΙΑΚΗ ΓΕΝΕΤΙΚΗ ΠΡΟΣΕΓΓΙΣΗ ΤΗΣ ΘΕΡΑΠΕΙΑΣ ΚΑΙ ΔΙΑΓΝΩΣΗΣ ΤΗΣ ΕΞΑΡΤΗΣΗΣ ΑΠΟ ΤΟ ΑΛΚΟΟΛ ΚΑΙ ΤΑ ΝΑΡΚΩΤΙΚΑ

ΠΕΡΙΛΗΨΗ(57)

Παρέχονται συνθέσεις και μέθοδοι που είναι χρήσιμες για την διάγνωση, θεραπεία και παρακολούθηση των εξαρτήσεων και διαταραχών από το αλκοόλ, της ευαισθησίας σε διαταραχές εξάρτησης από το αλκοόλ, καθώς και των εξαρτήσεων

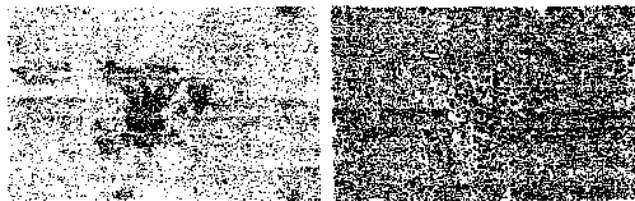
και διαταραχών που σχετίζονται με τα ναρκωτικά. Οι μέθοδοι συμπεριλαμβάνουν την θεραπεία ασθενών με έναν ανταγωνιστή του υποδοχέα της σεροτονίνης 5-HT3 για τέτοιες διαταραχές, όπου το γονίδιο SLC6A4 μεταφορέα σεροτονίνης του ασθενούς, είναι γνωστό ότι διαθέτει συγκεκριμένους γονοτύπους.

ΑΡΙΘΜΟΣ ΕΥΡ. Δ.Ε. (11):3094883
ΑΡΙΘ. ΕΛΛ. ΚΑΤΑΘΕΣΗΣ (21):20180400291
ΗΜΕΡ. ΕΛΛ. ΚΑΤΑΘΕΣΗΣ (22):31/01/2018
ΑΡΙΘ./ΗΜΕΡ. ΔΗΜΟΣΙΕΥΣΗΣ
ΕΥΡΩΠΑΪΚΟΥ ΔΙΠΛΩΜΑΤΟΣ(87):2460909 - 27/12/2017
ΑΡΙΘ./ΗΜΕΡ. ΔΗΜΟΣΙΕΥΣΗΣ
ΕΥΡΩΠΑΪΚΗΣ ΑΙΤΗΣΗΣ (86):12157830.6--05/04/2006
ΔΙΚΑΙΟΥΧΟΣ (73):1)Hydro Aluminium Rolled Products GmbH
Aluminiumstrasse 1, 41515 Grevenbroich,
ΓΕΡΜΑΝΙΑ
ΣΥΜΒ. ΠΡΟΤΕΡΑΙΟΤΗΤΕΣ (30):05010847-19/05/2005-EP
ΕΦΕΥΡΕΤΗΣ (72):1)Kernig, Bernhard
2)Brinkman, Henk-Jan
ΕΙΔΙΚΟΣ ΠΑΗΡΕΞΟΥΣΙΟΣ (74):ΤΣΙΜΙΚΑΛΗΣ "ΤΣΙΜΙΚΑΛΗΣ
ΚΑΛΟΝΑΡΟΥ ΔΙΚΗΓΟΡΙΚΗ ΕΤΑΙΡΕΙΑ"
ΣΤΕΦΑΝΟΣ
Ν. Βάμβα 1,, 106 74 ΑΘΗΝΑ
ΑΝΤΙΚΛΗΤΟΣ (74):ΤΣΙΜΙΚΑΛΗΣ ΣΤΕΦΑΝΟΣ
Ν. Βάμβα 1,10674 ΑΘΗΝΑ
ΤΙΤΛΟΣ ΕΦΕΥΡΕΣΗΣ (54):ΡΥΘΜΙΣΗ ΜΙΑΣ ΤΑΙΝΙΑΣ ΑΛΟΥΜΙΝΙΟΥ

ΠΕΡΙΛΗΨΗ(57)

Η εφεύρεση αφορά σε μια μέθοδο ρύθμισης της επιφάνειας ενός τεμαχίου εργασίας, ιδιαιτέρως μιας ταινίας ή φύλλου, πιο ιδιαίτερα μιας ταινίας λιθογραφίας ή φύλλου λιθογραφίας, που συνίσταται από ένα κράμα αργιλίου. Το αντικείμενο της παρούσας εφεύρεσης είναι να παρέχει μια μέθοδο για ρύθμιση της επιφάνειας ενός τεμαχίου εργασίας και ένα τεμάχιο εργασίας που συνίσταται από κράμα αργιλίου που επιτρέπει αυξανόμενη ταχύτητα βιομηχανικής κατασκευής σε κοκκοποίηση ηλεκτρο-χημικώς και διατήρηση συγχρόνως υψηλής ποιότητας της κοκκοποιημένης επιφάνειας που επιλύεται με μια μέθοδο ρύθμισης, η οποία

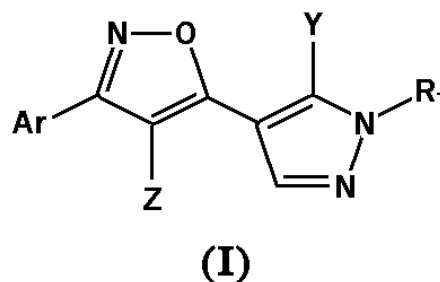
περιλαμβάνει τουλάχιστον δύο στάδια απολίπανσης της επιφάνειας του τεμαχίου εργασίας με μέσο απολίπανσης και στη συνέχεια καθαρισμό της επιφάνειας του τεμαχίου εργασίας με αποξείδωση.



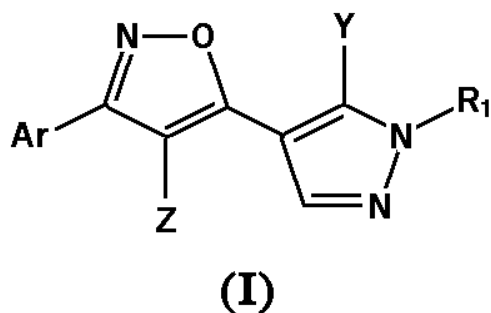
ΑΡΙΘΜΟΣ ΕΥΡ. Δ.Ε. (11):3094884
ΑΡΙΘ. ΕΛΛ. ΚΑΤΑΘΕΣΗΣ (21):20180400319
ΗΜΕΡ. ΕΛΛ. ΚΑΤΑΘΕΣΗΣ (22):01/02/2018
ΑΡΙΘ./ΗΜΕΡ. ΔΗΜΟΣΙΕΥΣΗΣ
ΕΥΡΩΠΑΪΚΟΥ ΔΙΠΛΩΜΑΤΟΣ(87):2668183 - 01/11/2017
ΑΡΙΘ./ΗΜΕΡ. ΔΗΜΟΣΙΕΥΣΗΣ
ΕΥΡΩΠΑΪΚΗΣ ΑΙΤΗΣΗΣ (86):12703014.6--27/01/2012
ΔΙΚΑΙΟΥΧΟΣ (73):1)IMMUNIC AG
Am Klopferspitz 19,82152 PLANEGG-MARTINSRIED, ΓΕΡΜΑΝΙΑ
ΣΥΜΒ. ΠΡΟΤΕΡΑΙΟΤΗΤΕΣ (30):11152512-28/01/2011-EP
201161437080 P-28/01/2011-US
ΕΦΕΥΡΕΤΗΣ (72):1)LEBAN, Johann
2)TASLER, Stefan
3)SAEB, Wael
4)CHEVRIER, Carine
ΕΙΔΙΚΟΣ ΠΑΗΡΕΞΟΥΣΙΟΣ (74):ΑΘΑΝΑΣΙΑΔΟΥ "ΕΛΕΝΗ Γ.
ΠΑΠΑΚΩΝΣΤΑΝΤΙΝΟΥ ΚΑΙ
ΣΥΝΕΡΓΑΤΕΣ, ΔΙΚΗΓΟΡΙΚΗ ΕΤΑΙΡΙΑ"
ΜΑΡΙΑ
Κουμπάρη 2, 10674 ΑΘΗΝΑ
ΑΝΤΙΚΛΗΤΟΣ (74):ΓΙΑΖΙΤΖΟΓΛΟΥ ΕΥΑΓΓΕΛΙΑ
Κουμπάρη 2,10674 ΑΘΗΝΑ
ΤΙΤΛΟΣ ΕΦΕΥΡΕΣΗΣ (54):ΑΝΑΣΤΟΛΗ IL17 ΚΑΙ IFN-ΓΑΜΜΑ ΓΙΑ
ΤΗΝ ΑΓΩΓΗ ΤΗΣ ΑΥΤΟΑΝΟΣΗΣ
ΦΛΕΓΜΟΝΗΣ

ΠΕΡΙΛΗΨΗ(57)

Η παρούσα εφεύρεση σχετίζεται με ενώσεις του γενικού χημικού τύπου (I), και με το φαρμακευτικώς αποδεκτό άλας ή επιδιωλυτωμένο άλας εξ αυτών, ως αντι-φλεγμονώδεις και ανοσοδιαμορφωτικοί παράγοντες.



ΑΡΙΘΜΟΣ ΕΥΡ. Δ.Ε. (11):3094885
ΑΡΙΘ. ΕΛΛ. ΚΑΤΑΘΕΣΗΣ (21):20180400321
ΗΜΕΡ. ΕΛΛ. ΚΑΤΑΘΕΣΗΣ (22):01/02/2018
ΑΡΙΘ./ΗΜΕΡ. ΔΗΜΟΣΙΕΥΣΗΣ
ΕΥΡΩΠΑΪΚΟΥ ΔΙΠΛΩΜΑΤΟΣ(87):2668182 - 01/11/2017
ΑΡΙΘ./ΗΜΕΡ. ΔΗΜΟΣΙΕΥΣΗΣ
ΕΥΡΩΠΑΪΚΗΣ ΑΙΤΗΣΗΣ (86):12703013.8--27/01/2012
ΔΙΚΑΙΟΥΧΟΣ (73):1)IMMUNIC AG
 Am Klopferspitz 19,82152 PLANEGG-MARTINSRIED, ΓΕΡΜΑΝΙΑ
ΣΥΜΒ. ΠΡΟΤΕΡΑΙΟΤΗΤΕΣ (30):11152515-28/01/2011-EP
 201161437061 P-28/01/2011-US
ΕΦΕΥΡΕΤΗΣ (72):1)LEBAN, Johann
 2)BAUMGARTNER, Roland
 3)SAEB, Wael
 4)CHEVRIER, Carine
 5)TASLER, Stefan
ΕΙΛΙΚΟΣ ΠΑΗΡΕΞΟΥΣΙΟΣ (74):ΑΘΑΝΑΣΙΑΔΟΥ "ΕΛΕΝΗ Γ.
 ΠΑΠΑΚΩΝΣΤΑΝΤΙΝΟΥ ΚΑΙ
 ΣΥΝΕΡΓΑΤΕΣ, ΔΙΚΗΓΟΡΙΚΗ ΕΤΑΙΡΙΑ"
 ΜΑΡΙΑ
 Κουμπάρη 2, 10674 ΑΘΗΝΑ
ΑΝΤΙΚΑΛΗΤΟΣ (74):ΓΙΑΖΙΤΖΟΓΛΟΥ ΕΥΑΓΓΕΛΙΑ
 Κουμπάρη 2,10674 ΑΘΗΝΑ
ΤΙΤΛΟΣ ΕΦΕΥΡΕΣΗΣ (54):ΑΝΑΣΤΟΛΗ IL 17 ΚΑΙ IFN-ΓΑΜΜΑ ΓΙΑ
 ΤΗΝ ΑΓΩΓΗ ΤΗΣ ΑΥΤΟΑΝΟΣΗΣ
 ΦΛΕΓΜΟΝΗΣ

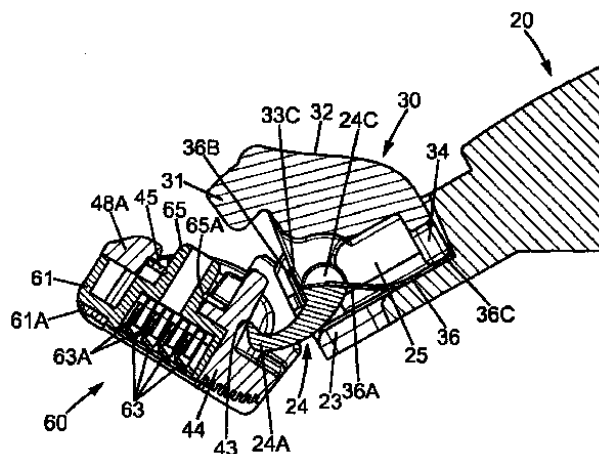


ΠΕΡΙΛΗΨΗ(57)

Η παρούσα εφεύρεση σχετίζεται με ενώσεις του γενικού χημικού τύπου (I), και με το φαρμακευτικό αποδεκτό άλας ή επιδιαιτωμένο άλας εξ αυτών, ως αντιφλεγμονώδεις και ανοσοδιαμορφωτικοί παράγοντες.

ΑΡΙΘΜΟΣ ΕΥΡ. Δ.Ε. (11):3094886
ΑΡΙΘ. ΕΛΛ. ΚΑΤΑΘΕΣΗΣ (21):20180400324
ΗΜΕΡ. ΕΛΛ. ΚΑΤΑΘΕΣΗΣ (22):31/01/2018
ΑΡΙΘ./ΗΜΕΡ. ΔΗΜΟΣΙΕΥΣΗΣ
ΕΥΡΩΠΑΪΚΟΥ ΔΙΠΛΩΜΑΤΟΣ(87):2934825 - 20/12/2017
ΑΡΙΘ./ΗΜΕΡ. ΔΗΜΟΣΙΕΥΣΗΣ
ΕΥΡΩΠΑΪΚΗΣ ΑΙΤΗΣΗΣ (86):12813024.2--21/12/2012
ΔΙΚΑΙΟΥΧΟΣ (73):1)BIC-Violex S.A.
 Agiou Athanasiou, 145 69 Anixi, Attiki, ΕΛΛΑΔΑ
ΣΥΜΒ. ΠΡΟΤΕΡΑΙΟΤΗΤΕΣ (30):
ΕΦΕΥΡΕΤΗΣ (72):1)GIANNOPOULOS, Panagiotis
 2)EFTHIMIADIS, Dimitrios
 3)PAPADOPOULOS - PAPAGEORGIS, Phaedon
ΕΙΛΙΚΟΣ ΠΑΗΡΕΞΟΥΣΙΟΣ (74):ΓΑΛΑΝΟΠΟΥΛΟΥ ΑΝΘΟΥΛΑ
 Διονύσου 68, 15124 ΜΑΡΟΥΣΙ (ΑΤΤΙΚΗΣ)
ΑΝΤΙΚΑΛΗΤΟΣ (74):ΜΑΛΛΑΜΗ ΑΛΚΗΣΤΙΣ-ΕΙΡΗΝΗ
 Σκουφά 52,10672 ΑΘΗΝΑ
ΤΙΤΛΟΣ ΕΦΕΥΡΕΣΗΣ (54):ΞΥΡΙΣΤΙΚΗ ΜΗΧΑΝΗ
ΠΕΡΙΛΗΨΗ(57)

Παρέχεται ξυριστική μηχανή, όπου η ξυριστική μηχανή περιλαμβάνει μια λαβή με επιμηκυσμένο τμήμα χειρολαβής και τμήμα στερέωσης, μία κεφαλή ξυρίσματος συνδεδεμένη περιστροφικά στο τμήμα στερέωσης, ένα αφαιρέσιμο φυσίγγιο που περιλαμβάνει τουλάχιστον μία λεπίδα, όπου το φυσίγγιο είναι προσαρμοσμένο για να συνδέεται με την κεφαλή ξυρίσματος και να αφαιρείται από την κεφαλή ξυρίσματος, ένα ωθητή, προσαρμοσμένο να εμπλέκεται με το φυσίγγιο για να απελευθερώνει το φυσίγγιο από την κεφαλή ξυρίσματος, και ένα ελατήριο που παρέχεται στην κεφαλή ξυρίσματος, όπου το ελατήριο είναι προσαρμοσμένο να συνδέει το φυσίγγιο με την κεφαλή ξυρίσματος, όπου το ελατήριο περιλαμβάνει τουλάχιστον ένα τμήμα που σχηματίζει βρόγχο.



ΑΡΙΘΜΟΣ ΕΥΡ. Δ.Ε. (11):3094887
ΑΡΙΘ. ΕΛΛ. ΚΑΤΑΘΕΣΗΣ (21):20180400286
ΗΜΕΡ. ΕΛΛ. ΚΑΤΑΘΕΣΗΣ (22):29/01/2018
ΑΡΙΘ./ΗΜΕΡ. ΔΗΜΟΣΙΕΥΣΗΣ
ΕΥΡΩΠΑΪΚΟΥ ΔΙΠΛΩΜΑΤΟΣ(87):1878491 - 08/11/2017
ΑΡΙΘ./ΗΜΕΡ. ΔΗΜΟΣΙΕΥΣΗΣ
ΕΥΡΩΠΑΪΚΗΣ ΑΙΤΗΣΗΣ (86):07252799.7--13/07/2007
ΔΙΚΑΙΟΥΧΟΣ (73):1)Petroleo Brasileiro S.A. Petrobras
Avenida Republica do Chile 65, Rio de Janeiro, RJ, BRAZILIA
ΣΥΜΒ. ΠΡΟΤΕΡΑΙΟΤΗΤΕΣ (30):P10602678-14/07/2006-BR
ΕΦΕΥΡΕΤΗΣ (72):1)Lau, Lam Yiu
2)Bastiani, Raquel
3)Baptista, Claudia Maria Lacerda Alvarenga
ΕΙΔΙΚΟΣ ΠΛΗΡΕΞΟΥΣΙΟΣ (74):ΓΑΛΑΝΟΠΟΥΛΟΥ ΑΝΘΟΥΛΑ
Διονύσου 68, 15124 ΜΑΡΟΥΣΙ (ΑΤΤΙΚΗΣ)
ΑΝΤΙΚΛΗΤΟΣ (74):ΜΑΛΑΜΗ ΑΛΚΗΣΤΙΣ-ΕΙΡΗΝΗ
Σκουφά 52,10672 ΑΘΗΝΑ
ΤΙΤΛΟΣ ΕΦΕΥΡΕΣΗΣ (54):**ΠΡΟΣΘΕΤΟ ΓΙΑ ΤΗ ΜΕΓΙΣΤΟΠΟΙΗΣΗ GLP ΚΑΙ ΠΡΟΠΕΝΙΟΥ ΚΑΤΑΛΛΗΛΟ ΓΙΑ ΧΡΗΣΗ ΣΕ ΛΕΙΤΟΥΡΓΙΕΣ ΧΑΜΗΛΗΣ ΕΝΤΑΣΗΣ ΜΙΑΣ ΜΟΝΑΔΑΣ ΚΑΤΑΛΥΤΙΚΗΣ ΠΥΡΟΛΥΣΗΣ ΡΕΥΣΤΟΣΤΕΡΕΑΣ ΚΛΙΝΗΣ ΚΑΙ ΔΙΑΔΙΚΑΣΙΑ ΠΑΡΑΣΚΕΥΗΣ ΤΟΥ**

ΠΕΡΙΛΗΨΗ(57)

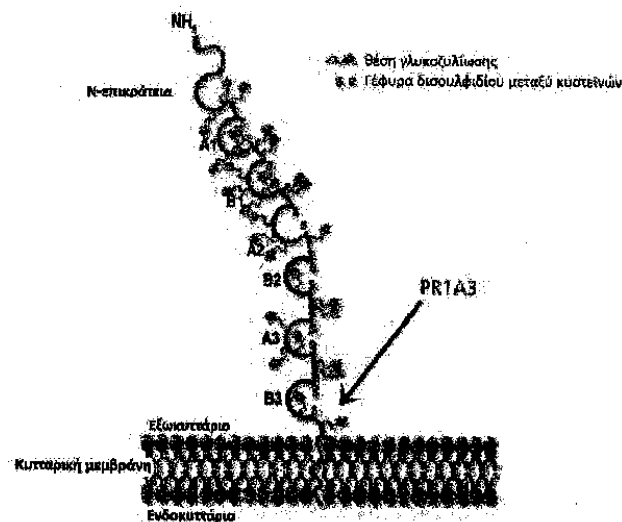
Μια διαδικασία για την παρασκευή και την τροποποίηση πρόσθετων, με βάση τον ζεόλιθο και υψηλή αναλογία διοξειδίου του πυριτίου-οξειδίου του αργιλίου (SAR), όπως το ZSM-5, για αύξηση της απόδοσης προπενίου και υγραερίου (LPG) σε χαμηλής έντασης λειτουργίες καταλυτικής πυρόλυσης ρευστοστερεάς κλίνης

(FCC), που αποσκοπεί στη μεγιστοποίηση της παραγωγής μεσαίων αποσταγμάτων με χαμηλή αρωματικότητα και στην ελαχιστοποίηση της πυρόλυσης μορίων στην κλίμακα LCO. Τα χρησιμοποιούμενα πρόσθετα εγγυώνται αύξηση στις αποδόσεις ελαφρών ολεφινών χωρίς αλλαγή στην απόδοση ή την ποιότητα του παραγόμενου LCO. Η καινοτόμος διαδικασία περιλαμβάνει εκπληκτικές δράσεις από σπάνιες γαίες (RE) στις ενεργές θέσεις του ζεόλιθου, που αμέσως φράζουν μερικώς τους πόρους τους και, με αυτόν τον τρόπο, δυσχεραίνουν την πυρόλυση μορίων της κλίμακας μεσαίων αποσταγμάτων, που κατά προτίμηση λαμβάνει χώρα σε χαμηλές θερμοκρασίες αντίδρασης και διατηρεί τις υπόλοιπες θέσεις ενεργές σε μεγάλο βαθμό. Οι θέσεις αυτές είναι επαρκώς ενεργές για την πυρόλυση μικρότερων μορίων στην κλίμακα της βενζίνης, γεγονός που εγγυάται μια συνολική αύξηση των ελαφρών ολεφινών και επιτρέπει τη βιομηχανική χρήση του συγκεκριμένου πρόσθετου σε διαδικασίες για τη μεγιστοποίηση μεσαίων αποσταγμάτων σε μια μονάδα FCC. Το νέο πρόσθετο μπορεί να ληφθεί με την τροποποίηση οποιουδήποτε εμπορικού πρόσθετου ζεόλιθου ZSM-5.

ΑΡΙΘΜΟΣ ΕΥΡ. Δ.Ε. (11):3094888
ΑΡΙΘ. ΕΛΛ. ΚΑΤΑΘΕΣΗΣ (21):20180400287
ΗΜΕΡ. ΕΛΛ. ΚΑΤΑΘΕΣΗΣ (22):29/01/2018
ΑΡΙΘ./ΗΜΕΡ. ΔΗΜΟΣΙΕΥΣΗΣ
ΕΥΡΩΠΑΪΚΟΥ ΔΙΠΛΩΜΑΤΟΣ(87):2681244 - 29/11/2017
ΑΡΙΘ./ΗΜΕΡ. ΔΗΜΟΣΙΕΥΣΗΣ
ΕΥΡΩΠΑΪΚΗΣ ΑΙΤΗΣΗΣ (86):12707732.9--29/02/2012
ΔΙΚΑΙΟΥΧΟΣ (73):1)Roche Glycart AG
Wagistrasse 18, 8952 Schlieren, ΕΛΒΕΤΙΑ
ΣΥΜΒ. ΠΡΟΤΕΡΑΙΟΤΗΤΕΣ (30):11156665-02/03/2011-EP
ΕΦΕΥΡΕΤΗΣ (72):1)HOFER, Thomas U.
2)HOSSE, Ralf
3)MOESSNER, Ekkehard
4)UMANA, Pablo
ΕΙΔΙΚΟΣ ΠΛΗΡΕΞΟΥΣΙΟΣ (74):ΚΙΛΙΜΙΡΗΣ "ΠΑΤΡΙΝΟΣ & ΚΙΛΙΜΙΡΗΣ ΔΙΚΗΓΟΡΙΚΗ ΕΤΑΙΡΙΑ" ΚΩΝΣΤΑΝΤΙΝΟΣ
Χατζηγιάννη Μέξη 7, 11528 ΑΘΗΝΑ
ΑΝΤΙΚΛΗΤΟΣ (74):ΚΙΛΙΜΙΡΗΣ ΚΩΝΣΤΑΝΤΙΝΟΣ
Χατζηγιάννη Μέξη 7,11528 ΑΘΗΝΑ
ΤΙΤΛΟΣ ΕΦΕΥΡΕΣΗΣ (54):**ΑΝΤΙΣΩΜΑΤΑ CEA**

ΠΕΡΙΛΗΨΗ(57)

Η παρούσα εφεύρεση παρέχει μόρια πρόσδεσης αντισώματος (ABM) τα οποία προσδένονται σε δεσμευμένο σε μεμβράνη CEA, συμπεριλαμβανομένων ABM με βελτιωμένες θεραπευτικές ιδιότητες, και μεθόδους χρήσης αυτών.



ΑΡΙΘΜΟΣ ΕΥΡ. Δ.Ε. (11):3094889
ΑΡΙΘ. ΕΛΛ. ΚΑΤΑΘΕΣΗΣ (21):20180400288
ΗΜΕΡ. ΕΛΛ. ΚΑΤΑΘΕΣΗΣ (22):29/01/2018
ΑΡΙΘ./ΗΜΕΡ. ΔΗΜΟΣΙΕΥΣΗΣ
ΕΥΡΩΠΑΪΚΟΥ ΔΙΠΛΩΜΑΤΟΣ(87):2917195 - 13/12/2017
ΑΡΙΘ./ΗΜΕΡ. ΔΗΜΟΣΙΕΥΣΗΣ
ΕΥΡΩΠΑΪΚΗΣ ΑΙΤΗΣΗΣ (86):13821520.7--22/10/2013
ΔΙΚΑΙΟΥΧΟΣ (73):1)Pfizer Inc.
235 East 42nd Street, New York, NY 10017,
ΗΝΩΜΕΝΕΣ ΠΟΛΙΤΕΙΕΣ ΤΗΣ ΑΜΕΡΙΚΗΣ

ΣΥΜΒ. ΠΡΟΤΕΡΑΙΟΤΗΤΕΣ (30):201261722769 P-05/11/2012-US
201261723645 P-07/11/2012-US
201361829409 P-31/05/2013-US

ΕΦΕΥΡΕΤΗΣ (72):1)DIRICO, Kenneth John
2)EUSTAQUIO, Alessandra S.
3)GREEN, Michael Eric
4)HE, Haiyin
5)HE, Min
6)KOEHN, Frank Erich
7)O'DONNELL, Christopher John
8)PUTHENVEETIL, Sujiet
9)RATNAYAKE, Anokha Sayani
10)SUBRAMANYAM, Chakrapani
11)TESKE, Jesse Alexander
12)YANG, Hui Yu

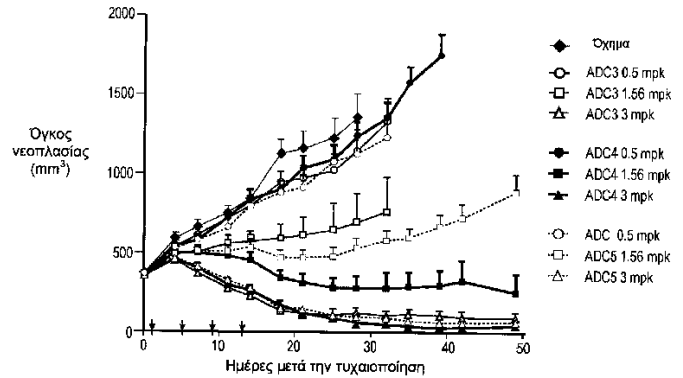
ΕΙΔΙΚΟΣ ΠΛΗΡΕΞΟΥΣΙΟΣ (74):ΚΙΛΙΜΙΡΗΣ "ΠΑΤΡΙΝΟΣ & ΚΙΛΙΜΙΡΗΣ
ΔΙΚΗΓΟΡΙΚΗ ΕΤΑΙΡΙΑ" ΚΩΝΣΤΑΝΤΙΝΟΣ
Χατζηγιάννη Μέξη 7, 11528 ΑΘΗΝΑ

ΑΝΤΙΚΑΛΗΤΟΣ (74):ΚΙΛΙΜΙΡΗΣ ΚΩΝΣΤΑΝΤΙΝΟΣ
Χατζηγιάννη Μέξη 7,11528 ΑΘΗΝΑ

ΤΙΤΛΟΣ ΕΦΕΥΡΕΣΗΣ (54):ΑΝΑΛΟΓΑ ΜΑΤΙΣΜΟΣΤΑΤΙΝΗΣ

ΠΕΡΙΛΗΨΗ(57)

Η παρούσα εφεύρεση εστιάζεται σε νέα κυτταροτοξικά ανάλογα ματιμωστατίνης (I) και παράγωγα, σε συζεύγματα αντισώματος-φαρμακευτικής ουσίας αυτών, και σε μεθόδους για χρήση αυτών για την αγωγή ιατρικών καταστάσεων συμπεριλαμβανομένου του καρκίνου.



ΑΡΙΘΜΟΣ ΕΥΡ. Δ.Ε. (11):3094890
ΑΡΙΘ. ΕΛΛ. ΚΑΤΑΘΕΣΗΣ (21):20180400289
ΗΜΕΡ. ΕΛΛ. ΚΑΤΑΘΕΣΗΣ (22):29/01/2018
ΑΡΙΘ./ΗΜΕΡ. ΔΗΜΟΣΙΕΥΣΗΣ
ΕΥΡΩΠΑΪΚΟΥ ΔΙΠΛΩΜΑΤΟΣ(87):3083633 - 29/11/2017
ΑΡΙΘ./ΗΜΕΡ. ΔΗΜΟΣΙΕΥΣΗΣ
ΕΥΡΩΠΑΪΚΗΣ ΑΙΤΗΣΗΣ (86):14815318.2--16/12/2014
ΔΙΚΑΙΟΥΧΟΣ (73):1)F. Hoffmann-La Roche AG
Grenzacherstrasse 124, 4070 Basel, ΕΛΒΕΤΙΑ

ΣΥΜΒ. ΠΡΟΤΕΡΑΙΟΤΗΤΕΣ (30):13198604-19/12/2013-EP

ΕΦΕΥΡΕΤΗΣ (72):1)RUNTZ-SCHMITT, Valerie
2)SCHNIDER, Patrick
3)DOLENTE, Cosimo
4)FASCHING, Bernhard

ΕΙΔΙΚΟΣ ΠΛΗΡΕΞΟΥΣΙΟΣ (74):ΚΙΛΙΜΙΡΗΣ "ΠΑΤΡΙΝΟΣ & ΚΙΛΙΜΙΡΗΣ
ΔΙΚΗΓΟΡΙΚΗ ΕΤΑΙΡΙΑ" ΚΩΝΣΤΑΝΤΙΝΟΣ
Χατζηγιάννη Μέξη 7, 11528 ΑΘΗΝΑ

ΑΝΤΙΚΑΛΗΤΟΣ (74):ΚΙΛΙΜΙΡΗΣ ΚΩΝΣΤΑΝΤΙΝΟΣ
Χατζηγιάννη Μέξη 7,11528 ΑΘΗΝΑ

ΤΙΤΛΟΣ ΕΦΕΥΡΕΣΗΣ (54):ΣΠΙΡΟ-ΟΞΑΖΟΛΟΝΕΣ

ΠΕΡΙΛΗΨΗ(57)

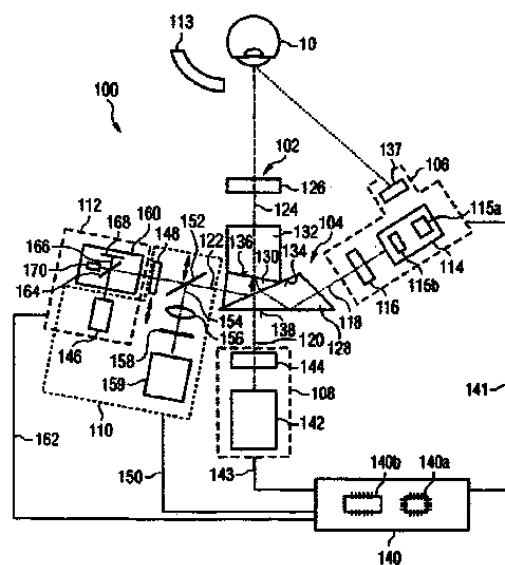
Η παρούσα εφεύρεση εστιάζεται σε νέα κυτταροτοξικά ανάλογα ματιμωστατίνης (I) και παράγωγα, σε συζεύγματα αντισώματος-φαρμακευτικής ουσίας αυτών, και σε μεθόδους για χρήση αυτών για την αγωγή ιατρικών καταστάσεων συμπεριλαμβανομένου του καρκίνου.

ΑΡΙΘΜΟΣ ΕΥΡ. Δ.Ε. (11):3094891
ΑΡΙΘ. ΕΛΛ. ΚΑΤΑΘΕΣΗΣ (21):20180400310
ΗΜΕΡ. ΕΛΛ. ΚΑΤΑΘΕΣΗΣ (22):01/02/2018
ΑΡΙΘ./ΗΜΕΡ. ΔΗΜΟΣΙΕΥΣΗΣ
ΕΥΡΩΠΑΪΚΟΥ ΔΙΠΛΩΜΑΤΟΣ(87):2797492 - 06/12/2017
ΑΡΙΘ./ΗΜΕΡ. ΔΗΜΟΣΙΕΥΣΗΣ
ΕΥΡΩΠΑΪΚΗΣ ΑΙΤΗΣΗΣ (86):11804503.8--30/12/2011
ΔΙΚΑΙΟΥΧΟΣ (73):1)WaveLight GmbH
Am Wolfsmantel 5, 91058 Erlangen,
GERMANIA
ΣΥΜΒ. ΠΡΟΤΕΡΑΙΟΤΗΤΕΣ (30):
ΕΦΕΥΡΕΤΗΣ (72):1)DONITZKY, Christof
2)WUELLNER, Christian
ΕΙΔΙΚΟΣ ΠΛΗΡΕΞΟΥΣΙΟΣ (74):ΣΙΩΤΟΥ ΑΙΚΑΤΕΡΙΝΗ
Πατησίων 122, 11257 ΑΘΗΝΑ
ΑΝΤΙΚΑΗΤΟΣ (74):ΣΙΩΤΟΥ ΑΙΚΑΤΕΡΙΝΗ
Πατησίων (28ης Οκτωβρίου) 122,,11257
ΑΘΗΝΑ
ΤΙΤΛΟΣ ΕΦΕΥΡΕΣΗΣ (54):**ΜΙΑ ΟΛΟΚΛΗΡΩΜΕΝΗ ΣΥΣΚΕΥΗ**
ΟΦΘΑΛΜΟΛΟΓΙΑΣ

ΠΕΡΙΛΗΨΗ(57)

Παρέχεται συσκευή (100) για οφθαλμική ακτινοβολία. Η συσκευή περιλαμβάνει μια διεπαφή ακτινοβολίας (102), έναν συζευκτήρα οπτικού κλάδου (104) και μια πληθώρα οφθαλμικών μονάδων (106, 108, 110, 112). Η διεπαφή ακτινοβολίας είναι προσαρμοσμένη για να κάνει τουλάχιστον έναν εκ των δυο: να εξάγει ή/και να συλλέξει ακτινοβολία σε μία οπτική διαδρομή (124). Η οπτική διαδρομή είναι κατευθυνόμενη προς τον οφθαλμό ενός ασθενούς. Ο συζευκτήρας οπτικού κλάδου είναι προσαρμοσμένος ώστε να συνδέει την ακτινοβολία εξόδου από μια πληθώρα οπτικών κλάδων (118,119,120,122,123) εντός της οπτικής διαδρομής και να συνδέει τη συλλεγμένη ακτινοβολία από την οπτική διαδρομή προς τους οπτικούς

κλάδους. Η συλλεγμένη ακτινοβολία διαχωρίζεται φασματικά από τον συζευκτήρα οπτικού κλάδου σε οπτικούς κλάδους. Κάθε οπτικός κλάδος έχει διαφορετικό φασματικό εύρος. Κάθε μία από την πληθώρα των οφθαλμικών μονάδων είναι διατεταγμένη ώστε να συνδέεται με έναν από τους οπτικούς κλάδους.



ΑΡΙΘΜΟΣ ΕΥΡ. Δ.Ε. (11):3094892
ΑΡΙΘ. ΕΛΛ. ΚΑΤΑΘΕΣΗΣ (21):20180400237
ΗΜΕΡ. ΕΛΛ. ΚΑΤΑΘΕΣΗΣ (22):24/01/2018
ΑΡΙΘ./ΗΜΕΡ. ΔΗΜΟΣΙΕΥΣΗΣ
ΕΥΡΩΠΑΪΚΟΥ ΔΙΠΛΩΜΑΤΟΣ(87):3087070 - 08/11/2017
ΑΡΙΘ./ΗΜΕΡ. ΔΗΜΟΣΙΕΥΣΗΣ
ΕΥΡΩΠΑΪΚΗΣ ΑΙΤΗΣΗΣ (86):14824711.7--18/12/2014
ΔΙΚΑΙΟΥΧΟΣ (73):1)Ignyta, Inc.
4545 Towne Centre Ct., San Diego, CA 92121,
ΗΝΩΜΕΝΕΣ ΠΟΛΙΤΕΙΕΣ ΤΗΣ ΑΜΕΡΙΚΗΣ
ΣΥΜΒ. ΠΡΟΤΕΡΑΙΟΤΗΤΕΣ (30):201361920819 P-26/12/2013-US
ΕΦΕΥΡΕΤΗΣ (72):1)HUDKINS, Robert L.
2)ZULLI, Allison L.
ΕΙΔΙΚΟΣ ΠΛΗΡΕΞΟΥΣΙΟΣ (74):ΚΙΛΙΜΙΡΗΣ "ΠΑΤΡΙΝΟΣ & ΚΙΛΙΜΙΡΗΣ
ΔΙΚΗΓΟΡΙΚΗ ΕΤΑΙΡΙΑ" ΚΩΝΣΤΑΝΤΙΝΟΣ
Χατζηγιάννη Μέξη 7, 11528 ΑΘΗΝΑ
ΑΝΤΙΚΑΗΤΟΣ (74):ΚΙΛΙΜΙΡΗΣ ΚΩΝΣΤΑΝΤΙΝΟΣ
Χατζηγιάννη Μέξη 7,11528 ΑΘΗΝΑ
ΤΙΤΛΟΣ ΕΦΕΥΡΕΣΗΣ (54):**ΠΑΡΑΓΩΓΑ ΠΥΡΑΖΟΛΟ[1,5-Α]ΠΥΡΙΔΙ-**
ΝΗΣ ΚΑΙ ΜΕΘΟΔΟΙ ΧΡΗΣΗΣ ΑΥΤΩΝ

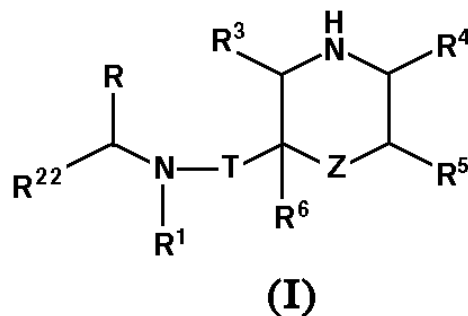
ΠΕΡΙΛΗΨΗ(57)

Η εφεύρεση κατευθύνεται σε παράγωγα πυραζολο[1,5-3]πυριδίνης και χρήση αυτών ως αναστολείς κινάσης AXL και c-MET.

ΑΡΙΘΜΟΣ ΕΥΡ. Δ.Ε. (11):3094893
ΑΡΙΘ. ΕΛΛ. ΚΑΤΑΘΕΣΗΣ (21):20180400235
ΗΜΕΡ. ΕΛΛ. ΚΑΤΑΘΕΣΗΣ (22):24/01/2018
ΑΡΙΘ./ΗΜΕΡ. ΔΗΜΟΣΙΕΥΣΗΣ
ΕΥΡΩΠΑΪΚΟΥ ΔΙΠΛΩΜΑΤΟΣ(87):2687518 - 01/11/2017
ΑΡΙΘ./ΗΜΕΡ. ΔΗΜΟΣΙΕΥΣΗΣ
ΕΥΡΩΠΑΪΚΗΣ ΑΙΤΗΣΗΣ (86):12757539.7--15/03/2012
ΔΙΚΑΙΟΥΧΟΣ (73):1)Mitsubishi Tanabe Pharma Corporation
3-2-10, Dosho-machi, Chuo-ku, Osaka-shi,
Osaka 541-8505, ΙΑΠΩΝΙΑ
2)Shanghai Pharmaceuticals Holding Co., Ltd.
No. 200 Taicang Road, Shanghai 200020,
KINA
ΣΥΜΒ. ΠΡΟΤΕΡΑΙΟΤΗΤΕΣ (30):2011058338-16/03/2011-JP
ΕΦΕΥΡΕΤΗΣ (72):1)IJIMA, Toru
2)SUGAMA, Hiroshi
3)KAWAGUCHI, Takayuki
4)SHEN, Jingkang
5)XIA, Guangxin
6)XIE, Jianshu
7)HIRAI, Miki
ΕΙΛΙΚΟΣ ΠΛΗΡΕΞΟΥΣΙΟΣ (74):ΚΙΛΙΜΙΡΗΣ "ΠΑΤΡΙΝΟΣ & ΚΙΛΙΜΙΡΗΣ
ΔΙΚΗΓΟΡΙΚΗ ΕΤΑΙΡΙΑ" ΚΩΝΣΤΑΝΤΙΝΟΣ
Χατζηγιάννη Μέξη 7, 11528 ΑΘΗΝΑ
ΑΝΤΙΚΛΗΤΟΣ (74):ΚΙΛΙΜΙΡΗΣ ΚΩΝΣΤΑΝΤΙΝΟΣ
Χατζηγιάννη Μέξη 7,11528 ΑΘΗΝΑ
ΤΙΤΛΟΣ ΕΦΕΥΡΕΣΗΣ (54):**ΠΕΡΙΕΧΟΥΣΑ ΑΖΩΤΟ ΚΟΡΕΣΜΕΝΗ
ΕΤΕΡΟΚΥΚΛΙΚΗ ΕΝΩΣΗ**

ΠΕΡΙΛΗΨΗ(57)

Η παρούσα εφεύρεση παρέχει περιέχουσα άζωτο κορεσμένη ετεροκυκλική ένωση, η οποία είναι χρήσιμη ως αναστολέας/ανταγωνιστής ρενίνης. Μία ένωση που αντιπροσωπεύεται με τον τύπο [I] ή φαρμακευτικός αποδεκτό άλας αυτής. (Στον τύπο, R1 υποδηλώνει κυκλοαλική ομάδα και τις παρόμοιες, R22 υποδηλώνει προαιρετικός υποκατεστημένη αρύλ ομάδα και τις παρόμοιες, R υποδηλώνει κατώτερη αλκύλ ομάδα και τις παρόμοιες, T υποδηλώνει καρβονύλ ομάδα, Z υποδηλώνει -O- και τα παρόμοια, και R3, R4, R5 και R6 μπορεί να είναι οι ίδιες ή διαφορετικές και εκάστη υποδηλώνει άτομο υδρογόνου και τα παρόμοια).



ΑΡΙΘΜΟΣ ΕΥΡ. Δ.Ε. (11):3094894
ΑΡΙΘ. ΕΛΛ. ΚΑΤΑΘΕΣΗΣ (21):20180400234
ΗΜΕΡ. ΕΛΛ. ΚΑΤΑΘΕΣΗΣ (22):24/01/2018
ΑΡΙΘ./ΗΜΕΡ. ΔΗΜΟΣΙΕΥΣΗΣ
ΕΥΡΩΠΑΪΚΟΥ ΔΙΠΛΩΜΑΤΟΣ(87):2170767 - 29/11/2017
ΑΡΙΘ./ΗΜΕΡ. ΔΗΜΟΣΙΕΥΣΗΣ
ΕΥΡΩΠΑΪΚΗΣ ΑΙΤΗΣΗΣ (86):08772497.7--10/07/2008
ΔΙΚΑΙΟΥΧΟΣ (73):1)Wyeth LLC
235 East 42nd Street, New York, NY 10017-
5755, ΗΝΩΜΕΝΕΣ ΠΟΛΙΤΕΙΕΣ ΤΗΣ
ΑΜΕΡΙΚΗΣ
ΣΥΜΒ. ΠΡΟΤΕΡΑΙΟΤΗΤΕΣ (30):958958 P-10/07/2007-US
169665-09/07/2008-US
ΕΦΕΥΡΕΤΗΣ (72):1)KHANDKE, Lakshmi
2)PEREZ, Joseph
ΕΙΛΙΚΟΣ ΠΛΗΡΕΞΟΥΣΙΟΣ (74):ΚΙΛΙΜΙΡΗΣ "ΠΑΤΡΙΝΟΣ & ΚΙΛΙΜΙΡΗΣ
ΔΙΚΗΓΟΡΙΚΗ ΕΤΑΙΡΙΑ" ΚΩΝΣΤΑΝΤΙΝΟΣ
Χατζηγιάννη Μέξη 7, 11528 ΑΘΗΝΑ
ΑΝΤΙΚΛΗΤΟΣ (74):ΚΙΛΙΜΙΡΗΣ ΚΩΝΣΤΑΝΤΙΝΟΣ
Χατζηγιάννη Μέξη 7,11528 ΑΘΗΝΑ
ΤΙΤΛΟΣ ΕΦΕΥΡΕΣΗΣ (54):**ΜΕΘΟΔΟΣ ΓΙΑ ΤΗΝ ΠΑΡΑΓΩΓΗ
ΦΩΣΦΟΡΙΚΟΥ ΑΡΓΙΛΙΟΥ**

ΠΕΡΙΛΗΨΗ(57)

Η παρούσα εφεύρεση παρέχει βελτιωμένες μεθόδους για την παραγωγή του ανοσοενισχυτικού αργιλίου ΑΙΡΟ4. Σε μία μορφή, η παρούσα εφεύρεση παρέχει μία μέθοδο για την παραγωγή φωσφορικού αργιλίου η οποία περιλαμβάνει τα βήματα ανάμιξης ενός διαλύματος χλωριούχου αργιλίου και ενός διαλύματος τριβασικού φωσφορικού νατρίου, ώστε να παραχθεί ένα ίζημα φωσφορικού αργιλίου, όπου η βελτίωση περιλαμβάνει σταθεροποίηση ίο του ιζήματος φωσφορικού αργιλίου σε μία θερμοκρασία στην περιοχή περίπου 50 βαθμούς Κελσίου έως περίπου 70 βαθμούς Κελσίου. Σε μία άλλη μορφή, η παρούσα εφεύρεση αφορά μεθόδους για την παραγωγή φωσφορικού αργιλίου εντός ενός κλειστού συστήματος.

ΑΡΙΘΜΟΣ ΕΥΡ. Δ.Ε. (11):3094895
ΑΡΙΘ. ΕΛΛ. ΚΑΤΑΘΕΣΗΣ (21):20180400256
ΗΜΕΡ. ΕΛΛ. ΚΑΤΑΘΕΣΗΣ (22):24/01/2018
ΑΡΙΘ./ΗΜΕΡ. ΔΗΜΟΣΙΕΥΣΗΣ
ΕΥΡΩΠΑΪΚΟΥ ΔΙΠΛΩΜΑΤΟΣ(87):3023777 - 15/11/2017
ΑΡΙΘ./ΗΜΕΡ. ΔΗΜΟΣΙΕΥΣΗΣ
ΕΥΡΩΠΑΪΚΗΣ ΑΙΤΗΣΗΣ (86):13893016.9--09/09/2013
ΔΙΚΑΙΟΥΧΟΣ (73):1)Shimadzu Corporation
 1, Nishinokyo-Kuwabara-cho Nakagyo-ku,
 Kyoto-shi, Kyoto 604-8511, ΙΑΠΩΝΙΑ

ΣΥΜΒ. ΠΡΟΤΕΡΑΙΟΤΗΤΕΣ (30):
ΕΦΕΥΡΕΤΗΣ (72):1)SHIMADA, Takashi
 2)FUKAO, Noriko
 3)AOKI, Chikage
 4)SATO, Taka-Aki

ΕΙΔΙΚΟΣ ΠΛΗΡΕΞΟΥΣΙΟΣ (74):ΚΙΛΙΜΙΡΗΣ "ΠΑΤΡΙΝΟΣ & ΚΙΛΙΜΙΡΗΣ
 ΔΙΚΗΓΟΡΙΚΗ ΕΤΑΙΡΙΑ" ΚΩΝΣΤΑΝΤΙΝΟΣ
 Χατζηγιάννη Μέξη 7, 11528 ΑΘΗΝΑ

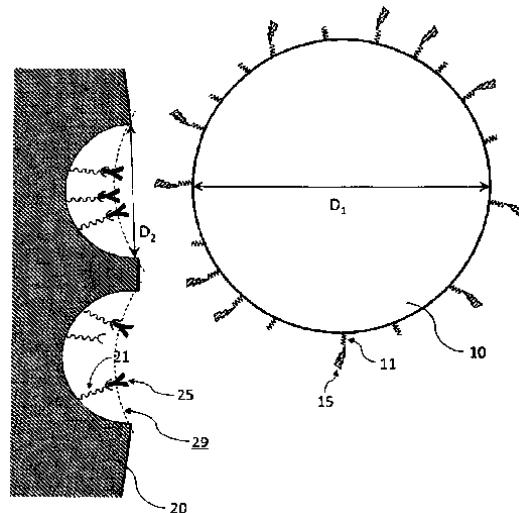
ΑΝΤΙΚΑΗΤΟΣ (74):ΚΙΛΙΜΙΡΗΣ ΚΩΝΣΤΑΝΤΙΝΟΣ
 Χατζηγιάννη Μέξη 7,11528 ΑΘΗΝΑ

ΤΙΤΛΟΣ ΕΦΕΥΡΕΣΗΣ (54):**ΜΕΘΟΔΟΣ ΓΙΑ ΠΑΡΑΣΚΕΥΗ ΠΕΠΤΙΔΙΚΩΝ ΘΡΑΥΣΜΑΤΩΝ, ΚΙΤ ΓΙΑ ΠΑΡΑΣΚΕΥΗ ΠΕΠΤΙΔΙΚΩΝ ΘΡΑΥΣΜΑΤΩΝ ΓΙΑ ΧΡΗΣΗ ΣΕ ΑΥΤΗΝ, ΚΑΙ ΜΕΘΟΔΟΣ ΑΝΑΛΥΣΗΣ**

ΠΕΡΙΛΗΨΗ(57)

Μέθοδος για την παρασκευή πεπτιδικών θραυσμάτων μέσω διάσπασης πρωτεΐνης χρησιμοποιώντας πρωτεάση. Η μέθοδος σύμφωνα με την παρούσα εφεύρεση περιλαμβάνει το στάδιο της επαφής, εντός υγρού, πορώδους σώματος (20), στο οποίο το υπόστρωμα-πρωτεΐνη (25) προς διάσπαση υφίσταται ακινητοποιημένο εντός πόρων (29), με μικροσωματίδια (10) τα οποία φέρουν την πρωτεάση (15)

ακινητοποιημένη πάνω στην επιφάνεια αυτών. Στην παρούσα εφεύρεση, η μέση διάμετρος σωματιδίου όσον αφορά τα μικροσωματίδια (10) είναι μεγαλύτερη από τη μέση διάμετρο πόρου του πορώδους σώματος (20). Σύμφωνα με τη μέθοδο της παρούσας εφεύρεσης, το υπόστρωμα-πρωτεΐνη (25) το οποίο είναι αντίσωμα μπορεί να διασπαστεί τοποειδικά. Μέσω ανάλυσης των πεπτιδικών θραυσμάτων που λαμβάνονται από την παραπάνω μέθοδο μέσω φασματομετρίας μάζας κλπ., η πρωτεΐνη-αντίσωμα μπορεί να ανιχνευθεί ή να αναλυθεί ποσοτικά.



ΑΡΙΘΜΟΣ ΕΥΡ. Δ.Ε. (11):3094896
ΑΡΙΘ. ΕΛΛ. ΚΑΤΑΘΕΣΗΣ (21):20180400255
ΗΜΕΡ. ΕΛΛ. ΚΑΤΑΘΕΣΗΣ (22):24/01/2018
ΑΡΙΘ./ΗΜΕΡ. ΔΗΜΟΣΙΕΥΣΗΣ
ΕΥΡΩΠΑΪΚΟΥ ΔΙΠΛΩΜΑΤΟΣ(87):2922576 - 08/11/2017
ΑΡΙΘ./ΗΜΕΡ. ΔΗΜΟΣΙΕΥΣΗΣ
ΕΥΡΩΠΑΪΚΗΣ ΑΙΤΗΣΗΣ (86):13857455.3--21/11/2013
ΔΙΚΑΙΟΥΧΟΣ (73):1)Horizon Therapeutics, LLC
 150 S. Saunders Rd., Lake Forest IL 60045,
 ΗΝΩΜΕΝΕΣ ΠΟΛΙΤΕΙΕΣ ΤΗΣ ΑΜΕΡΙΚΗΣ

ΣΥΜΒ. ΠΡΟΤΕΡΑΙΟΤΗΤΕΣ (30):201261728967 P-21/11/2012-US
 201361759292 P-31/01/2013-US

ΕΦΕΥΡΕΤΗΣ (72):1)SCHARSCHMIDT, Bruce
 2)MOKHTARANI, Masoud

ΕΙΔΙΚΟΣ ΠΛΗΡΕΞΟΥΣΙΟΣ (74):ΚΙΛΙΜΙΡΗΣ "ΠΑΤΡΙΝΟΣ & ΚΙΛΙΜΙΡΗΣ
 ΔΙΚΗΓΟΡΙΚΗ ΕΤΑΙΡΙΑ" ΚΩΝΣΤΑΝΤΙΝΟΣ
 Χατζηγιάννη Μέξη 7, 11528 ΑΘΗΝΑ

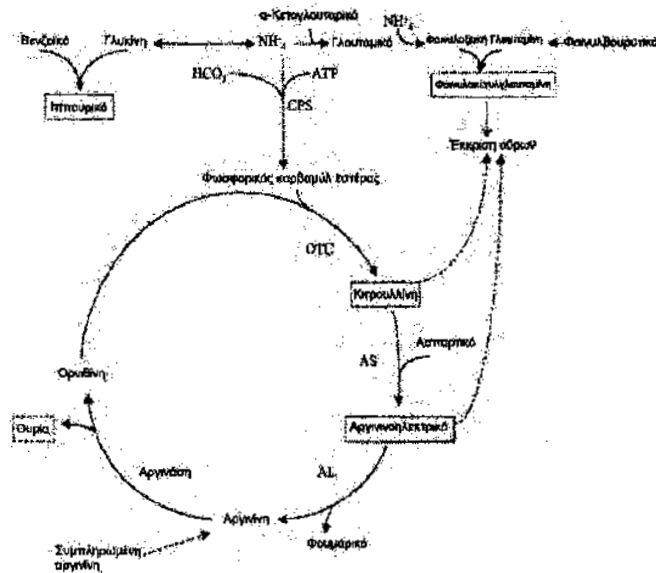
ΑΝΤΙΚΑΗΤΟΣ (74):ΚΙΛΙΜΙΡΗΣ ΚΩΝΣΤΑΝΤΙΝΟΣ
 Χατζηγιάννη Μέξη 7,11528 ΑΘΗΝΑ

ΤΙΤΛΟΣ ΕΦΕΥΡΕΣΗΣ (54):**ΜΕΘΟΔΟΙ ΧΟΡΗΓΗΣΗΣ ΚΑΙ ΑΞΙΟΛΟΓΗΣΗΣ ΦΑΡΜΑΚΩΝ ΣΑΡΩΣΗΣ ΑΖΩΤΟΥ ΓΙΑ ΤΗ ΘΕΡΑΠΕΙΑ ΗΠΑΤΙΚΗΣ ΕΓΚΕΦΑΛΟΠΑΘΕΙΑΣ**

ΠΕΡΙΛΗΨΗ(57)

Η παρούσα αποκάλυψη παρέχει μεθόδους για θεραπεία ηπατικής εγκεφαλοπάθειας (HE) και για βελτιστοποίηση και ρύθμιση δοσολογίας φαρμάκου σάρωσης αζώτου για υποκείμενα με HE, που περιλαμβάνουν χορήγηση φαρμάκου σάρωσης αζώτου σε δοσολογία ικανοποιητική για να διατηρείται α. επίπεδο αμμωνίας αίματος νηστικής κατάστασης σε ή κάτω από προδιαγραφέν επίπεδο κατοφλίου που είναι 1,5 φορά το ανώτερο όριο του κανονικού για αμμωνία αίματος. Το φάρμακο σάρωσης αζώτου που χορηγείται στις μεθόδους είναι ένα προφάρμακο φαινυλοξικού οξέος που επιλέγεται από HPN-100, PBA, NaPBA,

βενζοϊκό νάτριο ή οποιοδήποτε συνδυασμό αυτών (δηλαδή, οποιοδήποτε συνδυασμό δύο ή περισσότερων από HPN-100, PBA, NaPBA.

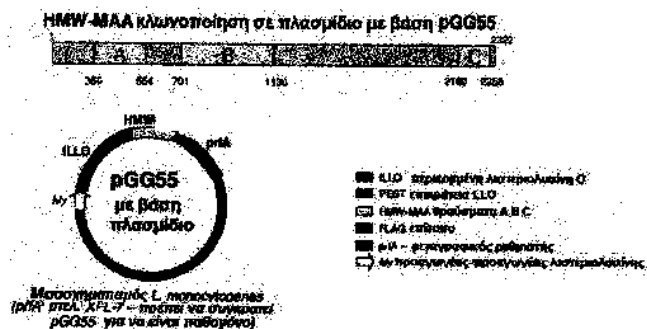


ΑΡΙΘΜΟΣ ΕΥΡ. Δ.Ε. (11):3094897
ΑΡΙΘ. ΕΛΛ. ΚΑΤΑΘΕΣΗΣ (21):20180400254
ΗΜΕΡ. ΕΛΛ. ΚΑΤΑΘΕΣΗΣ (22):24/01/2018
ΑΡΙΘ./ΗΜΕΡ. ΔΗΜΟΣΙΕΥΣΗΣ
ΕΥΡΩΠΑΪΚΟΥ ΔΙΠΛΩΜΑΤΟΣ(87):2977456 - 25/10/2017
ΑΡΙΘ./ΗΜΕΡ. ΔΗΜΟΣΙΕΥΣΗΣ
ΕΥΡΩΠΑΪΚΗΣ ΑΙΤΗΣΗΣ (86):15172620.5--15/08/2007
ΔΙΚΑΙΟΥΧΟΣ (73):1)The Trustees of The University of Pennsylvania
3160 Chestnut Street, Suite 200, Philadelphia, PA 19104-6283, ΗΝΩΜΕΝΕΣ ΠΟΛΙΤΕΙΕΣ ΤΗΣ ΑΜΕΡΙΚΗΣ
ΣΥΜΒ. ΠΡΟΤΕΡΑΙΟΤΗΤΕΣ (30):837608 P-15/08/2006-US
ΕΦΕΥΡΕΤΗΣ (72):1)FERRONE, Soldano
2)PATERSON, Yvonne
3)MACIAG, Paulo
ΕΙΔΙΚΟΣ ΠΑΡΕΞΟΥΣΙΟΣ (74):ΚΙΛΙΜΙΡΗΣ "ΠΑΤΡΙΝΟΣ & ΚΙΛΙΜΙΡΗΣ ΔΙΚΗΓΟΡΙΚΗ ΕΤΑΙΡΙΑ" ΚΩΝΣΤΑΝΤΙΝΟΣ
Χατζηγιάννη Μέξη 7, 11528 ΑΘΗΝΑ
ΑΝΤΙΚΑΛΗΤΟΣ (74):ΚΙΛΙΜΙΡΗΣ ΚΩΝΣΤΑΝΤΙΝΟΣ
Χατζηγιάννη Μέξη 7,11528 ΑΘΗΝΑ
ΤΙΤΛΟΣ ΕΦΕΥΡΕΣΗΣ (54):ΣΥΝΘΕΣΕΙΣ ΠΟΥ ΠΕΡΙΛΑΜΒΑΝΟΥΝ ΗΜW-ΜΑΑ ΚΑΙ ΘΡΑΥΣΜΑΤΑ ΑΥΤΟΥ ΓΙΑ ΤΗΝ ΑΓΩΓΗ ΚΑΡΚΙΝΟΥ

ΠΕΡΙΛΗΨΗ(57)

Ένα ανασυνδυασμένο πολυπεπτιδίο που περιλαμβάνει (i) ένα θραύσμα πρωτεΐνης ενός Υψηλού Μοριακού Βάρους Αντιγόνου που σχετίζεται με το Μελάνωμα (HMW-MAA) που κωδικοποιείται από μία νουκλεοτιδική αλληλουχία που επιλέγεται από τις SEQ ID NOs: 21-23, ή ένα πολυπεπτιδίο που έχει μεγαλύτερη από 97% ταυτότητα αλληλουχίας με αυτήν, και (ii) μία αλληλουχία PEST από Lis-

teria ή ένα ανασυνδυασμένο Listeria που περιλαμβάνει το εν λόγω ανασυνδυασμένο πολυπεπτιδίο, για χρήση στην παραγωγή μίας ανοσοαπόκρισης σε έναν καρκίνο ή όγκο που δεν εκφράζει ΗΜW-ΜΑΑ, για χρήση στην επιβράδυνση της προόδου ενός καρκίνου ή όγκου που δεν εκφράζει ΗΜW-ΜΑΑ ή για χρήση στην αγωγή ενός καρκίνου ή όγκου που δεν εκφράζει ΗΜW-ΜΑΑ.



ΑΡΙΘΜΟΣ ΕΥΡ. Δ.Ε. (11):3094898
ΑΡΙΘ. ΕΛΛ. ΚΑΤΑΘΕΣΗΣ (21):20180400253
ΗΜΕΡ. ΕΛΛ. ΚΑΤΑΘΕΣΗΣ (22):24/01/2018
ΑΡΙΘ./ΗΜΕΡ. ΔΗΜΟΣΙΕΥΣΗΣ
ΕΥΡΩΠΑΪΚΟΥ ΔΙΠΛΩΜΑΤΟΣ(87):2713780 - 27/12/2017
ΑΡΙΘ./ΗΜΕΡ. ΔΗΜΟΣΙΕΥΣΗΣ
ΕΥΡΩΠΑΪΚΗΣ ΑΙΤΗΣΗΣ (86):12723663.6--24/05/2012
ΔΙΚΑΙΟΥΧΟΣ (73):1)Philip Morris Products S.A.
Quai Jeanrenaud 3, 2000 Neuchatel, ΕΛΒΕΤΙΑ
ΣΥΜΒ. ΠΡΟΤΕΡΑΙΟΤΗΤΕΣ (30):11004343-26/05/2011-EP
ΕΦΕΥΡΕΤΗΣ (72):1)SIMINSZKY, Balazs
ΕΙΔΙΚΟΣ ΠΑΡΕΞΟΥΣΙΟΣ (74):ΚΙΛΙΜΙΡΗΣ "ΠΑΤΡΙΝΟΣ & ΚΙΛΙΜΙΡΗΣ ΔΙΚΗΓΟΡΙΚΗ ΕΤΑΙΡΙΑ" ΚΩΝΣΤΑΝΤΙΝΟΣ
Χατζηγιάννη Μέξη 7, 11528 ΑΘΗΝΑ
ΑΝΤΙΚΑΛΗΤΟΣ (74):ΚΙΛΙΜΙΡΗΣ ΚΩΝΣΤΑΝΤΙΝΟΣ
Χατζηγιάννη Μέξη 7,11528 ΑΘΗΝΑ
ΤΙΤΛΟΣ ΕΦΕΥΡΕΣΗΣ (54):ΜΕΘΟΔΟΙ ΓΙΑ ΤΗ ΜΕΙΩΣΗ ΤΟΥ ΣΧΗΜΑΤΙΣΜΟΥ ΚΑΠΝΟΕΙΔΙΚΩΝ ΝΙΤΡΟΖΑΜΙΝΩΝ ΣΕ ΠΡΟΪΟΝΤΑ ΟΜΟΓΕΝΟΠΟΙΗΣΗΣ ΚΑΠΝΟΥ

ΠΕΡΙΛΗΨΗ(57)

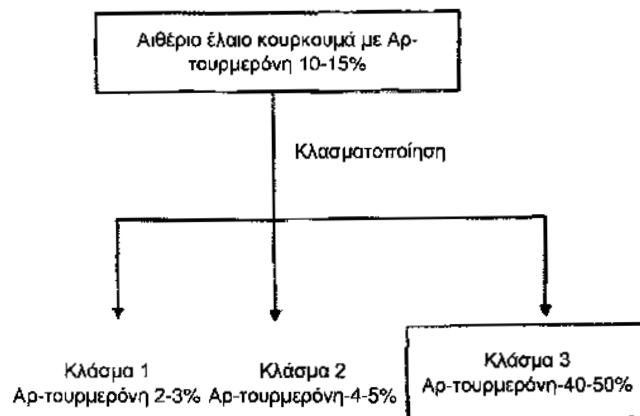
Σε μία μορφή, δίδεται μία μέθοδος για τη μείωση του σχηματισμού 4-(μεθυλονιτροζαμινο)-1-(3-πυριδύλ)-1-βουτανόνης και Ν-νιτροζονορικοτίνης και Ν-νιτροζοαναταβίνης και Ν-νιτροζοαναβασίνης εντός ενός προϊόντος ομογενοποίησης καπνού που περιλαμβάνει τα βήματα: (a) παροχή ενός προϊόντος ομογενοποίησης καπνού (b) αύξηση της τιμής pH του προϊόντος ομογενοποίησης καπνού σε τουλάχιστον περίπου pH 6,0 (c) προαιρετική μέτρηση της συγκέντρωσης 4-(μεθυλονιτροζαμινο)-1-(3-πυριδύλ)-1-βουτανόνης και Ν-νιτροζονορικοτίνης και Ν-νιτροζοαναταβίνης και Ν-νιτροζοαναβασίνης εντός του προϊόντος ομογενοποίησης καπνού πριν και μετά την κατεργασία pH στο βήμα (b) και (a) λήψη ενός προϊόντος ομογενοποίησης καπνού στο οποίο τα επίπεδα 4-(μεθυλονιτροζαμινο)-1-(3-πυριδύλ)-1-βουτανόνης και Ν-νιτροζονορικοτίνης και

Ν-νιτροζοαναταβίνης και Ν-νιτροζοαναβασίνης είναι μειωμένα εν συγκρίσει προς τα επίπεδα 4-(μεθυλονιτροζαμινο)-1-(3-πυριδύλ)-1-βουτανόνης και Ν-νιτροζονορικοτίνης και Ν-νιτροζοαναταβίνης και Ν-νιτροζοαναβασίνης εντός του προϊόντος ομογενοποίησης καπνού που παρέχεται στο βήμα (a).

ΑΡΙΘΜΟΣ ΕΥΡ. Δ.Ε. (11):3094899
ΑΡΙΘ. ΕΛΛ. ΚΑΤΑΘΕΣΗΣ (21):20180400258
ΗΜΕΡ. ΕΛΛ. ΚΑΤΑΘΕΣΗΣ (22):25/01/2018
ΑΡΙΘ./ΗΜΕΡ. ΔΗΜΟΣΙΕΥΣΗΣ
ΕΥΡΩΠΑΪΚΟΥ ΔΙΠΛΩΜΑΤΟΣ(87):2555787 - 08/11/2017
ΑΡΙΘ./ΗΜΕΡ. ΔΗΜΟΣΙΕΥΣΗΣ
ΕΥΡΩΠΑΪΚΗΣ ΑΙΤΗΣΗΣ (86):11765166.1--04/04/2011
ΔΙΚΑΙΟΥΧΟΣ (73):1)Antony, Benny
P.O. Box 126 Bank Road, Aluva 683 101 Kerala State, ΙΝΔΙΑ
ΣΥΜΒ. ΠΡΟΤΕΡΑΙΟΤΗΤΕΣ (30):CH09502010-05/04/2010-IN
ΕΦΕΥΡΕΤΗΣ (72):1)Antony, Benny
ΕΙΔΙΚΟΣ ΠΛΗΡΕΞΟΥΣΙΟΣ (74):ΓΑΛΑΝΟΠΟΥΛΟΥ ΑΝΘΟΥΛΑ
Διονύσου 68, 15124 ΜΑΡΟΥΣΙ (ΑΤΤΙΚΗΣ)
ΑΝΤΙΚΛΗΤΟΣ (74):ΜΑΛΑΜΗ ΑΛΚΗΣΤΙΣ-ΕΙΡΗΝΗ
Σκουφά 52,10672 ΑΘΗΝΑ
ΤΙΤΛΟΣ ΕΦΕΥΡΕΣΗΣ (54):**ΣΚΕΥΑΣΜΑ ΚΟΥΡΚΟΥΜΙΝΗΣ ΜΕ ΕΝΙΣΧΥΜΕΝΗ ΒΙΟΔΙΑΘΕΣΙΜΟΤΗΤΑ ΤΗΣ ΚΟΥΡΚΟΥΜΙΝΗΣ ΚΑΙ ΜΕΘΟΔΟΣ ΠΑΡΑΣΚΕΥΗΣ ΚΑΙ ΕΠΕΞΕΡΓΑΣΙΑΣ ΑΥΤΟΥ**

ΠΕΡΙΛΗΨΗ(57)

Αποκαλύπτεται φαρμακευτική μορφή κουρκουμοειδών με αιθέριο έλαιο από κουρκουμά για την ενίσχυση της βιοδιαθεσιμότητας και την επαύξηση της βιολογικής ενεργότητας της κουρκουμίνης, όπου η κουρκουμίνη είναι το κύριο συστατικό των κουρκουμοειδών και όπου η Αρ-τουρμερόνη είναι το κύριο συστατικό του αιθέριου ελαίου του κουρκουμά. Αποκαλύπτεται επίσης η χρήση του σκευάσματος στην παρασκευή φαρμάκου για τη θεραπεία διαφόρων νοσημάτων



ΑΡΙΘΜΟΣ ΕΥΡ. Δ.Ε. (11):3094900
ΑΡΙΘ. ΕΛΛ. ΚΑΤΑΘΕΣΗΣ (21):20180400311
ΗΜΕΡ. ΕΛΛ. ΚΑΤΑΘΕΣΗΣ (22):01/02/2018
ΑΡΙΘ./ΗΜΕΡ. ΔΗΜΟΣΙΕΥΣΗΣ
ΕΥΡΩΠΑΪΚΟΥ ΔΙΠΛΩΜΑΤΟΣ(87):3108563 - 01/11/2017
ΑΡΙΘ./ΗΜΕΡ. ΔΗΜΟΣΙΕΥΣΗΣ
ΕΥΡΩΠΑΪΚΗΣ ΑΙΤΗΣΗΣ (86):15707518.5--21/02/2015
ΔΙΚΑΙΟΥΧΟΣ (73):1)Solarlytics, Inc.
1990 N. California Blvd., 8th Floor, Walnut Creek, CA 94596, ΗΝΩΜΕΝΕΣ ΠΟΛΙΤΕΙΕΣ ΤΗΣ ΑΜΕΡΙΚΗΣ
ΣΥΜΒ. ΠΡΟΤΕΡΑΙΟΤΗΤΕΣ (30):201461943127 P-21/02/2014-US
201461943134 P-21/02/2014-US
201461947326 P-03/03/2014-US
201462022087 P-08/07/2014-US
ΕΦΕΥΡΕΤΗΣ (72):1)MCNAMARA, Robert P.
2)RAYMOND, Douglas M.
ΕΙΔΙΚΟΣ ΠΛΗΡΕΞΟΥΣΙΟΣ (74):ΣΙΩΤΟΥ ΑΙΚΑΤΕΡΙΝΗ
Πατησίων 122, 11257 ΑΘΗΝΑ
ΑΝΤΙΚΛΗΤΟΣ (74):ΣΙΩΤΟΥ ΑΙΚΑΤΕΡΙΝΗ
Πατησίων (28ης Οκτωβρίου) 122,,11257 ΑΘΗΝΑ
ΤΙΤΛΟΣ ΕΦΕΥΡΕΣΗΣ (54):**ΣΥΣΤΗΜΑ ΚΑΙ ΜΕΘΟΔΟΣ ΔΙΑΧΕΙΡΙΣΗΣ ΤΗΣ ΠΑΡΑΓΟΜΕΝΗΣ ΙΣΧΥΟΣ ΕΝΕΡΓΕΙΑΣ ΕΝΟΣ ΦΩΤΟΒΟΛΤΑΪΚΟΥ ΣΤΟΙΧΕΙΟΥ**

ΠΕΡΙΛΗΨΗ(57)

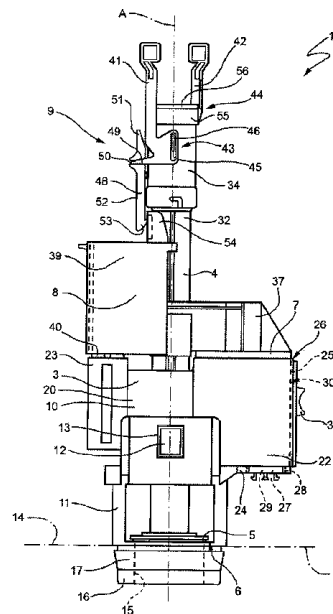
Ένα σύστημα διαχείρισης ηλιακών στοιχείων για την αύξηση της απόδοσης και της παραγόμενης ισχύος ενός ηλιακού στοιχείου και μεθόδους για την κατασκευή και τη χρήση του. Το σύστημα διαχείρισης παρέχει ένα ηλεκτρικό πεδίο σε ένα επιμέρους ηλιακό στοιχείο, μια συστοιχία ηλιακών στοιχείων που έχουν διαμορφωθεί ως ένα πάνελ ή μια ομάδα ηλιακών πάνελ. Το επιβαλλόμενο ηλεκτρικό πεδίο ασκεί μια δύναμη τόσο στα ηλεκτρόνια όσο και στις οπές που

δημιουργούνται από το φως που προσπίπτει στο ηλιακό στοιχείο και επιταχύνει τα ζεύγη ηλεκτρονίων-οπών προς τα ηλεκτρόδια του ηλιακού στοιχείου. Σε σύγκριση με τα συμβατικά ηλιακά στοιχεία, αυτά τα επιταχυνόμενα ζεύγη ηλεκτρονίων-οπών ταξιδεύουν σε μια μικρότερη απόσταση από τη δημιουργία τους και βρίσκονται λιγότερο χρόνο μέσα στο υλικό των ηλιακών στοιχείων, επομένως τα ζεύγη ηλεκτρονίων-οπών έχουν μια μικρότερη πιθανότητα ανασυνδυασμού μέσα στο υλικό των ημιαγωγών των στοιχείων. Αυτή η μείωση στον ρυθμό ανασυνδυασμού ηλεκτρονίων-οπών έχει ως αποτέλεσμα μια συνολική αύξηση της απόδοσης των ηλιακών στοιχείων και μεγαλύτερη παραγόμενη ισχύ.

ΑΡΙΘΜΟΣ ΕΥΡ. Δ.Ε. (11):3094901
ΑΡΙΘ. ΕΛΛ. ΚΑΤΑΘΕΣΗΣ (21):20180400247
ΗΜΕΡ. ΕΛΛ. ΚΑΤΑΘΕΣΗΣ (22):23/01/2018
ΑΡΙΘ./ΗΜΕΡ. ΔΗΜΟΣΙΕΥΣΗΣ
ΕΥΡΩΠΑΪΚΟΥ ΔΙΠΛΩΜΑΤΟΣ(87):2619375 - 01/11/2017
ΑΡΙΘ./ΗΜΕΡ. ΔΗΜΟΣΙΕΥΣΗΣ
ΕΥΡΩΠΑΪΚΗΣ ΑΙΤΗΣΗΣ (86):11785092.5--21/09/2011
ΔΙΚΑΙΟΥΧΟΣ (73):1)VALSIR S.p.A.
 Localita Merlaro, 2, 25078 Vestone (BS),
 ΙΤΑΛΙΑ
ΣΥΜΒ. ΠΡΟΤΕΡΑΙΟΤΗΤΕΣ (30):MI20101711-21/09/2010-IT
ΕΦΕΥΡΕΤΗΣ (72):1)FERREIRA, Francisco
ΕΙΔΙΚΟΣ ΠΛΗΡΕΞΟΥΣΙΟΣ (74):ΓΑΛΑΝΟΠΟΥΛΟΥ ΑΝΘΟΥΛΑ
 Διονύσου 68, 15124 ΜΑΡΟΥΣΙ (ΑΤΤΙΚΗΣ)
ΑΝΤΙΚΛΗΤΟΣ (74):ΜΑΛΑΜΗ ΑΔΚΗΤΙΣ-ΕΙΡΗΝΗ
 Σκουφά 52,10672 ΑΘΗΝΑ
ΤΙΤΛΟΣ ΕΦΕΥΡΕΣΗΣ (54):ΣΥΣΚΕΥΗ ΕΚΚΕΝΩΣΗΣ ΝΕΡΟΥ ΓΙΑ ΚΑΖΑΝΑΚΙ

ΠΕΡΙΛΗΨΗ(57)

Συσκευή εκκένωσης νερού (1) για καζανάκι, που περιλαμβάνει μια δομή υποστήριξης (3) ένα σώμα βαλβίδας (4) που είναι συρόμενο και εφοδιασμένο με κλείστρο (5) συνεργαζόμενο με βάση στεγανοποίησης (6) της δομής υποστήριξης (3) έναν πλωτήρα (7), προσαρμοσμένο ώστε να είναι ενιαίος με το σώμα βαλβίδας (4) ένα σύστημα ενεργοποίησης (9) συνδεδεμένο με το σώμα βαλβίδας (4) για την ανύψωση του σώματος βαλβίδας (4) και το άνοιγμα της βάσης στεγανοποίησης (6) ο πλωτήρας (7) προεξέχει πλευρικά από το σώμα βαλβίδας (4) και είναι έκκεντρος και ακτινικά εξωτερικός σε σχέση με το σώμα βαλβίδας (4), και είναι συρόμενα ένθετος μέσα σε δεξαμενή (22) της δομής υποστήριξης (3) που τίθεται έκκεντρα σε σχέση με τον άξονα (Α) και διαθέτει βαλβίδα (27) για την παροχή νερού μέσα στη δεξαμενή (22) και ένα παράθυρο (30) για την εκροή του νερού από τη



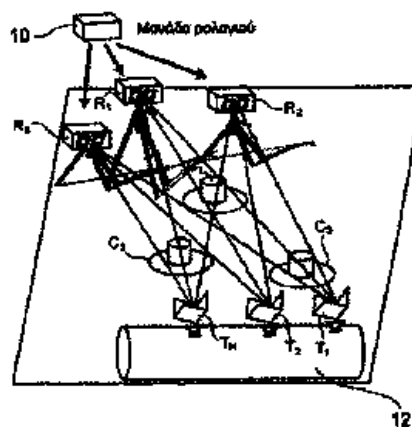
ΑΡΙΘΜΟΣ ΕΥΡ. Δ.Ε. (11):3094902
ΑΡΙΘ. ΕΛΛ. ΚΑΤΑΘΕΣΗΣ (21):20180400392
ΗΜΕΡ. ΕΛΛ. ΚΑΤΑΘΕΣΗΣ (22):01/02/2018
ΑΡΙΘ./ΗΜΕΡ. ΔΗΜΟΣΙΕΥΣΗΣ
ΕΥΡΩΠΑΪΚΟΥ ΔΙΠΛΩΜΑΤΟΣ(87):2937711 - 01/11/2017
ΑΡΙΘ./ΗΜΕΡ. ΔΗΜΟΣΙΕΥΣΗΣ
ΕΥΡΩΠΑΪΚΗΣ ΑΙΤΗΣΗΣ (86):15164927.4--23/04/2015
ΔΙΚΑΙΟΥΧΟΣ (73):1)ENI S.p.A.
 Piazzale E. Mattei 1, 00144 Roma, ΙΤΑΛΙΑ
ΣΥΜΒ. ΠΡΟΤΕΡΑΙΟΤΗΤΕΣ (30):MI20140772-24/04/2014-IT
ΕΦΕΥΡΕΤΗΣ (72):1)Giunta, Giuseppe
 2)Monti-Guarnieri, Andrea
ΕΙΔΙΚΟΣ ΠΛΗΡΕΞΟΥΣΙΟΣ (74):ΚΙΟΡΤΣΗ ΧΡΙΣΤΙΝΑ
 Σόλωνος 136, 10677 ΑΘΗΝΑ
ΑΝΤΙΚΛΗΤΟΣ (74):ΚΙΟΡΤΣΗ ΧΡΙΣΤΙΝΑ
 Σόλωνος 136,10677 ΑΘΗΝΑ
ΤΙΤΛΟΣ ΕΦΕΥΡΕΣΗΣ (54):ΜΕΘΟΔΟΣ ΚΑΙ ΣΥΣΤΗΜΑ ΑΠΟΜΑΚΡΥΣΜΕΝΗΣ ΠΑΡΑΚΟΛΟΥΘΗΣΗΣ ΔΥ/ΤΡΙΣΔΙΑΣΤΑΤΗΣ ΜΕΤΑΤΟΠΙΣΗΣ ΚΑΙ ΔΟΝΗΣΕΩΝ ΑΝΤΙΚΕΙΜΕΝΩΝ/ΚΑΤΑΣΚΕΥΩΝ

ΠΕΡΙΛΗΨΗ(57)

Περιγράφονται μια μέθοδος και ένα σύστημα απομακρυσμένης παρακολούθησης των δυ/τρισδιάστατων μετατοπίσεων και δονήσεων ενός αντικείμενου/κατασκευής. Η μέθοδος περιλαμβάνει τα ακόλουθα στάδια: μετάδοση μιας πληθώρας κυμάτων να ραντάρ μέσω μιας πληθώρας αντίστοιχων ραντάρ, τα οποία βρίσκονται σε προκαθορισμένη απόσταση από μια πληθώρα αντίστοιχων δεκτών ή στόχων πάνω στα αντικείμενα/ κατασκευές, λήψη μιας πρώτης τιμής απόστασης μεταξύ κάθε ραντάρ και του αντίστοιχου δέκτη ή στόχου, όπου η πρώτη τιμή της απόστασης επηρεάζεται από ένα σφάλμα, το οποίο είναι το άθροισμα της παρεμβολής της ηλεκτρομαγνητικής ακτινοβολίας στην ατμόσφαιρα των κυμάτων του ραντάρ και της αμοιβαίας παρεμβολής μεταξύ ενός δέκτη ή στόχου και ενός ή περισσότερων σταθερών ανακλαστήρων που βρίσκονται κοντά

δεξαμενή (22) παρέχεται δεξαμενή έρματος (8) που περιέχει νερό για την πραγματοποίηση της πρόωρης πτώσης του σώματος βαλβίδας (4) στην περίπτωση μερικής εκκένωσης νερού, η οποία είναι ρυθμιζόμενη ως προς το βάρος λόγω ενός παραθύρου (58) που κλείνει μέσω ρυθμιζόμενης θύρας (60).

στον αναφερθέντα δέκτη ή στόχο, λήψης, ταυτόχρονα με την πρώτη τιμή απόστασης, μιας δεύτερης τιμής απόστασης μεταξύ κάθε ραντάρ και μιας πληθώρας αντίστοιχων συσκευών βαθμονόμησης που βρίσκονται σε προκαθορισμένη απόσταση από τα αναφερθέντα ραντάρ, όπου η δεύτερη τιμή απόστασης επηρεάζεται από ένα σφάλμα, το οποίο αποτελείται μόνο από την παρεμβολή της ηλεκτρομαγνητικής ακτινοβολίας στην ατμόσφαιρα των κυμάτων του ραντάρ, εκτίμησης και απομάκρυνσης του σφάλματος που αποτελείται από την ηλεκτρομαγνητική ακτινοβολία στην ατμόσφαιρα των κυμάτων του ραντάρ για τη λήψη της δεύτερης διορθωμένη τιμής απόστασης, εκτίμησης και απομάκρυνσης του σφάλματος που αποτελείται από την αμοιβαία παρεμβολή μεταξύ ενός δέκτη ή στόχου και ενός ή περισσότερων σταθερών ανακλαστήρων κοντά στον αναφερθέντα δέκτη ή στόχο, για να προκύψει η πρώτη διορθωμένη τιμή απόστασης, η οποία ορίζει την ολότητα της χωρικής μετατόπισης του αντικειμένου.

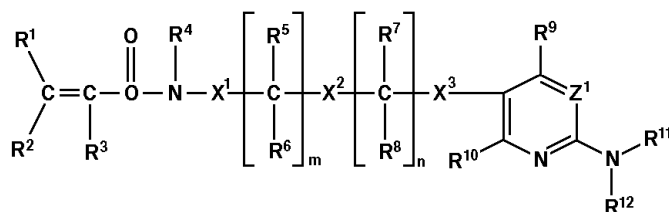


ΑΡΙΘΜΟΣ ΕΥΡ. Δ.Ε. (11):3094903
ΑΡΙΘ. ΕΛΛ. ΚΑΤΑΘΕΣΗΣ (21):20180400257
ΗΜΕΡ. ΕΛΛ. ΚΑΤΑΘΕΣΗΣ (22):25/01/2018
ΑΡΙΘ./ΗΜΕΡ. ΔΗΜΟΣΙΕΥΣΗΣ
ΕΥΡΩΠΑΪΚΟΥ ΔΙΠΛΩΜΑΤΟΣ(87):2840080 - 06/12/2017
ΑΡΙΘ./ΗΜΕΡ. ΔΗΜΟΣΙΕΥΣΗΣ
ΕΥΡΩΠΑΪΚΗΣ ΑΙΤΗΣΗΣ (86):13778349.4--16/04/2013
ΔΙΚΑΙΟΥΧΟΣ (73):1)FUJIFILM Corporation
26-30 Nishiazabu 2-chome Minato-ku, Tokyo
106-8620, ΙΑΠΩΝΙΑ
ΣΥΜΒ. ΠΡΟΤΕΡΑΙΟΤΗΤΕΣ (30):2012094184-17/04/2012-JP
2013082479-15/03/2013-JP
ΕΦΕΥΡΕΤΗΣ (72):1)TAKASAKI, Masaru
2)TSUJINO, Toshiaki
3)TANABE, Shintarou
4)OOKUBO, Megumi
5)SATO, Kimihiko
6)HIRAI, Atsushi
7)TERADA, Daisuke
8)INUKI, Shinsuke
9)MIZUMOTO, Shinsuke
ΕΙΔΙΚΟΣ ΠΛΗΡΕΞΟΥΣΙΟΣ (74):ΓΑΛΑΝΟΠΟΥΛΟΥ ΑΝΘΟΥΛΑ
Διονύσου 68, 15124 ΜΑΡΟΥΣΙ (ΑΤΤΙΚΗΣ)
ΑΝΤΙΚΛΗΤΟΣ (74):ΜΑΛΑΜΗ ΑΛΚΗΣΤΙΣ-ΕΙΡΗΝΗ
Σκουφά 52,10672 ΑΘΗΝΑ
ΤΙΤΛΟΣ ΕΦΕΥΡΕΣΗΣ (54):**ΕΤΕΡΟΚΥΚΛΙΚΗ ΕΝΩΣΗ ΠΟΥ ΠΕΡΙΕΧΕΙ ΑΖΩΤΟ Ή ΑΛΑΣ ΑΥΤΗΣ**

ΠΕΡΙΛΗΨΗ(57)

Η παρούσα εφεύρεση κατευθύνεται στο πρόβλημα παροχής αναστολέα Fms-σχετικής κίνησης τυροσίνης 3 (FLT3) που είναι χρήσιμος ως θεραπευτικός

παράγων για οξεία μυελοειδή λευχαιμία (AML). Παρέχεται νέα ετεροκυκλική ένωση που περιέχει άζωτο που αντιπροσωπεύεται από το γενικό τύπο [1] ή άλας αυτής. Η ένωση σύμφωνα προς την παρούσα εφεύρεση ή άλας αυτής μπορεί να χρησιμοποιηθεί ως το δραστικό συστατικό ιατρικής σύνθεσης για θεραπεία ασθενειών ή καταστάσεων που σχετίζονται προς FLT3 όπως AML και οξείας προμυελοκυτταρικής λευχαιμίας (APL).

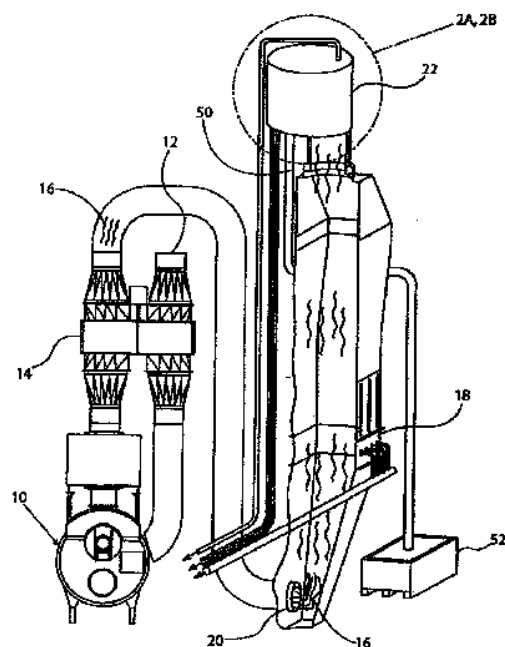


(1)

ΑΡΙΘΜΟΣ ΕΥΡ. Δ.Ε. (11):3094904
ΑΡΙΘ. ΕΛΛ. ΚΑΤΑΘΕΣΗΣ (21):20180400318
ΗΜΕΡ. ΕΛΛ. ΚΑΤΑΘΕΣΗΣ (22):01/02/2018
ΑΡΙΘ./ΗΜΕΡ. ΔΗΜΟΣΙΕΥΣΗΣ
ΕΥΡΩΠΑΪΚΟΥ ΔΙΠΛΩΜΑΤΟΣ(87):2969138 - 22/11/2017
ΑΡΙΘ./ΗΜΕΡ. ΔΗΜΟΣΙΕΥΣΗΣ
ΕΥΡΩΠΑΪΚΗΣ ΑΙΤΗΣΗΣ (86):14765602.9--14/03/2014
ΔΙΚΑΙΟΥΧΟΣ (73):1)3D Clean Coal Emissions Stack, LLC
240 North Liberty Street, Powell, Ohio 43065,
ΗΝΩΜΕΝΕΣ ΠΟΛΙΤΕΙΕΣ ΤΗΣ ΑΜΕΡΙΚΗΣ
ΣΥΜΒ. ΠΡΟΤΕΡΑΙΟΤΗΤΕΣ (30):201313841339-15/03/2013-US
ΕΦΕΥΡΕΤΗΣ (72):1)DAVIDSON, James Gary
ΕΙΔΙΚΟΣ ΠΛΗΡΕΞΟΥΣΙΟΣ (74):ΑΘΑΝΑΣΙΑΔΟΥ "ΕΛΕΝΗ Γ.
ΠΑΠΑΚΩΝΣΤΑΝΤΙΝΟΥ ΚΑΙ
ΣΥΝΕΡΓΑΤΕΣ, ΔΙΚΗΓΟΡΙΚΗ ΕΤΑΙΡΙΑ"
ΜΑΡΙΑ
Κουμπάρη 2, 10674 ΑΘΗΝΑ
ΑΝΤΙΚΛΗΤΟΣ (74):ΓΙΑΖΙΤΖΟΓΛΟΥ ΕΥΑΓΓΕΛΙΑ
Κουμπάρη 2,10674 ΑΘΗΝΑ
ΤΙΤΛΟΣ ΕΦΕΥΡΕΣΗΣ (54):**ΚΑΘΑΡΙΣΜΟΣ ΑΕΡΙΩΝ ΚΑΜΙΝΑΔΑΣ ΠΕΡΙΛΗΨΗ(57)**

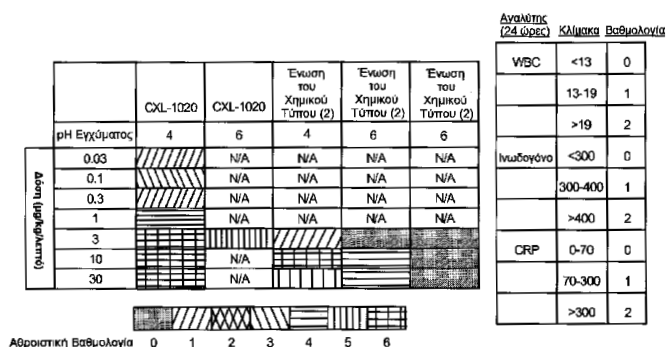
Μέθοδος και διάταξη για καθαρισμό και ανακύκλωση αερίων καμινάδας από εργοστάσια παραγωγής ενέργειας που λειτουργούν με καύση άνθρακα, μονάδες παραγωγής θερμότητας που λειτουργούν με καύση φυσικού αερίου ή προπανίου, ή καμίνους τσιμέντου, με τη χρήση ανανεώσιμων καταλυτών ζεόλιθου προκειμένου οι ρύποι να διαχωρίζονται σε ανακυκλώσιμα και επαναχρησιμοποιήσιμα υλικά. Η μέθοδος μειώνει την περιεκτικότητα των αερίων καμινάδας σε μονοξείδιο του άνθρακα (CO), διοξείδιο του άνθρακα (CO2), οξείδιο του αζώτου (NOx), οξείδιο του θείου (SOx) καθώς και αλογόνα, όπως χλωρίδια και φθορίδια, και ιχνοστοιχεία, ειδικότερα υδράργυρο, μόλυβδο και ψευδάργυρο. Μπορούν επίσης να συλλέγονται χωριστά και ενώσεις βωξίτη, εάν είναι επιθυμητό. Η μέθοδος και διάταξη παράγουν επίσης προϊόντα λιπάσματος με απορρύπανση με αεριώδες ή υγρό άζωτο των κλινών ζεόλιθου διαμέσου των

οποίων ρέουν τα αέρια καμινάδας. Το οξυγόνο που διαχωρίζεται στις κλίνες είναι δυνατόν να ανακυκλώνεται στους καυστήρες της εγκατάστασης.



ΑΡΙΘΜΟΣ ΕΥΡ. Δ.Ε. (11):3094905
ΑΡΙΘ. ΕΛΛ. ΚΑΤΑΘΕΣΗΣ (21):20180400259
ΗΜΕΡ. ΕΛΛ. ΚΑΤΑΘΕΣΗΣ (22):25/01/2018
ΑΡΙΘ./ΗΜΕΡ. ΔΗΜΟΣΙΕΥΣΗΣ
ΕΥΡΩΠΑΪΚΟΥ ΔΙΠΛΩΜΑΤΟΣ(87):2945620 - 22/11/2017
ΑΡΙΘ./ΗΜΕΡ. ΔΗΜΟΣΙΕΥΣΗΣ
ΕΥΡΩΠΑΪΚΗΣ ΑΙΤΗΣΗΣ (86):14703009.2--17/01/2014
ΔΙΚΑΙΟΥΧΟΣ (73):1)Cardioxyl Pharmaceuticals, Inc.
1450 Raleigh Rd., Suite 212, Chapel Hill, NC
27517, ΗΝΩΜΕΝΕΣ ΠΟΛΙΤΕΙΕΣ ΤΗΣ
ΑΜΕΡΙΚΗΣ
ΣΥΜΒ. ΠΡΟΤΕΡΑΙΟΤΗΤΕΣ (30):201361754237 P-18/01/2013-US
201361782781 P-14/03/2013-US
ΕΦΕΥΡΕΤΗΣ (72):1)KALISH, Vincent Jacob
2)BROOKFIELD, Frederick Arthur
3)COURTNEY, Stephen Martin
4)FROST, Lisa Marie
5)TOSCANO, John, P.
ΕΙΔΙΚΟΣ ΠΛΗΡΕΞΟΥΣΙΟΣ (74):ΓΑΛΑΝΟΠΟΥΛΟΥ ΑΝΘΟΥΛΑ
Διονύσου 68, 15124 ΜΑΡΟΥΣΙ (ΑΤΤΙΚΗΣ)
ΑΝΤΙΚΛΗΤΟΣ (74):ΜΑΛΑΜΗ ΑΛΚΗΣΤΙΣ-ΕΙΡΗΝΗ
Σκουφά 52,10672 ΑΘΗΝΑ
ΤΙΤΛΟΣ ΕΦΕΥΡΕΣΗΣ (54):ΔΟΤΕΣ ΝΙΤΡΟΞΥΛΙΟΥ ΜΕ ΒΕΛΤΙΩ-
ΜΕΝΟ ΘΕΡΑΠΕΥΤΙΚΟ ΔΕΙΚΤΗ

παρέχει μεθόδους χρήσης τέτοιων ενώσεων ή φαρμακευτικών συνθέσεων για αγωγή ανεπάρκειας της καρδιάς.



ΠΕΡΙΛΗΨΗ(57)

Το αποκαλυπτόμενο υποκείμενο θέμα παρέχει ενώσεις παραγώγων Ν-υποκατεστημένης υδροξυλαμίνης, φαρμακευτικές συνθέσεις και κιτ που περιλαμβάνουν τέτοιες ενώσεις, και μεθόδους χρήσης τέτοιων ενώσεων ή φαρμακευτικών συνθέσεων. Ειδικότερα, το αποκαλυπτόμενο υποκείμενο θέμα

ΑΡΙΘΜΟΣ ΕΥΡ. Δ.Ε. (11):3094906
ΑΡΙΘ. ΕΛΛ. ΚΑΤΑΘΕΣΗΣ (21):20180400306
ΗΜΕΡ. ΕΛΛ. ΚΑΤΑΘΕΣΗΣ (22):01/02/2018
ΑΡΙΘ./ΗΜΕΡ. ΔΗΜΟΣΙΕΥΣΗΣ
ΕΥΡΩΠΑΪΚΟΥ ΔΙΠΛΩΜΑΤΟΣ(87):2707391 - 08/11/2017
ΑΡΙΘ./ΗΜΕΡ. ΔΗΜΟΣΙΕΥΣΗΣ
ΕΥΡΩΠΑΪΚΗΣ ΑΙΤΗΣΗΣ (86):12719763.0--11/05/2012
ΔΙΚΑΙΟΥΧΟΣ (73):1)Gamamabs Pharma
Centre Pierre Potier 1 place Pierre Potier On-
copole Entree B, BP50624, 31106 Toulouse,
Cedex 1, ΓΑΛΛΙΑ
2)INSERM (Institut National de la Sante et de
la Recherche Medicale)
101 rue de Tolbiac, 75654 Paris Cedex 13,
ΓΑΛΛΙΑ
ΣΥΜΒ. ΠΡΟΤΕΡΑΙΟΤΗΤΕΣ (30):11305583-13/05/2011-EP
ΕΦΕΥΡΕΤΗΣ (72):1)KHARRAT, Abdelhakim
2)DUBREUIL, Olivier
3)LAZREK, Yassamine
4)MONDON, Philippe
5)BOUAYADI, Khalil
6)CHARDES, Thierry
7)PELEGRIN, Andre
8)LARBOURET, Christel
9)GABORIT, Nadege, A.
ΕΙΔΙΚΟΣ ΠΛΗΡΕΞΟΥΣΙΟΣ (74):ΣΙΩΤΟΥ "ΚΑΤΕΡΙΝΑ ΣΙΩΤΟΥ ΚΑΙ
ΣΥΝΕΡΓΑΤΕΣ ΔΙΚΗΓΟΡΙΚΗ ΕΤΑΙΡΕΙΑ"
ΑΙΚΑΤΕΡΙΝΗ
Πατησίων (28ης Οκτωβρίου) 122,, 11257
ΑΘΗΝΑ
ΑΝΤΙΚΛΗΤΟΣ (74):ΣΙΩΤΟΥ ΑΙΚΑΤΕΡΙΝΗ
Πατησίων (28ης Οκτωβρίου) 122,,11257
ΑΘΗΝΑ
ΤΙΤΛΟΣ ΕΦΕΥΡΕΣΗΣ (54):ΑΝΤΙΣΩΜΑΤΑ ΕΝΑΝΤΙ ΤΟΥ HER3

ΠΕΡΙΛΗΨΗ(57)

Η εφεύρεση σχετίζεται με τα αντισώματα έναντι του HER3 και τη χρήση τους στη θεραπευτική αντιμετώπιση του καρκίνου.

ΑΡΙΘΜΟΣ ΕΥΡ. Δ.Ε. (11):3094907
ΑΡΙΘ. ΕΛΛ. ΚΑΤΑΘΕΣΗΣ (21):20180400260
ΗΜΕΡ. ΕΛΛ. ΚΑΤΑΘΕΣΗΣ (22):25/01/2018
ΑΡΙΘ./ΗΜΕΡ. ΔΗΜΟΣΙΕΥΣΗΣ
ΕΥΡΩΠΑΪΚΟΥ ΔΙΠΛΩΜΑΤΟΣ(87):2984625 - 08/11/2017
ΑΡΙΘ./ΗΜΕΡ. ΔΗΜΟΣΙΕΥΣΗΣ
ΕΥΡΩΠΑΪΚΗΣ ΑΙΤΗΣΗΣ (86):14716311.7--09/04/2014
ΔΙΚΑΙΟΥΧΟΣ (73):1)Softbank Robotics Europe
43 rue du Colonel Pierre Avia, 75015 Paris,
ΓΑΛΛΙΑ
2)Association pour la Recherche et le Developpement des Methodes et Processus Industriels (ARMINES)
60, Boulevard Saint-Michel, 75272 Paris Cedex 06, ΓΑΛΛΙΑ

ΣΥΜΒ. ΠΡΟΤΕΡΑΙΟΤΗΤΕΣ (30):1353295-11/04/2013-FR
ΕΦΕΥΡΕΤΗΣ (72):1)WIRBEL, Emilie
2)DURIEZ, Franck
3)DE LA FORTELLE, Arnaud
4)STEUXX, Bruno
5)BONNABEL, Silvere

ΕΙΔΙΚΟΣ ΠΛΗΡΕΞΟΥΣΙΟΣ (74):ΓΑΛΛΑΝΟΠΟΥΛΟΥ ΑΝΘΟΥΛΑ
Διονύσου 68, 15124 ΜΑΡΟΥΣΙ (ΑΤΤΙΚΗΣ)

ΑΝΤΙΚΛΗΤΟΣ (74):ΜΑΛΑΜΗ ΑΛΚΗΣΤΙΣ-ΕΙΡΗΝΗ
Σκουφά 52,10672 ΑΘΗΝΑ

ΤΙΤΛΟΣ ΕΦΕΥΡΕΣΗΣ (54):**ΜΕΘΟΔΟΣ ΓΙΑ ΤΗΝ ΕΚΤΙΜΗΣΗ ΤΗΣ ΓΩΝΙΑΚΗΣ ΕΚΤΡΟΠΗΣ ΕΝΟΣ ΚΙΝΟΥΜΕΝΟΥ ΣΤΟΙΧΕΙΟΥ ΣΧΕΤΙΚΑ ΠΡΟΣ ΜΙΑ ΚΑΤΕΥΘΥΝΣΗ ΑΝΑΦΟΡΑΣ**

ΠΕΡΙΛΗΨΗ(57)

Η εφεύρεση έχει ως αντικείμενο μία μέθοδο για την εκτίμηση της γωνιακής εκτροπής ενός κινούμενου στοιχείου σχετικά προς μία κατεύθυνση αναφοράς, όπου η μέθοδος περιλαμβάνει τα ακόλουθα βήματα: απόκτηση μίας εικόνας αναφοράς (101) αντιπροσωπευτικής μίας κατεύθυνσης αναφοράς του κινούμενου στοιχείου απόκτηση μίας τρέχουσας εικόνας (102) αντιπροσωπευτικής της τρέχουσας κατεύθυνσης του κινούμενου στοιχείου ταυτοποίηση των στοιχείων τα οποία ενδιαφέρουν στην εικόνα αναφοράς και στην τρέχουσα εικόνα (103) ορισμό τουλάχιστον δύο ζευγών δύο σημείων που ενδιαφέρουν (104), όπου ένα ζεύγος αποτελείται από ένα σημείο που ενδιαφέρει της τρέχουσας εικόνας και ένα σημείο που ενδιαφέρει που αντιστοιχεί σε αυτό στην εικόνα αναφοράς, ορισμό της γωνιακής εκτροπής (105) μεταξύ της τρέχουσας κατεύθυνσης και της κατεύθυνσης αναφοράς του κινούμενου στοιχείου με τη χρήση τουλάχιστον δύο ζευγών από σημεία που ταυτοποιήθηκαν στο προηγούμενο βήμα.

ΑΡΙΘΜΟΣ ΕΥΡ. Δ.Ε. (11):3094908
ΑΡΙΘ. ΕΛΛ. ΚΑΤΑΘΕΣΗΣ (21):20180400314
ΗΜΕΡ. ΕΛΛ. ΚΑΤΑΘΕΣΗΣ (22):01/02/2018
ΑΡΙΘ./ΗΜΕΡ. ΔΗΜΟΣΙΕΥΣΗΣ
ΕΥΡΩΠΑΪΚΟΥ ΔΙΠΛΩΜΑΤΟΣ(87):1833175 - 01/11/2017
ΑΡΙΘ./ΗΜΕΡ. ΔΗΜΟΣΙΕΥΣΗΣ
ΕΥΡΩΠΑΪΚΗΣ ΑΙΤΗΣΗΣ (86):07111143.9--04/02/2002
ΔΙΚΑΙΟΥΧΟΣ (73):1)Intel Corporation
2200 Mission College Boulevard, Santa Clara,
CA 95054, ΗΝΩΜΕΝΕΣ ΠΟΛΙΤΕΙΕΣ ΤΗΣ ΑΜΕΡΙΚΗΣ

ΣΥΜΒ. ΠΡΟΤΕΡΑΙΟΤΗΤΕΣ (30):271642 P-27/02/2001-US
918611-31/07/2001-US

ΕΦΕΥΡΕΤΗΣ (72):1)Demir, Alpaslan
2)Grieco, Donald M.

ΕΙΔΙΚΟΣ ΠΛΗΡΕΞΟΥΣΙΟΣ (74):ΣΙΩΤΟΥ ΔΙΚΑΤΕΡΙΝΗ
Πατησίων 122, 11257 ΑΘΗΝΑ

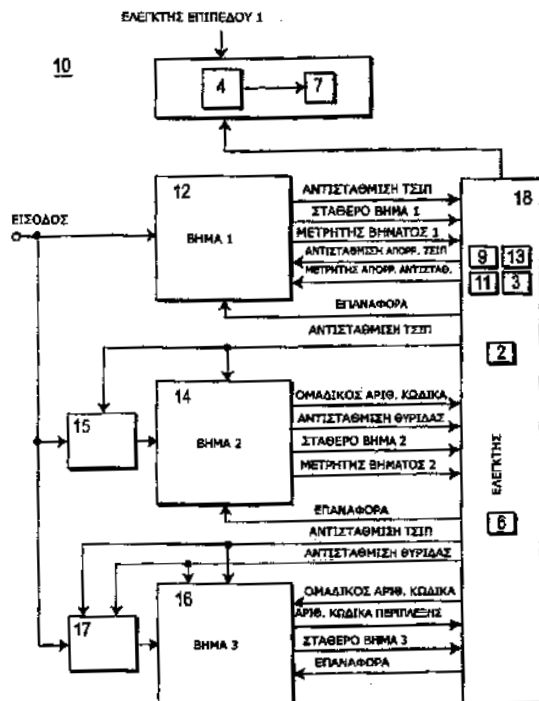
ΑΝΤΙΚΛΗΤΟΣ (74):ΣΙΩΤΟΥ ΔΙΚΑΤΕΡΙΝΗ
Πατησίων (28ης Οκτωβρίου) 122,,11257 ΑΘΗΝΑ

ΤΙΤΛΟΣ ΕΦΕΥΡΕΣΗΣ (54):**ΑΛΓΟΡΙΘΜΟΣ ΑΝΑΖΗΤΗΣΗΣ ΠΡΩΤΑΡΧΙΚΟΥ ΚΕΛΙΟΥ**

ΠΕΡΙΛΗΨΗ(57)

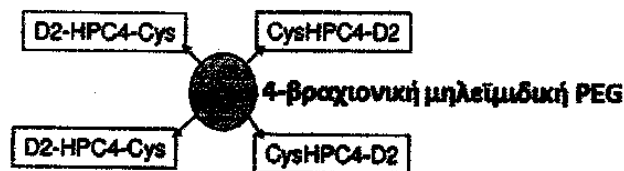
Ένα σύστημα και μέθοδος για τον καθορισμό του αρχικού συγχρονισμού στη σύνδεση μεταξύ ενός UE (εξοπλισμός χρήστη) και ενός σταθμού βάσης σε ένα δίκτυο επικοινωνίας, χρησιμοποιώντας λογική αποκλεισμού παραθύρων, προκειμένου να αποφευχθεί μία κατάσταση αδιεξόδου σε περίπτωση ανίχνευσης λανθασμένου δημόσιου επίγειου φορητού δικτύου (PLMN). Το σήμα επικοινωνίας επεξεργάζεται σε μια διαδικασία αποφάσεων σε τρία βήματα. Το πρώτο βήμα απόφασης (12) καθορίζει μια αντιστάθμιση τσιπ από την ισχυρότερη διαδρομή που ανιχνεύεται μέσα σε ένα εύρος δειγμάτων. Σε απόκριση με το πρώτο βήμα (12), το δεύτερο βήμα (14) παράγει ένα ομαδικό αριθμό κώδικα περίπλεξης και αντιστάθμιση θυρίδας για την ανάκτηση του δεύτερου κώδικα συγχρονισμού. Το

τρίτο βήμα απόφασης (16) ανακτά τον πρώτο κώδικα περίπλεξης, σε απόκριση του ομαδικού αριθμού κώδικα για τον συγχρονισμό του UE και του σταθμού βάσης.



ΑΡΙΘΜΟΣ ΕΥΡ. Δ.Ε. (11):3094909
ΑΡΙΘ. ΕΛΛ. ΚΑΤΑΘΕΣΗΣ (21):20180400312
ΗΜΕΡ. ΕΛΛ. ΚΑΤΑΘΕΣΗΣ (22):01/02/2018
ΑΡΙΘ./ΗΜΕΡ. ΔΗΜΟΣΙΕΥΣΗΣ
ΕΥΡΩΠΑΪΚΟΥ ΔΙΠΛΩΜΑΤΟΣ(87):2601214 - 01/11/2017
ΑΡΙΘ./ΗΜΕΡ. ΔΗΜΟΣΙΕΥΣΗΣ
ΕΥΡΩΠΑΪΚΗΣ ΑΙΤΗΣΗΣ (86):11745870.3--05/08/2011
ΔΙΚΑΙΟΥΧΟΣ (73):1)GENZYME CORPORATION
500 Kendall Street, Cambridge, MA 02142,
ΗΝΩΜΕΝΕΣ ΠΟΛΙΤΕΙΕΣ ΤΗΣ ΑΜΕΡΙΚΗΣ
ΣΥΜΒ. ΠΡΟΤΕΡΑΙΟΤΗΤΕΣ (30):371546 P-06/08/2010-US
ΕΦΕΥΡΕΤΗΣ (72):1)STEFANO, James
2)PAN, Clark
3)QIU, Huawei
4)O'CALLAGHAN, Michael
5)MATTHEWS, Gloria
ΕΙΔΙΚΟΣ ΠΛΗΡΕΞΟΥΣΙΟΣ (74):ΣΙΩΤΟΥ "ΚΑΤΕΡΙΝΑ ΣΙΩΤΟΥ ΚΑΙ
ΣΥΝΕΡΓΑΤΕΣ ΔΙΚΗΓΟΡΙΚΗ ΕΤΑΙΡΕΙΑ"
ΔΙΚΑΤΕΡΙΝΗ
Πατησίων (28ης Οκτωβρίου) 122,, 11257
ΑΘΗΝΑ
ΑΝΤΙΚΑΛΗΤΟΣ (74):ΣΙΩΤΟΥ ΔΙΚΑΤΕΡΙΝΗ
Πατησίων (28ης Οκτωβρίου) 122,,11257
ΑΘΗΝΑ
ΤΙΤΛΟΣ ΕΦΕΥΡΕΣΗΣ (54):ΣΥΝΘΕΣΕΙΣ ΑΝΤΑΓΩΝΙΣΤΩΝ ΤΟΥ
VEGF ΚΑΙ ΧΡΗΣΕΙΣ ΑΥΤΩΝ

περιοχή δέσμευσης του VEGF για να παράσχει ανταγωνισμό στον VEGF και με τον τρόπο αυτόν να παρέχει αγωγή σε ασθένειες που σχετίζονται με αυτόν.



ΠΕΡΙΛΗΨΗ(57)

Η εφεύρεση παρέχει συνθέσεις και μεθόδους για την αγωγή μιας ασθένειας ή διαταραχής που σχετίζεται με τον αγγειακό ενδοθηλιακό αυξητικό παράγοντα (VEGF). Συγκεκριμένα, η εφεύρεση αναφέρεται σε μια ολιγομερισμένη δομική

ΑΡΙΘΜΟΣ ΕΥΡ. Δ.Ε. (11):3094910
ΑΡΙΘ. ΕΛΛ. ΚΑΤΑΘΕΣΗΣ (21):20180400192
ΗΜΕΡ. ΕΛΛ. ΚΑΤΑΘΕΣΗΣ (22):22/01/2018
ΑΡΙΘ./ΗΜΕΡ. ΔΗΜΟΣΙΕΥΣΗΣ
ΕΥΡΩΠΑΪΚΟΥ ΔΙΠΛΩΜΑΤΟΣ(87):2944688 - 25/10/2017
ΑΡΙΘ./ΗΜΕΡ. ΔΗΜΟΣΙΕΥΣΗΣ
ΕΥΡΩΠΑΪΚΗΣ ΑΙΤΗΣΗΣ (86):15158571.8--16/05/2006
ΔΙΚΑΙΟΥΧΟΣ (73):1)TiGenix, S.A.U.
Parque Tecnológico de Madrid C/ Marconi, 1,
28760 Tres Cantos (Madrid), ΙΣΠΑΝΙΑ
2)Universidad Autonoma de Madrid
C/Einstein 3, 28049 Madrid, ΙΣΠΑΝΙΑ
ΣΥΜΒ. ΠΡΟΤΕΡΑΙΟΤΗΤΕΣ (30):167061-24/06/2005-US
ΕΦΕΥΡΕΤΗΣ (72):1)Fernandez Miguel, Maria Gema
2)Gonzalez De La Pena, Manuel Angel
3)Garcia Castro, Rosa Ana
4)Garcia Arranz, Mariano
5)Garcia Olmo, Damian
ΕΙΔΙΚΟΣ ΠΛΗΡΕΞΟΥΣΙΟΣ (74):ΚΙΛΙΜΙΡΗΣ "ΠΑΤΡΙΝΟΣ & ΚΙΛΙΜΙΡΗΣ
ΔΙΚΗΓΟΡΙΚΗ ΕΤΑΙΡΙΑ" ΚΩΝΣΤΑΝΤΙΝΟΣ
Χατζηγιάννη Μέξη 7, 11528 ΑΘΗΝΑ
ΑΝΤΙΚΑΛΗΤΟΣ (74):ΚΙΛΙΜΙΡΗΣ ΚΩΝΣΤΑΝΤΙΝΟΣ
Χατζηγιάννη Μέξη 7,11528 ΑΘΗΝΑ
ΤΙΤΛΟΣ ΕΦΕΥΡΕΣΗΣ (54):ΧΡΗΣΗ ΣΤΡΩΜΑΤΙΚΩΝ ΒΛΑΣΤΟΚΥΤ-
ΤΑΡΩΝ ΛΑΜΒΑΝΟΜΕΝΩΝ ΑΠΟ ΙΣΤΟ
ΛΑΙΠΟΖΗΣ ΣΤΗΝ ΘΕΡΑΠΕΙΑ ΣΥΡΙΓ-
ΓΙΟΥ

ΠΕΡΙΛΗΨΗ(57)

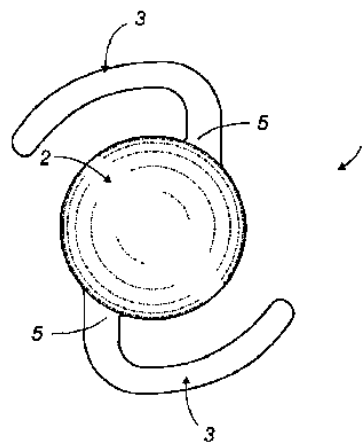
Στο παρόν παρέχονται νέες μέθοδοι και συνθέσεις χρησιμοποιώντας στρωματικά βλαστοκύτταρα λαμβανόμενα από λιπώδη ιστό για θεραπεία συριγγίων.

ΑΡΙΘΜΟΣ ΕΥΡ. Δ.Ε. (11):3094911
ΑΡΙΘ. ΕΛΛ. ΚΑΤΑΘΕΣΗΣ (21):20180400189
ΗΜΕΡ. ΕΛΛ. ΚΑΤΑΘΕΣΗΣ (22):19/01/2018
ΑΡΙΘ./ΗΜΕΡ. ΔΗΜΟΣΙΕΥΣΗΣ
ΕΥΡΩΠΑΪΚΟΥ ΔΙΠΛΩΜΑΤΟΣ(87):3110464 - 01/11/2017
ΑΡΙΘ./ΗΜΕΡ. ΔΗΜΟΣΙΕΥΣΗΣ
ΕΥΡΩΠΑΪΚΗΣ ΑΙΤΗΣΗΣ (86):15705658.1--26/01/2015
ΔΙΚΑΙΟΥΧΟΣ (73):1)Acrylian
 22 rue de la Ganzau, 67100 Strasbourg,
 ΓΑΛΛΙΑ
ΣΥΜΒ. ΠΡΟΤΕΡΑΙΟΤΗΤΕΣ (30):1451578-27/02/2014-FR
ΕΦΕΥΡΕΤΗΣ (72):1)TERRISSE, Jean
ΕΙΔΙΚΟΣ ΠΑΡΗΡΕΞΟΥΣΙΟΣ (74):ΓΑΛΑΝΟΠΟΥΛΟΥ ΑΝΘΟΥΛΑ
 Διονύσου 68, 15124 ΜΑΡΟΥΣΙ (ΑΤΤΙΚΗΣ)
ΑΝΤΙΚΛΗΤΟΣ (74):ΜΑΛΑΜΗ ΑΛΚΗΣΤΙΣ-ΕΙΡΗΝΗ
 Σκουφά 52,10672 ΑΘΗΝΑ
ΤΙΤΛΟΣ ΕΦΕΥΡΕΣΗΣ (54):**ΣΤΑΥΡΟΔΕΜΕΝΟ, ΥΔΡΟΦΟΒΟ, ΑΚΡΥΛΙΚΟ, ΣΥΜΠΟΛΥΜΕΡΕΣ ΜΕ ΒΑΣΗ ΑΚΡΥΛΙΚΗ 2-ΦΑΙΝΟΞΥ-ΤΕΤΡΑΙΘΥΛΕΝΟ-ΓΛΥΚΟΛΗ, ΓΙΑ ΕΝΔΟΦΘΑΛΜΙΟΥΣ ΦΑΚΟΥΣ**

ΠΕΡΙΛΗΨΗ(57)

Το υλικό σύμφωνα προς την εφεύρεση είναι ένα σταυροδεμένο υδρόφοβο, ακρυλικό συμπολυμερές από τουλάχιστον τα ακόλουθα μονομερή: - ένα αρυλαλοξυ-ακρυλικό που διαφέρει από ένα 2-φαινοξυ-(2-αιθοξυ)n-ακρυλικό με 4 μικρότερο του n 6 - ένα 2-φαινοξυ-(2-αιθοξυ)n-ακρυλικό με 4 μικρότερο του n 6, κατά προτίμηση ακρυλική 2-φαινοξυ-τετρααιθυλενο-γλυκόλη - ένα υδροξυλιωμένο ακρυλικό - ένα υδροξυλιωμένο μεθακρυλικό - μία αιθοξυλιωμένη διακρυλική διόλη και - μία αιθοξυλιωμένη διμεθακρυλική διόλη. Λαμβάνεται με ένα μόνο βήμα ριζικού πολυμερισμού παρουσία ενός παράγοντα

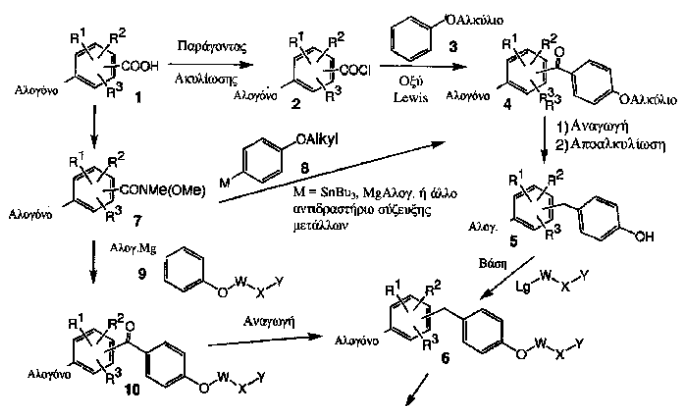
μεταφοράς κατά τη διάρκεια της σταυρόδεσης. Παρουσιάζει έτσι μία φυσική δομή που αντιστοιχεί σε ένα μακρομοριακό τρισδιάστατο δίκτυο με αναρτημένες αλυσίδες. Το υλικό αυτό χρησιμοποιείται για την παραγωγή ενδοφθάλμιων φακών (1) χαμηλής λαμπρότητας οι οποίοι δεν προσκολλώνται στον εαυτό τους.



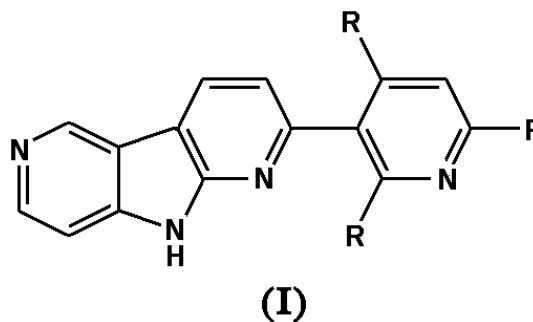
ΑΡΙΘΜΟΣ ΕΥΡ. Δ.Ε. (11):3094912
ΑΡΙΘ. ΕΛΛ. ΚΑΤΑΘΕΣΗΣ (21):20180400188
ΗΜΕΡ. ΕΛΛ. ΚΑΤΑΘΕΣΗΣ (22):19/01/2018
ΑΡΙΘ./ΗΜΕΡ. ΔΗΜΟΣΙΕΥΣΗΣ
ΕΥΡΩΠΑΪΚΟΥ ΔΙΠΛΩΜΑΤΟΣ(87):2187742 - 25/10/2017
ΑΡΙΘ./ΗΜΕΡ. ΔΗΜΟΣΙΕΥΣΗΣ
ΕΥΡΩΠΑΪΚΗΣ ΑΙΤΗΣΗΣ (86):08798514.9--22/08/2008
ΔΙΚΑΙΟΥΧΟΣ (73):1)Theracos Sub, LLC
 225 Cedar Hill Street, Suite 200, Marlborough,
 MA 01752, ΗΝΩΜΕΝΕΣ ΠΟΛΙΤΕΙΕΣ ΤΗΣ
 ΑΜΕΡΙΚΗΣ
ΣΥΜΒ. ΠΡΟΤΕΡΑΙΟΤΗΤΕΣ (30):957625 P-23/08/2007-US
ΕΦΕΥΡΕΤΗΣ (72):1)SONG, Yanli
 2)CHEN, Yuanwei
 3)CHENG, Huawei
 4)LI, Shengbin
 5)WU, Yuelin
 6)FENG, Yan
 7)LV, Binhua
 8)XU, Baihua
 9)SEED, Brian
 10)HADD, Michael J.
 11)DU, Jiyan
 12)WANG, Congna
 13)ROBERGE, Jacques Y.
ΕΙΔΙΚΟΣ ΠΑΡΗΡΕΞΟΥΣΙΟΣ (74):ΓΑΛΑΝΟΠΟΥΛΟΥ ΑΝΘΟΥΛΑ
 Διονύσου 68, 15124 ΜΑΡΟΥΣΙ (ΑΤΤΙΚΗΣ)
ΑΝΤΙΚΛΗΤΟΣ (74):ΜΑΛΑΜΗ ΑΛΚΗΣΤΙΣ-ΕΙΡΗΝΗ
 Σκουφά 52,10672 ΑΘΗΝΑ
ΤΙΤΛΟΣ ΕΦΕΥΡΕΣΗΣ (54):**ΠΑΡΑΓΩΓΑ (2S,3R,4R,5S,6R)-2-(4-ΧΛΩΡΟ-3-ΒΕΝΖΥΛΟΦΑΙΝΥΛ)-6-(ΥΔΡΟΞΥΜΕΘΥΛ)ΤΕΤΡΑΥΔΡΟ-2Η-ΠΥΡΑΝ-3,4,5-ΤΡΙΟΛΗΣ ΓΙΑ ΧΡΗΣΗ ΣΤΗ ΘΕΡΑΠΕΙΑ ΤΟΥ ΔΙΑΒΗΤΗ**

ΠΕΡΙΛΗΨΗ(57)

Παρέχονται ενώσεις που έχουν ανασταλτικό αποτέλεσμα στον νατριο-εξαρτώμενο συνμεταφορέα SGLT της γλυκόζης. Η εφεύρεση παρέχει επίσης φαρμακευτικές συνθέσεις, μεθόδους παρασκευής των ενώσεων, ενδιάμεσα προϊόντα σύνθεσης και μεθόδους χρήσης των ενώσεων, μεμονωμένα ή σε συνδυασμό με άλλους θεραπευτικούς παράγοντες, για τη θεραπεία νόσων και παθήσεων που επηρεάζονται από την αναστολή του SGLT.



ΑΡΙΘΜΟΣ ΕΥΡ. Δ.Ε. (11):3094913
ΑΡΙΘ. ΕΛΛ. ΚΑΤΑΘΕΣΗΣ (21):20180400191
ΗΜΕΡ. ΕΛΛ. ΚΑΤΑΘΕΣΗΣ (22):19/01/2018
ΑΡΙΘ./ΗΜΕΡ. ΔΗΜΟΣΙΕΥΣΗΣ
ΕΥΡΩΠΑΪΚΟΥ ΔΙΠΛΩΜΑΤΟΣ(87):3055308 - 22/11/2017
ΑΡΙΘ./ΗΜΕΡ. ΔΗΜΟΣΙΕΥΣΗΣ
ΕΥΡΩΠΑΪΚΗΣ ΑΙΤΗΣΗΣ (86):14781169.9--06/10/2014
ΔΙΚΑΙΟΥΧΟΣ (73):1)F. Hoffmann-La Roche AG
Grenzacherstrasse 124, 4070 Basel, ΕΛΒΕΤΙΑ
ΣΥΜΒ. ΠΡΟΤΕΡΑΙΟΤΗΤΕΣ (30):13187764-08/10/2013-EP
ΕΦΕΥΡΕΤΗΣ (72):1)GOBBI, Luca
2)KNUST, Henner
3)KOERNER, Matthias
4)MURI, Dieter
ΕΙΔΙΚΟΣ ΠΛΗΡΕΞΟΥΣΙΟΣ (74):ΚΙΛΙΜΙΡΗΣ "ΠΑΤΡΙΝΟΣ & ΚΙΛΙΜΙΡΗΣ
ΔΙΚΗΓΟΡΙΚΗ ΕΤΑΙΡΙΑ" ΚΩΝΣΤΑΝΤΙΝΟΣ
Χατζηγιάννη Μέξη 7, 11528 ΑΘΗΝΑ
ΑΝΤΙΚΛΗΤΟΣ (74):ΚΙΛΙΜΙΡΗΣ ΚΩΝΣΤΑΝΤΙΝΟΣ
Χατζηγιάννη Μέξη 7,11528 ΑΘΗΝΑ
ΤΙΤΛΟΣ ΕΦΕΥΡΕΣΗΣ (54):**ΠΑΡΑΓΩΓΑ ΔΙΑΖΑΚΑΡΒΑΖΟΛΙΟΥ ΩΣ
ΠΡΟΣΔΕΤΕΣ ΤΑΥ-ΡΕΤ**



ΠΕΡΙΛΗΨΗ(57)

Η παρούσα εφεύρεση σχετίζεται με μία ένωση γενικού τύπου (I), όπου R είναι υδρογόνο ή τρίτιο- F είναι φθορο ή με ένα φαρμακευτικό αποδεκτό άλας όξινης προσθήκης. Οι ενώσεις τύπου I περιλαμβάνουν 2-(6-φθορο-πυριδιν-3-υλο)-9H-διπυριδο[2,3-b³,4'-d]πυρρόλιο, 3H-2-(6-φθορο-πυριδιν-3-υλο)-9H-διπυριδο[2,3-b³,4'-d]πυρρόλιο και [18F]-2-(6-φθορο-πυριδιν-3-υλο)-9H-διπυριδο[2,3-b³,4'-d]πυρρόλιο. Οι ενώσεις μπορούν να χρησιμοποιηθούν για πρόσδεση και απεικόνιση συσσωματωμάτων tau και σχετικών συσσωματωμάτων β-φύλλου, που περιλαμβάνουν μεταξύ άλλων συσσωματώματα β-αμυλοειδούς ή συσσωματώματα α-συνουκλεΐνης.

ΑΡΙΘΜΟΣ ΕΥΡ. Δ.Ε. (11):3094914
ΑΡΙΘ. ΕΛΛ. ΚΑΤΑΘΕΣΗΣ (21):20180400190
ΗΜΕΡ. ΕΛΛ. ΚΑΤΑΘΕΣΗΣ (22):19/01/2018
ΑΡΙΘ./ΗΜΕΡ. ΔΗΜΟΣΙΕΥΣΗΣ
ΕΥΡΩΠΑΪΚΟΥ ΔΙΠΛΩΜΑΤΟΣ(87):3052466 - 25/10/2017
ΑΡΙΘ./ΗΜΕΡ. ΔΗΜΟΣΙΕΥΣΗΣ
ΕΥΡΩΠΑΪΚΗΣ ΑΙΤΗΣΗΣ (86):14792560.6--16/09/2014
ΔΙΚΑΙΟΥΧΟΣ (73):1)Axen Bio Group Sp. z o.o.
Ul. Armil Krajowej 116/19, 81-824 Sopot,
ΠΟΛΩΝΙΑ
ΣΥΜΒ. ΠΡΟΤΕΡΑΙΟΤΗΤΕΣ (30):40554013-04/10/2013-PL
ΕΦΕΥΡΕΤΗΣ (72):1)GAGOS, Mariusz
ΕΙΔΙΚΟΣ ΠΛΗΡΕΞΟΥΣΙΟΣ (74):ΚΙΛΙΜΙΡΗΣ "ΠΑΤΡΙΝΟΣ & ΚΙΛΙΜΙΡΗΣ
ΔΙΚΗΓΟΡΙΚΗ ΕΤΑΙΡΙΑ" ΚΩΝΣΤΑΝΤΙΝΟΣ
Χατζηγιάννη Μέξη 7, 11528 ΑΘΗΝΑ
ΑΝΤΙΚΛΗΤΟΣ (74):ΚΙΛΙΜΙΡΗΣ ΚΩΝΣΤΑΝΤΙΝΟΣ
Χατζηγιάννη Μέξη 7,11528 ΑΘΗΝΑ
ΤΙΤΛΟΣ ΕΦΕΥΡΕΣΗΣ (54):**ΜΕΘΟΔΟΣ ΓΙΑ ΤΗΝ ΠΑΡΑΣΚΕΥΗ
ΞΑΝΘΟΧΟΥΜΟΛΗΣ**

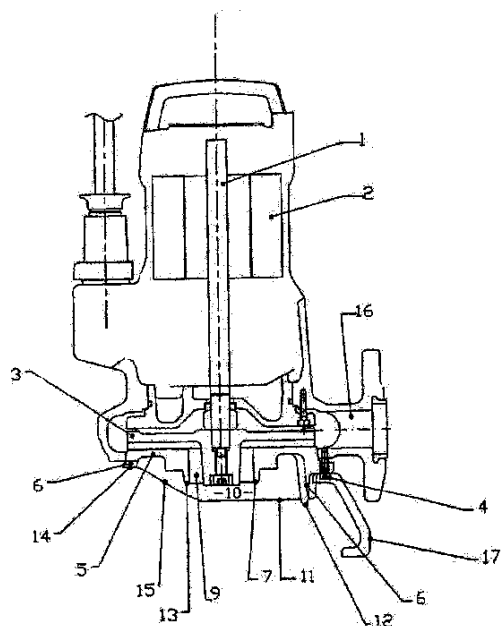
ΠΕΡΙΛΗΨΗ(57)

Η εφεύρεση παρέχει μέθοδο για την παρασκευή ξανθοχουμόλης, όπου εκχύλισμα που περιέχει ξανθοχουμόλη αναμειγνύεται με νερό, στο ληφθέν μείγμα προστίθεται διάλυμα άλατος μετάλλου μετάπτωσης και στην συνέχεια το ληφθέν ίζημα ξανθοχουμόλης συλλέγεται και ξηραίνεται για να ληφθεί ξανθοχουμόλη καθαρότητας μεγαλύτερης από 90%.

ΑΡΙΘΜΟΣ ΕΥΡ. Δ.Ε. (11):3094915
ΑΡΙΘ. ΕΛΛ. ΚΑΤΑΘΕΣΗΣ (21):20180400179
ΗΜΕΡ. ΕΛΛ. ΚΑΤΑΘΕΣΗΣ (22):18/01/2018
ΑΡΙΘ./ΗΜΕΡ. ΔΗΜΟΣΙΕΥΣΗΣ
ΕΥΡΩΠΑΪΚΟΥ ΔΙΠΛΩΜΑΤΟΣ(87):1978261 - 25/10/2017
ΑΡΙΘ./ΗΜΕΡ. ΔΗΜΟΣΙΕΥΣΗΣ
ΕΥΡΩΠΑΪΚΗΣ ΑΙΤΗΣΗΣ (86):08290249.5--14/03/2008
ΔΙΚΑΙΟΥΧΟΣ (73):1)KSB S.A.S
 4, Allee des Barbanniers, 92230 Gennevilliers,
 ΓΑΛΛΙΑ
ΣΥΜΒ. ΠΡΟΤΕΡΑΙΟΤΗΤΕΣ (30):0702531-06/04/2007-FR
ΕΦΕΥΡΕΤΗΣ (72):1)Symoens, Louis
 2)Smis, Martial
ΕΙΔΙΚΟΣ ΠΛΗΡΕΞΟΥΣΙΟΣ (74):ΚΙΛΙΜΙΡΗΣ "ΠΑΤΡΙΝΟΣ & ΚΙΛΙΜΙΡΗΣ
 ΔΙΚΗΓΟΡΙΚΗ ΕΤΑΙΡΙΑ" ΚΩΝΣΤΑΝΤΙΝΟΣ
 Χατζηγιάννη Μέξη 7, 11528 ΑΘΗΝΑ
ΑΝΤΙΚΛΗΤΟΣ (74):ΚΙΛΙΜΙΡΗΣ ΚΩΝΣΤΑΝΤΙΝΟΣ
 Χατζηγιάννη Μέξη 7,11528 ΑΘΗΝΑ
ΤΙΤΛΟΣ ΕΦΕΥΡΕΣΗΣ (54):ΜΟΝΑΔΑ ΜΗΧΑΝΟΚΙΝΗΤΗΣ ΑΝΤΛΙΑΣ

ΠΕΡΙΛΗΨΗ(57)

Στην ομάδα μηχανοκίνητης αντλίας ένα τμήμα (15) της ζώνης τροφοδοσίας (10) είναι κεκλιμένο εν σχέσει προς τον άξονα (1) της ομάδας, πράγμα το οποίο επιτρέπει τη διευκόλυνση της άντλησης επιπλεόντων.

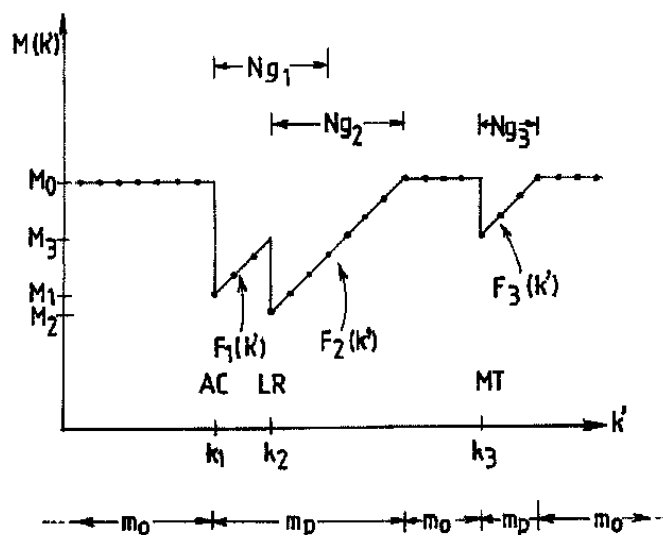


ΑΡΙΘΜΟΣ ΕΥΡ. Δ.Ε. (11):3094916
ΑΡΙΘ. ΕΛΛ. ΚΑΤΑΘΕΣΗΣ (21):20180400178
ΗΜΕΡ. ΕΛΛ. ΚΑΤΑΘΕΣΗΣ (22):18/01/2018
ΑΡΙΘ./ΗΜΕΡ. ΔΗΜΟΣΙΕΥΣΗΣ
ΕΥΡΩΠΑΪΚΟΥ ΔΙΠΛΩΜΑΤΟΣ(87):2315863 - 18/10/2017
ΑΡΙΘ./ΗΜΕΡ. ΔΗΜΟΣΙΕΥΣΗΣ
ΕΥΡΩΠΑΪΚΗΣ ΑΙΤΗΣΗΣ (86):09765555.9--05/06/2009
ΔΙΚΑΙΟΥΧΟΣ (73):1)Rio Tinto Alcan International Limited
 400-1190 Avenue des Canadiens de Montreal,
 Montreal, QC H3B 0E3, ΚΑΝΑΔΑΣ
ΣΥΜΒ. ΠΡΟΤΕΡΑΙΟΤΗΤΕΣ (30):08356087-16/06/2008-EP
ΕΦΕΥΡΕΤΗΣ (72):1)FARDEAU, Sylvain
 2)SULMONT, Benoit
ΕΙΔΙΚΟΣ ΠΛΗΡΕΞΟΥΣΙΟΣ (74):ΚΙΛΙΜΙΡΗΣ "ΠΑΤΡΙΝΟΣ & ΚΙΛΙΜΙΡΗΣ
 ΔΙΚΗΓΟΡΙΚΗ ΕΤΑΙΡΙΑ" ΚΩΝΣΤΑΝΤΙΝΟΣ
 Χατζηγιάννη Μέξη 7, 11528 ΑΘΗΝΑ
ΑΝΤΙΚΛΗΤΟΣ (74):ΚΙΛΙΜΙΡΗΣ ΚΩΝΣΤΑΝΤΙΝΟΣ
 Χατζηγιάννη Μέξη 7,11528 ΑΘΗΝΑ
ΤΙΤΛΟΣ ΕΦΕΥΡΕΣΗΣ (54):ΜΕΘΟΔΟΣ ΠΑΡΑΓΩΓΗΣ ΑΛΟΥΜΙΝΙΟΥ ΣΕ ΜΙΑ ΗΛΕΚΤΡΟΛΥΤΙΚΗ ΚΥΨΕΛΗ

ΠΕΡΙΛΗΨΗ(57)

Η εφεύρεση αφορά μία μέθοδο παραγωγής αλουμινίου σε μία ηλεκτρολυτική κυψέλη που περιλαμβάνει ρύθμιση μίας διαδοχής περιόδων ελέγχου διάρκειας T, ταυτοποίηση εργασιών λειτουργίας και συντήρησης οι οποίες επιφέρουν αναστάτωση στην κυψέλη που μπορούν να εισάγουν περίσσεια αλουμίνια στο ηλεκτρολυτικό λουτρό, σημείωση της απόδοσης των εργασιών λειτουργίας και συντήρησης οι οποίες επιφέρουν αναστάτωση, ορισμό ενός ρυθμού τροφοδοσίας ρύθμισης B(k') για κάθε περίοδο ελέγχου k και ορισμό ενός καθορισμένου ρυθμού τροφοδοσίας SR(k') ίσου προς M(k') x B(k'), όπου M(k') είναι ένας προκαθορισμένος παράγοντας τροποποίησης που τροποποιεί τον ρυθμό τροφοδοσίας ρύθμισης B(k') έτσι ώστε να συνυπολογίζεται μία μείωση των αναγκών της κυψέλης που προκαλείται από την περίσσεια αλουμίνια. Η μέθοδος

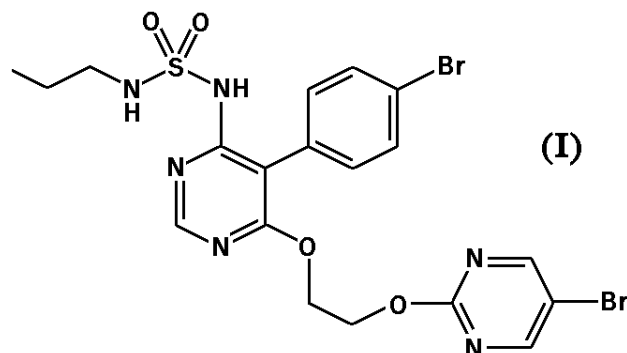
της εφεύρεσης καθιστά δυνατόν να μειώνεται σημαντικά ο ρυθμός εκδήλωσης ανοδικών φαινομένων.



ΑΡΙΘΜΟΣ ΕΥΡ. Δ.Ε. (11):3094917
ΑΡΙΘ. ΕΛΛ. ΚΑΤΑΘΕΣΗΣ (21):20180400177
ΗΜΕΡ. ΕΛΛ. ΚΑΤΑΘΕΣΗΣ (22):18/01/2018
ΑΡΙΘ./ΗΜΕΡ. ΔΗΜΟΣΙΕΥΣΗΣ
ΕΥΡΩΠΑΪΚΟΥ ΔΙΠΛΩΜΑΤΟΣ(87):2315587 - 25/10/2017
ΑΡΙΘ./ΗΜΕΡ. ΔΗΜΟΣΙΕΥΣΗΣ
ΕΥΡΩΠΑΪΚΗΣ ΑΙΤΗΣΗΣ (86):09786912.7--12/08/2009
ΔΙΚΑΙΟΥΧΟΣ (73):1)Actelion Pharmaceuticals Ltd.
 Gewerbstrasse 16, 4123 Allschwil,
 ΕΛΒΕΤΙΑ
ΣΥΜΒ. ΠΡΟΤΕΡΑΙΟΤΗΤΕΣ (30):PCT/IB2008/053252-13/08/2008-WO
ΕΦΕΥΡΕΤΗΣ (72):1)CLOZEL, Martine
ΕΙΛΙΚΟΣ ΠΛΗΡΕΞΟΥΣΙΟΣ (74):ΚΙΛΙΜΙΡΗΣ "ΠΑΤΡΙΝΟΣ & ΚΙΛΙΜΙΡΗΣ
 ΔΙΚΗΓΟΡΙΚΗ ΕΤΑΙΡΙΑ" ΚΩΝΣΤΑΝΤΙΝΟΣ
 Χατζηγιάννη Μέξη 7, 11528 ΑΘΗΝΑ
ΑΝΤΙΚΛΗΤΟΣ (74):ΚΙΛΙΜΙΡΗΣ ΚΩΝΣΤΑΝΤΙΝΟΣ
 Χατζηγιάννη Μέξη 7,11528 ΑΘΗΝΑ
ΤΙΤΛΟΣ ΕΦΕΥΡΕΣΗΣ (54):**ΘΕΡΑΠΕΥΤΙΚΕΣ ΣΥΝΘΕΣΕΙΣ ΠΟΥ ΠΕΡΙΕΧΟΥΝ MACITENTAN**

ΠΕΡΙΛΗΨΗ(57)

Η εφεύρεση αναφέρεται σε προϊόν που περιέχει την ένωση του τύπου (I) κατώτερο ή ένα φαρμακευτικό αποδεκτό άλας της εν λόγω ενώσεως, σε συνδυασμό με μία τουλάχιστον ένωση που έχει ιδιότητες αγωνιστή υποδοχέων προστακυκλίνης (IP), ή ένα φαρμακευτικό αποδεκτό άλας αυτής.

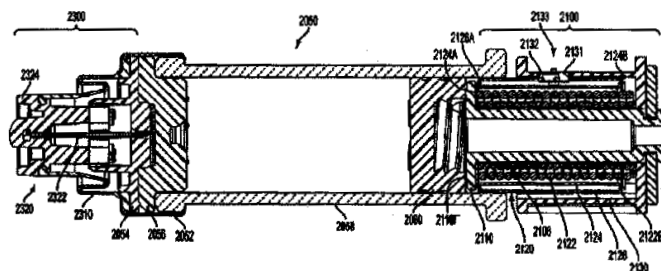


ΑΡΙΘΜΟΣ ΕΥΡ. Δ.Ε. (11):3094918
ΑΡΙΘ. ΕΛΛ. ΚΑΤΑΘΕΣΗΣ (21):20180400313
ΗΜΕΡ. ΕΛΛ. ΚΑΤΑΘΕΣΗΣ (22):01/02/2018
ΑΡΙΘ./ΗΜΕΡ. ΔΗΜΟΣΙΕΥΣΗΣ
ΕΥΡΩΠΑΪΚΟΥ ΔΙΠΛΩΜΑΤΟΣ(87):2948205 - 01/11/2017
ΑΡΙΘ./ΗΜΕΡ. ΔΗΜΟΣΙΕΥΣΗΣ
ΕΥΡΩΠΑΪΚΗΣ ΑΙΤΗΣΗΣ (86):14705619.6--24/01/2014
ΔΙΚΑΙΟΥΧΟΣ (73):1)UNL Holdings LLC
 601 Lexington Avenue, 54th floor, New York,
 New York 10022, ΗΝΩΜΕΝΕΣ ΠΟΛΙΤΕΙΕΣ
 ΤΗΣ ΑΜΕΡΙΚΗΣ
ΣΥΜΒ. ΠΡΟΤΕΡΑΙΟΤΗΤΕΣ (30):201361756667 P-25/01/2013-US
 201361912642 P-06/12/2013-US
ΕΦΕΥΡΕΤΗΣ (72):1)AGARD, Ryan M.
 2)HANSON, Ian B.
 3)CICCARELLI, Nicholas J.
 4)O'CONNOR, Sean M.
 5)BOKELMAN, Kevin
 6)BENTE IV, Paul F.
ΕΙΛΙΚΟΣ ΠΛΗΡΕΞΟΥΣΙΟΣ (74):ΣΙΩΤΟΥ "ΚΑΤΕΡΙΝΑ ΣΙΩΤΟΥ ΚΑΙ
 ΣΥΝΕΡΓΑΤΕΣ ΔΙΚΗΓΟΡΙΚΗ ΕΤΑΙΡΕΙΑ"
 ΔΙΚΑΤΕΡΙΝΗ
 Πατησίων (28ης Οκτωβρίου) 122,, 11257
 ΑΘΗΝΑ
ΑΝΤΙΚΛΗΤΟΣ (74):ΣΙΩΤΟΥ ΑΙΚΑΤΕΡΙΝΗ
 Πατησίων (28ης Οκτωβρίου) 122,,11257
 ΑΘΗΝΑ
ΤΙΤΛΟΣ ΕΦΕΥΡΕΣΗΣ (54):**ΜΗΧΑΝΙΣΜΟΣ ΟΔΗΓΗΣΗΣ ΓΙΑ ΑΝΤΛΙΕΣ ΧΟΡΗΓΗΣΗΣ ΦΑΡΜΑΚΟΥ ΜΕ ΕΝΣΩΜΑΤΩΜΕΝΗ ΕΝΔΕΙΞΗ ΚΑΤΑΣΤΑΣΗΣ**

ΠΕΡΙΛΗΨΗ(57)

Ένας μηχανισμός οδήγησης 2100 περιλαμβάνει ένα περίβλημα 2130, ένα έμβολο 2110 προσαρμοσμένο να μεταδίδει κίνηση σε μία σφραγίδα εμβόλου 2060 εντός

ενός περιέκτη φαρμάκου 2050, μία πλειάδα στελεχών τροφοδοσίας 2106, 2122 τοποθετημένα παράλληλα και έναν συγκρατητή 2115. Τα στελέχη τροφοδοσίας 2106, 2122 είναι διατεταγμένα έτσι ώστε να απελευθερώνουν ενέργεια με σκοπό την πρόκληση της κίνησης του εμβόλου 2110 από μία ανασυρμένη πρώτη θέση προς την εκτεταμένη δεύτερη θέση, όπου το έμβολο 2110 έρχεται σε επαφή με τη σφραγίδα εμβόλου 2060, ώστε να χορηγήσει το φαρμακευτικό μέσο. Ο συγκρατητής 2115 είναι διαρρυθμισμένος έτσι ώστε να διατηρεί τα στελέχη τροφοδοσίας 2106, 2122 στην ενεργοποιημένη θέση και να απελευθερώνει τα στελέχη τροφοδοσίας 2106, 2122, ώστε να επιτρέπεται στο έμβολο 2110 να χορηγεί το φαρμακευτικό μέσο. Ο μηχανισμός οδήγησης 2100 δύναται, επίσης, να περιλαμβάνει έναν δείκτη τέλους δόσης 2133, ώστε, όταν το σύστημα καλύμματος 2120 είναι τοποθετημένο κάτω από ένα παράθυρο 2131 στο περίβλημα 2130, να προσδιορίζει τουλάχιστον ένα από τα ακόλουθα: τη σχετική κίνηση του συστήματος καλύμματος 2120 σε σχέση με το παράθυρο 2131 ή με κάποιο άλλο εξάρτημα αναφοράς, τη διακοπή μίας τέτοιας κίνησης και τον ρυθμό ή τη μεταβολή του ρυθμού της κίνησης.

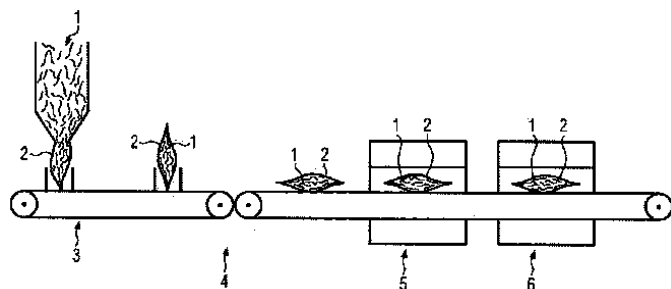


ΑΡΙΘΜΟΣ ΕΥΡ. Δ.Ε. (11):3094919
ΑΡΙΘ. ΕΛΛ. ΚΑΤΑΘΕΣΗΣ (21):20180400176
ΗΜΕΡ. ΕΛΛ. ΚΑΤΑΘΕΣΗΣ (22):18/01/2018
ΑΡΙΘ./ΗΜΕΡ. ΔΗΜΟΣΙΕΥΣΗΣ
ΕΥΡΩΠΑΪΚΟΥ ΔΙΠΛΩΜΑΤΟΣ(87):2819532 - 20/12/2017
ΑΡΙΘ./ΗΜΕΡ. ΔΗΜΟΣΙΕΥΣΗΣ
ΕΥΡΩΠΑΪΚΗΣ ΑΙΤΗΣΗΣ (86):13707114.8--27/02/2013
ΔΙΚΑΙΟΥΧΟΣ (73):1)Philip Morris Products S.A.
 Quai Jeanrenaud 3, 2000 Neuchatel,
 ΕΛΒΕΤΙΑ
ΣΥΜΒ. ΠΡΟΤΕΡΑΙΟΤΗΤΕΣ (30):12001327-28/02/2012-EP
ΕΦΕΥΡΕΤΗΣ (72):1)NEISS, Philipp
 2)VAN HATTEM, Sander
ΕΙΔΙΚΟΣ ΠΛΗΡΕΞΟΥΣΙΟΣ (74):ΚΙΛΙΜΙΡΗΣ "ΠΑΤΡΙΝΟΣ & ΚΙΛΙΜΙΡΗΣ
 ΔΙΚΗΓΟΡΙΚΗ ΕΤΑΙΡΙΑ" ΚΩΝΣΤΑΝΤΙΝΟΣ
 Χατζηγιάννη Μέξη 7, 11528 ΑΘΗΝΑ
ΑΝΤΙΚΛΗΤΟΣ (74):ΚΙΛΙΜΙΡΗΣ ΚΩΝΣΤΑΝΤΙΝΟΣ
 Χατζηγιάννη Μέξη 7,11528 ΑΘΗΝΑ
ΤΙΤΛΟΣ ΕΦΕΥΡΕΣΗΣ (54):ΠΑΣΤΕΡΙΩΣΗ ΣΥΣΚΕΥΑΣΜΕΝΟΥ ΚΑ-
 ΠΝΟΥ

ΠΕΡΙΛΗΨΗ(57)

Η παρούσα εφεύρεση αφορά μία μέθοδο για την παστερίωση λεπτοκομμένου καπνού (1), συγκεκριμένα καπνού σε φύλλα, με ένα πλάτος κοπής 0,5 mm έως 0,9 mm, όπου ο καπνός (1) είναι τοποθετημένος εντός μίας κλειστής συσκευασίας (2). Ακολούθως, ο καπνός (1) εντός της συσκευασίας (2) θερμαίνεται έτσι ώστε να παστεριώνεται ο καπνός (1). Η εφεύρεση περαιτέρω αφορά μία συσκευή για την

παστερίωση του καπνού (1), που περιλαμβάνει έναν σταθμό συσκευασίας (3), έναν σταθμό θέρμανσης (5) και προαιρετικά έναν σταθμό ψύξης (6). Η εφεύρεση αφορά επίσης ένα συσκευασμένο προϊόν καπνού.

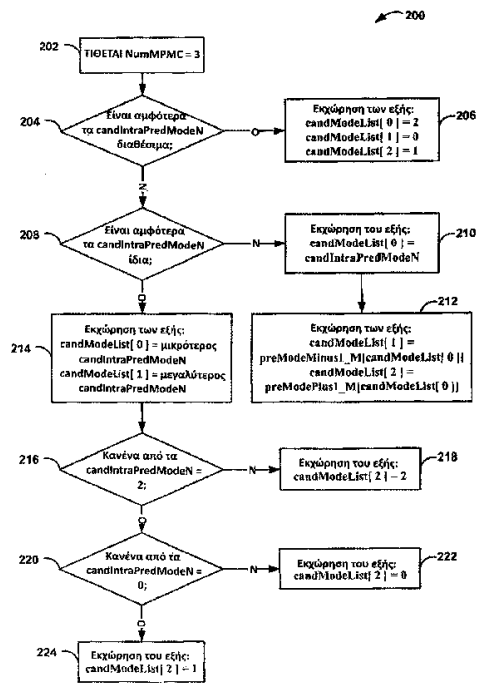


ΑΡΙΘΜΟΣ ΕΥΡ. Δ.Ε. (11):3094920
ΑΡΙΘ. ΕΛΛ. ΚΑΤΑΘΕΣΗΣ (21):20180400183
ΗΜΕΡ. ΕΛΛ. ΚΑΤΑΘΕΣΗΣ (22):22/01/2018
ΑΡΙΘ./ΗΜΕΡ. ΔΗΜΟΣΙΕΥΣΗΣ
ΕΥΡΩΠΑΪΚΟΥ ΔΙΠΛΩΜΑΤΟΣ(87):2719180 - 08/11/2017
ΑΡΙΘ./ΗΜΕΡ. ΔΗΜΟΣΙΕΥΣΗΣ
ΕΥΡΩΠΑΪΚΗΣ ΑΙΤΗΣΗΣ (86):12728346.3--08/06/2012
ΔΙΚΑΙΟΥΧΟΣ (73):1)Qualcomm Incorporated
 5775 Morehouse Drive, San Diego, CA 92121-
 1714, ΗΝΩΜΕΝΕΣ ΠΟΛΙΤΕΙΕΣ ΤΗΣ
 ΑΜΕΡΙΚΗΣ
ΣΥΜΒ. ΠΡΟΤΕΡΑΙΟΤΗΤΕΣ (30):201161495332 P-09/06/2011-US
 201161503712 P-01/07/2011-US
 201161504664 P-05/07/2011-US
 201161533118 P-09/09/2011-US
 201213491076-07/06/2012-US
ΕΦΕΥΡΕΤΗΣ (72):1)CHIEN, Wei-Jung
 2)KARCZEWICZ, Marta
 3)WANG, Xianglin
ΕΙΔΙΚΟΣ ΠΛΗΡΕΞΟΥΣΙΟΣ (74):ΑΘΑΝΑΣΙΑΔΟΥ "ΕΛΕΝΗ Γ.
 ΠΑΠΑΚΩΝΣΤΑΝΤΙΝΟΥ ΚΑΙ
 ΣΥΝΕΡΓΑΤΕΣ, ΔΙΚΗΓΟΡΙΚΗ ΕΤΑΙΡΙΑ"
 ΜΑΡΙΑ
 Κουμπάρη 2, 10674 ΑΘΗΝΑ
ΑΝΤΙΚΛΗΤΟΣ (74):ΓΙΑΖΙΤΖΟΓΛΟΥ ΕΥΑΓΓΕΛΙΑ
 Κουμπάρη 2,10674 ΑΘΗΝΑ
ΤΙΤΛΟΣ ΕΦΕΥΡΕΣΗΣ (54):ΒΕΛΤΙΩΜΕΝΗ ΣΗΜΑΤΟΔΟΣΙΑ ΤΡΟ-
 ΠΟΥ ΕΝΔΟΠΡΟΒΛΕΨΗΣ ΓΙΑ ΚΩΔΙΚΟ-
 ΠΟΙΗΣΗ ΒΙΝΤΕΟ ΧΡΗΣΙΜΟΠΟΙ-
 ΩΝΤΑΣ ΓΕΙΤΟΝΙΚΟ ΤΡΟΠΟ

ΠΕΡΙΛΗΨΗ(57)

Αυτή η αποκάλυψη περιγράφεται τεχνικές για σηματοδосία τρόπον ενδοπρόβλεψης για κωδικοποίηση βίντεο. Σε ένα παράδειγμα, ένας κωδικοποιητής βίντεο είναι διαρθρωμένος ώστε να καθορίζει, για μία πλοκάδα δεδομένων βίντεο, ένα σύνολο των πιο πιθανών τρόπων ενδοπρόβλεψης έτσι ώστε το σύνολο των πιο πιθανών τρόπων ενδοπρόβλεψης να έχει ένα μέγεθος το οποίο είναι ίσο με έναν προκαθορισμένο αριθμό ο οποίος είναι μεγαλύτερος από, ή ίσος με δύο. Ο κωδικοποιητής βίντεο είναι επίσης διαρθρωμένος ώστε να κωδικοποιεί μία τιμή

αντιπροσωπευτική ενός πραγματικού τρόπου ενδοπρόβλεψης για την πλοκάδα με βάση τουλάχιστον μερικώς το σύνολο των πιο πιθανών τρόπων ενδοπρόβλεψης και να κωδικοποιεί την πλοκάδα χρησιμοποιώντας τον πραγματικό τρόπο ενδοπρόβλεψης. Ο κωδικοποιητής βίντεο δύναται περαιτέρω να είναι διαρθρωμένος ώστε να κωδικοποιεί την πλοκάδα χρησιμοποιώντας τον πραγματικό τρόπο ενδοπρόβλεψης, λ.χ., να εγκωδικοεύει ή να αποκωδικοεύει την πλοκάδα. Οι εγκωδικοευτές βίντεο και οι αποκωδικοευτές βίντεο δύνανται να υλοποιούν αυτές τις τεχνικές.



ΑΡΙΘΜΟΣ ΕΥΡ. Δ.Ε. (11):3094921
ΑΡΙΘ. ΕΛΛ. ΚΑΤΑΘΕΣΗΣ (21):20180400182
ΗΜΕΡ. ΕΛΛ. ΚΑΤΑΘΕΣΗΣ (22):22/01/2018
ΑΡΙΘ./ΗΜΕΡ. ΔΗΜΟΣΙΕΥΣΗΣ
ΕΥΡΩΠΑΪΚΟΥ ΔΙΠΛΩΜΑΤΟΣ(87):2400859 - 25/10/2017
ΑΡΙΘ./ΗΜΕΡ. ΔΗΜΟΣΙΕΥΣΗΣ
ΕΥΡΩΠΑΪΚΗΣ ΑΙΤΗΣΗΣ (86):10707826.3--26/02/2010
ΔΙΚΑΙΟΥΧΟΣ (73):1)Fraunhofer-Gesellschaft zur Forderung der angewandten Forschung e.V.
Hansastrasse 27c, 80686 Munchen,
ΓΕΡΜΑΝΙΑ
ΣΥΜΒ. ΠΡΟΤΕΡΑΙΟΤΗΤΕΣ (30):102009010813-27/02/2009-DE
ΕΦΕΥΡΕΤΗΣ (72):1)PICKARDT, Claudia
2)EISNER, Peter
3)BADER, Stephanie
4)WILD, Florian
5)MULLER, Klaus
ΕΙΔΙΚΟΣ ΠΛΗΡΕΞΟΥΣΙΟΣ (74):ΑΘΑΝΑΣΙΑΔΟΥ "ΕΛΕΝΗ Γ.
ΠΑΠΑΚΩΝΣΤΑΝΤΙΝΟΥ ΚΑΙ
ΣΥΝΕΡΓΑΤΕΣ, ΔΙΚΗΓΟΡΙΚΗ ΕΤΑΙΡΙΑ"
ΜΑΡΙΑ
Κουμπάρη 2, 10674 ΑΘΗΝΑ
ΑΝΤΙΚΛΗΤΟΣ (74):ΓΙΑΖΙΤΖΟΓΛΟΥ ΕΥΑΓΓΕΛΙΑ
Κουμπάρη 2,10674 ΑΘΗΝΑ
ΤΙΤΛΟΣ ΕΦΕΥΡΕΣΗΣ (54):**ΜΕΘΟΔΟΣ ΓΙΑ ΤΗΝ ΠΑΡΑΛΑΒΗ ΠΡΩΤΕΪΝΙΚΩΝ ΠΑΡΑΣΚΕΥΑΣΜΑΤΩΝ ΑΠΟ ΣΠΕΡΜΑΤΑ ΗΛΙΑΝΘΟΥ**

ΠΕΡΙΛΗΨΗ(57)

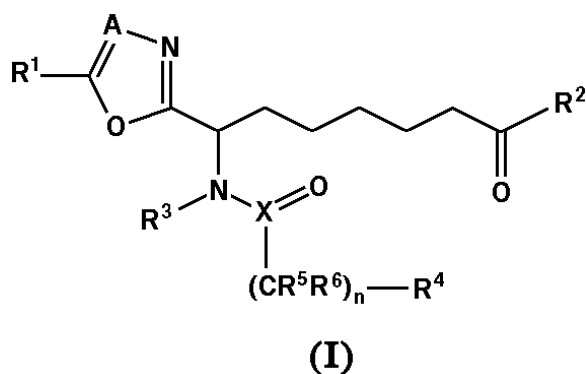
Η παρούσα εφεύρεση αφορά μια μέθοδο για την παραλαβή πρωτεϊνικών παρασκευασμάτων από σπέρματα ηλιάνθου, καθώς και παρασκευαζόμενων με τη

μέθοδο πρωτεϊνικών παρασκευασμάτων. Σύμφωνα με την μέθοδο τα σπέρματα ηλιάνθου αποφλοιώνονται έως υπολειπόμενη περιεκτικότητα σε φλοιούς μικρότερη ή ίση του 5 % κατά βάρος ή προσφέρονται αποφλοιωμένα σπέρματα ηλιάνθου με υπολειπόμενη περιεκτικότητα σε φλοιούς μικρότερη ή ίση του 5 % κατά βάρος. Ακολουθεί μηχανική μερική απελαίωση των αποφλοιωμένων σπερμάτων ηλιάνθου με έκθλιψη, η οποία διεξάγεται έως μια περιεκτικότητα λίπους ή ελαίου των αποφλοιωμένων σπερμάτων ηλιάνθου στην περιοχή μεταξύ 10 και 35 % κατά βάρος. Μετά την διεξαγωγή ενός ή περισσότερων βημάτων εκχύλισης με τουλάχιστον έναν διαλύτη, λαμβάνεται ως πρωτεϊνικό παρασκεύασμα ένα απολιπωμένο πρωτεϊνούχο αλεύρο. Το πρωτεϊνικό παρασκεύασμα έχει τόσο οπτικά όσο και λειτουργικά πολύ πλεονεκτικές ιδιότητες, οι οποίες καθιστούν δυνατή την άμεση χρήση στον τομέα των τροφίμων ή των ζωοτροφών.

ΑΡΙΘΜΟΣ ΕΥΡ. Δ.Ε. (11):3094922
ΑΡΙΘ. ΕΛΛ. ΚΑΤΑΘΕΣΗΣ (21):20180400290
ΗΜΕΡ. ΕΛΛ. ΚΑΤΑΘΕΣΗΣ (22):31/01/2018
ΑΡΙΘ./ΗΜΕΡ. ΔΗΜΟΣΙΕΥΣΗΣ
ΕΥΡΩΠΑΪΚΟΥ ΔΙΠΛΩΜΑΤΟΣ(87):2882724 - 01/11/2017
ΑΡΙΘ./ΗΜΕΡ. ΔΗΜΟΣΙΕΥΣΗΣ
ΕΥΡΩΠΑΪΚΗΣ ΑΙΤΗΣΗΣ (86):13745671.1--07/08/2013
ΔΙΚΑΙΟΥΧΟΣ (73):1)IRBM - Science Park S.p.A.
Via Pontina Km 30.600, 00040 Roma,
ΙΤΑΛΙΑ
2)C.N.C.C.S. Scarl Collezione Nazionale Dei Composti Chimici e Centro Screening
Via Pontina Km 30.600, 00040 Pomezia (RM),
ΙΤΑΛΙΑ
ΣΥΜΒ. ΠΡΟΤΕΡΑΙΟΤΗΤΕΣ (30):RM20120405-09/08/2012-IT
ΕΦΕΥΡΕΤΗΣ (72):1)ALTAMURA, Sergio
2)BRESCIANI, Alberto
3)BREVEGLIERI, Giulia
4)FABBRINI, Danilo
5)GAMBARI, Roberto
6)HARPER, Steven
7)LAUFER, Ralph
8)MONTEAGUDO, Edith
9)NIZI, Emanuela
10)PACE, Paola
11)SUMMA, Vincenzo
ΕΙΔΙΚΟΣ ΠΛΗΡΕΞΟΥΣΙΟΣ (74):ΞΑΝΘΟΠΟΥΛΟΥ "ΤΣΙΜΙΚΑΛΗΣ
ΚΑΛΟΝΑΡΟΥ ΔΙΚΗΓΟΡΙΚΗ ΕΤΑΙΡΕΙΑ"
ΧΑΡΙΚΛΕΙΑ
Ν. Βάμβρα 1, 106 74 ΑΘΗΝΑ
ΑΝΤΙΚΛΗΤΟΣ (74):ΤΣΙΜΙΚΑΛΗΣ ΣΤΕΦΑΝΟΣ
Ν. Βάμβρα 1,10674 ΑΘΗΝΑ
ΤΙΤΛΟΣ ΕΦΕΥΡΕΣΗΣ (54):**ΕΝΩΣΕΙΣ ΓΙΑ ΧΡΗΣΗ ΣΤΗ ΘΕΡΑΠΕΥΤΙΚΗ ΑΓΩΓΗ ΔΙΑΤΑΡΑΧΩΝ ΠΟΥ ΒΕΛΤΙΩΝΟΝΤΑΙ ΜΕΣΩ ΑΝΑΣΤΟΛΗΣ ΤΗΣ HDAC**

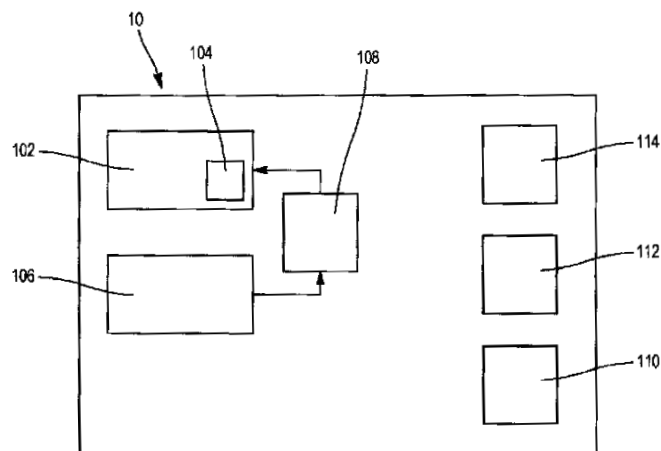
ΠΕΡΙΛΗΨΗ(57)

Η παρούσα εφεύρεση αναφέρεται σε ενώσεις του τύπου (I) και (IV), και φαρμακευτικούς αποδεκτά άλατα, ταυτομερή, στερεοϊσομερή αυτών, τα οποία είναι αναστολείς αποακετυλάσης ιστόνης (HDAC). Οι ενώσεις της παρούσας εφεύρεσης είναι για χρήση στη θεραπευτική αγωγή διαταραχών οι οποίες βελτιώνονται μέσω αναστολής της HDAC, όπως καρκίνος και αιμοσφαιρινοπάθειες, όπως βήτα-θαλασσαιμία ή δρεπανοκυτταρική αναιμία.



ΑΡΙΘΜΟΣ ΕΥΡ. Δ.Ε. (11):3094923
ΑΡΙΘ. ΕΛΛ. ΚΑΤΑΘΕΣΗΣ (21):20180400281
ΗΜΕΡ. ΕΛΛ. ΚΑΤΑΘΕΣΗΣ (22):30/01/2018
ΑΡΙΘ./ΗΜΕΡ. ΔΗΜΟΣΙΕΥΣΗΣ
ΕΥΡΩΠΑΪΚΟΥ ΔΙΠΛΩΜΑΤΟΣ(87):2880585 - 01/11/2017
ΑΡΙΘ./ΗΜΕΡ. ΔΗΜΟΣΙΕΥΣΗΣ
ΕΥΡΩΠΑΪΚΗΣ ΑΙΤΗΣΗΣ (86):13744539.1--31/07/2013
ΔΙΚΑΙΟΥΧΟΣ (73):1)IONOSYS
 11, boulevard de la Vanne,94240 L'Hay les
 Roses, ΓΑΛΛΙΑ
ΣΥΜΒ. ΠΡΟΤΕΡΑΙΟΤΗΤΕΣ (30):1257409-31/07/2012-FR
ΕΦΕΥΡΕΤΗΣ (72):1)BLONDEAU, Stephane
ΕΙΔΙΚΟΣ ΠΛΗΡΕΞΟΥΣΙΟΣ (74):ΣΑΚΕΛΛΑΡΙΔΗ ΒΑΛΗ-ΒΑΣΙΛΙΚΗ
 Αδριανού 70, 10556 ΑΘΗΝΑ
ΑΝΤΙΚΑΛΗΤΟΣ (74):ΣΑΚΕΛΛΑΡΙΔΗ ΒΑΛΗ-ΒΑΣΙΛΙΚΗ
 Αδριανού 70,10556 ΑΘΗΝΑ
ΤΙΤΛΟΣ ΕΦΕΥΡΕΣΗΣ (54):**ΕΞΑΚΡΙΒΩΣΗ ΠΡΟΣΩΠΟΥ ΔΙΑ ΒΙΟ-**
ΜΕΤΡΙΑΣ

σημάτων επικύρωσης παρουσίας τα οποία είναι ξεχωριστά από το εν λόγω κύκλωμα επικοινωνίας (110).



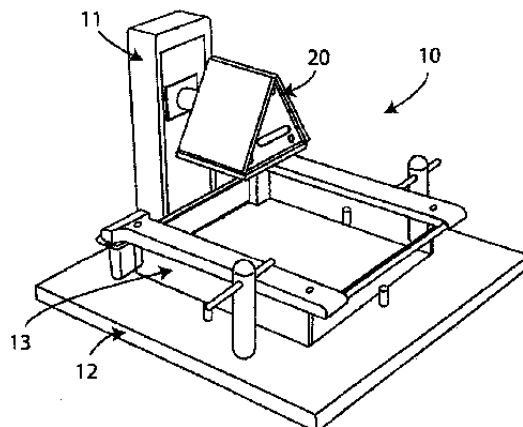
ΠΕΡΙΛΗΨΗ(57)

Ένα στοιχείο (10) εξακρίβωσης ενός προσώπου χαρακτηρίζεται εκ του ότι περιλαμβάνει: - ένα κύκλωμα επεξεργασίας (102) που περιλαμβάνει μία μνήμη εξακρίβωσης (104), - έναν αισθητήρα (106) μίας φυσιολογικής παραμέτρου του φορέα, - ένα μέσο (108) απενεργοποίησης του κυκλώματος (102) ευαίσθητο στον εν λόγω αισθητήρα (106) και ικανό να απενεργοποιεί το κύκλωμα (102) όταν ο εν λόγω αισθητήρας (106) δεν λαμβάνει ένα αναμενόμενο φυσιολογικό σήμα, - κύκλωμα (110) ασύρματης επικοινωνίας κοντινού πεδίου με μία βάση, ικανό να επικοινωνεί με την εν λόγω βάση σύμφωνα προς ένα πρωτόκολλο που περιλαμβάνει βιομετρικά δεδομένα διαφορετικά από την εν λόγω φυσιολογική παράμετρο και προοριζόμενα να λαμβάνονται από το στοιχείο (10), - μέσα (112) μετάδοσης σημάτων επικύρωσης παρουσίας προς την εν λόγω βάση και/ή λήψης

ΑΡΙΘΜΟΣ ΕΥΡ. Δ.Ε. (11):3094924
ΑΡΙΘ. ΕΛΛ. ΚΑΤΑΘΕΣΗΣ (21):20180400279
ΗΜΕΡ. ΕΛΛ. ΚΑΤΑΘΕΣΗΣ (22):30/01/2018
ΑΡΙΘ./ΗΜΕΡ. ΔΗΜΟΣΙΕΥΣΗΣ
ΕΥΡΩΠΑΪΚΟΥ ΔΙΠΛΩΜΑΤΟΣ(87):3174693 - 08/11/2017
ΑΡΙΘ./ΗΜΕΡ. ΔΗΜΟΣΙΕΥΣΗΣ
ΕΥΡΩΠΑΪΚΗΣ ΑΙΤΗΣΗΣ (86):15781764.4--23/07/2015
ΔΙΚΑΙΟΥΧΟΣ (73):1)Sisma S.p.A.
 Via dell'Industria 1, 36013 Piovene Rocchette
 (Vicenza), ΙΤΑΛΙΑ
ΣΥΜΒ. ΠΡΟΤΕΡΑΙΟΤΗΤΕΣ (30):VI20140195-23/07/2014-IT
ΕΦΕΥΡΕΤΗΣ (72):1)BAZZUCCO, Fabiano
ΕΙΔΙΚΟΣ ΠΛΗΡΕΞΟΥΣΙΟΣ (74):ΓΙΑΚΟΥΜΗ ANNA
 Αλκαμένους 12-14, 10439 ΑΘΗΝΑ
ΑΝΤΙΚΑΛΗΤΟΣ (74):ΜΙΣΙΟΥ ΑΝΔΡΟΝΙΚΗ
 Αναλήψεως 23 και Μαραθώνος 27,10439
 ΑΘΗΝΑ
ΤΙΤΛΟΣ ΕΦΕΥΡΕΣΗΣ (54):**ΣΤΕΡΕΟ-ΛΙΘΟΓΡΑΦΙΚΗ ΜΗΧΑΝΗ ΜΕ**
ΥΨΗΛΗ ΠΑΡΑΓΩΓΙΚΟΤΗΤΑ

ΠΕΡΙΛΗΨΗ(57)

Μία στέρεο-λιθογραφική μηχανή (10) για την κατασκευή τρισδιάστατων αντικειμένων (21) σε στρώματα, που περιλαμβάνει ένα δοχείο (13) που περιέχει ένα υγρό ή σκόνη που στερεοποιείται με έκθεση σε μία ορισμένη ακτινοβολία, μέσα για την εκπομπή της εν λόγω ακτινοβολίας που είναι διαρθρωμένα ώστε να ακτινοβολούν επιλεκτικά ένα στρώμα προκαθορισμένου πάχους υγρού ή σκόνης, που είναι τοποθετημένο γειτονικά στον πυθμένα (15) του δοχείου (13), και μία περιστρεφόμενη κεφαλή μοντελοποίησης (20) που έχει ένα πλήθος επιφανειών εργασίας (22), που βρίσκονται πάνω σε διαφορετικά επίπεδα, που παρέχονται με αυλάκια (25), ώστε να επιτρέπουν σύντομους χρόνους επεξεργασίας.

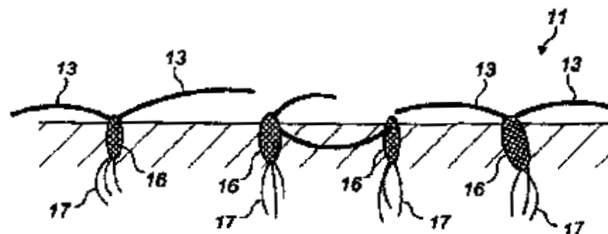


ΑΡΙΘΜΟΣ ΕΥΡ. Δ.Ε. (11):3094925
ΑΡΙΘ. ΕΛΛ. ΚΑΤΑΘΕΣΗΣ (21):20180400278
ΗΜΕΡ. ΕΛΛ. ΚΑΤΑΘΕΣΗΣ (22):30/01/2018
ΑΡΙΘ./ΗΜΕΡ. ΔΗΜΟΣΙΕΥΣΗΣ
ΕΥΡΩΠΑΪΚΟΥ ΔΙΠΛΩΜΑΤΟΣ(87):2996460 - 08/11/2017
ΑΡΙΘ./ΗΜΕΡ. ΔΗΜΟΣΙΕΥΣΗΣ
ΕΥΡΩΠΑΪΚΗΣ ΑΙΤΗΣΗΣ (86):14728598.5--14/05/2014
ΔΙΚΑΙΟΥΧΟΣ (73):1)Richard Campey Limited
The Old Dairy Marton Hall Lane Marton Mac-
clesfield SK11 0HG, Cheshire, ΜΕΓΑΛΗ
ΒΡΕΤΑΝΙΑ
ΣΥΜΒ. ΠΡΟΤΕΡΑΙΟΤΗΤΕΣ (30):201308590-14/05/2013-GB
ΕΦΕΥΡΕΤΗΣ (72):1)CAMPEY, Rihard, John
2)GUMBRILL, Simon, Jonathan
ΕΙΔΙΚΟΣ ΠΛΗΡΕΞΟΥΣΙΟΣ (74):ΓΙΑΚΟΥΜΗ ANNA
Αλκαμένους 12-14, 10439 ΑΘΗΝΑ
ΑΝΤΙΚΛΗΤΟΣ (74):ΜΙΣΙΟΥ ΑΝΔΡΟΝΙΚΗ
Αναλήψεως 23 και Μαραθώνος 27,10439
ΑΘΗΝΑ
ΤΙΤΛΟΣ ΕΦΕΥΡΕΣΗΣ (54):**ΜΕΘΟΔΟΣ ΕΠΕΞΕΡΓΑΣΙΑΣ ΤΗΣ ΤΥΡ-
ΦΗΣ**

ΠΕΡΙΛΗΨΗ(57)

Ένα σύστημα για την επεξεργασία της στωλονοφόρας τύρφης χλόης θερμής εποχής περιλαμβάνει την αφαίρεση, σε μια κατάλληλη χρονική στιγμή, του ανώτερου στρώματος της τύρφης μέχρι αλλά χωρίς τα ριζώματα 13, αφήνοντας την χλόη να αναπαραχθεί. Ο κατάλληλος χρόνος μπορεί να είναι στο τέλος της περιόδου ενός πρωταθλήματος. Η τύρφη μπορεί να περιέχει χειμερινή χλόη και η μέθοδος μπορεί να αφαιρέσει αυτήν την χλόη. Η τύρφη μπορεί επίσης να περιλάβει τεχνητές ίνες και αυτές να αφεθούν στη θέση τους. Η μέθοδος μπορεί να πραγματοποιηθεί με την χρήση ενός στροφέα και ο στροφέας μπορεί να έχει

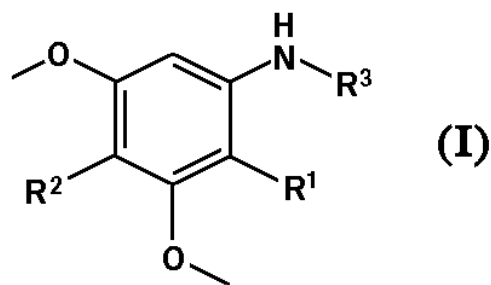
λεπίδες που κουρεύουν την εδαφολογική επιφάνεια. Το ύψος των κόρφων μπορεί να τεθεί με την επεξεργασία μιας δοκιμαστικής περιοχής της τύρφης και το ύψος να ρυθμιστεί μέχρι εκεί που τα ριζώματα αφήνονται εκτεθειμένα.



ΑΡΙΘΜΟΣ ΕΥΡ. Δ.Ε. (11):3094926
ΑΡΙΘ. ΕΛΛ. ΚΑΤΑΘΕΣΗΣ (21):20180400280
ΗΜΕΡ. ΕΛΛ. ΚΑΤΑΘΕΣΗΣ (22):30/01/2018
ΑΡΙΘ./ΗΜΕΡ. ΔΗΜΟΣΙΕΥΣΗΣ
ΕΥΡΩΠΑΪΚΟΥ ΔΙΠΛΩΜΑΤΟΣ(87):2906531 - 17/01/2018
ΑΡΙΘ./ΗΜΕΡ. ΔΗΜΟΣΙΕΥΣΗΣ
ΕΥΡΩΠΑΪΚΗΣ ΑΙΤΗΣΗΣ (86):13846466.4--09/10/2013
ΔΙΚΑΙΟΥΧΟΣ (73):1)Resverlogix Corp.
300, 4820 Richard Road SW, Calgary, AB
T3E 6L1, ΚΑΝΑΔΑΣ
ΣΥΜΒ. ΠΡΟΤΕΡΑΙΟΤΗΤΕΣ (30):201261713711 P-15/10/2012-US
ΕΦΕΥΡΕΤΗΣ (72):1)LOZANOV, Mario, Emilov
2)SKUFCA, Anthony, Frank
3)ZEILER, Andrew, George
ΕΙΔΙΚΟΣ ΠΛΗΡΕΞΟΥΣΙΟΣ (74):ΓΙΑΚΟΥΜΗ ANNA
Αλκαμένους 12-14, 10439 ΑΘΗΝΑ
ΑΝΤΙΚΛΗΤΟΣ (74):ΜΙΣΙΟΥ ΑΝΔΡΟΝΙΚΗ
Αναλήψεως 23 και Μαραθώνος 27,10439
ΑΘΗΝΑ
ΤΙΤΛΟΣ ΕΦΕΥΡΕΣΗΣ (54):**ΕΝΩΣΕΙΣ ΧΡΗΣΙΜΕΣ ΣΤΗ ΣΥΝΘΕΣΗ
ΤΩΝ ΕΝΩΣΕΩΝ ΒΕΝΖΑΜΙΔΙΟΥ**

ΠΕΡΙΛΗΨΗ(57)

Οι ενώσεις του Τύπου (I), όπου το R1 επιλέγεται από Br και CN, το R2 επιλέγεται από H και Br, το R3 είναι H ή - (OX)R, το R επιλέγεται από H, CH3, CF3, CF2H, CFH2, CC13, CCl2H, CClH2, CBr3, CBr2H και CBrH2, το X είναι O ή S. Οι ενώσεις είναι χρήσιμες για τη σύνθεση των παραγώγων του 2-αμινο-4,6-διμεθοξυβενζαμιδίου.



ΑΡΙΘΜΟΣ ΕΥΡ. Δ.Ε. (11):3094927
ΑΡΙΘ. ΕΛΛ. ΚΑΤΑΘΕΣΗΣ (21):20180400282
ΗΜΕΡ. ΕΛΛ. ΚΑΤΑΘΕΣΗΣ (22):30/01/2018
ΑΡΙΘ./ΗΜΕΡ. ΔΗΜΟΣΙΕΥΣΗΣ
ΕΥΡΩΠΑΪΚΟΥ ΔΙΠΛΩΜΑΤΟΣ(87):2651902 - 08/11/2017
ΑΡΙΘ./ΗΜΕΡ. ΔΗΜΟΣΙΕΥΣΗΣ
ΕΥΡΩΠΑΪΚΗΣ ΑΙΤΗΣΗΣ (86):11807826.0--19/12/2011
ΔΙΚΑΙΟΥΧΟΣ (73):1)Reata Pharmaceuticals, Inc.
2801 Gateway Drive, Suite 150, Irving, TX
75063-2648, ΗΝΩΜΕΝΕΣ ΠΟΛΙΤΕΙΕΣ ΤΗΣ
ΑΜΕΡΙΚΗΣ

ΣΥΜΒ. ΠΡΟΤΕΡΑΙΟΤΗΤΕΣ (30):201061424601 P-17/12/2010-US
ΕΦΕΥΡΕΤΗΣ (72):1)ANDERSON, Eric
2)BOLTON, Gary, L.
3)CAPRATHE, Bradley
4)JIANG, Xin
5)LEE, Chitase
6)ROARK, William, H.
7)VISNICK, Melean

ΕΙΔΙΚΟΣ ΠΑΡΕΞΟΥΣΙΟΣ (74):ΣΑΚΕΛΛΑΡΙΔΗ ΒΑΛΗ-ΒΑΣΙΛΙΚΗ
Αδριανού 70, 10556 ΑΘΗΝΑ

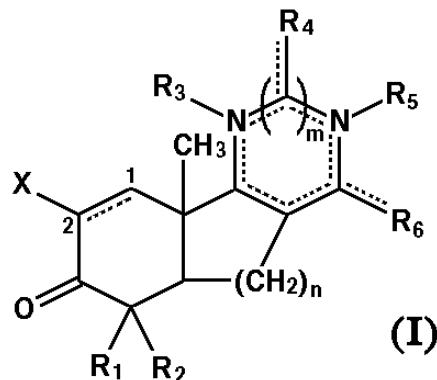
ΑΝΤΙΚΛΗΤΟΣ (74):ΣΑΚΕΛΛΑΡΙΔΗ ΒΑΛΗ-ΒΑΣΙΛΙΚΗ
Αδριανού 70,10556 ΑΘΗΝΑ

ΤΙΤΛΟΣ ΕΦΕΥΡΕΣΗΣ (54):ΠΥΡΑΖΟΛΑΪΚΕΣ ΚΑΙ ΠΥΡΙΜΙΔΙΛΑΙ-
ΚΕΣ ΤΡΙΚΥΚΛΙΚΕΣ ΕΝΟΝΕΣ ΩΣ
ΑΝΤΙΟΞΕΙΔΩΤΙΚΟΙ ΡΥΘΜΙΣΤΕΣ
ΦΛΕΓΜΟΝΗΣ

ΠΕΡΙΛΗΨΗ(57)

Στο παρόν γνωστοποιούνται νέοι αντιοξειδωτικοί ρυθμιστές φλεγμονής, συμπεριλαμβανομένων εκείνων του τύπου: (I), όπου οι μεταβλητές ορίζονται στο

παρόν. Παρέχονται επίσης φαρμακευτικές συνθέσεις, κιτ και αντικείμενα κατασκευής που περιλαμβάνουν αυτές τις ενώσεις. Παρέχονται επίσης μέθοδοι και ενδιάμεσα προϊόντα χρήσιμα για την παρασκευή των ενώσεων και μεθόδους χρήσης των ενώσεων και συνθέσεων αυτών.



ΑΡΙΘΜΟΣ ΕΥΡ. Δ.Ε. (11):3094928
ΑΡΙΘ. ΕΛΛ. ΚΑΤΑΘΕΣΗΣ (21):20180400139
ΗΜΕΡ. ΕΛΛ. ΚΑΤΑΘΕΣΗΣ (22):16/01/2018
ΑΡΙΘ./ΗΜΕΡ. ΔΗΜΟΣΙΕΥΣΗΣ
ΕΥΡΩΠΑΪΚΟΥ ΔΙΠΛΩΜΑΤΟΣ(87):2934826 - 13/12/2017
ΑΡΙΘ./ΗΜΕΡ. ΔΗΜΟΣΙΕΥΣΗΣ
ΕΥΡΩΠΑΪΚΗΣ ΑΙΤΗΣΗΣ (86):12816665.9--21/12/2012
ΔΙΚΑΙΟΥΧΟΣ (73):1)BIC-Violex S.A.
Agiou Athanasiou, 145 69 Anixi, Attiki,
ΕΛΛΑΔΑ

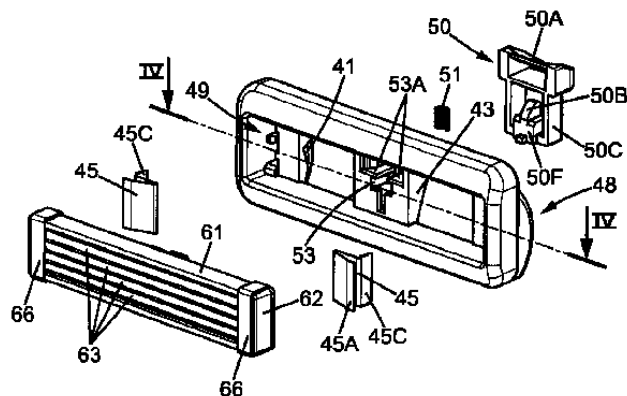
ΣΥΜΒ. ΠΡΟΤΕΡΑΙΟΤΗΤΕΣ (30):
ΕΦΕΥΡΕΤΗΣ (72):1)ΡΑΠΑΔΟΠΟΥΛΟΣ - ΡΑΠΑΓΕΟΡΓΙΣ,
Phaedon
2)ΖΑΦΙΡΟΠΟΥΛΟΣ, Panagiotis
3)ΕΦΘΙΜΙΑΔΙΣ, Dimitrios

ΕΙΔΙΚΟΣ ΠΑΡΕΞΟΥΣΙΟΣ (74):ΓΑΛΑΝΟΠΟΥΛΟΥ ΑΝΘΟΥΛΑ
Διονύσου 68, 15124 ΜΑΡΟΥΣΙ (ΑΤΤΙΚΗΣ)

ΑΝΤΙΚΛΗΤΟΣ (74):ΜΑΛΑΜΗ ΑΛΚΗΣΤΙΣ-ΕΙΡΗΝΗ
Σκουφά 52,10672 ΑΘΗΝΑ

ΤΙΤΛΟΣ ΕΦΕΥΡΕΣΗΣ (54):ΞΥΡΙΣΤΙΚΗ ΜΗΧΑΝΗ
ΠΕΡΙΛΗΨΗ(57)

Ξυριστική μηχανή με λαβή με επιμηκυσμένο τμήμα χειρολαβής και τμήμα στερέωσης, κεφαλή ξυρίσματος συνδεδεμένη στο τμήμα στερέωσης, όπου η κεφαλή ξυρίσματος έχει μια οπίσθια δομή. Ένα αφαιρέσιμο φυσίγγιο είναι συνδεδεμένο στη κεφαλή ξυρίσματος μέσω ενός συρόμενου κουμπιού που παρέχεται στη κεφαλή ξυρίσματος.



ΑΡΙΘΜΟΣ ΕΥΡ. Δ.Ε. (11):3094929
ΑΡΙΘ. ΕΛΛ. ΚΑΤΑΘΕΣΗΣ (21):20180400128
ΗΜΕΡ. ΕΛΛ. ΚΑΤΑΘΕΣΗΣ (22):15/01/2018
ΑΡΙΘ./ΗΜΕΡ. ΔΗΜΟΣΙΕΥΣΗΣ
ΕΥΡΩΠΑΪΚΟΥ ΔΙΠΛΩΜΑΤΟΣ(87):3097102 - 18/10/2017
ΑΡΙΘ./ΗΜΕΡ. ΔΗΜΟΣΙΕΥΣΗΣ
ΕΥΡΩΠΑΪΚΗΣ ΑΙΤΗΣΗΣ (86):16711723.3--02/03/2016
ΔΙΚΑΙΟΥΧΟΣ (73):1)Gilead Sciences, Inc.
333 Lakeside Drive, Foster City, CA 94404,
ΗΝΩΜΕΝΕΣ ΠΟΛΙΤΕΙΕΣ ΤΗΣ ΑΜΕΡΙΚΗΣ
ΣΥΜΒ. ΠΡΟΤΕΡΑΙΟΤΗΤΕΣ (30):201562128397 P-04/03/2015-US
201562250403 P-03/11/2015-US
ΕΦΕΥΡΕΤΗΣ (72):1)ΑΚΤΟΥΔΙΑΝΑΚΙΣ, Evangelos
2)CHIN, Gregory
3)MACKMAN, Richard, L.
4)ΜΕΤΟΒΟ, Samuel, E.
5)MISH, Michael, R.
6)PYUN, Hyung-jung
7)ZABLOCKI, Jeff
ΕΙΔΙΚΟΣ ΠΑΡΗΡΕΞΟΥΣΙΟΣ (74):ΓΑΛΑΝΟΠΟΥΛΟΥ ΑΝΘΟΥΛΑ
Διονύσου 68, 15124 ΜΑΡΟΥΣΙ (ΑΤΤΙΚΗΣ)
ΑΝΤΙΚΑΗΤΟΣ (74):ΜΑΛΑΜΗ ΑΛΚΗΣΤΙΣ-ΕΙΡΗΝΗ
Σκουφά 52,10672 ΑΘΗΝΑ
ΤΙΤΛΟΣ ΕΦΕΥΡΕΣΗΣ (54):ΔΙΑΜΟΡΦΩΤΙΚΕΣ ΤΩΝ ΤΥΠΟΥ TOLL
ΥΠΟΔΟΧΕΩΝ ΕΝΩΣΕΙΣ 4,6-ΔΙΑΜΙΝΟ-
ΠΥΡΙΔΟ[3,2-D]ΠΥΡΙΜΙΔΙΝΗΣ

ΠΕΡΙΛΗΨΗ(57)

Η παρούσα αποκάλυψη σχετίζεται γενικώς με ενώσεις διαμορφωτών των τύπου toll υποδοχέων, όπως είναι οι ενώσεις διαμινο-πυριδο[3,2 D]πυριμιδίνης και με φαρμακευτικές συνθέσεις οι οποίες, μεταξύ άλλων παραγμάτων, διαμορφώνουν

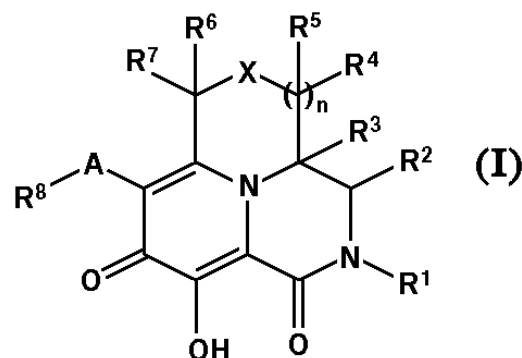
τους παρόμοιους με toll υποδοχείς (π.χ. TLR-8), και με μεθόδους παρασκευής και χρήσης αυτών.

ΑΡΙΘΜΟΣ ΕΥΡ. Δ.Ε. (11):3094930
ΑΡΙΘ. ΕΛΛ. ΚΑΤΑΘΕΣΗΣ (21):20180400127
ΗΜΕΡ. ΕΛΛ. ΚΑΤΑΘΕΣΗΣ (22):15/01/2018
ΑΡΙΘ./ΗΜΕΡ. ΔΗΜΟΣΙΕΥΣΗΣ
ΕΥΡΩΠΑΪΚΟΥ ΔΙΠΛΩΜΑΤΟΣ(87):2997033 - 15/11/2017
ΑΡΙΘ./ΗΜΕΡ. ΔΗΜΟΣΙΕΥΣΗΣ
ΕΥΡΩΠΑΪΚΗΣ ΑΙΤΗΣΗΣ (86):14798188.0--18/04/2014
ΔΙΚΑΙΟΥΧΟΣ (73):1)Merck Sharp & Dohme Corp.
126 East Lincoln Avenue, Rahway, NJ 07065,
ΗΝΩΜΕΝΕΣ ΠΟΛΙΤΕΙΕΣ ΤΗΣ ΑΜΕΡΙΚΗΣ
ΣΥΜΒ. ΠΡΟΤΕΡΑΙΟΤΗΤΕΣ (30):201361824739 P-17/05/2013-US
ΕΦΕΥΡΕΤΗΣ (72):1)COLEMAN, Paul J.
2)HARTINGH, Timothy J.
3)RAHEEM, Izzat T.
4)SCHREIER, John
5)SISKO, John T.
6)WAI, John
7)GRAHAM, Thomas
8)HU, Lihong
9)PENG, Xuanjia
ΕΙΔΙΚΟΣ ΠΑΡΗΡΕΞΟΥΣΙΟΣ (74):ΓΑΛΑΝΟΠΟΥΛΟΥ ΑΝΘΟΥΛΑ
Διονύσου 68, 15124 ΜΑΡΟΥΣΙ (ΑΤΤΙΚΗΣ)
ΑΝΤΙΚΑΗΤΟΣ (74):ΜΑΛΑΜΗ ΑΛΚΗΣΤΙΣ-ΕΙΡΗΝΗ
Σκουφά 52,10672 ΑΘΗΝΑ
ΤΙΤΛΟΣ ΕΦΕΥΡΕΣΗΣ (54):ΣΥΝΤΗΓΜΕΝΕΣ ΤΡΙΚΥΚΛΙΚΕΣ ΕΤΕ-
ΡΟΚΥΚΛΙΚΕΣ ΕΝΩΣΕΙΣ ΩΣ ΑΝΑΣΤΟ-
ΛΕΙΣ ΙΝΤΕΓΚΡΑΣΗΣ HIV

ΠΕΡΙΛΗΨΗ(57)

Η παρούσα εφεύρεση αναφέρεται σε Συντηγμένα Τρικυκλικά Ετεροκυκλικά Παράγωγα του Τύπου (I), και φαρμακευτικώς αποδεκτά άλατα αυτών, όπου τα R1-R8, A, X και n είναι όπως ορίζονται στο παρόν. Η παρούσα εφεύρεση αναφέρεται επίσης σε συνθέσεις οι οποίες περιέχουν τουλάχιστον ένα Συντηγμένο Τρικυκλικό Ετεροκυκλικό Παράγωγο, και μεθόδους χρήσης των Συντηγμένων Τρικυκλικών

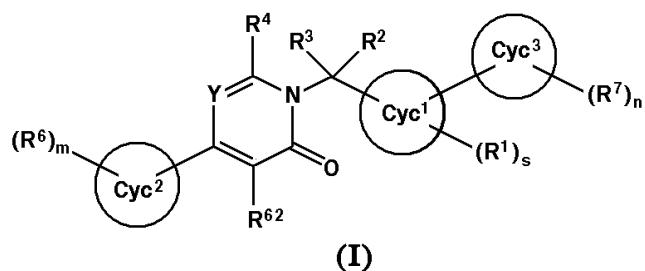
Ετεροκυκλικών Παραγώγων για τη θεραπευτική αγωγή ή πρόληψη λοίμωξης HIV σε ένα υποκείμενο.



ΑΡΙΘΜΟΣ ΕΥΡ. Δ.Ε. (11):3094931
ΑΡΙΘ. ΕΛΛ. ΚΑΤΑΘΕΣΗΣ (21):20180400126
ΗΜΕΡ. ΕΛΛ. ΚΑΤΑΘΕΣΗΣ (22):15/01/2018
ΑΡΙΘ./ΗΜΕΡ. ΔΗΜΟΣΙΕΥΣΗΣ
ΕΥΡΩΠΑΪΚΟΥ ΔΙΠΛΩΜΑΤΟΣ(87):2794597 - 15/11/2017
ΑΡΙΘ./ΗΜΕΡ. ΔΗΜΟΣΙΕΥΣΗΣ
ΕΥΡΩΠΑΪΚΗΣ ΑΙΤΗΣΗΣ (86):12813423.6--20/12/2012
ΔΙΚΑΙΟΥΧΟΣ (73):1)ONO Pharmaceutical Co., Ltd.
1-5, Doshomachi 2-chome Chuo-ku, Osaka-shi, Osaka 541-8526, ΙΑΠΩΝΙΑ
ΣΥΜΒ. ΠΡΟΤΕΡΑΙΟΤΗΤΕΣ (30):201122139-21/12/2011-GB
201217290-27/09/2012-GB
ΕΦΕΥΡΕΤΗΣ (72):1)COURTNEY, Steve
2)YARNOLD, Chris
3)FLANAGAN, Stuart
4)BRACE, Gareth
5)BARKER, John
6)CHIHARA, Osamu
7)GADOLEAU, Elise
8)RICHARDSON, Anthony
9)KONDO, Takashi
10)IMAGAWA, Akira
11)NAKATANI, Shingo
12)SUZUKI, Ryo
13)KOUYAMA, Sho
ΕΙΔΙΚΟΣ ΠΛΗΡΕΞΟΥΣΙΟΣ (74):ΓΑΛΑΝΟΠΟΥΛΟΥ ΑΝΘΟΥΛΑ
Διονύσου 68, 15124 ΜΑΡΟΥΣΙ (ΑΤΤΙΚΗΣ)
ΑΝΤΙΚΛΗΤΟΣ (74):ΜΑΛΑΜΗ ΑΛΚΗΣΤΙΣ-ΕΙΡΗΝΗ
Σκουφά 52,10672 ΑΘΗΝΑ
ΤΙΤΛΟΣ ΕΦΕΥΡΕΣΗΣ (54):ΠΑΡΑΓΩΓΑ ΠΥΡΙΔΙΝΟΝΗΣ ΚΑΙ ΠΥΡΙΜΙΔΙΝΟΝΗΣ ΩΣ ΑΝΑΣΤΟΛΕΙΣ ΤΕΛΕΣΤΗ ΧΙΑ

ΠΕΡΙΛΗΨΗ(57)

Η παρούσα εφεύρεση παρέχει ενώσεις του γενικού χημικού τύπου (I), τα άλατα και Ν-οξείδια αυτών, και τα επιδιαιτωμένα άλατα και προφάρμακα εξ αυτών, (όπου οι χαρακτήρες καθορίζονται ως στην περιγραφή). Οι ενώσεις του γενικού χημικού τύπου (I) είναι αναστολείς Τελεστή ΧIα, έτσι αυτές είναι χρήσιμες στην πρόληψη και/ή θεραπεία για θρομβοεμβολικές παθήσεις.



ΑΡΙΘΜΟΣ ΕΥΡ. Δ.Ε. (11):3094932
ΑΡΙΘ. ΕΛΛ. ΚΑΤΑΘΕΣΗΣ (21):20180400220
ΗΜΕΡ. ΕΛΛ. ΚΑΤΑΘΕΣΗΣ (22):24/01/2018
ΑΡΙΘ./ΗΜΕΡ. ΔΗΜΟΣΙΕΥΣΗΣ
ΕΥΡΩΠΑΪΚΟΥ ΔΙΠΛΩΜΑΤΟΣ(87):2705125 - 01/11/2017
ΑΡΙΘ./ΗΜΕΡ. ΔΗΜΟΣΙΕΥΣΗΣ
ΕΥΡΩΠΑΪΚΗΣ ΑΙΤΗΣΗΣ (86):11722358.6--06/05/2011
ΔΙΚΑΙΟΥΧΟΣ (73):1)Oleon
Assenedestraat 2, 9940 Ertvelde, ΒΕΛΓΙΟ
ΣΥΜΒ. ΠΡΟΤΕΡΑΙΟΤΗΤΕΣ (30):
ΕΦΕΥΡΕΤΗΣ (72):1)VERHAEGHE, Ben
2)VAN HECKE, Lieven
3)PACKET, Dirk
ΕΙΔΙΚΟΣ ΠΛΗΡΕΞΟΥΣΙΟΣ (74):ΑΘΑΝΑΣΙΑΔΟΥ "ΕΛΕΝΗ Γ.
ΠΑΠΑΚΩΝΣΤΑΝΤΙΝΟΥ ΚΑΙ
ΣΥΝΕΡΓΑΤΕΣ, ΔΙΚΗΓΟΡΙΚΗ ΕΤΑΙΡΙΑ"
ΜΑΡΙΑ
Κουμπάρη 2, 10674 ΑΘΗΝΑ
ΑΝΤΙΚΛΗΤΟΣ (74):ΓΙΑΖΙΤΖΟΓΛΟΥ ΕΥΑΓΓΕΛΙΑ
Κουμπάρη 2,10674 ΑΘΗΝΑ
ΤΙΤΛΟΣ ΕΦΕΥΡΕΣΗΣ (54):ΒΕΛΓΙΩΤΙΚΟ ΛΙΠΑΝΤΙΚΟΤΗΤΑΣ
ΠΕΡΙΛΗΨΗ(57)

Η παρούσα εφεύρεση αφορά στην χρήση σύνθεσης που περιλαμβάνει μερικό εστέρα καρβοξυλικού οξέος και πολυ-υδρική αλκοόλη ως βελτιωτικό λιπαντικότητας, όπου ως η πολυυδρική αλκοόλη χρησιμοποιείται σύνθεση διγλυκερόλης που περιλαμβάνει τουλάχιστον 75,0%κατά βάρος διγλυκερόλη, όπου ως το καρβοξυλικό οξύ χρησιμοποιείται σύνθεση λιπαρού οξέος που περιέχει τουλάχιστον ένα C8-C22 λιπαρό οξύ ή μίγμα δύο ή περισσότερων εξ αυτών.

ΑΡΙΘΜΟΣ ΕΥΡ. Δ.Ε. (11):3094933
ΑΡΙΘ. ΕΛΛ. ΚΑΤΑΘΕΣΗΣ (21):20180400219
ΗΜΕΡ. ΕΛΛ. ΚΑΤΑΘΕΣΗΣ (22):24/01/2018
ΑΡΙΘ./ΗΜΕΡ. ΔΗΜΟΣΙΕΥΣΗΣ
ΕΥΡΩΠΑΪΚΟΥ ΔΙΠΛΩΜΑΤΟΣ(87):2712610 - 25/10/2017
ΑΡΙΘ./ΗΜΕΡ. ΔΗΜΟΣΙΕΥΣΗΣ
ΕΥΡΩΠΑΪΚΗΣ ΑΙΤΗΣΗΣ (86):13179876.1--12/12/2007
ΔΙΚΑΙΟΥΧΟΣ (73):1)ALLERGAN, INC.
2525 Dupont Drive, Irvine, CA 92612,
ΗΝΩΜΕΝΕΣ ΠΟΛΙΤΕΙΕΣ ΤΗΣ ΑΜΕΡΙΚΗΣ

ΣΥΜΒ. ΠΡΟΤΕΡΑΙΟΤΗΤΕΣ (30):612928-19/12/2006-US
ΕΦΕΥΡΕΤΗΣ (72):1)Spada, Lon T.

2)Chang, James N.
3)Luu, Michelle

ΕΙΔΙΚΟΣ ΠΛΗΡΕΞΟΥΣΙΟΣ (74):ΑΘΑΝΑΣΙΑΔΟΥ "ΕΛΕΝΗ Γ.
ΠΑΠΑΚΩΝΣΤΑΝΤΙΝΟΥ ΚΑΙ
ΣΥΝΕΡΓΑΤΕΣ, ΔΙΚΗΓΟΡΙΚΗ ΕΤΑΙΡΙΑ"
ΜΑΡΙΑ

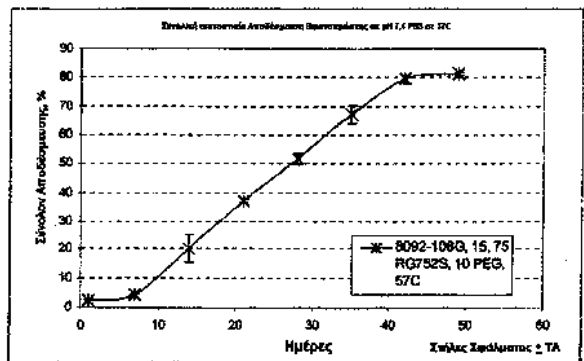
Κουμπάρη 2, 10674 ΑΘΗΝΑ

ΑΝΤΙΚΛΗΤΟΣ (74):ΓΙΑΖΙΤΖΟΓΛΟΥ ΕΥΑΓΓΕΛΙΑ
Κουμπάρη 2,10674 ΑΘΗΝΑ

ΤΙΤΛΟΣ ΕΦΕΥΡΕΣΗΣ (54):**ΜΕΘΟΔΟΣ ΓΙΑ ΤΗΝ ΚΑΤΑΣΚΕΥΗ ΕΜ-
ΦΥΤΕΥΜΑΤΩΝ ΚΥΚΛΙΚΟΥ ΛΙΠΙΔΙΟΥ
ΓΙΑ ΕΝΔΟΦΘΑΛΜΙΑ ΧΡΗΣΗ**

ΠΕΡΙΛΗΨΗ(57)

Βιοσυμβατά εμφυτεύματα που περιλαμβάνουν έναν θεραπευτικό παράγοντα κυκλικού λιπιδίου κατασκευάζονται με τη χρήση μίας μεθόδου εκβολής χαμηλής θερμοκρασίας τήγματος. Τα εμφυτεύματα είναι κατάλληλα για ενδοφθάλμια χρήση για την αγωγή μιας οφθαλμικής πάθησης.



ΑΡΙΘΜΟΣ ΕΥΡ. Δ.Ε. (11):3094934
ΑΡΙΘ. ΕΛΛ. ΚΑΤΑΘΕΣΗΣ (21):20180400218
ΗΜΕΡ. ΕΛΛ. ΚΑΤΑΘΕΣΗΣ (22):24/01/2018
ΑΡΙΘ./ΗΜΕΡ. ΔΗΜΟΣΙΕΥΣΗΣ
ΕΥΡΩΠΑΪΚΟΥ ΔΙΠΛΩΜΑΤΟΣ(87):3009424 - 20/12/2017
ΑΡΙΘ./ΗΜΕΡ. ΔΗΜΟΣΙΕΥΣΗΣ
ΕΥΡΩΠΑΪΚΗΣ ΑΙΤΗΣΗΣ (86):14810281.7--09/06/2014
ΔΙΚΑΙΟΥΧΟΣ (73):1)Astellas Pharma Inc.
5-1, Nihonbashi-Honcho 2-chome, Chuo-ku
Tokyo 103-8411, ΙΑΠΩΝΙΑ

ΣΥΜΒ. ΠΡΟΤΕΡΑΙΟΤΗΤΕΣ (30):2013122180-10/06/2013-JP
ΕΦΕΥΡΕΤΗΣ (72):1)OHNUKI, Kei

2)AZAMI, Hidenori
3)SAWADA, Yuki
4)SHIN, Takashi
5)KURAMOTO, Kazuyuki
6)KIKUCHI, Shigetoshi
7)SAITO, Tomoyuki
8)HAMAGUCHI, Hisao
9)NAGASHIMA, Takeyuki

ΕΙΔΙΚΟΣ ΠΛΗΡΕΞΟΥΣΙΟΣ (74):ΠΑΠΑΚΩΝΣΤΑΝΤΙΝΟΥ "ΕΛΕΝΗ Γ.
ΠΑΠΑΚΩΝΣΤΑΝΤΙΝΟΥ ΚΑΙ
ΣΥΝΕΡΓΑΤΕΣ, ΔΙΚΗΓΟΡΙΚΗ ΕΤΑΙΡΙΑ"
ΕΛΕΝΗ

Κουμπάρη 2, 10674 ΑΘΗΝΑ

ΑΝΤΙΚΛΗΤΟΣ (74):ΠΑΠΑΚΩΝΣΤΑΝΤΙΝΟΥ ΕΛΕΝΗ
Κουμπάρη 2,10674 ΑΘΗΝΑ

ΤΙΤΛΟΣ ΕΦΕΥΡΕΣΗΣ (54):**ΔΙΚΥΚΛΙΚΗ ΑΡΩΜΑΤΙΚΗ ΕΤΕΡΟΚΥ-
ΚΛΙΚΗ ΕΝΩΣΗ ΑΜΙΔΙΟΥ ΠΕΡΙΕΧΟΥ-
ΣΑ ΑΖΩΤΟ**

ΠΕΡΙΛΗΨΗ(57)

Η παρούσα εφεύρεση αναφέρεται σε μία δικυκλική αρωματική ετεροκυκλική ένωση αμιδίου περιέχουσα άζωτο τύπου (I) ή ένα άλας αυτής, που έχει άριστη

ανασταλτική δράση του Συμπλόκου 1 και ενεργοποιητική δράση AMPK και που είναι χρήσιμη ως θεραπευτικό φάρμακο για τον καρκίνο του μαστού. Αυτή η ένωση έχει ανασταλτική δράση αναπτύξεως κυττάρων σε μία ανθρώπινη κυτταρική σειρά καρκίνου του μαστού θετική ως προς τη μετάλλαξη PIK3CA που δεν εκφράζει MCT4 και σε μία ανθρώπινη κυτταρική σειρά καρκίνου του μαστού που δεν εκφράζει MCT4 και δεν έχει μετάλλαξη PIK3CA και εκδηλώνει δράση έναντι όγκων σε ανθρώπινα κύτταρα MDA-MB-453 κυτταρικής σειράς καρκίνου του μαστού θετικού ως προς τη μετάλλαξη PIK3CA ποντικών που φέρουν όγκο που δεν εκφράζει MCT4.

ΑΡΙΘΜΟΣ ΕΥΡ. Δ.Ε. (11):3094935
ΑΡΙΘ. ΕΛΛ. ΚΑΤΑΘΕΣΗΣ (21):20180400196
ΗΜΕΡ. ΕΛΛ. ΚΑΤΑΘΕΣΗΣ (22):23/01/2018
ΑΡΙΘ./ΗΜΕΡ. ΔΗΜΟΣΙΕΥΣΗΣ
ΕΥΡΩΠΑΪΚΟΥ ΔΙΠΛΩΜΑΤΟΣ(87):2380587 - 25/10/2017
ΑΡΙΘ./ΗΜΕΡ. ΔΗΜΟΣΙΕΥΣΗΣ
ΕΥΡΩΠΑΪΚΗΣ ΑΙΤΗΣΗΣ (86):11172880.4--19/12/2006
ΔΙΚΑΙΟΥΧΟΣ (73):1)Pharming Intellectual Property B.V.
Darwinweg 24, 2333 CR Leiden, ΟΛΛΑΝΔΙΑ
ΣΥΜΒ. ΠΡΟΤΕΡΑΙΟΤΗΤΕΣ (30):760944 P-23/01/2006-US
05112630-21/12/2005-EP
ΕΦΕΥΡΕΤΗΣ (72):1)Mannesse, Maurice
2)Nuijens, Johannes Henricus
3)Pieper, Frank
4)De Simoni, Maria Grazia
5)Ziere, Gijsbertus Johannes
ΕΙΔΙΚΟΣ ΠΑΡΕΞΟΥΣΙΟΣ (74):ΣΙΩΤΟΥ "ΚΑΤΕΡΙΝΑ ΣΙΩΤΟΥ ΚΑΙ
ΣΥΝΕΡΓΑΤΕΣ ΔΙΚΗΓΟΡΙΚΗ ΕΤΑΙΡΕΙΑ"
ΑΙΚΑΤΕΡΙΝΗ
Πατησίων (28ης Οκτωβρίου) 122,, 11257
ΑΘΗΝΑ
ΑΝΤΙΚΑΛΗΤΟΣ (74):ΣΙΩΤΟΥ ΑΙΚΑΤΕΡΙΝΗ
Πατησίων (28ης Οκτωβρίου) 122,,11257
ΑΘΗΝΑ
ΤΙΤΛΟΣ ΕΦΕΥΡΕΣΗΣ (54):ΧΡΗΣΗ ΤΟΥ ΑΝΑΣΤΟΛΕΑ C1 ΓΙΑ ΤΗΝ
ΠΡΟΛΗΨΗ ΒΛΑΒΗΣ ΙΣΧΑΙΜΙΑΣ -
ΕΠΑΝΑΙΜΑΤΩΣΗΣ

ΠΕΡΙΛΗΨΗ(57)

Η παρούσα εφεύρεση σχετίζεται με τη θεραπευτική και προφυλακτική χρήση του αναστολέα C1 για την πρόληψη, μείωση και θεραπεία της βλάβης ισχαιμίας και

επαναμάτωσης. Ο αναστολέας C1 της παρούσας εφεύρεσης εξακολουθεί να είναι θεραπευτικός αποτελεσματικός, όταν χορηγείται μετά από μια ισχαιμική περίοδο και επαναμάτωση και επομένως είναι ιδιαίτερα χρήσιμος για απρόβλεπτες εμφανίσεις ισχαιμικής επαναμάτωσης, όπως π.χ. ένα εγκεφαλικό επεισόδιο.

ΑΡΙΘΜΟΣ ΕΥΡ. Δ.Ε. (11):3094936
ΑΡΙΘ. ΕΛΛ. ΚΑΤΑΘΕΣΗΣ (21):20180400195
ΗΜΕΡ. ΕΛΛ. ΚΑΤΑΘΕΣΗΣ (22):23/01/2018
ΑΡΙΘ./ΗΜΕΡ. ΔΗΜΟΣΙΕΥΣΗΣ
ΕΥΡΩΠΑΪΚΟΥ ΔΙΠΛΩΜΑΤΟΣ(87):3079671 - 25/10/2017
ΑΡΙΘ./ΗΜΕΡ. ΔΗΜΟΣΙΕΥΣΗΣ
ΕΥΡΩΠΑΪΚΗΣ ΑΙΤΗΣΗΣ (86):14814804.2--10/12/2014
ΔΙΚΑΙΟΥΧΟΣ (73):1)Donesta Bioscience B.V.
Boslaan 11, 3701 CH Zeist, ΟΛΛΑΝΔΙΑ
ΣΥΜΒ. ΠΡΟΤΕΡΑΙΟΤΗΤΕΣ (30):13196904-12/12/2013-EP
ΕΦΕΥΡΕΤΗΣ (72):1)PLATTEEUW, Johannes Jan
2)COELINGH BENNINK, Herman Jan Tij-
men
ΕΙΔΙΚΟΣ ΠΑΡΕΞΟΥΣΙΟΣ (74):ΣΙΩΤΟΥ "ΚΑΤΕΡΙΝΑ ΣΙΩΤΟΥ ΚΑΙ
ΣΥΝΕΡΓΑΤΕΣ ΔΙΚΗΓΟΡΙΚΗ ΕΤΑΙΡΕΙΑ"
ΑΙΚΑΤΕΡΙΝΗ
Πατησίων (28ης Οκτωβρίου) 122,, 11257
ΑΘΗΝΑ
ΑΝΤΙΚΑΛΗΤΟΣ (74):ΣΙΩΤΟΥ ΑΙΚΑΤΕΡΙΝΗ
Πατησίων (28ης Οκτωβρίου) 122,,11257
ΑΘΗΝΑ
ΤΙΤΛΟΣ ΕΦΕΥΡΕΣΗΣ (54):ΣΤΕΡΕΑ ΜΟΝΑΔΑ ΔΟΣΟΛΟΓΙΑΣ ΔΙΑ-
ΣΠΩΜΕΝΗ ΣΤΟ ΣΤΟΜΑ ΠΟΥ ΠΕΡΙΕ-
ΧΕΙ ΣΥΣΤΑΤΙΚΟ ΟΙΣΤΕΤΡΟΛΗΣ

ΠΕΡΙΛΗΨΗ(57)

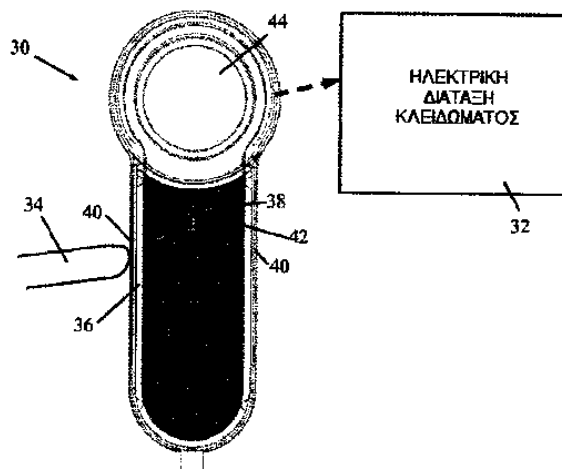
Η παρούσα εφεύρεση παρέχει μια στερεά φαρμακευτική μονάδα δοσολογίας διασπώμενη στο στόμα που έχει βάρος 50-1.000 mg και που περιέχει τουλάχιστον 0,1 mg συστατικού οιστετρόλης που επιλέγεται από οιστετρόλη, οιστετρολικούς εστέρες και συνδυασμούς αυτών. Αυτή η στερεά μονάδα δοσολογίας αποτελείται από: 4-95% κ.β. κόκκων που αποτελούνται από: 3-80% κ.β. συστατικού οιστετρόλης που επιλέγεται από οιστετρόλη, οιστετρολικούς εστέρες και συνδυασμούς αυτών, 20-97% κ.β. C4-C12 αλκοόλη σακχάρου, 0-45% κ.β. ενός ή περισσότερων άλλων φαρμακευτικώς αποδεκτών συστατικών, και 5-96% κ.β.

ενός ή περισσότερων φαρμακευτικώς αποδεκτών εκδόχων. Οι στερεές μονάδες δοσολογίας της παρούσας εφεύρεσης είναι ιδιαίτερα κατάλληλες για υπογλώσσια, παρειακή ή υπογλειμική χορήγηση του συστατικού οιστετρόλης.

ΑΡΙΘΜΟΣ ΕΥΡ. Δ.Ε. (11):3094937
ΑΡΙΘ. ΕΛΛ. ΚΑΤΑΘΕΣΗΣ (21):20180400217
ΗΜΕΡ. ΕΛΛ. ΚΑΤΑΘΕΣΗΣ (22):24/01/2018
ΑΡΙΘ./ΗΜΕΡ. ΔΗΜΟΣΙΕΥΣΗΣ
ΕΥΡΩΠΑΪΚΟΥ ΔΙΠΛΩΜΑΤΟΣ(87):3020029 - 01/11/2017
ΑΡΙΘ./ΗΜΕΡ. ΔΗΜΟΣΙΕΥΣΗΣ
ΕΥΡΩΠΑΪΚΗΣ ΑΙΤΗΣΗΣ (86):14747195.7--08/07/2014
ΔΙΚΑΙΟΥΧΟΣ (73):1)Mul-T-Lock Technologies Ltd.
P.O. Box 637, 81104 Yavne, ΙΣΡΑΗΛ
ΣΥΜΒ. ΠΡΟΤΕΡΑΙΟΤΗΤΕΣ (30):22745613-11/07/2013-IL
22745713-11/07/2013-IL
ΕΦΕΥΡΕΤΗΣ (72):1)LEVY, Yair
ΕΙΔΙΚΟΣ ΠΛΗΡΕΞΟΥΣΙΟΣ (74):ΤΣΙΜΙΚΑΛΗΣ "ΤΣΙΜΙΚΑΛΗΣ
ΚΑΛΟΝΑΡΟΥ ΔΙΚΗΓΟΡΙΚΗ ΕΤΑΙΡΕΙΑ"
ΣΤΕΦΑΝΟΣ
Ν. Βάμβα 1,, 106 74 ΑΘΗΝΑ
ΑΝΤΙΚΛΗΤΟΣ (74):ΤΣΙΜΙΚΑΛΗΣ ΣΤΕΦΑΝΟΣ
Ν. Βάμβα 1,10674 ΑΘΗΝΑ
ΤΙΤΛΟΣ ΕΦΕΥΡΕΣΗΣ (54):ΠΑΡΑΚΑΜΨΗ ΧΑΜΗΛΗΣ ΙΣΧΥΟΣ ΓΙΑ
ΔΙΑΤΑΞΗ ΚΛΕΙΔΩΜΑΤΟΣ

ΠΕΡΙΛΗΨΗ(57)

Περιγράφεται μια μέθοδος για τη λειτουργία μιας διάταξης κλειδώματος, η οποία περιλαμβάνει παράκαμψη της κανονικής λειτουργίας της διάταξης κλειδώματος που τροφοδοτείται από μια μπαταρία. Εάν ένα φορτίο της μπαταρίας ελαττωθεί μέχρι ένα κατώφλιο χαμηλής φόρτισης μπαταρίας, η διάταξη κλειδώματος μεταβαίνει σε λειτουργία αδράνειας, και η διάταξη κλειδώματος μπορεί να ενεργοποιηθεί για περιορισμένο χρόνο μέσω μιας ενέργειας του χρήστη.



ΑΡΙΘΜΟΣ ΕΥΡ. Δ.Ε. (11):3094938
ΑΡΙΘ. ΕΛΛ. ΚΑΤΑΘΕΣΗΣ (21):20180400223
ΗΜΕΡ. ΕΛΛ. ΚΑΤΑΘΕΣΗΣ (22):25/01/2018
ΑΡΙΘ./ΗΜΕΡ. ΔΗΜΟΣΙΕΥΣΗΣ
ΕΥΡΩΠΑΪΚΟΥ ΔΙΠΛΩΜΑΤΟΣ(87):1436012 - 20/12/2017
ΑΡΙΘ./ΗΜΕΡ. ΔΗΜΟΣΙΕΥΣΗΣ
ΕΥΡΩΠΑΪΚΗΣ ΑΙΤΗΣΗΣ (86):02795531.9--18/10/2002
ΔΙΚΑΙΟΥΧΟΣ (73):1)Nektar Therapeutics
455 Mission Bay Boulevard South, Suite 100,
San Francisco, CA 94158, ΗΝΩΜΕΝΕΣ
ΠΟΛΙΤΕΙΕΣ ΤΗΣ ΑΜΕΡΙΚΗΣ
ΣΥΜΒ. ΠΡΟΤΕΡΑΙΟΤΗΤΕΣ (30):330400 P-18/10/2001-US
ΕΦΕΥΡΕΤΗΣ (72):1)BENTLEY, Michael, David
2)ROBERTS, Michael, James
3)SHEN, Xiaoming
4)CHENG, Lin
ΕΙΔΙΚΟΣ ΠΛΗΡΕΞΟΥΣΙΟΣ (74):ΛΥΜΠΕΡΗΣ "ΔΙΚΗΓΟΡΙΚΗ ΕΤΑΙΡΕΙΑ
ΒΑΓΙΑΝΟΥ ΚΩΣΤΟΠΟΥΛΟΥ
ΛΥΜΠΕΡΗ" ΝΙΚΟΛΑΟΣ
Στουρνάρα 37, 10682 ΑΘΗΝΑ
ΑΝΤΙΚΛΗΤΟΣ (74):ΛΥΜΠΕΡΗΣ ΝΙΚΟΛΑΟΣ
Στουρνάρα 37,10682 ΑΘΗΝΑ
ΤΙΤΛΟΣ ΕΦΕΥΡΕΣΗΣ (54):ΠΟΛΥΜΕΡΙΚΕΣ ΣΥΖΕΥΞΕΙΣ ΟΠΙΟΙ-
ΔΩΝ ΑΝΤΑΓΩΝΙΣΤΩΝ

ΠΕΡΙΛΗΨΗ(57)

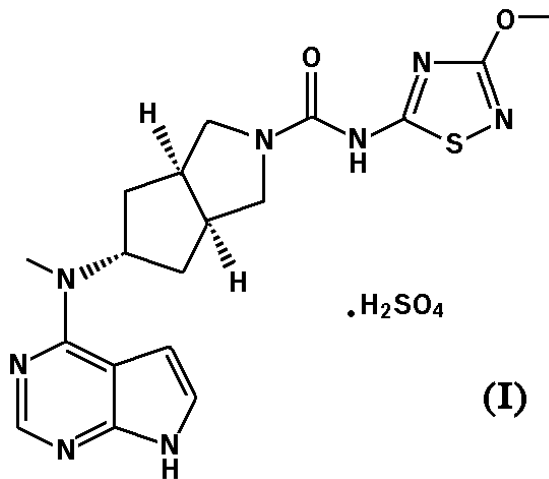
Η παρούσα εφεύρεση παρέχει πολυμερικές συζεύξεις οπιοειδών ανταγωνιστών που περιλαμβάνουν ένα πολυμερές όπως είναι η πολυ(αιθυλενογλυκόλη), ομοιοπολικά προσκολλημένες σε έναν οπιοειδή ανταγωνιστή. Η σύνδεση μεταξύ του πολυμερούς και του οπιοειδούς ανταγωνιστή είναι κατά προτίμηση υδρολυτικά σταθερή. Η εφεύρεση παρέχει επίσης μια μέθοδο για τη θεραπεία μιας ή περισσότερων παρενεργειών που σχετίζονται με τη χρήση οπιοειδών αναλγητικών, όπως είναι η δυσκοιλιότητα, η ναυτία ή ο κνησμός, με τη χορήγηση πολυμερικών συζεύξεων της εφεύρεσης.

ΑΡΙΘΜΟΣ ΕΥΡ. Δ.Ε. (11):3094939
ΑΡΙΘ. ΕΛΛ. ΚΑΤΑΘΕΣΗΣ (21):20180400250
ΗΜΕΡ. ΕΛΛ. ΚΑΤΑΘΕΣΗΣ (22):25/01/2018
ΑΡΙΘ./ΗΜΕΡ. ΔΗΜΟΣΙΕΥΣΗΣ
ΕΥΡΩΠΑΪΚΟΥ ΔΙΠΛΩΜΑΤΟΣ(87):3006445 - 15/11/2017
ΑΡΙΘ./ΗΜΕΡ. ΔΗΜΟΣΙΕΥΣΗΣ
ΕΥΡΩΠΑΪΚΗΣ ΑΙΤΗΣΗΣ (86):14807030.3--05/05/2014
ΔΙΚΑΙΟΥΧΟΣ (73):1)Jiangsu Hengrui Medicine Co. Ltd.
No. 7 Kunlunshan Road Economic and Technological Development Zone Lianyungang, Jiangsu 222047, KINA
ΣΥΜΒ. ΠΡΟΤΕΡΑΙΟΤΗΤΕΣ (30):201310227683-07/06/2013-CN
ΕΦΕΥΡΕΤΗΣ (72):1)SUN, Piaoyang
2)WU, Guaili
3)GAO, Xiaohui
4)SHEN, Lingjia
ΕΙΔΙΚΟΣ ΠΛΗΡΕΞΟΥΣΙΟΣ (74):ΑΘΑΝΑΣΙΑΔΟΥ "ΕΛΕΝΗ Γ. ΠΑΠΑΚΩΝΣΤΑΝΤΙΝΟΥ ΚΑΙ ΣΥΝΕΡΓΑΤΕΣ, ΔΙΚΗΓΟΡΙΚΗ ΕΤΑΙΡΙΑ" ΜΑΡΙΑ
Κουμπάρη 2, 10674 ΑΘΗΝΑ
ΑΝΤΙΚΛΗΤΟΣ (74):ΓΙΑΖΙΤΖΟΓΛΟΥ ΕΥΑΓΓΕΛΙΑ
Κουμπάρη 2,10674 ΑΘΗΝΑ
ΤΙΤΛΟΣ ΕΦΕΥΡΕΣΗΣ (54):**ΘΕΙΝΟ ΘΕΠΙΚΟ ΑΛΑΣ ΑΝΑΣΤΟΛΕΑ ΤΗΣ ΚΙΝΑΣΗΣ JANUS(JAK) ΚΑΙ ΜΕΘΟΔΟΣ ΠΑΡΑΣΚΕΥΗΣ ΑΥΤΟΥ**

ΠΕΡΙΛΗΨΗ(57)

Η παρούσα εφεύρεση αναφέρεται σε ένα όξινο θειικό άλας ενός αναστολέα της κινάσης Janus (JAK) και σε μία μέθοδο παρασκευής αυτού. Πιο συγκεκριμένα, η παρούσα εφεύρεση αναφέρεται σε όξινο θειικό (3aR,5s,6aS)-N-(3-μεθοξυλ-1,2,4-

θειαδιαζολο-5-υλ)-5-(μεθυλο(7H-πυρρολο[2,3-d]πυριμιδινο-4-υλ)αμινο)εξυδροκυκλοπεντα[ε]πυρρολο-2(1H)-φορμαμίδιο που έχει δειχθεί στον τύπο (I), σε μία μέθοδο παρασκευής αυτού, και σε μία εφαρμογή αυτού. Το όξινο θειικό άλας που έχει δειχθεί στον τύπο (I) μπορεί κάλλιστα να χρησιμοποιείται ως αναστολέας της κινάσης Janus (JAK) σε κλινική εργασία, για αγωγή του ρευματισμού ή της ρευματοειδούς αρθρίτιδας.



ΑΡΙΘΜΟΣ ΕΥΡ. Δ.Ε. (11):3094940
ΑΡΙΘ. ΕΛΛ. ΚΑΤΑΘΕΣΗΣ (21):20180400221
ΗΜΕΡ. ΕΛΛ. ΚΑΤΑΘΕΣΗΣ (22):24/01/2018
ΑΡΙΘ./ΗΜΕΡ. ΔΗΜΟΣΙΕΥΣΗΣ
ΕΥΡΩΠΑΪΚΟΥ ΔΙΠΛΩΜΑΤΟΣ(87):2860175 - 29/11/2017
ΑΡΙΘ./ΗΜΕΡ. ΔΗΜΟΣΙΕΥΣΗΣ
ΕΥΡΩΠΑΪΚΗΣ ΑΙΤΗΣΗΣ (86):13804693.3--11/06/2013
ΔΙΚΑΙΟΥΧΟΣ (73):1)Tacrion
520 US Hwy 22, Suite 201, Bridgewater, NJ 08807-2410, ΗΝΩΜΕΝΕΣ ΠΟΛΙΤΕΙΕΣ ΤΗΣ ΑΜΕΡΙΚΗΣ
ΣΥΜΒ. ΠΡΟΤΕΡΑΙΟΤΗΤΕΣ (30):2012131504-11/06/2012-JP
ΕΦΕΥΡΕΤΗΣ (72):1)KAWAZOE, Souichirou
2)AKIBA, Takahiro
3)SATO, Kiichi
4)MIYAFUJI, Akio
5)OBITSU, Kazuyoshi
6)ITO, Junji
7)HIRASAWA, Shun
8)KOSHIO, Hiroyuki
ΕΙΔΙΚΟΣ ΠΛΗΡΕΞΟΥΣΙΟΣ (74):ΑΘΑΝΑΣΙΑΔΟΥ "ΕΛΕΝΗ Γ. ΠΑΠΑΚΩΝΣΤΑΝΤΙΝΟΥ ΚΑΙ ΣΥΝΕΡΓΑΤΕΣ, ΔΙΚΗΓΟΡΙΚΗ ΕΤΑΙΡΙΑ" ΜΑΡΙΑ
Κουμπάρη 2, 10674 ΑΘΗΝΑ
ΑΝΤΙΚΛΗΤΟΣ (74):ΓΙΑΖΙΤΖΟΓΛΟΥ ΕΥΑΓΓΕΛΙΑ
Κουμπάρη 2,10674 ΑΘΗΝΑ
ΤΙΤΛΟΣ ΕΦΕΥΡΕΣΗΣ (54):**ΜΕΘΟΔΟΣ ΓΙΑ ΠΑΡΑΓΩΓΗ ΕΝΩΣΗΣ 4,4,7-ΤΡΙΦΘΟΡΟ-1,2,3,4-ΤΕΤΡΑΪΔΡΟ-5H-1-ΒΕΝΖΑΖΕΠΙΝΗΣ ΚΑΙ ΕΝΔΙΑΜΕΣΟΥ ΠΡΟΪΟΝΤΟΣ ΓΙΑ ΣΥΝΘΕΣΗ ΕΞ ΑΥΤΗΣ**

ΠΕΡΙΛΗΨΗ(57)

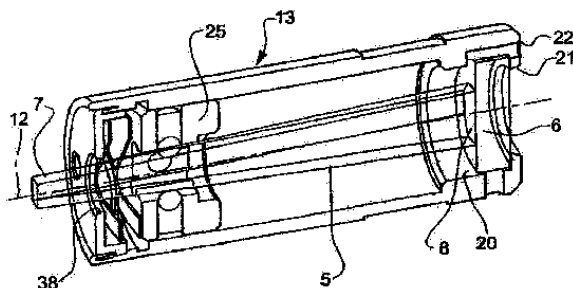
Η παρούσα εφεύρεση παρέχει μια μέθοδο για παραγωγή μιας 4,4,7-τριφθορο-1,2,3,4-τετραΐδρο-5H-1-βενζαζεπίνης η οποία έχει μια ανώτερη αγωνιστική δραστηριότητα ως προς έναν υποδοχέα V2 βασοπρεσίνης (αντιδιουρητική ορμόνη, ΣτΜ) αργινίνης και είναι χρήσιμη ως ένα ενεργό συστατικό μείγματος για μια φαρμακευτική σύνθεση για πρόληψη και/ή αγωγή ουρητικής συχνότητας, ακράτειας ούρων, ενούρησης, κεντρικού άποιου διαβήτη, νυκτουρίας, νυχτερινής ενούρησης, ή των παρόμοιων και χρήσιμα ενδιάμεσα προϊόντα για χρήση στις μεθόδους. Η μέθοδος παραγωγής της παρούσας εφεύρεσης είναι κατάλληλη για τη βιομηχανική παραγωγή ενός φαρμάκου, λόγω ενός μικρότερου αριθμού βημάτων, μιας υψηλότερης απόδοσης, και ενός χαμηλότερου κόστους, εν συγκρίσει με τις μεθόδους στη σχετική τεχνική.

ΑΡΙΘΜΟΣ ΕΥΡ. Δ.Ε. (11):3094941
ΑΡΙΘ. ΕΛΛ. ΚΑΤΑΘΕΣΗΣ (21):20180400251
ΗΜΕΡ. ΕΛΛ. ΚΑΤΑΘΕΣΗΣ (22):25/01/2018
ΑΡΙΘ./ΗΜΕΡ. ΔΗΜΟΣΙΕΥΣΗΣ
ΕΥΡΩΠΑΪΚΟΥ ΔΙΠΛΩΜΑΤΟΣ(87):2770251 - 08/11/2017
ΑΡΙΘ./ΗΜΕΡ. ΔΗΜΟΣΙΕΥΣΗΣ
ΕΥΡΩΠΑΪΚΗΣ ΑΙΤΗΣΗΣ (86):13185812.8--24/09/2013
ΔΙΚΑΙΟΥΧΟΣ (73):1)Qioptiq Limited
 Glascoed Road St Asaph, Denbighshire LL17
 0LL, ΜΕΓΑΛΗ ΒΡΕΤΑΝΙΑ
ΣΥΜΒ. ΠΡΟΤΕΡΑΙΟΤΗΤΕΣ (30):201303179-22/02/2013-GB
ΕΦΕΥΡΕΤΗΣ (72):1)Jones, Dennis
ΕΙΔΙΚΟΣ ΠΛΗΡΕΞΟΥΣΙΟΣ (74):ΑΘΑΝΑΣΙΑΔΟΥ "ΕΛΕΝΗ Γ.
 ΠΑΠΑΚΩΝΣΤΑΝΤΙΝΟΥ ΚΑΙ
 ΣΥΝΕΡΓΑΤΕΣ, ΔΙΚΗΓΟΡΙΚΗ ΕΤΑΙΡΙΑ"
 ΜΑΡΙΑ
 Κουμπάρη 2, 10674 ΑΘΗΝΑ
ΑΝΤΙΚΛΗΤΟΣ (74):ΓΙΑΖΙΤΖΟΓΛΟΥ ΕΥΑΓΓΕΛΙΑ
 Κουμπάρη 2,10674 ΑΘΗΝΑ
ΤΙΤΛΟΣ ΕΦΕΥΡΕΣΗΣ (54):ΜΙΑ ΔΙΑΤΑΞΗ ΣΤΕΡΕΩΣΗΣ ΓΙΑ ΥΠΟ-
 ΣΤΗΡΙΞΗ ΕΝΟΣ ΚΩΝΙΚΟΥ ΣΩΛΗΝΑ
 ΦΩΤΟΣ

ΠΕΡΙΛΗΨΗ(57)

Αποκαλύπτεται διάταξη στερέωσης για υποστήριξη ενός κωνικού σωλήνα φωτός (5) ενός τύπου που έχει ένα σχετικά ευρύ άκρο (8), ένα σχετικά στενό άκρο (7), και μία εξωτερική επιφάνεια (9). Η διάταξη στερέωσης περιλαμβάνει: έναν υποστηρικτικό μηχανισμό (25) που παρέχεται εντός ενός περιβλήματος (13) και που έχει μία κεντρική οπή (28) για υποδοχή ενός εν λόγω σωλήνα φωτός (5) διαμέσου του υποστηρικτικού μηχανισμού (25), ο υποστηρικτικός μηχανισμός (25) είναι διατεταγμένος για κίνηση εντός του περιβλήματος (13) κατά μήκος του

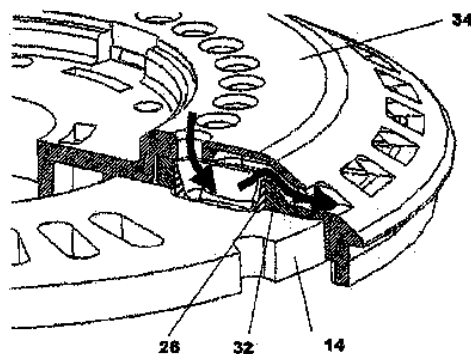
άξονα της οπής (28), και έχει εντός της εν λόγω κεντρικής οπής (28) μία σειρά από εσωτερικά έχουσες κατεύθυνση κυρτές επιφάνειες έδρασης (33) διατεταγμένες σε απόσταση η μία από την άλλη γύρω από την κεντρική οπή (28). Ο υποστηρικτικός μηχανισμός (25) ωθείται προς το σχετικά ευρύ άκρο (8) του σωλήνα φωτός (5) έτσι ώστε να πιέζει τις κυρτές επιφάνειες έδρασης (33) σε επαφή με την εξωτερική επιφάνεια (9) του σωλήνα φωτός (5).



ΑΡΙΘΜΟΣ ΕΥΡ. Δ.Ε. (11):3094942
ΑΡΙΘ. ΕΛΛ. ΚΑΤΑΘΕΣΗΣ (21):20180400224
ΗΜΕΡ. ΕΛΛ. ΚΑΤΑΘΕΣΗΣ (22):25/01/2018
ΑΡΙΘ./ΗΜΕΡ. ΔΗΜΟΣΙΕΥΣΗΣ
ΕΥΡΩΠΑΪΚΟΥ ΔΙΠΛΩΜΑΤΟΣ(87):2752213 - 01/11/2017
ΑΡΙΘ./ΗΜΕΡ. ΔΗΜΟΣΙΕΥΣΗΣ
ΕΥΡΩΠΑΪΚΗΣ ΑΙΤΗΣΗΣ (86):14162913.9--25/06/2004
ΔΙΚΑΙΟΥΧΟΣ (73):1)Pfizer Limited
 Ramsgate Road, Sandwich, Kent CT13 9NJ,
 ΜΕΓΑΛΗ ΒΡΕΤΑΝΙΑ
ΣΥΜΒ. ΠΡΟΤΕΡΑΙΟΤΗΤΕΣ (30):0315509-02/07/2003-GB
ΕΦΕΥΡΕΤΗΣ (72):1)Houzego, Peter John
 2)Conway, John Kelshaw
 3)Pearl, Martin Douglas
 4)Bryant, Andrew Mark
ΕΙΔΙΚΟΣ ΠΛΗΡΕΞΟΥΣΙΟΣ (74):ΛΥΜΠΕΡΗΣ "ΔΙΚΗΓΟΡΙΚΗ ΕΤΑΙΡΕΙΑ
 ΒΑΓΙΑΝΟΥ ΚΩΣΤΟΠΟΥΛΟΥ
 ΛΥΜΠΕΡΗ" ΝΙΚΟΛΑΟΣ
 Στουρνάρα 37, 10682 ΑΘΗΝΑ
ΑΝΤΙΚΛΗΤΟΣ (74):ΛΥΜΠΕΡΗΣ ΝΙΚΟΛΑΟΣ
 Στουρνάρα 37,10682 ΑΘΗΝΑ
ΤΙΤΛΟΣ ΕΦΕΥΡΕΣΗΣ (54):ΣΥΣΚΕΥΗ ΧΟΡΗΓΗΣΗΣ
ΠΕΡΙΛΗΨΗ(57)

Μία συσκευή για τη χορήγηση ατομικών δόσεων σκόνης από αντίστοιχους θύλακες ενός φορέα, όπου η συσκευή περιλαμβάνει ένα στήριγμα για έναν φορέα που έχει πρώτη και δεύτερη πλευρική επιφάνεια απέναντι η μία προς την άλλη, μία συστοιχία από κοιλότητες στις οποίες σχηματίζονται αντίστοιχοι θύλακες και ένα πρώτο καλυπτικό φύλλο σφραγισμένο επί της πρώτης πλευρικής επιφάνειας, ένα στοιχείο εξώθησης που μπορεί να κινείται προς και αντίθετα προς τη δεύτερη πλευρική επιφάνεια ενός στηριζόμενου φορέα μεταξύ μίας συμπτυγμένης και μίας εκπτυγμένης θέσης, ένα στοιχείο έκκεντρου γειτονικά προς και δυνάμενο να κινείται γενικά παράλληλα με τη δεύτερη πλευρική επιφάνεια ενός στηριζόμενου φορέα μεταξύ μίας θέσης ηρεμίας και μίας θέσης ενεργοποίησης, όπου το στοιχείο

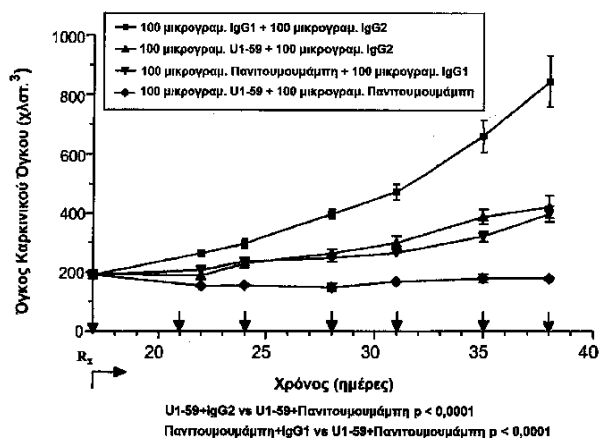
έκκεντρου έχει μία επιφάνεια έκκεντρου για σύζευξη με το πρώτο στοιχείο εξώθησης έτσι ώστε η κίνηση του στοιχείου έκκεντρου από τη θέση ηρεμίας προς τη θέση ενεργοποίησης να κινεί το στοιχείο εξώθησης από τη συμπτυγμένη θέση προς την εκπτυγμένη θέση, έτσι ώστε να πιέζει επί της δεύτερης πλευρικής επιφάνειας ενός στηριζόμενου φορέα και να διαρρηγνύει προς τα έξω το πρώτο καλυπτικό φύλλο του στηριζόμενου φορέα.



ΑΡΙΘΜΟΣ ΕΥΡ. Δ.Ε. (11):3094943
ΑΡΙΘ. ΕΛΛ. ΚΑΤΑΘΕΣΗΣ (21):20180400216
ΗΜΕΡ. ΕΛΛ. ΚΑΤΑΘΕΣΗΣ (22):24/01/2018
ΑΡΙΘ./ΗΜΕΡ. ΔΗΜΟΣΙΕΥΣΗΣ
ΕΥΡΩΠΑΪΚΟΥ ΔΙΠΛΩΜΑΤΟΣ(87):2719708 - 25/10/2017
ΑΡΙΘ./ΗΜΕΡ. ΔΗΜΟΣΙΕΥΣΗΣ
ΕΥΡΩΠΑΪΚΗΣ ΑΙΤΗΣΗΣ (86):13189092.3--12/11/2010
ΔΙΚΑΙΟΥΧΟΣ (73):1)Daiichi Sankyo Europe GmbH
 Zielstattstr. 48, 81379 Munchen, ΓΕΡΜΑΝΙΑ
 2)Amgen Inc.
 One Amgen Center Drive, Thousand Oaks,
 California 91320-1799, ΗΝΩΜΕΝΕΣ
 ΠΟΛΙΤΕΙΕΣ ΤΗΣ ΑΜΕΡΙΚΗΣ
ΣΥΜΒ. ΠΡΟΤΕΡΑΙΟΤΗΤΕΣ (30):261149 P-13/11/2009-US
ΕΦΕΥΡΕΤΗΣ (72):1)Hettmann, Thore
 2)Freeman, Daniel J.
 3)Radinsky, Robert
ΕΙΔΙΚΟΣ ΠΑΡΗΡΕΞΟΥΣΙΟΣ (74):ΤΣΙΜΙΚΑΛΗΣ "ΤΣΙΜΙΚΑΛΗΣ
 ΚΑΛΟΝΑΡΟΥ ΔΙΚΗΓΟΡΙΚΗ ΕΤΑΙΡΕΙΑ"
 ΣΤΕΦΑΝΟΣ
 Ν. Βάμβα 1,, 106 74 ΑΘΗΝΑ
ΑΝΤΙΚΛΗΤΟΣ (74):ΤΣΙΜΙΚΑΛΗΣ ΣΤΕΦΑΝΟΣ
 Ν. Βάμβα 1,10674 ΑΘΗΝΑ
ΤΙΤΛΟΣ ΕΦΕΥΡΕΣΗΣ (54):ΥΛΙΚΑ ΚΑΙ ΜΕΘΟΔΟΙ ΓΙΑ ΘΕΡΑΠΕΙΑ
 Ή ΠΡΟΛΗΨΗ ΑΣΘΕΝΕΙΩΝ ΠΟΥ ΣΧΕ-
 ΤΙΖΟΝΤΑΙ ΜΕ HER-3

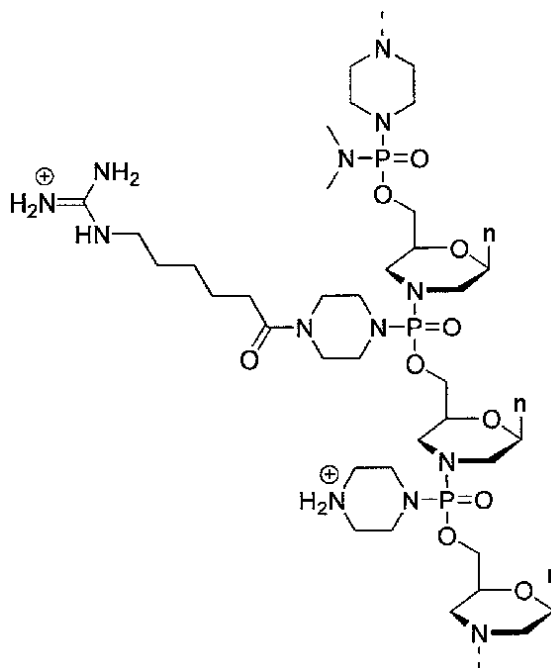
ΠΕΡΙΛΗΨΗ(57)

Στο παρόν περιγράφονται υλικά και μέθοδοι για θεραπεία υποκειμένων που έχουν ασθένεια σχετιζόμενη με HER-3, μέσω χορήγησης ενός πρώτου παράγοντα που συνδέεται προς HER-3, σε συνδυασμό με έναν δεύτερο παράγοντα που συνδέει ή/ και αναστέλλει άλλο μέλος της HER οικογένειας. Ο πρώτος και ο δεύτερος παράγοντες μπορεί να είναι βιολογικοί, όπως πρωτεΐνη σύνδεσης αντιγόνου ή μικρός μοριακός αναστολέας κινάσης τυροσίνης, για παράδειγμα.



ΑΡΙΘΜΟΣ ΕΥΡ. Δ.Ε. (11):3094944
ΑΡΙΘ. ΕΛΛ. ΚΑΤΑΘΕΣΗΣ (21):20180400249
ΗΜΕΡ. ΕΛΛ. ΚΑΤΑΘΕΣΗΣ (22):25/01/2018
ΑΡΙΘ./ΗΜΕΡ. ΔΗΜΟΣΙΕΥΣΗΣ
ΕΥΡΩΠΑΪΚΟΥ ΔΙΠΛΩΜΑΤΟΣ(87):2024499 - 25/10/2017
ΑΡΙΘ./ΗΜΕΡ. ΔΗΜΟΣΙΕΥΣΗΣ
ΕΥΡΩΠΑΪΚΗΣ ΑΙΤΗΣΗΣ (86):07861308.0--10/05/2007
ΔΙΚΑΙΟΥΧΟΣ (73):1)Sarepta Therapeutics, Inc.
 215 First Street, Cambridge, MA 02142,
 ΗΝΩΜΕΝΕΣ ΠΟΛΙΤΕΙΕΣ ΤΗΣ ΑΜΕΡΙΚΗΣ
ΣΥΜΒ. ΠΡΟΤΕΡΑΙΟΤΗΤΕΣ (30):
 432216-10/05/2006-US 433033-11/05/2006-US
 432031-10/05/2006-US 433840-11/05/2006-US
 432155-10/05/2006-US 433724-11/05/2006-US
 431968-10/05/2006-US 800076 P-11/05/2006-US
 433257-11/05/2006-US 800120 P-11/05/2006-US
 799976 P-11/05/2006-US 518058-08/09/2006-US
 800145 P-11/05/2006-US 517757-08/09/2006-US
 433213-11/05/2006-US 595161-08/11/2006-US
 433214-11/05/2006-US 715572-07/03/2007-US
ΕΦΕΥΡΕΤΗΣ (72):1)WELLER, Dwight D.
 2)HASSINGER, Jed N.
 3)CAI,Bao
ΕΙΔΙΚΟΣ ΠΑΡΗΡΕΞΟΥΣΙΟΣ (74):ΣΙΩΤΟΥ "ΚΑΤΕΡΙΝΑ ΣΙΩΤΟΥ ΚΑΙ
 ΣΥΝΕΡΓΑΤΕΣ ΔΙΚΗΓΟΡΙΚΗ ΕΤΑΙΡΕΙΑ"
 ΑΙΚΑΤΕΡΙΝΗ
 Πατησίων (28ης Οκτωβρίου) 122,, 11257
 ΑΘΗΝΑ
ΑΝΤΙΚΛΗΤΟΣ (74):ΣΙΩΤΟΥ ΑΙΚΑΤΕΡΙΝΗ
 Πατησίων (28ης Οκτωβρίου) 122,,11257
 ΑΘΗΝΑ
ΤΙΤΛΟΣ ΕΦΕΥΡΕΣΗΣ (54):ΑΝΑΛΟΓΑ ΟΛΙΓΟΝΟΥΚΛΕΟΤΙΔΙΩΝ
 ΠΟΥ ΕΧΟΥΝ ΚΑΤΙΟΝΙΚΟΥΣ ΔΕ-
 ΣΜΟΥΣ ΜΕΤΑΞΥ ΥΠΟΜΟΝΑΔΩΝ

ολιγονουκλεοτιδίου που περιέχουν προκαθορισμένες αλληλουχίες των τμημάτων ζευγών βάσεων. Η παρουσία κατιονικών δεσμών μεταξύ υπομονάδων στα ολιγομερή, τυπικά σε ένα επίπεδο των περίπου 10-50% του συνόλου των δεσμών, παρέχει βελτιωμένη αντινοσηματική δραστηριότητα, σε ποικίλες αντινοσηματικές εφαρμογές, σε σχέση με τα αντίστοιχα αφόρτιστα ολιγομερή. Παρέχονται επίσης τέτοια ολιγομερή, συζευγμένα σε τμήματα πεπτιδίου μεταφοράς, όπου οι μεταφορείς συντίθενται κατά προτίμηση από υπομονάδες αργινίνης, ή διμερή αργινίνης, εναλλασσόμενα με υπομονάδες ουδέτερου αμινοξέος.



ΠΕΡΙΛΗΨΗ(57)

Παρέχονται μορφολινο ολιγομερή, που περιέχουν τόσο αφόρτιστους όσο και κατιονικούς δεσμούς μεταξύ υπομονάδων. Τα ολιγομερή είναι ανάλογα

ΑΡΙΘΜΟΣ ΕΥΡ. Δ.Ε. (11):3094945
ΑΡΙΘ. ΕΛΛ. ΚΑΤΑΘΕΣΗΣ (21):20180400206
ΗΜΕΡ. ΕΛΛ. ΚΑΤΑΘΕΣΗΣ (22):23/01/2018
ΑΡΙΘ./ΗΜΕΡ. ΔΗΜΟΣΙΕΥΣΗΣ
ΕΥΡΩΠΑΪΚΟΥ ΔΙΠΛΩΜΑΤΟΣ(87):2832365 - 01/11/2017
ΑΡΙΘ./ΗΜΕΡ. ΔΗΜΟΣΙΕΥΣΗΣ
ΕΥΡΩΠΑΪΚΗΣ ΑΙΤΗΣΗΣ (86):13767612.8--29/03/2013
ΔΙΚΑΙΟΥΧΟΣ (73):1)Toray Industries, Inc.
1-1, Nihonbashi-Muromachi 2-chome Chuo-
ku, Tokyo 103-8666, ΙΑΠΩΝΙΑ
ΣΥΜΒ. ΠΡΟΤΕΡΑΙΟΤΗΤΕΣ (30):2012080779-30/03/2012-JP
ΕΦΕΥΡΕΤΗΣ (72):1)SAITO, Takanori
2)OKANO, Fumiyoshi
3)IDO, Takayoshi
4)MINAMIDA, Yoshitaka
ΕΙΔΙΚΟΣ ΠΛΗΡΕΞΟΥΣΙΟΣ (74):ΑΘΑΝΑΣΙΑΔΟΥ "ΕΛΕΝΗ Γ.
ΠΑΠΑΚΩΝΣΤΑΝΤΙΝΟΥ ΚΑΙ
ΣΥΝΕΡΓΑΤΕΣ, ΔΙΚΗΓΟΡΙΚΗ ΕΤΑΙΡΙΑ"
ΜΑΡΙΑ
Κουμπάρη 2, 10674 ΑΘΗΝΑ
ΑΝΤΙΚΛΗΤΟΣ (74):ΓΙΑΖΙΤΖΟΓΛΟΥ ΕΥΑΓΓΕΛΙΑ
Κουμπάρη 2,10674 ΑΘΗΝΑ
ΤΙΤΛΟΣ ΕΦΕΥΡΕΣΗΣ (54):**ΦΑΡΜΑΚΕΥΤΙΚΗ ΣΥΝΘΕΣΗ ΓΙΑ ΘΕ-
ΡΑΠΕΙΑ Ή/ΚΑΙ ΠΡΟΛΗΨΗ ΚΑΡΚΙΝΟΥ
ΤΟΥ ΗΠΑΤΟΣ**

ΠΕΡΙΛΗΨΗ(57)

Παρέχεται αντίσωμα αποτελεσματικό για θεραπεία ή/και πρόληψη καρκίνου του ήπατος. Φαρμακευτική σύνθεση για θεραπεία ή/και πρόληψη καρκίνου του ήπατος περιέχει ως δραστικό συστατικό αντίσωμα ή θραύσμα αυτού που έχει ανοσολογική αντιδραστικότητα με πρωτεΐνη CAPRIN-1 ή θραύσμα αυτής που περιλαμβάνει

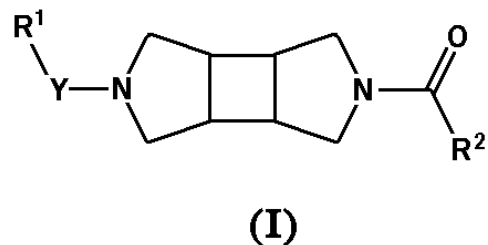
τουλάχιστον επτά συνεχόμενα υπολείμματα αμινοξέος της αλληλουχίας αμινοξέος της πρωτεΐνης.

ΑΡΙΘΜΟΣ ΕΥΡ. Δ.Ε. (11):3094946
ΑΡΙΘ. ΕΛΛ. ΚΑΤΑΘΕΣΗΣ (21):20180400117
ΗΜΕΡ. ΕΛΛ. ΚΑΤΑΘΕΣΗΣ (22):15/01/2018
ΑΡΙΘ./ΗΜΕΡ. ΔΗΜΟΣΙΕΥΣΗΣ
ΕΥΡΩΠΑΪΚΟΥ ΔΙΠΛΩΜΑΤΟΣ(87):2686334 - 15/11/2017
ΑΡΙΘ./ΗΜΕΡ. ΔΗΜΟΣΙΕΥΣΗΣ
ΕΥΡΩΠΑΪΚΗΣ ΑΙΤΗΣΗΣ (86):12708546.2--14/03/2012
ΔΙΚΑΙΟΥΧΟΣ (73):1)F. Hoffmann-La Roche AG
Grenzacherstrasse 124, 4070 Basel, ΕΛΒΕΤΙΑ
ΣΥΜΒ. ΠΡΟΤΕΡΑΙΟΤΗΤΕΣ (30):11158523-16/03/2011-EP
ΕΦΕΥΡΕΤΗΣ (72):1)NEUMANN, Sebastian
ΕΙΔΙΚΟΣ ΠΛΗΡΕΞΟΥΣΙΟΣ (74):ΚΙΛΙΜΙΡΗΣ "ΠΑΤΡΙΝΟΣ & ΚΙΛΙΜΙΡΗΣ
ΔΙΚΗΓΟΡΙΚΗ ΕΤΑΙΡΙΑ" ΚΩΝΣΤΑΝΤΙΝΟΣ
Χατζηγιάννη Μέξη 7, 11528 ΑΘΗΝΑ
ΑΝΤΙΚΛΗΤΟΣ (74):ΚΙΛΙΜΙΡΗΣ ΚΩΝΣΤΑΝΤΙΝΟΣ
Χατζηγιάννη Μέξη 7,11528 ΑΘΗΝΑ
ΤΙΤΛΟΣ ΕΦΕΥΡΕΣΗΣ (54):**ΙΟΝΑΝΤΑΛΛΑΚΤΙΚΗ ΧΡΩΜΑΤΟΓΡΑ-
ΦΙΑ ΜΕ ΒΕΛΤΙΩΜΕΝΗ ΕΚΛΕΚΤΙΚΟ-
ΤΗΤΑ ΓΙΑ ΤΟ ΔΙΑΧΩΡΙΣΜΟ ΠΟΛΥΠΕ-
ΠΤΙΔΙΚΩΝ ΜΟΝΟΜΕΡΩΝ, ΣΥΣΣΩΜΑ-
ΤΩΜΑΤΩΝ, ΚΑΙ ΘΡΑΥΣΜΑΤΩΝ ΜΕ
ΔΙΑΜΟΡΦΩΣΗ ΤΗΣ ΚΙΝΗΤΗΣ ΦΑΣΗΣ**

ΠΕΡΙΛΗΨΗ(57)

Στο παρόν αναφέρεται μία μέθοδος για την παραγωγή ενός πολυπεπτιδίου σε μονομερή μορφή που περιλαμβάνει το ακόλουθο στάδιο: ανάκτηση του πολυπεπτιδίου σε μονομερή μορφή από ένα υλικό χρωματογραφίας ιονανταλλαγής εφαρμόζοντας ένα διάλυμα που περιείχε ένα μη ιονικό πολυμερές και ένα πρόσθετο.

ΑΡΙΘΜΟΣ ΕΥΡ. Δ.Ε. (11):3094947
ΑΡΙΘ. ΕΛΛ. ΚΑΤΑΘΕΣΗΣ (21):20180400113
ΗΜΕΡ. ΕΛΛ. ΚΑΤΑΘΕΣΗΣ (22):11/01/2018
ΑΡΙΘ./ΗΜΕΡ. ΔΗΜΟΣΙΕΥΣΗΣ
ΕΥΡΩΠΑΪΚΟΥ ΔΙΠΛΩΜΑΤΟΣ(87):3074400 - 15/11/2017
ΑΡΙΘ./ΗΜΕΡ. ΔΗΜΟΣΙΕΥΣΗΣ
ΕΥΡΩΠΑΪΚΗΣ ΑΙΤΗΣΗΣ (86):14805527.0--24/11/2014
ΔΙΚΑΙΟΥΧΟΣ (73):1)F. Hoffmann-La Roche AG
 Grenzacherstrasse 124, 4070 Basel, ΕΛΒΕΤΙΑ
ΣΥΜΒ. ΠΡΟΤΕΡΑΙΟΤΗΤΕΣ (30):13194475-26/11/2013-EP
ΕΦΕΥΡΕΤΗΣ (72):1)ΜΑΤΤΕΙ, Patrizio
 2)HUNZIKER, Daniel
 3)DI GIORGIO, Patrick
 4)HERT, Jerome
 5)RUDOLPH, Markus
 6)WANG, Lisha
ΕΙΔΙΚΟΣ ΠΑΡΕΞΟΥΣΙΟΣ (74):ΚΙΛΙΜΙΡΗΣ "ΠΑΤΡΙΝΟΣ & ΚΙΛΙΜΙΡΗΣ
 ΔΙΚΗΓΟΡΙΚΗ ΕΤΑΙΡΙΑ" ΚΩΝΣΤΑΝΤΙΝΟΣ
 Χατζηγιάννη Μέξη 7, 11528 ΑΘΗΝΑ
ΑΝΤΙΚΑΛΗΤΟΣ (74):ΚΙΛΙΜΙΡΗΣ ΚΩΝΣΤΑΝΤΙΝΟΣ
 Χατζηγιάννη Μέξη 7,11528 ΑΘΗΝΑ
ΤΙΤΛΟΣ ΕΦΕΥΡΕΣΗΣ (54):ΠΑΡΑΓΩΓΑ ΟΚΤΑΥΔΡΟ-ΚΥΚΛΟΒΟΥΤΑ
 [1,2-C.3,4-C']ΔΙΠΥΡΙΔΙΝΗΣ ΩΣ ΑΝΑ-
 ΣΤΟΛΕΙΣ ΑΥΤΟΤΑΞΙΝΗΣ



ΠΕΡΙΛΗΨΗ(57)

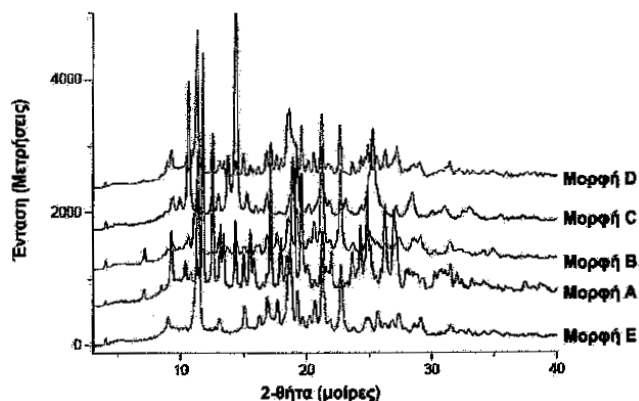
Η εφεύρεση παρέχει νέες ενώσεις που έχουν γενικό τύπο (I) όπου R1, Y και R2 είναι όπως ορίζονται στο παρόν, συνθέσεις που περιλαμβάνουν τις ενώσεις και μεθόδους χρήσης των ενώσεων.

ΑΡΙΘΜΟΣ ΕΥΡ. Δ.Ε. (11):3094948
ΑΡΙΘ. ΕΛΛ. ΚΑΤΑΘΕΣΗΣ (21):20180400116
ΗΜΕΡ. ΕΛΛ. ΚΑΤΑΘΕΣΗΣ (22):11/01/2018
ΑΡΙΘ./ΗΜΕΡ. ΔΗΜΟΣΙΕΥΣΗΣ
ΕΥΡΩΠΑΪΚΟΥ ΔΙΠΛΩΜΑΤΟΣ(87):2918593 - 18/10/2017
ΑΡΙΘ./ΗΜΕΡ. ΔΗΜΟΣΙΕΥΣΗΣ
ΕΥΡΩΠΑΪΚΗΣ ΑΙΤΗΣΗΣ (86):12886858.5--31/10/2012
ΔΙΚΑΙΟΥΧΟΣ (73):1)Shanghai Ri Xin Biotechnology Co., Ltd.
 Room 301 Building 3A No. 833 Hongmei
 South Road Minhang, Shanghai 200237,
 ΚΙΝΑ
ΣΥΜΒ. ΠΡΟΤΕΡΑΙΟΤΗΤΕΣ (30):201210395556-17/10/2012-CN
ΕΦΕΥΡΕΤΗΣ (72):1)ZHONG, Chunjiu
 2)HE, Yinhua
 3)MEI, Xuefeng
ΕΙΔΙΚΟΣ ΠΑΡΕΞΟΥΣΙΟΣ (74):ΓΑΛΑΝΟΠΟΥΛΟΥ ΑΝΘΟΥΛΑ
 Διονύσου 68, 15124 ΜΑΡΟΥΣΙ (ΑΤΤΙΚΗΣ)
ΑΝΤΙΚΑΛΗΤΟΣ (74):ΜΑΛΑΜΗ ΑΛΚΗΣΤΙΣ-ΕΙΡΗΝΗ
 Σκουφά 52,10672 ΑΘΗΝΑ
ΤΙΤΛΟΣ ΕΦΕΥΡΕΣΗΣ (54):ΠΟΛΥΜΟΡΦΙΚΑ ΣΩΜΑΤΑ ΒΕΝΦΟΤΙΑ-
 ΜΙΝΗΣ, ΜΕΘΟΔΟΣ ΠΑΡΑΣΚΕΥΗΣ ΚΑΙ
 ΧΡΗΣΗ ΤΟΥΣ

ΠΕΡΙΛΗΨΗ(57)

Αποκαλύπτονται πολυμορφικά σώματα βενφοτιαμίνης, μέθοδος παρασκευής και η χρήση τους. Οι κρυσταλλικές μορφές της βενφοτιαμίνης είναι η κρυσταλλική μορφή βενφοτιαμίνης Α, η κρυσταλλική μορφή βενφοτιαμίνης Β, η κρυσταλλική μορφή βενφοτιαμίνης Β, η κρυσταλλική μορφή βενφοτιαμίνης Β, η κρυσταλλική μορφή βενφοτιαμίνης Β ή η κρυσταλλική μορφή βενφοτιαμίνης Β, των οποίων τα διαγράμματα περίθλασης ακτίνων Χ με σκόνη, DSC, φασματοσκοπία υπερύθρου, φασματοσκοπία Raman και οι μέθοδοι παρασκευής διαφέρουν. Επίσης, παρέχονται οι χρήσεις των παραπάνω αναφερόμενων πολυμορφικών σωμάτων βενφοτιαμίνης για την παρασκευή φαρμάκων για τη θεραπεία έλλειψης Βιταμίνης Β1 και διαταραχών που σχετίζονται με το μεταβολισμό, ψυχιατρικών ασθενειών και διαταραχών, επιπλοκών που συνδέονται με το διαβήτη και νευροεκφυλιστικών ασθενειών. Οι

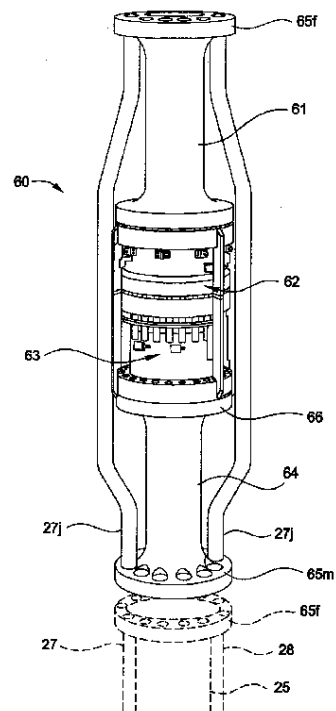
βενφοτιαμίνες με διαφορετικές κρυσταλλικές μορφές αποκτώνται με καθαρισμό χρησιμοποιώντας διαφορετικές συνθετικές διαδικασίες και μετατρέπονται στην κρυσταλλική μορφή Α, κρυσταλλική μορφή Β, κρυσταλλική μορφή Β, κρυσταλλική μορφή Β και κρυσταλλική μορφή Β με κρυσταλλικές μορφές με διαφορετικές αναλογίες διαλυτών. Οι διάφοροι τύποι κρυστάλλων είναι ουσιαστικά καθарές κρυσταλλικές μορφές. Δεν παρέχονται μόνο οι νέες κρυσταλλικές μορφές βενφοτιαμίνης, αλλά παρέχονται και οι νέες διαλυτές μορφές της, ιδιαίτερα οι υδατοδιαλυτές.



ΑΡΙΘΜΟΣ ΕΥΡ. Δ.Ε. (11):3094949
ΑΡΙΘ. ΕΛΛ. ΚΑΤΑΘΕΣΗΣ (21):20180400101
ΗΜΕΡ. ΕΛΛ. ΚΑΤΑΘΕΣΗΣ (22):10/01/2018
ΑΡΙΘ./ΗΜΕΡ. ΔΗΜΟΣΙΕΥΣΗΣ
ΕΥΡΩΠΑΪΚΟΥ ΔΙΠΛΩΜΑΤΟΣ(87):2896781 - 25/10/2017
ΑΡΙΘ./ΗΜΕΡ. ΔΗΜΟΣΙΕΥΣΗΣ
ΕΥΡΩΠΑΪΚΗΣ ΑΙΤΗΣΗΣ (86):15151610.1--19/01/2015
ΔΙΚΑΙΟΥΧΟΣ (73):1)Weatherford Technology Holdings, LLC
2000 St. James Place, Houston Texas 77056,
ΗΝΩΜΕΝΕΣ ΠΟΛΙΤΕΙΕΣ ΤΗΣ ΑΜΕΡΙΚΗΣ
ΣΥΜΒ. ΠΡΟΤΕΡΑΙΟΤΗΤΕΣ (30):201461929342 P-20/01/2014-US
201514593329-09/01/2015-US
ΕΦΕΥΡΕΤΗΣ (72):1)Wagoner, Danny
2)Thomson, Gordon
ΕΙΔΙΚΟΣ ΠΛΗΡΕΞΟΥΣΙΟΣ (74):ΓΑΛΑΝΟΠΟΥΛΟΥ ΑΝΘΟΥΛΑ
Διονύσου 68, 15124 ΜΑΡΟΥΣΙ (ΑΤΤΙΚΗΣ)
ΑΝΤΙΚΛΗΤΟΣ (74):ΜΑΛΑΜΗ ΑΛΚΗΣΤΙΣ-ΕΙΡΗΝΗ
Σκουφά 52,10672 ΑΘΗΝΑ
ΤΙΤΛΟΣ ΕΦΕΥΡΕΣΗΣ (54):**ΠΕΡΙΣΤΡΕΦΟΜΕΝΗ ΣΥΣΚΕΥΗ ΕΛΕΓΧΟΥ ΠΟΥ ΕΧΕΙ ΓΕΦΥΡΑ ΓΙΑ ΒΟΗΘΗΤΙΚΗ ΓΡΑΜΜΗ ΑΝΥΨΩΤΗΡΑ**

ΠΕΡΙΛΗΨΗ(57)

Περίβλημα περιστρεφόμενης συσκευής ελέγχου (60) περιλαμβάνει άνω φλάντζα ανυψωτήρα (65f), και κάτω φλάντζα ανυψωτήρα (65m), τμήμα ασφάλειας (62) για την υποδοχή ενός συγκροτήματος εδράνου και είναι συνδεδεμένο με την άνω φλάντζα του ανυψωτήρα, τμήμαθύρας (63) που είναι συνδεδεμένο με το τμήμα ασφάλειας με μια φλαντζωτή σύνδεση, και έχει μια έξοδο για την εκκένωση της ροής υγρού που εκτρέπεται από το συγκρότημα του εδράνου, και είναι συνδεδεμένη με την κάτω φλάντζα του ανυψωτήρα, και μια γέφυρα(27j) συνδεδεμένη με την πάνω και κάτω φλάντζα του ανυψωτήρα.

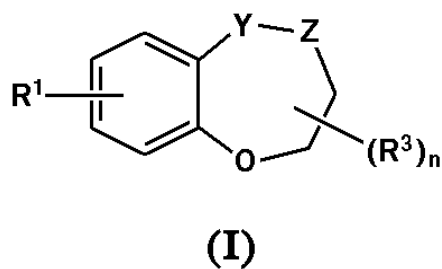


ΑΡΙΘΜΟΣ ΕΥΡ. Δ.Ε. (11):3094950
ΑΡΙΘ. ΕΛΛ. ΚΑΤΑΘΕΣΗΣ (21):20180400100
ΗΜΕΡ. ΕΛΛ. ΚΑΤΑΘΕΣΗΣ (22):10/01/2018
ΑΡΙΘ./ΗΜΕΡ. ΔΗΜΟΣΙΕΥΣΗΣ
ΕΥΡΩΠΑΪΚΟΥ ΔΙΠΛΩΜΑΤΟΣ(87):2966067 - 25/10/2017
ΑΡΙΘ./ΗΜΕΡ. ΔΗΜΟΣΙΕΥΣΗΣ
ΕΥΡΩΠΑΪΚΗΣ ΑΙΤΗΣΗΣ (86):15177723.2--29/06/2012
ΔΙΚΑΙΟΥΧΟΣ (73):1)Gilead Sciences, Inc.
333 Lakeside Drive, Foster City, CA 94404,
ΗΝΩΜΕΝΕΣ ΠΟΛΙΤΕΙΕΣ ΤΗΣ ΑΜΕΡΙΚΗΣ
ΣΥΜΒ. ΠΡΟΤΕΡΑΙΟΤΗΤΕΣ (30):201161503980 P-01/07/2011-US
ΕΦΕΥΡΕΤΗΣ (72):1)CORKEY, Britton Kenneth
2)ELZEIN, Elfatih
3)JIANG, Robert H.
4)KALLA, Rao V.
5)KOLTUN, Dmitry
6)LI, Xiaofen
7)MARTINEZ, Ruben
8)PARKHILL, Eric Q.
9)PERRY, Thao
10)ZABLOCKI, Jeff
11)VENKATARAMANI, Chandrasekar
12)GRAUPE, Michael
13)GUERRERO, Juan
ΕΙΔΙΚΟΣ ΠΛΗΡΕΞΟΥΣΙΟΣ (74):ΓΑΛΑΝΟΠΟΥΛΟΥ ΑΝΘΟΥΛΑ
Διονύσου 68, 15124 ΜΑΡΟΥΣΙ (ΑΤΤΙΚΗΣ)
ΑΝΤΙΚΛΗΤΟΣ (74):ΜΑΛΑΜΗ ΑΛΚΗΣΤΙΣ-ΕΙΡΗΝΗ
Σκουφά 52,10672 ΑΘΗΝΑ
ΤΙΤΛΟΣ ΕΦΕΥΡΕΣΗΣ (54):**ΟΞΑΖΕΠΙΝΕΣ ΩΣ ΡΥΘΜΙΣΤΕΣ ΔΙΑΥΛΩΝ ΙΟΝΤΩΝ**

ΠΕΡΙΛΗΨΗ(57)

Η παρούσα αποκάλυψη αφορά ενώσεις οι οποίες είναι αναστολείς διαύλων νατρίου και τη χρήση αυτών στη θεραπευτική αγωγή διάφορων καταστάσεων ασθένειας, που περιλαμβάνουν καρδιαγγειακές ασθένειες και διαβήτη. Σε

συγκεκριμένες εφαρμογές, η δομή των ενώσεων δίδεται από τον Τύπο I: όπου τα Y, Z, n, R1 και R3 είναι όπως περιγράφεται στο παρόν, σε μεθόδους για την παρασκευή και χρήση των ενώσεων και σε φαρμακευτικές συνθέσεις που περιέχουν αυτές.



ΑΡΙΘΜΟΣ ΕΥΡ. Δ.Ε. (11):3094951
ΑΡΙΘ. ΕΛΛ. ΚΑΤΑΘΕΣΗΣ (21):20180400098
ΗΜΕΡ. ΕΛΛ. ΚΑΤΑΘΕΣΗΣ (22):10/01/2018
ΑΡΙΘ./ΗΜΕΡ. ΔΗΜΟΣΙΕΥΣΗΣ
ΕΥΡΩΠΑΪΚΟΥ ΔΙΠΛΩΜΑΤΟΣ(87):2158901 - 18/10/2017
ΑΡΙΘ./ΗΜΕΡ. ΔΗΜΟΣΙΕΥΣΗΣ
ΕΥΡΩΠΑΪΚΗΣ ΑΙΤΗΣΗΣ (86):09015300.8--01/07/2004
ΔΙΚΑΙΟΥΧΟΣ (73):1)Gilead Sciences, Inc.
333 Lakeside Drive, Foster City, CA 94404,
ΗΝΩΜΕΝΕΣ ΠΟΛΙΤΕΙΕΣ ΤΗΣ ΑΜΕΡΙΚΗΣ

ΣΥΜΒ. ΠΡΟΤΕΡΑΙΟΤΗΤΕΣ (30):613639-03/07/2003-US
882985-30/06/2004-US

ΕΦΕΥΡΕΤΗΣ (72):1)Montgomery, Alan, Bruce
2)Lintz, Frank-Christophe
3)Keller, Manfred

ΕΙΔΙΚΟΣ ΠΛΗΡΕΞΟΥΣΙΟΣ (74):ΓΑΛΑΝΟΠΟΥΛΟΥ ΑΝΘΟΥΛΑ
Διονύσου 68, 15124 ΜΑΡΟΥΣΙ (ΑΤΤΙΚΗΣ)

ΑΝΤΙΚΛΗΤΟΣ (74):ΜΑΛΑΜΗ ΑΛΚΗΣΤΙΣ-ΕΙΡΗΝΗ
Σκουφά 52,10672 ΑΘΗΝΑ

ΤΙΤΛΟΣ ΕΦΕΥΡΕΣΗΣ (54):**ΛΥΣΙΝΙΚΗ ΑΛΦΑ ΑΖΤΡΕΟΝΑΜΗ ΠΕΡΙΛΗΨΗ(57)**
Η λυσινική α-αζτρεονάμη μπορεί να χορηγηθεί μέσω εισπνοής. Είναι χρήσιμη στη θεραπεία πνευμονικών βακτηριακών λοιμώξεων, ιδίως gram-αρνητικών βακτηριακών λοιμώξεων.

ΑΡΙΘΜΟΣ ΕΥΡ. Δ.Ε. (11):3094952
ΑΡΙΘ. ΕΛΛ. ΚΑΤΑΘΕΣΗΣ (21):20180400222
ΗΜΕΡ. ΕΛΛ. ΚΑΤΑΘΕΣΗΣ (22):17/01/2018
ΑΡΙΘ./ΗΜΕΡ. ΔΗΜΟΣΙΕΥΣΗΣ
ΕΥΡΩΠΑΪΚΟΥ ΔΙΠΛΩΜΑΤΟΣ(87):2805723 - 17/01/2018
ΑΡΙΘ./ΗΜΕΡ. ΔΗΜΟΣΙΕΥΣΗΣ
ΕΥΡΩΠΑΪΚΗΣ ΑΙΤΗΣΗΣ (86):14001970.4--20/12/2005
ΔΙΚΑΙΟΥΧΟΣ (73):1)Merck Serono SA
Centre Industriel, 1267 Coinsins, Vaud,
ΕΛΒΕΤΙΑ

ΣΥΜΒ. ΠΡΟΤΕΡΑΙΟΤΗΤΕΣ (30):638669 P-22/12/2004-US
04106909-22/12/2004-EP

ΕΦΕΥΡΕΤΗΣ (72):1)De Luca, Giampiero
2)Ythier, Arnaud
3)Munafo, Alain
4)Lopez-Bresnahan, Maria

ΕΙΔΙΚΟΣ ΠΛΗΡΕΞΟΥΣΙΟΣ (74):ΛΥΜΠΕΡΗΣ "ΔΙΚΗΓΟΡΙΚΗ ΕΤΑΙΡΕΙΑ
ΒΑΓΙΑΝΟΥ ΚΩΣΤΟΠΟΥΛΟΥ
ΛΥΜΠΕΡΗ" ΝΙΚΟΛΑΟΣ
Στουρνάρα 37, 10682 ΑΘΗΝΑ

ΑΝΤΙΚΛΗΤΟΣ (74):ΛΥΜΠΕΡΗΣ ΝΙΚΟΛΑΟΣ
Στουρνάρα 37,10682 ΑΘΗΝΑ

ΤΙΤΛΟΣ ΕΦΕΥΡΕΣΗΣ (54):**ΘΕΡΑΠΕΥΤΙΚΟ ΣΧΗΜΑ ΚΛΑΔΡΙΒΙ-
ΝΗΣ ΓΙΑ ΤΗ ΘΕΡΑΠΕΥΤΙΚΗ ΑΝΤΙΜΕ-
ΤΩΠΙΣΗ ΤΗΣ ΣΚΛΗΡΥΝΣΗΣ ΚΑΤΑ
ΠΛΑΚΑΣ**

ΠΕΡΙΛΗΨΗ(57)

Η παρούσα εφεύρεση αναφέρεται στη χρήση της Κλαδριβίνης για τη παρασκευή ενός φαρμακευτικού σκευάσματος για την θεραπευτική αντιμετώπιση της σκλήρυνσης κατά πλάκας, συγκεκριμένα της υποτροπιάζουσας - διαλείπουσας σκλήρυνσης κατά πλάκας ή της πρώιμης/δευτερογενούς προϊούσας σκλήρυνσης κατά πλάκας, η οποία παρασκευή πρόκειται να χορηγηθεί από το στόμα και όπου επαναληπτικές θεραπείες είναι πιθανές.

ΑΡΙΘΜΟΣ ΕΥΡ. Δ.Ε. (11):3094953
ΑΡΙΘ. ΕΛΛ. ΚΑΤΑΘΕΣΗΣ (21):20180400055
ΗΜΕΡ. ΕΛΛ. ΚΑΤΑΘΕΣΗΣ (22):09/01/2018
ΑΡΙΘ./ΗΜΕΡ. ΔΗΜΟΣΙΕΥΣΗΣ
ΕΥΡΩΠΑΪΚΟΥ ΔΙΠΛΩΜΑΤΟΣ(87):2523688 - 11/10/2017
ΑΡΙΘ./ΗΜΕΡ. ΔΗΜΟΣΙΕΥΣΗΣ
ΕΥΡΩΠΑΪΚΗΣ ΑΙΤΗΣΗΣ (86):11705713.3--12/01/2011
ΔΙΚΑΙΟΥΧΟΣ (73):1)Kirin-Amgen, Inc.
One Amgen Center Drive, Thousand Oaks CA
91320-1799, ΗΝΩΜΕΝΕΣ ΠΟΛΙΤΕΙΕΣ ΤΗΣ
ΑΜΕΡΙΚΗΣ
ΣΥΜΒ. ΠΡΟΤΕΡΑΙΟΤΗΤΕΣ (30):295387 P-15/01/2010-US
422059 P-10/12/2010-US
ΕΦΕΥΡΕΤΗΣ (72):1)LIU, Dingjiang
2)HUANG, Holly Zhuohong
3)MARTIN, David Andrew
4)RUSSELL, Christopher Boyd
5)SALINGER, David H.
6)BAUMGARTNER, Scott Walter
7)ENDRES, Christopher J.
ΕΙΔΙΚΟΣ ΠΛΗΡΕΞΟΥΣΙΟΣ (74):ΚΙΛΙΜΙΡΗΣ "ΠΙΑΤΡΙΝΟΣ & ΚΙΛΙΜΙΡΗΣ
ΔΙΚΗΓΟΡΙΚΗ ΕΤΑΙΡΙΑ" ΚΩΝΣΤΑΝΤΙΝΟΣ
Χατζηγιάννη Μέξη 7, 11528 ΑΘΗΝΑ
ΑΝΤΙΚΛΗΤΟΣ (74):ΚΙΛΙΜΙΡΗΣ ΚΩΝΣΤΑΝΤΙΝΟΣ
Χατζηγιάννη Μέξη 7,11528 ΑΘΗΝΑ
ΤΙΤΛΟΣ ΕΦΕΥΡΕΣΗΣ (54):**ΣΚΕΥΑΣΜΑ ΑΝΤΙΣΩΜΑΤΟΣ ΚΑΙ ΘΕ-
ΡΑΠΕΥΤΙΚΑ ΣΧΗΜΑΤΑ**

ΠΕΡΙΛΗΨΗ(57)

Η παρούσα αποκάλυψη αναφέρεται σε AM-14 φαρμακευτικά σκευάσματα και σχήματα θεραπευτικής δοσολόγησης για την θεραπευτική αγωγή νόσου.

ΑΡΙΘΜΟΣ ΕΥΡ. Δ.Ε. (11):3094954
ΑΡΙΘ. ΕΛΛ. ΚΑΤΑΘΕΣΗΣ (21):20180400054
ΗΜΕΡ. ΕΛΛ. ΚΑΤΑΘΕΣΗΣ (22):05/01/2018
ΑΡΙΘ./ΗΜΕΡ. ΔΗΜΟΣΙΕΥΣΗΣ
ΕΥΡΩΠΑΪΚΟΥ ΔΙΠΛΩΜΑΤΟΣ(87):2603530 - 08/11/2017
ΑΡΙΘ./ΗΜΕΡ. ΔΗΜΟΣΙΕΥΣΗΣ
ΕΥΡΩΠΑΪΚΗΣ ΑΙΤΗΣΗΣ (86):11740932.6--09/08/2011
ΔΙΚΑΙΟΥΧΟΣ (73):1)Roche Glycart AG
Wagistrasse 18, 8952 Schlieren, ΕΛΒΕΤΙΑ
ΣΥΜΒ. ΠΡΟΤΕΡΑΙΟΤΗΤΕΣ (30):10172842-13/08/2010-EP
ΕΦΕΥΡΕΤΗΣ (72):1)BACAC, Marina
2)FREIMOSER-GRUNDSCHÖBER, Anne
3)HOSSE, Ralf
4)KLEIN, Christian
5)MOESSNER, Ekkehard
6)NICOLINI, Valeria G.
7)UMANA, Pablo
ΕΙΔΙΚΟΣ ΠΛΗΡΕΞΟΥΣΙΟΣ (74):ΚΙΛΙΜΙΡΗΣ "ΠΙΑΤΡΙΝΟΣ & ΚΙΛΙΜΙΡΗΣ
ΔΙΚΗΓΟΡΙΚΗ ΕΤΑΙΡΙΑ" ΚΩΝΣΤΑΝΤΙΝΟΣ
Χατζηγιάννη Μέξη 7, 11528 ΑΘΗΝΑ
ΑΝΤΙΚΛΗΤΟΣ (74):ΚΙΛΙΜΙΡΗΣ ΚΩΝΣΤΑΝΤΙΝΟΣ
Χατζηγιάννη Μέξη 7,11528 ΑΘΗΝΑ
ΤΙΤΛΟΣ ΕΦΕΥΡΕΣΗΣ (54):**ANTI-FAP ΑΝΤΙΣΩΜΑΤΑ ΚΑΙ ΜΕΘΟ-
ΔΟΙ ΧΡΗΣΗΣ**

ΠΕΡΙΛΗΨΗ(57)

Η εφεύρεση παρέχει αντισώματα κατά της πρωτεΐνης ενεργοποίησης ινοβλαστών (Fibroblast Activating Protein (FAP)) και μεθόδους χρήσης αυτών.

ΑΡΙΘΜΟΣ ΕΥΡ. Δ.Ε. (11):3094955
ΑΡΙΘ. ΕΛΛ. ΚΑΤΑΘΕΣΗΣ (21):20180400239
ΗΜΕΡ. ΕΛΛ. ΚΑΤΑΘΕΣΗΣ (22):25/01/2018
ΑΡΙΘ./ΗΜΕΡ. ΔΗΜΟΣΙΕΥΣΗΣ
ΕΥΡΩΠΑΪΚΟΥ ΔΙΠΛΩΜΑΤΟΣ(87):2970497 - 25/10/2017
ΑΡΙΘ./ΗΜΕΡ. ΔΗΜΟΣΙΕΥΣΗΣ
ΕΥΡΩΠΑΪΚΗΣ ΑΙΤΗΣΗΣ (86):14729504.2--14/03/2014
ΔΙΚΑΙΟΥΧΟΣ (73):1)Bayer HealthCare LLC
100 Bayer Boulevard PO Box 915, Whippany,
NJ 07981, ΗΝΩΜΕΝΕΣ ΠΟΛΙΤΕΙΕΣ ΤΗΣ
ΑΜΕΡΙΚΗΣ

ΣΥΜΒ. ΠΡΟΤΕΡΑΙΟΤΗΤΕΣ (30):201361798261 P-15/03/2013-US
ΕΦΕΥΡΕΤΗΣ (72):1)WANG, Zhuozhi
2)MURPHY, John E.
3)WINTER, Ruth

ΕΙΔΙΚΟΣ ΠΛΗΡΕΞΟΥΣΙΟΣ (74):ΣΙΩΤΟΥ "ΚΑΤΕΡΙΝΑ ΣΙΩΤΟΥ ΚΑΙ
ΣΥΝΕΡΓΑΤΕΣ ΔΙΚΗΓΟΡΙΚΗ ΕΤΑΙΡΕΙΑ"
ΔΙΚΑΤΕΡΙΝΗ
Πατησίων (28ης Οκτωβρίου) 122,, 11257
ΑΘΗΝΑ

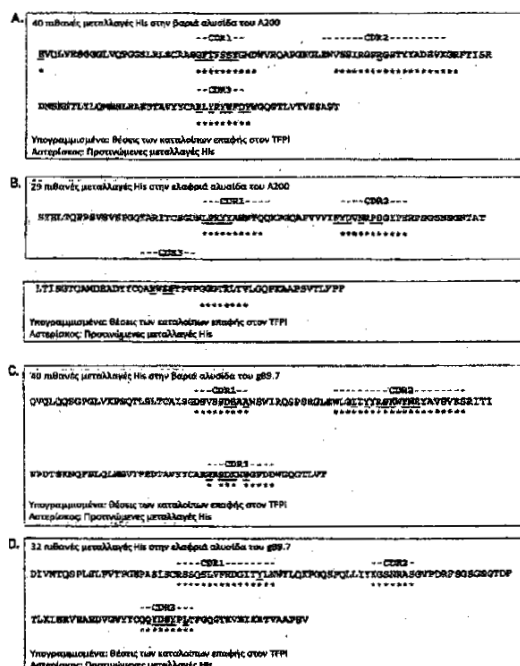
ΑΝΤΙΚΛΗΤΟΣ (74):ΣΙΩΤΟΥ ΔΙΚΑΤΕΡΙΝΗ
Πατησίων (28ης Οκτωβρίου) 122,,11257
ΑΘΗΝΑ

ΤΙΤΛΟΣ ΕΦΕΥΡΕΣΗΣ (54):ΠΑΡΑΛΛΑΓΕΣ ΑΝΤΙΣΩΜΑΤΩΝ ΑΝΤΙ-
TFPI ΜΕ ΔΙΑΦΟΡΙΚΗ ΔΕΣΜΕΥΣΗ
ΣΤΗΝ ΠΕΡΙΟΧΗ ΡΗ ΓΙΑ ΒΕΛΤΙΩΜΕΝΗ
ΦΑΡΜΑΚΟΚΙΝΗΤΙΚΗ

ΠΕΡΙΛΗΨΗ(57)

Αποκαλύπτονται αντισώματα που δεσμεύονται και αναστέλλουν την αντιπηκτική λειτουργία του TFPI και έχουν χαμηλότερη συγγένεια για TFPI σε pH 6,0 από ότι σε pH 7,4. Η χαμηλότερη συγγένεια σε pH 6 βελτιώνει την ημιζωή στην κυκλοφορία (T1/2) λόγω μειωμένης κάθαρσης που μεσολαβείται από στόχο, μια διαδικασία με την οποία ένα σύμπλοκο αντισώματος/αντιγόνου υφίσταται

ενδοκύτωση και μεταφορά στο λυσόσωμα, όπου αποικοδομούνται και τα δύο συστατικά. Η χαμηλότερη συγγένεια σε pH 6,0 έχει ως αποτέλεσμα την διάσπαση του συμπλόκου, πριν από την στόχευση στο λυσόσωμα και επιτρέπει την επανακυκλοφορία του αντισώματος. Ειδικές τροποποιήσεις στην δέσμευση αντισώματος με υποκατάσταση του καταλοίπου ιστιδίνης αποκαλύπτονται μαζί με μεθόδους χρήσης.



ΑΡΙΘΜΟΣ ΕΥΡ. Δ.Ε. (11):3094956
ΑΡΙΘ. ΕΛΛ. ΚΑΤΑΘΕΣΗΣ (21):20180400268
ΗΜΕΡ. ΕΛΛ. ΚΑΤΑΘΕΣΗΣ (22):29/01/2018
ΑΡΙΘ./ΗΜΕΡ. ΔΗΜΟΣΙΕΥΣΗΣ
ΕΥΡΩΠΑΪΚΟΥ ΔΙΠΛΩΜΑΤΟΣ(87):2816058 - 13/12/2017
ΑΡΙΘ./ΗΜΕΡ. ΔΗΜΟΣΙΕΥΣΗΣ
ΕΥΡΩΠΑΪΚΗΣ ΑΙΤΗΣΗΣ (86):14181801.3--05/10/2006
ΔΙΚΑΙΟΥΧΟΣ (73):1)Eli Lilly and Company
Lilly Corporate Center, Indianapolis, IN
46285, ΗΝΩΜΕΝΕΣ ΠΟΛΙΤΕΙΕΣ ΤΗΣ
ΑΜΕΡΙΚΗΣ

ΣΥΜΒ. ΠΡΟΤΕΡΑΙΟΤΗΤΕΣ (30):725738 P-12/10/2005-US
ΕΦΕΥΡΕΤΗΣ (72):1)Davies, Julian
2)Jones, Bryan Edward
3)Korytko, Andrew Ihor
4)Mitchell, Pamela Jean
5)Smith, Rosamund Carol
6)O'Bryan, Linda O
7)Wang, Rong

ΕΙΔΙΚΟΣ ΠΛΗΡΕΞΟΥΣΙΟΣ (74):ΓΙΑΖΙΤΖΟΓΛΟΥ "ΕΛΕΝΗ Γ.
ΠΑΠΑΚΩΝΣΤΑΝΤΙΝΟΥ ΚΑΙ
ΣΥΝΕΡΓΑΤΕΣ, ΔΙΚΗΓΟΡΙΚΗ ΕΤΑΙΡΙΑ"
ΕΥΑΓΓΕΛΙΑ
Κουμπάρη 2, 10674 ΑΘΗΝΑ

ΑΝΤΙΚΛΗΤΟΣ (74):ΓΙΑΖΙΤΖΟΓΛΟΥ ΕΥΑΓΓΕΛΙΑ
Κουμπάρη 2,10674 ΑΘΗΝΑ

ΤΙΤΛΟΣ ΕΦΕΥΡΕΣΗΣ (54):ΑΝΤΙΣΩΜΑΤΑ ΚΑΤΑ ΤΗΣ ΜΥΟΣΤΑ-
ΤΙΝΗΣ

ΠΕΡΙΛΗΨΗ(57)

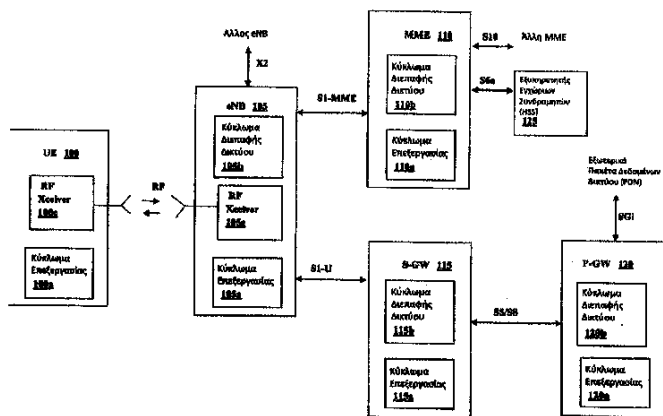
Αντισώματα κατά της μυοστατίνης ταυτοποιούνται τα οποία χαρακτηρίζονται ως έχοντα υψηλή συγγένεια και μπορεί να είναι χιμαϊρικά, ανθρωποποιημένα ή πλήρως ανθρώπινα αντισώματα, ανοσοσυζεύγματα των αντισωμάτων ή αντιγονοδεσμευτικά θραύσματα αυτών. Τα αντισώματα της εφεύρεσης είναι χρήσιμα για αύξηση της μυϊκής μάζας, αύξηση της οστικής πυκνότητας, ή για την αντιμετώπιση διάφορων διαταραχών σε είδη θηλαστικών και πτηνών.

ΑΡΙΘΜΟΣ ΕΥΡ. Δ.Ε. (11):3094957
ΑΡΙΘ. ΕΛΛ. ΚΑΤΑΘΕΣΗΣ (21):20180400241
ΗΜΕΡ. ΕΛΛ. ΚΑΤΑΘΕΣΗΣ (22):25/01/2018
ΑΡΙΘ./ΗΜΕΡ. ΔΗΜΟΣΙΕΥΣΗΣ
ΕΥΡΩΠΑΪΚΟΥ ΔΙΠΛΩΜΑΤΟΣ(87):2901810 - 25/10/2017
ΑΡΙΘ./ΗΜΕΡ. ΔΗΜΟΣΙΕΥΣΗΣ
ΕΥΡΩΠΑΪΚΗΣ ΑΙΤΗΣΗΣ (86):13841413.1--27/09/2013
ΔΙΚΑΙΟΥΧΟΣ (73):1)Intel Corporation
2200 Mission College Boulevard, Santa Clara,
CA 95054, ΗΝΩΜΕΝΕΣ ΠΟΛΙΤΕΙΕΣ ΤΗΣ
ΑΜΕΡΙΚΗΣ
ΣΥΜΒ. ΠΡΟΤΕΡΑΙΟΤΗΤΕΣ (30):201261707784 P-28/09/2012-US
ΕΦΕΥΡΕΤΗΣ (72):1)JAIN, Puneet
2)RAO, Varun
3)STOJANOVSKI, Alexandre Saso
ΕΙΛΙΚΟΣ ΠΛΗΡΕΞΟΥΣΙΟΣ (74):ΣΙΩΤΟΥ "ΚΑΤΕΡΙΝΑ ΣΙΩΤΟΥ ΚΑΙ
ΣΥΝΕΡΓΑΤΕΣ ΔΙΚΗΓΟΡΙΚΗ ΕΤΑΙΡΕΙΑ"
ΔΙΚΑΤΕΡΙΝΗ
Πατησίων (28ης Οκτωβρίου) 122,, 11257
ΑΘΗΝΑ
ΑΝΤΙΚΛΗΤΟΣ (74):ΣΙΩΤΟΥ ΔΙΚΑΤΕΡΙΝΗ
Πατησίων (28ης Οκτωβρίου) 122,,11257
ΑΘΗΝΑ
ΤΙΤΛΟΣ ΕΦΕΥΡΕΣΗΣ (54):**ΦΟΡΕΑΣ ΣΥΝΕΧΟΥΣ ΣΥΝΔΕΣΗΣ ΓΙΑ
ΜΕΤΑΦΟΡΕΣ ΜΙΚΡΩΝ ΔΕΔΟΜΕΝΩΝ
ΣΕ ΣΥΣΤΗΜΑΤΑ LTE**

ΠΕΡΙΛΗΨΗ(57)

Όταν ένας UE σε ένα σύστημα LTE εισέρχεται σε κατάσταση RRC_IDLE, διατηρείται μόνο το περιβάλλον φορέα S5/S8 EPS και απελευθερώνονται οι S1-U, S1-AP και οι ραδιοφορείς. Αυτοί οι φορείς πρέπει να αποκατασταθούν ανά βάση

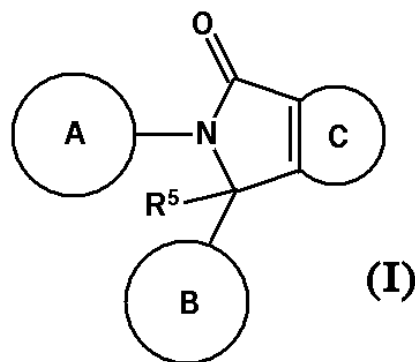
UE όταν ο UE επιστρέφει στην κατάσταση RRC_CONNECTED (RRC_ΣΥΝΔΕΔΕΜΕΝΟ). Ορισμένες εφαρμογές UE μπορούν να στέλνουν μικρά δεδομένα συχνά, γεγονός που προκαλεί την εναλλαγή μεταξύ των καταστάσεων IDLE (ΑΔΡΑΝΕΙΑΣ) και CONNECTED (ΣΥΝΔΕΣΗΣ). Αυτό οδηγεί σε επιβάρυνση σηματοδότησης (signaling overhead), καθώς ο ραδιοφορέας και ο φορέας S1-U πρέπει να αποκαθίστανται συχνά καθώς ο UE μεταβαίνει μεταξύ από την κατάσταση IDLE (ΑΔΡΑΝΕΙΑΣ) σε κατάσταση CONNECTED (ΣΥΝΔΕΣΗΣ). Στο παρόν περιγράφονται οι μέθοδοι και τα συστήματα που παρέχουν πάντοτε φορέα συνεχούς σύνδεσης S1-U για τη μείωση αυτής της επιβάρυνσης σηματοδότησης.



ΑΡΙΘΜΟΣ ΕΥΡ. Δ.Ε. (11):3094958
ΑΡΙΘ. ΕΛΛ. ΚΑΤΑΘΕΣΗΣ (21):20180400175
ΗΜΕΡ. ΕΛΛ. ΚΑΤΑΘΕΣΗΣ (22):18/01/2018
ΑΡΙΘ./ΗΜΕΡ. ΔΗΜΟΣΙΕΥΣΗΣ
ΕΥΡΩΠΑΪΚΟΥ ΔΙΠΛΩΜΑΤΟΣ(87):3004108 - 18/10/2017
ΑΡΙΘ./ΗΜΕΡ. ΔΗΜΟΣΙΕΥΣΗΣ
ΕΥΡΩΠΑΪΚΗΣ ΑΙΤΗΣΗΣ (86):14728350.1--27/05/2014
ΔΙΚΑΙΟΥΧΟΣ (73):1)Novartis AG
Lichtstrasse 35, 4056 Basel, ΕΛΒΕΤΙΑ
ΣΥΜΒ. ΠΡΟΤΕΡΑΙΟΤΗΤΕΣ (30):13169441-28/05/2013-EP
ΕΦΕΥΡΕΤΗΣ (72):1)BLANK, Jutta
2)BOLD, Guido
3)COTESTA, Simona
4)GUAGNANO, Vito
5)RUEEGER, Heinrich
ΕΙΛΙΚΟΣ ΠΛΗΡΕΞΟΥΣΙΟΣ (74):ΔΥΜΠΕΡΗΣ "ΔΙΚΗΓΟΡΙΚΗ ΕΤΑΙΡΕΙΑ
ΒΑΓΙΑΝΟΥ ΚΩΣΤΟΠΟΥΛΟΥ
ΔΥΜΠΕΡΗ" ΝΙΚΟΛΑΟΣ
Στουρνάρα 37, 10682 ΑΘΗΝΑ
ΑΝΤΙΚΛΗΤΟΣ (74):ΔΥΜΠΕΡΗΣ ΝΙΚΟΛΑΟΣ
Στουρνάρα 37,10682 ΑΘΗΝΑ
ΤΙΤΛΟΣ ΕΦΕΥΡΕΣΗΣ (54):**ΠΑΡΑΓΩΓΑ ΠΥΡΑΖΟΛΟ-ΠΥΡΡΟΛΙΔΙΝ-
4-ΟΝΗΣ ΩΣ ΑΝΑΣΤΟΛΕΙΣ ΒΕΤ ΚΑΙ Η
ΧΡΗΣΗ ΤΟΥΣ ΣΤΗ ΘΕΡΑΠΕΙΑ ΑΣΘΕ-
ΝΕΙΑΣ**

ΠΕΡΙΛΗΨΗ(57)

Η παρούσα εφεύρεση παρέχει μια ένωση του τύπου (I) ή ένα φαρμακευτικό άλας αυτής, (I) μια μέθοδο για την παρασκευή των ενώσεων της εφεύρεσης και οι θεραπευτικές χρήσεις αυτών. Η παρούσα εφεύρεση παρέχει περαιτέρω έναν συνδυασμό των φαρμακολογικά δραστικών παραγόντων και μια φαρμακευτική σύνθεση.

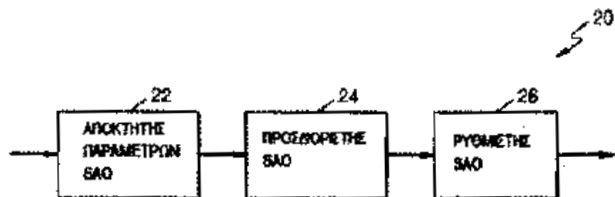


ΑΡΙΘΜΟΣ ΕΥΡ. Δ.Ε. (11):3094959
ΑΡΙΘ. ΕΛΛ. ΚΑΤΑΘΕΣΗΣ (21):20180400227
ΗΜΕΡ. ΕΛΛ. ΚΑΤΑΘΕΣΗΣ (22):25/01/2018
ΑΡΙΘ./ΗΜΕΡ. ΔΗΜΟΣΙΕΥΣΗΣ
ΕΥΡΩΠΑΪΚΟΥ ΔΙΠΛΩΜΑΤΟΣ(87):2854398 - 13/12/2017
ΑΡΙΘ./ΗΜΕΡ. ΔΗΜΟΣΙΕΥΣΗΣ
ΕΥΡΩΠΑΪΚΗΣ ΑΙΤΗΣΗΣ (86):13804347.6--11/06/2013
ΔΙΚΑΙΟΥΧΟΣ (73):1)Samsung Electronics Co., Ltd.
129, Samsung-ro Yeongtong-gu, Suwon-si,
Gyeonggi-do 443-742, ΔΗΜΟΚΡΑΤΙΑ ΤΗΣ
ΚΟΡΕΑΣ (ΝΟΤΙΑ ΚΟΡΕΑ)
ΣΥΜΒ. ΠΡΟΤΕΡΑΙΟΤΗΤΕΣ (30):201261657967 P-11/06/2012-US
ΕΦΕΥΡΕΤΗΣ (72):1)ALSHINA, Elena
2)ALSHIN, Alexander
ΕΙΔΙΚΟΣ ΠΛΗΡΕΞΟΥΣΙΟΣ (74):ΛΥΜΠΕΡΗΣ "ΔΙΚΗΓΟΡΙΚΗ ΕΤΑΙΡΕΙΑ
ΒΑΓΙΑΝΟΥ ΚΩΣΤΟΠΟΥΛΟΥ
ΛΥΜΠΕΡΗ" ΝΙΚΟΛΑΟΣ
Στουρνάρα 37, 10682 ΑΘΗΝΑ
ΑΝΤΙΚΛΗΤΟΣ (74):ΛΥΜΠΕΡΗΣ ΝΙΚΟΛΑΟΣ
Στουρνάρα 37,10682 ΑΘΗΝΑ
ΤΙΤΛΟΣ ΕΦΕΥΡΕΣΗΣ (54):**ΜΕΘΟΔΟΣ ΓΙΑ ΤΗΝ ΚΩΔΙΚΟΠΟΙΗΣΗ
ΒΙΝΤΕΟ ΠΟΥ ΜΟΙΡΑΖΟΝΤΑΙ ΠΑΡΑΜΕ-
ΤΡΟ SAO ΣΥΜΦΩΝΑ ΜΕ ΤΟ ΣΥΣΤΑΤΙ-
ΚΟ ΧΡΩΜΑΤΟΣ**

ΠΕΡΙΛΗΨΗ(57)

Μέθοδος κωδικοποίησης βίντεο και συσκευή και μέθοδος αποκωδικοποίησης βίντεο και συσκευή για παραγωγή μιας ανακατασκευασμένης εικόνας που έχει ένα ελαχιστοποιημένο σφάλμα ανάμεσα σε μια αρχική εικόνα και την ανακατασκευασμένη εικόνα. Η μέθοδος αποκωδικοποίησης βίντεο συνοδευόμενη από μια ρύθμιση προσαρμοστικής μετατόπισης δείγματος (SAO), η μέθοδος

περιλαμβάνει: απόκτηση παραμέτρων SAO φέτας σύμφωνα με την τρέχουσα φέτα από την επικεφαλίδα φέτας ενός λαμβανόμενου συρμού δυαδικών ψηφίων, απόκτηση πληροφοριών χρήσης φωτεινότητας SAO για ένα συστατικό φωτεινότητας της τρέχουσας φέτας και πληροφοριών χρήσης χρώματος SAO για συστατικά χρώματος αυτής από μεταξύ των παραμέτρων SAO της φέτας, προσδιορισμό του εάν θα επιτελεστεί μια διαδικασία SAO στο συστατικό φωτεινότητας της τρέχουσας φέτας βάσει των αποκτηθέντων πληροφοριών χρήσης φωτεινότητας SAO και με τον ίδιο τρόπο προσδιορισμό του εάν θα επιτελεστεί η ρύθμιση SAO σε ένα πρώτο συστατικό χρώματος και σε ένα δεύτερο συστατικό χρώματος της τρέχουσας φέτας βάσει των αποκτηθέντων πληροφοριών χρήσης χρώματος SAO.



ΑΡΙΘΜΟΣ ΕΥΡ. Δ.Ε. (11):3094960
ΑΡΙΘ. ΕΛΛ. ΚΑΤΑΘΕΣΗΣ (21):20180400208
ΗΜΕΡ. ΕΛΛ. ΚΑΤΑΘΕΣΗΣ (22):24/01/2018
ΑΡΙΘ./ΗΜΕΡ. ΔΗΜΟΣΙΕΥΣΗΣ
ΕΥΡΩΠΑΪΚΟΥ ΔΙΠΛΩΜΑΤΟΣ(87):2873786 - 25/10/2017
ΑΡΙΘ./ΗΜΕΡ. ΔΗΜΟΣΙΕΥΣΗΣ
ΕΥΡΩΠΑΪΚΗΣ ΑΙΤΗΣΗΣ (86):14003859.7--17/11/2014
ΔΙΚΑΙΟΥΧΟΣ (73):1)SMS group GmbH
Eduard-Schloemann-Strasse 4, 40237 Dussel-
dorf, ΓΕΡΜΑΝΙΑ
ΣΥΜΒ. ΠΡΟΤΕΡΑΙΟΤΗΤΕΣ (30):102013019046-15/11/2013-DE
ΕΦΕΥΡΕΤΗΣ (72):1)Arnold, Roland
ΕΙΔΙΚΟΣ ΠΛΗΡΕΞΟΥΣΙΟΣ (74):ΚΙΟΡΤΣΗ ΧΡΙΣΤΙΝΑ
Σόλωνος 136, 10677 ΑΘΗΝΑ
ΑΝΤΙΚΛΗΤΟΣ (74):ΚΙΟΡΤΣΗ ΧΡΙΣΤΙΝΑ
Σόλωνος 136,10677 ΑΘΗΝΑ
ΤΙΤΛΟΣ ΕΦΕΥΡΕΣΗΣ (54):**ΜΕΓΑΛΟΣ ΑΓΩΓΟΣ ΔΙΠΛΟΥ ΤΟΙΧΩ-
ΜΑΤΟΣ, ΧΡΗΣΙΜΟΠΟΙΗΣΗ ΚΑΙ ΜΕ-
ΘΟΔΟΣ ΓΙΑ ΤΗΝ ΚΑΤΑΣΚΕΥΗ ΕΝΟΣ
ΜΕΓΑΛΟΥ ΑΓΩΓΟΥ ΔΙΠΛΟΥ ΤΟΙΧΩ-
ΜΑΤΟΣ**

ΠΕΡΙΛΗΨΗ(57)

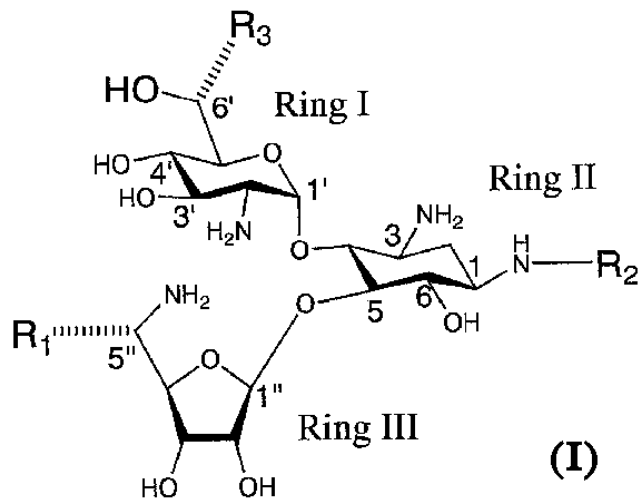
Για τη διάθεση ενός μεγάλου αγωγού, του οποίου η ακαμψία μπορεί να ρυθμίζεται ευέλικτα κατά την κατασκευή προτείνεται ένας μεγάλος αγωγός διπλού τοιχώματος με τουλάχιστον έναν σπειροειδώς συγκολλημένο χαλύβδινο αγωγό σαν εσωτερικός αγωγός και/ή σανεξωτερικός αγωγός, όπου ο σπειροειδώς συγκολλημένος χαλύβδινος αγωγός είναι ένας σπειροειδώς συγκολλημένος από μια εν θερμώ ελασμένη χαλύβδινη ταινία μεγάλου πάχους αγωγός, ο οποίος χαρακτηρίζεται από το ότι ο εσωτερικός αγωγός και ο εξωτερικός αγωγός συνδέονται μεταξύ τους μέσω τουλάχιστον μιας συγκολλητής σύνδεσης. Η εφεύρεση αφορά ακόμη σε μια μέθοδο για την κατασκευή ενός τέτοιου μεγάλου αγωγού διπλού τοιχώματος και άλλων μεγάλων αγωγών διπλού τοιχώματος.

ΑΡΙΘΜΟΣ ΕΥΡ. Δ.Ε. (11):3094961
ΑΡΙΘ. ΕΛΛ. ΚΑΤΑΘΕΣΗΣ (21):20180400142
ΗΜΕΡ. ΕΛΛ. ΚΑΤΑΘΕΣΗΣ (22):17/01/2018
ΑΡΙΘ./ΗΜΕΡ. ΔΗΜΟΣΙΕΥΣΗΣ
ΕΥΡΩΠΑΪΚΟΥ ΔΙΠΛΩΜΑΤΟΣ(87):2640734 - 18/10/2017
ΑΡΙΘ./ΗΜΕΡ. ΔΗΜΟΣΙΕΥΣΗΣ
ΕΥΡΩΠΑΪΚΗΣ ΑΙΤΗΣΗΣ (86):11799501.9--17/11/2011
ΔΙΚΑΙΟΥΧΟΣ (73):1)Technion Research & Development Foundation Ltd.
Senate House Technion City, 32000 Haifa,
ΙΣΡΑΗΛ
ΣΥΜΒ. ΠΡΟΤΕΡΑΙΟΤΗΤΕΣ (30):414956 P-18/11/2010-US
ΕΦΕΥΡΕΤΗΣ (72):1)BAASOV, Timor
2)ΑΤΙΑ-GLIKIN, Dana
3)KANDASAMY, Jeyakumar
4)BELAKHOV, Valery
ΕΙΔΙΚΟΣ ΠΑΗΡΕΞΟΥΣΙΟΣ (74):ΞΑΝΘΟΠΟΥΛΟΥ "ΤΣΙΜΙΚΑΛΗΣ
ΚΑΛΟΝΑΡΟΥ ΔΙΚΗΓΟΡΙΚΗ ΕΤΑΙΡΕΙΑ"
ΧΑΡΙΚΛΕΙΑ
Ν. Βάμβα 1, 106 74 ΑΘΗΝΑ
ΑΝΤΙΚΛΗΤΟΣ (74):ΤΣΙΜΙΚΑΛΗΣ ΣΤΕΦΑΝΟΣ
Ν. Βάμβα 1,10674 ΑΘΗΝΑ
ΤΙΤΛΟΣ ΕΦΕΥΡΕΣΗΣ (54):ΑΜΙΝΟΓΛΥΚΟΣΙΑΕΣ ΚΑΙ ΧΡΗΣΕΙΣ
ΑΥΤΩΝ ΣΤΗ ΘΕΡΑΠΕΥΤΙΚΗ ΑΓΩΓΗ
ΓΕΝΕΤΙΚΩΝ ΔΙΑΤΑΡΑΧΩΝ

ΠΕΡΙΛΗΨΗ(57)

Παρέχεται μια νέα κατηγορία αμινογλυκοσιδών ψευδο-τρισακχαριτών που έχουν μια αλκυλ ομάδα στη θέση 5, οι οποίες επιδεικνύουν αποτελεσματική δραστηριότητα ανάγνωσης μετάλλαξης κωδικονίου τερματισμού, χαμηλή κυτταροτοξικότητα και υψηλή εκλεκτικότητα προς ευκαρυωτικά συστήματα

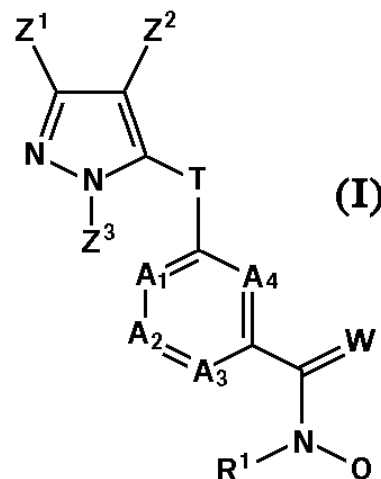
μετάφρασης. Επίσης παρέχονται φαρμακευτικές συνθέσεις που τις περιέχουν, και χρήσεις αυτών στη θεραπευτική αγωγή γενετικών διαταραχών, καθώς επίσης διαδικασίες παρασκευής αυτών των αμινογλυκοσιδών. Οι αποκαλυπτόμενες αμινογλυκοσιδές μπορούν να αντιπροσωπευθούν από τον γενικό τύπο I: τύπος I ή ένα φαρμακευτικώς αποδεκτό άλας αυτού, όπου το R1 επιλέγεται από την ομάδα που αποτελείται από αλκυλ, κυκλοαλκυλ και αρυλ, και όλες οι άλλες μεταβλητές και χαρακτηριστικά είναι όπως περιγράφονται στην περιγραφή.



ΑΡΙΘΜΟΣ ΕΥΡ. Δ.Ε. (11):3094962
ΑΡΙΘ. ΕΛΛ. ΚΑΤΑΘΕΣΗΣ (21):20180400238
ΗΜΕΡ. ΕΛΛ. ΚΑΤΑΘΕΣΗΣ (22):25/01/2018
ΑΡΙΘ./ΗΜΕΡ. ΔΗΜΟΣΙΕΥΣΗΣ
ΕΥΡΩΠΑΪΚΟΥ ΔΙΠΛΩΜΑΤΟΣ(87):2953942 - 25/10/2017
ΑΡΙΘ./ΗΜΕΡ. ΔΗΜΟΣΙΕΥΣΗΣ
ΕΥΡΩΠΑΪΚΗΣ ΑΙΤΗΣΗΣ (86):14702570.4--03/02/2014
ΔΙΚΑΙΟΥΧΟΣ (73):1)Bayer CropScience Aktiengesellschaft
Alfred-Nobel-Strasse 50, 40789 Monheim,
ΓΕΡΜΑΝΙΑ
ΣΥΜΒ. ΠΡΟΤΕΡΑΙΟΤΗΤΕΣ (30):13154269-06/02/2013-EP
13180076-12/08/2013-EP
ΕΦΕΥΡΕΤΗΣ (72):
1)MAUE, Michael
2)ILG, Kerstin
3)DECOR, Anne
4)BRETSCHNEIDER, Thomas
5)HAHN, Julia, Johanna
6)HALLENBACH, Werner
7)FISCHER, Reiner
8)SCHWARZ, Hans-Georg
9)GORGENS, Ulrich
10)RAMING, Klaus
11)KOBBERLING, Johannes
12)HUBSCH, Walter
13)TURBERG, Andreas
14)LINDNER, Niels
ΕΙΔΙΚΟΣ ΠΑΗΡΕΞΟΥΣΙΟΣ (74):ΣΙΩΤΟΥ "ΚΑΤΕΡΙΝΑ ΣΙΩΤΟΥ ΚΑΙ
ΣΥΝΕΡΓΑΤΕΣ ΔΙΚΗΓΟΡΙΚΗ ΕΤΑΙΡΕΙΑ"
ΔΙΚΑΤΕΡΙΝΗ
Πατησίων (28ης Οκτωβρίου) 122,, 11257
ΑΘΗΝΑ
ΑΝΤΙΚΛΗΤΟΣ (74):ΣΙΩΤΟΥ ΑΙΚΑΤΕΡΙΝΗ
Πατησίων (28ης Οκτωβρίου) 122,,11257
ΑΘΗΝΑ
ΤΙΤΛΟΣ ΕΦΕΥΡΕΣΗΣ (54):ΥΠΟΚΑΤΕΣΤΗΜΕΝΑ ΜΕ ΑΛΟΓΟΝΟ
ΠΑΡΑΓΩΓΑ ΠΥΡΑΖΟΛΙΟΥ ΩΣ ΜΕΣΑ
ΚΑΤΑΠΟΛΕΜΗΣΗΣ ΕΠΙΒΛΑΒΩΝ ΟΡ-
ΓΑΝΙΣΜΩΝ

ΠΕΡΙΛΗΨΗ(57)

Η εφεύρεση αφορά μεταξύ άλλων ενώσεις υποκατεστημένες με αλογόνο του γενικού τύπου (I), στον οποίο οι ρίζες A1-A4, T, n, W, Q, R1 και Z1-Z3 έχουν τις σημασίες που αναφέρονται στην περιγραφή. Περαιτέρω, περιγράφονται μέθοδοι για παραγωγή των ενώσεων του τύπου (I) καθώς και πιθανά ενδιάμεσα για την παραγωγή αυτών των ενώσεων. Οι σύμφωνες με την εφεύρεση ενώσεις ενδείκνυται ειδικότερα για την καταπολέμηση εντόμων, αραχνοειδών και νηματωδών στη γεωργία καθώς και εκτοπαρσιτών στην κτηνιατρική.



ΑΡΙΘΜΟΣ ΕΥΡ. Δ.Ε. (11):3094963
ΑΡΙΘ. ΕΛΛ. ΚΑΤΑΘΕΣΗΣ (21):20180400236
ΗΜΕΡ. ΕΛΛ. ΚΑΤΑΘΕΣΗΣ (22):25/01/2018
ΑΡΙΘ./ΗΜΕΡ. ΔΗΜΟΣΙΕΥΣΗΣ
ΕΥΡΩΠΑΪΚΟΥ ΔΙΠΛΩΜΑΤΟΣ(87):2774432 - 25/10/2017
ΑΡΙΘ./ΗΜΕΡ. ΔΗΜΟΣΙΕΥΣΗΣ
ΕΥΡΩΠΑΪΚΗΣ ΑΙΤΗΣΗΣ (86):12846347.8--27/09/2012
ΔΙΚΑΙΟΥΧΟΣ (73):1)Intel Corporation
 2200 Mission College Boulevard, Santa Clara,
 CA 95054, ΗΝΩΜΕΝΕΣ ΠΟΛΙΤΕΙΕΣ ΤΗΣ
 ΑΜΕΡΙΚΗΣ

ΣΥΜΒ. ΠΡΟΤΕΡΑΙΟΤΗΤΕΣ (30):201161553647 P-31/10/2011-US
 201213531111-22/06/2012-US

ΕΦΕΥΡΕΤΗΣ (72):1)MOSES, Danny
 2)VENKATACHALAM, Muthaiah

ΕΙΔΙΚΟΣ ΠΛΗΡΕΞΟΥΣΙΟΣ (74):ΣΙΩΤΟΥ "ΚΑΤΕΡΙΝΑ ΣΙΩΤΟΥ ΚΑΙ
 ΣΥΝΕΡΓΑΤΕΣ ΔΙΚΗΓΟΡΙΚΗ ΕΤΑΙΡΕΙΑ"
 ΔΙΚΑΤΕΡΙΝΗ
 Πατησίων (28ης Οκτωβρίου) 122,, 11257
 ΑΘΗΝΑ

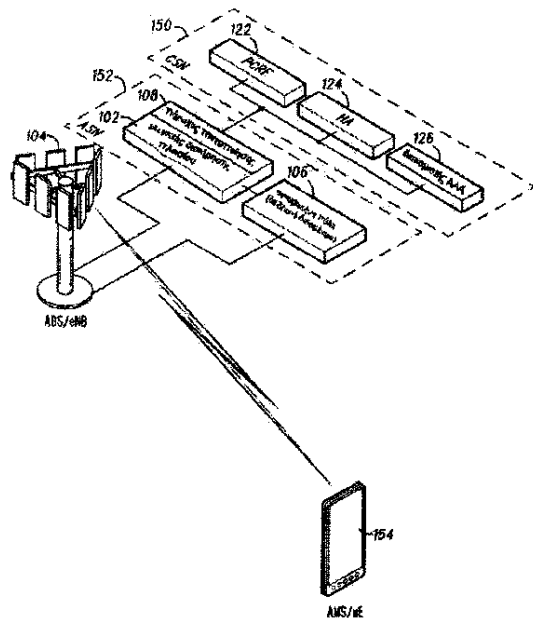
ΑΝΤΙΚΛΗΤΟΣ (74):ΣΙΩΤΟΥ ΔΙΚΑΤΕΡΙΝΗ
 Πατησίων (28ης Οκτωβρίου) 122,,11257
 ΑΘΗΝΑ

ΤΙΤΛΟΣ ΕΦΕΥΡΕΣΗΣ (54):ΕΛΕΓΚΤΗΣ ΔΙΑΤΗΡΗΣΗΣ ΠΛΑΙΣΙΟΥ
 ΚΑΙ ΜΕΘΟΔΟΣ ΓΙΑ ΤΗ ΔΙΑΤΗΡΗΣΗ
 ΠΛΑΙΣΙΟΥ ΣΤΑ ΔΙΚΤΥΑ ΑΣΥΡΜΑΤΗΣ
 ΠΡΟΣΒΑΣΗΣ

ΠΕΡΙΛΗΨΗ(57)

Στο παρόν έγγραφο περιγράφονται γενικά οι υλοποιήσεις ενός ελεγκτή διατήρησης πλαισίου και μία μέθοδος για τη διατήρηση πλαισίου σε ένα δίκτυο ασύρματης πρόσβασης. Σε ορισμένες υλοποιήσεις, ο ελεγκτής διατήρησης πλαισίου μπορεί να αποδίδει ένα αναγνωριστικό πλαισίου σε μία κινητή συσκευή κατά την είσοδο στο δίκτυο για τη διατήρηση του πλαισίου. Μπορεί να ληφθεί ένα αίτημα αποσύνδεσης και διατήρησης πλαισίου από τον σταθμό βάσης, που θα

ενεργοποιήσει την είσοδο του κινητού σταθμού στη λειτουργία διατήρησης πλαισίου. Ο σταθμός βάσης μπορεί να δημιουργεί το αίτημα αποσύνδεσης και διατήρησης πλαισίου, κατόπιν ενδείξεως περί αποσύνδεσης της κινητής συσκευής από το δίκτυο ασύρματης πρόσβασης. Ο ελεγκτής διατήρησης πλαισίου μπορεί να διατηρεί το πλαίσιο για την κινητή συσκευή σε μία βάση δεδομένων για τη διατήρηση πλαισίου μετά από την αποσύνδεση της κινητής συσκευής από το δίκτυο ασύρματης πρόσβασης.



ΑΡΙΘΜΟΣ ΕΥΡ. Δ.Ε. (11):3094964
ΑΡΙΘ. ΕΛΛ. ΚΑΤΑΘΕΣΗΣ (21):20180400236
ΗΜΕΡ. ΕΛΛ. ΚΑΤΑΘΕΣΗΣ (22):29/01/2018
ΑΡΙΘ./ΗΜΕΡ. ΔΗΜΟΣΙΕΥΣΗΣ
ΕΥΡΩΠΑΪΚΟΥ ΔΙΠΛΩΜΑΤΟΣ(87):2872139 - 01/11/2017
ΑΡΙΘ./ΗΜΕΡ. ΔΗΜΟΣΙΕΥΣΗΣ
ΕΥΡΩΠΑΪΚΗΣ ΑΙΤΗΣΗΣ (86):13816622.8--09/07/2013
ΔΙΚΑΙΟΥΧΟΣ (73):1)Glytech LLC
 2711 Centerville Rd., Wilmington DE 19087,
 ΗΝΩΜΕΝΕΣ ΠΟΛΙΤΕΙΕΣ ΤΗΣ ΑΜΕΡΙΚΗΣ

ΣΥΜΒ. ΠΡΟΤΕΡΑΙΟΤΗΤΕΣ (30):201261741115 P-12/07/2012-US
 201261741114 P-12/07/2012-US

ΕΦΕΥΡΕΤΗΣ (72):1)JAVITT, Daniel, C.

ΕΙΔΙΚΟΣ ΠΛΗΡΕΞΟΥΣΙΟΣ (74):ΕΥΑΓΓΕΛΟΥ "ΒΑΣΩ ΕΥΑΓΓΕΛΟΥ &
 ΔΕΣΠΟΙΝΑ ΕΥΑΓΓΕΛΟΥ ΔΙΚΗΓΟΡΙΚΗ
 ΕΤΑΙΡΕΙΑ" ΒΑΣΩ
 Λ. Συγγρού 45,, 11743 ΑΘΗΝΑ

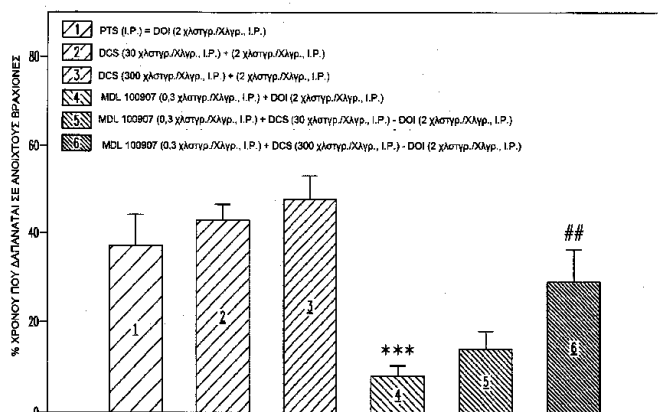
ΑΝΤΙΚΛΗΤΟΣ (74):ΕΥΑΓΓΕΛΟΥ ΒΑΣΩ
 Λ. Συγγρού 45,,11743 ΑΘΗΝΑ

ΤΙΤΛΟΣ ΕΦΕΥΡΕΣΗΣ (54):ΣΥΝΘΕΣΗ ΚΑΙ ΜΕΘΟΔΟΣ ΓΙΑ ΘΕΡΑ-
 ΠΕΙΑ ΚΑΤΑΘΛΙΨΗΣ ΚΑΙ ΨΥΧΩΣΗΣ ΣΕ
 ΑΝΘΡΩΠΟΥΣ

ΠΕΡΙΛΗΨΗ(57)

Αποκαλύπτονται συνθέσεις και μέθοδοι για την θεραπεία κατάθλιψης και ψυχώσεων σε ανθρώπους. Ειδικότερα, η εφεύρεση κατευθύνεται σε φαρμακοτεχνικές μορφές που περιέχουν αντιψυχωτικά ή/και αντικαταθλιπτικά φάρμακα και επίσης περιέχουν ανταγωνιστή NMDAR. Η παρούσα εφεύρεση κατευθύνεται επίσης σε μεθόδους για την θεραπεία ανθρώπων που υποφέρουν από κατάθλιψη και οξείες ψυχώσεις, συμπεριλαμβανομένης σχιζοφρένειας, με

χορήγηση των εφευρετικών συνθέσεων σε αντικαταθλιπτικές ή/και αντιψυχωτικές αποτελεσματικές ποσότητες.



ΑΡΙΘΜΟΣ ΕΥΡ. Δ.Ε. (11):3094965
ΑΡΙΘ. ΕΛΛ. ΚΑΤΑΘΕΣΗΣ (21):20180400244
ΗΜΕΡ. ΕΛΛ. ΚΑΤΑΘΕΣΗΣ (22):25/01/2018
ΑΡΙΘ./ΗΜΕΡ. ΔΗΜΟΣΙΕΥΣΗΣ
ΕΥΡΩΠΑΪΚΟΥ ΔΙΠΛΩΜΑΤΟΣ(87):2953977 - 25/10/2017
ΑΡΙΘ./ΗΜΕΡ. ΔΗΜΟΣΙΕΥΣΗΣ
ΕΥΡΩΠΑΪΚΗΣ ΑΙΤΗΣΗΣ (86):14717073.2--05/02/2014
ΔΙΚΑΙΟΥΧΟΣ (73):1)SANOFI
54, rue La Boetie, 75008 Paris, ΓΑΛΛΙΑ
ΣΥΜΒ. ΠΡΟΤΕΡΑΙΟΤΗΤΕΣ (30):201361761190 P-05/02/2013-US
14305082-21/01/2014-EP
ΕΦΕΥΡΕΤΗΣ (72):1)KRUIP, Jochen
2)SARKAR, Susanta, K.
3)GEBAUER, Mathias
4)LANG, Christian
5)FOCKEN, Ingo
ΕΙΔΙΚΟΣ ΠΑΡΕΞΟΥΣΙΟΣ (74):ΣΙΩΤΟΥ ΑΙΚΑΤΕΡΙΝΗ
Πατησίων 122, 11257 ΑΘΗΝΑ
ΑΝΤΙΚΑΛΗΤΟΣ (74):ΣΙΩΤΟΥ ΑΙΚΑΤΕΡΙΝΗ
Πατησίων (28ης Οκτωβρίου) 122,,11257
ΑΘΗΝΑ
ΤΙΤΛΟΣ ΕΦΕΥΡΕΣΗΣ (54):ΠΑΡΑΓΟΝΤΑΣ ΑΝΟΣΟ-ΑΠΕΙΚΟΝΙΣΗΣ
ΓΙΑ ΧΡΗΣΗ ΣΤΗΝ ΘΕΡΑΠΕΙΑ ΜΕ ΣΥ-
ΖΕΥΓΜΑ ΑΝΤΙΣΩΜΑΤΟΣ-ΦΑΡΜΑΚΟΥ

ΠΕΡΙΛΗΨΗ(57)

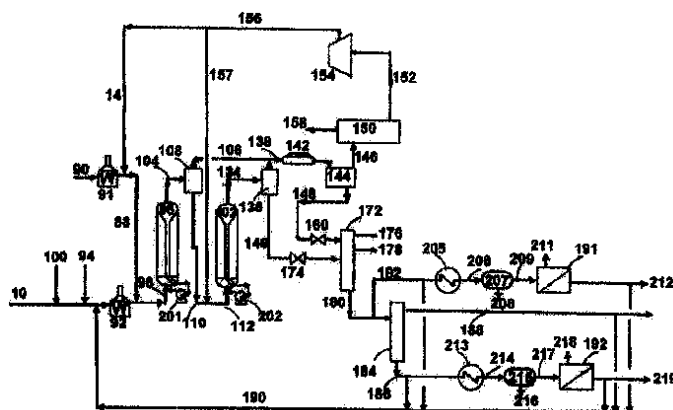
Η εφεύρεση σχετίζεται με μία συνοδό διαγνωστική προσδένουσα πρωτεΐνη που ομοιάζει με αντίσωμα με βάση το εξανθρωπισμένο μονοκλωνικό αντίσωμα, DS6, που πρόκειται να χρησιμοποιηθεί ως διαγνωστικό εργαλείο για την in vivo ανίχνευση και ποσοτικοποίηση του ογκοσχετιζόμενου MUC1-sialoglycotope, CA6.

ΑΡΙΘΜΟΣ ΕΥΡ. Δ.Ε. (11):3094966
ΑΡΙΘ. ΕΛΛ. ΚΑΤΑΘΕΣΗΣ (21):20180400240
ΗΜΕΡ. ΕΛΛ. ΚΑΤΑΘΕΣΗΣ (22):25/01/2018
ΑΡΙΘ./ΗΜΕΡ. ΔΗΜΟΣΙΕΥΣΗΣ
ΕΥΡΩΠΑΪΚΟΥ ΔΙΠΛΩΜΑΤΟΣ(87):3018187 - 25/10/2017
ΑΡΙΘ./ΗΜΕΡ. ΔΗΜΟΣΙΕΥΣΗΣ
ΕΥΡΩΠΑΪΚΗΣ ΑΙΤΗΣΗΣ (86):15306716.0--27/10/2015
ΔΙΚΑΙΟΥΧΟΣ (73):1)IFP Energies nouvelles
1 & 4, avenue de Bois-Preau, 92852 Rueil-
Malmaison Cedex, ΓΑΛΛΙΑ
ΣΥΜΒ. ΠΡΟΤΕΡΑΙΟΤΗΤΕΣ (30):1460628-04/11/2014-FR
ΕΦΕΥΡΕΤΗΣ (72):1)WEISS, Wilfried
2)BARBIER, Jeremie
ΕΙΔΙΚΟΣ ΠΑΡΕΞΟΥΣΙΟΣ (74):ΣΙΩΤΟΥ "ΚΑΤΕΡΙΝΑ ΣΙΩΤΟΥ ΚΑΙ
ΣΥΝΕΡΓΑΤΕΣ ΔΙΚΗΓΟΡΙΚΗ ΕΤΑΙΡΕΙΑ"
ΑΙΚΑΤΕΡΙΝΗ
Πατησίων (28ης Οκτωβρίου) 122,, 11257
ΑΘΗΝΑ
ΑΝΤΙΚΑΛΗΤΟΣ (74):ΣΙΩΤΟΥ ΑΙΚΑΤΕΡΙΝΗ
Πατησίων (28ης Οκτωβρίου) 122,,11257
ΑΘΗΝΑ
ΤΙΤΛΟΣ ΕΦΕΥΡΕΣΗΣ (54):ΔΙΕΡΓΑΣΙΑ ΜΕΤΑΤΡΟΠΗΣ ΠΕΤΡΕΛΑΙ-
ΚΩΝ ΦΟΡΤΙΩΝ ΠΟΥ ΠΕΡΙΕΧΟΥΝ ΕΝΑ
ΣΤΑΔΙΟ ΥΔΡΟΓΟΝΟΠΥΡΟΛΥΣΗΣ ΣΕ
ΑΝΑΒΡΑΖΟΥΣΑ ΚΛΙΝΗ, ΕΝΑ ΣΤΑΔΙΟ
ΩΡΙΜΑΝΣΗΣ ΚΑΙ ΕΝΑ ΣΤΑΔΙΟ ΔΙΑΧΩ-
ΡΙΣΜΟΥ ΤΩΝ ΙΖΗΜΑΤΩΝ ΓΙΑ ΤΗΝ
ΠΑΡΑΓΩΓΗ ΚΑΥΣΙΜΩΝ ΧΑΜΗΛΗΣ
ΠΕΡΙΕΚΤΙΚΟΤΗΤΑΣ ΣΕ ΙΖΗΜΑΤΑ

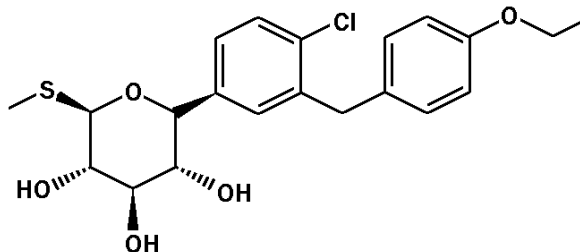
ΠΕΡΙΛΗΨΗ(57)

Η εφεύρεση αφορά σε μία διεργασία για τη μετατροπή ενός φορτίου υδρογονάνθρακα το οποίο περιέχει τουλάχιστον ένα κλάσμα υδρογονανθράκων με περιεκτικότητα σε θείο τουλάχιστον 0,1% κατά βάρος, αρχική θερμοκρασία

ζέσεως τουλάχιστον 340 βαθμούς Κελσίου και τελική θερμοκρασία ζέσεως τουλάχιστον 440 βαθμούς Κελσίου, επιτρέποντας τη λήψη ενός βαρέος κλάσματος με περιεκτικότητα σε ιζήματα μετά τη γήρανση μικρότερη ή ίση με 0,1% κατά βάρος, όπου η εν λόγω διεργασία περιλαμβάνει τα ακόλουθα στάδια: α) ένα στάδιο υδρογονοπυρόλυσης του φορτίου υπό την παρουσία υδρογόνου σε έναν τουλάχιστον αντιδραστήρα ο οποίος περιέχει έναν υποστηριζόμενο σε αναβράζουσα κλίνη καταλύτη, β) ένα στάδιο διαχωρισμού της εκροής η οποία ελήφθη στο τέλος του σταδίου α), γ) ένα στάδιο ωρίμανσης του βαρέος κλάσματος το οποίο προκύπτει από το στάδιο διαχωρισμού β), δ) ένα στάδιο διαχωρισμού των ιζημάτων του βαρέος κλάσματος το οποίο προκύπτει από το στάδιο ωρίμανσης γ), προκειμένου να ληφθεί το εν λόγω βαρύ κλάσμα.



ΑΡΙΘΜΟΣ ΕΥΡ. Δ.Ε. (11):3094967
ΑΡΙΘ. ΕΛΛ. ΚΑΤΑΘΕΣΗΣ (21):20180400228
ΗΜΕΡ. ΕΛΛ. ΚΑΤΑΘΕΣΗΣ (22):25/01/2018
ΑΡΙΘ./ΗΜΕΡ. ΔΗΜΟΣΙΕΥΣΗΣ
ΕΥΡΩΠΑΪΚΟΥ ΔΙΠΛΩΜΑΤΟΣ(87):2332947 - 01/11/2017
ΑΡΙΘ./ΗΜΕΡ. ΔΗΜΟΣΙΕΥΣΗΣ
ΕΥΡΩΠΑΪΚΗΣ ΑΙΤΗΣΗΣ (86):11155100.8--15/07/2009
ΔΙΚΑΙΟΥΧΟΣ (73):1)Lexicon Pharmaceuticals, Inc.
8800 Technology Forest Place, The Woodlands, TX 77381-1160, ΗΝΩΜΕΝΕΣ ΠΟΛΙΤΕΙΕΣ ΤΗΣ ΑΜΕΡΙΚΗΣ
ΣΥΜΒ. ΠΡΟΤΕΡΑΙΟΤΗΤΕΣ (30):81423 P-17/07/2008-US
ΕΦΕΥΡΕΤΗΣ (72):1)De Paul, Susan Margaret
2)Perlberg, Anett
3)Zhao, Matthew Mangzhu
ΕΙΔΙΚΟΣ ΠΛΗΡΕΞΟΥΣΙΟΣ (74):ΛΥΜΠΕΡΗΣ "ΔΙΚΗΓΟΡΙΚΗ ΕΤΑΙΡΕΙΑ ΒΑΓΙΑΝΟΥ ΚΩΣΤΟΠΟΥΛΟΥ ΛΥΜΠΕΡΗ" ΝΙΚΟΛΑΟΣ
Στουρνάρα 37, 10682 ΑΘΗΝΑ
ΑΝΤΙΚΛΗΤΟΣ (74):ΛΥΜΠΕΡΗΣ ΝΙΚΟΛΑΟΣ
Στουρνάρα 37,10682 ΑΘΗΝΑ
ΤΙΤΛΟΣ ΕΦΕΥΡΕΣΗΣ (54):**ΣΤΕΡΕΕΣ ΜΟΡΦΕΣ ΤΗΣ (2S,3R, 4R, 5S, 6R)-2-(4-ΧΛΩΡΟ-3-(4-ΑΙΘΟΞΥΒΕΝΖΥΛΟ)ΦΑΙΝΥΛΟ)-6-(ΜΕΘΥΛΟΘΕΙΟ) ΤΕΤΡΑΥΔΡΟ-2Η-ΠΥΡΑΝΟ-3,4,5-ΤΡΙΟΛΗΣ ΚΑΙ ΜΕΘΟΛΟΙ ΓΙΑ ΤΙΣ ΧΡΗΣΕΙΣ ΤΟΥΣ**



ΠΕΡΙΛΗΨΗ(57)

Αποκαλύπτονται στερεές μορφές της άνυδρης (2S,3R,4R,5S,6R)-2-(4-χλωρο-3-(4-αιθοξυβενζυλο)φαινυλο)-6-(μεθυλο)τετραυδρο-2Η-πυρανο-3,4,5-τριόλης και μέθοδοι για τη χρήση τους στη θεραπευτική αντιμετώπιση ποικίλων νόσων και διαταραχών.

ΑΡΙΘΜΟΣ ΕΥΡ. Δ.Ε. (11):3094968
ΑΡΙΘ. ΕΛΛ. ΚΑΤΑΘΕΣΗΣ (21):20180400242
ΗΜΕΡ. ΕΛΛ. ΚΑΤΑΘΕΣΗΣ (22):25/01/2018
ΑΡΙΘ./ΗΜΕΡ. ΔΗΜΟΣΙΕΥΣΗΣ
ΕΥΡΩΠΑΪΚΟΥ ΔΙΠΛΩΜΑΤΟΣ(87):3018188 - 25/10/2017
ΑΡΙΘ./ΗΜΕΡ. ΔΗΜΟΣΙΕΥΣΗΣ
ΕΥΡΩΠΑΪΚΗΣ ΑΙΤΗΣΗΣ (86):15306717.8--27/10/2015
ΔΙΚΑΙΟΥΧΟΣ (73):1)IFP Energies nouvelles
1 & 4, avenue de Bois-Preau, 92852 Rueil-Malmaison Cedex, ΓΑΛΛΙΑ
ΣΥΜΒ. ΠΡΟΤΕΡΑΙΟΤΗΤΕΣ (30):1460627-04/11/2014-FR
ΕΦΕΥΡΕΤΗΣ (72):1)Weiss, Wilfried
2)Corre, Thibault
ΕΙΔΙΚΟΣ ΠΛΗΡΕΞΟΥΣΙΟΣ (74):ΣΙΩΤΟΥ "ΚΑΤΕΡΙΝΑ ΣΙΩΤΟΥ ΚΑΙ ΣΥΝΕΡΓΑΤΕΣ ΔΙΚΗΓΟΡΙΚΗ ΕΤΑΙΡΕΙΑ" ΑΙΚΑΤΕΡΙΝΗ
Πατησίων (28ης Οκτωβρίου) 122,, 11257 ΑΘΗΝΑ
ΑΝΤΙΚΛΗΤΟΣ (74):ΣΙΩΤΟΥ ΑΙΚΑΤΕΡΙΝΗ
Πατησίων (28ης Οκτωβρίου) 122,,11257 ΑΘΗΝΑ
ΤΙΤΛΟΣ ΕΦΕΥΡΕΣΗΣ (54):**ΔΙΕΡΓΑΣΙΑ ΜΕΤΑΤΡΟΠΗΣ ΠΕΤΡΕΛΑΪΚΩΝ ΦΟΡΤΙΩΝ ΠΟΥ ΠΕΡΙΕΧΟΥΝ ΕΝΑ ΣΤΑΔΙΟ ΥΔΡΟΓΟΝΟΚΑΤΕΡΓΑΣΙΑΣ ΣΕ ΣΤΑΘΕΡΗ ΚΛΙΝΗ, ΕΝΑ ΣΤΑΔΙΟ ΥΔΡΟΓΟΝΟΠΥΡΟΛΥΣΗΣ ΣΕ ΑΝΑΒΡΑΖΟΥΣΑ ΚΛΙΝΗ, ΕΝΑ ΣΤΑΔΙΟ ΩΡΙΜΑΝΣΗΣ ΚΑΙ ΕΝΑ ΣΤΑΔΙΟ ΔΙΑΧΩΡΙΣΜΟΥ ΤΩΝ ΙΖΗΜΑΤΩΝ ΓΙΑ ΤΗΝ ΠΑΡΑΓΩΓΗ ΚΑΥΣΙΜΩΝ ΧΑΜΗΛΗΣ ΠΕΡΙΕΚΤΙΚΟΤΗΤΑΣ ΣΕ ΙΖΗΜΑΤΑ**

ΠΕΡΙΛΗΨΗ(57)

Η εφεύρεση αφορά σε μία διεργασία για την κατεργασία ενός φορτίου υδρογονάνθρακα που περιλαμβάνει τα ακόλουθα στάδια: α) ένα στάδιο υδρογονοκατεργασίας σε σταθερή κλίνη, β) ένα προαιρετικό στάδιο διαχωρισμού της εκροής που προκύπτει από το στάδιο υδρογονοκατεργασίας α), γ) ένα στάδιο υδρογονοπυρόλυσης ενός τουλάχιστον τμήματος της εκροής που προκύπτει από το στάδιο α) ή ενός τουλάχιστον τμήματος του βαρέος κλάσματος που προκύπτει από το στάδιο β), δ) ένα στάδιο διαχωρισμού της εκροής που προκύπτει από το στάδιο γ), ε) ένα στάδιο ωρίμανσης που προκύπτει από το στάδιο διαχωρισμού δ), στ) ένα στάδιο διαχωρισμού των ιζημάτων του βαρέος υγρού κλάσματος που προκύπτει από το στάδιο ωρίμανσης ε).

ΑΡΙΘΜΟΣ ΕΥΡ. Δ.Ε. (11):3094969
ΑΡΙΘ. ΕΛΛ. ΚΑΤΑΘΕΣΗΣ (21):20180400243
ΗΜΕΡ. ΕΛΛ. ΚΑΤΑΘΕΣΗΣ (22):25/01/2018
ΑΡΙΘ./ΗΜΕΡ. ΔΗΜΟΣΙΕΥΣΗΣ
ΕΥΡΩΠΑΪΚΟΥ ΔΙΠΛΩΜΑΤΟΣ(87):2198007 - 25/10/2017
ΑΡΙΘ./ΗΜΕΡ. ΔΗΜΟΣΙΕΥΣΗΣ
ΕΥΡΩΠΑΪΚΗΣ ΑΙΤΗΣΗΣ (86):08830210.4--15/09/2008
ΔΙΚΑΙΟΥΧΟΣ (73):1)Sanofi Pasteur Biologics, LLC
38 Sidney Street, Cambridge, MA 02139,
ΗΝΩΜΕΝΕΣ ΠΟΛΙΤΕΙΕΣ ΤΗΣ ΑΜΕΡΙΚΗΣ

ΣΥΜΒ. ΠΡΟΤΕΡΑΙΟΤΗΤΕΣ (30):972496 P-14/09/2007-US
ΕΦΕΥΡΕΤΗΣ (72):1)MIDDAUGH, C., Russell
2)FAHRNER, Richard
3)CIARAMETARO, Peter

ΕΙΔΙΚΟΣ ΠΑΡΗΡΕΞΟΥΣΙΟΣ (74):ΣΙΩΤΟΥ "ΚΑΤΕΡΙΝΑ ΣΙΩΤΟΥ ΚΑΙ
ΣΥΝΕΡΓΑΤΕΣ ΔΙΚΗΓΟΡΙΚΗ ΕΤΑΙΡΕΙΑ"
ΑΙΚΑΤΕΡΙΝΗ
Πατησίων (28ης Οκτωβρίου) 122,, 11257
ΑΘΗΝΑ

ΑΝΤΙΚΛΗΤΟΣ (74):ΣΙΩΤΟΥ ΑΙΚΑΤΕΡΙΝΗ
Πατησίων (28ης Οκτωβρίου) 122,,11257
ΑΘΗΝΑ

ΤΙΤΛΟΣ ΕΦΕΥΡΕΣΗΣ (54):**ΦΑΡΜΑΚΕΥΤΙΚΕΣ ΣΥΝΘΕΣΕΙΣ ΠΟΥ ΠΕΡΙΕΧΟΥΝ ΤΟΞΟΕΙΔΗ Α ΚΑΙ Β ΤΟΥ CLOSTRIDIUM DIFFICILE**

ΠΕΡΙΛΗΨΗ(57)

Αυτή η εφεύρεση αναφέρεται σε συνθέσεις που περιλαμβάνουν τοξίνες και/ή τοξοειδή του Clostridium difficile και αντίστοιχες μεθόδους. Οι συνθέσεις της εφεύρεσης περιλαμβάνουν ένα ή περισσότερα έκδοχα που αυξάνουν τη σταθερότητα και/ή μειώνουν την συσσωμάτωση των τοξινών.

ΑΡΙΘΜΟΣ ΕΥΡ. Δ.Ε. (11):3094970
ΑΡΙΘ. ΕΛΛ. ΚΑΤΑΘΕΣΗΣ (21):20180400245
ΗΜΕΡ. ΕΛΛ. ΚΑΤΑΘΕΣΗΣ (22):25/01/2018
ΑΡΙΘ./ΗΜΕΡ. ΔΗΜΟΣΙΕΥΣΗΣ
ΕΥΡΩΠΑΪΚΟΥ ΔΙΠΛΩΜΑΤΟΣ(87):2778208 - 25/10/2017
ΑΡΙΘ./ΗΜΕΡ. ΔΗΜΟΣΙΕΥΣΗΣ
ΕΥΡΩΠΑΪΚΗΣ ΑΙΤΗΣΗΣ (86):14159350.9--13/03/2014
ΔΙΚΑΙΟΥΧΟΣ (73):1)Valvoline Licensing and Intellectual Prop-
erty LLC
100 Valvoline Way, Lexington, KY 40509,
ΗΝΩΜΕΝΕΣ ΠΟΛΙΤΕΙΕΣ ΤΗΣ ΑΜΕΡΙΚΗΣ

ΣΥΜΒ. ΠΡΟΤΕΡΑΙΟΤΗΤΕΣ (30):201313833742-15/03/2013-US
ΕΦΕΥΡΕΤΗΣ (72):1)Turcotte, David E.

ΕΙΔΙΚΟΣ ΠΑΡΗΡΕΞΟΥΣΙΟΣ (74):ΣΙΩΤΟΥ "ΚΑΤΕΡΙΝΑ ΣΙΩΤΟΥ ΚΑΙ
ΣΥΝΕΡΓΑΤΕΣ ΔΙΚΗΓΟΡΙΚΗ ΕΤΑΙΡΕΙΑ"
ΑΙΚΑΤΕΡΙΝΗ
Πατησίων (28ης Οκτωβρίου) 122,, 11257
ΑΘΗΝΑ

ΑΝΤΙΚΛΗΤΟΣ (74):ΣΙΩΤΟΥ ΑΙΚΑΤΕΡΙΝΗ
Πατησίων (28ης Οκτωβρίου) 122,,11257
ΑΘΗΝΑ

ΤΙΤΛΟΣ ΕΦΕΥΡΕΣΗΣ (54):**ΠΡΟΣΘΕΤΟ ΨΥΚΤΙΚΟΥ ΜΕΣΟΥ ΚΙ-
ΝΗΤΗΡΑ**

ΠΕΡΙΛΗΨΗ(57)

Περιγράφεται πρόσθετο ψυκτικού μέσου κινητήρα για χρήση σε συνδυασμό με σημαντική ποσότητα υγρού ψυκτικού μέσου. Το πρόσθετο ψυκτικού μέσου κινητήρα διαθέτει αλκαλικό pH και περιλαμβάνει άλας ένωσης μονοβασικού καρβοξυλικού οξέος, άλας ένωσης αζολίου και από περίπου 25% έως περίπου 35% κατά βάρος ύδωρ. Το πρόσθετο μπορεί προαιρετικά να περιλαμβάνει ένωση μεταβατικού μετάλλου, όπως ενώσεις που περιέχουν μολυβδαίνιο, προκειμένου να συμβάλλει στην αναστολή διάβρωσης.

ΑΡΙΘΜΟΣ ΕΥΡ. Δ.Ε. (11):3094971
ΑΡΙΘ. ΕΛΛ. ΚΑΤΑΘΕΣΗΣ (21):20180400248
ΗΜΕΡ. ΕΛΛ. ΚΑΤΑΘΕΣΗΣ (22):25/01/2018
ΑΡΙΘ./ΗΜΕΡ. ΔΗΜΟΣΙΕΥΣΗΣ
ΕΥΡΩΠΑΪΚΟΥ ΔΙΠΛΩΜΑΤΟΣ(87):2929031 - 25/10/2017
ΑΡΙΘ./ΗΜΕΡ. ΔΗΜΟΣΙΕΥΣΗΣ
ΕΥΡΩΠΑΪΚΗΣ ΑΙΤΗΣΗΣ (86):13811327.9--05/12/2013
ΔΙΚΑΙΟΥΧΟΣ (73):1)Alnylam Pharmaceuticals, Inc.
300 Third Street, 3rd Floor, Cambridge, MA
02142, ΗΝΩΜΕΝΕΣ ΠΟΛΙΤΕΙΕΣ ΤΗΣ
ΑΜΕΡΙΚΗΣ
ΣΥΜΒ. ΠΡΟΤΕΡΑΙΟΤΗΤΕΣ (30):201261733518 P-05/12/2012-US
201361793530 P-15/03/2013-US
201361886916 P-04/10/2013-US
201361892188 P-17/10/2013-US
ΕΦΕΥΡΕΤΗΣ (72):1)BORODOVSKY, Anna
2)KALLANTHOTTATHIL, Rajeev G.
3)FITZGERALD, Kevin
4)FRANK-KAMENETSKY, Maria
5)QUERBES, William
6)MAIER, Martin
7)CHARISSE, Klaus
8)KUCHIMANCHI, Satyanarayana
9)MANOHARAN, Muthiah
10)MILSTEIN, Stuart
ΕΙΔΙΚΟΣ ΠΛΗΡΕΞΟΥΣΙΟΣ (74):ΣΙΩΤΟΥ "ΚΑΤΕΡΙΝΑ ΣΙΩΤΟΥ ΚΑΙ
ΣΥΝΕΡΓΑΤΕΣ ΔΙΚΗΓΟΡΙΚΗ ΕΤΑΙΡΕΙΑ"
ΑΙΚΑΤΕΡΙΝΗ
Πατησίων (28ης Οκτωβρίου) 122,, 11257
ΑΘΗΝΑ
ΑΝΤΙΚΛΗΤΟΣ (74):ΣΙΩΤΟΥ ΑΙΚΑΤΕΡΙΝΗ
Πατησίων (28ης Οκτωβρίου) 122,,11257
ΑΘΗΝΑ

ΤΙΤΛΟΣ ΕΦΕΥΡΕΣΗΣ (54):ΣΥΝΘΕΣΕΙΣ IRNA ΤΟΥ PCSK9 ΚΑΙ
ΜΕΘΟΔΟΙ ΧΡΗΣΗΣ ΑΥΤΩΝ

ΠΕΡΙΛΗΨΗ(57)

Η εφεύρεση σχετίζεται με παράγοντες RNAi, π.χ. με δίκλωνους παράγοντες RNAi, που στοχεύουν το γονίδιο PCSK9 και μεθόδους χρήσης τέτοιων παραγόντων RNAi για την αναστολή της έκφρασης του PCSK9 και μεθόδους θεραπείας υποκειμένων που έχουν μια λιπιδική διαταραχή, όπως υπερλιπιδαιμία.

ΑΡΙΘΜΟΣ ΕΥΡ. Δ.Ε. (11):3094972
ΑΡΙΘ. ΕΛΛ. ΚΑΤΑΘΕΣΗΣ (21):20180400246
ΗΜΕΡ. ΕΛΛ. ΚΑΤΑΘΕΣΗΣ (22):25/01/2018
ΑΡΙΘ./ΗΜΕΡ. ΔΗΜΟΣΙΕΥΣΗΣ
ΕΥΡΩΠΑΪΚΟΥ ΔΙΠΛΩΜΑΤΟΣ(87):2457920 - 25/10/2017
ΑΡΙΘ./ΗΜΕΡ. ΔΗΜΟΣΙΕΥΣΗΣ
ΕΥΡΩΠΑΪΚΗΣ ΑΙΤΗΣΗΣ (86):11188506.7--18/01/2008
ΔΙΚΑΙΟΥΧΟΣ (73):1)Genzyme Corporation
500 Kendall Street, Cambridge, MA 02142,
ΗΝΩΜΕΝΕΣ ΠΟΛΙΤΕΙΕΣ ΤΗΣ ΑΜΕΡΙΚΗΣ
ΣΥΜΒ. ΠΡΟΤΕΡΑΙΟΤΗΤΕΣ (30):885471 P-18/01/2007-US
ΕΦΕΥΡΕΤΗΣ (72):1)Zhu, Yunxiang
2)Cheng, Seng H.
3)Jiang, Canwen
4)Avila, Luis Z.
ΕΙΔΙΚΟΣ ΠΛΗΡΕΞΟΥΣΙΟΣ (74):ΣΙΩΤΟΥ "ΚΑΤΕΡΙΝΑ ΣΙΩΤΟΥ ΚΑΙ
ΣΥΝΕΡΓΑΤΕΣ ΔΙΚΗΓΟΡΙΚΗ ΕΤΑΙΡΕΙΑ"
ΑΙΚΑΤΕΡΙΝΗ
Πατησίων (28ης Οκτωβρίου) 122,, 11257
ΑΘΗΝΑ
ΑΝΤΙΚΛΗΤΟΣ (74):ΣΙΩΤΟΥ ΑΙΚΑΤΕΡΙΝΗ
Πατησίων (28ης Οκτωβρίου) 122,,11257
ΑΘΗΝΑ
ΤΙΤΛΟΣ ΕΦΕΥΡΕΣΗΣ (54):ΟΛΙΓΟΣΑΚΧΑΡΙΤΕΣ ΠΟΥ ΠΕΡΙΛΑΜ-
ΒΑΝΟΥΝ ΜΙΑ ΟΜΑΔΑ ΑΜΙΝΟΟΞΥ-
ΚΑΙ ΣΥΖΕΥΓΜΑΤΑ ΑΥΤΩΝ

ΠΕΡΙΛΗΨΗ(57)

Η εφεύρεση παρέχει μεθόδους για τη σύνθεση ολιγοσακχαριτών που περιλαμβάνουν ομάδα αμινοοξυ-. Η εφεύρεση παρέχει περαιτέρω ολιγοσακχαρίτες που περιλαμβάνουν μια ομάδα αμινοοξυ-, μεθόδους για σύζευξη

ολιγοσακχαριτών που περιλαμβάνουν μια ομάδα αμινοοξυ- σε γλυκοπρωτεΐνες και συζεύγματα ολιγοσακχαρίτη-πρωτεΐνης. Παρέχονται, επίσης, μέθοδοι θεραπείας μιας διαταραχής λυσοσωμικής αποθήκευσης, σε ένα θηλαστικό, με τη χορήγηση ενός συζεύγματος ολιγοσακχαρίτη-πρωτεΐνης.

ΑΡΙΘΜΟΣ ΕΥΡ. Δ.Ε. (11):3094973
ΑΡΙΘ. ΕΛΛ. ΚΑΤΑΘΕΣΗΣ (21):20180400262
ΗΜΕΡ. ΕΛΛ. ΚΑΤΑΘΕΣΗΣ (22):29/01/2018
ΑΡΙΘ./ΗΜΕΡ. ΔΗΜΟΣΙΕΥΣΗΣ
ΕΥΡΩΠΑΪΚΟΥ ΔΙΠΛΩΜΑΤΟΣ(87):2560611 - 03/01/2018
ΑΡΙΘ./ΗΜΕΡ. ΔΗΜΟΣΙΕΥΣΗΣ
ΕΥΡΩΠΑΪΚΗΣ ΑΙΤΗΣΗΣ (86):11719211.2--19/04/2011
ΔΙΚΑΙΟΥΧΟΣ (73):1)Chiesi Farmaceutici S.p.A.
Via Palermo, 26/A, 43100 Parma, ΙΤΑΛΙΑ
ΣΥΜΒ. ΠΡΟΤΕΡΑΙΟΤΗΤΕΣ (30):10160565-21/04/2010-EP
ΕΦΕΥΡΕΤΗΣ (72):1)COCCONI, Daniela
2)MUSA, Rossella
ΕΙΔΙΚΟΣ ΠΛΗΡΕΞΟΥΣΙΟΣ (74):ΒΡΕΤΤΟΥ ΒΑΣΙΛΙΚΗ
Κίμωνος 11, 10441 ΑΘΗΝΑ
ΑΝΤΙΚΛΗΤΟΣ (74):ΚΥΠΡΗΣ ΚΩΣΤΑΣ
Δήλου 12,14562 ΚΗΦΙΣΙΑ (ΑΤΤΙΚΗΣ)
ΤΙΤΛΟΣ ΕΦΕΥΡΕΣΗΣ (54):**ΔΙΑΔΙΚΑΣΙΑ ΓΙΑ ΤΗΝ ΠΑΡΟΧΗ ΣΩ-
ΜΑΤΙΔΙΩΝ ΜΕ ΜΕΙΩΜΕΝΑ ΗΛΕΚΤΡΟ-
ΣΤΑΤΙΚΑ ΦΟΡΤΙΑ**

ΠΕΡΙΛΗΨΗ(57)

Η παρούσα εφεύρεση αναφέρεται σε μια διαδικασία για την παρασκευή μορφών ξηρής σκόνης για εισπνοή, τα οποία έχουν μειωμένα ηλεκτροστατικά φορτία. Η εφεύρεση αναφέρεται στην παρασκευή σωματιδίων φορέα.

ΑΡΙΘΜΟΣ ΕΥΡ. Δ.Ε. (11):3094974
ΑΡΙΘ. ΕΛΛ. ΚΑΤΑΘΕΣΗΣ (21):20180400261
ΗΜΕΡ. ΕΛΛ. ΚΑΤΑΘΕΣΗΣ (22):29/01/2018
ΑΡΙΘ./ΗΜΕΡ. ΔΗΜΟΣΙΕΥΣΗΣ
ΕΥΡΩΠΑΪΚΟΥ ΔΙΠΛΩΜΑΤΟΣ(87):2600734 - 20/12/2017
ΑΡΙΘ./ΗΜΕΡ. ΔΗΜΟΣΙΕΥΣΗΣ
ΕΥΡΩΠΑΪΚΗΣ ΑΙΤΗΣΗΣ (86):11741209.8--04/08/2011
ΔΙΚΑΙΟΥΧΟΣ (73):1)Perfetti Van Melle S.p.A.
Via XXV Aprile, 7, 20020 Lainate (Milano),
ΙΤΑΛΙΑ
ΣΥΜΒ. ΠΡΟΤΕΡΑΙΟΤΗΤΕΣ (30):MI20101507-05/08/2010-IT
ΕΦΕΥΡΕΤΗΣ (72):1)ZANNI, Massimiliano
2)BRUIN, Pieter Jacob
3)COLLE, Roberto
4)HENDRIKX, Henri
5)RUGGERI, Alessandro
ΕΙΔΙΚΟΣ ΠΛΗΡΕΞΟΥΣΙΟΣ (74):ΒΡΕΤΤΟΥ ΒΑΣΙΛΙΚΗ
Κίμωνος 11, 10441 ΑΘΗΝΑ
ΑΝΤΙΚΛΗΤΟΣ (74):ΚΥΠΡΗΣ ΚΩΣΤΑΣ
Δήλου 12,14562 ΚΗΦΙΣΙΑ (ΑΤΤΙΚΗΣ)
ΤΙΤΛΟΣ ΕΦΕΥΡΕΣΗΣ (54):**ΜΕΘΟΔΟΣ ΓΙΑ ΤΗΝ ΠΑΡΑΓΩΓΗ ΚΑ-
ΡΑΜΕΛΩΝ ΖΕΛΕ ΜΕ ΡΕΥΣΤΗ ΓΕΜΙΣΗ**

ΠΕΡΙΛΗΨΗ(57)

Η παρούσα εφεύρεση αφορά καραμέλες ζελέ με μία ρευστή γέμιση και τη μέθοδο παραγωγής αυτών. Το κέλυφος περιέχει πηκτίνη και περικλείει πλήρως τη γέμιση. Αμφότερα το κέλυφος και η γέμιση περιέχουν οξέαπάντως, η τιμή pH της γέμισης είναι χαμηλότερη από αυτήν του κελύφους. Οι καραμέλες ζελέ λαμβάνονται δια ενστόθεσης από ρευστές συνθέσεις με μία διαφοροποιημένη τιμή pH.

ΑΡΙΘΜΟΣ ΕΥΡ. Δ.Ε. (11):3094975
ΑΡΙΘ. ΕΛΛ. ΚΑΤΑΘΕΣΗΣ (21):20180400264
ΗΜΕΡ. ΕΛΛ. ΚΑΤΑΘΕΣΗΣ (22):29/01/2018
ΑΡΙΘ./ΗΜΕΡ. ΔΗΜΟΣΙΕΥΣΗΣ
ΕΥΡΩΠΑΪΚΟΥ ΔΙΠΛΩΜΑΤΟΣ(87):2935238 - 27/12/2017
ΑΡΙΘ./ΗΜΕΡ. ΔΗΜΟΣΙΕΥΣΗΣ
ΕΥΡΩΠΑΪΚΗΣ ΑΙΤΗΣΗΣ (86):13817739.9-05/12/2013
ΔΙΚΑΙΟΥΧΟΣ (73):1)Pfizer Inc.
235 East 42nd Street, New York, NY 10017,
ΗΝΩΜΕΝΕΣ ΠΟΛΙΤΕΙΕΣ ΤΗΣ ΑΜΕΡΙΚΗΣ

ΣΥΜΒ. ΠΡΟΤΕΡΑΙΟΤΗΤΕΣ (30):201261740596 P-21/12/2012-US
ΕΦΕΥΡΕΤΗΣ (72):1)EDWARDS, Martin Paul
2)KUMPF, Robert Arnold
3)KUNG, Pei-Pei
4)MCALPINE, Indrawan James
5)NINKOVIC, Sacha
6)RUI, Eugene Yuanjin
7)SUTTON, Scott Channing
8)TATLOCK, John Howard
9)WYTHES, Martin James
10)ZEHNDER, Luke Raymond

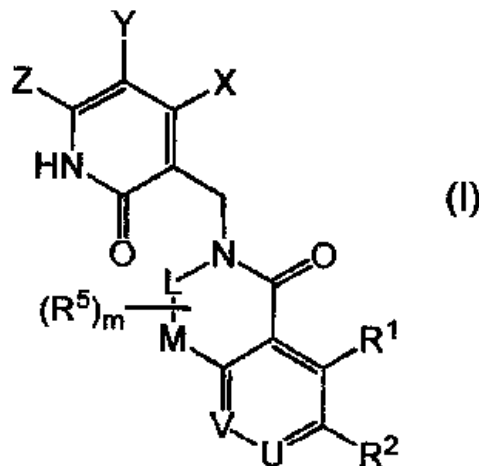
ΕΙΔΙΚΟΣ ΠΛΗΡΕΞΟΥΣΙΟΣ (74):ΓΙΑΖΙΤΖΟΓΛΟΥ "ΕΛΕΝΗ Γ.
ΠΑΠΑΚΩΝΣΤΑΝΤΙΝΟΥ ΚΑΙ
ΣΥΝΕΡΓΑΤΕΣ, ΔΙΚΗΓΟΡΙΚΗ ΕΤΑΙΡΙΑ"
ΕΥΑΓΓΕΛΙΑ
Κουμπάρη 2, 10674 ΑΘΗΝΑ

ΑΝΤΙΚΛΗΤΟΣ (74):ΓΙΑΖΙΤΖΟΓΛΟΥ ΕΥΑΓΓΕΛΙΑ
Κουμπάρη 2,10674 ΑΘΗΝΑ

ΤΙΤΛΟΣ ΕΦΕΥΡΕΣΗΣ (54):**ΑΡΥΛΟ ΚΑΙ ΕΤΕΡΟΑΡΥΛΟ ΣΥΜΠΥ-
ΚΝΩΜΕΝΕΣ ΛΑΚΤΑΜΕΣ**

ΠΕΡΙΛΗΨΗ(57)

Αυτή η εφεύρεση σχετίζεται με ενώσεις του γενικού τύπου (I) όπου τα R1, R2, U, V, L, M, R5, m, Y, X και Z είναι όπως ορίζονται εδώ, και με φαρμακευτικές αποδεκτά άλατα αυτών, με φαρμακευτικές συνθέσεις που περιέχουν τέτοιες ενώσεις κι άλατα, και με μεθόδους χρήσης τέτοιων ενώσεων, αλάτων και συνθέσεων για τη θεραπεία της μη φυσιολογικής κυτταρικής ανάπτυξης, συμπεριλαμβανομένου του καρκίνου.



ΑΡΙΘΜΟΣ ΕΥΡ. Δ.Ε. (11):3094976
ΑΡΙΘ. ΕΛΛ. ΚΑΤΑΘΕΣΗΣ (21):20180400233
ΗΜΕΡ. ΕΛΛ. ΚΑΤΑΘΕΣΗΣ (22):25/01/2018
ΑΡΙΘ./ΗΜΕΡ. ΔΗΜΟΣΙΕΥΣΗΣ
ΕΥΡΩΠΑΪΚΟΥ ΔΙΠΛΩΜΑΤΟΣ(87):3045456 - 25/10/2017
ΑΡΙΘ./ΗΜΕΡ. ΔΗΜΟΣΙΕΥΣΗΣ
ΕΥΡΩΠΑΪΚΗΣ ΑΙΤΗΣΗΣ (86):16154186.7-03/05/2013
ΔΙΚΑΙΟΥΧΟΣ (73):1)Bayer Pharma Aktiengesellschaft
Mullerstrasse 178, 13353 Berlin, ΓΕΡΜΑΝΙΑ

ΣΥΜΒ. ΠΡΟΤΕΡΑΙΟΤΗΤΕΣ (30):12167231-09/05/2012-EP
ΕΦΕΥΡΕΤΗΣ (72):1)Furstner, Chantal
2)Ackerstaff, Jens
3)Straub, Alexander
4)Meier, Heinrich
5)Tinel, Hanna
6)Zimmermann, Katja
7)Tersteegen, Adrian
8)Zubov, Dmitry
9)Kast, Reimund
10)Schamberger, Jens
11)Schafer, Martina
12)Bornen, Kirsten

ΕΙΔΙΚΟΣ ΠΛΗΡΕΞΟΥΣΙΟΣ (74):ΣΙΩΤΟΥ "ΚΑΤΕΡΙΝΑ ΣΙΩΤΟΥ ΚΑΙ
ΣΥΝΕΡΓΑΤΕΣ ΔΙΚΗΓΟΡΙΚΗ ΕΤΑΙΡΕΙΑ"
ΑΙΚΑΤΕΡΙΝΗ
Πατησίων (28ης Οκτωβρίου) 122,, 11257
ΑΘΗΝΑ

ΑΝΤΙΚΛΗΤΟΣ (74):ΣΙΩΤΟΥ ΑΙΚΑΤΕΡΙΝΗ
Πατησίων (28ης Οκτωβρίου) 122,,11257
ΑΘΗΝΑ

ΤΙΤΛΟΣ ΕΦΕΥΡΕΣΗΣ (54):**ΔΙΚΥΚΛΙΚΕΣ ΥΠΟΚΑΤΕΣΤΗΜΕΝΕΣ
ΟΥΡΑΚΙΛΕΣ ΚΑΙ Η ΧΡΗΣΗ ΑΥΤΩΝ**

ΠΕΡΙΛΗΨΗ(57)

Η παρούσα αίτηση αφορά νέα δικυκλικώς υποκατεστημένα παράγωγα ουρακίλης, τη χρήση αυτών μεμονωμένα ή σε συνδυασμούς για την θεραπευτική αγωγή και/ή προφύλαξη των περιφερικών κυκλοφορικών διαταραχών, καθώς και τη χρήση τους για την παραγωγή φαρμάκων για την θεραπευτική αγωγή και/ή προφύλαξη των περιφερικών κυκλοφορικών διαταραχών.

ΑΡΙΘΜΟΣ ΕΥΡ. Δ.Ε. (11):3094977
ΑΡΙΘ. ΕΛΛ. ΚΑΤΑΘΕΣΗΣ (21):20180400269
ΗΜΕΡ. ΕΛΛ. ΚΑΤΑΘΕΣΗΣ (22):29/01/2018
ΑΡΙΘ./ΗΜΕΡ. ΔΗΜΟΣΙΕΥΣΗΣ
ΕΥΡΩΠΑΪΚΟΥ ΔΙΠΛΩΜΑΤΟΣ(87):3068699 - 01/11/2017
ΑΡΙΘ./ΗΜΕΡ. ΔΗΜΟΣΙΕΥΣΗΣ
ΕΥΡΩΠΑΪΚΗΣ ΑΙΤΗΣΗΣ (86):14798816.6--12/11/2014
ΔΙΚΑΙΟΥΧΟΣ (73):1)DS Smith Packaging Deutschland Stiftung & Co. KG
Rollnerstrasse 14, 90408 Nurnberg,
GERMANY

ΣΥΜΒ. ΠΡΟΤΕΡΑΙΟΤΗΤΕΣ (30):102013112565-14/11/2013-DE
ΕΦΕΥΡΕΤΗΣ (72):1)MCDONALD, James
2)DE SMEDT, Gert
3)JACOBSSON, Fredrik

ΕΙΔΙΚΟΣ ΠΛΗΡΕΞΟΥΣΙΟΣ (74):ΓΙΑΖΙΤΖΟΓΛΟΥ "ΕΛΕΝΗ Γ.
ΠΑΠΑΚΩΝΣΤΑΝΤΙΝΟΥ ΚΑΙ
ΣΥΝΕΡΓΑΤΕΣ, ΔΙΚΗΓΟΡΙΚΗ ΕΤΑΙΡΙΑ"
ΕΥΑΓΓΕΛΙΑ
Κουμπάρη 2, 10674 ΑΘΗΝΑ

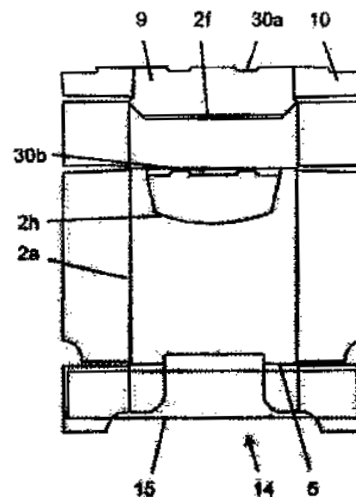
ΑΝΤΙΚΛΗΤΟΣ (74):ΓΙΑΖΙΤΖΟΓΛΟΥ ΕΥΑΓΓΕΛΙΑ
Κουμπάρη 2,10674 ΑΘΗΝΑ

ΤΙΤΛΟΣ ΕΦΕΥΡΕΣΗΣ (54):**ΑΚΑΤΕΡΓΑΣΤΟ ΤΕΜΑΧΙΟ ΚΑΙ ΕΞ
ΑΥΤΟΥ ΠΑΡΑΓΟΜΕΝΗ ΣΥΣΚΕΥΑΣΙΑ**

ΠΕΡΙΛΗΨΗ(57)

Η εφεύρεση αναφέρεται σε ένα ακατέργαστο τεμάχιο (προφόρμα) (1) από ένα αναδιπλούμενο υλικό όπως είναι το κυματοειδές χαρτόνι, το ανάγλυφο χαρτόνι ή το χαρτόνι, για την παραγωγή μίας συσκευασίας που κατασκευάζεται με μηχανικά μέσα, ειδικότερα ενός αβαθούς κιβωτιδίου. Το ακατέργαστο τεμάχιο περιλαμβάνει μία βάση (3) και αρθρωτά σε αυτήν δύο πλευρικά τοιχώματα (4), ένα οπίσθιο

τοιχώμα (6) και ένα εμπρόσθιο τοίχωμα (5), καθώς και δύο αρθρωτούς μίαντες σύνδεσης (7, 8) συνδεδεμένους στο εμπρόσθιο τοίχωμα (5) και δύο συνδεδεμένους στο οπίσθιο τοίχωμα (6). Σύμφωνα με την εφεύρεση, ένας χαλαρό ελαστικό στοιχείο (15) στερεώνεται στους αρθρωτούς μίαντες σύνδεσης (7), που είναι συνδεδεμένοι στο εμπρόσθιο τοίχωμα (5). Η εφεύρεση αναφέρεται επίσης σεμμία συσκευασία που προκύπτει (δια ανόρθωσης) από το ακατέργαστο τεμάχιο (1).



ΑΡΙΘΜΟΣ ΕΥΡ. Δ.Ε. (11):3094978
ΑΡΙΘ. ΕΛΛ. ΚΑΤΑΘΕΣΗΣ (21):20180400299
ΗΜΕΡ. ΕΛΛ. ΚΑΤΑΘΕΣΗΣ (22):31/01/2018
ΑΡΙΘ./ΗΜΕΡ. ΔΗΜΟΣΙΕΥΣΗΣ
ΕΥΡΩΠΑΪΚΟΥ ΔΙΠΛΩΜΑΤΟΣ(87):2448941 - 08/11/2017
ΑΡΙΘ./ΗΜΕΡ. ΔΗΜΟΣΙΕΥΣΗΣ
ΕΥΡΩΠΑΪΚΗΣ ΑΙΤΗΣΗΣ (86):10794815.0--02/07/2010
ΔΙΚΑΙΟΥΧΟΣ (73):1)Genentech, Inc.
1 DNA Way, South San Francisco, CA 94080,
ΗΝΩΜΕΝΕΣ ΠΟΛΙΤΕΙΕΣ ΤΗΣ ΑΜΕΡΙΚΗΣ

ΣΥΜΒ. ΠΡΟΤΕΡΑΙΟΤΗΤΕΣ (30):222918 P-02/07/2009-US
ΕΦΕΥΡΕΤΗΣ (72):1)GIBBONS, Paul
2)HANAN, Emily
3)LIU, Wendy

4)LYSSIKATOS, Joseph P.
5)MAGNUSON, Steven R.
6)MENDONCA, Rohan
7)PASTOR, Richard
8)RAWSON, Thomas E.
9)SIU, Michael
10)ZAK, Mark E.
11)ZHOU, Aihe
12)ZHU, Bing-Yan
13)HURLEY, Christopher

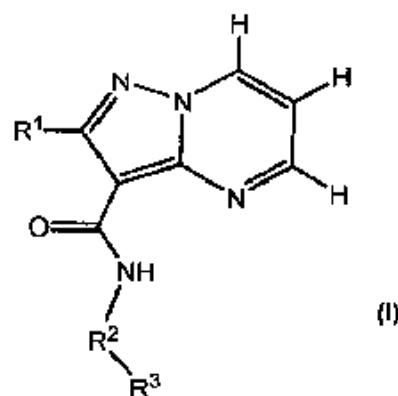
ΕΙΔΙΚΟΣ ΠΛΗΡΕΞΟΥΣΙΟΣ (74):ΑΘΑΝΑΣΙΑΔΟΥ "ΕΛΕΝΗ Γ.
ΠΑΠΑΚΩΝΣΤΑΝΤΙΝΟΥ ΚΑΙ
ΣΥΝΕΡΓΑΤΕΣ, ΔΙΚΗΓΟΡΙΚΗ ΕΤΑΙΡΙΑ"
ΜΑΡΙΑ
Κουμπάρη 2, 10674 ΑΘΗΝΑ

ΑΝΤΙΚΛΗΤΟΣ (74):ΓΙΑΖΙΤΖΟΓΛΟΥ ΕΥΑΓΓΕΛΙΑ
Κουμπάρη 2,10674 ΑΘΗΝΑ

ΤΙΤΛΟΣ ΕΦΕΥΡΕΣΗΣ (54):**ΕΝΩΣΕΙΣ ΚΑΙ ΜΕΘΟΔΟΙ ΑΝΑΣΤΟΛΕΑ
JAK ΠΥΡΑΖΟΛΟΠΥΡΙΜΙΔΙΝΗΣ**

ΠΕΡΙΛΗΨΗ(57)

Ένωση του Τύπου I, εναντιομερή, διαστερομερή, ταυτομερή ή φαρμακευτικά αποδεκτά άλατα αυτής, όπου R₁, R₂ και R₃ ορίζονται εδώ, χρησιμεύουν ως αναστολείς μίας ή περισσότερων κινάσων Janus. Αποκαλύπτεται φαρμακευτική σύνθεση που περιλαμβάνει ένωση του Τύπου I και φαρμακευτικά αποδεκτό όχημα ή έκδοχο, και μέθοδοι θεραπευτικής αγωγής ή μείωσης της σοβαρότητας ασθένειας ή πάθησης που αποκρίνεται στην αναστολή δραστηριότητας κινάσης Janus σε ασθενή.

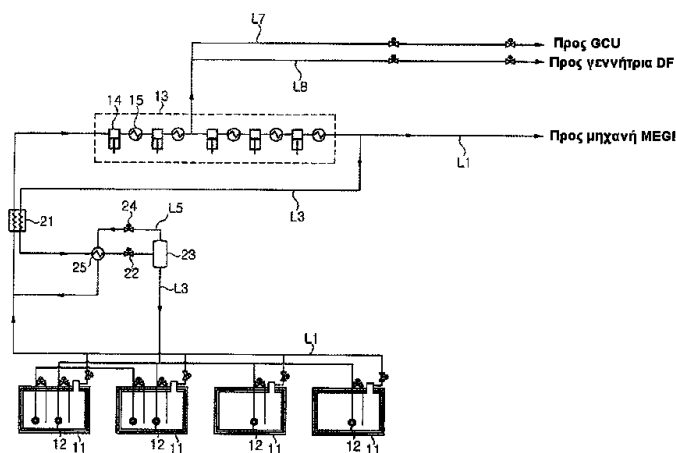


ΑΡΙΘΜΟΣ ΕΥΡ. Δ.Ε. (11):3094979
ΑΡΙΘ. ΕΛΛ. ΚΑΤΑΘΕΣΗΣ (21):20180400300
ΗΜΕΡ. ΕΛΛ. ΚΑΤΑΘΕΣΗΣ (22):31/01/2018
ΑΡΙΘ./ΗΜΕΡ. ΔΗΜΟΣΙΕΥΣΗΣ
ΕΥΡΩΠΑΪΚΟΥ ΔΙΠΛΩΜΑΤΟΣ(87):3034071 - 06/12/2017
ΑΡΙΘ./ΗΜΕΡ. ΔΗΜΟΣΙΕΥΣΗΣ
ΕΥΡΩΠΑΪΚΗΣ ΑΙΤΗΣΗΣ (86):15193269.6--19/12/2012
ΔΙΚΑΙΟΥΧΟΣ (73):1)Elanco Tiergesundheit AG
Mattenstr. 24A, 4058 Basel, ΕΛΒΕΤΙΑ
ΣΥΜΒ. ΠΡΟΤΕΡΑΙΟΤΗΤΕΣ (30):11195015-21/12/2011-EP
12185714-24/09/2012-EP
ΕΦΕΥΡΕΤΗΣ (72):1)GRMAS, Jernej
2)JERALA-STRUKELJ, Zdenka
3)REVEN, Sebastjan
ΕΙΔΙΚΟΣ ΠΛΗΡΕΞΟΥΣΙΟΣ (74):ΑΘΑΝΑΣΙΑΔΟΥ "ΕΛΕΝΗ Γ.
ΠΑΠΑΚΩΝΣΤΑΝΤΙΝΟΥ ΚΑΙ
ΣΥΝΕΡΓΑΤΕΣ, ΔΙΚΗΓΟΡΙΚΗ ΕΤΑΙΡΙΑ"
ΜΑΡΙΑ
Κουμπάρη 2, 10674 ΑΘΗΝΑ
ΑΝΤΙΚΛΗΤΟΣ (74):ΓΙΑΖΙΤΖΟΓΛΟΥ ΕΥΑΓΓΕΛΙΑ
Κουμπάρη 2,10674 ΑΘΗΝΑ
ΤΙΤΛΟΣ ΕΦΕΥΡΕΣΗΣ (54):**ΝΕΟΣ ΣΥΝΔΥΑΣΜΟΣ**
ΠΕΡΙΛΗΨΗ(57)
Η εφεύρεση αφορά σε ένα νέο συνδυασμό σταθερής δόσης βεναζεπρίλης με πιμοβενδάνη.

ΑΡΙΘΜΟΣ ΕΥΡ. Δ.Ε. (11):3094980
ΑΡΙΘ. ΕΛΛ. ΚΑΤΑΘΕΣΗΣ (21):20180400301
ΗΜΕΡ. ΕΛΛ. ΚΑΤΑΘΕΣΗΣ (22):31/01/2018
ΑΡΙΘ./ΗΜΕΡ. ΔΗΜΟΣΙΕΥΣΗΣ
ΕΥΡΩΠΑΪΚΟΥ ΔΙΠΛΩΜΑΤΟΣ(87):2896810 - 08/11/2017
ΑΡΙΘ./ΗΜΕΡ. ΔΗΜΟΣΙΕΥΣΗΣ
ΕΥΡΩΠΑΪΚΗΣ ΑΙΤΗΣΗΣ (86):15153500.2--24/10/2013
ΔΙΚΑΙΟΥΧΟΣ (73):1)DAEWOO SHIPBUILDING & MARINE
ENGINEERING CO., LTD
85, Da-Dong Jung-Gu, Seoul 100-180,
ΔΗΜΟΚΡΑΤΙΑ ΤΗΣ ΚΟΡΕΑΣ (ΝΟΤΙΑ
ΚΟΡΕΑ)
ΣΥΜΒ. ΠΡΟΤΕΡΑΙΟΤΗΤΕΣ (30):20120118241-24/10/2012-KR
20120143522-11/12/2012-KR
20130073731-26/06/2013-KR
ΕΦΕΥΡΕΤΗΣ (72):1)Lee, Jun Chae
2)Choi, Dong Kyu
3)Moon, Young Sik
4)Jung, Seung Kyo
5)Jung, Jeheon
6)Kim, Nam Soo
ΕΙΔΙΚΟΣ ΠΛΗΡΕΞΟΥΣΙΟΣ (74):ΑΘΑΝΑΣΙΑΔΟΥ "ΕΛΕΝΗ Γ.
ΠΑΠΑΚΩΝΣΤΑΝΤΙΝΟΥ ΚΑΙ
ΣΥΝΕΡΓΑΤΕΣ, ΔΙΚΗΓΟΡΙΚΗ ΕΤΑΙΡΙΑ"
ΜΑΡΙΑ
Κουμπάρη 2, 10674 ΑΘΗΝΑ
ΑΝΤΙΚΛΗΤΟΣ (74):ΓΙΑΖΙΤΖΟΓΛΟΥ ΕΥΑΓΓΕΛΙΑ
Κουμπάρη 2,10674 ΑΘΗΝΑ
ΤΙΤΛΟΣ ΕΦΕΥΡΕΣΗΣ (54):**ΣΥΣΤΗΜΑ ΕΠΕΞΕΡΓΑΣΙΑΣ ΥΓΡΟΠΟΙ-**
ΗΜΕΝΟΥ ΑΕΡΙΟΥ

ΠΕΡΙΛΗΨΗ(57)
Παρέχεται σύστημα επεξεργασίας υγροποιημένου αερίου για σκάφος, το οποίο περιλαμβάνει δεξαμενή αποθήκευσης (11) που αποθηκεύει υγροποιημένο φυσικό

αέριο, και μηχανή που χρησιμοποιεί ως καύσιμο το υγροποιημένο φυσικό αέριο που είναι αποθηκευμένο στη δεξαμενή. Το σύστημα επεξεργασίας υγροποιημένου αερίου περιλαμβάνει: πρώτο ρεύμα εξατμιζόμενο αερίου, το οποίο παράγεται από το υγροποιημένο φυσικό αέριο στη δεξαμενή (11) και αποβάλλεται από τη δεξαμενή (11)• δεύτερο ρεύμα του εξατμιζόμενου αερίου, το οποίο διατίθεται ως καύσιμο στη μηχανή• και τρίτο ρεύμα του εξατμιζόμενου αερίου, το οποίο δεν διατίθεται στη μηχανή στο πρώτο ρεύμα. Το πρώτο ρεύμα συμπιέζεται σε περίπου 150 έως 400 bara σε συμπιεστή (13) και διακλαδίζεται στο δεύτερο ρεύμα και στο τρίτο ρεύμα. Το τρίτο ρεύμα που συμπιέζεται στο συμπιεστή ψύχεται σε εναλλάκτη θερμότητας (21) με εναλλαγή θερμότητας με το πρώτο ρεύμα χωρίς διάταξη επανυγροποίησης που χρησιμοποιεί ξεχωριστό ψυκτικό μέσο, και το τρίτο ρεύμα που ψύχεται κατ' αυτόν τον τρόπο αποσυμπιέζεται και το αποσυμπιεσμένο τρίτο ρεύμα είναι σε μικτή κατάσταση αερίου-υγρού, και το αέριο και υγρό συστατικό του επιστρέφουν στη δεξαμενή (11).

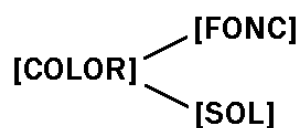


ΑΡΙΘΜΟΣ ΕΥΡ. Δ.Ε. (11):3094981
ΑΡΙΘ. ΕΛΛ. ΚΑΤΑΘΕΣΗΣ (21):20180400302
ΗΜΕΡ. ΕΛΛ. ΚΑΤΑΘΕΣΗΣ (22):31/01/2018
ΑΡΙΘ./ΗΜΕΡ. ΔΗΜΟΣΙΕΥΣΗΣ
ΕΥΡΩΠΑΪΚΟΥ ΔΙΠΛΩΜΑΤΟΣ(87):1981846 - 01/11/2017
ΑΡΙΘ./ΗΜΕΡ. ΔΗΜΟΣΙΕΥΣΗΣ
ΕΥΡΩΠΑΪΚΗΣ ΑΙΤΗΣΗΣ (86):06794328.2--11/08/2006
ΔΙΚΑΙΟΥΧΟΣ (73):1)Laboratoires Synth-Innove
2bis, rue du Pont de L' Eure, F-75020 Paris,
ΓΑΛΛΙΑ
ΣΥΜΒ. ΠΡΟΤΕΡΑΙΟΤΗΤΕΣ (30):0508525-11/08/2005-FR
ΕΦΕΥΡΕΤΗΣ (72):-1)SCHERNINSKI, Francois
2)GUYON, Vincent
3)RAGER, Marie-Noelle
ΕΙΔΙΚΟΣ ΠΛΗΡΕΞΟΥΣΙΟΣ (74):ΑΘΑΝΑΣΙΑΔΟΥ "ΕΛΕΝΗ Γ.
ΠΑΠΑΚΩΝΣΤΑΝΤΙΝΟΥ ΚΑΙ
ΣΥΝΕΡΓΑΤΕΣ, ΔΙΚΗΓΟΡΙΚΗ ΕΤΑΙΡΙΑ"
ΜΑΡΙΑ
Κουμπάρη 2, 10674 ΑΘΗΝΑ
ΑΝΤΙΚΛΗΤΟΣ (74):ΓΙΑΖΙΤΖΟΓΛΟΥ ΕΥΑΓΓΕΛΙΑ
Κουμπάρη 2,10674 ΑΘΗΝΑ
ΤΙΤΛΟΣ ΕΦΕΥΡΕΣΗΣ (54):ΙΧΝΗΘΕΤΕΣ, ΜΕΘΟΔΟΣ ΠΑΡΑΓΩΓΗΣ
ΚΑΙ ΕΦΑΡΜΟΓΕΣ ΑΥΤΩΝ

ΠΕΡΙΛΗΨΗ(57)

Η παρούσα εφεύρεση αναφέρεται στους ιχνηθέτες που δύνανται να δημιουργήσουν έναν ομοιοπολικό ή μη ομοιοπολικό δεσμό με έναν μοριακό στόχο, συνιστώμενοι από μία χρωστική με την οποία συνδέεται ομοιοπολικά μέσω ενός ή περισσότερων ανθράκων της χημικής της δομής: - μία ή περισσότερες ομάδα(ες) [FONC], και - ενδεχομένως μία ή περισσότερες ομάδα(ες) [SOL], παρουσιάζοντας ο εν λόγω ιχνηθέτης τον ακόλουθο γενικό τύπο: (I), όπου το

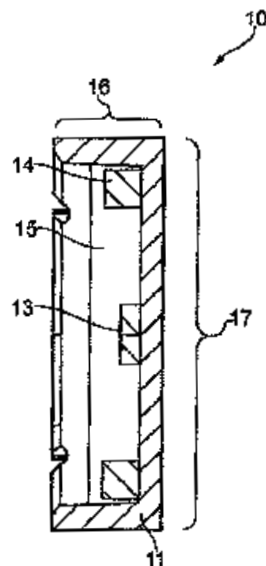
[COLOR] αντιπροσωπεύει την χρωστική το [FONC] αντιπροσωπεύει εκάστη, ανεξαρτήτως, μεταξύ μιας ομάδας -X-A-Z, στην οποία: το -X επιλέγεται από την ομάδα που συνίσταται από ένα άτομο οξυγόνου, ένα άτομο θείου, μιας ομάδας NR1R2, όπου R1 και R2 είναι έκαστο, ανεξαρτήτως το ένα του άλλου, ένα άτομο υδρογόνου ή μία ομάδα αλκυλίου, γραμμική ή διακλαδισμένη C1-C30, κατά προτίμηση C1-C18, προτιμότερα C1-C5 το -A επιλέγεται από την ομάδα που συνίσταται από μία ομάδα αλκυλενίου ή μία ομάδα αλκυλενίου-αρυλενίου το -Z είναι μία αντιδραστική χημική ομάδα το [SOL] αντιπροσωπεύει, έκαστο, ανεξαρτήτως, μία ομάδα X'-A'-Z', στην οποία: το -X' επιλέγεται από την ομάδα που συνίσταται από ένα άτομο οξυγόνου, ένα άτομο θείου, μία ομάδα NR1R2, με τα R1 και R2 να είναι έκαστο, ανεξαρτήτως του ενός από το άλλο, ένα άτομο υδρογόνου ή μία ομάδα αλκυλίου C1-C30, κατά προτίμηση C1-C18, προτιμότερα C1-C5 το -A' επιλέγεται από την ομάδα που συνίσταται από μία ομάδα αλκυλενίου ή μία ομάδα αλκυλενίου-αρυλενίου το Z' είναι μία πολική ή μη πολική ομάδα.



ΑΡΙΘΜΟΣ ΕΥΡ. Δ.Ε. (11):3094982
ΑΡΙΘ. ΕΛΛ. ΚΑΤΑΘΕΣΗΣ (21):20180400304
ΗΜΕΡ. ΕΛΛ. ΚΑΤΑΘΕΣΗΣ (22):31/01/2018
ΑΡΙΘ./ΗΜΕΡ. ΔΗΜΟΣΙΕΥΣΗΣ
ΕΥΡΩΠΑΪΚΟΥ ΔΙΠΛΩΜΑΤΟΣ(87):2948247 - 08/11/2017
ΑΡΙΘ./ΗΜΕΡ. ΔΗΜΟΣΙΕΥΣΗΣ
ΕΥΡΩΠΑΪΚΗΣ ΑΙΤΗΣΗΣ (86):14701606.7--23/01/2014
ΔΙΚΑΙΟΥΧΟΣ (73):1)Cryogatt Systems Limited
7 Abbots Business Park Primrose Hill, Kings
Langley WD4 8FR, ΜΕΓΑΛΗ ΒΡΕΤΑΝΙΑ
ΣΥΜΒ. ΠΡΟΤΕΡΑΙΟΤΗΤΕΣ (30):201301188-23/01/2013-GB
ΕΦΕΥΡΕΤΗΣ (72):1)MORRIS, Geoffrey
ΕΙΔΙΚΟΣ ΠΛΗΡΕΞΟΥΣΙΟΣ (74):ΑΘΑΝΑΣΙΑΔΟΥ "ΕΛΕΝΗ Γ.
ΠΑΠΑΚΩΝΣΤΑΝΤΙΝΟΥ ΚΑΙ
ΣΥΝΕΡΓΑΤΕΣ, ΔΙΚΗΓΟΡΙΚΗ ΕΤΑΙΡΙΑ"
ΜΑΡΙΑ
Κουμπάρη 2, 10674 ΑΘΗΝΑ
ΑΝΤΙΚΛΗΤΟΣ (74):ΓΙΑΖΙΤΖΟΓΛΟΥ ΕΥΑΓΓΕΛΙΑ
Κουμπάρη 2,10674 ΑΘΗΝΑ
ΤΙΤΛΟΣ ΕΦΕΥΡΕΣΗΣ (54):ΕΤΙΚΕΤΑ RFID

ΠΕΡΙΛΗΨΗ(57)

Μία ετικέτα RFID(ταυτοποίηση μέσω ραδιοσυχνότητας) για τοποθέτηση εντός ενός τμήματος σωληνωτής βάσης ενός ανεξάρτητου κρυογονικού φιαλιδίου, όπου η ετικέτα RFID περιλαμβάνει: ένα τσιπ RFID μια κεραία συνδεδεμένη στο τσιπ ένα μέσο υποστήριξης διαμορφωμένο για να υποστηρίξει το τσιπ και την συνδεδεμένη κεραία και ένα βύσμα τουλάχιστον εν μέρει που περιβάλλει το τσιπ, την κεραία και το μέσο υποστήριξης, με το βύσμα να διαμορφώνεται έτσι ώστε να εμπλέκεται με το τμήμα σωληνωτής βάσης του φιαλιδίου. Η ετικέτα RFID μπορεί να χρησιμοποιηθεί για να προσαρμοστεί σε φιαλίδια που έχουν ήδη αποθηκευτεί σε κρυογονικές θερμοκρασίες.

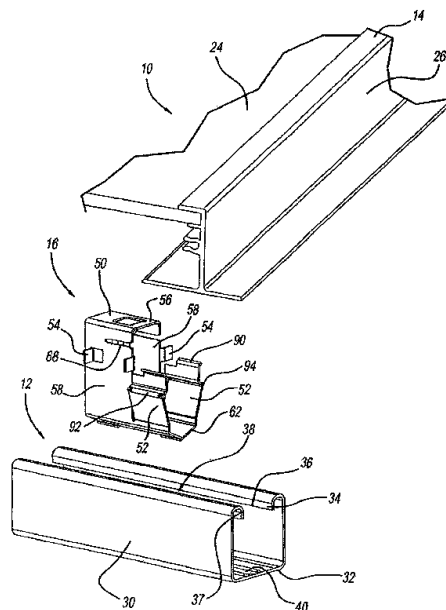


ΑΡΙΘΜΟΣ ΕΥΡ. Δ.Ε. (11):3094983
ΑΡΙΘ. ΕΛΛ. ΚΑΤΑΘΕΣΗΣ (21):20180400303
ΗΜΕΡ. ΕΛΛ. ΚΑΤΑΘΕΣΗΣ (22):31/01/2018
ΑΡΙΘ./ΗΜΕΡ. ΔΗΜΟΣΙΕΥΣΗΣ
ΕΥΡΩΠΑΪΚΟΥ ΔΙΠΛΩΜΑΤΟΣ(87):2867541 - 08/11/2017
ΑΡΙΘ./ΗΜΕΡ. ΔΗΜΟΣΙΕΥΣΗΣ
ΕΥΡΩΠΑΪΚΗΣ ΑΙΤΗΣΗΣ (86):13734301.8--27/06/2013
ΔΙΚΑΙΟΥΧΟΣ (73):1)A. Raymond et Cie
115, cours Berriat, 38000 Grenoble, ΓΑΛΛΙΑ
ΣΥΜΒ. ΠΡΟΤΕΡΑΙΟΤΗΤΕΣ (30):201213539814-02/07/2012-US
ΕΦΕΥΡΕΤΗΣ (72):1)CHEUNG, Brian C.
2)DUPONT, Luc
ΕΙΔΙΚΟΣ ΠΛΗΡΕΞΟΥΣΙΟΣ (74):ΑΘΑΝΑΣΙΑΔΟΥ "ΕΛΕΝΗ Γ.
ΠΑΠΑΚΩΝΣΤΑΝΤΙΝΟΥ ΚΑΙ
ΣΥΝΕΡΓΑΤΕΣ, ΔΙΚΗΓΟΡΙΚΗ ΕΤΑΙΡΙΑ"
ΜΑΡΙΑ
Κουμπάρη 2, 10674 ΑΘΗΝΑ
ΑΝΤΙΚΛΗΤΟΣ (74):ΓΙΑΖΙΤΖΟΓΛΟΥ ΕΥΑΓΓΕΛΙΑ
Κουμπάρη 2,10674 ΑΘΗΝΑ
ΤΙΤΛΟΣ ΕΦΕΥΡΕΣΗΣ (54):ΣΥΝΔΕΣΜΟΣ ΦΩΤΟΒΟΛΤΑΪΚΟΥ
ΠΛΑΙΣΙΟΥ

ΠΕΡΙΛΗΨΗ(57)

Παρέχεται ένας σύνδεσμος φωτοβολταϊκού πλαισίου. Από μία άποψη, μια συσκευή προσάρτησης φωτοβολταϊκού πλαισίου περιλαμβάνει ένα στήριγμα ή μία ράβδο που ορίζει ένα κανάλι γενικά σχήματος U και έναν κουμπωτό σφικτήρα ή σύνδεσμο. Σύμφωνα με μία άλλη άποψη, ένας σύνδεσμος ενός τεμαχίου περιλαμβάνει μία επιφάνεια σύνδεσης στηριγμάτων, τουλάχιστον ένα εύκαμπτο πτερύγιο που ταιριάζει με ένα άνοιγμα σε ένα στήριγμα, μία εύκαμπτη γλωττίδα προεξέχουσα εσωτερικά και με κεντρικό τρόπο από ένα άνω τοίχωμα ενός σώματος και μία υποδοχή προσαρμοσμένη κατά τρόπο ώστε να δέχεται ένα τμήμα του

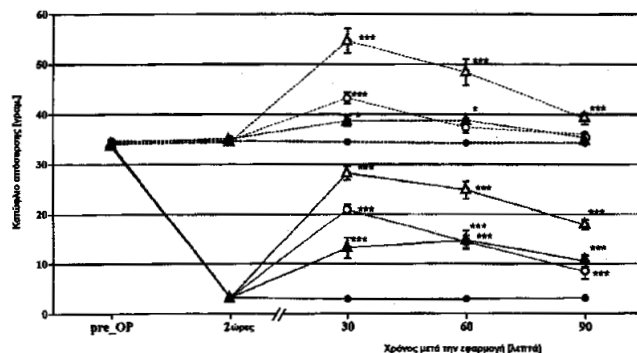
πλαίσιο ενός φωτοβολταϊκού πίνακα. Ακόμη μία άλλη άποψη ενός συνδέσμου ενός φωτοβολταϊκού πλαισίου περιλαμβάνει πλευρικά προεξέχοντα πτερύγια που έρχονται σε επαφή με την κορυφή ενός στηρίγματος.



ΑΡΙΘΜΟΣ ΕΥΡ. Δ.Ε. (11):3094984
ΑΡΙΘ. ΕΛΛ. ΚΑΤΑΘΕΣΗΣ (21):20180400212
ΗΜΕΡ. ΕΛΛ. ΚΑΤΑΘΕΣΗΣ (22):24/01/2018
ΑΡΙΘ./ΗΜΕΡ. ΔΗΜΟΣΙΕΥΣΗΣ
ΕΥΡΩΠΑΪΚΟΥ ΔΙΠΛΩΜΑΤΟΣ(87):2849746 - 15/11/2017
ΑΡΙΘ./ΗΜΕΡ. ΔΗΜΟΣΙΕΥΣΗΣ
ΕΥΡΩΠΑΪΚΗΣ ΑΙΤΗΣΗΣ (86):13724168.3--16/05/2013
ΔΙΚΑΙΟΥΧΟΣ (73):1)Grunenthal GmbH
Zieglerstrasse 6, 52078 Aachen, GERMANIA
ΣΥΜΒ. ΠΡΟΤΕΡΑΙΟΤΗΤΕΣ (30):12003896-18/05/2012-EP
ΕΦΕΥΡΕΤΗΣ (72):1)FROSCHE, Stefanie
2)LINZ, Klaus
3)SCHIENE, Klaus
ΕΙΔΙΚΟΣ ΠΛΗΡΕΞΟΥΣΙΟΣ (74):ΤΣΙΜΙΚΑΛΗΣ "ΤΣΙΜΙΚΑΛΗΣ
ΚΑΛΟΝΑΡΟΥ ΔΙΚΗΓΟΡΙΚΗ ΕΤΑΙΡΕΙΑ"
ΣΤΕΦΑΝΟΣ
Ν. Βάμβα 1,, 106 74 ΑΘΗΝΑ
ΑΝΤΙΚΛΗΤΟΣ (74):ΤΣΙΜΙΚΑΛΗΣ ΣΤΕΦΑΝΟΣ
Ν. Βάμβα 1,10674 ΑΘΗΝΑ
ΤΙΤΛΟΣ ΕΦΕΥΡΕΣΗΣ (54):ΦΑΡΜΑΚΕΥΤΙΚΗ ΣΥΝΘΕΣΗ ΠΕΡΙ-
ΛΑΜΒΑΝΟΥΣΑ (1R,4R)-6'-ΦΘΟΡΟ-N,N-
ΔΙΜΕΘΥΛ-4-ΦΑΙΝΥΛ-4',9'-ΔΙΥΔΡΟ-3'H-
ΣΠΕΙΡΟ [ΚΥΚΛΟΞΑΝΟ-1,1'-ΠΥΡΑΝΟ
[3,4,b]ΙΝΔΟΛ]-4-ΑΜΙΝΗ ΚΑΙ ΜΕΛΟΞΙ-
ΚΑΜΗ

ΠΕΡΙΛΗΨΗ(57)

Η εφεύρεση αφορά σε φαρμακευτική σύνθεση που περιλαμβάνει πρώτο φαρμακολογικώς δραστικό συστατικό, το οποίο επιλέγεται από (1r,4r)-6'-φθορο-N,N-διμεθυλ-4-φαινυλ-4',9'-διυδρο-3'H-σπειρο[κυκλοεξανο-1,1'-πυρανο[3,4,b]ινδολ]-4-αμίνη και τα φυσιολογικά αποδεκτά άλατα αυτής και δεύτερο φαρμακολογικώς δραστικό συστατικό το οποίο είναι οξική αμίνη που επιλέγεται από την ομάδα που αποτελείται από μελοξικάμη, πιροξικάμη, τενοξικάμη, λονοξικάμη, δροξικάμη και τα φυσιολογικά αποδεκτά άλατα αυτών.

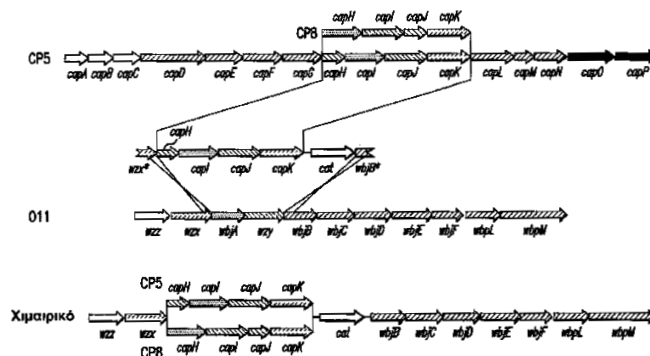


| | |
|----------------------------|---|
| ΑΡΙΘΜΟΣ ΕΥΡ. Δ.Ε. | (11):3094985 |
| ΑΡΙΘ. ΕΛΛ. ΚΑΤΑΘΕΣΗΣ | (21):20180400293 |
| ΗΜΕΡ. ΕΛΛ. ΚΑΤΑΘΕΣΗΣ | (22):31/01/2018 |
| ΑΡΙΘ./ΗΜΕΡ. ΔΗΜΟΣΙΕΥΣΗΣ | |
| ΕΥΡΩΠΑΪΚΟΥ ΔΙΠΛΩΜΑΤΟΣ(87): | 2566507 - 22/11/2017 |
| ΑΡΙΘ./ΗΜΕΡ. ΔΗΜΟΣΙΕΥΣΗΣ | |
| ΕΥΡΩΠΑΪΚΗΣ ΑΙΤΗΣΗΣ | (86):11724567.0--04/05/2011 |
| ΔΙΚΑΙΟΥΧΟΣ | (73):1)GlaxoSmithKline Biologicals SA Rue de l'Institut, 89, 1330 Rixensart, ΒΕΛΓΙΟ |
| ΣΥΜΒ. ΠΡΟΤΕΡΑΙΟΤΗΤΕΣ | (30):332170 P-06/05/2010-US |
| ΕΦΕΥΡΕΤΗΣ | (72):1)WACKER, Michael 2)KOWARIK, Michael 3)WETTER, Michael |
| ΕΙΔΙΚΟΣ ΠΛΗΡΕΞΟΥΣΙΟΣ | (74):ΞΑΝΘΟΠΟΥΛΟΥ "ΤΣΙΜΙΚΑΛΗΣ ΚΑΛΟΝΑΡΟΥ ΔΙΚΗΓΟΡΙΚΗ ΕΤΑΙΡΕΙΑ" ΧΑΡΙΚΛΕΙΑ Ν. Βάμβα 1, 106 74 ΑΘΗΝΑ |
| ΑΝΤΙΚΛΗΤΟΣ | (74):ΤΣΙΜΙΚΑΛΗΣ ΣΤΕΦΑΝΟΣ Ν. Βάμβα 1,10674 ΑΘΗΝΑ |
| ΤΙΤΛΟΣ ΕΦΕΥΡΕΣΗΣ | (54):ΕΜΒΟΛΙΑ ΒΙΟΠΡΟΙΟΝΤΟΣ ΣΥΖΕΥΞΗΣ ΚΑΨΙΚΩΝ GRAM-ΘΕΤΙΚΩΝ ΒΑΚΤΗΡΙΔΙΩΝ |

ΠΕΡΙΛΗΨΗ(57)

Μία πραγματοποίηση της παρούσας εφεύρεσης κατευθύνεται σε ένα νέο εμβόλιο βιοπροϊόντος σύζευξης *S. aureus*. Γενικότερα, η εφεύρεση απευθύνεται σε Gram-θετικά και άλλου βιοπροϊόντος σύζευξης εμβόλια που περιλαμβάνουν: μία πρωτεΐνη φορέα που περιλαμβάνει εισαχθείσα αλληλουχία νουκλεϊνικού οξέος κοινής ομολογίας, τουλάχιστον ένα πολυσακχαρίδιο όπως καψικό Gram-θετικό πολυσακχαρίδιο που συνδέεται προς την συναινετική αλληλουχία και, προαιρετικώς, ανοσοενισχυτικό ή φαρμακευτικώς αποδεκτό φορέα. Σε μια

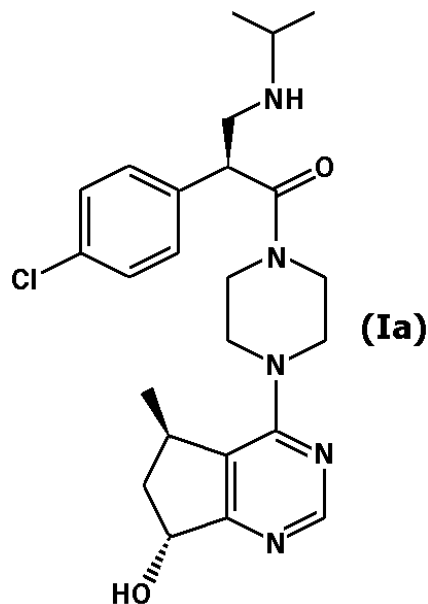
παραίτητο άποψη, η παρούσα εφεύρεση κατευθύνεται σε μεθόδους παραγωγής Gram-θετικών και άλλου βιοπροϊόντος σύζευξης εμβόλια. Σε άλλη άποψη, παρέχεται N-γλυκοζυλιωμένη πρωτεΐνη που περιλαμβάνει ένα ή περισσότερα πολυσακχαρίδια όπως Gram-θετικά πολυσακχαρίδια. Η παρούσα εφεύρεση επιπροσθέτως κατευθύνεται σε γενετικά κατασκευασμένους προκαρυωτικούς οργανισμούς που περιλαμβάνουν αλληλουχίες νουκλεοτιδίου που κωδικοποιούν γλυκοζυλτρανσφεράση ενός πρώτου προκαρυωτικού οργανισμού και γλυκοζυλτρανσφεράση ενός δεύτερου προκαρυωτικού οργανισμού. Η εφεύρεση περαιτέρω περιλαμβάνει πλασμίδια και προκαρυωτικά κύτταρα μετασηματισμένα με πλασμίδια που κωδικοποιούν πολυσακχαρίδια και ένζυμα τα οποία παράγουν N-γλυκοζυλιωμένη πρωτεΐνη ή/και εμβόλιο βιοπροϊόντος σύζευξης. Περαιτέρω, η εφεύρεση απευθύνεται σε μεθόδους διέγερσης ανοσοαπόκρισης σε ένα θηλαστικό που περιλαμβάνει χορήγηση των εν λόγω βιοπροϊόντος σύζευξης.



| | |
|----------------------------|---|
| ΑΡΙΘΜΟΣ ΕΥΡ. Δ.Ε. | (11):3094986 |
| ΑΡΙΘ. ΕΛΛ. ΚΑΤΑΘΕΣΗΣ | (21):20180400267 |
| ΗΜΕΡ. ΕΛΛ. ΚΑΤΑΘΕΣΗΣ | (22):29/01/2018 |
| ΑΡΙΘ./ΗΜΕΡ. ΔΗΜΟΣΙΕΥΣΗΣ | |
| ΕΥΡΩΠΑΪΚΟΥ ΔΙΠΛΩΜΑΤΟΣ(87): | 2694485 - 15/11/2017 |
| ΑΡΙΘ./ΗΜΕΡ. ΔΗΜΟΣΙΕΥΣΗΣ | |
| ΕΥΡΩΠΑΪΚΗΣ ΑΙΤΗΣΗΣ | (86):12765234.5--30/03/2012 |
| ΔΙΚΑΙΟΥΧΟΣ | (73):1)Genentech, Inc. One DNA Way, South San Francisco, CA 94080-4990, ΗΝΩΜΕΝΕΣ ΠΟΛΙΤΕΙΕΣ ΤΗΣ ΑΜΕΡΙΚΗΣ |
| ΣΥΜΒ. ΠΡΟΤΕΡΑΙΟΤΗΤΕΣ | (30):201161470803 P-01/04/2011-US 201161470624 P-01/04/2011-US |
| ΕΦΕΥΡΕΤΗΣ | (72):1)HOEFLICH, Klaus 2)MERCHANT, Mark |
| ΕΙΔΙΚΟΣ ΠΛΗΡΕΞΟΥΣΙΟΣ | (74):ΑΘΑΝΑΣΙΑΔΟΥ "ΕΛΕΝΗ Γ. ΠΑΠΑΚΩΝΣΤΑΝΤΙΝΟΥ ΚΑΙ ΣΥΝΕΡΓΑΤΕΣ, ΔΙΚΗΓΟΡΙΚΗ ΕΤΑΙΡΙΑ" ΜΑΡΙΑ Κουμπάρη 2, 10674 ΑΘΗΝΑ |
| ΑΝΤΙΚΛΗΤΟΣ | (74):ΓΙΑΖΙΤΖΟΓΛΟΥ ΕΥΑΓΓΕΛΙΑ Κουμπάρη 2,10674 ΑΘΗΝΑ |
| ΤΙΤΛΟΣ ΕΦΕΥΡΕΣΗΣ | (54):ΣΥΝΔΥΑΣΜΟΙ ΕΝΩΣΕΩΝ ΑΝΑΣΤΟΛΕΑ ΑΚΤ ΚΑΙ ΒΕΜΟΥΡΑΦΕΝΙΜΠΗΣ ΓΙΑ ΧΡΗΣΗ ΣΕ ΘΕΡΑΠΕΥΤΙΚΕΣ ΑΓΩΓΕΣ |

ΠΕΡΙΛΗΨΗ(57)

Η εφεύρεση παρέχει συνδυασμό: (a) ένωσης του Τύπου Ia ή φαρμακευτικά αποδεκτού άλατος αυτής, και (b) βεμουραφενίμπης ή φαρμακευτικά αποδεκτού άλατος αυτής για την προφυλακτική ή θεραπευτική αγωγή υπερπολλαπλασιαστικής διαταραχής, όπως καρκίνου.

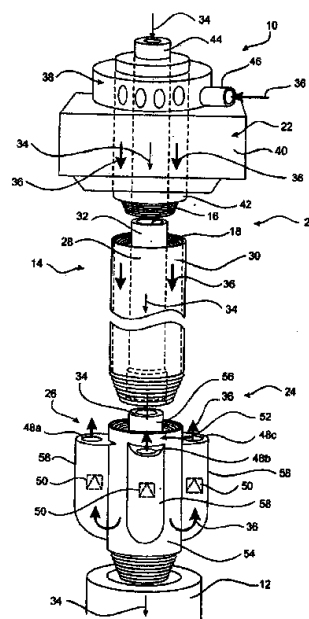


ΑΡΙΘΜΟΣ ΕΥΡ. Δ.Ε. (11):3094987
ΑΡΙΘ. ΕΛΛ. ΚΑΤΑΘΕΣΗΣ (21):20180400194
ΗΜΕΡ. ΕΛΛ. ΚΑΤΑΘΕΣΗΣ (22):23/01/2018
ΑΡΙΘ./ΗΜΕΡ. ΔΗΜΟΣΙΕΥΣΗΣ
ΕΥΡΩΠΑΪΚΟΥ ΔΙΠΛΩΜΑΤΟΣ(87):2805008 - 25/10/2017
ΑΡΙΘ./ΗΜΕΡ. ΔΗΜΟΣΙΕΥΣΗΣ
ΕΥΡΩΠΑΪΚΗΣ ΑΙΤΗΣΗΣ (86):13738669.4-21/01/2013
ΔΙΚΑΙΟΥΧΟΣ (73):1)Strada Design Limited
Ogier House 44 Esplanade, St Helier Jersey
JE4 9WG, ΜΕΓΑΛΗ ΒΡΕΤΑΝΙΑ
ΣΥΜΒ. ΠΡΟΤΕΡΑΙΟΤΗΤΕΣ (30):2012900235-20/01/2012-AU
ΕΦΕΥΡΕΤΗΣ (72):1)SPEER, Ian.
2)STRANGE, Warren.
ΕΙΔΙΚΟΣ ΠΛΗΡΕΞΟΥΣΙΟΣ (74):ΣΙΩΤΟΥ "ΚΑΤΕΡΙΝΑ ΣΙΩΤΟΥ ΚΑΙ
ΣΥΝΕΡΓΑΤΕΣ ΔΙΚΗΓΟΡΙΚΗ ΕΤΑΙΡΕΙΑ"
ΑΙΚΑΤΕΡΙΝΗ
Πατησίων (28ης Οκτωβρίου) 122,, 11257
ΑΘΗΝΑ
ΑΝΤΙΚΛΗΤΟΣ (74):ΣΙΩΤΟΥ ΑΙΚΑΤΕΡΙΝΗ
Πατησίων (28ης Οκτωβρίου) 122,,11257
ΑΘΗΝΑ
ΤΙΤΛΟΣ ΕΦΕΥΡΕΣΗΣ (54):ΣΥΣΤΗΜΑ ΓΕΩΤΡΗΣΗΣ ΔΙΠΛΗΣ
ΚΥΚΛΟΦΟΡΙΑΣ

ΠΕΡΙΛΗΨΗ(57)

Ένα σύστημα χειρσαίας γεώτρησης (10) έχει μία διατρητική στήλη 14 που σχηματίζει πρώτη και δεύτερη αμοιβαίως απομονωμένες διαδρομές ρευστού (16 και 18), αντίστοιχα. Η διατρητική στήλη (14) έχει ένα άκρο άνω οπής (20) που συζευγνύεται σε μία περιστρεφόμενη κεφαλή διπλής κυκλοφορίας (22) και ένα άκρο κάτω οπής (24) που συζευγνύεται σε ένα εργαλείο διάτρησης (12). Το εργαλείο διάτρησης (12) λειτουργεί με τη ροή του ρευστού που παρέχεται μέσα από την πρώτη διαδρομή ροής (16). Μία έξοδος δεύτερου ρευστού (26) παρέχεται ενδιάμεσα από το άκρο άνω οπής (20) και το εργαλείο διάτρησης (12). Η έξοδος

(26) επικοινωνεί με το ρευστό με τη δεύτερη διαδρομή ροής ρευστού (18) και βρίσκεται σε μία σταθερή ή πάγια απόσταση από το εργαλείο διάτρησης (2). Η έξοδος δεύτερου ρευστού (26) αφήνει ένα ρευστό έκπλυσης που ρέει μέσα από τη διαδρομή ροής έκπλυσης (18) μέσα σε μία οπή που διανοίγεται από το σύστημα γεώτρησης (10). Η περιστρεφόμενη κεφαλή (22) παρέχει ροπή στη διατρητική στήλη (14) και έτσι στο εργαλείο διάτρησης (12).



ΑΡΙΘΜΟΣ ΕΥΡ. Δ.Ε. (11):3094988
ΑΡΙΘ. ΕΛΛ. ΚΑΤΑΘΕΣΗΣ (21):20170403390
ΗΜΕΡ. ΕΛΛ. ΚΑΤΑΘΕΣΗΣ (22):06/12/2017
ΑΡΙΘ./ΗΜΕΡ. ΔΗΜΟΣΙΕΥΣΗΣ
ΕΥΡΩΠΑΪΚΟΥ ΔΙΠΛΩΜΑΤΟΣ(87):2268137 - 11/10/2017
ΑΡΙΘ./ΗΜΕΡ. ΔΗΜΟΣΙΕΥΣΗΣ
ΕΥΡΩΠΑΪΚΗΣ ΑΙΤΗΣΗΣ (86):09727402.1-31/03/2009
ΔΙΚΑΙΟΥΧΟΣ (73):1)ISHIHARA SANGYO KAISHA, LTD.
3-15, Edobori 1-chome Nishi-ku, Osaka-shi
Osaka 550-0002, ΙΑΠΩΝΙΑ
ΣΥΜΒ. ΠΡΟΤΕΡΑΙΟΤΗΤΕΣ (30):2008090141-31/03/2008-JP
ΕΦΕΥΡΕΤΗΣ (72):1)ISHIHARA, Yoshiaki
2)SHINDO, Takeshi
ΕΙΔΙΚΟΣ ΠΛΗΡΕΞΟΥΣΙΟΣ (74):ΓΑΛΑΝΟΠΟΥΛΟΥ ΑΝΘΟΥΛΑ
Διονύσου 68, 15124 ΜΑΡΟΥΣΙ (ΑΤΤΙΚΗΣ)
ΑΝΤΙΚΛΗΤΟΣ (74):ΜΑΛΑΜΗ ΑΛΚΗΣΤΙΣ-ΕΙΡΗΝΗ
Σκουφά 52,10672 ΑΘΗΝΑ
ΤΙΤΛΟΣ ΕΦΕΥΡΕΣΗΣ (54):ΖΙΖΑΝΙΟΚΤΟΝΟΣ ΣΥΝΘΕΣΗ ΣΕ ΥΔΑ-
ΤΙΚΟ ΕΝΑΙΩΡΗΜΑ

ΠΕΡΙΛΗΨΗ(57)

Όταν ένας επιφανειοδραστικός παράγοντας οργανοσιλικόνης προστίθεται σε μια ζιζανιοκτόνο σύνθεση σε υδατικό εναιώρημα που περιέχει μια ένωση δραστικού συστατικού ενός μετρίως υδροδιαλυτού ζιζανιοκτόνου για τον σκοπό επίτευξης ενίσχυσης δραστικότητας και τυποποίησης, προκύπτουν τα ακόλουθα προβλήματα: όπως ότι (1) το ιζώδες της σύνθεσης αυξάνεται, (2) μια μεγάλη ποσότητα αφρών λόγω του επιφανειοδραστικού παράγοντα οργανοσιλικόνης τείνει να παράγεται στον χρόνο παρασκευής ενός διαλύματος σπρέι, και τα παρόμοια. Έτσι, η μέτρηση της σύνθεσης και η παρασκευή ενός διαλύματος σπρέι ήταν δύσκολες. Η παρούσα εφεύρεση παρέχει μια ζιζανιοκτόνο σύνθεση σε υδατικό εναιώρημα η οποία περιλαμβάνει (α) μια ένωση δραστικού συστατικού ενός μετρίως υδροδιαλυτού ζιζανιοκτόνου, (β) έναν επιφανειοδραστικό παράγοντα

οργανοσιλικόνης, (γ) έναν παράγοντα μείωσης του ιζώδους, (δ) έναν αντιαφριστικό παράγοντα, (ε) έναν ρυθμιστή pH και (στ) έναν διασπορέα, ο οποίος καταστέλλεται στην αύξηση του ιζώδους, είναι εύκολο να μετρηθεί, μετά βίας δημιουργεί αφρούς στον χρόνο αραίωσης με νερό και είναι εύκολο να παρασκευάσει ένα διάλυμα σπρέι.

ΑΡΙΘΜΟΣ ΕΥΡ. Δ.Ε. (11):3094989
ΑΡΙΘ. ΕΛΛ. ΚΑΤΑΘΕΣΗΣ (21):20180400298
ΗΜΕΡ. ΕΛΛ. ΚΑΤΑΘΕΣΗΣ (22):31/01/2018
ΑΡΙΘ./ΗΜΕΡ. ΔΗΜΟΣΙΕΥΣΗΣ
ΕΥΡΩΠΑΪΚΟΥ ΔΙΠΛΩΜΑΤΟΣ(87):2344540 - 29/11/2017
ΑΡΙΘ./ΗΜΕΡ. ΔΗΜΟΣΙΕΥΣΗΣ
ΕΥΡΩΠΑΪΚΗΣ ΑΙΤΗΣΗΣ (86):09793296.6--02/10/2009
ΔΙΚΑΙΟΥΧΟΣ (73):1)Artevo Research and Development LLC
2401 Fourth Avenue Suite 1050, Seattle,
Washington 98121, ΗΝΩΜΕΝΕΣ
ΠΟΛΙΤΕΙΕΣ ΤΗΣ ΑΜΕΡΙΚΗΣ

ΣΥΜΒ. ΠΡΟΤΕΡΑΙΟΤΗΤΕΣ (30):102288 P-02/10/2008-US
102297 P-02/10/2008-US
102307 P-02/10/2008-US
102315 P-02/10/2008-US
102319 P-02/10/2008-US
102327 P-02/10/2008-US
102331 P-02/10/2008-US
102334 P-02/10/2008-US
102336 P-02/10/2008-US

ΕΦΕΥΡΕΤΗΣ (72):1)THOMPSON, Peter, Armstrong
2)BAUM, Peter, Robert
3)TAN, Philip
4)BLANKENSHIP, John, W.
5)NATARAJAN, Sateesh, Kumar

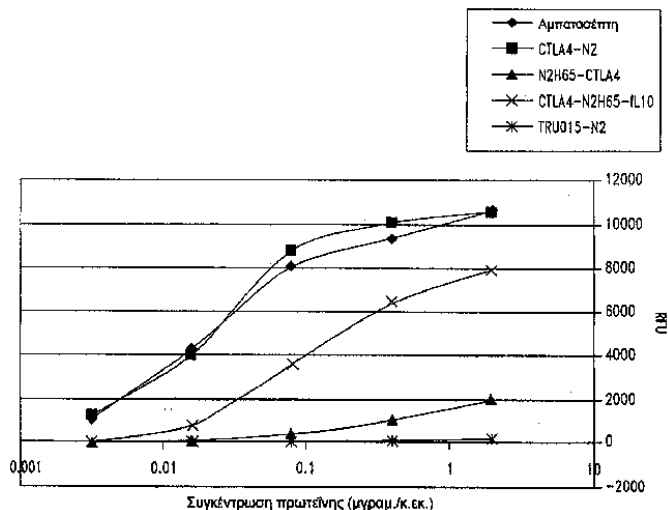
ΕΙΛΙΚΟΣ ΠΑΗΡΕΞΟΥΣΙΟΣ (74):ΑΘΑΝΑΣΙΑΔΟΥ "ΕΛΕΝΗ Γ.
ΠΑΠΑΚΩΝΣΤΑΝΤΙΝΟΥ ΚΑΙ
ΣΥΝΕΡΓΑΤΕΣ, ΔΙΚΗΓΟΡΙΚΗ ΕΤΑΙΡΙΑ"
ΜΑΡΙΑ
Κουμπάρη 2, 10674 ΑΘΗΝΑ

ΑΝΤΙΚΛΗΤΟΣ (74):ΓΙΑΖΙΤΖΟΓΛΟΥ ΕΥΑΓΓΕΛΙΑ
Κουμπάρη 2,10674 ΑΘΗΝΑ

ΤΙΤΛΟΣ ΕΦΕΥΡΕΣΗΣ (54):ΠΡΩΤΕΙΝΕΣ ΣΥΝΔΕΣΗΣ ΠΟΛΛΑ-
ΠΛΟΥ-ΣΤΟΧΟΥ ΑΝΤΑΓΩΝΙΣΤΗ CD86

ΠΕΡΙΛΗΨΗ(57)

Η αποκάλυψη αυτή παρέχει πολυ-ειδική πρωτεΐνη σύντηξης αποτελούμενη από πεδίο σύνδεσης ανταγωνιστή CD86 και άλλο πεδίο σύνδεσης που είναι αγωνιστής IL-10, αγωνιστής HLA-G, αγωνιστής HGF, αγωνιστής IL-35, αγωνιστής PD-1, αγωνιστής BTLA, ανταγωνιστής LIGHT, ανταγωνιστής GITRL ή ανταγωνιστής CD40. Η πολυ-ειδική πρωτεΐνη σύντηξης μπορεί επίσης να περιλαμβάνει παρεμβαλλόμενο πεδίο το οποίο διαχωρίζει τα άλλα πεδία. Η αποκάλυψη αυτή επίσης παρέχει πολυνουκλεοτίδια που κωδικοποιούν τις πολυ-ειδικές πρωτεΐνες σύντηξης, συνθέσεις των πρωτεϊνών σύντηξης και μεθόδους χρήσης των πολυ-ειδικών πρωτεϊνών σύντηξης και συνθέσεων.



ΑΡΙΘΜΟΣ ΕΥΡ. Δ.Ε. (11):3094990
ΑΡΙΘ. ΕΛΛ. ΚΑΤΑΘΕΣΗΣ (21):20180400275
ΗΜΕΡ. ΕΛΛ. ΚΑΤΑΘΕΣΗΣ (22):29/01/2018
ΑΡΙΘ./ΗΜΕΡ. ΔΗΜΟΣΙΕΥΣΗΣ
ΕΥΡΩΠΑΪΚΟΥ ΔΙΠΛΩΜΑΤΟΣ(87):2475387 - 01/11/2017
ΑΡΙΘ./ΗΜΕΡ. ΔΗΜΟΣΙΕΥΣΗΣ
ΕΥΡΩΠΑΪΚΗΣ ΑΙΤΗΣΗΣ (86):10815041.8--07/09/2010
ΔΙΚΑΙΟΥΧΟΣ (73):1)Biotie Therapies Corp.
Joukahaisenkatu 6, 20520 Turku,
ΦΙΝΛΑΝΔΙΑ
2)The University of Birmingham
., Edgbaston, Birmingham B15 2TT,
ΜΕΓΑΛΗ ΒΡΕΤΑΝΙΑ

ΣΥΜΒ. ΠΡΟΤΕΡΑΙΟΤΗΤΕΣ (30):240402 P-08/09/2009-US
323032 P-12/04/2010-US

ΕΦΕΥΡΕΤΗΣ (72):1)WESTON, Christopher
2)CLARIDGE, Lee, Charles
3)ADAMS, David
4)SMITH, David
5)WESTERLUND, Nina
6)PIHLAVISTO, Marjo
7)OSTERMAN, Thua

ΕΙΛΙΚΟΣ ΠΑΗΡΕΞΟΥΣΙΟΣ (74):ΓΙΑΖΙΤΖΟΓΛΟΥ "ΕΛΕΝΗ Γ.
ΠΑΠΑΚΩΝΣΤΑΝΤΙΝΟΥ ΚΑΙ
ΣΥΝΕΡΓΑΤΕΣ, ΔΙΚΗΓΟΡΙΚΗ ΕΤΑΙΡΙΑ"
ΕΥΑΓΓΕΛΙΑ
Κουμπάρη 2, 10674 ΑΘΗΝΑ

ΑΝΤΙΚΛΗΤΟΣ (74):ΓΙΑΖΙΤΖΟΓΛΟΥ ΕΥΑΓΓΕΛΙΑ
Κουμπάρη 2,10674 ΑΘΗΝΑ

ΤΙΤΛΟΣ ΕΦΕΥΡΕΣΗΣ (54):ΑΝΑΣΤΟΛΕΙΣ VAP-1 ΓΙΑ ΧΡΗΣΗ ΣΤΗ
ΘΕΡΑΠΕΙΑ ΙΝΩΤΙΚΩΝ ΚΑΤΑΣΤΑΣΕΩΝ

ΠΕΡΙΛΗΨΗ(57)

Η παρούσα εφεύρεση αφορά σε αναστολείς VAP-1 και χρήση αυτών ως φάρμακα στη θεραπεία ινωτικών καταστάσεων. Περαιτέρω, η παρούσα εφεύρεση αφορά σε μία μέθοδο διάγνωσης ινωτικής κατάστασης επί τη βάση αυξημένου επιπέδου διαλυτής VAP-1 ή δραστηριότηταςSSAO σε σωματικό υγρό και σε ένα kit για χρήση στην εν λόγω διαγνωστική μέθοδο.

ΑΡΙΘΜΟΣ ΕΥΡ. Δ.Ε. (11):3094991
ΑΡΙΘ. ΕΛΛ. ΚΑΤΑΘΕΣΗΣ (21):20180400296
ΗΜΕΡ. ΕΛΛ. ΚΑΤΑΘΕΣΗΣ (22):31/01/2018
ΑΡΙΘ./ΗΜΕΡ. ΔΗΜΟΣΙΕΥΣΗΣ
ΕΥΡΩΠΑΪΚΟΥ ΔΙΠΛΩΜΑΤΟΣ(87):2449782 - 06/12/2017
ΑΡΙΘ./ΗΜΕΡ. ΔΗΜΟΣΙΕΥΣΗΣ
ΕΥΡΩΠΑΪΚΗΣ ΑΙΤΗΣΗΣ (86):10743254.4--29/06/2010
ΔΙΚΑΙΟΥΧΟΣ (73):1)Thomson Licensing
 1-5, rue Jeanne d'Arc, 92130 Issy-les-Moulin-
 eaux, ΓΑΛΛΙΑ

ΣΥΜΒ. ΠΡΟΤΕΡΑΙΟΤΗΤΕΣ (30):222177 P-01/07/2009-US
ΕΦΕΥΡΕΤΗΣ (72):1)ZHENG, Yunfei
 2)XU, Qian
 3)LU, Xiaolan
 4)YIN, Peng
 5)SOLE, Joel
 6)ABBAS, Adeel

ΕΙΔΙΚΟΣ ΠΛΗΡΕΞΟΥΣΙΟΣ (74):ΑΘΑΝΑΣΙΑΔΟΥ "ΕΛΕΝΗ Γ.
 ΠΑΠΑΚΩΝΣΤΑΝΤΙΝΟΥ ΚΑΙ
 ΣΥΝΕΡΓΑΤΕΣ, ΔΙΚΗΓΟΡΙΚΗ ΕΤΑΙΡΙΑ"
 ΜΑΡΙΑ
 Κουμπάρη 2, 10674 ΑΘΗΝΑ

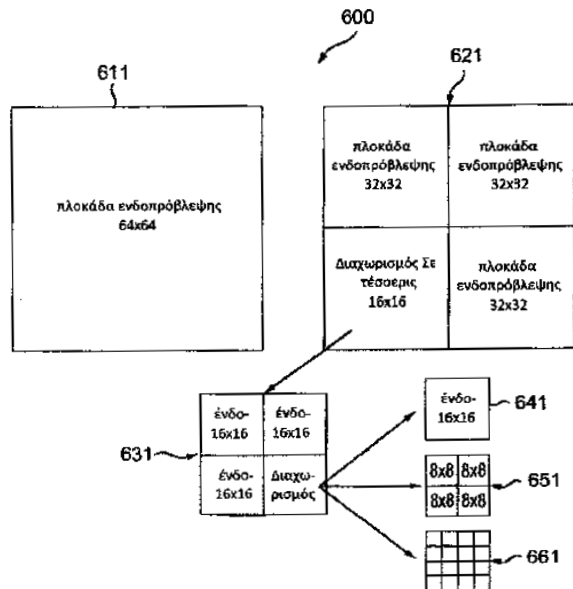
ΑΝΤΙΚΑΛΗΤΟΣ (74):ΓΙΑΖΙΤΖΟΓΛΟΥ ΕΥΑΓΓΕΛΙΑ
 Κουμπάρη 2,10674 ΑΘΗΝΑ

ΤΙΤΛΟΣ ΕΦΕΥΡΕΣΗΣ (54):**ΜΕΘΟΔΟΙ ΚΑΙ ΣΥΣΚΕΥΗ ΓΙΑ ΤΗ ΣΗ-
 ΜΑΤΟΔΟΣΙΑ ΕΝΔΟΠΡΟΒΛΕΨΗΣ ΓΙΑ
 ΜΕΓΑΛΕΣ ΠΛΟΚΑΔΕΣ ΓΙΑ ΕΓΚΩΛΙ-
 ΚΕΥΤΕΣ ΚΑΙ ΑΠΟΚΩΔΙΚΕΥΤΕΣ ΒΙ-
 ΝΤΕΟ**

ΠΕΡΙΛΗΨΗ(57)

Παρέχονται μέθοδοι και μια συσκευή για τη σηματοδότηση ενδοπρόβλεψης για μεγάλες πλοκάδες για εγκωδικοποιητές και αποκωδικοποιητές βίντεο. Μια συσκευή περιλαμβάνει έναν εγκωδικοποιητή βίντεο (400) για την εγκωδικοποίηση δεδομένων εικόνας για τουλάχιστον μία μεγάλη πλοκάδα σε μια εικόνα μέσω σηματοδοσίας ενδοπρόβλεψης για την τουλάχιστον μία μεγάλη πλοκάδα. Η ενδοπρόβλεψη σηματοδοτείται επιλέγοντας ένα μέγεθος βασικής μονάδας κωδικοποίησης και εκχωρώντας έναν μοναδικό τύπο χωρικής ενδοδιαμερίστης για το μέγεθος της

βασικής μονάδας κωδικοποίησης. Ο μοναδικός τύπος χωρικής ενδοδιαμερίστης μπορεί να επιλεγεί από ένα πλήθος τύπων χωρικής ενδοδιαμερίστης. Η τουλάχιστον μία μεγάλη πλοκάδα έχει μέγεθος μεγαλύτερο από ένα μέγεθος πλοκάδας της βασικής μονάδας κωδικοποίησης. Η ενδοπρόβλεψη είναι ενδοπρόβλεψη ιεραρχικών στρωμάτων και εκτελείται για την τουλάχιστον μία μεγάλη πλοκάδα μέσω τουλάχιστον ενός από τα: διαχωρισμός από το μέγεθος μεγάλης πλοκάδας στο μέγεθος της βασικής μονάδας κωδικοποίησης και συγχώνευση από το μέγεθος της βασικής μονάδας κωδικοποίησης στο μέγεθος μεγάλης πλοκάδας.



ΑΡΙΘΜΟΣ ΕΥΡ. Δ.Ε. (11):3094992
ΑΡΙΘ. ΕΛΛ. ΚΑΤΑΘΕΣΗΣ (21):20180400225
ΗΜΕΡ. ΕΛΛ. ΚΑΤΑΘΕΣΗΣ (22):25/01/2018
ΑΡΙΘ./ΗΜΕΡ. ΔΗΜΟΣΙΕΥΣΗΣ
ΕΥΡΩΠΑΪΚΟΥ ΔΙΠΛΩΜΑΤΟΣ(87):2297830 - 13/12/2017
ΑΡΙΘ./ΗΜΕΡ. ΔΗΜΟΣΙΕΥΣΗΣ
ΕΥΡΩΠΑΪΚΗΣ ΑΙΤΗΣΗΣ (86):09779964.7--26/06/2009
ΔΙΚΑΙΟΥΧΟΣ (73):1)Siemens Aktiengesellschaft
 Werner-von-Siemens-Strasse 1, 80333
 Munchen, GERMANIA

ΣΥΜΒ. ΠΡΟΤΕΡΑΙΟΤΗΤΕΣ (30):102008032222-09/07/2008-DE
 102008053074-24/10/2008-DE

ΕΦΕΥΡΕΤΗΣ (72):1)AHLF, Gerd
 2)RISIUS, Oskar
 3)SCHULDIT, Andreas
 4)TOLLE, Hans-Jurgen
 5)MARX, Walter

ΕΙΔΙΚΟΣ ΠΛΗΡΕΞΟΥΣΙΟΣ (74):ΛΥΜΠΕΡΗΣ "ΔΙΚΗΓΟΡΙΚΗ ΕΤΑΙΡΕΙΑ
 ΒΑΓΙΑΝΟΥ ΚΩΣΤΟΠΟΥΛΟΥ
 ΛΥΜΠΕΡΗ" ΝΙΚΟΛΑΟΣ
 Στουρνάρα 37, 10682 ΑΘΗΝΑ

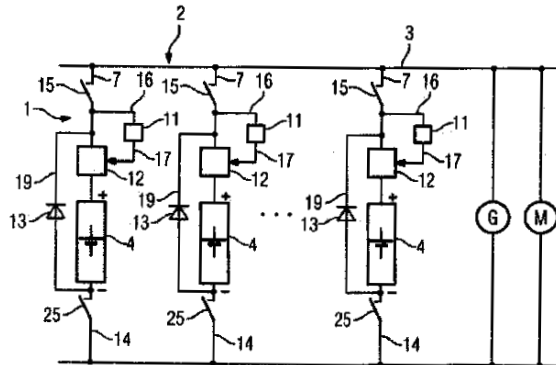
ΑΝΤΙΚΑΛΗΤΟΣ (74):ΛΥΜΠΕΡΗΣ ΝΙΚΟΛΑΟΣ
 Στουρνάρα 37,10682 ΑΘΗΝΑ

ΤΙΤΛΟΣ ΕΦΕΥΡΕΣΗΣ (54):**ΣΥΣΚΕΥΗ ΤΑΧΕΙΑΣ ΜΕΤΑΓΩΓΗΣ ΓΙΑ
 ΜΙΑ ΜΠΑΤΑΡΙΑ ΥΨΗΛΗΣ ΙΣΧΥΟΣ ΣΕ
 ΑΠΟΜΟΝΩΜΕΝΟ ΔΙΚΤΥΟ DC**

ΠΕΡΙΛΗΨΗ(57)

Μια συσκευή ταχείας μεταγωγής (1) για μια μπαταρία υψηλής ισχύος (2) σε ένα απομονωμένο δίκτυο DC (3), ειδικότερα σε ένα δίκτυο DC ενός υποβρυχίου, όπου η μπαταρία υψηλής ισχύος (2) περιλαμβάνει περισσότερα δομοστοιχεία συσσωρευτή (4) σε παράλληλη σύνδεση, έκαστο με έναν κλάδο (5) ή περισσότερους, παράλληλα συνδεδεμένους, κλάδους (5) με, συνδεδεμένες εν σειρά, κυψέλες μπαταρίας ισχύος (6), όπου ο ή έκαστος των κλάδων (5) έχει την

τάση δικτύου του απομονωμένου δικτύου DC (2), περιλαμβάνει, για κάθε δομοστοιχείο συσσωρευτή (4), μία μονάδα μεταγωγής (12), που περιλαμβάνει ένα κύκλωμα παράλληλης σύνδεσης (8), αποτελούμενο από μία διόδο (9), πολικότητας, που επιτρέπει τη διέλευση του ρεύματος φόρτισης του δομοστοιχείου συσσωρευτή (4), και έναν ημιαγωγό διακόπτη ισχύος (10), με πολικότητα που επιτρέπει τη διέλευση του ρεύματος εκφόρτισης, όπου το κύκλωμα παράλληλης σύνδεσης (8) είναι συνδεδεμένο, μέσω μιας γραμμής αγωγού σύνδεσης του δομοστοιχείου συσσωρευτή (4), στο δίκτυο DC (2) και όπου η κατάσταση του ημιαγωγού διακόπτη ισχύος (10) μπορεί να ελεγχεται μέσω μιας συσκευής παρακολούθησης και οδήγησης (11), όπου η συσκευή παρακολούθησης και οδήγησης (11) είναι διαμορφωμένη κατά τέτοιο τρόπο, ώστε για την διακοπή του ρεύματος εκφόρτισης στον αγωγό σύνδεσης (7), να διακόπτει το ρεύμα εκφόρτισης που διαρρέει τον αγωγό σύνδεσης (7), μέσω μεταγωγής του ημιαγωγού διακόπτη ισχύος (10) σε κατάσταση μη αγωγής.



ΑΡΙΘΜΟΣ ΕΥΡ. Δ.Ε. (11):3094993
ΑΡΙΘ. ΕΛΛ. ΚΑΤΑΘΕΣΗΣ (21):20180400276
ΗΜΕΡ. ΕΛΛ. ΚΑΤΑΘΕΣΗΣ (22):30/01/2018
ΑΡΙΘ./ΗΜΕΡ. ΔΗΜΟΣΙΕΥΣΗΣ
ΕΥΡΩΠΑΪΚΟΥ ΔΙΠΛΩΜΑΤΟΣ(87):2555786 - 01/11/2017
ΑΡΙΘ./ΗΜΕΡ. ΔΗΜΟΣΙΕΥΣΗΣ
ΕΥΡΩΠΑΪΚΗΣ ΑΙΤΗΣΗΣ (86):11714476.6--04/04/2011
ΔΙΚΑΙΟΥΧΟΣ (73):1)Swift, Robert
7982 Bayside Drive, Fort Collins, CO 80528,
ΗΝΩΜΕΝΕΣ ΠΟΛΙΤΕΙΕΣ ΤΗΣ ΑΜΕΡΙΚΗΣ

ΣΥΜΒ. ΠΡΟΤΕΡΑΙΟΤΗΤΕΣ (30):798524-06/04/2010-US
ΕΦΕΥΡΕΤΗΣ (72):1)Nathan Swami
2)Swift Robert

ΕΙΛΙΚΟΣ ΠΛΗΡΕΞΟΥΣΙΟΣ (74):ΒΡΕΤΤΟΥ ΒΑΣΙΛΙΚΗ
Κίμωνος 11, 10441 ΑΘΗΝΑ

ΑΝΤΙΚΛΗΤΟΣ (74):ΚΥΠΡΗΣ ΚΩΣΤΑΣ
Δήλου 12,14562 ΚΗΦΙΣΙΑ (ΑΤΤΙΚΗΣ)

ΤΙΤΛΟΣ ΕΦΕΥΡΕΣΗΣ (54):**ΝΕΑ ΒΟΤΑΝΙΚΗ ΦΑΡΜΑΚΟΤΕΧΝΙΚΗ ΜΟΡΦΗ ΓΙΑ ΤΗ ΘΕΡΑΠΕΥΤΙΚΗ ΑΓΩΓΗ ΔΡΕΠΑΝΟΚΥΤΤΑΡΙΚΗΣ ΝΟΣΟΥ**

ΠΕΡΙΛΗΨΗ(57)

Περιγράφεται μια βελτιωμένη φυτική φαρμακευτική σύνθεση, η οποία αποτελείται από ένα εκχύλισμα φυτικού υλικού *Sorghum bicolor* για τη θεραπευτική αγωγή δρεπανοκυτταρικής νόσου. Επίσης παρέχεται μια μέθοδος για την παρασκευή της εν λόγω σύνθεσης που έχει την ιδιότητα να αναστέλλει τα δρεπανοκύτταρα.

ΑΡΙΘΜΟΣ ΕΥΡ. Δ.Ε. (11):3094994
ΑΡΙΘ. ΕΛΛ. ΚΑΤΑΘΕΣΗΣ (21):20180400277
ΗΜΕΡ. ΕΛΛ. ΚΑΤΑΘΕΣΗΣ (22):30/01/2018
ΑΡΙΘ./ΗΜΕΡ. ΔΗΜΟΣΙΕΥΣΗΣ
ΕΥΡΩΠΑΪΚΟΥ ΔΙΠΛΩΜΑΤΟΣ(87):2538968 - 01/11/2017
ΑΡΙΘ./ΗΜΕΡ. ΔΗΜΟΣΙΕΥΣΗΣ
ΕΥΡΩΠΑΪΚΗΣ ΑΙΤΗΣΗΣ (86):11705806.5--23/02/2011
ΔΙΚΑΙΟΥΧΟΣ (73):1)Chiesi Farmaceutici S.p.A.
Via Palermo 26/A, 43122 Parma, ΙΤΑΛΙΑ

ΣΥΜΒ. ΠΡΟΤΕΡΑΙΟΤΗΤΕΣ (30):307587 P-24/02/2010-US
201070067-24/02/2010-DK

ΕΦΕΥΡΕΤΗΣ (72):1)FOGH, Jens
2)ANDERSSON, Claes
3)WEIGELT, Cecilia
4)HYDEN, Pia
5)REUTERWALL, Helena
6)NILSSON, Stefan

ΕΙΛΙΚΟΣ ΠΛΗΡΕΞΟΥΣΙΟΣ (74):ΣΙΩΤΟΥ "ΚΑΤΕΡΙΝΑ ΣΙΩΤΟΥ ΚΑΙ ΣΥΝΕΡΓΑΤΕΣ ΔΙΚΗΓΟΡΙΚΗ ΕΤΑΙΡΕΙΑ"
ΑΙΚΑΤΕΡΙΝΗ
Πατησίων (28ης Οκτωβρίου) 122., 11257
ΑΘΗΝΑ

ΑΝΤΙΚΛΗΤΟΣ (74):ΣΙΩΤΟΥ ΑΙΚΑΤΕΡΙΝΗ
Πατησίων (28ης Οκτωβρίου) 122.,11257
ΑΘΗΝΑ

ΤΙΤΛΟΣ ΕΦΕΥΡΕΣΗΣ (54):**ΔΙΑΔΙΚΑΣΙΑ ΓΙΑ ΠΑΡΑΓΩΓΗ ΚΑΙ ΚΑΘΑΡΙΣΜΟ ΑΝΑΣΥΝΔΥΑΣΜΕΝΗΣ ΔΥΣΟΣΩΜΙΚΗΣ ΑΛΦΑ-ΜΑΝΝΟΣΙΔΑΣΗΣ**

ΠΕΡΙΛΗΨΗ(57)

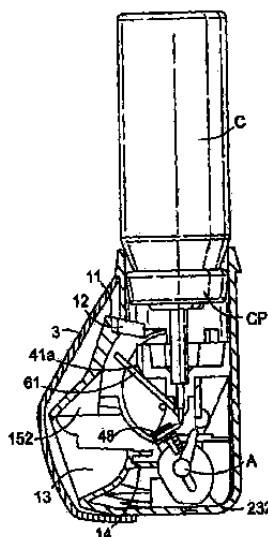
Η παρούσα εφεύρεση αναφέρεται σε μια διαδικασία για τον καθαρισμό ανασυνδυασμένης άλφα-μαννοσιδάσης, μια διαδικασία για την παραγωγή άλφα-μαννοσιδάσης, μια σύνθεση, η οποία αποτελείται από άλφα-μαννοσιδάση, χρήση της σύνθεσης ως φαρμάκου, χρήση ως φαρμάκου για τη θεραπευτική αγωγή άλφα-

μαννοσιδωσης και μια μέθοδο θεραπευτικής αγωγής άλφα-μαννοσιδωσης και/ή εξάλειψης των συμπτωμάτων άλφα-μαννοσιδωσης.

ΑΡΙΘΜΟΣ ΕΥΡ. Δ.Ε. (11):3094995
ΑΡΙΘ. ΕΛΛ. ΚΑΤΑΘΕΣΗΣ (21):20180400213
ΗΜΕΡ. ΕΛΛ. ΚΑΤΑΘΕΣΗΣ (22):24/01/2018
ΑΡΙΘ./ΗΜΕΡ. ΔΗΜΟΣΙΕΥΣΗΣ
ΕΥΡΩΠΑΪΚΟΥ ΔΙΠΛΩΜΑΤΟΣ(87):2773408 - 06/12/2017
ΑΡΙΘ./ΗΜΕΡ. ΔΗΜΟΣΙΕΥΣΗΣ
ΕΥΡΩΠΑΪΚΗΣ ΑΙΤΗΣΗΣ (86):12791232.7--31/10/2012
ΔΙΚΑΙΟΥΧΟΣ (73):1)EURO-CELTIQUE S.A.
1, rue Jean Piret, 2350 Luxembourg,
ΛΟΥΞΕΜΒΟΥΡΓΟ
ΣΥΜΒ. ΠΡΟΤΕΡΑΙΟΤΗΤΕΣ (30):201118845-01/11/2011-GB
ΕΦΕΥΡΕΤΗΣ (72):1)DUIGNAN, Cathal
2)McDERMENT, Iain Grierson
ΕΙΔΙΚΟΣ ΠΑΗΡΕΞΟΥΣΙΟΣ (74):ΤΣΙΜΙΚΑΛΗΣ "ΤΣΙΜΙΚΑΛΗΣ
ΚΑΛΟΝΑΡΟΥ ΔΙΚΗΓΟΡΙΚΗ ΕΤΑΙΡΕΙΑ"
ΣΤΕΦΑΝΟΣ
Ν. Βάμβα 1,, 106 74 ΑΘΗΝΑ
ΑΝΤΙΚΛΗΤΟΣ (74):ΤΣΙΜΙΚΑΛΗΣ ΣΤΕΦΑΝΟΣ
Ν. Βάμβα 1,10674 ΑΘΗΝΑ
ΤΙΤΛΟΣ ΕΦΕΥΡΕΣΗΣ (54):ΣΥΣΚΕΥΗ ΔΙΑΣΠΟΡΑΣ
ΠΕΡΙΛΗΨΗ(57)

Η παρούσα εφεύρεση αναφέρεται σε συσκευές διασποράς, συγκεκριμένα σε συσκευές διασποράς για τη διασπορά μίας αέριας, αεροφερόμενης ή σε σταγονίδια ουσίας από μία πηγή ουσίας και σε συσκευές διασποράς, οι οποίες περιλαμβάνουν μετρητές δόσολογίας. Η παρούσα εφεύρεση παρέχει έτσι: μία συσκευή διασποράς για τη διασπορά μίας δόσης μίας αεροφερόμενης ή σε σταγονίδια ουσίας από μία πηγή ουσίας (C), όπου η συσκευή διασποράς περιλαμβάνει: ένα σώμα για την υποδοχή της πηγής ουσίας, όπου το σώμα έχει ένα επιστόμιο, ένα μέλος συνένωσης, το οποίο τοποθετείται κατά ολισθαίνοντα τρόπο στο σώμα για κίνηση κατά ένα διαμήκη άξονα του σώματος ώστε να απελευθερώνει μία δόση μίας ουσίας από μία πηγή ουσίας, όπου το μέλος συνένωσης περιλαμβάνει μία υποδοχή για την υποδοχή ενός πίδακα μίας πηγής ουσίας, έναν οδηγό συσκευής διασποράς (A) για την κίνηση του μέλους συνένωσης κατά το διαμήκη άξονα του σώματος ώστε να απελευθερώνει μία δόση μίας ουσίας από μία πηγή ουσίας, όπου ο οδηγός συσκευής διασποράς τοποθετείται μέσα στο σώμα έτσι ώστε η περιστροφή του

άξονα περιστροφής να προκαλεί την περιστροφή του έκκεντρου και να ασκεί μία δύναμη στο μέλος συνένωσης έτσι ώστε το μέλος συνένωσης να μετακινείται κατά το διαμήκη άξονα και ένα μηχανισμό μετάδοσης κίνησης του έκκεντρου, ο οποίος τοποθετείται κατά ολισθαίνοντα τρόπο μέσα στο σώμα, όπου ο μηχανισμός μετάδοσης κίνησης του έκκεντρου περιλαμβάνει μία βάση και μία ουσιαστικά άκαμπτη προεξοχή, η οποία εκτείνεται από τη βάση, όπου η προεξοχή τοποθετείται ανάμεσα στον οδηγό συσκευής διασποράς και στο μέλος συνένωσης έτσι ώστε μία δύναμη, η οποία ασκείται από το έκκεντρο του οδηγού συσκευής διασποράς στην προεξοχή να προκαλεί την κίνηση του μηχανισμού μετάδοσης κίνησης του έκκεντρου κατά ολισθαίνοντα τρόπο κατά το διαμήκη άξονα του σώματος και να ασκεί μία δύναμη στο μέλος συνένωσης έτσι ώστε να απελευθερώνει μία δόση μίας ουσίας από μία πηγή ουσίας.



ΑΡΙΘΜΟΣ ΕΥΡ. Δ.Ε. (11):3094996
ΑΡΙΘ. ΕΛΛ. ΚΑΤΑΘΕΣΗΣ (21):20180400297
ΗΜΕΡ. ΕΛΛ. ΚΑΤΑΘΕΣΗΣ (22):31/01/2018
ΑΡΙΘ./ΗΜΕΡ. ΔΗΜΟΣΙΕΥΣΗΣ
ΕΥΡΩΠΑΪΚΟΥ ΔΙΠΛΩΜΑΤΟΣ(87):2832366 - 08/11/2017
ΑΡΙΘ./ΗΜΕΡ. ΔΗΜΟΣΙΕΥΣΗΣ
ΕΥΡΩΠΑΪΚΗΣ ΑΙΤΗΣΗΣ (86):13769665.4--29/03/2013
ΔΙΚΑΙΟΥΧΟΣ (73):1)Toray Industries, Inc.
1-1, Nihonbashi-Muromachi 2-chome Chuoku, Tokyo 103-8666, ΙΑΠΩΝΙΑ
ΣΥΜΒ. ΠΡΟΤΕΡΑΙΟΤΗΤΕΣ (30):2012080780-30/03/2012-JP
ΕΦΕΥΡΕΤΗΣ (72):1)SAITO, Takanori
2)OKANO, Fumiyoshi
3)IDO, Takayoshi
ΕΙΔΙΚΟΣ ΠΑΗΡΕΞΟΥΣΙΟΣ (74):ΑΘΑΝΑΣΙΑΔΟΥ "ΕΛΕΝΗ Γ.
ΠΑΠΑΚΩΝΣΤΑΝΤΙΝΟΥ ΚΑΙ
ΣΥΝΕΡΓΑΤΕΣ, ΔΙΚΗΓΟΡΙΚΗ ΕΤΑΙΡΙΑ"
ΜΑΡΙΑ
Κουμπάρη 2, 10674 ΑΘΗΝΑ
ΑΝΤΙΚΛΗΤΟΣ (74):ΓΙΑΖΙΤΖΟΓΛΟΥ ΕΥΑΓΓΕΛΙΑ
Κουμπάρη 2,10674 ΑΘΗΝΑ
ΤΙΤΛΟΣ ΕΦΕΥΡΕΣΗΣ (54):ΦΑΡΜΑΚΕΥΤΙΚΗ ΣΥΝΘΕΣΗ ΓΙΑ ΑΓΩΓΗ
ΚΑΙ/Η ΠΡΟΛΗΨΗ ΤΟΥ ΚΑΡΚΙΝΟΥ
ΤΗΣ ΧΟΛΗΛΟΧΟΥ ΚΥΣΤΕΩΣ

ΠΕΡΙΛΗΨΗ(57)

Παρέχεται ένα αντίσωμα αποτελεσματικό για αγωγή και/ή πρόληψη του καρκίνου χοληδόχου κύστεως. Μια φαρμακευτική σύνθεση για αγωγή και/ή πρόληψη του καρκίνου χοληδόχου κύστεως που περιέχει ως ένα ενεργό συστατικό μείγμα

ένα αντίσωμα ή ένα θραύσμα εξ αυτού έχοντας ανοσολογική δραστηριότητα με μια πρωτεΐνη CAPRIN-1 ή ένα θραύσμα εξ αυτής περιλαμβάνοντας τουλάχιστον επτά συνεχόμενα κατάλοιπα αμινοξέων της αλληλουχίας αμινοξέων της πρωτεΐνης.

ΑΡΙΘΜΟΣ ΕΥΡ. Δ.Ε. (11):3094997
ΑΡΙΘ. ΕΛΛ. ΚΑΤΑΘΕΣΗΣ (21):20180400270
ΗΜΕΡ. ΕΛΛ. ΚΑΤΑΘΕΣΗΣ (22):29/01/2018
ΑΡΙΘ./ΗΜΕΡ. ΔΗΜΟΣΙΕΥΣΗΣ
ΕΥΡΩΠΑΪΚΟΥ ΔΙΠΛΩΜΑΤΟΣ(87):2188302 - 01/11/2017
ΑΡΙΘ./ΗΜΕΡ. ΔΗΜΟΣΙΕΥΣΗΣ
ΕΥΡΩΠΑΪΚΗΣ ΑΙΤΗΣΗΣ (86):08781481.0--08/07/2008
ΔΙΚΑΙΟΥΧΟΣ (73):1)Genentech, Inc.
 1 DNA Way, South San Francisco, CA 94080,
 ΗΝΩΜΕΝΕΣ ΠΟΛΙΤΕΙΕΣ ΤΗΣ ΑΜΕΡΙΚΗΣ

ΣΥΜΒ. ΠΡΟΤΕΡΑΙΟΤΗΤΕΣ (30):948677 P-09/07/2007-US
ΕΦΕΥΡΕΤΗΣ (72):1)ΚΑΟ, Yung-hsiang
 2)SCHMIDT, Melody, Trexler
 3)LAIRD, Michael, W.
 4)WONG, Rita, L.
 5)HEWITT, Daniel, P.

ΕΙΔΙΚΟΣ ΠΑΡΕΞΟΥΣΙΟΣ (74):ΓΙΑΖΙΤΖΟΓΛΟΥ "ΕΛΕΝΗ Γ.
 ΠΑΠΑΚΩΝΣΤΑΝΤΙΝΟΥ ΚΑΙ
 ΣΥΝΕΡΓΑΤΕΣ, ΔΙΚΗΓΟΡΙΚΗ ΕΤΑΙΡΙΑ"
 ΕΥΑΓΓΕΛΙΑ
 Κουμπάρη 2, 10674 ΑΘΗΝΑ

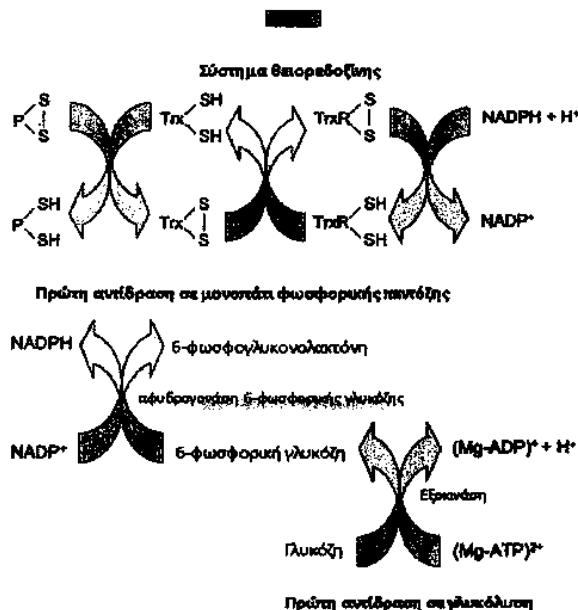
ΑΝΤΙΚΑΗΤΟΣ (74):ΓΙΑΖΙΤΖΟΓΛΟΥ ΕΥΑΓΓΕΛΙΑ
 Κουμπάρη 2,10674 ΑΘΗΝΑ

ΤΙΤΛΟΣ ΕΦΕΥΡΕΣΗΣ (54):ΑΠΟΤΡΟΠΗ ΑΝΑΩΓΗΣ ΔΙΣΟΥΛΦΙΔΙ-
 ΚΩΝ ΔΕΣΜΩΝ ΚΑΤΑ ΤΗΝ ΔΙΑΡΚΕΙΑ
 ΑΝΑΣΥΝΔΥΑΣΜΕΝΗΣ ΠΑΡΑΓΩΓΗΣ
 ΠΟΛΥΠΕΠΤΙΔΙΩΝ

ΠΕΡΙΛΗΨΗ(57)

Η εφεύρεση αφορά μεθόδους και μέσα για αποτροπή της αναγωγής δισουλφιδικών δεσμών κατά την διάρκεια ανασυνδυασμένης παραγωγής πολυπεπτιδίων που

περιέχουν δισουλφίδια. Συγκεκριμένα, η εφεύρεση αφορά την αποτροπή αναγωγής δισουλφιδικών δεσμών κατά τη διάρκεια συλλογής πολυπεπτιδίων που περιέχουν δισουλφίδια, συμπεριλαμβανομένων αντισωμάτων, από καλλιέργειες ανασυνδυασμένων κυττάρων-ξενιστών.



ΑΡΙΘΜΟΣ ΕΥΡ. Δ.Ε. (11):3094998
ΑΡΙΘ. ΕΛΛ. ΚΑΤΑΘΕΣΗΣ (21):20180400285
ΗΜΕΡ. ΕΛΛ. ΚΑΤΑΘΕΣΗΣ (22):30/01/2018
ΑΡΙΘ./ΗΜΕΡ. ΔΗΜΟΣΙΕΥΣΗΣ
ΕΥΡΩΠΑΪΚΟΥ ΔΙΠΛΩΜΑΤΟΣ(87):2090604 - 27/12/2017
ΑΡΙΘ./ΗΜΕΡ. ΔΗΜΟΣΙΕΥΣΗΣ
ΕΥΡΩΠΑΪΚΗΣ ΑΙΤΗΣΗΣ (86):08102483.8--21/10/2004
ΔΙΚΑΙΟΥΧΟΣ (73):1)GRUPO PETROTEMEX, S.A. DE C.V.
 Ricardo Margain No. 444 Torre sur, Piso 16
 Col. Valle de Campestre, San Pedro Garza
 Garcia, Nuevo Leon 66265, ΜΕΞΙΚΟ

ΣΥΜΒ. ΠΡΟΤΕΡΑΙΟΤΗΤΕΣ (30):696880-30/10/2003-US
ΕΦΕΥΡΕΤΗΣ (72):1)Bonner, Richard, Gill
 2)Debenport, Albert, Bob

ΕΙΔΙΚΟΣ ΠΑΡΕΞΟΥΣΙΟΣ (74):ΣΑΚΕΛΛΑΡΙΔΗ ΒΑΛΗ-ΒΑΣΙΛΙΚΗ
 Αδριανού 70, 10556 ΑΘΗΝΑ

ΑΝΤΙΚΑΗΤΟΣ (74):ΣΑΚΕΛΛΑΡΙΔΗ ΒΑΛΗ-ΒΑΣΙΛΙΚΗ
 Αδριανού 70,10556 ΑΘΗΝΑ

ΤΙΤΛΟΣ ΕΦΕΥΡΕΣΗΣ (54):ΨΥΞΗ ΠΕΛΕΤ ΑΠΟ ΑΝΤΙΔΡΑΣΤΗΡΑ
 ΠΟΛΥΜΕΡΙΣΜΟΥ ΣΤΕΡΕΗΣ ΚΑΤΑΣΤΑ-
 ΣΗΣ ΡΕΤ ΜΕ ΝΕΡΟ

ΠΕΡΙΛΗΨΗ(57)

Πραγματοποιείται εξοικονόμηση ενέργειας κατά τη διάρκεια εμπορικής παραγωγής τερεφθαλικού πολυαιθυλενίου δια μερικής ψύξης πέλετ τερεφθαλικού πολυαιθυλενίου που εξέρχονται από έναν αντιδραστήρα πολυμερισμού στερεής κατάστασης δια επαφής με νερό και χρήσης της υπόλοιπης θερμότητας που είναι αποθηκευμένη στα πέλετ προκειμένου να εξατμισθεί το συνδεδεμένο νερό ώστε να σχηματισθούν ξηρά πέλετ.

ΑΡΙΘΜΟΣ ΕΥΡ. Δ.Ε. (11):3094999
ΑΡΙΘ. ΕΛΛ. ΚΑΤΑΘΕΣΗΣ (21):20180400284
ΗΜΕΡ. ΕΛΛ. ΚΑΤΑΘΕΣΗΣ (22):30/01/2018
ΑΡΙΘ./ΗΜΕΡ. ΔΗΜΟΣΙΕΥΣΗΣ
ΕΥΡΩΠΑΪΚΟΥ ΔΙΠΛΩΜΑΤΟΣ(87):2331604 - 27/12/2017
ΑΡΙΘ./ΗΜΕΡ. ΔΗΜΟΣΙΕΥΣΗΣ
ΕΥΡΩΠΑΪΚΗΣ ΑΙΤΗΣΗΣ (86):09789276.4--08/09/2009
ΔΙΚΑΙΟΥΧΟΣ (73):1)GRUPO PETROTEMEX, S.A. DE C.V.
Ricardo Margain No. 444 Torre sur, Piso 16
Col. Valle de Campestre, San Pedro Garza
Garcia, Nuevo Leon 66265, ΜΕΞΙΚΟ
ΣΥΜΒ. ΠΡΟΤΕΡΑΙΟΤΗΤΕΣ (30):98043 P-18/09/2008-US
ΕΦΕΥΡΕΤΗΣ (72):1)JENKINS, Jason, Christopher
2)BRICKEY, Denis Edward
3)HOWELL, Earl Edmondson
4)GREENE, Carol Juilliard
ΕΙΔΙΚΟΣ ΠΑΡΗΡΕΞΟΥΣΙΟΣ (74):ΣΑΚΕΛΛΑΡΙΔΗ ΒΑΛΗ-ΒΑΣΙΛΙΚΗ
Αδριανού 70, 10556 ΑΘΗΝΑ
ΑΝΤΙΚΛΗΤΟΣ (74):ΣΑΚΕΛΛΑΡΙΔΗ ΒΑΛΗ-ΒΑΣΙΛΙΚΗ
Αδριανού 70,10556 ΑΘΗΝΑ
ΤΙΤΛΟΣ ΕΦΕΥΡΕΣΗΣ (54):ΣΥΝΘΕΣΕΙΣ ΠΟΛΥΕΣΤΕΡΑ ΦΑΣΗΣ
ΤΗΓΜΑΤΟΣ ΠΟΥ ΕΧΟΥΝ ΒΕΛΤΙΩΜΕ-
ΝΗ ΘΕΡΜΟ-ΟΞΕΙΑΩΤΙΚΗ ΣΤΑΘΕΡΟ-
ΤΗΤΑ ΚΑΙ ΜΕΘΟΔΟΣ ΔΗΜΙΟΥΡΓΙΑΣ
ΚΑΙ ΧΡΗΣΗΣ ΑΥΤΩΝ

ΠΕΡΙΛΗΨΗ(57)

Αποκαλύπτονται συνθέσεις πολυεστέρα που περιλαμβάνουν έναν πολυεστέρα τερεφθαλικού πολυαιθυλενίου φάσης τήγματος που έχει ενσωματωμένα εντός αυτού υπόλοιπα ενός μονομερούς, που έχει δύο ή περισσότερους συγχωνευμένους αρωματικούς δακτυλίους και περιλαμβάνει επίσης τιτάνιο. Επίσης

αποκαλύπτονται αντικείμενα τα οποία περιλαμβάνουν τις αποκαλυπτόμενες συνθέσεις πολυεστέρα και μέθοδοι για την παραγωγή τέτοιων συνθέσεων πολυεστέρα που περιλαμβάνουν τα βήματα σχηματισμού ενός μίγματος που περιλαμβάνειαιθυλενογλυκόλη, τουλάχιστον ένα οξύ που επιλέγεται από τερεφθαλικό οξύ και παράγωγα τερεφθαλικού οξέος, και ένα μονομερές που έχει δύο ή περισσότερους συγχωνευμένους αρωματικούς δακτυλίους και αντίδρασης του μίγματος παρουσία τιτανίου ώστε να ληφθεί ο πολυεστέρας τερεφθαλικού πολυαιθυλενίου φάσης τήγματος.

ΑΡΙΘΜΟΣ ΕΥΡ. Δ.Ε. (11):3095000
ΑΡΙΘ. ΕΛΛ. ΚΑΤΑΘΕΣΗΣ (21):20180400283
ΗΜΕΡ. ΕΛΛ. ΚΑΤΑΘΕΣΗΣ (22):30/01/2018
ΑΡΙΘ./ΗΜΕΡ. ΔΗΜΟΣΙΕΥΣΗΣ
ΕΥΡΩΠΑΪΚΟΥ ΔΙΠΛΩΜΑΤΟΣ(87):2521596 - 15/11/2017
ΑΡΙΘ./ΗΜΕΡ. ΔΗΜΟΣΙΕΥΣΗΣ
ΕΥΡΩΠΑΪΚΗΣ ΑΙΤΗΣΗΣ (86):11701417.5--06/01/2011
ΔΙΚΑΙΟΥΧΟΣ (73):1)The Gillette Company LLC
One Gillette Park, Boston, MA 02127,
ΗΝΩΜΕΝΕΣ ΠΟΛΙΤΕΙΕΣ ΤΗΣ ΑΜΕΡΙΚΗΣ
ΣΥΜΒ. ΠΡΟΤΕΡΑΙΟΤΗΤΕΣ (30):984958-05/01/2011-US
293025 P-07/01/2010-US
ΕΦΕΥΡΕΤΗΣ (72):1)COFFINDAFFER, Timothy, Woodrow
2)HEATH, Benjamin, Parker
3)KEMP, Helen, Rochelle
4)WILLICUT, Robert, John
ΕΙΔΙΚΟΣ ΠΑΡΗΡΕΞΟΥΣΙΟΣ (74):ΣΑΚΕΛΛΑΡΙΔΗ ΒΑΛΗ-ΒΑΣΙΛΙΚΗ
Αδριανού 70, 10556 ΑΘΗΝΑ
ΑΝΤΙΚΛΗΤΟΣ (74):ΣΑΚΕΛΛΑΡΙΔΗ ΒΑΛΗ-ΒΑΣΙΛΙΚΗ
Αδριανού 70,10556 ΑΘΗΝΑ
ΤΙΤΛΟΣ ΕΦΕΥΡΕΣΗΣ (54):ΣΥΝΘΕΣΕΙΣ ΠΡΟΣΩΠΙΚΗΣ ΦΡΟΝΤΙ-
ΔΑΣ ΠΟΥ ΣΥΝΙΣΤΟΥΝ ΕΝΑ ΣΥΣΤΗΜΑ
ΠΟΛΛΑΠΛΩΝ ΕΝΕΡΓΩΝ ΣΥΣΤΑΤΙΚΩΝ
ΓΙΑ ΤΗΝ ΚΑΤΑΣΤΟΛΗ ΤΩΝ ΕΡΕΘΙ-
ΣΜΩΝ ΛΟΓΩ ΚΥΤΟΚΙΝΩΝ

ΠΕΡΙΛΗΨΗ(57)

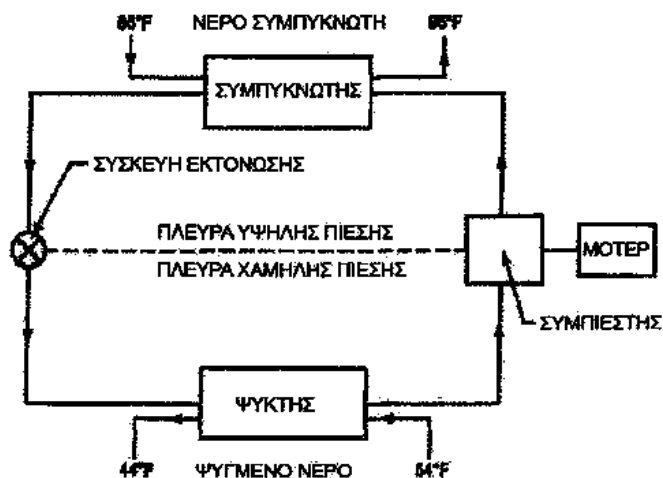
Μια σύνθεση προσωπικής φροντίδας που αποτελείται από ένα σύστημα πολλαπλών ενεργών συστατικών για την καταστολή των κυτοκινών, αποτελούμενο από: βισαβολόλη και εκχύλισμα πιπερόριζας, και μια επιφανειοδραστική ουσία που προέρχεται από ένα τριγλυκερίδιο, όπως το ελαιόλαδο, και τις μεθόδους χρήσης.

ΑΡΙΘΜΟΣ ΕΥΡ. Δ.Ε. (11):3095001
ΑΡΙΘ. ΕΛΛ. ΚΑΤΑΘΕΣΗΣ (21):20180400151
ΗΜΕΡ. ΕΛΛ. ΚΑΤΑΘΕΣΗΣ (22):17/01/2018
ΑΡΙΘ./ΗΜΕΡ. ΔΗΜΟΣΙΕΥΣΗΣ
ΕΥΡΩΠΑΪΚΟΥ ΔΙΠΛΩΜΑΤΟΣ(87):2247562 - 27/12/2017
ΑΡΙΘ./ΗΜΕΡ. ΔΗΜΟΣΙΕΥΣΗΣ
ΕΥΡΩΠΑΪΚΗΣ ΑΙΤΗΣΗΣ (86):09719624.0--06/03/2009
ΔΙΚΑΙΟΥΧΟΣ (73):1)Arkema, Inc.
 2000 Market Street, Philadelphia, Pennsylvania 19103, ΗΝΩΜΕΝΕΣ ΠΟΛΙΤΕΙΕΣ ΤΗΣ ΑΜΕΡΙΚΗΣ
ΣΥΜΒ. ΠΡΟΤΕΡΑΙΟΤΗΤΕΣ (30):34513-07/03/2008-US
ΕΦΕΥΡΕΤΗΣ (72):1)VAN HORN, Brett L.
 2)BONNET, Philippe
ΕΙΛΙΚΟΣ ΠΛΗΡΕΞΟΥΣΙΟΣ (74):ΑΘΑΝΑΣΙΑΔΟΥ "ΕΛΕΝΗ Γ.
 ΠΑΠΑΚΩΝΣΤΑΝΤΙΝΟΥ ΚΑΙ
 ΣΥΝΕΡΓΑΤΕΣ, ΔΙΚΗΓΟΡΙΚΗ ΕΤΑΙΡΙΑ"
 ΜΑΡΙΑ
 Κουμπάρη 2, 10674 ΑΘΗΝΑ
ΑΝΤΙΚΛΗΤΟΣ (74):ΓΙΑΖΙΤΖΟΓΛΟΥ ΕΥΑΓΓΕΛΙΑ
 Κουμπάρη 2,10674 ΑΘΗΝΑ
ΤΙΤΛΟΣ ΕΦΕΥΡΕΣΗΣ (54):**Η ΧΡΗΣΗ ΤΟΥ R-1233 ΣΕ ΨΥΚΤΕΣ ΥΓΡΩΝ**

ΠΕΡΙΛΗΨΗ(57)

Η εφεύρεση αυτή αφορά στη χρήση των χλωρο-τριφθοροπροπενίων ως ψυκτικών ουσιών στους ψύκτες υγρών αρνητικής πίεσης, καθώς και σε μεθόδους αντικατάστασης μιας υπάρχουσας ψυκτικής ουσίας σε έναν ψύκτη με χλωρο-τριφθοροπροπένια. Τα χλωρο-τριφθοροπροπένια, ιδιαίτερα το 1-χλωρο-3,3,3-τριφθοροπροπένιο, έχουν υψηλή αποδοτικότητα και απροσδόκητα υψηλή δυνατότητα στις εφαρμογές ψυκτών υγρών και είναι χρήσιμα ως περισσότερο

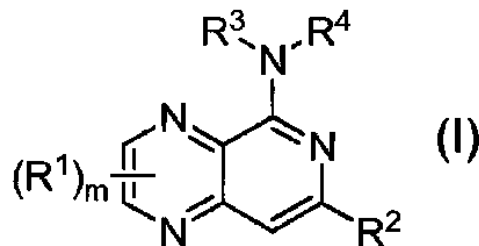
περιβαλλοντικά βιώσιμες ψυκτικές ουσίες για τέτοιες εφαρμογές, συμπεριλαμβανομένης της αντικατάστασης του R-123 και του R-11.



ΑΡΙΘΜΟΣ ΕΥΡ. Δ.Ε. (11):3095002
ΑΡΙΘ. ΕΛΛ. ΚΑΤΑΘΕΣΗΣ (21):20180400231
ΗΜΕΡ. ΕΛΛ. ΚΑΤΑΘΕΣΗΣ (22):25/01/2018
ΑΡΙΘ./ΗΜΕΡ. ΔΗΜΟΣΙΕΥΣΗΣ
ΕΥΡΩΠΑΪΚΟΥ ΔΙΠΛΩΜΑΤΟΣ(87):2718293 - 25/10/2017
ΑΡΙΘ./ΗΜΕΡ. ΔΗΜΟΣΙΕΥΣΗΣ
ΕΥΡΩΠΑΪΚΗΣ ΑΙΤΗΣΗΣ (86):12797167.9--07/06/2012
ΔΙΚΑΙΟΥΧΟΣ (73):1)Hutchison Medipharma Limited
 Building 4, 720 Cailun Road, ZJ. Hi-tech Park,, Shanghai 201203, KINA
ΣΥΜΒ. ΠΡΟΤΕΡΑΙΟΤΗΤΕΣ (30):PCT/CN2011/075431-08/06/2011-WO
ΕΦΕΥΡΕΤΗΣ (72):1)SU, Wei-Guo
 2)DENG, Wei
 3)JI, Jianguo
ΕΙΛΙΚΟΣ ΠΛΗΡΕΞΟΥΣΙΟΣ (74):ΠΑΠΑ ΕΥΑΓΓΕΛΙΑ
 Πανεπιστημίου 64, 10677 ΑΘΗΝΑ
ΑΝΤΙΚΛΗΤΟΣ (74):ΠΑΠΑ ΕΥΑΓΓΕΛΙΑ
 Πανεπιστημίου 64,10677 ΑΘΗΝΑ
ΤΙΤΛΟΣ ΕΦΕΥΡΕΣΗΣ (54):**ΥΠΟΚΑΤΕΣΤΗΜΕΝΕΣ ΠΥΡΙΔΟΠΥΡΑΖΙΝΕΣ ΩΣ ΠΡΟΤΥΠΟΙ ΣΥΚ ΑΝΑΣΤΟΛΕΙΣ**

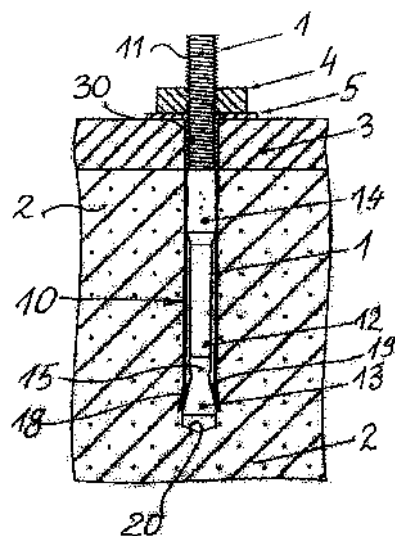
ΠΕΡΙΛΗΨΗ(57)

Παρέχονται ενώσεις πυριδοπυραζίνης του τύπου (I), φαρμακευτικές συνθέσεις αυτών και μέθοδοι χρήσης αυτών, όπου τα R1, R2, R3, R4 και m είναι όπως ορίζονται στην περιγραφή.



ΑΡΙΘΜΟΣ ΕΥΡ. Δ.Ε. (11):3095003
ΑΡΙΘ. ΕΛΛ. ΚΑΤΑΘΕΣΗΣ (21):20180400150
ΗΜΕΡ. ΕΛΛ. ΚΑΤΑΘΕΣΗΣ (22):17/01/2018
ΑΡΙΘ./ΗΜΕΡ. ΔΗΜΟΣΙΕΥΣΗΣ
ΕΥΡΩΠΑΪΚΟΥ ΔΙΠΛΩΜΑΤΟΣ(87):2683953 - 25/10/2017
ΑΡΙΘ./ΗΜΕΡ. ΔΗΜΟΣΙΕΥΣΗΣ
ΕΥΡΩΠΑΪΚΗΣ ΑΙΤΗΣΗΣ (86):12709511.5--07/03/2012
ΔΙΚΑΙΟΥΧΟΣ (73):1)Karlsruher Institut für Technologie
Kaiserstrasse 12, 76131 Karlsruhe,
ΓΕΡΜΑΝΙΑ
ΣΥΜΒ. ΠΡΟΤΕΡΑΙΟΤΗΤΕΣ (30):102011012955-08/03/2011-DE
ΕΦΕΥΡΕΤΗΣ (72):1)STEMPNIEWSKI, Lothar
2)MAISCH, Marco
ΕΙΔΙΚΟΣ ΠΛΗΡΕΞΟΥΣΙΟΣ (74):ΑΘΑΝΑΣΙΑΔΟΥ "ΕΛΕΝΗ Γ.
ΠΑΠΑΚΩΝΣΤΑΝΤΙΝΟΥ ΚΑΙ
ΣΥΝΕΡΓΑΤΕΣ, ΔΙΚΗΓΟΡΙΚΗ ΕΤΑΙΡΙΑ"
ΜΑΡΙΑ
Κουμπάρη 2, 10674 ΑΘΗΝΑ
ΑΝΤΙΚΛΗΤΟΣ (74):ΓΙΑΖΙΤΖΟΓΛΟΥ ΕΥΑΓΓΕΛΙΑ
Κουμπάρη 2,10674 ΑΘΗΝΑ
ΤΙΤΛΟΣ ΕΦΕΥΡΕΣΗΣ (54):**ΣΤΟΙΧΕΙΟ ΣΤΕΡΕΩΣΗΣ ΑΓΚΥΡΙΟΥ ΠΕΡΙΛΗΨΗ(57)**

Στοιχείο στερέωσης αγκυρίου για τη στερέωση ενός αντικειμένου σε ένα τοίχωμα (2) με μια διανοιγμένη οπή (20), το οποίο περιλαμβάνει ένα κοχλιωτό μπουλόνι (1) με ένα κοχλιωτό τμήμα (11) επί του ενός άκρου και ένα τμήμα αγκυρίου (13) επί του άλλου άκρου καθώς και με ένα τμήμα στελέχους (12) μεταξύ τους. Το κοχλιωτό τμήμα (11) και το τμήμα αγκυρίου (13) έχουν χαμηλή ολκιμότητα και το τμήμα του στελέχους (12) έχει υψηλότερη ολκιμότητα.



ΑΡΙΘΜΟΣ ΕΥΡ. Δ.Ε. (11):3095004
ΑΡΙΘ. ΕΛΛ. ΚΑΤΑΘΕΣΗΣ (21):20180400152
ΗΜΕΡ. ΕΛΛ. ΚΑΤΑΘΕΣΗΣ (22):17/01/2018
ΑΡΙΘ./ΗΜΕΡ. ΔΗΜΟΣΙΕΥΣΗΣ
ΕΥΡΩΠΑΪΚΟΥ ΔΙΠΛΩΜΑΤΟΣ(87):2758433 - 18/10/2017
ΑΡΙΘ./ΗΜΕΡ. ΔΗΜΟΣΙΕΥΣΗΣ
ΕΥΡΩΠΑΪΚΗΣ ΑΙΤΗΣΗΣ (86):12788639.8--14/09/2012
ΔΙΚΑΙΟΥΧΟΣ (73):1)Axon Neuroscience SE
4 Arch, Makariou & Kalograion, Nicolaides
Sea View City, Block C, 5th Floor, Flat 506,
Larnaca, Cyprus, ΚΥΠΡΟΣ
ΣΥΜΒ. ΠΡΟΤΕΡΑΙΟΤΗΤΕΣ (30):201161536339 P-19/09/2011-US
201261653115 P-30/05/2012-US
ΕΦΕΥΡΕΤΗΣ (72):1)NOVAK, Michal
2)KONTSEKOVA, Eva
3)KOVACECH, Branislav
4)ZILKA, Norbert
ΕΙΔΙΚΟΣ ΠΛΗΡΕΞΟΥΣΙΟΣ (74):ΑΘΑΝΑΣΙΑΔΟΥ "ΕΛΕΝΗ Γ.
ΠΑΠΑΚΩΝΣΤΑΝΤΙΝΟΥ ΚΑΙ
ΣΥΝΕΡΓΑΤΕΣ, ΔΙΚΗΓΟΡΙΚΗ ΕΤΑΙΡΙΑ"
ΜΑΡΙΑ
Κουμπάρη 2, 10674 ΑΘΗΝΑ
ΑΝΤΙΚΛΗΤΟΣ (74):ΓΙΑΖΙΤΖΟΓΛΟΥ ΕΥΑΓΓΕΛΙΑ
Κουμπάρη 2,10674 ΑΘΗΝΑ
ΤΙΤΛΟΣ ΕΦΕΥΡΕΣΗΣ (54):**ΒΑΣΙΣΜΕΝΗ ΣΕ ΠΡΩΤΕΪΝΕΣ ΘΕΡΑΠΕΙΑ ΚΑΙ ΔΙΑΓΝΩΣΗ ΤΑΥ-ΔΙΑΜΕΣΟΛΑΒΟΥΜΕΝΗΣ ΠΑΘΟΛΟΓΙΑΣ ΣΕ ΝΟΣΟ ΤΟΥ ALZHEIMER**

ΠΕΡΙΛΗΨΗ(57)

Η εφεύρεση παρέχει μοναδικά θεραπευτικά και διαγνωστικά αντισώματα, καθώς επίσης τα θραύσματά τους, τμήματα, παράγωγα και παραλλαγές αυτών, τα οποία δεσμεύουν περιοχές της tau πρωτεΐνης οι οποίες συμβάλλουν στην έναρξη και διάδοση παθολογικών tau-tau αλληλεπιδράσεων, καθώς επίσης μεθόδους

παρασκευής τους. Η εφεύρεση επίσης σχετίζεται με μεθόδους χρήσης αυτών των αντισωμάτων για διάγνωση, πρόληψη, και αντιμετώπιση νόσου του Alzheimer και σχετικών ταυπαθειών. Η παρούσα εφεύρεση επίσης παρέχει μία μέθοδο για μια προφυλακτική και θεραπευτική αντιμετώπιση της νόσου του Alzheimer και άλλων νευροεκφυλιστικών ταυπαθειών. Αυτή η μέθοδος συνεπάγεται την ένεση εμβολίων αντισωμάτων και/ή πεπτιδίων τα οποία προκαλούν μία ανοσολογική αντίδραση κατευθυνόμενη σε παθολογικές tau πρωτεΐνες και tau αποθέσεις στους εγκεφάλους ασθενών. Κατάλληλα εμβόλια αντιπροσωπεύουν ένα tau πεπτίδιο το οποίο φέρει έναν ή περισσότερους από τους tau θεραπευτικούς επίτοπους οι οποίοι παρέχονται στο παρόν.

ΑΡΙΘΜΟΣ ΕΥΡ. Δ.Ε. (11):3095005
ΑΡΙΘ. ΕΛΛ. ΚΑΤΑΘΕΣΗΣ (21):20180400187
ΗΜΕΡ. ΕΛΛ. ΚΑΤΑΘΕΣΗΣ (22):22/01/2018
ΑΡΙΘ./ΗΜΕΡ. ΔΗΜΟΣΙΕΥΣΗΣ
ΕΥΡΩΠΑΪΚΟΥ ΔΙΠΛΩΜΑΤΟΣ(87):2912465 - 25/10/2017
ΑΡΙΘ./ΗΜΕΡ. ΔΗΜΟΣΙΕΥΣΗΣ
ΕΥΡΩΠΑΪΚΗΣ ΑΙΤΗΣΗΣ (86):13783073.3--25/10/2013
ΔΙΚΑΙΟΥΧΟΣ (73):1)Association pour la Recherche Therapeutique Anti-Cancereuse
57 a 59, rue de la Convention, 75015 Paris, ΓΑΛΛΙΑ
ΣΥΜΒ. ΠΡΟΤΕΡΑΙΟΤΗΤΕΣ (30):PCT/EP2012/071163-25/10/2012-WO
ΕΦΕΥΡΕΤΗΣ (72):1)BELPOMME, Dominique
2)IRIGARAY, Philippe
ΕΙΔΙΚΟΣ ΠΛΗΡΕΞΟΥΣΙΟΣ (74):ΠΑΠΑΚΩΝΣΤΑΝΤΙΝΟΥ "ΕΛΕΝΗ Γ. ΠΑΠΑΚΩΣΤΑΝΤΙΝΟΥ ΚΑΙ ΣΥΝΕΡΓΑΤΕΣ, ΔΙΚΗΓΟΡΙΚΗ ΕΤΑΙΡΙΑ" ΕΛΕΝΗ Κουμπάρη 2, 10674 ΑΘΗΝΑ
ΑΝΤΙΚΛΗΤΟΣ (74):ΠΑΠΑΚΩΝΣΤΑΝΤΙΝΟΥ ΕΛΕΝΗ Κουμπάρη 2,10674 ΑΘΗΝΑ
ΤΙΤΛΟΣ ΕΦΕΥΡΕΣΗΣ (54):**ΜΕΘΥΛΓΛΥΟΞΑΛΗ ΩΣ ΕΝΑΣ ΔΕΙΚΤΗΣ ΚΑΡΚΙΝΟΥ**

την πρόωμη ανίχνευση, διαλογή και διάγνωση του καρκίνου για την σταδιοποίηση του καρκίνου, για πρόβλεψη των πιθανοτήτων επιβίωσης ασθενών με καρκίνο, για επιτήρηση θεραπευτικής απόκρισης σε προγράμματα κατά του καρκίνου (συμπεριλαμβάνοντας πρόληψη και προφυλακτικές αγωγές), και για πρόληψη και πρόωμη ανίχνευση της καχεξίας.

ΠΕΡΙΛΗΨΗ(57)

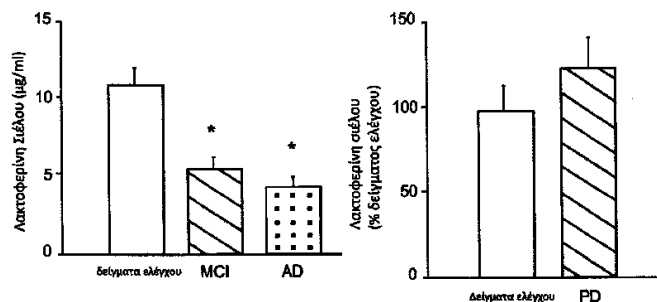
Η εφεύρεση σχετίζεται με μία αξιόπιστη, ευαίσθητη και εύκολη στον χειρισμό διαγνωστική και προγνωστική δοκιμή του καρκίνου, μετρώντας και αναλύοντας το προϊόν μεθυλγλυοξάλης (MG) από μεταβολικώς ενεργά κύτταρα καρκίνου σε βιολογικά δείγματα εξωκυτταρικών ρευστών υγρών, κυττάρων και/ή ιστών ανθρώπινων ή ζωικών υποκειμένων. Αυτή χρησιμοποιεί την οποιανδήποτε χημική ή ανοσολογική in vitro μέθοδο για μέτρηση του MG και αυτή παρέχει ένα kit για

ΑΡΙΘΜΟΣ ΕΥΡ. Δ.Ε. (11):3095006
ΑΡΙΘ. ΕΛΛ. ΚΑΤΑΘΕΣΗΣ (21):20180400193
ΗΜΕΡ. ΕΛΛ. ΚΑΤΑΘΕΣΗΣ (22):23/01/2018
ΑΡΙΘ./ΗΜΕΡ. ΔΗΜΟΣΙΕΥΣΗΣ
ΕΥΡΩΠΑΪΚΟΥ ΔΙΠΛΩΜΑΤΟΣ(87):3171174 - 25/10/2017
ΑΡΙΘ./ΗΜΕΡ. ΔΗΜΟΣΙΕΥΣΗΣ
ΕΥΡΩΠΑΪΚΗΣ ΑΙΤΗΣΗΣ (86):15195662.0--20/11/2015
ΔΙΚΑΙΟΥΧΟΣ (73):1)Geroa Diagnostics, S.L
Edificio CEIA C/ Albert Einstein 15, 01510 - Minano Mayor - Alava, ΙΣΠΑΝΙΑ
ΣΥΜΒ. ΠΡΟΤΕΡΑΙΟΤΗΤΕΣ (30):
ΕΦΕΥΡΕΤΗΣ (72):1)Carro Diaz, Eva Maria
ΕΙΔΙΚΟΣ ΠΛΗΡΕΞΟΥΣΙΟΣ (74):ΣΙΩΤΟΥ "ΚΑΤΕΡΙΝΑ ΣΙΩΤΟΥ ΚΑΙ ΣΥΝΕΡΓΑΤΕΣ ΔΙΚΗΓΟΡΙΚΗ ΕΤΑΙΡΕΙΑ" ΔΙΚΑΤΕΡΙΝΗ Πατησίων (28ης Οκτωβρίου) 122,, 11257 ΑΘΗΝΑ
ΑΝΤΙΚΛΗΤΟΣ (74):ΣΙΩΤΟΥ ΔΙΚΑΤΕΡΙΝΗ Πατησίων (28ης Οκτωβρίου) 122,,11257 ΑΘΗΝΑ
ΤΙΤΛΟΣ ΕΦΕΥΡΕΣΗΣ (54):**ΛΑΚΤΟΦΕΡΙΝΗ ΓΙΑ ΧΡΗΣΗ ΣΤΗ ΔΙΑΓΝΩΣΗ ΚΑΙ ΠΡΟΓΝΩΣΗ ΤΗΣ ΝΟΣΟΥ ALZHEIMER**

λακτοφερίνης στο σίελο ή σε δείγμα σιέλου ενός υποκειμένου επιτρέποντας την σύγκριση της εν λόγω ποσοτικοποίησης με μια προκαθορισμένη τιμή αποκοπής

ΠΕΡΙΛΗΨΗ(57)

Η παρούσα εφεύρεση είναι η πρωτεΐνη της λακτοφερίνης ή ένα νουκλεϊκό οξύ κωδικοποίησης της, για χρήση στη διάγνωση ή την πρόγνωση της νόσου Alzheimer (AD). Η εφεύρεση είναι μια μέθοδος διάγνωσης ή πρόγνωσης της AD σε υποκείμενο που περιλαμβάνει την εκτίμηση του επιπέδου της λακτοφερίνης στο σίελο ή σε δείγμα σιέλου του εν λόγω υποκειμένου και προσδιορισμό του κατά πόσο το εν λόγω επίπεδο είναι πάνω ή κάτω από μια τιμή 6,5 mg/ml, όπου μια τιμή κάτω από 6,5 mg/ml είναι ενδεικτική της AD ή της πρόγνωσης της AD. Μία άλλη όψη είναι ένα διαγνωστικό σύνολο που περιλαμβάνει τουλάχιστον ένα αντιδραστήριο, κατά προτίμηση αντίσωμα, για τον ποσοτικό προσδιορισμό της

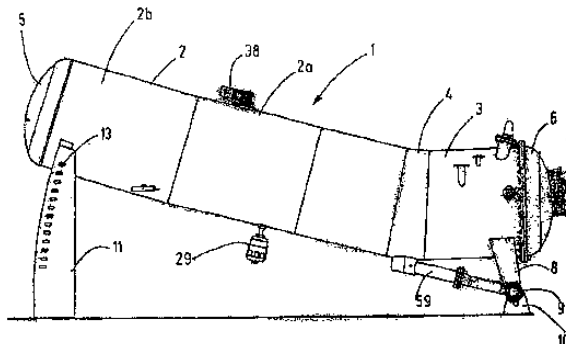


ΑΡΙΘΜΟΣ ΕΥΡ. Δ.Ε. (11):3095007
ΑΡΙΘ. ΕΛΛ. ΚΑΤΑΘΕΣΗΣ (21):20180400148
ΗΜΕΡ. ΕΛΛ. ΚΑΤΑΘΕΣΗΣ (22):17/01/2018
ΑΡΙΘ./ΗΜΕΡ. ΔΗΜΟΣΙΕΥΣΗΣ
ΕΥΡΩΠΑΪΚΟΥ ΔΙΠΛΩΜΑΤΟΣ(87):3049566 - 20/12/2017
ΑΡΙΘ./ΗΜΕΡ. ΔΗΜΟΣΙΕΥΣΗΣ
ΕΥΡΩΠΑΪΚΗΣ ΑΙΤΗΣΗΣ (86):14771321.8--20/09/2014
ΔΙΚΑΙΟΥΧΟΣ (73):1)Fong's Europe GmbH
Milchgrundstrasse 32, 74523 Schwabisch
Hall, ΓΕΡΜΑΝΙΑ
ΣΥΜΒ. ΠΡΟΤΕΡΑΙΟΤΗΤΕΣ (30):102013110492-23/09/2013-DE
ΕΦΕΥΡΕΤΗΣ (72):1)SCHMITZ, Johannes
ΕΙΔΙΚΟΣ ΠΛΗΡΕΞΟΥΣΙΟΣ (74):ΑΘΑΝΑΣΙΑΔΟΥ "ΕΛΕΝΗ Γ.
ΠΑΠΑΚΩΝΣΤΑΝΤΙΝΟΥ ΚΑΙ
ΣΥΝΕΡΓΑΤΕΣ, ΔΙΚΗΓΟΡΙΚΗ ΕΤΑΙΡΙΑ"
ΜΑΡΙΑ
Κουμπάρη 2, 10674 ΑΘΗΝΑ
ΑΝΤΙΚΛΗΤΟΣ (74):ΓΙΑΖΙΤΖΟΓΛΟΥ ΕΥΑΓΓΕΛΙΑ
Κουμπάρη 2,10674 ΑΘΗΝΑ
ΤΙΤΛΟΣ ΕΦΕΥΡΕΣΗΣ (54):ΔΙΑΤΑΞΗ ΓΙΑ ΤΗΝ ΕΠΕΞΕΡΓΑΣΙΑ
ΥΦΑΝΤΙΚΗΣ ΥΛΗΣ ΜΟΡΦΗΣ ΚΛΩΝΟΥ
ΜΕ ΤΗ ΜΟΡΦΗ ΕΝΟΣ ΑΤΕΡΜΟΝΟΣ
ΥΦΑΝΤΙΚΟΥ ΚΛΩΝΟΥ

ΠΕΡΙΛΗΨΗ(57)

Μια διάταξη για την επεξεργασία υφαντικής ύλης μορφής κλώνου με τη μορφή ενός ατέρμονος υφαντικού κλώνου, ο οποίος τίθεται σε κυκλοφορία τουλάχιστον κατά τη διάρκεια ενός μέρους της επεξεργασίας, έχει έναν περιέκτη επεξεργασίας

που μπορεί να σφραγίζεται (1) και μια διάταξη ακροφυσίου μεταφοράς (14), η οποία μπορεί να φορτωθεί με ένα ρεύμα ενός μέσου μεταφοράς. Η διάταξη ακροφυσίου μεταφοράς περιλαμβάνει ένα ακροφύσιο μεταφοράς (40) με ένα πολυγωνικό άνοιγμα εισόδου ακροφυσίου (47) οριοθετημένο ευθύγραμμα και ένα κατάλληλα προσαρμοσμένο ως προς τις διαστάσεις του, πολυγωνικό στην εγκάρσια τομή μέρος εξόδου (48) για τον υφαντικό κλώνο, μεταξύ των οποίων οριοθετείται ένα διάκενο ακροφυσίου για το μέσο μεταφοράς. Το διάκενο ακροφυσίου (52) είναι ρυθμιζόμενο και οριοθετείται περιφερειακά από ευθέα στοιχεία ακροφυσίου (46), τα οποία διαθέτουν ένα σχήμα εγκάρσιας τομής ουσιαστικά εν μέρει κυλινδρικό.



ΑΡΙΘΜΟΣ ΕΥΡ. Δ.Ε. (11):3095008
ΑΡΙΘ. ΕΛΛ. ΚΑΤΑΘΕΣΗΣ (21):20180400146
ΗΜΕΡ. ΕΛΛ. ΚΑΤΑΘΕΣΗΣ (22):17/01/2018
ΑΡΙΘ./ΗΜΕΡ. ΔΗΜΟΣΙΕΥΣΗΣ
ΕΥΡΩΠΑΪΚΟΥ ΔΙΠΛΩΜΑΤΟΣ(87):2877140 - 18/10/2017
ΑΡΙΘ./ΗΜΕΡ. ΔΗΜΟΣΙΕΥΣΗΣ
ΕΥΡΩΠΑΪΚΗΣ ΑΙΤΗΣΗΣ (86):13765426.5--21/06/2013
ΔΙΚΑΙΟΥΧΟΣ (73):1)Coswell S.p.A.
Via Gobetti 4, 40050 Funo di Argelato (BO),
ΙΤΑΛΙΑ
ΣΥΜΒ. ΠΡΟΤΕΡΑΙΟΤΗΤΕΣ (30):MI20121310-26/07/2012-IT
ΕΦΕΥΡΕΤΗΣ (72):1)GUALANDI, Paolo
2)GUALANDI, Andrea
3)GUALANDI, Jacopo
4)GUALANDI, Michele
5)LELLI, Marco
6)MARCHETTI, Marco
7)PIERINI, Filippo
8)ROVERI, Norberto
9)MERLI, Selene
10)MONTEBUGNOLI, Giulia
11)RINALDI, Francesca
12)D'AMEN, Eros

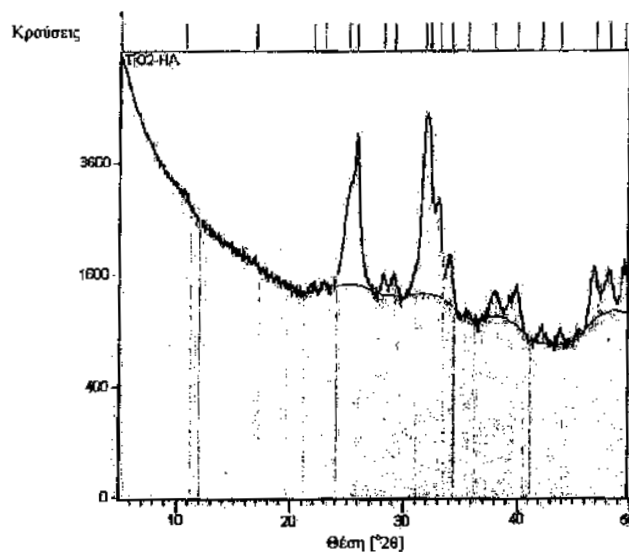
ΕΙΔΙΚΟΣ ΠΛΗΡΕΞΟΥΣΙΟΣ (74):ΑΘΑΝΑΣΙΑΔΟΥ "ΕΛΕΝΗ Γ.
ΠΑΠΑΚΩΝΣΤΑΝΤΙΝΟΥ ΚΑΙ
ΣΥΝΕΡΓΑΤΕΣ, ΔΙΚΗΓΟΡΙΚΗ ΕΤΑΙΡΙΑ"
ΜΑΡΙΑ
Κουμπάρη 2, 10674 ΑΘΗΝΑ

ΑΝΤΙΚΛΗΤΟΣ (74):ΓΙΑΖΙΤΖΟΓΛΟΥ ΕΥΑΓΓΕΛΙΑ
Κουμπάρη 2,10674 ΑΘΗΝΑ

ΤΙΤΛΟΣ ΕΦΕΥΡΕΣΗΣ (54):ΠΡΟΪΟΝΤΑ ΣΤΟΜΑΤΙΚΗΣ ΦΡΟΝΤΙ-
ΔΑΣ ΚΑΙ ΣΤΟΜΑΤΙΚΗΣ ΥΓΙΕΙΝΗΣ
ΠΟΥ ΕΧΟΥΝ ΦΩΤΟΚΑΤΑΛΥΤΙΚΗ ΔΡΑ-
ΣΗ ΠΟΥ ΠΕΡΙΛΑΜΒΑΝΟΥΝ ΑΝΟΡΓΑ-
ΝΑ ΣΩΜΑΤΙΑ ΕΠΙΦΑΝΕΙΑΚΑ ΛΕΙ-
ΤΟΥΡΓΙΚΟΠΟΙΗΜΕΝΑ ΜΕ ΝΑΝΟΣΩ-
ΜΑΤΙΑ ΤΙΟ2

ΠΕΡΙΛΗΨΗ(57)

Η παρούσα εφεύρεση αναφέρεται σε προϊόντα στοματικής φροντίδας και στοματικής υγιεινής που έχουν φωτοκαταλυτική δράση που περιλαμβάνουν σωματίδια από μία ένωση φωσφορικού ασβεστίου, επιφανειακά λειτουργικοποιημένα με νανοσωματίδια TiO_2 σε κρυσταλλική μορφή, όπου τα προαναφερθέντα νανοσωματίδια TiO_2 έχουν: α) μία ουσιαστικά φυλλιδωτή μορφολογία β) λόγο διαστάσεων (AR) που περιέχεται μεταξύ 5 και 30 γ) μία επιφανειακή δομή που έχει την όψη (001) ως την εξωτερική όψη του κρυσταλλικού πλέγματος (καθ) όπου το TiO_2 είναι στη μορφή ανατάση, προαιρετικά αναμειγμένο με ρουτίλιο και/ή βρουκίτη.



ΑΡΙΘΜΟΣ ΕΥΡ. Δ.Ε. (11):3095009
ΑΡΙΘ. ΕΛΛ. ΚΑΤΑΘΕΣΗΣ (21):20180400145
ΗΜΕΡ. ΕΛΛ. ΚΑΤΑΘΕΣΗΣ (22):17/01/2018
ΑΡΙΘ./ΗΜΕΡ. ΔΗΜΟΣΙΕΥΣΗΣ
ΕΥΡΩΠΑΪΚΟΥ ΔΙΠΛΩΜΑΤΟΣ(87):3024829 - 08/11/2017
ΑΡΙΘ./ΗΜΕΡ. ΔΗΜΟΣΙΕΥΣΗΣ
ΕΥΡΩΠΑΪΚΗΣ ΑΙΤΗΣΗΣ (86):14755464.6--25/07/2014
ΔΙΚΑΙΟΥΧΟΣ (73):1)Ferring B.V.
Polaris Avenue 144, 2132 JX Hoofddorp,
ΟΛΛΑΝΔΙΑ
ΣΥΜΒ. ΠΡΟΤΕΡΑΙΟΤΗΤΕΣ (30):201361859024 P-26/07/2013-US
201461952073 P-12/03/2014-US
ΕΦΕΥΡΕΤΗΣ (72):1)WISNIEWSKI, Kazimierz
2)SCHTEINGART, Claudio
3)RIVIERE, Pierre
ΕΙΔΙΚΟΣ ΠΛΗΡΕΞΟΥΣΙΟΣ (74):ΑΘΑΝΑΣΙΑΔΟΥ "ΕΛΕΝΗ Γ.
ΠΑΠΑΚΩΝΣΤΑΝΤΙΝΟΥ ΚΑΙ
ΣΥΝΕΡΓΑΤΕΣ, ΔΙΚΗΓΟΡΙΚΗ ΕΤΑΙΡΙΑ"
ΜΑΡΙΑ
Κουμπάρη 2, 10674 ΑΘΗΝΑ
ΑΝΤΙΚΛΗΤΟΣ (74):ΓΙΑΖΙΤΖΟΓΛΟΥ ΕΥΑΓΓΕΛΙΑ
Κουμπάρη 2,10674 ΑΘΗΝΑ
ΤΙΤΛΟΣ ΕΦΕΥΡΕΣΗΣ (54):ΑΓΩΝΙΣΤΕΣ ΥΠΟΔΟΧΕΑ ΒΑΖΟΠΡΕΣ-
ΣΙΝΗΣ-2

ΠΕΡΙΛΗΨΗ(57)

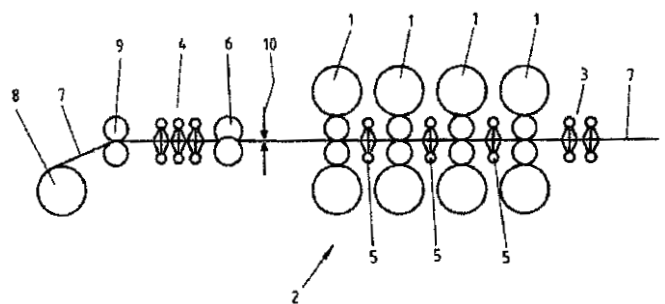
Αγωνιστές υποδοχέα βαζοπρεσσίνης-2, φαρμακευτικές συνθέσεις αυτών και μέθοδοι για τη χρήση των προαναφερομένων για την αντιμετώπιση του άποιου διαβήτη, της πρωτοπαθούς νυκτερινής ενούρησης και της νυκτουρίας.

ΑΡΙΘΜΟΣ ΕΥΡ. Δ.Ε. (11):3095010
ΑΡΙΘ. ΕΛΛ. ΚΑΤΑΘΕΣΗΣ (21):20180400141
ΗΜΕΡ. ΕΛΛ. ΚΑΤΑΘΕΣΗΣ (22):17/01/2018
ΑΡΙΘ./ΗΜΕΡ. ΔΗΜΟΣΙΕΥΣΗΣ
ΕΥΡΩΠΑΪΚΟΥ ΔΙΠΛΩΜΑΤΟΣ(87):3060358 - 15/11/2017
ΑΡΙΘ./ΗΜΕΡ. ΔΗΜΟΣΙΕΥΣΗΣ
ΕΥΡΩΠΑΪΚΗΣ ΑΙΤΗΣΗΣ (86):14766186.2--16/09/2014
ΔΙΚΑΙΟΥΧΟΣ (73):1)SMS group GmbH
Eduard-Schloemann-Strasse 4, 40237 Dussel-
dorf, ΓΕΡΜΑΝΙΑ
ΣΥΜΒ. ΠΡΟΤΕΡΑΙΟΤΗΤΕΣ (30):102013221710-25/10/2013-DE
ΕΦΕΥΡΕΤΗΣ (72):1)BREUER, Michael
ΕΙΔΙΚΟΣ ΠΛΗΡΕΞΟΥΣΙΟΣ (74):ΞΑΝΘΟΠΟΥΛΟΥ "ΤΣΙΜΙΚΑΛΗΣ
ΚΑΛΟΝΑΡΟΥ ΔΙΚΗΓΟΡΙΚΗ ΕΤΑΙΡΕΙΑ"
ΧΑΡΙΚΛΕΙΑ
Ν. Βάμβα 1, 106 74 ΑΘΗΝΑ
ΑΝΤΙΚΛΗΤΟΣ (74):ΤΣΙΜΙΚΑΛΗΣ ΣΤΕΦΑΝΟΣ
Ν. Βάμβα 1,10674 ΑΘΗΝΑ
ΤΙΤΛΟΣ ΕΦΕΥΡΕΣΗΣ (54):ΣΥΣΤΟΙΧΙΑ ΕΛΑΣΤΡΩΝ ΤΑΙΝΙΑΣ ΘΕΡ-
ΜΗΣ ΕΛΑΣΗΣ ΑΛΟΥΜΙΝΙΟΥ ΚΑΙ ΜΕ-
ΘΟΔΟΣ ΓΙΑ ΤΗ ΘΕΡΜΗ ΕΛΑΣΗ ΜΙΑΣ
ΤΑΙΝΙΑΣ ΘΕΡΜΗΣ ΕΛΑΣΗΣ ΑΛΟΥΜΙ-
ΝΙΟΥ

ΠΕΡΙΛΗΨΗ(57)

Με μια συστοιχία ελαστρών ταινίας θερμής έλασης αλουμινίου, η οποία περιλαμβάνει μια πολλών κλωβών διαδοχική συστοιχία ελαστρών φινιρίσματος (2) με τουλάχιστον μια διάταξη περιέλιξης (8), συζευγμένη προς την κατεύθυνση της έλασης, και τουλάχιστον ένα διατεταγμένο τμήμα ψύξης (4), παρέχεται μια λύση, η οποία επιτρέπει να ρυθμιστούν με βελτιωμένο τρόπο οι καμπύλες ψύξης και οι διαδρομές θερμοκρασίας-χρόνου στη θερμή έλαση ταινίας αλουμινίου σε μια διαδοχική συστοιχία ελαστρών φινιρίσματος στο προϊόν έλασης. Αυτό επιτυγχάνεται διατάσσοντας τουλάχιστον ένα τμήμα ψύξης (4) στην περιοχή εξόδου της συστοιχίας ελαστρών ταινίας θερμής έλασης αλουμινίου, και

προσαρτώντας στη διαδοχική συστοιχία ελαστρών φινιρίσματος (2) τουλάχιστον μια ψαλίδα κοπής (6), συζευγμένη προς την κατεύθυνση της έλασης.

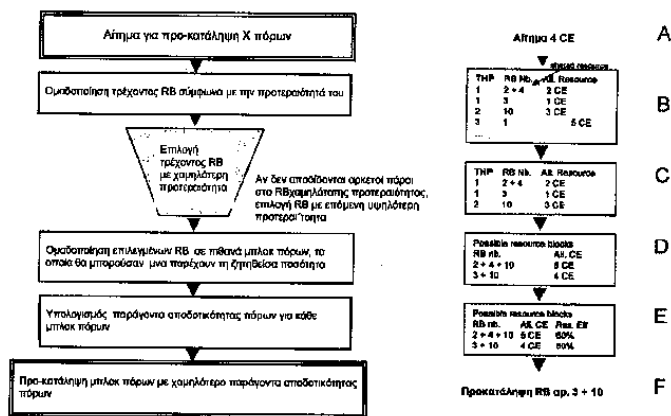


ΑΡΙΘΜΟΣ ΕΥΡ. Δ.Ε. (11):3095011
ΑΡΙΘ. ΕΛΛ. ΚΑΤΑΘΕΣΗΣ (21):20180400140
ΗΜΕΡ. ΕΛΛ. ΚΑΤΑΘΕΣΗΣ (22):17/01/2018
ΑΡΙΘ./ΗΜΕΡ. ΔΗΜΟΣΙΕΥΣΗΣ
ΕΥΡΩΠΑΪΚΟΥ ΔΙΠΛΩΜΑΤΟΣ(87):2321991 - 08/11/2017
ΑΡΙΘ./ΗΜΕΡ. ΔΗΜΟΣΙΕΥΣΗΣ
ΕΥΡΩΠΑΪΚΗΣ ΑΙΤΗΣΗΣ (86):09777881.5--14/08/2009
ΔΙΚΑΙΟΥΧΟΣ (73):1)Deutsche Telekom AG
 Friedrich-Ebert-Allee 140, 53113 Bonn,
 ΓΕΡΜΑΝΙΑ
ΣΥΜΒ. ΠΡΟΤΕΡΑΙΟΤΗΤΕΣ (30):102008038590-21/08/2008-DE
ΕΦΕΥΡΕΤΗΣ (72):1)SCHMITT, Harald
ΕΙΔΙΚΟΣ ΠΑΗΡΕΞΟΥΣΙΟΣ (74):ΞΑΝΘΟΠΟΥΛΟΥ "ΤΣΙΜΙΚΑΛΗΣ
 ΚΑΛΟΝΑΡΟΥ ΔΙΚΗΓΟΡΙΚΗ ΕΤΑΙΡΕΙΑ"
 ΧΑΡΙΚΛΕΙΑ
 Ν. Βάμβα 1, 106 74 ΑΘΗΝΑ
ΑΝΤΙΚΑΗΤΟΣ (74):ΤΣΙΜΙΚΑΛΗΣ ΣΤΕΦΑΝΟΣ
 Ν. Βάμβα 1,10674 ΑΘΗΝΑ
ΤΙΤΛΟΣ ΕΦΕΥΡΕΣΗΣ (54):ΔΙΑΔΙΚΑΣΙΑ ΓΙΑ ΤΗΝ ΕΠΙΛΟΓΗ ΠΟΡΩΝ ΠΡΟΣ ΑΠΕΛΕΥΘΕΡΩΣΗ ΣΤΗΝ ΠΕΡΙΠΤΩΣΗ ΥΠΕΡΦΟΡΤΩΣΗΣ ΣΕ ΕΝΑ ΚΥΨΕΛΩΤΟ ΕΠΙΓΕΙΟ ΣΥΣΤΗΜΑ ΚΙΝΗΤΗΣ

ΠΕΡΙΛΗΨΗ(57)

Διαδικασία και επίγειο σύστημα κινητής για τη λειτουργία ενός κυψελωτού επίγειου συστήματος κινητής, στο οποίο, σε περίπτωση μίας υπερφόρτωσης, μπορούν να απελευθερώνονται ορισμένοι πόροι του επίγειου δικτύου κινητής, οι οποίοι χρησιμοποιούνται επί του παρόντος, προκειμένου να είναι διαθέσιμοι για εφαρμογές υψηλότερης προτεραιότητας και οι πόροι μπορούν να είναι χρησιμοποιήσιμοι ταυτόχρονα από περισσότερες εφαρμογές, χαρακτηριζόμενα

από το ότι η επιλογή των πόρων προς απελευθέρωση λαμβάνει χώρα για όλους τους πόρους με την εξέταση ενός παράγοντα αποδοτικότητας, ο οποίος προσδιορίζεται και απελευθερώνεται ο πόρος με το χαμηλότερο παράγοντα αποδοτικότητας.

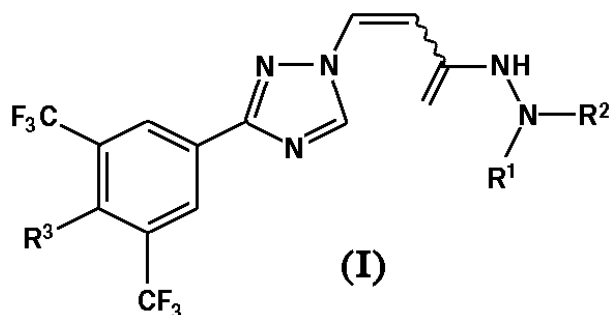


ΑΡΙΘΜΟΣ ΕΥΡ. Δ.Ε. (11):3095012
ΑΡΙΘ. ΕΛΛ. ΚΑΤΑΘΕΣΗΣ (21):20180400170
ΗΜΕΡ. ΕΛΛ. ΚΑΤΑΘΕΣΗΣ (22):18/01/2018
ΑΡΙΘ./ΗΜΕΡ. ΔΗΜΟΣΙΕΥΣΗΣ
ΕΥΡΩΠΑΪΚΟΥ ΔΙΠΛΩΜΑΤΟΣ(87):2736887 - 18/10/2017
ΑΡΙΘ./ΗΜΕΡ. ΔΗΜΟΣΙΕΥΣΗΣ
ΕΥΡΩΠΑΪΚΗΣ ΑΙΤΗΣΗΣ (86):12743846.3--26/07/2012
ΔΙΚΑΙΟΥΧΟΣ (73):1)Karyopharm Therapeutics, Inc.
 2 Mercer Road, Natick, MA 01760,
 ΗΝΩΜΕΝΕΣ ΠΟΛΙΤΕΙΕΣ ΤΗΣ ΑΜΕΡΙΚΗΣ
ΣΥΜΒ. ΠΡΟΤΕΡΑΙΟΤΗΤΕΣ (30):201161513428 P-29/07/2011-US
 201161513432 P-29/07/2011-US
 201261610178 P-13/03/2012-US
 201261653588 P-31/05/2012-US
 201261654651 P-01/06/2012-US
ΕΦΕΥΡΕΤΗΣ (72):1)SANDANAYAKA, Vincent, P.
 2)SHACHAM, Sharon
 3)MCCAULEY, Dilara
 4)SHECHTER, Sharon
ΕΙΔΙΚΟΣ ΠΑΗΡΕΞΟΥΣΙΟΣ (74):ΑΘΑΝΑΣΙΑΔΟΥ "ΕΛΕΝΗ Γ.
 ΠΑΠΑΚΩΝΣΤΑΝΤΙΝΟΥ ΚΑΙ
 ΣΥΝΕΡΓΑΤΕΣ, ΔΙΚΗΓΟΡΙΚΗ ΕΤΑΙΡΙΑ"
 ΜΑΡΙΑ
 Κουμπάρη 2, 10674 ΑΘΗΝΑ
ΑΝΤΙΚΑΗΤΟΣ (74):ΓΙΑΖΙΤΖΟΓΛΟΥ ΕΥΑΓΓΕΛΙΑ
 Κουμπάρη 2,10674 ΑΘΗΝΑ
ΤΙΤΛΟΣ ΕΦΕΥΡΕΣΗΣ (54):ΡΥΘΜΙΣΤΕΣ ΠΥΡΗΝΙΚΗΣ ΜΕΤΑΦΟΡΑΣ ΠΕΡΙΕΧΟΝΤΕΣ ΥΔΡΑΖΙΔΙΟ ΚΑΙ ΧΡΗΣΕΙΣ ΑΥΤΩΝ

ΠΕΡΙΛΗΨΗ(57)

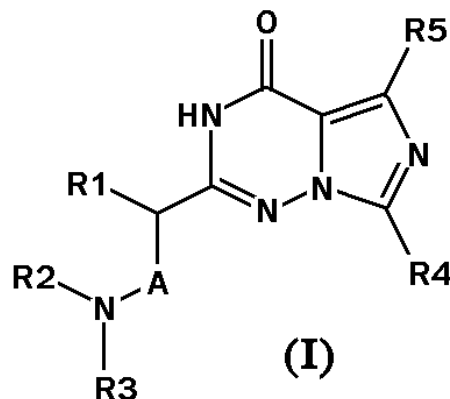
Η εφεύρεση γενικά αναφέρεται σε ρυθμιστές πυρηνικής μεταφοράς, π.χ., αναστολείς CRM1 και πιο συγκεκριμένα σε μία ένωση που αναπαρίσταται από το δομικό τύπο (I): ή ένα φαρμακευτικά αποδεκτό άλας αυτής, όπου οι τιμές και οι

εναλλακτικές τιμές για τις μεταβλητές είναι όπως ορίζεται και περιγράφεται στο παρόν. Η εφεύρεση περιλαμβάνει επίσης τη σύνθεση και χρήση μίας ενώσεως δομικού τύπου I ή ενός φαρμακευτικά αποδεκτού άλατος ή συνθέσεως αυτής, π.χ., στην αγωγή, ρύθμιση και/ή πρόληψη φυσιολογικών καταστάσεων σχετιζόμενων με δραστηριότητα της CRM1.



ΑΡΙΘΜΟΣ ΕΥΡ. Δ.Ε. (11):3095013
ΑΡΙΘ. ΕΛΛ. ΚΑΤΑΘΕΣΗΣ (21):20180400200
ΗΜΕΡ. ΕΛΛ. ΚΑΤΑΘΕΣΗΣ (22):23/01/2018
ΑΡΙΘ./ΗΜΕΡ. ΔΗΜΟΣΙΕΥΣΗΣ
ΕΥΡΩΠΑΪΚΟΥ ΔΙΠΛΩΜΑΤΟΣ(87):3178820 - 20/12/2017
ΑΡΙΘ./ΗΜΕΡ. ΔΗΜΟΣΙΕΥΣΗΣ
ΕΥΡΩΠΑΪΚΗΣ ΑΙΤΗΣΗΣ (86):17152165.1--25/01/2013
ΔΙΚΑΙΟΥΧΟΣ (73):1)H. Lundbeck A/S
 Ottiliavej 9, 2500 Valby, ΔΑΝΙΑ
ΣΥΜΒ. ΠΡΟΤΕΡΑΙΟΤΗΤΕΣ (30):PCT/CN2012/070718-26/01/2012-WO
 PCT/CN2012/080208-16/08/2012-WO
ΕΦΕΥΡΕΤΗΣ (72):1)Svenstrup, Niels
 2)Simonsen, Klaus Baek
 3)Rasmussen, Lars Kyhn
 4)Juhl, Karsten
 5)Langgard, Morten
 6)Wen, Kate
 7)Wang, Yazhou
ΕΙΔΙΚΟΣ ΠΛΗΡΕΞΟΥΣΙΟΣ (74):ΠΑΠΑΚΩΝΣΤΑΝΤΙΝΟΥ "ΕΛΕΝΗ Γ.
 ΠΑΠΑΚΩΣΤΑΝΤΙΝΟΥ ΚΑΙ
 ΣΥΝΕΡΓΑΤΕΣ, ΔΙΚΗΓΟΡΙΚΗ ΕΤΑΙΡΙΑ"
 ΕΛΕΝΗ
 Κουμπάρη 2, 10674 ΑΘΗΝΑ
ΑΝΤΙΚΛΗΤΟΣ (74):ΠΑΠΑΚΩΝΣΤΑΝΤΙΝΟΥ ΕΛΕΝΗ
 Κουμπάρη 2,10674 ΑΘΗΝΑ
ΤΙΤΛΟΣ ΕΦΕΥΡΕΣΗΣ (54):**PDE9 ΑΝΑΣΤΟΛΕΙΣ ΜΕ ΣΚΕΛΕΤΟ
 ΙΜΙΔΑΖΟ ΤΡΙΑΖΙΝΟΝΗΣ**

φωσφοδιεστεράση τύπου 9 (PDE9) και ταυτομερή και φαρμακευτικός αποδεκτά άλατα προσθήκης οξέος αυτής, και πολυμορφικές μορφές αυτών.



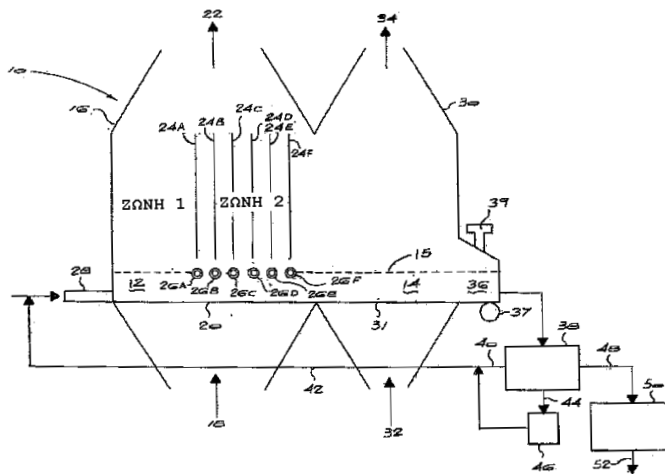
ΠΕΡΙΛΗΨΗ(57)

Η εφεύρεση εστιάζεται σε μία ένωση η οποία έχει τη δομή (I) για χρήση σε μία μέθοδο αγωγής η οποία περιλαμβάνει βελτίωση μιας πάθησης η οποία εμπλέκει

ΑΡΙΘΜΟΣ ΕΥΡ. Δ.Ε. (11):3095014
ΑΡΙΘ. ΕΛΛ. ΚΑΤΑΘΕΣΗΣ (21):20180400088
ΗΜΕΡ. ΕΛΛ. ΚΑΤΑΘΕΣΗΣ (22):11/01/2018
ΑΡΙΘ./ΗΜΕΡ. ΔΗΜΟΣΙΕΥΣΗΣ
ΕΥΡΩΠΑΪΚΟΥ ΔΙΠΛΩΜΑΤΟΣ(87):2049239 - 01/11/2017
ΑΡΙΘ./ΗΜΕΡ. ΔΗΜΟΣΙΕΥΣΗΣ
ΕΥΡΩΠΑΪΚΗΣ ΑΙΤΗΣΗΣ (86):07805293.3--02/08/2007
ΔΙΚΑΙΟΥΧΟΣ (73):1)Omnia Fertilizer Limited
 13 Sloane Street, 2152 Epsom Downs, ΝΟΤΙΑ
 ΑΦΡΙΚΗ
ΣΥΜΒ. ΠΡΟΤΕΡΑΙΟΤΗΤΕΣ (30):200606406-02/08/2006-ZA
ΕΦΕΥΡΕΤΗΣ (72):1)VISAGIE, Francois Christiaan
 2)PILLE, Rainer Ralf
ΕΙΔΙΚΟΣ ΠΛΗΡΕΞΟΥΣΙΟΣ (74):ΣΑΚΕΛΛΑΡΙΔΗ ΒΑΛΗ-ΒΑΣΙΛΙΚΗ
 Αδριανού 70, 10556 ΑΘΗΝΑ
ΑΝΤΙΚΛΗΤΟΣ (74):ΣΑΚΕΛΛΑΡΙΔΗ ΒΑΛΗ-ΒΑΣΙΛΙΚΗ
 Αδριανού 70,10556 ΑΘΗΝΑ
ΤΙΤΛΟΣ ΕΦΕΥΡΕΣΗΣ (54):**ΚΟΚΚΟΙ ΝΙΤΡΙΚΟΥ ΑΜΜΩΝΙΟΥ**

ΠΕΡΙΛΗΨΗ(57)

Η παρούσα εφεύρεση αναφέρεται σε εκρηκτικού βαθμού κόκκους νιτρικού αμμωνίου. Οι κόκκοι παράγονται σε μια ρευστοποιημένη κλίνη και σχηματίζονται μέσω ενός συνδυασμού στρωμάτωσης και συσσωμάτωσης για να παραχθούν κόκκοι νιτρικού αμμωνίου που είναι σφαιρικοί σε σχήμα, λείοι, σκληροί και ξηροί και δεν διασπώνται εύκολα κατά το χειρισμό. Οι κόκκοι νιτρικού αμμωνίου ειδικού πεδίου μεγέθους και πυκνότητας μπορούν να παρασκευαστούν και μπορεί να ποικίλει το πεδίο μεγέθους και πυκνότητας των κόκκων, ανάλογα με την εφαρμογή των κόκκων, και αυτό έχει ιδιαίτερα πλεονεκτήματα κατά την παρασκευή κόκκων για χρήση σε εκρηκτικές συνθέσεις ANFO.

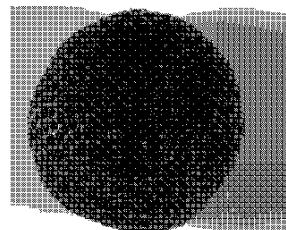


ΑΡΙΘΜΟΣ ΕΥΡ. Δ.Ε. (11):3095015
ΑΡΙΘ. ΕΛΛ. ΚΑΤΑΘΕΣΗΣ (21):20170402193
ΗΜΕΡ. ΕΛΛ. ΚΑΤΑΘΕΣΗΣ (22):08/08/2017
ΑΡΙΘ./ΗΜΕΡ. ΔΗΜΟΣΙΕΥΣΗΣ
ΕΥΡΩΠΑΪΚΟΥ ΔΙΠΛΩΜΑΤΟΣ(87):2950644 - 19/07/2017
ΑΡΙΘ./ΗΜΕΡ. ΔΗΜΟΣΙΕΥΣΗΣ
ΕΥΡΩΠΑΪΚΗΣ ΑΙΤΗΣΗΣ (86):14705633.7--29/01/2014
ΔΙΚΑΙΟΥΧΟΣ (73):1)AgroFresh Inc.
400 Arcola Road P.O. Box 7000, Colleeville,
PA 19426, ΗΝΩΜΕΝΕΣ ΠΟΛΙΤΕΙΕΣ ΤΗΣ
ΑΜΕΡΙΚΗΣ
ΣΥΜΒ. ΠΡΟΤΕΡΑΙΟΤΗΤΕΣ (30):201361758313 P-30/01/2013-US
ΕΦΕΥΡΕΤΗΣ (72):1)MACLEAN, Daniel
2)YOUNG, David, H.
3)JACOBSON, Richard, Martin
4)YAP, Maurice C., H.
5)CIFUENTES, Rodrigo, A.
6)DEVRIES, Donald, H.
ΕΙΔΙΚΟΣ ΠΛΗΡΕΞΟΥΣΙΟΣ (74):ΓΙΑΚΟΥΜΗ ANNA
Αλκαμένους 12-14, 10439 ΑΘΗΝΑ
ΑΝΤΙΚΛΗΤΟΣ (74):ΜΙΣΙΟΥ ΑΝΔΡΟΝΙΚΗ
Αναλήψεως 23 και Μαραθώνος 27,10439
ΑΘΗΝΑ
ΤΙΤΛΟΣ ΕΦΕΥΡΕΣΗΣ (54):**ΧΡΗΣΗ ΤΩΝ ΒΕΝΖΟΞΑΒΟΡΟΛΩΝ ΩΣ ΠΤΗΤΙΚΩΝ ΑΝΤΙΜΙΚΡΟΒΙΑΚΩΝ ΠΑΡΑΓΟΝΤΩΝ ΣΕ ΚΡΕΑΣ, ΦΥΤΑ Ή ΜΕΡΗ ΦΥΤΩΝ**

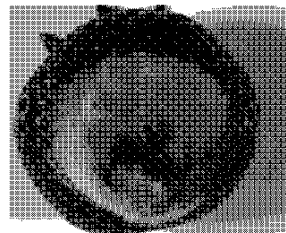
ΠΕΡΙΛΗΨΗ(57)

Αυτή η εφεύρεση σχετίζεται με τη χρήση μιας πτητικής αντιμικροβιακής ένωσης κατά των παθογόνων που επηρεάζουν το κρέας, τα φυτά ή μέρη των φυτών. Οι

πτητικές αντιμικροβιακές ενώσεις που παρέχονται περιλαμβάνουν ορισμένες ενώσεις οξαβορόλης, για παράδειγμα τις βενζοξαβορολικές ενώσεις. Παρέχονται συστήματα διανομής για να επωφεληθούν από την πτητική φύση αυτών των αντιμικροβιακών ενώσεων. Επίσης δημοσιεύονται συνδυασμοί με έναν πτητικό ρυθμιστή ανάπτυξης του φυτού, για παράδειγμα το 1 -μεθυλοκυκλοπροπένιο.



0,125 mg Ένωση Α (βενζοξαβορόλη)



0 mg (ακετόνη)

ΑΡΙΘΜΟΣ ΕΥΡ. Δ.Ε. (11):3095016
ΑΡΙΘ. ΕΛΛ. ΚΑΤΑΘΕΣΗΣ (21):20180400336
ΗΜΕΡ. ΕΛΛ. ΚΑΤΑΘΕΣΗΣ (22):05/02/2018
ΑΡΙΘ./ΗΜΕΡ. ΔΗΜΟΣΙΕΥΣΗΣ
ΕΥΡΩΠΑΪΚΟΥ ΔΙΠΛΩΜΑΤΟΣ(87):3175985 - 29/11/2017
ΑΡΙΘ./ΗΜΕΡ. ΔΗΜΟΣΙΕΥΣΗΣ
ΕΥΡΩΠΑΪΚΗΣ ΑΙΤΗΣΗΣ (86):16202228.9--31/05/2012
ΔΙΚΑΙΟΥΧΟΣ (73):1)Smurfit Kappa Hoya Papier und Karton
GmbH
Von-dem-Bussche-Strasse 1, 27318 Hoya,
ΓΕΡΜΑΝΙΑ
ΣΥΜΒ. ΠΡΟΤΕΡΑΙΟΤΗΤΕΣ (30):102011105761-24/06/2011-DE
ΕΦΕΥΡΕΤΗΣ (72):1)BUSCHMANN, Armin
2)CADONAU, Fulvio
3)HONSBROK, Ralf
4)RICHTER, Detlev
5)TRUPPNER, Olaf
ΕΙΔΙΚΟΣ ΠΛΗΡΕΞΟΥΣΙΟΣ (74):ΞΑΝΘΟΠΟΥΛΟΥ "ΤΣΙΜΙΚΑΛΗΣ
ΚΑΛΟΝΑΡΟΥ ΔΙΚΗΓΟΡΙΚΗ ΕΤΑΙΡΕΙΑ"
ΧΑΡΙΚΛΕΙΑ
Ν. Βάμβα 1, 106 74 ΑΘΗΝΑ
ΑΝΤΙΚΛΗΤΟΣ (74):ΤΣΙΜΙΚΑΛΗΣ ΣΤΕΦΑΝΟΣ
Ν. Βάμβα 1,10674 ΑΘΗΝΑ
ΤΙΤΛΟΣ ΕΦΕΥΡΕΣΗΣ (54):**ΠΡΟΪΟΝ ΙΝΩΝ ΓΙΑ ΣΥΣΚΕΥΑΣΙΕΣ ΠΕΡΙΛΗΨΗ(57)**

Η εφεύρεση αναφέρεται σε μια χρησιμοποίηση ενός υλικού φίλτρου (6) σε μια συσκευασία τροφίμων με ένα προϊόν ινών (2, 2.1, 2.2, 2.3), το οποίο διαχέεται με το υλικό φίλτρου (6) για τη δέσμευση ουσιών ορυκτών ελαίων για τη μείωση της μετακίνησης ουσιών ορυκτών ελαίων από το προϊόν ινών (2, 2.1, 2.2, 2.3) σε ένα άλλο προϊόν σε μια τιμή μετακίνησης τουλάχιστο μικρότερη από 0,6 mg/kg, όπου το προϊόν ινών είναι χαρτοσανίδα, χαρτόνι και / ή χαρτί.

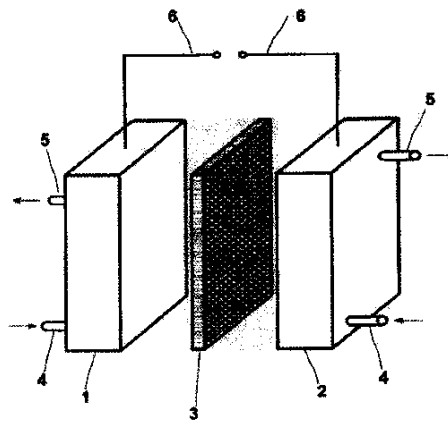


ΑΡΙΘΜΟΣ ΕΥΡ. Δ.Ε. (11):3095017
ΑΡΙΘ. ΕΛΛ. ΚΑΤΑΘΕΣΗΣ (21):20180400363
ΗΜΕΡ. ΕΛΛ. ΚΑΤΑΘΕΣΗΣ (22):07/02/2018
ΑΡΙΘ./ΗΜΕΡ. ΔΗΜΟΣΙΕΥΣΗΣ
ΕΥΡΩΠΑΪΚΟΥ ΔΙΠΛΩΜΑΤΟΣ(87):2997613 - 22/11/2017
ΑΡΙΘ./ΗΜΕΡ. ΔΗΜΟΣΙΕΥΣΗΣ
ΕΥΡΩΠΑΪΚΗΣ ΑΙΤΗΣΗΣ (86):15705198.8--07/02/2015
ΔΙΚΑΙΟΥΧΟΣ (73):1)Jenabatteries GmbH
Botzstrasse 5, 07743 Jena, ΓΕΡΜΑΝΙΑ
ΣΥΜΒ. ΠΡΟΤΕΡΑΙΟΤΗΤΕΣ (30):102014001816-13/02/2014-DE
ΕΦΕΥΡΕΤΗΣ (72):1)HAGER, Martin
2)JANOSCHKA, Tobias
3)SCHUBERT, Ulrich S.
ΕΙΔΙΚΟΣ ΠΛΗΡΕΞΟΥΣΙΟΣ (74):ΛΥΜΠΕΡΗΣ "ΔΙΚΗΓΟΡΙΚΗ ΕΤΑΙΡΕΙΑ
ΒΑΓΙΑΝΟΥ ΚΩΣΤΟΠΟΥΛΟΥ
ΛΥΜΠΕΡΗ" ΝΙΚΟΛΑΟΣ
Στουρνάρα 37, 10682 ΑΘΗΝΑ
ΑΝΤΙΚΛΗΤΟΣ (74):ΛΥΜΠΕΡΗΣ ΝΙΚΟΛΑΟΣ
Στουρνάρα 37,10682 ΑΘΗΝΑ
ΤΙΤΛΟΣ ΕΦΕΥΡΕΣΗΣ (54):**ΚΥΨΕΛΗ REDOX-FLOW ΓΙΑ ΤΗΝ
ΑΠΟΘΗΚΕΥΣΗ ΗΛΕΚΤΡΙΚΗΣ ΕΝΕΡΓΕΙΑΣ ΚΑΙ Η ΧΡΗΣΗ ΑΥΤΗΣ**

ΠΕΡΙΛΗΨΗ(57)

Το αντικείμενο ήταν μέσα από τη χρήση νέων υλικών και μεμβρανών να επιτευχθεί μια όσο το δυνατό πιο οικονομική και ανθεκτική κυψέλη Redox Flow, η οποία ακόμη και σε περίπτωση ενδεχόμενου ατυχήματος με τις ενώσεις οξειδοαναγωγής της να έχει μικρή επίδραση στο περιβάλλον. Αυτό το αντικείμενο επιτυγχάνεται με την παροχή μιας κυψέλης Redox Flow για την αποθήκευση ηλεκτρικής ενέργειας που περιέχει μια κυψέλη αντίδρασης με δύο θαλάμους ηλεκτροδίων (1, 2) για τον καθολότυ και τον ανολότυ, καθένα σε επικοινωνία με τουλάχιστον μία αποθήκευση υγρών, τα οποία διαχωρίζονται από μεμβράνη για ανταλλαγή ιόντων,

και τα οποία είναι εφοδιασμένα με ηλεκτρόδια (10, 11), όπου οι θάλαμοι (1,2) γεμίζουν ο κάθε ένας με στοιχεία οξειδοαναγωγής είτε περιέχουν τα ίδια, τα οποία είναι ουσιαστικά, διαλυμένα ή διασκορπισμένα σε έναν διαλύτη ηλεκτρολύτη, καθώς και, κατά περίπτωση, διαλυμένα αγωγίμα άλατα και οποιαδήποτε άλλα πρόσθετα, όπου η μεμβράνη είναι μια μεμβράνη αποκλεισμού μεγέθους (3) με μια επιλεκτικότητα τουλάχιστον 400 g/mol, με αμφότερα τα στοιχεία οξειδοαναγωγής να διαθέτουν ένα μοριακό βάρος από τουλάχιστον 400 g/mol, και διαθέτουν μία από τις κάτωθι καθορισμένες δομικές μονάδες, όπου η διαφορά δυναμικού ανάμεσα σε κάθε έναν από τους ανολύτες και τους καθολύτες που καλύπτει της αντιδράσεις οξειδοαναγωγής των στοιχείων οξειδοαναγωγής είναι μεταξύ 0 και 4,0 V, με την επιφύλαξη ότι η πολυ(4,4'-διπυριδινο-συν-πολυ(αιθυλενογλυκόλη) εξαιρείται ως ενεργό συστατικό οξειδοαναγωγής στον ανολύτη.



ΑΡΙΘΜΟΣ ΕΥΡ. Δ.Ε. (11):3095018
ΑΡΙΘ. ΕΛΛ. ΚΑΤΑΘΕΣΗΣ (21):20180400335
ΗΜΕΡ. ΕΛΛ. ΚΑΤΑΘΕΣΗΣ (22):05/02/2018
ΑΡΙΘ./ΗΜΕΡ. ΔΗΜΟΣΙΕΥΣΗΣ
ΕΥΡΩΠΑΪΚΟΥ ΔΙΠΛΩΜΑΤΟΣ(87):2579900 - 08/11/2017
ΑΡΙΘ./ΗΜΕΡ. ΔΗΜΟΣΙΕΥΣΗΣ
ΕΥΡΩΠΑΪΚΗΣ ΑΙΤΗΣΗΣ (86):11724246.1--10/06/2011
ΔΙΚΑΙΟΥΧΟΣ (73):1)Laboratorios del Dr. Esteve, S.A.
Avda Mare de Deu de Montserrat 221, 08041
Barcelona, ΙΣΠΑΝΙΑ
2)Universidad Autonoma de Barcelona
Campus Universitari s/n, Edifici A, 08193 Bel-
laterra Barcelona, ΙΣΠΑΝΙΑ
ΣΥΜΒ. ΠΡΟΤΕΡΑΙΟΤΗΤΕΣ (30):10382169-10/06/2010-EP
ΕΦΕΥΡΕΤΗΣ (72):1)BOSCH TUBERT, Fatima
2)AYUSO LOPEZ, Eduard
3)RUZO MATIAS, Albert
ΕΙΔΙΚΟΣ ΠΛΗΡΕΞΟΥΣΙΟΣ (74):ΞΑΝΘΟΠΟΥΛΟΥ "ΤΣΙΜΙΚΑΛΗΣ
ΚΑΛΟΝΑΡΟΥ ΔΙΚΗΓΟΡΙΚΗ ΕΤΑΙΡΕΙΑ"
ΧΑΡΙΚΛΕΙΑ
N. Βάμβα 1, 106 74 ΑΘΗΝΑ
ΑΝΤΙΚΛΗΤΟΣ (74):ΤΣΙΜΙΚΑΛΗΣ ΣΤΕΦΑΝΟΣ
N. Βάμβα 1,10674 ΑΘΗΝΑ
ΤΙΤΛΟΣ ΕΦΕΥΡΕΣΗΣ (54):**ΦΟΡΕΙΣ ΚΑΙ ΑΛΛΗΛΟΥΧΙΕΣ ΓΙΑ ΤΗΝ
ΑΓΩΓΗ ΑΣΘΕΝΕΙΩΝ**

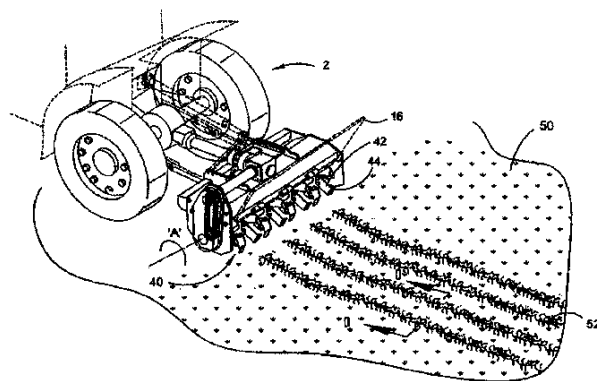
ΠΕΡΙΛΗΨΗ(57)

Η παρούσα εφεύρεση παρέχει νέες αλληλουχίες, γονιδιακά κατασκευάσματα, φορείς και φαρμακευτικές συνθέσεις για την αγωγή ασθενειών και συγκεκριμένα για την αγωγή της βλεννοπολυσσακαριδωσης.

ΑΡΙΘΜΟΣ ΕΥΡ. Δ.Ε. (11):3095019
ΑΡΙΘ. ΕΛΛ. ΚΑΤΑΘΕΣΗΣ (21):20180400341
ΗΜΕΡ. ΕΛΛ. ΚΑΤΑΘΕΣΗΣ (22):06/02/2018
ΑΡΙΘ./ΗΜΕΡ. ΔΗΜΟΣΙΕΥΣΗΣ
ΕΥΡΩΠΑΪΚΟΥ ΔΙΠΛΩΜΑΤΟΣ(87):2753163 - 08/11/2017
ΑΡΙΘ./ΗΜΕΡ. ΔΗΜΟΣΙΕΥΣΗΣ
ΕΥΡΩΠΑΪΚΗΣ ΑΙΤΗΣΗΣ (86):12830633.9--05/09/2012
ΔΙΚΑΙΟΥΧΟΣ (73):1)Soilkee Pty Ltd
 1635 Main South Road, Hallora, Victoria
 3818, ΑΥΣΤΡΑΛΙΑ
ΣΥΜΒ. ΠΡΟΤΕΡΑΙΟΤΗΤΕΣ (30):2011903588-05/09/2011-AU
 201161535555 P-16/09/2011-US
ΕΦΕΥΡΕΤΗΣ (72):1)OLSEN, Niels Peter
ΕΙΔΙΚΟΣ ΠΛΗΡΕΞΟΥΣΙΟΣ (74):ΣΙΩΤΟΥ "ΚΑΤΕΡΙΝΑ ΣΙΩΤΟΥ ΚΑΙ
ΣΥΝΕΡΓΑΤΕΣ ΔΙΚΗΓΟΡΙΚΗ ΕΤΑΙΡΕΙΑ"
 ΑΙΚΑΤΕΡΙΝΗ
 Πατησίων (28ης Οκτωβρίου) 122,, 11257
 ΑΘΗΝΑ
ΑΝΤΙΚΛΗΤΟΣ (74):ΣΙΩΤΟΥ ΑΙΚΑΤΕΡΙΝΗ
 Πατησίων (28ης Οκτωβρίου) 122,,11257
 ΑΘΗΝΑ
ΤΙΤΛΟΣ ΕΦΕΥΡΕΣΗΣ (54):ΜΗΧΑΝΗ ΟΡΓΩΜΑΤΟΣ
ΠΕΡΙΛΗΨΗ(57)

Μία μηχανή για όργωμα και μία μέθοδος κατεργασίας των εδαφών, η οποία περιλαμβάνει τη χρήση ενός περιστροφικού άξονα που έχει ένα αριθμό συνδεσμολογίας κοπιδιών τοποθετημένων σε απόσταση πάνω στον άξονα, όπου κάθε συνδεσμολογία κοπιδιών έχει ένα πλήθος λεπίδων που περιστρέφονται, καθώς ο περιστροφικός άξονας περιστρέφεται για να σχηματίσουν μια πλειάδα χωρισμένων σε απόσταση οριζόντιων χαντακίων που έχουν την ίδια απόσταση με την απόσταση των κοπιδιών και ένα πλάτος που προκαλείται από το πλάτος των λεπίδων. Καθώς οι λεπίδες σκάβουν το χαντάκι, το έδαφος που έρχεται σε επαφή

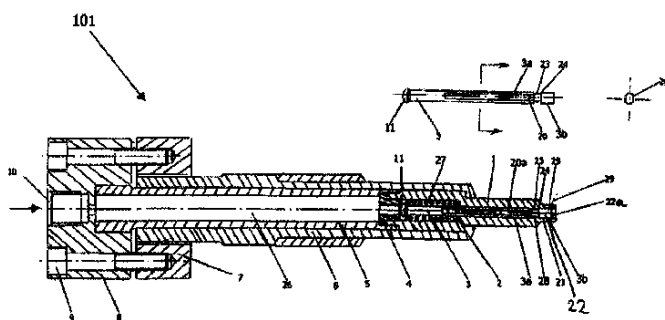
με τις λεπίδες κοκκοποιείται και σπρώχνεται από τις περιστρεφόμενες λεπίδες έτσι ώστε μέρος του χώματος να πέσει πίσω στο χαντάκι και μέρος από αυτό να πέφτει κατά μήκος της περιφέρειας του χαντακιού για να σχηματίσει σειρές αεριζόμενων κόκκων που προάγουν ανάπτυξη φυτών ή σπόρων στο χαντάκι και κατά μήκος της άκρης του χαντακιού για βελτίωση της απόδοσης των λιβαδιών που έχουν τα χαντάκια. Διάφορες προσαρτήσεις μπορούν να παρέχονται στη συσκευή οργώματος, είτε μπροστά, είτε προς το πίσω μέρος των περιστρεφόμενων λεπίδων για διαφορετικούς σκοπούς, όπως σκαριφιστήρες, σπαρτικές μηχανές, ισοπεδωτές ή παρόμοια. Το πλεονέκτημα της συσκευής οργώματος είναι ότι το έδαφος διαμορφώνεται σε κόκκους, οι οποίοι χρησιμοποιούνται για να σχηματίσουν μία αεριζόμενη σειρά από κόκκους χώματος που έχουν βελτιωμένες ιδιότητες ανάπτυξης για τα φυτά.



ΑΡΙΘΜΟΣ ΕΥΡ. Δ.Ε. (11):3095020
ΑΡΙΘ. ΕΛΛ. ΚΑΤΑΘΕΣΗΣ (21):20180400342
ΗΜΕΡ. ΕΛΛ. ΚΑΤΑΘΕΣΗΣ (22):06/02/2018
ΑΡΙΘ./ΗΜΕΡ. ΔΗΜΟΣΙΕΥΣΗΣ
ΕΥΡΩΠΑΪΚΟΥ ΔΙΠΛΩΜΑΤΟΣ(87):2900947 - 08/11/2017
ΑΡΙΘ./ΗΜΕΡ. ΔΗΜΟΣΙΕΥΣΗΣ
ΕΥΡΩΠΑΪΚΗΣ ΑΙΤΗΣΗΣ (86):13840544.4--24/09/2013
ΔΙΚΑΙΟΥΧΟΣ (73):1)Hans Jensen Lubricators A/S
 Smedevaenget 3, 9560 Hadsund, ΔΑΝΙΑ
ΣΥΜΒ. ΠΡΟΤΕΡΑΙΟΤΗΤΕΣ (30):201270583-25/09/2012-DK
ΕΦΕΥΡΕΤΗΣ (72):1)Bak, Peer
ΕΙΔΙΚΟΣ ΠΛΗΡΕΞΟΥΣΙΟΣ (74):ΣΙΩΤΟΥ "ΚΑΤΕΡΙΝΑ ΣΙΩΤΟΥ ΚΑΙ
ΣΥΝΕΡΓΑΤΕΣ ΔΙΚΗΓΟΡΙΚΗ ΕΤΑΙΡΕΙΑ"
 ΑΙΚΑΤΕΡΙΝΗ
 Πατησίων (28ης Οκτωβρίου) 122,, 11257
 ΑΘΗΝΑ
ΑΝΤΙΚΛΗΤΟΣ (74):ΣΙΩΤΟΥ ΑΙΚΑΤΕΡΙΝΗ
 Πατησίων (28ης Οκτωβρίου) 122,,11257
 ΑΘΗΝΑ
ΤΙΤΛΟΣ ΕΦΕΥΡΕΣΗΣ (54):ΑΚΡΟΦΥΣΙΟ ΕΓΧΥΣΗΣ ΓΙΑ ΕΓΧΥΣΗ
ΛΙΠΑΝΤΙΚΟΥ ΕΛΑΙΟΥ ΣΕ ΚΥΛΙΝΔΡΟΥΣ ΚΙΝΗΤΗΡΩΝ ΚΑΙ ΧΡΗΣΗ
ΑΥΤΩΝ

ΠΕΡΙΛΗΨΗ(57)
 Περιγράφεται ένα ακροφύσιο έγχυσης για έγχυση λιπαντικού ελαίου σε κυλίνδρους σε μεγάλους κινητήρες. Το ακροφύσιο προσαρμόζεται για στερέωση σε τοίχωμα κυλίνδρου με ράβδο ακροφυσίου που εκτείνεται διαμέσου του τοιχώματος του κυλίνδρου και με έξοδο ακροφυσίου στο εσωτερικό άκρο της ράβδου ακροφυσίου. Η ράβδος ακροφυσίου περιλαμβάνει ένα διάτρητο κυλινδρικό έδρανο βαλβίδας με ένα μετακινούμενο σώμα βαλβίδας που έχει μία κυλινδρική μετώπη στεγανοποίησης, η οποία αλληλεπιδρά με το διάτρητο κυλινδρικό έδρανο της βαλβίδας της ράβδου ακροφυσίου, ενώ το σώμα της βαλβίδας ωθείται από ένα ελατήριο για το αποτελεσματικό κλείσιμο της βαλβίδας.

Το σώμα της βαλβίδας σχηματίζεται από μία κυλινδρική ράβδο που έχει μια στρεφόμενη εσοχή στην κυλινδρική μετώπη στεγανοποίησης του σώματος της βαλβίδας. Η στρεφόμενη εσοχή είναι διατεταγμένη στο εσωτερικό άκρο του σώματος της βαλβίδας με τμήματα της κυλινδρικής μετώπης στεγανοποίησης του σώματος της βαλβίδας σε κάθε πλευρά της στρεφόμενης εσοχής. Η στρεφόμενη εσοχή συνδέεται με την έξοδο του ακροφυσίου κατά την πρόσθια μετατόπιση του σώματος της βαλβίδας έναντι της δράσης του ελατηρίου.

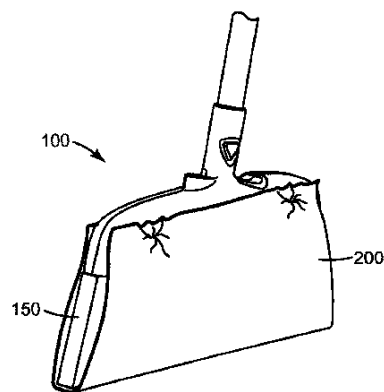


ΑΡΙΘΜΟΣ ΕΥΡ. Δ.Ε. (11):3095021
ΑΡΙΘ. ΕΛΛ. ΚΑΤΑΘΕΣΗΣ (21):20180400358
ΗΜΕΡ. ΕΛΛ. ΚΑΤΑΘΕΣΗΣ (22):06/02/2018
ΑΡΙΘ./ΗΜΕΡ. ΔΗΜΟΣΙΕΥΣΗΣ
ΕΥΡΩΠΑΪΚΟΥ ΔΙΠΛΩΜΑΤΟΣ(87):2312986 - 22/11/2017
ΑΡΙΘ./ΗΜΕΡ. ΔΗΜΟΣΙΕΥΣΗΣ
ΕΥΡΩΠΑΪΚΗΣ ΑΙΤΗΣΗΣ (86):09774032.8--16/06/2009
ΔΙΚΑΙΟΥΧΟΣ (73):1)3M Innovative Properties Company
3M Center P.O.Box 33427, St. Paul, MN
55133-3427, ΗΝΩΜΕΝΕΣ ΠΟΛΙΤΕΙΕΣ ΤΗΣ
ΑΜΕΡΙΚΗΣ
ΣΥΜΒ. ΠΡΟΤΕΡΑΙΟΤΗΤΕΣ (30):76951-30/06/2008-US
ΕΦΕΥΡΕΤΗΣ (72):1)VASILAKES, Lloyd, S.
2)HAUBLE, Gretchen, A.
3)TUMAN, Scott, J.
ΕΙΔΙΚΟΣ ΠΛΗΡΕΞΟΥΣΙΟΣ (74):ΣΑΚΕΛΛΑΡΙΔΗ ΒΑΛΗ-ΒΑΣΙΛΙΚΗ
Αδριανού 70, 10556 ΑΘΗΝΑ
ΑΝΤΙΚΛΗΤΟΣ (74):ΣΑΚΕΛΛΑΡΙΔΗ ΒΑΛΗ-ΒΑΣΙΛΙΚΗ
Αδριανού 70,10556 ΑΘΗΝΑ
ΤΙΤΛΟΣ ΕΦΕΥΡΕΣΗΣ (54):ΕΡΓΑΛΕΙΟ ΚΑΘΑΡΙΣΜΟΥ ΔΑΠΕΔΟΥ
ΜΕ ΠΕΡΙΒΑΛΛΟΝ ΦΥΛΛΟ ΠΑΓΙΔΕΥ-
ΣΗΣ

ΠΕΡΙΛΗΨΗ(57)

Περιγράφεται ένα εργαλείο καθαρισμού δαπέδου το οποίο παρέχει μια βελτιωμένη μέθοδο συγκέντρωσης και συλλογής υπολειμμάτων από το δάπεδο. Σε μία υλοποίηση, το εργαλείο καθαρισμού δαπέδου έχει μια λαβή, ένα κύριο τμήμα σκουπίσματος αποτελούμενο από ένα συμπαγές και συνεχές υλικό, συνδεδεμένο στο ένα άκρο με μια λαβή, και ένα φύλλο παγίδευσης, το οποίο καλύπτει το κύριο τμήμα σκουπίσματος. Το κύριο τμήμα σκουπίσματος περιλαμβάνει μια πρώτη πλευρά σκουπίσματος και μια δεύτερη πλευρά σκουπίσματος απέναντι από την

πρώτη πλευρά σκουπίσματος, όπου το μήκος και το πλάτος του κύριου τμήματος σκουπίσματος είναι τουλάχιστον πέντε φορές μεγαλύτερα σε σχέση με το πάχος μεταξύ της πρώτης πλευράς σκουπίσματος και της δεύτερης πλευράς σκουπίσματος. Το φύλλο παγίδευσης καλύπτει το κύριο τμήμα σκουπίσματος μέσω συνεχούς περιτύλιξης γύρω από την πρώτη πλευρά σκουπίσματος και τη δεύτερη πλευρά σκουπίσματος. Σε μία υλοποίηση, το φύλλο παγίδευσης περιλαμβάνει μια κολλώδη επιφάνεια που κοιτάζει προς τα έξω από το κύριο τμήμα σκουπίσματος.

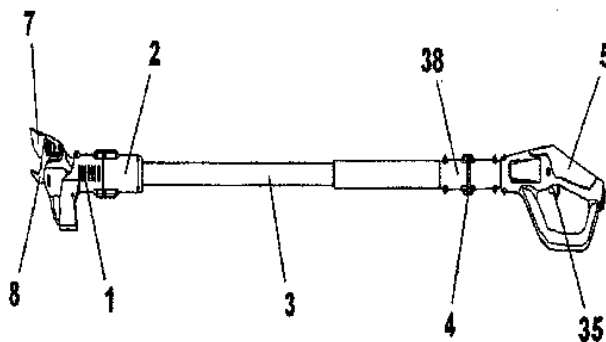


ΑΡΙΘΜΟΣ ΕΥΡ. Δ.Ε. (11):3095022
ΑΡΙΘ. ΕΛΛ. ΚΑΤΑΘΕΣΗΣ (21):20180400357
ΗΜΕΡ. ΕΛΛ. ΚΑΤΑΘΕΣΗΣ (22):06/02/2018
ΑΡΙΘ./ΗΜΕΡ. ΔΗΜΟΣΙΕΥΣΗΣ
ΕΥΡΩΠΑΪΚΟΥ ΔΙΠΛΩΜΑΤΟΣ(87):2853148 - 15/11/2017
ΑΡΙΘ./ΗΜΕΡ. ΔΗΜΟΣΙΕΥΣΗΣ
ΕΥΡΩΠΑΪΚΗΣ ΑΙΤΗΣΗΣ (86):14000109.0--13/01/2014
ΔΙΚΑΙΟΥΧΟΣ (73):1)Ningbo Zhenhai Greatwall Automobile
Parts Factory
Jinchuan Road No. 359 QingshuiPu Zhenhai,
Ningbo, Zhejiang, KINA
ΣΥΜΒ. ΠΡΟΤΕΡΑΙΟΤΗΤΕΣ (30):201310447304-26/09/2013-CN
201310451958-26/09/2013-CN
ΕΦΕΥΡΕΤΗΣ (72):1)Qiang, Fang Pei
ΕΙΔΙΚΟΣ ΠΛΗΡΕΞΟΥΣΙΟΣ (74):ΣΑΚΕΛΛΑΡΙΔΗ ΒΑΛΗ-ΒΑΣΙΛΙΚΗ
Αδριανού 70, 10556 ΑΘΗΝΑ
ΑΝΤΙΚΛΗΤΟΣ (74):ΣΑΚΕΛΛΑΡΙΔΗ ΒΑΛΗ-ΒΑΣΙΛΙΚΗ
Αδριανού 70,10556 ΑΘΗΝΑ
ΤΙΤΛΟΣ ΕΦΕΥΡΕΣΗΣ (54):ΗΛΕΚΤΡΙΚΗ ΣΥΣΚΕΥΗ ΚΟΠΗΣ
ΔΕΝΤΡΩΝ

ΠΕΡΙΛΗΨΗ(57)

Η εφεύρεση αναφέρεται σε μια συσκευή κοπής δέντρων η οποία αποτελείται από μια κοπτική κεφαλή (1) με μια κινούμενη λεπίδα κοπής (7), μια ακίνητη λεπίδα κοπής (8) και μια μονάδα μετάδοσης κίνησης (30) για την κινούμενη λεπίδα κοπής (7) οι οποίες λεπίδες κοπής (7,8) συνδέονται μεταξύ τους με ένα εξάρτημα στερέωσης (21), ενώ η γωνία ανοίγματος της ακίνητης λεπίδας κοπής (8) ρυθμίζεται μέσω ενός οδοντωτού τροχού (10) και ενός δίσκου συγκράτησης (9). Η συσκευή περιλαμβάνει επιπλέον έναν πίνακα ελέγχου (5) με μια λαβή και ένα κουμπί (35) για τον έλεγχο της μονάδας μετάδοσης κίνησης (30). Η ακίνητη λεπίδα κοπής (8) μπορεί να μετατοπιστεί μέσω της μονάδας μετάδοσης κίνησης (30) σε τουλάχιστον μια θέση εργασίας (42) στην οποία η γωνία ανοίγματος της ακίνητης λεπίδας (8) κοπής σε σχέση με την κινούμενη λεπίδα κοπής (7) μπορεί να μεγαλώνει ή να μικραίνει, ενώ τουλάχιστον η μια θέση εργασίας (42) καθορίζεται

από μια πλάκα Hall για τον εντοπισμό των συστατικών του μαγνητικού πεδίου. Ένας μαγνήτης που είναι τοποθετημένος σε έναν μαγνητικό φορέα, ο οποίος κινείται από το κουμπί (35), και η πλάκα Hall μπορούν να μετακινούνται το ένα σε σχέση με το άλλο, ενώ τα συστατικά του μαγνητικού πεδίου σε μια τουλάχιστον θέση εργασίας (42) μπορούν να εντοπιστούν από έναν αισθητήρα Hall και μπορούν να μεταδοθούν στη μονάδα ελέγχου για τον έλεγχο της μονάδας μετάδοσης κίνησης (30) της ακίνητης λεπίδας κοπής (8).



ΑΡΙΘΜΟΣ ΕΥΡ. Δ.Ε. (11):3095023
ΑΡΙΘ. ΕΛΛ. ΚΑΤΑΘΕΣΗΣ (21):20180400355
ΗΜΕΡ. ΕΛΛ. ΚΑΤΑΘΕΣΗΣ (22):06/02/2018
ΑΡΙΘ./ΗΜΕΡ. ΔΗΜΟΣΙΕΥΣΗΣ
ΕΥΡΩΠΑΪΚΟΥ ΔΙΠΛΩΜΑΤΟΣ(87):2910380 - 20/12/2017
ΑΡΙΘ./ΗΜΕΡ. ΔΗΜΟΣΙΕΥΣΗΣ
ΕΥΡΩΠΑΪΚΗΣ ΑΙΤΗΣΗΣ (86):15157793.9--23/07/2010
ΔΙΚΑΙΟΥΧΟΣ (73):1)Hewlett-Packard Development Company, L.P.
11445 Compaq Center Drive West, Houston, TX 77070, ΗΝΩΜΕΝΕΣ ΠΟΛΙΤΕΙΕΣ ΤΗΣ ΑΜΕΡΙΚΗΣ

ΣΥΜΒ. ΠΡΟΤΕΡΑΙΟΤΗΤΣ (30):
ΕΦΕΥΡΕΤΗΣ (72):1)Chung, Bradley D.
2)Cook, Galen P.
3)Fradl, Daniel

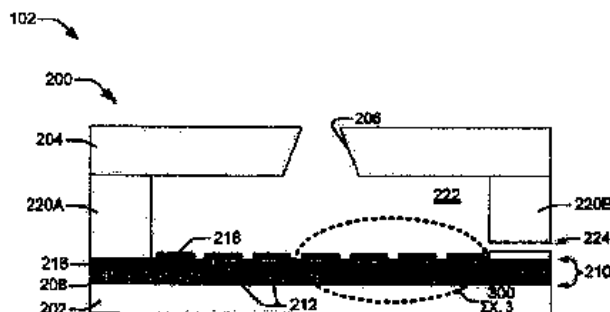
ΕΙΔΙΚΟΣ ΠΛΗΡΕΞΟΥΣΙΟΣ (74):ΣΑΚΕΛΛΑΡΙΔΗ ΒΑΛΗ-ΒΑΣΙΛΙΚΗ
Αδριανού 70, 10556 ΑΘΗΝΑ

ΑΝΤΙΚΛΗΤΟΣ (74):ΣΑΚΕΛΛΑΡΙΔΗ ΒΑΛΗ-ΒΑΣΙΛΙΚΗ
Αδριανού 70,10556 ΑΘΗΝΑ

ΤΙΤΛΟΣ ΕΦΕΥΡΕΣΗΣ (54):ΔΙΑΤΑΞΗ ΕΚΤΟΞΕΥΣΗΣ ΡΕΥΣΤΟΥ ΘΕΡΜΙΚΟΥ ΑΝΤΙΣΤΑΤΗ

ΠΕΡΙΛΗΨΗ(57)

Ένας θερμικός αντιστάτης ψεκασμού μελάνης περιλαμβάνει μια πληθώρα στοιχείων αντιστάτη και μια ανομοιόμορφη επιφάνεια πυρηνοποίησης που έχει προεξέχουσες αυλακώσεις οι οποίες διαχωρίζονται με κανάλια σε εσοχές και σχηματίζονται ως μια άνω στρώση της δομής αντιστάτη για την εξάτμιση ρευστού όταν θερμαίνεται από τα στοιχεία αντιστάτη, όπου ένα πλάτος κάθε προεξέχουσας αυλακωσης αντιστοιχεί σε ένα συνδεδεμένο στοιχείο αντιστάτη που βρίσκεται κάτω από την επιφάνεια πυρηνοποίησης.



ΑΡΙΘΜΟΣ ΕΥΡ. Δ.Ε. (11):3095024
ΑΡΙΘ. ΕΛΛ. ΚΑΤΑΘΕΣΗΣ (21):20180400373
ΗΜΕΡ. ΕΛΛ. ΚΑΤΑΘΕΣΗΣ (22):07/02/2018
ΑΡΙΘ./ΗΜΕΡ. ΔΗΜΟΣΙΕΥΣΗΣ
ΕΥΡΩΠΑΪΚΟΥ ΔΙΠΛΩΜΑΤΟΣ(87):3099364 - 22/11/2017
ΑΡΙΘ./ΗΜΕΡ. ΔΗΜΟΣΙΕΥΣΗΣ
ΕΥΡΩΠΑΪΚΗΣ ΑΙΤΗΣΗΣ (86):16722343.7--28/04/2016
ΔΙΚΑΙΟΥΧΟΣ (73):1)Hovione Technology Limited
Loughbeg, Ringaskiddy Cork, ΙΡΑΝΔΙΑ

ΣΥΜΒ. ΠΡΟΤΕΡΑΙΟΤΗΤΣ (30):2015108426-30/04/2015-PT
ΕΦΕΥΡΕΤΗΣ (72):1)VENTURA, Joao
2)VILLAX, Peter

ΕΙΔΙΚΟΣ ΠΛΗΡΕΞΟΥΣΙΟΣ (74):ΑΘΑΝΑΣΙΑΔΟΥ "ΕΛΕΝΗ Γ.
ΠΑΠΑΚΩΝΣΤΑΝΤΙΝΟΥ ΚΑΙ
ΣΥΝΕΡΓΑΤΕΣ, ΔΙΚΗΓΟΡΙΚΗ ΕΤΑΙΡΙΑ"
ΜΑΡΙΑ

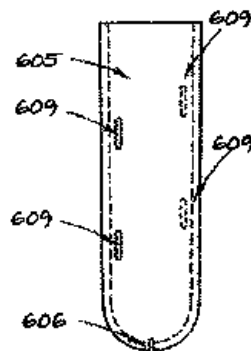
ΑΝΤΙΚΛΗΤΟΣ (74):ΓΙΑΖΙΤΖΟΓΛΟΥ ΕΥΑΓΓΕΛΙΑ
Κουμπάρη 2, 10674 ΑΘΗΝΑ

ΤΙΤΛΟΣ ΕΦΕΥΡΕΣΗΣ (54):ΔΙΑΜΕΡΙΣΜΑ ΚΟΝΕΩΣ ΓΙΑ ΧΟΡΗΓΗΣΗ ΦΑΡΜΑΚΟΥ ΜΕΓΑΛΩΝ ΔΟΣΕΩΝ

ΠΕΡΙΛΗΨΗ(57)

Εισπνευστήρας ξηράς κόνεως για πνευμονική ή ρινική χρήση, περιλαμβάνων ένα τουλάχιστον σώμα εισπνευστήρα (801) και μία φύσιγγα (803) με ένα τουλάχιστον διαμέρισμα κόνεως (805) περιέχον μία δόση ενός φαρμάκου. Το σώμα έχει ένα άνοιγμα (804) διαμορφωμένο για να δέχεται την φύσιγγα (803) και το μέσο για να επιτρέπει μία ελεγχόμενη κίνηση ολίσθησης της φύσιγγας (803) ως προς το σώμα (801) μετά από την προσαρμογή. Το διαμέρισμα κόνεως της φύσιγγας (805) περιλαμβάνει δύο τουλάχιστον στόμια εισόδου ή σχισμές (806, 809), εκ των οποίων το ένα τουλάχιστον είναι ένα πλευρικό στόμιο εισόδου (809), για την εισαγωγή αέρα, και ένα στόμιο εξόδου του διαμερίσματος (807) για να επιτρέπει την πλήρωση και την υδραυλική επικοινωνία με έναν διάλο εισπνοής (808)

προβλεπόμενο εντός του σώματος (801). Κατά την χρήση, ο ασθενής ολισθαίνει την φύσιγγα (803) ως προς το σώμα (801) από τη θέση αποθήκευσης, όπου τα στόμια εισόδου εντός του διαμερίσματος κόνεως της φύσιγγας (805) φράσσονται και στεγανοποιούνται με τοιχώματα περιλαμβανόμενα εντός του σώματος (801), στη θέση εισπνοής όπου τα στόμια εισόδου του διαμερίσματος καθίστανται διαθέσιμα για την εισοδο αέρα που χρησιμοποιείται στην διασπορά των σωματιδίων που περιέχονται εντός αυτού και το στόμιο εξόδου του διαμερίσματος (807) ευθυγραμμίζεται με τον διάλο εισπνοής (808) εντός του σώματος (801) για να επιτρέπει την παράσυρση της διεσπαρμένης δόσης δια μέσου της διάταξης και εντός της επιθυμητής περιοχής δράσης κατά την εισπνοή. Η προσθήκη ενός ή περισσότερων πλευρικών αεραγωγών (809) εντός των διαμερισμάτων κόνεως της φύσιγγας προκαλεί μία μορφή τυρβώδους και περιστροφικής ροής η οποία συντελεί στη βελτίωση της διασποράς και της παράσυρσης. Η εφεύρεση παρέχει μία πολύ οικονομική και απλή διάταξη για την χορήγηση μεγάλων δόσεων εισπνεόμενων φαρμακευτικών ουσιών.



ΑΡΙΘΜΟΣ ΕΥΡ. Δ.Ε. (11):3095025
ΑΡΙΘ. ΕΛΛ. ΚΑΤΑΘΕΣΗΣ (21):20180400365
ΗΜΕΡ. ΕΛΛ. ΚΑΤΑΘΕΣΗΣ (22):07/02/2018
ΑΡΙΘ./ΗΜΕΡ. ΔΗΜΟΣΙΕΥΣΗΣ
ΕΥΡΩΠΑΪΚΟΥ ΔΙΠΛΩΜΑΤΟΣ(87):2522421 - 22/11/2017
ΑΡΙΘ./ΗΜΕΡ. ΔΗΜΟΣΙΕΥΣΗΣ
ΕΥΡΩΠΑΪΚΗΣ ΑΙΤΗΣΗΣ (86):12166778.6--04/05/2012
ΔΙΚΑΙΟΥΧΟΣ (73):1)Sipcam S.p.A.
Via Carroccio 8, 20123 Milano, ΙΤΑΛΙΑ
ΣΥΜΒ. ΠΡΟΤΕΡΑΙΟΤΗΤΕΣ (30):MI20110784-09/05/2011-IT
ΕΦΕΥΡΕΤΗΣ (72):1)Bernardini, Marco
2)Borgo, Francesca
3)Freschi, Giorgio
4)Russo, Edoardo
ΕΙΔΙΚΟΣ ΠΛΗΡΕΞΟΥΣΙΟΣ (74):ΛΥΜΠΕΡΗΣ "ΔΙΚΗΓΟΡΙΚΗ ΕΤΑΙΡΕΙΑ
ΒΑΓΙΑΝΟΥ ΚΩΣΤΟΠΟΥΛΟΥ
ΛΥΜΠΕΡΗ" ΝΙΚΟΛΑΟΣ
Στουρνάρα 37, 10682 ΑΘΗΝΑ
ΑΝΤΙΚΛΗΤΟΣ (74):ΛΥΜΠΕΡΗΣ ΝΙΚΟΛΑΟΣ
Στουρνάρα 37,10682 ΑΘΗΝΑ
ΤΙΤΛΟΣ ΕΦΕΥΡΕΣΗΣ (54):**ΜΙΑ ΔΙΕΡΓΑΣΙΑ ΓΙΑ ΤΗΝ ΠΑΡΑΓΩΓΗ
ΜΙΚΡΟΚΑΨΟΥΛΩΝ**

ΠΕΡΙΛΗΨΗ(57)

Μία συνεχής διεργασία για την παρασκευή μικροκαψουλών οι οποίες περιέχουν αδιάλυτο στο νερό ενεργό συστατικό, για χρήση στο φαρμακευτικό και αγροχημικό πεδίο, η οποία περιλαμβάνει: (1) παρασκευή σε έναν πρώτο αντιδραστήρα υπό ανάδευση ενός υδατικού διαλύματος το οποίο περιέχει μια ή περισσότερες επιφανειοδραστικές ουσίες, (2) παρασκευή σε ένα δεύτερο αντιδραστήρα υπό ανάδευση ενός διαλύματος το οποίο περιέχει κατ'ελάχιστον ένα ενεργό συστατικό μη αναμίξιμο σε μία υδατική φάση και το πρώτο συστατικό

για την παρασκευή του πολυμερούς πολυσυμπύκνωσης το οποίο σχηματίζει το κέλυφος της μικροκάψουλας, ταυτόχρονη τροφοδοσία σε έναν σωληνοειδή αντιδραστήρα ενός ρεύματος ροής του υδατικού διαλύματος (1) ενός ρεύματος ροής του διαλύματος (2), όπου ο λόγος του ρεύματος ροής του διαλύματος (2)/ ρεύμα ροής του διαλύματος (1) βρίσκεται μεταξύ 0,5 και 2,0, στη συνέχεια, προαιρετικά σε χρόνο μεταξύ 0-10 δευτερολέπτων, εισέρχεται στον αντιδραστήρα ένα ρεύμα ροής (3) του δεύτερου συστατικού για τη παρασκευή του πολυμερούς πολυσυμπύκνωσης, το οποίο αντιδρά με το πρώτο συστατικό, όπου τα ρεύματα (1), (2) και (3) βρίσκονται υπό συνθήκες τυρβώδους ροής μέσα στον σωληνοειδή αντιδραστήρα, οι λόγοι μεταξύ των ισοδύναμων του πρώτου συστατικού και των ισοδύναμων του δεύτερου συστατικού περιλαμβάνονται μεταξύ 0,9 και 1,1, τα ρεύματα (1), (2) και (3) τροφοδοτούνται συνεχώς στον σωληνοειδή αντιδραστήρα.

ΑΡΙΘΜΟΣ ΕΥΡ. Δ.Ε. (11):3095026
ΑΡΙΘ. ΕΛΛ. ΚΑΤΑΘΕΣΗΣ (21):20180400368
ΗΜΕΡ. ΕΛΛ. ΚΑΤΑΘΕΣΗΣ (22):07/02/2018
ΑΡΙΘ./ΗΜΕΡ. ΔΗΜΟΣΙΕΥΣΗΣ
ΕΥΡΩΠΑΪΚΟΥ ΔΙΠΛΩΜΑΤΟΣ(87):2563906 - 08/11/2017
ΑΡΙΘ./ΗΜΕΡ. ΔΗΜΟΣΙΕΥΣΗΣ
ΕΥΡΩΠΑΪΚΗΣ ΑΙΤΗΣΗΣ (86):11715933.5--25/04/2011
ΔΙΚΑΙΟΥΧΟΣ (73):1)Novartis AG
Lichtstrasse 35, 4056 Basel, ΕΛΒΕΤΙΑ
ΣΥΜΒ. ΠΡΟΤΕΡΑΙΟΤΗΤΕΣ (30):327846 P-26/04/2010-US
ΕΦΕΥΡΕΤΗΣ (72):1)JOOSTEN, Christoph E.
2)LEIST, Christian
3)SCHMIDT, Jorg
ΕΙΔΙΚΟΣ ΠΛΗΡΕΞΟΥΣΙΟΣ (74):ΛΥΜΠΕΡΗΣ "ΔΙΚΗΓΟΡΙΚΗ ΕΤΑΙΡΕΙΑ
ΒΑΓΙΑΝΟΥ ΚΩΣΤΟΠΟΥΛΟΥ
ΛΥΜΠΕΡΗ" ΝΙΚΟΛΑΟΣ
Στουρνάρα 37, 10682 ΑΘΗΝΑ
ΑΝΤΙΚΛΗΤΟΣ (74):ΛΥΜΠΕΡΗΣ ΝΙΚΟΛΑΟΣ
Στουρνάρα 37,10682 ΑΘΗΝΑ
ΤΙΤΛΟΣ ΕΦΕΥΡΕΣΗΣ (54):**ΔΙΑΔΙΚΑΣΙΑ ΚΑΛΛΙΕΡΓΕΙΑΣ ΚΥΤΤΑ-
ΡΩΝ CHO**

ΠΕΡΙΛΗΨΗ(57)

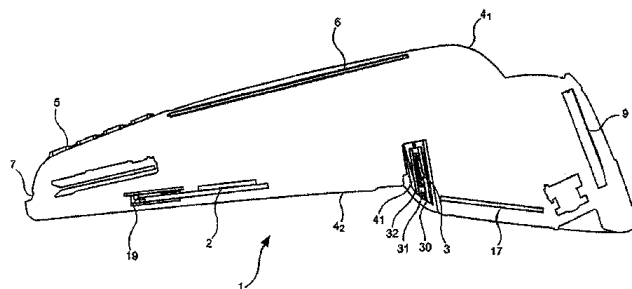
Η παρούσα εφεύρεση αναφέρεται σε μια διαδικασία καλλιέργειας κυττάρων για την παραγωγή πολυπεπτιδίων σε κύτταρα CHO θηλαστικών η οποία χαρακτηρίζεται από μια ή περισσότερες μετατοπίσεις θερμοκρασίας και pH τα οποία ρυθμίζονται σύμφωνα με τον χρόνο και το μέγεθος βήματος ώστε να ελαττωθεί ο κυτταρικός θάνατος, να αυξηθεί η απόδοση του προϊόντος και να βελτιωθεί η ποιότητα του προϊόντος.

ΑΡΙΘΜΟΣ ΕΥΡ. Δ.Ε. (11):3095027
ΑΡΙΘ. ΕΛΛ. ΚΑΤΑΘΕΣΗΣ (21):20180400372
ΗΜΕΡ. ΕΛΛ. ΚΑΤΑΘΕΣΗΣ (22):07/02/2018
ΑΡΙΘ./ΗΜΕΡ. ΔΗΜΟΣΙΕΥΣΗΣ
ΕΥΡΩΠΑΪΚΟΥ ΔΙΠΛΩΜΑΤΟΣ(87):2824605 - 08/11/2017
ΑΡΙΘ./ΗΜΕΡ. ΔΗΜΟΣΙΕΥΣΗΣ
ΕΥΡΩΠΑΪΚΗΣ ΑΙΤΗΣΗΣ (86):14176228.6--09/07/2014
ΔΙΚΑΙΟΥΧΟΣ (73):1)Ingenico Group
28-32 Boulevard de Grenelle, 75015 Paris,
ΓΑΛΛΙΑ
ΣΥΜΒ. ΠΡΟΤΕΡΑΙΟΤΗΤΕΣ (30):1356910-12/07/2013-FR
ΕΦΕΥΡΕΤΗΣ (72):1)Janot, Cyril
2)Andre, Jerome
3)Georges, Didier
4)Granddidier, Yann
ΕΙΔΙΚΟΣ ΠΛΗΡΕΞΟΥΣΙΟΣ (74):ΑΘΑΝΑΣΙΑΔΟΥ "ΕΛΕΝΗ Γ.
ΠΑΠΑΚΩΝΣΤΑΝΤΙΝΟΥ ΚΑΙ
ΣΥΝΕΡΓΑΤΕΣ, ΔΙΚΗΓΟΡΙΚΗ ΕΤΑΙΡΙΑ"
ΜΑΡΙΑ
Κουμπάρη 2, 10674 ΑΘΗΝΑ
ΑΝΤΙΚΛΗΤΟΣ (74):ΓΙΑΖΙΤΖΟΓΛΟΥ ΕΥΑΓΓΕΛΙΑ
Κουμπάρη 2,10674 ΑΘΗΝΑ
ΤΙΤΛΟΣ ΕΦΕΥΡΕΣΗΣ (54):**ΣΥΣΚΕΥΗ ΗΛΕΚΤΡΟΝΙΚΩΝ ΠΛΗΡΩ-
ΜΩΝ Η ΟΠΟΙΑ ΔΙΑΘΕΤΕΙ ΜΕΣΑ ΓΙΑ
ΤΟΝ ΑΠΟΚΛΕΙΣΜΟ ΤΗΣ ΠΡΟΣΒΑΣΗΣ
ΣΤΗ ΦΟΡΟΛΟΓΙΚΗ ΜΝΗΜΗ**

ΠΕΡΙΛΗΨΗ(57)

Η εφεύρεση αναφέρεται σε ένα τερματικό ηλεκτρονικών πληρωμών το οποίο περιλαμβάνει μία μονάδα για την αποθήκευση δεδομένων τα οποία σχετίζονται με τουλάχιστον μία συναλλαγή η οποία εκτελείται μέσω του εν λόγω τερματικού.

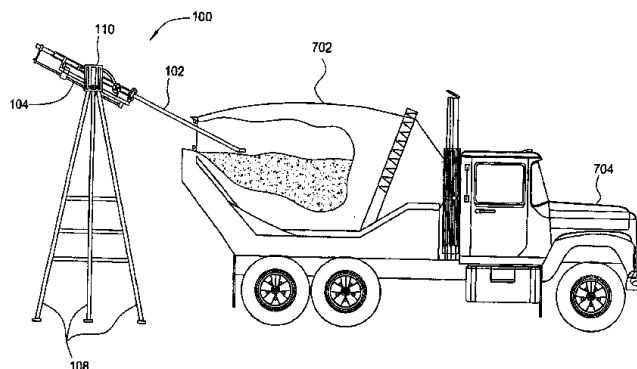
Σύμφωνα με την εφεύρεση, ένα τέτοιο τερματικό πληρωμών περιλαμβάνει μέσα για τον αποκλεισμό μίας πρόσβασης στην εν λόγω μονάδα αποθήκευσης, ικανά ώστε να αποτρέπουν οποιαδήποτε πρόσβαση στην εν λόγω μονάδα αποθήκευσης ενόσω το εν λόγω τερματικό πληρωμής παραμένει ακέραιο. Η εφεύρεση αναφέρεται επίσης στη διαδικασία κατασκευής ενός τέτοιου τερματικού ηλεκτρονικών πληρωμών, η οποία περιλαμβάνει τα εξής στάδια: συναρμολόγηση με συγκόλληση της εν λόγω μονάδας αποθήκευσης εντός μίας κατασκευής ασφαλούς δομής περιλαμβάνοντας τουλάχιστον δύο τυπωμένα κυκλώματα εισαγωγής της εν λόγω κατασκευής ασφαλούς δομής εντός ενός περιβλήματος το οποίο φέρεται στο εν λόγω τερματικό ουσιαστικά κάθετα στο εν λόγω επίπεδο συναρμολόγησης χύτευση μίας ρητίνης εντός του εν λόγω περιβλήματος και μη αναστρέψιμη στερεοποίηση της εν λόγω ρητίνης.



ΑΡΙΘΜΟΣ ΕΥΡ. Δ.Ε. (11):3095028
ΑΡΙΘ. ΕΛΛ. ΚΑΤΑΘΕΣΗΣ (21):20180400371
ΗΜΕΡ. ΕΛΛ. ΚΑΤΑΘΕΣΗΣ (22):07/02/2018
ΑΡΙΘ./ΗΜΕΡ. ΔΗΜΟΣΙΕΥΣΗΣ
ΕΥΡΩΠΑΪΚΟΥ ΔΙΠΛΩΜΑΤΟΣ(87):1855857 - 06/12/2017
ΑΡΙΘ./ΗΜΕΡ. ΔΗΜΟΣΙΕΥΣΗΣ
ΕΥΡΩΠΑΪΚΗΣ ΑΙΤΗΣΗΣ (86):06755824.7--22/02/2006
ΔΙΚΑΙΟΥΧΟΣ (73):1)L' AIR LIQUIDE, Societe Anonyme pour
l' Etude et l' Exploitation des Procedes Georges
Claude
75, quai d'Orsay, 75321 Paris Cedex 07,
ΓΑΛΛΙΑ
ΣΥΜΒ. ΠΡΟΤΕΡΑΙΟΤΗΤΕΣ (30):655975 P-23/02/2005-US
339840-25/01/2006-US
ΕΦΕΥΡΕΤΗΣ (72):1)KLEIN, Eric P.
2)TEAS, Dino
3)GARNETT, Andrew M.
ΕΙΔΙΚΟΣ ΠΛΗΡΕΞΟΥΣΙΟΣ (74):ΑΘΑΝΑΣΙΑΔΟΥ "ΕΛΕΝΗ Γ.
ΠΑΠΑΚΩΝΣΤΑΝΤΙΝΟΥ ΚΑΙ
ΣΥΝΕΡΓΑΤΕΣ, ΔΙΚΗΓΟΡΙΚΗ ΕΤΑΙΡΙΑ"
ΜΑΡΙΑ
Κουμπάρη 2, 10674 ΑΘΗΝΑ
ΑΝΤΙΚΛΗΤΟΣ (74):ΓΙΑΖΙΤΖΟΓΛΟΥ ΕΥΑΓΓΕΛΙΑ
Κουμπάρη 2,10674 ΑΘΗΝΑ
ΤΙΤΛΟΣ ΕΦΕΥΡΕΣΗΣ (54):**ΜΕΘΟΔΟΣ ΕΓΧΥΣΗΣ ΨΥΚΤΙΚΟΥ
ΕΝΤΟΣ ΜΕΙΓΜΑΤΟΣ ΣΚΥΡΟΔΕΜΑΤΟΣ**

ΠΕΡΙΛΗΨΗ(57)

Μία μέθοδος και συσκευή για ψύξη ενός μείγματος με ένα σύστημα έγχυσης. Το σύστημα έγχυσης είναι ρυθμιζόμενο ώστε να προσαρμόζεται στην σχετική θέση και τις ειδικότερες προδιαγραφές ενός δεδομένου δοχείου (π.χ., αναμεικτή σκυροδέματος). Σε μία υλοποίηση, το σύστημα έγχυσης μπορεί να λειτουργεί ώστε να εγχύει ένα ψυκτικό απευθείας εντός του μείγματος ενώ βρίσκεται στην διαδικασία ανάμειξης.



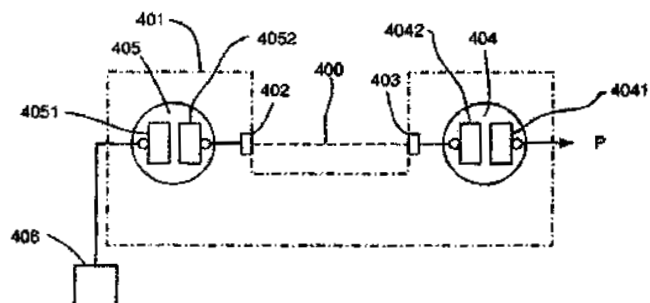
ΑΡΙΘΜΟΣ ΕΥΡ. Δ.Ε. (11):3095029
ΑΡΙΘ. ΕΛΛ. ΚΑΤΑΘΕΣΗΣ (21):20180400370
ΗΜΕΡ. ΕΛΛ. ΚΑΤΑΘΕΣΗΣ (22):07/02/2018
ΑΡΙΘ./ΗΜΕΡ. ΔΗΜΟΣΙΕΥΣΗΣ
ΕΥΡΩΠΑΪΚΟΥ ΔΙΠΛΩΜΑΤΟΣ(87):2759993 - 27/12/2017
ΑΡΙΘ./ΗΜΕΡ. ΔΗΜΟΣΙΕΥΣΗΣ
ΕΥΡΩΠΑΪΚΗΣ ΑΙΤΗΣΗΣ (86):14152964.4--29/01/2014
ΔΙΚΑΙΟΥΧΟΣ (73):1)Ingenico Group

28-32 Boulevard de Grenelle, 75015 Paris,
ΓΑΛΛΙΑ
ΣΥΜΒ. ΠΡΟΤΕΡΑΙΟΤΗΤΕΣ (30):1350750-29/01/2013-FR
ΕΦΕΥΡΕΤΗΣ (72):1)Schang, M. Bernard
2)Quenet, M. Alexandre
ΕΙΔΙΚΟΣ ΠΛΗΡΕΞΟΥΣΙΟΣ (74):ΑΘΑΝΑΣΙΑΔΟΥ "ΕΛΕΝΗ Γ.
ΠΑΠΑΚΩΝΣΤΑΝΤΙΝΟΥ ΚΑΙ
ΣΥΝΕΡΓΑΤΕΣ, ΔΙΚΗΓΟΡΙΚΗ ΕΤΑΙΡΙΑ"
Κουμπάρη 2, 10674 ΑΘΗΝΑ
ΑΝΤΙΚΛΗΤΟΣ (74):ΓΙΑΖΙΤΖΟΓΛΟΥ ΕΥΑΓΓΕΛΙΑ
Κουμπάρη 2,10674 ΑΘΗΝΑ

ΤΙΤΛΟΣ ΕΦΕΥΡΕΣΗΣ (54):ΠΡΟΣΤΑΣΙΑ ΠΛΑΙΣΙΟΥ ΑΦΗΣ
ΠΕΡΙΛΗΨΗ(57)

Η εφεύρεση αναφέρεται σε ένα πλαίσιο (10) το οποίο περιλαμβάνει τουλάχιστον μία πλάκα στήριξης (12) και τουλάχιστον ένα εύκαμπτο τυπωμένο κύκλωμα (401) στερεωμένο επί της εν λόγω πλάκας στήριξης. Σύμφωνα με την εφεύρεση, η εν λόγω πλάκα στήριξης (12) περιλαμβάνει, επί της μίας εκ των επιφανειών της, τουλάχιστον ένα πρώτο ηλεκτρικό ίχνος προστασίας (400), κατασκευασμένο από μία αγώγιμη μελάνη, συνδεδεμένο σε τουλάχιστον ένα ίχνος σύνδεσης με μία

προκαθορισμένη τιμή δυναμικού (P) και σε τουλάχιστον ένα ίχνος σύνδεσης προς έναν επεξεργαστή.



ΑΡΙΘΜΟΣ ΕΥΡ. Δ.Ε. (11):3095030
ΑΡΙΘ. ΕΛΛ. ΚΑΤΑΘΕΣΗΣ (21):20180400359
ΗΜΕΡ. ΕΛΛ. ΚΑΤΑΘΕΣΗΣ (22):07/02/2018
ΑΡΙΘ./ΗΜΕΡ. ΔΗΜΟΣΙΕΥΣΗΣ
ΕΥΡΩΠΑΪΚΟΥ ΔΙΠΛΩΜΑΤΟΣ(87):2477699 - 08/11/2017
ΑΡΙΘ./ΗΜΕΡ. ΔΗΜΟΣΙΕΥΣΗΣ
ΕΥΡΩΠΑΪΚΗΣ ΑΙΤΗΣΗΣ (86):10757705.8--16/09/2010
ΔΙΚΑΙΟΥΧΟΣ (73):1)Bio-Bedst APS

Dandyvej 19, 7100 Vejle, ΔΑΝΙΑ
ΣΥΜΒ. ΠΡΟΤΕΡΑΙΟΤΗΤΕΣ (30):200901037-17/09/2009-DK
ΕΦΕΥΡΕΤΗΣ (72):1)PETERSEN, Morten Just
2)MELANDER, Fredrik
3)VIKBJERG, Anders Falk
4)PETERSEN, Sune Allan
5)MADSEN, Mogens Winkel
ΕΙΔΙΚΟΣ ΠΛΗΡΕΞΟΥΣΙΟΣ (74):ΞΑΝΘΟΠΟΥΛΟΥ "ΤΣΙΜΙΚΑΛΗΣ
ΚΑΛΟΝΑΡΟΥ ΔΙΚΗΓΟΡΙΚΗ ΕΤΑΙΡΕΙΑ"
ΧΑΡΙΚΛΕΙΑ
Ν. Βάμβα 1, 106 74 ΑΘΗΝΑ
ΑΝΤΙΚΛΗΤΟΣ (74):ΤΣΙΜΙΚΑΛΗΣ ΣΤΕΦΑΝΟΣ
Ν. Βάμβα 1,10674 ΑΘΗΝΑ

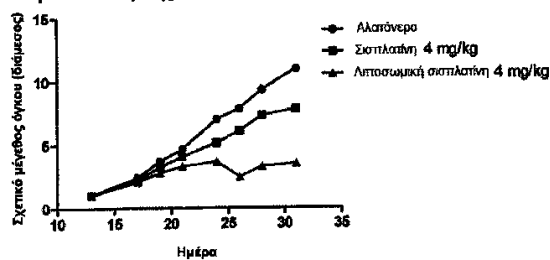
ΤΙΤΛΟΣ ΕΦΕΥΡΕΣΗΣ (54):ΙΑΤΡΙΚΗ ΧΡΗΣΗ ΥΔΡΟΛΥΣΙΜΩΝ ΛΙ-
ΠΟΣΩΜΑΤΩΝ SPLA2

ΠΕΡΙΛΗΨΗ(57)

Η παρούσα εφεύρεση αναφέρεται στην ιατρική χρήση λιποσωμάτων, πιο συγκεκριμένα στην πρώτη ιατρική χρήση υδρολύσιμων λιποσωμάτων sPLA2. Τέτοια λιποσώματα μπορεί να χρησιμοποιούνται για στοχευμένη αποδέσμευση θεραπευτικών παραγόντων σε καρκινώδη ιστό και σε τέτοιες υλοποιήσεις, οι θεραπευτικοί παράγοντες είναι τυπικός μικρομοριακοί αντιογκικοί παράγοντες. Άλλες απόψεις της εφεύρεσης αναφέρονται σε μεθόδους μείωσης των

παρενεργειών των θεραπευτικών παραγόντων, π.χ. μείωση νεφροτοξικότητας, νευροτοξικότητας και γαστρεντερικής τοξικότητας ενός θεραπευτικού παράγοντα. Ακόμη μια άλλη άποψη της παρούσας εφεύρεσης αφορά μεθόδους παράτασης της θεραπευτικής επίδρασης ενός θεραπευτικού παράγοντα.

Αποτελεσματικότητα λιποσωμικής σισπλατίνης. Ξενομοσχέματα μαστού MT-3



2.2 ΕΥΡΕΤΗΡΙΟ ΕΥΡΩΠΑΪΚΩΝ Δ.Ε. ΣΥΜΦΩΝΑ ΜΕ ΤΟΝ ΑΡΙΘΜΟ ΔΗΜΟΣΙΕΥΣΗΣ

| ΑΡ./ΗΜ.ΔΗΜ.Ε.Δ. (87) | ΔΙΚΑΙΟΥΧΟΣ (73) | ΤΙΤΛΟΣ ΕΦΕΥΡΕΣΗΣ (54) | ΑΡ.ΕΥΡ.Δ.Ε. (11) |
|-------------------------|--|--|---------------------|
| 1436012 - 20/12/2017 | NEKTAR THERAPEUTICS | ΠΟΛΥΜΕΡΙΚΕΣ ΣΥΖΕΥΞΕΙΣ ΟΠΙΟΕΙΔΩΝ ΑΝΤΑΓΩΝΙΣΤΩΝ | 3094938 |
| 1573951 - 25/10/2017 | QUALCOMM, INCORPORATED | ΜΕΘΟΔΟΣ ΚΑΙ ΣΥΣΚΕΥΗ ΓΙΑ ΜΕΤΑΔΟΣΗ ΔΕΔΟΜΕΝΩΝ ΣΕ ΜΙΑ ΑΝΑΣΤΡΟΦΗ ΖΕΥΞΗ ΣΕ ΕΝΑ ΣΥΣΤΗΜΑ ΕΠΙΚΟΙΝΩΝΙΩΝ | 3094620 |
| 1602085 - 20/09/2017 | CIMA S.P.A. | ΜΗΧΑΝΗ ΓΙΑ ΤΗΝ ΕΥΤΑΚΤΗ ΑΠΟΘΗΚΕΥΣΗ ΚΑΙ ΜΕΤΑΦΟΡΑ ΧΑΡΤΟΝΟΜΙΣΜΑΤΩΝ | 3094495 |
| 1603118 - 20/09/2017 | DOLBY INTERNATIONAL AB | ΔΕΚΤΗΣ ΚΑΙ ΜΕΘΟΔΟΣ ΓΙΑ ΤΗΝ ΑΠΟΚΩΔΙΚΟΠΟΙΗΣΗ ΠΑΡΑΜΕΤΡΙΚΟΥ ΣΤΕΡΕΟΦΩΝΙΚΟΥ ΚΩΔΙΚΟΠΟΙΗΜΕΝΟΥ ΔΥΦΙΟΡΡΕΥΜΑΤΟΣ | 3094546 |
| 1648421 - 18/10/2017 | GLAXOSMITHKLINE LLC | ΣΤΟΜΑΤΙΚΩΣ ΔΙΑΛΥΟΜΕΝΕΣ ΜΕΜΒΡΑΝΕΣ | 3094623 |
| 1765292 - 04/10/2017 | COLLEGIUM PHARMACEUTICAL, INC. | ΑΠΟΤΡΕΠΤΙΚΑ ΤΗΣ ΚΑΤΑΧΡΗΣΗΣ ΣΚΕΥΑΣΜΑΤΑ ΦΑΡΜΑΚΩΝ | 3094556 |
| 1781272 - 06/09/2017 | LABORATORIOS DEL DR. ESTEVE, S.A. | ΧΡΗΣΗ ΕΝΩΣΕΩΝ ΔΡΑΣΤΙΚΩΝ ΕΠΙ ΤΟΥ ΥΠΟΔΟΧΕΑ ΣΙΓΜΑ ΓΙΑ ΤΗΝ ΑΓΩΓΗ ΜΗΧΑΝΙΚΗΣ ΑΛΛΟΔΥΝΙΑΣ | 3094610 |
| 1781569 - 01/11/2017 | YARA INTERNATIONAL ASA | ΜΕΘΟΔΟΣ ΓΙΑ ΤΗΝ ΠΑΡΑΓΩΓΗ ΕΝΟΣ ΛΙΠΑΣΜΑΤΟΣ ΠΟΥ ΠΕΡΙΕΧΕΙ ΟΥΡΙΑ ΚΑΙ ΘΕΙΙΚΟ ΑΜΜΩΝΙΟ | 3094841 |
| 1786620 - 01/11/2017 | GRUPO PETROTEMEX, S.A. DE C.V. | ΠΟΛΥΜΕΡΗ ΠΟΛΥΕΣΤΕΡΑ ΧΑΜΗΛΟΥ ΣΗΜΕΙΟΥ ΤΗΞΗΣ | 3094718 |
| 1791800 - 01/11/2017 | GRUPO PETROTEMEX, S.A. DE C.V. | ΒΕΛΤΙΣΤΟΠΟΙΗΜΕΝΗ ΟΞΕΙΔΩΣΗ ΥΓΡΗΣ ΦΑΣΗΣ | 3094824 |
| 1827365 - 20/09/2017 | THOREL, JEAN-NOEL | ΧΡΗΣΗ ΣΥΝΘΕΤΗΣ ΘΡΕΠΤΙΚΗΣ ΒΑΣΗΣ ΣΤΟΝ ΤΟΜΕΑ ΤΩΝ ΚΑΛΥΝΤΙΚΩΝ, ΣΥΓΚΕΚΡΙΜΕΝΑ ΓΙΑ ΤΑ ΜΑΛΛΙΑ | 3094505 |
| 1829624 - 25/10/2017 | ARCELORMITTAL | ΜΕΘΟΔΟΣ ΠΑΡΟΧΗΣ ΛΙΠΑΝΤΙΚΟΥ ΣΤΗΝ ΨΥΧΡΗ ΕΛΑΣΗ | 3094488 |
| 1833175 - 01/11/2017 | INTEL CORPORATION | ΑΛΓΟΡΙΘΜΟΣ ΑΝΑΖΗΤΗΣΗΣ ΠΡΩΤΑΡΧΙΚΟΥ ΚΕΛΙΟΥ | 3094908 |
| 1840190 - 04/10/2017 | IFP ENERGIES NOUVELLES | ΔΙΑΔΙΚΑΣΙΑ ΚΑΙ ΕΓΚΑΤΑΣΤΑΣΗ ΓΙΑ ΤΗ ΜΕΤΑΤΡΟΠΗ ΚΛΑΣΜΑΤΩΝ ΒΑΡΕΟΣ ΠΕΤΡΕΛΑΙΟΥ ΣΕ ΜΙΑ ΚΛΙΝΗ ΒΡΑΣΜΟΥ ΜΕ ΟΛΟΚΛΗΡΩΜΕΝΗ ΠΑΡΑΓΩΓΗ ΜΕΣΩΝ ΑΠΟΣΤΑΓΜΑΤΩΝ ΜΕ ΠΟΛΥ ΧΑΜΗΛΗ ΠΕΡΙΕΚΤΙΚΟΤΗΤΑ ΣΕ ΘΕΙΟ | 3094523 |
| 1855857 - 06/12/2017 | L' AIR LIQUIDE, SOCIETE ANONYME POUR L' ETUDE ET L' EXPLOITATION DES PROCEDES GEORGES CLAUDE | ΜΕΘΟΔΟΣ ΕΓΧΥΣΗΣ ΨΥΚΤΙΚΟΥ ΕΝΤΟΣ ΜΕΙΓΜΑΤΟΣ ΣΚΥΡΟΔΕΜΑΤΟΣ | 3095028 |
| 1878491 - 08/11/2017 | PETROLEO BRASILEIRO S.A. PETROBRAS | ΠΡΟΣΘΕΤΟ ΓΙΑ ΤΗ ΜΕΓΙΣΤΟΠΟΙΗΣΗ GLP ΚΑΙ ΠΡΟΠΕΝΙΟΥ ΚΑΤΑΛΛΗΛΟ ΓΙΑ ΧΡΗΣΗ ΣΕ ΛΕΙΤΟΥΡΓΙΕΣ ΧΑΜΗΛΗΣ ΕΝΤΑΣΗΣ ΜΙΑΣ ΜΟΝΑΔΑΣ ΚΑΤΑΛΥΤΙΚΗΣ ΠΥΡΟΛΥΣΗΣ ΡΕΥΣΤΟΣΤΕΡΕΑΣ ΚΛΙΝΗΣ ΚΑΙ ΔΙΑΔΙΚΑΣΙΑ ΠΑΡΑΣΚΕΥΗΣ ΤΟΥ | 3094887 |
| 1881953 - 25/10/2017 | GRUPO PETROTEMEX, S.A. DE C.V. | ΜΙΑ ΜΕΘΟΔΟΣ ΓΙΑ ΤΗΝ ΠΑΡΑΓΩΓΗ ΜΙΑΣ ΕΜΠΛΟΥΤΙΣΜΕΝΗΣ ΣΥΝΘΕΣΗΣ ΚΑΡΒΟΞΥΛΙΚΟΥ ΟΞΕΟΣ | 3094788 |
| 1883665 - 11/10/2017 | UNIVERSITE DE GENEVE | ΣΥΝΘΕΣΕΙΣ ΠΟΛΥΛΑΚΤΙΔΙΩΝ ΚΑΙ ΧΡΗΣΕΙΣ ΑΥΤΩΝ | 3094545 |
| 1893317 - 11/10/2017 | GRUPO PETROTEMEX, S.A. DE C.V. | ΔΙΑΧΩΡΙΣΤΕΣ ΠΡΟΣΚΡΟΥΣΗΣ ΑΕΡΙΟΥ-ΥΓΡΟΥ ΚΑΙ ΜΕΘΟΔΟΣ ΓΙΑ ΤΟΝ ΔΙΑΧΩΡΙΣΜΟ ΣΤΑΓΟΝΙΔΙΩΝ ΜΕ ΤΗ ΧΡΗΣΗ ΑΥΤΩΝ | 3094611 |
| 1899001 - 25/10/2017 | NOVOCURE LIMITED | ΔΙΑΤΑΞΗ ΓΙΑ ΘΕΡΑΠΕΙΑ ΚΑΡΚΙΝΟΥ ΜΕ ΗΛΕΚΤΡΙΚΑ ΠΕΔΙΑ ΠΟΥ ΚΑΘΟΔΗΓΟΥΝΤΑΙ ΣΕ ΕΠΙΘΥΜΗΤΕΣ ΘΕΣΕΙΣ ΜΕΣΑ ΣΤΟ ΣΩΜΑ | 3094737 |
| 1925747 - 20/09/2017 | UNIVERSIDAD POLITECNICA DE VALENCIA | ΣΤΟΙΧΕΙΟ ΧΡΗΣΙΜΟΠΟΙΟΥΜΕΝΟ ΓΙΑ ΤΟΝ ΣΧΗΜΑΤΙΣΜΟ ΔΙΜΕΝΟΒΡΑΧΙΩΝΩΝ | 3094557 |
| 1971466 - 22/11/2017 | HUSQVARNA ZENOAH CO., LTD. | ΑΛΥΣΟΠΡΙΟΝΟ | 3094555 |

| ΑΡ./ΗΜ.ΔΗΜ.Ε.Δ. (87) | ΔΙΚΑΙΟΥΧΟΣ (73) | ΤΙΤΛΟΣ ΕΦΕΥΡΕΣΗΣ (54) | ΑΡ.ΕΥΡ.Δ.Ε. (11) |
|-------------------------|--|--|---------------------|
| 1977182 - 10/01/2018 | AMERIFAB, INC. | ΜΕΤΑΛΛΟΥΡΓΙΚΗ ΚΑΜΙΝΟΣ ΜΕ ΣΥΣΚΕΥΗ ΑΝΤΑΛΛΑΓΗΣ ΘΕΡΜΟΤΗΤΑΣ ΚΑΙ ΜΕΘΟΔΟΣ ΨΥΞΗΣ ΤΟΥ ΕΣΩΤΕΡΙΚΟΥ ΤΟΙΧΩΜΑΤΟΣ ΜΙΑΣ ΜΕΤΑΛΛΟΥΡΓΙΚΗΣ ΚΑΜΙΝΟΥ | 3094775 |
| 1978261 - 25/10/2017 | KSB S.A.S | ΜΟΝΑΔΑ ΜΗΧΑΝΟΚΙΝΗΤΗΣ ΑΝΤΛΙΑΣ | 3094915 |
| 1981846 - 01/11/2017 | LABORATOIRES SYNTH-INNOVE | ΙΧΝΗΘΕΤΕΣ, ΜΕΘΟΔΟΣ ΠΑΡΑΓΩΓΗΣ ΚΑΙ ΕΦΑΡΜΟΓΕΣ ΑΥΤΩΝ | 3094981 |
| 2005817 - 27/09/2017 | INSTAIN, S.L. | ΜΕΘΟΔΟΣ ΦΥΤΙΚΗΣ ΚΑΛΛΙΕΡΓΕΙΑΣ | 3094559 |
| 2007416 - 27/09/2017 | LUDWIG-MAXIMILIANS-UNIVERSITAT MUNCHEN | ΠΑΡΑΘΥΡΕΟΕΙΔΗΣ ΟΡΜΟΝΗ (ΡΤΗ) ΓΙΑ ΧΡΗΣΗ ΣΤΗΝ ΘΕΡΑΠΕΙΑ ΙΣΧΑΙΜΙΑΣ | 3094670 |
| 2010528 - 04/10/2017 | NOVARTIS AG | ΕΝΩΣΕΙΣ 6-Ο-ΥΠΟΚΑΤΕΣΤΗΜΕΝΗΣ ΒΕΝΖΟΞΑΖΟΛΗΣ ΚΑΙ ΒΕΝΖΟΘΕΙΑΖΟΛΗΣ ΚΑΙ ΜΕΘΟΔΟΙ ΑΝΑΣΤΟΛΗΣ ΤΗΣ ΣΗΜΑΤΟΔΟΤΗΣΗΣ ΤΟΥ CSF-1R | 3094618 |
| 2016358 - 29/11/2017 | AMERIFAB, INC. | ΠΡΟΣΤΑΤΕΥΤΙΚΗ ΣΥΣΚΕΥΗ ΓΙΑ ΚΑΜΙΝΟ ΠΑΡΑΓΩΓΗΣ ΧΑΛΥΒΑ ΚΑΙ ΜΕΘΟΔΟΣ ΠΡΟΣΤΑΣΙΑΣ ΕΝΟΣ ΕΞΑΡΤΗΜΑΤΟΣ ΕΞΟΠΛΙΣΜΟΥ | 3094645 |
| 2016700 - 06/09/2017 | INGENICO GROUP | ΜΕΘΟΔΟΣ ΕΝΕΡΓΟΠΟΙΗΣΗΣ ΤΕΡΜΑΤΙΚΟΥ | 3094589 |
| 2019779 - 18/10/2017 | HALKEY-ROBERTS CORPORATION | ΘΕΡΜΙΚΑ ΣΦΡΑΓΙΖΟΜΕΝΟΣ ΦΟΥΣΚΩΤΗΡΑΣ | 3094834 |
| 2023958 - 25/10/2017 | MCNEIL AB | ΦΑΡΜΑΚΕΥΤΙΚΟ ΠΡΟΪΟΝ ΓΙΑ ΕΝΔΟΣΤΟΜΑΤΙΚΗ ΧΟΡΗΓΗΣΗ ΝΙΚΟΤΙΝΗΣ ΤΟ ΟΠΟΙΟ ΠΕΡΙΛΑΜΒΑΝΕΙ ΤΡΟΜΕΤΑΜΟΛΗ ΩΣ ΡΥΘΜΙΣΤΙΚΟ ΠΑΡΑΓΟΝΤΑ | 3094687 |
| 2024499 - 25/10/2017 | SAREPTA THERAPEUTICS, INC. | ΑΝΑΛΟΓΑ ΟΛΙΓΟΝΟΥΚΛΕΟΤΙΔΙΩΝ ΠΟΥ ΕΧΟΥΝ ΚΑΤΙΟΝΙΚΟΥΣ ΔΕΣΜΟΥΣ ΜΕΤΑΞΥ ΥΠΟΜΟΝΑΔΩΝ | 3094944 |
| 2041885 - 18/10/2017 | INTEL CORPORATION | ΣΥΣΤΗΜΑΤΑ ΒΑΘΜΟΝΟΜΗΣΗΣ ΚΑΙ ΤΕΧΝΙΚΕΣ ΓΙΑ ΚΑΤΑΝΕΜΗΜΕΝΗ ΔΙΑΜΟΡΦΩΣΗ ΔΕΣΜΗΣ | 3094762 |
| 2049239 - 01/11/2017 | OMNIA FERTILIZER LIMITED | ΚΟΚΚΟΙ ΝΙΤΡΙΚΟΥ ΑΜΜΩΝΙΟΥ | 3095014 |
| 2050749 - 22/11/2017 | CHUGAI SEIYAKU KABUSHIKI KAISHA | ΠΑΡΑΓΩΓΟ ΠΥΡΙΜΙΔΙΝΗΣ ΩΣ ΑΝΑΣΤΟΛΕΑΣ P13K ΚΑΙ ΧΡΗΣΗ ΑΥΤΟΥ | 3094577 |
| 2082605 - 27/09/2017 | EUREKA S.A. | ΣΥΣΤΗΜΑΤΑ ΚΑΙ ΜΕΘΟΔΟΙ ΓΙΑ ΑΥΤΟΜΑΤΗ ΔΕΥΡΜΑΤΗ ΕΞΟΥΣΙΟΔΟΤΗΣΗ ΓΙΑ ΕΙΣΟΔΟ ΣΕ ΜΙΑ ΓΕΩΓΡΑΦΙΚΗ ΠΕΡΙΟΧΗ | 3094617 |
| 2090604 - 27/12/2017 | GRUPO PETROTEMEX, S.A. DE C.V. | ΨΥΞΗ ΠΕΛΕΤ ΑΠΟ ΑΝΤΙΔΡΑΣΤΗΡΑ ΠΟΛΥΜΕΡΙΣΜΟΥ ΣΤΕΡΕΗΣ ΚΑΤΑΣΤΑΣΗΣ ΡΕΤ ΜΕ ΝΕΡΟ | 3094998 |
| 2103136 - 01/11/2017 | THOMSON LICENSING | ΜΕΘΟΔΟΙ ΚΑΙ ΣΥΣΚΕΥΗ ΓΙΑ ΒΕΛΤΙΩΜΕΝΗ ΣΗΜΑΤΟΔΟΣΙΑ ΧΡΗΣΙΜΟΠΟΙΩΝΤΑΣ ΣΥΝΤΑΞΗ ΥΨΗΛΗΣ ΣΤΑΘΜΗΣ ΓΙΑ ΚΩΔΙΚΟΠΟΙΗΣΗ ΚΑΙ ΑΠΟΚΩΔΙΚΟΠΟΙΗΣΗ ΒΙΝΤΕΟ ΠΟΛΛΑΠΛΗΣ ΘΕΑΣΗΣ | 3094575 |
| 2132257 - 25/10/2017 | DOW GLOBAL TECHNOLOGIES LLC | ΑΛΚΕΝΥΛΟ ΑΡΩΜΑΤΙΚΟΣ ΠΟΛΥΜΕΡΙΚΟΣ ΑΦΡΟΣ ΠΟΥ ΠΕΡΙΛΑΜΒΑΝΕΙ ΔΙΟΓΚΩΤΙΚΑ ΜΕΣΑ ΦΘΟΡΙΩΜΕΝΩΝ ΑΛΚΕΝΙΩΝ | 3094678 |
| 2135937 - 27/09/2017 | STROIAZZO-MOUGIN, BERNARD A. J. | ΣΥΝΕΧΗΣ ΔΙΑΔΙΚΑΣΙΑ ΓΙΑ ΤΗΝ ΠΑΡΑΓΩΓΗ ΥΨΗΛΗΣ ΔΙΑΤΡΟΦΙΚΗΣ ΑΞΙΑΣ ΚΑΙ ΠΟΡΩΝ ΕΝΕΡΓΕΙΑΣ | 3094717 |
| 2136653 - 29/11/2017 | WYETH LLC | ΕΝΣΩΜΑΤΩΜΕΝΑ ΥΓΡΑ ΛΙΠΑΝΤΙΚΑ ΓΙΑ ΔΙΣΚΙΟΠΟΙΗΣΗ | 3094821 |
| 2155663 - 29/11/2017 | NEWRON PHARMACEUTICALS S.P.A. | ΥΠΟΚΑΤΕΣΤΗΜΕΝΑ ΠΑΡΑΓΩΓΑ 2-[2-(ΦΑΙΝΥΛ)ΑΙΘΥΛΑΜΙΝΟ]ΑΛΚΑΝΑΜΙΔΙΟΥ ΚΑΙ Η ΧΡΗΣΗ ΑΥΤΩΝ ΩΣ ΤΡΟΠΟΠΟΙΗΤΩΝ ΤΟΥ ΔΙΑΥΛΟΥ ΝΑΤΡΙΟΥ ΚΑΙ/Η ΑΣΒΕΣΤΙΟΥ | 3094859 |
| 2158901 - 18/10/2017 | GILEAD SCIENCES, INC. | ΛΥΣΙΝΙΚΗ ΑΛΦΑ ΑΖΤΡΕΟΝΑΜΗ | 3094951 |
| 2162462 - 25/10/2017 | PHARIS BIOTEC GMBH | ΑΝΤΑΓΩΝΙΣΤΙΚΟ ΠΟΛΥΠΕΠΤΙΔΙΟ ΥΠΟΔΟΧΕΑ 4 ΧΗΜΕΙΟΚΙΝΗΣ CXC (CXCR4) | 3094635 |

| ΑΡ./ΗΜ.ΔΗΜ.Ε.Α. (87) | ΔΙΚΑΙΟΥΧΟΣ (73) | ΤΙΤΛΟΣ ΕΦΕΥΡΕΣΗΣ (54) | ΑΡ.ΕΥΡ.Α.Ε. (11) |
|-------------------------|---|---|---------------------|
| 2167571 - 20/09/2017 | VERSALIS S.P.A. | ΣΥΝΘΕΣΕΙΣ ΔΙΑΣΤΕΛΛΟΜΕΝΩΝ ΑΡΩΜΑΤΙΚΩΝ ΠΟΛΥΜΕΡΩΝ ΒΙΝΥΛΙΟΥ ΚΑΙ ΔΙΑΔΙΚΑΣΙΑ ΓΙΑ ΤΗΝ ΠΑΡΑΣΚΕΥΗ ΤΟΥΣ | 3094552 |
| 2170767 - 29/11/2017 | WYETH LLC | ΜΕΘΟΔΟΣ ΓΙΑ ΤΗΝ ΠΑΡΑΓΩΓΗ ΦΩΣΦΟΡΙΚΟΥ ΑΡΓΙΛΙΟΥ | 3094894 |
| 2185005 - 04/10/2017 | VETAGRO INTERNATIONAL S.R.L. | ΣΥΝΕΡΓΙΚΗ ΣΥΝΘΕΣΗ Η ΟΠΟΙΑ ΠΕΡΙΛΑΜΒΑΝΕΙ ΑΡΩΜΑΤΙΚΕΣ ΟΥΣΙΕΣ ΚΑΙ ΟΡΓΑΝΙΚΑ ΟΞΕΑ ΚΑΙ ΧΡΗΣΗ ΑΥΤΗΣ | 3094684 |
| 2185155 - 04/10/2017 | RICHTER GEDEON NYRT. | ΦΑΡΜΑΚΕΥΤΙΚΕΣ ΣΥΝΘΕΣΕΙΣ ΠΟΥ ΠΕΡΙΕΧΟΥΝ ΕΚΛΕΚΤΙΚΟΥΣ ΣΥΝΔΕΤΕΣ ΥΠΟΔΟΧΕΑ ΝΤΟΠΑΜΙΝΗΣ ΚΑΙ ΜΕΘΟΔΟΙ ΘΕΡΑΠΕΙΑΣ ΧΡΗΣΙΜΟΠΟΙΩΝΤΑΣ ΕΚΛΕΚΤΙΚΟΥΣ ΣΥΝΔΕΤΕΣ ΥΠΟΔΟΧΕΑ ΝΤΟΠΑΜΙΝΗΣ | 3094596 |
| 2187742 - 25/10/2017 | THERACOS SUB, LLC | ΠΑΡΑΓΩΓΑ (2S,3R,4R,5S,6R)-2-(4-ΧΛΩΡΟ-3-BENZΥΛΟΦΑΙΝΥΛ)-6-(ΥΔΡΟΞΥΜΕΘΥΛ)ΤΕΤΡΑΥΔΡΟ-2Η-ΠΥΡΑΝ-3,4,5-ΤΡΙΟΛΗΣ ΓΙΑ ΧΡΗΣΗ ΣΤΗ ΘΕΡΑΠΕΙΑ ΤΟΥ ΔΙΑΒΗΤΗ | 3094912 |
| 2188302 - 01/11/2017 | GENENTECH, INC. | ΑΠΟΤΡΟΠΗ ΑΝΑΓΩΓΗΣ ΔΙΣΟΥΛΦΙΔΙΚΩΝ ΔΕΣΜΩΝ ΚΑΤΑ ΤΗΝ ΔΙΑΡΚΕΙΑ ΑΝΑΣΥΝΔΥΑΣΜΕΝΗΣ ΠΑΡΑΓΩΓΗΣ ΠΟΛΥΠΕΠΤΙΔΙΩΝ | 3094997 |
| 2188313 - 01/11/2017 | AMGEN, INC. | ΠΡΩΤΕΙΝΕΣ ΔΕΣΜΕΥΟΜΕΝΕΣ ΜΕ ΑΝΘΡΩΠΙΝΟ ΑΝΤΙΓΟΝΟ C-FMS | 3094848 |
| 2198007 - 25/10/2017 | SANOFI PASTEUR BIOLOGICS, LLC | ΦΑΡΜΑΚΕΥΤΙΚΕΣ ΣΥΝΘΕΣΕΙΣ ΠΟΥ ΠΕΡΙΕΧΟΥΝ ΤΟΞΟΕΙΔΗ Α ΚΑΙ Β ΤΟΥ CLOSTRIDIUM DIFFICILE | 3094969 |
| 2200606 - 25/10/2017 | JANSSEN PHARMACEUTICA, N.V. MITSUBISHI TANABE PHARMA CORPORATION | ΔΙΕΡΓΑΣΙΑ ΓΙΑ ΤΗΝ ΠΑΡΑΣΚΕΥΗ ΕΝΩΣΕΩΝ ΧΡΗΣΙΜΩΝ ΩΣ ΑΝΑΣΤΟΛΕΩΝ ΤΟΥ SGLT | 3094795 |
| 2206380 - 27/09/2017 | QUALCOMM INCORPORATED | ΜΟΡΦΟΤΥΠΟΣ ΚΕΦΑΛΙΔΑΣ ΕΛΕΓΧΟΥ ΠΡΟΣΒΑΣΗΣ ΜΕΣΟΥ | 3094544 |
| 2212897 - 20/09/2017 | ABB S.P.A. | ΘΑΛΑΜΟΣ ΤΟΞΟΥ ΓΙΑ ΜΙΑ ΣΥΣΚΕΥΗ ΔΙΑΚΟΠΗΣ, ΚΑΙ ΣΥΣΚΕΥΗ ΔΙΑΚΟΠΗΣ ΠΟΥ ΠΕΡΙΛΑΜΒΑΝΕΙ ΤΟΝ ΕΝ ΛΟΓΩ ΘΑΛΑΜΟ ΤΟΞΟΥ | 3094524 |
| 2229351 - 08/11/2017 | NEWRON PHARMACEUTICALS S.P.A. | ΜΕΘΟΔΟΣ ΓΙΑ ΤΗΝ ΠΑΡΑΓΩΓΗ 2-[4-(3- Η 2-ΦΘΟΡΟΒΕΝΖΥΛΟΞΥ)ΒΕΝΖΥΛΑΜΙΝΟ]ΠΡΟΠΑΝΑΜΙΔΙΩΝ ΜΕ ΥΨΗΛΟ ΒΑΘΜΟ ΚΑΘΑΡΟΤΗΤΑΣ | 3094735 |
| 2247562 - 27/12/2017 | ARKEMA, INC. | Η ΧΡΗΣΗ ΤΟΥ R-1233 ΣΕ ΨΥΚΤΕΣ ΥΓΡΩΝ | 3095001 |
| 2263660 - 27/09/2017 | TAKEDA PHARMACEUTICAL COMPANY LIMITED | ΑΠΟ ΤΟΥ ΣΤΟΜΑΤΟΣ ΑΠΟΣΑΘΡΟΥΜΕΝΑ ΔΙΣΚΙΑ | 3094729 |
| 2264043 - 08/11/2017 | GLYCOMIMETICS, INC. | ΕΤΕΡΟΔΙΛΕΙΤΟΥΡΓΙΚΟΙ ΑΝΑΣΤΟΛΕΙΣ ΠΑΝ-ΣΕΛΕΚΤΙΝΗΣ | 3094561 |
| 2268137 - 11/10/2017 | ISHIHARA SANGYO KAISHA, LTD. | ZIZANIOΚΤΟΝΟΣ ΣΥΝΘΕΣΗ ΣΕ ΥΔΑΤΙΚΟ ΕΝΑΙΩΡΗΜΑ | 3094988 |
| 2283856 - 20/09/2017 | NOVO NORDISK HEALTH CARE AG | ΣΤΑΘΕΡΟΠΟΙΗΜΕΝΕΣ ΣΤΕΡΕΕΣ ΣΥΝΘΕΣΕΙΣ ΠΟΛΥΠΕΠΤΙΔΙΩΝ ΤΟΥ ΠΑΡΑΓΟΝΤΑ VIIA | 3094542 |
| 2283886 - 04/10/2017 | SANOFI-AVENTIS DEUTSCHLAND GMBH | ΚΙΝΗΤΗΡΙΟΣ ΜΗΧΑΝΙΣΜΟΣ ΓΙΑ ΜΙΑ ΣΥΣΚΕΥΗ ΧΟΡΗΓΗΣΗΣ ΦΑΡΜΑΚΩΝ | 3094489 |
| 2285350 - 15/11/2017 | PFIZER INC. | ΜΕΘΟΔΟΙ ΓΙΑ ΤΗΝ ΠΑΡΑΣΚΕΥΗ ΣΤΟΧΟΘΕΤΙΚΟΥ ΠΑΡΑΓΟΝΤΑ ΛΕΙΤΟΥΡΓΟΠΟΙΗΜΕΝΩΝ ΔΙΠΛΟΥ-ΜΠΛΟΚ ΣΥΜΠΟΛΥΜΕΡΩΝ ΓΙΑ ΧΡΗΣΗ ΣΤΗΝ ΚΑΤΑΣΚΕΥΗ ΘΕΡΑΠΕΥΤΙΚΩΝ ΝΑΝΟΣΩΜΑΤΙΔΙΩΝ | 3094736 |
| 2297830 - 13/12/2017 | SIEMENS AKTIENGESELLSCHAFT | ΣΥΣΚΕΥΗ ΤΑΧΕΙΑΣ ΜΕΤΑΓΩΓΗΣ ΓΙΑ ΜΙΑ ΜΠΑΤΑΡΙΑ ΥΨΗΛΗΣ ΙΣΧΥΟΣ ΣΕ ΑΠΟΜΟΝΩΜΕΝΟ ΔΙΚΤΥΟ DC | 3094992 |
| 2305817 - 27/09/2017 | ORTHO BIOTECH HOLDING LLC | ΑΝΤΙ IL-12 ΑΝΤΙΣΩΜΑΤΑ, ΣΥΝΘΕΣΕΙΣ, ΜΕΘΟΔΟΙ ΚΑΙ ΧΡΗΣΕΙΣ | 3094612 |
| 2312986 - 22/11/2017 | 3M INNOVATIVE PROPERTIES COMPANY | ΕΡΓΑΛΕΙΟ ΚΑΘΑΡΙΣΜΟΥ ΔΑΠΕΔΟΥ ΜΕ ΠΕΡΙΒΑΛΛΟΝ ΦΥΛΛΟ ΠΑΓΙΔΕΥΣΗΣ | 3095021 |

| ΑΡ./ΗΜ.ΔΗΜ.Ε.Δ. (87) | ΔΙΚΑΙΟΥΧΟΣ (73) | ΤΙΤΛΟΣ ΕΦΕΥΡΕΣΗΣ (54) | ΑΡ.ΕΥΡ.Δ.Ε. (11) |
|-------------------------|--|--|---------------------|
| 2315587 - 25/10/2017 | ACTELION PHARMACEUTICALS LTD. | ΘΕΡΑΠΕΥΤΙΚΕΣ ΣΥΝΘΕΣΕΙΣ ΠΟΥ ΠΕΡΙΕΧΟΥΝ MACITENTAN | 3094917 |
| 2315740 - 25/10/2017 | CATABASIS PHARMACEUTICALS, INC. | ΑΚΕΤΥΛΙΩΜΕΝΕΣ ΣΑΛΙΚΥΛΙΚΕΣ ΕΝΩΣΕΙΣ ΛΙΠΑΡΟΥ ΟΞΕΟΣ ΚΑΙ ΟΙ ΧΡΗΣΕΙΣ ΑΥΤΩΝ | 3094632 |
| 2315863 - 18/10/2017 | RIO TINTO ALCAN INTERNATIONAL LIMITED | ΜΕΘΟΔΟΣ ΠΑΡΑΓΩΓΗΣ ΑΛΟΥΜΙΝΙΟΥ ΣΕ ΜΙΑ ΗΛΕΚΤΡΟΛΥΤΙΚΗ ΚΥΨΕΛΗ | 3094916 |
| 2318124 - 11/10/2017 | AKA PATENTEN B.V. | ΔΙΑΤΑΞΗ ΚΑΤΑΛΛΗΛΗ ΓΙΑ ΤΗΝ ΕΠΕΞΕΡΓΑΣΙΑ ΕΝΟΣ ΡΕΥΣΤΟΥ, ΚΑΘΩΣ ΚΑΙ ΜΕΘΟΔΟΣ ΚΑΤΑΛΛΗΛΗ ΓΙΑ ΤΗΝ ΚΑΤΑΣΚΕΥΗ ΜΙΑΣ ΤΕΤΟΙΑΣ ΔΙΑΤΑΞΗΣ | 3094558 |
| 2318488 - 04/10/2017 | SUBCOAL INTERNATIONAL B.V. | ΜΕΘΟΔΟΣ ΓΙΑ ΤΗΝ ΕΠΕΞΕΡΓΑΣΙΑ ΕΝΟΣ ΜΕΙΓΜΑΤΟΣ ΣΩΜΑΤΙΔΙΩΝ ΑΠΟΒΑΗΤΩΝ ΚΥΤΤΑΡΙΝΗΣ/ΠΛΑΣΤΙΚΟΥ ΓΙΑ ΤΟ ΣΧΗΜΑΤΙΣΜΟ ΕΝΟΣ ΚΑΥΣΙΜΟΥ | 3094501 |
| 2321991 - 08/11/2017 | DEUTSCHE TELEKOM AG | ΔΙΑΔΙΚΑΣΙΑ ΓΙΑ ΤΗΝ ΕΠΙΛΟΓΗ ΠΟΡΩΝ ΠΡΟΣ ΑΠΕΛΕΥΘΕΡΩΣΗ ΣΤΗΝ ΠΕΡΙΠΤΩΣΗ ΥΠΕΡΦΟΡΤΩΣΗΣ ΣΕ ΕΝΑ ΚΥΨΕΛΩΤΟ ΕΠΙΓΕΙΟ ΣΥΣΤΗΜΑ ΚΙΝΗΤΗΣ | 3095011 |
| 2323817 - 01/11/2017 | THE GILLETTE COMPANY LLC | ΓΕΩΜΕΤΡΙΑ ΒΟΗΘΗΤΙΚΟΥ ΜΕΣΟΥ ΞΥΡΙΣΜΑΤΟΣ ΓΙΑ ΣΥΣΤΗΜΑ ΥΓΡΟΥ ΞΥΡΙΣΜΑΤΟΣ | 3094822 |
| 2331604 - 27/12/2017 | GRUPO PETROTEMEX, S.A. DE C.V. | ΣΥΝΘΕΣΕΙΣ ΠΟΛΥΕΣΤΕΡΑ ΦΑΣΗΣ ΤΗΓΜΑΤΟΣ ΠΟΥ ΕΧΟΥΝ ΒΕΛΤΙΩΜΕΝΗ ΘΕΡΜΟ-ΘΕΙΔΩΤΙΚΗ ΣΤΑΘΕΡΟΤΗΤΑ ΚΑΙ ΜΕΘΟΔΟΣ ΔΗΜΙΟΥΡΓΙΑΣ ΚΑΙ ΧΡΗΣΗΣ ΑΥΤΩΝ | 3094999 |
| 2332947 - 01/11/2017 | LEXICON PHARMACEUTICALS, INC. | ΣΤΕΡΕΕΣ ΜΟΡΦΕΣ ΤΗΣ (2S,3R,4R,5S,6R)-2-(4-ΧΛΩΡΟ-3-(4-ΑΙΘΟΞΥΒΕΝΖΥΛΟ)ΦΑΙΝΥΛΟ)-6-(ΜΕΘΥΛΟΘΕΙΟ) ΤΕΤΡΑΥΔΡΟ-2Η-ΠΥΡΑΝΟ-3,4,5-ΤΡΙΟΛΗΣ ΚΑΙ ΜΕΘΟΔΟΙ ΓΙΑ ΤΙΣ ΧΡΗΣΕΙΣ ΤΟΥΣ | 3094967 |
| 2341933 - 22/11/2017 | GLAXOSMITHKLINE BIOLOGICALS SA | ΛΙΠΙΔΙΩΜΕΝΑ ΠΑΡΑΓΩΓΑ ΙΜΙΔΑΖΟΚΙΝΟΛΙΝΗΣ | 3094844 |
| 2344478 - 27/09/2017 | SYNTARGA B.V. | CC-1065 ΑΝΑΛΟΓΑ ΚΑΙ ΤΑ ΣΥΖΕΥΓΜΑΤΑ ΑΥΤΩΝ | 3094616 |
| 2344540 - 29/11/2017 | ARTEVO RESEARCH AND DEVELOPMENT LLC | ΠΡΩΤΕΙΝΕΣ ΣΥΝΔΕΣΗΣ ΠΟΛΛΑΠΛΟΥ-ΣΤΟΧΟΥ ΑΝΤΑΓΩΝΙΣΤΗ CD86 | 3094989 |
| 2349324 - 06/09/2017 | SANOFI-AVENTIS DEUTSCHLAND GMBH | ΣΥΝΔΥΑΣΜΟΣ ΜΙΑΣ ΙΝΣΟΥΛΙΝΗΣ ΚΑΙ ΕΝΟΣ GLP-1-ΑΓΩΝΙΣΤΗ | 3094592 |
| 2356432 - 08/11/2017 | FAUDI AVIATION GMBH | ΔΙΑΤΑΞΗ ΔΙΣΘΗΤΗΡΑ | 3094864 |
| 2364734 - 06/09/2017 | REVANCE THERAPEUTICS, INC. | ΒΙΟΛΟΓΙΚΑ ΣΥΣΤΗΜΑΤΑ ΜΕΤΑΦΟΡΑΣ ΠΟΛΛΑΠΛΟΥ-ΣΥΣΤΑΤΙΚΟΥ | 3094509 |
| 2367388 - 04/10/2017 | INTEL CORPORATION | ΤΕΧΝΙΚΕΣ ΓΙΑ ΤΗΝ ΑΞΙΟΛΟΓΗΣΗ ΚΑΙ ΤΗΝ ΒΕΛΤΙΩΣΗ ΤΗΣ ΕΜΠΕΙΡΙΑΣ ΤΟΥ ΧΡΗΣΤΗ ΓΙΑ ΕΦΑΡΜΟΓΕΣ ΣΕ ΚΙΝΗΤΑ ΑΣΥΡΜΑΤΑ ΔΙΚΤΥΑ | 3094511 |
| 2370534 - 20/09/2017 | UMICORE | ΚΑΤΑΛΥΤΙΚΟ ΞΗΡΑΝΤΙΚΟ ΜΕΣΟ ΜΕ ΒΑΣΗ ΤΟ ΚΟΒΑΛΤΙΟ ΓΙΑ ΕΠΙΚΑΛΥΨΕΙΣ ΠΟΛΥΜΕΡΩΝ | 3094609 |
| 2373362 - 11/10/2017 | SANOFI-AVENTIS DEUTSCHLAND GMBH | ΣΥΣΚΕΥΗ ΕΓΧΥΣΗΣ ΜΕ ΜΕΣΑ ΣΥΓΚΡΑΤΗΣΗΣ ΓΙΑ ΤΗΝ ΠΑΡΕΜΠΟΔΙΣΗ ΑΚΟΥΣΙΩΝ ΚΙΝΗΣΕΩΝ ΤΟΥ ΔΙΩΣΤΗΡΑ | 3094826 |
| 2375212 - 04/10/2017 | BOHLER EDELSTAHL GMBH & CO KG | ΚΑΝΗ ΓΙΑ ΟΠΛΑ | 3094685 |
| 2379327 - 08/11/2017 | AKZO NOBEL COATINGS INTERNATIONAL B.V. | ΕΛΑΣΜΑΤΙΚΟ ΕΞΑΡΤΗΜΑ ΑΠΟ ΣΥΝΘΕΤΟ ΥΛΙΚΟ | 3094878 |
| 2380587 - 25/10/2017 | PHARMING INTELLECTUAL PROPERTY B.V. | ΧΡΗΣΗ ΤΟΥ ΑΝΑΣΤΟΛΕΑ C1 ΓΙΑ ΤΗΝ ΠΡΟΛΗΨΗ ΒΛΑΒΗΣ ΙΣΧΑΙΜΙΑΣ -ΕΠΑΝΑΙΜΑΤΩΣΗΣ | 3094935 |
| 2385948 - 04/10/2017 | TORRENT PHARMACEUTICALS LIMITED | ΣΥΝΤΗΓΜΕΝΕΣ ΘΕΙΑΖΟΛΟ-ΚΑΙ ΘΕΑΖΟΛΟ-ΠΥΡΙΜΙΔΙΝΟΝΕΣ | 3094725 |
| 2391352 - 01/11/2017 | LABORATORIOS FARMACEUTICOS ROVI, S.A. | ΦΑΡΜΑΚΟΤΕΧΝΙΚΕΣ ΜΟΡΦΕΣ ΓΙΑ ΤΗΝ ΑΠΟΔΕΣΜΕΥΣΗ ΔΡΑΣΤΙΚΩΝ ΕΝΩΣΕΩΝ | 3094756 |

| ΑΡ./ΗΜ.ΔΗΜ.Ε.Α. (87) | ΔΙΚΑΙΟΥΧΟΣ (73) | ΤΙΤΛΟΣ ΕΦΕΥΡΕΣΗΣ (54) | ΑΡ.ΕΥΡ.Δ.Ε. (11) |
|-------------------------|--|--|---------------------|
| 2396652 - 13/12/2017 | CEDARS-SINAI MEDICAL CENTER | ΔΙΑΓΝΩΣΗ ΤΗΣ ΦΛΕΓΜΟΝΩΔΟΥΣ ΝΟΣΟΥ ΤΟΥ ΕΝΤΕΡΟΥ ΜΕ ΒΑΣΗ ΤΗΝ ΚΥΤΤΑΡΟΚΤΟΝΟ ΔΙΑΣΤΑΛΤΙΚΗ ΤΟΞΙΝΗ | 3094812 |
| 2400859 - 25/10/2017 | FRAUNHOFER-GESELLSCHAFT ZUR FORDERUNG DER ANGEWANDTEN FORSCHUNG E.V. | ΜΕΘΟΔΟΣ ΓΙΑ ΤΗΝ ΠΑΡΑΛΑΒΗ ΠΡΩΤΕΪΝΙΚΩΝ ΠΑΡΑΣΚΕΥΑΣΜΑΤΩΝ ΑΠΟ ΣΠΕΡΜΑΤΑ ΗΛΙΑΝΘΟΥ | 3094921 |
| 2408476 - 18/10/2017 | THERACLONE SCIENCES, INC. THE SCRIPPS RESEARCH INSTITUTE INTERNATIONAL AIDS VACCINE INITIATIVE | ΑΝΤΙΣΩΜΑΤΑ ΕΞΟΥΔΕΤΕΡΩΣΗΣ ΤΟΥ ΙΟΥ ΑΝΘΡΩΠΙΝΗΣ ΑΝΟΣΟΑΝΕΠΑΡΚΕΙΑΣ (HIV) | 3094815 |
| 2412230 - 08/11/2017 | OMICIS, INC. | ΑΥΤΟΚΟΛΛΗΤΟ ΣΠΟΡΩΝ ΚΑΙ ΜΕΘΟΔΟΣ ΚΑΤΑΣΚΕΥΗΣ ΑΥΤΟΥ | 3094866 |
| 2413924 - 27/09/2017 | OCERA THERAPEUTICS, INC. | ΦΑΙΝΥΛΟΞΙΚΗ L-ΟΡΝΙΘΙΝΗ ΚΑΙ ΜΕΘΟΔΟΙ ΠΑΡΑΣΚΕΥΗΣ ΑΥΤΗΣ | 3094671 |
| 2413933 - 01/11/2017 | COLUCID PHARMACEUTICALS, INC. | 2,4,6-ΤΡΙΦΘΟΡΟ-N-[6-(1-ΜΕΘΥΛΟ-ΠΙΠΕΡΙΔΙΝΟ-4-ΚΑΡΒΟΝΥΛΟ)-ΠΥΡΙΔΙΝ-2-ΥΛΟ]-ΒΕΝΖΑΜΙΔΙΟ ΓΙΑ ΤΗΝ ΑΝΤΙΜΕΤΩΠΙΣΗ ΗΜΙΚΡΑΝΙΑΣ ΜΕΣΩ ΤΗΣ ΣΤΟΜΑΤΙΚΗΣ Ή ΤΗΣ ΕΝΔΟΦΛΕΒΙΑΣ ΟΔΟΥ | 3094793 |
| 2414890 - 04/10/2017 | VIEW, INC. | ΚΑΤΑΣΚΕΥΗ ΗΛΕΚΤΡΟΧΡΩΜΙΚΩΝ ΔΙΑΤΑΞΕΩΝ ΧΑΜΗΛΗΣ ΕΛΑΤΤΩΜΑΤΙΚΟΤΗΤΑΣ | 3094614 |
| 2419104 - 08/11/2017 | THERAVANCE BIOPHARMA R IP, LLC | ΣΥΝΔΥΑΣΜΟΙ ΑΓΩΝΙΣΤΩΝ ΥΠΟΔΟΧΕΑ ΤΗΣ 5-HT4 ΚΑΙ ΑΝΑΣΤΟΛΕΩΝ ΑΚΕΤΥΛΟΧΟΛΙΝΕΣΤΕΡΑΣΗΣ ΓΙΑ ΤΗ ΘΕΡΑΠΕΙΑ ΓΝΩΣΤΙΚΩΝ ΔΙΑΤΑΡΑΧΩΝ | 3094803 |
| 2424557 - 25/10/2017 | THE TRUSTEES OF THE UNIVERSITY OF PENNSYLVANIA | ΤΡΟΠΟΠΟΙΗΜΕΝΗ ΚΟΜΠΙΣΤΑΤΙΝΗ ΜΕ ΠΕΠΤΙΔΙΚΟ ΜΟΡΙΑΚΟ ΣΚΕΛΕΤΟ ΚΑΙ ΚΑΡΒΟΞΥΤΕΛΙΚΕΣ ΤΡΟΠΟΠΟΙΗΣΕΙΣ | 3094857 |
| 2424569 - 18/10/2017 | BAYER INTELLECTUAL PROPERTY GMBH | ΑΝΟΣΟΣΥΖΕΥΓΜΑΤΑ ΑΝΤΙ-ΜΕΣΟΘΗΛΙΝΗΣ ΚΑΙ ΧΡΗΣΕΙΣ ΑΥΤΩΝ | 3094771 |
| 2425815 - 25/10/2017 | NOVARTIS AG | ΣΤΑΘΕΡΟΠΟΙΗΜΕΝΑ ΦΑΡΜΑΚΕΥΤΙΚΑ ΥΠΟΜΙΚΡΟΜΕΤΡΙΚΑ ΕΝΔΙΩΡΗΜΑΤΑ ΚΑΙ ΜΕΘΟΔΟΙ ΣΧΗΜΑΤΙΣΜΟΥ ΤΟΥΣ | 3094629 |
| 2438056 - 20/12/2017 | OSI PHARMACEUTICALS, LLC | ΑΝΤΙΚΑΡΚΙΝΙΚΕΣ ΕΝΩΣΕΙΣ ΑΜΙΝΟ ΠΥΡΙΜΙΔΙΝΗΣ | 3094785 |
| 2440225 - 18/10/2017 | ALFACT INNOVATION BRECHOT, CHRISTIAN | ΝΕΕΣ ΕΦΑΡΜΟΓΕΣ ΤΗΣ HIP/PAP Ή ΠΑΡΑΓΩΓΩΝ ΑΥΤΗΣ | 3094772 |
| 2443783 - 10/01/2018 | GUANGDONG OPPO MOBILE TELECOMMUNICATIONS CORP., LTD. | ΣΥΣΤΗΜΑ ΚΑΙ ΜΕΘΟΔΟΣ ΓΙΑ ΤΟΝ ΔΙΑΜΟΙΡΑΣΜΟ ΕΝΟΣ ΚΑΝΑΛΙΟΥ ΕΛΕΓΧΟΥ ΓΙΑ ΤΗΝ ΣΥΝΕΝΩΣΗ ΠΑΡΟΧΩΝ | 3094850 |
| 2444120 - 27/09/2017 | NOVARTIS AG | ΑΝΑΛΟΓΑ ΣΠΕΙΡΟΚΥΚΛΙΚΗΣ ΑΜΙΛΟΡΙΔΗΣ ΩΣ ΑΝΑΣΤΟΛΕΙΣ ΤΗΣ ENAC | 3094619 |
| 2447254 - 06/12/2017 | NIPPON SHINYAKU CO., LTD. | ΚΡΥΣΤΑΛΛΟΙ | 3094778 |
| 2448941 - 08/11/2017 | GENENTECH, INC. | ΕΝΩΣΕΙΣ ΚΑΙ ΜΕΘΟΔΟΙ ΑΝΑΣΤΟΛΕΑ JAK ΠΥΡΑΖΟΛΟ-ΠΥΡΙΜΙΔΙΝΗΣ | 3094978 |
| 2449782 - 06/12/2017 | THOMSON LICENSING | ΜΕΘΟΔΟΙ ΚΑΙ ΣΥΣΚΕΥΗ ΓΙΑ ΤΗ ΣΗΜΑΤΟΔΟΣΙΑ ΕΝΔΟΠΡΟΒΛΕΨΗΣ ΓΙΑ ΜΕΓΑΛΕΣ ΠΛΟΚΑΔΕΣ ΓΙΑ ΕΓΚΩΔΙΚΕΥΤΕΣ ΚΑΙ ΑΠΟΚΩΔΙΚΕΥΤΕΣ ΒΙΝΤΕΟ | 3094991 |
| 2451435 - 01/11/2017 | HOPE MEDICAL ENTERPRISES, INC. D.B.A. HOPE PHARMACEUTICALS | ΦΑΡΜΑΚΕΥΤΙΚΕΣ ΣΥΝΘΕΣΕΙΣ ΠΟΥ ΠΕΡΙΕΧΟΥΝ ΘΕΙΟ-ΘΕΪΚΟ ΝΑΤΡΙΟ | 3094851 |
| 2454415 - 06/12/2017 | PERMAVOID LIMITED | ΕΠΙΦΑΝΕΙΕΣ ΔΡΑΣΤΗΡΙΟΤΗΤΩΝ ΧΡΗΣΙΜΟΠΟΙΩΝΤΑΣ ΔΟΜΙΚΑ ΔΟΜΟΣΤΟΙΧΕΙΑ | 3094642 |
| 2457920 - 25/10/2017 | GENZYME CORPORATION | ΟΛΙΓΟΣΑΚΧΑΡΙΤΕΣ ΠΟΥ ΠΕΡΙΛΑΜΒΑΝΟΥΝ ΜΙΑ ΟΜΑΔΑ ΑΜΙΝΟΞΥ- ΚΑΙ ΣΥΖΕΥΓΜΑΤΑ ΑΥΤΩΝ | 3094972 |
| 2459175 - 01/11/2017 | EGIS GYOGYSZERGYAR ZRT. | ΝΕΑ ΜΕΘΟΔΟΣ ΚΟΚΚΟΠΟΙΗΣΗΣ ΚΑΙ ΚΟΚΚΩΔΕΣ ΥΛΙΚΟ ΠΟΥ ΠΑΡΑΣΚΕΥΑΖΕΤΑΙ ΜΕ ΤΟΝ ΤΡΟΠΟ ΑΥΤΟ | 3094781 |

| ΑΡ./ΗΜ.ΔΗΜ.Ε.Δ. (87) | ΔΙΚΑΙΟΥΧΟΣ (73) | ΤΙΤΛΟΣ ΕΦΕΥΡΕΣΗΣ (54) | ΑΡ.ΕΥΡ.Δ.Ε. (11) |
|-------------------------|--|---|---------------------|
| 2460909 - 27/12/2017 | HYDRO ALUMINIUM ROLLED PRODUCTS GMBH | ΡΥΘΜΙΣΗ ΜΙΑΣ ΤΑΙΝΙΑΣ ΑΛΟΥΜΙΝΙΟΥ | 3094883 |
| 2468300 - 20/12/2017 | INFECTIOUS DISEASE RESEARCH INSTITUTE | ΣΥΝΘΕΣΗ ΕΜΒΟΛΙΟΥ ΠΕΡΙΕΧΟΥΣΑ ΣΥΝΘΕΤΙΚΟ ΑΝΟΣΟΕΝΙΣΧΥΤΙΚΟ | 3094799 |
| 2470228 - 04/10/2017 | SERNOVA CORPORATION | ΜΕΘΟΔΟΙ ΚΑΙ ΣΥΣΚΕΥΕΣ ΓΙΑ ΜΕΤΑΜΟΣΧΕΥΣΗ ΚΥΤΤΑΡΩΝ | 3094481 |
| 2475387 - 01/11/2017 | BIOTIE THERAPIES CORP. THE UNIVERSITY OF BIRMINGHAM | ΑΝΑΣΤΟΛΕΙΣ VAP-1 ΓΙΑ ΧΡΗΣΗ ΣΤΗ ΘΕΡΑΠΕΙΑ ΙΝΩΤΙΚΩΝ ΚΑΤΑΣΤΑΣΕΩΝ | 3094990 |
| 2477699 - 08/11/2017 | BIO-BEDST APS | ΙΑΤΡΙΚΗ ΧΡΗΣΗ ΥΔΡΟΛΥΣΙΜΩΝ ΛΙΠΟΣΩΜΑΤΩΝ SPLA2 | 3095030 |
| 2478324 - 25/10/2017 | SPUHR, HAKAN SPUHR I DALBY AB | ΣΚΟΠΕΥΤΙΚΟ ΣΥΣΤΗΜΑ ΜΕ ΔΙΑΓΩΝΙΟΥΣ ΔΙΑΧΩΡΙΣΜΕΝΟΥΣ ΔΑΚΤΥΛΙΟΥΣ ΚΑΙ ΠΡΟΣΑΡΤΗΣΕΙΣ ΓΙΑ ΕΞΑΡΤΗΜΑΤΑ | 3094723 |
| 2479165 - 25/10/2017 | ASTELLAS PHARMA INC. | ΕΝΩΣΗ ΓΛΥΚΙΝΗΣ | 3094867 |
| 2486185 - 01/11/2017 | PORCHER INDUSTRIES | ΕΛΑΦΡΟ ΕΠΙΣΤΡΩΜΕΝΟ ΥΦΑΣΜΑ, ΙΔΙΑΙΤΕΡΑ ΓΙΑ ΙΣΤΙΟ ΠΤΗΣΗΣ | 3094641 |
| 2487962 - 03/01/2018 | NTT DOCOMO, INC. | ΚΙΝΗΤΟΣ ΣΤΑΘΜΟΣ | 3094782 |
| 2493911 - 18/10/2017 | THE ADMINISTRATORS OF THE TULANE EDUCATIONAL FUND | ΠΕΠΤΙΔΙΚΕΣ ΣΥΝΘΕΣΕΙΣ ΚΑΙ ΜΕΘΟΔΟΙ ΓΙΑ ΤΗΝ ΑΝΑΣΤΟΛΗ ΛΟΙΜΩΣΗΣ ΑΠΟ ΕΡΙΠΗΤΟΙΟ | 3094818 |
| 2501098 - 06/12/2017 | ZTE CORPORATION | ΜΕΘΟΔΟΣ ΚΑΙ ΣΥΣΚΕΥΗ ΓΙΑ ΤΗΝ ΒΕΛΤΙΩΣΗ ΤΗΣ ΠΟΙΟΤΗΤΑΣ ΕΞΥΠΗΡΕΤΗΣΗΣ (QOS) ΣΤΟ ΤΟΠΙΚΟ ΔΕΥΡΜΑΤΟ ΔΙΚΤΥΟ (WLAN) | 3094835 |
| 2506844 - 20/12/2017 | GLAXO GROUP LIMITED | ΣΥΝΔΥΑΣΜΟΙ ΑΝΤΑΓΩΝΙΣΤΗ ΜΟΥΣΚΑΡΙΝΙΚΟΥ ΥΠΟΔΟΧΕΑ ΚΑΙ ΑΓΩΝΙΣΤΗ ΒΗΤΑ-2 ΑΔΡΕΝΕΡΓΙΚΟΥ ΥΠΟΔΟΧΕΑ | 3094862 |
| 2512574 - 27/09/2017 | COLOPLAST A/S | ΟΥΡΟΛΟΓΙΚΗ ΣΥΣΚΕΥΗ | 3094719 |
| 2513053 - 04/10/2017 | OGEDA SA | ΠΑΡΑΓΩΓΑ ΚΑΡΒΟΞΥΛΙΚΟΥ ΟΞΕΟΣ ΠΥΡΡΟΛΙΔΙΝΗΣ ΩΣ ΑΓΩΝΙΣΤΕΣ ΤΟΥ ΣΥΖΕΥΓΜΕΝΟΥ ΜΕ ΠΡΩΤΕΪΝΗ-G ΥΠΟΔΟΧΕΑ 43(GPR43), ΦΑΡΜΑΚΕΥΤΙΚΗ ΣΥΝΘΕΣΗ ΚΑΙ ΜΕΘΟΔΟΙ ΓΙΑ ΧΡΗΣΗ ΣΤΗΝ ΑΝΤΙΜΕΤΩΠΙΣΗ ΜΕΤΑΒΟΛΙΚΩΝ ΔΙΑΤΑΡΑΧΩΝ | 3094660 |
| 2517887 - 13/12/2017 | STAR MICRONICS CO., LTD. | ΕΚΤΥΠΩΤΗΣ | 3094750 |
| 2520178 - 29/11/2017 | KP SNACKS LIMITED | ΠΡΟΙΟΝ ΣΝΑΚ ΜΕ ΜΕΙΩΜΕΝΟ ΑΚΡΥΛΑΜΙΔΙΟ ΚΑΙ ΜΕΘΟΔΟΣ ΓΙΑ ΤΗ ΒΙΟΜΗΧΑΝΙΚΗ ΠΑΡΑΓΩΓΗ ΑΥΤΟΥ | 3094870 |
| 2521596 - 15/11/2017 | THE GILLETTE COMPANY LLC | ΣΥΝΘΕΣΕΙΣ ΠΡΟΣΩΠΙΚΗΣ ΦΡΟΝΤΙΔΑΣ ΠΟΥ ΣΥΝΙΣΤΟΥΝ ΕΝΑ ΣΥΣΤΗΜΑ ΠΟΛΛΑΠΛΩΝ ΕΝΕΡΓΩΝ ΣΥΣΤΑΤΙΚΩΝ ΓΙΑ ΤΗΝ ΚΑΤΑΣΤΟΛΗ ΤΩΝ ΕΡΕΘΙΣΜΩΝ ΛΟΓΩ ΚΥΤΟΚΙΝΩΝ | 3095000 |
| 2522421 - 22/11/2017 | SIPCAM S.P.A. | ΜΙΑ ΔΙΕΡΓΑΣΙΑ ΓΙΑ ΤΗΝ ΠΑΡΑΓΩΓΗ ΜΙΚΡΟΚΑΨΟΥΛΩΝ | 3095025 |
| 2523688 - 11/10/2017 | KIRIN-AMGEN, INC. | ΣΚΕΥΑΣΜΑ ΑΝΤΙΣΩΜΑΤΟΣ ΚΑΙ ΘΕΡΑΠΕΥΤΙΚΑ ΣΧΗΜΑΤΑ | 3094953 |
| 2529440 - 15/11/2017 | ELECTRO POWER SYSTEMS MANUFACTURING S.R.L. | ΔΙΑΧΕΙΡΙΣΗ ΤΗΣ ΛΕΙΤΟΥΡΓΙΑΣ ΕΝΟΣ ΣΥΣΤΗΜΑΤΟΣ ΓΙΑ ΤΗΝ ΠΑΡΑΓΩΓΗ ΗΛΕΚΤΡΙΚΗΣ ΙΣΧΥΟΣ ΑΠΟ ΥΔΡΟΓΟΝΟ ΚΑΙ ΥΔΡΟΓΟΝΟΥ ΑΠΟ ΗΛΕΚΤΡΙΚΗ ΙΣΧΥ | 3094498 |
| 2534136 - 06/09/2017 | LANTHEUS MEDICAL IMAGING, INC. | ΜΕΘΟΔΟΙ ΓΙΑ ΣΥΝΘΕΣΗ ΠΑΡΑΓΟΝΤΩΝ ΑΠΕΙΚΟΝΙΣΗΣ, ΚΑΙ ΕΝΔΙΑΜΕΣΑ ΑΥΤΩΝ | 3094613 |
| 2538968 - 01/11/2017 | CHIESI FARMACEUTICI S.P.A. | ΔΙΑΔΙΚΑΣΙΑ ΓΙΑ ΠΑΡΑΓΩΓΗ ΚΑΙ ΚΑΘΑΡΙΣΜΟ ΑΝΑΣΥΝΔΥΑΣΜΕΝΗΣ ΛΥΣΟΣΩΜΙΚΗΣ ΑΛΦΑ-MANNOΣΙΔΑΣΗΣ | 3094994 |
| 2539352 - 04/10/2017 | UNIVERSITY OF CONNECTICUT THE UNITED STATES OF AMERICA, AS REPRESENTED BY THE SECRETARY, DEPARTMENT OF HEALTH AND HUMAN SERVICES | ΠΑΡΑΓΩΓΑ AMP ΓΙΑ ΤΗΝ ΘΕΡΑΠΕΙΑ ΚΑΡΔΙΑΚΩΝ ΑΣΘΕΝΕΙΩΝ | 3094683 |

| ΑΡ./ΗΜ.ΔΗΜ.Ε.Α. (87) | ΔΙΚΑΙΟΥΧΟΣ (73) | ΤΙΤΛΟΣ ΕΦΕΥΡΕΣΗΣ (54) | ΑΡ.ΕΥΡ.Δ.Ε. (11) |
|-------------------------|--|---|---------------------|
| 2539366 - 08/11/2017 | BIOARCTIC NEUROSCIENCE AB | ΑΝΤΙΣΩΜΑΤΑ ΣΥΝΔΕΣΗΣ ΠΡΩΤΟΙΝΙΔΙΟΥ ΚΑΙ ΧΡΗΣΗ ΑΥΤΩΝ ΣΕ ΘΕΡΑΠΕΥΤΙΚΕΣ ΚΑΙ ΔΙΑΓΝΩΣΤΙΚΕΣ ΜΕΘΟΔΟΥΣ ΓΙΑ ΑΣΘΕΝΕΙΑ PARKINSON, ΑΝΟΙΑ ΜΕ ΣΩΜΑΤΑ LEWY ΚΑΙ ΑΛΛΕΣ ΑΛΦΑ-ΣΥΝΟΥΚΛΕΙΝΟΠΑΘΕΙΕΣ | 3094868 |
| 2540309 - 22/11/2017 | ARAIM PHARMACEUTICALS, INC. | ΙΣΤΟ-ΠΡΟΣΤΑΤΕΥΤΙΚΑ ΠΕΠΤΙΔΙΑ ΚΑΙ ΧΡΗΣΕΙΣ ΑΥΤΩΝ | 3094534 |
| 2555786 - 01/11/2017 | SWIFT, ROBERT | ΝΕΑ ΒΟΤΑΝΙΚΗ ΦΑΡΜΑΚΟΤΕΧΝΙΚΗ ΜΟΡΦΗ ΓΙΑ ΤΗ ΘΕΡΑΠΕΥΤΙΚΗ ΑΓΩΓΗ ΔΡΕΠΑΝΟΚΥΤΤΑΡΙΚΗΣ ΝΟΣΟΥ | 3094993 |
| 2555787 - 08/11/2017 | ANTONY, BENNY | ΣΚΕΥΑΣΜΑ ΚΟΥΡΚΟΥΜΙΝΗΣ ΜΕ ΕΝΙΣΧΥΜΕΝΗ ΒΙΟΔΙΑΘΕΣΙΜΟΤΗΤΑ ΤΗΣ ΚΟΥΡΚΟΥΜΙΝΗΣ ΚΑΙ ΜΕΘΟΔΟΣ ΠΑΡΑΣΚΕΥΗΣ ΚΑΙ ΕΠΕΞΕΡΓΑΣΙΑΣ ΑΥΤΟΥ | 3094899 |
| 2560611 - 03/01/2018 | CHIESI FARMACEUTICI S.P.A. | ΔΙΑΔΙΚΑΣΙΑ ΓΙΑ ΤΗΝ ΠΑΡΟΧΗ ΣΩΜΑΤΙΔΙΩΝ ΜΕ ΜΕΙΩΜΕΝΑ ΗΛΕΚΤΡΟΣΤΑΤΙΚΑ ΦΟΡΤΙΑ | 3094973 |
| 2560708 - 18/10/2017 | SANOFI-AVENTIS DEUTSCHLAND GMBH | ΚΩΔΙΚΟΠΟΙΗΜΕΝΗ ΔΙΑΤΑΞΗ ΦΥΣΙΓΓΙΟΥ | 3094757 |
| 2560972 - 20/09/2017 | PLEXIKON INC. | ΕΝΩΣΕΙΣ ΚΑΙ ΜΕΘΟΔΟΙ ΓΙΑ ΔΙΑΜΟΡΦΩΣΗ ΚΙΝΑΣΩΝ ΚΑΙ ΕΝΔΕΙΞΕΙΣ ΑΥΤΩΝ | 3094531 |
| 2561302 - 11/10/2017 | ALFA LAVAL CORPORATE AB | ΠΛΑΚΑ ΓΙΑ ΕΝΑΛΛΑΚΤΗ ΘΕΡΜΟΤΗΤΑΣ ΜΕ ΠΛΑΚΑ ΚΑΙ ΕΝΑΛΛΑΚΤΗΣ ΘΕΡΜΟΤΗΤΑΣ ΜΕ ΠΛΑΚΑ | 3094698 |
| 2561856 - 25/10/2017 | THE PROCTER & GAMBLE COMPANY | ΜΕΘΟΔΟΣ ΚΑΙ ΚΙΤ ΓΙΑ ΑΠΟΤΡΙΧΩΣΗ | 3094823 |
| 2563332 - 15/11/2017 | IPSEN PHARMA S.A.S. | ΣΥΝΘΕΣΕΙΣ ΑΡΓΙΛΑΟΥ | 3094780 |
| 2563906 - 08/11/2017 | NOVARTIS AG | ΔΙΑΔΙΚΑΣΙΑ ΚΑΛΛΙΕΡΓΕΙΑΣ ΚΥΤΤΑΡΩΝ CHO | 3095026 |
| 2566507 - 22/11/2017 | GLAXOSMITHKLINE BIOLOGICALS SA | ΕΜΒΟΛΙΑ ΒΙΟΠΡΟΙΟΝΤΟΣ ΣΥΖΕΥΞΗΣ ΚΑΨΙΚΩΝ GRAM-ΘΕΤΙΚΩΝ ΒΑΚΤΗΡΙΔΙΩΝ | 3094985 |
| 2573257 - 08/11/2017 | KISWIRE LTD. | ΥΒΡΙΔΙΚΟ ΣΧΟΙΝΙ ΚΑΙ ΔΙΑΔΙΚΑΣΙΑ ΓΙΑ ΠΑΡΑΓΩΓΗ ΑΥΤΟΥ | 3094707 |
| 2574196 - 08/11/2017 | ANTACOR LTD. | ΜΕΘΟΔΟΣ ΕΠΕΞΕΡΓΑΣΙΑΣ ΜΕΙΓΜΑΤΩΝ ΣΤΕΡΕΟΥ-ΡΕΥΣΤΟΥ | 3094806 |
| 2576524 - 25/10/2017 | VTV THERAPEUTICS LLC | ΧΡΗΣΗ ΤΗΣ ΜΕΤΦΟΡΜΙΝΗΣ ΣΕ ΣΥΝΔΥΑΣΜΟ ΜΕ ΕΝΕΡΓΟΠΟΙΗΤΗ ΓΛΥΚΟΚΙΝΑΣΗΣ ΚΑΙ ΣΥΝΘΕΣΕΩΝ ΠΟΥ ΠΕΡΙΛΑΜΒΑΝΟΥΝ ΜΕΤΦΟΡΜΙΝΗ ΚΑΙ ΕΝΕΡΓΟΠΟΙΗΤΗ ΓΛΥΚΟΚΙΝΑΣΗΣ | 3094673 |
| 2579874 - 10/01/2018 | INDIVIOR UK LIMITED | ΕΝΕΣΙΜΗ ΣΥΝΘΕΣΗ ΑΙΩΡΗΜΑΤΟΣ ΠΟΥ ΑΠΟΤΕΛΕΙΤΑΙ ΑΠΟ ΒΟΥΠΡΕΝΟΡΦΙΝΗ | 3094849 |
| 2579894 - 22/11/2017 | ELI LILLY AND COMPANY | CGRP ΑΝΤΙΣΩΜΑΤΑ | 3094800 |
| 2579900 - 08/11/2017 | LABORATORIOS DEL DR. ESTEVE, S.A. UNIVERSIDAD AUTONOMA DE BARCELONA | ΦΟΡΕΙΣ ΚΑΙ ΑΛΛΗΛΟΥΧΙΕΣ ΓΙΑ ΤΗΝ ΑΓΩΓΗ ΑΣΘΕΝΕΙΩΝ | 3095018 |
| 2579928 - 11/10/2017 | SANOFI-AVENTIS DEUTSCHLAND GMBH | ΣΥΝΑΡΜΟΓΗ ΟΔΗΓΗΣΗΣ, ΣΥΣΤΑΤΙΚΟ ΟΔΗΓΗΣΗΣ ΚΑΙ ΣΥΣΚΕΥΗ ΧΟΡΗΓΗΣΗΣ ΦΑΡΜΑΚΟΥ | 3094586 |
| 2580189 - 25/10/2017 | LES LABORATOIRES SERVIER | ΕΝΔΙΑΜΕΣΑ ΑΓΟΜΕΛΑΤΙΝΗΣ ΚΑΙ ΜΕΘΟΔΟΣ ΠΑΡΑΣΚΕΥΗΣ ΑΥΤΩΝ | 3094594 |
| 2580226 - 29/11/2017 | IMMUNOVO B.V. | ΠΑΡΑΓΩΓΑ ΤΡΙΣΑΚΧΑΡΙΤΗ, ΚΑΙ Η ΧΡΗΣΗ ΤΟΥΣ ΩΣ ΑΝΟΣΟΕΝΙΣΧΥΤΙΚΑ | 3094738 |
| 2580374 - 11/10/2017 | THE ROYAL MINT LIMITED | ΜΕΤΑΛΛΙΚΑ ΥΛΙΚΑ ΜΕ ΕΜΠΕΔΩΜΕΝΑ ΣΩΜΑΤΙΔΙΑ ΦΩΤΑΥΓΕΙΑΣ | 3094634 |
| 2594279 - 22/11/2017 | ARAIM PHARMACEUTICALS, INC. | ΙΣΤΟ-ΠΡΟΣΤΑΤΕΥΤΙΚΑ ΠΕΠΤΙΔΙΑ ΚΑΙ ΧΡΗΣΕΙΣ ΑΥΤΩΝ | 3094537 |
| 2595484 - 18/10/2017 | MINERVA NEUROSCIENCES, INC. | ΧΡΗΣΗ ΚΥΚΛΙΚΩΝ ΠΑΡΑΓΩΓΩΝ ΑΜΙΔΙΟΥ ΓΙΑ ΤΗΝ ΘΕΡΑΠΕΙΑ ΔΙΑΤΑΡΑΧΩΝ ΥΠΝΟΥ | 3094811 |

| ΑΡ./ΗΜ.ΔΗΜ.Ε.Δ. (87) | ΔΙΚΑΙΟΥΧΟΣ (73) | ΤΙΤΛΟΣ ΕΦΕΥΡΕΣΗΣ (54) | ΑΡ.ΕΥΡ.Δ.Ε. (11) |
|-------------------------|---|--|---------------------|
| 2600734 - 20/12/2017 | PERFETTI VAN MELLE S.P.A. | ΜΕΘΟΔΟΣ ΓΙΑ ΤΗΝ ΠΑΡΑΓΩΓΗ ΚΑΡΑΜΕΛΩΝ ΖΕΛΕ ΜΕ ΡΕΥΣΤΗ ΓΕΜΙΣΗ | 3094974 |
| 2601177 - 18/10/2017 | ASTRAZENECA AB | ΑΠΟΠΤΩΤΙΚΟΙ ΥΠΟΚΙΝΗΤΕΣ Ν-ΑΚΥΛΟΣΟΥΛΦΟΝΑΜΙΔΗΣ | 3094604 |
| 2601214 - 01/11/2017 | GENZYME CORPORATION | ΣΥΝΘΕΣΕΙΣ ΑΝΤΑΓΩΝΙΣΤΩΝ ΤΟΥ VEGF ΚΑΙ ΧΡΗΣΕΙΣ ΑΥΤΩΝ | 3094909 |
| 2603138 - 01/11/2017 | RESPIRATORY MOTION, INC. | ΣΥΣΚΕΥΕΣ ΚΑΙ ΜΕΘΟΔΟΙ ΓΙΑ ΠΑΡΑΚΟΛΟΥΘΗΣΗ ΤΗΣ ΑΝΑΠΝΕΥΣΤΙΚΗΣ ΔΙΑΚΥΜΑΝΣΗΣ ΜΕ ΜΕΤΡΗΣΗ ΤΩΝ ΟΓΚΩΝ, ΤΗΣ ΚΙΝΗΣΗΣ ΚΑΙ ΤΗΣ ΜΕΤΑΒΛΗΤΟΤΗΤΑΣ ΤΟΥ ΑΝΑΠΝΕΥΣΤΙΚΟΥ | 3094879 |
| 2603530 - 08/11/2017 | ROCHE GLYCART AG | ΑΝΤΙ-FAP ΑΝΤΙΣΩΜΑΤΑ ΚΑΙ ΜΕΘΟΔΟΙ ΧΡΗΣΗΣ | 3094954 |
| 2606068 - 27/09/2017 | UNIVERSITY OF SOUTHAMPTON | ΣΥΝΔΥΑΣΤΙΚΗ ΧΡΗΣΗ FC ΓΑΜΜΑ R11B (CD32B) ΚΑΙ CD19-CD20- Ή CD40- ΕΙΔΙΚΩΝ ΑΝΤΙΣΩΜΑΤΩΝ | 3094516 |
| 2606290 - 01/11/2017 | SIEMENS CONCENTRATED SOLAR POWER LTD. | ΕΠΙΚΑΛΥΨΗ ΑΠΟΡΡΟΦΗΣΗΣ ΗΛΙΑΚΗΣ ΕΝΕΡΓΕΙΑΣ, ΔΙΑΤΑΞΗ ΤΗΣ ΕΠΙΚΑΛΥΨΗΣ ΠΑΝΩ ΣΕ ΜΙΑ ΕΠΙΦΑΝΕΙΑ, ΜΕΘΟΔΟΣ ΓΙΑ ΠΑΡΑΣΚΕΥΗ ΤΗΣ ΔΙΑΤΑΞΗΣ ΚΑΙ ΧΡΗΣΗ ΤΗΣ ΔΙΑΤΑΞΗΣ | 3094631 |
| 2607461 - 17/01/2018 | INFINEUM INTERNATIONAL LIMITED | ΛΙΠΙΑΝΣΗ ΜΗΧΑΝΩΝ ΘΑΛΑΣΣΗΣ | 3094876 |
| 2608792 - 11/10/2017 | BOEHRINGER INGELHEIM INTERNATIONAL GMBH | ΜΕΘΟΔΟΙ ΧΟΡΗΓΗΣΗΣ ΕΝΟΣ ΑΝΑΣΤΟΛΕΑ ΤΟΥ EGFR | 3094731 |
| 2613769 - 27/09/2017 | ABBVIE IRELAND UNLIMITED COMPANY | ΕΞΩΘΟΥΜΕΝΕΣ ΜΕ ΤΗΞΗ ΔΙΑΣΠΟΡΕΣ ΣΤΕΡΕΟΥ ΠΟΥ ΠΕΡΙΕΧΟΥΝ ΠΑΡΑΓΟΝΤΑ ΔΙΕΓΕΡΣΗΣ ΑΠΟΠΤΩΣΗΣ | 3094533 |
| 2616318 - 22/11/2017 | WOBLEN PROPERTIES GMBH | ΠΛΟΙΟ ΜΕ ΔΙΑΒΑΘΡΑ | 3094831 |
| 2618819 - 01/11/2017 | ALFASIGMA S.P.A. | ΦΑΡΜΑΚΕΥΤΙΚΕΣ ΜΟΡΦΟΠΟΙΗΣΕΙΣ ΠΟΥ ΠΕΡΙΕΧΟΥΝ ΡΙΦΑΞΙΜΙΝΗ, ΔΙΑΔΙΚΑΣΙΕΣ ΓΙΑ ΤΗ ΛΗΨΗ ΤΟΥΣ ΚΑΙ ΜΕΘΟΔΟΣ ΑΓΩΓΗΣ ΕΝΤΕΡΙΚΩΝ ΝΟΣΩΝ | 3094700 |
| 2619375 - 01/11/2017 | VALSIR S.P.A. | ΣΥΣΚΕΥΗ ΕΚΚΕΝΩΣΗΣ ΝΕΡΟΥ ΓΙΑ ΚΑΖΑΝΑΚΙ | 3094901 |
| 2622858 - 01/11/2017 | QUALCOMM INCORPORATED | ΦΙΛΤΡΟ ΕΝΔΟΞΟΜΑΛΥΝΣΗΣ ΓΙΑ ΚΩΔΙΚΟΠΟΙΗΣΗ BINTEO | 3094810 |
| 2627184 - 04/10/2017 | WHAT MORE UK LIMITED | ΤΑΨΙ ΨΗΣΙΜΑΤΟΣ | 3094626 |
| 2629518 - 15/11/2017 | SAMSUNG ELECTRONICS CO., LTD. | ΣΥΣΚΕΥΗ ΓΙΑ ΤΗΝ ΑΠΟΚΩΔΙΚΟΠΟΙΗΣΗ ΕΙΚΟΝΑΣ ΜΕ ΤΗ ΧΡΗΣΗ ΜΕΓΑΛΩΝ ΜΟΝΑΔΩΝ ΜΕΤΑΣΧΗΜΑΤΙΣΜΟΥ | 3094807 |
| 2632451 - 18/10/2017 | ALGIAX PHARMACEUTICALS GMBH | ΧΡΗΣΗ ΜΗΛΟΝΟΝΙΤΡΙΛΑΜΙΔΙΩΝ ΣΤΟ ΝΕΥΡΟΠΑΘΗΤΙΚΟ ΠΙΟΝΟ | 3094532 |
| 2636044 - 03/01/2018 | BOREALIS AG | ΣΥΝΘΕΣΗ ΠΟΛΥΜΕΡΟΥΣ ΚΑΙ ΚΑΛΩΔΙΟ ΗΛΕΚΤΡΙΚΟΥ ΡΕΥΜΑΤΟΣ ΠΟΥ ΠΕΡΙΛΑΜΒΑΝΕΙ ΤΗ ΣΥΝΘΕΣΗ ΠΟΛΥΜΕΡΟΥΣ | 3094865 |
| 2638031 - 11/10/2017 | GENENTECH, INC. | ΠΑΡΑΓΩΓΑ ΠΥΡΑΖΟΛΟ-ΑΜΙΝΟΠΥΡΙΜΙΔΙΝΗΣ ΩΣ ΡΥΘΜΙΣΤΕΣ ΤΗΣ LRRK2 | 3094702 |
| 2640210 - 25/10/2017 | FLAGSHIP BRANDS LLC | ΠΛΕΚΤΗ ΚΑΛΤΣΑ ΜΕ ΖΩΝΗ ΣΤΟΧΕΥΜΕΝΗΣ ΣΥΜΠΙΕΣΕΩΣ | 3094838 |
| 2640734 - 18/10/2017 | TECHNION RESEARCH & DEVELOPMENT FOUNDATION LTD. | ΑΜΙΝΟΓΛΥΚΟΣΙΔΕΣ ΚΑΙ ΧΡΗΣΕΙΣ ΑΥΤΩΝ ΣΤΗ ΘΕΡΑΠΕΥΤΙΚΗ ΑΓΩΓΗ ΓΕΝΕΤΙΚΩΝ ΔΙΑΤΑΡΑΧΩΝ | 3094961 |
| 2647425 - 04/10/2017 | IFP ENERGIES NOUVELLES | ΚΑΤΑΛΥΤΙΚΟΣ ΑΝΤΙΔΡΑΣΤΗΡΑΣ ΜΕ ΔΙΑΤΑΞΗ ΕΜΠΟΤΙΣΜΟΥ ΕΦΟΔΙΑΣΜΕΝΗ ΜΕ ΜΙΑ ΕΞ ΕΠΑΦΗΣ ΕΓΧΥΣΗ ΕΝΟΣ ΡΕΥΣΤΟΥ ΕΜΠΟΤΙΣΜΟΥ | 3094528 |
| 2651902 - 08/11/2017 | REATA PHARMACEUTICALS, INC. | ΠΥΡΑΖΟΛΥΛΙΚΕΣ ΚΑΙ ΠΥΡΙΜΙΔΙΛΥΛΙΚΕΣ ΤΡΙΚΥΚΛΙΚΕΣ ΕΝΟΝΕΣ ΩΣ ΑΝΤΙΟΞΕΙΔΩΤΙΚΟΙ ΡΥΘΜΙΣΤΕΣ ΦΛΕΓΜΟΝΗΣ | 3094927 |
| 2658575 - 15/11/2017 | HEXAL AG | ΦΑΡΜΑΚΕΥΤΙΚΗ ΣΥΝΘΕΣΗ ΠΟΥ ΠΕΡΙΛΑΜΒΑΝΕΙ ΕΝΑ ΒΙΟΦΑΡΜΑΚΕΥΤΙΚΟ ΦΑΡΜΑΚΟ | 3094790 |

| ΑΡ./ΗΜ.ΔΗΜ.Ε.Δ. (87) | ΔΙΚΑΙΟΥΧΟΣ (73) | ΤΙΤΛΟΣ ΕΦΕΥΡΕΣΗΣ (54) | ΑΡ.ΕΥΡ.Δ.Ε. (11) |
|-------------------------|--|--|---------------------|
| 2665484 - 01/11/2017 | PIERRE FABRE DERMOCOSMETIQUE | ΜΟΝΟΤΕΡΠΕΝΙΚΑ ΠΑΡΑΓΩΓΑ ΧΑΛΚΟΝΗΣ Ή ΔΙΥΔΡΟΧΑΛΚΟΝΗΣ ΚΑΙ ΧΡΗΣΗ ΤΟΥΣ ΩΣ ΑΠΟΧΡΩΜΑΤΙΣΤΙΚΟΙ ΠΑΡΑΓΟΝΤΕΣ | 3094644 |
| 2668182 - 01/11/2017 | IMMUNIC AG | ΑΝΑΣΤΟΛΗ IL 17 ΚΑΙ IFN-ΓΑΜΜΑ ΓΙΑ ΤΗΝ ΑΓΩΓΗ ΤΗΣ ΑΥΤΟΑΝΟΣΗΣ ΦΛΕΓΜΟΝΗΣ | 3094885 |
| 2668183 - 01/11/2017 | IMMUNIC AG | ΑΝΑΣΤΟΛΗ IL17 ΚΑΙ IFN-ΓΑΜΜΑ ΓΙΑ ΤΗΝ ΑΓΩΓΗ ΤΗΣ ΑΥΤΟΑΝΟΣΗΣ ΦΛΕΓΜΟΝΗΣ | 3094884 |
| 2675555 - 20/09/2017 | SENOSTIC GMBH | ΜΕΘΟΔΟΣ ΓΙΑ ΠΑΡΑΣΚΕΥΗ ΚΑΙ ΑΝΑΛΥΣΗ ΠΡΙΟΝΣ | 3094494 |
| 2680710 - 29/11/2017 | ZINPRO CORPORATION | ΜΟΡΙΑ ΙΩΔΙΟΥ ΒΕΛΤΙΩΜΕΝΗΣ ΒΙΟ-ΔΙΑΘΕΣΙΜΟΤΗΤΑΣ | 3094539 |
| 2680834 - 18/10/2017 | GRUNENTHAL GMBH | ΗΜΙΣΤΕΡΕΗ ΥΔΑΤΙΚΗ ΦΑΡΜΑΚΕΥΤΙΚΗ ΣΥΝΘΕΣΗ ΠΟΥ ΠΕΡΙΕΧΕΙ ΤΑΠΕΝΤΑΔΟΛΗ | 3094637 |
| 2681244 - 29/11/2017 | ROCHE GLYCART AG | ΑΝΤΙΣΩΜΑΤΑ CEA | 3094888 |
| 2681964 - 25/10/2017 | TELEFONAKTIEBOLAGET LM ERICSSON (PUBL) | ΤΟΠΙΚΗ ΜΕΤΑΓΩΓΗ ΤΟΠΙΚΗΣ ΚΛΗΣΗΣ ΣΤΗΝ ΠΑΡΑΔΟΣΗ | 3094701 |
| 2682144 - 20/09/2017 | CHANG, SHU-MING | ΑΥΤΟΠΕΡΙΣΤΡΕΦΟΜΕΝΗ ΔΟΜΗ ΑΝΑΣΥΡΣΗΣ ΕΞΑΡΤΗΜΑΤΩΝ ΥΠΟΔΟΧΕΑ ΒΕΛΟΝΑΣ ΑΣΦΑΛΟΥΣ ΣΥΡΙΓΓΑΣ | 3094493 |
| 2683708 - 01/11/2017 | CELGENE CORPORATION | ΣΤΕΡΕΕΣ ΜΟΡΦΕΣ 3-(5-ΑΜΙΝΟ-2-ΜΕΘΥΛ-4-ΟΞΟ-4Η-ΚΙΝΑΖΟΛΙΝ-3-ΥΛ)-ΠΙΠΕΡΙΔΙΝΟ-2,6-ΔΙΟΝΗΣ ΚΑΙ ΦΑΡΜΑΚΕΥΤΙΚΕΣ ΣΥΝΘΕΣΕΙΣ ΚΑΙ ΧΡΗΣΕΙΣ ΑΥΤΗΣ | 3094783 |
| 2683953 - 25/10/2017 | KARLSRUHER INSTITUT FUR TECHNOLOGIE | ΣΤΟΙΧΕΙΟ ΣΤΕΡΕΩΣΗΣ ΑΓΚΥΡΙΟΥ | 3095003 |
| 2686334 - 15/11/2017 | F. HOFFMANN-LA ROCHE AG | ΙΟΝΑΝΤΑΛΛΑΚΤΙΚΗ ΧΡΩΜΑΤΟΓΡΑΦΙΑ ΜΕ ΒΕΛΤΙΩΜΕΝΗ ΕΚΛΕΚΤΙΚΟΤΗΤΑ ΓΙΑ ΤΟ ΔΙΑΧΩΡΙΣΜΟ ΠΟΛΥΠΕΠΤΙΔΙΚΩΝ ΜΟΝΟΜΕΡΩΝ, ΣΥΣΣΩΜΑΤΩΜΑΤΩΝ, ΚΑΙ ΘΡΑΥΣΜΑΤΩΝ ΜΕ ΔΙΑΜΟΡΦΩΣΗ ΤΗΣ ΚΙΝΗΤΗΣ ΦΑΣΗΣ | 3094946 |
| 2687518 - 01/11/2017 | MITSUBISHI TANABE PHARMA CORPORATION SHANGHAI PHARMACEUTICALS HOLDING CO., LTD. | ΠΕΡΙΕΧΟΥΣΑ ΑΖΩΤΟ ΚΟΡΕΣΜΕΝΗ ΕΤΕΡΟΚΥΚΛΙΚΗ ΕΝΩΣΗ | 3094893 |
| 2694043 - 01/11/2017 | OTSUKA PHARMACEUTICAL CO., LTD. | ΣΥΝΔΥΑΣΜΟΙ ΠΟΥ ΠΕΡΙΛΑΜΒΑΝΟΥΝ BREXIPRAZOLE Ή ΑΛΛΣ ΑΥΤΟΥ ΚΑΙ ΕΝΑ ΔΕΥΤΕΡΟ ΦΑΡΜΑΚΟ ΓΙΑ ΧΡΗΣΗ ΣΤΗΝ ΘΕΡΑΠΕΙΑ ΜΙΑΣ ΔΙΑΤΑΡΑΧΗΣ ΤΟΥ ΚΝΣ | 3094829 |
| 2694072 - 29/11/2017 | GENENTECH, INC. | ΣΥΝΔΥΑΣΜΟΙ ΕΝΩΣΕΩΝ ΑΝΑΣΤΟΛΕΑ ΑΚΤ ΚΑΙ ΑΜΠΙΡΑΤΕΡΟΝΗΣ ΓΙΑ ΧΡΗΣΗ ΣΕ ΘΕΡΑΠΕΥΤΙΚΕΣ ΑΓΩΓΕΣ | 3094874 |
| 2694485 - 15/11/2017 | GENENTECH, INC. | ΣΥΝΔΥΑΣΜΟΙ ΕΝΩΣΕΩΝ ΑΝΑΣΤΟΛΕΑ ΑΚΤ ΚΑΙ ΒΕΜΟΥΡΑΦΕΝΙΜΠΗΣ ΓΙΑ ΧΡΗΣΗ ΣΕ ΘΕΡΑΠΕΥΤΙΚΕΣ ΑΓΩΓΕΣ | 3094986 |
| 2694600 - 01/11/2017 | FABRICA NACIONAL DE MONEDA Y TIMBRE - REAL CASA DE LA MONEDA CONSEJO SUPERIOR DE INVESTIGACIONES CIENTIFICAS (CSIC) | ΧΡΗΣΗ ΔΕΙΚΤΩΝ ΑΠΟΡΡΟΦΗΣΗΣ ΚΥΜΑΤΩΝ ΡΑΔΙΟΣΥΧΝΟΤΗΤΩΝ ΓΙΑ ΤΗΝ ΠΙΣΤΟΠΟΙΗΣΗ ΤΗΣ ΓΝΗΣΙΟΤΗΤΑΣ ΕΓΓΥΗΤΙΚΩΝ ΕΓΓΡΑΦΩΝ | 3094791 |
| 2694730 - 11/10/2017 | KNAUF GIPS KG | ΜΕΘΟΔΟΣ ΠΑΡΑΓΩΓΗΣ ΓΥΨΟΥΧΟΥ ΧΑΡΤΟΥ | 3094627 |
| 2695481 - 18/10/2017 | INTEL CORPORATION | ΕΥΕΛΙΚΤΗ ΔΙΑΜΟΡΦΩΣΗ ΤΗΣ ΑΝΑΛΟΓΙΑΣ ΑΝΕΡΧΟΜΕΝΗΣ ΖΕΥΞΗΣ ΚΑΙ ΚΑΤΕΡΧΟΜΕΝΗΣ ΖΕΥΞΗΣ ΜΕΣΩ ΑΝΤΑΛΛΑΓΗΣ ΠΛΗΡΟΦΟΡΙΩΝ ΧΡΗΣΙΜΟΠΟΙΩΝΤΑΣ ΜΙΑ ΔΙΕΠΑΦΗ Χ2 | 3094764 |
| 2696690 - 04/10/2017 | BRAINTREE LABORATORIES, INC. | ΘΕΙΙΚΑ ΑΛΑΤΑ ΩΣ ΕΝΙΣΧΥΤΕΣ ΤΟΥ ΧΡΟΝΟΥ ΔΙΑΒΑΣΗΣ | 3094553 |
| 2696889 - 15/11/2017 | ELI LILLY AND COMPANY | ΠΑΡΑΛΛΑΓΕΣ ΑΝΘΡΩΠΙΝΟΥ GDNF | 3094741 |
| 2697414 - 06/09/2017 | DSM IP ASSETS B.V. | ΙΝΑ ΥΗΜWΡΕ ΒΕΛΤΙΣΤΟΠΟΙΗΜΕΝΟΥ ΕΡΙΨΥΣΜΟΥ | 3094583 |
| 2699580 - 27/09/2017 | JOYANT PHARMACEUTICALS, INC. | ΑΝΑΛΟΓΑ ΔΙΑΖΟΝΑΜΙΔΙΟΥ | 3094615 |

| ΑΡ./ΗΜ.ΔΗΜ.Ε.Δ. (87) | ΔΙΚΑΙΟΥΧΟΣ (73) | ΤΙΤΛΟΣ ΕΦΕΥΡΕΣΗΣ (54) | ΑΡ.ΕΥΡ.Δ.Ε. (11) |
|-------------------------|---|--|---------------------|
| 2703571 - 06/09/2017 | BOLTON MANITOBA SPA | ΜΕΘΟΔΟΣ ΓΙΑ ΠΑΡΑΓΩΓΗ ΜΙΑΣ ΔΙΑΤΑΞΗΣ ΥΓΙΕΙΝΗΣ ΓΙΑ ΕΙΔΗ ΥΓΙΕΙΝΗΣ | 3094590 |
| 2704459 - 27/09/2017 | INTEL DEUTSCHLAND GMBH | ΣΥΣΚΕΥΗ ΔΙΑΚΟΜΙΣΤΗ ΚΑΙ ΕΠΙΚΟΙΝΩΝΙΑΣ ΓΙΑ ΤΗ ΣΥΣΧΕΤΙΣΗ ΔΙΕΥΘΥΝΣΕΩΝ ΣΥΜΦΩΝΑ ΜΕ ΔΙΑΦΟΡΕΤΙΚΑ ΣΧΗΜΑΤΑ ΔΙΕΥΘΥΝΣΕΩΝ | 3094507 |
| 2704553 - 06/09/2017 | BEVO FARMS LTD. | ΜΕΘΟΔΟΣ ΚΑΙ ΣΥΣΚΕΥΗ ΓΙΑ ΤΗΝ ΚΑΛΛΙΕΡΓΕΙΑ ΦΥΤΩΝ ΚΑΤΑ ΜΗΚΟΣ ΜΙΑΣ ΚΥΜΑΤΟΕΙΔΟΥΣ ΔΙΑΔΡΟΜΗΣ | 3094587 |
| 2704747 - 13/09/2017 | RESDEVCO RESEARCH AND DEVELOPMENT CO. LTD. | ΟΦΘΑΛΜΙΚΕΣ ΣΤΑΓΟΝΕΣ ΓΙΑ ΤΗΝ ΑΓΩΓΗ ΤΗΣ ΧΑΛΑΡΩΣΗΣ ΤΟΥ ΕΠΙΠΠΕΦΥΚΤΟΣ | 3094576 |
| 2705125 - 01/11/2017 | OLEON | ΒΕΛΤΙΩΤΙΚΟ ΛΙΠΙΑΝΤΙΚΟΤΗΤΑΣ | 3094932 |
| 2706863 - 04/10/2017 | GENERAL MILLS, INC. | ΛΙΠΑΡΕΣ ΣΥΝΘΕΣΕΙΣ ΠΟΥ ΣΥΜΠΕΡΙΛΑΜΒΑΝΟΥΝ ΣΩΜΑΤΙΔΙΑ ΜΑΓΕΙΡΙΚΟΥ ΛΙΠΟΥΣ ΚΑΙ ΣΥΝΘΕΣΕΙΣ ΜΑΓΕΙΡΙΚΟΥ ΛΙΠΟΥΣ ΧΩΡΙΣ ΠΡΟΣΘΕΤΟ ΜΗ-ΔΙΕΣΤΕΡΟΠΟΙΗΜΕΝΟ ΣΤΕΡΕΟ ΛΙΠΟΣ, ΚΑΙ ΣΧΕΤΙΚΑ ΠΡΟΙΟΝΤΑ | 3094517 |
| 2707391 - 08/11/2017 | GAMAMABS PHARMA INSERM (INSTITUT NATIONAL DE LA SANTE ET DE LA RECHERCHE MEDICALE) | ΑΝΤΙΣΩΜΑΤΑ ΕΝΑΝΤΙ ΤΟΥ HER3 | 3094906 |
| 2709448 - 25/10/2017 | F.HOLZER GMBH | ΔΟΧΕΙΟ ΑΠΟΘΗΚΕΥΣΗΣ ΠΟΥ ΠΕΡΙΕΧΕΙ ΜΟΡΦΟΠΟΙΗΜΕΝΟ ΣΩΜΑ ΜΕ ΑΝΤΙΒΑΚΤΗΡΙΑΚΗ ΔΡΑΣΗ, ΜΕΘΟΔΟΣ ΓΙΑ ΑΠΟΣΤΕΙΡΩΣΗ ΣΚΕΥΑΣΜΑΤΩΝ ΚΑΘΩΣ ΚΑΙ ΧΡΗΣΗ ΤΟΥ ΔΟΧΕΙΟΥ ΑΠΟΘΗΚΕΥΣΗΣ | 3094798 |
| 2710903 - 25/10/2017 | OBSHESTVO S OGRANICHENNOJ OTVETSTVENNOSTJU 'PARAFARM' | ΜΕΘΟΔΟΣ ΓΙΑ ΤΗΝ ΕΞΑΓΩΓΗ ΠΡΟΝΥΜΦΩΝ ΑΠΟ ΜΕΛΙΣΣΕΣ ΚΗΦΗΝΕΣ ΜΕ ΜΕΓΙΣΤΗ ΒΙΟΛΟΓΙΚΗ ΑΞΙΑ | 3094853 |
| 2712610 - 25/10/2017 | ALLERGAN, INC. | ΜΕΘΟΔΟΣ ΓΙΑ ΤΗΝ ΚΑΤΑΣΚΕΥΗ ΕΜΦΥΤΕΥΜΑΤΩΝ ΚΥΚΛΙΚΟΥ ΛΙΠΙΔΙΟΥ ΓΙΑ ΕΝΔΟΦΘΑΛΜΙΑ ΧΡΗΣΗ | 3094933 |
| 2713718 - 20/09/2017 | BAYER CROPSCIENCE BIOLOGICS GMBH | ΡΕΥΣΤΟ ΠΑΡΑΣΚΕΥΑΣΜΑ ΓΙΑ ΒΙΟΛΟΓΙΚΗ ΦΥΤΟΠΡΟΣΤΑΣΙΑ, ΔΙΑΔΙΚΑΣΙΑ ΓΙΑ ΤΗΝ ΠΑΡΑΣΚΕΥΗ ΤΟΥ ΚΑΙ Η ΧΡΗΣΗ ΤΟΥ | 3094514 |
| 2713780 - 27/12/2017 | PHILIP MORRIS PRODUCTS S.A. | ΜΕΘΟΔΟΙ ΓΙΑ ΤΗ ΜΕΙΩΣΗ ΤΟΥ ΣΧΗΜΑΤΙΣΜΟΥ ΚΑΠΝΟΕΙΔΙΚΩΝ ΝΙΤΡΟΖΑΜΙΝΩΝ ΣΕ ΠΡΟΙΟΝΤΑ ΟΜΟΓΕΝΟΠΟΙΗΣΗΣ ΚΑΠΝΟΥ | 3094898 |
| 2714112 - 08/11/2017 | CURASAN AG | ΒΙΟΛΟΓΙΚΑ ΑΠΟΙΚΟΔΟΜΗΣΙΜΟ ΣΥΝΘΕΤΟ ΥΛΙΚΟ | 3094490 |
| 2716304 - 11/10/2017 | DELTA-FLY PHARMA, INC. | ΕΝΑ ΛΙΠΟΣΩΜΑ ΠΟΥ ΠΕΡΙΛΑΜΒΑΝΕΙ ΜΟΡΙΟ shRNA ΠΟΥ ΣΤΟΧΕΥΕΙ ΜΙΑ ΘΥΜΙΔΥΛΙΚΗ ΣΥΝΘΑΣΗ ΚΑΙ ΧΡΗΣΗ ΑΥΤΟΥ | 3094681 |
| 2716696 - 18/10/2017 | TBM CO., LTD. | ΜΕΘΟΔΟΣ ΓΙΑ ΤΗΝ ΠΑΡΑΓΩΓΗ ΛΕΠΤΟΥ ΦΥΛΛΟΥ ΜΕΜΒΡΑΝΗΣ ΑΠΟ ΑΝΟΡΓΑΝΗ ΟΥΣΙΑ ΣΕ ΣΚΟΝΗ ΥΨΗΛΟΥ ΠΡΟΣΑΝΑΤΟΛΙΣΜΟΥ | 3094817 |
| 2718293 - 25/10/2017 | HUTCHISON MEDIPHARMA LIMITED | ΥΠΟΚΑΤΕΣΤΗΜΕΝΕΣ ΠΥΡΙΔΟΠΥΡΑΖΙΝΕΣ ΩΣ ΠΡΟΤΥΠΟΙ ΣΥΚ ΑΝΑΣΤΟΛΕΙΣ | 3095002 |
| 2718422 - 06/09/2017 | KONINKLIJKE NEDERLANDSE AKADEMIE VAN WETENSCHAPPEN (KNAW) | ΜΕΣΑ ΚΑΛΛΙΕΡΓΕΙΑΣ ΓΙΑ ΒΛΑΣΤΟΚΥΤΤΑΡΑ | 3094510 |
| 2719180 - 08/11/2017 | QUALCOMM INCORPORATED | ΒΕΛΤΙΩΜΕΝΗ ΣΗΜΑΤΟΔΟΣΙΑ ΤΡΟΠΟΥ ΕΝΔΟΠΡΟΒΛΕΨΗΣ ΓΙΑ ΚΩΔΙΚΟΠΟΙΗΣΗ ΒΙΝΤΕΟ ΧΡΗΣΙΜΟΠΟΙΩΝΤΑΣ ΓΕΙΤΟΝΙΚΟ ΤΡΟΠΟ | 3094920 |
| 2719708 - 25/10/2017 | DAIICHI SANKYO EUROPE GMBH AMGEN INC. | ΥΛΙΚΑ ΚΑΙ ΜΕΘΟΔΟΙ ΓΙΑ ΘΕΡΑΠΕΙΑ Ή ΠΡΟΛΗΨΗ ΑΣΘΕΝΕΙΩΝ ΠΟΥ ΣΧΕΤΙΖΟΝΤΑΙ ΜΕ HER-3 | 3094943 |
| 2729130 - 06/09/2017 | JANSSEN SCIENCES IRELAND UC GILEAD SCIENCES, INC. | ΦΑΡΜΑΚΟΤΕΧΝΙΚΕΣ ΜΟΡΦΕΣ ΣΥΝΔΥΑΣΜΟΥ ΔΑΡΟΥΝΑΒΙΡΗΣ | 3094581 |
| 2730175 - 25/10/2017 | APC EUROPE S.A. | ΜΕΘΟΔΟΣ ΓΙΑ ΤΗΝ ΑΥΞΗΣΗ ΤΗΣ ΒΑΚΤΗΡΙΑΚΗΣ ΜΑΖΑΣ ΣΤΗΝ ΜΕΓΑΛΗ ΚΟΙΛΙΑ ΜΗΡΥΚΑΣΤΙΚΟΥ ΚΑΙ ΑΝΤΙΣΤΟΙΧΕΣ ΧΡΗΣΕΙΣ | 3094767 |

| ΑΡ./ΗΜ.ΔΗΜ.Ε.Α. (87) | ΔΙΚΑΙΟΥΧΟΣ (73) | ΤΙΤΛΟΣ ΕΦΕΥΡΕΣΗΣ (54) | ΑΡ.ΕΥΡ.Δ.Ε. (11) |
|-------------------------|--|---|---------------------|
| 2735190 - 20/09/2017 | INTEL CORPORATION | ΣΥΝΤΟΝΙΣΜΟΣ ΔΙΑΚΥΨΕΛΙΚΗΣ ΠΑΡΕΜΒΟΛΗΣ ΣΕ ΑΣΥΡΜΑΤΑ ΔΙΚΤΥΑ | 3094519 |
| 2736887 - 18/10/2017 | KARYOPHARM THERAPEUTICS, INC. | ΡΥΘΜΙΣΤΕΣ ΠΥΡΗΝΙΚΗΣ ΜΕΤΑΦΟΡΑΣ ΠΕΡΙΕΧΟΝΤΕΣ ΥΔΡΑΖΙΔΙΟ ΚΑΙ ΧΡΗΣΕΙΣ ΑΥΤΩΝ | 3095012 |
| 2744781 - 11/10/2017 | CHARITE - UNIVERSITÄTSMEDIZIN BERLIN KONRAD-ZUSE-INSTITUT | ΠΑΡΑΓΩΓΑ ΦΑΙΝΤΑΝΥΛΗΣ ΩΣ ΕΞΑΡΤΩΜΕΝΟΙ ΑΠΟ ΤΟ ΡΗΓΩΝΙΣΤΕΣ ΥΠΟΔΟΧΕΩΝ ΟΠΙΟΕΙΔΩΝ | 3094796 |
| 2746404 - 06/12/2017 | ΤΑΙΗΟ PHARMACEUTICAL CO., LTD. | ΑΝΤΙΚΑΡΚΙΝΙΚΟΣ ΠΑΡΑΓΟΝΤΑΣ ΚΑΙ ΜΕΘΟΔΟΣ ΠΡΟΒΛΕΨΗΣ ΘΕΡΑΠΕΥΤΙΚΟΥ ΑΠΟΤΕΛΕΣΜΑΤΟΣ ΓΙΑ ΑΣΘΕΝΕΙΣ ΜΕ ΚΟΛΟΟΡΘΙΚΟ ΚΑΡΚΙΝΟ ΜΕΤΑΛΛΑΞΗΣ ΚΡΑΣ | 3094797 |
| 2751279 - 04/10/2017 | ST. JUDE CHILDREN'S RESEARCH HOSPITAL | ΜΕΘΟΔΟΙ ΚΑΙ ΣΥΝΘΕΣΕΙΣ ΓΙΑ ΤΗΝ ΑΝΙΧΝΕΥΣΗ ΤΟΥ ΕΠΙΠΕΔΟΥ ΤΗΣ ΔΡΑΣΤΙΚΟΤΗΤΑΣ ΤΗΣ ΛΥΣΟΣΩΜΙΚΗΣ ΕΞΩΚΥΤΤΑΡΩΣΗΣ ΚΑΙ ΜΕΘΟΔΟΙ ΧΡΗΣΗΣ | 3094572 |
| 2752213 - 01/11/2017 | PFIZER LIMITED | ΣΥΣΚΕΥΗ ΧΟΡΗΓΗΣΗΣ | 3094942 |
| 2752214 - 27/09/2017 | PFIZER LIMITED | ΣΥΣΚΕΥΗ ΧΟΡΗΓΗΣΗΣ | 3094535 |
| 2752215 - 11/10/2017 | PFIZER LIMITED | ΣΥΣΚΕΥΗ ΧΟΡΗΓΗΣΗΣ | 3094714 |
| 2753163 - 08/11/2017 | SOILKEE PTY LTD | ΜΗΧΑΝΗ ΟΡΓΩΜΑΤΟΣ | 3095019 |
| 2755614 - 01/11/2017 | NXThera, Inc. | ΣΥΣΤΗΜΑΤΑ ΓΙΑ ΘΕΡΑΠΕΙΑ ΤΟΥ ΠΡΟΣΤΑΤΗ | 3094776 |
| 2756764 - 18/10/2017 | CJ CHEILJEDANG CORPORATION | ΣΥΝΘΕΣΗ ΓΛΥΚΑΝΤΙΚΟΥ ΓΙΑ ΤΗΝ ΠΡΟΛΗΨΗ ΚΑΙ ΤΗ ΒΕΛΤΙΩΣΗ ΤΗΣ ΠΑΧΥΣΑΡΚΙΑΣ, Η ΟΠΟΙΑ ΠΕΡΙΕΧΕΙ ΣΥΣΤΑΤΙΚΟ ΑΝΑΣΤΟΛΕΑ ΤΗΣ ΓΛΥΚΟΛΥΣΗΣ | 3094656 |
| 2758060 - 29/11/2017 | ETH ZURICH | ROR-Γ ΔΙΑΜΟΡΦΩΤΕΣ ΓΙΑ ΤΗ ΘΕΡΑΠΕΙΑ ΕΠΙΠΛΟΚΩΝ ΤΟΥ ΔΙΑΒΗΤΗ ΤΥΠΟΥ II | 3094754 |
| 2758433 - 18/10/2017 | AXON NEUROSCIENCE SE | ΒΑΣΙΣΜΕΝΗ ΣΕ ΠΡΩΤΕΪΝΕΣ ΘΕΡΑΠΕΙΑ ΚΑΙ ΔΙΑΓΝΩΣΗ ΤΑΥ-ΔΙΑΜΕΣΟΛΑΒΟΥΜΕΝΗΣ ΠΑΘΟΛΟΓΙΑΣ ΣΕ ΝΟΣΟ ΤΟΥ ALZHEIMER | 3095004 |
| 2759993 - 27/12/2017 | INGENICO GROUP | ΠΡΟΣΤΑΣΙΑ ΠΛΑΙΣΙΟΥ ΑΦΗΣ | 3095029 |
| 2760553 - 11/10/2017 | HEILING, ATTILA STEINER, CARSTEN | ΜΕΘΟΔΟΣ ΚΑΙ ΔΙΑΤΑΞΗ ΓΙΑ ΤΗΝ ΠΡΟΠΟΝΗΣΗ ΣΕ ΒΟΛΗ (ΣΟΥΤ) | 3094624 |
| 2760821 - 11/10/2017 | NOVARTIS AG | ΑΛΛΣ ΧΟΛΙΝΗΣ ΜΙΑΣ ΑΝΤΙ-ΦΛΕΓΜΟΝΩΔΟΥΣ ΕΝΩΣΗΣ ΥΠΟΚΑΤΕΣΤΗΜΕΝΗΣ ΚΟΥΚΛΟΒΟΥΤΕΝΟΔΙΟΝΗΣ | 3094840 |
| 2761245 - 04/10/2017 | RHEINMETALL WAFFE MUNITION GMBH | ΕΝΕΡΓΗΤΙΚΟ ΣΥΣΤΗΜΑ ΠΡΟΣΤΑΣΙΑΣ | 3094526 |
| 2763557 - 13/12/2017 | PHILIP MORRIS PRODUCTS S.A. | ΑΝΤΙΚΕΙΜΕΝΟ ΚΑΠΝΙΣΜΑΤΟΣ ΑΠΟ ΠΟΛΛΑ ΤΜΗΜΑΤΑ | 3094680 |
| 2768978 - 22/11/2017 | MULTIPLICOM NV | ΔΙΑΓΝΩΣΗ ΧΡΩΜΟΣΩΜΙΚΗΣ ΑΝΕΥΠΛΟΕΙΔΙΑΣ ΤΟΥ ΕΜΒΡΥΟΥ | 3094540 |
| 2770251 - 08/11/2017 | QIORTIQ LIMITED | ΜΙΑ ΔΙΑΤΑΞΗ ΣΤΕΡΕΩΣΗΣ ΓΙΑ ΥΠΟΣΤΗΡΙΞΗ ΕΝΟΣ ΚΩΝΙΚΟΥ ΣΩΛΗΝΑ ΦΩΤΟΣ | 3094941 |
| 2772144 - 06/12/2017 | NIPPON SUISAN KAISHA, LTD. | ΜΕΘΟΔΟΣ ΓΙΑ ΠΑΡΑΓΩΓΗ ΖΩΟΤΡΟΦΩΝ Ή ΤΡΟΦΙΜΩΝ | 3094628 |
| 2773408 - 06/12/2017 | EURO-CELTIQUE S.A. | ΣΥΣΚΕΥΗ ΔΙΑΣΠΟΡΑΣ | 3094995 |
| 2774432 - 25/10/2017 | INTEL CORPORATION | ΕΛΕΓΚΤΗΣ ΔΙΑΤΗΡΗΣΗΣ ΠΛΑΙΣΙΟΥ ΚΑΙ ΜΕΘΟΔΟΣ ΓΙΑ ΤΗ ΔΙΑΤΗΡΗΣΗ ΠΛΑΙΣΙΟΥ ΣΤΑ ΔΙΚΤΥΑ ΑΣΥΡΜΑΤΗΣ ΠΡΟΣΒΑΣΗΣ | 3094963 |
| 2778208 - 25/10/2017 | VALVOLINE LICENSING AND INTELLECTUAL PROPERTY LLC | ΠΡΟΣΘΕΤΟ ΨΥΚΤΙΚΟΥ ΜΕΣΟΥ ΚΙΝΗΤΗΡΑ | 3094970 |
| 2780039 - 29/11/2017 | PFIZER INC. | ΚΥΤΤΑΡΟΤΟΞΙΚΑ ΠΕΠΤΙΔΙΑ ΚΑΙ ΠΡΟΪΟΝΤΑ ΣΥΖΕΥΞΗΣ ΑΝΤΙΣΩΜΑΤΟΣ-ΦΑΡΜΑΚΟΥ ΑΥΤΩΝ | 3094648 |
| 2783056 - 20/09/2017 | SOFTBANK ROBOTICS EUROPE | ΣΥΣΤΗΜΑ ΠΑΡΑΚΟΛΟΥΘΗΣΗΣ ΔΕΞΑΜΕΝΗΣ ΚΑΙ ΣΥΝΑΦΗΣ ΜΕΘΟΔΟΣ ΕΠΙΤΗΡΗΣΗΣ | 3094672 |

| ΑΡ./ΗΜ.ΔΗΜ.Ε.Δ. (87) | ΔΙΚΑΙΟΥΧΟΣ (73) | ΤΙΤΛΟΣ ΕΦΕΥΡΕΣΗΣ (54) | ΑΡ.ΕΥΡ.Δ.Ε. (11) |
|-------------------------|---|--|---------------------|
| 2785692 - 27/09/2017 | CHEMOCENTRYX, INC. | ΥΠΟΚΑΤΕΣΤΗΜΕΝΕΣ ΑΜΙΛΙΝΕΣ ΩΣ ΑΝΤΑΓΩΝΙΣΤΕΣ ΤΟΥ CCR(4) | 3094667 |
| 2785719 - 08/11/2017 | MERIAL, INC. | ΜΑΚΡΑΣ ΔΡΑΣΗΣ ΕΝΕΣΙΜΑ ΣΚΕΥΑΣΜΑΤΑ ΜΟΞΙΔΕΚΤΙΝΗΣ ΚΑΙ ΝΕΕΣ ΚΡΥΣΤΑΛΛΙΚΕΣ ΜΟΡΦΕΣ ΜΟΞΙΔΕΚΤΙΝΗΣ | 3094622 |
| 2794597 - 15/11/2017 | ONO PHARMACEUTICAL CO., LTD. | ΠΑΡΑΓΩΓΑ ΠΥΡΙΔΙΝΟΝΗΣ ΚΑΙ ΠΥΡΙΜΙΔΙΝΟΝΗΣ ΩΣ ΑΝΑΣΤΟΛΕΙΣ ΤΕΛΕΣΤΗ ΧΙΑ | 3094931 |
| 2794626 - 01/11/2017 | GLYCOMIMETICS, INC. | ΕΝΩΣΕΙΣ ΑΝΑΣΤΟΛΕΩΝ Ε-ΣΕΛΕΚΤΙΝΗΣ | 3094752 |
| 2794665 - 22/11/2017 | DILAFOR AB | ΜΗ ΑΝΤΙΠΗΚΤΙΚΕΣ ΓΛΥΚΟΖΑΜΙΝΟΓΛΥΚΑΝΕΣ ΠΟΥ ΕΜΠΕΡΙΕΧΟΥΝ ΕΠΑΝΑΛΑΜΒΑΝΟΜΕΝΗ ΜΟΝΑΔΑ ΔΙΣΑΚΧΑΡΙΤΗ ΚΑΙ Η ΙΑΤΡΙΚΗ ΤΟΥΣ ΧΡΗΣΗ | 3094873 |
| 2797450 - 22/11/2017 | PHILIP MORRIS PRODUCTS S.A. | ΑΝΤΙΚΕΙΜΕΝΟ ΚΑΠΝΙΣΜΑΤΟΣ ΜΕ ΠΡΟΣΘΙΟ ΒΥΣΜΑ ΚΑΙ ΜΕΘΟΔΟΣ | 3094668 |
| 2797492 - 06/12/2017 | WAVELIGHT GMBH | ΜΙΑ ΟΛΟΚΛΗΡΩΜΕΝΗ ΣΥΣΚΕΥΗ ΟΦΘΑΛΜΟΛΟΓΙΑΣ | 3094891 |
| 2797950 - 18/10/2017 | ADAMED SP. Z O.O. | ΑΝΤΙΚΑΡΚΙΝΙΚΗ ΠΡΩΤΕΙΝΗ ΣΥΝΤΗΞΗΣ | 3094758 |
| 2799522 - 20/09/2017 | WUHAN KAIDI ENGINEERING TECHNOLOGY RESEARCH INSTITUTE CO., LTD. | ΑΕΡΙΟΠΟΙΗΤΗΣ ΠΑΡΑΣΥΡΟΜΕΝΗΣ ΡΟΗΣ ΒΙΟΜΑΖΑΣ ΜΙΚΡΟΚΥΜΑΤΙΚΟΥ ΠΛΑΣΜΑΤΟΣ ΚΑΙ ΔΙΕΡΓΑΣΙΑ | 3094513 |
| 2801612 - 22/11/2017 | CJ CHEILJEDANG CORPORATION | ΑΝΑΣΥΝΔΥΑΣΜΕΝΟΣ ΜΙΚΡΟΟΡΓΑΝΙΣΜΟΣ ΠΑΡΑΓΟΝΤΑΣ ΚΙΝΟΛΙΝΙΚΟ ΟΞΥ ΚΑΙ ΜΕΘΟΔΟΣ ΠΑΡΑΓΩΓΗΣ ΚΙΝΟΛΙΝΙΚΟΥ ΟΞΕΟΣ ΧΡΗΣΙΜΟΠΟΙΩΝΤΑΣ ΤΟΝ ΙΔΙΟ | 3094860 |
| 2801625 - 01/11/2017 | UNIVERSITY OF VIRGINIA PATENT FOUNDATION | ΜΟΡΙΑΚΗ ΓΕΝΕΤΙΚΗ ΠΡΟΣΕΓΓΙΣΗ ΤΗΣ ΘΕΡΑΠΕΙΑΣ ΚΑΙ ΔΙΑΓΝΩΣΗΣ ΤΗΣ ΕΞΑΡΤΗΣΗΣ ΑΠΟ ΤΟ ΑΛΚΟΟΛ ΚΑΙ ΤΑ ΝΑΡΚΩΤΙΚΑ | 3094882 |
| 2802319 - 25/10/2017 | PHARMA TWO B LTD. | ΘΕΡΑΠΕΙΑ ΣΥΝΔΥΑΣΜΟΥ ΣΤΑΘΕΡΩΝ ΔΟΣΕΩΝ ΤΗΣ ΝΟΣΟΥ PARKINSON | 3094830 |
| 2802607 - 04/10/2017 | JULIUS-MAXIMILIANS-UNIVERSITÄT WÜRZBURG | ΔΙΜΕΡΗΣ ΛΕΙΤΟΥΡΓΙΚΗ ΣΥΜΠΛΗΡΩΜΑΤΙΚΟΤΗΤΑ ΕΠΑΓΟΜΕΝΗ ΑΠΟ ΔΙΤΤΟ ΑΝΤΙΓΟΝΟ | 3094538 |
| 2804311 - 04/10/2017 | PANASONIC CORPORATION | ΔΙΑΤΑΞΗ ΕΛΕΓΧΟΥ ΑΝΑΣΤΡΟΦΕΑ | 3094527 |
| 2805008 - 25/10/2017 | STRADA DESIGN LIMITED | ΣΥΣΤΗΜΑ ΓΕΩΤΡΗΣΗΣ ΔΙΠΛΗΣ ΚΥΚΛΟΦΟΡΙΑΣ | 3094987 |
| 2805723 - 17/01/2018 | MERCK SERONO SA | ΘΕΡΑΠΕΥΤΙΚΟ ΣΧΗΜΑ ΚΛΑΔΡΙΒΙΝΗΣ ΓΙΑ ΤΗ ΘΕΡΑΠΕΥΤΙΚΗ ΑΝΤΙΜΕΤΩΠΙΣΗ ΤΗΣ ΣΚΛΗΡΥΝΣΗΣ ΚΑΤΑ ΠΛΑΚΑΣ | 3094952 |
| 2808415 - 22/11/2017 | NIPPON STEEL & SUMITOMO METAL CORPORATION | ΑΓΩΓΟΣ ΚΑΙ ΜΕΘΟΔΟΣ ΚΑΤΑΣΚΕΥΗΣ ΤΟΥ | 3094789 |
| 2808449 - 18/10/2017 | THYSSENKRUPP INFRASTRUCTURE GMBH | ΠΑΣΣΑΛΟΣ ΣΥΜΠΙΞΣΗΣ ΔΙΑΤΡΗΣΗΣ | 3094819 |
| 2809295 - 15/11/2017 | PIERRE FABRE DERMOCOSMETIQUE | ΣΥΝΘΕΣΗ ΚΑΙ ΣΥΖΕΥΞΗ ΑΝΤΙΗΛΙΑΚΩΝ ΜΕΣΩΝ ΓΙΑ ΤΗ ΦΩΤΟΣΤΑΘΕΡΟΠΟΙΗΣΗ ΒΟΥΤΥΛΟ ΜΕΘΟΞΥΔΙΒΕΝΖΟΥΛΟΜΕΘΑΝΙΟΥ (BMDBM) | 3094872 |
| 2814462 - 16/08/2017 | GRUPPO FARMAIMPRESA S.R.L. | ΦΑΡΜΑΚΕΥΤΙΚΗ ΣΥΝΘΕΣΗ ΜΕ ΒΑΣΗ ΕΛΑΙΟ ΓΙΑ ΤΗ ΘΕΡΑΠΕΥΤΙΚΗ ΑΓΩΓΗ ΓΑΣΤΡΕΝΤΕΡΙΚΩΝ ΝΟΣΩΝ | 3094486 |
| 2814763 - 20/12/2017 | PHILIP MORRIS PRODUCTS S.A. | ΠΕΡΙΕΚΤΗΣ ΜΕ ΚΟΛΛΗΤΙΚΗ ΕΤΙΚΕΤΑ ΜΕ ΚΟΛΛΗΤΙΚΗ ΕΛΕΥΘΕΡΗ ΕΠΙΦΑΝΕΙΑ | 3094663 |
| 2816058 - 13/12/2017 | ELI LILLY AND COMPANY | ΑΝΤΙΣΩΜΑΤΑ ΚΑΤΑ ΤΗΣ ΜΥΟΣΤΑΤΙΝΗΣ | 3094956 |
| 2816961 - 01/11/2017 | NORTHWESTERN UNIVERSITY | ΒΕΛΤΙΩΜΕΝΟ ΡΑΜΜΑ | 3094773 |
| 2819518 - 06/09/2017 | BAYER INTELLECTUAL PROPERTY GMBH | ΣΥΝΔΥΑΣΜΟΣ ΔΡΑΣΤΙΚΩΝ ΕΝΩΣΕΩΝ ΠΟΥ ΠΕΡΙΕΧΟΥΝ ΜΙΑ ΘΕΙΑΖΟΥΛΙΣΟΞΑΖΟΛΙΝΗ ΚΑΙ ΕΝΑ ΜΥΚΗΤΟΚΤΟΝΟ | 3094588 |
| 2819532 - 20/12/2017 | PHILIP MORRIS PRODUCTS S.A. | ΠΑΣΤΕΡΙΩΣΗ ΣΥΣΚΕΥΑΣΜΕΝΟΥ ΚΑΠΝΟΥ | 3094919 |
| 2819623 - 11/10/2017 | DESAI, AKHIL RAJENDRA | ΥΠΟΔΟΧΕΑΣ ΟΥΡΩΝ ΓΙΑ ΓΥΝΑΙΚΕΣ | 3094753 |

| ΑΡ./ΗΜ.ΔΗΜ.Ε.Δ. (87) | ΔΙΚΑΙΟΥΧΟΣ (73) | ΤΙΤΛΟΣ ΕΦΕΥΡΕΣΗΣ (54) | ΑΡ.ΕΥΡ.Δ.Ε. (11) |
|-------------------------|---|---|---------------------|
| 2819983 - 04/10/2017 | SYNGENTA PARTICIPATIONS AG | ΔΙΑΔΙΚΑΣΙΑ ΓΙΑ ΤΗΝ ΠΑΡΑΣΚΕΥΗ ΥΠΟΚΑΤΕΣΤΗΜΕΝΩΝ ΦΑΙΝΥΛΟΠΡΟΠΑΝΟΝΩΝ | 3094547 |
| 2821400 - 27/09/2017 | VERTEX PHARMACEUTICALS INCORPORATED | ΜΕΘΟΔΟΣ ΓΙΑ ΤΗΝ ΚΑΤΑΣΚΕΥΗ ΔΙΑΜΟΡΦΩΤΩΝ ΡΥΘΜΙΣΤΗ ΔΙΑΜΕΜΒΡΑΝΙΚΗΣ ΑΓΩΓΙΜΟΤΗΤΑΣ ΚΥΣΤΙΚΗΣ ΙΝΩΣΗΣ | 3094665 |
| 2822487 - 18/10/2017 | TRIMED, INC. | ΣΥΣΤΗΜΑ ΘΕΡΑΠΕΙΑΣ ΚΑΤΑΓΜΑΤΟΣ ΟΣΤΟΥ | 3094740 |
| 2822777 - 11/10/2017 | AMCOR GROUP GMBH | ΔΙΕΡΓΑΣΙΑ ΠΟΛΥΣΤΡΩΜΑΤΙΚΗΣ ΕΚΤΥΠΩΣΕΩΣ | 3094657 |
| 2823048 - 08/11/2017 | LIFE SCIENCE INKUBATOR BETRIEBS GMBH & CO. KG | ΝΕΟ ΣΥΣΤΗΜΑ ΧΟΡΗΓΗΣΗΣ ΦΑΡΜΑΚΟΥ ΒΑΣΙΣΜΕΝΟ ΣΤΟ ΙΟΜΟΡΦΟ ΣΩΜΑΤΙΔΙΟ (VLP) ΤΟΥ ΙΟΥ JCV | 3094863 |
| 2824605 - 08/11/2017 | INGENICO GROUP | ΣΥΣΚΕΥΗ ΗΛΕΚΤΡΟΝΙΚΩΝ ΠΛΗΡΩΜΩΝ Η ΟΠΟΙΑ ΔΙΑΘΕΤΕΙ ΜΕΣΑ ΓΙΑ ΤΟΝ ΑΠΟΚΛΕΙΣΜΟ ΤΗΣ ΠΡΟΣΒΑΣΗΣ ΣΤΗ ΦΟΡΟΛΟΓΙΚΗ ΜΝΗΜΗ | 3095027 |
| 2826171 - 27/09/2017 | INTEL CORPORATION | ΧΑΡΤΟΓΡΑΦΗΣΗ ΠΟΡΩΝ ΦΥΣΙΚΟΥ ΚΑΝΑΛΙΟΥ ΕΛΕΓΧΟΥ ΑΝΟΔΙΚΗΣ ΖΕΥΞΗΣ (PUCCH), ΧΡΗΣΙΜΟΠΟΙΟΥΝΤΑΣ ΕΝΑ ΕΝΙΣΧΥΜΕΝΟ ΦΥΣΙΚΟ ΚΑΝΑΛΙ ΕΛΕΓΧΟΥ ΚΑΘΟΔΙΚΗΣ ΖΕΥΞΗΣ (ePDCCH) | 3094502 |
| 2831117 - 01/11/2017 | NOVIMMUNE SA | ΑΝΤΛ-TLR4 ΑΝΤΙΣΩΜΑΤΑ ΚΑΙ ΧΡΗΣΕΙΣ ΑΥΤΩΝ | 3094658 |
| 2831261 - 18/10/2017 | F. HOFFMANN-LA ROCHE AG | ΜΕΘΟΔΟΣ ΠΑΡΑΓΩΓΗΣ ΑΝΑΣΥΝΔΥΑΣΜΕΝΩΝ ΠΡΩΤΕΙΝΩΝ ΜΕ ΧΑΜΗΛΑ ΕΠΙΠΕΔΑ ΔΗΝΑ (1,4-ΔΙΥΔΡΟΞΥ-2-ΝΑΦΘΟΙΚΟΥ ΕΣΤΕΡΑ) | 3094664 |
| 2832365 - 01/11/2017 | TORAY INDUSTRIES, INC. | ΦΑΡΜΑΚΕΥΤΙΚΗ ΣΥΝΘΕΣΗ ΓΙΑ ΘΕΡΑΠΕΙΑ Ή/ΚΑΙ ΠΡΟΛΗΨΗ ΚΑΡΚΙΝΟΥ ΤΟΥ ΗΠΑΤΟΣ | 3094945 |
| 2832366 - 08/11/2017 | TORAY INDUSTRIES, INC. | ΦΑΡΜΑΚΕΥΤΙΚΗ ΣΥΝΘΕΣΗ ΓΙΑ ΑΓΩΓΗ ΚΑΙ/Η ΠΡΟΛΗΨΗ ΤΟΥ ΚΑΡΚΙΝΟΥ ΤΗΣ ΧΟΛΗΔΟΧΟΥ ΚΥΣΤΕΩΣ | 3094996 |
| 2832517 - 20/09/2017 | SYNERLINK | ΜΕΘΟΔΟΣ ΚΑΙ ΔΙΑΤΑΞΗ ΤΟΠΟΘΕΤΗΣΗΣ ΕΝΟΣ ΔΙΑΚΟΣΜΗΤΙΚΟΥ ΣΤΟΙΧΕΙΟΥ ΕΝΤΟΣ ΕΝΟΣ ΚΑΛΟΥΠΙΟΥ | 3094496 |
| 2837936 - 11/10/2017 | CEVAQOE INVEST | ΔΙΑΔΙΚΑΣΙΑ ΑΝΑΛΥΣΗΣ ΕΝΟΣ ΠΩΜΑΤΟΣ ΦΕΛΛΟΥ ΓΙΑ ΤΗΝ ΠΑΡΟΥΣΙΑ 2,4,6-ΤΡΙΧΛΩΡΟΑΝΙΣΟΛΗΣ ΚΑΙ ΣΥΣΚΕΥΗ ΓΙΑ ΤΗΝ ΕΦΑΡΜΟΓΗ ΤΗΣ | 3094554 |
| 2838517 - 18/10/2017 | CONTERA PHARMA APS | ΑΠΟ ΤΟΥ ΣΤΟΜΑΤΟΣ ΔΙΑΘΕΣΙΜΟ ΦΑΡΜΑΚΕΥΤΙΚΟ ΣΚΕΥΑΣΜΑ ΚΑΤΑΛΛΗΛΟ ΓΙΑ ΒΕΛΤΙΩΜΕΝΗ ΔΙΑΧΕΙΡΙΣΗ ΚΙΝΗΤΙΚΩΝ ΔΙΑΤΑΡΑΧΩΝ | 3094499 |
| 2838533 - 04/10/2017 | CASE WESTERN RESERVE UNIVERSITY BOARD OF REGENTS OF THE UNIVERSITY OF TEXAS SYSTEM UNIVERSITY OF KENTUCKY | ΣΥΝΘΕΣΕΙΣ ΚΑΙ ΜΕΘΟΔΟΙ ΡΥΘΜΙΣΗΣ ΔΡΑΣΤΙΚΟΤΗΤΑΣ 15-PGDH | 3094565 |
| 2838883 - 08/11/2017 | F. HOFFMANN-LA ROCHE AG | ΝΕΑ ΠΑΡΑΓΩΓΑ ΦΑΙΝΥΛΟ-ΤΕΤΡΑΥΔΡΟΙΣΟΚΙΝΟΛΙΝΗΣ | 3094666 |
| 2839919 - 01/11/2017 | NIPPON STEEL & SUMITOMO METAL CORPORATION | ΔΙΑΤΑΞΗ ΔΙΑΧΕΙΡΙΣΗΣ ΕΡΓΑΣΙΑΣ ΣΥΓΚΟΛΛΗΣΗΣ ΜΕ ΗΛΕΚΤΡΙΚΗ ΑΝΤΙΣΤΑΣΗ, ΜΕΘΟΔΟΣ ΔΙΑΧΕΙΡΙΣΗΣ ΕΡΓΑΣΙΑΣ ΣΥΓΚΟΛΛΗΣΗΣ ΜΕ ΗΛΕΚΤΡΙΚΗ ΑΝΤΙΣΤΑΣΗ, ΚΑΙ ΠΡΟΓΡΑΜΜΑ ΗΛΕΚΤΡΟΝΙΚΟΥ ΥΠΟΛΟΓΙΣΤΗ | 3094784 |
| 2840080 - 06/12/2017 | FUJIFILM CORPORATION | ΕΤΕΡΟΚΥΚΛΙΚΗ ΕΝΩΣΗ ΠΟΥ ΠΕΡΙΕΧΕΙ ΑΖΩΤΟ Ή ΑΛΛΑΣ ΑΥΤΗΣ | 3094903 |
| 2840794 - 25/10/2017 | LG ELECTRONICS, INC. | ΜΕΘΟΔΟΣ ΚΩΔΙΚΟΠΟΙΗΣΗΣ ΓΙΑ ΚΙΝΟΥΜΕΝΗ ΕΙΚΟΝΑ | 3094711 |
| 2842426 - 27/09/2017 | BAYER CROPSCIENCE AG | ΖΙΖΑΝΙΟΚΤΟΝΑ ΒΑΣΕΙ ΜΙΑΣ ΥΠΟΚΑΤΕΣΤΗΜΕΝΗΣ ΘΕΙΕΝ-3-ΥΛ-ΣΟΥΛΦΟΝΥΛΑΜΙΝΟ(ΘΕΙΟ)ΚΑΡΒΟΝΥΛ-ΤΡΙΑΖΟΛΙΝ(ΘΕΙ) ΟΝΗΣ ΚΑΙ ΕΝΟΣ ΑΝΑΣΤΟΛΕΑ 4-ΥΔΡΟΞΥΦΑΙΝΥΛΟ ΠΥΡΟΥΒΙΚΗΣ ΔΙΟΞΥΓΕΝΑΣΗΣ (HPPD) | 3094530 |
| 2843848 - 01/11/2017 | ALTIVERA L.L.C. | ΔΙΑΓΝΩΣΤΙΚΟΙ ΔΙΣΘΗΤΗΡΕΣ ΡΑΔΙΟΣΥΧΝΙΚΗΣ ΑΝΑΓΝΩΡΙΣΗΣ ΚΑΙ ΕΦΑΡΜΟΓΕΣ ΤΟΥΣ | 3094646 |

| ΑΡ./ΗΜ.ΔΗΜ.Ε.Δ. (87) | ΔΙΚΑΙΟΥΧΟΣ (73) | ΤΙΤΛΟΣ ΕΦΕΥΡΕΣΗΣ (54) | ΑΡ.ΕΥΡ.Δ.Ε. (11) |
|-------------------------|---|--|---------------------|
| 2846716 - 18/10/2017 | TRIMED, INC. | ΕΜΦΥΤΕΥΜΑ ΓΙΑ ΣΤΕΡΕΩΣΗ ΤΟΥ ΠΡΩΤΟΥ ΚΑΙ ΔΕΥΤΕΡΟΥ ΟΣΤΟΥ | 3094794 |
| 2846835 - 06/09/2017 | GRUNENTHAL GMBH | ΘΕΡΜΟΣΧΗΜΑΤΙΖΟΜΕΝΗ, ΑΝΘΕΚΤΙΚΗ ΣΕ ΑΛΛΟΙΩΣΗ ΦΑΡΜΑΚΕΥΤΙΚΗ ΜΟΡΦΗ ΔΟΣΟΛΟΓΙΑΣ ΠΟΥ ΠΕΡΙΕΧΕΙ ΨΕΥΔΑΡΓΥΡΟ | 3094591 |
| 2848072 - 20/09/2017 | INTEL CORPORATION | ΜΕΘΟΔΟΙ ΚΑΙ ΣΥΣΚΕΥΕΣ ΓΙΑ ΤΗ ΒΕΛΤΙΩΣΗ ΤΗΣ ΕΓΚΑΙΡΗΣ ΧΡΟΝΙΚΗΣ ΔΙΕΚΠΕΡΑΙΩΣΗΣ ΓΙΑ ΟΛΟΚΛΗΡΩΜΕΝΑ ΕΤΕΡΟΓΕΝΗ ΔΙΚΤΥΑ ΠΟΛΛΑΠΛΩΝ ΤΕΧΝΟΛΟΓΙΩΝ ΑΣΥΡΜΑΤΗΣ ΠΡΟΣΒΑΣΗΣ | 3094500 |
| 2849569 - 18/10/2017 | DOW AGROSCIENCES LLC | ΣΚΕΥΑΣΜΑΤΑ ΠΡΟΣΕΛΚΥΣΗΣ ΕΝΤΟΜΩΝ ΚΑΙ ΚΑΤΑΠΟΛΕΜΗΣΗ ΕΝΤΟΜΩΝ | 3094560 |
| 2849744 - 22/11/2017 | GRUNENTHAL GMBH | ΦΑΡΜΑΚΕΥΤΙΚΗ ΣΥΝΘΕΣΗ ΠΕΡΙΛΑΜΒΑΝΟΥΣΑ (1R,4R)-6'-ΦΘΟΡΟ-N,N-ΔΙΜΕΘΥΛ-4-ΦΑΙΝΥΛ-4',9'-ΔΙΥΔΡΟ-3'Η-ΣΠΕΙΡΟ [ΚΥΚΛΟΕΞΑΝΟ-1,1'-ΠΥΡΡΑΝΟ[3,4,Β]ΙΝΔΟΛ]-4-ΑΜΙΝΗ ΚΑΙ ΝΤΟΥΛΟΞΕΤΙΝΗ | 3094854 |
| 2849745 - 01/11/2017 | GRUNENTHAL GMBH | ΦΑΡΜΑΚΕΥΤΙΚΗ ΣΥΝΘΕΣΗ ΠΟΥ ΠΕΡΙΛΑΜΒΑΝΕΙ (1R,4R)-6'-ΦΘΟΡΟ-N,N-ΔΙΜΕΘΥΛ-4-ΦΑΙΝΥΛ-4',9'- ΔΙΥΔΡΟ-3'Η-ΣΠΕΙΡΟ[ΚΥΚΛΟΕΞΑΝΟ-1,1'-ΠΥΡΑΝΟ-[3,4,Β]ΙΝΔΟΛ]-4-ΑΜΙΝΗ ΚΑΙ ΙΜΠΟΥΠΡΟΦΕΝΗ | 3094749 |
| 2849746 - 15/11/2017 | GRUNENTHAL GMBH | ΦΑΡΜΑΚΕΥΤΙΚΗ ΣΥΝΘΕΣΗ ΠΕΡΙΛΑΜΒΑΝΟΥΣΑ (1R,4R)-6'-ΦΘΟΡΟ-N,N-ΔΙΜΕΘΥΛ-4-ΦΑΙΝΥΛ-4',9'-ΔΙΥΔΡΟ-3'Η-ΣΠΕΙΡΟ [ΚΥΚΛΟΕΞΑΝΟ-1,1'-ΠΥΡΑΝΟ [3,4,Β]ΙΝΔΟΛ]-4-ΑΜΙΝΗ ΚΑΙ ΜΕΛΟΞΙΚΑΜΗ | 3094984 |
| 2849747 - 01/11/2017 | GRUNENTHAL GMBH | ΦΑΡΜΑΚΕΥΤΙΚΗ ΣΥΝΘΕΣΗ ΠΕΡΙΛΑΜΒΑΝΟΥΣΑ (1R,4R)-6'-ΦΘΟΡΟ-N,N-ΔΙΜΕΘΥΛ-4-ΦΑΙΝΥΛ-4',9'-ΔΙΥΔΡΟ-3'Η-ΣΠΕΙΡΟ [ΚΥΚΛΟΕΞΑΝΟ-1,1'-ΠΥΡΑΝΟ[3,4,Β]ΙΝΔΟΛ]-4-ΑΜΙΝΗ ΚΑΙ NSAR | 3094742 |
| 2849748 - 01/11/2017 | GRUNENTHAL GMBH | ΦΑΡΜΑΚΕΥΤΙΚΗ ΣΥΝΘΕΣΗ ΠΕΡΙΛΑΜΒΑΝΟΥΣΑ (1R,4R)-6'-ΦΘΟΡΟ-N,N-ΔΙΜΕΘΥΛ-4-ΦΑΙΝΥΛ-4',9'-ΔΙΥΔΡΟ-3'Η-ΣΠΕΙΡΟ[ΚΥΚΛΟΕΞΑΝΟ-1,1'-ΠΥΡΑΝΟ[3,4,Β]ΙΝΔΟΛ]-4-ΑΜΙΝΗ ΚΑΙ ΓΚΑΜΠΑΠΕΝΤΙΝΟΕΙΔΕΣ | 3094745 |
| 2851483 - 22/11/2017 | RENSON SUNPROTECTION-SCREENS NV RENSON, PAUL | ΔΟΜΗ ΣΤΕΓΑΣΤΡΟΥ | 3094846 |
| 2852386 - 15/11/2017 | GRUNENTHAL GMBH | ΦΑΡΜΑΚΕΥΤΙΚΗ ΣΥΝΘΕΣΗ Η ΟΠΟΙΑ ΠΕΡΙΛΑΜΒΑΝΕΙ(1R,4R)-6'-ΦΘΟΡΟ-N,N-ΔΙΜΕΘΥΛ-4-ΦΑΙΝΥΛ-4',9'- ΔΙΥΔΡΟ-3'Η-ΣΠΙΡΟ [ΚΥΚΛΟ-ΕΞΑΝΟ-1,1'-ΠΥΡΑΝΟ-[3,4,Β]ΙΝΔΟΛ]-4-ΑΜΙΝΗ ΚΑΙ ΑΚΕΤΥΛΟ-ΣΑΛΙΚΥΛΙΚΟ ΟΞΥ | 3094562 |
| 2853148 - 15/11/2017 | NINGBO ZHENHAI GREATWALL AUTOMOBILE PARTS FACTORY | ΗΛΕΚΤΡΙΚΗ ΣΥΣΚΕΥΗ ΚΟΠΗΣ ΔΕΝΤΡΩΝ | 3095022 |
| 2854398 - 13/12/2017 | SAMSUNG ELECTRONICS CO., LTD. | ΜΕΘΟΔΟΣ ΓΙΑ ΤΗΝ ΚΩΔΙΚΟΠΟΙΗΣΗ ΒΙΝΤΕΟ ΠΟΥ ΜΟΙΡΑΖΟΝΤΑΙ ΠΑΡΑΜΕΤΡΟ ΣΑΘ ΣΥΜΦΩΝΑ ΜΕ ΤΟ ΣΥΣΤΑΤΙΚΟ ΧΡΩΜΑΤΟΣ | 3094959 |
| 2854815 - 22/11/2017 | OTSUKA PHARMACEUTICAL CO., LTD. | ΦΑΡΜΑΚΟ ΓΙΑ ΤΗΝ ΠΡΟΛΗΨΗ ΚΑΙ/ Ή ΤΗΝ ΘΕΡΑΠΕΥΤΙΚΗ ΑΝΤΙΜΕΤΩΠΙΣΗ ΤΗΣ ΠΟΛΥΚΥΣΤΙΚΗΣ ΝΟΣΟΥ ΤΩΝ ΝΕΦΡΩΝ | 3094855 |
| 2859009 - 18/10/2017 | GILEAD SCIENCES, INC. CYPRALIS LIMITED | ΜΑΚΡΟΚΥΚΛΙΚΟΙ ΑΝΑΣΤΟΛΕΙΣ ΤΩΝ ΙΩΝ FLAVIVIRIDAE | 3094679 |
| 2860175 - 29/11/2017 | TACURION | ΜΕΘΟΔΟΣ ΓΙΑ ΠΑΡΑΓΩΓΗ ΕΝΩΣΗΣ 4,4,7-ΤΡΙΦΘΟΡΟ-1,2,3,4-ΤΕΤΡΑΪΔΡΟ-5Η-1-BENZAZEΠΙΝΗΣ ΚΑΙ ΕΝΔΙΑΜΕΣΟΥ ΠΡΟΪΟΝΤΟΣ ΓΙΑ ΣΥΝΘΕΣΗ ΕΞ' ΑΥΤΗΣ | 3094940 |
| 2861273 - 23/08/2017 | EXTHERA MEDICAL CORPORATION | ΧΡΗΣΗ ΗΠΙΑΡΙΝΗΣ ΚΑΙ ΥΔΑΤΑΝΘΡΑΚΩΝ ΓΙΑ ΤΗ ΘΕΡΑΠΕΥΤΙΚΗ ΑΝΤΙΜΕΤΩΠΙΣΗ ΤΟΥ ΚΑΡΚΙΝΟΥ | 3094485 |
| 2863932 - 01/11/2017 | BIOLOGISCHE HEILMITTEL HEEL GMBH | ΣΥΝΘΕΣΗ ΓΙΑ ΧΡΗΣΗ ΣΤΗΝ ΑΓΩΓΗ ΛΕΜΦΟΙΔΗΜΑΤΟΣ | 3094779 |

| ΑΡ./ΗΜ.ΔΗΜ.Ε.Α. (87) | ΔΙΚΑΙΟΥΧΟΣ (73) | ΤΙΤΛΟΣ ΕΦΕΥΡΕΣΗΣ (54) | ΑΡ.ΕΥΡ.Δ.Ε. (11) |
|-------------------------|---|---|---------------------|
| 2866442 - 15/11/2017 | SAMSUNG ELECTRONICS CO., LTD. | ΜΕΘΟΔΟΣ ΓΙΑ ΤΗΝ ΑΠΟΚΩΔΙΚΟΠΟΙΗΣΗ ΕΙΚΟΝΑΣ ΜΕ ΤΗ ΧΡΗΣΗ ΜΕΓΑΛΩΝ ΜΟΝΑΔΩΝ ΜΕΤΑΣΧΗΜΑΤΙΣΜΟΥ | 3094828 |
| 2866556 - 11/10/2017 | ISHIHARA SANGYO KAISHA, LTD. | ΖΙΖΑΝΙΟΚΤΟΝΙΚΗ ΣΥΝΘΕΣΗ ΠΟΥ ΕΧΕΙ ΒΕΛΤΙΩΜΕΝΗ ΖΙΖΑΝΙΟΚΤΟΝΙΚΗ ΔΡΑΣΗ | 3094579 |
| 2867012 - 13/09/2017 | WICOR HOLDING AG | ΜΟΝΩΤΙΚΟ ΣΤΟΙΧΕΙΟ ΓΙΑ ΤΗΝ ΗΛΕΚΤΡΙΚΗ ΜΟΝΩΣΗ ΣΤΗΝ ΠΕΡΙΟΧΗ ΥΨΗΛΗΣ ΤΑΣΗΣ | 3094549 |
| 2867541 - 08/11/2017 | A. RAYMOND ET CIE | ΣΥΝΔΕΣΜΟΣ ΦΩΤΟΒΟΛΤΑΙΚΟΥ ΠΛΑΙΣΙΟΥ | 3094983 |
| 2868083 - 08/11/2017 | QUALCOMM INCORPORATED | ΤΥΧΑΙΑ ΠΡΟΣΒΑΣΗ ΚΑΙ ΣΗΜΑΤΟΔΟΣΙΑ ΕΙΚΟΝΩΝ ΜΑΚΡΟΠΡΟΘΕΣΜΗΣ ΑΝΑΦΟΡΑΣ ΣΕ ΚΩΔΙΚΟΠΟΙΗΣΗ ΒΙΝΤΕΟ | 3094847 |
| 2869853 - 22/11/2017 | WORKINPROGRESS ITALIA S.R.L. | ΣΥΣΤΗΜΑ ΓΙΑ ΤΗΝ ΕΚΤΕΛΕΣΗ, ΤΗΝ ΑΝΙΧΝΕΥΣΙΜΟΤΗΤΑ, ΤΗΝ ΠΑΡΑΚΟΛΟΥΘΗΣΗ ΚΑΙ ΤΟΝ ΕΛΕΓΧΟ ΜΙΑΣ ΜΕΘΟΔΟΥ ΓΙΑ ΤΗΝ ΜΕΙΩΣΗ ΤΟΥ ΠΛΥΘΥΣΜΟΥ ΤΩΝ ΒΑΚΤΗΡΙΩΝ ΣΕ ΕΝΑΝ ΚΛΕΙΣΤΟ ΧΩΡΟ | 3094877 |
| 2872139 - 01/11/2017 | GLYTECH LLC | ΣΥΝΘΕΣΗ ΚΑΙ ΜΕΘΟΔΟΣ ΓΙΑ ΘΕΡΑΠΕΙΑ ΚΑΤΑΘΛΙΨΗΣ ΚΑΙ ΨΥΧΩΣΗΣ ΣΕ ΑΝΘΡΩΠΟΥΣ | 3094964 |
| 2873664 - 01/11/2017 | JIANGSU HENGRUI MEDICINE CO., LTD. | ΚΡΥΣΤΑΛΛΙΚΗ ΜΟΡΦΗ Ι ΔΙΜΗΛΕΙΝΙΚΟΥ ΑΝΑΣΤΟΛΕΑ ΚΙΝΑΣΗΣ ΤΥΡΟΣΙΝΗΣ ΚΑΙ ΜΕΘΟΔΟΙ ΠΑΡΑΣΚΕΥΗΣ ΑΥΤΗΣ | 3094747 |
| 2873786 - 25/10/2017 | SMS GROUP GMBH | ΜΕΓΑΛΟΣ ΑΓΩΓΟΣ ΔΙΠΛΟΥ ΤΟΙΧΩΜΑΤΟΣ, ΧΡΗΣΙΜΟΠΟΙΗΣΗ ΚΑΙ ΜΕΘΟΔΟΣ ΓΙΑ ΤΗΝ ΚΑΤΑΣΚΕΥΗ ΕΝΟΣ ΜΕΓΑΛΟΥ ΑΓΩΓΟΥ ΔΙΠΛΟΥ ΤΟΙΧΩΜΑΤΟΣ | 3094960 |
| 2875068 - 20/09/2017 | HONEYWELL INTERNATIONAL INC. | ΔΙΟΓΚΩΤΙΚΟΙ ΠΑΡΑΓΟΝΤΕΣ ΓΙΑ ΕΞΩΘΗΜΕΝΟ ΑΦΡΩΔΕΣ ΠΟΛΥΣΤΥΡΕΝΙΟ ΚΑΙ ΕΞΩΘΗΜΕΝΟ ΑΦΡΩΔΕΣ ΠΟΛΥΣΤΥΡΕΝΙΟ ΚΑΙ ΜΕΘΟΔΟΙ ΔΙΟΓΚΩΣΗΣ ΑΦΡΟΥ | 3094515 |
| 2876033 - 18/10/2017 | THE YOKOHAMA RUBBER CO., LTD. | ΔΙΑΤΑΞΗ ΠΑΡΑΚΟΛΟΥΘΗΣΗΣ ΠΛΟΙΟΥ | 3094636 |
| 2877140 - 18/10/2017 | COSWELL S.P.A. | ΠΡΟΪΟΝΤΑ ΣΤΟΜΑΤΙΚΗΣ ΦΡΟΝΤΙΔΑΣ ΚΑΙ ΣΤΟΜΑΤΙΚΗΣ ΥΓΙΕΙΝΗΣ ΠΟΥ ΕΧΟΥΝ ΦΩΤΟΚΑΤΑΛΥΤΙΚΗ ΔΡΑΣΗ ΠΟΥ ΠΕΡΙΛΑΜΒΑΝΟΥΝ ΑΝΟΡΓΑΝΑ ΣΩΜΑΤΙΔΙΑ ΕΠΙΦΑΝΕΙΑΚΑ ΛΕΙΤΟΥΡΓΙΚΟΠΟΙΗΜΕΝΑ ΜΕ ΝΑΝΟΣΩΜΑΤΙΔΙΑ ΤΙΟ2 | 3095008 |
| 2877587 - 06/09/2017 | FFGF LIMITED | ΜΕΘΟΔΟΣ ΓΙΑ ΤΗΝ ΠΑΡΑΓΩΓΗ ΜΕΘΑΝΙΟΥ ΚΑΙ ΣΥΣΚΕΥΗ ΚΑΤΑΛΛΗΛΗ ΓΙΑ ΑΥΤΟ | 3094602 |
| 2878370 - 27/09/2017 | IFP ENERGIES NOUVELLES | ΜΕΘΟΔΟΣ ΥΔΡΟΓΟΝΟΚΑΤΕΡΓΑΣΙΑΣ ΠΕΤΡΕΛΑΙΟΥ ΕΣΩΤΕΡΙΚΗΣ ΚΑΥΣΕΩΣ ΜΕ ΤΗΝ ΕΦΑΡΜΟΓΗ ΜΙΑΣ ΑΛΛΗΛΟΥΧΙΑΣ ΚΑΤΑΛΥΤΩΝ | 3094529 |
| 2878589 - 11/10/2017 | PROSERMAT | ΕΥΕΛΙΚΤΗ ΔΙΑΔΙΚΑΣΙΑ ΓΙΑ ΤΗΝ ΕΠΕΞΕΡΓΑΣΙΑ ΤΟΥ ΔΙΑΛΥΤΗ ΠΟΥ ΧΡΗΣΙΜΟΠΟΙΕΙΤΑΙ ΓΙΑ ΤΗΝ ΕΞΟΥΡΞΗ ΦΥΣΙΚΟΥ ΑΕΡΙΟΥ | 3094842 |
| 2880373 - 01/11/2017 | SATTLER AG | ΦΟΥΣΚΩΤΟ ΚΑΤΟΠΤΡΟ ΣΥΓΚΕΝΤΡΩΣΗΣ ΦΩΤΟΣ | 3094708 |
| 2880585 - 01/11/2017 | IONOSYS | ΕΞΑΚΡΙΒΩΣΗ ΠΡΟΣΩΠΟΥ ΔΙΑ ΒΙΟΜΕΤΡΙΑΣ | 3094923 |
| 2882724 - 01/11/2017 | IRBM - SCIENCE PARK S.P.A. C.N.C.C.S. SCARL COLLEZIONE NAZIONALE DEI COMPOSTI CHIMICI E CENTRO SCREENING | ΕΝΩΣΕΙΣ ΓΙΑ ΧΡΗΣΗ ΣΤΗ ΘΕΡΑΠΕΥΤΙΚΗ ΑΓΩΓΗ ΔΙΑΤΑΡΑΧΩΝ ΠΟΥ ΒΕΛΤΙΩΝΟΝΤΑΙ ΜΕΣΩ ΑΝΑΣΤΟΛΗΣ ΤΗΣ HDAC | 3094922 |
| 2885971 - 04/10/2017 | JIANGSU HUIFENG AGROCHEMICAL CO., LTD. | ΣΥΝΕΡΓΙΚΗ ΜΥΚΗΤΟΚΤΟΝΟΣ ΣΥΝΘΕΣΗ | 3094675 |
| 2887953 - 11/10/2017 | MYLAN LABORATORIES LTD | ΒΕΛΤΙΩΜΕΝΟ ΕΝΕΣΙΜΟ ΣΚΕΥΑΣΜΑ ΔΑΙΠΤΟΜΥΚΙΝΗΣ | 3094809 |
| 2888182 - 04/10/2017 | NESTEC S.A. | ΜΙΑ ΚΑΨΟΥΛΑ ΓΙΑ ΧΡΗΣΗ ΣΕ ΜΗΧΑΝΗ ΠΑΡΑΣΚΕΥΗΣ ΤΡΟΦΙΜΩΝ | 3094566 |
| 2890123 - 15/11/2017 | SAMSUNG ELECTRONICS CO., LTD. | ΜΕΘΟΔΟΣ ΓΙΑ ΤΗΝ ΑΠΟΚΩΔΙΚΟΠΟΙΗΣΗ ΕΙΚΟΝΑΣ ΜΕ ΤΗ ΧΡΗΣΗ ΜΕΓΑΛΩΝ ΜΟΝΑΔΩΝ ΜΕΤΑΣΧΗΜΑΤΙΣΜΟΥ | 3094808 |

| ΑΡ./ΗΜ.ΑΗΜ.Ε.Α. (87) | ΔΙΚΑΙΟΥΧΟΣ (73) | ΤΙΤΛΟΣ ΕΦΕΥΡΕΣΗΣ (54) | ΑΡ.ΕΥΡ.Α.Ε. (11) |
|-------------------------|--|--|---------------------|
| 2893120 - 27/09/2017 | VANGUARD OIL TOOLS LLC | ΕΝΑ ΣΤΟΙΧΕΙΟ ΑΡΘΡΩΣΗΣ, ΜΙΑ ΣΤΗΛΗ ΣΩΛΗΝΩΣΗΣ ΠΟΥ ΕΜΠΕΡΙΕΧΕΙ ΤΕΤΟΙΟ ΣΤΟΙΧΕΙΟ ΑΡΘΡΩΣΗΣ ΚΑΙ ΜΙΑ ΜΕΘΟΔΟΣ ΓΙΑ ΑΝΤΙΣΤΑΘΜΙΣΗ ΔΥΝΑΜΕΩΝ ΛΟΓΩ ΘΕΡΜΙΚΩΝ ΕΠΙΔΡΑΣΕΩΝ ΣΕ ΜΙΑ ΣΤΗΛΗ ΣΩΛΗΝΩΣΗΣ | 3094691 |
| 2895195 - 08/11/2017 | LES LABORATOIRES SERVIER SHANGHAI INSTITUTE OF PHARMACEUTICAL INDUSTRY | ΣΤΑΘΕΡΟΠΟΙΗΜΕΝΗ ΑΜΟΡΦΗ ΜΟΡΦΗ ΑΓΟΜΕΛΑΤΙΝΗΣ, ΜΙΑ ΜΕΘΟΔΟΣ ΓΙΑ ΤΗΝ ΠΑΡΑΣΚΕΥΗ ΤΗΣ ΚΑΙ ΦΑΡΜΑΚΕΥΤΙΚΕΣ ΣΥΝΘΕΣΕΙΣ ΠΟΥ ΤΗΝ ΠΕΡΙΕΧΟΥΝ | 3094832 |
| 2895477 - 01/11/2017 | F. HOFFMANN-LA ROCHE AG | ΠΑΡΑΓΩΓΑ ΠΥΡΑΖΟΛΟΚΑΡΒΟΞΑΜΙΔΙΟΥ ΩΣ ΔΙΑΜΟΡΦΩΤΕΣ ΤΑΑΡ ΓΙΑ ΧΡΗΣΗ ΣΤΗΝ ΑΓΩΓΗ ΔΙΑΦΟΡΩΝ ΔΙΑΤΑΡΑΧΩΝ ΟΠΩΣ ΚΑΤΑΘΛΙΨΗΣ, ΔΙΑΒΗΤΗ ΚΑΙ ΝΟΣΟΥ PARKINSON | 3094661 |
| 2896781 - 25/10/2017 | WEATHERFORD TECHNOLOGY HOLDINGS, LLC | ΠΕΡΙΣΤΡΕΦΟΜΕΝΗ ΣΥΣΚΕΥΗ ΕΛΕΓΧΟΥ ΠΟΥ ΕΧΕΙ ΓΕΦΥΡΑ ΓΙΑ ΒΟΗΘΗΤΙΚΗ ΓΡΑΜΜΗ ΑΝΥΨΩΤΗΡΑ | 3094949 |
| 2896810 - 08/11/2017 | DAEWOO SHIPBUILDING & MARINE ENGINEERING CO., LTD | ΣΥΣΤΗΜΑ ΕΠΙΞΕΡΓΑΣΙΑΣ ΥΓΡΟΠΟΙΗΜΕΝΟΥ ΑΕΡΙΟΥ | 3094980 |
| 2898885 - 22/11/2017 | BIOCRYST PHARMACEUTICALS, INC. | ΠΑΡΑΓΩΓΑ ΠΥΡΡΟΛΟΠΥΡΙΜΙΔΙΝΗΣ ΓΙΑ ΧΡΗΣΗ ΣΤΗ ΘΕΡΑΠΕΙΑ ΠΙΚΩΝ ΛΟΙΜΟΞΕΩΝ | 3094852 |
| 2900664 - 13/12/2017 | SUNSHINE LAKE PHARMA CO., LTD. | ΚΡΥΣΤΑΛΛΙΚΕΣ ΜΟΡΦΕΣ ΠΑΡΑΓΩΓΩΝ ΔΙΥΔΡΟΠΥΡΙΜΙΔΙΝΗΣ | 3094518 |
| 2900947 - 08/11/2017 | HANS JENSEN LUBRICATORS A/S | ΑΚΡΟΦΥΣΙΟ ΕΓΧΥΣΗΣ ΓΙΑ ΕΓΧΥΣΗ ΛΙΠΑΝΤΙΚΟΥ ΕΛΑΙΟΥ ΣΕ ΚΥΛΙΝΔΡΟΥΣ ΚΙΝΗΤΗΡΩΝ ΚΑΙ ΧΡΗΣΗ ΑΥΤΩΝ | 3095020 |
| 2901800 - 06/09/2017 | INTEL CORPORATION | ΕΠΙΚΟΙΝΩΝΙΑ ΣΥΣΚΕΥΗΣ ΠΡΟΣ ΣΥΣΚΕΥΗ ΥΠΟ ΔΙΑΧΕΙΡΙΣΗ ΑΣΥΡΜΑΤΟΥ ΔΙΚΤΥΟΥ ΕΥΡΕΙΑΣ ΠΕΡΙΟΧΗΣ (WWAN) ΜΕ ΧΡΗΣΗ ΣΤΕΝΟΖΩΝΙΚΟΥ WI-FI ΣΕ ΜΙΑ ΠΑΡΑΧΩΡΟΥΜΕΝΗ ΖΩΝΗ | 3094584 |
| 2901810 - 25/10/2017 | INTEL CORPORATION | ΦΟΡΕΑΣ ΣΥΝΕΧΟΥΣ ΣΥΝΔΕΣΗΣ ΓΙΑ ΜΕΤΑΦΟΡΕΣ ΜΙΚΡΩΝ ΔΕΔΟΜΕΝΩΝ ΣΕ ΣΥΣΤΗΜΑΤΑ LTE | 3094957 |
| 2903476 - 04/10/2017 | ROSS NAILS UG & CO. KG | ΠΑΡΑΣΚΕΥΑΣΜΑ ΤΕΧΝΗΤΩΝ ΟΝΥΧΩΝ ΚΑΘΩΣ ΚΑΙ ΜΕΘΟΔΟΣ ΚΑΙ ΔΙΑΤΑΞΗ ΓΙΑ ΤΗΝ ΠΑΡΑΓΩΓΗ ΑΥΤΟΥ | 3094659 |
| 2903563 - 01/11/2017 | DECOMED SRL | ΙΑΤΡΟΤΕΧΝΟΛΟΓΙΚΗ ΣΥΣΚΕΥΗ ΓΙΑ ΤΗΝ ΑΝΑΠΛΑΣΗ ΜΑΣΤΟΥ | 3094730 |
| 2906049 - 22/11/2017 | PRAYON | ΜΕΘΟΔΟΣ ΠΑΡΑΣΚΕΥΗΣ ΘΡΕΠΤΙΚΗΣ ΣΥΝΘΕΣΗΣ ΜΕ ΒΑΣΗ ΤΟΝ ΣΙΔΗΡΟ | 3094633 |
| 2906233 - 29/11/2017 | INDENA S.P.A. | ΣΚΕΥΑΣΜΑΤΑ ΓΙΑ ΤΗ ΘΕΡΑΠΕΙΑ ΚΑΙ ΤΗΝ ΠΡΟΛΗΨΗ ΠΑΧΥΣΑΡΚΙΑΣ | 3094625 |
| 2906251 - 27/09/2017 | ADC THERAPEUTICS SA MEDIMMUNE LIMITED | ΣΥΖΕΥΓΜΑΤΑ ΠΥΡΡΟΛΟΒΕΝΖΟΔΙΑΖΕΠΙΝΗΣ-ΑΝΤΙΣΩΜΑΤΟΣ ΑΝΤΙ-CD22 | 3094563 |
| 2906531 - 17/01/2018 | RESVERLOGIX CORP. | ΕΝΩΣΕΙΣ ΧΡΗΣΙΜΕΣ ΣΤΗ ΣΥΝΘΕΣΗ ΤΩΝ ΕΝΩΣΕΩΝ BENZAMΙΔΙΟΥ | 3094926 |
| 2906755 - 04/10/2017 | SINVENT AS | ΔΙΑΤΑΞΗ ΚΑΙ ΜΕΘΟΔΟΣ ΓΙΑ ΔΙΑΣΚΟΡΠΙΣΜΟ ΠΕΤΡΕΛΑΙΟΥ ΕΠΙ ΥΔΑΤΟΣ | 3094654 |
| 2907914 - 27/09/2017 | GIMI S.P.A. | ΠΥΡΓΟΣ ΣΤΕΓΝΩΤΗΡΑ | 3094607 |
| 2908873 - 18/10/2017 | EDIXOMED LIMITED FIRST WATER LIMITED QUEEN MARY UNIVERSITY OF LONDON | ΣΥΣΤΗΜΑ ΔΙΑΔΕΡΜΙΚΗΣ ΑΠΟΔΕΣΜΕΥΣΗΣ | 3094813 |
| 2910380 - 20/12/2017 | HEWLETT-PACKARD DEVELOPMENT COMPANY, L.P. | ΔΙΑΤΑΞΗ ΕΚΤΟΞΕΥΣΗΣ ΡΕΥΣΤΟΥ ΘΕΡΜΙΚΟΥ ΑΝΤΙΣΤΑΤΗ | 3095023 |
| 2911396 - 22/11/2017 | SAMSUNG ELECTRONICS CO., LTD. | ΜΕΘΟΔΟΣ ΓΙΑ ΤΗΝ ΑΠΟΚΩΔΙΚΟΠΟΙΗΣΗ ΒΙΝΤΕΟ | 3094751 |
| 2911402 - 22/11/2017 | SAMSUNG ELECTRONICS CO., LTD. | ΣΥΣΚΕΥΗ ΓΙΑ ΤΗΝ ΑΠΟΚΩΔΙΚΟΠΟΙΗΣΗ ΒΙΝΤΕΟ | 3094814 |

| ΑΡ./ΗΜ.ΔΗΜ.Ε.Α. (87) | ΔΙΚΑΙΟΥΧΟΣ (73) | ΤΙΤΛΟΣ ΕΦΕΥΡΕΣΗΣ (54) | ΑΡ.ΕΥΡ.Δ.Ε. (11) |
|-------------------------|---|---|---------------------|
| 2912013 - 11/10/2017 | INTERCEPT PHARMACEUTICALS, INC. | ΔΙΑΔΙΚΑΣΙΑ ΓΙΑ ΤΗΝ ΠΑΡΑΣΚΕΥΗ ΠΑΡΑΓΩΓΩΝ ΧΟΛΙΚΟΥ ΟΞΕΟΣ | 3094638 |
| 2912104 - 06/09/2017 | VERSALIS S.P.A | ΣΥΜΠΥΚΝΩΜΕΝΕΣ ΠΟΛΥΜΕΡΙΚΕΣ ΣΥΝΘΕΣΕΙΣ ΑΡΩΜΑΤΙΚΩΝ ΠΟΛΥΜΕΡΩΝ ΒΙΝΥΛΙΟΥ Ή/ΚΑΙ ΑΡΩΜΑΤΙΚΩΝ ΣΥΜΠΟΛΥΜΕΡΩΝ ΒΙΝΥΛΙΟΥ | 3094759 |
| 2912229 - 04/10/2017 | SINVENT AS | ΟΡΓΑΝΟ ΠΟΛΛΑΠΛΩΝ ΧΡΗΣΕΩΝ ΓΙΑ ΤΟΝ ΕΛΕΓΧΟ ΠΕΤΡΕΛΑΙΟΚΗΛΙΔΩΝ, ΚΑΤΑ ΠΡΟΤΙΜΗΣΗ ΠΑΡΑΚΤΙΟ | 3094491 |
| 2912465 - 25/10/2017 | ASSOCIATION POUR LA RECHERCHE THERAPEUTIQUE ANTI-CANCEREUSE | ΜΕΘΥΛΓΛΥΟΞΑΛΗ ΩΣ ΕΝΑΣ ΔΕΙΚΤΗΣ ΚΑΡΚΙΝΟΥ | 3095005 |
| 2912845 - 13/09/2017 | INTEL CORPORATION | ΕΝΙΣΧΥΜΕΝΗ ΣΥΝΕΧΗΣ ΡΟΗ ΒΙΝΤΕΟ ΜΕ ΕΜΠΡΟΣΘΟΔΟΤΗ ΔΙΟΡΘΩΣΗ ΣΦΑΛΜΑΤΩΝ ΣΤΡΩΜΑΤΟΣ ΕΦΑΡΜΟΓΗΣ | 3094599 |
| 2913510 - 11/10/2017 | DAEWOO SHIPBUILDING & MARINE ENGINEERING CO., LTD. | ΣΥΣΤΗΜΑ ΓΙΑ ΕΠΕΞΕΡΓΑΣΙΑ ΥΓΡΟΠΟΙΗΜΕΝΟΥ ΑΕΡΙΟΥ ΣΕ ΠΛΩΤΟ ΜΕΣΟ | 3094653 |
| 2914599 - 22/11/2017 | NEKTAR THERAPEUTICS | ΣΤΕΡΕΗ ΜΟΡΦΗ ΑΛΑΤΟΣ ΤΗΣ ΑΛΦΑ-6-MPEG6-O-ΥΔΡΟΞΥΚΩΔΟΝΗΣ ΩΣ ΑΓΩΝΙΣΤΕΣ ΟΠΙΟΕΙΔΩΝ ΚΑΙ ΧΡΗΣΕΙΣ ΑΥΤΩΝ | 3094805 |
| 2915263 - 13/09/2017 | INTEL CORPORATION | ΣΧΗΜΑ ΑΝΑΤΡΟΦΟΔΟΤΗΣΗΣ ΠΛΗΡΟΦΟΡΙΩΝ ΚΑΤΑΣΤΑΣΗΣ ΚΑΝΑΛΙΟΥ ΓΙΑ ΤΗΝ ΣΥΝΕΡΓΑΤΙΚΗ ΜΕΤΑΔΟΣΗ ΠΟΛΛΑΠΛΩΝ ΣΗΜΕΙΩΝ ΚΑΙ ΣΕΝΑΡΙΟ ΣΥΝΑΘΡΟΙΣΗΣ ΦΟΡΕΩΝ | 3094597 |
| 2917195 - 13/12/2017 | PFIZER INC. | ΑΝΑΛΟΓΑ ΜΑΤΙΣΜΟΣΤΑΤΙΝΗΣ | 3094889 |
| 2918593 - 18/10/2017 | SHANGHAI RI XIN BIOTECHNOLOGY CO., LTD. | ΠΟΛΥΜΟΡΦΙΚΑ ΣΩΜΑΤΑ ΒΕΝΦΟΤΙΑΜΙΝΗΣ, ΜΕΘΟΔΟΣ ΠΑΡΑΣΚΕΥΗΣ ΚΑΙ ΧΡΗΣΗ ΤΟΥΣ | 3094948 |
| 2919857 - 20/09/2017 | ABOCA S.P.A. SOCIETA AGRICOLA | ΣΥΝΘΕΣΗ ΓΙΑ ΟΡΘΙΚΗ ΧΡΗΣΗ ΠΟΥ ΠΕΡΙΕΧΕΙ ΜΕΛΙ ΚΑΙ ΓΛΥΚΕΡΙΝΗ | 3094521 |
| 2920194 - 11/10/2017 | ABIVAX | ΜΕΘΟΔΟΣ ΠΑΡΑΣΚΕΥΗΣ ΕΝΩΣΕΩΝ Α-ΓΑΛΑΚΤΟΖΥΛΟ ΚΕΡΑΜΙΔΙΩΝ | 3094480 |
| 2922576 - 08/11/2017 | HORIZON THERAPEUTICS, LLC | ΜΕΘΟΔΟΙ ΧΟΡΗΓΗΣΗΣ ΚΑΙ ΑΞΙΟΛΟΓΗΣΗΣ ΦΑΡΜΑΚΩΝ ΣΑΡΩΣΗΣ ΑΖΩΤΟΥ ΓΙΑ ΤΗ ΘΕΡΑΠΕΙΑ ΗΠΑΤΙΚΗΣ ΕΓΚΕΦΑΛΟΠΑΘΕΙΑΣ | 3094896 |
| 2922885 - 18/10/2017 | ANNIKKI GMBH | ΜΕΘΟΔΟΣ ΓΙΑ ΤΗΝ ΠΑΡΑΣΚΕΥΗ ΠΟΛΥΜΕΡΩΝ ΑΝΑΛΟΓΩΝ ΜΕ ΡΗΤΙΝΗ ΦΑΙΝΟΛΗΣ-ΦΟΡΜΑΛΔΕΥΔΗΣ | 3094744 |
| 2923811 - 27/09/2017 | PLASTICS UNBOUND GMBH | ΜΗΤΡΑ ΕΓΧΥΣΗΣ, ΕΡΓΑΛΕΙΟ ΧΥΤΕΥΣΗΣ ΜΕ ΕΓΧΥΣΗ ΠΟΥ ΠΕΡΙΛΑΜΒΑΝΕΙ ΤΗ ΜΗΤΡΑ ΕΓΧΥΣΗΣ, ΜΕΘΟΔΟΣ ΧΡΗΣΗΣ ΑΥΤΩΝ | 3094688 |
| 2925757 - 04/10/2017 | NOVARTIS AG | ΕΝΩΣΕΙΣ ΚΑΙ ΣΥΝΘΕΣΕΙΣ ΓΙΑ ΤΗ ΘΕΡΑΠΕΙΑ ΠΑΡΑΣΙΤΙΚΩΝ ΝΟΣΩΝ | 3094651 |
| 2929031 - 25/10/2017 | ALNYLAM PHARMACEUTICALS, INC. | ΣΥΝΘΕΣΕΙΣ IRNA ΤΟΥ PCSK9 ΚΑΙ ΜΕΘΟΔΟΙ ΧΡΗΣΗΣ ΑΥΤΩΝ | 3094971 |
| 2932846 - 27/09/2017 | SHIN-ETSU CHEMICAL CO., LTD. | ΜΕΣΟΝ ΔΙΑΤΑΡΑΞΗΣ ΤΟΥ ΖΕΥΓΑΡΩΜΑΤΟΣ ΤΟ ΟΠΟΙΟ ΠΕΡΙΕΧΕΙ ΟΞΙΚΟ ΕΣΤΕΡΑ ΚΑΙ ΜΕΘΟΔΟΣ ΔΙΑΤΑΡΑΞΗΣ ΤΟΥ ΖΕΥΓΑΡΩΜΑΤΟΣ ΜΕ ΧΡΗΣΗ ΤΟΥ ΙΔΙΟΥ | 3094600 |
| 2932847 - 27/09/2017 | SHIN-ETSU CHEMICAL CO., LTD. | ΜΕΣΟΝ ΔΙΑΤΑΡΑΞΗΣ ΤΟΥ ΖΕΥΓΑΡΩΜΑΤΟΣ ΤΟ ΟΠΟΙΟ ΠΕΡΙΕΧΕΙ ΟΞΙΚΟ ΕΣΤΕΡΑ ΚΑΙ ΜΕΘΟΔΟΣ ΔΙΑΤΑΡΑΞΗΣ ΤΟΥ ΖΕΥΓΑΡΩΜΑΤΟΣ ΜΕ ΧΡΗΣΗ ΤΟΥ ΙΔΙΟΥ | 3094598 |
| 2934145 - 15/11/2017 | CELGENE QUANTICEL RESEARCH, INC. | ΑΝΑΣΤΟΛΕΙΣ ΑΠΟΜΕΘΥΛΑΣΩΝ ΙΣΤΟΝΩΝ | 3094880 |
| 2934152 - 08/11/2017 | SEPSICURE L.L.C. | ΜΕΘΟΔΟΣ ΓΙΑ ΤΗ ΘΕΡΑΠΕΙΑ ΣΗΨΗΣ ΣΕ ΑΣΘΕΝΕΙΣ ΜΕ ΕΠΙΠΕΔΑ ΑΛΒΟΥΜΙΝΗΣ, ΧΟΛΗΣΤΕΡΟΛΗΣ ΚΑΙ HDL ΠΑΝΩ ΑΠΟ ΤΑ ΕΛΑΧΙΣΤΑ ΟΡΙΑ | 3094804 |
| 2934568 - 18/10/2017 | SANOFI | ΔΙΠΛΟΙ GLP1/GIP Ή ΤΡΙΓΩΝΙΚΟΙ ΑΓΩΝΙΣΤΕΣ GLP1/GIP/ΓΛΥΚΑΓΟΝΗΣ | 3094765 |

| ΑΡ./ΗΜ.ΔΗΜ.Ε.Δ. (87) | ΔΙΚΑΙΟΥΧΟΣ (73) | ΤΙΤΛΟΣ ΕΦΕΥΡΕΣΗΣ (54) | ΑΡ.ΕΥΡ.Δ.Ε. (11) |
|-------------------------|--|---|---------------------|
| 2934825 - 20/12/2017 | BIC-VIOLEX S.A. | ΞΥΡΙΣΤΙΚΗ ΜΗΧΑΝΗ | 3094886 |
| 2934826 - 13/12/2017 | BIC-VIOLEX S.A. | ΞΥΡΙΣΤΙΚΗ ΜΗΧΑΝΗ | 3094928 |
| 2935050 - 01/11/2017 | MACGREGOR FINLAND OY | ΠΕΡΙΣΤΡΕΦΟΜΕΝΗ ΔΙΑΤΑΞΗ ΑΣΦΑΛΙΣΗΣ | 3094689 |
| 2935238 - 27/12/2017 | PFIZER INC. | ΑΡΥΛΟ ΚΑΙ ΕΤΕΡΟΑΡΥΛΟ ΣΥΜΠΥΚΝΩΜΕΝΕΣ ΛΑΚΤΑ-ΜΕΣ | 3094975 |
| 2937418 - 18/10/2017 | ALNYLAM PHARMACEUTICALS, INC. | ΣΥΝΘΕΣΕΙΣ ΚΑΙ ΜΕΘΟΔΟΙ ΓΙΑ ΤΗΝ ΑΝΑΣΤΟΛΗ ΕΚΦΡΑΣΗΣ ΤΡΑΝΣΘΥΡΕΤΙΝΗΣ | 3094763 |
| 2937711 - 01/11/2017 | ENI S.P.A. | ΜΕΘΟΔΟΣ ΚΑΙ ΣΥΣΤΗΜΑ ΑΠΟΜΑΚΡΥΣΜΕΝΗΣ ΠΑΡΑΚΟΛΟΥΘΗΣΗΣ ΔΥ/ΤΡΙΣΔΙΑΣΤΑΤΗΣ ΜΕΤΑΤΟΠΙΣΗΣ ΚΑΙ ΔΟΝΗΣΕΩΝ ΑΝΤΙΚΕΙΜΕΝΩΝ/ΚΑΤΑΣΚΕΥΩΝ | 3094902 |
| 2944688 - 25/10/2017 | TIGENIX, S.A.U. UNIVERSIDAD AUTONOMA DE MADRID | ΧΡΗΣΗ ΣΤΡΩΜΑΤΙΚΩΝ ΒΛΑΣΤΟΚΥΤΤΑΡΩΝ ΛΑΜΒΑΝΟΜΕΝΩΝ ΑΠΟ ΙΣΤΟ ΑΔΙΠΟΖΗΣ ΣΤΗΝ ΘΕΡΑΠΕΙΑ ΣΥΡΙΓΓΙΟΥ | 3094910 |
| 2944700 - 18/10/2017 | HOSPITAL CLINIC DE BARCELONA CENTRO DE INVESTIGACION BIOMEDICA EN RED DE ENFERMEDADES HEPATICAS Y DIGESTIVAS (CIBEREHD) | ΜΙΚΡΟΡΝΑ ΠΛΑΣΜΑΤΟΣ ΓΙΑ ΤΗΝ ΑΝΙΧΝΕΥΣΗ ΠΡΩΙΜΟΥ ΟΡΘΟΚΟΛΙΚΟΥ ΚΑΡΚΙΝΟΥ | 3094769 |
| 2945620 - 22/11/2017 | CARDIOXYL PHARMACEUTICALS, INC. | ΔΟΤΕΣ ΝΙΤΡΟΞΥΛΙΟΥ ΜΕ ΒΕΛΤΙΩΜΕΝΟ ΘΕΡΑΠΕΥΤΙΚΟ ΔΕΙΚΤΗ | 3094905 |
| 2946583 - 13/09/2017 | INTEL IP CORPORATION | ΕΠΑΛΗΘΕΥΣΗ URL ΠΕΡΙΕΧΟΜΕΝΟΥ ΓΙΑ DASH | 3094601 |
| 2947029 - 27/09/2017 | FRAUNHOFER-GESELLSCHAFT ZUR FORDERUNG DER ANGEWANDTEN FOR- SCHUNG E.V. | ΜΟΝΩΜΕΝΟ ΕΜΠΟΡΕΥΜΑΤΟΚΙΒΩΤΙΟ ΚΑΙ ΜΕΘΟΔΟΣ ΓΙΑ ΤΗΝ ΨΥΞΗ ΤΟΥ ΦΟΡΤΙΟΥ | 3094709 |
| 2947068 - 08/11/2017 | CHIESI FARMACEUTICI S.P.A. | ΠΑΡΑΓΩΓΑ 1-ΦΑΙΝΥΛ-2-ΠΥΡΙΔΙΝΥΛ-ΑΛΚΥΛ-ΑΛΚΟΟΛΩΝ ΩΣ ΑΝΑΣΤΟΛΕΙΣ ΦΩΣΦΟΔΙΕΣΤΕΡΑΣΗΣ | 3094755 |
| 2948205 - 01/11/2017 | UNL HOLDINGS LLC | ΜΗΧΑΝΙΣΜΟΣ ΟΔΗΓΗΣΗΣ ΓΙΑ ΑΝΤΛΙΕΣ ΧΟΡΗΓΗΣΗΣ ΦΑΡΜΑΚΟΥ ΜΕ ΕΝΣΩΜΑΤΩΜΕΝΗ ΕΝΔΕΙΞΗ ΚΑΤΑΣΤΑΣΗΣ | 3094918 |
| 2948247 - 08/11/2017 | CRYOGATT SYSTEMS LIMITED | ΕΤΙΚΕΤΑ RFID | 3094982 |
| 2950644 - 19/07/2017 | AGROFRESH INC. | ΧΡΗΣΗ ΤΩΝ ΒΕΝΖΟΞΑΒΟΡΟΛΩΝ ΩΣ ΠΗΗΤΙΚΩΝ ΑΝΤΙ-ΜΙΚΡΟΒΙΑΚΩΝ ΠΑΡΑΓΟΝΤΩΝ ΣΕ ΚΡΕΑΣ, ΦΥΤΑ Ή ΜΕΡΗ ΦΥΤΩΝ | 3095015 |
| 2953942 - 25/10/2017 | BAYER CROPSCIENCE AKTIENGESELLS- CHAFT | ΥΠΟΚΑΤΕΣΤΗΜΕΝΑ ΜΕ ΑΛΟΓΟΝΟ ΠΑΡΑΓΩΓΑ ΠΥΡΑΖΟΛΙΟΥ ΩΣ ΜΕΣΑ ΚΑΤΑΠΟΛΕΜΗΣΗΣ ΕΠΙΒΛΑΒΩΝ ΟΡΓΑΝΙΣΜΩΝ | 3094962 |
| 2953948 - 27/09/2017 | SCIFLUOR LIFE SCIENCES, INC | ΑΝΤΑΓΩΝΙΣΤΕΣ ΦΘΟΡΙΩΜΕΝΗΣ ΙΝΤΕΓΚΡΙΝΗΣ | 3094716 |
| 2953975 - 06/09/2017 | SANOFI THE BOARD OF TRUSTEES OF THE LELAND STANFORD JUNIOR UNIVERSITY | ΠΑΡΑΓΟΝΤΑΣ ΑΝΟΣΟ-ΑΠΕΙΚΟΝΙΣΗΣ ΓΙΑ ΧΡΗΣΗ ΣΤΗΝ ΘΕΡΑΠΕΙΑ ΜΕ ΣΥΖΕΥΓΜΑ ΑΝΤΙΣΩΜΑΤΟΣ-ΦΑΡΜΑΚΟΥ | 3094585 |
| 2953977 - 25/10/2017 | SANOFI | ΠΑΡΑΓΟΝΤΑΣ ΑΝΟΣΟ-ΑΠΕΙΚΟΝΙΣΗΣ ΓΙΑ ΧΡΗΣΗ ΣΤΗΝ ΘΕΡΑΠΕΙΑ ΜΕ ΣΥΖΕΥΓΜΑ ΑΝΤΙΣΩΜΑΤΟΣ-ΦΑΡΜΑΚΟΥ | 3094965 |
| 2956175 - 04/10/2017 | THE REGENTS OF THE UNIVERSITY OF CALIFORNIA | ΧΙΜΑΙΡΙΚΟΣ ΥΠΟΔΟΧΕΑΣ ΑΝΤΙΓΟΝΩΝ ΚΑΙ ΜΕΘΟΔΟΙ ΧΡΗΣΗΣ ΕΞ ΑΥΤΟΥ | 3094605 |
| 2965754 - 04/10/2017 | MEGAPRO BIOMEDICAL CO., LTD. | ΜΕΘΟΔΟΣ ΑΝΤΙΜΕΤΩΠΙΣΗΣ ΣΙΔΗΡΟΠΕΝΙΑΣ | 3094682 |
| 2966058 - 04/10/2017 | 4SC AG | ΝΕΑ ΑΛΑΤΑ ΑΣΒΕΣΤΙΟΥ ΜΙΑΣ ΕΝΩΣΕΩΣ ΩΣ ΑΝΤΙΦΛΕΓΜΟΝΩΔΕΙΣ, ΑΝΟΣΟΡΡΥΘΜΙΣΤΙΚΟΙ ΚΑΙ ΑΝΤΙΠΟΛΛΑΠΛΑΣΙΑΣΤΙΚΟΙ ΠΑΡΑΓΟΝΤΕΣ | 3094639 |
| 2966067 - 25/10/2017 | GILEAD SCIENCES, INC. | ΟΞΑΖΕΠΙΝΕΣ ΩΣ ΡΥΘΜΙΣΤΕΣ ΔΙΑΥΛΩΝ ΙΟΝΤΩΝ | 3094950 |
| 2969138 - 22/11/2017 | 3D CLEAN COAL EMISSIONS STACK, LLC | ΚΑΘΑΡΙΣΜΟΣ ΑΕΡΙΩΝ ΚΑΜΙΝΑΔΑΣ | 3094904 |

| ΑΡ./ΗΜ.ΔΗΜ.Ε.Α. (87) | ΔΙΚΑΙΟΥΧΟΣ (73) | ΤΙΤΛΟΣ ΕΦΕΥΡΕΣΗΣ (54) | ΑΡ.ΕΥΡ.Δ.Ε. (11) |
|-------------------------|--|--|---------------------|
| 2969449 - 15/11/2017 | BASF SE | ΜΕΘΟΔΟΣ ΓΙΑ ΤΗΝ ΠΑΡΑΓΩΓΗ ΣΥΝΘΕΤΩΝ ΣΤΟΙΧΕΙΩΝ ΚΑΘΩΣ ΚΑΙ ΛΑΜΒΑΝΟΜΕΝΟ ΣΥΝΘΕΤΟ ΣΤΟΙΧΕΙΟ | 3094640 |
| 2969751 - 08/11/2017 | ZAPIP LLC | ΠΡΟΣΩΠΙΚΕΣ ΣΥΣΚΕΥΕΣ ΠΡΟΩΘΗΣΗΣ ΜΕ ΒΕΛΤΙΩΜΕΝΗ ΙΣΟΡΡΟΠΙΑ | 3094869 |
| 2970009 - 06/09/2017 | VICAT | ΝΕΟ ΣΟΥΛΦΟ-ΜΠΕΛΙΤΙΚΟ ΚΛΙΝΚΕΡ ΕΝΙΣΧΥΜΕΝΟ ΜΕ ΦΩΣΦΟΡΟ ΚΑΙ Η ΜΕΘΟΔΟΣ ΠΑΡΑΣΚΕΥΗΣ ΤΟΥ | 3094504 |
| 2970010 - 06/09/2017 | VICAT | ΝΕΟ ΣΟΥΛΦΟ-ΑΡΓΙΛΙΚΟ ΚΛΙΝΚΕΡ ΜΕ ΧΑΜΗΛΗ ΠΕΡΙΕΚΤΙΚΟΤΗΤΑ ΣΕ ΜΠΕΛΙΤΗ | 3094503 |
| 2970216 - 01/11/2017 | NOVARTIS AG | ΕΝΩΣΕΙΣ ΔΙΑΡΥΛΙΚΟΥ ΑΜΙΔΙΟΥ ΩΣ ΑΝΑΣΤΟΛΕΙΣ ΤΗΣ ΚΙΝΑΣΗΣ | 3094726 |
| 2970224 - 06/09/2017 | ONYX THERAPEUTICS, INC. | ΤΡΙΠΕΠΤΙΔΙΚΟΙ ΑΝΑΣΤΟΛΕΙΣ ΠΡΩΤΕΑΣΗΣ ΕΠΟΞΕΙΔΙΚΗΣ ΚΕΤΟΝΗΣ | 3094595 |
| 2970497 - 25/10/2017 | BAYER HEALTHCARE LLC | ΠΑΡΑΛΛΑΓΕΣ ΑΝΤΙΣΩΜΑΤΩΝ ΑΝΤΙ-ΤΡΠΙ ΜΕ ΔΙΑΦΟΡΙΚΗ ΔΕΣΜΕΥΣΗ ΣΤΗΝ ΠΕΡΙΟΧΗ ΡΗ ΓΙΑ ΒΕΛΤΙΩΜΕΝΗ ΦΑΡΜΑΚΟΚΙΝΗΤΙΚΗ | 3094955 |
| 2970698 - 13/12/2017 | FRAUNHOFER GESELLSCHAFT ZUR FORDERUNG DER ANGEWANDTEN FORSCHUNG E.V. | ΕΠΙΚΑΛΥΨΗ, ΜΕΘΟΔΟΣ ΓΙΑ ΤΗΝ ΠΑΡΑΓΩΓΗ ΤΗΣ ΚΑΙ Η ΧΡΗΣΗ ΤΗΣ | 3094748 |
| 2971205 - 27/09/2017 | HAYNES INTERNATIONAL, INC. | ΚΑΤΑΣΚΕΥΑΣΜΑ, ΥΨΗΛΗΣ ΑΝΤΟΧΗΣ, ΑΝΘΕΚΤΙΚΑ ΣΤΗΝ ΟΞΕΙΔΩΣΗ ΚΡΑΜΑΤΑ ΝΙ-CR-CO-MO-AL | 3094721 |
| 2971760 - 11/10/2017 | COMMISSARIAT A L'ENERGIE ATOMIQUE ET AUX ENERGIES ALTERNATIVES | ΗΛΙΑΚΟΣ ΣΤΑΘΜΟΣ ΗΛΕΚΤΡΟΠΑΡΑΓΩΓΗΣ ΜΕ ΚΑΤΟΠΤΡΑ ΕΣΤΙΑΣΗΣ, ΒΕΛΤΙΩΜΕΝΗΣ ΛΕΙΤΟΥΡΓΙΑΣ | 3094662 |
| 2975327 - 11/10/2017 | BRUCKBAUER, WILHELM | ΜΟΝΑΔΑ ΣΥΝΑΡΜΟΛΟΓΗΣΗΣ ΜΕ ΕΣΤΙΑ ΜΑΓΕΙΡΕΜΑΤΟΣ ΚΑΙ ΔΙΑΤΑΞΗ ΑΠΑΓΩΓΗΣ ΑΤΜΩΝ | 3094732 |
| 2977456 - 25/10/2017 | THE TRUSTEES OF THE UNIVERSITY OF PENNSYLVANIA | ΣΥΝΘΕΣΕΙΣ ΠΟΥ ΠΕΡΙΛΑΜΒΑΝΟΥΝ ΗΜW-ΜΑΑ ΚΑΙ ΘΡΑΥΣΜΑΤΑ ΑΥΤΟΥ ΓΙΑ ΤΗΝ ΑΓΩΓΗ ΚΑΡΚΙΝΟΥ | 3094897 |
| 2981572 - 25/10/2017 | ACHIM METHLING JOSEF RANFTL GBR | ΜΕΘΟΔΟΣ ΓΙΑ ΤΗΝ ΑΠΟΙΚΟΔΟΜΗΣΗ ΣΥΝΘΕΤΙΚΩΝ ΠΟΛΥΜΕΡΩΝ ΚΑΙ ΣΥΣΚΕΥΗ ΓΙΑ ΤΗΝ ΔΙΕΞΑΓΩΓΗ ΤΗΣ | 3094768 |
| 2982163 - 18/10/2017 | TELEFONAKTIEBOLAGET LM ERICSSON (PUBL) | ΛΟΓΙΣΤΙΚΗ ΔΙΑΧΕΙΡΙΣΗ ΜΙΑΣ ΕΠΙΔΡΑΣΗΣ ΜΙΑΣ ΠΕΡΙΒΑΛΛΟΝΤΙΚΗΣ ΣΥΝΘΗΚΗΣ ΣΕ ΜΙΑ ΜΕΤΡΗΣΗ ΠΟΥ ΕΚΤΕΛΕΙΤΑΙ ΑΠΟ ΕΝΑΝ ΡΑΔΙΟΦΩΝΙΚΟ ΚΟΜΒΟ | 3094703 |
| 2982982 - 04/10/2017 | INSERM CENTRE HOSPITALIER REGIONAL ET UNIVERSITAIRE DE BREST UNIVERSITE DE BRETAGNE OCCIDENTALE (U.B.O.) | ΜΕΘΟΔΟΣ ΔΙΑΛΟΓΗΣ ΕΝΩΣΕΩΝ ΜΕ ΤΗ ΧΡΗΣΗ ΜΕΜΒΡΑΝΗΣ ΣΤΙΜΙ | 3094715 |
| 2983762 - 13/09/2017 | SANOFI | ΣΥΣΚΕΥΗ ΕΓΧΥΣΗΣ | 3094603 |
| 2984625 - 08/11/2017 | SOFTBANK ROBOTICS EUROPE ASSOCIATION POUR LA RECHERCHE ET LE DEVELOPPEMENT DES METHODES ET PROCESSUS INDUSTRIELS (ARMINES) | ΜΕΘΟΔΟΣ ΓΙΑ ΤΗΝ ΕΚΤΙΜΗΣΗ ΤΗΣ ΓΩΝΙΑΚΗΣ ΕΚΤΡΟΠΗΣ ΕΝΟΣ ΚΙΝΟΥΜΕΝΟΥ ΣΤΟΙΧΕΙΟΥ ΣΧΕΤΙΚΑ ΠΡΟΣ ΜΙΑ ΚΑΤΕΥΘΥΝΣΗ ΑΝΑΦΟΡΑΣ | 3094907 |
| 2987793 - 25/10/2017 | ASTELLAS PHARMA INC. | ΕΤΕΡΟΚΥΚΛΙΚΗ ΕΝΩΣΗ ΑΜΙΔΙΟΥ ΟΞΙΚΟΥ ΟΞΕΟΣ | 3094697 |
| 2989497 - 20/09/2017 | COMMSCOPE CONNECTIVITY BELGIUM BVBA ADC CZECH REPUBLIC S.R.O. | ΣΤΗΡΙΓΜΑ ΚΑΛΩΔΙΟΥ | 3094696 |
| 2990385 - 11/10/2017 | AVA-CO2 SCHWEIZ AG | ΜΕΘΟΔΟΣ ΓΙΑ ΤΗΝ ΕΠΕΞΕΡΓΑΣΙΑ ΥΔΑΤΟΣ ΔΙΕΡΓΑΣΙΑΣ | 3094739 |
| 2991479 - 18/10/2017 | UNIVERSITE JEAN-MONNET ECOLE NATIONALE D'INGENIEURS DE SAINT ETIENNE ETABLISSEMENT FRANCAIS DU SANG | ΙΑΤΡΟΤΕΧΝΟΛΟΓΙΚΗ ΣΥΣΚΕΥΗ ΓΙΑ ΤΗ ΣΥΝΤΗΡΗΣΗ ΕΝΟΣ ΚΕΡΑΤΟΕΙΔΙΟΥΣ | 3094801 |

| ΑΡ./ΗΜ.ΔΗΜ.Ε.Δ. (87) | ΔΙΚΑΙΟΥΧΟΣ (73) | ΤΙΤΛΟΣ ΕΦΕΥΡΕΣΗΣ (54) | ΑΡ.ΕΥΡ.Δ.Ε. (11) |
|-------------------------|--|---|---------------------|
| 2991834 - 25/10/2017 | SICPA HOLDING SA | ΣΤΟΙΧΕΙΑ ΑΣΦΑΛΕΙΑΣ ΠΟΥ ΕΜΦΑΝΙΖΟΥΝ ΜΙΑ ΔΥΝΑΜΙΚΗ ΟΠΤΙΚΗ ΚΙΝΗΣΗ | 3094839 |
| 2992016 - 18/10/2017 | F. HOFFMANN-LA ROCHE AG | ΘΕΡΑΠΕΙΑ ΣΥΝΔΥΑΣΜΟΥ ΕΝΟΣ ΑΦΟΥΚΟΖΥΛΙΩΜΕΝΟΥ ΑΝΤΙΣΩΜΑΤΟΣ CD20 ΜΕ ΕΝΑ ΣΥΖΕΥΓΜΑ ΑΝΤΙΣΩΜΑΤΟΣ CD79B-ΦΑΡΜΑΚΟΥ | 3094693 |
| 2994573 - 27/09/2017 | FABRICA NACIONAL DE MONEDA Y TIMBRE - REAL CASA DE LA MONEDA | ΜΕΘΟΔΟΣ ΠΑΡΟΧΗΣ ΣΕ ΕΝΑ ΕΓΓΡΑΦΟ ΑΣΦΑΛΕΙΑΣ ΕΝΟΣ ΧΑΡΑΚΤΗΡΙΣΤΙΚΟΥ ΑΣΦΑΛΕΙΑΣ, ΚΑΙ ΕΓΓΡΑΦΟ ΑΣΦΑΛΕΙΑΣ | 3094669 |
| 2994896 - 20/09/2017 | CIMA S.P.A. | ΣΥΣΚΕΥΗ ΓΙΑ ΤΟ ΓΕΜΙΣΜΑ ΚΑΙ ΤΟ ΚΛΕΙΣΙΜΟ ΣΑΚΩΝ ΜΙΑΣ ΧΡΗΣΗΣ ΠΟΥ ΠΕΡΙΕΧΟΥΝ ΧΑΡΤΟΝΟΜΙΣΜΑΤΑ | 3094487 |
| 2995880 - 01/11/2017 | BAXI S.P.A. | ΒΕΛΤΙΩΜΕΝΟΣ ΕΝΑΛΛΑΚΤΗΣ ΘΕΡΜΟΤΗΤΑΣ ΛΕΒΗΤΑ | 3094774 |
| 2996460 - 08/11/2017 | RICHARD CAMPEY LIMITED | ΜΕΘΟΔΟΣ ΕΠΙΞΕΡΓΑΣΙΑΣ ΤΗΣ ΤΥΡΦΗΣ | 3094925 |
| 2997033 - 15/11/2017 | MERCK SHARP & DOHME CORP. | ΣΥΝΤΗΓΜΕΝΕΣ ΤΡΙΚΥΚΛΙΚΕΣ ΕΤΕΡΟΚΥΚΛΙΚΕΣ ΕΝΩΣΕΙΣ ΩΣ ΑΝΑΣΤΟΛΕΙΣ ΙΝΤΕΓΚΡΑΣΗΣ HIV | 3094930 |
| 2997613 - 22/11/2017 | JENABATTERIES GMBH | ΚΥΨΕΛΗ REDOX-FLOW ΓΙΑ ΤΗΝ ΑΠΟΘΗΚΕΥΣΗ ΗΛΕΚΤΡΙΚΗΣ ΕΝΕΡΓΕΙΑΣ ΚΑΙ Η ΧΡΗΣΗ ΑΥΤΗΣ | 3095017 |
| 3000808 - 27/09/2017 | AKEBIA THERAPEUTICS INC. | ΠΑΡΑΓΩΓΑ 5-ΑΡΥΛΟ Η 5-ΕΤΕΡΟΑΡΥΛΟ ΥΠΟΚΑΤΕΣΤΗΜΕΝΟΥ 3- ΥΔΡΟΞΥΠΥΡΙΔΙΝ-2-ΥΛ-ΚΑΡΒΟΝΥΛΑΜΙΝΟ-ΑΛΚΑΝΟΪΚΟΥ ΟΞΕΟΣ ΚΑΙ ΑΛΑΤΑ ΑΥΤΩΝ ΚΑΘΩΣ ΚΑΙ ΠΑΡΑΣΚΕΥΗ ΤΟΥΣ ΑΠΟ ΤΑ ΑΝΤΙΣΤΟΙΧΑ ΠΑΡΑΓΩΓΑ 3-ΥΔΡΟΞΥ-ΠΙΚΟΛΙΝΙΚΟΥ ΟΞΕΟΣ | 3094570 |
| 3001903 - 25/10/2017 | SAMUMED, LLC | 1Η-ΠΥΡΑΖΟΛΟ[3,4-Β]ΠΥΡΙΔΙΝΕΣ ΚΑΙ ΘΕΡΑΠΕΥΤΙΚΕΣ ΧΡΗΣΕΙΣ ΑΥΤΩΝ | 3094568 |
| 3002246 - 08/11/2017 | TEREX GLOBAL GMBH | ΣΥΣΤΗΜΑ ΓΙΑ ΤΗ ΜΕΙΩΣΗ ΤΟΥ ΑΝΤΙΒΑΡΟΥ ΕΝΟΣ ΓΕΡΑΝΟΥ | 3094845 |
| 3004090 - 25/10/2017 | ASTRAZENECA AB | ΧΗΜΙΚΕΣ ΕΝΩΣΕΙΣ | 3094497 |
| 3004108 - 18/10/2017 | NOVARTIS AG | ΠΑΡΑΓΩΓΑ ΠΥΡΑΖΟΛΟ-ΠΥΡΡΟΛΙΔΙΝ-4-ΟΝΗΣ ΩΣ ΑΝΑΣΤΟΛΕΙΣ ΒΕΤ ΚΑΙ Η ΧΡΗΣΗ ΤΟΥΣ ΣΤΗ ΘΕΡΑΠΕΙΑ ΑΣΘΕΝΕΙΑΣ | 3094958 |
| 3005907 - 20/09/2017 | ZHANG, SHAOHUA | ΣΤΡΩΜΑ ΓΙΑ ΤΗΝ ΟΜΟΙΟΜΟΡΦΗ ΣΥΓΚΕΝΤΡΩΣΗ ΚΑΙ ΔΙΑΣΠΟΡΑ ΤΗΣ ΒΑΡΥΤΗΤΑΣ ΤΟΥ ΑΝΘΡΩΠΙΝΟΥ ΣΩΜΑΤΟΣ | 3094522 |
| 3006445 - 15/11/2017 | JIANGSU HENGRUI MEDICINE CO. LTD. | ΟΞΙΝΟ ΘΕΪΚΟ ΑΛΛΑΣ ΑΝΑΣΤΟΛΕΑ ΤΗΣ ΚΙΝΑΣΗΣ JANUS(JAK) ΚΑΙ ΜΕΘΟΔΟΣ ΠΑΡΑΣΚΕΥΗΣ ΑΥΤΟΥ | 3094939 |
| 3009424 - 20/12/2017 | ASTELLAS PHARMA INC. | ΔΙΚΥΚΛΙΚΗ ΑΡΩΜΑΤΙΚΗ ΕΤΕΡΟΚΥΚΛΙΚΗ ΕΝΩΣΗ ΑΜΙΔΙΟΥ ΠΕΡΙΕΧΟΥΣΑ ΑΖΩΤΟ | 3094934 |
| 3009431 - 25/10/2017 | ASTRAZENECA AB | 2-(2,4,5-ΥΠΟΚΑΤΕΣΤΗΜΕΝΑ-ΑΝΙΛΙΝΟ) ΠΑΡΑΓΩΓΑ ΠΥΡΙΜΙΔΙΝΗΣ ΩΣ ΡΥΘΜΙΣΤΕΣ EGFR ΧΡΗΣΙΜΑ ΓΙΑ ΤΗ ΘΕΡΑΠΕΥΤΙΚΗ ΑΝΤΙΜΕΤΩΠΙΣΗ ΤΟΥ ΚΑΡΚΙΝΟΥ | 3094525 |
| 3013753 - 15/11/2017 | ECOTEC GESTIONE IMPIANTI S.R.L. | ΔΙΕΡΓΑΣΙΑ ΓΙΑ ΕΞΑΓΩΓΗ ΠΡΟΙΟΝΤΩΝ ΒΙΟΜΗΧΑΝΙΚΟΥ ΕΝΔΙΑΦΕΡΟΝΤΟΣ, ΔΙΑΧΩΡΙΣΜΕΝΩΝ ΜΕΤΑΞΥ ΤΟΥΣ, ΑΠΟ ΒΩΞΙΤΗ ΚΑΙ ΑΠΟ ΕΡΥΘΡΑ ΙΛΥ ΠΡΟΕΡΧΟΜΕΝΗ ΑΠΟ ΚΑΤΕΡΓΑΣΙΑ ΒΩΞΙΤΗ | 3094777 |
| 3015128 - 04/10/2017 | BAYER HEALTHCARE LLC | ΑΥΤΟ-ΠΡΟΣΑΝΑΤΟΛΙΖΟΜΕΝΗ ΣΥΡΙΓΓΑ ΚΑΙ ΔΙΕΠΑΦΗ ΣΥΡΙΓΓΑΣ | 3094492 |
| 3015751 - 11/10/2017 | CONEX IPR LIMITED | ΕΞΑΡΤΗΜΑ ΓΙΑ ΣΥΝΔΕΣΗ ΣΕ ΣΩΛΗΝΟΕΙΔΕΣ ΣΤΟΙΧΕΙΟ, ΣΥΝΔΕΣΗ ΣΩΛΗΝΩΣΕΩΝ ΚΑΙ ΜΕΘΟΔΟΣ ΣΥΝΔΕΣΗΣ ΕΞΑΡΤΗΜΑΤΟΣ ΣΕ ΣΩΛΗΝΟΕΙΔΕΣ ΣΤΟΙΧΕΙΟ | 3094676 |
| 3016534 - 29/11/2017 | STEPS HOLDING B.V. | ΚΑΛΥΜΜΑ ΑΚΡΟΥ ΠΟΔΟΣ | 3094520 |

| ΑΡ./ΗΜ.ΔΗΜ.Ε.Α. (87) | ΔΙΚΑΙΟΥΧΟΣ (73) | ΤΙΤΛΟΣ ΕΦΕΥΡΕΣΗΣ (54) | ΑΡ.ΕΥΡ.Δ.Ε. (11) |
|-------------------------|--|--|---------------------|
| 3018187 - 25/10/2017 | IFP ENERGIES NOUVELLES | ΔΙΕΡΓΑΣΙΑ ΜΕΤΑΤΡΟΠΗΣ ΠΕΤΡΕΛΑΙΚΩΝ ΦΟΡΤΙΩΝ ΠΟΥ ΠΕΡΙΕΧΟΥΝ ΕΝΑ ΣΤΑΔΙΟ ΥΔΡΟΓΟΝΟΠΥΡΟΛΥΣΗΣ ΣΕ ΑΝΑΒΡΑΖΟΥΣΑ ΚΛΙΝΗ, ΕΝΑ ΣΤΑΔΙΟ ΩΡΙΜΑΝΣΗΣ ΚΑΙ ΕΝΑ ΣΤΑΔΙΟ ΔΙΑΧΩΡΙΣΜΟΥ ΤΩΝ ΙΖΗΜΑΤΩΝ ΓΙΑ ΤΗΝ ΠΑΡΑΓΩΓΗ ΚΑΥΣΙΜΩΝ ΧΑΜΗΛΗΣΠΕΡΙΕΚΤΙΚΟΤΗΤΑΣ ΣΕ ΙΖΗΜΑΤΑ | 3094966 |
| 3018188 - 25/10/2017 | IFP ENERGIES NOUVELLES | ΔΙΕΡΓΑΣΙΑ ΜΕΤΑΤΡΟΠΗΣ ΠΕΤΡΕΛΑΪΚΩΝ ΦΟΡΤΙΩΝ ΠΟΥ ΠΕΡΙΕΧΟΥΝ ΕΝΑ ΣΤΑΔΙΟ ΥΔΡΟΓΟΝΟΚΑΤΕΡΓΑΣΙΑΣ ΣΕ ΣΤΑΘΕΡΗ ΚΛΙΝΗ, ΕΝΑ ΣΤΑΔΙΟ ΥΔΡΟΓΟΝΟΠΥΡΟΛΥΣΗΣ ΣΕ ΑΝΑΒΡΑΖΟΥΣΑ ΚΛΙΝΗ, ΕΝΑ ΣΤΑΔΙΟ ΩΡΙΜΑΝΣΗΣ ΚΑΙ ΕΝΑ ΣΤΑΔΙΟ ΔΙΑΧΩΡΙΣΜΟΥ ΤΩΝ ΙΖΗΜΑΤΩΝ ΓΙΑ ΤΗΝ ΠΑΡΑΓΩΓΗ ΚΑΥΣΙΜΩΝ ΧΑΜΗΛΗΣ ΠΕΡΙΕΚΤΙΚΟΤΗΤΑΣ ΣΕ ΙΖΗΜΑΤΑ | 3094968 |
| 3019145 - 20/09/2017 | PIERRE FABRE DERM-COSMETIQUE UNIVERSITE PARIS-SUD 11 CENTRE HOSPITALIER UNIVERSITAIRE DE TOULOUSE | ΚΑΛΥΝΤΙΚΗ ΣΥΝΘΕΣΗ ΠΕΡΙΛΑΜΒΑΝΟΥΣΑ ΕΝΑΝ ΛΙΠΙΔΙΚΟ ΤΡΙΑΔΙΚΟ ΣΥΝΔΥΑΣΜΟ ΓΙΑ ΤΗΝ ΑΝΤΙΜΕΤΩΠΙΣΗ ΤΗΣ ΔΕΡΜΑΤΙΚΗΣ ΞΗΡΟΤΗΤΑΣ | 3094564 |
| 3019717 - 13/09/2017 | P.T.I. VAN BEVEREN, PETRUS, CAROLUS | ΔΙΑΤΑΞΗ ΓΙΑ ΕΞΟΙΚΟΝΟΜΗΣΗ ΕΝΕΡΓΕΙΑΣ | 3094578 |
| 3020029 - 01/11/2017 | MUL-T-LOCK TECHNOLOGIES LTD. | ΠΑΡΑΚΑΜΨΗ ΧΑΜΗΛΗΣ ΙΣΧΥΟΣ ΓΙΑ ΔΙΑΤΑΞΗ ΚΛΕΙΔΩΜΑΤΟΣ | 3094937 |
| 3020293 - 11/10/2017 | STOLKIN, SUZANNAH | ΕΝΔΥΜΑ | 3094827 |
| 3021693 - 06/09/2017 | PHILIP MORRIS PRODUCTS S.A. | ΠΕΡΙΥΛΙΓΜΑ ΑΝΤΙΚΕΙΜΕΝΟΥ ΚΑΠΝΙΣΜΑΤΟΣ ΠΟΥ ΕΧΕΙ ΕΝΑ ΠΑΡΑΘΥΡΟ | 3094760 |
| 3021971 - 13/09/2017 | MAGOTTEAUX INTERNATIONAL S.A. | ΜΕΘΟΔΟΣ ΓΙΑ ΤΗΝ ΑΝΑΚΤΗΣΗ ΕΝΟΣ ΣΥΜΠΥΚΝΩΜΑΤΟΣ ΣΟΥΛΦΙΔΙΟΥ ΤΟΥ ΧΑΛΚΟΥ ΑΠΟ ΕΝΑ ΜΕΤΑΛΛΕΥΜΑ ΠΟΥ ΠΕΡΙΕΧΕΙ ΕΝΑ ΣΟΥΛΦΙΔΙΟ ΤΟΥ ΣΙΔΗΡΟΥ | 3094548 |
| 3022192 - 11/10/2017 | NOVARTIS AG | ΠΑΡΑΓΩΓΑ ΠΗΠΕΡΙΔΙΝΥΛΙΚΗΣ ΙΝΔΟΛΗΣ ΚΑΙ Η ΧΡΗΣΗ ΤΟΥΣ ΩΣ ΑΝΑΣΤΟΛΕΙΣ ΤΟΥ ΠΑΡΑΓΟΝΤΑ Β ΤΟΥ ΣΥΜΠΛΗΡΩΜΑΤΟΣ | 3094650 |
| 3023777 - 15/11/2017 | SHIMADZU CORPORATION | ΜΕΘΟΔΟΣ ΓΙΑ ΠΑΡΑΣΚΕΥΗ ΠΕΠΤΙΔΙΚΩΝ ΘΡΑΥΣΜΑΤΩΝ, ΚΙΤ ΓΙΑ ΠΑΡΑΣΚΕΥΗ ΠΕΠΤΙΔΙΚΩΝ ΘΡΑΥΣΜΑΤΩΝ ΓΙΑ ΧΡΗΣΗ ΣΕ ΑΥΤΗΝ, ΚΑΙ ΜΕΘΟΔΟΣ ΑΝΑΛΥΣΗΣ | 3094895 |
| 3024238 - 25/10/2017 | LG ELECTRONICS, INC. | ΜΕΘΟΔΟΣ ΚΩΔΙΚΟΠΟΙΗΣΗΣ ΓΙΑ ΚΙΝΟΥΜΕΝΗ ΕΙΚΟΝΑ | 3094643 |
| 3024239 - 25/10/2017 | LG ELECTRONICS, INC. | ΜΕΘΟΔΟΣ ΚΩΔΙΚΟΠΟΙΗΣΗΣ ΓΙΑ ΚΙΝΟΥΜΕΝΗ ΕΙΚΟΝΑ | 3094766 |
| 3024829 - 08/11/2017 | FERRING B.V. | ΑΓΩΝΙΣΤΕΣ ΥΠΟΔΟΧΕΑ ΒΑΖΟΠΡΕΣΣΙΝΗΣ-2 | 3095009 |
| 3026914 - 25/10/2017 | LG ELECTRONICS, INC. | ΜΕΘΟΔΟΣ ΚΩΔΙΚΟΠΟΙΗΣΗΣ ΓΙΑ ΚΙΝΟΥΜΕΝΗ ΕΙΚΟΝΑ | 3094861 |
| 3027213 - 18/10/2017 | MITOGENOMIX GMBH | ΣΥΝΘΕΣΕΙΣ ΓΙΑ ΤΗ ΒΕΛΤΙΩΣΗ Ή/ΚΑΙ ΤΗΝ ΠΑΡΕΜΠΟΔΙΣΗ ΤΩΝ ΔΥΣΜΕΝΩΝ ΠΑΡΕΝΕΡΓΕΙΩΝ ΣΤΗΝ ΑΝΤΙΒΙΟΤΙΚΗ ΘΕΡΑΠΕΙΑ | 3094820 |
| 3029154 - 04/10/2017 | GERON CORPORATION | ΜΕΘΟΔΟΣ ΠΡΟΣΔΙΟΡΙΣΜΟΥ ΤΗΣ ΕΥΑΙΣΘΗΣΙΑΣ ΑΣΘΕΝΟΥΣ ΣΤΗ ΘΕΡΑΠΕΙΑ ΑΝΑΣΤΟΛΗΣ ΤΗΣ ΤΕΛΟΜΕΡΑΣΗΣ | 3094508 |
| 3029996 - 04/10/2017 | TATA CONSULTANCY SERVICES LIMITED | ΕΠΙΛΟΓΗ ΚΥΨΕΛΗΣ ΣΤΟΧΟΥ ΚΑΤΑ ΤΗ ΜΕΤΑΠΟΜΠΗ | 3094677 |
| 3030937 - 04/10/2017 | DOLCE & GABBANA S.R.L. . | ΣΥΣΤΗΜΑ ΣΤΕΡΕΩΣΗΣ ΠΟΛΥΤΙΜΩΝ ΛΙΘΩΝ ΕΠΙ ΜΙΑΣ ΠΛΑΚΑΣ ΡΟΛΟΓΙΟΥ ΚΑΙ ΡΟΛΟΪ ΕΞΟΠΛΙΣΜΕΝΟ ΜΕ ΕΝΑ ΤΕΤΟΙΟ ΣΥΣΤΗΜΑ ΓΙΑ ΤΗΝ ΣΤΕΡΕΩΣΗ ΠΟΛΥΤΙΜΩΝ ΛΙΘΩΝ | 3094608 |
| 3031051 - 13/12/2017 | TAE TECHNOLOGIES, INC. | ΣΥΣΤΗΜΑ ΓΙΑ ΣΧΗΜΑΤΙΣΜΟ ΚΑΙ ΔΙΑΤΗΡΗΣΗ FRC ΥΨΗΛΗΣ ΑΠΟΔΟΣΗΣ | 3094881 |
| 3031998 - 27/09/2017 | INNOVATIONS4FLOORING HOLDING N.V | ΠΑΝΕΛ ΜΕ ΕΝΑ ΑΓΚΙΣΤΡΟΕΙΔΕΣ ΣΥΣΤΗΜΑ ΜΑΝΔΑΛΩΣΗΣ | 3094569 |

| ΑΡ./ΗΜ.ΔΗΜ.Ε.Δ. (87) | ΔΙΚΑΙΟΥΧΟΣ (73) | ΤΙΤΛΟΣ ΕΦΕΥΡΕΣΗΣ (54) | ΑΡ.ΕΥΡ.Δ.Ε. (11) |
|-------------------------|--|---|---------------------|
| 3033344 - 27/09/2017 | MERCK & CIE | ΗΜΙΘΕΠΙΚΟ ΑΛΛΑΣ ΤΟΥ 5,10-ΜΕΘΥΛΕΝΟ-(6R)-ΤΕΤΡΑΪΔΡΟ-ΦΥΛΛΙΚΟΥ ΟΞΕΟΣ | 3094724 |
| 3034071 - 06/12/2017 | ELANCO TIERGESUNDHEIT AG | ΝΕΟΣ ΣΥΝΔΥΑΣΜΟΣ | 3094979 |
| 3034512 - 06/12/2017 | TSETI, IOULIA | ΜΙΑ ΔΙΑΔΙΚΑΣΙΑ ΓΙΑ ΠΑΡΑΓΩΓΗ ΣΥΜΠΛΟΚΩΝ ΣΙΔΗΡΟΥ (III) Ν-ΑΚΕΤΥΛΟ- ΑΣΠΑΡΤΥΛΙΩΜΕΝΗΣ ΚΑΖΕΪΝΗΣ ΚΑΙ ΧΡΗΣΗ ΑΥΤΩΝ ΣΕ ΦΑΡΜΑΚΕΥΤΙΚΕΣ ΣΥΝΘΕΣΕΙΣ | 3094536 |
| 3041441 - 11/10/2017 | MILLET INNOVATION | ΝΑΡΘΗΚΑΣ ΧΕΡΙΟΥ ΓΙΑ ΤΗ ΣΤΗΡΙΞΗ ΤΟΥ ΑΝΤΙΧΕΙΡΑ ΙΔΙΩΣ ΣΕ ΠΕΡΙΠΤΩΣΗ ΡΙΖΑΡΘΡΩΣΗΣ | 3094720 |
| 3044521 - 13/09/2017 | COMMISSARIAT A L'ENERGIE ATOMIQUE ET AUX ENERGIES ALTERNATIVES | ΣΥΣΤΗΜΑ ΗΛΙΑΚΗΣ ΕΝΕΡΓΕΙΑΣ ΓΙΑ ΠΑΡΑΓΩΓΗ ΘΕΡΜΟΥ ΝΕΡΟΥ ΟΙΚΙΑΚΗΣ ΧΡΗΣΗΣ ΚΑΙ ΨΥΞΗ | 3094506 |
| 3044835 - 18/10/2017 | VIMAR SPA | ΔΙΑΤΑΞΗ ΓΙΑ ΣΥΣΤΗΜΑ ΗΛΕΚΤΡΙΚΗΣ ΚΑΛΩΔΙΩΣΗΣ | 3094770 |
| 3045456 - 25/10/2017 | BAYER PHARMA AKTIENGESELLSCHAFT | ΔΙΚΥΚΛΙΚΕΣ ΥΠΟΚΑΤΕΣΤΗΜΕΝΕΣ ΟΥΡΑΚΙΑΕΣ ΚΑΙ Η ΧΡΗΣΗ ΑΥΤΩΝ | 3094976 |
| 3045552 - 25/10/2017 | ATI PROPERTIES LLC | ΘΕΡΜΟΜΗΧΑΝΙΚΗ-ΕΠΕΞΕΡΓΑΣΙΑ ΚΡΑΜΑΤΩΝ ΜΕ ΒΑΣΗ ΝΙΚΕΛΙΟ | 3094582 |
| 3046590 - 11/10/2017 | SANOCHEMIA PHARMAZEUTIKA AG | ΜΕΘΟΔΟΣ ΓΙΑ ΤΗΝ ΠΑΡΑΣΚΕΥΗ ΕΝΟΣ ΥΓΡΟΥ ΦΑΡΜΑΚΕΥΤΙΚΟΥ ΣΚΕΥΑΣΜΑΤΟΣ | 3094479 |
| 3047872 - 04/10/2017 | INDUSTRIE BORLA S.P.A. | ΑΡΣΕΝΙΚΟΣ ΣΥΝΔΕΣΜΟΣ LUER ΜΕ ΒΑΛΒΙΔΑ | 3094712 |
| 3048165 - 11/10/2017 | BIOPOLIS, S.L. | ΝΕΟ ΣΤΕΛΕΧΟΣ BIFIDOBACTERIUM ANIMALIS ΥΠΟΕΙΔ. LACTIS CECT 8145 ΚΑΙ ΧΡΗΣΗ ΑΥΤΟΥ ΓΙΑ ΤΗΝ ΑΓΩΓΗ ΚΑΙ/Η ΤΗΝ ΠΡΟΛΗΨΗ ΤΟΥ ΥΠΕΡΒΑΡΟΥΣ ΚΑΙ ΤΗΣ ΠΑΧΥΣΑΡΚΙΑΣ ΚΑΙ ΤΩΝ ΣΧΕΤΙΚΩΝ ΠΑΘΗΣΕΩΝ | 3094843 |
| 3049363 - 25/10/2017 | NESTEC S.A. | ΣΩΛΗΝΟΕΙΔΗΣ ΒΑΛΒΙΔΑ ΓΙΑ ΤΗ ΣΥΣΚΕΥΗ ΔΙΑΝΟΜΗΣ ΠΙΩΤΩΝ | 3094567 |
| 3049566 - 20/12/2017 | FONG'S EUROPE GMBH | ΔΙΑΤΑΞΗ ΓΙΑ ΤΗΝ ΕΠΕΞΕΡΓΑΣΙΑ ΥΦΑΝΤΙΚΗΣ ΥΛΗΣ ΜΟΡΦΗΣ ΚΛΩΝΟΥ ΜΕ ΤΗ ΜΟΡΦΗ ΕΝΟΣ ΑΤΕΡΜΟΝΟΣ ΥΦΑΝΤΙΚΟΥ ΚΛΩΝΟΥ | 3095007 |
| 3049733 - 27/09/2017 | ROSSI, ANDREA | ΘΕΡΜΑΝΤΗΡΑΣ ΥΓΡΩΝ | 3094573 |
| 3052466 - 25/10/2017 | AXEN BIO GROUP SP. Z O.O. | ΜΕΘΟΔΟΣ ΓΙΑ ΤΗΝ ΠΑΡΑΣΚΕΥΗ ΞΑΝΘΟΧΟΥΜΟΛΗΣ | 3094914 |
| 3054658 - 27/09/2017 | QUALCOMM INCORPORATED | ΜΕΘΟΔΟΣ ΚΑΙ ΣΥΣΚΕΥΗ ΓΙΑ ΕΠΙΛΟΓΗ ΚΑΝΑΛΙΟΥ ΕΠΙΚΟΙΝΩΝΙΑΣ | 3094722 |
| 3054687 - 25/10/2017 | LG ELECTRONICS, INC. | ΜΕΘΟΔΟΣ ΚΩΔΙΚΟΠΟΙΗΣΗΣ ΓΙΑ ΚΙΝΟΥΜΕΝΗ ΕΙΚΟΝΑ | 3094655 |
| 3054688 - 25/10/2017 | LG ELECTRONICS, INC. | ΜΕΘΟΔΟΣ ΚΩΔΙΚΟΠΟΙΗΣΗΣ ΓΙΑ ΚΙΝΟΥΜΕΝΗ ΕΙΚΟΝΑ | 3094856 |
| 3054689 - 25/10/2017 | LG ELECTRONICS, INC. | ΜΕΘΟΔΟΣ ΚΩΔΙΚΟΠΟΙΗΣΗΣ ΓΙΑ ΚΙΝΟΥΜΕΝΗ ΕΙΚΟΝΑ | 3094858 |
| 3055069 - 06/12/2017 | CHIESI FARMACEUTICI S.P.A. | ΔΙΑΔΙΚΑΣΙΑ ΓΙΑ ΤΗΝ ΠΑΡΑΣΚΕΥΗ ΦΑΡΜΑΚΕΥΤΙΚΩΝ ΤΥΠΟΠΟΙΗΣΕΩΝ ΓΙΑ ΕΙΣΠΝΟΗ ΟΙ ΟΠΟΙΕΣ ΠΕΡΙΕΧΟΥΝ ΔΡΑΣΤΙΚΟ ΣΥΣΤΑΤΙΚΟ ΜΕ ΙΣΧΥ ΥΨΗΛΗΣ ΔΟΣΟΛΟΓΙΑΣ | 3094734 |
| 3055308 - 22/11/2017 | F. HOFFMANN-LA ROCHE AG | ΠΑΡΑΓΩΓΑ ΔΙΑΖΑΚΑΡΒΑΖΟΛΙΟΥ ΩΣ ΠΡΟΣΔΕΤΕΣ ΤΑΥΡΕΤ | 3094913 |
| 3058793 - 18/10/2017 | TELEFONAKTIEBOLAGET LM ERICSSON (PUBL) | ΜΕΘΟΔΟΣ ΚΑΙ ΣΥΣΚΕΥΗ ΓΙΑ ΤΟΝ ΣΥΓΧΡΟΝΙΣΜΟ ΕΠΙΚΟΙΝΩΝΙΑΣ ΣΥΣΚΕΥΗ-ΜΕ-ΣΥΣΚΕΥΗ | 3094704 |
| 3060358 - 15/11/2017 | SMS GROUP GMBH | ΣΥΣΤΟΙΧΙΑ ΕΛΑΣΤΡΩΝ ΤΑΙΝΙΑΣ ΘΕΡΜΗΣ ΕΛΑΣΗΣ ΑΛΟΥΜΙΝΙΟΥ ΚΑΙ ΜΕΘΟΔΟΣ ΓΙΑ ΤΗ ΘΕΡΜΗ ΕΛΑΣΗ ΜΙΑΣ ΤΑΙΝΙΑΣ ΘΕΡΜΗΣ ΕΛΑΣΗΣ ΑΛΟΥΜΙΝΙΟΥ | 3095010 |
| 3064701 - 13/09/2017 | L'ANGELLOTTI, ANGELO | ΕΝΑ ΣΥΣΤΗΜΑ ΑΝΤΙΣΤΑΘΜΙΣΗΣ ΓΙΑ ΠΤΥΧΩΤΑ ΠΡΟΠΕΤΑΣΜΑΤΑ, ΟΠΩΣ ΓΙΑ ΠΑΡΑΔΕΙΓΜΑ ΔΙΧΤΥΑ ΚΑΙ ΡΟΛΑ ΚΟΥΝΟΥΠΙΟΥ | 3094571 |
| 3066186 - 11/10/2017 | PHYTOLUTIONS GMBH | ΦΩΤΟΒΙΟΛΟΓΙΚΟΣ ΑΝΤΙΔΡΑΣΤΗΡΑΣ ΚΑΙ ΦΑΡΜΑ ΦΩΤΟΒΙΟΛΟΓΙΚΩΝ ΑΝΤΙΔΡΑΣΤΗΡΩΝ | 3094706 |

| ΑΡ./ΗΜ.ΔΗΜ.Ε.Α. (87) | ΔΙΚΑΙΟΥΧΟΣ (73) | ΤΙΤΛΟΣ ΕΦΕΥΡΕΣΗΣ (54) | ΑΡ.ΕΥΡ.Δ.Ε. (11) |
|-------------------------|--|---|---------------------|
| 3067215 - 04/10/2017 | OMYA INTERNATIONAL AG | ΜΕΘΟΔΟΣ ΕΚΤΥΠΩΣΗΣ ΜΕ ΕΓΧΥΣΗ ΜΕΛΑΝΗΣ | 3094710 |
| 3067487 - 25/10/2017 | PURE VISTA LTD | ΣΥΣΤΗΜΑ ΚΑΙ ΜΕΘΟΔΟΣ ΓΙΑ ΤΗΝ ΠΡΟΣΑΡΜΟΓΗ ΤΗΣ ΕΥΘΥΓΡΑΜΜΙΣΗΣ ΕΝΟΣ ΠΛΑΙΣΙΟΥ | 3094787 |
| 3068699 - 01/11/2017 | DS SMITH PACKAGING DEUTSCHLAND STIFTUNG & CO. KG | ΑΚΑΤΕΡΓΑΣΤΟ ΤΕΜΑΧΙΟ ΚΑΙ ΕΞ ΑΥΤΟΥ ΠΑΡΑΓΟΜΕΝΗ ΣΥΣΚΕΥΑΣΙΑ | 3094977 |
| 3070546 - 18/10/2017 | FENDI S.R.L. | ΡΟΛΟΙ ΧΕΙΡΟΣ ΜΕ ΕΝΑΛΛΑΞΙΜΟ ΛΟΥΡΙ | 3094761 |
| 3074386 - 11/10/2017 | NOVARTIS AG | ΝΕΑ ΠΑΡΑΓΩΓΑ ΑΜΙΝΟΠΥΡΙΜΙΔΙΝΗΣ | 3094606 |
| 3074400 - 15/11/2017 | F. HOFFMANN-LA ROCHE AG | ΠΑΡΑΓΩΓΑ ΟΚΤΑΥΔΡΟ-ΚΥΚΛΟΒΟΥΤΑ[1,2-C,3,4-C']ΔΙΠΥΡΙΔΙΝΗΣ ΩΣ ΑΝΑΣΤΟΛΕΙΣ ΑΥΤΟΤΑΞΙΝΗΣ | 3094947 |
| 3075443 - 04/10/2017 | IFP ENERGIES NOUVELLES | ΣΥΣΚΕΥΗ ΑΝΑΜΙΞΗΣ ΚΑΙ ΔΙΑΝΟΜΗΣ ΠΟΥ ΠΕΡΙΛΑΜΒΑΝΕΙ ΕΝΑΝ ΔΙΣΚΟ ΔΙΑΝΟΜΗΣ ΜΕ ΠΕΡΙΦΕΡΕΙΑΚΑ ΑΝΟΙΓΜΑΤΑ | 3094483 |
| 3075444 - 04/10/2017 | IFP ENERGIES NOUVELLES | ΣΥΣΚΕΥΗ ΑΝΑΜΙΞΗΣ ΚΑΙ ΔΙΑΝΟΜΗΣ ΜΕ ΖΩΝΕΣ ΑΝΑΜΙΞΗΣ ΚΑΙ ΕΝΑΛΛΑΓΗΣ | 3094728 |
| 3077354 - 29/11/2017 | LES LABORATOIRES SERVIER | ΝΕΑ ΜΕΘΟΔΟΣ ΓΙΑ ΤΗΝ ΣΥΝΘΕΣΗ ΑΓΟΜΕΛΑΤΙΝΗΣ | 3094593 |
| 3077385 - 04/10/2017 | CHIESI FARMACEUTICI S.P.A. | ΕΤΕΡΟΑΡΥΑ ΠΑΡΑΓΩΓΑ ΓΙΑ ΤΗ ΘΕΡΑΠΕΥΤΙΚΗ ΑΓΩΓΗ ΑΝΑΠΝΕΥΣΤΙΚΩΝ ΑΣΘΕΝΕΙΩΝ | 3094649 |
| 3077395 - 15/11/2017 | PFIZER INC. | ΑΚΡΥΛΑΜΙΔΙΑ ΠΥΡΡΟΛΟ[2,3-D]ΠΥΡΙΜΙΔΙΝΥΛΙΟΥ, ΠΥΡΡΟΛΟ[2,3-B]ΠΥΡΑΖΙΝΥΛΙΟΥ ΚΑΙ ΠΥΡΡΟΛΟ[2,3-D]ΠΥΡΙΔΙΝΥΛΙΟΥ | 3094699 |
| 3078393 - 22/11/2017 | C. R. BARD, INC. | ΔΙΑΤΑΞΗ/ ΣΥΣΚΕΥΑΣΙΑ ΚΑΘΕΤΗΡΑ ΠΟΥ ΧΡΗΣΙΜΟΠΟΙΕΙ ΧΙΤΩΝΙΟ ΕΝΥΔΑΤΩΣΗΣ/ΥΔΡΟΓΕΛΗΣ | 3094550 |
| 3079331 - 15/11/2017 | DEUTSCHE TELEKOM AG | ΜΕΘΟΔΟΣ ΓΙΑ ΤΗΝ ΔΙΑΧΕΙΡΙΣΗ ΜΙΑΣ ΦΩΝΗΤΙΚΗΣ ΚΛΗΣΗΣ ΠΟΥ ΣΧΕΤΙΖΕΤΑΙ ΜΕ ECALL ΑΠΟ ΕΝΑ ΔΙΚΤΥΟ ΕΠΙΚΟΙΝΩΝΙΩΝ ΚΙΝΗΤΗΣ ΤΗΛΕΦΩΝΙΑΣ, ΔΙΚΤΥΟ ΚΙΝΗΤΗΣ ΤΗΛΕΦΩΝΙΑΣ, ΟΝΤΟΤΗΤΑ ΔΙΑΧΕΙΡΙΣΗΣ ΚΛΗΣΗΣ CS, ΠΡΟΓΡΑΜΜΑ ΚΑΙ ΠΡΟΪΟΝΠΡΟΓΡΑΜΜΑΤΟΣ ΥΠΟΛΟΓΙΣΤΗ | 3094574 |
| 3079671 - 25/10/2017 | DONESTA BIOSCIENCE B.V. | ΣΤΕΡΕΑ ΜΟΝΑΔΑ ΔΟΣΟΛΟΓΙΑΣ ΔΙΑΣΠΩΜΕΝΗ ΣΤΟ ΣΤΟΜΑ ΠΟΥ ΠΕΡΙΕΧΕΙ ΣΥΣΤΑΤΙΚΟ ΟΙΣΤΕΤΡΟΛΗΣ | 3094936 |
| 3080284 - 18/10/2017 | F. HOFFMANN-LA ROCHE AG | ΜΕΘΟΔΟΣ ΓΙΑ ΤΗΝ ΠΑΡΑΣΚΕΥΗ ΜΙΑΣ ΧΕΙΡΟΜΟΡΦΗΣ 2-(4-ΑΜΙΝΟΦΑΙΝΥΛΟ)ΜΟΡΦΟΛΙΝΗΣ | 3094692 |
| 3082773 - 04/10/2017 | OBSEVA S.A. | ΣΤΟΜΑΤΙΚΑ ΣΚΕΥΑΣΜΑΤΑ ΠΑΡΑΓΩΓΩΝ ΠΥΡΡΟΛΙΔΙΝΗΣ | 3094482 |
| 3083089 - 13/09/2017 | POGGI, PAUL | ΜΕΘΟΔΟΣ ΚΑΙ ΣΥΣΤΗΜΑ ΓΙΑ ΤΗΝ ΕΞΟΥΔΕΤΕΡΩΣΗ ΤΟΥ ΑΜΙΑΝΤΟΥ | 3094551 |
| 3083553 - 18/10/2017 | AKZO NOBEL CHEMICALS INTERNATIONAL B.V. | ΣΥΛΛΕΚΤΕΣ ΤΥΠΟΥ ΕΝΩΣΗΣ ΠΟΛΥΕΣΤΕΡΟ ΠΟΛΥΤΕΤΑΡΤΟΤΑΓΟΥΣ ΑΜΜΩΝΙΟΥ ΓΙΑ ΑΝΑΣΤΡΟΦΗ ΕΠΙΠΛΕΥΣΗ ΑΦΡΟΥ ΠΥΡΙΤΙΚΩΝ ΑΠΟ ΜΗ ΣΟΥΛΦΙΔΙΚΑ ΜΕΤΑΛΛΕΥΜΑΤΑ | 3094836 |
| 3083625 - 01/11/2017 | ALMAC DISCOVERY LIMITED | ΠΥΡΙΜΙΔΟΠΥΡΙΜΙΔΙΝΟΝΕΣ ΧΡΗΣΙΜΕΣ ΩΣ ΑΝΑΣΤΟΛΕΙΣ ΤΗΣ WEE-1 ΚΙΝΑΣΗΣ | 3094792 |
| 3083633 - 29/11/2017 | F. HOFFMANN-LA ROCHE AG | ΣΠΙΡΟ-ΟΞΑΖΟΛΟΝΕΣ | 3094890 |
| 3084779 - 27/09/2017 | NKT HV CABLES GMBH | ΜΙΑ ΔΙΑΤΑΞΗ ΓΙΑ ΕΝΑ ΥΠΟΘΑΛΑΣΣΙΟ ΔΥΝΑΜΙΚΟ ΚΑΛΩΔΙΟ ΥΨΗΛΗΣ ΤΑΣΕΩΣ ΚΑΙ ΕΝΑ ΥΠΟΘΑΛΑΣΣΙΟ ΔΥΝΑΜΙΚΟ ΚΑΛΩΔΙΟ ΥΨΗΛΗΣ ΤΑΣΕΩΣ | 3094541 |
| 3085000 - 27/09/2017 | QUALCOMM INCORPORATED | ΤΕΧΝΙΚΕΣ ΓΙΑ ΔΙΑΡΘΡΩΣΗ ΚΑΝΑΛΙΩΝ ΑΝΕΡΧΟΜΕΝΗΣ ΖΕΥΞΗΣ ΣΕ ΜΗ ΑΔΕΙΟΔΟΤΗΜΕΝΕΣ ΖΩΝΕΣ ΦΑΣΜΑΤΟΣ ΡΑΔΙΟΣΥΧΝΟΤΗΤΩΝ | 3094580 |
| 3087070 - 08/11/2017 | IGNYTA, INC. | ΠΑΡΑΓΩΓΑ ΠΥΡΑΖΟΛΟ[1,5-A]ΠΥΡΙΔΙΝΗΣ ΚΑΙ ΜΕΘΟΔΟΙ ΧΡΗΣΗΣ ΑΥΤΩΝ | 3094892 |

| ΑΡ./ΗΜ.ΔΗΜ.Ε.Δ. (87) | ΔΙΚΑΙΟΥΧΟΣ (73) | ΤΙΤΛΟΣ ΕΦΕΥΡΕΣΗΣ (54) | ΑΡ.ΕΥΡ.Δ.Ε. (11) |
|-------------------------|--|---|---------------------|
| 3087208 - 18/10/2017 | UMICORE | ΔΙΑΔΙΚΑΣΙΑ ΓΙΑ ΤΗΝ ΑΝΑΚΥΚΛΩΣΗ ΜΠΑΤΑΡΙΩΝ ΜΕ ΙΟΝΤΑ ΛΙΘΙΟΥ | 3094786 |
| 3089979 - 18/10/2017 | BRISTOL-MYERS SQUIBB COMPANY | ΠΥΡΙΜΙΔΙΝΟΝΕΣ ΩΣ ΑΝΑΣΤΟΛΕΙΣ ΤΕΛΕΣΤΗ ΧΙΑ | 3094695 |
| 3094067 - 04/10/2017 | QUALCOMM INCORPORATED | ΜΕΘΟΔΟΣ ΚΑΙ ΣΥΣΚΕΥΗ ΓΙΑ ΕΠΙΛΟΓΗ ΚΑΝΑΛΙΟΥ ΕΠΙΚΟΙΝΩΝΙΑΣ | 3094713 |
| 3097086 - 13/12/2017 | ASTRAZENECA AB | (2S)-N-[(1S)-1-ΚΥΑΝΟ-2-ΦΑΙΝΥΛΛΙΘΥΛ]-1,4-ΟΞΑΖΕΠΙΑΝ-2-ΚΑΡΒΟΞΑΜΙΔΙΑ ΩΣ ΑΝΑΣΤΟΛΕΙΣ ΤΗΣ ΔΙΠΕΠΤΙΔΥΛΙΚΗΣ ΠΕΠΤΙΔΑΣΗΣ Ι | 3094871 |
| 3097102 - 18/10/2017 | GILEAD SCIENCES, INC. | ΔΙΑΜΟΡΦΩΤΙΚΕΣ ΤΩΝ ΤΥΠΟΥ TOLL ΥΠΟΔΟΧΕΩΝ ΕΝΩΣΕΙΣ 4,6-ΔΙΑΜΙΝΟ-ΠΥΡΙΔΟ[3,2-D]ΠΥΡΙΜΙΔΙΝΗΣ | 3094929 |
| 3099307 - 18/10/2017 | CHORD THERAPEUTICS S.A.R.L. | ΧΡΗΣΗ ΚΛΑΔΡΙΒΙΝΗΣ ΓΙΑ ΑΝΤΙΜΕΤΩΠΙΣΗ ΟΠΤΙΚΗΣ ΝΕΥΡΟΜΥΕΛΙΤΙΔΑΣ | 3094746 |
| 3099364 - 22/11/2017 | HOVIONE TECHNOLOGY LIMITED | ΔΙΑΜΕΡΙΣΜΑ ΚΟΝΕΩΣ ΓΙΑ ΧΟΡΗΓΗΣΗ ΦΑΡΜΑΚΟΥ ΜΕΓΑΛΩΝ ΔΟΣΕΩΝ | 3095024 |
| 3099688 - 18/10/2017 | BRISTOL-MYERS SQUIBB COMPANY | ΜΑΚΡΟΚΥΚΛΙΚΟΙ ΑΝΑΣΤΟΛΕΙΣ ΠΑΡΑΓΟΝΤΑ ΧΙΑ ΣΥΜΠΥΚΝΩΜΕΝΟΙ ΜΕ ΕΤΕΡΟΚΥΚΛΟΥΣ | 3094674 |
| 3103420 - 08/11/2017 | BIOTECHNOLOGY INSTITUTE, I MAS D, S.L. | ΣΥΣΚΕΥΗ ΠΡΟΩΘΗΣΗΣ ΤΗΣ ΚΑΤΩ ΓΝΑΘΟΥ | 3094733 |
| 3104352 - 27/09/2017 | PENLAND, RUSTIN, B. | ΣΥΣΤΗΜΑ ΑΣΦΑΛΕΙΑΣ ΓΙΑ ΤΗΝ ΑΝΑΓΝΩΡΙΣΗ ΕΝΟΧΛΗΣΕΩΝ ΣΕ ΚΤΙΡΙΟ | 3094686 |
| 3104617 - 15/11/2017 | SAMSUNG ELECTRONICS CO., LTD. | ΜΕΘΟΔΟΣ ΓΙΑ ΑΠΟΚΩΔΙΚΟΠΟΙΗΣΗ ΕΝΤΡΟΠΙΑΣ ΣΥΝΤΕΛΕΣΤΩΝ ΜΕΤΑΣΧΗΜΑΤΙΣΜΟΥ | 3094630 |
| 3106176 - 11/10/2017 | VALNEVA AUSTRIA GMBH | ΕΝΩΣΕΙΣ ΑΡΓΙΛΙΟΥ ΓΙΑ ΧΡΗΣΗ ΣΕ ΘΕΡΑΠΕΥΤΙΚΑ ΜΕΣΑ ΚΑΙ ΕΜΒΟΛΙΑ | 3094825 |
| 3106529 - 18/10/2017 | FECS PARTECIPAZIONI S.P.A. | ΜΕΘΟΔΟΣ ΚΑΙ ΜΟΝΑΔΑ ΚΑΤΕΡΓΑΣΙΑΣ ΚΑΙ ΤΗΞΗΣ ΜΕΤΑΛΛΩΝ | 3094743 |
| 3107900 - 15/11/2017 | LES LABORATOIRES SERVIER | ΠΑΡΑΓΩΓΑ 5-BENZYLISOKINOLEINΗΣ ΓΙΑ ΤΗΝ ΘΕΡΑΠΕΙΑ ΚΑΡΔΙΑΓΓΕΙΑΚΩΝ ΑΣΘΕΝΕΙΩΝ | 3094647 |
| 3108563 - 01/11/2017 | SOLARLYTICS, INC. | ΣΥΣΤΗΜΑ ΚΑΙ ΜΕΘΟΔΟΣ ΔΙΑΧΕΙΡΙΣΗΣ ΤΗΣ ΠΑΡΑΓΟΜΕΝΗΣ ΙΣΧΥΟΣ ΕΝΕΡΓΕΙΑΣ ΕΝΟΣ ΦΩΤΟΒΟΛΤΑΙΚΟΥ ΣΤΟΙΧΕΙΟΥ | 3094900 |
| 3110464 - 01/11/2017 | ACRYLIAN | ΣΤΑΥΡΟΔΕΜΕΝΟ, ΥΔΡΟΦΟΒΟ, ΑΚΡΥΛΙΚΟ, ΣΥΜΠΟΛΥΜΕΡΕΣ ΜΕ ΒΑΣΗ ΑΚΡΥΛΙΚΗ 2-ΦΑΙΝΟΞΥ-ΤΕΤΡΑΛΙΘΥΛΕΝΟΓΛΥΚΟΛΗ, ΓΙΑ ΕΝΔΟΦΘΑΛΜΙΟΥΣ ΦΑΚΟΥΣ | 3094911 |
| 3112552 - 20/09/2017 | LUK, SING TAN ANDY | ΚΑΤΑΣΚΕΥΗ ΣΤΗΡΙΞΗΣ ΑΡΧΙΤΕΚΤΟΝΙΚΟΥ ΔΙΑΚΟΣΜΗΤΙΚΟΥ ΠΙΝΑΚΑ ΜΕ ΕΛΕΥΘΕΡΙΑ ΣΤΗΝ ΣΥΝΑΡΜΟΛΟΓΗΣΗ-ΑΠΟΣΥΝΑΡΜΟΛΟΓΗΣΗ ΚΑΙ ΜΕ ΕΥΕΛΙΚΤΟΥΣ ΣΥΝΔΥΑΣΜΟΥΣ ΜΕΓΕΘΩΝ | 3094543 |
| 3119042 - 25/10/2017 | TELEFONAKTIEBOLAGET LM ERICSSON (PUBL) | ΕΝΑ ΣΥΣΤΗΜΑ ΚΑΙ ΜΕΘΟΔΟΣ ΑΥΤΟΜΑΤΗΣ ΔΙΑΜΟΡΦΩΣΗΣ I-SIDS ΣΕ GMPLS ΓΕΦΥΡΩΜΕΝΑ ΔΙΚΤΥΑ ΣΠΟΝΔΥΛΙΚΗΣ ΣΤΗΛΗΣ ΠΑΡΟΧΩΝ ETHERNET | 3094705 |
| 3119794 - 11/10/2017 | NUCANA PLC | ΣΚΕΥΑΣΜΑ ΠΟΥ ΑΠΟΤΕΛΕΙΤΑΙ ΑΠΟ ΠΡΟΦΑΡΜΑΚΟ ΓΕΜΣΙΤΑΒΙΝΗΣ | 3094833 |
| 3120517 - 04/10/2017 | QUALCOMM INCORPORATED | ΑΠΟΤΡΟΠΗ ΕΠΙΘΕΣΗΣ ΕΠΑΝΑΛΗΨΗΣ ΣΕ ΑΝΑΚΑΛΥΨΗ ΔΙΑΤΑΞΗΣ ΠΡΟΣ ΔΙΑΤΑΞΗ ΜΑΚΡΟΧΡΟΝΙΑΣ ΕΞΕΛΙΞΗΣ | 3094484 |
| 3136881 - 22/11/2017 | PHILIP MORRIS PRODUCTS S.A. | ΜΕΘΟΔΟΣ ΔΗΜΙΟΥΡΓΙΑΣ ΜΙΑΣ ΡΑΒΔΟΥ ΓΙΑ ΧΡΗΣΗ ΩΣ ΕΝΟΣ ΥΠΟΣΤΡΩΜΑΤΟΣ ΣΧΗΜΑΤΙΣΜΟΥ ΑΕΡΟΛΥΜΑΤΟΣ ΠΟΥ ΔΙΑΘΕΤΕΙ ΕΛΕΓΧΟΜΕΝΗ ΚΑΤΑΝΟΜΗ ΠΟΡΩΔΟΥΣ | 3094690 |
| 3137093 - 13/09/2017 | AFFIRIS AG | ΘΕΡΑΠΕΙΑ ΚΑΙ ΠΡΟΛΗΨΗ ΤΗΣ ΝΟΣΟΥ ΑΛΤΣΧΑΪΜΕΡ(AD) | 3094694 |

| ΑΡ./ΗΜ.ΔΗΜ.Ε.Α. (87) | ΔΙΚΑΙΟΥΧΟΣ (73) | ΤΙΤΛΟΣ ΕΦΕΥΡΕΣΗΣ (54) | ΑΡ.ΕΥΡ.Δ.Ε. (11) |
|-------------------------|---|---|---------------------|
| 3139750 - 04/10/2017 | BARILLA G. E R. FRATELLI S.P.A. | ΔΙΑΔΙΚΑΣΙΑ ΓΙΑ ΤΗΝ ΠΑΡΑΓΩΓΗ ΜΙΑΣ ΕΤΟΙΜΗΣ ΓΙΑ ΚΑΤΑΝΑΛΩΣΗ ΑΥΤΟΣΥΝΤΗΡΟΥΜΕΝΗΣ ΣΥΣΚΕΥΑΣΜΕΝΗΣ FOCACCIA | 3094621 |
| 3140478 - 24/01/2018 | MUL-T-LOCK TECHNOLOGIES LTD. | ΗΛΕΚΤΡΟΜΗΧΑΝΙΚΟ ΣΥΓΚΡΟΤΗΜΑ ΚΛΕΙΔΑΡΙΑΣ | 3094875 |
| 3141563 - 08/11/2017 | AHK SERVICE & SOLUTIONS GMBH | ΜΕΘΟΔΟΣ ΚΑΙ ΔΙΑΤΑΞΗ ΓΙΑ ΤΗΝ ΠΑΡΑΓΩΓΗ ΕΝΟΣ ΠΡΟΪΟΝΤΟΣ ΜΕΤΑΣΧΗΜΑΤΙΣΜΟΥ, ΠΙΟ ΣΥΓΚΕΚΡΙΜΕΝΑ ΕΝΟΣ ΠΟΛΤΟΥ ΑΜΥΛΟΥ | 3094727 |
| 3167089 - 06/12/2017 | HYDRO ALUMINIUM ROLLED PRODUCTS GMBH | ΧΡΗΣΗ ΕΝΟΣ ΚΡΑΜΑΤΟΣ ΑΛΟΥΜΙΝΙΟΥ Ή ΕΝΟΣ ΕΠΙΠΕΔΟΥ ΠΡΟΙΟΝ ΑΛΟΥΜΙΝΙΟΥ ΑΠΟ ΕΝΑ ΤΕΤΟΙΟ ΚΡΑΜΑ ΓΙΑ ΕΝΑ ΣΥΝΘΕΤΟ ΔΟΜΙΚΟ ΜΕΡΟΣ ΑΛΟΥΜΙΝΙΟΥ-ΠΛΑΣΤΙΚΟΥ | 3094837 |
| 3171174 - 25/10/2017 | GEROA DIAGNOSTICS, S.L | ΛΑΚΤΟΦΕΡΙΝΗ ΓΙΑ ΧΡΗΣΗ ΣΤΗ ΔΙΑΓΝΩΣΗ ΚΑΙ ΠΡΟΓΝΩΣΗ ΤΗΣ ΝΟΣΟΥ ALZHEIMER | 3095006 |
| 3174693 - 08/11/2017 | SISMA S.P.A. | ΣΤΕΡΕΟ-ΛΙΘΟΓΡΑΦΙΚΗ ΜΗΧΑΝΗ ΜΕ ΥΨΗΛΗ ΠΑΡΑΓΩΓΙΚΟΤΗΤΑ | 3094924 |
| 3175985 - 29/11/2017 | SMURFIT KAPPA HOYA PAPIER UND KARTON GMBH | ΠΡΟΪΟΝ ΙΝΩΝ ΓΙΑ ΣΥΣΚΕΥΑΣΙΕΣ | 3095016 |
| 3178820 - 20/12/2017 | H. LUNDBECK A/S | PDE9 ΑΝΑΣΤΟΛΕΙΣ ΜΕ ΣΚΕΛΕΤΟ ΙΜΙΔΑΖΟ ΤΡΙΑΖΙΝΟΝΗΣ | 3095013 |
| 3180553 - 18/10/2017 | DEN DI DE NORA, PAOLO | ΕΠΕΚΤΑΣΙΜΟΣ ΕΥΚΑΜΠΤΟΣ ΣΩΛΗΝΑΣ | 3094816 |
| 3180954 - 08/11/2017 | TELEFONAKTIEBOLAGET LM ERICSSON (PUBL) | ΑΣΥΡΜΑΤΗ ΣΥΣΚΕΥΗ, ΕΝΑΣ ΠΡΩΤΟΣ ΚΟΜΒΟΣ ΔΙΚΤΥΟΥ ΚΑΙ ΜΕΘΟΔΟΙ ΣΕ ΑΥΤΑ | 3094802 |
| 3183247 - 29/11/2017 | PFIZER INC. | ΕΝΩΣΕΙΣ ΑΜΙΝΟΠΥΡΙΜΙΔΙΝΥΛΙΟΥ ΩΣ ΑΝΑΣΤΟΛΕΙΣ ΤΟΥ JAK | 3094652 |
| 3191511 - 20/09/2017 | ABLIX NV | ΒΕΛΤΙΩΜΕΝΟΙ TNF ΣΥΝΔΕΤΕΣ | 3094512 |

2.3 ΕΥΡΕΤΗΡΙΟ ΕΥΡΩΠΑΪΚΩΝ Δ.Ε. ΣΥΜΦΩΝΑ ΜΕ ΤΗΝ ΑΛΦΑΒΗΤΙΚΗ ΣΕΙΡΑ ΤΩΝ ΔΙΚΑΙΟΥΧΩΝ

| ΔΙΚΑΙΟΥΧΟΣ (73) | ΤΙΤΛΟΣ ΕΦΕΥΡΕΣΗΣ (54) | ΑΡ./ΗΜ.ΔΗΜ.Ε.Δ. (87) | ΑΡ.ΕΥΡ.Δ.Ε. (11) |
|--|---|-------------------------|---------------------|
| 3D CLEAN COAL EMISSIONS STACK, LLC | ΚΑΘΑΡΙΣΜΟΣ ΑΕΡΙΩΝ ΚΑΜΙΝΑΔΑΣ | 2969138 - 22/11/2017 | 3094904 |
| 3M INNOVATIVE PROPERTIES COMPANY | ΕΡΓΑΛΕΙΟ ΚΑΘΑΡΙΣΜΟΥ ΔΑΠΕΔΟΥ ΜΕ ΠΕΡΙΒΑΛΛΟΝ ΦΥΛΛΟ ΠΑΓΙΔΕΥΣΗΣ | 2312986 - 22/11/2017 | 3095021 |
| 4SC AG | ΝΕΑ ΑΛΑΤΑ ΑΣΒΕΣΤΙΟΥ ΜΙΑΣ ΕΝΩΣΕΩΣ ΩΣ ΑΝΤΙ-ΦΛΕΓΜΟΝΩΔΕΙΣ, ΑΝΟΣΟΡΡΥΘΜΙΣΤΙΚΟΙ ΚΑΙ ΑΝΤΙΠΟΛΛΑΠΛΑΣΙΑΣΤΙΚΟΙ ΠΑΡΑΓΟΝΤΕΣ | 2966058 - 04/10/2017 | 3094639 |
| A. RAYMOND ET CIE | ΣΥΝΔΕΣΜΟΣ ΦΩΤΟΒΟΛΤΑΪΚΟΥ ΠΛΑΙΣΙΟΥ | 2867541 - 08/11/2017 | 3094983 |
| ABB S.P.A. | ΘΑΛΑΜΟΣ ΤΟΞΟΥ ΓΙΑ ΜΙΑ ΣΥΣΚΕΥΗ ΔΙΑΚΟΠΗΣ, ΚΑΙ ΣΥΣΚΕΥΗ ΔΙΑΚΟΠΗΣ ΠΟΥ ΠΕΡΙΛΑΜΒΑΝΕΙ ΤΟΝ ΕΝ ΛΟΓΩ ΘΑΛΑΜΟ ΤΟΞΟΥ | 2212897 - 20/09/2017 | 3094524 |
| ABBVIE IRELAND UNLIMITED COMPANY | ΕΞΩΘΟΥΜΕΝΕΣ ΜΕ ΤΗΝ ΔΙΑΣΠΟΡΕΣ ΣΤΕΡΕΟΥ ΠΟΥ ΠΕΡΙΕΧΟΥΝ ΠΑΡΑΓΟΝΤΑ ΔΙΕΓΕΡΣΗΣ ΑΠΟΠΤΩΣΗΣ | 2613769 - 27/09/2017 | 3094533 |
| ABIVAX | ΜΕΘΟΔΟΣ ΠΑΡΑΣΚΕΥΗΣ ΕΝΩΣΕΩΝ Α-ΓΑΛΑΚΤΟΖΥΛΟ ΚΕΡΑΜΙΔΙΩΝ | 2920194 - 11/10/2017 | 3094480 |
| ABLYNX NV | ΒΕΛΤΙΩΜΕΝΟΙ TNF ΣΥΝΔΕΤΕΣ | 3191511 - 20/09/2017 | 3094512 |
| ABOCA S.P.A. SOCIETA AGRICOLA | ΣΥΝΘΕΣΗ ΓΙΑ ΟΡΘΙΚΗ ΧΡΗΣΗ ΠΟΥ ΠΕΡΙΕΧΕΙ ΜΕΛΙ ΚΑΙ ΓΛΥΚΕΡΙΝΗ | 2919857 - 20/09/2017 | 3094521 |
| ACHIM METHLING JOSEF RANFTL GBR | ΜΕΘΟΔΟΣ ΓΙΑ ΤΗΝ ΑΠΟΙΚΟΔΟΜΗΣΗ ΣΥΝΘΕΤΙΚΩΝ ΠΟΛΥΜΕΡΩΝ ΚΑΙ ΣΥΣΚΕΥΗ ΓΙΑ ΤΗΝ ΔΙΕΞΑΓΩΓΗ ΤΗΣ | 2981572 - 25/10/2017 | 3094768 |
| ACRYLIAN | ΣΤΑΥΡΟΔΕΜΕΝΟ, ΥΔΡΟΦΟΒΟ, ΑΚΡΥΛΙΚΟ, ΣΥΜΠΟΛΥΜΕΡΕΣ ΜΕ ΒΑΣΗ ΑΚΡΥΛΙΚΗ 2-ΦΑΙΝΟΞΥ-ΤΕΤΡΑΑΙΘΥΛΕΝΟ-ΓΛΥΚΟΛΗ, ΓΙΑ ΕΝΔΟΦΘΑΛΜΙΟΥΣ ΦΑΚΟΥΣ | 3110464 - 01/11/2017 | 3094911 |
| ACTELION PHARMACEUTICALS LTD. | ΘΕΡΑΠΕΥΤΙΚΕΣ ΣΥΝΘΕΣΕΙΣ ΠΟΥ ΠΕΡΙΕΧΟΥΝ MACITENTAN | 2315587 - 25/10/2017 | 3094917 |
| ADAMED SP. Z O.O. | ΑΝΤΙΚΑΡΚΙΝΙΚΗ ΠΡΩΤΕΪΝΗ ΣΥΝΤΗΞΗΣ | 2797950 - 18/10/2017 | 3094758 |
| ADC CZECH REPUBLIC S.R.O. | ΣΤΗΡΙΓΜΑ ΚΑΛΩΔΙΟΥ | 2989497 - 20/09/2017 | 3094696 |
| ADC THERAPEUTICS SA | ΣΥΖΕΥΓΜΑΤΑ ΠΥΡΡΟΛΟΒΕΝΖΟΔΙΑΖΕΠΙΝΗΣ-ΑΝΤΙΣΩΜΑΤΟΣ ΑΝΤΙ-CD22 | 2906251 - 27/09/2017 | 3094563 |
| AFFIRIS AG | ΘΕΡΑΠΕΙΑ ΚΑΙ ΠΡΟΛΗΨΗ ΤΗΣ ΝΟΣΟΥ ΑΛΤΣΧΑΪΜΕΡ(AD) | 3137093 - 13/09/2017 | 3094694 |
| AGROFRESH INC. | ΧΡΗΣΗ ΤΩΝ ΒΕΝΖΟΞΑΒΟΡΟΛΩΝ ΩΣ ΠΤΗΤΙΚΩΝ ΑΝΤΙ-ΜΙΚΡΟΒΙΑΚΩΝ ΠΑΡΑΓΟΝΤΩΝ ΣΕ ΚΡΕΑΣ, ΦΥΤΑ Ή ΜΕΡΗ ΦΥΤΩΝ | 2950644 - 19/07/2017 | 3095015 |
| AHK SERVICE & SOLUTIONS GMBH | ΜΕΘΟΔΟΣ ΚΑΙ ΔΙΑΤΑΞΗ ΓΙΑ ΤΗΝ ΠΑΡΑΓΩΓΗ ΕΝΟΣ ΠΡΟΪΟΝΤΟΣ ΜΕΤΑΣΧΗΜΑΤΙΣΜΟΥ, ΠΙΟ ΣΥΓΚΕΚΡΙΜΕΝΑ ΕΝΟΣ ΠΟΛΤΟΥ ΑΜΥΛΟΥ | 3141563 - 08/11/2017 | 3094727 |
| AKA PATENTEN B.V. | ΔΙΑΤΑΞΗ ΚΑΤΑΛΛΗΛΗ ΓΙΑ ΤΗΝ ΕΠΕΞΕΡΓΑΣΙΑ ΕΝΟΣ ΡΕΥΣΤΟΥ, ΚΑΘΩΣ ΚΑΙ ΜΕΘΟΔΟΣ ΚΑΤΑΛΛΗΛΗ ΓΙΑ ΤΗΝ ΚΑΤΑΣΚΕΥΗ ΜΙΑΣ ΤΕΤΟΙΑΣ ΔΙΑΤΑΞΗΣ | 2318124 - 11/10/2017 | 3094558 |
| AKEBIA THERAPEUTICS INC. | ΠΑΡΑΓΩΓΑ 5-ΑΡΥΛΟ Η 5-ΕΤΕΡΟΑΡΥΛΟ ΥΠΟΚΑΤΕΣΤΗΜΕΝΟΥ 3- ΥΔΡΟΞΥΠΥΡΙΔΙΝ-2-ΥΛ-ΚΑΡΒΟΝΥΛΑΜΙΝΟ-ΑΛΚΑΝΟΪΚΟΥ ΟΞΕΟΣ ΚΑΙ ΑΛΑΤΑ ΑΥΤΩΝ ΚΑΘΩΣ ΚΑΙ ΠΑΡΑΣΚΕΥΗ ΤΟΥΣ ΑΠΟ ΤΑ ΑΝΤΙΣΤΟΙΧΑ ΠΑΡΑΓΩΓΑ 3-ΥΔΡΟΞΥ-ΠΙΚΟΛΙΝΙΚΟΥ ΟΞΕΟΣ | 3000808 - 27/09/2017 | 3094570 |
| AKZO NOBEL CHEMICALS INTERNATIONAL B.V. | ΣΥΛΛΕΚΤΕΣ ΤΥΠΟΥ ΕΝΩΣΗΣ ΠΟΛΥΕΣΤΕΡΟ ΠΟΛΥΤΕΤΑΡΤΟΤΑΓΟΥΣ ΑΜΜΩΝΙΟΥ ΓΙΑ ΑΝΑΣΤΡΟΦΗ ΕΠΙΠΛΕΥΣΗ ΑΦΡΟΥ ΠΥΡΙΤΙΚΩΝ ΑΠΟ ΜΗ ΣΟΥΛΦΙΔΙΚΑ ΜΕΤΑΛΛΕΥΜΑΤΑ | 3083553 - 18/10/2017 | 3094836 |

| ΔΙΚΑΙΟΥΧΟΣ (73) | ΤΙΤΛΟΣ ΕΦΕΥΡΕΣΗΣ (54) | ΑΡ./ΗΜ.ΛΗΜ.Ε.Δ. (87) | ΑΡ.ΕΥΡ.Δ.Ε. (11) |
|---|--|-------------------------|---------------------|
| <i>AKZO NOBEL COATINGS INTERNATIONAL B.V.</i> | ΕΛΑΣΜΑΤΙΚΟ ΕΞΑΡΤΗΜΑ ΑΠΟ ΣΥΝΘΕΤΟ ΥΛΙΚΟ | 2379327 - 08/11/2017 | 3094878 |
| <i>ALFA LAVAL CORPORATE AB</i> | ΠΛΑΚΑ ΓΙΑ ΕΝΑΛΛΑΚΤΗ ΘΕΡΜΟΤΗΤΑΣ ΜΕ ΠΛΑΚΑ ΚΑΙ ΕΝΑΛΛΑΚΤΗΣ ΘΕΡΜΟΤΗΤΑΣ ΜΕ ΠΛΑΚΑ | 2561302 - 11/10/2017 | 3094698 |
| <i>ALFACT INNOVATION</i> | ΝΕΕΣ ΕΦΑΡΜΟΓΕΣ ΤΗΣ ΗΡΡ/ΡΑΡ Ή ΠΑΡΑΓΩΓΩΝ ΑΥΤΗΣ | 2440225 - 18/10/2017 | 3094772 |
| <i>ALFASIGMA S.P.A.</i> | ΦΑΡΜΑΚΕΥΤΙΚΕΣ ΜΟΡΦΟΠΟΙΗΣΕΙΣ ΠΟΥ ΠΕΡΙΕΧΟΥΝ ΡΙΦΑΞΙΜΙΝΗ, ΔΙΑΔΙΚΑΣΙΕΣ ΓΙΑ ΤΗ ΛΗΨΗ ΤΟΥΣ ΚΑΙ ΜΕΘΟΔΟΣ ΑΓΩΓΗΣ ΕΝΤΕΡΙΚΩΝ ΝΟΣΩΝ | 2618819 - 01/11/2017 | 3094700 |
| <i>ALGIAX PHARMACEUTICALS GMBH</i> | ΧΡΗΣΗ ΜΗΛΟΝΟΝΙΤΡΙΑΛΑΜΙΔΙΩΝ ΣΤΟ ΝΕΥΡΟΠΑΘΗΤΙΚΟ ΠΟΝΟ | 2632451 - 18/10/2017 | 3094532 |
| <i>ALLERGAN, INC.</i> | ΜΕΘΟΔΟΣ ΓΙΑ ΤΗΝ ΚΑΤΑΣΚΕΥΗ ΕΜΦΥΤΕΥΜΑΤΩΝ ΚΥΚΛΙΚΟΥ ΛΙΠΙΔΙΟΥ ΓΙΑ ΕΝΔΟΦΘΑΛΜΙΑ ΧΡΗΣΗ | 2712610 - 25/10/2017 | 3094933 |
| <i>ALMAC DISCOVERY LIMITED</i> | ΠΥΡΙΜΙΔΟΠΥΡΙΜΙΔΙΝΟΝΕΣ ΧΡΗΣΙΜΕΣ ΩΣ ΑΝΑΣΤΟΛΕΙΣ ΤΗΣ WEE-1 ΚΙΝΑΣΗΣ | 3083625 - 01/11/2017 | 3094792 |
| <i>ALNYLAM PHARMACEUTICALS, INC.</i> | ΣΥΝΘΕΣΕΙΣ ΚΑΙ ΜΕΘΟΔΟΙ ΓΙΑ ΤΗΝ ΑΝΑΣΤΟΛΗ ΕΚΦΡΑΣΗΣ ΤΡΑΝΣΘΥΡΕΤΙΝΗΣ | 2937418 - 18/10/2017 | 3094763 |
| <i>ALNYLAM PHARMACEUTICALS, INC.</i> | ΣΥΝΘΕΣΕΙΣ IRNA ΤΟΥ PCSK9 ΚΑΙ ΜΕΘΟΔΟΙ ΧΡΗΣΗΣ ΑΥΤΩΝ | 2929031 - 25/10/2017 | 3094971 |
| <i>ALTIVERA L.L.C.</i> | ΔΙΑΓΝΩΣΤΙΚΟΙ ΔΙΣΘΗΤΗΡΕΣ ΡΑΔΙΟΣΥΧΝΙΚΗΣ ΑΝΑΓΝΩΡΙΣΗΣ ΚΑΙ ΕΦΑΡΜΟΓΕΣ ΤΟΥΣ | 2843848 - 01/11/2017 | 3094646 |
| <i>AMCOR GROUP GMBH</i> | ΔΙΕΡΓΑΣΙΑ ΠΟΛΥΣΤΡΩΜΑΤΙΚΗΣ ΕΚΤΥΠΩΣΕΩΣ | 2822777 - 11/10/2017 | 3094657 |
| <i>AMERIFAB, INC.</i> | ΠΡΟΣΤΑΤΕΥΤΙΚΗ ΣΥΣΚΕΥΗ ΓΙΑ ΚΑΜΙΝΟ ΠΑΡΑΓΩΓΗΣ ΧΑΛΥΒΑ ΚΑΙ ΜΕΘΟΔΟΣ ΠΡΟΣΤΑΣΙΑΣ ΕΝΟΣ ΕΞΑΡΤΗΜΑΤΟΣ ΕΞΟΠΛΙΣΜΟΥ | 2016358 - 29/11/2017 | 3094645 |
| <i>AMERIFAB, INC.</i> | ΜΕΤΑΛΛΟΥΡΓΙΚΗ ΚΑΜΙΝΟΣ ΜΕ ΣΥΣΚΕΥΗ ΑΝΤΑΛΛΑΓΗΣ ΘΕΡΜΟΤΗΤΑΣ ΚΑΙ ΜΕΘΟΔΟΣ ΨΥΞΗΣ ΤΟΥ ΕΣΩΤΕΡΙΚΟΥ ΤΟΙΧΩΜΑΤΟΣ ΜΙΑΣ ΜΕΤΑΛΛΟΥΡΓΙΚΗΣ ΚΑΜΙΝΟΥ | 1977182 - 10/01/2018 | 3094775 |
| <i>AMGEN INC.</i> | ΥΛΙΚΑ ΚΑΙ ΜΕΘΟΔΟΙ ΓΙΑ ΘΕΡΑΠΕΙΑ Ή ΠΡΟΛΗΨΗ ΑΣΘΕΝΕΙΩΝ ΠΟΥ ΣΧΕΤΙΖΟΝΤΑΙ ΜΕ HER-3 | 2719708 - 25/10/2017 | 3094943 |
| <i>AMGEN, INC.</i> | ΠΡΩΤΕΙΝΕΣ ΔΕΣΜΕΥΟΜΕΝΕΣ ΜΕ ΑΝΘΡΩΠΙΝΟ ΑΝΤΙΓΟΝΟ C-FMS | 2188313 - 01/11/2017 | 3094848 |
| <i>ANNIKKI GMBH</i> | ΜΕΘΟΔΟΣ ΓΙΑ ΤΗΝ ΠΑΡΑΣΚΕΥΗ ΠΟΛΥΜΕΡΩΝ ΑΝΑΛΟΓΩΝ ΜΕ ΡΗΤΙΝΗ ΦΑΙΝΟΛΗΣ- ΦΟΡΜΑΛΔΕΥΔΗΣ | 2922885 - 18/10/2017 | 3094744 |
| <i>ANTACOR LTD.</i> | ΜΕΘΟΔΟΣ ΕΠΕΞΕΡΓΑΣΙΑΣ ΜΕΙΓΜΑΤΩΝ ΣΤΕΡΕΟΥ-ΡΕΥΣΤΟΥ | 2574196 - 08/11/2017 | 3094806 |
| <i>ANTONY, BENNY</i> | ΣΚΕΥΑΣΜΑ ΚΟΥΡΚΟΥΜΙΝΗΣ ΜΕ ΕΝΙΣΧΥΜΕΝΗ ΒΙΟΔΙΑΘΕΣΙΜΟΤΗΤΑ ΤΗΣ ΚΟΥΡΚΟΥΜΙΝΗΣ ΚΑΙ ΜΕΘΟΔΟΣ ΠΑΡΑΣΚΕΥΗΣ ΚΑΙ ΕΠΕΞΕΡΓΑΣΙΑΣ ΑΥΤΟΥ | 2555787 - 08/11/2017 | 3094899 |
| <i>APC EUROPE S.A.</i> | ΜΕΘΟΔΟΣ ΓΙΑ ΤΗΝ ΑΥΞΗΣΗ ΤΗΣ ΒΑΚΤΗΡΙΑΚΗΣ ΜΑΖΑΣ ΣΤΗΝ ΜΕΓΑΛΗ ΚΟΙΛΙΑ ΜΗΡΥΚΑΣΤΙΚΟΥ ΚΑΙ ΑΝΤΙΣΤΟΙΧΕΣ ΧΡΗΣΕΙΣ | 2730175 - 25/10/2017 | 3094767 |
| <i>APTEVO RESEARCH AND DEVELOPMENT LLC</i> | ΠΡΩΤΕΙΝΕΣ ΣΥΝΔΕΣΗΣ ΠΟΛΥΑΠΛΟΥ-ΣΤΟΧΟΥ ΑΝΤΑΓΩΝΙΣΤΗ CD86 | 2344540 - 29/11/2017 | 3094989 |
| <i>ARAIM PHARMACEUTICALS, INC.</i> | ΙΣΤΟ-ΠΡΟΣΤΑΤΕΥΤΙΚΑ ΠΕΠΤΙΔΙΑ ΚΑΙ ΧΡΗΣΕΙΣ ΑΥΤΩΝ | 2540309 - 22/11/2017 | 3094534 |
| <i>ARAIM PHARMACEUTICALS, INC.</i> | ΙΣΤΟ-ΠΡΟΣΤΑΤΕΥΤΙΚΑ ΠΕΠΤΙΔΙΑ ΚΑΙ ΧΡΗΣΕΙΣ ΑΥΤΩΝ | 2594279 - 22/11/2017 | 3094537 |
| <i>ARCELORMITTAL</i> | ΜΕΘΟΔΟΣ ΠΑΡΟΧΗΣ ΛΙΠΑΝΤΙΚΟΥ ΣΤΗΝ ΨΥΧΡΗ ΕΛΑΣΗ | 1829624 - 25/10/2017 | 3094488 |
| <i>ARKEMA, INC.</i> | Η ΧΡΗΣΗ ΤΟΥ R-1233 ΣΕ ΨΥΚΤΕΣ ΥΓΡΩΝ | 2247562 - 27/12/2017 | 3095001 |

| ΔΙΚΑΙΟΥΧΟΣ (73) | ΤΙΤΛΟΣ ΕΦΕΥΡΕΣΗΣ (54) | ΑΡ./ΗΜ.ΔΗΜ.Ε.Δ. (87) | ΑΡ.ΕΥΡ.Δ.Ε. (11) |
|--|---|-------------------------|---------------------|
| <i>ASSOCIATION POUR LA RECHERCHE ET LE DEVELOPPEMENT DES METHODES ET PROCESSUS INDUSTRIELS (ARMINES)</i> | ΜΕΘΟΔΟΣ ΓΙΑ ΤΗΝ ΕΚΤΙΜΗΣΗ ΤΗΣ ΓΩΝΙΑΚΗΣ ΕΚΤΡΟΠΗΣ ΕΝΟΣ ΚΙΝΟΥΜΕΝΟΥ ΣΤΟΙΧΕΙΟΥ ΣΧΕΤΙΚΑ ΠΡΟΣ ΜΙΑ ΚΑΤΕΥΘΥΝΣΗ ΑΝΑΦΟΡΑΣ | 2984625 - 08/11/2017 | 3094907 |
| <i>ASSOCIATION POUR LA RECHERCHE THERAPEUTIQUE ANTI-CAN-CEREUSE</i> | ΜΕΘΥΛΓΛΥΘΞΑΛΗ ΩΣ ΕΝΑΣ ΔΕΙΚΤΗΣ ΚΑΡΚΙΝΟΥ | 2912465 - 25/10/2017 | 3095005 |
| <i>ASTELLAS PHARMA INC.</i> | ΕΤΕΡΟΚΥΚΛΙΚΗ ΕΝΩΣΗ ΑΜΙΔΙΟΥ ΟΞΙΚΟΥ ΟΞΕΟΣ | 2987793 - 25/10/2017 | 3094697 |
| <i>ASTELLAS PHARMA INC.</i> | ΕΝΩΣΗ ΓΑΥΚΙΝΗΣ | 2479165 - 25/10/2017 | 3094867 |
| <i>ASTELLAS PHARMA INC.</i> | ΔΙΚΥΚΛΙΚΗ ΑΡΩΜΑΤΙΚΗ ΕΤΕΡΟΚΥΚΛΙΚΗ ΕΝΩΣΗ ΑΜΙΔΙΟΥ ΠΕΡΙΕΧΟΥΣΑ ΑΖΩΤΟ | 3009424 - 20/12/2017 | 3094934 |
| <i>ASTRAZENECA AB</i> | ΧΗΜΙΚΕΣ ΕΝΩΣΕΙΣ | 3004090 - 25/10/2017 | 3094497 |
| <i>ASTRAZENECA AB</i> | 2-(2,4,5-ΥΠΟΚΑΤΕΣΤΗΜΕΝΑ-ΑΝΙΛΙΝΟ) ΠΑΡΑΓΩΓΑ ΠΥΡΙΜΙΔΙΝΗΣ ΩΣ ΡΥΘΜΙΣΤΕΣ EGFR ΧΡΗΣΙΜΑ ΓΙΑ ΤΗ ΘΕΡΑΠΕΥΤΙΚΗ ΑΝΤΙΜΕΤΩΠΙΣΗ ΤΟΥ ΚΑΡΚΙΝΟΥ | 3009431 - 25/10/2017 | 3094525 |
| <i>ASTRAZENECA AB</i> | ΑΠΟΠΤΩΤΙΚΟΙ ΥΠΟΚΙΝΗΤΕΣ Ν-ΑΚΥΛΟΣΟΥΛΦΟΝΑΜΙΔΗΣ | 2601177 - 18/10/2017 | 3094604 |
| <i>ASTRAZENECA AB</i> | (2S)-N-[(1S)-1-ΚΥΑΝΟ-2-ΦΑΙΝΥΛΛΙΘΥΛ]-1,4-ΟΞΑΖΕΠΙΑΝ-2-ΚΑΡΒΟΞΑΜΙΔΙΑ ΩΣ ΑΝΑΣΤΟΛΕΙΣ ΤΗΣ ΔΙΠΕΠΤΙΔΥΛΙΚΗΣ ΠΕΠΤΙΔΑΣΗΣ I | 3097086 - 13/12/2017 | 3094871 |
| <i>ATI PROPERTIES LLC</i> | ΘΕΡΜΟΜΗΧΑΝΙΚΗ-ΕΠΕΞΕΡΓΑΣΙΑ ΚΡΑΜΑΤΩΝ ΜΕ ΒΑΣΗ ΝΙΚΕΛΙΟ | 3045552 - 25/10/2017 | 3094582 |
| <i>AVA-CO2 SCHWEIZ AG</i> | ΜΕΘΟΔΟΣ ΓΙΑ ΤΗΝ ΕΠΕΞΕΡΓΑΣΙΑ ΥΔΑΤΟΣ ΔΙΕΡΓΑΣΙΑΣ | 2990385 - 11/10/2017 | 3094739 |
| <i>AXEN BIO GROUP SP. Z O.O.</i> | ΜΕΘΟΔΟΣ ΓΙΑ ΤΗΝ ΠΑΡΑΣΚΕΥΗ ΞΑΝΘΟΧΟΜΟΛΗΣ | 3052466 - 25/10/2017 | 3094914 |
| <i>AXON NEUROSCIENCE SE</i> | ΒΑΣΙΣΜΕΝΗ ΣΕ ΠΡΩΤΕΪΝΕΣ ΘΕΡΑΠΕΙΑ ΚΑΙ ΔΙΑΓΝΩΣΗ ΤΑΥ-ΔΙΑΜΕΣΟΛΑΒΟΥΜΕΝΗΣ ΠΑΘΟΛΟΓΙΑΣ ΣΕ ΝΟΣΟ ΤΟΥ ALZHEIMER | 2758433 - 18/10/2017 | 3095004 |
| <i>BARILLA G. E R. FRATELLI S.P.A.</i> | ΔΙΑΔΙΚΑΣΙΑ ΓΙΑ ΤΗΝ ΠΑΡΑΓΩΓΗ ΜΙΑΣ ΕΤΟΙΜΗΣ ΓΙΑ ΚΑΤΑΝΑΛΩΣΗ ΑΥΤΟΣΥΝΤΗΡΟΥΜΕΝΗΣ ΣΥΣΚΕΥΑΣΜΕΝΗΣ FOCACCIA | 3139750 - 04/10/2017 | 3094621 |
| <i>BASF SE</i> | ΜΕΘΟΔΟΣ ΓΙΑ ΤΗΝ ΠΑΡΑΓΩΓΗ ΣΥΝΘΕΤΩΝ ΣΤΟΙΧΕΙΩΝ ΚΑΘΩΣ ΚΑΙ ΛΑΜΒΑΝΟΜΕΝΟ ΣΥΝΘΕΤΟ ΣΤΟΙΧΕΙΟ | 2969449 - 15/11/2017 | 3094640 |
| <i>BAXI S.P.A.</i> | ΒΕΛΤΙΩΜΕΝΟΣ ΕΝΑΛΛΑΚΤΗΣ ΘΕΡΜΟΤΗΤΑΣ ΛΕΒΗΤΑ | 2995880 - 01/11/2017 | 3094774 |
| <i>BAYER CROPSCIENCE AG</i> | ΖΙΖΑΝΙΟΚΤΟΝΑ ΒΑΣΕΙ ΜΙΑΣ ΥΠΟΚΑΤΕΣΤΗΜΕΝΗΣ ΘΕΙΕΝ-3-ΥΛ-ΣΟΥΛΦΟΝΥΛΑΜΙΝΟ(ΘΕΙΟ)ΚΑΡΒΟΝΥΛ-ΤΡΙΑΖΟΛΙΝ(ΘΕΙ) ΟΝΗΣ ΚΑΙ ΕΝΟΣ ΑΝΑΣΤΟΛΕΑ 4-ΥΔΡΟΞΥΦΑΙΝΥΛΟ ΠΥΡΟΥΒΙΚΗΣ ΔΙΟΞΥΤΕΝΑΣΗΣ (HPPD) | 2842426 - 27/09/2017 | 3094530 |
| <i>BAYER CROPSCIENCE AKTIENGES-ELLSCHAFT</i> | ΥΠΟΚΑΤΕΣΤΗΜΕΝΑ ΜΕ ΑΛΟΓΟΝΟ ΠΑΡΑΓΩΓΑ ΠΥΡΑΖΟΛΙΟΥ ΩΣ ΜΕΣΑ ΚΑΤΑΠΟΛΕΜΗΣΗΣ ΕΠΙΒΛΑΒΩΝ ΟΡΓΑΝΙΣΜΩΝ | 2953942 - 25/10/2017 | 3094962 |
| <i>BAYER CROPSCIENCE BIOLOGICS GMBH</i> | ΡΕΥΣΤΟ ΠΑΡΑΣΚΕΥΑΣΜΑ ΓΙΑ ΒΙΟΛΟΓΙΚΗ ΦΥΤΟΠΡΟΣΤΑΣΙΑ, ΔΙΑΔΙΚΑΣΙΑ ΓΙΑ ΤΗΝ ΠΑΡΑΣΚΕΥΗ ΤΟΥ ΚΑΙ Η ΧΡΗΣΗ ΤΟΥ | 2713718 - 20/09/2017 | 3094514 |
| <i>BAYER HEALTHCARE LLC</i> | ΑΥΤΟ-ΠΡΟΣΑΝΑΤΟΛΙΖΟΜΕΝΗ ΣΥΡΙΓΤΑ ΚΑΙ ΔΙΕΠΛΗΦΗ ΣΥΡΙΓΤΑΣ | 3015128 - 04/10/2017 | 3094492 |
| <i>BAYER HEALTHCARE LLC</i> | ΠΑΡΑΛΛΑΓΕΣ ΑΝΤΙΣΩΜΑΤΩΝ ΑΝΤΙ-ΤΡΠΙ ΜΕ ΔΙΑΦΟΡΙΚΗ ΔΕΣΜΕΥΣΗ ΣΤΗΝ ΠΕΡΙΟΧΗ ΡΗ ΓΙΑ ΒΕΛΤΙΩΜΕΝΗ ΦΑΡΜΑΚΟΚΙΝΗΤΙΚΗ | 2970497 - 25/10/2017 | 3094955 |
| <i>BAYER INTELLECTUAL PROPERTY GMBH</i> | ΣΥΝΔΥΑΣΜΟΣ ΔΡΑΣΤΙΚΩΝ ΕΝΩΣΕΩΝ ΠΟΥ ΠΕΡΙΕΧΟΥΝ ΜΙΑ ΘΕΙΑΖΟΥΛΙΣΟΞΑΖΟΛΙΝΗ ΚΑΙ ΕΝΑ ΜΥΚΗΤΟΚΤΟΝΟ | 2819518 - 06/09/2017 | 3094588 |

| ΔΙΚΑΙΟΥΧΟΣ (73) | ΤΙΤΛΟΣ ΕΦΕΥΡΕΣΗΣ (54) | ΑΡ./ΗΜ.ΔΗΜ.Ε.Δ. (87) | ΑΡ.ΕΥΡ.Α.Ε. (11) |
|--|---|-------------------------|---------------------|
| BAYER INTELLECTUAL PROPERTY GMBH | ΑΝΟΣΟΣΥΖΕΥΓΜΑΤΑ ΑΝΤΙ-ΜΕΣΟΘΗΛΙΝΗΣ ΚΑΙ ΧΡΗΣΕΙΣ ΑΥΤΩΝ | 2424569 - 18/10/2017 | 3094771 |
| BAYER PHARMA AKTIENGESELLSCHAFT | ΔΙΚΥΚΛΙΚΕΣ ΥΠΟΚΑΤΕΣΤΗΜΕΝΕΣ ΟΥΡΑΚΙΑΕΣ ΚΑΙ Η ΧΡΗΣΗ ΑΥΤΩΝ | 3045456 - 25/10/2017 | 3094976 |
| BEVO FARMS LTD. | ΜΕΘΟΔΟΣ ΚΑΙ ΣΥΣΚΕΥΗ ΓΙΑ ΤΗΝ ΚΑΛΛΙΕΡΓΕΙΑ ΦΥΤΩΝ ΚΑΤΑ ΜΗΚΟΣ ΜΙΑΣ ΚΥΜΑΤΟΕΙΔΟΥΣ ΔΙΑΔΡΟΜΗΣ | 2704553 - 06/09/2017 | 3094587 |
| BIC-VIOLEX S.A. | ΞΥΡΙΣΤΙΚΗ ΜΗΧΑΝΗ | 2934825 - 20/12/2017 | 3094886 |
| BIC-VIOLEX S.A. | ΞΥΡΙΣΤΙΚΗ ΜΗΧΑΝΗ | 2934826 - 13/12/2017 | 3094928 |
| BIOARCTIC NEUROSCIENCE AB | ΑΝΤΙΣΩΜΑΤΑ ΣΥΝΔΕΣΗΣ ΠΡΩΤΟΙΝΙΔΙΟΥ ΚΑΙ ΧΡΗΣΗ ΑΥΤΩΝ ΣΕ ΘΕΡΑΠΕΥΤΙΚΕΣ ΚΑΙ ΔΙΑΓΝΩΣΤΙΚΕΣ ΜΕΘΟΔΟΥΣ ΓΙΑ ΑΣΘΕΝΕΙΑ PARKINSON, ΑΝΟΙΑ ΜΕ ΣΩΜΑΤΑ LEWY ΚΑΙ ΑΛΛΕΣ ΑΛΦΑ-ΣΥΝΟΥΚΛΕΙΝΟΠΑΘΕΙΕΣ | 2539366 - 08/11/2017 | 3094868 |
| BIO-BEDST APS | ΙΑΤΡΙΚΗ ΧΡΗΣΗ ΥΔΡΟΛΥΣΙΜΩΝ ΛΙΠΟΣΩΜΑΤΩΝ SPLA2 | 2477699 - 08/11/2017 | 3095030 |
| BIOCRIST PHARMACEUTICALS, INC. | ΠΑΡΑΓΩΓΑ ΠΥΡΡΟΛΟΠΥΡΙΜΙΔΙΝΗΣ ΓΙΑ ΧΡΗΣΗ ΣΤΗ ΘΕΡΑΠΕΙΑ ΠΙΚΩΝ ΛΟΙΜΟΞΕΩΝ | 2898885 - 22/11/2017 | 3094852 |
| BIOLOGISCHE HEILMITTEL HEEL GMBH | ΣΥΝΘΕΣΗ ΓΙΑ ΧΡΗΣΗ ΣΤΗΝ ΑΓΩΓΗ ΔΕΜΦΟΙΔΗΜΑΤΟΣ | 2863932 - 01/11/2017 | 3094779 |
| BIOPOLIS, S.L. | ΝΕΟ ΣΤΕΛΕΧΟΣ BIFIDOBACTERIUM ANIMALIS ΥΠΟΕΙΔ. LACTIS CECT 8145 ΚΑΙ ΧΡΗΣΗ ΑΥΤΟΥ ΓΙΑ ΤΗΝ ΑΓΩΓΗ ΚΑΙ/Η ΤΗΝ ΠΡΟΛΗΨΗ ΤΟΥ ΥΠΕΡΒΑΡΟΥΣ ΚΑΙ ΤΗΣ ΠΑΧΥΣΑΡΚΙΑΣ ΚΑΙ ΤΩΝ ΣΧΕΤΙΚΩΝ ΠΑΘΗΣΕΩΝ | 3048165 - 11/10/2017 | 3094843 |
| BIOTECHNOLOGY INSTITUTE, I MAS D, S.L. | ΣΥΣΚΕΥΗ ΠΡΟΩΘΗΣΗΣ ΤΗΣ ΚΑΤΩ ΓΝΑΘΟΥ | 3103420 - 08/11/2017 | 3094733 |
| BIOTIE THERAPIES CORP. | ΑΝΑΣΤΟΛΕΙΣ VAP-1 ΓΙΑ ΧΡΗΣΗ ΣΤΗ ΘΕΡΑΠΕΙΑ ΙΝΩΤΙΚΩΝ ΚΑΤΑΣΤΑΣΕΩΝ | 2475387 - 01/11/2017 | 3094990 |
| BOARD OF REGENTS OF THE UNIVERSITY OF TEXAS SYSTEM | ΣΥΝΘΕΣΕΙΣ ΚΑΙ ΜΕΘΟΔΟΙ ΡΥΘΜΙΣΗΣ ΔΡΑΣΤΙΚΟΤΗΤΑΣ 15-PGDH | 2838533 - 04/10/2017 | 3094565 |
| BOEHRINGER INGELHEIM INTERNATIONAL GMBH | ΜΕΘΟΔΟΙ ΧΟΡΗΓΗΣΗΣ ΕΝΟΣ ΑΝΑΣΤΟΛΕΑ ΤΟΥ EGFR | 2608792 - 11/10/2017 | 3094731 |
| BOHLER EDELSTAHL GMBH & CO KG | ΚΑΝΗ ΓΙΑ ΟΠΛΑ | 2375212 - 04/10/2017 | 3094685 |
| BOLTON MANITOBA SPA | ΜΕΘΟΔΟΣ ΓΙΑ ΠΑΡΑΓΩΓΗ ΜΙΑΣ ΔΙΑΤΑΞΗΣ ΥΓΙΕΙΝΗΣ ΓΙΑ ΕΙΔΗ ΥΓΙΕΙΝΗΣ | 2703571 - 06/09/2017 | 3094590 |
| BOREALIS AG | ΣΥΝΘΕΣΗ ΠΟΛΥΜΕΡΟΥΣ ΚΑΙ ΚΑΛΩΔΙΟ ΗΛΕΚΤΡΙΚΟΥ ΡΕΥΜΑΤΟΣ ΠΟΥ ΠΕΡΙΛΑΜΒΑΝΕΙ ΤΗ ΣΥΝΘΕΣΗ ΠΟΛΥΜΕΡΟΥΣ | 2636044 - 03/01/2018 | 3094865 |
| BRAINTREE LABORATORIES, INC. | ΘΕΙΙΚΑ ΑΛΑΤΑ ΩΣ ΕΝΙΣΧΥΤΕΣ ΤΟΥ ΧΡΟΝΟΥ ΔΙΑΒΑΣΗΣ | 2696690 - 04/10/2017 | 3094553 |
| BRECHOT, CHRISTIAN | ΝΕΕΣ ΕΦΑΡΜΟΓΕΣ ΤΗΣ HIP/PAP Ή ΠΑΡΑΓΩΓΩΝ ΑΥΤΗΣ | 2440225 - 18/10/2017 | 3094772 |
| BRISTOL-MYERS SQUIBB COMPANY | ΜΑΚΡΟΚΥΚΛΙΚΟΙ ΑΝΑΣΤΟΛΕΙΣ ΠΑΡΑΓΟΝΤΑ ΧΙΑ ΣΥΜΠΥΚΝΩΜΕΝΟΙ ΜΕ ΕΤΕΡΟΚΥΚΛΟΥΣ | 3099688 - 18/10/2017 | 3094674 |
| BRISTOL-MYERS SQUIBB COMPANY | ΠΥΡΙΜΙΔΙΝΟΝΕΣ ΩΣ ΑΝΑΣΤΟΛΕΙΣ ΤΕΛΕΣΤΗ ΧΙΑ | 3089979 - 18/10/2017 | 3094695 |
| BRUCKBAUER, WILHELM | ΜΟΝΑΔΑ ΣΥΝΑΡΜΟΛΟΓΗΣΗΣ ΜΕ ΕΣΤΙΑ ΜΑΓΕΙΡΕΜΑΤΟΣ ΚΑΙ ΔΙΑΤΑΞΗ ΑΠΑΓΩΓΗΣ ΑΤΜΩΝ | 2975327 - 11/10/2017 | 3094732 |
| C. R. BARD, INC. | ΔΙΑΤΑΞΗ/ ΣΥΣΚΕΥΑΣΙΑ ΚΑΘΕΤΗΡΑ ΠΟΥ ΧΡΗΣΙΜΟΠΟΙΕΙ ΧΙΤΩΝΙΟ ΕΝΥΔΑΤΩΣΗΣ/ΥΔΡΟΓΕΛΗΣ | 3078393 - 22/11/2017 | 3094550 |
| C.N.C.S. SCARL COLLEZIONE NAZIONALE DEI COMPOSTI CHIMICI E CENTRO SCREENING | ΕΝΩΣΕΙΣ ΓΙΑ ΧΡΗΣΗ ΣΤΗ ΘΕΡΑΠΕΥΤΙΚΗ ΑΓΩΓΗ ΔΙΑΤΑΡΑΧΩΝ ΠΟΥ ΒΕΛΤΙΩΝΟΝΤΑΙ ΜΕΣΩ ΑΝΑΣΤΟΛΗΣ ΤΗΣ HDAC | 2882724 - 01/11/2017 | 3094922 |

| ΔΙΚΑΙΟΥΧΟΣ (73) | ΤΙΤΛΟΣ ΕΦΕΥΡΕΣΗΣ (54) | ΑΡ./ΗΜ.ΔΗΜ.Ε.Δ. (87) | ΑΡ.ΕΥΡ.Δ.Ε. (11) |
|--|--|-------------------------|---------------------|
| <i>CARDIOXYL PHARMACEUTICALS, INC.</i> | ΔΟΤΕΣ ΝΙΤΡΟΞΥΛΙΟΥ ΜΕ ΒΕΛΤΙΩΜΕΝΟ ΘΕΡΑΠΕΥΤΙΚΟ ΔΕΙΚΤΗ | 2945620 - 22/11/2017 | 3094905 |
| <i>CASE WESTERN RESERVE UNIVERSITY</i> | ΣΥΝΘΕΣΕΙΣ ΚΑΙ ΜΕΘΟΔΟΙ ΡΥΘΜΙΣΗΣ ΔΡΑΣΤΙΚΟΤΗΤΑΣ 15-PGDH | 2838533 - 04/10/2017 | 3094565 |
| <i>CATABASIS PHARMACEUTICALS, INC.</i> | ΑΚΕΤΥΛΙΩΜΕΝΕΣ ΣΑΛΙΚΥΛΙΚΕΣ ΕΝΩΣΕΙΣ ΛΙΠΑΡΟΥ ΟΞΕΟΣ ΚΑΙ ΟΙ ΧΡΗΣΕΙΣ ΑΥΤΩΝ | 2315740 - 25/10/2017 | 3094632 |
| <i>CEDARS-SINAI MEDICAL CENTER</i> | ΔΙΑΓΝΩΣΗ ΤΗΣ ΦΛΕΓΜΟΝΩΔΟΥΣ ΝΟΣΟΥ ΤΟΥ ΕΝΤΕΡΟΥ ΜΕ ΒΑΣΗ ΤΗΝ ΚΥΤΤΑΡΟΚΤΟΝΟ ΔΙΑΣΤΑΛΤΙΚΗ ΤΟΞΙΝΗ | 2396652 - 13/12/2017 | 3094812 |
| <i>CELGENE CORPORATION</i> | ΣΤΕΡΕΕΣ ΜΟΡΦΕΣ 3-(5-AMINO-2-ΜΕΘΥΛ-4-ΟΞΟ-4Η-ΚΙΝΑΖΟΛΙΝ-3-ΥΛ)-ΠΙΠΕΡΙΔΙΝΟ-2,6-ΔΙΟΝΗΣ ΚΑΙ ΦΑΡΜΑΚΕΥΤΙΚΕΣ ΣΥΝΘΕΣΕΙΣ ΚΑΙ ΧΡΗΣΕΙΣ ΑΥΤΗΣ | 2683708 - 01/11/2017 | 3094783 |
| <i>CELGENE QUANTICEL RESEARCH, INC.</i> | ΑΝΑΣΤΟΛΕΙΣ ΑΠΟΜΕΘΥΛΑΣΩΝ ΙΣΤΟΝΩΝ | 2934145 - 15/11/2017 | 3094880 |
| <i>CENTRE HOSPITALIER REGIONAL ET UNIVERSITAIRE DE BREST</i> | ΜΕΘΟΔΟΣ ΔΙΑΛΟΓΗΣ ΕΝΩΣΕΩΝ ΜΕ ΤΗ ΧΡΗΣΗ ΜΕΜΒΡΑΝΗΣ ΣΤΙΜΙ | 2982982 - 04/10/2017 | 3094715 |
| <i>CENTRE HOSPITALIER UNIVERSITAIRE DE TOULOUSE</i> | ΚΑΛΛΥΝΤΙΚΗ ΣΥΝΘΕΣΗ ΠΕΡΙΛΑΜΒΑΝΟΥΣΑ ΕΝΑΝ ΛΙΠΙΔΙΚΟ ΤΡΙΑΔΙΚΟ ΣΥΝΔΥΑΣΜΟ ΓΙΑ ΤΗΝ ΑΝΤΙΜΕΤΩΠΙΣΗ ΤΗΣ ΔΕΡΜΑΤΙΚΗΣ ΞΗΡΟΤΗΤΑΣ | 3019145 - 20/09/2017 | 3094564 |
| <i>CENTRO DE INVESTIGACION BIOMEDICA EN RED DE ENFERMEDADES HEPATICAS Y DIGESTIVAS (CIBERHD)</i> | ΜΙΚΡΟΡΝΑ ΠΛΑΣΜΑΤΟΣ ΓΙΑ ΤΗΝ ΑΝΙΧΝΕΥΣΗ ΠΡΩΙΜΟΥ ΟΡΘΟΚΟΛΙΚΟΥ ΚΑΡΚΙΝΟΥ | 2944700 - 18/10/2017 | 3094769 |
| <i>CEVAQOE INVEST</i> | ΔΙΑΔΙΚΑΣΙΑ ΑΝΑΛΥΣΗΣ ΕΝΟΣ ΠΩΜΑΤΟΣ ΦΕΛΛΟΥ ΓΙΑ ΤΗΝ ΠΑΡΟΥΣΙΑ 2,4,6-ΤΡΙΧΛΩΡΟΑΝΙΣΟΛΗΣ ΚΑΙ ΣΥΣΚΕΥΗ ΓΙΑ ΤΗΝ ΕΦΑΡΜΟΓΗ ΤΗΣ | 2837936 - 11/10/2017 | 3094554 |
| <i>CHANG, SHU-MING</i> | ΑΥΤΟΠΕΡΙΣΤΡΕΦΟΜΕΝΗ ΔΟΜΗ ΑΝΑΣΥΡΣΗΣ ΕΞΑΡΤΗΜΑΤΩΝ ΥΠΟΔΟΧΕΑ ΒΕΛΟΝΑΣ ΑΣΦΑΛΟΥΣ ΣΥΡΙΓΓΑΣ | 2682144 - 20/09/2017 | 3094493 |
| <i>CHARITE - UNIVERSITÄTSMEDIZIN BERLIN</i> | ΠΑΡΑΓΩΓΑ ΦΑΙΝΤΑΝΥΛΗΣ ΩΣ ΕΞΑΡΤΩΜΕΝΟΙ ΑΠΟ ΤΟ ΡΗ ΑΓΩΝΙΣΤΕΣ ΥΠΟΔΟΧΕΩΝ ΟΠΠΟΙΔΩΝ | 2744781 - 11/10/2017 | 3094796 |
| <i>CHEMOCENTRYX, INC.</i> | ΥΠΟΚΑΤΕΣΤΗΜΕΝΕΣ ΑΜΙΑΙΝΕΣ ΩΣ ΑΝΤΑΓΩΝΙΣΤΕΣ ΤΟΥ CCR(4) | 2785692 - 27/09/2017 | 3094667 |
| <i>CHIESI FARMACEUTICI S.P.A.</i> | ΕΤΕΡΟΑΡΥΔ ΠΑΡΑΓΩΓΑ ΓΙΑ ΤΗ ΘΕΡΑΠΕΥΤΙΚΗ ΑΓΩΓΗ ΑΝΑΠΝΕΥΣΤΙΚΩΝ ΑΣΘΕΝΕΙΩΝ | 3077385 - 04/10/2017 | 3094649 |
| <i>CHIESI FARMACEUTICI S.P.A.</i> | ΔΙΑΔΙΚΑΣΙΑ ΓΙΑ ΤΗΝ ΠΑΡΑΣΚΕΥΗ ΦΑΡΜΑΚΕΥΤΙΚΩΝ ΤΥΠΟΠΟΙΗΣΕΩΝ ΓΙΑ ΕΙΣΠΝΟΗ ΟΙ ΟΠΟΙΕΣ ΠΕΡΙΕΧΟΥΝ ΔΡΑΣΤΙΚΟ ΣΥΣΤΑΤΙΚΟ ΜΕ ΙΣΧΥ ΥΨΗΛΗΣ ΔΟΣΟΛΟΓΙΑΣ | 3055069 - 06/12/2017 | 3094734 |
| <i>CHIESI FARMACEUTICI S.P.A.</i> | ΠΑΡΑΓΩΓΑ 1-ΦΑΙΝΥΛ-2-ΠΥΡΙΔΙΝΥΛ-ΑΛΚΥΛ-ΑΛΚΟΟΛΩΝ ΩΣ ΑΝΑΣΤΟΛΕΙΣ ΦΩΣΦΟΔΙΕΣΤΕΡΑΣΗΣ | 2947068 - 08/11/2017 | 3094755 |
| <i>CHIESI FARMACEUTICI S.P.A.</i> | ΔΙΑΔΙΚΑΣΙΑ ΓΙΑ ΤΗΝ ΠΑΡΟΧΗ ΣΩΜΑΤΙΔΙΩΝ ΜΕ ΜΕΙΩΜΕΝΑ ΗΛΕΚΤΡΟΣΤΑΤΙΚΑ ΦΟΡΤΙΑ | 2560611 - 03/01/2018 | 3094973 |
| <i>CHIESI FARMACEUTICI S.P.A.</i> | ΔΙΑΔΙΚΑΣΙΑ ΓΙΑ ΠΑΡΑΓΩΓΗ ΚΑΙ ΚΑΘΑΡΙΣΜΟ ΑΝΑΣΥΝΔΥΑΣΜΕΝΗΣ ΛΥΣΟΣΩΜΙΚΗΣ ΑΛΦΑ-MANNOΣΙΔΑΣΗΣ | 2538968 - 01/11/2017 | 3094994 |
| <i>CHORD THERAPEUTICS S.A.R.L.</i> | ΧΡΗΣΗ ΚΛΑΔΡΙΒΙΝΗΣ ΓΙΑ ΑΝΤΙΜΕΤΩΠΙΣΗ ΟΠΤΙΚΗΣ ΝΕΥΡΟΜΥΕΛΙΤΙΔΑΣ | 3099307 - 18/10/2017 | 3094746 |
| <i>CHUGAI SEIYAKU KABUSHIKI KAISHA</i> | ΠΑΡΑΓΩΓΟ ΠΥΡΙΜΙΔΙΝΗΣ ΩΣ ΑΝΑΣΤΟΛΕΑΣ P13K ΚΑΙ ΧΡΗΣΗ ΑΥΤΟΥ | 2050749 - 22/11/2017 | 3094577 |
| <i>CIMA S.P.A.</i> | ΣΥΣΚΕΥΗ ΓΙΑ ΤΟ ΓΕΜΙΣΜΑ ΚΑΙ ΤΟ ΚΛΕΙΣΙΜΟ ΣΑΚΩΝ ΜΙΑΣ ΧΡΗΣΗΣ ΠΟΥ ΠΕΡΙΕΧΟΥΝ ΧΑΡΤΟΝΟΜΙΣΜΑΤΑ | 2994896 - 20/09/2017 | 3094487 |
| <i>CIMA S.P.A.</i> | ΜΗΧΑΝΗ ΓΙΑ ΤΗΝ ΕΥΤΑΚΤΗ ΑΠΟΘΗΚΕΥΣΗ ΚΑΙ ΜΕΤΑΦΟΡΑ ΧΑΡΤΟΝΟΜΙΣΜΑΤΩΝ | 1602085 - 20/09/2017 | 3094495 |

| ΔΙΚΑΙΟΥΧΟΣ (73) | ΤΙΤΛΟΣ ΕΦΕΥΡΕΣΗΣ (54) | ΑΡ./ΗΜ.ΛΗΜ.Ε.Δ. (87) | ΑΡ.ΕΥΡ.Δ.Ε. (11) |
|---|---|-------------------------|---------------------|
| <i>CJ CHEILJEDANG CORPORATION</i> | ΣΥΝΘΕΣΗ ΓΛΥΚΑΝΤΙΚΟΥ ΓΙΑ ΤΗΝ ΠΡΟΛΗΨΗ ΚΑΙ ΤΗ ΒΕΛΤΙΩΣΗ ΤΗΣ ΠΑΧΥΣΑΡΚΙΑΣ, Η ΟΠΟΙΑ ΠΕΡΙΕΧΕΙ ΣΥΣΤΑΤΙΚΟ ΑΝΑΣΤΟΛΕΑ ΤΗΣ ΓΛΥΚΟΛΥΣΗΣ | 2756764 - 18/10/2017 | 3094656 |
| <i>CJ CHEILJEDANG CORPORATION</i> | ΑΝΑΣΥΝΔΥΑΣΜΕΝΟΣ ΜΙΚΡΟΟΡΓΑΝΙΣΜΟΣ ΠΑΡΑΓΟΝΤΑΣ ΚΙΝΟΛΙΝΙΚΟ ΟΞΥ ΚΑΙ ΜΕΘΟΔΟΣ ΠΑΡΑΓΩΓΗΣ ΚΙΝΟΛΙΝΙΚΟΥ ΟΞΕΟΣ ΧΡΗΣΙΜΟΠΟΙΩΝΤΑΣ ΤΟΝ ΙΔΙΟ | 2801612 - 22/11/2017 | 3094860 |
| <i>COLLEGIUM PHARMACEUTICAL, INC.</i> | ΑΠΟΤΡΕΠΤΙΚΑ ΤΗΣ ΚΑΤΑΧΡΗΣΗΣ ΣΚΕΥΑΣΜΑΤΑ ΦΑΡΜΑΚΩΝ | 1765292 - 04/10/2017 | 3094556 |
| <i>COLOPLAST A/S</i> | ΟΥΡΟΛΟΓΙΚΗ ΣΥΣΚΕΥΗ | 2512574 - 27/09/2017 | 3094719 |
| <i>COLUCID PHARMACEUTICALS, INC.</i> | 2,4,6-ΤΡΙΦΘΟΡΟ-N-[6-(1-ΜΕΘΥΛΟ-ΠΙΠΕΡΙΔΙΝΟ-4-ΚΑΡΒΟΝΥΛΟ)-ΠΥΡΙΔΙΝ-2-ΥΛΟ]-ΒΕΝΖΑΜΙΔΙΟ ΓΙΑ ΤΗΝ ΑΝΤΙΜΕΤΩΠΙΣΗ ΗΜΙΚΡΑΝΙΑΣ ΜΕΣΩ ΤΗΣ ΣΤΟΜΑΤΙΚΗΣ Ή ΤΗΣ ΕΝΔΟΦΛΕΒΙΑΣ ΟΔΟΥ | 2413933 - 01/11/2017 | 3094793 |
| <i>COMMISSARIAT A L'ENERGIE ATOMIQUE ET AUX ENERGIES ALTERNATIVES</i> | ΣΥΣΤΗΜΑ ΗΛΙΑΚΗΣ ΕΝΕΡΓΕΙΑΣ ΓΙΑ ΠΑΡΑΓΩΓΗ ΘΕΡΜΟΥ ΝΕΡΟΥ ΟΙΚΙΑΚΗΣ ΧΡΗΣΗΣ ΚΑΙ ΨΥΞΗ | 3044521 - 13/09/2017 | 3094506 |
| <i>COMMISSARIAT A L'ENERGIE ATOMIQUE ET AUX ENERGIES ALTERNATIVES</i> | ΗΛΙΑΚΟΣ ΣΤΑΘΜΟΣ ΗΛΕΚΤΡΟΠΑΡΑΓΩΓΗΣ ΜΕ ΚΑΤΟΠΤΡΑ ΕΣΤΙΑΣΗΣ, ΒΕΛΤΙΩΜΕΝΗΣ ΛΕΙΤΟΥΡΓΙΑΣ | 2971760 - 11/10/2017 | 3094662 |
| <i>COMMSCOPE CONNECTIVITY BELGIUM BVBA</i> | ΣΤΗΡΙΓΜΑ ΚΑΛΩΔΙΟΥ | 2989497 - 20/09/2017 | 3094696 |
| <i>CONEX IPR LIMITED</i> | ΕΞΑΡΤΗΜΑ ΓΙΑ ΣΥΝΔΕΣΗ ΣΕ ΣΩΛΗΝΟΕΙΔΕΣ ΣΤΟΙΧΕΙΟ, ΣΥΝΔΕΣΗ ΣΩΛΗΝΩΣΕΩΝ ΚΑΙ ΜΕΘΟΔΟΣ ΣΥΝΔΕΣΗΣ ΕΞΑΡΤΗΜΑΤΟΣ ΣΕ ΣΩΛΗΝΟΕΙΔΕΣ ΣΤΟΙΧΕΙΟ | 3015751 - 11/10/2017 | 3094676 |
| <i>CONSEJO SUPERIOR DE INVESTIGACIONES CIENTIFICAS (CSIC)</i> | ΧΡΗΣΗ ΔΕΙΚΤΩΝ ΑΠΟΡΡΟΦΗΣΗΣ ΚΥΜΑΤΩΝ ΡΑΔΙΟΣΥΧΝΟΤΗΤΩΝ ΓΙΑ ΤΗΝ ΠΙΣΤΟΠΟΙΗΣΗ ΤΗΣ ΓΝΗΣΙΟΤΗΤΑΣ ΕΓΓΥΗΤΙΚΩΝ ΕΓΓΡΑΦΩΝ | 2694600 - 01/11/2017 | 3094791 |
| <i>CONTERA PHARMA APS</i> | ΑΠΟ ΤΟΥ ΣΤΟΜΑΤΟΣ ΔΙΑΘΕΣΙΜΟ ΦΑΡΜΑΚΕΥΤΙΚΟ ΣΚΕΥΑΣΜΑ ΚΑΤΑΛΛΗΛΟ ΓΙΑ ΒΕΛΤΙΩΜΕΝΗ ΔΙΑΧΕΙΡΙΣΗ ΚΙΝΗΤΙΚΩΝ ΔΙΑΤΑΡΑΧΩΝ | 2838517 - 18/10/2017 | 3094499 |
| <i>COSWELL S.P.A.</i> | ΠΡΟΪΟΝΤΑ ΣΤΟΜΑΤΙΚΗΣ ΦΡΟΝΤΙΔΑΣ ΚΑΙ ΣΤΟΜΑΤΙΚΗΣ ΥΓΙΕΙΝΗΣ ΠΟΥ ΕΧΟΥΝ ΦΩΤΟΚΑΤΑΛΥΤΙΚΗ ΔΡΑΣΗ ΠΟΥ ΠΕΡΙΛΑΜΒΑΝΟΥΝ ΑΝΟΡΓΑΝΑ ΣΩΜΑΤΙΔΙΑ ΕΠΙΦΑΝΕΙΑΚΑ ΛΕΙΤΟΥΡΓΙΚΟΠΟΙΗΜΕΝΑ ΜΕ ΝΑΝΟΣΩΜΑΤΙΔΙΑ ΤΙΟ2 | 2877140 - 18/10/2017 | 3095008 |
| <i>CRYOGATT SYSTEMS LIMITED</i> | ΕΤΙΚΕΤΑ RFID | 2948247 - 08/11/2017 | 3094982 |
| <i>CURASAN AG</i> | ΒΙΟΛΟΓΙΚΑ ΑΠΟΙΚΟΔΟΜΗΣΙΜΟ ΣΥΝΘΕΤΟ ΥΛΙΚΟ | 2714112 - 08/11/2017 | 3094490 |
| <i>CYPRALIS LIMITED</i> | ΜΑΚΡΟΚΥΚΛΙΚΟΙ ΑΝΑΣΤΟΛΕΙΣ ΤΩΝ ΙΩΝ FLAVIVIRIDAE | 2859009 - 18/10/2017 | 3094679 |
| <i>DAEWOO SHIPBUILDING & MARINE ENGINEERING CO., LTD</i> | ΣΥΣΤΗΜΑ ΕΠΕΞΕΡΓΑΣΙΑΣ ΥΓΡΟΠΟΙΗΜΕΝΟΥ ΑΕΡΙΟΥ | 2896810 - 08/11/2017 | 3094980 |
| <i>DAEWOO SHIPBUILDING & MARINE ENGINEERING CO., LTD.</i> | ΣΥΣΤΗΜΑ ΓΙΑ ΕΠΕΞΕΡΓΑΣΙΑ ΥΓΡΟΠΟΙΗΜΕΝΟΥ ΑΕΡΙΟΥ ΣΕ ΠΛΩΤΟ ΜΕΣΟ | 2913510 - 11/10/2017 | 3094653 |
| <i>DAIICHI SANKYO EUROPE GMBH</i> | ΥΛΙΚΑ ΚΑΙ ΜΕΘΟΔΟΙ ΓΙΑ ΘΕΡΑΠΕΙΑ Ή ΠΡΟΛΗΨΗ ΑΣΘΕΝΕΙΩΝ ΠΟΥ ΣΧΕΤΙΖΟΝΤΑΙ ΜΕ HER-3 | 2719708 - 25/10/2017 | 3094943 |
| <i>DECOMED SRL</i> | ΙΑΤΡΟΤΕΧΝΟΛΟΓΙΚΗ ΣΥΣΚΕΥΗ ΓΙΑ ΤΗΝ ΑΝΑΠΛΑΣΗ ΜΑΣΤΟΥ | 2903563 - 01/11/2017 | 3094730 |
| <i>DELTA-FLY PHARMA, INC.</i> | ΕΝΑ ΛΙΠΟΣΩΜΑ ΠΟΥ ΠΕΡΙΛΑΜΒΑΝΕΙ ΜΟΡΙΟ SHRNA ΠΟΥ ΣΤΟΧΕΥΕΙ ΜΙΑ ΘΥΜΙΔΥΛΙΚΗ ΣΥΝΘΑΣΗ ΚΑΙ ΧΡΗΣΗ ΑΥΤΟΥ | 2716304 - 11/10/2017 | 3094681 |
| <i>DEN DI DE NORA, PAOLO</i> | ΕΠΕΚΤΑΣΙΜΟΣ ΕΥΚΑΜΠΤΟΣ ΣΩΛΗΝΑΣ | 3180553 - 18/10/2017 | 3094816 |
| <i>DESAI, AKHIL RAJENDRA</i> | ΥΠΟΔΟΧΕΑΣ ΟΥΡΩΝ ΓΙΑ ΓΥΝΑΙΚΕΣ | 2819623 - 11/10/2017 | 3094753 |

| ΔΙΚΑΙΟΥΧΟΣ (73) | ΤΙΤΛΟΣ ΕΦΕΥΡΕΣΗΣ (54) | ΑΡ./ΗΜ.ΔΗΜ.Ε.Δ. (87) | ΑΡ.ΕΥΡ.Δ.Ε. (11) |
|---|--|-------------------------|---------------------|
| DEUTSCHE TELEKOM AG | ΜΕΘΟΔΟΣ ΓΙΑ ΤΗΝ ΔΙΑΧΕΙΡΙΣΗ ΜΙΑΣ ΦΩΝΗΤΙΚΗΣ ΚΛΗΣΗΣ ΠΟΥ ΣΧΕΤΙΖΕΤΑΙ ΜΕ ECALL ΑΠΟ ΕΝΑ ΔΙΚΤΥΟ ΕΠΙΚΟΙΝΩΝΙΩΝ ΚΙΝΗΤΗΣ ΤΗΛΕΦΩΝΙΑΣ, ΔΙΚΤΥΟ ΚΙΝΗΤΗΣ ΤΗΛΕΦΩΝΙΑΣ, ΟΝΤΟΤΗΤΑ ΔΙΑΧΕΙΡΙΣΗΣ ΚΛΗΣΗΣ CS, ΠΡΟΓΡΑΜΜΑ ΚΑΙ ΠΡΟΪΟΝ ΠΡΟΓΡΑΜΜΑΤΟΣ ΥΠΟΛΟΓΙΣΤΗ | 3079331 - 15/11/2017 | 3094574 |
| DEUTSCHE TELEKOM AG | ΔΙΑΔΙΚΑΣΙΑ ΓΙΑ ΤΗΝ ΕΠΙΛΟΓΗ ΠΟΡΩΝ ΠΡΟΣ ΑΠΕΛΕΥΘΕΡΩΣΗ ΣΤΗΝ ΠΕΡΙΠΤΩΣΗ ΥΠΕΡΦΟΡΤΩΣΗΣ ΣΕ ΕΝΑ ΚΥΨΕΛΩΤΟ ΕΠΙΓΕΙΟ ΣΥΣΤΗΜΑ ΚΙΝΗΤΗΣ | 2321991 - 08/11/2017 | 3095011 |
| DILAFOR AB | ΜΗ ΑΝΤΙΠΗΚΤΙΚΕΣ ΓΛΥΚΟΖΑΜΙΝΟΓΛΥΚΑΝΕΣ ΠΟΥ ΕΜΠΕΡΙΕΧΟΥΝ ΕΠΑΝΑΛΑΜΒΑΝΟΜΕΝΗ ΜΟΝΑΔΑ ΔΙΣΑΚΧΑΡΙΤΗ ΚΑΙ Η ΙΑΤΡΙΚΗ ΤΟΥΣ ΧΡΗΣΗ | 2794665 - 22/11/2017 | 3094873 |
| DOLBY INTERNATIONAL AB | ΔΕΚΤΗΣ ΚΑΙ ΜΕΘΟΔΟΣ ΓΙΑ ΤΗΝ ΑΠΟΚΩΔΙΚΟΠΟΙΗΣΗ ΠΑΡΑΜΕΤΡΙΚΟΥ ΣΤΕΡΕΟΦΩΝΙΚΟΥ ΚΩΔΙΚΟΠΟΙΗΜΕΝΟΥ ΔΥΦΙΟΡΡΕΥΜΑΤΟΣ | 1603118 - 20/09/2017 | 3094546 |
| DOLCE & GABBANA S.R.L. | ΣΥΣΤΗΜΑ ΣΤΕΡΕΩΣΗΣ ΠΟΛΥΤΙΜΩΝ ΛΙΘΩΝ ΕΠΙ ΜΙΑΣ ΠΛΑΚΑΣ ΡΟΛΟΓΙΟΥ ΚΑΙ ΡΟΛΟΪ ΕΞΟΠΛΙΣΜΕΝΟ ΜΕ ΕΝΑ ΤΕΤΟΙΟ ΣΥΣΤΗΜΑ ΓΙΑ ΤΗΝ ΣΤΕΡΕΩΣΗ ΠΟΛΥΤΙΜΩΝ ΛΙΘΩΝ | 3030937 - 04/10/2017 | 3094608 |
| DONESTA BIOSCIENCE B.V. | ΣΤΕΡΕΑ ΜΟΝΑΔΑ ΔΟΣΟΛΟΓΙΑΣ ΔΙΑΣΠΩΜΕΝΗ ΣΤΟ ΣΤΟΜΑ ΠΟΥ ΠΕΡΙΕΧΕΙ ΣΥΣΤΑΤΙΚΟ ΟΙΣΤΕΤΡΟΛΗΣ | 3079671 - 25/10/2017 | 3094936 |
| DOW AGROSCIENCES LLC | ΣΚΕΥΑΣΜΑΤΑ ΠΡΟΣΕΛΚΥΣΗΣ ΕΝΤΟΜΩΝ ΚΑΙ ΚΑΤΑΠΟΛΕΜΗΣΗ ΕΝΤΟΜΩΝ | 2849569 - 18/10/2017 | 3094560 |
| DOW GLOBAL TECHNOLOGIES LLC | ΑΛΚΕΝΥΛΟ ΑΡΩΜΑΤΙΚΟΣ ΠΟΛΥΜΕΡΙΚΟΣ ΑΦΡΟΣ ΠΟΥ ΠΕΡΙΛΑΜΒΑΝΕΙ ΔΙΟΓΚΩΤΙΚΑ ΜΕΣΑ ΦΘΟΡΙΩΜΕΝΩΝ ΑΛΚΕΝΙΩΝ | 2132257 - 25/10/2017 | 3094678 |
| DS SMITH PACKAGING DEUTSCHLAND STIFTUNG & CO. KG | ΑΚΑΤΕΡΓΑΣΤΟ ΤΕΜΑΧΙΟ ΚΑΙ ΕΞ ΑΥΤΟΥ ΠΑΡΑΓΟΜΕΝΗ ΣΥΣΚΕΥΑΣΙΑ | 3068699 - 01/11/2017 | 3094977 |
| DSM IP ASSETS B.V. | ΙΝΑ ΥΗΜΩΡΕ ΒΕΛΤΙΣΤΟΠΟΙΗΜΕΝΟΥ ΕΡΙΨΥΣΜΟΥ | 2697414 - 06/09/2017 | 3094583 |
| ECOLE NATIONALE D'INGENIEURS DE SAINT ETIENNE | ΙΑΤΡΟΤΕΧΝΟΛΟΓΙΚΗ ΣΥΣΚΕΥΗ ΓΙΑ ΤΗ ΣΥΝΤΗΡΗΣΗ ΕΝΟΣ ΚΕΡΑΤΟΕΙΔΟΥΣ | 2991479 - 18/10/2017 | 3094801 |
| ECOTEC GESTIONE IMPIANTI S.R.L. | ΔΙΕΡΓΑΣΙΑ ΓΙΑ ΕΞΑΓΩΓΗ ΠΡΟΙΟΝΤΩΝ ΒΙΟΜΗΧΑΝΙΚΟΥ ΕΝΔΙΑΦΕΡΟΝΤΟΣ, ΔΙΑΧΩΡΙΣΜΕΝΩΝ ΜΕΤΑΞΥ ΤΟΥΣ, ΑΠΟ ΒΩΞΙΤΗ ΚΑΙ ΑΠΟ ΕΡΥΘΡΑ ΙΑΥ ΠΡΟΕΡΧΟΜΕΝΗ ΑΠΟ ΚΑΤΕΡΓΑΣΙΑ ΒΩΞΙΤΗ | 3013753 - 15/11/2017 | 3094777 |
| EDIXOMED LIMITED | ΣΥΣΤΗΜΑ ΔΙΑΔΕΡΜΙΚΗΣ ΑΠΟΔΕΣΜΕΥΣΗΣ | 2908873 - 18/10/2017 | 3094813 |
| EGIS GYOGYSZERGYAR ZRT. | ΝΕΑ ΜΕΘΟΔΟΣ ΚΟΚΚΟΠΟΙΗΣΗΣ ΚΑΙ ΚΟΚΚΩΔΕΣ ΥΛΙΚΟ ΠΟΥ ΠΑΡΑΣΚΕΥΑΖΕΤΑΙ ΜΕ ΤΟΝ ΤΡΟΠΟ ΑΥΤΟ | 2459175 - 01/11/2017 | 3094781 |
| ELANCO TIERGESUNDHEIT AG | ΝΕΟΣ ΣΥΝΔΥΑΣΜΟΣ | 3034071 - 06/12/2017 | 3094979 |
| ELECTRO POWER SYSTEMS MANUFACTURING S.R.L. | ΔΙΑΧΕΙΡΙΣΗ ΤΗΣ ΛΕΙΤΟΥΡΓΙΑΣ ΕΝΟΣ ΣΥΣΤΗΜΑΤΟΣ ΓΙΑ ΤΗΝ ΠΑΡΑΓΩΓΗ ΗΛΕΚΤΡΙΚΗΣ ΙΣΧΥΟΣ ΑΠΟ ΥΔΡΟΓΟΝΟ ΚΑΙ ΥΔΡΟΓΟΝΟΥ ΑΠΟ ΗΛΕΚΤΡΙΚΗ ΙΣΧΥ | 2529440 - 15/11/2017 | 3094498 |
| ELI LILLY AND COMPANY | ΠΑΡΑΛΛΑΓΕΣ ΑΝΘΡΩΠΙΝΟΥ GDNF | 2696889 - 15/11/2017 | 3094741 |
| ELI LILLY AND COMPANY | CGRP ΑΝΤΙΣΩΜΑΤΑ | 2579894 - 22/11/2017 | 3094800 |
| ELI LILLY AND COMPANY | ΑΝΤΙΣΩΜΑΤΑ ΚΑΤΑ ΤΗΣ ΜΥΟΣΤΑΤΙΝΗΣ | 2816058 - 13/12/2017 | 3094956 |
| ENI S.P.A. | ΜΕΘΟΔΟΣ ΚΑΙ ΣΥΣΤΗΜΑ ΑΠΟΜΑΚΡΥΣΜΕΝΗΣ ΠΑΡΑΚΟΛΟΥΘΗΣΗΣ ΔΥ/ΤΡΙΣΔΙΑΣΤΑΤΗΣ ΜΕΤΑΤΟΠΙΣΗΣ ΚΑΙ ΔΟΝΗΣΕΩΝ ΑΝΤΙΚΕΙΜΕΝΩΝ/ΚΑΤΑΣΚΕΥΩΝ | 2937711 - 01/11/2017 | 3094902 |
| ETABLISSEMENT FRANCAIS DU SANG | ΙΑΤΡΟΤΕΧΝΟΛΟΓΙΚΗ ΣΥΣΚΕΥΗ ΓΙΑ ΤΗ ΣΥΝΤΗΡΗΣΗ ΕΝΟΣ ΚΕΡΑΤΟΕΙΔΟΥΣ | 2991479 - 18/10/2017 | 3094801 |

| ΔΙΚΑΙΟΥΧΟΣ (73) | ΤΙΤΛΟΣ ΕΦΕΥΡΕΣΗΣ (54) | ΑΡ./ΗΜ.ΔΗΜ.Ε.Δ. (87) | ΑΡ.ΕΥΡ.Δ.Ε. (11) |
|---|--|-------------------------|---------------------|
| <i>ETH ZURICH</i> | ROR-Γ ΔΙΑΜΟΡΦΩΤΕΣ ΓΙΑ ΤΗ ΘΕΡΑΠΕΙΑ ΕΠΙΠΛΟΚΩΝ ΤΟΥ ΔΙΑΒΗΤΗ ΤΥΠΟΥ ΙΙ | 2758060 - 29/11/2017 | 3094754 |
| <i>EUREKA S.A.</i> | ΣΥΣΤΗΜΑΤΑ ΚΑΙ ΜΕΘΟΔΟΙ ΓΙΑ ΑΥΤΟΜΑΤΗ ΔΕΣΥΡΜΑΤΗ ΕΞΟΥΣΙΟΔΟΤΗΣΗ ΓΙΑ ΕΙΣΟΔΟ ΣΕ ΜΙΑ ΓΕΩΓΡΑΦΙΚΗ ΠΕΡΙΟΧΗ | 2082605 - 27/09/2017 | 3094617 |
| <i>EURO-CELTIQUE S.A.</i> | ΣΥΣΚΕΥΗ ΔΙΑΣΠΟΡΑΣ | 2773408 - 06/12/2017 | 3094995 |
| <i>EXTHERA MEDICAL CORPORATION</i> | ΧΡΗΣΗ ΗΠΑΡΙΝΗΣ ΚΑΙ ΥΔΑΤΑΝΘΡΑΚΩΝ ΓΙΑ ΤΗ ΘΕΡΑΠΕΥΤΙΚΗ ΑΝΤΙΜΕΤΩΠΙΣΗ ΤΟΥ ΚΑΡΚΙΝΟΥ | 2861273 - 23/08/2017 | 3094485 |
| <i>F. HOFFMANN-LA ROCHE AG</i> | ΠΑΡΑΓΩΓΑ ΠΥΡΑΖΟΛΟΚΑΡΒΟΞΑΜΙΔΙΟΥ ΩΣ ΔΙΑΜΟΡΦΩΤΕΣ ΤΑΑΡ ΓΙΑ ΧΡΗΣΗ ΣΤΗΝ ΑΓΩΓΗ ΔΙΑΦΟΡΩΝ ΔΙΑΤΑΡΑΧΩΝ ΟΠΩΣ ΚΑΤΑΘΛΙΨΗΣ, ΔΙΑΒΗΤΗ ΚΑΙ ΝΟΣΟΥ PARKINSON | 2895477 - 01/11/2017 | 3094661 |
| <i>F. HOFFMANN-LA ROCHE AG</i> | ΜΕΘΟΔΟΣ ΠΑΡΑΓΩΓΗΣ ΑΝΑΣΥΝΔΥΑΣΜΕΝΩΝ ΠΡΩΤΕΪΝΩΝ ΜΕ ΧΑΜΗΛΑ ΕΠΙΠΕΔΑ ΔΗΝΑ (1,4-ΔΙΥΔΡΟΞΥ-2-ΝΑΦΘΟΙΚΟΥ ΕΣΤΕΡΑ) | 2831261 - 18/10/2017 | 3094664 |
| <i>F. HOFFMANN-LA ROCHE AG</i> | ΝΕΑ ΠΑΡΑΓΩΓΑ ΦΑΙΝΥΛΟ-ΤΕΤΡΑΥΔΡΟΣΟΚΙΝΟΛΙΝΗΣ | 2838883 - 08/11/2017 | 3094666 |
| <i>F. HOFFMANN-LA ROCHE AG</i> | ΜΕΘΟΔΟΣ ΓΙΑ ΤΗΝ ΠΑΡΑΣΚΕΥΗ ΜΙΑΣ ΧΕΙΡΟΜΟΡΦΗΣ 2-(4-ΑΜΙΝΟΦΑΙΝΥΛΟ)ΜΟΡΦΟΛΙΝΗΣ | 3080284 - 18/10/2017 | 3094692 |
| <i>F. HOFFMANN-LA ROCHE AG</i> | ΘΕΡΑΠΕΙΑ ΣΥΝΔΥΑΣΜΟΥ ΕΝΟΣ ΑΦΟΥΚΟΖΥΛΙΩΜΕΝΟΥ ΑΝΤΙΣΩΜΑΤΟΣ CD20 ΜΕ ΕΝΑ ΣΥΖΕΥΓΜΑ ΑΝΤΙΣΩΜΑΤΟΣ CD79B-ΦΑΡΜΑΚΟΥ | 2992016 - 18/10/2017 | 3094693 |
| <i>F. HOFFMANN-LA ROCHE AG</i> | ΣΠΙΡΟ-ΟΞΑΖΟΛΟΝΕΣ | 3083633 - 29/11/2017 | 3094890 |
| <i>F. HOFFMANN-LA ROCHE AG</i> | ΠΑΡΑΓΩΓΑ ΔΙΑΖΑΚΑΡΒΑΖΟΛΙΟΥ ΩΣ ΠΡΟΣΔΕΤΕΣ ΤΑΥΡΕΤ | 3055308 - 22/11/2017 | 3094913 |
| <i>F. HOFFMANN-LA ROCHE AG</i> | ΙΟΝΑΝΤΑΛΛΑΚΤΙΚΗ ΧΡΩΜΑΤΟΓΡΑΦΙΑ ΜΕ ΒΕΛΤΙΩΜΕΝΗ ΕΚΛΕΚΤΙΚΟΤΗΤΑ ΓΙΑ ΤΟ ΔΙΑΧΩΡΙΣΜΟ ΠΟΛΥΠΕΠΤΙΔΙΚΩΝ ΜΟΝΟΜΕΡΩΝ, ΣΥΣΣΩΜΑΤΩΜΑΤΩΝ, ΚΑΙ ΘΡΑΥΣΜΑΤΩΝ ΜΕ ΔΙΑΜΟΡΦΩΣΗ ΤΗΣ ΚΙΝΗΤΗΣ ΦΑΣΗΣ | 2686334 - 15/11/2017 | 3094946 |
| <i>F. HOFFMANN-LA ROCHE AG</i> | ΠΑΡΑΓΩΓΑ ΟΚΤΑΥΔΡΟ-ΚΥΚΛΟΒΟΥΤΑ[1,2-C.3,4-C']ΔΙΠΥΡΙΔΙΝΗΣ ΩΣ ΑΝΑΣΤΟΛΕΙΣ ΑΥΤΟΤΑΞΙΝΗΣ | 3074400 - 15/11/2017 | 3094947 |
| <i>F.HOLZER GMBH</i> | ΔΟΧΕΙΟ ΑΠΟΘΗΚΕΥΣΗΣ ΠΟΥ ΠΕΡΙΕΧΕΙ ΜΟΡΦΟΠΟΙΗΜΕΝΟ ΣΩΜΑ ΜΕ ΑΝΤΙΒΑΚΤΗΡΙΑΚΗ ΔΡΑΣΗ, ΜΕΘΟΔΟΣ ΓΙΑ ΑΠΟΣΤΕΙΡΩΣΗ ΣΚΕΥΑΣΜΑΤΩΝ ΚΑΘΩΣ ΚΑΙ ΧΡΗΣΗ ΤΟΥ ΔΟΧΕΙΟΥ ΑΠΟΘΗΚΕΥΣΗΣ | 2709448 - 25/10/2017 | 3094798 |
| <i>FABRICA NACIONAL DE MONEDA Y TIMBRE - REAL CASA DE LA MONEDA</i> | ΜΕΘΟΔΟΣ ΠΑΡΟΧΗΣ ΣΕ ΕΝΑ ΕΓΓΡΑΦΟ ΑΣΦΑΛΕΙΑΣ ΕΝΟΣ ΧΑΡΑΚΤΗΡΙΣΤΙΚΟΥ ΑΣΦΑΛΕΙΑΣ, ΚΑΙ ΕΓΓΡΑΦΟ ΑΣΦΑΛΕΙΑΣ | 2994573 - 27/09/2017 | 3094669 |
| <i>FABRICA NACIONAL DE MONEDA Y TIMBRE - REAL CASA DE LA MONEDA</i> | ΧΡΗΣΗ ΔΕΙΚΤΩΝ ΑΠΟΡΡΟΦΗΣΗΣ ΚΥΜΑΤΩΝ ΡΑΔΙΟΣΥΧΝΟΤΗΤΩΝ ΓΙΑ ΤΗΝ ΠΙΣΤΟΠΟΙΗΣΗ ΤΗΣ ΓΝΗΣΙΟΤΗΤΑΣ ΕΓΓΥΗΤΙΚΩΝ ΕΓΓΡΑΦΩΝ | 2694600 - 01/11/2017 | 3094791 |
| <i>FAUDI AVIATION GMBH</i> | ΔΙΑΤΑΞΗ ΑΙΣΘΗΤΗΡΑ | 2356432 - 08/11/2017 | 3094864 |
| <i>FECS PARTECIPAZIONI S.P.A.</i> | ΜΕΘΟΔΟΣ ΚΑΙ ΜΟΝΑΔΑ ΚΑΤΕΡΓΑΣΙΑΣ ΚΑΙ ΤΗΞΗΣ ΜΕΤΑΛΛΩΝ | 3106529 - 18/10/2017 | 3094743 |
| <i>FENDI S.R.L.</i> | ΡΟΛΟΙ ΧΕΙΡΟΣ ΜΕ ΕΝΑΛΛΑΞΙΜΟ ΛΟΥΡΙ | 3070546 - 18/10/2017 | 3094761 |
| <i>FERRING B.V.</i> | ΑΓΩΝΙΣΤΕΣ ΥΠΟΔΟΧΕΑ ΒΑΖΟΠΡΕΣΣΙΝΗΣ-2 | 3024829 - 08/11/2017 | 3095009 |
| <i>FFGF LIMITED</i> | ΜΕΘΟΔΟΣ ΓΙΑ ΤΗΝ ΠΑΡΑΓΩΓΗ ΜΕΘΑΝΙΟΥ ΚΑΙ ΣΥΣΚΕΥΗ ΚΑΤΑΛΛΗΛΗ ΓΙΑ ΑΥΤΟ | 2877587 - 06/09/2017 | 3094602 |
| <i>FIRST WATER LIMITED</i> | ΣΥΣΤΗΜΑ ΔΙΑΔΕΡΜΙΚΗΣ ΑΠΟΔΕΣΜΕΥΣΗΣ | 2908873 - 18/10/2017 | 3094813 |
| <i>FLAGSHIP BRANDS LLC</i> | ΠΛΕΚΤΗ ΚΑΛΤΣΑ ΜΕ ΖΩΝΗ ΣΤΟΧΕΥΜΕΝΗΣ ΣΥΜΠΙΕΣΕΩΣ | 2640210 - 25/10/2017 | 3094838 |

| ΔΙΚΑΙΟΥΧΟΣ (73) | ΤΙΤΛΟΣ ΕΦΕΥΡΕΣΗΣ (54) | ΑΡ./ΗΜ.ΔΗΜ.Ε.Δ. (87) | ΑΡ.ΕΥΡ.Δ.Ε. (11) |
|---|--|-------------------------|---------------------|
| FONG'S EUROPE GMBH | ΔΙΑΤΑΞΗ ΓΙΑ ΤΗΝ ΕΠΕΞΕΡΓΑΣΙΑ ΥΦΑΝΤΙΚΗΣ ΥΛΗΣ ΜΟΡΦΗΣ ΚΛΩΝΟΥ ΜΕ ΤΗ ΜΟΡΦΗ ΕΝΟΣ ΑΤΕΡΜΟΝΟΣ ΥΦΑΝΤΙΚΟΥ ΚΛΩΝΟΥ | 3049566 - 20/12/2017 | 3095007 |
| FRAUNHOFER GESELLSCHAFT ZUR FORDERUNG DER ANGEWANDTEN FORSCHUNG E.V. | ΕΠΙΚΑΛΥΨΗ, ΜΕΘΟΔΟΣ ΓΙΑ ΤΗΝ ΠΑΡΑΓΩΓΗ ΤΗΣ ΚΑΙ Η ΧΡΗΣΗ ΤΗΣ | 2970698 - 13/12/2017 | 3094748 |
| FRAUNHOFER-GESELLSCHAFT ZUR FORDERUNG DER ANGEWANDTEN FORSCHUNG E.V. | ΜΟΝΩΜΕΝΟ ΕΜΠΟΡΕΥΜΑΤΟΚΙΒΩΤΙΟ ΚΑΙ ΜΕΘΟΔΟΣ ΓΙΑ ΤΗΝ ΨΥΞΗ ΤΟΥ ΦΟΡΤΙΟΥ | 2947029 - 27/09/2017 | 3094709 |
| FRAUNHOFER-GESELLSCHAFT ZUR FORDERUNG DER ANGEWANDTEN FORSCHUNG E.V. | ΜΕΘΟΔΟΣ ΓΙΑ ΤΗΝ ΠΑΡΑΛΑΒΗ ΠΡΩΤΕΪΝΙΚΩΝ ΠΑΡΑΣΚΕΥΑΣΜΑΤΩΝ ΑΠΟ ΣΠΕΡΜΑΤΑ ΗΛΙΑΝΘΟΥ | 2400859 - 25/10/2017 | 3094921 |
| FUJIFILM CORPORATION | ΕΤΕΡΟΚΥΚΛΙΚΗ ΕΝΩΣΗ ΠΟΥ ΠΕΡΙΕΧΕΙ ΑΖΩΤΟ Ή ΑΛΛΑΣ ΑΥΤΗΣ | 2840080 - 06/12/2017 | 3094903 |
| GAMAMABS PHARMA | ΑΝΤΙΣΩΜΑΤΑ ΕΝΑΝΤΙ ΤΟΥ HER3 | 2707391 - 08/11/2017 | 3094906 |
| GENENTECH, INC. | ΠΑΡΑΓΩΓΑ ΠΥΡΑΖΟΛΟ-ΑΜΙΝΟΠΥΡΙΜΙΔΙΝΗΣ ΩΣ ΡΥΘΜΙΣΤΕΣ ΤΗΣ LRRK2 | 2638031 - 11/10/2017 | 3094702 |
| GENENTECH, INC. | ΣΥΝΔΥΑΣΜΟΙ ΕΝΩΣΕΩΝ ΑΝΑΣΤΟΛΕΑ ΑΚΤ ΚΑΙ ΑΜΠΙΡΑΤΕΡΟΝΗΣ ΓΙΑ ΧΡΗΣΗ ΣΕ ΘΕΡΑΠΕΥΤΙΚΕΣ ΑΓΩΓΕΣ | 2694072 - 29/11/2017 | 3094874 |
| GENENTECH, INC. | ΕΝΩΣΕΙΣ ΚΑΙ ΜΕΘΟΔΟΙ ΑΝΑΣΤΟΛΕΑ JAK ΠΥΡΑΖΟΛΟ-ΠΥΡΙΜΙΔΙΝΗΣ | 2448941 - 08/11/2017 | 3094978 |
| GENENTECH, INC. | ΣΥΝΔΥΑΣΜΟΙ ΕΝΩΣΕΩΝ ΑΝΑΣΤΟΛΕΑ ΑΚΤ ΚΑΙ ΒΕΜΟΥΡΑΦΕΝΙΜΠΗΣ ΓΙΑ ΧΡΗΣΗ ΣΕ ΘΕΡΑΠΕΥΤΙΚΕΣ ΑΓΩΓΕΣ | 2694485 - 15/11/2017 | 3094986 |
| GENENTECH, INC. | ΑΠΟΤΡΟΠΗ ΑΝΑΓΩΓΗΣ ΔΙΣΟΥΛΦΙΔΙΚΩΝ ΔΕΣΜΩΝ ΚΑΤΑ ΤΗΝ ΔΙΑΡΚΕΙΑ ΑΝΑΣΥΝΔΥΑΣΜΕΝΗΣ ΠΑΡΑΓΩΓΗΣ ΠΟΛΥΠΕΠΤΙΔΙΩΝ | 2188302 - 01/11/2017 | 3094997 |
| GENERAL MILLS, INC. | ΛΙΠΑΡΕΣ ΣΥΝΘΕΣΕΙΣ ΠΟΥ ΣΥΜΠΕΡΙΛΑΜΒΑΝΟΥΝ ΣΩΜΑΤΙΔΙΑ ΜΑΓΕΙΡΙΚΟΥ ΛΙΠΟΥΣ ΚΑΙ ΣΥΝΘΕΣΕΙΣ ΜΑΓΕΙΡΙΚΟΥ ΛΙΠΟΥΣ ΧΩΡΙΣ ΠΡΟΣΘΕΤΟ ΜΗ-ΔΙΕΣΤΕΡΟΠΟΙΗΜΕΝΟ ΣΤΕΡΕΟ ΛΙΠΟΣ, ΚΑΙ ΣΧΕΤΙΚΑ ΠΡΟΪΟΝΤΑ | 2706863 - 04/10/2017 | 3094517 |
| GENZYME CORPORATION | ΣΥΝΘΕΣΕΙΣ ΑΝΤΑΓΩΝΙΣΤΩΝ ΤΟΥ VEGF ΚΑΙ ΧΡΗΣΕΙΣ ΑΥΤΩΝ | 2601214 - 01/11/2017 | 3094909 |
| GENZYME CORPORATION | ΟΛΙΓΟΣΑΚΧΑΡΙΤΕΣ ΠΟΥ ΠΕΡΙΛΑΜΒΑΝΟΥΝ ΜΙΑ ΟΜΑΔΑ ΑΜΙΝΟΞΥ- ΚΑΙ ΣΥΖΕΥΓΜΑΤΑ ΑΥΤΩΝ | 2457920 - 25/10/2017 | 3094972 |
| GEROA DIAGNOSTICS, S.L | ΛΑΚΤΟΦΕΡΙΝΗ ΓΙΑ ΧΡΗΣΗ ΣΤΗ ΔΙΑΓΝΩΣΗ ΚΑΙ ΠΡΟΓΝΩΣΗ ΤΗΣ ΝΟΣΟΥ ALZHEIMER | 3171174 - 25/10/2017 | 3095006 |
| GERON CORPORATION | ΜΕΘΟΔΟΣ ΠΡΟΣΔΙΟΡΙΣΜΟΥ ΤΗΣ ΕΥΑΙΣΘΗΣΙΑΣ ΑΣΘΕΝΟΥΣ ΣΤΗ ΘΕΡΑΠΕΙΑ ΑΝΑΣΤΟΛΗΣ ΤΗΣ ΤΕΛΟΜΕΡΑΣΗΣ | 3029154 - 04/10/2017 | 3094508 |
| GILEAD SCIENCES, INC. | ΦΑΡΜΑΚΟΤΕΧΝΙΚΕΣ ΜΟΡΦΕΣ ΣΥΝΔΥΑΣΜΟΥ ΔΑΡΟΥΝΑΒΙΡΗΣ | 2729130 - 06/09/2017 | 3094581 |
| GILEAD SCIENCES, INC. | ΜΑΚΡΟΚΥΚΛΙΚΟΙ ΑΝΑΣΤΟΛΕΙΣ ΤΩΝ ΙΩΝ FLAVIVIRIDAE | 2859009 - 18/10/2017 | 3094679 |
| GILEAD SCIENCES, INC. | ΔΙΑΜΟΡΦΩΤΙΚΕΣ ΤΩΝ ΤΥΠΟΥ TOLL ΥΠΟΔΟΧΕΩΝ ΕΝΩΣΕΙΣ 4,6-ΔΙΑΜΙΝΟ-ΠΥΡΙΔΟ[3,2-D]ΠΥΡΙΜΙΔΙΝΗΣ | 3097102 - 18/10/2017 | 3094929 |
| GILEAD SCIENCES, INC. | ΟΞΑΖΕΠΙΝΕΣ ΩΣ ΡΥΘΜΙΣΤΕΣ ΔΙΑΥΛΩΝ ΙΟΝΤΩΝ | 2966067 - 25/10/2017 | 3094950 |
| GILEAD SCIENCES, INC. | ΛΥΣΙΝΙΚΗ ΑΛΦΑ ΑΖΤΡΕΟΝΑΜΗ | 2158901 - 18/10/2017 | 3094951 |
| GIMI S.P.A. | ΠΥΡΓΟΣ ΣΤΕΓΝΩΤΗΡΑ | 2907914 - 27/09/2017 | 3094607 |
| GLAXO GROUP LIMITED | ΣΥΝΔΥΑΣΜΟΙ ΑΝΤΑΓΩΝΙΣΤΗ ΜΟΥΣΚΑΡΙΝΙΚΟΥ ΥΠΟΔΟΧΕΑ ΚΑΙ ΑΓΩΝΙΣΤΗ ΒΗΤΑ-2 ΑΔΡΕΝΕΡΓΙΚΟΥ ΥΠΟΔΟΧΕΑ | 2506844 - 20/12/2017 | 3094862 |
| GLAXOSMITHKLINE BIOLOGICALSSA | ΛΙΠΙΔΙΩΜΕΝΑ ΠΑΡΑΓΩΓΑ ΙΜΙΔΑΖΟΚΙΝΟΛΙΝΗΣ | 2341933 - 22/11/2017 | 3094844 |

| ΔΙΚΑΙΟΥΧΟΣ (73) | ΤΙΤΛΟΣ ΕΦΕΥΡΕΣΗΣ (54) | ΑΡ./ΗΜ.ΔΗΜ.Ε.Δ. (87) | ΑΡ.ΕΥΡ.Δ.Ε. (11) |
|--|---|-------------------------|---------------------|
| GLAXOSMITHKLINE BIOLOGICALSSA | ΕΜΒΟΛΙΑ ΒΙΟΠΡΟΙΟΝΤΟΣ ΣΥΖΕΥΞΗΣ ΚΑΨΙΚΩΝ GRAM-ΘΕΤΙΚΩΝ ΒΑΚΤΗΡΙΔΙΩΝ | 2566507 - 22/11/2017 | 3094985 |
| GLAXOSMITHKLINE LLC | ΣΤΟΜΑΤΙΚΩΣ ΔΙΑΛΥΟΜΕΝΕΣ ΜΕΜΒΡΑΝΕΣ | 1648421 - 18/10/2017 | 3094623 |
| GLYCOMIMETICS, INC. | ΕΤΕΡΟΔΙΔΕΙΤΟΥΡΓΙΚΟΙ ΑΝΑΣΤΟΛΕΙΣ ΠΑΝ-ΣΕΛΕΚΤΙΝΗΣ | 2264043 - 08/11/2017 | 3094561 |
| GLYCOMIMETICS, INC. | ΕΝΩΣΕΙΣ ΑΝΑΣΤΟΛΕΩΝ Ε-ΣΕΛΕΚΤΙΝΗΣ | 2794626 - 01/11/2017 | 3094752 |
| GLYTECH LLC | ΣΥΝΘΕΣΗ ΚΑΙ ΜΕΘΟΔΟΣ ΓΙΑ ΘΕΡΑΠΕΙΑ ΚΑΤΑΘΛΙΨΗΣ ΚΑΙ ΨΥΧΩΣΗΣ ΣΕ ΑΝΘΡΩΠΟΥΣ | 2872139 - 01/11/2017 | 3094964 |
| GRUNENTHAL GMBH | ΦΑΡΜΑΚΕΥΤΙΚΗ ΣΥΝΘΕΣΗ Η ΟΠΟΙΑ ΠΕΡΙΛΑΜΒΑΝΕΙ (1R,4R)-6'-ΦΘΟΡΟ-N,N-ΔΙΜΕΘΥΛ-4-ΦΑΙΝΥΛ-4',9'-ΔΙΥΔΡΟ-3Η-ΣΠΙΡΟ [ΚΥΚΛΟ-ΕΞΑΝΟ-1,1'-ΠΥΡΑΝΟ-[3,4,Β]ΙΝΔΟΛ]-4-ΑΜΙΝΗ ΚΑΙ ΑΚΕΤΥΛΟ-ΣΑΛΙΚΥΛΙΚΟ ΟΞΥ | 2852386 - 15/11/2017 | 3094562 |
| GRUNENTHAL GMBH | ΘΕΡΜΟΣΧΗΜΑΤΙΖΟΜΕΝΗ, ΑΝΘΕΚΤΙΚΗ ΣΕ ΑΛΛΟΙΩΣΗ ΦΑΡΜΑΚΕΥΤΙΚΗ ΜΟΡΦΗ ΔΟΣΟΛΟΓΙΑΣ ΠΟΥ ΠΕΡΙΕΧΕΙ ΨΕΥΔΑΡΓΥΡΟ | 2846835 - 06/09/2017 | 3094591 |
| GRUNENTHAL GMBH | ΗΜΙΣΤΕΡΕΗ ΥΔΑΤΙΚΗ ΦΑΡΜΑΚΕΥΤΙΚΗ ΣΥΝΘΕΣΗ ΠΟΥ ΠΕΡΙΕΧΕΙ ΤΑΠΕΝΤΑΔΟΛΗ | 2680834 - 18/10/2017 | 3094637 |
| GRUNENTHAL GMBH | ΦΑΡΜΑΚΕΥΤΙΚΗ ΣΥΝΘΕΣΗ ΠΕΡΙΛΑΜΒΑΝΟΥΣΑ (1R,4R)-6'-ΦΘΟΡΟ-N,N-ΔΙΜΕΘΥΛ-4-ΦΑΙΝΥΛ-4',9'-ΔΙΥΔΡΟ-3Η-ΣΠΙΡΟ [ΚΥΚΛΟΕΞΑΝΟ-1,1'-ΠΥΡΑΝΟ[3,4,Β]ΙΝΔΟΛ]-4-ΑΜΙΝΗ ΚΑΙ NSAR | 2849747 - 01/11/2017 | 3094742 |
| GRUNENTHAL GMBH | ΦΑΡΜΑΚΕΥΤΙΚΗ ΣΥΝΘΕΣΗ ΠΕΡΙΛΑΜΒΑΝΟΥΣΑ (1R,4R)-6'-ΦΘΟΡΟ-N,N-ΔΙΜΕΘΥΛ-4-ΦΑΙΝΥΛ-4',9'-ΔΙΥΔΡΟ-3Η-ΣΠΙΡΟ[ΚΥΚΛΟΕΞΑΝΟ-1,1'-ΠΥΡΑΝΟ[3,4,Β]ΙΝΔΟΛ]-4-ΑΜΙΝΗ ΚΑΙ ΓΚΑΜΠΑΠΕΝΤΙΝΟΕΙΔΕΣ | 2849748 - 01/11/2017 | 3094745 |
| GRUNENTHAL GMBH | ΦΑΡΜΑΚΕΥΤΙΚΗ ΣΥΝΘΕΣΗ ΠΟΥ ΠΕΡΙΛΑΜΒΑΝΕΙ (1R,4R)-6'-ΦΘΟΡΟ-N,N-ΔΙΜΕΘΥΛ-4-ΦΑΙΝΥΛ-4',9'- ΔΙΥΔΡΟ-3Η-ΣΠΙΡΟ[ΚΥΚΛΟΕΞΑΝΟ-1,1'-ΠΥΡΑΝΟ-[3,4,Β]ΙΝΔΟΛ]-4-ΑΜΙΝΗ ΚΑΙ ΙΜΠΟΥΠΡΟΦΕΝΗ | 2849745 - 01/11/2017 | 3094749 |
| GRUNENTHAL GMBH | ΦΑΡΜΑΚΕΥΤΙΚΗ ΣΥΝΘΕΣΗ ΠΕΡΙΛΑΜΒΑΝΟΥΣΑ (1,4R)-6'-ΦΘΟΡΟ-N,N-ΔΙΜΕΘΥΛ-4-ΦΑΙΝΥΛ-4'9'-ΔΙΥΔΡΟ-3Η-ΣΠΙΡΟ [ΚΥΚΛΟΕΞΑΝΟ-1,1'-ΠΥΡΑΝΟ[3,4,Β]ΙΝΔΟΛ]-4-ΑΜΙΝΗ ΚΑΙ ΝΤΟΥΛΟΞΕΤΙΝΗ | 2849744 - 22/11/2017 | 3094854 |
| GRUNENTHAL GMBH | ΦΑΡΜΑΚΕΥΤΙΚΗ ΣΥΝΘΕΣΗ ΠΕΡΙΛΑΜΒΑΝΟΥΣΑ (1R,4R)-6'-ΦΘΟΡΟ-N,N-ΔΙΜΕΘΥΛ-4-ΦΑΙΝΥΛ-4',9'-ΔΙΥΔΡΟ-3Η-ΣΠΙΡΟ [ΚΥΚΛΟΕΞΑΝΟ-1,1'-ΠΥΡΑΝΟ [3,4,Β]ΙΝΔΟΛ]-4-ΑΜΙΝΗ ΚΑΙ ΜΕΛΟΞΙΚΑΜΗ | 2849746 - 15/11/2017 | 3094984 |
| GRUPO PETROTEMEX, S.A. DE C.V. | ΔΙΑΧΩΡΙΣΤΕΣ ΠΡΟΣΚΡΟΥΣΗΣ ΑΕΡΙΟΥ-ΥΓΡΟΥ ΚΑΙ ΜΕΘΟΔΟΣ ΓΙΑ ΤΟΝ ΔΙΑΧΩΡΙΣΜΟ ΣΤΑΓΟΝΙΔΙΩΝ ΜΕ ΤΗ ΧΡΗΣΗ ΑΥΤΩΝ | 1893317 - 11/10/2017 | 3094611 |
| GRUPO PETROTEMEX, S.A. DE C.V. | ΠΟΛΥΜΕΡΗ ΠΟΛΥΕΣΤΕΡΑ ΧΑΜΗΛΟΥ ΣΗΜΕΙΟΥ ΤΗΞΗΣ | 1786620 - 01/11/2017 | 3094718 |
| GRUPO PETROTEMEX, S.A. DE C.V. | ΜΙΑ ΜΕΘΟΔΟΣ ΓΙΑ ΤΗΝ ΠΑΡΑΓΩΓΗ ΜΙΑΣ ΕΜΠΛΟΥΤΙΣΜΕΝΗΣ ΣΥΝΘΕΣΗΣ ΚΑΡΒΟΞΥΛΙΚΟΥ ΟΞΕΟΣ | 1881953 - 25/10/2017 | 3094788 |
| GRUPO PETROTEMEX, S.A. DE C.V. | ΒΕΛΤΙΣΤΟΠΟΙΗΜΕΝΗ ΟΞΕΙΔΩΣΗ ΥΓΡΗΣ ΦΑΣΗΣ | 1791800 - 01/11/2017 | 3094824 |
| GRUPO PETROTEMEX, S.A. DE C.V. | ΨΥΞΗ ΠΕΛΕΤ ΑΠΟ ΑΝΤΙΔΡΑΣΤΗΡΑ ΠΟΛΥΜΕΡΙΣΜΟΥ ΣΤΕΡΕΗΣ ΚΑΤΑΣΤΑΣΗΣ ΡΕΤ ΜΕ ΝΕΡΟ | 2090604 - 27/12/2017 | 3094998 |
| GRUPO PETROTEMEX, S.A. DE C.V. | ΣΥΝΘΕΣΕΙΣ ΠΟΛΥΕΣΤΕΡΑ ΦΑΣΗΣ ΤΗΓΜΑΤΟΣ ΠΟΥ ΕΧΟΥΝ ΒΕΛΤΙΩΜΕΝΗ ΘΕΡΜΟ-ΟΞΕΙΔΩΤΙΚΗ ΣΤΑΘΕΡΟΤΗΤΑ ΚΑΙ ΜΕΘΟΔΟΣ ΔΗΜΙΟΥΡΓΙΑΣ ΚΑΙ ΧΡΗΣΗΣ ΑΥΤΩΝ | 2331604 - 27/12/2017 | 3094999 |
| GRUPPO FARMAIMPRESA S.R.L. | ΦΑΡΜΑΚΕΥΤΙΚΗ ΣΥΝΘΕΣΗ ΜΕ ΒΑΣΗ ΕΛΑΙΟ ΓΙΑ ΤΗ ΘΕΡΑΠΕΥΤΙΚΗ ΑΓΩΓΗ ΓΑΣΤΡΕΝΤΕΡΙΚΩΝ ΝΟΣΩΝ | 2814462 - 16/08/2017 | 3094486 |
| GUANGDONG OPPO MOBILE TELE-COMMUNICATIONS CORP., LTD. | ΣΥΣΤΗΜΑ ΚΑΙ ΜΕΘΟΔΟΣ ΓΙΑ ΤΟΝ ΔΙΑΜΟΙΡΑΣΜΟ ΕΝΟΣ ΚΑΝΑΛΙΟΥ ΕΛΕΓΧΟΥ ΓΙΑ ΤΗΝ ΣΥΝΝΕΩΣΗ ΠΑΡΟΧΩΝ | 2443783 - 10/01/2018 | 3094850 |

| ΔΙΚΑΙΟΥΧΟΣ (73) | ΤΙΤΛΟΣ ΕΦΕΥΡΕΣΗΣ (54) | ΑΡ./ΗΜ.ΔΗΜ.Ε.Δ. (87) | ΑΡ.ΕΥΡ.Δ.Ε. (11) |
|---|--|-------------------------|---------------------|
| <i>H. LUNDBECK A/S</i> | PDE9 ΑΝΑΣΤΟΛΕΙΣ ΜΕ ΣΚΕΛΕΤΟ ΙΜΙΔΑΖΟ ΤΡΙΑΖΙΝΟΝΗΣ | 3178820 - 20/12/2017 | 3095013 |
| <i>HALKEY-ROBERTS CORPORATION</i> | ΘΕΡΜΙΚΑ ΣΦΡΑΓΙΖΟΜΕΝΟΣ ΦΟΥΣΚΩΤΗΡΑΣ | 2019779 - 18/10/2017 | 3094834 |
| <i>HANS JENSEN LUBRICATORS A/S</i> | ΑΚΡΟΦΥΣΙΟ ΕΓΧΥΣΗΣ ΓΙΑ ΕΓΧΥΣΗ ΛΙΠΑΝΤΙΚΟΥ ΕΛΑΙΟΥ ΣΕ ΚΥΛΙΝΔΡΟΥΣ ΚΙΝΗΤΗΡΩΝ ΚΑΙ ΧΡΗΣΗ ΑΥΤΩΝ | 2900947 - 08/11/2017 | 3095020 |
| <i>HAYNES INTERNATIONAL, INC.</i> | ΚΑΤΑΣΚΕΥΑΣΜΑ, ΥΨΗΛΗΣ ΑΝΤΟΧΗΣ, ΑΝΘΕΚΤΙΚΑ ΣΤΗΝ ΟΞΕΙΔΩΣΗ ΚΡΑΜΑΤΑ NI-CR-CO-MO-AL | 2971205 - 27/09/2017 | 3094721 |
| <i>HEILING, ATTILA</i> | ΜΕΘΟΔΟΣ ΚΑΙ ΔΙΑΤΑΞΗ ΓΙΑ ΤΗΝ ΠΡΟΠΟΝΗΣΗ ΣΕ ΒΟΛΗ (ΣΟΥΤ) | 2760553 - 11/10/2017 | 3094624 |
| <i>HEWLETT-PACKARD DEVELOPMENT COMPANY, L.P.</i> | ΔΙΑΤΑΞΗ ΕΚΤΟΞΕΥΣΗΣ ΡΕΥΣΤΟΥ ΘΕΡΜΙΚΟΥ ΑΝΤΙΣΤΑΤΗ | 2910380 - 20/12/2017 | 3095023 |
| <i>HEXAL AG</i> | ΦΑΡΜΑΚΕΥΤΙΚΗ ΣΥΝΘΕΣΗ ΠΟΥ ΠΕΡΙΛΑΜΒΑΝΕΙ ΕΝΑ ΒΙΟΦΑΡΜΑΚΕΥΤΙΚΟ ΦΑΡΜΑΚΟ | 2658575 - 15/11/2017 | 3094790 |
| <i>HONEYWELL INTERNATIONAL INC.</i> | ΔΙΟΓΚΩΤΙΚΟΙ ΠΑΡΑΓΟΝΤΕΣ ΓΙΑ ΕΞΩΘΗΜΕΝΟ ΑΦΡΩΔΕΣ ΠΟΛΥΣΤΥΡΕΝΙΟ ΚΑΙ ΕΞΩΘΗΜΕΝΟ ΑΦΡΩΔΕΣ ΠΟΛΥΣΤΥΡΕΝΙΟ ΚΑΙ ΜΕΘΟΔΟΙ ΔΙΟΓΚΩΣΗΣ ΑΦΡΟΥ | 2875068 - 20/09/2017 | 3094515 |
| <i>HOPE MEDICAL ENTERPRISES, INC. D.B.A. HOPE PHARMACEUTICALS</i> | ΦΑΡΜΑΚΕΥΤΙΚΕΣ ΣΥΝΘΕΣΕΙΣ ΠΟΥ ΠΕΡΙΕΧΟΥΝ ΘΕΙΟ-ΘΕΙΙΚΟ ΝΑΤΡΙΟ | 2451435 - 01/11/2017 | 3094851 |
| <i>HORIZON THERAPEUTICS, LLC</i> | ΜΕΘΟΔΟΙ ΧΟΡΗΓΗΣΗΣ ΚΑΙ ΑΞΙΟΛΟΓΗΣΗΣ ΦΑΡΜΑΚΩΝ ΣΑΡΩΣΗΣ ΑΖΩΤΟΥ ΓΙΑ ΤΗ ΘΕΡΑΠΕΙΑ ΗΠΑΤΙΚΗΣ ΕΓΚΕΦΑΛΟΠΑΘΕΙΑΣ | 2922576 - 08/11/2017 | 3094896 |
| <i>HOSPITAL CLINIC DE BARCELONA</i> | ΜΙΚΡΟΡΝΑ ΠΛΑΣΜΑΤΟΣ ΓΙΑ ΤΗΝ ΑΝΙΧΝΕΥΣΗ ΠΡΩΙΜΟΥ ΟΡΘΟΚΟΛΙΚΟΥ ΚΑΡΚΙΝΟΥ | 2944700 - 18/10/2017 | 3094769 |
| <i>HOVIONE TECHNOLOGY LIMITED</i> | ΔΙΑΜΕΡΙΣΜΑ ΚΟΝΕΩΣ ΓΙΑ ΧΟΡΗΓΗΣΗ ΦΑΡΜΑΚΟΥ ΜΕ ΓΑΛΩΝ ΔΟΣΕΩΝ | 3099364 - 22/11/2017 | 3095024 |
| <i>HUSQVARNA ZENOAH CO., LTD.</i> | ΑΛΥΣΟΠΡΙΟΝΟ | 1971466 - 22/11/2017 | 3094555 |
| <i>HUTCHISON MEDIPHARMA LIMITED</i> | ΥΠΟΚΑΤΕΣΤΗΜΕΝΕΣ ΠΥΡΙΔΟΠΥΡΑΖΙΝΕΣ ΩΣ ΠΡΟΤΥΠΟΙ ΣΥΚ ΑΝΑΣΤΟΛΕΙΣ | 2718293 - 25/10/2017 | 3095002 |
| <i>HYDRO ALUMINIUM ROLLED PRODUCTS GMBH</i> | ΧΡΗΣΗ ΕΝΟΣ ΚΡΑΜΑΤΟΣ ΑΛΟΥΜΙΝΙΟΥ Ή ΕΝΟΣ ΕΠΙΠΕΔΟΥ ΠΡΟΙΟΝ ΑΛΟΥΜΙΝΙΟΥ ΑΠΟ ΕΝΑ ΤΕΤΟΙΟ ΚΡΑΜΑ ΓΙΑ ΕΝΑ ΣΥΝΘΕΤΟ ΔΟΜΙΚΟ ΜΕΡΟΣ ΑΛΟΥΜΙΝΙΟΥ-ΠΛΑΣΤΙΚΟΥ | 3167089 - 06/12/2017 | 3094837 |
| <i>HYDRO ALUMINIUM ROLLED PRODUCTS GMBH</i> | ΡΥΘΜΙΣΗ ΜΙΑΣ ΤΑΙΝΙΑΣ ΑΛΟΥΜΙΝΙΟΥ | 2460909 - 27/12/2017 | 3094883 |
| <i>IFP ENERGIES NOUVELLES</i> | ΣΥΣΚΕΥΗ ΑΝΑΜΙΞΗΣ ΚΑΙ ΔΙΑΝΟΜΗΣ ΠΟΥ ΠΕΡΙΛΑΜΒΑΝΕΙ ΕΝΑΝ ΔΙΣΚΟ ΔΙΑΝΟΜΗΣ ΜΕ ΠΕΡΙΦΕΡΕΙΑΚΑ ΑΝΟΙΓΜΑΤΑ | 3075443 - 04/10/2017 | 3094483 |
| <i>IFP ENERGIES NOUVELLES</i> | ΔΙΑΔΙΚΑΣΙΑ ΚΑΙ ΕΓΚΑΤΑΣΤΑΣΗ ΓΙΑ ΤΗ ΜΕΤΑΤΡΟΠΗ ΚΛΑΣΜΑΤΩΝ ΒΑΡΕΟΣ ΠΕΤΡΕΛΑΙΟΥ ΣΕ ΜΙΑ ΚΛΙΝΗ ΒΡΑΣΜΟΥ ΜΕ ΟΛΟΚΛΗΡΩΜΕΝΗ ΠΑΡΑΓΩΓΗ ΜΕΣΩΝ ΑΠΟΣΤΑΓΜΑΤΩΝ ΜΕ ΠΟΛΥ ΧΑΜΗΛΗ ΠΕΡΙΕΚΤΙΚΟΤΗΤΑ ΣΕ ΘΕΙΟ | 1840190 - 04/10/2017 | 3094523 |
| <i>IFP ENERGIES NOUVELLES</i> | ΚΑΤΑΛΥΤΙΚΟΣ ΑΝΤΙΔΡΑΣΤΗΡΑΣ ΜΕ ΔΙΑΤΑΞΗ ΕΜΠΟΤΙΣΜΟΥ ΕΦΟΔΙΑΣΜΕΝΗ ΜΕ ΜΙΑ ΕΞ ΕΠΑΦΗΣ ΕΓΧΥΣΗ ΕΝΟΣ ΡΕΥΣΤΟΥ ΕΜΠΟΤΙΣΜΟΥ | 2647425 - 04/10/2017 | 3094528 |
| <i>IFP ENERGIES NOUVELLES</i> | ΜΕΘΟΔΟΣ ΥΔΡΟΓΟΝΟΚΑΤΕΡΓΑΣΙΑΣ ΠΕΤΡΕΛΑΙΟΥ ΕΣΩΤΕΡΙΚΗΣ ΚΑΥΣΕΩΣ ΜΕ ΤΗΝ ΕΦΑΡΜΟΓΗ ΜΙΑΣ ΑΛΛΗΛΟΥΧΙΑΣ ΚΑΤΑΛΥΤΩΝ | 2878370 - 27/09/2017 | 3094529 |
| <i>IFP ENERGIES NOUVELLES</i> | ΣΥΣΚΕΥΗ ΑΝΑΜΙΞΗΣ ΚΑΙ ΔΙΑΝΟΜΗΣ ΜΕ ΖΩΝΕΣ ΑΝΑΜΙΞΗΣ ΚΑΙ ΕΝΑΛΛΑΓΗΣ | 3075444 - 04/10/2017 | 3094728 |

| ΔΙΚΑΙΟΥΧΟΣ (73) | ΤΙΤΛΟΣ ΕΦΕΥΡΕΣΗΣ (54) | ΑΡ./ΗΜ.ΔΗΜ.Ε.Δ. (87) | ΑΡ.ΕΥΡ.Δ.Ε. (11) |
|---|--|-------------------------|---------------------|
| IFP ENERGIES NOUVELLES | ΔΙΕΡΓΑΣΙΑ ΜΕΤΑΤΡΟΠΗΣ ΠΕΤΡΕΛΑΪΚΩΝ ΦΟΡΤΙΩΝ ΠΟΥ ΠΕΡΙΕΧΟΥΝ ΕΝΑ ΣΤΑΔΙΟ ΥΔΡΟΓΟΝΟΠΥΡΟΛΥΣΗΣ ΣΕ ΑΝΑΒΡΑΖΟΥΣΑ ΚΛΙΝΗ, ΕΝΑ ΣΤΑΔΙΟ ΩΡΙΜΑΝΣΗΣ ΚΑΙ ΕΝΑ ΣΤΑΔΙΟ ΔΙΑΧΩΡΙΣΜΟΥ ΤΩΝ ΙΖΗΜΑΤΩΝ ΓΙΑ ΤΗΝ ΠΑΡΑΓΩΓΗ ΚΑΥΣΙΜΩΝ ΧΑΜΗΛΗΣ ΠΕΡΙΕΚΤΙΚΟΤΗΤΑΣ ΣΕ ΙΖΗΜΑΤΑ | 3018187 - 25/10/2017 | 3094966 |
| IFP ENERGIES NOUVELLES | ΔΙΕΡΓΑΣΙΑ ΜΕΤΑΤΡΟΠΗΣ ΠΕΤΡΕΛΑΪΚΩΝ ΦΟΡΤΙΩΝ ΠΟΥ ΠΕΡΙΕΧΟΥΝ ΕΝΑ ΣΤΑΔΙΟ ΥΔΡΟΓΟΝΟΚΑΤΕΡΓΑΣΙΑΣ ΣΕ ΣΤΑΘΕΡΗ ΚΛΙΝΗ, ΕΝΑ ΣΤΑΔΙΟ ΥΔΡΟΓΟΝΟΠΥΡΟΛΥΣΗΣ ΣΕ ΑΝΑΒΡΑΖΟΥΣΑ ΚΛΙΝΗ, ΕΝΑ ΣΤΑΔΙΟ ΩΡΙΜΑΝΣΗΣ ΚΑΙ ΕΝΑ ΣΤΑΔΙΟ ΔΙΑΧΩΡΙΣΜΟΥ ΤΩΝ ΙΖΗΜΑΤΩΝ ΓΙΑ ΤΗΝ ΠΑΡΑΓΩΓΗ ΚΑΥΣΙΜΩΝ ΧΑΜΗΛΗΣ ΠΕΡΙΕΚΤΙΚΟΤΗΤΑΣ ΣΕ ΙΖΗΜΑΤΑ | 3018188 - 25/10/2017 | 3094968 |
| IGNYTA, INC. | ΠΑΡΑΓΩΓΑ ΠΥΡΑΖΟΛΟ[1,5-Α]ΠΥΡΙΔΙΝΗΣ ΚΑΙ ΜΕΘΟΔΟΙ ΧΡΗΣΗΣ ΑΥΤΩΝ | 3087070 - 08/11/2017 | 3094892 |
| IMMUNIC AG | ΑΝΑΣΤΟΛΗ IL17 ΚΑΙ IFN-ΓΑΜΜΑ ΓΙΑ ΤΗΝ ΑΓΩΓΗ ΤΗΣ ΑΥΤΟΑΝΟΣΗΣ ΦΛΕΓΜΟΝΗΣ | 2668183 - 01/11/2017 | 3094884 |
| IMMUNIC AG | ΑΝΑΣΤΟΛΗ IL 17 ΚΑΙ IFN-ΓΑΜΜΑ ΓΙΑ ΤΗΝ ΑΓΩΓΗ ΤΗΣ ΑΥΤΟΑΝΟΣΗΣ ΦΛΕΓΜΟΝΗΣ | 2668182 - 01/11/2017 | 3094885 |
| IMMUNOVO B.V. | ΠΑΡΑΓΩΓΑ ΤΡΙΣΑΚΧΑΡΙΤΗ, ΚΑΙ Η ΧΡΗΣΗ ΤΟΥΣ ΩΣ ΑΝΟΣΟΕΝΙΣΧΥΤΙΚΑ | 2580226 - 29/11/2017 | 3094738 |
| INDENA S.P.A. | ΣΚΕΥΑΣΜΑΤΑ ΓΙΑ ΤΗ ΘΕΡΑΠΕΙΑ ΚΑΙ ΤΗΝ ΠΡΟΛΗΨΗ ΠΑΧΥΣΑΡΚΙΑΣ | 2906233 - 29/11/2017 | 3094625 |
| INDIVIOR UK LIMITED | ΕΝΕΣΙΜΗ ΣΥΝΘΕΣΗ ΑΙΩΡΗΜΑΤΟΣ ΠΟΥ ΑΠΟΤΕΛΕΙΤΑΙ ΑΠΟ ΒΟΥΠΡΕΝΟΡΦΙΝΗ | 2579874 - 10/01/2018 | 3094849 |
| INDUSTRIE BORLA S.P.A. | ΑΡΣΕΝΙΚΟΣ ΣΥΝΔΕΣΜΟΣ LUER ΜΕ ΒΑΛΒΙΔΑ | 3047872 - 04/10/2017 | 3094712 |
| INFECTIOUS DISEASE RESEARCH INSTITUTE | ΣΥΝΘΕΣΗ ΕΜΒΟΛΙΟΥ ΠΕΡΙΕΧΟΥΣΑ ΣΥΝΘΕΤΙΚΟ ΑΝΟΣΟ-ΕΝΙΣΧΥΤΙΚΟ | 2468300 - 20/12/2017 | 3094799 |
| INFINEUM INTERNATIONAL LIMITED | ΛΙΠΑΝΣΗ ΜΗΧΑΝΩΝ ΘΑΛΑΣΣΗΣ | 2607461 - 17/01/2018 | 3094876 |
| INGENICO GROUP | ΜΕΘΟΔΟΣ ΕΝΕΡΓΟΠΟΙΗΣΗΣ ΤΕΡΜΑΤΙΚΟΥ | 2016700 - 06/09/2017 | 3094589 |
| INGENICO GROUP | ΣΥΣΚΕΥΗ ΗΛΕΚΤΡΟΝΙΚΩΝ ΠΛΗΡΩΜΩΝ Η ΟΠΟΙΑ ΔΙΑΘΕΤΕΙ ΜΕΣΑ ΓΙΑ ΤΟΝ ΑΠΟΚΛΕΙΣΜΟ ΤΗΣ ΠΡΟΣΒΑΣΗΣ ΣΤΗ ΦΟΡΟΛΟΓΙΚΗ ΜΝΗΜΗ | 2824605 - 08/11/2017 | 3095027 |
| INGENICO GROUP | ΠΡΟΣΤΑΣΙΑ ΠΛΑΙΣΙΟΥ ΑΦΗΣ | 2759993 - 27/12/2017 | 3095029 |
| INNOVATIONS4FLOORING HOLDING N.V | ΠΑΝΕΛ ΜΕ ΕΝΑ ΑΓΚΙΣΤΡΟΕΙΔΕΣ ΣΥΣΤΗΜΑ ΜΑΝΔΑΛΩΣΗΣ | 3031998 - 27/09/2017 | 3094569 |
| INSERM | ΜΕΘΟΔΟΣ ΔΙΑΛΟΓΗΣ ΕΝΩΣΕΩΝ ΜΕ ΤΗ ΧΡΗΣΗ ΜΕΜΒΡΑΝΗΣ ΣΤΙΜΙ | 2982982 - 04/10/2017 | 3094715 |
| INSERM (INSTITUT NATIONAL DE LA SANTE ET DE LA RECHERCHE MEDICALE) | ΑΝΤΙΣΩΜΑΤΑ ΕΝΑΝΤΙ ΤΟΥ HER3 | 2707391 - 08/11/2017 | 3094906 |
| INSTAIN, S.L. | ΜΕΘΟΔΟΣ ΦΥΤΙΚΗΣ ΚΑΛΛΙΕΡΓΕΙΑΣ | 2005817 - 27/09/2017 | 3094559 |
| INTEL CORPORATION | ΜΕΘΟΔΟΙ ΚΑΙ ΣΥΣΚΕΥΕΣ ΓΙΑ ΤΗ ΒΕΛΤΙΩΣΗ ΤΗΣ ΕΓΚΑΙΡΗΣ ΧΡΟΝΙΚΗΣ ΔΙΕΚΠΕΡΑΙΩΣΗΣ ΓΙΑ ΟΛΟΚΛΗΡΩΜΕΝΑ ΕΤΕΡΟΓΕΝΗ ΔΙΚΤΥΑ ΠΟΛΛΑΠΛΩΝ ΤΕΧΝΟΛΟΓΙΩΝ ΑΣΥΡΜΑΤΗΣ ΠΡΟΣΒΑΣΗΣ | 2848072 - 20/09/2017 | 3094500 |
| INTEL CORPORATION | ΧΑΡΤΟΓΡΑΦΗΣΗ ΠΟΡΩΝ ΦΥΣΙΚΟΥ ΚΑΝΑΛΙΟΥ ΕΛΕΓΧΟΥ ΑΝΟΔΙΚΗΣ ΖΕΥΞΗΣ (PUCCH), ΧΡΗΣΙΜΟΠΟΙΩΝΤΑΣ ΕΝΑ ΕΝΙΣΧΥΜΕΝΟ ΦΥΣΙΚΟ ΚΑΝΑΛΙ ΕΛΕΓΧΟΥ ΚΑΘΟΔΙΚΗΣ ΖΕΥΞΗΣ (EPDCCH) | 2826171 - 27/09/2017 | 3094502 |

| ΔΙΚΑΙΟΥΧΟΣ (73) | ΤΙΤΛΟΣ ΕΦΕΥΡΕΣΗΣ (54) | ΑΡ./ΗΜ.ΔΗΜ.Ε.Δ. (87) | ΑΡ.ΕΥΡ.Δ.Ε. (11) |
|--|--|-------------------------|---------------------|
| <i>INTEL CORPORATION</i> | ΤΕΧΝΙΚΕΣ ΓΙΑ ΤΗΝ ΑΞΙΟΛΟΓΗΣΗ ΚΑΙ ΤΗΝ ΒΕΛΤΙΩΣΗ ΤΗΣ ΕΜΠΕΙΡΙΑΣ ΤΟΥ ΧΡΗΣΤΗ ΓΙΑ ΕΦΑΡΜΟΓΕΣ ΣΕ ΚΙΝΗΤΑ ΑΣΥΡΜΑΤΑ ΔΙΚΤΥΑ | 2367388 - 04/10/2017 | 3094511 |
| <i>INTEL CORPORATION</i> | ΣΥΝΤΟΝΙΣΜΟΣ ΔΙΑΚΥΨΕΛΙΚΗΣ ΠΑΡΕΜΒΟΛΗΣ ΣΕ ΑΣΥΡΜΑΤΑ ΔΙΚΤΥΑ | 2735190 - 20/09/2017 | 3094519 |
| <i>INTEL CORPORATION</i> | ΕΠΙΚΟΙΝΩΝΙΑ ΣΥΣΚΕΥΗΣ ΠΡΟΣ ΣΥΣΚΕΥΗ ΥΠΟ ΔΙΑΧΕΙΡΙΣΗ ΑΣΥΡΜΑΤΟΥ ΔΙΚΤΥΟΥ ΕΥΡΕΙΑΣ ΠΕΡΙΟΧΗΣ (WWAN) ΜΕ ΧΡΗΣΗ ΣΤΕΝΟΖΩΝΙΚΟΥ WI-FI ΣΕ ΜΙΑ ΠΑΡΑΧΩΡΟΥΜΕΝΗ ΖΩΝΗ | 2901800 - 06/09/2017 | 3094584 |
| <i>INTEL CORPORATION</i> | ΣΧΗΜΑ ΑΝΑΤΡΟΦΟΔΟΤΗΣΗΣ ΠΛΗΡΟΦΟΡΙΩΝ ΚΑΤΑΣΤΑΣΗΣ ΚΑΝΑΛΙΟΥ ΓΙΑ ΤΗΝ ΣΥΝΕΡΓΑΤΙΚΗ ΜΕΤΑΔΟΣΗ ΠΟΛΛΑΠΛΩΝ ΣΗΜΕΙΩΝ ΚΑΙ ΣΕΝΑΡΙΟ ΣΥΝΑΘΡΟΙΣΗΣ ΦΟΡΕΩΝ | 2915263 - 13/09/2017 | 3094597 |
| <i>INTEL CORPORATION</i> | ΕΝΙΣΧΥΜΕΝΗ ΣΥΝΕΧΗΣ ΡΟΗ ΒΙΝΤΕΟ ΜΕ ΕΜΠΡΟΣΘΟΔΟΤΗ ΔΙΟΡΘΩΣΗ ΣΦΑΛΜΑΤΩΝ ΣΤΡΩΜΑΤΟΣ ΕΦΑΡΜΟΓΗΣ | 2912845 - 13/09/2017 | 3094599 |
| <i>INTEL CORPORATION</i> | ΣΥΣΤΗΜΑΤΑ ΒΑΘΜΟΝΟΜΗΣΗΣ ΚΑΙ ΤΕΧΝΙΚΕΣ ΓΙΑ ΚΑΤΑΝΕΜΗΜΕΝΗ ΔΙΑΜΟΡΦΩΣΗ ΔΕΣΜΗΣ | 2041885 - 18/10/2017 | 3094762 |
| <i>INTEL CORPORATION</i> | ΕΥΕΛΙΚΤΗ ΔΙΑΜΟΡΦΩΣΗ ΤΗΣ ΑΝΑΛΟΓΙΑΣ ΑΝΕΡΧΟΜΕΝΗΣ ΖΕΥΞΗΣ ΚΑΙ ΚΑΤΕΡΧΟΜΕΝΗΣ ΖΕΥΞΗΣ ΜΕΣΩ ΑΝΤΑΛΛΑΓΗΣ ΠΛΗΡΟΦΟΡΙΩΝ ΧΡΗΣΙΜΟΠΟΙΩΝΤΑΣ ΜΙΑ ΔΙΕΠΙΛΗΧ2 | 2695481 - 18/10/2017 | 3094764 |
| <i>INTEL CORPORATION</i> | ΑΛΓΟΡΙΘΜΟΣ ΑΝΑΖΗΤΗΣΗΣ ΠΡΩΤΑΡΧΙΚΟΥ ΚΕΛΙΟΥ | 1833175 - 01/11/2017 | 3094908 |
| <i>INTEL CORPORATION</i> | ΦΟΡΕΑΣ ΣΥΝΕΧΟΥΣ ΣΥΝΔΕΣΗΣ ΓΙΑ ΜΕΤΑΦΟΡΕΣ ΜΙΚΡΩΝ ΔΕΔΟΜΕΝΩΝ ΣΕ ΣΥΣΤΗΜΑΤΑ LTE | 2901810 - 25/10/2017 | 3094957 |
| <i>INTEL CORPORATION</i> | ΕΛΕΓΚΤΗΣ ΔΙΑΤΗΡΗΣΗΣ ΠΛΑΙΣΙΟΥ ΚΑΙ ΜΕΘΟΔΟΣ ΓΙΑ ΤΗ ΔΙΑΤΗΡΗΣΗ ΠΛΑΙΣΙΟΥ ΣΤΑ ΔΙΚΤΥΑ ΑΣΥΡΜΑΤΗΣ ΠΡΟΣΒΑΣΗΣ | 2774432 - 25/10/2017 | 3094963 |
| <i>INTEL DEUTSCHLAND GMBH</i> | ΣΥΣΚΕΥΗ ΔΙΑΚΟΜΙΣΤΗ ΚΑΙ ΕΠΙΚΟΙΝΩΝΙΑΣ ΓΙΑ ΤΗ ΣΥΣΧΕΤΙΣΗ ΔΙΕΥΘΥΝΣΕΩΝ ΣΥΜΦΩΝΑ ΜΕ ΔΙΑΦΟΡΕΤΙΚΑ ΣΧΗΜΑΤΑ ΔΙΕΥΘΥΝΣΕΩΝ | 2704459 - 27/09/2017 | 3094507 |
| <i>INTEL IP CORPORATION</i> | ΕΠΙΛΗΘΕΥΣΗ URL ΠΕΡΙΕΧΟΜΕΝΟΥ ΓΙΑ DASH | 2946583 - 13/09/2017 | 3094601 |
| <i>INTERCEPT PHARMACEUTICALS, INC.</i> | ΔΙΑΔΙΚΑΣΙΑ ΓΙΑ ΤΗΝ ΠΑΡΑΣΚΕΥΗ ΠΑΡΑΓΩΓΩΝ ΧΟΛΙΚΟΥ ΟΞΕΟΣ | 2912013 - 11/10/2017 | 3094638 |
| <i>INTERNATIONAL AIDS VACCINE INITIATIVE</i> | ΑΝΤΙΣΩΜΑΤΑ ΕΞΟΥΔΕΤΕΡΩΣΗΣ ΤΟΥ ΙΟΥ ΑΝΘΡΩΠΙΝΗΣ ΑΝΟΣΟΑΝΕΠΑΡΚΕΙΑΣ (HIV) | 2408476 - 18/10/2017 | 3094815 |
| <i>IONOSYS</i> | ΕΞΑΚΡΙΒΩΣΗ ΠΡΟΣΩΠΙΟΥ ΔΙΑ ΒΙΟΜΕΤΡΙΑΣ | 2880585 - 01/11/2017 | 3094923 |
| <i>IPSEN PHARMA S.A.S.</i> | ΣΥΝΘΕΣΕΙΣ ΑΡΓΙΛΟΥ | 2563332 - 15/11/2017 | 3094780 |
| <i>IRBM - SCIENCE PARK S.P.A.</i> | ΕΝΩΣΕΙΣ ΓΙΑ ΧΡΗΣΗ ΣΤΗ ΘΕΡΑΠΕΥΤΙΚΗ ΑΓΩΓΗ ΔΙΑΤΑΡΑΧΩΝ ΠΟΥ ΒΕΛΤΙΩΝΟΝΤΑΙ ΜΕΣΩ ΑΝΑΣΤΟΛΗΣ ΤΗΣ HDAC | 2882724 - 01/11/2017 | 3094922 |
| <i>ISHIHARA SANGYO KAISHA, LTD.</i> | ΖΙΖΑΝΙΟΚΤΟΝΙΚΗ ΣΥΝΘΕΣΗ ΠΟΥ ΕΧΕΙ ΒΕΛΤΙΩΜΕΝΗ ΖΙΖΑΝΙΟΚΤΟΝΙΚΗ ΔΡΑΣΗ | 2866556 - 11/10/2017 | 3094579 |
| <i>ISHIHARA SANGYO KAISHA, LTD.</i> | ΖΙΖΑΝΙΟΚΤΟΝΟΣ ΣΥΝΘΕΣΗ ΣΕ ΥΔΑΤΙΚΟ ΕΝΑΙΩΡΗΜΑ | 2268137 - 11/10/2017 | 3094988 |
| <i>JANSSEN PHARMACEUTICA, N.V.</i> | ΔΙΕΡΓΑΣΙΑ ΓΙΑ ΤΗΝ ΠΑΡΑΣΚΕΥΗ ΕΝΩΣΕΩΝ ΧΡΗΣΙΜΩΝ ΩΣ ΑΝΑΣΤΟΛΕΩΝ ΤΟΥ SGLT | 2200606 - 25/10/2017 | 3094795 |
| <i>JANSSEN SCIENCES IRELAND UC</i> | ΦΑΡΜΑΚΟΤΕΧΝΙΚΕΣ ΜΟΡΦΕΣ ΣΥΝΔΥΑΣΜΟΥ ΔΑΡΟΥΝΑΒΙΡΗΣ | 2729130 - 06/09/2017 | 3094581 |
| <i>JENABATTERIES GMBH</i> | ΚΥΨΕΛΗ REDOX-FLOW ΓΙΑ ΤΗΝ ΑΠΟΘΗΚΕΥΣΗ ΗΛΕΚΤΡΙΚΗΣ ΕΝΕΡΓΕΙΑΣ ΚΑΙ Η ΧΡΗΣΗ ΑΥΤΗΣ | 2997613 - 22/11/2017 | 3095017 |

| ΔΙΚΑΙΟΥΧΟΣ (73) | ΤΙΤΛΟΣ ΕΦΕΥΡΕΣΗΣ (54) | ΑΡ./ΗΜ.ΔΗΜ.Ε.Δ. (87) | ΑΡ.ΕΥΡ.Α.Ε. (11) |
|---|--|-------------------------|---------------------|
| JIANGSU HENGRUI MEDICINE CO. LTD. | ΘΕΙΝΟ ΘΕΠΙΚΟ ΑΛΛΣ ΑΝΑΣΤΟΛΕΑ ΤΗΣ ΚΙΝΑΣΗΣ JANUS(JAK) ΚΑΙ ΜΕΘΟΔΟΣ ΠΑΡΑΣΚΕΥΗΣ ΑΥΤΟΥ | 3006445 - 15/11/2017 | 3094939 |
| JIANGSU HENGRUI MEDICINE CO., LTD. | ΚΡΥΣΤΑΛΛΙΚΗ ΜΟΡΦΗ Ι ΔΙΜΗΛΕΙΝΙΚΟΥ ΑΝΑΣΤΟΛΕΑ ΚΙΝΑΣΗΣ ΤΥΡΟΣΙΝΗΣ ΚΑΙ ΜΕΘΟΔΟΙ ΠΑΡΑΣΚΕΥΗΣ ΑΥΤΗΣ | 2873664 - 01/11/2017 | 3094747 |
| JIANGSU HUIFENG AGROCHEMICAL CO., LTD. | ΣΥΝΕΡΓΙΚΗ ,ΜΥΚΗΤΟΚΤΟΝΟΣ ΣΥΝΘΕΣΗ | 2885971 - 04/10/2017 | 3094675 |
| JOYANT PHARMACEUTICALS, INC. | ΑΝΑΛΟΓΑ ΔΙΑΖΟΝΑΜΙΔΙΟΥ | 2699580 - 27/09/2017 | 3094615 |
| JULIUS-MAXIMILIANS-UNIVERSITÄT WÜRZBURG | ΔΙΜΕΡΗΣ ΛΕΙΤΟΥΡΓΙΚΗ ΣΥΜΠΛΗΡΩΜΑΤΙΚΟΤΗΤΑ ΕΠΑΓΟΜΕΝΗ ΑΠΟ ΔΙΤΤΟ ΑΝΤΙΓΟΝΟ | 2802607 - 04/10/2017 | 3094538 |
| KARLSRUHER INSTITUT FÜR TECHNOLOGIE | ΣΤΟΙΧΕΙΟ ΣΤΕΡΕΩΣΗΣ ΑΓΚΥΡΙΟΥ | 2683953 - 25/10/2017 | 3095003 |
| KARYOPHARM THERAPEUTICS, INC. | ΡΥΘΙΣΤΕΣ ΠΥΡΗΝΙΚΗΣ ΜΕΤΑΦΟΡΑΣ ΠΕΡΙΕΧΟΝΤΕΣ ΥΔΡΑΖΙΔΙΟ ΚΑΙ ΧΡΗΣΕΙΣ ΑΥΤΩΝ | 2736887 - 18/10/2017 | 3095012 |
| KIRIN-AMGEN, INC. | ΣΚΕΥΑΣΜΑ ΑΝΤΙΣΩΜΑΤΟΣ ΚΑΙ ΘΕΡΑΠΕΥΤΙΚΑ ΣΧΗΜΑΤΑ | 2523688 - 11/10/2017 | 3094953 |
| KISWIRE LTD. | ΥΒΡΙΔΙΚΟ ΣΧΟΙΝΙ ΚΑΙ ΔΙΑΔΙΚΑΣΙΑ ΓΙΑ ΠΑΡΑΓΩΓΗ ΑΥΤΟΥ | 2573257 - 08/11/2017 | 3094707 |
| KNAUF GIPS KG | ΜΕΘΟΔΟΣ ΠΑΡΑΓΩΓΗΣ ΓΥΨΟΥΧΟΥ ΧΑΡΤΟΥ | 2694730 - 11/10/2017 | 3094627 |
| KONINKLIJKE NEDERLANDSE AKADEMIE VAN WETENSCHAPPEN (KNAW) | ΜΕΣΑ ΚΑΛΛΙΕΡΓΕΙΑΣ ΓΙΑ ΒΛΑΣΤΟΚΥΤΤΑΡΑ | 2718422 - 06/09/2017 | 3094510 |
| KONRAD-ZUSE-INSTITUT | ΠΑΡΑΓΩΓΑ ΦΑΙΝΤΑΝΥΛΗΣ ΩΣ ΕΞΑΡΤΩΜΕΝΟΙ ΑΠΟ ΤΟ ΡΗ ΑΓΩΝΙΣΤΕΣ ΥΠΟΔΟΧΕΩΝ ΟΠΙΟΕΙΔΩΝ | 2744781 - 11/10/2017 | 3094796 |
| KP SNACKS LIMITED | ΠΡΟΙΟΝ ΣΝΑΚ ΜΕ ΜΕΙΩΜΕΝΟ ΑΚΡΥΛΑΜΙΔΙΟ ΚΑΙ ΜΕΘΟΔΟΣ ΓΙΑ ΤΗ ΒΙΟΜΗΧΑΝΙΚΗ ΠΑΡΑΓΩΓΗ ΑΥΤΟΥ | 2520178 - 29/11/2017 | 3094870 |
| KSB S.A.S | ΜΟΝΑΔΑ ΜΗΧΑΝΟΚΙΝΗΤΗΣ ΑΝΤΛΙΑΣ | 1978261 - 25/10/2017 | 3094915 |
| L' AIR LIQUIDE, SOCIÉTÉ ANONYME POUR L'ÉTUDE ET L'EXPLOITATION DES PROCÉDES GEORGES CLAUDE | ΜΕΘΟΔΟΣ ΕΓΧΥΣΗΣ ΨΥΚΤΙΚΟΥ ΕΝΤΟΣ ΜΕΙΓΜΑΤΟΣ ΣΚΥΡΟΔΕΜΑΤΟΣ | 1855857 - 06/12/2017 | 3095028 |
| L'ANGELLOTTI, ANGELO | ΕΝΑ ΣΥΣΤΗΜΑ ΑΝΤΙΣΤΑΘΜΙΣΗΣ ΓΙΑ ΠΤΥΧΩΤΑ ΠΡΟΠΕΤΑΣΜΑΤΑ, ΟΠΩΣ ΓΙΑ ΠΑΡΑΔΕΙΓΜΑ ΔΙΧΤΥΑ ΚΑΙ ΡΟΛΑ ΚΟΥΝΟΥΠΙΟΥ | 3064701 - 13/09/2017 | 3094571 |
| LABORATOIRES SYNTH-INNOVE | ΙΧΝΗΘΕΤΕΣ, ΜΕΘΟΔΟΣ ΠΑΡΑΓΩΓΗΣ ΚΑΙ ΕΦΑΡΜΟΓΕΣ ΑΥΤΩΝ | 1981846 - 01/11/2017 | 3094981 |
| LABORATORIOS DEL DR. ESTEVE, S.A. | ΧΡΗΣΗ ΕΝΩΣΕΩΝ ΔΡΑΣΤΙΚΩΝ ΕΠΙ ΤΟΥ ΥΠΟΔΟΧΕΑ ΣΙΓΜΑ ΓΙΑ ΤΗΝ ΑΓΩΓΗ ΜΗΧΑΝΙΚΗΣ ΑΛΛΟΔΥΝΙΑΣ | 1781272 - 06/09/2017 | 3094610 |
| LABORATORIOS DEL DR. ESTEVE, S.A. | ΦΟΡΕΙΣ ΚΑΙ ΑΛΛΗΛΟΥΧΙΕΣ ΓΙΑ ΤΗΝ ΑΓΩΓΗ ΑΣΘΕΝΕΙΩΝ | 2579900 - 08/11/2017 | 3095018 |
| LABORATORIOS FARMACEUTICOS ROVI, S.A. | ΦΑΡΜΑΚΟΤΕΧΝΙΚΕΣ ΜΟΡΦΕΣ ΓΙΑ ΤΗΝ ΑΠΟΔΕΣΜΕΥΣΗ ΔΡΑΣΤΙΚΩΝ ΕΝΩΣΕΩΝ | 2391352 - 01/11/2017 | 3094756 |
| LANTHEUS MEDICAL IMAGING, INC. | ΜΕΘΟΔΟΙ ΓΙΑ ΣΥΝΘΕΣΗ ΠΑΡΑΓΟΝΤΩΝ ΑΠΕΙΚΟΝΙΣΗΣ, ΚΑΙ ΕΝΔΙΑΜΕΣΑ ΑΥΤΩΝ | 2534136 - 06/09/2017 | 3094613 |
| LES LABORATOIRES SERVIER | ΝΕΑ ΜΕΘΟΔΟΣ ΓΙΑ ΤΗΝ ΣΥΝΘΕΣΗ ΑΓΟΜΕΛΑΤΙΝΗΣ | 3077354 - 29/11/2017 | 3094593 |
| LES LABORATOIRES SERVIER | ΕΝΔΙΑΜΕΣΑ ΑΓΟΜΕΛΑΤΙΝΗΣ ΚΑΙ ΜΕΘΟΔΟΣ ΠΑΡΑΣΚΕΥΗΣ ΑΥΤΩΝ | 2580189 - 25/10/2017 | 3094594 |
| LES LABORATOIRES SERVIER | ΠΑΡΑΓΩΓΑ 5-BENZYLΔΙΣΟΚΙΝΟΛΕΙΝΗΣ ΓΙΑ ΤΗΝ ΘΕΡΑΠΕΙΑ ΚΑΡΔΙΑΓΓΕΙΑΚΩΝ ΑΣΘΕΝΕΙΩΝ | 3107900 - 15/11/2017 | 3094647 |

| ΔΙΚΑΙΟΥΧΟΣ (73) | ΤΙΤΛΟΣ ΕΦΕΥΡΕΣΗΣ (54) | ΑΡ./ΗΜ.ΔΗΜ.Ε.Δ. (87) | ΑΡ.ΕΥΡ.Δ.Ε. (11) |
|--|--|-------------------------|---------------------|
| <i>LES LABORATOIRES SERVIER</i> | ΣΤΑΘΕΡΟΠΟΙΗΜΕΝΗ ΑΜΟΡΦΗ ΜΟΡΦΗ ΛΓΟΜΕΛΑΤΙΝΗΣ, ΜΙΑ ΜΕΘΟΔΟΣ ΓΙΑ ΤΗΝ ΠΑΡΑΣΚΕΥΗ ΤΗΣ ΚΑΙ ΦΑΡΜΑΚΕΥΤΙΚΕΣ ΣΥΝΘΕΣΕΙΣ ΠΟΥ ΤΗΝ ΠΕΡΙΕΧΟΥΝ | 2895195 - 08/11/2017 | 3094832 |
| <i>LEXICON PHARMACEUTICALS, INC.</i> | ΣΤΕΡΕΕΣ ΜΟΡΦΕΣ ΤΗΣ (2S,3R,4R,5S,6R)-2-(4-ΧΛΩΡΟ-3-(4-ΛΙΘΟΞΥΒΕΝΖΥΛΟ)ΦΑΙΝΥΛΟ)-6-(ΜΕΘΥΛΟΘΕΙΟ) ΤΕΤΡΑΥΔΡΟ-2Η-ΠΥΡΑΝΟ-3,4,5-ΤΡΙΟΛΗΣ ΚΑΙ ΜΕΘΟΔΟΙ ΓΙΑ ΤΙΣ ΧΡΗΣΕΙΣ ΤΟΥΣ | 2332947 - 01/11/2017 | 3094967 |
| <i>LG ELECTRONICS, INC.</i> | ΜΕΘΟΔΟΣ ΚΩΔΙΚΟΠΟΙΗΣΗΣ ΓΙΑ ΚΙΝΟΥΜΕΝΗ ΕΙΚΟΝΑ | 3024238 - 25/10/2017 | 3094643 |
| <i>LG ELECTRONICS, INC.</i> | ΜΕΘΟΔΟΣ ΚΩΔΙΚΟΠΟΙΗΣΗΣ ΓΙΑ ΚΙΝΟΥΜΕΝΗ ΕΙΚΟΝΑ | 3054687 - 25/10/2017 | 3094655 |
| <i>LG ELECTRONICS, INC.</i> | ΜΕΘΟΔΟΣ ΚΩΔΙΚΟΠΟΙΗΣΗΣ ΓΙΑ ΚΙΝΟΥΜΕΝΗ ΕΙΚΟΝΑ | 2840794 - 25/10/2017 | 3094711 |
| <i>LG ELECTRONICS, INC.</i> | ΜΕΘΟΔΟΣ ΚΩΔΙΚΟΠΟΙΗΣΗΣ ΓΙΑ ΚΙΝΟΥΜΕΝΗ ΕΙΚΟΝΑ | 3024239 - 25/10/2017 | 3094766 |
| <i>LG ELECTRONICS, INC.</i> | ΜΕΘΟΔΟΣ ΚΩΔΙΚΟΠΟΙΗΣΗΣ ΓΙΑ ΚΙΝΟΥΜΕΝΗ ΕΙΚΟΝΑ | 3054688 - 25/10/2017 | 3094856 |
| <i>LG ELECTRONICS, INC.</i> | ΜΕΘΟΔΟΣ ΚΩΔΙΚΟΠΟΙΗΣΗΣ ΓΙΑ ΚΙΝΟΥΜΕΝΗ ΕΙΚΟΝΑ | 3054689 - 25/10/2017 | 3094858 |
| <i>LG ELECTRONICS, INC.</i> | ΜΕΘΟΔΟΣ ΚΩΔΙΚΟΠΟΙΗΣΗΣ ΓΙΑ ΚΙΝΟΥΜΕΝΗ ΕΙΚΟΝΑ | 3026914 - 25/10/2017 | 3094861 |
| <i>LIFE SCIENCE INKUBATOR BETRIEBS GMBH & CO. KG</i> | ΝΕΟ ΣΥΣΤΗΜΑ ΧΟΡΗΓΗΣΗΣ ΦΑΡΜΑΚΟΥ ΒΑΣΙΣΜΕΝΟ ΣΤΟ ΙΟΜΟΡΦΟ ΣΩΜΑΤΙΔΙΟ (VLP) ΤΟΥ ΙΟΥ JCV | 2823048 - 08/11/2017 | 3094863 |
| <i>LUDWIG-MAXIMILIANS-UNIVERSITÄT MÜNCHEN</i> | ΠΑΡΑΟΥΡΘΕΙΔΗΣ ΟΡΜΟΝΗ (ΡΤΗ) ΓΙΑ ΧΡΗΣΗ ΣΤΗΝ ΘΕΡΑΠΕΙΑ ΙΣΧΑΙΜΙΑΣ | 2007416 - 27/09/2017 | 3094670 |
| <i>LUK, SING TAN ANDY</i> | ΚΑΤΑΣΚΕΥΗ ΣΤΗΡΙΞΗΣ ΑΡΧΙΤΕΚΤΟΝΙΚΟΥ ΔΙΑΚΟΣΜΗΤΙΚΟΥ ΠΙΝΑΚΑ ΜΕ ΕΛΕΥΘΕΡΙΑ ΣΤΗΝ ΣΥΝΑΡΜΟΛΟΓΗΣΗ-ΑΠΟΣΥΝΑΡΜΟΛΟΓΗΣΗ ΚΑΙ ΜΕ ΕΥΕΛΙΚΤΟΥΣ ΣΥΝΔΥΑΣΜΟΥΣ ΜΕΓΕΘΩΝ | 3112552 - 20/09/2017 | 3094543 |
| <i>MACGREGOR FINLAND OY</i> | ΠΕΡΙΣΤΡΕΦΟΜΕΝΗ ΔΙΑΤΑΞΗ ΑΣΦΑΛΙΣΗΣ | 2935050 - 01/11/2017 | 3094689 |
| <i>MAGOTTEAUX INTERNATIONAL S.A.</i> | ΜΕΘΟΔΟΣ ΓΙΑ ΤΗΝ ΑΝΑΚΤΗΣΗ ΕΝΟΣ ΣΥΜΠΥΚΝΩΜΑΤΟΣ ΣΟΥΛΦΙΔΙΟΥ ΤΟΥ ΧΑΛΚΟΥ ΑΠΟ ΕΝΑ ΜΕΤΑΛΛΕΥΜΑ ΠΟΥ ΠΕΡΙΕΧΕΙ ΕΝΑ ΣΟΥΛΦΙΔΙΟ ΤΟΥ ΣΙΔΗΡΟΥ | 3021971 - 13/09/2017 | 3094548 |
| <i>MCNEIL AB</i> | ΦΑΡΜΑΚΕΥΤΙΚΟ ΠΡΟΪΟΝ ΓΙΑ ΕΝΔΟΣΤΟΜΑΤΙΚΗ ΧΟΡΗΓΗΣΗ ΝΙΚΟΤΙΝΗΣ ΤΟ ΟΠΟΙΟ ΠΕΡΙΛΑΜΒΑΝΕΙ ΤΡΟΜΕΤΑΜΟΛΗ ΩΣ ΡΥΘΜΙΣΤΙΚΟ ΠΑΡΑΓΟΝΤΑ | 2023958 - 25/10/2017 | 3094687 |
| <i>MEDIMMUNE LIMITED</i> | ΣΥΖΕΥΓΜΑΤΑ ΠΥΡΡΟΛΟΒΕΝΖΟΔΙΑΖΕΠΙΝΗΣ-ΑΝΤΙΣΩΜΑΤΟΣ ANTI-CD22 | 2906251 - 27/09/2017 | 3094563 |
| <i>MEGAPRO BIOMEDICAL CO., LTD.</i> | ΜΕΘΟΔΟΣ ΑΝΤΙΜΕΤΩΠΙΣΗΣ ΣΙΔΗΡΟΠΕΝΙΑΣ | 2965754 - 04/10/2017 | 3094682 |
| <i>MERCK & CIE</i> | ΗΜΙΘΕΙΠΙΚΟ ΑΛΛΑΣ ΤΟΥ 5,10-ΜΕΘΥΛΕΝΟ-(6R)-ΤΕΤΡΑΪΔΡΟΦΥΛΛΙΚΟΥ ΟΞΕΟΣ | 3033344 - 27/09/2017 | 3094724 |
| <i>MERCK SERONO SA</i> | ΘΕΡΑΠΕΥΤΙΚΟ ΣΧΗΜΑ ΚΛΑΔΡΙΒΙΝΗΣ ΓΙΑ ΤΗ ΘΕΡΑΠΕΥΤΙΚΗ ΑΝΤΙΜΕΤΩΠΙΣΗ ΤΗΣ ΣΚΛΗΡΥΝΣΗΣ ΚΑΤΑ ΠΛΑΚΑΣ | 2805723 - 17/01/2018 | 3094952 |
| <i>MERCK SHARP & DOHME CORP.</i> | ΣΥΝΤΗΓΜΕΝΕΣ ΤΡΙΚΥΚΛΙΚΕΣ ΕΤΕΡΟΚΥΚΛΙΚΕΣ ΕΝΩΣΕΙΣ ΩΣ ΑΝΑΣΤΟΛΕΙΣ ΙΝΤΕΓΚΡΑΣΗΣ HIV | 2997033 - 15/11/2017 | 3094930 |
| <i>MERIAL, INC.</i> | ΜΑΚΡΑΣ ΔΡΑΣΗΣ ΕΝΕΣΙΜΑ ΣΚΕΥΑΣΜΑΤΑ ΜΟΞΙΔΕΚΤΙΝΗΣ ΚΑΙ ΝΕΕΣ ΚΡΥΣΤΑΛΛΙΚΕΣ ΜΟΡΦΕΣ ΜΟΞΙΔΕΚΤΙΝΗΣ | 2785719 - 08/11/2017 | 3094622 |
| <i>MILLET INNOVATION</i> | ΝΑΡΘΗΚΑΣ ΧΕΡΙΟΥ ΓΙΑ ΤΗ ΣΤΗΡΙΞΗ ΤΟΥ ΑΝΤΙΧΕΙΡΑ ΙΔΙΩΣ ΣΕ ΠΕΡΙΠΤΩΣΗ ΡΙΖΑΡΘΡΩΣΗΣ | 3041441 - 11/10/2017 | 3094720 |
| <i>MINERVA NEUROSCIENCES, INC.</i> | ΧΡΗΣΗ ΚΥΚΛΙΚΩΝ ΠΑΡΑΓΩΓΩΝ ΑΜΙΔΙΟΥ ΓΙΑ ΤΗΝ ΘΕΡΑΠΕΙΑ ΔΙΑΤΑΡΑΧΩΝ ΥΠΝΟΥ | 2595484 - 18/10/2017 | 3094811 |
| <i>MITOGENOMIX GMBH</i> | ΣΥΝΘΕΣΕΙΣ ΓΙΑ ΤΗ ΒΕΛΤΙΩΣΗ Ή/ΚΑΙ ΤΗΝ ΠΑΡΕΜΠΟΔΙΣΗ ΤΩΝ ΔΥΣΜΕΝΩΝ ΠΑΡΕΝΕΡΓΕΙΩΝ ΣΤΗΝ ΑΝΤΙΒΙΟΤΙΚΗ ΘΕΡΑΠΕΙΑ | 3027213 - 18/10/2017 | 3094820 |

| ΔΙΚΑΙΟΥΧΟΣ (73) | ΤΙΤΛΟΣ ΕΦΕΥΡΕΣΗΣ (54) | ΑΡ./ΗΜ.ΔΗΜ.Ε.Δ. (87) | ΑΡ.ΕΥΡ.Δ.Ε. (11) |
|--|---|-------------------------|---------------------|
| <i>MITSUBISHI TANABE PHARMA CORPORATION</i> | ΔΙΕΡΓΑΣΙΑ ΓΙΑ ΤΗΝ ΠΑΡΑΣΚΕΥΗ ΕΝΩΣΕΩΝ ΧΡΗΣΙΜΩΝ ΩΣ ΑΝΑΣΤΟΛΕΩΝ ΤΟΥ SGLT | 2200606 - 25/10/2017 | 3094795 |
| <i>MITSUBISHI TANABE PHARMA CORPORATION</i> | ΠΕΡΙΕΧΟΥΣΑ ΑΖΩΤΟ ΚΟΡΕΣΜΕΝΗ ΕΤΕΡΟΚΥΚΛΙΚΗ ΕΝΩΣΗ | 2687518 - 01/11/2017 | 3094893 |
| <i>MULTIPLICOM NV</i> | ΔΙΑΓΝΩΣΗ ΧΡΩΜΟΣΩΜΙΚΗΣ ΑΝΕΥΠΛΟΕΙΔΙΑΣ ΤΟΥ ΕΜΒΡΥΟΥ | 2768978 - 22/11/2017 | 3094540 |
| <i>MUL-T-LOCK TECHNOLOGIES LTD.</i> | ΗΛΕΚΤΡΟΜΗΧΑΝΙΚΟ ΣΥΓΚΡΟΤΗΜΑ ΚΛΕΙΔΑΡΙΑΣ | 3140478 - 24/01/2018 | 3094875 |
| <i>MUL-T-LOCK TECHNOLOGIES LTD.</i> | ΠΑΡΑΚΑΜΨΗ ΧΑΜΗΛΗΣ ΙΣΧΥΟΣ ΓΙΑ ΔΙΑΤΑΞΗ ΚΛΕΙΔΩΜΑΤΟΣ | 3020029 - 01/11/2017 | 3094937 |
| <i>MYLAN LABORATORIES LTD</i> | ΒΕΛΤΙΩΜΕΝΟ ΕΝΕΣΙΜΟ ΣΚΕΥΑΣΜΑ ΔΑΙΠΤΟΜΥΚΙΝΗΣ | 2887953 - 11/10/2017 | 3094809 |
| <i>NEKTAR THERAPEUTICS</i> | ΣΤΕΡΕΗ ΜΟΡΦΗ ΑΛΑΤΟΣ ΤΗΣ ΑΛΦΑ-6-MPEG6-O-ΥΔΡΟ-ΕΥΚΩΔΟΝΗΣ ΩΣ ΑΓΩΝΙΣΤΕΣ ΟΠΙΟΕΙΔΩΝ ΚΑΙ ΧΡΗΣΕΙΣ ΑΥΤΩΝ | 2914599 - 22/11/2017 | 3094805 |
| <i>NEKTAR THERAPEUTICS</i> | ΠΟΛΥΜΕΡΙΚΕΣ ΣΥΖΕΥΞΕΙΣ ΟΠΙΟΕΙΔΩΝ ΑΝΤΑΓΩΝΙΣΤΩΝ | 1436012 - 20/12/2017 | 3094938 |
| <i>NESTEC S.A.</i> | ΜΙΑ ΚΑΨΟΥΛΑ ΓΙΑ ΧΡΗΣΗ ΣΕ ΜΗΧΑΝΗ ΠΑΡΑΣΚΕΥΗΣ ΤΡΟΦΙΜΩΝ | 2888182 - 04/10/2017 | 3094566 |
| <i>NESTEC S.A.</i> | ΣΩΛΗΝΟΕΙΔΗΣ ΒΑΛΒΙΔΑ ΓΙΑ ΤΗ ΣΥΣΚΕΥΗ ΔΙΑΝΟΜΗΣ ΠΟΤΩΝ | 3049363 - 25/10/2017 | 3094567 |
| <i>NEWRON PHARMACEUTICALS S.P.A.</i> | ΜΕΘΟΔΟΣ ΓΙΑ ΤΗΝ ΠΑΡΑΓΩΓΗ 2-[4-(3- Ή 2-ΦΘΟΡΟ-ΒΕΝΖΥΛΟΞΥ)ΒΕΝΖΥΛΑΜΙΝΟ]ΠΡΟΠΑΝΑΜΙΔΙΩΝ ΜΕ ΥΨΗΛΟ ΒΑΘΜΟ ΚΑΘΑΡΟΤΗΤΑΣ | 2229351 - 08/11/2017 | 3094735 |
| <i>NEWRON PHARMACEUTICALS S.P.A.</i> | ΥΠΟΚΑΤΕΣΤΗΜΕΝΑ ΠΑΡΑΓΩΓΑ 2-[2-(ΦΑΙΝΥΛ)ΑΙΘΥΛΑΜΙΝΟ]ΑΛΚΑΝΑΜΙΔΙΟΥ ΚΑΙ Η ΧΡΗΣΗ ΑΥΤΩΝ ΩΣ ΤΡΟΠΟΠΟΙΗΤΩΝ ΤΟΥ ΔΙΑΥΛΟΥ ΝΑΤΡΙΟΥ ΚΑΙ/Η ΑΣΒΕΣΤΙΟΥ | 2155663 - 29/11/2017 | 3094859 |
| <i>NINGBO ZHENHAI GREATWALL AUTOMOBILE PARTS FACTORY</i> | ΗΛΕΚΤΡΙΚΗ ΣΥΣΚΕΥΗ ΚΟΠΗΣ ΔΕΝΤΡΩΝ | 2853148 - 15/11/2017 | 3095022 |
| <i>NIPPON SHINYAKU CO., LTD.</i> | ΚΡΥΣΤΑΛΛΟΙ | 2447254 - 06/12/2017 | 3094778 |
| <i>NIPPON STEEL & SUMITOMO METAL CORPORATION</i> | ΔΙΑΤΑΞΗ ΔΙΑΧΕΙΡΙΣΗΣ ΕΡΓΑΣΙΑΣ ΣΥΓΚΟΛΛΗΣΗΣ ΜΕ ΗΛΕΚΤΡΙΚΗ ΑΝΤΙΣΤΑΣΗ, ΜΕΘΟΔΟΣ ΔΙΑΧΕΙΡΙΣΗΣ ΕΡΓΑΣΙΑΣ ΣΥΓΚΟΛΛΗΣΗΣ ΜΕ ΗΛΕΚΤΡΙΚΗ ΑΝΤΙΣΤΑΣΗ, ΚΑΙ ΠΡΟΓΡΑΜΜΑ ΗΛΕΚΤΡΟΝΙΚΟΥ ΥΠΟΛΟΓΙΣΤΗ | 2839919 - 01/11/2017 | 3094784 |
| <i>NIPPON STEEL & SUMITOMO METAL CORPORATION</i> | ΑΓΩΓΟΣ ΚΑΙ ΜΕΘΟΔΟΣ ΚΑΤΑΣΚΕΥΗΣ ΤΟΥ | 2808415 - 22/11/2017 | 3094789 |
| <i>NIPPON SUISAN KAISHA, LTD.</i> | ΜΕΘΟΔΟΣ ΓΙΑ ΠΑΡΑΓΩΓΗ ΖΩΟΤΡΟΦΩΝ Ή ΤΡΟΦΙΜΩΝ | 2772144 - 06/12/2017 | 3094628 |
| <i>NKT HV CABLES GMBH</i> | ΜΙΑ ΔΙΑΤΑΞΗ ΓΙΑ ΕΝΑ ΥΠΟΘΑΛΑΣΣΙΟ ΔΥΝΑΜΙΚΟ ΚΑΛΩΔΙΟ ΥΨΗΛΗΣ ΤΑΣΕΩΣ ΚΑΙ ΕΝΑ ΥΠΟΘΑΛΑΣΣΙΟ ΔΥΝΑΜΙΚΟ ΚΑΛΩΔΙΟ ΥΨΗΛΗΣ ΤΑΣΕΩΣ | 3084779 - 27/09/2017 | 3094541 |
| <i>NORTHWESTERN UNIVERSITY</i> | ΒΕΛΤΙΩΜΕΝΟ ΡΑΜΜΑ | 2816961 - 01/11/2017 | 3094773 |
| <i>NOVARTIS AG</i> | ΝΕΑ ΠΑΡΑΓΩΓΑ ΑΜΙΝΟΠΥΡΙΜΙΔΙΝΗΣ | 3074386 - 11/10/2017 | 3094606 |
| <i>NOVARTIS AG</i> | ΕΝΩΣΕΙΣ 6-O-ΥΠΟΚΑΤΕΣΤΗΜΕΝΗΣ ΒΕΝΖΟΞΑΖΟΛΗΣ ΚΑΙ ΒΕΝΖΟΘΕΙΑΖΟΛΗΣ ΚΑΙ ΜΕΘΟΔΟΙ ΑΝΑΣΤΟΛΗΣ ΤΗΣ ΣΗΜΑΤΟΔΟΤΗΣΗΣ ΤΟΥ CSF-1R | 2010528 - 04/10/2017 | 3094618 |
| <i>NOVARTIS AG</i> | ΑΝΑΛΟΓΑ ΣΠΕΙΡΟΚΥΚΛΙΚΗΣ ΑΜΙΛΟΡΙΔΗΣ ΩΣ ΑΝΑΣΤΟΛΕΙΣ ΤΗΣ ENAC | 2444120 - 27/09/2017 | 3094619 |
| <i>NOVARTIS AG</i> | ΣΤΑΘΕΡΟΠΟΙΗΜΕΝΑ ΦΑΡΜΑΚΕΥΤΙΚΑ ΥΠΟΜΙΚΡΟΜΕΤΡΙΚΑ ΕΝΑΙΩΡΗΜΑΤΑ ΚΑΙ ΜΕΘΟΔΟΙ ΣΧΗΜΑΤΙΣΜΟΥ ΤΟΥΣ | 2425815 - 25/10/2017 | 3094629 |

| ΔΙΚΑΙΟΥΧΟΣ (73) | ΤΙΤΛΟΣ ΕΦΕΥΡΕΣΗΣ (54) | ΑΡ./ΗΜ.ΔΗΜ.Ε.Δ. (87) | ΑΡ.ΕΥΡ.Δ.Ε. (11) |
|--|---|-------------------------|---------------------|
| <i>NOVARTIS AG</i> | ΠΑΡΑΓΩΓΑ ΠΙΠΕΡΙΔΙΝΥΛΙΚΗΣ ΙΝΔΟΛΗΣ ΚΑΙ Η ΧΡΗΣΗ ΤΟΥΣ ΩΣ ΑΝΑΣΤΟΛΕΙΣ ΤΟΥ ΠΑΡΑΓΟΝΤΑ Β ΤΟΥ ΣΥΜΠΛΗΡΩΜΑΤΟΣ | 3022192 - 11/10/2017 | 3094650 |
| <i>NOVARTIS AG</i> | ΕΝΩΣΕΙΣ ΚΑΙ ΣΥΝΘΕΣΕΙΣ ΓΙΑ ΤΗ ΘΕΡΑΠΕΙΑ ΠΑΡΑΣΙΤΙΚΩΝ ΝΟΣΩΝ | 2925757 - 04/10/2017 | 3094651 |
| <i>NOVARTIS AG</i> | ΕΝΩΣΕΙΣ ΔΙΑΡΥΛΑΙΚΟΥ ΑΜΙΔΙΟΥ ΩΣ ΑΝΑΣΤΟΛΕΙΣ ΤΗΣ ΚΙΝΑΣΗΣ | 2970216 - 01/11/2017 | 3094726 |
| <i>NOVARTIS AG</i> | ΑΛΛΑΣ ΧΟΛΙΝΗΣ ΜΙΑΣ ΑΝΤΙ-ΦΛΕΓΜΟΝΩΔΟΥΣ ΕΝΩΣΗΣ ΥΠΟΚΑΤΕΣΤΗΜΕΝΗΣ ΚΟΥΚΛΟΒΟΥΤΕΝΟΔΙΟΝΗΣ | 2760821 - 11/10/2017 | 3094840 |
| <i>NOVARTIS AG</i> | ΠΑΡΑΓΩΓΑ ΠΥΡΑΖΟΛΟ-ΠΥΡΡΟΛΙΔΙΝ-4-ΟΝΗΣ ΩΣ ΑΝΑΣΤΟΛΕΙΣ ΒΕΤ ΚΑΙ Η ΧΡΗΣΗ ΤΟΥΣ ΣΤΗ ΘΕΡΑΠΕΙΑ ΑΣΘΕΝΕΙΑΣ | 3004108 - 18/10/2017 | 3094958 |
| <i>NOVARTIS AG</i> | ΔΙΑΔΙΚΑΣΙΑ ΚΑΛΛΙΕΡΓΕΙΑΣ ΚΥΤΤΑΡΩΝ CHO | 2563906 - 08/11/2017 | 3095026 |
| <i>NOVIMMUNE SA</i> | ANTL-TLR4 ΑΝΤΙΣΩΜΑΤΑ ΚΑΙ ΧΡΗΣΕΙΣ ΑΥΤΩΝ | 2831117 - 01/11/2017 | 3094658 |
| <i>NOVO NORDISK HEALTH CARE AG</i> | ΣΤΑΘΕΡΟΠΟΙΗΜΕΝΕΣ ΣΤΕΡΕΕΣ ΣΥΝΘΕΣΕΙΣ ΠΟΛΥΠΕΠΤΙΔΙΩΝ ΤΟΥ ΠΑΡΑΓΟΝΤΑ VIIA | 2283856 - 20/09/2017 | 3094542 |
| <i>NOVOCURE LIMITED</i> | ΔΙΑΤΑΞΗ ΓΙΑ ΘΕΡΑΠΕΙΑ ΚΑΡΚΙΝΟΥ ΜΕ ΗΛΕΚΤΡΙΚΑ ΠΕΔΙΑ ΠΟΥ ΚΑΘΟΔΗΓΟΥΝΤΑΙ ΣΕ ΕΠΙΘΥΜΗΤΕΣ ΘΕΣΕΙΣ ΜΕΣΑ ΣΤΟ ΣΩΜΑ | 1899001 - 25/10/2017 | 3094737 |
| <i>NTT DOCOMO, INC.</i> | ΚΙΝΗΤΟΣ ΣΤΑΘΜΟΣ | 2487962 - 03/01/2018 | 3094782 |
| <i>NUCANA PLC</i> | ΣΚΕΥΑΣΜΑ ΠΟΥ ΑΠΟΤΕΛΕΙΤΑΙ ΑΠΟ ΠΡΟΦΑΡΜΑΚΟ ΓΕΜΣΙΤΑΒΙΝΗΣ | 3119794 - 11/10/2017 | 3094833 |
| <i>NXThera, Inc.</i> | ΣΥΣΤΗΜΑΤΑ ΓΙΑ ΘΕΡΑΠΕΙΑ ΤΟΥ ΠΡΟΣΤΑΤΗ | 2755614 - 01/11/2017 | 3094776 |
| <i>OBSEVA S.A.</i> | ΣΤΟΜΑΤΙΚΑ ΣΚΕΥΑΣΜΑΤΑ ΠΑΡΑΓΩΓΩΝ ΠΥΡΡΟΛΙΔΙΝΗΣ | 3082773 - 04/10/2017 | 3094482 |
| <i>OBSHESTVO S OGRANICHENNOJ OTVETSTVENNOSTJU 'PARAFARM'</i> | ΜΕΘΟΔΟΣ ΓΙΑ ΤΗΝ ΕΞΑΓΩΓΗ ΠΡΟΝΥΜΦΩΝ ΑΠΟ ΜΕΛΙΣΣΕΣ ΚΗΦΗΝΕΣ ΜΕ ΜΕΓΙΣΤΗ ΒΙΟΛΟΓΙΚΗ ΑΞΙΑ | 2710903 - 25/10/2017 | 3094853 |
| <i>OCERA THERAPEUTICS, INC.</i> | ΦΑΙΝΥΛΟΞΙΚΗ L-ΟΡΝΙΘΙΝΗ ΚΑΙ ΜΕΘΟΔΟΙ ΠΑΡΑΣΚΕΥΗΣ ΑΥΤΗΣ | 2413924 - 27/09/2017 | 3094671 |
| <i>OGEDA SA</i> | ΠΑΡΑΓΩΓΑ ΚΑΡΒΟΞΥΛΙΚΟΥ ΟΞΕΟΣ ΠΥΡΡΟΛΙΔΙΝΗΣ ΩΣ ΑΓΩΝΙΣΤΕΣ ΤΟΥ ΣΥΖΕΥΓΜΕΝΟΥ ΜΕ ΠΡΩΤΕΪΝΗ-G ΥΠΟΔΟΧΕΑ 43(GPR43), ΦΑΡΜΑΚΕΥΤΙΚΗ ΣΥΝΘΕΣΗ ΚΑΙ ΜΕΘΟΔΟΙ ΓΙΑ ΧΡΗΣΗ ΣΤΗΝ ΑΝΤΙΜΕΤΩΠΙΣΗ ΜΕΤΑΒΟΛΙΚΩΝ ΔΙΑΤΑΡΑΧΩΝ | 2513053 - 04/10/2017 | 3094660 |
| <i>OLEON</i> | ΒΕΛΤΙΩΤΙΚΟ ΛΙΠΑΝΤΙΚΟΤΗΤΑΣ | 2705125 - 01/11/2017 | 3094932 |
| <i>OMICSIS, INC.</i> | ΑΥΤΟΚΟΛΛΗΤΟ ΣΠΟΡΩΝ ΚΑΙ ΜΕΘΟΔΟΣ ΚΑΤΑΣΚΕΥΗΣ ΑΥΤΟΥ | 2412230 - 08/11/2017 | 3094866 |
| <i>OMNIA FERTILIZER LIMITED</i> | ΚΟΚΚΟΙ ΝΙΤΡΙΚΟΥ ΑΜΜΩΝΙΟΥ | 2049239 - 01/11/2017 | 3095014 |
| <i>OMYA INTERNATIONAL AG</i> | ΜΕΘΟΔΟΣ ΕΚΤΥΠΩΣΗΣ ΜΕ ΕΓΧΥΣΗ ΜΕΛΑΝΗΣ | 3067215 - 04/10/2017 | 3094710 |
| <i>ONO PHARMACEUTICAL CO., LTD.</i> | ΠΑΡΑΓΩΓΑ ΠΥΡΙΔΙΝΟΝΗΣ ΚΑΙ ΠΥΡΙΜΙΔΙΝΟΝΗΣ ΩΣ ΑΝΑΣΤΟΛΕΙΣ ΤΕΛΕΣΤΗ ΧΙΑ | 2794597 - 15/11/2017 | 3094931 |
| <i>ONYX THERAPEUTICS, INC.</i> | ΤΡΙΠΕΠΤΙΔΙΚΟΙ ΑΝΑΣΤΟΛΕΙΣ ΠΡΩΤΕΑΣΗΣ ΕΠΙΘΕΙΔΙΚΗΣ ΚΕΤΟΝΗΣ | 2970224 - 06/09/2017 | 3094595 |
| <i>ORTHO BIOTECH HOLDING LLC</i> | ΑΝΤΙ IL-12 ΑΝΤΙΣΩΜΑΤΑ, ΣΥΝΘΕΣΕΙΣ, ΜΕΘΟΔΟΙ ΚΑΙ ΧΡΗΣΕΙΣ | 2305817 - 27/09/2017 | 3094612 |
| <i>OSI PHARMACEUTICALS, LLC</i> | ΑΝΤΙΚΑΡΚΙΝΙΚΕΣ ΕΝΩΣΕΙΣ ΑΜΙΝΟ ΠΥΡΙΜΙΔΙΝΗΣ | 2438056 - 20/12/2017 | 3094785 |
| <i>OTSUKA PHARMACEUTICAL CO., LTD.</i> | ΣΥΝΔΥΑΣΜΟΙ ΠΟΥ ΠΕΡΙΛΑΜΒΑΝΟΥΝ ΒΡΕΧΠΙΡΑΖΟΛΗ Ή ΑΛΛΑΣ ΑΥΤΟΥ ΚΑΙ ΕΝΑ ΔΕΥΤΕΡΟ ΦΑΡΜΑΚΟ ΓΙΑ ΧΡΗΣΗ ΣΤΗΝ ΘΕΡΑΠΕΙΑ ΜΙΑΣ ΔΙΑΤΑΡΑΧΗΣ ΤΟΥ ΚΝΣ | 2694043 - 01/11/2017 | 3094829 |

| ΔΙΚΑΙΟΥΧΟΣ (73) | ΤΙΤΛΟΣ ΕΦΕΥΡΕΣΗΣ (54) | ΑΡ./ΗΜ.ΔΗΜ.Ε.Δ. (87) | ΑΡ.ΕΥΡ.Δ.Ε. (11) |
|--|--|-------------------------|---------------------|
| <i>OTSUKA PHARMACEUTICAL CO., LTD.</i> | ΦΑΡΜΑΚΟ ΓΙΑ ΤΗΝ ΠΡΟΛΗΨΗ ΚΑΙ/ Ή ΤΗΝ ΘΕΡΑΠΕΥΤΙΚΗ ΑΝΤΙΜΕΤΩΠΙΣΗ ΤΗΣ ΠΟΛΥΚΥΣΤΙΚΗΣ ΝΟΣΟΥ ΤΩΝ ΝΕΦΡΩΝ | 2854815 - 22/11/2017 | 3094855 |
| <i>P.T.I.</i> | ΔΙΑΤΑΞΗ ΓΙΑ ΕΞΟΙΚΟΝΟΜΗΣΗ ΕΝΕΡΓΕΙΑΣ | 3019717 - 13/09/2017 | 3094578 |
| <i>PANASONIC CORPORATION</i> | ΔΙΑΤΑΞΗ ΕΛΕΓΧΟΥ ΑΝΑΣΤΡΟΦΕΑ | 2804311 - 04/10/2017 | 3094527 |
| <i>PENLAND, RUSTIN, B.</i> | ΣΥΣΤΗΜΑ ΑΣΦΑΛΕΙΑΣ ΓΙΑ ΤΗΝ ΑΝΑΓΝΩΡΙΣΗ ΕΝΟΧΛΗΣΕΩΝ ΣΕ ΚΤΙΡΙΟ | 3104352 - 27/09/2017 | 3094686 |
| <i>PERFETTI VAN MELLE S.P.A.</i> | ΜΕΘΟΔΟΣ ΓΙΑ ΤΗΝ ΠΑΡΑΓΩΓΗ ΚΑΡΑΜΕΛΩΝ ΖΕΛΕ ΜΕ ΡΕΥΣΤΗ ΓΕΜΙΣΗ | 2600734 - 20/12/2017 | 3094974 |
| <i>PERMAVOID LIMITED</i> | ΕΠΙΦΑΝΕΙΕΣ ΔΡΑΣΤΗΡΙΟΤΗΤΩΝ ΧΡΗΣΙΜΟΠΟΙΩΝΤΑΣ ΔΟΜΙΚΑ ΔΟΜΟΣΤΟΙΧΕΙΑ | 2454415 - 06/12/2017 | 3094642 |
| <i>PETROLEO BRASILEIRO S.A. PETROBRAS</i> | ΠΡΟΣΘΕΤΟ ΓΙΑ ΤΗ ΜΕΓΙΣΤΟΠΟΙΗΣΗ GLP ΚΑΙ ΠΡΟΠΕΝΙΟΥ ΚΑΤΑΛΛΗΛΟ ΓΙΑ ΧΡΗΣΗ ΣΕ ΛΕΙΤΟΥΡΓΙΕΣ ΧΑΜΗΛΗΣ ΕΝΤΑΣΗΣ ΜΙΑΣ ΜΟΝΑΔΑΣ ΚΑΤΑΛΥΤΙΚΗΣ ΠΥΡΟΛΥΣΗΣ ΡΕΥΣΤΟΣΤΕΡΕΑΣ ΚΛΙΝΗΣ ΚΑΙ ΔΙΑΔΙΚΑΣΙΑ ΠΑΡΑΣΚΕΥΗΣ ΤΟΥ | 1878491 - 08/11/2017 | 3094887 |
| <i>PFIZER INC.</i> | ΚΥΤΤΑΡΟΤΟΞΙΚΑ ΠΕΠΤΙΔΙΑ ΚΑΙ ΠΡΟΪΟΝΤΑ ΣΥΖΕΥΞΗΣ ΑΝΤΙΣΩΜΑΤΟΣ-ΦΑΡΜΑΚΟΥ ΑΥΤΩΝ | 2780039 - 29/11/2017 | 3094648 |
| <i>PFIZER INC.</i> | ΕΝΩΣΕΙΣ ΑΜΙΝΟΠΥΡΙΜΙΔΙΝΥΛΙΟΥ ΩΣ ΑΝΑΣΤΟΛΕΙΣ ΤΟΥ JAK | 3183247 - 29/11/2017 | 3094652 |
| <i>PFIZER INC.</i> | ΑΚΡΥΛΑΜΙΔΙΑ ΠΥΡΡΟΛΟ[2,3-D]ΠΥΡΙΜΙΔΙΝΥΛΙΟΥ, ΠΥΡΡΟΛΟ[2,3-B]ΠΥΡΑΖΙΝΥΛΙΟΥ ΚΑΙ ΠΥΡΡΟΛΟ[2,3-D]ΠΥΡΙΔΙΝΥΛΙΟΥ | 3077395 - 15/11/2017 | 3094699 |
| <i>PFIZER INC.</i> | ΜΕΘΟΔΟΙ ΓΙΑ ΤΗΝ ΠΑΡΑΣΚΕΥΗ ΣΤΟΧΟΘΕΤΙΚΟΥ ΠΑΡΑΓΟΝΤΑ ΛΕΙΤΟΥΡΓΟΠΟΙΗΜΕΝΩΝ ΔΙΠΛΟΥ-ΜΠΛΟΚ ΣΥΜΠΟΛΥΜΕΡΩΝ ΓΙΑ ΧΡΗΣΗ ΣΤΗΝ ΚΑΤΑΣΚΕΥΗ ΘΕΡΑΠΕΥΤΙΚΩΝ ΝΑΝΟΣΩΜΑΤΙΔΙΩΝ | 2285350 - 15/11/2017 | 3094736 |
| <i>PFIZER INC.</i> | ΑΝΑΛΟΓΑ ΜΑΤΙΣΜΟΣΤΑΤΙΝΗΣ | 2917195 - 13/12/2017 | 3094889 |
| <i>PFIZER INC.</i> | ΑΡΥΛΟ ΚΑΙ ΕΤΕΡΟΑΡΥΛΟ ΣΥΜΠΥΚΝΩΜΕΝΕΣ ΛΑΚΤΑΜΕΣ | 2935238 - 27/12/2017 | 3094975 |
| <i>PFIZER LIMITED</i> | ΣΥΣΚΕΥΗ ΧΟΡΗΓΗΣΗΣ | 2752214 - 27/09/2017 | 3094535 |
| <i>PFIZER LIMITED</i> | ΣΥΣΚΕΥΗ ΧΟΡΗΓΗΣΗΣ | 2752215 - 11/10/2017 | 3094714 |
| <i>PFIZER LIMITED</i> | ΣΥΣΚΕΥΗ ΧΟΡΗΓΗΣΗΣ | 2752213 - 01/11/2017 | 3094942 |
| <i>PHARIS BIOTEC GMBH</i> | ΑΝΤΑΓΩΝΙΣΤΙΚΟ ΠΟΛΥΠΕΠΤΙΔΙΟ ΥΠΟΔΟΧΕΑ 4 ΧΗΜΕΙΚΙΝΗΣ CXCR4 | 2162462 - 25/10/2017 | 3094635 |
| <i>PHARMA TWO B LTD.</i> | ΘΕΡΑΠΕΙΑ ΣΥΝΔΥΑΣΜΟΥ ΣΤΑΘΕΡΩΝ ΔΟΣΕΩΝ ΤΗΣ ΝΟΣΟΥ PARKINSON | 2802319 - 25/10/2017 | 3094830 |
| <i>PHARMING INTELLECTUAL PROPERTY B.V.</i> | ΧΡΗΣΗ ΤΟΥ ΑΝΑΣΤΟΛΕΑ C1 ΓΙΑ ΤΗΝ ΠΡΟΛΗΨΗ ΒΛΑΒΗΣ ΙΣΧΑΙΜΙΑΣ -ΕΠΑΝΑΙΜΑΤΩΣΗΣ | 2380587 - 25/10/2017 | 3094935 |
| <i>PHILIP MORRIS PRODUCTS S.A.</i> | ΠΕΡΙΕΚΤΗΣ ΜΕ ΚΟΛΛΗΤΙΚΗ ΕΤΙΚΕΤΑ ΜΕ ΚΟΛΛΗΤΙΚΗ ΕΛΕΥΘΕΡΗ ΕΠΙΦΑΝΕΙΑ | 2814763 - 20/12/2017 | 3094663 |
| <i>PHILIP MORRIS PRODUCTS S.A.</i> | ΑΝΤΙΚΕΙΜΕΝΟ ΚΑΠΝΙΣΜΑΤΟΣ ΜΕ ΠΡΟΣΘΙΟ ΒΥΣΜΑ ΚΑΙ ΜΕΘΟΔΟΣ | 2797450 - 22/11/2017 | 3094668 |
| <i>PHILIP MORRIS PRODUCTS S.A.</i> | ΑΝΤΙΚΕΙΜΕΝΟ ΚΑΠΝΙΣΜΑΤΟΣ ΑΠΟ ΠΟΛΛΑ ΤΜΗΜΑΤΑ | 2763557 - 13/12/2017 | 3094680 |
| <i>PHILIP MORRIS PRODUCTS S.A.</i> | ΜΕΘΟΔΟΣ ΔΗΜΙΟΥΡΓΙΑΣ ΜΙΑΣ ΡΑΒΔΟΥ ΓΙΑ ΧΡΗΣΗ ΩΣ ΕΝΟΣ ΥΠΟΣΤΡΩΜΑΤΟΣ ΣΧΗΜΑΤΙΣΜΟΥ ΑΕΡΟΛΥΜΑΤΟΣ ΠΟΥ ΔΙΑΘΕΤΕΙ ΕΛΕΓΧΟΜΕΝΗ ΚΑΤΑΝΟΜΗ ΠΟΡΩΔΟΥΣ | 3136881 - 22/11/2017 | 3094690 |
| <i>PHILIP MORRIS PRODUCTS S.A.</i> | ΠΕΡΙΤΥΛΙΓΜΑ ΑΝΤΙΚΕΙΜΕΝΟΥ ΚΑΠΝΙΣΜΑΤΟΣ ΠΟΥ ΕΧΕΙ ΕΝΑ ΠΑΡΑΘΥΡΟ | 3021693 - 06/09/2017 | 3094760 |

| ΔΙΚΑΙΟΥΧΟΣ (73) | ΤΙΤΛΟΣ ΕΦΕΥΡΕΣΗΣ (54) | ΑΡ./ΗΜ.ΔΗΜ.Ε.Δ. (87) | ΑΡ.ΕΥΡ.Δ.Ε. (11) |
|-------------------------------------|---|-------------------------|---------------------|
| <i>PHILIP MORRIS PRODUCTS S.A.</i> | ΜΕΘΟΔΟΙ ΓΙΑ ΤΗ ΜΕΙΩΣΗ ΤΟΥ ΣΧΗΜΑΤΙΣΜΟΥ ΚΑΠΝΟ-ΕΙΔΙΚΩΝ ΝΙΤΡΟΖΑΜΙΝΩΝ ΣΕ ΠΡΟΙΟΝΤΑ ΟΜΟΓΕΝΟ-ΠΟΙΗΣΗΣ ΚΑΠΝΟΥ | 2713780 - 27/12/2017 | 3094898 |
| <i>PHILIP MORRIS PRODUCTS S.A.</i> | ΠΑΣΤΕΡΙΩΣΗ ΣΥΣΚΕΥΑΣΜΕΝΟΥ ΚΑΠΝΟΥ | 2819532 - 20/12/2017 | 3094919 |
| <i>PHYTOLUTIONS GMBH</i> | ΦΩΤΟΒΙΟΛΟΓΙΚΟΣ ΑΝΤΙΔΡΑΣΤΗΡΑΣ ΚΑΙ ΦΑΡΜΑ ΦΩΤΟ-ΒΙΟΛΟΓΙΚΩΝ ΑΝΤΙΔΡΑΣΤΗΡΩΝ | 3066186 - 11/10/2017 | 3094706 |
| <i>PIERRE FABRE DERMOCOSMETIQUE</i> | ΚΑΛΛΥΝΤΙΚΗ ΣΥΝΘΕΣΗ ΠΕΡΙΛΑΜΒΑΝΟΥΣΑ ΕΝΑΝ ΛΙΠΙ-ΔΙΚΟ ΤΡΙΑΔΙΚΟ ΣΥΝΔΥΑΣΜΟ ΓΙΑ ΤΗΝ ΑΝΤΙΜΕΤΩΠΙΣΗ ΤΗΣ ΔΕΡΜΑΤΙΚΗΣ ΞΗΡΟΤΗΤΑΣ | 3019145 - 20/09/2017 | 3094564 |
| <i>PIERRE FABRE DERMOCOSMETIQUE</i> | ΜΟΝΟΤΕΡΠΕΝΙΚΑ ΠΑΡΑΓΩΓΑ ΧΑΛΚΟΝΗΣ Ή ΔΙΥΔΡΟ-ΧΑΛΚΟΝΗΣ ΚΑΙ ΧΡΗΣΗ ΤΟΥΣ ΩΣ ΑΠΟΧΡΩΜΑΤΙΣΤΙΚΟΙ ΠΑΡΑΓΟΝΤΕΣ | 2665484 - 01/11/2017 | 3094644 |
| <i>PIERRE FABRE DERMOCOSMETIQUE</i> | ΣΥΝΘΕΣΗ ΚΑΙ ΣΥΖΕΥΞΗ ΑΝΤΙΗΛΙΑΚΩΝ ΜΕΣΩΝ ΓΙΑ ΤΗ ΦΩΤΟΣΤΑΘΕΡΟΠΟΙΗΣΗ ΒΟΥΤΥΛΟ ΜΕΘΟΞΥΔΙΒΕΝΖΟΥΛΟΜΕΘΑΝΙΟΥ (BMDBM) | 2809295 - 15/11/2017 | 3094872 |
| <i>PLASTICS UNBOUND GMBH</i> | ΜΗΤΡΑ ΕΓΧΥΣΗΣ, ΕΡΓΑΛΕΙΟ ΧΥΤΕΥΣΗΣ ΜΕ ΕΓΧΥΣΗ ΠΟΥ ΠΕΡΙΛΑΜΒΑΝΕΙ ΤΗ ΜΗΤΡΑ ΕΓΧΥΣΗΣ, ΜΕΘΟΔΟΣ ΧΡΗΣΗΣ ΑΥΤΩΝ | 2923811 - 27/09/2017 | 3094688 |
| <i>PLEXXIKON INC.</i> | ΕΝΩΣΕΙΣ ΚΑΙ ΜΕΘΟΔΟΙ ΓΙΑ ΔΙΑΜΟΡΦΩΣΗ ΚΙΝΑΣΩΝ ΚΑΙ ΕΝΔΕΙΞΕΙΣ ΑΥΤΩΝ | 2560972 - 20/09/2017 | 3094531 |
| <i>POGGI, PAUL</i> | ΜΕΘΟΔΟΣ ΚΑΙ ΣΥΣΤΗΜΑ ΓΙΑ ΤΗΝ ΕΞΟΥΔΕΤΕΡΩΣΗ ΤΟΥ ΑΜΙΑΝΤΟΥ | 3083089 - 13/09/2017 | 3094551 |
| <i>PORCHER INDUSTRIES</i> | ΕΛΑΦΡΟ ΕΠΙΣΤΡΩΜΕΝΟ ΥΦΑΣΜΑ, ΙΔΙΑΙΤΕΡΑ ΓΙΑ ΙΣΤΙΟ ΠΤΗΣΗΣ | 2486185 - 01/11/2017 | 3094641 |
| <i>PRAYON</i> | ΜΕΘΟΔΟΣ ΠΑΡΑΣΚΕΥΗΣ ΘΡΕΠΤΙΚΗΣ ΣΥΝΘΕΣΗΣ ΜΕ ΒΑΣΗ ΤΟΝ ΣΙΔΗΡΟ | 2906049 - 22/11/2017 | 3094633 |
| <i>PROSERNAT</i> | ΕΥΕΛΙΚΤΗ ΔΙΑΔΙΚΑΣΙΑ ΓΙΑ ΤΗΝ ΕΠΕΞΕΡΓΑΣΙΑ ΤΟΥ ΔΙΑΛΥΤΗ ΠΟΥ ΧΡΗΣΙΜΟΠΟΙΕΙΤΑΙ ΓΙΑ ΤΗΝ ΕΞΟΡΥΞΗ ΦΥΣΙΚΟΥ ΑΕΡΙΟΥ | 2878589 - 11/10/2017 | 3094842 |
| <i>PURE VISTA LTD</i> | ΣΥΣΤΗΜΑ ΚΑΙ ΜΕΘΟΔΟΣ ΓΙΑ ΤΗΝ ΠΡΟΣΑΡΜΟΓΗ ΤΗΣ ΕΥΘΥΓΡΑΜΜΙΣΗΣ ΕΝΟΣ ΠΛΑΙΣΙΟΥ | 3067487 - 25/10/2017 | 3094787 |
| <i>QIOPTIQ LIMITED</i> | ΜΙΑ ΔΙΑΤΑΞΗ ΣΤΕΡΕΩΣΗΣ ΓΙΑ ΥΠΟΣΤΗΡΙΞΗ ΕΝΟΣ ΚΩΝΙΚΟΥ ΣΩΛΗΝΑ ΦΩΤΟΣ | 2770251 - 08/11/2017 | 3094941 |
| <i>QUALCOMM INCORPORATED</i> | ΑΠΟΤΡΟΠΗ ΕΠΙΘΕΣΗΣ ΕΠΑΝΑΛΗΨΗΣ ΣΕ ΑΝΑΚΑΛΥΨΗ ΔΙΑΤΑΞΗΣ ΠΡΟΣ ΔΙΑΤΑΞΗ ΜΑΚΡΟΧΡΟΝΙΑΣ ΕΞΕΛΙΞΗΣ | 3120517 - 04/10/2017 | 3094484 |
| <i>QUALCOMM INCORPORATED</i> | ΜΟΡΦΟΤΥΠΟΣ ΚΕΦΑΛΙΔΑΣ ΕΛΕΓΧΟΥ ΠΡΟΣΒΑΣΗΣ ΜΕΣΟΥ | 2206380 - 27/09/2017 | 3094544 |
| <i>QUALCOMM INCORPORATED</i> | ΤΕΧΝΙΚΕΣ ΓΙΑ ΔΙΑΡΘΡΩΣΗ ΚΑΝΑΛΙΩΝ ΑΝΕΡΧΟΜΕΝΗΣ ΖΕΥΞΗΣ ΣΕ ΜΗ ΑΔΕΙΟΔΟΤΗΜΕΝΕΣ ΖΩΝΕΣ ΦΑΣΜΑΤΟΣ ΡΑΔΙΟΣΥΧΝΟΤΗΤΩΝ | 3085000 - 27/09/2017 | 3094580 |
| <i>QUALCOMM INCORPORATED</i> | ΜΕΘΟΔΟΣ ΚΑΙ ΣΥΣΚΕΥΗ ΓΙΑ ΕΠΙΛΟΓΗ ΚΑΝΑΛΙΟΥ ΕΠΙΚΟΙΝΩΝΙΑΣ | 3094067 - 04/10/2017 | 3094713 |
| <i>QUALCOMM INCORPORATED</i> | ΜΕΘΟΔΟΣ ΚΑΙ ΣΥΣΚΕΥΗ ΓΙΑ ΕΠΙΛΟΓΗ ΚΑΝΑΛΙΟΥ ΕΠΙΚΟΙΝΩΝΙΑΣ | 3054658 - 27/09/2017 | 3094722 |
| <i>QUALCOMM INCORPORATED</i> | ΦΙΑΤΡΟ ΕΝΔΟΞΕΟΜΑΛΥΝΣΗΣ ΓΙΑ ΚΩΔΙΚΟΠΟΙΗΣΗ ΒΙΝΤΕΟ | 2622858 - 01/11/2017 | 3094810 |
| <i>QUALCOMM INCORPORATED</i> | ΒΕΛΤΙΩΜΕΝΗ ΣΗΜΑΤΟΔΟΣΙΑ ΤΡΟΠΟΥ ΕΝΔΟΠΡΟΒΛΕΨΗΣ ΓΙΑ ΚΩΔΙΚΟΠΟΙΗΣΗ ΒΙΝΤΕΟ ΧΡΗΣΙΜΟΠΟΙΩΝΤΑΣ ΓΕΙΤΟΝΙΚΟ ΤΡΟΠΟ | 2719180 - 08/11/2017 | 3094920 |

| ΔΙΚΑΙΟΥΧΟΣ (73) | ΤΙΤΛΟΣ ΕΦΕΥΡΕΣΗΣ (54) | ΑΡ./ΗΜ.ΔΗΜ.Ε.Δ. (87) | ΑΡ.ΕΥΡ.Α.Ε. (11) |
|---|---|-------------------------|---------------------|
| QUALCOMM, INCORPORATED | ΜΕΘΟΔΟΣ ΚΑΙ ΣΥΣΚΕΥΗ ΓΙΑ ΜΕΤΑΔΟΣΗ ΔΕΔΟΜΕΝΩΝ ΣΕ ΜΙΑ ΑΝΑΣΤΡΟΦΗ ΖΕΥΞΗ ΣΕ ΕΝΑ ΣΥΣΤΗΜΑ ΕΠΙΚΟΙΝΩΝΙΩΝ | 1573951 - 25/10/2017 | 3094620 |
| QUEEN MARY UNIVERSITY OF LONDON | ΣΥΣΤΗΜΑ ΔΙΑΔΕΡΜΙΚΗΣ ΑΠΟΔΕΣΜΕΥΣΗΣ | 2908873 - 18/10/2017 | 3094813 |
| REATA PHARMACEUTICALS, INC. | ΠΥΡΑΖΟΛΥΛΙΚΕΣ ΚΑΙ ΠΥΡΙΜΙΔΙΛΥΛΙΚΕΣ ΤΡΙΚΥΚΛΙΚΕΣ ΕΝΟΝΕΣ ΩΣ ΑΝΤΙΟΞΕΙΔΩΤΙΚΟΙ ΡΥΘΜΙΣΤΕΣ ΦΛΕΓΜΟΝΗΣ | 2651902 - 08/11/2017 | 3094927 |
| RENSON SUNPROTECTION-SCREENS NV | ΔΟΜΗ ΣΤΕΓΑΣΤΡΟΥ | 2851483 - 22/11/2017 | 3094846 |
| RENSON, PAUL | ΔΟΜΗ ΣΤΕΓΑΣΤΡΟΥ | 2851483 - 22/11/2017 | 3094846 |
| RESDEVCO RESEARCH AND DEVELOPMENT CO. LTD. | ΟΦΘΑΛΜΙΚΕΣ ΣΤΑΓΟΝΕΣ ΓΙΑ ΤΗΝ ΑΓΩΓΗ ΤΗΣ ΧΑΛΑΡΩΣΗΣ ΤΟΥ ΕΠΙΠΕΦΥΚΤΟΣ | 2704747 - 13/09/2017 | 3094576 |
| RESPIRATORY MOTION, INC. | ΣΥΣΚΕΥΕΣ ΚΑΙ ΜΕΘΟΔΟΙ ΓΙΑ ΠΑΡΑΚΟΛΟΥΘΗΣΗ ΤΗΣ ΑΝΑΠΝΕΥΣΤΙΚΗΣ ΔΙΑΚΥΜΑΝΣΗΣ ΜΕ ΜΕΤΡΗΣΗ ΤΩΝ ΟΓΚΩΝ, ΤΗΣ ΚΙΝΗΣΗΣ ΚΑΙ ΤΗΣ ΜΕΤΑΒΛΗΤΟΤΗΤΑΣ ΤΟΥ ΑΝΑΠΝΕΥΣΤΙΚΟΥ | 2603138 - 01/11/2017 | 3094879 |
| RESVERLOGIX CORP. | ΕΝΩΣΕΙΣ ΧΡΗΣΙΜΕΣ ΣΤΗ ΣΥΝΘΕΣΗ ΤΩΝ ΕΝΩΣΕΩΝ BENZAMΙΔΙΟΥ | 2906531 - 17/01/2018 | 3094926 |
| REVANCE THERAPEUTICS, INC. | ΒΙΟΛΟΓΙΚΑ ΣΥΣΤΗΜΑΤΑ ΜΕΤΑΦΟΡΑΣ ΠΟΛΛΑΠΛΟΥ-ΣΥΣΤΑΤΙΚΟΥ | 2364734 - 06/09/2017 | 3094509 |
| RHEINMETALL WAFFE MUNITION GMBH | ΕΝΕΡΓΗΤΙΚΟ ΣΥΣΤΗΜΑ ΠΡΟΣΤΑΣΙΑΣ | 2761245 - 04/10/2017 | 3094526 |
| RICHARD CAMPEY LIMITED | ΜΕΘΟΔΟΣ ΕΠΕΞΕΡΓΑΣΙΑΣ ΤΗΣ ΤΥΡΦΗΣ | 2996460 - 08/11/2017 | 3094925 |
| RICHTER GEDEON NYRT. | ΦΑΡΜΑΚΕΥΤΙΚΕΣ ΣΥΝΘΕΣΕΙΣ ΠΟΥ ΠΕΡΙΕΧΟΥΝ ΕΚΛΕΚΤΙΚΟΥΣ ΣΥΝΔΕΤΕΣ ΥΠΟΔΟΧΕΑ ΝΤΟΠΑΜΙΝΗΣ ΚΑΙ ΜΕΘΟΔΟΙ ΘΕΡΑΠΕΙΑΣ ΧΡΗΣΙΜΟΠΟΙΩΝΤΑΣ ΕΚΛΕΚΤΙΚΟΥΣ ΣΥΝΔΕΤΕΣ ΥΠΟΔΟΧΕΑ ΝΤΟΠΑΜΙΝΗΣ | 2185155 - 04/10/2017 | 3094596 |
| RIO TINTO ALCAN INTERNATIONAL LIMITED | ΜΕΘΟΔΟΣ ΠΑΡΑΓΩΓΗΣ ΑΛΟΥΜΙΝΙΟΥ ΣΕ ΜΙΑ ΗΛΕΚΤΡΟΛΥΤΙΚΗ ΚΥΨΕΛΗ | 2315863 - 18/10/2017 | 3094916 |
| ROCHE GLYCARD AG | ΑΝΤΙΣΩΜΑΤΑ CEA | 2681244 - 29/11/2017 | 3094888 |
| ROCHE GLYCARD AG | ΑΝΤΙ-FAP ΑΝΤΙΣΩΜΑΤΑ ΚΑΙ ΜΕΘΟΔΟΙ ΧΡΗΣΗΣ | 2603530 - 08/11/2017 | 3094954 |
| ROSS NAILS UG & CO. KG | ΠΑΡΑΣΚΕΥΑΣΜΑ ΤΕΧΝΗΤΩΝ ΟΝΥΧΩΝ ΚΑΘΩΣ ΚΑΙ ΜΕΘΟΔΟΣ ΚΑΙ ΔΙΑΤΑΞΗ ΓΙΑ ΤΗΝ ΠΑΡΑΓΩΓΗ ΑΥΤΟΥ | 2903476 - 04/10/2017 | 3094659 |
| ROSSI, ANDREA | ΘΕΡΜΑΝΤΗΡΑΣ ΥΓΡΩΝ | 3049733 - 27/09/2017 | 3094573 |
| SAMSUNG ELECTRONICS CO., LTD. | ΜΕΘΟΔΟΣ ΓΙΑ ΑΠΟΚΩΔΙΚΟΠΟΙΗΣΗ ΕΝΤΡΟΠΙΑΣ ΣΥΝΤΕΛΕΣΤΩΝ ΜΕΤΑΣΧΗΜΑΤΙΣΜΟΥ | 3104617 - 15/11/2017 | 3094630 |
| SAMSUNG ELECTRONICS CO., LTD. | ΜΕΘΟΔΟΣ ΓΙΑ ΤΗΝ ΑΠΟΚΩΔΙΚΟΠΟΙΗΣΗ ΒΙΝΤΕΟ | 2911396 - 22/11/2017 | 3094751 |
| SAMSUNG ELECTRONICS CO., LTD. | ΣΥΣΚΕΥΗ ΓΙΑ ΤΗΝ ΑΠΟΚΩΔΙΚΟΠΟΙΗΣΗ ΕΙΚΟΝΑΣ ΜΕ ΤΗ ΧΡΗΣΗ ΜΕΓΑΛΩΝ ΜΟΝΑΔΩΝ ΜΕΤΑΣΧΗΜΑΤΙΣΜΟΥ | 2629518 - 15/11/2017 | 3094807 |
| SAMSUNG ELECTRONICS CO., LTD. | ΜΕΘΟΔΟΣ ΓΙΑ ΤΗΝ ΑΠΟΚΩΔΙΚΟΠΟΙΗΣΗ ΕΙΚΟΝΑΣ ΜΕ ΤΗ ΧΡΗΣΗ ΜΕΓΑΛΩΝ ΜΟΝΑΔΩΝ ΜΕΤΑΣΧΗΜΑΤΙΣΜΟΥ | 2890123 - 15/11/2017 | 3094808 |
| SAMSUNG ELECTRONICS CO., LTD. | ΣΥΣΚΕΥΗ ΓΙΑ ΤΗΝ ΑΠΟΚΩΔΙΚΟΠΟΙΗΣΗ ΒΙΝΤΕΟ | 2911402 - 22/11/2017 | 3094814 |
| SAMSUNG ELECTRONICS CO., LTD. | ΜΕΘΟΔΟΣ ΓΙΑ ΤΗΝ ΑΠΟΚΩΔΙΚΟΠΟΙΗΣΗ ΕΙΚΟΝΑΣ ΜΕ ΤΗ ΧΡΗΣΗ ΜΕΓΑΛΩΝ ΜΟΝΑΔΩΝ ΜΕΤΑΣΧΗΜΑΤΙΣΜΟΥ | 2866442 - 15/11/2017 | 3094828 |
| SAMSUNG ELECTRONICS CO., LTD. | ΜΕΘΟΔΟΣ ΓΙΑ ΤΗΝ ΚΩΔΙΚΟΠΟΙΗΣΗ ΒΙΝΤΕΟ ΠΟΥ ΜΟΙΡΑΖΟΝΤΑΙ ΠΑΡΑΜΕΤΡΟ ΣΑΟ ΣΥΜΦΩΝΑ ΜΕ ΤΟ ΣΥΣΤΑΤΙΚΟ ΧΡΩΜΑΤΟΣ | 2854398 - 13/12/2017 | 3094959 |

| ΔΙΚΑΙΟΥΧΟΣ (73) | ΤΙΤΛΟΣ ΕΦΕΥΡΕΣΗΣ (54) | ΑΡ./ΗΜ.ΔΗΜ.Ε.Δ. (87) | ΑΡ.ΕΥΡ.Δ.Ε. (11) |
|--|---|-------------------------|---------------------|
| <i>SAMUMED, LLC</i> | 1Η-ΠΥΡΑΖΟΛΟ[3,4-Β]ΠΥΡΙΔΙΝΕΣ ΚΑΙ ΘΕΡΑΠΕΥΤΙΚΕΣ ΧΡΗΣΕΙΣ ΑΥΤΩΝ | 3001903 - 25/10/2017 | 3094568 |
| <i>SANOCHEMIA PHARMAZEUTIKA AG</i> | ΜΕΘΟΔΟΣ ΓΙΑ ΤΗΝ ΠΑΡΑΣΚΕΥΗ ΕΝΟΣ ΥΓΡΟΥ ΦΑΡΜΑΚΕΥΤΙΚΟΥ ΣΚΕΥΑΣΜΑΤΟΣ | 3046590 - 11/10/2017 | 3094479 |
| <i>SANOFI</i> | ΠΑΡΑΓΟΝΤΑΣ ΑΝΟΣΟ-ΑΠΕΙΚΟΝΙΣΗΣ ΓΙΑ ΧΡΗΣΗ ΣΤΗΝ ΘΕΡΑΠΕΙΑ ΜΕ ΣΥΖΕΥΓΜΑ ΑΝΤΙΣΩΜΑΤΟΣ-ΦΑΡΜΑΚΟΥ | 2953975 - 06/09/2017 | 3094585 |
| <i>SANOFI</i> | ΣΥΣΚΕΥΗ ΕΓΧΥΣΗΣ | 2983762 - 13/09/2017 | 3094603 |
| <i>SANOFI</i> | ΔΙΠΛΟΙ GLP1/GIP Ή ΤΡΙΓΩΝΙΚΟΙ ΑΓΩΝΙΣΤΕΣ GLP1/GIP/ΓΛΥΚΑΓΟΝΗΣ | 2934568 - 18/10/2017 | 3094765 |
| <i>SANOFI</i> | ΠΑΡΑΓΟΝΤΑΣ ΑΝΟΣΟ-ΑΠΕΙΚΟΝΙΣΗΣ ΓΙΑ ΧΡΗΣΗ ΣΤΗΝ ΘΕΡΑΠΕΙΑ ΜΕ ΣΥΖΕΥΓΜΑ ΑΝΤΙΣΩΜΑΤΟΣ-ΦΑΡΜΑΚΟΥ | 2953977 - 25/10/2017 | 3094965 |
| <i>SANOFI PASTEUR BIOLOGICS, LLC</i> | ΦΑΡΜΑΚΕΥΤΙΚΕΣ ΣΥΝΘΕΣΕΙΣ ΠΟΥ ΠΕΡΙΕΧΟΥΝ ΤΟΞΟΕΙΔΗ Α ΚΑΙ Β ΤΟΥ CLOSTRIDIUM DIFFICILE | 2198007 - 25/10/2017 | 3094969 |
| <i>SANOFI-AVENTIS DEUTSCHLAND GMBH</i> | ΚΙΝΗΤΗΡΙΟΣ ΜΗΧΑΝΙΣΜΟΣ ΓΙΑ ΜΙΑ ΣΥΣΚΕΥΗ ΧΟΡΗΓΗΣΗΣ ΦΑΡΜΑΚΩΝ | 2283886 - 04/10/2017 | 3094489 |
| <i>SANOFI-AVENTIS DEUTSCHLAND GMBH</i> | ΣΥΝΑΡΜΟΓΗ ΟΔΗΓΗΣΗΣ, ΣΥΣΤΑΤΙΚΟ ΟΔΗΓΗΣΗΣ ΚΑΙ ΣΥΣΚΕΥΗ ΧΟΡΗΓΗΣΗΣ ΦΑΡΜΑΚΟΥ | 2579928 - 11/10/2017 | 3094586 |
| <i>SANOFI-AVENTIS DEUTSCHLAND GMBH</i> | ΣΥΝΔΥΑΣΜΟΣ ΜΙΑΣ ΙΝΣΟΥΛΙΝΗΣ ΚΑΙ ΕΝΟΣ GLP-1-ΑΓΩΝΙΣΤΗ | 2349324 - 06/09/2017 | 3094592 |
| <i>SANOFI-AVENTIS DEUTSCHLAND GMBH</i> | ΚΩΔΙΚΟΠΟΙΗΜΕΝΗ ΔΙΑΤΑΞΗ ΦΥΣΙΓΓΙΟΥ | 2560708 - 18/10/2017 | 3094757 |
| <i>SANOFI-AVENTIS DEUTSCHLAND GMBH</i> | ΣΥΣΚΕΥΗ ΕΓΧΥΣΗΣ ΜΕ ΜΕΣΑ ΣΥΓΚΡΑΤΗΣΗΣ ΓΙΑ ΤΗΝ ΠΑΡΕΜΠΟΔΙΣΗ ΑΚΟΥΣΙΩΝ ΚΙΝΗΣΕΩΝ ΤΟΥ ΔΙΩΣΤΗΡΑ | 2373362 - 11/10/2017 | 3094826 |
| <i>SAREPTA THERAPEUTICS, INC.</i> | ΑΝΑΛΟΓΑ ΟΛΙΓΟΝΟΥΚΛΕΟΤΙΔΙΩΝ ΠΟΥ ΕΧΟΥΝ ΚΑΤΙΟΝΙΚΟΥΣ ΔΕΣΜΟΥΣ ΜΕΤΑΞΥ ΥΠΟΜΟΝΑΔΩΝ | 2024499 - 25/10/2017 | 3094944 |
| <i>SATTLER AG</i> | ΦΟΥΣΚΩΤΟ ΚΑΤΟΠΤΡΟ ΣΥΓΚΕΝΤΡΩΣΗΣ ΦΩΤΟΣ | 2880373 - 01/11/2017 | 3094708 |
| <i>SCIFLUOR LIFE SCIENCES, INC</i> | ΑΝΤΑΓΩΝΙΣΤΕΣ ΦΘΟΡΙΩΜΕΝΗΣ ΙΝΤΕΓΚΡΙΝΗΣ | 2953948 - 27/09/2017 | 3094716 |
| <i>SENOSTIC GMBH</i> | ΜΕΘΟΔΟΣ ΓΙΑ ΠΑΡΑΣΚΕΥΗ ΚΑΙ ΑΝΑΛΥΣΗ ΠΡΙΟΝΣ | 2675555 - 20/09/2017 | 3094494 |
| <i>SEPSICURE L.L.C.</i> | ΜΕΘΟΔΟΣ ΓΙΑ ΤΗ ΘΕΡΑΠΕΙΑ ΣΗΨΗΣ ΣΕ ΑΣΘΕΝΕΙΣ ΜΕ ΕΠΙΠΕΔΑ ΑΛΒΟΥΜΙΝΗΣ, ΧΟΛΗΣΤΕΡΟΛΗΣ ΚΑΙ HDL ΠΑΝΩ ΑΠΟ ΤΑ ΕΛΑΧΙΣΤΑ ΟΡΙΑ | 2934152 - 08/11/2017 | 3094804 |
| <i>SERNOVA CORPORATION</i> | ΜΕΘΟΔΟΙ ΚΑΙ ΣΥΣΚΕΥΕΣ ΓΙΑ ΜΕΤΑΜΟΣΧΕΥΣΗ ΚΥΤΤΑΡΩΝ | 2470228 - 04/10/2017 | 3094481 |
| <i>SHANGHAI INSTITUTE OF PHARMACEUTICAL INDUSTRY</i> | ΣΤΑΘΕΡΟΠΟΙΗΜΕΝΗ ΑΜΟΡΦΗ ΜΟΡΦΗ ΑΓΟΜΕΛΑΤΙΝΗΣ, ΜΙΑ ΜΕΘΟΔΟΣ ΓΙΑ ΤΗΝ ΠΑΡΑΣΚΕΥΗ ΤΗΣ ΚΑΙ ΦΑΡΜΑΚΕΥΤΙΚΕΣ ΣΥΝΘΕΣΕΙΣ ΠΟΥ ΤΗΝ ΠΕΡΙΕΧΟΥΝ | 2895195 - 08/11/2017 | 3094832 |
| <i>SHANGHAI PHARMACEUTICALS HOLDING CO., LTD.</i> | ΠΕΡΙΕΧΟΥΣΑ ΑΖΩΤΟ ΚΟΡΕΣΜΕΝΗ ΕΤΕΡΟΚΥΚΛΙΚΗ ΕΝΩΣΗ | 2687518 - 01/11/2017 | 3094893 |
| <i>SHANGHAI RI XIN BIOTECHNOLOGY CO., LTD.</i> | ΠΟΛΥΜΟΡΦΙΚΑ ΣΩΜΑΤΑ ΒΕΝΦΟΤΙΑΜΙΝΗΣ, ΜΕΘΟΔΟΣ ΠΑΡΑΣΚΕΥΗΣ ΚΑΙ ΧΡΗΣΗ ΤΟΥΣ | 2918593 - 18/10/2017 | 3094948 |
| <i>SHIMADZU CORPORATION</i> | ΜΕΘΟΔΟΣ ΓΙΑ ΠΑΡΑΣΚΕΥΗ ΠΕΠΤΙΔΙΚΩΝ ΘΡΑΥΣΜΑΤΩΝ, ΚΙΤ ΓΙΑ ΠΑΡΑΣΚΕΥΗ ΠΕΠΤΙΔΙΚΩΝ ΘΡΑΥΣΜΑΤΩΝ ΓΙΑ ΧΡΗΣΗ ΣΕ ΑΥΤΗΝ, ΚΑΙ ΜΕΘΟΔΟΣ ΑΝΑΛΥΣΗΣ | 3023777 - 15/11/2017 | 3094895 |
| <i>SHIN-ETSU CHEMICAL CO., LTD.</i> | ΜΕΣΟΝ ΔΙΑΤΑΡΑΞΗΣ ΤΟΥ ΖΕΥΓΑΡΩΜΑΤΟΣ ΤΟ ΟΠΟΙΟ ΠΕΡΙΕΧΕΙ ΘΕΙΚΟ ΕΣΤΕΡΑ ΚΑΙ ΜΕΘΟΔΟΣ ΔΙΑΤΑΡΑΞΗΣ ΤΟΥ ΖΕΥΓΑΡΩΜΑΤΟΣ ΜΕ ΧΡΗΣΗ ΤΟΥ ΙΔΙΟΥ | 2932847 - 27/09/2017 | 3094598 |
| <i>SHIN-ETSU CHEMICAL CO., LTD.</i> | ΜΕΣΟΝ ΔΙΑΤΑΡΑΞΗΣ ΤΟΥ ΖΕΥΓΑΡΩΜΑΤΟΣ ΤΟ ΟΠΟΙΟ ΠΕΡΙΕΧΕΙ ΘΕΙΚΟ ΕΣΤΕΡΑ ΚΑΙ ΜΕΘΟΔΟΣ ΔΙΑΤΑΡΑΞΗΣ ΤΟΥ ΖΕΥΓΑΡΩΜΑΤΟΣ ΜΕ ΧΡΗΣΗ ΤΟΥ ΙΔΙΟΥ | 2932846 - 27/09/2017 | 3094600 |

| ΔΙΚΑΙΟΥΧΟΣ (73) | ΤΙΤΛΟΣ ΕΦΕΥΡΕΣΗΣ (54) | ΑΡ./ΗΜ.ΔΗΜ.Ε.Δ. (87) | ΑΡ.ΕΥΡ.Δ.Ε. (11) |
|--|--|-------------------------|---------------------|
| <i>SICPA HOLDING SA</i> | ΣΤΟΙΧΕΙΑ ΑΣΦΑΛΕΙΑΣ ΠΟΥ ΕΜΦΑΝΙΖΟΥΝ ΜΙΑ ΔΥΝΑΜΙΚΗ ΟΠΤΙΚΗ ΚΙΝΗΣΗ | 2991834 - 25/10/2017 | 3094839 |
| <i>SIEMENS CONCENTRATED SOLAR POWER LTD.</i> | ΕΠΙΚΑΛΥΨΗ ΑΠΟΡΡΟΦΗΣΗΣ ΗΛΙΑΚΗΣ ΕΝΕΡΓΕΙΑΣ, ΔΙΑΤΑΞΗ ΤΗΣ ΕΠΙΚΑΛΥΨΗΣ ΠΑΝΩ ΣΕ ΜΙΑ ΕΠΙΦΑΝΕΙΑ, ΜΕΘΟΔΟΣ ΓΙΑ ΠΑΡΑΣΚΕΥΗ ΤΗΣ ΔΙΑΤΑΞΗΣ ΚΑΙ ΧΡΗΣΗ ΤΗΣ ΔΙΑΤΑΞΗΣ | 2606290 - 01/11/2017 | 3094631 |
| <i>SINVENT AS</i> | ΟΡΓΑΝΟ ΠΟΛΛΑΠΛΩΝ ΧΡΗΣΕΩΝ ΓΙΑ ΤΟΝ ΕΛΕΓΧΟ ΠΕΤΡΕΛΑΙΟΚΗΛΑΙΔΩΝ, ΚΑΤΑ ΠΡΟΤΙΜΗΣΗ ΠΑΡΑΚΤΙΟ | 2912229 - 04/10/2017 | 3094491 |
| <i>SINVENT AS</i> | ΔΙΑΤΑΞΗ ΚΑΙ ΜΕΘΟΔΟΣ ΓΙΑ ΔΙΑΣΚΟΡΠΙΣΜΟ ΠΕΤΡΕΛΑΙΟΥ ΕΠΙ ΥΔΑΤΟΣ | 2906755 - 04/10/2017 | 3094654 |
| <i>SIPCAM S.P.A.</i> | ΜΙΑ ΔΙΕΡΓΑΣΙΑ ΓΙΑ ΤΗΝ ΠΑΡΑΓΩΓΗ ΜΙΚΡΟΚΑΨΟΥΛΩΝ | 2522421 - 22/11/2017 | 3095025 |
| <i>SISMA S.P.A.</i> | ΣΤΕΡΕΟ-ΛΙΘΟΓΡΑΦΙΚΗ ΜΗΧΑΝΗ ΜΕ ΥΨΗΛΗ ΠΑΡΑΓΩΓΙΚΟΤΗΤΑ | 3174693 - 08/11/2017 | 3094924 |
| <i>SMS GROUP GMBH</i> | ΜΕΓΑΛΟΣ ΑΓΩΓΟΣ ΔΙΠΛΟΥ ΤΟΙΧΩΜΑΤΟΣ, ΧΡΗΣΙΜΟΠΟΙΗΣΗ ΚΑΙ ΜΕΘΟΔΟΣ ΓΙΑ ΤΗΝ ΚΑΤΑΣΚΕΥΗ ΕΝΟΣ ΜΕΓΑΛΟΥ ΑΓΩΓΟΥ ΔΙΠΛΟΥ ΤΟΙΧΩΜΑΤΟΣ | 2873786 - 25/10/2017 | 3094960 |
| <i>SMS GROUP GMBH</i> | ΣΥΣΤΟΙΧΙΑ ΕΛΑΣΤΡΩΝ ΤΑΙΝΙΑΣ ΘΕΡΜΗΣ ΕΛΑΣΗΣ ΑΛΟΥΜΙΝΙΟΥ ΚΑΙ ΜΕΘΟΔΟΣ ΓΙΑ ΤΗ ΘΕΡΜΗ ΕΛΑΣΗ ΜΙΑΣ ΤΑΙΝΙΑΣ ΘΕΡΜΗΣ ΕΛΑΣΗΣ ΑΛΟΥΜΙΝΙΟΥ | 3060358 - 15/11/2017 | 3095010 |
| <i>SMURFIT KAPPA HOYA PAPIER UND KARTON GMBH</i> | ΠΡΟΪΟΝ ΙΝΩΝ ΓΙΑ ΣΥΣΚΕΥΑΣΙΕΣ | 3175985 - 29/11/2017 | 3095016 |
| <i>SOFTBANK ROBOTICS EUROPE</i> | ΣΥΣΤΗΜΑ ΠΑΡΑΚΟΛΟΥΘΗΣΗΣ ΔΕΞΑΜΕΝΗΣ ΚΑΙ ΣΥΝΑΦΗΣ ΜΕΘΟΔΟΣ ΕΠΙΤΗΡΗΣΗΣ | 2783056 - 20/09/2017 | 3094672 |
| <i>SOFTBANK ROBOTICS EUROPE</i> | ΜΕΘΟΔΟΣ ΓΙΑ ΤΗΝ ΕΚΤΙΜΗΣΗ ΤΗΣ ΓΩΝΙΑΚΗΣ ΕΚΤΡΟΠΗΣ ΕΝΟΣ ΚΙΝΟΥΜΕΝΟΥ ΣΤΟΙΧΕΙΟΥ ΣΧΕΤΙΚΑ ΠΡΟΣ ΜΙΑ ΚΑΤΕΥΘΥΝΣΗ ΑΝΑΦΟΡΑΣ | 2984625 - 08/11/2017 | 3094907 |
| <i>SOILKEE PTY LTD</i> | ΜΗΧΑΝΗ ΟΡΓΩΜΑΤΟΣ | 2753163 - 08/11/2017 | 3095019 |
| <i>SOLARLYTICS, INC.</i> | ΣΥΣΤΗΜΑ ΚΑΙ ΜΕΘΟΔΟΣ ΔΙΑΧΕΙΡΙΣΗΣ ΤΗΣ ΠΑΡΑΓΟΜΕΝΗΣ ΨΥΧΡΟΣ ΕΝΕΡΓΕΙΑΣ ΕΝΟΣ ΦΩΤΟΒΟΛΤΑΙΚΟΥ ΣΤΟΙΧΕΙΟΥ | 3108563 - 01/11/2017 | 3094900 |
| <i>SPUHR I DALBY AB</i> | ΣΚΟΠΕΥΤΙΚΟ ΣΥΣΤΗΜΑ ΜΕ ΔΙΑΓΩΝΙΟΥΣ ΔΙΑΧΩΡΙΣΜΕΝΟΥΣ ΔΑΚΤΥΛΙΟΥΣ ΚΑΙ ΠΡΟΣΑΡΤΗΣΕΙΣ ΓΙΑ ΕΞΑΡΤΗΜΑΤΑ | 2478324 - 25/10/2017 | 3094723 |
| <i>SPUHR, HAKAN</i> | ΣΚΟΠΕΥΤΙΚΟ ΣΥΣΤΗΜΑ ΜΕ ΔΙΑΓΩΝΙΟΥΣ ΔΙΑΧΩΡΙΣΜΕΝΟΥΣ ΔΑΚΤΥΛΙΟΥΣ ΚΑΙ ΠΡΟΣΑΡΤΗΣΕΙΣ ΓΙΑ ΕΞΑΡΤΗΜΑΤΑ | 2478324 - 25/10/2017 | 3094723 |
| <i>ST. JUDE CHILDREN'S RESEARCH HOSPITAL</i> | ΜΕΘΟΔΟΙ ΚΑΙ ΣΥΝΘΕΣΕΙΣ ΓΙΑ ΤΗΝ ΑΝΙΧΝΕΥΣΗ ΤΟΥ ΕΠΙΠΕΔΟΥ ΤΗΣ ΔΡΑΣΤΙΚΟΤΗΤΑΣ ΤΗΣ ΛΥΣΟΣΩΜΙΚΗΣ ΕΞΟΚΥΤΤΑΡΩΣΗΣ ΚΑΙ ΜΕΘΟΔΟΙ ΧΡΗΣΗΣ | 2751279 - 04/10/2017 | 3094572 |
| <i>STAR MICRONICS CO., LTD.</i> | ΕΚΤΥΠΩΤΗΣ | 2517887 - 13/12/2017 | 3094750 |
| <i>STEINER, CARSTEN</i> | ΜΕΘΟΔΟΣ ΚΑΙ ΔΙΑΤΑΞΗ ΓΙΑ ΤΗΝ ΠΡΟΠΟΝΗΣΗ ΣΕ ΒΟΛΗ (ΣΟΥΤ) | 2760553 - 11/10/2017 | 3094624 |
| <i>STEPS HOLDING B.V.</i> | ΚΑΛΥΜΜΑ ΑΚΡΟΥ ΠΟΔΟΣ | 3016534 - 29/11/2017 | 3094520 |
| <i>STOLKIN, SUZANNAH</i> | ΕΝΔΥΜΑ | 3020293 - 11/10/2017 | 3094827 |
| <i>STRADA DESIGN LIMITED</i> | ΣΥΣΤΗΜΑ ΓΕΩΤΡΗΣΗΣ ΔΙΠΛΗΣ ΚΥΚΛΟΦΟΡΙΑΣ | 2805008 - 25/10/2017 | 3094987 |
| <i>STROIAZZO-MOUGIN, BERNARD A. J.</i> | ΣΥΝΕΧΗΣ ΔΙΑΔΙΚΑΣΙΑ ΓΙΑ ΤΗΝ ΠΑΡΑΓΩΓΗ ΥΨΗΛΗΣ ΔΙΑΤΡΟΦΙΚΗΣ ΑΞΙΑΣ ΚΑΙ ΠΟΡΩΝ ΕΝΕΡΓΕΙΑΣ | 2135937 - 27/09/2017 | 3094717 |
| <i>SUBCOAL INTERNATIONAL B.V.</i> | ΜΕΘΟΔΟΣ ΓΙΑ ΤΗΝ ΕΠΕΞΕΡΓΑΣΙΑ ΕΝΟΣ ΜΕΙΓΜΑΤΟΣ ΣΩΜΑΤΙΔΙΩΝ ΑΠΟΒΛΗΤΩΝ ΚΥΤΤΑΡΙΝΗΣ/ΠΛΑΣΤΙΚΟΥ ΓΙΑ ΤΟ ΣΧΗΜΑΤΙΣΜΟ ΕΝΟΣ ΚΑΥΣΙΜΟΥ | 2318488 - 04/10/2017 | 3094501 |

| ΔΙΚΑΙΟΥΧΟΣ (73) | ΤΙΤΛΟΣ ΕΦΕΥΡΕΣΗΣ (54) | ΑΡ./ΗΜ.ΔΗΜ.Ε.Δ. (87) | ΑΡ.ΕΥΡ.Δ.Ε. (11) |
|---|--|-------------------------|---------------------|
| <i>SUNSHINE LAKE PHARMA CO., LTD.</i> | ΚΡΥΣΤΑΛΛΙΚΕΣ ΜΟΡΦΕΣ ΠΑΡΑΓΩΓΩΝ ΔΙΥΔΡΟΠΥΡΙΜΙΔΙΝΗΣ | 2900664 - 13/12/2017 | 3094518 |
| <i>SWIFT, ROBERT</i> | ΝΕΑ ΒΟΤΑΝΙΚΗ ΦΑΡΜΑΚΟΤΕΧΝΙΚΗ ΜΟΡΦΗ ΓΙΑ ΤΗ ΘΕΡΑΠΕΥΤΙΚΗ ΑΓΩΓΗ ΔΡΕΠΑΝΟΚΥΤΤΑΡΙΚΗΣ ΝΟΣΟΥ | 2555786 - 01/11/2017 | 3094993 |
| <i>SYNERLINK</i> | ΜΕΘΟΔΟΣ ΚΑΙ ΔΙΑΤΑΞΗ ΤΟΠΟΘΕΤΗΣΗΣ ΕΝΟΣ ΔΙΑΚΟΣΜΗΤΙΚΟΥ ΣΤΟΙΧΕΙΟΥ ΕΝΤΟΣ ΕΝΟΣ ΚΑΛΟΥΠΙΟΥ | 2832517 - 20/09/2017 | 3094496 |
| <i>SYNGENTA PARTICIPATIONS AG</i> | ΔΙΑΔΙΚΑΣΙΑ ΓΙΑ ΤΗΝ ΠΑΡΑΣΚΕΥΗ ΥΠΟΚΑΤΕΣΤΗΜΕΝΩΝ ΦΑΙΝΥΛΟΠΡΟΠΑΝΟΝΩΝ | 2819983 - 04/10/2017 | 3094547 |
| <i>SYNTARGA B.V.</i> | CC-1065 ΑΝΑΛΟΓΑ ΚΑΙ ΤΑ ΣΥΖΕΥΓΜΑΤΑ ΑΥΤΩΝ | 2344478 - 27/09/2017 | 3094616 |
| <i>TACURION</i> | ΜΕΘΟΔΟΣ ΓΙΑ ΠΑΡΑΓΩΓΗ ΕΝΩΣΗΣ 4,4,7-ΤΡΙΦΘΟΡΟ-1,2,3,4-ΤΕΤΡΑΪΔΡΟ-5Η-1-BENZAZEPΙΝΗΣ ΚΑΙ ΕΝΔΙΑΜΕΣΟΥ ΠΡΟΪΟΝΤΟΣ ΓΙΑ ΣΥΝΘΕΣΗ ΕΞ' ΑΥΤΗΣ | 2860175 - 29/11/2017 | 3094940 |
| <i>TAE TECHNOLOGIES, INC.</i> | ΣΥΣΤΗΜΑ ΓΙΑ ΣΧΗΜΑΤΙΣΜΟ ΚΑΙ ΔΙΑΤΗΡΗΣΗ FRC ΥΨΗΛΗΣ ΑΠΟΔΟΣΗΣ | 3031051 - 13/12/2017 | 3094881 |
| <i>ΤΑΙΗΟ PHARMACEUTICAL CO., LTD.</i> | ΑΝΤΙΚΑΡΚΙΝΙΚΟΣ ΠΑΡΑΓΟΝΤΑΣ ΚΑΙ ΜΕΘΟΔΟΣ ΠΡΟΒΛΕΨΗΣ ΘΕΡΑΠΕΥΤΙΚΟΥ ΑΠΟΤΕΛΕΣΜΑΤΟΣ ΓΙΑ ΑΣΘΕΝΕΙΣ ΜΕ ΚΟΛΟΟΡΘΙΚΟ ΚΑΡΚΙΝΟ ΜΕΤΑΛΛΑΞΗΣ ΚΡΑΣ | 2746404 - 06/12/2017 | 3094797 |
| <i>TAKEDA PHARMACEUTICAL COMPANY LIMITED</i> | ΑΠΟ ΤΟΥ ΣΤΟΜΑΤΟΣ ΑΠΟΣΛΑΘΡΟΥΜΕΝΑ ΔΙΣΚΙΑ | 2263660 - 27/09/2017 | 3094729 |
| <i>TATA CONSULTANCY SERVICES LIMITED</i> | ΕΠΙΛΟΓΗ ΚΥΨΕΛΗΣ ΣΤΟΧΟΥ ΚΑΤΑ ΤΗ ΜΕΤΑΠΟΜΠΗ | 3029996 - 04/10/2017 | 3094677 |
| <i>TBM CO., LTD.</i> | ΜΕΘΟΔΟΣ ΓΙΑ ΤΗΝ ΠΑΡΑΓΩΓΗ ΛΕΠΤΟΥ ΦΥΛΛΟΥ ΜΕΜΒΡΑΝΗΣ ΑΠΟ ΑΝΟΡΓΑΝΗ ΟΥΣΙΑ ΣΕ ΣΚΟΝΗ ΥΨΗΛΟΥ ΠΡΟΣΑΝΑΤΟΛΙΣΜΟΥ | 2716696 - 18/10/2017 | 3094817 |
| <i>TECHNION RESEARCH & DEVELOPMENT FOUNDATION LTD.</i> | ΑΜΙΝΟΓΛΥΚΟΣΙΔΕΣ ΚΑΙ ΧΡΗΣΕΙΣ ΑΥΤΩΝ ΣΤΗ ΘΕΡΑΠΕΥΤΙΚΗ ΑΓΩΓΗ ΓΕΝΕΤΙΚΩΝ ΔΙΑΤΑΡΑΧΩΝ | 2640734 - 18/10/2017 | 3094961 |
| <i>TELEFONAKTIEBOLAGET LM ERICSSON (PUBL)</i> | ΤΟΠΙΚΗ ΜΕΤΑΓΩΓΗ ΤΟΠΙΚΗΣ ΚΛΗΣΗΣ ΣΤΗΝ ΠΑΡΑΔΟΣΗ | 2681964 - 25/10/2017 | 3094701 |
| <i>TELEFONAKTIEBOLAGET LM ERICSSON (PUBL)</i> | ΛΟΓΙΣΤΙΚΗ ΔΙΑΧΕΙΡΙΣΗ ΜΙΑΣ ΕΠΙΔΡΑΣΗΣ ΜΙΑΣ ΠΕΡΙΒΑΛΛΟΝΤΙΚΗΣ ΣΥΝΘΗΚΗΣ ΣΕ ΜΙΑ ΜΕΤΡΗΣΗ ΠΟΥ ΕΚΤΕΛΕΙΤΑΙ ΑΠΟ ΕΝΑΝ ΡΑΔΙΟΦΩΝΙΚΟ ΚΟΜΒΟ | 2982163 - 18/10/2017 | 3094703 |
| <i>TELEFONAKTIEBOLAGET LM ERICSSON (PUBL)</i> | ΜΕΘΟΔΟΣ ΚΑΙ ΣΥΣΚΕΥΗ ΓΙΑ ΤΟΝ ΣΥΓΧΡΟΝΙΣΜΟ ΕΠΙΚΟΙΝΩΝΙΑΣ ΣΥΣΚΕΥΗ-ΜΕ-ΣΥΣΚΕΥΗ | 3058793 - 18/10/2017 | 3094704 |
| <i>TELEFONAKTIEBOLAGET LM ERICSSON (PUBL)</i> | ΕΝΑ ΣΥΣΤΗΜΑ ΚΑΙ ΜΕΘΟΔΟΣ ΑΥΤΟΜΑΤΗΣ ΔΙΑΜΟΡΦΩΣΗΣ I-SIDS ΣΕ GMPLS ΓΕΦΥΡΩΜΕΝΑ ΔΙΚΤΥΑ ΣΠΟΝΔΥΛΙΚΗΣ ΣΤΗΛΗΣ ΠΑΡΟΧΩΝ ETHERNET | 3119042 - 25/10/2017 | 3094705 |
| <i>TELEFONAKTIEBOLAGET LM ERICSSON (PUBL)</i> | ΑΣΥΡΜΑΤΗ ΣΥΣΚΕΥΗ, ΕΝΑΣ ΠΡΩΤΟΣ ΚΟΜΒΟΣ ΔΙΚΤΥΟΥ ΚΑΙ ΜΕΘΟΔΟΙ ΣΕ ΑΥΤΑ | 3180954 - 08/11/2017 | 3094802 |
| <i>TEREX GLOBAL GMBH</i> | ΣΥΣΤΗΜΑ ΓΙΑ ΤΗ ΜΕΙΩΣΗ ΤΟΥ ΑΝΤΙΒΑΡΟΥ ΕΝΟΣ ΓΕΡΑΝΟΥ | 3002246 - 08/11/2017 | 3094845 |
| <i>THE ADMINISTRATORS OF THE TULANE EDUCATIONAL FUND</i> | ΠΕΠΤΙΔΙΚΕΣ ΣΥΝΘΕΣΕΙΣ ΚΑΙ ΜΕΘΟΔΟΙ ΓΙΑ ΤΗΝ ΑΝΑΣΤΟΛΗ ΛΟΙΜΩΣΗΣ ΑΠΟ ΕΡΙΠΗΤΟΙΟ | 2493911 - 18/10/2017 | 3094818 |
| <i>THE BOARD OF TRUSTEES OF THE LELAND STANFORD JUNIOR UNIVERSITY</i> | ΠΑΡΑΓΟΝΤΑΣ ΑΝΟΣΟ-ΑΠΕΙΚΟΝΙΣΗΣ ΓΙΑ ΧΡΗΣΗ ΣΤΗΝ ΘΕΡΑΠΕΙΑ ΜΕ ΣΥΖΕΥΓΜΑ ΑΝΤΙΣΩΜΑΤΟΣ-ΦΑΡΜΑΚΟΥ | 2953975 - 06/09/2017 | 3094585 |
| <i>THE GILLETTE COMPANY LLC</i> | ΓΕΩΜΕΤΡΙΑ ΒΟΗΘΗΤΙΚΟΥ ΜΕΣΟΥ ΞΥΡΙΣΜΑΤΟΣ ΓΙΑ ΣΥΣΤΗΜΑ ΥΓΡΟΥ ΞΥΡΙΣΜΑΤΟΣ | 2323817 - 01/11/2017 | 3094822 |
| <i>THE GILLETTE COMPANY LLC</i> | ΣΥΝΘΕΣΕΙΣ ΠΡΟΣΩΠΙΚΗΣ ΦΡΟΝΤΙΔΑΣ ΠΟΥ ΣΥΝΙΣΤΟΥΝ ΕΝΑ ΣΥΣΤΗΜΑ ΠΟΛΛΑΠΛΩΝ ΕΝΕΡΓΩΝ ΣΥΣΤΑΤΙΚΩΝ ΓΙΑ ΤΗΝ ΚΑΤΑΣΤΟΛΗ ΤΩΝ ΕΡΕΘΙΣΜΩΝ ΛΟΓΩ ΚΥΤΟΚΙΝΩΝ | 2521596 - 15/11/2017 | 3095000 |

| ΔΙΚΑΙΟΥΧΟΣ (73) | ΤΙΤΛΟΣ ΕΦΕΥΡΕΣΗΣ (54) | ΑΡ./ΗΜ.ΔΗΜ.Ε.Δ. (87) | ΑΡ.ΕΥΡ.Δ.Ε. (11) |
|---|---|-------------------------|---------------------|
| <i>THE PROCTER & GAMBLE COMPANY</i> | ΜΕΘΟΔΟΣ ΚΑΙ ΚΙΤ ΓΙΑ ΑΠΟΤΡΙΧΩΣΗ | 2561856 - 25/10/2017 | 3094823 |
| <i>THE REGENTS OF THE UNIVERSITY OF CALIFORNIA</i> | ΧΙΜΑΙΡΙΚΟΣ ΥΠΟΔΟΧΕΑΣ ΑΝΤΙΓΟΝΩΝ ΚΑΙ ΜΕΘΟΔΟΙ ΧΡΗΣΗΣ ΕΞ ΑΥΤΟΥ | 2956175 - 04/10/2017 | 3094605 |
| <i>THE ROYAL MINT LIMITED</i> | ΜΕΤΑΛΛΙΚΑ ΥΛΙΚΑ ΜΕ ΕΜΠΕΔΩΜΕΝΑ ΣΩΜΑΤΙΔΙΑ ΦΩΤΑΥΓΕΙΑΣ | 2580374 - 11/10/2017 | 3094634 |
| <i>THE SCRIPPS RESEARCH INSTITUTE</i> | ΑΝΤΙΣΩΜΑΤΑ ΕΞΟΥΔΕΤΕΡΩΣΗΣ ΤΟΥ ΙΟΥ ΑΝΘΡΩΠΙΝΗΣ ΑΝΟΣΟΑΝΕΠΑΡΚΕΙΑΣ (HIV) | 2408476 - 18/10/2017 | 3094815 |
| <i>THE TRUSTEES OF THE UNIVERSITY OF PENNSYLVANIA</i> | ΤΡΟΠΟΠΟΙΗΜΕΝΗ ΚΟΜΠΟΣΤΑΤΙΝΗ ΜΕ ΠΕΠΤΙΔΙΚΟ ΜΟΡΙ-ΑΚΟ ΣΚΕΛΕΤΟ ΚΑΙ ΚΑΡΒΟΕΥΤΕΛΙΚΕΣ ΤΡΟΠΟΠΟΙΗΣΕΙΣ | 2424557 - 25/10/2017 | 3094857 |
| <i>THE TRUSTEES OF THE UNIVERSITY OF PENNSYLVANIA</i> | ΣΥΝΘΕΣΕΙΣ ΠΟΥ ΠΕΡΙΛΑΜΒΑΝΟΥΝ ΗΜW-ΜΑΑ ΚΑΙ ΘΡΑΥΣΜΑΤΑ ΑΥΤΟΥ ΓΙΑ ΤΗΝ ΑΓΩΓΗ ΚΑΡΚΙΝΟΥ | 2977456 - 25/10/2017 | 3094897 |
| <i>THE UNITED STATES OF AMERICA, AS REPRESENTED BY THE SECRETARY, DEPARTMENT OF HEALTH AND HUMAN SERVICES</i> | ΠΑΡΑΓΩΓΑ AMP ΓΙΑ ΤΗΝ ΘΕΡΑΠΕΙΑ ΚΑΡΔΙΑΚΩΝ ΑΣΘΕ-ΝΕΙΩΝ | 2539352 - 04/10/2017 | 3094683 |
| <i>THE UNIVERSITY OF BIRMINGHAM</i> | ΑΝΑΣΤΟΛΕΙΣ VAP-1 ΓΙΑ ΧΡΗΣΗ ΣΤΗ ΘΕΡΑΠΕΙΑ ΙΝΩΤΙ-ΚΩΝ ΚΑΤΑΣΤΑΣΕΩΝ | 2475387 - 01/11/2017 | 3094990 |
| <i>THE YOKOHAMA RUBBER CO., LTD.</i> | ΔΙΑΤΑΞΗ ΠΑΡΑΚΟΛΟΥΘΗΣΗΣ ΠΛΟΙΟΥ | 2876033 - 18/10/2017 | 3094636 |
| <i>THERACLONE SCIENCES, INC.</i> | ΑΝΤΙΣΩΜΑΤΑ ΕΞΟΥΔΕΤΕΡΩΣΗΣ ΤΟΥ ΙΟΥ ΑΝΘΡΩΠΙΝΗΣ ΑΝΟΣΟΑΝΕΠΑΡΚΕΙΑΣ (HIV) | 2408476 - 18/10/2017 | 3094815 |
| <i>THERACOS SUB, LLC</i> | ΠΑΡΑΓΩΓΑ (2S,3R,4R,5S,6R)-2-(4-ΧΛΩΡΟ-3-BENZΥΛΟΦΑΙ-ΝΥΛ)-6-(ΥΔΡΟΞΥΜΕΘΥΛ)ΤΕΤΡΑΥΔΡΟ-2Η-ΠΥΡΑΝ-3,4,5-ΤΡΙΟΛΗΣ ΓΙΑ ΧΡΗΣΗ ΣΤΗ ΘΕΡΑΠΕΙΑ ΤΟΥ ΔΙΑΒΗΤΗ | 2187742 - 25/10/2017 | 3094912 |
| <i>THERAVANCE BIOPHARMA R IP, LLC</i> | ΣΥΝΔΥΑΣΜΟΙ ΑΓΩΝΙΣΤΩΝ ΥΠΟΔΟΧΕΑ ΤΗΣ 5-HT4 ΚΑΙ ΑΝΑΣΤΟΛΕΩΝ ΑΚΕΤΥΛΟΧΟΛΙΝΕΣΤΕΡΑΣΗΣ ΓΙΑ ΤΗ ΘΕΡΑ-ΠΕΙΑ ΓΝΩΣΤΙΚΩΝ ΔΙΑΤΑΡΑΧΩΝ | 2419104 - 08/11/2017 | 3094803 |
| <i>THOMSON LICENSING</i> | ΜΕΘΟΔΟΙ ΚΑΙ ΣΥΣΚΕΥΗ ΓΙΑ ΒΕΛΤΙΩΜΕΝΗ ΣΗΜΑΤΟ-ΔΟΣΙΑ ΧΡΗΣΙΜΟΠΟΙΩΝΤΑΣ ΣΥΝΤΑΞΗ ΥΨΗΛΗΣ ΣΤΑΘΜΗΣ ΓΙΑ ΚΩΔΙΚΟΠΟΙΗΣΗ ΚΑΙ ΑΠΟΚΩΔΙΚΟΠΟΙΗΣΗ ΒΙΝΤΕΟ ΠΟΛΛΑΠΛΗΣ ΘΕΑΣΗΣ | 2103136 - 01/11/2017 | 3094575 |
| <i>THOMSON LICENSING</i> | ΜΕΘΟΔΟΙ ΚΑΙ ΣΥΣΚΕΥΗ ΓΙΑ ΤΗ ΣΗΜΑΤΟΔΟΣΙΑ ΕΝΔΟ-ΠΡΟΒΛΕΨΗΣ ΓΙΑ ΜΕΓΑΛΕΣ ΠΛΟΚΑΔΕΣ ΓΙΑ ΕΓΚΩΔΙ-ΚΕΥΤΕΣ ΚΑΙ ΑΠΟΚΩΔΙΚΕΥΤΕΣ ΒΙΝΤΕΟ | 2449782 - 06/12/2017 | 3094991 |
| <i>THOREL, JEAN-NOEL</i> | ΧΡΗΣΗ ΣΥΝΘΕΤΗΣ ΘΡΕΠΤΙΚΗΣ ΒΑΣΗΣ ΣΤΟΝ ΤΟΜΕΑ ΤΩΝ ΚΑΛΛΥΝΤΙΚΩΝ, ΣΥΓΚΕΚΡΙΜΕΝΑ ΓΙΑ ΤΑ ΜΑΛΛΙΑ | 1827365 - 20/09/2017 | 3094505 |
| <i>THYSSENKRUPP INFRASTRUCTURE GMBH</i> | ΠΑΣΣΑΛΟΣ ΣΥΜΠΙΕΣΗΣ ΔΙΑΤΡΗΣΗΣ | 2808449 - 18/10/2017 | 3094819 |
| <i>TIGENIX, S.A.U.</i> | ΧΡΗΣΗ ΣΤΡΩΜΑΤΙΚΩΝ ΒΛΑΣΤΟΚΥΤΤΑΡΩΝ ΛΑΜΒΑΝΟ-ΜΕΝΩΝ ΑΠΟ ΙΣΤΟ ΑΔΙΠΟΖΗΣ ΣΤΗΝ ΘΕΡΑΠΕΙΑ ΣΥΡΙΓΓΙΟΥ | 2944688 - 25/10/2017 | 3094910 |
| <i>TORAY INDUSTRIES, INC.</i> | ΦΑΡΜΑΚΕΥΤΙΚΗ ΣΥΝΘΕΣΗ ΓΙΑ ΘΕΡΑΠΕΙΑ Ή/ΚΑΙ ΠΡΟ-ΛΗΨΗ ΚΑΡΚΙΝΟΥ ΤΟΥ ΗΠΑΤΟΣ | 2832365 - 01/11/2017 | 3094945 |
| <i>TORAY INDUSTRIES, INC.</i> | ΦΑΡΜΑΚΕΥΤΙΚΗ ΣΥΝΘΕΣΗ ΓΙΑ ΑΓΩΓΗ ΚΑΙ/Η ΠΡΟΛΗΨΗ ΤΟΥ ΚΑΡΚΙΝΟΥ ΤΗΣ ΧΟΛΗΔΟΧΟΥ ΚΥΣΤΕΩΣ | 2832366 - 08/11/2017 | 3094996 |
| <i>TORRENT PHARMACEUTICALS LIM-ITED</i> | ΣΥΝΤΗΓΜΕΝΕΣ ΘΕΙΑΖΟΛΟ-ΚΑΙ ΟΞΑΖΟΛΟ-ΠΥΡΙΜΙΔΙΝΟ-ΝΕΣ | 2385948 - 04/10/2017 | 3094725 |
| <i>TRIMED, INC.</i> | ΣΥΣΤΗΜΑ ΘΕΡΑΠΕΙΑΣ ΚΑΤΑΓΜΑΤΟΣ ΟΣΤΟΥ | 2822487 - 18/10/2017 | 3094740 |
| <i>TRIMED, INC.</i> | ΕΜΦΥΤΕΥΜΑ ΓΙΑ ΣΤΕΡΕΩΣΗ ΤΟΥ ΠΡΩΤΟΥ ΚΑΙ ΔΕΥΤΕ-ΡΟΥ ΟΣΤΟΥ | 2846716 - 18/10/2017 | 3094794 |

| ΔΙΚΑΙΟΥΧΟΣ (73) | ΤΙΤΛΟΣ ΕΦΕΥΡΕΣΗΣ (54) | ΑΡ./ΗΜ.ΔΗΜ.Ε.Δ. (87) | ΑΡ.ΕΥΡ.Δ.Ε. (11) |
|--|--|-------------------------|---------------------|
| <i>TSETI, IOULIA</i> | ΜΙΑ ΔΙΑΔΙΚΑΣΙΑ ΓΙΑ ΠΑΡΑΓΩΓΗ ΣΥΜΠΛΟΚΩΝ ΣΙΔΗΡΟΥ (III) Ν-ΑΚΕΤΥΛΟ- ΑΣΠΑΡΤΥΛΙΩΜΕΝΗΣ ΚΑΖΕΪΝΗΣ ΚΑΙ ΧΡΗΣΗ ΑΥΤΩΝ ΣΕ ΦΑΡΜΑΚΕΥΤΙΚΕΣ ΣΥΝΘΕΣΕΙΣ | 3034512 - 06/12/2017 | 3094536 |
| <i>UMICORE</i> | ΚΑΤΑΛΥΤΙΚΟ ΞΗΡΑΝΤΙΚΟ ΜΕΣΟ ΜΕ ΒΑΣΗ ΤΟ ΚΟΒΑΛΤΙΟ ΓΙΑ ΕΠΙΚΑΛΥΨΕΙΣ ΠΟΛΥΜΕΡΩΝ | 2370534 - 20/09/2017 | 3094609 |
| <i>UMICORE</i> | ΔΙΑΔΙΚΑΣΙΑ ΓΙΑ ΤΗΝ ΑΝΑΚΥΚΛΩΣΗ ΜΠΑΤΑΡΙΩΝ ΜΕ ΙΟΝΤΑ ΛΙΘΙΟΥ | 3087208 - 18/10/2017 | 3094786 |
| <i>UNIVERSIDAD AUTONOMA DE BARCELONA</i> | ΦΟΡΕΙΣ ΚΑΙ ΑΛΛΗΛΟΥΧΙΕΣ ΓΙΑ ΤΗΝ ΑΓΩΓΗ ΑΣΘΕΝΕΙΩΝ | 2579900 - 08/11/2017 | 3095018 |
| <i>UNIVERSIDAD AUTONOMA DE MADRID</i> | ΧΡΗΣΗ ΣΤΡΩΜΑΤΙΚΩΝ ΒΛΑΣΤΟΚΥΤΤΑΡΩΝ ΛΑΜΒΑΝΟΜΕΝΩΝ ΑΠΟ ΙΣΤΟ ΑΔΙΠΟΖΗΣ ΣΤΗΝ ΘΕΡΑΠΕΙΑ ΣΥΡΙΓΓΙΟΥ | 2944688 - 25/10/2017 | 3094910 |
| <i>UNIVERSIDAD POLITECNICA DE VALENCIA</i> | ΣΤΟΙΧΕΙΟ ΧΡΗΣΙΜΟΠΟΙΟΥΜΕΝΟ ΓΙΑ ΤΟΝ ΣΧΗΜΑΤΙΣΜΟ ΛΙΜΕΝΟΒΡΑΧΙΩΝ | 1925747 - 20/09/2017 | 3094557 |
| <i>UNIVERSITE DE BRETAGNE OCCIDENTALE (U.B.O.)</i> | ΜΕΘΟΔΟΣ ΔΙΑΛΟΓΗΣ ΕΝΩΣΕΩΝ ΜΕ ΤΗ ΧΡΗΣΗ ΜΕΜΒΡΑΝΗΣ ΣΤΙΜΙ | 2982982 - 04/10/2017 | 3094715 |
| <i>UNIVERSITE DE GENEVE</i> | ΣΥΝΘΕΣΕΙΣ ΠΟΛΥΛΑΚΤΙΔΙΩΝ ΚΑΙ ΧΡΗΣΕΙΣ ΑΥΤΩΝ | 1883665 - 11/10/2017 | 3094545 |
| <i>UNIVERSITE JEAN-MONNET</i> | ΙΑΤΡΟΤΕΧΝΟΛΟΓΙΚΗ ΣΥΣΚΕΥΗ ΓΙΑ ΤΗ ΣΥΝΤΗΡΗΣΗ ΕΝΟΣ ΚΕΡΑΤΟΕΙΔΟΥΣ | 2991479 - 18/10/2017 | 3094801 |
| <i>UNIVERSITE PARIS-SUD 11</i> | ΚΑΛΛΥΝΤΙΚΗ ΣΥΝΘΕΣΗ ΠΕΡΙΛΑΜΒΑΝΟΥΣΑ ΕΝΑΝ ΛΙΠΙΔΙΚΟ ΤΡΙΑΔΙΚΟ ΣΥΝΔΥΑΣΜΟ ΓΙΑ ΤΗΝ ΑΝΤΙΜΕΤΩΠΙΣΗ ΤΗΣ ΔΕΡΜΑΤΙΚΗΣ ΞΗΡΟΤΗΤΑΣ | 3019145 - 20/09/2017 | 3094564 |
| <i>UNIVERSITY OF CONNECTICUT</i> | ΠΑΡΑΓΩΓΑ AMP ΓΙΑ ΤΗΝ ΘΕΡΑΠΕΙΑ ΚΑΡΔΙΑΚΩΝ ΑΣΘΕΝΕΙΩΝ | 2539352 - 04/10/2017 | 3094683 |
| <i>UNIVERSITY OF KENTUCKY</i> | ΣΥΝΘΕΣΕΙΣ ΚΑΙ ΜΕΘΟΔΟΙ ΡΥΘΜΙΣΗΣ ΔΡΑΣΤΙΚΟΤΗΤΑΣ 15-PGDH | 2838533 - 04/10/2017 | 3094565 |
| <i>UNIVERSITY OF SOUTHAMPTON</i> | ΣΥΝΔΥΑΣΤΙΚΗ ΧΡΗΣΗ FC ΓΑΜΜΑ RIIB (CD32B) ΚΑΙ CD19-,CD20- Ή CD40- ΕΙΔΙΚΩΝ ΑΝΤΙΣΩΜΑΤΩΝ | 2606068 - 27/09/2017 | 3094516 |
| <i>UNIVERSITY OF VIRGINIA PATENT FOUNDATION</i> | ΜΟΡΙΑΚΗ ΓΕΝΕΤΙΚΗ ΠΡΟΣΕΓΓΙΣΗ ΤΗΣ ΘΕΡΑΠΕΙΑΣ ΚΑΙ ΔΙΑΓΝΩΣΗΣ ΤΗΣ ΕΞΑΡΤΗΣΗΣ ΑΠΟ ΤΟ ΑΛΚΟΟΛ ΚΑΙ ΤΑ ΝΑΡΚΩΤΙΚΑ | 2801625 - 01/11/2017 | 3094882 |
| <i>UNL HOLDINGS LLC</i> | ΜΗΧΑΝΙΣΜΟΣ ΟΔΗΓΗΣΗΣ ΓΙΑ ΑΝΤΛΙΕΣ ΧΟΡΗΓΗΣΗΣ ΦΑΡΜΑΚΟΥ ΜΕ ΕΝΣΩΜΑΤΩΜΕΝΗ ΕΝΔΕΙΞΗ ΚΑΤΑΣΤΑΣΗΣ | 2948205 - 01/11/2017 | 3094918 |
| <i>VALNEVA AUSTRIA GMBH</i> | ΕΝΩΣΕΙΣ ΑΡΓΙΛΙΟΥ ΓΙΑ ΧΡΗΣΗ ΣΕ ΘΕΡΑΠΕΥΤΙΚΑ ΜΕΣΑ ΚΑΙ ΕΜΒΟΛΙΑ | 3106176 - 11/10/2017 | 3094825 |
| <i>VALSIR S.P.A.</i> | ΣΥΣΚΕΥΗ ΕΚΚΕΝΩΣΗΣ ΝΕΡΟΥ ΓΙΑ ΚΑΖΑΝΑΚΙ | 2619375 - 01/11/2017 | 3094901 |
| <i>VALVOLINE LICENSING AND INTELLECTUAL PROPERTY LLC</i> | ΠΡΟΣΘΕΤΟ ΨΥΚΤΙΚΟΥ ΜΕΣΟΥ ΚΙΝΗΤΗΡΑ | 2778208 - 25/10/2017 | 3094970 |
| <i>VAN BEVEREN, PETRUS, CAROLUS</i> | ΔΙΑΤΑΞΗ ΓΙΑ ΕΞΟΙΚΟΝΟΜΗΣΗ ΕΝΕΡΓΕΙΑΣ | 3019717 - 13/09/2017 | 3094578 |
| <i>VANGUARD OIL TOOLS LLC</i> | ΕΝΑ ΣΤΟΙΧΕΙΟ ΑΡΘΡΩΣΗΣ, ΜΙΑ ΣΤΗΛΗ ΣΩΛΗΝΩΣΗΣ ΠΟΥ ΕΜΠΕΡΙΕΧΕΙ ΤΕΤΟΙΟ ΣΤΟΙΧΕΙΟ ΑΡΘΡΩΣΗΣ ΚΑΙ ΜΙΑ ΜΕΘΟΔΟΣ ΓΙΑ ΑΝΤΙΣΤΑΘΜΙΣΗ ΔΥΝΑΜΕΩΝ ΛΟΓΩ ΘΕΡΜΙΚΩΝ ΕΠΙΔΡΑΣΕΩΝ ΣΕ ΜΙΑ ΣΤΗΛΗ ΣΩΛΗΝΩΣΗΣ | 2893120 - 27/09/2017 | 3094691 |
| <i>VERSALIS S.P.A</i> | ΣΥΜΠΥΚΝΩΜΕΝΕΣ ΠΟΛΥΜΕΡΙΚΕΣ ΣΥΝΘΕΣΕΙΣ ΑΡΩΜΑΤΙΚΩΝ ΠΟΛΥΜΕΡΩΝ ΒΙΝΥΛΙΟΥ Ή/ΚΑΙ ΑΡΩΜΑΤΙΚΩΝ ΣΥΜΠΟΛΥΜΕΡΩΝ ΒΙΝΥΛΙΟΥ | 2912104 - 06/09/2017 | 3094759 |
| <i>VERTEX PHARMACEUTICALS INCORPORATED</i> | ΜΕΘΟΔΟΣ ΓΙΑ ΤΗΝ ΚΑΤΑΣΚΕΥΗ ΔΙΑΜΟΡΦΩΤΩΝ ΡΥΘΜΙΣΤΗ ΔΙΑΜΕΜΒΡΑΝΙΚΗΣ ΑΓΩΓΙΜΟΤΗΤΑΣ ΚΥΣΤΙΚΗΣ ΙΝΩΣΗΣ | 2821400 - 27/09/2017 | 3094665 |

| ΔΙΚΑΙΟΥΧΟΣ (73) | ΤΙΤΛΟΣ ΕΦΕΥΡΕΣΗΣ (54) | ΑΡ./ΗΜ.ΔΗΜ.Ε.Δ. (87) | ΑΡ.ΕΥΡ.Α.Ε. (11) |
|--|--|-------------------------|---------------------|
| <i>VETAGRO INTERNATIONAL S.R.L.</i> | ΣΥΝΕΡΓΙΚΗ ΣΥΝΘΕΣΗ Η ΟΠΟΙΑ ΠΕΡΙΛΑΜΒΑΝΕΙ ΑΡΩΜΑΤΙΚΕΣ ΟΥΣΙΕΣ ΚΑΙ ΟΡΓΑΝΙΚΑ ΟΞΕΑ ΚΑΙ ΧΡΗΣΗ ΑΥΤΗΣ | 2185005 - 04/10/2017 | 3094684 |
| <i>VICAT</i> | ΝΕΟ ΣΟΥΛΦΟ-ΑΡΓΙΛΙΚΟ ΚΛΙΝΚΕΡ ΜΕ ΧΑΜΗΛΗ ΠΕΡΙΕΚΤΙΚΟΤΗΤΑ ΣΕ ΜΠΕΛΙΤΗ | 2970010 - 06/09/2017 | 3094503 |
| <i>VICAT</i> | ΝΕΟ ΣΟΥΛΦΟ-ΜΠΕΛΙΤΙΚΟ ΚΛΙΝΚΕΡ ΕΝΙΣΧΥΜΕΝΟ ΜΕ ΦΩΣΦΟΡΟ ΚΑΙ Η ΜΕΘΟΔΟΣ ΠΑΡΑΣΚΕΥΗΣ ΤΟΥ | 2970009 - 06/09/2017 | 3094504 |
| <i>VIEW, INC.</i> | ΚΑΤΑΣΚΕΥΗ ΗΛΕΚΤΡΟΧΡΩΜΙΚΩΝ ΔΙΑΤΑΞΕΩΝ ΧΑΜΗΛΗΣ ΕΛΑΤΤΩΜΑΤΙΚΟΤΗΤΑΣ | 2414890 - 04/10/2017 | 3094614 |
| <i>VIMAR SPA</i> | ΔΙΑΤΑΞΗ ΓΙΑ ΣΥΣΤΗΜΑ ΗΛΕΚΤΡΙΚΗΣ ΚΑΛΩΔΙΩΣΗΣ | 3044835 - 18/10/2017 | 3094770 |
| <i>VTV THERAPEUTICS LLC</i> | ΧΡΗΣΗ ΤΗΣ ΜΕΤΦΟΡΜΙΝΗΣ ΣΕ ΣΥΝΔΥΑΣΜΟ ΜΕ ΕΝΕΡΓΟΠΟΙΗΤΗ ΓΛΥΚΟΚΙΝΑΣΗΣ ΚΑΙ ΣΥΝΘΕΣΕΩΝ ΠΟΥ ΠΕΡΙΛΑΜΒΑΝΟΥΝ ΜΕΤΦΟΡΜΙΝΗ ΚΑΙ ΕΝΕΡΓΟΠΟΙΗΤΗ ΓΛΥΚΟΚΙΝΑΣΗΣ | 2576524 - 25/10/2017 | 3094673 |
| <i>WAVELIGHT GMBH</i> | ΜΙΑ ΟΛΟΚΛΗΡΩΜΕΝΗ ΣΥΣΚΕΥΗ ΟΦΘΑΛΜΟΛΟΓΙΑΣ | 2797492 - 06/12/2017 | 3094891 |
| <i>WEATHERFORD TECHNOLOGY HOLDINGS, LLC</i> | ΠΕΡΙΣΤΡΕΦΟΜΕΝΗ ΣΥΣΚΕΥΗ ΕΛΕΓΧΟΥ ΠΟΥ ΕΧΕΙ ΓΕΦΥΡΑ ΓΙΑ ΒΟΗΘΗΤΙΚΗ ΓΡΑΜΜΗ ΑΝΥΨΩΤΗΡΑ | 2896781 - 25/10/2017 | 3094949 |
| <i>WHAT MORE UK LIMITED</i> | ΤΑΨΙ ΨΗΣΙΜΑΤΟΣ | 2627184 - 04/10/2017 | 3094626 |
| <i>WICOR HOLDING AG</i> | ΜΟΝΩΤΙΚΟ ΣΤΟΙΧΕΙΟ ΓΙΑ ΤΗΝ ΗΛΕΚΤΡΙΚΗ ΜΟΝΩΣΗ ΣΤΗΝ ΠΕΡΙΟΧΗ ΥΨΗΛΗΣ ΤΑΣΗΣ | 2867012 - 13/09/2017 | 3094549 |
| <i>WOBEN PROPERTIES GMBH</i> | ΠΛΟΙΟ ΜΕ ΔΙΑΒΑΘΡΑ | 2616318 - 22/11/2017 | 3094831 |
| <i>WORKINPROGRESS ITALIA S.R.L.</i> | ΣΥΣΤΗΜΑ ΓΙΑ ΤΗΝ ΕΚΤΕΛΕΣΗ, ΤΗΝ ΑΝΙΧΝΕΥΣΙΜΟΤΗΤΑ, ΤΗΝ ΠΑΡΑΚΟΛΟΥΘΗΣΗ ΚΑΙ ΤΟΝ ΕΛΕΓΧΟ ΜΙΑΣ ΜΕΘΟΔΟΥ ΓΙΑ ΤΗΝ ΜΕΙΩΣΗ ΤΟΥ ΠΛΥΘΥΣΜΟΥ ΤΩΝ ΒΑΚΤΗΡΙΩΝ ΣΕ ΕΝΑΝ ΚΛΕΙΣΤΟ ΧΩΡΟ | 2869853 - 22/11/2017 | 3094877 |
| <i>WUHAN KAIDI ENGINEERING TECHNOLOGY RESEARCH INSTITUTE CO., LTD.</i> | ΑΕΡΙΟΠΟΙΗΤΗΣ ΠΑΡΑΣΥΡΟΜΕΝΗΣ ΡΟΗΣ ΒΙΟΜΑΖΑΣ ΜΙΚΡΟΚΥΜΑΤΙΚΟΥ ΠΛΑΣΜΑΤΟΣ ΚΑΙ ΔΙΕΡΓΑΣΙΑ | 2799522 - 20/09/2017 | 3094513 |
| <i>WYETH LLC</i> | ΕΝΣΩΜΑΤΩΜΕΝΑ ΥΓΡΑ ΛΙΠΑΝΤΙΚΑ ΓΙΑ ΔΙΣΚΙΟΠΟΙΗΣΗ | 2136653 - 29/11/2017 | 3094821 |
| <i>WYETH LLC</i> | ΜΕΘΟΔΟΣ ΓΙΑ ΤΗΝ ΠΑΡΑΓΩΓΗ ΦΩΣΦΟΡΙΚΟΥ ΑΡΓΙΛΙΟΥ | 2170767 - 29/11/2017 | 3094894 |
| <i>YARA INTERNATIONAL ASA</i> | ΜΕΘΟΔΟΣ ΓΙΑ ΤΗΝ ΠΑΡΑΓΩΓΗ ΕΝΟΣ ΛΙΠΑΣΜΑΤΟΣ ΠΟΥ ΠΕΡΙΕΧΕΙ ΟΥΡΙΑ ΚΑΙ ΘΕΙΙΚΟ ΑΜΜΩΝΙΟ | 1781569 - 01/11/2017 | 3094841 |
| <i>ZAPIP LLC</i> | ΠΡΟΣΩΠΙΚΕΣ ΣΥΣΚΕΥΕΣ ΠΡΟΩΘΗΣΗΣ ΜΕ ΒΕΛΤΙΩΜΕΝΗ ΙΣΟΡΡΟΠΙΑ | 2969751 - 08/11/2017 | 3094869 |
| <i>ZHANG, SHAOHUA</i> | ΣΤΡΩΜΑ ΓΙΑ ΤΗΝ ΟΜΟΙΟΜΟΡΦΗ ΣΥΓΚΕΝΤΡΩΣΗ ΚΑΙ ΔΙΑΣΠΟΡΑ ΤΗΣ ΒΑΡΥΤΗΤΑΣ ΤΟΥ ΑΝΘΡΩΠΙΝΟΥ ΣΩΜΑΤΟΣ | 3005907 - 20/09/2017 | 3094522 |
| <i>ZINPRO CORPORATION</i> | ΜΟΡΙΑ ΙΩΔΙΟΥ ΒΕΛΤΙΩΜΕΝΗΣ ΒΙΟ-ΔΙΑΘΕΣΙΜΟΤΗΤΑΣ | 2680710 - 29/11/2017 | 3094539 |
| <i>ZTE CORPORATION</i> | ΜΕΘΟΔΟΣ ΚΑΙ ΣΥΣΚΕΥΗ ΓΙΑ ΤΗΝ ΒΕΛΤΙΩΣΗ ΤΗΣ ΠΟΙΟΤΗΤΑΣ ΕΞΥΠΗΡΕΤΗΣΗΣ (QOS) ΣΤΟ ΤΟΠΙΚΟ ΑΣΥΡΜΑΤΟ ΔΙΚΤΥΟ (WLAN) | 2501098 - 06/12/2017 | 3094835 |

Κ Ε Φ Α Λ Α Ι Ο 3
ΤΡΟΠΟΠΟΙΗΜΕΝΑ ΕΥΡΩΠΑΪΚΑ ΔΙΠΛΩΜΑΤΑ ΕΥΡΕΣΙΤΕΧΝΙΑΣ

3.1 ΑΝΑΚΟΙΝΩΣΗ ΓΙΑ ΚΑΤΑΘΕΣΗ ΜΕΤΑΦΡΑΣΗΣ ΤΡΟΠΟΠΟΙΗΜΕΝΩΝ ΕΥΡΩΠΑΪΚΩΝ Δ.Ε.

ΑΡΙΘΜΟΣ ΕΥΡ. Δ.Ε. (11):3051990.B2
ΑΡΙΘ. ΕΛΛ. ΚΑΤΑΘΕΣΗΣ (21):20180400332
ΗΜΕΡ. ΕΛΛ. ΚΑΤΑΘΕΣΗΣ (22):05/02/2018
ΑΡΙΘ./ΗΜΕΡ. ΔΗΜΟΣΙΕΥΣΗΣ
ΕΥΡΩΠΑΪΚΟΥ ΔΙΠΛΩΜΑΤΟΣ(87):1226188 - 22/11/2017
ΑΡΙΘ./ΗΜΕΡ. ΔΗΜΟΣΙΕΥΣΗΣ
ΕΥΡΩΠΑΪΚΗΣ ΑΙΤΗΣΗΣ (86):00971319.9--05/10/2000
ΔΙΚΑΙΟΥΧΟΣ (73):1)BASF SE
Carl-Bosch-Strasse 38, 67056 Ludwigshafen
am Rhein, ΓΕΡΜΑΝΙΑ
ΣΥΜΒ. ΠΡΟΤΕΡΑΙΟΤΗΤΕΣ (30):19948111-06/10/1999-DE
ΕΦΕΥΡΕΤΗΣ (72):1)LANGE, Arno
2)RATH, Hans, Peter
3)POSSELT, Dietmar
4)TROTSCHE-SCHALLER, Irene
5)WALTER, Marc
ΕΙΔΙΚΟΣ ΠΛΗΡΕΞΟΥΣΙΟΣ (74):ΞΑΝΘΟΠΟΥΛΟΥ "ΤΣΙΜΙΚΑΛΗΣ
ΚΑΛΟΝΑΡΟΥ ΔΙΚΗΓΟΡΙΚΗ ΕΤΑΙΡΕΙΑ"
ΧΑΡΙΚΛΕΙΑ
Ν. Βάμβα 1, 106 74 ΑΘΗΝΑ
ΑΝΤΙΚΛΗΤΟΣ (74):ΤΣΙΜΙΚΑΛΗΣ ΣΤΕΦΑΝΟΣ
Ν. Βάμβα 1,10674 ΑΘΗΝΑ
ΤΙΤΛΟΣ ΕΦΕΥΡΕΣΗΣ (54):**ΜΕΘΟΔΟΣ ΠΑΡΑΣΚΕΥΗΣ ΠΡΟΪ-
ΟΝΤΩΝ ΠΡΟΣΘΗΚΗΣ MANNICH ΠΟΥ
ΠΕΡΙΕΧΟΥΝ ΠΟΛΥΙΣΟΒΟΥΤΕΝΟΦΑΙ-
ΝΟΛΗ**

ΠΕΡΙΛΗΨΗ(57)

Αντικείμενο της προκειμένης εφεύρεσης είναι μια μέθοδος παρασκευής προϊόντων προσθήκης Mannich που περιέχουν πολυισοβουτενοφαινόλη μέσω: a) αλκυλίωσης μιας φαινόλης με υψηλό αντιδραστικό πολυισοβουτένιο σε θερμοκρασία κατώτερη από τους περίπου 50 βαθμούς Κελσίου παρουσία ενός καταλύτη αλκυλίωσης, b) αντίδρασης του προϊόντος αντίδρασης από a) με φορμαλδεΐδη, ένα ολιγομερές ή ένα πολυμερές της φορμαλδεΐδης και τουλάχιστον μια αμίνη, η οποία εμφανίζει τουλάχιστον μια δευτεροταγή αμινομάδα και καμία πρωτοταγή αμινομάδα, ή c) αντίδρασης του προϊόντος αντίδρασης από a) με τουλάχιστον ένα προϊόν προσθήκης εκ τουλάχιστον μιας αμίνης, η οποία εμφανίζει τουλάχιστον μια δευτεροταγή ή πρωτοταγή αμινομάδα, και φορμαλδεΐδη, ένα ολιγομερές της φορμαλδεΐδης, ένα πολυμερές της φορμαλδεΐδης ή ένα ισοδύναμο φορμαλδεΐδης, τα σύμφωνα με αυτή τη μέθοδο λαμβανόμενα προϊόντα προσθήκης Mannich, η χρήση των προϊόντων προσθήκης Mannich ως προσθέτων απορρυπαντικών σε συνθέσεις καυσίμων και λιπαντικών, καθώς και συμπυκνώματα προσθέτων, συνθέσεις καυσίμων και συνθέσεις λιπαντικών, οι οποίες περιέχουν αυτά τα προϊόντα προσθήκης Mannich.

ΑΡΙΘΜΟΣ ΕΥΡ. Δ.Ε. (11):3054056.B2
ΑΡΙΘ. ΕΛΛ. ΚΑΤΑΘΕΣΗΣ (21):20170403510
ΗΜΕΡ. ΕΛΛ. ΚΑΤΑΘΕΣΗΣ (22):19/12/2017
ΑΡΙΘ./ΗΜΕΡ. ΔΗΜΟΣΙΕΥΣΗΣ
ΕΥΡΩΠΑΪΚΟΥ ΔΙΠΛΩΜΑΤΟΣ(87):1274585 - 11/10/2017
ΑΡΙΘ./ΗΜΕΡ. ΔΗΜΟΣΙΕΥΣΗΣ
ΕΥΡΩΠΑΪΚΗΣ ΑΙΤΗΣΗΣ (86):01917018.2--22/02/2001
ΔΙΚΑΙΟΥΧΟΣ (73):1)Giesecke & Devrient GmbH
Prinzregentenstrasse 159, 81677 Munchen,
ΓΕΡΜΑΝΙΑ
ΣΥΜΒ. ΠΡΟΤΕΡΑΙΟΤΗΤΕΣ (30):10008851-25/02/2000-DE
ΕΦΕΥΡΕΤΗΣ (72):1)BRAUN, Eckhard
ΕΙΔΙΚΟΣ ΠΛΗΡΕΞΟΥΣΙΟΣ (74):ΓΑΛΑΝΟΠΟΥΛΟΥ ΑΝΘΟΥΛΑ
Διονύσου 68, 15124 ΜΑΡΟΥΣΙ (ΑΤΤΙΚΗΣ)
ΑΝΤΙΚΛΗΤΟΣ (74):ΜΑΛΑΜΗ ΑΛΚΗΣΤΙΣ-ΕΙΡΗΝΗ
Σκουφά 52,10672 ΑΘΗΝΑ
ΤΙΤΛΟΣ ΕΦΕΥΡΕΣΗΣ (54):**ΜΕΘΟΔΟΣ ΠΑΡΑΓΩΓΗΣ ΦΟΡΕΩΝ ΔΕ-
ΔΟΜΕΝΩΝ ΔΥΝΑΜΕΝΩΝ ΝΑ ΕΓΓΡΑ-
ΦΟΥΝ ΜΕ ΛΕΙΖΕΡ ΚΑΙ ΦΟΡΕΑ ΔΕΔΟ-
ΜΕΝΩΝ ΠΟΥ ΠΑΡΑΓΕΤΑΙ ΣΥΜΦΩΝΑ
ΜΕ ΑΥΤΗ ΤΗ ΜΕΘΟΔΟ**

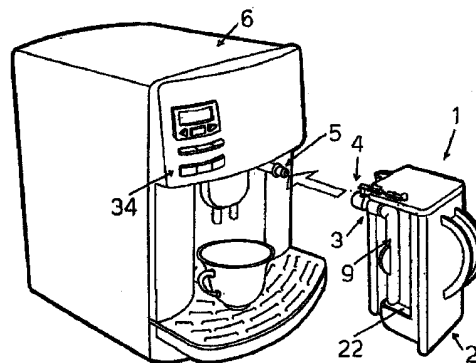
ΠΕΡΙΛΗΨΗ(57)

Αυτή η εφεύρεση αναφέρεται σε μέθοδο για την παραγωγή φορέα δεδομένων ο οποίος διαθέτει στρώμα με δυνατότητα αποτύπωσης με χρήση λέιζερ και διαφανές, οπτικά μεταβλητό στρώμα το οποίο επικαλύπτει το αναφερόμενο στρώμα με δυνατότητα αποτύπωσης με χρήση λέιζερ, τουλάχιστον σε κάποιες περιοχές. Σύμφωνα με αυτή τη μέθοδο, ορατά διακριτικά τα οποία τουλάχιστον μερικώς επικαλύπτουν το οπτικά μεταβλητό στρώμα, παράγονται στο στρώμα με δυνατότητα αποτύπωσης με χρήση λέιζερ αφού έχει εφαρμοστεί το αναφερόμενο οπτικά μεταβλητό στρώμα. Η εφεύρεση αφορά επίσης φορέα δεδομένων που παράγεται σύμφωνα με αυτή τη μέθοδο, καθώς και ημιτελές προϊόν όπως άγραφο φορέα δεδομένων, που παρέχεται για την περαιτέρω επεξεργασία σύμφωνα με την μέθοδο.

ΑΡΙΘΜΟΣ ΕΥΡ. Δ.Ε. (11):3069848.B2
ΑΡΙΘ. ΕΛΛ. ΚΑΤΑΘΕΣΗΣ (21):20180400232
ΗΜΕΡ. ΕΛΛ. ΚΑΤΑΘΕΣΗΣ (22):25/01/2018
ΑΡΙΘ./ΗΜΕΡ. ΔΗΜΟΣΙΕΥΣΗΣ
ΕΥΡΩΠΑΪΚΟΥ ΔΙΠΛΩΜΑΤΟΣ(87):2047779 - 29/11/2017
ΑΡΙΘ./ΗΜΕΡ. ΔΗΜΟΣΙΕΥΣΗΣ
ΕΥΡΩΠΑΪΚΗΣ ΑΙΤΗΣΗΣ (86):08020408.4--08/04/2005
ΔΙΚΑΙΟΥΧΟΣ (73):1)De'Longhi SpA
Via L. Seitz, 47, 31100 Treviso, ΙΤΑΛΙΑ
ΣΥΜΒ. ΠΡΟΤΕΡΑΙΟΤΗΤΕΣ (30):MI20040777-21/04/2004-IT
ΕΦΕΥΡΕΤΗΣ (72):1)Marconi, Giancarlo
ΕΙΔΙΚΟΣ ΠΛΗΡΕΞΟΥΣΙΟΣ (74):ΠΑΠΑ ΕΥΑΓΓΕΛΙΑ
Πανεπιστημίου 64, 10677 ΑΘΗΝΑ
ΑΝΤΙΚΛΗΤΟΣ (74):ΠΑΠΑ ΕΥΑΓΓΕΛΙΑ
Πανεπιστημίου 64,10677 ΑΘΗΝΑ

ΤΙΤΛΟΣ ΕΦΕΥΡΕΣΗΣ (54):**ΜΗΧΑΝΗ ΤΟΥ ΚΑΦΕ**
ΠΕΡΙΛΗΨΗ(57)

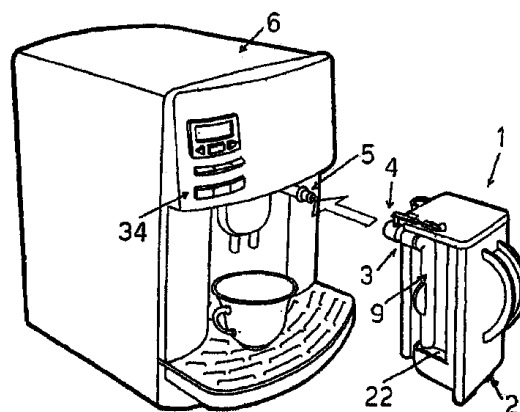
Η συσκευή (1) για την παρασκευή ροφήματος με βάση το γάλα περιλαμβάνει ένα διανεμητή (5) ατμού ή νερού και ένα δοχείο (2) για το γάλα που συνδέεται, άμεσα ή έμμεσα, με σώμα συλλέκτη (3) στο οποίο ορίζεται εσωτερική κοιλότητα (300) στην οποία καταλήγει μια διάδος σύνδεσης (401) με τον εν λόγω διανεμητή, μια διάδος αναρρόφησης του γάλακτος (7) που υπάρχει στο δοχείο (2) και μια διάδος αναρρόφησης αέρα (6), όπου το δοχείο (2) συνδέεται με δυνατότητα αφαίρεσης με το διανεμητή (5) ώστε να μπορεί να διαχωριστεί από αυτόν για τη συντήρηση του γάλακτος που περιέχεται στο δοχείο (2).



ΑΡΙΘΜΟΣ ΕΥΡ. Δ.Ε. (11):3071658.B2
ΑΡΙΘ. ΕΛΛ. ΚΑΤΑΘΕΣΗΣ (21):20180400229
ΗΜΕΡ. ΕΛΛ. ΚΑΤΑΘΕΣΗΣ (22):25/01/2018
ΑΡΙΘ./ΗΜΕΡ. ΔΗΜΟΣΙΕΥΣΗΣ
ΕΥΡΩΠΑΪΚΟΥ ΔΙΠΛΩΜΑΤΟΣ(87):2098145 - 10/01/2018
ΑΡΙΘ./ΗΜΕΡ. ΔΗΜΟΣΙΕΥΣΗΣ
ΕΥΡΩΠΑΪΚΗΣ ΑΙΤΗΣΗΣ (86):09008307.2--08/04/2005
ΔΙΚΑΙΟΥΧΟΣ (73):1)DE' LONGHI S.p.A.
Via L. Seitz 47, 31100 Treviso, ΙΤΑΛΙΑ
ΣΥΜΒ. ΠΡΟΤΕΡΑΙΟΤΗΤΕΣ (30):MI20040777-21/04/2004-IT
ΕΦΕΥΡΕΤΗΣ (72):1)Marconi, Giancarlo
ΕΙΔΙΚΟΣ ΠΛΗΡΕΞΟΥΣΙΟΣ (74):ΠΑΠΑ ΕΥΑΓΓΕΛΙΑ
Πανεπιστημίου 64, 10677 ΑΘΗΝΑ
ΑΝΤΙΚΛΗΤΟΣ (74):ΠΑΠΑ ΕΥΑΓΓΕΛΙΑ
Πανεπιστημίου 64,10677 ΑΘΗΝΑ
ΤΙΤΛΟΣ ΕΦΕΥΡΕΣΗΣ (54):**ΜΗΧΑΝΗ ΓΙΑ ΤΗΝ ΠΑΡΑΣΚΕΥΗ ΡΟΦΗΜΑΤΟΣ ΜΕ ΒΑΣΗ ΤΟ ΓΑΛΑ**

ΠΕΡΙΛΗΨΗ(57)

Μηχανή καφέ η οποία διαθέτει ένα διανομέα ατμού ή ζεστού νερού (5) και ένα συγκρότημα διανομέα για την διανομή βραστού καφέ σε κύπελλο τοποθετημένο σε περιοχή κάτω από το συγκρότημα διανομέα και συσκευή για την παρασκευή ροφήματος με βάση το γάλα, όπου η εν λόγω συσκευή περιλαμβάνει μία διάδο εισόδου (4) στην οποία εισάγεται οριζόντια ο διανομέας (5) ατμού ή νερού και ένα δοχείο (2) για το γάλα μαζί με κάλυμμα (26), που φέρει σώμα συλλέκτη (3), το οποίο ορίζει μία εσωτερική εσοχή (300) στην οποία ανοίγουν μία διάδος σύνδεσης (401) με τον διανομέα (5), μία διάδος αναρρόφησης του γάλακτος (7) στο δοχείο (2) και μία διάδος αναρρόφησης αέρα (10), όπου στη διάδο εκροής (8) του σώματος συλλέκτη (3) είναι συνδεδεμένο ένα ακροφύσιο εκροής (9), όπου κατά τη θέση λειτουργίας το ακροφύσιο εκροής (9) κατευθύνεται προς την εν λόγω περιοχή κάτω από το συγκρότημα διανομέα για την μεταφορά του γάλακτος στο κύπελλο ώστε να αναμειχθεί με τον βρασμένο καφέ, όπου το δοχείο (2) συνδέεται, με δυνατότητα αφαίρεσης, με τον διανομέα (5) ώστε να μπορεί να διαχωριστεί από αυτόν για την διατήρηση του γάλακτος που υπάρχει στο δοχείο (2) μαζί με το κάλυμμα (26), το σώμα συλλέκτη (3) και το ακροφύσιο εκροής (9).

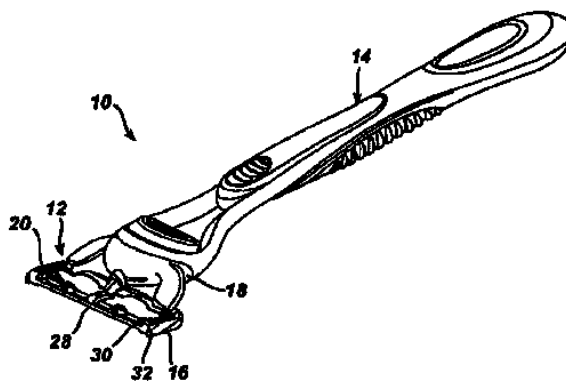


ΑΡΙΘΜΟΣ ΕΥΡ. Δ.Ε. (11):3073480.B2
ΑΡΙΘ. ΕΛΛ. ΚΑΤΑΘΕΣΗΣ (21):20180400090
ΗΜΕΡ. ΕΛΛ. ΚΑΤΑΘΕΣΗΣ (22):11/01/2018
ΑΡΙΘ./ΗΜΕΡ. ΔΗΜΟΣΙΕΥΣΗΣ
ΕΥΡΩΠΑΪΚΟΥ ΔΙΠΛΩΜΑΤΟΣ(87):1722943 - 01/11/2017
ΑΡΙΘ./ΗΜΕΡ. ΔΗΜΟΣΙΕΥΣΗΣ
ΕΥΡΩΠΑΪΚΗΣ ΑΙΤΗΣΗΣ (86):05724686.0--03/03/2005
ΔΙΚΑΙΟΥΧΟΣ (73):1)The Gillette Company
One Gillette Park- 3E, Boston, MA 02127,
ΗΝΩΜΕΝΕΣ ΠΟΛΙΤΕΙΕΣ ΤΗΣ ΑΜΕΡΙΚΗΣ
ΣΥΜΒ. ΠΡΟΤΕΡΑΙΟΤΗΤΕΣ (30):798864-11/03/2004-US
ΕΦΕΥΡΕΤΗΣ (72):1)PENNELL, Evan
2)LEE, Alejandro
3)WALKER, Vincent
4)TROTTA, Robert
5)POWELL, Kevin
6)YUSKOWSKI, John
ΕΙΔΙΚΟΣ ΠΛΗΡΕΞΟΥΣΙΟΣ (74):ΣΑΚΕΛΛΑΡΙΔΗ ΒΑΛΗ-ΒΑΣΙΛΙΚΗ
Αδριανού 70, 10556 ΑΘΗΝΑ
ΑΝΤΙΚΛΗΤΟΣ (74):ΣΑΚΕΛΛΑΡΙΔΗ ΒΑΛΗ-ΒΑΣΙΛΙΚΗ
Αδριανού 70,10556 ΑΘΗΝΑ
ΤΙΤΛΟΣ ΕΦΕΥΡΕΣΗΣ (54):ΞΥΡΙΣΤΙΚΕΣ ΜΗΧΑΝΕΣ ΚΑΙ ΑΛΛΕΣ
ΔΙΑΤΑΞΕΙΣ ΚΟΠΗΣ ΤΡΙΧΩΝ

ΠΕΡΙΛΗΨΗ(57)

Μια μονάδα λεπίδων ξυριστικής μηχανής που περιλαμβάνει ένα περιβλήμα που έχει μια κύρια προστατευτική διάταξη στο μπροστινό μέρος του περιβλήματος και μια κύρια καλύπτρα σε μια πάνω επιφάνεια, στο πίσω μέρος του περιβλήματος, μία ή περισσότερες κύριες λεπίδες ξυρίσματος ανάμεσα στην κύρια προστατευτική διάταξη και στην κύρια καλύπτρα, ένα πίσω τοίχωμα που έχει μια πίσω εξωτερική επιφάνεια που εκτείνεται προς τα κάτω, από την πάνω επιφάνεια στο πίσω μέρος

του περιβλήματος έως μια καταληκτική επιφάνεια, και μια λεπίδα κουρέματος που είναι τοποθετημένη στο πίσω τοίχωμα και έχει μια ακμή κοπής κουρέματος που εκτείνεται τουλάχιστον μερικώς πέρα από την καταληκτική επιφάνεια στο εσωτερικό μιας φανταστικής επέκτασης της πίσω εξωτερικής επιφάνειας, όπου η πίσω εξωτερική επιφάνεια οριοθετεί μια δευτερεύουσα καλύπτρα για τη λεπίδα κουρέματος. Το πίσω μέρος του περιβλήματος περιλαμβάνει μια προστατευτική διάταξη κουρέματος που περιλαμβάνει διατεταγμένα κατά διαστήματα τμήματα προστατευτικής διάταξης. Η λεπίδα κουρέματος, η προστατευτική διάταξη κουρέματος και η καλύπτρα κουρέματος μπορεί να παρέχονται ως μια διάταξη που συνδέεται στο υπόλοιπο του περιβλήματος. Η διάταξη περιλαμβάνει ένα στήριγμα από μεταλλικό φύλλο με μια λεπίδα συγκολλημένη στο στήριγμα.



ΑΡΙΘΜΟΣ ΕΥΡ. Δ.Ε. (11):3083300.B2
ΑΡΙΘ. ΕΛΛ. ΚΑΤΑΘΕΣΗΣ (21):20180400064
ΗΜΕΡ. ΕΛΛ. ΚΑΤΑΘΕΣΗΣ (22):10/01/2018
ΑΡΙΘ./ΗΜΕΡ. ΔΗΜΟΣΙΕΥΣΗΣ
ΕΥΡΩΠΑΪΚΟΥ ΔΙΠΛΩΜΑΤΟΣ(87):2296686 - 01/11/2017
ΑΡΙΘ./ΗΜΕΡ. ΔΗΜΟΣΙΕΥΣΗΣ
ΕΥΡΩΠΑΪΚΗΣ ΑΙΤΗΣΗΣ (86):09751584.5--21/05/2009
ΔΙΚΑΙΟΥΧΟΣ (73):1)Ferring B.V.
Polaris Avenue 144, 2132 JX Hoofddorp,
ΟΛΛΑΝΔΙΑ
ΣΥΜΒ. ΠΡΟΤΕΡΑΙΟΤΗΤΕΣ (30):55120 P-21/05/2008-US
ΕΦΕΥΡΕΤΗΣ (72):1)KLEIN, Bjarke, Mirner
2)NORGAARD, Jens, Peter
3)SHUMEL, Brad
ΕΙΔΙΚΟΣ ΠΛΗΡΕΞΟΥΣΙΟΣ (74):ΑΘΑΝΑΣΙΑΔΟΥ "ΕΛΕΝΗ Γ.
ΠΑΠΑΚΩΝΣΤΑΝΤΙΝΟΥ ΚΑΙ
ΣΥΝΕΡΓΑΤΕΣ, ΔΙΚΗΓΟΡΙΚΗ ΕΤΑΙΡΙΑ"
ΜΑΡΙΑ
Κουμπάρη 2, 10674 ΑΘΗΝΑ
ΑΝΤΙΚΛΗΤΟΣ (74):ΓΙΑΖΙΤΖΟΓΛΟΥ ΕΥΑΓΓΕΛΙΑ
Κουμπάρη 2,10674 ΑΘΗΝΑ
ΤΙΤΛΟΣ ΕΦΕΥΡΕΣΗΣ (54):ΔΙΑΣΠΕΙΡΟΜΕΝΗ ΕΝΤΟΣ ΤΟΥ ΣΤΟ-
ΜΑΤΟΣ ΔΕΣΜΟΠΡΕΣΣΙΝΗ ΓΙΑ ΤΗΝ
ΑΥΞΗΣΗ ΤΗΣ ΑΡΧΙΚΗΣ ΠΕΡΙΟΔΟΥ
ΥΠΝΟΥ ΑΔΙΑΤΑΡΑΚΤΟΥ ΑΠΟ ΝΥ-
ΚΤΟΥΡΙΑ

ΠΕΡΙΛΗΨΗ(57)

Η παρούσα αποκάλυψη κατευθύνεται στις επιδράσεις της δεσμοπρεσσίνης σε σχέση με το γένος, την ηλικία και τη δόση, στον περιορισμό των ουρήσεων κατά τη διάρκεια της νύχτας, στην αύξηση μιας αρχικής περιόδου αδιατάρακτου ύπνου, και/ή στον περιορισμό του όγκου των νυκτερινών ούρων.

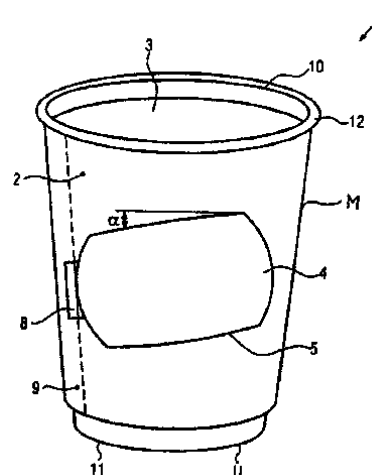
ΑΡΙΘΜΟΣ ΕΥΡ. Δ.Ε. (11):3083616.B2
ΑΡΙΘ. ΕΛΛ. ΚΑΤΑΘΕΣΗΣ (21):20180400226
ΗΜΕΡ. ΕΛΛ. ΚΑΤΑΘΕΣΗΣ (22):25/01/2018
ΑΡΙΘ./ΗΜΕΡ. ΔΗΜΟΣΙΕΥΣΗΣ
ΕΥΡΩΠΑΪΚΟΥ ΔΙΠΛΩΜΑΤΟΣ(87):2253550 - 25/10/2017
ΑΡΙΘ./ΗΜΕΡ. ΔΗΜΟΣΙΕΥΣΗΣ
ΕΥΡΩΠΑΪΚΗΣ ΑΙΤΗΣΗΣ (86):10008011.8--26/09/2007
ΔΙΚΑΙΟΥΧΟΣ (73):1)SEDA INTERNATIONAL PACKAGING GROUP SPA
Corso Salvatore D'Amato 73, 80022 Arzano Napoli, ΙΤΑΛΙΑ

ΣΥΜΒ. ΠΡΟΤΕΡΑΙΟΤΗΤΕΣ (30):202006018406 U-05/12/2006-DE
ΕΦΕΥΡΕΤΗΣ (72):1)D'Amato, Gianfranco
ΕΙΔΙΚΟΣ ΠΑΡΕΞΟΥΣΙΟΣ (74):ΛΥΜΠΕΡΗΣ "ΔΙΚΗΓΟΡΙΚΗ ΕΤΑΙΡΕΙΑ ΒΑΓΙΑΝΟΥ ΚΩΣΤΟΠΟΥΛΟΥ ΛΥΜΠΕΡΗ" ΝΙΚΟΛΑΟΣ
Στουρνάρα 37, 10682 ΑΘΗΝΑ
ΑΝΤΙΚΛΗΤΟΣ (74):ΛΥΜΠΕΡΗΣ ΝΙΚΟΛΑΟΣ
Στουρνάρα 37,10682 ΑΘΗΝΑ

ΤΙΤΛΟΣ ΕΦΕΥΡΕΣΗΣ (54):ΠΕΡΙΕΚΤΗΣ
ΠΕΡΙΛΗΨΗ(57)

Ένας περιέκτης πολλαπλών στρώσεων έχει ένα εσωτερικό τοίχωμα (3), ένα εξωτερικό τοίχωμα (2), ένα άνοιγμα (10) και έναν πυθμένα (11). Το εξωτερικό τοίχωμα περιλαμβάνει ένα προκαθορισμένο μετακινούμενο τμήμα τοιχώματος (4) το οποίο αποκαλύπτει πληροφορίες και το οποίο περιλαμβάνει ένα άκρο σε ένα τμήμα πρόσβασης (8). Το άκρο διευκολύνει τον διαχωρισμό του τμήματος του τοιχώματος από έναν χρήστη για την απαγκίστρωση ή την αφαίρεση του ίδιου. Έτσι ώστε να παρασχεθεί ένας οικονομικά αποδοτικός και απλός περιέκτης και ώστε ταυτόχρονα να παρασχεθεί ένα τμήμα τοιχώματος το οποίο είναι εύκολο στο χειρισμό, το κατά προτίμηση άκαμπτο τμήμα τοιχώματος (4) είναι μία

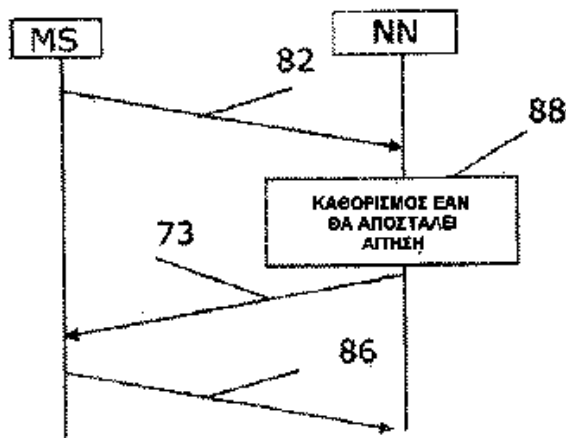
αφαιρούμενη κάρτα ως ενσωματωμένο στοιχείο του εξωτερικού τοιχώματος, όπου το μέγεθος, το σχήμα και η θέση του τμήματος του τοιχώματος καθορίζεται από μία προκαθορισμένη γραμμή θραύσης (5) η οποία συγκεκριμένα περιλαμβάνει ένα μη-διάτρητο μέρος στο τμήμα πρόσβασης (18).



ΑΡΙΘΜΟΣ ΕΥΡ. Δ.Ε. (11):3083808.B2
ΑΡΙΘ. ΕΛΛ. ΚΑΤΑΘΕΣΗΣ (21):20170403385
ΗΜΕΡ. ΕΛΛ. ΚΑΤΑΘΕΣΗΣ (22):06/12/2017
ΑΡΙΘ./ΗΜΕΡ. ΔΗΜΟΣΙΕΥΣΗΣ
ΕΥΡΩΠΑΪΚΟΥ ΔΙΠΛΩΜΑΤΟΣ(87):2537362 - 20/09/2017
ΑΡΙΘ./ΗΜΕΡ. ΔΗΜΟΣΙΕΥΣΗΣ
ΕΥΡΩΠΑΪΚΗΣ ΑΙΤΗΣΗΣ (86):11703879.4--15/02/2011
ΔΙΚΑΙΟΥΧΟΣ (73):1)Telefonaktiebolaget LM Ericsson (publ)
164 83 Stockholm, ΣΟΥΗΔΙΑ
ΣΥΜΒ. ΠΡΟΤΕΡΑΙΟΤΗΤΕΣ (30):304963 P-16/02/2010-US
ΕΦΕΥΡΕΤΗΣ (72):1)PERSSON, Hakan
2)ENBUSKE, Henrik
3)PEISA, Janne
ΕΙΔΙΚΟΣ ΠΑΡΕΞΟΥΣΙΟΣ (74):ΓΑΛΑΝΟΠΟΥΛΟΥ ΑΝΘΟΥΛΑ
Διονύσου 68, 15124 ΜΑΡΟΥΣΙ (ΑΤΤΙΚΗΣ)
ΑΝΤΙΚΛΗΤΟΣ (74):ΜΑΛΑΜΗ ΑΛΚΗΣΤΗΣ-ΕΙΡΗΝΗ
Σκουφά 52,10672 ΑΘΗΝΑ
ΤΙΤΛΟΣ ΕΦΕΥΡΕΣΗΣ (54):ΑΝΑΦΟΡΑ ΜΕΤΡΗΣΕΩΝ ΜΔΤ ΜΗ ΠΡΑΓΜΑΤΙΚΟΥ ΧΡΟΝΟΥ

ΠΕΡΙΛΗΨΗ(57)

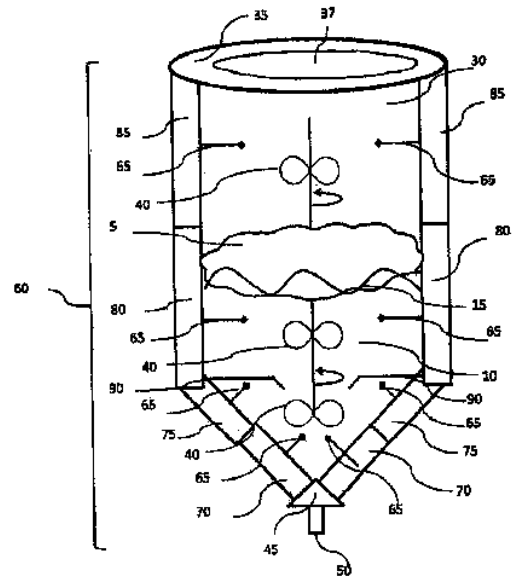
Η εφεύρεση σχετίζεται με την ενημέρωση κόμβου δικτύου σε δίκτυο ασύρματης επικοινωνίας (10) για την παρουσία καταγεγραμμένων μετρήσεων. Πρώτος κινητός σταθμός εκτελεί (78) μετρήσεις που αφορούν μία ή περισσότερες απόψεις συνδεσιμότητας για τον πρώτοκινητό σταθμό σε σχέση με το δίκτυο ασύρματης επικοινωνίας και αποθηκεύει τις μετρήσεις σε εσωτερικό μητρώο, όπου οι μετρήσεις εκτελούνται σύμφωνα με διαμόρφωση αναφοράς για τον πρώτο κινητό σταθμό. Ο πρώτος κινητός σταθμός αποστέλλει (82) στη συνέχεια ειδοποίηση στον πρώτο κόμβο δικτύου για την παρουσία καταγεγραμμένων μετρήσεων, προκειμένου να δώσει τη δυνατότητα στον πρώτο κόμβο δικτύου να αποκριθεί στην ειδοποίηση με αίτηση για αναφορά καταγεγραμμένων μετρήσεων.



ΑΡΙΘΜΟΣ ΕΥΡ. Δ.Ε. (11):3085050.B2
ΑΡΙΘ. ΕΛΛ. ΚΑΤΑΘΕΣΗΣ (21):20180400367
ΗΜΕΡ. ΕΛΛ. ΚΑΤΑΘΕΣΗΣ (22):07/02/2018
ΑΡΙΘ./ΗΜΕΡ. ΔΗΜΟΣΙΕΥΣΗΣ
ΕΥΡΩΠΑΪΚΟΥ ΔΙΠΛΩΜΑΤΟΣ(87):2705752 - 06/12/2017
ΑΡΙΘ./ΗΜΕΡ. ΔΗΜΟΣΙΕΥΣΗΣ
ΕΥΡΩΠΑΪΚΗΣ ΑΙΤΗΣΗΣ (86):13176666.9--16/07/2013
ΔΙΚΑΙΟΥΧΟΣ (73):1)Grifols, S.A.
C/Jesus y Maria, 6, 08022 Barcelona,
ΙΣΠΑΝΙΑ
ΣΥΜΒ. ΠΡΟΤΕΡΑΙΟΤΗΤΕΣ (30):201261675572 P-25/07/2012-US
ΕΦΕΥΡΕΤΗΣ (72):1)Velayudhan, Ajoy
2)Large, Robert
ΕΙΔΙΚΟΣ ΠΑΡΕΞΟΥΣΙΟΣ (74):ΛΥΜΠΕΡΗΣ "ΔΙΚΗΓΟΡΙΚΗ ΕΤΑΙΡΕΙΑ
ΒΑΓΙΑΝΟΥ ΚΩΣΤΟΠΟΥΛΟΥ
ΛΥΜΠΕΡΗ" ΝΙΚΟΛΑΟΣ
Στουρνάρα 37, 10682 ΑΘΗΝΑ
ΑΝΤΙΚΛΗΤΟΣ (74):ΛΥΜΠΕΡΗΣ ΝΙΚΟΛΑΟΣ
Στουρνάρα 37,10682 ΑΘΗΝΑ
ΤΙΤΛΟΣ ΕΦΕΥΡΕΣΗΣ (54):**ΜΕΘΟΔΟΣ ΤΗΞΗΣ ΓΙΑ ΠΑΓΩΜΕΝΟ
ΠΛΑΣΜΑ ΑΙΜΑΤΟΣ**

ΠΕΡΙΛΗΨΗ(57)

Στο παρόν περιγράφονται συσκευές και μέθοδοι για το τήξιμο βιολογικών προϊόντων αποτελεσματικά χωρίς να προκαλείται βλάβη των προϊόντων.

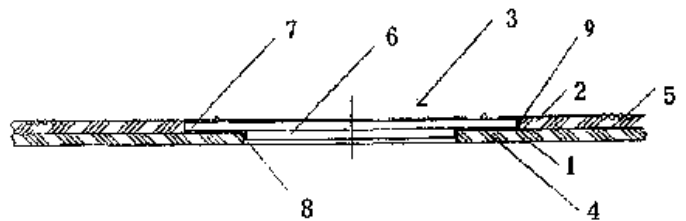


ΑΡΙΘΜΟΣ ΕΥΡ. Δ.Ε. (11):3085098.B2
ΑΡΙΘ. ΕΛΛ. ΚΑΤΑΘΕΣΗΣ (21):20170403581
ΗΜΕΡ. ΕΛΛ. ΚΑΤΑΘΕΣΗΣ (22):22/12/2017
ΑΡΙΘ./ΗΜΕΡ. ΔΗΜΟΣΙΕΥΣΗΣ
ΕΥΡΩΠΑΪΚΟΥ ΔΙΠΛΩΜΑΤΟΣ(87):2244211 - 11/10/2017
ΑΡΙΘ./ΗΜΕΡ. ΔΗΜΟΣΙΕΥΣΗΣ
ΕΥΡΩΠΑΪΚΗΣ ΑΙΤΗΣΗΣ (86):08700798.5--18/01/2008
ΔΙΚΑΙΟΥΧΟΣ (73):1)Beijing Golden Spring Internet of Things
Inc.
Building 40, BDA International Business Park
No. 2 Jingyuan North Street, Economic-Tech-
nological Development Area Beijing 100176,
ΚΙΝΑ
ΣΥΜΒ. ΠΡΟΤΕΡΑΙΟΤΗΤΕΣ (30):
ΕΦΕΥΡΕΤΗΣ (72):1)ZHANG, Xiaodong
ΕΙΔΙΚΟΣ ΠΑΡΕΞΟΥΣΙΟΣ (74):ΒΟΖΕΜΠΕΡΓΚ-ΒΡΕΤΟΥ ΙΛΕΑΝΑ
Αιγαλείας 30, 15125 ΜΑΡΟΥΣΙ (ΑΤΤΙΚΗΣ)
ΑΝΤΙΚΛΗΤΟΣ (74):ΒΟΖΕΜΠΕΡΓΚ-ΒΡΕΤΟΥ ΙΛΕΑΝΑ
Αιγαλείας 30,15125 ΜΑΡΟΥΣΙ (ΑΤΤΙΚΗΣ)
ΤΙΤΛΟΣ ΕΦΕΥΡΕΣΗΣ (54):**ΜΕΘΟΔΟΣ ΒΙΟΜΗΧΑΝΙΚΗΣ ΚΑΤΑ-
ΣΚΕΥΗΣ ΜΙΑΣ ΣΥΣΚΕΥΗΣ ΑΝΑΓΝΩ-
ΡΙΣΗΣ ΡΑΔΙΟΣΥΧΝΟΤΗΤΑΣ**

ΠΕΡΙΛΗΨΗ(57)

Η εφεύρεση αφορά μία συσκευή αναγνώρισης ραδιοσυχνότητας η οποία περιλαμβάνει ένα υπόστρωμα (1) που φέρει δομικό στοιχείο και ένα υπόστρωμα (2) που φέρει ακροδέκτη. Ένα δομικό στοιχείο (3) είναι διευθετημένο επί του υποστρώματος (1) που φέρει δομικό στοιχείο, ένας ακροδέκτης (5) είναι διευθετημένος επί του υποστρώματος (2) που φέρει ακροδέκτη, μία επιφάνεια του υποστρώματος (1) που φέρει δομικό στοιχείο συνδέεται με μία επιφάνεια του πλήρους υποστρώματος (2) που φέρει ακροδέκτη. Το δομικό στοιχείο (3) συνδέεται ηλεκτρικώς με έναν ακροδέκτη (5). Η μέθοδος βιομηχανικής κατασκευής της εφεύρεσης περιλαμβάνει τα παρακάτω στάδια: παρασκευή ενός

πλήρους υποστρώματος που φέρει δομικό στοιχείο και ενός πλήρους υποστρώματος που φέρει ακροδέκτη αντιστοίχως, εμπέδωση πολλαπλών στοιχείων ακροδέκτη (5) επί του πλήρους υποστρώματος που φέρει ακροδέκτη σύμφωνα προς τις τοποθεσίες τοποθέτησης αντιστοίχως, σταθεροποίηση πολλαπλών δομικών στοιχείων (3) επί του πλήρους υποστρώματος που φέρει δομικό στοιχείο σύμφωνα προς τις τοποθεσίες τοποθέτησης, σύνδεση μιας επιφάνειας του πλήρους υποστρώματος που φέρει δομικό στοιχείο με μία επιφάνεια του πλήρους υποστρώματος που φέρει ακροδέκτη. Κάθε δε ακροδέκτης (5) συνδέεται ηλεκτρικώς με αντίστοιχο δομικό στοιχείο (3). Ο στόχος της εφεύρεσης αυτής είναι να παρέχει συσκευή αναγνώρισης ραδιοσυχνότητας και μέθοδο βιομηχανικής κατασκευής αυτής με χαμηλό κόστος παραγωγής και υψηλή αποτελεσματικότητα παραγωγής.



ΑΡΙΘΜΟΣ ΕΥΡ. Δ.Ε. (11):3085189.B2
ΑΡΙΘ. ΕΛΛ. ΚΑΤΑΘΕΣΗΣ (21):20170403580
ΗΜΕΡ. ΕΛΛ. ΚΑΤΑΘΕΣΗΣ (22):22/12/2017
ΑΡΙΘ./ΗΜΕΡ. ΔΗΜΟΣΙΕΥΣΗΣ
ΕΥΡΩΠΑΪΚΟΥ ΔΙΠΛΩΜΑΤΟΣ(87):2586782 - 04/10/2017
ΑΡΙΘ./ΗΜΕΡ. ΔΗΜΟΣΙΕΥΣΗΣ
ΕΥΡΩΠΑΪΚΗΣ ΑΙΤΗΣΗΣ (86):12193696.7--02/07/2009
ΔΙΚΑΙΟΥΧΟΣ (73):1)ratiopharm GmbH
Graf-Arco-Strasse 3, 89079 Ulm, GERMANIA
ΣΥΜΒ. ΠΡΟΤΕΡΑΙΟΤΗΤΕΣ (30):CH16312008-03/07/2008-IN
ΕΦΕΥΡΕΤΗΣ (72):1)Gidwani, Matioram Ramesh
2)Hiremath, Channaveerayya
ΕΙΔΙΚΟΣ ΠΛΗΡΕΞΟΥΣΙΟΣ (74):ΑΘΑΝΑΣΙΑΔΟΥ "ΕΛΕΝΗ Γ.
ΠΑΠΑΚΩΝΣΤΑΝΤΙΝΟΥ ΚΑΙ
ΣΥΝΕΡΓΑΤΕΣ, ΔΙΚΗΓΟΡΙΚΗ ΕΤΑΙΡΙΑ"
ΜΑΡΙΑ
Κουμπάρη 2, 10674 ΑΘΗΝΑ
ΑΝΤΙΚΛΗΤΟΣ (74):ΓΙΑΖΙΤΖΟΓΛΟΥ ΕΥΑΓΓΕΛΙΑ
Κουμπάρη 2,10674 ΑΘΗΝΑ
ΤΙΤΛΟΣ ΕΦΕΥΡΕΣΗΣ (54):**ΚΡΥΣΤΑΛΛΙΚΑ ΑΛΑΤΑ ΤΗΣ ΣΙΤΑΓΛΙ-
ΠΤΙΝΗΣ**

ΠΕΡΙΛΗΨΗ(57)

Η παρούσα εφεύρεση αναφέρεται σε κρυσταλλικά, μονοβασικά, διβασικά και τριβασικά άλατα προσθήκης οξέος του αναστολέα διπεπτιδυλικής πεπτιδάσης-IV, τη σιταγλιπτίνη.

3.2 ΕΥΡΕΤΗΡΙΟ ΤΡΟΠΟΠΟΙΗΜΕΝΩΝ ΕΥΡΩΠΑΪΚΩΝ Δ.Ε. ΣΥΜΦΩΝΑ ΜΕ ΤΟΝ ΑΡΙΘΜΟ ΔΗΜΟΣΙΕΥΣΗΣ

| ΑΡ./ΗΜ.ΔΗΜ.Ε.Δ. (87) | ΔΙΚΑΙΟΥΧΟΣ (73) | ΤΙΤΛΟΣ ΕΦΕΥΡΕΣΗΣ (54) | ΑΡ.ΕΥΡ.Δ.Ε. (11) |
|---------------------------------|---|---|-----------------------------|
| 1226188 - 22/11/2017 | BASF SE | ΜΕΘΟΔΟΣ ΠΑΡΑΣΚΕΥΗΣ ΠΡΟΪΟΝΤΩΝ ΠΡΟΣΘΗΚΗΣ MANNICH ΠΟΥ ΠΕΡΙΕΧΟΥΝ ΠΟΛΥΙΣΟΒΟΥΤΕΝΟΦΑΙΝΟΛΗ | 3051990.B2 |
| 1274585 - 11/10/2017 | GIESECKE & DEVRIENT GMBH | ΜΕΘΟΔΟΣ ΠΑΡΑΓΩΓΗΣ ΦΟΡΕΩΝ ΔΕΔΟΜΕΝΩΝ ΔΥΝΑΜΕΝΩΝ ΝΑ ΕΓΓΡΑΦΟΥΝ ΜΕ ΔΕΙΞΕΡ ΚΑΙ ΦΟΡΕΑ ΔΕΔΟΜΕΝΩΝ ΠΟΥ ΠΑΡΑΓΕΤΑΙ ΣΥΜΦΩΝΑ ΜΕ ΑΥΤΗ ΤΗ ΜΕΘΟΔΟ | 3054056.B2 |
| 1722943 - 01/11/2017 | THE GILLETTE COMPANY | ΕΥΡΙΣΤΙΚΕΣ ΜΗΧΑΝΕΣ ΚΑΙ ΑΛΛΕΣ ΔΙΑΤΑΞΕΙΣ ΚΟΠΗΣ ΤΡΙΧΩΝ | 3073480.B2 |
| 2047779 - 29/11/2017 | DE' LONGHI SPA | ΜΗΧΑΝΗ ΤΟΥ ΚΑΦΕ | 3069848.B2 |
| 2098145 - 10/01/2018 | DE' LONGHI S.P.A. | ΜΗΧΑΝΗ ΓΙΑ ΤΗΝ ΠΑΡΑΣΚΕΥΗ ΡΟΦΗΜΑΤΟΣ ΜΕ ΒΑΣΗ ΤΟ ΓΑΛΛΑ | 3071658.B2 |
| 2244211 - 11/10/2017 | BEIJING GOLDEN SPRING INTERNET OF THINGS INC. | ΜΕΘΟΔΟΣ ΒΙΟΜΗΧΑΝΙΚΗΣ ΚΑΤΑΣΚΕΥΗΣ ΜΙΑΣ ΣΥΣΚΕΥΗΣ ΑΝΑΓΝΩΡΙΣΗΣ ΡΑΔΙΟΣΥΧΝΟΤΗΤΑΣ | 3085098.B2 |
| 2253550 - 25/10/2017 | SEDA INTERNATIONAL PACKAGING GROUP SPA | ΠΕΡΙΕΚΤΗΣ | 3083616.B2 |
| 2296686 - 01/11/2017 | FERRING B.V. | ΔΙΑΣΠΕΙΡΟΜΕΝΗ ΕΝΤΟΣ ΤΟΥ ΣΤΟΜΑΤΟΣ ΔΕΣΜΟΠΡΕΣΙΝΗ ΓΙΑ ΤΗΝ ΑΥΞΗΣΗ ΤΗΣ ΑΡΧΙΚΗΣ ΠΕΡΙΟΔΟΥ ΥΠΙΝΟΥ ΑΔΙΑΤΑΡΑΚΤΟΥ ΑΠΟ ΝΥΚΤΟΥΡΙΑ | 3083300.B2 |
| 2537362 - 20/09/2017 | TELEFONAKTIEBOLAGET LM ERICSSON (PUBL) | ΑΝΑΦΟΡΑ ΜΕΤΡΗΣΕΩΝ MDT ΜΗ ΠΡΑΓΜΑΤΙΚΟΥ ΧΡΟΝΟΥ | 3083808.B2 |
| 2586782 - 04/10/2017 | RATIOPHARM GMBH | ΚΡΥΣΤΑΛΛΙΚΑ ΑΛΑΤΑ ΤΗΣ ΣΙΤΑΓΛΙΠΤΙΝΗΣ | 3085189.B2 |
| 2705752 - 06/12/2017 | GRIFOLS, S.A. | ΜΕΘΟΔΟΣ ΤΗΞΗΣ ΓΙΑ ΠΑΓΩΜΕΝΟ ΠΛΑΣΜΑ ΑΙΜΑΤΟΣ | 3085050.B2 |

**3.3 ΕΥΡΕΤΗΡΙΟ ΤΡΟΠΟΠΟΙΗΜΕΝΩΝ ΕΥΡΩΠΑΪΚΩΝ Δ.Ε. ΣΥΜΦΩΝΑ ΜΕ ΤΗΝ
ΑΛΦΑΒΗΤΙΚΗ ΣΕΙΡΑ ΤΩΝ ΔΙΚΑΙΟΥΧΩΝ**

| ΔΙΚΑΙΟΥΧΟΣ (73) | ΤΙΤΛΟΣ ΕΦΕΥΡΕΣΗΣ (54) | ΑΡ./ΗΜ.ΛΗΜ.Ε.Δ. (87) | ΑΡ.ΕΥΡ.Δ.Ε. (11) |
|--|---|-------------------------|---------------------|
| BASF SE | ΜΕΘΟΔΟΣ ΠΑΡΑΣΚΕΥΗΣ ΠΡΟΪΟΝΤΩΝ ΠΡΟΣΘΗΚΗΣ MANNICH ΠΟΥ ΠΕΡΙΕΧΟΥΝ ΠΟΛΥΙΣΟΒΟΥΤΕΝΟΦΑΙΝΟΛΗ | 1226188 - 22/11/2017 | 3051990.B2 |
| BEIJING GOLDEN SPRING INTERNET OF THINGS INC. | ΜΕΘΟΔΟΣ ΒΙΟΜΗΧΑΝΙΚΗΣ ΚΑΤΑΣΚΕΥΗΣ ΜΙΑΣ ΣΥΣΚΕΥΗΣ ΑΝΑΓΝΩΡΙΣΗΣ ΡΑΔΙΟΣΥΧΝΟΤΗΤΑΣ | 2244211 - 11/10/2017 | 3085098.B2 |
| DE` LONGHI S.P.A. | ΜΗΧΑΝΗ ΓΙΑ ΤΗΝ ΠΑΡΑΣΚΕΥΗ ΡΟΦΗΜΑΤΟΣ ΜΕ ΒΑΣΗ ΤΟ ΓΑΛΛΑ | 2098145 - 10/01/2018 | 3071658.B2 |
| DE`LONGHI SPA | ΜΗΧΑΝΗ ΤΟΥ ΚΑΦΕ | 2047779 - 29/11/2017 | 3069848.B2 |
| FERRING B.V. | ΔΙΑΣΠΕΙΡΟΜΕΝΗ ΕΝΤΟΣ ΤΟΥ ΣΤΟΜΑΤΟΣ ΔΕΣΜΟΠΡΕΣΙΝΗ ΓΙΑ ΤΗΝ ΑΥΞΗΣΗ ΤΗΣ ΑΡΧΙΚΗΣ ΠΕΡΙΟΔΟΥ ΥΠΝΟΥ ΑΔΙΑΤΑΡΑΚΤΟΥ ΑΠΟ ΝΥΚΤΟΥΡΙΑ | 2296686 - 01/11/2017 | 3083300.B2 |
| GIESECKE & DEVRIENT GMBH | ΜΕΘΟΔΟΣ ΠΑΡΑΓΩΓΗΣ ΦΟΡΕΩΝ ΔΕΔΟΜΕΝΩΝ ΔΥΝΑΜΕΝΩΝ ΝΑ ΕΓΓΡΑΦΟΥΝ ΜΕ ΛΕΙΖΕΡ ΚΑΙ ΦΟΡΕΑ ΔΕΔΟΜΕΝΩΝ ΠΟΥ ΠΑΡΑΓΕΤΑΙ ΣΥΜΦΩΝΑ ΜΕ ΑΥΤΗ ΤΗ ΜΕΘΟΔΟ | 1274585 - 11/10/2017 | 3054056.B2 |
| GRIFOLS, S.A. | ΜΕΘΟΔΟΣ ΤΗΞΗΣ ΓΙΑ ΠΑΓΩΜΕΝΟ ΠΛΑΣΜΑ ΑΙΜΑΤΟΣ | 2705752 - 06/12/2017 | 3085050.B2 |
| RATIOPHARM GMBH | ΚΡΥΣΤΑΛΛΙΚΑ ΑΛΑΤΑ ΤΗΣ ΣΙΤΑΓΛΙΠΤΙΝΗΣ | 2586782 - 04/10/2017 | 3085189.B2 |
| SEDA INTERNATIONAL PACKAGING GROUP SPA | ΠΕΡΙΕΚΤΗΣ | 2253550 - 25/10/2017 | 3083616.B2 |
| TELEFONAKTIEBOLAGET LM ERICSSON (PUBL) | ΑΝΑΦΟΡΑ ΜΕΤΡΗΣΕΩΝ ΜΔΤ ΜΗ ΠΡΑΓΜΑΤΙΚΟΥ ΧΡΟΝΟΥ | 2537362 - 20/09/2017 | 3083808.B2 |
| THE GILLETTE COMPANY | ΞΥΡΙΣΤΙΚΕΣ ΜΗΧΑΝΕΣ ΚΑΙ ΑΛΛΕΣ ΔΙΑΤΑΞΕΙΣ ΚΟΠΗΣ ΤΡΙΧΩΝ | 1722943 - 01/11/2017 | 3073480.B2 |

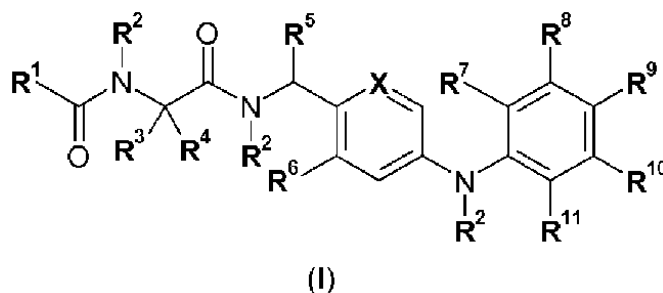
**4.1 ΑΝΑΚΟΙΝΩΣΗ ΓΙΑ ΚΑΤΑΘΕΣΗ ΜΕΤΑΦΡΑΣΗΣ ΠΕΡΙΟΡΙΣΜΕΝΩΝ
Ή ΑΝΑΚΛΙΘΕΝΤΩΝ ΕΥΡΩΠΑΪΚΩΝ Δ.Ε.**

ΑΡΙΘΜΟΣ ΕΥΡ. Δ.Ε. (11):3085382.B3
ΑΡΙΘ. ΕΛΛ. ΚΑΤΑΘΕΣΗΣ (21):20170403473
ΗΜΕΡ. ΕΛΛ. ΚΑΤΑΘΕΣΗΣ (22):15/12/2017
ΑΡΙΘ./ΗΜΕΡ. ΔΗΜΟΣΙΕΥΣΗΣ
ΕΥΡΩΠΑΪΚΟΥ ΔΙΠΛΩΜΑΤΟΣ(87):2539323 - 04/10/2017
ΑΡΙΘ./ΗΜΕΡ. ΔΗΜΟΣΙΕΥΣΗΣ
ΕΥΡΩΠΑΪΚΗΣ ΑΙΤΗΣΗΣ (86):11705858.6--21/02/2011
ΔΙΚΑΙΟΥΧΟΣ (73):1)Boehringer Ingelheim International GmbH
Binger Strasse 173, 55216 Ingelheim am
Rhein, ΓΕΡΜΑΝΙΑ
ΣΥΜΒ. ΠΡΟΤΕΡΑΙΟΤΗΤΕΣ (30):2010/052232-23/02/2010-EP
ΕΦΕΥΡΕΤΗΣ (72):1)HAUEL, Norbert
2)CECI, Angelo
3)DOODS, Henri
4)KONETZKI, Ingo
5)MACK, Juergen
6)PRIEPKE, Henning
7)SCHULER-METZ, Annette
8)WALTER, Rainer
9)WIEDENMAYER, Dieter
ΕΙΔΙΚΟΣ ΠΛΗΡΕΞΟΥΣΙΟΣ (74):ΑΘΑΝΑΣΙΑΔΟΥ "ΕΛΕΝΗ Γ.
ΠΑΠΑΚΩΝΣΤΑΝΤΙΝΟΥ ΚΑΙ
ΣΥΝΕΡΓΑΤΕΣ, ΔΙΚΗΓΟΡΙΚΗ ΕΤΑΙΡΙΑ"
ΜΑΡΙΑ
Κουμπάρη 2, 10674 ΑΘΗΝΑ
ΑΝΤΙΚΛΗΤΟΣ (74):ΓΙΑΖΙΤΖΟΓΛΟΥ ΕΥΑΓΓΕΛΙΑ
Κουμπάρη 2,10674 ΑΘΗΝΑ
ΤΙΤΛΟΣ ΕΦΕΥΡΕΣΗΣ (54):ΕΝΩΣΕΙΣ ΩΣ Β1-ΑΝΤΑΓΩΝΙΣΤΕΣ ΤΗΣ
ΒΡΑΔΥΚΙΝΙΝΗΣ

ΠΕΡΙΛΗΨΗ(57)

Αντικείμενο της παρούσας εφεύρεσης είναι οι ενώσεις του γενικού τύπου (I), στον οποίο n, R1, R2, R3, R4, R5, R6, R7, R8, R9, R10, R11 και X ορίζονται όπως

περιγράφεται παρακάτω, τα εναντιομερή τους, τα διαστερεοϊσομερή τους, τα μείγματά τους και τα άλατά τους, ιδιαιτέρως τα φυσιολογικά συμβατά άλατά τους με οργανικά ή ανόργανα οξέα ή βάσεις, τα οποία έχουν πολύτιμες ιδιότητες, η παραγωγή τους, φάρμακα, τα οποία περιέχουν τις φαρμακολογικά δραστικές ενώσεις, η παραγωγή τους και η χρήση τους.



**4.2 ΕΥΡΕΤΗΡΙΟ ΠΕΡΙΟΡΙΣΜΕΝΩΝ Ή ΑΝΑΚΛΗΘΕΝΤΩΝ ΕΥΡΩΠΑΪΚΩΝ Δ.Ε. ΣΥΜΦΩΝΑ
ΜΕ ΤΟΝ ΑΡΙΘΜΟ ΔΗΜΟΣΙΕΥΣΗΣ**

| ΑΡ./ΗΜ.ΔΗΜ.Ε.Δ. (87) | ΔΙΚΑΙΟΥΧΟΣ (73) | ΤΙΤΛΟΣ ΕΦΕΥΡΕΣΗΣ (54) | ΑΡ.ΕΥΡ.Δ.Ε. (11) |
|-------------------------|---|---|---------------------|
| 2539323 - 04/10/2017 | BOEHRINGER INGELHEIM INTERNATIONAL GMBH | ΕΝΩΣΕΙΣ ΩΣ Β1-ΑΝΤΑΓΩΝΙΣΤΕΣ ΤΗΣ ΒΡΑΔΥΚΙΝΙΝΗΣ | 3085382.B3 |

**4.3 ΕΥΡΕΤΗΡΙΟ ΠΕΡΙΟΡΙΣΜΕΝΩΝ Ή ΑΝΑΚΛΙΘΕΝΤΩΝ ΕΥΡΩΠΑΪΚΩΝ Δ.Ε. ΣΥΜΦΩΝΑ ΜΕ ΤΗΝ
ΑΛΦΑΒΗΤΙΚΗ ΣΕΙΡΑ ΤΩΝ ΔΙΚΑΙΟΥΧΩΝ**

| ΔΙΚΑΙΟΥΧΟΣ (73) | ΤΙΤΛΟΣ ΕΦΕΥΡΕΣΗΣ (54) | ΑΡ./ΗΜ.ΔΗΜ.Ε.Δ. (87) | ΑΡ.ΕΥΡ.Δ.Ε. (11) |
|--|---|-------------------------|---------------------|
| BOEHRINGER INGELHEIM INTERNATIONAL GMBH | ΕΝΩΣΕΙΣ ΩΣ Β1-ΑΝΤΑΓΩΝΙΣΤΕΣ ΤΗΣ ΒΡΑΔΥΚΙΝΙΝΗΣ | 2539323 - 04/10/2017 | 3085382.B3 |

**5.2 ΑΝΑΚΛΗΣΕΙΣ ΑΠΟ ΕΓΔΕ ΧΟΡΗΓΗΘΕΝΤΩΝ ΕΥΡΩΠΑΪΚΩΝ
ΔΙΠΛΩΜΑΤΩΝ ΕΥΡΕΣΙΤΕΧΝΙΑΣ
(ΚΑΤΑΤΕΘΕΙΣΕΣ ΜΕΤΑΦΡΑΣΕΙΣ ΣΤΟΝ ΟΒΙ)**

| | |
|--------------------------------|----------------|
| (11) ΑΡΙΘΜΟΣ ΕΥΡ. Δ.Ε.: | 3057281 |
| (21) ΑΡΙΘ. ΕΛΛ. ΚΑΤΑΘΕΣΗΣ: | 20060401336 |
| ΗΜΕΡ. ΑΠΟΦΑΣΗΣ ΕΓΛΕ: | 29/03/2017 |
| <hr/> | |
| (11) ΑΡΙΘΜΟΣ ΕΥΡ. Δ.Ε.: | 3070459 |
| (21) ΑΡΙΘ. ΕΛΛ. ΚΑΤΑΘΕΣΗΣ: | 20090402803 |
| ΗΜΕΡ. ΑΠΟΦΑΣΗΣ ΕΓΛΕ: | 02/02/2018 |
| <hr/> | |
| (11) ΑΡΙΘΜΟΣ ΕΥΡ. Δ.Ε.: | 3072491 |
| (21) ΑΡΙΘ. ΕΛΛ. ΚΑΤΑΘΕΣΗΣ: | 20100401620 |
| ΗΜΕΡ. ΑΠΟΦΑΣΗΣ ΕΓΛΕ: | 20/12/2017 |
| <hr/> | |
| (11) ΑΡΙΘΜΟΣ ΕΥΡ. Δ.Ε.: | 3075374 |
| (21) ΑΡΙΘ. ΕΛΛ. ΚΑΤΑΘΕΣΗΣ: | 20110401538 |
| ΗΜΕΡ. ΑΠΟΦΑΣΗΣ ΕΓΛΕ: | 04/04/2017 |
| <hr/> | |
| (11) ΑΡΙΘΜΟΣ ΕΥΡ. Δ.Ε.: | 3078104 |
| (21) ΑΡΙΘ. ΕΛΛ. ΚΑΤΑΘΕΣΗΣ: | 20120401226 |
| ΗΜΕΡ. ΑΠΟΦΑΣΗΣ ΕΓΛΕ: | 04/01/2017 |
| <hr/> | |
| (11) ΑΡΙΘΜΟΣ ΕΥΡ. Δ.Ε.: | 3079234 |
| (21) ΑΡΙΘ. ΕΛΛ. ΚΑΤΑΘΕΣΗΣ: | 20120402424 |
| ΗΜΕΡ. ΑΠΟΦΑΣΗΣ ΕΓΛΕ: | 14/09/2017 |
| <hr/> | |
| (11) ΑΡΙΘΜΟΣ ΕΥΡ. Δ.Ε.: | 3081094 |
| (21) ΑΡΙΘ. ΕΛΛ. ΚΑΤΑΘΕΣΗΣ: | 20130401325 |
| ΗΜΕΡ. ΑΠΟΦΑΣΗΣ ΕΓΛΕ: | 26/06/2017 |

| | |
|--------------------------------|----------------|
| (11) ΑΡΙΘΜΟΣ ΕΥΡ. Δ.Ε.: | 3082665 |
| (21) ΑΡΙΘ. ΕΛΛ. ΚΑΤΑΘΕΣΗΣ: | 20140400154 |
| ΗΜΕΡ. ΑΠΟΦΑΣΗΣ ΕΓΛΕ: | 11/10/2017 |
| <hr/> | |
| (11) ΑΡΙΘΜΟΣ ΕΥΡ. Δ.Ε.: | 3085127 |
| (21) ΑΡΙΘ. ΕΛΛ. ΚΑΤΑΘΕΣΗΣ: | 20140402684 |
| ΗΜΕΡ. ΑΠΟΦΑΣΗΣ ΕΓΛΕ: | 18/10/2017 |
| <hr/> | |
| (11) ΑΡΙΘΜΟΣ ΕΥΡ. Δ.Ε.: | 3085593 |
| (21) ΑΡΙΘ. ΕΛΛ. ΚΑΤΑΘΕΣΗΣ: | 20150400479 |
| ΗΜΕΡ. ΑΠΟΦΑΣΗΣ ΕΓΛΕ: | 09/10/2017 |
| <hr/> | |
| (11) ΑΡΙΘΜΟΣ ΕΥΡ. Δ.Ε.: | 3085624 |
| (21) ΑΡΙΘ. ΕΛΛ. ΚΑΤΑΘΕΣΗΣ: | 20150400263 |
| ΗΜΕΡ. ΑΠΟΦΑΣΗΣ ΕΓΛΕ: | 30/11/2017 |
| <hr/> | |
| (11) ΑΡΙΘΜΟΣ ΕΥΡ. Δ.Ε.: | 3086711 |
| (21) ΑΡΙΘ. ΕΛΛ. ΚΑΤΑΘΕΣΗΣ: | 20150401634 |
| ΗΜΕΡ. ΑΠΟΦΑΣΗΣ ΕΓΛΕ: | 22/11/2017 |
| <hr/> | |
| (11) ΑΡΙΘΜΟΣ ΕΥΡ. Δ.Ε.: | 3090595 |
| (21) ΑΡΙΘ. ΕΛΛ. ΚΑΤΑΘΕΣΗΣ: | 20160402807 |
| ΗΜΕΡ. ΑΠΟΦΑΣΗΣ ΕΓΛΕ: | 13/11/2017 |

ΜΕΡΟΣ Γ΄

**ΜΕΤΑΒΟΛΕΣ - ΕΚΠΤΩΣΕΙΣ
ΑΝΑΚΛΗΣΕΙΣ ΕΚΠΤΩΣΕΩΝ**

Κ Ε Φ Α Λ Α Ι Ο 1
ΜΕΤΑΒΟΛΕΣ

ΔΙΠΛΩΜΑΤΑ ΕΥΡΕΣΙΤΕΧΝΙΑΣ

| <i>ΑΡ. Δ.Ε.</i> | <i>ΜΕΤΑΒΙΒΑΣΗ ΛΟΓΩ ΚΛΗΡΟΝΟΜΙΚΗΣ ΔΙΑΔΟΧΗΣ</i> |
|-----------------|---|
| 1006057 | Λόγω θανάτου της Σταυρούλας Κωνσταντινίδου-Δολτσίνη (κατά ποσοστό 60%) (συνδικαιούχος με τον «Ελληνικό Γεωργικό Οργανισμό-Δήμητρα» (κατά ποσοστό 40%)) μεταβιβάστηκαν όλα τα εξ αδιαίρετου δικαιώματα που απορρέουν από το υπ' αριθμ. 1006057 δίπλωμα ευρεσιτεχνίας στους εξ αδιαθέτου κληρονόμους ως εξής: 1) Χρήστο Δολτσίνη (κατά ποσοστό 15%), που κατοικεί στην οδό Αμερικής 5, 26442 Πάτρα, 2) Ευθυμία Δολτσίνη (κατά ποσοστό 22,5%), που κατοικεί στην οδό Τζαφέρη 2-6, 11854 Ρουφ, Αθήνα και 3) Στέφανο Δολτσίνη (κατά ποσοστό 22,5%), που κατοικεί στην οδό Τζαφέρη 2-6, 11854 Ρουφ, Αθήνα. |
| <i>ΑΡ. Δ.Ε.</i> | <i>ΔΗΛΩΣΗ ΣΥΝΑΙΝΕΣΗΣ ΓΙΑ ΠΑΡΑΧΩΡΗΣΗ ΑΔΕΙΑΣ ΕΚΜΕΤΑΛΛΕΥΣΗΣ</i> |
| 1004199 | Οι κ.κ. Γεωργίου Αναστάσιος του Κωνσταντίνου και Σπυροπούλου-Κάτζου Παναγιώτα συνδικαιούχοι του υπ' αριθμ. 1004199 διπλώματος ευρεσιτεχνίας δήλωσαν ότι, με βάση το άρθρο 12 παρ. 5 & 6 του Ν. 1733/1987 συναινούν στην παραχώρηση άδειας εκμετάλλευσης με ή χωρίς αποκλειστικότητα έναντι αποζημίωσης. |
| 1006538 | Ο κ. Νικολόπουλος Βασίλειος του Πέτρου δικαιούχος του υπ' αριθμ. 1006538 διπλώματος ευρεσιτεχνίας δήλωσε ότι, με βάση το άρθρο 12 παρ. 5 & 6 του Ν. 1733/1987 συναινεί στην παραχώρηση άδειας εκμετάλλευσης με ή χωρίς αποκλειστικότητα έναντι αποζημίωσης. |
| 1006769 | Ο κ. Νικολόπουλος Βασίλειος του Πέτρου δικαιούχος του υπ' αριθμ. 1006769 διπλώματος ευρεσιτεχνίας δήλωσε ότι, με βάση το άρθρο 12 παρ. 5 & 6 του Ν. 1733/1987 συναινεί στην παραχώρηση άδειας εκμετάλλευσης με ή χωρίς αποκλειστικότητα έναντι αποζημίωσης. |
| 1007627 | Ο κ. Νικολόπουλος Βασίλειος του Πέτρου δικαιούχος του υπ' αριθμ. 1007627 διπλώματος ευρεσιτεχνίας δήλωσε ότι, με βάση το άρθρο 12 παρ. 5 & 6 του Ν. 1733/1987 συναινεί στην παραχώρηση άδειας εκμετάλλευσης με ή χωρίς αποκλειστικότητα έναντι αποζημίωσης. |
| 1008713 | Ο κ. Νικολόπουλος Βασίλειος του Πέτρου δικαιούχος του υπ' αριθμ. 1008713 διπλώματος ευρεσιτεχνίας δήλωσε ότι, με βάση το άρθρο 12 παρ. 5 & 6 του Ν. 1733/1987 συναινεί στην παραχώρηση άδειας εκμετάλλευσης με ή χωρίς αποκλειστικότητα έναντι αποζημίωσης. |

ΕΥΡΩΠΑΪΚΑ ΔΙΠΛΩΜΑΤΑ ΕΥΡΕΣΙΤΕΧΝΙΑΣ

| <i>ΑΡ. Ε.Δ.Ε.</i> | <i>ΜΕΤΑΒΙΒΑΣΕΙΣ</i> |
|-------------------|--|
| 3043750 | Η δικαιούχος εταιρεία "3M Innovative Properties Company" μεταβίβασε όλα τα δικαιώματά της που απορρέουν από το υπ' αριθμ. 3043750 πιστοποιητικό κατάθεσης μετάφρασης Ευρωπαϊκού Δ.Ε. στην εταιρεία "Neology, Inc." που εδρεύει εις 12760 Danielson Court, Suite A, Poway, California 92064, U.S.A., η οποία αποτελεί τη νέα δικαιούχο. |
| 3045617 | Η δικαιούχος εταιρεία "3M Innovative Properties Company" μεταβίβασε όλα τα δικαιώματά της που απορρέουν από το υπ' αριθμ. 3045617 πιστοποιητικό κατάθεσης μετάφρασης Ευρωπαϊκού Δ.Ε. στην εταιρεία "Neology, Inc." που εδρεύει εις 12760 Danielson Court, Suite A, Poway, California 92064, U.S.A., η οποία αποτελεί τη νέα δικαιούχο. |
| 3051188 | Η δικαιούχος εταιρεία "Catalent Pharma Solutions, Inc." (μετά από αλλαγή επωνυμίας της εταιρείας Cardinal Health 409, Inc.) μεταβίβασε όλα τα δικαιώματά της που απορρέουν από το υπ' αριθμ. 3051188 πιστοποιητικό κατάθεσης μετάφρασης Ευρωπαϊκού Δ.Ε. στην εταιρεία "Catalent Pharma Solutions Limited" που εδρεύει εις Frankland Road, Blagrove, Swindon, Wiltshire SN5 8YG, United Kingdom, η οποία αποτελεί τη νέα δικαιούχο. |

| | |
|---------|--|
| 3051188 | Η δικαιούχος εταιρεία “Catalent Pharma Solutions Limited” (μετά από μεταβίβαση της εταιρείας Catalent Pharma Solutions, Inc.) μεταβίβασε όλα τα δικαιώματά της που απορρέουν από το υπ’ αριθμ. 3051188 πιστοποιητικό κατάθεσης μετάφρασης Ευρωπαϊκού Δ.Ε. στην εταιρεία “Catalent U.K. Swindon Zydis Limited” που εδρεύει εις Capella Building (Tenth Floor), 60 York Street, Glasgow G2 8JX, United Kingdom, η οποία αποτελεί τη νέα δικαιούχο. |
| 3055303 | Η δικαιούχος εταιρεία “Essilor International (Compagnie Generale d’ Optique)” μεταβίβασε όλα τα δικαιώματά της που απορρέουν από το υπ’ αριθμ. 3055303 πιστοποιητικό κατάθεσης μετάφρασης Ευρωπαϊκού Δ.Ε. στην εταιρεία “Essilor International” που εδρεύει εις 147, rue de Paris, 94220 Charenton-le-Pont, France, η οποία αποτελεί τη νέα δικαιούχο. |
| 3061908 | Η δικαιούχος εταιρεία “Variomed AG” μεταβίβασε όλα τα δικαιώματά της που απορρέουν από το υπ’ αριθμ. 3061908 πιστοποιητικό κατάθεσης μετάφρασης Ευρωπαϊκού Δ.Ε. στην εταιρεία “optimed medizinische Instrumente GmbH” που εδρεύει εις Ferdinand-Porsche-Strasse 11, 76275 Ettlingen, Germany, η οποία αποτελεί τη νέα δικαιούχο. |
| 3062026 | Η δικαιούχος εταιρεία “AiCuris GmbH & Co. KG” μεταβίβασε όλα τα δικαιώματά της που απορρέουν από το υπ’ αριθμ. 3062026 πιστοποιητικό κατάθεσης μετάφρασης Ευρωπαϊκού Δ.Ε. στην εταιρεία “AiCuris Anti-infective Cures GmbH” που εδρεύει εις Friedrich-Ebert-Strasse 475, 42117 Wuppertal, Germany, η οποία αποτελεί τη νέα δικαιούχο. |
| 3064817 | Η δικαιούχος εταιρεία “Essilor International (Compagnie Generale d’ Optique)” μεταβίβασε όλα τα δικαιώματά της που απορρέουν από το υπ’ αριθμ. 3064817 πιστοποιητικό κατάθεσης μετάφρασης Ευρωπαϊκού Δ.Ε. στην εταιρεία “Essilor International” που εδρεύει εις 147, rue de Paris, 94220 Charenton-le-Pont, France, η οποία αποτελεί τη νέα δικαιούχο. |
| 3066994 | Η δικαιούχος εταιρεία “Essilor International (Compagnie Generale d’ Optique)” μεταβίβασε όλα τα δικαιώματά της που απορρέουν από το υπ’ αριθμ. 3066994 πιστοποιητικό κατάθεσης μετάφρασης Ευρωπαϊκού Δ.Ε. στην εταιρεία “Essilor International” που εδρεύει εις 147, rue de Paris, 94220 Charenton-le-Pont, France, η οποία αποτελεί τη νέα δικαιούχο. |
| 3069512 | Η δικαιούχος εταιρεία “Trac Technology AB” μεταβίβασε όλα τα δικαιώματά της που απορρέουν από το υπ’ αριθμ. 3069512 πιστοποιητικό κατάθεσης μετάφρασης Ευρωπαϊκού Δ.Ε. στην εταιρεία “Hakan Guldcula” που εδρεύει εις c/o Fredrik Guldcula, Nybrogatan 28 B, 114 39 Stockholm, Sweden, η οποία αποτελεί τη νέα δικαιούχο. |
| 3069968 | Η δικαιούχος εταιρεία “Essilor International (Compagnie Generale d’ Optique)” μεταβίβασε όλα τα δικαιώματά της που απορρέουν από το υπ’ αριθμ. 3069968 πιστοποιητικό κατάθεσης μετάφρασης Ευρωπαϊκού Δ.Ε. στην εταιρεία “Essilor International” που εδρεύει εις 147, rue de Paris, 94220 Charenton-le-Pont, France, η οποία αποτελεί τη νέα δικαιούχο. |
| 3071891 | Η δικαιούχος εταιρεία “Relypsa, Inc.” μεταβίβασε όλα τα δικαιώματά της που απορρέουν από το υπ’ αριθμ. 3071891 πιστοποιητικό κατάθεσης μετάφρασης Ευρωπαϊκού Δ.Ε. στην εταιρεία “Vifor (International) Ltd.” που εδρεύει εις Rechenstrasse 37, CH-9001 St. Gallen, Switzerland, η οποία αποτελεί τη νέα δικαιούχο. |
| 3071891 | Η δικαιούχος εταιρεία “Vifor (International) Ltd.” (μετά από μεταβίβαση της εταιρείας Relypsa, Inc.) μεταβίβασε όλα τα δικαιώματά της που απορρέουν από το υπ’ αριθμ. 3071891 πιστοποιητικό κατάθεσης μετάφρασης Ευρωπαϊκού Δ.Ε. στην εταιρεία “Vifor Pharma Technology Ltd.” που εδρεύει εις Rechenstrasse 37, CH-9001 St. Gallen, Switzerland, η οποία αποτελεί τη νέα δικαιούχο. |
| 3075121 | Η εταιρεία “L’ AIR LIQUIDE, Societe Anonyme pour l’ Etude et l’ Exploitation des Procedes Georges Claude” (συνδικαιούχος με την εταιρεία Aperam Alloys Imphy) μεταβίβασε το ιδανικό μερίδιό της που απορρέει από το υπ’ αριθμ. 3075121 πιστοποιητικό κατάθεσης μετάφρασης Ευρωπαϊκού Δ.Ε., στην εταιρεία “Aperam Alloys Imphy” που εδρεύει εις Avenue Jean Jaures, 58160 Imphy, France, η οποία αποτελεί τη μοναδική δικαιούχο. |
| 3075520 | Η δικαιούχος εταιρεία “Essilor International (Compagnie Generale d’ Optique)” μεταβίβασε όλα τα δικαιώματά της που απορρέουν από το υπ’ αριθμ. 3075520 πιστοποιητικό κατάθεσης μετάφρασης Ευρωπαϊκού Δ.Ε. στην εταιρεία “Essilor International” που εδρεύει εις 147, rue de Paris, 94220 Charenton-le-Pont, France, η οποία αποτελεί τη νέα δικαιούχο. |
| 3076866 | Η δικαιούχος εταιρεία “Georgia-Pacific Consumer Products LP” μεταβίβασε όλα τα δικαιώματά της που απορρέουν από το υπ’ αριθμ. 3076866 πιστοποιητικό κατάθεσης μετάφρασης Ευρωπαϊκού Δ.Ε., στην εταιρεία “GPCP IP Holdings LLC” που εδρεύει εις 133 Peachtree Street, N.E. Atlanta GA 30303, U.S.A., η οποία αποτελεί τη νέα δικαιούχο. |
| 3077351 | Η δικαιούχος εταιρεία “Essilor International (Compagnie Generale d’ Optique)” μεταβίβασε όλα τα δικαιώματά της που απορρέουν από το υπ’ αριθμ. 3077351 πιστοποιητικό κατάθεσης μετάφρασης Ευρωπαϊκού Δ.Ε. στην εταιρεία “Essilor International” που εδρεύει εις 147, rue de Paris, 94220 Charenton-le-Pont, France, η οποία αποτελεί τη νέα δικαιούχο. |
| 3080879 | Η δικαιούχος εταιρεία “Bayer CropScience SA” μεταβίβασε όλα τα δικαιώματά της που απορρέουν από το υπ’ αριθμ. 3080879 πιστοποιητικό κατάθεσης μετάφρασης Ευρωπαϊκού Δ.Ε. στην εταιρεία “Bayer SAS” που εδρεύει εις 16, rue Jean-Marie Leclair, 69009, Lyon, France, η οποία αποτελεί τη νέα δικαιούχο. |
| 3080879 | Η δικαιούχος εταιρεία “Bayer SAS” (μετά από μεταβίβαση της εταιρείας Bayer CropScience SA) μεταβίβασε όλα τα δικαιώματά της που απορρέουν από το υπ’ αριθμ. 3080879 πιστοποιητικό κατάθεσης μετάφρασης Ευρωπαϊκού Δ.Ε. στην εταιρεία “Bayer CropScience Limited” που εδρεύει εις 230 Cambridge Science Park Milton Road, Cambridge, CB40WB, United Kingdom, η οποία αποτελεί τη νέα δικαιούχο. |

- 3081304 Το “The University of Melbourne” μεταβίβασε όλα τα δικαιώματά του που απορρέουν από το υπ’ αριθμ. 3081304 πιστοποιητικό κατάθεσης μετάφρασης Ευρωπαϊκού Δ.Ε., στην εταιρεία “Otifex Therapeutics Pty Ltd” που εδρεύει εις Level 9, 278 Collins Street, Melbourne, Victoria 3000, Australia, η οποία αποτελεί τη νέα δικαιούχο.
- 3081304 Η δικαιούχος εταιρεία “Otifex Therapeutics Pty Ltd” (μετά από μεταβίβαση του The University of Melbourne) μεταβίβασε όλα τα δικαιώματά της που απορρέουν από το υπ’ αριθμ. 3081304 πιστοποιητικό κατάθεσης μετάφρασης Ευρωπαϊκού Δ.Ε., στην εταιρεία “Otolanum AG” που εδρεύει εις c/o Auris Medical Holding AG, Bahnhofstrasse 21, 6300 Zug, Switzerland, η οποία αποτελεί τη νέα δικαιούχο.
- 3083302 Η δικαιούχος εταιρεία “Georgia-Pacific Consumer Products LP” μεταβίβασε όλα τα δικαιώματά της που απορρέουν από το υπ’ αριθμ. 3083302 πιστοποιητικό κατάθεσης μετάφρασης Ευρωπαϊκού Δ.Ε., στην εταιρεία “GPCP IP Holdings LLC” που εδρεύει εις 133 Peachtree Street, N.E. Atlanta GA 30303, U.S.A., η οποία αποτελεί τη νέα δικαιούχο.
- 3083518 Η δικαιούχος εταιρεία “Georgia-Pacific Consumer Products LP” μεταβίβασε όλα τα δικαιώματά της που απορρέουν από το υπ’ αριθμ. 3083518 πιστοποιητικό κατάθεσης μετάφρασης Ευρωπαϊκού Δ.Ε., στην εταιρεία “GPCP IP Holdings LLC” που εδρεύει εις 133 Peachtree Street, N.E. Atlanta GA 30303, U.S.A., η οποία αποτελεί τη νέα δικαιούχο.
- 3083831 Η δικαιούχος εταιρεία “Georgia-Pacific Consumer Products LP” μεταβίβασε όλα τα δικαιώματά της που απορρέουν από το υπ’ αριθμ. 3083831 πιστοποιητικό κατάθεσης μετάφρασης Ευρωπαϊκού Δ.Ε., στην εταιρεία “GPCP IP Holdings LLC” που εδρεύει εις 133 Peachtree Street, N.E. Atlanta GA 30303, U.S.A., η οποία αποτελεί τη νέα δικαιούχο.
- 3083994 Η δικαιούχος εταιρεία “Banner Life Sciences LLC” μεταβίβασε όλα τα δικαιώματά της που απορρέουν από το υπ’ αριθμ. 3083994 πιστοποιητικό κατάθεσης μετάφρασης Ευρωπαϊκού Δ.Ε. στην εταιρεία “Patheon Softgels Inc.” που εδρεύει εις 4125 Premier Drive, High Point, North Carolina 27265, U.S.A., η οποία αποτελεί τη νέα δικαιούχο.
- 3084744 Η δικαιούχος εταιρεία “Vegenat, S.A.” μεταβίβασε όλα τα δικαιώματά της που απορρέουν από το υπ’ αριθμ. 3084744 πιστοποιητικό κατάθεσης μετάφρασης Ευρωπαϊκού Δ.Ε., στην εταιρεία “VEGENAT HEALTHCARE, S.L.” που εδρεύει εις Ctra. Badajoz-Montijo Km. 24,900, 06184 Pueblonuevo Del Guadiana, Badaloz, Spain, η οποία αποτελεί τη νέα δικαιούχο.
- 3087036 Η δικαιούχος εταιρεία “Georgia-Pacific Consumer Products LP” μεταβίβασε όλα τα δικαιώματά της που απορρέουν από το υπ’ αριθμ. 3087036 πιστοποιητικό κατάθεσης μετάφρασης Ευρωπαϊκού Δ.Ε., στην εταιρεία “GPCP IP Holdings LLC” που εδρεύει εις 133 Peachtree Street, N.E. Atlanta GA 30303, U.S.A., η οποία αποτελεί τη νέα δικαιούχο.
- 3087374 Η δικαιούχος εταιρεία “Georgia-Pacific Consumer Products LP” μεταβίβασε όλα τα δικαιώματά της που απορρέουν από το υπ’ αριθμ. 3087374 πιστοποιητικό κατάθεσης μετάφρασης Ευρωπαϊκού Δ.Ε., στην εταιρεία “GPCP IP Holdings LLC” που εδρεύει εις 133 Peachtree Street, N.E. Atlanta GA 30303, U.S.A., η οποία αποτελεί τη νέα δικαιούχο.
- 3087860 Η δικαιούχος εταιρεία “Vegenat, S.A.” μεταβίβασε όλα τα δικαιώματά της που απορρέουν από το υπ’ αριθμ. 3087860 πιστοποιητικό κατάθεσης μετάφρασης Ευρωπαϊκού Δ.Ε., στην εταιρεία “VEGENAT HEALTHCARE, S.L.” που εδρεύει εις Ctra. Badajoz-Montijo Km. 24,900, 06184 Pueblonuevo Del Guadiana, Badaloz, Spain, η οποία αποτελεί τη νέα δικαιούχο.
- 3088523 Η δικαιούχος εταιρεία “Georgia-Pacific Consumer Products LP” μεταβίβασε όλα τα δικαιώματά της που απορρέουν από το υπ’ αριθμ. 3088523 πιστοποιητικό κατάθεσης μετάφρασης Ευρωπαϊκού Δ.Ε., στην εταιρεία “GPCP IP Holdings LLC” που εδρεύει εις 133 Peachtree Street, N.E. Atlanta GA 30303, U.S.A., η οποία αποτελεί τη νέα δικαιούχο.
- 3088564 Η δικαιούχος εταιρεία “Georgia-Pacific Consumer Products LP” μεταβίβασε όλα τα δικαιώματά της που απορρέουν από το υπ’ αριθμ. 3088564 πιστοποιητικό κατάθεσης μετάφρασης Ευρωπαϊκού Δ.Ε., στην εταιρεία “GPCP IP Holdings LLC” που εδρεύει εις 133 Peachtree Street, N.E. Atlanta GA 30303, U.S.A., η οποία αποτελεί τη νέα δικαιούχο.
- 3088597 Η δικαιούχος εταιρεία “Georgia-Pacific Consumer Products LP” μεταβίβασε όλα τα δικαιώματά της που απορρέουν από το υπ’ αριθμ. 3088597 πιστοποιητικό κατάθεσης μετάφρασης Ευρωπαϊκού Δ.Ε., στην εταιρεία “GPCP IP Holdings LLC” που εδρεύει εις 133 Peachtree Street, N.E. Atlanta GA 30303, U.S.A., η οποία αποτελεί τη νέα δικαιούχο.
- 3088670 Η δικαιούχος εταιρεία “AZ INTEC s.r.o.” (μετά από αλλαγή επωνυμίας της εταιρείας AZ – Pokorný Trade s.r.o.) μεταβίβασε όλα τα δικαιώματά της που απορρέουν από το υπ’ αριθμ. 3088670 πιστοποιητικό κατάθεσης μετάφρασης Ευρωπαϊκού Δ.Ε., στην εταιρεία “Flexira s.r.o.” που εδρεύει εις Cermakovice 20, 671 73, Czech Republic, η οποία αποτελεί τη νέα δικαιούχο.
- 3089268 Η δικαιούχος εταιρεία “AZ INTEC s.r.o.” (μετά από αλλαγή επωνυμίας της εταιρείας AZ – Pokorný Trade s.r.o.) μεταβίβασε όλα τα δικαιώματά της που απορρέουν από το υπ’ αριθμ. 3089268 πιστοποιητικό κατάθεσης μετάφρασης Ευρωπαϊκού Δ.Ε., στην εταιρεία “Flexira s.r.o.” που εδρεύει εις Cermakovice 20, 671 73, Czech Republic, η οποία αποτελεί τη νέα δικαιούχο.

| | |
|-------------------|---|
| 3089270 | Η δικαιούχος εταιρεία “AZ INTEC s.r.o.” (μετά από αλλαγή επωνυμίας της εταιρείας AZ – Pokorný Trade s.r.o.) μεταβίβασε όλα τα δικαιώματά της που απορρέουν από το υπ’αριθμ. 3089270 πιστοποιητικό κατάθεσης μετάφρασης Ευρωπαϊκού Δ.Ε., στην εταιρεία “Flexira s.r.o.” που εδρεύει εις Cermakovice 20, 671 73, Czech Republic, η οποία αποτελεί τη νέα δικαιούχο. |
| 3089418 | Η δικαιούχος εταιρεία “Georgia-Pacific Consumer Products LP” μεταβίβασε όλα τα δικαιώματά της που απορρέουν από το υπ’αριθμ. 3089418 πιστοποιητικό κατάθεσης μετάφρασης Ευρωπαϊκού Δ.Ε., στην εταιρεία “GPCP IP Holdings LLC” που εδρεύει εις 133 Peachtree Street, N.E. Atlanta GA 30303, U.S.A., η οποία αποτελεί τη νέα δικαιούχο. |
| 3089541 | Η δικαιούχος εταιρεία “Georgia-Pacific Consumer Products LP” μεταβίβασε όλα τα δικαιώματά της που απορρέουν από το υπ’αριθμ. 3089541 πιστοποιητικό κατάθεσης μετάφρασης Ευρωπαϊκού Δ.Ε., στην εταιρεία “GPCP IP Holdings LLC” που εδρεύει εις 133 Peachtree Street, N.E. Atlanta GA 30303, U.S.A., η οποία αποτελεί τη νέα δικαιούχο. |
| 3089932 | Η δικαιούχος εταιρεία “Georgia-Pacific Consumer Products LP” μεταβίβασε όλα τα δικαιώματά της που απορρέουν από το υπ’αριθμ. 3089932 πιστοποιητικό κατάθεσης μετάφρασης Ευρωπαϊκού Δ.Ε., στην εταιρεία “GPCP IP Holdings LLC” που εδρεύει εις 133 Peachtree Street, N.E. Atlanta GA 30303, U.S.A., η οποία αποτελεί τη νέα δικαιούχο. |
| 3089993 | Η δικαιούχος εταιρεία “Georgia-Pacific Consumer Products LP” μεταβίβασε όλα τα δικαιώματά της που απορρέουν από το υπ’αριθμ. 3089993 πιστοποιητικό κατάθεσης μετάφρασης Ευρωπαϊκού Δ.Ε., στην εταιρεία “GPCP IP Holdings LLC” που εδρεύει εις 133 Peachtree Street, N.E. Atlanta GA 30303, U.S.A., η οποία αποτελεί τη νέα δικαιούχο. |
| 3090318 | Η δικαιούχος εταιρεία “Georgia-Pacific Consumer Products LP” μεταβίβασε όλα τα δικαιώματά της που απορρέουν από το υπ’αριθμ. 3090318 πιστοποιητικό κατάθεσης μετάφρασης Ευρωπαϊκού Δ.Ε., στην εταιρεία “GPCP IP Holdings LLC” που εδρεύει εις 133 Peachtree Street, N.E. Atlanta GA 30303, U.S.A., η οποία αποτελεί τη νέα δικαιούχο. |
| 3090362 | Η δικαιούχος εταιρεία “Banner Life Sciences LLC” μεταβίβασε όλα τα δικαιώματά της που απορρέουν από το υπ’ αριθμ. 3090362 πιστοποιητικό κατάθεσης μετάφρασης Ευρωπαϊκού Δ.Ε. στην εταιρεία “Patheon Softgels Inc.” που εδρεύει εις 4125 Premier Drive, High Point, North Carolina 27265, U.S.A., η οποία αποτελεί τη νέα δικαιούχο. |
| 3090802 | Η δικαιούχος εταιρεία “Banner Life Sciences LLC” μεταβίβασε όλα τα δικαιώματά της που απορρέουν από το υπ’ αριθμ. 3090802 πιστοποιητικό κατάθεσης μετάφρασης Ευρωπαϊκού Δ.Ε. στην εταιρεία “Patheon Softgels Inc.” που εδρεύει εις 4125 Premier Drive, High Point, North Carolina 27265, U.S.A., η οποία αποτελεί τη νέα δικαιούχο. |
| 3092467 | Η δικαιούχος εταιρεία “Georgia-Pacific Consumer Products LP” μεταβίβασε όλα τα δικαιώματά της που απορρέουν από το υπ’αριθμ. 3092467 πιστοποιητικό κατάθεσης μετάφρασης Ευρωπαϊκού Δ.Ε., στην εταιρεία “GPCP IP Holdings LLC” που εδρεύει εις 133 Peachtree Street, N.E. Atlanta GA 30303, U.S.A., η οποία αποτελεί τη νέα δικαιούχο. |
| 3092625 | Η δικαιούχος εταιρεία “Georgia-Pacific Consumer Products LP” μεταβίβασε όλα τα δικαιώματά της που απορρέουν από το υπ’αριθμ. 3092625 πιστοποιητικό κατάθεσης μετάφρασης Ευρωπαϊκού Δ.Ε., στην εταιρεία “GPCP IP Holdings LLC” που εδρεύει εις 133 Peachtree Street, N.E. Atlanta GA 30303, U.S.A., η οποία αποτελεί τη νέα δικαιούχο. |
| 3092658 | Η δικαιούχος εταιρεία “Georgia-Pacific Consumer Products LP” μεταβίβασε όλα τα δικαιώματά της που απορρέουν από το υπ’αριθμ. 3092658 πιστοποιητικό κατάθεσης μετάφρασης Ευρωπαϊκού Δ.Ε., στην εταιρεία “GPCP IP Holdings LLC” που εδρεύει εις 133 Peachtree Street, N.E. Atlanta GA 30303, U.S.A., η οποία αποτελεί τη νέα δικαιούχο. |
| 3093629 | Η δικαιούχος εταιρεία “Georgia-Pacific Consumer Products LP” μεταβίβασε όλα τα δικαιώματά της που απορρέουν από το υπ’αριθμ. 3093629 πιστοποιητικό κατάθεσης μετάφρασης Ευρωπαϊκού Δ.Ε., στην εταιρεία “GPCP IP Holdings LLC” που εδρεύει εις 133 Peachtree Street, N.E. Atlanta GA 30303, U.S.A., η οποία αποτελεί τη νέα δικαιούχο. |
| ΑΡ. Ε.Α.Ε. | ΣΥΓΧΩΝΕΥΣΕΙΣ |
| 3082309 | Η δικαιούχος εταιρεία “ABB Technology AG” του υπ’αριθμ. 3082309 πιστοποιητικού κατάθεσης μετάφρασης Ευρωπαϊκού Δ.Ε. συγχωνεύθηκε δι’απορροφήσεως στην εταιρεία “ABB Schweiz AG” (ABB Suisse SA) (ABB Switzerland Ltd) που εδρεύει εις Brown Boveri Strasse 6, 5400 Baden, Switzerland, η οποία αποτελεί τη νέα δικαιούχο. |
| 3083819 | Η δικαιούχος εταιρεία “ABB Technology AG” του υπ’αριθμ. 3083819 πιστοποιητικού κατάθεσης μετάφρασης Ευρωπαϊκού Δ.Ε. συγχωνεύθηκε δι’απορροφήσεως στην εταιρεία “ABB Schweiz AG” (ABB Suisse SA) (ABB Switzerland Ltd) που εδρεύει εις Brown Boveri Strasse 6, 5400 Baden, Switzerland, η οποία αποτελεί τη νέα δικαιούχο. |
| 3086896 | Η δικαιούχος εταιρεία “ABB Technology AG” του υπ’αριθμ. 3086896 πιστοποιητικού κατάθεσης μετάφρασης Ευρωπαϊκού Δ.Ε. συγχωνεύθηκε δι’απορροφήσεως στην εταιρεία “ABB Schweiz AG” (ABB Suisse SA) (ABB Switzerland Ltd) που εδρεύει εις Brown Boveri Strasse 6, 5400 Baden, Switzerland, η οποία αποτελεί τη νέα δικαιούχο. |

| | |
|-------------------|--|
| 3092613 | Η δικαιούχος εταιρεία “ALFA WASSERMANN S.P.A.” του υπ’ αριθμ. 3092613 πιστοποιητικού κατάθεσης μετάφρασης Ευρωπαϊκού Δ.Ε. συγχωνεύθηκε στην εταιρεία “ALFASIGMA S.P.A.” που εδρεύει εις Viale Sarca n. 223, 20126 Milano (MI), Italy, η οποία αποτελεί τη νέα δικαιούχο. |
| AP. E.A.E. | ΑΛΛΑΓΗ ΔΙΕΥΘΥΝΣΗΣ |
| 3051188 | Η δικαιούχος εταιρεία “Cardinal Health 409, Inc.” του υπ’ αριθμ. 3051188 πιστοποιητικού κατάθεσης μετάφρασης Ευρωπαϊκού Δ.Ε. άλλαξε την διεύθυνσή της από: 645 Martinsville Road, Suite 200, Basking Ridge, New Jersey 07920, U.S.A. σε : 14 Schoolhouse Road, Somerset, NJ 08873, U.S.A. |
| 3065197.B2 | Η δικαιούχος εταιρεία “Takeda Pharma A/S” του υπ’ αριθμ. 3065197.B2 τροποποιημένου πιστοποιητικού κατάθεσης μετάφρασης Ευρωπαϊκού Δ.Ε. άλλαξε την διεύθυνσή της από: Langebjerg 1, 4000 Roskilde, Denmark σε : Dybendal Alle 10, 2630 Taastrup, Denmark. |
| 3069512 | Η δικαιούχος εταιρεία “Trac Technology AB” του υπ’ αριθμ. 3069512 πιστοποιητικού κατάθεσης μετάφρασης Ευρωπαϊκού Δ.Ε. άλλαξε την διεύθυνσή της από: Gustavlundsvagen 147, 167 51 Bromma, Sweden σε : Svardvagen 19, 182 33 Danderyd, Sweden. |
| 3069512 | Η δικαιούχος εταιρεία “Trac Technology AB” του υπ’ αριθμ. 3069512 πιστοποιητικού κατάθεσης μετάφρασης Ευρωπαϊκού Δ.Ε. άλλαξε την διεύθυνσή της από: Svardvagen 19, 182 33 Danderyd, Sweden σε : Box 5352, 102 49 Stockholm, Sweden. |
| 3069512 | Η δικαιούχος εταιρεία “Trac Technology AB” του υπ’ αριθμ. 3069512 πιστοποιητικού κατάθεσης μετάφρασης Ευρωπαϊκού Δ.Ε. άλλαξε την διεύθυνσή της από: Box 5352, 102 49 Stockholm, Sweden σε : Kungsgatan 10, 111 43 Stockholm, Sweden. |
| 3069512 | Η δικαιούχος εταιρεία “Trac Technology AB” του υπ’ αριθμ. 3069512 πιστοποιητικού κατάθεσης μετάφρασης Ευρωπαϊκού Δ.Ε. άλλαξε την διεύθυνσή της από: Kungsgatan 10, 111 43 Stockholm, Sweden σε : Box 45063, 104 30 Stockholm, Sweden. |
| 3081279 | Η δικαιούχος εταιρεία “Takeda Pharma A/S” του υπ’ αριθμ. 3081279 πιστοποιητικού κατάθεσης μετάφρασης Ευρωπαϊκού Δ.Ε. άλλαξε την διεύθυνσή της από: Langebjerg 1, 4000 Roskilde, Denmark σε : Dybendal Alle 10, 2630 Taastrup, Denmark. |
| 3089207 | Η δικαιούχος εταιρεία “Heuft Systemtechnik GmbH” του υπ’ αριθμ. 3089207 πιστοποιητικού κατάθεσης μετάφρασης Ευρωπαϊκού Δ.Ε. άλλαξε την διεύθυνσή της από: Brohltalstrasse 31-33, 56659 Burgbrohl, Germany σε : Am Wind 1, 56659 Burgbrohl, Germany. |
| 3089580 | Η δικαιούχος εταιρεία “Ascendis Pharma Endocrinology Division A/S” (μετά από αλλαγή επωνυμίας της εταιρείας Ascendis Pharma Growth Disorders Division A/S) του υπ’ αριθμ. 3089580 πιστοποιητικού κατάθεσης μετάφρασης Ευρωπαϊκού Δ.Ε. άλλαξε την διεύθυνσή της από: Tuborg Boulevard 12, 2900 Hellerup, Denmark σε : Tuborg Boulevard 5, 2900 Hellerup, Denmark. |
| 3090408 | Η δικαιούχος εταιρεία “Ascendis Pharma Endocrinology Division A/S” (μετά από αλλαγή επωνυμίας της εταιρείας Ascendis Pharma Growth Disorders Division A/S) του υπ’ αριθμ. 3090408 πιστοποιητικού κατάθεσης μετάφρασης Ευρωπαϊκού Δ.Ε. άλλαξε την διεύθυνσή της από: Tuborg Boulevard 12, 2900 Hellerup, Denmark σε : Tuborg Boulevard 5, 2900 Hellerup, Denmark. |
| AP. E.A.E. | ΑΛΛΑΓΗ ΕΙΡΑΣ |
| 3056523 | Η δικαιούχος εταιρεία “Coorstek Advanced Materials France SAS” (μετά από αλλαγή επωνυμίας της εταιρείας Saint-Gobain Solcera) του υπ’ αριθμ. 3056523 πιστοποιητικού κατάθεσης μετάφρασης Ευρωπαϊκού Δ.Ε. άλλαξε την έδρά της από: Les Miroirs, 18 Avenue d’ Alsace, 92400 Courbevoie, France σε : Rue de l’ Industrie, ZI No1, 27000 Evreux, France. |
| 3071891 | Η δικαιούχος εταιρεία “Relypsa, Inc.” του υπ’ αριθμ. 3071891 πιστοποιητικού κατάθεσης μετάφρασης Ευρωπαϊκού Δ.Ε. άλλαξε την έδρά της από: 5301 Patrick Henry Drive, Santa Clara, CA 95054, U.S.A. σε : 100 Cardinal Way, Redwood City, CA 94063, U.S.A. |
| AP. E.A.E. | ΑΛΛΑΓΗ ΕΠΩΝΥΜΙΑΣ |
| 3051188 | Η δικαιούχος εταιρεία “Cardinal Health 409, Inc.” του υπ’ αριθμ. 301188 πιστοποιητικού κατάθεσης μετάφρασης Ευρωπαϊκού Δ.Ε. μετέβαλε την επωνυμία της σε: “Catalent Pharma Solutions, Inc.” |

| | |
|---------|---|
| 3056523 | Η δικαιούχος εταιρεία “Saint-Gobain Solcera” του υπ’αριθμ. 3056523 πιστοποιητικού κατάθεσης μετάφρασης Ευρωπαϊκού Δ.Ε. μετέβαλε την επωνυμία της σε: “Coorstek Advanced Materials France SAS” |
| 3056523 | Η δικαιούχος εταιρεία “Coorstek Advanced Materials France SAS” (μετά από αλλαγή επωνυμίας της εταιρείας Saint-Gobain Solcera) του υπ’αριθμ. 3056523 πιστοποιητικού κατάθεσης μετάφρασης Ευρωπαϊκού Δ.Ε. μετέβαλε την επωνυμία της σε: “SOLCERA” |
| 3064046 | Η δικαιούχος εταιρεία “BioAlliance Pharma” του υπ’αριθμ. 3064046 πιστοποιητικού κατάθεσης μετάφρασης Ευρωπαϊκού Δ.Ε. μετέβαλε την επωνυμία της σε: “Οηχεο S.A.” |
| 3067817 | Η δικαιούχος εταιρεία “BioAlliance Pharma” του υπ’αριθμ. 3067817 πιστοποιητικού κατάθεσης μετάφρασης Ευρωπαϊκού Δ.Ε. μετέβαλε την επωνυμία της σε: “Οηχεο S.A.” |
| 3070532 | Η δικαιούχος εταιρεία “D. Swarovski & Co.” του υπ’αριθμ. 3070532 πιστοποιητικού κατάθεσης μετάφρασης Ευρωπαϊκού Δ.Ε. μετέβαλε την επωνυμία της σε: “D. Swarovski KG” |
| 3071027 | Η δικαιούχος εταιρεία “BioAlliance Pharma” του υπ’αριθμ. 3071027 πιστοποιητικού κατάθεσης μετάφρασης Ευρωπαϊκού Δ.Ε. μετέβαλε την επωνυμία της σε: “Οηχεο S.A.” |
| 3088670 | Η δικαιούχος εταιρεία “AZ – Rokorny Trade s.r.o.” του υπ’αριθμ. 3088670 πιστοποιητικού κατάθεσης μετάφρασης Ευρωπαϊκού Δ.Ε. μετέβαλε την επωνυμία της σε: “AZ INTEC s.r.o” |
| 3089268 | Η δικαιούχος εταιρεία “AZ – Rokorny Trade s.r.o.” του υπ’αριθμ. 3089268 πιστοποιητικού κατάθεσης μετάφρασης Ευρωπαϊκού Δ.Ε. μετέβαλε την επωνυμία της σε: “AZ INTEC s.r.o” |
| 3089270 | Η δικαιούχος εταιρεία “AZ – Rokorny Trade s.r.o.” του υπ’αριθμ. 3089270 πιστοποιητικού κατάθεσης μετάφρασης Ευρωπαϊκού Δ.Ε. μετέβαλε την επωνυμία της σε: “AZ INTEC s.r.o” |
| 3089580 | Η δικαιούχος εταιρεία “Ascendis Pharma Growth Disorders Division A/S” του υπ’αριθμ. 3089580 πιστοποιητικού κατάθεσης μετάφρασης Ευρωπαϊκού Δ.Ε. μετέβαλε την επωνυμία της σε: “Ascendis Pharma Endocrinology Division A/S” |
| 3090408 | Η δικαιούχος εταιρεία “Ascendis Pharma Growth Disorders Division A/S” του υπ’αριθμ. 3090408 πιστοποιητικού κατάθεσης μετάφρασης Ευρωπαϊκού Δ.Ε. μετέβαλε την επωνυμία της σε: “Ascendis Pharma Endocrinology Division A/S” |

ΑΡ. Ε.Δ.Ε.

ΑΠΟΣΒΕΣΗ ΕΝΕΧΥΡΟΥ

| | |
|---------|--|
| 3037239 | Η δικαιούχος εταιρεία “Riello S.P.A.” του υπ’αριθμ. 3037239 πιστοποιητικού κατάθεσης μετάφρασης Ευρωπαϊκού Δ.Ε. μας γνωστοποίησε την εξάλειψη του ενεχύρου που είχε συσταθεί επι του εν λόγω Διπλώματος Ευρεσιτεχνίας, υπέρ της τράπεζας “BNP Paribas S.A.”, με έδρα εις Piazza San Fedele No. 2, 20121 Milan, Italy, σύμφωνα με την από 31.05.2016 «πράξη αποδέσμευσης ενεχύρου». |
|---------|--|

ΑΡ. Ε.Δ.Ε.

ΟΡΙΣΜΟΣ ΠΛΗΡΕΞΟΥΣΙΟΥ & ΑΝΤΙΚΑΛΗΤΟΥ

| | |
|---------|--|
| 3062026 | Η δικαιούχος εταιρεία “AiCuris Anti-infective Cures GmbH” (μετά από μεταβίβαση της εταιρείας AiCuris GmbH & Co. KG) του υπ’ αριθμ. 3062026 πιστοποιητικού κατάθεσης μετάφρασης Ευρωπαϊκού Δ.Ε. όρισε ως νέο πληρεξούσιο δικηγόρο και αντίκλητο, τον δικηγόρο Αθηνών κ. Κωνσταντίνο Κιλιμίρη, της Δικηγορικής Εταιρείας Πατρινός & Κιλιμίρης (Χ. Μέξη 7, 11528 Αθήνα) |
|---------|--|

ΚΟΙΝΟΠΟΙΗΣΕΙΣ

Επίσης κοινοποιήθηκαν στον Ο.Β.Ι. οι παρακάτω μεταβολές που συντελέστηκαν κατά την Ευρωπαϊκή φάση ενώπιον του ΕΓΔΕ :

| | |
|-----------------|--|
| ΑΡ. ΕΛΕ. | ΜΕΤΑΒΙΒΑΣΗ |
| 3092132 | Οι συνδικαιούχοι «Universitätsklinikum Freiburg” και “Albert-Ludwings-Universitat Freiburg” μεταβίβασαν όλα τα εξ’ αδιαίρετου δικαιώματά τους που απορρέουν από το υπ’ αριθμ. 3092132 πιστοποιητικό κατάθεσης μετάφρασης Ευρωπαϊκού Δ.Ε. στην εταιρεία “Amor (Suzhou) Medical Sci-Tech Co., Ltd.” που εδρεύει εις 1-401, No. 8 Jinfeng Road, Suzhou New and Hi-tech Zone, China, η οποία αποτελεί τη μοναδική δικαιούχο. |

| <i>ΑΡ. ΕΛΕ.</i> | <i>ΣΥΓΧΩΝΕΥΣΗ</i> |
|-----------------|--|
| 3093233 | Το “Universite De La Mediterranee” (συνδικαιούχος με την εταιρεία Vect-Horus και το Centre National De La Recherche Scientifique) μεταβίβασε λόγω συγχώνευσης όλα τα δικαιώματά του που απορρέουν από το υπ’ αριθμ. 3093233 πιστοποιητικό κατάθεσης μετάφρασης Ευρωπαϊκού Δ.Ε. στο “Universite d’ Aix-Marseille” που εδρεύει εις Jardin du Pharo, 58 boulevard Charles Livon, 13824 Marseukke Cedex 07, France και αποτελεί το νέο συνδικαιούχο. |

ΣΥΜΠΛΗΡΩΜΑΤΙΚΑ ΠΙΣΤΟΠΟΙΗΤΙΚΑ ΠΡΟΣΤΑΣΙΑΣ ΓΙΑ ΦΑΡΜΑΚΑ

| <i>ΑΡ. Σ.Π.Π.Φ.</i> | <i>ΑΛΛΑΓΗ ΕΠΩΝΥΜΙΑΣ</i> |
|---------------------|---|
| 8000172 | Η εταιρεία “Merck Frosst Canada Ltd.” του υπ’ αριθμ. 8000172 συμπληρωματικού πιστοποιητικού προστασίας για φάρμακο μετέβαλε την επωνυμία της σε : “Merck Canada Inc.” |

| <i>ΑΡ. Σ.Π.Π.Φ.</i> | <i>ΟΡΙΣΜΟΣ ΠΛΗΡΕΞΟΥΣΙΟΥ & ΑΝΤΙΚΛΗΤΟΥ</i> |
|---------------------|--|
| 8000354 | Η δικαιούχος εταιρεία “GlaxoSmithKline Biologicals S.A.” του υπ’ αριθμ. 8000354 συμπληρωματικού πιστοποιητικού προστασίας για φάρμακο όρισε ως νέο πληρεξούσιο δικηγόρο και αντίκλητο, τον δικηγόρο Αθηνών κ. Στέφανο Τσιμικάλη, της Δικηγορικής Εταιρείας Τσιμικάλης-Καλονάρου (Ν. Βάμβα 1, 10674 Αθήνα). |
| 8000390 | Η δικαιούχος εταιρεία “GlaxoSmithKline Biologicals S.A.” του υπ’ αριθμ. 8000390 συμπληρωματικού πιστοποιητικού προστασίας για φάρμακο όρισε ως νέο πληρεξούσιο δικηγόρο και αντίκλητο, τον δικηγόρο Αθηνών κ. Στέφανο Τσιμικάλη, της Δικηγορικής Εταιρείας Τσιμικάλης-Καλονάρου (Ν. Βάμβα 1, 10674 Αθήνα). |
| 8000391 | Η δικαιούχος εταιρεία “GlaxoSmithKline Biologicals S.A.” του υπ’ αριθμ. 8000391 συμπληρωματικού πιστοποιητικού προστασίας για φάρμακο όρισε ως νέο πληρεξούσιο δικηγόρο και αντίκλητο, τον δικηγόρο Αθηνών κ. Στέφανο Τσιμικάλη, της Δικηγορικής Εταιρείας Τσιμικάλης-Καλονάρου (Ν. Βάμβα 1, 10674 Αθήνα). |
| 8000392 | Η δικαιούχος εταιρεία “GlaxoSmithKline Biologicals S.A.” του υπ’ αριθμ. 8000392 συμπληρωματικού πιστοποιητικού προστασίας για φάρμακο όρισε ως νέο πληρεξούσιο δικηγόρο και αντίκλητο, τον δικηγόρο Αθηνών κ. Στέφανο Τσιμικάλη, της Δικηγορικής Εταιρείας Τσιμικάλης-Καλονάρου (Ν. Βάμβα 1, 10674 Αθήνα). |
| 8000476 | Η δικαιούχος εταιρεία “Novartis AG” του υπ’ αριθμ. 8000476 συμπληρωματικού πιστοποιητικού προστασίας για φάρμακο όρισε ως νέο πληρεξούσιο δικηγόρο και αντίκλητο, τον δικηγόρο Αθηνών κ. Στέφανο Τσιμικάλη, της Δικηγορικής Εταιρείας Τσιμικάλης-Καλονάρου (Ν. Βάμβα 1, 10674 Αθήνα). |
| 8000477 | Η δικαιούχος εταιρεία “Novartis AG” του υπ’ αριθμ. 8000477 συμπληρωματικού πιστοποιητικού προστασίας για φάρμακο όρισε ως νέο πληρεξούσιο δικηγόρο και αντίκλητο, τον δικηγόρο Αθηνών κ. Στέφανο Τσιμικάλη, της Δικηγορικής Εταιρείας Τσιμικάλης-Καλονάρου (Ν. Βάμβα 1, 10674 Αθήνα). |
| 8000481 | Η δικαιούχος εταιρεία “GlaxoSmithKline Biologicals S.A.” του υπ’ αριθμ. 8000481 συμπληρωματικού πιστοποιητικού προστασίας για φάρμακο όρισε ως νέο πληρεξούσιο δικηγόρο και αντίκλητο, τον δικηγόρο Αθηνών κ. Στέφανο Τσιμικάλη, της Δικηγορικής Εταιρείας Τσιμικάλης-Καλονάρου (Ν. Βάμβα 1, 10674 Αθήνα). |

ΔΙΟΡΘΩΣΕΙΣ

Στο ΕΔΒΙ 05/2017 με ημερομηνία έκδοσης 04 Αυγούστου 2017, στην σελίδα 28 στην υπ' αριθμ. **20170700002** αίτηση Συμπληρωματικού Πιστοποιητικού Προστασίας για Φυτοπροστατευτικά Προϊόντα, η σωστή πληρεξούσια δικηγόρος είναι: ΑΘΑΝΑΣΙΑΔΟΥ ΜΑΡΙΑ της Δικηγορικής Εταιρείας "Ε.Γ. Παπακωνσταντίνου & Συνεργάτες", Κουμπάρη 2, 10674 Αθήνα και όχι η Μπαντέκα Ιωάννα και η σωστή αντίκλητος είναι: ΓΙΑΖΙΤΖΟΓΛΟΥ ΕΥΑΓΓΕΛΙΑ, Κουμπάρη 2, 10674 Αθήνα και όχι Μαρούλης Ανδρέας.

Στο ΕΔΒΙ 05/2017 με ημερομηνία έκδοσης 04 Αυγούστου 2017, στην σελίδα 170, στο Ε.Δ.Ε. **3091963** δημοσιεύθηκε λάθος ο τίτλος της εφεύρεσης. Ο σωστός τίτλος είναι: "ΣΤΑΘΕΡΟΠΟΙΗΣΗ ΤΗΣ FSH".

Στο ΕΔΒΙ 08/2017 με ημερομηνία έκδοσης 23 Οκτωβρίου 2017, στην σελίδα 127, στο Ε.Δ.Ε. **30912383** δημοσιεύθηκε λάθος ο τίτλος της εφεύρεσης. Ο σωστός τίτλος είναι: "ΣΥΣΤΗΜΑ ΔΙΣΚΩΝ ΓΙΑ ΕΚΘΕΣΗ, ΑΠΟΘΗΚΕΥΣΗ ΚΑΙ ΜΕΤΑΦΟΡΑ ΦΙΑΛΩΝ".

Στο ΕΔΒΙ 08/2017 με ημερομηνία έκδοσης 23 Οκτωβρίου 2017, στην σελίδα 324, στο Ε.Δ.Ε. **3092777** δημοσιεύθηκε λάθος ο τίτλος της εφεύρεσης. Ο σωστός τίτλος είναι: "ΣΥΣΚΕΥΗ ΜΕΤΡΗΣΗΣ ΤΗΣ ΠΙΕΣΗΣ ΣΠΑΡΓΗΣ, ΑΝΕΞΑΡΤΗΤΑ ΤΗΣ ΘΕΡΜΟΚΡΑΣΙΑΣ ΚΑΙ ΜΕΘΟΔΟΣ ΠΑΡΑΓΩΓΗΣ ΤΗΣ ΕΝ ΛΟΓΩ ΣΥΣΚΕΥΗΣ ΜΕΤΡΗΣΗΣ".

Στο ΕΔΒΙ 09/2017 με ημερομηνία έκδοσης 22 Νοεμβρίου 2017, στην σελίδα 95, στο Ε.Δ.Ε. **3092825** δημοσιεύθηκε λάθος ο τίτλος της εφεύρεσης. Ο σωστός τίτλος είναι: "ΣΥΝΔΥΑΣΜΟΣ ΔΥΟ ΑΝΤΙΠΙΚΩΝ ΓΙΑ ΤΗΝ ΑΓΩΓΗ ΤΗΣ ΗΠΑΤΙΤΙΔΑΣ C".

Στο ΕΔΒΙ 12/2017 με ημερομηνία έκδοσης 09 Μαρτίου 2018, στην σελίδα 184, στο Ε.Δ.Ε. **3092825** δημοσιεύθηκε λάθος ο τίτλος της εφεύρεσης. Ο σωστός τίτλος είναι: "ΣΥΣΚΕΥΗ ΑΣΦΑΛΕΙΑΣ ΓΙΑ ΤΗΝ ΕΠΙΤΗΡΗΣΗ ΚΑΤΑ ΜΗΚΟΣ ΣΙΔΗΡΟΔΡΟΜΙΚΗΣ ΤΡΟΧΙΑΣ ΤΩΝ ΠΕΡΙΟΧΩΝ ΔΙΑΣΤΑΥΡΩΣΗΣ ΠΕΖΩΝ ΚΑΙ ΟΧΗΜΑΤΩΝ ΣΕ ΑΝΤΙΣΤΟΙΧΙΑ ΠΡΟΣ ΕΠΙΠΕΔΕΣ ΔΙΑΣΤΑΥΡΩΣΕΙΣ Ή ΖΩΝΕΣ ΚΙΝΔΥΝΟΥ".

Στο ΕΔΒΙ 01/2018 με ημερομηνία έκδοσης 30 Μαρτίου 2018, στην σελίδα 110, στο Ε.Δ.Ε. **3093835** δημοσιεύθηκε λάθος η διεύθυνση του καταθέτη της εφεύρεσης. Η σωστή διεύθυνση είναι: "Vastra Tradgardsgatan 15. 11153, STOCKHOLM, ΣΟΥΗΔΙΑ".

Στο ΕΔΒΙ 01/2018 με ημερομηνία έκδοσης 30 Μαρτίου 2018, στην σελίδα 118, στο Ε.Δ.Ε. **3093852** δημοσιεύθηκε λάθος ο τίτλος της εφεύρεσης. Ο σωστός τίτλος είναι: "ΜΕΘΟΔΟΙ ΓΙΑ ΤΟΝ ΠΡΟΣΔΙΟΡΙΣΜΟ ΤΩΝ ΑΝΤΙΣΩΜΑΤΩΝ ΕΞΟΥΔΕΤΕΡΩΣΗΣ HIV".

Στο ΕΔΒΙ 01/2018 με ημερομηνία έκδοσης 30 Μαρτίου 2018, στην σελίδα 237, στο Ε.Δ.Ε. **3093835** δημοσιεύθηκε λάθος η διεύθυνση του καταθέτη της εφεύρεσης. Η σωστή διεύθυνση είναι: "Robert-Bosch-Strasse 1, Tower 89250 SENDEN, ΓΕΡΜΑΝΙΑ".

Στο ΕΔΒΙ 02/2018 με ημερομηνία έκδοσης 20 Απριλίου 2018, στην σελίδα 126, στο Ε.Δ.Ε. **3094220** δημοσιεύθηκε λάθος ο τίτλος της εφεύρεσης. Ο σωστός τίτλος είναι: "ΜΕΘΟΔΟΣ ΓΙΑ ΤΗΝ ΠΡΟΩΘΗΣΗ ΤΗΣ ΑΓΓΕΙΟΓΕΝΕΣΗΣ, ΤΗΣ ΑΓΓΕΙΩΣΗΣ Ή ΤΗΣ ΑΠΟΚΑΤΑΣΤΑΣΗΣ ΤΩΝ ΑΓΓΕΙΩΝ Ή ΓΙΑ ΤΗΝ ΑΝΑΣΤΟΛΗ ΤΗΣ ΑΓΓΕΙΟΓΕΝΕΣΗΣ ΟΓΚΩΝ".

Στο ΕΔΒΙ 02/2018 με ημερομηνία έκδοσης 20 Απριλίου 2018, στην σελίδα 175, στο Ε.Δ.Ε. **3094319** δημοσιεύθηκε λάθος το όνομα του εφευρέτη. Το σωστό όνομα είναι: "ALFEDRO MANUEL FARELA VIZINHO".

Κ Ε Φ Α Λ Α Ι Ο 2

ΕΚΠΤΩΣΕΙΣ - ΑΝΑΚΛΗΣΕΙΣ ΕΚΠΤΩΣΕΩΝ

ΕΠΑΝΑΛΗΨΗ ΔΗΜΟΣΙΕΥΣΗΣ

Κατ' εφαρμογή των άρθρων 16 § 1,2 και 24 του Ν. 1733/1987 "Μεταφορά τεχνολογίας, εφευρέσεις και τεχνολογική καινοτομία" (ΦΕΚ 171, Α), οι κάτωθι πράξεις εκπτώσεων και ανακλήσεων δημοσιεύτηκαν και γνωστοποιήθηκαν στο κοινό με το Ε.Δ.Β.Ι. "Τεύχος ΕΚΠΤΩΣΕΩΝ ΚΑΙ ΑΝΑΚΛΗΣΕΩΝ" στις 3 Απριλίου 2018.

Η παρούσα δημοσίευση είναι επανάληψη της προαναφερόμενης δημοσίευσης προς διευκόλυνση του κοινού.

Ε Κ Π Τ Ω Σ Ε Ι Σ

Αρ. Πρωτ. Γ.Δ. : 819

ΗΜΕΡΟΜΗΝΙΑ : 03/04/2018

Έχοντας υπόψη τις διατάξεις :

α. των άρθρων 16 παρ. 1, 2 και 24 του Ν.1733/1987 " Μεταφορά τεχνολογίας, εφευρέσεις και τεχνολογική καινοτομία " (ΦΕΚ 171, Α' της 22.09.1987) και

β. του άρθρου 17 του Π.Δ. 77/1988 "Διατάξεις εφαρμογής της σύμβασης για την χορήγηση ευρωπαϊκών διπλωμάτων ευρεσιτεχνίας που κυρώθηκε με τον νόμο 1607/1986" (ΦΕΚ 33, Α' της 25.02.1988 και

γ. τη διαπίστωση μη καταβολής των ετησίων τελών εντός των νομίμων προθεσμιών

Α Π Ο Φ Α Σ Ι Ζ Ο Υ Μ Ε

Εκπίπτουν από τα δικαιώματα που απορρέουν α) από τις αιτήσεις για χορήγηση Διπλωμάτων Ευρεσιτεχνίας και Πιστοποιητικών Υποδείγματος Χρησιμότητας, β) από τα χορηγηθέντα Διπλώματα Ευρεσιτεχνίας και Πιστοποιητικά Υποδείγματος Χρησιμότητας καθώς και γ) από τα Πιστοποιητικά Κατάθεσης Μετάφρασης Ευρωπαϊκού Διπλώματος Ευρεσιτεχνίας για την Ελλάδα, οι παρακάτω δικαιούχοι:

| |
|-----------------------------------|
| ΑΙΤΗΣΕΙΣ ΔΙΠΛΩΜΑΤΩΝ ΕΥΡΕΣΙΤΕΧΝΙΑΣ |
|-----------------------------------|

| ΑΡ. ΑΙΤ ΔΕ | ΔΙΚΑΙΟΥΧΟΙ |
|-------------|-----------------------------------|
| 20110100539 | ΑΝΔΡΟΥΛΙΔΑΚΗΣ ΙΩΑΝΝΗ ΙΩΣΗΦ |
| 20120100459 | ΒΑΜΠΟΥΛΑΣ ΓΕΩΡΓΙΟΥ ΔΗΜΗΤΡΙΟΣ |
| 20130100508 | ΓΡΗΓΟΡΙΟΥ ΠΑΝΑΓΙΩΤΗ ΔΗΜΗΤΡΙΟΣ |
| 20140100455 | ΠΑΠΑΓΕΩΡΓΙΟΥ ΝΙΚΟΛΑΟΥ ΕΛΕΥΘΕΡΙΟΣ |
| 20140100466 | ΠΑΠΑΓΕΩΡΓΙΟΥ ΝΙΚΟΛΑΟΥ ΕΛΕΥΘΕΡΙΟΣ |
| 20140100481 | ΜΠΑΣΑΚΙΔΟΥ ΚΩΝΣΤΑΝΤΙΝΟΥ ΣΤΑΥΡΟΥΛΑ |
| 20150100400 | ΛΑΔΟΠΟΥΛΟΣ ΑΝΑΣΤΑΣΙΟΥ ΔΗΜΗΤΡΙΟΣ |

ΔΙΠΛΩΜΑΤΑ ΕΥΡΕΣΙΤΕΧΝΙΑΣ

| <i>ΑΡ. ΔΕ</i> | <i>ΔΙΚΑΙΟΥΧΟΙ</i> |
|---------------|--|
| 1004952 | ΕΘΝΙΚΟ ΚΕΝΤΡΟ ΕΡΕΥΝΑΣ ΦΥΣΙΚΩΝ ΕΠΙΣΤΗΜΩΝ (ΕΚΕΦΕ) "ΔΗΜΟΚΡΙΤΟΣ" ΜΑΥΡΙΔΟΥ ΕΙΡΗΝΗ ΓΙΑΝΝΑΚΟΠΟΥΛΟΥ ΚΩΝΣΤΑΝΤΙΝΑ |
| 1006200 | ΜΑΝΤΖΑΡΗΣ ΘΕΟΔΩΡΟΣ ΧΡΥΣΑΝΙΔΗΣ ΧΑΡΑΛΑΜΠΟΣ |
| 1006553 | ΧΑΤΖΗΣ ΕΛΕΥΘΕΡΙΟΣ ΛΑΜΠΡΙΝΟΣ ΓΡΗΓΟΡΗΣ ΞΑΝΘΟΠΟΥΛΟΣ ΓΕΩΡΓΙΟΣ |
| 1007167 | ΧΡΗΣΤΟΥ ΓΕΩΡΓΙΟΥ ΑΝΑΣΤΑΣΙΟΣ |
| 1007443 | ΡΟΥΣΣΗΣ ΝΙΚΟΛΑΟΥ ΒΑΣΙΛΕΙΟΣ ΣΜΥΡΝΙΩΤΟΠΟΥΛΟΣ ΣΩΤΗΡΙΟΥ ΕΥΑΓΓΕΛΟΣ ΤΟΣΚΑΣ ΣΤΕΦΑΝΟΥ ΓΕΩΡΓΙΟΣ |
| 1007532 | ΓΕΩΡΓΙΟΥ ΝΙΚΟΛΑΟΥ ΠΑΝΑΓΙΩΤΗΣ |
| 1007545 | ΧΑΤΖΗΣ ΑΝΤΩΝΙΟΥ ΣΤΕΡΓΙΟΣ ΓΕΩΡΓΑΚΟΠΟΥΛΟΥ ΔΗΜΗΤΡΙΟΥ ΠΑΥΛΙΝΑ |
| 1007565 | ΠΑΠΑΔΟΠΟΥΛΟΣ ΑΝΑΣΤΑΣΙΟΥ ΧΡΗΣΤΟΣ ΝΙΚΟΛΑΚΟΠΟΥΛΟΣ ΓΕΩΡΓΙΟΥ ΠΑΝΤΕΛΗΣ ΠΑΝΕΠΙΣΤΗΜΙΟ ΠΑΤΡΩΝ ΦΑΡΜΑΚΟΠΟΥΛΟΣ ΓΡΗΓΟΡΙΟΥ ΜΙΧΑΗΛ |
| 1008009 | ΧΑΣΙΩΤΗΣ ΒΑΣΙΛΕΙΟΥ ΑΠΟΣΤΟΛΟΣ |
| 1008108 | ΣΙΔΕΡΗΣ ΧΑΡΑΛΑΜΠΟΥ ΣΠΥΡΟΣ |
| 1008275 | ΚΑΡΑΜΟΥΖΗ ΒΑΣΙΛΕΙΟΥ ΖΩΗ ΣΙΔΕΡΗΣ ΧΑΡΑΛΑΜΠΟΥ ΠΑΝΑΓΙΩΤΗΣ |
| 1008428 | ΖΑΡΚΑΔΟΥΛΑΣ ΒΕΛΙΣΣΑΡΙΟΥ ΠΑΝΑΓΙΩΤΗΣ |
| 1008514 | NECOVA ENERGY SOLUTIONS ΙΔΙΩΤΙΚΗ ΚΕΦΑΛΑΙΟΥΧΙΚΗ ΕΤΑΙΡΕΙΑ ΜΕ Δ.Τ. "NECOVA ΙΚΕ" |
| 1008596 | ΤΣΑΜΑΡΗΣ ΙΩΑΚΕΙΜ ΒΑΣΙΛΕΙΟΣ |
| 1008605 | ΤΣΑΜΑΡΗΣ ΙΩΑΚΕΙΜ ΒΑΣΙΛΕΙΟΣ |
| 1008764 | ΧΑΡΩΝΗΣ ΚΩΝΣΤΑΝΤΙΝΟΥ ΑΝΑΣΤΑΣΙΟΣ |
| 1008849 | ΔΑΜΑΣΚΗΝΟΣ ΜΙΧΑΗΛ ΙΩΑΝΝΗΣ |
| 1008868 | ΜΛΟΥΚΙΕ ΑΛΕΞΑΝΔΡΟΥ ΚΩΝΣΤΑΝΤΙΝΟΣ |

ΑΙΤΗΣΕΙΣ ΠΙΣΤΟΠΟΙΗΤΙΚΩΝ ΥΠΟΔΕΙΓΜΑΤΟΣ ΧΡΗΣΙΜΟΤΗΤΑΣ

| <i>ΑΡ. ΑΙΤ ΠΥΧ</i> | <i>ΔΙΚΑΙΟΥΧΟΙ</i> |
|--------------------|--|
| 20140200013 | ΜΠΕΛΙΑΣ ΙΩΑΝΝΟΥ ΙΩΑΝΝΗΣ |
| 20140200158 | ΧΑΛΙΑΖΗΣ ΑΘΑΝΑΣΙΟΣ |
| 20150200017 | ΓΕΡΟΥΣΗ ΚΩΝΣΤΑΝΤΙΝΟΥ ΑΙΚΑΤΕΡΙΝΗ ΓΕΡΟΥΣΗΣ ΔΗΜΗΤΡΙΟΥ ΚΩΝΣΤΑΝΤΙΝΟΣ |

| | |
|-------------|--|
| 20150200027 | ΡΟΥΣΣΟΣ ΓΕΩΡΓΙΟΥ ΔΗΜΗΤΡΙΟΣ |
| 20160200009 | ΦΡΟΥΔΑΡΑΚΗΣ ΕΜΜΑΝΟΥΗΛ ΑΘΑΝΑΣΙΟΣ |
| 20160200030 | ΣΤΕΦΑΤΟΣ ΚΩΝΣΤΑΝΤΙΝΟΥ ΑΝΑΣΤΑΣΙΟΣ |
| 20160200036 | ΑΣΛΑΝΙΔΗΣ ΝΙΚΟΛΑΟΥ ΑΝΤΩΝΙΟΣ ΣΤΥΛΙΔΗΣ ΔΗΜΗΤΡΙΟΥ ΚΩΝΣΤΑΝΤΙΝΟΣ |
| 20160200057 | ΜΑΝΤΖΑΡΙΔΗΣ ΑΠΟΣΤΟΛΟΥ ΘΩΜΑΣ |

ΠΙΣΤΟΠΟΙΗΤΙΚΑ ΥΠΟΔΕΙΓΜΑΤΟΣ ΧΡΗΣΙΜΟΤΗΤΑΣ

| <i>ΑΡ. ΠΥΧ</i> | <i>ΔΙΚΑΙΟΥΧΟΙ</i> |
|----------------|------------------------------|
| 2002999 | ΒΑΣΙΛΕΙΑΔΗΣ ΝΙΚΟΛΑΟΥ ΣΤΑΥΡΟΣ |

ΕΥΡΩΠΑΪΚΑ ΔΙΠΛΩΜΑΤΑ ΕΥΡΕΣΙΤΕΧΝΙΑΣ

| <i>ΑΡ. ΕΛΕ</i> | <i>ΔΙΚΑΙΟΥΧΟΙ</i> |
|----------------|---|
| 3034569 | WESTFALIA LANDTECHNIK GMBH |
| 3039968 | NASSAU DOOR A/S |
| 3043694 | DYSTAR COLOURS DISTRIBUTION GMBH |
| 3044013 | FRAUNHOFER-GESELLSCHAFT ZUR FORDERUNG DER ANGEWANDTEN FORSCHUNG E.V. |
| 3044180 | VAN NELLE TABAK NEDERLAND B.V. |
| 3044466 | TISSUE SCIENCE LABORATORIES PLC |
| 3046810 | SIG COMBIBLOC SYSTEMS GMBH |
| 3047349 | SANOFI-AVENTIS DEUTSCHLAND GMBH |
| 3049714 | STICHTING ENERGIEONDERZOEK CENTRUM NEDERLAND |
| 3050586 | CENTRE STEPHANOIS DE RECHERCHES MECANIKES HYDROMECHANIQUE ET FROTTEMENT |
| 3050836 | SYNGENTA PARTICIPATIONS AG |
| 3050857 | LG LIFE SCIENCES, LTD. |
| 3050858 | LG LIFE SCIENCES, LTD. |
| 3051529 | HOLLFELDER-GUHRING-GMBH |
| 3052154 | SYNGENTA PARTICIPATIONS AG |
| 3052741 | LES LABORATOIRES SERVIER |
| 3054266 | HIGH TECHNOLOGY INVESTMENTS B.V. |
| 3055541 | BSH HAUSGERATE GMBH |
| 3055801 | BLOCK DRUG COMPANY, INC |
| 3056600 | UNILEVER N.V. |
| 3056603 | COMMON-LINK AG |

| | |
|---------|---|
| 3056785 | NORDIC EXCHANGER TECHNOLOGY AS |
| 3056839 | ITM FUEL CELLS LIMITED |
| 3057063 | DAINESE S.P.A. |
| 3057133 | ABBVIE INC. |
| 3058258 | JANSSEN PHARMACEUTICA N.V. |
| 3058283 | GOOGLE TECHNOLOGY HOLDINGS LLC |
| 3058399 | CONSTRUCTION RESEARCH & TECHNOLOGY GMBH |
| 3059188 | LG LIFE SCIENCES, LTD. |
| 3060819 | AVENTISUB LLC |
| 3061586 | BSH HAUSGERATE GMBH |
| 3061808 | ARKEMA FRANCE |
| 3062242 | DEUMER, PATRICK |
| 3063394 | SMS MEER GMBH |
| 3063636 | ONEDER, S.A. MARIA JESUS SIERRA SAN MARTIN |
| 3064608 | BALABAN, NAOMI |
| 3064972 | GEKE SCHUTZTECHNIK GMBH |
| 3065118 | IMMATICS BIOTECHNOLOGIES GMBH |
| 3066299 | GLAXO GROUP LIMITED |
| 3066914 | ENGELHARD ARZNEIMITTEL GMBH & CO. KG |
| 3066938 | EMERGENT PRODUCT DEVELOPMENT UK LIMITED |
| 3066964 | LTS LOHMANN THERAPIE-SYSTEME AG |
| 3066992 | GFK TELECONTROL AG |
| 3067401 | INDAG GESELLSCHAFT FUR INDUSTRIEBEDARF MBH & CO. BETRIEBS KG |
| 3068182 | NABI BIOPHARMACEUTICALS |
| 3068317 | BRISTOL-MYERS SQUIBB COMPANY |
| 3068481 | ENGHARD, FLORIAN |
| 3068648 | SANOFI-AVENTIS |
| 3068723 | SANOFI-AVENTIS DEUTSCHLAND GMBH |
| 3069147 | CEREDI DI CEREDI GIOVANNI & C. S.N.C. |
| 3069167 | CONSTELLIUM ISSOIRE |
| 3069485 | MULTIMMUNE GMBH |
| 3069492 | FLUIDITY ENTERPRISES, INC. |
| 3069498 | ABBOTT CARDIOVASCULAR SYSTEMS INC. |
| 3069999 | CENTOCOR ORTHO BIOTECH, INC. |
| 3070067 | GAPONYUK, PETR YAKOVLEVICH MARKOVA, ELENA ALEXEEVNA MARKOV, ILIYA ALEXANDROVICH |

| | |
|------------|---|
| 3070251 | IMMATICS BIOTECHNOLOGIES GMBH |
| 3070293 | NOVARTIS AG |
| 3070757 | NUCOR CORPORATION |
| 3070991 | PHILIP MORRIS PRODUCTS S.A. |
| 3071145 | LES LABORATOIRES SERVIER |
| 3071188 | EVONIK DEGUSSA GMBH |
| 3071196.B3 | EVONIK DEGUSSA GMBH |
| 3071449 | IMMATICS BIOTECHNOLOGIES GMBH |
| 3071591 | RESPONSIVELOAD LTD. |
| 3071900 | LES LABORATOIRES SERVIER |
| 3071909 | UNIVERSITE DE LIEGE |
| 3072550 | SANOFI-AVENTIS |
| 3072642 | RHEINMETALL LANDSYSTEME GMBH |
| 3072922 | COMMISSARIAT A L'ENERGIE ATOMIQUE ET AUX ENERGIES ALTERNATIVES PIERRE FABRE MEDICAMENT |
| 3073488 | ELAN PHARMA INTERNATIONAL LIMITED |
| 3073678 | EISAI R MANAGEMENT CO., LTD. |
| 3074228 | OTSUKA PHARMACEUTICAL CO., LTD. |
| 3074243 | HEART METABOLICS LIMITED |
| 3074303 | KARPATI, MELINDA-KINGA |
| 3074563 | ITM POWER (RESEARCH) LIMITED |
| 3074624 | IMMATICS BIOTECHNOLOGIES GMBH |
| 3074836 | EKOMARINE PAINT AB |
| 3075214 | BASF SE |
| 3075421 | NESTEC S.A. |
| 3075432 | UNILEVER PLC UNILEVER N.V. |
| 3075707 | RHEINMETALL LANDSYSTEME GMBH |
| 3076188 | MORACE, ALBERTO |
| 3076230 | SANOFI-AVENTIS DEUTSCHLAND GMBH |
| 3076287 | YUHAN CORPORATION |
| 3076392 | CHINOIN GYOGYSZER ES VEGYESZETI TERMEKEK GYARA RT. |
| 3076734 | SANOFI |
| 3076872 | BIOARRAY SOLUTIONS LTD |
| 3076889 | YUHAN CORPORATION |
| 3077293 | TORAY INDUSTRIES, INC. JAPAN AS REPRESENTED BY THE DIRECTOR-GENERAL OF NATIONAL INSTITUTE OF INFECTIOUS DIS- EASES TOKYO METROPOLITAN INSTITUTE OF MEDICAL SCIENCE |

| | |
|------------|---|
| 3078162 | GLAXOSMITHKLINE LLC |
| 3078913 | MEXEL INDUSTRIES |
| 3079207 | NESTEC S.A. |
| 3079249 | NESTEC S.A. |
| 3079273 | MERCK SHARP & DOHME CORP. |
| 3079419 | CAREBAY EUROPE LIMITED |
| 3079642 | IGT |
| 3079681 | NEWRON SWEDEN AB |
| 3079954 | GRUNENTHAL GMBH |
| 3079992 | ONCIMMUNE LTD |
| 3080028 | NEOTHETICS, INC. |
| 3080041 | SELKIS SAS |
| 3080062 | UNIVERSITY OF KANSAS MEDICAL CENTER |
| 3080070 | OY PETSMO PRODUCTS AB |
| 3080091 | SAPA HEAT TRANSFER AB |
| 3080123 | ALENIA AERMACCHI S.P.A. |
| 3080208 | GIULIANI S.P.A. |
| 3080701 | TEVA PHARMACEUTICAL INDUSTRIES, LTD. |
| 3080806 | CATERPILLAR PROPULSION PRODUCTION AB |
| 3080970 | SICUREZZA E AMBIENTE S.P.A. |
| 3080998 | SHIRE CANADA INC. |
| 3081089 | BAYLOR COLLEGE OF MEDICINE OPEXA PHARMACEUTICALS, INC. |
| 3081188 | BASILEA PHARMACEUTICA AG |
| 3081272 | EFFEGI BREVETTI S.R.L. |
| 3081345 | BAYER CROPSCIENCE AG |
| 3081551 | PIRAMAL ENTERPRISES LIMITED |
| 3081637.B2 | UNILEVER N.V. |
| 3081738 | ELCAM MEDICAL AGRICULTURAL COOPERATIVE ASSOCIATION LTD. |
| 3081782 | U3 PHARMA GMBH AMGEN INC. |
| 3082023 | SCHWERZMANN, ARTHUR |
| 3082063 | VAN OOSSANEN & ASSOCIATES B.V. IHC HOLLAND IE B.V. |
| 3082329 | ZOETIS SERVICES LLC |
| 3082646 | NESTEC S.A. |
| 3083105 | THE GILLETTE COMPANY |
| 3083618 | KNORR-BREMSE SYSTEME FUR SCHIENENFAHRZEUGE GMBH |

| | |
|---------|--|
| 3083636 | LES LABORATOIRES SERVIER |
| 3083743 | IMUNEKS FARMA ILAC SANAYI VE TICARET A.S. |
| 3083766 | GHARAGOZLU, PARVIZ |
| 3084088 | DAIICHI SANKYO COMPANY, LIMITED |
| 3084222 | BASF SE |
| 3084296 | GLAXOSMITHKLINE BIOLOGICALS S.A. |
| 3084415 | PSORIASIS+CREAMS SWEDEN AB |
| 3084629 | TRASLATIONAL CANCER DRUGS PHARMA, S.L. |
| 3084759 | REFRACTORY INTELLECTUAL PROPERTY GMBH & CO. KG |
| 3085065 | ALCON PHARMACEUTICALS LTD. |
| 3085239 | AURALIGHT INTERNATIONAL AB |
| 3085337 | INNOVEOX |
| 3085710 | XELLIA PHARMACEUTICALS APS |
| 3085760 | PPG INDUSTRIES OHIO, INC. |
| 3086585 | NEWRON SWEDEN AB |
| 3087003 | TOUCH BIONICS LIMITED |
| 3087362 | JANE S.A. |
| 3087554 | IPPOLITO, MASSIMO |
| 3087607 | BALZER, HANS |
| 3087640 | GLAXOSMITHKLINE BIOLOGICALS SA |
| 3087664 | MACCHIAVELLI S.R.L. |
| 3087964 | SANOFI |
| 3087993 | XELLIA PHARMACEUTICALS APS |
| 3088036 | SANOFI |
| 3088063 | SANOFI |
| 3088083 | INTERNEW ELECTRONICS S.R.L. GEODESK.IT DI DE MARTINO PASQUALE GIORDANO MICHELE DI GIORDANO MICHELE |
| 3088097 | MACCHIAVELLI S.R.L. |
| 3088126 | OOSTHUIZEN, CHRISTIAAN RUDOLF |
| 3088382 | ONCIMMUNE LTD |
| 3088483 | PURDUE PHARMA L.P. |
| 3088484 | HOSPIRA UK LIMITED |
| 3088625 | ONCODESIGN S.A. |
| 3088784 | ALCON RESEARCH, LTD. |
| 3088892 | AETERNA ZENTARIS GMBH |
| 3089226 | OMNIACTIVE HEALTH TECHNOLOGIES LTD. |

| | |
|---------|--|
| 3089532 | IPSEN PHARMA S.A.S. ONCODESIGN S.A. |
| 3089623 | MOE, FRIDTHJOF |
| 3089686 | NESTEC S.A. |
| 3089804 | AGFA GRAPHICS NV |
| 3089944 | XELLIA PHARMACEUTICALS APS |
| 3090144 | XELLIA PHARMACEUTICALS APS |
| 3090670 | INTEL CORPORATION |
| 3092217 | LB ENGINEERING GMBH |

Η απόφαση αυτή να δημοσιευτεί στο Ειδικό Δελτίο Βιομηχανικής Ιδιοκτησίας (Ε.Δ.Β.Ι.)

Μαρούσι, 3 Απριλίου 2018
Ο ΓΕΝΙΚΟΣ ΔΙΕΥΘΥΝΤΗΣ
ΙΩΑΝΝΗΣ ΚΑΠΛΑΝΗΣ



ΜΕΡΟΣ Δ΄
ΕΚΤΑΚΤΕΣ ΑΝΑΚΟΙΝΩΣΕΙΣ



OYΔEMIA

ΣΥΝΔΡΟΜΕΣ ΓΙΑ ΤΟ ΕΔΒΙ

| | | |
|---|------|--------|
| α) Σε οπτικό δίσκο (CD), ως εξής: | | |
| Τεύχη Α' και Β' μαζί ανά δίσκο | EYPΩ | 2,00 |
| Ετήσια συνδρομή Εσωτερικού για τα Τεύχη Α' και Β' μαζί..... | EYPΩ | 22,00 |
| Ετήσια συνδρομή Εξωτερικού για τα Τεύχη Α' και Β' μαζί..... | EYPΩ | 44,00 |
| β) Ετήσια συνδρομή για τα Τεύχη Α' και Β' μαζί σε έντυπη μορφή και σε οπτικό δίσκο (CD) ταυτόχρονα..... | | |
| Ετήσια συνδρομή Εσωτερικού | EYPΩ | 77,00 |
| Ετήσια συνδρομή Εξωτερικού | EYPΩ | 154,00 |
| γ) Ετήσια συνδρομή για την πρόσβαση και στα δύο Τεύχη του ΕΔΒΙ στις ιστοσελίδες του ΟΒΙ..... | EYPΩ | 0,00 |

Κάθε ενδιαφερόμενος μπορεί να προμηθεύεται το ΕΔΒΙ ή να ζητήσει να γίνει συνδρομητής από τον:

Οργανισμό Βιομηχανικής Ιδιοκτησίας (ΟΒΙ)

Γιάννη Σταυρουλάκη 5

151 25 Παράδεισος Αμαρουσίου

τηλ.: 2106828231

SUBSCRIPTIONS FOR THE INDUSTRIAL PROPERTY BULLETIN

| | | |
|---|------|--------|
| a) On compact disc (CD): | | |
| Volume A' and B', price per disc | EURO | 2,00 |
| Annual domestic subscription for both Volumes (A' and B') | EURO | 22,00 |
| Annual foreign subscription for both Volumes (A' and B') | EURO | 44,00 |
| b) Annual subscription for both Volumes (A' and B') in printed form and on compact disc (CD) simultaneously | | |
| Annual domestic subscription | EURO | 77,00 |
| Annual foreign subscription | EURO | 154,00 |
| c) Annual subscription for access to both Volumes (A' and B') displayed on the OBI's website pages..... | EURO | 0,00 |

For bulletin purchasing or subscription information, please contact:

5 Gianni Stavroulaki Str.

151 25 Paradissos Amarousiou

Athens - Greece

tel.: (0030210) 6828231