



ΟΡΓΑΝΙΣΜΟΣ
ΒΙΟΜΗΧΑΝΙΚΗΣ
ΙΔΙΟΚΤΗΣΙΑΣ



National Human Genome Research Institute

**ΕΙΔΙΚΟ ΔΕΛΤΙΟ
ΒΙΟΜΗΧΑΝΙΚΗΣ
ΙΔΙΟΚΤΗΣΙΑΣ
(ΕΔΒΙ)**

**ΤΕΥΧΟΣ Α΄
ΕΥΡΕΣΙΤΕΧΝΙΕΣ**

ΟΚΤΩΒΡΙΟΣ 2018



ΟΡΓΑΝΙΣΜΟΣ
ΒΙΟΜΗΧΑΝΙΚΗΣ
ΙΔΙΟΚΤΗΣΙΑΣ

Γιάννη Σταυρουλάκη 5
151 25 Παράδεισος Αμαρουσίου

ΤΕΛΕΦΑΞ: 210 6819231

ΤΗΛΕΦΩΝΑ:

ΓΕΝΙΚΕΣ ΠΛΗΡΟΦΟΡΙΕΣ: 210 6183500
ΚΑΤΑΘΕΣΕΙΣ: 210 6183593
ΤΕΛΗ: 210 6183594
ΕΞΕΤΑΣΤΕΣ: 210 6183595
ΛΟΓΙΣΤΗΡΙΟ: 210 6183596
ΝΟΜΙΚΑ ΘΕΜΑΤΑ: 210 6183597
ΤΕΧΝΙΚΗ ΠΛΗΡΟΦΟΡΗΣΗ: 210 6183598
ΔΗΜΟΣΙΕΣ ΣΧΕΣΕΙΣ: 210 6183599

Επιμέλεια - Έκδοση:
Βασιλείου Χρήστος
Οργανισμός Βιομηχανικής Ιδιοκτησίας (OBI)

© Οργανισμός Βιομηχανικής Ιδιοκτησίας (OBI)
25 Ιανουαρίου 2019



INDUSTRIAL
PROPERTY
ORGANISATION

5 Gianni Stavroulaki Str.
GR 151 25 Paradissos Amaroussiou Athens, Greece

TELEFAX: 210 6819231

TELEPHONES:

GENERAL INFORMATION: 0030 210 6183500
RECEIVING OFFICE: 0030 210 6183593
FEES: 0030 210 6183594
EXAMINERS: 0030 210 6183595
ACCOUNTS OFFICE: 0030 210 6183596
LEGAL MATTERS: 0030 210 6183597
TECHNICAL INFORMATION: 0030 210 6183598
PUBLIC RELATIONS: 0030 210 6183599

Editor - Publisher:
Vassiliou Christos
Industrial Property Organisation (OBI)

© Industrial Property Organisation (OBI)
25 January 2019

ΕΙΣΑΓΩΓΙΚΟ ΣΗΜΕΙΩΜΑ

Το Ειδικό Δελτίο Βιομηχανικής Ιδιοκτησίας τηρείται από τον Οργανισμό Βιομηχανικής Ιδιοκτησίας (Ο.Β.Ι.) κατ' εφαρμογή του άρθρου 4 του νόμου 1733/1987 (ΦΕΚ 171,Α') και αποτελείται από δύο τεύχη:

Στο **ΤΕΥΧΟΣ Α'** δημοσιεύονται σε μηνιαία βάση τα εξής :

- Αιτήσεις και χορηγήσεις Διπλωμάτων Ευρεσιτεχνίας (Δ.Ε.)
- Αιτήσεις και χορηγήσεις Πιστοποιητικών Υποδείγματος Χρησιμότητας (Π.Υ.Χ.)
- Αιτήσεις και χορηγήσεις Συμπληρωματικών Πιστοποιητικών Προστασίας για Φυτοπροστατευτικά προϊόντα (Σ.Π.Π.Φ.Π.)
- Αιτήσεις και χορηγήσεις Συμπληρωματικών Πιστοποιητικών Προστασίας για Φάρμακα (Σ.Π.Π.Φ.)
- Αιτήσεις και βεβαιώσεις για παράταση της διάρκειας ισχύος Συμπληρωματικών Πιστοποιητικών Προστασίας για Παιδιατρικά Φάρμακα (Σ.Π.Π.Π.Φ)
- Αιτήσεις Μετάφρασης Αξιώσεων Ευρωπαϊκών Διπλωμάτων Ευρεσιτεχνίας
- Πιστοποιητικά Καταθέσεων Μεταφράσεων Ευρωπαϊκών Διπλωμάτων Ευρεσιτεχνίας
- Μεταβολές - Διορθώσεις αιτήσεων και χορηγήσεων τίτλων βιομηχανικής ιδιοκτησίας
- Εκπτώσεις - Ανακλήσεις Εκπτώσεων αιτήσεων και χορηγήσεων τίτλων βιομηχανικής ιδιοκτησίας

Στο **ΤΕΥΧΟΣ Β'** δημοσιεύονται σε μηνιαία βάση οι αιτήσεις και τα καταχωρημένα Σχέδια ή Υποδείγματα.

Τα παραπάνω τεύχη διατίθενται ξεχωριστά.

ΠΕΡΙΕΧΟΜΕΝΑ

	Σελ.
Ανάλυση κωδικών αρθμών.....	5
Συντμήσεις	5

**ΜΕΡΟΣ Α΄
ΕΘΝΙΚΟΙ ΤΙΤΛΟΙ ΠΡΟΣΤΑΣΙΑΣ**

ΚΕΦΑΛΑΙΟ 1

ΑΙΤΗΣΕΙΣ :

— ΔΙΠΛΩΜΑΤΩΝ ΕΥΡΕΣΙΤΕΧΝΙΑΣ	
— ΠΙΣΤΟΠΟΙΗΤΙΚΩΝ ΥΠΟΔΕΙΓΜΑΤΟΣ ΧΡΗΣΙΜΟΤΗΤΑΣ	
— ΣΥΜΠΛΗΡΩΜΑΤΙΚΩΝ ΠΙΣΤΟΠΟΙΗΤΙΚΩΝ ΠΡΟΣΤΑΣΙΑΣ	
1.1 Αιτήσεις Διπλωμάτων Ευρεσιτεχνίας	9
1.2 Ευρετήριο αιτήσεων Δ.Ε. σύμφωνα με την ημερομηνία κατάθεσης	15
1.3 Ευρετήριο αιτήσεων Δ.Ε. σύμφωνα με την αλφαβητική σειρά των καταθετών	16
1.4 Αιτήσεις Πιστοποιητικών Υποδείγματος Χρησιμότητας	17
1.5 Ευρετήριο αιτήσεων Π.Υ.Χ. σύμφωνα με την ημερομηνία κατάθεσης	21
1.6 Ευρετήριο αιτήσεων Π.Υ.Χ. σύμφωνα με την αλφαβητική σειρά των καταθετών	22
1.7 Αιτήσεις για Συμπληρωματικά Πιστοποιητικά Προστασίας για Φάρμακα.....	23
1.8 Ευρετήριο αιτήσεων για Συμπληρωματικά Πιστοποιητικά Προστασίας για Φάρμακα σύμφωνα με την ημερομηνία κατάθεσης	24
1.9 Ευρετήριο αιτήσεων για Συμπληρωματικά Πιστοποιητικά Προστασίας για Φάρμακα σύμφωνα με την αλφαβητική σειρά των αιτούντων	25
1.10 Αιτήσεις για Συμπληρωματικά Πιστοποιητικά Προστασίας για Φυτοπροστατευτικά Προϊόντα	26
1.11 Ευρετήριο αιτήσεων για Συμπληρωματικά Πιστοποιητικά Προστασίας για Φυτοπροστατευτικά Προϊόντα σύμφωνα με την ημερομηνία κατάθεσης.....	27
1.12 Ευρετήριο αιτήσεων για Συμπληρωματικά Πιστοποιητικά Προστασίας για Φυτοπροστατευτικά Προϊόντα σύμφωνα με την αλφαβητική σειρά των αιτούντων	28

ΚΕΦΑΛΑΙΟ 2

ΔΙΠΛΩΜΑΤΑ ΕΥΡΕΣΙΤΕΧΝΙΑΣ ΚΑΙ ΠΙΣΤΟΠΟΙΗΤΙΚΑ ΥΠΟΔΕΙΓΜΑΤΟΣ ΧΡΗΣΙΜΟΤΗΤΑΣ

2.1 Διπλώματα Ευρεσιτεχνίας.....	29
2.2 Ευρετήριο Δ.Ε. σύμφωνα με την ημερομηνία κατάθεσης	43
2.3 Ευρετήριο Δ.Ε. σύμφωνα με την αλφαβητική σειρά των δικαιούχων	45
2.4 Πιστοποιητικά Υποδείγματος Χρησιμότητας	47
2.5 Ευρετήριο Π.Υ.Χ. σύμφωνα με την ημερομηνία κατάθεσης	48
2.6 Ευρετήριο Π.Υ.Χ. σύμφωνα με την αλφαβητική σειρά των δικαιούχων	49
2.7 Συμπληρωματικά Πιστοποιητικά Προστασίας για Φάρμακα	50
2.8 Ευρετήριο Συμπληρωματικών Πιστοποιητικών Προστασίας για Φάρμακα σύμφωνα με την ημερομηνία κατάθεσης.....	52

CONTENTS

	Page
INID Codes	5
Abbreviations	5

**PART A΄
NATIONAL PROTECTION TITLES**

CHAPTER 1

APPLICATIONS:

— PATENT	
— UTILITY MODEL APPLICATIONS	
— SUPPLEMENTARY PROTECTION CERTIFICATES	
1.1 Patent Applications	9
1.2 Patent Application Index by filing date	15
1.3 Patent Application Index in alphabetical order of the patentee	16
1.4 Utility Model Applications	17
1.5 Utility Model Application Index by filing date	21
1.6 Utility Model Application Index in alphabetical order of the applicants	22
1.7 Applications for Supplementary Protection Certificates for plant protection medicines	23
1.8 Applications Index for Supplementary Protection Certificates for plant protection medicines by filing date.....	24
1.9 Applications Index for Supplementary Protection Certificates for plant protection medicines in alphabetical order of the applicants.....	25
1.10 Applications for Supplementary Protection Certificates for plant protection products.....	26
1.11 Applications Index for Supplementary Protection Certificates for plant protection products by filing date	27
1.12 Applications Index for Supplementary Protection Certificates for plant protection products in alphabetical order of the applicants.....	28

CHAPTER 2

PATENTS AND UTILITY MODELS

2.1 Patents	29
2.2 Patent Index by filing date	43
2.3 Patent Index in alphabetical order of the patentee	45
2.4 Utility Models	47
2.5 Utility Model Index by filing date	48
2.6 Utility Model Index in alphabetical order of the patentee	49
2.7 Supplementary Protection Certificates for medicines products	50
2.8 Index to Supplementary Protection Certificates for medicines products by filing date	52

2.9	Ευρετήριο Συμπληρωματικών Πιστοποιητικών Προστασίας για Φάρμακα σύμφωνα με την αλφαβητική σειρά των δικαιούχων.....	53
2.10	Συμπληρωματικά Πιστοποιητικά Προστασίας για Φυτοπροστατευτικά Προϊόντα	54
2.11	Ευρετήριο Συμπληρωματικών Πιστοποιητικών Προστασίας για Φυτοπροστατευτικά Προϊόντα σύμφωνα με την ημερομηνία κατάθεσης	55
2.12	Ευρετήριο Συμπληρωματικών Πιστοποιητικών Προστασίας για Φυτοπροστατευτικά Προϊόντα σύμφωνα με αλφαβητική σειρά των δικαιούχων	56

ΜΕΡΟΣ Β΄ ΕΥΡΩΠΑΪΚΟΙ ΤΙΤΛΟΙ ΠΡΟΣΤΑΣΙΑΣ

ΚΕΦΑΛΑΙΟ 1 ΜΕΤΑΦΡΑΣΕΙΣ ΕΥΡΩΠΑΪΚΩΝ ΑΙΤΗΣΕΩΝ

1.1	Ανακοίνωση για κατάθεση μετάφρασης των αξιώσεων Ευρωπαϊκών αιτήσεων Δ.Ε.	59
1.2	Ευρετήριο Ευρωπαϊκών αιτήσεων σύμφωνα με τον αριθμό δημοσίευσης	60
1.3	Ευρετήριο Ευρωπαϊκών αιτήσεων σύμφωνα με την αλφαβητική σειρά των καταθετών	61

ΚΕΦΑΛΑΙΟ 2 ΕΥΡΩΠΑΪΚΑ ΔΙΠΛΩΜΑΤΑ ΕΥΡΕΣΙΤΕΧΝΙΑΣ (B1)

2.1	Ανακοίνωση για κατάθεση μετάφρασης στα Ελληνικά Ευρωπαϊκών Δ.Ε.	62
2.2	Ευρετήριο σύμφωνα με τον αριθμό δημοσίευσης μεταφρασμένων στα Ελληνικά Ευρωπαϊκών Δ.Ε.	133
2.3	Ευρετήριο σύμφωνα με την αλφαβητική σειρά των δικαιούχων μεταφρασμένων στα Ελληνικά Ευρωπαϊκών Δ.Ε.	140

ΚΕΦΑΛΑΙΟ 3 ΤΡΟΠΟΠΟΙΗΜΕΝΑ ΕΥΡΩΠΑΪΚΑ ΔΙΠΛΩΜΑΤΑ ΕΥΡΕΣΙΤΕΧΝΙΑΣ (B2)

3.1	Ανακοίνωση για κατάθεση μετάφρασης στα Ελληνικά Τροποποιημένων Ευρωπαϊκών Δ.Ε.	147
3.2	Ευρετήριο σύμφωνα με τον αριθμό δημοσίευσης μεταφρασμένων στα Ελληνικά Τροποποιημένων Ευρωπαϊκών Δ.Ε.	149
3.3	Ευρετήριο σύμφωνα με την αλφαβητική σειρά των δικαιούχων μεταφρασμένων στα Ελληνικά Τροποποιημένων Ευρωπαϊκών Δ.Ε.	150

ΚΕΦΑΛΑΙΟ 4 ΠΕΡΙΟΡΙΣΜΕΝΑ Ή ΑΝΑΚΛΗΘΕΝΤΑ ΕΥΡΩΠΑΪΚΑ ΔΙΠΛΩΜΑΤΑ ΕΥΡΕΣΙΤΕΧΝΙΑΣ (B3)

4.1	Ανακοίνωση για κατάθεση μετάφρασης στα Ελληνικά Περιορισμένων ή Ανακληθέντων Ευρωπαϊκών Δ.Ε.	151
4.2	Ευρετήριο σύμφωνα με τον αριθμό δημοσίευσης μεταφρασμένων στα Ελληνικά Περιορισμένων ή Ανακληθέντων Ευρωπαϊκών Δ.Ε.	153
4.3	Ευρετήριο σύμφωνα με την αλφαβητική σειρά των δικαιούχων μεταφρασμένων στα Ελληνικά Περιορισμένων ή Ανακληθέντων Ευρωπαϊκών Δ.Ε.	154

2.9	Index to Supplementary Protection Certificates for medicines products in alphabetical order of the owner	53
2.10	Supplementary Protection Certificates for plant protection products.....	54
2.11	Index to Supplementary Protection Certificates for plant protection products by filing date	55
2.12	Index to Supplementary Protection Certificates for plant protection product in alphabetical order of the owner.....	56

PART B΄ EUROPEAN PROTECTION TITLES

CHAPTER 1 TRANSLATIONS OF EUROPEAN PATENT APPLICATIONS

1.1	Notification concerning the translation of the European patents applications claims	59
1.2	Index by publication number of the European applications patents	60
1.3	Index in alphabetical order of the patentee	61

CHAPTER 2 EUROPEAN PATENTS (B1)

2.1	Notification concerning the translation into Greek of the European patents.....	62
2.2	Index by publication number of the European patents translated into Greek.....	133
2.3	Index in alphabetical order of the patentee of the European patents translated into Greek	140

CHAPTER 3 AMENDED EUROPEAN PATENTS (B2)

3.1	Notification concerning the translation into Greek of the Amended European patents	147
3.2	Index by publication number of the Amended European patents translated into Greek	149
3.3	Index in alphabetical order of the patentee of the Amended European patents translated into Greek.....	150

CHAPTER 4 EUROPEAN PATENTS AFTER LIMITATION PROCEEDINGS (B3)

4.1	Notification concerning the translation into Greek of European patents after limitation proceedings	151
4.2	Index by publication number of European patents after limitation proceedings translated into Greek.....	153
4.3	Index in alphabetical order of the patentee of European patents after limitation proceedings translated into Greek	154

ΚΕΦΑΛΑΙΟ 5	
ΓΝΩΣΤΟΠΟΙΗΣΕΙΣ ΑΠΟ ΕΓΔΕ	
5.2 Ανακλήσεις από ΕΓΔΕ χορηγηθέντων ΕΔΕ.....	155
ΜΕΡΟΣ Γ΄	
ΜΕΤΑΒΟΛΕΣ - ΕΚΠΤΩΣΕΙΣ	
ΜΕΤΑΒΟΛΕΣ - ΔΙΟΡΘΩΣΕΙΣ	159
ΕΚΠΤΩΣΕΙΣ -ΑΝΑΚΛΗΣΕΙΣ ΕΚΠΤΩΣΕΩΝ.....	172
ΜΕΡΟΣ Δ΄	
ΕΚΤΑΚΤΕΣ ΑΝΑΚΟΙΝΩΣΕΙΣ	185
Συνδρομές για το ΕΔΒΙ	186

CHAPTER 5	
REVOCATION FROM EPO	
5.2 Revocations from EPO of European patents.....	155
PART C΄	
MODIFICATIONS - ANNULMENTS	
MODIFICATIONS - CORRECTIONS	159
ANNULMENTS-REVOCATIONS OF ANNULMENTS	172
PART D΄	
SPECIAL COMMUNICATIONS	185
Subscription of the Industrial Property Bulletin	186

ΚΩΔΙΚΟΙ ΑΡΙΘΜΟΙ
ΤΕΥΧΟΣ Α'
ΕΘΝΙΚΟ

- (11) Αριθμός Δ.Ε.
- (11) Αριθμός Π.Υ.Χ.
- (21) Αριθμός Αίτησης Δ.Ε.
- (21) Αριθμός Αίτησης Π.Υ.Χ.
- (22) Ημερομηνία κατάθεσης
- (30) Συμβατικές Προτεραιότητες
- (47) Ημερομηνία απονομής
- (51) Διεθνής ταξινόμηση
- (54) Τίτλος εφεύρεσης
- (57) Περίληψη
- (61) Τροποποίηση στο κύριο Δ.Ε.
- (71) Καταθέτης
- (72) Εφευρέτης
- (73) Δικαιούχος
- (74) Ειδικός Πληρεξούσιος
- (74) Αντίκλητος

ΤΕΥΧΟΣ Β'
ΕΥΡΩΠΑΪΚΟ

- (11) Αριθμός Ευρωπαϊκού Δ.Ε.
- (21) Αριθμός Ελληνικής κατάθεσης
- (22) Ημερομηνία Ελληνικής κατάθεσης
- (30) Προτεραιότητα
- (54) Τίτλος εφεύρεσης
- (57) Περίληψη
- (71) Καταθέτης
- (72) Εφευρέτης
- (73) Δικαιούχος
- (74) Ειδικός Πληρεξούσιος
- (74) Αντίκλητος
- (86) Αριθμ./ημερ. κατάθεσης Ευρωπαϊκής αίτησης
- (87) Αριθμ./ημερ. δημοσίευσης Ευρωπαϊκής αίτησης
- (68) Αριθμ./ημερ. κυρίου Δ.Ε.
- (92) Αριθμ./ημερ. ισχύουσας άδειας κυκλοφορίας στην Ελλάδα
- (93) Αριθμ./ημερ. 1ης άδειας κυκλοφορίας στην Ε.Κ.
- (95) Προσδιορισμός προϊόντος

INID CODES
PART A'
NATIONAL PROTECTION TITLES

- (11) Patent No
- (11) Utility Model No
- (21) Patent application No
- (21) Utility Model application No
- (22) Filing date
- (30) Priority
- (47) Date of grant
- (51) International Patent Classification
- (54) Invention title
- (57) Abstract
- (61) Addition to the patent
- (71) Applicant
- (72) Inventor
- (73) Patentee
- (74) Attorney
- (74) Representative

PART B'
EUROPEAN PATENTS

- (11) European Patent No
- (21) Greek application No
- (22) Greek application filing date
- (30) Priority
- (54) Invention title
- (57) Abstract
- (71) Applicant
- (72) Inventor
- (73) Patentee
- (74) Attorney
- (74) Representative
- (86) European application No/European application filing date
- (87) EP Publication No/Date
- (68) Number/publication number of the basic patent
- (92) Number/date of the first marketing authorization in Greece
- (93) Number/date of the first marketing authorization in the EU
- (95) Name of the product

ΣΥΝΤΜΗΣΕΙΣ

ΟΒΙ: Οργανισμός Βιομηχανικής Ιδιοκτησίας
ΕΔΒΙ: Ειδικό Δελτίο Βιομηχανικής Ιδιοκτησίας
ΔΕΒΙ: Δελτίο Εμπορικής και Βιομηχανικής Ιδιοκτησίας
Δ.Ε.: Δίπλωμα Ευρεσιτεχνίας
ΠΥΧ: Πιστοποιητικό Υποδείγματος Χρησιμότητας
Δ.Σ.: Διοικητικό Συμβούλιο
ΑΡ./ΗΜ.ΔΗΜ.Ε.Α. (87): Αριθμός/ημερομηνία δημοσίευσης ευρωπαϊκής αίτησης
ΑΡ.ΕΛΛ.ΚΑΤ. (21): Αριθμός Ελληνικής Κατάθεσης
ΑΡ.ΑΙΤ.ΠΥΧ.: Αριθμός αίτησης πιστοποιητικού υποδείγματος χρησιμότητας
ΕΓΑΕ: Ευρωπαϊκό Γραφείο Διπλωμάτων Ευρεσιτεχνίας
ΕΡΟ: European Patent Office
ΣΠΠΦΠ: Συμπληρωματικό Πιστοποιητικό Προστασίας για Φυτοπροστατευτικά Προϊόντα

ΣΠΠΦ: Συμπληρωματικό Πιστοποιητικό Προστασίας για Φάρμακα
ΣΠΠΠΦ: Συμπληρωματικά Πιστοποιητικά Προστασίας για Παιδιατρικά Φάρμακα



ΜΕΡΟΣ Α΄

ΕΘΝΙΚΟΙ ΤΙΤΛΟΙ ΠΡΟΣΤΑΣΙΑΣ



Κ Ε Φ Α Λ Α Ι Ο 1

ΑΙΤΗΣΕΙΣ ΔΙΠΛΩΜΑΤΩΝ ΕΥΡΕΣΙΤΕΧΝΙΑΣ ΚΑΙ ΠΙΣΤΟΠΟΙΗΤΙΚΩΝ ΥΠΟΔΕΙΓΜΑΤΟΣ ΧΡΗΣΙΜΟΤΗΤΑΣ ΚΑΙ ΣΥΜΠΛΗΡΩΜΑΤΙΚΑ ΠΙΣΤΟΠΟΙΗΤΙΚΑ ΠΡΟΣΤΑΣΙΑΣ

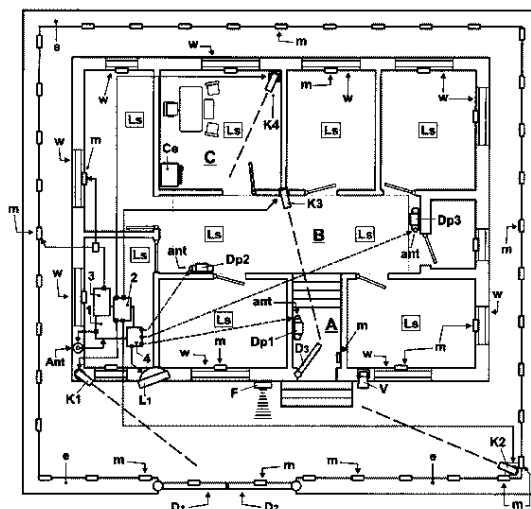
1.1 ΑΙΤΗΣΕΙΣ ΔΙΠΛΩΜΑΤΩΝ ΕΥΡΕΣΙΤΕΧΝΙΑΣ

ΑΡΙΘΜΟΣ ΑΙΤΗΣΗΣ Δ.Ε. (21):20170100142
ΔΙΕΘΝΗΣ ΤΑΞΙΝΟΜΗΣΗ (51):IPC8: G08B 25/08
IPC8: G08B 25/10
IPC8: G08B 15/02
IPC8: G08B 3/00
ΚΑΤΑΘΕΤΗΣ (71):1)ΠΕΛΕΚΑΣΗΣ ΑΘΑΝΑΣΙΟΥ
ΠΑΝΑΓΙΩΤΗΣ
Πεντέλης 5, 10557 ΑΘΗΝΑ, ΕΛΛΑΔΑ
ΗΜΕΡΟΜ. ΚΑΤΑΘΕΣΗΣ (22):03/04/2017
ΣΥΜΒ. ΠΡΟΤΕΡΑΙΟΤΗΤΕΣ (30):
ΤΡΟΠΟΠ. ΚΥΡΙΟΥ Δ.Ε. (61):
ΕΦΕΥΡΕΤΗΣ (72):1)ΠΕΛΕΚΑΣΗΣ ΑΘΑΝΑΣΙΟΥ
ΠΑΝΑΓΙΩΤΗΣ
ΕΙΔΙΚΟΣ ΠΛΗΡΕΞΟΥΣΙΟΣ (74):
ΑΝΤΙΚΛΗΤΟΣ (74):ΜΑΡΗΣ ΓΕΩΡΓΙΟΣ
Βασ. Σοφίας 27, 10674 ΑΘΗΝΑ (ΑΤΤΙΚΗΣ)
ΤΙΤΛΟΣ ΕΦΕΥΡΕΣΗΣ (54):ΣΥΣΤΗΜΑ ΤΗΛΕΑΠΕΙΚΟΝΙΣΗΣ ΠΡΑΓΜΑΤΙΚΟΥ ΧΡΟΝΟΥ ΜΕ ΕΝΣΥΡΜΑΤΗ Ή ΑΣΥΡΜΑΤΗ ΕΝΕΡΓΟΠΟΙΗΣΗ ΣΥΣΚΕΥΩΝ ΑΠΟΤΡΟΠΗΣ ΠΑΡΑΝΟΜΗΣ ΕΙΣΟΔΟΥ ΣΕ ΦΥΛΑΣΣΟΜΕΝΟ ΧΩΡΟ

ΠΕΡΙΛΗΨΗ(57)

Η εφεύρεση αναφέρεται σε ένα σύστημα άμυνας και προστασίας ενοίκων, εργαζόμενων και πραγμάτων σε ακίνητο φυλασσόμενο χώρο, με ενεργοποίηση του συστήματος μέσω χρήσης σταθερής ή κινητής τηλεφωνίας από απόσταση. Συνίσταται από μία έως περισσότερες κάμερες (Κ), από ένα ή περισσότερους εξωτερικούς προβολείς (L1) και στροβοσκοπικού φωτισμού (Ls), από μία έως περισσότερες συσκευές καπνογόνου (S), επίσης συσκευών εκπομπής υπερήχων

(Us), συσκευών δακρυγόνου (Ps) και ενεργοποίηση συστήματος πυρόσβεσης (Pf). Οι συσκευές αυτές είναι (ηλεκτρονικά) συνδεδεμένες και επιτρέπουν στον χειριστή της βάσης να τις ενεργοποιεί με ραδιοσήμα εξ αποστάσεως κατά των εισβολέων, συναρτήσει του μεγέθους του κινδύνου, αφού πρωτίστως χρησιμοποιηθούν κοινωνικά κριτήρια για την ανάλυση της τηλεοπτικής εικόνας πραγματικού χρόνου.

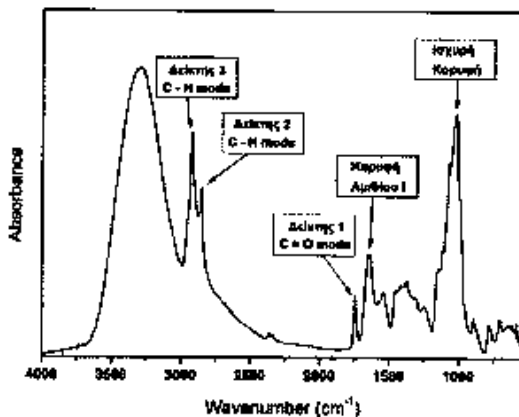


ΑΡΙΘΜΟΣ ΑΙΤΗΣΗΣ Δ.Ε. (21):20170100145
ΔΙΕΘΝΗΣ ΤΑΞΙΝΟΜΗΣΗ (51):IPC8: G01N 21/35
IPC8: G01N 33/04
ΚΑΤΑΘΕΤΗΣ (71):1)ΝΙΚΟΔΗΜΟΣ ΑΕ-ΑΒΑΤΙΣ ΑΕ ΟΕ
Ιερά Οδός 286-288, 12243 ΑΙΓΑΛΕΩ
(ΑΤΤΙΚΗΣ), ΕΛΛΑΔΑ
ΗΜΕΡΟΜ. ΚΑΤΑΘΕΣΗΣ (22):04/04/2017
ΣΥΜΒ. ΠΡΟΤΕΡΑΙΟΤΗΤΕΣ (30):
ΤΡΟΠΟΠ. ΚΥΡΙΟΥ Δ.Ε. (61):
ΕΦΕΥΡΕΤΗΣ (72):1)ΠΕΤΡΩΤΟΣ ΒΑΣΙΛΕΙΟΥ
ΚΩΝΣΤΑΝΤΙΝΟΣ
2)ΛΑΜΠΑΚΗΣ ΔΗΜΗΤΡΙΟΣ
3)ΝΤΟΝΤΟΣ ΧΡΗΣΤΟΥ ΑΛΕΞΑΝΔΡΟΣ
4)ΓΟΥΛΑΣ ΓΕΩΡΓΙΟΥ ΠΑΝΑΓΙΩΤΗΣ
5)ΔΗΜΟΠΟΥΛΟΣ ΔΗΜΟΣΘΕΝΗ
ΝΙΚΟΛΑΟΣ
ΕΙΔΙΚΟΣ ΠΛΗΡΕΞΟΥΣΙΟΣ (74):
ΑΝΤΙΚΛΗΤΟΣ (74):ΚΡΟΝΤΗΡΑΣ ΠΕΤΡΟΣ
Ιοφώντος 2,11634 ΑΘΗΝΑ (ΑΤΤΙΚΗΣ)
ΤΙΤΛΟΣ ΕΦΕΥΡΕΣΗΣ (54):ΑΝΑΠΤΥΞΗ ΦΑΣΜΑΤΟΣΚΟΠΙΚΗΣ ΜΕΘΟΔΟΥ ΓΙΑ ΑΝΙΧΝΕΥΣΗ ΑΝΑΜΕΙΞΗΣ ΓΑΪΔΟΥΡΙΝΟΥ, ΑΓΕΛΑΔΙΝΟΥ, ΠΡΟΒΕΙΟΥ ΚΑΙ ΚΑΤΣΙΚΙΣΙΟΥ ΓΑΛΑΚΤΟΣ ΜΕ ΤΕΧΝΟΛΟΓΙΕΣ FT-IR

ΠΕΡΙΛΗΨΗ(57)

Ανάπτυξη φασματοσκοπικής μεθόδου για ανίχνευση ανάμειξης γαϊδουρινού, αγελαδινού, πρόβειου και κατσικίσιου γάλακτος με τεχνολογίες FT-IR. Γίνεται φασματοσκοπική ανάλυση με τεχνική FT-IR μεγάλης ακρίβειας και ποσοτικοποιώντας τα φασματικά χαρακτηριστικά των διαφόρων δειγμάτων. Σαν

κριτήριο ανάμειξης ενός τύπου γάλακτος με άλλο μεταξύ των γαϊδουρινού, αγελαδινού, πρόβειου και κατσικίσιου, αφού αυτό μετατραπεί σε σκόνη με freeze drying, spray drying, εξάτμισης υπό κενό ή θέρμανσης με χρήση μικροκυμάτων, για να δίνει αξιόπιστα αποτελέσματα, χωρίς την παρεμβολή του νερού, χρησιμοποιούνται οι μεταβολές στις ενέργειες ("θέσεις") τριών χαρακτηριστικών κορυφών του φάσματος (Δείκτης 1, 2, 3). Διαφοροποίηση της θέσης πέραν ενός αποδεκτού σημείου (τρεις τυπικές αποκλίσεις) της θέσης τουλάχιστον ενόσων των τριών δεικτών, ισοδυναμεί με ανάμειξη μεταξύ ενός ή περισσότερων τύπων γάλακτος.

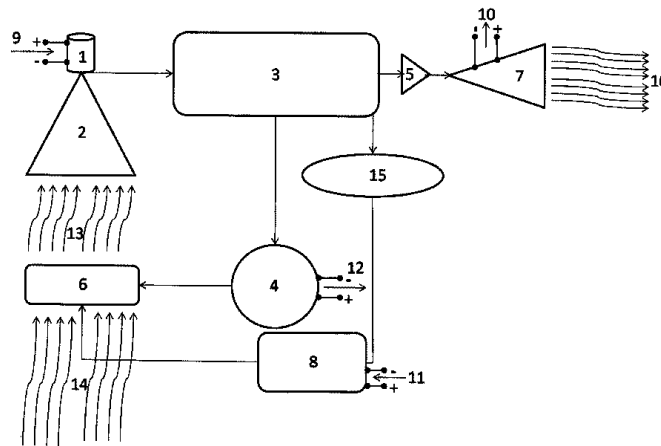


ΑΡΙΘΜΟΣ ΑΙΤΗΣΗΣ Δ.Ε. (21):20170100159
ΔΙΕΘΝΗΣ ΤΑΞΙΝΟΜΗΣΗ (51):IPC8: F01K 25/00
IPC8: F01K 25/06
IPC8: F02C 1/00
ΚΑΤΑΘΕΤΗΣ (71):1)ΜΠΕΝΟΣ ΒΑΣΙΛΕΙΟΥ ΑΡΓΥΡΙΟΣ
Αγίου Ιωάννου 48, 34002 ΒΑΣΙΛΙΚΟ
(ΕΥΒΟΙΑΣ), ΕΛΛΑΔΑ
ΗΜΕΡΟΜ. ΚΑΤΑΘΕΣΗΣ (22):05/04/2017
ΣΥΜΒ. ΠΡΟΤΕΡΑΙΟΤΗΤΕΣ (30):
ΤΡΟΠΟΠ. ΚΥΡΙΟΥ Δ.Ε. (61):
ΕΦΕΥΡΕΤΗΣ (72):1)ΜΠΕΝΟΣ ΒΑΣΙΛΕΙΟΥ ΑΡΓΥΡΙΟΣ
ΕΙΔΙΚΟΣ ΠΛΗΡΕΞΟΥΣΙΟΣ (74):
ΑΝΤΙΚΛΗΤΟΣ (74):
ΤΙΤΛΟΣ ΕΦΕΥΡΕΣΗΣ (54):ΑΝΤΛΙΑ ΕΝΕΡΓΕΙΑΣ ΘΕΡΜΙΚΗΣ ΑΝΑ-
ΚΥΚΛΩΣΗΣ

ΠΕΡΙΛΗΨΗ(57)

Αντλία ενέργειας θερμικής ανακύκλωσης που σκοπό έχει την μετατροπή της θερμικής ενέργειας που εμπεριέχει ο ατμοσφαιρικός αέρας σε ηλεκτρική ενέργεια. Λειτουργεί σε ανοιχτό κύκλο με κύριο εργαζόμενο μέσο τον ατμοσφαιρικό αέρα και δευτερεύον εργαζόμενο μέσο το νερό, αλλά και σε κλειστό κύκλο με εργαζόμενο μέσο οργανικό ή ανόργανο αέριο. Στόχος της αντλίας ενέργειας θερμικής ανακύκλωσης είναι να επιτευχθεί μέγιστη μείωση ενεργειακών απωλειών. Με την βοήθεια συμπιεστή (2) δημιουργούμε τις κατάλληλες συνθήκες για την απορρόφηση της θερμικής ενέργειας του αέρα και την συγκέντρωση της σε σημείο για την εν συνεχεία εκμετάλλευση της από ηλεκτροπαραγωγό στοιχείο (4), την περίσσεια θερμική ενέργεια που εξάγουν τα ηλεκτροπαραγωγό στοιχεία μετά το πέρας της παραγωγής ηλεκτρικής ενέργειας την ανακυκλώνουμε στο σύστημα για την βέλτιστη μείωση απωλειών. Η αντλία ενέργειας σκοπό έχει την

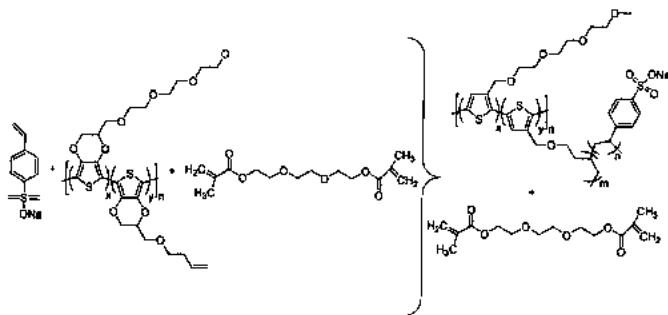
διατήρηση κάθε μορφής ενέργειας εντός του συστήματος της με σκοπό την βέλτιστη αποδοτικότητα.



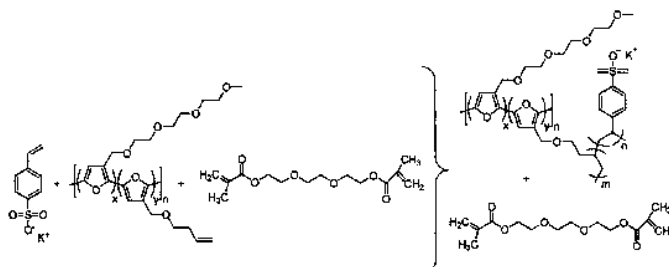
ΑΡΙΘΜΟΣ ΑΙΤΗΣΗΣ Δ.Ε. (21):20170100163
ΔΙΕΘΝΗΣ ΤΑΞΙΝΟΜΗΣΗ (51):IPC8: C08G 61/12
IPC8: C09D 165/00
IPC8: H01B 1/12
ΚΑΤΑΘΕΤΗΣ (71):1)ΕΘΝΙΚΟ ΙΔΡΥΜΑ ΕΡΕΥΝΩΝ
Βασιλέως Κωνσταντίνου 48, 11635 ΑΘΗΝΑ,
ΕΛΛΑΔΑ
ΗΜΕΡΟΜ. ΚΑΤΑΘΕΣΗΣ (22):07/04/2017
ΣΥΜΒ. ΠΡΟΤΕΡΑΙΟΤΗΤΕΣ (30):
ΤΡΟΠΟΠ. ΚΥΡΙΟΥ Δ.Ε. (61):
ΕΦΕΥΡΕΤΗΣ (72):1)ΣΠΑΝΟΣ ΜΙΧΑΗΛ
2)ΧΩΧΟΣ ΧΡΗΣΤΟΣ
3)ΓΡΗΓΟΡΙΟΥ ΒΑΣΙΛΕΙΟΣ
ΕΙΔΙΚΟΣ ΠΛΗΡΕΞΟΥΣΙΟΣ (74):ΑΓΑΠΑΚΗ ΔΗΜΗΤΡΑ
Βασιλέως Κωνσταντίνου 48, 11635 ΑΘΗΝΑ
(ΑΤΤΙΚΗΣ)
ΑΝΤΙΚΛΗΤΟΣ (74):ΑΓΑΠΑΚΗ ΔΗΜΗΤΡΑ
Βασιλέως Κωνσταντίνου 48,11635 ΑΘΗΝΑ
(ΑΤΤΙΚΗΣ)
ΤΙΤΛΟΣ ΕΦΕΥΡΕΣΗΣ (54):ΗΛΕΚΤΡΟΔΙΟΓΩΓΙΜΕΣ ΥΔΡΟΓΕΛΕΣ
ΒΑΣΙΖΟΜΕΝΕΣ ΣΕ ΣΥΜΠΟΛΥΜΕΡΗ
ΠΟΛΥ(ΑΙΘΥΛΕΝΟΔΙΟΞΥΘΕΙΟΦΑΙΝΙΟ
Υ)-ΠΟΛΥ(ΣΤΥΡΥΛΟΣΟΥΛΦΟΝΙΚΟΥ
ΝΑΤΡΙΟΥ) ΓΙΑ ΒΙΟΗΛΕΚΤΡΟΝΙΚΕΣ
ΕΦΑΡΜΟΓΕΣ

ΠΕΡΙΛΗΨΗ(57)

Στην παρούσα εφεύρεση περιγράφεται η διαδικασία σύνθεσης νέων ηλεκτροαγώγιμων υδρογελών οι οποίες βασίζονται στο συζυγιακό πολυμερές του πολυ(αιθυλενοδιοξυθειοφαινίου) και του πολυ(στυρυλοσουλφονικού οξέως). Ταυτόχρονα περιγράφεται και διεκδικείται (αξιώνεται) η χρήση τους και εφαρμογή τους σε οπτοηλεκτρονικές - βιοηλεκτρονικές διατάξεις.



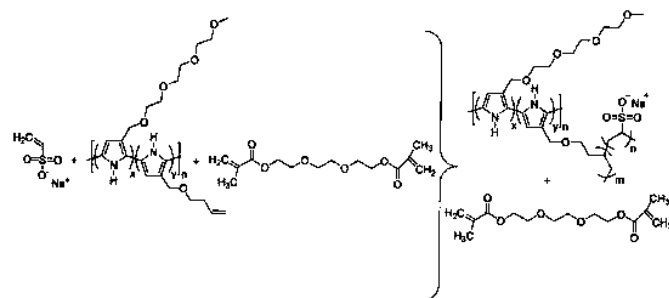
ΑΡΙΘΜΟΣ ΑΙΤΗΣΗΣ Δ.Ε. (21):20170100164
ΔΙΕΘΝΗΣ ΤΑΞΙΝΟΜΗΣΗ (51):IPC8: C08G 61/12
IPC8: C09D 165/00
IPC8: H01B 1/12
ΚΑΤΑΘΕΤΗΣ (71):1)ΕΘΝΙΚΟ ΙΔΡΥΜΑ ΕΡΕΥΝΩΝ
Βασιλέως Κωνσταντίνου 48, 11635 ΑΘΗΝΑ,
ΕΛΛΑΔΑ
ΗΜΕΡΟΜ. ΚΑΤΑΘΕΣΗΣ (22):07/04/2017
ΣΥΜΒ. ΠΡΟΤΕΡΑΙΟΤΗΤΕΣ (30):
ΤΡΟΠΟΠ. ΚΥΡΙΟΥ Δ.Ε. (61):
ΕΦΕΥΡΕΤΗΣ (72):1)ΣΠΑΝΟΣ ΜΙΧΑΗΛ
2)ΧΩΧΟΣ ΧΡΗΣΤΟΣ
3)ΓΡΗΓΟΡΙΟΥ ΒΑΣΙΛΕΙΟΣ
ΕΙΔΙΚΟΣ ΠΛΗΡΕΞΟΥΣΙΟΣ (74):ΑΓΑΠΑΚΗ ΔΗΜΗΤΡΑ
Βασιλέως Κωνσταντίνου 48, 11635 ΑΘΗΝΑ
(ΑΤΤΙΚΗΣ)
ΑΝΤΙΚΛΗΤΟΣ (74):
ΤΙΤΛΟΣ ΕΦΕΥΡΕΣΗΣ (54):**ΗΛΕΚΤΡΟΑΓΩΓΙΜΕΣ ΥΑΡΟΓΕΛΕΣ ΒΑΣΙΖΟΜΕΝΕΣ ΣΕ ΣΥΜΠΟΛΥΜΕΡΗ ΠΟΛΥ(ΦΟΥΡΑΝΙΟΥ)-(ΠΟΛΥ(ΣΤΥΡΥΛΟΣΟΥΛΦΩΝΙΚΟΥ ΚΑΛΛΙΟΥ) ΓΙΑ ΒΙΟΗΛΕΚΤΡΟΝΙΚΕΣ ΕΦΑΡΜΟΓΕΣ**



ΠΕΡΙΛΗΨΗ(57)

Στην παρούσα εφεύρεση περιγράφεται η διαδικασία σύνθεσης νέων ηλεκτροαγώγιμων υδρογελών οι οποίες βασίζονται στο συζυγιακό πολυμερές του πολυ(φουρανίου) και του πολυ(στυρυλοσουλφονικού καλλίου). Ταυτόχρονα περιγράφεται και διεκδικείται (αξιώνεται) η χρήση τους και εφαρμογή τους σε οπτοηλεκτρονικές - βιοηλεκτρονικές διατάξεις.

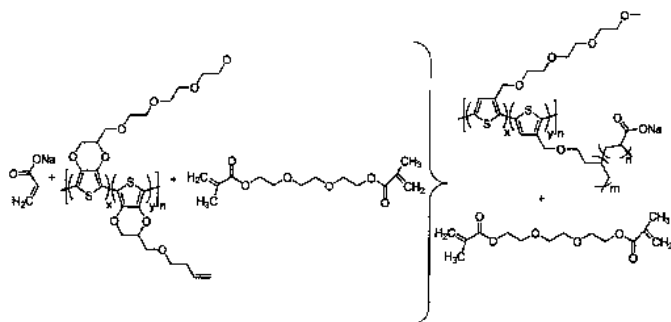
ΑΡΙΘΜΟΣ ΑΙΤΗΣΗΣ Δ.Ε. (21):20170100165
ΔΙΕΘΝΗΣ ΤΑΞΙΝΟΜΗΣΗ (51):IPC8: C08G 61/12
IPC8: C09D 165/00
IPC8: H01B 1/12
ΚΑΤΑΘΕΤΗΣ (71):1)ΕΘΝΙΚΟ ΙΔΡΥΜΑ ΕΡΕΥΝΩΝ
Βασιλέως Κωνσταντίνου 48, 11635 ΑΘΗΝΑ,
ΕΛΛΑΔΑ
ΗΜΕΡΟΜ. ΚΑΤΑΘΕΣΗΣ (22):07/04/2017
ΣΥΜΒ. ΠΡΟΤΕΡΑΙΟΤΗΤΕΣ (30):
ΤΡΟΠΟΠ. ΚΥΡΙΟΥ Δ.Ε. (61):
ΕΦΕΥΡΕΤΗΣ (72):1)ΣΠΑΝΟΣ ΜΙΧΑΗΛ
2)ΧΩΧΟΣ ΧΡΗΣΤΟΣ
3)ΓΡΗΓΟΡΙΟΥ ΒΑΣΙΛΕΙΟΣ
ΕΙΔΙΚΟΣ ΠΛΗΡΕΞΟΥΣΙΟΣ (74):ΑΓΑΠΑΚΗ ΔΗΜΗΤΡΑ
Βασιλέως Κωνσταντίνου 48, 11635 ΑΘΗΝΑ
(ΑΤΤΙΚΗΣ)
ΑΝΤΙΚΛΗΤΟΣ (74):ΑΓΑΠΑΚΗ ΔΗΜΗΤΡΑ
Βασιλέως Κωνσταντίνου 48,11635 ΑΘΗΝΑ
(ΑΤΤΙΚΗΣ)
ΤΙΤΛΟΣ ΕΦΕΥΡΕΣΗΣ (54):**ΗΛΕΚΤΡΟΑΓΩΓΙΜΕΣ ΥΑΡΟΓΕΛΕΣ ΒΑΣΙΖΟΜΕΝΕΣ ΣΕ ΣΥΜΠΟΛΥΜΕΡΗ ΠΟΛΥ(ΠΥΡΡΟΛΙΟΥ)-ΠΟΛΥ(ΒΙΝΥΛΟΣΟΥΛΦΩΝΙΚΟΥ ΑΛΑΤΟΣ ΝΑΤΡΙΟΥ) ΓΙΑ ΒΙΟΗΛΕΚΤΡΟΝΙΚΕΣ ΕΦΑΡΜΟΓΕΣ**



ΠΕΡΙΛΗΨΗ(57)

Στην παρούσα εφεύρεση περιγράφεται η διαδικασία σύνθεσης νέων ηλεκτροαγώγιμων υδρογελών οι οποίες βασίζονται στο συζυγιακό πολυμερές της πολυ(πυρρόλης) και του βινυλοσουλφονικού άλατος νατρίου. Ταυτόχρονα περιγράφεται και διεκδικείται (αξιώνεται) η χρήση τους και εφαρμογή τους σε οπτοηλεκτρονικές - βιοηλεκτρονικές διατάξεις.

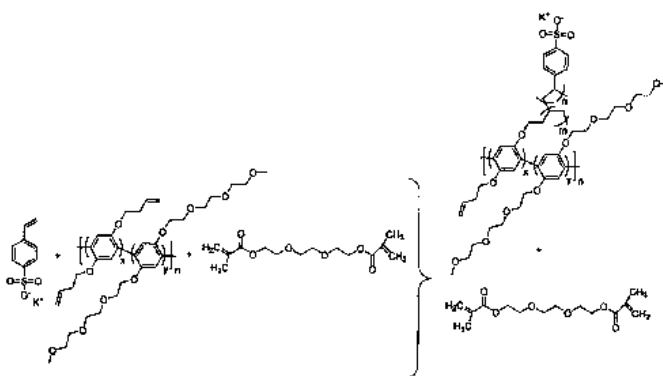
ΑΡΙΘΜΟΣ ΑΙΤΗΣΗΣ Δ.Ε. (21):20170100166
ΔΙΕΘΝΗΣ ΤΑΞΙΝΟΜΗΣΗ (51):IPC8: C08G 61/12
IPC8: C09D 165/00
IPC8: H01B 1/12
ΚΑΤΑΘΕΤΗΣ (71):1)ΕΘΝΙΚΟ ΙΔΡΥΜΑ ΕΡΕΥΝΩΝ
Βασιλέως Κωνσταντίνου 48, 11635 ΑΘΗΝΑ
ΕΛΛΑΔΑ
ΗΜΕΡΟΜ. ΚΑΤΑΘΕΣΗΣ (22):07/04/2017
ΣΥΜΒ. ΠΡΟΤΕΡΑΙΟΤΗΤΕΣ (30):
ΤΡΟΠΟΠ. ΚΥΡΙΟΥ Δ.Ε. (61):
ΕΦΕΥΡΕΤΗΣ (72):1)ΓΡΗΓΟΡΙΟΥ ΒΑΣΙΛΕΙΟΣ
2)ΣΠΑΝΟΣ ΜΙΧΑΗΛ
3)ΧΩΧΟΣ ΧΡΗΣΤΟΣ
ΕΙΔΙΚΟΣ ΠΛΗΡΕΞΟΥΣΙΟΣ (74):ΑΓΑΠΑΚΗ ΔΗΜΗΤΡΑ
Βασιλέως Κωνσταντίνου 48, 11635 ΑΘΗΝΑ
(ΑΤΤΙΚΗΣ)
ΑΝΤΙΚΛΗΤΟΣ (74):
ΤΙΤΛΟΣ ΕΦΕΥΡΕΣΗΣ (54):**ΗΛΕΚΤΡΟΑΓΩΓΙΜΕΣ ΥΑΡΟΓΕΛΕΣ ΒΑΣΙΖΟΜΕΝΕΣ ΣΕ ΣΥΜΠΟΛΗΜΕΡΗ ΠΟΛΥ(ΘΕΙΟΦΑΙΝΙΟΥ)-ΠΟΛΥ(ΑΚΡΥΛΙΚΟΥ ΝΑΤΡΙΟΥ) ΓΙΑ ΒΙΟΗΛΕΚΤΡΟΝΙΚΕΣ ΕΦΑΡΜΟΓΕΣ**



ΠΕΡΙΛΗΨΗ(57)

Στην παρούσα εφεύρεση περιγράφεται η διαδικασία σύνθεσης νέων ηλεκτροαγώγιμων υδρογελών οι οποίες βασίζονται στο συζυγιακό πολυμερές του πολυ(θειοφαίνιου) και του ακρυλικού νατρίου. Ταυτόχρονα περιγράφεται και διεκδικείται (αξιώνεται) η χρήση τους και εφαρμογή τους σε οπτοηλεκτρονικές - βιοηλεκτρονικές διατάξεις.

ΑΡΙΘΜΟΣ ΑΙΤΗΣΗΣ Δ.Ε. (21):20170100167
ΔΙΕΘΝΗΣ ΤΑΞΙΝΟΜΗΣΗ (51):IPC8: C08G 61/10
IPC8: C08J 3/075
IPC8: C09D 165/02
ΚΑΤΑΘΕΤΗΣ (71):1)ΕΘΝΙΚΟ ΙΔΡΥΜΑ ΕΡΕΥΝΩΝ
Βασιλέως Κωνσταντίνου 48, 11635 ΑΘΗΝΑ,
ΕΛΛΑΔΑ
ΗΜΕΡΟΜ. ΚΑΤΑΘΕΣΗΣ (22):07/04/2017
ΣΥΜΒ. ΠΡΟΤΕΡΑΙΟΤΗΤΕΣ (30):
ΤΡΟΠΟΠ. ΚΥΡΙΟΥ Δ.Ε. (61):
ΕΦΕΥΡΕΤΗΣ (72):1)ΣΠΑΝΟΣ ΜΙΧΑΗΛ
2)ΧΩΧΟΣ ΧΡΗΣΤΟΣ
3)ΓΡΗΓΟΡΙΟΥ ΒΑΣΙΛΕΙΟΣ
ΕΙΔΙΚΟΣ ΠΛΗΡΕΞΟΥΣΙΟΣ (74):ΑΓΑΠΑΚΗ ΔΗΜΗΤΡΑ
Βασιλέως Κωνσταντίνου 48, 11635 ΑΘΗΝΑ
(ΑΤΤΙΚΗΣ)
ΑΝΤΙΚΛΗΤΟΣ (74):ΑΓΑΠΑΚΗ ΔΗΜΗΤΡΑ
Βασιλέως Κωνσταντίνου 48,11635 ΑΘΗΝΑ
(ΑΤΤΙΚΗΣ)
ΤΙΤΛΟΣ ΕΦΕΥΡΕΣΗΣ (54):**ΗΛΕΚΤΡΟΑΓΩΓΙΜΕΣ ΥΑΡΟΓΕΛΕΣ ΒΑΣΙΖΟΜΕΝΕΣ ΣΕ ΣΥΜΠΟΛΥΜΕΡΗ ΠΟΛΥ(ΦΑΙΝΥΛΕΝΙΟΥ)-ΠΟΛΥ(ΣΤΥΡΥΛΟΣΟΥΛΦΩΝΙΚΟΥ ΚΑΛΛΙΟΥ) ΓΙΑ ΒΙΟΗΛΕΚΤΡΟΝΙΚΕΣ ΕΦΑΡΜΟΓΕΣ**

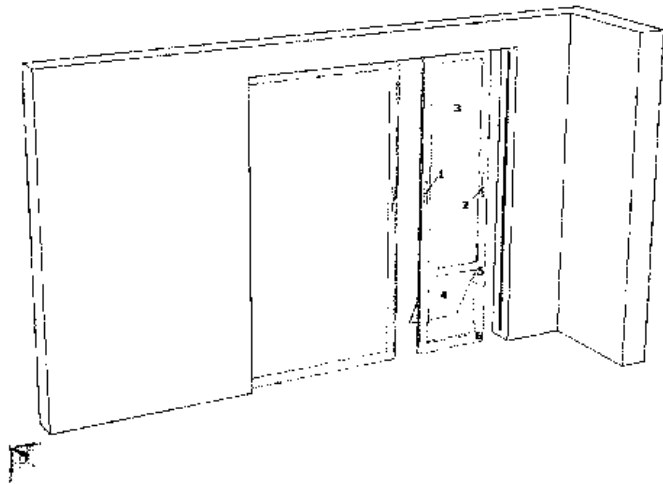


ΠΕΡΙΛΗΨΗ(57)

Στην παρούσα εφεύρεση περιγράφεται η διαδικασία σύνθεσης νέων ηλεκτροαγώγιμων υδρογελών οι οποίες βασίζονται στο συζυγιακό πολυμερές του πολυ(φαινυλενίου) και του πολυ(στυρυλοσουλφονικού καλλίου). Ταυτόχρονα περιγράφεται και διεκδικείται (αξιώνεται)η χρήση τους και εφαρμογή τους σε οπτοηλεκτρονικές - βιοηλεκτρονικές διατάξεις.

ΑΡΙΘΜΟΣ ΑΙΤΗΣΗΣ Δ.Ε. (21):20170100168
ΔΙΕΘΝΗΣ ΤΑΞΙΝΟΜΗΣΗ (51):IPC8: E06B 7/28
IPC8: E06B 7/32
ΚΑΤΑΘΕΤΗΣ (71):1)ΠΑΛΛΗΣ ΦΩΤΙΟΥ ΧΑΡΙΛΑΟΣ
Σωκράτους 51,, 17672 ΚΑΛΛΙΘΕΑ
(ΑΤΤΙΚΗΣ), ΕΛΛΑΔΑ
ΗΜΕΡΟΜ. ΚΑΤΑΘΕΣΗΣ (22):11/04/2017
ΣΥΜΒ. ΠΡΟΤΕΡΑΙΟΤΗΤΕΣ (30):
ΤΡΟΠΟΠ. ΚΥΡΙΟΥ Δ.Ε. (61):
ΕΦΕΥΡΕΤΗΣ (72):1)ΠΑΛΛΗΣ ΦΩΤΙΟΥ ΧΑΡΙΛΑΟΣ
ΕΙΔΙΚΟΣ ΠΛΗΡΕΞΟΥΣΙΟΣ (74):
ΑΝΤΙΚΛΗΤΟΣ (74):
ΤΙΤΛΟΣ ΕΦΕΥΡΕΣΗΣ (54):ΠΑΡΑΘΥΡΟ ΓΙΑ ΚΑΤΟΙΚΙΔΙΑ
ΠΕΡΙΛΗΨΗ(57)

Το παράθυρο για κατοικίδια είναι ουσιαστικά μία μικρή συρόμενη μπαλκονόπορτα και χαρακτηρίζεται από το γεγονός ότι αποτελείται από ένα κούφωμα από αλουμίνιο ή άλλο υλικό το οποίο είναι χωρισμένο σε δύο διακριτά μέρη. Το άνω μέρος (3) απαρτίζεται από διάφανο πλαστικό ή τζάμι ή άλλο υλικό. Στο κάτω μέρος (4) υπάρχει ένα πορτάκι με μηχανισμό για να ανοίγοκλείνει όταν περνάει το κατοικίδιο. Η κατασκευή τοποθετείται εύκολα από τον ιδιοκτήτη στην υπάρχουσα συρόμενη μπαλκονόπορτα χωρίς εργαλεία. Υπάρχει η επιλογή σύνδεσης/ασφάλισης της, είτε από την πλευρά του τοίχου (2) οπότε θα μείνει ακίνητη, είτε από την πλευρά της μπαλκονόπορτας (1) οπότε και θα ανοίγει μαζί με αυτή. Το πορτάκι στο κάτω μέρος (4) ασφαλίζει σε περίπτωση που το επιθυμεί ο ιδιοκτήτης μην επιτρέποντας έτσι την είσοδο/έξοδο στο κατοικίδιο. Το πλεονέκτημα αυτής της εφεύρεσης είναι ότι ο άνθρωπος επιτρέπει στο ζώακι να βγει στο μπαλκόνι χωρίς να είναι ανοιχτή η πόρτα του μπαλκονιού αλλά και χωρίς τη φυσική παρουσία του.



ΑΡΙΘΜΟΣ ΑΙΤΗΣΗΣ Δ.Ε. (21):20170100179
ΔΙΕΘΝΗΣ ΤΑΞΙΝΟΜΗΣΗ (51):IPC8: A61L 31/10
IPC8: A61L 31/16
ΚΑΤΑΘΕΤΗΣ (71):1)RONTIS HELLAS A.E.B.E.
Σωρού 38, 15125 ΜΑΡΟΥΣΙ (ΑΤΤΙΚΗΣ),
ΕΛΛΑΔΑ
ΗΜΕΡΟΜ. ΚΑΤΑΘΕΣΗΣ (22):10/04/2017
ΣΥΜΒ. ΠΡΟΤΕΡΑΙΟΤΗΤΕΣ (30):
ΤΡΟΠΟΠ. ΚΥΡΙΟΥ Δ.Ε. (61):
ΕΦΕΥΡΕΤΗΣ (72):1)ΜΟΥΛΑΣ ΝΙΚΟΛΑΟΥ ΑΝΑΡΓΥΡΟΣ
ΕΙΔΙΚΟΣ ΠΛΗΡΕΞΟΥΣΙΟΣ (74):
ΑΝΤΙΚΛΗΤΟΣ (74):ΓΡΥΠΠΩΤΗ ΑΓΝΗ
Σωρού 38, 15125 ΜΑΡΟΥΣΙ (ΑΤΤΙΚΗΣ)
ΤΙΤΛΟΣ ΕΦΕΥΡΕΣΗΣ (54):ΣΥΣΤΗΜΑ ΕΠΙΚΑΛΥΨΗΣ ΓΙΑ ΙΑΤΡΟ-
ΤΕΧΝΟΛΟΓΙΚΑ ΠΡΟΪΟΝΤΑ

ΠΕΡΙΛΗΨΗ(57)

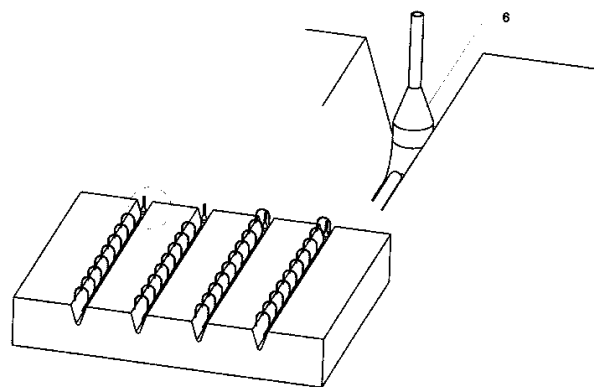
Η παρούσα εφεύρεση αφορά ένα σύστημα επικάλυψης για ιατροτεχνολογικά προϊόντα που περιλαμβάνει τουλάχιστον μια ουσία κυτταρίνης ή παράγωγο αυτής μόνο του ή σε συνδυασμό με άλλες ουσίες. Το εν λόγω σύστημα επικάλυψης μπορεί επιπλέον να περιλαμβάνει μια δραστική ουσία που έχει ως σκοπό τη θεραπεία μιας ασθένειας που η εν λόγω επικάλυψη έχει ευνοϊκές ιδιότητες έκλυσης φαρμάκου. Η παρούσα εφεύρεση έχει εφαρμογές σε εμφυτεύσιμα και μη εμφυτεύσιμα ιατροτεχνολογικά προϊόντα όπως μπαλόνια, ενδοπροθέσεις (στεντ), μοσχεύματα, συμπληρώματα και εμφυτεύματα παντός τύπου.

ΑΡΙΘΜΟΣ ΑΙΤΗΣΗΣ Δ.Ε. (21):20170100181
ΔΙΕΘΝΗΣ ΤΑΞΙΝΟΜΗΣΗ (51):IPC8: A01G 11/00
IPC8: A01M 17/00
IPC8: A01G 13/08
IPC8: A01B 49/00
IPC8: A01B 79/00
ΚΑΤΑΘΕΤΗΣ (71):1)ΜΠΑΤΣΗΣ ΔΗΜΗΤΡΙΟΥ ΙΩΑΝΝΗΣ
ΒΙ.ΠΕ.Θ. Σίνδου Είσοδος Β', Οδός Α9/2, Τ.Θ.
1144, 57022 ΒΙ.ΠΕ.Θ. (ΘΕΣΣΑΛΟΝΙΚΗΣ),
ΕΛΛΑΔΑ
ΗΜΕΡΟΜ. ΚΑΤΑΘΕΣΗΣ (22):18/04/2017
ΣΥΜΒ. ΠΡΟΤΕΡΑΙΟΤΗΤΕΣ (30):
ΤΡΟΠΟΠ. ΚΥΡΙΟΥ Δ.Ε. (61):
ΕΦΕΥΡΕΤΗΣ (72):1)ΜΠΑΤΣΗΣ ΔΗΜΗΤΡΙΟΥ ΙΩΑΝΝΗΣ
ΕΙΔΙΚΟΣ ΠΛΗΡΕΞΟΥΣΙΟΣ (74):
ΑΝΤΙΚΛΗΤΟΣ (74):
ΤΙΤΛΟΣ ΕΦΕΥΡΕΣΗΣ (54):**ΜΕΘΟΔΟΣ ΚΑΛΛΙΕΡΓΗΤΙΚΗΣ ΦΡΟΝΤΙΔΑΣ ΥΠΕΔΑΦΟΥΣ**

ΠΕΡΙΛΗΨΗ(57)

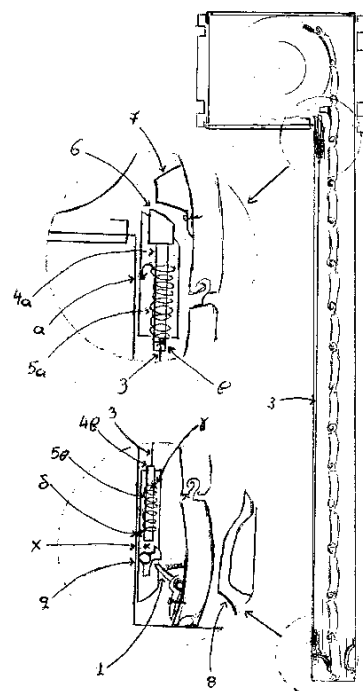
Η παρούσα εφεύρεση αναφέρεται σε μέθοδο που σα σκοπό έχει την απολύμανση και γενικότερα την φροντίδα του υπεδάφους των καλλιεργειών. Μέσα σε χαντάκια στο υπέδαφος τοποθετούμε δίκτυα διάτρητων σωληνώσεων για υγρά (1) και αέρια (2) και τα καλύπτουμε με χώμα. Πάνω από το έδαφος τοποθετούμε συρμάτινα τόξα (3) και πάνω από αυτά τοποθετούμε πλαστικό φύλλο (4). Με την βοήθεια απορροφητήρα (5) ρουφάμε τον αέρα από τον χώρο μεταξύ του πλαστικού φύλλου και του εδάφους και τον διοχετεύουμε στο δίκτυο των σωληνώσεων για τα αέρια.

Με την βοήθεια ηλεκτρονικού προγραμματιστή (PLC) ρυθμίζουμε την ταχύτητα και τον χρόνο λειτουργίας του απορροφητήρα. Μέσα στο δίκτυο σωληνώσεων διοχετεύουμε πληθώρα αερίων και υγρών σε διάφορες θερμοκρασίες και συστάσεις έτσι ώστε να εξυγιάνουμε τα υπέδαφος και να δημιουργήσουμε τις βέλτιστες συνθήκες για τις καλλιέργειές μας.



ΑΡΙΘΜΟΣ ΑΙΤΗΣΗΣ Δ.Ε. (21):20170100193
ΔΙΕΘΝΗΣ ΤΑΞΙΝΟΜΗΣΗ (51):IPC8: E06B 9/86
IPC8: E05B 15/10
ΚΑΤΑΘΕΤΗΣ (71):1)ΠΟΘΗΤΟΣ ΧΡΗΣΤΟΥ ΔΗΜΟΣΘΕΝΗΣ
Βάγκων 2, 14576 ΔΙΟΝΥΣΟΣ (ΑΤΤΙΚΗΣ),
ΕΛΛΑΔΑ
ΗΜΕΡΟΜ. ΚΑΤΑΘΕΣΗΣ (22):28/04/2017
ΣΥΜΒ. ΠΡΟΤΕΡΑΙΟΤΗΤΕΣ (30):
ΤΡΟΠΟΠ. ΚΥΡΙΟΥ Δ.Ε. (61):
ΕΦΕΥΡΕΤΗΣ (72):1)ΠΟΘΗΤΟΣ ΧΡΗΣΤΟΥ ΔΗΜΟΣΘΕΝΗΣ
ΕΙΔΙΚΟΣ ΠΛΗΡΕΞΟΥΣΙΟΣ (74):
ΑΝΤΙΚΛΗΤΟΣ (74):
ΤΙΤΛΟΣ ΕΦΕΥΡΕΣΗΣ (54):**ΚΛΕΙΔΑΡΙΑ ΒΙΟΜΗΧΑΝΙΚΟΥ ΡΟΛΟΥ**
ΠΕΡΙΛΗΨΗ(57)

Η κλειδαριά βιομηχανικού ρολού αποτελείται από το κλείστρο (1) στο κάτω μέρος του ρολού, τα αντικρίσματα κλείστρου (2), συρματόσχοινο για μετάδοση κίνησης (3) στους πύρους (4α - 4β), τα ελατήρια των πύρων (5α - 5β), το μπουτόν (6), το αντικρίσμά του (7) στο πάνω μέρος των οδηγών του ρολού και τον σταθεροποιητή (8) πίσω από την τελευταία περσίδα. Μέσα στο κείμενο αναφέρονται τα σημεία (α) (β) (γ)(δ) που είναι οι άκρες των ελατηρίων (5α - 5β) και το σημείο (X) που είναι το σημείο κλειδώματος. Το μπουτόν δημιουργεί την εντολή κλειδώσε - ξεκλειδώσε, το συρματόσχοινο την μεταφέρει στο αντικρίσματα κλείστρου, που αυτό με την σειρά του και συνδυασμό με το κλείστρο, κλειδώνουν ή ξεκλειδώνουν το ρολό. Το πλεονέκτημα αυτής της εφεύρεσης, δεν χρειάζεται ανθρώπινη παρεμβολή στο κλείδωμα - ξεκλειδώμα, καθώς και δεν επηρεάζει την χειροκίνητη απασφάλιση του ρολού.



1.2 ΕΥΡΕΤΗΡΙΟ ΑΙΤΗΣΕΩΝ Δ.Ε. ΣΥΜΦΩΝΑ ΜΕ ΤΗΝ ΗΜΕΡΟΜΗΝΙΑ ΚΑΤΑΘΕΣΗΣ

ΚΑΤΑΘΕΣΗ (22)	ΚΑΤΑΘΕΤΗΣ (71)	ΤΙΤΛΟΣ ΕΦΕΥΡΕΣΗΣ (54)	ΑΡ. ΑΙΤ. (21)
03/04/2017	ΠΕΛΕΚΑΣΗΣ ΠΑΝΑΓΙΩΤΗΣ .	ΣΥΣΤΗΜΑ ΤΗΛΕΑΠΕΙΚΟΝΙΣΗΣ ΠΡΑΓΜΑΤΙΚΟΥ ΧΡΟΝΟΥ ΜΕ ΕΝΣΥΡΜΑΤΗ Ή ΑΣΥΡΜΑΤΗ ΕΝΕΡΓΟΠΟΙΗΣΗ ΣΥΣΚΕΥΩΝ ΑΠΟΤΡΟΠΗΣ ΠΑΡΑΝΟΜΗΣ ΕΙΣΟΔΟΥ ΣΕ ΦΥΛΑΣΣΟΜΕΝΟ ΧΩΡΟ	20170100142
04/04/2017	ΝΙΚΟΔΗΜΟΣ ΑΕ-ΑΒΑΤΙΣ ΑΕ ΟΕ .	ΑΝΑΠΤΥΞΗ ΦΑΣΜΑΤΟΣΚΟΠΙΚΗΣ ΜΕΘΟΔΟΥ ΓΙΑ ΑΝΙΧΝΕΥΣΗ ΑΝΑΜΕΙΞΗΣ ΓΑΪΔΟΥΡΙΝΟΥ, ΑΓΕΛΛΑΔΙΝΟΥ, ΠΡΟΒΕΙΟΥ ΚΑΙ ΚΑΤΣΙΚΙΣΙΟΥ ΓΑΛΑΚΤΟΣ ΜΕ ΤΕΧΝΟΛΟΓΙΕΣ FT-IR	20170100145
05/04/2017	ΜΠΕΝΟΣ ΑΡΓΥΡΙΟΣ .	ΑΝΤΛΙΑ ΕΝΕΡΓΕΙΑΣ ΘΕΡΜΙΚΗΣ ΑΝΑΚΥΚΛΩΣΗΣ	20170100159
07/04/2017	ΕΘΝΙΚΟ ΙΔΡΥΜΑ ΕΡΕΥΝΩΝ .	ΗΛΕΚΤΡΟΑΓΩΓΙΜΕΣ ΥΔΡΟΓΕΛΕΣ ΒΑΣΙΖΟΜΕΝΕΣ ΣΕ ΣΥΜΠΟΛΥΜΕΡΗ ΠΟΛΥ(ΑΙΘΥΛΕΝΟΔΙΟΞΥΘΕΙΟΦΑΙΝΙΟΥ)-ΠΟΛΥ(ΣΤΥΡΥΛΟΣΟΥΛΦΩΝΙΚΟΥ ΝΑΤΡΙΟΥ) ΓΙΑ ΒΙΟΗΛΕΚΤΡΟΝΙΚΕΣ ΕΦΑΡΜΟΓΕΣ	20170100163
07/04/2017	ΕΘΝΙΚΟ ΙΔΡΥΜΑ ΕΡΕΥΝΩΝ .	ΗΛΕΚΤΡΟΑΓΩΓΙΜΕΣ ΥΔΡΟΓΕΛΕΣ ΒΑΣΙΖΟΜΕΝΕΣ ΣΕ ΣΥΜΠΟΛΥΜΕΡΗ ΠΟΛΥ(ΦΑΙΝΥΛΕΝΙΟΥ)-ΠΟΛΥ(ΣΤΥΡΥΛΟΣΟΥΛΦΩΝΙΚΟΥ ΚΑΛΛΙΟΥ) ΓΙΑ ΒΙΟΗΛΕΚΤΡΟΝΙΚΕΣ ΕΦΑΡΜΟΓΕΣ	20170100167
07/04/2017	ΕΘΝΙΚΟ ΙΔΡΥΜΑ ΕΡΕΥΝΩΝ .	ΗΛΕΚΤΡΟΑΓΩΓΙΜΕΣ ΥΔΡΟΓΕΛΕΣ ΒΑΣΙΖΟΜΕΝΕΣ ΣΕ ΣΥΜΠΟΛΥΜΕΡΗ ΠΟΛΥ(ΦΟΥΡΑΝΙΟΥ)-(ΠΟΛΥ(ΣΤΥΡΥΛΟΣΟΥΛΦΩΝΙΚΟΥ ΚΑΛΛΙΟΥ) ΓΙΑ ΒΙΟΗΛΕΚΤΡΟΝΙΚΕΣ ΕΦΑΡΜΟΓΕΣ	20170100164
07/04/2017	ΕΘΝΙΚΟ ΙΔΡΥΜΑ ΕΡΕΥΝΩΝ .	ΗΛΕΚΤΡΟΑΓΩΓΙΜΕΣ ΥΔΡΟΓΕΛΕΣ ΒΑΣΙΖΟΜΕΝΕΣ ΣΕ ΣΥΜΠΟΛΥΜΕΡΗ ΠΟΛΥ(ΠΥΡΡΟΛΙΟΥ)-ΠΟΛΥ(ΒΙΝΥΛΟΣΟΥΛΦΩΝΙΚΟΥ ΑΛΑΤΟΣ ΝΑΤΡΙΟΥ) ΓΙΑ ΒΙΟΗΛΕΚΤΡΟΝΙΚΕΣ ΕΦΑΡΜΟΓΕΣ	20170100165
07/04/2017	ΕΘΝΙΚΟ ΙΔΡΥΜΑ ΕΡΕΥΝΩΝ .	ΗΛΕΚΤΡΟΑΓΩΓΙΜΕΣ ΥΔΡΟΓΕΛΕΣ ΒΑΣΙΖΟΜΕΝΕΣ ΣΕ ΣΥΜΠΟΛΥΜΕΡΗ ΠΟΛΥ(ΘΕΙΟΦΑΙΝΙΟΥ)-ΠΟΛΥ(ΑΚΡΥΛΙΚΟΥ ΝΑΤΡΙΟΥ) ΓΙΑ ΒΙΟΗΛΕΚΤΡΟΝΙΚΕΣ ΕΦΑΡΜΟΓΕΣ	20170100166
10/04/2017	ΡΟΝΤΙΣ HELLAS Α.Ε.Β.Ε. .	ΣΥΣΤΗΜΑ ΕΠΙΚΑΛΥΨΗΣ ΓΙΑ ΙΑΤΡΟΤΕΧΝΟΛΟΓΙΚΑ ΠΡΟΪΟΝΤΑ	20170100179
11/04/2017	ΠΑΛΛΗΣ ΧΑΡΙΛΑΟΣ .	ΠΑΡΑΘΥΡΟ ΓΙΑ ΚΑΤΟΙΚΙΔΙΑ	20170100168
18/04/2017	ΜΠΑΤΣΗΣ ΙΩΑΝΝΗΣ .	ΜΕΘΟΔΟΣ ΚΑΛΛΙΕΡΓΗΤΙΚΗΣ ΦΡΟΝΤΙΔΑΣ ΥΠΕΔΑΦΟΥΣ	20170100181
28/04/2017	ΠΟΘΗΤΟΣ ΔΗΜΟΣΘΕΝΗΣ .	ΚΛΕΙΔΑΡΙΑ ΒΙΟΜΗΧΑΝΙΚΟΥ ΡΟΛΟΥ	20170100193

1.3 ΕΥΡΕΤΗΡΙΟ ΑΙΤΗΣΕΩΝ Δ.Ε. ΣΥΜΦΩΝΑ ΜΕ ΤΗΝ ΑΛΦΑΒΗΤΙΚΗ ΣΕΙΡΑ ΤΩΝ ΚΑΤΑΘΕΤΩΝ

ΚΑΤΑΘΕΤΗΣ (71)	ΤΙΤΛΟΣ ΕΦΕΥΡΕΣΗΣ (54)	ΚΑΤΑΘΕΣΗ (22)	ΑΡ. ΑΙΤ. (21)
ΡΟΝΤΙΣ HELLAS A.E.B.E.	ΣΥΣΤΗΜΑ ΕΠΙΚΑΛΥΨΗΣ ΓΙΑ ΙΑΤΡΟΤΕΧΝΟΛΟΓΙΚΑ ΠΡΟΪΟΝΤΑ	10/04/2017	20170100179
ΕΘΝΙΚΟ ΙΔΡΥΜΑ ΕΡΕΥΝΩΝ	ΗΛΕΚΤΡΟΑΓΩΓΙΜΕΣ ΥΔΡΟΓΕΛΕΣ ΒΑΣΙΖΟΜΕΝΕΣ ΣΕ ΣΥΜΠΟΛΥΜΕΡΗ ΠΟΛΥ(ΑΙΘΥΛΕΝΟΔΙΟΞΥΘΕΙΟΦΑΙΝΙΟΥ)-ΠΟΛΥ(ΣΤΥΡΥΛΟΣΟΥΛΦΩΝΙΚΟΥ ΝΑΤΡΙΟΥ) ΓΙΑ ΒΙΟΗΛΕΚΤΡΟΝΙΚΕΣ ΕΦΑΡΜΟΓΕΣ	07/04/2017	20170100163
ΕΘΝΙΚΟ ΙΔΡΥΜΑ ΕΡΕΥΝΩΝ	ΗΛΕΚΤΡΟΑΓΩΓΙΜΕΣ ΥΔΡΟΓΕΛΕΣ ΒΑΣΙΖΟΜΕΝΕΣ ΣΕ ΣΥΜΠΟΛΥΜΕΡΗ ΠΟΛΥ(ΦΟΥΡΑΝΙΟΥ)-(ΠΟΛΥ(ΣΤΥΡΥΛΟΣΟΥΛΦΩΝΙΚΟΥ ΚΑΛΛΙΟΥ) ΓΙΑ ΒΙΟΗΛΕΚΤΡΟΝΙΚΕΣ ΕΦΑΡΜΟΓΕΣ	07/04/2017	20170100164
ΕΘΝΙΚΟ ΙΔΡΥΜΑ ΕΡΕΥΝΩΝ	ΗΛΕΚΤΡΟΑΓΩΓΙΜΕΣ ΥΔΡΟΓΕΛΕΣ ΒΑΣΙΖΟΜΕΝΕΣ ΣΕ ΣΥΜΠΟΛΥΜΕΡΗ ΠΟΛΥ(ΠΥΡΡΟΛΙΟΥ)-ΠΟΛΥ(ΒΙΝΥΛΟΣΟΥΛΦΩΝΙΚΟΥ ΑΛΑΤΟΣ ΝΑΤΡΙΟΥ) ΓΙΑ ΒΙΟΗΛΕΚΤΡΟΝΙΚΕΣ ΕΦΑΡΜΟΓΕΣ	07/04/2017	20170100165
ΕΘΝΙΚΟ ΙΔΡΥΜΑ ΕΡΕΥΝΩΝ	ΗΛΕΚΤΡΟΑΓΩΓΙΜΕΣ ΥΔΡΟΓΕΛΕΣ ΒΑΣΙΖΟΜΕΝΕΣ ΣΕ ΣΥΜΠΟΛΥΜΕΡΗ ΠΟΛΥ(ΘΕΙΟΦΑΙΝΙΟΥ)-ΠΟΛΥ(ΑΚΡΥΛΙΚΟΥ ΝΑΤΡΙΟΥ) ΓΙΑ ΒΙΟΗΛΕΚΤΡΟΝΙΚΕΣ ΕΦΑΡΜΟΓΕΣ	07/04/2017	20170100166
ΕΘΝΙΚΟ ΙΔΡΥΜΑ ΕΡΕΥΝΩΝ	ΗΛΕΚΤΡΟΑΓΩΓΙΜΕΣ ΥΔΡΟΓΕΛΕΣ ΒΑΣΙΖΟΜΕΝΕΣ ΣΕ ΣΥΜΠΟΛΥΜΕΡΗ ΠΟΛΥ(ΦΑΙΝΥΛΕΝΙΟΥ)-ΠΟΛΥ(ΣΤΥΡΥΛΟΣΟΥΛΦΩΝΙΚΟΥ ΚΑΛΛΙΟΥ) ΓΙΑ ΒΙΟΗΛΕΚΤΡΟΝΙΚΕΣ ΕΦΑΡΜΟΓΕΣ	07/04/2017	20170100167
ΜΠΑΤΣΗΣ ΙΩΑΝΝΗΣ	ΜΕΘΟΔΟΣ ΚΑΛΛΙΕΡΓΗΤΙΚΗΣ ΦΡΟΝΤΙΔΑΣ ΥΠΕΔΑΦΟΥΣ	18/04/2017	20170100181
ΜΠΕΝΟΣ ΑΡΓΥΡΙΟΣ	ΑΝΤΛΙΑ ΕΝΕΡΓΕΙΑΣ ΘΕΡΜΙΚΗΣ ΑΝΑΚΥΚΛΩΣΗΣ	05/04/2017	20170100159
ΝΙΚΟΛΑΪΜΟΣ ΑΕ-ΑΒΑΤΙΣ ΑΕ ΟΕ	ΑΝΑΠΤΥΞΗ ΦΑΣΜΑΤΟΣΚΟΠΙΚΗΣ ΜΕΘΟΔΟΥ ΓΙΑ ΑΝΙΧΝΕΥΣΗ ΑΝΑΜΕΙΞΗΣ ΓΑΪΔΟΥΡΙΝΟΥ, ΑΓΕΛΑΔΙΝΟΥ, ΠΡΟΒΕΙΟΥ ΚΑΙ ΚΑΤΣΙΚΙΣΙΟΥ ΓΑΛΑΚΤΟΣ ΜΕ ΤΕΧΝΟΛΟΓΙΕΣ FT-IR	04/04/2017	20170100145
ΠΑΛΛΗΣ ΧΑΡΙΛΑΟΣ	ΠΑΡΑΘΥΡΟ ΓΙΑ ΚΑΤΟΙΚΙΔΙΑ	11/04/2017	20170100168
ΠΕΛΕΚΑΣΗΣ ΠΑΝΑΓΙΩΤΗΣ	ΣΥΣΤΗΜΑ ΤΗΛΕΑΠΕΙΚΟΝΙΣΗΣ ΠΡΑΓΜΑΤΙΚΟΥ ΧΡΟΝΟΥ ΜΕ ΕΝΣΥΡΜΑΤΗ Ή ΑΣΥΡΜΑΤΗ ΕΝΕΡΓΟΠΟΙΗΣΗ ΣΥΣΚΕΥΩΝ ΑΠΟΤΡΟΠΗΣ ΠΑΡΑΝΟΜΗΣ ΕΙΣΟΔΟΥ ΣΕ ΦΥΛΑΣΣΟΜΕΝΟ ΧΩΡΟ	03/04/2017	20170100142
ΠΟΘΗΤΟΣ ΔΗΜΟΣΘΕΝΗΣ	ΚΛΕΙΔΑΡΙΑ ΒΙΟΜΗΧΑΝΙΚΟΥ ΡΟΛΟΥ	28/04/2017	20170100193

1.4 ΑΙΤΗΣΕΙΣ ΠΙΣΤΟΠΟΙΗΤΙΚΩΝ ΥΠΟΔΕΙΓΜΑΤΟΣ ΧΡΗΣΙΜΟΤΗΤΑΣ

ΑΡΙΘΜΟΣ ΑΙΤΗΣΗΣ Π.Υ.Χ.(21):20170200049

ΚΑΤΑΘΕΤΗΣ (71):1)ΑΣΗΜΑΚΗΣ ΓΕΩΡΓΙΟΥ ΙΩΑΝΝΗΣ
1ο χλμ Μεθώνης Φοινικούντας, 24006
ΜΕΘΩΝΗ (ΜΕΣΣΗΝΙΑΣ), ΕΛΛΑΔΑ

ΗΜΕΡΟΜ. ΚΑΤΑΘΕΣΗΣ (22):05/04/2017

ΣΥΜΒ. ΠΡΟΤΕΡΑΙΟΤΗΤΕΣ (30):

ΕΦΕΥΡΕΤΗΣ (72):1)ΑΣΗΜΑΚΗΣ ΓΕΩΡΓΙΟΥ ΙΩΑΝΝΗΣ

ΕΙΔΙΚΟΣ ΠΛΗΡΕΞΟΥΣΙΟΣ (74):

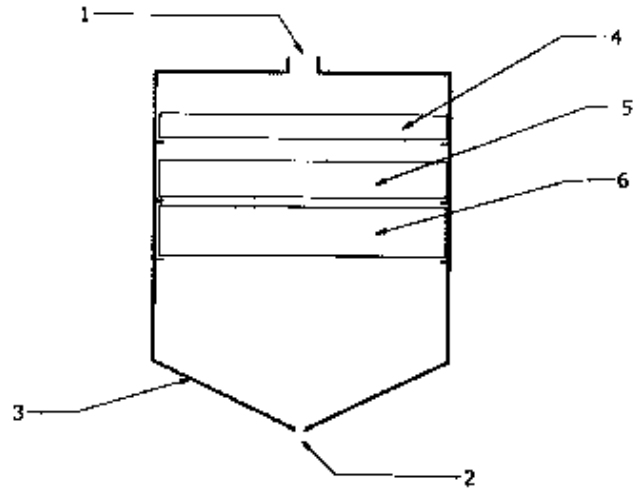
ΑΝΤΙΚΑΗΤΟΣ (74):ΠΑΠΑΔΑΚΗΣ ΚΩΝΣΤΑΝΤΙΝΟΣ
Αριστοτέλους και Θεσσαλονίκης,57019 ΝΕΟΙ
ΕΠΙΒΑΤΕΣ (ΘΕΣΣΑΛΟΝΙΚΗΣ)

ΤΙΤΛΟΣ ΕΦΕΥΡΕΣΗΣ (54):ΦΙΛΤΡΟ ΒΕΛΤΙΩΣΗΣ ΠΟΙΟΤΗΤΑΣ
ΕΛΑΙΟΛΑΔΟΥ

ΠΕΡΙΛΗΨΗ(57)

Η εφεύρεση αφορά μια συσκευή με συστοιχία φίλτρων για τη μείωση της οξύτητας και καθαρισμό του ελαιολάδου. Η καινοτομία του εν λόγω φίλτρου περιέχει ιδιότητες που βελτιώνει το φιλτράρισμα του ελαιολάδου ενώ παράλληλα μειώνει την οξύτητα χρησιμοποιώντας ζεόλιθο, Γη διατομών και ενεργό άνθρακα. Η οξύτητα αποτελεί ένα από τα βασικότερα κριτήρια για την ποιότητα του ελαιολάδου, καθώς όσο πιο χαμηλή η οξύτητα, τόσο πιο ποιοτικό το λάδι. Οι ζεόλιθοι είναι γνωστοί σαν "μοριακά κόσκινα". Οι ζεόλιθοι χρησιμοποιούνται ευρέως σαν υποστρώματα ανταλλαγής ιόντων σε οικιακές και εμπορικές συσκευές καθαρισμού. Η γη διατομών είναι διηθητικό μέσο και λόγω της κυψελοειδούς δομής της, που την καθιστά ιδανική για τη χρήση αυτή. Ο φυτικός ενεργός άνθρακας είναι γνωστός από την αρχαιότητα για την εξαιρετική απορροφητική του ικανότητα, που του προσδίδει καθαριστικές και αποτοξινωτικές ιδιότητες. Το φίλτρο αποτελείται από το εξωτερικό δοχείο (Σχέδιο 1, σημ. 3) που στο επάνω μέρος του φέρει το στόμιο εισαγωγής του ελαίου (Σχέδιο 1, σημ. 1) και στο κάτω του την έξοδο (Σχέδιο 1, σημ. 2). Το πρώτο φυσίγγιο περιέχει το ζεόλιθο (Σχέδιο 1, σημ. 4), το δεύτερο τη Γη Διατομών (Σχέδιο 1, σημ. 5) και το τρίτο τον ενεργό

άνθρακα (Σχέδιο 1, σημ. 6). Με τη χρήση αναρροφητικής αντλίας ή με ελεύθερη ροή το ελαιόλαδο διηθείται από τα τρία στάδια φίλτρων. Έτσι το ελαιόλαδο απαλλάσσεται από ελεύθερες ρίζες λιπαρών οξέων, ξένων ουσιών και μυρωδιών που υποβαθμίζουν την ποιότητά του.



ΑΡΙΘΜΟΣ ΑΙΤΗΣΗΣ Π.Υ.Χ.(21):20170200110

ΚΑΤΑΘΕΤΗΣ (71):1)ΠΑΠΑΔΑΚΗΣ ΟΔΥΣΣΕΑ ΚΩΝΣΤΑΝΤΙΝΟΣ
Αριστοτέλους και Θεσσαλονίκης, 57019
ΝΕΟΙ ΕΠΙΒΑΤΕΣ (ΘΕΣΣΑΛΟΝΙΚΗΣ),
ΕΛΛΑΔΑ

ΗΜΕΡΟΜ. ΚΑΤΑΘΕΣΗΣ (22):07/04/2017

ΣΥΜΒ. ΠΡΟΤΕΡΑΙΟΤΗΤΕΣ (30):

ΕΦΕΥΡΕΤΗΣ (72):1)ΠΑΠΑΔΑΚΗΣ ΟΔΥΣΣΕΑ ΚΩΝΣΤΑΝΤΙΝΟΣ

ΕΙΔΙΚΟΣ ΠΛΗΡΕΞΟΥΣΙΟΣ (74):

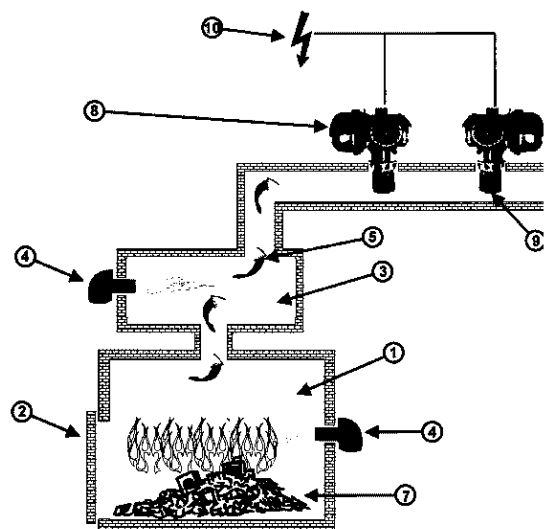
ΑΝΤΙΚΑΗΤΟΣ (74):

ΤΙΤΛΟΣ ΕΦΕΥΡΕΣΗΣ (54):ΗΛΕΚΤΡΟΠΑΡΑΓΩΓΟΣ ΚΑΙ ΗΛΕΚΤΡΙΚΑ ΑΥΤΟΠΑΡΟΧΟΥΜΕΝΟΣ ΑΠΟΤΕΦΡΩΤΗΡΑΣ ΑΠΟΒΛΗΤΩΝ

ΠΕΡΙΛΗΨΗ(57)

Η εφεύρεση αφορά ένα αποτεφρωτικό σύστημα αποβλήτων το οποίο παράγει ηλεκτρική ενέργεια τόσο για εκμετάλλευση όσο και για την ηλεκτρική αυτοτροφοδότησή του. Οι αποτεφρωτήρες αποβλήτων είναι γνωστοί. Πέραν του καυσίμου, οι αποτεφρωτήρες χρήζουν παροχής ηλεκτρικής ενέργειας. Η καινοτομία του, αφορά την εκμετάλλευση του πλεονεκτήματος της ανάκτησης ηλεκτρικής ενέργειας. Το σύστημα αποτελείται από έναν αποτεφρωτήρα οποιουδήποτε μεγέθους και σχήματος που έχει ένα κυρίως θάλαμο καύσης (Σχέδιο 1, σημ. 1), ένα άνοιγμα ή ένα μηχανισμό αυτόματης φόρτωσης (Σχέδιο 1, σημ. 2) των αποβλήτων (Σχέδιο 1, σημ. 7) κι έναν ή περισσότερους καυστήρες (Σχέδιο 1, σημ. 4). Τα καπναέρια (Σχέδιο 1, σημ. 5) στη συνέχεια οδεύουν προς το θάλαμο μετάκαυσης (Σχέδιο 1, σημ. 3) ο οποίος φέρει επίσης καυστήρα. Στην έξοδο των καπναερίων από το δεύτερο θάλαμο τοποθετείται θερμικός κινητήρας τύπου Stirling (Σχέδιο 1, σημ. 8). Ανάλογα με το μέγεθος και τη δυναμικότητα του αποτεφρωτήρα μπορούν να τοποθετηθούν μία ή περισσότερες συστοιχίες θερμικών κινητήρων Stirling για την μέγιστη ανάκτηση της θερμικής ενέργειας

και τη μετατροπή τους σε ηλεκτρική. Το σύστημα αυτό τροφοδοτεί με ηλεκτρισμό όλο τον αποτεφρωτήρα αλλά και πολύ μεγαλύτερα ποσά ηλεκτρικής ενέργειας προς εκμετάλλευση. Έτσι η καινοτομία του, προστατεύει από ζημίες και καταστροφή τον αποτεφρωτήρα αφού είναι αυτοπαροχούμενος από ηλεκτρικό ρεύμα, μπορεί να χρησιμοποιηθεί ως κινητή μονάδα, ανακτά πολύ υψηλά ποσοστά ενέργειας χωρίς την χρήση μεγάλων συστημάτων που έχουν τεράστιο όγκο και πολύ αυξημένο κόστος αγοράς και συντήρησης. Το σύστημα αποτεφρωτήρα με κινητήρα/ες τύπου Stirling είναι compact και μπορεί να χρησιμοποιηθεί ακόμη και για πολύ μικρές ανάγκες αποτέφρωσης.



ΑΡΙΘΜΟΣ ΑΙΤΗΣΗΣ Π.Υ.Χ.(21):20170200111

ΚΑΤΑΘΕΤΗΣ

(71):1)ΠΑΠΑΔΑΚΗΣ ΟΔΥΣΣΕΑ ΚΩΝΣΤΑΝΤΙΝΟΣ

Αριστοτέλους και Θεσσαλονίκης, 57019
ΝΕΟΙ ΕΠΙΒΑΤΕΣ (ΘΕΣΣΑΛΟΝΙΚΗΣ),
ΕΛΛΑΔΑ

ΗΜΕΡΟΜ. ΚΑΤΑΘΕΣΗΣ (22):05/04/2017

ΣΥΜΒ. ΠΡΟΤΕΡΑΙΟΤΗΤΕΣ (30):

ΕΦΕΥΡΕΤΗΣ

(72):1)ΠΑΠΑΔΑΚΗΣ ΟΔΥΣΣΕΑ ΚΩΝΣΤΑΝΤΙΝΟΣ

ΕΙΔΙΚΟΣ ΠΛΗΡΕΞΟΥΣΙΟΣ (74):

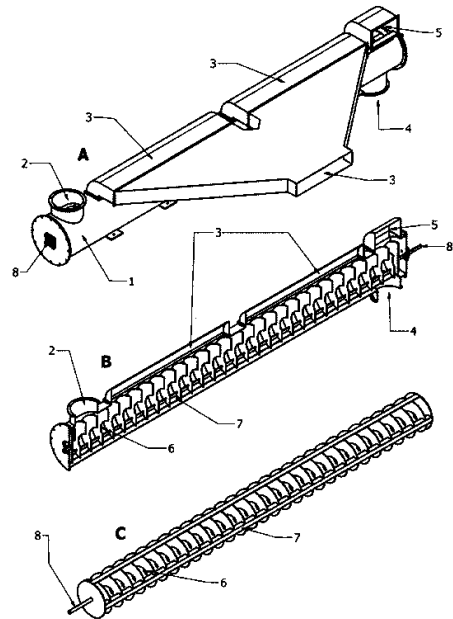
ΑΝΤΙΚΛΗΤΟΣ (74):

ΤΙΤΛΟΣ ΕΦΕΥΡΕΣΗΣ (54):**ΞΗΡΑΝΤΗΡΙΟ ΚΟΚΚΩΔΩΝ ΚΑΙ ΥΔΑΡΩΝ ΠΡΟΪΟΝΤΩΝ ΜΕ ΣΥΝΕΧΗ ΑΝΑΔΕΥΣΗ ΣΤΟ ΡΕΥΜΑ ΤΟΥ ΑΕΡΑ**

ΠΕΡΙΛΗΨΗ(57)

Η εφεύρεση αφορά ένα ξηραντήριο κοκκωδών ή και υδαρών (λασπωδών) προϊόντων, με κοχλία και χρήση αέρα ο οποίος εξυπηρετεί την ξήρανση των προϊόντων. Τα ξηραντήρια κοχλιοειδούς τύπου βασίζονται στην προώθηση των υλικών προς ξήρανση με τη χρήση κοχλία παρουσιάζοντας λόγω άξονα και ενιαίας εισόδου αέρα. Η καινοτομία βασίζεται στον εξωτερικό σωλήνα (Σχέδιο 1, σημ. 1) που φέρει στην αρχή του το άνοιγμα εισόδου (Σχέδιο 1, σημ. 2) και τη διανομή αέρα (Σχέδιο 1, σημ. 3) που κατανέμει τον αέρα κατά όλο το μήκος της διαδρομής του υλικού μέσα στο ξηραντήριο. Με αυτόν τον τρόπο το υλικό βρίσκεται συνέχεια σε επαφή με τον αέρα (θερμό ή ψυχρό) και έως την έξοδο του από το άνοιγμα εξόδου (Σχέδιο 1, σημ. 4). Ο υγρός πλέον αέρας στο τέλος της διαδρομής, κυκλώνεται και εξέρχεται από το στόμιο εξόδου αέρα (Σχέδιο 1, σημ. 5). Η απουσία κεντρικού άξονα στον κοχλία (Σχέδιο 1, σημ. 6) επιτρέπει την εκμετάλλευση του κενού για την ελεύθερη κατακρήμνιση του υλικού, παραμένοντας σε επαφή με τον αέρα. Το υλικό ανυψώνουν οι περιμετρικές γωνίες ή λάμες (Σχέδιο 1, σημ. 7). Το ξηραντήριο είναι σχεδιασμένο ώστε να μπορεί να χρησιμοποιείται αρθρωτά (Σχέδιο 2). Η ταχύτητα περιστροφής του άξονα (Σχέδιο

1, σημ. 8) ρυθμίζει την ταχύτητα πρόωσης του υλικού κι επομένως το χρόνο παραμονής του στο ρεύμα του αέρα ενώ νέος ξηρός αέρας χρησιμοποιείται σε κάθε στάδιο. Τα χαρακτηριστικά της καινοτομίας είναι ο κοχλίας χωρίς κεντρικό άξονα, η διανομή του αέρα κατά όλο το μήκος της διαδρομής, οι περιμετρικές λάμες ανάδευσης και ο καινοτομικός σχεδιασμός που του επιτρέπει να είναι ενός ή περισσότερων στοιχείων (Σχέδιο 2).



ΑΡΙΘΜΟΣ ΑΙΤΗΣΗΣ Π.Υ.Χ.(21):20170200114

ΚΑΤΑΘΕΤΗΣ

(71):1)ΜΟΥΖΙΟΥΡΑ ΓΕΩΡΓΙΟΥ ΚΑΛΛΙΟΠΗ
Αχιλλέως 33, 14452 ΜΕΤΑΜΟΡΦΩΣΗ
(ΑΤΤΙΚΗΣ), ΕΛΛΑΔΑ

ΗΜΕΡΟΜ. ΚΑΤΑΘΕΣΗΣ (22):25/04/2017

ΣΥΜΒ. ΠΡΟΤΕΡΑΙΟΤΗΤΕΣ (30):

ΕΦΕΥΡΕΤΗΣ

(72):1)ΜΟΥΖΙΟΥΡΑ ΓΕΩΡΓΙΟΥ ΚΑΛΛΙΟΠΗ

ΕΙΔΙΚΟΣ ΠΛΗΡΕΞΟΥΣΙΟΣ (74):

ΑΝΤΙΚΛΗΤΟΣ (74):

ΤΙΤΛΟΣ ΕΦΕΥΡΕΣΗΣ (54):**100% ΦΥΣΙΚΑ ΑΡΩΜΑΤΙΚΑ ΝΕΡΑ**

ΠΕΡΙΛΗΨΗ(57)

Το τελικό προϊόν (100 % φυσικά αρωματικά νερά) απευθύνεται σε καταναλωτές που θέλουν κάτι εναλλακτικό του απλού νερού, να το πίνουν ευχάριστα, 100% φυσικό, χωρίς να επιβαρύνουν τον οργανισμό τους με χημικές ουσίες και θερμίδες. Για όσους προτιμούν τα αρωματικά νερά με μαστίχα λαμβάνουν και τις ωφέλιμες ιδιότητες για τον οργανισμό της φυσικής μαστίχας.

ΑΡΙΘΜΟΣ ΑΙΤΗΣΗΣ Π.Υ.Χ.(21):20170200116

ΚΑΤΑΘΕΤΗΣ (71):1)ΔΡΑΚΟΠΟΥΛΟΣ ΑΝΔΡΕΑ ΧΡΗΣΤΟΣ
Προέκταση Ευρωπαϊκής Ένωσης, 19003
ΜΑΡΚΟΠΟΥΛΟ (ΑΤΤΙΚΗΣ), ΕΛΛΑΔΑ

ΗΜΕΡΟΜ. ΚΑΤΑΘΕΣΗΣ (22):05/04/2017

ΣΥΜΒ. ΠΡΟΤΕΡΑΙΟΤΗΤΕΣ (30):

ΕΦΕΥΡΕΤΗΣ (72):1)ΔΡΑΚΟΠΟΥΛΟΣ ΑΝΔΡΕΑ ΧΡΗΣΤΟΣ

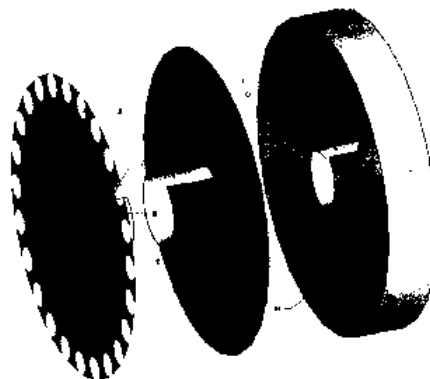
ΕΙΔΙΚΟΣ ΠΛΗΡΕΞΟΥΣΙΟΣ (74):

ΑΝΤΙΚΛΗΤΟΣ (74):

ΤΙΤΛΟΣ ΕΦΕΥΡΕΣΗΣ (54):**ΜΗΧΑΝΗΜΑ ΤΥΛΙΓΜΑΤΟΣ ΚΑΛΩ-
ΔΙΩΝ ΗΛΕΚΤΡΙΚΩΝ ΚΑΙ ΗΛΕΚΤΡΟ-
ΝΙΚΩΝ ΣΥΣΚΕΥΩΝ**

ΠΕΡΙΛΗΨΗ(57)

Η εφεύρεση αυτή αναφέρεται σε ένα μηχανήμα το οποίο τυλίγει τα καλώδια όλων των ηλεκτρικών και ηλεκτρονικών συσκευών και το οποίο χαρακτηρίζεται από το γεγονός ότι περιλαμβάνει τρεις δίσκους (Α,Δ,Η) στους οποίους τυλίγεται το καλώδιο, οι οποίοι κουμπώνουν μεταξύ τους, καλύπτοντας και τακτοποιώντας το καλώδιο στο επιθυμητό μήκος.



ΑΡΙΘΜΟΣ ΑΙΤΗΣΗΣ Π.Υ.Χ.(21):20170200125

ΚΑΤΑΘΕΤΗΣ (71):1)ΛΑΖΑΡΙΔΟΥ ΓΕΩΡΓΙΟΥ ΛΙΟΥΝΤΜΙ-
ΛΑ - ΖΩΗ
Ρίου 6, 11363 ΑΘΗΝΑ, ΕΛΛΑΔΑ

ΗΜΕΡΟΜ. ΚΑΤΑΘΕΣΗΣ (22):07/04/2017

ΣΥΜΒ. ΠΡΟΤΕΡΑΙΟΤΗΤΕΣ (30):

ΕΦΕΥΡΕΤΗΣ (72):1)ΛΑΖΑΡΙΔΟΥ ΓΕΩΡΓΙΟΥ ΛΙΟΥΝΤΜΙ-
ΛΑ - ΖΩΗ

ΕΙΔΙΚΟΣ ΠΛΗΡΕΞΟΥΣΙΟΣ (74):

ΑΝΤΙΚΛΗΤΟΣ (74):

ΤΙΤΛΟΣ ΕΦΕΥΡΕΣΗΣ (54):**ΣΥΣΤΗΜΑ ΚΑΤΑΜΕΤΡΗΣΗΣ ΕΝΕΡ-
ΓΕΙΑΚΗΣ ΚΑΤΑΝΑΛΩΣΗΣ ΓΙΑ ΚΑΘΕ
ΣΥΣΚΕΥΗ ΞΕΧΩΡΙΣΤΑ ΜΕΣΩ ΗΛΙΑ-
ΚΟΥ ΣΥΣΤΗΜΑΤΟΣ**

ΠΕΡΙΛΗΨΗ(57)

Τα χαρακτηριστικά της εφεύρεσης ορίζονται στις αξιώσεις ένας μετρητής της νέας γενιάς που ενσωματώνει μέσα του μια προηγμένη μέθοδο με αισθητήρες, με υψηλό δείκτη ανίχνευσης, ταχύτητας μετάδοσης και επεξεργασίας, μετατροπής σε πραγματικό χρόνο της ηλεκτρικής ενέργειας από κάθε ενεργειακή πηγή από kWh σε ευρώ. LZ Energy μετρητής με αισθητήρες είναι συνδεδεμένος και μπορεί να συνδέεται μέσω δορυφόρου, wifi ή θέρμανση με ηλιακή ενέργεια ή ηλιοθερμικά συστήματα, να στέλνει ειδοποιήσεις με την μορφή SMS ή μηνύματος στον χρήστη όταν το όριο της κατανάλωσης φτάνει στο υψηλό στο smartphone ή το tablet σας, και να σας δείχνει πώς να βελτιώσετε την κατανάλωσή σας. Μπορεί να συνδεθεί στο Internet από το ραδιόφωνο, δηλαδή, ασύρματο, και ως εκ τούτου γαίνει η καταμέτρηση από απόσταση με την βοήθεια του internet και wi-fi η τεχνική εφαρμογή είναι εύκολη στην χρήση και οικονομικά αποδοτική συμβάλλοντας σημαντικά στην εξοικονόμηση ενέργειας και αποφυγή λαθών. Κάθε συσκευή με νάνο-αισθητήρες περνάει από μια ταυτοποίηση του κεντρικού μετρητή LZ-Energy (Το οποίο συλλέγει πληροφορίες από κάθε μίνι-αισθητήρα τοποθετούμενος με μια επικόλληση σε κάθε συσκευή ξεχωριστά) αυτοί οι αισθητήρες μπορούν να ενσωματωθούν σε κάθε αντικείμενο ή συσκευή με μια απλή επικόλλησή τους σε κάθε συσκευή. Κατευθείαν δορυφορική σύνδεση, μέσω δορυφόρου είναι το πιο αποδοτικό μέσο υψηλής ταχύτητας πρόσβασης με πιο έγκυρη μετάδοση στο

ίντερνετ, με το πλεονέκτημα της λήψης ακόμα πιο ακριβής μέσω σταθερού και κινητού εξοπλισμού. Η δορυφορική σύνδεση και ο αριθμός των διακοπών του ηλεκτρικού δικτύου μειώνονται σημαντικά. Σε σύγκριση με τα επίγεια δίκτυα, υπάρχουν πολύ λιγότερες ευκαιρίες για διακοπές του δικτύου. Με επίγειες υπηρεσίες (καλωδιακή ή DSL), διακοπές του δικτύου μπορούν να εμφανιστούν σε οποιοδήποτε σημείο κατά μήκος της υποδομής με μια σημαντική βλάβη-εξάρτηση. Ένα πλήρες δορυφορικό δίκτυο μπορεί να λειτουργήσει ανεξάρτητα επίγειων υποδομών και να διατηρεί την ικανότητα σύνδεσης εφόσον ο εξοπλισμός τροφοδοτείται από αυτό.

ΑΡΙΘΜΟΣ ΑΙΤΗΣΗΣ Π.Υ.Χ.(21):20170200133

ΚΑΤΑΘΕΤΗΣ (71):1)ΚΟΛΤΖΗ ΘΩΜΑ ΕΛΕΝΗ
Καβάλας 12, 59033 ΜΑΚΡΟΧΩΡΙ
ΗΜΑΘΙΑΣ (ΗΜΑΘΙΑΣ), ΕΛΛΑΔΑ

ΗΜΕΡΟΜ. ΚΑΤΑΘΕΣΗΣ (22):26/04/2017

ΣΥΜΒ. ΠΡΟΤΕΡΑΙΟΤΗΤΕΣ (30):

ΕΦΕΥΡΕΤΗΣ (72):1)ΚΟΛΤΖΗ ΘΩΜΑ ΕΛΕΝΗ

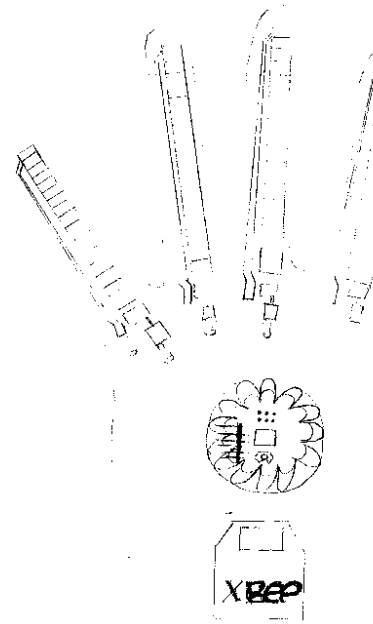
ΕΙΔΙΚΟΣ ΠΛΗΡΕΞΟΥΣΙΟΣ (74):

ΑΝΤΙΚΛΗΤΟΣ (74):

ΤΙΤΛΟΣ ΕΦΕΥΡΕΣΗΣ (54):**ΕΛΕΓΧΟΜΕΝΟΣ ΡΟΜΠΟΤΙΚΟΣ ΕΞΩ-ΣΚΕΛΕΤΟΣ ΓΙΑ ΦΥΣΙΚΟΘΕΡΑΠΕΥΤΙΚΗ ΑΠΟΚΑΤΑΣΤΑΣΗ ΑΝΩ ΑΚΡΟΥ**

ΠΕΡΙΛΗΨΗ(57)

Ο ελεγχόμενος ρομποτικός εξωσκελετός άνω άκρου, είναι μία ρομποτική κατασκευή που σχεδιάστηκε για την καλύτερη αποκατάσταση της λεπτής κινητικότητας του άνω άκρου σε νευρολογικούς ασθενείς, που έχουν υποστεί δυσλειτουργία της κινητικότητας και της λειτουργικότητας των άνω άκρων και έχει ως στόχο την επαναφορά των κινήσεων της ημιπληγικής άκρας χείρας και την επανεκπαίδευση της λεπτής κινητικότητας με τη χρήση δύο θεραπευτικών μεθόδων, την επανάληψη και την στοχευμένη εκπαίδευση, που συμβάλλουν στην ταχύτερη επίτευξη της νευροπλαστικότητας του εγκεφάλου.

**ΑΡΙΘΜΟΣ ΑΙΤΗΣΗΣ Π.Υ.Χ.(21):20180200056**

ΚΑΤΑΘΕΤΗΣ (71):1)PANAINTE IOAN PETRICA
Calle Ginzo De Limia, 6 Bajo 1., 28029 MA-
DRID, ESPANA, ΙΣΠΑΝΙΑ
2)DIAZ OCANA MIGUEL AURORA
Calle Ginzo De Limia, 6 Bajo 1., 28029 MA-
DRID, ESPANA, ΙΣΠΑΝΙΑ

ΗΜΕΡΟΜ. ΚΑΤΑΘΕΣΗΣ (22):13/04/2018

ΣΥΜΒ. ΠΡΟΤΕΡΑΙΟΤΗΤΕΣ (30):201730466U-20/04/2017-ES

ΕΦΕΥΡΕΤΗΣ (72):1)PANAINTE IOAN PETRICA
2)DIAZ OCANA MIGUEL AURORA

ΕΙΔΙΚΟΣ ΠΛΗΡΕΞΟΥΣΙΟΣ (74):

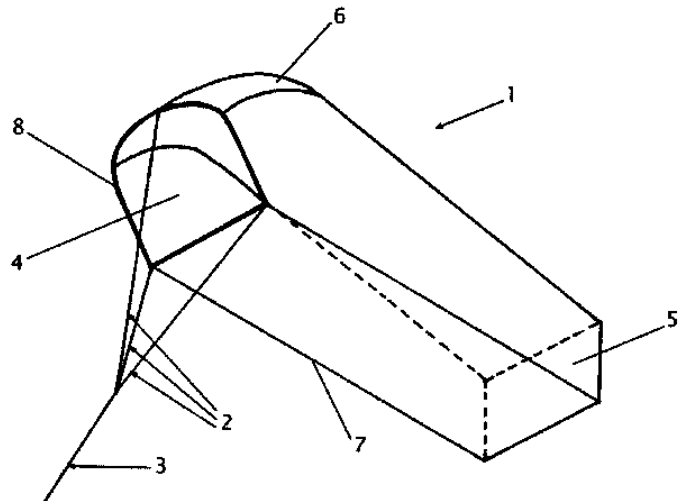
ΑΝΤΙΚΛΗΤΟΣ (74):ΣΙΩΤΟΥ ΑΙΚΑΤΕΡΙΝΗ
Πατησίων (28ης Οκτωβρίου) 122,,11257
ΑΘΗΝΑ (ΑΤΤΙΚΗΣ)

ΤΙΤΛΟΣ ΕΦΕΥΡΕΣΗΣ (54):**ΠΤΗΤΙΚΟΣ ΜΗΧΑΝΙΣΜΟΣ ΚΑΙ ΣΥ-ΣΚΕΥΗ ΓΙΑ ΕΝΑΕΡΙΑ ΔΙΑΦΗΜΙΣΗ**

ΠΕΡΙΛΗΨΗ(57)

Πτητικός μηχανισμός και συσκευή που προορίζεται για εναέρια διαφήμιση, ο οποίος καθοδηγείται και μεταφέρεται από την επιφάνεια ή είναι δεμένος σε ένα σταθερό σημείο και περιλαμβάνει ένα στοιχείο ανύψωσης και ανάρτησης (1) για υποστήριγμα της διαφήμισης, έχει σχήμα αεροτομής, διαθέτει ένα στόμιο (4) το οποίο διαθέτει ενισχύσεις με σωλήνες (8) από ελαφρύ και ανθεκτικό υλικό στο εμπρόσθιο μέρος και ένα άνοιγμα (5) στο οπίσθιο τμήμα, με κυρτό εξορράχιο (6) και επίπεδο εσορράχιο (7), που αποκτά το σχήμα του όταν διογκώνεται με αέρα, και επίσης έναν ιμάντα συγκράτησης (3) που συνδέεται με το επιλεγμένο μέσο μεταφοράς ή σε ένα σταθερό σημείο, τουλάχιστον δύο σχοινιά (2) που ενώνουν τον ιμάντα (3) με το στόμιο (4), ώστε το διαφημιστικό υλικό να τοποθετείται κατά πρότιμηση σε αμφότερες τις πλευρές και σε όλο το μήκος του στοιχείου ανύψωσης

και ανάρτησης(1). Αυτό επιτρέπει μια αποτελεσματική εναέρια διαφήμιση μειώνοντας το κόστος, τους κινδύνους και τους περιορισμούς.



1.5 ΕΥΡΕΤΗΡΙΟ ΑΙΤΗΣΕΩΝ Π.Υ.Χ. ΣΥΜΦΩΝΑ ΜΕ ΤΗΝ ΗΜΕΡΟΜΗΝΙΑ ΚΑΤΑΘΕΣΗΣ

ΚΑΤΑΘΕΣΗ (22)	ΚΑΤΑΘΕΤΗΣ (71)	ΤΙΤΛΟΣ ΕΦΕΥΡΕΣΗΣ (54)	ΑΡ. ΑΙΤ. (21)
05/04/2017	ΠΑΠΑΔΑΚΗΣ ΚΩΝΣΤΑΝΤΙΝΟΣ .	ΞΗΡΑΝΤΗΡΙΟ ΚΟΚΚΩΔΩΝ ΚΑΙ ΥΔΑΡΩΝ ΠΡΟΪΟΝΤΩΝ ΜΕ ΣΥΝΕΧΗ ΑΝΑΔΕΥΣΗ ΣΤΟ ΡΕΥΜΑ ΤΟΥ ΑΕΡΑ	20170200111
05/04/2017	ΔΡΑΚΟΠΟΥΛΟΣ ΧΡΗΣΤΟΣ .	ΜΗΧΑΝΗΜΑ ΤΥΛΙΓΜΑΤΟΣ ΚΑΛΩΔΙΩΝ ΗΛΕΚΤΡΙΚΩΝ ΚΑΙ ΗΛΕΚΤΡΟΝΙΚΩΝ ΣΥΣΚΕΥΩΝ	20170200116
05/04/2017	ΑΣΗΜΑΚΗΣ ΙΩΑΝΝΗΣ .	ΦΙΛΤΡΟ ΒΕΛΤΙΩΣΗΣ ΠΟΙΟΤΗΤΑΣ ΕΛΛΙΟΛΑΔΟΥ	20170200049
07/04/2017	ΠΑΠΑΔΑΚΗΣ ΚΩΝΣΤΑΝΤΙΝΟΣ .	ΗΛΕΚΤΡΟΠΑΡΑΓΩΓΟΣ ΚΑΙ ΗΛΕΚΤΡΙΚΑ ΑΥΤΟΠΑΡΟΧΟΥΜΕΝΟΣ ΑΠΟΤΕΦΡΩΤΗΡΑΣ ΑΠΟΒΛΗΤΩΝ	20170200110
07/04/2017	ΛΑΖΑΡΙΔΟΥ ΛΙΟΥΝΤΜΙΛΑ-ΖΩΗ .	ΣΥΣΤΗΜΑ ΚΑΤΑΜΕΤΡΗΣΗΣ ΕΝΕΡΓΕΙΑΚΗΣ ΚΑΤΑΝΑΛΩΣΗΣ ΓΙΑ ΚΑΘΕ ΣΥΣΚΕΥΗ ΞΕΧΩΡΙΣΤΑ ΜΕΣΩ ΗΛΙΑΚΟΥ ΣΥΣΤΗΜΑΤΟΣ	20170200125
25/04/2017	ΜΟΥΖΙΟΥΡΑ ΚΑΛΛΙΟΠΗ .	100% ΦΥΣΙΚΑ ΑΡΩΜΑΤΙΚΑ ΝΕΡΑ	20170200114
26/04/2017	ΚΟΛΤΖΗ ΕΛΕΝΗ .	ΕΛΕΓΧΟΜΕΝΟΣ ΡΟΜΠΟΤΙΚΟΣ ΕΞΩΣΚΕΛΕΤΟΣ ΓΙΑ ΦΥΣΙΚΟΘΕΡΑΠΕΥΤΙΚΗ ΑΠΟΚΑΤΑΣΤΑΣΗ ΑΝΩ ΑΚΡΟΥ	20170200133
13/04/2018	ΡΑΝΑΙΝΤΕ ΡΕΤΡΙΚΑ .ΔΙΑΖ ΟΣΑΝΑ ΑΥΡΟΡΑ .	ΠΤΗΤΙΚΟΣ ΜΗΧΑΝΙΣΜΟΣ ΚΑΙ ΣΥΣΚΕΥΗ ΓΙΑ ΕΝΑΕΡΙΑ ΔΙΑΦΗΜΙΣΗ	20180200056

1.6 ΕΥΡΕΤΗΡΙΟ ΑΙΤΗΣΕΩΝ Π.Υ.Χ. ΣΥΜΦΩΝΑ ΜΕ ΤΗΝ ΑΛΦΑΒΗΤΙΚΗ ΣΕΙΡΑ ΤΩΝ ΚΑΤΑΘΕΤΩΝ

ΚΑΤΑΘΕΤΗΣ (71)	ΤΙΤΛΟΣ ΕΦΕΥΡΕΣΗΣ (54)	ΚΑΤΑΘΕΣΗ (22)	ΑΡ. ΑΙΤ. (21)
<i>ΔΙΑΖ ΟΣΑΝΑ ΑΥΡΟΡΑ</i>	ΠΤΗΤΙΚΟΣ ΜΗΧΑΝΙΣΜΟΣ ΚΑΙ ΣΥΣΚΕΥΗ ΓΙΑ ΕΝΑΕΡΙΑ ΔΙΑΦΗΜΙΣΗ	13/04/2018	20180200056
<i>ΡΑΝΑΙΝΤΕ ΡΕΤΡΙΚΑ</i>	ΠΤΗΤΙΚΟΣ ΜΗΧΑΝΙΣΜΟΣ ΚΑΙ ΣΥΣΚΕΥΗ ΓΙΑ ΕΝΑΕΡΙΑ ΔΙΑΦΗΜΙΣΗ	13/04/2018	20180200056
<i>ΑΣΗΜΑΚΗΣ ΙΩΑΝΝΗΣ</i>	ΦΙΛΤΡΟ ΒΕΛΤΙΩΣΗΣ ΠΟΙΟΤΗΤΑΣ ΕΛΑΙΟΛΑΔΟΥ	05/04/2017	20170200049
<i>ΔΡΑΚΟΠΟΥΛΟΣ ΧΡΗΣΤΟΣ</i>	ΜΗΧΑΝΗΜΑ ΤΥΛΙΓΜΑΤΟΣ ΚΑΛΩΔΙΩΝ ΗΛΕΚΤΡΙΚΩΝ ΚΑΙ ΗΛΕΚΤΡΟΝΙΚΩΝ ΣΥΣΚΕΥΩΝ	05/04/2017	20170200116
<i>ΚΟΛΤΖΗ ΕΛΕΝΗ</i>	ΕΛΕΓΧΟΜΕΝΟΣ ΡΟΜΠΟΤΙΚΟΣ ΕΞΩΣΚΕΛΕΤΟΣ ΓΙΑ ΦΥΣΙΚΟΘΕΡΑΠΕΥΤΙΚΗ ΑΠΟΚΑΤΑΣΤΑΣΗ ΑΝΩ ΑΚΡΟΥ	26/04/2017	20170200133
<i>ΛΑΖΑΡΙΔΟΥ ΛΙΟΥΝΤΜΙΛΑ-ΖΩΗ</i>	ΣΥΣΤΗΜΑ ΚΑΤΑΜΕΤΡΗΣΗΣ ΕΝΕΡΓΕΙΑΚΗΣ ΚΑΤΑΝΑΛΩΣΗΣ ΓΙΑ ΚΑΘΕ ΣΥΣΚΕΥΗ ΞΕΧΩΡΙΣΤΑ ΜΕΣΩ ΗΛΙΑΚΟΥ ΣΥΣΤΗΜΑΤΟΣ	07/04/2017	20170200125
<i>ΜΟΥΖΙΟΥΡΑ ΚΑΛΛΙΟΠΗ</i>	100% ΦΥΣΙΚΑ ΑΡΩΜΑΤΙΚΑ ΝΕΡΑ	25/04/2017	20170200114
<i>ΠΑΠΑΔΑΚΗΣ ΚΩΝΣΤΑΝΤΙΝΟΣ</i>	ΗΛΕΚΤΡΟΠΑΡΑΓΩΓΟΣ ΚΑΙ ΗΛΕΚΤΡΙΚΑ ΑΥΤΟΠΑΡΟΧΟΥΜΕΝΟΣ ΑΠΟΤΕΦΡΩΤΗΡΑΣ ΑΠΟΒΛΗΤΩΝ	07/04/2017	20170200110
<i>ΠΑΠΑΔΑΚΗΣ ΚΩΝΣΤΑΝΤΙΝΟΣ</i>	ΞΗΡΑΝΤΗΡΙΟ ΚΟΚΚΩΔΩΝ ΚΑΙ ΥΔΑΡΩΝ ΠΡΟΪΟΝΤΩΝ ΜΕ ΣΥΝΕΧΗ ΑΝΑΔΕΥΣΗ ΣΤΟ ΡΕΥΜΑ ΤΟΥ ΑΕΡΑ	05/04/2017	20170200111

1.7 ΑΙΤΗΣΕΙΣ ΣΥΜΠΛΗΡΩΜΑΤΙΚΩΝ ΠΙΣΤΟΠΟΙΗΤΙΚΩΝ ΠΡΟΣΤΑΣΙΑΣ ΓΙΑ ΦΑΡΜΑΚΑ

ΑΡΙΘΜΟΣ ΑΙΤΗΣΗΣ ΣΠΠΦ	(21): 20180800019
ΗΜΕΡΟΜ. ΚΑΤΑΘΕΣΗΣ	(22): 06/06/2018
ΑΙΤΩΝ	(71): 1)Ferrer Internacional, S.A. Gran Via Carlos III, 94, 08028 Barcelona, ΙΣΠΑΝΙΑ
ΤΙΤΛΟΣ ΕΦΕΥΡΕΣΗΣ	(54): ΦΑΡΜΑΚΕΥΤΙΚΕΣ ΤΟΠΙΚΕΣ ΣΥΝΘΕΣΕΙΣ
ΑΡΙΘΜΟΣ ΚΥΡΙΟΥ Δ.Ε./Ε.Δ.Ε.	(68): 3082222
ΠΡΟΣΔΙΟΡΙΣΜΟΣ ΠΡΟΪΟΝΤΟΣ	(95): OZENOXACIN
ΑΡΙΘ./ΗΜΕΡ. ΙΣΧΥΟΥΣΑΣ ΑΔΕΙΑΣ	(92): Αρ. Αποφ. ΕΟΦ 25443/16/18-05-2018
ΚΥΚΛΟΦΟΡΙΑΣ ΣΤΗΝ ΕΛΛΑΔΑ	(93): ΒΕ509591/19-05-2017
ΑΡΙΘ./ΗΜΕΡ. ΠΡΩΤΗΣ ΑΔΕΙΑΣ	(74): ΑΘΑΝΑΣΙΑΔΟΥ "ΕΛΕΝΗ Γ. ΠΑΠΑΚΩΝΣΤΑΝΤΙΝΟΥ ΚΑΙ ΣΥΝΕΡΓΑΤΕΣ, ΔΙΚΗΓΟΡΙΚΗ ΕΤΑΙΡΙΑ" ΜΑΡΙΑ Κουμπάρη 2, 10674 ΑΘΗΝΑ
ΚΥΚΛΟΦΟΡΙΑΣ ΣΤΗΝ ΑΓΟΡΑ ΤΗΣ	(74): ΓΙΑΖΙΤΖΟΓΛΟΥ ΕΥΑΓΓΕΛΙΑ
ΕΥΡΩΠΑΪΚΗΣ ΚΟΙΝΟΤΗΤΑΣ	Κουμπάρη 2,10674 ΑΘΗΝΑ
ΕΙΛΙΚΟΣ ΠΛΗΡΕΞΟΥΣΙΟΣ	
ΑΝΤΙΚΛΗΤΟΣ	

ΑΡΙΘΜΟΣ ΑΙΤΗΣΗΣ ΣΠΠΦ	(21): 20180800020
ΗΜΕΡΟΜ. ΚΑΤΑΘΕΣΗΣ	(22): 06/06/2018
ΑΙΤΩΝ	(71): 1)Glaxo Group Limited 980 Great West Road, Brentford, Middlesex TW8 9GS, ΜΕΓΑΛΗ ΒΡΕΤΑΝΙΑ
ΤΙΤΛΟΣ ΕΦΕΥΡΕΣΗΣ	(54): ΣΥΝΔΥΑΣΜΟΙ ΑΝΤΑΓΩΝΙΣΤΗ ΜΟΥΣΚΑΡΙΝΙΚΟΥ ΥΠΟΔΟΧΕΑ ΚΑΙ ΑΓΩΝΙΣΤΗ ΒΗΤΑ-2 ΑΔΡΕΝΕΡΓΙΚΟΥ ΥΠΟΔΟΧΕΑ
ΑΡΙΘΜΟΣ ΚΥΡΙΟΥ Δ.Ε./Ε.Δ.Ε.	(68): 3094862
ΠΡΟΣΔΙΟΡΙΣΜΟΣ ΠΡΟΪΟΝΤΟΣ	(95): ΠΡΟΪΟΝ ΦΑΡΜΑΚΕΥΤΙΚΟΥ ΣΥΝΔΥΑΣΜΟΥ ΠΕΡΙΛΑΜΒΑΝΟΝ ΕΝΑ ΦΑΡΜΑΚΕΥΤΙΚΩΣ ΑΠΟΔΕΚΤΟ ΑΛΛΑΣ UMECLIDINIUM (π.χ. UMECLIDINIUM BROMIDE), VILANTEROL Ή ΕΝΑ ΦΑΡΜΑΚΕΥΤΙΚΩΣ ΑΠΟΔΕΚΤΟ ΑΛΛΑΣ ΑΥΤΟΥ (π.χ. VILANTEROL TRIFENATATE) ΚΑΙ FLUTICASONE FUROATE
ΑΡΙΘ./ΗΜΕΡ. ΙΣΧΥΟΥΣΑΣ ΑΔΕΙΑΣ	(92): Ε.Ε.(C)(2017)7744(τελικό)/17-11-2017
ΚΥΚΛΟΦΟΡΙΑΣ ΣΤΗΝ ΕΛΛΑΔΑ	(93): —
ΑΡΙΘ./ΗΜΕΡ. ΠΡΩΤΗΣ ΑΔΕΙΑΣ	(74): ΑΘΑΝΑΣΙΑΔΟΥ "ΕΛΕΝΗ Γ. ΠΑΠΑΚΩΝΣΤΑΝΤΙΝΟΥ ΚΑΙ ΣΥΝΕΡΓΑΤΕΣ, ΔΙΚΗΓΟΡΙΚΗ ΕΤΑΙΡΙΑ" ΜΑΡΙΑ Κουμπάρη 2, 10674 ΑΘΗΝΑ
ΚΥΚΛΟΦΟΡΙΑΣ ΣΤΗΝ ΑΓΟΡΑ ΤΗΣ	(74): ΓΙΑΖΙΤΖΟΓΛΟΥ ΕΥΑΓΓΕΛΙΑ
ΕΥΡΩΠΑΪΚΗΣ ΚΟΙΝΟΤΗΤΑΣ	Κουμπάρη 2,10674 ΑΘΗΝΑ
ΕΙΛΙΚΟΣ ΠΛΗΡΕΞΟΥΣΙΟΣ	
ΑΝΤΙΚΛΗΤΟΣ	

ΑΡΙΘΜΟΣ ΑΙΤΗΣΗΣ ΣΠΠΦ	(21): 20180800021
ΗΜΕΡΟΜ. ΚΑΤΑΘΕΣΗΣ	(22): 12/06/2018
ΑΙΤΩΝ	(71): 1)Novartis AG Lichtstrasse 35, 4056 Basel, ΕΛΒΕΤΙΑ
ΤΙΤΛΟΣ ΕΦΕΥΡΕΣΗΣ	(54): ΘΕΡΑΠΕΙΑ ΤΟΥ ΟΙΚΟΓΕΝΟΥΣ ΜΕΣΟΓΕΙΑΚΟΥ ΠΥΡΕΤΟΥ ΜΕ ΑΝΤΙ-IL-1Β ΑΝΤΙΣΩΜΑΤΑ
ΑΡΙΘΜΟΣ ΚΥΡΙΟΥ Δ.Ε./Ε.Δ.Ε.	(68): 3095195
ΠΡΟΣΔΙΟΡΙΣΜΟΣ ΠΡΟΪΟΝΤΟΣ	(95): CANAKINUMAB
ΑΡΙΘ./ΗΜΕΡ. ΙΣΧΥΟΥΣΑΣ ΑΔΕΙΑΣ	(92): Ε.Ε.(C)(2017)1412 (τελικό) (τροποποιημένη)/27-02-2017
ΚΥΚΛΟΦΟΡΙΑΣ ΣΤΗΝ ΕΛΛΑΔΑ	(93): —
ΑΡΙΘ./ΗΜΕΡ. ΠΡΩΤΗΣ ΑΔΕΙΑΣ	(74): ΛΥΜΠΕΡΗΣ "ΔΙΚΗΓΟΡΙΚΗ ΕΤΑΙΡΕΙΑ ΒΑΓΙΑΝΟΥ ΚΩΣΤΟΠΟΥΛΟΥ ΛΥΜΠΕΡΗ" ΝΙΚΟΛΑΟΣ Στουρνάρα 37, 10682 ΑΘΗΝΑ
ΚΥΚΛΟΦΟΡΙΑΣ ΣΤΗΝ ΑΓΟΡΑ ΤΗΣ	(74): ΛΥΜΠΕΡΗΣ ΝΙΚΟΛΑΟΣ
ΕΥΡΩΠΑΪΚΗΣ ΚΟΙΝΟΤΗΤΑΣ	Στουρνάρα 37,10682 ΑΘΗΝΑ
ΕΙΛΙΚΟΣ ΠΛΗΡΕΞΟΥΣΙΟΣ	
ΑΝΤΙΚΛΗΤΟΣ	

1.8 ΕΥΡΕΤΗΡΙΟ ΑΙΤΗΣΕΩΝ Σ.Π.Π.Φ. ΣΥΜΦΩΝΑ ΜΕ ΤΗΝ ΗΜΕΡΟΜΗΝΙΑ ΚΑΤΑΘΕΣΗΣ

ΚΑΤΑΘΕΣΗ (22)	ΚΑΤΑΘΕΤΗΣ (71)	ΤΙΤΛΟΣ ΕΦΕΥΡΕΣΗΣ (54)	ΑΡ. ΑΙΤ. (21)
<i>06/06/2018</i>	GLAXO GROUP LIMITED	ΣΥΝΔΥΑΣΜΟΙ ΑΝΤΑΓΩΝΙΣΤΗ ΜΟΥΣΚΑΡΙΝΙΚΟΥ ΥΠΟΔΟΧΕΑ ΚΑΙ ΑΓΩΝΙΣΤΗ ΒΗΤΑ-2 ΑΔΡΕΝΕΡΓΙΚΟΥ ΥΠΟΔΟΧΕΑ	20180800020
<i>06/06/2018</i>	FERRER INTERNACIONAL, S.A.	ΦΑΡΜΑΚΕΥΤΙΚΕΣ ΤΟΠΙΚΕΣ ΣΥΝΘΕΣΕΙΣ	20180800019
<i>12/06/2018</i>	NOVARTIS AG	ΘΕΡΑΠΕΙΑ ΤΟΥ ΟΙΚΟΓΕΝΟΥΣ ΜΕΣΟΓΕΙΑΚΟΥ ΠΥΡΕΤΟΥ ΜΕ ΑΝΤΙ-IL-1Β ΑΝΤΙΣΩΜΑΤΑ	20180800021

1.9 ΕΥΡΕΤΗΡΙΟ ΑΙΤΗΣΕΩΝ Σ.Π.Π.Φ. ΣΥΜΦΩΝΑ ΜΕ ΤΗΝ ΑΛΦΑΒΗΤΙΚΗ ΣΕΙΡΑ ΤΩΝ ΑΙΤΟΥΝΤΩΝ

ΚΑΤΑΘΕΤΗΣ (71)	ΤΙΤΛΟΣ ΕΦΕΥΡΕΣΗΣ (54)	ΚΑΤΑΘΕΣΗ (22)	ΑΡ. ΑΙΤ. (21)
<i>FERRER INTERNACIONAL, S.A.</i>	ΦΑΡΜΑΚΕΥΤΙΚΕΣ ΤΟΠΙΚΕΣ ΣΥΝΘΕΣΕΙΣ	06/06/2018	20180800019
<i>GLAXO GROUP LIMITED</i>	ΣΥΝΔΥΑΣΜΟΙ ΑΝΤΑΓΩΝΙΣΤΗ ΜΟΥΣΚΑΡΙΝΙΚΟΥ ΥΠΟΔΟΧΕΑ ΚΑΙ ΑΓΩΝΙΣΤΗ ΒΗΤΑ-2 ΑΔΡΕΝΕΡΓΙΚΟΥ ΥΠΟΔΟΧΕΑ	06/06/2018	20180800020
<i>NOVARTIS AG</i>	ΘΕΡΑΠΕΙΑ ΤΟΥ ΟΙΚΟΓΕΝΟΥΣ ΜΕΣΟΓΕΙΑΚΟΥ ΠΥΡΕΤΟΥ ΜΕ ΑΝΤΙ-IL-1Β ΑΝΤΙΣΩΜΑΤΑ	12/06/2018	20180800021

1.10 ΑΙΤΗΣΕΙΣ ΣΥΜΠΛΗΡΩΜΑΤΙΚΩΝ ΠΙΣΤΟΠΟΙΗΤΙΚΩΝ ΠΡΟΣΤΑΣΙΑΣ ΓΙΑ ΦΥΤΟΠΡΟΣΤΑΤΕΥΤΙΚΑ ΠΡΟΪΟΝΤΑ

ΑΡΙΘΜΟΣ ΑΙΤΗΣΗΣ ΣΠΠΦΠ	(21): 20180700004
ΗΜΕΡΟΜ. ΚΑΤΑΘΕΣΗΣ	(22): 04/05/2018
ΑΙΤΩΝ	(71): 1)Syngenta Limited Syngenta, Jealott's Hill International Research Centre, Bracknell, Berkshire RG42 6 EY, UNITED KINGDOM, ΜΕΓΑΛΗ ΒΡΕΤΑΝΙΑ 2)Syngenta Participations AG Intellectual Property Department, Schwarzwaldallee 215, 4058 Basel, ΕΛΒΕΤΙΑ
ΤΙΤΛΟΣ ΕΦΕΥΡΕΣΗΣ	(54): ΦΑΡΜΑΚΟΤΕΧΝΙΚΗ ΜΟΡΦΗ ΠΟΥ ΠΕΡΙΛΑΜΒΑΝΕΙ ΣΩΜΑΤΙΑΔΙΑ ΑΒΕΡΜΕΚΤΙΝΗΣ ΕΠΙΚΑΛΥΜΜΕΝΑ ΜΕ ΕΝΑΝ ΦΩΤΟΠΡΟΣΤΑΤΕΥΤΙΚΟ ΠΑΡΑΓΟΝΤΑ
ΑΡΙΘ./ΗΜΕΡ. ΚΥΡΙΟΥ Ε.Δ.Ε.	(68): 3091608
ΠΡΟΣΔΙΟΡΙΣΜΟΣ ΠΡΟΪΟΝΤΟΣ	(95): —
ΑΡΙΘ./ΗΜΕΡ. ΙΣΧΥΟΥΣΑΣ ΑΔΕΙΑΣ	(92): (ΑΑΔΑ)14630/06-12-2017 (Υ.ΑΓ.ΑΝ./ ΤΡ.πρωτ.13430/130879)
ΚΥΚΛΟΦΟΡΙΑΣ ΣΤΗΝ ΕΛΛΑΔΑ	(93): 16251/24-02-2017/ΙΤ
ΑΡΙΘ./ΗΜΕΡ. ΠΡΩΤΗΣ ΑΔΕΙΑΣ	(74): ΑΘΑΝΑΣΙΑΔΟΥ "ΕΛΕΝΗ Γ. ΠΑΠΑΚΩΝΣΤΑΝΤΙΝΟΥ ΚΑΙ ΣΥΝΕΡΓΑΤΕΣ, ΔΙΚΗΓΟΡΙΚΗ ΕΤΑΙΡΙΑ" ΜΑΡΙΑ Κουμπάρη 2, 10674 ΑΘΗΝΑ
ΚΥΚΛΟΦΟΡΙΑΣ ΣΤΗΝ ΑΓΟΡΑ ΤΗΣ	(74): ΓΙΑΖΙΤΖΟΓΛΟΥ ΕΥΑΓΓΕΛΙΑ Κουμπάρη 2,10674 ΑΘΗΝΑ
ΕΥΡΩΠΑΪΚΗΣ ΚΟΙΝΟΤΗΤΑΣ	
ΕΙΔΙΚΟΣ ΠΛΗΡΕΞΟΥΣΙΟΣ	
ΑΝΤΙΚΛΗΤΟΣ	

ΑΡΙΘΜΟΣ ΑΙΤΗΣΗΣ ΣΠΠΦΠ	(21): 20180700005
ΗΜΕΡΟΜ. ΚΑΤΑΘΕΣΗΣ	(22): 15/06/2018
ΑΙΤΩΝ	(71): 1)Dow AgroSciences LLC 9330 Zionsville Road, Indianapolis IN 46268-1054, ΗΝΩΜΕΝΕΣ ΠΟΛΙΤΕΙΕΣ ΤΗΣ ΑΜΕΡΙΚΗΣ
ΤΙΤΛΟΣ ΕΦΕΥΡΕΣΗΣ	(54): ΕΝΤΟΜΟΚΤΟΝΕΣ Ν-ΥΠΟΚΑΤΕΣΤΗΜΕΝΕΣ (6-ΑΛΟΓΟΝΟΑΛΚΥΛΟΠΥΡΙΔΙΝ-3-ΥΛ) ΑΛΚΥΛΟ ΣΟΥΛΦΟΞΙΜΙΝΕΣ
ΑΡΙΘ./ΗΜΕΡ. ΚΥΡΙΟΥ Ε.Δ.Ε.	(68): 3075998
ΠΡΟΣΔΙΟΡΙΣΜΟΣ ΠΡΟΪΟΝΤΟΣ	(95): [ΜΕΘΥΛΟ(ΟΞΟ){1-[6-(ΤΡΙΦΘΟΡΟΜΕΘΥΛΟ)-3-ΠΥΡΙΔΥΛΟ]ΔΙΟΥΛΟ}-λ6-ΣΟΥΛΦΑΝΥΛΙΔΕΝΟ]ΚΥΑΝΑ- ΜΙΔΙΟ [ΣΟΥΛΦΟΞΑΦΛΟΡΗ]
ΑΡΙΘ./ΗΜΕΡ. ΙΣΧΥΟΥΣΑΣ ΑΔΕΙΑΣ	(92): (ΑΑΔΑ)14632-18-12-2017(Υ.ΑΓ.ΑΝ.ΤΡ.πρωτ.12303/118902
ΚΥΚΛΟΦΟΡΙΑΣ ΣΤΗΝ ΕΛΛΑΔΑ	(93): 05342/16-06-2017/ΙΕ
ΑΡΙΘ./ΗΜΕΡ. ΠΡΩΤΗΣ ΑΔΕΙΑΣ	(74): ΚΙΛΙΜΙΡΗΣ "ΠΑΤΡΙΝΟΣ & ΚΙΛΙΜΙΡΗΣ ΔΙΚΗΓΟΡΙΚΗ ΕΤΑΙΡΙΑ" ΚΩΝΣΤΑΝΤΙΝΟΣ Χατζηγιάννη Μέξη 7, 11528 ΑΘΗΝΑ
ΚΥΚΛΟΦΟΡΙΑΣ ΣΤΗΝ ΑΓΟΡΑ ΤΗΣ	(74): ΚΙΛΙΜΙΡΗΣ ΚΩΝΣΤΑΝΤΙΝΟΣ Χατζηγιάννη Μέξη 7,11528 ΑΘΗΝΑ
ΕΥΡΩΠΑΪΚΗΣ ΚΟΙΝΟΤΗΤΑΣ	
ΕΙΔΙΚΟΣ ΠΛΗΡΕΞΟΥΣΙΟΣ	
ΑΝΤΙΚΛΗΤΟΣ	

1.11 ΕΥΡΕΤΗΡΙΟ ΑΙΤΗΣΕΩΝ Σ.Π.Π.Φ.Π. ΣΥΜΦΩΝΑ ΜΕ ΤΗΝ ΗΜΕΡΟΜΗΝΙΑ ΚΑΤΑΘΕΣΗΣ

ΚΑΤΑΘΕΣΗ (22)	ΚΑΤΑΘΕΤΗΣ (71)	ΤΙΤΛΟΣ ΕΦΕΥΡΕΣΗΣ (54)	ΑΡ. ΑΙΤ. (21)
04/05/2018	SYNGENTA LIMITED SYNGENTA PARTICIPATIONS AG	ΦΑΡΜΑΚΟΤΕΧΝΙΚΗ ΜΟΡΦΗ ΠΟΥ ΠΕΡΙΛΑΜΒΑΝΕΙ ΣΩΜΑΤΙΔΙΑ ΑΒΕΡΜΕΚΤΙΝΗΣ ΕΠΙΚΑΛΥΜΜΕΝΑ ΜΕ ΕΝΑΝ ΦΩΤΟΠΡΟΣΤΑΤΕΥΤΙΚΟ ΠΑΡΑΓΟΝΤΑ	20180700004
15/06/2018	DOW AGROSCIENCES LLC	ΕΝΤΟΜΟΚΤΟΝΕΣ Ν-ΥΠΟΚΑΤΕΣΤΗΜΕΝΕΣ (6-ΑΛΟΓΟΝΟΑΛΚΥΛΟΠΥΡΙΔΙΝ-3-ΥΛ) ΑΛΚΥΛΟ ΣΟΥΛΦΟΞΙΜΙΝΕΣ	20180700005

1.12 ΕΥΡΕΤΗΡΙΟ ΑΙΤΗΣΕΩΝ Σ.Π.Π.Φ.Π. ΣΥΜΦΩΝΑ ΜΕ ΤΗΝ ΑΛΦΑΒΗΤΙΚΗ ΣΕΙΡΑ ΤΩΝ ΑΙΤΟΥΝΤΩΝ

ΚΑΤΑΘΕΤΗΣ (71)	ΤΙΤΛΟΣ ΕΦΕΥΡΕΣΗΣ (54)	ΚΑΤΑΘΕΣΗ (22)	ΑΡ. ΑΙΤ. (21)
<i>DOW AGROSCIENCES LLC</i>	ΕΝΤΟΜΟΚΤΟΝΕΣ Ν-ΥΠΟΚΑΤΕΣΤΗΜΕΝΕΣ (6-ΑΛΟΓΟΝΟΑΛΚΥ-ΛΟΠΥΡΙΔΙΝ-3-ΥΛ) ΑΛΚΥΛΟ ΣΟΥΛΦΟΞΙΜΙΝΕΣ	15/06/2018	20180700005
<i>SYNGENTA LIMITED</i>	ΦΑΡΜΑΚΟΤΕΧΝΙΚΗ ΜΟΡΦΗ ΠΟΥ ΠΕΡΙΛΑΜΒΑΝΕΙ ΣΩΜΑΤΙΔΙΑ ΑΒΕΡΜΕΚΤΙΝΗΣ ΕΠΙΚΑΛΥΜΜΕΝΑ ΜΕ ΕΝΑΝ ΦΩΤΟ-ΠΡΟΣΤΑΤΕΥΤΙΚΟ ΠΑΡΑΓΟΝΤΑ	04/05/2018	20180700004
<i>SYNGENTA PARTICIPATIONS AG</i>	ΦΑΡΜΑΚΟΤΕΧΝΙΚΗ ΜΟΡΦΗ ΠΟΥ ΠΕΡΙΛΑΜΒΑΝΕΙ ΣΩΜΑΤΙΔΙΑ ΑΒΕΡΜΕΚΤΙΝΗΣ ΕΠΙΚΑΛΥΜΜΕΝΑ ΜΕ ΕΝΑΝ ΦΩΤΟ-ΠΡΟΣΤΑΤΕΥΤΙΚΟ ΠΑΡΑΓΟΝΤΑ	04/05/2018	20180700004

Κ Ε Φ Α Λ Α Ι Ο 2

ΔΙΠΛΩΜΑΤΑ ΕΥΡΕΣΙΤΕΧΝΙΑΣ ΚΑΙ ΠΙΣΤΟΠΟΙΗΤΙΚΑ ΥΠΟΔΕΙΓΜΑΤΟΣ ΧΡΗΣΙΜΟΤΗΤΑΣ

2.1 ΔΙΠΛΩΜΑΤΑ ΕΥΡΕΣΙΤΕΧΝΙΑΣ

ΑΡΙΘΜΟΣ Δ.Ε.	(11):1009367	
ΑΡΙΘΜΟΣ ΑΙΤΗΣΗΣ Δ.Ε.	(21):20160100453	
ΔΙΕΘΝΗΣ ΤΑΞΙΝΟΜΗΣΗ ΔΙΚΑΙΟΥΧΟΣ	(51):IPC8: C02F 1/00	
	(73):1)ΔΙΑΜΑΝΤΟΠΟΥΛΟΣ ΑΝΤΩΝΙΟΥ ΑΘΑΝΑΣΙΟΣ	
	Αγίου Ανδρέου, Ρωμανού,26500 ΠΑΤΡΑ (ΑΧΑΪΑΣ), ΕΛΛΑΔΑ	
	2)ΤΕΓΟΥ ΑΘΑΝΑΣΙΟΥ ΖΩΗ	
	Λοχαγού Φωτόπουλου 35,26335 ΠΑΤΡΑ (ΑΧΑΪΑΣ), ΕΛΛΑΔΑ	
ΗΜΕΡΟΜ. ΚΑΤΑΘΕΣΗΣ	(22):01/09/2016	
ΗΜΕΡΟΜ. ΑΠΟΝΟΜΗΣ	(47):01/10/2018	
ΣΥΜΒ. ΠΡΟΤΕΡΑΙΟΤΗΤΕΣ	(30):	
ΤΡΟΠΟΠ. ΚΥΡΙΟΥ Δ.Ε.	(61):	
ΕΦΕΥΡΕΤΗΣ	(72):1)ΔΙΑΜΑΝΤΟΠΟΥΛΟΣ ΑΝΤΩΝΙΟΥ ΑΘΑΝΑΣΙΟΣ	
	2)ΤΕΓΟΥ ΑΘΑΝΑΣΙΟΥ ΖΩΗ	
ΕΙΔΙΚΟΣ ΠΑΗΡΕΞΟΥΣΙΟΣ ΑΝΤΙΚΛΗΤΟΣ	(74):	
ΤΙΤΛΟΣ ΕΦΕΥΡΕΣΗΣ	(54):ΕΠΑΝΑΧΡΗΣΙΜΟΠΟΙΗΣΗ ΥΓΡΩΝ ΑΣΤΙΚΩΝ ΑΠΟΒΑΗΤΩΝ ΑΠΟ ΜΟΝΑΔΕΣ ΤΕΧΝΗΤΟΥ ΝΕΦΡΟΥ(ΔΙΗΘΗΜΑ ΑΙΜΟΚΑΘΑΡΣΗΣ ΜΕ ΣΤΟΙΧΕΙΑ ΘΡΕΨΗΣ) ΓΙΑ ΑΡΔΕΥΣΗ ΚΑΙ ΚΥΡΙΩΣ ΛΙΠΑΝΣΗ ΦΥΤΙΚΩΝ ΕΙΔΩΝ ΟΠΩΣ ΚΑΙ ΑΛΛΕΣ ΧΡΗΣΕΙΣ ΜΕ ΣΚΟΠΟ ΤΗΝ ΕΞΟΙΚΟΝΟΜΗΣΗ ΥΔΑΤΙΚΩΝ ΠΟΡΩΝ ΚΑΙ ΒΙΟΜΗΧΑΝΙΚΩΝ ΛΙΠΑΣΜΑΤΩΝ	

ΠΕΡΙΛΗΨΗ(57)

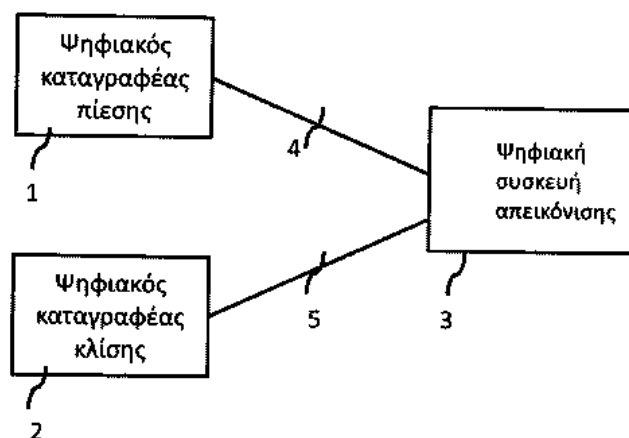
Επαναχρησιμοποίηση του διηθήματος της αιμοκάθαρσης από Μονάδες Τεχνητού Νεφρού ή Μονάδες Χρόνιας Αιμοκάθαρσης για άρδευση και κυρίως λίπανση φυτικών ειδών λόγω της σημαντικής ποσότητας του παραγόμενου διηθήματος, αλλά και της ιδιαιτερότητας της σύστασής του, που το καθιστά πιθανό υλικό λίπανσης ταυτόχρονα. Εφαρμογή με αντούσια ή αραιωμένη μορφή (σε αναλογία 1 προς 10) σε μικρής έκτασης καλλιέργεια, με καταγραφή των αποτελεσμάτων. Εξελικτικά εφαρμογή σε μεγάλη έκταση φυτικών ειδών αντικαθιστώντας την χρήση υδατικών πόρων και βιομηχανικών λιπασμάτων.

ΑΡΙΘΜΟΣ Δ.Ε.	(11):1009368	
ΑΡΙΘΜΟΣ ΑΙΤΗΣΗΣ Δ.Ε.	(21):20170100208	
ΔΙΕΘΝΗΣ ΤΑΞΙΝΟΜΗΣΗ ΔΙΚΑΙΟΥΧΟΣ	(51):IPC8: A63B 23/02 IPC8: A63B 24/00	
	(73):1)ΓΙΓΟΥΡΤΑΚΗΣ ΕΜΜΑΝΟΥΗΛ ΣΠΥΡΙΔΩΝ	
	Μιχαήλ Πεδιώτη 9, 71306 ΗΡΑΚΛΕΙΟ (ΗΡΑΚΛΕΙΟΥ), ΕΛΛΑΔΑ	
ΗΜΕΡΟΜ. ΚΑΤΑΘΕΣΗΣ	(22):04/05/2017	
ΗΜΕΡΟΜ. ΑΠΟΝΟΜΗΣ	(47):01/10/2018	
ΣΥΜΒ. ΠΡΟΤΕΡΑΙΟΤΗΤΕΣ	(30):	
ΤΡΟΠΟΠ. ΚΥΡΙΟΥ Δ.Ε.	(61):	
ΕΦΕΥΡΕΤΗΣ	(72):1)ΓΙΓΟΥΡΤΑΚΗΣ ΕΜΜΑΝΟΥΗΛ ΣΠΥΡΙΔΩΝ	
ΕΙΔΙΚΟΣ ΠΑΗΡΕΞΟΥΣΙΟΣ ΑΝΤΙΚΛΗΤΟΣ	(74):	
ΤΙΤΛΟΣ ΕΦΕΥΡΕΣΗΣ	(54):ΣΥΣΚΕΥΗ ΑΞΙΟΛΟΓΗΣΗΣ-ΕΞΑΣΚΗΣΗΣ ΟΣΦΥΟΠΥΕΛΙΚΗΣ ΠΕΡΙΟΧΗΣ ΔΙΑ ΗΧΗΤΙΚΗΣ ΚΑΙ ΟΠΤΙΚΗΣ ΑΝΑΔΡΑΣΗΣ	

ΠΕΡΙΛΗΨΗ(57)

Αφορά στη συσκευή εξάσκησης και εκμάθησης κινητικού ελέγχου των μυών της οσφυοπυελικής περιοχής, η οποία κρίνεται απαραίτητη σε διαταραχές του οσφυοπυελικού ρυθμού, για βελτίωση της σταθερότητας και ελέγχου του κορμού. Εφαρμόζεται στον έλεγχο και αξιολόγηση κινήσεων ακριβείας, καθώς και στην πρόληψη τραυματισμών. Αποτελείται από τον ψηφιακό καταγραφέα πίεσης (1) (καταγράφει αλλαγές πίεσης κατά την κλίση της λεκάνης του ασκούμενου), τον ψηφιακό καταγραφέα κλίσης (2) (καταγράφει αλλαγές στην κλίση του κάτω άκρου) και το σύστημα ψηφιακής συσκευής απεικόνισης (3). Στο τελευταίο αποστέλλονται τα παραπάνω κατά την άσκηση για επεξεργασία και παρουσίαση

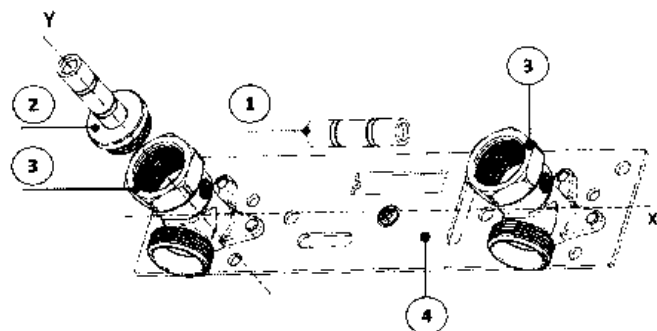
στον ασκούμενο με γραφικές παραστάσεις μέσω του συστήματος διεπαφής (32) για την οπτική ανατροφοδότηση αλλά και ηχητικό σήμα για ηχητική. Αυτή δίνει τη δυνατότητα στον ασκούμενο να αισθάνεται και στη συνέχεια να ελέγχει, να ρυθμίζει και να αναπροσαρμόζει τη σύσπαση των επιθυμητών μυών. Η συσκευή είναι φορητή, εύληπτη, χαμηλού κατασκευαστικού κόστους, ενεργειακά αυτόνομη και προσφέρει ηχητική και οπτική ανατροφοδότηση.



ΑΡΙΘΜΟΣ Δ.Ε. (11):1009369
ΑΡΙΘΜΟΣ ΑΙΤΗΣΗΣ Δ.Ε. (21):20170100220
ΔΙΕΘΝΗΣ ΤΑΞΙΝΟΜΗΣΗ (51):IPC8: E03C 1/042
IPC8: G01C 9/28
ΔΙΚΑΙΟΥΧΟΣ (73):1)ΤΕΡΖΟΠΟΥΛΟΣ ΔΙΟΝΥΣΙΟΥ ΠΑΝΟΣ
Ομήρου 7,12461 ΧΑΪΔΑΡΙ (ΑΤΤΙΚΗΣ),
ΕΛΛΑΔΑ
ΗΜΕΡΟΜ. ΚΑΤΑΘΕΣΗΣ (22):11/05/2017
ΗΜΕΡΟΜ. ΑΠΟΝΟΜΗΣ (47):01/10/2018
ΣΥΜΒ. ΠΡΟΤΕΡΑΙΟΤΗΤΕΣ (30):
ΤΡΟΠΟΠ. ΚΥΡΙΟΥ Δ.Ε. (61):
ΕΦΕΥΡΕΤΗΣ (72):1)ΤΕΡΖΟΠΟΥΛΟΣ ΔΙΟΝΥΣΙΟΥ ΠΑΝΟΣ
ΕΙΔΙΚΟΣ ΠΛΗΡΕΞΟΥΣΙΟΣ (74):
ΑΝΤΙΚΛΗΤΟΣ (74):
ΤΙΤΛΟΣ ΕΦΕΥΡΕΣΗΣ (54):**ΒΑΣΗ ΣΤΗΡΙΞΗΣ ΕΞΑΡΤΗΜΑΤΩΝ**
ΥΔΡΕΥΣΗΣ ΜΕ ΕΝΣΩΜΑΤΩΜΕΝΑ
ΑΛΦΑΔΙΑ ΕΥΘΥΓΡΑΜΜΙΣΗΣ

ΠΕΡΙΛΗΨΗ(57)

Η εφεύρεση αναφέρεται σε μια βάση στήριξης (4) εξαρτημάτων ύδρευσης (3) με ενσωματωμένα αλφάδια ευθυγράμμισης χαρακτηριζόμενη από το γεγονός ότι περιλαμβάνει ενσωματωμένο και αποσπώμενο αλφάδι ευθυγράμμισης (1) και (2). Η ευθυγράμμιση μπορεί να επιτευχθεί παράλληλα σε δύο άξονες συμμετρίας οριζοντίως και καθέτως με χρήση δύο ανεξάρτητων αλφαδιών. Το ένα αλφάδι (1) είναι τοποθετημένο παράλληλα στη βάση στήριξης (4), ευθυγραμμίζοντας τη λάμα στον ένα άξονα συμμετρίας (x). Το δεύτερο αλφάδι (2), ευθυγραμμίζει τη βάση στον δεύτερο άξονα συμμετρίας (y) και είναι αποσπώμενο.

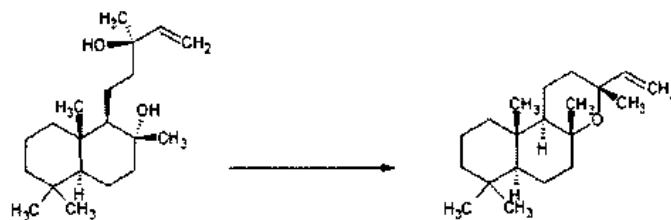


ΑΡΙΘΜΟΣ Δ.Ε. (11):1009370
ΑΡΙΘΜΟΣ ΑΙΤΗΣΗΣ Δ.Ε. (21):20170100252
ΔΙΕΘΝΗΣ ΤΑΞΙΝΟΜΗΣΗ (51):IPC8: C07D 311/92
IPC8: B01J 29/18
ΔΙΚΑΙΟΥΧΟΣ (73):1)ΒΙΟΡΥΑ ΧΗΜΙΚΗ ΚΑΙ ΓΕΩΡΓΙΚΗ
ΒΙΟΜΗΧΑΝΙΑ, ΕΠΙΣΤΗΜΟΝΙΚΗ ΕΡΕΥ-
ΝΑ Α.Ε. ΜΕ Δ.Τ. ΒΙΟΡΥΑ Α.Ε.
28ο χιλ. Εθνικής Οδού Αθηνών-Λαμίας,19014
ΚΑΠΑΝΔΡΙΤΙ (ΑΤΤΙΚΗΣ), ΕΛΛΑΔΑ
ΗΜΕΡΟΜ. ΚΑΤΑΘΕΣΗΣ (22):01/06/2017
ΗΜΕΡΟΜ. ΑΠΟΝΟΜΗΣ (47):01/10/2018
ΣΥΜΒ. ΠΡΟΤΕΡΑΙΟΤΗΤΕΣ (30):
ΤΡΟΠΟΠ. ΚΥΡΙΟΥ Δ.Ε. (61):
ΕΦΕΥΡΕΤΗΣ (72):1)ΝΤΟΥΡΤΟΓΛΟΥ ΒΑΣΙΛΕΙΟΣ
2)ΜΑΚΑΡΟΥΝΗ ΔΗΜΗΤΡΑ - ΠΑΝΑΓΙΩ-
ΤΑ
ΕΙΔΙΚΟΣ ΠΛΗΡΕΞΟΥΣΙΟΣ (74):
ΑΝΤΙΚΛΗΤΟΣ (74):
ΤΙΤΛΟΣ ΕΦΕΥΡΕΣΗΣ (54):**ΝΕΟ ΣΥΣΤΗΜΑ ΚΑΤΑΛΥΣΗΣ ΑΠΟ-**
ΤΕΛΟΥΜΕΝΟ ΑΠΟ ΜΟΡΝΤΕΝΙΤΗ
ΜΑΖΙ ΜΕ ΓΛΥΚΟΛΙΚΟ ΑΙΘΕΡΑ ΓΙΑ
ΤΗΝ ΠΑΡΑΓΩΓΗ ΚΥΚΛΙΚΩΝ ΑΙΘΕ-
ΡΩΝ ΑΠΟ ΤΡΙΤΟΤΑΓΕΙΣ ΑΛΚΟΟΛΕΣ
ΚΑΙ ΕΦΑΡΜΟΓΗ ΣΤΗΝ ΠΟΣΟΤΙΚΗ
ΜΕΤΑΤΡΟΠΗ ΤΗΣ ΣΚΛΑΡΕΟΛΗΣ
(SCLAREOL) ΣΕ ΟΞΕΙΔΙΟ ΤΟΥ
ΜΑΝΟΥΪΛΙΟΥ (MANOYL OXIDE)

ΠΕΡΙΛΗΨΗ(57)

Η παρούσα εφεύρεση αναφέρεται σε μία μέθοδο που χρησιμοποιεί ένα νέο σύστημα κατάλυσης αποτελούμενο από Μορντενίτη (σχήμα 4) μαζί με γλυκολικό αιθέρα για την παραγωγή κυκλικών αιθέρων από τριτοταγείς αλκοόλες. Αυτό το νέο σύστημα εφαρμόζεται στην εκλεκτική μετατροπή της Σκλαρεόλης (Sclareol) (Labd-14-ene-8,13-diol) σε ένα στάδιο (σχήμα 1), προς το οξείδιο του Μανουΐλιου (Manoyl oxide) (8,13-epoxy-labd-14-ene) (σχήμα 2) σε αποδόσεις υψηλότερες

από 85% (σχήμα 3). Το νέο σύστημα κατάλυσης, βασίζεται στο συνδυασμό ενός καταλύτη από Μορντενίτη και ενός πολικού, απρωτικού, με υψηλό σημείο ζέσεως διαλύτη που ανήκει στους γλυκολικούς αιθέρες (διμεθοξαιθάνιο). Ο διαλύτης επιλογής μπορεί να είναι διγλύμη (diglyme) (διμεθυλαιθέρας διαιθυλενογλυκόλης), προγλύμη (proglyme) (διμεθυλαιθέρας διπροπυλενογλυκόλης), τετραγλύμη (tetraglyme) (διμεθυλαιθέρας τετρααιθυλενογλυκόλης).



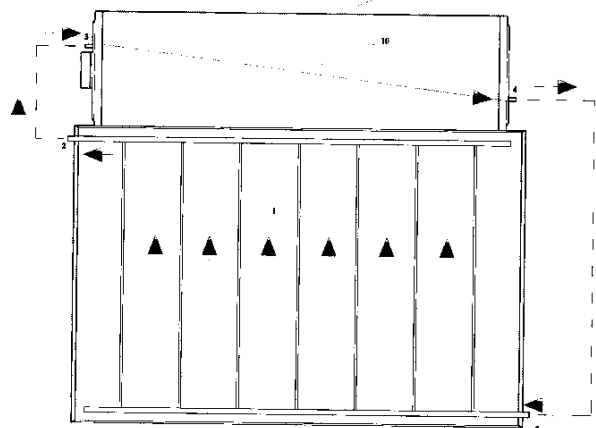
ΑΡΙΘΜΟΣ Δ.Ε. (11):1009371
ΑΡΙΘΜΟΣ ΑΙΤΗΣΗΣ Δ.Ε. (21):20170100292
ΔΙΕΘΝΗΣ ΤΑΞΙΝΟΜΗΣΗ (51):IPC8: F24S 10/90
IPC8: F24S 60/30
ΔΙΚΑΙΟΥΧΟΣ (73):1)ΣΟΛΕ ΑΕ
Αμαρουσίου Χαλανδρίου 26, 15125 ΜΑΡΟΥ-
ΣΙ (ΑΤΤΙΚΗΣ), ΕΛΛΑΔΑ
ΗΜΕΡΟΜ. ΚΑΤΑΘΕΣΗΣ (22):16/06/2017
ΗΜΕΡΟΜ. ΑΠΟΝΟΜΗΣ (47):01/10/2018
ΣΥΜΒ. ΠΡΟΤΕΡΑΙΟΤΗΤΕΣ (30):
ΤΡΟΠΟΠ. ΚΥΡΙΟΥ Δ.Ε. (61):
ΕΦΕΥΡΕΤΗΣ (72):1)ΛΑΜΑΡΗΣ ΚΩΝΣΤΑΝΤΙΝΟΥ ΠΑΝΟΣ

ΕΙΔΙΚΟΣ ΠΛΗΡΕΞΟΥΣΙΟΣ (74):
ΑΝΤΙΚΛΗΤΟΣ (74):
ΤΙΤΛΟΣ ΕΦΕΥΡΕΣΗΣ (54):**ΗΛΙΑΚΟΣ ΘΕΡΜΟΣΙΦΩΝΑΣ ΚΛΕΙ-
ΣΤΟΥ ΚΥΚΛΩΜΑΤΟΣ ΦΥΣΙΚΗΣ ΚΥ-
ΚΛΟΦΟΡΙΑΣ ΜΕ ΕΣΩΤΕΡΙΚΟ ΕΝΑΛ-
ΛΑΚΤΗ ΥΨΗΛΗΣ ΠΙΕΣΗΣ ΧΩΡΙΣ
ΔΟΧΕΙΟ ΔΙΑΣΤΟΛΗΣ ΧΩΡΙΣ ΒΑΛΒΙΔΑ
ΑΣΦΑΛΕΙΑΣ**

ΠΕΡΙΛΗΨΗ(57)

Ο ηλιακός θερμοσίφωνας κλειστού κυκλώματος φυσικής κυκλοφορίας με εσωτερικό εναλλάκτη υψηλής πίεσης (10): Σχήμα (1,2) και εσωτερικό δοχείο διαστολής (11): Σχήμα (2) έχει ως κύριο σκοπό την παραγωγή ζεστού νερού χρήσης. Αποτελείται από το μπόιλερ (6): Σχήμα (1,2), το συλλέκτη (7): Σχήμα (1), και επιμέρους στοιχεία. Το υγρό του κλειστού κυκλώματος που βρίσκεται στον χάλκινο υδросκελετό του συλλέκτη (7): Σχήμα (1) και το οποίο θερμαίνεται από τον ήλιο διοχετεύεται μέσω χάλκινου σωλήνα (3): Σχήμα (1,2) στον εσωτερικό εναλλάκτη (10): Σχήμα (1,2) του δοχείου θέρμανσης του μπόιλερ (6): Σχήμα (1,2)

θερμαίνοντας το νερό χρήσης του ανοιχτού κυκλώματος, και κατόπιν εξέρχεται από αυτό (4): Σχήμα (1,2) μέσω χάλκινου σωλήνα και εισέρχεται πάλι (5): Σχήμα (1) στον υδросκελετό του συλλέκτη (7): Σχήμα (1). Πλεονεκτήματα αυτής της εφεύρεσης είναι το χαμηλό κόστος κατασκευής, το εσωτερικό δοχείο διαστολής, η αντοχή του σε υψηλή πίεση λειτουργίας, που ενισχύουν την ασφαλή λειτουργία του ηλιακού θερμοσίφωνα.

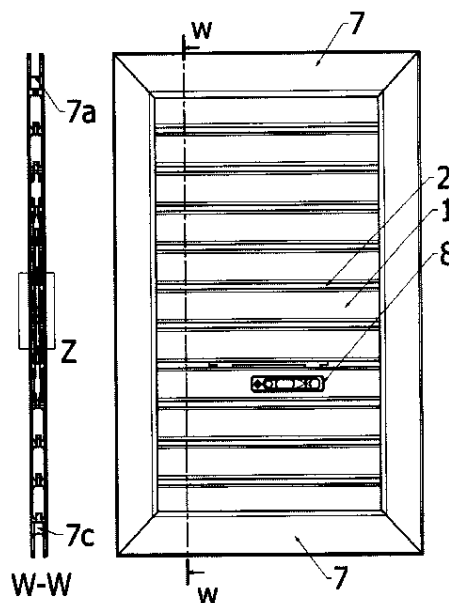


ΑΡΙΘΜΟΣ Δ.Ε. (11):1009372
ΑΡΙΘΜΟΣ ΑΙΤΗΣΗΣ Δ.Ε. (21):20170100358
ΔΙΕΘΝΗΣ ΤΑΞΙΝΟΜΗΣΗ (51):IPC8: E06B 7/00
IPC8: E06B 9/00
IPC8: E06B 3/00
ΔΙΚΑΙΟΥΧΟΣ (73):1)ΚΑΝΑΚΑΚΗΣ ΙΩΑΝΝΗ ΝΙΚΟΛΑΟΣ
Πανδώρας 4,14578 ΕΚΑΛΗ (ΑΤΤΙΚΗΣ),
ΕΛΛΑΔΑ
ΗΜΕΡΟΜ. ΚΑΤΑΘΕΣΗΣ (22):01/08/2017
ΗΜΕΡΟΜ. ΑΠΟΝΟΜΗΣ (47):01/10/2018
ΣΥΜΒ. ΠΡΟΤΕΡΑΙΟΤΗΤΕΣ (30):
ΤΡΟΠΟΠ. ΚΥΡΙΟΥ Δ.Ε. (61):
ΕΦΕΥΡΕΤΗΣ (72):1)ΚΑΝΑΚΑΚΗΣ ΙΩΑΝΝΗ ΝΙΚΟΛΑΟΣ
ΕΙΔΙΚΟΣ ΠΛΗΡΕΞΟΥΣΙΟΣ (74):ΓΑΛΑΝΟΠΟΥΛΟΥ ΔΕΣΠΟΙΝΑ
Καραολή & Δημητρίου 40, 16777
ΕΛΛΗΝΙΚΟ (ΑΤΤΙΚΗΣ)
ΑΝΤΙΚΛΗΤΟΣ (74):ΓΑΛΑΝΟΠΟΥΛΟΥ ΔΕΣΠΟΙΝΑ
Καραολή & Δημητρίου 40, 16777
ΕΛΛΗΝΙΚΟ (ΑΤΤΙΚΗΣ)
ΤΙΤΛΟΣ ΕΦΕΥΡΕΣΗΣ (54):**ΠΟΛΥΕΠΙΠΕΔΟ ΣΥΣΤΗΜΑ ΠΕΡΣΙ-
ΔΩΝ ΠΑΝΤΖΟΥΡΙΟΥ ΣΕ ΑΝΟΙΓΟ-
ΜΕΝΑ ΚΑΙ ΣΥΡΟΜΕΝΑ ΠΟΡΤΟΠΑΡΑ-
ΘΥΡΑ, ΜΕ ΡΥΘΜΙΖΟΜΕΝΟ ΕΞΑΕΡΙ-
ΣΜΟ ΚΑΙ ΕΝΤΟΜΟΠΡΟΣΤΑΣΙΑ**

ΠΕΡΙΛΗΨΗ(57)

Το πολυεπίπεδο σύστημα περσίδων παντζουριού σε ανοιγόμενα και συρόμενα πορτοπαράθυρα, με εξαερισμό σύμφωνα με την παρούσα εφεύρεση, έχει το χαρακτηριστικό ότι οι "θυρίδες εξαερισμού και φωτισμού" (21) είναι ρυθμιζόμενες από τον χειριστή. Ρύθμιση επιτυγχάνεται με παράλληλη γραμμική μετατόπιση "των διατομών εξαερισμού" (2). Τα πλεονεκτήματα αυτής της εφεύρεσης είναι ότι δίδει: μεγάλα ρυθμιζόμενα ανοίγματα εξαερισμού και φωτισμού (21) με εντομοπροστασία (13) χωρίς να αλλάζουν οι εξωτερικές

διαστάσεις του παντζουριού κατά την ρύθμιση, σφράγιση των ανοιγμάτων με πλήρη συσκότιση και ασφάλεια και ότι είναι ιδανικά για χρήση σε χωνευτά συρόμενα παντζουρόφυλλα και σε ανοιγόμενα παντζούρια με πολλά φύλλα.



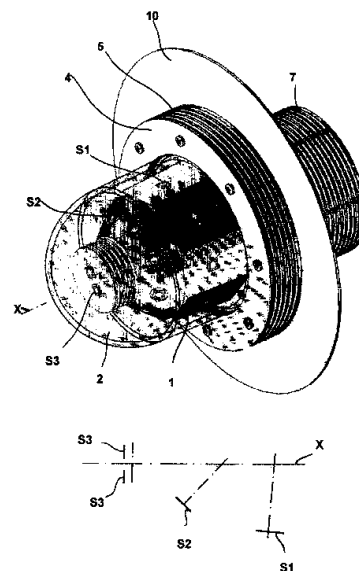
ΑΡΙΘΜΟΣ Δ.Ε. (11):1009373
ΑΡΙΘΜΟΣ ΑΙΤΗΣΗΣ Δ.Ε. (21):20180100077
ΔΙΕΘΝΗΣ ΤΑΞΙΝΟΜΗΣΗ (51):IPC8: F21V 31/00
IPC8: F21V 29/70
IPC8: F21V 3/06
IPC8: F21V 17/12
ΔΙΚΑΙΟΥΧΟΣ (73):1)ΜΕΛΙΔΗΣ ΜΑΡΚΟΥ ΠΑΡΑΣΚΕΥΑΣ
Neufeldstr. 4B, 82140 OLCHING,
GERMANIA
ΗΜΕΡΟΜ. ΚΑΤΑΘΕΣΗΣ (22):26/02/2018
ΗΜΕΡΟΜ. ΑΠΟΝΟΜΗΣ (47):01/10/2018
ΣΥΜΒ. ΠΡΟΤΕΡΑΙΟΤΗΤΕΣ (30):102017001863.4-01/03/2017-DE
ΤΡΟΠΟΠ. ΚΥΡΙΟΥ Δ.Ε. (61):
ΕΦΕΥΡΕΤΗΣ (72):1)ΜΕΛΙΔΗΣ ΜΑΡΚΟΥ ΠΑΡΑΣΚΕΥΑΣ

ΕΙΔΙΚΟΣ ΠΑΗΡΕΞΟΥΣΙΟΣ (74):ΜΠΑΝΤΕΚΑ ΙΩΑΝΝΑ
Ασκληπιού 6-8, 10680 ΑΘΗΝΑ (ΑΤΤΙΚΗΣ)
ΑΝΤΙΚΛΗΤΟΣ (74):ΜΑΡΟΥΛΗΣ ΑΝΔΡΕΑΣ
Εφέσου 15, 17121 ΝΕΑ ΣΜΥΡΝΗ
(ΑΤΤΙΚΗΣ)
ΤΙΤΛΟΣ ΕΦΕΥΡΕΣΗΣ (54):ΛΥΧΝΙΑ LED ΠΟΛΛΑΠΛΗΣ ΣΥΣΤΟΙ-
ΧΙΑΣ, ΙΔΙΩΣ ΓΙΑ ΝΑΥΤΙΚΗ ΧΡΗΣΗ

ΠΕΡΙΛΗΨΗ(57)

Η εφεύρεση αφορά λυχνία LED, ιδίως για ναυτική χρήση, με πλήθος τομέων LED, φέρον σώμα αναπτυγμένο ως κοίλο σώμα τύπου κύπελου ή αγγείου, για την τοποθέτηση των τομέων LED στο εξωτερικό τοίχωμα αυτού υπό θερμική σύζευξη με το φέρον σώμα, κώδωνα κάλυψης κατασκευασμένο από φωτοδιαπερατό τεχνικό υλικό και το οποίο αυτό καθ'αυτό στη συναρμολογημένη κατάσταση υπερκαλύπτει το φέρον σώμα και τους προσαρτηθέντες επ'αυτού τομείς LED αφήνοντας κάποιον ενδιάμεσο χώρο, και κολάρο ψυκτικού σώματος το οποίο είναι

ενωμένο με το κοίλο σώμα και αναπτύσσει έδρα στεγανοποίησης, που ο κώδωνας κάλυψης διαθέτει κολλάρο και το κολλάρο σε συνδυασμό με το περιβάλλον, το κολλάρο κώδωνα δακτυλιοειδές στοιχείο μετατοπίζεται προς δακτύλιο στεγανοποίησης, ο οποίος εδράζεται στην έδρα στεγανοποίησης του κολλάρου ψυκτικού σώματος, και η τροφοδοσία τάσης των τομέων LED διατίθεται διαμέσου της εσωτερικής περιοχής του κοίλου σώματος.

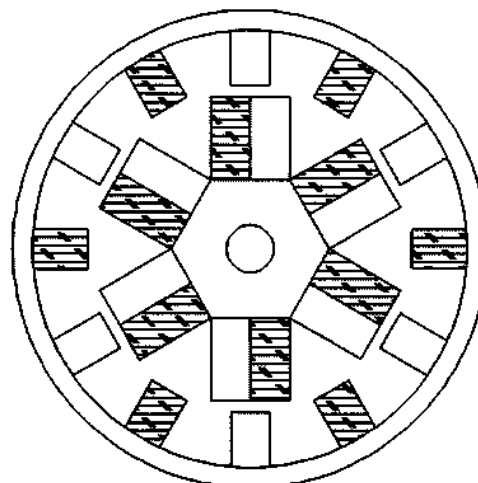


ΑΡΙΘΜΟΣ Δ.Ε. (11):1009374
ΑΡΙΘΜΟΣ ΑΙΤΗΣΗΣ Δ.Ε. (21):20170100426
ΔΙΕΘΝΗΣ ΤΑΞΙΝΟΜΗΣΗ (51):IPC8: H02K 99/00
IPC8: H02K 53/00
ΔΙΚΑΙΟΥΧΟΣ (73):1)ΜΑΝΩΛΑΣ ΔΗΜΗΤΡΙΟΥ ΕΜΜΑ-
ΝΟΥΗΛΑ
Κρυστάλλη 38, 18122 ΚΟΡΥΔΑΛΛΟΣ
(ΑΤΤΙΚΗΣ), ΕΛΛΑΔΑ
2)ΜΑΝΩΛΑΣ ΕΜΜΑΝΟΥΗΛ ΔΗΜΗ-
ΤΡΙΟΣ
Κρυστάλλη 38, 18122 ΚΟΡΥΔΑΛΛΟΣ
(ΑΤΤΙΚΗΣ), ΕΛΛΑΔΑ
ΗΜΕΡΟΜ. ΚΑΤΑΘΕΣΗΣ (22):19/09/2017
ΗΜΕΡΟΜ. ΑΠΟΝΟΜΗΣ (47):04/10/2018
ΣΥΜΒ. ΠΡΟΤΕΡΑΙΟΤΗΤΕΣ (30):
ΤΡΟΠΟΠ. ΚΥΡΙΟΥ Δ.Ε. (61):
ΕΦΕΥΡΕΤΗΣ (72):1)ΜΑΝΩΛΑΣ ΔΗΜΗΤΡΙΟΥ ΕΜΜΑ-
ΝΟΥΗΛΑ
2)ΜΑΝΩΛΑΣ ΕΜΜΑΝΟΥΗΛ ΔΗΜΗ-
ΤΡΙΟΣ
ΕΙΔΙΚΟΣ ΠΑΗΡΕΞΟΥΣΙΟΣ (74):
ΑΝΤΙΚΛΗΤΟΣ (74):
ΤΙΤΛΟΣ ΕΦΕΥΡΕΣΗΣ (54):ΝΕΟΙ ΤΥΠΟΙ ΗΛΕΚΤΡΟΜΑΓΝΗΤΙ-
ΚΩΝ ΜΗΧΑΝΩΝ ΚΑΘΕΤΩΝ ΠΕΔΙΩΝ

ΠΕΡΙΛΗΨΗ(57)

Οι νέου τύπου κινητήρες έχουν τα εξής χαρακτηριστικά: δεν καίγονται σε οποιαδήποτε κατάσταση (υπερφόρτωσης-πέδησης), δεν δημιουργείται πτώση τάσεως στο δίκτυο κατά την εκκίνησή τους, το ρεύμα εκκινήσεώς τους δεν είναι μεγαλύτερο από το ονομαστικό, δεν έχουν άεργο ισχύ κατά την λειτουργία τους, έχουν μηδενική κατανάλωση στις υψηλές ταχύτητες, είναι κατάλληλοι και για συνεχές και για εναλλασσόμενο ρεύμα, παρουσιάζουν βαθμό αποδόσεως πέραν του 100%. Συμπερασματικά: μπορούν να αντικαταστήσουν όλους τους μέχρι

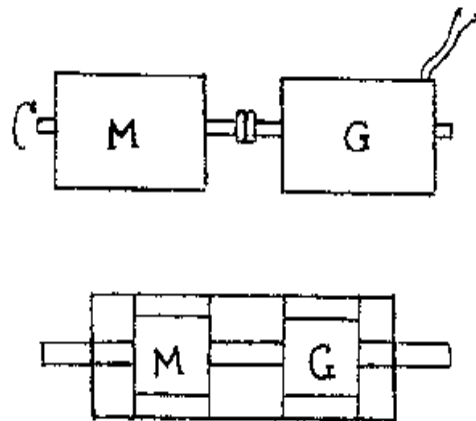
σήμερα ηλεκτρικούς κινητήρες καθότι υπερτερούν σε οικονομία, αντοχή, απόδοση και είναι φιλικό στο περιβάλλον.



ΑΡΙΘΜΟΣ Δ.Ε.	(11):1009375
ΑΡΙΘΜΟΣ ΑΙΤΗΣΗΣ Δ.Ε.	(21):20170100427
ΔΙΕΘΝΗΣ ΤΑΞΙΝΟΜΗΣΗ	(51):IPC8: H02K 21/18 IPC8: H02K 21/12
ΔΙΚΑΙΟΥΧΟΣ	(73):1)ΜΑΝΩΛΑΣ ΕΜΜΑΝΟΥΗΛ ΔΗΜΗΤΡΙΟΣ Κρυστάλλη 38,18122 ΚΟΡΥΔΑΛΛΟΣ (ΑΤΤΙΚΗΣ), ΕΛΛΑΔΑ 2)ΜΑΝΩΛΑΣ ΔΗΜΗΤΡΙΟΥ ΕΜΜΑΝΟΥΗΛ Κρυστάλλη 38,18122 ΚΟΡΥΔΑΛΛΟΣ (ΑΤΤΙΚΗΣ), ΕΛΛΑΔΑ
ΗΜΕΡΟΜ. ΚΑΤΑΘΕΣΗΣ	(22):02/11/2016
ΗΜΕΡΟΜ. ΑΠΟΝΟΜΗΣ	(47):04/10/2018
ΣΥΜΒ. ΠΡΟΤΕΡΑΙΟΤΗΤΕΣ	(30):
ΤΡΟΠΟΠ. ΚΥΡΙΟΥ Δ.Ε.	(61):
ΕΦΕΥΡΕΤΗΣ	(72):1)ΜΑΝΩΛΑΣ ΕΜΜΑΝΟΥΗΛ ΔΗΜΗΤΡΙΟΣ 2)ΜΑΝΩΛΑΣ ΔΗΜΗΤΡΙΟΥ ΕΜΜΑΝΟΥΗΛ
ΕΙΔΙΚΟΣ ΠΛΗΡΕΞΟΥΣΙΟΣ	(74):
ΑΝΤΙΚΛΗΤΟΣ	(74):
ΤΙΤΛΟΣ ΕΦΕΥΡΕΣΗΣ	(54):ΝΕΟΙ ΤΥΠΟΙ ΗΛΕΚΤΡΟΜΑΓΝΗΤΙΚΩΝ ΜΗΧΑΝΩΝ ΜΑΓΝΗΤΙΚΗΣ ΠΟΛΩΣΗΣ. ΜΑΓΝΗΤΟΛΟΓΙΚΟΙ. ΑΥΤΟΝΟΜΑ ΗΛΕΚΤΡΟΠΑΡΑΓΩΓΑ ΖΕΥΓΗ

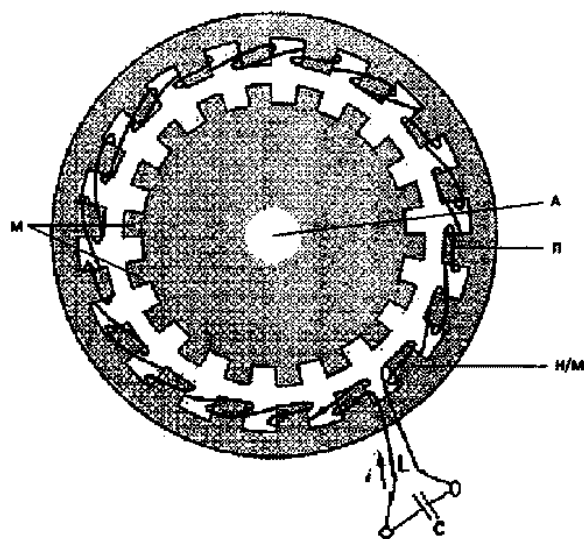
ΠΕΡΙΛΗΨΗ(57)

Οι νέου τύπου ηλεκτρομαγνητικές μηχανές έχουν τα εξής χαρακτηριστικά: Δεν καίγονται σε οποιαδήποτε κατάσταση (υπερφόρτωσης-πέδησης). Δεν δημιουργείται πτώση τάσεως στο δίκτυο κατά την εκκίνησή τους. Το ρεύμα εκκινήσεώς τους δεν είναι μεγαλύτερο από το ονομαστικό. Δεν έχουν άεργο ισχύ κατά την λειτουργία τους. Μηδενική κατανάλωση στις υψηλές ταχύτητες. Είναι κατάλληλοι και για συνεχές και για εναλλασσόμενο ρεύμα. Παρουσιάζουν βαθμό αποδόσεως πέραν του 100%. Συμπερασματικά: Μπορούν να αντικαταστήσουν όλους τους μέχρι σήμερα ηλεκτρικούς κινητήρες καθότι υπερτερούν σε οικονομία, αντοχή, απόδοση και είναι φιλικό στο περιβάλλον.



ΑΡΙΘΜΟΣ Δ.Ε.	(11):1009376
ΑΡΙΘΜΟΣ ΑΙΤΗΣΗΣ Δ.Ε.	(21):20170100428
ΔΙΕΘΝΗΣ ΤΑΞΙΝΟΜΗΣΗ	(51):IPC8: H02K 99/00 IPC8: H02N 11/00 IPC8: H02K 17/00
ΔΙΚΑΙΟΥΧΟΣ	(73):1)ΜΑΝΩΛΑΣ ΔΗΜΗΤΡΙΟΥ ΕΜΜΑΝΟΥΗΛ Κρυστάλλη 38,18122 ΚΟΡΥΔΑΛΛΟΣ (ΑΤΤΙΚΗΣ), ΕΛΛΑΔΑ 2)ΜΑΝΩΛΑΣ ΕΜΜΑΝΟΥΗΛ ΔΗΜΗΤΡΙΟΣ Κρυστάλλη 38,18122 ΚΟΡΥΔΑΛΛΟΣ (ΑΤΤΙΚΗΣ), ΕΛΛΑΔΑ
ΗΜΕΡΟΜ. ΚΑΤΑΘΕΣΗΣ	(22):02/11/2016
ΗΜΕΡΟΜ. ΑΠΟΝΟΜΗΣ	(47):04/10/2018
ΣΥΜΒ. ΠΡΟΤΕΡΑΙΟΤΗΤΕΣ	(30):
ΤΡΟΠΟΠ. ΚΥΡΙΟΥ Δ.Ε.	(61):
ΕΦΕΥΡΕΤΗΣ	(72):1)ΜΑΝΩΛΑΣ ΔΗΜΗΤΡΙΟΥ ΕΜΜΑΝΟΥΗΛ 2)ΜΑΝΩΛΑΣ ΕΜΜΑΝΟΥΗΛ ΔΗΜΗΤΡΙΟΣ
ΕΙΔΙΚΟΣ ΠΛΗΡΕΞΟΥΣΙΟΣ	(74):
ΑΝΤΙΚΛΗΤΟΣ	(74):
ΤΙΤΛΟΣ ΕΦΕΥΡΕΣΗΣ	(54):ΝΕΟΙ ΤΥΠΟΙ ΗΛΕΚΤΡΟΜΑΓΝΗΤΙΚΩΝ ΜΗΧΑΝΩΝ ΑΝΤΙΠΑΡΑΛΛΗΛΩΝ ΠΕΔΙΩΝ. ΓΕΝΗΤΡΙΟΚΙΝΗΤΗΡΕΣ. ΙΔΙΟΣΥΧΝΟΤΙΚΟΙ.

κατά την λειουργία τους, μηδενική κατανάλωση στις υψηλές ταχύτητες, είναι κατάλληλοι και για συνεχές και για εναλλασσόμενο ρεύμα, παρουσιάζουν βαθμό αποδόσεως πέραν του 100%. Συμπερασματικά: μπορούν να αντικαταστήσουν όλους τους μέχρι σήμερα ηλεκτρικούς κινητήρες καθότι υπερτερούν σε οικονομία, αντοχή, απόδοση και είναι φιλικό στο περιβάλλον.



ΠΕΡΙΛΗΨΗ(57)

Οι νέου τύπου ηλεκτρομαγνητικές μηχανές έχουν τα εξής χαρακτηριστικά: δεν καίγονται σε οποιαδήποτε κατάσταση (υπερφόρτωσης-πέδησης), δεν δημιουργείται πτώση τάσεως στο δίκτυο κατά την εκκίνησή τους, το ρεύμα εκκινήσεώς τους δεν είναι μεγαλύτερο από το ονομαστικό, δεν έχουν άεργο ισχύ

ΑΡΙΘΜΟΣ Δ.Ε. (11):1009377
ΑΡΙΘΜΟΣ ΑΙΤΗΣΗΣ Δ.Ε. (21):20160100601
ΔΙΕΘΝΗΣ ΤΑΞΙΝΟΜΗΣΗ ΔΙΚΑΙΟΥΧΟΣ (51):IPC8: D06M 15/03
(73):1)ΣΥΜΕΩΝ ΚΑΡΑΤΖΟΓΛΟΥ & ΣΙΑ Ο.Ε
Αναγεννήσεως 50,17237 ΥΜΗΤΤΟΣ (ΑΤΤΙΚΗΣ), ΕΛΛΑΔΑ
ΗΜΕΡΟΜ. ΚΑΤΑΘΕΣΗΣ (22):23/11/2016
ΗΜΕΡΟΜ. ΑΠΟΝΟΜΗΣ (47):09/10/2018
ΣΥΜΒ. ΠΡΟΤΕΡΑΙΟΤΗΤΕΣ (30):
ΤΡΟΠΟΠ. ΚΥΡΙΟΥ Δ.Ε. (61):
ΕΦΕΥΡΕΤΗΣ (72):1)ΚΑΡΑΤΖΟΓΛΟΥ ΔΗΜΗΤΡΙΟΥ
ΣΥΜΕΩΝ
ΕΙΔΙΚΟΣ ΠΑΡΕΞΟΥΣΙΟΣ (74):ΑΡΑΧΩΒΙΤΗ ΒΑΣΙΛΙΚΗ
Λ. Κατσώνη 40, 11471 ΑΘΗΝΑ (ΑΤΤΙΚΗΣ)
ΑΝΤΙΚΛΗΤΟΣ (74):ΚΑΡΑΤΖΟΓΛΟΥ ΣΥΜΕΩΝ
Αναγεννήσεως 50, 17237 ΥΜΗΤΤΟΣ
(ΑΤΤΙΚΗΣ)
ΤΙΤΛΟΣ ΕΦΕΥΡΕΣΗΣ (54):**ΕΠΕΞΕΡΓΑΣΙΑ ΥΦΑΣΜΑΤΩΝ ΜΕ ΦΥΣΙΚΑ-ΜΗ ΤΟΞΙΚΑ ΥΛΙΚΑ**

ΠΕΡΙΛΗΨΗ(57)

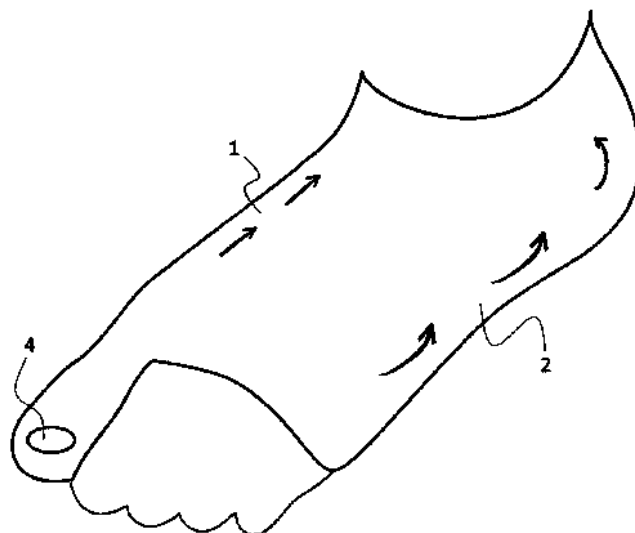
Η εφεύρεση αναφέρεται στην υγρή επεξεργασία υφασμάτων με φυσικά μη τοξικά υλικά, κατά το φινίρισμα των υφασμάτων, με σκοπό να ενισχυθεί η αξία των υφασμάτων και να προσδοθούν σε αυτά πρόσθετα χαρακτηριστικά και ιδιότητες, που προέρχονται από το φυσικό υλικό, που χρησιμοποιήθηκε κατά την επεξεργασία του υφάσματος. Με την χρήση φυσικών υλικών, το ύφασμα μπορεί να αποκτήσει αντιμικροβιακά, αντιβακτηριδιακά, αντιμυκητιασικά και αντιακαρικά χαρακτηριστικά χωρίς βλαβερές συνέπειες για τον άνθρωπο και το περιβάλλον. Ειδικότερα, κατά το φινίρισμα υφάσματος με εκχύλισμα από ζελέ από το φυτό αλόη βέρα, το ύφασμα αποκτά αντιβακτηριδιακές, αντιμυκητιασικές, αντιμικροβιακές, αντιικές, αντιαλλεργικές και αντιακαρικές ιδιότητες, χωρίς τις

επιβλαβείς συνέπειες για το περιβάλλον, που προκύπτουν από την επεξεργασία των υφασμάτων με χημικά. Το τελικό προϊόν, ήτοι το ύφασμα εμποτισμένο με το εκχύλισμα από το ζελέ αλόης, μπορεί να χρησιμοποιηθεί ως ύφασμα επιπλώσεων, κουρτινών, ταπετσαριών, καλυμμάτων κρεβατιού, καναπέδων και στρωμάτων, παπλωμάτων κλπ, υφασμάτων για το σπίτι.

ΑΡΙΘΜΟΣ Δ.Ε. (11):1009378
ΑΡΙΘΜΟΣ ΑΙΤΗΣΗΣ Δ.Ε. (21):20170100235
ΔΙΕΘΝΗΣ ΤΑΞΙΝΟΜΗΣΗ ΔΙΚΑΙΟΥΧΟΣ (51):IPC8: A61F 5/01
(73):1)ΑΡΒΑΝΙΤΑΚΗΣ ΑΝΤΩΝΙΟΥ ΕΜΜΑΝΟΥΗΛ
Εθνικής Αντιστάσεως 121, 16122
ΚΑΙΣΑΡΙΑΝΗ (ΑΤΤΙΚΗΣ), ΕΛΛΑΔΑ
ΗΜΕΡΟΜ. ΚΑΤΑΘΕΣΗΣ (22):18/05/2017
ΗΜΕΡΟΜ. ΑΠΟΝΟΜΗΣ (47):09/10/2018
ΣΥΜΒ. ΠΡΟΤΕΡΑΙΟΤΗΤΕΣ (30):
ΤΡΟΠΟΠ. ΚΥΡΙΟΥ Δ.Ε. (61):1008741
ΕΦΕΥΡΕΤΗΣ (72):1)ΑΡΒΑΝΙΤΑΚΗΣ ΑΝΤΩΝΙΟΥ ΕΜΜΑΝΟΥΗΛ
ΕΙΔΙΚΟΣ ΠΑΡΕΞΟΥΣΙΟΣ (74):ΜΠΑΝΤΕΚΑ ΙΩΑΝΝΑ
Ασκληπιού 6-8, 10680 ΑΘΗΝΑ (ΑΤΤΙΚΗΣ)
ΑΝΤΙΚΛΗΤΟΣ (74):ΜΑΡΟΥΛΗΣ ΑΝΔΡΕΑΣ
Εφέσσου 15,17121 ΝΕΑ ΣΜΥΡΝΗ
(ΑΤΤΙΚΗΣ)
ΤΙΤΛΟΣ ΕΦΕΥΡΕΣΗΣ (54):**ΔΙΟΡΘΩΤΙΚΟ ΚΑΛΤΣΑΚΙ ΠΕΡΙΛΗΨΗ(57)**

ΠΕΡΙΛΗΨΗ(57)

Η επινόηση αναφέρεται σε διορθωτικό καλτσάκι που κατασκευάζεται από πολουρεθάνη, ελαστάνη, βισκόζη και τον πολυσακχαρίτη χιτοσάν. Το καλτσάκι καλύπτει το πέλμα έως τον αστράγαλο, συγκρατώντας το πόδι και ανακουφίζοντάς το. Στο μεγάλο δάκτυλο φέρει οπή (4) για την αποσυμφόρηση και τον αερισμό του. Η φορά των ινών ελαστάνης στην περιοχή απαγωγού μεγάλου δακτύλου (1) και στην περιοχή του έξω μέρους του ποδιού (2) συντελεί στη σταθεροποίηση της πρώτης ακτίνας και στην ενδυνάμωση του απαγωγού του μικρού δακτύλου. Η δε φορά αυτών στο κάτω τμήμα (3) συντελεί στον έλεγχο λειτουργίας της πελματιαίας απονεύρωσης.



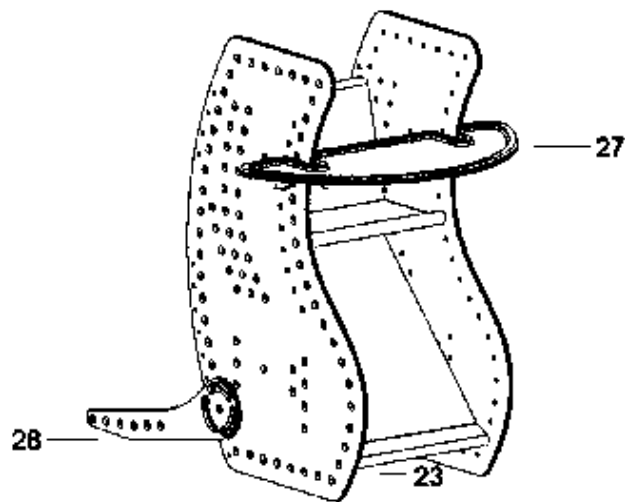
ΑΡΙΘΜΟΣ Δ.Ε. (11):1009379
ΑΡΙΘΜΟΣ ΑΙΤΗΣΗΣ Δ.Ε. (21):20160100211
ΔΙΕΘΝΗΣ ΤΑΞΙΝΟΜΗΣΗ (51):IPC8: A47D 11/00
IPC8: A47D 9/00
IPC8: A47C 4/02
ΔΙΚΑΙΟΥΧΟΣ (73):1)ΣΙΟΥΖΙΟΣ ΙΩΑΝΝΗ ΑΘΑΝΑΣΙΟΣ
Νεαπόλεως 38,15341 ΑΓΙΑ ΠΑΡΑΣΚΕΥΗ
(ΑΤΤΙΚΗΣ), ΕΛΛΑΔΑ
ΗΜΕΡΟΜ. ΚΑΤΑΘΕΣΗΣ (22):05/05/2016
ΗΜΕΡΟΜ. ΑΠΟΝΟΜΗΣ (47):12/10/2018
ΣΥΜΒ. ΠΡΟΤΕΡΑΙΟΤΗΤΕΣ (30):
ΤΡΟΠΟΠ. ΚΥΡΙΟΥ Δ.Ε. (61):
ΕΦΕΥΡΕΤΗΣ (72):1)ΣΙΟΥΖΙΟΣ ΙΩΑΝΝΗ ΑΘΑΝΑΣΙΟΣ

ΕΙΔΙΚΟΣ ΠΛΗΡΕΞΟΥΣΙΟΣ (74):
ΑΝΤΙΚΛΗΤΟΣ (74):
ΤΙΤΛΟΣ ΕΦΕΥΡΕΣΗΣ (54):ΕΠΙΠΛΟ ΓΙΑ ΟΛΑ ΤΑ ΣΤΑΔΙΑ ΤΗΣ
ΑΝΑΠΤΥΞΗΣ ΤΩΝ ΠΑΙΔΙΩΝ

ΠΕΡΙΛΗΨΗ(57)

Το έπιπλο μπορεί να τροποποιηθεί εύκολα παίρνοντας μορφή βρεφική κούνιας (λίκνο), βρεφικού καθίσματος, παιδικού καθίσματος για φαγητό, κουניστής πολυθρόνας, παιδικής τραμπάλας, θρανίου διαφόρων χρήσεων (χειροτεχνίες, ανάγνωση), καρτσιού μεταφοράς και αποθήκευσης παιχνιδιών. Η ιδιαίτερη πολυμορφικότητά του επιτρέπει την κάλυψη βασικών παιδικών αναγκών σε κάθε στάδιο ανάπτυξής τους. Η ικανότητα της κατασκευής να μεταμορφώνεται προκύπτει από την δυνατότητα του πανιού (23) να προσαρμόζεται σε οποιαδήποτε διάταξη των δοκών στήριξης (4), σε συνδυασμό με την ένταξη όλων των επιθυμητών εδρών (1, 2) και οπών (3) στον σχεδιασμό των πλευρών της και την προσάρτηση εξαρτημάτων (ενδεικτικά 23, 24, 25, 26, 27, 28, 29). Το κόστος κατασκευής είναι εξαιρετικά χαμηλό, καθώς είναι κατασκευασμένο από απλά υλικά, με μικρή κατεργασία και αμελητέες απώλειες. Η ποιότητα κατασκευής είναι

η καλύτερη δυνατή, καθώς το έπιπλο είναι σχεδιασμένο με λογισμικό μηχανολογικής σχεδίασης για την αυτόματη παραγωγή των επιμέρους τμημάτων του από κοπτικές εργαλειομηχανές χειριζόμενες μέσω ηλεκτρονικού υπολογιστή με περιορισμένη ανθρώπινη επέμβαση.



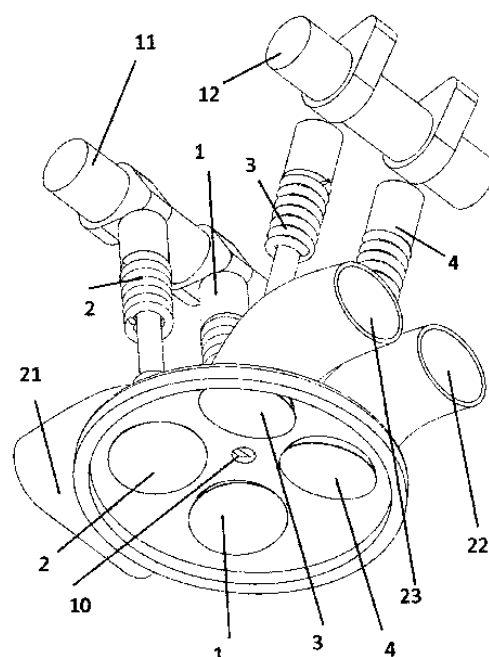
ΑΡΙΘΜΟΣ Δ.Ε. (11):1009380
ΑΡΙΘΜΟΣ ΑΙΤΗΣΗΣ Δ.Ε. (21):20170100307
ΔΙΕΘΝΗΣ ΤΑΞΙΝΟΜΗΣΗ (51):IPC8: F02D 13/02
ΔΙΚΑΙΟΥΧΟΣ (73):1)ΤΣΕΡΚΗΣ ΘΩΜΑ ΑΠΟΣΤΟΛΟΣ
Καρπενησιώτη 14,54632 ΘΕΣΣΑΛΟΝΙΚΗ
(ΘΕΣΣΑΛΟΝΙΚΗΣ), ΕΛΛΑΔΑ
ΗΜΕΡΟΜ. ΚΑΤΑΘΕΣΗΣ (22):04/07/2017
ΗΜΕΡΟΜ. ΑΠΟΝΟΜΗΣ (47):12/10/2018
ΣΥΜΒ. ΠΡΟΤΕΡΑΙΟΤΗΤΕΣ (30):
ΤΡΟΠΟΠ. ΚΥΡΙΟΥ Δ.Ε. (61):
ΕΦΕΥΡΕΤΗΣ (72):1)ΤΣΕΡΚΗΣ ΘΩΜΑ ΑΠΟΣΤΟΛΟΣ

ΕΙΔΙΚΟΣ ΠΛΗΡΕΞΟΥΣΙΟΣ (74):
ΑΝΤΙΚΛΗΤΟΣ (74):
ΤΙΤΛΟΣ ΕΦΕΥΡΕΣΗΣ (54):ΜΗΧΑΝΗ ΕΣΩΤΕΡΙΚΗΣ ΚΑΥΣΗΣ
ΕΜΒΟΛΟΦΟΡΑ ΠΑΛΙΝΔΡΟΜΙΚΗ, ΜΕ
ΤΡΟΠΟΠΟΙΗΣΗ ΤΗΣ ΥΛΟΠΟΙΗΣΗΣ
ΤΗΣ ΕΞΑΓΩΓΗΣ

ΠΕΡΙΛΗΨΗ(57)

Μηχανή εσωτερικής καύσης εκτέλεσης θεμελιώδους κύκλου τεσσάρων χρόνων είτε Όττο είτε Ντιζελ τοπολογίας δύο βαλβίδων εισαγωγής και δύο εξαγωγής ανά κύλινδρο με τροποποίηση στην λειτουργία της εξαγωγής, που διαχωρίζεται η όδευση της εξαγωγής από τον θάλαμο σε έναν ανυλό ανά βαλβίδα εξαγωγής (Σχ.1). Ο χρόνος της εξαγωγής υλοποιείται με την διαδοχική ενεργοποίηση των βαλβίδων εξαγωγής (Σχ.3). Το πρώτο χρονικά τμήμα της εξαγωγής υλοποιείται με την έναρξη του χρόνου εξαγωγής μέσω της πρώτης βαλβίδας (Σχ.1.4) προς την όδευση (Σχ.1.22) κατευθύνοντας τα καυσαέρια προς την διάταξη ενεργειακής εκμετάλλευσης και το δεύτερο υλοποιείται περί το μέσο του χρόνου εξαγωγής κατά το κλείσιμο της πρώτης βαλβίδας, με την ενεργοποίηση της δεύτερης βαλβίδας (Σχ.13) προς την όδευση (Σχ.1.23) κατευθύνοντας τα καυσαέρια στην ελεύθερη έξοδο. Έτσι επιτυγχάνονται ταυτόχρονα και η βέλτιστη ενεργειακή

εκμετάλλευση των καυσαερίων της πρώτης εξαγωγής και την απρόσκοπτη αποβολή των υπολοίπων από τον θάλαμο μέσω της δεύτερης εξαγωγής, καθώς φράζονται οι ανακρούσεις πίεσης της πρώτης εξαγωγής προς τον θάλαμο.

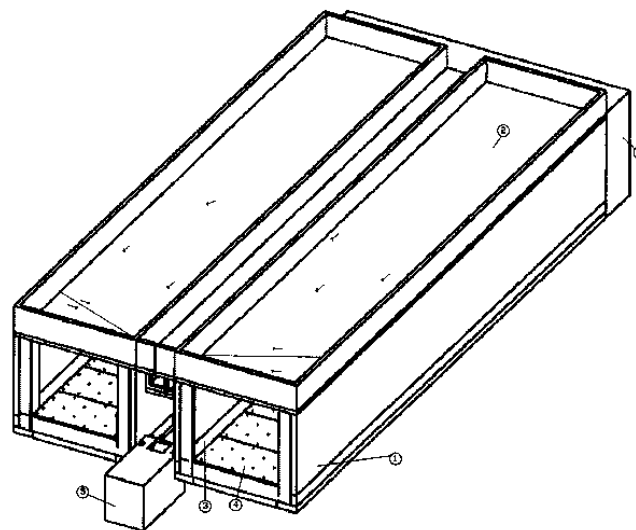


ΑΡΙΘΜΟΣ Δ.Ε. (11):1009381
ΑΡΙΘΜΟΣ ΑΙΤΗΣΗΣ Δ.Ε. (21):20170100353
ΔΙΕΘΝΗΣ ΤΑΞΙΝΟΜΗΣΗ (51):IPC8: B09B 3/00
IPC8: B03B 9/06
ΔΙΚΑΙΟΥΧΟΣ (73):1)ΑΝΩΝΥΜΗ ΕΤΑΙΡΙΑ ΕΦΑΡΜΟΣΜΕΝΩΝ ΤΕΧΝΟΛΟΓΙΩΝ & ΜΕΤΑΦΟΡΩΝ ΑΠΟΒΛΗΤΩΝ
Πατριάρχου Ιωακείμ 7, 10675 ΑΘΗΝΑ, ΕΛΛΑΔΑ
ΗΜΕΡΟΜ. ΚΑΤΑΘΕΣΗΣ (22):27/07/2017
ΗΜΕΡΟΜ. ΑΠΟΝΟΜΗΣ (47):12/10/2018
ΣΥΜΒ. ΠΡΟΤΕΡΑΙΟΤΗΤΕΣ (30):
ΤΡΟΠΟΠ. ΚΥΡΙΟΥ Δ.Ε. (61):
ΕΦΕΥΡΕΤΗΣ (72):1)ΚΑΤΡΗΣ ΑΘΑΝΑΣΙΟΣ
ΕΙΔΙΚΟΣ ΠΛΗΡΕΞΟΥΣΙΟΣ (74):ΑΝΤΩΝΑΤΟΥ ΜΑΡΓΑΡΙΤΑ
Πατριάρχου Ιωακείμ 7, 10671 ΑΘΗΝΑ (ΑΤΤΙΚΗΣ)
ΑΝΤΙΚΛΗΤΟΣ (74):ΑΝΤΩΝΑΤΟΥ ΜΑΡΓΑΡΙΤΑ
Αλ. Σούτσου 6, 10671 ΑΘΗΝΑ (ΑΤΤΙΚΗΣ)
ΤΙΤΛΟΣ ΕΦΕΥΡΕΣΗΣ (54):ΔΙΑΤΑΞΕΙΣ ΚΟΜΠΟΣΤΟΠΟΙΗΣΗΣ ΚΑΙ ΒΙΟΞΗΡΑΝΣΗΣ ΑΠΟΡΡΙΜΜΑΤΩΝ

ΠΕΡΙΛΗΨΗ(57)

Σε διάταξη ζυγών κλειστών δεξαμενών ορθογωνίου παραλληλεπίπεδου με ενδιάμεσο διάδρομο γίνεται αερόβια επεξεργασία απορριμμάτων. Κάθε δεξαμενή διαθέτει υπέργειο τμήμα που τοποθετούνται απορρίμματα και υπόγειο χωριζόμενο από το υπέργειο με διάτρητη πλάκα (4), που διχογετεύεται αέρας επεξεργασίας και συλλέγονται τα διασταλλάζοντα υγρά. Ο υπόγειος χώρος διαχωρίζεται σε διαμερίσματα (18), επιτρέποντας την διόδο αέρα μόνο μέσω των διάτρητων πλακών. Χρησιμοποιείται φυσική (9) ανά διαμέρισμα (18). Η "διαμερισματοποίηση" επιτρέπει λειτουργία υπό μερικό φορτίο, επιπρόσθετα πολυποικίλη επιλογή διαστάσεων των δεξαμενών. Τα διασταλλάζοντα μεταφέρονται σε δεξαμενή για επανακυκλοφορία (5), αποκλείοντας διαρροή αέρα

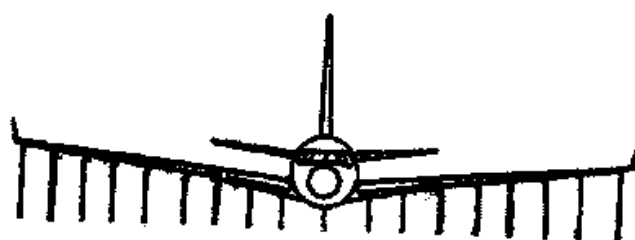
επεξεργασίας. Ο εξοπλισμός βρίσκεται στον διάδρομο (μέσα/στην οροφή του), δηλ. εκτός διαβρωτικού περιβάλλοντος και είναι προσβάσιμος αδιαλείπτως και ασφαλώς. Το βιόφιλτρο βρίσκεται στην οροφή (2) των δεξαμενών. Στο άνω τμήμα του διαδρόμου σχηματίζεται ο κεντρικός αεραγωγός (19). Τα υγρά συμπυκνώματα του αέρα συλλέγονται ξεχωριστά (6) προς αναπήρωση αναγκών επεξεργασίας σε νερό. Απαιτούνται αεραγωγοί-σωληνώσεις συμβατικών διατομών, εξοικονομώντας ενέργεια.



ΑΡΙΘΜΟΣ Δ.Ε. (11):1009382
ΑΡΙΘΜΟΣ ΑΙΤΗΣΗΣ Δ.Ε. (21):20170100509
ΔΙΕΘΝΗΣ ΤΑΞΙΝΟΜΗΣΗ (51):IPC8: A01G 15/00
ΔΙΚΑΙΟΥΧΟΣ (73):1)ΜΠΟΥΡΟΣ ΠΑΝΑΓΙΩΤΗ ΕΥΑΓΓΕΛΟΣ
Μεθάνων 1Α, Ποταμός Γερμασόγειας,4042 ΛΕΜΕΣΟΣ, ΚΥΠΡΟΣ
ΗΜΕΡΟΜ. ΚΑΤΑΘΕΣΗΣ (22):14/11/2017
ΗΜΕΡΟΜ. ΑΠΟΝΟΜΗΣ (47):12/10/2018
ΣΥΜΒ. ΠΡΟΤΕΡΑΙΟΤΗΤΕΣ (30):
ΤΡΟΠΟΠ. ΚΥΡΙΟΥ Δ.Ε. (61):
ΕΦΕΥΡΕΤΗΣ (72):1)ΜΠΟΥΡΟΣ ΠΑΝΑΓΙΩΤΗ ΕΥΑΓΓΕΛΟΣ
ΕΙΔΙΚΟΣ ΠΛΗΡΕΞΟΥΣΙΟΣ (74):
ΑΝΤΙΚΛΗΤΟΣ (74):ΣΤΑΜΟΥΛΗΣ ΓΕΩΡΓΙΟΣ
1η Πάροδος Φραγκλίνου 4,30200 ΜΕΣΟΛΟΓΓΙ (ΑΙΤΩΛΟΑΚΑΡΝΑΝΙΑΣ)
ΤΙΤΛΟΣ ΕΦΕΥΡΕΣΗΣ (54):ΕΙΔΙΚΟ ΜΕ ΜΗΧΑΝΙΣΜΟΥΣ ΕΞΟΠΛΙΣΜΕΝΟ ΑΕΡΟΠΛΑΝΟ

ΠΕΡΙΛΗΨΗ(57)

Το αεροπλάνο θα κάνει πρόληψη, να μην αφήνει κανένα απολύτως φυσικό κλιματολογικό φαινόμενο να εξελιχθεί. Καταστολή, όταν θα είναι σε αρχικό στάδιο το κάθε φυσικό φαινόμενο, πετυχαίνοντας την αποδυνάμωσή του και κατά επέκταση την εξασθένησή του. Τον συγκεκριμένο αεροπλάνο είναι σανίδα σωτηρίας για κάθε κράτος που θέλει να προστατεύσει τους πολίτες του από ανθρώπινες απώλειες και καταστροφές υποδομών.



ΑΡΙΘΜΟΣ Δ.Ε. (11):1009383
ΑΡΙΘΜΟΣ ΑΙΤΗΣΗΣ Δ.Ε. (21):20170100170
ΔΙΕΘΝΗΣ ΤΑΞΙΝΟΜΗΣΗ (51):IPC8: A61N 1/14
IPC8: H05F 3/02
IPC8: A47C 16/02

ΔΙΚΑΙΟΥΧΟΣ (73):1)ΜΑΜΑΡΕΛΗΣ ΚΩΝΣΤΑΝΤΙΝΟΥ ΝΙΚΟΛΑΟΣ
Π. Τσαλδάρη 90, 16232 ΒΥΡΩΝΑΣ (ΑΤΤΙΚΗΣ), ΕΛΛΑΔΑ

ΗΜΕΡΟΜ. ΚΑΤΑΘΕΣΗΣ (22):12/04/2017
ΗΜΕΡΟΜ. ΑΠΟΝΟΜΗΣ (47):17/10/2018
ΣΥΜΒ. ΠΡΟΤΕΡΑΙΟΤΗΤΕΣ (30):
ΤΡΟΠΟΠ. ΚΥΡΙΟΥ Δ.Ε. (61):
ΕΦΕΥΡΕΤΗΣ (72):1)ΜΑΜΑΡΕΛΗΣ ΚΩΝΣΤΑΝΤΙΝΟΥ ΝΙΚΟΛΑΟΣ

ΕΙΔΙΚΟΣ ΠΛΗΡΕΞΟΥΣΙΟΣ (74):ΚΑΛΑΝΤΖΗΣ ΚΩΝΣΤΑΝΤΙΝΟΣ
Χαριλάου Τρικούπη 53-55, 10681 ΑΘΗΝΑ (ΑΤΤΙΚΗΣ)

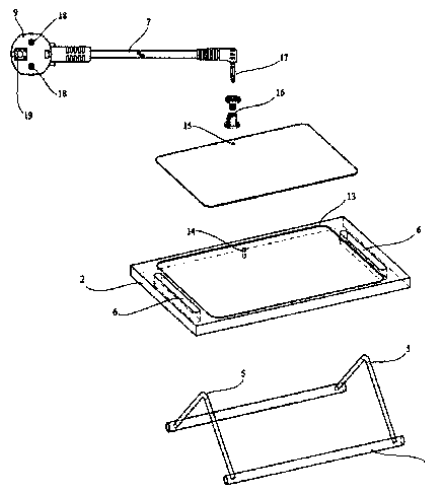
ΑΝΤΙΚΛΗΤΟΣ (74):ΚΑΛΑΝΤΖΗΣ ΚΩΝΣΤΑΝΤΙΝΟΣ
Χαριλάου Τρικούπη 53-55,10681 ΑΘΗΝΑ (ΑΤΤΙΚΗΣ)

ΤΙΤΛΟΣ ΕΦΕΥΡΕΣΗΣ (54):ΥΠΟΠΟΔΙΟ ΓΕΙΩΣΗΣ ΑΝΘΡΩΠΙΝΟΥ ΣΩΜΑΤΟΣ

ΠΕΡΙΛΗΨΗ(57)

Υποπόδιο γείωσης ανθρώπινου σώματος που αποτελείται από μία πλατφόρμα δύο όψεων ελεύθερα ρυθμιζόμενης κλίσης και αλλαγής όψεως, η οποία στην μία όψη της έχει αντιολισθητική επιφάνεια για στήριξη των ποδιών και του σώματος του καθήμενου και στην άλλη όψη της έχει ενσωματωμένη μία συμπαγής πλάκα χαλκού, επί της οποίας εφαρμόζει ένα αμφικύχλιο με κούλο πυρήνα, μέσα στο

οποίο κουμπώνει με γωνιακό βύσμα καλώδιο που την συνδέει με πρίζα στην οποία υπάρχει γείωση, λειτουργώντας έτσι ως σύστημα γείωσης ανθρώπινου σώματος. Με το υποπόδιο γείωσης ανθρώπινου σώματος γίνεται γείωση του ανθρώπινου σώματος χρησιμοποιώντας τις ευεργετικές ιδιότητες του χαλκού (αντιμικροβιακές, αναλγητικές, βιομαγνητικές), ενώ μπορεί εύκολα να αλλάξει η όψη της πλατφόρμας και να μετατρέπεται σε απλό υποπόδιο με ελεύθερα ρυθμιζόμενη κλίση, για τη στήριξη των ποδιών και την τοποθέτηση του σώματος στην ορθή στάση.



ΑΡΙΘΜΟΣ Δ.Ε. (11):1009384
ΑΡΙΘΜΟΣ ΑΙΤΗΣΗΣ Δ.Ε. (21):20170100172
ΔΙΕΘΝΗΣ ΤΑΞΙΝΟΜΗΣΗ (51):IPC8: B01F 5/02
IPC8: B05C 5/02

ΔΙΚΑΙΟΥΧΟΣ (73):1)ΜΑΝΔΕΛΙΑΣ ΚΩΝΣΤΑΝΤΙΝΟΥ ΓΕΩΡΓΙΟΣ
Νικολάου Τσιμπούρα 3,19002 ΠΑΙΑΝΙΑ (ΑΤΤΙΚΗΣ), ΕΛΛΑΔΑ

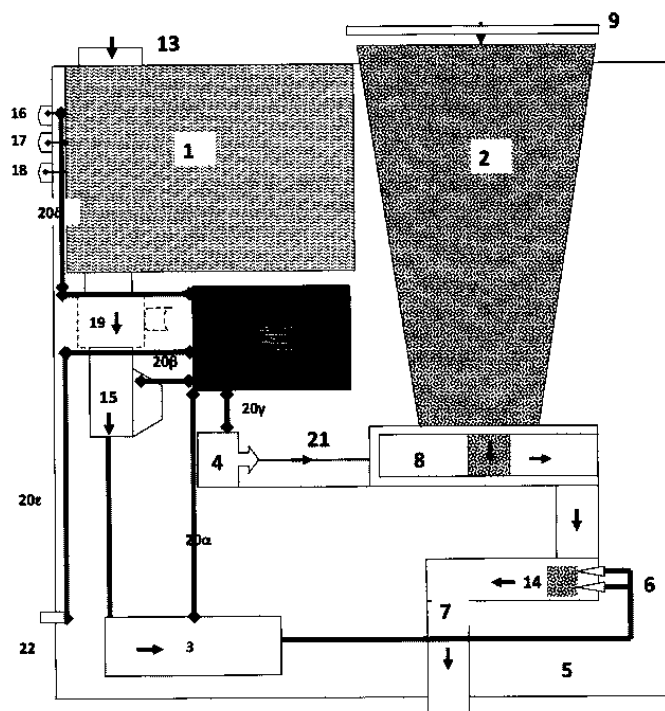
ΗΜΕΡΟΜ. ΚΑΤΑΘΕΣΗΣ (22):12/04/2017
ΗΜΕΡΟΜ. ΑΠΟΝΟΜΗΣ (47):17/10/2018
ΣΥΜΒ. ΠΡΟΤΕΡΑΙΟΤΗΤΕΣ (30):
ΤΡΟΠΟΠ. ΚΥΡΙΟΥ Δ.Ε. (61):
ΕΦΕΥΡΕΤΗΣ (72):1)ΜΑΝΔΕΛΙΑΣ ΚΩΝΣΤΑΝΤΙΝΟΥ ΓΕΩΡΓΙΟΣ

ΕΙΔΙΚΟΣ ΠΛΗΡΕΞΟΥΣΙΟΣ (74):
ΑΝΤΙΚΛΗΤΟΣ (74):

ΤΙΤΛΟΣ ΕΦΕΥΡΕΣΗΣ (54):ΜΗΧΑΝΗΜΑ ΑΝΑΜΕΙΞΗΣ ΚΑΙ ΜΕΤΑΦΟΡΑΣ ΑΠΟΛΥΜΑΝΤΙΚΩΝ Ή ΧΗΜΙΚΩΝ ΟΥΣΙΩΝ ΣΕ ΜΟΡΦΗ ΣΚΟΝΗΣ ΠΟΥ ΔΙΑΛΥΟΝΤΑΙ ΣΕ ΝΕΡΟ

ΠΕΡΙΛΗΨΗ(57)

Μηχάνημα ανάμειξης και μεταφοράς απολυμαντικών ή χημικών ουσιών σε μορφή σκόνης που διαλύονται σε νερό. Το παραπάνω μηχανήμα αναμειγνύει απολυμαντικές ή άλλες χημικές ουσίες σε μορφή πούδρας με νερό. Διαθέτει δύο δεξαμενές για πούδρα (2) και νερό (1). Η ανάμειξη του γίνεται σε εσωτερικό κλειστό κύκλωμα το οποίο φέρει αντλία υγρών (3) και κινούμενο δοσομετρικό έμβολο (8) με ηλεκτροκινητήρα μεταφοράς πούδρας (4), τα οποία ελέγχονται από ηλεκτρονικό κύκλωμα τύπου pic (10). Τέλος το έμβολο (8), επιστρέφει στην αρχική του θέση για επανάληψη της διαδικασίας.



ΑΡΙΘΜΟΣ Δ.Ε.	(11):1009385
ΑΡΙΘΜΟΣ ΑΙΤΗΣΗΣ Δ.Ε.	(21):20170100268
ΔΙΕΘΝΗΣ ΤΑΞΙΝΟΜΗΣΗ	(51):IPC8: A61K 31/197 IPC8: A61K 31/165 IPC8: A61P 25/14 IPC8: A61P 25/28
ΔΙΚΑΙΟΥΧΟΣ	(73):1)ΒΑΜΒΑΚΙΔΗΣ ΔΗΜΗΤΡΙΟΥ ΑΛΕΞΑΝΔΡΟΣ Κασσιόπης 17, 17237 ΥΜΗΤΤΟΣ (ΑΤΤΙΚΗΣ), ΕΛΛΑΔΑ
ΗΜΕΡΟΜ. ΚΑΤΑΘΕΣΗΣ	(22):14/06/2017
ΗΜΕΡΟΜ. ΑΠΟΝΟΜΗΣ	(47):17/10/2018
ΣΥΜΒ. ΠΡΟΤΕΡΑΙΟΤΗΤΕΣ	(30):
ΤΡΟΠΟΠ. ΚΥΡΙΟΥ Δ.Ε.	(61):
ΕΦΕΥΡΕΤΗΣ	(72):1)ΒΑΜΒΑΚΙΔΗΣ ΔΗΜΗΤΡΙΟΥ ΑΛΕΞΑΝΔΡΟΣ
ΕΙΔΙΚΟΣ ΠΛΗΡΕΞΟΥΣΙΟΣ	(74):ΧΡΙΣΤΙΑΣ ΑΝΑΣΤΑΣΙΟΣ Ακαδημίας 57, 10679 ΑΘΗΝΑ (ΑΤΤΙΚΗΣ)
ΑΝΤΙΚΛΗΤΟΣ	(74):ΧΡΙΣΤΙΑΣ ΑΝΑΣΤΑΣΙΟΣ Ακαδημίας 57,10679 ΑΘΗΝΑ (ΑΤΤΙΚΗΣ)
ΤΙΤΛΟΣ ΕΦΕΥΡΕΣΗΣ	(54):ΠΡΩΤΟΤΥΠΕΣ ΜΟΡΙΑΚΕΣ ΦΑΡΜΑΚΟΛΟΓΙΚΕΣ ΙΔΙΟΤΗΤΕΣ ΤΩΝ ΛΙΠΟΦΙΛΙΚΩΝ GABA-ΕΡΓΙΚΩΝ ΑΓΩΝΙΣΤΩΝ, Α ΚΑΙ Β ΚΑΤΑ ΤΩΝ ΝΕΥΡΟΕΚΦΥΛΙΣΤΙΚΩΝ ΚΑΙ ΝΕΥΡΟΑΝΑΠΤΥΞΙΑΚΩΝ ΑΣΘΕΝΕΙΩΝ

ΠΕΡΙΛΗΨΗ(57)

Η παρούσα εφεύρεση αφορά την πρωτότυπη φαρμακολογική δράση των: GABA στεαταμίδιο (GS), GABA παλμιταμίδιο (GP), GABA λινολεαμίδιο (GL), και Progabide (PG) με εξωσυναπτική αγωνιστική δράση επί των GABA (A) και GABA

(B) υποδοχέων του εγκεφάλου (και γενικώς του ΚΝΣ) που προκαλούν προ GABA εργικές και αντιγλουταματεργικές δράσεις, οι οποίες ανταγωνίζονται όλες τις συνιστώσες του φαύλου κύκλου που προκύπτει από την ανισορροπία του Γλουταματεργικού / GABA εργικού ζυγού, (υπέρ της Γλουταματεργικής δράσης στις νευρο-εκφυλιστικές και νευροαναπτυξιακές ασθένειες), αναπτύσσοντας προστατευτικές και προληπτικές ιδιότητες κατά των ως άνω ασθενειών.

ΑΡΙΘΜΟΣ Δ.Ε.	(11):1009386
ΑΡΙΘΜΟΣ ΑΙΤΗΣΗΣ Δ.Ε.	(21):20170100468
ΔΙΕΘΝΗΣ ΤΑΞΙΝΟΜΗΣΗ	(51):IPC8: E06C 1/383
ΔΙΚΑΙΟΥΧΟΣ	(73):1)ΔΑΣΚΑΛΑΚΗΣ ΣΤΑΜΑΤΙΟΥ ΙΩΑΝΝΗΣ Ν. Ασκούση 24,74100 ΡΕΘΥΜΝΟ (ΡΕΘΥΜΝΗΣ), ΕΛΛΑΔΑ
ΗΜΕΡΟΜ. ΚΑΤΑΘΕΣΗΣ	(22):09/10/2017
ΗΜΕΡΟΜ. ΑΠΟΝΟΜΗΣ	(47):17/10/2018
ΣΥΜΒ. ΠΡΟΤΕΡΑΙΟΤΗΤΕΣ	(30):
ΤΡΟΠΟΠ. ΚΥΡΙΟΥ Δ.Ε.	(61):
ΕΦΕΥΡΕΤΗΣ	(72):1)ΔΑΣΚΑΛΑΚΗΣ ΣΤΑΜΑΤΙΟΥ ΙΩΑΝΝΗΣ
ΕΙΔΙΚΟΣ ΠΛΗΡΕΞΟΥΣΙΟΣ	(74):
ΑΝΤΙΚΛΗΤΟΣ	(74):
ΤΙΤΛΟΣ ΕΦΕΥΡΕΣΗΣ	(54):ΠΤΥΣΣΟΜΕΝΗ ΣΚΑΛΑ ΤΣΕΠΗΣ

ΠΕΡΙΛΗΨΗ(57)

Είναι φορητή σκάλα, η οποία αναδιπλώνεται κατά μήκος και συμπτύσσεται κατά πλάτος. Μπορεί να χρησιμοποιηθεί σε διάφορες μορφές, όπως ευθεία, Λ ή Π. Μπορεί να κατασκευαστεί από κράματα σιδήρου ή αλουμινίου, από ξύλο, ή από ειδική πλαστική ύλη. Αποτελείται από δύο ράβδους στήριξης διατομής Π (σχ. 1α), τα σκαλοπάτια ορθογωνικής ή τετραγωνικής διατομής (σχ. 1β), τους μηχανισμούς σύνδεσης και ασφαλείας (σχ. 1γ) και τα σημεία - μηχανισμούς αναδίπλωσης (σχ. 1δ). Πλεονέκτημα της πτυσσόμενης σκάλας τσέπης είναι ότι οι ράβδοι στήριξης αναδιπλώνονται σε δύο ή περισσότερα μέρη (σχ. 2) και στη συνέχεια η αναδιπλωμένη σκάλα συμπτύσσεται (σχ. 3 και 4), με τελικό αποτέλεσμα να καταλαμβάνει ελάχιστο χώρο (σχ. 5) και να μεταφέρεται και αποθηκεύεται εύκολα, άνετα και με ασφάλεια.



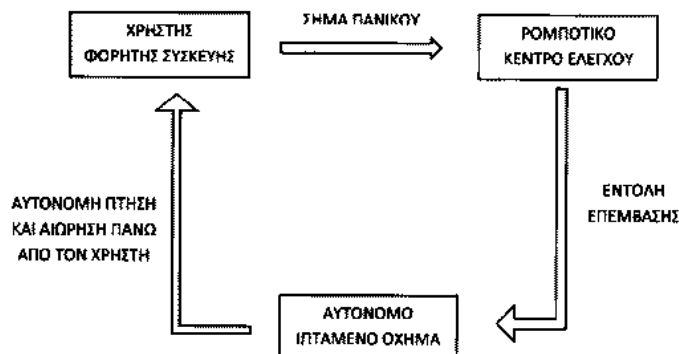
ΑΡΙΘΜΟΣ Δ.Ε. (11):1009387
ΑΡΙΘΜΟΣ ΑΙΤΗΣΗΣ Δ.Ε. (21):20160100501
ΔΙΕΘΝΗΣ ΤΑΞΙΝΟΜΗΣΗ (51):IPC8: G08G 5/00
IPC8: B64C 39/02
IPC8: G05D 1/00
IPC8: G08B 27/00

ΔΙΚΑΙΟΥΧΟΣ (73):1)ΣΑΡΑΦΗΣ ΗΛΙΑ ΘΩΜΑΣ
Παφλαγονίας 88,65404 ΚΑΒΑΛΑ
(ΚΑΒΑΛΑΣ), ΕΛΛΑΔΑ

ΗΜΕΡΟΜ. ΚΑΤΑΘΕΣΗΣ (22):04/10/2016
ΗΜΕΡΟΜ. ΑΠΟΝΟΜΗΣ (47):25/10/2018
ΣΥΜΒ. ΠΡΟΤΕΡΑΙΟΤΗΤΕΣ (30):
ΤΡΟΠΟΠ. ΚΥΡΙΟΥ Δ.Ε. (61):
ΕΦΕΥΡΕΤΗΣ (72):1)ΣΑΡΑΦΗΣ ΗΛΙΑ ΘΩΜΑΣ
ΕΙΔΙΚΟΣ ΠΛΗΡΕΞΟΥΣΙΟΣ (74):ΣΤΥΛΙΑΝΟΣ ΓΕΩΡΓΙΟΣ
Πειραιώς 4, 10431 ΑΘΗΝΑ (ΑΤΤΙΚΗΣ)

ΑΝΤΙΚΛΗΤΟΣ (74):ΣΤΥΛΙΑΝΟΣ ΓΕΩΡΓΙΟΣ
Πειραιώς 4,10431 ΑΘΗΝΑ (ΑΤΤΙΚΗΣ)

ΤΙΤΛΟΣ ΕΦΕΥΡΕΣΗΣ (54):ΣΥΣΤΗΜΑ ΡΟΜΠΟΤΙΚΗΣ ΕΝΑΕΡΙΑΣ ΕΠΕΜΒΑΣΗΣ ΓΙΑ ΠΑΡΟΧΗ ΒΟΗΘΕΙΑΣ ΣΕ ΧΡΗΣΤΕΣ



ΠΕΡΙΛΗΨΗ(57)

Η παρούσα εφεύρεση αφορά ένα νέο ολοκληρωμένο σύστημα Ρομποτικής Εναέριας Επέμβασης για Παροχή Βοήθειας σε περίπτωση κατάστασης έκτακτης ανάγκης, το οποίο περιλαμβάνει (α) ένα σύστημα αυτόνομου ρομποτικού κέντρου ελέγχου με τα υποσυστήματα αυτού, (β) τουλάχιστον ένα σύστημα χρήστη με τα υποσυστήματα αυτού (γ) τουλάχιστον ένα σύστημα ρομποτικού - αυτόνομου ιπτάμενου οχήματος με τα υποσυστήματα αυτού και (δ) σταθμό αναμονής, σε κατάσταση ετοιμότητας, ρομποτικών - αυτόνομων ιπτάμενων οχημάτων.

ΑΡΙΘΜΟΣ Δ.Ε. (11):1009388
ΑΡΙΘΜΟΣ ΑΙΤΗΣΗΣ Δ.Ε. (21):20170100129
ΔΙΕΘΝΗΣ ΤΑΞΙΝΟΜΗΣΗ (51):IPC8: C01B 32/324
ΔΙΚΑΙΟΥΧΟΣ (73):1)ΚΥΖΑΣ ΖΑΧΑΡΙΑ ΓΕΩΡΓΙΟΣ (κατά ποσοστό 65%)
Κωνσταντινουπόλεως και Κομνηνών 45, 57010 ΑΣΒΕΣΤΟΧΩΡΙ (ΘΕΣΣΑΛΟΝΙΚΗΣ), ΕΛΛΑΔΑ
2)ΤΕΧΝΟΛΟΓΙΚΟ ΕΚΠΑΙΔΕΥΤΙΚΟ ΙΔΡΥΜΑ ΑΝΑΤΟΛΙΚΗΣ ΜΑΚΕΔΟΝΙΑΣ ΚΑΙ ΘΡΑΚΗΣ (κατά ποσοστό 13%)
Άγιος Λουκάς, 65404 ΚΑΒΑΛΑ (ΚΑΒΑΛΑΣ), ΕΛΛΑΔΑ
3)ΜΗΤΡΟΠΟΥΛΟΣ ΧΡΗΣΤΟΥ ΑΘΑΝΑΣΙΟΣ (κατά ποσοστό 22%)
Άγιος Λουκάς, 65404 ΚΑΒΑΛΑ (ΚΑΒΑΛΑΣ), ΕΛΛΑΔΑ

ΗΜΕΡΟΜ. ΚΑΤΑΘΕΣΗΣ (22):30/03/2017
ΗΜΕΡΟΜ. ΑΠΟΝΟΜΗΣ (47):25/10/2018
ΣΥΜΒ. ΠΡΟΤΕΡΑΙΟΤΗΤΕΣ (30):
ΤΡΟΠΟΠ. ΚΥΡΙΟΥ Δ.Ε. (61):
ΕΦΕΥΡΕΤΗΣ (72):1)ΚΥΖΑΣ ΖΑΧΑΡΙΑ ΓΕΩΡΓΙΟΣ
2)ΜΗΤΡΟΠΟΥΛΟΣ ΧΡΗΣΤΟΥ ΑΘΑΝΑΣΙΟΣ

ΕΙΔΙΚΟΣ ΠΛΗΡΕΞΟΥΣΙΟΣ (74):ΣΙΜΙΤΣΗΣ ΚΩΝΣΤΑΝΤΙΝΟΣ
Άγιος Λουκάς, 65404 ΚΑΒΑΛΑ (ΚΑΒΑΛΑΣ)

ΑΝΤΙΚΛΗΤΟΣ (74):ΜΟΥΤΖΟΥΡΟΓΛΟΥ ΑΓΝΗ
Άγιος Λουκάς,65404 ΚΑΒΑΛΑ (ΚΑΒΑΛΑΣ)

ΤΙΤΛΟΣ ΕΦΕΥΡΕΣΗΣ (54):ΠΡΑΣΙΝΟΣ ΕΝΕΡΓΟΣ ΑΝΘΡΑΚΑΣ ΑΠΟ ΦΛΟΥΔΕΣ ΠΑΤΑΤΑΣ ΚΑΙ ΕΦΑΡ-ΜΟΓΗ ΤΟΥ ΩΣ ΡΟΦΗΤΙΚΟ ΥΛΙΚΟ ΚΑΘΑΡΙΣΜΟΥ ΠΕΤΡΕΛΑΙΟΚΗΛΙΔΑΣ

ΠΕΡΙΛΗΨΗ(57)

Η παρούσα εφεύρεση αναφέρεται στην διεργασία παρασκευής ενεργού άνθρακα από αγρα-διατροφικά υπολείμματα (φλούδες πατάτας) με σκοπό την εφαρμογή του ως ροφητικό υλικό για καθαρισμό πετρελαιοκηλίδων. Το προϊόν παρουσιάζει μεγάλη (α) ειδική επιφάνεια (ΒΕΤ) περίπου 1670 m²/g, (β) ροφητική ικανότητα απομάκρυνσης οργανικής φάσης περίπου 10 g/g (g οργανικής φάσης ανά g υλικού), (γ) ικανότητα διόγκωσης περίπου 90%. Το κόστος συνολικής παραγωγής του δεν υπερβαίνει τα 5 ευρώ/kg.

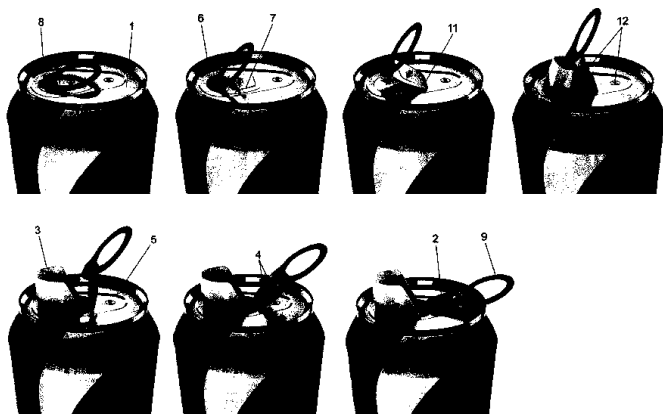
ΑΡΙΘΜΟΣ Δ.Ε. (11):1009389
ΑΡΙΘΜΟΣ ΑΙΤΗΣΗΣ Δ.Ε. (21):20170100185
ΔΙΕΘΝΗΣ ΤΑΞΙΝΟΜΗΣΗ (51):IPC8: B65D 17/28
 IPC8: B65D 41/32
ΔΙΚΑΙΟΥΧΟΣ (73):1)ΠΑΥΛΑΤΟΣ ΕΥΘΥΜΙΟΥ ΔΙΟΝΥΣΗΣ
 Ακροπόλεως 76,17124 ΝΕΑ ΣΜΥΡΝΗ
 (ΑΤΤΙΚΗΣ), ΕΛΛΑΔΑ
ΗΜΕΡΟΜ. ΚΑΤΑΘΕΣΗΣ (22):20/04/2017
ΗΜΕΡΟΜ. ΑΠΟΝΟΜΗΣ (47):25/10/2018
ΣΥΜΒ. ΠΡΟΤΕΡΑΙΟΤΗΤΕΣ (30):
ΤΡΟΠΟΠ. ΚΥΡΙΟΥ Δ.Ε. (61):
ΕΦΕΥΡΕΤΗΣ (72):1)ΠΑΥΛΑΤΟΣ ΕΥΘΥΜΙΟΥ ΔΙΟΝΥΣΗΣ
ΕΙΔΙΚΟΣ ΠΛΗΡΕΞΟΥΣΙΟΣ (74):
ΑΝΤΙΚΛΗΤΟΣ (74):

ΤΙΤΛΟΣ ΕΦΕΥΡΕΣΗΣ (54):ΚΑΠΑΚΙ ΣΥΣΚΕΥΑΣΙΑΣ ΥΓΡΩΝ ΠΡΟΪΟΝΤΩΝ ΜΕ ΠΩΜΑ ΟΠΗΣ ΚΑΙ ΧΕΙΛΟΣ ΕΚΡΟΗΣ

ΠΕΡΙΛΗΨΗ(57)

Μεταλλικό πώμα οπής (2) με χείλος εκροής (3) που προσαρμόζονται στο καπάκι συσκευασίας υγρών προϊόντων. Το μεταλλικό πώμα οπής (2) κάμπτεται ελάχιστα προς το εσωτερικό της συσκευασίας υγρών προϊόντων για να βοηθήσει τη χάραξη κοπής να αποσχιστεί και να ανοίξει, ωστόσο λόγω της απόστασης του μεταλλικού πώματος οπής από τη στάθμη του υγρού και λόγω του χείλους εκροής που βρίσκεται στερεωμένο εσωτερικά, το μεταλλικό πώμα οπής δεν ακουμπά στο υγρό περιεχόμενο. Με δεύτερη κίνηση το μεταλλικό πώμα οπής αναδιπλώνει πάνω στο καπάκι της συσκευασίας υγρών προϊόντων και όχι στο εσωτερικό της, με αποτέλεσμα να μη ρυπαίνεται το υγρό περιεχόμενο, ταυτόχρονα το περιχείλιο προστασίας αιχμηρής περιμετρικής ακμής (4) αποτρέπει την επαφή του χρήστη με

την αιχμηρή περιμετρική ακμή του μεταλλικού πώματος οπής προστατευόντάς τον. Το χείλος εκροής (3) απελευθερώνεται και αποτρέπει το υγρό να ακουμπήσει πάνω στο ρυπασμένο καπάκι της συσκευασίας υγρών προϊόντων, το οποίο έχει έρθει σε επαφή με ρυπογόνους και μολυσματικούς παράγοντες.

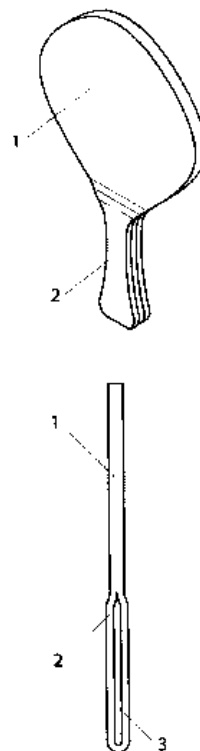


ΑΡΙΘΜΟΣ Δ.Ε. (11):1009390
ΑΡΙΘΜΟΣ ΑΙΤΗΣΗΣ Δ.Ε. (21):20170100238
ΔΙΕΘΝΗΣ ΤΑΞΙΝΟΜΗΣΗ (51):IPC8: A63B 59/40
 IPC8: B27M 3/22
ΔΙΚΑΙΟΥΧΟΣ (73):1)ΚΑΡΑΤΣΙΩΡΗΣ ΘΩΜΑ ΚΩΝΣΤΑΝΤΙΝΟΣ
 Πρόδρομος,43100 ΚΑΡΔΙΤΣΑ (ΚΑΡΔΙΤΣΑΣ), ΕΛΛΑΔΑ
 2)ΤΣΑΡΤΣΑΛΗΣ ΠΑΥΛΟΥ ΣΤΕΡΓΙΟΣ
 Κίμωνος 35, 54453 ΘΕΣΣΑΛΟΝΙΚΗ (ΘΕΣΣΑΛΟΝΙΚΗΣ), ΕΛΛΑΔΑ
ΗΜΕΡΟΜ. ΚΑΤΑΘΕΣΗΣ (22):24/05/2017
ΗΜΕΡΟΜ. ΑΠΟΝΟΜΗΣ (47):25/10/2018
ΣΥΜΒ. ΠΡΟΤΕΡΑΙΟΤΗΤΕΣ (30):
ΤΡΟΠΟΠ. ΚΥΡΙΟΥ Δ.Ε. (61):
ΕΦΕΥΡΕΤΗΣ (72):1)ΚΑΡΑΤΣΙΩΡΗΣ ΘΩΜΑ ΚΩΝΣΤΑΝΤΙΝΟΣ
 2)ΤΣΑΡΤΣΑΛΗΣ ΠΑΥΛΟΥ ΣΤΕΡΓΙΟΣ

ΕΙΔΙΚΟΣ ΠΛΗΡΕΞΟΥΣΙΟΣ (74):
ΑΝΤΙΚΛΗΤΟΣ (74):
ΤΙΤΛΟΣ ΕΦΕΥΡΕΣΗΣ (54):ΡΑΚΕΤΑ ΠΑΡΑΛΙΑΣ

ΠΕΡΙΛΗΨΗ(57)

Ρακέτα παραλίας που αποτελείται από πρεσαρισμένα ξυλόφυλλα τα οποία διαμορφώνουν ενιαία επιφάνεια κρούσης (1) και χειρολαβή (2) με εσωτερικό κενό (3). Το κενό στην χειρολαβή επιτρέπει ένα πιο ξεκούραστο παιχνίδι ενώ ταυτόχρονα υπάρχει καλύτερος αερισμός στην παλάμη του χρήστη. Το πλεονέκτημα αυτής της εφεύρεσης είναι, ότι υπάρχει μια αντικραδασμική λαβή που μπορεί να αποτρέπει τυχόν μελλοντικούς τραυματισμούς στον καρπό του χρήστη.



ΑΡΙΘΜΟΣ Δ.Ε.	(11):1009391
ΑΡΙΘΜΟΣ ΑΙΤΗΣΗΣ Δ.Ε.	(21):20170100248
ΔΙΕΘΝΗΣ ΤΑΞΙΝΟΜΗΣΗ	(51):IPC8: A23K 10/37 IPC8: A23K 50/30 IPC8: A23K 20/00
ΔΙΚΑΙΟΥΧΟΣ	(73):1)ΜΠΟΥΧΛΑΡΙΩΤΗΣ ΘΩΜΑ ΕΥΑΓ- ΓΕΛΟΣ (κατά ποσοστό 45%) Παπακυριαζή 18, 41222 ΛΑΡΙΣΑ (ΛΑΡΙΣΑΣ), ΕΛΛΑΔΑ 2)ΜΠΟΥΧΛΑΡΙΩΤΗΣ ΘΩΜΑ ΔΗΜΗ- ΤΡΙΟΣ (κατά ποσοστό 45%) Σίφνου 18, 41335 ΛΑΡΙΣΑ (ΛΑΡΙΣΑΣ), ΕΛΛΑΔΑ 3)ΠΑΠΑΤΣΙΡΟΣ ΓΕΩΡΓΙΟΥ ΒΑΣΙΛΕΙΟΣ (κατά ποσοστό 10%) Θέτιδος 12, 41222 ΛΑΡΙΣΑ (ΛΑΡΙΣΑΣ), ΕΛΛΑΔΑ
ΗΜΕΡΟΜ. ΚΑΤΑΘΕΣΗΣ	(22):30/05/2017
ΗΜΕΡΟΜ. ΑΠΟΝΟΜΗΣ	(47):25/10/2018
ΣΥΜΒ. ΠΡΟΤΕΡΑΙΟΤΗΤΕΣ	(30):
ΤΡΟΠΟΠ. ΚΥΡΙΟΥ Δ.Ε.	(61):
ΕΦΕΥΡΕΤΗΣ	(72):1)ΜΠΟΥΧΛΑΡΙΩΤΗΣ ΘΩΜΑ ΕΥΑΓΓΕ- ΛΟΣ 2)ΜΠΟΥΧΛΑΡΙΩΤΗΣ ΘΩΜΑ ΔΗΜΗΤΡΙ- ΟΣ 3)ΠΑΠΑΤΣΙΡΟΣ ΓΕΩΡΓΙΟΥ ΒΑΣΙΛΕΙΟΣ
ΕΙΔΙΚΟΣ ΠΛΗΡΕΞΟΥΣΙΟΣ	(74):
ΑΝΤΙΚΛΗΤΟΣ	(74):
ΤΙΤΛΟΣ ΕΦΕΥΡΕΣΗΣ	(54):ΜΕΘΟΔΟΣ ΠΑΡΑΓΩΓΗΣ ΚΑΙ ΠΡΟΪΟΝ ΧΟΙΡΙΝΟΥ ΚΡΕΑΤΟΣ ΜΕ ΥΨΗΛΑ ΟΡΓΑΝΟΛΗΠΤΙΚΑ ΚΑΙ ΔΙΑΤΡΟΦΙΚΑ ΧΑΡΑΚΤΗΡΙΣΤΙΚΑ

ΠΕΡΙΛΗΨΗ(57)

Μέθοδος παραγωγής και προϊόν χοιρινού κρέατος με υψηλά οργανοληπτικά και διατροφικά χαρακτηριστικά. Η εφεύρεση αναφέρεται σε μέθοδο παραγωγής και προϊόν χοιρινού κρέατος με υψηλά οργανοληπτικά και διατροφικά χαρακτηριστικά που επιτυγχάνεται με προσθήκη ειδικού διατροφικού συμπληρώματος στο σιτηρέσιο πάχυνσης. Η ποιότητα του κρέατος της ειδικής εκτροφής με χρήση του καινοτόμου συμπληρώματος της παρούσας εφεύρεσης στο σιτηρέσιο πάχυνσης των χοίρων σε σχέση με το κρέας της συμβατικής εκτροφής είναι πολύ ανώτερη τόσο οργανοληπτικά όσο και βιο-λειτουργικά τόσο όσον αφορά στο προφίλ των λιπαρών οξέων που είναι ενισχυμένο σε ω-3 λιπαρά και με χαμηλότερο λόγω ω-6/ω3 και επιπρόσθετα όσον αφορά την οξειδωτική κατάσταση του λίπους του.

ΑΡΙΘΜΟΣ Δ.Ε.	(11):1009392
ΑΡΙΘΜΟΣ ΑΙΤΗΣΗΣ Δ.Ε.	(21):20170100425
ΔΙΕΘΝΗΣ ΤΑΞΙΝΟΜΗΣΗ	(51):IPC8: A61K 38/31 IPC8: A61K 38/08 IPC8: A61K 9/16 IPC8: A61K 9/50 IPC8: A61K 9/00
ΔΙΚΑΙΟΥΧΟΣ	(73):1)ΦΑΡΜΑΤΕΝ ΑΒΕΕ Δερβενακίων 6,15351 ΠΑΛΛΗΝΗ (ΑΤΤΙΚΗΣ), ΕΛΛΑΔΑ
ΗΜΕΡΟΜ. ΚΑΤΑΘΕΣΗΣ	(22):19/09/2017
ΗΜΕΡΟΜ. ΑΠΟΝΟΜΗΣ	(47):25/10/2018
ΣΥΜΒ. ΠΡΟΤΕΡΑΙΟΤΗΤΕΣ	(30):
ΤΡΟΠΟΠ. ΚΥΡΙΟΥ Δ.Ε.	(61):
ΕΦΕΥΡΕΤΗΣ	(72):1)ΚΑΡΑΒΑΣ ΑΝΔΡΕΑ ΕΥΑΓΓΕΛΟΣ
ΕΙΔΙΚΟΣ ΠΛΗΡΕΞΟΥΣΙΟΣ	(74):
ΑΝΤΙΚΛΗΤΟΣ	(74):ΓΙΑΝΝΑΚΑΚΗ (PHARMATHEN S.A. - IP DEPARTM.) ΝΙΚΟΛΕΤΑ Δερβενακίων 6,15351 ΠΑΛΛΗΝΗ (ΑΤΤΙΚΗΣ)
ΤΙΤΛΟΣ ΕΦΕΥΡΕΣΗΣ	(54):ΦΑΡΜΑΚΕΥΤΙΚΟ ΣΚΕΥΑΣΜΑ ΠΟΥ ΠΕΡΙΛΑΜΒΑΝΕΙ ΕΝΑ ΠΕΠΤΙΔΙΚΟ ΦΑΡΜΑΚΟ ΚΑΙ ΜΕΘΟΔΟΣ ΓΙΑ ΤΗΝ ΠΑΡΑΣΚΕΥΗ ΑΥΤΟΥ

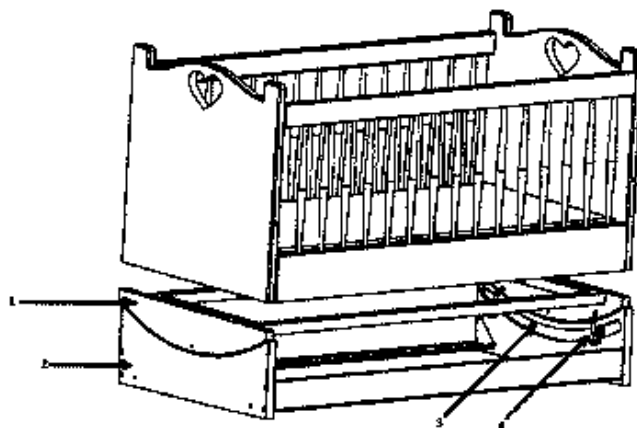
ΠΕΡΙΛΗΨΗ(57)

Η παρούσα εφεύρεση αφορά ενέσιμο σκεύασμα μακράς διάρκειας βάσει βιοδιασπόμενων πολυ(D,L-λακτικών-συν-γλυκολιδικών) μικροσωματιδίων τα οποία αποτελούνται από πεπτιδικά ενεργά φαρμακευτικά συστατικά. Η εφεύρεση αφορά επίσης τη μέθοδο παρασκευής του ως άνω σκευάσματος.

ΑΡΙΘΜΟΣ Δ.Ε. (11):1009393
ΑΡΙΘΜΟΣ ΑΙΤΗΣΗΣ Δ.Ε. (21):20170100267
ΔΙΕΘΝΗΣ ΤΑΞΙΝΟΜΗΣΗ ΔΙΚΑΙΟΥΧΟΣ (51):IPC8: A47D 9/02
(73):1)ΦΩΤΙΟΥ ΑΝΤΩΝΙΟΥ ΙΓΝΑΤΙΟΣ
Κιμώλου 42, 26442 ΠΑΤΡΑ (ΑΧΑΪΑΣ),
ΕΛΛΑΔΑ
ΗΜΕΡΟΜ. ΚΑΤΑΘΕΣΗΣ (22):13/06/2017
ΗΜΕΡΟΜ. ΑΠΟΝΟΜΗΣ (47):30/10/2018
ΣΥΜΒ. ΠΡΟΤΕΡΑΙΟΤΗΤΕΣ (30):
ΤΡΟΠΟΠ. ΚΥΡΙΟΥ Δ.Ε. (61):
ΕΦΕΥΡΕΤΗΣ (72):1)ΦΩΤΙΟΥ ΑΝΤΩΝΙΟΥ ΙΓΝΑΤΙΟΣ
ΕΙΔΙΚΟΣ ΠΛΗΡΕΞΟΥΣΙΟΣ (74):
ΑΝΤΙΚΛΗΤΟΣ (74):ΜΠΕΡΤΖΟΥ ΠΕΡΣΕΦΟΝΗ
Ηρ. Πολυτεχνείου 91,26504 ΠΑΤΡΑ
(ΑΧΑΪΑΣ)
ΤΙΤΛΟΣ ΕΦΕΥΡΕΣΗΣ (54):ΜΗΧΑΝΙΣΜΟΣ ΥΠΟΔΟΧΗΣ ΚΡΕΒΑΤΙ-
ΟΥ ΓΙΑ ΕΚΤΕΛΕΣΗ ΚΙΝΗΣΗΣ ΤΑΛΑΝ-
ΤΩΣΗΣ

ΠΕΡΙΛΗΨΗ(57)

Η εφεύρεση αναφέρεται σε έναν μηχανισμό υποδοχής κρεβατιού για εκτέλεση κίνησης ταλάντωσης ο οποίος δίνει την δυνατότητα σε κάθε κρεβάτι, που μπορεί να προσαρμοστεί, να εκτελεί κίνηση παρόμοια με αυτή μιας αιώρας ή μιας κούνιας. Ο μηχανισμός υποδοχής κρεβατιού για εκτέλεση κίνησης ταλάντωσης χωρίζεται σε δύο μέρη: τη κινούμενη βάση υποδοχής (1) που υποδέχεται το κρεβάτι και τη σταθερή βάση του μηχανισμού (2) που στηρίζεται στο έδαφος. Ο μηχανισμός αυτός θα είναι σταθερός στο έδαφος και θα έχει διαστάσεις παρόμοιες με αυτές του εκάστοτε κρεβατιού.



2.2 ΕΥΡΕΤΗΡΙΟ Δ.Ε. ΣΥΜΦΩΝΑ ΜΕ ΤΗΝ ΗΜΕΡΟΜΗΝΙΑ ΚΑΤΑΘΕΣΗΣ

ΚΑΤΑΘΕΣΗ (22)	ΔΙΚΑΙΟΥΧΟΣ (73)	ΤΙΤΛΟΣ ΕΦΕΥΡΕΣΗΣ (54)	ΑΡ. Δ.Ε. (11)
05/05/2016	ΣΙΟΥΖΙΟΣ ΑΘΑΝΑΣΙΟΣ .	ΕΠΙΠΛΟ ΓΙΑ ΟΛΑ ΤΑ ΣΤΑΔΙΑ ΤΗΣ ΑΝΑΠΤΥΞΗΣ ΤΩΝ ΠΑΙΔΙΩΝ	1009379
01/09/2016	ΔΙΑΜΑΝΤΟΠΟΥΛΟΣ ΑΘΑΝΑΣΙΟΣ .ΤΕΓΟΥ ΖΩΗ .	ΕΠΑΝΑΧΡΗΣΙΜΟΠΟΙΗΣΗ ΥΓΡΩΝ ΑΣΤΙΚΩΝ ΑΠΟΒΛΗΤΩΝ ΑΠΟ ΜΟΝΑΔΕΣ ΤΕΧΝΗΤΟΥ ΝΕΦΡΟΥ(ΔΙΗΘΗΜΑ ΑΙΜΟΚΑΘΑΡΣΗΣ ΜΕ ΣΤΟΙΧΕΙΑ ΘΡΕΨΗΣ) ΓΙΑ ΑΡΔΕΥΣΗ ΚΑΙ ΚΥΡΙΩΣ ΛΙΠΑΝΣΗ ΦΥΤΙΚΩΝ ΕΙΔΩΝ ΟΠΩΣ ΚΑΙ ΑΛΛΕΣ ΧΡΗΣΕΙΣ ΜΕ ΣΚΟΠΟ ΤΗΝ ΕΞΟΙΚΟΝΟΜΗΣΗ ΥΔΑΤΙΚΩΝ ΠΟΡΩΝ ΚΑΙ ΒΙΟΜΗΧΑΝΙΚΩΝ ΛΙΠΑΣΜΑΤΩΝ	1009367
04/10/2016	ΣΑΡΑΦΗΣ ΘΩΜΑΣ .	ΣΥΣΤΗΜΑ ΡΟΜΠΟΤΙΚΗΣ ΕΝΑΕΡΙΑΣ ΕΠΕΜΒΑΣΗΣ ΓΙΑ ΠΑΡΟΧΗ ΒΟΗΘΕΙΑΣ ΣΕ ΧΡΗΣΤΕΣ	1009387
02/11/2016	ΜΑΝΩΛΑΣ ΔΗΜΗΤΡΙΟΣ .ΜΑΝΩΛΑΣ ΕΜΜΑΝΟΥΗΛ .	ΝΕΟΙ ΤΥΠΟΙ ΗΛΕΚΤΡΟΜΑΓΝΗΤΙΚΩΝ ΜΗΧΑΝΩΝ ΜΑΓΝΗΤΙΚΗΣ ΠΟΛΩΣΗΣ. ΜΑΓΝΗΤΟΛΟΓΙΚΟΙ. ΑΥΤΟΝΟΜΑ ΗΛΕΚΤΡΟΠΑΡΑΓΩΓΑ ΖΕΥΓΗ	1009375
02/11/2016	ΜΑΝΩΛΑΣ ΔΗΜΗΤΡΙΟΣ .ΜΑΝΩΛΑΣ ΕΜΜΑΝΟΥΗΛ .	ΝΕΟΙ ΤΥΠΟΙ ΗΛΕΚΤΡΟΜΑΓΝΗΤΙΚΩΝ ΜΗΧΑΝΩΝ ΑΝΤΙΠΑΡΑΛΛΗΛΩΝ ΠΕΔΙΩΝ. ΓΕΝΗΤΡΙΟΚΙΝΗΤΗΡΕΣ. ΙΔΙΟΣΥΧΝΟΤΙΚΟΙ.	1009376
23/11/2016	ΣΥΜΕΩΝ ΚΑΡΑΤΖΟΓΛΟΥ & ΣΙΑ Ο.Ε .	ΕΠΕΞΕΡΓΑΣΙΑ ΥΦΑΣΜΑΤΩΝ ΜΕ ΦΥΣΙΚΑ-ΜΗ ΤΟΞΙΚΑ ΥΛΙΚΑ	1009377
30/03/2017	ΤΕΧΝΟΛΟΓΙΚΟ ΕΚΠΑΙΔΕΥΤΙΚΟ ΙΔΡΥΜΑ ΑΝΑΤΟΛΙΚΗΣ ΜΑΚΕΔΟΝΙΑΣ ΚΑΙ ΘΡΑΚΗΣ .ΚΥΖΑΣ ΓΕΩΡΓΙΟΣ .ΜΗΤΡΟΠΟΥΛΟΣ ΑΘΑΝΑΣΙΟΣ .	ΠΡΑΣΙΝΟΣ ΕΝΕΡΓΟΣ ΑΝΘΡΑΚΑΣ ΑΠΟ ΦΛΟΥΔΕΣ ΠΑΤΑΤΑΣ ΚΑΙ ΕΦΑΡΜΟΓΗ ΤΟΥ ΩΣ ΡΟΦΗΤΙΚΟ ΥΛΙΚΟ ΚΑΘΑΡΙΣΜΟΥ ΠΕΤΡΕΛΑΙΟΚΗΛΙΔΑΣ	1009388
12/04/2017	ΜΑΜΑΡΕΛΗΣ ΝΙΚΟΛΑΟΣ .	ΥΠΟΠΟΔΙΟ ΓΕΙΩΣΗΣ ΑΝΘΡΩΠΙΝΟΥ ΣΩΜΑΤΟΣ	1009383
12/04/2017	ΜΑΝΔΕΛΙΑΣ ΓΕΩΡΓΙΟΣ .	ΜΗΧΑΝΗΜΑ ΑΝΑΜΕΙΞΗΣ ΚΑΙ ΜΕΤΑΦΟΡΑΣ ΑΠΟΛΥΜΑΝΤΙΚΩΝ Ή ΧΗΜΙΚΩΝ ΟΥΣΙΩΝ ΣΕ ΜΟΡΦΗ ΣΚΟΝΗΣ ΠΟΥ ΔΙΑΛΥΟΝΤΑΙ ΣΕ ΝΕΡΟ	1009384
20/04/2017	ΠΑΥΛΑΤΟΣ ΔΙΟΝΥΣΗΣ .	ΚΑΠΑΚΙ ΣΥΣΚΕΥΑΣΙΑΣ ΥΓΡΩΝ ΠΡΟΪΟΝΤΩΝ ΜΕ ΠΩΜΑ ΟΠΗΣ ΚΑΙ ΧΕΙΛΟΣ ΕΚΡΟΗΣ	1009389
04/05/2017	ΓΙΓΟΥΡΤΑΚΗΣ ΣΠΥΡΙΔΩΝ .	ΣΥΣΚΕΥΗ ΛΕΙΟΛΟΓΗΣΗΣ-ΕΞΑΣΚΗΣΗΣ ΟΣΦΥΟΠΥΕΛΙΚΗΣ ΠΕΡΙΟΧΗΣ ΔΙΑ ΗΧΗΤΙΚΗΣ ΚΑΙ ΟΠΤΙΚΗΣ ΑΝΑΔΡΑΣΗΣ	1009368
11/05/2017	ΤΕΡΖΟΠΟΥΛΟΣ ΠΑΝΟΣ .	ΒΑΣΗ ΣΤΗΡΙΞΗΣ ΕΞΑΡΤΗΜΑΤΩΝ ΥΔΡΕΥΣΗΣ ΜΕ ΕΝΣΩΜΑΤΩΜΕΝΑ ΑΛΦΑΔΙΑ ΕΥΘΥΓΡΑΜΜΙΣΗΣ	1009369
18/05/2017	ΑΡΒΑΝΙΤΑΚΗΣ ΕΜΜΑΝΟΥΗΛ .	ΔΙΟΡΘΩΤΙΚΟ ΚΑΛΤΣΑΚΙ	1009378
24/05/2017	ΚΑΡΑΤΣΙΩΡΗΣ ΚΩΝΣΤΑΝΤΙΝΟΣ .ΤΣΑΡΤΣΑΛΗΣ ΣΤΕΡΓΙΟΣ .	ΡΑΚΕΤΑ ΠΑΡΑΛΙΑΣ	1009390
30/05/2017	ΜΠΟΥΧΛΑΡΙΩΤΗΣ ΕΥΑΓΓΕΛΟΣ .ΜΠΟΥΧΛΑΡΙΩΤΗΣ ΔΗΜΗΤΡΙΟΣ .ΠΑΠΑΤΣΙΡΟΣ ΒΑΣΙΛΕΙΟΣ .	ΜΕΘΟΔΟΣ ΠΑΡΑΓΩΓΗΣ ΚΑΙ ΠΡΟΪΟΝ ΧΟΙΡΙΝΟΥ ΚΡΕΑΤΟΣ ΜΕ ΥΨΗΛΑ ΟΡΓΑΝΟΛΗΠΤΙΚΑ ΚΑΙ ΔΙΑΤΡΟΦΙΚΑ ΧΑΡΑΚΤΗΡΙΣΤΙΚΑ	1009391
01/06/2017	ΒΙΟΥΡΑ ΧΗΜΙΚΗ ΚΑΙ ΓΕΩΡΓΙΚΗ ΒΙΟΜΗΧΑΝΙΑ, ΕΠΙΣΤΗΜΟΝΙΚΗ ΕΡΕΥΝΑ Α.Ε. ΜΕ Δ.Τ. ΒΙΟΥΡΑ Α.Ε. .	ΝΕΟ ΣΥΣΤΗΜΑ ΚΑΤΑΛΥΣΗΣ ΑΠΟΤΕΛΟΥΜΕΝΟ ΑΠΟ ΜΟΡΝΤΕΝΙΝΗ ΜΑΖΙ ΜΕ ΓΛΥΚΟΛΙΚΟ ΑΙΘΕΡΑ ΓΙΑ ΤΗΝ ΠΑΡΑΓΩΓΗ ΚΥΚΛΙΚΩΝ ΑΙΘΕΡΩΝ ΑΠΟ ΤΡΙΤΟΤΑΓΕΙΣ ΑΛΚΟΟΛΕΣ ΚΑΙ ΕΦΑΡΜΟΓΗ ΣΤΗΝ ΠΟΣΟΤΙΚΗ ΜΕΤΑΤΡΟΠΗ ΤΗΣ ΣΚΛΑΡΕΟΛΗΣ (SCLAREOL) ΣΕ ΟΞΕΙΔΙΟ ΤΟΥ ΜΑΝΟΥΛΙΟΥ (ΜΑΝΟΥΛ ΟXIDE)	1009370
13/06/2017	ΦΩΤΙΟΥ ΙΓΝΑΤΙΟΣ .	ΜΗΧΑΝΙΣΜΟΣ ΥΠΟΔΟΧΗΣ ΚΡΕΒΑΤΙΟΥ ΓΙΑ ΕΚΤΕΛΕΣΗ ΚΙΝΗΣΗΣ ΤΑΛΑΝΤΩΣΗΣ	1009393
14/06/2017	ΒΑΜΒΑΚΙΔΗΣ ΑΛΕΞΑΝΔΡΟΣ .	ΠΡΩΤΟΤΥΠΕΣ ΜΟΡΙΑΚΕΣ ΦΑΡΜΑΚΟΛΟΓΙΚΕΣ ΙΔΙΟΤΗΤΕΣ ΤΩΝ ΛΙΠΟΦΙΛΙΚΩΝ GABA-ΕΡΓΙΚΩΝ ΑΓΩΝΙΣΤΩΝ, Α ΚΑΙ Β ΚΑΤΑ ΤΩΝ ΝΕΥΡΟΕΚΦΥΛΙΣΤΙΚΩΝ ΚΑΙ ΝΕΥΡΟΑΝΑΠΤΥΞΙΑΚΩΝ ΑΣΘΕΝΕΙΩΝ	1009385

ΚΑΤΑΘΕΣΗ (22)	ΔΙΚΑΙΟΥΧΟΣ (73)	ΤΙΤΛΟΣ ΕΦΕΥΡΕΣΗΣ (54)	ΑΡ. Δ.Ε. (11)
16/06/2017	ΣΟΛΕ ΑΕ .	ΗΛΙΑΚΟΣ ΘΕΡΜΟΣΙΦΩΝΑΣ ΚΛΕΙΣΤΟΥ ΚΥΚΛΩΜΑΤΟΣ ΦΥΣΙΚΗΣ ΚΥΚΛΟΦΟΡΙΑΣ ΜΕ ΕΣΩΤΕΡΙΚΟ ΕΝΑΛΛΑΚΤΗ ΥΨΗΛΗΣ ΠΙΕΣΗΣ ΧΩΡΙΣ ΔΟΧΕΙΟ ΔΙΑΣΤΟΛΗΣ ΧΩΡΙΣ ΒΑΛΒΙΔΑ ΑΣΦΑΛΕΙΑΣ	1009371
04/07/2017	ΤΣΕΡΚΗΣ ΑΠΟΣΤΟΛΟΣ .	ΜΗΧΑΝΗ ΕΣΩΤΕΡΙΚΗΣ ΚΑΥΣΗΣ ΕΜΒΟΛΟΦΟΡΑ ΠΑΛΙΝΔΡΟΜΙΚΗ, ΜΕ ΤΡΟΠΟΠΟΙΗΣΗ ΤΗΣ ΥΛΟΠΟΙΗΣΗΣ ΤΗΣ ΕΞΑΓΩΓΗΣ	1009380
27/07/2017	ΑΝΩΝΥΜΗ ΕΤΑΙΡΙΑ ΕΦΑΡΜΟΣΜΕΝΩΝ ΤΕΧΝΟΛΟΓΙΩΝ & ΜΕΤΑΦΟΡΩΝ ΑΠΟΒΛΗΤΩΝ .	ΔΙΑΤΑΞΕΙΣ ΚΟΜΠΟΣΤΟΠΟΙΗΣΗΣ ΚΑΙ ΒΙΟΞΗΡΑΝΣΗΣ ΑΠΟΡΡΙΜΜΑΤΩΝ	1009381
01/08/2017	ΚΑΝΑΚΑΚΗΣ ΝΙΚΟΛΑΟΣ .	ΠΟΛΥΕΠΙΠΕΔΟ ΣΥΣΤΗΜΑ ΠΕΡΣΙΔΩΝ ΠΑΝΤΖΟΥΡΙΟΥ ΣΕ ΑΝΟΙΓΟΜΕΝΑ ΚΑΙ ΣΥΡΟΜΕΝΑ ΠΟΡΤΟΠΑΡΑΘΥΡΑ, ΜΕ ΡΥΘΜΙΖΟΜΕΝΟ ΕΞΑΕΡΙΣΜΟ ΚΑΙ ΕΝΤΟΜΟΠΡΟΣΤΑΣΙΑ	1009372
19/09/2017	ΜΑΝΩΛΑΣ ΔΗΜΗΤΡΙΟΣ .ΜΑΝΩΛΑΣ ΕΜΜΑΝΟΥΗΛ .	ΝΕΟΙ ΤΥΠΟΙ ΗΛΕΚΤΡΟΜΑΓΝΗΤΙΚΩΝ ΜΗΧΑΝΩΝ ΚΑΘΕΤΩΝ ΠΕΔΙΩΝ	1009374
19/09/2017	ΦΑΡΜΑΤΕΝ ΑΒΕΕ .	ΦΑΡΜΑΚΕΥΤΙΚΟ ΣΚΕΥΑΣΜΑ ΠΟΥ ΠΕΡΙΛΑΜΒΑΝΕΙ ΕΝΑ ΠΕΠΤΙΔΙΚΟ ΦΑΡΜΑΚΟ ΚΑΙ ΜΕΘΟΔΟΣ ΓΙΑ ΤΗΝ ΠΑΡΑΣΚΕΥΗ ΑΥΤΟΥ	1009392
09/10/2017	ΔΑΣΚΑΛΑΚΗΣ ΙΩΑΝΝΗΣ .	ΠΤΥΣΣΟΜΕΝΗ ΣΚΑΛΑ ΤΣΕΠΗΣ	1009386
14/11/2017	ΜΠΟΥΡΟΣ ΕΥΑΓΓΕΛΟΣ .	ΕΙΔΙΚΟ ΜΕ ΜΗΧΑΝΙΣΜΟΥΣ ΕΞΟΠΛΙΣΜΕΝΟ ΑΕΡΟΠΛΑΝΟ	1009382
26/02/2018	ΜΕΛΙΔΗΣ ΠΑΡΑΣΚΕΥΑΣ .	ΛΥΧΝΙΑ LED ΠΟΛΛΑΠΛΗΣ ΣΥΣΤΟΙΧΙΑΣ, ΙΔΙΩΣ ΓΙΑ ΝΑΥΤΙΚΗ ΧΡΗΣΗ	1009373

2.3 ΕΥΡΕΤΗΡΙΟ Δ.Ε. ΣΥΜΦΩΝΑ ΜΕ ΤΗΝ ΑΛΦΑΒΗΤΙΚΗ ΣΕΙΡΑ ΤΩΝ ΔΙΚΑΙΟΥΧΩΝ

ΔΙΚΑΙΟΥΧΟΣ (73)	ΤΙΤΛΟΣ ΕΦΕΥΡΕΣΗΣ (54)	ΚΑΤΑΘΕΣΗ (22)	ΑΡ. Δ.Ε. (21)
ΑΝΩΝΥΜΗ ΕΤΑΙΡΙΑ ΕΦΑΡΜΟΣΜΕΝΩΝ ΤΕΧΝΟΛΟΓΙΩΝ & ΜΕΤΑΦΟΡΩΝ ΑΠΟΒΛΗΤΩΝ	ΔΙΑΤΑΞΕΙΣ ΚΟΜΠΟΣΤΟΠΟΙΗΣΗΣ ΚΑΙ ΒΙΟΞΗΡΑΝΣΗΣ ΑΠΟΡΡΙΜΜΑΤΩΝ	27/07/2017	1009381
ΑΡΒΑΝΙΤΑΚΗΣ ΕΜΜΑΝΟΥΗΛ	ΔΙΟΡΘΩΤΙΚΟ ΚΑΛΤΣΑΚΙ	18/05/2017	1009378
ΒΑΜΒΑΚΙΔΗΣ ΑΛΕΞΑΝΔΡΟΣ	ΠΡΩΤΟΤΥΠΕΣ ΜΟΡΙΑΚΕΣ ΦΑΡΜΑΚΟΛΟΓΙΚΕΣ ΙΔΙΟΤΗΤΕΣ ΤΩΝ ΛΙΠΟΦΙΛΙΚΩΝ GABA-ΕΡΓΙΚΩΝ ΑΓΩΝΙΣΤΩΝ, Α ΚΑΙ Β ΚΑΤΑ ΤΩΝ ΝΕΥΡΟΕΚΦΥΛΙΣΤΙΚΩΝ ΚΑΙ ΝΕΥΡΟΑΝΑΠΤΥΞΙΑΚΩΝ ΑΣΘΕΝΕΙΩΝ	14/06/2017	1009385
ΒΙΟΥΛΑ ΧΗΜΙΚΗ ΚΑΙ ΓΕΩΡΓΙΚΗ ΒΙΟΜΗΧΑΝΙΑ, ΕΠΙΣΤΗΜΟΝΙΚΗ ΕΡΕΥΝΑ Α.Ε. ΜΕ Δ.Τ. ΒΙΟΥΛΑ Α.Ε.	ΝΕΟ ΣΥΣΤΗΜΑ ΚΑΤΑΛΥΣΗΣ ΑΠΟΤΕΛΟΥΜΕΝΟ ΑΠΟ ΜΟΡΝΤΕΝΙΤΗ ΜΑΖΙ ΜΕ ΓΛΥΚΟΛΙΚΟ ΑΙΘΕΡΑ ΓΙΑ ΤΗΝ ΠΑΡΑΓΩΓΗ ΚΥΚΛΙΚΩΝ ΑΙΘΕΡΩΝ ΑΠΟ ΤΡΙΤΟΤΑΓΕΙΣ ΑΛΚΟΟΛΕΣ ΚΑΙ ΕΦΑΡΜΟΓΗ ΣΤΗΝ ΠΟΣΟΤΙΚΗ ΜΕΤΑΤΡΟΠΗ ΤΗΣ ΣΚΛΑΡΕΟΛΗΣ (SCLAREOL) ΣΕ ΟΞΕΙΔΙΟ ΤΟΥ ΜΑΝΟΥΪΛΙΟΥ (ΜΑΝΟΥΛ ΟXIDE)	01/06/2017	1009370
ΓΙΓΟΥΡΤΑΚΗΣ ΣΠΥΡΙΔΩΝ	ΣΥΣΚΕΥΗ ΑΞΙΟΛΟΓΗΣΗΣ-ΕΞΑΣΚΗΣΗΣ ΟΣΦΥΟΠΥΕΛΙΚΗΣ ΠΕΡΙΟΧΗΣ ΔΙΑ ΗΧΗΤΙΚΗΣ ΚΑΙ ΟΠΤΙΚΗΣ ΑΝΑΔΡΑΣΗΣ	04/05/2017	1009368
ΔΑΣΚΑΛΑΚΗΣ ΙΩΑΝΝΗΣ	ΠΤΥΣΣΟΜΕΝΗ ΣΚΑΛΑ ΤΣΕΠΗΣ	09/10/2017	1009386
ΔΙΑΜΑΝΤΟΠΟΥΛΟΣ ΑΘΑΝΑΣΙΟΣ	ΕΠΑΝΑΧΡΗΣΙΜΟΠΟΙΗΣΗ ΥΓΡΩΝ ΑΣΤΙΚΩΝ ΑΠΟΒΛΗΤΩΝ ΑΠΟ ΜΟΝΑΔΕΣ ΤΕΧΝΗΤΟΥ ΝΕΦΡΟΥ(ΔΙΗΘΗΜΑ ΑΙΜΟΚΑΘΑΡΣΗΣ ΜΕ ΣΤΟΙΧΕΙΑ ΘΡΕΨΗΣ) ΓΙΑ ΑΡΔΕΥΣΗ ΚΑΙ ΚΥΡΙΩΣ ΛΙΠΑΝΣΗ ΦΥΤΙΚΩΝ ΕΙΔΩΝ ΟΠΩΣ ΚΑΙ ΑΛΛΕΣ ΧΡΗΣΕΙΣ ΜΕ ΣΚΟΠΟ ΤΗΝ ΕΞΟΙΚΟΝΟΜΗΣΗ ΥΔΑΤΙΚΩΝ ΠΟΡΩΝ ΚΑΙ ΒΙΟΜΗΧΑΝΙΚΩΝ ΛΙΠΑΣΜΑΤΩΝ	01/09/2016	1009367
ΚΑΝΑΚΑΚΗΣ ΝΙΚΟΛΑΟΣ	ΠΟΛΥΕΠΙΠΕΔΟ ΣΥΣΤΗΜΑ ΠΕΡΣΙΔΩΝ ΠΙΑΝΤΖΟΥΡΙΟΥ ΣΕ ΑΝΟΙΓΜΕΝΑ ΚΑΙ ΣΥΡΟΜΕΝΑ ΠΟΡΤΟΠΑΡΑΘΥΡΑ, ΜΕ ΡΥΘΜΙΖΟΜΕΝΟ ΕΞΑΕΡΙΣΜΟ ΚΑΙ ΕΝΤΟΜΟΠΡΟΣΤΑΣΙΑ	01/08/2017	1009372
ΚΑΡΑΤΣΙΩΡΗΣ ΚΩΝΣΤΑΝΤΙΝΟΣ	ΡΑΚΕΤΑ ΠΑΡΑΛΙΑΣ	24/05/2017	1009390
ΚΥΖΑΣ ΓΕΩΡΓΙΟΣ	ΠΡΑΣΙΝΟΣ ΕΝΕΡΓΟΣ ΑΝΘΡΑΚΑΣ ΑΠΟ ΦΛΟΥΔΕΣ ΠΑΤΑΤΑΣ ΚΑΙ ΕΦΑΡΜΟΓΗ ΤΟΥ ΩΣ ΡΟΦΗΤΙΚΟ ΥΛΙΚΟ ΚΑΘΑΡΙΣΜΟΥ ΠΕΤΡΕΛΑΙΟΚΗΛΙΔΑΣ	30/03/2017	1009388
ΜΑΜΑΡΕΛΗΣ ΝΙΚΟΛΑΟΣ	ΥΠΟΠΟΔΙΟ ΓΕΙΩΣΗΣ ΑΝΘΡΩΠΙΝΟΥ ΣΩΜΑΤΟΣ	12/04/2017	1009383
ΜΑΝΔΕΛΙΑΣ ΓΕΩΡΓΙΟΣ	ΜΗΧΑΝΗΜΑ ΑΝΑΜΕΙΞΗΣ ΚΑΙ ΜΕΤΑΦΟΡΑΣ ΑΠΟΛΥΜΑΝΤΙΚΩΝ Ή ΧΗΜΙΚΩΝ ΟΥΣΙΩΝ ΣΕ ΜΟΡΦΗ ΣΚΟΝΗΣ ΠΟΥ ΔΙΑΛΥΟΝΤΑΙ ΣΕ ΝΕΡΟ	12/04/2017	1009384
ΜΑΝΩΛΑΣ ΔΗΜΗΤΡΙΟΣ	ΝΕΟΙ ΤΥΠΟΙ ΗΛΕΚΤΡΟΜΑΓΝΗΤΙΚΩΝ ΜΗΧΑΝΩΝ ΚΑΘΕΤΩΝ ΠΕΔΙΩΝ	19/09/2017	1009374
ΜΑΝΩΛΑΣ ΔΗΜΗΤΡΙΟΣ	ΝΕΟΙ ΤΥΠΟΙ ΗΛΕΚΤΡΟΜΑΓΝΗΤΙΚΩΝ ΜΗΧΑΝΩΝ ΜΑΓΝΗΤΙΚΗΣ ΠΟΛΩΣΗΣ. ΜΑΓΝΗΤΟΛΟΓΙΚΟΙ. ΑΥΤΟΝΟΜΑ ΗΛΕΚΤΡΟΠΑΡΑΓΩΓΑ ΖΕΥΓΗ	02/11/2016	1009375
ΜΑΝΩΛΑΣ ΔΗΜΗΤΡΙΟΣ	ΝΕΟΙ ΤΥΠΟΙ ΗΛΕΚΤΡΟΜΑΓΝΗΤΙΚΩΝ ΜΗΧΑΝΩΝ ΑΝΤΙΠΑΡΑΛΛΗΛΩΝ ΠΕΔΙΩΝ. ΓΕΝΝΗΤΡΙΟΚΙΝΗΤΗΡΕΣ. ΙΔΙΟΣΥΧΝΟΤΙΚΟΙ.	02/11/2016	1009376
ΜΑΝΩΛΑΣ ΕΜΜΑΝΟΥΗΛ	ΝΕΟΙ ΤΥΠΟΙ ΗΛΕΚΤΡΟΜΑΓΝΗΤΙΚΩΝ ΜΗΧΑΝΩΝ ΚΑΘΕΤΩΝ ΠΕΔΙΩΝ	19/09/2017	1009374
ΜΑΝΩΛΑΣ ΕΜΜΑΝΟΥΗΛ	ΝΕΟΙ ΤΥΠΟΙ ΗΛΕΚΤΡΟΜΑΓΝΗΤΙΚΩΝ ΜΗΧΑΝΩΝ ΜΑΓΝΗΤΙΚΗΣ ΠΟΛΩΣΗΣ. ΜΑΓΝΗΤΟΛΟΓΙΚΟΙ. ΑΥΤΟΝΟΜΑ ΗΛΕΚΤΡΟΠΑΡΑΓΩΓΑ ΖΕΥΓΗ	02/11/2016	1009375
ΜΑΝΩΛΑΣ ΕΜΜΑΝΟΥΗΛ	ΝΕΟΙ ΤΥΠΟΙ ΗΛΕΚΤΡΟΜΑΓΝΗΤΙΚΩΝ ΜΗΧΑΝΩΝ ΑΝΤΙΠΑΡΑΛΛΗΛΩΝ ΠΕΔΙΩΝ. ΓΕΝΝΗΤΡΙΟΚΙΝΗΤΗΡΕΣ. ΙΔΙΟΣΥΧΝΟΤΙΚΟΙ.	02/11/2016	1009376

ΔΙΚΑΙΟΥΧΟΣ (73)	ΤΙΤΛΟΣ ΕΦΕΥΡΕΣΗΣ (54)	ΚΑΤΑΘΕΣΗ (22)	ΑΡ. Δ.Ε. (21)
ΜΕΛΙΔΗΣ ΠΑΡΑΣΚΕΥΑΣ	ΛΥΧΝΙΑ LED ΠΟΛΛΑΠΛΗΣ ΣΥΣΤΟΙΧΙΑΣ, ΙΔΙΩΣ ΓΙΑ ΝΑΥΤΙΚΗ ΧΡΗΣΗ	26/02/2018	1009373
ΜΗΤΡΟΠΟΥΛΟΣ ΑΘΑΝΑΣΙΟΣ	ΠΡΑΣΙΝΟΣ ΕΝΕΡΓΟΣ ΑΝΘΡΑΚΑΣ ΑΠΟ ΦΛΟΥΔΕΣ ΠΑΤΑΤΑΣ ΚΑΙ ΕΦΑΜΡΟΓΗ ΤΟΥ ΩΣ ΡΟΦΗΤΙΚΟ ΥΛΙΚΟ ΚΑΘΑΡΙΣΜΟΥ ΠΕΤΡΕΛΛΙΟΚΗΛΙΔΑΣ	30/03/2017	1009388
ΜΠΟΥΡΟΣ ΕΥΑΓΓΕΛΟΣ	ΕΙΔΙΚΟ ΜΕ ΜΗΧΑΝΙΣΜΟΥΣ ΕΞΟΠΛΙΣΜΕΝΟ ΑΕΡΟΠΛΑΝΟ	14/11/2017	1009382
ΜΠΟΥΧΛΑΡΙΩΤΗΣ ΔΗΜΗΤΡΙΟΣ	ΜΕΘΟΔΟΣ ΠΑΡΑΓΩΓΗΣ ΚΑΙ ΠΡΟΪΟΝ ΧΟΙΡΙΝΟΥ ΚΡΕΑΤΟΣ ΜΕ ΥΨΗΛΑ ΟΡΓΑΝΟΛΗΠΤΙΚΑ ΚΑΙ ΔΙΑΤΡΟΦΙΚΑ ΧΑΡΑΚΤΗΡΙΣΤΙΚΑ	30/05/2017	1009391
ΜΠΟΥΧΛΑΡΙΩΤΗΣ ΕΥΑΓΓΕΛΟΣ	ΜΕΘΟΔΟΣ ΠΑΡΑΓΩΓΗΣ ΚΑΙ ΠΡΟΪΟΝ ΧΟΙΡΙΝΟΥ ΚΡΕΑΤΟΣ ΜΕ ΥΨΗΛΑ ΟΡΓΑΝΟΛΗΠΤΙΚΑ ΚΑΙ ΔΙΑΤΡΟΦΙΚΑ ΧΑΡΑΚΤΗΡΙΣΤΙΚΑ	30/05/2017	1009391
ΠΑΠΑΤΣΙΡΟΣ ΒΑΣΙΛΕΙΟΣ	ΜΕΘΟΔΟΣ ΠΑΡΑΓΩΓΗΣ ΚΑΙ ΠΡΟΪΟΝ ΧΟΙΡΙΝΟΥ ΚΡΕΑΤΟΣ ΜΕ ΥΨΗΛΑ ΟΡΓΑΝΟΛΗΠΤΙΚΑ ΚΑΙ ΔΙΑΤΡΟΦΙΚΑ ΧΑΡΑΚΤΗΡΙΣΤΙΚΑ	30/05/2017	1009391
ΠΑΥΛΑΤΟΣ ΔΙΟΝΥΣΗΣ	ΚΑΠΑΚΙ ΣΥΣΚΕΥΑΣΙΑΣ ΥΓΡΩΝ ΠΡΟΪΟΝΤΩΝ ΜΕ ΠΩΜΑ ΟΠΗΣ ΚΑΙ ΧΕΙΛΟΣ ΕΚΡΟΗΣ	20/04/2017	1009389
ΣΑΡΑΦΗΣ ΘΩΜΑΣ	ΣΥΣΤΗΜΑ ΡΟΜΠΟΤΙΚΗΣ ΕΝΑΕΡΙΑΣ ΕΠΕΜΒΑΣΗΣ ΓΙΑ ΠΑΡΟΧΗ ΒΟΗΘΕΙΑΣ ΣΕ ΧΡΗΣΤΕΣ	04/10/2016	1009387
ΣΙΟΥΖΙΟΣ ΑΘΑΝΑΣΙΟΣ	ΕΠΙΠΛΟ ΓΙΑ ΟΛΑ ΤΑ ΣΤΑΔΙΑ ΤΗΣ ΑΝΑΠΤΥΞΗΣ ΤΩΝ ΠΑΙΔΙΩΝ	05/05/2016	1009379
ΣΟΛΕ ΑΕ	ΗΛΙΑΚΟΣ ΘΕΡΜΟΣΙΦΩΝΑΣ ΚΛΕΙΣΤΟΥ ΚΥΚΛΩΜΑΤΟΣ ΦΥΣΙΚΗΣ ΚΥΚΛΟΦΟΡΙΑΣ ΜΕ ΕΣΩΤΕΡΙΚΟ ΕΝΑΛΛΑΚΤΗ ΥΨΗΛΗΣ ΠΙΕΣΗΣ ΧΩΡΙΣ ΔΟΧΕΙΟ ΔΙΑΣΤΟΛΗΣ ΧΩΡΙΣ ΒΑΛΒΙΔΑ ΑΣΦΑΛΕΙΑΣ	16/06/2017	1009371
ΣΥΜΕΩΝ ΚΑΡΑΤΖΟΓΛΟΥ & ΣΙΑ Ο.Ε	ΕΠΕΞΕΡΓΑΣΙΑ ΥΦΑΣΜΑΤΩΝ ΜΕ ΦΥΣΙΚΑ-ΜΗ ΤΟΞΙΚΑ ΥΛΙΚΑ	23/11/2016	1009377
ΤΕΓΟΥ ΖΩΗ	ΕΠΑΝΑΧΡΗΣΙΜΟΠΟΙΗΣΗ ΥΓΡΩΝ ΑΣΤΙΚΩΝ ΑΠΟΒΛΗΤΩΝ ΑΠΟ ΜΟΝΑΔΕΣ ΤΕΧΝΗΤΟΥ ΝΕΦΡΟΥ(ΔΙΗΘΗΜΑ ΑΙΜΟΚΑΘΑΡΣΗΣ ΜΕ ΣΤΟΙΧΕΙΑ ΘΡΕΨΗΣ) ΓΙΑ ΑΡΔΕΥΣΗ ΚΑΙ ΚΥΡΙΩΣ ΛΙΠΑΝΣΗ ΦΥΤΙΚΩΝ ΕΙΔΩΝ ΟΠΩΣ ΚΑΙ ΑΛΛΕΣ ΧΡΗΣΕΙΣ ΜΕ ΣΚΟΠΟ ΤΗΝ ΕΞΟΙΚΟΝΟΜΗΣΗ ΥΔΑΤΙΚΩΝ ΠΟΡΩΝ ΚΑΙ ΒΙΟΜΗΧΑΝΙΚΩΝ ΛΙΠΑΣΜΑΤΩΝ	01/09/2016	1009367
ΤΕΡΖΟΠΟΥΛΟΣ ΠΑΝΟΣ	ΒΑΣΗ ΣΤΗΡΙΞΗΣ ΕΞΑΡΤΗΜΑΤΩΝ ΥΔΡΕΥΣΗΣ ΜΕ ΕΝΣΩΜΑΤΩΜΕΝΑ ΑΛΦΑΔΙΑ ΕΥΘΥΓΡΑΜΜΙΣΗΣ	11/05/2017	1009369
ΤΕΧΝΟΛΟΓΙΚΟ ΕΚΠΑΙΔΕΥΤΙΚΟ ΙΔΡΥΜΑ ΑΝΑΤΟΛΙΚΗΣ ΜΑΚΕΔΟΝΙΑΣ ΚΑΙ ΘΡΑΚΗΣ	ΠΡΑΣΙΝΟΣ ΕΝΕΡΓΟΣ ΑΝΘΡΑΚΑΣ ΑΠΟ ΦΛΟΥΔΕΣ ΠΑΤΑΤΑΣ ΚΑΙ ΕΦΑΜΡΟΓΗ ΤΟΥ ΩΣ ΡΟΦΗΤΙΚΟ ΥΛΙΚΟ ΚΑΘΑΡΙΣΜΟΥ ΠΕΤΡΕΛΛΙΟΚΗΛΙΔΑΣ	30/03/2017	1009388
ΤΣΑΡΤΣΑΛΗΣ ΣΤΕΡΓΙΟΣ	ΡΑΚΕΤΑ ΠΑΡΑΛΙΑΣ	24/05/2017	1009390
ΤΣΕΡΚΗΣ ΑΠΟΣΤΟΛΟΣ	ΜΗΧΑΝΗ ΕΣΩΤΕΡΙΚΗΣ ΚΑΥΣΗΣ ΕΜΒΟΛΟΦΟΡΑ ΠΑΛΙΝΔΡΟΜΙΚΗ, ΜΕ ΤΡΟΠΟΠΟΙΗΣΗ ΤΗΣ ΥΛΟΠΟΙΗΣΗΣ ΤΗΣ ΕΞΑΓΩΓΗΣ	04/07/2017	1009380
ΦΑΡΜΑΤΕΝ ΑΒΕΕ	ΦΑΡΜΑΚΕΥΤΙΚΟ ΣΚΕΥΑΣΜΑ ΠΟΥ ΠΕΡΙΛΑΜΒΑΝΕΙ ΕΝΑ ΠΕΠΤΙΔΙΚΟ ΦΑΡΜΑΚΟ ΚΑΙ ΜΕΘΟΔΟΣ ΓΙΑ ΤΗΝ ΠΑΡΑΣΚΕΥΗ ΑΥΤΟΥ	19/09/2017	1009392
ΦΩΤΙΟΥ ΙΓΝΑΤΙΟΣ	ΜΗΧΑΝΙΣΜΟΣ ΥΠΟΔΟΧΗΣ ΚΡΕΒΑΤΙΟΥ ΓΙΑ ΕΚΤΕΛΕΣΗ ΚΙΝΗΣΗΣ ΤΑΛΑΝΤΩΣΗΣ	13/06/2017	1009393

2.4 ΠΙΣΤΟΠΟΙΗΤΙΚΑ ΥΠΟΔΕΙΓΜΑΤΟΣ ΧΡΗΣΙΜΟΤΗΤΑΣ

ΑΡΙΘΜΟΣ Π.Υ.Χ. (11):2003127
ΑΡΙΘΜΟΣ ΑΙΤΗΣΗΣ Π.Υ.Χ. (21):20180200031
ΔΙΚΑΙΟΥΧΟΣ (73):1)ΖΗΣΟΠΟΥΛΟΣ ΔΗΜΗΤΡΙΟΥ ΑΘΑΝΑΣΙΟΣ
Νίκαιας 3, 50100 ΚΟΖΑΝΗ (ΚΟΖΑΝΗΣ),
ΕΛΛΑΔΑ
2)ΖΗΣΟΠΟΥΛΟΥ ΔΗΜΗΤΡΙΟΥ ΒΕΡΟΝΙΚΗ
Νίκαιας 3, 50100 ΚΟΖΑΝΗ (ΚΟΖΑΝΗΣ),
ΕΛΛΑΔΑ

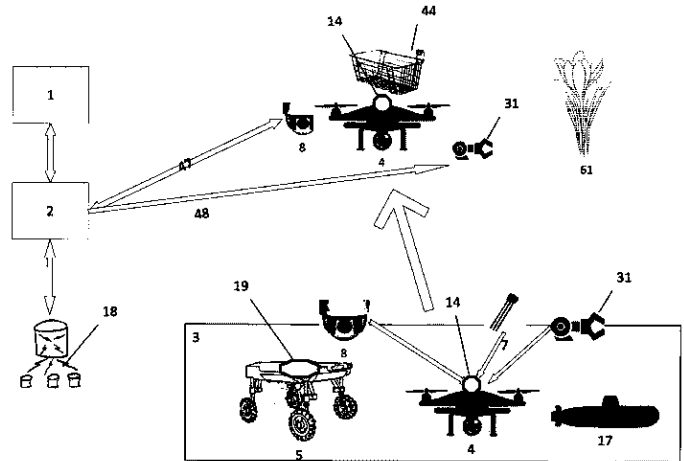
ΗΜΕΡΟΜ. ΚΑΤΑΘΕΣΗΣ (22):08/11/2017
ΗΜΕΡΟΜ. ΑΠΟΝΟΜΗΣ (47):25/10/2018
ΣΥΜΒ. ΠΡΟΤΕΡΑΙΟΤΗΤΕΣ (30):
ΕΦΕΥΡΕΤΗΣ (72):1)ΖΗΣΟΠΟΥΛΟΥ ΔΗΜΗΤΡΙΟΥ ΒΕΡΟΝΙΚΗ
2)ΖΗΣΟΠΟΥΛΟΣ ΔΗΜΗΤΡΙΟΥ ΑΘΑΝΑΣΙΟΣ

ΕΙΔΙΚΟΣ ΠΑΗΡΕΞΟΥΣΙΟΣ (74):
ΑΝΤΙΚΛΗΤΟΣ (74):
ΤΙΤΛΟΣ ΕΦΕΥΡΕΣΗΣ (54):**ΜΙΚΡΟ-ΣΤΟΧΕΥΟΜΕΝΟ, ΕΚΠΑΙΔΕΥΣΙΜΟ, ΣΠΟΝΔΥΛΩΤΟ, ΣΥΣΤΗΜΑ ΠΟΛΛΑΠΛΟΥ ΡΟΛΟΥ ΓΙΑ ΓΕΩΡΓΙΚΕΣ ΕΡΓΑΣΙΕΣ**

ΠΕΡΙΛΗΨΗ(57)

Η εφεύρεση αναλύει όλες τις πιθανές αγροτικές μικροεργασίες για κάθε φυτό. Στη συνέχεια, προχωρά σε συγκεκριμένες στοχοθετημένες ενέργειες για συγκομιδή, μικροψεκασμό, εκρίζωση και εκατοντάδες παρόμοιες απλές ενέργειες. Αρχικά συλλέγονται τα στοιχεία φυτών του αγροκτήματος, σαρώνοντας την περιοχή με διάφορους αισθητήρες και κάμερες τοποθετημένους σε εναέρια, χερσαία και υποβρύχια μη επανδρωμένα οχήματα. Το αποτέλεσμα είναι η εύρεση όλων των ελάχιστων αγροτικών μικροεργασιών. Στην συνέχεια παρόμοιο μη επανδρωμένο όχημα τοποθετείται στην περιοχή του αγρού και λαμβάνει τα δεδομένα στόχου. Είναι εξοπλισμένο με ένα ρομποτικό βραχίονα γενικής χρήσης, μια απορροφητική

φυσούνα, ένα ρομποτικό κλαδευτήρι, ένα σωλήνα ψεκασμού υγρού, ένα υποβρύχιο ρομποτικό βραχίονα και άλλους. Κινείται εκεί και εκτελεί τις εντολές συγκομιδής. Δράση εδώ είναι το κόψιμο ενός λουλουδιού ή ενός ξηρού καρπού, απεντόμωση, κλάδεμα και εκατοντάδες άλλα. Όλες οι λειτουργίες διδάσκονται από τον αγρότη στον υπολογιστή λόγω της ανθρώπινης ανωτερότητας σε ορισμένες εργασίες.



2.5 ΕΥΡΕΤΗΡΙΟ Π.Υ.Χ. ΣΥΜΦΩΝΑ ΜΕ ΤΗΝ ΗΜΕΡΟΜΗΝΙΑ ΚΑΤΑΘΕΣΗΣ

ΚΑΤΑΘΕΣΗ (22)	ΔΙΚΑΙΟΥΧΟΣ (73)	ΤΙΤΛΟΣ ΕΦΕΥΡΕΣΗΣ (54)	ΑΡ. Π.Υ.Χ. (11)
08/11/2017	ΖΗΣΟΠΟΥΛΟΣ ΑΘΑΝΑΣΙΟΣ . ΖΗΣΟΠΟΥΛΟΥ ΒΕΡΟΝΙΚΗ .	ΜΙΚΡΟ-ΣΤΟΧΕΥΟΜΕΝΟ, ΕΚΠΑΙΔΕΥΣΙΜΟ, ΣΠΟΝΔΥΛΩΤΟ, ΣΥΣΤΗΜΑ ΠΟΛΛΑΠΛΟΥ ΡΟΛΟΥ ΓΙΑ ΓΕΩΡΓΙΚΕΣ ΕΡΓΑΣΙΕΣ	2003127

2.6 ΕΥΡΕΤΗΡΙΟ Π.Υ.Χ. ΣΥΜΦΩΝΑ ΜΕ ΤΗΝ ΑΛΦΑΒΗΤΙΚΗ ΣΕΙΡΑ ΤΩΝ ΔΙΚΑΙΟΥΧΩΝ

ΔΙΚΑΙΟΥΧΟΣ (73)	ΤΙΤΛΟΣ ΕΦΕΥΡΕΣΗΣ (54)	ΚΑΤΑΘΕΣΗ (22)	ΑΡ. Π.Υ.Χ. (21)
<i>ZΗΣΟΠΟΥΛΟΣ ΑΘΑΝΑΣΙΟΣ</i>	ΜΙΚΡΟ-ΣΤΟΧΕΥΟΜΕΝΟ, ΕΚΠΑΙΔΕΥΣΙΜΟ, ΣΠΟΝΔΥΛΩΤΟ, ΣΥΣΤΗΜΑ ΠΟΛΛΑΠΛΟΥ ΡΟΛΟΥ ΓΙΑ ΓΕΩΡΓΙΚΕΣ ΕΡΓΑΣΙΕΣ	08/11/2017	2003127
<i>ZΗΣΟΠΟΥΛΟΥ ΒΕΡΟΝΙΚΗ</i>	ΜΙΚΡΟ-ΣΤΟΧΕΥΟΜΕΝΟ, ΕΚΠΑΙΔΕΥΣΙΜΟ, ΣΠΟΝΔΥΛΩΤΟ, ΣΥΣΤΗΜΑ ΠΟΛΛΑΠΛΟΥ ΡΟΛΟΥ ΓΙΑ ΓΕΩΡΓΙΚΕΣ ΕΡΓΑΣΙΕΣ	08/11/2017	2003127

2.7 ΣΥΜΠΛΗΡΩΜΑΤΙΚΑ ΠΙΣΤΟΠΟΙΗΤΙΚΑ ΠΡΟΣΤΑΣΙΑΣ ΓΙΑ ΦΑΡΜΑΚΑ

ΑΡΙΘΜΟΣ ΣΠΠΦ	(11): 8000671
ΑΡΙΘΜΟΣ ΑΙΤΗΣΗΣ ΣΠΠΦ	(21): 20160800040
ΗΜΕΡΟΜ. ΚΑΤΑΘΕΣΗΣ	(22): 21/10/2016
ΗΜΕΡ/ΝΙΑ ΧΟΡΗΓΗΣΗΣ	(47): 25/10/2018
ΔΙΚΑΙΟΥΧΟΣ	(71): 1)AbbVie Biotherapeutics Inc. 1500 Seaport Boulevard, Redwood City, CA 94063, ΗΝΩΜΕΝΕΣ ΠΟΛΙΤΕΙΕΣ ΤΗΣ ΑΜΕΡΙΚΗΣ 2)DANA-FARBER CANCER INSTITUTE, INC. 450 Brookline Avenue., BOSTON MA 02215-5450, ΗΝΩΜΕΝΕΣ ΠΟΛΙΤΕΙΕΣ ΤΗΣ ΑΜΕΡΙΚΗΣ
ΤΙΤΛΟΣ ΕΦΕΥΡΕΣΗΣ	(54): ΜΕΘΟΔΟΙ ΘΕΡΑΠΕΙΑΣ ΠΟΛΛΑΠΛΟΥ ΜΥΕΛΩΜΑΤΟΣ ΧΡΗΣΙΜΟΠΟΙΩΝΤΑΣ ΘΕΡΑΠΕΙΕΣ ΣΥΝΔΥΑΣΜΟΥ ΠΟΥ ΒΑΣΙΖΟΝΤΑΙ ΣΕ ΑΝΤΙΣΩΜΑΤΑ ANTI-CS1
ΑΡΙΘ./ΗΜΕΡ. ΚΥΡΙΟΥ Ε.Δ.Ε.	(68): 3085995
ΠΡΟΣΔΙΟΡΙΣΜΟΣ ΠΡΟΪΟΝΤΟΣ	(95): ΕΛΟΤΟΥΖΟΥΜΑΜΠΗ
ΑΡΙΘ./ΗΜΕΡ. ΙΣΧΥΟΥΣΑΣ ΑΔΕΙΑΣ	
ΚΥΚΛΟΦΟΡΙΑΣ ΣΤΗΝ ΕΛΛΑΔΑ	(92): Ε.Ε.(C)(2016)2948(τελικό)/13-05-2016
ΑΡΙΘ./ΗΜΕΡ. ΠΡΩΤΗΣ ΑΔΕΙΑΣ	
ΚΥΚΛΟΦΟΡΙΑΣ ΣΤΗΝ ΑΓΟΡΑ ΤΗΣ	
ΕΥΡΩΠΑΪΚΗΣ ΚΟΙΝΟΤΗΤΑΣ	(93): —
ΙΣΧΥΕΙ ΜΕΧΡΙ	(94): 14-5-2031
ΕΙΔΙΚΟΣ ΠΛΗΡΕΞΟΥΣΙΟΣ	(74): ΑΘΑΝΑΣΙΑΔΟΥ "ΕΛΕΝΗ Γ. ΠΑΠΑΚΩΝΣΤΑΝΤΙΝΟΥ ΚΑΙ ΣΥΝΕΡΓΑΤΕΣ, ΔΙΚΗΓΟΡΙΚΗ ΕΤΑΙΡΙΑ" ΜΑΡΙΑ Κουμπάρη 2, 10674 ΑΘΗΝΑ
ΑΝΤΙΚΛΗΤΟΣ	(74): ΓΙΑΖΙΤΖΟΓΛΟΥ ΕΥΑΓΓΕΛΙΑ Κουμπάρη 2,10674 ΑΘΗΝΑ

ΑΡΙΘΜΟΣ ΣΠΠΦ	(11): 8000672
ΑΡΙΘΜΟΣ ΑΙΤΗΣΗΣ ΣΠΠΦ	(21): 20160800043
ΗΜΕΡΟΜ. ΚΑΤΑΘΕΣΗΣ	(22): 21/10/2016
ΗΜΕΡ/ΝΙΑ ΧΟΡΗΓΗΣΗΣ	(47): 25/10/2018
ΔΙΚΑΙΟΥΧΟΣ	(71): 1)AbbVie Biotherapeutics Inc. 1500 Seaport Boulevard, Redwood City, CA 94063, ΗΝΩΜΕΝΕΣ ΠΟΛΙΤΕΙΕΣ ΤΗΣ ΑΜΕΡΙΚΗΣ
ΤΙΤΛΟΣ ΕΦΕΥΡΕΣΗΣ	(54): ΘΕΡΑΠΕΥΤΙΚΗ ΧΡΗΣΗ ΑΝΤΙΣΩΜΑΤΩΝ ANTI-CS1
ΑΡΙΘ./ΗΜΕΡ. ΚΥΡΙΟΥ Ε.Δ.Ε.	(68): 3084546
ΠΡΟΣΔΙΟΡΙΣΜΟΣ ΠΡΟΪΟΝΤΟΣ	(95): ΕΛΟΤΟΥΖΟΥΜΑΜΠΗ
ΑΡΙΘ./ΗΜΕΡ. ΙΣΧΥΟΥΣΑΣ ΑΔΕΙΑΣ	
ΚΥΚΛΟΦΟΡΙΑΣ ΣΤΗΝ ΕΛΛΑΔΑ	(92): Ε.Ε.(C)(2016)2948(τελικό)/13-05-2016
ΑΡΙΘ./ΗΜΕΡ. ΠΡΩΤΗΣ ΑΔΕΙΑΣ	
ΚΥΚΛΟΦΟΡΙΑΣ ΣΤΗΝ ΑΓΟΡΑ ΤΗΣ	
ΕΥΡΩΠΑΪΚΗΣ ΚΟΙΝΟΤΗΤΑΣ	(93): —
ΙΣΧΥΕΙ ΜΕΧΡΙ	(94): 11-5-2029
ΕΙΔΙΚΟΣ ΠΛΗΡΕΞΟΥΣΙΟΣ	(74): ΑΘΑΝΑΣΙΑΔΟΥ "ΕΛΕΝΗ Γ. ΠΑΠΑΚΩΝΣΤΑΝΤΙΝΟΥ ΚΑΙ ΣΥΝΕΡΓΑΤΕΣ, ΔΙΚΗΓΟΡΙΚΗ ΕΤΑΙΡΙΑ" ΜΑΡΙΑ Κουμπάρη 2, 10674 ΑΘΗΝΑ
ΑΝΤΙΚΛΗΤΟΣ	(74): ΓΙΑΖΙΤΖΟΓΛΟΥ ΕΥΑΓΓΕΛΙΑ Κουμπάρη 2,10674 ΑΘΗΝΑ

ΑΝΑΚΟΙΝΩΣΗ

Επειδή το κύριο Ε.Δ.Ε. 3084928 το οποίο συνδέεται με το υπ' αριθμ. **8000575** Συμπληρωματικό Πιστοποιητικό Προστασίας για Φάρμακα (ΣΠΠΦ) έχει περιέλθει σε κατάσταση "Παύση Ισχύος" το ΣΠΠΦ εγγράφεται στο τροποποιημένο ευρωπαϊκό δίπλωμα 3084928.B2 (Σχετική δημοσίευση του υπ' αριθμ. 8000575 ΣΠΠΦ στο ΕΔΒΙ (Τεύχος Α') 04/2016 με ημερομηνία έκδοσης 01 Ιουνίου 2016, στην σελίδα 69).

ΑΠΟΡΡΙΨΗ

Κατ' εφαρμογή του άρθρου 10 παρ. 2 του Κανονισμού (ΕΚ) 469/2009 και του άρθρου 6 παρ. 2 της Υ.Α. 14905/ΕΦΑ 3058, η υπ' αριθμ. **20140800043** αίτηση για χορήγηση Συμπληρωματικού Πιστοποιητικού Προστασίας για Φάρμακα (ΣΠΠΦ) με ημερομηνία κατάθεσης 06.08.2014 και δικαιούχους τους

1. "INDENIX PHARMACEUTICALS, INC." που εδρεύει εις 320 Bent Street, Floor 4, Cambridge, MA 02141, Ηνωμένες Πολιτείες Αμερικής,
2. "CENTRE NATIONAL DE LA RECHERCHE SCIENTIFIQUE (CNRS)" που εδρεύει εις 3, rue Michel-Ange, 75794 Paris Cedex 16, Γαλλία,
3. "UNIVERSITA DEGLI STUDI DI CAGLIARI" Dip. Biologia Sperimentale, Sezione di Microbiologia, Cittadella Universitaria SS 554, Km. 4.500, 09042 Monserrato, Ιταλία και
4. "L'UNIVERSITE MONTPELLIER II" που εδρεύει εις 2, Place Eugene Bataillon, 34095 Montpellier Cedex 5, Γαλλία και με προσδιορισμένο προϊόν το "Sofosbuvir", απορρίπτεται επειδή το προϊόν δεν πληροί τους όρους του Κανονισμού (ΕΚ) 469/2009 και συγκεκριμένα το άρθρο 3 στοιχείο α'.

Το εν λόγω ΣΠΠΦ αφορά το υπ' αριθμ. 3083630 πιστοποιητικό κατάθεσης μετάφρασης Ευρωπαϊκού Διπλώματος Ευρεσιτεχνίας με τίτλο "Τροποποιημένα 2' και 3'-Νουκλεοζιτικά προφάρμακα για θεραπεία μολύνσεων από Flaviviridae".

ΔΙΑΠΙΣΤΩΤΙΚΗ ΠΡΑΞΗ ΑΚΥΡΟΤΗΤΟΣ ΣΠΠΦ

Έχοντας υπόψη:

- την δημοσιευθείσα πράξη έκπτωσης με αρ. πρωτ. ΓΔ 534/05.03.2018 για το υπ' αριθμ. 3069434 πιστοποιητικό κατάθεσης μετάφρασης Ευρωπαϊκού Διπλώματος Ευρεσιτεχνίας το οποίο αφορά την εφεύρεση με τίτλο "Πεπτιδομμητικοί αναστολείς πρωτεάσης" της δικαιούχου "Vertex Pharmaceuticals Incorporated" και
- το άρθρο 15 παρ. 1β του Κανονισμού (ΕΚ) αριθμ. 469/2009 του Ευρωπαϊκού Κοινοβουλίου και του Συμβουλίου της 6ης Μαΐου 2009 "περί του συμπληρωματικού πιστοποιητικού προστασίας για τα φάρμακα"

ΔΙΑΠΙΣΤΩΝΟΥΜΕ

Ότι από την 05.03.2003 το χορηγηθέν συμπληρωματικό πιστοποιητικό προστασίας για φάρμακα με αριθμό **8000425** που αφορούσε το παραπάνω πιστοποιητικό, που εξέπεσε, είναι άκυρο και προβαίνουμε στην αρχαιοθέτηση του.

2.8 ΕΥΡΕΤΗΡΙΟ Σ.Π.Π.Φ. ΣΥΜΦΩΝΑ ΜΕ ΤΗΝ ΗΜΕΡΟΜΗΝΙΑ ΚΑΤΑΘΕΣΗΣ

ΚΑΤΑΘΕΣΗ (22)	ΔΙΚΑΙΟΥΧΟΣ (73)	ΤΙΤΛΟΣ ΕΦΕΥΡΕΣΗΣ (54)	ΑΡ. Σ.Π.Π.Φ. (11)
21/10/2016	ABBVIE BIOTHERAPEUTICS INC. DANA-FARBER CANCER INSTITUTE, INC.	ΜΕΘΟΔΟΙ ΘΕΡΑΠΕΙΑΣ ΠΟΛΛΑΠΛΟΥ ΜΥΕΛΩΜΑΤΟΣ ΧΡΗΣΙ- ΜΟΠΟΙΩΝΤΑΣ ΘΕΡΑΠΕΙΕΣ ΣΥΝΔΥΑΣΜΟΥ ΠΟΥ ΒΑΣΙΖΟΝΤΑΙ ΣΕ ΑΝΤΙΣΩΜΑΤΑ ANTI-CS1	8000671
21/10/2016	ABBVIE BIOTHERAPEUTICS INC.	ΘΕΡΑΠΕΥΤΙΚΗ ΧΡΗΣΗ ΑΝΤΙΣΩΜΑΤΩΝ ANTI-CS1	8000672

2.9 ΕΥΡΕΤΗΡΙΟ Σ.Π.Π.Φ. ΣΥΜΦΩΝΑ ΜΕ ΤΗΝ ΑΛΦΑΒΗΤΙΚΗ ΣΕΙΡΑ ΤΩΝ ΔΙΚΑΙΟΥΧΩΝ

ΔΙΚΑΙΟΥΧΟΣ (73)	ΤΙΤΛΟΣ ΕΦΕΥΡΕΣΗΣ (54)	ΚΑΤΑΘΕΣΗ (22)	ΑΡ. Σ.Π.Π.Φ. (11)
<i>ABBVIE BIOTHERAPEUTICS INC.</i>	ΜΕΘΟΔΟΙ ΘΕΡΑΠΕΙΑΣ ΠΟΛΛΑΠΛΟΥ ΜΥΕΛΩΜΑΤΟΣ ΧΡΗΣΙ- ΜΟΠΟΙΩΝΤΑΣ ΘΕΡΑΠΕΙΕΣ ΣΥΝΔΥΑΣΜΟΥ ΠΟΥ ΒΑΣΙΖΟΝΤΑΙ ΣΕ ΑΝΤΙΣΩΜΑΤΑ ANTI-CS1	21/10/2016	8000671
<i>ABBVIE BIOTHERAPEUTICS INC.</i>	ΘΕΡΑΠΕΥΤΙΚΗ ΧΡΗΣΗ ΑΝΤΙΣΩΜΑΤΩΝ ANTI-CS1	21/10/2016	8000672
<i>DANA-FARBER CANCER INSTITUTE, INC.</i>	ΜΕΘΟΔΟΙ ΘΕΡΑΠΕΙΑΣ ΠΟΛΛΑΠΛΟΥ ΜΥΕΛΩΜΑΤΟΣ ΧΡΗΣΙ- ΜΟΠΟΙΩΝΤΑΣ ΘΕΡΑΠΕΙΕΣ ΣΥΝΔΥΑΣΜΟΥ ΠΟΥ ΒΑΣΙΖΟΝΤΑΙ ΣΕ ΑΝΤΙΣΩΜΑΤΑ ANTI-CS1	21/10/2016	8000671

**2.10 ΣΥΜΠΛΗΡΩΜΑΤΙΚΑ ΠΙΣΤΟΠΟΙΗΤΙΚΑ ΠΡΟΣΤΑΣΙΑΣ ΓΙΑ
ΦΥΤΟΠΡΟΣΤΑΤΕΥΤΙΚΑ ΠΡΟΪΟΝΤΑ**

Ο Υ Δ Ε Ν

ΔΕΝ ΥΠΑΡΧΕΙ ΔΗΜΟΣΙΕΥΣΗ

ΔΕΝ ΥΠΑΡΧΕΙ ΔΗΜΟΣΙΕΥΣΗ



ΜΕΡΟΣ Β΄
ΕΥΡΩΠΑΪΚΟΙ ΤΙΤΛΟΙ ΠΡΟΣΤΑΣΙΑΣ



Κ Ε Φ Α Λ Α Ι Ο 1
ΜΕΤΑΦΡΑΣΕΙΣ ΕΥΡΩΠΑΪΚΩΝ ΑΙΤΗΣΕΩΝ

1.1 ΑΝΑΚΟΙΝΩΣΗ ΓΙΑ ΚΑΤΑΘΕΣΗ ΜΕΤΑΦΡΑΣΗΣ ΤΩΝ ΑΞΙΩΣΕΩΝ ΕΥΡΩΠΑΪΚΩΝ ΑΙΤΗΣΕΩΝ Δ.Ε.

ΑΡΙΘ. ΕΛΛ. ΚΑΤΑΘΕΣΗΣ (21):20180300007
ΗΜΕΡ. ΕΛΛ. ΚΑΤΑΘΕΣΗΣ (22):25/01/2019
ΑΡΙΘ./ΗΜΕΡ. ΔΗΜΟΣΙΕΥΣΗΣ
ΕΥΡΩΠΑΪΚΗΣ ΑΙΤΗΣΗΣ (87):1856266 - 21/11/2007
ΑΡΙΘ./ΗΜΕΡ. ΚΑΤΑΘΕΣΗΣ
ΕΥΡΩΠΑΪΚΗΣ ΑΙΤΗΣΗΣ (86):06736630.2--28/02/2006
ΚΑΤΑΘΕΤΗΣ (71):1)Instituto Nacional de Tecnologia Agropecuaria
Rivadavia 1439, 01033 Buenos Aires,
ARGENTINA
ΣΥΜΒ. ΠΡΟΤΕΡΑΙΟΤΗΤΕΣ (30):657968P-02/03/2005-US
ΕΙΔΙΚΟΣ ΠΛΗΡΕΞΟΥΣΙΟΣ (74):ΑΘΑΝΑΣΙΑΔΟΥ "ΕΛΕΝΗ Γ. ΠΑΠΑΚΩΝ-
ΣΤΑΝΤΙΝΟΥ ΚΑΙ ΣΥΝΕΡΓΑΤΕΣ, ΔΙΚΗ-
ΓΟΡΙΚΗ ΕΤΑΙΡΙΑ" ΜΑΡΙΑ
Κουμπάρη 2, 10674 ΑΘΗΝΑ
ΑΝΤΙΚΛΗΤΟΣ (74):ΓΙΑΖΙΤΖΟΓΛΟΥ ΕΥΑΓΓΕΛΙΑ
Κουμπάρη 2,10674 ΑΘΗΝΑ
ΤΙΤΛΟΣ ΕΦΕΥΡΕΣΗΣ (54):ΑΝΘΕΚΤΙΚΑ ΣΕ ΖΙΖΑΝΙΟΚΤΟΝΟ
ΦΥΤΑ ΟΡΥΖΑΣ, ΠΟΛΥΝΟΥΚΛΕΟΤΙΔΙΑ
ΠΟΥ ΚΩΔΙΚΕΥΟΥΝ ΑΝΘΕΚΤΙΚΕΣ ΣΕ
ΖΙΖΙΟΚΤΟΝΟ ΠΡΩΤΕΪΝΕΣ ΜΕΓΑΛΗΣ
ΥΠΟΜΟΝΑΔΑΣ ΣΥΝΘΑΣΗΣ ΑΚΕ-
ΤΟΥΪΑΡΟΞΥΟΞΕΟΣ, ΚΑΙ ΜΕΘΟΔΟΙ
ΧΡΗΣΗΣ

**1.2 ΕΥΡΕΤΗΡΙΟ ΕΥΡΩΠΑΪΚΩΝ ΑΙΤΗΣΕΩΝ ΣΥΜΦΩΝΑ ΜΕ ΤΟΝ ΑΡΙΘΜΟ
ΔΗΜΟΣΙΕΥΣΗΣ ΤΗΣ ΕΥΡΩΠΑΪΚΗΣ ΑΙΤΗΣΗΣ**

ΑΡ./ΗΜ.ΔΗΜ.Ε.Α. (87)	ΚΑΤΑΘΕΤΗΣ (71)	ΤΙΤΛΟΣ ΕΦΕΥΡΕΣΗΣ (54)	ΑΡ.ΕΛ.ΚΑΤ. (21)
1856266 - 21/11/2007	INSTITUTO NACIONAL DE TECNOLOGIA AGROPECUARIA	ΑΝΘΕΚΤΙΚΑ ΣΕ ΖΙΖΑΝΙΟΚΤΟΝΟ ΦΥΤΑ ΟΡΥΖΑΣ, ΠΟΛΥ- ΝΟΥΚΛΕΟΤΙΔΙΑ ΠΟΥ ΚΩΔΙΚΕΥΟΥΝ ΑΝΘΕΚΤΙΚΕΣ ΣΕ ΖΙΖΙΟΚΤΟΝΟ ΠΡΩΤΕΪΝΕΣ ΜΕΓΑΛΗΣ ΥΠΟΜΟΝΑΔΑΣ ΣΥΝ- ΘΑΣΗΣ ΑΚΕΤΟΫΔΡΟΞΥΟΞΕΟΣ, ΚΑΙ ΜΕΘΟΔΟΙ ΧΡΗΣΗΣ	20180300007

1.3 ΕΥΡΕΤΗΡΙΟ ΕΥΡΩΠΑΪΚΩΝ ΑΙΤΗΣΕΩΝ ΣΥΜΦΩΝΑ ΜΕ ΤΗΝ ΑΛΦΑΒΗΤΙΚΗ ΣΕΙΡΑ ΤΩΝ ΚΑΤΑΘΕΤΩΝ

ΚΑΤΑΘΕΤΗΣ (71)	ΤΙΤΛΟΣ ΕΦΕΥΡΕΣΗΣ (54)	ΑΡ./ΗΜ.ΔΗΜ.Ε.Α. (87)	ΑΡ.ΕΛΛ.ΚΑΤ. (21)
<i>INSTITUTO NACIONAL DE TECNOLOGIA AGROPECUARIA</i>	ΑΝΘΕΚΤΙΚΑ ΣΕ ΖΙΖΑΝΙΟΚΤΟΝΟ ΦΥΤΑ ΟΡΥΖΑΣ, ΠΟΛΥ- ΝΟΥΚΛΕΟΤΙΔΙΑ ΠΟΥ ΚΩΔΙΚΕΥΟΥΝ ΑΝΘΕΚΤΙΚΕΣ ΣΕ ΖΙΖΙΟΚΤΟΝΟ ΠΡΩΤΕΪΝΕΣ ΜΕΓΑΛΗΣ ΥΠΟΜΟΝΑΔΑΣ ΣΥΝ- ΘΑΣΗΣ ΑΚΕΤΟΫΔΡΟΞΥΟΞΕΟΣ, ΚΑΙ ΜΕΘΟΔΟΙ ΧΡΗΣΗΣ	1856266 - 21/11/2007	20180300007

2.1 ΑΝΑΚΟΙΝΩΣΗ ΓΙΑ ΚΑΤΑΘΕΣΗ ΜΕΤΑΦΡΑΣΗΣ ΕΥΡΩΠΑΪΚΩΝ Δ.Ε.

ΑΡΙΘΜΟΣ ΕΥΡ. Δ.Ε. (11):3096957
ΑΡΙΘ. ΕΛΛ. ΚΑΤΑΘΕΣΗΣ (21):20180402683
ΗΜΕΡ. ΕΛΛ. ΚΑΤΑΘΕΣΗΣ (22):25/09/2018
ΑΡΙΘ./ΗΜΕΡ. ΔΗΜΟΣΙΕΥΣΗΣ
ΕΥΡΩΠΑΪΚΟΥ ΔΙΠΛΩΜΑΤΟΣ(87):2569632 - 15/08/2018
ΑΡΙΘ./ΗΜΕΡ. ΔΗΜΟΣΙΕΥΣΗΣ
ΕΥΡΩΠΑΪΚΗΣ ΑΙΤΗΣΗΣ (86):11781379.0--13/05/2011
ΔΙΚΑΙΟΥΧΟΣ (73):1)Alltech, Inc.
 3031 Catnip Hill Pike, Nicholasville, KY
 40345, ΗΝΩΜΕΝΕΣ ΠΟΛΙΤΕΙΕΣ ΤΗΣ
 ΑΜΕΡΙΚΗΣ
ΣΥΜΒ. ΠΡΟΤΕΡΑΙΟΤΗΤΕΣ (30):334995 P-14/05/2010-US
ΕΦΕΥΡΕΤΗΣ (72):1)MORAN, Colm
 2)ΚΩΙΑΤΚΩΣΚΙ, Stefan
 3)ΥΙΑΝΝΙΚΟΥΡΙΣ, Alexandros
 4)ΤΗΙΕΛΕΝ, Ursula Anne
ΕΙΔΙΚΟΣ ΠΛΗΡΕΞΟΥΣΙΟΣ (74):ΞΑΝΘΟΠΟΥΛΟΥ "ΤΣΙΜΙΚΑΛΗΣ
 ΚΑΛΟΝΑΡΟΥ ΔΙΚΗΓΟΡΙΚΗ ΕΤΑΙΡΕΙΑ"
 ΧΑΡΙΚΛΕΙΑ
 Ν. Βάμβα 1, 106 74 ΑΘΗΝΑ
ΑΝΤΙΚΛΗΤΟΣ (74):ΤΣΙΜΙΚΑΛΗΣ ΣΤΕΦΑΝΟΣ
 Ν. Βάμβα 1,10674 ΑΘΗΝΑ
ΤΙΤΛΟΣ ΕΦΕΥΡΕΣΗΣ (54):**ΣΥΣΤΑΤΙΚΑ ΚΥΤΤΑΡΙΚΟΥ ΤΟΙΧΩΜΑ-
 ΤΟΣ ΖΥΜΟΜΥΚΗΤΑ ΚΑΙ ΑΝΙΧΝΕΥΣΗ
 ΑΥΤΩΝ**

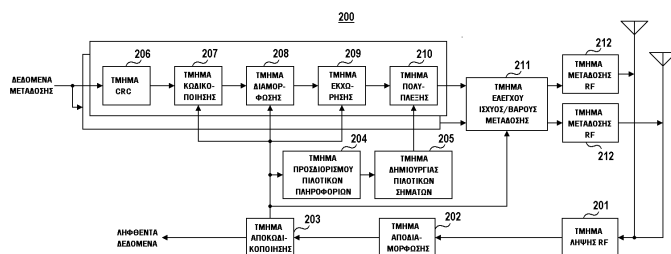
κυτταρικού τοιχώματος ζυμομύκητα, μεθόδους απομόνωσης αυτών και συνθέσεις και μεθόδους για την ανοσολογική ανίχνευση αυτών.

ΠΕΡΙΛΗΨΗ(57)

Η παρούσα εφεύρεση αφορά σε πρόσθετα ζωικής τροφής και ανίχνευση αυτών σε προϊόντα τροφής. Επιπροσθέτως, η παρούσα εφεύρεση αφορά σε συστατικά

ΑΡΙΘΜΟΣ ΕΥΡ. Δ.Ε. (11):3096958
ΑΡΙΘ. ΕΛΛ. ΚΑΤΑΘΕΣΗΣ (21):20180402684
ΗΜΕΡ. ΕΛΛ. ΚΑΤΑΘΕΣΗΣ (22):25/09/2018
ΑΡΙΘ./ΗΜΕΡ. ΔΗΜΟΣΙΕΥΣΗΣ
ΕΥΡΩΠΑΪΚΟΥ ΔΙΠΛΩΜΑΤΟΣ(87):2485419 - 27/06/2018
ΑΡΙΘ./ΗΜΕΡ. ΔΗΜΟΣΙΕΥΣΗΣ
ΕΥΡΩΠΑΪΚΗΣ ΑΙΤΗΣΗΣ (86):10820155.9--30/09/2010
ΔΙΚΑΙΟΥΧΟΣ (73):1)Sun Patent Trust
 450 Lexington Avenue, 38th Floor, New York,
 NY 10017, ΗΝΩΜΕΝΕΣ ΠΟΛΙΤΕΙΕΣ ΤΗΣ
 ΑΜΕΡΙΚΗΣ
ΣΥΜΒ. ΠΡΟΤΕΡΑΙΟΤΗΤΕΣ (30):2009229649-01/10/2009-JP
 2010086141-02/04/2010-JP
ΕΦΕΥΡΕΤΗΣ (72):1)ΟΓΑΩΑ, Yoshihiko
 2)ΝΙΣΗΙΟ, Akihiko
 3)ΙΩΑΙ, Takashi
 4)ΝΑΚΑΟ, Seigo
 5)ΙΜΑΜΟΥΡΑ, Daichi
 6)ΣΟΥΜΑΣΟΥ, Atsushi
ΕΙΔΙΚΟΣ ΠΛΗΡΕΞΟΥΣΙΟΣ (74):ΞΑΝΘΟΠΟΥΛΟΥ "ΤΣΙΜΙΚΑΛΗΣ
 ΚΑΛΟΝΑΡΟΥ ΔΙΚΗΓΟΡΙΚΗ ΕΤΑΙΡΕΙΑ"
 ΧΑΡΙΚΛΕΙΑ
 Ν. Βάμβα 1, 106 74 ΑΘΗΝΑ
ΑΝΤΙΚΛΗΤΟΣ (74):ΤΣΙΜΙΚΑΛΗΣ ΣΤΕΦΑΝΟΣ
 Ν. Βάμβα 1,10674 ΑΘΗΝΑ
ΤΙΤΛΟΣ ΕΦΕΥΡΕΣΗΣ (54):**ΣΥΣΚΕΥΗ ΤΕΡΜΑΤΙΚΟΥ ΣΤΑΘΜΟΥ,
 ΣΥΣΚΕΥΗ ΣΤΑΘΜΟΥ ΒΑΣΗΣ, ΜΕΘΟ-
 ΛΟΣ ΜΕΤΑΛΟΣΗΣ ΚΑΙ ΜΕΘΟΛΟΣ
 ΕΛΕΓΧΟΥ**

ακολουθιάν σε μια πληθώρα πιλοτικών σημάτων από το ίδιο τερματικό μπορεί να κατασταλεί μέχρι μια χαμηλή τιμή, ενώ η παρεμβολή μεταξύ των ακολουθιών στο πιλοτικό σήμα μεταξύ των τερματικών μπορεί να ελαττωθεί. Σε αυτή την τερματική συσκευή (200): μια μονάδα απόφασης πιλοτικών πληροφοριών (204) αποφασίζει, με βάση τις πληροφορίες ελέγχου καταχώρησης, ακολουθίες Walsh των αντίστοιχων από την πρώτη και δεύτερη ομάδα ρεύματος τουλάχιστον μια από τις οποίες περιλαμβάνει μια πληθώρα ρευμάτων, και μια μονάδα παραγωγής πιλοτικών σημάτων (205) σχηματίζει ένα σήμα μεταφοράς χρησιμοποιώντας τις αποφασηθείσες ακολουθίες Walsh για να εξαπλωθούν τα ρεύματα που συμπεριλαμβάνονται στην πρώτη και δεύτερη ομάδα ρεύματος. Κατά τη διάρκεια αυτού, ακολουθίες Walsh ορθογωνικές η μια προς την άλλη καθιερώνονται στην πρώτη και δεύτερη ομάδα ρεύματος, και χρήστες καταχωρούνται με βάση ομάδα ρεύματος επί ομάδα ρεύματος.



ΠΕΡΙΛΗΨΗ(57)

Αποκαλύπτεται μια τερματική συσκευή στην οποία ακόμη και σε μια περίπτωση εφαρμογής SU-MIMO και MU-MIMO ταυτόχρονα, η παρεμβολή μεταξύ των

ΑΡΙΘΜΟΣ ΕΥΡ. Δ.Ε. (11):3096959
ΑΡΙΘ. ΕΛΛ. ΚΑΤΑΘΕΣΗΣ (21):20180402678
ΗΜΕΡ. ΕΛΛ. ΚΑΤΑΘΕΣΗΣ (22):24/09/2018
ΑΡΙΘ./ΗΜΕΡ. ΔΗΜΟΣΙΕΥΣΗΣ
ΕΥΡΩΠΑΪΚΟΥ ΔΙΠΛΩΜΑΤΟΣ(87):2566321 - 08/08/2018
ΑΡΙΘ./ΗΜΕΡ. ΔΗΜΟΣΙΕΥΣΗΣ
ΕΥΡΩΠΑΪΚΗΣ ΑΙΤΗΣΗΣ (86):11717924.2--03/05/2011
ΔΙΚΑΙΟΥΧΟΣ (73):1)Dow AgroSciences LLC
9330 Zionsville Road, Indianapolis, IN 46268,
ΗΝΩΜΕΝΕΣ ΠΟΛΙΤΕΙΕΣ ΤΗΣ ΑΜΕΡΙΚΗΣ
ΣΥΜΒ. ΠΡΟΤΕΡΑΙΟΤΗΤΕΣ (30):331033 P-04/05/2010-US
ΕΦΕΥΡΕΤΗΣ (72):1)VOGLEWEDE, Christopher
2)SWAYZE, Karen
3)TANK, Holger
ΕΙΔΙΚΟΣ ΠΛΗΡΕΞΟΥΣΙΟΣ (74):ΑΘΑΝΑΣΙΑΔΟΥ "ΕΛΕΝΗ Γ.
ΠΑΠΑΚΩΝΣΤΑΝΤΙΝΟΥ ΚΑΙ
ΣΥΝΕΡΓΑΤΕΣ, ΔΙΚΗΓΟΡΙΚΗ ΕΤΑΙΡΙΑ"
ΜΑΡΙΑ
Κουμπάρη 2, 10674 ΑΘΗΝΑ
ΑΝΤΙΚΛΗΤΟΣ (74):ΓΙΑΖΙΤΖΟΓΛΟΥ ΕΥΑΓΓΕΛΙΑ
Κουμπάρη 2,10674 ΑΘΗΝΑ
ΤΙΤΛΟΣ ΕΦΕΥΡΕΣΗΣ (54):ΧΡΗΣΗ ΜΕΘΥΛΩΜΕΝΩΝ ΦΥΤΙΚΩΝ
ΕΛΑΙΩΝ ΨΥΧΡΗΣ ΣΤΑΘΕΡΟΠΟΙΗΣΗΣ
ΩΣ ΒΟΗΘΗΤΙΚΗ ΓΕΩΡΓΙΚΗ ΧΗΜΙΚΗ
ΟΥΣΙΑ

ΠΕΡΙΛΗΨΗ(57)

Η εφεύρεση περιγράφει τη χρήση ενός μεθυλιωμένου φυτικού ελαίου το οποίο έχει λιγότερο από 10 τοις εκατό κατά βάρος μεθυλεστέρες κορεσμένων λιπαρών οξέων και λιγότερο από 10 τοις εκατό κατά βάρος μεθυλεστέρες λιπαρών οξέων με μήκος αλυσίδας άνθρακα μικρότερο από C10, ως βοηθητικό χαμηλού σημείου θλώσεως σε παρασιτοκτόνες συνθέσεις.

ΑΡΙΘΜΟΣ ΕΥΡ. Δ.Ε. (11):3096960
ΑΡΙΘ. ΕΛΛ. ΚΑΤΑΘΕΣΗΣ (21):20180402679
ΗΜΕΡ. ΕΛΛ. ΚΑΤΑΘΕΣΗΣ (22):24/09/2018
ΑΡΙΘ./ΗΜΕΡ. ΔΗΜΟΣΙΕΥΣΗΣ
ΕΥΡΩΠΑΪΚΟΥ ΔΙΠΛΩΜΑΤΟΣ(87):3029043 - 29/08/2018
ΑΡΙΘ./ΗΜΕΡ. ΔΗΜΟΣΙΕΥΣΗΣ
ΕΥΡΩΠΑΪΚΗΣ ΑΙΤΗΣΗΣ (86):14831789.4--28/07/2014
ΔΙΚΑΙΟΥΧΟΣ (73):1)Dong-A ST Co., Ltd.
64 Cheonho-daero, Dongdaemun-gu Seoul
130-823, ΔΗΜΟΚΡΑΤΙΑ ΤΗΣ ΚΟΡΕΑΣ
(ΝΟΤΙΑ ΚΟΡΕΑ)
ΣΥΜΒ. ΠΡΟΤΕΡΑΙΟΤΗΤΕΣ (30):20130090493-30/07/2013-KR
20140093765-24/07/2014-KR
ΕΦΕΥΡΕΤΗΣ (72):1)KIM, Soon-hoe
2)IM, Weon-Bin
3)HA, Seung-Bum
4)PARK, Jung-Sang
5)KIM, Mi-Yeon
6)CHOI, Sung-Hak
7)SUNG, Hyun-Jung
ΕΙΔΙΚΟΣ ΠΛΗΡΕΞΟΥΣΙΟΣ (74):ΑΘΑΝΑΣΙΑΔΟΥ "ΕΛΕΝΗ Γ.
ΠΑΠΑΚΩΝΣΤΑΝΤΙΝΟΥ ΚΑΙ
ΣΥΝΕΡΓΑΤΕΣ, ΔΙΚΗΓΟΡΙΚΗ ΕΤΑΙΡΙΑ"
ΜΑΡΙΑ
Κουμπάρη 2, 10674 ΑΘΗΝΑ
ΑΝΤΙΚΛΗΤΟΣ (74):ΓΙΑΖΙΤΖΟΓΛΟΥ ΕΥΑΓΓΕΛΙΑ
Κουμπάρη 2,10674 ΑΘΗΝΑ
ΤΙΤΛΟΣ ΕΦΕΥΡΕΣΗΣ (54):ΕΝΩΣΗ ΤΡΙΚΥΚΛΙΚΗΣ ΒΕΝΖΟΞΑΒΟ-
ΡΟΛΗΣ, ΜΕΘΟΔΟΣ ΠΑΡΑΣΚΕΥΗΣ ΓΙΑ
ΑΥΤΗ, ΚΑΙ ΧΡΗΣΗ ΑΥΤΗΣ

ΠΕΡΙΛΗΨΗ(57)

Η παρούσα εφεύρεση σχετίζεται με ένα καινοφανές παράγωγο τρικυκλικής βενζοξαβορόλης, μία μέθοδο παρασκευής αυτού, και χρήση φαρμακευτικής σύνθεσης αντιβιοτικών που περιλαμβάνει αυτό ως ένα δραστικό συστατικό.

ΑΡΙΘΜΟΣ ΕΥΡ. Δ.Ε. (11):3096961
ΑΡΙΘ. ΕΛΛ. ΚΑΤΑΘΕΣΗΣ (21):20180402680
ΗΜΕΡ. ΕΛΛ. ΚΑΤΑΘΕΣΗΣ (22):24/09/2018
ΑΡΙΘ./ΗΜΕΡ. ΔΗΜΟΣΙΕΥΣΗΣ
ΕΥΡΩΠΑΪΚΟΥ ΔΙΠΛΩΜΑΤΟΣ(87):2361225 - 27/06/2018
ΑΡΙΘ./ΗΜΕΡ. ΔΗΜΟΣΙΕΥΣΗΣ
ΕΥΡΩΠΑΪΚΗΣ ΑΙΤΗΣΗΣ (86):09775322.2--16/11/2009
ΔΙΚΑΙΟΥΧΟΣ (73):1)Elcon Recycling Center (2003) Ltd.
P.O. Box 1428, 31013 Haifa, ΙΣΡΑΗΛ
ΣΥΜΒ. ΠΡΟΤΕΡΑΙΟΤΗΤΕΣ (30):115118 P-17/11/2008-US
ΕΦΕΥΡΕΤΗΣ (72):1)ELGAT, Zvi
ΕΙΔΙΚΟΣ ΠΛΗΡΕΞΟΥΣΙΟΣ (74):ΑΘΑΝΑΣΙΑΔΟΥ "ΕΛΕΝΗ Γ.
ΠΑΠΑΚΩΝΣΤΑΝΤΙΝΟΥ ΚΑΙ
ΣΥΝΕΡΓΑΤΕΣ, ΔΙΚΗΓΟΡΙΚΗ ΕΤΑΙΡΙΑ"
ΜΑΡΙΑ
Κουμπάρη 2, 10674 ΑΘΗΝΑ
ΑΝΤΙΚΛΗΤΟΣ (74):ΓΙΑΖΙΤΖΟΓΛΟΥ ΕΥΑΓΓΕΛΙΑ
Κουμπάρη 2,10674 ΑΘΗΝΑ
ΤΙΤΛΟΣ ΕΦΕΥΡΕΣΗΣ (54):**ΕΞΟΠΛΙΣΜΟΣ ΚΑΙ ΜΕΘΟΔΟΣ ΕΠΕ-**
ΞΕΡΓΑΣΙΑΣ ΥΔΑΤΙΚΩΝ ΑΠΟΒΛΗΤΩΝ

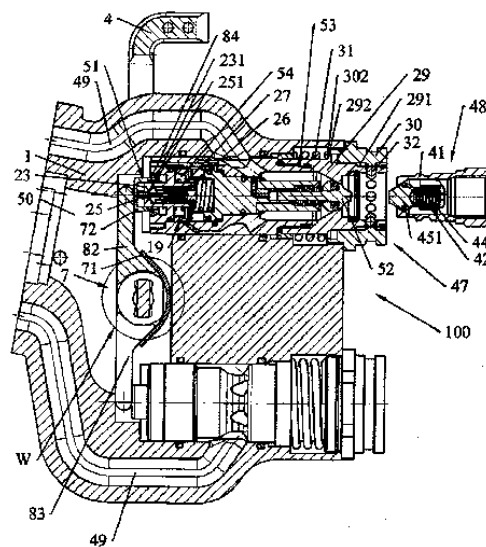
ΠΕΡΙΛΗΨΗ(57)

Μέθοδος επεξεργασίας υδατικών αποβλήτων περιλαμβάνει: παροχή υδατικών αποβλήτων σε ένα δοχείο μέσα σε έναν ηλιακό συλλέκτη, και υπερθέρμανση των υδατικών αποβλήτων υπό πίεση μέσα στο δοχείο χρησιμοποιώντας την ηλιακή ενέργεια του ηλιακού συλλέκτη, ώστε με αυτόν τον τρόπο να παρασχεθούν οι συνθήκες οξειδωσης από την εν λόγω ηλιακή ενέργεια για οξειδωση της οργανικής ύλης. Το νερό μπορεί στη συνέχεια να περάσει σε έναν θάλαμο ακαριαίας εκτόνωσης για εξάτμιση και άφημα πίσω μιας άλμης με τα διαλυμένα άλατα.

ΑΡΙΘΜΟΣ ΕΥΡ. Δ.Ε. (11):3096962
ΑΡΙΘ. ΕΛΛ. ΚΑΤΑΘΕΣΗΣ (21):20180402677
ΗΜΕΡ. ΕΛΛ. ΚΑΤΑΘΕΣΗΣ (22):24/09/2018
ΑΡΙΘ./ΗΜΕΡ. ΔΗΜΟΣΙΕΥΣΗΣ
ΕΥΡΩΠΑΪΚΟΥ ΔΙΠΛΩΜΑΤΟΣ(87):3069065 - 27/06/2018
ΑΡΙΘ./ΗΜΕΡ. ΔΗΜΟΣΙΕΥΣΗΣ
ΕΥΡΩΠΑΪΚΗΣ ΑΙΤΗΣΗΣ (86):14798774.7--10/11/2014
ΔΙΚΑΙΟΥΧΟΣ (73):1)Stucchi S.p.A.
Via Galileo Galilei, 1, 24053 Brignano Gera
d'Adda (BG), ΙΤΑΛΙΑ
ΣΥΜΒ. ΠΡΟΤΕΡΑΙΟΤΗΤΕΣ (30):MI20131865-11/11/2013-IT
ΕΦΕΥΡΕΤΗΣ (72):1)GATTI, Gianmarco
2)TIVELLI, Sergio
ΕΙΔΙΚΟΣ ΠΛΗΡΕΞΟΥΣΙΟΣ (74):ΚΙΛΙΜΙΡΗΣ "ΠΑΤΡΙΝΟΣ & ΚΙΛΙΜΙΡΗΣ
ΔΙΚΗΓΟΡΙΚΗ ΕΤΑΙΡΙΑ" ΚΩΝΣΤΑΝΤΙΝΟΣ
Χατζηγιάννη Μέξη 7, 11528 ΑΘΗΝΑ
ΑΝΤΙΚΛΗΤΟΣ (74):ΚΙΛΙΜΙΡΗΣ ΚΩΝΣΤΑΝΤΙΝΟΣ
Χατζηγιάννη Μέξη 7,11528 ΑΘΗΝΑ
ΤΙΤΛΟΣ ΕΦΕΥΡΕΣΗΣ (54):**ΣΥΝΔΕΣΜΟΣ ΜΕΤΑΛΛΟΣΗΣ ΥΓΡΩΝ
ΜΕ ΕΚΚΕΝΤΡΟ ΕΚΤΟΝΩΣΗΣ ΠΙΕΣΗΣ
ΑΝΑΞΑΡΤΗΤΟΥ ΜΕΛΟΥΣ**

ΠΕΡΙΛΗΨΗ(57)

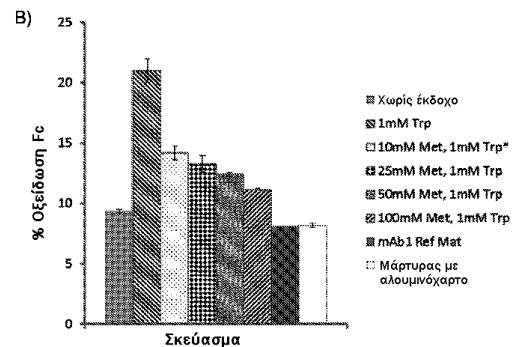
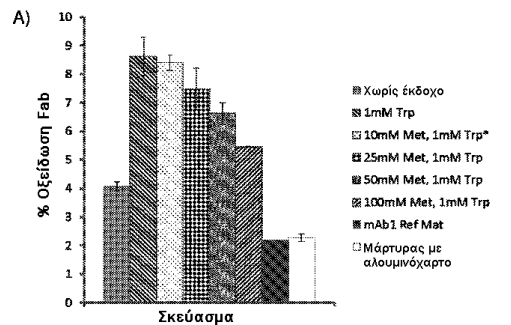
Περιγράφεται ένα εξάρτημα σύζευξης μετάδοσης υγρών (100) που εμπεριέχει τουλάχιστον δύο θηλυκούς συνδέσμους (47) που έχουν εισαχθεί σε ένα υδραυλικό μπλοκ τροφοδοσίας (1), και τουλάχιστον δύο αντίστοιχους αρσενικούς συνδέσμους (48), οι οποίοι μπορούν να συνδεθούν με τους εν λόγω θηλυκούς συνδέσμους (47), το εν λόγω μπλοκ (1) περιλαμβάνει τουλάχιστον δύο υδραυλικές γραμμές (49) και τουλάχιστον μία γραμμή αποστράγγισης (50), και έναν μοχλό (4) ενιαίο με ένα εκκεντρο (7) ανεξάρτητου μέλους (82, 83), προσαρμοσμένο να εκτονώνει την πίεση από έναν θάλαμο (54) στο εσωτερικό κάθε θηλυκού συνδέσμου (47) και προσαρμοσμένο να αποσυνδέει τον αρσενικό σύνδεσμο (48) από τον αντίστοιχο θηλυκό σύνδεσμο (47), ο κάθε θηλυκός σύνδεσμος (47) εμπεριέχει μία βαλβίδα εκτόνωσης πίεσης (51) η οποία καθιστά τον εν λόγω θάλαμο (54) σε σύνδεση με την εν λόγω γραμμή αποστράγγισης (50).



ΑΡΙΘΜΟΣ ΕΥΡ. Δ.Ε. (11):3096963
ΑΡΙΘ. ΕΛΛ. ΚΑΤΑΘΕΣΗΣ (21):20180402676
ΗΜΕΡ. ΕΛΛ. ΚΑΤΑΘΕΣΗΣ (22):24/09/2018
ΑΡΙΘ./ΗΜΕΡ. ΔΗΜΟΣΙΕΥΣΗΣ
ΕΥΡΩΠΑΪΚΟΥ ΔΙΠΛΩΜΑΤΟΣ(87):2968466 - 25/07/2018
ΑΡΙΘ./ΗΜΕΡ. ΔΗΜΟΣΙΕΥΣΗΣ
ΕΥΡΩΠΑΪΚΗΣ ΑΙΤΗΣΗΣ (86):14773506.2--13/03/2014
ΔΙΚΑΙΟΥΧΟΣ (73):1)F. Hoffmann-La Roche AG
 Grenzacherstrasse 124, 4070 Basel, ΕΛΒΕΤΙΑ
ΣΥΜΒ. ΠΡΟΤΕΡΑΙΟΤΗΤΕΣ (30):201361780845 P-13/03/2013-US
 201361909813 P-27/11/2013-US
ΕΦΕΥΡΕΤΗΣ (72):1)ALAVATTAM, Sreedhara
 2)MALLANEY, Mary
 3)GREWAL, Parbir
ΕΙΔΙΚΟΣ ΠΛΗΡΕΞΟΥΣΙΟΣ (74):ΚΙΛΙΜΙΡΗΣ "ΠΑΤΡΙΝΟΣ & ΚΙΛΙΜΙΡΗΣ
 ΔΙΚΗΓΟΡΙΚΗ ΕΤΑΙΡΙΑ" ΚΩΝΣΤΑΝΤΙΝΟΣ
 Χατζηγιάννη Μέξη 7, 11528 ΑΘΗΝΑ
ΑΝΤΙΚΛΗΤΟΣ (74):ΚΙΛΙΜΙΡΗΣ ΚΩΝΣΤΑΝΤΙΝΟΣ
 Χατζηγιάννη Μέξη 7,11528 ΑΘΗΝΑ
ΤΙΤΛΟΣ ΕΦΕΥΡΕΣΗΣ (54):**ΣΚΕΥΑΣΜΑΤΑ ΠΟΥ ΠΑΡΟΥΣΙΑΖΟΥΝ
 ΜΕΙΩΜΕΝΗ ΟΞΕΙΔΩΣΗ**

ΠΕΡΙΛΗΨΗ(57)

Η εφεύρεση παρέχει σκευάσματα που περιλαμβάνουν μια πρωτεΐνη σε συνδυασμό με μια ένωση η οποία παρεμποδίζει την οξειδωση της εν λόγω πρωτεΐνης. Η εφεύρεση παρέχει επίσης μεθόδους για την παραγωγή τέτοιων σκευασμάτων και μεθόδους για την χρήση τέτοιων σκευασμάτων. Η εφεύρεση παρέχει περαιτέρω και μεθόδους διαλογής για την επιλογή ενώσεων που παρεμποδίζουν την οξειδωση πρωτεΐνης σε πρωτεϊνικές συνθέσεις και μεθόδους παρεμπόδισης της οξειδωσης πρωτεΐνης σε ένα σκεύασμα.

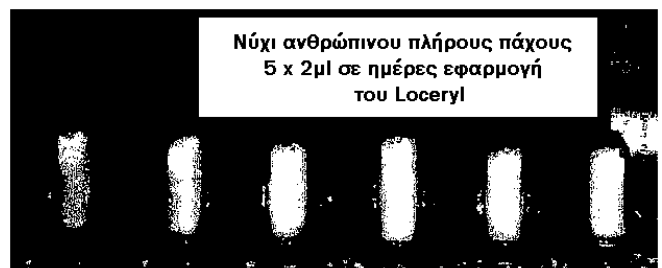


ΑΡΙΘΜΟΣ ΕΥΡ. Δ.Ε. (11):3096964
ΑΡΙΘ. ΕΛΛ. ΚΑΤΑΘΕΣΗΣ (21):20180402675
ΗΜΕΡ. ΕΛΛ. ΚΑΤΑΘΕΣΗΣ (22):24/09/2018
ΑΡΙΘ./ΗΜΕΡ. ΔΗΜΟΣΙΕΥΣΗΣ
ΕΥΡΩΠΑΪΚΟΥ ΔΙΠΛΩΜΑΤΟΣ(87):2987796 - 08/08/2018
ΑΡΙΘ./ΗΜΕΡ. ΔΗΜΟΣΙΕΥΣΗΣ
ΕΥΡΩΠΑΪΚΗΣ ΑΙΤΗΣΗΣ (86):15171026.6--16/02/2006
ΔΙΚΑΙΟΥΧΟΣ (73):1)Anacor Pharmaceuticals, Inc.
 235 East 42nd Street, New York, NY 10017-
 5703, ΗΝΩΜΕΝΕΣ ΠΟΛΙΤΕΙΕΣ ΤΗΣ
 ΑΜΕΡΙΚΗΣ
ΣΥΜΒ. ΠΡΟΤΕΡΑΙΟΤΗΤΕΣ (30):654060 P-16/02/2005-US
ΕΦΕΥΡΕΤΗΣ (72):1)BAKER, Stephen
 2)AKAMA, Tsutomu
 3)BELLINGER-KAWAHARA, Carolyn
 4)HERNANDEZ, Vincent
 5)HOLD, Karin
 6)LEYDEN, James
 7)MAPLES, Kirk
 8)PLATTNER, Jacob J
 9)SANDERS, Virginia
 10)ZHANG, Yong-Kang
ΕΙΔΙΚΟΣ ΠΛΗΡΕΞΟΥΣΙΟΣ (74):ΚΙΛΙΜΙΡΗΣ "ΠΑΤΡΙΝΟΣ & ΚΙΛΙΜΙΡΗΣ
 ΔΙΚΗΓΟΡΙΚΗ ΕΤΑΙΡΙΑ" ΚΩΝΣΤΑΝΤΙΝΟΣ
 Χατζηγιάννη Μέξη 7, 11528 ΑΘΗΝΑ
ΑΝΤΙΚΛΗΤΟΣ (74):ΚΙΛΙΜΙΡΗΣ ΚΩΝΣΤΑΝΤΙΝΟΣ
 Χατζηγιάννη Μέξη 7,11528 ΑΘΗΝΑ
ΤΙΤΛΟΣ ΕΦΕΥΡΕΣΗΣ (54):**ΑΛΟΓΟΝΟΥΠΟΚΑΤΕΣΤΗΜΕΝΑ ΒΟ-
 ΡΙΟΦΘΑΛΛΙΔΙΑ ΓΙΑ ΤΗΝ ΑΝΤΙΜΕΤΩ-
 ΠΙΣΗ ΛΟΙΜΩΞΕΩΝ**

ΠΕΡΙΛΗΨΗ(57)

Η παρούσα εφεύρεση αναφέρεται σε ενώσεις χρήσιμες για τη θεραπεία μυκητιακών μολύνσεων, ειδικότερα στην τοπική θεραπεία ονυχομυκητιάσης και/ή δερματικών μυκητιακών μολύνσεων. Η παρούσα εφεύρεση αναφέρεται σε

ενώσεις που είναι δραστικές έναντι μυκήτων και έχουν ιδιότητες που τους επιτρέπουν, όταν τοποθετηθούν σε επαφή με έναν ασθενή, να φθάνουν το συγκεκριμένο σημείο του δέρματος, του νυχιού, των μαλλιών της δαγκάνας ή της οπλής που έχει μολυνθεί από το μύκητα. Ειδικότερα, οι ενώσεις της παρούσας εφεύρεσης έχουν φυσικοχημικές ιδιότητες που διευκολύνουν τη διείσδυση στην πλάκα των νυχιών.



ΑΡΙΘΜΟΣ ΕΥΡ. Δ.Ε. (11):3096965
ΑΡΙΘ. ΕΛΛ. ΚΑΤΑΘΕΣΗΣ (21):20180402674
ΗΜΕΡ. ΕΛΛ. ΚΑΤΑΘΕΣΗΣ (22):24/09/2018
ΑΡΙΘ./ΗΜΕΡ. ΔΗΜΟΣΙΕΥΣΗΣ
ΕΥΡΩΠΑΪΚΟΥ ΔΙΠΛΩΜΑΤΟΣ(87):3055315 - 25/07/2018
ΑΡΙΘ./ΗΜΕΡ. ΔΗΜΟΣΙΕΥΣΗΣ
ΕΥΡΩΠΑΪΚΗΣ ΑΙΤΗΣΗΣ (86):14781878.5--08/10/2014
ΔΙΚΑΙΟΥΧΟΣ (73):1)F. Hoffmann-La Roche AG
Grenzacherstrasse 124, 4070 Basel, ΕΛΒΕΤΙΑ
ΣΥΜΒ. ΠΡΟΤΕΡΑΙΟΤΗΤΕΣ (30):PCT/CN2013/085031-11/10/2013-WO
PCT/CN2014/085959-05/09/2014-WO
ΕΦΕΥΡΕΤΗΣ (72):1)YU, Jiang
2)WU, Guosheng
3)YUEN, Po-Wai
4)VILLEMURE, Elisia
5)SCHWARZ, Jacob
6)LY, Cuong
7)SELLERS, Benjamin
8)VOLGRAF, Matthew
ΕΙΔΙΚΟΣ ΠΑΡΗΡΕΞΟΥΣΙΟΣ (74):ΚΙΛΙΜΙΡΗΣ "ΠΑΤΡΙΝΟΣ & ΚΙΛΙΜΙΡΗΣ
ΔΙΚΗΓΟΡΙΚΗ ΕΤΑΙΡΙΑ" ΚΩΝΣΤΑΝΤΙΝΟΣ
Χατζηγιάννη Μέξη 7, 11528 ΑΘΗΝΑ
ΑΝΤΙΚΑΛΗΤΟΣ (74):ΚΙΛΙΜΙΡΗΣ ΚΩΝΣΤΑΝΤΙΝΟΣ
Χατζηγιάννη Μέξη 7,11528 ΑΘΗΝΑ
ΤΙΤΛΟΣ ΕΦΕΥΡΕΣΗΣ (54):**ΘΕΙΑΖΟΛΟΠΥΡΙΜΙΔΙΝΟΝΕΣ ΩΣ ΔΙΑ-
ΜΟΡΦΩΤΕΣ ΤΗΣ ΕΝΕΡΓΟΤΗΤΑΣ ΤΟΥ
NMDA ΥΠΟΔΟΧΕΑ**

ΠΕΡΙΛΗΨΗ(57)

Η παρούσα εφεύρεση σχετίζεται με ορισμένες ενώσεις θειαζολοπυριμιδινόνης για χρήση στη διαμόρφωση της ενεργότητας του NMDA υποδοχέα, με φαρμακευτικές

συνθέσεις που περιλαμβάνουν τέτοιες ενώσεις και με μεθόδους αγωγής νευρολογικών και ψυχιατρικών καταστάσεων.

ΑΡΙΘΜΟΣ ΕΥΡ. Δ.Ε. (11):3096966
ΑΡΙΘ. ΕΛΛ. ΚΑΤΑΘΕΣΗΣ (21):20180402669
ΗΜΕΡ. ΕΛΛ. ΚΑΤΑΘΕΣΗΣ (22):21/09/2018
ΑΡΙΘ./ΗΜΕΡ. ΔΗΜΟΣΙΕΥΣΗΣ
ΕΥΡΩΠΑΪΚΟΥ ΔΙΠΛΩΜΑΤΟΣ(87):2654770 - 11/07/2018
ΑΡΙΘ./ΗΜΕΡ. ΔΗΜΟΣΙΕΥΣΗΣ
ΕΥΡΩΠΑΪΚΗΣ ΑΙΤΗΣΗΣ (86):11851346.4--16/12/2011
ΔΙΚΑΙΟΥΧΟΣ (73):1)Genova Biopharmaceuticals Ltd.
P-1 IT-BT Park MIDC Phase-2, Hinjwadi,
Pune - 411057, ΙΝΔΙΑ
ΣΥΜΒ. ΠΡΟΤΕΡΑΙΟΤΗΤΕΣ (30):3516MU2010-23/12/2010-IN
ΕΦΕΥΡΕΤΗΣ (72):1)SINGH, Sanjay
2)MISHRA, Maheshwari Kumar
3)BHANDARI, Pritiranjana
ΕΙΔΙΚΟΣ ΠΑΡΗΡΕΞΟΥΣΙΟΣ (74):ΑΘΑΝΑΣΙΑΔΟΥ "ΕΛΕΝΗ Γ.
ΠΑΠΑΚΩΝΣΤΑΝΤΙΝΟΥ ΚΑΙ
ΣΥΝΕΡΓΑΤΕΣ, ΔΙΚΗΓΟΡΙΚΗ ΕΤΑΙΡΙΑ"
ΜΑΡΙΑ
Κουμπάρη 2, 10674 ΑΘΗΝΑ
ΑΝΤΙΚΑΛΗΤΟΣ (74):ΓΙΑΖΙΤΖΟΓΛΟΥ ΕΥΑΓΓΕΛΙΑ
Κουμπάρη 2,10674 ΑΘΗΝΑ
ΤΙΤΛΟΣ ΕΦΕΥΡΕΣΗΣ (54):**ΦΑΡΜΑΚΕΥΤΙΚΕΣ ΣΥΝΘΕΣΕΙΣ ΤΕ-
ΝΕΚΤΕΠΛΑΣΗΣ**

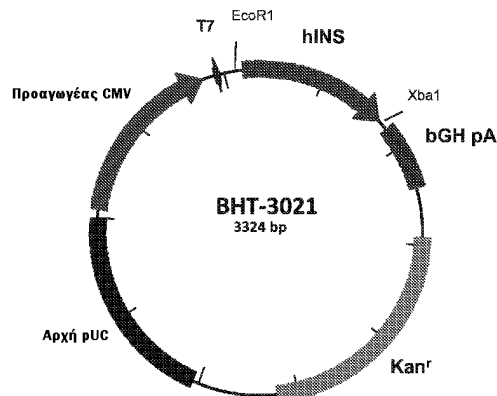
ΠΕΡΙΛΗΨΗ(57)

Αποκαλύπτονται φαρμακευτικές συνθέσεις τενεκτεπλάσης που είναι ασφαλείς και αποτελεσματικές στην αντιμετώπιση του οξέος ισχαιμικού εγκεφαλικού επεισοδίου σε σύγκριση με τις γνωστές συνθέσεις. Οι συνθέσεις της εφεύρεσης εφευρέθηκαν με βάση μια σειρά από δοκιμές εξέτασης διαφορετικών ποσοτήτων TNK και απομονώνοντας μια συγκεκριμένη ποσότητα που είναι βέλτιστα κατάλληλη σε όρους επιθυμητών αποτελεσμάτων της TNK στην αντιμετώπιση του οξέος ισχαιμικού εγκεφαλικού επεισοδίου.

ΑΡΙΘΜΟΣ ΕΥΡ. Δ.Ε. (11):3096967
ΑΡΙΘ. ΕΛΛ. ΚΑΤΑΘΕΣΗΣ (21):20180402671
ΗΜΕΡ. ΕΛΛ. ΚΑΤΑΘΕΣΗΣ (22):21/09/2018
ΑΡΙΘ./ΗΜΕΡ. ΔΗΜΟΣΙΕΥΣΗΣ
ΕΥΡΩΠΑΪΚΟΥ ΔΙΠΛΩΜΑΤΟΣ(87):2992094 - 20/06/2018
ΑΡΙΘ./ΗΜΕΡ. ΔΗΜΟΣΙΕΥΣΗΣ
ΕΥΡΩΠΑΪΚΗΣ ΑΙΤΗΣΗΣ (86):14791797.5--01/05/2014
ΔΙΚΑΙΟΥΧΟΣ (73):1)Tolerion
321 Dedalera Drive, Portola Valley, CA
94028, ΗΝΩΜΕΝΕΣ ΠΟΛΙΤΕΙΕΣ ΤΗΣ
ΑΜΕΡΙΚΗΣ
ΣΥΜΒ. ΠΡΟΤΕΡΑΙΟΤΗΤΕΣ (30):201361818671 P-02/05/2013-US
ΕΦΕΥΡΕΤΗΣ (72):1)ROEP, Bart, O.
2)ROBINSON, William, H.
3)UTZ, Paul
4)GARREN, Hideki
5)STEINMAN, Lawrence
ΕΙΔΙΚΟΣ ΠΛΗΡΕΞΟΥΣΙΟΣ (74):ΑΘΑΝΑΣΙΑΔΟΥ "ΕΛΕΝΗ Γ.
ΠΑΠΑΚΩΝΣΤΑΝΤΙΝΟΥ ΚΑΙ
ΣΥΝΕΡΓΑΤΕΣ, ΔΙΚΗΓΟΡΙΚΗ ΕΤΑΙΡΙΑ"
ΜΑΡΙΑ
Κουμπάρη 2, 10674 ΑΘΗΝΑ
ΑΝΤΙΚΛΗΤΟΣ (74):ΓΙΑΖΙΤΖΟΓΛΟΥ ΕΥΑΓΓΕΛΙΑ
Κουμπάρη 2,10674 ΑΘΗΝΑ
ΤΙΤΛΟΣ ΕΦΕΥΡΕΣΗΣ (54):**ΣΥΝΘΕΣΕΙΣ ΚΑΙ ΜΕΘΟΔΟΙ ΓΙΑ ΘΕΡΑ-
ΠΕΥΤΙΚΗ ΑΓΩΓΗ ΔΙΑΒΗΤΗ ΤΥΠΟΥ 1**

ΠΕΡΙΛΗΨΗ(57)

Η παρούσα εφεύρεση παρέχει συνθέσεις και μεθόδους για θεραπευτική αγωγή ινσουλινοεξαρτώμενου σακχαρώδη διαβήτη σε υποκείμενο που περιλαμβάνει χορήγηση αυτοφορέα που κωδικοποιεί και εκφράζει ανθρώπινη προΐνσουλινη.



ΑΡΙΘΜΟΣ ΕΥΡ. Δ.Ε. (11):3096968
ΑΡΙΘ. ΕΛΛ. ΚΑΤΑΘΕΣΗΣ (21):20180402673
ΗΜΕΡ. ΕΛΛ. ΚΑΤΑΘΕΣΗΣ (22):21/09/2018
ΑΡΙΘ./ΗΜΕΡ. ΔΗΜΟΣΙΕΥΣΗΣ
ΕΥΡΩΠΑΪΚΟΥ ΔΙΠΛΩΜΑΤΟΣ(87):3137455 - 15/08/2018
ΑΡΙΘ./ΗΜΕΡ. ΔΗΜΟΣΙΕΥΣΗΣ
ΕΥΡΩΠΑΪΚΗΣ ΑΙΤΗΣΗΣ (86):15713170.7--26/03/2015
ΔΙΚΑΙΟΥΧΟΣ (73):1)MMV Medicines for Malaria Venture
20 route de Pre-Bois, ICC, 1215 Geneva,
ΕΛΒΕΤΙΑ
ΣΥΜΒ. ΠΡΟΤΕΡΑΙΟΤΗΤΕΣ (30):2142CH2014-28/04/2014-IN
ΕΦΕΥΡΕΤΗΣ (72):1)HAMEED PEER MOHAMED, Shahul
2)PATIL, Vikas
3)MURUGAN, Kannan
4)VITHALRAO BELLALE, Eknath
5)RAICHURKAR, Anandkumar
6)LANDGE, Sudhir
7)PUTTUR, Jayashree
8)ROY CHOUDHURY, Nilanjana
9)SHANBHAG, Gajanan
10)KOUSHIK, Krishna
11)IYER, Pravin
12)KIRTHIKA SAMBANDAMURTHY,
Vasan
13)SOLAPURE, Suresh
14)NARAYANAN, Shridhar
ΕΙΔΙΚΟΣ ΠΛΗΡΕΞΟΥΣΙΟΣ (74):ΑΘΑΝΑΣΙΑΔΟΥ "ΕΛΕΝΗ Γ.
ΠΑΠΑΚΩΝΣΤΑΝΤΙΝΟΥ ΚΑΙ
ΣΥΝΕΡΓΑΤΕΣ, ΔΙΚΗΓΟΡΙΚΗ ΕΤΑΙΡΙΑ"
ΜΑΡΙΑ
Κουμπάρη 2, 10674 ΑΘΗΝΑ
ΑΝΤΙΚΛΗΤΟΣ (74):ΓΙΑΖΙΤΖΟΓΛΟΥ ΕΥΑΓΓΕΛΙΑ
Κουμπάρη 2,10674 ΑΘΗΝΑ
ΤΙΤΛΟΣ ΕΦΕΥΡΕΣΗΣ (54):**ΕΝΩΣΕΙΣ ΤΡΙΑΜΙΝΟΠΥΡΙΜΙΔΙΝΗΣ
ΧΡΗΣΙΜΕΣ ΓΙΑ ΠΡΟΛΗΨΗ Ή ΑΓΩΓΗ
ΕΛΟΝΟΣΙΑΣ**

ΠΕΡΙΛΗΨΗ(57)

Η παρούσα εφεύρεση σχετίζεται με τριαμινοπυριμιδίνες και με φαρμακευτικούς αποδεκτά άλατα εξ αυτών, με τη χρήση αυτών στην αγωγή και/ή πρόληψη ελονοσίας που προκαλείται από είδη πλασμώδιου, και με μεθόδους παρασκευής αυτών.

ΑΡΙΘΜΟΣ ΕΥΡ. Δ.Ε. (11):3096969
ΑΡΙΘ. ΕΛΛ. ΚΑΤΑΘΕΣΗΣ (21):20180402672
ΗΜΕΡ. ΕΛΛ. ΚΑΤΑΘΕΣΗΣ (22):21/09/2018
ΑΡΙΘ./ΗΜΕΡ. ΔΗΜΟΣΙΕΥΣΗΣ
ΕΥΡΩΠΑΪΚΟΥ ΔΙΠΛΩΜΑΤΟΣ(87):3046463 - 18/07/2018
ΑΡΙΘ./ΗΜΕΡ. ΔΗΜΟΣΙΕΥΣΗΣ
ΕΥΡΩΠΑΪΚΗΣ ΑΙΤΗΣΗΣ (86):14783557.3--18/09/2014
ΔΙΚΑΙΟΥΧΟΣ (73):1)Medicor International N.V.
Wingepark 5B - 101, 3110 Rotselaar, ΒΕΛΓΙΟ
ΣΥΜΒ. ΠΡΟΤΕΡΑΙΟΤΗΤΕΣ (30):2011470-19/09/2013-NL
ΕΦΕΥΡΕΤΗΣ (72):1)COUDYZER, Walter
ΕΙΔΙΚΟΣ ΠΛΗΡΕΞΟΥΣΙΟΣ (74):ΑΘΑΝΑΣΙΑΔΟΥ "ΕΛΕΝΗ Γ.
ΠΑΠΑΚΩΝΣΤΑΝΤΙΝΟΥ ΚΑΙ
ΣΥΝΕΡΓΑΤΕΣ, ΔΙΚΗΓΟΡΙΚΗ ΕΤΑΙΡΙΑ"
ΜΑΡΙΑ
Κουμπάρη 2, 10674 ΑΘΗΝΑ
ΑΝΤΙΚΛΗΤΟΣ (74):ΓΙΑΖΙΤΖΟΓΛΟΥ ΕΥΑΓΓΕΛΙΑ
Κουμπάρη 2,10674 ΑΘΗΝΑ
ΤΙΤΛΟΣ ΕΦΕΥΡΕΣΗΣ (54):**ΜΕΘΟΔΟΙ ΚΑΙ ΕΡΓΑΛΕΙΑ ΠΟΥ ΑΦΟ-**
ΡΟΥΝ ΤΗ ΧΟΡΗΓΗΣΗ ΣΚΙΑΓΡΑΦΙΚΟΥ
ΜΕΣΟΥ

ΠΕΡΙΛΗΨΗ(57)

Στο παρόν προβλέπονται μέθοδοι για τον προσδιορισμό του βέλτιστου όγκου του σκιαγραφικού μέσου που πρόκειται να χορηγηθεί σε ασθενή. Πιο συγκεκριμένα, οι μέθοδοι που προβλέπονται στο παρόν περιλαμβάνουν τα βήματα (α) της μέτρησης μίας ή περισσότερων ειδικών για τον ασθενή παραμέτρων της φυσιολογίας, όπου η μία ή οι περισσότερες ειδικές για τον ασθενή παράμετροι της φυσιολογίας περιλαμβάνουν τουλάχιστον την καρδιακή συχνότητα του ασθενούς και (β) του προσδιορισμού του βέλτιστου όγκου του σκιαγραφικού μέσου με βάση

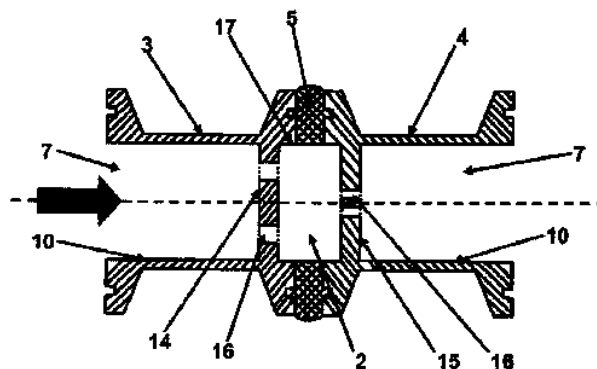
τις ειδικές για τον ασθενή παραμέτρους της φυσιολογίας που προσδιορίστηκαν στο (α).

ΑΡΙΘΜΟΣ ΕΥΡ. Δ.Ε. (11):3096970
ΑΡΙΘ. ΕΛΛ. ΚΑΤΑΘΕΣΗΣ (21):20180402670
ΗΜΕΡ. ΕΛΛ. ΚΑΤΑΘΕΣΗΣ (22):21/09/2018
ΑΡΙΘ./ΗΜΕΡ. ΔΗΜΟΣΙΕΥΣΗΣ
ΕΥΡΩΠΑΪΚΟΥ ΔΙΠΛΩΜΑΤΟΣ(87):2076157 - 01/08/2018
ΑΡΙΘ./ΗΜΕΡ. ΔΗΜΟΣΙΕΥΣΗΣ
ΕΥΡΩΠΑΪΚΗΣ ΑΙΤΗΣΗΣ (86):07871147.0--10/10/2007
ΔΙΚΑΙΟΥΧΟΣ (73):1)Merial, Inc.
3239 Satellite Boulevard, Bldg 500, Duluth,
Georgia 30096, ΗΝΩΜΕΝΕΣ ΠΟΛΙΤΕΙΕΣ
ΤΗΣ ΑΜΕΡΙΚΗΣ
ΣΥΜΒ. ΠΡΟΤΕΡΑΙΟΤΗΤΕΣ (30):851037 P-11/10/2006-US
ΕΦΕΥΡΕΤΗΣ (72):1)RIGAUT, Guillaume
ΕΙΔΙΚΟΣ ΠΛΗΡΕΞΟΥΣΙΟΣ (74):ΑΘΑΝΑΣΙΑΔΟΥ "ΕΛΕΝΗ Γ.
ΠΑΠΑΚΩΝΣΤΑΝΤΙΝΟΥ ΚΑΙ
ΣΥΝΕΡΓΑΤΕΣ, ΔΙΚΗΓΟΡΙΚΗ ΕΤΑΙΡΙΑ"
ΜΑΡΙΑ
Κουμπάρη 2, 10674 ΑΘΗΝΑ
ΑΝΤΙΚΛΗΤΟΣ (74):ΓΙΑΖΙΤΖΟΓΛΟΥ ΕΥΑΓΓΕΛΙΑ
Κουμπάρη 2,10674 ΑΘΗΝΑ
ΤΙΤΛΟΣ ΕΦΕΥΡΕΣΗΣ (54):**ΔΙΑΤΑΞΕΙΣ ΔΙΑΣΠΟΡΑΣ ΓΙΑ ΣΥΣΣΩ-**
ΜΑΤΩΜΑΤΑ

ΠΕΡΙΛΗΨΗ(57)

Η παρούσα εφεύρεση περιλαμβάνει μία διάταξη διασποράς συνεχούς ροής για την διασπορά κυτταρικών συσσωματωμάτων, περιλαμβάνουσα η διάταξη έναν πρώτο ή ανάντη φραγμό εισόδου και έναν δεύτερο ή κατάντη φραγμό εξόδου, έχοντας έκαστος φραγμός μία τουλάχιστον διαμερή οπή, όπου δεν υφίσταται κανένα σύνολο δύο οπών σε ευθυγράμμιση. Μεταξύ των δύο φραγμών βρίσκεται ένας θάλαμος στροβιλισμού, κατά τρόπον που, όταν ένα κυτταρικό εναιώρημα διέρχεται, διά μέσου των οπών εισόδου, εντός του θαλάμου και εν συνεχεία εξέρχεται από τον δεύτερο φραγμό, ο στροβιλισμός εντός του θαλάμου να διασπά και να διασπείρει τα κυτταρικά συσσωματώματα. Η διάταξη προαιρετικά μπορεί να έχει περισσότερους των δύο φραγμών και θαλάμων στροβιλισμού και πολλαπλές μονάδες μπορούν να τοποθετηθούν σε σειρά για την αύξηση της

ποσότητας στροβιλισμού και του χρόνου που εφαρμόζεται σε έναν όγκο κυττάρων. Η εφεύρεση περιλαμβάνει περαιτέρω μεθόδους χρησιμοποίησης της διάταξης για την διασπορά κυτταρικών συσσωματωμάτων, και μεθόδους καλλιέργειας κυττάρων που χρησιμοποιούν καλλιέργειες σπόρων και διατήρηση των διεσπαρμένων μεμονωμένων κυττάρων.



ΑΡΙΘΜΟΣ ΕΥΡ. Δ.Ε. (11):3096971
ΑΡΙΘ. ΕΛΛ. ΚΑΤΑΘΕΣΗΣ (21):20180402667
ΗΜΕΡ. ΕΛΛ. ΚΑΤΑΘΕΣΗΣ (22):21/09/2018
ΑΡΙΘ./ΗΜΕΡ. ΔΗΜΟΣΙΕΥΣΗΣ
ΕΥΡΩΠΑΪΚΟΥ ΔΙΠΛΩΜΑΤΟΣ(87):3139799 - 04/07/2018
ΑΡΙΘ./ΗΜΕΡ. ΔΗΜΟΣΙΕΥΣΗΣ
ΕΥΡΩΠΑΪΚΗΣ ΑΙΤΗΣΗΣ (86):15732348.6--08/05/2015
ΔΙΚΑΙΟΥΧΟΣ (73):1)Esse Caffè S.p.A.
Via Carpanelli 18/A, 40011 Anzola Dell' Emilia, ΙΤΑΛΙΑ

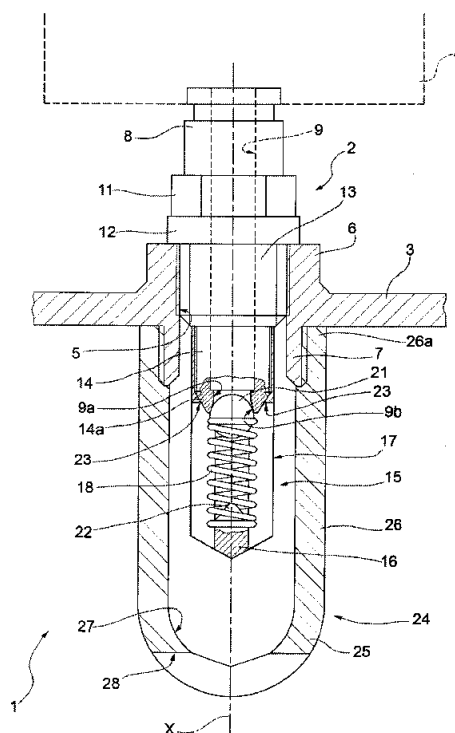
ΣΥΜΒ. ΠΡΟΤΕΡΑΙΟΤΗΤΕΣ (30):BO20140273-08/05/2014-IT
ΕΦΕΥΡΕΤΗΣ (72):1)BONANNO, Roberto
ΕΙΔΙΚΟΣ ΠΑΗΡΕΞΟΥΣΙΟΣ (74):ΓΑΛΑΝΟΠΟΥΛΟΥ ΑΝΘΟΥΛΑ
Διονύσου 68, 15124 ΜΑΡΟΥΣΙ (ΑΤΤΙΚΗΣ)
ΑΝΤΙΚΑΗΤΟΣ (74):ΜΑΛΑΜΗ ΑΛΚΗΣΤΙΣ-ΕΙΡΗΝΗ
Σκουφά 52,10672 ΑΘΗΝΑ

ΤΙΤΛΟΣ ΕΦΕΥΡΕΣΗΣ (54):**ΜΕΛΟΣ ΓΙΑ ΤΗΝ ΑΥΞΗΣΗ ΤΗΣ ΠΥΚΝΟΤΗΤΑΣ ΚΑΙ ΤΗΣ ΚΡΕΜΩΛΟΥΣ ΥΦΗΣ ΕΝΟΣ ΡΟΦΗΜΑΤΟΣ ΣΕ ΜΙΑ ΣΥΣΚΕΥΗ ΠΑΡΑΣΚΕΥΗΣ ΡΟΦΗΜΑΤΩΝ**

ΠΕΡΙΛΗΨΗ(57)

Ένα μέλος 1 που περιλαμβάνει ένα σώμα 2, το οποίο αναπτύσσεται κατά 5 μήκος ενός άξονα X και έχει, κατά μήκος ενός τέτοιου άξονα, μια διαμετρική οπή 9, κατά μήκος της οποίας τροφοδοτείται ένα ρόφημα από ένα θάλαμο διήθησης 4 διατεταγμένο από πάνω ένα σώμα 15 με άξονα X κάτω από το σώμα 2 ένα σώμα 21, το οποίο διακόπτει την ροή του ροφήματος υπό την ώθηση ενός ελατηρίου 18 μεταξύ της οπής 9 και του εσωτερικού του σώματος 15 μέχρις ότου το ρόφημα φτάσει μια δεδομένη πίεση 9 ένα σώμα 25, το οποίο στεγάζει το κάτω τμήμα του σώματος 2 και το σώμα 15 και το οποίο ορίζει εσωτερικά το θάλαμο 27 τουλάχιστον ένα διαμερές παράθυρο 23 που ορίζεται στο σώμα 15 κάτω από την ζώνη διακοπής της ροής στην οπή 9 και ένα διαμερές παράθυρο 28 κατασκευασμένο μέσα στο σώμα 24 μέσω του οποίου γίνεται η επαφή μεταξύ του ροφήματος και του αέρα και κατάλληλο να τροφοδοτεί το ρόφημα από τον θάλαμο

27 προς τα έξω όπου το σώμα 21 έχει την μεγαλύτερη άνω διάμετρό του που είναι από 1 έως 20% από την διάμετρο τουλάχιστον ενός τμήματος του ακραίου τμήματος 9α της οπής 9.



ΑΡΙΘΜΟΣ ΕΥΡ. Δ.Ε. (11):3096972
ΑΡΙΘ. ΕΛΛ. ΚΑΤΑΘΕΣΗΣ (21):20180402664
ΗΜΕΡ. ΕΛΛ. ΚΑΤΑΘΕΣΗΣ (22):20/09/2018
ΑΡΙΘ./ΗΜΕΡ. ΔΗΜΟΣΙΕΥΣΗΣ
ΕΥΡΩΠΑΪΚΟΥ ΔΙΠΛΩΜΑΤΟΣ(87):2855394 - 20/06/2018
ΑΡΙΘ./ΗΜΕΡ. ΔΗΜΟΣΙΕΥΣΗΣ
ΕΥΡΩΠΑΪΚΗΣ ΑΙΤΗΣΗΣ (86):13728240.6--31/05/2013
ΔΙΚΑΙΟΥΧΟΣ (73):1)David Ball Group PLC
Wellington Way Bourn Airfield, Cambridge, Cambridgeshire CB23 2TQ, ΜΕΓΑΛΗ ΒΡΕΤΑΝΙΑ

ΣΥΜΒ. ΠΡΟΤΕΡΑΙΟΤΗΤΕΣ (30):201209867-01/06/2012-GB
201209865-01/06/2012-GB
PCT/GB2012/051699-16/07/2012-WO

ΕΦΕΥΡΕΤΗΣ (72):1)BALL, David Martin James
2)LISKA, Martin
3)HEWLETT, Peter

ΕΙΔΙΚΟΣ ΠΑΗΡΕΞΟΥΣΙΟΣ (74):ΑΘΑΝΑΣΙΑΔΟΥ "ΕΛΕΝΗ Γ.
ΠΑΠΑΚΩΝΣΤΑΝΤΙΝΟΥ ΚΑΙ
ΣΥΝΕΡΓΑΤΕΣ, ΔΙΚΗΓΟΡΙΚΗ ΕΤΑΙΡΙΑ"
ΜΑΡΙΑ
Κουμπάρη 2, 10674 ΑΘΗΝΑ

ΑΝΤΙΚΑΗΤΟΣ (74):ΓΙΑΖΙΤΖΟΓΛΟΥ ΕΥΑΓΓΕΛΙΑ
Κουμπάρη 2,10674 ΑΘΗΝΑ

ΤΙΤΛΟΣ ΕΦΕΥΡΕΣΗΣ (54):**ΤΣΙΜΕΝΤΟΕΙΔΗ ΣΥΝΔΕΤΙΚΑ, ΕΝΕΡΓΟΠΟΙΗΤΕΣ ΚΑΙ ΜΕΘΟΔΟΙ ΓΙΑ ΚΑΤΑΣΚΕΥΗ ΣΚΥΡΟΔΕΜΑΤΟΣ**

ΠΕΡΙΛΗΨΗ(57)

Τσιμεντοειδές συνδετικό υλικό περιλαμβάνει τουλάχιστον 90% κατά βάρος ενός υδραυλικώς-δραστικού υλικού που περιλαμβάνει αλεσμένη κοκκοποιημένη

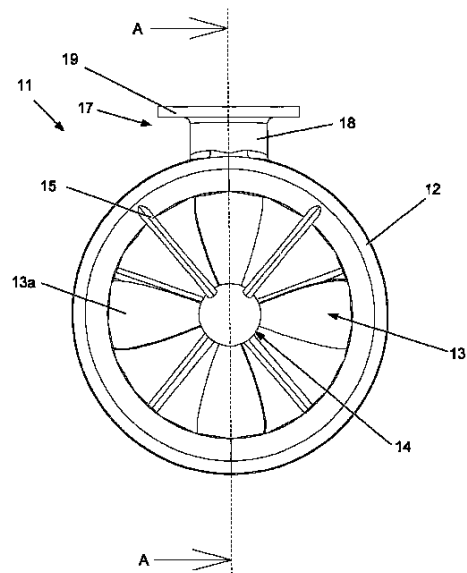
σκωρία ψηκαμίνου (GGBS) ή/και κοκιοποιημένη τέφρα καυσίμου (PFA) και τουλάχιστον 0,1% κατά βάρος CaO σε μια σύνθεση ενεργοποιητή για το υδραυλικώς-δραστικό υλικό. Το τσιμεντοειδές συνδετικό δεν περιλαμβάνει οποιοδήποτε τσιμέντο Portland και, συνεπώς, είναι περισσότερο περιβαλλοντικός φιλικό. Το συνδετικό περαιτέρω περιλαμβάνει υπερπλαστικοποιητή όπως πολυκαρβοξυλικό αιθέρα (PCE). Ένα σκυρόδεμα, ασβεστοκονίαμα, ρευστοκονίαμα ή επίχρισμα μπορεί να σχηματίζεται από ένα μίγμα του τσιμεντοειδούς συνδετικού, σωματιδίων αδρανούς προσμίγματος, ύδατος και ρευστοποιητή.

ΑΡΙΘΜΟΣ ΕΥΡ. Δ.Ε. (11):3096973
ΑΡΙΘ. ΕΛΛ. ΚΑΤΑΘΕΣΗΣ (21):20180402665
ΗΜΕΡ. ΕΛΛ. ΚΑΤΑΘΕΣΗΣ (22):20/09/2018
ΑΡΙΘ./ΗΜΕΡ. ΔΗΜΟΣΙΕΥΣΗΣ
ΕΥΡΩΠΑΪΚΟΥ ΔΙΠΛΩΜΑΤΟΣ(87):2847071 - 20/06/2018
ΑΡΙΘ./ΗΜΕΡ. ΔΗΜΟΣΙΕΥΣΗΣ
ΕΥΡΩΠΑΪΚΗΣ ΑΙΤΗΣΗΣ (86):13787622.3--26/04/2013
ΔΙΚΑΙΟΥΧΟΣ (73):1)Rolls-Royce Marine AS
 Dep. Research & Technology- Propulsion
 Postboks 1522, 6025 Aalesund, NORBHΓIA
ΣΥΜΒ. ΠΡΟΤΕΡΑΙΟΤΗΤΕΣ (30):20120526-08/05/2012-NO
ΕΦΕΥΡΕΤΗΣ (72):1)AASEBO, Steinar
 2)VARTDAL, Leif
ΕΙΔΙΚΟΣ ΠΛΗΡΕΞΟΥΣΙΟΣ (74):ΣΑΚΕΛΛΑΡΙΔΗ ΒΑΛΗ-ΒΑΣΙΛΙΚΗ
 Αδριανού 70, 10556 ΑΘΗΝΑ
ΑΝΤΙΚΛΗΤΟΣ (74):ΣΑΚΕΛΛΑΡΙΔΗ ΒΑΛΗ-ΒΑΣΙΛΙΚΗ
 Αδριανού 70,10556 ΑΘΗΝΑ
ΤΙΤΛΟΣ ΕΦΕΥΡΕΣΗΣ (54):**ΣΥΣΤΗΜΑ ΠΡΟΩΘΗΣΗΣ ΓΙΑ ΣΚΑΦΟΣ ΘΑΛΑΣΣΗΣ ΠΟΥ ΠΕΡΙΛΑΜΒΑΝΕΙ ΕΝΑ ΑΚΡΟΦΥΣΙΟ ΤΟ ΟΠΟΙΟ ΠΑΡΟΥΣΙΑΖΕΙ ΕΝΑ ΚΑΜΠΥΛΩΤΟ ΧΕΙΛΟΣ ΔΙΑΦΥΓΗΣ ΣΤΗΝ ΕΞΟΔΟ ΤΟΥ ΑΚΡΟΦΥΣΙΟΥ**

ΠΕΡΙΛΗΨΗ(57)

Ένα μέλος 1 που περιλαμβάνει ένα σώμα 2, το οποίο αναπτύσσεται κατά μήκος ενός άξονα X και έχει, κατά μήκος ενός τέτοιου άξονα, μια διαμετρική οπή 9, κατά μήκος της οποίας τροφοδοτείται ένα ρόφημα από ένα θάλαμο διήθησης 4 διατεταγμένο από πάνω ένα σώμα 15 με άξονα X κάτω από το σώμα 2 ένα σώμα 21, το οποίο διακόπτει την ροή του ροφήματος υπό την ώθηση ενός ελατηρίου 18 μεταξύ της οπής 9 και του εσωτερικού του σώματος 15 μέχρις ότου το ρόφημα φτάσει μια δεδομένη πίεση 9 ένα σώμα 25, το οποίο στεγάζει το κάτω τμήμα του σώματος 2 και το σώμα 15 και το οποίο ορίζει εσωτερικά το θάλαμο 27

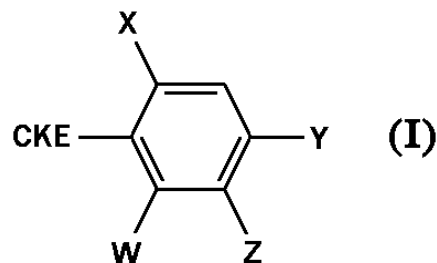
τουλάχιστον ένα διαμερές παράθυρο 23 που ορίζεται στο σώμα 15 κάτω από την ζώνη διακοπής της ροής στην οπή 9 και ένα διαμερές παράθυρο 28 κατασκευασμένο μέσα στο σώμα 24 μέσω του οποίου γίνεται η επαφή μεταξύ του ροφήματος και του αέρα και κατάλληλο να τροφοδοτεί το ρόφημα από τον θάλαμο 27 προς τα έξω όπου το σώμα 21 έχει την μεγαλύτερη άνω διάμετρό του που είναι από 1 έως 20% από την διάμετρο τουλάχιστον ενός τμήματος του ακραίου τμήματος 9a της οπής 9.



ΑΡΙΘΜΟΣ ΕΥΡ. Δ.Ε. (11):3096974
ΑΡΙΘ. ΕΛΛ. ΚΑΤΑΘΕΣΗΣ (21):20180402445
ΗΜΕΡ. ΕΛΛ. ΚΑΤΑΘΕΣΗΣ (22):30/08/2018
ΑΡΙΘ./ΗΜΕΡ. ΔΗΜΟΣΙΕΥΣΗΣ
ΕΥΡΩΠΑΪΚΟΥ ΔΙΠΛΩΜΑΤΟΣ(87):2099751 - 30/05/2018
ΑΡΙΘ./ΗΜΕΡ. ΔΗΜΟΣΙΕΥΣΗΣ
ΕΥΡΩΠΑΪΚΗΣ ΑΙΤΗΣΗΣ (86):07856209.7--22/11/2007
ΔΙΚΑΙΟΥΧΟΣ (73):1)BAYER CROPSCIENCE AG
 Alfred-Nobel-Strasse 50,40789 MONHEIM,
 ΓΕΡΜΑΝΙΑ
ΣΥΜΒ. ΠΡΟΤΕΡΑΙΟΤΗΤΕΣ (30):102006057036-04/12/2006-DE
ΕΦΕΥΡΕΤΗΣ (72):1)BRETSCHNEIDER, Thomas
 2)FISCHER, Reiner
 3)PONTZEN, Rolf
 4)ARNOLD, Christian
 5)GORGENS, Ulrich
 6)MALSAM, Olga
 7)RECKMANN, Udo
 8)SANWALD, Erich
 9)LEHR, Stefan
 10)DITTMEN, Jan
 11)FEUCHT, Dieter
 12)HILLS, Martin
 13)ROSINGER, Chris
ΕΙΔΙΚΟΣ ΠΛΗΡΕΞΟΥΣΙΟΣ (74):ΣΙΩΤΟΥ ΑΙΚΑΤΕΡΙΝΗ
 Πατησίων 122, 11257 ΑΘΗΝΑ
ΑΝΤΙΚΛΗΤΟΣ (74):ΣΙΩΤΟΥ ΑΙΚΑΤΕΡΙΝΗ
 Πατησίων (28ης Οκτωβρίου) 122,,11257
 ΑΘΗΝΑ
ΤΙΤΛΟΣ ΕΦΕΥΡΕΣΗΣ (54):**ΣΠΕΙΡΟΚΥΚΛΙΚΕΣ ΚΕΤΟΕΝΟΛΕΣ ΥΠΟΚΑΤΕΣΤΗΜΕΝΕΣ ΑΠΟ ΔΙΦΑΙΝΥΛΙΟ**

ΠΕΡΙΛΗΨΗ(57)

Η εφεύρεση αναφέρεται, σε νέες ενώσεις του τύπου (I) όπου τα W, X, Y, Z, και CKE έχουν την ερμηνεία που τους προσδίδεται ανωτέρω, σε πλείονες διαδικασίες και σε ενδιάμεσα προϊόντα, ως προς την παρασκευή και ως προς τη χρήση τους, ως παρασιτοκτόνα και/ή ως ζιζανιοκτόνα μέσα, καθώς και σε επίλεκτα ζιζανιοκτόνα μέσα, που περιλαμβάνουν αφενός τις ενώσεις του τύπου (I) και αφετέρου τουλάχιστον μία ένωση που βελτιώνει τη συμβατότητα των αρόσμων καλλιεργειών. Η εφεύρεση αναφέρεται επιπροσθέτως στην ενίσχυση της δράσης των φυτοπροστατευτικών μέσων που περιλαμβάνουν την ένωση του τύπου (I), μέσω προσθήκης αλάτων αμμωνίου ή φωσφορίου και ενδεχομένως προωθητών διεύθυνσης.



ΑΡΙΘΜΟΣ ΕΥΡ. Δ.Ε. (11):3096975
ΑΡΙΘ. ΕΛΛ. ΚΑΤΑΘΕΣΗΣ (21):20180402668
ΗΜΕΡ. ΕΛΛ. ΚΑΤΑΘΕΣΗΣ (22):20/09/2018
ΑΡΙΘ./ΗΜΕΡ. ΔΗΜΟΣΙΕΥΣΗΣ
ΕΥΡΩΠΑΪΚΟΥ ΔΙΠΛΩΜΑΤΟΣ(87):3101751 - 22/08/2018
ΑΡΙΘ./ΗΜΕΡ. ΔΗΜΟΣΙΕΥΣΗΣ
ΕΥΡΩΠΑΪΚΗΣ ΑΙΤΗΣΗΣ (86):14880476.8--14/05/2014
ΔΙΚΑΙΟΥΧΟΣ (73):1)Guangdong Oppo Mobile Telecommunications Corp., Ltd.
No.18 Haibin Road Wusha, Chang'an, Dongguan, Guangdong 523841, KINA

ΣΥΜΒ. ΠΡΟΤΕΡΑΙΟΤΗΤΕΣ (30):201410043242-28/01/2014-CN
ΕΦΕΥΡΕΤΗΣ (72):1)ZHANG, Jialiang
2)WU, Kewei
3)ZHANG, Jun
4)PENG, Liangcai
5)LIAO, Fuchun

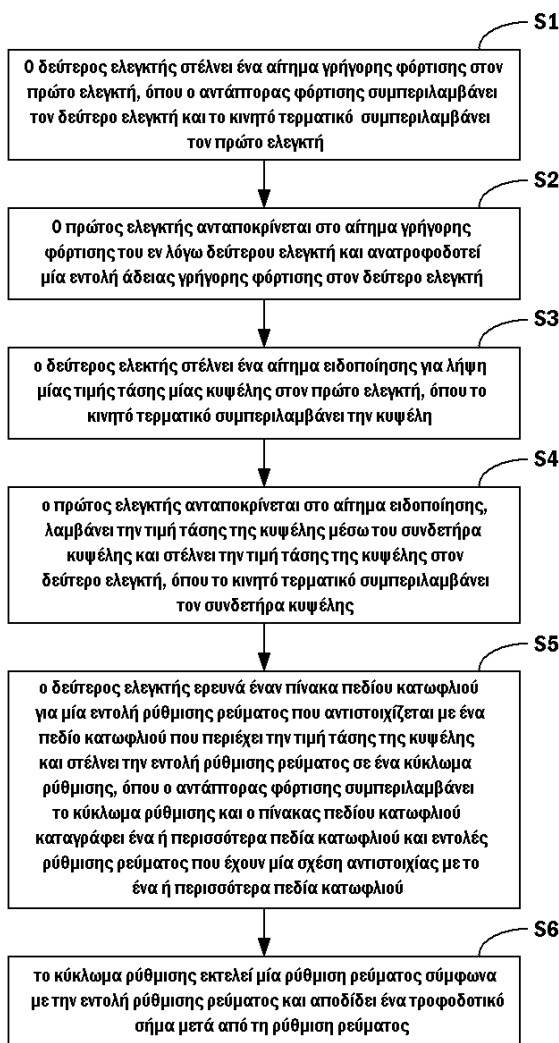
ΕΙΔΙΚΟΣ ΠΛΗΡΕΞΟΥΣΙΟΣ (74):ΑΘΑΝΑΣΙΑΔΟΥ "ΕΛΕΝΗ Γ. ΠΑΠΑΚΩΝΣΤΑΝΤΙΝΟΥ ΚΑΙ ΣΥΝΕΡΓΑΤΕΣ, ΔΙΚΗΓΟΡΙΚΗ ΕΤΑΙΡΙΑ" ΜΑΡΙΑ
Κουμπάρη 2, 10674 ΑΘΗΝΑ

ΑΝΤΙΚΛΗΤΟΣ (74):ΓΙΑΖΙΤΖΟΓΛΟΥ ΕΥΑΓΓΕΛΙΑ
Κουμπάρη 2, 10674 ΑΘΗΝΑ

ΤΙΤΛΟΣ ΕΦΕΥΡΕΣΗΣ (54):ΜΕΘΟΔΟΣ ΚΑΙ ΣΥΣΤΗΜΑ ΓΡΗΓΟΡΗΣ ΦΟΡΤΙΣΗΣ

ΠΕΡΙΛΗΨΗ(57)

Μία μέθοδος και σύστημα γρήγορης φόρτισης κατάλληλα για το πεδίο κινητών τερματικών. Η μέθοδος αποτελείται από: (S1) έναν δεύτερο ελεγκτή (21) που στέλνει ένα αίτημα γρήγορης φόρτισης σε έναν πρώτο ελεγκτή (11), (S2) ο πρώτος ελεγκτής που ανατροφοδοτεί μία εντολή άδειας γρήγορης φόρτισης στον δεύτερο ελεγκτή, (S3) ο δεύτερος ελεγκτής που στέλνει ένα αίτημα ειδοποίησης για λήψη μίας τιμής τάσης μίας κυψέλης στον πρώτο ελεγκτή, (S4) ο πρώτος ελεγκτής που λαμβάνει την τιμή τάσης της κυψέλης μέσω ενός συνδετήρα κυψέλης, και που στέλνει τη ληφθείσα τιμή τάσης της κυψέλης στον δεύτερο ελεγκτή, (S5) ο δεύτερος ελεγκτής που βρίσκει μία οδηγία ρύθμισης ρεύματος που αντιστοιχίζεται με ένα τμήμα κατωφλιού όπου η τιμή τάσης της κυψέλης εμπίπτει εντός από έναν πίνακα τμήματος κατωφλιού, και που στέλνει μία οδηγία ρύθμισης ρεύματος σε ένα κύκλωμα ρύθμισης (22), και (S6) το κύκλωμα ρύθμισης που προσαρμόζει ένα ρεύμα σύμφωνα με την οδηγία ρύθμισης ρεύματος, και που αποδίδει ένα σήμα παροχής ισχύος του οποίου το ρεύμα ρυθμίζεται. Με αυτό τον τρόπο, προτού μία κυψέλη ενός κινητού τερματικού (1) ρυθμιστεί γρήγορα, ερευνάται αν το κινητό τερματικό δέχεται γρήγορη φόρτιση, και ένα ρεύμα φόρτισης ελέγχεται κατά τη διάρκεια της φόρτισης, έτσι αποτελεσματικά αποφεύγοντας υπερφόρτιση της κυψέλης.



ΑΡΙΘΜΟΣ ΕΥΡ. Δ.Ε. (11):3096976
ΑΡΙΘ. ΕΛΛ. ΚΑΤΑΘΕΣΗΣ (21):20180402666
ΗΜΕΡ. ΕΛΛ. ΚΑΤΑΘΕΣΗΣ (22):20/09/2018
ΑΡΙΘ./ΗΜΕΡ. ΔΗΜΟΣΙΕΥΣΗΣ
ΕΥΡΩΠΑΪΚΟΥ ΔΙΠΛΩΜΑΤΟΣ(87):2897688 - 20/06/2018
ΑΡΙΘ./ΗΜΕΡ. ΔΗΜΟΣΙΕΥΣΗΣ
ΕΥΡΩΠΑΪΚΗΣ ΑΙΤΗΣΗΣ (86):13839896.1--12/09/2013
ΔΙΚΑΙΟΥΧΟΣ (73):1)Eupharma Pty Ltd
16 Courallie Road, Northbridge NSW 2063, ΑΥΣΤΡΑΛΙΑ

ΣΥΜΒ. ΠΡΟΤΕΡΑΙΟΤΗΤΕΣ (30):2012904082-19/09/2012-AU
ΕΦΕΥΡΕΤΗΣ (72):1)EUTICK, Malvin

ΕΙΔΙΚΟΣ ΠΛΗΡΕΞΟΥΣΙΟΣ (74):ΣΑΚΕΛΛΑΡΙΔΗ ΒΑΛΗ-ΒΑΣΙΛΙΚΗ
Αδριανού 70, 10556 ΑΘΗΝΑ

ΑΝΤΙΚΛΗΤΟΣ (74):ΣΑΚΕΛΛΑΡΙΔΗ ΒΑΛΗ-ΒΑΣΙΛΙΚΗ
Αδριανού 70, 10556 ΑΘΗΝΑ

ΤΙΤΛΟΣ ΕΦΕΥΡΕΣΗΣ (54):ΙΞΩΔΕΙΣ ΑΙΜΟΣΤΑΤΙΚΕΣ ΣΥΝΘΕΣΕΙΣ ΚΑΙ ΜΕΘΟΔΟΣ ΑΓΩΓΗΣ

ΠΕΡΙΛΗΨΗ(57)

Μια μέθοδος προώθησης της αιμόστασης σε έναν ασθενή παρέχεται μέσω της χορήγησης, στο σημείο απώλειας αίματος μιας ιξώδους θιξοτροπικής αιμοστατικής σύνθεσης που περιλαμβάνει ένα ιοντικό μέσο κατακρήμνισης, μια λιπαρή αλκοόλη, ένα διεστέρα φωσφορικής αλκοόλης και ένα από ένα φωσφορικό αλκοξυαιθέρα ή ένα φωσφορικό μονοεστέρα μιας αλκοξυλιωμένης λιπαρής αλκοόλης.

ΑΡΙΘΜΟΣ ΕΥΡ. Δ.Ε. (11):3096977
ΑΡΙΘ. ΕΛΛ. ΚΑΤΑΘΕΣΗΣ (21):20180402650
ΗΜΕΡ. ΕΛΛ. ΚΑΤΑΘΕΣΗΣ (22):20/09/2018
ΑΡΙΘ./ΗΜΕΡ. ΔΗΜΟΣΙΕΥΣΗΣ
ΕΥΡΩΠΑΪΚΟΥ ΔΙΠΛΩΜΑΤΟΣ(87):2806855 - 11/07/2018
ΑΡΙΘ./ΗΜΕΡ. ΔΗΜΟΣΙΕΥΣΗΣ
ΕΥΡΩΠΑΪΚΗΣ ΑΙΤΗΣΗΣ (86):13704372.5--23/01/2013
ΔΙΚΑΙΟΥΧΟΣ (73):1)Chiesi Farmaceutici S.p.A.
Via Palermo, 26/A, 43100 Parma, ΙΤΑΛΙΑ
ΣΥΜΒ. ΠΡΟΤΕΡΑΙΟΤΗΤΕΣ (30):12152392-25/01/2012-EP
ΕΦΕΥΡΕΤΗΣ (72):1)MONARI, Elisa
2)CANTARELLI, Anna Maria
3)COCCONI, Daniela
4)PASQUALI, Irene
ΕΙΔΙΚΟΣ ΠΛΗΡΕΞΟΥΣΙΟΣ (74):ΒΡΕΤΤΟΥ ΒΑΣΙΛΙΚΗ
Κίμωνος 11, 10441 ΑΘΗΝΑ
ΑΝΤΙΚΛΗΤΟΣ (74):ΚΥΠΡΗΣ ΚΩΣΤΑΣ
Δήλου 12,14562 ΚΗΦΙΣΙΑ (ΑΤΤΙΚΗΣ)
ΤΙΤΛΟΣ ΕΦΕΥΡΕΣΗΣ (54):**ΣΚΕΥΑΣΜΑ ΞΗΡΗΣ ΣΚΟΝΗΣ ΠΟΥ ΠΕΡΙΛΑΜΒΑΝΕΙ ΕΝΑ ΚΟΡΤΙΚΟΣΤΕΡΟΙΔΕΣ ΚΑΙ ΕΝΑ ΒΗΤΑ-ΑΔΡΕΝΕΡΓΙΚΟ ΓΙΑ ΧΟΡΗΓΗΣΗ ΔΙΑ ΕΙΣΠΝΟΗΣ**

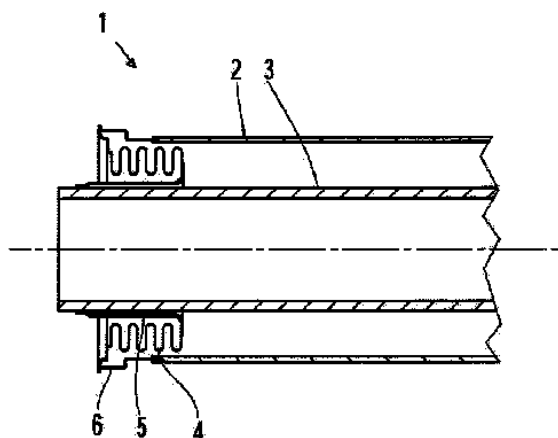
ΠΕΡΙΛΗΨΗ(57)

Η εφεύρεση αφορά ένα σκεύασμα ξηρής σκόνης που περιλαμβάνει ένα κορτικοστεροειδές και μία βήτα2-αδρενεργική δραστική ουσία σε συνδυασμό, τη μέθοδο παρασκευής και θεραπευτικές χρήσεις αυτού.

ΑΡΙΘΜΟΣ ΕΥΡ. Δ.Ε. (11):3096978
ΑΡΙΘ. ΕΛΛ. ΚΑΤΑΘΕΣΗΣ (21):20180402647
ΗΜΕΡ. ΕΛΛ. ΚΑΤΑΘΕΣΗΣ (22):20/09/2018
ΑΡΙΘ./ΗΜΕΡ. ΔΗΜΟΣΙΕΥΣΗΣ
ΕΥΡΩΠΑΪΚΟΥ ΔΙΠΛΩΜΑΤΟΣ(87):3027783 - 15/08/2018
ΑΡΙΘ./ΗΜΕΡ. ΔΗΜΟΣΙΕΥΣΗΣ
ΕΥΡΩΠΑΪΚΗΣ ΑΙΤΗΣΗΣ (86):14738829.2--11/07/2014
ΔΙΚΑΙΟΥΧΟΣ (73):1)Rioglass Solar Holding, S.A.
Pol. Ind. De Villallana, s/n, 33695 Pola de Lena, Asturias, ΙΣΠΑΝΙΑ
ΣΥΜΒ. ΠΡΟΤΕΡΑΙΟΤΗΤΕΣ (30):102013214863-30/07/2013-DE
ΕΦΕΥΡΕΤΗΣ (72):1)KUCKELKORN, Thomas
2)BENZ, Nikolaus
3)KAMP, Hanno
4)SCHMIDT, Meike
ΕΙΔΙΚΟΣ ΠΛΗΡΕΞΟΥΣΙΟΣ (74):ΞΑΝΘΟΠΟΥΛΟΥ "ΤΣΙΜΙΚΑΛΗΣ
ΚΑΛΟΝΑΡΟΥ ΔΙΚΗΓΟΡΙΚΗ ΕΤΑΙΡΕΙΑ"
ΧΑΡΙΚΛΕΙΑ
Ν. Βάμβα 1, 106 74 ΑΘΗΝΑ
ΑΝΤΙΚΛΗΤΟΣ (74):ΤΣΙΜΙΚΑΛΗΣ ΣΤΕΦΑΝΟΣ
Ν. Βάμβα 1,10674 ΑΘΗΝΑ
ΤΙΤΛΟΣ ΕΦΕΥΡΕΣΗΣ (54):**ΣΩΛΗΝΩΤΟ ΣΩΜΑ ΑΠΟ ΩΣΤΕΝΙΤΙΚΟ ΧΑΛΥΒΑ ΚΑΙ ΗΛΙΑΚΟΣ ΔΕΚΤΗΣ**

ΠΕΡΙΛΗΨΗ(57)

Η εφεύρεση αναφέρεται σε ένα σωληνωτό σώμα από οστενιτικό χάλυβα για ένα τήγμα άλατος, ιδιαίτερος σε ένα σωλήνα απορροφητή ενός ηλιακού δέκτη με ένα τήγμα άλατος ως φορέα θερμότητας ή σε ένα άλλο σωληνωτό αγωγό για μεταφορά ενός τήματος άλατος καθώς και σε ένα τέτοιο ηλιακό δέκτη.



ΑΡΙΘΜΟΣ ΕΥΡ. Δ.Ε. (11):3096979
ΑΡΙΘ. ΕΛΛ. ΚΑΤΑΘΕΣΗΣ (21):20180402648
ΗΜΕΡ. ΕΛΛ. ΚΑΤΑΘΕΣΗΣ (22):20/09/2018
ΑΡΙΘ./ΗΜΕΡ. ΔΗΜΟΣΙΕΥΣΗΣ
ΕΥΡΩΠΑΪΚΟΥ ΔΙΠΛΩΜΑΤΟΣ(87):2920533 - 20/06/2018
ΑΡΙΘ./ΗΜΕΡ. ΔΗΜΟΣΙΕΥΣΗΣ
ΕΥΡΩΠΑΪΚΗΣ ΑΙΤΗΣΗΣ (86):13854802.9--18/11/2013
ΔΙΚΑΙΟΥΧΟΣ (73):1)NuWave Research Inc.
4060 McConnell Drive, Burnaby BC V5A
3A8, ΚΑΝΑΔΑΣ

ΣΥΜΒ. ΠΡΟΤΕΡΑΙΟΤΗΤΕΣ (30):201261727563 P-16/11/2012-US
ΕΦΕΥΡΕΤΗΣ (72):1)STROMOTICH, Terumi
2)BURGENER, Paul
3)STROMOTICH, Greg

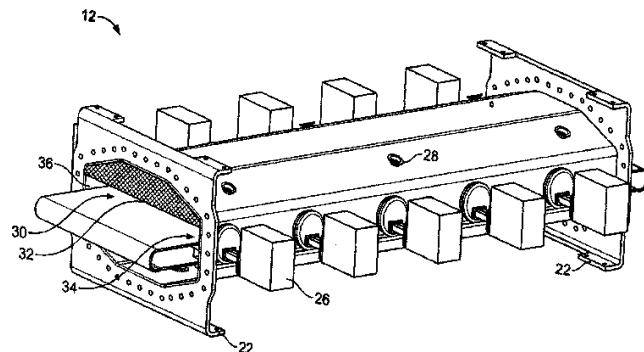
ΕΙΔΙΚΟΣ ΠΛΗΡΕΞΟΥΣΙΟΣ (74):ΓΑΛΑΝΟΠΟΥΛΟΥ ΑΝΘΟΥΛΑ
Διονύσου 68, 15124 ΜΑΡΟΥΣΙ (ΑΤΤΙΚΗΣ)
ΑΝΤΙΚΛΗΤΟΣ (74):ΜΑΛΑΜΗ ΑΛΚΗΣΤΙΣ-ΕΙΡΗΝΗ
Σκουφά 52,10672 ΑΘΗΝΑ

ΤΙΤΛΟΣ ΕΦΕΥΡΕΣΗΣ (54):ΣΥΣΚΕΥΗ ΚΑΙ ΜΕΘΟΔΟΣ ΑΦΥΔΑΤΩ-
ΣΗΣ ΜΕ ΧΡΗΣΗ ΑΚΤΙΝΟΒΟΛΙΑΣ ΜΙ-
ΚΡΟΚΥΜΑΤΩΝ

ΠΕΡΙΛΗΨΗ(57)

Μια συσκευή για την εξαγωγή μιας εξαμίσιμης ουσίας, από ένα υλικό που περιέχει μια τέτοια ουσία, περιλαμβάνει ένα θάλαμο ακτινοβολίας για ακτινοβολία του υλικού με ηλεκτρομαγνητική ακτινοβολία για την εξάμιση της ουσίας. Η ουσία μπορεί να περιλαμβάνει νερό και το υλικό αφυδατώνεται. Η ηλεκτρομαγνητική ακτινοβολία περιλαμβάνει μικροκύματα. Η ακτινοβολία διεξάγεται στην περιοχή κοντά στο πεδίο της ηλεκτρομαγνητικής ακτινοβολίας.

Από μία άποψη, η ηλεκτρομαγνητική ακτινοβολία εντός του κυματοδηγού ζευγαρώνει με το υλικό.



ΑΡΙΘΜΟΣ ΕΥΡ. Δ.Ε. (11):3096980
ΑΡΙΘ. ΕΛΛ. ΚΑΤΑΘΕΣΗΣ (21):20180402658
ΗΜΕΡ. ΕΛΛ. ΚΑΤΑΘΕΣΗΣ (22):19/09/2018
ΑΡΙΘ./ΗΜΕΡ. ΔΗΜΟΣΙΕΥΣΗΣ
ΕΥΡΩΠΑΪΚΟΥ ΔΙΠΛΩΜΑΤΟΣ(87):2264287 - 20/06/2018
ΑΡΙΘ./ΗΜΕΡ. ΔΗΜΟΣΙΕΥΣΗΣ
ΕΥΡΩΠΑΪΚΗΣ ΑΙΤΗΣΗΣ (86):09713851.5--24/02/2009
ΔΙΚΑΙΟΥΧΟΣ (73):1)Sener Ingenieria Y Sistemas, S.A.
Avda. de Zugazarte 56, 48930 Las Arenas -
Guecho, Vizcaya, ΙΣΠΑΝΙΑ

ΣΥΜΒ. ΠΡΟΤΕΡΑΙΟΤΗΤΕΣ (30):200800524-25/02/2008-ES
ΕΦΕΥΡΕΤΗΣ (72):1)MENENDEZ SALCEDO, Jose, Maria
2)ANGULO ARAMBURU, Jeronimo

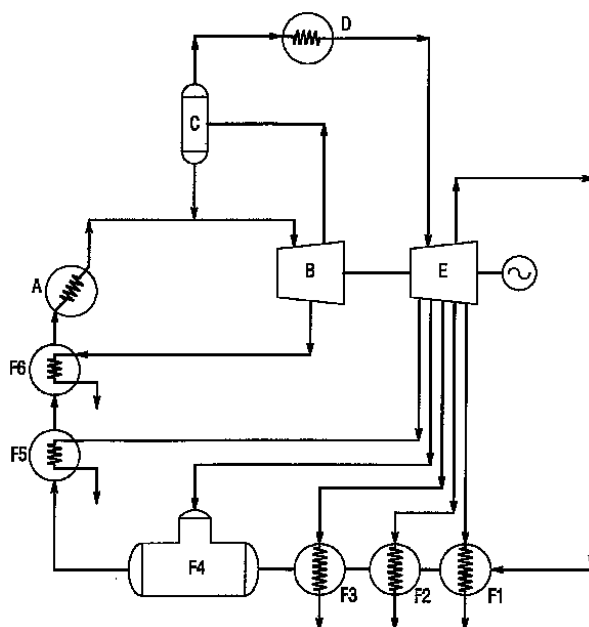
ΕΙΔΙΚΟΣ ΠΛΗΡΕΞΟΥΣΙΟΣ (74):ΓΑΛΑΝΟΠΟΥΛΟΥ ΑΝΘΟΥΛΑ
Διονύσου 68, 15124 ΜΑΡΟΥΣΙ (ΑΤΤΙΚΗΣ)
ΑΝΤΙΚΛΗΤΟΣ (74):ΜΑΛΑΜΗ ΑΛΚΗΣΤΙΣ-ΕΙΡΗΝΗ
Σκουφά 52,10672 ΑΘΗΝΑ

ΤΙΤΛΟΣ ΕΦΕΥΡΕΣΗΣ (54):ΜΕΘΟΔΟΣ ΠΑΡΑΓΩΓΗΣ ΕΝΕΡΓΕΙΑΣ
ΧΡΗΣΙΜΟΠΟΙΩΝΤΑΣ ΘΕΡΜΙΚΟΥΣ
ΚΥΚΛΟΥΣ ΜΕ ΑΤΜΟ ΥΨΗΛΗΣ-ΠΙΕ-
ΣΗΣ ΚΑΙ ΜΕΤΡΙΑΣ-ΘΕΡΜΟΚΡΑΣΙΑΣ

ΠΕΡΙΛΗΨΗ(57)

Η εφεύρεση σχετίζεται με μέθοδο για παραγωγή ενέργειας χρησιμοποιώντας θερμικούς κύκλους με ατμό υψηλής-πίεσης και μέτριας-θερμοκρασίας, η οποία μπορεί να χρησιμοποιηθεί για βελτίωση της αποτελεσματικότητας ενέργειας και λειτουργικής αποτελεσματικότητας που ενέχονται σε μετατροπή ενέργειας θερμότητας σε μηχανική ή ηλεκτρική ενέργεια, χρησιμοποιώντας θερμικούς κύκλους στους οποίους η θερμοκρασία του ατμού περιορίζεται σε μέτριες τιμές κατά την διάρκεια της παραγωγής εξ αυτού. Η μέθοδος περιλαμβάνει τα ακόλουθα βήματα: α) παραγωγή ατμού σε μία πίεση πάνω από τα 65 μπαρ και μία μέτρια θερμοκρασία κάτω από τους 400 βαθμούς Κελσίου β) επέκταση του εν λόγω ατμού σε έναν ατμοστρόβιλο, ούτως ώστε να ληφθεί ατμός που να έχει μια ενδιάμεση πίεση μεταξύ 10 και 40 μπαρ και ένα μέτριο περιεχόμενο υγρασίας κάτω από το 15% γ) ξήρανση του ατμού χρησιμοποιώντας ένα διαχωριστή υγρασίας και θέρμανση του ατμού δ) επέκταση του ατμού στον στρόβιλο, και ε)

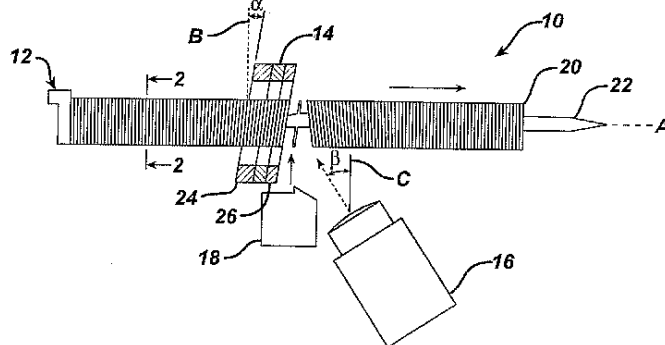
θέρμανση ύδατος λέβητα που χρησιμοποιείται για παραγωγή του ατμού, χρησιμοποιώντας μια πλειάδα λειτουργιών που περιλαμβάνουν την εξαγωγή του ατμού από τον στρόβιλο, προκειμένου να ανταλλαχθεί θερμότητα με το ύδωρ λέβητα.



ΑΡΙΘΜΟΣ ΕΥΡ. Δ.Ε. (11):3096981
ΑΡΙΘ. ΕΛΛ. ΚΑΤΑΘΕΣΗΣ (21):20180402657
ΗΜΕΡ. ΕΛΛ. ΚΑΤΑΘΕΣΗΣ (22):19/09/2018
ΑΡΙΘ./ΗΜΕΡ. ΔΗΜΟΣΙΕΥΣΗΣ
ΕΥΡΩΠΑΪΚΟΥ ΔΙΠΛΩΜΑΤΟΣ(87):1825250 - 04/07/2018
ΑΡΙΘ./ΗΜΕΡ. ΔΗΜΟΣΙΕΥΣΗΣ
ΕΥΡΩΠΑΪΚΗΣ ΑΙΤΗΣΗΣ (86):05853393.6--08/12/2005
ΔΙΚΑΙΟΥΧΟΣ (73):1)The Gillette Company LLC
One Gillette Park, Boston, MA 02127,
ΗΝΩΜΕΝΕΣ ΠΟΛΙΤΕΙΕΣ ΤΗΣ ΑΜΕΡΙΚΗΣ
ΣΥΜΒ. ΠΡΟΤΕΡΑΙΟΤΗΤΕΣ (30):14366-16/12/2004-US
ΕΦΕΥΡΕΤΗΣ (72):1)HAMELIN, Michel
2)MASEK, William
3)DEPUYDT, Joseph
ΕΙΔΙΚΟΣ ΠΛΗΡΕΞΟΥΣΙΟΣ (74):ΣΑΚΕΛΛΑΡΙΔΗ ΒΑΛΗ-ΒΑΣΙΛΙΚΗ
Αδριανού 70, 10556 ΑΘΗΝΑ
ΑΝΤΙΚΛΗΤΟΣ (74):ΣΑΚΕΛΛΑΡΙΔΗ ΒΑΛΗ-ΒΑΣΙΛΙΚΗ
Αδριανού 70,10556 ΑΘΗΝΑ
ΤΙΤΛΟΣ ΕΦΕΥΡΕΣΗΣ (54):ΑΝΙΧΝΕΥΣΗ ΡΑΓΙΣΜΑΤΩΝ ΣΤΙΣ ΛΕ-
ΠΙΔΕΣ ΞΥΡΙΣΜΑΤΟΣ

ΠΕΡΙΛΗΨΗ(57)

Παρέχονται μέθοδοι για τον προσδιορισμό της παρουσίας ραγισμάτων στις λεπίδες ξυρίσματος κατά την κατασκευή. Οι μέθοδοι μπορεί να περιλαμβάνουν, για παράδειγμα, την παροχή μιας πληθώρας λεπίδων ξυρίσματος σε μια στοίβα, με επαγωγή ρεύματος στη στοίβα, και μέτρηση μιας παραμέτρου που έχει σχέση με το ρεύμα και είναι ενδεικτική της παρουσίας ή της απουσίας ραγισμάτων στις λεπίδες ξυρίσματος.



ΑΡΙΘΜΟΣ ΕΥΡ. Δ.Ε. (11):3096982
ΑΡΙΘ. ΕΛΛ. ΚΑΤΑΘΕΣΗΣ (21):20180402656
ΗΜΕΡ. ΕΛΛ. ΚΑΤΑΘΕΣΗΣ (22):19/09/2018
ΑΡΙΘ./ΗΜΕΡ. ΔΗΜΟΣΙΕΥΣΗΣ
ΕΥΡΩΠΑΪΚΟΥ ΔΙΠΛΩΜΑΤΟΣ(87):3023102 - 27/06/2018
ΑΡΙΘ./ΗΜΕΡ. ΔΗΜΟΣΙΕΥΣΗΣ
ΕΥΡΩΠΑΪΚΗΣ ΑΙΤΗΣΗΣ (86):15193953.5--08/11/2011
ΔΙΚΑΙΟΥΧΟΣ (73):1)Albireo AB
Arvid Wallgrens Backe 20, 413 46 Goteborg,
ΣΟΥΗΔΙΑ
ΣΥΜΒ. ΠΡΟΤΕΡΑΙΟΤΗΤΕΣ (30):410957 P-08/11/2010-US
1051165-08/11/2010-SE
ΕΦΕΥΡΕΤΗΣ (72):1)Gillberg, Per-Goran
2)Graffner, Hans
3)Starke, Ingemar
ΕΙΔΙΚΟΣ ΠΛΗΡΕΞΟΥΣΙΟΣ (74):ΣΑΚΕΛΛΑΡΙΔΗ ΒΑΛΗ-ΒΑΣΙΛΙΚΗ
Αδριανού 70, 10556 ΑΘΗΝΑ
ΑΝΤΙΚΛΗΤΟΣ (74):ΣΑΚΕΛΛΑΡΙΔΗ ΒΑΛΗ-ΒΑΣΙΛΙΚΗ
Αδριανού 70,10556 ΑΘΗΝΑ
ΤΙΤΛΟΣ ΕΦΕΥΡΕΣΗΣ (54):ΑΝΑΣΤΟΛΕΙΣ ΙΒΑΤ ΓΙΑ ΤΗΝ ΑΓΩΓΗ
ΗΠΑΤΙΚΩΝ ΝΟΣΩΝ

ΠΕΡΙΛΗΨΗ(57)

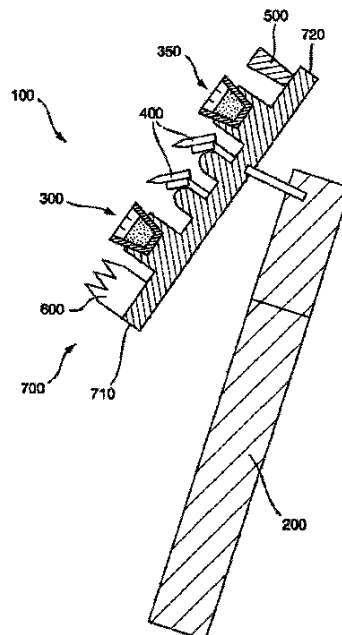
Η παρούσα εφεύρεση αναφέρει συγκεκριμένους αναστολείς ΙΒΑΤ χρήσιμους στην προστασία ή/και στην αγωγή μιας ηπατικής νόσου. Σχετίζεται επίσης με συνθέσεις που περιλαμβάνουν αυτούς τους αναστολείς ΙΒΑΤ, μια μέθοδο για την αγωγή των διαταραχών και ένα kit που περιλαμβάνει τις ουσίες ή τις συνθέσεις.

ΑΡΙΘΜΟΣ ΕΥΡ. Δ.Ε. (11):3096983
ΑΡΙΘ. ΕΛΛ. ΚΑΤΑΘΕΣΗΣ (21):20180402655
ΗΜΕΡ. ΕΛΛ. ΚΑΤΑΘΕΣΗΣ (22):19/09/2018
ΑΡΙΘ./ΗΜΕΡ. ΔΗΜΟΣΙΕΥΣΗΣ
ΕΥΡΩΠΑΪΚΟΥ ΔΙΠΛΩΜΑΤΟΣ(87):3126009 - 04/07/2018
ΑΡΙΘ./ΗΜΕΡ. ΔΗΜΟΣΙΕΥΣΗΣ
ΕΥΡΩΠΑΪΚΗΣ ΑΙΤΗΣΗΣ (86):15714753.9--26/03/2015
ΔΙΚΑΙΟΥΧΟΣ (73):1)The Gillette Company LLC
World Shaving Headquarters IP/Legal Patent
Department-3E One Gillette Park, Boston, MA
02127, ΗΝΩΜΕΝΕΣ ΠΟΛΙΤΕΙΕΣ ΤΗΣ
ΑΜΕΡΙΚΗΣ
ΣΥΜΒ. ΠΡΟΤΕΡΑΙΟΤΗΤΕΣ (30):201461974658 P-03/04/2014-US
ΕΦΕΥΡΕΤΗΣ (72):1)STEPHENS, Alison, Fiona
2)KEELING, Emma, Louise
3)WARRICK, Paul, Leslie
4)BRADFORD, Valerie, Jean
ΕΙΛΙΚΟΣ ΠΛΗΡΕΞΟΥΣΙΟΣ (74):ΣΑΚΕΛΛΑΡΙΔΗ ΒΑΛΗ-ΒΑΣΙΛΙΚΗ
Αδριανού 70, 10556 ΑΘΗΝΑ
ΑΝΤΙΚΛΗΤΟΣ (74):ΣΑΚΕΛΛΑΡΙΔΗ ΒΑΛΗ-ΒΑΣΙΛΙΚΗ
Αδριανού 70,10556 ΑΘΗΝΑ
ΤΙΤΛΟΣ ΕΦΕΥΡΕΣΗΣ (54):**ΜΕΛΟΣ ΛΙΠΑΝΣΗΣ ΕΜΠΛΟΚΗΣ ΔΕΡ-
ΜΑΤΟΣ ΓΙΑ ΚΕΦΑΛΕΣ ΞΥΡΙΣΜΑΤΟΣ**

ΠΕΡΙΛΗΨΗ(57)

Η εφεύρεση σχετίζεται με μια κεφαλή αποτρίχωσης για μια συσκευή αποτρίχωσης, ειδικότερα για την αφαίρεση τριχών από το ανθρώπινο δέρμα έχοντας έναν περιστροφικό κύλινδρο (5) που περιστρέφεται γύρω από έναν περιστρεφόμενο άξονα (20) ο οποίος διαθέτει έναν αριθμό μονάδων αφαίρεσης για το κράτημα και την αφαίρεση τριχών, όπου κάθε μονάδα αφαίρεσης περιλαμβάνει μια μετακινούμενη μονάδα σύσφιξης (12), μια ακίνητη μονάδα σύσφιξης (13), όπου η

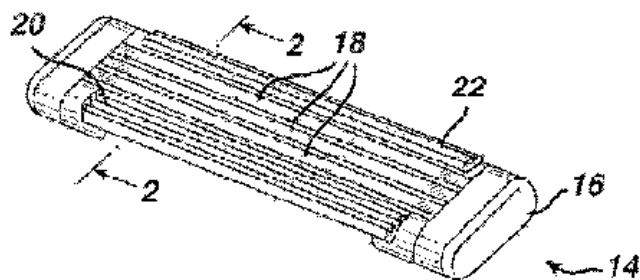
μετακινούμενη μονάδα σύσφιξης (12) και η ακίνητη μονάδα σύσφιξης (13) σχηματίζουν ένα κενό αφαίρεσης που κλείνει (16), που χαρακτηρίζεται από το ότι η μετακινούμενη μονάδα σύσφιξης (12) διαθέτει μια συσκευή οδήγησης των τριχών (60), η οποία σχετίζεται με τη μετακινούμενη μονάδα σύσφιξης (12).



ΑΡΙΘΜΟΣ ΕΥΡ. Δ.Ε. (11):3096984
ΑΡΙΘ. ΕΛΛ. ΚΑΤΑΘΕΣΗΣ (21):20180402654
ΗΜΕΡ. ΕΛΛ. ΚΑΤΑΘΕΣΗΣ (22):19/09/2018
ΑΡΙΘ./ΗΜΕΡ. ΔΗΜΟΣΙΕΥΣΗΣ
ΕΥΡΩΠΑΪΚΟΥ ΔΙΠΛΩΜΑΤΟΣ(87):2988831 - 04/07/2018
ΑΡΙΘ./ΗΜΕΡ. ΔΗΜΟΣΙΕΥΣΗΣ
ΕΥΡΩΠΑΪΚΗΣ ΑΙΤΗΣΗΣ (86):14725883.4--21/04/2014
ΔΙΚΑΙΟΥΧΟΣ (73):1)The Gillette Company LLC
One Gillette Park, Boston, MA 02127,
ΗΝΩΜΕΝΕΣ ΠΟΛΙΤΕΙΕΣ ΤΗΣ ΑΜΕΡΙΚΗΣ
ΣΥΜΒ. ΠΡΟΤΕΡΑΙΟΤΗΤΕΣ (30):201361815459 P-24/04/2013-US
ΕΦΕΥΡΕΤΗΣ (72):1)STEPHENS, Alison, Fiona
2)JONES, Neil, John
3)BRADFORD, Valerie, Jean
4)BAXTER, Elaine, Alice Marie
ΕΙΛΙΚΟΣ ΠΛΗΡΕΞΟΥΣΙΟΣ (74):ΣΑΚΕΛΛΑΡΙΔΗ ΒΑΛΗ-ΒΑΣΙΛΙΚΗ
Αδριανού 70, 10556 ΑΘΗΝΑ
ΑΝΤΙΚΛΗΤΟΣ (74):ΣΑΚΕΛΛΑΡΙΔΗ ΒΑΛΗ-ΒΑΣΙΛΙΚΗ
Αδριανού 70,10556 ΑΘΗΝΑ
ΤΙΤΛΟΣ ΕΦΕΥΡΕΣΗΣ (54):**ΣΤΟΙΧΕΙΟ ΒΟΗΘΗΤΙΚΟΥ ΜΕΣΟΥ ΞΥ-
ΡΙΣΜΑΤΟΣ ΓΙΑ ΤΗΝ ΠΑΡΟΧΗ ΛΙΠΑΝ-
ΣΗΣ**

ΠΕΡΙΛΗΨΗ(57)

Ένα στοιχείο βοηθητικού μέσου ξυρίσματος που αποτελείται από ένα υλικό λίπανσης, το υλικό που αποτελείται από ένα υδατοδιαλυτό πολυμερές το οποίο έχει μέσο μοριακό βάρος τουλάχιστον 5.000 και ένα συμπολυμερές πολυαιθυλενοξειδίου και πολυπροπυλενοξειδίου.



ΑΡΙΘΜΟΣ ΕΥΡ. Δ.Ε. (11):3096985
ΑΡΙΘ. ΕΛΛ. ΚΑΤΑΘΕΣΗΣ (21):20180402438
ΗΜΕΡ. ΕΛΛ. ΚΑΤΑΘΕΣΗΣ (22):30/08/2018
ΑΡΙΘ./ΗΜΕΡ. ΔΗΜΟΣΙΕΥΣΗΣ
ΕΥΡΩΠΑΪΚΟΥ ΔΙΠΛΩΜΑΤΟΣ(87):2970257 - 30/05/2018
ΑΡΙΘ./ΗΜΕΡ. ΔΗΜΟΣΙΕΥΣΗΣ
ΕΥΡΩΠΑΪΚΗΣ ΑΙΤΗΣΗΣ (86):14709488.2--21/02/2014
ΔΙΚΑΙΟΥΧΟΣ (73):1)AbbVie Inc.
1 North Waukegan Road, North Chicago, IL
60064, ΗΝΩΜΕΝΕΣ ΠΟΛΙΤΕΙΕΣ ΤΗΣ
ΑΜΕΡΙΚΗΣ

ΣΥΜΒ. ΠΡΟΤΕΡΑΙΟΤΗΤΕΣ (30):201361781070 P-14/03/2013-US
201414176506-10/02/2014-US

ΕΦΕΥΡΕΤΗΣ (72):1)TAO, Zhi-Fu
2)WANG, Xilu
3)WENDT, Michael, D.
4)SOUERS, Andrew, J.
5)JUDD, Andrew, S.
6)KUNZER, Aaron
7)SULLIVAN, Gerard

ΕΙΔΙΚΟΣ ΠΛΗΡΕΞΟΥΣΙΟΣ (74):ΣΙΩΤΟΥ "ΚΑΤΕΡΙΝΑ ΣΙΩΤΟΥ ΚΑΙ
ΣΥΝΕΡΓΑΤΕΣ ΔΙΚΗΓΟΡΙΚΗ ΕΤΑΙΡΕΙΑ"
ΔΙΚΑΤΕΡΙΝΗ
Πατησίων (28ης Οκτωβρίου) 122,, 11257
ΑΘΗΝΑ

ΑΝΤΙΚΛΗΤΟΣ (74):ΣΙΩΤΟΥ ΔΙΚΑΤΕΡΙΝΗ
Πατησίων (28ης Οκτωβρίου) 122,,11257
ΑΘΗΝΑ

ΤΙΤΛΟΣ ΕΦΕΥΡΕΣΗΣ (54):ΠΑΡΑΓΟΝΤΕΣ ΕΠΑΓΩΓΗΣ ΑΠΟΠΤΩ-
ΣΗΣ ΓΙΑ ΤΗ ΘΕΡΑΠΕΥΤΙΚΗ ΑΓΩΓΗ
ΚΑΡΚΙΝΟΥ ΚΑΙ ΑΝΟΣΩΝ ΚΑΙ ΑΥΤΟΑ-
ΝΟΣΩΝ ΑΣΘΕΝΕΙΩΝ

ΠΕΡΙΛΗΨΗ(57)

Στο παρόν αποκαλύπτονται ενώσεις οι οποίες αναστέλλουν τη δραστικότητα αντι-αποπτωτικών Bcl-2 πρωτεϊνών, συνθέσεις που περιέχουν τις ενώσεις και μεθόδους θεραπευτικής αγωγής ασθενειών χρησιμοποιώντας τις ενώσεις.

ΑΡΙΘΜΟΣ ΕΥΡ. Δ.Ε. (11):3096986
ΑΡΙΘ. ΕΛΛ. ΚΑΤΑΘΕΣΗΣ (21):20180402581
ΗΜΕΡ. ΕΛΛ. ΚΑΤΑΘΕΣΗΣ (22):13/09/2018
ΑΡΙΘ./ΗΜΕΡ. ΔΗΜΟΣΙΕΥΣΗΣ
ΕΥΡΩΠΑΪΚΟΥ ΔΙΠΛΩΜΑΤΟΣ(87):3083564 - 11/07/2018
ΑΡΙΘ./ΗΜΕΡ. ΔΗΜΟΣΙΕΥΣΗΣ
ΕΥΡΩΠΑΪΚΗΣ ΑΙΤΗΣΗΣ (86):14833234.9--18/12/2014
ΔΙΚΑΙΟΥΧΟΣ (73):1)Novartis AG
Lichtstrasse 35, 4056 Basel, ΕΛΒΕΤΙΑ

ΣΥΜΒ. ΠΡΟΤΕΡΑΙΟΤΗΤΕΣ (30):13199138-20/12/2013-EP
14181155-15/08/2014-EP

ΕΦΕΥΡΕΤΗΣ (72):1)BOLLBUCK, Birgit
2)MARKERT, Christian
3)MILTZ, Wolfgang
4)ROEHN, Till

ΕΙΔΙΚΟΣ ΠΛΗΡΕΞΟΥΣΙΟΣ (74):ΛΥΜΠΕΡΗΣ "ΔΙΚΗΓΟΡΙΚΗ ΕΤΑΙΡΕΙΑ
ΒΑΓΙΑΝΟΥ ΚΩΣΤΟΠΟΥΛΟΥ
ΛΥΜΠΕΡΗ" ΝΙΚΟΛΑΟΣ
Στουρνάρα 37, 10682 ΑΘΗΝΑ

ΑΝΤΙΚΛΗΤΟΣ (74):ΛΥΜΠΕΡΗΣ ΝΙΚΟΛΑΟΣ
Στουρνάρα 37,10682 ΑΘΗΝΑ

ΤΙΤΛΟΣ ΕΦΕΥΡΕΣΗΣ (54):ΠΑΡΑΓΩΓΑ ΕΤΕΡΟΑΡΥΑΙΟΥ ΒΟΥΤΑ-
ΝΙΚΟΥ ΟΞΕΟΣ ΩΣ ΑΝΑΣΤΟΛΕΙΣ
LTA4H

ΠΕΡΙΛΗΨΗ(57)

Η παρούσα εφεύρεση περιγράφει καινοτόμα παράγωγα ετεροαρυλίου βουτανικού οξέος τα οποία είναι καλά υποψήφια φάρμακα ειδικά ως προς την υδρολάση του λευκοτριανίου A4 (LTA4H). Η παρούσα εφεύρεση αναφέρεται επίσης σε φαρμακευτικές συνθέσεις που περιέχουν τα αναφερόμενα παράγωγα ετεροαρυλίου βουτανικού οξέος, μεθόδους χρήσης των αναφερόμενων ενώσεων στην αντιμετώπιση διαφόρων νοσημάτων και διαταραχών και διαδικασίες για τη παρασκευή των αναφερόμενων καινοτόμων ενώσεων.

ΑΡΙΘΜΟΣ ΕΥΡ. Δ.Ε. (11):3096987
ΑΡΙΘ. ΕΛΛ. ΚΑΤΑΘΕΣΗΣ (21):20180402580
ΗΜΕΡ. ΕΛΛ. ΚΑΤΑΘΕΣΗΣ (22):13/09/2018
ΑΡΙΘ./ΗΜΕΡ. ΔΗΜΟΣΙΕΥΣΗΣ
ΕΥΡΩΠΑΪΚΟΥ ΔΙΠΛΩΜΑΤΟΣ(87):2714714 - 20/06/2018
ΑΡΙΘ./ΗΜΕΡ. ΔΗΜΟΣΙΕΥΣΗΣ
ΕΥΡΩΠΑΪΚΗΣ ΑΙΤΗΣΗΣ (86):12729907.1--31/05/2012
ΔΙΚΑΙΟΥΧΟΣ (73):1)Novartis AG
Lichtstrasse 35, 4056 Basel, ΕΛΒΕΤΙΑ
ΣΥΜΒ. ΠΡΟΤΕΡΑΙΟΤΗΤΕΣ (30):201161492092 P-01/06/2011-US
ΕΦΕΥΡΕΤΗΣ (72):1)FRAUENSCHUH, Achim
ΕΙΔΙΚΟΣ ΠΛΗΡΕΞΟΥΣΙΟΣ (74):ΛΥΜΠΕΡΗΣ "ΔΙΚΗΓΟΡΙΚΗ ΕΤΑΙΡΕΙΑ
ΒΑΓΙΑΝΟΥ ΚΩΣΤΟΠΟΥΛΟΥ
ΛΥΜΠΕΡΗ" ΝΙΚΟΛΑΟΣ
Στουρνάρα 37, 10682 ΑΘΗΝΑ
ΑΝΤΙΚΛΗΤΟΣ (74):ΛΥΜΠΕΡΗΣ ΝΙΚΟΛΑΟΣ
Στουρνάρα 37,10682 ΑΘΗΝΑ
ΤΙΤΛΟΣ ΕΦΕΥΡΕΣΗΣ (54):ΔΙΑΛΥΜΑ ΕΚΠΛΥΣΗΣ ΚΑΙ ΜΕΘΟΔΟΣ
ΓΙΑ ΧΡΩΜΑΤΟΓΡΑΦΙΑ ΣΥΓΓΕΝΕΙΑΣ

ΠΕΡΙΛΗΨΗ(57)

Η εφεύρεση παρέχει μια μέθοδο έκπλυσης για χρωματογραφία συγγένειας στην οποία ένα διάλυμα έκπλυσης το οποίο περιέχει αργινίνη ή ένα παράγωγο της αργινίνης σε pH μεγαλύτερο από 8,0 είναι αποτελεσματικό στην απομάκρυνση προσμίξεων χωρίς την παρουσία ενός μη ρυθμιστικού άλατος, ενώ παράλληλα αυξάνει τη συγκέντρωση του προϊόντος στο έκλουσμα και διατηρεί υψηλή επί τοις εκατό απόδοση του προϊόντος το οποίο ανακτάται.

ΑΡΙΘΜΟΣ ΕΥΡ. Δ.Ε. (11):3096988
ΑΡΙΘ. ΕΛΛ. ΚΑΤΑΘΕΣΗΣ (21):20180402575
ΗΜΕΡ. ΕΛΛ. ΚΑΤΑΘΕΣΗΣ (22):13/09/2018
ΑΡΙΘ./ΗΜΕΡ. ΔΗΜΟΣΙΕΥΣΗΣ
ΕΥΡΩΠΑΪΚΟΥ ΔΙΠΛΩΜΑΤΟΣ(87):3199172 - 11/07/2018
ΑΡΙΘ./ΗΜΕΡ. ΔΗΜΟΣΙΕΥΣΗΣ
ΕΥΡΩΠΑΪΚΗΣ ΑΙΤΗΣΗΣ (86):17157735.6--19/08/2010
ΔΙΚΑΙΟΥΧΟΣ (73):1)Yeda Research and Development Co., Ltd.
P.O.Box 95,, 76100 Rehovot, ΙΣΡΑΗΛ
ΣΥΜΒ. ΠΡΟΤΕΡΑΙΟΤΗΤΕΣ (30):274687 P-20/08/2009-US
337612 P-11/02/2010-US
ΕΦΕΥΡΕΤΗΣ (72):1)KLINGER, Ety
ΕΙΔΙΚΟΣ ΠΛΗΡΕΞΟΥΣΙΟΣ (74):ΓΙΑΚΟΥΜΗ ANNA
Αλκαμένους 12-14, 10439 ΑΘΗΝΑ
ΑΝΤΙΚΛΗΤΟΣ (74):ΜΙΣΙΟΥ ΑΝΔΡΟΝΙΚΗ
Αναλήψεως 23 και Μαραθώνος 27,10439
ΑΘΗΝΑ
ΤΙΤΛΟΣ ΕΦΕΥΡΕΣΗΣ (54):ΔΟΣΟΛΟΓΙΚΟ ΣΧΗΜΑ ΓΙΑ ΠΟΛΛΑ-
ΠΛΗ ΣΚΛΗΡΥΝΣΗ

ΠΕΡΙΛΗΨΗ(57)

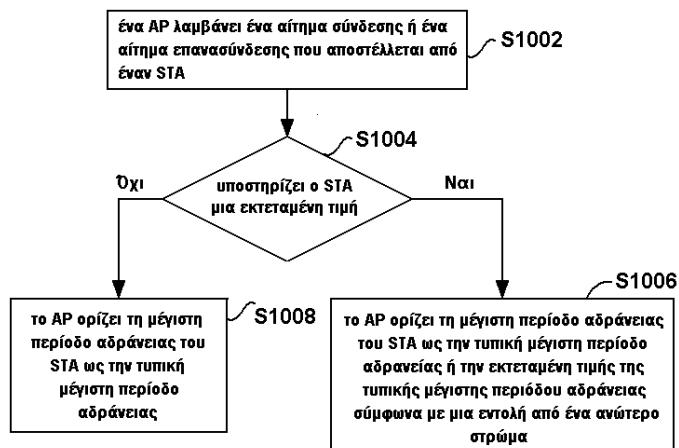
Μια μέθοδος ανακούφισης ενός συμπτώματος υποτροπιάζουσας-διαλείπουσας πολλαπλής σκλήρυνσης σε έναν άνθρωπο ασθενή που πάσχει από υποτροπιάζουσα-διαλείπουσα πολλαπλή σκλήρυνση ή σε έναν ασθενή που έχει εμφανίσει ένα πρώτο κλινικό επεισόδιο και έχει υψηλό κίνδυνο να αναπτύξει κλινικά προσδιορισμένη πολλαπλή σκλήρυνση, που περιλαμβάνει τη χορήγηση στον άνθρωπο ασθενή τριών υποδόριων ενέσεων μιας θεραπευτικώς αποτελεσματικής δόσης του glatiramer acetate σε διάστημα επτά ημερών με τουλάχιστον μία ημέρα μεταξύ κάθε υποδόριας ένεσης, έτσι ώστε να ανακουφίσει το σύμπτωμα του ασθενούς.

ΑΡΙΘΜΟΣ ΕΥΡ. Δ.Ε. (11):3096989
ΑΡΙΘ. ΕΛΛ. ΚΑΤΑΘΕΣΗΣ (21):20180402618
ΗΜΕΡ. ΕΛΛ. ΚΑΤΑΘΕΣΗΣ (22):18/09/2018
ΑΡΙΘ./ΗΜΕΡ. ΔΗΜΟΣΙΕΥΣΗΣ
ΕΥΡΩΠΑΪΚΟΥ ΔΙΠΛΩΜΑΤΟΣ(87):2844006 - 01/08/2018
ΑΡΙΘ./ΗΜΕΡ. ΔΗΜΟΣΙΕΥΣΗΣ
ΕΥΡΩΠΑΪΚΗΣ ΑΙΤΗΣΗΣ (86):12862079.6--14/12/2012
ΔΙΚΑΙΟΥΧΟΣ (73):1)ZTE Corporation
 ZTE Plaza, Keji Road South, Hi-Tech Industrial Park, Nanshan District., Shenzhen, Guangdong 518057, KINA
ΣΥΜΒ. ΠΡΟΤΕΡΑΙΟΤΗΤΕΣ (30):201110458391-31/12/2011-CN
ΕΦΕΥΡΕΤΗΣ (72):1)WANG, Lin
 2)ZHANG, Dezhi
 3)ZHANG, Junjian
 4)ZHANG, Boshan
ΕΙΔΙΚΟΣ ΠΑΡΗΡΕΞΟΥΣΙΟΣ (74):ΓΙΑΚΟΥΜΗ ANNA
 Αλκαμένους 12-14, 10439 ΑΘΗΝΑ
ΑΝΤΙΚΛΗΤΟΣ (74):ΜΙΣΙΟΥ ΑΝΔΡΟΝΙΚΗ
 Αναλήψεως 23 και Μαραθώνος 27,10439 ΑΘΗΝΑ
ΤΙΤΛΟΣ ΕΦΕΥΡΕΣΗΣ (54):**ΜΕΘΟΔΟΣ, ΣΥΣΚΕΥΗ ΚΑΙ ΣΥΣΤΗΜΑ ΓΙΑ ΤΗ ΡΥΘΜΙΣΗ ΜΕΓΙΣΤΗΣ ΔΙΑΡΚΕΙΑΣ ΚΑΤΑΣΤΑΣΗΣ ΑΝΑΜΟΝΗΣ ΕΝΟΣ ΑΣΥΡΜΑΤΟΥ ΣΤΑΘΜΟΥ ΤΟΠΙΚΟΥ ΔΙΚΤΥΟΥ**

ΠΕΡΙΛΗΨΗ(57)

Περιγράφονται μια μέθοδος, μια συσκευή και ένα σύστημα για τη ρύθμιση της μέγιστης κατάστασης αναμονής ενός ασύρματου σταθμού τοπικού δικτύου. Η μέθοδος περιλαμβάνει τα ακόλουθα βήματα: ένα σημείο πρόσβασης (AP) λαμβάνει ένα αίτημα σύνδεσης ή ένα αίτημα επανασύνδεσης που αποστέλλεται από έναν ασύρματο σταθμό τοπικού δικτύου (STA). Το AP κρίνει αν ο STA υποστηρίζει ή όχι τις εκτεταμένες τιμές μιας τυπικής μέγιστης περιόδου αδράνειας

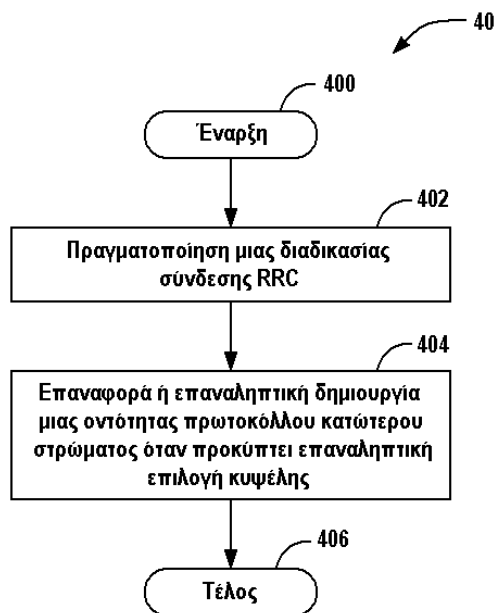
σύμφωνα με μια προκαθορισμένη σημαία στο αίτημα σύνδεσης ή στο αίτημα επανασύνδεσης που λαμβάνεται. Η τυπική μέγιστη περίοδος αδράνειας είναι η μέγιστη περίοδος αδράνειας που ορίζεται στο 802.11 v. Εάν ο STA δεν υποστηρίζει τις εκτεταμένες τιμές, το AP διαμορφώνει τη μέγιστη περίοδο αδράνειας του STA εντός της τυπικής μέγιστης περιόδου αδράνειας. Εάν ο STA υποστηρίζει τις εκτεταμένες τιμές, το AP διαμορφώνει τη μέγιστη περίοδο αδράνειας του STA εντός της τυπικής μέγιστης περιόδου αδράνειας ή των εκτεταμένων τιμών της τυπικής μέγιστης περιόδου αδράνειας σύμφωνα με μια εντολή από ένα ανώτερο στρώμα. Η παρούσα εφεύρεση επιτρέπει σε έναν STA που χρειάζεται να παραμείνει σε κατάσταση αναμονής για μεγάλο χρονικό διάστημα σε σχέση με ένα AP. Με αυτόν τον τρόπο, ο STA εμποδίζεται να αποστέλλει συχνά ένα πλαίσιο Keep-alive στο AP, εξοικονομείται η κατανάλωση ενέργειας του STA και παρατείνεται η διάρκεια ζωής της μπαταρίας του.



ΑΡΙΘΜΟΣ ΕΥΡ. Δ.Ε. (11):3096990
ΑΡΙΘ. ΕΛΛ. ΚΑΤΑΘΕΣΗΣ (21):20180402620
ΗΜΕΡ. ΕΛΛ. ΚΑΤΑΘΕΣΗΣ (22):18/09/2018
ΑΡΙΘ./ΗΜΕΡ. ΔΗΜΟΣΙΕΥΣΗΣ
ΕΥΡΩΠΑΪΚΟΥ ΔΙΠΛΩΜΑΤΟΣ(87):2557888 - 11/07/2018
ΑΡΙΘ./ΗΜΕΡ. ΔΗΜΟΣΙΕΥΣΗΣ
ΕΥΡΩΠΑΪΚΗΣ ΑΙΤΗΣΗΣ (86):12007513.0--17/03/2009
ΔΙΚΑΙΟΥΧΟΣ (73):1)Innovative Sonic Limited
 2nd Floor, The Axis 26 Cybercity, Ebene 72201, ΜΑΥΡΙΚΙΟΣ
ΣΥΜΒ. ΠΡΟΤΕΡΑΙΟΤΗΤΕΣ (30):38049 P-20/03/2008-US
ΕΦΕΥΡΕΤΗΣ (72):1)Ou, Meng-Hui
 2)Guo, Yu-Hsuan
ΕΙΔΙΚΟΣ ΠΑΡΗΡΕΞΟΥΣΙΟΣ (74):ΓΙΑΚΟΥΜΗ ANNA
 Αλκαμένους 12-14, 10439 ΑΘΗΝΑ
ΑΝΤΙΚΛΗΤΟΣ (74):ΜΙΣΙΟΥ ΑΝΔΡΟΝΙΚΗ
 Αναλήψεως 23 και Μαραθώνος 27,10439 ΑΘΗΝΑ
ΤΙΤΛΟΣ ΕΦΕΥΡΕΣΗΣ (54):**ΜΕΘΟΔΟΣ ΚΑΙ ΣΥΣΚΕΥΗ ΓΙΑ ΒΕΛΤΙΩΣΗ ΤΗΣ ΔΙΑΔΙΚΑΣΙΑΣ ΣΥΝΔΕΣΗΣ RRC**

ΠΕΡΙΛΗΨΗ(57)

Κοινοποιείται μία μέθοδος για την βελτίωση μιας διαδικασίας σύνδεσης Ελέγχου Ασύρματου Πόρου (RRC) σε ένα εξοπλισμό χρήστη (UE) ενός ασύρματου συστήματος επικοινωνίας. Η μέθοδος περιλαμβάνει τα βήματα διεξαγωγής μιας διαδικασίας Σύνδεσης RRC (402) και επαναφοράς μιας οντότητας Ελέγχου Πρόσβασης Μέσου για Ασύρματος Φορείς Σήμανσης (SRBs) όταν εμφανιστεί μια επαναληπτική επιλογή κυψέλης (404), όπου η οντότητα Ελέγχου Μέσου Πρόσβασης χειρίζεται μία διαδικασία Τυχαίας Προσπέλασης.



ΑΡΙΘΜΟΣ ΕΥΡ. Δ.Ε.	(11):3096991
ΑΡΙΘ. ΕΛΛ. ΚΑΤΑΘΕΣΗΣ	(21):20180402615
ΗΜΕΡ. ΕΛΛ. ΚΑΤΑΘΕΣΗΣ	(22):18/09/2018
ΑΡΙΘ./ΗΜΕΡ. ΔΗΜΟΣΙΕΥΣΗΣ	
ΕΥΡΩΠΑΪΚΟΥ ΔΙΠΛΩΜΑΤΟΣ(87):	2730286 - 20/06/2018
ΑΡΙΘ./ΗΜΕΡ. ΔΗΜΟΣΙΕΥΣΗΣ	
ΕΥΡΩΠΑΪΚΗΣ ΑΙΤΗΣΗΣ	(86):12807575.1--03/07/2012
ΔΙΚΑΙΟΥΧΟΣ	(73):1)OBSHESTVO S ORGANICHENNOI OTVESTVENNOSTJU "PARAFARM" Ul. Sverdlova 4, Penza 440026, ΡΩΣΙΑ
ΣΥΜΒ. ΠΡΟΤΕΡΑΙΟΤΗΤΕΣ	(30):2011127494-05/07/2011-RU
ΕΦΕΥΡΕΤΗΣ	(72):1)TRIFONOV, Vyacheslav Nikolaevich 2)ELISTRATOVA, Julia Anatoljevna 3)ELISTRATOV, Konstantin Gennadievich 4)KURUS, Natalia Vyacheslavovna 5)HOMYKOVA, Irina Vladimirovna 6)ELISTRATOVA, Tatiana Viktorovna
ΕΙΔΙΚΟΣ ΠΛΗΡΕΞΟΥΣΙΟΣ	(74):ΖΟΥΛΑΜΟΓΛΟΥ-ΒΟΖΕΜΠΕΡΓΚ ΕΛΙΣΑΒΕΤ Ζαλοκώστα 38 και Συγγρού, 15233 ΧΑΛΑΝΔΡΙ (ΑΤΤΙΚΗΣ)
ΑΝΤΙΚΑΛΗΤΟΣ	(74):ΒΟΖΕΜΠΕΡΓΚ-ΒΡΕΤΟΣ ΝΙΚΟΛΑΟΣ Ζαλοκώστα 38 και Συγγρού,15233 ΧΑΛΑΝΔΡΙ (ΑΤΤΙΚΗΣ)
ΤΙΤΛΟΣ ΕΦΕΥΡΕΣΗΣ	(54):ΣΥΝΘΕΣΗ ΓΙΑ ΤΗΝ ΔΙΑΤΗΡΗΣΗ ΤΗΣ ΥΓΕΙΑΣ ΤΩΝ ΟΣΤΩΝ ΚΑΙ ΓΙΑ ΤΗΝ ΘΕΡΑΠΕΙΑ ΤΗΣ ΟΣΤΕΟΑΡΘΡΙΤΙΔΑΣ ΚΑΙ ΤΗΣ ΟΣΤΕΟΑΡΘΡΟΠΑΘΕΙΑΣ ΤΩΝ ΑΡΘΡΩΣΕΩΝ

ΠΕΡΙΛΗΨΗ(57)

Η αιτούμενη εφεύρεση αφορά μια σύνθεση για την παρεμπόδιση, τη θεραπεία και την ανακούφιση των ασθενειών του ιστού των αρθρώσεων. Η σύνθεση περιέχει τα ακόλουθα συστατικά: ένα φυτό, ένα νεοσσό κηφήνα, κερκετίνη, μια διυδροκερκετίνη, και μια ερυθρίνη. Τα φυτά που χρησιμοποιούνται μπορούν να είναι: πλατομαντήλα, πικραλίδα, πεντάφυλλο βάλτου, σημύδα, Υπερικό, χρυσόβεργα, τσουκνίδα, μέντα, Γλυκόριζα, Potentilla alba, Potentilla erecta, τριανταφυλλιά, σιρίλιο Polemonium, Βαλεριάνα, καλαμπόκι, Οπιόνα, κάρδος γάλακτος, βρώμες, πλατομαντήλα, αμάραντος, ginseng, φασκομηλιά, Stellaria, κολοκύθα, Ιτιά, φράουλες, ραδίκι, Έλυμος, ηλιάνθος, μύρτιλλο, καλέντουλα, χρένο, σκόρδο, λεύκα, κομβόλβουρος (οζόχορτο), πεντάνευρο, Inula, ερυθρό φαγόπυρο, άνηθ χαμομηλιού, μελισσόχορτο, αιμοβόρα, μπλε άνθος αραβοσίτου, φραΐζες. Η σύνθεση χρησιμοποιείται για να ανακουφίσει ή να αποτρέψει τις ασθένειες των οστών, την θεραπεία της οστεοαρθρίτιδας και την οστεοπόρωση, το σχηματισμό της ανάπτυξης των οστών και την οστική πυκνότητα των οστών κατά τη διάρκεια της ανάπτυξης των οστών και να βελτιστοποιήσει τη μέγιστη μάζα των οστών, να αυξήσει την αναγέννηση των οστών κατά τη διάρκεια της θεραπείας των καταγμάτων, και να μειώσει την διάθλαση των οστών. Η σύνθεση αποβάλλει αποτελεσματικά τον πόνο των αρθρώσεων, τρέφει το οστεοαρθρικό σύστημα, προωθεί την ανάπτυξη και την αναγέννηση του συνδετικού ιστού και δεν έχει παρενέργειες.

ΑΡΙΘΜΟΣ ΕΥΡ. Δ.Ε.	(11):3096992
ΑΡΙΘ. ΕΛΛ. ΚΑΤΑΘΕΣΗΣ	(21):20180402489
ΗΜΕΡ. ΕΛΛ. ΚΑΤΑΘΕΣΗΣ	(22):04/09/2018
ΑΡΙΘ./ΗΜΕΡ. ΔΗΜΟΣΙΕΥΣΗΣ	
ΕΥΡΩΠΑΪΚΟΥ ΔΙΠΛΩΜΑΤΟΣ(87):	2950411 - 06/06/2018
ΑΡΙΘ./ΗΜΕΡ. ΔΗΜΟΣΙΕΥΣΗΣ	
ΕΥΡΩΠΑΪΚΗΣ ΑΙΤΗΣΗΣ	(86):13873118.7--23/01/2013
ΔΙΚΑΙΟΥΧΟΣ	(73):1)Chi, Yu-Fen 3F., No.9, Alley 27, Lane 67 Minzu St., Yonghe City, Taipei County 234, ΙΔΙΑΙΤΕΡΟ ΤΕΛΩΝΕΙΑΚΟ ΕΛΛΦΟΣ ΤΑΪΒΑΝ, ΠΕΝΓΚΟΥ, ΚΙΝΜΕΝ ΚΑΙ ΜΑΤΣΟΥ
ΣΥΜΒ. ΠΡΟΤΕΡΑΙΟΤΗΤΕΣ	(30):
ΕΦΕΥΡΕΤΗΣ	(72):1)HSING, Chih-Kuang
ΕΙΔΙΚΟΣ ΠΛΗΡΕΞΟΥΣΙΟΣ	(74):ΖΟΥΛΑΜΟΓΛΟΥ-ΒΟΖΕΜΠΕΡΓΚ ΕΛΙΣΑΒΕΤ Ζαλοκώστα 38 και Συγγρού, 15233 ΧΑΛΑΝΔΡΙ (ΑΤΤΙΚΗΣ)
ΑΝΤΙΚΑΛΗΤΟΣ	(74):ΒΟΖΕΜΠΕΡΓΚ-ΒΡΕΤΟΣ ΝΙΚΟΛΑΟΣ Ζαλοκώστα 38 και Συγγρού,15233 ΧΑΛΑΝΔΡΙ (ΑΤΤΙΚΗΣ)
ΤΙΤΛΟΣ ΕΦΕΥΡΕΣΗΣ	(54):ΚΙΒΩΤΙΟ ΣΥΝΔΕΣΗΣ ΚΑΛΩΔΙΩΝ ΠΕΡΙΛΗΨΗ(57)

Ένα κιβώτιο σύνδεσης καλωδίων (1) περιλαμβάνει έναν στυλοβάτη (5), όπου μια αδιάβροχη δομή διαμορφώνεται μεταξύ του στυλοβάτη (5) και ενός καλωδίου. Όταν το κιβώτιο σύνδεσης καλωδίων πραγματοποιεί την μισή απόσταση καθοδηγώντας την σύνδεση διακλάδωσης, ο στυλοβάτης συνεργάζεται με μια ελαστική θήκη (13) για να εκτελέσει την αδιάβροχη επεξεργασία, ώστε να λυθούν τα τεχνικά προβλήματα στην προγενέστερη τεχνική στην οποία όταν το περίβλημα σύνδεσης καλωδίων που χρησιμοποιεί την ελαστική θήκη για να εκτελέσει την αδιάβροχη επεξεργασία πραγματοποιεί την μισή απόσταση καθοδηγώντας την σύνδεση διακλάδωσης, η λειτουργία είναι δύσκολη στον χειρισμό, το κόστος είναι υψηλό, και η ποιότητα κατασκευής είναι ασυνεπής.

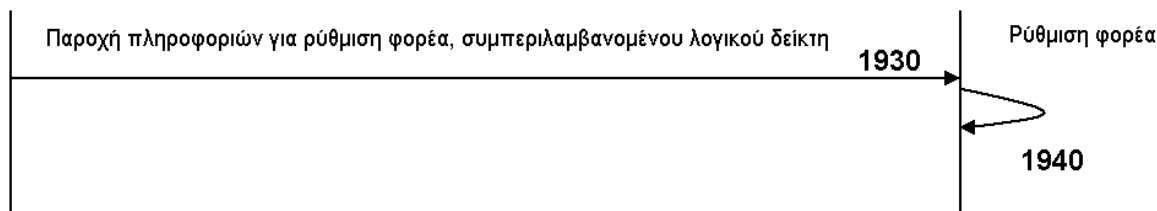
ΑΡΙΘΜΟΣ ΕΥΡ. Δ.Ε. (11):3096993
ΑΡΙΘ. ΕΛΛ. ΚΑΤΑΘΕΣΗΣ (21):20180402542
ΗΜΕΡ. ΕΛΛ. ΚΑΤΑΘΕΣΗΣ (22):10/09/2018
ΑΡΙΘ./ΗΜΕΡ. ΔΗΜΟΣΙΕΥΣΗΣ
ΕΥΡΩΠΑΪΚΟΥ ΔΙΠΛΩΜΑΤΟΣ(87):2991259 - 29/08/2018
ΑΡΙΘ./ΗΜΕΡ. ΔΗΜΟΣΙΕΥΣΗΣ
ΕΥΡΩΠΑΪΚΗΣ ΑΙΤΗΣΗΣ (86):15190497.6--15/06/2010
ΔΙΚΑΙΟΥΧΟΣ (73):1)Guangdong OPPO Mobile Telecommunications Corp., Ltd.
 No. 18 Haibin Road, Wusha, Chang'an, Dongguan,,523860 GUANGDONG, CHINA, KINA
ΣΥΜΒ. ΠΡΟΤΕΡΑΙΟΤΗΤΕΣ (30):187095 P-15/06/2009-US
 220886 P-26/06/2009-US
ΕΦΕΥΡΕΤΗΣ (72):1)FONG, Mo-Han
 2)MCBEATH, Sean
 3)CAI, Zhijun
 4)EARNSHAW, Mark
 5)HEO, Youn Hyoung
 6)YU, Yi
ΕΙΔΙΚΟΣ ΠΛΗΡΕΞΟΥΣΙΟΣ (74):ΓΙΑΚΟΥΜΗ ANNA
 Αλκαμένους 12-14, 10439 ΑΘΗΝΑ

ΑΝΤΙΚΛΗΤΟΣ (74):ΜΙΣΙΟΥ ΑΝΔΡΟΝΙΚΗ
 Αναλήψεως 23 και Μαραθώνος 27,10439 ΑΘΗΝΑ
ΤΙΤΛΟΣ ΕΦΕΥΡΕΣΗΣ (54):**ΜΕΘΟΔΟΣ ΓΙΑ ΛΕΙΤΟΥΡΓΙΑ ΑΣΥΝΕΧΟΥΣ ΛΗΨΗΣ ΓΙΑ ΠΡΟΧΩΡΗΜΕΝΗ ΣΥΣΣΩΜΑΤΩΣΗ ΦΟΡΕΩΝ ΜΑΚΡΟΠΡΟΘΕΣΜΗΣ ΕΞΕΛΙΞΗΣ**

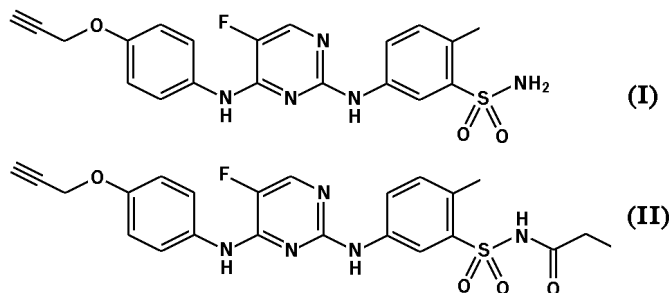
ΠΕΡΙΛΗΨΗ(57)

Μια μέθοδος για την ρύθμιση ενός φορέα για ένα εξοπλισμό χρήστη (1920) σε ένα ασύρματο δίκτυο που περιλαμβάνει έναν εξελισσόμενο Κόμβο Β, eNB (1910), τον εξοπλισμό χρήστη (1920) που υποστηρίζει LTE Advanced, LTE-A, όπου η μέθοδος περιλαμβάνει: αποστολή (1930), από τον eNB (1910) προς τον εξοπλισμό χρήστη (1800), τη σηματοδότηση ασύρματων πόρων, όπου η εν λόγω σηματοδότηση ρυθμίζει την λειτουργικότητα DRX και παρέχει πληροφορίες υποστήριξης καναλιού ελέγχου για τον φορέα, όπου οι πληροφορίες υποστήριξης καναλιού ελέγχου περιλαμβάνουν έναν λογικό δείκτη για τον φορέα και υποδεικνύουν αν θα πρέπει να ενεργοποιηθεί η λήψη του καναλιού ελέγχου για τον φορέα ή υποδεικνύει ένα δεύτερο φορέα, όπου ο δεύτερος φορέας περιέχει πληροφορίες ελέγχου που αντιστοιχούν στον φορέα.

eNB 1910



ΑΡΙΘΜΟΣ ΕΥΡ. Δ.Ε. (11):3096994
ΑΡΙΘ. ΕΛΛ. ΚΑΤΑΘΕΣΗΣ (21):20180402515
ΗΜΕΡ. ΕΛΛ. ΚΑΤΑΘΕΣΗΣ (22):06/09/2018
ΑΡΙΘ./ΗΜΕΡ. ΔΗΜΟΣΙΕΥΣΗΣ
ΕΥΡΩΠΑΪΚΟΥ ΔΙΠΛΩΜΑΤΟΣ(87):2683385 - 06/06/2018
ΑΡΙΘ./ΗΜΕΡ. ΔΗΜΟΣΙΕΥΣΗΣ
ΕΥΡΩΠΑΪΚΗΣ ΑΙΤΗΣΗΣ (86):12711500.4--09/03/2012
ΔΙΚΑΙΟΥΧΟΣ (73):1)Rigel Pharmaceuticals, Inc.
 1180 Veterans Boulevard, South San Francisco, CA 94080, ΗΝΩΜΕΝΕΣ ΠΟΛΙΤΕΙΕΣ ΤΗΣ ΑΜΕΡΙΚΗΣ
ΣΥΜΒ. ΠΡΟΤΕΡΑΙΟΤΗΤΕΣ (30):201161451531 P-10/03/2011-US
ΕΦΕΥΡΕΤΗΣ (72):1)MAGILAVY, Daniel
 2)PINE, Polly
ΕΙΔΙΚΟΣ ΠΛΗΡΕΞΟΥΣΙΟΣ (74):ΣΙΩΤΟΥ "ΚΑΤΕΡΙΝΑ ΣΙΩΤΟΥ ΚΑΙ ΣΥΝΕΡΓΑΤΕΣ ΔΙΚΗΓΟΡΙΚΗ ΕΤΑΙΡΕΙΑ" ΔΙΚΑΤΕΡΙΝΗ
 Πατησίων (28ης Οκτωβρίου) 122,, 11257 ΑΘΗΝΑ
ΑΝΤΙΚΛΗΤΟΣ (74):ΣΙΩΤΟΥ ΑΙΚΑΤΕΡΙΝΗ
 Πατησίων (28ης Οκτωβρίου) 122,,11257 ΑΘΗΝΑ
ΤΙΤΛΟΣ ΕΦΕΥΡΕΣΗΣ (54):**2,4 ΥΠΟΚΑΤΕΣΤΗΜΕΝΕΣ ΠΥΡΙΜΙΔΙΝ-ΔΙΑΜΙΝΕΣ ΓΙΑ ΧΡΗΣΗ ΣΤΟΝ ΔΙΣΚΟΕΙΔΗ ΛΥΚΟ**



ΠΕΡΙΛΗΨΗ(57)

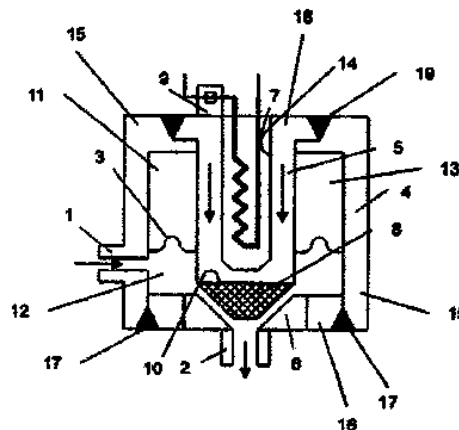
Οι ενώσεις I και II καθώς και άλατα και φαρμακευτικές συνθέσεις που τις περιέχουν είναι χρήσιμες για τη θεραπεία νόσων και/ή διαταραχών του δέρματος, όπως δερματικός λύκος, για παράδειγμα οξύς δερματικός ερυθηματώδης λύκος, υποξύς δερματικός ερυθηματώδης λύκος, ή δισκοειδής ερυθηματώδης λύκος. Σε συγκεκριμένες εφαρμογές, οι ενώσεις παρέχονται σε τοπικές συνθέσεις.

ΑΡΙΘΜΟΣ ΕΥΡ. Δ.Ε. (11):3096995
ΑΡΙΘ. ΕΛΛ. ΚΑΤΑΘΕΣΗΣ (21):20180402514
ΗΜΕΡ. ΕΛΛ. ΚΑΤΑΘΕΣΗΣ (22):06/09/2018
ΑΡΙΘ./ΗΜΕΡ. ΔΗΜΟΣΙΕΥΣΗΣ
ΕΥΡΩΠΑΪΚΟΥ ΔΙΠΛΩΜΑΤΟΣ(87):2916053 - 18/07/2018
ΑΡΙΘ./ΗΜΕΡ. ΔΗΜΟΣΙΕΥΣΗΣ
ΕΥΡΩΠΑΪΚΗΣ ΑΙΤΗΣΗΣ (86):15000586.6--02/03/2015
ΔΙΚΑΙΟΥΧΟΣ (73):1)ArianeGroup GmbH
 Robert-Koch-Strasse 1, 82024 Taufkirchen,
 ΓΕΡΜΑΝΙΑ
ΣΥΜΒ. ΠΡΟΤΕΡΑΙΟΤΗΤΕΣ (30):102014002972-06/03/2014-DE
ΕΦΕΥΡΕΤΗΣ (72):1)Kraus, Stephan
 2)Maier, Thomas
 3)Wolf, Markus
 4)Schulte, Georg
ΕΙΔΙΚΟΣ ΠΛΗΡΕΞΟΥΣΙΟΣ (74):ΣΙΩΤΟΥ "ΚΑΤΕΡΙΝΑ ΣΙΩΤΟΥ ΚΑΙ
 ΣΥΝΕΡΓΑΤΕΣ ΔΙΚΗΓΟΡΙΚΗ ΕΤΑΙΡΕΙΑ"
 ΔΙΚΑΤΕΡΙΝΗ
 Πατησίων (28ης Οκτωβρίου) 122., 11257
 ΑΘΗΝΑ
ΑΝΤΙΚΛΗΤΟΣ (74):ΣΙΩΤΟΥ ΔΙΚΑΤΕΡΙΝΗ
 Πατησίων (28ης Οκτωβρίου) 122.,11257
 ΑΘΗΝΑ
ΤΙΤΛΟΣ ΕΦΕΥΡΕΣΗΣ (54):ΑΠΑΞ ΕΝΕΡΓΟΠΟΙΗΣΙΜΗ ΔΙΑΤΑΞΗ
 ΒΑΛΒΙΔΩΝ ΓΙΑ ΕΝΑ ΔΙΑΣΤΗΜΙΚΟ
 ΕΞΑΡΤΗΜΑ ΚΑΙ ΔΙΑΣΤΗΜΙΚΟ ΕΞΑΡ-
 ΤΗΜΑ

ΠΕΡΙΛΗΨΗ(57)

Η εφεύρεση αναφέρεται σε μία άπαξ ενεργοποιήσιμη διάταξη βαλβίδων, συγκεκριμένα για ένα διαστημικό εξάρτημα, με μία είσοδο (1) και μία έξοδο (2), καθώς και με έναν ενεργοποιητή (5) ενεργοποιήσιμο μέσω ενός θερμικού

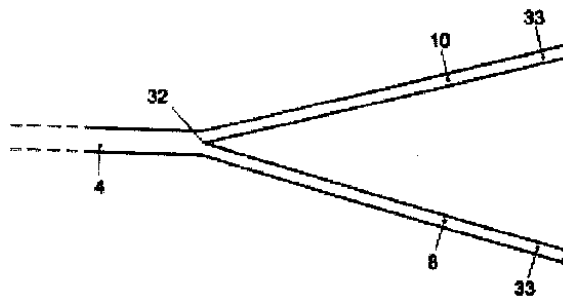
στοιχείου (7). Όταν ο ενεργοποιητής (5) βρίσκεται σε μη ενεργοποιημένη κατάσταση, δημιουργείται μία διόδος ροής μεταξύ της εισόδου (1) και της εξόδου (2), όπου ο ενεργοποιητής (5) είναι ένας ενεργοποιητής μνήμης σχήματος μονόδρομης επίδρασης, ο οποίος σε μαρτενσιτική κατάσταση συμπιέζεται κατά μήκος ενός διαμήκη άξονα του ενεργοποιητή και είναι ενσωματωμένος στη διάταξη βαλβίδων. Ευθείς ως επιτευχθεί μία προκαθορισμένη θερμοκρασία μετασηματισμού, ο ενεργοποιητής (5) υφίσταται, μέσω της ενεργοποίησης του θερμικού στοιχείου (7), μία μεταβολή στο μήκος του, μέσω της οποίας πιέζεται σταδιακά σε ένα έδρανο σφράγισης (6) το οποίο διατάσσεται στην είσοδο (1) ή στην έξοδο (2).



ΑΡΙΘΜΟΣ ΕΥΡ. Δ.Ε. (11):3096996
ΑΡΙΘ. ΕΛΛ. ΚΑΤΑΘΕΣΗΣ (21):20180402661
ΗΜΕΡ. ΕΛΛ. ΚΑΤΑΘΕΣΗΣ (22):21/09/2018
ΑΡΙΘ./ΗΜΕΡ. ΔΗΜΟΣΙΕΥΣΗΣ
ΕΥΡΩΠΑΪΚΟΥ ΔΙΠΛΩΜΑΤΟΣ(87):2510149 - 27/06/2018
ΑΡΙΘ./ΗΜΕΡ. ΔΗΜΟΣΙΕΥΣΗΣ
ΕΥΡΩΠΑΪΚΗΣ ΑΙΤΗΣΗΣ (86):10803405.9--10/12/2010
ΔΙΚΑΙΟΥΧΟΣ (73):1)Lankhorst Touwfabrieken B.V.
 Prinsengracht 2, 8607 AD Sneek,
 ΟΛΛΑΝΔΙΑ
ΣΥΜΒ. ΠΡΟΤΕΡΑΙΟΤΗΤΕΣ (30):2003939-10/12/2009-NL
ΕΦΕΥΡΕΤΗΣ (72):1)STOUT, Adrianus
ΕΙΔΙΚΟΣ ΠΛΗΡΕΞΟΥΣΙΟΣ (74):ΓΙΑΚΟΥΜΗ ANNA
 Αλκαμένους 12-14, 10439 ΑΘΗΝΑ
ΑΝΤΙΚΛΗΤΟΣ (74):ΜΙΣΙΟΥ ΑΝΔΡΟΝΙΚΗ
 Αναλήψεως 23 και Μαραθόνος 27,10439
 ΑΘΗΝΑ
ΤΙΤΛΟΣ ΕΦΕΥΡΕΣΗΣ (54):ΣΧΟΙΝΙ ΠΟΥ ΕΧΕΙ ΜΙΑ ΜΑΤΙΣΜΕΝΗ
 ΘΗΛΙΑ ΚΑΙ ΑΝΤΙΣΤΟΙΧΗ ΜΕΘΩΛΟΣ
 ΣΧΗΜΑΤΙΣΜΟΥ ΜΙΑΣ ΘΗΛΙΑΣ

ΠΕΡΙΛΗΨΗ(57)

Σχοινί (4) που έχει μια θηλιά (2). Το σχοινί (4) περιλαμβάνει ένα πρώτο τμήμα σχοινού (8) και ένα δεύτερο τμήμα σχοινού (10). Το πρώτο τμήμα σχοινού (8) και το δεύτερο τμήμα σχοινού (10) ενώνονται μεταξύ τους, έτσι ώστε να σχηματίσουν μια ματισμένη σύνδεση και να δημιουργήσουν μια θηλιά (2). Το πρώτο τμήμα σχοινού (8) και το δεύτερο τμήμα σχοινού (10) σχηματίζονται από ένα τμήμα άκρου του σχοινού (4).



ΑΡΙΘΜΟΣ ΕΥΡ. Δ.Ε. (11):3096997
ΑΡΙΘ. ΕΛΛ. ΚΑΤΑΘΕΣΗΣ (21):20180402663
ΗΜΕΡ. ΕΛΛ. ΚΑΤΑΘΕΣΗΣ (22):21/09/2018
ΑΡΙΘ./ΗΜΕΡ. ΔΗΜΟΣΙΕΥΣΗΣ
ΕΥΡΩΠΑΪΚΟΥ ΔΙΠΛΩΜΑΤΟΣ(87):3072978 - 11/07/2018
ΑΡΙΘ./ΗΜΕΡ. ΔΗΜΟΣΙΕΥΣΗΣ
ΕΥΡΩΠΑΪΚΗΣ ΑΙΤΗΣΗΣ (86):16158762.1--09/05/2003
ΔΙΚΑΙΟΥΧΟΣ (73):1)The Brigham and Women's Hospital, Inc.
75 Francis Street, Boston, MA 02115,
ΗΝΩΜΕΝΕΣ ΠΟΛΙΤΕΙΕΣ ΤΗΣ ΑΜΕΡΙΚΗΣ

ΣΥΜΒ. ΠΡΟΤΕΡΑΙΟΤΗΤΕΣ (30):379173 P-09/05/2002-US
ΕΦΕΥΡΕΤΗΣ (72):1)LEE, Richard T.
ΕΙΔΙΚΟΣ ΠΛΗΡΕΞΟΥΣΙΟΣ (74):ΓΙΑΚΟΥΜΗ ANNA
Αλκαμένους 12-14, 10439 ΑΘΗΝΑ

ΑΝΤΙΚΛΗΤΟΣ (74):ΜΙΣΙΟΥ ΑΝΔΡΟΝΙΚΗ
Αναλήψεως 23 και Μαραθώνος 27,10439
ΑΘΗΝΑ

ΤΙΤΛΟΣ ΕΦΕΥΡΕΣΗΣ (54):**1L1RL-1 ΩΣ ΔΕΙΚΤΗΣ ΚΑΡΔΙΑΓΓΕΙΑ-
ΚΗΣ ΑΣΘΕΝΕΙΑΣ**

ΠΕΡΙΛΗΨΗ(57)

Η παρούσα εφεύρεση αναφέρεται σε μεθόδους και συνθέσεις για τη διάγνωση και τη θεραπεία καρδιαγγειακών παθήσεων. Ειδικότερα, η εφεύρεση σχετίζεται με απομονωμένα μόρια τα οποία μπορούν να χρησιμοποιηθούν για τη διάγνωση και/ή τη θεραπεία καρδιαγγειακών παθήσεων, συμπεριλαμβανομένης της καρδιακής υπερτροφίας, του εμφράγματος του μυοκαρδίου, του εγκεφαλικού επεισοδίου, της αρτηριοσκλήρωσης και της καρδιακής ανεπάρκειας.

ΑΡΙΘΜΟΣ ΕΥΡ. Δ.Ε. (11):3096998
ΑΡΙΘ. ΕΛΛ. ΚΑΤΑΘΕΣΗΣ (21):20180402662
ΗΜΕΡ. ΕΛΛ. ΚΑΤΑΘΕΣΗΣ (22):21/09/2018
ΑΡΙΘ./ΗΜΕΡ. ΔΗΜΟΣΙΕΥΣΗΣ
ΕΥΡΩΠΑΪΚΟΥ ΔΙΠΛΩΜΑΤΟΣ(87):2664684 - 11/07/2018
ΑΡΙΘ./ΗΜΕΡ. ΔΗΜΟΣΙΕΥΣΗΣ
ΕΥΡΩΠΑΪΚΗΣ ΑΙΤΗΣΗΣ (86):13167591.0--14/05/2013
ΔΙΚΑΙΟΥΧΟΣ (73):1)Zapp Precision Metals GmbH
Letmather Strasse 69, 58239 Schwerte,
GERMANY

ΣΥΜΒ. ΠΡΟΤΕΡΑΙΟΤΗΤΕΣ (30):102012009496-14/05/2012-DE
ΕΦΕΥΡΕΤΗΣ (72):1)Castro, Victor
2)Pacher, Oskar Dr.
ΕΙΔΙΚΟΣ ΠΛΗΡΕΞΟΥΣΙΟΣ (74):ΓΙΑΚΟΥΜΗ ANNA
Αλκαμένους 12-14, 10439 ΑΘΗΝΑ

ΑΝΤΙΚΛΗΤΟΣ (74):ΜΙΣΙΟΥ ΑΝΔΡΟΝΙΚΗ
Αναλήψεως 23 και Μαραθώνος 27,10439
ΑΘΗΝΑ

ΤΙΤΛΟΣ ΕΦΕΥΡΕΣΗΣ (54):**ΧΡΗΣΗ ΕΝΟΣ ΧΡΩΜΙΟΥΧΟΥ ΧΑΛΥΒΑ
ΜΕ ΥΨΗΛΗ ΣΚΛΗΡΟΤΗΤΑ ΚΑΙ ΑΝΤΟ-
ΧΗ ΣΤΗΝ ΔΙΑΒΡΩΣΗ ΓΙΑ ΕΠΙΚΑΛΥΨΗ
ΜΕΤΑΛΛΙΚΩΝ ΥΠΟΣΤΡΩΜΑΤΩΝ**

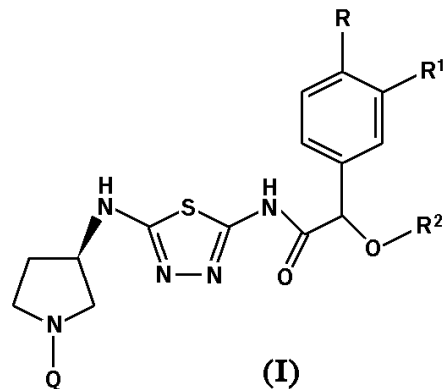
ΠΕΡΙΛΗΨΗ(57)

Χρωμιούχος χάλυβας με υψηλή σκληρότητα και αντοχή στην διάβρωση, που αποτελείται από 0,1 μέχρι 0,3% κατά βάρος άνθρακα, 0,01 μέχρι 0,1% κατά βάρος άζωτο, 0,01 μέχρι 1% κατά βάρος πυρίτιο, 0,01 μέχρι 2% κατά βάρος μαγγάνιο, 11 μέχρι 16% κατά βάρος χρώμιο, 0,01 μέχρι 2% κατά βάρος μολυβδαίνιο, 0,01 μέχρι 0,5% κατά βάρος νικέλιο, 0,01 μέχρι 0,4% κατά βάρος χαλκό, 0,01 μέχρι 0,1% κατά βάρος νιόβιο, μέχρι 0,1% κατά βάρος τιτάνιο, μέχρι 0,1% βανάδιο, μέχρι 0,02% κατά βάρος θείο, 0 μέχρι 0,02% κατά βάρος φωσφόρο και μέχρι 0,02% κατά βάρος βόριο, ενώ το υπόλοιπο είναι σίδηρος, συμπεριλαμβανομένων των ακαθαρσιών τήξης και χρήση αυτού για την επικάλυψη μεταλλικών υποστρωμάτων.

ΑΡΙΘΜΟΣ ΕΥΡ. Δ.Ε.	(11):3096999
ΑΡΙΘ. ΕΛΛ. ΚΑΤΑΘΕΣΗΣ	(21):20180402659
ΗΜΕΡ. ΕΛΛ. ΚΑΤΑΘΕΣΗΣ	(22):20/09/2018
ΑΡΙΘ./ΗΜΕΡ. ΔΗΜΟΣΙΕΥΣΗΣ	
ΕΥΡΩΠΑΪΚΟΥ ΔΙΠΛΩΜΑΤΟΣ(87)	:3148994 - 11/07/2018
ΑΡΙΘ./ΗΜΕΡ. ΔΗΜΟΣΙΕΥΣΗΣ	
ΕΥΡΩΠΑΪΚΗΣ ΑΙΤΗΣΗΣ	(86):15726266.8--27/05/2015
ΔΙΚΑΙΟΥΧΟΣ	(73):1)Astrazeneca AB 151 85 Sodertalje, ΣΟΥΗΔΙΑ 2)Cancer Research Technology Limited Angel Building 407 St John Street, London EC1V 4AD, ΜΕΓΑΛΗ ΒΡΕΤΑΝΙΑ
ΣΥΜΒ. ΠΡΟΤΕΡΑΙΟΤΗΤΕΣ	(30):201409624-30/05/2014-GB
ΕΦΕΥΡΕΤΗΣ	(72):1)FINLAY, Maurice Raymond Verschoyle 2)EKWURU, Chukuemeka Tennyson 3)CHARLES, Mark David 4)RAUBO, Piotr Antoni 5)WINTER, Jonathan James Gordon 6)NISSINK, Johannes Wilhelmus Maria
ΕΙΔΙΚΟΣ ΠΑΗΡΕΞΟΥΣΙΟΣ	(74):ΣΙΩΤΟΥ "ΚΑΤΕΡΙΝΑ ΣΙΩΤΟΥ ΚΑΙ ΣΥΝΕΡΓΑΤΕΣ ΔΙΚΗΓΟΡΙΚΗ ΕΤΑΙΡΕΙΑ" ΔΙΚΑΤΕΡΙΝΗ Πατησίων (28ης Οκτωβρίου) 122., 11257 ΑΘΗΝΑ
ΑΝΤΙΚΛΗΤΟΣ	(74):ΣΙΩΤΟΥ ΔΙΚΑΤΕΡΙΝΗ Πατησίων (28ης Οκτωβρίου) 122.,11257 ΑΘΗΝΑ
ΤΙΤΛΟΣ ΕΦΕΥΡΕΣΗΣ	(54):ΕΝΩΣΕΙΣ 1,3,4-ΘΕΙΑΔΙΑΖΟΛΗΣ ΚΑΙ Η ΧΡΗΣΗ ΤΟΥΣ ΣΤΗ ΘΕΡΑΠΕΥΤΙΚΗ ΑΝΤΙΜΕΤΩΠΙΣΗ ΤΟΥ ΚΑΡΚΙΝΟΥ

ΠΕΡΙΛΗΨΗ(57)

Η προδιαγραφή αυτή σχετίζεται με ενώσεις του χημικού τύπου (I) και φαρμακευτικώς αποδεκτά άλατα αυτού, όπου τα Q, R, R1 και R2 έχουν οποιαδήποτε από τις έννοιες που ορίζονται στο παρόν έγγραφο. Η προδιαγραφή αυτή σχετίζεται επίσης με τη χρήση των ενώσεων και των αλάτων αυτών για τη θεραπευτική αντιμετώπιση ή την πρόληψη νόσου που προκαλούνται από την GLS1, συμπεριλαμβανομένου του καρκίνου. Η προδιαγραφή σχετίζεται επίσης με κρυσταλλικές μορφές ενώσεων του χημικού τύπου (I) και φαρμακευτικώς αποδεκτά άλατα αυτών φαρμακευτικές συνθέσεις που περιλαμβάνουν τέτοιες ενώσεις και άλατα, κιτ που περιλαμβάνουν τέτοιες ενώσεις και άλατα, μέθοδοι παρασκευής τέτοιων ενώσεων και αλάτων, χρήσιμα ενδιάμεσα για την παρασκευή τέτοιων ενώσεων και αλάτων και μέθοδοι θεραπευτικής αντιμετώπισης νόσου που προκαλείται από κινάση GLS1, συμπεριλαμβανομένου του καρκίνου, χρησιμοποιώντας τέτοιες ενώσεις και άλατα.

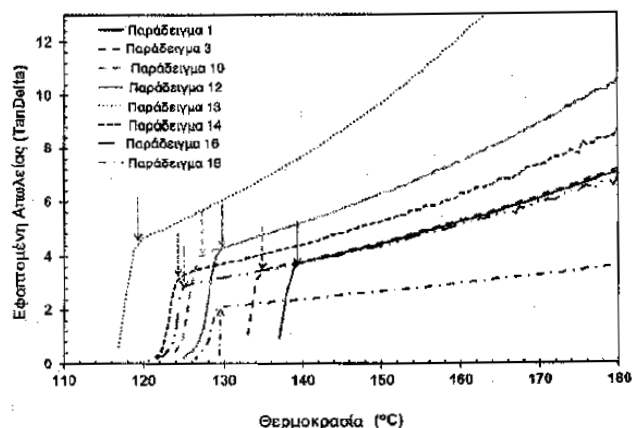


ΑΡΙΘΜΟΣ ΕΥΡ. Δ.Ε.	(11):3097000
ΑΡΙΘ. ΕΛΛ. ΚΑΤΑΘΕΣΗΣ	(21):20180402642
ΗΜΕΡ. ΕΛΛ. ΚΑΤΑΘΕΣΗΣ	(22):20/09/2018
ΑΡΙΘ./ΗΜΕΡ. ΔΗΜΟΣΙΕΥΣΗΣ	
ΕΥΡΩΠΑΪΚΟΥ ΔΙΠΛΩΜΑΤΟΣ(87)	:2925920 - 04/07/2018
ΑΡΙΘ./ΗΜΕΡ. ΔΗΜΟΣΙΕΥΣΗΣ	
ΕΥΡΩΠΑΪΚΗΣ ΑΙΤΗΣΗΣ	(86):13802903.8--25/11/2013
ΔΙΚΑΙΟΥΧΟΣ	(73):1)ExxonMobil Chemical Patents Inc. 5200 Bayway Drive, Baytown, TX 77520, ΗΝΩΜΕΝΕΣ ΠΟΛΙΤΕΙΕΣ ΤΗΣ ΑΜΕΡΙΚΗΣ 2)Reifenhauser GmbH & Co. KG Maschinen- fabrik Spicher Strasse 46-48, 53844 Troisdorf, ΓΕΡΜΑΝΙΑ
ΣΥΜΒ. ΠΡΟΤΕΡΑΙΟΤΗΤΕΣ	(30):201213691984-03/12/2012-US
ΕΦΕΥΡΕΤΗΣ	(72):1)MACDONALD, Jeanne Marie 2)DOUFAS, Antonios K. 3)SARRAZIN, Jerome 4)FERRY, William Michael 5)KULKARNI, Rahul Ravindra 6)THURMAN, Derek Wade 7)MITCHELL, Cynthia Ann 8)FREY, Detlef 9)SCHLAG, Peter 10)GEUS, Hans-Georg 11)CINQUEMANI, Claudio
ΕΙΔΙΚΟΣ ΠΑΗΡΕΞΟΥΣΙΟΣ	(74):ΛΥΜΠΕΡΗΣ "ΔΙΚΗΓΟΡΙΚΗ ΕΤΑΙΡΕΙΑ ΒΑΓΙΑΝΟΥ ΚΩΣΤΟΠΟΥΛΟΥ ΛΥΜΠΕΡΗ" ΝΙΚΟΛΑΟΣ Στουρνάρα 37, 10682 ΑΘΗΝΑ
ΑΝΤΙΚΛΗΤΟΣ	(74):ΛΥΜΠΕΡΗΣ ΝΙΚΟΛΑΟΣ Στουρνάρα 37,10682 ΑΘΗΝΑ
ΤΙΤΛΟΣ ΕΦΕΥΡΕΣΗΣ	(54):ΙΝΕΣ ΚΑΙ ΥΦΑΣΜΑΤΑ ΠΟΛΥΠΡΟΠΥ- ΛΕΝΙΟΥ

ΠΕΡΙΛΗΨΗ(57)

Η παρούσα εφεύρεση αναφέρεται στις ίνες και τα υφάσματα πολυπροπυλενίου που περιέχουν ίνες πολυπροπυλενίου, με τις ίνες να περιέχουν πολυμερή του

προπυλενίου με τουλάχιστον 50 mol% προπυλένιο, όπου το αναφερθέν πολυμερές έχει: α) παροχή τήξης (MFR, ASTM 1238, 230 βαθμούς Κελσίου, 2.16kg) περίπου 10 dg/min έως περίπου 25 dg/min, β) τον αδιάστατο Δείκτη R2, Λόγος Τάσης/Εφαπτομένη Απώλειας [ορίζεται στην Εξ. (8)], στους 190 βαθμούς Κελσίου ο οποίος κυμαίνεται μεταξύ 1.5 και περίπου 30, γ) θερμοκρασία έναρξης της κρυστάλλωσης υπό ροή, Tc,rheoi, (προσδιορισθείσα με τη δοκιμή ρεολογίας SA-OS, 190 βαθμούς Κελσίου, 1 βαθμό Κελσίου/min, όπου το αναφερθέν πολυμερές έχει 0 wt% παράγοντα πυρηνοποίησης), τουλάχιστον περίπου 123 βαθμούς Κελσίου, δ) ένα διάμεσο μήκος ροής, προσδιορισθέν με 13C NMR, τουλάχιστον περίπου 55 ή μεγαλύτερο, και ε) προαιρετικά, εφαπτομένη απώλειας, tanδ, [ορίζεται στην Εξ. (2)] σε γωνιακή συχνότητα 0.1 rad/s στους 190 βαθμούς Κελσίου από περίπου 14 έως περίπου 70.

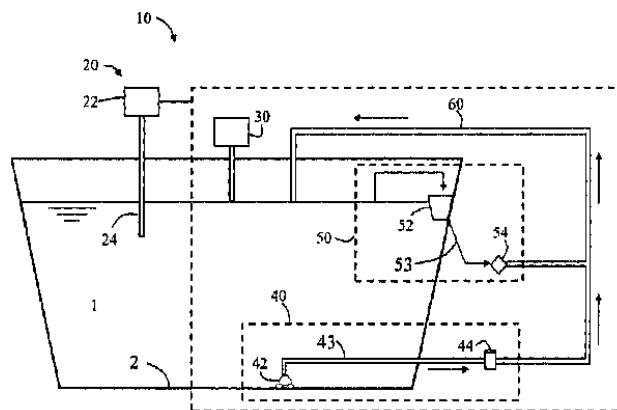


ΑΡΙΘΜΟΣ ΕΥΡ. Δ.Ε. (11):3097001
ΑΡΙΘ. ΕΛΛ. ΚΑΤΑΘΕΣΗΣ (21):20180402636
ΗΜΕΡ. ΕΛΛ. ΚΑΤΑΘΕΣΗΣ (22):20/09/2018
ΑΡΙΘ./ΗΜΕΡ. ΔΗΜΟΣΙΕΥΣΗΣ
ΕΥΡΩΠΑΪΚΟΥ ΔΙΠΛΩΜΑΤΟΣ(87):3087037 - 25/07/2018
ΑΡΙΘ./ΗΜΕΡ. ΔΗΜΟΣΙΕΥΣΗΣ
ΕΥΡΩΠΑΪΚΗΣ ΑΙΤΗΣΗΣ (86):14835490.5--29/12/2014
ΔΙΚΑΙΟΥΧΟΣ (73):1)Crystal Lagoons (Curacao) B.V.
 Kaya W.F.G. (Jombi), Mensing 14, Curacao
ΣΥΜΒ. ΠΡΟΤΕΡΑΙΟΤΗΤΕΣ (30):201361915331 P-12/12/2013-US
 201414564957-09/12/2014-US
ΕΦΕΥΡΕΤΗΣ (72):1)FISCHMANN TORRES, Fernando Benjamin
ΕΙΔΙΚΟΣ ΠΛΗΡΕΞΟΥΣΙΟΣ (74):ΣΙΩΤΟΥ "ΚΑΤΕΡΙΝΑ ΣΙΩΤΟΥ ΚΑΙ ΣΥΝΕΡΓΑΤΕΣ ΔΙΚΗΓΟΡΙΚΗ ΕΤΑΙΡΕΙΑ" ΔΙΚΑΤΕΡΙΝΗ
 Πατησίων (28ης Οκτωβρίου) 122,, 11257 ΑΘΗΝΑ
ΑΝΤΙΚΛΗΤΟΣ (74):ΣΙΩΤΟΥ ΔΙΚΑΤΕΡΙΝΗ
 Πατησίων (28ης Οκτωβρίου) 122,,11257 ΑΘΗΝΑ
ΤΙΤΛΟΣ ΕΦΕΥΡΕΣΗΣ (54):**ΜΕΘΟΔΟΣ ΓΙΑ ΔΙΑΤΗΡΗΣΗ ΤΗΣ ΠΟΙΟΤΗΤΑΣ ΤΟΥ ΝΕΡΟΥ ΣΕ ΜΕΓΑΛΑ ΥΔΑΤΙΚΑ ΣΥΣΤΗΜΑΤΑ**

ΠΕΡΙΛΗΨΗ(57)

Εγκατάσταση και μέθοδος για εξοικονόμηση ενέργειας για την επεξεργασία μεγάλων υδατικών συστημάτων, όπου η μέθοδος περιλαμβάνει: (α) εφαρμογή αποτελεσματικής ποσότητας κροκιδωτικού στο νερό του υδατικού συστήματος για τη διατήρηση της θολότητας του νερού κάτω από 2 NTU, όπου το κροκιδωτικό κροκιδώνει τα αιωρούμενα στερεά στο νερό και τα μετατρέπει σε σωματίδια τα οποία κατακαθίζουν στον πυθμένα του υδατικού συστήματος (β) λειτουργία μιας κινητής συσκευής αναρρόφησης για να διατηρηθεί η αύξηση του μαύρου

συστατικού του χρώματος του πυθμένα κάτω από το 30% με βάση την κλίμακα CMYK, όπου η κινητή συσκευή αναρρόφησης αναρροφά ένα μέρος του νερού από τον πυθμένα του υδατικού συστήματος που περιέχει κατακαθισμένα σωματίδια, και όπου η συσκευή έχει τη δυνατότητα να καθαρίζει με ρυθμό καθαρισμού επιφάνειας 10.000m²/24 ώρες, (γ) διήθηση του νερού που έχει αναρροφηθεί από την κινητή συσκευή αναρρόφησης και επιστροφή του διηθημένου νερού στο υδατικό σύστημα, όπου το νερό που έχει αναρροφηθεί από την κινητή συσκευή αναρρόφησης δεν υπερβαίνει το 10% του συνολικού όγκου του νερού του υδατικού συστήματος σε διάστημα 24 ωρών και (δ) λειτουργία ενός συστήματος απολίπανσης για να έχει το στρώμα του νερού της επιφάνειας λιγότερα από περίπου 20 mg/Λεπιπλέοντα λίπη, όπου τα λίπη του νερού της επιφάνειας εισέρχουν στο σύστημα απολίπανσης, απομακρύνονται από μια μονάδα διαχωρισμού που περιλαμβάνει υλικό απολίπανσης και το επεξεργασμένο νερό επιστρέφεται στο υδατικό σύστημα.

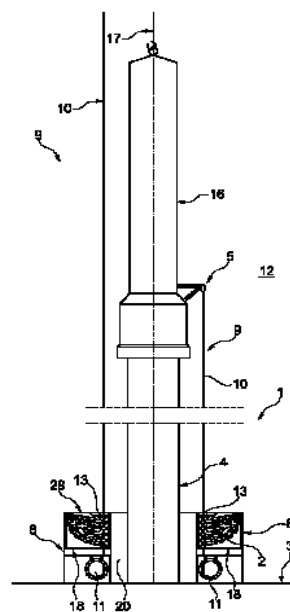


ΑΡΙΘΜΟΣ ΕΥΡ. Δ.Ε. (11):3097002
ΑΡΙΘ. ΕΛΛ. ΚΑΤΑΘΕΣΗΣ (21):20180402635
ΗΜΕΡ. ΕΛΛ. ΚΑΤΑΘΕΣΗΣ (22):20/09/2018
ΑΡΙΘ./ΗΜΕΡ. ΔΗΜΟΣΙΕΥΣΗΣ
ΕΥΡΩΠΑΪΚΟΥ ΔΙΠΛΩΜΑΤΟΣ(87):2937466 - 20/06/2018
ΑΡΙΘ./ΗΜΕΡ. ΔΗΜΟΣΙΕΥΣΗΣ
ΕΥΡΩΠΑΪΚΗΣ ΑΙΤΗΣΗΣ (86):15401031.8--22/04/2015
ΔΙΚΑΙΟΥΧΟΣ (73):1)Elmer, Karl-Heinz
 Leinstrasse 36, 31535 Neustadt am Ruben-
 berge, GERMANIA
ΣΥΜΒ. ΠΡΟΤΕΡΑΙΟΤΗΤΕΣ (30):202014101958 U-25/04/2014-DE
 PCT/DE2015/100167-20/04/2015-WO
ΕΦΕΥΡΕΤΗΣ (72):1)Elmer, Karl-Heinz
ΕΙΔΙΚΟΣ ΠΛΗΡΕΞΟΥΣΙΟΣ (74):ΣΙΩΤΟΥ "ΚΑΤΕΡΙΝΑ ΣΙΩΤΟΥ ΚΑΙ ΣΥΝΕΡΓΑΤΕΣ ΔΙΚΗΓΟΡΙΚΗ ΕΤΑΙΡΕΙΑ" ΔΙΚΑΤΕΡΙΝΗ
 Πατησίων (28ης Οκτωβρίου) 122,, 11257 ΑΘΗΝΑ
ΑΝΤΙΚΛΗΤΟΣ (74):ΣΙΩΤΟΥ ΔΙΚΑΤΕΡΙΝΗ
 Πατησίων (28ης Οκτωβρίου) 122,,11257 ΑΘΗΝΑ
ΤΙΤΛΟΣ ΕΦΕΥΡΕΣΗΣ (54):**ΣΥΣΚΕΥΗ ΜΕΙΩΣΗΣ ΤΟΥ ΗΧΟΥ ΣΕ ΥΔΑΤΙΝΑ ΠΕΡΙΒΑΛΛΟΝΤΑ**

ΠΕΡΙΛΗΨΗ(57)

Η αίτηση διπλώματος ευρεσιτεχνίας αναφέρεται σε μία συσκευή (1) μείωσης του ήχου σε υδατίνα περιβάλλοντα, η οποία διαθέτει μία διάταξη συγκράτησης (5) και έναν αποσβεστήρα υποβρυχίου ήχου (2) με στοιχεία μείωσης του ήχου, όπου για τη μεταφορά του αποσβεστήρα του υποβρυχίου ήχου (2), η συσκευή (1) διαθέτει ένα περίβλημα μεταφοράς (8), όπου στο περίβλημα μεταφοράς (8), διατάσσεται ένα πρώτο άκρο του αποσβεστήρα του υποβρυχίου ήχου (2) και όπου το περίβλημα μεταφοράς (8) συνδέεται μέσω μιας συσκευής μεταφοράς (9) με μία μετακινούμενη ως προς αυτή διάταξη συγκράτησης (5), όπου η συσκευή

μεταφοράς (9) περιλαμβάνει ένα βαρούλκο με ένα συρματοσχοινίο ανάρτησης (10), το οποίο διατάσσεται επί του περιβλήματος μεταφοράς (8) και ένα μηχανοκίνητο τύμπανο (11), όπου μέσω της συσκευής μεταφοράς (9), το περίβλημα μεταφοράς (8) εκλύεται από τη διάταξη συγκράτησης (5) στον θαλάσσιο πυθμένα (3).



ΑΡΙΘΜΟΣ ΕΥΡ. Δ.Ε. (11):3097003
ΑΡΙΘ. ΕΛΛ. ΚΑΤΑΘΕΣΗΣ (21):20180402653
ΗΜΕΡ. ΕΛΛ. ΚΑΤΑΘΕΣΗΣ (22):19/09/2018
ΑΡΙΘ./ΗΜΕΡ. ΔΗΜΟΣΙΕΥΣΗΣ
ΕΥΡΩΠΑΪΚΟΥ ΔΙΠΛΩΜΑΤΟΣ(87):2634194 - 15/08/2018
ΑΡΙΘ./ΗΜΕΡ. ΔΗΜΟΣΙΕΥΣΗΣ
ΕΥΡΩΠΑΪΚΗΣ ΑΙΤΗΣΗΣ (86):11836461.1--28/10/2011
ΔΙΚΑΙΟΥΧΟΣ (73):1)Perseus Proteomics Inc.
Park Bldg, 7-6 Komaba 4-chome Meguro-ku,
Tokyo 153-0041, ΙΑΠΩΝΙΑ
ΣΥΜΒ. ΠΡΟΤΕΡΑΙΟΤΗΤΕΣ (30):2011150812-07/07/2011-JP
2010243708-29/10/2010-JP
ΕΦΕΥΡΕΤΗΣ (72):1)ISHII, Keisuke
2)KATSUMI, Keiko
3)MATSUURA, Tadashi
4)SUDO, Yukio
5)MITOMO, Katsuyuki
6)KOUUDA, Katsushi
ΕΙΔΙΚΟΣ ΠΛΗΡΕΞΟΥΣΙΟΣ (74):ΑΘΑΝΑΣΙΑΔΟΥ "ΕΛΕΝΗ Γ.
ΠΑΠΑΚΩΝΣΤΑΝΤΙΝΟΥ ΚΑΙ
ΣΥΝΕΡΓΑΤΕΣ, ΔΙΚΗΓΟΡΙΚΗ ΕΤΑΙΡΙΑ"
ΜΑΡΙΑ
Κουμπάρη 2, 10674 ΑΘΗΝΑ
ΑΝΤΙΚΛΗΤΟΣ (74):ΓΙΑΖΙΤΖΟΓΛΟΥ ΕΥΑΓΓΕΛΙΑ
Κουμπάρη 2,10674 ΑΘΗΝΑ
ΤΙΤΛΟΣ ΕΦΕΥΡΕΣΗΣ (54):**ΑΝΤΙΣΩΜΑ ΕΝΑΝΤΙ-CDH3 ΠΟΥ ΕΧΕΙ
ΥΨΗΛΗ ΙΚΑΝΟΤΗΤΑ ΕΣΩΤΕΡΙΚΟΠΟΙ-
ΗΣΗΣ**

ΠΕΡΙΛΗΨΗ(57)

Είναι ένας στόχος της παρούσας εφεύρεσης να παρέχει ένα αντίσωμα έναντι καδχερίνης που έχει μία υψηλή ικανότητα εσωτερικοποίησης και να παρέχει ένα

σύζευγμα αντισώματος έναντι καδχερίνης -φαρμάκου που αποτελεσματικά θανατώνει καρκινικά κύτταρα που εκφράζουν καδχερίνη με τη χρήση αυτού του αντισώματος. Η παρούσα εφεύρεση παρέχει ένα αντίσωμα έναντι καδχερίνης το οποίο αναγνωρίζει μία περιοχή καδχερίνης 1 (EC1) της καδχερίνης και εμφανίζει μία υψηλή ικανότητα εσωτερικοποίησης.

ΑΡΙΘΜΟΣ ΕΥΡ. Δ.Ε. (11):3097004
ΑΡΙΘ. ΕΛΛ. ΚΑΤΑΘΕΣΗΣ (21):20180402652
ΗΜΕΡ. ΕΛΛ. ΚΑΤΑΘΕΣΗΣ (22):19/09/2018
ΑΡΙΘ./ΗΜΕΡ. ΔΗΜΟΣΙΕΥΣΗΣ
ΕΥΡΩΠΑΪΚΟΥ ΔΙΠΛΩΜΑΤΟΣ(87):2675453 - 08/08/2018
ΑΡΙΘ./ΗΜΕΡ. ΔΗΜΟΣΙΕΥΣΗΣ
ΕΥΡΩΠΑΪΚΗΣ ΑΙΤΗΣΗΣ (86):12704486.5--08/02/2012
ΔΙΚΑΙΟΥΧΟΣ (73):1)Elanco US Inc.
2500 Innovation Way, Greenfield, IN 46140,
ΗΝΩΜΕΝΕΣ ΠΟΛΙΤΕΙΕΣ ΤΗΣ ΑΜΕΡΙΚΗΣ
ΣΥΜΒ. ΠΡΟΤΕΡΑΙΟΤΗΤΕΣ (30):201161442884 P-15/02/2011-US
ΕΦΕΥΡΕΤΗΣ (72):1)NEWBOUND, Garret, Conrad
2)CLARK, Terrence, Patrick
ΕΙΔΙΚΟΣ ΠΛΗΡΕΞΟΥΣΙΟΣ (74):ΑΘΑΝΑΣΙΑΔΟΥ "ΕΛΕΝΗ Γ.
ΠΑΠΑΚΩΝΣΤΑΝΤΙΝΟΥ ΚΑΙ
ΣΥΝΕΡΓΑΤΕΣ, ΔΙΚΗΓΟΡΙΚΗ ΕΤΑΙΡΙΑ"
ΜΑΡΙΑ
Κουμπάρη 2, 10674 ΑΘΗΝΑ
ΑΝΤΙΚΛΗΤΟΣ (74):ΓΙΑΖΙΤΖΟΓΛΟΥ ΕΥΑΓΓΕΛΙΑ
Κουμπάρη 2,10674 ΑΘΗΝΑ
ΤΙΤΛΟΣ ΕΦΕΥΡΕΣΗΣ (54):**ΜΕΘΟΔΟΙ ΓΙΑ ΤΗΝ ΚΑΤΑΠΟΛΕΜΗΣΗ
ΤΟΥ ΠΟΝΟΥ ΣΕ ΣΚΥΛΟΥΣ ΧΡΗΣΙΜΟ-
ΠΟΙΩΝΤΑΣ ΕΝΑ ΔΙΑΔΕΡΜΙΚΟ ΔΙΑΛΥ-
ΜΑ ΦΕΝΤΑΝΥΛΗΣ**

ΠΕΡΙΛΗΨΗ(57)

Αυτή η εφεύρεση παρέχει μεθόδους για την καταπολέμηση του πόνου σε ένα σκύλο οι οποίες περιλαμβάνουν τη διαδερμική χορήγηση μιας σύνθεσης η οποία περιλαμβάνει φεντανύλη, έναν ενισχυτή διείσδυσης και ένα πτητικό υγρό, όπου η σύνθεση είναι ένα διάλυμα. Η εφεύρεση παρέχει επίσης μια εφάπαξ μοναδιαία δόση της σύνθεσης.

ΑΡΙΘΜΟΣ ΕΥΡ. Δ.Ε. (11):3097005
ΑΡΙΘ. ΕΛΛ. ΚΑΤΑΘΕΣΗΣ (21):20180402651
ΗΜΕΡ. ΕΛΛ. ΚΑΤΑΘΕΣΗΣ (22):19/09/2018
ΑΡΙΘ./ΗΜΕΡ. ΔΗΜΟΣΙΕΥΣΗΣ
ΕΥΡΩΠΑΪΚΟΥ ΔΙΠΛΩΜΑΤΟΣ(87):2653321 - 27/06/2018
ΑΡΙΘ./ΗΜΕΡ. ΔΗΜΟΣΙΕΥΣΗΣ
ΕΥΡΩΠΑΪΚΗΣ ΑΙΤΗΣΗΣ (86):13176565.3--07/05/2010
ΔΙΚΑΙΟΥΧΟΣ (73):1)Run Flat Systems Ltd

Central House 124 High Street, Hampton Hill
Middlesex TW12 1NS, ΜΕΓΑΛΗ
ΒΡΕΤΑΝΙΑ

ΣΥΜΒ. ΠΡΟΤΕΡΑΙΟΤΗΤΕΣ (30):0907888-07/05/2009-GB

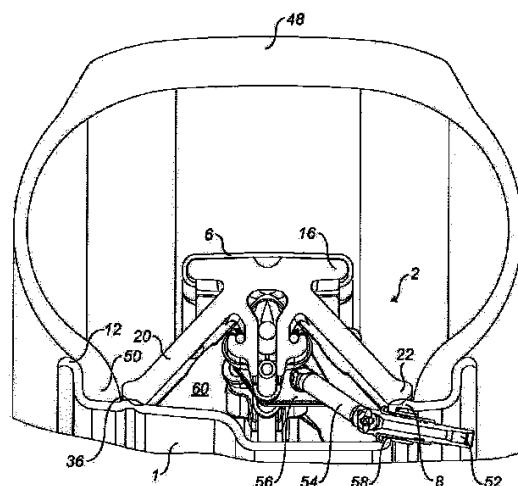
ΕΦΕΥΡΕΤΗΣ (72):1)Lust, Richard

ΕΙΔΙΚΟΣ ΠΛΗΡΕΞΟΥΣΙΟΣ (74):ΑΘΑΝΑΣΙΑΔΟΥ "ΕΛΕΝΗ Γ.
ΠΑΠΑΚΩΝΣΤΑΝΤΙΝΟΥ ΚΑΙ
ΣΥΝΕΡΓΑΤΕΣ, ΔΙΚΗΓΟΡΙΚΗ ΕΤΑΙΡΙΑ"
ΜΑΡΙΑ

ΑΝΤΙΚΑΛΗΤΟΣ (74):ΓΙΑΖΙΤΖΟΓΛΟΥ ΕΥΑΓΓΕΛΙΑ
Κουμπάρη 2, 10674 ΑΘΗΝΑ

ΤΙΤΛΟΣ ΕΦΕΥΡΕΣΗΣ (54):ΜΙΑ ΣΥΣΚΕΥΗ ΤΥΠΟΥ RUN FLAT
ΠΕΡΙΛΗΨΗ(57)

Η παρούσα εφεύρεση σχετίζεται με μια συσκευή τύπου run flat (2), ειδικότερα, όχι όμως αποκλειστικά, μια συνδυασμένη τύπου runflat και διπλής όψης ασφάλεια στεφάνης ελαστικού που μπορεί να εφαρμοστεί σε οποιοδήποτε μέγεθος και τύπο τροχού (1) ανεξαρτήτως του σχήματος και του βάθους της εσοχής του τροχού (10). Η συσκευή τύπου run flat (2) μπορεί να εφαρμοστεί χρησιμοποιώντας τυποποιημένα εργαλεία και να συσφιχθεί μέσω του χειρισμού μιας διάταξης βαλβίδας (52).



ΑΡΙΘΜΟΣ ΕΥΡ. Δ.Ε. (11):3097006
ΑΡΙΘ. ΕΛΛ. ΚΑΤΑΘΕΣΗΣ (21):20180402637
ΗΜΕΡ. ΕΛΛ. ΚΑΤΑΘΕΣΗΣ (22):19/09/2018
ΑΡΙΘ./ΗΜΕΡ. ΔΗΜΟΣΙΕΥΣΗΣ
ΕΥΡΩΠΑΪΚΟΥ ΔΙΠΛΩΜΑΤΟΣ(87):2509426 - 15/08/2018
ΑΡΙΘ./ΗΜΕΡ. ΔΗΜΟΣΙΕΥΣΗΣ
ΕΥΡΩΠΑΪΚΗΣ ΑΙΤΗΣΗΣ (86):10803147.7--07/12/2010
ΔΙΚΑΙΟΥΧΟΣ (73):1)TOTAL MARKETING SERVICES

24, Cours Michelet, 92800 Puteaux, ΓΑΛΛΙΑ

ΣΥΜΒ. ΠΡΟΤΕΡΑΙΟΤΗΤΕΣ (30):0958704-07/12/2009-FR

ΕΦΕΥΡΕΤΗΣ (72):1)BOUSQUE, Melanie

2)BOURREL, Maurice
3)LAEMMER, Christian
4)GINGRAS, Jean-Philippe

ΕΙΔΙΚΟΣ ΠΛΗΡΕΞΟΥΣΙΟΣ (74):ΑΘΑΝΑΣΙΑΔΟΥ "ΕΛΕΝΗ Γ.
ΠΑΠΑΚΩΝΣΤΑΝΤΙΝΟΥ ΚΑΙ
ΣΥΝΕΡΓΑΤΕΣ, ΔΙΚΗΓΟΡΙΚΗ ΕΤΑΙΡΙΑ"
ΜΑΡΙΑ

ΑΝΤΙΚΑΛΗΤΟΣ (74):ΓΙΑΖΙΤΖΟΓΛΟΥ ΕΥΑΓΓΕΛΙΑ
Κουμπάρη 2, 10674 ΑΘΗΝΑ

ΤΙΤΛΟΣ ΕΦΕΥΡΕΣΗΣ (54):ΓΑΛΑΚΤΟΜΑΤΟΠΟΙΗΣΙΜΟ
**ΣΚΕΥΑΣΜΑ ΥΠΟ ΣΥΜΠΥΚΝΩΜΕΝΗ
ΜΟΡΦΗ ΓΙΑ ΦΥΤΟΠΡΟΣΤΑΤΕΥΤΙΚΗ
ΣΥΝΘΕΣΗ, ΦΥΤΟΠΡΟΣΤΑΤΕΥΤΙΚΗ
ΣΥΝΘΕΣΗ ΚΑΙ ΦΥΤΟΠΡΟΣΤΑΤΕΥΤΙ-
ΚΟ ΥΜΕΝΙΟ**

ΠΕΡΙΛΗΨΗ(57)

Γαλακτωματοποιησιμο σκεύασμα υπό συμπυκνωμένη μορφή, για φυτοπροστατευτική σύνθεση σε μορφή γαλακτώματος, που περιέχει πάνω από 90% κατά βάρος από ένα τουλάχιστον μείγμα υδρογονανθράκων από κλάσμα απόσταξης μεγαλύτερο των 250 βαθμών Κελσίου, που περιέχει κάτω από 20% κατά βάρος n-παραφίνες και κάτω από 1% αρωματικά, και από 1 έως 4% κατά

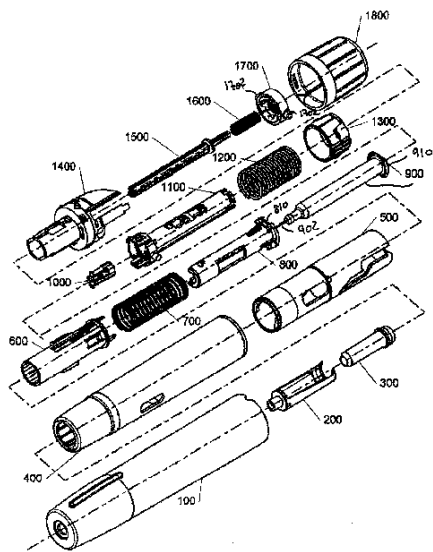
βάρος από ένα μείγμα δύο τουλάχιστον επιφανειοδραστικών ουσιών TA1 και TA2, όπου η TA2 είναι πιο υδρόφοβη από την TA1 και το HLB του μείγματος κυμαίνεται από 6 έως 10.

ΑΡΙΘΜΟΣ ΕΥΡ. Δ.Ε. (11):3097007
ΑΡΙΘ. ΕΛΛ. ΚΑΤΑΘΕΣΗΣ (21):20180402638
ΗΜΕΡ. ΕΛΛ. ΚΑΤΑΘΕΣΗΣ (22):19/09/2018
ΑΡΙΘ./ΗΜΕΡ. ΔΗΜΟΣΙΕΥΣΗΣ
ΕΥΡΩΠΑΪΚΟΥ ΔΙΠΛΩΜΑΤΟΣ(87):2753384 - 18/07/2018
ΑΡΙΘ./ΗΜΕΡ. ΔΗΜΟΣΙΕΥΣΗΣ
ΕΥΡΩΠΑΪΚΗΣ ΑΙΤΗΣΗΣ (86):12815758.3--10/09/2012
ΔΙΚΑΙΟΥΧΟΣ (73):1)Merck Patent GmbH
Frankfurter Strasse 250, 64293 Darmstadt,
GERMANIA
ΣΥΜΒ. ΠΡΟΤΕΡΑΙΟΤΗΤΕΣ (30):201161532892 P-09/09/2011-US
ΕΦΕΥΡΕΤΗΣ (72):1)BECHMANN, Soeren
2)MADSEN, Flemming
3)JOHANSEN, Esben, W.
ΕΙΔΙΚΟΣ ΠΛΗΡΕΞΟΥΣΙΟΣ (74):ΚΙΛΙΜΙΡΗΣ "ΠΑΤΡΙΝΟΣ & ΚΙΛΙΜΙΡΗΣ
ΔΙΚΗΓΟΡΙΚΗ ΕΤΑΙΡΙΑ" ΚΩΝΣΤΑΝΤΙΝΟΣ
Χατζηγιάννη Μέξη 7, 11528 ΑΘΗΝΑ
ΑΝΤΙΚΛΗΤΟΣ (74):ΚΙΛΙΜΙΡΗΣ ΚΩΝΣΤΑΝΤΙΝΟΣ
Χατζηγιάννη Μέξη 7,11528 ΑΘΗΝΑ
ΤΙΤΛΟΣ ΕΦΕΥΡΕΣΗΣ (54):ΕΝΑΣ ΑΥΤΟΜΑΤΟΣ ΕΓΧΥΤΗΡΑΣ ΓΙΑ
ΕΝΕΣΗ ΕΠΙΝΕΦΡΙΝΗΣ

ΠΕΡΙΛΗΨΗ(57)

Παρουσιάζεται εδώ ένας αυτόματος εγχυτήρας ο οποίος φέρει σειριακό έλεγχο στην εισαγωγή βελονών και την έγχυση δόσεων. Μία σύριγγα με μία βελόνα είναι τοποθετημένη έτσι ώστε να μπορεί να μετακινείται μέσα σε ένα περίβλημα μεταξύ μίας πρώτης θέσεως στην οποία η βελόνα φιλοξενείται μέσα στο περίβλημα και μίας δεύτερης θέσεως στην οποία η βελόνα προεξέχει έξω από το περίβλημα. Μία σωλήνα εμβόλου ωθήσεως φέρει τουλάχιστον ένα μέλος ασφαλίσεως το οποίο είναι διαμορφωμένο έτσι ώστε να μπορεί κανονικά ασφαλίζει ένα έμβολο ωθήσεως μέσα στη σωλήνα εμβόλου ωθήσεως. Ένας μηχανισμός οδηγήσεως βελόνας εξασκεί μία δύναμη πάνω στη σύριγγα έτσι ώστε να μετακινηθεί η

σύριγγα αυτή μαζί με τη σωλήνα εμβόλου ωθήσεως, το έμβολο ωθήσεως και τον μηχανισμό οδηγήσεως εμβόλου ωθήσεως από την πρώτη θέση προς τη δεύτερη θέση αυτών. Στη δεύτερη αυτή θέση, το μέλος ασφαλίσεως απασφαλίζεται και απελευθερώνει το έμβολο ωθήσεως έτσι ώστε με αυτό τον τρόπο να ενεργοποιείται ο μηχανισμός οδηγήσεως του εμβόλου ωθήσεως έτσι ώστε να δώσει μετατόπιση προς το έμβολο ωθήσεως μέσα στη σύριγγα για την υποδοχή μίας τουλάχιστον δόσεως φαρμακευτικής ουσίας.

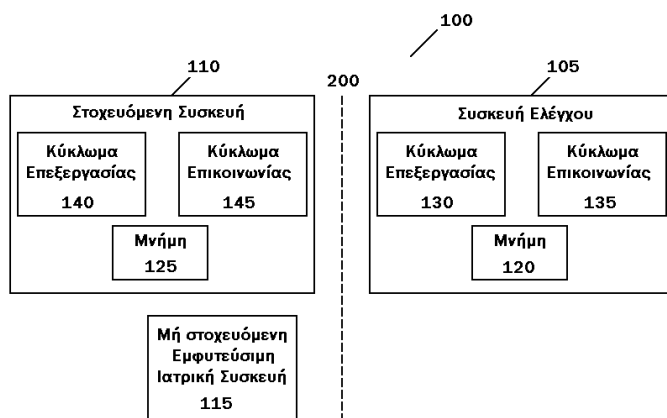


ΑΡΙΘΜΟΣ ΕΥΡ. Δ.Ε. (11):3097008
ΑΡΙΘ. ΕΛΛ. ΚΑΤΑΘΕΣΗΣ (21):20180402639
ΗΜΕΡ. ΕΛΛ. ΚΑΤΑΘΕΣΗΣ (22):19/09/2018
ΑΡΙΘ./ΗΜΕΡ. ΔΗΜΟΣΙΕΥΣΗΣ
ΕΥΡΩΠΑΪΚΟΥ ΔΙΠΛΩΜΑΤΟΣ(87):2178238 - 18/07/2018
ΑΡΙΘ./ΗΜΕΡ. ΔΗΜΟΣΙΕΥΣΗΣ
ΕΥΡΩΠΑΪΚΗΣ ΑΙΤΗΣΗΣ (86):09252415.6--15/10/2009
ΔΙΚΑΙΟΥΧΟΣ (73):1)Codman Neurosciences Sarl
Rue Girardet 29 Case Postale, 2400 Le Locle,
ΕΛΒΕΤΙΑ
ΣΥΜΒ. ΠΡΟΤΕΡΑΙΟΤΗΤΕΣ (30):288028-16/10/2008-US
ΕΦΕΥΡΕΤΗΣ (72):1)Crivelli, Rocco
2)Ginggen, Alec
ΕΙΔΙΚΟΣ ΠΛΗΡΕΞΟΥΣΙΟΣ (74):ΚΙΛΙΜΙΡΗΣ "ΠΑΤΡΙΝΟΣ & ΚΙΛΙΜΙΡΗΣ
ΔΙΚΗΓΟΡΙΚΗ ΕΤΑΙΡΙΑ" ΚΩΝΣΤΑΝΤΙΝΟΣ
Χατζηγιάννη Μέξη 7, 11528 ΑΘΗΝΑ
ΑΝΤΙΚΛΗΤΟΣ (74):ΚΙΛΙΜΙΡΗΣ ΚΩΝΣΤΑΝΤΙΝΟΣ
Χατζηγιάννη Μέξη 7,11528 ΑΘΗΝΑ
ΤΙΤΛΟΣ ΕΦΕΥΡΕΣΗΣ (54):ΔΙΑΣΦΑΛΙΣΗ ΟΡΘΗΣ ΕΠΙΚΟΙΝΩΝΙΑΣ
ΜΕ ΕΠΙΛΕΓΜΕΝΟ ΕΜΦΥΤΕΥΜΑ ΜΕ-
ΤΑΞΥ ΠΟΛΛΑΠΛΩΝ ΕΜΦΥΤΕΥΜΑ-
ΤΩΝ ΠΟΥ ΒΡΙΣΚΟΝΤΑΙ ΣΕ ΚΟΝΤΙΝΗ
ΑΠΟΣΤΑΣΗ

ΠΕΡΙΛΗΨΗ(57)

Ένα σύστημα και μέθοδος για τον περιορισμό ορθής ρύθμισης από μία μονάδα ελέγχου μόνο της λειτουργικότητας της στοχευόμενης συσκευής της οποίας οι λειτουργίες προορίζονται να προγραμματιστούν έτσι ώστε να διασφαλίζεται ότι δε θα υπάρξει καμία δυσμενής ρύθμιση της λειτουργικότητας σε σχέση με οποιαδήποτε άλλη μη στοχευόμενη συσκευή. Μία μνήμη που σχετίζεται με κάθε μία από τις συσκευές ελέγχου και τη στοχευόμενη συσκευή, αποθηκεύει μία αποκλειστική ταυτοποίηση που δίνεται σε αυτή τη στοχευόμενη συσκευή, συμπεριλαμβανομένης της χρησιμοποιώντας ένα σύστημα ανίχνευσης σφάλματος, όπου η αποκλειστική ταυτοποίηση έχει μήκος μικρότερο ή ίσο με το μήκος

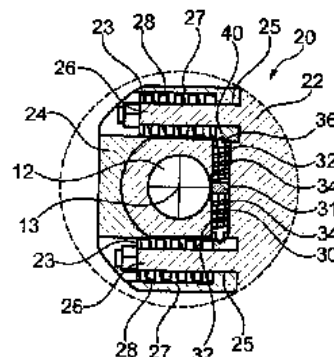
κάθε μηνύματος. Το κύκλωμα, όπως μια λογική συνάρτηση, αναμιγνύει την αποθηκευμένη συμπεριεσμένη αποκλειστική ταυτοποίηση με κάθε μήνυμα που μεταδίδεται μεταξύ των δύο συσκευών μετά την λήψη ενός σήματος απόκρισης από τη στοχευόμενη συσκευή προς μία εντολή εξακρίβωσης από τη συσκευή ελέγχου για να διασφαλιστεί η ορθή επικοινωνία μεταξύ της συσκευής ελέγχου και της στοχευόμενης συσκευής.



ΑΡΙΘΜΟΣ ΕΥΡ. Δ.Ε. (11):3097009
ΑΡΙΘ. ΕΛΛ. ΚΑΤΑΘΕΣΗΣ (21):20180402640
ΗΜΕΡ. ΕΛΛ. ΚΑΤΑΘΕΣΗΣ (22):19/09/2018
ΑΡΙΘ./ΗΜΕΡ. ΔΗΜΟΣΙΕΥΣΗΣ
ΕΥΡΩΠΑΪΚΟΥ ΔΙΠΛΩΜΑΤΟΣ(87):3243573 - 18/07/2018
ΑΡΙΘ./ΗΜΕΡ. ΔΗΜΟΣΙΕΥΣΗΣ
ΕΥΡΩΠΑΪΚΗΣ ΑΙΤΗΣΗΣ (86):16168703.3--09/05/2016
ΔΙΚΑΙΟΥΧΟΣ (73):1)Eurodrill GmbH
Industriestrasse 5, 57489 Drolshagen,
GERMANIA
ΣΥΜΒ. ΠΡΟΤΕΡΑΙΟΤΗΤΕΣ (30):
ΕΦΕΥΡΕΤΗΣ (72):1)MERZHAUSER, Markus
ΕΙΔΙΚΟΣ ΠΛΗΡΕΞΟΥΣΙΟΣ (74):ΑΘΑΝΑΣΙΑΔΟΥ "ΕΛΕΝΗ Γ.
ΠΑΠΑΚΩΝΣΤΑΝΤΙΝΟΥ ΚΑΙ
ΣΥΝΕΡΓΑΤΕΣ, ΔΙΚΗΓΟΡΙΚΗ ΕΤΑΙΡΙΑ"
ΜΑΡΙΑ
Κουμπάρη 2, 10674 ΑΘΗΝΑ
ΑΝΤΙΚΛΗΤΟΣ (74):ΓΙΑΖΙΤΖΟΓΛΟΥ ΕΥΑΓΓΕΛΙΑ
Κουμπάρη 2, 10674 ΑΘΗΝΑ
ΤΙΤΛΟΣ ΕΦΕΥΡΕΣΗΣ (54):ΓΕΝΝΗΤΡΙΑ ΔΟΝΗΣΕΩΝ
ΠΕΡΙΛΗΨΗ(57)

Η εφεύρεση αναφέρεται σε μια γεννήτρια δονήσεων, με τουλάχιστον μία άτρακτο, η οποία μπορεί να κινείται κατά περιστροφικό τρόπο και πάνω στην οποία είναι διατεταγμένη τουλάχιστον μία μονάδα αζυγοσταθμίας, η οποία είναι κατασκευασμένη από τουλάχιστον δύο στοιχεία βάρους, από τα οποία ένα πρώτο στοιχείο βάρους είναι τοποθετημένο σταθερά πάνω στην άτρακτο και ένα δεύτερο στοιχείο βάρους στηρίζεται με ακτινικά ρυθμιζόμενο τρόπο, το οποίο μπορεί να ρυθμίζεται συναρτήσει της περιστροφικής ταχύτητας μεταξύ μιας ακτινικά εσωτερικής πρώτης θέσης και μιας ακτινικά εξωτερικής δεύτερης θέσης. Σύμφωνα με την εφεύρεση παρέχεται ένα μέσον ασφάλισης, μέσω του οποίου το

ρυθμιζόμενο δεύτερο στοιχείο βάρους είναι σταθεροποιημένο στην πρώτη θέση μέχρι μια προκαθορισμένη περιστροφική ταχύτητα ενεργοποίησης της άτρακτου και, όταν επιτευχθεί η περιστροφική ταχύτητα ενεργοποίησης, απελευθερώνεται και μπορεί να ρυθμιστεί.



ΑΡΙΘΜΟΣ ΕΥΡ. Δ.Ε. (11):3097010
ΑΡΙΘ. ΕΛΛ. ΚΑΤΑΘΕΣΗΣ (21):20180401989
ΗΜΕΡ. ΕΛΛ. ΚΑΤΑΘΕΣΗΣ (22):12/07/2018
ΑΡΙΘ./ΗΜΕΡ. ΔΗΜΟΣΙΕΥΣΗΣ
ΕΥΡΩΠΑΪΚΟΥ ΔΙΠΛΩΜΑΤΟΣ(87):2495252 - 18/04/2018
ΑΡΙΘ./ΗΜΕΡ. ΔΗΜΟΣΙΕΥΣΗΣ
ΕΥΡΩΠΑΪΚΗΣ ΑΙΤΗΣΗΣ (86):12157071.7--07/07/2005
ΔΙΚΑΙΟΥΧΟΣ (73):1)The Henry M. Jackson Foundation for the
Advancement of Military Medicine, Inc.
6720A Rockledge Drive, Suite 100, Bethesda,
MD 20817, ΗΝΩΜΕΝΕΣ ΠΟΛΙΤΕΙΕΣ ΤΗΣ
ΑΜΕΡΙΚΗΣ
ΣΥΜΒ. ΠΡΟΤΕΡΑΙΟΤΗΤΕΣ (30):586843 P-09/07/2004-US
ΕΦΕΥΡΕΤΗΣ (72):1)Broder, Christopher, C
2)Bossart, Katharine, N
ΕΙΔΙΚΟΣ ΠΛΗΡΕΞΟΥΣΙΟΣ (74):ΓΙΑΚΟΥΜΗ ANNA
Αλκαμένους 12-14, 10439 ΑΘΗΝΑ
ΑΝΤΙΚΛΗΤΟΣ (74):ΜΙΣΙΟΥ ΑΝΔΡΟΝΙΚΗ
Αναλήψεως 23 και Μαραθώνος 27,10439
ΑΘΗΝΑ
ΤΙΤΛΟΣ ΕΦΕΥΡΕΣΗΣ (54):ΔΙΑΛΥΤΕΣ ΜΟΡΦΕΣ ΤΗΣ G ΓΛΥΚΟ-
ΠΡΩΤΕΪΝΗΣ ΤΩΝ ΙΩΝ HENDRA ΚΑΙ
NIRAH

ΠΕΡΙΛΗΨΗ(57)

Η εφεύρεση αυτή σχετίζεται με διαλυτές μορφές της γλυκοπρωτεΐνης G από τους ιούς Hendra και Nirah. Πιο συγκεκριμένα, αυτή η εφεύρεση σχετίζεται με συνθέσεις που περιλαμβάνουν διαλυτές μορφές γλυκοπρωτεΐνης G από τους ιούς Hendra και Nirah και επίσης με διαγνωστικές και θεραπευτικές μεθόδους που χρησιμοποιούν τις διαλυτές μορφές της γλυκοπρωτεΐνης G από τους ιούς Hendra και Nirah. Περαιτέρω, η εφεύρεση σχετίζεται με θεραπευτικά αντισώματα που περιλαμβάνουν αντισώματα εξουδετέρωσης και εμβόλια για την πρόληψη και τη θεραπεία μόλυνσης από τους ιούς Hendra και Nirah.

ΑΡΙΘΜΟΣ ΕΥΡ. Δ.Ε. (11):3097011
ΑΡΙΘ. ΕΛΛ. ΚΑΤΑΘΕΣΗΣ (21):20180402402
ΗΜΕΡ. ΕΛΛ. ΚΑΤΑΘΕΣΗΣ (22):24/08/2018
ΑΡΙΘ./ΗΜΕΡ. ΔΗΜΟΣΙΕΥΣΗΣ
ΕΥΡΩΠΑΪΚΟΥ ΔΙΠΛΩΜΑΤΟΣ(87):3137690 - 30/05/2018
ΑΡΙΘ./ΗΜΕΡ. ΔΗΜΟΣΙΕΥΣΗΣ
ΕΥΡΩΠΑΪΚΗΣ ΑΙΤΗΣΗΣ (86):14723752.3--29/04/2014
ΔΙΚΑΙΟΥΧΟΣ (73):1)METALOGENIA RESEARCH & TECHNOLOGIES S.L.
Avila 45,08005 BARCELONA, ΙΣΠΑΝΙΑ
ΣΥΜΒ. ΠΡΟΤΕΡΑΙΟΤΗΤΕΣ (30):14382157-28/04/2014-EP
ΕΦΕΥΡΕΤΗΣ (72):1)PEREZ SORIA, Francisco
2)SANCHEZ GUIZADO, Fermin
3)ROL CORREDOR, Javier
4)TRIGINER BOIXEDA, Jorge
ΕΙΔΙΚΟΣ ΠΛΗΡΕΞΟΥΣΙΟΣ (74):ΓΑΛΑΝΟΠΟΥΛΟΥ ΑΝΘΟΥΛΑ
Διονύσου 68, 15124 ΜΑΡΟΥΣΙ (ΑΤΤΙΚΗΣ)
ΑΝΤΙΚΛΗΤΟΣ (74):ΜΑΛΑΜΗ ΑΛΚΗΣΤΙΣ-ΕΙΡΗΝΗ
Σκουφά 52,10672 ΑΘΗΝΑ
ΤΙΤΛΟΣ ΕΦΕΥΡΕΣΗΣ (54):**ΔΟΝΤΙ ΚΑΙ ΣΤΟΙΧΕΙΟ ΠΡΟΣΑΡΜΟΓΗΣ ΓΙΑ ΠΡΟΣΑΡΤΗΣΗ ΤΟΥ ΔΟΝΤΙΟΥ ΣΕ ΜΗΧΑΝΗΜΑ ΕΡΓΑΣΙΑΣ**

ΠΕΡΙΛΗΨΗ(57)

Η παρούσα αποκάλυψη αφορά δόντι (1) για προσάρτηση στο χείλος κάδου μηχανήματος εργασίας, όπως εκσκαφέας ή φορτωτής, μέσω στοιχείου προσαρμογής, όπου το δόντι (1) περιλαμβάνει κοιλότητα (103) για την υποδοχή τμήματος του εν λόγω στοιχείου προσαρμογής, όπου η κοιλότητα (103) εκτείνεται ανάμεσα στις εν λόγω πρώτες και δεύτερες αντίθετες επιφάνειες εργασίας (12, 14) από ανοιχτό άκρο (104), στο εν λόγω άκρο προσάρτησης του δοντιού, σε κάτω άκρο (105), όπου η κοιλότητα περιορίζεται (103) από εσωτερικό τοίχωμα (102),

όπου το εν λόγω εσωτερικό τοίχωμα (102) περιλαμβάνει πρώτο και δεύτερο στραμμένο εσωτερικό τοίχωμα (106, 107), που είναι οι εσωτερικές επιφάνειες που σχετίζονται με την εν λόγω πρώτη εξωτερική επιφάνεια εργασίας και την εν λόγω δεύτερη εξωτερική επιφάνεια εργασίας (12, 14), αντίστοιχα, και αντίθετα πλευρικά τοιχώματα (108), που διασυνδέουν τα εν λόγω πρώτο και δεύτερο εσωτερικό τοίχωμα (106, 107), όπου η κοιλότητα ορίζει οπίσθιο τμήμα (BP) που εκτείνεται κατά μήκος του άξονα Υ, όπου το οπίσθιο τμήμα βρίσκεται τουλάχιστον εν μέρει ανάμεσα στο επίπεδο που συνδέεται με τους άξονες X και Z και το ανοιχτό άκρο (104) της κοιλότητας, πρόσθιο τμήμα (FP) που εκτείνεται κατά μήκος του άξονα Υ, όπου το πρόσθιο τμήμα βρίσκεται ανάμεσα στο επίπεδο που συνδέεται με τους άξονες X και Z και το κάτω άκρο (105) της κοιλότητας, καθώς και βαθμιδωτό τμήμα (SP), που διασυνδέει το οπίσθιο τμήμα και το πρόσθιο τμήμα, όπου στο οπίσθιο τμήμα, το πρώτο και το δεύτερο εσωτερικό τοίχωμα (106, 107), το καθένα περιλαμβάνει ζεύγος ουσιαστικά επίπεδων οπίσθιων επιφανειών επαφής (130α, β, 140α, β), που διαχωρίζονται από οπίσθια περιοχή διαχωρισμού (132, 142) που εκτείνεται πέρα από το ζεύγος πρώτων επιφανειών επαφής. Η αποκάλυψη αφορά επίσης στοιχείο προσαρμογής και τη σύζευξη ανάμεσα στο δόντι και το στοιχείο προσαρμογής.

ΑΡΙΘΜΟΣ ΕΥΡ. Δ.Ε. (11):3097012
ΑΡΙΘ. ΕΛΛ. ΚΑΤΑΘΕΣΗΣ (21):20180401610
ΗΜΕΡ. ΕΛΛ. ΚΑΤΑΘΕΣΗΣ (22):13/06/2018
ΑΡΙΘ./ΗΜΕΡ. ΔΗΜΟΣΙΕΥΣΗΣ
ΕΥΡΩΠΑΪΚΟΥ ΔΙΠΛΩΜΑΤΟΣ(87):2281831 - 18/04/2018
ΑΡΙΘ./ΗΜΕΡ. ΔΗΜΟΣΙΕΥΣΗΣ
ΕΥΡΩΠΑΪΚΗΣ ΑΙΤΗΣΗΣ (86):10188256.1--01/03/2006
ΔΙΚΑΙΟΥΧΟΣ (73):1)GlaxoSmithKline Biologicals S.A.
Rue de l'Institut, 89, 1330 Rixensart, ΒΕΛΓΙΟ
ΣΥΜΒ. ΠΡΟΤΕΡΑΙΟΤΗΤΕΣ (30):0504436-03/03/2005-GB
ΕΦΕΥΡΕΤΗΣ (72):1)Hanon, Emmanuel Jules
2)Stephene, Jean
ΕΙΔΙΚΟΣ ΠΛΗΡΕΞΟΥΣΙΟΣ (74):ΤΣΙΜΙΚΑΛΗΣ "ΤΣΙΜΙΚΑΛΗΣ
ΚΑΛΟΝΑΡΟΥ ΔΙΚΗΓΟΡΙΚΗ ΕΤΑΙΡΕΙΑ"
ΣΤΕΦΑΝΟΣ
N. Βάμβα 1,, 106 74 ΑΘΗΝΑ
ΑΝΤΙΚΛΗΤΟΣ (74):ΤΣΙΜΙΚΑΛΗΣ ΣΤΕΦΑΝΟΣ
N. Βάμβα 1,10674 ΑΘΗΝΑ
ΤΙΤΛΟΣ ΕΦΕΥΡΕΣΗΣ (54):**ΕΜΒΟΛΙΟ ΙΟΥ ΕΡΙΠΗΤΑ ΖΩΣΤΗΡΑ ΠΕΡΙΛΗΨΗ(57)**

Χρήση μιας ανοσογονικής σύνθεσης που περιλαμβάνει VZV gE ή ανοσογονικό θραύσμα αυτής και TH-1 ανοσοενισχυτικό στην παρασκευή ενός φαρμάκου για την αποτροπή ή τη βελτίωση έρπητα ή/και μεθερπητικής νευραλγίας. Αξιώνονται επίσης συνθέσεις που περιλαμβάνουν ακρωτηριασμένο VZV gE αντιγόνο και ανοσοενισχυτικό που περιέχει QS21, χοληστερόλη και 3D MPL.

ΑΡΙΘΜΟΣ ΕΥΡ. Δ.Ε. (11):3097013
ΑΡΙΘ. ΕΛΛ. ΚΑΤΑΘΕΣΗΣ (21):20180402420
ΗΜΕΡ. ΕΛΛ. ΚΑΤΑΘΕΣΗΣ (22):28/08/2018
ΑΡΙΘ./ΗΜΕΡ. ΔΗΜΟΣΙΕΥΣΗΣ
ΕΥΡΩΠΑΪΚΟΥ ΔΙΠΛΩΜΑΤΟΣ(87):2194737 - 20/06/2018
ΑΡΙΘ./ΗΜΕΡ. ΔΗΜΟΣΙΕΥΣΗΣ
ΕΥΡΩΠΑΪΚΗΣ ΑΙΤΗΣΗΣ (86):08833875.1--19/09/2008
ΔΙΚΑΙΟΥΧΟΣ (73):1)Sun Patent Trust
450 Lexington Avenue, 38th Floor, New York,
NY 10017, ΗΝΩΜΕΝΕΣ ΠΟΛΙΤΕΙΕΣ ΤΗΣ
ΑΜΕΡΙΚΗΣ
ΣΥΜΒ. ΠΡΟΤΕΡΑΙΟΤΗΤΕΣ (30):2007251831-27/09/2007-JP
ΕΦΕΥΡΕΤΗΣ (72):1)ASO, Keigo
2)HIRANO, Jun
3)NG, Chan Wah
4)TAN, Pek, Yew
5)LIM, Chun, Keong, Benjamin
6)KOH, Tien, Ming, Benjamin
ΕΙΔΙΚΟΣ ΠΛΗΡΕΞΟΥΣΙΟΣ (74):ΤΣΙΜΙΚΑΛΗΣ "ΤΣΙΜΙΚΑΛΗΣ
ΚΑΛΟΝΑΡΟΥ ΔΙΚΗΓΟΡΙΚΗ ΕΤΑΙΡΕΙΑ"
ΣΤΕΦΑΝΟΣ
Ν. Βάμβα 1,, 106 74 ΑΘΗΝΑ
ΑΝΤΙΚΑΛΗΤΟΣ (74):ΤΣΙΜΙΚΑΛΗΣ ΣΤΕΦΑΝΟΣ
Ν. Βάμβα 1,10674 ΑΘΗΝΑ
ΤΙΤΛΟΣ ΕΦΕΥΡΕΣΗΣ (54):**ΚΟΜΒΟΣ ΔΙΚΤΥΟΥ ΚΑΙ ΚΙΝΗΤΟ
ΤΕΡΜΑΤΙΚΟ**

ΠΕΡΙΛΗΨΗ(57)

Αποκαλύπτεται μία τεχνική σύμφωνα με την οποία ένας κινητός κόμβος που έχει πληθώρα διεπαφών και εκτελεί επικοινωνία σύμφωνα με πληροφορίες ροής όταν ένας φορέας εκτελεί επικοινωνία με βάση την πληροφορία ροής όπως ορίζεται από

μια πολιτική μπορεί να επιλέξει μια διεπαφή κατάλληλη για τη ροή και μπορεί να πραγματοποιήσει επικοινωνία. Σύμφωνα με αυτή την τεχνική, ένας κινητός κόμβος (MN10) που έχει μια πληθώρα διεπαφών έχει μια λίστα που υποδεικνύει περιορισμένες ροές τομέα που μεταδίδονται μόνομέσα σε ένα συγκεκριμένο δίκτυο (ένα έμπιστο δίκτυο) και μια λίστα που υποδεικνύει τα έμπιστα δίκτυα. Όταν μια συγκεκριμένη διεπαφή εκτελεί μεταβίβαση και σε περίπτωση που υπάρχει περιορισμένη ροή τομέα που χρησιμοποιεί τη διεπαφή, αποφασίζεται εάν το δίκτυο προορισμού μεταβίβασης είναι ένα έμπιστο δίκτυο ή όχι και σε περίπτωση που το δίκτυο του προορισμού μεταβίβασης δεν είναι έμπιστο δίκτυο, αποφασίζεται κατά πόσον είναι δυνατόν ή όχι να μεταδοθεί και να ληφθεί η περιορισμένη ροή τομέα μέσω άλλης διεπαφής που είναι συνδεδεμένη στο έμπιστο δίκτυο

ΑΡΙΘΜΟΣ ΕΥΡ. Δ.Ε. (11):3097014
ΑΡΙΘ. ΕΛΛ. ΚΑΤΑΘΕΣΗΣ (21):20180401979
ΗΜΕΡ. ΕΛΛ. ΚΑΤΑΘΕΣΗΣ (22):16/07/2018
ΑΡΙΘ./ΗΜΕΡ. ΔΗΜΟΣΙΕΥΣΗΣ
ΕΥΡΩΠΑΪΚΟΥ ΔΙΠΛΩΜΑΤΟΣ(87):1704282 - 25/04/2018
ΑΡΙΘ./ΗΜΕΡ. ΔΗΜΟΣΙΕΥΣΗΣ
ΕΥΡΩΠΑΪΚΗΣ ΑΙΤΗΣΗΣ (86):04809143.3--20/12/2004
ΔΙΚΑΙΟΥΧΟΣ (73):1)Akzo Nobel Chemicals International B.V.
Velperweg 76, 6824 BM Arnhem,
ΟΛΛΑΝΔΙΑ
ΣΥΜΒ. ΠΡΟΤΕΡΑΙΟΤΗΤΕΣ (30):03445149-22/12/2003-EP
ΕΦΕΥΡΕΤΗΣ (72):1)VAN DER HORST, Peter, Marten
2)SANNE, Erik
3)ANDERSSON, Kjell, Rune
4)GARCIA-LINDGREN, Cherryleen
5)WALLBERG, Marie-Louise
6)WANNSTROM, Sune
ΕΙΔΙΚΟΣ ΠΛΗΡΕΞΟΥΣΙΟΣ (74):ΜΑΣΟΥΛΑΣ ΑΘΑΝΑΣΙΟΣ
Σίνα 11, 10680 ΑΘΗΝΑ
ΑΝΤΙΚΑΛΗΤΟΣ (74):ΜΑΣΟΥΛΑΣ ΑΘΑΝΑΣΙΟΣ
Σίνα 11,10680 ΑΘΗΝΑ
ΤΙΤΛΟΣ ΕΦΕΥΡΕΣΗΣ (54):**ΠΛΗΡΩΤΙΚΟ ΥΛΙΚΟ ΓΙΑ ΔΙΕΡΓΑΣΙΑ
ΠΑΡΑΓΩΓΗΣ ΧΑΡΤΟΥ**

ΠΕΡΙΛΗΨΗ(57)

Η παρούσα εφεύρεση σχετίζεται με πληρωτικό υλικό που περιλαμβάνει άλας ασβεστίου και παράγωγο κυτταρίνης χαρακτηριζόμενο από βαθμό υποκατάστασης αμιγών ιοντικών ομάδων το ανώτερο έως περίπου 0,65, όπου το πληρωτικό υλικό είναι κατ'ουσίαν ελεύθερο από ίνες ή ινίδια κυτταρίνης ή λιγνοκυτταρίνης. Η εφεύρεση επίσης σχετίζεται με πληρωτικό υλικό που περιλαμβάνει άλας ασβεστίου και παράγωγο κυτταρίνης χαρακτηριζόμενο από βαθμό υποκατάστασης αμιγών ιοντικών ομάδων το ανώτερο έως περίπου 0,65, όπου το παράγωγο κυτταρίνης περιέχει κατιονικές ομάδες. Η εφεύρεση περαιτέρω σχετίζεται με μέθοδο παραγωγής πληρωτικού υλικού η οποία περιλαμβάνει στάδιο ανάμειξης

υλικού περιέχοντος άλας ασβεστίου με παράγωγο κυτταρίνης χαρακτηριζόμενο από βαθμό υποκατάστασης αμιγών ιοντικών ομάδων το ανώτερο έως περίπου 0,65 άνευ ουσιώδους παρουσίας ινών ή ινιδίων κυτταρίνης ή λιγνοκυτταρίνης. Η εφεύρεση επίσης σχετίζεται με μέθοδο παραγωγής πληρωτικού υλικού η οποία περιλαμβάνει στάδιο ανάμειξης υλικού περιέχοντος άλας ασβεστίου με παράγωγο κυτταρίνης χαρακτηριζόμενο από βαθμό υποκατάστασης αμιγών ιοντικών ομάδων το ανώτερο έως περίπου 0,65, όπου το παράγωγο κυτταρίνης περιέχει κατιονικές ομάδες. Η εφεύρεση περαιτέρω σχετίζεται με πληρωτικό υλικό λαμβανόμενο μέσω των μεθόδων. Η εφεύρεση περαιτέρω σχετίζεται με διεργασία παραγωγής χάρτου η οποία περιλαμβάνει στάδιο παροχής υδατικού αιωρήματος περιέχοντος κυτταρινικές ίνες, στάδιο εισαγωγής στο αιώρημα πληρωτικού υλικού περιλαμβάνοντος άλας ασβεστίου και παράγωγο κυτταρίνης χαρακτηριζόμενο από βαθμό υποκατάστασης αμιγών ιοντικών ομάδων το ανώτερο έως περίπου 0,65, όπου το πληρωτικό υλικό είναι κατ'ουσίαν ελεύθερο από ίνες ή ινίδια κυτταρίνης ή λιγνοκυτταρίνης, και στάδιο αφυδάτωσης του αιωρήματος ώστε να σχηματιστεί ταινία ή φύλλο χάρτου. Η παρούσα εφεύρεση επίσης σχετίζεται με διεργασία παραγωγής χάρτου η οποία περιλαμβάνει στάδιο παροχής υδατικού αιωρήματος περιέχοντος κυτταρινικές ίνες, στάδιο εισαγωγής στο αιώρημα πληρωτικού υλικού που περιλαμβάνει άλας ασβεστίου και παράγωγο κυτταρίνης με βαθμό υποκατάστασης αμιγών ιοντικών ομάδων το ανώτερο έως περίπου 0,65, όπου το παράγωγο κυτταρίνης περιέχει κατιονικές ομάδες, και στάδιο αφυδάτωσης του αιωρήματος ώστε να σχηματιστεί ταινία ή φύλλο χάρτου.

ΑΡΙΘΜΟΣ ΕΥΡ. Δ.Ε. (11):3097015
ΑΡΙΘ. ΕΛΛ. ΚΑΤΑΘΕΣΗΣ (21):20180401898
ΗΜΕΡ. ΕΛΛ. ΚΑΤΑΘΕΣΗΣ (22):09/07/2018
ΑΡΙΘ./ΗΜΕΡ. ΔΗΜΟΣΙΕΥΣΗΣ
ΕΥΡΩΠΑΪΚΟΥ ΔΙΠΛΩΜΑΤΟΣ(87):2150600 - 11/04/2018
ΑΡΙΘ./ΗΜΕΡ. ΔΗΜΟΣΙΕΥΣΗΣ
ΕΥΡΩΠΑΪΚΗΣ ΑΙΤΗΣΗΣ (86):08748182.6--24/04/2008
ΔΙΚΑΙΟΥΧΟΣ (73):1)Compass Minerals Manitoba Inc.
800 One Research Road, Winnipeg, MB R3T
6E3, ΚΑΝΑΔΑΣ
ΣΥΜΒ. ΠΡΟΤΕΡΑΙΟΤΗΤΕΣ (30):913821 P-25/04/2007-US
ΕΦΕΥΡΕΤΗΣ (72):1)GOODWIN, Mark
ΕΙΛΙΚΟΣ ΠΛΗΡΕΞΟΥΣΙΟΣ (74):ΜΑΣΟΥΛΑΣ ΑΘΑΝΑΣΙΟΣ
Σίνα 11, 10680 ΑΘΗΝΑ
ΑΝΤΙΚΛΗΤΟΣ (74):ΜΑΣΟΥΛΑΣ ΑΘΑΝΑΣΙΟΣ
Σίνα 11,10680 ΑΘΗΝΑ
ΤΙΤΛΟΣ ΕΦΕΥΡΕΣΗΣ (54):ΧΡΗΣΗ ΠΑΡΑΓΟΝΤΑ ΟΞΙΝΙΣΗΣ ΓΙΑ
ΠΡΟΑΓΩΓΗ ΠΡΟΣΛΗΨΗΣ ΜΙΚΡΟΘΡΕ-
ΠΤΙΚΩΝ ΥΛΩΝ

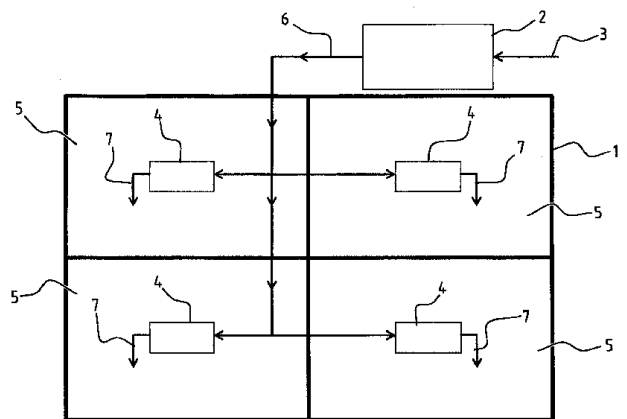
ΠΕΡΙΛΗΨΗ(57)

Περιγράφεται αγρονομικός φορέας επικαλυμμένος με παράγοντα οξίνισης μέθοδος για παρασκευή αυτού.

ΑΡΙΘΜΟΣ ΕΥΡ. Δ.Ε. (11):3097016
ΑΡΙΘ. ΕΛΛ. ΚΑΤΑΘΕΣΗΣ (21):20180401876
ΗΜΕΡ. ΕΛΛ. ΚΑΤΑΘΕΣΗΣ (22):02/07/2018
ΑΡΙΘ./ΗΜΕΡ. ΔΗΜΟΣΙΕΥΣΗΣ
ΕΥΡΩΠΑΪΚΟΥ ΔΙΠΛΩΜΑΤΟΣ(87):2905550 - 04/04/2018
ΑΡΙΘ./ΗΜΕΡ. ΔΗΜΟΣΙΕΥΣΗΣ
ΕΥΡΩΠΑΪΚΗΣ ΑΙΤΗΣΗΣ (86):14200237.7--23/12/2014
ΔΙΚΑΙΟΥΧΟΣ (73):1)Dutch Innovation in Air Treatment BV
Leeuwarderstraatweg 113, 8441 PK Heeren-
veen, ΟΛΛΑΝΔΙΑ
ΣΥΜΒ. ΠΡΟΤΕΡΑΙΟΤΗΤΕΣ (30):2012019-23/12/2013-NL
ΕΦΕΥΡΕΤΗΣ (72):1)Van der Lee, Arthur
ΕΙΛΙΚΟΣ ΠΛΗΡΕΞΟΥΣΙΟΣ (74):ΜΑΣΟΥΛΑΣ ΑΘΑΝΑΣΙΟΣ
Σίνα 11, 10680 ΑΘΗΝΑ
ΑΝΤΙΚΛΗΤΟΣ (74):ΜΑΣΟΥΛΑΣ ΑΘΑΝΑΣΙΟΣ
Σίνα 11,10680 ΑΘΗΝΑ
ΤΙΤΛΟΣ ΕΦΕΥΡΕΣΗΣ (54):ΣΥΣΤΗΜΑ ΓΙΑ ΤΗΝ ΚΑΤΕΡΓΑΣΙΑ
ΑΕΡΑ ΕΝΟΣ ΚΤΗΡΙΟΥ

ΠΕΡΙΛΗΨΗ(57)

Η εφεύρεση σχετίζεται με σύστημα κατεργασίας αέρα για κτήριο, περιλαμβάνον:
- εξοπλισμό χειρισμού αέρα για κτήριο που περιλαμβάνει διάταξη ξήρανσης για την αφύγρανση αέρα προερχόμενου από το εξωτερικό του κτηρίου, και - τουλάχιστον δύο έμμεσους ψυκτικές εξάτμισης, έκαστος των οποίων είναι συνδεδεμένος σε παραλληλία μεταξύ τους με τον εξοπλισμό χειρισμού αέρα, όπου έκαστος έμμεσος ψυκτικής εξάτμισης αποτελείται από δύο αεροδιαύλους διαχωρισμένους μεταξύ των με τοίχωμα μεταφοράς, όπου ένας πρώτοςαεροδιαύλος είναι διάυλος ψύξης και όπου ένας δεύτερος διάυλος είναι διάυλος εξάτμισης, και όπου έκαστος έμμεσος ψυκτικής εξάτμισης φέρει μέσα για ύγρανση της πλευράς του τοιχώματος μεταφοράς που στρέφεται προς το διάυλο εξάτμισης. Η εφεύρεση επίσηςσχετίζεται με κτήριο εξοπλισμένο με τέτοιο σύστημα κατεργασίας αέρα.

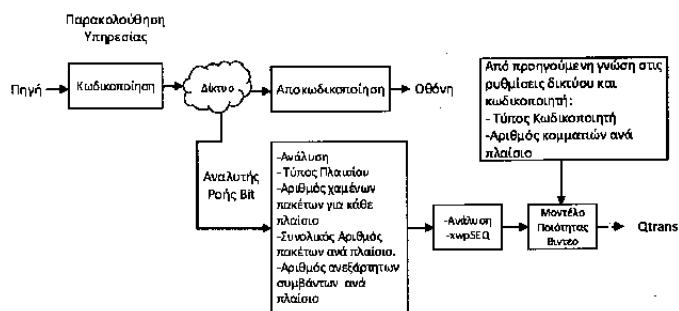


ΑΡΙΘΜΟΣ ΕΥΡ. Δ.Ε. (11):3097017
ΑΡΙΘ. ΕΛΛ. ΚΑΤΑΘΕΣΗΣ (21):20180401697
ΗΜΕΡ. ΕΛΛ. ΚΑΤΑΘΕΣΗΣ (22):19/06/2018
ΑΡΙΘ./ΗΜΕΡ. ΔΗΜΟΣΙΕΥΣΗΣ
ΕΥΡΩΠΑΪΚΟΥ ΔΙΠΛΩΜΑΤΟΣ(87):2649807 - 25/04/2018
ΑΡΙΘ./ΗΜΕΡ. ΔΗΜΟΣΙΕΥΣΗΣ
ΕΥΡΩΠΑΪΚΗΣ ΑΙΤΗΣΗΣ (86):11763618.3--02/09/2011
ΔΙΚΑΙΟΥΧΟΣ (73):1)Deutsche Telekom AG
Friedrich-Ebert-Allee 140, 53113 Bonn,
GERMANIA
ΣΥΜΒ. ΠΡΟΤΕΡΑΙΟΤΗΤΕΣ (30):10194578-10/12/2010-EP
ΕΦΕΥΡΕΤΗΣ (72):1)RAAKE, Alexander
2)GARCIA, Marie-Neige
3)LIST, Peter
4)ARGYROPOULOS, Savvas
5)FEITEN, Bernhard
ΕΙΔΙΚΟΣ ΠΑΗΡΕΞΟΥΣΙΟΣ (74):ΞΑΝΘΟΠΟΥΛΟΥ "ΤΣΙΜΙΚΑΛΗΣ
ΚΑΛΟΝΑΡΟΥ ΔΙΚΗΓΟΡΙΚΗ ΕΤΑΙΡΕΙΑ"
ΧΑΡΙΚΛΕΙΑ
N. Βάμβα 1, 106 74 ΑΘΗΝΑ
ΑΝΤΙΚΛΗΤΟΣ (74):ΤΣΙΜΙΚΑΛΗΣ ΣΤΕΦΑΝΟΣ
N. Βάμβα 1,10674 ΑΘΗΝΑ
ΤΙΤΛΟΣ ΕΦΕΥΡΕΣΗΣ (54):**ΜΕΘΟΔΟΣ ΚΑΙ ΣΥΣΚΕΥΗ ΓΙΑ ΤΗΝ ΑΠΟΤΙΜΗΣΗ ΤΗΣ ΠΟΙΟΤΗΤΑΣ ΣΗΜΑΤΟΣ VIDEO ΚΑΤΑ ΤΗ ΔΙΑΡΚΕΙΑ ΑΠΟΚΩΔΙΚΟΠΟΙΗΣΗΣ ΚΑΙ ΜΕΤΑΔΟΣΗΣ ΤΟΥ VIDEO ΣΗΜΑΤΟΣ**

ΠΕΡΙΛΗΨΗ(57)

Μέθοδος και συσκευή για αποτίμηση της ποιότητας μιας μεταδιδόμενης ακολουθίας σήματος βίντεο στην πλευρά του δέκτη, η μέθοδος περιλαμβάνει τα

βήματα από: α) δέσμευση της λαμβανόμενης ροής bit βίντεο ειδόδου πριν την αποκωδικοποίησή του και την παροχή του σε έναν αναλυτή ροής bit βίντεο, β) εξαγωγή, κατά τη διάρκεια ενός παραθύρου μέτρησης χρόνου, ενός ή περισσότερων χαρακτηριστικών από τα πακέτα κεφαλίδων της λαμβανόμενης ροής bit βίντεο ειδόδου από τον αναλυτή ροής bit βίντεο, γ) προσδιορισμό από το ένα ή περισσότερα χαρακτηριστικά, και εναλλακτικά από την μεταπληροφορία γνωστή σχετικά με την ροή πολυμέσων όπως η τεμαχιστή διαμόρφωση, μιας μοναδικής παραμέτρου, κwpSEQ, αντιπροσωπεύοντας το μέγεθος της καθορισμένης παραμέτρου σε ένα στοιχείο εκτίμησης ποιότητας, και ε) υπολογισμό, από το στοιχείο εκτίμησης ποιότητας, μια μέτρησης ποιότητας εξαιτίας της απώλειας πακέτου, Q trans, βασισμένο στην μοναδική παράμετρο που αντιπροσωπεύει το μέγεθος της υποβάθμισης σήματος, κwpSEQ, εξαιτίας της απώλειας πακέτου και βασισμένο στην πληροφορία ανάλυσης βίντεο και τον χρησιμοποιούμενο αποκωδικοποιητή video.

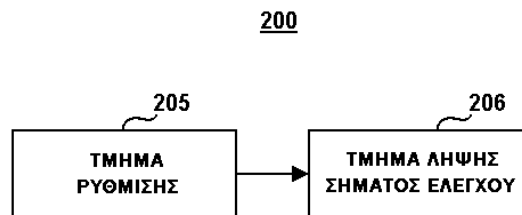


ΑΡΙΘΜΟΣ ΕΥΡ. Δ.Ε. (11):3097018
ΑΡΙΘ. ΕΛΛ. ΚΑΤΑΘΕΣΗΣ (21):20180402646
ΗΜΕΡ. ΕΛΛ. ΚΑΤΑΘΕΣΗΣ (22):19/09/2018
ΑΡΙΘ./ΗΜΕΡ. ΔΗΜΟΣΙΕΥΣΗΣ
ΕΥΡΩΠΑΪΚΟΥ ΔΙΠΛΩΜΑΤΟΣ(87):2816855 - 27/06/2018
ΑΡΙΘ./ΗΜΕΡ. ΔΗΜΟΣΙΕΥΣΗΣ
ΕΥΡΩΠΑΪΚΗΣ ΑΙΤΗΣΗΣ (86):13787942.5--25/04/2013
ΔΙΚΑΙΟΥΧΟΣ (73):1)Sun Patent Trust
450 Lexington Avenue, 38th Floor, New York,
NY 10017, ΗΝΩΜΕΝΕΣ ΠΟΛΙΤΕΙΕΣ ΤΗΣ
ΑΜΕΡΙΚΗΣ
ΣΥΜΒ. ΠΡΟΤΕΡΑΙΟΤΗΤΕΣ (30):2012107677-09/05/2012-JP
ΕΦΕΥΡΕΤΗΣ (72):1)HORIUCHI, Ayako
2)NISHIO, Akihiko
ΕΙΔΙΚΟΣ ΠΑΗΡΕΞΟΥΣΙΟΣ (74):ΞΑΝΘΟΠΟΥΛΟΥ "ΤΣΙΜΙΚΑΛΗΣ
ΚΑΛΟΝΑΡΟΥ ΔΙΚΗΓΟΡΙΚΗ ΕΤΑΙΡΕΙΑ"
ΧΑΡΙΚΛΕΙΑ
N. Βάμβα 1, 106 74 ΑΘΗΝΑ
ΑΝΤΙΚΛΗΤΟΣ (74):ΤΣΙΜΙΚΑΛΗΣ ΣΤΕΦΑΝΟΣ
N. Βάμβα 1,10674 ΑΘΗΝΑ
ΤΙΤΛΟΣ ΕΦΕΥΡΕΣΗΣ (54):**ΠΡΟΓΡΑΜΜΑΤΙΣΜΟΣ ΔΙΑΣΤΑΥΡΩΜΕΝΟΥ ΦΟΡΕΑ ΣΕ E-PDCCH**

ΠΕΡΙΛΗΨΗ(57)

Αποκαλύπτεται μια συσκευή μετάδοσης ικανή να εκτελεί σωστά προγραμματισμό διασταυρούμενου φορέα σε ePDCCHs. Σε αυτή τη συσκευή, όταν η επικοινωνία εκτελείται χρησιμοποιώντας ένα πλήθος συνιστωσών φορέων (CCs), το τμήμα ρύθμισης 102 ρυθμίζει έναν πρώτο χώρο αναζήτησης ως υποψήφιο στον οποίο εκχωρούνται πληροφορίες ελέγχου για ένα πρώτο CC και ένα δεύτερο χώρο αναζήτησης ως υποψήφιο προς τον οποίο εκχωρούνται πληροφορίες ελέγχου για έναν δεύτερο CC άλλο εκτός από τον πρώτο CC από την πλειάδα των CC, εντός μιας ίδιας ομάδας μονάδων κατανομής μεταξύ μιας πλειάδας ομάδων μονάδων κατανομής που περιλαμβάνονται σε μια περιοχή ικανή να της μεταβιβαστούν δεδομένα εντός του πρώτου CC, και το τμήμα μετάδοσης 106 μεταδίδει

πληροφορίες ελέγχου που έχουν χαρτογραφηθεί στον πρώτο χώρο αναζήτησης και πληροφορίες ελέγχου που έχουν χαρτογραφηθεί στον δεύτερο χώρο αναζήτησης.



ΑΡΙΘΜΟΣ ΕΥΡ. Δ.Ε. (11):3097019
ΑΡΙΘ. ΕΛΛ. ΚΑΤΑΘΕΣΗΣ (21):20180402628
ΗΜΕΡ. ΕΛΛ. ΚΑΤΑΘΕΣΗΣ (22):19/09/2018
ΑΡΙΘ./ΗΜΕΡ. ΔΗΜΟΣΙΕΥΣΗΣ
ΕΥΡΩΠΑΪΚΟΥ ΔΙΠΛΩΜΑΤΟΣ(87):2935160 - 20/06/2018
ΑΡΙΘ./ΗΜΕΡ. ΔΗΜΟΣΙΕΥΣΗΣ
ΕΥΡΩΠΑΪΚΗΣ ΑΙΤΗΣΗΣ (86):13817671.4--11/12/2013
ΔΙΚΑΙΟΥΧΟΣ (73):1)Rheinmetall Waffe Munition GmbH
Heinrich-Ehrhardt-Strasse 2, 29345 Unterluss,
GERMANY
ΣΥΜΒ. ΠΡΟΤΕΡΑΙΟΤΗΤΕΣ (30):102012024809-19/12/2012-DE
ΕΦΕΥΡΕΤΗΣ (72):1)SCHULZ, Ernest
2)CEGIEL, Dirk
ΕΙΔΙΚΟΣ ΠΛΗΡΕΞΟΥΣΙΟΣ (74):ΞΑΝΘΟΠΟΥΛΟΥ "ΤΣΙΜΙΚΑΛΗΣ
ΚΑΛΟΝΑΡΟΥ ΔΙΚΗΓΟΡΙΚΗ ΕΤΑΙΡΕΙΑ"
ΧΑΡΙΚΛΕΙΑ
Ν. Βάμβα 1, 106 74 ΑΘΗΝΑ
ΑΝΤΙΚΑΗΤΟΣ (74):ΤΣΙΜΙΚΑΛΗΣ ΣΤΕΦΑΝΟΣ
Ν. Βάμβα 1,10674 ΑΘΗΝΑ
ΤΙΤΛΟΣ ΕΦΕΥΡΕΣΗΣ (54):ΠΥΡΟΤΕΧΝΙΚΟ ΜΙΓΜΑ ΓΙΑ ΤΗΝ ΠΑ-
ΡΑΓΩΓΗ ΕΝΟΣ ΑΕΡΟΖΟΛ

ΠΕΡΙΛΗΨΗ(57)

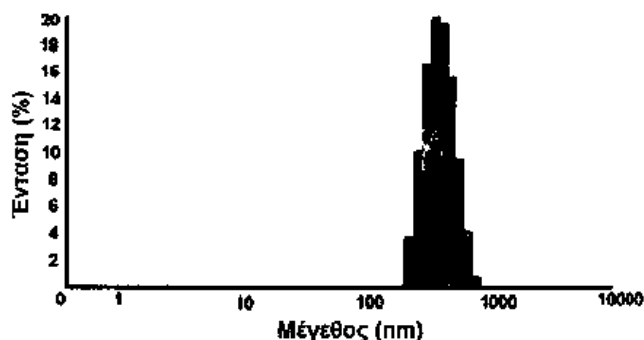
Η εφεύρεση αναφέρεται σε ένα πυροτεχνικό μίγμα για την παραγωγή ενός αεροζόλ, το οποίο περιέχει ένα τουλάχιστο μέσο οξειδωσης, ένα τουλάχιστο μέσο αναγωγής καθώς και ένα τουλάχιστο εξατμιζόμενο, σχηματίζον νέφος μίγμα υλικών. Για να επιτυγχάνεται, ώστε το πυροτεχνικό μίγμα να μπορεί να παράγεται εύκολα και με χαμηλό κόστος, να παράγει ένα αεροζόλ όσο το δυνατόν πιο ακίνδυνο οικολογικά και τοξικά και για την εξάτμιση του μίγματος υλικών που σχηματίζει το νέφος να χρειάζονται σχετικά χαμηλές θερμοκρασίες, η εφεύρεση προτείνει, ως μίγμα που σχηματίζει το νέφος να χρησιμοποιείται ένα μίγμα από ένα

τουλάχιστο κορεσμένο αλειφατικό μονο-καρβοξυλικό οξύ με ένα μήκος αλυσίδας άνθρακα C14 μέχρι C24 και ένα γαλακτωματοποιητή από την ομάδα των εστέρωντων μονο- ή διγλυκεριδίων του λιπαρού οξέως ή μιγμάτων αυτών ή να χρησιμοποιείται εστεροποιημένος με οξύ φρούτων εστέρας λιπαρού οξέως μονο- ή διγλυκεριδίου ή μίγματα αυτών.

ΑΡΙΘΜΟΣ ΕΥΡ. Δ.Ε. (11):3097020
ΑΡΙΘ. ΕΛΛ. ΚΑΤΑΘΕΣΗΣ (21):20180402627
ΗΜΕΡ. ΕΛΛ. ΚΑΤΑΘΕΣΗΣ (22):18/09/2018
ΑΡΙΘ./ΗΜΕΡ. ΔΗΜΟΣΙΕΥΣΗΣ
ΕΥΡΩΠΑΪΚΟΥ ΔΙΠΛΩΜΑΤΟΣ(87):2434994 - 11/07/2018
ΑΡΙΘ./ΗΜΕΡ. ΔΗΜΟΣΙΕΥΣΗΣ
ΕΥΡΩΠΑΪΚΗΣ ΑΙΤΗΣΗΣ (86):10780159.9--21/05/2010
ΔΙΚΑΙΟΥΧΟΣ (73):1)Envision Scientific Private Limited
8 Narayan Darshan Apt. Opp. Rupam Cinema
Salabatpura, Surat 395 002 Gujarat, ΙΝΔΙΑ
ΣΥΜΒ. ΠΡΟΤΕΡΑΙΟΤΗΤΕΣ (30):1324MU2009-29/05/2009-IN
ΕΦΕΥΡΕΤΗΣ (72):1)DOSHI, Manish
2)SHERDIWALA, Divyesh
3)SOJITRA, Prakash
4)VYAS, Ashwin
5)GANDHI, Pankai
6)MURTHY, Zagabathuni, Venkata, Panchak-
shari
ΕΙΔΙΚΟΣ ΠΛΗΡΕΞΟΥΣΙΟΣ (74):ΑΘΑΝΑΣΙΑΔΟΥ "ΕΛΕΝΗ Γ.
ΠΑΠΑΚΩΝΣΤΑΝΤΙΝΟΥ ΚΑΙ
ΣΥΝΕΡΓΑΤΕΣ, ΔΙΚΗΓΟΡΙΚΗ ΕΤΑΙΡΙΑ"
ΜΑΡΙΑ
Κουμπάρη 2, 10674 ΑΘΗΝΑ
ΑΝΤΙΚΑΗΤΟΣ (74):ΓΙΑΖΙΤΖΟΓΛΟΥ ΕΥΑΓΓΕΛΙΑ
Κουμπάρη 2,10674 ΑΘΗΝΑ
ΤΙΤΛΟΣ ΕΦΕΥΡΕΣΗΣ (54):ΕΠΑΝΑ-ΚΑΘΙΕΡΩΣΗ ΡΟΗΣ ΑΙΜΑΤΟΣ
ΣΕ ΦΡΑΓΜΕΝΕΣ ΑΝΘΡΩΠΙΝΕΣ ΑΡΘΡΟ-
ΡΙΕΣ ΜΕ ΜΕΤΑΦΟΡΑ ΝΑΝΟ-ΕΝΘΥΛΑ-
ΚΩΜΕΝΟΥ ΦΑΡΜΑΚΟΥ ΜΕΣΩ ΙΑΤΡΙ-
ΚΩΝ ΣΥΣΚΕΥΩΝ, ΣΧΕΛΙΑΣΜΕΝΩΝ
ΓΙΑ ΑΥΤΗ ΚΑΙ ΑΠΕΛΕΥΘΕΡΩΣΗ ΤΟΥ
ΝΑΝΟ-ΕΝΘΥΛΑΚΩΜΕΝΟΥ ΦΑΡΜΑ-
ΚΟΥ ΣΕ ΑΝΘΡΩΠΙΝΗ ΑΡΘΡΙΑ ΜΕ
ΣΩΜΑΤΙΚΟ ΡΗ

ΠΕΡΙΛΗΨΗ(57)

Αποκαλύπτεται μία παρεμβαλλόμενη ιατρική συσκευή απελευθέρωσης φαρμάκου για θεραπεία ιατρικής κατάστασης που συνδυάζεται με μία σωματική κοιλότητα. Η παρεμβαλλόμενη ιατρική συσκευή απελευθέρωσης φαρμάκου περιλαμβάνει εξωτερική επιφάνεια επικαλυμμένη με δύο ή περισσότερους νανο-φορείς που έχουν δύο ή περισσότερες μέσες διαμέτρους. Ένας νανο-φορέας των δύο ή περισσότερων νανο-φορέων έχει μέση διάμετρο κατάλληλη για διείσδυση μιας ή περισσότερων στιβάδων των δύο ή περισσότερων στιβάδων της σωματικής κοιλότητας. Ο νανο-φορέας περιλαμβάνει φάρμακο που περιβάλλεται με ένα μέσο ενθυλάκωσης. Το μέσο ενθυλάκωσης περιλαμβάνει έναν ή περισσότερους από ένα βιολογικό παράγοντα, έκδοχο αίματος και φωσφολιπίδιο.



ΑΡΙΘΜΟΣ ΕΥΡ. Δ.Ε. (11):3097021
ΑΡΙΘ. ΕΛΛ. ΚΑΤΑΘΕΣΗΣ (21):20180402625
ΗΜΕΡ. ΕΛΛ. ΚΑΤΑΘΕΣΗΣ (22):18/09/2018
ΑΡΙΘ./ΗΜΕΡ. ΔΗΜΟΣΙΕΥΣΗΣ
ΕΥΡΩΠΑΪΚΟΥ ΔΙΠΛΩΜΑΤΟΣ(87):2081727 - 27/06/2018
ΑΡΙΘ./ΗΜΕΡ. ΔΗΜΟΣΙΕΥΣΗΣ
ΕΥΡΩΠΑΪΚΗΣ ΑΙΤΗΣΗΣ (86):07858656.7--24/10/2007
ΔΙΚΑΙΟΥΧΟΣ (73):1)ARO Welding Technologies
1, Avenue de Tours, 72500 Chateau-du-Loir,
ΓΑΛΛΙΑ

ΣΥΜΒ. ΠΡΟΤΕΡΑΙΟΤΗΤΕΣ (30):0609434-26/10/2006-FR
ΕΦΕΥΡΕΤΗΣ (72):1)TIBERGHIE, Olivier
2)CHEVASSU, Daniel

ΕΙΔΙΚΟΣ ΠΛΗΡΕΞΟΥΣΙΟΣ (74):ΑΘΑΝΑΣΙΑΔΟΥ "ΕΛΕΝΗ Γ.
ΠΑΠΑΚΩΝΣΤΑΝΤΙΝΟΥ ΚΑΙ
ΣΥΝΕΡΓΑΤΕΣ, ΔΙΚΗΓΟΡΙΚΗ ΕΤΑΙΡΙΑ"
ΜΑΡΙΑ

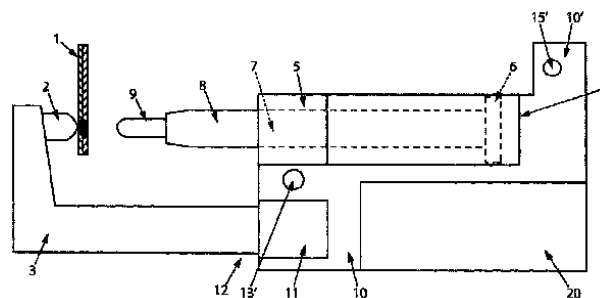
ΑΝΤΙΚΛΗΤΟΣ (74):ΓΙΑΖΙΤΖΟΓΛΟΥ ΕΥΑΓΓΕΛΙΑ
Κουμπάρη 2, 10674 ΑΘΗΝΑ

ΤΙΤΛΟΣ ΕΦΕΥΡΕΣΗΣ (54):**ΟΙΚΟΓΕΝΕΙΑ ΛΑΒΙΔΩΝ ΓΙΑ ΣΥΣΦΙΓ-
ΞΗ ΕΛΑΣΜΑΤΩΝ ΜΕ ΠΑΝΟΜΙΟΥ-
ΤΥΠΑ ΠΛΑΙΣΙΑ, ΚΑΙ ΛΑΒΙΔΑ ΑΠΟ ΜΙΑ
ΤΕΤΟΙΑ ΟΙΚΟΓΕΝΕΙΑ**

ΠΕΡΙΛΗΨΗ(57)

Η λαβίδα για σύσφιξη ελασμάτων (1), και η οποία χρησιμοποιείται σε συνδυασμό με έναν βραχίονα χειρισμού, περιλαμβάνει ένα άκαμπτο πλαίσιο (10), συνδεδεμένο σε έναν φορέα όπως άκαμπτο σκέλος ή ρομπότ, και ένα υποσυγκρότημα αρθρώσεως (12), συνδεδεμένο στο πλαίσιο (10), και το οποίο περιλαμβάνει με τη σειρά του έναν σταθερό βραχίονα (3), έναν κινητό βραχίονα

(8), και έναν κύριο ενεργοποιητή (4) που μετατοπίζει τον κινητό βραχίονα (8) ως προς τον σταθερό βραχίονα (3), σε μετάθεση ή σε περιστροφή, για να κλείνει ή να ανοίγει τη λαβίδα και, αντίστοιχα, να συσφίγγει το συγκρότημα ελασμάτων (1) μεταξύ των βραχιόνων (3, 8), ή να απελευθερώνει αυτό το συγκρότημα (1), όπου η λαβίδα ανήκει σε μία οικογένεια λαβίδων που περιλαμβάνει λαβίδες μορφής C και X, και το πλαίσιο (10) είναι παρόμοιας μορφής και εμφάνισης για όλες τις λαβίδες αυτής της οικογένειας. Εφαρμογή ιδιαίτερα στις οικογένειες λαβίδων για συγκόλληση με αντίσταση μορφής C και X που έχουν πλαίσια παρόμοια και κατά προτίμηση πανομοιότυπα.



ΑΡΙΘΜΟΣ ΕΥΡ. Δ.Ε. (11):3097022
ΑΡΙΘ. ΕΛΛ. ΚΑΤΑΘΕΣΗΣ (21):20180402624
ΗΜΕΡ. ΕΛΛ. ΚΑΤΑΘΕΣΗΣ (22):18/09/2018
ΑΡΙΘ./ΗΜΕΡ. ΔΗΜΟΣΙΕΥΣΗΣ
ΕΥΡΩΠΑΪΚΟΥ ΔΙΠΛΩΜΑΤΟΣ(87):3132545 - 15/08/2018
ΑΡΙΘ./ΗΜΕΡ. ΔΗΜΟΣΙΕΥΣΗΣ
ΕΥΡΩΠΑΪΚΗΣ ΑΙΤΗΣΗΣ (86):15710191.6--17/03/2015
ΔΙΚΑΙΟΥΧΟΣ (73):1)Philip Morris Products S.A.
Quai Jeanrenaud 3, 2000 Neuchatel,
ΕΛΒΕΤΙΑ

ΣΥΜΒ. ΠΡΟΤΕΡΑΙΟΤΗΤΕΣ (30):14164642-14/04/2014-EP
ΕΦΕΥΡΕΤΗΣ (72):1)FERNANDO, Felix
2)BERNAUER, Dominique

ΕΙΔΙΚΟΣ ΠΛΗΡΕΞΟΥΣΙΟΣ (74):ΚΙΛΙΜΙΡΗΣ "ΠΑΤΡΙΝΟΣ & ΚΙΛΙΜΙΡΗΣ
ΔΙΚΗΓΟΡΙΚΗ ΕΤΑΙΡΙΑ" ΚΩΝΣΤΑΝΤΙΝΟΣ
Χατζηγιάννη Μέξη 7, 11528 ΑΘΗΝΑ

ΑΝΤΙΚΛΗΤΟΣ (74):ΚΙΛΙΜΙΡΗΣ ΚΩΝΣΤΑΝΤΙΝΟΣ
Χατζηγιάννη Μέξη 7, 11528 ΑΘΗΝΑ

ΤΙΤΛΟΣ ΕΦΕΥΡΕΣΗΣ (54):**ΣΥΣΤΗΜΑ ΚΑΙ ΜΕΘΟΔΟΣ ΜΕΤΑΛΛΟ-
ΣΗΣ ΙΣΧΥΟΣ ΚΑΙ ΔΕΔΟΜΕΝΩΝ**

ΠΕΡΙΛΗΨΗ(57)

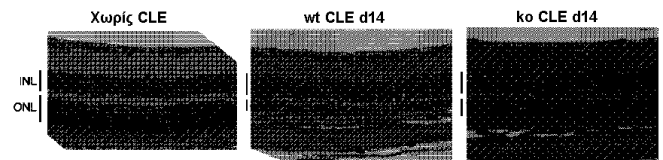
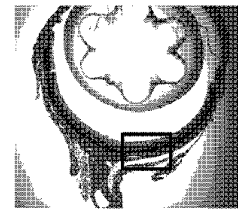
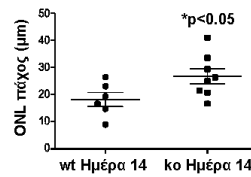
Σε μία μορφή παρέχεται ένα σύστημα για τη μετάδοση ισχύος και δεδομένων από μία κύρια συσκευή σε μία συσκευή δέκτη μέσω μίας ηλεκτρικής σύνδεσης που περιλαμβάνει: μία κύρια συσκευή διαμορφωμένη να μεταδίδει ισχύ και δεδομένα μέσω μίας εξόδου, όπου η κύρια συσκευή είναι διαμορφωμένη ώστε να μεταδίδει την ισχύ μέσω της εξόδου σε διαφορετικούς χρόνους από τα δεδομένα μία συσκευή δέκτη η οποία έχει μία είσοδο που μπορεί να συνδέεται με την έξοδο της κύριας συσκευής, όπου η συσκευή δέκτη περιλαμβάνει ένα κύκλωμα λήψης ισχύος και ένα κύκλωμα λήψης δεδομένων και ένα στοιχείο διακόπτη διαμορφωμένο ώστε να συνδέει την είσοδο με το κύκλωμα λήψης ισχύος ή το κύκλωμα λήψης δεδομένων σε εξάρτηση από μία τάση ενός σήματος που λαμβάνεται από την είσοδο. Σε μία άλλη μορφή παρέχεται μία συσκευή δέκτη για τη λήψη ισχύος και δεδομένων από μία κύρια συσκευή που περιλαμβάνει: μία είσοδο που μπορεί να συνδέεται με την

κύρια συσκευή ένα κύκλωμα λήψης ισχύος ένα κύκλωμα λήψης δεδομένων και ένα στοιχείο διακόπτη διαμορφωμένο ώστε να συνδέει την είσοδο με το κύκλωμα λήψης ισχύος ή το κύκλωμα λήψης δεδομένων σε εξάρτηση από μία τάση ενός σήματος που λαμβάνεται από την είσοδο.

ΑΡΙΘΜΟΣ ΕΥΡ. Δ.Ε. (11):3097023
ΑΡΙΘ. ΕΛΛ. ΚΑΤΑΘΕΣΗΣ (21):20180402623
ΗΜΕΡ. ΕΛΛ. ΚΑΤΑΘΕΣΗΣ (22):18/09/2018
ΑΡΙΘ./ΗΜΕΡ. ΔΗΜΟΣΙΕΥΣΗΣ
ΕΥΡΩΠΑΪΚΟΥ ΔΙΠΛΩΜΑΤΟΣ(87):2766393 - 18/07/2018
ΑΡΙΘ./ΗΜΕΡ. ΔΗΜΟΣΙΕΥΣΗΣ
ΕΥΡΩΠΑΪΚΗΣ ΑΙΤΗΣΗΣ (86):12840084.3--12/10/2012
ΔΙΚΑΙΟΥΧΟΣ (73):1)F. Hoffmann-La Roche AG
 Grenzacherstrasse 124, 4070 Basel, ΕΛΒΕΤΙΑ
ΣΥΜΒ. ΠΡΟΤΕΡΑΙΟΤΗΤΕΣ (30):201161547649 P-14/10/2011-US
ΕΦΕΥΡΕΤΗΣ (72):1)WU, Yan
 2)VAN LOOKEREN-CAMPAGNE, Menno
 3)KIRCHHOFFER, Daniel
 4)LIPARI, Michael Terry
 5)KATSCHKE, Jr., Kenneth J.
 6)MORAN, Paul M.
 7)STAWICKI, Scott
 8)LIANG, Wei-Ching
ΕΙΔΙΚΟΣ ΠΛΗΡΕΞΟΥΣΙΟΣ (74):ΚΙΛΙΜΙΡΗΣ "ΠΑΤΡΙΝΟΣ & ΚΙΛΙΜΙΡΗΣ
 ΔΙΚΗΓΟΡΙΚΗ ΕΤΑΙΡΙΑ" ΚΩΝΣΤΑΝΤΙΝΟΣ
 Χατζηγιάννη Μέξη 7, 11528 ΑΘΗΝΑ
ΑΝΤΙΚΛΗΤΟΣ (74):ΚΙΛΙΜΙΡΗΣ ΚΩΝΣΤΑΝΤΙΝΟΣ
 Χατζηγιάννη Μέξη 7,11528 ΑΘΗΝΑ
ΤΙΤΛΟΣ ΕΦΕΥΡΕΣΗΣ (54):ΑΝΤΙΣΩΜΑΤΑ ΑΝΤΙ-HtrA1 ΚΑΙ ΜΕΘΟ-
 ΔΟΙ ΧΡΗΣΗΣ ΠΕΛΙΟ ΤΗΣ ΕΦΕΥΡΕΣΗΣ

ΠΕΡΙΛΗΨΗ(57)

Η εφεύρεση παρέχει αντισώματα αντι-HtrA1 και μεθόδους χρήσης αυτών.

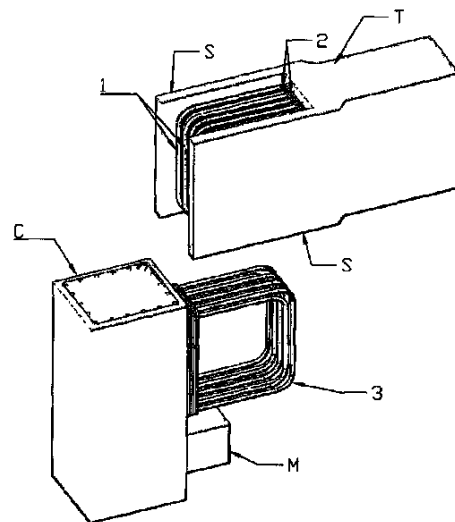


ΑΡΙΘΜΟΣ ΕΥΡ. Δ.Ε. (11):3097024
ΑΡΙΘ. ΕΛΛ. ΚΑΤΑΘΕΣΗΣ (21):20180402622
ΗΜΕΡ. ΕΛΛ. ΚΑΤΑΘΕΣΗΣ (22):17/09/2018
ΑΡΙΘ./ΗΜΕΡ. ΔΗΜΟΣΙΕΥΣΗΣ
ΕΥΡΩΠΑΪΚΟΥ ΔΙΠΛΩΜΑΤΟΣ(87):3158138 - 20/06/2018
ΑΡΙΘ./ΗΜΕΡ. ΔΗΜΟΣΙΕΥΣΗΣ
ΕΥΡΩΠΑΪΚΗΣ ΑΙΤΗΣΗΣ (86):15808789.0--04/11/2015
ΔΙΚΑΙΟΥΧΟΣ (73):1)Technip Italy S.p.A.
 Viale Castello della Magliana, n. 68, 00148
 Roma, ΙΤΑΛΙΑ
ΣΥΜΒ. ΠΡΟΤΕΡΑΙΟΤΗΤΕΣ (30):RM20140640-04/11/2014-IT
ΕΦΕΥΡΕΤΗΣ (72):1)PASQUALINI, Bruno
 2)GIANESINI, Marco
 3)GENTILE, Santino
 4)COLONE, Valerio
ΕΙΔΙΚΟΣ ΠΛΗΡΕΞΟΥΣΙΟΣ (74):ΣΑΚΕΛΛΑΡΙΔΗ ΒΑΛΗ-ΒΑΣΙΛΙΚΗ
 Αδριανού 70, 10556 ΑΘΗΝΑ
ΑΝΤΙΚΛΗΤΟΣ (74):ΣΑΚΕΛΛΑΡΙΔΗ ΒΑΛΗ-ΒΑΣΙΛΙΚΗ
 Αδριανού 70,10556 ΑΘΗΝΑ
ΤΙΤΛΟΣ ΕΦΕΥΡΕΣΗΣ (54):ΣΥΝΔΕΣΜΟΣ ΑΝΑΜΕΣΑ ΣΕ ΣΤΟΙ-
 ΧΕΙΑ ΔΟΚΟΥ ΚΑΙ ΣΤΟΙΧΕΙΑ ΚΟΛΩ-
 ΝΑΣ ΔΙΑΜΟΡΦΩΜΕΝΟΣ ΑΠΟ ΠΡΟΚΑ-
 ΤΑΣΚΕΥΑΣΜΕΝΟ ΕΝΙΣΧΥΜΕΝΟ ΣΚΥ-
 ΡΟΔΕΜΑ

ΠΕΡΙΛΗΨΗ(57)

Σύνδεσμος ανάμεσα σε στοιχεία δοκού (T) και στοιχεία κολώνας (C) που διαμορφώνεται από προκατασκευασμένο ενισχυμένο σκυρόδεμα, που βασικά περιλαμβάνει: ένα τμήμα προκατασκευασμένο με τη δοκό (T), εξοπλισμένο με προεξέχουσες ράβδους ενίσχυσης (1) ένατμήμα προκατασκευασμένο με την κολώνα (C), εξοπλισμένο με προεξέχουσες ράβδους ενίσχυσης (3) και ένα τμήμα το οποίο μπορεί να ολοκληρωθεί in situ. Σύμφωνα με την εφεύρεση, η εγκάρσια διατομή της προκατασκευασμένης δοκού (T), στο σύνδεσμο, φαρδαίνει σταδιακά έτσι ώστε μετά να διαίρεται σε δύο πρισματικά στοιχεία με στενή ορθογώνια

διατομή, που αναφέρονται ως ερείσματα (S), τα οποία προσδιορίζουν ένα θάλαμο περιβλήμα, δηλαδή ένα καλούπι για την ακόλουθη χύτευση.

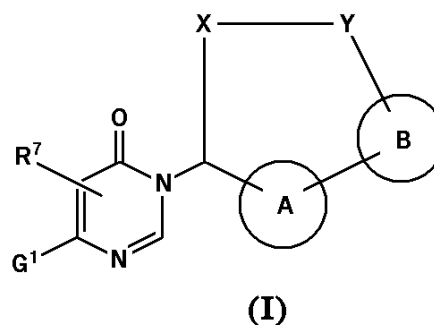


ΑΡΙΘΜΟΣ ΕΥΡ. Δ.Ε. (11):3097025
ΑΡΙΘ. ΕΛΛ. ΚΑΤΑΘΕΣΗΣ (21):20180402621
ΗΜΕΡ. ΕΛΛ. ΚΑΤΑΘΕΣΗΣ (22):17/09/2018
ΑΡΙΘ./ΗΜΕΡ. ΔΗΜΟΣΙΕΥΣΗΣ
ΕΥΡΩΠΑΪΚΟΥ ΔΙΠΛΩΜΑΤΟΣ(87):3099687 - 04/07/2018
ΑΡΙΘ./ΗΜΕΡ. ΔΗΜΟΣΙΕΥΣΗΣ
ΕΥΡΩΠΑΪΚΗΣ ΑΙΤΗΣΗΣ (86):15705860.3--30/01/2015
ΔΙΚΑΙΟΥΧΟΣ (73):1)Bristol-Myers Squibb Company
Route 206 and Province Line Road, Princeton,
NJ 08543, ΗΝΩΜΕΝΕΣ ΠΟΛΙΤΕΙΕΣ ΤΗΣ
ΑΜΕΡΙΚΗΣ
ΣΥΜΒ. ΠΡΟΤΕΡΑΙΟΤΗΤΕΣ (30):201461933942 P-31/01/2014-US
201462058293 P-01/10/2014-US
ΕΦΕΥΡΕΤΗΣ (72): 1)CORTE, James R.
2)DE LUCCA, Indawati 8)EWING, William R.
3)FANG, Tianan 9)ZHU, Yeheng
4)YANG, Wu 10)WEXLER, Ruth R.
5)WANG, Yufeng 11)PINTO, Donald J. P.
6)DILGER, Andrew K. 12)ORWAT, Michael J.
7)RABBISSETTY, Kumar Balashanmuga 13)SMITH, Leon M. II
ΕΙΔΙΚΟΣ ΠΑΗΡΕΞΟΥΣΙΟΣ (74):ΓΑΛΑΝΟΠΟΥΛΟΥ ΑΝΘΟΥΛΑ
Διονύσου 68, 15124 ΜΑΡΟΥΣΙ (ΑΤΤΙΚΗΣ)
ΑΝΤΙΚΛΗΤΟΣ (74):ΜΑΛΑΜΗ ΑΛΚΗΣΤΙΣ-ΕΙΡΗΝΗ
Σκουφά 52,10672 ΑΘΗΝΑ
ΤΙΤΛΟΣ ΕΦΕΥΡΕΣΗΣ (54):**ΜΑΚΡΟΚΥΚΛΟΙ ΜΕ ΕΤΕΡΟΚΥΚΛΙ-
ΚΕΣ ΟΜΑΔΕΣ Ρ2' ΩΣ ΑΝΑΣΤΟΛΕΙΣ ΤΕ-
ΛΕΣΤΗ ΧΙΑ**

ΠΕΡΙΛΗΨΗ(57)

Η παρούσα εφεύρεση παρέχει ενώσεις του Χημικού Τύπου (I): ή στερεοϊσομερή, ταυτομερή ή φαρμακευτικούς αποδεκτά άλατα εξ αυτών, όπου όλες οι μεταβλητές

είναι όπως ορίζονται εις το παρόν. Αυτές οι ενώσεις είναι επιλεκτικοί αναστολείς τελεστή Χia ή διπλοί αναστολείς του FXIa και της καλλικρεΐνης πλάσματος. Αυτή η εφεύρεση σχετίζεται επίσης και με φαρμακευτικές συνθέσεις που περιλαμβάνουν αυτές τις ενώσεις και με μεθόδους αγωγής θρομβοεμβολικών και/ή φλεγμονωδών διαταραχών χρησιμοποιώντας τις ίδιες.



ΑΡΙΘΜΟΣ ΕΥΡ. Δ.Ε. (11):3097026
ΑΡΙΘ. ΕΛΛ. ΚΑΤΑΘΕΣΗΣ (21):20180402612
ΗΜΕΡ. ΕΛΛ. ΚΑΤΑΘΕΣΗΣ (22):17/09/2018
ΑΡΙΘ./ΗΜΕΡ. ΔΗΜΟΣΙΕΥΣΗΣ
ΕΥΡΩΠΑΪΚΟΥ ΔΙΠΛΩΜΑΤΟΣ(87):2906209 - 20/06/2018
ΑΡΙΘ./ΗΜΕΡ. ΔΗΜΟΣΙΕΥΣΗΣ
ΕΥΡΩΠΑΪΚΗΣ ΑΙΤΗΣΗΣ (86):13773543.7--25/09/2013
ΔΙΚΑΙΟΥΧΟΣ (73):1)Inturrisi, Charles, E.
444 East 82nd Street Apt 2-S, New York, NY
10028, ΗΝΩΜΕΝΕΣ ΠΟΛΙΤΕΙΕΣ ΤΗΣ
ΑΜΕΡΙΚΗΣ
2)Manfredi, Paolo L.
11 Bleecker Street, Second Floor, New York,
NY 10012, ΗΝΩΜΕΝΕΣ ΠΟΛΙΤΕΙΕΣ ΤΗΣ
ΑΜΕΡΙΚΗΣ
ΣΥΜΒ. ΠΡΟΤΕΡΑΙΟΤΗΤΕΣ (30):201261706178 P-27/09/2012-US
201313803375-14/03/2013-US
ΕΦΕΥΡΕΤΗΣ (72):1)Inturrisi, Charles, E.
2)Manfredi, Paolo L.
ΕΙΔΙΚΟΣ ΠΑΗΡΕΞΟΥΣΙΟΣ (74):ΑΘΑΝΑΣΙΑΔΟΥ "ΕΛΕΝΗ Γ.
ΠΑΠΑΚΩΝΣΤΑΝΤΙΝΟΥ ΚΑΙ
ΣΥΝΕΡΓΑΤΕΣ, ΔΙΚΗΓΟΡΙΚΗ ΕΤΑΙΡΙΑ"
ΜΑΡΙΑ
Κουμπάρη 2, 10674 ΑΘΗΝΑ
ΑΝΤΙΚΛΗΤΟΣ (74):ΓΙΑΖΙΤΖΟΓΛΟΥ ΕΥΑΓΓΕΛΙΑ
Κουμπάρη 2,10674 ΑΘΗΝΑ
ΤΙΤΛΟΣ ΕΦΕΥΡΕΣΗΣ (54):**D-ΜΕΘΑΔΟΝΗ ΓΙΑ ΤΗΝ ΑΓΩΓΗ ΨΥ-
ΧΙΑΤΡΙΚΩΝ ΣΥΜΠΤΩΜΑΤΩΝ**

ΠΕΡΙΛΗΨΗ(57)

Η παρούσα εφεύρεση αναφέρεται σε μία μέθοδο αγωγής ψυχιατρικών συμπτωμάτων σε ένα άτομο έχον έναν υποδοχέα NMDA και έναν υποδοχέα NE που περιλαμβάνει τη χορήγηση d-μεθαδόνης, d-μεθαδόλης, d-α-ακετυλμεθαδόλης, l-α-ακετυλμεθαδόλης, d-α-νορμεθαδόλης, l-α-νορμεθαδόλης,

φαρμακευτικά αποδεκτών αλάτων αυτών ή μιγμάτων αυτών, στο άτομο υπό συνθήκες αποτελεσματικές ώστε η ουσία να δεσμευθεί στον υποδοχέα NMDA και στον υποδοχέα NE του ατόμου.

ΑΡΙΘΜΟΣ ΕΥΡ. Δ.Ε. (11):3097027
ΑΡΙΘ. ΕΛΛ. ΚΑΤΑΘΕΣΗΣ (21):20180402613
ΗΜΕΡ. ΕΛΛ. ΚΑΤΑΘΕΣΗΣ (22):17/09/2018
ΑΡΙΘ./ΗΜΕΡ. ΔΗΜΟΣΙΕΥΣΗΣ
ΕΥΡΩΠΑΪΚΟΥ ΔΙΠΛΩΜΑΤΟΣ(87):3145930 - 04/07/2018
ΑΡΙΘ./ΗΜΕΡ. ΔΗΜΟΣΙΕΥΣΗΣ
ΕΥΡΩΠΑΪΚΗΣ ΑΙΤΗΣΗΣ (86):15730261.3--14/05/2015
ΔΙΚΑΙΟΥΧΟΣ (73):1)CELON PHARMA S.A.
 ul. Ogrodowa 2A, 05-092 Kielpin/Lomianki,
 ΠΟΛΩΝΙΑ

ΣΥΜΒ. ΠΡΟΤΕΡΑΙΟΤΗΤΕΣ (30):40825114-19/05/2014-PL
ΕΦΕΥΡΕΤΗΣ (72):1)MOSZCZYNSKI-PETKOWSKI, Rafal
 2)BOJARSKI, Lukasz
 3)WIECZOREK, Maciej
 4)MAJER, Jakub
 5)JANOWSKA, Sylwia
 6)MATLOKA, Mikolaj
 7)BORKOWSKA, Malgorzata
 8)STEFANIAK, Filip
 9)LAMPARSKA-PRZYBYSZ, Monika
 10)DUBIEL, Krzysztof

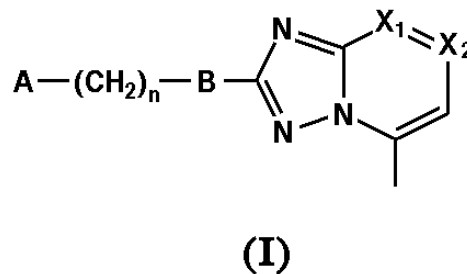
ΕΙΔΙΚΟΣ ΠΛΗΡΕΞΟΥΣΙΟΣ (74):ΑΘΑΝΑΣΙΑΔΟΥ "ΕΛΕΝΗ Γ.
 ΠΑΠΑΚΩΝΣΤΑΝΤΙΝΟΥ ΚΑΙ
 ΣΥΝΕΡΓΑΤΕΣ, ΔΙΚΗΓΟΡΙΚΗ ΕΤΑΙΡΙΑ"
 ΜΑΡΙΑ
 Κουμπάρη 2, 10674 ΑΘΗΝΑ

ΑΝΤΙΚΑΛΗΤΟΣ (74):ΓΙΑΖΙΤΖΟΓΛΟΥ ΕΥΑΓΓΕΛΙΑ
 Κουμπάρη 2,10674 ΑΘΗΝΑ

ΤΙΤΛΟΣ ΕΦΕΥΡΕΣΗΣ (54):ΣΥΜΠΥΚΝΩΜΕΝΑ ΠΑΡΑΓΩΓΑ ΤΡΙΑ-
 ΖΟΛΙΟΥ ΩΣ ΑΝΑΣΤΟΛΕΙΣ ΦΩΣΦΟΔΙΕ-
 ΣΤΕΡΑΣΗΣ 10Α

ΠΕΡΙΛΗΨΗ(57)

Ενώσεις του γενικού τύπου (I), όπου ένα από τα X1 και X2 αντιπροσωπεύει N, και το άλλο από τα X1 και X2 αντιπροσωπεύει C(CH3), το A αντιπροσωπεύει μη υποκατεστημένο ή υποκατεστημένο 5-, 6- ή 10-μελές αρυλο ή ετεροαρυλο, το n είναι 0 ή 1 και το B είναι δικυκλική ετερομάδα που ορίζεται στην περιγραφή. Οι ενώσεις είναι αναστολείς φωσφοδιεστεράσης 10Α και μπορούν να βρουν χρήση στην ιατρική και τη θεραπεία ασθενειών και διαταραχών νευροτικών, νευρολογικών και γνωστικών λειτουργιών.



ΑΡΙΘΜΟΣ ΕΥΡ. Δ.Ε. (11):3097028
ΑΡΙΘ. ΕΛΛ. ΚΑΤΑΘΕΣΗΣ (21):20180402614
ΗΜΕΡ. ΕΛΛ. ΚΑΤΑΘΕΣΗΣ (22):17/09/2018
ΑΡΙΘ./ΗΜΕΡ. ΔΗΜΟΣΙΕΥΣΗΣ
ΕΥΡΩΠΑΪΚΟΥ ΔΙΠΛΩΜΑΤΟΣ(87):2357715 - 27/06/2018
ΑΡΙΘ./ΗΜΕΡ. ΔΗΜΟΣΙΕΥΣΗΣ
ΕΥΡΩΠΑΪΚΗΣ ΑΙΤΗΣΗΣ (86):09808926.1--17/04/2009
ΔΙΚΑΙΟΥΧΟΣ (73):1)GE Hybrid Technologies, LLC
 1 Research Circle, Niskayuna, New York
 12309, ΗΝΩΜΕΝΕΣ ΠΟΛΙΤΕΙΕΣ ΤΗΣ
 ΑΜΕΡΙΚΗΣ

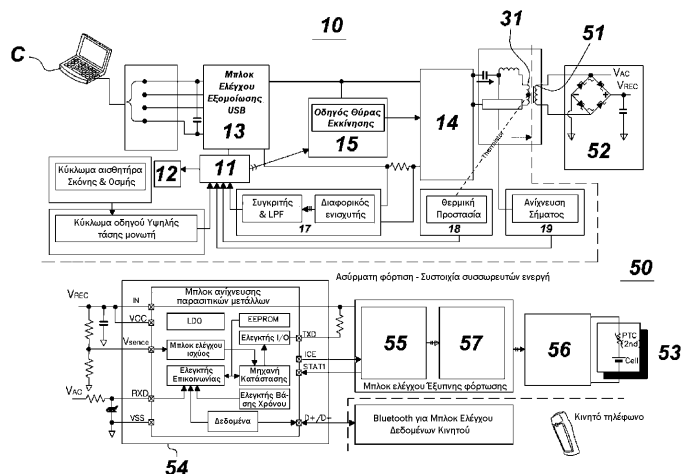
ΣΥΜΒ. ΠΡΟΤΕΡΑΙΟΤΗΤΕΣ (30):20080126270-12/12/2008-KR
 20080131043-22/12/2008-KR
 20080131328-22/12/2008-KR

ΕΦΕΥΡΕΤΗΣ (72):1)KUK, Yoon-Sang
ΕΙΔΙΚΟΣ ΠΛΗΡΕΞΟΥΣΙΟΣ (74):ΑΘΑΝΑΣΙΑΔΟΥ "ΕΛΕΝΗ Γ.
 ΠΑΠΑΚΩΝΣΤΑΝΤΙΝΟΥ ΚΑΙ
 ΣΥΝΕΡΓΑΤΕΣ, ΔΙΚΗΓΟΡΙΚΗ ΕΤΑΙΡΙΑ"
 ΜΑΡΙΑ
 Κουμπάρη 2, 10674 ΑΘΗΝΑ

ΑΝΤΙΚΑΛΗΤΟΣ (74):ΓΙΑΖΙΤΖΟΓΛΟΥ ΕΥΑΓΓΕΛΙΑ
 Κουμπάρη 2,10674 ΑΘΗΝΑ

ΤΙΤΛΟΣ ΕΦΕΥΡΕΣΗΣ (54):ΣΤΑΘΜΟΣ ΑΝΕΠΑΦΗΣ ΦΟΡΤΙΣΗΣ
 ΕΞΟΠΛΙΣΜΕΝΟΣ ΜΕ ΕΝΑΝ ΠΥΡΗΝΑ
 ΡΤΡS Ο ΟΠΟΙΟΣ ΔΙΑΘΕΤΕΙ ΜΙΑ ΕΠΙ-
 ΠΕΔΗ ΣΠΕΙΡΟΕΙΔΗ ΔΟΜΗ ΠΥΡΗΝΑ,
 ΔΙΑΤΑΞΗ ΑΝΕΠΑΦΗΣ ΛΗΨΗΣ ΙΣΧΥΟΣ,
 ΚΑΙ ΜΕΘΟΔΟΣ ΓΙΑ ΤΟΝ ΕΛΕΓΧΟ
 ΑΥΤΩΝ

έλεγχό αυτών. Ένας πρωτεύων πυρήνας του σταθμού φόρτισης άνευ επαφής ο οποίος μεταδίδει ένα σήμα ισχύος σε μία φορητή συσκευή χρησιμοποιώντας ένα επαγόμενο μαγνητικό πεδίο και ένας δευτερεύοντα πυρήνας της διάταξης λήψης ισχύος άνευ επαφής διαμορφώνονται ως ένας πυρήνας Πλακέτας Τυπωμένου Κυκλώματος (PCB) μετάδοσης ισχύος στον οποίο σχηματίζεται μία επίπεδο-σπειροειδής δομή πυρήνα επί μίας βάσης πυρήνα. Ο πυρήνας PCB μετάδοσης ισχύος διαθέτει ένα απλοποιημένο σχήμα μαζί με βελτιωμένη εφαρμοσιμότητα που διευκολύνει την προσαρμογή του επί ενός άνευ επαφής φορτιστή. Επιπροσθέτως, ο πυρήνας λήψης διαθέτει έναν μειωμένο όγκο ώστε να μειωθεί το συνολικό μέγεθος της διάταξης λήψης ισχύος έτσι ώστε να μπορεί εύκολα να προσαρμοστεί επί μίας φορητής συσκευής.



ΠΕΡΙΛΗΨΗ(57)

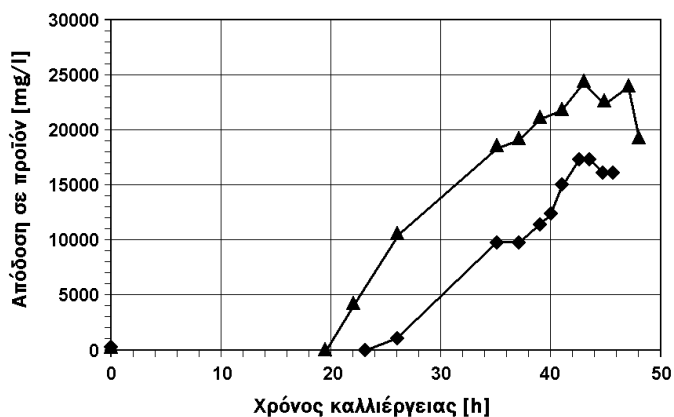
Ένας σταθμός φόρτισης άνευ επαφής με έναν επίπεδο-σπειροειδή πυρήνα μετάδοσης ισχύος, μία διάταξη λήψης ισχύος άνευ επαφής, και μία μέθοδος για τον

ΑΡΙΘΜΟΣ ΕΥΡ. Δ.Ε. (11):3097029
ΑΡΙΘ. ΕΛΛ. ΚΑΤΑΘΕΣΗΣ (21):20180402617
ΗΜΕΡ. ΕΛΛ. ΚΑΤΑΘΕΣΗΣ (22):17/09/2018
ΑΡΙΘ./ΗΜΕΡ. ΔΗΜΟΣΙΕΥΣΗΣ
ΕΥΡΩΠΑΪΚΟΥ ΔΙΠΛΩΜΑΤΟΣ(87):2959006 - 18/07/2018
ΑΡΙΘ./ΗΜΕΡ. ΔΗΜΟΣΙΕΥΣΗΣ
ΕΥΡΩΠΑΪΚΗΣ ΑΙΤΗΣΗΣ (86):14706005.7--19/02/2014
ΔΙΚΑΙΟΥΧΟΣ (73):1)F. Hoffmann-La Roche AG
 Grenzacherstrasse 124, 4070 Basel, ΕΛΒΕΤΙΑ
ΣΥΜΒ. ΠΡΟΤΕΡΑΙΟΤΗΤΕΣ (30):13156288-22/02/2013-EP
ΕΦΕΥΡΕΤΗΣ (72):1)ΚΟΡΕΤΖΚΙ, Erhard
 2)SCHANTZ, Christian
ΕΙΔΙΚΟΣ ΠΛΗΡΕΞΟΥΣΙΟΣ (74):ΚΙΛΙΜΙΡΗΣ "ΠΑΤΡΙΝΟΣ & ΚΙΛΙΜΙΡΗΣ
 ΔΙΚΗΓΟΡΙΚΗ ΕΤΑΙΡΙΑ" ΚΩΝΣΤΑΝΤΙΝΟΣ
 Χατζηγιάννη Μέξη 7, 11528 ΑΘΗΝΑ
ΑΝΤΙΚΛΗΤΟΣ (74):ΚΙΛΙΜΙΡΗΣ ΚΩΝΣΤΑΝΤΙΝΟΣ
 Χατζηγιάννη Μέξη 7,11528 ΑΘΗΝΑ
ΤΙΤΛΟΣ ΕΦΕΥΡΕΣΗΣ (54):**ΧΡΗΣΗ ΠΡΟΚΑΡΥΩΤΙΚΟΥ ΣΤΕΛΕΧΟΥΣ ΜΕ ΘΕΡΑΠΕΥΜΕΝΗ ΑΜΙΝΟΞΙΚΗ ΑΥΞΟΤΡΟΦΙΑ ΓΙΑ ΤΗΝ ΠΑΡΑΓΩΓΗ ΜΕ ΑΝΑΣΥΝΔΥΑΣΜΟ ΕΝΟΣ ΠΟΛΥΠΕΠΤΙΔΙΟΥ**

ΠΕΡΙΛΗΨΗ(57)

Στο παρόν αναφέρεται μία μέθοδος για την παραγωγή ενός πολυπεπτιδίου σε ένα προκαρυωτικό κύτταρο, που περιλαμβάνει το στάδιο της καλλιέργειας ενός προκαρυωτικού κυττάρου που περιλαμβάνει ένα ή περισσότερα νουκλεϊκά οξέα που κωδικοποιούν το πολυπεπίδιο, σε ένα χημικά καθορισμένο ελάχιστο μέσο ανάπτυξης και ανάκτηση του πολυπεπτιδίου από το προκαρυωτικό κύτταρο ή το περιπλασμα του προκαρυωτικού κυττάρου ή από το μέσον, όπου το προκαρυωτικό κύτταρο είναι ένα προκαρυωτικό κύτταρο με θεραπευμένη αμινοξική αυξοτροφία,

όπου η ανάπτυξη του προκαρυωτικού κυττάρου με θεραπευμένη αμινοξική αυξοτροφία συγκριτικά με το μη θεραπευμένο προκαρυωτικό κύτταρο υπό τις ίδιες συνθήκες καλλιέργειας και στο ίδιο μέσο ανάπτυξης απαιτεί τη συμπλήρωση λιγότερων αμινοξέων στο μέσο ανάπτυξης και όπου το χημικά καθορισμένο ελάχιστο μέσο ανάπτυξης είναι απαλλαγμένο από το αμινοξύ που αντιστοιχεί στην αυξοτροφία που έχει θεραπευθεί στο θεραπευμένο από αυξοτροφία προκαρυωτικό κύτταρο.



ΑΡΙΘΜΟΣ ΕΥΡ. Δ.Ε. (11):3097030
ΑΡΙΘ. ΕΛΛ. ΚΑΤΑΘΕΣΗΣ (21):20180402616
ΗΜΕΡ. ΕΛΛ. ΚΑΤΑΘΕΣΗΣ (22):17/09/2018
ΑΡΙΘ./ΗΜΕΡ. ΔΗΜΟΣΙΕΥΣΗΣ
ΕΥΡΩΠΑΪΚΟΥ ΔΙΠΛΩΜΑΤΟΣ(87):2940139 - 04/07/2018
ΑΡΙΘ./ΗΜΕΡ. ΔΗΜΟΣΙΕΥΣΗΣ
ΕΥΡΩΠΑΪΚΗΣ ΑΙΤΗΣΗΣ (86):15166264.0--21/09/2001
ΔΙΚΑΙΟΥΧΟΣ (73):1)Academisch Ziekenhuis Leiden
 Albinusdreef 2, 2333 ZA Leiden, ΟΛΛΑΝΔΙΑ
ΣΥΜΒ. ΠΡΟΤΕΡΑΙΟΤΗΤΕΣ (30):00203283-21/09/2000-EP
ΕΦΕΥΡΕΤΗΣ (72):1)van Ommen, Garrit-Jan Boudewijn
 2)van Deutekom, Judith Christina Theodora
 3)Den Dunnen, Johannes Theodorus
ΕΙΔΙΚΟΣ ΠΛΗΡΕΞΟΥΣΙΟΣ (74):ΚΙΛΙΜΙΡΗΣ "ΠΑΤΡΙΝΟΣ & ΚΙΛΙΜΙΡΗΣ
 ΔΙΚΗΓΟΡΙΚΗ ΕΤΑΙΡΙΑ" ΚΩΝΣΤΑΝΤΙΝΟΣ
 Χατζηγιάννη Μέξη 7, 11528 ΑΘΗΝΑ
ΑΝΤΙΚΛΗΤΟΣ (74):ΚΙΛΙΜΙΡΗΣ ΚΩΝΣΤΑΝΤΙΝΟΣ
 Χατζηγιάννη Μέξη 7,11528 ΑΘΗΝΑ
ΤΙΤΛΟΣ ΕΦΕΥΡΕΣΗΣ (54):**ΕΠΑΓΩΓΗ ΠΑΡΑΚΑΜΨΗΣ ΕΞΩΝΙΟΥ ΣΕ ΕΥΚΑΡΙΩΤΙΚΑ ΚΥΤΤΑΡΑ**

ΠΕΡΙΛΗΨΗ(57)

Η παρούσα εφεύρεση παρέχει μία μέθοδο για μείωση τουλάχιστον εν μέρει της παραγωγής μιας παρεκλίνουσας πρωτεΐνης σε ένα κύτταρο όπου το εν λόγω κύτταρο περιέχει mRNA το οποίο περιλαμβάνει εξώνια που κωδικοποιούν αυτή την πρωτεΐνη, με επαγωγή της λεγομένης παράκαμψης εξωνίου σε αυτό το κύτταρο. Η παράκαμψη εξωνίου έχει σαν αποτέλεσμα ώριμο mRNA που δεν περιέχει το παρακαμφθέν εξώνιο το οποίο οδηγεί σε ένα αλλαγμένο προϊόν εάν αυτό το εξώνιο κωδικεύει αμινοξέα. Η παράκαμψη εξωνίου διεξάγεται με εφοδιασμό ενός κυττάρου με έναν παράγοντα ικανό για ειδική αναστολή σήματος συμπερίληψης εξωνίου, για παράδειγμα μία αλληλουχία αναγνώρισης εξωνίου, αυτού του εξωνίου. Σε αυτό το σήμα συμπερίληψης εξωνίου μπορεί να παρέμβει ένα νουκλεϊνικό οξύ που περιλαμβάνει συμπληρωματικότητα για ένα μέρος του εν λόγω εξωνίου. Το εν λόγω νουκλεϊνικό οξύ το οποίο επίσης παρέχεται στο παρόν

έγγραφο, μπορεί να χρησιμοποιηθεί για την παρασκευή ενός φαρμάκου, για παράδειγμα για την θεραπευτική αγωγή μιας κληρονομικής ασθένειας.

ΑΡΙΘΜΟΣ ΕΥΡ. Δ.Ε. (11):3097031
ΑΡΙΘ. ΕΛΛ. ΚΑΤΑΘΕΣΗΣ (21):20180402611
ΗΜΕΡ. ΕΛΛ. ΚΑΤΑΘΕΣΗΣ (22):17/09/2018
ΑΡΙΘ./ΗΜΕΡ. ΔΗΜΟΣΙΕΥΣΗΣ
ΕΥΡΩΠΑΪΚΟΥ ΔΙΠΛΩΜΑΤΟΣ(87):2745067 - 11/07/2018
ΑΡΙΘ./ΗΜΕΡ. ΔΗΜΟΣΙΕΥΣΗΣ
ΕΥΡΩΠΑΪΚΗΣ ΑΙΤΗΣΗΣ (86):12746086.3--07/08/2012
ΔΙΚΑΙΟΥΧΟΣ (73):1)Rheinmetall Waffe Munition GmbH
Heinrich-Ehrhardt-Strasse 2, 29345 Unterluss,
ΓΕΡΜΑΝΙΑ
ΣΥΜΒ. ΠΡΟΤΕΡΑΙΟΤΗΤΕΣ (30):10201111201-20/08/2011-DE
ΕΦΕΥΡΕΤΗΣ (72):1)SCHNEIDER, Hubert
ΕΙΔΙΚΟΣ ΠΛΗΡΕΞΟΥΣΙΟΣ (74):ΞΑΝΘΟΠΟΥΛΟΥ "ΤΣΙΜΙΚΑΛΗΣ
ΚΑΛΟΝΑΡΟΥ ΔΙΚΗΓΟΡΙΚΗ ΕΤΑΙΡΕΙΑ"
ΧΑΡΙΚΛΕΙΑ
Ν. Βάμβα 1, 106 74 ΑΘΗΝΑ
ΑΝΤΙΚΛΗΤΟΣ (74):ΤΣΙΜΙΚΑΛΗΣ ΣΤΕΦΑΝΟΣ
Ν. Βάμβα 1,10674 ΑΘΗΝΑ
ΤΙΤΛΟΣ ΕΦΕΥΡΕΣΗΣ (54):**ΤΡΟΦΟΔΟΣΙΑ ΠΥΡΟΜΑΧΙΚΩΝ ΣΕ
ΠΥΡΟΒΟΛΟ ΟΠΛΟ ΠΟΛΛΑΠΛΩΝ ΚΑΝ-
ΝΩΝ**


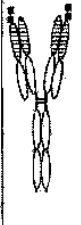


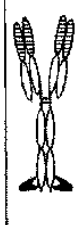
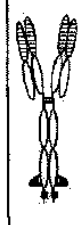
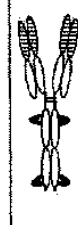
ΠΕΡΙΛΗΨΗ(57)

Με βάση ένα πυροβόλο όπλο πολλαπλών καννών (1) αποτελούμενο από τουλάχιστον δύο οδοντωτούς τροχούς (5,6,24), προτείνεται για την μεταφορά τμήματος μιάντα (13,20) ή τμημάτων μιάντα (13.1, 20.1) να παρέχονται σχισμές (14,15,25) περιμετρικώς των οδοντωτών τροχών (5,6,24) για την παραλαβή τουλάχιστον ενός οδηγού (16), όπου ο/οι οδηγός/οδηγοί (16) συνδέεται / συνδέονται με το όπλο κατά τέτοιον τρόπο ώστε να μπορεί / μπορούν αφαιρεθεί/ αφαιρούνται από την σχισμή (15) του οδοντωτού τροχού (6) ο οποιοσδήποτε αλληλεπιδρά άμεσα με την συστοιχία καννών (4) αλλά και να μπορεί να επανεισέρχονται σε αυτή.

ΑΡΙΘΜΟΣ ΕΥΡ. Δ.Ε. (11):3097032
ΑΡΙΘ. ΕΛΛ. ΚΑΤΑΘΕΣΗΣ (21):20180402610
ΗΜΕΡ. ΕΛΛ. ΚΑΤΑΘΕΣΗΣ (22):17/09/2018
ΑΡΙΘ./ΗΜΕΡ. ΔΗΜΟΣΙΕΥΣΗΣ
ΕΥΡΩΠΑΪΚΟΥ ΔΙΠΛΩΜΑΤΟΣ(87):2968491 - 18/07/2018
ΑΡΙΘ./ΗΜΕΡ. ΔΗΜΟΣΙΕΥΣΗΣ
ΕΥΡΩΠΑΪΚΗΣ ΑΙΤΗΣΗΣ (86):14717310.8--12/03/2014
ΔΙΚΑΙΟΥΧΟΣ (73):1)Amgen Inc.
One Amgen Center Drive, Thousand Oaks,
California 91320-1799, ΗΝΩΜΕΝΕΣ
ΠΟΛΙΤΕΙΕΣ ΤΗΣ ΑΜΕΡΙΚΗΣ
ΣΥΜΒ. ΠΡΟΤΕΡΑΙΟΤΗΤΕΣ (30):201361780260 P-13/03/2013-US
201461942776 P-21/02/2014-US
ΕΦΕΥΡΕΤΗΣ (72):1)HSU, Hailing
2)ZHANG, Ming
3)KANNAN, Gunasekaran
4)JACOBSEN, Frederick W.
5)TSUJI, Wayne
ΕΙΔΙΚΟΣ ΠΛΗΡΕΞΟΥΣΙΟΣ (74):ΞΑΝΘΟΠΟΥΛΟΥ "ΤΣΙΜΙΚΑΛΗΣ
ΚΑΛΟΝΑΡΟΥ ΔΙΚΗΓΟΡΙΚΗ ΕΤΑΙΡΕΙΑ"
ΧΑΡΙΚΛΕΙΑ
Ν. Βάμβα 1, 106 74 ΑΘΗΝΑ
ΑΝΤΙΚΛΗΤΟΣ (74):ΤΣΙΜΙΚΑΛΗΣ ΣΤΕΦΑΝΟΣ
Ν. Βάμβα 1,10674 ΑΘΗΝΑ
ΤΙΤΛΟΣ ΕΦΕΥΡΕΣΗΣ (54):**ΠΡΩΤΕΪΝΕΣ ΕΙΔΙΚΕΣ ΓΙΑ ΒΑΦΦ ΚΑΙ
Β7RP1 ΚΑΙ ΧΡΗΣΕΙΣ ΑΥΤΩΝ**

ΠΕΡΙΛΗΨΗ(57)

Περιγραφόμενες στο παρόν είναι διπλά ειδικές πρωτεΐνες ειδικές για ΒΑΦΦ και Β7RP1, νουκλεϊνικά οξέα που κωδικοποιούν τέτοιες πρωτεΐνες, μέθοδοι κατασκευής τέτοιων πρωτεϊνών και χρήσεις για τέτοιες πρωτεΐνες.

Όνομασία κατασκευάσματος	P71617	P71618	P71619	P71620	P71621	P71622	P71523
Χαρακτηριστικό κατασκευάσματος	N-σύντηξη-HC	N-σύντηξη-LC	C-σύντηξη-ZK	C-σύντηξη-64S	2x Fc Βρόχος	1x Fc Βρόχος 2x C-σύντηξη	1x CH2 1x CH3
Σχεδιασμός κατασκευάσματος							

ΑΡΙΘΜΟΣ ΕΥΡ. Δ.Ε.	(11):3097033
ΑΡΙΘ. ΕΛΛ. ΚΑΤΑΘΕΣΗΣ	(21):20180402609
ΗΜΕΡ. ΕΛΛ. ΚΑΤΑΘΕΣΗΣ	(22):17/09/2018
ΑΡΙΘ./ΗΜΕΡ. ΔΗΜΟΣΙΕΥΣΗΣ	
ΕΥΡΩΠΑΪΚΟΥ ΔΙΠΛΩΜΑΤΟΣ(87):	3071949 - 27/06/2018
ΑΡΙΘ./ΗΜΕΡ. ΔΗΜΟΣΙΕΥΣΗΣ	
ΕΥΡΩΠΑΪΚΗΣ ΑΙΤΗΣΗΣ	(86):14805964.5--18/11/2014
ΔΙΚΑΙΟΥΧΟΣ	(73):1)Kemira OYJ Porkkalankatu 3, 00180 Helsinki, ΦΙΝΛΑΝΔΙΑ
ΣΥΜΒ. ΠΡΟΤΕΡΑΙΟΤΗΤΕΣ	(30):20136151-19/11/2013-FI
ΕΦΕΥΡΕΤΗΣ	(72):1)NUUTINEN, Vesa 2)TOIVONEN, Susanna 3)JOHNSTONE, James 4)HARMA, Harri 5)MUNDILL, Paul
ΕΙΔΙΚΟΣ ΠΑΡΕΞΟΥΣΙΟΣ	(74):ΞΑΝΘΟΠΟΥΛΟΥ "ΤΣΙΜΙΚΑΛΗΣ ΚΑΛΟΝΑΡΟΥ ΔΙΚΗΓΟΡΙΚΗ ΕΤΑΙΡΕΙΑ" ΧΑΡΙΚΛΕΙΑ Ν. Βάμβα 1, 106 74 ΑΘΗΝΑ
ΑΝΤΙΚΛΗΤΟΣ	(74):ΤΣΙΜΙΚΑΛΗΣ ΣΤΕΦΑΝΟΣ Ν. Βάμβα 1,10674 ΑΘΗΝΑ
ΤΙΤΛΟΣ ΕΦΕΥΡΕΣΗΣ	(54):ΜΕΘΟΔΟΣ ΓΙΑ ΤΟΝ ΠΡΟΣΔΙΟΡΙΣΜΟ ΤΗΣ ΣΥΓΚΕΝΤΡΩΣΗΣ ΕΝΟΣ ΑΝΑΣΤΟ- ΛΕΑ ΚΑΘΑΛΑΤΩΣΗΣ ΣΕ ΕΝΑ ΔΕΙΓΜΑ

ΠΕΡΙΛΗΨΗ(57)

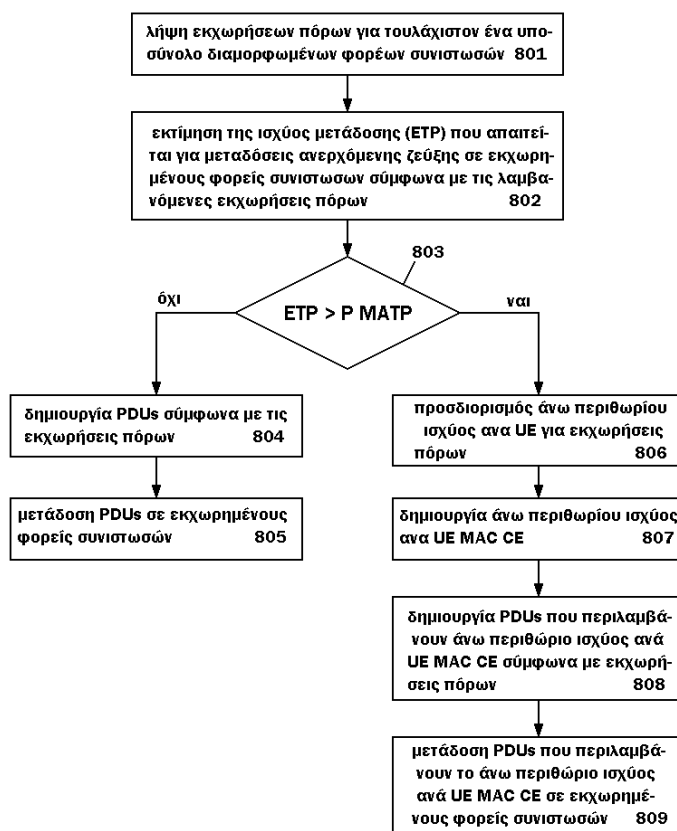
Η παρούσα εφεύρεση σχετίζεται με μια μέθοδο για τον προσδιορισμό της συγκέντρωσης ενός αναστολέα καθαλάτωσης σε ένα δείγμα που περιέχει τουλάχιστον έναν πρώτο αναστολέα καθαλάτωσης, που είναι συνθετική οργανική ένωση που περιέχει τουλάχιστον μια ιονισμένη ομάδα. Η μέθοδος περιλαμβάνει προαιρετικά αραίωση και/ή καθαρισμό του δείγματος, και αλληλεπίδραση του δείγματος με ένα αντιδραστήριο που περιέχει ένα ιόν λανθανίδας (III). Το δείγμα διεγείρεται σε ένα πρώτο μήκος κύματος διέγερσης και ένα σήμαδείγματος που προέρχεται από το ιόν λανθανίδας (III) ανιχνεύεται σε ένα μήκος κύματος σήματος με χρήση μέτρησης χρονοδιαχωριζόμενης φωταύγειας, και η συγκέντρωση του τουλάχιστον ενός πρώτου αναστολέα καθαλάτωσης στο δείγμα προσδιορίζεται με χρήση του ανιχνευόμενου σήματος δείγματος.

ΑΡΙΘΜΟΣ ΕΥΡ. Δ.Ε.	(11):3097034
ΑΡΙΘ. ΕΛΛ. ΚΑΤΑΘΕΣΗΣ	(21):20180402601
ΗΜΕΡ. ΕΛΛ. ΚΑΤΑΘΕΣΗΣ	(22):17/09/2018
ΑΡΙΘ./ΗΜΕΡ. ΔΗΜΟΣΙΕΥΣΗΣ	
ΕΥΡΩΠΑΪΚΟΥ ΔΙΠΛΩΜΑΤΟΣ(87):	2497318 - 20/06/2018
ΑΡΙΘ./ΗΜΕΡ. ΔΗΜΟΣΙΕΥΣΗΣ	
ΕΥΡΩΠΑΪΚΗΣ ΑΙΤΗΣΗΣ	(86):10773252.1--20/10/2010
ΔΙΚΑΙΟΥΧΟΣ	(73):1)Sun Patent Trust 450 Lexington Avenue, 38th Floor, New York, NY 10017, ΗΝΩΜΕΝΕΣ ΠΟΛΙΤΕΙΕΣ ΤΗΣ ΑΜΕΡΙΚΗΣ
ΣΥΜΒ. ΠΡΟΤΕΡΑΙΟΤΗΤΕΣ	(30):09013756-02/11/2009-EP 10008477-13/08/2010-EP
ΕΦΕΥΡΕΤΗΣ	(72):1)FEUERSANGER, Martin 2)LOHR, Joachim 3)WENGERTER, Christian
ΕΙΔΙΚΟΣ ΠΑΡΕΞΟΥΣΙΟΣ	(74):ΞΑΝΘΟΠΟΥΛΟΥ "ΤΣΙΜΙΚΑΛΗΣ ΚΑΛΟΝΑΡΟΥ ΔΙΚΗΓΟΡΙΚΗ ΕΤΑΙΡΕΙΑ" ΧΑΡΙΚΛΕΙΑ Ν. Βάμβα 1, 106 74 ΑΘΗΝΑ
ΑΝΤΙΚΛΗΤΟΣ	(74):ΤΣΙΜΙΚΑΛΗΣ ΣΤΕΦΑΝΟΣ Ν. Βάμβα 1,10674 ΑΘΗΝΑ
ΤΙΤΛΟΣ ΕΦΕΥΡΕΣΗΣ	(54):ΑΝΑΦΟΡΑ ΟΡΙΟΥ ΙΣΧΥΟΣ ΣΕ ΕΝΑ ΣΥΣΤΗΜΑ ΕΠΙΚΟΙΝΩΝΙΑΣ ΜΕ ΧΡΗΣΗ ΣΥΝΑΘΡΟΙΣΗΣ ΦΕΡΟΥΣΩΝ

ΠΕΡΙΛΗΨΗ(57)

Η εφεύρεση αναφέρεται σε μεθόδους για τον χρονοπρογραμματισμό μετάδοσης ανερχόμενης ζεύξης και τη δημιουργία πλοκάδων μεταφοράς σύμφωνα με πολλαπλές ληφθείσες εκχωρήσεις πόρων ανερχόμενης ζεύξης. Περαιτέρω, η εφεύρεση αναφέρεται επίσης στην εκτέλεση αυτών των μεθόδων από υλισμικό και στην εκτέλεσή τους σε λογισμικό. Η εφεύρεση προτείνει διαδικασίες οι οποίες επιτρέπουν στο eNodeB να αναγνωρίζει την κατάσταση χρήσης ισχύος ενός UE σε ένα σύστημα επικοινωνίας με χρήση συνάθροισης φερουσών. Το UE υποδεικνύει στο eNodeB πότε το UE βρίσκεται κοντά στο να χρησιμοποιήσει τη μέγιστη διαθέσιμη ισχύ μετάδοσης αυτού. Αυτό επιτυγχάνεται με ορισμό ενός νέου στοιχείου ελέγχου MAC το οποίο εισάγεται από το UE σε μια ή περισσότερες μονάδες δεδομένων πρωτοκόλλου που μεταδίδονται σε αντίστοιχες (εκχωρημένες) φέρουσες συνιστώσες εντός ενός μόνο υποπλαισίου που τροφοδοτεί το eNodeB με

μια αντίστοιχη ένδειξη. Το νέο στοιχείο ελέγχου MAC μπορεί να αναφέρει ένα άνω περιθώριο ισχύος ανά UE το οποίο υπολογίζεται σε όλες τις εκχωρημένες φέρουσες συνιστώσες του υποπλαισίου.



ΑΡΙΘΜΟΣ ΕΥΡ. Δ.Ε. (11):3097035
ΑΡΙΘ. ΕΛΛ. ΚΑΤΑΘΕΣΗΣ (21):20180402600
ΗΜΕΡ. ΕΛΛ. ΚΑΤΑΘΕΣΗΣ (22):17/09/2018
ΑΡΙΘ./ΗΜΕΡ. ΔΗΜΟΣΙΕΥΣΗΣ
ΕΥΡΩΠΑΪΚΟΥ ΔΙΠΛΩΜΑΤΟΣ(87):2742001 - 18/07/2018
ΑΡΙΘ./ΗΜΕΡ. ΔΗΜΟΣΙΕΥΣΗΣ
ΕΥΡΩΠΑΪΚΗΣ ΑΙΤΗΣΗΣ (86):12706034.1--27/02/2012
ΔΙΚΑΙΟΥΧΟΣ (73):1)BAS F SE
Carl-Bosch-Strasse 38, 67056 Ludwigshafen
am Rhein, ΓΕΡΜΑΝΙΑ
ΣΥΜΒ. ΠΡΟΤΕΡΑΙΟΤΗΤΕΣ (30):11176813-08/08/2011-EP
ΕΦΕΥΡΕΤΗΣ (72):1)SCHREMS, Marcus Georg
2)DURR, Anna Katharina
3)HUBER, Gunther
4)ZERPA UNDA, Jesus Enrique
5)FREITAG, Katrin
6)EICHHOLZ, Christian
7)RUSLIM, Franky
ΕΙΔΙΚΟΣ ΠΛΗΡΕΞΟΥΣΙΟΣ (74):ΞΑΝΘΟΠΟΥΛΟΥ "ΤΣΙΜΙΚΑΛΗΣ
ΚΑΛΟΝΑΡΟΥ ΔΙΚΗΓΟΡΙΚΗ ΕΤΑΙΡΕΙΑ"
ΧΑΡΙΚΛΕΙΑ
N. Βάμβα 1, 106 74 ΑΘΗΝΑ
ΑΝΤΙΚΑΛΗΤΟΣ (74):ΤΣΙΜΙΚΑΛΗΣ ΣΤΕΦΑΝΟΣ
N. Βάμβα 1,10674 ΑΘΗΝΑ
ΤΙΤΛΟΣ ΕΦΕΥΡΕΣΗΣ (54):**ΜΕΘΟΔΟΣ ΠΑΡΑΣΚΕΥΗΣ ΑΛΟΥΜΙ-
ΝΑΣ ΥΨΗΛΗΣ ΚΑΘΑΡΟΤΗΤΑΣ ΜΕ
ΚΑΘΑΡΙΣΜΟ ΟΞΕΙΔΙΟΥ ΑΡΓΙΛΙΟΥ**

ΠΕΡΙΛΗΨΗ(57)

Μέθοδος για την παραγωγή αλουμίνας με μικρή περιεκτικότητα ασβεστίου, όπου (1) ακατέργαστη α- και/ή γ-αλουμίνα με μία συνολική περιεκτικότητα ασβεστίου

στην περιοχή από 50 έως 2000 ppm, σε σχέση με την ακατέργαστη α- και/ή γ-αλουμίνα, αναμειγνύεται με ένα υδατικό διάλυμα ή εναιώρημα που περιέχει τις ενώσεις που επιλέγονται από την ομάδα ανόργανο οξύ, οργανικό οξύ και συμπλοκοποιητής, (2) το μείγμα από το στάδιο (1) αναμειγνύεται με ένα βοηθητικό μέσο κροκίδωσης, (3) από το μείγμα του σταδίου (2) διαχωρίζεται η στερεά ουσία από το υγρό, (4) η διαχωρισμένη στερεά ουσία αναμειγνύεται παρουσία ή απουσία ενός βοηθητικού μέσου κροκίδωσης με νερό, (5) από το μείγμα του σταδίου (4) διαχωρίζεται η στερεά ουσία από το νερό, (6) ενδεχομένως τα στάδια(4) και (5) επαναλαμβάνονται μία ή περισσότερες φορές, (7) ενδεχομένως ξηραίνεται η διαχωρισμένη στερεά ουσία, ενδεχομένως μετά από προσθήκη άλλων ενώσεων.

ΑΡΙΘΜΟΣ ΕΥΡ. Δ.Ε. (11):3097036
ΑΡΙΘ. ΕΛΛ. ΚΑΤΑΘΕΣΗΣ (21):20180402602
ΗΜΕΡ. ΕΛΛ. ΚΑΤΑΘΕΣΗΣ (22):17/09/2018
ΑΡΙΘ./ΗΜΕΡ. ΔΗΜΟΣΙΕΥΣΗΣ
ΕΥΡΩΠΑΪΚΟΥ ΔΙΠΛΩΜΑΤΟΣ(87):2902035 - 20/06/2018
ΑΡΙΘ./ΗΜΕΡ. ΔΗΜΟΣΙΕΥΣΗΣ
ΕΥΡΩΠΑΪΚΗΣ ΑΙΤΗΣΗΣ (86):14004427.2--14/10/2011
ΔΙΚΑΙΟΥΧΟΣ (73):1)Xigen Inflammation Ltd.
Arch. Makariou III 195 Neocleous House,
3030 Limassol, ΚΥΠΡΟΣ
ΣΥΜΒ. ΠΡΟΤΕΡΑΙΟΤΗΤΕΣ (30):PCT/EP2010/006284-14/10/2010-WO
PCT/EP2011/000307-25/01/2011-WO
ΕΦΕΥΡΕΤΗΣ (72):1)Combette, Jean-Marc
2)Deloche, Catherine
3)Abadie, Claire
ΕΙΔΙΚΟΣ ΠΛΗΡΕΞΟΥΣΙΟΣ (74):ΞΑΝΘΟΠΟΥΛΟΥ "ΤΣΙΜΙΚΑΛΗΣ
ΚΑΛΟΝΑΡΟΥ ΔΙΚΗΓΟΡΙΚΗ ΕΤΑΙΡΕΙΑ"
ΧΑΡΙΚΛΕΙΑ
N. Βάμβα 1, 106 74 ΑΘΗΝΑ
ΑΝΤΙΚΑΛΗΤΟΣ (74):ΤΣΙΜΙΚΑΛΗΣ ΣΤΕΦΑΝΟΣ
N. Βάμβα 1,10674 ΑΘΗΝΑ
ΤΙΤΛΟΣ ΕΦΕΥΡΕΣΗΣ (54):**ΑΝΑΣΤΟΛΕΙΣ ΠΕΠΤΙΔΙΟΥ ΤΟΥ ΜΟ-
ΝΟΠΑΤΙΟΥ ΜΕΤΑΓΩΓΗΣ ΣΗΜΑΤΟΣ
JNK ΟΙ ΟΠΟΙΟΙ ΔΙΑΠΕΡΝΟΥΝ ΤΟ
ΚΥΤΤΑΡΟ ΓΙΑ ΧΡΗΣΗ ΕΙΣ ΤΗΝ ΑΓΩΓΗ
ΤΗΣ ΡΑΓΘΕΙΔΙΤΙΔΑΣ**

ΠΕΡΙΛΗΨΗ(57)

Η παρούσα εφεύρεση αφορά στην χρήση αναστολέων πρωτεϊνικής κινάσης και πλέον συγκεκριμένα στην χρήση αναστολέων της πρωτεϊνικής κινάσης c-Jun αμινο-τελικής κινάσης, (πολυ-)πεπτιδίων αναστολέα JNK, χιμαιρικών πεπτιδίων ή νουκλεϊκών οξέων τα οποία κωδικοποιούν τα ίδια, όπως επίσης φαρμακευτικών συνθέσεων οι οποίες περιέχουν τα ίδια για την αγωγή μη-χρόνιων ή χρόνιων φλεγμονωδών νόσων του οφθαλμού, όπως τα φλεγμονώδη νοσήματα των

βλεφάρων, του επιπεφυκότα, του κερατοειδή, του σκληρού χιτώνα, του υαλώδους σώματος, του ραγοειδή, του ακτινωτού σώματος, του χοριοειδούς χιτώνα, του κοχχικού οστού, του δακρυϊκού αδένου, ή της ίριδας συγκεκριμένα όπου η φλεγμονώδης νόσος επιλέγεται από κριθαράκι, χαλάζιο, επιπεφυκίτιδα, κερατίτιδα, σκληρίτιδα, επισκληρίτιδα, ενδοφθalmίτιδα, πανοφθalmίτιδα, ιρίτιδα, ραγοειδίτιδα, κυκλίτιδα, χοριοειδίτιδα, κοχχική φλεγμονή, αμφιβληστροειδίτιδα και/ή μυοσίτιδα των οφθαλμικών μυών.

ΑΡΙΘΜΟΣ ΕΥΡ. Δ.Ε. (11):3097037
ΑΡΙΘ. ΕΛΛ. ΚΑΤΑΘΕΣΗΣ (21):20180402607
ΗΜΕΡ. ΕΛΛ. ΚΑΤΑΘΕΣΗΣ (22):14/09/2018
ΑΡΙΘ./ΗΜΕΡ. ΔΗΜΟΣΙΕΥΣΗΣ
ΕΥΡΩΠΑΪΚΟΥ ΔΙΠΛΩΜΑΤΟΣ(87):2840068 - 20/06/2018
ΑΡΙΘ./ΗΜΕΡ. ΔΗΜΟΣΙΕΥΣΗΣ
ΕΥΡΩΠΑΪΚΗΣ ΑΙΤΗΣΗΣ (86):13777948.4--17/04/2013
ΔΙΚΑΙΟΥΧΟΣ (73):1)Tosoh Corporation
4560, Kaisei-cho, Syunan-shi, Yamaguchi
746-8501, ΙΑΠΩΝΙΑ
ΣΥΜΒ. ΠΡΟΤΕΡΑΙΟΤΗΤΕΣ (30):2012096297-20/04/2012-JP
ΕΦΕΥΡΕΤΗΣ (72):1)IWATA, Eiichi
2)YAMASHITA, Miki
3)DOI, Masaharu
ΕΙΔΙΚΟΣ ΠΛΗΡΕΞΟΥΣΙΟΣ (74):ΚΙΛΙΜΙΡΗΣ "ΠΑΤΡΙΝΟΣ & ΚΙΛΙΜΙΡΗΣ
ΔΙΚΗΓΟΡΙΚΗ ΕΤΑΙΡΙΑ" ΚΩΝΣΤΑΝΤΙΝΟΣ
Χατζηγιάννη Μέξη 7, 11528 ΑΘΗΝΑ
ΑΝΤΙΚΛΗΤΟΣ (74):ΚΙΛΙΜΙΡΗΣ ΚΩΝΣΤΑΝΤΙΝΟΣ
Χατζηγιάννη Μέξη 7,11528 ΑΘΗΝΑ
ΤΙΤΛΟΣ ΕΦΕΥΡΕΣΗΣ (54):**ΣΩΜΑΤΙΑΙΑ ΕΠΙΤΕΤΑΡΤΟΞΕΙΔΙΟΥ
ΤΟΥ ΜΑΓΓΑΝΙΟΥ ΚΑΙ ΜΕΘΟΔΟΣ ΠΑ-
ΡΑΓΩΓΗΣ ΤΟΥΣ**

ΠΕΡΙΛΗΨΗ(57)

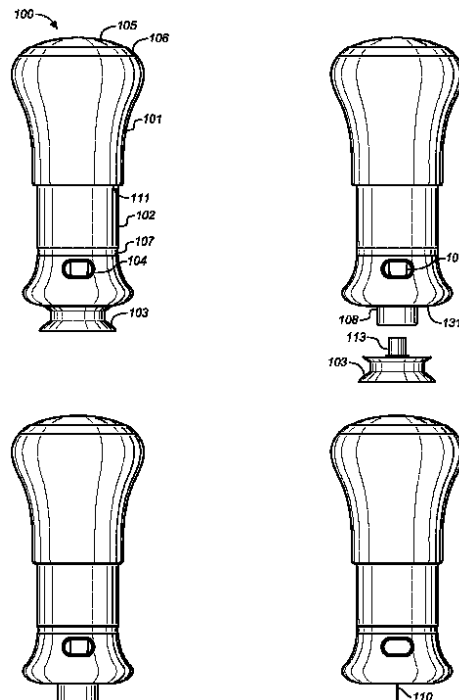
Παρέχονται επιτεταρτοξειδιο του μαγγανίου το οποίο είναι λιαν δραστικό με ενώσεις λιθίου, εξαιρετικώς εύκολο από πλευράς διαχείρισης και κατάλληλο ως αρχικό μαγγανιούχο υλικό για σύνθετο οξειδιο με βάση λίθιο/μαγγάνιο, καθώς και μέθοδος παραγωγής του. Τα σωματίδια επιτεταρτοξειδίου του μαγγανίου λαμβάνονται με συσσωμάτωση πρωτογενών σωματιδίων επιτεταρτοξειδίου του μαγγανίου με μέσο μέγεθος πρωτογενών σωματιδίων 2 μm ή μικρότερο και όγκο πόρων 0,4 ml/g ή μεγαλύτερο. Κατά προτίμηση, οι συνηθέστεροι πόροι έχουν

διάμετρο 5 μm ή μικρότερη. Τα εν λόγω σωματίδια επιτεταρτοξειδίου του μαγγανίου λαμβάνονται με μια μέθοδο παραγωγής σωματιδίων επιτεταρτοξειδίου του μαγγανίου, η οποία περιλαμβάνει ένα στάδιο κρυστάλλωσης για απευθείας κρυστάλλωση επιτεταρτοξειδίου του μαγγανίου από υδατικό διάλυμα άλατος μαγγανίου, όπου το στάδιο της κρυστάλλωσης περιλαμβάνει ανάμειξη του υδατικού διαλύματος του άλατος μαγγανίου και ενός υδατικού αλκαλικού διαλύματος σε δυναμικό οξειδοαναγωγής 0 mV ή υψηλότερο και με λόγο OH-/Mn2+ (mol/mol) 0,55 ή μικρότερο, λαμβανομένης μιας υδαρούς κόνιας με περιεκτικότητα σε στερεό περιεχόμενο 2% κατά βάρος ή μικρότερη.

ΑΡΙΘΜΟΣ ΕΥΡ. Δ.Ε. (11):3097038
ΑΡΙΘ. ΕΛΛ. ΚΑΤΑΘΕΣΗΣ (21):20180402606
ΗΜΕΡ. ΕΛΛ. ΚΑΤΑΘΕΣΗΣ (22):14/09/2018
ΑΡΙΘ./ΗΜΕΡ. ΔΗΜΟΣΙΕΥΣΗΣ
ΕΥΡΩΠΑΪΚΟΥ ΔΙΠΛΩΜΑΤΟΣ(87):2488237 - 04/07/2018
ΑΡΙΘ./ΗΜΕΡ. ΔΗΜΟΣΙΕΥΣΗΣ
ΕΥΡΩΠΑΪΚΗΣ ΑΙΤΗΣΗΣ (86):10773195.2--15/10/2010
ΔΙΚΑΙΟΥΧΟΣ (73):1)Janssen Biotech, Inc.
800/850 Ridgeview Drive, Horsham, PA
19044, ΗΝΩΜΕΝΕΣ ΠΟΛΙΤΕΙΕΣ ΤΗΣ
ΑΜΕΡΙΚΗΣ
ΣΥΜΒ. ΠΡΟΤΕΡΑΙΟΤΗΤΕΣ (30):361983 P-07/07/2010-US
252378 P-16/10/2009-US
ΕΦΕΥΡΕΤΗΣ (72):1)OLSON, Lorin P.
2)KRULEVITCH, Peter
3)GLENCROSS, James
4)WANG, Jingli
5)FOLEY, Nicholas
6)ZHAO, Mingqi
ΕΙΔΙΚΟΣ ΠΛΗΡΕΞΟΥΣΙΟΣ (74):ΚΙΛΙΜΙΡΗΣ "ΠΑΤΡΙΝΟΣ & ΚΙΛΙΜΙΡΗΣ
ΔΙΚΗΓΟΡΙΚΗ ΕΤΑΙΡΙΑ" ΚΩΝΣΤΑΝΤΙΝΟΣ
Χατζηγιάννη Μέξη 7, 11528 ΑΘΗΝΑ
ΑΝΤΙΚΛΗΤΟΣ (74):ΚΙΛΙΜΙΡΗΣ ΚΩΝΣΤΑΝΤΙΝΟΣ
Χατζηγιάννη Μέξη 7,11528 ΑΘΗΝΑ
ΤΙΤΛΟΣ ΕΦΕΥΡΕΣΗΣ (54):**ΔΙΑΤΑΞΗ ΠΟΥ ΕΝΕΡΓΟΠΟΙΕΙΤΑΙ ΜΕ
ΤΗΝ ΠΑΛΑΜΗ ΓΙΑ ΤΗ ΧΟΡΗΓΗΣΗ
ΦΑΡΜΑΚΕΥΤΙΚΗΣ ΟΥΣΙΑΣ**

ΠΕΡΙΛΗΨΗ(57)

Παρουσιάζεται μία διάταξη για την παρεντερική χορήγηση φαρμακευτικής αγωγής, όπως μίας φαρμακευτικής ουσίας. Η διάταξη περιλαμβάνει άνω και κάτω περιβλήμα, όπου το άνω περιβλήμα είναι διαμορφωμένο να κινείται σε σχέση με το κάτω περιβλήμα λόγω της άσκησης μίας εξωτερικής δύναμης για να επιτρέπεται στον χρήστη της διάταξης να ελέγχει τον ρυθμό με τον οποίον χορηγείται η φαρμακευτική ουσία.

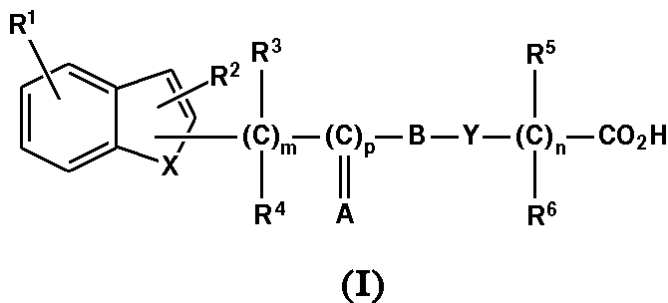


ΑΡΙΘΜΟΣ ΕΥΡ. Δ.Ε. (11):3097039
ΑΡΙΘ. ΕΛΛ. ΚΑΤΑΘΕΣΗΣ (21):20180402605
ΗΜΕΡ. ΕΛΛ. ΚΑΤΑΘΕΣΗΣ (22):14/09/2018
ΑΡΙΘ./ΗΜΕΡ. ΔΗΜΟΣΙΕΥΣΗΣ
ΕΥΡΩΠΑΪΚΟΥ ΔΙΠΛΩΜΑΤΟΣ(87):2277874 - 27/06/2018
ΑΡΙΘ./ΗΜΕΡ. ΔΗΜΟΣΙΕΥΣΗΣ
ΕΥΡΩΠΑΪΚΗΣ ΑΙΤΗΣΗΣ (86):09731677.2--15/04/2009
ΔΙΚΑΙΟΥΧΟΣ (73):1)Nippon Chemiphar Co., Ltd.
2-2-3, Iwamoto-cho, Chiyoda-ku, Tokyo 101-0032, ΙΑΠΩΝΙΑ
ΣΥΜΒ. ΠΡΟΤΕΡΑΙΟΤΗΤΕΣ (30):2008105899-15/04/2008-JP
ΕΦΕΥΡΕΤΗΣ (72):1)SAKUMA, Shogo
2)TAKAHASHI, Rie
3)NAKAMURA, Hideki
ΕΙΔΙΚΟΣ ΠΛΗΡΕΞΟΥΣΙΟΣ (74):ΑΘΑΝΑΣΙΑΔΟΥ "ΕΛΕΝΗ Γ.
ΠΑΠΑΚΩΝΣΤΑΝΤΙΝΟΥ ΚΑΙ
ΣΥΝΕΡΓΑΤΕΣ, ΔΙΚΗΓΟΡΙΚΗ ΕΤΑΙΡΙΑ"
ΜΑΡΙΑ
Κουμπάρη 2, 10674 ΑΘΗΝΑ
ΑΝΤΙΚΛΗΤΟΣ (74):ΓΙΑΖΙΤΖΟΓΛΟΥ ΕΥΑΓΓΕΛΙΑ
Κουμπάρη 2,10674 ΑΘΗΝΑ
ΤΙΤΛΟΣ ΕΦΕΥΡΕΣΗΣ (54):**ΕΝΕΡΓΟΠΟΙΗΤΗΣ ΤΟΥ ΥΠΟΔΟΧΕΑ ΠΟΥ ΕΝΕΡΓΟΠΟΙΕΙΤΑΙ ΑΠΟ ΠΟΛΥΑΠΛΑΣΙΑΣΤΕΣ ΤΩΝ ΥΠΕΡΟΞΕΙΣΩΜΑΤΩΝ**

ΠΕΡΙΛΗΨΗ(57)

Μία ένωση που αναπαριστάται από τον τύπο (I) ή ένα φαρμακολογικά αποδεκτό άλας αυτής χρησιμοποιείται ως ενεργοποιητής του PPAR, όπου έκαστο από τα R1 και R2 είναι υδρογόνο, αλκύλιο με C1-8, αλκύλιο με C1-8 υποκατεστημένο με αλογόνο, ή παρόμοιο έκαστο από τα R3, R4, R5, και R6 είναι υδρογόνο, αλκύλιο

με C1-8, ή παρόμοιο το X είναι θείο ή παρόμοιο το Y είναι οξυγόνο, ένας δεσμός, ή παρόμοιο το p είναι 0 ή 1 το A είναι οξυγόνο, CH2, N-NH2, ή παρόμοιο όταν το p είναι 1, το B είναι φαινύλιο, το οποίο μπορεί να έχει έναν υποκαταστάτη όταν το p είναι 0, το B είναι συμπυκνωμένος δακτύλιος όπως βενζιζοξαζόλιο, ο οποίος μπορεί να έχει έναν υποκαταστάτη το m είναι ένας ακέραιος από 1 έως 4 και το n είναι ένας ακέραιος από 0 έως 5.

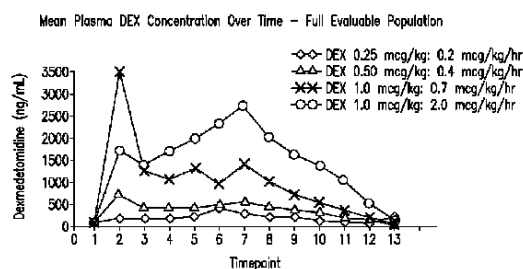


ΑΡΙΘΜΟΣ ΕΥΡ. Δ.Ε. (11):3097040
ΑΡΙΘ. ΕΛΛ. ΚΑΤΑΘΕΣΗΣ (21):20180402433
ΗΜΕΡ. ΕΛΛ. ΚΑΤΑΘΕΣΗΣ (22):28/08/2018
ΑΡΙΘ./ΗΜΕΡ. ΔΗΜΟΣΙΕΥΣΗΣ
ΕΥΡΩΠΑΪΚΟΥ ΔΙΠΛΩΜΑΤΟΣ(87):2766014 - 18/07/2018
ΑΡΙΘ./ΗΜΕΡ. ΔΗΜΟΣΙΕΥΣΗΣ
ΕΥΡΩΠΑΪΚΗΣ ΑΙΤΗΣΗΣ (86):12840033.0--27/09/2012
ΔΙΚΑΙΟΥΧΟΣ (73):1)Hospira, Inc.
275 North Field Drive, Lake Forest, Illinois 60045, ΗΝΩΜΕΝΕΣ ΠΟΛΙΤΕΙΕΣ ΤΗΣ ΑΜΕΡΙΚΗΣ
ΣΥΜΒ. ΠΡΟΤΕΡΑΙΟΤΗΤΕΣ (30):201161547626 P-14/10/2011-US
201213343693-04/01/2012-US
201213471403-14/05/2012-US
ΕΦΕΥΡΕΤΗΣ (72):1)GARCIA DE ROCHA, Marcelo
2)WISEMANDLE, Wayne
3)STALKER, Dennis, J.
4)KOO, Edward
ΕΙΔΙΚΟΣ ΠΛΗΡΕΞΟΥΣΙΟΣ (74):ΑΘΑΝΑΣΙΑΔΟΥ "ΕΛΕΝΗ Γ.
ΠΑΠΑΚΩΝΣΤΑΝΤΙΝΟΥ ΚΑΙ
ΣΥΝΕΡΓΑΤΕΣ, ΔΙΚΗΓΟΡΙΚΗ ΕΤΑΙΡΙΑ"
ΜΑΡΙΑ
Κουμπάρη 2, 10674 ΑΘΗΝΑ
ΑΝΤΙΚΛΗΤΟΣ (74):ΓΙΑΖΙΤΖΟΓΛΟΥ ΕΥΑΓΓΕΛΙΑ
Κουμπάρη 2,10674 ΑΘΗΝΑ
ΤΙΤΛΟΣ ΕΦΕΥΡΕΣΗΣ (54):**ΜΕΘΟΔΟΙ ΑΓΩΓΗΣ ΠΑΙΔΙΑΤΡΙΚΩΝ ΔΟΣΕΩΝ ΧΡΗΣΙΜΟΠΟΙΩΝΤΑΣ ΔΕΞΜΕΔΕΤΟΜΙΔΙΝΗ**

ΠΕΡΙΛΗΨΗ(57)

Το επί του παρόντος αποκαλυπτόμενο υποκείμενο θέμα σχετίζεται με μεθόδους χορήγησης, μιας αποτελεσματικής ποσότητας δεξμεδετομιδίνης σε έναν παιδιατρικό ασθενή προκειμένου να μειωθεί η επίπτωση νευρολογικής καταστροφής. Περισσότερο ειδικότερα, το επί του παρόντος αποκαλυπτόμενο

υποκείμενο θέμα σχετίζεται με μεθόδους παροχής καταπράνσης ή αναλγησίας σε έναν παιδιατρικό ασθενή από χορήγηση μιας έγχυσης δεξμεδετομιδίνης και προαιρετικά μιας δόσης φόρτωσης. Η δεξμεδετομιδίνη μπορεί να χορηγηθεί προ, κατά τη διάρκεια, ή μετά από χειρουργική.



Timepoint	1	2	3	4	5	6	7	8	9	10	11	12	13
Sample Obtained	No more than 30 mins prior to start of infusion	Within 5 mins prior to start of infusion	0.5 hrs after start of infusion	1 hr after start of infusion	2 hrs after start of infusion	4-6 hrs after start of infusion	Within 30 mins prior to end of infusion	10 mins after end of infusion	0.5 hrs after end of infusion	1 hr after end of infusion	2 hrs after end of infusion	4 hrs after end of infusion	10 hrs after end of infusion

ΑΡΙΘΜΟΣ ΕΥΡ. Δ.Ε. (11):3097041
ΑΡΙΘ. ΕΛΛ. ΚΑΤΑΘΕΣΗΣ (21):20180402604
ΗΜΕΡ. ΕΛΛ. ΚΑΤΑΘΕΣΗΣ (22):14/09/2018
ΑΡΙΘ./ΗΜΕΡ. ΔΗΜΟΣΙΕΥΣΗΣ
ΕΥΡΩΠΑΪΚΟΥ ΔΙΠΛΩΜΑΤΟΣ(87):2625163 - 15/08/2018
ΑΡΙΘ./ΗΜΕΡ. ΔΗΜΟΣΙΕΥΣΗΣ
ΕΥΡΩΠΑΪΚΗΣ ΑΙΤΗΣΗΣ (86):11769843.1--07/10/2011
ΔΙΚΑΙΟΥΧΟΣ (73):1)Quantum Genomics
Tour Montparnasse 33 Avenue du Maine,
75015 Paris, ΓΑΛΛΙΑ

ΣΥΜΒ. ΠΡΟΤΕΡΑΙΟΤΗΤΕΣ (30):10306099-07/10/2010-EP
ΕΦΕΥΡΕΤΗΣ (72):1)BALAVOINE, Fabrice
2)MADEC, Jonathan
3)SCHNEIDER, Jean-Marie
4)COQUEREL, Gerard
5)COUVRAT, Nicolas
6)CARTIGNY, Yohann
7)PETIT, Marie-Noelle

ΕΙΔΙΚΟΣ ΠΛΗΡΕΞΟΥΣΙΟΣ (74):ΑΘΑΝΑΣΙΑΔΟΥ "ΕΛΕΝΗ Γ.
ΠΑΠΑΚΩΝΣΤΑΝΤΙΝΟΥ ΚΑΙ
ΣΥΝΕΡΓΑΤΕΣ, ΔΙΚΗΓΟΡΙΚΗ ΕΤΑΙΡΙΑ"
ΜΑΡΙΑ
Κουμπάρη 2, 10674 ΑΘΗΝΑ

ΑΝΤΙΚΛΗΤΟΣ (74):ΓΙΑΖΙΤΖΟΓΛΟΥ ΕΥΑΓΓΕΛΙΑ
Κουμπάρη 2,10674 ΑΘΗΝΑ

ΤΙΤΛΟΣ ΕΦΕΥΡΕΣΗΣ (54):**ΜΕΘΟΔΟΣ ΓΙΑ ΤΗΝ ΠΑΡΑΣΚΕΥΗ ΤΟΥ
(3S, 3S') 4, 4'-ΔΙΣΟΥΛΦΑΝΟΔΙΥΛΟΔΙΣ (3-
ΑΜΙΝΟΒΟΥΤΑΝΟ 1- ΣΟΥΛΦΟΝΙΚΟΥ
ΟΞΕΟΣ)**

ΠΕΡΙΛΗΨΗ(57)

Η παρούσα εφεύρεση σχετίζεται με μια νέα μέθοδο πέντε σταδίων για την παρασκευή του (3S,3S') 4,4'-δισουλφανοδιυλοδισ (3-αμινοβουτανο 1-σουλφονικού οξέος) από τον (S)-αιθυλο 2-(βενζυλοξυκαρβονυλαμινο)-4-(νεοπεντυλοξυσουλφονυλο)βουτανικό εστέρα Α.

ΑΡΙΘΜΟΣ ΕΥΡ. Δ.Ε. (11):3097042
ΑΡΙΘ. ΕΛΛ. ΚΑΤΑΘΕΣΗΣ (21):20180402603
ΗΜΕΡ. ΕΛΛ. ΚΑΤΑΘΕΣΗΣ (22):14/09/2018
ΑΡΙΘ./ΗΜΕΡ. ΔΗΜΟΣΙΕΥΣΗΣ
ΕΥΡΩΠΑΪΚΟΥ ΔΙΠΛΩΜΑΤΟΣ(87):2260850 - 04/07/2018
ΑΡΙΘ./ΗΜΕΡ. ΔΗΜΟΣΙΕΥΣΗΣ
ΕΥΡΩΠΑΪΚΗΣ ΑΙΤΗΣΗΣ (86):10179406.3--28/01/2003
ΔΙΚΑΙΟΥΧΟΣ (73):1)Kyowa Hakko Kogyo Co., Ltd
6-1, Ohtemachi 1-chome, Chiyoda-ku, Tokyo
100-8185, ΙΑΠΩΝΙΑ

ΣΥΜΒ. ΠΡΟΤΕΡΑΙΟΤΗΤΕΣ (30):352413 P-28/01/2002-US
ΕΦΕΥΡΕΤΗΣ (72):1)Kase, Hiroshi
2)Mori, Akihisa
3)Waki, Yutaka
4)Ohsawa, Yutaka
5)Karasawa, Akira
6)Kuwana, Yoshihisa

ΕΙΔΙΚΟΣ ΠΛΗΡΕΞΟΥΣΙΟΣ (74):ΑΘΑΝΑΣΙΑΔΟΥ "ΕΛΕΝΗ Γ.
ΠΑΠΑΚΩΝΣΤΑΝΤΙΝΟΥ ΚΑΙ
ΣΥΝΕΡΓΑΤΕΣ, ΔΙΚΗΓΟΡΙΚΗ ΕΤΑΙΡΙΑ"
ΜΑΡΙΑ
Κουμπάρη 2, 10674 ΑΘΗΝΑ

ΑΝΤΙΚΛΗΤΟΣ (74):ΓΙΑΖΙΤΖΟΓΛΟΥ ΕΥΑΓΓΕΛΙΑ
Κουμπάρη 2,10674 ΑΘΗΝΑ

ΤΙΤΛΟΣ ΕΦΕΥΡΕΣΗΣ (54):**ΑΝΤΑΓΩΝΙΣΤΕΣ ΥΠΟΔΟΧΕΑ Α2Α ΓΙΑ
ΧΡΗΣΗ ΣΤΗ ΘΕΡΑΠΕΙΑ ΔΙΑΤΑΡΑΧΩΝ
ΚΙΝΗΣΗΣ**

DOPA σε ασθενείς που λαμβάνουν θεραπεία L-DOPA στη θεραπεία της ασθένειας Parkinson. Η παρούσα εφεύρεση περαιτέρω παρέχει μεθόδους και συνθέσεις για θεραπεία ασθενών με ασθένεια Parkinson με υπο-κλινικός αποτελεσματικές δόσεις L-DOPA με συνδυασμό θεραπείας L-DOPA με αποτελεσματική ποσότητα ενός ή περισσότερων ανταγωνιστών υποδοχέα Α2Α αδενosίνης (δηλαδή, αποτέλεσμα εξοικονόμησης L-DOPA). Η παρούσα εφεύρεση περαιτέρω παρέχει μεθόδους αποτελεσματικής θεραπείας ασθένειας Parkinson με συγχρόνηση τουλάχιστον ενός ανταγωνιστή υποδοχέα Α2Α αδενosίνης, L-DOPA και αγωνιστή ντοπαμίνης ή/και ενός αναστολέα COMT ή/και αναστολέα MAO. Η παρούσα εφεύρεση περαιτέρω παρέχει μεθόδους παράτασης αποτελεσματικής θεραπείας ασθένειας Parkinson με χορήγηση ανταγωνιστή υποδοχέα Α2Α αδενosίνης απλά ή μαζί με αγωνιστή ντοπαμίνης ή/και αναστολέα COMT ή/και αναστολέα MAO χωρίς προηγούμενη ή μεταγενέστερη χορήγηση L-DOPA, καθυστερώντας ή απομακρύνοντας την εμφάνιση επιπλοκής κίνησης του L-DOPA.

ΠΕΡΙΛΗΨΗ(57)

Η παρούσα εφεύρεση κατευθύνεται σε μεθόδους θεραπείας διαταραχών κίνησης με χορήγηση αποτελεσματικής ποσότητας ενός ή περισσότερων ανταγωνιστών υποδοχέα Α2Α αδενosίνης σε έναν ασθενή που έχει ανάγκη αυτής. Η παρούσα εφεύρεση επίσης παρέχει μεθόδους μείωσης των αντίθετων αποτελεσμάτων του L-

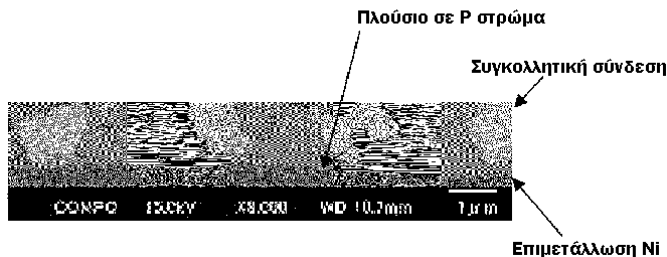
ΑΡΙΘΜΟΣ ΕΥΡ. Δ.Ε. (11):3097043
ΑΡΙΘ. ΕΛΛ. ΚΑΤΑΘΕΣΗΣ (21):20180402634
ΗΜΕΡ. ΕΛΛ. ΚΑΤΑΘΕΣΗΣ (22):20/09/2018
ΑΡΙΘ./ΗΜΕΡ. ΔΗΜΟΣΙΕΥΣΗΣ
ΕΥΡΩΠΑΪΚΟΥ ΔΙΠΛΩΜΑΤΟΣ(87):3031566 - 20/06/2018
ΑΡΙΘ./ΗΜΕΡ. ΔΗΜΟΣΙΕΥΣΗΣ
ΕΥΡΩΠΑΪΚΗΣ ΑΙΤΗΣΗΣ (86):14833782.7--01/08/2014
ΔΙΚΑΙΟΥΧΟΣ (73):1)Senju Metal Industry Co., Ltd
23 Senju-Hashido-cho Adachi-ku, Tokyo 120-8555, ΙΑΠΩΝΙΑ
ΣΥΜΒ. ΠΡΟΤΕΡΑΙΟΤΗΤΕΣ (30):201313959224-05/08/2013-US
ΕΦΕΥΡΕΤΗΣ (72):1)TACHIBANA, Ken
2)NOMURA, Hikaru
3)LEE, Kyu-oh
ΕΙΔΙΚΟΣ ΠΛΗΡΕΞΟΥΣΙΟΣ (74):ΣΙΩΤΟΥ "ΚΑΤΕΡΙΝΑ ΣΙΩΤΟΥ ΚΑΙ ΣΥΝΕΡΓΑΤΕΣ ΔΙΚΗΓΟΡΙΚΗ ΕΤΑΙΡΕΙΑ" ΔΙΚΑΤΕΡΙΝΗ Πατησίων (28ης Οκτωβρίου) 122., 11257 ΑΘΗΝΑ
ΑΝΤΙΚΛΗΤΟΣ (74):ΣΙΩΤΟΥ ΔΙΚΑΤΕΡΙΝΗ Πατησίων (28ης Οκτωβρίου) 122., 11257 ΑΘΗΝΑ
ΤΙΤΛΟΣ ΕΦΕΥΡΕΣΗΣ (54):**ΚΡΑΜΑ ΣΥΓΚΟΛΛΗΣΗΣ ΑΝΕΥ ΜΟΛΥΒΔΟΥ**

ΠΕΡΙΛΗΨΗ(57)

Κράμα συγκόλλησης άνευ μολύβδου που αποτελείται κυρίως, σε μάζα επί τοις εκατό, από Β1: 31-59%, Sb: 0,15-0,75%, Cu: 0,3-1,0% και/ή Ρ: 0,002-0,055%, και η ισορροπία Sn διαθέτει χαμηλό σημείο τήξεως για την καταστολή της στρέβλωσης ενός λεπτού υποστρώματος κατά τη συγκόλληση. Ακόμη και όταν αυτό το κράμα συγκόλλησης χρησιμοποιείται για τη συγκόλληση ηλεκτροδίων

που διαθέτουν επικάλυψη Νι που περιέχει Ρ, η ανάπτυξη ενός πλούσιου σε Ρ στρώματος καταστέλλεται έτσι ώστε να βελτιώνεται η αντοχή διάτμησης των συγκολλητικών συνδέσεων. Καθώς το εν λόγω κράμα συγκόλλησης διαθέτει υψηλή ολκμότητα και αντοχή εφελκυσμού, μπορεί να διαμορφωθεί μία συγκολλητική σύνδεση υψηλής αξιοπιστίας.

Ηλεκτρολυτική επιμετάλλωση Νι/Αυ
Sn-40Bi-0.5Sb-0.5Cu

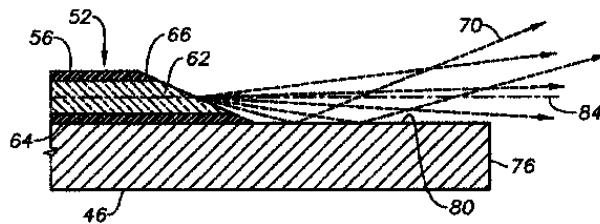


ΑΡΙΘΜΟΣ ΕΥΡ. Δ.Ε. (11):3097044
ΑΡΙΘ. ΕΛΛ. ΚΑΤΑΘΕΣΗΣ (21):20180402633
ΗΜΕΡ. ΕΛΛ. ΚΑΤΑΘΕΣΗΣ (22):20/09/2018
ΑΡΙΘ./ΗΜΕΡ. ΔΗΜΟΣΙΕΥΣΗΣ
ΕΥΡΩΠΑΪΚΟΥ ΔΙΠΛΩΜΑΤΟΣ(87):2975440 - 20/06/2018
ΑΡΙΘ./ΗΜΕΡ. ΔΗΜΟΣΙΕΥΣΗΣ
ΕΥΡΩΠΑΪΚΗΣ ΑΙΤΗΣΗΣ (86):15179907.9--30/04/2012
ΔΙΚΑΙΟΥΧΟΣ (73):1)Alcon Research, Ltd.
6201 South Freeway, Fort Worth, Texas 76134, ΗΝΩΜΕΝΕΣ ΠΟΛΙΤΕΙΕΣ ΤΗΣ ΑΜΕΡΙΚΗΣ
ΣΥΜΒ. ΠΡΟΤΕΡΑΙΟΤΗΤΕΣ (30):201161483224 P-06/05/2011-US
ΕΦΕΥΡΕΤΗΣ (72):1)YADLOWSKY, Michael J.
2)PAPAC, Michael James
3)LASSALAS, Bruno
ΕΙΔΙΚΟΣ ΠΛΗΡΕΞΟΥΣΙΟΣ (74):ΣΙΩΤΟΥ "ΚΑΤΕΡΙΝΑ ΣΙΩΤΟΥ ΚΑΙ ΣΥΝΕΡΓΑΤΕΣ ΔΙΚΗΓΟΡΙΚΗ ΕΤΑΙΡΕΙΑ" ΔΙΚΑΤΕΡΙΝΗ Πατησίων (28ης Οκτωβρίου) 122., 11257 ΑΘΗΝΑ
ΑΝΤΙΚΛΗΤΟΣ (74):ΣΙΩΤΟΥ ΔΙΚΑΤΕΡΙΝΗ Πατησίων (28ης Οκτωβρίου) 122., 11257 ΑΘΗΝΑ
ΤΙΤΛΟΣ ΕΦΕΥΡΕΣΗΣ (54):**ΦΩΤΙΖΟΜΕΝΟ ΜΙΚΡΟΧΕΙΡΟΥΡΓΙΚΟ ΟΡΓΑΝΟ ΠΟΥ ΠΕΡΙΛΑΜΒΑΝΕΙ ΟΠΤΙΚΗ ΙΝΑ ΜΕ ΛΟΞΟΤΜΗΜΕΝΗ ΑΚΡΑΙΑ ΕΠΙΦΑΝΕΙΑ**

ΠΕΡΙΛΗΨΗ(57)

Ένα φωτιζόμενο μικροχειρουργικό όργανο (46, 48, 50, 51) περιλαμβάνει ένα μικροχειρουργικό όργανο που διαθέτει μια περιφερική άκρη και μια οπτική ίνα (56) για την παροχή μιας δέσμης φωτός (70) σε μια χειρουργική περιοχή. Η οπτική ίνα περιλαμβάνει έναπροσεγγιστικό άκρο (60) για τη λήψη μιας δέσμης φωτός από μια πηγή φωτός (72) και ένα περιφερικό άκρο κοντά στην περιφερική άκρη του

μικροχειρουργικού οργάνου για την εκπομπή της δέσμης φωτός. Το περιφερικό άκρο (76) περιλαμβάνει μια λοξοτμημένη ακραία επιφάνεια προσανατολισμένη μακριά από την περιφερική άκρη του μικροχειρουργικού οργάνου.



ΑΡΙΘΜΟΣ ΕΥΡ. Δ.Ε. (11):3097045
ΑΡΙΘ. ΕΛΛ. ΚΑΤΑΘΕΣΗΣ (21):20180402631
ΗΜΕΡ. ΕΛΛ. ΚΑΤΑΘΕΣΗΣ (22):20/09/2018
ΑΡΙΘ./ΗΜΕΡ. ΔΗΜΟΣΙΕΥΣΗΣ
ΕΥΡΩΠΑΪΚΟΥ ΔΙΠΛΩΜΑΤΟΣ(87):3064007 - 20/06/2018
ΑΡΙΘ./ΗΜΕΡ. ΔΗΜΟΣΙΕΥΣΗΣ
ΕΥΡΩΠΑΪΚΗΣ ΑΙΤΗΣΗΣ (86):14858306.5--26/09/2014
ΔΙΚΑΙΟΥΧΟΣ (73):1)Intel IP Corporation
2200 Mission College Boulevard, Santa Clara,
CA 95054, ΗΝΩΜΕΝΕΣ ΠΟΛΙΤΕΙΕΣ ΤΗΣ
ΑΜΕΡΙΚΗΣ

ΣΥΜΒ. ΠΡΟΤΕΡΑΙΟΤΗΤΕΣ (30):201361898425 P-31/10/2013-US
ΕΦΕΥΡΕΤΗΣ (72):1)PANTELEEV, Sergey
2)SHILOV, Mikhail
3)KHORYAEV, Alexey
4)CHATTERJEE, Debdeep

ΕΙΔΙΚΟΣ ΠΑΡΕΞΟΥΣΙΟΣ (74):ΣΙΩΤΟΥ "ΚΑΤΕΡΙΝΑ ΣΙΩΤΟΥ ΚΑΙ
ΣΥΝΕΡΓΑΤΕΣ ΔΙΚΗΓΟΡΙΚΗ ΕΤΑΙΡΕΙΑ"
ΑΙΚΑΤΕΡΙΝΗ
Πατησίων (28ης Οκτωβρίου) 122,, 11257
ΑΘΗΝΑ

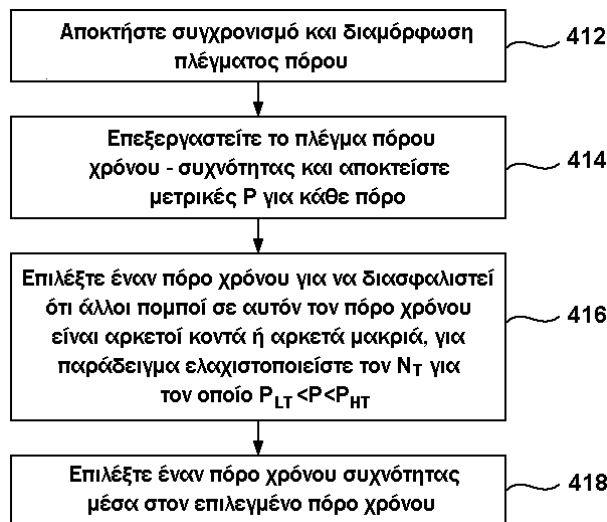
ΑΝΤΙΚΑΛΗΤΟΣ (74):ΣΙΩΤΟΥ ΑΙΚΑΤΕΡΙΝΗ
Πατησίων (28ης Οκτωβρίου) 122,,11257
ΑΘΗΝΑ

ΤΙΤΛΟΣ ΕΦΕΥΡΕΣΗΣ (54):ΕΠΙΛΟΓΗ ΠΟΡΟΥ ΣΤΗΝ ΕΠΙΚΟΙΝΩ-
ΝΙΑ ΣΥΣΚΕΥΗΣ ΠΡΟΣ ΣΥΣΚΕΥΗ

ΠΕΡΙΛΗΨΗ(57)

Μια συσκευή ασύρματης επικοινωνίας είναι διαμορφωμένη να εκτελεί κατανομή πόρων επικοινωνίας συσκευής-προς-συσκευή (D2D) σε έναν UE. Παρέχεται κύκλωμα επίτευξης συγχρονισμού με σκοπό την απόκτηση συγχρονισμού ραδιοπύλων και την επίτευξη πλέγματος πόρων χρόνου-συχνότητας με κατανομή

μονάδων πόρων σε μία D2D επικοινωνία. Παρέχεται κύκλωμα αξιολόγησης μετρικής σήματος για αξιολόγηση μονάδας(-ων) πόρων ενός λαμβανόμενου σήματος με χρήση μετρικής σήματος όταν το πλέγμα πόρων χρόνου-συχνότητας έχει επιτευχθεί. Παρέχεται κύκλωμα επιλογής ραδιοπύλων για την επιλογή ενός πόρου χρόνου από το πλέγμα πόρων χρόνου-συχνότητας για κατανομή σε μία D2D επικοινωνία που εξαρτάται από αποτέλεσμα της αξιολόγησης της μονάδας πόρων. Άλλες υλοποιήσεις μπορεί να περιγράφονται και να αξιωνονται.



ΑΡΙΘΜΟΣ ΕΥΡ. Δ.Ε. (11):3097046
ΑΡΙΘ. ΕΛΛ. ΚΑΤΑΘΕΣΗΣ (21):20180402568
ΗΜΕΡ. ΕΛΛ. ΚΑΤΑΘΕΣΗΣ (22):13/09/2018
ΑΡΙΘ./ΗΜΕΡ. ΔΗΜΟΣΙΕΥΣΗΣ
ΕΥΡΩΠΑΪΚΟΥ ΔΙΠΛΩΜΑΤΟΣ(87):3064027 - 13/06/2018
ΑΡΙΘ./ΗΜΕΡ. ΔΗΜΟΣΙΕΥΣΗΣ
ΕΥΡΩΠΑΪΚΗΣ ΑΙΤΗΣΗΣ (86):14847804.3--12/08/2014
ΔΙΚΑΙΟΥΧΟΣ (73):1)Intel IP Corporation
2200 Mission College Boulevard, Santa Clara,
CA 95054, ΗΝΩΜΕΝΕΣ ΠΟΛΙΤΕΙΕΣ ΤΗΣ
ΑΜΕΡΙΚΗΣ

ΣΥΜΒ. ΠΡΟΤΕΡΑΙΟΤΗΤΕΣ (30):201361883127 P-26/09/2013-US
201414317184-27/06/2014-US
ΕΦΕΥΡΕΤΗΣ (72):1)YIU, Candy
2)ALEY, Daniel W.

ΕΙΔΙΚΟΣ ΠΑΡΕΞΟΥΣΙΟΣ (74):ΣΙΩΤΟΥ "ΚΑΤΕΡΙΝΑ ΣΙΩΤΟΥ ΚΑΙ
ΣΥΝΕΡΓΑΤΕΣ ΔΙΚΗΓΟΡΙΚΗ ΕΤΑΙΡΕΙΑ"
ΑΙΚΑΤΕΡΙΝΗ
Πατησίων (28ης Οκτωβρίου) 122,, 11257
ΑΘΗΝΑ

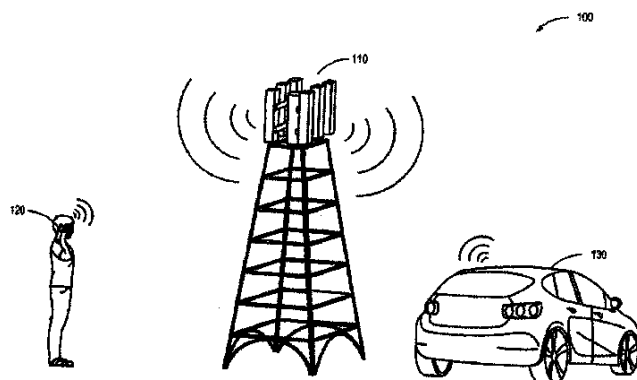
ΑΝΤΙΚΑΛΗΤΟΣ (74):ΣΙΩΤΟΥ ΑΙΚΑΤΕΡΙΝΗ
Πατησίων (28ης Οκτωβρίου) 122,,11257
ΑΘΗΝΑ

ΤΙΤΛΟΣ ΕΦΕΥΡΕΣΗΣ (54):ΣΥΣΤΗΜΑΤΑ, ΜΕΘΟΔΟΙ ΚΑΙ ΣΥΣΚΕΥ-
ΕΣ ΜΕ ΔΙΑΦΟΡΕΤΙΚΟΥΣ ΧΡΟΝΟΔΙΑ-
ΚΟΠΤΕΣ ΑΠΟΤΥΧΙΑΣ ΡΑΔΙΟΖΕΥΞΗΣ
ΒΑΣΕΙ ΤΗΣ ΤΑΧΥΤΗΤΑΣ ΤΟΥ ΕΞΟ-
ΠΛΙΣΜΟΥ ΧΡΗΣΤΗ

ΠΕΡΙΛΗΨΗ(57)

Συστήματα, μέθοδοι και συσκευή για ρύθμιση ενός χρόνου λειτουργίας ενός χρονοδιακόπτη αποτυχίας ραδιοζεύξης αποκαλύπτονται στο παρόν. Ο εξοπλισμός χρήστη (UE) μπορεί να είναι διαμορφωμένος για να συνδέεται επικοινωνιακά σε

ένα εξελεγμένο Δίκτυο Καθολικής Επίγειας Ασύρματης Προσπέλασης (E-UTRAN). Οι UE χρησιμοποιούν διαφορετικές παραμέτρους χρονοδιακόπτη αποτυχίας ραδιοζεύξης ανάλογα με την ταχύτητα του UE. Ο χρονοδιακόπτης αποτυχίας ραδιοζεύξης μπορεί να λειτουργεί για ένα μεγαλύτερο χρονικό διάστημα για γρήγορη μετακίνηση UE και να λειτουργεί για ένα μικρότερο χρόνο για αργή μετακίνηση UE. Σε μία εφαρμογή, ο UE μπορεί να κλιμακώσει τον χρονοδιακόπτη αποτυχίας ραδιοζεύξης με έναν συντελεστή κλιμάκωσης. Σε μία άλλη εφαρμογή, ο UE μπορεί να περιλαμβάνει πολλαπλούς χρονοδιακόπτες αποτυχίας ραδιοζεύξης για διαφορετικές ταχύτητες. Οι παράμετροι χρονοδιακόπτη αποτυχίας ραδιοζεύξης για κάθε ταχύτητα μπορούν να καθορίζονται από το E-UTRAN σε μία επικοινωνία ένα προς ένα. Το E-UTRAN μπορεί να καθορίζει ποιες παράμετροι θα χρησιμοποιηθούν για κάθε UE βάσει των χαρακτηριστικών του UE.



ΑΡΙΘΜΟΣ ΕΥΡ. Δ.Ε. (11):3097047
ΑΡΙΘ. ΕΛΛ. ΚΑΤΑΘΕΣΗΣ (21):20180402567
ΗΜΕΡ. ΕΛΛ. ΚΑΤΑΘΕΣΗΣ (22):13/09/2018
ΑΡΙΘ./ΗΜΕΡ. ΔΗΜΟΣΙΕΥΣΗΣ
ΕΥΡΩΠΑΪΚΟΥ ΔΙΠΛΩΜΑΤΟΣ(87):2931034 - 13/06/2018
ΑΡΙΘ./ΗΜΕΡ. ΔΗΜΟΣΙΕΥΣΗΣ
ΕΥΡΩΠΑΪΚΗΣ ΑΙΤΗΣΗΣ (86):13802372.6--10/12/2013
ΔΙΚΑΙΟΥΧΟΣ (73):1)Bayer CropScience AG
Alfred-Nobel-Strasse 50, 40789 Monheim am Rhein, ΓΕΡΜΑΝΙΑ
ΣΥΜΒ. ΠΡΟΤΕΡΑΙΟΤΗΤΕΣ (30):12196862-13/12/2012-EP
201261736620 P-13/12/2012-US
ΕΦΕΥΡΕΤΗΣ (72):1)HAIN, Rudiger
2)JOHANN, Gerhard
ΕΙΔΙΚΟΣ ΠΛΗΡΕΞΟΥΣΙΟΣ (74):ΣΙΩΤΟΥ "ΚΑΤΕΡΙΝΑ ΣΙΩΤΟΥ ΚΑΙ ΣΥΝΕΡΓΑΤΕΣ ΔΙΚΗΓΟΡΙΚΗ ΕΤΑΙΡΕΙΑ"
ΔΙΚΑΤΕΡΙΝΗ
Πατησίων (28ης Οκτωβρίου) 122., 11257
ΑΘΗΝΑ
ΑΝΤΙΚΛΗΤΟΣ (74):ΣΙΩΤΟΥ ΔΙΚΑΤΕΡΙΝΗ
Πατησίων (28ης Οκτωβρίου) 122.,11257
ΑΘΗΝΑ
ΤΙΤΛΟΣ ΕΦΕΥΡΕΣΗΣ (54):ΧΡΗΣΗ ΖΙΖΑΝΙΟΚΤΟΝΩΝ-ΑΝΑΣΤΟΛΕΩΝ ALS ΓΙΑ ΤΗΝ ΚΑΤΑΠΟΛΕΜΗΣΗ ΜΗ ΕΠΙΘΥΜΗΤΗΣ ΒΛΑΣΤΗΣΗΣ ΣΕ ΦΥΤΑ ΒΕΤΑ VULGARIS ΜΕ ΑΝΟΧΗ ΣΤΟΥΣ ΑΝΑΣΤΟΛΕΙΣ ALS

ΠΕΡΙΛΗΨΗ(57)

Η παρούσα εφεύρεση σχετίζεται με τη χρήση ζιζανιοκτόνων-αναστολέων της ALS για την καταπολέμηση μη επιθυμητής βλάστησης σε φυτά Beta vulgaris που

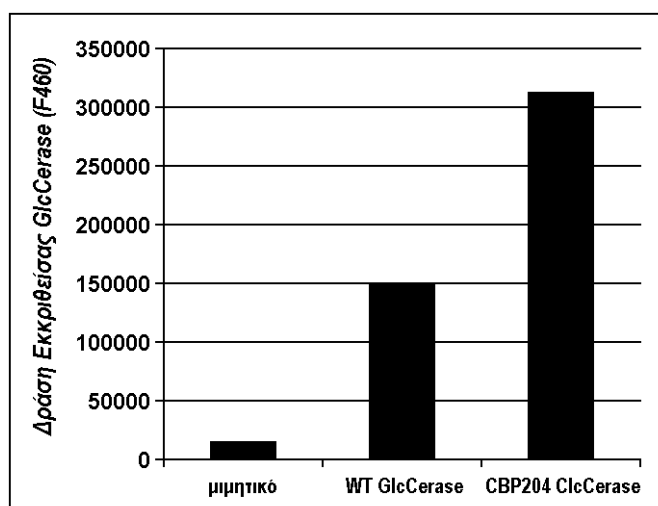
παρουσιάζουν ανοχή σε ζιζανιοκτόνα-αναστολείς ALS, και πιο συγκεκριμένα, η παρούσα εφεύρεση σχετίζεται με τη χρήση ζιζανιοκτόνων-αναστολέων ALS για την καταπολέμηση μη επιθυμητής βλάστησης σε φυτά Beta vulgaris, κατά προτίμηση σε περιοχές καλλιέργειας ζαχαρότευτλων στις οποίες τα Beta vulgaris, κατά προτίμηση τα ζαχαρότευτλα, περιλαμβάνουν μεταλλάξιμο γονίδιο ALS, όπου η τρυπτοφάνη στη θέση 569 στο κωδικοποιημένο ένζυμο ALS υποκαθίσταται από ένα άλλο αμινοξύ (κατά προτίμηση από μία λευκίνη), και μία μετάλλαξη στο γονίδιο ALS, όπου η προλίνη στη θέση 188 στο κωδικοποιημένο ένζυμο ALS υποκαθίσταται από ένα άλλο αμινοξύ (κατά προτίμηση από μία σερίνη).

ΑΡΙΘΜΟΣ ΕΥΡ. Δ.Ε. (11):3097048
ΑΡΙΘ. ΕΛΛ. ΚΑΤΑΘΕΣΗΣ (21):20180402565
ΗΜΕΡ. ΕΛΛ. ΚΑΤΑΘΕΣΗΣ (22):13/09/2018
ΑΡΙΘ./ΗΜΕΡ. ΔΗΜΟΣΙΕΥΣΗΣ
ΕΥΡΩΠΑΪΚΟΥ ΔΙΠΛΩΜΑΤΟΣ(87):2643468 - 04/07/2018
ΑΡΙΘ./ΗΜΕΡ. ΔΗΜΟΣΙΕΥΣΗΣ
ΕΥΡΩΠΑΪΚΗΣ ΑΙΤΗΣΗΣ (86):11843849.8--22/11/2011
ΔΙΚΑΙΟΥΧΟΣ (73):1)Amicus Therapeutics, Inc.
1 Cedar Brook Drive, Cranbury, NJ 08512, ΗΝΩΜΕΝΕΣ ΠΟΛΙΤΕΙΕΣ ΤΗΣ ΑΜΕΡΙΚΗΣ
ΣΥΜΒ. ΠΡΟΤΕΡΑΙΟΤΗΤΕΣ (30):415926 P-22/11/2010-US
ΕΦΕΥΡΕΤΗΣ (72):1)DO, Hung
ΕΙΔΙΚΟΣ ΠΛΗΡΕΞΟΥΣΙΟΣ (74):ΣΙΩΤΟΥ "ΚΑΤΕΡΙΝΑ ΣΙΩΤΟΥ ΚΑΙ ΣΥΝΕΡΓΑΤΕΣ ΔΙΚΗΓΟΡΙΚΗ ΕΤΑΙΡΕΙΑ"
ΔΙΚΑΤΕΡΙΝΗ
Πατησίων (28ης Οκτωβρίου) 122., 11257
ΑΘΗΝΑ
ΑΝΤΙΚΛΗΤΟΣ (74):ΣΙΩΤΟΥ ΔΙΚΑΤΕΡΙΝΗ
Πατησίων (28ης Οκτωβρίου) 122.,11257
ΑΘΗΝΑ
ΤΙΤΛΟΣ ΕΦΕΥΡΕΣΗΣ (54):ΚΑΙΝΟΤΟΜΕΣ ΑΛΛΗΛΟΥΧΙΕΣ ΣΗΜΑΤΟΣ ΓΙΑ ΤΗ ΒΕΛΤΙΩΣΗ ΤΩΝ ΠΡΩΤΕΪΝΙΚΩΝ ΕΚΦΡΑΣΕΩΝ ΚΑΙ ΤΗΣ ΕΚΚΡΙΣΗΣ ΤΩΝ ΑΝΑΣΥΝΔΥΑΣΜΕΝΩΝ ΕΝΖΥΜΩΝ ΚΑΙ ΑΛΛΩΝ ΠΡΩΤΕΪΝΩΝ

ΠΕΡΙΛΗΨΗ(57)

Αποκαλύπτονται πολυπεπτιδικές αλληλουχίες σήματος τροποποιημένων θραυσμάτων της ανθρώπινης συνδετικής πρωτεΐνης βαριάς αλυσίδας της ανοσοσφαιρίνης (Bip). Επίσης αποκαλύπτονται πρωτεΐνες σύντηξης που περιλαμβάνουν ένα τροποποιημένο θραύσμα της ανθρώπινης συνδετικής πρωτεΐνης βαριάς αλυσίδας της ανοσοσφαιρίνης (Bip) λειτουργικά συνδεδεμένης σε ένα ετερόλογο πολυπεπτίδιο. Επίσης αποκαλύπτονται οχήματα πρωτεϊνικής έκφρασης που περιλαμβάνουν έναν προωθητή λειτουργικά συνδεδεμένο σε μία πρώτη αλληλουχία DNA που κωδικοποιεί μία αλληλουχία σήματος που

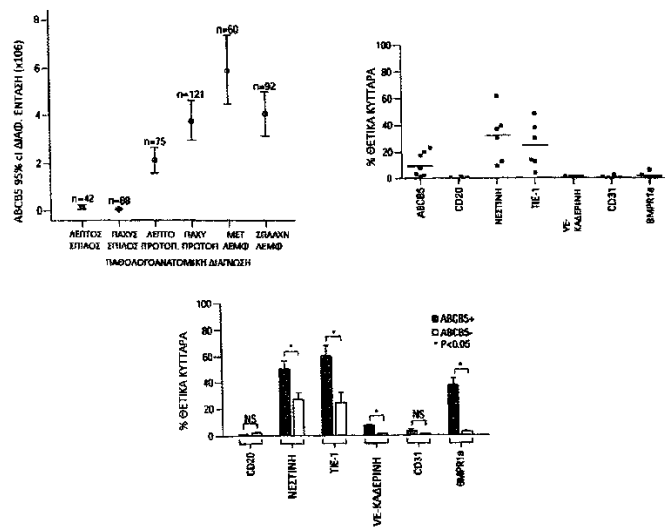
περιλαμβάνει ένα τροποποιημένο θραύσμα της ανθρώπινης συνδετικής πρωτεΐνης βαριάς αλυσίδας της ανοσοσφαιρίνης (Bip) και μία δεύτερη αλληλουχία DNA που κωδικοποιεί ένα ετερόλογο πολυπεπτίδιο τηγμένο στο πλαίσιο της πρώτης αλληλουχίας DNA. Περαιτέρω αποκαλύπτονται μέθοδοι παραγωγής πολυπεπτιδίων, που περιλαμβάνουν την έκφραση μίας πρωτεΐνης σύντηξης που περιλαμβάνει πολυπεπτιδικές αλληλουχίες σήματος τροποποιημένων θραυσμάτων της ανθρώπινης συνδετικής πρωτεΐνης βαριάς αλυσίδας της ανοσοσφαιρίνης (Bip) λειτουργικά συνδεδεμένης σε ένα ετερόλογο πολυπεπτίδιο και την ανάκτηση του ετερόλογου πολυπεπτιδίου.



ΑΡΙΘΜΟΣ ΕΥΡ. Δ.Ε. (11):3097049
ΑΡΙΘ. ΕΛΛ. ΚΑΤΑΘΕΣΗΣ (21):20180402563
ΗΜΕΡ. ΕΛΛ. ΚΑΤΑΘΕΣΗΣ (22):13/09/2018
ΑΡΙΘ./ΗΜΕΡ. ΔΗΜΟΣΙΕΥΣΗΣ
ΕΥΡΩΠΑΪΚΟΥ ΔΙΠΛΩΜΑΤΟΣ(87):2644205 - 13/06/2018
ΑΡΙΘ./ΗΜΕΡ. ΔΗΜΟΣΙΕΥΣΗΣ
ΕΥΡΩΠΑΪΚΗΣ ΑΙΤΗΣΗΣ (86):13163810.8--11/04/2008
ΔΙΚΑΙΟΥΧΟΣ (73):1)The Brigham and Women's Hospital, Inc.
 75 Francis Street, Boston, MA 02115,
 ΗΝΩΜΕΝΕΣ ΠΟΛΙΤΕΙΕΣ ΤΗΣ ΑΜΕΡΙΚΗΣ
ΣΥΜΒ. ΠΡΟΤΕΡΑΙΟΤΗΤΕΣ (30):923128 P-12/04/2007-US
 7059 P-11/12/2007-US
ΕΦΕΥΡΕΤΗΣ (72):1)Frank, Markus H.
 2)Frank, Natasha Y.
 3)Sayegh, Mohamed H.
ΕΙΔΙΚΟΣ ΠΛΗΡΕΞΟΥΣΙΟΣ (74):ΣΙΩΤΟΥ "ΚΑΤΕΡΙΝΑ ΣΙΩΤΟΥ ΚΑΙ
 ΣΥΝΕΡΓΑΤΕΣ ΔΙΚΗΓΟΡΙΚΗ ΕΤΑΙΡΕΙΑ"
 ΑΙΚΑΤΕΡΙΝΗ
 Πατησίων (28ης Οκτωβρίου) 122,, 11257
 ΑΘΗΝΑ
ΑΝΤΙΚΛΗΤΟΣ (74):ΣΙΩΤΟΥ ΑΙΚΑΤΕΡΙΝΗ
 Πατησίων (28ης Οκτωβρίου) 122,,11257
 ΑΘΗΝΑ
ΤΙΤΛΟΣ ΕΦΕΥΡΕΣΗΣ (54):ΣΤΟΧΕΥΣΗ ΤΟΥ ABCB5 ΓΙΑ ΘΕΡΑ-
 ΠΕΙΑ ΤΟΥ ΚΑΡΚΙΝΟΥ

ΠΕΡΙΛΗΨΗ(57)

Η εφεύρεση σχετίζεται με μεθόδους θεραπείας ενός υποκειμένου με χειρισμό του ABCB5 σε ένα κύτταρο καθώς και σχετικά προϊόντα. Οι μέθοδοι περιλαμβάνουν μεθόδους θεραπείας του καρκίνου χρησιμοποιώντας μόρια δέμευσης ABCB5 όπως αντισώματα και θραύσματα αυτών.

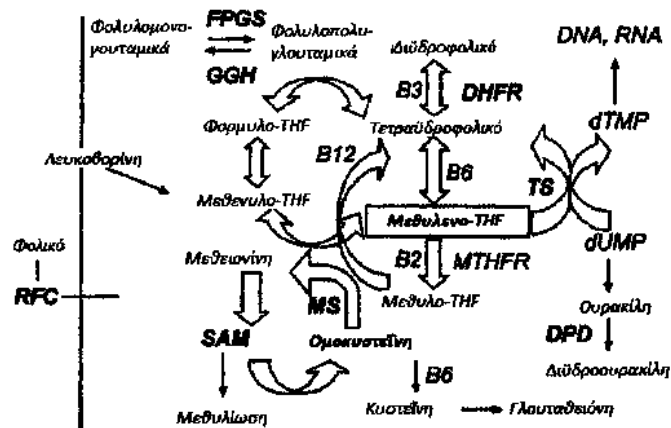


ΑΡΙΘΜΟΣ ΕΥΡ. Δ.Ε. (11):3097050
ΑΡΙΘ. ΕΛΛ. ΚΑΤΑΘΕΣΗΣ (21):20180402562
ΗΜΕΡ. ΕΛΛ. ΚΑΤΑΘΕΣΗΣ (22):12/09/2018
ΑΡΙΘ./ΗΜΕΡ. ΔΗΜΟΣΙΕΥΣΗΣ
ΕΥΡΩΠΑΪΚΟΥ ΔΙΠΛΩΜΑΤΟΣ(87):2804609 - 13/06/2018
ΑΡΙΘ./ΗΜΕΡ. ΔΗΜΟΣΙΕΥΣΗΣ
ΕΥΡΩΠΑΪΚΗΣ ΑΙΤΗΣΗΣ (86):13701040.1--18/01/2013
ΔΙΚΑΙΟΥΧΟΣ (73):1)Isofol Medical AB
 Biotech Center Arvid Wallgrens Backe 20, 413
 46 Goteborg, ΣΟΥΗΔΙΑ
ΣΥΜΒ. ΠΡΟΤΕΡΑΙΟΤΗΤΕΣ (30):12151993-20/01/2012-ΕΡ
ΕΦΕΥΡΕΤΗΣ (72):1)GUSTAVSSON, Bengt
 2)CARLSSON, Bjorn
ΕΙΔΙΚΟΣ ΠΛΗΡΕΞΟΥΣΙΟΣ (74):ΣΙΩΤΟΥ ΑΙΚΑΤΕΡΙΝΗ
 Πατησίων 122, 11257 ΑΘΗΝΑ
ΑΝΤΙΚΛΗΤΟΣ (74):ΣΙΩΤΟΥ ΑΙΚΑΤΕΡΙΝΗ
 Πατησίων (28ης Οκτωβρίου) 122,,11257
 ΑΘΗΝΑ
ΤΙΤΛΟΣ ΕΦΕΥΡΕΣΗΣ (54):ΤΕΤΡΑΪΔΡΟΦΟΛΙΚΕΣ ΕΝΩΣΕΙΣ ΣΕ
 ΣΥΝΔΥΑΣΜΟ ΜΕ ΑΝΑΣΤΟΛΕΙΣ EGFR

ΠΕΡΙΛΗΨΗ(57)

Η παρούσα εφεύρεση σχετίζεται με μια φαρμακευτική σύνθεση που περιλαμβάνει έναν αναστολέα EGFR και μεθυλο-τετραϋδροφολικό, τετραϋδροφολικό ή μεθυλο-τετραϋδροφολικό, για χρήση στη θεραπεία του καρκίνου. Το μεθυλο-τετραϋδροφολικό, τετραϋδροφολικό ή μεθυλο-τετραϋδροφολικό ενισχύει την αντικαρκινική αποτελεσματικότητα του αναστολέα EGFR. Οι καρκίνοι που μπορεί να θεραπευτούν περιλαμβάνουν καρκίνο του μαστού, γαστρικό καρκίνο, καρκίνο του γαστρεντερικού σωλήνα, καρκίνο της χοληδόχου κύστης, καρκίνο του χοληφόρου πόρου, καρκίνο του παχέος εντέρου, καρκίνο του ορθού, καρκίνο του ήπατος, καρκίνο του παγκρέατος, καρκίνο της κεφαλής και του τραχήλου, καρκίνο του οισοφάγου, μεσοθηλίωμα, καρκίνο του πνεύμονα που περιλαμβάνει μη μικροκυτταρικό καρκίνο του πνεύμονα, καρκίνο των ωθηθικών, καρκίνο του ενδομητρίου, καρκίνο του τραχήλου, περιφερικό λέμφωμα T-κυττάρων (PTCL),

μελάνωμα, όγκους του εγκεφάλου, αδενοκαρκίωμα, καρκίνο του οισοφάγου και οστεοσάρκωμα.



ΑΡΙΘΜΟΣ ΕΥΡ. Δ.Ε. (11):3097051
ΑΡΙΘ. ΕΛΛ. ΚΑΤΑΘΕΣΗΣ (21):20180402566
ΗΜΕΡ. ΕΛΛ. ΚΑΤΑΘΕΣΗΣ (22):13/09/2018
ΑΡΙΘ./ΗΜΕΡ. ΔΗΜΟΣΙΕΥΣΗΣ
ΕΥΡΩΠΑΪΚΟΥ ΔΙΠΛΩΜΑΤΟΣ(87):2926477 - 13/06/2018
ΑΡΙΘ./ΗΜΕΡ. ΔΗΜΟΣΙΕΥΣΗΣ
ΕΥΡΩΠΑΪΚΗΣ ΑΙΤΗΣΗΣ (86):13860934.2--06/09/2013
ΔΙΚΑΙΟΥΧΟΣ (73):1)Intel Corporation
 2200 Mission College Boulevard, Santa Clara,
 CA 95054, ΗΝΩΜΕΝΕΣ ΠΟΛΙΤΕΙΕΣ ΤΗΣ
 ΑΜΕΡΙΚΗΣ

ΣΥΜΒ. ΠΡΟΤΕΡΑΙΟΤΗΤΕΣ (30):201261732851 P-03/12/2012-US
ΕΦΕΥΡΕΤΗΣ (72):1)DAVYDOV, Alexei
 2)MOROZOV, Gregory
 3)ETEMAD, Kamran
 4)SERGEYEV, Vadim
 5)BOLOTIN, Ilya
 6)FWU, Jong-Kae

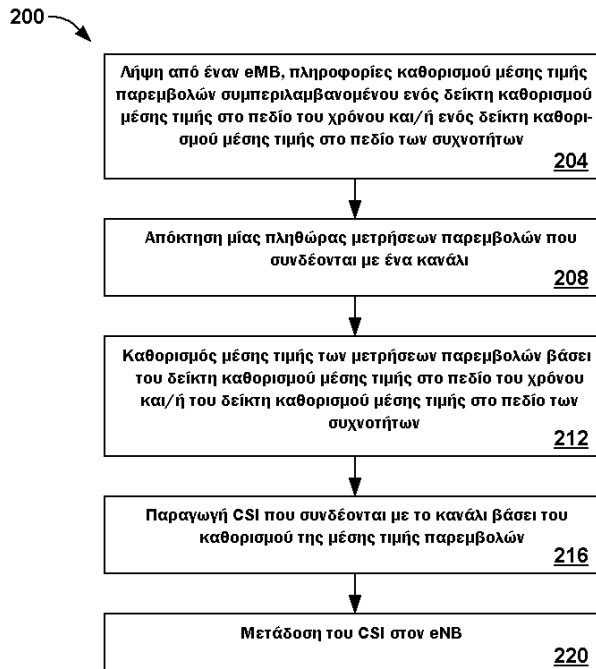
ΕΙΔΙΚΟΣ ΠΛΗΡΕΞΟΥΣΙΟΣ (74):ΣΙΩΤΟΥ ΑΙΚΑΤΕΡΙΝΗ
 Πατησίων 122, 11257 ΑΘΗΝΑ
ΑΝΤΙΚΛΗΤΟΣ (74):ΣΙΩΤΟΥ ΑΙΚΑΤΕΡΙΝΗ
 Πατησίων (28ης Οκτωβρίου) 122,,11257
 ΑΘΗΝΑ

ΤΙΤΛΟΣ ΕΦΕΥΡΕΣΗΣ (54):ΚΑΘΟΡΙΣΜΟΣ ΜΕΣΗΣ ΤΙΜΗΣ ΠΑ-
 ΡΕΜΒΟΛΩΝ ΚΑΙ ΟΜΑΔΕΣ ΠΟΡΩΝ
 ΠΑΡΕΜΒΟΛΩΝ ΣΕ ΕΝΑ ΣΥΣΤΗΜΑ
 ΑΣΥΡΜΑΤΗΣ ΕΠΙΚΟΙΝΩΝΙΑΣ

ΠΕΡΙΛΗΨΗ(57)

Η παρούσα εφεύρεση περιγράφει μεθόδους, συσκευές και συστήματα που σχετίζονται με τον καθορισμό της μέσης τιμής των παρεμβολών για την παραγωγή πληροφοριών ανάδρασης και τον καθορισμό της μέσης τιμής παρεμβολών για την αποδιαμόρφωση των ληφθέντων σημάτων. Σε υλοποιήσεις, ένας εξελεγμένος κόμβος Β (eNB) δύναται να μεταδώσει πληροφορίες καθορισμού της μέσης τιμής παρεμβολών σε έναν εξοπλισμό χρήστη (UE) συμπεριλαμβανομένου του καθορισμού της μέσης τιμής ενός δείκτη στο πεδίο του χρόνου, της μέσης τιμής του παραθύρου στο πεδίο του χρόνου που θα χρησιμοποιηθεί από τον UE για

μετρήσεις καθορισμού της μέσης τιμής παρεμβολών σε ένα πεδίο του χρόνου ή ενός καθορισμού μέσης τιμής του δείκτη στο πεδίο των συχνοτήτων ώστε να υποδεικνύει μία μέση τιμή παραθύρου του πεδίου συχνοτήτων που θα χρησιμοποιηθεί από τον UE για μετρήσεις καθορισμού μέσης τιμής παρεμβολών σε ένα πεδίο συχνοτήτων. Επιπροσθέτως, ή εναλλακτικά, ο eNB δύναται να μεταδώσει έναν δείκτη ομάδας πόρων παρεμβολής (IRG) στον UE ώστε να υποδεικνύει μία IRG μέσω της οποίας ο UE πρόκειται να πραγματοποιήσει τον καθορισμό της μέσης τιμής των παρεμβολών, ώστε να διευκολύνει την αποδιαμόρφωση των ληφθέντων σημάτων μέσω του UE από τον eNB.



ΑΡΙΘΜΟΣ ΕΥΡ. Δ.Ε. (11):3097052
ΑΡΙΘ. ΕΛΛ. ΚΑΤΑΘΕΣΗΣ (21):20180402564
ΗΜΕΡ. ΕΛΛ. ΚΑΤΑΘΕΣΗΣ (22):13/09/2018
ΑΡΙΘ./ΗΜΕΡ. ΔΗΜΟΣΙΕΥΣΗΣ
ΕΥΡΩΠΑΪΚΟΥ ΔΙΠΛΩΜΑΤΟΣ(87):3174732 - 13/06/2018
ΑΡΙΘ./ΗΜΕΡ. ΔΗΜΟΣΙΕΥΣΗΣ
ΕΥΡΩΠΑΪΚΗΣ ΑΙΤΗΣΗΣ (86):15736471.2--09/07/2015
ΔΙΚΑΙΟΥΧΟΣ (73):1)Sicpa Holding SA
 Av. de Florissant 41, 1008 Prilly, ΕΛΒΕΤΙΑ

ΣΥΜΒ. ΠΡΟΤΕΡΑΙΟΤΗΤΕΣ (30):14178901-29/07/2014-EP
ΕΦΕΥΡΕΤΗΣ (72):1)LOGINOV, Evgeny
 2)SCHMID, Mathieu
 3)DESPLAND, Claude-Alain
 4)DEGOTT, Pierre

ΕΙΔΙΚΟΣ ΠΛΗΡΕΞΟΥΣΙΟΣ (74):ΣΙΩΤΟΥ "ΚΑΤΕΡΙΝΑ ΣΙΩΤΟΥ ΚΑΙ
 ΣΥΝΕΡΓΑΤΕΣ ΔΙΚΗΓΟΡΙΚΗ ΕΤΑΙΡΕΙΑ"
 ΑΙΚΑΤΕΡΙΝΗ
 Πατησίων (28ης Οκτωβρίου) 122,, 11257
 ΑΘΗΝΑ

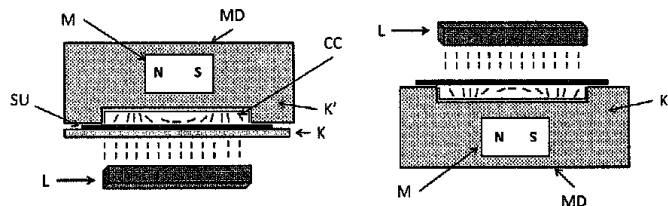
ΑΝΤΙΚΛΗΤΟΣ (74):ΣΙΩΤΟΥ ΑΙΚΑΤΕΡΙΝΗ
 Πατησίων (28ης Οκτωβρίου) 122,,11257
 ΑΘΗΝΑ

ΤΙΤΛΟΣ ΕΦΕΥΡΕΣΗΣ (54):ΔΙΑΔΙΚΑΣΙΕΣ ΓΙΑ ΤΗ ΣΚΛΗΡΥΝΣΗ
 ΕΝΤΟΣ ΠΕΔΙΟΥ ΤΩΝ ΣΤΡΩΜΑΤΩΝ
 ΟΠΤΙΚΟΥ ΕΦΕ ΠΟΥ ΔΗΜΙΟΥΡΓΟΥΝ-
 ΤΑΙ ΜΕΣΩ ΣΥΣΚΕΥΩΝ ΠΑΡΑΓΩΓΗΣ
 ΜΑΓΝΗΤΙΚΟΥ ΠΕΔΙΟΥ, ΣΧΗΜΑΤΙ-

**ΖΩΝΤΑΣ ΓΡΑΜΜΕΣ ΚΟΙΛΟΥ ΠΕΔΙΟΥ
 ΚΑΙ ΣΤΡΩΜΑΤΑ ΟΠΤΙΚΟΥ ΕΦΕ ΠΟΥ
 ΠΑΡΑΓΩΜΑΙ ΜΕ ΑΥΤΕΣ ΤΙΣ ΔΙΑΔΙ-
 ΚΑΣΙΕΣ**

ΠΕΡΙΛΗΨΗ(57)

Η εφεύρεση σχετίζεται με το πεδίο της προστασίας των εγγράφων ασφαλείας, όπως για παράδειγμα τραπέζογραμμάτια και έγγραφα ταυτότητας, κατά της πλαστογραφίας και της παράνομης αναπαραγωγής τους. Ειδικότερα, η εφεύρεση σχετίζεται με μία μέθοδο σταθεροποίησης του προσανατολισμού των μαγνητικών ή μαγνητιζόμενων σωματιδίων χρωστικής ουσίας με δυνατότητα προσανατολισμού μέσω ακτινοβολίας με την σκλήρυνση του υλικού επικάλυψης το οποίο περιλαμβάνει τα μαγνητικά ή μαγνητιζόμενα σωματίδια χρωστικής ουσίας με δυνατότητα προσανατολισμού, μέσω του υποστρώματος που φέρει το υλικό επικάλυψης.



ΑΡΙΘΜΟΣ ΕΥΡ. Δ.Ε. (11):3097053
ΑΡΙΘ. ΕΛΛ. ΚΑΤΑΘΕΣΗΣ (21):20180402543
ΗΜΕΡ. ΕΛΛ. ΚΑΤΑΘΕΣΗΣ (22):10/09/2018
ΑΡΙΘ./ΗΜΕΡ. ΔΗΜΟΣΙΕΥΣΗΣ
ΕΥΡΩΠΑΪΚΟΥ ΔΙΠΛΩΜΑΤΟΣ(87):2976361 - 18/07/2018
ΑΡΙΘ./ΗΜΕΡ. ΔΗΜΟΣΙΕΥΣΗΣ
ΕΥΡΩΠΑΪΚΗΣ ΑΙΤΗΣΗΣ (86):14715138.5--18/03/2014
ΔΙΚΑΙΟΥΧΟΣ (73):1)BiocerOX Products B.V.
Wim Schuhmacherhof 29, 1328 GJ Almere,
ΟΛΛΑΝΔΙΑ
2)Janssen Pharmaceuticals, Inc.
1125 Trenton-Harbourton Road, Titusville, NJ
08560, ΗΝΩΜΕΝΕΣ ΠΟΛΙΤΕΙΕΣ ΤΗΣ
ΑΜΕΡΙΚΗΣ

ΣΥΜΒ. ΠΡΟΤΕΡΑΙΟΤΗΤΕΣ (30):13159794-18/03/2013-EP
ΕΦΕΥΡΕΤΗΣ (72):1)SIMONS, Petrus Johannes
2)BOON, Louis
3)LUO, Jinqun
4)BREZSKI, Randall
5)GOLDBERG, Monica

ΕΙΔΙΚΟΣ ΠΑΗΡΕΞΟΥΣΙΟΣ (74):ΓΙΑΚΟΥΜΗ ANNA
Αλκαμένους 12-14, 10439 ΑΘΗΝΑ

ΑΝΤΙΚΛΗΤΟΣ (74):ΜΙΣΙΟΥ ΑΝΔΡΟΝΙΚΗ
Αναλήψεως 23 και Μαραθώνος 27,10439
ΑΘΗΝΑ

ΤΙΤΛΟΣ ΕΦΕΥΡΕΣΗΣ (54):**ΕΞΑΝΘΡΩΠΙΣΜΕΝΑ ΑΝΤΙΣΩΜΑΤΑ ΚΑΤΑ ΤΟΥ CD134 (OX40) ΚΑΙ ΧΡΗΣΕΙΣ ΑΥΤΩΝ**

ΠΕΡΙΛΗΨΗ(57)

Η εφεύρεση παρέχει αντισώματα που δεσμεύονται ειδικά στον ανθρώπινο CD134. Τα αντισώματα κατά του ανθρώπινου CD 134 δεσμεύονται ειδικά στην

εξοκκτώτάρια περιοχή του ανθρώπινου CD134, περιλαμβανομένων περιοχών δέσμευσης εκτός αυτών του προσδέτη του OX40 (OX40L) στον ανθρώπινο CD 134, που εκφράζεται σε π.χ. ενεργοποιημένα ανθρώπινα συμβατικά εκτελεστικά CD4 ή/και CD8 T λεμφοκύτταρα (Teffs) και σε ενεργοποιημένα ανθρώπινα κατασταλτικά ρυθμιστικά CD4 T λεμφοκύτταρα (Tregs). Τα εξανθρωπισμένα αντισώματα κατά του ανθρώπινου CD 134 είναι χρήσιμα (π.χ., για την ενδυνάμωση της αντικαρκινικής εκτελεστικής λειτουργίας των Teffs ή/και την αναστολή της κατασταλτικής λειτουργίας των Tregs) για την αντιμετώπιση του καρκίνου.

ΑΡΙΘΜΟΣ ΕΥΡ. Δ.Ε. (11):3097054
ΑΡΙΘ. ΕΛΛ. ΚΑΤΑΘΕΣΗΣ (21):20180402584
ΗΜΕΡ. ΕΛΛ. ΚΑΤΑΘΕΣΗΣ (22):13/09/2018
ΑΡΙΘ./ΗΜΕΡ. ΔΗΜΟΣΙΕΥΣΗΣ
ΕΥΡΩΠΑΪΚΟΥ ΔΙΠΛΩΜΑΤΟΣ(87):2307457 - 13/06/2018
ΑΡΙΘ./ΗΜΕΡ. ΔΗΜΟΣΙΕΥΣΗΣ
ΕΥΡΩΠΑΪΚΗΣ ΑΙΤΗΣΗΣ (86):09768692.7--25/06/2009
ΔΙΚΑΙΟΥΧΟΣ (73):1)ESBATech, an Alcon Biomedical Research
Unit LLC
Wagistrasse 21, 8952 Schlieren, ΕΛΒΕΤΙΑ

ΣΥΜΒ. ΠΡΟΤΕΡΑΙΟΤΗΤΕΣ (30):75640 P-25/06/2008-US
75697 P-25/06/2008-US
75692 P-25/06/2008-US
75956 P-26/06/2008-US
155041 P-24/02/2009-US

ΕΦΕΥΡΕΤΗΣ (72):1)BORRAS, Leonardo
2)GUNDE, Tea
3)URECH, David

ΕΙΔΙΚΟΣ ΠΑΗΡΕΞΟΥΣΙΟΣ (74):ΛΥΜΠΕΡΗΣ "ΔΙΚΗΓΟΡΙΚΗ ΕΤΑΙΡΕΙΑ
ΒΑΓΙΑΝΟΥ ΚΩΣΤΟΠΟΥΛΟΥ
ΛΥΜΠΕΡΗΣ" ΝΙΚΟΛΑΟΣ
Στουρνάρα 37, 10682 ΑΘΗΝΑ

ΑΝΤΙΚΛΗΤΟΣ (74):ΛΥΜΠΕΡΗΣ ΝΙΚΟΛΑΟΣ
Στουρνάρα 37,10682 ΑΘΗΝΑ

ΤΙΤΛΟΣ ΕΦΕΥΡΕΣΗΣ (54):**ΣΤΑΘΕΡΑ ΚΑΙ ΔΙΑΛΥΤΑ ΑΝΤΙΣΩΜΑΤΑ ΠΟΥ ΑΝΑΣΤΕΛΛΟΥΝ ΤΟΝ TNF**

ΠΕΡΙΛΗΨΗ(57)

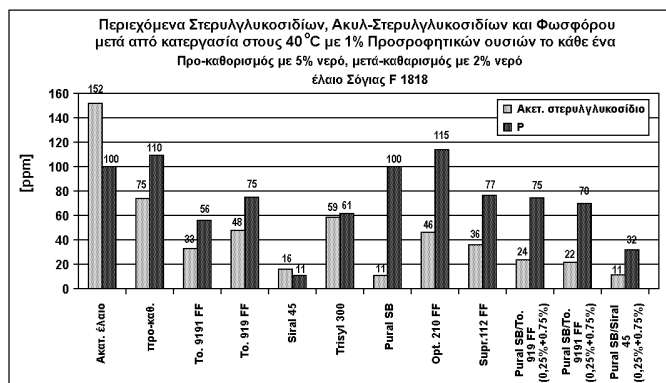
Η παρούσα εφεύρεση αναφέρεται συγκεκριμένα σε σταθερά και διαλυτά αντισώματα scFv και τμήματα Fab ειδικά για τον TNF, τα οποία περιλαμβάνουν αλληλουχίες ελαφριών αλυσίδων και βαρέων αλυσίδων που έχουν βελτιστοποιηθεί ως προς τη σταθερότητα, διαλυτότητα, την in vitro και in vivo σύνδεσή τους με τον TNF και με χαμηλή ανοσογονικότητα. Τα αναφερόμενα αντισώματα έχουν

σχεδιαστεί για τη διάγνωση και/ή θεραπεία TNF-μεσολαβούμενων διαταραχών. Τα νουκλεϊκά οξέα, οι φορείς και τα κύτταρα ξενιστές για την έκφραση των ανασυνδυασμένων αντισωμάτων της εφεύρεσης, οι μέθοδοι για την απομόνωσή τους και η χρήση των αναφερόμενων αντισωμάτων στην ιατρική πράξη, επίσης περιγράφονται.

ΑΡΙΘΜΟΣ ΕΥΡ. Δ.Ε. (11):3097055
ΑΡΙΘ. ΕΛΛ. ΚΑΤΑΘΕΣΗΣ (21):20180402582
ΗΜΕΡ. ΕΛΛ. ΚΑΤΑΘΕΣΗΣ (22):13/09/2018
ΑΡΙΘ./ΗΜΕΡ. ΔΗΜΟΣΙΕΥΣΗΣ
ΕΥΡΩΠΑΪΚΟΥ ΔΙΠΛΩΜΑΤΟΣ(87):2633005 - 20/06/2018
ΑΡΙΘ./ΗΜΕΡ. ΔΗΜΟΣΙΕΥΣΗΣ
ΕΥΡΩΠΑΪΚΗΣ ΑΙΤΗΣΗΣ (86):11776747.5--26/10/2011
ΔΙΚΑΙΟΥΧΟΣ (73):1)Sud-Chemie IP GmbH & Co. KG
 Arabellastrasse 4a, 81925 Munchen,
 ΓΕΡΜΑΝΙΑ
ΣΥΜΒ. ΠΡΟΤΕΡΑΙΟΤΗΤΕΣ (30):10188876-26/10/2010-ΕΡ
ΕΦΕΥΡΕΤΗΣ (72):1)SOHLING, Ulrich
 2)RUF, Friedrich
 3)GEISSLER, Beate
 4)MILLAN, Herminia
ΕΙΔΙΚΟΣ ΠΛΗΡΕΞΟΥΣΙΟΣ (74):ΛΥΜΠΕΡΗΣ "ΔΙΚΗΓΟΡΙΚΗ ΕΤΑΙΡΕΙΑ
 ΒΑΓΙΑΝΟΥ ΚΩΣΤΟΠΟΥΛΟΥ
 ΛΥΜΠΕΡΗ" ΝΙΚΟΛΑΟΣ
 Στουρνάρα 37, 10682 ΑΘΗΝΑ
ΑΝΤΙΚΛΗΤΟΣ (74):ΛΥΜΠΕΡΗΣ ΝΙΚΟΛΑΟΣ
 Στουρνάρα 37,10682 ΑΘΗΝΑ
ΤΙΤΛΟΣ ΕΦΕΥΡΕΣΗΣ (54):**ΜΕΘΟΔΟΣ ΓΙΑ ΤΗΝ ΠΑΡΑΓΩΓΗ ΒΙΟ-**
ΝΤΙΖΕΛ ΚΑΙ ΠΡΟΔΡΟΜΟΥ ΒΙΟΝΤΙΖΕΛ

ΠΕΡΙΛΗΨΗ(57)

Η εφεύρεση αναφέρεται σε μια μέθοδο για την παραγωγή βιοντίζελ και προδρόμου βιοντίζελ.



ΑΡΙΘΜΟΣ ΕΥΡ. Δ.Ε. (11):3097056
ΑΡΙΘ. ΕΛΛ. ΚΑΤΑΘΕΣΗΣ (21):20180402574
ΗΜΕΡ. ΕΛΛ. ΚΑΤΑΘΕΣΗΣ (22):13/09/2018
ΑΡΙΘ./ΗΜΕΡ. ΔΗΜΟΣΙΕΥΣΗΣ
ΕΥΡΩΠΑΪΚΟΥ ΔΙΠΛΩΜΑΤΟΣ(87):3145487 - 22/08/2018
ΑΡΙΘ./ΗΜΕΡ. ΔΗΜΟΣΙΕΥΣΗΣ
ΕΥΡΩΠΑΪΚΗΣ ΑΙΤΗΣΗΣ (86):15722541.8--15/05/2015
ΔΙΚΑΙΟΥΧΟΣ (73):1)Fresenius Kabi Deutschland GmbH
 Else-Kroner-Strasse 1, 61352 Bad Homburg,
 ΓΕΡΜΑΝΙΑ
ΣΥΜΒ. ΠΡΟΤΕΡΑΙΟΤΗΤΕΣ (30):14169753-23/05/2014-ΕΡ
ΕΦΕΥΡΕΤΗΣ (72):1)RINALDI, Gianluca
 2)FRATARCANGELI, Silvia
 3)DEL RIO, Alessandra
ΕΙΔΙΚΟΣ ΠΛΗΡΕΞΟΥΣΙΟΣ (74):ΓΙΑΚΟΥΜΗ ANNA
 Αλκαμένους 12-14, 10439 ΑΘΗΝΑ
ΑΝΤΙΚΛΗΤΟΣ (74):ΜΙΣΙΟΥ ΑΝΔΡΟΝΙΚΗ
 Αναλήψεως 23 και Μαραθώνος 27,10439
 ΑΘΗΝΑ
ΤΙΤΛΟΣ ΕΦΕΥΡΕΣΗΣ (54):**ΥΓΡΗ ΦΑΡΜΑΚΕΥΤΙΚΗ ΣΥΝΘΕΣΗ**
ΠΕΡΙΛΗΨΗ(57)

Η παρούσα εφεύρεση αναφέρεται σε νέες υγρές φαρμακευτικές συνθέσεις αδαλιμουμάμπης, οι οποίες περιλαμβάνουν αδαλιμουμάμπη ή ένα βιομοειδές αυτής, έναν ρυθμιστικό παράγοντα/σύστημα οξικού οξέος όπως οξικό νάτριο/οξικό οξύ και έναν σταθεροποιητή σακχάρου όπως η τρεαλόζη. Ένας τέτοιος συνδυασμός συστατικών παρέχει σκευάσματα που έχουν σταθερότητα (π.χ. κατά την αποθήκευση και την έκθεση σε καταπόνηση), η οποία είναι συγκρίσιμη ή βελτιωμένη με όσα είναι γνωστά στην τεχνική, και λιγότερα συστατικά. Τέτοιες πρόοδοι συμβάλλουν στο να γίνουν οι θεραπείες της αδαλιμουμάμπης ευρέως διαθέσιμες με χαμηλότερο κόστος και να παρατείνουν τη βιωσιμότητα των προφορτωμένων συσκευών χορήγησης (πχ. προγεμισμένες σύριγγες) για τη μείωση των περισσευμάτων φαρμάκου.

ΑΡΙΘΜΟΣ ΕΥΡ. Δ.Ε. (11):3097057
ΑΡΙΘ. ΕΛΛ. ΚΑΤΑΘΕΣΗΣ (21):20180402573
ΗΜΕΡ. ΕΛΛ. ΚΑΤΑΘΕΣΗΣ (22):13/09/2018
ΑΡΙΘ./ΗΜΕΡ. ΔΗΜΟΣΙΕΥΣΗΣ
ΕΥΡΩΠΑΪΚΟΥ ΔΙΠΛΩΜΑΤΟΣ(87):2630962 - 27/06/2018
ΑΡΙΘ./ΗΜΕΡ. ΔΗΜΟΣΙΕΥΣΗΣ
ΕΥΡΩΠΑΪΚΗΣ ΑΙΤΗΣΗΣ (86):13166080.5--19/08/2010
ΔΙΚΑΙΟΥΧΟΣ (73):1)YEDA RESEARCH & DEVELOPMENT
COMPANY, LTD.
P.O. Box 95, 76100 Rehovot, ΙΣΡΑΗΛ
ΣΥΜΒ. ΠΡΟΤΕΡΑΙΟΤΗΤΕΣ (30):274687 P-20/08/2009-US
337612 P-11/02/2010-US
ΕΦΕΥΡΕΤΗΣ (72):1)Klinger, Ety
ΕΙΔΙΚΟΣ ΠΛΗΡΕΞΟΥΣΙΟΣ (74):ΓΙΑΚΟΥΜΗ ANNA
Αλκαμένους 12-14, 10439 ΑΘΗΝΑ
ΑΝΤΙΚΛΗΤΟΣ (74):ΜΙΣΙΟΥ ΑΝΔΡΟΝΙΚΗ
Αναλήψεως 23 και Μαραθώνος 27,10439
ΑΘΗΝΑ
ΤΙΤΛΟΣ ΕΦΕΥΡΕΣΗΣ (54):**ΘΕΡΑΠΕΙΑ GLATIRAMER ACETATE**
ΧΑΜΗΛΗΣ ΣΥΧΝΟΤΗΤΑΣ

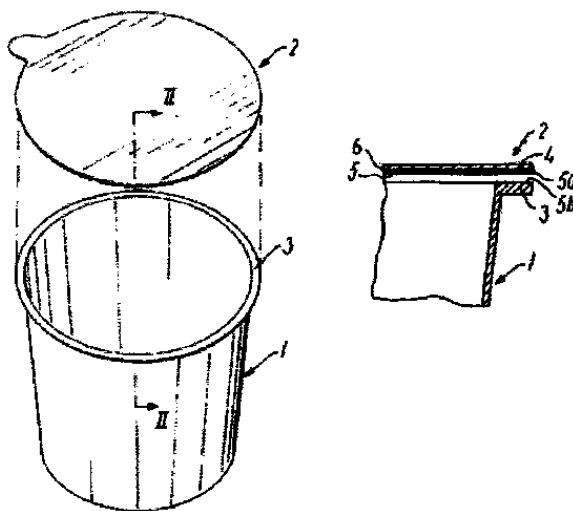
ΠΕΡΙΛΗΨΗ(57)

Μία μέθοδος ανακούφισης ενός συμπτώματος υποτροπιάζουσας διαλείπουσας πολλαπλής σκλήρωσης σε έναν άνθρωπο ασθενή που υποφέρει από υποτροπιάζουσα διαλείπουσα πολλαπλή σκλήρωση ή σε έναν ασθενή που έχει εμφανίσει ένα πρώτο κλινικό επεισόδιο και έχει προσδιοριστεί ότι έχει υψηλό κίνδυνο ανάπτυξης μιας κλινικά καθορισμένης πολλαπλής σκλήρωσης που περιλαμβάνει τη χορήγηση στον άνθρωπο ασθενή τριών υποδόριων ενέσεων μιας θεραπευτικά αποτελεσματικής δόσης του glatiramer acetate σε μία περίοδο επτά ημερών με τουλάχιστον μία ημέρα μεταξύ κάθε υποδόριας ένεσης, έτσι ώστε να ανακουφίσει το σύμπτωμα του ασθενούς.

ΑΡΙΘΜΟΣ ΕΥΡ. Δ.Ε. (11):3097058
ΑΡΙΘ. ΕΛΛ. ΚΑΤΑΘΕΣΗΣ (21):20180402553
ΗΜΕΡ. ΕΛΛ. ΚΑΤΑΘΕΣΗΣ (22):11/09/2018
ΑΡΙΘ./ΗΜΕΡ. ΔΗΜΟΣΙΕΥΣΗΣ
ΕΥΡΩΠΑΪΚΟΥ ΔΙΠΛΩΜΑΤΟΣ(87):2585297 - 13/06/2018
ΑΡΙΘ./ΗΜΕΡ. ΔΗΜΟΣΙΕΥΣΗΣ
ΕΥΡΩΠΑΪΚΗΣ ΑΙΤΗΣΗΣ (86):11797635.7--16/06/2011
ΔΙΚΑΙΟΥΧΟΣ (73):1)Danapak Flexibles A/S
Strudsbergsvej 3, 4200 Slagelse, ΔΑΝΙΑ
ΣΥΜΒ. ΠΡΟΤΕΡΑΙΟΤΗΤΕΣ (30):201100083-09/02/2011-DK
201000545-22/06/2010-DK
ΕΦΕΥΡΕΤΗΣ (72):1)JOHANSEN, Peter
ΕΙΔΙΚΟΣ ΠΛΗΡΕΞΟΥΣΙΟΣ (74):ΣΙΩΤΟΥ "ΚΑΤΕΡΙΝΑ ΣΙΩΤΟΥ ΚΑΙ
ΣΥΝΕΡΓΑΤΕΣ ΔΙΚΗΓΟΡΙΚΗ ΕΤΑΙΡΕΙΑ"
ΑΙΚΑΤΕΡΙΝΗ
Πατησίων (28ης Οκτωβρίου) 122,, 11257
ΑΘΗΝΑ
ΑΝΤΙΚΛΗΤΟΣ (74):ΣΙΩΤΟΥ ΑΙΚΑΤΕΡΙΝΗ
Πατησίων (28ης Οκτωβρίου) 122,,11257
ΑΘΗΝΑ
ΤΙΤΛΟΣ ΕΦΕΥΡΕΣΗΣ (54):**ΕΝΑ ΕΛΑΣΜΑ, ΜΙΑ ΜΕΘΟΔΟΣ ΚΑΤΑ-**
ΣΚΕΥΗΣ ΚΑΙ ΧΡΗΣΗΣ ΕΝΟΣ ΕΛΑ-
ΣΜΑΤΟΣ ΩΣ ΚΑΛΥΜΜΑΤΟΣ ΓΙΑ
ΣΥΣΚΕΥΑΣΙΕΣ

ΠΕΡΙΛΗΨΗ(57)

Ένα έλασμα (2) κατασκευάζεται μέσω της μεθόδου της εφεύρεσης, πιο συγκεκριμένα για χρήση για τη διάτρηση των καλυμμάτων για συσκευασίες, όπου ένα στρώμα PE (5a) και ένα επιπρόσθετο στρώμα PP (5b) εφαρμόζονται σε ένα ελασματοειδές στρώμα (4) πολυεστέρα (PET) μέσω συνεξώθησης για να σχηματίσουν το τελικό πολυστρωματικό έλασμα (2). Αυτό εξασφαλίζει ότι το έλασμα (2) είναι διαφανές σε όλη του την έκταση, ακριβώς όπως παρέχει τη δυνατότητα ελεγχόμενης αποκόλλησης με διαχωρισμό του στρώματος PE (5a) από το στρώμα PP (5b), όταν το έλασμα (2) αφαιρείται από μια συσκευασία (1).



ΑΡΙΘΜΟΣ ΕΥΡ. Δ.Ε. (11):3097059
ΑΡΙΘ. ΕΛΛ. ΚΑΤΑΘΕΣΗΣ (21):20180402493
ΗΜΕΡ. ΕΛΛ. ΚΑΤΑΘΕΣΗΣ (22):05/09/2018
ΑΡΙΘ./ΗΜΕΡ. ΔΗΜΟΣΙΕΥΣΗΣ
ΕΥΡΩΠΑΪΚΟΥ ΔΙΠΛΩΜΑΤΟΣ(87):3148510 - 27/06/2018
ΑΡΙΘ./ΗΜΕΡ. ΔΗΜΟΣΙΕΥΣΗΣ
ΕΥΡΩΠΑΪΚΗΣ ΑΙΤΗΣΗΣ (86):15724974.9--15/05/2015
ΔΙΚΑΙΟΥΧΟΣ (73):1)Fresenius Kabi Deutschland GmbH
Else-Kroner-Strasse 1, 61352 Bad Homburg,
GERMANIA
ΣΥΜΒ. ΠΡΟΤΕΡΑΙΟΤΗΤΕΣ (30):14169754-23/05/2014-EP
ΕΦΕΥΡΕΤΗΣ (72):1)RINALDI, Gianluca
2)FRATARCANGELI, Silvia
3)DEL RIO, Alessandra
ΕΙΔΙΚΟΣ ΠΛΗΡΕΞΟΥΣΙΟΣ (74):ΓΙΑΚΟΥΜΗ ANNA
Αλκαμένους 12-14, 10439 ΑΘΗΝΑ
ΑΝΤΙΚΛΗΤΟΣ (74):ΜΙΣΙΟΥ ΑΝΔΡΟΝΙΚΗ
Αναλήψεως 23 και Μαραθώνος 27,10439
ΑΘΗΝΑ

ΤΙΤΛΟΣ ΕΦΕΥΡΕΣΗΣ (54):ΥΓΡΗ ΦΑΡΜΑΚΕΥΤΙΚΗ ΣΥΝΘΕΣΗ
ΠΕΡΙΛΗΨΗ(57)

Η παρούσα εφεύρεση αναφέρεται σε νέες υγρές φαρμακευτικές συνθέσεις αδαλιμουμάμπης, οι οποίες περιλαμβάνουν αδαλιμουμάμπη ή βιοομοειδή αυτής, ένα ρυθμιστικό παράγοντα ιστιδίνης όπως ιστιδίνη (ή ρυθμιστικό σύστημα ιστιδίνης όπως ιστιδίνη/ιμιδαζολιο-ιστιδίνη) και έναν σακχαρικό σταθεροποιητή όπως τρεαλόζη. Ένας τέτοιος συνδυασμός συστατικών παρέχει σκευάσματα με σταθερότητα (π. χ. κατά την αποθήκευση και όταν εκτίθενται σε καταπόνηση) η οποία είναι παρόμοια ή καλύτερη σε σχέση με συνθέσεις γνωστές στην τεχνική και απαιτεί λιγότερα συστατικά. Τέτοιες πρόοδοι θα βοηθήσουν ώστε οι θεραπείες με αδαλιμουμάμπης να γίνουν ευρύτερα διαθέσιμες με χαμηλότερο κόστος και θα

παρατείνουν τη βιωσιμότητα των προπληρωμένων συσκευών χορήγησης (π.χ. προγεμισμένες σύριγγες) για τη μείωση των περιττών αποβλήτων του φαρμάκου.

ΑΡΙΘΜΟΣ ΕΥΡ. Δ.Ε. (11):3097060
ΑΡΙΘ. ΕΛΛ. ΚΑΤΑΘΕΣΗΣ (21):20180402494
ΗΜΕΡ. ΕΛΛ. ΚΑΤΑΘΕΣΗΣ (22):05/09/2018
ΑΡΙΘ./ΗΜΕΡ. ΔΗΜΟΣΙΕΥΣΗΣ
ΕΥΡΩΠΑΪΚΟΥ ΔΙΠΛΩΜΑΤΟΣ(87):1478874 - 01/08/2018
ΑΡΙΘ./ΗΜΕΡ. ΔΗΜΟΣΙΕΥΣΗΣ
ΕΥΡΩΠΑΪΚΗΣ ΑΙΤΗΣΗΣ (86):02744788.7--01/07/2002
ΔΙΚΑΙΟΥΧΟΣ (73):1)Battelle Energy Alliance, LLC
1765 N. Yellowstone Highway, Idaho Falls, ID
83415, ΗΝΩΜΕΝΕΣ ΠΟΛΙΤΕΙΕΣ ΤΗΣ
ΑΜΕΡΙΚΗΣ
ΣΥΜΒ. ΠΡΟΤΕΡΑΙΟΤΗΤΕΣ (30):86066-27/02/2002-US
ΕΦΕΥΡΕΤΗΣ (72):1)WILDING, Bruce M.
2)BINGHAM, Dennis N.
3)MCKELLAR, Michael G.
4)TURNER, Terry D.
5)RATERMAN, Kevin T.
6)PALMER, Gary L.
7)KLINGLER, Kerry M.
8)VRANICAR, John J.

ΕΙΔΙΚΟΣ ΠΛΗΡΕΞΟΥΣΙΟΣ (74):ΓΙΑΚΟΥΜΗ ANNA
Αλκαμένους 12-14, 10439 ΑΘΗΝΑ
ΑΝΤΙΚΛΗΤΟΣ (74):ΜΙΣΙΟΥ ΑΝΔΡΟΝΙΚΗ
Αναλήψεως 23 και Μαραθώνος 27,10439
ΑΘΗΝΑ

ΤΙΤΛΟΣ ΕΦΕΥΡΕΣΗΣ (54):ΣΥΣΚΕΥΗ ΓΙΑ ΤΗΝ ΥΓΡΟΠΟΙΗΣΗ
ΤΟΥ ΦΥΣΙΚΟΥ ΑΕΡΙΟΥ ΚΑΙ ΜΕΘΟΔΟΙ
ΠΟΥ ΣΧΕΤΙΖΟΝΤΑΙ ΜΕ ΑΥΤΗΝ

ΠΕΡΙΛΗΨΗ(57)

Συσκευή και μέθοδος παραγωγής υγροποιημένου φυσικού αερίου. Μια μονάδα υγροποίησης μπορεί να συζευχθεί με μια πηγή ακαθάρτου φυσικού αερίου, όπως ένας αγωγός φυσικού αερίου σε σταθμό απομάκρυνσης της πίεσης. Ένα τμήμα του αερίου απομακρύνεται και διαιρείται σε ένα ρεύμα επεξεργασίας (154) και ένα

ρεύμα ψύξης (152). Το ρεύμα ψύξης (152) διέρχεται διαμέσου ενός στροβίλου εκτόνωσης (156) που δημιουργεί την έξοδο εργασίας. Ένας συμπιεστής (158) κινείται από την έξοδο εργασίας και συμπιέζει το ρεύμα επεξεργασίας. Το συμπιεσμένο ρεύμα επεξεργασίας ψύχεται, όπως με το εκτονωμένο ρεύμα ψύξης. Το ψυγμένο, συμπιεσμένο ρεύμα επεξεργασίας χωρίζεται σε πρώτο και δεύτερο τμήμα με το πρώτο τμήμα να εκτονώνεται για να υγροποιήσει το φυσικό αέριο. Ένας διαχωριστής αερίου-υγρού διαχωρίζει τον ατμό από το υγρό φυσικό αέριο. Το δεύτερο τμήμα του ψυγμένου, συμπιεσμένου ρεύματος επεξεργασίας εκτονώνεται επίσης και χρησιμοποιείται για τη ψύξη του συμπιεσμένου ρεύματος επεξεργασίας. Πρόσθετα χαρακτηριστικά και τεχνικές μπορούν να ενσωματωθούν στη διαδικασία υγροποίησης, συμπεριλαμβανομένου ενός κύκλου καθαρισμού νερού και ενός κύκλου καθαρισμού διοξειδίου του άνθρακα (CO2).

ΑΡΙΘΜΟΣ ΕΥΡ. Δ.Ε. (11):3097061
ΑΡΙΘ. ΕΛΛ. ΚΑΤΑΘΕΣΗΣ (21):20180402594
ΗΜΕΡ. ΕΛΛ. ΚΑΤΑΘΕΣΗΣ (22):13/09/2018
ΑΡΙΘ./ΗΜΕΡ. ΔΗΜΟΣΙΕΥΣΗΣ
ΕΥΡΩΠΑΪΚΟΥ ΔΙΠΛΩΜΑΤΟΣ(87):1639855 - 25/07/2018
ΑΡΙΘ./ΗΜΕΡ. ΔΗΜΟΣΙΕΥΣΗΣ
ΕΥΡΩΠΑΪΚΗΣ ΑΙΤΗΣΗΣ (86):04756388.7--28/06/2004
ΔΙΚΑΙΟΥΧΟΣ (73):1)Qualcomm, Incorporated
5775 Morehouse Drive, San Diego, CA 92121-1714, ΗΝΩΜΕΝΕΣ ΠΟΛΙΤΕΙΕΣ ΤΗΣ ΑΜΕΡΙΚΗΣ

ΣΥΜΒ. ΠΡΟΤΕΡΑΙΟΤΗΤΕΣ (30):483094 P-27/06/2003-US
877205-25/06/2004-US

ΕΦΕΥΡΕΤΗΣ (72):1)MOEGLEIN, Mark
2)ROWITCH, Douglas N.
3)RILEY, Wyatt
4)DELOACH, James D., Jr.
5)SHEYNB�AT, Leonid

ΕΙΔΙΚΟΣ ΠΛΗΡΕΞΟΥΣΙΟΣ (74):ΑΘΑΝΑΣΙΑΔΟΥ "ΕΛΕΝΗ Γ. ΠΑΠΑΚΩΝΣΤΑΝΤΙΝΟΥ ΚΑΙ ΣΥΝΕΡΓΑΤΕΣ, ΔΙΚΗΓΟΡΙΚΗ ΕΤΑΙΡΙΑ" ΜΑΡΙΑ
Κουμπάρη 2, 10674 ΑΘΗΝΑ

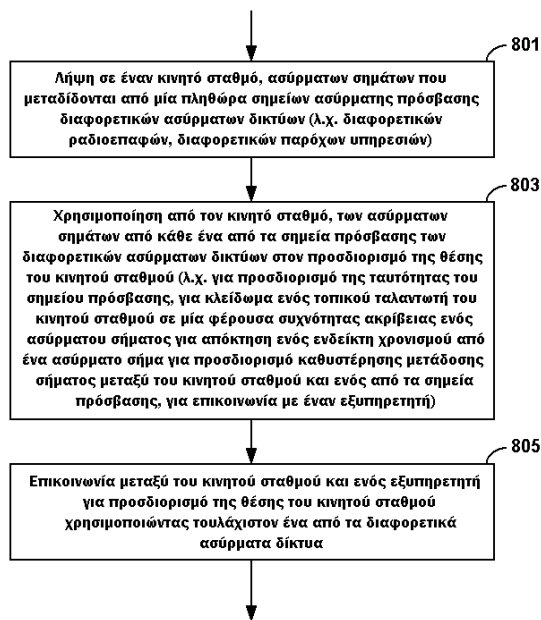
ΑΝΤΙΚΛΗΤΟΣ (74):ΓΙΑΖΙΤΖΟΓΛΟΥ ΕΥΑΓΓΕΛΙΑ
Κουμπάρη 2,10674 ΑΘΗΝΑ

ΤΙΤΛΟΣ ΕΦΕΥΡΕΣΗΣ (54):ΜΕΘΟΔΟΣ ΚΑΙ ΣΥΣΚΕΥΗ ΓΙΑ ΥΒΡΙΔΙΚΟ ΕΝΤΟΠΙΣΜΟ ΑΣΥΡΜΑΤΟΥ ΔΙΚΤΥΟΥ

ΠΕΡΙΛΗΨΗ(57)

Μέθοδοι και συσκευές για προσδιορισμό θέσης και άλλες λειτουργίες. Σε μία μορφή υλοποίησης της παρούσας εφεύρεσης, ένας κινητός σταθμός χρησιμοποιεί ασύρματα σήματα από μία πληθώρα ασύρματων δικτύων (λ.χ., με διαφορετικές ραδιοδιαπεφές ή/και που λειτουργούν από διαφορετικούς παρόχους υπηρεσιών) για προσδιορισμό θέσης (λ.χ., για επικοινωνία δεδομένων, για απόκτηση πληροφοριών χρόνου ή/και συχνότητας, για μέτρηση εμβέλειας, για εκτίμηση

τομέα ή υψόμετρου). Σε μία μορφή υλοποίησης της παρούσας εφεύρεσης, χρησιμοποιούνται κινητοί σταθμοί ώστε να συλλέγουν στατιστικά δεδομένα σχετικά με σημεία ασύρματης πρόσβασης (λ.χ., τις θέσεις κινητών σταθμών που έχουν λάβει σήματα από τα σημεία ασύρματης πρόσβασης, όπως από κυψελοειδείς σταθμούς βάσης, σημεία πρόσβασης ασύρματου τοπικού δικτύου, επαναλήπτες για εντοπισμό σημάτων, ή άλλους πομπούς ασύρματης επικοινωνίας) και ώστε να παράγουν πληροφορίες θέσης (λ.χ., θέση και περιοχή κάλυψης των σημείων ασύρματης πρόσβασης) για τα ασύρματα δίκτυα από τα συλλεγόμενα στατιστικά δεδομένα.



ΑΡΙΘΜΟΣ ΕΥΡ. Δ.Ε. (11):3097062
ΑΡΙΘ. ΕΛΛ. ΚΑΤΑΘΕΣΗΣ (21):20180402593
ΗΜΕΡ. ΕΛΛ. ΚΑΤΑΘΕΣΗΣ (22):13/09/2018
ΑΡΙΘ./ΗΜΕΡ. ΔΗΜΟΣΙΕΥΣΗΣ
ΕΥΡΩΠΑΪΚΟΥ ΔΙΠΛΩΜΑΤΟΣ(87):2057968 - 04/07/2018
ΑΡΙΘ./ΗΜΕΡ. ΔΗΜΟΣΙΕΥΣΗΣ
ΕΥΡΩΠΑΪΚΗΣ ΑΙΤΗΣΗΣ (86):07766965.3--05/07/2007
ΔΙΚΑΙΟΥΧΟΣ (73):1)Kowa Company, Ltd.
6-29, Nishiki 3-chome, Naka-ku, Nagoya-shi, Aichi 460-0003, ΙΑΠΩΝΙΑ

ΣΥΜΒ. ΠΡΟΤΕΡΑΙΟΤΗΤΕΣ (30):2006220648-11/08/2006-JP

ΕΦΕΥΡΕΤΗΣ (72):1)ΤΑΝΑΚΑ, Masayoshi
ΕΙΔΙΚΟΣ ΠΛΗΡΕΞΟΥΣΙΟΣ (74):ΑΘΑΝΑΣΙΑΔΟΥ "ΕΛΕΝΗ Γ. ΠΑΠΑΚΩΝΣΤΑΝΤΙΝΟΥ ΚΑΙ ΣΥΝΕΡΓΑΤΕΣ, ΔΙΚΗΓΟΡΙΚΗ ΕΤΑΙΡΙΑ" ΜΑΡΙΑ
Κουμπάρη 2, 10674 ΑΘΗΝΑ

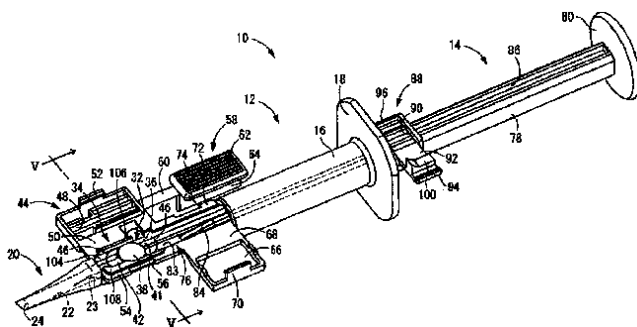
ΑΝΤΙΚΛΗΤΟΣ (74):ΓΙΑΖΙΤΖΟΓΛΟΥ ΕΥΑΓΓΕΛΙΑ
Κουμπάρη 2,10674 ΑΘΗΝΑ

ΤΙΤΛΟΣ ΕΦΕΥΡΕΣΗΣ (54):ΕΡΓΑΛΕΙΟ ΕΙΣΑΓΩΓΗΣ ΕΝΔΟΦΘΑΛΜΙΟΥ ΦΑΚΟΥ

ΠΕΡΙΛΗΨΗ(57)

Ένα εργαλείο εισαγωγής ενός ενδοφθάλμιου φακού νέας δομής στο οποίο ο ενδοφθάλμιος φακός μπορεί να παραμορφωθεί σε μικρότερο μέγεθος ενώ η περιστροφή του ενδοφθάλμιου φακού σε ένα σωλήνα εισαγωγής αποτρέπεται αποτελεσματικά. Οι άνω και κάτω επίπεδες επιφάνειες (25, 26) σχηματίζονται για να απλωθούν σε όλο το μήκος μιας διαμετρικής οπής (22) στον σωλήνα εισαγωγής (20) και οι άνω και κάτω επίπεδες επιφάνειες (25,26) συνδέονται ομαλά με την

δεξιά και αριστερή όψη του τοιχώματος (30,28) σε όλο το μήκος της διαμετρικής οπής (22). Σε τουλάχιστον ένα τμήμα της διαμετρικής οπής (22) σε μια εκτεινόμενη κατεύθυνση αυτής, η αριστερή και δεξιά όψη του τοιχώματος (30,28) έχουν διαμήκη γραμμικά τμήματα που εκτείνονται ουσιαστικά παράλληλα σε κατακόρυφη κατεύθυνση πάνω σε μια πλευρά ενός ανοίγματος εγγύτερου άκρου (23). Από την άλλη πλευρά, με την ακτίνα καμπυλότητάς της να μειώνεται σταδιακά σε ένα κοίλο σχήμα που καμπυλώνει προς τα μέσα καθώς πλησιάζει ένα άνοιγμα απομακρυσμένου άκρου (24), η ανώτερη/επίπεδη επιφάνεια (25) επιτρέπεται να προσεγγίσει σταδιακά την κατώτερη επίπεδη επιφάνεια (26), και σχηματίζεται ένα κωνικό τμήμα που έχει μειωμένη επιφάνεια διατομής, επιτυγχάνοντας επομένως το άνοιγμα του απομακρυσμένου άκρου να είναι ουσιαστικά ωοειδούς σχήματος.

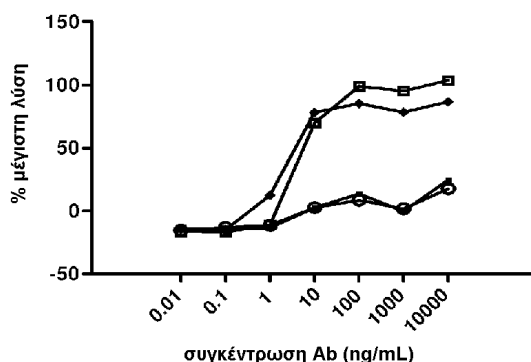


ΑΡΙΘΜΟΣ ΕΥΡ. Δ.Ε. (11):3097063
ΑΡΙΘ. ΕΛΛ. ΚΑΤΑΘΕΣΗΣ (21):20180402599
ΗΜΕΡ. ΕΛΛ. ΚΑΤΑΘΕΣΗΣ (22):13/09/2018
ΑΡΙΘ./ΗΜΕΡ. ΔΗΜΟΣΙΕΥΣΗΣ
ΕΥΡΩΠΑΪΚΟΥ ΔΙΠΛΩΜΑΤΟΣ(87):2841456 - 13/06/2018
ΑΡΙΘ./ΗΜΕΡ. ΔΗΜΟΣΙΕΥΣΗΣ
ΕΥΡΩΠΑΪΚΗΣ ΑΙΤΗΣΗΣ (86):13720714.8--25/04/2013
ΔΙΚΑΙΟΥΧΟΣ (73):1)Novo Nordisk A/S
 Novo Alle, 2880 Bagsvaerd, ΔΑΝΙΑ
 2)Amgen Inc.
 One Amgen Center Drive, Thousand Oaks,
 California 91320-1799, ΗΝΩΜΕΝΕΣ
 ΠΟΛΙΤΕΙΕΣ ΤΗΣ ΑΜΕΡΙΚΗΣ
ΣΥΜΒ. ΠΡΟΤΕΡΑΙΟΤΗΤΕΣ (30):201261639637 P-27/04/2012-US
ΕΦΕΥΡΕΤΗΣ (72):1)ANDERSEN, Mette, Dahl
 2)DANTZLER, Jeff
 3)ARMITAGE, Richard, J.
 4)CLARK, Rutilio
ΕΙΔΙΚΟΣ ΠΛΗΡΕΞΟΥΣΙΟΣ (74):ΣΑΚΕΛΛΑΡΙΔΗ ΒΑΛΗ-ΒΑΣΙΛΙΚΗ
 Αδριανού 70, 10556 ΑΘΗΝΑ
ΑΝΤΙΚΑΛΗΤΟΣ (74):ΣΑΚΕΛΛΑΡΙΔΗ ΒΑΛΗ-ΒΑΣΙΛΙΚΗ
 Αδριανού 70,10556 ΑΘΗΝΑ
ΤΙΤΛΟΣ ΕΦΕΥΡΕΣΗΣ (54):ΠΡΩΤΕΪΝΕΣ ΣΥΝΔΕΣΗΣ ΑΝΤΙΓΟΝΟΥ
 ΣΥΝΔΕΤΗ ΑΝΘΡΩΠΙΝΗΣ CD30

ΠΕΡΙΛΗΨΗ(57)

Παρέχονται συνθέσεις και μέθοδοι που σχετίζονται με πρωτεΐνες σύνδεσης αντιγόνου ανθρώπινου CD30L. Οι συνθέσεις που περιγράφονται στο παρόν περιλαμβάνουν: πρωτεΐνες σύνδεσης αντιγόνου ανθρώπινου CD30L, πολυουκλεοτιδία που κωδικοποιούν πρωτεΐνες σύνδεσης αντιγόνου ανθρώπινου CD30L, φορείς που περιλαμβάνουν αυτά τα πολυουκλεοτιδία, κύτταρα ξενιστές

και φαρμακευτικές συνθέσεις. Παρέχονται επίσης μέθοδοι δημιουργίας και χρήσης καθεμιάς από αυτές τις συνθέσεις.

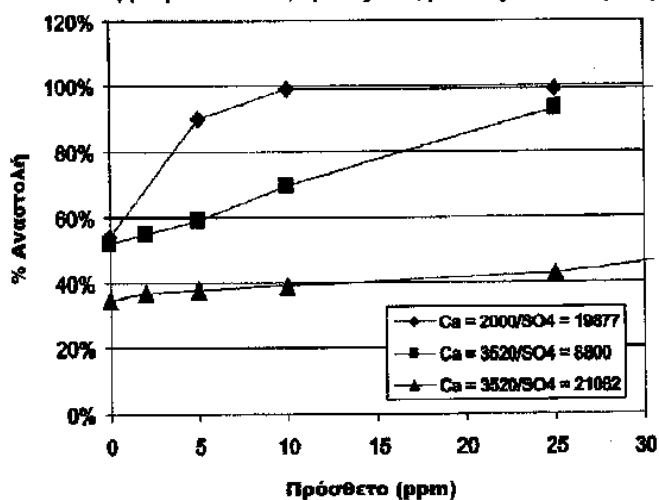


ΑΡΙΘΜΟΣ ΕΥΡ. Δ.Ε. (11):3097064
ΑΡΙΘ. ΕΛΛ. ΚΑΤΑΘΕΣΗΣ (21):20180402592
ΗΜΕΡ. ΕΛΛ. ΚΑΤΑΘΕΣΗΣ (22):13/09/2018
ΑΡΙΘ./ΗΜΕΡ. ΔΗΜΟΣΙΕΥΣΗΣ
ΕΥΡΩΠΑΪΚΟΥ ΔΙΠΛΩΜΑΤΟΣ(87):2847365 - 11/07/2018
ΑΡΙΘ./ΗΜΕΡ. ΔΗΜΟΣΙΕΥΣΗΣ
ΕΥΡΩΠΑΪΚΗΣ ΑΙΤΗΣΗΣ (86):13787749.4--08/05/2013
ΔΙΚΑΙΟΥΧΟΣ (73):1)Solenis Technologies Cayman, L.P.
 Muhlentalstrasse 38, 8200 Schaffhausen,
 ΕΛΒΕΤΙΑ
ΣΥΜΒ. ΠΡΟΤΕΡΑΙΟΤΗΤΕΣ (30):201261644529 P-09/05/2012-US
ΕΦΕΥΡΕΤΗΣ (72):1)BORKAR, Sachin
 2)BLUEMLE, Michael, James
 3)ANDERMANN, Lawrence, J.
ΕΙΔΙΚΟΣ ΠΛΗΡΕΞΟΥΣΙΟΣ (74):ΑΘΑΝΑΣΙΑΔΟΥ "ΕΛΕΝΗ Γ.
 ΠΑΠΑΚΩΝΣΤΑΝΤΙΝΟΥ ΚΑΙ
 ΣΥΝΕΡΓΑΤΕΣ, ΔΙΚΗΓΟΡΙΚΗ ΕΤΑΙΡΙΑ"
 ΜΑΡΙΑ
 Κουμπάρη 2, 10674 ΑΘΗΝΑ
ΑΝΤΙΚΑΛΗΤΟΣ (74):ΓΙΑΖΙΤΖΟΓΛΟΥ ΕΥΑΓΓΕΛΙΑ
 Κουμπάρη 2,10674 ΑΘΗΝΑ
ΤΙΤΛΟΣ ΕΦΕΥΡΕΣΗΣ (54):ΕΛΕΓΧΟΣ ΤΩΝ ΚΑΘΑΛΑΤΩΣΕΩΝ ΘΕ-
 ΠΙΚΩΝ ΑΛΑΤΩΝ ΣΕ ΥΔΑΤΙΚΑ ΣΥΣΤΗ-
 ΜΑΤΑ ΧΑΜΗΛΟΥ pH

ΠΕΡΙΛΗΨΗ(57)

Παράγοντες ελέγχου των καθαλατώσεων οι οποίοι περιλαμβάνουν οργανικά φωσφορικά άλατα, είτε μόνα είτε εντός μειγμάτων με ανόργανα φωσφορικά άλατα και επίσης προαιρετικά πολυμερή, όπως πολυμερή μέσα διασποράς χαμηλού μοριακού βάρους. Οι παράγοντες ελέγχου των καθαλατώσεων μπορεί να εφαρμόζονται για αναστολή του σχηματισμού ή της εναποθέσεως καθαλατώσεων σε πολύ όξινα υδατικά συστήματα μέσω της προσθήκης αυτών των παραγόντων σε τέτοια συστήματα σε ποσότητες αποτελεσματικές για την αναστολή του σχηματισμού καθαλατώσεων θειικών αλάτων μετάλλων.

Επίδραση της σκληρότητας του ύδατος επί της επίδοσξης του ΒΗΜΤΑΡ
Θερμοκρασία = 50°C, Χρόνος = 2h, μέθοδος Τιτλοδοτήσεως



ΑΡΙΘΜΟΣ ΕΥΡ. Δ.Ε. (11):3097065
ΑΡΙΘ. ΕΛΛ. ΚΑΤΑΘΕΣΗΣ (21):20180402591
ΗΜΕΡ. ΕΛΛ. ΚΑΤΑΘΕΣΗΣ (22):13/09/2018
ΑΡΙΘ./ΗΜΕΡ. ΔΗΜΟΣΙΕΥΣΗΣ
ΕΥΡΩΠΑΪΚΟΥ ΔΙΠΛΩΜΑΤΟΣ(87):3059246 - 11/07/2018
ΑΡΙΘ./ΗΜΕΡ. ΔΗΜΟΣΙΕΥΣΗΣ
ΕΥΡΩΠΑΪΚΗΣ ΑΙΤΗΣΗΣ (86):15200628.4--26/09/2008
ΔΙΚΑΙΟΥΧΟΣ (73):1)Chugai Seiyaku Kabushiki Kaisha
5-1, Ukima 5-chome, Kita-ku Tokyo 115-8543, ΙΑΠΩΝΙΑ
ΣΥΜΒ. ΠΡΟΤΕΡΑΙΟΤΗΤΕΣ (30):2007250147-26/09/2007-JP
ΕΦΕΥΡΕΤΗΣ (72):1)IGAWA, Tomoyuki
2)SHIRAIWA, Hirotake
ΕΙΔΙΚΟΣ ΠΛΗΡΕΞΟΥΣΙΟΣ (74):ΑΘΑΝΑΣΙΑΔΟΥ "ΕΛΕΝΗ Γ.
ΠΑΠΑΚΩΝΣΤΑΝΤΙΝΟΥ ΚΑΙ
ΣΥΝΕΡΓΑΤΕΣ, ΔΙΚΗΓΟΡΙΚΗ ΕΤΑΙΡΙΑ"
ΜΑΡΙΑ
Κουμπάρη 2, 10674 ΑΘΗΝΑ
ΑΝΤΙΚΛΗΤΟΣ (74):ΓΙΑΖΙΤΖΟΓΛΟΥ ΕΥΑΓΓΕΛΙΑ
Κουμπάρη 2,10674 ΑΘΗΝΑ
ΤΙΤΛΟΣ ΕΦΕΥΡΕΣΗΣ (54):**ΣΤΑΘΕΡΗ ΠΕΡΙΟΧΗ ΤΡΟΠΟΠΟΙΗΜΕ-
ΝΟΥ ΑΝΤΙΣΩΜΑΤΟΣ**

ΠΕΡΙΛΗΨΗ(57)

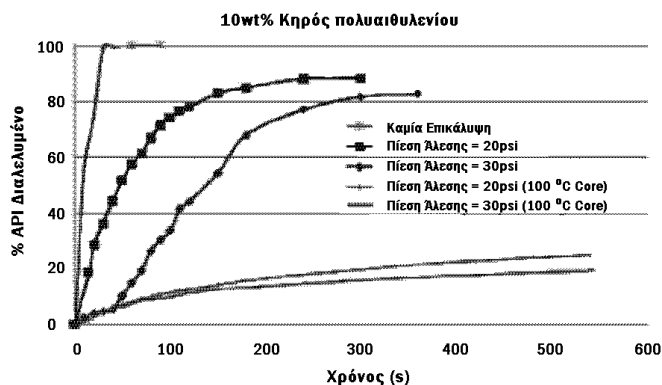
Οι εφευρέτες του παρόντος πέτυχαν στη βελτίωση της σταθερής περιοχής αντισώματος ώστε να έχει αυξημένη σταθερότητα υπό όξινες συνθήκες, μειωμένη ετερογένεια προερχόμενη από δισουλφιδικούς δεσμούς στην περιοχή αρθρώσεως, μειωμένη ετερογένεια προερχόμενη από το C τερματικό άκρο αλύσου Η και αυξημένη σταθερότητα σε υψηλές συγκεντρώσεις καθώς επίσης και στην ανακάλυψη νέων αλληλουχιών σταθερής περιοχής που έχουν μειωμένη δέσμευση υποδοχέα Fcγ, ελαχιστοποιώντας ταυτοχρόνως τη δημιουργία νέων πεπτιδίων

επιτόπων T κυττάρων. Ως αποτέλεσμα, οι εφευρέτες του παρόντος ανακάλυψαν επιτυχώς σταθερές περιοχές αντισώματος με βελτιωμένες φυσικοχημικές ιδιότητες (σταθερότητα και ομοιογένεια), ανοσογονικότητα, ασφάλεια και φαρμακοκινητική.

ΑΡΙΘΜΟΣ ΕΥΡ. Δ.Ε. (11):3097066
ΑΡΙΘ. ΕΛΛ. ΚΑΤΑΘΕΣΗΣ (21):20180402597
ΗΜΕΡ. ΕΛΛ. ΚΑΤΑΘΕΣΗΣ (22):13/09/2018
ΑΡΙΘ./ΗΜΕΡ. ΔΗΜΟΣΙΕΥΣΗΣ
ΕΥΡΩΠΑΪΚΟΥ ΔΙΠΛΩΜΑΤΟΣ(87):2906205 - 13/06/2018
ΑΡΙΘ./ΗΜΕΡ. ΔΗΜΟΣΙΕΥΣΗΣ
ΕΥΡΩΠΑΪΚΗΣ ΑΙΤΗΣΗΣ (86):13780276.5--09/10/2013
ΔΙΚΑΙΟΥΧΟΣ (73):1)New Jersey Institute of Technology
University Heights 323 Dr. Martin Luther
King Jr. Blvd., Newark, NJ 07102-1982,
ΗΝΩΜΕΝΕΣ ΠΟΛΙΤΕΙΕΣ ΤΗΣ ΑΜΕΡΙΚΗΣ
ΣΥΜΒ. ΠΡΟΤΕΡΑΙΟΤΗΤΕΣ (30):201213651977-15/10/2012-US
ΕΦΕΥΡΕΤΗΣ (72):1)DAVE, Rajesh, N.
2)TO, Daniel
3)CAPECE, Maxx
ΕΙΔΙΚΟΣ ΠΛΗΡΕΞΟΥΣΙΟΣ (74):ΣΑΚΕΛΛΑΡΙΔΗ ΒΑΛΗ-ΒΑΣΙΛΙΚΗ
Αδριανού 70, 10556 ΑΘΗΝΑ
ΑΝΤΙΚΛΗΤΟΣ (74):ΣΑΚΕΛΛΑΡΙΔΗ ΒΑΛΗ-ΒΑΣΙΛΙΚΗ
Αδριανού 70,10556 ΑΘΗΝΑ
ΤΙΤΛΟΣ ΕΦΕΥΡΕΣΗΣ (54):**ΜΕΘΟΔΟΣ ΑΝΑΜΕΙΞΗΣ ΧΩΡΙΣ ΔΙΑ-
ΛΥΤΗ ΓΙΑ ΤΗΝ ΕΠΙΚΑΛΥΨΗ ΦΑΡΜΑ-
ΚΕΥΤΙΚΩΝ ΣΥΣΤΑΤΙΚΩΝ**

ΠΕΡΙΛΗΨΗ(57)

Η παρούσα εφεύρεση είναι μία μέθοδος χωρίς διαλύτη παραγωγής επικαλυμμένου με πολυμερές δραστικού φαρμακευτικού συστατικού το οποίο έχει επικαλυμμένη γέυση και μπορεί να αποδεσμεύεται σε σχετικά σύντομο χρόνο. Χρησιμοποιεί δονήσεις υψηλής ενέργειας ή ακουστική ανάμειξη σωματιδίων API, σωματιδίων υδατοδιαλυτού υλικού επικάλυψης και σωματιδίων υδρόφοβου πολυμερούς με ή χωρίς τη χρήση άλλων φαρμακευτικά σχετικών κόνεων ως μέσων. Επιπλέον, η μέθοδος είναι ικανή να παράγει ξεχωριστά επικαλυμμένα σωματίδια φαρμάκου χωρίς συσσωμάτωση ή τους μακρείς χρόνους ξήρανσης που συνδέονται με τις μεθόδους επικάλυψης με βάση διαλύτη.



ΑΡΙΘΜΟΣ ΕΥΡ. Δ.Ε. (11):3097067
ΑΡΙΘ. ΕΛΛ. ΚΑΤΑΘΕΣΗΣ (21):20180402596
ΗΜΕΡ. ΕΛΛ. ΚΑΤΑΘΕΣΗΣ (22):13/09/2018
ΑΡΙΘ./ΗΜΕΡ. ΔΗΜΟΣΙΕΥΣΗΣ
ΕΥΡΩΠΑΪΚΟΥ ΔΙΠΛΩΜΑΤΟΣ(87):2970225 - 15/08/2018
ΑΡΙΘ./ΗΜΕΡ. ΔΗΜΟΣΙΕΥΣΗΣ
ΕΥΡΩΠΑΪΚΗΣ ΑΙΤΗΣΗΣ (86):14723553.5--14/03/2014
ΔΙΚΑΙΟΥΧΟΣ (73):1)Onyx Therapeutics, Inc.
 One Amgen Center Drive, Thousand Oaks, CA
 91320, ΗΝΩΜΕΝΕΣ ΠΟΛΙΤΕΙΕΣ ΤΗΣ
 ΑΜΕΡΙΚΗΣ

ΣΥΜΒ. ΠΡΟΤΕΡΑΙΟΤΗΤΕΣ (30):201361785608 P-14/03/2013-US
 201361786086 P-14/03/2013-US
 201361847780 P-18/07/2013-US
 201361856847 P-22/07/2013-US
 201361883798 P-27/09/2013-US
 201361883843 P-27/09/2013-US
 201461941798 P-19/02/2014-US

ΕΦΕΥΡΕΤΗΣ (72):1)MCMINN, Dustin
 2)JOHNSON, Henry
 3)MOEBIUS, David, C.

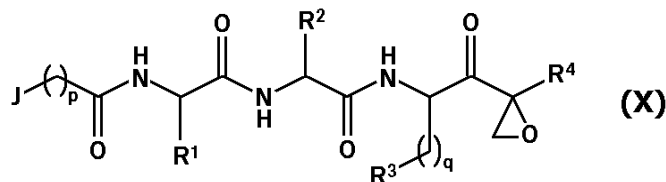
ΕΙΛΙΚΟΣ ΠΛΗΡΕΞΟΥΣΙΟΣ (74):ΣΑΚΕΛΛΑΡΙΔΗ ΒΑΛΗ-ΒΑΣΙΛΙΚΗ
 Αδριανού 70, 10556 ΑΘΗΝΑ

ΑΝΤΙΚΛΗΤΟΣ (74):ΣΑΚΕΛΛΑΡΙΔΗ ΒΑΛΗ-ΒΑΣΙΛΙΚΗ
 Αδριανού 70,10556 ΑΘΗΝΑ

ΤΙΤΛΟΣ ΕΦΕΥΡΕΣΗΣ (54):ΔΙΠΕΠΤΙΔΙΚΟΙ ΚΑΙ ΤΡΙΠΕΠΤΙΔΙΚΟΙ
 ΑΝΑΣΤΟΛΕΙΣ ΠΡΩΤΕΑΣΗΣ ΕΠΟΞΥ
 ΚΕΤΟΝΗΣ

ΠΕΡΙΛΗΨΗ(57)

Παρέχονται εδώ διπεπτιδικό και τριπεπτιδικό αναστολείς πρωτεάσης εποξυ κετόνης, μέθοδοι για την παρασκευή αυτών, σχετικές φαρμακευτικές συνθέσεις και μέθοδοι χρήσης των ιδίων. Παραδείγματος χάριν, παρέχονται εδώ ενώσεις του Τύπου (X): και φαρμακευτικά αποδεκτά άλατα και συνθέσεις που περιλαμβάνουν αυτές. Οι ενώσεις και οι συνθέσεις που παρέχονται εδώ μπορούν να χρησιμοποιούνται παραδείγματος χάριν στην αγωγή πολλαπλασιαστικών νόσων, όπου συμπεριλαμβάνονται καρκίνοι και αυτοάνοσες νόσοι.



ΑΡΙΘΜΟΣ ΕΥΡ. Δ.Ε. (11):3097068
ΑΡΙΘ. ΕΛΛ. ΚΑΤΑΘΕΣΗΣ (21):20180402595
ΗΜΕΡ. ΕΛΛ. ΚΑΤΑΘΕΣΗΣ (22):13/09/2018
ΑΡΙΘ./ΗΜΕΡ. ΔΗΜΟΣΙΕΥΣΗΣ
ΕΥΡΩΠΑΪΚΟΥ ΔΙΠΛΩΜΑΤΟΣ(87):3210870 - 13/06/2018
ΑΡΙΘ./ΗΜΕΡ. ΔΗΜΟΣΙΕΥΣΗΣ
ΕΥΡΩΠΑΪΚΗΣ ΑΙΤΗΣΗΣ (86):16162872.2--30/03/2016
ΔΙΚΑΙΟΥΧΟΣ (73):1)Jiaxing Xiaohuzi Bike Factory Company
 Limited
 Zhenguan Road Tanghui Industrial Park Eco-
 nomic Development District, Jiaxing Zhejiang,
 KINA

ΣΥΜΒ. ΠΡΟΤΕΡΑΙΟΤΗΤΕΣ (30):201610035426-19/01/2016-CN
ΕΦΕΥΡΕΤΗΣ (72):1)WU, Chunhua
ΕΙΛΙΚΟΣ ΠΛΗΡΕΞΟΥΣΙΟΣ (74):ΣΑΚΕΛΛΑΡΙΔΗ ΒΑΛΗ-ΒΑΣΙΛΙΚΗ
 Αδριανού 70, 10556 ΑΘΗΝΑ

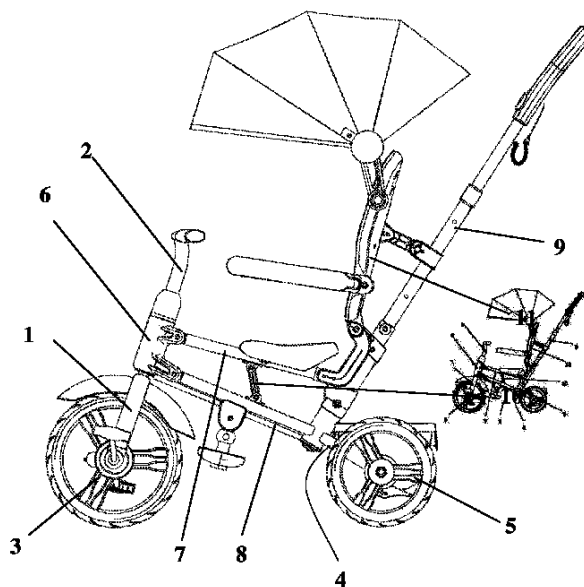
ΑΝΤΙΚΛΗΤΟΣ (74):ΣΑΚΕΛΛΑΡΙΔΗ ΒΑΛΗ-ΒΑΣΙΛΙΚΗ
 Αδριανού 70,10556 ΑΘΗΝΑ

ΤΙΤΛΟΣ ΕΦΕΥΡΕΣΗΣ (54):ΑΝΑΔΙΠΛΟΥΜΕΝΟ ΠΑΙΔΙΚΟ ΤΡΙΚΥ-
 ΚΛΟ ΚΑΙ ΜΕΘΟΔΟΣ ΑΝΑΔΙΠΛΩΣΗΣ
 ΑΥΤΟΥ

ΠΕΡΙΛΗΨΗ(57)

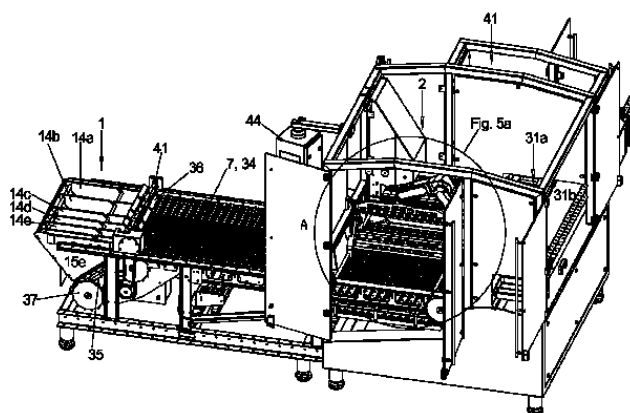
Ένα αναδιπλούμενο παιδικό τρίκυκλο και μια μέθοδος αναδίπλωσης παρέχονται, όπου το αναδιπλούμενο παιδικό τρίκυκλο περιλαμβάνει ένα σκελετό και ένα τιμόνι (2) διατεταγμένο μπροστά στο σκελετό, όπου ο σκελετός περιλαμβάνει ένα σωλήνα κεφαλής (6), μία άνω συνδετική ράβδος (7), μία κάτω συνδετική ράβδο (8), μία ράβδο ώθησης (9) και μία ράβδο στηρίξεως (10), όπου η άνω συνδετική ράβδος (7), ο σωλήνας κεφαλής (6), η κάτω συνδετική ράβδος (8) και η ράβδος στηρίξεως (10) σχηματίζουν μία σύνδεση τεσσάρων ράβδων, η ράβδος ώθησης (9) είναι συνδεδεμένη με δυνατότητα περιστροφής με την άνω συνδετική ράβδο (7) και στερεώνεται ή διαχωρίζεται από τη κάτω συνδετική ράβδο (8) μέσω μιας διάταξης ασφάλισης, κατά την αναδίπλωση, πρώτα ξεκλειδώνει η διάταξη ασφάλισης, κατόπιν τραβιέται η ράβδος ώθησης (9) προς τα πάνω έτσι ώστε η

ράβδος ώθησης (9) να διαχωρίζεται από την κάτω συνδετική ράβδο (8) τελικά περιστρέφεται η ράβδος ώθησης (9) προς τα εμπρός και ο όγκος αναδίπλωσης του παιδικού τρίκυκλου να είναι μικρός.



ΑΡΙΘΜΟΣ ΕΥΡ. Δ.Ε. (11):3097069
ΑΡΙΘ. ΕΛΛ. ΚΑΤΑΘΕΣΗΣ (21):20180402585
ΗΜΕΡ. ΕΛΛ. ΚΑΤΑΘΕΣΗΣ (22):13/09/2018
ΑΡΙΘ./ΗΜΕΡ. ΔΗΜΟΣΙΕΥΣΗΣ
ΕΥΡΩΠΑΪΚΟΥ ΔΙΠΛΩΜΑΤΟΣ(87):2936986 - 13/06/2018
ΑΡΙΘ./ΗΜΕΡ. ΔΗΜΟΣΙΕΥΣΗΣ
ΕΥΡΩΠΑΪΚΗΣ ΑΙΤΗΣΗΣ (86):15162431.9--02/04/2015
ΔΙΚΑΙΟΥΧΟΣ (73):1)TVI Entwicklung und Produktion GmbH
 Salzhub 16 (Gewerbegebiet), 83737 Irschenberg, GERMANIA
ΣΥΜΒ. ΠΡΟΤΕΡΑΙΟΤΗΤΕΣ (30):102014104749-03/04/2014-DE
ΕΦΕΥΡΕΤΗΣ (72):1)Volkl, Thomas
ΕΙΔΙΚΟΣ ΠΛΗΡΕΞΟΥΣΙΟΣ (74):ΕΥΑΓΓΕΛΟΥ "ΒΑΣΩ ΕΥΑΓΓΕΛΟΥ & ΔΕΣΠΟΙΝΑ ΕΥΑΓΓΕΛΟΥ ΔΙΚΗΓΟΡΙΚΗ ΕΤΑΙΡΕΙΑ" ΔΕΣΠΟΙΝΑ
 Α. Συγγρού 45, 11743 ΑΘΗΝΑ
ΑΝΤΙΚΛΗΤΟΣ (74):ΕΥΑΓΓΕΛΟΥ ΔΕΣΠΟΙΝΑ
 Α. Συγγρού 45,11743 ΑΘΗΝΑ
ΤΙΤΛΟΣ ΕΦΕΥΡΕΣΗΣ (54):ΜΗΧΑΝΗ ΣΑΣΛΙΚ ΚΑΙ ΜΕΘΟΔΟΣ ΓΙΑ ΤΗΝ ΚΑΤΑΣΚΕΥΗ ΣΟΥΒΛΑΚΙΩΝ ΣΑΣΛΙΚ

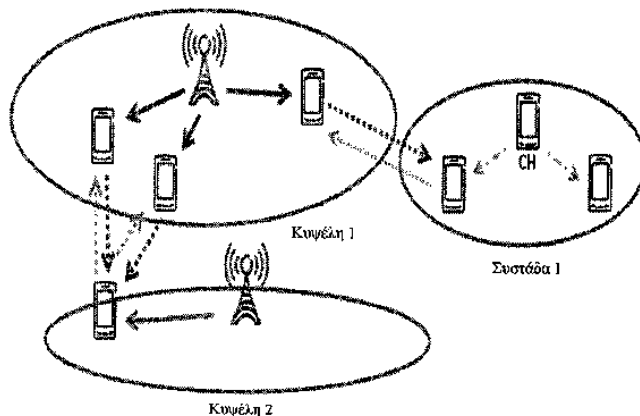
τον τρόπο αυτό τρυπάει και περνάει τα συστατικά (98) από τα δοχεία (6) στα καλαμάκια (99).



ΠΕΡΙΛΗΨΗ(57)

Προκειμένου να παρασκευασθούν σουβλάκια σάσλικ (100) σε μεγάλο βαθμό κατά αυτοματοποιημένο τρόπο, παρέχονται τα επιμέρους συστατικά (98) μεμονωμένα εντός των δοχείων (6) ενός χαλιού δοχείων (7), από διαδοχικές σειρές δοχείων (8a, b) και γραμμές δοχείων (12a, b) κατά τέτοιο τρόπο, ώστε ένα στήριγμα καλαμακίων (3) στο οποίο παραλαμβάνονται περισσότερα καλαμάκια (99) σε μία σειρά το ένα δίπλα στο άλλο, περνάει διά τρυπήματος εκάστοτε σε όλα τα καλαμάκια (99) αυτού συγχρόνως το ίδιο συστατικό (98) διά του ότι βυθίζεται προς τα δοχεία (6) στο δάπεδο (17) των οποίων βρίσκονται διαμερείς οπές (32) και με

ΑΡΙΘΜΟΣ ΕΥΡ. Δ.Ε. (11):3097070
ΑΡΙΘ. ΕΛΛ. ΚΑΤΑΘΕΣΗΣ (21):20180402586
ΗΜΕΡ. ΕΛΛ. ΚΑΤΑΘΕΣΗΣ (22):13/09/2018
ΑΡΙΘ./ΗΜΕΡ. ΔΗΜΟΣΙΕΥΣΗΣ
ΕΥΡΩΠΑΪΚΟΥ ΔΙΠΛΩΜΑΤΟΣ(87):3195668 - 27/06/2018
ΑΡΙΘ./ΗΜΕΡ. ΔΗΜΟΣΙΕΥΣΗΣ
ΕΥΡΩΠΑΪΚΗΣ ΑΙΤΗΣΗΣ (86):14805377.0--06/11/2014
ΔΙΚΑΙΟΥΧΟΣ (73):1)Telefonaktiebolaget LM Ericsson (publ)
 164 83 Stockholm, ΣΟΥΗΔΙΑ
ΣΥΜΒ. ΠΡΟΤΕΡΑΙΟΤΗΤΕΣ (30):201462052567 P-19/09/2014-US
ΕΦΕΥΡΕΤΗΣ (72):1)SORRENTINO, Stefano
ΕΙΔΙΚΟΣ ΠΛΗΡΕΞΟΥΣΙΟΣ (74):ΓΑΛΑΝΟΠΟΥΛΟΥ ΑΝΘΟΥΛΑ
 Διονύσου 68, 15124 ΜΑΡΟΥΣΙ (ΑΤΤΙΚΗΣ)
ΑΝΤΙΚΛΗΤΟΣ (74):ΜΑΛΑΜΗ ΑΛΚΗΣΤΙΣ-ΕΙΡΗΝΗ
 Σκουφά 52,10672 ΑΘΗΝΑ
ΤΙΤΛΟΣ ΕΦΕΥΡΕΣΗΣ (54):ΣΥΣΚΕΥΕΣ ΚΑΙ ΜΕΘΟΔΟΙ ΓΙΑ ΣΗΜΑΤΟΔΟΣΙΑ ΣΥΓΧΡΟΝΙΣΜΟΥ D2D



ΠΕΡΙΛΗΨΗ(57)

Οι εφαρμογές της παρούσας σχετίζονται με συσκευή-δέκτη (500) με μέθοδο που σχετίζεται με αυτή συσκευή-πομπό (700) και μέθοδο που σχετίζεται με αυτή. Η συσκευή-πομπός (700) είναι διαμορφωμένη να μεταδίδει στη συσκευή-δέκτη (500) σήμα συγχρονισμού συσκευής-προς-συσκευή κατά τη διάρκεια χρονικού παραθύρου που προηγείται της έναρξης μιας δεξαμενής πόρων. Η συσκευή-πομπός (700) είναι περαιτέρω διαμορφωμένη για μετάδοση μηνύματος ανακάλυψης κατά τη διάρκεια της δεξαμενής πόρων. Το μήνυμα ανακάλυψης περιλαμβάνει την ταυτότητα της συσκευής-πομπού (700) που καθιστά δυνατό τον αμοιβαίο συγχρονισμό της συσκευής-πομπού (700) και της συσκευής-δέκτη (500).

ΑΡΙΘΜΟΣ ΕΥΡ. Δ.Ε. (11):3097071
ΑΡΙΘ. ΕΛΛ. ΚΑΤΑΘΕΣΗΣ (21):20180402590
ΗΜΕΡ. ΕΛΛ. ΚΑΤΑΘΕΣΗΣ (22):13/09/2018
ΑΡΙΘ./ΗΜΕΡ. ΔΗΜΟΣΙΕΥΣΗΣ
ΕΥΡΩΠΑΪΚΟΥ ΔΙΠΛΩΜΑΤΟΣ(87):2907816 - 13/06/2018
ΑΡΙΘ./ΗΜΕΡ. ΔΗΜΟΣΙΕΥΣΗΣ
ΕΥΡΩΠΑΪΚΗΣ ΑΙΤΗΣΗΣ (86):15156617.1--16/11/2012
ΔΙΚΑΙΟΥΧΟΣ (73):1)Gilead Pharmasset LLC
333 Lakeside Drive, Foster City, CA 94404,
ΗΝΩΜΕΝΕΣ ΠΟΛΙΤΕΙΕΣ ΤΗΣ ΑΜΕΡΙΚΗΣ

ΣΥΜΒ. ΠΡΟΤΕΡΑΙΟΤΗΤΕΣ (30):201161560654 P-16/11/2011-US
ΕΦΕΥΡΕΤΗΣ (72):1)Bacon, Elizabeth
2)Cottell, Jeromy .
3)Katana, Ashley A.
4)Kato, Darryl
5)Krygowski, Evan S.
6)Link, John O.
7)Taylor, James
8)Tran, Chinh Viet
9)Trejo Martin, Teresa A.
10)Yang, Zheng-yu
11)Zipfel, Sheila

ΕΙΔΙΚΟΣ ΠΛΗΡΕΞΟΥΣΙΟΣ (74):ΓΑΛΛΑΝΟΠΟΥΛΟΥ ΑΝΘΟΥΛΑ
Διονύσου 68, 15124 ΜΑΡΟΥΣΙ (ΑΤΤΙΚΗΣ)

ΑΝΤΙΚΛΗΤΟΣ (74):ΜΑΛΑΜΗ ΑΛΚΗΣΤΙΣ-ΕΙΡΗΝΗ
Σκουφά 52,10672 ΑΘΗΝΑ

ΤΙΤΛΟΣ ΕΦΕΥΡΕΣΗΣ (54):**ΣΥΜΠΥΚΝΩΜΕΝΕΣ ΙΜΙΔΑΖΟΛΥΙΜΙ-
ΔΑΖΟΛΕΣ ΩΣ ΑΝΤΙΙΚΕΣ ΕΝΩΣΕΙΣ**

ΠΕΡΙΛΗΨΗ(57)

Η αποκάλυψη σχετίζεται με αντι-ικές ενώσεις, συνθέσεις που περιέχουν τέτοιες ενώσεις και θεραπευτικές μεθόδους που συμπεριλαμβάνουν την χορήγηση τέτοιων ενώσεων, ως επίσης και με διεργασίες και ενδιάμεσα προϊόντα χρήσιμες(-α) για παρασκευή τέτοιων ενώσεων.

ΑΡΙΘΜΟΣ ΕΥΡ. Δ.Ε. (11):3097072
ΑΡΙΘ. ΕΛΛ. ΚΑΤΑΘΕΣΗΣ (21):20180402589
ΗΜΕΡ. ΕΛΛ. ΚΑΤΑΘΕΣΗΣ (22):13/09/2018
ΑΡΙΘ./ΗΜΕΡ. ΔΗΜΟΣΙΕΥΣΗΣ
ΕΥΡΩΠΑΪΚΟΥ ΔΙΠΛΩΜΑΤΟΣ(87):2757003 - 13/06/2018
ΑΡΙΘ./ΗΜΕΡ. ΔΗΜΟΣΙΕΥΣΗΣ
ΕΥΡΩΠΑΪΚΗΣ ΑΙΤΗΣΗΣ (86):13152088.4--21/01/2013
ΔΙΚΑΙΟΥΧΟΣ (73):1)arwe Holding GmbH
Terminal Strasse Mitte 18, 85356 Munchen-
Flughafen, ΓΕΡΜΑΝΙΑ

ΣΥΜΒ. ΠΡΟΤΕΡΑΙΟΤΗΤΕΣ (30):
ΕΦΕΥΡΕΤΗΣ (72):1)Gabrysch, David
2)Peschla, Donald

ΕΙΔΙΚΟΣ ΠΛΗΡΕΞΟΥΣΙΟΣ (74):ΓΑΛΛΑΝΟΠΟΥΛΟΥ ΑΝΘΟΥΛΑ
Διονύσου 68, 15124 ΜΑΡΟΥΣΙ (ΑΤΤΙΚΗΣ)

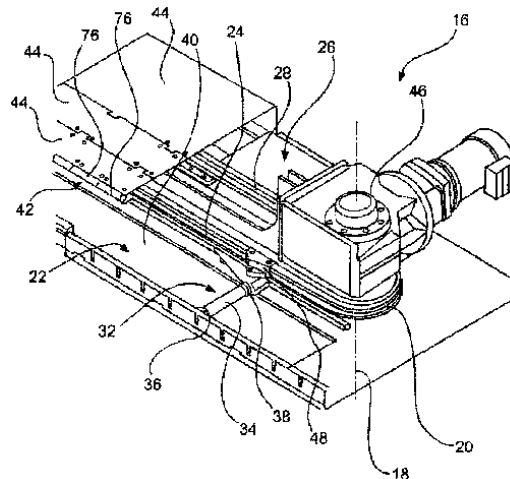
ΑΝΤΙΚΛΗΤΟΣ (74):ΜΑΛΑΜΗ ΑΛΚΗΣΤΙΣ-ΕΙΡΗΝΗ
Σκουφά 52,10672 ΑΘΗΝΑ

ΤΙΤΛΟΣ ΕΦΕΥΡΕΣΗΣ (54):**ΔΙΑΤΑΞΗ ΡΕΜΟΥΛΚΗΣΗΣ ΓΙΑ ΜΗ-
ΧΑΝΟΚΙΝΗΤΑ ΟΧΗΜΑΤΑ**

ΠΕΡΙΛΗΨΗ(57)

Διάταξη ρυμούλκησης (10) για μηχανοκίνητα οχήματα, ειδικότερα για μία εγκατάσταση πλυντηρίου με μία μεταξύ μίας πρώτης διάταξης αλλαγής κατεύθυνσης (12) με έναν πρώτο άξονα περιστροφής (14) και μίας δεύτερης διάταξης αλλαγής κατεύθυνσης (16) με έναν δεύτερο άξονα περιστροφής (18) περιφερειακά κινούμενη μεταφορική αλυσίδα (20) με ένα τμήμα της αλυσίδας το οποίο κινείται προς τα εμπρός (22) κατά μήκος ενός τμήματος της αλυσίδας που φέρει φορτίο (24) και ένα τμήμα αλυσίδας το οποίο επιστρέφει (26) κατά μήκος ενός τμήματος αλυσίδας χωρίς φορτίο (28), μία τουλάχιστον εν μέρει κατά μήκος του τμήματος αλυσίδας που φέρει φορτίο (24) διατεταγμένη διαδρομή μεταφοράς (30) για μηχανοκίνητα οχήματα, τουλάχιστον ένα με μια αντίστοιχη και διατεταγμένη στην μεταφορική αλυσίδα (20) κλειδαριά αλυσίδας (48) συνδεδεμένο συνδετικό στοιχείο (32) για ένα ελαστικό μηχανοκίνητου οχήματος (84) για τη ρυμούλκηση ενός οχήματος κατά μήκος της διαδρομής μεταφοράς (30), και μίας περιφερειακής λωρίδας καθοδήγησης (86) για την καθοδήγηση του

τουλάχιστον ενός συνδετικού στοιχείου (32). Σύμφωνα με την εφεύρεση ο πρώτος και δεύτερος άξονας περιστροφής (14,18) είναι διατεταγμένοι κατακόρυφα, όπου το τμήμα αλυσίδας το οποίο φέρει φορτίο (24) και το τμήμα αλυσίδας χωρίς φορτίο (28) της μεταφορικής αλυσίδας (20) είναι διατεταγμένα σε ένα οριζόντιο επίπεδο. Με τον τρόπο αυτό καθίσταται δυνατή μία οικονομική συναρμολόγηση της διάταξης ρυμούλκησης (10) και μία μείωση των εξόδων συντήρησης και επισκευών.



ΑΡΙΘΜΟΣ ΕΥΡ. Δ.Ε. (11):3097073
ΑΡΙΘ. ΕΛΛ. ΚΑΤΑΘΕΣΗΣ (21):20180402579
ΗΜΕΡ. ΕΛΛ. ΚΑΤΑΘΕΣΗΣ (22):12/09/2018
ΑΡΙΘ./ΗΜΕΡ. ΔΗΜΟΣΙΕΥΣΗΣ
ΕΥΡΩΠΑΪΚΟΥ ΔΙΠΛΩΜΑΤΟΣ(87):3085679 - 20/06/2018
ΑΡΙΘ./ΗΜΕΡ. ΔΗΜΟΣΙΕΥΣΗΣ
ΕΥΡΩΠΑΪΚΗΣ ΑΙΤΗΣΗΣ (86):15382201.0--22/04/2015
ΔΙΚΑΙΟΥΧΟΣ (73):1)Fertiberia, S.A.
Torre Espacio, Planta 48 Paseo de la Castellana 259 D, 28046 Madrid, ΙΣΠΑΝΙΑ

ΣΥΜΒ. ΠΡΟΤΕΡΑΙΟΤΗΤΕΣ (30):
ΕΦΕΥΡΕΤΗΣ (72):1)Mulas Garcia, Rebeca
2)Gonzalez Andres, Fernando
3)Branas Lasala, Javier
4)Mulas Garcia, Daniel

ΕΙΔΙΚΟΣ ΠΑΗΡΕΞΟΥΣΙΟΣ (74):ΑΘΑΝΑΣΙΑΔΟΥ "ΕΛΕΝΗ Γ.
ΠΑΠΑΚΩΝΣΤΑΝΤΙΝΟΥ ΚΑΙ
ΣΥΝΕΡΓΑΤΕΣ, ΔΙΚΗΓΟΡΙΚΗ ΕΤΑΙΡΙΑ"
ΜΑΡΙΑ

ΑΝΤΙΚΛΗΤΟΣ (74):ΓΙΑΖΙΤΖΟΓΛΟΥ ΕΥΑΓΓΕΛΙΑ
Κουμπάρη 2,10674 ΑΘΗΝΑ

ΤΙΤΛΟΣ ΕΦΕΥΡΕΣΗΣ (54):ΕΝΑ ΣΥΝΘΕΤΟ ΑΝΟΡΓΑΝΟ ΛΙΠΑΣΜΑ
ΤΟ ΟΠΟΙΟ ΠΕΡΙΛΑΜΒΑΝΕΙ ΤΟΝ
RHIZOBIUM LEGUMINOSARUM ΜΙ-
ΚΡΟΟΡΓΑΝΙΣΜΟ, ΔΙΑΔΙΚΑΣΙΑ ΠΑΡΑ-
ΓΩΓΗΣ ΚΑΙ ΧΡΗΣΕΙΣ ΑΥΤΟΥ

ΠΕΡΙΛΗΨΗ(57)

Η πρόταση αυτή προτείνει την ανάπτυξη κοκκοποιημένων σύνθετων ανόργανων λιπασμάτων, επικαλυμμένων με συγκεκριμένα στελέχη του Rhizobium legumi-

nosarum είδους, για καλλιέργειες δημητριακών. Κόμμα χαρουπιού προστίθεται, ως ένας ενισχυτής των EPS που υπάρχουν στα ριζόβια, το οποίο τα καθιστά ανθεκτικά στις δυσμενείς συνθήκες ξηρότητας και υψηλής αλατότητας που προκαλούνται από τον κόκκο του λιπάσματος. Η καθαρή καλλιέργεια των Rhizobium leguminosarum στελεχών σε ένα μέσο, μαζί με ένα μείγμα πολυσακχαριτών οι οποίοι μια ενισχυτική επίδραση στην παραγωγή εξωπολυσακχαριτών από τα ριζόβια, για παράδειγμα κόμμα χαρουπιού ή άλλα μείγματα τα οποία έχουν την ίδια επίδραση, ψεκάζεται απευθείας στους κόκκους του λιπάσματος, που ακολουθείται από την επακόλουθη ξήρανση τους στον αέρα.

ΑΡΙΘΜΟΣ ΕΥΡ. Δ.Ε. (11):3097074
ΑΡΙΘ. ΕΛΛ. ΚΑΤΑΘΕΣΗΣ (21):20180402578
ΗΜΕΡ. ΕΛΛ. ΚΑΤΑΘΕΣΗΣ (22):12/09/2018
ΑΡΙΘ./ΗΜΕΡ. ΔΗΜΟΣΙΕΥΣΗΣ
ΕΥΡΩΠΑΪΚΟΥ ΔΙΠΛΩΜΑΤΟΣ(87):3212031 - 13/06/2018
ΑΡΙΘ./ΗΜΕΡ. ΔΗΜΟΣΙΕΥΣΗΣ
ΕΥΡΩΠΑΪΚΗΣ ΑΙΤΗΣΗΣ (86):15805263.9--27/10/2015
ΔΙΚΑΙΟΥΧΟΣ (73):1)Loro Piana S.p.A.
Corso Rolandi, 10, 13017 Quarona (VC), ΙΤΑΛΙΑ

ΣΥΜΒ. ΠΡΟΤΕΡΑΙΟΤΗΤΕΣ (30):ΤΟ20140880-29/10/2014-ΙΤ
ΕΦΕΥΡΕΤΗΣ (72):1)BIANCONI, Ludovica
ΕΙΔΙΚΟΣ ΠΑΗΡΕΞΟΥΣΙΟΣ (74):ΑΘΑΝΑΣΙΑΔΟΥ "ΕΛΕΝΗ Γ.
ΠΑΠΑΚΩΝΣΤΑΝΤΙΝΟΥ ΚΑΙ
ΣΥΝΕΡΓΑΤΕΣ, ΔΙΚΗΓΟΡΙΚΗ ΕΤΑΙΡΙΑ"
ΜΑΡΙΑ

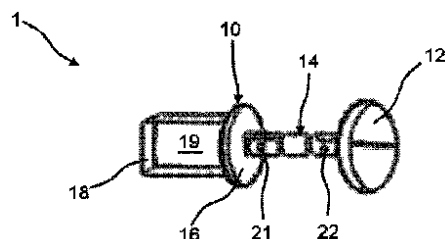
ΑΝΤΙΚΛΗΤΟΣ (74):ΓΙΑΖΙΤΖΟΓΛΟΥ ΕΥΑΓΓΕΛΙΑ
Κουμπάρη 2,10674 ΑΘΗΝΑ

ΤΙΤΛΟΣ ΕΦΕΥΡΕΣΗΣ (54):ΠΟΡΠΕΣ ΓΙΑ ΠΕΡΙΕΚΤΗ, ΟΠΩΣ ΓΙΑ
ΤΣΑΝΤΑ Ή ΔΕΡΜΑΤΙΝΟ ΕΙΔΟΣ

ΠΕΡΙΛΗΨΗ(57)

Η πόρπη (1) για έναν περιέκτη, όπως μία τσάντα (40) ή ένα δερμάτινο είδος, περιλαμβάνει: ένα τμήμα αγκύρωσης (10), το οποίο προορίζεται για στερέωση επί ενός φύλλου ή τοιχώματος του περιέκτη ένα ευρύ τμήμα (12), το οποίο προορίζεται για να εμποδίζει την εξαγωγή της πόρπης (1) από μία κουμπότρυπα η οποία δημιουργείται επί ενός άλλου φύλλου ή τοιχώματος του περιέκτη και ένα ενδιάμεσο συνδετικό τμήμα (14), συνδεδεμένο περιστροφικά, μέσω ενός ζεύγους αρθρώσεων (21, 22), με το τμήμα αγκύρωσης (10) και με το ευρύ τμήμα (12), αντιστοίχως. Το ευρύ τμήμα (12) και το τμήμα αγκύρωσης (10) διαμορφώνονται για να περιστρέφονται ως προς το ενδιάμεσο τμήμα (14), κατά τρόπο που η πόρπη (1) να είναι σε θέση να βρεθεί σε μία συμπαγή κατάσταση, στην οποία το ευρύ τμήμα (12) και το τμήμα αγκύρωσης (10) να φέρονται πλησίον το ένα του άλλου και να παρατίθενται επί απέναντι πλευρών ως προς το ενδιάμεσο συνδετικό τμήμα

(14) μία αναπεπταμένη κατάσταση στην οποία το ευρύ τμήμα (12) πρακτικά ευθυγραμμίζεται ως προς το εν λόγω ενδιάμεσο συνδετικό τμήμα (14), επιτρέποντας κατ'αυτόν τον τρόπο στην πόρπη (1) να διέλθει εντός της κουμπότρυπας μία κατάσταση κλεισίματος, στην οποία το ευρύ τμήμα (12) και το τμήμα αγκύρωσης (10) τοποθετούνται σε απόσταση μεταξύ τους, τοποθετημένο το ευρύ τμήμα (12) σε μία διεύθυνση η οποία είναι πρακτικά εγκάρσια στο ενδιάμεσο συνδετικό τμήμα (14), εμποδίζοντας έτσι την εξαγωγή της πόρπης (1) από την κουμπότρυπα.

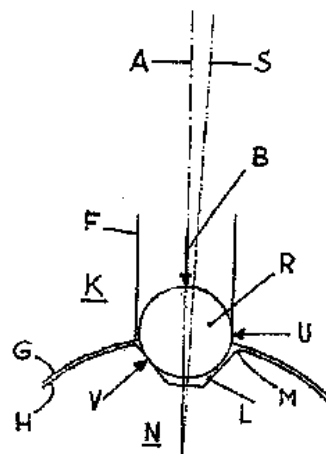


ΑΡΙΘΜΟΣ ΕΥΡ. Δ.Ε. (11):3097075
ΑΡΙΘ. ΕΛΛ. ΚΑΤΑΘΕΣΗΣ (21):20180402577
ΗΜΕΡ. ΕΛΛ. ΚΑΤΑΘΕΣΗΣ (22):12/09/2018
ΑΡΙΘ./ΗΜΕΡ. ΔΗΜΟΣΙΕΥΣΗΣ
ΕΥΡΩΠΑΪΚΟΥ ΔΙΠΛΩΜΑΤΟΣ(87):1830239 - 25/07/2018
ΑΡΙΘ./ΗΜΕΡ. ΔΗΜΟΣΙΕΥΣΗΣ
ΕΥΡΩΠΑΪΚΗΣ ΑΙΤΗΣΗΣ (86):07002814.7--09/02/2007
ΔΙΚΑΙΟΥΧΟΣ (73):1)HOPPE AG
 Industriezone 1/5 - Eurocenter, 39011 Lana
 (BZ), ΙΤΑΛΙΑ
ΣΥΜΒ. ΠΡΟΤΕΡΑΙΟΤΗΤΕΣ (30):102006009371-01/03/2006-DE
ΕΦΕΥΡΕΤΗΣ (72):1)Engel, Heinz-Eckhard
 2)Alber, Helmut
ΕΙΔΙΚΟΣ ΠΛΗΡΕΞΟΥΣΙΟΣ (74):ΑΘΑΝΑΣΙΑΔΟΥ "ΕΛΕΝΗ Γ.
 ΠΑΠΑΚΩΝΣΤΑΝΤΙΝΟΥ ΚΑΙ
 ΣΥΝΕΡΓΑΤΕΣ, ΔΙΚΗΓΟΡΙΚΗ ΕΤΑΙΡΙΑ"
 ΜΑΡΙΑ
 Κουμπάρη 2, 10674 ΑΘΗΝΑ
ΑΝΤΙΚΛΗΤΟΣ (74):ΓΙΑΖΙΤΖΟΓΛΟΥ ΕΥΑΓΓΕΛΙΑ
 Κουμπάρη 2,10674 ΑΘΗΝΑ
ΤΙΤΛΟΣ ΕΦΕΥΡΕΣΗΣ (54):**ΜΕΣΟΝ ΣΥΝΑΡΜΟΓΗΣ ΚΑΙ ΧΡΗΣΗ
 ΣΕ ΧΕΙΡΟΛΑΒΕΣ ΕΝΕΡΓΟΠΟΙΗΣΗΣ**

ΠΕΡΙΛΗΨΗ(57)

Μέσον συναρμογής κυρίως για ζεύγη συστατικών, των οποίων τα επιμέρους μέρη έχουν χωρικά άμεσα σχετιζόμενες επιφάνειες, επί των οποίων προεξέχοντα στοιχεία συνεργάζονται μέσω τριβής με εισέχοντα στοιχεία, το οποίο έχει τουλάχιστον ένα σώμα συναρμογής(R) σε ένα συστατικό σώματος συναρμογής (K), το οποίο σώμα συναρμογής διατηρείται προεντεταμένο μέσα σε έναν λοξόως κατευθυνόμενο οδηγό (F), έτσι ώστε να προεξέχει πέρα από μία εξωτερική επιφάνεια του μέρους του σώματος συναρμογής (G) και σε ένα μέρος οπής (N) να εισέρχεται υπό την επίδραση ενός λοξού φορτίου σε μία εσοχή (L) μιας αντικριστής εξωτερικής επιφάνειας του μέρους οπής (H) και να στηρίζεται μόνο

μονόπλευρα ή σημειακά έναντι σχετικών σημείων του χείλους των σχετιζόμενων μεταξύ τους περιοχών συναρμογής (F, M). Σε μια προτιμώμενη χρήση, μία λαβή (12) στηρίζεται με αξονικά σταθερό, αλλά περιστρεφόμενο τρόπο σε ένα σώμα ακινητοποίησης (18), στο οποίο έχει προσαρμοστεί ένας δίσκος (20), ο οποίος είναι συνδεδεμένος με μια προέκταση λαβής (14) και έχει εσοχές συναρμογής στην πλευρά της περιφέρειάς του, π.χ. αύλακες (24, 25). Το σώμα ακινητοποίησης (18) περιλαμβάνει οδηγούς (30), οι οποίοι συγκρατούν ελατήρια συμπίεσης (36) που ασκούν φορτίο σε σφαίρες (40) και τις οδηγούν υπό γωνία ως προς τη γραμμή συμμετρίας (S) των αυλακών (24, 25). Για τη συναρμογή χωρίς τζόγο οι σφαίρες συναρμογής (40), που στηρίζονται από τους οδηγούς, εμπλέκονται σημειακά στις εσοχές συναρμογής (24, 25) του δίσκου (20).

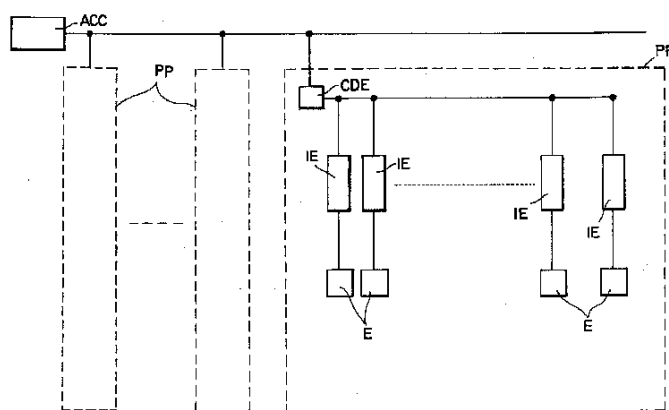


ΑΡΙΘΜΟΣ ΕΥΡ. Δ.Ε. (11):3097076
ΑΡΙΘ. ΕΛΛ. ΚΑΤΑΘΕΣΗΣ (21):20180402576
ΗΜΕΡ. ΕΛΛ. ΚΑΤΑΘΕΣΗΣ (22):12/09/2018
ΑΡΙΘ./ΗΜΕΡ. ΔΗΜΟΣΙΕΥΣΗΣ
ΕΥΡΩΠΑΪΚΟΥ ΔΙΠΛΩΜΑΤΟΣ(87):2356010 - 04/07/2018
ΑΡΙΘ./ΗΜΕΡ. ΔΗΜΟΣΙΕΥΣΗΣ
ΕΥΡΩΠΑΪΚΗΣ ΑΙΤΗΣΗΣ (86):09810820.2--18/11/2009
ΔΙΚΑΙΟΥΧΟΣ (73):1)Sirti S.p.A.
 Via Stamira D'Ancona 9, 20127 Milano,
 ΙΤΑΛΙΑ
ΣΥΜΒ. ΠΡΟΤΕΡΑΙΟΤΗΤΕΣ (30):MI20082088-21/11/2008-IT
ΕΦΕΥΡΕΤΗΣ (72):1)MORELLI, Maurizio
 2)TRENTINI, Daniele
ΕΙΔΙΚΟΣ ΠΛΗΡΕΞΟΥΣΙΟΣ (74):ΑΘΑΝΑΣΙΑΔΟΥ "ΕΛΕΝΗ Γ.
 ΠΑΠΑΚΩΝΣΤΑΝΤΙΝΟΥ ΚΑΙ
 ΣΥΝΕΡΓΑΤΕΣ, ΔΙΚΗΓΟΡΙΚΗ ΕΤΑΙΡΙΑ"
 ΜΑΡΙΑ
 Κουμπάρη 2, 10674 ΑΘΗΝΑ
ΑΝΤΙΚΛΗΤΟΣ (74):ΓΙΑΖΙΤΖΟΓΛΟΥ ΕΥΑΓΓΕΛΙΑ
 Κουμπάρη 2,10674 ΑΘΗΝΑ
ΤΙΤΛΟΣ ΕΦΕΥΡΕΣΗΣ (54):**ΜΕΘΟΔΟΣ ΚΑΙ ΣΥΣΤΗΜΑ ΓΙΑ ΤΗΝ
 ΠΡΟΣΤΑΣΙΑ ΜΙΑΣ ΗΛΕΚΤΡΙΚΗΣ
 ΓΡΑΜΜΗΣ ΓΙΑ ΣΙΔΗΡΟΔΡΟΜΙΚΑ ΣΗ-
 ΜΑΤΑ**

ΠΕΡΙΛΗΨΗ(57)

Ένα σύστημα για την προστασία μίας ηλεκτρικής γραμμής για σιδηροδρομικά σήματα το οποίο περιλαμβάνει μία κεντρική συσκευή ελεγχόμενη από ηλεκτρονικό υπολογιστή (ACC) συνδεδεμένη σε ένα πλήθος περιφερειακών θέσεων (PP). Έκαστη περιφερειακή θέση περιλαμβάνει τουλάχιστον μία ηλεκτρονική κάρτα μονάδας-ελεγκτή (CdE), η οποία ελέγχει ένα πλήθος καρτών μονάδας-διεπαφής (IE) οι οποίες τροφοδοτούν τις μονάδες (E) απευθείας, μέσω

μίας αρτηρίας πεδίου (B1), επί της βάσης των εντολών οι οποίες λαμβάνονται από τον ελεγκτή μονάδας και αποκτούν τα σήματα ελέγχου από τους αισθητήρες πεδίου, μεταφέροντάς τα στον ελεγκτή.

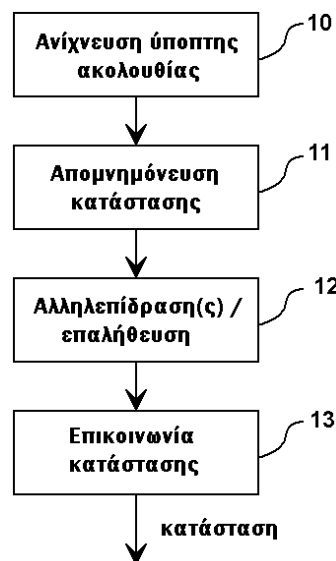


ΑΡΙΘΜΟΣ ΕΥΡ. Δ.Ε. (11):3097077
ΑΡΙΘ. ΕΛΛ. ΚΑΤΑΘΕΣΗΣ (21):20180402572
ΗΜΕΡ. ΕΛΛ. ΚΑΤΑΘΕΣΗΣ (22):12/09/2018
ΑΡΙΘ./ΗΜΕΡ. ΔΗΜΟΣΙΕΥΣΗΣ
ΕΥΡΩΠΑΪΚΟΥ ΔΙΠΛΩΜΑΤΟΣ(87):3198540 - 04/07/2018
ΑΡΙΘ./ΗΜΕΡ. ΔΗΜΟΣΙΕΥΣΗΣ
ΕΥΡΩΠΑΪΚΗΣ ΑΙΤΗΣΗΣ (86):15767170.2--24/09/2015
ΔΙΚΑΙΟΥΧΟΣ (73):1)Ingenico Group
28/32 Boulevard de Grenelle, 75015 Paris,
ΓΑΛΛΙΑ
ΣΥΜΒ. ΠΡΟΤΕΡΑΙΟΤΗΤΕΣ (30):1459134-26/09/2014-FR
ΕΦΕΥΡΕΤΗΣ (72):1)NACCACHE, David
2)MAYER, Laurent
ΕΙΔΙΚΟΣ ΠΛΗΡΕΞΟΥΣΙΟΣ (74):ΑΘΑΝΑΣΙΑΔΟΥ "ΕΛΕΝΗ Γ.
ΠΑΠΑΚΩΝΣΤΑΝΤΙΝΟΥ ΚΑΙ
ΣΥΝΕΡΓΑΤΕΣ, ΔΙΚΗΓΟΡΙΚΗ ΕΤΑΙΡΙΑ"
ΜΑΡΙΑ
Κουμπάρη 2, 10674 ΑΘΗΝΑ
ΑΝΤΙΚΛΗΤΟΣ (74):ΓΙΑΖΙΤΖΟΓΛΟΥ ΕΥΑΓΓΕΛΙΑ
Κουμπάρη 2,10674 ΑΘΗΝΑ
ΤΙΤΛΟΣ ΕΦΕΥΡΕΣΗΣ (54):ΜΕΘΟΔΟΣ ΑΥΤΟΑΝΙΧΝΕΥΣΗΣ ΜΙΑΣ
ΑΠΟΠΕΙΡΑΣ ΠΕΙΡΑΤΕΙΑΣ ΜΙΑΣ ΗΛΕΚ-
ΤΡΟΝΙΚΗΣ ΚΑΡΤΑΣ ΠΛΗΡΩΜΗΣ,
ΑΝΤΙΣΤΟΙΧΗ ΚΑΡΤΑ, ΤΕΡΜΑΤΙΚΟ
ΚΑΙ ΠΡΟΓΡΑΜΜΑ

ΠΕΡΙΛΗΨΗ(57)

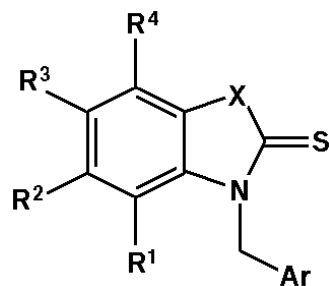
Η εφεύρεση αφορά μία μέθοδο αυτοανίχνευσης μίας απόπειρας πειρατείας μίας ηλεκτρονικής κάρτας πληρωμής, η οποία περιλαμβάνει τα ακόλουθα βήματα, υλοποιούμενα από την εν λόγω κάρτα: ανίχνευση (10) μίας ακολουθίας ύποπτων λειτουργιών που υλοποιούνται σε αλληλεπίδραση με την εν λόγω κάρτα και

απομνημόνευση (11), εντός της εν λόγω κάρτας, μίας αντίστοιχης κατάστασης, που καλείται ύποπτη κατάσταση αλληλεπίδραση (12) της εν λόγω κάρτας με μία διακριτή οντότητα και επαλήθευση (12), υπό της εν λόγω κάρτας, της εν λόγω διακριτής οντότητας επικοινωνία (13), υπό της εν λόγω κάρτας, της εν λόγω ύποπτης κατάστασης που έχει απομνημονευθεί στην εν λόγω διακριτή επαληθευθείσα οντότητα.



ΑΡΙΘΜΟΣ ΕΥΡ. Δ.Ε. (11):3097078
ΑΡΙΘ. ΕΛΛ. ΚΑΤΑΘΕΣΗΣ (21):20180402495
ΗΜΕΡ. ΕΛΛ. ΚΑΤΑΘΕΣΗΣ (22):05/09/2018
ΑΡΙΘ./ΗΜΕΡ. ΔΗΜΟΣΙΕΥΣΗΣ
ΕΥΡΩΠΑΪΚΟΥ ΔΙΠΛΩΜΑΤΟΣ(87):2929882 - 13/06/2018
ΑΡΙΘ./ΗΜΕΡ. ΔΗΜΟΣΙΕΥΣΗΣ
ΕΥΡΩΠΑΪΚΗΣ ΑΙΤΗΣΗΣ (86):14164210.8--10/04/2014
ΔΙΚΑΙΟΥΧΟΣ (73):1)Mifcare
24 rue du Faubourg Saint-Jacques, 75014 Paris,
ΓΑΛΛΙΑ
2)Jalce, Gael
3 rue Chabrier, 91240 Saint-Michel-sur-Orge,
ΓΑΛΛΙΑ
ΣΥΜΒ. ΠΡΟΤΕΡΑΙΟΤΗΤΕΣ (30):
ΕΦΕΥΡΕΤΗΣ (72):1)Jalce, Gael
2)Akagah, Bernardin
ΕΙΔΙΚΟΣ ΠΛΗΡΕΞΟΥΣΙΟΣ (74):ΓΙΑΚΟΥΜΗ ANNA
Αλκαμένους 12-14, 10439 ΑΘΗΝΑ
ΑΝΤΙΚΛΗΤΟΣ (74):ΜΙΣΙΟΥ ΑΝΔΡΟΝΙΚΗ
Αναλήψεως 23 και Μαραθώνος 27,10439
ΑΘΗΝΑ
ΤΙΤΛΟΣ ΕΦΕΥΡΕΣΗΣ (54):ΑΝΑΣΤΟΛΕΙΣ ΤΟΥ ΜΙF
ΠΕΡΙΛΗΨΗ(57)

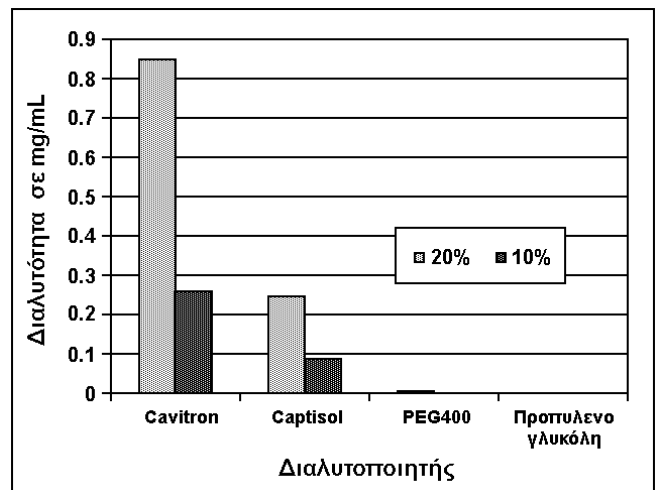
Η παρούσα εφεύρεση αναφέρεται σε ενώσεις του τύπου I. Η παρούσα εφεύρεση σχετίζεται με τη χρήση των ενώσεων του Τύπου I ως αναστολείς του ανασταλτικού παράγοντα μετανάστευσης μακροφάγων (MIF). Η εφεύρεση σχετίζεται επίσης με τη χρήση ενώσεων του Τύπου (I) ή φαρμακευτικών συνθέσεων αυτών και μεθόδους χρήσης αυτών για τη θεραπεία διαταραχών, ασθενειών ή παθήσεων που σχετίζονται με τον MIF.



ΑΡΙΘΜΟΣ ΕΥΡ. Δ.Ε. (11):3097079
ΑΡΙΘ. ΕΛΛ. ΚΑΤΑΘΕΣΗΣ (21):20180402499
ΗΜΕΡ. ΕΛΛ. ΚΑΤΑΘΕΣΗΣ (22):05/09/2018
ΑΡΙΘ./ΗΜΕΡ. ΔΗΜΟΣΙΕΥΣΗΣ
ΕΥΡΩΠΑΪΚΟΥ ΔΙΠΛΩΜΑΤΟΣ(87):2925299 - 06/06/2018
ΑΡΙΘ./ΗΜΕΡ. ΔΗΜΟΣΙΕΥΣΗΣ
ΕΥΡΩΠΑΪΚΗΣ ΑΙΤΗΣΗΣ (86):13857873.7--26/11/2013
ΔΙΚΑΙΟΥΧΟΣ (73):1)Novartis AG
Lichtstrasse 35, 4056 Basel, ΕΛΒΕΤΙΑ
ΣΥΜΒ. ΠΡΟΤΕΡΑΙΟΤΗΤΕΣ (30):201261731597 P-30/11/2012-US
ΕΦΕΥΡΕΤΗΣ (72):1)CAMPBELL, Gossett
2)HENRIQUEZ, Francisco
ΕΙΔΙΚΟΣ ΠΛΗΡΕΞΟΥΣΙΟΣ (74):ΛΥΜΠΕΡΗΣ "ΔΙΚΗΓΟΡΙΚΗ ΕΤΑΙΡΕΙΑ
ΒΑΓΙΑΝΟΥ ΚΩΣΤΟΠΟΥΛΟΥ
ΛΥΜΠΕΡΗ" ΝΙΚΟΛΑΟΣ
Στουρνάρα 37, 10682 ΑΘΗΝΑ
ΑΝΤΙΚΛΗΤΟΣ (74):ΛΥΜΠΕΡΗΣ ΝΙΚΟΛΑΟΣ
Στουρνάρα 37,10682 ΑΘΗΝΑ
ΤΙΤΛΟΣ ΕΦΕΥΡΕΣΗΣ (54):ΚΑΙΝΟΤΟΜΙΚΗ ΦΑΡΜΑΚΕΥΤΙΚΗ
ΣΥΝΘΕΣΗ

ΠΕΡΙΛΗΨΗ(57)

Παρουσιάζονται καινοτομικές φαρμακευτικές συνθέσεις που περιέχουν διαλύτη N-{3-[3-κυκλοπροπυλο-5-(2-φθορο-4-ιωδο-φαινυλαμινο)-6,8-διμέθυλο-2,4,7-τριοξο-3,4,6,7-τετραύδρο-2H-πυριδο [4,3-d] πυριμιδιν-1-υλο]φαινυλ} ακεταμίδιο διμεθυλο σουλφοξειδίου, οι μέθοδοι χρήσης των συνθέσεων στη θεραπεία και οι διαδικασίες για την παρασκευή αυτών.



ΑΡΙΘΜΟΣ ΕΥΡ. Δ.Ε. (11):3097080
ΑΡΙΘ. ΕΛΛ. ΚΑΤΑΘΕΣΗΣ (21):20180402498
ΗΜΕΡ. ΕΛΛ. ΚΑΤΑΘΕΣΗΣ (22):05/09/2018
ΑΡΙΘ./ΗΜΕΡ. ΔΗΜΟΣΙΕΥΣΗΣ
ΕΥΡΩΠΑΪΚΟΥ ΔΙΠΛΩΜΑΤΟΣ(87):2515887 - 06/06/2018
ΑΡΙΘ./ΗΜΕΡ. ΔΗΜΟΣΙΕΥΣΗΣ
ΕΥΡΩΠΑΪΚΗΣ ΑΙΤΗΣΗΣ (86):10796399.3--22/12/2010
ΔΙΚΑΙΟΥΧΟΣ (73):1)UCB Biopharma SPRL
Allee de la Recherche 60, 1070 Brussels, ΒΕΛΓΙΟ
2)LTS LOHMANN Therapie-Systeme AG
Lohmannstrasse 2, 56626 Andernach, ΓΕΡΜΑΝΙΑ
ΣΥΜΒ. ΠΡΟΤΕΡΑΙΟΤΗΤΕΣ (30):289302 P-22/12/2009-US
ΕΦΕΥΡΕΤΗΣ (72):1)WOLFF, Hans-Michael
2)ARTH, Christoph
3)QUERE, Luc
4)MULLER, Walter
ΕΙΔΙΚΟΣ ΠΛΗΡΕΞΟΥΣΙΟΣ (74):ΛΥΜΠΕΡΗΣ "ΔΙΚΗΓΟΡΙΚΗ ΕΤΑΙΡΕΙΑ
ΒΑΓΙΑΝΟΥ ΚΩΣΤΟΠΟΥΛΟΥ
ΛΥΜΠΕΡΗ" ΝΙΚΟΛΑΟΣ
Στουρνάρα 37, 10682 ΑΘΗΝΑ
ΑΝΤΙΚΛΗΤΟΣ (74):ΛΥΜΠΕΡΗΣ ΝΙΚΟΛΑΟΣ
Στουρνάρα 37,10682 ΑΘΗΝΑ
ΤΙΤΛΟΣ ΕΦΕΥΡΕΣΗΣ (54):ΠΟΛΥΒΙΝΥΛΟΠΥΡΡΟΛΙΔΟΝΗ ΓΙΑ ΤΗ
ΣΤΑΘΕΡΟΠΟΙΗΣΗ ΜΙΑΣ ΣΤΕΡΕΑΣ ΔΙΑΣΠΟΡΑΣ ΤΗΣ ΜΗ ΚΡΥΣΤΑΛΛΙΚΗΣ ΜΟΡΦΗΣ ΤΗΣ ΡΟΤΙΓΟΤΙΝΗΣ

ΠΕΡΙΛΗΨΗ(57)

Η παρούσα εφεύρεση σχετίζεται με μια μέθοδο για τη σταθεροποίηση ροτιγοτίνης, με τη μέθοδο να περιλαμβάνει την παροχή μιας στερεάς διασποράς που περιλαμβάνει πολυβινυλπυρρολιδόνη και μια μη-κρυσταλλική μορφή ροτιγοτίνης,

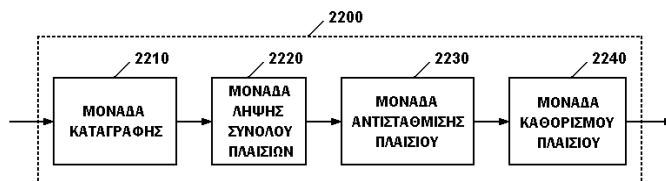
όπου η αναλογία βάρους ροτιγοτίνης προς πολυβινυλπυρρολιδόνη είναι σε ένα εύρος μεταξύ περίπου 9:3,5 και περίπου 9:6. Η παρούσα εφεύρεση επίσης σχετίζεται με μια στερεά διασπορά που περιλαμβάνει έναν παράγοντα διασποράς και μια φάση διασποράς, με την εν λόγω φάση διασποράς να περιλαμβάνει ροτιγοτίνη και πολυβινυλπυρρολιδόνη, όπου η αναλογία βάρους ροτιγοτίνης και πολυβινυλπυρρολιδόνης είναι σε ένα εύρος από περίπου 9:3,5 έως περίπου 9:6, μια φαρμακευτική σύνθεση που περιλαμβάνει μία τέτοια στερεά διασπορά, ειδικότερα ένα διαδερμικό θεραπευτικό σύστημα, καθώς και μία μέθοδο για την παρασκευή αυτών.

ΑΡΙΘΜΟΣ ΕΥΡ. Δ.Ε. (11):3097081
ΑΡΙΘ. ΕΛΛ. ΚΑΤΑΘΕΣΗΣ (21):20180402497
ΗΜΕΡ. ΕΛΛ. ΚΑΤΑΘΕΣΗΣ (22):05/09/2018
ΑΡΙΘ./ΗΜΕΡ. ΔΗΜΟΣΙΕΥΣΗΣ
ΕΥΡΩΠΑΪΚΟΥ ΔΙΠΛΩΜΑΤΟΣ(87):3166317 - 15/08/2018
ΑΡΙΘ./ΗΜΕΡ. ΔΗΜΟΣΙΕΥΣΗΣ
ΕΥΡΩΠΑΪΚΗΣ ΑΙΤΗΣΗΣ (86):16197055.3--31/10/2012
ΔΙΚΑΙΟΥΧΟΣ (73):1)Samsung Electronics Co., Ltd.
129, Samsung-ro, Yeongtong-gu, Suwon-si,,
Gyeonggi-do 16677, ΔΗΜΟΚΡΑΤΙΑ ΤΗΣ
ΚΟΡΕΑΣ (ΝΟΤΙΑ ΚΟΡΕΑ)
ΣΥΜΒ. ΠΡΟΤΕΡΑΙΟΤΗΤΕΣ (30):201161553668 P-31/10/2011-US
201261671955 P-16/07/2012-US
ΕΦΕΥΡΕΤΗΣ (72):1)ΡΙΑΟ, Yin-ji
2)MIN, Jung-hye
ΕΙΔΙΚΟΣ ΠΛΗΡΕΞΟΥΣΙΟΣ (74):ΛΥΜΠΕΡΗΣ "ΔΙΚΗΓΟΡΙΚΗ ΕΤΑΙΡΕΙΑ
ΒΑΓΙΑΝΟΥ ΚΩΣΤΟΠΟΥΛΟΥ
ΛΥΜΠΕΡΗ" ΝΙΚΟΛΑΟΣ
Στουρνάρα 37, 10682 ΑΘΗΝΑ
ΑΝΤΙΚΛΗΤΟΣ (74):ΛΥΜΠΕΡΗΣ ΝΙΚΟΛΑΟΣ
Στουρνάρα 37,10682 ΑΘΗΝΑ
ΤΙΤΛΟΣ ΕΦΕΥΡΕΣΗΣ (54):**ΜΕΘΟΔΟΣ ΚΑΙ ΣΥΣΚΕΥΗ ΓΙΑ ΤΟΝ
ΠΡΟΣΔΙΟΡΙΣΜΟ ΕΝΟΣ ΜΟΝΤΕΛΟΥ
ΠΛΑΙΣΙΟΥ ΓΙΑ ΚΩΔΙΚΟΠΟΙΗΣΗ ΚΑΙ
ΑΠΟΚΩΔΙΚΟΠΟΙΗΣΗ ΕΝΤΡΟΠΙΑΣ ΣΕ
ΕΠΙΠΕΔΟ ΣΥΝΤΕΛΕΣΤΩΝ ΜΕΤΑΣΧΗ-
ΜΑΤΙΣΜΟΥ**

ΠΕΡΙΛΗΨΗ(57)

Παρέχεται μια μέθοδος και μια συσκευή για τον προσδιορισμό ενός μοντέλου πλαισίου για κωδικοποίηση και αποκωδικοποίηση εντροπίας ενός συντελεστή

μετασχηματισμού. Σύμφωνα με τη μέθοδο και τη συσκευή, ένας δείκτης συνόλου πλαισίων cctxset λαμβάνεται βάσει πληροφοριών χρωματικών στοιχείων μιας μονάδας μετασχηματισμού, μιας τοποθεσίας ενός τρέχοντος υποσυνόλου, και κατά πόσο υπάρχει ένας σημαντικός συντελεστής μετασχηματισμού που έχει μια τιμή μεγαλύτερη από μια πρώτη κρίσιμη τιμή σε ένα προηγούμενο υποσύνολο, και μια αντιστάθμιση πλαισίου c1 λαμβάνεται βάσει ενός μήκους ενός προηγούμενου συντελεστή μετασχηματισμού που έχει συνεχόμενα Is. Επίσης, ένας δείκτης πλαισίου cctxids για κωδικοποίηση εντροπίας και αποκωδικοποίηση μιας πρώτης σημαντικής κρίσιμης τιμής ορίζεται βάσει του ληφθέντος δείκτη συνόλου πλαισίων και της αντιστάθμισης του πλαισίου.

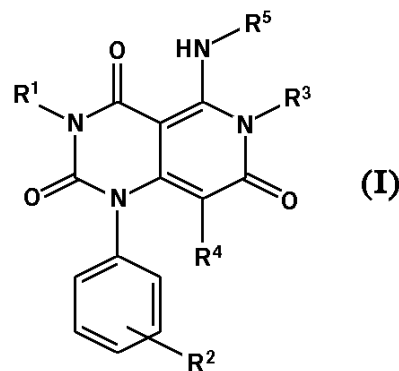


ΑΡΙΘΜΟΣ ΕΥΡ. Δ.Ε. (11):3097082
ΑΡΙΘ. ΕΛΛ. ΚΑΤΑΘΕΣΗΣ (21):20180402496
ΗΜΕΡ. ΕΛΛ. ΚΑΤΑΘΕΣΗΣ (22):05/09/2018
ΑΡΙΘ./ΗΜΕΡ. ΔΗΜΟΣΙΕΥΣΗΣ
ΕΥΡΩΠΑΪΚΟΥ ΔΙΠΛΩΜΑΤΟΣ(87):2834237 - 06/06/2018
ΑΡΙΘ./ΗΜΕΡ. ΔΗΜΟΣΙΕΥΣΗΣ
ΕΥΡΩΠΑΪΚΗΣ ΑΙΤΗΣΗΣ (86):13712929.2--11/03/2013
ΔΙΚΑΙΟΥΧΟΣ (73):1)Lupin Limited
Kalpataru Inspire 3rd Floor Off Western Ex-
press Highway Santacruz (East), Mumbai 400
055, ΙΝΔΙΑ
ΣΥΜΒ. ΠΡΟΤΕΡΑΙΟΤΗΤΕΣ (30):ΚΟ02882012-14/03/2012-IN
ΕΦΕΥΡΕΤΗΣ (72):1)DAVE, Bhavesh
2)BANERJEE, Rakesh, Kumar
3)PHUKAN, Samiron
4)KHOJE, Abhijit, Datta
5)HANGARGE, Rajkumar
6)JADHAV, Jitendra, Sambhaji
7)PALLE, Venkata, P.
8)KAMBOJ, Rajender, Kumar
ΕΙΔΙΚΟΣ ΠΛΗΡΕΞΟΥΣΙΟΣ (74):ΛΥΜΠΕΡΗΣ "ΔΙΚΗΓΟΡΙΚΗ ΕΤΑΙΡΕΙΑ
ΒΑΓΙΑΝΟΥ ΚΩΣΤΟΠΟΥΛΟΥ
ΛΥΜΠΕΡΗ" ΝΙΚΟΛΑΟΣ
Στουρνάρα 37, 10682 ΑΘΗΝΑ
ΑΝΤΙΚΛΗΤΟΣ (74):ΛΥΜΠΕΡΗΣ ΝΙΚΟΛΑΟΣ
Στουρνάρα 37,10682 ΑΘΗΝΑ
ΤΙΤΛΟΣ ΕΦΕΥΡΕΣΗΣ (54):**ΕΝΩΣΕΙΣ ΕΤΕΡΟΚΥΚΛΑΙΩΝ ΩΣ
ΑΝΑΣΤΟΛΕΙΣ ΜΕΚ**

ΠΕΡΙΛΗΨΗ(57)

Η παρούσα εφεύρεση σχετίζεται σε ενώσεις ετεροαρυλίων ως αναστολείς ΜΕΚ. Η εφεύρεση περιλαμβάνει ενώσεις ετεροαρυλίων του τύπου I, τα ταυτομερή τους και φαρμακευτικά αποδεκτά άλατα αυτών, συνδυασμούς με κατάλληλα φάρμακα και φαρμακευτικές συνθέσεις αυτών. Η παρούσα εφεύρεση επίσης περιλαμβάνει

τις διαδικασίες παρασκευής των ενώσεων και την προτιθέμενη χρήση τους στη θεραπεία. Οι ενώσεις όπως περιλαμβάνονται στο παρόν είναι του Τύπου (I) παρακάτω.

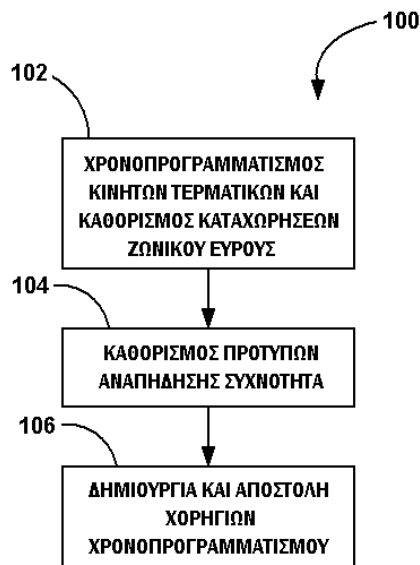


ΑΡΙΘΜΟΣ ΕΥΡ. Δ.Ε. (11):3097083
ΑΡΙΘ. ΕΛΛ. ΚΑΤΑΘΕΣΗΣ (21):20180402571
ΗΜΕΡ. ΕΛΛ. ΚΑΤΑΘΕΣΗΣ (22):12/09/2018
ΑΡΙΘ./ΗΜΕΡ. ΔΗΜΟΣΙΕΥΣΗΣ
ΕΥΡΩΠΑΪΚΟΥ ΔΙΠΛΩΜΑΤΟΣ(87):3176975 - 18/07/2018
ΑΡΙΘ./ΗΜΕΡ. ΔΗΜΟΣΙΕΥΣΗΣ
ΕΥΡΩΠΑΪΚΗΣ ΑΙΤΗΣΗΣ (86):16198862.1--16/05/2008
ΔΙΚΑΙΟΥΧΟΣ (73):1)Telefonaktiebolaget LM Ericsson (publ)
164 83 Stockholm, ΣΟΥΗΔΙΑ
ΣΥΜΒ. ΠΡΟΤΕΡΑΙΟΤΗΤΕΣ (30):954731 P-08/08/2007-US
ΕΦΕΥΡΕΤΗΣ (72):1)DAHLMAN, Erik
2)PARKVALL, Stefan
3)SKILLERMARK, Per
4)JADING, Ylva
ΕΙΔΙΚΟΣ ΠΛΗΡΕΞΟΥΣΙΟΣ (74):ΜΠΑΛΛΑΣ "ΜΠΑΛΛΑΣ, ΠΕΛΕΚΑΝΟΣ
ΚΑΙ ΣΥΝΕΡΓΑΤΕΣ, ΑΣΤΙΚΗ
ΕΠΑΓΓΕΛΜΑΤΙΚΗ ΔΙΚΗΓΟΡΙΚΗ
ΕΤΑΙΡΕΙΑ" ΓΕΩΡΓΙΟΣ
Σόλωνος 10 & Ηρακλείτου, 10673 ΑΘΗΝΑ
ΑΝΤΙΚΛΗΤΟΣ (74):ΜΠΑΛΛΑΣ ΓΕΩΡΓΙΟΣ
Σόλωνος 10 & Ηρακλείτου,10673 ΑΘΗΝΑ
ΤΙΤΛΟΣ ΕΦΕΥΡΕΣΗΣ (54):ΣΥΣΤΗΜΑ ΕΠΙΚΟΙΝΩΝΙΑΣ ΠΟΛΛΑ-
ΠΛΗΣ ΦΕΡΟΥΣΑΣ ΠΟΥ ΧΡΗΣΙΜΟΠΟΙ-
ΕΙ ΕΜΦΑΝΗ ΑΝΑΠΗΔΗΣΗ ΣΥΧΝΟ-
ΤΗΤΑΣ

ΠΕΡΙΛΗΨΗ(57)

Εφαρμόζονται μεταβλητή καταχώρηση ζωνικού εύρους και αναπήδηση συχνότητας για να γίνεται αποδοτική χρήση των ραδιοπύρων. Η εκχώρηση μεταβλητού ζωνικού εύρους επιτυγχάνεται με δυναμική καταχώρηση διαφορετικών αριθμών υποφερουσών σε διαφορετικά κινητάτερματικά ανάλογα

με τις στιγμιαίες συνθήκες καναλιών τους. Τα πρότυπα αναπήδησης συχνότητας καθορίζονται "εν λειτουργία", με βάση τις τρέχουσες καταχωρήσεις ζωνικού εύρους. Οι καταχωρήσεις ζωνικού εύρους και τα πρότυπα αναπήδησης συχνότητας σηματοδοτούνται στα κινητά τερματικά σε μια χορηγία χρονοπρογραμματισμού.

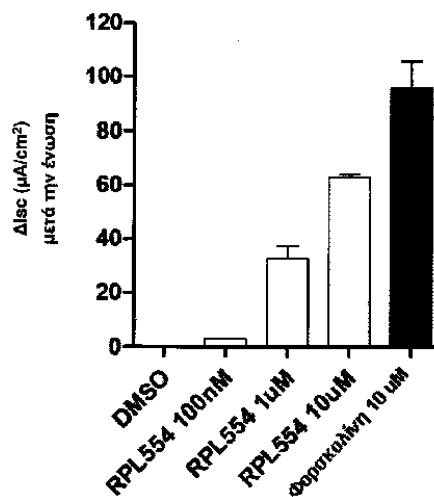


ΑΡΙΘΜΟΣ ΕΥΡ. Δ.Ε. (11):3097084
ΑΡΙΘ. ΕΛΛ. ΚΑΤΑΘΕΣΗΣ (21):20180402570
ΗΜΕΡ. ΕΛΛ. ΚΑΤΑΘΕΣΗΣ (22):12/09/2018
ΑΡΙΘ./ΗΜΕΡ. ΔΗΜΟΣΙΕΥΣΗΣ
ΕΥΡΩΠΑΪΚΟΥ ΔΙΠΛΩΜΑΤΟΣ(87):3142701 - 27/06/2018
ΑΡΙΘ./ΗΜΕΡ. ΔΗΜΟΣΙΕΥΣΗΣ
ΕΥΡΩΠΑΪΚΗΣ ΑΙΤΗΣΗΣ (86):15724354.4--11/05/2015
ΔΙΚΑΙΟΥΧΟΣ (73):1)Verona Pharma PLC
One Central Square, Cardiff CF10 1FS,
ΜΕΓΑΛΗ ΒΡΕΤΑΝΙΑ
ΣΥΜΒ. ΠΡΟΤΕΡΑΙΟΤΗΤΕΣ (30):201408384-12/05/2014-GB
201417719-07/10/2014-GB
ΕΦΕΥΡΕΤΗΣ (72):1)ABBOTT-BANNER, Katharine
2)HANRAHAN, John
3)THOMAS, David
ΕΙΔΙΚΟΣ ΠΛΗΡΕΞΟΥΣΙΟΣ (74):ΓΑΛΑΝΟΠΟΥΛΟΥ ΑΝΘΟΥΛΑ
Διονύσου 68, 15124 ΜΑΡΟΥΣΙ (ΑΤΤΙΚΗΣ)
ΑΝΤΙΚΛΗΤΟΣ (74):ΜΑΛΑΜΗ ΑΛΚΗΣΤΙΣ-ΕΙΡΗΝΗ
Σκουφά 52,10672 ΑΘΗΝΑ
ΤΙΤΛΟΣ ΕΦΕΥΡΕΣΗΣ (54):ΝΕΑ ΘΕΡΑΠΕΙΑ

ΠΕΡΙΛΗΨΗ(57)

Η εφεύρεση παρέχει μια ένωση για χρήση στη θεραπεία ή την πρόληψη μιας νόσου ή πάθησης που επιλέγεται από κυστική ίνωση, χρόνια αποφρακτική πνευμονοπάθεια (ΧΑΠ), άσθμα, ήπια πνευμονοπάθεια, βρογχίτιδα, βρογχεκτασία, ιδιοπαθή βρογχεκτασία, αλλεργική βρογχοπνευμονική ασπεργίλλωση, ιγμορίτιδα, ρινική ιγμορίτιδα, μεταβολικό σύνδρομο σχετιζόμενο με τη CFTR (CRMS), παγκρεατίτιδα, ιδιοπαθή χρόνια παγκρεατίτιδα και σύνδρομο Sjogren, ή για χρήση στην πρόληψη της ανδρικής στειρότητας που προκαλείται από συγγενή απουσία του σπερματικού πόρου, σε έναν ασθενή μέσω της ρύθμισης της δράσης της CFTR, η οποία ένωση είναι η 9,10-διμεθοξυ-2-(2,4,6-τριμεθυλοφαινυλμινο)-3-(N-καρβαμοϋλ-2-αμινοαιθυλ)-3,4,6,7-тетраϋδρο-2H-πυριμιδο[6,1-a]ισοκινολιν-4-όνη ή ένα φαρμακευτικώς αποδεκτό άλας προσθήκης οξέος αυτής. Η εφεύρεση παρέχει επίσης μια σύνθεση η οποία περιλαμβάνει (i) 9,10-διμεθοξυ-2-(2,4,6-τριμεθυλοφαινυλμινο)-3-(N-καρβαμοϋλ-2-αμινοαιθυλ)-

3,4,6,7-тетраϋδρο-2H-πυριμιδο[6,1-a]ισοκινολιν-4-όνη ή ένα φαρμακευτικώς αποδεκτό άλας προσθήκης οξέος αυτής και (ii) έναν ανταγωνιστή υποδοχέων λευκοτριενίων. Η εφεύρεση παρέχει επίσης μια σύνθεση η οποία περιλαμβάνει (i) 9,10-διμεθοξυ-2-(2,4,6-τριμεθυλοφαινυλμινο)-3-(N-καρβαμοϋλ-2-αμινοαιθυλ)-3,4,6,7-тетраϋδρο-2H-πυριμιδο[6,1-a]ισοκινολιν-4-όνη ή ένα φαρμακευτικώς αποδεκτό άλας προσθήκης οξέος αυτής και (ii) ένα ενισχυτικό της CFTR ή ένα διορθωτικό της CFTR.

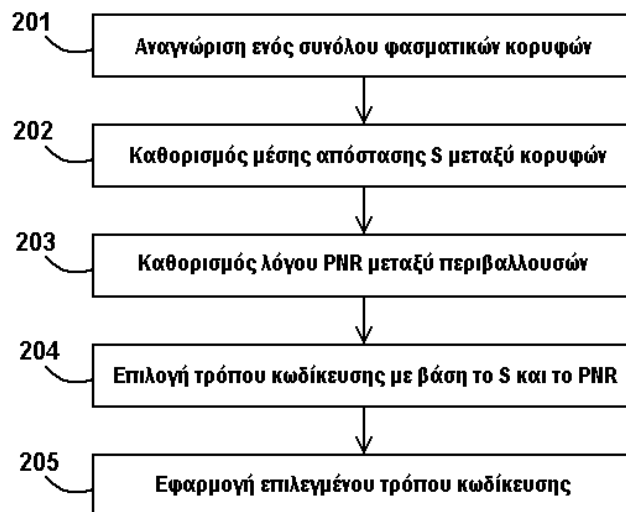


ΑΡΙΘΜΟΣ ΕΥΡ. Δ.Ε. (11):3097085
ΑΡΙΘ. ΕΛΛ. ΚΑΤΑΘΕΣΗΣ (21):20180402569
ΗΜΕΡ. ΕΛΛ. ΚΑΤΑΘΕΣΗΣ (22):12/09/2018
ΑΡΙΘ./ΗΜΕΡ. ΔΗΜΟΣΙΕΥΣΗΣ
ΕΥΡΩΠΑΪΚΟΥ ΔΙΠΛΩΜΑΤΟΣ(87):3140831 - 11/07/2018
ΑΡΙΘ./ΗΜΕΡ. ΔΗΜΟΣΙΕΥΣΗΣ
ΕΥΡΩΠΑΪΚΗΣ ΑΙΤΗΣΗΣ (86):15724098.7--07/05/2015
ΔΙΚΑΙΟΥΧΟΣ (73):1)Telefonaktiebolaget LM Ericsson (publ)
164 83 Stockholm, ΣΟΥΗΔΙΑ
ΣΥΜΒ. ΠΡΟΤΕΡΑΙΟΤΗΤΕΣ (30):201461990354 P-08/05/2014-US
ΕΦΕΥΡΕΤΗΣ (72):1)NORVELL, Erik
2)GRANCHAROV, Volodya
ΕΙΔΙΚΟΣ ΠΛΗΡΕΞΟΥΣΙΟΣ (74):ΜΠΑΛΛΑΣ "ΜΠΑΛΛΑΣ, ΠΕΛΕΚΑΝΟΣ
ΚΑΙ ΣΥΝΕΡΓΑΤΕΣ, ΑΣΤΙΚΗ
ΕΠΑΓΓΕΛΜΑΤΙΚΗ ΔΙΚΗΓΟΡΙΚΗ
ΕΤΑΙΡΕΙΑ" ΓΕΩΡΓΙΟΣ
Σόλωνος 10 & Ηρακλείτου, 10673 ΑΘΗΝΑ
ΑΝΤΙΚΛΗΤΟΣ (74):ΜΠΑΛΛΑΣ ΓΕΩΡΓΙΟΣ
Σόλωνος 10 & Ηρακλείτου,10673 ΑΘΗΝΑ
ΤΙΤΛΟΣ ΕΦΕΥΡΕΣΗΣ (54):ΔΙΕΥΚΡΙΝΙΣΤΗΣ ΚΑΙ ΚΩΔΙΚΟΠΟΙΗ-
ΤΗΣ ΑΚΟΥΣΤΙΚΟΥ ΣΗΜΑΤΟΣ

ΠΕΡΙΛΗΨΗ(57)

Η εφεύρεση αφορά σε έναν κωδικό-αποκωδικοποιητή και έναν διευκρινιστή και μεθόδους για διευκρίνιση και κωδικοποίηση ακουστικού σήματος. Πραγματοποιήσεις μιας μεθόδου που εκτελείται από έναν εγκωδικοποιητή περιλαμβάνουν, για ένα τμήμα του ακουστικού σήματος: αναγνώριση ενός συνόλου φασματικών κορυφών, καθορισμό μιας μέσης απόστασης S μεταξύ των κορυφών στο σύνολο, και καθορισμό ενός λόγου, PNR, μεταξύ μιας περιβάλλουσας κορυφής και μιας περιβάλλουσας δαπέδου θορύβου. Η μέθοδος περιλαμβάνει επιπλέον την επιλογή ενός τρόπου κωδικοποίησης, από ένα πλήθος τρόπων κωδικοποίησης, με βάση

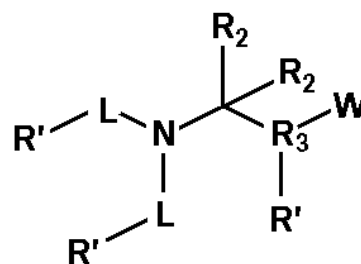
τουλάχιστον τη μέση απόσταση S και τον λόγο PNR, και την εφαρμογή του επιλεγμένου τρόπου κωδικοποίησης για την κωδικοποίηση του τμήματος του ακουστικού σήματος.



ΑΡΙΘΜΟΣ ΕΥΡ. Δ.Ε. (11):3097086
ΑΡΙΘ. ΕΛΛ. ΚΑΤΑΘΕΣΗΣ (21):20180402561
ΗΜΕΡ. ΕΛΛ. ΚΑΤΑΘΕΣΗΣ (22):11/09/2018
ΑΡΙΘ./ΗΜΕΡ. ΔΗΜΟΣΙΕΥΣΗΣ
ΕΥΡΩΠΑΪΚΟΥ ΔΙΠΛΩΜΑΤΟΣ(87):2994465 - 15/08/2018
ΑΡΙΘ./ΗΜΕΡ. ΔΗΜΟΣΙΕΥΣΗΣ
ΕΥΡΩΠΑΪΚΗΣ ΑΙΤΗΣΗΣ (86):14725240.7--12/05/2014
ΔΙΚΑΙΟΥΧΟΣ (73):1)Karus Therapeutics Limited
Genesis Building Library Avenue Harwell
Campus, Oxfordshire OX11 0SG, ΜΕΓΑΛΗ
ΒΡΕΤΑΝΙΑ
ΣΥΜΒ. ΠΡΟΤΕΡΑΙΟΤΗΤΕΣ (30):201308409-10/05/2013-GB
201315253-28/08/2013-GB
ΕΦΕΥΡΕΤΗΣ (72):1)SHUTTLEWORTH, Stephen Joseph
2)TOMASSI, Cyrille Davy
3)CECIL, Alexander Richard Liam
4)MACCORMICK, Somhairle
5)NODES, William John
6)SILVA, Franck Alexandre
ΕΙΔΙΚΟΣ ΠΛΗΡΕΞΟΥΣΙΟΣ (74):ΑΘΑΝΑΣΙΑΔΟΥ "ΕΛΕΝΗ Γ.
ΠΑΠΑΚΩΝΣΤΑΝΤΙΝΟΥ ΚΑΙ
ΣΥΝΕΡΓΑΤΕΣ, ΔΙΚΗΓΟΡΙΚΗ ΕΤΑΙΡΙΑ"
ΜΑΡΙΑ
Κουμπάρη 2, 10674 ΑΘΗΝΑ
ΑΝΤΙΚΛΗΤΟΣ (74):ΓΙΑΖΙΤΖΟΓΛΟΥ ΕΥΑΓΓΕΛΙΑ
Κουμπάρη 2,10674 ΑΘΗΝΑ
ΤΙΤΛΟΣ ΕΦΕΥΡΕΣΗΣ (54):ΚΑΙΝΟΦΑΝΕΙΣ ΑΝΑΣΤΟΛΕΙΣ ΑΠΟΑ-
ΚΕΤΥΛΑΑΣΩΝ ΙΣΤΟΝΩΝ

ΠΕΡΙΛΗΨΗ(57)

Η παρούσα εφεύρεση είναι ένωση του τύπου ή φαρμακευτικός αποδεκτό άλας αυτής. Οι ενώσεις είναι χρήσιμες ως αναστολείς των HDAC.

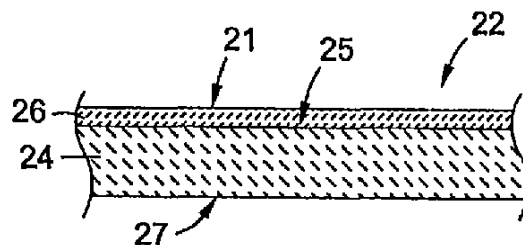


ΑΡΙΘΜΟΣ ΕΥΡ. Δ.Ε. (11):3097087
ΑΡΙΘ. ΕΛΛ. ΚΑΤΑΘΕΣΗΣ (21):20180402560
ΗΜΕΡ. ΕΛΛ. ΚΑΤΑΘΕΣΗΣ (22):11/09/2018
ΑΡΙΘ./ΗΜΕΡ. ΔΗΜΟΣΙΕΥΣΗΣ
ΕΥΡΩΠΑΪΚΟΥ ΔΙΠΛΩΜΑΤΟΣ(87):2393659 - 13/06/2018
ΑΡΙΘ./ΗΜΕΡ. ΔΗΜΟΣΙΕΥΣΗΣ
ΕΥΡΩΠΑΪΚΗΣ ΑΙΤΗΣΗΣ (86):10739276.3--09/02/2010
ΔΙΚΑΙΟΥΧΟΣ (73):1)Smart Planet Technologies, Inc.
1202 Business Center Drive, Suite 120, Irvine,
CA 92612, ΗΝΩΜΕΝΕΣ ΠΟΛΙΤΕΙΕΣ ΤΗΣ
ΑΜΕΡΙΚΗΣ
ΣΥΜΒ. ΠΡΟΤΕΡΑΙΟΤΗΤΕΣ (30):368130-09/02/2009-US
ΕΦΕΥΡΕΤΗΣ (72):1)PILTON, Christopher, R.
ΕΙΛΙΚΟΣ ΠΑΡΗΡΕΞΟΥΣΙΟΣ (74):ΣΑΚΕΛΛΑΡΙΔΗ ΒΑΛΗ-ΒΑΣΙΛΙΚΗ
Αδριανού 70, 10556 ΑΘΗΝΑ
ΑΝΤΙΚΑΛΗΤΟΣ (74):ΣΑΚΕΛΛΑΡΙΔΗ ΒΑΛΗ-ΒΑΣΙΛΙΚΗ
Αδριανού 70,10556 ΑΘΗΝΑ
ΤΙΤΛΟΣ ΕΦΕΥΡΕΣΗΣ (54):**ΣΥΝΘΕΤΑ ΥΛΙΚΑ ΓΙΑ ΕΙΔΗ ΣΥΣΚΕΥΑΣΙΑΣ ΚΑΙ ΜΕΘΟΔΟΣ ΚΑΤΑΣΚΕΥΗΣ ΑΥΤΩΝ**

ΠΕΡΙΛΗΨΗ(57)

Μία σύνθετη δομή περιλαμβάνει μία στρώση που περιέχει ίνες, όπως μια στρώση από χαρτόνι ή άλλη στρώση που έχει ίνες από φυσικές και/ή συνθετικές πηγές, και μία στρώση που περιέχει ορυκτά υλικά που καλύπτει τη στρώση που περιέχει ίνες. Η στρώση που περιέχει ορυκτά υλικά είναι ουσιαστικά συνεχώς συνδεδεμένη με τη στρώση που περιέχει ίνες κατά την επιφάνεια της στρώσης που περιέχει ίνες και παρέχει μία επιφάνεια εκτόπισης. Η στρώση που περιέχει ίνες και η στρώση που περιέχει ορυκτά υλικά μπορεί να έχουν διαμορφωθεί να έχουν μέγεθος και να έχουν κατασκευασθεί έτσι ώστε η σύνθετη δομή που σχηματίζεται από αυτές να μπορεί να υποβάλλεται σε μηχανική κατεργασία ώστε να σχηματισθεί ένα αντικείμενο

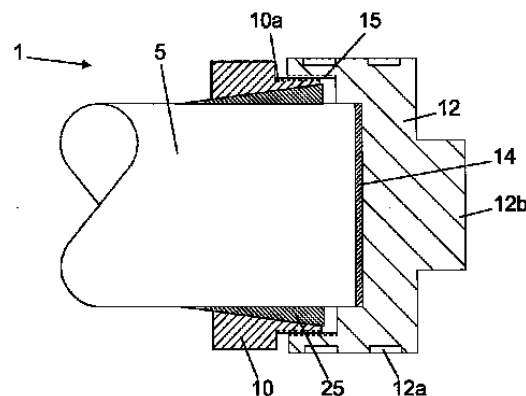
αποθήκευσης. Η σύνθετη δομή περαιτέρω έχει αντοχή σε εφελκυσμό και άλλα χαρακτηριστικά που επιτρέπουν σε αυτήν να υποβάλλεται εύκολα σε μηχανική κατεργασία σε επιθυμητές μορφές αντικειμένου αποθήκευσης, όπως ένα κουτί, χαρτόκουτο και άλλες μορφές.



ΑΡΙΘΜΟΣ ΕΥΡ. Δ.Ε. (11):3097088
ΑΡΙΘ. ΕΛΛ. ΚΑΤΑΘΕΣΗΣ (21):20180402559
ΗΜΕΡ. ΕΛΛ. ΚΑΤΑΘΕΣΗΣ (22):11/09/2018
ΑΡΙΘ./ΗΜΕΡ. ΔΗΜΟΣΙΕΥΣΗΣ
ΕΥΡΩΠΑΪΚΟΥ ΔΙΠΛΩΜΑΤΟΣ(87):2940819 - 04/07/2018
ΑΡΙΘ./ΗΜΕΡ. ΔΗΜΟΣΙΕΥΣΗΣ
ΕΥΡΩΠΑΪΚΗΣ ΑΙΤΗΣΗΣ (86):15000867.0--24/03/2015
ΔΙΚΑΙΟΥΧΟΣ (73):1)STRESCON GmbH
Rontgenstrasse 30, 73730 Esslingen,
GERMANIA
ΣΥΜΒ. ΠΡΟΤΕΡΑΙΟΤΗΤΕΣ (30):102014105817-24/04/2014-DE
202014103232 U-14/07/2014-DE
ΕΦΕΥΡΕΤΗΣ (72):1)Klein, Thomas
2)Wendt, Eckhard
3)Zuhlke, Lutz
4)Zierhut, Stefan
ΕΙΛΙΚΟΣ ΠΑΡΗΡΕΞΟΥΣΙΟΣ (74):ΣΑΚΕΛΛΑΡΙΔΗ ΒΑΛΗ-ΒΑΣΙΛΙΚΗ
Αδριανού 70, 10556 ΑΘΗΝΑ
ΑΝΤΙΚΑΛΗΤΟΣ (74):ΣΑΚΕΛΛΑΡΙΔΗ ΒΑΛΗ-ΒΑΣΙΛΙΚΗ
Αδριανού 70,10556 ΑΘΗΝΑ
ΤΙΤΛΟΣ ΕΦΕΥΡΕΣΗΣ (54):**ΠΕΡΙΒΑΗΜΑ ΑΚΡΗΣ ΚΑΛΩΔΙΟΥ**

ΠΕΡΙΛΗΨΗ(57)

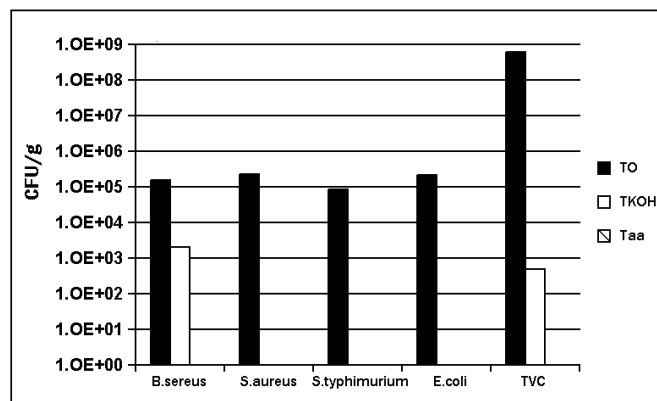
Σε ένα περίβλημα άκρης καλωδίου (1) για ένα καλώδιο (3), το οποίο άγει κατά τη λειτουργία σε μεσαία τάση ή υψηλή τάση και το οποίο έχει έναν σε ακτινική κατεύθυνση καθορισμένο αγωγό (5) και μια μόνωση καλωδίου (7) για να περιβάλλει τον αγωγό (5), μένα σφικτήρα (10), ο οποίος περιβάλλει ακτινικά την άκρη του καλωδίου του αγωγού (5) που είναι απελευθερωμένη από την καλωδιακή μόνωση (7) και είναι σταθεροποιημένος στον αγωγό (5), και με ένα σώμα επαφής (12), το οποίο βρίσκεται σε ηλεκτρική επαφή τουλάχιστον έμμεσα με τον αγωγό (5), όπου το σώμα επαφής (12) έρχεται σε επαφή με τις μετωπικές πλευρές των πυρήνων του αγωγού (5).



ΑΡΙΘΜΟΣ ΕΥΡ. Δ.Ε. (11):3097089
ΑΡΙΘ. ΕΛΛ. ΚΑΤΑΘΕΣΗΣ (21):20180402554
ΗΜΕΡ. ΕΛΛ. ΚΑΤΑΘΕΣΗΣ (22):11/09/2018
ΑΡΙΘ./ΗΜΕΡ. ΔΗΜΟΣΙΕΥΣΗΣ
ΕΥΡΩΠΑΪΚΟΥ ΔΙΠΛΩΜΑΤΟΣ(87):2640679 - 13/06/2018
ΑΡΙΘ./ΗΜΕΡ. ΔΗΜΟΣΙΕΥΣΗΣ
ΕΥΡΩΠΑΪΚΗΣ ΑΙΤΗΣΗΣ (86):11793854.8--17/11/2011
ΔΙΚΑΙΟΥΧΟΣ (73):1)Incinerator Replacement Technology Limited
17 Holywells Road, Ipswich, Suffolk IP3 0DL,
ΜΕΓΑΛΗ ΒΡΕΤΑΝΙΑ
ΣΥΜΒ. ΠΡΟΤΕΡΑΙΟΤΗΤΕΣ (30):201019417-17/11/2010-GB
ΕΦΕΥΡΕΤΗΣ (72):1)GHAREGHANI, Arjomand, Mohammadi
2)MORRIS-WATSON, Michael
ΕΙΔΙΚΟΣ ΠΛΗΡΕΞΟΥΣΙΟΣ (74):ΣΑΚΕΛΛΑΡΙΔΗ ΒΑΛΗ-ΒΑΣΙΛΙΚΗ
Αδριανού 70, 10556 ΑΘΗΝΑ
ΑΝΤΙΚΛΗΤΟΣ (74):ΣΑΚΕΛΛΑΡΙΔΗ ΒΑΛΗ-ΒΑΣΙΛΙΚΗ
Αδριανού 70,10556 ΑΘΗΝΑ
ΤΙΤΛΟΣ ΕΦΕΥΡΕΣΗΣ (54):**ΜΕΘΟΔΟΣ ΕΠΕΞΕΡΓΑΣΙΑΣ ΒΙΟΛΟΓΙΚΟΥ ΥΛΙΚΟΥ ΓΙΑ ΤΗΝ ΠΑΡΑΓΩΓΗ ΕΝΟΣ ΠΟΛΥΜΕΡΙΚΟΥ ΣΥΜΠΛΕΓΜΑΤΟΣ ΤΟ ΟΠΟΙΟ ΣΥΓΚΡΑΤΕΙ ΝΕΡΟ**

ΠΕΡΙΛΗΨΗ(57)

Οι εφευρέτες παρέχουν μία μέθοδο επεξεργασίας βιολογικού υλικού προς ένα πολυμερικό σύμπλεγμα που συγκρατεί νερό, ένα πολυμερικό σύμπλεγμα το οποίο λαμβάνεται από την εν λόγω μέθοδο και τη χρήση του εν λόγω πολυμερικού συμπλέγματος το οποίο συγκρατεί νερό για να βελτιωθεί η συγκράτηση νερού και/ή το θρεπτικό περιεχόμενο του εδάφους. Η μέθοδος περιλαμβάνει τα βήματα παροχής του εν λόγω βιολογικού υλικού, ενός αλκαλικού διαλύματος και ενός μονομερούς, και ακολούθως προσθήκης ενός παράγοντα πολυμερισμού για να σχηματισθεί ένα πολυμερικό σύμπλεγμα το οποίο συγκρατεί νερό.



ΑΡΙΘΜΟΣ ΕΥΡ. Δ.Ε. (11):3097090
ΑΡΙΘ. ΕΛΛ. ΚΑΤΑΘΕΣΗΣ (21):20180402555
ΗΜΕΡ. ΕΛΛ. ΚΑΤΑΘΕΣΗΣ (22):11/09/2018
ΑΡΙΘ./ΗΜΕΡ. ΔΗΜΟΣΙΕΥΣΗΣ
ΕΥΡΩΠΑΪΚΟΥ ΔΙΠΛΩΜΑΤΟΣ(87):2049625 - 04/07/2018
ΑΡΙΘ./ΗΜΕΡ. ΔΗΜΟΣΙΕΥΣΗΣ
ΕΥΡΩΠΑΪΚΗΣ ΑΙΤΗΣΗΣ (86):07823255.0--06/07/2007
ΔΙΚΑΙΟΥΧΟΣ (73):1)TOTAL MARKETING SERVICES
24, Cours Michelet, 92800 Puteaux, ΓΑΛΛΙΑ
ΣΥΜΒ. ΠΡΟΤΕΡΑΙΟΤΗΤΕΣ (30):0606254-10/07/2006-FR
ΕΦΕΥΡΕΤΗΣ (72):1)DOLMAZON, NELLY
2)DALIX, LAURENT
3)CHEVROT, ERWAN
4)TORT, FREDERIC
ΕΙΔΙΚΟΣ ΠΛΗΡΕΞΟΥΣΙΟΣ (74):ΑΘΑΝΑΣΙΑΔΟΥ "ΕΛΕΝΗ Γ.
ΠΑΠΑΚΩΝΣΤΑΝΤΙΝΟΥ ΚΑΙ
ΣΥΝΕΡΓΑΤΕΣ, ΔΙΚΗΓΟΡΙΚΗ ΕΤΑΙΡΙΑ"
ΜΑΡΙΑ
Κουμπάρη 2, 10674 ΑΘΗΝΑ
ΑΝΤΙΚΛΗΤΟΣ (74):ΓΙΑΖΙΤΖΟΓΛΟΥ ΕΥΑΓΓΕΛΙΑ
Κουμπάρη 2,10674 ΑΘΗΝΑ
ΤΙΤΛΟΣ ΕΦΕΥΡΕΣΗΣ (54):**ΧΡΗΣΗ ΕΝΩΣΕΩΝ ΕΝΔΕΙΞΗΣ ΤΗΣ ΑΠΟΤΕΛΕΣΜΑΤΙΚΟΤΗΤΑΣ ΓΙΑ ΠΡΟΣΘΕΤΑ ΔΙΗΘΗΤΙΚΗΣ ΙΚΑΝΟΤΗΤΑΣ ΜΕΣΑ ΣΕ ΑΠΟΣΤΑΓΜΑΤΑ ΥΔΡΟΓΟΝΑΝΘΡΑΚΩΝ, ΚΑΙ ΣΥΝΘΕΣΗ ΚΑΥΣΙΜΩΝ ΠΟΥ ΠΕΡΙΕΧΟΥΝ ΑΥΤΕΣ**

ΠΕΡΙΛΗΨΗ(57)

Η εφεύρεση αφορά στη χρήση μέσα σε ένα απόσταγμα υδρογονανθράκων, που έχει θερμοκρασία ζέσεως μεταξύ 150 και 450 βαθμών Κελσίου και θερμοκρασία έναρξης της κρυστάλλωσης υπολογισμένη με Διαφορική Θερμιδομετρία Σάρωσης μεγαλύτερη ή ίση με -50 βαθμούς Κελσίου κατά προτίμηση από -5 βαθμούς

Κελσίου έως +10 βαθμούς Κελσίου, ενός ομοπολυμερούς που αποτελείται από έναν ολεφινικό εστέρα καρβοξυλικού οξέος με 3 έως 12 άτομα άνθρακα και από μια λιπαρή αλκοόλη που περιλαμβάνει αλυσίδα με περισσότερα από 16 άτομα άνθρακα και προαιρετικά έναν διπλό ολεφινικό δεσμό, ως μια χημική ένωση για την ένδειξη της αποτελεσματικότητας των πρόσθετων διηθητικής ικανότητας που αποτελούνται από συμπολυμερές και/ή τρι-πολυμερή αιθυλενίου και ενός βινυλεστέρα ενός καρβοξυλικού οξέος με 3 έως 12 άτομα άνθρακα και μιας μονοαλκοόλης που περιλαμβάνει από 1 έως 10 άτομα άνθρακα. Επίσης, στόχος της εφεύρεσης είναι μια σύνθεση πρόσθετου που περιέχει ένα συμβατικό πρόσθετο διηθητικής ικανότητας των υδρογονανθράκων σε συνδυασμό με μια ένωση ένδειξης της αποτελεσματικότητας, στόχος της είναι επίσης το πετρέλαιο καύσης, τα καύσιμα κινητήρα και το πετρέλαιο εξωτερικής καύσης που περιέχουν αυτούς τους συνδυασμούς πρόσθετων.

ΑΡΙΘΜΟΣ ΕΥΡ. Δ.Ε. (11):3097091
ΑΡΙΘ. ΕΛΛ. ΚΑΤΑΘΕΣΗΣ (21):20180402558
ΗΜΕΡ. ΕΛΛ. ΚΑΤΑΘΕΣΗΣ (22):11/09/2018
ΑΡΙΘ./ΗΜΕΡ. ΔΗΜΟΣΙΕΥΣΗΣ
ΕΥΡΩΠΑΪΚΟΥ ΔΙΠΛΩΜΑΤΟΣ(87):2961742 - 01/08/2018
ΑΡΙΘ./ΗΜΕΡ. ΔΗΜΟΣΙΕΥΣΗΣ
ΕΥΡΩΠΑΪΚΗΣ ΑΙΤΗΣΗΣ (86):14712844.1--28/02/2014
ΔΙΚΑΙΟΥΧΟΣ (73):1)Gilead Sciences, Inc.
333 Lakeside Drive, Foster City, CA 94404,
ΗΝΩΜΕΝΕΣ ΠΟΛΙΤΕΙΕΣ ΤΗΣ ΑΜΕΡΙΚΗΣ

ΣΥΜΒ. ΠΡΟΤΕΡΑΙΟΤΗΤΕΣ (30):201361771655 P-01/03/2013-US
201361857636 P-23/07/2013-US

ΕΦΕΥΡΕΤΗΣ (72):1)BRIZGYS, Gediminas
2)CANALES, Eda 9)SAITO, Roland, D.
3)CHOU, Chien-hung 10)SCHROEDER, Scott, D.
4)GRAUPE, Michael 11)SOMOZA, John, R.
5)HU, Yunfeng, Eric 12)TSE, Winston, C.
6)LINK, John, O. 13)ZHANG, Jennifer, R.
7)LIU, Qi 14)HALCOMB, Randall, L.
8)LU, Yafan 15)LAZERWITH, SCOTT E.

ΕΙΔΙΚΟΣ ΠΑΗΡΕΞΟΥΣΙΟΣ (74):ΚΙΛΙΜΙΡΗΣ "ΠΑΤΡΙΝΟΣ & ΚΙΛΙΜΙΡΗΣ
ΔΙΚΗΓΟΡΙΚΗ ΕΤΑΙΡΙΑ" ΚΩΝΣΤΑΝΤΙΝΟΣ
Χατζηγιάννη Μέξη 7, 11528 ΑΘΗΝΑ

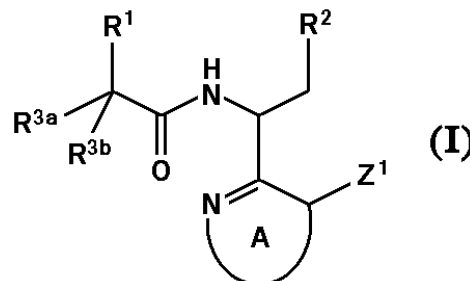
ΑΝΤΙΚΛΗΤΟΣ (74):ΚΙΛΙΜΙΡΗΣ ΚΩΝΣΤΑΝΤΙΝΟΣ
Χατζηγιάννη Μέξη 7,11528 ΑΘΗΝΑ

ΤΙΤΛΟΣ ΕΦΕΥΡΕΣΗΣ (54):**ΕΝΩΣΕΙΣ ΑΜΙΔΙΟΥ ΓΙΑ ΤΗ ΘΕΡΑΠΕΙΑ
ΤΟΥ HIV**

ΠΕΡΙΛΗΨΗ(57)

Αποκαλύπτονται ενώσεις του τύπου (I) ή άλατα αυτών. Επίσης αποκαλυπτόμενες είναι φαρμακευτικές συνθέσεις που περιλαμβάνουν ένωση του τύπου I, μέθοδοι

για παρασκευή ενώσεων του τύπου I, ενδιάμεσα χρήσιμα για παρασκευή ενώσεων του τύπου I και θεραπευτικές μέθοδοι για θεραπεία ιικής μόλυνσης Ρετροϊών που συμπεριλαμβάνουν μόλυνση που προκαλείται με τον HIV ιό.



ΑΡΙΘΜΟΣ ΕΥΡ. Δ.Ε. (11):3097092
ΑΡΙΘ. ΕΛΛ. ΚΑΤΑΘΕΣΗΣ (21):20180402557
ΗΜΕΡ. ΕΛΛ. ΚΑΤΑΘΕΣΗΣ (22):11/09/2018
ΑΡΙΘ./ΗΜΕΡ. ΔΗΜΟΣΙΕΥΣΗΣ
ΕΥΡΩΠΑΪΚΟΥ ΔΙΠΛΩΜΑΤΟΣ(87):2809507 - 13/06/2018
ΑΡΙΘ./ΗΜΕΡ. ΔΗΜΟΣΙΕΥΣΗΣ
ΕΥΡΩΠΑΪΚΗΣ ΑΙΤΗΣΗΣ (86):13706617.1--01/02/2013
ΔΙΚΑΙΟΥΧΟΣ (73):1)DS Smith Packaging France
Tour Initiale 1 Terrasse Bellini, 92800 Pu-
teaux, ΓΑΛΛΙΑ

ΣΥΜΒ. ΠΡΟΤΕΡΑΙΟΤΗΤΕΣ (30):1200338-03/02/2012-FR

ΕΦΕΥΡΕΤΗΣ (72):1)DESERTOT, Didier
2)LEBAULT, Francois

ΕΙΔΙΚΟΣ ΠΑΗΡΕΞΟΥΣΙΟΣ (74):ΚΙΛΙΜΙΡΗΣ "ΠΑΤΡΙΝΟΣ & ΚΙΛΙΜΙΡΗΣ
ΔΙΚΗΓΟΡΙΚΗ ΕΤΑΙΡΙΑ" ΚΩΝΣΤΑΝΤΙΝΟΣ
Χατζηγιάννη Μέξη 7, 11528 ΑΘΗΝΑ

ΑΝΤΙΚΛΗΤΟΣ (74):ΚΙΛΙΜΙΡΗΣ ΚΩΝΣΤΑΝΤΙΝΟΣ
Χατζηγιάννη Μέξη 7,11528 ΑΘΗΝΑ

ΤΙΤΛΟΣ ΕΦΕΥΡΕΣΗΣ (54):**ΔΙΕΡΓΑΣΙΑ ΚΑΙ ΣΥΣΚΕΥΗ ΣΧΗΜΑ-
ΤΙΣΜΟΥ ΚΥΤΙΟΥ ΑΠΟ ΚΥΜΑΤΟΕΙΔΕΣ
ΧΑΡΤΟΝΙ ΠΕΡΙΞ ΜΑΝΤΡΕΛΙΟΥ ΜΕ
ΑΙΧΜΗ ΑΝΑΦΟΡΑΣ**

ΠΕΡΙΛΗΨΗ(57)

Πρόκειται για διεργασία και συσκευή για τη δημιουργία κυτίου από υλικό φύλλου κυματοειδούς χαρτονιού με κόλληση, από πρόπλασμα (43) που περιέχει σειρά φύλλων περιέχουσα τουλάχιστον τέσσερα κύρια ορθογωνικά φύλλα που καταλήγουν σε ορθογωνική γλωσσίδαστερέωσης (49), όπου το αναφερθέν κυτίο διαμορφώνεται κατά τρόπον ώστε να συναρμολογείται αυτόματα περίξ μαντρελιού (55, 56) συμπληρωματικού σχήματος προς το εσωτερικό του κυτίου. Το πρόπλασμα αναλαμβάνεται σε επίπεδη κατάσταση κατόπιν ανάληψης του ανώτερου προπλάσματος από κατακόρυφο γεμιστήρα τροφοδοσίας, σε σταθερή στάθμη στοίβας (21) προπλάσμάτων (22), μετά από την επικόλληση της γλωσσίδας (49) και των παρειών, το αναφερθέν πρόπλασμα τοποθετείται σε

καθορισμένη θέση και το κύριο φύλλο (44) που είναι γειτονικό προς το κύριο φύλλο (47), προς το οποίο συνδέεται η γλωσσίδα στερέωσης (49), ακριβώς απέναντι από κατώτερη ή ανώτερη επιφάνεια (45) του μαντρελιού, κατά τρόπον ώστε οι κατώτερες ή ανώτερες αιχμές (53) του μαντρελιού να ευρίσκονται ακριβώς απέναντι από τις πρώτες γραμμές αναδίπλωσης του αντικείμενου προπλάσματος, κατόπιν γυρίζει το αναφερθέν γειτονικό φύλλο επί του μαντρελιού κατόπιν κίνησης από κάτω προς τα επάνω ή από επάνω προς τα κάτω, αναδιπλώνονται αυτόματα τα φύλλα περίξ των αιχμών του μαντρελιού, κατόπιν η προκαταρκτικά κολλημένη γλωσσίδα (49) επί της πλευρικής ακμής του γειτονικού φύλλου γυρίζει κατόπιν πίεσης επί της αναφερθείσας γλωσσίδας περίξ ακμής αναφοράς (51) του μαντρελιού από την αντικείμενη πλευρά προς την αναφερθείσα κατώτερη ή ανώτερη επιφάνεια.

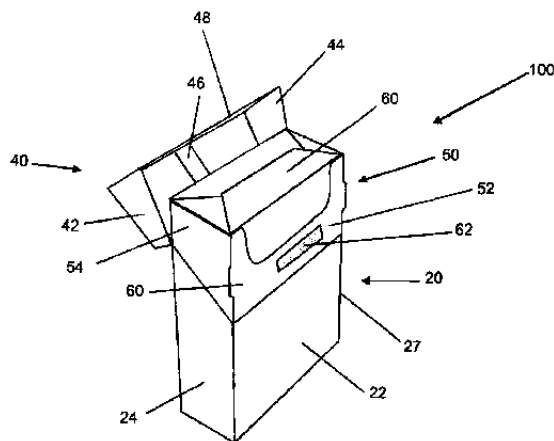
ΑΡΙΘΜΟΣ ΕΥΡ. Δ.Ε. (11):3097093
ΑΡΙΘ. ΕΛΛ. ΚΑΤΑΘΕΣΗΣ (21):20180402548
ΗΜΕΡ. ΕΛΛ. ΚΑΤΑΘΕΣΗΣ (22):10/09/2018
ΑΡΙΘ./ΗΜΕΡ. ΔΗΜΟΣΙΕΥΣΗΣ
ΕΥΡΩΠΑΪΚΟΥ ΔΙΠΛΩΜΑΤΟΣ(87):3251972 - 01/08/2018
ΑΡΙΘ./ΗΜΕΡ. ΔΗΜΟΣΙΕΥΣΗΣ
ΕΥΡΩΠΑΪΚΗΣ ΑΙΤΗΣΗΣ (86):16172301.0--31/05/2016
ΔΙΚΑΙΟΥΧΟΣ (73):1)Philip Morris Products S.A.
 Quai Jeanrenaud 3, 2000 Neuchatel,
 ΕΛΒΕΤΙΑ

ΣΥΜΒ. ΠΡΟΤΕΡΑΙΟΤΗΤΕΣ (30):
ΕΦΕΥΡΕΤΗΣ (72):1)SNYDER, Anthony
 2)THESING, Onesio Luis
ΕΙΔΙΚΟΣ ΠΛΗΡΕΞΟΥΣΙΟΣ (74):ΚΙΛΙΜΙΡΗΣ "ΠΑΤΡΙΝΟΣ & ΚΙΛΙΜΙΡΗΣ
 ΔΙΚΗΓΟΡΙΚΗ ΕΤΑΙΡΙΑ" ΚΩΝΣΤΑΝΤΙΝΟΣ
 Χατζηγιάννη Μέξη 7, 11528 ΑΘΗΝΑ
ΑΝΤΙΚΛΗΤΟΣ (74):ΚΙΛΙΜΙΡΗΣ ΚΩΝΣΤΑΝΤΙΝΟΣ
 Χατζηγιάννη Μέξη 7,11528 ΑΘΗΝΑ
ΤΙΤΛΟΣ ΕΦΕΥΡΕΣΗΣ (54):ΠΕΡΙΕΚΤΗΣ ΜΕ ΜΕΣΟ ΓΙΑ ΒΕΛΤΙΩ-
 ΜΕΝΟ ΚΛΕΙΣΙΜΟ

ΠΕΡΙΛΗΨΗ(57)

Ένας περιέκτης (100) για καταναλωτικά αγαθά περιλαμβάνει: ένα περιβλήμα (20) που έχει ένα άνοιγμα για πρόσβαση στα καταναλωτικά αγαθά και ένα καπάκι (40) συνδεδεμένο με το περιβλήμα (20) και δυνάμενο να κινείται σχετικά προς το περιβλήμα (20) μεταξύμίας κλειστής θέσης στην οποία το καπάκι (40) καλύπτει το άνοιγμα και μίας ανοικτής θέσης στην οποία το άνοιγμα είναι ακάλυπτο. Μία πρώτη επιφάνεια του καπακιού (40) είναι τοποθετημένη γειτονικά προς μία πρώτη επιφάνεια του περιβλήματος (20) όταν το καπάκι είναι στην κλειστή θέση και μία δομή μικροαναρρόφησης (60) παρέχεται για τη στερέωση της πρώτης επιφάνειας του καπακιού (40) με την πρώτη επιφάνεια του περιβλήματος (20) όταν το καπάκι

(40) είναι στην κλειστή θέση. Η δομή μικροαναρρόφησης (60) σχηματίζεται από μία στρώση μικροαναρρόφησης (68) και μία στρώση απενεργοποίησης (70), η στρώση μικροαναρρόφησης (68) περιλαμβάνει: ένα πρώτο τμήμα το οποίο υπόκειται της στρώσης απενεργοποίησης (70) και ένα δεύτερο τμήμα το οποίο είναι εκτεθειμένο στην εξωτερική επιφάνεια της δομής μικροαναρρόφησης (60) ώστε να ορίζει τουλάχιστον μία επανασφραγιζόμενη περιοχή της δομής μικροαναρρόφησης(60).



ΑΡΙΘΜΟΣ ΕΥΡ. Δ.Ε. (11):3097094
ΑΡΙΘ. ΕΛΛ. ΚΑΤΑΘΕΣΗΣ (21):20180402549
ΗΜΕΡ. ΕΛΛ. ΚΑΤΑΘΕΣΗΣ (22):10/09/2018
ΑΡΙΘ./ΗΜΕΡ. ΔΗΜΟΣΙΕΥΣΗΣ
ΕΥΡΩΠΑΪΚΟΥ ΔΙΠΛΩΜΑΤΟΣ(87):3194385 - 20/06/2018
ΑΡΙΘ./ΗΜΕΡ. ΔΗΜΟΣΙΕΥΣΗΣ
ΕΥΡΩΠΑΪΚΗΣ ΑΙΤΗΣΗΣ (86):15774987.0--14/09/2015
ΔΙΚΑΙΟΥΧΟΣ (73):1)Chronos Therapeutics Limited
 41 Cornmarket Street, Oxford OX1 3HA,
 ΜΕΓΑΛΗ ΒΡΕΤΑΝΙΑ

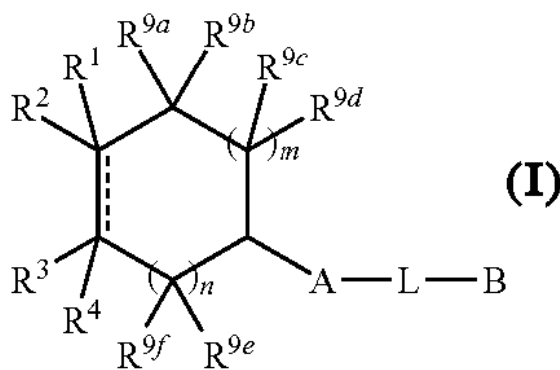
ΣΥΜΒ. ΠΡΟΤΕΡΑΙΟΤΗΤΕΣ (30):201416351-16/09/2014-GB
ΕΦΕΥΡΕΤΗΣ (72):1)CREMONESI, Susanna
 2)MICHELI, Fabrizio
 3)SEMERARO, Teresa
 4)TARSI, Luca
 5)LUKER, Tim
 6)LESLIE, Colin
ΕΙΔΙΚΟΣ ΠΛΗΡΕΞΟΥΣΙΟΣ (74):ΑΘΑΝΑΣΙΑΔΟΥ "ΕΛΕΝΗ Γ.
 ΠΑΠΑΚΩΝΣΤΑΝΤΙΝΟΥ ΚΑΙ
 ΣΥΝΕΡΓΑΤΕΣ, ΔΙΚΗΓΟΡΙΚΗ ΕΤΑΙΡΙΑ"
 ΜΑΡΙΑ
 Κουμπάρη 2, 10674 ΑΘΗΝΑ
ΑΝΤΙΚΛΗΤΟΣ (74):ΓΙΑΖΙΤΖΟΓΛΟΥ ΕΥΑΓΓΕΛΙΑ
 Κουμπάρη 2,10674 ΑΘΗΝΑ

ΤΙΤΛΟΣ ΕΦΕΥΡΕΣΗΣ (54):N-(ΕΤΕΡΟ)ΑΡΥΛ-ΥΠΟΚΑΤΑΣΤΑΘΕΝ-
 ΤΑ ΕΤΕΡΟΚΥΚΛΙΚΑ ΠΑΡΑΓΩΓΑ ΧΡΗ-
 ΣΙΜΑ ΓΙΑ ΤΗΝ ΑΓΩΓΗ ΝΟΣΩΝ Ή
 ΠΑΘΗΣΕΩΝ ΠΟΥ ΣΧΕΤΙΖΟΝΤΑΙ ΜΕ
 ΤΟ ΚΕΝΤΡΙΚΟ ΝΕΥΡΙΚΟ ΣΥΣΤΗΜΑ

ΠΕΡΙΛΗΨΗ(57)

Η παρούσα εφεύρεση παρέχει ενώσεις τύπου (I), συνθέσεις που περιλαμβάνουν αυτές τις ενώσεις, τη χρήση αυτών των ενώσεων στη θεραπεία (για παράδειγμα, στην αγωγή ή πρόληψη μίας νόσου, διαταραχής ή παθήσεως που βελτιώνεται

μέσω αναστολής ενός μεταφορέα ντοπαμίνης) και μεθόδους αγωγής ασθενών με αυτές τις ενώσεις όπου τα R1, R2, R3, R4, R9a, R9b, R9c, R9d, R9e, R9f, m, n, A, L και B είναι όπως ορίζεται στο παρόν.



ΑΡΙΘΜΟΣ ΕΥΡ. Δ.Ε. (11):3097095
ΑΡΙΘ. ΕΛΛ. ΚΑΤΑΘΕΣΗΣ (21):20180402550
ΗΜΕΡ. ΕΛΛ. ΚΑΤΑΘΕΣΗΣ (22):10/09/2018
ΑΡΙΘ./ΗΜΕΡ. ΔΗΜΟΣΙΕΥΣΗΣ
ΕΥΡΩΠΑΪΚΟΥ ΔΙΠΛΩΜΑΤΟΣ(87):3028570 - 08/08/2018
ΑΡΙΘ./ΗΜΕΡ. ΔΗΜΟΣΙΕΥΣΗΣ
ΕΥΡΩΠΑΪΚΗΣ ΑΙΤΗΣΗΣ (86):15195958.2--27/10/2010
ΔΙΚΑΙΟΥΧΟΣ (73):1)Dow AgroSciences LLC
9330 Zionsville Road, Indianapolis, IN 46268,
ΗΝΩΜΕΝΕΣ ΠΟΛΙΤΕΙΕΣ ΤΗΣ ΑΜΕΡΙΚΗΣ

ΣΥΜΒ. ΠΡΟΤΕΡΑΙΟΤΗΤΕΣ (30):255685 P-28/10/2009-US
ΕΦΕΥΡΕΤΗΣ (72):1)MANN, Richard
2)WEIMER, Monte
3)MCVEIGH-NELSON, Andrea

ΕΙΔΙΚΟΣ ΠΑΡΕΞΟΥΣΙΟΣ (74):ΑΘΑΝΑΣΙΑΔΟΥ "ΕΛΕΝΗ Γ.
ΠΑΠΑΚΩΝΣΤΑΝΤΙΝΟΥ ΚΑΙ
ΣΥΝΕΡΓΑΤΕΣ, ΔΙΚΗΓΟΡΙΚΗ ΕΤΑΙΡΙΑ"
ΜΑΡΙΑ
Κουμπάρη 2, 10674 ΑΘΗΝΑ

ΑΝΤΙΚΑΛΗΤΟΣ (74):ΓΙΑΖΙΤΖΟΓΛΟΥ ΕΥΑΓΓΕΛΙΑ
Κουμπάρη 2,10674 ΑΘΗΝΑ

ΤΙΤΛΟΣ ΕΦΕΥΡΕΣΗΣ (54):ΣΥΝΕΡΓΙΚΗ ΖΙΖΑΝΙΟΚΤΟΝΟΣ ΣΥΝ-
ΘΕΣΗ ΠΟΥ ΠΕΡΙΕΧΕΙ ΦΛΟΥΡΟΞΥΠΥ-
ΡΗ ΚΑΙ ΜΕΤΑΜΙΦΟΠ

ΠΕΡΙΛΗΨΗ(57)

Μια ζιζανιοκτόνος σύνθεση η οποία περιέχει (α) φλοροξυπύρη και (β) κυαλοφόπ, μεταμιφόπ ή προφοξυδίμη παρέχει συνεργικό έλεγχο των επιλεγμένων ζιζανίων, ιδιαίτερα στο ρύζι.

ΑΡΙΘΜΟΣ ΕΥΡ. Δ.Ε. (11):3097096
ΑΡΙΘ. ΕΛΛ. ΚΑΤΑΘΕΣΗΣ (21):20180402552
ΗΜΕΡ. ΕΛΛ. ΚΑΤΑΘΕΣΗΣ (22):10/09/2018
ΑΡΙΘ./ΗΜΕΡ. ΔΗΜΟΣΙΕΥΣΗΣ
ΕΥΡΩΠΑΪΚΟΥ ΔΙΠΛΩΜΑΤΟΣ(87):1904093 - 13/06/2018
ΑΡΙΘ./ΗΜΕΡ. ΔΗΜΟΣΙΕΥΣΗΣ
ΕΥΡΩΠΑΪΚΗΣ ΑΙΤΗΣΗΣ (86):06795317.4--19/07/2006
ΔΙΚΑΙΟΥΧΟΣ (73):1)Stemgen S.P.A.
Viale Bianca Maria 25, 20145 Milano,
ΙΤΑΛΙΑ

ΣΥΜΒ. ΠΡΟΤΕΡΑΙΟΤΗΤΕΣ (30):700859 P-19/07/2005-US
ΕΦΕΥΡΕΤΗΣ (72):1)VESCOVI, Angelo Luigi
2)REYNOLDS, Brent Allan

ΕΙΔΙΚΟΣ ΠΑΡΕΞΟΥΣΙΟΣ (74):ΑΘΑΝΑΣΙΑΔΟΥ "ΕΛΕΝΗ Γ.
ΠΑΠΑΚΩΝΣΤΑΝΤΙΝΟΥ ΚΑΙ
ΣΥΝΕΡΓΑΤΕΣ, ΔΙΚΗΓΟΡΙΚΗ ΕΤΑΙΡΙΑ"
ΜΑΡΙΑ
Κουμπάρη 2, 10674 ΑΘΗΝΑ

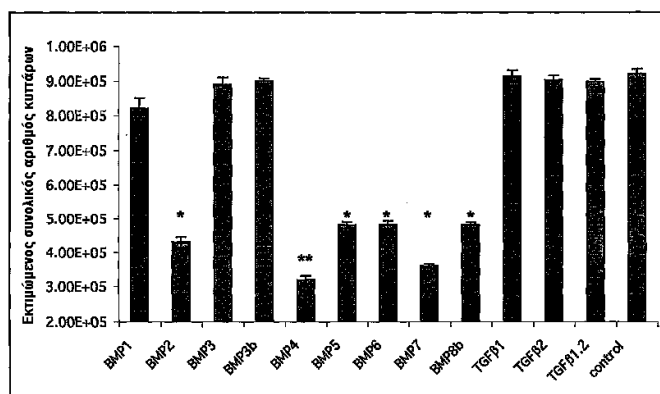
ΑΝΤΙΚΑΛΗΤΟΣ (74):ΓΙΑΖΙΤΖΟΓΛΟΥ ΕΥΑΓΓΕΛΙΑ
Κουμπάρη 2,10674 ΑΘΗΝΑ

ΤΙΤΛΟΣ ΕΦΕΥΡΕΣΗΣ (54):ΑΝΑΣΤΟΛΗ ΤΟΥ ΟΓΚΟΓΕΝΕΤΙΚΟΥ
ΔΥΝΑΜΙΚΟΥ ΤΩΝ ΝΕΟΠΛΑΣΜΑΤΙ-
ΚΩΝ ΑΡΧΕΓΟΝΩΝ ΚΥΤΤΑΡΩΝ ΜΕΣΩ
BMP-4

ΠΕΡΙΛΗΨΗ(57)

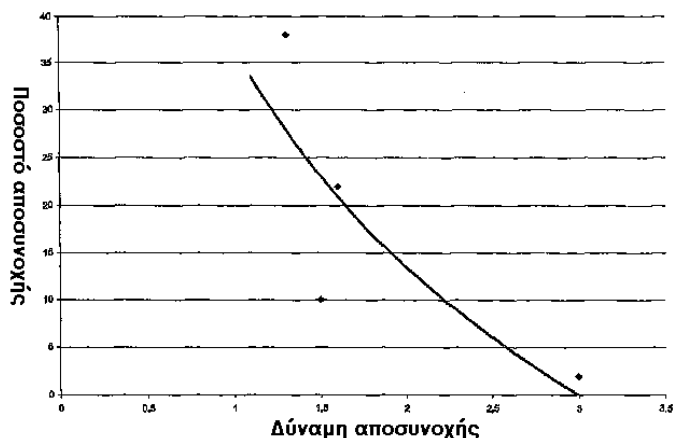
Η παρούσα αποκάλυψη περιλαμβάνει μεθόδους και συνθέσεις για την αντιμετώπιση ή πρόληψη παθήσεων και διαταραχών που χαρακτηρίζονται από υπέρμετρους ή κακώς ρυθμισμένους κυτταρικούς πολλαπλασιασμούς, περιλαμβανομένων μεθόδων για την αντιμετώπιση όγκων. Οι μέθοδοι περιλαμβάνουν τη χρήση φαρμακευτικών συνθέσεων που εμπεριέχουν τουλάχιστον έναν παράγοντα που επιλέγεται από την ομάδα που αποτελείται από παρασκευάσμα LIF, παρασκευάσμα BMP, ενεργοποιητή σηματοδότησης BMPR και ενεργοποιητή σηματοδότησης LIFR. Η αποκάλυψη περιλαμβάνει επίσης

παρασκευάσματα LIF, παρασκευάσματα BMP, ενεργοποιητή σηματοδότησης BMPR και ενεργοποιητές σηματοδότησης LIFR, καθώς και μεθόδους για την ταυτοποίηση παρασκευασμάτων LIF, παρασκευασμάτων BMP, ενεργοποιητή σηματοδότησης BMPR και ενεργοποιητών σηματοδότησης LIFR. Η αποκάλυψη περιλαμβάνει επίσης φαρμακευτικές συνθέσεις που εμπεριέχουν τουλάχιστον έναν παράγοντα που επιλέγεται από την ομάδα που αποτελείται από παρασκευάσμα LIF, παρασκευάσμα BMP, ενεργοποιητή σηματοδότησης BMPR και ενεργοποιητή σηματοδότησης LIFR.



ΑΡΙΘΜΟΣ ΕΥΡ. Δ.Ε. (11):3097097
ΑΡΙΘ. ΕΛΛ. ΚΑΤΑΘΕΣΗΣ (21):20180402540
ΗΜΕΡ. ΕΛΛ. ΚΑΤΑΘΕΣΗΣ (22):07/09/2018
ΑΡΙΘ./ΗΜΕΡ. ΔΗΜΟΣΙΕΥΣΗΣ
ΕΥΡΩΠΑΪΚΟΥ ΔΙΠΛΩΜΑΤΟΣ(87):1851372 - 01/08/2018
ΑΡΙΘ./ΗΜΕΡ. ΔΗΜΟΣΙΕΥΣΗΣ
ΕΥΡΩΠΑΪΚΗΣ ΑΙΤΗΣΗΣ (86):06709269.2--08/02/2006
ΔΙΚΑΙΟΥΧΟΣ (73):1)Essity Operations France
151-161, boulevard Victor Hugo, 93400 Saint-Ouen, ΓΑΛΛΙΑ
ΣΥΜΒ. ΠΡΟΤΕΡΑΙΟΤΗΤΕΣ (30):0550424-14/02/2005-FR
ΕΦΕΥΡΕΤΗΣ (72):1)LOUIS DIT PICARD, Bernard
2)GREGOIRE, Philippe
3)BRET, Bruno
ΕΙΔΙΚΟΣ ΠΛΗΡΕΞΟΥΣΙΟΣ (74):ΓΙΑΖΙΤΖΟΓΛΟΥ "ΕΛΕΝΗ Γ.
ΠΑΠΑΚΩΝΣΤΑΝΤΙΝΟΥ ΚΑΙ
ΣΥΝΕΡΓΑΤΕΣ, ΔΙΚΗΓΟΡΙΚΗ ΕΤΑΙΡΙΑ"
ΕΥΑΓΓΕΛΙΑ
Κουμπάρη 2, 10674 ΑΘΗΝΑ
ΑΝΤΙΚΑΛΗΤΟΣ (74):ΓΙΑΖΙΤΖΟΓΛΟΥ ΕΥΑΓΓΕΛΙΑ
Κουμπάρη 2,10674 ΑΘΗΝΑ
ΤΙΤΛΟΣ ΕΦΕΥΡΕΣΗΣ (54):ΕΜΠΟΤΙΣΜΕΝΟ ΙΝΩΔΕΣ ΤΑΜΠΟΝ
ΠΕΡΙΛΗΨΗ(57)

Η εφεύρεση αφορά ένα εμποτισμένο ινώδες ταμπόν για την φροντίδα του δέρματος, το οποίο περιλαμβάνει ινώδες υπόστρωμα, που συμπεριλαμβάνει ίνες βάμβακα, εμποτισμένες με μία λοσιόν που θα εφαρμόζεται επί του δέρματος. Η εφεύρεση χαρακτηρίζεται από το ότι έχει την ικανότητα να επιστρέφει υπό πίεση τουλάχιστον 250 γραμ. λοσιόν ανά μ2 του υποστρώματος, το δε υπόστρωμα έχει, σε ξηρή κατάσταση, μία δύναμη αποσυνοχής τουλάχιστον 2,5 N και πάχος τουλάχιστον 1,2 χλστ. Το προϊόν χρησιμοποιείται ιδιαιτέρως για εφαρμογή λοσιόν για απομάκρυνση του μακιγιάζ ή τον καθαρισμό του δέρματος.



2.2 ΕΥΡΕΤΗΡΙΟ ΕΥΡΩΠΑΪΚΩΝ Δ.Ε. ΣΥΜΦΩΝΑ ΜΕ ΤΟΝ ΑΡΙΘΜΟ ΔΗΜΟΣΙΕΥΣΗΣ

ΑΡ./ΗΜ.ΔΗΜ.Ε.Δ. (87)	ΔΙΚΑΙΟΥΧΟΣ (73)	ΤΙΤΛΟΣ ΕΦΕΥΡΕΣΗΣ (54)	ΑΡ.ΕΥΡ.Δ.Ε. (11)
1478874 - 01/08/2018	BATTELLE ENERGY ALLIANCE, LLC	ΣΥΣΚΕΥΗ ΓΙΑ ΤΗΝ ΥΓΡΟΠΟΙΗΣΗ ΤΟΥ ΦΥΣΙΚΟΥ ΑΕΡΙΟΥ ΚΑΙ ΜΕΘΑΔΟΙ ΠΟΥ ΣΧΕΤΙΖΟΝΤΑΙ ΜΕ ΑΥΤΗΝ	3097060
1639855 - 25/07/2018	QUALCOMM, INCORPORATED	ΜΕΘΟΔΟΣ ΚΑΙ ΣΥΣΚΕΥΗ ΓΙΑ ΥΒΡΙΔΙΚΟ ΕΝΤΟΠΙΣΜΟ ΑΣΥΡΜΑΤΟΥ ΔΙΚΤΥΟΥ	3097061
1704282 - 25/04/2018	AKZO NOBEL CHEMICALS INTERNATIONAL B.V.	ΠΛΗΡΩΤΙΚΟ ΥΛΙΚΟ ΓΙΑ ΔΙΕΡΓΑΣΙΑ ΠΑΡΑΓΩΓΗΣ ΧΑΡΤΟΥ	3097014
1825250 - 04/07/2018	THE GILLETTE COMPANY LLC	ΑΝΙΧΝΕΥΣΗ ΡΑΓΙΣΜΑΤΩΝ ΣΤΙΣ ΛΕΙΠΙΔΕΣ ΞΥΡΙΣΜΑΤΟΣ	3096981
1830239 - 25/07/2018	HOPPE AG	ΜΕΣΟΝ ΣΥΝΑΡΜΟΓΗΣ ΚΑΙ ΧΡΗΣΗ ΣΕ ΧΕΙΡΟΛΑΒΕΣ ΕΝΕΡΓΟΠΟΙΗΣΗΣ	3097075
1851372 - 01/08/2018	ESSITY OPERATIONS FRANCE	ΕΜΠΟΤΙΣΜΕΝΟ ΙΝΩΔΕΣ ΤΑΜΠΟΝ	3097097
1904093 - 13/06/2018	STEMGEN S.P.A.	ΑΝΑΣΤΟΛΗ ΤΟΥ ΟΓΚΟΓΕΝΕΤΙΚΟΥ ΔΥΝΑΜΙΚΟΥ ΤΩΝ ΝΕΟΠΛΑΣΜΑΤΙΚΩΝ ΑΡΧΕΓΟΝΩΝ ΚΥΤΤΑΡΩΝ ΜΕΣΩ BMP-4	3097096
2049625 - 04/07/2018	TOTAL MARKETING SERVICES	ΧΡΗΣΗ ΕΝΩΣΕΩΝ ΕΝΔΕΙΞΗΣ ΤΗΣ ΑΠΟΤΕΛΕΣΜΑΤΙΚΟΤΗΤΑΣ ΓΙΑ ΠΡΟΣΘΕΤΑ ΔΙΗΘΗΤΙΚΗΣ ΙΚΑΝΟΤΗΤΑΣ ΜΕΣΑ ΣΕ ΑΠΟΣΤΑΓΜΑΤΑ ΥΔΡΟΓΟΝΑΝΘΡΑΚΩΝ, ΚΑΙ ΣΥΝΘΕΣΗ ΚΑΥΣΙΜΩΝ ΠΟΥ ΠΕΡΙΕΧΟΥΝ ΑΥΤΕΣ	3097090
2057968 - 04/07/2018	KOWA COMPANY, LTD.	ΕΡΓΑΛΕΙΟ ΕΙΣΑΓΩΓΗΣ ΕΝΔΟΦΘΑΛΜΙΟΥ ΦΑΚΟΥ	3097062
2076157 - 01/08/2018	MERIAL, INC.	ΔΙΑΤΑΞΕΙΣ ΔΙΑΣΠΟΡΑΣ ΓΙΑ ΣΥΣΣΩΜΑΤΩΜΑΤΑ	3096970
2081727 - 27/06/2018	ARO WELDING TECHNOLOGIES	ΟΙΚΟΓΕΝΕΙΑ ΛΑΒΙΔΩΝ ΓΙΑ ΣΥΣΦΙΓΓΗ ΕΛΑΣΜΑΤΩΝ ΜΕ ΠΑΝΟΜΙΟΥΤΥΠΑ ΠΛΑΙΣΙΑ, ΚΑΙ ΛΑΒΙΔΑ ΑΠΟ ΜΙΑ ΤΕΤΟΙΑ ΟΙΚΟΓΕΝΕΙΑ	3097021
2099751 - 30/05/2018	BAYER CROPSCIENCE AG	ΣΠΕΙΡΟΚΥΚΛΙΚΕΣ ΚΕΤΟΕΝΟΛΕΣ ΥΠΟΚΑΤΕΣΤΗΜΕΝΕΣ ΑΠΟ ΔΙΦΑΙΝΥΛΙΟ	3096974
2150600 - 11/04/2018	COMPASS MINERALS MANITOBA INC.	ΧΡΗΣΗ ΠΑΡΑΓΟΝΤΑ ΟΞΙΝΙΣΗΣ ΓΙΑ ΠΡΟΑΓΩΓΗ ΠΡΟΣΛΗΨΗΣ ΜΙΚΡΟΘΡΕΠΤΙΚΩΝ ΥΛΩΝ	3097015
2178238 - 18/07/2018	CODMAN NEUROSCIENCES SARL	ΔΙΑΣΦΑΛΙΣΗ ΟΡΘΗΣ ΕΠΙΚΟΙΝΩΝΙΑΣ ΜΕ ΕΠΙΛΕΓΜΕΝΟ ΕΜΦΥΤΕΥΜΑ ΜΕΤΑΞΥ ΠΟΛΛΑΠΛΩΝ ΕΜΦΥΤΕΥΜΑΤΩΝ ΠΟΥ ΒΡΙΣΚΟΝΤΑΙ ΣΕ ΚΟΝΤΙΝΗ ΑΠΟΣΤΑΣΗ	3097008
2194737 - 20/06/2018	SUN PATENT TRUST	ΚΟΜΒΟΣ ΔΙΚΤΥΟΥ ΚΑΙ ΚΙΝΗΤΟ ΤΕΡΜΑΤΙΚΟ	3097013
2260850 - 04/07/2018	KYOWA HAKKO KOGYO CO., LTD	ΑΝΤΑΓΩΝΙΣΤΕΣ ΥΠΟΔΟΧΕΑ Α2Α ΓΙΑ ΧΡΗΣΗ ΣΤΗ ΘΕΡΑΠΕΙΑ ΔΙΑΤΑΡΑΧΩΝ ΚΙΝΗΣΗΣ	3097042
2264287 - 20/06/2018	SENER INGENIERIA Y SISTEMAS, S.A.	ΜΕΘΟΔΟΣ ΠΑΡΑΓΩΓΗΣ ΕΝΕΡΓΕΙΑΣ ΧΡΗΣΙΜΟΠΟΙΟΥΝΤΑΣ ΘΕΡΜΙΚΟΥΣ ΚΥΚΛΟΥΣ ΜΕ ΑΤΜΟ ΥΨΗΛΗΣ-ΠΙΕΣΗΣ ΚΑΙ ΜΕΤΡΙΑΣ-ΘΕΡΜΟΚΡΑΣΙΑΣ	3096980
2277874 - 27/06/2018	NIPPON CHEMIPHAR CO., LTD.	ΕΝΕΡΓΟΠΟΙΗΤΗΣ ΤΟΥ ΥΠΟΔΟΧΕΑ ΠΟΥ ΕΝΕΡΓΟΠΟΙΕΙΤΑΙ ΑΠΟ ΠΟΛΛΑΠΛΑΣΙΑΣΤΕΣ ΤΩΝ ΥΠΕΡΟΞΕΙΣΩΜΑΤΩΝ	3097039
2281831 - 18/04/2018	GLAXOSMITHKLINE BIOLOGICALS S.A.	ΕΜΒΟΛΙΟ ΙΟΥ ΕΡΙΠΗΤΑ ΖΩΣΤΗΡΑ	3097012
2307457 - 13/06/2018	ESBATECH, AN ALCON BIOMEDICAL RESEARCH UNIT LLC	ΣΤΑΘΕΡΑ ΚΑΙ ΔΙΑΛΥΤΑ ΑΝΤΙΣΩΜΑΤΑ ΠΟΥ ΑΝΑΣΤΕΛΛΟΥΝ ΤΟΝ TNF	3097054
2356010 - 04/07/2018	SIRTI S.P.A.	ΜΕΘΟΔΟΣ ΚΑΙ ΣΥΣΤΗΜΑ ΓΙΑ ΤΗΝ ΠΡΟΣΤΑΣΙΑ ΜΙΑΣ ΗΛΕΚΤΡΙΚΗΣ ΓΡΑΜΜΗΣ ΓΙΑ ΣΙΔΗΡΟΔΡΟΜΙΚΑ ΣΗΜΑΤΑ	3097076
2357715 - 27/06/2018	GE HYBRID TECHNOLOGIES, LLC	ΣΤΑΘΜΟΣ ΑΝΕΠΑΦΗΣ ΦΟΡΤΙΣΗΣ ΕΞΟΠΛΙΣΜΕΝΟΣ ΜΕ ΕΝΑΝ ΠΥΡΗΝΑ ΡΤΡΣ Ο ΟΠΟΙΟΣ ΔΙΑΘΕΤΕΙ ΜΙΑ ΕΠΙΠΕΔΗ ΣΠΕΙΡΟΕΙΔΗ ΔΟΜΗ ΠΥΡΗΝΑ, ΔΙΑΤΑΞΗ ΑΝΕΠΑΦΗΣ ΔΗΨΗΣ ΙΣΧΥΟΣ, ΚΑΙ ΜΕΘΟΔΟΣ ΓΙΑ ΤΟΝ ΕΛΕΓΧΟ ΑΥΤΩΝ	3097028

ΑΡ./ΗΜ.ΔΗΜ.Ε.Δ. (87)	ΔΙΚΑΙΟΥΧΟΣ (73)	ΤΙΤΛΟΣ ΕΦΕΥΡΕΣΗΣ (54)	ΑΡ.ΕΥΡ.Δ.Ε. (11)
2361225 - 27/06/2018	ELCON RECYCLING CENTER (2003) LTD.	ΕΞΟΠΛΙΣΜΟΣ ΚΑΙ ΜΕΘΟΔΟΣ ΕΠΕΞΕΡΓΑΣΙΑΣ ΥΔΑΤΙΚΩΝ ΑΠΟΒΛΗΤΩΝ	3096961
2393659 - 13/06/2018	SMART PLANET TECHNOLOGIES, INC.	ΣΥΝΘΕΤΑ ΥΛΙΚΑ ΓΙΑ ΕΙΔΗ ΣΥΣΚΕΥΑΣΙΑΣ ΚΑΙ ΜΕΘΟΔΟΣ ΚΑΤΑΣΚΕΥΗΣ ΑΥΤΩΝ	3097087
2434994 - 11/07/2018	ENVISION SCIENTIFIC PRIVATE LIMITED	ΕΠΑΝΑ-ΚΑΘΙΕΡΩΣΗ ΡΟΗΣ ΑΙΜΑΤΟΣ ΣΕ ΦΡΑΓΜΕΝΕΣ ΑΝΘΡΩΠΙΝΕΣ ΑΡΘΗΡΙΕΣ ΜΕ ΜΕΤΑΦΟΡΑ ΝΑΝΟ-ΕΝΘΥΛΑΚΩΜΕΝΟΥ ΦΑΡΜΑΚΟΥ ΜΕΣΩ ΙΑΤΡΙΚΩΝ ΣΥΣΚΕΥΩΝ, ΣΧΕΔΙΑΣΜΕΝΩΝ ΓΙΑ ΑΥΤΗ ΚΑΙ ΑΠΕΛΕΥΘΕΡΩΣΗ ΤΟΥ ΝΑΝΟ-ΕΝΘΥΛΑΚΩΜΕΝΟΥ ΦΑΡΜΑΚΟΥ ΣΕ ΑΝΘΡΩΠΙΝΗ ΑΡΤΗΡΙΑ ΜΕ ΣΩΜΑΤΙΚΟ ΡΗ	3097020
2485419 - 27/06/2018	SUN PATENT TRUST	ΣΥΣΚΕΥΗ ΤΕΡΜΑΤΙΚΟΥ ΣΤΑΘΜΟΥ, ΣΥΣΚΕΥΗ ΣΤΑΘΜΟΥ ΒΑΣΗΣ, ΜΕΘΟΔΟΣ ΜΕΤΑΔΟΣΗΣ ΚΑΙ ΜΕΘΟΔΟΣ ΕΛΕΓΧΟΥ	3096958
2488237 - 04/07/2018	JANSSEN BIOTECH, INC.	ΔΙΑΤΑΞΗ ΠΟΥ ΕΝΕΡΓΟΠΟΙΕΙΤΑΙ ΜΕ ΤΗΝ ΠΑΛΑΜΗ ΓΙΑ ΤΗ ΧΟΡΗΓΗΣΗ ΦΑΡΜΑΚΕΥΤΙΚΗΣ ΟΥΣΙΑΣ	3097038
2495252 - 18/04/2018	THE HENRY M. JACKSON FOUNDATION FOR THE ADVANCEMENT OF MILITARY MEDICINE, INC.	ΔΙΑΛΥΤΕΣ ΜΟΡΦΕΣ ΤΗΣ G ΓΛΥΚΟΠΡΩΤΕΪΝΗΣ ΤΩΝ ΙΩΝ HENDRA ΚΑΙ ΝΙΡΑΗ	3097010
2497318 - 20/06/2018	SUN PATENT TRUST	ΑΝΑΦΟΡΑ ΟΡΙΟΥ ΙΣΧΥΟΣ ΣΕ ΕΝΑ ΣΥΣΤΗΜΑ ΕΠΙΚΟΙΝΩΝΙΑΣ ΜΕ ΧΡΗΣΗ ΣΥΝΑΘΡΟΙΣΗΣ ΦΕΡΟΥΣΩΝ	3097034
2509426 - 15/08/2018	TOTAL MARKETING SERVICES	ΓΑΛΑΚΤΟΜΑΤΟΠΟΙΗΣΙΜΟ ΣΚΕΥΑΣΜΑ ΥΠΟ ΣΥΜΠΥΚΝΩΜΕΝΗ ΜΟΡΦΗ ΓΙΑ ΦΥΤΟΠΡΟΣΤΑΤΕΥΤΙΚΗ ΣΥΝΘΕΣΗ, ΦΥΤΟΠΡΟΣΤΑΤΕΥΤΙΚΗ ΣΥΝΘΕΣΗ ΚΑΙ ΦΥΤΟΠΡΟΣΤΑΤΕΥΤΙΚΟ ΥΜΕΝΙΟ	3097006
2510149 - 27/06/2018	LANKHORST TOUWFABRIEKEN B.V.	ΣΧΟΙΝΙ ΠΟΥ ΕΧΕΙ ΜΙΑ ΜΑΤΙΣΜΕΝΗ ΘΗΛΙΑ ΚΑΙ ΑΝΤΙΣΤΟΙΧΗ ΜΕΘΟΔΟΣ ΣΧΗΜΑΤΙΣΜΟΥ ΜΙΑΣ ΘΗΛΙΑΣ	3096996
2515887 - 06/06/2018	UCB BIOPHARMA SPRL LTS LOHMANN THERAPIE-SYSTEME AG	ΠΟΛΥΒΙΝΥΛΟΠΥΡΡΟΛΙΔΟΝΗ ΓΙΑ ΤΗ ΣΤΑΘΕΡΟΠΟΙΗΣΗ ΜΙΑΣ ΣΤΕΡΕΑΣ ΔΙΑΣΠΟΡΑΣ ΤΗΣ ΜΗ ΚΡΥΣΤΑΛΛΙΚΗΣ ΜΟΡΦΗΣ ΤΗΣ ΡΟΤΙΓΟΤΙΝΗΣ	3097080
2557888 - 11/07/2018	INNOVATIVE SONIC LIMITED	ΜΕΘΟΔΟΣ ΚΑΙ ΣΥΣΚΕΥΗ ΓΙΑ ΒΕΛΤΙΩΣΗ ΤΗΣ ΔΙΑΔΙΚΑΣΙΑΣ ΣΥΝΔΕΣΗΣ RRC	3096990
2566321 - 08/08/2018	DOW AGROSCIENCES LLC	ΧΡΗΣΗ ΜΕΘΥΛΙΩΜΕΝΩΝ ΦΥΤΙΚΩΝ ΕΛΑΙΩΝ ΨΥΧΡΗΣ ΣΤΑΘΕΡΟΠΟΙΗΣΗΣ ΩΣ ΒΟΗΘΗΤΙΚΗ ΓΕΩΡΓΙΚΗ ΧΗΜΙΚΗ ΟΥΣΙΑ	3096959
2569632 - 15/08/2018	ALLTECH, INC.	ΣΥΣΤΑΤΙΚΑ ΚΥΤΤΑΡΙΚΟΥ ΤΟΙΧΩΜΑΤΟΣ ΖΥΜΟΜΥΚΗΤΑ ΚΑΙ ΑΝΙΧΝΕΥΣΗ ΑΥΤΩΝ	3096957
2585297 - 13/06/2018	DANAPAK FLEXIBLES A/S	ΕΝΑ ΕΛΑΣΜΑ, ΜΙΑ ΜΕΘΟΔΟΣ ΚΑΤΑΣΚΕΥΗΣ ΚΑΙ ΧΡΗΣΗΣ ΕΝΟΣ ΕΛΑΣΜΑΤΟΣ ΩΣ ΚΑΛΥΜΜΑΤΟΣ ΓΙΑ ΣΥΣΚΕΥΑΣΙΕΣ	3097058
2625163 - 15/08/2018	QUANTUM GENOMICS	ΜΕΘΟΔΟΣ ΓΙΑ ΤΗΝ ΠΑΡΑΣΚΕΥΗ ΤΟΥ (3S, 3S') 4, 4'-ΔΙΣΟΥΛΦΑΝΟΔΙΥΛΟΔΙΣ (3-ΑΜΙΝΟΒΟΥΤΑΝΟ 1- ΣΟΥΛΦΟΝΙΚΟΥ ΟΞΕΟΣ)	3097041
2630962 - 27/06/2018	YEDA RESEARCH & DEVELOPMENT COMPANY, LTD.	ΘΕΡΑΠΕΙΑ GLATIRAMER ACETATE ΧΑΜΗΛΗΣ ΣΥΧΝΟΤΗΤΑΣ	3097057
2633005 - 20/06/2018	SUD-CHEMIE IP GMBH & CO. KG	ΜΕΘΟΔΟΣ ΓΙΑ ΤΗΝ ΠΑΡΑΓΩΓΗ ΒΙΟΝΤΙΖΕΛ ΚΑΙ ΠΡΟΔΡΟΜΟΥ ΒΙΟΝΤΙΖΕΛ	3097055
2634194 - 15/08/2018	PERSEUS PROTEOMICS INC.	ΑΝΤΙΣΩΜΑ ΕΝΑΝΤΙ-CDH3 ΠΟΥ ΕΧΕΙ ΥΨΗΛΗ ΙΚΑΝΟΤΗΤΑ ΕΣΩΤΕΡΙΚΟΠΟΙΗΣΗΣ	3097003
2640679 - 13/06/2018	INCINERATOR REPLACEMENT TECHNOLOGY LIMITED	ΜΕΘΟΔΟΣ ΕΠΕΞΕΡΓΑΣΙΑΣ ΒΙΟΛΟΓΙΚΟΥ ΥΛΙΚΟΥ ΓΙΑ ΤΗΝ ΠΑΡΑΓΩΓΗ ΕΝΟΣ ΠΟΛΥΜΕΡΙΚΟΥ ΣΥΜΠΛΕΓΜΑΤΟΣ ΤΟ ΟΠΟΙΟ ΣΥΓΚΡΑΤΕΙ ΝΕΡΟ	3097089

ΑΡ./ΗΜ.ΔΗΜ.Ε.Δ. (87)	ΔΙΚΑΙΟΥΧΟΣ (73)	ΤΙΤΛΟΣ ΕΦΕΥΡΕΣΗΣ (54)	ΑΡ.ΕΥΡ.Δ.Ε. (11)
2643468 - 04/07/2018	AMICUS THERAPEUTICS, INC.	ΚΑΙΝΟΤΟΜΕΣ ΑΛΛΗΛΟΥΧΙΕΣ ΣΗΜΑΤΟΣ ΓΙΑ ΤΗ ΒΕΛΤΙΩΣΗ ΤΩΝ ΠΡΩΤΕΪΝΙΚΩΝ ΕΚΦΡΑΣΕΩΝ ΚΑΙ ΤΗΣ ΕΚΚΡΙΣΗΣ ΤΩΝ ΑΝΑΣΥΝΔΥΑΣΜΕΝΩΝ ΕΝΖΥΜΩΝ ΚΑΙ ΑΛΛΩΝ ΠΡΩΤΕΪΝΩΝ	3097048
2644205 - 13/06/2018	THE BRIGHAM AND WOMEN'S HOSPITAL, INC.	ΣΤΟΧΕΥΣΗ ΤΟΥ ABCB5 ΓΙΑ ΘΕΡΑΠΕΙΑ ΤΟΥ ΚΑΡΚΙΝΟΥ	3097049
2649807 - 25/04/2018	DEUTSCHE TELEKOM AG	ΜΕΘΟΔΟΣ ΚΑΙ ΣΥΣΚΕΥΗ ΓΙΑ ΤΗΝ ΑΠΟΤΙΜΗΣΗ ΤΗΣ ΠΟΙΟΤΗΤΑΣ ΣΗΜΑΤΟΣ VIDEO ΚΑΤΑ ΤΗ ΔΙΑΡΚΕΙΑ ΑΠΟΚΩΔΙΚΟΠΟΙΗΣΗΣ ΚΑΙ ΜΕΤΑΔΟΣΗΣ ΤΟΥ VIDEO ΣΗΜΑΤΟΣ	3097017
2653321 - 27/06/2018	RUN FLAT SYSTEMS LTD	ΜΙΑ ΣΥΣΚΕΥΗ ΤΥΠΟΥ RUN FLAT	3097005
2654770 - 11/07/2018	GENNOVA BIOPHARMACEUTICALS LTD.	ΦΑΡΜΑΚΕΥΤΙΚΕΣ ΣΥΝΘΕΣΕΙΣ ΤΕΝΕΚΤΕΠΛΑΣΗΣ	3096966
2664684 - 11/07/2018	ZAPP PRECISION METALS GMBH	ΧΡΗΣΗ ΕΝΟΣ ΧΡΩΜΙΟΥΧΟΥ ΧΑΛΥΒΑ ΜΕ ΥΨΗΛΗ ΣΚΛΗΡΟΤΗΤΑ ΚΑΙ ΑΝΤΟΧΗ ΣΤΗΝ ΔΙΑΒΡΩΣΗ ΓΙΑ ΕΠΙΚΑΛΥΨΗ ΜΕΤΑΛΛΙΚΩΝ ΥΠΟΣΤΡΩΜΑΤΩΝ	3096998
2675453 - 08/08/2018	ELANCO US INC.	ΜΕΘΟΔΟΙ ΓΙΑ ΤΗΝ ΚΑΤΑΠΟΛΕΜΗΣΗ ΤΟΥ ΠΟΝΟΥ ΣΕ ΣΚΥΛΟΥΣ ΧΡΗΣΙΜΟΠΟΙΩΝΤΑΣ ΕΝΑ ΔΙΑΔΕΡΜΙΚΟ ΔΙΑΛΥΜΑ ΦΕΝΤΑΝΥΛΗΣ	3097004
2683385 - 06/06/2018	RIGEL PHARMACEUTICALS, INC.	2,4 ΥΠΟΚΑΤΕΣΤΗΜΕΝΕΣ ΠΥΡΙΜΙΔΙΝΔΙΑΜΙΝΕΣ ΓΙΑ ΧΡΗΣΗ ΣΤΟΝ ΔΙΣΚΟΕΙΔΗ ΛΥΚΟ	3096994
2714714 - 20/06/2018	NOVARTIS AG	ΔΙΑΛΥΜΑ ΕΚΠΛΥΣΗΣ ΚΑΙ ΜΕΘΟΔΟΣ ΓΙΑ ΧΡΩΜΑΤΟΓΡΑΦΙΑ ΣΥΓΓΕΝΕΙΑΣ	3096987
2730286 - 20/06/2018	OBSCHESTVO S ORGANICHENNOI OTVESTVENNOSTJU "PARAFARM"	ΣΥΝΘΕΣΗ ΓΙΑ ΤΗΝ ΔΙΑΤΗΡΗΣΗ ΤΗΣ ΥΓΕΙΑΣ ΤΩΝ ΟΣΤΩΝ ΚΑΙ ΓΙΑ ΤΗΝ ΘΕΡΑΠΕΙΑ ΤΗΣ ΟΣΤΕΟΑΡΘΡΙΤΙΔΑΣ ΚΑΙ ΤΗΣ ΟΣΤΕΟΑΡΘΡΟΠΑΘΕΙΑΣ ΤΩΝ ΑΡΘΡΩΣΕΩΝ	3096991
2742001 - 18/07/2018	BASF SE	ΜΕΘΟΔΟΣ ΠΑΡΑΣΚΕΥΗΣ ΑΛΟΥΜΙΝΑΣ ΥΨΗΛΗΣ ΚΑΘΑΡΟΤΗΤΑΣ ΜΕ ΚΑΘΑΡΙΣΜΟ ΟΞΕΙΔΙΟΥ ΑΡΓΙΛΙΟΥ	3097035
2745067 - 11/07/2018	RHEINMETALL WAFFE MUNITION GMBH	ΤΡΟΦΟΔΟΣΙΑ ΠΥΡΟΜΑΧΙΚΩΝ ΣΕ ΠΥΡΟΒΟΛΟ ΟΠΛΟ ΠΟΛΛΑΠΛΩΝ ΚΑΝΝΩΝ	3097031
2753384 - 18/07/2018	MERCK PATENT GMBH	ΕΝΑΣ ΑΥΤΟΜΑΤΟΣ ΕΓΧΥΤΗΡΑΣ ΓΙΑ ΕΝΕΣΗ ΕΠΙΝΕΦΡΙΝΗΣ	3097007
2757003 - 13/06/2018	ARWE HOLDING GMBH	ΔΙΑΤΑΞΗ ΡΕΜΟΥΛΚΗΣΗΣ ΓΙΑ ΜΗΧΑΝΟΚΙΝΗΤΑ ΟΧΗΜΑΤΑ	3097072
2766014 - 18/07/2018	HOSPIRA, INC.	ΜΕΘΟΔΟΙ ΑΓΩΓΗΣ ΠΑΙΔΙΑΤΡΙΚΩΝ ΑΣΘΕΝΩΝ ΧΡΗΣΙΜΟΠΟΙΩΝΤΑΣ ΔΕΞΜΕΔΕΤΟΜΙΔΙΝΗ	3097040
2766393 - 18/07/2018	F. HOFFMANN-LA ROCHE AG	ΑΝΤΙΣΩΜΑΤΑ ANTI-HtrA1 ΚΑΙ ΜΕΘΟΔΟΙ ΧΡΗΣΗΣ ΠΕΔΙΟ ΤΗΣ ΕΦΕΥΡΕΣΗΣ	3097023
2804609 - 13/06/2018	ISOFOL MEDICAL AB	ΤΕΤΡΑΪΔΡΟΦΟΛΙΚΕΣ ΕΝΩΣΕΙΣ ΣΕ ΣΥΝΔΥΑΣΜΟ ΜΕ ΑΝΑΣΤΟΛΕΙΣ EGFR	3097050
2806855 - 11/07/2018	CHIESI FARMACEUTICI S.P.A.	ΣΚΕΥΑΣΜΑ ΞΗΡΗΣ ΣΚΟΝΗΣ ΠΟΥ ΠΕΡΙΛΑΜΒΑΝΕΙ ΕΝΑ ΚΟΡΤΙΚΟΣΤΕΡΟΕΙΔΕΣ ΚΑΙ ΕΝΑ ΒΗΤΑ-ΑΔΡΕΝΕΡΓΙΚΟ ΓΙΑ ΧΟΡΗΓΗΣΗ ΔΙΑ ΕΙΣΠΝΟΗΣ	3096977
2809507 - 13/06/2018	DS SMITH PACKAGING FRANCE	ΔΙΕΡΓΑΣΙΑ ΚΑΙ ΣΥΣΚΕΥΗ ΣΧΗΜΑΤΙΣΜΟΥ ΚΥΤΙΟΥ ΑΠΟ ΚΥΜΑΤΟΕΙΔΕΣ ΧΑΡΤΟΝΙ ΠΕΡΙΞ ΜΑΝΤΡΕΛΙΟΥ ΜΕ ΑΙΧΜΗ ΑΝΑΦΟΡΑΣ	3097092
2816855 - 27/06/2018	SUN PATENT TRUST	ΠΡΟΓΡΑΜΜΑΤΙΣΜΟΣ ΔΙΑΣΤΑΥΡΩΜΕΝΟΥ ΦΟΡΕΑ ΣΕ E-PDCC	3097018
2834237 - 06/06/2018	LUPIN LIMITED	ΕΝΩΣΕΙΣ ΕΤΕΡΟΚΥΚΛΩΔΙΩΝ ΩΣ ΑΝΑΣΤΟΛΕΙΣ ΜΕΚ	3097082
2840068 - 20/06/2018	TOSOH CORPORATION	ΣΩΜΑΤΙΔΙΑ ΕΠΙΤΕΤΑΡΤΟΞΕΙΔΙΟΥ ΤΟΥ ΜΑΓΓΑΝΙΟΥ ΚΑΙ ΜΕΘΟΔΟΣ ΠΑΡΑΓΩΓΗΣ ΤΟΥΣ	3097037

ΑΡ./ΗΜ.ΛΗΜ.Ε.Α. (87)	ΔΙΚΑΙΟΥΧΟΣ (73)	ΤΙΤΛΟΣ ΕΦΕΥΡΕΣΗΣ (54)	ΑΡ.ΕΥΡ.Α.Ε. (11)
2841456 - 13/06/2018	NOVO NORDISK A/S AMGEN INC.	ΠΡΩΤΕΪΝΕΣ ΣΥΝΔΕΣΗΣ ΑΝΤΙΓΟΝΟΥ ΣΥΝΔΕΤΗ ΑΝΘΡΩΠΙ- ΝΗΣ CD30	3097063
2844006 - 01/08/2018	ZTE CORPORATION	ΜΕΘΟΔΟΣ, ΣΥΣΚΕΥΗ ΚΑΙ ΣΥΣΤΗΜΑ ΓΙΑ ΤΗ ΡΥΘΜΙΣΗ ΜΕΓΙΣΤΗΣ ΔΙΑΡΚΕΙΑΣ ΚΑΤΑΣΤΑΣΗΣ ΑΝΑΜΟΝΗΣ ΕΝΟΣ ΑΣΥΡΜΑΤΟΥ ΣΤΑΘΜΟΥ ΤΟΠΙΚΟΥ ΔΙΚΤΥΟΥ	3096989
2847071 - 20/06/2018	ROLLS-ROYCE MARINE AS	ΣΥΣΤΗΜΑ ΠΡΟΩΘΗΣΗΣ ΓΙΑ ΣΚΑΦΟΣ ΘΑΛΑΣΣΗΣ ΠΟΥ ΠΕΡΙΛΑΜΒΑΝΕΙ ΕΝΑ ΑΚΡΟΦΥΣΙΟ ΤΟ ΟΠΟΙΟ ΠΑΡΟΥ- ΣΙΑΖΕΙ ΕΝΑ ΚΑΜΠΥΛΩΤΟ ΧΕΙΛΟΣ ΔΙΑΦΥΓΗΣ ΣΤΗΝ ΕΞΟ- ΔΟ ΤΟΥ ΑΚΡΟΦΥΣΙΟΥ	3096973
2847365 - 11/07/2018	SOLENI TECHNOLOGIES CAYMAN, L.P.	ΕΛΕΓΧΟΣ ΤΩΝ ΚΑΘΑΛΑΤΩΣΕΩΝ ΘΕΙΙΚΩΝ ΑΛΑΤΩΝ ΣΕ ΥΔΑΤΙΚΑ ΣΥΣΤΗΜΑΤΑ ΧΑΜΗΛΟΥ pH	3097064
2855394 - 20/06/2018	DAVID BALL GROUP PLC	ΤΣΙΜΕΝΤΟΕΙΔΗ ΣΥΝΔΕΤΙΚΑ, ΕΝΕΡΓΟΠΟΙΗΤΕΣ ΚΑΙ ΜΕΘΟΔΟΙ ΓΙΑ ΚΑΤΑΣΚΕΥΗ ΣΚΥΡΟΔΕΜΑΤΟΣ	3096972
2897688 - 20/06/2018	EUPHARMA PTY LTD	ΙΞΩΔΕΙΣ ΑΙΜΟΣΤΑΤΙΚΕΣ ΣΥΝΘΕΣΕΙΣ ΚΑΙ ΜΕΘΟΔΟΣ ΑΓΩΓΗΣ	3096976
2902035 - 20/06/2018	XIGEN INFLAMMATION LTD.	ΑΝΑΣΤΟΛΕΙΣ ΠΕΠΤΙΔΙΟΥ ΤΟΥ ΜΟΝΟΠΑΤΙΟΥ ΜΕΤΑΓΩ- ΓΗΣ ΣΗΜΑΤΟΣ JNK ΟΙ ΟΠΟΙΟΙ ΔΙΑΠΕΡΝΟΥΝ ΤΟ ΚΥΤΤΑ- ΡΟ ΓΙΑ ΧΡΗΣΗ ΕΙΣ ΤΗΝ ΑΓΩΓΗ ΤΗΣ ΡΑΓΟΕΙΔΙΤΙΔΑΣ	3097036
2905550 - 04/04/2018	DUTCH INNOVATION IN AIR TREATMENT BV	ΣΥΣΤΗΜΑ ΓΙΑ ΤΗΝ ΚΑΤΕΡΓΑΣΙΑ ΑΕΡΑ ΕΝΟΣ ΚΤΗΡΙΟΥ	3097016
2906205 - 13/06/2018	NEW JERSEY INSTITUTE OF TECHNOL- OGY	ΜΕΘΟΔΟΣ ΑΝΑΜΕΙΞΗΣ ΧΩΡΙΣ ΔΙΑΛΥΤΗ ΓΙΑ ΤΗΝ ΕΠΙΚΑ- ΛΥΨΗ ΦΑΡΜΑΚΕΥΤΙΚΩΝ ΣΥΣΤΑΤΙΚΩΝ	3097066
2906209 - 20/06/2018	INTURRISI, CHARLES, E. MANFREDI, PAOLO L.	D-ΜΕΘΑΔΟΝΗ ΓΙΑ ΤΗΝ ΑΓΩΓΗ ΨΥΧΙΑΤΡΙΚΩΝ ΣΥΜΠΤΩ- ΜΑΤΩΝ	3097026
2907816 - 13/06/2018	GILEAD PHARMASSET LLC	ΣΥΜΠΥΚΝΩΜΕΝΕΣ ΙΜΙΔΑΖΟΛΥΛΙΜΙΔΑΖΟΛΕΣ ΩΣ ΑΝΤΙ- ΚΕΣ ΕΝΩΣΕΙΣ	3097071
2916053 - 18/07/2018	ARIANEGROUP GMBH	ΑΠΛΞ ΕΝΕΡΓΟΠΟΙΗΣΙΜΗ ΔΙΑΤΑΞΗ ΒΑΛΒΙΔΩΝ ΓΙΑ ΕΝΑ ΔΙΑΣΤΗΜΙΚΟ ΕΞΑΡΤΗΜΑ ΚΑΙ ΔΙΑΣΤΗΜΙΚΟ ΕΞΑΡΤΗΜΑ	3096995
2920533 - 20/06/2018	NUWAVE RESEARCH INC.	ΣΥΣΚΕΥΗ ΚΑΙ ΜΕΘΟΔΟΣ ΑΦΥΔΑΤΩΣΗΣ ΜΕ ΧΡΗΣΗ ΑΚΤΙΝΟΒΟΛΙΑΣ ΜΙΚΡΟΚΥΜΑΤΩΝ	3096979
2925299 - 06/06/2018	NOVARTIS AG	ΚΑΙΝΟΤΟΜΙΚΗ ΦΑΡΜΑΚΕΥΤΙΚΗ ΣΥΝΘΕΣΗ	3097079
2925920 - 04/07/2018	EXXONMOBIL CHEMICAL PATENTS INC. REIFENHAUSER GMBH & CO. KG MASCHINENFABRIK	ΙΝΕΣ ΚΑΙ ΥΦΑΣΜΑΤΑ ΠΟΛΥΠΡΟΠΥΛΕΝΙΟΥ	3097000
2926477 - 13/06/2018	INTEL CORPORATION	ΚΑΘΟΡΙΣΜΟΣ ΜΕΣΗΣ ΤΙΜΗΣ ΠΑΡΕΜΒΟΛΩΝ ΚΑΙ ΟΜΑ- ΔΕΣ ΠΟΡΩΝ ΠΑΡΕΜΒΟΛΩΝ ΣΕ ΕΝΑ ΣΥΣΤΗΜΑ ΑΣΥΡΜΑ- ΤΗΣ ΕΠΙΚΟΙΝΩΝΙΑΣ	3097051
2929882 - 13/06/2018	MIFCARE JALCE, GAEL	ΑΝΑΣΤΟΛΕΙΣ ΤΟΥ MIF	3097078
2931034 - 13/06/2018	BAYER CROPSCIENCE AG	ΧΡΗΣΗ ΖΙΖΑΝΙΟΚΤΟΝΩΝ-ΑΝΑΣΤΟΛΕΩΝ ALS ΓΙΑ ΤΗΝ ΚΑΤΑΠΟΛΕΜΗΣΗ ΜΗ ΕΠΙΘΥΜΗΤΗΣ ΒΛΑΣΤΗΣΗΣ ΣΕ ΦΥΤΑ ΒΕΤΑ VULGARIS ΜΕ ΑΝΟΧΗ ΣΤΟΥΣ ΑΝΑΣΤΟΛΕΙΣ ALS	3097047
2935160 - 20/06/2018	RHEINMETALL WAFFE MUNITION GMBH	ΠΥΡΟΤΕΧΝΙΚΟ ΜΙΓΜΑ ΓΙΑ ΤΗΝ ΠΑΡΑΓΩΓΗ ΕΝΟΣ ΑΕΡΟ- ΖΟΛ	3097019
2936986 - 13/06/2018	TVI ENTWICKLUNG UND PRODUKTION GMBH	ΜΗΧΑΝΗ ΣΑΣΛΙΚ ΚΑΙ ΜΕΘΟΔΟΣ ΓΙΑ ΤΗΝ ΚΑΤΑΣΚΕΥΗ ΣΟΥΒΛΑΚΙΩΝ ΣΑΣΛΙΚ	3097069
2937466 - 20/06/2018	ELMER, KARL-HEINZ	ΣΥΣΚΕΥΗ ΜΕΙΩΣΗΣ ΤΟΥ ΗΧΟΥ ΣΕ ΥΔΑΤΙΝΑ ΠΕΡΙΒΑΛ- ΛΟΝΤΑ	3097002
2940139 - 04/07/2018	ACADEMISCH ZIEKENHUIS LEIDEN	ΕΠΑΓΩΓΗ ΠΑΡΑΚΑΜΨΗΣ ΕΞΩΝΙΟΥ ΣΕ ΕΥΚΑΡΙΩΤΙΚΑ ΚΥΤΤΑΡΑ	3097030

ΑΡ./ΗΜ.ΔΗΜ.Ε.Α. (87)	ΔΙΚΑΙΟΥΧΟΣ (73)	ΤΙΤΛΟΣ ΕΦΕΥΡΕΣΗΣ (54)	ΑΡ.ΕΥΡ.Δ.Ε. (11)
2940819 - 04/07/2018	STRESCON GMBH	ΠΕΡΙΒΛΗΜΑ ΑΚΡΗΣ ΚΑΛΩΔΙΟΥ	3097088
2950411 - 06/06/2018	CHI, YU-FEN	ΚΙΒΩΤΙΟ ΣΥΝΔΕΣΗΣ ΚΑΛΩΔΙΩΝ	3096992
2959006 - 18/07/2018	F. HOFFMANN-LA ROCHE AG	ΧΡΗΣΗ ΠΡΟΚΑΡΥΩΤΙΚΟΥ ΣΤΕΛΕΧΟΥΣ ΜΕ ΘΕΡΑΠΕΥ- ΜΕΝΗ ΑΜΙΝΟΞΙΚΗ ΑΥΞΟΤΡΟΦΙΑ ΓΙΑ ΤΗΝ ΠΑΡΑΓΩΓΗ ΜΕ ΑΝΑΣΥΝΔΥΑΣΜΟ ΕΝΟΣ ΠΟΛΥΠΕΠΤΙΔΙΟΥ	3097029
2961742 - 01/08/2018	GILEAD SCIENCES, INC.	ΕΝΩΣΕΙΣ ΑΜΙΔΙΟΥ ΓΙΑ ΤΗ ΘΕΡΑΠΕΙΑ ΤΟΥ ΗΙΥ	3097091
2968466 - 25/07/2018	F. HOFFMANN-LA ROCHE AG	ΣΚΕΥΑΣΜΑΤΑ ΠΟΥ ΠΑΡΟΥΣΙΑΖΟΥΝ ΜΕΙΩΜΕΝΗ ΟΞΕΙ- ΔΩΣΗ	3096963
2968491 - 18/07/2018	AMGEN INC.	ΠΡΩΤΕΪΝΕΣ ΕΙΔΙΚΕΣ ΓΙΑ ΒΑΦΦ ΚΑΙ Β7RP1 ΚΑΙ ΧΡΗΣΕΙΣ ΑΥΤΩΝ	3097032
2970225 - 15/08/2018	ONYX THERAPEUTICS, INC.	ΔΙΠΕΠΤΙΔΙΚΟΙ ΚΑΙ ΤΡΙΠΕΠΤΙΔΙΚΟΙ ΑΝΑΣΤΟΛΕΙΣ ΠΡΩΤΕ- ΑΣΗΣ ΕΠΙΟΞΥ ΚΕΤΟΝΗΣ	3097067
2970257 - 30/05/2018	ABBVIE INC.	ΠΑΡΑΓΟΝΤΕΣ ΕΠΑΓΩΓΗΣ ΑΠΟΠΤΩΣΗΣ ΓΙΑ ΤΗ ΘΕΡΑΠΕΥ- ΤΙΚΗ ΑΓΩΓΗ ΚΑΡΚΙΝΟΥ ΚΑΙ ΑΝΟΣΩΝ ΚΑΙ ΑΥΤΟΑΝΟΣΩΝ ΑΣΘΕΝΕΙΩΝ	3096985
2975440 - 20/06/2018	ALCON RESEARCH, LTD.	ΦΩΤΙΖΟΜΕΝΟ ΜΙΚΡΟΧΕΙΡΟΥΡΓΙΚΟ ΟΡΓΑΝΟ ΠΟΥ ΠΕΡΙ- ΛΑΜΒΑΝΕΙ ΟΠΤΙΚΗ ΙΝΑ ΜΕ ΛΟΞΟΤΜΗΜΕΝΗ ΑΚΡΑΙΑ ΕΠΙΦΑΝΕΙΑ	3097044
2976361 - 18/07/2018	BIOCEROX PRODUCTS B.V. JANSSEN PHARMACEUTICALS, INC.	ΕΞΑΝΘΡΩΠΙΣΜΕΝΑ ΑΝΤΙΣΩΜΑΤΑ ΚΑΤΑ ΤΟΥ CD134 (OX40) ΚΑΙ ΧΡΗΣΕΙΣ ΑΥΤΩΝ	3097053
2987796 - 08/08/2018	ANACOR PHARMACEUTICALS, INC.	ΑΛΟΓΟΝΟΪΠΟΚΑΤΕΣΤΗΜΕΝΑ ΒΟΡΙΟΦΘΑΛΙΔΙΑ ΓΙΑ ΤΗΝ ΑΝΤΙΜΕΤΩΠΙΣΗ ΛΟΙΜΩΞΕΩΝ	3096964
2988831 - 04/07/2018	THE GILLETTE COMPANY LLC	ΣΤΟΙΧΕΙΟ ΒΟΗΘΗΤΙΚΟΥ ΜΕΣΟΥ ΞΥΡΙΣΜΑΤΟΣ ΓΙΑ ΤΗΝ ΠΑΡΟΧΗ ΛΙΠΑΝΣΗΣ	3096984
2991259 - 29/08/2018	GUANGDONG OPPO MOBILE TELECOM- MUNICATIONS CORP., LTD.	ΜΕΘΟΔΟΣ ΓΙΑ ΛΕΙΤΟΥΡΓΙΑ ΑΣΥΝΕΧΟΥΣ ΛΗΨΗΣ ΓΙΑ ΠΡΟΧΩΡΗΜΕΝΗ ΣΥΣΣΩΜΑΤΩΣΗ ΦΟΡΕΩΝ ΜΑΚΡΟΠΡΟ- ΘΕΣΜΗΣ ΕΞΕΛΙΞΗΣ	3096993
2992094 - 20/06/2018	TOLERION	ΣΥΝΘΕΣΕΙΣ ΚΑΙ ΜΕΘΟΔΟΙ ΓΙΑ ΘΕΡΑΠΕΥΤΙΚΗ ΑΓΩΓΗ ΔΙΑΒΗΤΗ ΤΥΠΟΥ 1	3096967
2994465 - 15/08/2018	KARUS THERAPEUTICS LIMITED	ΚΑΙΝΟΦΑΝΕΙΣ ΑΝΑΣΤΟΛΕΙΣ ΑΠΟΑΚΕΤΥΛΑΣΩΝ ΙΣΤΟ- ΝΩΝ	3097086
3023102 - 27/06/2018	ALBIREO AB	ΑΝΑΣΤΟΛΕΙΣ ΙΒΑΤ ΓΙΑ ΤΗΝ ΑΓΩΓΗ ΗΠΑΤΙΚΩΝ ΝΟΣΩΝ	3096982
3027783 - 15/08/2018	RIOGLASS SOLAR HOLDING, S.A.	ΣΩΛΗΝΩΤΟ ΣΩΜΑ ΑΠΟ ΩΣΤΕΝΙΤΙΚΟ ΧΑΛΥΒΑ ΚΑΙ ΗΛΙΑΚΟΣ ΔΕΚΤΗΣ	3096978
3028570 - 08/08/2018	DOW AGROSCIENCES LLC	ΣΥΝΕΡΓΙΚΗ ΖΙΖΑΝΙΟΚΤΟΝΟΣ ΣΥΝΘΕΣΗ ΠΟΥ ΠΕΡΙΕΧΕΙ ΦΛΟΥΡΟΞΥΠΥΡΗ ΚΑΙ ΜΕΤΑΜΙΦΟΠ	3097095
3029043 - 29/08/2018	DONG-A ST CO., LTD.	ΕΝΩΣΗ ΤΡΙΚΥΚΛΙΚΗΣ ΒΕΝΖΟΞΑΒΟΡΟΛΗΣ, ΜΕΘΟΔΟΣ ΠΑΡΑΣΚΕΥΗΣ ΓΙΑ ΑΥΤΗ, ΚΑΙ ΧΡΗΣΗ ΑΥΤΗΣ	3096960
3031566 - 20/06/2018	SENJU METAL INDUSTRY CO., LTD	ΚΡΑΜΑ ΣΥΓΚΟΛΛΗΣΗΣ ΑΝΕΥ ΜΟΛΥΒΔΟΥ	3097043
3046463 - 18/07/2018	MEDICOR INTERNATIONAL N.V.	ΜΕΘΟΔΟΙ ΚΑΙ ΕΡΓΑΛΕΙΑ ΠΟΥ ΑΦΟΡΟΥΝ ΤΗ ΧΟΡΗΓΗΣΗ ΣΚΙΑΓΡΑΦΙΚΟΥ ΜΕΣΟΥ	3096969
3055315 - 25/07/2018	F. HOFFMANN-LA ROCHE AG	ΘΕΙΑΖΟΛΟΠΥΡΙΜΙΔΙΝΟΝΕΣ ΩΣ ΔΙΑΜΟΡΦΩΤΕΣ ΤΗΣ ΕΝΕΡΓΟΤΗΤΑΣ ΤΟΥ NMDA ΥΠΟΔΟΧΕΑ	3096965
3059246 - 11/07/2018	CHUGAI SEIYAKU KABUSHIKI KAISHA	ΣΤΑΘΕΡΗ ΠΕΡΙΟΧΗ ΤΡΟΠΟΠΟΙΗΜΕΝΟΥ ΑΝΤΙΣΩΜΑΤΟΣ	3097065
3064007 - 20/06/2018	INTEL IP CORPORATION	ΕΠΙΛΟΓΗ ΠΟΡΟΥ ΣΤΗΝ ΕΠΙΚΟΙΝΩΝΙΑ ΣΥΣΚΕΥΗΣ ΠΡΟΣ ΣΥΣΚΕΥΗ	3097045

ΑΡ./ΗΜ.ΛΗΜ.Ε.Α. (87)	ΔΙΚΑΙΟΥΧΟΣ (73)	ΤΙΤΛΟΣ ΕΦΕΥΡΕΣΗΣ (54)	ΑΡ.ΕΥΡ.Α.Ε. (11)
3064027 - 13/06/2018	INTEL IP CORPORATION	ΣΥΣΤΗΜΑΤΑ, ΜΕΘΟΔΟΙ ΚΑΙ ΣΥΣΚΕΥΕΣ ΜΕ ΔΙΑΦΟΡΕΤΙΚΟΥΣ ΧΡΟΝΟΔΙΑΚΟΠΤΕΣ ΑΠΟΤΥΧΙΑΣ ΡΑΔΙΟΖΕΥΞΗΣ ΒΑΣΕΙ ΤΗΣ ΤΑΧΥΤΗΤΑΣ ΤΟΥ ΕΞΟΠΛΙΣΜΟΥ ΧΡΗΣΤΗ	3097046
3069065 - 27/06/2018	STUCCHI S.P.A.	ΣΥΝΔΕΣΜΟΣ ΜΕΤΑΔΟΣΗΣ ΥΓΡΩΝ ΜΕ ΕΚΚΕΝΤΡΟ ΕΚΤΟΝΩΣΗΣ ΠΙΕΣΗΣ ΑΝΑΞΑΡΤΗΤΟΥ ΜΕΛΟΥΣ	3096962
3071949 - 27/06/2018	KEMIRA OYJ	ΜΕΘΟΔΟΣ ΓΙΑ ΤΟΝ ΠΡΟΣΔΙΟΡΙΣΜΟ ΤΗΣ ΣΥΓΚΕΝΤΡΩΣΗΣ ΕΝΟΣ ΑΝΑΣΤΟΛΕΑ ΚΑΘΑΛΑΤΩΣΗΣ ΣΕ ΕΝΑ ΔΕΙΓΜΑ	3097033
3072978 - 11/07/2018	THE BRIGHAM AND WOMEN'S HOSPITAL, INC.	IL1RL-1 ΩΣ ΔΕΙΚΤΗΣ ΚΑΡΔΙΑΓΓΕΙΑΚΗΣ ΑΣΘΕΝΕΙΑΣ	3096997
3083564 - 11/07/2018	NOVARTIS AG	ΠΑΡΑΓΩΓΑ ΕΤΕΡΟΑΡΥΛΙΟΥ ΒΟΥΤΑΝΙΚΟΥ ΟΞΕΟΣ ΩΣ ΑΝΑΣΤΟΛΕΙΣ LTA4H	3096986
3085679 - 20/06/2018	FERTIBERIA, S.A.	ΕΝΑ ΣΥΝΘΕΤΟ ΑΝΟΡΓΑΝΟ ΛΙΠΑΣΜΑ ΤΟ ΟΠΟΙΟ ΠΕΡΙΛΑΜΒΑΝΕΙ ΤΟΝ RHIZOBIUM LEGUMINOSARUM ΜΙΚΡΟ-ΟΡΓΑΝΙΣΜΟ, ΔΙΑΔΙΚΑΣΙΑ ΠΑΡΑΓΩΓΗΣ ΚΑΙ ΧΡΗΣΕΙΣ ΑΥΤΟΥ	3097073
3087037 - 25/07/2018	CRYSTAL LAGOONS (CURACAO) B.V.	ΜΕΘΟΔΟΣ ΓΙΑ ΔΙΑΤΗΡΗΣΗ ΤΗΣ ΠΟΙΟΤΗΤΑΣ ΤΟΥ ΝΕΡΟΥ ΣΕ ΜΕΓΑΛΑ ΥΔΑΤΙΚΑ ΣΥΣΤΗΜΑΤΑ	3097001
3099687 - 04/07/2018	BRISTOL-MYERS SQUIBB COMPANY	ΜΑΚΡΟΚΥΚΛΟΙ ΜΕ ΕΤΕΡΟΚΥΚΛΙΚΕΣ ΟΜΑΔΕΣ Ρ2' ΩΣ ΑΝΑΣΤΟΛΕΙΣ ΤΕΛΕΣΤΗ ΧΙΑ	3097025
3101751 - 22/08/2018	GUANGDONG OPPO MOBILE TELECOMMUNICATIONS CORP., LTD.	ΜΕΘΟΔΟΣ ΚΑΙ ΣΥΣΤΗΜΑ ΓΡΗΓΟΡΗΣ ΦΟΡΤΙΣΗΣ	3096975
3126009 - 04/07/2018	THE GILLETTE COMPANY LLC	ΜΕΛΟΣ ΛΙΠΑΝΣΗΣ ΕΜΠΛΟΚΗΣ ΔΕΡΜΑΤΟΣ ΓΙΑ ΚΕΦΑΛΕΣ ΞΥΡΙΣΜΑΤΟΣ	3096983
3132545 - 15/08/2018	PHILIP MORRIS PRODUCTS S.A.	ΣΥΣΤΗΜΑ ΚΑΙ ΜΕΘΟΔΟΣ ΜΕΤΑΔΟΣΗΣ ΙΣΧΥΟΣ ΚΑΙ ΔΕΔΟΜΕΝΩΝ	3097022
3137455 - 15/08/2018	MMV MEDICINES FOR MALARIA VENTURE	ΕΝΩΣΕΙΣ ΤΡΙΑΜΙΝΟΠΥΡΙΜΙΔΙΝΗΣ ΧΡΗΣΙΜΕΣ ΓΙΑ ΠΡΟΛΗΨΗ Ή ΑΓΩΓΗ ΕΛΟΝΟΣΙΑΣ	3096968
3137690 - 30/05/2018	METALOGENIA RESEARCH & TECHNOLOGIES S.L.	ΔΟΝΤΙ ΚΑΙ ΣΤΟΙΧΕΙΟ ΠΡΟΣΑΡΜΟΓΗΣ ΓΙΑ ΠΡΟΣΑΡΤΗΣΗ ΤΟΥ ΔΟΝΤΙΟΥ ΣΕ ΜΗΧΑΝΗΜΑ ΕΡΓΑΣΙΑΣ	3097011
3139799 - 04/07/2018	ESSSE CAFFE' S.P.A.	ΜΕΛΟΣ ΓΙΑ ΤΗΝ ΑΥΞΗΣΗ ΤΗΣ ΠΥΚΝΟΤΗΤΑΣ ΚΑΙ ΤΗΣ ΚΡΕΜΩΔΟΥΣ ΥΦΗΣ ΕΝΟΣ ΡΟΦΗΜΑΤΟΣ ΣΕ ΜΙΑ ΣΥΣΚΕΥΗ ΠΑΡΑΣΚΕΥΗΣ ΡΟΦΗΜΑΤΩΝ	3096971
3140831 - 11/07/2018	TELEFONAKTIEBOLAGET LM ERICSSON (PUBL)	ΔΙΕΥΚΡΙΝΙΣΤΗΣ ΚΑΙ ΚΩΔΙΚΟΠΟΙΗΤΗΣ ΑΚΟΥΣΤΙΚΟΥ ΣΗΜΑΤΟΣ	3097085
3142701 - 27/06/2018	VERONA PHARMA PLC	ΝΕΑ ΘΕΡΑΠΕΙΑ	3097084
3145487 - 22/08/2018	FRESENIUS KABI DEUTSCHLAND GMBH	ΥΓΡΗ ΦΑΡΜΑΚΕΥΤΙΚΗ ΣΥΝΘΕΣΗ	3097056
3145930 - 04/07/2018	CELON PHARMA S.A.	ΣΥΜΠΥΚΝΩΜΕΝΑ ΠΑΡΑΓΩΓΑ ΤΡΙΑΖΟΛΙΟΥ ΩΣ ΑΝΑΣΤΟΛΕΙΣ ΦΩΣΦΟΔΙΕΣΤΕΡΑΣΗΣ 10Α	3097027
3148510 - 27/06/2018	FRESENIUS KABI DEUTSCHLAND GMBH	ΥΓΡΗ ΦΑΡΜΑΚΕΥΤΙΚΗ ΣΥΝΘΕΣΗ	3097059
3148994 - 11/07/2018	ASTRAZENECA AB CANCER RESEARCH TECHNOLOGY LIMITED	ΕΝΩΣΕΙΣ 1,3,4-ΘΕΙΑΔΙΑΖΟΛΗΣ ΚΑΙ Η ΧΡΗΣΗ ΤΟΥΣ ΣΤΗ ΘΕΡΑΠΕΥΤΙΚΗ ΑΝΤΙΜΕΤΩΠΙΣΗ ΤΟΥ ΚΑΡΚΙΝΟΥ	3096999
3158138 - 20/06/2018	TECHNIP ITALY S.P.A.	ΣΥΝΔΕΣΜΟΣ ΑΝΑΜΕΣΑ ΣΕ ΣΤΟΙΧΕΙΑ ΔΟΚΟΥ ΚΑΙ ΣΤΟΙΧΕΙΑ ΚΟΛΩΝΑΣ ΔΙΑΜΟΡΦΩΜΕΝΟΣ ΑΠΟ ΠΡΟΚΑΤΑΣΚΕΥΑΣΜΕΝΟ ΕΝΙΣΧΥΜΕΝΟ ΣΚΥΡΟΔΕΜΑ	3097024
3166317 - 15/08/2018	SAMSUNG ELECTRONICS CO., LTD.	ΜΕΘΟΔΟΣ ΚΑΙ ΣΥΣΚΕΥΗ ΓΙΑ ΤΟΝ ΠΡΟΣΔΙΟΡΙΣΜΟ ΕΝΟΣ ΜΟΝΤΕΛΟΥ ΠΛΑΙΣΙΟΥ ΓΙΑ ΚΩΔΙΚΟΠΟΙΗΣΗ ΚΑΙ ΑΠΟΚΩΔΙΚΟΠΟΙΗΣΗ ΕΝΤΡΟΠΙΑΣ ΣΕ ΕΠΙΠΕΔΟ ΣΥΝΤΕΛΕΣΤΩΝ ΜΕΤΑΣΧΗΜΑΤΙΣΜΟΥ	3097081

ΑΡ./ΗΜ.ΔΗΜ.Ε.Α. (87)	ΔΙΚΑΙΟΥΧΟΣ (73)	ΤΙΤΛΟΣ ΕΦΕΥΡΕΣΗΣ (54)	ΑΡ.ΕΥΡ.Δ.Ε. (11)
3174732 - 13/06/2018	SICPA HOLDING SA	ΔΙΑΔΙΚΑΣΙΕΣ ΓΙΑ ΤΗ ΣΚΛΗΡΥΝΣΗ ΕΝΤΟΣ ΠΕΔΙΟΥ ΤΩΝ ΣΤΡΩΜΑΤΩΝ ΟΠΤΙΚΟΥ ΕΦΕ ΠΟΥ ΔΗΜΙΟΥΡΓΟΥΝΤΑΙ ΜΕΣΩ ΣΥΣΚΕΥΩΝ ΠΑΡΑΓΩΓΗΣ ΜΑΓΝΗΤΙΚΟΥ ΠΕΔΙΟΥ, ΣΧΗΜΑΤΙΖΟΝΤΑΣ ΓΡΑΜΜΕΣ ΚΟΙΛΟΥ ΠΕΔΙΟΥ ΚΑΙ ΣΤΡΩΜΑΤΑ ΟΠΤΙΚΟΥ ΕΦΕ ΠΟΥ ΠΑΡΑΓΟΝΤΑΙ ΜΕ ΑΥΤΕΣ ΤΙΣ ΔΙΑΔΙΚΑΣΙΕΣ	3097052
3176975 - 18/07/2018	TELEFONAKTIEBOLAGET LM ERICSSON (PUBL)	ΣΥΣΤΗΜΑ ΕΠΙΚΟΙΝΩΝΙΑΣ ΠΟΛΛΑΠΛΗΣ ΦΕΡΟΥΣΑΣ ΠΟΥ ΧΡΗΣΙΜΟΠΟΙΕΙ ΕΜΦΑΝΗ ΑΝΑΠΗΔΗΣΗ ΣΥΧΝΟΤΗΤΑΣ	3097083
3194385 - 20/06/2018	CHRONOS THERAPEUTICS LIMITED	N-(ΕΤΕΡΟ)ΑΡΥΛ-ΥΠΟΚΑΤΑΣΤΑΘΕΝΤΑ ΕΤΕΡΟΚΥΚΛΙΚΑ ΠΑΡΑΓΩΓΑ ΧΡΗΣΙΜΑ ΓΙΑ ΤΗΝ ΑΓΩΓΗ ΝΟΣΩΝ Ή ΠΑΘΗΣΕΩΝ ΠΟΥ ΣΧΕΤΙΖΟΝΤΑΙ ΜΕ ΤΟ ΚΕΝΤΡΙΚΟ ΝΕΥΡΙΚΟ ΣΥΣΤΗΜΑ	3097094
3195668 - 27/06/2018	TELEFONAKTIEBOLAGET LM ERICSSON (PUBL)	ΣΥΣΚΕΥΕΣ ΚΑΙ ΜΕΘΟΔΟΙ ΓΙΑ ΣΗΜΑΤΟΔΟΣΙΑ ΣΥΓΧΡΟΝΙΣΜΟΥ D2D	3097070
3198540 - 04/07/2018	INGENICO GROUP	ΜΕΘΟΔΟΣ ΑΥΤΟΑΝΙΧΝΕΥΣΗΣ ΜΙΑΣ ΑΠΟΠΕΙΡΑΣ ΠΕΙΡΑΤΕΙΑΣ ΜΙΑΣ ΗΛΕΚΤΡΟΝΙΚΗΣ ΚΑΡΤΑΣ ΠΛΗΡΩΜΗΣ, ΑΝΤΙΣΤΟΙΧΗ ΚΑΡΤΑ, ΤΕΡΜΑΤΙΚΟ ΚΑΙ ΠΡΟΓΡΑΜΜΑ	3097077
3199172 - 11/07/2018	YEDA RESEARCH AND DEVELOPMENT CO., LTD.	ΔΟΣΟΛΟΓΙΚΟ ΣΧΗΜΑ ΓΙΑ ΠΟΛΛΑΠΛΗ ΣΚΛΗΡΥΝΣΗ	3096988
3210870 - 13/06/2018	JIAXING XIAOHUZI BIKE FACTORY COMPANY LIMITED	ΑΝΑΔΙΠΛΟΥΜΕΝΟ ΠΑΙΔΙΚΟ ΤΡΙΚΥΚΛΟ ΚΑΙ ΜΕΘΟΔΟΣ ΑΝΑΔΙΠΛΩΣΗΣ ΑΥΤΟΥ	3097068
3212031 - 13/06/2018	LORO PIANA S.P.A.	ΠΟΡΙΠΕΣ ΓΙΑ ΠΕΡΙΕΚΤΗ, ΟΠΩΣ ΓΙΑ ΤΣΑΝΤΑ Ή ΔΕΡΜΑΤΙΝΟ ΕΙΔΟΣ	3097074
3243573 - 18/07/2018	EURODRILL GMBH	ΓΕΝΝΗΤΡΙΑ ΔΟΝΗΣΕΩΝ	3097009
3251972 - 01/08/2018	PHILIP MORRIS PRODUCTS S.A.	ΠΕΡΙΕΚΤΗΣ ΜΕ ΜΕΣΟ ΓΙΑ ΒΕΛΤΙΩΜΕΝΟ ΚΛΕΙΣΙΜΟ	3097093

2.3 ΕΥΡΕΤΗΡΙΟ ΕΥΡΩΠΑΪΚΩΝ Δ.Ε. ΣΥΜΦΩΝΑ ΜΕ ΤΗΝ ΑΛΦΑΒΗΤΙΚΗ ΣΕΙΡΑ ΤΩΝ ΔΙΚΑΙΟΥΧΩΝ

ΔΙΚΑΙΟΥΧΟΣ (73)	ΤΙΤΛΟΣ ΕΦΕΥΡΕΣΗΣ (54)	ΑΡ./ΗΜ.ΔΗΜ.Ε.Δ. (87)	ΑΡ.ΕΥΡ.Δ.Ε. (11)
<i>ABBVIE INC.</i>	ΠΑΡΑΓΟΝΤΕΣ ΕΠΑΓΩΓΗΣ ΑΠΟΠΤΩΣΗΣ ΓΙΑ ΤΗ ΘΕΡΑΠΕΥΤΙΚΗ ΑΓΩΓΗ ΚΑΡΚΙΝΟΥ ΚΑΙ ΑΝΟΣΩΝ ΚΑΙ ΑΥΤΟΑΝΟΣΩΝ ΑΣΘΕΝΕΙΩΝ	2970257 - 30/05/2018	3096985
<i>ACADEMISCH ZIEKENHUIS LEIDEN</i>	ΕΠΑΓΩΓΗ ΠΑΡΑΚΑΜΨΗΣ ΕΞΩΝΙΟΥ ΣΕ ΕΥΚΑΡΙΩΤΙΚΑ ΚΥΤΤΑΡΑ	2940139 - 04/07/2018	3097030
<i>AKZO NOBEL CHEMICALS INTERNATIONAL B.V.</i>	ΠΛΗΡΩΤΙΚΟ ΥΛΙΚΟ ΓΙΑ ΔΙΕΡΓΑΣΙΑ ΠΑΡΑΓΩΓΗΣ ΧΑΡΤΟΥ	1704282 - 25/04/2018	3097014
<i>ALBIREO AB</i>	ΑΝΑΣΤΟΛΕΙΣ ΙΒΑΤ ΓΙΑ ΤΗΝ ΑΓΩΓΗ ΗΠΙΑΤΙΚΩΝ ΝΟΣΩΝ	3023102 - 27/06/2018	3096982
<i>ALCON RESEARCH, LTD.</i>	ΦΩΤΙΖΟΜΕΝΟ ΜΙΚΡΟΧΕΙΡΟΥΡΓΙΚΟ ΟΡΓΑΝΟ ΠΟΥ ΠΕΡΙΛΑΜΒΑΝΕΙ ΟΠΤΙΚΗ ΙΝΑ ΜΕ ΛΟΞΟΤΜΗΜΕΝΗ ΑΚΡΑΙΑ ΕΠΙΦΑΝΕΙΑ	2975440 - 20/06/2018	3097044
<i>ALLTECH, INC.</i>	ΣΥΣΤΑΤΙΚΑ ΚΥΤΤΑΡΙΚΟΥ ΤΟΙΧΩΜΑΤΟΣ ΖΥΜΟΜΥΚΗΤΑ ΚΑΙ ΑΝΙΧΝΕΥΣΗ ΑΥΤΩΝ	2569632 - 15/08/2018	3096957
<i>AMGEN INC.</i>	ΠΡΩΤΕΪΝΕΣ ΕΙΔΙΚΕΣ ΓΙΑ ΒΑΦΦ ΚΑΙ Β7RP1 ΚΑΙ ΧΡΗΣΕΙΣ ΑΥΤΩΝ	2968491 - 18/07/2018	3097032
<i>AMGEN INC.</i>	ΠΡΩΤΕΪΝΕΣ ΣΥΝΔΕΣΗΣ ΑΝΤΙΓΟΝΟΥ ΣΥΝΔΕΤΗ ΑΝΘΡΩΠΙΝΗΣ CD30	2841456 - 13/06/2018	3097063
<i>AMICUS THERAPEUTICS, INC.</i>	ΚΑΙΝΟΤΟΜΕΣ ΑΛΛΗΛΟΥΧΙΕΣ ΣΗΜΑΤΟΣ ΓΙΑ ΤΗ ΒΕΛΤΙΩΣΗ ΤΩΝ ΠΡΩΤΕΪΝΙΚΩΝ ΕΚΦΡΑΣΕΩΝ ΚΑΙ ΤΗΣ ΕΚΚΡΙΣΗΣ ΤΩΝ ΑΝΑΣΥΝΔΥΑΣΜΕΝΩΝ ΕΝΖΥΜΩΝ ΚΑΙ ΑΛΛΩΝ ΠΡΩΤΕΪΝΩΝ	2643468 - 04/07/2018	3097048
<i>ANACOR PHARMACEUTICALS, INC.</i>	ΑΛΟΓΟΝΟΥΠΟΚΑΤΕΣΤΗΜΕΝΑ ΒΟΡΙΟΦΘΑΛΙΔΙΑ ΓΙΑ ΤΗΝ ΑΝΤΙΜΕΤΩΠΙΣΗ ΛΟΙΜΩΞΕΩΝ	2987796 - 08/08/2018	3096964
<i>ARIANEGROUP GMBH</i>	ΑΠΛΕ ΕΝΕΡΓΟΠΟΙΗΣΙΜΗ ΔΙΑΤΑΞΗ ΒΑΛΒΙΔΩΝ ΓΙΑ ΕΝΑ ΔΙΑΣΤΗΜΙΚΟ ΕΞΑΡΤΗΜΑ ΚΑΙ ΔΙΑΣΤΗΜΙΚΟ ΕΞΑΡΤΗΜΑ	2916053 - 18/07/2018	3096995
<i>ARO WELDING TECHNOLOGIES</i>	ΟΙΚΟΓΕΝΕΙΑ ΛΑΒΙΔΩΝ ΓΙΑ ΣΥΣΦΙΓΞΗ ΕΛΑΣΜΑΤΩΝ ΜΕ ΠΑΝΟΜΟΙΟΥΤΥΠΑ ΠΛΑΙΣΙΑ, ΚΑΙ ΛΑΒΙΔΑ ΑΠΟ ΜΙΑ ΤΕΤΟΙΑ ΟΙΚΟΓΕΝΕΙΑ	2081727 - 27/06/2018	3097021
<i>ARWE HOLDING GMBH</i>	ΔΙΑΤΑΞΗ ΡΕΜΟΥΑΚΗΣΗΣ ΓΙΑ ΜΗΧΑΝΟΚΙΝΗΤΑ ΟΧΗΜΑΤΑ	2757003 - 13/06/2018	3097072
<i>ASTRAZENECA AB</i>	ΕΝΩΣΕΙΣ 1,3,4-ΘΕΙΑΔΙΑΖΟΛΗΣ ΚΑΙ Η ΧΡΗΣΗ ΤΟΥΣ ΣΤΗ ΘΕΡΑΠΕΥΤΙΚΗ ΑΝΤΙΜΕΤΩΠΙΣΗ ΤΟΥ ΚΑΡΚΙΝΟΥ	3148994 - 11/07/2018	3096999
<i>BASF SE</i>	ΜΕΘΟΔΟΣ ΠΑΡΑΣΚΕΥΗΣ ΑΛΟΥΜΙΝΑΣ ΥΨΗΛΗΣ ΚΑΘΑΡΟΤΗΤΑΣ ΜΕ ΚΑΘΑΡΙΣΜΟ ΟΞΕΙΔΙΟΥ ΑΡΓΙΛΙΟΥ	2742001 - 18/07/2018	3097035
<i>BATTELLE ENERGY ALLIANCE, LLC</i>	ΣΥΣΚΕΥΗ ΓΙΑ ΤΗΝ ΥΓΡΟΠΟΙΗΣΗ ΤΟΥ ΦΥΣΙΚΟΥ ΑΕΡΙΟΥ ΚΑΙ ΜΕΘΟΔΟΙ ΠΟΥ ΣΧΕΤΙΖΟΝΤΑΙ ΜΕ ΑΥΤΗΝ	1478874 - 01/08/2018	3097060
<i>BAYER CROPSCIENCE AG</i>	ΣΠΕΙΡΟΚΥΚΛΙΚΕΣ ΚΕΤΟΕΝΟΛΕΣ ΥΠΟΚΑΤΕΣΤΗΜΕΝΕΣ ΑΠΟ ΔΙΦΑΙΝΥΛΙΟ	2099751 - 30/05/2018	3096974
<i>BAYER CROPSCIENCE AG</i>	ΧΡΗΣΗ ΖΙΖΑΝΙΟΚΤΟΝΩΝ-ΑΝΑΣΤΟΛΕΩΝ ALS ΓΙΑ ΤΗΝ ΚΑΤΑΠΟΛΕΜΗΣΗ ΜΗ ΕΠΙΘΥΜΗΤΗΣ ΒΛΑΣΤΗΣΗΣ ΣΕ ΦΥΤΑ ΒΕΤΑ VULGARIS ΜΕ ΑΝΟΧΗ ΣΤΟΥΣ ΑΝΑΣΤΟΛΕΙΣ ALS	2931034 - 13/06/2018	3097047
<i>BIOCEROX PRODUCTS B.V.</i>	ΕΞΑΝΘΡΩΠΙΣΜΕΝΑ ΑΝΤΙΣΩΜΑΤΑ ΚΑΤΑ ΤΟΥ CD134 (OX40) ΚΑΙ ΧΡΗΣΕΙΣ ΑΥΤΩΝ	2976361 - 18/07/2018	3097053
<i>BRISTOL-MYERS SQUIBB COMPANY</i>	ΜΑΚΡΟΚΥΚΛΟΙ ΜΕ ΕΤΕΡΟΚΥΚΛΙΚΕΣ ΟΜΑΔΕΣ Ρ2' ΩΣ ΑΝΑΣΤΟΛΕΙΣ ΤΕΛΕΣΤΗ ΧΙΑ	3099687 - 04/07/2018	3097025
<i>CANCER RESEARCH TECHNOLOGY LIMITED</i>	ΕΝΩΣΕΙΣ 1,3,4-ΘΕΙΑΔΙΑΖΟΛΗΣ ΚΑΙ Η ΧΡΗΣΗ ΤΟΥΣ ΣΤΗ ΘΕΡΑΠΕΥΤΙΚΗ ΑΝΤΙΜΕΤΩΠΙΣΗ ΤΟΥ ΚΑΡΚΙΝΟΥ	3148994 - 11/07/2018	3096999

ΔΙΚΑΙΟΥΧΟΣ (73)	ΤΙΤΛΟΣ ΕΦΕΥΡΕΣΗΣ (54)	ΑΡ./ΗΜ.ΔΗΜ.Ε.Δ. (87)	ΑΡ.ΕΥΡ.Δ.Ε. (11)
CELON PHARMA S.A.	ΣΥΜΠΥΚΝΩΜΕΝΑ ΠΑΡΑΓΩΓΑ ΤΡΙΑΖΟΛΙΟΥ ΩΣ ΑΝΑΣΤΟΛΕΙΣ ΦΩΣΦΟΔΙΕΣΤΕΡΑΣΗΣ 10Α	3145930 - 04/07/2018	3097027
CHI, YU-FEN	ΚΙΒΩΤΙΟ ΣΥΝΔΕΣΗΣ ΚΑΛΩΔΙΩΝ	2950411 - 06/06/2018	3096992
CHIESI FARMACEUTICI S.P.A.	ΣΚΕΥΑΣΜΑ ΞΗΡΗΣ ΣΚΟΝΗΣ ΠΟΥ ΠΕΡΙΛΑΜΒΑΝΕΙ ΕΝΑ ΚΟΡΤΙΚΟΣΤΕΡΟΕΙΔΕΣ ΚΑΙ ΕΝΑ ΒΗΤΑ-ΑΔΡΕΝΕΡΓΙΚΟ ΓΙΑ ΧΟΡΗΓΗΣΗ ΔΙΑ ΕΙΣΠΝΟΗΣ	2806855 - 11/07/2018	3096977
CHRONOS THERAPEUTICS LIMITED	N-(ΕΤΕΡΟ)ΑΡΥΛ-ΥΠΟΚΑΤΑΣΤΑΘΕΝΤΑ ΕΤΕΡΟΚΥΚΛΙΚΑ ΠΑΡΑΓΩΓΑ ΧΡΗΣΙΜΑ ΓΙΑ ΤΗΝ ΑΓΩΓΗ ΝΟΣΩΝ Ή ΠΑΘΗΣΕΩΝ ΠΟΥ ΣΧΕΤΙΖΟΝΤΑΙ ΜΕ ΤΟ ΚΕΝΤΡΙΚΟ ΝΕΥΡΙΚΟ ΣΥΣΤΗΜΑ	3194385 - 20/06/2018	3097094
CHUGAI SEIYAKU KABUSHIKI KAI-SHA	ΣΤΑΘΕΡΗ ΠΕΡΙΟΧΗ ΤΡΟΠΟΠΟΙΗΜΕΝΟΥ ΑΝΤΙΣΩΜΑΤΟΣ	3059246 - 11/07/2018	3097065
CODMAN NEUROSCIENCES SARL	ΔΙΑΣΦΑΛΙΣΗ ΟΡΘΗΣ ΕΠΙΚΟΙΝΩΝΙΑΣ ΜΕ ΕΠΙΛΕΓΜΕΝΟ ΕΜΦΥΤΕΥΜΑ ΜΕΤΑΞΥ ΠΟΛΛΑΠΛΩΝ ΕΜΦΥΤΕΥΜΑΤΩΝ ΠΟΥ ΒΡΙΣΚΟΝΤΑΙ ΣΕ ΚΟΝΤΙΝΗ ΑΠΟΣΤΑΣΗ	2178238 - 18/07/2018	3097008
COMPASS MINERALS MANITOBA INC.	ΧΡΗΣΗ ΠΑΡΑΓΟΝΤΑ ΘΕΙΝΙΣΗΣ ΓΙΑ ΠΡΟΑΓΩΓΗ ΠΡΟΣΛΗΨΗΣ ΜΙΚΡΟΘΕΡΑΠΕΥΤΙΚΩΝ ΥΛΩΝ	2150600 - 11/04/2018	3097015
CRYSTAL LAGOONS (CURACAO) B.V.	ΜΕΘΟΔΟΣ ΓΙΑ ΔΙΑΤΗΡΗΣΗ ΤΗΣ ΠΟΙΟΤΗΤΑΣ ΤΟΥ ΝΕΡΟΥ ΣΕ ΜΕΓΑΛΑ ΥΔΑΤΙΚΑ ΣΥΣΤΗΜΑΤΑ	3087037 - 25/07/2018	3097001
DANAPAK FLEXIBLES A/S	ΕΝΑ ΕΛΑΣΜΑ, ΜΙΑ ΜΕΘΟΔΟΣ ΚΑΤΑΣΚΕΥΗΣ ΚΑΙ ΧΡΗΣΗΣ ΕΝΟΣ ΕΛΑΣΜΑΤΟΣ ΩΣ ΚΑΛΥΜΜΑΤΟΣ ΓΙΑ ΣΥΣΚΕΥΑΣΙΕΣ	2585297 - 13/06/2018	3097058
DAVID BALL GROUP PLC	ΤΣΙΜΕΝΤΟΕΙΔΗ ΣΥΝΔΕΤΙΚΑ, ΕΝΕΡΓΟΠΟΙΗΤΕΣ ΚΑΙ ΜΕΘΟΔΟΙ ΓΙΑ ΚΑΤΑΣΚΕΥΗ ΣΚΥΡΟΔΕΜΑΤΟΣ	2855394 - 20/06/2018	3096972
DEUTSCHE TELEKOM AG	ΜΕΘΟΔΟΣ ΚΑΙ ΣΥΣΚΕΥΗ ΓΙΑ ΤΗΝ ΑΠΟΤΙΜΗΣΗ ΤΗΣ ΠΟΙΟΤΗΤΑΣ ΣΗΜΑΤΟΣ VIDEO ΚΑΤΑ ΤΗ ΔΙΑΡΚΕΙΑ ΑΠΟΚΩΔΙΚΟΠΟΙΗΣΗΣ ΚΑΙ ΜΕΤΑΔΟΣΗΣ ΤΟΥ VIDEO ΣΗΜΑΤΟΣ	2649807 - 25/04/2018	3097017
DONG-A ST CO., LTD.	ΕΝΩΣΗ ΤΡΙΚΥΚΛΙΚΗΣ ΒΕΝΖΟΞΑΒΟΡΟΛΗΣ, ΜΕΘΟΔΟΣ ΠΑΡΑΣΚΕΥΗΣ ΓΙΑ ΑΥΤΗ, ΚΑΙ ΧΡΗΣΗ ΑΥΤΗΣ	3029043 - 29/08/2018	3096960
DOW AGROSCIENCES LLC	ΧΡΗΣΗ ΜΕΘΥΛΙΩΜΕΝΩΝ ΦΥΤΙΚΩΝ ΕΛΑΙΩΝ ΨΥΧΡΗΣ ΣΤΑΘΕΡΟΠΟΙΗΣΗΣ ΩΣ ΒΟΗΘΗΤΙΚΗ ΓΕΩΡΓΙΚΗ ΧΗΜΙΚΗ ΟΥΣΙΑ	2566321 - 08/08/2018	3096959
DOW AGROSCIENCES LLC	ΣΥΝΕΡΓΙΚΗ ΖΙΖΑΝΙΟΚΤΟΝΟΣ ΣΥΝΘΕΣΗ ΠΟΥ ΠΕΡΙΕΧΕΙ ΦΛΟΥΡΟΞΥΠΥΡΗ ΚΑΙ ΜΕΤΑΜΙΦΟΠΙ	3028570 - 08/08/2018	3097095
DS SMITH PACKAGING FRANCE	ΔΙΕΡΓΑΣΙΑ ΚΑΙ ΣΥΣΚΕΥΗ ΣΧΗΜΑΤΙΣΜΟΥ ΚΥΤΙΟΥ ΑΠΟ ΚΥΜΑΤΟΕΙΔΕΣ ΧΑΡΤΟΝΙ ΠΕΡΙΕ ΜΑΝΤΡΕΛΙΟΥ ΜΕ ΔΙΧΜΗ ΑΝΑΦΟΡΑΣ	2809507 - 13/06/2018	3097092
DUTCH INNOVATION IN AIR TREATMENT BV	ΣΥΣΤΗΜΑ ΓΙΑ ΤΗΝ ΚΑΤΕΡΓΑΣΙΑ ΑΕΡΑ ΕΝΟΣ ΚΤΗΡΙΟΥ	2905550 - 04/04/2018	3097016
ELANCO US INC.	ΜΕΘΟΔΟΙ ΓΙΑ ΤΗΝ ΚΑΤΑΠΟΛΕΜΗΣΗ ΤΟΥ ΠΟΝΟΥ ΣΕ ΣΚΥΛΟΥΣ ΧΡΗΣΙΜΟΠΟΙΟΥΝΤΑΣ ΕΝΑ ΔΙΑΔΕΡΜΙΚΟ ΔΙΑΛΥΜΑ ΦΕΝΤΑΝΥΛΗΣ	2675453 - 08/08/2018	3097004
ELCON RECYCLING CENTER (2003) LTD.	ΕΞΟΠΛΙΣΜΟΣ ΚΑΙ ΜΕΘΟΔΟΣ ΕΠΕΞΕΡΓΑΣΙΑΣ ΥΔΑΤΙΚΩΝ ΑΠΟΒΛΗΤΩΝ	2361225 - 27/06/2018	3096961
ELMER, KARL-HEINZ	ΣΥΣΚΕΥΗ ΜΕΙΩΣΗΣ ΤΟΥ ΗΧΟΥ ΣΕ ΥΔΑΤΙΝΑ ΠΕΡΙΒΑΛΛΟΝΤΑ	2937466 - 20/06/2018	3097002

ΔΙΚΑΙΟΥΧΟΣ (73)	ΤΙΤΛΟΣ ΕΦΕΥΡΕΣΗΣ (54)	ΑΡ./ΗΜ.ΔΗΜ.Ε.Δ. (87)	ΑΡ.ΕΥΡ.Δ.Ε. (11)
ENVISION SCIENTIFIC PRIVATE LIMITED	ΕΠΑΝΑ-ΚΑΘΙΕΡΩΣΗ ΡΟΗΣ ΑΙΜΑΤΟΣ ΣΕ ΦΡΑΓΜΕΝΕΣ ΑΝΘΡΩΠΙΝΕΣ ΑΡΘΡΗΡΙΕΣ ΜΕ ΜΕΤΑΦΟΡΑ ΝΑΝΟ-ΕΝΘΥΛΑΚΩΜΕΝΟΥ ΦΑΡΜΑΚΟΥ ΜΕΣΩ ΙΑΤΡΙΚΩΝ ΣΥΣΚΕΥΩΝ, ΣΧΕΔΙΑΣΜΕΝΩΝ ΓΙΑ ΑΥΤΗ ΚΑΙ ΑΠΕΛΕΥΘΕΡΩΣΗ ΤΟΥ ΝΑΝΟ-ΕΝΘΥΛΑΚΩΜΕΝΟΥ ΦΑΡΜΑΚΟΥ ΣΕΑΝΘΡΩΠΙΝΗ ΑΡΘΗΡΙΑ ΜΕ ΣΩΜΑΤΙΚΟ ΡΗ	2434994 - 11/07/2018	3097020
ESBATECH, AN ALCON BIOMEDICAL RESEARCH UNIT LLC	ΣΤΑΘΕΡΑ ΚΑΙ ΔΙΑΛΥΤΑ ΑΝΤΙΣΩΜΑΤΑ ΠΟΥ ΑΝΑΣΤΕΛΛΟΥΝ ΤΟΝ TNF	2307457 - 13/06/2018	3097054
ESSITY OPERATIONS FRANCE	ΕΜΠΟΤΙΣΜΕΝΟ ΙΝΩΔΕΣ ΤΑΜΠΟΝ	1851372 - 01/08/2018	3097097
ESSSE CAFFE' S.P.A.	ΜΕΛΟΣ ΓΙΑ ΤΗΝ ΑΥΞΗΣΗ ΤΗΣ ΠΥΚΝΟΤΗΤΑΣ ΚΑΙ ΤΗΣ ΚΡΕΜΩΔΟΥΣ ΥΦΗΣ ΕΝΟΣ ΡΟΦΗΜΑΤΟΣ ΣΕ ΜΙΑ ΣΥΣΚΕΥΗ ΠΑΡΑΣΚΕΥΗΣ ΡΟΦΗΜΑΤΩΝ	3139799 - 04/07/2018	3096971
EUPHARMA PTY LTD	ΙΞΩΔΕΙΣ ΑΙΜΟΣΤΑΤΙΚΕΣ ΣΥΝΘΕΣΕΙΣ ΚΑΙ ΜΕΘΟΔΟΣ ΑΓΩΓΗΣ	2897688 - 20/06/2018	3096976
EURODRILL GMBH	ΓΕΝΝΗΤΡΙΑ ΔΟΝΗΣΕΩΝ	3243573 - 18/07/2018	3097009
EXXONMOBIL CHEMICAL PATENTS INC.	ΙΝΕΣ ΚΑΙ ΥΦΑΣΜΑΤΑ ΠΟΛΥΠΡΟΠΥΛΕΝΙΟΥ	2925920 - 04/07/2018	3097000
F. HOFFMANN-LA ROCHE AG	ΣΚΕΥΑΣΜΑΤΑ ΠΟΥ ΠΑΡΟΥΣΙΑΖΟΥΝ ΜΕΙΩΜΕΝΗ ΟΞΕΙΔΩΣΗ	2968466 - 25/07/2018	3096963
F. HOFFMANN-LA ROCHE AG	ΘΕΙΑΖΟΛΟΠΥΡΙΜΙΔΙΝΟΝΕΣ ΩΣ ΔΙΑΜΟΡΦΩΤΕΣ ΤΗΣ ΕΝΕΡΓΟΤΗΤΑΣ ΤΟΥ NMDA ΥΠΟΔΟΧΕΑ	3055315 - 25/07/2018	3096965
F. HOFFMANN-LA ROCHE AG	ΑΝΤΙΣΩΜΑΤΑ ΑΝΤΙ-ΗΤΡΑΙ ΚΑΙ ΜΕΘΟΔΟΙ ΧΡΗΣΗΣ ΠΕΔΙΟ ΤΗΣ ΕΦΕΥΡΕΣΗΣ	2766393 - 18/07/2018	3097023
F. HOFFMANN-LA ROCHE AG	ΧΡΗΣΗ ΠΡΟΚΑΡΥΩΤΙΚΟΥ ΣΤΕΛΕΧΟΥΣ ΜΕ ΘΕΡΑΠΕΥΜΕΝΗ ΑΜΙΝΟΞΙΚΗ ΑΥΞΟΤΡΟΦΙΑ ΓΙΑ ΤΗΝ ΠΑΡΑΓΩΓΗ ΜΕ ΑΝΑΣΥΝΔΥΑΣΜΟ ΕΝΟΣ ΠΟΛΥΠΕΠΤΙΔΙΟΥ	2959006 - 18/07/2018	3097029
FERTIBERIA, S.A.	ΕΝΑ ΣΥΝΘΕΤΟ ΑΝΟΡΓΑΝΟ ΛΙΠΑΣΜΑ ΤΟ ΟΠΟΙΟ ΠΕΡΙΛΑΜΒΑΝΕΙ ΤΟΝ RHIZOBIUM LEGUMINOSARUM ΜΙΚΡΟ-ΟΡΓΑΝΙΣΜΟ, ΔΙΑΔΙΚΑΣΙΑ ΠΑΡΑΓΩΓΗΣ ΚΑΙ ΧΡΗΣΕΙΣ ΑΥΤΟΥ	3085679 - 20/06/2018	3097073
FRESENIUS KABI DEUTSCHLAND GMBH	ΥΓΡΗ ΦΑΡΜΑΚΕΥΤΙΚΗ ΣΥΝΘΕΣΗ	3145487 - 22/08/2018	3097056
FRESENIUS KABI DEUTSCHLAND GMBH	ΥΓΡΗ ΦΑΡΜΑΚΕΥΤΙΚΗ ΣΥΝΘΕΣΗ	3148510 - 27/06/2018	3097059
GE HYBRID TECHNOLOGIES, LLC	ΣΤΑΘΜΟΣ ΑΝΕΠΑΦΗΣ ΦΟΡΤΙΣΗΣ ΕΞΟΠΛΙΣΜΕΝΟΣ ΜΕ ΕΝΑΝ ΠΥΡΗΝΑ RTPS Ο ΟΠΟΙΟΣ ΔΙΑΘΕΤΕΙ ΜΙΑ ΕΠΙΠΕΔΗ ΣΠΕΙΡΟΕΙΔΗ ΔΟΜΗ ΠΥΡΗΝΑ, ΔΙΑΤΑΞΗ ΑΝΕΠΑΦΗΣ ΛΗΨΗΣ ΙΣΧΥΟΣ, ΚΑΙ ΜΕΘΟΔΟΣ ΓΙΑ ΤΟΝ ΕΛΕΓΧΟ ΑΥΤΩΝ	2357715 - 27/06/2018	3097028
GENNOVA BIOPHARMACEUTICALS LTD.	ΦΑΡΜΑΚΕΥΤΙΚΕΣ ΣΥΝΘΕΣΕΙΣ ΤΕΝΕΚΤΕΠΛΑΣΗΣ	2654770 - 11/07/2018	3096966
GILEAD PHARMASSET LLC	ΣΥΜΠΥΚΝΩΜΕΝΕΣ ΙΜΙΔΑΖΟΛΥΛΙΜΙΔΑΖΟΛΕΣ ΩΣ ΑΝΤΙΚΕΣ ΕΝΩΣΕΙΣ	2907816 - 13/06/2018	3097071
GILEAD SCIENCES, INC.	ΕΝΩΣΕΙΣ ΑΜΙΔΙΟΥ ΓΙΑ ΤΗ ΘΕΡΑΠΕΙΑ ΤΟΥ HIV	2961742 - 01/08/2018	3097091
GLAXOSMITHKLINE BIOLOGICALS S.A.	ΕΜΒΟΛΙΟ ΙΟΥ ΕΡΙΠΗΤΑ ΖΩΣΤΗΡΑ	2281831 - 18/04/2018	3097012
GUANGDONG OPPO MOBILE TELECOMMUNICATIONS CORP., LTD.	ΜΕΘΟΔΟΣ ΚΑΙ ΣΥΣΤΗΜΑ ΓΡΗΓΟΡΗΣ ΦΟΡΤΙΣΗΣ	3101751 - 22/08/2018	3096975
GUANGDONG OPPO MOBILE TELECOMMUNICATIONS CORP., LTD.	ΜΕΘΟΔΟΣ ΓΙΑ ΛΕΙΤΟΥΡΓΙΑ ΑΣΥΝΕΧΟΥΣ ΛΗΨΗΣ ΓΙΑ ΠΡΟΧΩΡΗΜΕΝΗ ΣΥΣΣΩΜΑΤΩΣΗ ΦΟΡΕΩΝ ΜΑΚΡΟΠΡΟΘΕΣΜΗΣ ΕΞΕΛΙΞΗΣ	2991259 - 29/08/2018	3096993

ΔΙΚΑΙΟΥΧΟΣ (73)	ΤΙΤΛΟΣ ΕΦΕΥΡΕΣΗΣ (54)	ΑΡ./ΗΜ.ΔΗΜ.Ε.Δ. (87)	ΑΡ.ΕΥΡ.Α.Ε. (11)
HOPPE AG	ΜΕΣΟΝ ΣΥΝΑΡΜΟΓΗΣ ΚΑΙ ΧΡΗΣΗ ΣΕ ΧΕΙΡΟΛΑΒΕΣ ΕΝΕΡΓΟΠΟΙΗΣΗΣ	1830239 - 25/07/2018	3097075
HOSPIRA, INC.	ΜΕΘΟΔΟΙ ΑΓΩΓΗΣ ΠΑΙΔΙΑΤΡΙΚΩΝ ΑΣΘΕΝΩΝ ΧΡΗΣΙΜΟΠΟΙΩΝΤΑΣ ΔΕΞΜΕΔΕΤΟΜΙΔΙΝΗ	2766014 - 18/07/2018	3097040
INCINERATOR REPLACEMENT TECHNOLOGY LIMITED	ΜΕΘΟΔΟΣ ΕΠΕΞΕΡΓΑΣΙΑΣ ΒΙΟΛΟΓΙΚΟΥ ΥΛΙΚΟΥ ΓΙΑ ΤΗΝ ΠΑΡΑΓΩΓΗ ΕΝΟΣ ΠΟΛΥΜΕΡΙΚΟΥ ΣΥΜΠΛΕΓΜΑΤΟΣ ΤΟ ΟΠΟΙΟ ΣΥΓΚΡΑΤΕΙ ΝΕΡΟ	2640679 - 13/06/2018	3097089
INGENICO GROUP	ΜΕΘΟΔΟΣ ΑΥΤΟΑΝΙΧΝΕΥΣΗΣ ΜΙΑΣ ΑΠΟΠΕΙΡΑΣ ΠΕΙΡΑΤΕΙΑΣ ΜΙΑΣ ΗΛΕΚΤΡΟΝΙΚΗΣ ΚΑΡΤΑΣ ΠΛΗΡΩΜΗΣ, ΑΝΤΙΣΤΟΙΧΗ ΚΑΡΤΑ, ΤΕΡΜΑΤΙΚΟ ΚΑΙ ΠΡΟΓΡΑΜΜΑ	3198540 - 04/07/2018	3097077
INNOVATIVE SONIC LIMITED	ΜΕΘΟΔΟΣ ΚΑΙ ΣΥΣΚΕΥΗ ΓΙΑ ΒΕΛΤΙΩΣΗ ΤΗΣ ΔΙΑΔΙΚΑΣΙΑΣ ΣΥΝΔΕΣΗΣ RRC	2557888 - 11/07/2018	3096990
INTEL CORPORATION	ΚΑΘΟΡΙΣΜΟΣ ΜΕΣΗΣ ΤΙΜΗΣ ΠΑΡΕΜΒΟΛΩΝ ΚΑΙ ΟΜΑΔΕΣ ΠΟΡΩΝ ΠΑΡΕΜΒΟΛΩΝ ΣΕ ΕΝΑ ΣΥΣΤΗΜΑ ΑΣΥΡΜΑΤΗΣ ΕΠΙΚΟΙΝΩΝΙΑΣ	2926477 - 13/06/2018	3097051
INTEL IP CORPORATION	ΕΠΙΛΟΓΗ ΠΟΡΟΥ ΣΤΗΝ ΕΠΙΚΟΙΝΩΝΙΑ ΣΥΣΚΕΥΗΣ ΠΡΟΣ ΣΥΣΚΕΥΗ	3064007 - 20/06/2018	3097045
INTEL IP CORPORATION	ΣΥΣΤΗΜΑΤΑ, ΜΕΘΟΔΟΙ ΚΑΙ ΣΥΣΚΕΥΕΣ ΜΕ ΔΙΑΦΟΡΕΤΙΚΟΥΣ ΧΡΟΝΟΔΙΑΚΟΠΤΕΣ ΑΠΟΤΥΧΙΑΣ ΡΑΔΙΟΖΕΥΞΗΣ ΒΑΣΕΙ ΤΗΣ ΤΑΧΥΤΗΤΑΣ ΤΟΥ ΕΞΟΠΛΙΣΜΟΥ ΧΡΗΣΤΗ	3064027 - 13/06/2018	3097046
INTURRISI, CHARLES, E.	D-ΜΕΘΑΔΟΝΗ ΓΙΑ ΤΗΝ ΑΓΩΓΗ ΨΥΧΙΑΤΡΙΚΩΝ ΣΥΜΠΤΩΜΑΤΩΝ	2906209 - 20/06/2018	3097026
ISOFOL MEDICAL AB	ΤΕΤΡΑΪΔΡΟΦΟΛΙΚΕΣ ΕΝΩΣΕΙΣ ΣΕ ΣΥΝΔΥΑΣΜΟ ΜΕ ΑΝΑΣΤΟΛΕΙΣ EGFR	2804609 - 13/06/2018	3097050
JALCE, GAEL	ΑΝΑΣΤΟΛΕΙΣ ΤΟΥ MIF	2929882 - 13/06/2018	3097078
JANSSEN BIOTECH, INC.	ΔΙΑΤΑΞΗ ΠΟΥ ΕΝΕΡΓΟΠΟΙΕΙΤΑΙ ΜΕ ΤΗΝ ΠΑΛΑΜΗ ΓΙΑ ΤΗ ΧΟΡΗΓΗΣΗ ΦΑΡΜΑΚΕΥΤΙΚΗΣ ΟΥΣΙΑΣ	2488237 - 04/07/2018	3097038
JANSSEN PHARMACEUTICALS, INC.	ΕΞΑΝΘΡΩΠΙΣΜΕΝΑ ΑΝΤΙΣΩΜΑΤΑ ΚΑΤΑ ΤΟΥ CD134 (OX40) ΚΑΙ ΧΡΗΣΕΙΣ ΑΥΤΩΝ	2976361 - 18/07/2018	3097053
JIAXING XIAOHUZI BIKE FACTORY COMPANY LIMITED	ΑΝΑΔΙΠΛΟΥΜΕΝΟ ΠΑΙΔΙΚΟ ΤΡΙΚΥΚΛΟ ΚΑΙ ΜΕΘΟΔΟΣ ΑΝΑΔΙΠΛΩΣΗΣ ΑΥΤΟΥ	3210870 - 13/06/2018	3097068
KARUS THERAPEUTICS LIMITED	ΚΑΙΝΟΦΑΝΕΙΣ ΑΝΑΣΤΟΛΕΙΣ ΑΠΟΑΚΕΤΥΛΑΣΩΝ ΙΣΤΟΝΩΝ	2994465 - 15/08/2018	3097086
KEMIRA OYJ	ΜΕΘΟΔΟΣ ΓΙΑ ΤΟΝ ΠΡΟΣΔΙΟΡΙΣΜΟ ΤΗΣ ΣΥΓΚΕΝΤΡΩΣΗΣ ΕΝΟΣ ΑΝΑΣΤΟΛΕΑ ΚΑΘΑΛΑΤΩΣΗΣ ΣΕ ΕΝΑ ΔΕΙΓΜΑ	3071949 - 27/06/2018	3097033
KOWA COMPANY, LTD.	ΕΡΓΑΛΕΙΟ ΕΙΣΑΓΩΓΗΣ ΕΝΔΟΦΘΑΛΜΙΟΥ ΦΑΚΟΥ	2057968 - 04/07/2018	3097062
KYOWA HAKKO KOGYO CO., LTD	ΑΝΤΑΓΩΝΙΣΤΕΣ ΥΠΟΔΟΧΕΑ Α2Α ΓΙΑ ΧΡΗΣΗ ΣΤΗ ΘΕΡΑΠΕΙΑ ΔΙΑΤΑΡΑΧΩΝ ΚΙΝΗΣΗΣ	2260850 - 04/07/2018	3097042
LANKHORST TOUWFABRIEKEN B.V.	ΣΧΟΙΝΙ ΠΟΥ ΕΧΕΙ ΜΙΑ ΜΑΤΙΣΜΕΝΗ ΘΗΛΙΑ ΚΑΙ ΑΝΤΙΣΤΟΙΧΗ ΜΕΘΟΔΟΣ ΣΧΗΜΑΤΙΣΜΟΥ ΜΙΑΣ ΘΗΛΙΑΣ	2510149 - 27/06/2018	3096996
LORO PIANA S.P.A.	ΠΟΡΠΕΣ ΓΙΑ ΠΕΡΙΕΚΤΗ, ΟΠΩΣ ΓΙΑ ΤΣΑΝΤΑ Ή ΔΕΡΜΑΤΙΝΟ ΕΙΔΟΣ	3212031 - 13/06/2018	3097074
LTS LOHMANN THERAPIE-SYSTEME AG	ΠΟΛΥΒΙΝΥΛΟΠΥΡΡΟΛΙΔΟΝΗ ΓΙΑ ΤΗ ΣΤΑΘΕΡΟΠΟΙΗΣΗ ΜΙΑΣ ΣΤΕΡΕΑΣ ΔΙΑΣΠΟΡΑΣ ΤΗΣ ΜΗ ΚΡΥΣΤΑΛΛΙΚΗΣ ΜΟΡΦΗΣ ΤΗΣ ΡΟΤΙΓΟΤΙΝΗΣ	2515887 - 06/06/2018	3097080
LUPIN LIMITED	ΕΝΩΣΕΙΣ ΕΤΕΡΟΚΥΚΛΑΛΙΩΝ ΩΣ ΑΝΑΣΤΟΛΕΙΣ ΜΕΚ	2834237 - 06/06/2018	3097082
MANFREDI, PAOLO L.	D-ΜΕΘΑΔΟΝΗ ΓΙΑ ΤΗΝ ΑΓΩΓΗ ΨΥΧΙΑΤΡΙΚΩΝ ΣΥΜΠΤΩΜΑΤΩΝ	2906209 - 20/06/2018	3097026

ΔΙΚΑΙΟΥΧΟΣ (73)	ΤΙΤΛΟΣ ΕΦΕΥΡΕΣΗΣ (54)	ΑΡ./ΗΜ.ΔΗΜ.Ε.Δ. (87)	ΑΡ.ΕΥΡ.Δ.Ε. (11)
<i>MEDICOR INTERNATIONAL N.V.</i>	ΜΕΘΟΔΟΙ ΚΑΙ ΕΡΓΑΛΕΙΑ ΠΟΥ ΑΦΟΡΟΥΝ ΤΗ ΧΟΡΗΓΗΣΗ ΣΚΙΑΓΡΑΦΙΚΟΥ ΜΕΣΟΥ	3046463 - 18/07/2018	3096969
<i>MERCK PATENT GMBH</i>	ΕΝΑΣ ΑΥΤΟΜΑΤΟΣ ΕΓΧΥΤΗΡΑΣ ΓΙΑ ΕΝΕΣΗ ΕΠΙΝΕΦΡΙΝΗΣ	2753384 - 18/07/2018	3097007
<i>MERIAL, INC.</i>	ΔΙΑΤΑΞΕΙΣ ΔΙΑΣΠΟΡΑΣ ΓΙΑ ΣΥΣΣΩΜΑΤΩΜΑΤΑ	2076157 - 01/08/2018	3096970
<i>METALOGENIA RESEARCH & TECHNOLOGIES S.L.</i>	ΔΟΝΤΙ ΚΑΙ ΣΤΟΙΧΕΙΟ ΠΡΟΣΑΡΜΟΓΗΣ ΓΙΑ ΠΡΟΣΑΡΤΗΣΗ ΤΟΥ ΔΟΝΤΙΟΥ ΣΕ ΜΗΧΑΝΗΜΑ ΕΡΓΑΣΙΑΣ	3137690 - 30/05/2018	3097011
<i>MIFCARE</i>	ΑΝΑΣΤΟΛΕΙΣ ΤΟΥ ΜΙF	2929882 - 13/06/2018	3097078
<i>MMV MEDICINES FOR MALARIA VENTURE</i>	ΕΝΩΣΕΙΣ ΤΡΙΑΜΙΝΟΠΥΡΙΜΙΔΙΝΗΣ ΧΡΗΣΙΜΕΣ ΓΙΑ ΠΡΟΛΗΨΗ Ή ΑΓΩΓΗ ΕΛΟΝΟΣΙΑΣ	3137455 - 15/08/2018	3096968
<i>NEW JERSEY INSTITUTE OF TECHNOLOGY</i>	ΜΕΘΟΔΟΣ ΑΝΑΜΕΙΞΗΣ ΧΩΡΙΣ ΔΙΑΛΥΤΗ ΓΙΑ ΤΗΝ ΕΠΙΚΑΛΥΨΗ ΦΑΡΜΑΚΕΥΤΙΚΩΝ ΣΥΣΤΑΤΙΚΩΝ	2906205 - 13/06/2018	3097066
<i>NIPPON CHEMIPHAR CO., LTD.</i>	ΕΝΕΡΓΟΠΟΙΗΤΗΣ ΤΟΥ ΥΠΟΔΟΧΕΑ ΠΟΥ ΕΝΕΡΓΟΠΟΙΕΙΤΑΙ ΑΠΟ ΠΟΛΛΑΠΛΑΣΙΑΣΤΕΣ ΤΩΝ ΥΠΕΡΟΞΕΙΣΩΜΑΤΩΝ	2277874 - 27/06/2018	3097039
<i>NOVARTIS AG</i>	ΠΑΡΑΓΩΓΑ ΕΤΕΡΟΑΡΥΛΙΟΥ ΒΟΥΤΑΝΙΚΟΥ ΟΞΕΟΣ ΩΣ ΑΝΑΣΤΟΛΕΙΣ LTA4H	3083564 - 11/07/2018	3096986
<i>NOVARTIS AG</i>	ΔΙΑΛΥΜΑ ΕΚΠΛΥΣΗΣ ΚΑΙ ΜΕΘΟΔΟΣ ΓΙΑ ΧΡΩΜΑΤΟΓΡΑΦΙΑ ΣΥΓΓΕΝΕΙΑΣ	2714714 - 20/06/2018	3096987
<i>NOVARTIS AG</i>	ΚΑΙΝΟΤΟΜΙΚΗ ΦΑΡΜΑΚΕΥΤΙΚΗ ΣΥΝΘΕΣΗ	2925299 - 06/06/2018	3097079
<i>NOVO NORDISK A/S</i>	ΠΡΩΤΕΪΝΕΣ ΣΥΝΔΕΣΗΣ ΑΝΤΙΓΟΝΟΥ ΣΥΝΔΕΤΗ ΑΝΘΡΩΠΙΝΗΣ CD30	2841456 - 13/06/2018	3097063
<i>NUWAVE RESEARCH INC.</i>	ΣΥΣΚΕΥΗ ΚΑΙ ΜΕΘΟΔΟΣ ΑΦΥΔΑΤΩΣΗΣ ΜΕ ΧΡΗΣΗ ΑΚΤΙΝΟΒΟΛΙΑΣ ΜΙΚΡΟΚΥΜΑΤΩΝ	2920533 - 20/06/2018	3096979
<i>OBSHCHESTVO S ORGANICHENNOI OTVESTVENNOSTJU "PARAFARM"</i>	ΣΥΝΘΕΣΗ ΓΙΑ ΤΗΝ ΔΙΑΤΗΡΗΣΗ ΤΗΣ ΥΓΕΙΑΣ ΤΩΝ ΟΣΤΩΝ ΚΑΙ ΓΙΑ ΤΗΝ ΘΕΡΑΠΕΙΑ ΤΗΣ ΟΣΤΕΟΑΡΘΡΙΤΙΔΑΣ ΚΑΙ ΤΗΣ ΟΣΤΕΟΑΡΘΡΟΠΑΘΕΙΑΣ ΤΩΝ ΑΡΘΡΩΣΕΩΝ	2730286 - 20/06/2018	3096991
<i>ONYX THERAPEUTICS, INC.</i>	ΔΙΠΕΠΤΙΔΙΚΟΙ ΚΑΙ ΤΡΙΠΕΠΤΙΔΙΚΟΙ ΑΝΑΣΤΟΛΕΙΣ ΠΡΩΤΕΑΣΗΣ ΕΠΙΟΞΥ ΚΕΤΟΝΗΣ	2970225 - 15/08/2018	3097067
<i>PERSEUS PROTEOMICS INC.</i>	ΑΝΤΙΣΩΜΑ ΕΝΑΝΤΙ-CDH3 ΠΟΥ ΕΧΕΙ ΥΨΗΛΗ ΙΚΑΝΟΤΗΤΑ ΕΣΩΤΕΡΙΚΟΠΟΙΗΣΗΣ	2634194 - 15/08/2018	3097003
<i>PHILIP MORRIS PRODUCTS S.A.</i>	ΣΥΣΤΗΜΑ ΚΑΙ ΜΕΘΟΔΟΣ ΜΕΤΑΔΟΣΗΣ ΙΣΧΥΟΣ ΚΑΙ ΔΕΔΟΜΕΝΩΝ	3132545 - 15/08/2018	3097022
<i>PHILIP MORRIS PRODUCTS S.A.</i>	ΠΕΡΙΕΚΤΗΣ ΜΕ ΜΕΣΟ ΓΙΑ ΒΕΛΤΙΩΜΕΝΟ ΚΛΕΙΣΙΜΟ	3251972 - 01/08/2018	3097093
<i>QUALCOMM, INCORPORATED</i>	ΜΕΘΟΔΟΣ ΚΑΙ ΣΥΣΚΕΥΗ ΓΙΑ ΥΒΡΙΔΙΚΟ ΕΝΤΟΠΙΣΜΟ ΑΣΥΡΜΑΤΟΥ ΔΙΚΤΥΟΥ	1639855 - 25/07/2018	3097061
<i>QUANTUM GENOMICS</i>	ΜΕΘΟΔΟΣ ΓΙΑ ΤΗΝ ΠΑΡΑΣΚΕΥΗ ΤΟΥ (3S, 3S') 4, 4'-ΔΙΣΟΥΛΦΑΝΟΔΙΥΛΟΔΙΣ (3-ΑΜΙΝΟΒΟΥΤΑΝΟ 1- ΣΟΥΛΦΟΝΙΚΟΥ ΟΞΕΟΣ)	2625163 - 15/08/2018	3097041
<i>REIFENHAUSER GMBH & CO. KG MASCHINENFABRIK</i>	ΙΝΕΣ ΚΑΙ ΥΦΑΣΜΑΤΑ ΠΟΛΥΠΡΟΠΥΛΕΝΙΟΥ	2925920 - 04/07/2018	3097000
<i>RHEINMETALL WAFFE MUNITION GMBH</i>	ΠΥΡΟΤΕΧΝΙΚΟ ΜΙΓΜΑ ΓΙΑ ΤΗΝ ΠΑΡΑΓΩΓΗ ΕΝΟΣ ΑΕΡΟΖΟΛ	2935160 - 20/06/2018	3097019
<i>RHEINMETALL WAFFE MUNITION GMBH</i>	ΤΡΟΦΟΔΟΣΙΑ ΠΥΡΟΜΑΧΙΚΩΝ ΣΕ ΠΥΡΟΒΟΛΟ ΟΠΛΟ ΠΟΛΛΑΠΛΩΝ ΚΑΝΝΩΝ	2745067 - 11/07/2018	3097031
<i>RIGEL PHARMACEUTICALS, INC.</i>	2,4 ΥΠΟΚΑΤΕΣΤΗΜΕΝΕΣ ΠΥΡΙΜΙΔΙΝΔΙΑΜΙΝΕΣ ΓΙΑ ΧΡΗΣΗ ΣΤΟΝ ΔΙΣΚΟΕΙΔΗ ΛΥΚΟ	2683385 - 06/06/2018	3096994
<i>RIOLASS SOLAR HOLDING, S.A.</i>	ΣΩΛΗΝΩΤΟ ΣΩΜΑ ΑΠΟ ΩΣΤΕΝΙΤΙΚΟ ΧΑΛΥΒΑ ΚΑΙ ΗΛΙΑΚΟΣ ΔΕΚΤΗΣ	3027783 - 15/08/2018	3096978

ΔΙΚΑΙΟΥΧΟΣ (73)	ΤΙΤΛΟΣ ΕΦΕΥΡΕΣΗΣ (54)	ΑΡ./ΗΜ.ΔΗΜ.Ε.Δ. (87)	ΑΡ.ΕΥΡ.Δ.Ε. (11)
ROLLS-ROYCE MARINE AS	ΣΥΣΤΗΜΑ ΠΡΩΘΗΣΗΣ ΓΙΑ ΣΚΑΦΟΣ ΘΑΛΑΣΣΗΣ ΠΟΥ ΠΕΡΙΛΑΜΒΑΝΕΙ ΕΝΑ ΑΚΡΟΦΥΣΙΟ ΤΟ ΟΠΟΙΟ ΠΑΡΟΥΣΙΑΖΕΙ ΕΝΑ ΚΑΜΠΥΛΩΤΟ ΧΕΙΛΟΣ ΔΙΑΦΥΓΤΗΣ ΣΤΗΝ ΕΞΟΔΟ ΤΟΥ ΑΚΡΟΦΥΣΙΟΥ	2847071 - 20/06/2018	3096973
RUN FLAT SYSTEMS LTD	ΜΙΑ ΣΥΣΚΕΥΗ ΤΥΠΟΥ RUN FLAT	2653321 - 27/06/2018	3097005
SAMSUNG ELECTRONICS CO., LTD.	ΜΕΘΟΔΟΣ ΚΑΙ ΣΥΣΚΕΥΗ ΓΙΑ ΤΟΝ ΠΡΟΣΔΙΟΡΙΣΜΟ ΕΝΟΣ ΜΟΝΤΕΛΟΥ ΠΛΑΙΣΙΟΥ ΓΙΑ ΚΩΔΙΚΟΠΟΙΗΣΗ ΚΑΙ ΑΠΟΚΩΔΙΚΟΠΟΙΗΣΗ ΕΝΤΡΟΠΙΑΣ ΣΕ ΕΠΙΠΕΔΟ ΣΥΝΤΕΛΕΣΤΩΝ ΜΕΤΑΣΧΗΜΑΤΙΣΜΟΥ	3166317 - 15/08/2018	3097081
SENER INGENIERIA Y SISTEMAS, S.A.	ΜΕΘΟΔΟΣ ΠΑΡΑΓΩΓΗΣ ΕΝΕΡΓΕΙΑΣ ΧΡΗΣΙΜΟΠΟΙΩΝΤΑΣ ΘΕΡΜΙΚΟΥΣ ΚΥΚΛΟΥΣ ΜΕ ΑΤΜΟ ΥΨΗΛΗΣ-ΠΙΕΣΗΣ ΚΑΙ ΜΕΤΡΙΑΣ-ΘΕΡΜΟΚΡΑΣΙΑΣ	2264287 - 20/06/2018	3096980
SENJU METAL INDUSTRY CO., LTD	ΚΡΑΜΑ ΣΥΓΚΟΛΛΗΣΗΣ ΑΝΕΥ ΜΟΛΥΒΔΟΥ	3031566 - 20/06/2018	3097043
SICPA HOLDING SA	ΔΙΑΔΙΚΑΣΙΕΣ ΓΙΑ ΤΗ ΣΚΛΗΡΥΝΣΗ ΕΝΤΟΣ ΠΕΔΙΟΥ ΤΩΝ ΣΤΡΩΜΑΤΩΝ ΟΠΤΙΚΟΥ ΕΦΕ ΠΟΥ ΔΗΜΙΟΥΡΓΟΥΝΤΑΙ ΜΕΣΩ ΣΥΣΚΕΥΩΝ ΠΑΡΑΓΩΓΗΣ ΜΑΓΝΗΤΙΚΟΥ ΠΕΔΙΟΥ, ΣΧΗΜΑΤΙΖΟΝΤΑΣ ΓΡΑΜΜΕΣ ΚΟΙΛΟΥ ΠΕΔΙΟΥ ΚΑΙ ΣΤΡΩΜΑΤΑ ΟΠΤΙΚΟΥ ΕΦΕ ΠΟΥ ΠΑΡΑΓΟΝΤΑΙ ΜΕ ΑΥΤΕΣ ΤΙΣ ΔΙΑΔΙΚΑΣΙΕΣ	3174732 - 13/06/2018	3097052
SIRTI S.P.A.	ΜΕΘΟΔΟΣ ΚΑΙ ΣΥΣΤΗΜΑ ΓΙΑ ΤΗΝ ΠΡΟΣΤΑΣΙΑ ΜΙΑΣ ΗΛΕΚΤΡΙΚΗΣ ΓΡΑΜΜΗΣ ΓΙΑ ΣΙΔΗΡΟΔΡΟΜΙΚΑ ΣΗΜΑΤΑ	2356010 - 04/07/2018	3097076
SMART PLANET TECHNOLOGIES, INC.	ΣΥΝΘΕΤΑ ΥΛΙΚΑ ΓΙΑ ΕΙΔΗ ΣΥΣΚΕΥΑΣΙΑΣ ΚΑΙ ΜΕΘΟΔΟΣ ΚΑΤΑΣΚΕΥΗΣ ΑΥΤΩΝ	2393659 - 13/06/2018	3097087
SOLENIS TECHNOLOGIES CAYMAN, L.P.	ΕΛΕΓΧΟΣ ΤΩΝ ΚΑΘΑΛΑΤΩΣΕΩΝ ΘΕΙΙΚΩΝ ΑΛΑΤΩΝ ΣΕ ΥΔΑΤΙΚΑ ΣΥΣΤΗΜΑΤΑ ΧΑΜΗΛΟΥ ΡΗ	2847365 - 11/07/2018	3097064
STEMGEN S.P.A.	ΑΝΑΣΤΟΛΗ ΤΟΥ ΟΓΚΟΓΕΝΕΤΙΚΟΥ ΔΥΝΑΜΙΚΟΥ ΤΩΝ ΝΕΟΠΛΑΣΜΑΤΙΚΩΝ ΑΡΧΕΓΟΝΩΝ ΚΥΤΤΑΡΩΝ ΜΕΣΩ BMP-4	1904093 - 13/06/2018	3097096
STRESCON GMBH	ΠΕΡΙΒΛΗΜΑ ΑΚΡΗΣ ΚΑΛΩΔΙΟΥ	2940819 - 04/07/2018	3097088
STUCCHI S.P.A.	ΣΥΝΔΕΣΜΟΣ ΜΕΤΑΔΟΣΗΣ ΥΓΡΩΝ ΜΕ ΕΚΚΕΝΤΡΟ ΕΚΤΟΝΩΣΗΣ ΠΙΕΣΗΣ ΑΝΑΞΑΡΤΗΤΟΥ ΜΕΛΟΥΣ	3069065 - 27/06/2018	3096962
SUD-CHEMIE IP GMBH & CO. KG	ΜΕΘΟΔΟΣ ΓΙΑ ΤΗΝ ΠΑΡΑΓΩΓΗ ΒΙΟΝΤΙΖΕΛ ΚΑΙ ΠΡΟΔΡΟΜΟΥ ΒΙΟΝΤΙΖΕΛ	2633005 - 20/06/2018	3097055
SUN PATENT TRUST	ΣΥΣΚΕΥΗ ΤΕΡΜΑΤΙΚΟΥ ΣΤΑΘΜΟΥ, ΣΥΣΚΕΥΗ ΣΤΑΘΜΟΥ ΒΑΣΗΣ, ΜΕΘΟΔΟΣ ΜΕΤΑΔΟΣΗΣ ΚΑΙ ΜΕΘΟΔΟΣ ΕΛΕΓΧΟΥ	2485419 - 27/06/2018	3096958
SUN PATENT TRUST	ΚΟΜΒΟΣ ΔΙΚΤΥΟΥ ΚΑΙ ΚΙΝΗΤΟ ΤΕΡΜΑΤΙΚΟ	2194737 - 20/06/2018	3097013
SUN PATENT TRUST	ΠΡΟΓΡΑΜΜΑΤΙΣΜΟΣ ΔΙΑΣΤΑΥΡΩΜΕΝΟΥ ΦΟΡΕΑ ΣΕ E-PDCCH	2816855 - 27/06/2018	3097018
SUN PATENT TRUST	ΑΝΑΦΟΡΑ ΟΡΙΟΥ ΙΣΧΥΟΣ ΣΕ ΕΝΑ ΣΥΣΤΗΜΑ ΕΠΙΚΟΙΝΩΝΙΑΣ ΜΕ ΧΡΗΣΗ ΣΥΝΑΘΡΟΙΣΗΣ ΦΕΡΟΥΣΩΝ	2497318 - 20/06/2018	3097034
TECHNIP ITALY S.P.A.	ΣΥΝΔΕΣΜΟΣ ΑΝΑΜΕΣΑ ΣΕ ΣΤΟΙΧΕΙΑ ΔΟΚΟΥ ΚΑΙ ΣΤΟΙΧΕΙΑ ΚΟΛΩΝΑΣ ΔΙΑΜΟΡΦΩΜΕΝΟΣ ΑΠΟ ΠΡΟΚΑΤΑΣΚΕΥΑΣΜΕΝΟ ΕΝΙΣΧΥΜΕΝΟ ΣΚΥΡΟΔΕΜΑ	3158138 - 20/06/2018	3097024
TELEFONAKTIEBOLAGET LM ERICSSON (PUBL)	ΣΥΣΚΕΥΕΣ ΚΑΙ ΜΕΘΟΔΟΙ ΓΙΑ ΣΗΜΑΤΟΔΟΣΙΑ ΣΥΓΧΡΟΝΙΣΜΟΥ D2D	3195668 - 27/06/2018	3097070
TELEFONAKTIEBOLAGET LM ERICSSON (PUBL)	ΣΥΣΤΗΜΑ ΕΠΙΚΟΙΝΩΝΙΑΣ ΠΟΛΛΑΠΛΗΣ ΦΕΡΟΥΣΑΣ ΠΟΥ ΧΡΗΣΙΜΟΠΟΙΕΙ ΕΜΦΑΝΗ ΑΝΑΠΗΔΗΣΗ ΣΥΧΝΟΤΗΤΑΣ	3176975 - 18/07/2018	3097083
TELEFONAKTIEBOLAGET LM ERICSSON (PUBL)	ΔΙΕΥΚΡΙΝΙΣΤΗΣ ΚΑΙ ΚΩΔΙΚΟΠΟΙΗΤΗΣ ΑΚΟΥΣΤΙΚΟΥ ΣΗΜΑΤΟΣ	3140831 - 11/07/2018	3097085
THE BRIGHAM AND WOMEN'S HOSPITAL, INC.	1L1RL-1 ΩΣ ΔΕΙΚΤΗΣ ΚΑΡΔΙΑΓΓΕΙΑΚΗΣ ΑΣΘΕΝΕΙΑΣ	3072978 - 11/07/2018	3096997

ΔΙΚΑΙΟΥΧΟΣ (73)	ΤΙΤΛΟΣ ΕΦΕΥΡΕΣΗΣ (54)	ΑΡ./ΗΜ.ΔΗΜ.Ε.Δ. (87)	ΑΡ.ΕΥΡ.Δ.Ε. (11)
<i>THE BRIGHAM AND WOMEN'S HOSPITAL, INC.</i>	ΣΤΟΧΕΥΣΗ ΤΟΥ ABCB5 ΓΙΑ ΘΕΡΑΠΕΙΑ ΤΟΥ ΚΑΡΚΙΝΟΥ	2644205 - 13/06/2018	3097049
<i>THE GILLETTE COMPANY LLC</i>	ΑΝΙΧΝΕΥΣΗ ΡΑΓΙΣΜΑΤΩΝ ΣΤΙΣ ΛΕΠΙΔΕΣ ΞΥΡΙΣΜΑΤΟΣ	1825250 - 04/07/2018	3096981
<i>THE GILLETTE COMPANY LLC</i>	ΜΕΛΟΣ ΛΙΠΑΝΣΗΣ ΕΜΠΛΟΚΗΣ ΔΕΡΜΑΤΟΣ ΓΙΑ ΚΕΦΑΛΕΣ ΞΥΡΙΣΜΑΤΟΣ	3126009 - 04/07/2018	3096983
<i>THE GILLETTE COMPANY LLC</i>	ΣΤΟΙΧΕΙΟ ΒΟΗΘΗΤΙΚΟΥ ΜΕΣΟΥ ΞΥΡΙΣΜΑΤΟΣ ΓΙΑ ΤΗΝ ΠΑΡΟΧΗ ΛΙΠΑΝΣΗΣ	2988831 - 04/07/2018	3096984
<i>THE HENRY M. JACKSON FOUNDATION FOR THE ADVANCEMENT OF MILITARY MEDICINE, INC.</i>	ΔΙΑΛΥΤΕΣ ΜΟΡΦΕΣ ΤΗΣ G ΓΛΥΚΟΠΡΩΤΕΪΝΗΣ ΤΩΝ ΙΩΝ HENDRA ΚΑΙ ΝΙΡΑΗ	2495252 - 18/04/2018	3097010
<i>TOLERION</i>	ΣΥΝΘΕΣΕΙΣ ΚΑΙ ΜΕΘΟΔΟΙ ΓΙΑ ΘΕΡΑΠΕΥΤΙΚΗ ΑΓΩΓΗ ΔΙΑΒΗΤΗ ΤΥΠΟΥ 1	2992094 - 20/06/2018	3096967
<i>TOSOH CORPORATION</i>	ΣΩΜΑΤΙΔΙΑ ΕΠΙΤΕΤΑΡΤΟΞΕΙΔΙΟΥ ΤΟΥ ΜΑΓΓΑΝΙΟΥ ΚΑΙ ΜΕΘΟΔΟΣ ΠΑΡΑΓΩΓΗΣ ΤΟΥΣ	2840068 - 20/06/2018	3097037
<i>TOTAL MARKETING SERVICES</i>	ΓΑΛΑΚΤΟΜΑΤΟΠΟΙΗΣΙΜΟ ΣΚΕΥΑΣΜΑ ΥΠΟ ΣΥΜΠΥΚΝΩΜΕΝΗ ΜΟΡΦΗ ΓΙΑ ΦΥΤΟΠΡΟΣΤΑΤΕΥΤΙΚΗ ΣΥΝΘΕΣΗ, ΦΥΤΟΠΡΟΣΤΑΤΕΥΤΙΚΗ ΣΥΝΘΕΣΗ ΚΑΙ ΦΥΤΟΠΡΟΣΤΑΤΕΥΤΙΚΟ ΥΜΕΝΙΟ	2509426 - 15/08/2018	3097006
<i>TOTAL MARKETING SERVICES</i>	ΧΡΗΣΗ ΕΝΩΣΕΩΝ ΕΝΔΕΙΞΗΣ ΤΗΣ ΑΠΟΤΕΛΕΣΜΑΤΙΚΟΤΗΤΑΣ ΓΙΑ ΠΡΟΣΘΕΤΑ ΔΙΗΘΗΤΙΚΗΣ ΙΚΑΝΟΤΗΤΑΣ ΜΕΣΑ ΣΕ ΑΠΟΣΤΑΓΜΑΤΑ ΥΔΡΟΓΟΝΑΝΘΡΑΚΩΝ, ΚΑΙ ΣΥΝΘΕΣΗ ΚΑΥΣΙΜΩΝ ΠΟΥ ΠΕΡΙΕΧΟΥΝ ΑΥΤΕΣ	2049625 - 04/07/2018	3097090
<i>TVI ENTWICKLUNG UND PRODUKTION GMBH</i>	ΜΗΧΑΝΗ ΣΑΣΛΙΚ ΚΑΙ ΜΕΘΟΔΟΣ ΓΙΑ ΤΗΝ ΚΑΤΑΣΚΕΥΗ ΣΟΥΒΛΑΚΙΩΝ ΣΑΣΛΙΚ	2936986 - 13/06/2018	3097069
<i>UCB BIOPHARMA SPRL</i>	ΠΟΛΥΒΙΝΥΛΟΠΥΡΡΟΛΙΔΟΝΗ ΓΙΑ ΤΗ ΣΤΑΘΕΡΟΠΟΙΗΣΗ ΜΙΑΣ ΣΤΕΡΕΑΣ ΔΙΑΣΠΟΡΑΣ ΤΗΣ ΜΗ ΚΡΥΣΤΑΛΛΙΚΗΣ ΜΟΡΦΗΣ ΤΗΣ ΡΟΤΙΓΟΤΙΝΗΣ	2515887 - 06/06/2018	3097080
<i>VERONA PHARMA PLC</i>	ΝΕΑ ΘΕΡΑΠΕΙΑ	3142701 - 27/06/2018	3097084
<i>XIGEN INFLAMMATION LTD.</i>	ΑΝΑΣΤΟΛΕΙΣ ΠΕΠΤΙΔΙΟΥ ΤΟΥ ΜΟΝΟΠΑΤΙΟΥ ΜΕΤΑΓΩΓΗΣ ΣΗΜΑΤΟΣ JNK ΟΙ ΟΠΟΙΟΙ ΔΙΑΠΕΡΝΟΥΝ ΤΟ ΚΥΤΤΑΡΟ ΓΙΑ ΧΡΗΣΗ ΕΙΣ ΤΗΝ ΑΓΩΓΗ ΤΗΣ ΡΑΓΟΕΙΔΙΤΙΔΑΣ	2902035 - 20/06/2018	3097036
<i>YEDA RESEARCH & DEVELOPMENT COMPANY, LTD.</i>	ΘΕΡΑΠΕΙΑ GLATIRAMER ACETATE ΧΑΜΗΛΗΣ ΣΥΧΝΟΤΗΤΑΣ	2630962 - 27/06/2018	3097057
<i>YEDA RESEARCH AND DEVELOPMENT CO., LTD.</i>	ΔΟΣΟΛΟΓΙΚΟ ΣΧΗΜΑ ΓΙΑ ΠΟΛΛΑΠΛΗ ΣΚΛΗΡΥΝΣΗ	3199172 - 11/07/2018	3096988
<i>ZAPP PRECISION METALS GMBH</i>	ΧΡΗΣΗ ΕΝΟΣ ΧΡΩΜΙΟΥΧΟΥ ΧΑΛΥΒΑ ΜΕ ΥΨΗΛΗ ΣΚΛΗΡΟΤΗΤΑ ΚΑΙ ΑΝΤΟΧΗ ΣΤΗΝ ΔΙΑΒΡΩΣΗ ΓΙΑ ΕΠΙΚΑΛΥΨΗ ΜΕΤΑΛΛΙΚΩΝ ΥΠΟΣΤΡΩΜΑΤΩΝ	2664684 - 11/07/2018	3096998
<i>ZTE CORPORATION</i>	ΜΕΘΟΔΟΣ, ΣΥΣΚΕΥΗ ΚΑΙ ΣΥΣΤΗΜΑ ΓΙΑ ΤΗ ΡΥΘΜΙΣΗ ΜΕΓΙΣΤΗΣ ΔΙΑΡΚΕΙΑΣ ΚΑΤΑΣΤΑΣΗΣ ΑΝΑΜΟΝΗΣ ΕΝΟΣ ΑΣΥΡΜΑΤΟΥ ΣΤΑΘΜΟΥ ΤΟΠΙΚΟΥ ΔΙΚΤΥΟΥ	2844006 - 01/08/2018	3096989

Κ Ε Φ Α Λ Α Ι Ο 3
ΤΡΟΠΟΠΟΙΗΜΕΝΑ ΕΥΡΩΠΑΪΚΑ ΔΙΠΛΩΜΑΤΑ ΕΥΡΕΣΙΤΕΧΝΙΑΣ

3.1 ΑΝΑΚΟΙΝΩΣΗ ΓΙΑ ΚΑΤΑΘΕΣΗ ΜΕΤΑΦΡΑΣΗΣ ΤΡΟΠΟΠΟΙΗΜΕΝΩΝ ΕΥΡΩΠΑΪΚΩΝ Δ.Ε.

ΑΡΙΘΜΟΣ ΕΥΡ. Δ.Ε. (11):3085326.B2
ΑΡΙΘ. ΕΛΛ. ΚΑΤΑΘΕΣΗΣ (21):20180402608
ΗΜΕΡ. ΕΛΛ. ΚΑΤΑΘΕΣΗΣ (22):17/09/2018
ΑΡΙΘ./ΗΜΕΡ. ΔΗΜΟΣΙΕΥΣΗΣ
ΕΥΡΩΠΑΪΚΟΥ ΔΙΠΛΩΜΑΤΟΣ(87):2219474 - 01/08/2018
ΑΡΙΘ./ΗΜΕΡ. ΔΗΜΟΣΙΕΥΣΗΣ
ΕΥΡΩΠΑΪΚΗΣ ΑΙΤΗΣΗΣ (86):08863479.5--19/12/2008
ΔΙΚΑΙΟΥΧΟΣ (73):1)Unilever N.V.
Weena 455, 3013 AL Rotterdam,
ΟΛΛΑΝΔΙΑ
ΣΥΜΒ. ΠΡΟΤΕΡΑΙΟΤΗΤΕΣ (30):07124025-21/12/2007-EP
07124003-21/12/2007-EP
ΕΦΕΥΡΕΤΗΣ (72):1)DUBBELMAN, Sander
2)MAVROUDIS, Nikolaos Sr. Lecturer and
Programme Leader in Food Science
3)OLIEHOEK, Leandro
4)RAVESTEIN, Peter
ΕΙΔΙΚΟΣ ΠΛΗΡΕΞΟΥΣΙΟΣ (74):ΞΑΝΘΟΠΟΥΛΟΥ "ΤΣΙΜΙΚΑΛΗΣ
ΚΑΛΟΝΑΡΟΥ ΔΙΚΗΓΟΡΙΚΗ ΕΤΑΙΡΕΙΑ"
ΧΑΡΙΚΛΕΙΑ
Ν. Βάμβα 1, 106 74 ΑΘΗΝΑ
ΑΝΤΙΚΛΗΤΟΣ (74):ΤΣΙΜΙΚΑΛΗΣ ΣΤΕΦΑΝΟΣ
Ν. Βάμβα 1,10674 ΑΘΗΝΑ
ΤΙΤΛΟΣ ΕΦΕΥΡΕΣΗΣ (54):**ΔΡΑΣΤΙΚΟ ΚΛΑΣΜΑ ΟΥΜΑΜΙ ΚΑΙ
ΜΕΘΟΔΟΣ ΠΑΡΑΣΚΕΥΗΣ ΤΟΥ**

ΠΕΡΙΛΗΨΗ(57)

Η παρούσα εφεύρεση αναφέρεται σε ένα δραστικό κλάσμα για προσθήκη και/ή ενίσχυση της γεύσης ουμάμι και σε συνθέσεις που το περιέχουν, για χρήση σε τροφές, και σε μεθόδους παρασκευής τέτοιων κλασμάτων και συνθέσεων.

ΑΡΙΘΜΟΣ ΕΥΡ. Δ.Ε. (11):3086162.B2
ΑΡΙΘ. ΕΛΛ. ΚΑΤΑΘΕΣΗΣ (21):20180402644
ΗΜΕΡ. ΕΛΛ. ΚΑΤΑΘΕΣΗΣ (22):20/09/2018
ΑΡΙΘ./ΗΜΕΡ. ΔΗΜΟΣΙΕΥΣΗΣ
ΕΥΡΩΠΑΪΚΟΥ ΔΙΠΛΩΜΑΤΟΣ(87):2028937 - 27/06/2018
ΑΡΙΘ./ΗΜΕΡ. ΔΗΜΟΣΙΕΥΣΗΣ
ΕΥΡΩΠΑΪΚΗΣ ΑΙΤΗΣΗΣ (86):07797634.8--22/05/2007
ΔΙΚΑΙΟΥΧΟΣ (73):1)Vanda Pharmaceuticals Inc.
2200 Pennsylvania Ave NW Suite 300-E,
Washington, DC 20037, ΗΝΩΜΕΝΕΣ
ΠΟΛΙΤΕΙΕΣ ΤΗΣ ΑΜΕΡΙΚΗΣ
ΣΥΜΒ. ΠΡΟΤΕΡΑΙΟΤΗΤΕΣ (30):747847 P-22/05/2006-US
ΕΦΕΥΡΕΤΗΣ (72):1)BIRZNIEKS, Gunther
2)PHADKE, Deepak
3)POLYMERΟΡΟΥΛΟΣ, Mihael, H.
ΕΙΔΙΚΟΣ ΠΛΗΡΕΞΟΥΣΙΟΣ (74):ΛΥΜΠΕΡΗΣ "ΔΙΚΗΓΟΡΙΚΗ ΕΤΑΙΡΕΙΑ
ΒΑΓΙΑΝΟΥ ΚΩΣΤΟΠΟΥΛΟΥ
ΛΥΜΠΕΡΗ" ΝΙΚΟΛΑΟΣ
Στουρνάρα 37, 10682 ΑΘΗΝΑ
ΑΝΤΙΚΛΗΤΟΣ (74):ΛΥΜΠΕΡΗΣ ΝΙΚΟΛΑΟΣ
Στουρνάρα 37,10682 ΑΘΗΝΑ
ΤΙΤΛΟΣ ΕΦΕΥΡΕΣΗΣ (54):**ΑΓΩΓΗ ΜΕ ΑΓΩΝΙΣΤΕΣ ΜΕΛΑΤΟ-
ΝΙΝΗΣ**

ΠΕΡΙΛΗΨΗ(57)

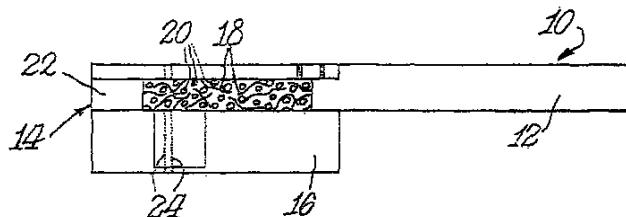
Η παρούσα εφεύρεση παρέχει μεθόδους χορήγησης (1 R-5ux)-N-[[2-(2,3- δινδρο-4-βενζοφουρανυλο) κύκλο- προπυλο] μεθυλο] προπαναμίδη ως έναν αγωνιστή υποδοχέων μελατονίνης σε ένα ανθρώπινο υποκείμενο για την αγωγή ή την πρόληψη μιας διαταραχής του καρδιακού ρυθμού ή μιας διαταραχής ύπνου.

ΑΡΙΘΜΟΣ ΕΥΡ. Δ.Ε. (11):3086774.B2
ΑΡΙΘ. ΕΛΛ. ΚΑΤΑΘΕΣΗΣ (21):20180402556
ΗΜΕΡ. ΕΛΛ. ΚΑΤΑΘΕΣΗΣ (22):11/09/2018
ΑΡΙΘ./ΗΜΕΡ. ΔΗΜΟΣΙΕΥΣΗΣ
ΕΥΡΩΠΑΪΚΟΥ ΔΙΠΛΩΜΑΤΟΣ(87):1845811 - 04/07/2018
ΑΡΙΘ./ΗΜΕΡ. ΔΗΜΟΣΙΕΥΣΗΣ
ΕΥΡΩΠΑΪΚΗΣ ΑΙΤΗΣΗΣ (86):05824620.8--14/12/2005
ΔΙΚΑΙΟΥΧΟΣ (73):1)Philip Morris Products S.A.
Quai Jeanrenaud 3, 2000 Neuchatel,
ΕΛΒΕΤΙΑ
ΣΥΜΒ. ΠΡΟΤΕΡΑΙΟΤΗΤΕΣ (30):636262 P-15/12/2004-US
ΕΦΕΥΡΕΤΗΣ (72):1)BANERJEA, Ashesh
2)LAMBERT, Charles
3)JUPE, Richard
4)FINLEY, Arlington
ΕΙΔΙΚΟΣ ΠΛΗΡΕΞΟΥΣΙΟΣ (74):ΑΘΑΝΑΣΙΑΔΟΥ "ΕΛΕΝΗ Γ.
ΠΑΠΑΚΩΝΣΤΑΝΤΙΝΟΥ ΚΑΙ
ΣΥΝΕΡΓΑΤΕΣ, ΔΙΚΗΓΟΡΙΚΗ ΕΤΑΙΡΙΑ"
ΜΑΡΙΑ
Κουμπάρη 2, 10674 ΑΘΗΝΑ
ΑΝΤΙΚΛΗΤΟΣ (74):ΓΙΑΖΙΤΖΟΓΛΟΥ ΕΥΑΓΓΕΛΙΑ
Κουμπάρη 2,10674 ΑΘΗΝΑ
ΤΙΤΛΟΣ ΕΦΕΥΡΕΣΗΣ (54):**ΤΣΙΓΑΡΟ ΜΕ ΦΙΛΤΡΟ ΣΤΟΥΠΙΟΥ ΜΕ
ΕΝΣΩΜΑΤΩΜΕΝΟ ΑΝΘΡΑΚΑ**

ΠΕΡΙΛΗΨΗ(57)

Ένα τσιγάρο (10) περιλαμβάνει μια ράβδο καπνού (12) και ένα φίλτρο στουπιού με ενσωματωμένο άνθρακα (14), το οποίο περιλαμβάνει ένα στουπί ινών (18) με αρωματισμένα ή μη αρωματισμένα σωματίδια άνθρακα (20), κατανεμημένα σε όλο το στουπί. Τα σωματίδια άνθρακα έχουν υψηλή δραστηριότητα στο εύρος από

90 έως 115%, κατά προτίμηση 95%. Καθώς ο καπνός κεντρικής ροής αντλείται διαμέσου του φίλτρου (14), αφαιρούνται συστατικά καπνού αέριας φάσης και αποδесμεύεται άρωμα, όταν τα σωματίδια είναι αρωματισμένα. Παρέχεται εξαερισμός (24) για τον περιορισμό της ποσότητας καπνού που καίγεται κατά τη διάρκεια κάθε ρουφηξιάς και αυτού του είδους ο εξαερισμός είναι διατεταγμένος σε μια θέση κοντά στο άκρο κατάντη του φίλτρου στουπιού με ενσωματωμένο άνθρακα, για να μειώνει την ταχύτητα του καπνού κεντρικής ροής διαμέσου του φίλτρου. Το φίλτρο επιτυγχάνει σημαντικές μειώσεις στα συστατικά αέριας φάσης του καπνού κεντρικής ροής, συμπεριλαμβανομένων 90% μειώσεων ή περισσότερο σε ένα τουλάχιστον από τα 1,3 βουταδιένιο, ακρολεΐνη, ισοπρένιο, προπιοναλδεΐδη, ακρυλονιτρίλιο, βενζόλιο, τολουόλιο, και 80% μειώσεων ή περισσότερο σε ακεταλδεΐδη για παρατεταμένη διάρκεια ζωής των τσιγάρων.



ΑΡΙΘΜΟΣ ΕΥΡ. Δ.Ε. (11):3086982.B2
ΑΡΙΘ. ΕΛΛ. ΚΑΤΑΘΕΣΗΣ (21):20180402551
ΗΜΕΡ. ΕΛΛ. ΚΑΤΑΘΕΣΗΣ (22):10/09/2018
ΑΡΙΘ./ΗΜΕΡ. ΔΗΜΟΣΙΕΥΣΗΣ
ΕΥΡΩΠΑΪΚΟΥ ΔΙΠΛΩΜΑΤΟΣ(87):2475352 - 05/09/2018
ΑΡΙΘ./ΗΜΕΡ. ΔΗΜΟΣΙΕΥΣΗΣ
ΕΥΡΩΠΑΪΚΗΣ ΑΙΤΗΣΗΣ (86):09741462.7--07/09/2009
ΔΙΚΑΙΟΥΧΟΣ (73):1)EPITECH GROUP S.p.A.
Via Egadi 7, 20144 Milano (MI), ΙΤΑΛΙΑ
ΣΥΜΒ. ΠΡΟΤΕΡΑΙΟΤΗΤΕΣ (30):
ΕΦΕΥΡΕΤΗΣ (72):1)DELLA VALLE, Francesco
2)MARCOLONGO, Gabriele
3)DELLA VALLE, Maria Federica
ΕΙΔΙΚΟΣ ΠΛΗΡΕΞΟΥΣΙΟΣ (74):ΑΘΑΝΑΣΙΑΔΟΥ "ΕΛΕΝΗ Γ.
ΠΑΠΑΚΩΝΣΤΑΝΤΙΝΟΥ ΚΑΙ
ΣΥΝΕΡΓΑΤΕΣ, ΔΙΚΗΓΟΡΙΚΗ ΕΤΑΙΡΙΑ"
ΜΑΡΙΑ
Κουμπάρη 2, 10674 ΑΘΗΝΑ
ΑΝΤΙΚΛΗΤΟΣ (74):ΓΙΑΖΙΤΖΟΓΛΟΥ ΕΥΑΓΓΕΛΙΑ
Κουμπάρη 2,10674 ΑΘΗΝΑ
ΤΙΤΛΟΣ ΕΦΕΥΡΕΣΗΣ (54):**ΣΥΝΘΕΣΗ ΠΕΡΙΕΧΟΝΤΑΣ ΥΠΕΡ-
ΜΙΚΡΟΝΟΠΟΙΗΜΕΝΟ ΠΑΛΜΙΤΟΥΪ Λ-
ΑΙΘΑΝΟΛΑΜΙΔΙΟ**

ΠΕΡΙΛΗΨΗ(57)

Η παρούσα εφεύρεση σχετίζεται με μια σύνθεση για φαρμακευτική ή κτηνιατρική χρήση, περιλαμβάνοντας παλμιτοϋλαιθανολαμίδιο. Ειδικότερα, η παρούσα εφεύρεση σχετίζεται με μια φαρμακευτική σύνθεση για ανθρώπινη ή κτηνιατρική χρήση, περιέχοντας μια θεραπευτικός αποτελεσματική ποσότητα παλμιτοϋλαιθανολαμίδιου στην υπερ-μικρονοποιημένη μορφή, όπου περισσότερο από το 90% κατά βάρος παλμιτοϋλαιθανολαμίδιο έχει μεγέθη σωματιδίων χαμηλότερα από τα 6 μικρά, μαζί με φαρμακευτικός αποδεκτά έκδοχα.

3.2 ΕΥΡΕΤΗΡΙΟ ΤΡΟΠΟΠΟΙΗΜΕΝΩΝ ΕΥΡΩΠΑΪΚΩΝ Δ.Ε. ΣΥΜΦΩΝΑ ΜΕ ΤΟΝ ΑΡΙΘΜΟ ΔΗΜΟΣΙΕΥΣΗΣ

ΑΡ./ΗΜ.ΔΗΜ.Ε.Δ. (87)	ΔΙΚΑΙΟΥΧΟΣ (73)	ΤΙΤΛΟΣ ΕΦΕΥΡΕΣΗΣ (54)	ΑΡ.ΕΥΡ.Δ.Ε. (11)
1845811 - 04/07/2018	PHILIP MORRIS PRODUCTS S.A.	ΤΣΙΓΑΡΟ ΜΕ ΦΙΛΤΡΟ ΣΤΟΥΠΙΟΥ ΜΕ ΕΝΣΩΜΑΤΩΜΕΝΟ ΑΝΘΡΑΚΑ	3086774.B2
2028937 - 27/06/2018	VANDA PHARMACEUTICALS INC.	ΑΓΩΓΗ ΜΕ ΑΓΩΝΙΣΤΕΣ ΜΕΛΑΤΟΝΙΝΗΣ	3086162.B2
2219474 - 01/08/2018	UNILEVER N.V.	ΔΡΑΣΤΙΚΟ ΚΛΑΣΜΑ ΟΥΜΑΜΙ ΚΑΙ ΜΕΘΟΔΟΣ ΠΑΡΑΣΚΕΥΗΣ ΤΟΥ	3085326.B2
2475352 - 05/09/2018	EPITECH GROUP S.P.A.	ΣΥΝΘΕΣΗ ΠΕΡΙΕΧΟΝΤΑΣ ΥΠΕΡ-ΜΙΚΡΟΝΟΠΙΟΗΜΕΝΟ ΠΑΛΑΜΙΤΟΥ Λ-ΑΙΘΑΝΟΛΑΜΙΔΙΟ	3086982.B2

**3.3 ΕΥΡΕΤΗΡΙΟ ΤΡΟΠΟΠΟΙΗΜΕΝΩΝ ΕΥΡΩΠΑΪΚΩΝ Δ.Ε. ΣΥΜΦΩΝΑ ΜΕ ΤΗΝ
ΑΛΦΑΒΗΤΙΚΗ ΣΕΙΡΑ ΤΩΝ ΔΙΚΑΙΟΥΧΩΝ**

ΔΙΚΑΙΟΥΧΟΣ (73)	ΤΙΤΛΟΣ ΕΦΕΥΡΕΣΗΣ (54)	ΑΡ./ΗΜ.ΔΗΜ.Ε.Δ. (87)	ΑΡ.ΕΥΡ.Δ.Ε. (11)
<i>EPITECH GROUP S.P.A.</i>	ΣΥΝΘΕΣΗ ΠΕΡΙΕΧΟΝΤΑΣ ΥΠΕΡ-ΜΙΚΡΟΝΟΠΟΙΗΜΕΝΟ ΠΑΛΜΙΤΟΥ Λ-ΑΙΘΑΝΟΛΑΜΙΔΙΟ	2475352 - 05/09/2018	3086982.B2
<i>PHILIP MORRIS PRODUCTS S.A.</i>	ΤΣΙΓΑΡΟ ΜΕ ΦΙΛΤΡΟ ΣΤΟΥΠΙΟΥ ΜΕ ΕΝΣΩΜΑΤΩΜΕΝΟ ΑΝΘΡΑΚΑ	1845811 - 04/07/2018	3086774.B2
<i>UNILEVER N.V.</i>	ΔΡΑΣΤΙΚΟ ΚΛΑΣΜΑ ΟΥΜΑΜΙ ΚΑΙ ΜΕΘΟΔΟΣ ΠΑΡΑΣΚΕΥΗΣ ΤΟΥ	2219474 - 01/08/2018	3085326.B2
<i>VANDA PHARMACEUTICALS INC.</i>	ΑΓΩΓΗ ΜΕ ΑΓΩΝΙΣΤΕΣ ΜΕΛΑΤΟΝΙΝΗΣ	2028937 - 27/06/2018	3086162.B2

**4.1 ΑΝΑΚΟΙΝΩΣΗ ΓΙΑ ΚΑΤΑΘΕΣΗ ΜΕΤΑΦΡΑΣΗΣ ΠΕΡΙΟΡΙΣΜΕΝΩΝ
Ή ΑΝΑΚΛΙΘΕΝΤΩΝ ΕΥΡΩΠΑΪΚΩΝ Δ.Ε.**

ΟΥΔΕΜΙΑ

ΔΗΜΟΣΙΕΥΣΗ ΠΕΡΙΟΡΙΣΜΕΝΩΝ ΕΥΡΩΠΑΙΚΩΝ ΔΙΠΛΩΜΑΤΩΝ ΕΥΡΕΣΙΤΕΧΝΙΑΣ (B3)

Το ΕΓΔΕ αποδέχθηκε την αίτηση της δικαιούχου εταιρείας Celgene Corporation για την διατήρηση ευρωπαϊκού διπλώματος ευρεσιτεχνίας με περιορισμένη μορφή (B3) (Κανόνας 95(3) της Σύμβασης για τη Χορήγηση Ευρωπαϊκών) με αριθμό 0925294 και τα κάτωθι στοιχεία:

ΑΡΙΘ./ΗΜΕΡ. ΔΗΜΟΣΙΕΥΣΗΣ

ΕΥΡΩΠΑΪΚΟΥ ΔΙΠΛΩΜΑΤΟΣ (87): 1007030 – 04/07/2018

ΑΡΙΘ./ΗΜΕΡ. ΔΗΜΟΣΙΕΥΣΗΣ

ΕΥΡΩΠΑΪΚΗΣ ΑΙΤΗΣΗΣ (86): 98932234.2 – 19/06/1998

ΔΙΚΑΙΟΥΧΟΣ (73): Sanofi
54, rue La Botte, 75008 Paris, ΓΑΛΛΙΑ

ΣΥΜΒ. ΠΡΟΤΕΡΑΙΟΤΗΤΑ (30): 9707795 - 23/06/1997-FR

ΕΦΕΥΡΕΤΕΣ (72):
1)ABRAMOVICI, Bernard
2)GAUTIER, Jean-Claude
3)GROMENIL, Jean-Claude
4)MARRIER, Jean-Marie

ΧΩΡΕΣ ΠΡΟΣΔΙΟΡΙΣΜΟΥ(84): AT, BE, CH, CY, DE, DK, ES, FI, FR, GB, GR, IE, IT, LI, LU, MC, NL, PT, SE

Η δημοσίευση του περιορισμένου ευρωπαϊκού διπλώματος ευρεσιτεχνίας ανακοινώθηκε στο Ευρωπαϊκό Δελτίο Διπλωμάτων Ευρεσιτεχνίας 2018/27 στις 04.07.2018.

ΑΡΙΘΜΟΣ ΕΥΡ. ΔΕ (11): 3049594

ΑΡΙΘ. ΕΛΛ. ΚΑΤΑΘΕΣΗΣ (21): 20040402094

ΗΜΕΡ.ΕΛΛ. ΚΑΤΑΘΕΣΗΣ (22): 16/06/2004

ΑΡΙΘ./ΗΜΕΡ. ΔΗΜΟΣΙΕΥΣΗΣ

ΕΥΡΩΠΑΪΚΟΥ ΔΙΠΛΩΜΑΤΟΣ (87): 1007030 – 21/04/2004

ΑΡΙΘ./ΗΜΕΡ. ΔΗΜΟΣΙΕΥΣΗΣ

ΕΥΡΩΠΑΪΚΗΣ ΑΙΤΗΣΗΣ (86): 98932234.2 – 19/06/1998

ΗΜΕΡ. ΛΗΞΗΣ (94): 20/06/2018

ΔΙΚΑΙΟΥΧΟΣ (73): Sanofi-Synthelabo
174, Avenue de France, 75013 Paris, ΓΑΛΛΙΑ

ΣΥΜΒ. ΠΡΟΤΕΡΑΙΟΤΗΤΑ (30): 9707795 - 23/06/1997-FR

ΕΦΕΥΡΕΤΕΣ (72):
1)ABRAMOVICI, Bernard
2)GAUTIER, Jean-Claude
3)GROMENIL, Jean-Claude
4)MARRIER, Jean-Marie

ΤΙΤΛΟΣ ΕΦΕΥΡΕΣΗΣ (54): ΣΤΕΡΕΗ ΦΑΡΜΑΚΕΥΤΙΚΗ ΣΥΝΘΕΣΗ ΠΕΡΙΕΧΟΝΤΑΣ ΠΑΡΑΓΩΓΑ ΒΕΝΖΟΦΟΥΡΑΝΙΟΥ

**4.2 ΕΥΡΕΤΗΡΙΟ ΠΕΡΙΟΡΙΣΜΕΝΩΝ Ή ΑΝΑΚΛΗΘΕΝΤΩΝ ΕΥΡΩΠΑΪΚΩΝ Δ.Ε. ΣΥΜΦΩΝΑ
ΜΕ ΤΟΝ ΑΡΙΘΜΟ ΔΗΜΟΣΙΕΥΣΗΣ**

ΔΕΝ ΥΠΑΡΧΕΙ ΔΗΜΟΣΙΕΥΣΗ

**4.3 ΕΥΡΕΤΗΡΙΟ ΠΕΡΙΟΡΙΣΜΕΝΩΝ Ή ΑΝΑΚΛΙΘΕΝΤΩΝ ΕΥΡΩΠΑΪΚΩΝ Δ.Ε. ΣΥΜΦΩΝΑ ΜΕ ΤΗΝ
ΑΛΦΑΒΗΤΙΚΗ ΣΕΙΡΑ ΤΩΝ ΔΙΚΑΙΟΥΧΩΝ**

ΔΕΝ ΥΠΑΡΧΕΙ ΔΗΜΟΣΙΕΥΣΗ

**5.2 ΑΝΑΚΛΗΣΕΙΣ ΑΠΟ ΕΓΔΕ ΧΟΡΗΓΗΘΕΝΤΩΝ ΕΥΡΩΠΑΪΚΩΝ
ΔΙΠΛΩΜΑΤΩΝ ΕΥΡΕΣΙΤΕΧΝΙΑΣ
(ΚΑΤΑΤΕΘΕΙΣΕΣ ΜΕΤΑΦΡΑΣΕΙΣ ΣΤΟΝ ΟΒΙ)**

(11) ΑΡΙΘΜΟΣ ΕΥΡ. Δ.Ε.: 3071286
(21) ΑΡΙΘ. ΕΛΛ. ΚΑΤΑΘΕΣΗΣ: 20100400378
ΗΜΕΡ. ΑΠΟΦΑΣΗΣ ΕΓΔΕ: 10/07/2018

(11) ΑΡΙΘΜΟΣ ΕΥΡ. Δ.Ε.: 3077184
(21) ΑΡΙΘ. ΕΛΛ. ΚΑΤΑΘΕΣΗΣ: 20120400269
ΗΜΕΡ. ΑΠΟΦΑΣΗΣ ΕΓΔΕ: 31/05/2018

(11) ΑΡΙΘΜΟΣ ΕΥΡ. Δ.Ε.: 3079335
(21) ΑΡΙΘ. ΕΛΛ. ΚΑΤΑΘΕΣΗΣ: 20120402502
ΗΜΕΡ. ΑΠΟΦΑΣΗΣ ΕΓΔΕ: 21/06/2018

(11) ΑΡΙΘΜΟΣ ΕΥΡ. Δ.Ε.: 3080661
(21) ΑΡΙΘ. ΕΛΛ. ΚΑΤΑΘΕΣΗΣ: 20130400883
ΗΜΕΡ. ΑΠΟΦΑΣΗΣ ΕΓΔΕ: 18/09/2018

(11) ΑΡΙΘΜΟΣ ΕΥΡ. Δ.Ε.: 3089210
(21) ΑΡΙΘ. ΕΛΛ. ΚΑΤΑΘΕΣΗΣ: 20160401380
ΗΜΕΡ. ΑΠΟΦΑΣΗΣ ΕΓΔΕ: 30/06/2018

(11) ΑΡΙΘΜΟΣ ΕΥΡ. Δ.Ε.: 3089236
(21) ΑΡΙΘ. ΕΛΛ. ΚΑΤΑΘΕΣΗΣ: 20160401434
ΗΜΕΡ. ΑΠΟΦΑΣΗΣ ΕΓΔΕ: 14/05/2018

(11) ΑΡΙΘΜΟΣ ΕΥΡ. Δ.Ε.: 3092021
(21) ΑΡΙΘ. ΕΛΛ. ΚΑΤΑΘΕΣΗΣ: 20170400820
ΗΜΕΡ. ΑΠΟΦΑΣΗΣ ΕΓΔΕ: 06/07/2018

ΜΕΡΟΣ Γ΄

**ΜΕΤΑΒΟΛΕΣ - ΕΚΠΤΩΣΕΙΣ
ΑΝΑΚΛΗΣΕΙΣ ΕΚΠΤΩΣΕΩΝ**

Κ Ε Φ Α Λ Α Ι Ο 1
ΜΕΤΑΒΟΛΕΣ

ΑΙΤΗΣΕΙΣ ΠΙΣΤΟΠΟΙΗΤΙΚΩΝ ΥΠΟΔΕΙΓΜΑΤΟΣ ΧΡΗΣΙΜΟΤΗΤΑΣ

<i>ΑΡ. ΑΙΤ. Π.Υ.Χ.</i>	<i>ΑΛΛΑΓΗ ΔΙΕΥΘΥΝΣΗΣ</i>
20170200035	Ο δικαιούχος κ. Γεώργιος Σμυρλάκης της υπ' αριθμ. 20170200035 αίτησης πιστοποιητικού υποδείγματος χρησιμότητας άλλαξε την διεύθυνσή του από : Παληκαρίδη 30, 11363 Αθήνα σε : Ελ. Βενιζέλου 5, 14565 Αγ. Στέφανος Αττικής.
20170200052	Ο δικαιούχος κ. Γεώργιος Σμυρλάκης της υπ' αριθμ. 20170200052 αίτησης πιστοποιητικού υποδείγματος χρησιμότητας άλλαξε την διεύθυνσή του από : Παληκαρίδη 30, 11363 Αθήνα σε : Ελ. Βενιζέλου 5, 14565 Αγ. Στέφανος Αττικής.

ΔΙΠΛΩΜΑΤΑ ΕΥΡΕΣΙΤΕΧΝΙΑΣ

<i>ΑΡ. Δ.Ε.</i>	<i>ΑΛΛΑΓΗ ΔΙΕΥΘΥΝΣΗΣ</i>
1008044	Ο δικαιούχος κ. Παναγιώτης Ανδρόνικος του υπ' αριθμ. 1008044 διπλώματος ευρεσιτεχνίας άλλαξε την διεύθυνσή του από : Τσόχα 3, 11521 Αθήνα Αττικής σε : Λεωφόρο Τατοΐου 65, 14561 Κηφισιά Αττικής.
1009244	Ο δικαιούχος κ. Γεώργιος Αμοιρίδης του υπ' αριθμ. 1009244 διπλώματος ευρεσιτεχνίας άλλαξε την διεύθυνσή του από : Αγίου Ιωάννου Ρώσσου, ΤΘ 387 Μεσημέρι Επανομής, 57500 Επανομή Θεσσαλονίκης σε : Κωνσταντίνου Καραμανλή 86, 54644 Θεσσαλονίκη.

ΕΥΡΩΠΑΪΚΑ ΔΙΠΛΩΜΑΤΑ ΕΥΡΕΣΙΤΕΧΝΙΑΣ

<i>ΑΡ. Ε.Δ.Ε.</i>	<i>ΜΕΤΑΒΙΒΑΣΕΙΣ</i>
3045711	Η δικαιούχος εταιρεία "Conchiglia S.p.A." μεταβίβασε όλα τα δικαιώματά της που απορρέουν από το υπ' αριθμ. 3045711 πιστοποιητικό κατάθεσης μετάφρασης Ευρωπαϊκού Δ.Ε. στην εταιρεία "DKC Europe S.r.l." που εδρεύει εις Via Larga 15, Milano, Italy, η οποία αποτελεί τη νέα δικαιούχο.
3056380	Η δικαιούχος εταιρεία "Mitsubishi Heavy Industries, Ltd." μεταβίβασε όλα τα δικαιώματά της που απορρέουν από το υπ' αριθμ. 3056380 πιστοποιητικό κατάθεσης μετάφρασης Ευρωπαϊκού Δ.Ε. στην εταιρεία "Mitsubishi Shipbuilding Co., Ltd." που εδρεύει εις 3-1, Minatomirai 3-chome, Nishi-ku, Yokohama-shi, Kanagawa 220-8401, Japan, Germany, η οποία αποτελεί τη νέα δικαιούχο.
3057341.B3	Η δικαιούχος εταιρεία "E.I. du Pont de Nemours and Company" μεταβίβασε όλα τα δικαιώματά της που απορρέουν από το υπ' αριθμ. 3057341.B3 πιστοποιητικό κατάθεσης μετάφρασης Περιορισμένου Ευρωπαϊκού Δ.Ε. στην εταιρεία "FMC Corporation" που εδρεύει εις 2929 Walnut Street, Philadelphia, PA 19104, U.S.A., η οποία αποτελεί τη νέα δικαιούχο.
3059312	Η δικαιούχος εταιρεία "F. Hoffmann-La Roche AG" μεταβίβασε όλα τα δικαιώματά της που απορρέουν από το υπ' αριθμ. 3059312 πιστοποιητικό κατάθεσης μετάφρασης Ευρωπαϊκού Δ.Ε. στην εταιρεία "Cheplapharm Arzneimittel GmbH" που εδρεύει εις Ziegelhof 24, 17489 Greifswald, Germany, η οποία αποτελεί τη νέα δικαιούχο.
3059537	Η δικαιούχος εταιρεία "F. Hoffmann-La Roche AG" μεταβίβασε όλα τα δικαιώματά της που απορρέουν από το υπ' αριθμ. 3059537 πιστοποιητικό κατάθεσης μετάφρασης Ευρωπαϊκού Δ.Ε. στην εταιρεία "Cheplapharm Arzneimittel GmbH" που εδρεύει εις Ziegelhof 24, 17489 Greifswald, Germany, η οποία αποτελεί τη νέα δικαιούχο.

- 3060558 Η δικαιούχος εταιρεία “E.I. du Pont de Nemours and Company” μεταβίβασε όλα τα δικαιώματά της που απορρέουν από το υπ’ αριθμ. 3060558 πιστοποιητικό κατάθεσης μετάφρασης Ευρωπαϊκού Δ.Ε. κατ’ ισομοιρία (50%) εξ αδιαιρέτου, στις εταιρείες : 1) “FMC Agro Singapore Pte. Ltd.” (κατά ποσοστό 50%) που εδρεύει εις 77 Robinson Road, #13-00 Robinson 77, Singapore 068896, Singapore και 2) “FMC Corporation” (κατά ποσοστό 50%) που εδρεύει εις 2929 Walnut Street, Philadelphia, PA 19104, U.S.A., οι οποίες αποτελούν τις νέες συνδικαιούχες εταιρείες.
- 3060730 Η δικαιούχος εταιρεία “E.I. du Pont de Nemours and Company” μεταβίβασε όλα τα δικαιώματά της που απορρέουν από το υπ’ αριθμ. 3060730 πιστοποιητικό κατάθεσης μετάφρασης Ευρωπαϊκού Δ.Ε. στην εταιρεία “FMC Corporation” που εδρεύει εις 2929 Walnut Street, Philadelphia, PA 19104, U.S.A., η οποία αποτελεί τη νέα δικαιούχο.
- 3062054 Η δικαιούχος εταιρεία “F. Hoffmann-La Roche AG” μεταβίβασε όλα τα δικαιώματά της που απορρέουν από το υπ’ αριθμ. 3062054 πιστοποιητικό κατάθεσης μετάφρασης Ευρωπαϊκού Δ.Ε. στην εταιρεία “Cheplapharm Arzneimittel GmbH” που εδρεύει εις Ziegelhof 24, 17489 Greifswald, Germany, η οποία αποτελεί τη νέα δικαιούχο.
- 3063047 Η δικαιούχος εταιρεία “E.I. du Pont de Nemours and Company” μεταβίβασε όλα τα δικαιώματά της που απορρέουν από το υπ’ αριθμ. 3063047 πιστοποιητικό κατάθεσης μετάφρασης Ευρωπαϊκού Δ.Ε. κατ’ ισομοιρία (50%) εξ αδιαιρέτου, στις εταιρείες : 1) “FMC Agro Singapore Pte. Ltd.” (κατά ποσοστό 50%) που εδρεύει εις 77 Robinson Road, #13-00 Robinson 77, Singapore 068896, Singapore και 2) “FMC Corporation” (κατά ποσοστό 50%) που εδρεύει εις 2929 Walnut Street, Philadelphia, PA 19104, U.S.A., οι οποίες αποτελούν τις νέες συνδικαιούχες εταιρείες.
- 3063760 Η δικαιούχος εταιρεία “F. Hoffmann-La Roche AG” μεταβίβασε όλα τα δικαιώματά της που απορρέουν από το υπ’ αριθμ. 3063760 πιστοποιητικό κατάθεσης μετάφρασης Ευρωπαϊκού Δ.Ε. στην εταιρεία “Cheplapharm Arzneimittel GmbH” που εδρεύει εις Ziegelhof 24, 17489 Greifswald, Germany, η οποία αποτελεί τη νέα δικαιούχο.
- 3064695 Η δικαιούχος εταιρεία “Immune System Therapeutics Ltd” μεταβίβασε όλα τα δικαιώματά της που απορρέουν από το υπ’ αριθμ. 3064695 πιστοποιητικό κατάθεσης μετάφρασης Ευρωπαϊκού Δ.Ε. στην εταιρεία “HaemaLogix Pty Ltd” που εδρεύει εις Level 14, 90 Collins St., Melbourne, Victoria, 3000, Australia, η οποία αποτελεί τη νέα δικαιούχο.
- 3065706 Η δικαιούχος εταιρεία “F. Hoffmann-La Roche AG” μεταβίβασε όλα τα δικαιώματά της που απορρέουν από το υπ’ αριθμ. 3065706 πιστοποιητικό κατάθεσης μετάφρασης Ευρωπαϊκού Δ.Ε. στην εταιρεία “Cheplapharm Arzneimittel GmbH” που εδρεύει εις Ziegelhof 24, 17489 Greifswald, Germany, η οποία αποτελεί τη νέα δικαιούχο.
- 3067110 Η δικαιούχος εταιρεία “3M Innovative Properties Company” μεταβίβασε όλα τα δικαιώματά της που απορρέουν από το υπ’ αριθμ. 3067110 πιστοποιητικό κατάθεσης μετάφρασης Ευρωπαϊκού Δ.Ε. στην εταιρεία “Corning Research & Development Corporation” που εδρεύει εις One Riverfront Plaza, Corning, New York 14831, U.S.A., η οποία αποτελεί τη νέα δικαιούχο.
- 3068156 Η δικαιούχος εταιρεία “E.I. du Pont de Nemours and Company” μεταβίβασε όλα τα δικαιώματά της που απορρέουν από το υπ’ αριθμ. 3068156 πιστοποιητικό κατάθεσης μετάφρασης Ευρωπαϊκού Δ.Ε. κατ’ ισομοιρία (50%) εξ αδιαιρέτου, στις εταιρείες : 1) “FMC Agro Singapore Pte. Ltd.” (κατά ποσοστό 50%) που εδρεύει εις 77 Robinson Road, #13-00 Robinson 77, Singapore 068896, Singapore και 2) “FMC Corporation” (κατά ποσοστό 50%) που εδρεύει εις 2929 Walnut Street, Philadelphia, PA 19104, U.S.A., οι οποίες αποτελούν τις νέες συνδικαιούχες εταιρείες.
- 3068531 Η δικαιούχος εταιρεία “E.I. du Pont de Nemours and Company” μεταβίβασε όλα τα δικαιώματά της που απορρέουν από το υπ’ αριθμ. 3068531 πιστοποιητικό κατάθεσης μετάφρασης Ευρωπαϊκού Δ.Ε. κατ’ ισομοιρία (50%) εξ αδιαιρέτου, στις εταιρείες : 1) “FMC Agro Singapore Pte. Ltd.” (κατά ποσοστό 50%) που εδρεύει εις 77 Robinson Road, #13-00 Robinson 77, Singapore 068896, Singapore και 2) “FMC Corporation” (κατά ποσοστό 50%) που εδρεύει εις 2929 Walnut Street, Philadelphia, PA 19104, U.S.A., οι οποίες αποτελούν τις νέες συνδικαιούχες εταιρείες.
- 3069168 Το “Albert Einstein College of Medicine of Yeshiva University” (συνδικαιούχος με την εταιρεία Industrial Research Limited) μεταβίβασε όλα τα εξ’ αδιαιρέτου δικαιώματά του που απορρέουν από το υπ’ αριθμ. 3069168 πιστοποιητικό κατάθεσης μετάφρασης Ευρωπαϊκού Δ.Ε. στην εταιρεία “COM Affiliation, Inc.” που εδρεύει εις 1300 Morris Park Avenue, Bronx, New York 104612, U.S.A., η οποία αποτελεί τη νέα συνδικαιούχο.
- 3069655 Η δικαιούχος εταιρεία “E.I. du Pont de Nemours and Company” μεταβίβασε όλα τα δικαιώματά της που απορρέουν από το υπ’ αριθμ. 3069655 πιστοποιητικό κατάθεσης μετάφρασης Ευρωπαϊκού Δ.Ε. κατ’ ισομοιρία (50%) εξ αδιαιρέτου, στις εταιρείες : 1) “FMC Agro Singapore Pte. Ltd.” (κατά ποσοστό 50%) που εδρεύει εις 77 Robinson Road, #13-00 Robinson 77, Singapore 068896, Singapore και 2) “FMC Corporation” (κατά ποσοστό 50%) που εδρεύει εις 2929 Walnut Street, Philadelphia, PA 19104, U.S.A., οι οποίες αποτελούν τις νέες συνδικαιούχες εταιρείες.
- 3070684 Η δικαιούχος εταιρεία “E.I. du Pont de Nemours and Company” μεταβίβασε όλα τα δικαιώματά της που απορρέουν από το υπ’ αριθμ. 3070684 πιστοποιητικό κατάθεσης μετάφρασης Ευρωπαϊκού Δ.Ε. κατ’ ισομοιρία (50%) εξ αδιαιρέτου, στις εταιρείες : 1) “FMC Agro Singapore Pte. Ltd.” (κατά ποσοστό 50%) που εδρεύει εις 77 Robinson Road, #13-00 Robinson 77, Singapore 068896, Singapore και 2) “FMC Corporation” (κατά ποσοστό 50%) που εδρεύει εις 2929 Walnut Street, Philadelphia, PA 19104, U.S.A., οι οποίες αποτελούν τις νέες συνδικαιούχες εταιρείες.

- 3070844 Η δικαιούχος εταιρεία “Airmatic Gesellschaft Fur Umwelt Und Technik MBH” μεταβίβασε όλα τα δικαιώματά της που απορρέουν από το υπ’ αριθμ. 3070844 πιστοποιητικό κατάθεσης μετάφρασης Ευρωπαϊκού Δ.Ε. στην εταιρεία “protectis-mundi GmbH” που εδρεύει εις Schorberger Strasse 66, 42699 Soligen, Germany, η οποία αποτελεί τη νέα δικαιούχο.
- 3071075 Η δικαιούχος εταιρεία “SAN COLOMBANO S.P.A.” (μετά από αλλαγή επωνυμίας της εταιρείας Cartiere Fedrigoni & C. S.p.A) μεταβίβασε όλα τα δικαιώματά της που απορρέουν από το υπ’ αριθμ. 3071075 πιστοποιητικό κατάθεσης μετάφρασης Ευρωπαϊκού Δ.Ε. στην εταιρεία “FEDRIGONI S.P.A.” που εδρεύει εις Viale Piave 3, Verona, Italy, η οποία αποτελεί τη νέα δικαιούχο.
- 3071253 Η δικαιούχος εταιρεία “Medical Research Council” μεταβίβασε όλα τα δικαιώματά της που απορρέουν από το υπ’ αριθμ. 3071253 πιστοποιητικό κατάθεσης μετάφρασης Ευρωπαϊκού Δ.Ε. στην εταιρεία “United Kingdom Research and Innovation” που εδρεύει εις Polaris House, North Star Avenue, Swindon, SN2 1FL, United Kingdom, η οποία αποτελεί τη νέα δικαιούχο.
- 3072534 Η δικαιούχος εταιρεία “E.I. du Pont de Nemours and Company” μεταβίβασε όλα τα δικαιώματά της που απορρέουν από το υπ’ αριθμ. 3072534 πιστοποιητικό κατάθεσης μετάφρασης Ευρωπαϊκού Δ.Ε. κατ’ ισομοιρία (50%) εξ αδιαίρετου, στις εταιρείες : 1) “FMC Agro Singapore Pte. Ltd.” (κατά ποσοστό 50%) που εδρεύει εις 77 Robinson Road, #13-00 Robinson 77, Singapore 068896, Singapore και 2) “FMC Corporation” (κατά ποσοστό 50%) που εδρεύει εις 2929 Walnut Street, Philadelphia, PA 19104, U.S.A., οι οποίες αποτελούν τις νέες συνδικαιούχες εταιρείες.
- 3074259 Η δικαιούχος εταιρεία “Merus Labs Luxco S.a.r.l.” μεταβίβασε όλα τα δικαιώματά της που απορρέουν από το υπ’ αριθμ. 3074259 πιστοποιητικό κατάθεσης μετάφρασης Ευρωπαϊκού Δ.Ε. στην εταιρεία “Merus Labs Luxco II S.a.r.l.” που εδρεύει εις 26-28 Rue Edward Steichen, 2540 Luxembourg, η οποία αποτελεί τη νέα δικαιούχο.
- 3075210 Το “Albert Einstein College of Medicine of Yeshiva University” (συνδικαιούχος με την εταιρεία Victoria Link Limited) μεταβίβασε όλα τα εξ’ αδιαίρετου δικαιώματά του που απορρέουν από το υπ’ αριθμ. 3075210 πιστοποιητικό κατάθεσης μετάφρασης Ευρωπαϊκού Δ.Ε. στην εταιρεία “COM Affiliation, Inc.” που εδρεύει εις 1300 Morris Park Avenue, Bronx, New York 104612, U.S.A., η οποία αποτελεί τη νέα συνδικαιούχο.
- 3075384 Η δικαιούχος εταιρεία “Bayer Aktiengesellschaft” μεταβίβασε όλα τα δικαιώματά της που απορρέουν από το υπ’ αριθμ. 3075384 πιστοποιητικό κατάθεσης μετάφρασης Ευρωπαϊκού Δ.Ε. στην εταιρεία “Chemetics Inc.” που εδρεύει εις Suite 200 – 2930 Virtual Way, Vancouver, BC Canada V5M 0A5, η οποία αποτελεί τη νέα δικαιούχο.
- 3075499 Το “Albert Einstein College of Medicine of Yeshiva University” (συνδικαιούχος με την εταιρεία Victoria Link Limited) μεταβίβασε όλα τα εξ’ αδιαίρετου δικαιώματά του που απορρέουν από το υπ’ αριθμ. 3075499 πιστοποιητικό κατάθεσης μετάφρασης Ευρωπαϊκού Δ.Ε. στην εταιρεία “COM Affiliation, Inc.” που εδρεύει εις 1300 Morris Park Avenue, Bronx, New York 104612, U.S.A., η οποία αποτελεί τη νέα συνδικαιούχο.
- 3076006 Η δικαιούχος εταιρεία “PsiOxus Therapeutics Limited” μεταβίβασε όλα τα δικαιώματά της που απορρέουν από το υπ’ αριθμ. 3076006 πιστοποιητικό κατάθεσης μετάφρασης Ευρωπαϊκού Δ.Ε. στην εταιρεία “Actimed Therapeutics Ltd” που εδρεύει εις The Old Bakehouse, Course Road, Ascot, Berkshire, SL5 7HL, United Kingdom, η οποία αποτελεί τη νέα δικαιούχο.
- 3077518 Η δικαιούχος εταιρεία “SIGMA-TAU Industrie Farmaceutiche Ruinite S.p.A.” μεταβίβασε όλα τα δικαιώματά της που απορρέουν από το υπ’ αριθμ. 3077518 πιστοποιητικό κατάθεσης μετάφρασης Ευρωπαϊκού Δ.Ε. στην εταιρεία “CoreQuest Sagl” που εδρεύει εις Strada Cantonale 18, Manno 6928, Switzerland, η οποία αποτελεί τη νέα δικαιούχο.
- 3077804 Η δικαιούχος εταιρεία “E.I. du Pont de Nemours and Company” μεταβίβασε όλα τα δικαιώματά της που απορρέουν από το υπ’ αριθμ. 3077804 πιστοποιητικό κατάθεσης μετάφρασης Ευρωπαϊκού Δ.Ε. στην εταιρεία “FMC Corporation” που εδρεύει εις 2929 Walnut Street, Philadelphia, PA 19104, U.S.A., η οποία αποτελεί τη νέα δικαιούχο.
- 3079557 Η δικαιούχος εταιρεία “Merus Labs Luxco S.a.r.l.” μεταβίβασε όλα τα δικαιώματά της που απορρέουν από το υπ’ αριθμ. 3079557 πιστοποιητικό κατάθεσης μετάφρασης Ευρωπαϊκού Δ.Ε. στην εταιρεία “Merus Labs Luxco II S.a.r.l.” που εδρεύει εις 26-28 Rue Edward Steichen, 2540 Luxembourg, η οποία αποτελεί τη νέα δικαιούχο.
- 3079833 Η δικαιούχος εταιρεία “E.I. du Pont de Nemours and Company” μεταβίβασε όλα τα δικαιώματά της που απορρέουν από το υπ’ αριθμ. 3079833 πιστοποιητικό κατάθεσης μετάφρασης Ευρωπαϊκού Δ.Ε. κατ’ ισομοιρία (50%) εξ αδιαίρετου, στις εταιρείες : 1) “FMC Agro Singapore Pte. Ltd.” (κατά ποσοστό 50%) που εδρεύει εις 77 Robinson Road, #13-00 Robinson 77, Singapore 068896, Singapore και 2) “FMC Corporation” (κατά ποσοστό 50%) που εδρεύει εις 2929 Walnut Street, Philadelphia, PA 19104, U.S.A., οι οποίες αποτελούν τις νέες συνδικαιούχες εταιρείες.
- 3080031 Η δικαιούχος εταιρεία “E.I. du Pont de Nemours and Company” μεταβίβασε όλα τα δικαιώματά της που απορρέουν από το υπ’ αριθμ. 3080031 πιστοποιητικό κατάθεσης μετάφρασης Ευρωπαϊκού Δ.Ε. κατ’ ισομοιρία (50%) εξ αδιαίρετου, στις εταιρείες : 1) “FMC Agro Singapore Pte. Ltd.” (κατά ποσοστό 50%) που εδρεύει εις 77 Robinson Road, #13-00 Robinson 77, Singapore 068896, Singapore και 2) “FMC Corporation” (κατά ποσοστό 50%) που εδρεύει εις 2929 Walnut Street, Philadelphia, PA 19104, U.S.A., οι οποίες αποτελούν τις νέες συνδικαιούχες εταιρείες.

- 3083871 Η δικαιούχος εταιρεία “E.I. du Pont de Nemours and Company” μεταβίβασε όλα τα δικαιώματά της που απορρέουν από το υπ’ αριθμ. 3083871 πιστοποιητικό κατάθεσης μετάφρασης Ευρωπαϊκού Δ.Ε. στην εταιρεία “FMC Corporation” που εδρεύει εις 2929 Walnut Street, Philadelphia, PA 19104, U.S.A., η οποία αποτελεί τη νέα δικαιούχο.
- 3081004 Η δικαιούχος εταιρεία “Bayer CropScience AG” μεταβίβασε όλα τα δικαιώματά της που απορρέουν από το υπ’ αριθμ. 3081004 πιστοποιητικό κατάθεσης μετάφρασης Ευρωπαϊκού Δ.Ε. στην εταιρεία “Bayer Intellectual Property GmbH” που εδρεύει εις Alfred-Nobel-Strasse 10, 40789 Monheim am Rhein, Germany, η οποία αποτελεί τη νέα δικαιούχο.
- 3081254 Η δικαιούχος εταιρεία “E.I. du Pont de Nemours and Company” μεταβίβασε όλα τα δικαιώματά της που απορρέουν από το υπ’ αριθμ. 3081254 πιστοποιητικό κατάθεσης μετάφρασης Ευρωπαϊκού Δ.Ε. στην εταιρεία “FMC Corporation” που εδρεύει εις 2929 Walnut Street, Philadelphia, PA 19104, U.S.A., η οποία αποτελεί τη νέα δικαιούχο.
- 3081379 Η εταιρεία “ZymoGenetics, Inc.” (συνδικαιούχος με την εταιρεία Ares Trading S.A.) μεταβίβασε το ιδανικό μερίδιό της που απορρέει από το υπ’ αριθμ. 3081379 πιστοποιητικό κατάθεσης μετάφρασης Ευρωπαϊκού Δ.Ε. στην εταιρεία “Ares Trading S.A.” που εδρεύει εις Zone Industrielle de l’ Ourietta, CH-1170 Aubonne, Switzerland, η οποία αποτελεί την μοναδική δικαιούχο.
- 3081560 Η δικαιούχος εταιρεία “E.I. du Pont de Nemours and Company” μεταβίβασε όλα τα δικαιώματά της που απορρέουν από το υπ’ αριθμ. 3081560 πιστοποιητικό κατάθεσης μετάφρασης Ευρωπαϊκού Δ.Ε. κατ’ ισομοιρία (50%) εξ αδιαίρετου, στις εταιρείες : 1) “FMC Agro Singapore Pte. Ltd.” (κατά ποσοστό 50%) που εδρεύει εις 77 Robinson Road, #13-00 Robinson 77, Singapore 068896, Singapore και 2) “FMC Corporation” (κατά ποσοστό 50%) που εδρεύει εις 2929 Walnut Street, Philadelphia, PA 19104, U.S.A., οι οποίες αποτελούν τις νέες συνδικαιούχες εταιρείες.
- 3081925 Η δικαιούχος εταιρεία “E.I. du Pont de Nemours and Company” μεταβίβασε όλα τα δικαιώματά της που απορρέουν από το υπ’ αριθμ. 3081925 πιστοποιητικό κατάθεσης μετάφρασης Ευρωπαϊκού Δ.Ε. κατ’ ισομοιρία (50%) εξ αδιαίρετου, στις εταιρείες : 1) “FMC Agro Singapore Pte. Ltd.” (κατά ποσοστό 50%) που εδρεύει εις 77 Robinson Road, #13-00 Robinson 77, Singapore 068896, Singapore και 2) “FMC Corporation” (κατά ποσοστό 50%) που εδρεύει εις 2929 Walnut Street, Philadelphia, PA 19104, U.S.A., οι οποίες αποτελούν τις νέες συνδικαιούχες εταιρείες.
- 3082670 Η δικαιούχος εταιρεία “Demag Cranes & Components GmbH” (μετά από αλλαγή επωνυμία της εταιρείας Terex MHPG GmbH) μεταβίβασε όλα τα δικαιώματά της που απορρέουν από το υπ’ αριθμ. 3082670 πιστοποιητικό κατάθεσης μετάφρασης Ευρωπαϊκού Δ.Ε. στην εταιρεία “Konecranes Global Corporation” που εδρεύει εις Koneenkatu 8, FI-05830 Hyvinkaa, Finland, η οποία αποτελεί τη νέα δικαιούχο.
- 3083166 Η δικαιούχος εταιρεία “E.I. du Pont de Nemours and Company” μεταβίβασε όλα τα δικαιώματά της που απορρέουν από το υπ’ αριθμ. 3083166 πιστοποιητικό κατάθεσης μετάφρασης Ευρωπαϊκού Δ.Ε. κατ’ ισομοιρία (50%) εξ αδιαίρετου, στις εταιρείες : 1) “FMC Agro Singapore Pte. Ltd.” (κατά ποσοστό 50%) που εδρεύει εις 77 Robinson Road, #13-00 Robinson 77, Singapore 068896, Singapore και 2) “FMC Corporation” (κατά ποσοστό 50%) που εδρεύει εις 2929 Walnut Street, Philadelphia, PA 19104, U.S.A., οι οποίες αποτελούν τις νέες συνδικαιούχες εταιρείες.
- 3083863 Η δικαιούχος εταιρεία “E.I. du Pont de Nemours and Company” μεταβίβασε όλα τα δικαιώματά της που απορρέουν από το υπ’ αριθμ. 3083863 πιστοποιητικό κατάθεσης μετάφρασης Ευρωπαϊκού Δ.Ε. στην εταιρεία “FMC Corporation” που εδρεύει εις 2929 Walnut Street, Philadelphia, PA 19104, U.S.A., η οποία αποτελεί τη νέα δικαιούχο.
- 3083871 Η δικαιούχος εταιρεία “E.I. du Pont de Nemours and Company” μεταβίβασε όλα τα δικαιώματά της που απορρέουν από το υπ’ αριθμ. 3083871 πιστοποιητικό κατάθεσης μετάφρασης Ευρωπαϊκού Δ.Ε. στην εταιρεία “FMC Corporation” που εδρεύει εις 2929 Walnut Street, Philadelphia, PA 19104, U.S.A., η οποία αποτελεί τη νέα δικαιούχο.
- 3087536 Η δικαιούχος εταιρεία “Bayer Aktiengesellschaft” μεταβίβασε όλα τα δικαιώματά της που απορρέουν από το υπ’ αριθμ. 3087536 πιστοποιητικό κατάθεσης μετάφρασης Ευρωπαϊκού Δ.Ε. στην εταιρεία “Chemetics Inc.” που εδρεύει εις Suite 200 – 2930 Virtual Way, Vancouver, BC Canada V5M 0A5, η οποία αποτελεί τη νέα δικαιούχο.
- 3087818 Η δικαιούχος εταιρεία “Bayer Intellectual Property GmbH” μεταβίβασε όλα τα δικαιώματά της που απορρέουν από το υπ’ αριθμ. 3087818 πιστοποιητικό κατάθεσης μετάφρασης Ευρωπαϊκού Δ.Ε. στην εταιρεία “Bayer CropScience Aktiengesellschaft” που εδρεύει εις Alfred-Nobel-Strasse 50, 40789 Monheim, Germany, η οποία αποτελεί τη νέα δικαιούχο.
- 3089799 Η δικαιούχος εταιρεία “ratiopharm GmbH” μεταβίβασε όλα τα δικαιώματά της που απορρέουν από το υπ’ αριθμ. 3089799 πιστοποιητικό κατάθεσης μετάφρασης Ευρωπαϊκού Δ.Ε. στην εταιρεία “Teva Pharmaceuticals International GmbH” που εδρεύει εις Schlusselfstrasse 12, 8645 Jona, Switzerland, η οποία αποτελεί τη νέα δικαιούχο.
- 3091029 Η εταιρεία “Linde Aktiengesellschaft” (συνδικαιούχος με την εταιρεία Mitsubishi Hitachi Power Systems Europe GmbH) μεταβίβασε όλα τα εξ αδιαίρετου δικαιώματά της που απορρέουν από το υπ’ αριθμ. 3091029 πιστοποιητικό κατάθεσης μετάφρασης Ευρωπαϊκού Δ.Ε. στην εταιρεία “Mitsubishi Hitachi Power Systems Europe GmbH” που εδρεύει εις Schifferstrasse 80, 47059 Duisburg, Germany, η οποία αποτελεί την μοναδική δικαιούχο.

3091462	Η δικαιούχος εταιρεία “Bayer CropScience AG” μεταβίβασε όλα τα δικαιώματά της που απορρέουν από το υπ’ αριθμ. 3091462 πιστοποιητικό κατάθεσης μετάφρασης Ευρωπαϊκού Δ.Ε. στην εταιρεία “Bayer Intellectual Property GmbH” που εδρεύει εις Alfred-Nobel-Strasse 10, 40789 Monheim am Rhein, Germany, η οποία αποτελεί τη νέα δικαιούχο.
3091868	Η δικαιούχος εταιρεία “Falck Schmidt Defence Systems A/S” μεταβίβασε όλα τα δικαιώματά της που απορρέουν από το υπ’ αριθμ. 3091868 πιστοποιητικό κατάθεσης μετάφρασης Ευρωπαϊκού Δ.Ε. στην εταιρεία “DRS Sustainment Systems, Inc.” που εδρεύει εις 201 Evans Lane, Saint Louis, MO 63121, U.S.A., η οποία αποτελεί τη νέα δικαιούχο.
3093622	Η δικαιούχος εταιρεία “Falck Schmidt Defence Systems A/S” μεταβίβασε όλα τα δικαιώματά της που απορρέουν από το υπ’ αριθμ. 3093622 πιστοποιητικό κατάθεσης μετάφρασης Ευρωπαϊκού Δ.Ε. στην εταιρεία “DRS Sustainment Systems, Inc.” που εδρεύει εις 201 Evans Lane, Saint Louis, MO 63121, U.S.A., η οποία αποτελεί τη νέα δικαιούχο.
AP. E.A.E.	ΣΥΓΧΩΝΕΥΣΕΙΣ
3058779	Η δικαιούχος εταιρεία “RAIL.ONE GMBH” του υπ’ αριθμ. 3058779 πιστοποιητικού κατάθεσης μετάφρασης Ευρωπαϊκού Δ.Ε. συγχωνεύθηκε στην εταιρεία με την επωνυμία “RAIL.ONE Holding GmbH” που εδρεύει εις Ingolstadter Strasse 51, 92318 Neumarkt, Germany, η οποία αποτελεί τη νέα δικαιούχο.
3058779	Η δικαιούχος εταιρεία “RAIL.ONE GmbH” (μετά από αλλαγή επωνυμίας της εταιρείας RAIL.ONE Holding GmbH) του υπ’ αριθμ. 3058779 πιστοποιητικού κατάθεσης μετάφρασης Ευρωπαϊκού Δ.Ε. συγχωνεύθηκε στην εταιρεία με την επωνυμία “PCM Germany GmbH” που εδρεύει εις Ingolstadter Strasse 51, 92318 Neumarkt, Germany, η οποία αποτελεί τη νέα δικαιούχο.
3072499	Η δικαιούχος εταιρεία “RAIL.ONE GMBH” του υπ’ αριθμ. 3072499 πιστοποιητικού κατάθεσης μετάφρασης Ευρωπαϊκού Δ.Ε. συγχωνεύθηκε στην εταιρεία με την επωνυμία “RAIL.ONE Holding GmbH” που εδρεύει εις Ingolstadter Strasse 51, 92318 Neumarkt, Germany, η οποία αποτελεί τη νέα δικαιούχο.
3072499	Η δικαιούχος εταιρεία “RAIL.ONE GmbH” (μετά από αλλαγή επωνυμίας της εταιρείας RAIL.ONE Holding GmbH) του υπ’ αριθμ. 3072499 πιστοποιητικού κατάθεσης μετάφρασης Ευρωπαϊκού Δ.Ε. συγχωνεύθηκε στην εταιρεία με την επωνυμία “PCM Germany GmbH” που εδρεύει εις Ingolstadter Strasse 51, 92318 Neumarkt, Germany, η οποία αποτελεί τη νέα δικαιούχο.
3075947	Η δικαιούχος εταιρεία “Wako Pure Chemical Industries, Ltd.” του υπ’ αριθμ. 3075947 πιστοποιητικού κατάθεσης μετάφρασης Ευρωπαϊκού Δ.Ε. συγχωνεύθηκε με την εταιρεία “FUJIFILM Finechemicals Co. Ltd.” υπό τη νέα επωνυμία “FUJIFILM Wako Pure Chemical Corporation” που εδρεύει εις 1-2, Doshomachi 3-chome, Chuo-ku, Osaka-shi, Osaka 540-8605, Japan, η οποία αποτελεί τη νέα δικαιούχο.
3079932	Η δικαιούχος εταιρεία “Wako Pure Chemical Industries, Ltd.” του υπ’ αριθμ. 3079932 πιστοποιητικού κατάθεσης μετάφρασης Ευρωπαϊκού Δ.Ε. συγχωνεύθηκε με την εταιρεία “FUJIFILM Finechemicals Co. Ltd.” υπό τη νέα επωνυμία “FUJIFILM Wako Pure Chemical Corporation” που εδρεύει εις 1-2, Doshomachi 3-chome, Chuo-ku, Osaka-shi, Osaka 540-8605, Japan, η οποία αποτελεί τη νέα δικαιούχο.
3082670	Η δικαιούχος εταιρεία “Gottwald Port Technology GmbH” του υπ’ αριθμ. 3082670 πιστοποιητικού κατάθεσης μετάφρασης Ευρωπαϊκού Δ.Ε. συγχωνεύθηκε στην εταιρεία με την επωνυμία “Terex MHPS GmbH” που εδρεύει εις Forststrasse 16, 40597 Dusseldorf, Germany, η οποία αποτελεί τη νέα δικαιούχο.
AP. E.A.E.	ΑΛΛΑΓΗ ΔΙΕΥΘΥΝΣΗΣ
3045711	Η δικαιούχος εταιρεία “DKC Europe S.r.l.” (μετά από μεταβίβαση της εταιρείας Conchiglia S.p.A.) του υπ’ αριθμ. 3045711 πιστοποιητικού κατάθεσης μετάφρασης Ευρωπαϊκού Δ.Ε. άλλαξε την διεύθυνσή της από: Via Larga 15, Milano, Italy σε : Via Giovanni Marradi 1, 20123 Milano, Italy.
3056380	Η δικαιούχος εταιρεία “Mitsubishi Heavy Industries, Ltd.” του υπ’ αριθμ. 3056380 πιστοποιητικού κατάθεσης μετάφρασης Ευρωπαϊκού Δ.Ε. άλλαξε την διεύθυνσή της από: 5-1, Marunouchi 2-chome, Chiyoda-ku, Tokyo, Japan σε : 16-5, Konan 2-Chome, Minato-ku, Tokyo 108-8215, Japan.
3057341.B3	Η δικαιούχος εταιρεία “E.I. du Pont de Nemours and Company” του υπ’ αριθμ. 3057341.B3 πιστοποιητικού κατάθεσης μετάφρασης Περιορισμένου Ευρωπαϊκού Δ.Ε. άλλαξε την διεύθυνσή της από: 1007 Market Street, Wilmington, Delaware 19898, U.S.A. σε : 974 Centre Road, Wilmington, DE 19805, U.S.A.
3058779	Η δικαιούχος εταιρεία “PCM RAIL.ONE AG” (μετά από αλλαγή νομικής μορφής της εταιρείας PCM RAIL.ONE GmbH) του υπ’ αριθμ. 3058779 πιστοποιητικού κατάθεσης μετάφρασης Ευρωπαϊκού Δ.Ε. άλλαξε την διεύθυνσή της από: Ingolstadter Strasse 51, 92318 Neumarkt, Germany σε : Dammstrasse 5, 92318 Neumarkt, Germany.

- 3060558 Η δικαιούχος εταιρεία “E.I. du Pont de Nemours and Company” του υπ’ αριθμ. 3060558 πιστοποιητικού κατάθεσης μετάφρασης Ευρωπαϊκού Δ.Ε. άλλαξε την διεύθυνσή της από: 1007 Market Street, Wilmington, Delaware 19898, U.S.A. σε : 974 Centre Road, Wilmington, DE 19805, U.S.A.
- 3060730 Η δικαιούχος εταιρεία “E.I. du Pont de Nemours and Company” του υπ’ αριθμ. 3060730 πιστοποιητικού κατάθεσης μετάφρασης Ευρωπαϊκού Δ.Ε. άλλαξε την διεύθυνσή της από: 1007 Market Street, Wilmington, Delaware 19898, U.S.A. σε : 974 Centre Road, Wilmington, DE 19805, U.S.A.
- 3063047 Η δικαιούχος εταιρεία “E.I. du Pont de Nemours and Company” του υπ’ αριθμ. 3063047 πιστοποιητικού κατάθεσης μετάφρασης Ευρωπαϊκού Δ.Ε. άλλαξε την διεύθυνσή της από: 1007 Market Street, Wilmington, Delaware 19898, U.S.A. σε : 974 Centre Road, Wilmington, DE 19805, U.S.A.
- 3064695 Η δικαιούχος εταιρεία “Immune System Therapeutics Ltd.” του υπ’ αριθμ. 3064695 πιστοποιητικού κατάθεσης μετάφρασης Ευρωπαϊκού Δ.Ε. άλλαξε την διεύθυνσή της από: Level 8, 235 Jones Street, Ultimo NSW 2007, Australia σε : Level 31, 60 Margaret Street, Sydney, New South Wales, Australia.
- 3064695 Η δικαιούχος εταιρεία “HaemaLogix Pty Ltd” (μετά από μεταβίβαση της εταιρείας Immune System Therapeutics Ltd.) του υπ’ αριθμ. 3064695 πιστοποιητικού κατάθεσης μετάφρασης Ευρωπαϊκού Δ.Ε. άλλαξε την διεύθυνσή της από: Level 14, 90 Collins St., Melbourne, Victoria, 3000, Australia σε : ‘Cicada Innovations’ Suite 206, 2-4 Cornwallis Street, Eveleigh NSW 2015, Australia.
- 3065834 Η δικαιούχος εταιρεία “Senju Pharmaceutical Co., Ltd.” του υπ’ αριθμ. 3065834 πιστοποιητικού κατάθεσης μετάφρασης Ευρωπαϊκού Δ.Ε. άλλαξε την διεύθυνσή της από: 5-8, Hiranomachi 2-chome, Chuo-Ku, Osaka-shi, Osaka 541-0046, Japan σε : 3-1-9, Kawara-machi, Chuo-ku, Osaka-shi, Osaka 541-0048, Japan.
- 3068156 Η δικαιούχος εταιρεία “E.I. du Pont de Nemours and Company” του υπ’ αριθμ. 3068156 πιστοποιητικού κατάθεσης μετάφρασης Ευρωπαϊκού Δ.Ε. άλλαξε την διεύθυνσή της από: 1007 Market Street, Wilmington, Delaware 19898, U.S.A. σε : 974 Centre Road, Wilmington, DE 19805, U.S.A.
- 3068531 Η δικαιούχος εταιρεία “E.I. du Pont de Nemours and Company” του υπ’ αριθμ. 3068531 πιστοποιητικού κατάθεσης μετάφρασης Ευρωπαϊκού Δ.Ε. άλλαξε την διεύθυνσή της από: 1007 Market Street, Wilmington, Delaware 19898, U.S.A. σε : 974 Centre Road, Wilmington, DE 19805, U.S.A.
- 3069655 Η δικαιούχος εταιρεία “E.I. du Pont de Nemours and Company” του υπ’ αριθμ. 3069655 πιστοποιητικού κατάθεσης μετάφρασης Ευρωπαϊκού Δ.Ε. άλλαξε την διεύθυνσή της από: 1007 Market Street, Wilmington, Delaware 19898, U.S.A. σε : 974 Centre Road, Wilmington, DE 19805, U.S.A.
- 3070684 Η δικαιούχος εταιρεία “E.I. du Pont de Nemours and Company” του υπ’ αριθμ. 3070684 πιστοποιητικού κατάθεσης μετάφρασης Ευρωπαϊκού Δ.Ε. άλλαξε την διεύθυνσή της από: 1007 Market Street, Wilmington, Delaware 19898, U.S.A. σε : 974 Centre Road, Wilmington, DE 19805, U.S.A.
- 3072499 Η δικαιούχος εταιρεία “PCM RAIL.ONE AG” (μετά από αλλαγή νομικής μορφής της εταιρείας PCM RAIL.ONE GmbH) του υπ’ αριθμ. 3072499 πιστοποιητικού κατάθεσης μετάφρασης Ευρωπαϊκού Δ.Ε. άλλαξε την διεύθυνσή της από: Ingolstadtter Strasse 51, 92318 Neumarkt, Germany σε : Dammstrasse 5, 92318 Neumarkt, Germany.
- 3072534 Η δικαιούχος εταιρεία “E.I. du Pont de Nemours and Company” του υπ’ αριθμ. 3072534 πιστοποιητικού κατάθεσης μετάφρασης Ευρωπαϊκού Δ.Ε. άλλαξε την διεύθυνσή της από: 1007 Market Street, Wilmington, Delaware 19898, U.S.A. σε : 974 Centre Road, Wilmington, DE 19805, U.S.A.
- 3074259 Η δικαιούχος εταιρεία “Merus Labs Luxco S.a.r.l.” του υπ’ αριθμ. 3074259 πιστοποιητικού κατάθεσης μετάφρασης Ευρωπαϊκού Δ.Ε. άλλαξε την διεύθυνσή της από: 208, Val des Bons Malades, Luxembourg L-2121 The Grand Duchy of Luxembourg, Luxembourg σε : 15, rue Edward Steichen, L-2540 Luxembourg.
- 3074259 Η δικαιούχος εταιρεία “Merus Labs Luxco S.a.r.l.” του υπ’ αριθμ. 3074259 πιστοποιητικού κατάθεσης μετάφρασης Ευρωπαϊκού Δ.Ε. άλλαξε την διεύθυνσή της από: 15, rue Edward Steichen, L-2540 Luxembourg σε : 26-28, Rue Edward Steichen, 2540 Luxembourg.
- 3074436 Η εταιρεία “Asahi Glass Company, Limited” (συνδικαιούχος με την εταιρεία Santen Pharmaceutical Co., Ltd.) του υπ’ αριθμ. 3074436 πιστοποιητικού κατάθεσης μετάφρασης Ευρωπαϊκού Δ.Ε. άλλαξε την διεύθυνσή της από: 12-1, Yurakucho 1-chome, Chiyoda-ku, Tokyo 100-8405, Japan σε : 5-1, Marunouchi 1-chome, Chiyoda-ku, Tokyo, Japan.
- 3077804 Η δικαιούχος εταιρεία “E.I. du Pont de Nemours and Company” του υπ’ αριθμ. 3077804 πιστοποιητικού κατάθεσης μετάφρασης Ευρωπαϊκού Δ.Ε. άλλαξε την διεύθυνσή της από: 1007 Market Street, Wilmington, Delaware 19898, U.S.A. σε : 974 Centre Road, Wilmington, DE 19805, U.S.A.

3079557	Η δικαιούχος εταιρεία “Merus Labs Luxco S.a.r.l.” του υπ’ αριθμ. 3079557 πιστοποιητικού κατάθεσης μετάφρασης Ευρωπαϊκού Δ.Ε. άλλαξε την διεύθυνσή της από: 15, rue Edward Steichen, L-2540 Luxembourg σε : 26-28, Rue Edward Steichen, 2540 Luxembourg.
3079560	Η δικαιούχος εταιρεία “Edwards Limited” του υπ’ αριθμ. 3079560 πιστοποιητικού κατάθεσης μετάφρασης Ευρωπαϊκού Δ.Ε. άλλαξε την διεύθυνσή της από: Manor Royal, Crawley, West Sussex RH10 9LW, United Kingdom σε : Innovation Drive, Burgess Hill, West Sussex, RH15 9TW, United Kingdom.
3079833	Η δικαιούχος εταιρεία “E.I. du Pont de Nemours and Company” του υπ’ αριθμ. 3079833 πιστοποιητικού κατάθεσης μετάφρασης Ευρωπαϊκού Δ.Ε. άλλαξε την διεύθυνσή της από: 1007 Market Street, Wilmington, Delaware 19898, U.S.A. σε : 974 Centre Road, Wilmington, DE 19805, U.S.A.
3080031	Η δικαιούχος εταιρεία “E.I. du Pont de Nemours and Company” του υπ’ αριθμ. 3080031 πιστοποιητικού κατάθεσης μετάφρασης Ευρωπαϊκού Δ.Ε. άλλαξε την διεύθυνσή της από: 1007 Market Street, Wilmington, Delaware 19898, U.S.A. σε : 974 Centre Road, Wilmington, DE 19805, U.S.A.
3081254	Η δικαιούχος εταιρεία “E.I. du Pont de Nemours and Company” του υπ’ αριθμ. 3081254 πιστοποιητικού κατάθεσης μετάφρασης Ευρωπαϊκού Δ.Ε. άλλαξε την διεύθυνσή της από: 1007 Market Street, Wilmington, Delaware 19898, U.S.A. σε : 974 Centre Road, Wilmington, DE 19805, U.S.A.
3081560	Η δικαιούχος εταιρεία “E.I. du Pont de Nemours and Company” του υπ’ αριθμ. 3081560 πιστοποιητικού κατάθεσης μετάφρασης Ευρωπαϊκού Δ.Ε. άλλαξε την διεύθυνσή της από: 1007 Market Street, Wilmington, Delaware 19898, U.S.A. σε : 974 Centre Road, Wilmington, DE 19805, U.S.A.
3081925	Η δικαιούχος εταιρεία “E.I. du Pont de Nemours and Company” του υπ’ αριθμ. 3081925 πιστοποιητικού κατάθεσης μετάφρασης Ευρωπαϊκού Δ.Ε. άλλαξε την διεύθυνσή της από: 1007 Market Street, Wilmington, Delaware 19898, U.S.A. σε : 974 Centre Road, Wilmington, DE 19805, U.S.A.
3083166	Η δικαιούχος εταιρεία “E.I. du Pont de Nemours and Company” του υπ’ αριθμ. 3083166 πιστοποιητικού κατάθεσης μετάφρασης Ευρωπαϊκού Δ.Ε. άλλαξε την διεύθυνσή της από: 1007 Market Street, Wilmington, Delaware 19898, U.S.A. σε : 974 Centre Road, Wilmington, DE 19805, U.S.A.
3083863	Η δικαιούχος εταιρεία “E.I. du Pont de Nemours and Company” του υπ’ αριθμ. 3083863 πιστοποιητικού κατάθεσης μετάφρασης Ευρωπαϊκού Δ.Ε. άλλαξε την διεύθυνσή της από: 1007 Market Street, Wilmington, Delaware 19898, U.S.A. σε : 974 Centre Road, Wilmington, DE 19805, U.S.A.
3083871	Η δικαιούχος εταιρεία “E.I. du Pont de Nemours and Company” του υπ’ αριθμ. 3083871 πιστοποιητικού κατάθεσης μετάφρασης Ευρωπαϊκού Δ.Ε. άλλαξε την διεύθυνσή της από: 1007 Market Street, Wilmington, Delaware 19898, U.S.A. σε : 974 Centre Road, Wilmington, DE 19805, U.S.A.
3085413	Η δικαιούχος εταιρεία “Harrison Spinks Components Limited” του υπ’ αριθμ. 3085413 πιστοποιητικού κατάθεσης μετάφρασης Ευρωπαϊκού Δ.Ε. άλλαξε την διεύθυνσή της από: Westland Road, Leeds West Yorkshire LS11 5SN, United Kingdom σε : 6 Millennium Drive, Leeds, West Yorkshire, England LS11 5BP, United Kingdom.
3085876	Η δικαιούχος εταιρεία “Mitel Mobility Inc.” του υπ’ αριθμ. 3085876 πιστοποιητικού κατάθεσης μετάφρασης Ευρωπαϊκού Δ.Ε. άλλαξε την διεύθυνσή της από: 1700 International Parkway, Suite 200 Richardson, TX 75081, U.S.A. σε : Corporation Trust Center, 1209 Orange Street, Wilmington, Delaware, County of New Castle, 19801, U.S.A.
3091817	Η δικαιούχος εταιρεία “Adnetgoal, S.L.” του υπ’ αριθμ. 3091817 πιστοποιητικού κατάθεσης μετάφρασης Ευρωπαϊκού Δ.Ε. άλλαξε την διεύθυνσή της από: Miret i Sans, 60, 08034 Barcelona, Spain σε : Comte Urgell, 204 Piso 2A, 08036 Barcelona, Spain.
3093765	Η εταιρεία “IFP Energies nouvelles” (συνδικαιούχος με τις εταιρείες: “Axens”, “Bionext”, “Commissariat a l’ Energie Atomique et aux Energies Alternatives”, “Sofiproteol”, “ThyssenKrupp Uhde GmbH”, “Total Raffinage Chimie”) του υπ’ αριθμ. 3093765 πιστοποιητικού κατάθεσης μετάφρασης Ευρωπαϊκού Δ.Ε. άλλαξε την διεύθυνσή της από: 1 & 4, avenue de Bois-Preau, 92852 Rueil-Malmaison Cedex, France σε : 1 & 4 avenue de Bois-Preau, 92500 Rueil-Malmaison, France.
AP. E.A.E.	ΑΛΛΑΓΗ ΕΛΠΑΣ
3069469	Η δικαιούχος εταιρεία “Biocryst Pharmaceutiels Inc.” του υπ’ αριθμ. 3069469 πιστοποιητικού κατάθεσης μετάφρασης Ευρωπαϊκού Δ.Ε. άλλαξε την έδρά της από: 2190 Parkway Lake Dreve, Birmingham, Alabama 35244, U.S.A. σε : 4505 Emperor Boulevard, Suite 200, Durham, NC 27703, U.S.A.

3071075	Η δικαιούχος εταιρεία “SAN COLOMBANO S.P.A.” (μετά από αλλαγή επωνυμίας της εταιρείας Cartiere Fedrigoni & C. S.p.A) του υπ’ αριθμ. 3071075 πιστοποιητικού κατάθεσης μετάφρασης Ευρωπαϊκού Δ.Ε. άλλαξε την έδρά της από: Strada del Linfano, 16, 38062 Acro, Italy σε : Viale Piave 3, Verona, Italy.
3071253	Η δικαιούχος εταιρεία “Medical Research Council” του υπ’ αριθμ. 3071253 πιστοποιητικού κατάθεσης μετάφρασης Ευρωπαϊκού Δ.Ε. άλλαξε την έδρά της από: 20 Park Crescent London, W1B 1AL, United Kingdom σε : 2nd Floor, David Phillips Building, Polaris House, North Star Avenue, Swindon SN2 1FL, United Kingdom.
3076006	Η δικαιούχος εταιρεία “PsiOxus Therapeutics Limited” του υπ’ αριθμ. 3076006 πιστοποιητικού κατάθεσης μετάφρασης Ευρωπαϊκού Δ.Ε. άλλαξε την έδρά της από: PO Box 10972, Billericay Essex CM12 2BS, United Kingdom σε : 4-10 The Quadrant, Adingdon Science Park, Adingdon, Oxfordshire, OX14 3YS, United Kingdom.
3090150	Η δικαιούχος εταιρεία “EngMab Sarl” (μετά από αλλαγή νομικής μορφής της εταιρείας EngMab Ag) του υπ’ αριθμ. 3090150 πιστοποιητικού κατάθεσης μετάφρασης Ευρωπαϊκού Δ.Ε. άλλαξε την έδρά της από: Etzelstrasse 27, 8808 Pfaffikon, Switzerland σε : route de Perreux 1, 2017 Boudry, Switzerland.
3091608	Η εταιρεία “Syngenta Limited” (συνδικαιούχος με την εταιρεία Syngenta Participations AG) του υπ’ αριθμ. 3091608 πιστοποιητικού κατάθεσης μετάφρασης Ευρωπαϊκού Δ.Ε. άλλαξε την έδρά της από: European Regional Centre, Priestley Road, Surrey Research Park, Guildford, Surrey GU2 7YH, United Kingdom σε : Syngenta, Jealott’s Hill International Research Centre, Bracknell, Berkshire RG42 6 EY, United Kingdom.
ΑΡ. Ε.Δ.Ε.	ΑΛΛΑΓΗ ΝΟΜΙΚΗΣ ΜΟΡΦΗΣ
3058779	Η δικαιούχος εταιρεία “PCM RAIL.ONE GmbH” (μετά από αλλαγή επωνυμίας της εταιρείας RAIL.ONE GmbH) του υπ’ αριθμ. 3058779 πιστοποιητικού κατάθεσης μετάφρασης Ευρωπαϊκού Δ.Ε. μετέβαλε την νομική της μορφή σε: “PCM RAIL.ONE AG”
3072499	Η δικαιούχος εταιρεία “PCM RAIL.ONE GmbH” (μετά από αλλαγή επωνυμίας της εταιρείας RAIL.ONE GmbH) του υπ’ αριθμ. 3072499 πιστοποιητικού κατάθεσης μετάφρασης Ευρωπαϊκού Δ.Ε. μετέβαλε την νομική της μορφή σε: “PCM RAIL.ONE AG”
3090150	Η δικαιούχος εταιρεία “EngMab Ag” του υπ’ αριθμ. 3090150 πιστοποιητικού κατάθεσης μετάφρασης Ευρωπαϊκού Δ.Ε. μετέβαλε την νομική της μορφή σε: “EngMab Sarl”
ΑΡ. Ε.Δ.Ε.	ΑΛΛΑΓΗ ΕΠΩΝΥΜΙΑΣ
3058779	Η δικαιούχος εταιρεία “RAIL.ONE Holding GmbH” (μετά από συγχώνευση της εταιρείας RAIL.ONE GMBH) του υπ’ αριθμ. 3058779 πιστοποιητικού κατάθεσης μετάφρασης Ευρωπαϊκού Δ.Ε. μετέβαλε την επωνυμία της σε: “RAIL.ONE GmbH”
3058779	Η δικαιούχος εταιρεία “PCM Germany GmbH” (μετά από συγχώνευση της εταιρείας RAIL.ONE GmbH) του υπ’ αριθμ. 3058779 πιστοποιητικού κατάθεσης μετάφρασης Ευρωπαϊκού Δ.Ε. μετέβαλε την επωνυμία της σε: “RAIL.ONE GmbH”
3058779	Η δικαιούχος εταιρεία “RAIL.ONE GmbH” (μετά από αλλαγή επωνυμίας της εταιρείας PCM Germany GmbH) του υπ’ αριθμ. 3058779 πιστοποιητικού κατάθεσης μετάφρασης Ευρωπαϊκού Δ.Ε. μετέβαλε την επωνυμία της σε: “PCM RAIL.ONE GmbH”
3067038	Η δικαιούχος εταιρεία “SCA Hygiene Products AB” του υπ’ αριθμ. 3067038 πιστοποιητικού κατάθεσης μετάφρασης Ευρωπαϊκού Δ.Ε. μετέβαλε την επωνυμία της σε: “Essity Hygiene and Health Aktiebolag”
3069168	Η εταιρεία “COM Affiliation, Inc.” (μετά από μεταβίβαση του Albert Einstein College of Medicine of Yeshiva University) (συνδικαιούχος με την εταιρεία Industrial Research Limited) του υπ’ αριθμ. 3069168 πιστοποιητικού κατάθεσης μετάφρασης Ευρωπαϊκού Δ.Ε. μετέβαλε την επωνυμία της σε: “Albert Einstein College of Medicine, Inc.”
3071075	Η δικαιούχος εταιρεία “Cartiere Fedrigoni & C. S.p.A.” του υπ’ αριθμ. 3071075 πιστοποιητικού κατάθεσης μετάφρασης Ευρωπαϊκού Δ.Ε. μετέβαλε την επωνυμία της σε: “SAN COLOMBANO S.P.A.”
3072499	Η δικαιούχος εταιρεία “RAIL.ONE Holding GmbH” (μετά από συγχώνευση της εταιρείας RAIL.ONE GMBH) του υπ’ αριθμ. 3072499 πιστοποιητικού κατάθεσης μετάφρασης Ευρωπαϊκού Δ.Ε. μετέβαλε την επωνυμία της σε: “RAIL.ONE GmbH”
3072499	Η δικαιούχος εταιρεία “PCM Germany GmbH” (μετά από συγχώνευση της εταιρείας RAIL.ONE GmbH) του υπ’ αριθμ. 3072499 πιστοποιητικού κατάθεσης μετάφρασης Ευρωπαϊκού Δ.Ε. μετέβαλε την επωνυμία της σε: “RAIL.ONE GmbH”

3072499	Η δικαιούχος εταιρεία “RAIL.ONE GmbH” (μετά από αλλαγή επωνυμίας της εταιρείας PCM Germany GmbH) του υπ’αριθμ. 3072499 πιστοποιητικού κατάθεσης μετάφρασης Ευρωπαϊκού Δ.Ε. μετέβαλε την επωνυμία της σε: “PCM RAIL.ONE GmbH”
3073203	Η δικαιούχος εταιρεία “SCA Hygiene Products AB” του υπ’αριθμ. 3073203 πιστοποιητικού κατάθεσης μετάφρασης Ευρωπαϊκού Δ.Ε. μετέβαλε την επωνυμία της σε: “Essity Hygiene and Health Aktiebolag”
3074436	Η εταιρεία “Asahi Glass Company, Limited” (συνδικαιούχος με την εταιρεία Santen Pharmaceutical Co., Ltd.) του υπ’αριθμ. 3074436 πιστοποιητικού κατάθεσης μετάφρασης Ευρωπαϊκού Δ.Ε. μετέβαλε την επωνυμία της σε: “AGC Inc.”
3075210	Η εταιρεία “COM Affiliation, Inc.” (μετά από μεταβίβαση του Albert Einstein College of Medicine of Yeshiva University) (συνδικαιούχος με την εταιρεία Victoria Link Limited) του υπ’αριθμ. 3075210 πιστοποιητικού κατάθεσης μετάφρασης Ευρωπαϊκού Δ.Ε. μετέβαλε την επωνυμία της σε: “Albert Einstein College of Medicine, Inc.”
3075499	Η εταιρεία “COM Affiliation, Inc.” (μετά από μεταβίβαση του Albert Einstein College of Medicine of Yeshiva University) (συνδικαιούχος με την εταιρεία Victoria Link Limited) του υπ’αριθμ. 3075499 πιστοποιητικού κατάθεσης μετάφρασης Ευρωπαϊκού Δ.Ε. μετέβαλε την επωνυμία της σε: “Albert Einstein College of Medicine, Inc.”
3079162	Η εταιρεία “Asahi Glass Company, Limited” (συνδικαιούχος με την εταιρεία Santen Pharmaceutical Co., Ltd.) του υπ’αριθμ. 3079162 πιστοποιητικού κατάθεσης μετάφρασης Ευρωπαϊκού Δ.Ε. μετέβαλε την επωνυμία της σε: “AGC Inc.”
3082670	Η δικαιούχος εταιρεία “Terex MHPS GmbH” (μετά από συγχώνευση της εταιρείας Gottwald Port Technology GmbH) του υπ’αριθμ. 3082670 πιστοποιητικού κατάθεσης μετάφρασης Ευρωπαϊκού Δ.Ε. μετέβαλε την επωνυμία της σε: “Demag Cranes & Components GmbH”
3084385	Η εταιρεία “Asahi Glass Company, Limited” (συνδικαιούχος με την εταιρεία Santen Pharmaceutical Co., Ltd.) του υπ’αριθμ. 3084385 πιστοποιητικού κατάθεσης μετάφρασης Ευρωπαϊκού Δ.Ε. μετέβαλε την επωνυμία της σε: “AGC Inc.”
3084608	Η εταιρεία “Asahi Glass Company, Limited” (συνδικαιούχος με την εταιρεία Kaken Pharmaceutical Co., Ltd.) του υπ’αριθμ. 3084608 πιστοποιητικού κατάθεσης μετάφρασης Ευρωπαϊκού Δ.Ε. μετέβαλε την επωνυμία της σε: “AGC Inc.”
3085413	Η δικαιούχος εταιρεία “Harrison Spinks Components Limited” του υπ’αριθμ. 3085413 πιστοποιητικού κατάθεσης μετάφρασης Ευρωπαϊκού Δ.Ε. μετέβαλε την επωνυμία της σε: “HS Products Ltd”
3085876	Η δικαιούχος εταιρεία “Mitel Mobility Inc.” του υπ’αριθμ. 3085876 πιστοποιητικού κατάθεσης μετάφρασης Ευρωπαϊκού Δ.Ε. μετέβαλε την επωνυμία της σε: “Mavenir Systems, Inc.”
3089542	Η δικαιούχος εταιρεία “Big Solar Limited” του υπ’αριθμ. 3089542 πιστοποιητικού κατάθεσης μετάφρασης Ευρωπαϊκού Δ.Ε. μετέβαλε την επωνυμία της σε: “Power Roll (Sunderland) Limited”
3089542	Η δικαιούχος εταιρεία “Power Roll (Sunderland) Limited” (μετά από αλλαγή επωνυμίας της εταιρείας Big Solar Limited) του υπ’αριθμ. 3089542 πιστοποιητικού κατάθεσης μετάφρασης Ευρωπαϊκού Δ.Ε. μετέβαλε την επωνυμία της σε: “Power Roll Limited Limited”
3089542	Η δικαιούχος εταιρεία “Power Roll Limited Limited” (μετά από αλλαγή επωνυμίας της εταιρείας Power Roll (Sunderland) Limited) του υπ’αριθμ. 3089542 πιστοποιητικού κατάθεσης μετάφρασης Ευρωπαϊκού Δ.Ε. μετέβαλε την επωνυμία της σε: “Power Roll Limited”
3090305	Η εταιρεία “Asahi Glass Company, Limited” (συνδικαιούχος με την εταιρεία Kaken Pharmaceutical Co., Ltd.) του υπ’αριθμ. 3090305 πιστοποιητικού κατάθεσης μετάφρασης Ευρωπαϊκού Δ.Ε. μετέβαλε την επωνυμία της σε: “AGC Inc.”
3090456	Η δικαιούχος εταιρεία “Big Solar Limited” του υπ’αριθμ. 3090456 πιστοποιητικού κατάθεσης μετάφρασης Ευρωπαϊκού Δ.Ε. μετέβαλε την επωνυμία της σε: “Power Roll (Sunderland) Limited”
3090456	Η δικαιούχος εταιρεία “Power Roll (Sunderland) Limited” (μετά από αλλαγή επωνυμίας της εταιρείας Big Solar Limited) του υπ’αριθμ. 3090456 πιστοποιητικού κατάθεσης μετάφρασης Ευρωπαϊκού Δ.Ε. μετέβαλε την επωνυμία της σε: “Power Roll Limited Limited”
3090456	Η δικαιούχος εταιρεία “Power Roll Limited Limited” (μετά από αλλαγή επωνυμίας της εταιρείας Power Roll (Sunderland) Limited) του υπ’αριθμ. 3090456 πιστοποιητικού κατάθεσης μετάφρασης Ευρωπαϊκού Δ.Ε. μετέβαλε την επωνυμία της σε: “Power Roll Limited”
3091085	Η δικαιούχος εταιρεία “Wild Valencia S.A.” του υπ’αριθμ. 3091085 πιστοποιητικού κατάθεσης μετάφρασης Ευρωπαϊκού Δ.Ε. μετέβαλε την επωνυμία της σε: “ADM Wild Valencia S.A.”
3092923	Η εταιρεία “Asahi Glass Company, Limited” (συνδικαιούχος με την εταιρεία Santen Pharmaceutical Co., Ltd.) του υπ’αριθμ. 3092923 πιστοποιητικού κατάθεσης μετάφρασης Ευρωπαϊκού Δ.Ε. μετέβαλε την επωνυμία της σε: “AGC Inc.”

<i>ΑΡ. Ε.Α.Ε.</i>	<i>ΟΡΙΣΜΟΣ ΠΛΗΡΕΞΟΥΣΙΟΥ & ΑΝΤΙΚΛΗΤΟΥ</i>
3067110	Η δικαιούχος εταιρεία “Corning Research & Development Corportion” (μετά από μεταβίβαση της εταιρείας 3M Innovative Properties Company) του υπ’ αριθμ. 3067110 πιστοποιητικού κατάθεσης μετάφρασης Ευρωπαϊκού Δ.Ε. όρισε ως νέο πληρεξούσιο δικηγόρο και αντίκλητο, τον δικηγόρο Αθηνών κ. Νικόλαο Λυμπέρη, της Δικηγορικής Εταιρείας «Βαγιανού Κωστοπούλου Λυμπέρη» (Στουρνάρη 37, 10682 Αθήνα).
3077351	Η δικαιούχος εταιρεία “Essilor International” του υπ’ αριθμ. 3077351 πιστοποιητικού κατάθεσης μετάφρασης Ευρωπαϊκού Δ.Ε. όρισε ως νέα πληρεξούσια δικηγόρο, την δικηγόρο Αθηνών κ. Μαρία Γ. Αθανασιάδου, της Δικηγορικής Εταιρείας «Ελενη Γ. Παπακωνσταντίνου και Συνεργάτες» (Κουμπάρη 2, 10674 Αθήνα) και αντίκλητο την δικηγόρο Αθηνών κ. Ευαγγελία Γιαζιτζόγλου-Θωμαΐδου, της Δικηγορικής Εταιρείας «Ελενη Γ. Παπακωνσταντίνου και Συνεργάτες» (Κουμπάρη 2, 10674 Αθήνα).
3094267	Η δικαιούχος εταιρεία “Merck Sharp & Dohme Corp.” του υπ’ αριθμ. 3094267 πιστοποιητικού κατάθεσης μετάφρασης Ευρωπαϊκού Δ.Ε. όρισε ως νέα πληρεξούσια δικηγόρο και αντίκλητο, την δικηγόρο Αθηνών κ. Ευαγγελία Γιαζιτζόγλου-Θωμαΐδου, της Δικηγορικής Εταιρείας «Ελενη Γ. Παπακωνσταντίνου και Συνεργάτες» (Κουμπάρη 2, 10674 Αθήνα).

ΚΟΙΝΟΠΟΙΗΣΕΙΣ

Επίσης κοινοποιήθηκαν στον Ο.Β.Ι. οι παρακάτω μεταβολές που συντελέστηκαν κατά την Ευρωπαϊκή φάση ενώπιον του ΕΓΔΕ:

<i>ΑΡ. ΕΑΕ.</i>	<i>ΜΕΤΑΒΙΒΑΣΕΙΣ</i>
3083531	Ο δικαιούχος κ. Zell, Horst μεταβίβασε όλα τα δικαιώματά του που απορρέουν από το υπ’ αριθμ. 3083531 πιστοποιητικό κατάθεσης μετάφρασης Ευρωπαϊκού Δ.Ε. στην εταιρεία “Rolawind GmbH” που εδρεύει εις Am Wambach 12, 45481 Mulheim a.d. Ruhr, Germany, η οποία αποτελεί τη νέα δικαιούχο.
3091475	Η δικαιούχος εταιρεία “Oxford Bio Therapeutics Ltd” μεταβίβασε το 50% των δικαιωμάτων της που απορρέουν από το υπ’ αριθμ. 3091475 πιστοποιητικό κατάθεσης μετάφρασης Ευρωπαϊκού Δ.Ε. στην εταιρεία “Berlin-Chemie AG” που εδρεύει εις Glienicker Weg 125-127, 12489 Berlin, Germany, η οποία αποτελεί τη νέα συνδικαιούχο.
3092029	Η δικαιούχος εταιρεία “Xisle Pharma Ventures Trust” μεταβίβασε όλα τα δικαιώματά της που απορρέουν από το υπ’ αριθμ. 3092029 πιστοποιητικό κατάθεσης μετάφρασης Ευρωπαϊκού Δ.Ε. στην εταιρεία “Altum-Avro Pharma Partnership” που εδρεύει εις Suite 2820, 200 Granville Street, Vancouver, BC V7X 1M8, Canada, η οποία αποτελεί τη νέα δικαιούχο.
3093480	Η δικαιούχος εταιρεία “Oxford Bio Therapeutics Ltd” μεταβίβασε το 50% των δικαιωμάτων της που απορρέουν από το υπ’ αριθμ. 3093480 πιστοποιητικό κατάθεσης μετάφρασης Ευρωπαϊκού Δ.Ε. στην εταιρεία “Berlin-Chemie AG” που εδρεύει εις Glienicker Weg 125-127, 12489 Berlin, Germany, η οποία αποτελεί τη νέα συνδικαιούχο.
3093765	Η εταιρεία “Sofiproteol” (συνδικαιούχος με τις εταιρείες: “IFP Energies nouvelles” “Axens”, “Bionext”, “Commissariat a l’ Energie Atomique et aux Energies Alternatives”, “ThyssenKrupp Uhde GmbH”, “Total Raffinage Chimie”) μεταβίβασε όλα τα εξ αδιαιρέτου δικαιώματά της που απορρέουν από το υπ’ αριθμ. 3093765 πιστοποιητικό κατάθεσης μετάφρασης Ευρωπαϊκού Δ.Ε. στην εταιρεία “Avril” που εδρεύει εις 11-13 rue de Monceau, 75008 Paris, France, η οποία αποτελεί τη νέα συνδικαιούχο.
3093765	Η εταιρεία “ThyssenKrupp Uhde GmbH” (συνδικαιούχος με τις εταιρείες: “IFP Energies nouvelles” “Avril” (μετά από μεταβίβαση της εταιρείας Sofiproteol), “Axens”, “Bionext”, “Commissariat a l’ Energie Atomique et aux Energies Alternatives”, “Total Raffinage Chimie”) μεταβίβασε όλα τα εξ αδιαιρέτου δικαιώματά της που απορρέουν από το υπ’ αριθμ. 3093765 πιστοποιητικό κατάθεσης μετάφρασης Ευρωπαϊκού Δ.Ε. στην εταιρεία “ThyssenKrupp Industrial Solutions AG” που εδρεύει εις ThyssenKrupp Allee 1, 45143 Essen, Germany, η οποία αποτελεί τη νέα συνδικαιούχο.
3095715	Η δικαιούχος εταιρεία “PRS Mediterranean Ltd.” μεταβίβασε όλα τα δικαιώματά της που απορρέουν από το υπ’ αριθμ. 3095715 πιστοποιητικό κατάθεσης μετάφρασης Ευρωπαϊκού Δ.Ε. στην εταιρεία “P.R.S. GeoTech Technologies Ltd.” που εδρεύει εις 4 Kaufman Street, Sharbat House, 12th Floor, 61501 Tel Aviv, Israel, η οποία αποτελεί τη νέα δικαιούχο.
3096130	Οι κ.κ. “Picker, Louis”, “Fruh, Klaus” και “Hansen, Scott” (συνδικαιούχοι με το Oregon Health & Science University) μεταβίβασαν τα δικαιώματά τους που απορρέουν από το υπ’ αριθμ. 3096130 πιστοποιητικό κατάθεσης μετάφρασης Ευρωπαϊκού Δ.Ε. στο “Oregon Health & Science University” που εδρεύει εις 690 SW Bancroft Street, Mail Code L106TT, Portland, OR 97239, U.S.A., το οποίο αποτελεί τον μοναδικό δικαιούχο.

<i>ΑΡ. ΕΔΕ.</i>	<i>ΑΛΛΑΓΗ ΕΔΡΑΣ</i>
3096857	Η δικαιούχος εταιρεία “SHEEX, Inc.” του υπ’ αριθμ. 3096857 πιστοποιητικού κατάθεσης μετάφρασης Ευρωπαϊκού Δ.Ε. άλλαξε την έδρά της από : 109 Oak Park Drive, Irmo, SC 29063, U.S.A. σε : 10000 Lincoln Drive East, Suite 303, Marlton, NJ 08053, U.S.A.
<i>ΑΡ. Ε.Δ.Ε.</i>	<i>ΑΛΛΑΓΗ ΔΙΕΥΘΥΝΣΗΣ</i>
3093152	Η δικαιούχος εταιρεία “Bayer HealthCare LLC” του υπ’ αριθμ. 3093152 πιστοποιητικού κατάθεσης μετάφρασης Ευρωπαϊκού Δ.Ε. διόρθωσε τον ταχυδρομικό κώδικά της από : 100 Bayer Boulevard P.O. Box 915, NJ 07961 Whippany, U.S.A. σε : Bayer Boulevard P.O. Box 915, NJ 07981 Whippany, U.S.A.
3095044	Η δικαιούχος εταιρεία “Jazz Pharmaceuticals Ireland Limited” του υπ’ αριθμ. 3095044 πιστοποιητικού κατάθεσης μετάφρασης Ευρωπαϊκού Δ.Ε. άλλαξε την διεύθυνσή της από: One Burlington Road Fourth Floor, Connaught House, Dublin 4, Ireland σε : Waterloo Exchange, Waterloo Road, Dublin 4, Ireland.
3095109	Η δικαιούχος εταιρεία “Jazz Pharmaceuticals Ireland Limited” του υπ’ αριθμ. 3095109 πιστοποιητικού κατάθεσης μετάφρασης Ευρωπαϊκού Δ.Ε. άλλαξε την διεύθυνσή της από: One Burlington Road Fourth Floor, Connaught House, Dublin 4, Ireland σε : Waterloo Exchange, Waterloo Road, Dublin 4, Ireland.
<i>ΑΡ. Ε.Δ.Ε.</i>	<i>ΠΑΡΑΧΩΡΗΣΗ ΑΠΟΚΛΕΙΣΤΙΚΗΣ ΑΔΕΙΑΣ ΕΚΜΕΤΑΛΛΕΥΣΗΣ</i>
3096855	Η δικαιούχος εταιρεία “Smart Matrix Intellectual Property Limited” του υπ’ αριθμ. 3096855 πιστοποιητικού κατάθεσης μετάφρασης Ευρωπαϊκού Δ.Ε. παραχώρησε αποκλειστική άδεια εκμετάλλευσης στην εταιρεία “Smart Martix Limited” που εδρεύει εις Leopold Muller Building, Mount Vernon Hospital Northwood, Middlesex HA6 2RN, United Kingdom.

ΣΥΜΠΛΗΡΩΜΑΤΙΚΑ ΠΙΣΤΟΠΟΙΗΤΙΚΑ ΠΡΟΣΤΑΣΙΑΣ ΓΙΑ ΦΥΤΟΠΡΟΣΤΑΤΕΥΤΙΚΑ ΠΡΟΪΟΝΤΑ

<i>ΑΡ. Σ.Π.Π.Φ.Π</i>	<i>ΑΛΛΑΓΗ ΔΙΕΥΘΥΝΣΗΣ</i>
7000059	Η δικαιούχος εταιρεία “E.I. du Pont de Nemours and Company” του υπ’ αριθμ. 7000059 συμπληρωματικού πιστοποιητικού προστασίας για φυτοπροστατευτικό προϊόν άλλαξε την διεύθυνσή της από: 1007 Market Street, Wilmington, Delaware 19898, U.S.A. σε : 974 Centre Road, Wilmington, DE 19805, U.S.A.
7000060	Η δικαιούχος εταιρεία “E.I. du Pont de Nemours and Company” του υπ’ αριθμ. 7000060 συμπληρωματικού πιστοποιητικού προστασίας για φυτοπροστατευτικό προϊόν άλλαξε την διεύθυνσή της από: 1007 Market Street, Wilmington, Delaware 19898, U.S.A. σε : 974 Centre Road, Wilmington, DE 19805, U.S.A.
7000061	Η δικαιούχος εταιρεία “E.I. du Pont de Nemours and Company” του υπ’ αριθμ. 7000061 συμπληρωματικού πιστοποιητικού προστασίας για φυτοπροστατευτικό προϊόν άλλαξε την διεύθυνσή της από: 1007 Market Street, Wilmington, Delaware 19898, U.S.A. σε : 974 Centre Road, Wilmington, DE 19805, U.S.A.
<i>ΑΡ. Σ.Π.Π.Φ.Π</i>	<i>ΜΕΤΑΒΙΒΑΣΕΙΣ</i>
7000059	Η δικαιούχος εταιρεία “E.I. du Pont de Nemours and Company” μεταβίβασε όλα τα δικαιώματά της που απορρέουν από το υπ’ αριθμ. 7000059 συμπληρωματικό πιστοποιητικό προστασίας για φυτοπροστατευτικό προϊόν στην εταιρεία “FMC Corporation” που εδρεύει εις 2929 Walnut Street, Philadelphia, PA 19104, U.S.A., η οποία αποτελεί τη νέα δικαιούχο.
7000060	Η δικαιούχος εταιρεία “E.I. du Pont de Nemours and Company” μεταβίβασε όλα τα δικαιώματά της που απορρέουν από το υπ’ αριθμ. 7000060 συμπληρωματικό πιστοποιητικό προστασίας για φυτοπροστατευτικό προϊόν στην εταιρεία “FMC Corporation” που εδρεύει εις 2929 Walnut Street, Philadelphia, PA 19104, U.S.A., η οποία αποτελεί τη νέα δικαιούχο.
7000061	Η δικαιούχος εταιρεία “E.I. du Pont de Nemours and Company” μεταβίβασε όλα τα δικαιώματά της που απορρέουν από το υπ’ αριθμ. 7000061 συμπληρωματικό πιστοποιητικό προστασίας για φυτοπροστατευτικό προϊόν στην εταιρεία “FMC Corporation” που εδρεύει εις 2929 Walnut Street, Philadelphia, PA 19104, U.S.A., η οποία αποτελεί τη νέα δικαιούχο.

ΣΥΜΠΛΗΡΩΜΑΤΙΚΑ ΠΙΣΤΟΠΟΙΗΤΙΚΑ ΠΡΟΣΤΑΣΙΑΣ ΓΙΑ ΦΑΡΜΑΚΑ

<i>ΑΡ. Σ.Π.Π.Φ.</i>	<i>ΑΛΛΑΓΗ ΕΠΩΝΥΜΙΑΣ</i>
8000371	Η εταιρεία “Asahi Glass Company Ltd.” (συνδικαιούχος με την εταιρεία Santen Pharmaceutical Co., Ltd.) του υπ’αριθμ. 8000371 συμπληρωματικού πιστοποιητικού προστασίας για φάρμακο μετέβαλε την επωνυμία της σε : “AGC Inc.”
<i>ΑΡ. Σ.Π.Π.Φ.</i>	<i>ΑΛΛΑΓΗ ΝΟΜΙΚΗΣ ΜΟΡΦΗΣ</i>
8000239	Η δικαιούχος εταιρεία “Amylin Pharmaceuticals, Inc.” του υπ’αριθμ. 8000239 συμπληρωματικού πιστοποιητικού προστασίας για φάρμακο μετέβαλε την νομική της μορφή σε : “Amylin Pharmaceuticals, LLC”
8000240	Η δικαιούχος εταιρεία “Amylin Pharmaceuticals, Inc.” του υπ’αριθμ. 8000240 συμπληρωματικού πιστοποιητικού προστασίας για φάρμακο μετέβαλε την νομική της μορφή σε : “Amylin Pharmaceuticals, LLC”
8000494	Η εταιρεία “Amylin Pharmaceuticals, Inc.” (συνδικαιούχος με την εταιρεία Alkermes Pharma Ireland Limited) του υπ’αριθμ. 8000494 συμπληρωματικού πιστοποιητικού προστασίας για φάρμακο μετέβαλε την νομική της μορφή σε : “Amylin Pharmaceuticals, LLC”
<i>ΑΡ. Σ.Π.Π.Φ.</i>	<i>ΜΕΤΑΒΙΒΑΣΗ</i>
8000177	Η δικαιούχος εταιρεία “Merus Labs Netherlands B.V.” μεταβίβασε όλα τα δικαιώματά της που απορρέουν από το υπ’αριθμ. 8000177 συμπληρωματικό πιστοποιητικό προστασίας για φάρμακο στην εταιρεία “Merus Labs Luxco S.a.r.l.” που εδρεύει εις 26-28 Rue Edward Steichen, L-2540 Luxembourg, η οποία αποτελεί τη νέα δικαιούχο.
8000177	Η δικαιούχος εταιρεία “Merus Labs Luxco S.a.r.l.” (μετά από μεταβίβαση της εταιρείας Merus Labs Netherlands B.V.) μεταβίβασε όλα τα δικαιώματά της που απορρέουν από το υπ’αριθμ. 8000177 συμπληρωματικό πιστοποιητικό προστασίας για φάρμακο στην εταιρεία “Merus Labs Luxco II S.a.r.l.” που εδρεύει εις 26-28 Rue Edward Steichen, L-2540 Luxembourg, η οποία αποτελεί τη νέα δικαιούχο.
8000239	Η δικαιούχος εταιρεία “Amylin Pharmaceuticals, LLC” (μετά από αλλαγή νομικής μορφή της εταιρείας Amylin Pharmaceuticals, Inc.) μεταβίβασε το 50% των δικαιωμάτων της που απορρέουν από το υπ’αριθμ. 8000239 συμπληρωματικό πιστοποιητικό προστασίας για φάρμακο στην εταιρεία “Astrazeneca Pharmaceuticals LP” που εδρεύει εις 1800 Concord Pike, Wilmington, Delaware 19850, U.S.A., η οποία αποτελεί τη νέα συνδικαιούχο.
8000240	Η δικαιούχος εταιρεία “Amylin Pharmaceuticals, LLC” (μετά από αλλαγή νομικής μορφή της εταιρείας Amylin Pharmaceuticals, Inc.) μεταβίβασε το 50% των δικαιωμάτων της που απορρέουν από το υπ’αριθμ. 8000240 συμπληρωματικό πιστοποιητικό προστασίας για φάρμακο στην εταιρεία “Astrazeneca Pharmaceuticals LP” που εδρεύει εις 1800 Concord Pike, Wilmington, Delaware 19850, U.S.A., η οποία αποτελεί τη νέα συνδικαιούχο.
8000624	Η δικαιούχος εταιρεία “Novartis AG” μεταβίβασε όλα τα δικαιώματά της που απορρέουν από το υπ’αριθμ. 8000624 συμπληρωματικό πιστοποιητικό προστασίας για φάρμακο, κατ’ισομοιρία (50%) εξ αδιαίρετου, στις εταιρείες: 1) “Novartis Pharma AG” (κατά ποσοστό 50%) που εδρεύει εις Lichstrasse 35, 4056 Basel, Switzerland και 2) “Novartis International Pharmaceutical AG” (κατά ποσοστό 50%) που εδρεύει εις Lichstrasse 35, 4056 Basel, Switzerland, οι οποίες αποτελούν τις νέες συνδικαιούχες εταιρείες.
8000660	Η δικαιούχος εταιρεία “Novartis AG” μεταβίβασε όλα τα δικαιώματά της που απορρέουν από το υπ’αριθμ. 8000660 συμπληρωματικό πιστοποιητικό προστασίας για φάρμακο, κατ’ισομοιρία (50%) εξ αδιαίρετου, στις εταιρείες: 1) “Novartis Pharma AG” (κατά ποσοστό 50%) που εδρεύει εις Lichstrasse 35, 4056 Basel, Switzerland και 2) “Novartis International Pharmaceutical AG” (κατά ποσοστό 50%) που εδρεύει εις Lichstrasse 35, 4056 Basel, Switzerland, οι οποίες αποτελούν τις νέες συνδικαιούχες εταιρείες.
<i>ΑΡ. Σ.Π.Π.Φ.</i>	<i>ΑΛΛΑΓΗ ΕΔΡΑΣ</i>
8000239	Η δικαιούχος εταιρεία “Amylin Pharmaceuticals, LLC” (μετά από αλλαγή νομικής μορφή της εταιρείας Amylin Pharmaceuticals, Inc.) του υπ’αριθμ. 8000239 συμπληρωματικού πιστοποιητικού προστασίας για φάρμακο άλλαξε την διεύθυνσή της από : 9360 Towne Centre Drive, Ssn Diego, CA 92121, U.S.A. σε: 1800 Concord Pike, Wilmington, Delaware 19850, U.S.A.

8000240	Η δικαιούχος εταιρεία “Amylin Pharmaceuticals, LLC” (μετά από αλλαγή νομικής μορφή της εταιρείας Amylin Pharmaceuticals, Inc.) του υπ’ αριθμ. 8000240 συμπληρωματικού πιστοποιητικού προστασίας για φάρμακο άλλαξε την διεύθυνσή της από : 9360 Towne Centre Drive, Ssn Diego, CA 92121, U.S.A. σε: 1800 Concord Pike, Wilmington, Delaware 19850, U.S.A.
8000494	Η εταιρεία “Amylin Pharmaceuticals, LLC” (μετά από αλλαγή νομικής μορφή της εταιρείας Amylin Pharmaceuticals, Inc.) (συνδικαιούχος με την εταιρεία Alkermes Pharma Ireland Limited) του υπ’ αριθμ. 8000494 συμπληρωματικού πιστοποιητικού προστασίας για φάρμακο άλλαξε την διεύθυνσή της από : 9360 Towne Centre Drive, Ssn Diego, CA 92121, U.S.A. σε: 1800 Concord Pike, Wilmington, Delaware 19850, U.S.A.
ΑΡ. Σ.Π.Π.Φ.	ΑΛΛΑΓΗ ΔΙΕΥΘΥΝΣΗΣ
8000177	Η δικαιούχος εταιρεία “Merus Labs Netherlands B.V.” του υπ’ αριθμ. 8000177 συμπληρωματικού πιστοποιητικού προστασίας για φάρμακο άλλαξε την διεύθυνσή της από : Herengracht 483, 1017 BT Amsterdam, The Netherlands σε: Amstelplein 40A, 1096 BC Amsterdam, The Netherlands.
8000240	Η δικαιούχος εταιρεία “Amylin Pharmaceuticals, Inc.” του υπ’ αριθμ. 8000240 συμπληρωματικού πιστοποιητικού προστασίας για φάρμακο άλλαξε την διεύθυνσή της από : 9373 Towne Centre Drive, San Diego, CA 92121, U.S.A. σε: 9360 Towne Centre Drive, San Diego, CA 92121, U.S.A..
8000366	Η δικαιούχος εταιρεία “Senju Pharmaceutical Co., Ltd.” του υπ’ αριθμ. 8000366 συμπληρωματικού πιστοποιητικού προστασίας για φάρμακο άλλαξε την διεύθυνσή της από : 5-8, Hiranomachi 2-chome, Chuo-Ku, Osaka-shi, Osaka 541-0046, Japan σε: 3-1-9, Kawara-machi, Chuo-ku, Osaka-shi, Osaka 541-0048, Japan.
8000371	Η εταιρεία “Asahi Glass Company Ltd.” (συνδικαιούχος με την εταιρεία Santen Pharmaceutical Co., Ltd.) του υπ’ αριθμ. 8000371 συμπληρωματικού πιστοποιητικού προστασίας για φάρμακο άλλαξε την διεύθυνσή της από : 12-1, Yurakucho 1-chome, Chiyoda-ku, Tokyo 100-8405, Japan σε : 5-1, Marunouchi 1-chome, Chiyoda-ku, Tokyo, Japan.

Κ Ε Φ Α Λ Α Ι Ο 2

ΕΚΠΤΩΣΕΙΣ - ΑΝΑΚΛΗΣΕΙΣ ΕΚΠΤΩΣΕΩΝ

ΕΠΑΝΑΛΗΨΗ ΔΗΜΟΣΙΕΥΣΗΣ

Κατ' εφαρμογή των άρθρων 16 § 1,2 και 24 του Ν. 1733/1987 "Μεταφορά τεχνολογίας, εφευρέσεις και τεχνολογική καινοτομία" (ΦΕΚ 171, Α), οι κάτωθι πράξεις εκπτώσεων και ανακλήσεων δημοσιεύτηκαν και γνωστοποιήθηκαν στο κοινό με το Ε.Δ.Β.Ι. "Τεύχος ΕΚΠΤΩΣΕΩΝ ΚΑΙ ΑΝΑΚΛΗΣΕΩΝ" στις 6 Νοεμβρίου 2018.

Η παρούσα δημοσίευση είναι επανάληψη της προαναφερόμενης δημοσίευσης προς διευκόλυνση του κοινού.

Ε Κ Π Τ Ω Σ Ε Ι Σ

Αρ. Πρωτ. Γ.Δ. : 2561
ΗΜΕΡΟΜΗΝΙΑ : 06/11/2018

Έχοντας υπόψη τις διατάξεις :

α. των άρθρων 16 παρ. 1, 2 και 24 του Ν.1733/1987 " Μεταφορά τεχνολογίας, εφευρέσεις και τεχνολογική καινοτομία " (ΦΕΚ 171, Α' της 22.09.1987) και

β. του άρθρου 17 του Π.Δ. 77/1988 "Διατάξεις εφαρμογής της σύμβασης για την χορήγηση ευρωπαϊκών διπλωμάτων ευρεσιτεχνίας που κυρώθηκε με τον νόμο 1607/1986" (ΦΕΚ 33, Α' της 25.02.1988 και

γ. τη διαπίστωση μη καταβολής των ετησίων τελών εντός των νομίμων προθεσμιών

Α Π Ο Φ Α Σ Ι Ζ Ο Υ Μ Ε

Εκπίπτουν από τα δικαιώματα που απορρέουν α) από τις αιτήσεις για χορήγηση Διπλωμάτων Ευρεσιτεχνίας και Πιστοποιητικών Υποδείγματος Χρησιμότητας, β) από τα χορηγηθέντα Διπλώματα Ευρεσιτεχνίας και Πιστοποιητικά Υποδείγματος Χρησιμότητας καθώς και γ) από τα Πιστοποιητικά Κατάθεσης Μετάφρασης Ευρωπαϊκού Διπλώματος Ευρεσιτεχνίας για την Ελλάδα, οι παρακάτω δικαιούχοι:

ΑΙΤΗΣΕΙΣ ΔΙΠΛΩΜΑΤΩΝ ΕΥΡΕΣΙΤΕΧΝΙΑΣ
--

<i>ΑΡ. ΑΙΤ. ΔΕ</i>	<i>ΔΙΚΑΙΟΥΧΟΙ</i>
20080100217	ΟΙΚΟΝΟΜΟΥ ΝΙΚΟΛΑΟΥ ΚΩΝ/ΝΟΣ
20130100214	ΠΟΥΛΑΣ ΑΝΔΡΕΑ ΚΩΝΣΤΑΝΤΙΝΟΣ ΟΙΚΟΝΟΜΙΔΗΣ ΙΩΑΝΝΗ ΚΥΡΙΑΚΟΣ
20140100203	ΜΠΑΛΑΤΑΤΖΗΣ ΓΕΩΡΓΙΟΥ ΑΝΔΡΕΑΣ
20140100209	ΣΤΑΥΡΟΥΛΑΚΗΣ ΜΑΡΚΟΥ ΕΥΑΓΓΕΛΟΣ
20140100221	ΜΠΙΣΤΑ ΙΩΑΝΝΗ ΕΛΛΗ
20150100177	ΔΑΪΟΣ ΔΗΜΗΤΡΙΟΥ ΑΣΤΕΡΙΟΣ
20150200055	ΚΟΜΗ ΜΙΧΑΗΛ ΕΥΑΓΓΕΛΙΑ ΚΟΜΗΣ ΜΙΧΑΗΛ ΔΗΜΗΤΡΙΟΣ
20160100153	ΠΑΠΑΔΑΚΗ ΕΥΑΓΓΕΛΟΥ ΕΙΡΗΝΗ

20160100161	ΣΚΟΥΤΑΡΗΣ ΔΗΜΗΤΡΙΟΥ ΙΩΑΝΝΗΣ ΖΑΦΕΙΡΑΚΗΣ ΝΙΚΟΛΑΟΥ ΓΕΩΡΓΙΟΣ ΚΟΝΤΑΞΗΣ ΚΩΝΣΤΑΝΤΙΝΟΥ ΓΕΩΡΓΙΟΣ ΖΑΦΕΙΡΑΚΗΣ ΓΕΩΡΓΙΟΣ ΝΙΚΟΛΑΟΣ ΖΑΦΕΙΡΑΚΗ ΝΙΚΟΛΑΟΥ ΕΛΕΝΗ
20160100162	ΠΟΛΥΧΡΟΝΙΟΥ ΓΕΩΡΓΙΟΥ ΑΣΗΜΙΝΑ
20160100170	ΦΙΛΙΠΠΟΥ ΚΩΝΣΤΑΝΤΙΝΟΥ ΓΕΩΡΓΙΟΣ
20160100184	ΜΑΘΙΟΥΔΑΚΗΣ ΠΑΥΛΟΥ ΚΩΝΣΤΑΝΤΙΝΟΣ
20160100188	ΤΟΛΙΑΚΗΣ ΒΑΣΙΛΕΙΟΥ ΙΑΣΩΝ ΔΗΜΗΤΡΙΟΥ ΕΛΕΥΘΕΡΙΟΥ ΙΑΚΩΒΟΣ ΠΛΑΤΟΚΟΥΚΗΣ ΕΜΜΑΝΟΥΗΛ ΓΕΩΡΓΙΟΣ ΚΙΤΟΣ ΔΗΜΗΤΡΙΟΥ ΠΥΡΡΟΣ ΧΑΡΑΛΑΜΠΟΥΣ ΙΩΑΝΝΗ ΝΙΚΟΛΑΟΣ
20160100193	ΑΡΑΜΠΑΤΖΗΣ ΑΛΕΞΑΝΔΡΟΥ ΧΑΡΑΛΑΜΠΟΣ
20160100207	ΠΟΛΥΖΟΥ ΔΗΜΗΤΡΙΟΥ ΚΩΝΣΤΑΝΤΙΑ

ΔΙΠΛΩΜΑΤΑ ΕΥΡΕΣΙΤΕΧΝΙΑΣ

<i>ΑΡ. ΔΕ</i>	<i>ΔΙΚΑΙΟΥΧΟΙ</i>
1003494	ΑΡΒΑΝΙΤΗΣ ΑΘΑΝΑΣΙΟΣ ΜΑΡΚΟΣ
1004240	ΕΛΛΗΝΙΚΟ ΙΝΣΤΙΤΟΥΤΟ ΠΑΣΤΕΡ ASSOCIATION FRANCAISE CONTRE LES MYOPATHIES ΤΖΑΡΤΟΣ ΣΩΚΡΑΤΗΣ ΜΑΜΑΛΑΚΗ ΑΥΓΗ
1004485	ΜΟΥΝΤΖΟΥΡΙΔΗΣ ΚΩΝΣΤΑΝΤΙΝΟΣ ΤΣΑΓΚΑΣ ΝΙΚΟΛΑΟΣ
1005281	ΑΣΠΡΟΥΛΗΣ ΝΙΚΟΛΑΟΣ
1005929	LISAM S.R.L.
1005952	ΜΑΝΤΖΙΑΡΗΣ ΝΙΚΟΛΑΟΣ
1007303	ΕΘΝΙΚΟ ΚΕΝΤΡΟ ΕΡΕΥΝΑΣ ΚΑΙ ΤΕΧΝΟΛΟΓΙΚΗΣ ΑΝΑΠΤΥΞΗΣ / ΙΝΣΤΙΤΟΥΤΟ ΠΛΗΡΟΦΟΡΙΚΗΣ ΚΑΙ ΤΗΛΕΜΑΤΙΚΗΣ
1007977	ΔΗΜΟΣΘΕΝΙΑΔΗΣ ΓΕΩΡΓΙΟΥ ΑΝΔΡΕΑΣ ΤΑΤΑΣ ΑΠΟΣΤΟΛΟΥ ΓΕΩΡΓΙΟΣ
1008186	"ΦΑΡΜΑΤΕΝ Α.Β.Ε.Ε."
1008197	ΧΑΤΖΗΜΙΧΑΗΛ ΓΕΩΡΓΙΟΥ ΙΩΑΝΝΗΣ
1008226	ΣΤΑΜΑΤΕΛΟΣ ΧΡΗΣΤΟΥ ΠΑΝΤΕΛΕΗΜΩΝ
1008227	"ΦΑΡΜΑΤΕΝ Α.Β.Ε.Ε."
1008228	"ΦΑΡΜΑΤΕΝ Α.Β.Ε.Ε."
1008525	ΚΟΥΒΕΛΗΣ ΣΤΑΥΡΟΥ ΓΕΩΡΓΙΟΣ ΚΑΝΟΥΣΗΣ ΠΑΝΑΓΙΩΤΗ ΝΙΚΟΛΑΟΣ
1008547	ΝΙΚΟΛΟΠΟΥΛΟΥ ΓΕΩΡΓΙΟΥ ΔΗΜΗΤΡΟΥΛΑ
1008561	ΚΟΥΝΟΥΣΒΕΛΗΣ ΚΩΝΣΤΑΝΤΙΝΟΥ ΧΡΗΣΤΟΣ

1008578	ΞΥΡΑΔΑΚΗΣ ΙΩΑΝΝΗ ΠΑΝΑΓΙΩΤΗΣ ΓΙΑΛΑΜΑΣ ΑΠΟΣΤΟΛΟΥ ΘΕΟΔΩΡΟΣ ΤΣΙΡΟΠΟΥΛΟΣ ΘΩΜΑ ΖΗΣΗΣ ΚΑΤΕΡΗΣ ΛΑΜΠΡΟΥ ΔΗΜΗΤΡΙΟΣ ΓΡΑΒΑΛΟΣ ΓΕΩΡΓΙΟΥ ΙΩΑΝΝΗΣ
1008637	ΕΛΙΝ (ELIN) ΑΝΩΝΥΜΗ ΕΤΑΙΡΕΙΑ ΚΑΤΑΣΚΕΥΗΣ ΚΑΙ ΕΜΠΟΡΙΑΣ ΜΗΧΑΝΗΜΑΤΩΝ ΤΡΟΦΙΜΩΝ ΜΕ Δ.Τ. "ELIN ΑΕ"
1008872	ΧΑΣΙΩΤΗΣ ΒΑΣΙΛΕΙΟΥ ΑΠΟΣΤΟΛΟΣ
1008969	ΠΑΠΑΔΑΚΗ ΕΥΑΓΓΕΛΟΥ ΕΙΡΗΝΗ
1008970	ΖΩΓΡΑΦΟΣ ΒΑΣΙΛΕΙΟΥ ΠΑΥΛΟΣ
1008985	ΡΑΠΤΗΣ ΔΗΜΗΤΡΙΟΥ ΝΑΠΟΛΕΩΝ
1008993	ΤΖΙΑΝΗΣ ΔΙΟΝΥΣΙΟΥ ΒΑΣΙΛΕΙΟΣ
1009086	ΜΠΑΛΑΜΠΙΑΝΗΣ ΒΑΣΙΛΕΙΟΥ ΓΕΩΡΓΙΟΣ

ΑΙΤΗΣΕΙΣ ΠΙΣΤΟΠΟΙΗΤΙΚΩΝ ΥΠΟΔΕΙΓΜΑΤΟΣ ΧΡΗΣΙΜΟΤΗΤΑΣ

<i>ΑΡ. ΑΙΤ. ΠΥΧ</i>	<i>ΔΙΚΑΙΟΥΧΟΙ</i>
20160200105	ΦΡΕΜΕΝΤΙΤΗΣ ΑΝΔΡΕΑ ΠΕΡΙΚΛΗΣ
20160200106	ΟΙΚΟΝΟΜΙΔΗΣ ΙΩΑΝΝΗ ΜΗΝΑΣ
20160200107	ΑΘΑΝΑΣΙΑΔΗΣ ΓΡΗΓΟΡΙΟΥ ΝΙΚΟΛΑΟΣ
20160200118	ΓΚΟΤΣΟΠΟΥΛΟΥ ΓΕΩΡΓΙΟΥ ΔΗΜΗΤΡΑ
20160200119	ΑΘΑΝΑΣΙΑΔΗΣ ΓΡΗΓΟΡΙΟΥ ΝΙΚΟΛΑΟΣ
20160200124	ΔΕΜΕΡΤΖΗΣ ΜΙΧΑΗΛ ΗΛΙΑΣ ΔΕΜΕΡΤΖΗΣ ΜΙΧΑΗΛ ΣΩΤΗΡΗΣ
20160200133	ΙΩΑΝΝΟΥ ΙΩΑΝΝΗ ΓΕΩΡΓΙΑ
20160200139	ΒΟΥΛΓΑΡΗ ΔΗΜΗΤΡΙΟΥ ΔΙΑΜΑΝΤΩ
20160200140	ΒΑΣΙΛΕΙΑΔΟΥ ΒΛΑΝΤΙΜΙΡ ΛΕΙΛΑ
20160200152	ΜΑΡΤΖΟΥΚΟΣ ΓΕΩΡΓΙΟΣ ΣΠΥΡΙΔΩΝ
20160200155	ΜΑΥΡΟΜΜΑΤΗΣ ΓΕΡΑΣΙΜΟΥ ΜΑΡΚΕΛΛΟΣ
20160200156	ΑΝΑΣΤΑΣΙΑΔΗΣ ΘΩΜΑ ΚΩΝΣΤΑΝΤΙΝΟΣ

ΠΙΣΤΟΠΟΙΗΤΙΚΑ ΥΠΟΔΕΙΓΜΑΤΟΣ ΧΡΗΣΙΜΟΤΗΤΑΣ

<i>ΑΡ. ΠΥΧ</i>	<i>ΔΙΚΑΙΟΥΧΟΙ</i>
2003077	ΛΑΘΟΥΡΑ ΕΥΑΓΓΕΛΟΥ ΜΑΡΙΑ

ΕΥΡΩΠΑΪΚΑ ΔΙΠΛΩΜΑΤΑ ΕΥΡΕΣΙΤΕΧΝΙΑΣ

<i>ΑΡ. ΕΛΕ</i>	<i>ΔΙΚΑΙΟΥΧΟΙ</i>
3038882	BRODRENE HARTMANN A/S
3043005	ACTIVE BIOTECH AB
3046763	SCHMITZ-WERKE GMBH & CO.
3047932	VESIFACT AG
3048270	INEOS CHLOR ENTERPRISES LIMITED
3048804	UNIVERSITY COLLEGE CARDIFF CONSULTANTS LIMITED REGA FOUNDATION
3050729	NEUROTECH USA, INC.
3051108	DAIICHI SANKYO COMPANY LIMITED
3051653	AVENTIS PHARMA S.A.
3053444	LG ELECTRONICS INC.
3053720	NOVEN PHARMACEUTICALS, INC.
3053931	GIOVANNONE, ALBERTO
3053965	FRITZ DRIESCHER KG, SPEZIALFABRIK FUR ELEKTRIZITATSWERKSBEDARF GMBH & CO.
3053974	ECOMIN SRL
3054039	DS SMITH PLASTICS FRANCE
3055012	MERCK SHARP & DOHME B.V.
3055508	LABORATORIOS MIRET, S.A.
3055545	AVENTIS PHARMA S.A.
3056775	AUTOSOCK AS
3057002	F. HOFFMANN-LA ROCHE AG
3057098	AVENTIS PHARMA S.A.
3057307	SEDA S.P.A.
3057396	TAHIR AHMED
3057529	SKG ITALIA S.P.A.
3057556	ORTHO-MCNEIL PHARMACEUTICAL, INC.
3059579	AZIENDE CHIMICHE RIUNITE ANGELINI FRANCESCO A.C.R.A.F. S.P.A.
3059627	NOVEN PHARMACEUTICALS, INC.
3059695	COSMETIC WARRIORS
3059836	MERCK PATENT GMBH
3059946	TYTEX A/S
3060667	RED HILL BIOPHARMA LTD
3061093	FRAUNHOFER-GESELLSCHAFT ZUR FORDERUNG DER ANGEWANDTEN FORSCHUNG E.V.
3061205	AVENTIS PHARMA S.A.

3061660	MICROSOFT TECHNOLOGY LICENSING, LLC
3062035	EURO-CELTIQUE S.A.
3062306	ORTHO-MCNEIL PHARMACEUTICAL, INC.
3062611	OTSUKA PHARMACEUTICAL COMPANY, LIMITED
3064459	NOVARTIS VACCINES AND DIAGNOSTICS, INC. J. CRAIG VENTER INSTITUTE, INC.
3064531	NORDDEUTSCHE AFFINERIE AG
3064555	TITAGARH WAGONS AFR
3065112	NAGRAVISION SA
3065274	SANOFI-AVENTIS DEUTSCHLAND GMBH
3065403	NOVARTIS VACCINES AND DIAGNOSTICS, INC. J. CRAIG VENTER INSTITUTE, INC.
3065540	MINIPACK-TORRE S.P.A.
3065754	SANOFI-AVENTIS DEUTSCHLAND GMBH
3066417.B2	AUTOSOCK AS
3066628	ORTHO-MCNEIL PHARMACEUTICAL, INC.
3066820	VERIDEX LLC
3066915	HUTTE KLEIN-REICHENBACH GESELLSCHAFT M.B.H.
3067016	GEOX S.P.A.
3067244	HEUFT SYSTEMTECHNIK GMBH
3067454	GEORGETOWN UNIVERSITY
3068013	EURO-CELTIQUE S.A.
3068119	CROWN CORK & SEAL TECHNOLOGIES CORPORATION
3068253.B2	ROTHAMSTED RESEARCH LIMITED DEPARTMENT OF PRIMARY INDUSTRIES FOR AND ON BEHALF OF THE STATE OF NEW SOUTH WALES
3068683	VERIDEX LLC
3068900	UNILEVER PLC UNILEVER N.V.
3069271	HERZ ARMATUREN GES.M.B.H.
3069581	UNILEVER PLC UNILEVER N.V.
3069654	VIIV HEALTHCARE UK (NO.5) LIMITED
3069983	THD S.P.A.
3070242	PFIZER PRODUCTS INC.
3070911	HERZ ARMATUREN GES.M.B.H.
3070948	JAGOTEC AG
3071413	EMODYS GMBH
3071825	THE TRUSTEES OF THE UNIVERSITY OF PENNSYLVANIA
3072092	EURO-CELTIQUE S.A.

3072331	NOVARTIS AG
3072750.B2	THE GILLETTE COMPANY
3072993	THE KOREA DEVELOPMENT BANK
3073115	NESTEC S.A.
3073337	FERRING INTERNATIONAL CENTER S.A.
3073737	THE PROCTER AND GAMBLE COMPANY
3073741	EXSYMOL S.A.M.
3074153	MCNULTY, PETER, DRUMMOND
3074403	KONINKLIJKE DOUWE EGBERTS B.V.
3074499	MERCK & CIE
3074734	MICROSOFT TECHNOLOGY LICENSING, LLC
3074827	AZIENDE CHIMICHE RIUNITE ANGELINI FRANCESCO A.C.R.A.F. S.P.A.
3074924	ELI LILLY AND COMPANY
3075298	SANOFI-AVENTIS
3075485	CHOPARD INTERNATIONAL S.A.
3075599	ETS A. DESCHAMPS ET FILS
3075806	ENDO PHARMACEUTICALS SOLUTIONS INC.
3076046	SANOFI
3076469.B2	TEVA PHARMACEUTICAL INDUSTRIES LTD.
3076949	SUCAMPO AG
3076994	COTY B.V.
3076998	MERCK & CIE
3076999	MERCK & CIE
3077053	OPACMARE S.P.A.
3077054	EURO-CELTIQUE S.A.
3077096	SANOFI
3077131	COMMISSARIAT A L'ENERGIE ATOMIQUE LES LABORATOIRES SERVIER
3077248	NEM ENERGY B.V.
3077263	SUNTORY HOLDINGS LIMITED
3077366	AGRU KUNSTSTOFFTECHNIK GMBH
3077568	UNIVERSITY OF STRATHCLYDE
3077644	TEIJIN FIBERS LIMITED
3077749	BATTELLE MEMORIAL INSTITUTE
3078034	MERSEN FRANCE AMIENS SAS
3078090	HOAN TUAN, DUNG VENI VIDI VICI LIMITED DESJOYAUX, PIERRE-LOUIS

3078689	CARDIORENTIS AG
3079510	ASTRAZENECA AB
3080186	ELEMATIC OY AB
3080238	TEVA PHARMACEUTICAL INDUSTRIES, LTD.
3080407	LUNDBECK, H., A/S
3080412	CONCERT PHARMACEUTICALS INC.
3080518	INTERNATIONAL FLORA TECHNOLOGIES, LTD.
3080522	SIGMA-TAU INDUSTRIE FARMACEUTICHE RIUNITE S.P.A.
3080617	BEAUTY UNION GLOBAL LIMITED
3080642	SIGMA-TAU INDUSTRIE FARMACEUTICHE RIUNITE S.P.A.
3080984	CARLSON, ERIC
3081678	ESCO CORPORATION
3081732	ISHIDA CO., LTD.
3082123	SCINOPHARM TAIWAN LTD.
3082810	LEHNHOFF HARTSTAHL GMBH & CO. KG
3083034	NEKTAR THERAPEUTICS
3083146	NESTEC S.A.
3083289	TEVA PHARMACEUTICALS INTERNATIONAL GMBH
3083411	JAPAN TOBACCO INC.
3083418	PAGTER & PARTNERS INTERNATIONAL B.V.
3083427	SICPA HOLDING SA BANK OF CANADA DEPARTMENT OF BANKING OPERATIONS
3083462	ALSTOM TECHNOLOGY LTD.
3083488	DAIICHI SANKYO COMPANY, LIMITED
3083517	VIIV HEALTHCARE UK (NO.5) LIMITED
3083796	ASTEX THERAPEUTICS LIMITED
3083969	EURO-CELTIQUE S.A.
3084087	KYOWA HAKKO KIRIN CO., LTD.
3084158	ALCON RESEARCH, LTD.
3084508	BAYER INTELLECTUAL PROPERTY GMBH
3084542	FALMER INVESTMENTS LIMITED
3084736	HAZEMEYER S.A.S. MAGUIN SAS UNIVERSITE DE TECHNOLOGIE DE COMPIEGNE
3084783	NORGINE BV
3085024	IPSEN PHARMA S.A.S.
3085174	SZOLLOSI, PETER CSANYI, JENO

3085254	UNIMED PHARMA, SPOL. S R.O.
3085269	GIULIANI S.P.A.
3085297	CHIESI FARMACEUTICI S.P.A.
3085403	SANOFI
3085418	OTSUKA PHARMACEUTICAL FACTORY, INC.
3085437	CADILA HEALTHCARE LIMITED
3085572	NESTEC S.A.
3085731	THERAVANCE BIOPHARMA R IP, LLC
3085734	HALOZYME, INC.
3085921	SANOFI-AVENTIS DEUTSCHLAND GMBH
3085922	SICPA HOLDING SA
3085990	OUTOTEC (FINLAND) OY
3086122	CONCERT PHARMACEUTICALS, INC.
3086141	GREEN SOURCE HOLDINGS LLC
3086426	CHASTANIER, PIERRE NOUR, SAYED
3086432	BAYER INTELLECTUAL PROPERTY GMBH
3086745	ENGINEERING SOLUTIONS LTD ENPRO AS
3086755	KARO BIO AB
3086810	EURO-CELTIQUE S.A.
3086831	F.HOFFMANN-LA ROCHE AG
3086950	CONCERT PHARMACEUTICALS INC.
3087041	ELI LILLY & COMPANY
3087074	THE GILLETTE COMPANY
3087303	ALMIRALL S.A.
3087319	TAISEI CORPORATION SHOWA CO., LTD.
3087338	GLAXOSMITHKLINE BIOLOGICALS S.A.
3087533	INOTEK PHARMACEUTICALS CORPORATION
3087597	CARDIORENTIS AG
3087602	PROGNOSYS BIOSCIENCES, INC.
3087687	TEL HASHOMER MEDICAL RESEARCH INFRASTRUCTURE AND SERVICES LTD. RAMOT AT TEL-AVIV UNIVERSITY LTD.
3087926	BAYER INTELLECTUAL PROPERTY GMBH BAYER PHARMA AKTIENGESELLSCHAFT
3087929	F.HOFFMANN-LA ROCHE AG
3088183	MDH HOLOGRAM S.A.
3088359	LUVATA ALLTOP (ZHONGSHAN) LTD

3088396	IDORSIA PHARMACEUTICALS LTD
3089216	AIKONA LTD
3089282	FRESHTEC, INC.
3089331	CONCERT PHARMACEUTICALS INC.
3089353	INTEL CORPORATION
3089410	ZYMOGENETICS, INC.
3089705	mitsubishi hitachi power systems europe gmbh
3089798	UNIVERSITE DE STRASBOURG
3089902	ABB LIMITED
3090299	GIULIANI S.P.A.
3090427	ELBIT SYSTEMS EW AND SIGINT - ELISRA LTD.
3090542	PETAINER LIDKOPING AB
3090727	SIEMENS AKTIENGESELLSCHAFT
3090748	JOHN I.HAAS, INC.
3090879	HALLUFIX AG
3090938	NIEMCZYK, ANDREW
3091028	ROOF SAFETY SYSTEMS B.V.
3091103	OCEAN SHIFT S.L.
3091946	TEVA SANTE CEPHALON, INC.
3091974	INTEL CORPORATION
3092052	COGNOPTIX, INC.
3092189	BUNGE AMORPHIC SOLUTIONS LLC
3092369	THERAVANCE BIOPHARMA R IP, LLC
3092778	NAGRAVISION S.A.
3093276	PERFETTI VAN MELLE S.P.A.
3093525	BRAV-O-TECH GMBH
3093601	INTEL CORPORATION
3093811	INDUSTRIE SCAFFALATURE ARREDAMENTI-ISA SOCIETA PER AZIONI
3093864	INTEL CORPORATION
3093989	INTEL CORPORATION

Η απόφαση αυτή να δημοσιευτεί στο Ειδικό Δελτίο Βιομηχανικής Ιδιοκτησίας (Ε.Δ.Β.Ι.)

Μαρούσι, 6 Νοεμβρίου 2018
Ο ΓΕΝΙΚΟΣ ΔΙΕΥΘΥΝΤΗΣ
ΙΩΑΝΝΗΣ ΚΑΠΠΑΝΗΣ

ΑΝΑΚΛΗΣΕΙΣ

ΑΠΟΦΑΣΗ Γ.Δ.: 2279/09.10.2018

Λόγω μη ύπαρξης των προϋποθέσεων που προβλέπονται από το άρθρο 24 του Ν.1733/87 και το σχετικό κανονισμό τελών

ΑΝΑΚΑΛΕΙΤΑΙ

η πράξη έκπτωσης αριθμ. 1313/04.06.2018 που δημοσιεύτηκε εκ παραδρομής, στο ΕΔΒΙ 05/2018 (τεύχος εκπτώσεων και ανακλήσεων), και αφορά το ΕΔΕ 3091908 με δικαιούχο την εταιρεία CONSORZIO CETMA.

Η απόφαση αυτή να δημοσιευτεί στο Ειδικό Δελτίο Βιομηχανικής Ιδιοκτησίας (Ε.Δ.Β.Ι.)

Μαρούσι, 9 Οκτωβρίου 2018
Ο ΓΕΝΙΚΟΣ ΔΙΕΥΘΥΝΤΗΣ

ΙΩΑΝΝΗΣ ΚΑΠΛΑΝΗΣ

ΑΠΟΦΑΣΗ Γ.Δ.: 2321/15.10.2018

Λόγω μη ύπαρξης των προϋποθέσεων που προβλέπονται από το άρθρο 24 του Ν.1733/87 και το σχετικό κανονισμό τελών

ΑΝΑΚΑΛΕΙΤΑΙ

η πράξη έκπτωσης αριθμ. 2234/03.10.2018 που δημοσιεύτηκε εκ παραδρομής, στο ΕΔΒΙ 09/2018 (τεύχος εκπτώσεων και ανακλήσεων), και αφορά την αίτηση για ΠΥΧ 20150200108 με δικαιούχους τους κκ. ΦΡΕΙΔΕΡΙΚΟ ΑΧΙΛΛΕΑ και ΚΟΣΜΟΠΟΥΛΟ ΑΘΑΝΑΣΙΟ.

Η απόφαση αυτή να δημοσιευτεί στο Ειδικό Δελτίο Βιομηχανικής Ιδιοκτησίας (Ε.Δ.Β.Ι.)

Μαρούσι, 15 Οκτωβρίου 2018
Ο ΓΕΝΙΚΟΣ ΔΙΕΥΘΥΝΤΗΣ

ΙΩΑΝΝΗΣ ΚΑΠΛΑΝΗΣ



ΜΕΡΟΣ Δ΄
ΕΚΤΑΚΤΕΣ ΑΝΑΚΟΙΝΩΣΕΙΣ



OYΔEMIA

ΣΥΝΔΡΟΜΕΣ ΓΙΑ ΤΟ ΕΔΒΙ

α) Σε οπτικό δίσκο (CD), ως εξής:		
Τεύχη Α' και Β' μαζί ανά δίσκο	EYPΩ	2,00
Ετήσια συνδρομή Εσωτερικού για τα Τεύχη Α' και Β' μαζί.....	EYPΩ	22,00
Ετήσια συνδρομή Εξωτερικού για τα Τεύχη Α' και Β' μαζί.....	EYPΩ	44,00
β) Ετήσια συνδρομή για τα Τεύχη Α' και Β' μαζί σε έντυπη μορφή και σε οπτικό δίσκο (CD) ταυτόχρονα.....		
Ετήσια συνδρομή Εσωτερικού	EYPΩ	77,00
Ετήσια συνδρομή Εξωτερικού	EYPΩ	154,00
γ) Ετήσια συνδρομή για την πρόσβαση και στα δύο Τεύχη του ΕΔΒΙ στις ιστοσελίδες του ΟΒΙ.....	EYPΩ	0,00

Κάθε ενδιαφερόμενος μπορεί να προμηθεύεται το ΕΔΒΙ ή να ζητήσει να γίνει συνδρομητής από τον:

Οργανισμό Βιομηχανικής Ιδιοκτησίας (ΟΒΙ)

Γιάννη Σταυρουλάκη 5

151 25 Παράδεισος Αμαρουσίου

τηλ.: 2106828231

SUBSCRIPTIONS FOR THE INDUSTRIAL PROPERTY BULLETIN

a) On compact disc (CD):		
Volume A' and B', price per disc	EURO	2,00
Annual domestic subscription for both Volumes (A' and B')	EURO	22,00
Annual foreign subscription for both Volumes (A' and B')	EURO	44,00
b) Annual subscription for both Volumes (A' and B') in printed form and on compact disc (CD) simultaneously		
Annual domestic subscription	EURO	77,00
Annual foreign subscription	EURO	154,00
c) Annual subscription for access to both Volumes (A' and B') displayed on the OBI's website pages.....	EURO	0,00

For bulletin purchasing or subscription information, please contact:

5 Gianni Stavroulaki Str.

151 25 Paradissos Amarousiou

Athens - Greece

tel.: (0030210) 6828231