



ΟΡΓΑΝΙΣΜΟΣ
ΒΙΟΜΗΧΑΝΙΚΗΣ
ΙΔΙΟΚΤΗΣΙΑΣ



National Human Genome Research Institute

**ΕΙΔΙΚΟ ΔΕΛΤΙΟ
ΒΙΟΜΗΧΑΝΙΚΗΣ
ΙΔΙΟΚΤΗΣΙΑΣ
(ΕΔΒΙ)**

**ΤΕΥΧΟΣ Α΄
ΕΥΡΕΣΙΤΕΧΝΙΕΣ**

ΝΟΕΜΒΡΙΟΣ 2018



ΟΡΓΑΝΙΣΜΟΣ
ΒΙΟΜΗΧΑΝΙΚΗΣ
ΙΔΙΟΚΤΗΣΙΑΣ

Γιάννη Σταυρουλάκη 5
151 25 Παράδεισος Αμαρουσίου

ΤΕΛΕΦΑΞ: 210 6819231

ΤΗΛΕΦΩΝΑ:

ΓΕΝΙΚΕΣ ΠΛΗΡΟΦΟΡΙΕΣ: 210 6183500
ΚΑΤΑΘΕΣΕΙΣ: 210 6183593
ΤΕΛΗ: 210 6183594
ΕΞΕΤΑΣΤΕΣ: 210 6183595
ΛΟΓΙΣΤΗΡΙΟ: 210 6183596
ΝΟΜΙΚΑ ΘΕΜΑΤΑ: 210 6183597
ΤΕΧΝΙΚΗ ΠΛΗΡΟΦΟΡΗΣΗ: 210 6183598
ΔΗΜΟΣΙΕΣ ΣΧΕΣΕΙΣ: 210 6183599

Επιμέλεια - Έκδοση:
Βασιλείου Χρήστος
Οργανισμός Βιομηχανικής Ιδιοκτησίας (OBI)

© Οργανισμός Βιομηχανικής Ιδιοκτησίας (OBI)
25 Φεβρουαρίου 2019



INDUSTRIAL
PROPERTY
ORGANISATION

5 Gianni Stavroulaki Str.
GR 151 25 Paradissos Amaroussiou Athens, Greece

TELEFAX: 210 6819231

TELEPHONES:

GENERAL INFORMATION: 0030 210 6183500
RECEIVING OFFICE: 0030 210 6183593
FEES: 0030 210 6183594
EXAMINERS: 0030 210 6183595
ACCOUNTS OFFICE: 0030 210 6183596
LEGAL MATTERS: 0030 210 6183597
TECHNICAL INFORMATION: 0030 210 6183598
PUBLIC RELATIONS: 0030 210 6183599

Editor - Publisher:
Vassiliou Christos
Industrial Property Organisation (OBI)

© Industrial Property Organisation (OBI)
25 February 2019

ΕΙΣΑΓΩΓΙΚΟ ΣΗΜΕΙΩΜΑ

Το Ειδικό Δελτίο Βιομηχανικής Ιδιοκτησίας τηρείται από τον Οργανισμό Βιομηχανικής Ιδιοκτησίας (Ο.Β.Ι.) κατ' εφαρμογή του άρθρου 4 του νόμου 1733/1987 (ΦΕΚ 171,Α') και αποτελείται από δύο τεύχη:

Στο **ΤΕΥΧΟΣ Α'** δημοσιεύονται σε μηνιαία βάση τα εξής :

- Αιτήσεις και χορηγήσεις Διπλωμάτων Ευρεσιτεχνίας (Δ.Ε.)
- Αιτήσεις και χορηγήσεις Πιστοποιητικών Υποδείγματος Χρησιμότητας (Π.Υ.Χ.)
- Αιτήσεις και χορηγήσεις Συμπληρωματικών Πιστοποιητικών Προστασίας για Φυτοπροστατευτικά προϊόντα (Σ.Π.Π.Φ.Π.)
- Αιτήσεις και χορηγήσεις Συμπληρωματικών Πιστοποιητικών Προστασίας για Φάρμακα (Σ.Π.Π.Φ.)
- Αιτήσεις και βεβαιώσεις για παράταση της διάρκειας ισχύος Συμπληρωματικών Πιστοποιητικών Προστασίας για Παιδιατρικά Φάρμακα (Σ.Π.Π.Π.Φ)
- Αιτήσεις Μετάφρασης Αξιώσεων Ευρωπαϊκών Διπλωμάτων Ευρεσιτεχνίας
- Πιστοποιητικά Καταθέσεων Μεταφράσεων Ευρωπαϊκών Διπλωμάτων Ευρεσιτεχνίας
- Μεταβολές - Διορθώσεις αιτήσεων και χορηγήσεων τίτλων βιομηχανικής ιδιοκτησίας
- Εκπτώσεις - Ανακλήσεις Εκπτώσεων αιτήσεων και χορηγήσεων τίτλων βιομηχανικής ιδιοκτησίας

Στο **ΤΕΥΧΟΣ Β'** δημοσιεύονται σε μηνιαία βάση οι αιτήσεις και τα καταχωρημένα Σχέδια ή Υποδείγματα.

Τα παραπάνω τεύχη διατίθενται ξεχωριστά.

ΠΕΡΙΕΧΟΜΕΝΑ

	Σελ.
Ανάλυση κωδικών αρθμών.....	5
Συντμήσεις	5

ΜΕΡΟΣ Α΄
ΕΘΝΙΚΟΙ ΤΙΤΛΟΙ ΠΡΟΣΤΑΣΙΑΣ

ΚΕΦΑΛΑΙΟ 1

ΑΙΤΗΣΕΙΣ :

— ΔΙΠΛΩΜΑΤΩΝ ΕΥΡΕΣΙΤΕΧΝΙΑΣ	
— ΠΙΣΤΟΠΟΙΗΤΙΚΩΝ ΥΠΟΔΕΙΓΜΑΤΟΣ ΧΡΗΣΙΜΟΤΗΤΑΣ	
— ΣΥΜΠΛΗΡΩΜΑΤΙΚΩΝ ΠΙΣΤΟΠΟΙΗΤΙΚΩΝ ΠΡΟΣΤΑΣΙΑΣ	
1.1 Αιτήσεις Διπλωμάτων Ευρεσιτεχνίας	9
1.2 Ευρετήριο αιτήσεων Δ.Ε. σύμφωνα με την ημερομηνία κατάθεσης	17
1.3 Ευρετήριο αιτήσεων Δ.Ε. σύμφωνα με την αλφαβητική σειρά των καταθετών	18
1.4 Αιτήσεις Πιστοποιητικών Υποδείγματος Χρησιμότητας	19
1.5 Ευρετήριο αιτήσεων Π.Υ.Χ. σύμφωνα με την ημερομηνία κατάθεσης	25
1.6 Ευρετήριο αιτήσεων Π.Υ.Χ. σύμφωνα με την αλφαβητική σειρά των καταθετών	26
1.7 Αιτήσεις για Συμπληρωματικά Πιστοποιητικά Προστασίας για Φάρμακα.....	27
1.8 Ευρετήριο αιτήσεων για Συμπληρωματικά Πιστοποιητικά Προστασίας για Φάρμακα σύμφωνα με την ημερομηνία κατάθεσης	29
1.9 Ευρετήριο αιτήσεων για Συμπληρωματικά Πιστοποιητικά Προστασίας για Φάρμακα σύμφωνα με την αλφαβητική σειρά των αιτούντων	30
1.10 Αιτήσεις για Συμπληρωματικά Πιστοποιητικά Προστασίας για Φυτοπροστατευτικά Προϊόντα	31
1.11 Ευρετήριο αιτήσεων για Συμπληρωματικά Πιστοποιητικά Προστασίας για Φυτοπροστατευτικά Προϊόντα σύμφωνα με την ημερομηνία κατάθεσης.....	32
1.12 Ευρετήριο αιτήσεων για Συμπληρωματικά Πιστοποιητικά Προστασίας για Φυτοπροστατευτικά Προϊόντα σύμφωνα με την αλφαβητική σειρά των αιτούντων	33

ΚΕΦΑΛΑΙΟ 2

ΔΙΠΛΩΜΑΤΑ ΕΥΡΕΣΙΤΕΧΝΙΑΣ ΚΑΙ ΠΙΣΤΟΠΟΙΗΤΙΚΑ ΥΠΟΔΕΙΓΜΑΤΟΣ ΧΡΗΣΙΜΟΤΗΤΑΣ

2.1 Διπλώματα Ευρεσιτεχνίας.....	34
2.2 Ευρετήριο Δ.Ε. σύμφωνα με την ημερομηνία κατάθεσης	41
2.3 Ευρετήριο Δ.Ε. σύμφωνα με την αλφαβητική σειρά των δικαιούχων	42
2.4 Πιστοποιητικά Υποδείγματος Χρησιμότητας	43
2.5 Ευρετήριο Π.Υ.Χ. σύμφωνα με την ημερομηνία κατάθεσης	45
2.6 Ευρετήριο Π.Υ.Χ. σύμφωνα με την αλφαβητική σειρά των δικαιούχων	46
2.7 Συμπληρωματικά Πιστοποιητικά Προστασίας για Φάρμακα	47
2.8 Ευρετήριο Συμπληρωματικών Πιστοποιητικών Προστασίας για Φάρμακα σύμφωνα με την ημερομηνία κατάθεσης.....	49

CONTENTS

	Page
INID Codes	5
Abbreviations	5

PART A΄
NATIONAL PROTECTION TITLES

CHAPTER 1

APPLICATIONS:

— PATENT	
— UTILITY MODEL APPLICATIONS	
— SUPPLEMENTARY PROTECTION CERTIFICATES	
1.1 Patent Applications	9
1.2 Patent Application Index by filing date	17
1.3 Patent Application Index in alphabetical order of the patentee	18
1.4 Utility Model Applications	19
1.5 Utility Model Application Index by filing date	25
1.6 Utility Model Application Index in alphabetical order of the applicants	26
1.7 Applications for Supplementary Protection Certificates for plant protection medicines	27
1.8 Applications Index for Supplementary Protection Certificates for plant protection medicines by filing date.....	29
1.9 Applications Index for Supplementary Protection Certificates for plant protection medicines in alphabetical order of the applicants.....	30
1.10 Applications for Supplementary Protection Certificates for plant protection products.....	31
1.11 Applications Index for Supplementary Protection Certificates for plant protection products by filing date	32
1.12 Applications Index for Supplementary Protection Certificates for plant protection products in alphabetical order of the applicants.....	33

CHAPTER 2

PATENTS AND UTILITY MODELS

2.1 Patents	34
2.2 Patent Index by filing date	41
2.3 Patent Index in alphabetical order of the patentee	42
2.4 Utility Models	43
2.5 Utility Model Index by filing date	45
2.6 Utility Model Index in alphabetical order of the patentee	46
2.7 Supplementary Protection Certificates for medicines products	47
2.8 Index to Supplementary Protection Certificates for medicines products by filing date	49

2.9	Ευρετήριο Συμπληρωματικών Πιστοποιητικών Προστασίας για Φάρμακα σύμφωνα με την αλφαβητική σειρά των δικαιούχων.....	50
2.10	Συμπληρωματικά Πιστοποιητικά Προστασίας για Φυτοπροστατευτικά Προϊόντα	51
2.11	Ευρετήριο Συμπληρωματικών Πιστοποιητικών Προστασίας για Φυτοπροστατευτικά Προϊόντα σύμφωνα με την ημερομηνία κατάθεσης	52
2.12	Ευρετήριο Συμπληρωματικών Πιστοποιητικών Προστασίας για Φυτοπροστατευτικά Προϊόντα σύμφωνα με αλφαβητική σειρά των δικαιούχων	53

ΜΕΡΟΣ Β΄ ΕΥΡΩΠΑΪΚΟΙ ΤΙΤΛΟΙ ΠΡΟΣΤΑΣΙΑΣ

ΚΕΦΑΛΑΙΟ 1 ΜΕΤΑΦΡΑΣΕΙΣ ΕΥΡΩΠΑΪΚΩΝ ΑΙΤΗΣΕΩΝ

1.1	Ανακοίνωση για κατάθεση μετάφρασης των αξιώσεων Ευρωπαϊκών αιτήσεων Δ.Ε.	57
1.2	Ευρετήριο Ευρωπαϊκών αιτήσεων σύμφωνα με τον αριθμό δημοσίευσης	58
1.3	Ευρετήριο Ευρωπαϊκών αιτήσεων σύμφωνα με την αλφαβητική σειρά των καταθετών	59

ΚΕΦΑΛΑΙΟ 2 ΕΥΡΩΠΑΪΚΑ ΔΙΠΛΩΜΑΤΑ ΕΥΡΕΣΙΤΕΧΝΙΑΣ (B1)

2.1	Ανακοίνωση για κατάθεση μετάφρασης στα Ελληνικά Ευρωπαϊκών Δ.Ε.	60
2.2	Ευρετήριο σύμφωνα με τον αριθμό δημοσίευσης μεταφρασμένων στα Ελληνικά Ευρωπαϊκών Δ.Ε.	380
2.3	Ευρετήριο σύμφωνα με την αλφαβητική σειρά των δικαιούχων μεταφρασμένων στα Ελληνικά Ευρωπαϊκών Δ.Ε.	410

ΚΕΦΑΛΑΙΟ 3 ΤΡΟΠΟΠΟΙΗΜΕΝΑ ΕΥΡΩΠΑΪΚΑ ΔΙΠΛΩΜΑΤΑ ΕΥΡΕΣΙΤΕΧΝΙΑΣ (B2)

3.1	Ανακοίνωση για κατάθεση μετάφρασης στα Ελληνικά Τροποποιημένων Ευρωπαϊκών Δ.Ε.	442
3.2	Ευρετήριο σύμφωνα με τον αριθμό δημοσίευσης μεταφρασμένων στα Ελληνικά Τροποποιημένων Ευρωπαϊκών Δ.Ε.	450
3.3	Ευρετήριο σύμφωνα με την αλφαβητική σειρά των δικαιούχων μεταφρασμένων στα Ελληνικά Τροποποιημένων Ευρωπαϊκών Δ.Ε.	451

ΚΕΦΑΛΑΙΟ 4 ΠΕΡΙΟΡΙΣΜΕΝΑ Ή ΑΝΑΚΛΗΘΕΝΤΑ ΕΥΡΩΠΑΪΚΑ ΔΙΠΛΩΜΑΤΑ ΕΥΡΕΣΙΤΕΧΝΙΑΣ (B3)

4.1	Ανακοίνωση για κατάθεση μετάφρασης στα Ελληνικά Περιορισμένων ή Ανακληθέντων Ευρωπαϊκών Δ.Ε.	452
4.2	Ευρετήριο σύμφωνα με τον αριθμό δημοσίευσης μεταφρασμένων στα Ελληνικά Περιορισμένων ή Ανακληθέντων Ευρωπαϊκών Δ.Ε.	453
4.3	Ευρετήριο σύμφωνα με την αλφαβητική σειρά των δικαιούχων μεταφρασμένων στα Ελληνικά Περιορισμένων ή Ανακληθέντων Ευρωπαϊκών Δ.Ε.	454

2.9	Index to Supplementary Protection Certificates for medicines products in alphabetical order of the owner	50
2.10	Supplementary Protection Certificates for plant protection products.....	51
2.11	Index to Supplementary Protection Certificates for plant protection products by filing date	52
2.12	Index to Supplementary Protection Certificates for plant protection product in alphabetical order of the owner.....	53

PART B΄ EUROPEAN PROTECTION TITLES

CHAPTER 1 TRANSLATIONS OF EUROPEAN PATENT APPLICATIONS

1.1	Notification concerning the translation of the European patents applications claims	57
1.2	Index by publication number of the European applications patents	58
1.3	Index in alphabetical order of the patentee	59

CHAPTER 2 EUROPEAN PATENTS (B1)

2.1	Notification concerning the translation into Greek of the European patents.....	60
2.2	Index by publication number of the European patents translated into Greek.....	380
2.3	Index in alphabetical order of the patentee of the European patents translated into Greek	410

CHAPTER 3 AMENDED EUROPEAN PATENTS (B2)

3.1	Notification concerning the translation into Greek of the Amended European patents	442
3.2	Index by publication number of the Amended European patents translated into Greek	450
3.3	Index in alphabetical order of the patentee of the Amended European patents translated into Greek	451

CHAPTER 4 EUROPEAN PATENTS AFTER LIMITATION PROCEEDINGS (B3)

4.1	Notification concerning the translation into Greek of European patents after limitation proceedings	452
4.2	Index by publication number of European patents after limitation proceedings translated into Greek	453
4.3	Index in alphabetical order of the patentee of European patents after limitation proceedings translated into Greek	454

ΚΕΦΑΛΑΙΟ 5	CHAPTER 5
ΓΝΩΣΤΟΠΟΙΗΣΕΙΣ ΑΠΟ ΕΓΔΕ	REVOCATION FROM EPO
5.2 Ανακλήσεις από ΕΓΔΕ χορηγηθέντων ΕΔΕ.....455	5.2 Revocations from EPO of European patents..... 455
ΜΕΡΟΣ Γ΄	PART C΄
ΜΕΤΑΒΟΛΕΣ - ΕΚΠΤΩΣΕΙΣ	MODIFICATIONS - ANNULMENTS
ΜΕΤΑΒΟΛΕΣ - ΔΙΟΡΘΩΣΕΙΣ 459	MODIFICATIONS - CORRECTIONS459
ΕΚΠΤΩΣΕΙΣ -ΑΝΑΚΛΗΣΕΙΣ ΕΚΠΤΩΣΕΩΝ..... 466	ANNULMENTS-REVOCATIONS OF ANNULMENTS466
ΜΕΡΟΣ Δ΄	PART D΄
ΕΚΤΑΚΤΕΣ ΑΝΑΚΟΙΝΩΣΕΙΣ 477	SPECIAL COMMUNICATIONS477
Συνδρομές για το ΕΔΒΙ 478	Subscription of the Industrial Property Bulletin478

ΚΩΔΙΚΟΙ ΑΡΙΘΜΟΙ
ΤΕΥΧΟΣ Α'
ΕΘΝΙΚΟ

- (11) Αριθμός Δ.Ε.
- (11) Αριθμός Π.Υ.Χ.
- (21) Αριθμός Αίτησης Δ.Ε.
- (21) Αριθμός Αίτησης Π.Υ.Χ.
- (22) Ημερομηνία κατάθεσης
- (30) Συμβατικές Προτεραιότητες
- (47) Ημερομηνία απονομής
- (51) Διεθνής ταξινόμηση
- (54) Τίτλος εφεύρεσης
- (57) Περίληψη
- (61) Τροποποίηση στο κύριο Δ.Ε.
- (71) Καταθέτης
- (72) Εφευρέτης
- (73) Δικαιούχος
- (74) Ειδικός Πληρεξούσιος
- (74) Αντίκλητος

ΤΕΥΧΟΣ Β'
ΕΥΡΩΠΑΪΚΟ

- (11) Αριθμός Ευρωπαϊκού Δ.Ε.
- (21) Αριθμός Ελληνικής κατάθεσης
- (22) Ημερομηνία Ελληνικής κατάθεσης
- (30) Προτεραιότητα
- (54) Τίτλος εφεύρεσης
- (57) Περίληψη
- (71) Καταθέτης
- (72) Εφευρέτης
- (73) Δικαιούχος
- (74) Ειδικός Πληρεξούσιος
- (74) Αντίκλητος
- (86) Αριθμ./ημερ. κατάθεσης Ευρωπαϊκής αίτησης
- (87) Αριθμ./ημερ. δημοσίευσης Ευρωπαϊκής αίτησης
- (68) Αριθμ./ημερ. κυρίου Δ.Ε.
- (92) Αριθμ./ημερ. ισχύουσας άδειας κυκλοφορίας στην Ελλάδα
- (93) Αριθμ./ημερ. 1ης άδειας κυκλοφορίας στην Ε.Κ.
- (95) Προσδιορισμός προϊόντος

INID CODES
PART A'
NATIONAL PROTECTION TITLES

- (11) Patent No
- (11) Utility Model No
- (21) Patent application No
- (21) Utility Model application No
- (22) Filing date
- (30) Priority
- (47) Date of grant
- (51) International Patent Classification
- (54) Invention title
- (57) Abstract
- (61) Addition to the patent
- (71) Applicant
- (72) Inventor
- (73) Patentee
- (74) Attorney
- (74) Representative

PART B'
EUROPEAN PATENTS

- (11) European Patent No
- (21) Greek application No
- (22) Greek application filing date
- (30) Priority
- (54) Invention title
- (57) Abstract
- (71) Applicant
- (72) Inventor
- (73) Patentee
- (74) Attorney
- (74) Representative
- (86) European application No/European application filing date
- (87) EP Publication No/Date
- (68) Number/publication number of the basic patent
- (92) Number/date of the first marketing authorization in Greece
- (93) Number/date of the first marketing authorization in the EU
- (95) Name of the product

ΣΥΝΤΜΗΣΕΙΣ

ΟΒΙ: Οργανισμός Βιομηχανικής Ιδιοκτησίας
ΕΔΒΙ: Ειδικό Δελτίο Βιομηχανικής Ιδιοκτησίας
ΔΕΒΙ: Δελτίο Εμπορικής και Βιομηχανικής Ιδιοκτησίας
Δ.Ε.: Δίπλωμα Ευρεσιτεχνίας
ΠΥΧ: Πιστοποιητικό Υποδείγματος Χρησιμότητας
Δ.Σ.: Διοικητικό Συμβούλιο
ΑΡ./ΗΜ.ΔΗΜ.Ε.Α. (87): Αριθμός/ημερομηνία δημοσίευσης ευρωπαϊκής αίτησης
ΑΡ.ΕΛΛ.ΚΑΤ. (21): Αριθμός Ελληνικής Κατάθεσης
ΑΡ.ΑΙΤ.ΠΥΧ.: Αριθμός αίτησης πιστοποιητικού υποδείγματος χρησιμότητας
ΕΓΑΕ: Ευρωπαϊκό Γραφείο Διπλωμάτων Ευρεσιτεχνίας
ΕΡΟ: European Patent Office
ΣΠΠΦΠ: Συμπληρωματικό Πιστοποιητικό Προστασίας για Φυτοπροστατευτικά Προϊόντα

ΣΠΠΦ: Συμπληρωματικό Πιστοποιητικό Προστασίας για Φάρμακα
ΣΠΠΦΦ: Συμπληρωματικά Πιστοποιητικά Προστασίας για Παιδιατρικά Φάρμακα



ΜΕΡΟΣ Α΄
ΕΘΝΙΚΟΙ ΤΙΤΛΟΙ ΠΡΟΣΤΑΣΙΑΣ



Κ Ε Φ Α Λ Α Ι Ο 1

ΑΙΤΗΣΕΙΣ ΔΙΠΛΩΜΑΤΩΝ ΕΥΡΕΣΙΤΕΧΝΙΑΣ ΚΑΙ ΠΙΣΤΟΠΟΙΗΤΙΚΩΝ ΥΠΟΔΕΙΓΜΑΤΟΣ ΧΡΗΣΙΜΟΤΗΤΑΣ ΚΑΙ ΣΥΜΠΛΗΡΩΜΑΤΙΚΑ ΠΙΣΤΟΠΟΙΗΤΙΚΑ ΠΡΟΣΤΑΣΙΑΣ

1.1 ΑΙΤΗΣΕΙΣ ΔΙΠΛΩΜΑΤΩΝ ΕΥΡΕΣΙΤΕΧΝΙΑΣ

ΑΡΙΘΜΟΣ ΑΙΤΗΣΗΣ Δ.Ε.	(21):20170100200
ΔΙΕΘΝΗΣ ΤΑΞΙΝΟΜΗΣΗ	(51):IPC8: A61K 8/92 IPC8: A61K 8/97 IPC8: A61K 36/63 IPC8: A61K 36/38 IPC8: A61K 36/47 IPC8: A61K 36/53 IPC8: A61K 36/889 IPC8: A61Q 5/00
ΚΑΤΑΘΕΤΗΣ	(71):1)ΣΙΟΤΡΟΠΟΥ ΙΩΑΝΝΗ ΑΙΚΑΤΕΡΙΝΗ Εμμανουήλ Δημελά 31, 16674 ΓΛΥΦΑΔΑ (ΑΤΤΙΚΗΣ), ΕΛΛΑΔΑ
ΗΜΕΡΟΜ. ΚΑΤΑΘΕΣΗΣ	(22):03/05/2017
ΣΥΜΒ. ΠΡΟΤΕΡΑΙΟΤΗΤΕΣ	(30):
ΤΡΟΠΟΠ. ΚΥΡΙΟΥ Δ.Ε.	(61):
ΕΦΕΥΡΕΤΗΣ	(72):1)ΣΙΟΤΡΟΠΟΥ ΙΩΑΝΝΗ ΑΙΚΑΤΕΡΙΝΗ
ΕΙΔΙΚΟΣ ΠΛΗΡΕΞΟΥΣΙΟΣ	(74):
ΑΝΤΙΚΛΗΤΟΣ	(74):
ΤΙΤΛΟΣ ΕΦΕΥΡΕΣΗΣ	(54):ΣΥΝΔΥΑΣΜΟΣ ΕΛΑΙΩΝ, ΒΟΤΑΝΟΥ ΚΑΙ ΑΙΘΗΡΙΟΥ ΕΛΑΙΟΥ ΓΙΑ ΤΗΝ ΕΝΥ- ΔΑΤΩΣΗ ΚΑΙ ΕΝΔΥΝΑΜΩΣΗ ΤΗΣ ΤΡΙΧΑΣ

ΠΕΡΙΛΗΨΗ(57)

Παρέχεται μέθοδος για τη παραγωγή προϊόντος που βοηθά στην ενδυνάμωση, ενυδάτωση και επιμήκυνση της τρίχας. Μειώνει τη τριχόπτωση και ζωντανεύει τους αδρανείς θύλακες βοηθώντας την εμφάνιση νέας τρίχας. Το προϊόν περιέχει 6 φυτικά έλαια (ελαιόλαδο, καστορέλαιο, αμυγδαλέλαιο, έλαιο καρύδας, έλαιο

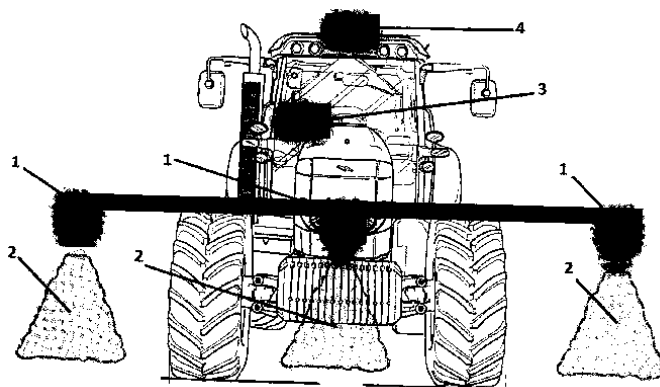
αβοκάντο και έλαιο αργκάν), 1 αιθέριο έλαιο (αιθέριο έλαιο δενδρολίβανο) και σπόρους αποξηραμένου βοτάνου (σπαθόχορτο).

ΑΡΙΘΜΟΣ ΑΙΤΗΣΗΣ Δ.Ε.	(21):20170100203
ΔΙΕΘΝΗΣ ΤΑΞΙΝΟΜΗΣΗ	(51):IPC8: A01B 79/00 IPC8: A01C 15/00 IPC8: A01C 21/00
ΚΑΤΑΘΕΤΗΣ	(71):1)ΕΥΑΓΓΕΛΟΠΟΥΛΟΣ ΑΡΙΣΤΕΙΔΗ ΔΗΜΗΤΡΙΟΣ Αλ.Παναγούλη 26, 38221 ΒΟΛΟΣ (ΜΑΓΝΗΣΙΑΣ), ΕΛΛΑΔΑ 2)ΒΑΡΒΑΡΕΛΗΣ ΝΙΚΟΛΑΟΣ ΓΕΩΡΓΙΟΣ Αφροδίτης 61, 38222 ΒΟΛΟΣ (ΜΑΓΝΗΣΙΑΣ), ΕΛΛΑΔΑ
ΗΜΕΡΟΜ. ΚΑΤΑΘΕΣΗΣ	(22):05/05/2017
ΣΥΜΒ. ΠΡΟΤΕΡΑΙΟΤΗΤΕΣ	(30):
ΤΡΟΠΟΠ. ΚΥΡΙΟΥ Δ.Ε.	(61):
ΕΦΕΥΡΕΤΗΣ	(72):1)ΕΥΑΓΓΕΛΟΠΟΥΛΟΣ ΑΡΙΣΤΕΙΔΗ ΔΗΜΗΤΡΙΟΣ 2)ΒΑΡΒΑΡΕΛΗΣ ΝΙΚΟΛΑΟΣ ΓΕΩΡΓΙΟΣ
ΕΙΔΙΚΟΣ ΠΛΗΡΕΞΟΥΣΙΟΣ	(74):
ΑΝΤΙΚΛΗΤΟΣ	(74):
ΤΙΤΛΟΣ ΕΦΕΥΡΕΣΗΣ	(54):ΣΥΣΤΗΜΑ ΕΦΑΡΜΟΓΗΣ ΔΙΑΦΟΡΟ- ΠΟΙΗΜΕΝΗΣ ΔΙΠΑΝΣΗΣ ΣΕ ΚΑΛ- ΛΙΕΡΓΕΙΑ ΔΗΜΗΤΡΙΑΚΩΝ ΜΕ ΧΡΗΣΗ ΠΟΛΥΦΑΣΜΑΤΙΚΩΝ/ΥΠΕΡΦΑΣΜΑ- ΤΙΚΩΝ ΚΑΜΕΡΩΝ

ΠΕΡΙΛΗΨΗ(57)

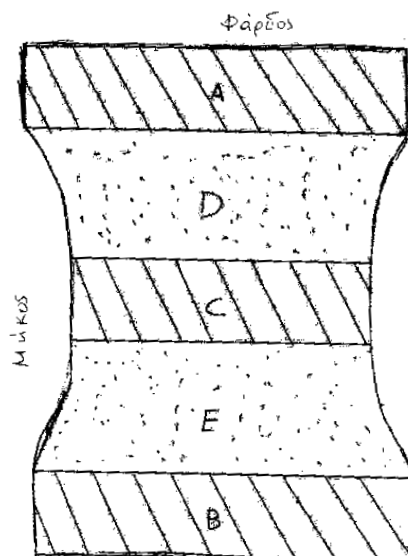
Σύστημα εφαρμογής μεταβλητής ποσότητας λιπάσματος σε έναν αγρό όπου καλλιεργούνται δημητριακά. Η μεταβλητή δόση επιτυγχάνεται μέσω αναγνώρισης της κατάστασης της θρέψης των φυτών με τη χρήση υπερφασματικών/πολυφασματικών αλλά και οπτικών καμερών για εκτίμηση της θρέψης των φυτών καθώς ο γεωργικός ελκυστήρ κινείται εντός του αγρού και

διεξάγει τη λίπανση. Έτσι αποφεύγεται η σπατάλη του λιπάσματος σε ορισμένες περιοχές του αγρού και η έλλειψη λιπάσματος σε άλλες. Το μηχάνημα μπορεί να εγκατασταθεί σε οποιοδήποτε γεωργικό ελκυστήρα και λειτουργεί αυτόματα μετακινώντας ηλεκτρικούς βραχίονες που είναι εγκατεστημένοι στις θυρίδες του λιπασματοδιανομέα ώστε να επιτυγχάνεται η μεταβολή στη δόση.



ΑΡΙΘΜΟΣ ΑΙΤΗΣΗΣ Δ.Ε. (21):20170100204
ΔΙΕΘΝΗΣ ΤΑΞΙΝΟΜΗΣΗ (51):IPC8: A61F 13/49
IPC8: A61F 13/496
IPC8: A61F 13/15
ΚΑΤΑΘΕΤΗΣ (71):1)LINETTE HELLAS S.A (κατά ποσοστό 50%)
78ο χλμ Αθηνών Λαμίας, 32200 ΘΗΒΑ (ΒΟΙΩΤΙΑΣ), ΕΛΛΑΔΑ
2)ΜΠΑΛΙΟΥΣΚΑΣ ΧΡΗΣΤΟΥ ΠΕΤΡΟΣ (κατά ποσοστό 50%)
Αγίου Τρύφωνος 81-83, 13451 ΚΑΜΑΤΕΡΟ (ΑΤΤΙΚΗΣ), ΕΛΛΑΔΑ
ΗΜΕΡΟΜ. ΚΑΤΑΘΕΣΗΣ (22):05/05/2017
ΣΥΜΒ. ΠΡΟΤΕΡΑΙΟΤΗΤΕΣ (30):
ΤΡΟΠΟΠ. ΚΥΡΙΟΥ Δ.Ε. (61):
ΕΦΕΥΡΕΤΗΣ (72):1)ΜΠΑΛΙΟΥΣΚΑΣ ΠΕΤΡΟΣ
ΕΙΔΙΚΟΣ ΠΛΗΡΕΞΟΥΣΙΟΣ (74):ΜΑΛΛΑΜΗ ΑΛΚΗΣΤΙΣ-ΕΙΡΗΝΗ Σκουφά 52, 10672 ΑΘΗΝΑ (ΑΤΤΙΚΗΣ)
ΑΝΤΙΚΛΗΤΟΣ (74):ΜΑΛΛΑΜΗ ΑΛΚΗΣΤΙΣ-ΕΙΡΗΝΗ Σκουφά 52, 10672 ΑΘΗΝΑ (ΑΤΤΙΚΗΣ)
ΤΙΤΛΟΣ ΕΦΕΥΡΕΣΗΣ (54):ΕΛΑΣΤΙΚΗ ΠΑΝΑ

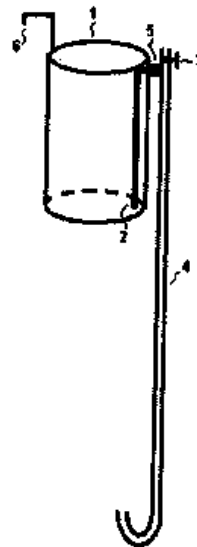
σύγκριση με τις απαιτήσεις της μηχανής παραγωγής συμβατικής πάνας η οποία δεν διαθέτει ελαστικά επιπλέον πλαϊνά, άλλως "αυτιά".



ΠΕΡΙΛΗΨΗ(57)

Η παρούσα εφεύρεση περιγράφει για πρώτη φορά μια πάνα, βρεφική ή ακράτειας για χρήση από ενήλικες, η οποία είναι ελαστική σε όλο της το σώμα δηλαδή και στο κύριο σώμα αυτής και όχι μόνον στα πλαϊνά τμήματα, άλλως στα "αυτιά". Η εν λόγω πάνα δεν απαιτεί για την κατασκευή της επιπλέον ειδικό εξοπλισμό και τα επιπλέον τέσσερα εξαρτήματα για την επικόλληση των πλαϊνών τμημάτων, σε

ΑΡΙΘΜΟΣ ΑΙΤΗΣΗΣ Δ.Ε. (21):20170100213
ΔΙΕΘΝΗΣ ΤΑΞΙΝΟΜΗΣΗ (51):IPC8: E03D 9/03
IPC8: E03D 9/02
ΚΑΤΑΘΕΤΗΣ (71):1)ΓΑΛΙΑΔΟΥΡΟΣ ΠΑΝΑΓΙΩΤΗ ΝΕΚΤΑΡΙΟΣ
Ε. Βοστώνη 71, 81100 ΜΥΤΙΛΗΝΗ (ΛΕΣΒΟΥ), ΕΛΛΑΔΑ
ΗΜΕΡΟΜ. ΚΑΤΑΘΕΣΗΣ (22):05/05/2017
ΣΥΜΒ. ΠΡΟΤΕΡΑΙΟΤΗΤΕΣ (30):
ΤΡΟΠΟΠ. ΚΥΡΙΟΥ Δ.Ε. (61):
ΕΦΕΥΡΕΤΗΣ (72):1)ΓΑΛΙΑΔΟΥΡΟΣ ΠΑΝΑΓΙΩΤΗ ΝΕΚΤΑΡΙΟΣ
ΕΙΔΙΚΟΣ ΠΛΗΡΕΞΟΥΣΙΟΣ (74):
ΑΝΤΙΚΛΗΤΟΣ (74):
ΤΙΤΛΟΣ ΕΦΕΥΡΕΣΗΣ (54):ΣΥΣΚΕΥΗ ΑΠΟΛΥΜΑΝΣΗΣ ΤΟΥΑΛΕΤΑΣ



ΠΕΡΙΛΗΨΗ(57)

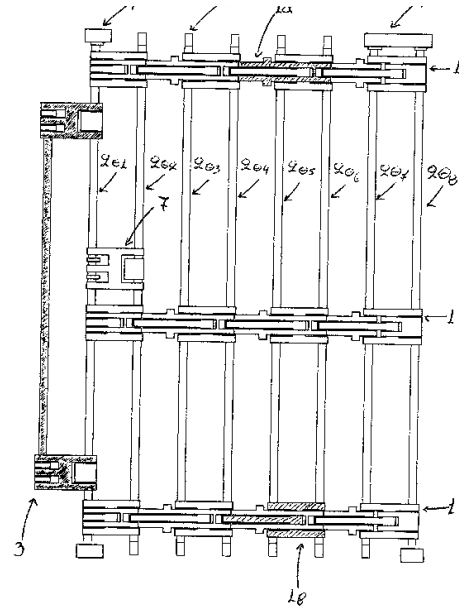
Η εφεύρεση αναφέρεται σε συσκευή αυτόματης απολύμανσης τουαλέτας με απολυμαντικό υγρό το οποίο διοχετεύεται μέσα στο καζανάκι κάθε φορά που αδειάζει το νερό από αυτό. Η διοχέτευση του απολυμαντικού υγρού γίνεται με άντληση αυτού μέσο ενός τριχοειδή σωλήνα (2) μέσα από δοχείο αποθήκευσης ή συσκευασία τύπου σακούλας (1) εξαιτίας της υποπίεσης που δημιουργείται μέσα στο σωλήνα αναρρόφησης (4) ο οποίος είναι βυθισμένος μέσα στο νερό από το καζανάκι την στιγμή που αυτό αδειάζει. Η εφεύρεση μπορεί να προσφέρει καλή και οικονομική απολυμαντική δράση σε τουαλέτες οικιακής και δημοσίας χρήσεως κάθε φορά που αυτές χρησιμοποιούνται.

ΑΡΙΘΜΟΣ ΑΙΤΗΣΗΣ Δ.Ε. (21):20170100216
ΔΙΕΘΝΗΣ ΤΑΞΙΝΟΜΗΣΗ (51):IPC8: E06B 9/06
ΚΑΤΑΘΕΤΗΣ (71):1)ΛΑΜΠΡΙΝΙΔΗΣ ΠΑΥΛΟΥ-ΠΕΤΡΟΥ
 ΒΑΡΣΑΜΗΣ
 Βουτζά 9, 16122 ΚΑΙΣΑΡΙΑΝΗ (ΑΤΤΙΚΗΣ),
 ΕΛΛΑΔΑ
 2)ΠΟΘΗΤΟΣ ΧΡΗΣΤΟΥ ΔΗΜΟΣΘΕΝΗΣ
 Βάκχων 2, 14576 ΔΙΟΝΥΣΟΣ (ΑΤΤΙΚΗΣ),
 ΕΛΛΑΔΑ
ΗΜΕΡΟΜ. ΚΑΤΑΘΕΣΗΣ (22):10/05/2017
ΣΥΜΒ. ΠΡΟΤΕΡΑΙΟΤΗΤΕΣ (30):
ΤΡΟΠΟΠ. ΚΥΡΙΟΥ Δ.Ε. (61):
ΕΦΕΥΡΕΤΗΣ (72):1)ΛΑΜΠΡΙΝΙΔΗΣ ΠΑΥΛΟΥ-ΠΕΤΡΟΥ
 ΒΑΡΣΑΜΗΣ
 2)ΠΟΘΗΤΟΣ ΧΡΗΣΤΟΥ ΔΗΜΟΣΘΕΝΗΣ
ΕΙΔΙΚΟΣ ΠΛΗΡΕΞΟΥΣΙΟΣ (74):
ΑΝΤΙΚΛΗΤΟΣ (74):
ΤΙΤΛΟΣ ΕΦΕΥΡΕΣΗΣ (54):ΠΤΥΣΣΟΜΕΝΗ-ΑΝΟΙΓΟΜΕΝΗ ΑΣΦΑΛΕΙΑ ΠΟΡΤΟΠΑΡΑΘΥΡΩΝ

ΠΕΡΙΛΗΨΗ(57)

Η πτυσσόμενη - ανοιγόμενη ασφάλεια πορτοπαραθύρων αποτελείται από τρεις ψαλιδωτές αλυσίδες (1), της σωλήνας Φ21 (2), το μεντεσέ (3), τις βάσεις κλειδώματος (4), τους πύρους κλειδώματος σχήματος μανιτάρι (5), τους πύρους κλειδώματος της κλειδαριάς (6) την κλειδαριά (7) και τέλος τις εξωτερικές τάπες τις σωλήνας Φ21 (8). Η πτυσσόμενη - ανοιγόμενη ασφάλεια χαρακτηρίζεται από το ότι έχει τρεις ψαλιδωτές αλυσίδες (1) οριζόντια και σωλήνες (2) Φ21 κάθετα, δεν έχει σταθερό πλαίσιο περιμετρικά του ανοίγματος και ο μεντεσές (3) της δίνει την δυνατότητα έχει τρεις θέσεις να συγκεντρωθεί όταν ανοίξει. Οι βάσεις κλειδώματος (4) είναι βιδωμένες στο πρέκι και στο δάπεδο, ενώ ασφαλίζει με

τρεις πύρους σχήματος μανιτάρι (5) στο μπροστά μέρος και με δυο πύρους ανοξείδωτους (6) Φ16 που βγαίνουν μέσα από την τελευταία σωλήνα (2) Φ21 στο πίσω μέρος. Η κλειδαριά (7) είναι από την μεριά των μεντεσέδων, στο πίσω μέρος.

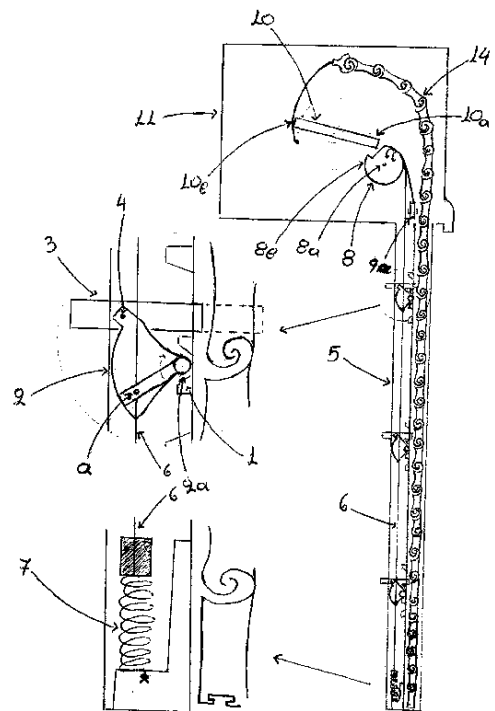


ΑΡΙΘΜΟΣ ΑΙΤΗΣΗΣ Δ.Ε. (21):20170100217
ΔΙΕΘΝΗΣ ΤΑΞΙΝΟΜΗΣΗ (51):IPC8: E06B 9/86
 IPC8: E05B 47/00
 IPC8: E05B 65/00
 IPC8: E05C 7/06
 IPC8: E05C 9/00
ΚΑΤΑΘΕΤΗΣ (71):1)ΛΑΜΠΡΙΝΙΔΗΣ ΠΑΥΛΟΥ-ΠΕΤΡΟΥ
 ΒΑΡΣΑΜΗΣ
 Βουτζά 9, 16122 ΚΑΙΣΑΡΙΑΝΗ (ΑΤΤΙΚΗΣ),
 ΕΛΛΑΔΑ
ΗΜΕΡΟΜ. ΚΑΤΑΘΕΣΗΣ (22):10/05/2017
ΣΥΜΒ. ΠΡΟΤΕΡΑΙΟΤΗΤΕΣ (30):
ΤΡΟΠΟΠ. ΚΥΡΙΟΥ Δ.Ε. (61):
ΕΦΕΥΡΕΤΗΣ (72):1)ΛΑΜΠΡΙΝΙΔΗΣ ΠΑΥΛΟΥ-ΠΕΤΡΟΥ
 ΒΑΡΣΑΜΗΣ
 2)ΠΟΘΗΤΟΣ ΧΡΗΣΤΟΥ ΔΗΜΟΣΘΕΝΗΣ
ΕΙΔΙΚΟΣ ΠΛΗΡΕΞΟΥΣΙΟΣ (74):
ΑΝΤΙΚΛΗΤΟΣ (74):
ΤΙΤΛΟΣ ΕΦΕΥΡΕΣΗΣ (54):ΚΛΕΙΔΑΡΙΑ ΠΟΛΛΑΠΛΩΝ ΣΗΜΕΙΩΝ ΟΙΚΙΑΚΟΥ ΡΟΛΟΥ

ΠΕΡΙΛΗΨΗ(57)

Κλειδαριά πολλαπλών σημείων του οικιακού ρολού που αποτελείται από τον ειδικό οδηγό (5) τις βάσεις στήριξης (1) με τις βάσεις κλειδώματος (2) σε κάθε οδηγό, τους πύρους (3) σε κάθε βάση με την βίδα (4) για δεύτερο άξονα, ένα ελατήριο (7) στο κάτω μέρος κάθε οδηγού, συρματόσκοινο (6) για την μετάδοση κίνησης, τον εντολέα (10) μέσα στην κούπα του άξονα, το αντίκρισμα του εντολέα (8) και τέλος δυο βάσεις συρματόσκοινου (9α - 9β) για την μετάδοση κίνησης υπό γωνία. Η ψάθα τερματίζει στο κάτω μέρος του ρολού, ο εντολέας απελευθερώνεται, το σημείο εξόδου του εντολέα εξέχει πλέον, ενεργοποιεί το αντίκρισμα του εντολέα, τραβάει τα συρματόσκοινα, τα συρματόσκοινα περιστρέφουν τις βάσεις στήριξης τον πύρων, οι πύροι κάνουν ευθύγραμμη κίνηση και κλειδώνουν την ψάθα του ρολού. Το ξεκλείδωμα το κάνουν τα ελατήρια τραβώντας πίσω τα συρματόσκοινα όταν ο εντολέας εισχωρήσει στην κούπα του

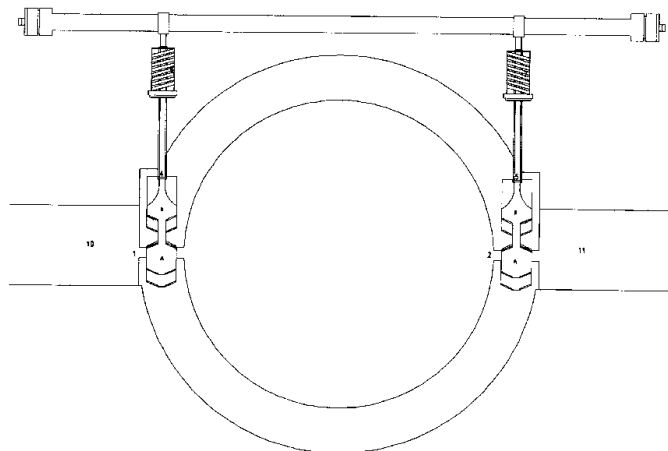
άξονα. Το προτέρημα αυτής της εφεύρεσης είναι ότι δεν χρειάζεται ανθρώπινη παρέμβαση για το κλείδωμα ή το ξεκλείδωμα του ρολού.



ΑΡΙΘΜΟΣ ΑΙΤΗΣΗΣ Δ.Ε. (21):20170100224
ΔΙΕΘΝΗΣ ΤΑΞΙΝΟΜΗΣΗ (51):IPC8: F02F 1/00
IPC8: F01L 3/00
IPC8: F02B 25/00
ΚΑΤΑΘΕΤΗΣ (71):1)ΜΠΟΥΚΗΣ ΦΙΛΙΠΠΙΟΥ ΑΝΘΙΜΟΣ
Λ.Ιωάννου Καρέα 58δ, 16233 ΒΥΡΩΝΑΣ
(ΑΤΤΙΚΗΣ), ΕΛΛΑΔΑ
ΗΜΕΡΟΜ. ΚΑΤΑΘΕΣΗΣ (22):15/05/2017
ΣΥΜΒ. ΠΡΟΤΕΡΑΙΟΤΗΤΕΣ (30):
ΤΡΟΠΟΠ. ΚΥΡΙΟΥ Δ.Ε. (61):
ΕΦΕΥΡΕΤΗΣ (72):1)ΜΠΟΥΚΗΣ ΦΙΛΙΠΠΙΟΥ ΑΝΘΙΜΟΣ
ΕΙΔΙΚΟΣ ΠΛΗΡΕΞΟΥΣΙΟΣ (74):
ΑΝΤΙΚΛΗΤΟΣ (74):ΒΑΡΝΑΚΙΩΤΗ ΕΥΔΟΚΙΑ
Λ.Ιωάννου Καρέα 58δ, 16233 ΒΥΡΩΝΑΣ
(ΑΤΤΙΚΗΣ)
ΤΙΤΛΟΣ ΕΦΕΥΡΕΣΗΣ (54):**ΜΗΧΑΝΗ ΕΣΩΤΕΡΙΚΗΣ ΚΑΥΣΗΣ ΜΕ
ΒΑΛΒΙΔΟΦΟΡΟ ΧΙΤΩΝΙΟ**

ΠΕΡΙΛΗΨΗ(57)

Μηχανή εσωτερικής καύσης η οποία περιλαμβάνει βαλβιδοφόρο χιτώνιο είτε αποσπώμενο (13) είτε ως μέρος της μόνιμης χύτευσης του χιτωνίου (14). Η διάταξη περιλαμβάνει βαλβίδες εισαγωγής και εξαγωγής που λειτουργούν εντός της χύτευσης του βαλβιδοφόρου χιτωνίου και οι οποίες καταργούν την ανάγκη συμβατικής κυλινδροκεφαλής και των παρελκομένων εξαρτημάτων τους. Οι βαλβίδες είναι με τέτοιο τρόπο κατασκευασμένες ώστε όταν είναι κλειστές να σφραγίζουν τον χώρο καύσης από τους σχετούς εισαγωγής (10) και εξαγωγής (11) ενώ όταν είναι ανοιχτές να σφραγίζουν τους μηχανισμούς οδήγησης τους (4), (5), (6), (7) και (12).



ΑΡΙΘΜΟΣ ΑΙΤΗΣΗΣ Δ.Ε. (21):20170100227
ΔΙΕΘΝΗΣ ΤΑΞΙΝΟΜΗΣΗ (51):IPC8: A23C 9/13
IPC8: A23L 2/02
ΚΑΤΑΘΕΤΗΣ (71):1)ΣΑΡΑΚΑΤΣΙΑΝΟΣ ΑΣΤΕΡΙΟΥ
ΑΝΤΩΝΙΟΣ
Συκούριο, 40006 ΣΥΚΟΥΡΙ (ΛΑΡΙΣΑΣ),
ΕΛΛΑΔΑ
ΗΜΕΡΟΜ. ΚΑΤΑΘΕΣΗΣ (22):16/05/2017
ΣΥΜΒ. ΠΡΟΤΕΡΑΙΟΤΗΤΕΣ (30):
ΤΡΟΠΟΠ. ΚΥΡΙΟΥ Δ.Ε. (61):
ΕΦΕΥΡΕΤΗΣ (72):1)ΣΑΡΑΚΑΤΣΙΑΝΟΣ ΑΣΤΕΡΙΟΥ
ΑΝΤΩΝΙΟΣ
ΕΙΔΙΚΟΣ ΠΛΗΡΕΞΟΥΣΙΟΣ (74):
ΑΝΤΙΚΛΗΤΟΣ (74):
ΤΙΤΛΟΣ ΕΦΕΥΡΕΣΗΣ (54):**ΓΑΛΑ: ΦΡΟΥΤΕΝΙΟ - ΦΡΟΥΤΟΜΕΛΕ-
ΝΙΟ - ΜΕΛΕΝΙΟ**

ΠΕΡΙΛΗΨΗ(57)

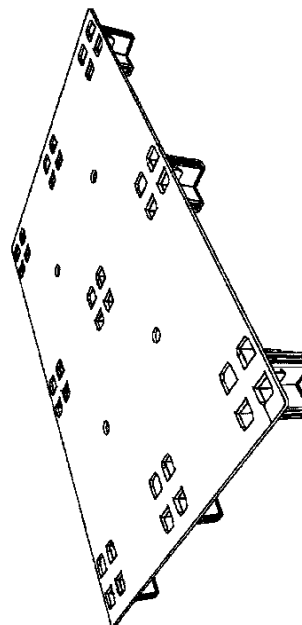
Νέα προϊόντα που θα προέλθουν από την ανάμιξη γάλακτος, χυμών φρούτων και μελιού. Σκοπός των νέων προϊόντων είναι πρώτον να δώσουν τα πολλαπλά θρεπτικά οφέλη από το γάλα, τους χυμούς φρούτων και το μέλι στον ανθρώπινο οργανισμό και δεύτερον να δώσουν στο γάλα ευχάριστη γεύση, ούτως ώστε να γίνει προσιτό σαν γεύση, σε όλους τους ανθρώπους.

ΑΡΙΘΜΟΣ ΑΙΤΗΣΗΣ Δ.Ε. (21):20170100228
ΔΙΕΘΝΗΣ ΤΑΞΙΝΟΜΗΣΗ (51):IPC8: B65D 19/00
IPC8: B65D 19/38
ΚΑΤΑΘΕΤΗΣ (71):1)ΣΠΥΡΑΚΗΣ ΑΝΤΩΝΙΟΥ ΕΥΑΓΓΕΛΟΣ
Ορυζομύλων 5, 12244 ΑΙΓΑΛΕΩ
(ΑΤΤΙΚΗΣ), ΕΛΛΑΔΑ
2)EL PACK A.E.
Λεωφόρος Αθηνών 31-33, 10447 ΑΘΗΝΑ
(ΑΤΤΙΚΗΣ), ΕΛΛΑΔΑ
ΗΜΕΡΟΜ. ΚΑΤΑΘΕΣΗΣ (22):11/05/2017
ΣΥΜΒ. ΠΡΟΤΕΡΑΙΟΤΗΤΕΣ (30):
ΤΡΟΠΟΠ. ΚΥΡΙΟΥ Δ.Ε. (61):
ΕΦΕΥΡΕΤΗΣ (72):1)ΓΣΟΡΜΠΑΤΖΟΓΛΟΥ ΝΙΚΟΛΑΟΣ
ΕΙΔΙΚΟΣ ΠΛΗΡΕΞΟΥΣΙΟΣ (74):
ΑΝΤΙΚΛΗΤΟΣ (74):ΝΙΚΟΛΟΠΟΥΛΟΥ ΘΕΟΔΩΡΑ
ΒΙ.ΠΕ. Πατρών, 25018 ΒΙ.ΠΕ. ΠΑΤΡΩΝ
(ΑΧΑΪΑΣ)

ΤΙΤΛΟΣ ΕΦΕΥΡΕΣΗΣ (54):ΠΑΛΕΤΑ ΑΠΟ ΧΑΡΤΟΝΙ
ΠΕΡΙΛΗΨΗ(57)

Η παλέτα από χαρτόνι (Εικόνα 1) αποτελείται από χαρτόνια, διαμορφωμένα με εργαλείο (κοπτικό ή/και ριγωτικό) (Εικόνες 2 και 3), τα οποία συναρμολογούνται (Εικόνες 4 και 5) και συγκολλώνται μεταξύ τους (Εικόνα 6) συνθέτοντας παλέτα (Εικόνα 1) για τη διακίνηση και αποθήκευση προϊόντων. Η διαμόρφωση-συναρμολόγηση γίνεται είτε στα εργοστάσια παραγωγής των χαρτονιών, είτε (για εξοικονόμηση πόρων) στους τελικούς τόπους χρήσης των παλετών, μειώνοντας το κόστος μεταφοράς και της αποθήκευσης. Χαρακτηρίζεται από βελτιωμένα οικονομικά, λειτουργικά και περιβαλλοντολογικά χαρακτηριστικά, καθώς και από αυξημένο επίπεδο υγιεινής και ασφάλειας και συνεισφοράς στην ανακύκλωση σε σχέση με τις παλέτες από ξύλο, άλλο υλικό, ή άλλες χάρτινες παλέτες. Κύρια χρήση της εφεύρεσης είναι η μεταφορά και η αποθήκευση προϊόντων (με έμφαση στα

τρόφιμα), με τη χρήση μικρότερης ποσότητας υλικού χαμηλότερου κόστους και φιλικότερου προς το περιβάλλον, και δύναται είτε να επαναχρησιμοποιηθεί είτε να ανακυκλωθεί.

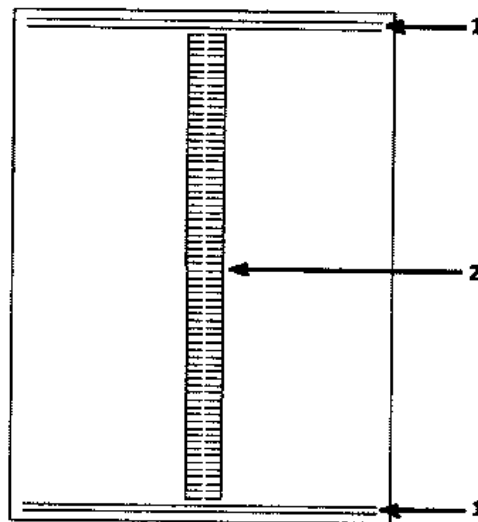


ΑΡΙΘΜΟΣ ΑΙΤΗΣΗΣ Δ.Ε. (21):20170100231
ΔΙΕΘΝΗΣ ΤΑΞΙΝΟΜΗΣΗ (51):IPC8: F25C 1/243
IPC8: B65D 75/26
IPC8: B65D 85/72
ΚΑΤΑΘΕΤΗΣ (71):1)ΚΑΦΟΥΡΟΣ ΘΩΜΑ ΕΜΜΑΝΟΥΗΛ
Λιτσίων 72, 13671 ΑΧΑΡΝΕΣ (ΑΤΤΙΚΗΣ),
ΕΛΛΑΔΑ
ΗΜΕΡΟΜ. ΚΑΤΑΘΕΣΗΣ (22):17/05/2017
ΣΥΜΒ. ΠΡΟΤΕΡΑΙΟΤΗΤΕΣ (30):
ΤΡΟΠΟΠ. ΚΥΡΙΟΥ Δ.Ε. (61):
ΕΦΕΥΡΕΤΗΣ (72):1)ΚΑΦΟΥΡΟΣ ΘΩΜΑ ΕΜΜΑΝΟΥΗΛ
ΕΙΔΙΚΟΣ ΠΛΗΡΕΞΟΥΣΙΟΣ (74):
ΑΝΤΙΚΛΗΤΟΣ (74):

ΤΙΤΛΟΣ ΕΦΕΥΡΕΣΗΣ (54):ΠΡΟΓΕΜΙΣΜΕΝΗ ΜΟΝΑΔΙΑΙΑ ΠΑΓΟ-
ΚΥΨΕΛΗ ΜΙΑΣ ΧΡΗΣΗΣ

ΠΕΡΙΛΗΨΗ(57)

Η παρούσα εφεύρεση αναφέρεται σε προγεμισμένη μοναδιαία παγοκυψέλη μίας χρήσης (ατομικό παγάκι) με σκοπό τη δημιουργία ενός νέου προϊόντος. Φτιάχνεται από ειδική συσκευασία για τρόφιμα από κατάλληλουλικό (πλαστικό, πολυμερές, αλουμίνιο, κλπ). Η συσκευασία είναι κλεισμένη αεροστεγώς με ραφές θερμοκόλλησης στις άκρες (1) και κατά μήκος της συσκευασίας (2) σε σχήμα "H", με αποτέλεσμα να μην επιτρέπεται η διαρροή νερού.



ΑΡΙΘΜΟΣ ΑΙΤΗΣΗΣ Δ.Ε. (21):20170100232

ΔΙΕΘΝΗΣ ΤΑΞΙΝΟΜΗΣΗ (51):IPC8: F24F 5/00
IPC8: F24F 3/00
IPC8: F28D 5/00

ΚΑΤΑΘΕΤΗΣ (71):

ΗΜΕΡΟΜ. ΚΑΤΑΘΕΣΗΣ (22):15/05/2017

ΣΥΜΒ. ΠΡΟΤΕΡΑΙΟΤΗΤΕΣ (30):

ΤΡΟΠΟΠ. ΚΥΡΙΟΥ Δ.Ε. (61):

ΕΦΕΥΡΕΤΗΣ (72):1)ΑΝΔΡΙΑΝΟΣ ΖΑΧΑΡΙΑ ΔΗΜΗΤΡΙΟΣ
2)ΣΠΗΛΙΩΤΗΣ ΔΗΜΗΤΡΙΟΥ
ΑΘΑΝΑΣΙΟΣ
3)ΡΑΓΚΟΥΣΗΣ ΜΟΣΧΟΝΑ
ΕΜΜΑΝΟΥΗΛ

ΕΙΔΙΚΟΣ ΠΛΗΡΕΞΟΥΣΙΟΣ (74):

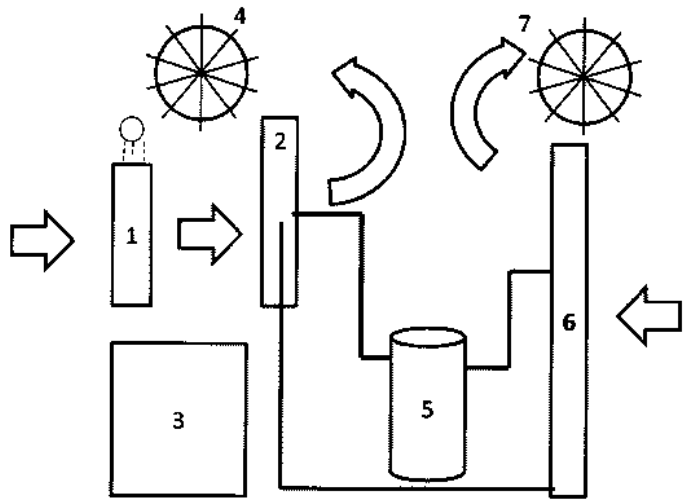
ΑΝΤΙΚΛΗΤΟΣ (74):

ΤΙΤΛΟΣ ΕΦΕΥΡΕΣΗΣ (54):ΜΟΝΑΔΑ ΚΛΙΜΑΤΙΣΜΟΥ ΕΞΩΤΕΡΙ-
ΚΩΝ ΧΩΡΩΝ ΥΨΗΛΩΝ ΘΕΡΜΟΚΡΑ-
ΣΙΩΝ

ΠΕΡΙΛΗΨΗ(57)

Συσκευή (Σχήμα 2) συμπανούς δομής με σκοπό τον δροσισμό-κλιματισμό (ψύξη και ύγρανση) εξωτερικών χώρων, υπαιθρίων και ημι-υπαιθρίων, με υψηλές περιβαλλοντικές θερμοκρασίες. Χρησιμοποιείται (Σχήμα 1)συνδυαστικά η αρχή της αδιαβατικής ψύξης μέσω εξάτμισης νερού σε πληρωτικό υλικό (1) και του ψυκτικού θερμοδυναμικού κύκλου (2) ώστε να επιτευχθεί το επιθυμητό αποτέλεσμα της δημιουργίας συνθηκών άνεσης σε υπαίθριους και ημι-υπαιθριους χώρους. Ο αέρας πρώτα διέρχεται μέσα από διαβρεχόμενο πληρωτικό υλικό (1), όπου υγραίνεται και ψύχεται αδιαβατικά από την εξάτμιση του νερού και στη συνέχεια διέρχεται από πτερυγοφόρο εναλλάκτη (2) όπου ψύχεται περαιτέρω

εναλλάσσοντας θερμότητα με ψυκτικό ρευστό που χρησιμοποιείται από ψυκτικό θερμοδυναμικό κύκλο(Σχήμα 2).



ΑΡΙΘΜΟΣ ΑΙΤΗΣΗΣ Δ.Ε. (21):20170100233

ΔΙΕΘΝΗΣ ΤΑΞΙΝΟΜΗΣΗ (51):IPC8: A47C 23/06
IPC8: A47C 23/00

ΚΑΤΑΘΕΤΗΣ (71):

ΗΜΕΡΟΜ. ΚΑΤΑΘΕΣΗΣ (22):17/05/2017

ΣΥΜΒ. ΠΡΟΤΕΡΑΙΟΤΗΤΕΣ (30):

ΤΡΟΠΟΠ. ΚΥΡΙΟΥ Δ.Ε. (61):

ΕΦΕΥΡΕΤΗΣ (72):1)ΣΤΑΥΡΙΔΗΣ ΚΩΝΣΤΑΝΤΙΝΟΣ

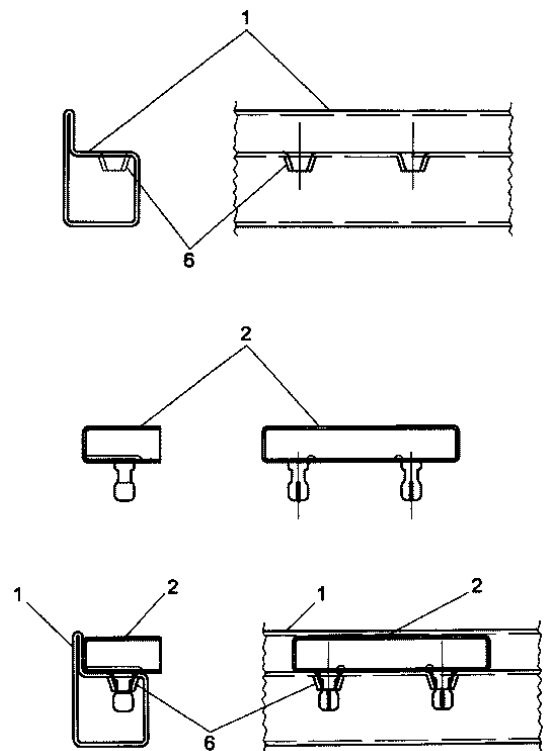
ΕΙΔΙΚΟΣ ΠΛΗΡΕΞΟΥΣΙΟΣ (74):

ΑΝΤΙΚΛΗΤΟΣ (74):ΣΤΑΥΡΙΔΗΣ ΕΜΜΑΝΟΥΗΛ
25ης Μαρτίου 25B, 56429 ΠΟΛΙΧΝΗ
(ΘΕΣΣΑΛΟΝΙΚΗΣ), ΕΛΛΑΔΑ

ΤΙΤΛΟΣ ΕΦΕΥΡΕΣΗΣ (54):ΤΕΛΑΡΟ ΚΡΕΒΑΤΙΟΥ ΜΕ ΠΟΛΥΜΟΡ-
ΦΙΚΗ ΣΩΛΗΝΑ ΚΑΙ ΚΕΝΤΡΙΚΗ ΣΤΗ-
ΡΙΞΗ ΜΕΣΩ ΡΥΘΜΙΖΟΜΕΝΟΥ ΚΑΘ'
ΥΨΟΣ ΠΟΔΙΟΥ

ΠΕΡΙΛΗΨΗ(57)

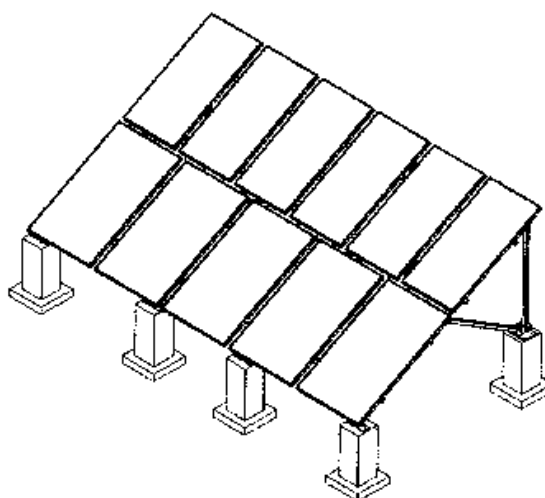
Τελάρο κρεβατιού με πολυμορφική σωλήνα και με κεντρική στήριξη μέσω ρυθμιζόμενου καθ' ύψος ποδιού (3), το οποίο συναρμολογείται μέσω μεταλλικής δοκού η οποία είναι συγκολλημένη με τις δύο κεντρικές μεταλλικές δοκούς (4) του τελάρου. Ο μεταλλικός σκελετός του τελάρου κατασκευάζεται από πολυμορφικό σωλήνα τύπου BN υψηλής μηχανικής αντοχής και διατομής (1) για την συναρμογή με τα πλαστικά εξαρτήματα (2) στα οποία συναρμολογούνται τα σανίδια του τελάρου (5). Οι δύο κεντρικές μεταλλικές δοκοί (4) καθώς και η μεταλλική δοκός στην οποία στηρίζεται το ρυθμιζόμενο καθ' ύψος πόδι (3) έχουν αυτοκόλλητηταινία (χρατσ) για την μείωση του θορύβου κατά την χρήση του κρεβατιού. Τα σανίδια του τελάρου (5) είναι επίπεδα και σε συνάρτηση με το ότι το τελάρο φέρει ρυθμιζόμενο καθ' ύψος πόδι (3) για την κεντρική στήριξη, διασφαλίζεται η ευστάθεια και η ορθοπαιδικότητα του κρεβατιού.



ΑΡΙΘΜΟΣ ΑΙΤΗΣΗΣ Δ.Ε. (21):20170100234
ΔΙΕΘΝΗΣ ΤΑΞΙΝΟΜΗΣΗ (51):IPC8: H01L 31/052
ΚΑΤΑΘΕΤΗΣ (71):1)ΨΥΡΡΗΣ ΔΗΜΗΤΡΙΟΥ ΘΕΟΔΩΡΟΣ
Ευγενίδου 10, 11525 ΑΘΗΝΑ, ΕΛΛΑΔΑ
ΗΜΕΡΟΜ. ΚΑΤΑΘΕΣΗΣ (22):18/05/2017
ΣΥΜΒ. ΠΡΟΤΕΡΑΙΟΤΗΤΕΣ (30):
ΤΡΟΠΟΠ. ΚΥΡΙΟΥ Δ.Ε. (61):
ΕΦΕΥΡΕΤΗΣ (72):1)ΨΥΡΡΗΣ ΔΗΜΗΤΡΙΟΥ ΘΕΟΔΩΡΟΣ
ΕΙΔΙΚΟΣ ΠΛΗΡΕΞΟΥΣΙΟΣ (74):
ΑΝΤΙΚΛΗΤΟΣ (74):
ΤΙΤΛΟΣ ΕΦΕΥΡΕΣΗΣ (54):**ΜΕΘΟΔΟΣ ΒΕΛΤΙΩΣΗΣ ΑΠΟΔΟΣΗΣ
ΦΩΤΟΒΟΛΤΑΪΚΩΝ ΣΥΣΤΗΜΑΤΩΝ
ΜΕΣΩ ΓΕΩΘΕΡΜΙΑΣ**

ΠΕΡΙΛΗΨΗ(57)

Το παρόν σύστημα είναι ένα σύστημα ψύξης φωτοβολταϊκών στοιχείων με τη χρήση γεωθερμίας (Σχήμα 5). Τα φωτοβολταϊκά στοιχεία ψύχονται με απευθείας ψεκάσμο. Με τη χρήση διάταξης δικτύου απορροής το νερό συλλέγεται και μεταφέρεται σε υπόγεια δεξαμενή σε βάθος κατάλληλο για την ύπαρξη σταθερής θερμοκρασίας (Σχήμα 5). Η θερμοκρασία του νερού πέφτει και ανάγεται στο έδαφος. Έτσι με τη χρήση μιας αντλίας (Σχήμα 3) επανακυκλοφορούμε το νερό το οποίο δροσίζει τα φωτοβολταϊκά πλαίσια. Η μέθοδος αυτή επιτρέπει την αύξηση της απόδοσης των φωτοβολταϊκών μέσω ψύξης, με τρόπο οικονομικά συμφέρον, περιβαλλοντικά φιλικό και με χαμηλό κόστος αρχικής επένδυσης. Συγκρίνοντας τις αποδόσεις την χειμερινή περίοδο με την καλοκαιρινή μια πιθανή εκτίμηση βελτίωσης της απόδοσης θα ξεπερνούσε σε ποσοστό το 50%.

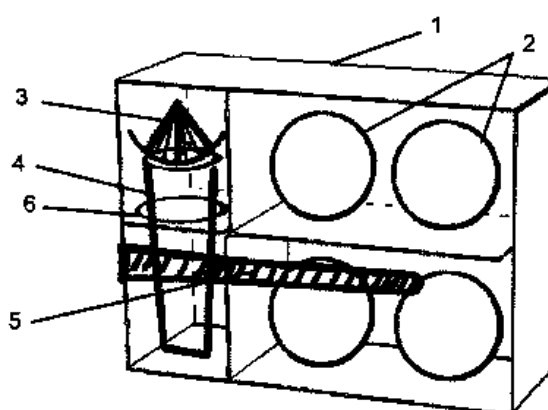


ΑΡΙΘΜΟΣ ΑΙΤΗΣΗΣ Δ.Ε. (21):20170100237
ΔΙΕΘΝΗΣ ΤΑΞΙΝΟΜΗΣΗ (51):IPC8: A47J 43/00
IPC8: A47J 47/00
IPC8: B65D 6/00
IPC8: B26B 11/00
ΚΑΤΑΘΕΤΗΣ (71):1)ΧΑΤΖΗΑΥΓΟΥΣΤΙΔΗΣ ΑΘΑΝΑΣΙΟΥ
ΓΙΩΡΓΟΣ
Β Τομέας 76, 50200 ΠΤΟΛΕΜΑΙΔΑ
(ΚΟΖΑΝΗΣ), ΕΛΛΑΔΑ
ΗΜΕΡΟΜ. ΚΑΤΑΘΕΣΗΣ (22):23/05/2017
ΣΥΜΒ. ΠΡΟΤΕΡΑΙΟΤΗΤΕΣ (30):
ΤΡΟΠΟΠ. ΚΥΡΙΟΥ Δ.Ε. (61):
ΕΦΕΥΡΕΤΗΣ (72):1)ΧΑΤΖΗΑΥΓΟΥΣΤΙΔΗΣ ΑΘΑΝΑΣΙΟΥ
ΓΙΩΡΓΟΣ
ΕΙΔΙΚΟΣ ΠΛΗΡΕΞΟΥΣΙΟΣ (74):
ΑΝΤΙΚΛΗΤΟΣ (74):ΜΑΚΑΤΣΩΡΗ ΒΑΣΙΛΙΚΗ
Πυθοδώρου 2, 10441 ΑΘΗΝΑ (ΑΤΤΙΚΗΣ)
ΤΙΤΛΟΣ ΕΦΕΥΡΕΣΗΣ (54):**ΜΙΑΣ ΧΡΗΣΗΣ ΚΟΥΤΙ ΠΑΡΑΓΩΓΗΣ
ΦΥΣΙΚΟΥ ΧΥΜΟΥ ΑΠΟ ΤΟΝ ΧΡΗΣΤΗ
ΚΑΙ Η ΜΕΘΟΔΟΣ ΠΑΡΑΓΩΓΗΣ ΤΟΥ
ΧΥΜΟΥ**

ΠΕΡΙΛΗΨΗ(57)

Το "μιας χρήσης κουτί παραγωγής φυσικού χυμού από τον χρήστη" αποτελείται από συσκευασία (1), φρούτα (2), στίφτης (3), δοχείο (4), μαχαίρι (5) και χαρακτηρίζεται από το ότι το δοχείο (4) υποδέχεται τον χυμό που παράγει ο χρήστης χρησιμοποιώντας τα φρούτα (2) που βρίσκονται μέσα στην συσκευασία (1). Αυτό δίνει το μοναδικό πλεονέκτημα στον χρήστη να μπορεί να πει φρεσκοστυμμένο φυσικό χυμό όποτε θέλει αυτός, όπου θέλει αυτός, αγοράζοντας απλά ένα κουτί μιας χρήσης. Αυτό περιέχει όλα τα απαραίτητα στοιχεία, έχει κατάλληλη δομή ώστε να υποβοηθά τον χρήστη σε αυτό, αλλά έχει και τα φρούτα με τα οποία θα φτιάξει ο ίδιος και θα πει την στιγμή που το θέλει απολύτως φρεσκοστυμμένο φυσικό χυμό. Αυτό το κουτί υποστηρίζεται αλλά και

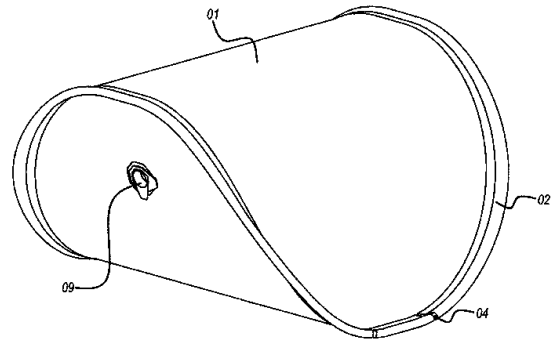
υποστηρίζει μια μέθοδο παραγωγής του χυμού η οποία απλοποιεί αυτήτην διαδικασία και ο χρήστης μπορεί να παράγει τον χυμό μόνο με το ένα του χέρι.



ΑΡΙΘΜΟΣ ΑΙΤΗΣΗΣ Δ.Ε. (21):20170100239
ΔΙΕΘΝΗΣ ΤΑΞΙΝΟΜΗΣΗ (51):IPC8: A47C 27/08
ΚΑΤΑΘΕΤΗΣ (71):1)ΔΗΜΗΤΡΙΑΔΗΣ ΝΙΚΟΛΑΟΥ ΑΝΘΙΜΟΣ
Δρυάδων 1Δ, 14572 ΔΡΟΣΙΑ (ΑΤΤΙΚΗΣ),
ΕΛΛΑΔΑ
ΗΜΕΡΟΜ. ΚΑΤΑΘΕΣΗΣ (22):25/05/2017
ΣΥΜΒ. ΠΡΟΤΕΡΑΙΟΤΗΤΕΣ (30):
ΤΡΟΠΟΠ. ΚΥΡΙΟΥ Δ.Ε. (61):
ΕΦΕΥΡΕΤΗΣ (72):1)ΔΗΜΗΤΡΙΑΔΗΣ ΝΙΚΟΛΑΟΥ
ΑΝΘΙΜΟΣ
ΕΙΔΙΚΟΣ ΠΑΡΕΞΟΥΣΙΟΣ (74):ΠΟΤΟΛΙΑΣ ΠΕΡΙΚΛΗΣ
Λασκάρεως 55, 11473 ΑΘΗΝΑ (ΑΤΤΙΚΗΣ)
ΑΝΤΙΚΛΗΤΟΣ (74):ΠΟΤΟΛΙΑΣ ΠΕΡΙΚΛΗΣ
Λασκάρεως 55, 11473 ΑΘΗΝΑ (ΑΤΤΙΚΗΣ)
ΤΙΤΛΟΣ ΕΦΕΥΡΕΣΗΣ (54):**ΑΥΤΟΦΟΥΣΚΩΤΟ ΣΚΕΥΟΣ ΥΠΟΣΤΗ-
ΡΙΞΗΣ ΣΩΜΑΤΟΣ**

ΠΕΡΙΛΗΨΗ(57)

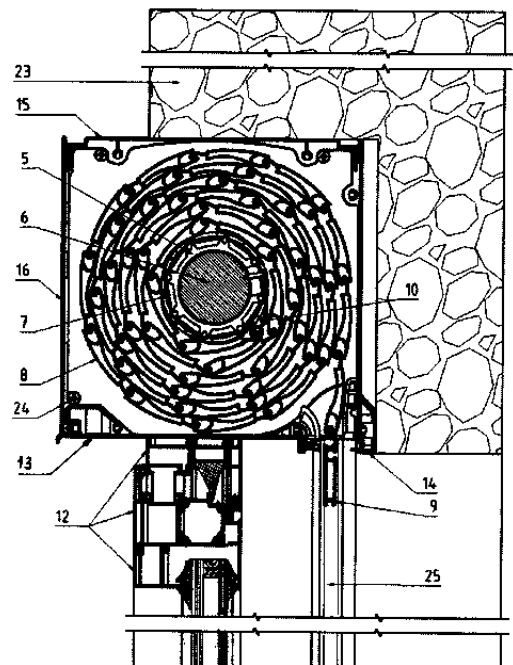
Αυτοφούσκωτο σκεύος υποστήριξης σώματος με σχεδιασμό που έγκειται στις υφασμάτινες κοίλες επιφάνειες χρήσης οι οποίες δημιουργούν θάλαμο πλήρωσης με αέρα, η πλήρωση του οποίου επιτυγχάνεται με τεχνολογία ποπ-απ μιας ελασματικής μπανέλας, η οποία επιτυγχάνει την αυτόματη εισαγωγή αέρα στο μαξιλάρι δια της υφιστάμενης βαλβίδας και την εξαγωγή του αέρα ταυτόχρονα με την διαισθητικού χαρακτήρα αποδόμηση-συσκευασία του κατά την τοποθέτηση του εντός της θήκης μεταφοράς του. Το αυτοφούσκωτο σκεύος υποστήριξης σώματος που περιγράφεται διαφοροποιείται από τα υπάρχοντα σκεύη αφενός λόγω της λειτουργικής χρήσης ενωμένης στα άκρα ελασματικής μπανέλας με τεχνολογία ποπ-απ που επιτρέπει την αυτόματη εισαγωγή αέρα στον θάλαμο πλήρωσης αέρα του σκεύους αφετέρου λόγω του σχήματος και της δομής της επιφάνειας χρήσης που επιτρέπει την στήριξη του χρήστη σε πολλά διαφορετικά σημεία του σώματος του.



ΑΡΙΘΜΟΣ ΑΙΤΗΣΗΣ Δ.Ε. (21):20170100249
ΔΙΕΘΝΗΣ ΤΑΞΙΝΟΜΗΣΗ (51):IPC8: E06B 9/72
IPC8: E06B 9/78
ΚΑΤΑΘΕΤΗΣ (71):1)TEAM ROLL ΜΟΝΟΠΡΟΣΩΠΗ ΕΠΕ
Λ. Τατοΐου 236, 13671 ΑΧΑΡΝΕΣ
(ΑΤΤΙΚΗΣ), ΕΛΛΑΔΑ
ΗΜΕΡΟΜ. ΚΑΤΑΘΕΣΗΣ (22):31/05/2017
ΣΥΜΒ. ΠΡΟΤΕΡΑΙΟΤΗΤΕΣ (30):
ΤΡΟΠΟΠ. ΚΥΡΙΟΥ Δ.Ε. (61):
ΕΦΕΥΡΕΤΗΣ (72):1)ΡΟΥΚΟΥΝΑΚΗΣ ΚΩΝΣΤΑΝΤΙΝΟΥ
ΓΕΩΡΓΙΟΣ
ΕΙΔΙΚΟΣ ΠΑΡΕΞΟΥΣΙΟΣ (74):
ΑΝΤΙΚΛΗΤΟΣ (74):
ΤΙΤΛΟΣ ΕΦΕΥΡΕΣΗΣ (54):**ΒΑΣΗ ΣΤΗΡΙΞΗΣ ΗΛΕΚΤΡΙΚΟΥ ΚΙ-
ΝΗΤΗΡΑ ΡΟΛΩΝ, ΜΕ ΜΗΧΑΝΙΣΜΟ
ΑΠΕΜΠΛΟΚΗΣ ΤΗΣ ΚΙΝΗΣΗΣ ΣΕ ΠΕ-
ΡΙΠΤΩΣΗ ΑΚΙΝΗΤΟΠΟΙΗΣΗΣ ΤΟΥ
ΗΛΕΚΤΡΙΚΟΥ ΚΙΝΗΤΗΡΑ**

ΠΕΡΙΛΗΨΗ(57)

Στη βάση στήριξης (1), (2) και (3) ηλεκτρικού κινητήρα ρολών (6) με μηχανισμό απεμπλοκής (3) της κίνησης του ρολού με τα φυλλαράκια (8) του ρολού, σε περίπτωση ακινητοποίησης του ηλεκτρικού κινητήρα(6), σε σημείο το οποίο δεν είναι προσεγγίσιμος, δύναται να ενεργοποιηθεί ο μηχανισμός απεμπλοκής (3) για την περιστροφή του άξονα (7) του ρολού. Τα πλεονεκτήματα αυτής της εφεύρεσης είναι ότι τοποθετείται σε όλα τα υπάρχοντα προ-συναρμολογημένα οικιακά κουτιά ρολών, επικαθήμενα και εξωτερικά των πορτοπαραθύρων όπως επίσης και σε αντικαταστάσεις παλαιών υπάρχοντων ρολών με τοποθέτηση απευθείας στα δομικά στοιχεία, προσφέρει ευκολία προσέγγισης του χαλασμένου ηλεκτρικού κινητήρα (6) προς επιδιόρθωση ή αντικατάσταση.



1.2 ΕΥΡΕΤΗΡΙΟ ΑΙΤΗΣΕΩΝ Δ.Ε. ΣΥΜΦΩΝΑ ΜΕ ΤΗΝ ΗΜΕΡΟΜΗΝΙΑ ΚΑΤΑΘΕΣΗΣ

ΚΑΤΑΘΕΣΗ (22)	ΚΑΤΑΘΕΤΗΣ (71)	ΤΙΤΛΟΣ ΕΦΕΥΡΕΣΗΣ (54)	ΑΡ. ΑΙΤ. (21)
03/05/2017	ΣΙΟΤΡΟΠΟΥ ΑΙΚΑΤΕΡΙΝΗ	ΣΥΝΔΥΑΣΜΟΣ ΕΛΑΙΩΝ, ΒΟΤΑΝΟΥ ΚΑΙ ΑΙΘΕΡΙΟΥ ΕΛΑΙΟΥ ΓΙΑ ΤΗΝ ΕΝΥΔΑΤΩΣΗ ΚΑΙ ΕΝΔΥΝΑΜΩΣΗ ΤΗΣ ΤΡΙΧΑΣ	20170100200
05/05/2017	ΜΠΑΛΙΟΥΣΚΑΣ ΠΕΤΡΟΣ LINETTE HELLAS S.A	ΕΛΑΣΤΙΚΗ ΠΑΝΑ	20170100204
05/05/2017	ΤΑΛΙΑΔΟΥΡΟΣ ΝΕΚΤΑΡΙΟΣ	ΣΥΣΚΕΥΗ ΑΠΟΛΥΜΑΝΣΗΣ ΤΟΥΑΛΕΤΑΣ	20170100213
05/05/2017	ΒΑΡΒΑΡΕΛΗΣ ΓΕΩΡΓΙΟΣ ΕΥΑΓΓΕΛΟΠΟΥΛΟΣ ΔΗΜΗΤΡΙΟΣ	ΣΥΣΤΗΜΑ ΕΦΑΡΜΟΓΗΣ ΔΙΑΦΟΡΟΠΟΙΗΜΕΝΗΣ ΛΙΠΑΝΣΗΣ ΣΕ ΚΑΛΛΙΕΡΓΕΙΑ ΔΗΜΗΤΡΙΑΚΩΝ ΜΕ ΧΡΗΣΗ ΠΟΛΥΦΑΣΜΑΤΙΚΩΝ/ΥΠΕΡΦΑΣΜΑΤΙΚΩΝ ΚΑΜΕΡΩΝ	20170100203
10/05/2017	ΛΑΜΠΡΙΝΙΔΗΣ ΒΑΡΣΑΜΗΣ ΠΟΘΗΤΟΣ ΔΗΜΟΣΘΕΝΗΣ	ΠΤΥΣΣΟΜΕΝΗ-ΑΝΟΙΓΟΜΕΝΗ ΑΣΦΑΛΕΙΑ ΠΟΡΤΟΠΑΡΑΘΥΡΩΝ	20170100216
10/05/2017	ΛΑΜΠΡΙΝΙΔΗΣ ΒΑΡΣΑΜΗΣ	ΚΛΕΙΔΑΡΙΑ ΠΟΛΛΑΠΛΩΝ ΣΗΜΕΙΩΝ ΟΙΚΙΑΚΟΥ ΡΟΛΟΥ	20170100217
11/05/2017	ΣΠΥΡΑΚΗΣ ΕΥΑΓΓΕΛΟΣ EL PACK A.E.	ΠΑΛΕΤΑ ΑΠΟ ΧΑΡΤΟΝΙ	20170100228
15/05/2017	ΜΠΟΥΚΗΣ ΑΝΘΙΜΟΣ	ΜΗΧΑΝΗ ΕΣΩΤΕΡΙΚΗΣ ΚΑΥΣΗΣ ΜΕ ΒΑΛΒΙΔΟΦΟΡΟ ΧΙΤΩΝΙΟ	20170100224
15/05/2017	ΑΝΔΡΙΑΝΟΣ ΔΗΜΗΤΡΙΟΣ ΡΑΓΚΟΥΣΗΣ ΕΜΜΑΝΟΥΗΛ ΣΠΗΛΙΩΤΗΣ ΑΘΑΝΑΣΙΟΣ	ΜΟΝΑΔΑ ΚΛΙΜΑΤΙΣΜΟΥ ΕΞΩΤΕΡΙΚΩΝ ΧΩΡΩΝ ΥΨΗΛΩΝ ΘΕΡΜΟΚΡΑΣΙΩΝ	20170100232
16/05/2017	ΣΑΡΑΚΑΤΣΙΑΝΟΣ ΑΝΤΩΝΙΟΣ	ΓΑΛΑ: ΦΡΟΥΤΕΝΙΟ-ΦΡΟΥΤΟΜΕΛΕΝΙΟ-ΜΕΛΕΝΙΟ	20170100227
17/05/2017	ΣΤΑΥΡΙΔΗΣ ΕΜΜΑΝΟΥΗΛ & ΣΙΑ Ε.Ε.	ΤΕΛΛΑΡΟ ΚΡΕΒΑΤΙΟΥ ΜΕ ΠΟΛΥΜΟΡΦΙΚΗ ΣΩΛΗΝΑ ΚΑΙ ΚΕΝΤΡΙΚΗ ΣΤΗΡΙΞΗ ΜΕΣΩ ΡΥΘΜΙΖΟΜΕΝΟΥ ΚΑΘ' ΥΨΟΣ ΠΟΔΙΟΥ	20170100233
17/05/2017	ΚΑΦΟΥΡΟΣ ΕΜΜΑΝΟΥΗΛ	ΠΡΟΓΕΜΙΣΜΕΝΗ ΜΟΝΑΔΙΑΙΑ ΠΑΓΟΚΥΨΕΛΗ ΜΙΑΣ ΧΡΗΣΗΣ	20170100231
18/05/2017	ΨΥΡΡΗΣ ΘΕΟΔΩΡΟΣ	ΜΕΘΟΔΟΣ ΒΕΛΤΙΩΣΗΣ ΑΠΟΔΟΣΗΣ ΦΩΤΟΒΟΛΤΑΪΚΩΝ ΣΥΣΤΗΜΑΤΩΝ ΜΕΣΩ ΓΕΩΘΕΡΜΙΑΣ	20170100234
23/05/2017	ΧΑΤΖΗΑΥΤΟΥΣΤΙΔΗΣ ΓΙΩΡΓΟΣ	ΜΙΑΣ ΧΡΗΣΗΣ ΚΟΥΤΙ ΠΑΡΑΓΩΓΗΣ ΦΥΣΙΚΟΥ ΧΥΜΟΥ ΑΠΟ ΤΟΝ ΧΡΗΣΤΗ ΚΑΙ Η ΜΕΘΟΔΟΣ ΠΑΡΑΓΩΓΗΣ ΤΟΥ ΧΥΜΟΥ	20170100237
25/05/2017	ΔΗΜΗΤΡΙΑΔΗΣ ΑΝΘΙΜΟΣ	ΑΥΤΟΦΟΥΣΚΩΤΟ ΣΚΕΥΟΣ ΥΠΟΣΤΗΡΙΞΗΣ ΣΩΜΑΤΟΣ	20170100239
31/05/2017	TEAM ROLL ΜΟΝΟΠΡΟΣΩΠΗ ΕΠΕ	ΒΑΣΗ ΣΤΗΡΙΞΗΣ ΗΛΕΚΤΡΙΚΟΥ ΚΙΝΗΤΗΡΑ ΡΟΛΩΝ, ΜΕ ΜΗΧΑΝΙΣΜΟ ΑΠΕΜΠΛΟΚΗΣ ΤΗΣ ΚΙΝΗΣΗΣ ΣΕ ΠΕΡΙΠΤΩΣΗ ΑΚΙΝΗΤΟΠΟΙΗΣΗΣ ΤΟΥ ΗΛΕΚΤΡΙΚΟΥ ΚΙΝΗΤΗΡΑ	20170100249

1.3 ΕΥΡΕΤΗΡΙΟ ΑΙΤΗΣΕΩΝ Δ.Ε. ΣΥΜΦΩΝΑ ΜΕ ΤΗΝ ΑΛΦΑΒΗΤΙΚΗ ΣΕΙΡΑ ΤΩΝ ΚΑΤΑΘΕΤΩΝ

ΚΑΤΑΘΕΤΗΣ (71)	ΤΙΤΛΟΣ ΕΦΕΥΡΕΣΗΣ (54)	ΚΑΤΑΘΕΣΗ (22)	ΑΡ. ΑΙΤ. (21)
<i>EL PACK A.E.</i>	ΠΑΛΕΤΑ ΑΠΟ ΧΑΡΤΟΝΙ	11/05/2017	20170100228
<i>LINETTE HELLAS S.A</i>	ΕΛΑΣΤΙΚΗ ΠΑΝΑ	05/05/2017	20170100204
<i>TEAM ROLL ΜΟΝΟΠΡΟΣΩΠΗ ΕΠΕ</i>	ΒΑΣΗ ΣΤΗΡΙΞΗΣ ΗΛΕΚΤΡΙΚΟΥ ΚΙΝΗΤΗΡΑ ΡΟΛΩΝ, ΜΕ ΜΗΧΑΝΙΣΜΟ ΑΠΕΜΠΛΟΚΗΣ ΤΗΣ ΚΙΝΗΣΗΣ ΣΕ ΠΕΡΙΠΤΩΣΗ ΑΚΙΝΗΤΟΠΟΙΗΣΗΣ ΤΟΥ ΗΛΕΚΤΡΙΚΟΥ ΚΙΝΗΤΗΡΑ	31/05/2017	20170100249
<i>ΑΝΔΡΙΑΝΟΣ ΔΗΜΗΤΡΙΟΣ</i>	ΜΟΝΑΔΑ ΚΛΙΜΑΤΙΣΜΟΥ ΕΞΩΤΕΡΙΚΩΝ ΧΩΡΩΝ ΥΨΗΛΩΝ ΘΕΡΜΟΚΡΑΣΙΩΝ	15/05/2017	20170100232
<i>ΒΑΡΒΑΡΕΛΗΣ ΓΕΩΡΓΙΟΣ</i>	ΣΥΣΤΗΜΑ ΕΦΑΡΜΟΓΗΣ ΔΙΑΦΟΡΟΠΟΙΗΜΕΝΗΣ ΛΙΠΑΝΣΗΣ ΣΕ ΚΑΛΛΙΕΡΓΕΙΑ ΔΗΜΗΤΡΙΑΚΩΝ ΜΕ ΧΡΗΣΗ ΠΟΛΥΦΑΣΜΑΤΙΚΩΝ/ΥΠΕΡΦΑΣΜΑΤΙΚΩΝ ΚΑΜΕΡΩΝ	05/05/2017	20170100203
<i>ΔΗΜΗΤΡΙΑΔΗΣ ΑΝΘΙΜΟΣ</i>	ΑΥΤΟΦΟΥΣΚΩΤΟ ΣΚΕΥΟΣ ΥΠΟΣΤΗΡΙΞΗΣ ΣΩΜΑΤΟΣ	25/05/2017	20170100239
<i>ΕΥΑΓΓΕΛΟΠΟΥΛΟΣ ΔΗΜΗΤΡΙΟΣ</i>	ΣΥΣΤΗΜΑ ΕΦΑΡΜΟΓΗΣ ΔΙΑΦΟΡΟΠΟΙΗΜΕΝΗΣ ΛΙΠΑΝΣΗΣ ΣΕ ΚΑΛΛΙΕΡΓΕΙΑ ΔΗΜΗΤΡΙΑΚΩΝ ΜΕ ΧΡΗΣΗ ΠΟΛΥΦΑΣΜΑΤΙΚΩΝ/ΥΠΕΡΦΑΣΜΑΤΙΚΩΝ ΚΑΜΕΡΩΝ	05/05/2017	20170100203
<i>ΚΑΦΟΥΡΟΣ ΕΜΜΑΝΟΥΗΛ</i>	ΠΡΟΓΕΜΙΣΜΕΝΗ ΜΟΝΑΔΙΑΙΑ ΠΑΓΟΚΥΨΕΛΗ ΜΙΑΣ ΧΡΗΣΗΣ	17/05/2017	20170100231
<i>ΛΑΜΠΡΙΝΙΔΗΣ ΒΑΡΣΑΜΗΣ</i>	ΠΤΥΣΣΟΜΕΝΗ-ΑΝΟΙΓΟΜΕΝΗ ΑΣΦΑΛΕΙΑ ΠΟΡΤΟΠΑΡΑΘΥΡΩΝ	10/05/2017	20170100216
<i>ΛΑΜΠΡΙΝΙΔΗΣ ΒΑΡΣΑΜΗΣ</i>	ΚΛΕΙΔΑΡΙΑ ΠΟΛΛΑΠΛΩΝ ΣΗΜΕΙΩΝ ΟΙΚΙΑΚΟΥ ΡΟΛΟΥ	10/05/2017	20170100217
<i>ΜΠΑΛΙΟΥΣΚΑΣ ΠΕΤΡΟΣ</i>	ΕΛΑΣΤΙΚΗ ΠΑΝΑ	05/05/2017	20170100204
<i>ΜΠΟΥΚΗΣ ΑΝΘΙΜΟΣ</i>	ΜΗΧΑΝΗ ΕΣΩΤΕΡΙΚΗΣ ΚΑΥΣΗΣ ΜΕ ΒΑΛΒΙΔΟΦΟΡΟ ΧΙΤΩΝΙΟ	15/05/2017	20170100224
<i>ΠΟΘΗΤΟΣ ΔΗΜΟΣΘΕΝΗΣ</i>	ΠΤΥΣΣΟΜΕΝΗ-ΑΝΟΙΓΟΜΕΝΗ ΑΣΦΑΛΕΙΑ ΠΟΡΤΟΠΑΡΑΘΥΡΩΝ	10/05/2017	20170100216
<i>ΡΑΓΚΟΥΣΗΣ ΕΜΜΑΝΟΥΗΛ</i>	ΜΟΝΑΔΑ ΚΛΙΜΑΤΙΣΜΟΥ ΕΞΩΤΕΡΙΚΩΝ ΧΩΡΩΝ ΥΨΗΛΩΝ ΘΕΡΜΟΚΡΑΣΙΩΝ	15/05/2017	20170100232
<i>ΣΑΡΑΚΑΤΣΙΑΝΟΣ ΑΝΤΩΝΙΟΣ</i>	ΓΑΛΑ: ΦΡΟΥΤΕΝΙΟ-ΦΡΟΥΤΟΜΕΛΕΝΙΟ-ΜΕΛΕΝΙΟ	16/05/2017	20170100227
<i>ΣΙΟΥΤΡΟΠΟΥ ΑΙΚΑΤΕΡΙΝΗ</i>	ΣΥΝΔΥΑΣΜΟΣ ΕΛΑΙΩΝ, ΒΟΤΑΝΟΥ ΚΑΙ ΑΙΘΕΡΙΟΥ ΕΛΑΙΟΥ ΓΙΑ ΤΗΝ ΕΝΥΔΑΤΩΣΗ ΚΑΙ ΕΝΔΥΝΑΜΩΣΗ ΤΗΣ ΤΡΙΧΑΣ	03/05/2017	20170100200
<i>ΣΠΗΛΙΩΤΗΣ ΑΘΑΝΑΣΙΟΣ</i>	ΜΟΝΑΔΑ ΚΛΙΜΑΤΙΣΜΟΥ ΕΞΩΤΕΡΙΚΩΝ ΧΩΡΩΝ ΥΨΗΛΩΝ ΘΕΡΜΟΚΡΑΣΙΩΝ	15/05/2017	20170100232
<i>ΣΠΥΡΑΚΗΣ ΕΥΑΓΓΕΛΟΣ</i>	ΠΑΛΕΤΑ ΑΠΟ ΧΑΡΤΟΝΙ	11/05/2017	20170100228
<i>ΣΤΑΥΡΙΔΗΣ ΕΜΜΑΝΟΥΗΛ & ΣΙΑ Ε.Ε.</i>	ΤΕΛΑΡΟ ΚΡΕΒΑΤΙΟΥ ΜΕ ΠΟΛΥΜΟΡΦΙΚΗ ΣΩΛΗΝΑ ΚΑΙ ΚΕΝΤΡΙΚΗ ΣΤΗΡΙΞΗ ΜΕΣΩ ΡΥΘΜΙΖΟΜΕΝΟΥ ΚΑΘ' ΥΨΟΣ ΠΟΔΙΟΥ	17/05/2017	20170100233
<i>ΤΑΛΙΑΔΟΥΡΟΣ ΝΕΚΤΑΡΙΟΣ</i>	ΣΥΣΚΕΥΗ ΑΠΟΛΥΜΑΝΣΗΣ ΤΟΥΑΛΕΤΑΣ	05/05/2017	20170100213
<i>ΨΥΡΡΗΣ ΘΕΟΔΩΡΟΣ</i>	ΜΕΘΟΔΟΣ ΒΕΛΤΙΩΣΗΣ ΑΠΟΔΟΣΗΣ ΦΩΤΟΒΟΛΤΑΪΚΩΝ ΣΥΣΤΗΜΑΤΩΝ ΜΕΣΩ ΓΕΩΘΕΡΜΙΑΣ	18/05/2017	20170100234

1.4 ΑΙΤΗΣΕΙΣ ΠΙΣΤΟΠΟΙΗΤΙΚΩΝ ΥΠΟΔΕΙΓΜΑΤΟΣ ΧΡΗΣΙΜΟΤΗΤΑΣ

ΑΡΙΘΜΟΣ ΑΙΤΗΣΗΣ Π.Υ.Χ.(21):20170200063

ΚΑΤΑΘΕΤΗΣ

(71):1)ΕΒΥΛ Α.Ε.Β.Ε.

Λεωφόρος ΝΑΤΟ (Θέση Πεύκο), 19300
ΑΣΠΡΟΠΥΡΓΟΣ (ΑΤΤΙΚΗΣ), ΕΛΛΑΔΑ

ΗΜΕΡΟΜ. ΚΑΤΑΘΕΣΗΣ (22):10/05/2017

ΣΥΜΒ. ΠΡΟΤΕΡΑΙΟΤΗΤΕΣ (30):

ΕΦΕΥΡΕΤΗΣ

(72):1)ΜΕΙΝΤΑΝΗΣ ΓΕΩΡΓΙΟΣ

ΕΙΔΙΚΟΣ ΠΑΗΡΕΞΟΥΣΙΟΣ (74):

ΑΝΤΙΚΛΗΤΟΣ

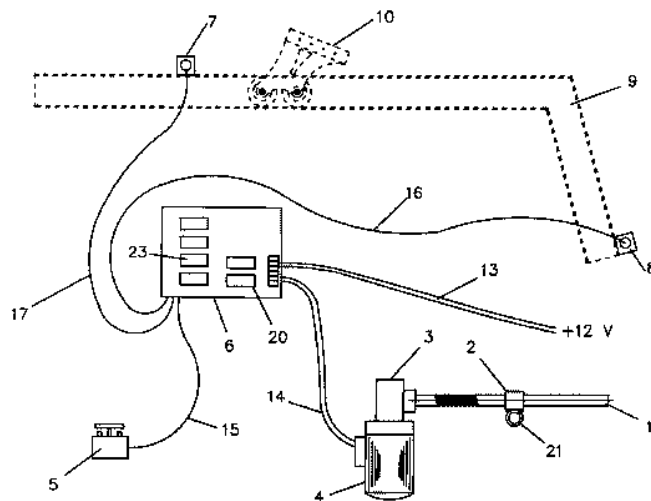
(74):

ΤΙΤΛΟΣ ΕΦΕΥΡΕΣΗΣ

(54):**ΗΛΕΚΤΡΙΚΟ ΣΥΣΤΗΜΑ ΣΥΡΟΜΕΝΗΣ ΒΑΣΗΣ ΕΞΩΛΕΜΒΙΑΣ ΜΗΧΑΝΗΣ ΣΚΑΦΩΝ**

ΠΕΡΙΛΗΨΗ(57)

Η εφεύρεση αναφέρεται σε ηλεκτρικό σύστημα συρόμενης βάσης εξωλέμβιας μηχανής σκαφών που προσαρμόζεται σε συρόμενη βάση εξωλέμβιας μηχανής και την κάνει από χειροκίνητη σε ηλεκτροκίνητη και αποτελείται από ένα κοχλίο (1), με περικόγλιο (2), με ένα δακτυλίδι (21), ένα ηλεκτρικό κινητήρα (4), ένα κουτί (20), με έξι ρελέ ισχύος (20,23) ένα διακόπτη τριών θέσεων (5), δυο αισθητήρες-διακόπτες (7,8) με τα ανάλογα καλώδια και προσαρμόζεται σε συρόμενη βάση σχήματος γάμα με τετράγωνο επικλινές φορείο (10) με δυο άξονες (18,22) και τέσσερις τροχούς (11,12). Ο κοχλίας (1) κινείται από τον κινητήρα (4), και προωθεί το περικόγλιο (2) και αυτό το φορείο (10) και διακόπτεται η κίνησή του από τον αισθητήρα (7,8). Πλεονέκτημα αυτής της εφεύρεσης είναι ότι κάθοδος ή η άνοδος της εξωλέμβιας μηχανής προς την θάλασσα γίνεται αυτόματα με ηλεκτρικό ρεύμα, με το πάτημα ενός διακόπτου στη θέση (Α) για την κάθοδο και (Β) για άνοδο.



ΑΡΙΘΜΟΣ ΑΙΤΗΣΗΣ Π.Υ.Χ.(21):20170200075

ΚΑΤΑΘΕΤΗΣ

(71):1)ΑΣΣΑ ΙΩΑΝΝΗ ΒΑΣΙΛΕΙΑ

Περιδών Μουσών 12, 60100 ΚΑΤΕΡΙΝΗ
(ΠΙΕΡΙΑΣ), ΕΛΛΑΔΑ

ΗΜΕΡΟΜ. ΚΑΤΑΘΕΣΗΣ (22):31/05/2017

ΣΥΜΒ. ΠΡΟΤΕΡΑΙΟΤΗΤΕΣ (30):

ΕΦΕΥΡΕΤΗΣ

(72):1)ΑΣΣΑ ΙΩΑΝΝΗ ΒΑΣΙΛΕΙΑ

ΕΙΔΙΚΟΣ ΠΑΗΡΕΞΟΥΣΙΟΣ (74):

ΑΝΤΙΚΛΗΤΟΣ

(74):

ΤΙΤΛΟΣ ΕΦΕΥΡΕΣΗΣ

(54):**ΛΟΣΙΟΝ ΜΑΛΛΙΩΝ ΠΟΥ ΕΠΑΝΑΦΕΡΕΙ ΤΟ ΦΥΣΙΚΟ ΧΡΩΜΑ**

ΠΕΡΙΛΗΨΗ(57)

Η παρούσα εφεύρεση αφορά μια λοσιόν που έχει σαν βασικά συστατικά της το Κιτρικό Βισμουθίο (Bismouth Citrate) και το Θείο (sulfur) που περιέχει εκχυλίσματα βοτάνων και άλλα φυσικά συστατικά. Η παρούσα λοσιόν αποκαθιστά σταδιακά το φυσικό χρώμα των μαλλιών και βελτιώνει την ποιότητα των μαλλιών.

ΑΡΙΘΜΟΣ ΑΙΤΗΣΗΣ Π.Υ.Χ.(21):20170200117

ΚΑΤΑΘΕΤΗΣ (71):1)ΜΑΡΑΓΚΟΥΔΑΚΗΣ ΝΙΚΟΛΑΟΥ ΔΗ-
ΜΗΤΡΙΟΣ
Καστέλλι Κισσάμου, 73400 ΚΙΣΣΑΜΟΣ
(ΧΑΝΙΩΝ), ΕΛΛΑΔΑ

ΗΜΕΡΟΜ. ΚΑΤΑΘΕΣΗΣ (22):09/05/2017

ΣΥΜΒ. ΠΡΟΤΕΡΑΙΟΤΗΤΕΣ (30):

ΕΦΕΥΡΕΤΗΣ (72):1)ΜΑΡΑΓΚΟΥΔΑΚΗΣ ΝΙΚΟΛΑΟΥ ΔΗ-
ΜΗΤΡΙΟΣ

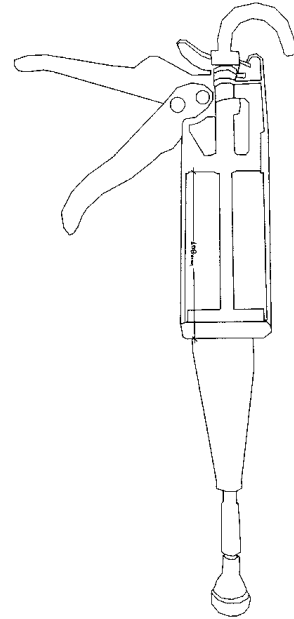
ΕΙΔΙΚΟΣ ΠΛΗΡΕΞΟΥΣΙΟΣ (74):

ΑΝΤΙΚΛΗΤΟΣ (74):

ΤΙΤΛΟΣ ΕΦΕΥΡΕΣΗΣ (54):ΠΙΣΤΟΙ ΑΝΤΙΚΑΤΑΣΤΑΣΗΣ ΦΘΑΡ-
ΜΕΝΗΣ ΒΑΛΒΙΑΟΣ

ΠΕΡΙΛΗΨΗ(57)

Η εφεύρεση λοιπόν αυτή έχει μεγάλες δυνατότητες και αντοχές για τον σκοπό, τον οποίο προορίζεται. Περιέχει υλικά από κράμα αλουμινίου υψηλής αντοχής ώστε να επιτυγχάνεται όπως αναφέρω παραπάνω ή άμεση αντικατάσταση της ζημιάς κάθε μηχανήματος, ούτωςώστε να αποφεύγεται παραπάνω διαδικασία. Εντούτοις λοιπόν εξασφαλίζεται το αποτέλεσμα που μας ενδιαφέρει, δηλαδή η γρήγορη διάρθωση της ζημιάς στο μηχάνημα, η οποία βασίζεται στην παραπάνω εφεύρεση μου.

**ΑΡΙΘΜΟΣ ΑΙΤΗΣΗΣ Π.Υ.Χ.(21):20170200118**

ΚΑΤΑΘΕΤΗΣ (71):1)ΚΑΛΦΑ ΓΕΩΡΓΙΟΥ ΕΥΑΓΓΕΛΙΑ
Γ,Πετρογιάννη 16, 34006 ΑΜΑΡΥΝΘΟΣ
(ΕΥΒΟΙΑΣ), ΕΛΛΑΔΑ
2)ΣΤΥΛΙΑΡΑΣ ΔΗΜΗΤΡΙΟΥ ΠΑΝΑΓΙΩ-
ΤΗΣ - ΝΙΚΟΛΑΟΣ
Μάρκου Μπότσαρη 14, 34008 ΕΡΕΤΡΙΑ
(ΕΥΒΟΙΑΣ), ΕΛΛΑΔΑ

ΗΜΕΡΟΜ. ΚΑΤΑΘΕΣΗΣ (22):08/05/2017

ΣΥΜΒ. ΠΡΟΤΕΡΑΙΟΤΗΤΕΣ (30):

ΕΦΕΥΡΕΤΗΣ (72):1)ΚΑΛΦΑ ΓΕΩΡΓΙΟΥ ΕΥΑΓΓΕΛΙΑ
2)ΣΤΥΛΙΑΡΑΣ ΔΗΜΗΤΡΙΟΥ ΠΑΝΑΓΙΩ-
ΤΗΣ - ΜΙΚΟΛΑΟΣ

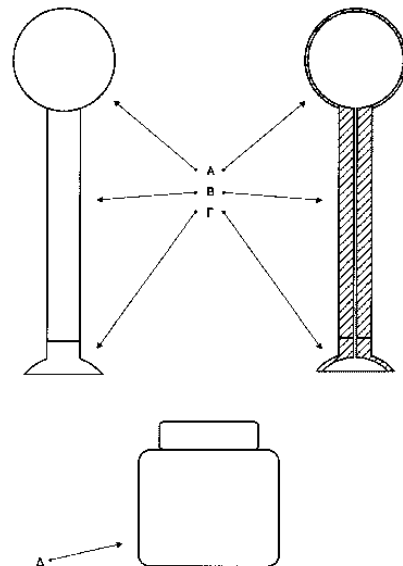
ΕΙΔΙΚΟΣ ΠΛΗΡΕΞΟΥΣΙΟΣ (74):

ΑΝΤΙΚΛΗΤΟΣ (74):

ΤΙΤΛΟΣ ΕΦΕΥΡΕΣΗΣ (54):ΒΟΗΘΗΜΑ ΧΡΗΣΗΣ ΦΑΚΩΝ ΕΠΑ-
ΦΗΣ

ΠΕΡΙΛΗΨΗ(57)

Η εφεύρεση δίνει λύση στην χρήση των φακών επαφής. Πρόκειται για μια συσκευή που με τη χρήση του πιεσμένου αέρα που δημιουργεί η φούσκα στο επάνω της τμήμα (Α) μας και μέσο του τμήματος Β και του αναλόσιμου τμήματος Γ, μας επιτρέπει την ασφαλή αποθήκευση και τοποθέτηση των φακών επαφής χωρίς να έρχεται καμμία στιγμή και για οποιονδήποτε λόγο σε επαφή το δάκτυλο του χρήστη με τον φακό επαφής. Αυτό σαν αποτέλεσμα έχει τον μη τραυματισμό του οφθαλμού από τυχόν λάθος του χρήστη καθώς και την μη μεταφορά τυχόν μικροοργανισμών με αποτέλεσμα να μην μολυνθεί ο οφθαλμός από την συγκεκριμένη και πολλές φορές καθημερινή χρήση. Είναι μία εφεύρεση που διευκολύνει τον οποιονδήποτε χρήστη ανεξαρτήτου ηλικίας να τοποθετήσει τον φακό επαφής ή να τον αποθηκεύσει με ασφάλεια και υγιεινή.



ΑΡΙΘΜΟΣ ΑΙΤΗΣΗΣ Π.Υ.Χ.(21):20170200119

ΚΑΤΑΘΕΤΗΣ (71):1)ΓΕΡΑΣΙΜΟΥ ΧΡΗΣΤΟΥ ΝΙΚΟΛΑΟΣ
 Ιασονίδου 64, 55131 ΚΑΛΑΜΑΡΙΑ (ΘΕΣ-
 ΣΑΛΟΝΙΚΗΣ), ΕΛΛΑΔΑ

ΗΜΕΡΟΜ. ΚΑΤΑΘΕΣΗΣ (22):04/05/2017

ΣΥΜΒ. ΠΡΟΤΕΡΑΙΟΤΗΤΕΣ (30):

ΕΦΕΥΡΕΤΗΣ (72):1)ΓΕΡΑΣΙΜΟΥ ΧΡΗΣΤΟΥ ΝΙΚΟΛΑΟΣ

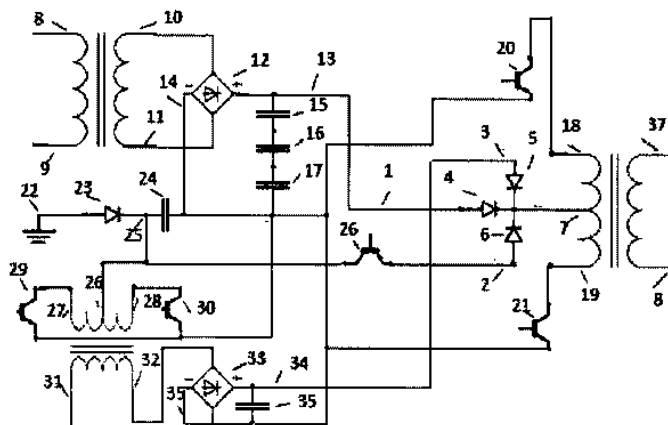
ΕΙΔΙΚΟΣ ΠΛΗΡΕΞΟΥΣΙΟΣ (74):

ΑΝΤΙΚΛΗΤΟΣ (74):

ΤΙΤΛΟΣ ΕΦΕΥΡΕΣΗΣ (54):ΣΥΣΤΗΜΑ ΠΑΡΑΓΩΓΗΣ ΗΛΕΚΤΡΙ-
 ΚΗΣ ΕΝΕΡΓΕΙΑΣ

ΠΕΡΙΛΗΨΗ(57)

Στην παρούσα εφεύρεση από την γείωση (22) μέσω της διόδου (23) φορτίζει ο πυκνωτής (24) και το άλλο άκρο του επιστρέφει στο αρνητικό (14) της γέφυρας. Λόγω διαφοράς δυναμικού ο πυκνωτής (24) φορτίζει από την γείωση (22). Η διόδος (23) βρίσκεται εκεί ώστε να μη γυρίσει ποτέ τάση προς τη γη (22) αλλά να φορτίζει συνέχεια ο πυκνωτής (24). Από τον θετικό πόλο (25) του πυκνωτή (24) μέσω του transistor (26) και της διόδου (6) συνδεόμαστε ξανά στην μεσαία λήψη του πρωτεύοντος πηνίου (7) του μετασχηματιστή και μέσω των άκρων (18), (19) περνάμε στα IGBT (20), (21) αντίστοιχα και επιστρέφουμε στον αρνητικό πόλο (14) της γέφυρας (12). Από το θετικό (25) του πυκνωτή (24) περνάμε στην μεσαία λήψη του πρωτεύοντος (26) του μετασχηματιστή και μέσω των άκρων του (27), (28) και των transistor (29), (30) αντίστοιχα που είναι σε συνδεσμολογία push-pull καταλήγουμε στο αρνητικό (14) της γέφυρας (12).

**ΑΡΙΘΜΟΣ ΑΙΤΗΣΗΣ Π.Υ.Χ.(21):20170200120**

ΚΑΤΑΘΕΤΗΣ (71):1)ΚΑΦΟΥΡΟΣ ΘΩΜΑ ΕΜΜΑΝΟΥΗΛ
 Λιοσίων 72, 13671 ΑΧΑΡΝΕΣ (ΑΤΤΙΚΗΣ),
 ΕΛΛΑΔΑ

ΗΜΕΡΟΜ. ΚΑΤΑΘΕΣΗΣ (22):11/05/2017

ΣΥΜΒ. ΠΡΟΤΕΡΑΙΟΤΗΤΕΣ (30):

ΕΦΕΥΡΕΤΗΣ (72):1)ΚΑΦΟΥΡΟΣ ΘΩΜΑ ΕΜΜΑΝΟΥΗΛ

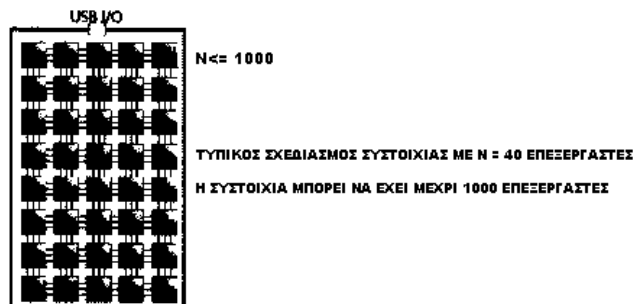
ΕΙΔΙΚΟΣ ΠΛΗΡΕΞΟΥΣΙΟΣ (74):

ΑΝΤΙΚΛΗΤΟΣ (74):

ΤΙΤΛΟΣ ΕΦΕΥΡΕΣΗΣ (54):ΣΥΣΤΟΙΧΙΕΣ 40-1000 ΜΙΚΡΟΕΠΕΞΕΡ-
 ΓΑΣΤΩΝ ΣΕ ΠΛΑΚΕΤΑ ΜΕ USB ΣΥΝ-
 ΔΕΣΗ

ΠΕΡΙΛΗΨΗ(57)

Συστοιχίες 40 έως 1000 μικροεπεξεργαστών σε πλακέτα με USB σύνδεση για επέκταση και πολλαπλασιασμό επεξεργαστικής ισχύος οποιουδήποτε υπολογιστικού συστήματος συνδεόμενες μέσω της θύρας USB. Η εφεύρεση παρέχει τη δυνατότητα σε κάθε υπολογιστή μέσω της θύρας USB να αναβαθμίσει την επεξεργαστική του ισχύ χρησιμοποιώντας μέχρι και 256 συστοιχίες επεξεργαστών και να μετατραπεί ακόμα και σε υπερυπολογιστή.



ΑΡΙΘΜΟΣ ΑΙΤΗΣΗΣ Π.Υ.Χ.(21):20170200123

ΚΑΤΑΘΕΤΗΣ

(71):1)ΜΠΟΤΣΗΣ ΓΕΩΡΓΙΟΥ ΝΙΚΟΛΑΟΣ
Τριανταφυλλοπούλου 11, 10443 ΑΘΗΝΑ,
ΕΛΛΑΔΑ

ΗΜΕΡΟΜ. ΚΑΤΑΘΕΣΗΣ (22):10/05/2017

ΣΥΜΒ. ΠΡΟΤΕΡΑΙΟΤΗΤΕΣ (30):

ΕΦΕΥΡΕΤΗΣ (72):1)ΜΠΟΤΣΗΣ ΓΕΩΡΓΙΟΥ ΝΙΚΟΛΑΟΣ

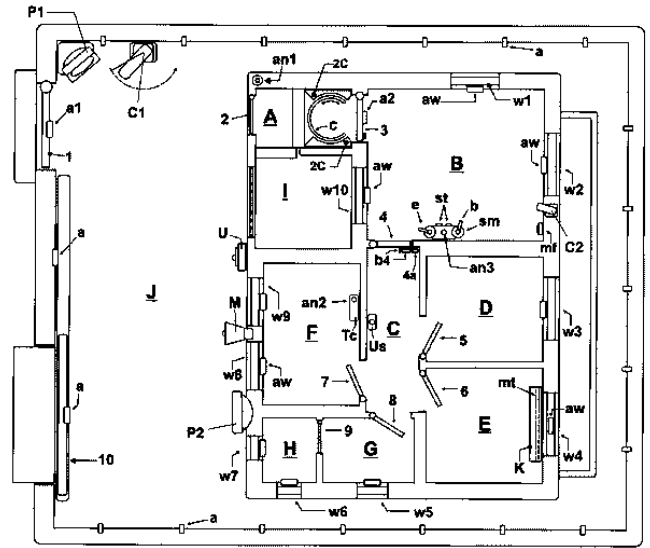
ΕΙΔΙΚΟΣ ΠΛΗΡΕΞΟΥΣΙΟΣ (74):

ΑΝΤΙΚΛΗΤΟΣ

(74):ΜΑΡΗΣ ΓΕΩΡΓΙΟΣ
Βασ. Σοφίας 27, 10674 ΑΘΗΝΑ (ΑΤΤΙΚΗΣ)**ΤΙΤΛΟΣ ΕΦΕΥΡΕΣΗΣ****(54):ΣΥΣΤΗΜΑ ΕΝΕΡΓΟΠΟΙΗΣΗΣ ΘΥΡΑΣ
ΕΛΕΓΧΟΜΕΝΗΣ ΔΙΕΛΕΥΣΗΣ ΚΑΙ ΣΥ-
ΣΚΕΥΩΝ ΑΠΟΤΡΟΠΗΣ ΠΑΡΑΝΟΜΗΣ
ΕΙΣΟΔΟΥ ΣΕ ΦΥΛΑΣΣΟΜΕΝΟ ΧΩΡΟ
ΜΕ ΧΡΗΣΗ ΚΙΝΗΤΟΥ ΤΗΛΕΦΩΝΟΥ
ΣΕ ΤΗΛΕΑΠΕΙΚΟΝΙΣΗ ΠΡΑΓΜΑΤΙ-
ΚΟΥ ΧΡΟΝΟΥ****ΠΕΡΙΛΗΨΗ(57)**

Η παρούσα εφεύρεση αναφέρεται στην ασύρματη ενεργοποίηση συστήματος φίλιων συσκευών αναγνώρισης και αποτροπής κατά κινδύνου, μετά κεντρικής θύρας εισόδου / εξόδου ελεγχόμενης διέλευσης (C-2C) που φέρει τον περιστροφικό επιλογέα κατεύθυνσης (C) με δυνατότητα σύντομης κράτησης ανεπιθύμητων ατόμων, όπως διαρρηκτών και εισβολέων με την χρήση κινητού τηλεφώνου. Το εν λόγω σύστημα κατά την εντόπιση ανεπιθύμητων ατόμων στην περιοχή της ηλεκτρονικής του σάρωσης, με χρήση της GSM συσκευής τηλεειδοποίησης / τηλεχειρισμού (Tc), συνδέεται αυτόματα με το κινητό τηλέφωνο (FON) του κατόχου του παραβιασμένου ακινήτου συνοδεία τηλεαπεικόνισης σε πραγματικό χρόνο, με αποτέλεσμα ο θιγόμενος κάτοχος με χρήση του κινητού του τηλεφώνου, ενεργοποιεί κατά βούλησης φίλιες συσκευές

αποτροπής π.χ. όπως οι συσκευές δακρυγόνου (e), καπνογόνου (sm) και υπερήχων (Us) στοχευμένες κατά των εισβολέων.

**ΑΡΙΘΜΟΣ ΑΙΤΗΣΗΣ Π.Υ.Χ.(21):20170200134**

ΚΑΤΑΘΕΤΗΣ

(71):1)ΣΙΜΟΥ ΝΙΚΟΛΑΟΥ ΣΤΕΦΑΝΙΑ
Καμάρια Ιστιαίας Ευβοίας, 34200 ΙΣΤΙΑΙΑ
(ΕΥΒΟΙΑΣ), ΕΛΛΑΔΑ

ΗΜΕΡΟΜ. ΚΑΤΑΘΕΣΗΣ (22):03/05/2017

ΣΥΜΒ. ΠΡΟΤΕΡΑΙΟΤΗΤΕΣ (30):

ΕΦΕΥΡΕΤΗΣ (72):1)ΣΙΜΟΥ ΝΙΚΟΛΑΟΥ ΣΤΕΦΑΝΙΑ

ΕΙΔΙΚΟΣ ΠΛΗΡΕΞΟΥΣΙΟΣ (74):

ΑΝΤΙΚΛΗΤΟΣ

(74):ΜΑΡΟΥΛΗΣ ΑΝΔΡΕΑΣ
Εφέσσου 15, 17121 ΝΕΑ ΣΜΥΡΝΗ
(ΑΤΤΙΚΗΣ)**ΤΙΤΛΟΣ ΕΦΕΥΡΕΣΗΣ****(54):ΜΕΘΟΔΟΣ ΠΑΡΑΣΚΕΥΗΣ ΚΡΕΜΑΣ
ΜΕ ΑΛΟΗ ΚΑΙ ΤΟ ΠΡΟΪΟΝ ΑΥΤΗΣ****ΠΕΡΙΛΗΨΗ(57)**

Η επινόηση αναφέρεται σε μέθοδο παρασκευής κρέμας με αλόη, η οποία περιλαμβάνει κεριά μέλισσας και μαστίχα. Η παρασκευαζόμενη κρέμα επιδρά καταπραυντικά και θεραπευτικά σε παθήσεις του δέρματος, εγκαύματα, σε έρπη, στους πόνους των αρθρώσεων και των μύων. Περαιτέρω διαθέτει καλλωπιστικές ιδιότητες, προστατεύει από την ηλιακή ακτινοβολία και αντιμετωπίζει την ξηροδερμία, ενυδατώνοντας το δέρμα.

ΑΡΙΘΜΟΣ ΑΙΤΗΣΗΣ Π.Υ.Χ.(21):20170200139

ΚΑΤΑΘΕΤΗΣ (71):1)ΣΜΥΡΝΑΚΗΣ ΑΝΤΩΝΙΟΥ ΓΕΩΡΓΙΟΣ
(κατά ποσοστό 50%)
Αυστραλίας 114, 85100 ΡΟΔΟΣ (ΔΩΔΕΚΑ-
ΝΗΣΟΥ), ΕΛΛΑΔΑ
2)ΚΟΥΤΡΕΤΣΟΣ ΗΛΙΑ ΚΩΝΣΤΑΝΤΙΝΟΣ
(κατά ποσοστό 50%)
Ασκληπιού 51,, 18543 ΠΕΙΡΑΙΑΣ (ΑΤΤΙ-
ΚΗΣ), ΕΛΛΑΔΑ

ΗΜΕΡΟΜ. ΚΑΤΑΘΕΣΗΣ (22):29/05/2017

ΣΥΜΒ. ΠΡΟΤΕΡΑΙΟΤΗΤΕΣ (30):

ΕΦΕΥΡΕΤΗΣ (72):1)ΣΜΥΡΝΑΚΗΣ ΑΝΤΩΝΙΟΥ ΓΕΩΡΓΙΟΣ
2)ΚΟΥΤΡΕΤΣΟΣ ΗΛΙΑ ΚΩΝΣΤΑΝΤΙΝΟΣ

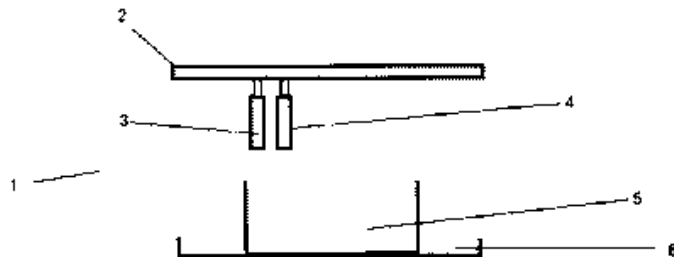
ΕΙΔΙΚΟΣ ΠΛΗΡΕΞΟΥΣΙΟΣ (74):

ΑΝΤΙΚΛΗΤΟΣ (74):

ΤΙΤΛΟΣ ΕΦΕΥΡΕΣΗΣ (54):ΣΥΣΚΕΥΗ ΚΑΤΑΣΚΕΥΗΣ ΤΡΙΣΔΙΑ-
ΣΤΑΤΩΝ ΑΝΤΙΚΕΙΜΕΝΩΝ

ΠΕΡΙΛΗΨΗ(57)

Συσκευή κατασκευής τρισδιάστατων αντικειμένων η οποία χαρακτηρίζεται εκ του ότι διαθέτει κλίνη κτισίματος τρισδιάστατων αντικειμένων με διάταξη επίπεδης επίστρωσης σκόνης, δοχείο συλλογής σκόνης, τηλεσκοπική κεφαλή ψεκασμού ρητίνης, τηλεσκοπική ττηνή ακτινιβιλίας UV, ρομποτική διάταξη τρισδιάστατης καθοδήγησης των κεφαλών ψεκασμού και λέιζερ και μονάδα υπολογιστή η οποία συντονίζει το σύνολο των διαδικασιών.

**ΑΡΙΘΜΟΣ ΑΙΤΗΣΗΣ Π.Υ.Χ.(21):20170200142**

ΚΑΤΑΘΕΤΗΣ (71):1)ΑΝΩΝΥΜΗ ΕΤΑΙΡΕΙΑ ΕΡΕΥΝΑΣ ΚΑΙ
ΑΝΑΠΤΥΞΗΣ ΣΥΣΤΗΜΑΤΩΝ ΚΑΙ
ΥΠΗΡΕΣΙΩΝ
Γούναρη 31-33, 26221 ΠΑΤΡΑ (ΑΧΑΪΑΣ),
ΕΛΛΑΔΑ

ΗΜΕΡΟΜ. ΚΑΤΑΘΕΣΗΣ (22):18/05/2017

ΣΥΜΒ. ΠΡΟΤΕΡΑΙΟΤΗΤΕΣ (30):

ΕΦΕΥΡΕΤΗΣ (72):1)ΓΚΟΡΤΖΗΣ ΓΕΩΡΓΙΟΥ ΕΛΕΥΘΕΡΙΟΣ
2)ΠΥΛΑΡΙΝΟΥ ΧΡΗΣΤΟΥ ΧΑΡΑΛΑ-
ΜΠΙΑ

ΕΙΔΙΚΟΣ ΠΛΗΡΕΞΟΥΣΙΟΣ (74):

ΑΝΤΙΚΛΗΤΟΣ (74):

ΤΙΤΛΟΣ ΕΦΕΥΡΕΣΗΣ (54):ΔΙΑΓΝΩΣΤΙΚΟΣ ΚΟΜΒΟΣ ΓΙΑ ΤΗΝ
ΠΑΡΟΧΗ ΣΥΝΕΡΓΑΤΙΚΩΝ ΥΠΗΡΕ-
ΣΙΩΝ ΗΛΕΚΤΡΟΝΙΚΗΣ ΥΓΕΙΑΣ ΚΑΙ
ΑΜΕΣΗΣ ΒΟΗΘΕΙΑΣ

ΠΕΡΙΛΗΨΗ(57)

Εν συντομία, η παρούσα εφεύρεση σχετίζεται με έναν διαγνωστικό κόμβο παρακολούθησης της υγείας με ενσωματωμένους διαγνωστικούς αισθητήρες / συσκευές, για τη μετάδοση βιοσημάτων μέσω του συστήματος id2health, ή οποιουδήποτε άλλου σχετικού συστήματος / λογισμικού ηλεκτρονικής υγείας. Η λειτουργία του κόμβου έχει τετραπλή στοχοθεσία, αυτή της λήψης βιομετρικών σημάτων, ανάλυσης αποτελεσμάτων, επικοινωνίας με επαγγελματίες υγείας για τη λήψη διαγνωστικών υπηρεσιών και παροχής βασικού ιατρικού εξοπλισμού πρώτων βοηθειών, όπως οι απινιδωτές. Ο κόμβος μπορεί να είναι κινητός, για χρήση εντός εσωτερικών χώρων (π.χ. αεροδρόμια, επιχειρήσεις, γήπεδα, κ.α) ή για ανοιχτούς δημόσιους χώρους, και να διαχειρίζεται εύκολα από ένα χρήστη χωρίς τη βοήθεια ειδικού (η συνδρομή των επαγγελματιών της υγείας είναι προαιρετική αλλά και χρήσιμη). Καινοτόμο στοιχείο του κόμβου αποτελεί το ενσωματωμένο λογισμικό, άμεσης επεξεργασίας βιοσημάτων, που μέσω αλγορίθμων τεχνητής νοημοσύνης παρέχει άμεσα εξατομικευμένα διαγνωστικά αλλά και προγνωστικά αποτελέσματα.

ΑΡΙΘΜΟΣ ΑΙΤΗΣΗΣ Π.Υ.Χ.(21):20170200149

ΚΑΤΑΘΕΤΗΣ (71):1)ΜΑΥΡΟΥΛΗΣ ΒΑΣΙΛΕΙΟΥ ΣΤΥΛΙΑ-
ΝΟΣ
Φαλάνθη Μεσσηνίας, 24004 ΚΟΡΩΝΗ
(ΜΕΣΣΗΝΙΑΣ), ΕΛΛΑΔΑ

ΗΜΕΡΟΜ. ΚΑΤΑΘΕΣΗΣ (22):25/05/2017

ΣΥΜΒ. ΠΡΟΤΕΡΑΙΟΤΗΤΕΣ (30):

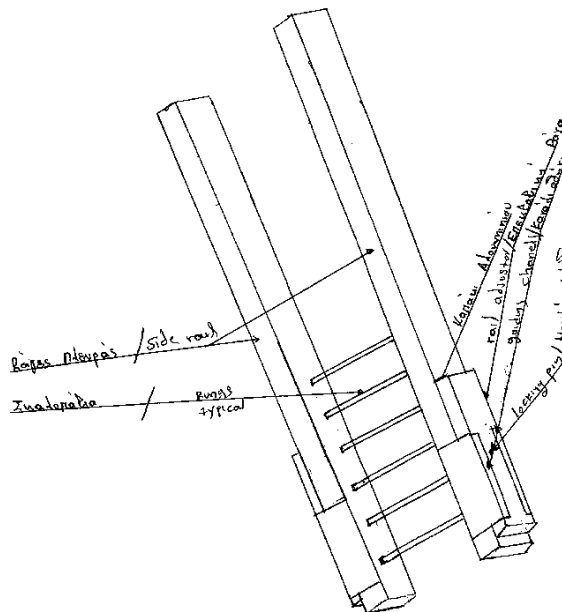
ΕΦΕΥΡΕΤΗΣ (72):1)ΜΑΥΡΟΥΛΗΣ ΒΑΣΙΛΕΙΟΥ ΣΤΥΛΙΑ-
ΝΟΣ

ΕΙΔΙΚΟΣ ΠΛΗΡΕΞΟΥΣΙΟΣ (74):

ΑΝΤΙΚΛΗΤΟΣ (74):

ΤΙΤΛΟΣ ΕΦΕΥΡΕΣΗΣ (54):ΡΥΘΜΙΣΤΙΚΗ ΣΚΑΛΑ ΑΛΟΥΜΙΝΙΟΥ
ΠΕΡΙΛΗΨΗ(57)

Η ρυθμιστική σκάλα αποτελείται από δύο μικρές ράγες επεκτάσεως που είναι στερεωμένες στο κάτω μέρος της σκάλας και σύρονται πάνω και κάτω και κλειδώνουν όταν συναντήσουν το έδαφος και έτσι η σκάλα μπορεί να επεκταθεί και να στερεωθεί σε ανώμαλο έδαφος.



1.5 ΕΥΡΕΤΗΡΙΟ ΑΙΤΗΣΕΩΝ Π.Υ.Χ. ΣΥΜΦΩΝΑ ΜΕ ΤΗΝ ΗΜΕΡΟΜΗΝΙΑ ΚΑΤΑΘΕΣΗΣ

ΚΑΤΑΘΕΣΗ (22)	ΚΑΤΑΘΕΤΗΣ (71)	ΤΙΤΛΟΣ ΕΦΕΥΡΕΣΗΣ (54)	ΑΡ. ΑΙΤ. (21)
03/05/2017	ΣΙΜΟΥ ΣΤΕΦΑΝΙΑ	ΜΕΘΟΔΟΣ ΠΑΡΑΣΚΕΥΗΣ ΚΡΕΜΑΣ ΜΕ ΑΛΟΗ ΚΑΙ ΤΟ ΠΡΟΪΟΝ ΑΥΤΗΣ	20170200134
04/05/2017	ΓΕΡΑΣΙΜΟΥ ΝΙΚΟΛΑΟΣ	ΣΥΣΤΗΜΑ ΠΑΡΑΓΩΓΗΣ ΗΛΕΚΤΡΙΚΗΣ ΕΝΕΡΓΕΙΑΣ	20170200119
08/05/2017	ΣΤΥΛΙΑΡΑΣ ΠΑΝΑΓΙΩΤΗΣ-ΜΙΚΟΛΑΟΣ ΚΑΛΦΑ ΕΥΑΓΓΕΛΙΑ	ΒΟΗΘΗΜΑ ΧΡΗΣΗΣ ΦΑΚΩΝ ΕΠΑΦΗΣ	20170200118
09/05/2017	ΜΑΡΑΓΚΟΥΔΑΚΗΣ ΔΗΜΗΤΡΙΟΣ	ΠΙΣΤΟΛΙ ΑΝΤΙΚΑΤΑΣΤΑΣΗΣ ΦΘΑΡΜΕΝΗΣ ΒΑΛΒΙΔΟΣ	20170200117
10/05/2017	ΕΒΥΛ Α.Ε.Β.Ε.	ΗΛΕΚΤΡΙΚΟ ΣΥΣΤΗΜΑ ΣΥΡΟΜΕΝΗΣ ΒΑΣΗΣ ΕΞΩΛΕΜΒΙΑΣ ΜΗΧΑΝΗΣ ΣΚΑΦΩΝ	20170200063
10/05/2017	ΜΠΟΤΣΗΣ ΝΙΚΟΛΑΟΣ	ΣΥΣΤΗΜΑ ΕΝΕΡΓΟΠΟΙΗΣΗΣ ΘΥΡΑΣ ΕΛΕΓΧΟΜΕΝΗΣ ΔΙΕΛΕΥΣΗΣ ΚΑΙ ΣΥΣΚΕΥΩΝ ΑΠΟΤΡΟΠΗΣ ΠΑΡΑΝΟΜΗΣ ΕΙΣΟΔΟΥ ΣΕ ΦΥΛΑΣΣΟΜΕΝΟ ΧΩΡΟ ΜΕ ΧΡΗΣΗ ΚΙΝΗΤΟΥ ΤΗΛΕΦΩΝΟΥ ΣΕ ΤΗΛΕΑΠΕΙΚΟΝΙΣΗ ΠΡΑΓΜΑΤΙΚΟΥ ΧΡΟΝΟΥ	20170200123
11/05/2017	ΚΑΦΟΥΡΟΣ ΕΜΜΑΝΟΥΗΛ	ΣΥΣΤΟΙΧΙΕΣ 40-1000 ΜΙΚΡΟΕΠΕΞΕΡΓΑΣΤΩΝ ΣΕ ΠΛΑΚΕΤΑ ΜΕ USB ΣΥΝΔΕΣΗ	20170200120
18/05/2017	ΑΝΩΝΥΜΗ ΕΤΑΙΡΕΙΑ ΕΡΕΥΝΑΣ ΚΑΙ ΑΝΑ- ΠΤΥΞΗΣ ΣΥΣΤΗΜΑΤΩΝ ΚΑΙ ΥΠΗΡΕΣΙΩΝ	ΔΙΑΓΝΩΣΤΙΚΟΣ ΚΟΜΒΟΣ ΓΙΑ ΤΗΝ ΠΑΡΟΧΗ ΣΥΝΕΡΓΑΤΙΚΩΝ ΥΠΗΡΕΣΙΩΝ ΗΛΕΚΤΡΟΝΙΚΗΣ ΥΓΕΙΑΣ ΚΑΙ ΑΜΕΣΗΣ ΒΟΗΘΕΙΑΣ	20170200142
25/05/2017	ΜΑΥΡΟΥΛΗΣ ΣΤΥΛΙΑΝΟΣ	ΡΥΘΜΙΣΤΙΚΗ ΣΚΑΛΑ ΑΛΟΥΜΙΝΙΟΥ	20170200149
29/05/2017	ΣΜΥΡΝΑΚΗΣ ΓΕΩΡΓΙΟΣ ΚΟΥΤΡΕΤΣΟΣ ΚΩΝΣΤΑΝΤΙΝΟΣ	ΣΥΣΚΕΥΗ ΚΑΤΑΣΚΕΥΗΣ ΤΡΙΣΔΙΑΣΤΑΤΩΝ ΑΝΤΙΚΕΙΜΕΝΩΝ	20170200139
31/05/2017	ΑΣΣΑ ΒΑΣΙΛΕΙΑ	ΛΟΣΙΟΝ ΜΑΛΛΙΩΝ ΠΟΥ ΕΠΑΝΑΦΕΡΕΙ ΤΟ ΦΥΣΙΚΟ ΧΡΩΜΑ	20170200075

1.6 ΕΥΡΕΤΗΡΙΟ ΑΙΤΗΣΕΩΝ Π.Υ.Χ. ΣΥΜΦΩΝΑ ΜΕ ΤΗΝ ΑΛΦΑΒΗΤΙΚΗ ΣΕΙΡΑ ΤΩΝ ΚΑΤΑΘΕΤΩΝ

ΚΑΤΑΘΕΤΗΣ (71)	ΤΙΤΛΟΣ ΕΦΕΥΡΕΣΗΣ (54)	ΚΑΤΑΘΕΣΗ (22)	ΑΡ. ΑΙΤ. (21)
ΑΝΩΝΥΜΗ ΕΤΑΙΡΕΙΑ ΕΡΕΥΝΑΣ ΚΑΙ ΑΝΑΠΤΥΞΗΣ ΣΥΣΤΗΜΑΤΩΝ ΚΑΙ ΥΠΗΡΕΣΙΩΝ	ΔΙΑΓΝΩΣΤΙΚΟΣ ΚΟΜΒΟΣ ΓΙΑ ΤΗΝ ΠΑΡΟΧΗ ΣΥΝΕΡΓΑΤΙΚΩΝ ΥΠΗΡΕΣΙΩΝ ΗΛΕΚΤΡΟΝΙΚΗΣ ΥΓΕΙΑΣ ΚΑΙ ΑΜΕΣΗΣ ΒΟΗΘΕΙΑΣ	18/05/2017	20170200142
ΑΣΣΑ ΒΑΣΙΛΕΙΑ	ΛΟΣΙΟΝ ΜΑΛΛΙΩΝ ΠΟΥ ΕΠΑΝΑΦΕΡΕΙ ΤΟ ΦΥΣΙΚΟ ΧΡΩΜΑ	31/05/2017	20170200075
ΓΕΡΑΣΙΜΟΥ ΝΙΚΟΛΑΟΣ	ΣΥΣΤΗΜΑ ΠΑΡΑΓΩΓΗΣ ΗΛΕΚΤΡΙΚΗΣ ΕΝΕΡΓΕΙΑΣ	04/05/2017	20170200119
ΕΒΥΑ Α.Ε.Β.Ε.	ΗΛΕΚΤΡΙΚΟ ΣΥΣΤΗΜΑ ΣΥΡΟΜΕΝΗΣ ΒΑΣΗΣ ΕΞΩΛΕΜΒΙΑΣ ΜΗΧΑΝΗΣ ΣΚΑΦΩΝ	10/05/2017	20170200063
ΚΑΛΦΑ ΕΥΑΓΓΕΛΙΑ	ΒΟΗΘΗΜΑ ΧΡΗΣΗΣ ΦΑΚΩΝ ΕΠΑΦΗΣ	08/05/2017	20170200118
ΚΑΦΟΥΡΟΣ ΕΜΜΑΝΟΥΗΛ	ΣΥΣΤΟΙΧΙΕΣ 40-1000 ΜΙΚΡΟΕΠΕΞΕΡΓΑΣΤΩΝ ΣΕ ΠΛΑΚΕΤΑ ΜΕ USB ΣΥΝΔΕΣΗ	11/05/2017	20170200120
ΚΟΥΤΡΕΤΣΟΣ ΚΩΝΣΤΑΝΤΙΝΟΣ	ΣΥΣΚΕΥΗ ΚΑΤΑΣΚΕΥΗΣ ΤΡΙΣΔΙΑΣΤΑΤΩΝ ΑΝΤΙΚΕΙΜΕΝΩΝ	29/05/2017	20170200139
ΜΑΡΑΓΚΟΥΔΑΚΗΣ ΔΗΜΗΤΡΙΟΣ	ΠΙΣΤΟΛΙ ΑΝΤΙΚΑΤΑΣΤΑΣΗΣ ΦΘΑΡΜΕΝΗΣ ΒΑΛΒΙΔΟΣ	09/05/2017	20170200117
ΜΑΥΡΟΥΛΗΣ ΣΤΥΛΙΑΝΟΣ	ΡΥΘΜΙΣΤΙΚΗ ΣΚΑΛΑ ΑΛΟΥΜΙΝΙΟΥ	25/05/2017	20170200149
ΜΠΟΤΣΗΣ ΝΙΚΟΛΑΟΣ	ΣΥΣΤΗΜΑ ΕΝΕΡΓΟΠΟΙΗΣΗΣ ΘΥΡΑΣ ΕΛΕΓΧΟΜΕΝΗΣ ΔΙΕΛΕΥΣΗΣ ΚΑΙ ΣΥΣΚΕΥΩΝ ΑΠΟΤΡΟΠΗΣ ΠΑΡΑΝΟΜΗΣ ΕΙΣΟΔΟΥ ΣΕ ΦΥΛΑΣΣΟΜΕΝΟ ΧΩΡΟ ΜΕ ΧΡΗΣΗ ΚΙΝΗΤΟΥ ΤΗΛΕΦΩΝΟΥ ΣΕ ΤΗΛΕΑΠΕΙΚΟΝΙΣΗ ΠΡΑΓΜΑΤΙΚΟΥ ΧΡΟΝΟΥ	10/05/2017	20170200123
ΣΙΜΟΥ ΣΤΕΦΑΝΙΑ	ΜΕΘΟΔΟΣ ΠΑΡΑΣΚΕΥΗΣ ΚΡΕΜΑΣ ΜΕ ΑΛΟΗ ΚΑΙ ΤΟ ΠΡΟΪΟΝ ΑΥΤΗΣ	03/05/2017	20170200134
ΣΜΥΡΝΑΚΗΣ ΓΕΩΡΓΙΟΣ	ΣΥΣΚΕΥΗ ΚΑΤΑΣΚΕΥΗΣ ΤΡΙΣΔΙΑΣΤΑΤΩΝ ΑΝΤΙΚΕΙΜΕΝΩΝ	29/05/2017	20170200139
ΣΤΥΛΙΑΡΑΣ ΠΑΝΑΓΙΩΤΗΣ-ΜΙΚΟΛΑΟΣ	ΒΟΗΘΗΜΑ ΧΡΗΣΗΣ ΦΑΚΩΝ ΕΠΑΦΗΣ	08/05/2017	20170200118

1.7 ΑΙΤΗΣΕΙΣ ΣΥΜΠΛΗΡΩΜΑΤΙΚΩΝ ΠΙΣΤΟΠΟΙΗΤΙΚΩΝ ΠΡΟΣΤΑΣΙΑΣ ΓΙΑ ΦΑΡΜΑΚΑ

ΑΡΙΘΜΟΣ ΑΙΤΗΣΗΣ ΣΠΠΦΠ	(21): 20180800022
ΗΜΕΡΟΜ. ΚΑΤΑΘΕΣΗΣ	(22): 02/07/2018
ΑΙΤΩΝ	(71): 1)AiCuris Anti-infective Cures GmbH Friedrich-Ebert-Strasse 475, 42117 Wuppertal, ΓΕΡΜΑΝΙΑ
ΤΙΤΛΟΣ ΕΦΕΥΡΕΣΗΣ	(54): ΥΠΟΚΑΤΕΣΤΗΜΕΝΕΣ ΔΙΥΔΡΟΚΙΝΑΖΟΛΙΝΕΣ ΜΕ ΑΝΤΙ-ΠΙΚΕΣ ΙΔΙΟΤΗΤΕΣ.
ΑΡΙΘ./ΗΜΕΡ. ΚΥΡΙΟΥ Ε.Δ.Ε.	(68): 3062026.B3
ΠΡΟΣΔΙΟΡΙΣΜΟΣ ΠΡΟΪΟΝΤΟΣ	(95): LETERMОВIR, Η ΑΛΛΑΣ ΑΥΤΗΣ, ΔΙΑΛΛΥΤΩΜΑ Η ΔΙΑΛΛΥΤΩΜΑ ΑΛΛΑΤΟΣ ΑΥΤΗΣ
ΑΡΙΘ./ΗΜΕΡ. ΙΣΧΥΟΥΣΑΣ ΑΔΕΙΑΣ	
ΚΥΚΛΟΦΟΡΙΑΣ ΣΤΗΝ ΕΛΛΑΔΑ	(92): E.E.(C)(2018)108 (τελικό)/10-01-2018
ΑΡΙΘ./ΗΜΕΡ. ΠΡΩΤΗΣ ΑΔΕΙΑΣ	
ΚΥΚΛΟΦΟΡΙΑΣ ΣΤΗΝ ΑΓΟΡΑ ΤΗΣ	
ΕΥΡΩΠΑΪΚΗΣ ΚΟΙΝΟΤΗΤΑΣ	(93): —
ΕΙΔΙΚΟΣ ΠΛΗΡΕΞΟΥΣΙΟΣ	(74): ΚΙΛΙΜΙΡΗΣ "ΠΑΤΡΙΝΟΣ & ΚΙΛΙΜΙΡΗΣ ΔΙΚΗΓΟΡΙΚΗ ΕΤΑΙΡΙΑ" ΚΩΝΣΤΑΝΤΙΝΟΣ Χατζηγιάννη Μέξη 7, 11528 ΑΘΗΝΑ
ΑΝΤΙΚΑΛΤΟΣ	(74): ΚΙΛΙΜΙΡΗΣ ΚΩΝΣΤΑΝΤΙΝΟΣ Χατζηγιάννη Μέξη 7,11528 ΑΘΗΝΑ
<hr/>	
ΑΡΙΘΜΟΣ ΑΙΤΗΣΗΣ ΣΠΠΦΠ	(21): 20180800023
ΗΜΕΡΟΜ. ΚΑΤΑΘΕΣΗΣ	(22): 03/07/2018
ΑΙΤΩΝ	(71): 1)AskAt Inc. 4-37-2 Hirojihonmachi Showa-ku, Nagoya 466-0841, ΙΑΠΩΝΙΑ
ΤΙΤΛΟΣ ΕΦΕΥΡΕΣΗΣ	(54): ΚΡΥΣΤΑΛΛΙΚΕΣ ΜΟΡΦΕΣ ΠΑΡΑΓΩΓΟΥ ΙΜΙΔΑΖΟΛΙΟΥ
ΑΡΙΘ./ΗΜΕΡ. ΚΥΡΙΟΥ Ε.Δ.Ε.	(68): 3072675
ΠΡΟΣΔΙΟΡΙΣΜΟΣ ΠΡΟΪΟΝΤΟΣ	(95): GRAPIPRANT
ΑΡΙΘ./ΗΜΕΡ. ΙΣΧΥΟΥΣΑΣ ΑΔΕΙΑΣ	
ΚΥΚΛΟΦΟΡΙΑΣ ΣΤΗΝ ΕΛΛΑΔΑ	(92): E.E.(C)(2018)144(τελικό)/11-01-2018
ΑΡΙΘ./ΗΜΕΡ. ΠΡΩΤΗΣ ΑΔΕΙΑΣ	
ΚΥΚΛΟΦΟΡΙΑΣ ΣΤΗΝ ΑΓΟΡΑ ΤΗΣ	
ΕΥΡΩΠΑΪΚΗΣ ΚΟΙΝΟΤΗΤΑΣ	(93): —
ΕΙΔΙΚΟΣ ΠΛΗΡΕΞΟΥΣΙΟΣ	(74): ΑΘΑΝΑΣΙΑΔΟΥ "ΕΛΕΝΗ Γ. ΠΑΠΑΚΩΝΣΤΑΝΤΙΝΟΥ ΚΑΙ ΣΥΝΕΡΓΑΤΕΣ, ΔΙΚΗΓΟΡΙΚΗ ΕΤΑΙΡΙΑ" ΜΑΡΙΑ Κουμπάρη 2, 10674 ΑΘΗΝΑ
ΑΝΤΙΚΑΛΤΟΣ	(74): ΓΙΑΖΙΤΖΟΓΛΟΥ ΕΥΑΓΓΕΛΙΑ Κουμπάρη 2,10674 ΑΘΗΝΑ
<hr/>	
ΑΡΙΘΜΟΣ ΑΙΤΗΣΗΣ ΣΠΠΦΠ	(21): 20180800024
ΗΜΕΡΟΜ. ΚΑΤΑΘΕΣΗΣ	(22): 03/07/2018
ΑΙΤΩΝ	(71): 1)Pfizer Inc. 235 East 42nd Street, New York, NY 10017, ΗΝΩΜΕΝΕΣ ΠΟΛΙΤΕΙΕΣ ΤΗΣ ΑΜΕΡΙΚΗΣ
ΤΙΤΛΟΣ ΕΦΕΥΡΕΣΗΣ	(54): ΠΑΡΑΓΩΓΑ ΔΙΟΞΑ-ΔΙΚΥΚΛΟ[3.2.1.]ΟΚΤΑΝ-2,3,4-ΤΡΙΟΛΗΣ
ΑΡΙΘ./ΗΜΕΡ. ΚΥΡΙΟΥ Ε.Δ.Ε.	(68): 3077168
ΠΡΟΣΔΙΟΡΙΣΜΟΣ ΠΡΟΪΟΝΤΟΣ	(95): ΕΡΤΟΥΓΛΙΦΛΟΖΙΝΗ, ΠΡΟΑΙΡΕΤΙΚΩΣ ΩΣ ΜΟΡΦΗ ΚΡΥΣΤΑΛΛΟΥ, ΙΔΙΑΙΤΕΡΩΣ ΩΣ ΣΥΝ-ΚΡΥΣΤΑΛΛΟΣ ΜΕ L-ΠΥΡΟΓΛΟΥΤΑΜΙΚΟ ΟΞΥ ΚΑΙ ΕΙΔΙΚΩΣ ΩΣ ΕΡΤΟΥΓΛΙΦΛΟΖΙΝΗ L-ΠΥΡΟΓΛΟΥΤΑΜΙΚΟ ΟΞΥ
ΑΡΙΘ./ΗΜΕΡ. ΙΣΧΥΟΥΣΑΣ ΑΔΕΙΑΣ	
ΚΥΚΛΟΦΟΡΙΑΣ ΣΤΗΝ ΕΛΛΑΔΑ	(92): E.E.(C)(2018)1903(τελικό)/23-03-2018
ΑΡΙΘ./ΗΜΕΡ. ΠΡΩΤΗΣ ΑΔΕΙΑΣ	
ΚΥΚΛΟΦΟΡΙΑΣ ΣΤΗΝ ΑΓΟΡΑ ΤΗΣ	
ΕΥΡΩΠΑΪΚΗΣ ΚΟΙΝΟΤΗΤΑΣ	(93): —
ΕΙΔΙΚΟΣ ΠΛΗΡΕΞΟΥΣΙΟΣ	(74): ΑΘΑΝΑΣΙΑΔΟΥ "ΕΛΕΝΗ Γ. ΠΑΠΑΚΩΝΣΤΑΝΤΙΝΟΥ ΚΑΙ ΣΥΝΕΡΓΑΤΕΣ, ΔΙΚΗΓΟΡΙΚΗ ΕΤΑΙΡΙΑ" ΜΑΡΙΑ Κουμπάρη 2, 10674 ΑΘΗΝΑ
ΑΝΤΙΚΑΛΤΟΣ	(74): ΓΙΑΖΙΤΖΟΓΛΟΥ ΕΥΑΓΓΕΛΙΑ Κουμπάρη 2,10674 ΑΘΗΝΑ

ΑΡΙΘΜΟΣ ΑΙΤΗΣΗΣ ΣΠΠΦΠ	(21): 20180800025
ΗΜΕΡΟΜ. ΚΑΤΑΘΕΣΗΣ	(22): 27/07/2018
ΑΙΤΩΝ	(71): 1)Kyowa Hakko Kirin Co., Ltd. 1-6-1, Ohtemachi, Chiyoda-ku, Tokyo 100-8185, ΙΑΠΩΝΙΑ
ΤΙΤΛΟΣ ΕΦΕΥΡΕΣΗΣ	(54): ΑΝΤΙΣΩΜΑ ΑΝΤΙ-FGF23 ΚΑΙ ΦΑΡΜΑΚΕΥΤΙΚΗ ΣΥΝΘΕΣΗ ΠΟΥ ΤΟ ΠΕΡΙΛΑΜΒΑΝΕΙ
ΑΡΙΘ./ΗΜΕΡ. ΚΥΡΙΟΥ Ε.Δ.Ε.	(68): 3085605
ΠΡΟΣΔΙΟΡΙΣΜΟΣ ΠΡΟΪΟΝΤΟΣ	(95): BUROSUMAB
ΑΡΙΘ./ΗΜΕΡ. ΙΣΧΥΟΥΣΑΣ ΑΔΕΙΑΣ	
ΚΥΚΛΟΦΟΡΙΑΣ ΣΤΗΝ ΕΛΛΑΔΑ	(92): Ε.Ε.(C)(2018)1121(τελικό)(υπό αίτηση)/21-02-2018
ΑΡΙΘ./ΗΜΕΡ. ΠΡΩΤΗΣ ΑΔΕΙΑΣ	
ΚΥΚΛΟΦΟΡΙΑΣ ΣΤΗΝ ΑΓΟΡΑ ΤΗΣ	
ΕΥΡΩΠΑΪΚΗΣ ΚΟΙΝΟΤΗΤΑΣ	(93): —
ΕΙΔΙΚΟΣ ΠΛΗΡΕΞΟΥΣΙΟΣ	(74): ΑΘΑΝΑΣΙΑΔΟΥ "ΕΛΕΝΗ Γ. ΠΑΠΑΚΩΝΣΤΑΝΤΙΝΟΥ ΚΑΙ ΣΥΝΕΡΓΑΤΕΣ, ΔΙΚΗΓΟΡΙΚΗ ΕΤΑΙΡΙΑ" ΜΑΡΙΑ Κουμπάρη 2, 10674 ΑΘΗΝΑ
ΑΝΤΙΚΛΗΤΟΣ	(74): ΓΙΑΖΙΤΖΟΓΛΟΥ ΕΥΑΓΓΕΛΙΑ Κουμπάρη 2,10674 ΑΘΗΝΑ

1.11 ΕΥΡΕΤΗΡΙΟ ΑΙΤΗΣΕΩΝ ΣΥΜΠΛΗΡΩΜΑΤΙΚΩΝ ΠΙΣΤΟΠΟΙΗΤΙΚΩΝ ΠΡΟΣΤΑΣΙΑΣ ΓΙΑ ΦΑΡΜΑΚΑ ΣΥΜΦΩΝΑ ΜΕ ΤΗΝ ΗΜΕΡΟΜΗΝΙΑ ΚΑΤΑΘΕΣΗΣ

ΚΑΤΑΘΕΣΗ (22)	ΚΑΤΑΘΕΤΗΣ (71)	ΤΙΤΛΟΣ ΕΦΕΥΡΕΣΗΣ (54)	ΑΡ. ΑΙΤ. (21)
<i>02/07/2018</i>	AICURIS ANTI-INFECTIVE CURES GMBH	ΥΠΟΚΑΤΕΣΤΗΜΕΝΕΣ ΔΙΥΔΡΟΚΙΝΑΖΟΛΙΝΕΣ ΜΕ ΑΝΤΙ-ΗΚΕΣ ΙΔΙΟΤΗΤΕΣ.	20180800022
<i>03/07/2018</i>	PFIZER INC.	ΠΑΡΑΓΩΓΑ ΔΙΟΞΑ-ΔΙΚΥΚΛΟ[3.2.1.]ΟΚΤΑΝ-2,3,4-ΤΡΙΟΛΗΣ	20180800024
<i>03/07/2018</i>	ASKAT INC.	ΚΡΥΣΤΑΛΛΙΚΕΣ ΜΟΡΦΕΣ ΠΑΡΑΓΩΓΟΥ ΙΜΙΔΑΖΟΛΙΟΥ	20180800023
<i>27/07/2018</i>	KYOWA HAKKO KIRIN CO., LTD.	ΑΝΤΙΣΩΜΑ ΑΝΤΙ-FGF23 ΚΑΙ ΦΑΡΜΑΚΕΥΤΙΚΗ ΣΥΝΘΕΣΗ ΠΟΥ ΤΟ ΠΕΡΙΛΑΜΒΑΝΕΙ	20180800025

1.9 ΕΥΡΕΤΗΡΙΟ ΑΙΤΗΣΕΩΝ ΣΥΜΠΛΗΡΩΜΑΤΙΚΩΝ ΠΙΣΤΟΠΟΙΗΤΙΚΩΝ ΠΡΟΣΤΑΣΙΑΣ ΓΙΑ ΦΑΡΜΑΚΑ ΣΥΜΦΩΝΑ ΜΕ ΤΗΝ ΑΛΦΑΒΗΤΙΚΗ ΣΕΙΡΑ ΤΩΝ ΚΑΤΑΘΕΤΩΝ

ΚΑΤΑΘΕΤΗΣ (71)	ΤΙΤΛΟΣ ΕΦΕΥΡΕΣΗΣ (54)	ΚΑΤΑΘΕΣΗ (22)	ΑΡ. ΑΙΤ. (21)
<i>AICURIS ANTI-INFECTIVE CURES GMBH</i>	ΥΠΟΚΑΤΕΣΤΗΜΕΝΕΣ ΔΙΥΔΡΟΚΙΝΑΖΟΛΙΝΕΣ ΜΕ ΑΝΤΙ-ΠΚΕΣ ΙΔΙΟΤΗΤΕΣ.	02/07/2018	20180800022
<i>ASKAT INC.</i>	ΚΡΥΣΤΑΛΛΙΚΕΣ ΜΟΡΦΕΣ ΠΑΡΑΓΩΓΟΥ ΙΜΙΔΑΖΟΛΙΟΥ	03/07/2018	20180800023
<i>KYOWA HAKKO KIRIN CO., LTD.</i>	ΑΝΤΙΣΩΜΑ ΑΝΤΙ-FGF23 ΚΑΙ ΦΑΡΜΑΚΕΥΤΙΚΗ ΣΥΝΘΕΣΗ ΠΟΥ ΤΟ ΠΕΡΙΛΑΜΒΑΝΕΙ	27/07/2018	20180800025
<i>PFIZER INC.</i>	ΠΑΡΑΓΩΓΑ ΔΙΟΞΑ-ΔΙΚΥΚΛΟ[3.2.1.]ΟΚΤΑΝ-2,3,4-ΤΡΙΟΛΗΣ	03/07/2018	20180800024

**1.10 ΑΙΤΗΣΕΙΣ ΣΥΜΠΛΗΡΩΜΑΤΙΚΩΝ ΠΙΣΤΟΠΟΙΗΤΙΚΩΝ ΠΡΟΣΤΑΣΙΑΣ ΓΙΑ
ΦΥΤΟΠΡΟΣΤΑΤΕΥΤΙΚΑ ΠΡΟΪΟΝΤΑ**

<i>ΑΡΙΘΜΟΣ ΑΙΤΗΣΗΣ ΣΠΠΦΠ</i>	(21):20180700006
<i>ΗΜΕΡΟΜ. ΚΑΤΑΘΕΣΗΣ</i>	(22): 27/07/2018
<i>ΑΙΤΩΝ</i>	(71): 1)Syngenta Participations AG Schwarzwaldallee 215, 4058 Basel, ΕΛΒΕΤΙΑ
<i>ΤΙΤΛΟΣ ΕΦΕΥΡΕΣΗΣ</i>	(54): ΠΑΡΑΓΩΓΑ ΕΤΕΡΟΚΥΚΛΙΚΟΥ ΑΜΙΔΙΟΥ ΧΡΗΣΙΜΑ ΩΣ ΜΙΚΡΟΒΙΟΚΤΟΝΑ
<i>ΑΡΙΘ./ΗΜΕΡ. ΚΥΡΙΟΥ Ε.Δ.Ε.</i>	(68): 3074331
<i>ΠΡΟΣΔΙΟΡΙΣΜΟΣ ΠΡΟΪΟΝΤΟΣ</i>	(95): BENZOVINDIFLUPYR ΣΕ ΟΛΕΣ ΤΙΣ ΜΟΡΦΕΣ ΠΟΥ ΠΡΟΣΤΑΤΕΥΟΝΤΑΙ ΑΠΟ ΤΟ ΚΥΡΙΟ ΔΙ- ΠΛΩΜΑ
<i>ΑΡΙΘ./ΗΜΕΡ. ΙΣΧΥΟΥΣΑΣ ΑΔΕΙΑΣ</i>	(92): (ΑΑΔΑ)60661/01-02-2018/Υ.ΑΓ.ΑΝ/ΤΡ (Πρωτ. 3507/34692)
<i>ΚΥΚΛΟΦΟΡΙΑΣ ΣΤΗΝ ΕΛΛΑΔΑ</i>	
<i>ΑΡΙΘ./ΗΜΕΡ. ΠΡΩΤΗΣ ΑΔΕΙΑΣ</i>	
<i>ΚΥΚΛΟΦΟΡΙΑΣ ΣΤΗΝ ΑΓΟΡΑ ΤΗΣ</i>	
<i>ΕΥΡΩΠΑΪΚΗΣ ΚΟΙΝΟΤΗΤΑΣ</i>	(93): 2160617/22-07-2016/FR
<i>ΕΙΔΙΚΟΣ ΠΛΗΡΕΞΟΥΣΙΟΣ</i>	(74): ΑΘΑΝΑΣΙΑΔΟΥ "ΕΛΕΝΗ Γ. ΠΑΠΑΚΩΝΣΤΑΝΤΙΝΟΥ ΚΑΙ ΣΥΝΕΡΓΑΤΕΣ, ΔΙΚΗΓΟΡΙΚΗ ΕΤΑΙ- ΡΙΑ" ΜΑΡΙΑ Κουμπάρη 2, 10674 ΑΘΗΝΑ
<i>ΑΝΤΙΚΛΗΤΟΣ</i>	(74): ΓΙΑΖΙΤΖΟΓΛΟΥ ΕΥΑΓΓΕΛΙΑ Κουμπάρη 2,10674 ΑΘΗΝΑ

1.8 ΕΥΡΕΤΗΡΙΟ ΑΙΤΗΣΕΩΝ ΣΥΜΠΛΗΡΩΜΑΤΙΚΩΝ ΠΙΣΤΟΠΟΙΗΤΙΚΩΝ ΠΡΟΣΤΑΣΙΑΣ ΓΙΑ ΦΥΤΟΠΡΟΣΤΑΤΕΥΤΙΚΑ ΠΡΟΪΟΝΤΑ ΣΥΜΦΩΝΑ ΜΕ ΤΗΝ ΗΜΕΡΟΜΗΝΙΑ ΚΑΤΑΘΕΣΗΣ

ΚΑΤΑΘΕΣΗ (22)	ΚΑΤΑΘΕΤΗΣ (71)	ΤΙΤΛΟΣ ΕΦΕΥΡΕΣΗΣ (54)	ΑΡ. ΑΙΤ. (21)
27/07/2018	SYNGENTA PARTICIPATIONS AG	ΠΑΡΑΓΩΓΑ ΕΤΕΡΟΚΥΚΛΙΚΟΥ ΑΜΙΔΙΟΥ ΧΡΗΣΙΜΑ ΩΣ ΜΙΚΡΟ-ΒΙΟΚΤΟΝΑ	20180700006

1.12 ΕΥΡΕΤΗΡΙΟ ΑΙΤΗΣΕΩΝ ΣΥΜΠΛΗΡΩΜΑΤΙΚΩΝ ΠΙΣΤΟΠΟΙΗΤΙΚΩΝ ΠΡΟΣΤΑΣΙΑΣ ΓΙΑ ΦΥΤΟΠΡΟΣΤΑΤΕΥΤΙΚΑ ΠΡΟΪΟΝΤΑ ΣΥΜΦΩΝΑ ΜΕ ΤΗΝ ΑΛΦΑΒΗΤΙΚΗ ΣΕΙΡΑ ΤΩΝ ΚΑΤΑΘΕΤΩΝ

ΚΑΤΑΘΕΤΗΣ (71)	ΤΙΤΛΟΣ ΕΦΕΥΡΕΣΗΣ (54)	ΚΑΤΑΘΕΣΗ (22)	ΑΡ. ΑΙΤ. (21)
<i>SYNGENTA PARTICIPATIONS AG</i>	ΠΑΡΑΓΩΓΑ ΕΤΕΡΟΚΥΚΛΙΚΟΥ ΑΜΙΔΙΟΥ ΧΡΗΣΙΜΑ ΩΣ ΜΙΚΡΟ-ΒΙΟΚΤΟΝΑ	27/07/2018	20180700006

Κ Ε Φ Α Λ Α Ι Ο 2

ΔΙΠΛΩΜΑΤΑ ΕΥΡΕΣΙΤΕΧΝΙΑΣ ΚΑΙ ΠΙΣΤΟΠΟΙΗΤΙΚΑ ΥΠΟΔΕΙΓΜΑΤΟΣ ΧΡΗΣΙΜΟΤΗΤΑΣ

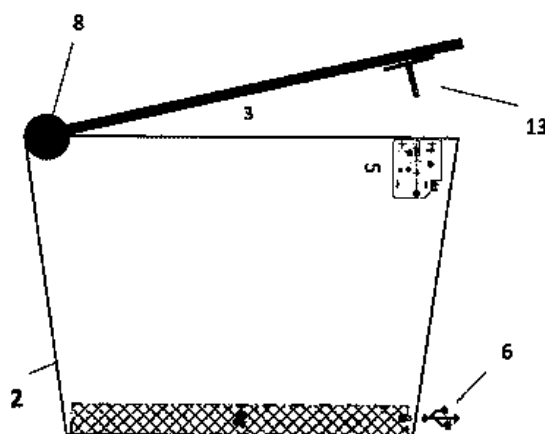
2.1 ΔΙΠΛΩΜΑΤΑ ΕΥΡΕΣΙΤΕΧΝΙΑΣ

ΑΡΙΘΜΟΣ Δ.Ε.	(11):1009394
ΑΡΙΘΜΟΣ ΑΙΤΗΣΗΣ Δ.Ε.	(21):20170100577
ΔΙΕΘΝΗΣ ΤΑΞΙΝΟΜΗΣΗ	(51):IPC8: G07F 17/12 IPC8: A47G 29/14 IPC8: G07C 9/00
ΔΙΚΑΙΟΥΧΟΣ	(73):1)ΖΗΣΟΠΟΥΛΟΥ ΔΗΜΗΤΡΙΟΥ ΒΕΡΟΝΙΚΗ Νίκαιας 3, 50100 ΚΟΖΑΝΗ (ΚΟΖΑΝΗΣ), ΕΛΛΑΔΑ 2)ΑΜΑΝΑΤΙΔΟΥ ΓΕΩΡΓΙΟΥ ΕΥΔΟΚΙΑ Επισκόπου Βενιαμίν 4, 50131 ΚΟΖΑΝΗ, ΕΛΛΑΔΑ
ΗΜΕΡΟΜ. ΚΑΤΑΘΕΣΗΣ	(22):15/12/2017
ΗΜΕΡΟΜ. ΑΠΟΝΟΜΗΣ	(47):05/11/2018
ΣΥΜΒ. ΠΡΟΤΕΡΑΙΟΤΗΤΕΣ	(30):
ΤΡΟΠΟΠ. ΚΥΡΙΟΥ Δ.Ε.	(61):
ΕΦΕΥΡΕΤΗΣ	(72):1)ΖΗΣΟΠΟΥΛΟΥ ΔΗΜΗΤΡΙΟΥ ΒΕΡΟΝΙΚΗ 2)ΑΜΑΝΑΤΙΔΟΥ ΓΕΩΡΓΙΟΥ ΕΥΔΟΚΙΑ
ΕΙΔΙΚΟΣ ΠΛΗΡΕΞΟΥΣΙΟΣ	(74):
ΑΝΤΙΚΛΗΤΟΣ	(74):
ΤΙΤΛΟΣ ΕΦΕΥΡΕΣΗΣ	(54):ΕΥΦΥΕΣ ΠΑΚΕΤΟ ΓΙΑ ΑΝΩΝΥΜΗ ΚΑΙ ΔΙΚΑΝΙΚΑ ΟΡΘΗ ΠΑΡΑΛΟΣΗ ΔΕΙΓΜΑΤΩΝ ΣΕ ΕΡΓΑΣΤΗΡΙΑ ΔΙΑΠΙΣΤΕΥΣΗΣ ΚΑΙ ΔΗΜΟΣΙΕΣ ΑΡΧΕΣ

ΠΕΡΙΛΗΨΗ(57)

Υπάρχουν τρία μέρη που συνεργάζονται σε ένα τυπικό έλεγχο προϊόντος μέσω της διαδικασίας δειγματοληψίας. Η Δημόσια Αρχή, ο ελεγκτής διενέργειας και το Εργαστήριο εξέτασης. Η εφεύρεση αφορά την ανωνυμία παράδοσης που πρέπει να εξασφαλιστεί και τον έλεγχο της διαδικασίας. Η λύση είναι ένα έξυπνο δέμα. Το

δέμα δημιουργείται μετά από τηλεφωνική ή ηλεκτρονική εντολή στον ελεγκτή. Αυτός συλλέγει το δείγμα της έρευνας, το τοποθετεί μέσα στο δέμα και το κλειδώνει. Στη συνέχεια το παραδίδει σε μια υπηρεσία ταχυμεταφορών με άγνωστο παραλήπτη. Αυτή αποκαλύπτεται από τον μεταφορέα στον πρώτο κόμβο μεταφόρτωσης. Τέλος, το δέμα αποσυσκευάζεται και εξετάζεται στο εργαστήριο. Σε όλα τα στάδια το δέμα καταγράφει αφ'εαυτού κάθε λεπτομέρεια μεταφοράς σε ένα γιγαντιαίο αναμφισβήτητο ηλεκτρικό λογιστικό ίχνος, με πλήρη ανωνυμία. Η μέθοδος εφαρμόζεται σε τρόφιμα, εστιατόρια, προϊόντα υπερκαταστημάτων, βιολογική γεωργία, οικολογία και ασφαλή αρχειοθέτηση.

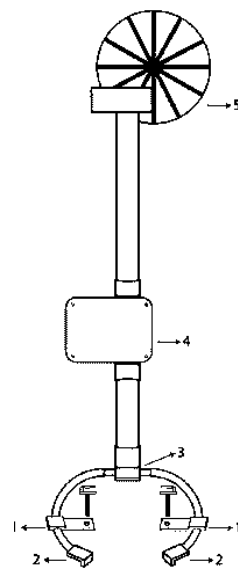


ΑΡΙΘΜΟΣ Δ.Ε.	(11):1009395
ΑΡΙΘΜΟΣ ΑΙΤΗΣΗΣ Δ.Ε.	(21):20170100209
ΔΙΕΘΝΗΣ ΤΑΞΙΝΟΜΗΣΗ	(51):IPC8: E03D 9/05
ΔΙΚΑΙΟΥΧΟΣ	(73):1)ΚΑΤΣΑΡΟΣ ΑΝΑΣΤΑΣΙΟΥ ΛΕΩΝΙΔΑΣ Ν. Πλαστήρα 31, 19002 ΠΑΙΑΝΙΑ (ΑΤΤΙΚΗΣ), ΕΛΛΑΔΑ 2)ΖΩΓΡΑΦΟΣ ΔΗΜΗΤΡΙΟΥ ΠΑΝΑΓΙΩΤΗΣ Παπαδήμα 6, 15351 ΠΑΛΛΗΝΗ (ΑΤΤΙΚΗΣ), ΕΛΛΑΔΑ
ΗΜΕΡΟΜ. ΚΑΤΑΘΕΣΗΣ	(22):09/05/2017
ΗΜΕΡΟΜ. ΑΠΟΝΟΜΗΣ	(47):09/11/2018
ΣΥΜΒ. ΠΡΟΤΕΡΑΙΟΤΗΤΕΣ	(30):
ΤΡΟΠΟΠ. ΚΥΡΙΟΥ Δ.Ε.	(61):
ΕΦΕΥΡΕΤΗΣ	(72):1)ΚΑΤΣΑΡΟΣ ΑΝΑΣΤΑΣΙΟΥ ΛΕΩΝΙΔΑΣ 2)ΖΩΓΡΑΦΟΣ ΔΗΜΗΤΡΙΟΥ ΠΑΝΑΓΙΩΤΗΣ
ΕΙΔΙΚΟΣ ΠΛΗΡΕΞΟΥΣΙΟΣ	(74):
ΑΝΤΙΚΛΗΤΟΣ	(74):
ΤΙΤΛΟΣ ΕΦΕΥΡΕΣΗΣ	(54):ΜΗΧΑΝΙΣΜΟΣ ΑΠΟΡΡΟΦΗΣΗΣ ΟΣΜΩΝ & ΑΕΡΙΩΝ ΜΙΚΡΟΒΙΩΝ ΛΕΚΑΝΗΣ

ΠΕΡΙΛΗΨΗ(57)

Ο μηχανισμός απορρόφησης οσμών και αέριων μικροβίων λεκάνης αποτελείται από τα εξαρτήματα αναρρόφησης, Νο 2 τους ελαστικούς σωλήνες, τα εξαρτήματα στήριξης σωλήνων Νο 1, το T διακλάδωσης Νο 3, το κουτί με τον κινητήρα αναρρόφησης Νο 4, και το εξάρτημα διοχέτευσης των αερίων στο περιβάλλον. Ο παραπάνω μηχανισμός απορροφά τις οσμές απευθείας από το εσωτερικό της

λεκάνης αποβάλλοντάς τες στον εξωτερικό χώρο χωρίς να τις αναμιγνύει με τον εσωτερικό χώρο του μπάνιου εξασφαλίζοντας στον χρήστη ένα μπάνιο χωρίς δυσάρεστες οσμές.



ΑΡΙΘΜΟΣ Δ.Ε.	(11):1009396
ΑΡΙΘΜΟΣ ΑΙΤΗΣΗΣ Δ.Ε.	(21):20170100330
ΔΙΕΘΝΗΣ ΤΑΞΙΝΟΜΗΣΗ	(51):IPC8: A23L 13/60 IPC8: A23L 13/40 IPC8: A23C 19/084 IPC8: A23C 19/09
ΔΙΚΑΙΟΥΧΟΣ	(73):1)ΚΑΣΑΛΙΑΣ ΔΙΟΝΥΣΙΟΥ ΝΙΚΟΛΑΟΣ Δημοκρατίας 180, 57017 ΞΥΛΟΠΟΛΗ (ΘΕΣΣΑΛΟΝΙΚΗΣ), ΕΛΛΑΔΑ
ΗΜΕΡΟΜ. ΚΑΤΑΘΕΣΗΣ	(22):14/07/2017
ΗΜΕΡΟΜ. ΑΠΟΝΟΜΗΣ	(47):09/11/2018
ΣΥΜΒ. ΠΡΟΤΕΡΑΙΟΤΗΤΕΣ	(30):
ΤΡΟΠΟΠ. ΚΥΡΙΟΥ Δ.Ε.	(61):
ΕΦΕΥΡΕΤΗΣ	(72):1)ΚΑΣΑΛΙΑΣ ΔΙΟΝΥΣΙΟΥ ΝΙΚΟΛΑΟΣ
ΕΙΔΙΚΟΣ ΠΛΗΡΕΞΟΥΣΙΟΣ	(74):ΚΙΤΣΑΣ ΠΑΥΛΟΣ Μακένζυ Κινγκ 12, 54622 ΘΕΣΣΑΛΟΝΙΚΗ (ΘΕΣΣΑΛΟΝΙΚΗΣ)
ΑΝΤΙΚΛΗΤΟΣ	(74):ΚΙΤΣΑΣ ΠΑΥΛΟΣ Μακένζυ Κινγκ 12, 54622 ΘΕΣΣΑΛΟΝΙΚΗ (ΘΕΣΣΑΛΟΝΙΚΗΣ)
ΤΙΤΛΟΣ ΕΦΕΥΡΕΣΗΣ	(54):ΜΕΘΟΔΟΣ ΠΑΡΑΓΩΓΗΣ ΧΩΡΙΑΤΙΚΩΝ ΛΟΥΚΑΝΙΚΩΝ, ΜΕ ΕΝΣΩΜΑΤΩΣΗ ΣΤΗ ΜΑΖΑ ΤΟΥΣ ΔΙΑΦΟΡΩΝ ΤΥΡΙΩΝ (ΑΛΕΙΦΟΜΕΝΑ, ΜΑΛΑΚΑ, ΗΜΙΣΚΛΗΡΑ ΚΑΙ ΣΛΗΡΑ) ΥΠΟ ΜΟΡΦΗ ΤΥΡΟΠΗΓΜΑΤΩΝ, ΩΣ ΣΥΜΠΛΗΓΗ, ΣΤΕΡΕΑ ΚΑΙ ΕΥΔΙΑΚΡΙΤΑ ΤΕΜΑΧΙΔΙΑ

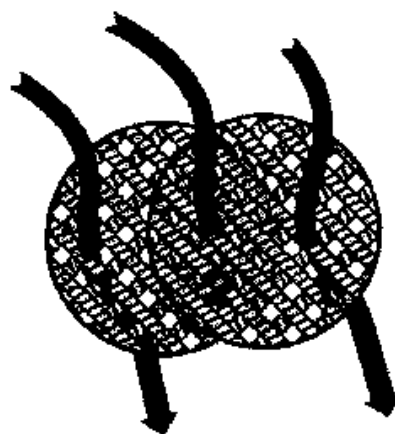
ΠΕΡΙΛΗΨΗ(57)

Μέθοδος παραγωγής χωριάτικων λουκάνικων, με τη διασπορά και τη σταθερή ενσωμάτωση στη μάζα τους διαφόρων ειδών τυριών, υπό μορφή "τυροπηγμάτων". Η διαδικασία παραγωγής περιλαμβάνει (α) την ομογενοποίηση του εκάστοτε τυριού, η οποία πραγματοποιείται εν θερμώ, με τη χρήση ζελατινής χοίρου και πηκτικών, (β) τη στερεοποίηση του μίγματος που παρασκευάστηκε με τον παραπάνω τρόπο και (γ) την παραγωγή των χωριάτικων λουκάνικων με κρέας (βόειο, χοίρειο ή πρόβειο), χοιρινό λίπος και το παραπάνω "τυρόπηγμα", σύμφωνα με τη γνωστή τεχνολογία. Τα προϊόντα με βάση το κρέας, που έχουν στη μάζα τους, ενσωματωμένα και σταθεροποιημένα τα τεμαχίδια του "τυροπήματος" και τα οποία παράγονται σύμφωνα με τη μέθοδο αυτή, έχουν εξαιρετική συνοχή και σύσταση. Τα τεμαχίδια του τυριού διατηρούν τη συνοχή τους και παραμένουν ορατά στο προϊόν κατά το ψήσιμο (δεν ρευστοποιούνται) και γίνονται εύκολα και ευχάριστα αντιληπτά, δεν παρουσιάζουν φαινόμενα τάγγισης και έχουν άριστες οργανοληπτικές ιδιότητες.

ΑΡΙΘΜΟΣ Δ.Ε.	(11):1009397
ΑΡΙΘΜΟΣ ΑΙΤΗΣΗΣ Δ.Ε.	(21):20170100339
ΔΙΕΘΝΗΣ ΤΑΞΙΝΟΜΗΣΗ	(51):IPC8: A41B 9/06
ΔΙΚΑΙΟΥΧΟΣ	(73):1)ΠΟΥΡΝΑΡΑΣ-ΣΠΥΡΑΚΟΣ ΗΛΙΑ ΓΡΗ- ΓΟΡΙΟΣ Σαρπηδόνας 30, 10442 ΑΘΗΝΑ (ΑΤΤΙΚΗΣ), ΕΛΛΑΔΑ
ΗΜΕΡΟΜ. ΚΑΤΑΘΕΣΗΣ	(22):19/07/2017
ΗΜΕΡΟΜ. ΑΠΟΝΟΜΗΣ	(47):09/11/2018
ΣΥΜΒ. ΠΡΟΤΕΡΑΙΟΤΗΤΕΣ	(30):
ΤΡΟΠΟΠ. ΚΥΡΙΟΥ Δ.Ε.	(61):
ΕΦΕΥΡΕΤΗΣ	(72):1)ΠΟΥΡΝΑΡΑΣ-ΣΠΥΡΑΚΟΣ ΗΛΙΑ ΓΡΗ- ΓΟΡΙΟΣ
ΕΙΔΙΚΟΣ ΠΛΗΡΕΞΟΥΣΙΟΣ	(74):
ΑΝΤΙΚΛΗΤΟΣ	(74):ΣΠΥΡΑΚΟΣ ΣΠΥΡΙΔΩΝ Ιωαννίνων 24, 14121 ΗΡΑΚΛΕΙΟ (ΑΤΤΙΚΗΣ)
ΤΙΤΛΟΣ ΕΦΕΥΡΕΣΗΣ	(54):ΦΑΝΕΛΑ ΔΙΠΛΗΣ ΔΙΑΣΤΡΩΜΑΤΩ- ΣΗΣ

ΠΕΡΙΛΗΨΗ(57)

Η φανέλα διπλής διαστρωμάτωσης αποτελείται από το κυρίως σώμα (1) και τη διαστρωμάτωση (2) με άλλο ύφασμα ίδιας ή διαφορετικής ύφανσης που προσαρμόζεται άψογα. Η επάλληλη διαστρωμάτωση, με δύο διαφορετικά υφάσματα (1,2), δεν αφήνει ανοικτούς πόρους και καταπολεμά την είσοδο στο σώμα ψύχους και υγρασίας, στα ευαίσθητα σημεία του.

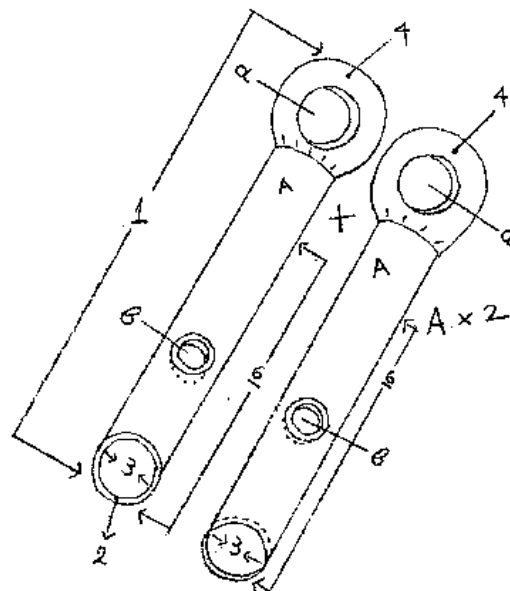


ΑΡΙΘΜΟΣ Δ.Ε. (11):1009398
ΑΡΙΘΜΟΣ ΑΙΤΗΣΗΣ Δ.Ε. (21):20170100277
ΔΙΕΘΝΗΣ ΤΑΞΙΝΟΜΗΣΗ (51):IPC8: E05C 1/00
IPC8: E05C 9/00
ΔΙΚΑΙΟΥΧΟΣ (73):1)ΚΑΡΑΤΣΟΥΝΗ ΑΡΙΣΤΟΔΗΜΟΥ ΑΙΚΑ-
ΤΕΡΙΝΗ
Ν. Καζατζάκη και Σεφέρη 1,19003
ΜΑΡΚΟΠΟΥΛΟ (ΑΤΤΙΚΗΣ), ΕΛΛΑΔΑ
ΗΜΕΡΟΜ. ΚΑΤΑΘΕΣΗΣ (22):19/06/2017
ΗΜΕΡΟΜ. ΑΠΟΝΟΜΗΣ (47):15/11/2018
ΣΥΜΒ. ΠΡΟΤΕΡΑΙΟΤΗΤΕΣ (30):
ΤΡΟΠΟΠ. ΚΥΡΙΟΥ Δ.Ε. (61):
ΕΦΕΥΡΕΤΗΣ (72):1)ΚΑΡΑΤΣΟΥΝΗ ΑΡΙΣΤΟΔΗΜΟΥ ΑΙΚΑ-
ΤΕΡΙΝΗ
ΕΙΔΙΚΟΣ ΠΛΗΡΕΞΟΥΣΙΟΣ (74):ΣΑΚΕΛΛΑΡΙΟΥ ΑΣΗΜΙΝΑ
Σαρανταπόρου 55, 15232 ΧΑΛΑΝΔΡΙ
(ΑΤΤΙΚΗΣ)
ΑΝΤΙΚΛΗΤΟΣ (74):ΣΑΚΕΛΛΑΡΙΟΥ ΑΣΗΜΙΝΑ
Σαρανταπόρου 55,15232 ΧΑΛΑΝΔΡΙ
(ΑΤΤΙΚΗΣ)
ΤΙΤΛΟΣ ΕΦΕΥΡΕΣΗΣ (54):**ΜΗΧΑΝΙΣΜΟΣ ΑΣΦΑΛΕΙΑΣ ΓΙΑ**
ΑΝΟΙΓΟΜΕΝΑ ΠΑΤΖΟΥΡΙΑ ΚΑΙ ΠΟΡ-
ΤΕΣ ΜΟΝΟΦΥΛΛΑ Ή ΔΙΦΥΛΛΑ

ΠΕΡΙΛΗΨΗ(57)

Η εφεύρεση αναφέρεται σε μηχανισμό ασφαλείας για ανοιγόμενα μονόφυλλα και δίφυλλα παντζούρια και πόρτες που αποτελείται από πέντε εξαρτήματα τριών διαφορετικών ειδών. Δύο σωληνωτούς αλουμινένιους πύρους (Α) με δύο οπές (μία για τη σταθεροποίησή τους στο εσωτερικό μέρος της κάσας και μία για την είσοδο του πύρου ασφαλείας), δύο ειδικά καρφιά συμπαγή ανοξείδωτα με επίπεδη κεφαλή (Β) και ένα συμπαγή πύρο ασφαλείας ανοξείδωτο (Γ). Οι σωληνωτοί πύροι (Α) εισέρχονται στους σκελετούς των φύλλων από οπές που βρίσκονται στην εσωτερική τους πρόσοψη και σταθεροποιούνται με καρφιά (Β) που περνούν μέσα

από μικρότερες οπές, που βρίσκονται στο πλάι του φύλλου (προφίλ), στο κατάλληλο σημείο όπου συναντούν και διαπερνούν τους σωληνωτούς πύρους (Α). Όταν τα φύλλα είναι κλειστά ο πύρος ασφαλείας (Γ) διαπερνά τις οπές που βρίσκονται στα πεπιεσμένα άκρα των σωληνωτών πύρων (Α) και με αυτόν τον τρόπο τα συνδέει και τα ακινητοποιεί.



ΑΡΙΘΜΟΣ Δ.Ε. (11):1009399
ΑΡΙΘΜΟΣ ΑΙΤΗΣΗΣ Δ.Ε. (21):20170100286
ΔΙΕΘΝΗΣ ΤΑΞΙΝΟΜΗΣΗ (51):IPC8: A61K 8/24
IPC8: A61Q 11/00
IPC8: A61P 1/02
IPC8: A61K 33/42
ΔΙΚΑΙΟΥΧΟΣ (73):1)ΦΥΤΑΣ ΓΕΩΡΓΙΟΥ ΧΡΗΣΤΟΣ
Λουδία 1, 26442 ΠΑΤΡΑ (ΑΧΑΪΑΣ),
ΕΛΛΑΔΑ
2)ΧΑΤΖΗΑΝΤΩΝΙΟΥ ΓΕΩΡΓΙΟΥ-
ΕΥΓΕΝΙΟΥ ΣΟΦΙΑ-ΜΑΡΙΑ
Λουδία 1, 26442 ΠΑΤΡΑ (ΑΧΑΪΑΣ),
ΕΛΛΑΔΑ
ΗΜΕΡΟΜ. ΚΑΤΑΘΕΣΗΣ (22):23/06/2017
ΗΜΕΡΟΜ. ΑΠΟΝΟΜΗΣ (47):15/11/2018
ΣΥΜΒ. ΠΡΟΤΕΡΑΙΟΤΗΤΕΣ (30):
ΤΡΟΠΟΠ. ΚΥΡΙΟΥ Δ.Ε. (61):
ΕΦΕΥΡΕΤΗΣ (72):1)ΦΥΤΑΣ ΓΕΩΡΓΙΟΥ ΧΡΗΣΤΟΣ
2)ΧΑΤΖΗΑΝΤΩΝΙΟΥ ΓΕΩΡΓΙΟΥ-
ΕΥΓΕΝΙΟΥ ΣΟΦΙΑ-ΜΑΡΙΑ
ΕΙΔΙΚΟΣ ΠΛΗΡΕΞΟΥΣΙΟΣ (74):
ΑΝΤΙΚΛΗΤΟΣ (74):
ΤΙΤΛΟΣ ΕΦΕΥΡΕΣΗΣ (54):**ΣΤΟΜΑΤΙΚΟ ΔΙΑΛΥΜΑ ΚΑΤΑ ΤΗΣ**
ΞΗΡΟΣΤΟΜΙΑΣ ΚΑΙ ΣΤΟΜΑΤΟΦΑ-
ΡΥΓΓΙΚΗΣ ΒΛΕΝΝΟΓΟΝΙΤΙΑΣ

ΠΕΡΙΛΗΨΗ(57)

Η εφεύρεση αφορά ένα στοματικό, υδατικό διάλυμα για την αντιμετώπιση της ξηροστομίας και της στοματοφαρυγγικής βλεννογονίτιδας προερχόμενων από φυσιολογικά ή παθολογικά αίτια, ή και από τη θεραπεία με αντικαρκινικούς παράγοντες, ή με ακτινοβολίες ή τη συμπληρωματική αντικαρκινική θεραπεία με

τεχνικές υπερθερμίας ή από άλλα αίτια. Ο μηχανισμός δράσης του προϊόντος έγκειται στην ενυδάτωση, λίπανση και καθαρισμό της στοματικής κοιλότητας, της γλώσσας και του φάρυγγα. Η σύσταση του στοματικού διαλύματος περιλαμβάνει μίγμα αλάτων που σε υδατικό περιβάλλον απελευθερώνουν κατιόντα ασβεστίου, κατιόντα νατρίου, φωσφορικά ανιόντα και ιατρικά ανιόντα, διυγραντικούς παράγοντες, συντηρητικό, ρυθμιστές του pH όπως διάλυμα υδροχλωρικού οξέος, διάλυμα υδροξειδίου του νατρίου, ρυθμιστικό διάλυμα κιτρικών και την απαραίτητη ποσότητα ύδατος για την συμπλήρωση της εκατοστιαίας περιεκτικότητας του διαλύματος. Το σκεύασμα είναι κατάλληλο για στοματικές πλύσεις και γαργαρισμούς και διατηρεί τη χημική και φυσική του σταθερότητα κατά την αποθήκευση, για μεγάλο χρονικό διάστημα, χωρίς εμφανή δημιουργία ιζήματος.

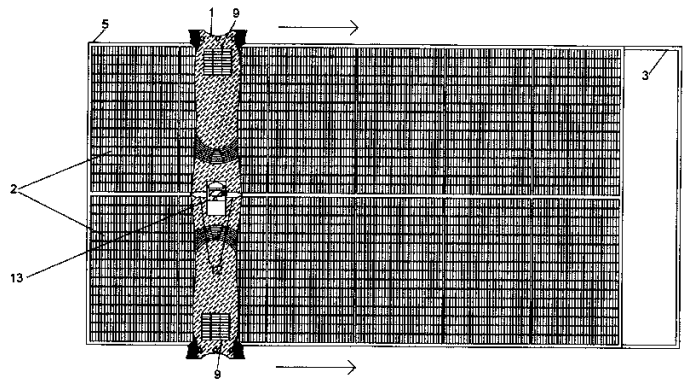
ΑΡΙΘΜΟΣ Δ.Ε. (11):1009400
ΑΡΙΘΜΟΣ ΑΙΤΗΣΗΣ Δ.Ε. (21):20170100365
ΔΙΕΘΝΗΣ ΤΑΞΙΝΟΜΗΣΗ ΔΙΚΑΙΟΥΧΟΣ (51):IPC8: H02S 40/10
(73):1)ΣΤΑΜΟΣ ΝΙΚΟΛΑΟΥ ΧΡΗΣΤΟΣ
Θωρηκτού Αβέρωφ 5,15127 ΜΕΛΙΣΣΙΑ (ΑΤΤΙΚΗΣ), ΕΛΛΑΔΑ
ΗΜΕΡΟΜ. ΚΑΤΑΘΕΣΗΣ (22):03/08/2017
ΗΜΕΡΟΜ. ΑΠΟΝΟΜΗΣ (47):15/11/2018
ΣΥΜΒ. ΠΡΟΤΕΡΑΙΟΤΗΤΕΣ (30):
ΤΡΟΠΟΠ. ΚΥΡΙΟΥ Δ.Ε. (61):
ΕΦΕΥΡΕΤΗΣ (72):1)ΣΤΑΜΟΣ ΝΙΚΟΛΑΟΥ ΧΡΗΣΤΟΣ
ΕΙΔΙΚΟΣ ΠΛΗΡΕΞΟΥΣΙΟΣ (74):
ΑΝΤΙΚΛΗΤΟΣ (74):ΣΤΑΜΟΣ ΝΙΚΟΛΑΟΣ
Μελίνας Μερκούρη 4,32100 ΛΙΒΑΔΕΙΑ (ΒΟΙΩΤΙΑΣ)

ΤΙΤΛΟΣ ΕΦΕΥΡΕΣΗΣ (54):**ΑΥΤΟΜΑΤΟ-ΑΥΤΟΝΟΜΟ ΜΗΧΑΝΗΜΑ ΚΑΘΑΡΙΣΜΟΥ/ΠΛΥΣΙΜΑΤΟΣ ΚΑΙ ΕΛΕΓΧΟΥ ΦΩΤΟΒΟΛΤΑΪΚΩΝ ΠΑΝΕΛΣ**

ΠΕΡΙΛΗΨΗ(57)

Η εφεύρεση αφορά σε ένα μηχάνημα (1) που προσφέρει τη δυνατότητα για αυτόνομο και αυτόματο καθάρισμα και πλύσιμο επιφανειών φωτοβολταϊκών πάνελς (2) καθώς και για έλεγχο τους. Η αυτονομία και ο αυτοματισμός του μηχανήματος (1) στηρίζονται στον τηλεχειρισμό του (14) και στη δυνατότητα απομακρυσμένης παρακολούθησης της λειτουργίας του, καθώς και στην τροφοδότηση του απευθείας από τον ήλιο χάρη στα ενσωματωμένα Φ/Β στοιχεία (9) που φέρει. Το μηχάνημα (1) περιλαμβάνει μπαταρία (11) η οποία φορτίζεται μέσω του Φ/Β στοιχείου (9) και μπορεί να παρέχει την απαιτούμενη ισχύ λειτουργίας όταν δεν υπάρχει ηλιοφάνεια. Το καθαριστικό μέσο μπορεί να είναι είτε βούρτσα είτε ίνες από ύφασμα (8). Για μεγαλύτερο βαθμό καθαρισμού

χρησιμοποιείται σπρέι νερού και αέρας (10). Η προσάρτηση της κάμερας (13) προσδίδει στο μηχάνημα (1) επιπλέον δυνατότητα παρακολούθησης της καλής λειτουργίας του αλλά και της κατάστασης των επιφανειών των Φ/Β πάνελς (2).

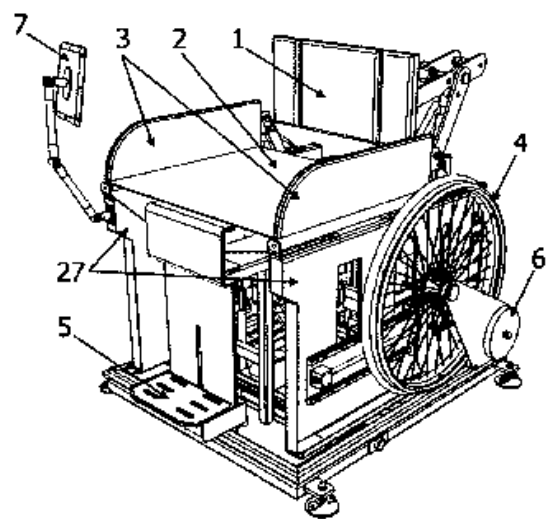


ΑΡΙΘΜΟΣ Δ.Ε. (11):1009401
ΑΡΙΘΜΟΣ ΑΙΤΗΣΗΣ Δ.Ε. (21):20170100371
ΔΙΕΘΝΗΣ ΤΑΞΙΝΟΜΗΣΗ ΔΙΚΑΙΟΥΧΟΣ (51):IPC8: A47C 31/12
IPC8: A61G 5/10
(73):1)ΓΚΑΪΝΤΑΤΖΗΣ ΞΑΝΘΟΥ ΔΗΜΗΤΡΙΟΣ
Γρηγορίου Λαμπράκη 47, 54351 ΘΕΣΣΑΛΟΝΙΚΗ (ΘΕΣΣΑΛΟΝΙΚΗΣ), ΕΛΛΑΔΑ
ΗΜΕΡΟΜ. ΚΑΤΑΘΕΣΗΣ (22):08/08/2017
ΗΜΕΡΟΜ. ΑΠΟΝΟΜΗΣ (47):15/11/2018
ΣΥΜΒ. ΠΡΟΤΕΡΑΙΟΤΗΤΕΣ (30):
ΤΡΟΠΟΠ. ΚΥΡΙΟΥ Δ.Ε. (61):
ΕΦΕΥΡΕΤΗΣ (72):1)ΓΚΑΪΝΤΑΤΖΗΣ ΞΑΝΘΟΥ ΔΗΜΗΤΡΙΟΣ
ΕΙΔΙΚΟΣ ΠΛΗΡΕΞΟΥΣΙΟΣ (74):**ΒΟΥΣΒΟΥΚΗ ΑΝΤΙΓΟΝΗ**
Δαναΐδων 3, 54626 ΘΕΣΣΑΛΟΝΙΚΗ (ΘΕΣΣΑΛΟΝΙΚΗΣ)
ΑΝΤΙΚΛΗΤΟΣ (74):**ΒΟΥΣΒΟΥΚΗ ΑΝΤΙΓΟΝΗ**
Δαναΐδων 3, 54626 ΘΕΣΣΑΛΟΝΙΚΗ (ΘΕΣΣΑΛΟΝΙΚΗΣ)
ΤΙΤΛΟΣ ΕΦΕΥΡΕΣΗΣ (54):**ΣΥΣΚΕΥΗ ΠΡΟΣΟΜΕΙΩΣΗΣ ΚΑΘΙΣΤΗΣ ΘΕΣΗΣ ΑΝΑΠΗΡΙΚΟΥ ΑΜΑΞΙΔΙΟΥ**

ΠΕΡΙΛΗΨΗ(57)

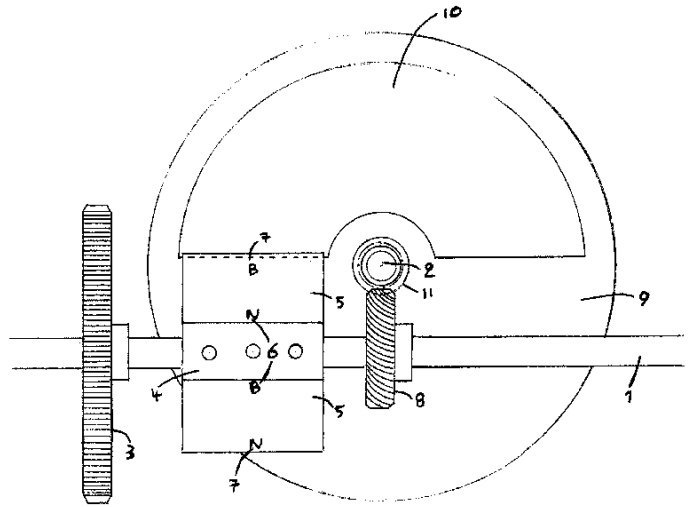
Η εφεύρεση σχετίζεται με το πεδίο των αναπηρικών αμαξιδίων και έχει σχεδιαστεί για τη μέτρηση των παραμέτρων ρύθμισης καθιστής θέσης του χρήστη. Αφορά μία συσκευή προσομοίωσης καθιστής θέσης αναπηρικού αμαξιδίου, η οποία περιλαμβάνει μία πλάτη καθίσματος (1) ρυθμιζόμενη οριζοντίως, καθέτως και κατά την ανάκλιση της, δύο πλαϊνές έδρες (27) με υποβραχιόνια (3) με ρυθμιζόμενη απόσταση, μία πτυσσόμενη έδρα καθίσματος (2) με ρυθμιζόμενη ανάκλιση, δύο τροχούς (4) με ρυθμιζόμενη οριζόντια και κατακόρυφη θέση και υποπόδιο (5) με ρυθμιζόμενη κατακόρυφη θέση και την ανάκλιση του, τουλάχιστον έναν ηλεκτρικό κινητήρα ή ένα ηλεκτρικό έμβολο (15) για τη ρύθμιση της θέσης των ρυθμιζόμενων εξαρτημάτων, ηλεκτρονικό κύκλωμα με

ειδικό λογισμικό για τον έλεγχο των κινητήρων και την απεικόνιση των μετρήσεων καθώς και ένα λογισμικό εικονικής πραγματικότητας. Με την συσκευή αυτή καθίσταται δυνατή η μέτρηση των παραμέτρων ρύθμισης της καθιστής θέσης ενός χρήστη αναπηρικού αμαξιδίου αυτοματοποιημένα και ψηφιακά μέσω λογισμικού το οποίο εγκαθίσταται στην συσκευή προσομοίωσης.



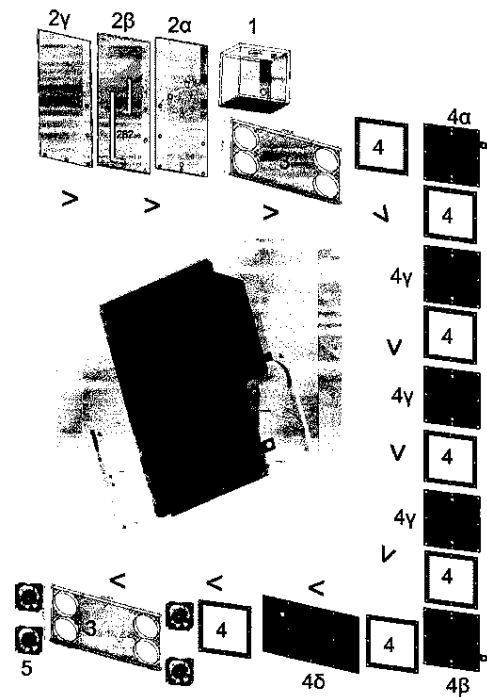
ΑΡΙΘΜΟΣ Δ.Ε. (11):1009402
ΑΡΙΘΜΟΣ ΑΙΤΗΣΗΣ Δ.Ε. (21):20180100021
ΔΙΕΘΝΗΣ ΤΑΞΙΝΟΜΗΣΗ (51):IPC8: H02N 11/00
 IPC8: H02K 53/00
 IPC8: F03G 3/08
ΔΙΚΑΙΟΥΧΟΣ (73):1)ΓΣΙΤΚΑΝΟΣ ΔΗΜΗΤΡΙΟΥ ΑΘΑΝΑΣΙΟΣ
 Κνωσσού 28, 72100 ΑΓΙΟΣ ΝΙΚΟΛΑΟΣ (ΛΑΣΙΘΙΟΥ), ΕΛΛΑΔΑ
ΗΜΕΡΟΜ. ΚΑΤΑΘΕΣΗΣ (22):18/01/2018
ΗΜΕΡΟΜ. ΑΠΟΝΟΜΗΣ (47):15/11/2018
ΣΥΜΒ. ΠΡΟΤΕΡΑΙΟΤΗΤΕΣ (30):
ΤΡΟΠΟΠ. ΚΥΡΙΟΥ Δ.Ε. (61):
ΕΦΕΥΡΕΤΗΣ (72):1)ΓΣΙΤΚΑΝΟΣ ΔΗΜΗΤΡΙΟΥ ΑΘΑΝΑΣΙΟΣ
ΕΙΔΙΚΟΣ ΠΛΗΡΕΞΟΥΣΙΟΣ (74):
ΑΝΤΙΚΛΗΤΟΣ (74):
ΤΙΤΛΟΣ ΕΦΕΥΡΕΣΗΣ (54):**ΜΗΧΑΝΗ ΜΑΓΝΗΤΙΚΗΣ ΕΝΕΡΓΕΙΑΣ ΠΕΡΙΛΗΨΗ(57)**

Η μηχανή μαγνητικής ενέργειας χρησιμοποιείται για παραγωγή μηχανικού έργου, που αποτελείται από την παραγωγική μαγνητική διάταξη με τους δύο παράλληλους άξονες (1), δύο γρανάτζια (3) με ευθύγραμμα δόντια από άλλα δύο γρανάτζια (8) με ελικοειδή δόντια από δύο μαγνητικούς φορείς (4), από τέσσερις ισχυρότατους μαγνήτες (5) νεοδύμιου. Από τον δρομέα που αποτελείται από τον άξονα (2), από δύο γρανάτζια (11) με ελικοειδή δόντια για τη σύζευξη του με τους άξονες (1) από τον Βασικότατο σφόνδυλο (9) από δύο του μαγνητικά πλαίσια (10), εκατέρωθεν αυτού, όπου ουδετεροποιούν την μαγνητική ενεργειακή απόθεση των μαγνητών κατά 90ο. Πλεονέκτημα της εφεύρεσης αυτής είναι ότι παίρνουμε μηχανικό έργο, χωρίς η μηχανή να χρησιμοποιεί καμία εξωτερική πηγή ενέργειας.



ΑΡΙΘΜΟΣ Δ.Ε. (11):1009403
ΑΡΙΘΜΟΣ ΑΙΤΗΣΗΣ Δ.Ε. (21):20170100445
ΔΙΕΘΝΗΣ ΤΑΞΙΝΟΜΗΣΗ (51):IPC8: C02F 1/461
 IPC8: C25B 1/06
 IPC8: C25B 9/00
ΔΙΚΑΙΟΥΧΟΣ (73):1)ΚΑΡΑΒΑΣΙΛΗΣ ΕΥΣΤΑΘΙΟΥ ΘΕΟΔΩΡΟΣ
 Νυμφών 67, 16342 ΗΛΙΟΥΠΟΛΗ (ΑΤΤΙΚΗΣ), ΕΛΛΑΔΑ
ΗΜΕΡΟΜ. ΚΑΤΑΘΕΣΗΣ (22):03/10/2017
ΗΜΕΡΟΜ. ΑΠΟΝΟΜΗΣ (47):19/11/2018
ΣΥΜΒ. ΠΡΟΤΕΡΑΙΟΤΗΤΕΣ (30):
ΤΡΟΠΟΠ. ΚΥΡΙΟΥ Δ.Ε. (61):
ΕΦΕΥΡΕΤΗΣ (72):1)ΚΑΡΑΒΑΣΙΛΗΣ ΕΥΣΤΑΘΙΟΥ ΘΕΟΔΩΡΟΣ
ΕΙΔΙΚΟΣ ΠΛΗΡΕΞΟΥΣΙΟΣ (74):
ΑΝΤΙΚΛΗΤΟΣ (74):ΚΟΝΤΟΥ ΜΑΡΙΑ
 Αγ. Νικολάου 4,16345 ΗΛΙΟΥΠΟΛΗ (ΑΤΤΙΚΗΣ)
ΤΙΤΛΟΣ ΕΦΕΥΡΕΣΗΣ (54):**ΚΥΤΤΑΡΟ ΗΛΕΚΤΡΟΛΥΣΗΣ ΠΕΡΙΛΗΨΗ(57)**

Το κύτταρο ηλεκτρόλυσης T2 είναι ένας νέος τύπος κυττάρου όπου τα ηλεκτρόδια εφάπτονται σε επιφάνεια (πλάτη) στην οποία εφάπτεται και το ειδικής κατασκευής δοχείο και μέσα από ένα κανάλι ο ηλεκτρολύτης ρέει προς τα ηλεκτρόδια ενώ μέσα από δεύτερο κανάλι το παραγόμενο αέριο πηγαίνει στο δοχείο του ηλεκτρολύτη από όπου και το παίρνουμε. Ενα 4ο είδος πλακών που δεν τις έχουν άλλα κύτταρα μεταφέρει θερμότητα και ο σκοπός τους είναι να απάγουν θερμότητα από τον ηλεκτρολύτη έτσι ώστε να μην θερμαίνονται τα ηλεκτρόδια του κυττάρου. Δεν χρειάζεται εύκαμπτους σωλήνες και υποδοχείς για κυκλοφορία ηλεκτρολύτη και αερίου προς και από τα ηλεκτρόδια ηλεκτρόλυσης κι έτσι δεν έχουμε διαρροές που παρουσιάζουν συχνά οι εύκαμπτοι σωλήνες. Ταυτόχρονα η δυνατότητά του να ψύχει τον ηλεκτρολύτη κατά την λειτουργία του μπορεί να κρατάει χαμηλή και σταθερή την θερμοκρασία των ηλεκτροδίων μειώνοντας τη φθορά τους και αυξάνοντας την διάρκεια ζωής τους.

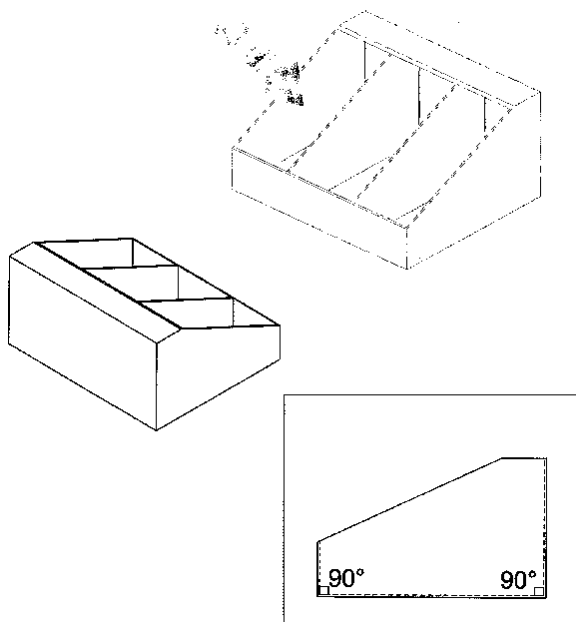


ΑΡΙΘΜΟΣ Δ.Ε. (11):1009404
ΑΡΙΘΜΟΣ ΑΙΤΗΣΗΣ Δ.Ε. (21):20160100597
ΔΙΕΘΝΗΣ ΤΑΞΙΝΟΜΗΣΗ (51):IPC8: B65D 1/00
IPC8: B65D 25/00
IPC8: B65D 81/00
IPC8: B65D 85/00
ΔΙΚΑΙΟΥΧΟΣ (73):1)ΓΚΙΟΥΡΟΣ ΙΩΑΝΝΗ ΔΗΜΗΤΡΙΟΣ
Θ. Αγαλιανού 9, 55534 ΘΕΣΣΑΛΟΝΙΚΗ,
ΕΛΛΑΔΑ
ΗΜΕΡΟΜ. ΚΑΤΑΘΕΣΗΣ (22):21/11/2016
ΗΜΕΡΟΜ. ΑΠΟΝΟΜΗΣ (47):26/11/2018
ΣΥΜΒ. ΠΡΟΤΕΡΑΙΟΤΗΤΕΣ (30):
ΤΡΟΠΟΠ. ΚΥΡΙΟΥ Δ.Ε. (61):
ΕΦΕΥΡΕΤΗΣ (72):1)ΓΚΙΟΥΡΟΣ ΙΩΑΝΝΗ ΔΗΜΗΤΡΙΟΣ
ΕΙΔΙΚΟΣ ΠΛΗΡΕΞΟΥΣΙΟΣ (74):ΣΙΑΦΑΚΑ ΑΔΕΛΑΪΔΑ
Ιλιάδος 35, 16232 ΒΥΡΩΝΑΣ (ΑΤΤΙΚΗΣ)
ΑΝΤΙΚΛΗΤΟΣ (74):ΣΙΑΦΑΚΑ ΑΔΕΛΑΪΔΑ
Ιλιάδος 35, 16232 ΒΥΡΩΝΑΣ (ΑΤΤΙΚΗΣ)
ΤΙΤΛΟΣ ΕΦΕΥΡΕΣΗΣ (54):**ΚΟΥΤΙ ΚΑΦΕ - ΖΑΧΑΡΗΣ - ΣΚΟΝΕΩΝ**
ΕΠΑΓΓΕΛΜΑΤΙΚΗΣ ΧΡΗΣΗΣ

ΠΕΡΙΛΗΨΗ(57)

Κουτί καφέ-ζάχαρης-σκόνων επαγγελματικής χρήσης, το οποίο αποτελείται από τον κυρίως κορμό (σχήμα 1), τα τρία καπάκια για τις σπές (8) και επιπλέον τα τρία καπάκια, που σκεπάζουν τους χώρους των υλικών (5) με βασικές ιδιότητες-πλεονεκτήματα και διαφοροποιήσεις από τα προγενέστερα κουτιά καφέ-ζάχαρης. Η εν λόγω εφεύρεση πετυχαίνει ευκολότερο γέμισμα των υλικών για ευχρηστία, μεγαλύτερη χωρητικότητα υλικών και λιγότερες διακοπές κατά την παραγωγή καφέδων, τη σωστή ανακύκλωση των υλικών για καλύτερη ποιότητα των τελικών

προϊόντων, αεροστεγές κλείσιμο για διατήρηση της ποιότητας των υλικών και ψηλά χωρίσματα, ώστε να μην μπερδεύονται τα υλικά μεταξύ τους.

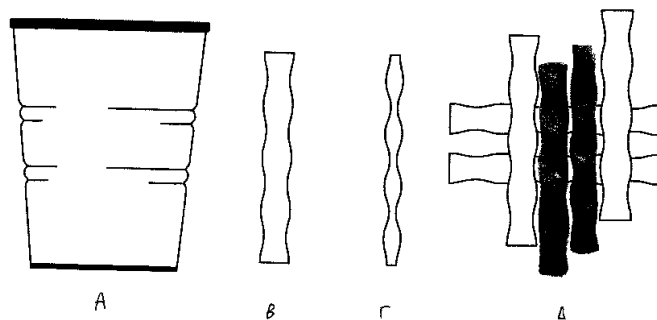


ΑΡΙΘΜΟΣ Δ.Ε. (11):1009405
ΑΡΙΘΜΟΣ ΑΙΤΗΣΗΣ Δ.Ε. (21):20170100311
ΔΙΕΘΝΗΣ ΤΑΞΙΝΟΜΗΣΗ (51):IPC8: A21D 13/30
ΔΙΚΑΙΟΥΧΟΣ (73):1)ΦΡΟΝΙΜΟΣ ΙΩΑΝΝΗ ΠΑΝΑΓΙΩΤΗΣ
Περικλέους 41, 14343 ΝΕΑ ΧΑΛΚΗΔΟΝΑ
(ΑΤΤΙΚΗΣ), ΕΛΛΑΔΑ
2)ΦΡΟΝΙΜΟΥ ΙΩΑΝΝΗ ΕΙΡΗΝΗ
Αντωνοπούλου 152, 38221 ΒΟΛΟΣ (ΜΑ-
ΓΝΗΣΙΑΣ), ΕΛΛΑΔΑ
ΗΜΕΡΟΜ. ΚΑΤΑΘΕΣΗΣ (22):04/07/2017
ΗΜΕΡΟΜ. ΑΠΟΝΟΜΗΣ (47):26/11/2018
ΣΥΜΒ. ΠΡΟΤΕΡΑΙΟΤΗΤΕΣ (30):
ΤΡΟΠΟΠ. ΚΥΡΙΟΥ Δ.Ε. (61):
ΕΦΕΥΡΕΤΗΣ (72):1)ΦΡΟΝΙΜΟΣ ΙΩΑΝΝΗ ΠΑΝΑΓΙΩΤΗΣ
2)ΦΡΟΝΙΜΟΥ ΙΩΑΝΝΗ ΕΙΡΗΝΗ
ΕΙΔΙΚΟΣ ΠΛΗΡΕΞΟΥΣΙΟΣ (74):ΠΕΡΙΒΟΛΑΡΗΣ ΠΑΝΑΓΙΩΤΗΣ
Αγίου Νικολάου 41-43, 26221 ΠΑΤΡΑ
(ΑΧΑΪΑΣ)
ΑΝΤΙΚΛΗΤΟΣ (74):ΤΕΛΙΟΥ ΕΛΕΝΗ
Χαριλάου Τρικούπη 52, 10680 ΑΘΗΝΑ
(ΑΤΤΙΚΗΣ)
ΤΙΤΛΟΣ ΕΦΕΥΡΕΣΗΣ (54):**ΚΥΜΑΤΟΕΙΔΗΣ ΓΚΟΦΡΕΤΑ - ΜΠΙ-
ΣΚΟΤΟ ΠΟΥ ΕΦΑΡΜΟΖΕΙ ΣΕ ΚΥΜΑ-
ΤΟΕΙΔΗ ΚΟΛΟΥΡΗ ΣΥΣΚΕΥΑΣΙΑ**

ΠΕΡΙΛΗΨΗ(57)

Η παρούσα εφεύρεση αφορά μια τραγανή γκοφρέτα - μπισκότο ειδικού τύπου, κυματοειδούς τύπου, αποτελούμενη από τέσσερα διακριτά μεν αλλά χωρισμένα μεταξύ τους τεταρτημόρια, τα οποία είναι γεμισμένα με ημίρευστη κρέμα διαφόρων γεύσεων, και μια ειδική συσκευασία, σχήματος κολουρου κώνου, στην οποία τοποθετείται η γκοφρέτα - μπισκότο, εις τρόπον ώστε να εφαρμόζει σε αυτή. Το πρώτο σκέλος της παρούσας εφεύρεσης είναι ένα προϊόν γκοφρέτας, το οποίο συνδυάζει περισσότερα διαφορετικά στοιχεία στο ίδιο προϊόν. Το πρώτο σκέλος της παρούσας εφεύρεσης τοποθετείται στο δεύτερο σκέλος αυτής, δηλαδή σε μια ειδική συσκευασία, κολουρου σχήματος και κυματοειδή, με ευδιάκριτες

κυματιστές αυλακώσεις, ώστε να μπορούν εκεί να τοποθετηθούν τα περισσότερα τεμάχια της χωρίς τον κίνδυνο να σπάσουν ή φθαρούν κατά τη μετακίνησή της.



ΑΡΙΘΜΟΣ Δ.Ε. (11):1009406
ΑΡΙΘΜΟΣ ΑΙΤΗΣΗΣ Δ.Ε. (21):20170100466
ΔΙΕΘΝΗΣ ΤΑΞΙΝΟΜΗΣΗ (51):IPC8: A61K 31/40
IPC8: A61K 9/20
IPC8: A61P 3/10
ΔΙΚΑΙΟΥΧΟΣ (73):1)ΦΑΡΜΑΤΕΝ ΑΒΕΕ
Δερβενακίων 6, 15351 ΠΑΛΛΗΝΗ (ΑΤΤΙΚΗΣ), ΕΛΛΑΔΑ
ΗΜΕΡΟΜ. ΚΑΤΑΘΕΣΗΣ (22):03/10/2017
ΗΜΕΡΟΜ. ΑΠΟΝΟΜΗΣ (47):26/11/2018
ΣΥΜΒ. ΠΡΟΤΕΡΑΙΟΤΗΤΕΣ (30):
ΤΡΟΠΟΠ. ΚΥΡΙΟΥ Δ.Ε. (61):
ΕΦΕΥΡΕΤΗΣ (72):1)ΚΑΡΑΒΑΣ ΑΝΔΡΕΑ ΕΥΑΓΓΕΛΟΣ
2)ΚΟΥΤΡΗΣ ΧΡΗΣΤΟΥ ΕΥΘΥΜΙΟΣ
3)ΣΑΜΑΡΑ ΧΡΗΣΤΟΥ ΒΑΣΙΛΙΚΗ
4)ΚΟΥΤΡΗ ΧΡΗΣΤΟΥ ΙΩΑΝΝΑ
5)ΚΑΛΑΣΚΑΝΗ ΛΕΩΝΙΔΑ ΑΝΑΣΤΑΣΙΑ
6)ΚΑΚΟΥΡΗΣ ΚΩΝΣΤΑΝΤΙΝΟΥ ΑΝΔΡΕΑΣ
7)ΜΠΕΝΕΚΗΣ ΚΩΝΣΤΑΝΤΙΝΟΥ ΒΑΣΙΛΗΣ
ΕΙΔΙΚΟΣ ΠΛΗΡΕΞΟΥΣΙΟΣ (74):
ΑΝΤΙΚΛΗΤΟΣ (74):ΓΙΑΝΝΑΚΑΚΗ (PHARMATHEN S.A. - IP DEPARTM.) ΝΙΚΟΛΕΤΑ
Δερβενακίων 6, 15351 ΠΑΛΛΗΝΗ (ΑΤΤΙΚΗΣ)
ΤΙΤΛΟΣ ΕΦΕΥΡΕΣΗΣ (54):**ΦΑΡΜΑΚΕΥΤΙΚΟ ΣΚΕΥΑΣΜΑ ΠΟΥ ΠΕΡΙΛΑΜΒΑΝΕΙ ΒΙΑΝΤΑΓΛΙΠΤΙΝΗ ΚΑΙ ΜΕΘΟΔΟΣ ΓΙΑ ΤΗΝ ΠΑΡΑΣΚΕΥΗ ΑΥΤΟΥ**

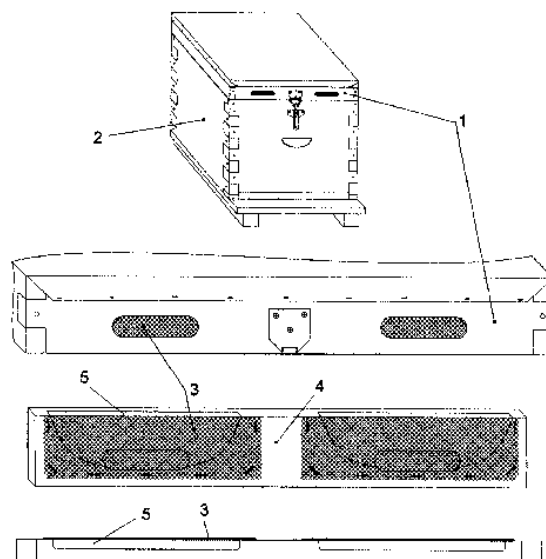
ΠΕΡΙΛΗΨΗ(57)

Η παρούσα εφεύρεση αφορά στερεό φαρμακευτικό σκεύασμα Βιλνταγλιπτίνης για την αντιμετώπιση του διαβήτη τύπου 2. Κύριος στόχος της παρούσας εφεύρεσης είναι η παροχή ενός σταθερού και ανθεκτικού σκεύασματος Βιλνταγλιπτίνης και μιας εύκολης και οικονομικά αποδοτικής μεθόδου παρασκευής.

ΑΡΙΘΜΟΣ Δ.Ε. (11):1009407
ΑΡΙΘΜΟΣ ΑΙΤΗΣΗΣ Δ.Ε. (21):20170100528
ΔΙΕΘΝΗΣ ΤΑΞΙΝΟΜΗΣΗ (51):IPC8: A01K 47/06
ΔΙΚΑΙΟΥΧΟΣ (73):1)ΣΤΕΦΑΝΗΣ ΚΩΝΣΤΑΝΤΙΝΟΥ ΕΥΑΓΓΕΛΟΣ
Πτελέα Μακρακόμης, 35011 ΜΑΚΡΑΚΩΜΗ (ΦΘΙΩΤΙΔΑΣ), ΕΛΛΑΔΑ
ΗΜΕΡΟΜ. ΚΑΤΑΘΕΣΗΣ (22):24/11/2017
ΗΜΕΡΟΜ. ΑΠΟΝΟΜΗΣ (47):26/11/2018
ΣΥΜΒ. ΠΡΟΤΕΡΑΙΟΤΗΤΕΣ (30):
ΤΡΟΠΟΠ. ΚΥΡΙΟΥ Δ.Ε. (61):
ΕΦΕΥΡΕΤΗΣ (72):1)ΣΤΕΦΑΝΗΣ ΚΩΝΣΤΑΝΤΙΝΟΥ ΕΥΑΓΓΕΛΟΣ
ΕΙΔΙΚΟΣ ΠΛΗΡΕΞΟΥΣΙΟΣ (74):
ΑΝΤΙΚΛΗΤΟΣ (74):
ΤΙΤΛΟΣ ΕΦΕΥΡΕΣΗΣ (54):**ΚΑΠΑΚΙ ΜΕΛΙΣΣΩΝ ΜΕ ΠΡΟΣΘΕΤΟ ΑΕΡΙΣΜΟ**

ΠΕΡΙΛΗΨΗ(57)

Καπάκι μελισσών με πρόσθετο αερισμό που αποτελείται από το καπάκι (1) με τρύπες και διάτρητο πλέγμα αερισμού (3) με πατούρες στο μέσα μέρος (5) όπου οι πατούρες (5) αφήνουν κενό ανάμεσα στην τρύπα και το διάτρητο πλέγμα (3). Από της τρύπες εισέρχεται ο αέρας και αερίζονται τα μελίτσια, οι πατούρες στο μέσα μέρος παρέχουν μεγαλύτερη επιφάνεια με διάτρητο πλέγμα με αποτέλεσμα ενώ οι τρύπες εξωτερικά είναι ίδιες, στο εσωτερικό μέρος οι πατούρες να διαθέτουν περισσότερη επιφάνεια αερισμού όταν συνωστίζονται οι μελίτσες πάνω στο διάτρητο πλέγμα.



2.2 ΕΥΡΕΤΗΡΙΟ Δ.Ε. ΣΥΜΦΩΝΑ ΜΕ ΤΗΝ ΗΜΕΡΟΜΗΝΙΑ ΚΑΤΑΘΕΣΗΣ

ΚΑΤΑΘΕΣΗ (22)	ΔΙΚΑΙΟΥΧΟΣ (73)	ΤΙΤΛΟΣ ΕΦΕΥΡΕΣΗΣ (54)	ΑΡ. Δ.Ε. (11)
21/11/2016	ΓΚΙΟΥΡΟΣ ΔΗΜΗΤΡΙΟΣ	ΚΟΥΤΙ ΚΑΦΕ-ΖΑΧΑΡΗΣ-ΣΚΟΝΕΩΝ ΕΠΑΓΓΕΛΜΑΤΙΚΗΣ ΧΡΗΣΗΣ	1009404
09/05/2017	ΚΑΤΣΑΡΟΣ ΛΕΩΝΙΔΑΣ ΖΩΓΡΑΦΟΣ ΠΑΝΑΓΙΩΤΗΣ	ΜΗΧΑΝΙΣΜΟΣ ΑΠΟΡΡΟΦΗΣΗΣ ΟΣΜΩΝ & ΑΕΡΙΩΝ ΜΙΚΡΟΒΙΩΝ ΛΕΚΑΝΗΣ	1009395
19/06/2017	ΚΑΡΑΤΣΟΥΝΗ ΔΙΚΑΤΕΡΙΝΗ	ΜΗΧΑΝΙΣΜΟΣ ΑΣΦΑΛΕΙΑΣ ΓΙΑ ΑΝΟΙΓΟΜΕΝΑ ΠΑΤΖΟΥΡΙΑ ΚΑΙ ΠΟΡΤΕΣ ΜΟΝΟΦΥΛΛΑ Ή ΔΙΦΥΛΛΑ	1009398
23/06/2017	ΦΥΤΑΣ ΧΡΗΣΤΟΣ ΧΑΤΖΗΑΝΤΩΝΙΟΥ ΣΟΦΙΑ-ΜΑΡΙΑ	ΣΤΟΜΑΤΙΚΟ ΔΙΑΛΥΜΑ ΚΑΤΑ ΤΗΣ ΞΗΡΟΣΤΟΜΙΑΣ ΚΑΙ ΣΤΟΜΑΤΟΦΑΡΥΓΓΙΚΗΣ ΒΛΕΝΝΟΓΟΝΙΤΙΔΑΣ	1009399
04/07/2017	ΦΡΟΝΙΜΟΣ ΠΑΝΑΓΙΩΤΗΣ ΦΡΟΝΙΜΟΥ ΕΙΡΗΝΗ	ΚΥΜΑΤΟΕΙΔΗΣ ΓΚΟΦΡΕΤΑ-ΜΠΙΣΚΟΤΟ ΠΟΥ ΕΦΑΡΜΟΖΕΙ ΣΕ ΚΥΜΑΤΟΕΙΔΗ ΚΟΛΟΥΡΗ ΣΥΣΚΕΥΑΣΙΑ	1009405
14/07/2017	ΚΑΣΑΛΙΑΣ ΝΙΚΟΛΑΟΣ	ΜΕΘΟΔΟΣ ΠΑΡΑΓΩΓΗΣ ΧΩΡΙΑΤΙΚΩΝ ΛΟΥΚΑΝΙΚΩΝ, ΜΕ ΕΝΣΩΜΑΤΩΣΗ ΣΤΗ ΜΑΖΑ ΤΟΥΣ ΔΙΑΦΟΡΩΝ ΤΥΡΙΩΝ (ΑΛΕΙΦΟΜΕΝΑ, ΜΑΛΑΚΑ, ΗΜΙΣΚΛΗΡΑ ΚΑΙ ΣΛΗΡΑ) ΥΠΟ ΜΟΡΦΗ ΤΥΡΟΠΗΓΜΑΤΩΝ, ΩΣ ΣΥΜΠΛΗΓΗ, ΣΤΕΡΕΑ ΚΑΙ ΕΥΔΙΑΚΡΙΤΑ ΤΕΜΑΧΙΔΙΑ	1009396
19/07/2017	ΠΟΥΡΝΑΡΑΣ-ΣΠΥΡΑΚΟΣ ΓΡΗΓΟΡΙΟΣ	ΦΑΝΕΛΑ ΔΙΠΛΗΣ ΔΙΑΣΤΡΩΜΑΤΩΣΗΣ	1009397
03/08/2017	ΣΤΑΜΟΣ ΧΡΗΣΤΟΣ	ΑΥΤΟΜΑΤΟ-ΑΥΤΟΝΟΜΟ ΜΗΧΑΝΗΜΑ ΚΑΘΑΡΙΣΜΟΥ/ΠΛΥΣΙΜΑΤΟΣ ΚΑΙ ΕΛΕΓΧΟΥ ΦΩΤΟΒΟΛΤΑΪΚΩΝ ΠΑΝΕΛΣ	1009400
08/08/2017	ΓΚΑΪΝΤΑΤΖΗΣ ΔΗΜΗΤΡΙΟΣ	ΣΥΣΚΕΥΗ ΠΡΟΣΟΜΕΙΩΣΗΣ ΚΑΘΙΣΤΗΣ ΘΕΣΗΣ ΑΝΑΠΗΡΙΚΟΥ ΑΜΑΞΙΔΙΟΥ	1009401
03/10/2017	ΚΑΡΑΒΑΣΙΔΗΣ ΘΕΟΔΩΡΟΣ	ΚΥΤΤΑΡΟ ΗΛΕΚΤΡΟΛΥΣΗΣ	1009403
03/10/2017	ΦΑΡΜΑΤΕΝ ΑΒΕΕ	ΦΑΡΜΑΚΕΥΤΙΚΟ ΣΚΕΥΑΣΜΑ ΠΟΥ ΠΕΡΙΛΑΜΒΑΝΕΙ ΒΙΑΝΤΑ-ΓΛΙΠΤΙΝΗ ΚΑΙ ΜΕΘΟΔΟΣ ΓΙΑ ΤΗΝ ΠΑΡΑΣΚΕΥΗ ΑΥΤΟΥ	1009406
24/11/2017	ΣΤΕΦΑΝΗΣ ΕΥΑΓΓΕΛΟΣ	ΚΑΠΑΚΙ ΜΕΛΙΣΣΩΝ ΜΕ ΠΡΟΣΘΕΤΟ ΑΕΡΙΣΜΟ	1009407
15/12/2017	ΖΗΣΟΠΟΥΛΟΥ ΒΕΡΟΝΙΚΗ ΑΜΑΝΑΤΙΔΟΥ ΕΥΔΟΚΙΑ	ΕΥΦΥΕΣ ΠΑΚΕΤΟ ΓΙΑ ΑΝΩΝΥΜΗ ΚΑΙ ΔΙΚΑΝΙΚΑ ΟΡΘΗ ΠΑΡΑΔΟΣΗ ΔΕΙΓΜΑΤΩΝ ΣΕ ΕΡΓΑΣΤΗΡΙΑ ΔΙΑΠΙΣΤΕΥΣΗΣ ΚΑΙ ΔΗΜΟΣΙΕΣ ΑΡΧΕΣ	1009394
18/01/2018	ΤΣΙΤΚΑΝΟΣ ΑΘΑΝΑΣΙΟΣ	ΜΗΧΑΝΗ ΜΑΓΝΗΤΙΚΗΣ ΕΝΕΡΓΕΙΑΣ	1009402

2.3 ΕΥΡΕΤΗΡΙΟ Δ.Ε. ΣΥΜΦΩΝΑ ΜΕ ΤΗΝ ΑΛΦΑΒΗΤΙΚΗ ΣΕΙΡΑ ΤΩΝ ΔΙΚΑΙΟΥΧΩΝ

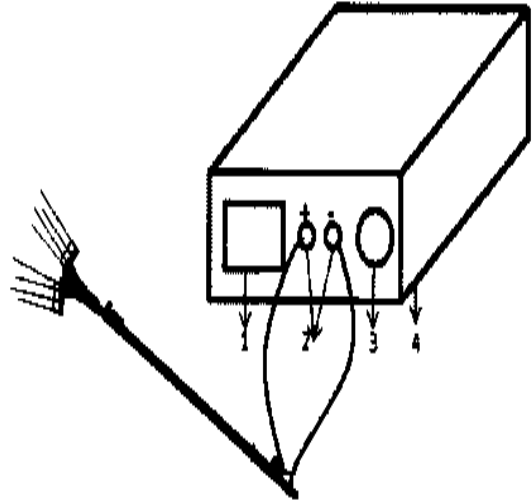
ΔΙΚΑΙΟΥΧΟΣ (73)	ΤΙΤΛΟΣ ΕΦΕΥΡΕΣΗΣ (54)	ΚΑΤΑΘΕΣΗ (22)	ΑΡ. Δ.Ε. (21)
<i>ΑΜΑΝΑΤΙΔΟΥ ΕΥΔΟΚΙΑ</i>	ΕΥΦΥΕΣ ΠΑΚΕΤΟ ΓΙΑ ΑΝΩΝΥΜΗ ΚΑΙ ΔΙΚΑΝΙΚΑ ΟΡΘΗ ΠΑΡΑΔΟΣΗ ΔΕΙΓΜΑΤΩΝ ΣΕ ΕΡΓΑΣΤΗΡΙΑ ΔΙΑΠΙΣΤΕΥΣΗΣ ΚΑΙ ΔΗΜΟΣΙΕΣ ΑΡΧΕΣ	15/12/2017	1009394
<i>ΓΚΑΪΝΤΑΤΖΗΣ ΔΗΜΗΤΡΙΟΣ</i>	ΣΥΣΚΕΥΗ ΠΡΟΣΟΜΕΙΩΣΗΣ ΚΑΘΙΣΤΗΣ ΘΕΣΗΣ ΑΝΑΠΗΡΙΚΟΥ ΑΜΑΞΙΔΙΟΥ	08/08/2017	1009401
<i>ΓΚΙΟΥΡΟΣ ΔΗΜΗΤΡΙΟΣ</i>	ΚΟΥΤΙ ΚΑΦΕ-ΖΑΧΑΡΗΣ-ΣΚΟΝΕΩΝ ΕΠΑΓΓΕΛΜΑΤΙΚΗΣ ΧΡΗΣΗΣ	21/11/2016	1009404
<i>ΖΗΣΟΠΟΥΛΟΥ ΒΕΡΟΝΙΚΗ</i>	ΕΥΦΥΕΣ ΠΑΚΕΤΟ ΓΙΑ ΑΝΩΝΥΜΗ ΚΑΙ ΔΙΚΑΝΙΚΑ ΟΡΘΗ ΠΑΡΑΔΟΣΗ ΔΕΙΓΜΑΤΩΝ ΣΕ ΕΡΓΑΣΤΗΡΙΑ ΔΙΑΠΙΣΤΕΥΣΗΣ ΚΑΙ ΔΗΜΟΣΙΕΣ ΑΡΧΕΣ	15/12/2017	1009394
<i>ΖΩΓΡΑΦΟΣ ΠΑΝΑΓΙΩΤΗΣ</i>	ΜΗΧΑΝΙΣΜΟΣ ΑΠΟΡΡΟΦΗΣΗΣ ΟΣΜΩΝ & ΑΕΡΙΩΝ ΜΙΚΡΟΒΙΩΝ ΛΕΚΑΝΗΣ	09/05/2017	1009395
<i>ΚΑΡΑΒΑΣΙΑΗΣ ΘΕΟΔΩΡΟΣ</i>	ΚΥΤΤΑΡΟ ΗΛΕΚΤΡΟΛΥΣΗΣ	03/10/2017	1009403
<i>ΚΑΡΑΤΣΟΥΝΗ ΑΙΚΑΤΕΡΙΝΗ</i>	ΜΗΧΑΝΙΣΜΟΣ ΑΣΦΑΛΕΙΑΣ ΓΙΑ ΑΝΟΙΓΟΜΕΝΑ ΠΙΑΤΖΟΥΡΙΑ ΚΑΙ ΠΟΡΤΕΣ ΜΟΝΟΦΥΛΛΑ Ή ΔΙΦΥΛΛΑ	19/06/2017	1009398
<i>ΚΑΣΑΛΙΑΣ ΝΙΚΟΛΑΟΣ</i>	ΜΕΘΟΔΟΣ ΠΑΡΑΓΩΓΗΣ ΧΩΡΙΑΤΙΚΩΝ ΛΟΥΚΑΝΙΚΩΝ, ΜΕ ΕΝΣΩΜΑΤΩΣΗ ΣΤΗ ΜΑΖΑ ΤΟΥΣ ΔΙΑΦΟΡΩΝ ΤΥΡΙΩΝ (ΑΛΕΙΦΟΜΕΝΑ, ΜΑΛΑΚΑ, ΗΜΙΣΚΛΗΡΑ ΚΑΙ ΣΛΗΡΑ) ΥΠΟ ΜΟΡΦΗ ΤΥΡΟΠΗΓΜΑΤΩΝ, ΩΣ ΣΥΜΠΙΓΗ, ΣΤΕΡΕΑ ΚΑΙ ΕΥΔΙΑΚΡΙΤΑ ΤΕΜΑΧΙΔΙΑ	14/07/2017	1009396
<i>ΚΑΤΣΑΡΟΣ ΛΕΩΝΙΔΑΣ</i>	ΜΗΧΑΝΙΣΜΟΣ ΑΠΟΡΡΟΦΗΣΗΣ ΟΣΜΩΝ & ΑΕΡΙΩΝ ΜΙΚΡΟΒΙΩΝ ΛΕΚΑΝΗΣ	09/05/2017	1009395
<i>ΠΟΥΡΝΑΡΑΣ-ΣΠΥΡΑΚΟΣ ΓΡΗΓΟΡΙΟΣ</i>	ΦΑΝΕΛΑ ΔΙΠΛΗΣ ΔΙΑΣΤΡΩΜΑΤΩΣΗΣ	19/07/2017	1009397
<i>ΣΤΑΜΟΣ ΧΡΗΣΤΟΣ</i>	ΑΥΤΟΜΑΤΟ-ΑΥΤΟΝΟΜΟ ΜΗΧΑΝΗΜΑ ΚΑΘΑΡΙΣΜΟΥ/ΠΛΥΣΙΜΑΤΟΣ ΚΑΙ ΕΛΕΓΧΟΥ ΦΩΤΟΒΟΛΤΑΪΚΩΝ ΠΑΝΕΛΣ	03/08/2017	1009400
<i>ΣΤΕΦΑΝΗΣ ΕΥΑΓΓΕΛΟΣ</i>	ΚΑΠΑΚΙ ΜΕΛΙΣΣΩΝ ΜΕ ΠΡΟΣΘΕΤΟ ΑΕΡΙΣΜΟ	24/11/2017	1009407
<i>ΤΣΙΤΚΑΝΟΣ ΑΘΑΝΑΣΙΟΣ</i>	ΜΗΧΑΝΗ ΜΑΓΝΗΤΙΚΗΣ ΕΝΕΡΓΕΙΑΣ	18/01/2018	1009402
<i>ΦΑΡΜΑΤΕΝ ΑΒΕΕ</i>	ΦΑΡΜΑΚΕΥΤΙΚΟ ΣΚΕΥΑΣΜΑ ΠΟΥ ΠΕΡΙΛΑΜΒΑΝΕΙ ΒΙΑΝΤΑ-ΓΛΙΠΤΙΝΗ ΚΑΙ ΜΕΘΟΔΟΣ ΓΙΑ ΤΗΝ ΠΑΡΑΣΚΕΥΗ ΑΥΤΟΥ	03/10/2017	1009406
<i>ΦΡΟΝΙΜΟΣ ΠΑΝΑΓΙΩΤΗΣ</i>	ΚΥΜΑΤΟΕΙΔΗΣ ΓΚΟΦΡΕΤΑ-ΜΠΙΣΚΟΤΟ ΠΟΥ ΕΦΑΡΜΟΖΕΙ ΣΕ ΚΥΜΑΤΟΕΙΔΗ ΚΟΛΟΥΡΗ ΣΥΣΚΕΥΑΣΙΑ	04/07/2017	1009405
<i>ΦΡΟΝΙΜΟΥ ΕΙΡΗΝΗ</i>	ΚΥΜΑΤΟΕΙΔΗΣ ΓΚΟΦΡΕΤΑ-ΜΠΙΣΚΟΤΟ ΠΟΥ ΕΦΑΡΜΟΖΕΙ ΣΕ ΚΥΜΑΤΟΕΙΔΗ ΚΟΛΟΥΡΗ ΣΥΣΚΕΥΑΣΙΑ	04/07/2017	1009405
<i>ΦΥΤΑΣ ΧΡΗΣΤΟΣ</i>	ΣΤΟΜΑΤΙΚΟ ΔΙΑΛΥΜΑ ΚΑΤΑ ΤΗΣ ΞΗΡΟΣΤΟΜΙΑΣ ΚΑΙ ΣΤΟΜΑΤΟΦΑΡΥΓΓΙΚΗΣ ΒΛΕΝΝΟΓΟΝΙΤΙΔΑΣ	23/06/2017	1009399
<i>ΧΑΤΖΗΑΝΤΩΝΙΟΥ ΣΟΦΙΑ-ΜΑΡΙΑ</i>	ΣΤΟΜΑΤΙΚΟ ΔΙΑΛΥΜΑ ΚΑΤΑ ΤΗΣ ΞΗΡΟΣΤΟΜΙΑΣ ΚΑΙ ΣΤΟΜΑΤΟΦΑΡΥΓΓΙΚΗΣ ΒΛΕΝΝΟΓΟΝΙΤΙΔΑΣ	23/06/2017	1009399

2.4 ΠΙΣΤΟΠΟΙΗΤΙΚΑ ΥΠΟΔΕΙΓΜΑΤΟΣ ΧΡΗΣΙΜΟΤΗΤΑΣ

ΑΡΙΘΜΟΣ Π.Υ.Χ. (11):2003128
ΑΡΙΘΜΟΣ ΑΙΤΗΣΗΣ Π.Υ.Χ. (21):20180200138
ΔΙΚΑΙΟΥΧΟΣ (73):1)ΤΣΑΒΑΛΙΑΣ ΕΥΘΥΜΙΟΥ ΝΙΚΟΛΑΟΣ
Φώτη Κόντογλου 18, 20132 ΚΟΡΙΝΘΟΣ,
ΕΛΛΑΔΑ
ΗΜΕΡΟΜ. ΚΑΤΑΘΕΣΗΣ (22):02/04/2018
ΗΜΕΡΟΜ. ΑΠΟΝΟΜΗΣ (47):05/11/2018
ΣΥΜΒ. ΠΡΟΤΕΡΑΙΟΤΗΤΕΣ (30):
ΕΦΕΥΡΕΤΗΣ (72):1)ΤΣΑΒΑΛΙΑΣ ΕΥΘΥΜΙΟΥ ΝΙΚΟΛΑΟΣ
ΕΙΔΙΚΟΣ ΠΛΗΡΕΞΟΥΣΙΟΣ (74):
ΑΝΤΙΚΛΗΤΟΣ (74):
ΤΙΤΛΟΣ ΕΦΕΥΡΕΣΗΣ (54):ΡΥΘΜΙΣΤΗΣ ΣΤΡΟΦΩΝ ΕΛΑΙΟΡΑΒΔΙ-
ΣΤΙΚΩΝ ΣΥΝΕΧΟΥΣ ΡΕΥΜΑΤΟΣ

ΠΕΡΙΛΗΨΗ(57)

Ο ρυθμιστής στροφών ελαιοραβδιστικών συνεχούς ρεύματος είναι μια αυτόνομη συσκευή που ρυθμίζει με ακρίβεια την ταχύτητα λειτουργίας του ηλεκτροκινητήρα του ελαιοραβδιστικού. Μπορεί να συνδεθεί σε πολλές πηγές παραγωγής τάσης από 12VDC έως 20VDC και να διαμορφώσει την έξοδο του στα επιθυμητά επίπεδα λειτουργίας του ελαιοραβδιστικού. Το πλεονέκτημα της εφεύρεσης είναι ότι πετυχαίνουμε την βέλτιστη απόδοση του ελαιοραβδιστικού. Σε συνδυασμό με την μπαταρία 12VDC δίνεται ελευθερία κινήσεων μέσα στον ελαιώνα και η μεταφορά του εξοπλισμού γίνεται ακόμα πιο εύκολη. Η εφεύρεση μπορεί να συνδεθεί σε οποιοδήποτε ελαιοραβδιστικό συνεχούς ρεύματος.



ΑΡΙΘΜΟΣ Π.Υ.Χ. (11):2003129
ΑΡΙΘΜΟΣ ΑΙΤΗΣΗΣ Π.Υ.Χ. (21):20170200177
ΔΙΚΑΙΟΥΧΟΣ (73):1)ΛΟΥΚΑΣ ΝΕΜΑΤ ΡΟΜΠΕΡΤ
Λεωφόρος Καματερού 109, 13451 ΚΑΜΑ-
ΤΕΡΟ (ΑΤΤΙΚΗΣ), ΕΛΛΑΔΑ
ΗΜΕΡΟΜ. ΚΑΤΑΘΕΣΗΣ (22):10/07/2017
ΗΜΕΡΟΜ. ΑΠΟΝΟΜΗΣ (47):19/11/2018
ΣΥΜΒ. ΠΡΟΤΕΡΑΙΟΤΗΤΕΣ (30):
ΕΦΕΥΡΕΤΗΣ (72):1)ΛΟΥΚΑΣ ΝΕΜΑΤ ΡΟΜΠΕΡΤ
ΕΙΔΙΚΟΣ ΠΛΗΡΕΞΟΥΣΙΟΣ (74):
ΑΝΤΙΚΛΗΤΟΣ (74):
ΤΙΤΛΟΣ ΕΦΕΥΡΕΣΗΣ (54):ΗΛΕΚΤΡΙΚΟΣ ΔΟΣΟΜΕΤΡΗΤΗΣ ΖΑ-
ΧΑΡΗΣ

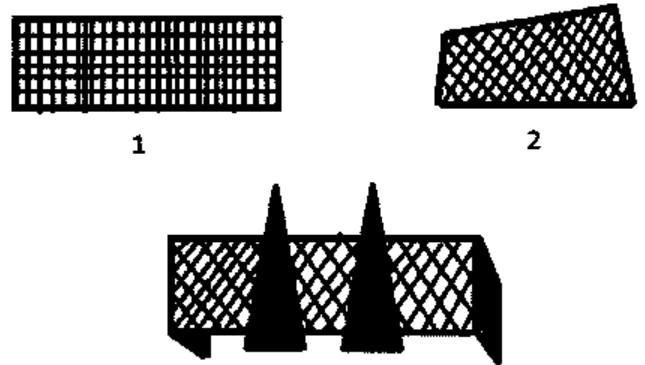
ΠΕΡΙΛΗΨΗ(57)

Ηλεκτρικός δοσομετρητής ζάχαρης που αποτελείται από ένα διπλό δοχείο, με δύο οριζόντιους κοιλίες στην βάση του δοχείου και έχει την δυνατότητα να διανέμει ταυτόχρονα σε δυο ποτήρια δυο διαφορετικά είδη ζάχαρης. Σκοπός της παρούσης εφεύρεσης είναι να επιλέγουμε ακριβώς, με γραμμάρια, την ποσότητα της ζάχαρης που θέλει ο πελάτης να βάλει στον καφέ του, ανάλογα και με το χαρμάνι του καφέ που χρησιμοποιούμε κάθε φορά, εύκολα και με το πάτημα ενός κουμπιού.

ΑΡΙΘΜΟΣ Π.Υ.Χ. (11):2003130
ΑΡΙΘΜΟΣ ΑΙΤΗΣΗΣ Π.Υ.Χ. (21):20180200095
ΔΙΚΑΙΟΥΧΟΣ (73):1)ΜΟΥΤΗΣ ΔΗΜΗΤΡΙΟΥ ΓΕΩΡΓΙΟΣ
Επισκόπου Βρεσθένης 49, 23100 ΣΠΑΡΤΗ
(ΛΑΚΩΝΙΑΣ), ΕΛΛΑΔΑ
2)ΤΖΑΝΑΤΕΑΣ ΝΙΚΟΛΑΟΥ ΜΕΝΕΛΛΟΣ
Καμίνια Σπάρτης, 23100 ΣΠΑΡΤΗ (ΛΑΚΩ-
ΝΙΑΣ), ΕΛΛΑΔΑ
ΗΜΕΡΟΜ. ΚΑΤΑΘΕΣΗΣ (22):09/07/2018
ΗΜΕΡΟΜ. ΑΠΟΝΟΜΗΣ (47):19/11/2018
ΣΥΜΒ. ΠΡΟΤΕΡΑΙΟΤΗΤΕΣ (30):
ΕΦΕΥΡΕΤΗΣ (72):1)ΜΟΥΤΗΣ ΔΗΜΗΤΡΙΟΥ ΓΕΩΡΓΙΟΣ
2)ΤΖΑΝΑΤΕΑΣ ΝΙΚΟΛΑΟΥ ΜΕΝΕΛΛΟΣ
ΕΙΔΙΚΟΣ ΠΛΗΡΕΞΟΥΣΙΟΣ (74):
ΑΝΤΙΚΛΗΤΟΣ (74):
ΤΙΤΛΟΣ ΕΦΕΥΡΕΣΗΣ (54):ΣΚΑΜΝΑΚΙ ΑΠΟ ΞΥΛΟ ΘΑΛΑΣΣΗΣ Ή
ΑΠΟ PVC

ΠΕΡΙΛΗΨΗ(57)

Σκαμνάκι από ξύλο θαλάσσης, που αποτελείται: από ένα οριζόντιο, ελαφρά επικλινές πλαίσιο (Σχέδιο 1,3). Δύο όρθια πλαίσια, πλαϊνά ίδια, πλαίσια με ιδιαίτερες κλίσεις, και μέτρα και στις τέσσερις πλευρές τους, για εργονομική χρήση και αποτελεσματικότητα (Σχέδιο 2).



2.5 ΕΥΡΕΤΗΡΙΟ Π.Υ.Χ. ΣΥΜΦΩΝΑ ΜΕ ΤΗΝ ΗΜΕΡΟΜΗΝΙΑ ΚΑΤΑΘΕΣΗΣ

ΚΑΤΑΘΕΣΗ (22)	ΔΙΚΑΙΟΥΧΟΣ (73)	ΤΙΤΛΟΣ ΕΦΕΥΡΕΣΗΣ (54)	ΑΡ. Π.Υ.Χ. (11)
<i>10/07/2017</i>	ΛΟΥΚΑΣ ΡΟΜΠΕΡΤ	ΗΛΕΚΤΡΙΚΟΣ ΔΟΣΟΜΕΤΡΗΤΗΣ ΖΑΧΑΡΗΣ	2003129
<i>02/04/2018</i>	ΤΣΑΒΑΛΙΑΣ ΝΙΚΟΛΑΟΣ	ΡΥΘΜΙΣΤΗΣ ΣΤΡΟΦΩΝ ΕΛΑΙΟΡΑΒΔΙΣΤΙΚΩΝ ΣΥΝΕΧΟΥΣ ΡΕΥ- ΜΑΤΟΣ	2003128
<i>09/07/2018</i>	ΜΟΥΤΗΣ ΓΕΩΡΓΙΟΣ ΤΖΑΝΑΤΕΑΣ ΜΕΝΕΛΑΟΣ	ΣΚΑΜΝΑΚΙ ΑΠΟ ΞΥΛΟ ΘΑΛΑΣΣΗΣ Ή ΑΠΟ PVC	2003130

2.6 ΕΥΡΕΤΗΡΙΟ Π.Υ.Χ. ΣΥΜΦΩΝΑ ΜΕ ΤΗΝ ΑΛΦΑΒΗΤΙΚΗ ΣΕΙΡΑ ΤΩΝ ΔΙΚΑΙΟΥΧΩΝ

ΔΙΚΑΙΟΥΧΟΣ (73)	ΤΙΤΛΟΣ ΕΦΕΥΡΕΣΗΣ (54)	ΚΑΤΑΘΕΣΗ (22)	ΑΡ. Π.Υ.Χ. (21)
<i>ΛΟΥΚΑΣ ΡΟΜΠΕΡΤ</i>	ΗΛΕΚΤΡΙΚΟΣ ΔΟΣΟΜΕΤΡΗΤΗΣ ΖΑΧΑΡΗΣ	10/07/2017	2003129
<i>ΜΟΥΤΗΣ ΓΕΩΡΓΙΟΣ</i>	ΣΚΑΜΝΑΚΙ ΑΠΟ ΞΥΛΟ ΘΑΛΑΣΣΗΣ Ή ΑΠΟ PVC	09/07/2018	2003130
<i>ΤΖΑΝΑΤΕΑΣ ΜΕΝΕΛΑΟΣ</i>	ΣΚΑΜΝΑΚΙ ΑΠΟ ΞΥΛΟ ΘΑΛΑΣΣΗΣ Ή ΑΠΟ PVC	09/07/2018	2003130
<i>ΤΣΑΒΑΛΙΑΣ ΝΙΚΟΛΑΟΣ</i>	ΡΥΘΜΙΣΤΗΣ ΣΤΡΟΦΩΝ ΕΛΑΙΟΡΑΒΔΙΣΤΙΚΩΝ ΣΥΝΕΧΟΥΣ ΡΕΥ- ΜΑΤΟΣ	02/04/2018	2003128

2.7 ΧΟΡΗΓΗΣΕΙΣ ΣΥΜΠΛΗΡΩΜΑΤΙΚΩΝ ΠΙΣΤΟΠΟΙΗΤΙΚΩΝ ΠΡΟΣΤΑΣΙΑΣ ΓΙΑ ΦΑΡΜΑΚΑ

ΑΡΙΘΜΟΣ ΣΠΠΦ	(11): 8000673
ΑΡΙΘΜΟΣ ΑΙΤΗΣΗΣ ΣΠΠΦ	(21): 20160800038
ΗΜΕΡΟΜ. ΚΑΤΑΘΕΣΗΣ	(22): 13/10/2016
ΗΜΕΡ/ΝΙΑ ΧΟΡΗΓΗΣΗΣ	(47): 19/11/2018
ΔΙΚΑΙΟΥΧΟΣ	(71): 1)Bioverativ Therapeutics Inc. 225 Second Avenue, Waltham, MA 02451, ΗΝΩΜΕΝΕΣ ΠΟΛΙΤΕΙΕΣ ΤΗΣ ΑΜΕΡΙΚΗΣ
ΤΙΤΛΟΣ ΕΦΕΥΡΕΣΗΣ	(54): ΧΙΜΑΙΡΙΚΕΣ ΠΡΩΤΕΪΝΕΣ ΠΑΡΑΓΟΝΤΑ ΠΗΞΗΣ ΓΙΑ ΤΗΝ ΑΓΩΓΗ ΑΙΜΟΣΤΑΤΙΚΩΝ ΑΣΘΕΝΕΙΩΝ
ΑΡΙΘ./ΗΜΕΡ. ΚΥΡΙΟΥ Ε.Δ.Ε.	(68): 3088001
ΠΡΟΣΔΙΟΡΙΣΜΟΣ ΠΡΟΪΟΝΤΟΣ	(95): ΕΦΤΡΕΝΟΝΑΚΟΓΗ ΑΛΦΑ
ΑΡΙΘ./ΗΜΕΡ. ΙΣΧΥΟΥΣΑΣ ΑΔΕΙΑΣ	
ΚΥΚΛΟΦΟΡΙΑΣ ΣΤΗΝ ΕΛΛΑΔΑ	(92): Ε.Ε(С)(2016)2990(τελικό)/13-05-2016
ΑΡΙΘ./ΗΜΕΡ. ΠΡΩΤΗΣ ΑΔΕΙΑΣ	
ΚΥΚΛΟΦΟΡΙΑΣ ΣΤΗΝ ΑΓΟΡΑ ΤΗΣ	
ΕΥΡΩΠΑΪΚΗΣ ΚΟΙΝΟΤΗΤΑΣ	(93): —
ΙΣΧΥΕΙ ΜΕΧΡΙ	(94): 7-5-2029
ΕΙΔΙΚΟΣ ΠΛΗΡΕΞΟΥΣΙΟΣ	(74): ΑΘΑΝΑΣΙΑΔΟΥ "ΕΛΕΝΗ Γ. ΠΑΠΑΚΩΝΣΤΑΝΤΙΝΟΥ ΚΑΙ ΣΥΝΕΡΓΑΤΕΣ, ΔΙΚΗΓΟΡΙΚΗ ΕΤΑΙΡΙΑ" ΜΑΡΙΑ Κουμπάρη 2, 10674 ΑΘΗΝΑ
ΑΝΤΙΚΛΗΤΟΣ	(74): ΓΙΑΖΙΤΖΟΓΛΟΥ ΕΥΑΓΓΕΛΙΑ Κουμπάρη 2,10674 ΑΘΗΝΑ

ΑΡΙΘΜΟΣ ΣΠΠΦ	(11): 8000674
ΑΡΙΘΜΟΣ ΑΙΤΗΣΗΣ ΣΠΠΦ	(21): 20170800012
ΗΜΕΡΟΜ. ΚΑΤΑΘΕΣΗΣ	(22): 31/03/2017
ΗΜΕΡ/ΝΙΑ ΧΟΡΗΓΗΣΗΣ	(47): 19/11/2018
ΔΙΚΑΙΟΥΧΟΣ	(71): 1)NOVO NORDISK A/S Novo Alle, 2880 Bagsvaerd, ΔΑΝΙΑ
ΤΙΤΛΟΣ ΕΦΕΥΡΕΣΗΣ	(54): ΣΤΑΘΕΡΕΣ ΦΑΡΜΑΚΕΥΤΙΚΕΣ ΣΥΝΘΕΣΕΙΣ ΠΟΥ ΠΕΡΙΕΧΟΥΝ ΛΙΡΑΓΛΟΥΤΙΔΗ ΚΑΙ DEGLUDEC
ΑΡΙΘ./ΗΜΕΡ. ΚΥΡΙΟΥ Ε.Δ.Ε.	(68): 3091419
ΠΡΟΣΔΙΟΡΙΣΜΟΣ ΠΡΟΪΟΝΤΟΣ	(95): ΣΥΝΔΥΑΣΜΟΣ ΙΝΣΟΥΛΙΝΗΣ DEGLUDEC ΚΑΙ ΛΙΡΑΓΛΟΥΤΙΔΗΣ
ΑΡΙΘ./ΗΜΕΡ. ΙΣΧΥΟΥΣΑΣ ΑΔΕΙΑΣ	
ΚΥΚΛΟΦΟΡΙΑΣ ΣΤΗΝ ΕΛΛΑΔΑ	(92): Ε.Ε(С)(2014)6802(τελικό)/22-09-2014
ΑΡΙΘ./ΗΜΕΡ. ΠΡΩΤΗΣ ΑΔΕΙΑΣ	
ΚΥΚΛΟΦΟΡΙΑΣ ΣΤΗΝ ΑΓΟΡΑ ΤΗΣ	
ΕΥΡΩΠΑΪΚΗΣ ΚΟΙΝΟΤΗΤΑΣ	(93): 65041/12-09-2014/CH
ΙΣΧΥΕΙ ΜΕΧΡΙ	(94): 13-9-2029
ΕΙΔΙΚΟΣ ΠΛΗΡΕΞΟΥΣΙΟΣ	(74): ΑΘΑΝΑΣΙΑΔΟΥ "ΕΛΕΝΗ Γ. ΠΑΠΑΚΩΝΣΤΑΝΤΙΝΟΥ ΚΑΙ ΣΥΝΕΡΓΑΤΕΣ, ΔΙΚΗΓΟΡΙΚΗ ΕΤΑΙΡΙΑ" ΜΑΡΙΑ Κουμπάρη 2, 10674 ΑΘΗΝΑ
ΑΝΤΙΚΛΗΤΟΣ	(74): ΓΙΑΖΙΤΖΟΓΛΟΥ ΕΥΑΓΓΕΛΙΑ Κουμπάρη 2,10674 ΑΘΗΝΑ

ΑΡΙΘΜΟΣ ΣΠΠΦ	(11): 8000675
ΑΡΙΘΜΟΣ ΑΙΤΗΣΗΣ ΣΠΠΦ	(21): 20170800013
ΗΜΕΡΟΜ. ΚΑΤΑΘΕΣΗΣ	(22): 31/03/2017
ΗΜΕΡ/ΝΙΑ ΧΟΡΗΓΗΣΗΣ	(47): 30/11/2018
ΔΙΚΑΙΟΥΧΟΣ	(71): 1)ImClone LLC 450 East 29th Street, 12th Floor, New York, NY 10016, ΗΝΩΜΕΝΕΣ ΠΟΛΙΤΕΙΕΣ ΤΗΣ ΑΜΕΡΙΚΗΣ
ΤΙΤΛΟΣ ΕΦΕΥΡΕΣΗΣ	(54): ΑΝΤΙΣΩΜΑ ΕΝΑΝΤΙΟΝ PDGFR-a ΓΙΑ ΧΡΗΣΗ ΣΤΗΝ ΘΕΡΑΠΕΥΤΙΚΗ ΑΓΩΓΗ ΟΓΚΩΝ
ΑΡΙΘ./ΗΜΕΡ. ΚΥΡΙΟΥ Ε.Δ.Ε.	(68): 3082081
ΠΡΟΣΔΙΟΡΙΣΜΟΣ ΠΡΟΪΟΝΤΟΣ	(95): ΟΛΑΡΑΤΟΥΜΑΜΠΗ
ΑΡΙΘ./ΗΜΕΡ. ΙΣΧΥΟΥΣΑΣ ΑΔΕΙΑΣ	
ΚΥΚΛΟΦΟΡΙΑΣ ΣΤΗΝ ΕΛΛΑΔΑ	(92): Ε.Ε(С)(2016)7285(τελικό)(υπό αίρεση)/11-11-2016
ΑΡΙΘ./ΗΜΕΡ. ΠΡΩΤΗΣ ΑΔΕΙΑΣ	
ΚΥΚΛΟΦΟΡΙΑΣ ΣΤΗΝ ΑΓΟΡΑ ΤΗΣ	
ΕΥΡΩΠΑΪΚΗΣ ΚΟΙΝΟΤΗΤΑΣ	(93): —
ΙΣΧΥΕΙ ΜΕΧΡΙ	(94): 20-6-2031
ΕΙΔΙΚΟΣ ΠΛΗΡΕΞΟΥΣΙΟΣ	(74): ΑΘΑΝΑΣΙΑΔΟΥ "ΕΛΕΝΗ Γ. ΠΑΠΑΚΩΝΣΤΑΝΤΙΝΟΥ ΚΑΙ ΣΥΝΕΡΓΑΤΕΣ, ΔΙΚΗΓΟΡΙΚΗ ΕΤΑΙΡΙΑ" ΜΑΡΙΑ Κουμπάρη 2, 10674 ΑΘΗΝΑ
ΑΝΤΙΚΛΗΤΟΣ	(74): ΓΙΑΖΙΤΖΟΓΛΟΥ ΕΥΑΓΓΕΛΙΑ Κουμπάρη 2,10674 ΑΘΗΝΑ

ΑΡΙΘΜΟΣ ΣΠΠΦ	(11): 8000676
ΑΡΙΘΜΟΣ ΑΙΤΗΣΗΣ ΣΠΠΦ	(21): 20170800014
ΗΜΕΡΟΜ. ΚΑΤΑΘΕΣΗΣ	(22): 04/04/2017
ΗΜΕΡ/ΝΙΑ ΧΟΡΗΓΗΣΗΣ	(47): 30/11/2018
ΔΙΚΑΙΟΥΧΟΣ	(71): 1)Millennium Pharmaceuticals, Inc. 40 Landsdowne Street, Cambridge, MA 02139, ΗΝΩΜΕΝΕΣ ΠΟΛΙΤΕΙΕΣ ΤΗΣ ΑΜΕΡΙΚΗΣ
ΤΙΤΛΟΣ ΕΦΕΥΡΕΣΗΣ	(54): ΑΝΑΣΤΟΛΕΙΣ ΠΡΩΤΕΑΣΩΜΑΤΟΣ
ΑΡΙΘ./ΗΜΕΡ. ΚΥΡΙΟΥ Ε.Δ.Ε.	(68): 3079044
ΠΡΟΣΔΙΟΡΙΣΜΟΣ ΠΡΟΪΟΝΤΟΣ	(95): ΙΞΑΖΟΜΙΜΠΗ ΚΑΙ ΦΑΡΜΑΚΕΥΤΙΚΩΣ ΑΠΟΔΕΚΤΑ ΑΛΑΤΑ ΚΑΙ ΕΣΤΕΡΕΣ ΑΥΤΗΣ, ΟΠΩΣ ΚΙΤΡΙΚΗ ΙΞΑΖΟΜΙΜΠΗ
ΑΡΙΘ./ΗΜΕΡ. ΙΣΧΥΟΥΣΑΣ ΑΔΕΙΑΣ	
ΚΥΚΛΟΦΟΡΙΑΣ ΣΤΗΝ ΕΛΛΑΔΑ	(92): Ε.Ε.(C)(2016)7672(τελικό)(υπό αίρεση)/23-11-2016
ΑΡΙΘ./ΗΜΕΡ. ΠΡΩΤΗΣ ΑΔΕΙΑΣ	
ΚΥΚΛΟΦΟΡΙΑΣ ΣΤΗΝ ΑΓΟΡΑ ΤΗΣ	
ΕΥΡΩΠΑΪΚΗΣ ΚΟΙΝΟΤΗΤΑΣ	(93): —
ΙΣΧΥΕΙ ΜΕΧΡΙ	(94): 24-11-2031
ΕΙΔΙΚΟΣ ΠΛΗΡΕΞΟΥΣΙΟΣ	(74): ΑΘΑΝΑΣΙΑΔΟΥ "ΕΛΕΝΗ Γ. ΠΑΠΑΚΩΝΣΤΑΝΤΙΝΟΥ ΚΑΙ ΣΥΝΕΡΓΑΤΕΣ, ΔΙΚΗΓΟΡΙΚΗ ΕΤΑΙΡΙΑ" ΜΑΡΙΑ Κουμπάρη 2, 10674 ΑΘΗΝΑ
ΑΝΤΙΚΛΗΤΟΣ	(74): ΓΙΑΖΙΤΖΟΓΛΟΥ ΕΥΑΓΓΕΛΙΑ Κουμπάρη 2,10674 ΑΘΗΝΑ

ΔΙΟΡΘΩΣΗ ΗΜΕΡΟΜΗΝΙΑΣ ΛΗΞΕΩΣ ΣΕ ΣΠΠΦ

(σύμφωνα με την από 06.10.2015 απόφαση του Δικαστηρίου της Ευρωπαϊκής Ένωσης σχετικά με την υπόθεση C-471/14)

Λαμβάνοντας υπόψη:

α) το άρθρο 13 παρ. 1 και 2 του Κανονισμού 469/2009 του Ευρωπαϊκού Κοινοβουλίου και του Συμβουλίου, της 6ης Μαΐου 2009, περί του συμπληρωματικού πιστοποιητικού προστασίας για τα φάρμακα,

β) την από 06.10.2015 απόφαση του Δικαστηρίου της Ευρωπαϊκής Ένωσης (όγδοο τμήμα) σχετικά με την υπόθεση C-471/14, με την οποία το ΔΕΕ αποφάνθηκε ότι: “η κατά το άρθρο 13, παράγραφος 1, του Κανονισμού 469/2009 του Ευρωπαϊκού Κοινοβουλίου και του Συμβουλίου, της 6ης Μαΐου 2009, περί του συμπληρωματικού πιστοποιητικού προστασίας για τα φάρμακα, έννοια της «ημερομηνίας έκδοσης της πρώτης άδειας κυκλοφορίας στην αγορά της [Ευρωπαϊκής Ένωσης]» ορίζεται βάσει του δικαίου της Ένωσης». Το άρθρο 13, παράγραφος 1, του Κανονισμού 469/2009 έχει την έννοια ότι ως «ημερομηνία έκδοσης της πρώτης άδειας κυκλοφορίας στην αγορά της [Ένωσης]» κατά τη διάταξη αυτή νοείται η ημερομηνία κοινοποίησης της απόφασης για τη χορήγηση άδειας κυκλοφορίας στην αγορά στον αποδέκτη της”,

ΔΙΟΡΘΩΝΟΥΜΕ

Κατόπιν αιτήσεως της δικαιούχου εταιρείας και προσκόμισης την δημοσίευση στην Επίσημη Εφημερίδα της Ευρωπαϊκής Ένωσης της κοινοποίησης στον αποδέκτη της, την απόφαση για χορήγηση άδειας κυκλοφορίας στην αγορά,

- την ημερομηνία λήξης του υπ' αριθμ. **8000239** Συμπληρωματικού Πιστοποιητικού Προστασίας για φάρμακο (αριθμ. αίτησης στον ΟΒΙ 20070800029), με δικαιούχο τις εταιρείες **Amylin Pharmaceuticals, LLC** και **AstraZeneca Pharmaceuticals LP** από 21.11.2021 σε **23.11.2021**.

- την ημερομηνία λήξης του υπ' αριθμ. **8000494** Συμπληρωματικού Πιστοποιητικού Προστασίας για φάρμακο (αριθμ. αίτησης στον ΟΒΙ 20120800014), με δικαιούχο τις εταιρείες **Amylin Pharmaceuticals, LLC** και **Alkermes Pharma Ireland Limited** από 18.06.2026 σε **24.06.2026**.

2.8 ΕΥΡΕΤΗΡΙΟ Σ.Π.Π.Φ. ΣΥΜΦΩΝΑ ΜΕ ΤΗΝ ΗΜΕΡΟΜΗΝΙΑ ΚΑΤΑΘΕΣΗΣ

ΚΑΤΑΘΕΣΗ (22)	ΔΙΚΑΙΟΥΧΟΣ (73)	ΤΙΤΛΟΣ ΕΦΕΥΡΕΣΗΣ (54)	ΑΡ. Σ.Π.Π.Φ. (11)
<i>13/10/2016</i>	Bioverativ Therapeutics Inc.	ΧΙΜΑΙΡΙΚΕΣ ΠΡΩΤΕΪΝΕΣ ΠΑΡΑΓΟΝΤΑ ΠΗΞΗΣ ΓΙΑ ΤΗΝ ΑΓΩΓΗ ΑΙΜΟΣΤΑΤΙΚΩΝ ΑΣΘΕΝΕΙΩΝ	8000673
<i>31/03/2017</i>	NOVO NORDISK A/S	ΣΤΑΘΕΡΕΣ ΦΑΡΜΑΚΕΥΤΙΚΕΣ ΣΥΝΘΕΣΕΙΣ ΠΟΥ ΠΕΡΙΕΧΟΥΝ ΛΙΡΑΓΛΟΥΤΙΔΗ ΚΑΙ DEGLUDEC	8000674
<i>31/03/2017</i>	ImClone LLC	ΑΝΤΙΣΩΜΑ ENANTION PDGFR-a ΓΙΑ ΧΡΗΣΗ ΣΤΗΝ ΘΕΡΑΠΕΥΤΙΚΗ ΑΓΩΓΗ ΟΓΚΩΝ	8000675
<i>04/04/2017</i>	Millennium Pharmaceuticals, Inc.	ΑΝΑΣΤΟΛΕΙΣ ΠΡΩΤΕΑΣΩΜΑΤΟΣ	8000676

2.9 ΕΥΡΕΤΗΡΙΟ Σ.Π.Π.Φ. ΣΥΜΦΩΝΑ ΜΕ ΤΗΝ ΑΛΦΑΒΗΤΙΚΗ ΣΕΙΡΑ ΤΩΝ ΔΙΚΑΙΟΥΧΩΝ

ΔΙΚΑΙΟΥΧΟΣ (73)	ΤΙΤΛΟΣ ΕΦΕΥΡΕΣΗΣ (54)	ΚΑΤΑΘΕΣΗ (22)	ΑΡ. Σ.Π.Π.Φ. (11)
<i>Bioerativ Therapeutics Inc.</i>	ΧΙΜΑΙΡΙΚΕΣ ΠΡΩΤΕΪΝΕΣ ΠΑΡΑΓΟΝΤΑ ΠΗΞΗΣ ΓΙΑ ΤΗΝ ΑΓΩΓΗ ΑΙΜΟΣΤΑΤΙΚΩΝ ΑΣΘΕΝΕΙΩΝ	13/10/2016	8000673
<i>ImClone LLC</i>	ΑΝΤΙΣΩΜΑ ΕΝΑΝΤΙΟΝ PDGFR-A ΓΙΑ ΧΡΗΣΗ ΣΤΗΝ ΘΕΡΑΠΕΥΤΙΚΗ ΑΓΩΓΗ ΟΓΚΩΝ	31/03/2017	8000675
<i>Millennium Pharmaceuticals, Inc.</i>	ΑΝΑΣΤΟΛΕΙΣ ΠΡΩΤΕΑΣΩΜΑΤΟΣ	04/04/2017	8000676
<i>NOVO NORDISK A/S</i>	ΣΤΑΘΕΡΕΣ ΦΑΡΜΑΚΕΥΤΙΚΕΣ ΣΥΝΘΕΣΕΙΣ ΠΟΥ ΠΕΡΙΕΧΟΥΝ ΛΙΡΑΓΛΟΥΤΙΔΗ ΚΑΙ DEGLUDEC	31/03/2017	8000674

2.10 ΣΥΜΠΛΗΡΩΜΑΤΙΚΑ ΠΙΣΤΟΠΟΙΗΤΙΚΑ ΠΡΟΣΤΑΣΙΑΣ ΓΙΑ ΦΥΤΟΠΡΟΣΤΑΤΕΥΤΙΚΑ ΠΡΟΪΟΝΤΑ

Ο Υ Δ Ε Ν

ΔΙΑΠΙΣΤΩΤΙΚΗ ΠΡΑΞΗΣ ΑΚΥΡΟΤΗΤΟΣ ΣΠΠΦΠ

Έχοντας υπόψη:

- την δημοσίευση του υπ'αριθμ. 3082101 πιστοποιητικού κατάθεσης μετάφρασης Ευρωπαϊκού Διπλώματος Ευρεσιτεχνίας το οποίο αφορά την εφεύρεση με τίτλο «Συνθέσεις που περιέχουν ένα διάκοιλο σωματίδιο γλυκάνης ή ένα σωματίδιο κυτταρικού τοιχώματος το οποίο ενθυλακώνει ένα συστατικό τερπενίου, μέθοδοι παρασκευής και χρήσης τους" και
- το άρθρο 15 παρ. 1γ του Κανονισμού (ΕΚ) αριθμ. 1610/1996 του Συμβουλίου «της 23ης Ιουλίου 1996 Μαΐου 2009 σχετικά με την καθιέρωση συμπληρωματικού πιστοποιητικού προστασίας για τα φυτοπροστατευτικά προϊόντα»

ΔΙΑΠΙΣΤΩΝΟΥΜΕ

Ότι από την 15.02.2017 το χορηγηθέν συμπληρωματικό πιστοποιητικό προστασίας για φυτοπροστατευτικά προϊόντα με αριθμό **7000077** που αφορούσε το παραπάνω πιστοποιητικό, είναι άκυρο και προβαίνουμε στην αρχειοθέτηση του, επειδή το επικαλούμενο από τον καταθέτη Ευρωπαϊκό ΔΕ με αριθμό EP1753529, για το οποίο εκδόθηκε το πιστοποιητικό ΕΔΕ με αριθμό 3082101, ανακλήθηκε από το Ευρωπαϊκό Γραφείο την 7^η Ιουνίου 2018 (δημοσίευση τεύχος ΕΓΔΕ 38/19-09-2018).

ΔΕΝ ΥΠΑΡΧΕΙ ΔΗΜΟΣΙΕΥΣΗ

ΔΕΝ ΥΠΑΡΧΕΙ ΔΗΜΟΣΙΕΥΣΗ



ΜΕΡΟΣ Β΄
ΕΥΡΩΠΑΪΚΟΙ ΤΙΤΛΟΙ ΠΡΟΣΤΑΣΙΑΣ



Κ Ε Φ Α Λ Α Ι Ο 1
ΜΕΤΑΦΡΑΣΕΙΣ ΕΥΡΩΠΑΪΚΩΝ ΑΙΤΗΣΕΩΝ

1.1 ΑΝΑΚΟΙΝΩΣΗ ΓΙΑ ΚΑΤΑΘΕΣΗ ΜΕΤΑΦΡΑΣΗΣ ΤΩΝ ΑΞΙΩΣΕΩΝ ΕΥΡΩΠΑΪΚΩΝ ΑΙΤΗΣΕΩΝ Δ.Ε.

Ο Υ Δ Ε Μ Ι Α

**1.2 ΕΥΡΕΤΗΡΙΟ ΕΥΡΩΠΑΪΚΩΝ ΑΙΤΗΣΕΩΝ ΣΥΜΦΩΝΑ ΜΕ ΤΟΝ ΑΡΙΘΜΟ ΔΗΜΟΣΙΕΥΣΗΣ
ΤΗΣ ΕΥΡΩΠΑΪΚΗΣ ΑΙΤΗΣΗΣ**

ΔΕΝ ΥΠΑΡΧΕΙ ΔΗΜΟΣΙΕΥΣΗ

ΔΕΝ ΥΠΑΡΧΕΙ ΔΗΜΟΣΙΕΥΣΗ

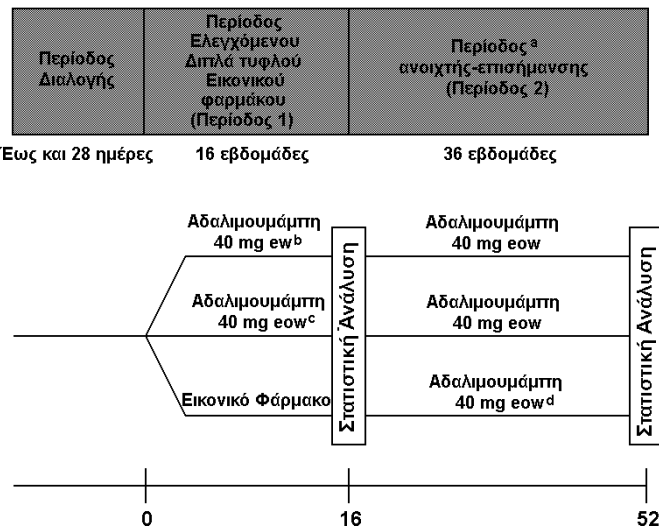
2.1 ΑΝΑΚΟΙΝΩΣΗ ΓΙΑ ΚΑΤΑΘΕΣΗ ΜΕΤΑΦΡΑΣΗΣ ΕΥΡΩΠΑΪΚΩΝ Δ.Ε.

ΑΡΙΘΜΟΣ ΕΥΡ. Δ.Ε. (11):3097098
ΑΡΙΘ. ΕΛΛ. ΚΑΤΑΘΕΣΗΣ (21):20180402541
ΗΜΕΡ. ΕΛΛ. ΚΑΤΑΘΕΣΗΣ (22):07/09/2018
ΑΡΙΘ./ΗΜΕΡ. ΔΗΜΟΣΙΕΥΣΗΣ
ΕΥΡΩΠΑΪΚΟΥ ΔΙΠΛΩΜΑΤΟΣ(87):2575884 - 18/07/2018
ΑΡΙΘ./ΗΜΕΡ. ΔΗΜΟΣΙΕΥΣΗΣ
ΕΥΡΩΠΑΪΚΗΣ ΑΙΤΗΣΗΣ (86):11790495.3--03/06/2011
ΔΙΚΑΙΟΥΧΟΣ (73):1)AbbVie Biotechnology Ltd
 Clarendon House 2, Church Street, HM 11
 Hamilton, ΒΕΡΜΟΥΔΕΣ
ΣΥΜΒ. ΠΡΟΤΕΡΑΙΟΤΗΤΕΣ (30):351125 P-03/06/2010-US
 201161474764 P-13/04/2011-US
 201161430645 P-07/01/2011-US
ΕΦΕΥΡΕΤΗΣ (72):1)OKUN, Martin, M.
 2)HARRIS, Thomas, C.
ΕΙΔΙΚΟΣ ΠΛΗΡΕΞΟΥΣΙΟΣ (74):ΓΙΑΖΙΤΖΟΓΛΟΥ "ΕΛΕΝΗ Γ.
 ΠΑΠΑΚΩΝΣΤΑΝΤΙΝΟΥ ΚΑΙ
 ΣΥΝΕΡΓΑΤΕΣ, ΔΙΚΗΓΟΡΙΚΗ ΕΤΑΙΡΙΑ"
 ΕΥΑΓΓΕΛΙΑ
 Κουμπάρη 2, 10674 ΑΘΗΝΑ
ΑΝΤΙΚΛΗΤΟΣ (74):ΓΙΑΖΙΤΖΟΓΛΟΥ ΕΥΑΓΓΕΛΙΑ
 Κουμπάρη 2,10674 ΑΘΗΝΑ
ΤΙΤΛΟΣ ΕΦΕΥΡΕΣΗΣ (54):**ΧΡΗΣΕΙΣ ΚΑΙ ΣΥΝΘΕΣΕΙΣ ΓΙΑ ΑΝΤΙ-
 ΜΕΤΩΠΙΣΗ ΔΙΑΠΥΗΤΙΚΗΣ ΙΔΡΩΤΑ-
 ΔΕΝΙΤΙΑΑΣ (ΔΙ)**

ΠΕΡΙΛΗΨΗ(57)

Η γνωστοποίηση παρέχει μεθόδους και συνθέσεις για την αντιμετώπιση διαπυητικής ιδρωταδενίτιδας. Η γνωστοποίηση περιγράφει τις μεθόδους και

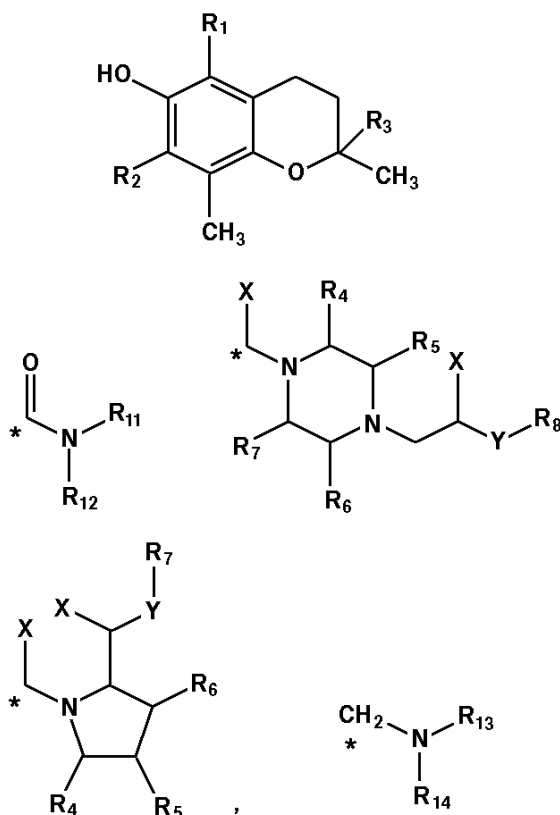
χρήσεις για αντιμετώπιση διαπυητικής ιδρωταδενίτιδας σε ένα υποκείμενο οι οποίες χρησιμοποιούν έναν TNFα αναστολέα, όπως ένα ανθρώπινο TNFα αντίσωμα, ή ένα αντιγονοδεσμευτικό τμήμα αυτού. Περιγράφονται επίσης μέθοδοι για προσδιορισμό της αποτελεσματικότητας ενός TNPα αναστολέα για αντιμετώπιση διαπυητικής ιδρωταδενίτιδας σε ένα υποκείμενο.



ΑΡΙΘΜΟΣ ΕΥΡ. Δ.Ε. (11):3097099
ΑΡΙΘ. ΕΛΛ. ΚΑΤΑΘΕΣΗΣ (21):20180402544
ΗΜΕΡ. ΕΛΛ. ΚΑΤΑΘΕΣΗΣ (22):07/09/2018
ΑΡΙΘ./ΗΜΕΡ. ΔΗΜΟΣΙΕΥΣΗΣ
ΕΥΡΩΠΑΪΚΟΥ ΔΙΠΛΩΜΑΤΟΣ(87):2935232 - 13/06/2018
ΑΡΙΘ./ΗΜΕΡ. ΔΗΜΟΣΙΕΥΣΗΣ
ΕΥΡΩΠΑΪΚΗΣ ΑΙΤΗΣΗΣ (86):13818495.7--18/12/2013
ΔΙΚΑΙΟΥΧΟΣ (73):1)Sulfateq B.V.
 Admiraal de Ruyterlaan 5A, 9726 GN Gronin-
 gen, ΟΛΛΑΝΔΙΑ
ΣΥΜΒ. ΠΡΟΤΕΡΑΙΟΤΗΤΕΣ (30):2010010-19/12/2012-NL
ΕΦΕΥΡΕΤΗΣ (72):1)VAN DER GRAAF, Adrianus Cornelis
 2)HEERES, Andre
 3)SEERDEN, Johannes Paulus Gerardus
ΕΙΔΙΚΟΣ ΠΛΗΡΕΞΟΥΣΙΟΣ (74):ΓΙΑΖΙΤΖΟΓΛΟΥ "ΕΛΕΝΗ Γ.
 ΠΑΠΑΚΩΝΣΤΑΝΤΙΝΟΥ ΚΑΙ
 ΣΥΝΕΡΓΑΤΕΣ, ΔΙΚΗΓΟΡΙΚΗ ΕΤΑΙΡΙΑ"
 ΕΥΑΓΓΕΛΙΑ
 Κουμπάρη 2, 10674 ΑΘΗΝΑ
ΑΝΤΙΚΛΗΤΟΣ (74):ΓΙΑΖΙΤΖΟΓΛΟΥ ΕΥΑΓΓΕΛΙΑ
 Κουμπάρη 2,10674 ΑΘΗΝΑ
ΤΙΤΛΟΣ ΕΦΕΥΡΕΣΗΣ (54):**ΕΝΩΣΕΙΣ ΓΙΑ ΤΗΝ ΠΡΟΣΤΑΣΙΑ ΚΥΤ-
 ΤΑΡΩΝ**

ΠΕΡΙΛΗΨΗ(57)

Η παρούσα εφεύρεση αφορά μία ένωση με τον δομικό τύπο (I). Όπου τα R1 και R2 επιλέγονται ανεξάρτητα από την ομάδα η οποία αποτελείται από C1-C6 αλκύλιο και είναι κατά προτίμηση μεθύλιο, αιθύλιο, προπύλιο ή ισοπροπύλιο το R3 επιλέγεται από την ομάδα η οποία αποτελείται από CH2NHR9, C(=O)YR10, -CH2OH τον Τύπο (II).



ΑΡΙΘΜΟΣ ΕΥΡ. Δ.Ε. (11):3097100
ΑΡΙΘ. ΕΛΛ. ΚΑΤΑΘΕΣΗΣ (21):20180402545
ΗΜΕΡ. ΕΛΛ. ΚΑΤΑΘΕΣΗΣ (22):07/09/2018
ΑΡΙΘ./ΗΜΕΡ. ΔΗΜΟΣΙΕΥΣΗΣ
ΕΥΡΩΠΑΪΚΟΥ ΔΙΠΛΩΜΑΤΟΣ(87):2943066 - 11/07/2018
ΑΡΙΘ./ΗΜΕΡ. ΔΗΜΟΣΙΕΥΣΗΣ
ΕΥΡΩΠΑΪΚΗΣ ΑΙΤΗΣΗΣ (86):14738092.7--09/01/2014
ΔΙΚΑΙΟΥΧΟΣ (73):1)Dow AgroSciences LLC
9330 Zionsville Road, Indianapolis, IN 46268,
ΗΝΩΜΕΝΕΣ ΠΟΛΙΤΕΙΕΣ ΤΗΣ ΑΜΕΡΙΚΗΣ

ΣΥΜΒ. ΠΡΟΤΕΡΑΙΟΤΗΤΕΣ (30):201361751017 P-10/01/2013-US
ΕΦΕΥΡΕΤΗΣ (72):1)DEGENHARDT, Rory

2)SATCHIVI, Norbert M.
3)MCGREGOR, Bill
4)WEIMER, Monte R.

ΕΙΔΙΚΟΣ ΠΑΗΡΕΞΟΥΣΙΟΣ (74):ΓΙΑΖΙΤΖΟΓΛΟΥ "ΕΛΕΝΗ Γ.
ΠΑΠΑΚΩΝΣΤΑΝΤΙΝΟΥ ΚΑΙ
ΣΥΝΕΡΓΑΤΕΣ, ΔΙΚΗΓΟΡΙΚΗ ΕΤΑΙΡΙΑ"
ΕΥΑΓΓΕΛΙΑ
Κουμπάρη 2, 10674 ΑΘΗΝΑ

ΑΝΤΙΚΑΛΗΤΟΣ (74):ΓΙΑΖΙΤΖΟΓΛΟΥ ΕΥΑΓΓΕΛΙΑ
Κουμπάρη 2,10674 ΑΘΗΝΑ

ΤΙΤΛΟΣ ΕΦΕΥΡΕΣΗΣ (54):**ΑΣΦΑΛΗΣ ΧΡΗΣΗ ΤΟΥ 4-ΑΜΙΝΟ-3-ΧΛΩΡΟ-6-(4-ΧΛΩΡΟ-2-ΦΘΟΡΟ-3-ΜΕ-ΘΟΞΥΦΑΙΝΥΛΟ) ΠΥΡΙΔΙΝΟ-2-ΚΑΡΒΟΞΥΛΙΚΟΥ ΟΞΕΟΣ ΚΑΙ ΠΑΡΑΓΩΓΩΝ ΑΥΤΟΥ ΣΕ ΚΑΛΛΙΕΡΓΕΙΕΣ ΣΙΤΗΡΩΝ**

ΠΕΡΙΛΗΨΗ(57)

Η ζημιά από ζιζανιοκτόνο που θα μπορούσε διαφορετικά να προκληθεί από το 4-αμινο-3-χλωρο-6-(4-χλωρο-2-φθορο-3-μεθοξυφαινυλο) πυριδινό-2-καρβοξυλικό

οξύ και το γεωργικά αποδεκτό άλας, εστέρα και αμιδικό παράγωγο αυτού σε καλλιέργειες σιτηρών όπως σιτάρι, κριθάρι ή ήμερη βρώμη μειώνεται από την ταυτόχρονη εφαρμογή φλορασουλάμης. Η σύνθεση περιλαμβάνει περίπου 2:1 έως περίπου 1:2 αναλογία βάρους του πυριδινό καρβοξυλικού οξέος και της φλορασουλάμης.

ΑΡΙΘΜΟΣ ΕΥΡ. Δ.Ε. (11):3097101
ΑΡΙΘ. ΕΛΛ. ΚΑΤΑΘΕΣΗΣ (21):20180402491
ΗΜΕΡ. ΕΛΛ. ΚΑΤΑΘΕΣΗΣ (22):04/09/2018
ΑΡΙΘ./ΗΜΕΡ. ΔΗΜΟΣΙΕΥΣΗΣ
ΕΥΡΩΠΑΪΚΟΥ ΔΙΠΛΩΜΑΤΟΣ(87):2828438 - 06/06/2018
ΑΡΙΘ./ΗΜΕΡ. ΔΗΜΟΣΙΕΥΣΗΣ
ΕΥΡΩΠΑΪΚΗΣ ΑΙΤΗΣΗΣ (86):13764694.9--12/03/2013
ΔΙΚΑΙΟΥΧΟΣ (73):1)Hensley Industries, Inc.
2108 Joe Field Road, Dallas, TX 75229,
ΗΝΩΜΕΝΕΣ ΠΟΛΙΤΕΙΕΣ ΤΗΣ ΑΜΕΡΙΚΗΣ

ΣΥΜΒ. ΠΡΟΤΕΡΑΙΟΤΗΤΕΣ (30):201261613748 P-21/03/2012-US
201313761287-07/02/2013-US

ΕΦΕΥΡΕΤΗΣ (72):1)CAMPOMANES, Patrick

ΕΙΔΙΚΟΣ ΠΑΗΡΕΞΟΥΣΙΟΣ (74):ΣΙΩΤΟΥ "ΚΑΤΕΡΙΝΑ ΣΙΩΤΟΥ ΚΑΙ
ΣΥΝΕΡΓΑΤΕΣ ΔΙΚΗΓΟΡΙΚΗ ΕΤΑΙΡΕΙΑ"
ΑΙΚΑΤΕΡΙΝΗ
Πατησίων (28ης Οκτωβρίου) 122, 11257
ΑΘΗΝΑ

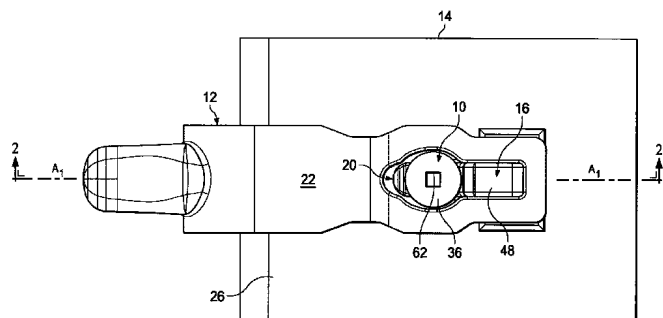
ΑΝΤΙΚΑΛΗΤΟΣ (74):ΣΙΩΤΟΥ ΑΙΚΑΤΕΡΙΝΗ
Πατησίων (28ης Οκτωβρίου) 122,11257
ΑΘΗΝΑ

ΤΙΤΛΟΣ ΕΦΕΥΡΕΣΗΣ (54):**ΡΥΘΜΙΣΙΜΗ ΑΠΟ ΚΟΧΛΙΑ ΣΥΣΚΕΥΗ ΣΥΝΔΕΣΜΟΥ ΓΙΑ ΤΗΛΕΣΚΟΠΙΚΑ ΜΕΛΗ ΦΘΟΡΑΣ ΚΑΙ ΥΠΟΣΤΗΡΙΚΤΙΚΑ ΜΕΛΗ**

ΠΕΡΙΛΗΨΗ(57)

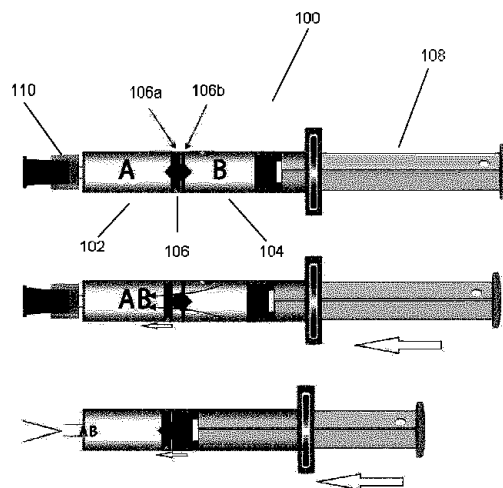
Ένα μέλος φθοράς για εργασίες εδάφους συμπύσσεται προς τα πίσω πάνω σε ένα υποστηρικτικό μέλος και συγκρατείται αποδεσμεύσιμα εκεί από ειδικά σχεδιασμένη συσκευή συνδέσμου που εκτείνεται μέσα από ευθυγραμμισμένα ανοίγματα συνδέσμου στο μέλος φθοράς και το υποστηρικτικό μέλος. Η συσκευή συνδέσμου περιλαμβάνει ένα μέλος μομπίνας που πιέζει προς τα πίσω ενάντια στο μέλος φθοράς, ένα μέλος ρυθμιστικής προσθήκης ευθέως διαχωρισμένο από

το μέλος μομπίνας και που έχει μια κλινοειδή οπίσθια επιφάνεια και ένα μέλος κοχλία σφήνας που παρεμβάλλεται ανάμεσα στο μέλος μομπίνας και το μέλος ρυθμιστικής προσθήκης. Το μέλος κοχλία σφήνας έχει ένα μη-κωνικό σώμα που δεσμεύει κοχλιωτά το πλαϊνό τμήμα του μέλους μομπίνας, και μία μη-κοχλιωτή, ακτινωτά κεκλιμένη περιοχή επιφάνειας που δεσμεύει κεκλιμένα την κεκλιμένη περιοχή επιφάνειας ρυθμιστικής προσθήκης. Η κοχλιωτή προώθηση του μέλους κοχλία σφήνας κινεί προς τα πίσω το μέλος φθοράς σε σχέση με το υποστηρικτικό μέλος για να σφίξει μια λειτουργικά δημιουργημένη χαλαρωμένη διασύνδεση μεταξύ τους.



ΑΡΙΘΜΟΣ ΕΥΡ. Δ.Ε. (11):3097102
ΑΡΙΘ. ΕΛΛ. ΚΑΤΑΘΕΣΗΣ (21):20180402488
ΗΜΕΡ. ΕΛΛ. ΚΑΤΑΘΕΣΗΣ (22):04/09/2018
ΑΡΙΘ./ΗΜΕΡ. ΔΗΜΟΣΙΕΥΣΗΣ
ΕΥΡΩΠΑΪΚΟΥ ΔΙΠΛΩΜΑΤΟΣ(87):3174581 - 06/06/2018
ΑΡΙΘ./ΗΜΕΡ. ΔΗΜΟΣΙΕΥΣΗΣ
ΕΥΡΩΠΑΪΚΗΣ ΑΙΤΗΣΗΣ (86):16706821.2--18/02/2016
ΔΙΚΑΙΟΥΧΟΣ (73):1)Cube Pharmaceuticals N.Kalofolias OE
54 Menandrou Street, 10431 Athens,
ΕΛΛΑΔΑ
ΣΥΜΒ. ΠΡΟΤΕΡΑΙΟΤΗΤΕΣ (30):20150100066-19/02/2015-GR
ΕΦΕΥΡΕΤΗΣ (72):1)KALOFOLIAS, Evangelos
ΕΙΔΙΚΟΣ ΠΛΗΡΕΞΟΥΣΙΟΣ (74):ΣΙΩΤΟΥ "ΚΑΤΕΡΙΝΑ ΣΙΩΤΟΥ ΚΑΙ
ΣΥΝΕΡΓΑΤΕΣ ΔΙΚΗΓΟΡΙΚΗ ΕΤΑΙΡΕΙΑ"
ΔΙΚΑΤΕΡΙΝΗ
Πατησίων (28ης Οκτωβρίου) 122, 11257
ΑΘΗΝΑ
ΑΝΤΙΚΛΗΤΟΣ (74):ΣΙΩΤΟΥ ΔΙΚΑΤΕΡΙΝΗ
Πατησίων (28ης Οκτωβρίου) 122,11257
ΑΘΗΝΑ
ΤΙΤΛΟΣ ΕΦΕΥΡΕΣΗΣ (54):ΔΟΧΕΙΑ ΠΟΛΛΑΠΛΩΝ ΘΑΛΑΜΩΝ
ΠΕΡΙΛΗΨΗ(57)
Η παρούσα εφεύρεση σχετίζεται εν μέρει με δοχεία πολλαπλών θαλάμων που περιλαμβάνουν έναν πρώτο θάλαμο ένα δεύτερο θάλαμο και μία σφράγιση που περιλαμβάνει ένα πρώτο μέλος και ένα δεύτερο μέλος, όπου το πρώτο μέλος και το δεύτερο μέλος είναι εμπλεκόμενα το ένα με το άλλο για να σχηματίσουν ένα φράγμα που διαχωρίζει τον πρώτο θάλαμο και το δεύτερο θάλαμο. Το πρώτο μέλος και το δεύτερο μέλος είναι αποσπώμενα το ένα από το άλλο για να ανοίξουν ένα κανάλι μεταξύ του πρώτου θαλάμου και του δεύτερου θαλάμου. Τα δοχεία της εφεύρεσης επιτρέπουν σε ένα χρήστη να καθιερώσει επικοινωνία μεταξύ του

πρώτου θαλάμου και του δεύτερου θαλάμου σε έναν επιθυμητό χρόνο, για παράδειγμα με σκοπό να έρθουν σε επαφή τα συστατικά που περιέχονται μέσα στους θαλάμους ή με σκοπό να απελευθερωθούν διαδοχικά τα συστατικά ή δόσεις των συστατικών από το δοχείο. Παρέχεται, επίσης, ένα σετ που περιλαμβάνει μία σφράγιση της εφεύρεσης. Το σετ πλεονεκτικά επιτρέπει σε ένα δοχείο μονού θαλάμου (για παράδειγμα μια φιάλη ή μια σύριγγα) να μετατραπεί σε ένα δοχείο πολλαπλών θαλάμων ικανό να ελέγχει την επικοινωνία μεταξύ των θαλάμων στο τελικό στάδιο της διαδικασίας πλήρωσης.

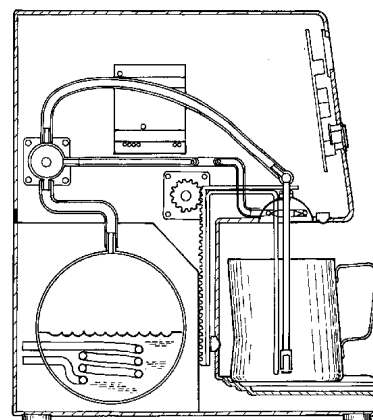


ΑΡΙΘΜΟΣ ΕΥΡ. Δ.Ε. (11):3097103
ΑΡΙΘ. ΕΛΛ. ΚΑΤΑΘΕΣΗΣ (21):20180402546
ΗΜΕΡ. ΕΛΛ. ΚΑΤΑΘΕΣΗΣ (22):07/09/2018
ΑΡΙΘ./ΗΜΕΡ. ΔΗΜΟΣΙΕΥΣΗΣ
ΕΥΡΩΠΑΪΚΟΥ ΔΙΠΛΩΜΑΤΟΣ(87):2983571 - 06/06/2018
ΑΡΙΘ./ΗΜΕΡ. ΔΗΜΟΣΙΕΥΣΗΣ
ΕΥΡΩΠΑΪΚΗΣ ΑΙΤΗΣΗΣ (86):14783062.4--10/04/2014
ΔΙΚΑΙΟΥΧΟΣ (73):1)Purton, William Westmore
3 Davenport Street, Robe South Australia
5276, ΑΥΣΤΡΑΛΙΑ
ΣΥΜΒ. ΠΡΟΤΕΡΑΙΟΤΗΤΕΣ (30):2013901216-10/04/2013-AU
ΕΦΕΥΡΕΤΗΣ (72):1)Purton, William Westmore
ΕΙΔΙΚΟΣ ΠΛΗΡΕΞΟΥΣΙΟΣ (74):ΓΙΑΖΙΤΖΟΓΛΟΥ "ΕΛΕΝΗ Γ.
ΠΑΠΑΚΩΝΣΤΑΝΤΙΝΟΥ ΚΑΙ
ΣΥΝΕΡΓΑΤΕΣ, ΔΙΚΗΓΟΡΙΚΗ ΕΤΑΙΡΙΑ"
ΕΥΑΓΓΕΛΙΑ
Κουμπάρη 2, 10674 ΑΘΗΝΑ
ΑΝΤΙΚΛΗΤΟΣ (74):ΓΙΑΖΙΤΖΟΓΛΟΥ ΕΥΑΓΓΕΛΙΑ
Κουμπάρη 2,10674 ΑΘΗΝΑ
ΤΙΤΛΟΣ ΕΦΕΥΡΕΣΗΣ (54):ΣΥΣΚΕΥΗ ΑΦΡΙΣΜΑΤΟΣ ΓΑΛΑΚΤΟΣ
ΓΙΑ ΕΣΠΡΕΣΟ

ΠΕΡΙΛΗΨΗ(57)

Μία συσκευή αφρίσματος γάλακτος η οποία συμπεριλαμβάνει έναν ανιχνευτή ατμού μία κανάτα και μία στήριξη κανάτας έναν αισθητήρα για τον καθορισμό του βάθους του γάλακτος σε μία κανάτα. Ο ανιχνευτής ατμού ή το στήριγμα κανάτας είναι κινητά, κατά προτίμηση κινούμενα από κινητήρα κλιμακωτής περιστροφικής κίνησης, για να διατηρεί την άκρη του ανιχνευτή κάτωθεν της επιφάνειας του γάλακτος. Ένας αισθητήρας θερμοκρασίας παρακολουθεί τη θερμοκρασία του γάλακτος στην κανάτα. Ένας μικροελεγκτής είναι ικανός να προγραμματιστεί ώστε να ξεκινήσει τη διαδικασία να διατηρεί τη θέση του ανιχνευτή ατμού εν σχέσει με την επιφάνεια του γάλακτος, να διακόπτει τη διαδικασία όταν το γάλα φθάσει σε μία επιθυμητή θερμοκρασία και να διατηρεί αρχεία για τον αριθμό των κύκλων και μία μέτρηση της ποσότητας του επεξεργαζόμενου γάλακτος. Με τη

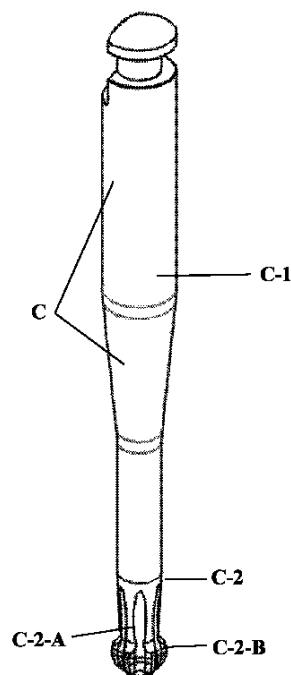
χρήση ενός αισθητήρα για τη μέτρηση της απόστασης στην επιφάνεια του γάλακτος σε μία κανάτα η άκρη του ανιχνευτή ατμού μπορεί να διατηρηθεί στην κατάλληλη απόσταση κάτωθεν της επιφάνειας του γάλακτος μετακινώντας την κανάτα εν σχέσει με τον ανιχνευτή ή κατά προτίμηση μετακινώντας τον ανιχνευτή. Η διαδικασία μπορεί να ελεγχθεί με μεγαλύτερη ακρίβεια ανιχνεύοντας τη θερμοκρασία του γάλακτος και εξασφαλίζοντας ότι η διαδικασία ολοκληρώνεται πριν το γάλα καταστεί πολύ ζεστό. Οι μονάδες δύνανται να χρησιμοποιούν ατμό ο οποίος παράγεται στη μηχανή εσπρέσο ή να χρησιμοποιούν έναν ειδικό λέβητα ατμού. Οι μονάδες δύνανται να διαθέτουν πολλαπλούς σταθμούς, έκαστος με μία κανάτα και έναν ανιχνευτή ατμού και έναν σχετιζόμενο αισθητήρα θερμοκρασίας. Οι σταθμοί δύνανται να διαθέτουν την πρόβλεψη για έναν μηχανισμό ασφάλισης για την αποτροπή της απομάκρυνσης της κανάτας ενώ η διαδικασία βρίσκεται σε εξέλιξη.



ΑΡΙΘΜΟΣ ΕΥΡ. Δ.Ε. (11):3097104
ΑΡΙΘ. ΕΛΛ. ΚΑΤΑΘΕΣΗΣ (21):20180402547
ΗΜΕΡ. ΕΛΛ. ΚΑΤΑΘΕΣΗΣ (22):07/09/2018
ΑΡΙΘ./ΗΜΕΡ. ΔΗΜΟΣΙΕΥΣΗΣ
ΕΥΡΩΠΑΪΚΟΥ ΔΙΠΛΩΜΑΤΟΣ(87):3260079 - 25/07/2018
ΑΡΙΘ./ΗΜΕΡ. ΔΗΜΟΣΙΕΥΣΗΣ
ΕΥΡΩΠΑΪΚΗΣ ΑΙΤΗΣΗΣ (86):17183481.5--27/03/2013
ΔΙΚΑΙΟΥΧΟΣ (73):1)XAM-MAR MANGRANE, ESTEBAN
 Placa d' Utxesa, 7 5o A,25002 LLEIDA,
 ΙΣΠΑΝΙΑ
ΣΥΜΒ. ΠΡΟΤΕΡΑΙΟΤΗΤΕΣ (30):102012029369-19/11/2012-BR
ΕΦΕΥΡΕΤΗΣ (72):1)XAM-MAR MANGRANE ESTEBAN
ΕΙΔΙΚΟΣ ΠΛΗΡΕΞΟΥΣΙΟΣ (74):ΓΙΑΖΙΤΖΟΓΛΟΥ "ΕΛΕΝΗ Γ.
 ΠΑΠΑΚΩΝΣΤΑΝΤΙΝΟΥ ΚΑΙ
 ΣΥΝΕΡΓΑΤΕΣ, ΔΙΚΗΓΟΡΙΚΗ ΕΤΑΙΡΙΑ"
 ΕΥΑΓΓΕΛΙΑ
 Κουμπάρη 2, 10674 ΑΘΗΝΑ
ΑΝΤΙΚΛΗΤΟΣ (74):ΓΙΑΖΙΤΖΟΓΛΟΥ ΕΥΑΓΓΕΛΙΑ
 Κουμπάρη 2,10674 ΑΘΗΝΑ
ΤΙΤΛΟΣ ΕΦΕΥΡΕΣΗΣ (54):**ΚΑΤΣΑΒΙΔΙ ΓΙΑ ΟΔΟΝΤΙΑΤΡΙΚΗ ΕΜ-
 ΦΥΤΕΥΜΑΤΟΛΟΓΙΑ**

ΠΕΡΙΛΗΨΗ(57)

Η εφεύρεση σχετίζεται με έναν κατσαβίδι για οδοντιατρική εμφυτευματολογία, το οποίο σχηματίζει ένα σύστημα σταθεροποίησης και τα συστατικά μέρη αυτού που πρόκειται να χρησιμοποιηθούν σε μια δυναμική διάταξη πυλώνων. Η εν λόγω δυναμική διάταξη πυλώνων χρησιμοποιείται στην παραγωγή προσθετικών μελών σε οδοντικά εμφυτεύματα στην ανθρώπινη εμφυτευματολογία προκειμένου για τη σταθεροποίηση κοχλίων υπό γωνία.

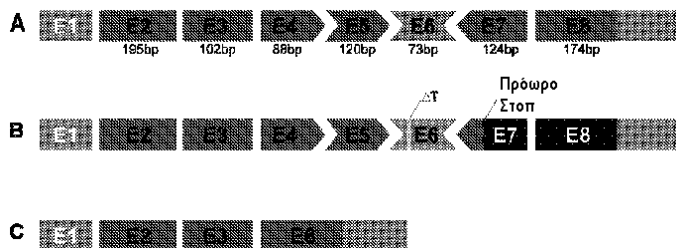


ΑΡΙΘΜΟΣ ΕΥΡ. Δ.Ε. (11):3097105
ΑΡΙΘ. ΕΛΛ. ΚΑΤΑΘΕΣΗΣ (21):20180402538
ΗΜΕΡ. ΕΛΛ. ΚΑΤΑΘΕΣΗΣ (22):06/09/2018
ΑΡΙΘ./ΗΜΕΡ. ΔΗΜΟΣΙΕΥΣΗΣ
ΕΥΡΩΠΑΪΚΟΥ ΔΙΠΛΩΜΑΤΟΣ(87):2892617 - 13/06/2018
ΑΡΙΘ./ΗΜΕΡ. ΔΗΜΟΣΙΕΥΣΗΣ
ΕΥΡΩΠΑΪΚΗΣ ΑΙΤΗΣΗΣ (86):13835266.1--06/09/2013
ΔΙΚΑΙΟΥΧΟΣ (73):1)The University of Chicago
 5801 South Ellis Avenue, Chicago, IL 60637,
 ΗΝΩΜΕΝΕΣ ΠΟΛΙΤΕΙΕΣ ΤΗΣ ΑΜΕΡΙΚΗΣ
ΣΥΜΒ. ΠΡΟΤΕΡΑΙΟΤΗΤΕΣ (30):201261697766 P-06/09/2012-US
ΕΦΕΥΡΕΤΗΣ (72):1)MCNALLY, Elizabeth
ΕΙΔΙΚΟΣ ΠΛΗΡΕΞΟΥΣΙΟΣ (74):ΓΙΑΖΙΤΖΟΓΛΟΥ "ΕΛΕΝΗ Γ.
 ΠΑΠΑΚΩΝΣΤΑΝΤΙΝΟΥ ΚΑΙ
 ΣΥΝΕΡΓΑΤΕΣ, ΔΙΚΗΓΟΡΙΚΗ ΕΤΑΙΡΙΑ"
 ΕΥΑΓΓΕΛΙΑ
 Κουμπάρη 2, 10674 ΑΘΗΝΑ
ΑΝΤΙΚΛΗΤΟΣ (74):ΓΙΑΖΙΤΖΟΓΛΟΥ ΕΥΑΓΓΕΛΙΑ
 Κουμπάρη 2,10674 ΑΘΗΝΑ
ΤΙΤΛΟΣ ΕΦΕΥΡΕΣΗΣ (54):**ΑΝΤΙΝΟΗΜΑΤΙΚΑ ΠΟΛΥΝΟΥΚΛΕΟ-
 ΤΙΔΙΑ ΓΙΑ ΝΑ ΔΙΕΓΕΙΡΕΤΑΙ ΠΑΡΑΛΕΙ-
 ΨΗ ΕΞΟΝΙΟΥ ΚΑΙ ΜΕΘΟΔΟΙ ΘΕΡΑ-
 ΠΕΙΑΣ ΔΥΣΤΡΟΦΙΩΝ**

ΠΕΡΙΛΗΨΗ(57)

Παρέχονται αντινοηματικά πολυνουκλεοτίδια και χρήση αυτών σε φαρμακευτικές συνθέσεις για να διεγείρεται παράλειψη εξονίου σε στοχευόμενα εξόνια του γονιδίου γάμμα σαρκογλυκάνης, μαζί με μεθόδους αποτροπής ή θεραπείας δυστροφικών ασθενειών, όπως Ζωνιαίας Μυϊκής Δυστροφίας. Μία άποψη της αποκάλυψης παρέχει απομονωθέν αντινοηματικό πολυνουκλεοτίδιο, όπου το πολυνουκλεοτίδιο ειδικώς υβριδοποιεί προς περιοχή εξονίου στόχου ενός RNA γάμμα σαρκογλυκάνης, όπου το εξόνιο επιλέγεται από την ομάδα που αποτελείται από εξόνιο 4 (SEQ ID NO: 1), εξόνιο 5 (SEQ ID NO: 2), εξόνιο 6 (SEQ ID NO: 3), εξόνιο 7 (SEQ ID NO: 4) και συνδυασμούς αυτών. Σε μερικές πραγματοποιήσεις

το αντινοηματικό πολυνουκλεοτίδιο δεν μπορεί να σχηματίσει υπόστρωμα RNάσης Η και σε περαιτέρω πραγματοποιήσεις το αντινοηματικό πολυνουκλεοτίδιο περιλαμβάνει ραχοκοκαλιά τροποποιημένου πολυνουκλεοτιδίου.



ΑΡΙΘΜΟΣ ΕΥΡ. Δ.Ε. (11):3097106
ΑΡΙΘ. ΕΛΛ. ΚΑΤΑΘΕΣΗΣ (21):20180402539
ΗΜΕΡ. ΕΛΛ. ΚΑΤΑΘΕΣΗΣ (22):06/09/2018
ΑΡΙΘ./ΗΜΕΡ. ΔΗΜΟΣΙΕΥΣΗΣ
ΕΥΡΩΠΑΪΚΟΥ ΔΙΠΛΩΜΑΤΟΣ(87):2871142 - 06/06/2018
ΑΡΙΘ./ΗΜΕΡ. ΔΗΜΟΣΙΕΥΣΗΣ
ΕΥΡΩΠΑΪΚΗΣ ΑΙΤΗΣΗΣ (86):13778607.5--16/04/2013
ΔΙΚΑΙΟΥΧΟΣ (73):1)Pena Gomez, Jose Luis
Avda. Valdeasfuentes 8, 28701 San Sebastian
de Los Reyes, ΙΣΠΑΝΙΑ

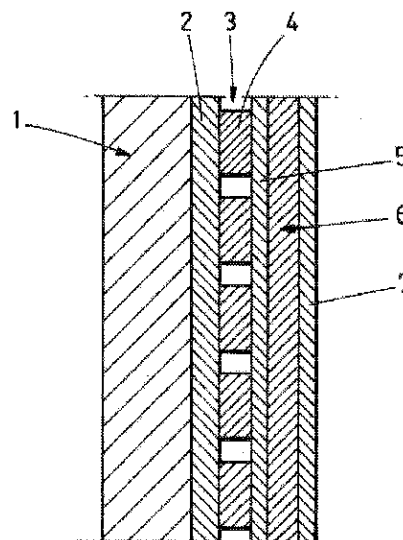
ΣΥΜΒ. ΠΡΟΤΕΡΑΙΟΤΗΤΕΣ (30):201230569-16/04/2012-ES
ΕΦΕΥΡΕΤΗΣ (72):1)Pena Gomez, Jose Luis
ΕΙΛΙΚΟΣ ΠΛΗΡΕΞΟΥΣΙΟΣ (74):ΣΑΚΕΛΛΑΡΙΔΗ ΒΑΛΗ-ΒΑΣΙΛΙΚΗ
Αδριανού 70, 10556 ΑΘΗΝΑ
ΑΝΤΙΚΑΛΗΤΟΣ (74):ΣΑΚΕΛΛΑΡΙΔΗ ΒΑΛΗ-ΒΑΣΙΛΙΚΗ
Αδριανού 70,10556 ΑΘΗΝΑ

ΤΙΤΛΟΣ ΕΦΕΥΡΕΣΗΣ (54):**ΜΕΘΟΔΟΣ ΓΙΑ ΤΗΝ ΜΕΤΑΤΡΟΠΗ ΜΙΑΣ ΥΠΑΡΧΟΥΣΑΣ ΔΕΞΑΜΕΝΗΣ ΜΟΝΟΥ ΤΟΙΧΩΜΑΤΟΣ ΣΕ ΕΓΓΕΝΩΣ ΑΣΦΑΛΗ ΔΕΞΑΜΕΝΗ ΔΙΠΛΟΥ ΤΟΙΧΩΜΑΤΟΣ**

ΠΕΡΙΛΗΨΗ(57)

Η εφεύρεση αναφέρεται σε μια μέθοδο για τη μετατροπή μιας υπάρχουσας δεξαμενής μονού τοιχώματος σε μια εγγενώς ασφαλή δεξαμενή διπλού τοιχώματος, η οποία, αφού καθαριστεί το υπάρχον τοίχωμα (1) και εφαρμοστεί μια ενισχυτική επίστρωση (2), παρέχει την κατασκευή του ενδιάμεσου θαλάμου (3) τοποθετώντας ένα διαπερατό πλέγμα (4), ακροφύσια για την εξαγωγή του αέρα, έναν πρώτο εύκαμπτο στεγανοποιημένο σάκο (5), και δημιουργώντας κενό μεταξύ του εν λόγω σάκου (5) και του υπάρχοντος τοιχώματος (1), και, στη συνέχεια, κατασκευή του νέου τοιχώματος (6), τοποθετώντας τα υφάσματα από ίνες που θα

το διαμορφώσουν, πυρηνικά υλικά ή ελικοειδείς σωλήνες ή και τα δύο, για τη διανομή ρητίνης μέσω έγχυσης, και ένα δεύτερο εύκαμπτο σάκο (7), δημιουργώντας ένα κενό μεταξύ των δύο σάκων (5, 7) με τα υφάσματα από ίνες και τα υλικά διανομής μεταξύ αυτών, και εγχύοντας τη ρητίνη μέχρι το πλήρες μούλιασμα των υφασμάτων του νέου τοιχώματος (6).



ΑΡΙΘΜΟΣ ΕΥΡ. Δ.Ε. (11):3097107
ΑΡΙΘ. ΕΛΛ. ΚΑΤΑΘΕΣΗΣ (21):20180402537
ΗΜΕΡ. ΕΛΛ. ΚΑΤΑΘΕΣΗΣ (22):06/09/2018
ΑΡΙΘ./ΗΜΕΡ. ΔΗΜΟΣΙΕΥΣΗΣ
ΕΥΡΩΠΑΪΚΟΥ ΔΙΠΛΩΜΑΤΟΣ(87):2797442 - 01/08/2018
ΑΡΙΘ./ΗΜΕΡ. ΔΗΜΟΣΙΕΥΣΗΣ
ΕΥΡΩΠΑΪΚΗΣ ΑΙΤΗΣΗΣ (86):12816307.8--27/12/2012
ΔΙΚΑΙΟΥΧΟΣ (73):1)Philip Morris Products S.A.
Quai Jeanrenaud 3, 2000 Neuchatel,
ΕΛΒΕΤΙΑ

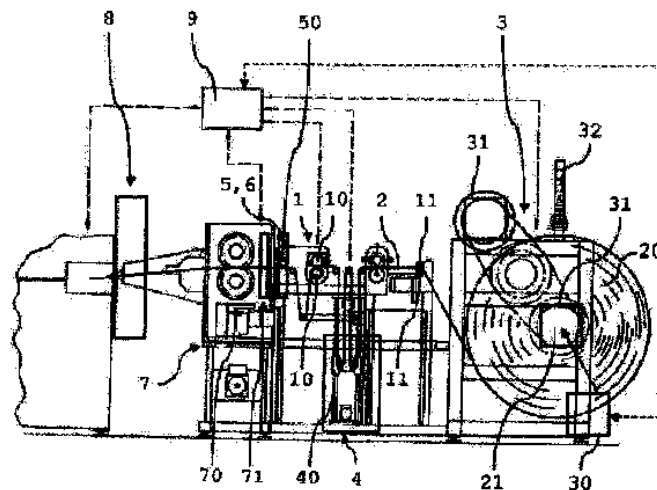
ΣΥΜΒ. ΠΡΟΤΕΡΑΙΟΤΗΤΕΣ (30):11196246-30/12/2011-EP
ΕΦΕΥΡΕΤΗΣ (72):1)FERRAZZIN, Diego
2)PAGNONI, Michele
3)SANNA, Daniele
4)CONTRI, Alessandra

ΕΙΛΙΚΟΣ ΠΛΗΡΕΞΟΥΣΙΟΣ (74):ΚΙΛΙΜΙΡΗΣ "ΠΑΤΡΙΝΟΣ & ΚΙΛΙΜΙΡΗΣ
ΔΙΚΗΓΟΡΙΚΗ ΕΤΑΙΡΙΑ" ΚΩΝΣΤΑΝΤΙΝΟΣ
Χατζηγιάννη Μέξη 7, 11528 ΑΘΗΝΑ
ΑΝΤΙΚΑΛΗΤΟΣ (74):ΚΙΛΙΜΙΡΗΣ ΚΩΝΣΤΑΝΤΙΝΟΣ
Χατζηγιάννη Μέξη 7,11528 ΑΘΗΝΑ

ΤΙΤΛΟΣ ΕΦΕΥΡΕΣΗΣ (54):**ΔΙΑΤΑΞΗ ΚΑΙ ΜΕΘΟΔΟΣ ΓΙΑ ΤΗΝ ΠΑΡΟΧΗ ΜΙΑΣ ΣΥΝΕΧΟΥΣ ΛΩΡΙΔΑΣ ΚΑΤΣΑΡΩΜΕΝΟΥ ΥΛΙΚΟΥ ΦΥΛΛΟΥ**

ΠΕΡΙΛΗΨΗ(57)

Μία διάταξη για την παροχή μίας συνεχούς λωρίδας κατσαρωμένου υλικού φύλλου (2) σε μία συσκευή σχηματισμού ράβδου περιλαμβάνει: - μία μονάδα τυλίγματος (3) για το ζετύλιγμα του υλικού φύλλου από μία μπομπίνα (21) επί της οποίας παρέχεται το υλικό φύλλο - μία μονάδα κατσαρώματος (7) για το κατσαρώμα του υλικού φύλλου, - μία μονάδα κοπής (5) για την κοπή της συνεχούς λωρίδας υλικού φύλλου (2) σε ένα προκαθορισμένο πλάτος, όπου η μονάδα κοπής (5) είναι διατεταγμένη ανοδικά της μονάδας κατσαρώματος (7) όταν παρατηρείται κατά την κατεύθυνση μεταφοράς του υλικού φύλλου (2) και - μία μονάδα ελέγχου (9) για τον έλεγχο των διαφόρων μονάδων της διάταξης σε απόκριση προς τα σήματα αισθητήρα που λαμβάνονται από τις αντίστοιχες μονάδες.

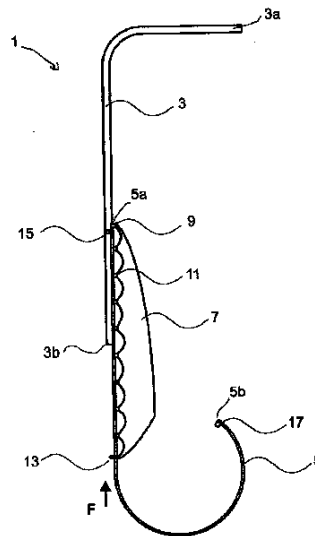


ΑΡΙΘΜΟΣ ΕΥΡ. Δ.Ε. (11):3097108
ΑΡΙΘ. ΕΛΛ. ΚΑΤΑΘΕΣΗΣ (21):20180402536
ΗΜΕΡ. ΕΛΛ. ΚΑΤΑΘΕΣΗΣ (22):06/09/2018
ΑΡΙΘ./ΗΜΕΡ. ΔΗΜΟΣΙΕΥΣΗΣ
ΕΥΡΩΠΑΪΚΟΥ ΔΙΠΛΩΜΑΤΟΣ(87):2791931 - 13/06/2018
ΑΡΙΘ./ΗΜΕΡ. ΔΗΜΟΣΙΕΥΣΗΣ
ΕΥΡΩΠΑΪΚΗΣ ΑΙΤΗΣΗΣ (86):12857578.4--13/12/2012
ΔΙΚΑΙΟΥΧΟΣ (73):1)Nexus Developments Limited
Unit 18, Grenada Business Park, Grenada
North, Wellington, NEA ΖΗΛΑΝΔΙΑ
ΣΥΜΒ. ΠΡΟΤΕΡΑΙΟΤΗΤΕΣ (30):201161570216 P-13/12/2011-US
ΕΦΕΥΡΕΤΗΣ (72):1)Hume, Peter John
2)Woollett, John Joseph
ΕΙΔΙΚΟΣ ΠΛΗΡΕΞΟΥΣΙΟΣ (74):ΚΙΛΙΜΙΡΗΣ "ΠΑΤΡΙΝΟΣ & ΚΙΛΙΜΙΡΗΣ
ΔΙΚΗΓΟΡΙΚΗ ΕΤΑΙΡΙΑ" ΚΩΝΣΤΑΝΤΙΝΟΣ
Χατζηγιάννη Μέξη 7, 11528 ΑΘΗΝΑ
ΑΝΤΙΚΛΗΤΟΣ (74):ΚΙΛΙΜΙΡΗΣ ΚΩΝΣΤΑΝΤΙΝΟΣ
Χατζηγιάννη Μέξη 7,11528 ΑΘΗΝΑ
ΤΙΤΛΟΣ ΕΦΕΥΡΕΣΗΣ (54):**ΜΕΘΟΔΟΣ ΚΑΙ ΣΥΣΚΕΥΗ ΓΙΑ ΤΗΝ
ΑΠΕΛΕΥΘΕΡΩΣΗ ΚΑΙ ΥΠΟΣΤΗΡΙΞΗ
ΕΝΟΣ ΕΥΚΑΜΠΤΟΥ ΑΝΤΙΚΕΙΜΕΝΟΥ**

ΠΕΡΙΛΗΨΗ(57)

Μια συσκευή (1) για την ανύψωση και ανάρτηση και υποστήριξη ενός εύκαμπτου αντικειμένου (7). Η συσκευή αποτελείται από μία επιμήκη έδρα στηρίξεως (3) η οποία περιλαμβάνει έναν διαμήκη πρώτο οδηγό (4), ένα επιμήκες εύκαμπτο μέλος (5) το οποίο ολισθαίνει διαμήκως σε σχέση με τον πρώτο οδηγό (4), έναν πρώτο συνδετήρα (9), ο οποίος είναι συνδεδεμένος με το εύκαμπτο επιμήκες μέλος (5) και ρυθμισμένος έτσι ώστε να είναι προσαρτημένος πάνω στο εύκαμπτο αντικείμενο (7), έναν διαμήκη δεύτερο οδηγό 6, και τουλάχιστον έναν ολισθαίνοντα συνδετήρα (9, 11, 13), (106, 111, 113), (209, 211, 213), οι οποίοι μπορούν να ολισθαίνουν διαμήκως σε σχέση με τον δεύτερο οδηγό (6) και να είναι προσαρμοσμένοι έτσι

ώστε να μπορούν να προσαρτηθούν πάνω στο εύκαμπτο αντικείμενο (7). Το εύκαμπτο επιμήκες μέλος (5) είναι προσαρμοσμένο κατάλληλα έτσι ώστε να μπορεί να πιέζεται κατά μήκος του πρώτου οδηγού (4) μέσω μιας εξωτερικής εφαρμοσμένης διαμήκως δυνάμεως, η οποία μεταφέρεται ως μία εσωτερική δύναμη συμπίεσεως κατά μήκος του διαμήκως μέλους (5), έτσι ώστε να μπορεί να μετακινήσει το εύκαμπτο αντικείμενο (7) από μία πρώτη θέση αυτού προς μία θέση απελευθέρωσής αυτού.

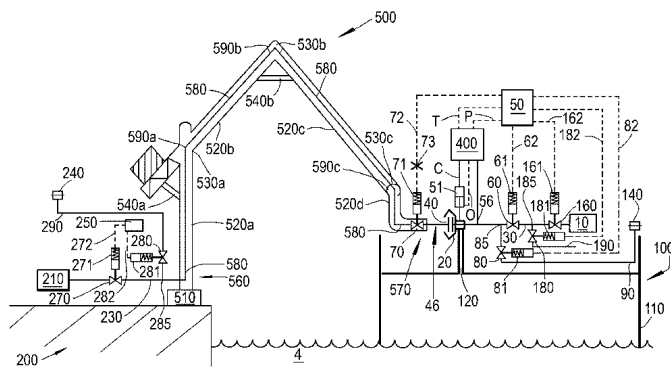


ΑΡΙΘΜΟΣ ΕΥΡ. Δ.Ε. (11):3097109
ΑΡΙΘ. ΕΛΛ. ΚΑΤΑΘΕΣΗΣ (21):20180402535
ΗΜΕΡ. ΕΛΛ. ΚΑΤΑΘΕΣΗΣ (22):06/09/2018
ΑΡΙΘ./ΗΜΕΡ. ΔΗΜΟΣΙΕΥΣΗΣ
ΕΥΡΩΠΑΪΚΟΥ ΔΙΠΛΩΜΑΤΟΣ(87):3057905 - 06/06/2018
ΑΡΙΘ./ΗΜΕΡ. ΔΗΜΟΣΙΕΥΣΗΣ
ΕΥΡΩΠΑΪΚΗΣ ΑΙΤΗΣΗΣ (86):14790550.9--17/10/2014
ΔΙΚΑΙΟΥΧΟΣ (73):1)Shell Internationale Research Maatschappij
B. V.
Carel van Bylandtlaan 30, 2596 HR The
Hague, ΟΛΛΑΝΔΙΑ
ΣΥΜΒ. ΠΡΟΤΕΡΑΙΟΤΗΤΕΣ (30):13189337-18/10/2013-EP
ΕΦΕΥΡΕΤΗΣ (72):1)VEGA, PEREZ, Pablo, Antonio
2)LATIL, Serge
ΕΙΔΙΚΟΣ ΠΛΗΡΕΞΟΥΣΙΟΣ (74):ΓΙΑΖΙΤΖΟΓΛΟΥ "ΕΛΕΝΗ Γ.
ΠΑΠΑΚΩΝΣΤΑΝΤΙΝΟΥ ΚΑΙ
ΣΥΝΕΡΓΑΤΕΣ, ΔΙΚΗΓΟΡΙΚΗ ΕΤΑΙΡΙΑ"
ΕΥΑΓΓΕΛΙΑ
Κουμπάρη 2, 10674 ΑΘΗΝΑ
ΑΝΤΙΚΛΗΤΟΣ (74):ΓΙΑΖΙΤΖΟΓΛΟΥ ΕΥΑΓΓΕΛΙΑ
Κουμπάρη 2,10674 ΑΘΗΝΑ
ΤΙΤΛΟΣ ΕΦΕΥΡΕΣΗΣ (54):**ΔΙΑΤΑΞΗ ΦΟΡΤΩΣΗΣ ΓΙΑ ΤΗ ΜΕΤΑ-
ΦΟΡΑ ΕΝΟΣ ΡΕΥΜΑΤΟΣ ΠΕΠΙΕΣΜΕ-
ΝΟΥ ΑΕΡΙΟΥ ΚΑΙ ΣΥΣΤΗΜΑ ΜΕΤΑΓΩ-
ΓΕΑ ΓΙΑ ΧΡΗΣΗ ΣΕ ΜΙΑ ΔΙΑΤΑΞΗ
ΦΟΡΤΩΣΗΣ**

ΠΕΡΙΛΗΨΗ(57)

Μία διάταξη φόρτωσης έχει έναν αγωγό αερίου που εκτείνεται μεταξύ μίας πλωτής κατασκευής και μίας άλλης κατασκευής για να μεταφέρει ένα ρεύμα πεπιεσμένου αερίου μεταξύ των δύο κατασκευών. Ένας συζεύκτης αποσύνδεσης κατάστασης έκτακτης ανάγκης κατασκευάζεται εντός του αγωγού αερίου. Ένα σύστημα μεταγωγής παρέχεται για τον έλεγχο μεταγωγής ενός μηχανισμού σύζευξης στον

συζεύκτη αποσύνδεσης κατάστασης έκτακτης ανάγκης μεταξύ μίας θέσης ασφάλισης και μιας θέσης απασφάλισης (σε κάθε κατεύθυνση). Το σύστημα μεταγωγής υπόκειται σε δύο χωριστές λειτουργίες ασφάλειας σε περίπτωση βλάβης: μια λειτουργία απασφάλισης σε περίπτωση βλάβης η οποία αυτόματα δίνει εντολή αποδέσμευσης του συζεύκτη αποσύνδεσης κατάστασης έκτακτης ανάγκης και μια λειτουργία ασφάλισης σε περίπτωση βλάβης η οποία αυτόματα αποκλείει την αποδέσμευση του συζεύκτη αποσύνδεσης κατάστασης έκτακτης ανάγκης όταν υπάρχει πεπιεσμένο αέριο στη σύνδεση αερίου. Η λειτουργία απασφάλισης είναι ενεργή όταν η πίεση αερίου στη σύνδεση αερίου είναι κάτω από μία προκαθορισμένη τιμή ορίου κατωφλίου προτεραιότητας. Η λειτουργία ασφάλισης σε περίπτωση βλάβης έχει προτεραιότητα ως προς την λειτουργία απασφάλισης σε περίπτωση βλάβης.

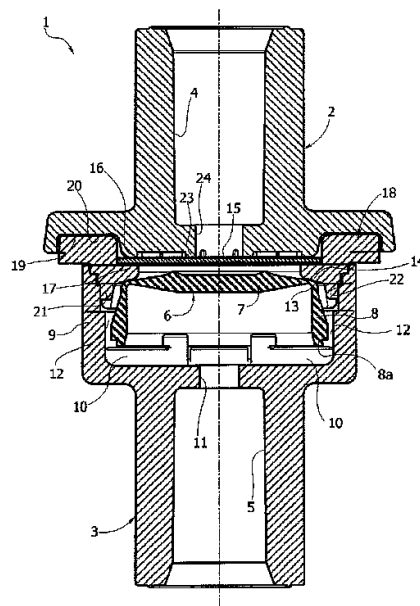


ΑΡΙΘΜΟΣ ΕΥΡ. Δ.Ε. (11):3097110
ΑΡΙΘ. ΕΛΛ. ΚΑΤΑΘΕΣΗΣ (21):20180402534
ΗΜΕΡ. ΕΛΛ. ΚΑΤΑΘΕΣΗΣ (22):06/09/2018
ΑΡΙΘ./ΗΜΕΡ. ΔΗΜΟΣΙΕΥΣΗΣ
ΕΥΡΩΠΑΪΚΟΥ ΔΙΠΛΩΜΑΤΟΣ(87):2679273 - 11/07/2018
ΑΡΙΘ./ΗΜΕΡ. ΔΗΜΟΣΙΕΥΣΗΣ
ΕΥΡΩΠΑΪΚΗΣ ΑΙΤΗΣΗΣ (86):13170589.9--05/06/2013
ΔΙΚΑΙΟΥΧΟΣ (73):1)Industrie Borla S.p.A.
Via G. Di Vittorio, 7bis, 10024 Moncalieri
(ΤΟ), ΙΤΑΛΙΑ
ΣΥΜΒ. ΠΡΟΤΕΡΑΙΟΤΗΤΕΣ (30):ΤΟ20120575-27/06/2012-IT
ΕΦΕΥΡΕΤΗΣ (72):1)Guala, Gianni
ΕΙΔΙΚΟΣ ΠΑΡΗΡΕΞΟΥΣΙΟΣ (74):ΑΘΑΝΑΣΙΑΔΟΥ "ΕΛΕΝΗ Γ.
ΠΑΠΑΚΩΝΣΤΑΝΤΙΝΟΥ ΚΑΙ
ΣΥΝΕΡΓΑΤΕΣ, ΔΙΚΗΓΟΡΙΚΗ ΕΤΑΙΡΙΑ"
ΜΑΡΙΑ
Κουμπάρη 2, 10674 ΑΘΗΝΑ
ΑΝΤΙΚΛΗΤΟΣ (74):ΓΙΑΖΙΤΖΟΓΛΟΥ ΕΥΑΓΓΕΛΙΑ
Κουμπάρη 2,10674 ΑΘΗΝΑ
ΤΙΤΛΟΣ ΕΦΕΥΡΕΣΗΣ (54):**ΒΑΛΒΙΔΑ ΜΟΝΗΣ ΚΑΤΕΥΘΥΝΣΗΣ ΜΕ**
ΕΝΣΩΜΑΤΩΜΕΝΟ ΦΙΛΤΡΟ ΓΙΑ ΙΑΤΡΙ-
ΚΕΣ ΓΡΑΜΜΕΣ

ΠΕΡΙΛΗΨΗ(57)

Η παρούσα εφεύρεση σχετίζεται με μια φαρμακευτική φαρμακοτεχνική μορφή ή σύνθεση που αποσκοπεί να χορηγηθεί εκ του στόματος με τη μορφή ενός δισκίου, ενός επικαλυμμένου δισκίου, ή μιας κάψουλας, για την πρόληψη ή αγωγή εντερικών διαταραχών, όπως είναι το σύνδρομο ευερέθιστων εντέρων, περιλαμβάνοντας έναν τροποποιητή εντερικής κινητικότητας, έναν παράγοντα που αποτρέπει κατακράτηση αερίων, πεπτικά ένζυμα, έναν παράγοντα δέσμευσης, ένα αραιωτικό, έναν προσροφητικό παράγοντα, έναν αποσθρωτικό παράγοντα, ένα

λιπαντικό και ένα γλισχραντικό, αποτελεσματική για κανονικοποίηση μετάβασης κόλου, για παροχή μιας αναλγητικής δραστηριότητας, για παροχή μιας αντισπασμωδικής δραστηριότητας και για μείωση συμπτωμάτων που σχετίζονται με εντερικό αέριο, όπως είναι η διάταση, ο κοιλιακός πόνος και ο μετεωρισμός.



ΑΡΙΘΜΟΣ ΕΥΡ. Δ.Ε. (11):3097111
ΑΡΙΘ. ΕΛΛ. ΚΑΤΑΘΕΣΗΣ (21):20180402533
ΗΜΕΡ. ΕΛΛ. ΚΑΤΑΘΕΣΗΣ (22):06/09/2018
ΑΡΙΘ./ΗΜΕΡ. ΔΗΜΟΣΙΕΥΣΗΣ
ΕΥΡΩΠΑΪΚΟΥ ΔΙΠΛΩΜΑΤΟΣ(87):2641598 - 06/06/2018
ΑΡΙΘ./ΗΜΕΡ. ΔΗΜΟΣΙΕΥΣΗΣ
ΕΥΡΩΠΑΪΚΗΣ ΑΙΤΗΣΗΣ (86):11841251.9--15/11/2011
ΔΙΚΑΙΟΥΧΟΣ (73):1)Posi Visionary Solutions LLP
26-28 Bedford Row, London WC1R 4HE,
ΜΕΓΑΛΗ ΒΡΕΤΑΝΙΑ
ΣΥΜΒ. ΠΡΟΤΕΡΑΙΟΤΗΤΕΣ (30):2010012479-16/11/2010-MX
ΕΦΕΥΡΕΤΗΣ (72):1)BERNARDO ESCUDERO, Roberto
2)SAVOIR VILBOUEF, John Claude
ΕΙΔΙΚΟΣ ΠΑΡΗΡΕΞΟΥΣΙΟΣ (74):ΓΙΑΖΙΤΖΟΓΛΟΥ "ΕΛΕΝΗ Γ.
ΠΑΠΑΚΩΝΣΤΑΝΤΙΝΟΥ ΚΑΙ
ΣΥΝΕΡΓΑΤΕΣ, ΔΙΚΗΓΟΡΙΚΗ ΕΤΑΙΡΙΑ"
ΕΥΑΓΓΕΛΙΑ
Κουμπάρη 2, 10674 ΑΘΗΝΑ
ΑΝΤΙΚΛΗΤΟΣ (74):ΓΙΑΖΙΤΖΟΓΛΟΥ ΕΥΑΓΓΕΛΙΑ
Κουμπάρη 2,10674 ΑΘΗΝΑ
ΤΙΤΛΟΣ ΕΦΕΥΡΕΣΗΣ (54):**ΕΚ ΤΟΥ ΣΤΟΜΑΤΟΣ ΧΟΡΗΓΟΥΜΕΝΗ**
ΦΑΡΜΑΚΕΥΤΙΚΗ ΣΥΝΘΕΣΗ ΓΙΑ ΤΗΝ
ΑΓΩΓΗ ΤΟΥ ΣΥΝΔΡΟΜΟΥ ΕΥΕΡΕΘΙ-
ΣΤΩΝ ΕΝΤΕΡΩΝ, ΠΕΡΙΛΑΜΒΑΝΟΝ-
ΤΑΣ ΕΝΑΝ ΤΡΟΠΟΠΟΙΗΤΗ ΕΝΤΕΡΙ-
ΚΗΣ ΚΙΝΗΤΙΚΟΤΗΤΑΣ, ΕΝΑΝ ΠΑΡΑ-
ΓΟΝΤΑ ΠΟΥ ΑΠΟΤΡΕΠΕΙ ΚΑΤΑΚΡΑ-
ΤΗΣΗ ΑΕΡΙΩΝ, ΚΑΙ ΠΕΠΤΙΚΑ ΕΝΖΥ-
ΜΑ, ΚΑΙ ΜΕΘΟΛΟΣ ΠΑΡΑΣΚΕΥΗΣ ΕΞ
ΑΥΤΗΣ

ΠΕΡΙΛΗΨΗ(57)

Η παρούσα εφεύρεση σχετίζεται με μια φαρμακευτική φαρμακοτεχνική μορφή ή σύνθεση που αποσκοπεί να χορηγηθεί εκ του στόματος με τη μορφή ενός δισκίου, ενός επικαλυμμένου δισκίου, ή μιας κάψουλας, για την πρόληψη ή αγωγή

εντερικών διαταραχών, όπως είναι το σύνδρομο ευερέθιστων εντέρων, περιλαμβάνοντας έναν τροποποιητή εντερικής κινητικότητας, έναν παράγοντα που αποτρέπει κατακράτηση αερίων, πεπτικά ένζυμα, έναν παράγοντα δέσμευσης, ένα αραιωτικό, έναν προσροφητικό παράγοντα, έναν αποσθρωτικό παράγοντα, ένα λιπαντικό και ένα γλισχραντικό, αποτελεσματική για κανονικοποίηση μετάβασης κόλου, για παροχή μιας αναλγητικής δραστηριότητας, για παροχή μιας αντισπασμωδικής δραστηριότητας και για μείωση συμπτωμάτων που σχετίζονται με εντερικό αέριο, όπως είναι η διάταση, ο κοιλιακός πόνος και ο μετεωρισμός.

ΑΡΙΘΜΟΣ ΕΥΡ. Δ.Ε. (11):3097112
ΑΡΙΘ. ΕΛΛ. ΚΑΤΑΘΕΣΗΣ (21):20180402532
ΗΜΕΡ. ΕΛΛ. ΚΑΤΑΘΕΣΗΣ (22):06/09/2018
ΑΡΙΘ./ΗΜΕΡ. ΔΗΜΟΣΙΕΥΣΗΣ
ΕΥΡΩΠΑΪΚΟΥ ΔΙΠΛΩΜΑΤΟΣ(87):2424653 - 06/06/2018
ΑΡΙΘ./ΗΜΕΡ. ΔΗΜΟΣΙΕΥΣΗΣ
ΕΥΡΩΠΑΪΚΗΣ ΑΙΤΗΣΗΣ (86):10762294.6--06/04/2010
ΔΙΚΑΙΟΥΧΟΣ (73):1)Lummus Technology LLC
1515 Broad Street, Bloomfield, NJ 07003-3096, ΗΝΩΜΕΝΕΣ ΠΟΛΙΤΕΙΕΣ ΤΗΣ ΑΜΕΡΙΚΗΣ

ΣΥΜΒ. ΠΡΟΤΕΡΑΙΟΤΗΤΕΣ (30):418943-06/04/2009-US
ΕΦΕΥΡΕΤΗΣ (72):1)CASTAGNOS, JR., Leonce Francis
2)CHAN, Ting Yee
3)PIEPER, Ronald Eugene
4)KOLB, Norman Paul

ΕΙΔΙΚΟΣ ΠΑΡΕΞΟΥΣΙΟΣ (74):ΓΙΑΖΙΤΖΟΓΛΟΥ "ΕΛΕΝΗ Γ. ΠΑΠΑΚΩΝΣΤΑΝΤΙΝΟΥ ΚΑΙ ΣΥΝΕΡΓΑΤΕΣ, ΔΙΚΗΓΟΡΙΚΗ ΕΤΑΙΡΙΑ" ΕΥΑΓΓΕΛΙΑ Κουμπάρη 2, 10674 ΑΘΗΝΑ

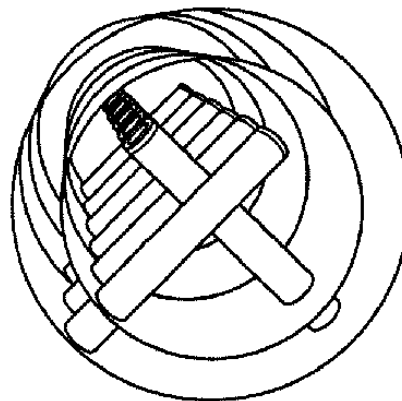
ΑΝΤΙΚΛΗΤΟΣ (74):ΓΙΑΖΙΤΖΟΓΛΟΥ ΕΥΑΓΓΕΛΙΑ Κουμπάρη 2,10674 ΑΘΗΝΑ

ΤΙΤΛΟΣ ΕΦΕΥΡΕΣΗΣ (54):ΣΥΣΚΕΥΕΣ ΓΙΑ ΤΗΝ ΕΓΧΥΣΗ ΑΕΡΙΩΝ ΡΕΥΜΑΤΩΝ ΣΕ ΜΙΑ ΡΕΥΣΤΟΠΟΙΗΜΕΝΗ ΚΛΙΝΗ ΣΤΕΡΕΩΝ

ΠΕΡΙΛΗΨΗ(57)

Ακροφύσια έγχυσης για χρησιμοποίηση σε μια συσκευή διανομής αερίου αποκαλύπτονται. Κατά μια άποψη, το ακροφύσιο έγχυσης μπορεί να περιλαμβάνει: έναν σωλήνα που έχει μία είσοδο ρευστού και μία έξοδο ρευστού,

όπου η είσοδος περιλαμβάνει μία πληθώρα στομίων περιορισμού ροής. Κατά μία άλλη άποψη, εφαρμογές αποκαλύπτονται στο παρόν αναφορικά με ένα ακροφύσιο έγχυσης για χρησιμοποίηση σε μια συσκευή διανομής αερίου, το ακροφύσιο έγχυσης να περιλαμβάνει: έναν σωλήνα που έχει μία είσοδο ρευστού και μία έξοδο ρευστού, όπου η είσοδος περιλαμβάνει ένα δακτυλιοειδές στόμιο που περιβάλλει μία συσκευή περιορισμού ροής. Ακροφύσια έγχυσης σύμφωνα με εφαρμογές που αποκαλύπτονται στο παρόν μπορεί να διατεθούν σε μια πολλαπλή διανομή αερίου σε μία δεξαμενή, για παράδειγμα, για τη διεξαγωγή αντιδράσεων πολυμερισμού, αναγέννηση χρησιμοποιημένου καταλύτη, και αεριοποίηση άνθρακα ανάμεσα σε άλλα.



ΑΡΙΘΜΟΣ ΕΥΡ. Δ.Ε. (11):3097113
ΑΡΙΘ. ΕΛΛ. ΚΑΤΑΘΕΣΗΣ (21):20180402531
ΗΜΕΡ. ΕΛΛ. ΚΑΤΑΘΕΣΗΣ (22):06/09/2018
ΑΡΙΘ./ΗΜΕΡ. ΔΗΜΟΣΙΕΥΣΗΣ
ΕΥΡΩΠΑΪΚΟΥ ΔΙΠΛΩΜΑΤΟΣ(87):1755483 - 06/06/2018
ΑΡΙΘ./ΗΜΕΡ. ΔΗΜΟΣΙΕΥΣΗΣ
ΕΥΡΩΠΑΪΚΗΣ ΑΙΤΗΣΗΣ (86):05735800.4--14/04/2005
ΔΙΚΑΙΟΥΧΟΣ (73):1)Ceva Animal Health Inc.
131 Malcolm Road, Guelph, ON N1K 1A8, ΚΑΝΑΔΑΣ

ΣΥΜΒ. ΠΡΟΤΕΡΑΙΟΤΗΤΕΣ (30):2464522-15/04/2004-CA
ΕΦΕΥΡΕΤΗΣ (72):1)Lee, Eng-Hong

ΕΙΔΙΚΟΣ ΠΑΡΕΞΟΥΣΙΟΣ (74):ΓΙΑΖΙΤΖΟΓΛΟΥ "ΕΛΕΝΗ Γ. ΠΑΠΑΚΩΝΣΤΑΝΤΙΝΟΥ ΚΑΙ ΣΥΝΕΡΓΑΤΕΣ, ΔΙΚΗΓΟΡΙΚΗ ΕΤΑΙΡΙΑ" ΕΥΑΓΓΕΛΙΑ Κουμπάρη 2, 10674 ΑΘΗΝΑ

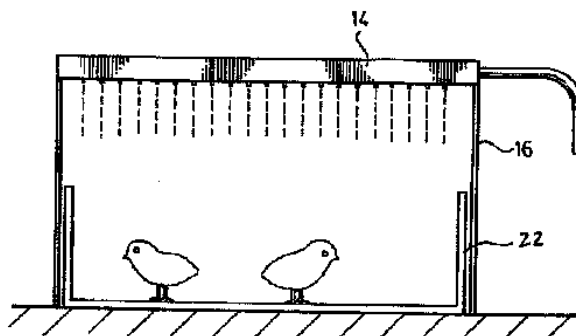
ΑΝΤΙΚΛΗΤΟΣ (74):ΓΙΑΖΙΤΖΟΓΛΟΥ ΕΥΑΓΓΕΛΙΑ Κουμπάρη 2,10674 ΑΘΗΝΑ

ΤΙΤΛΟΣ ΕΦΕΥΡΕΣΗΣ (54):ΣΥΣΤΗΜΑ ΔΙΑΝΟΜΗΣ ΜΑΛΑΚΗΣ ΓΕΛΗΣ ΓΙΑ ΘΕΡΑΠΕΙΑ ΠΟΥΛΕΡΙΚΩΝ

ΠΕΡΙΛΗΨΗ(57)

Μία διάταξη φόρτωσης έχει έναν αγωγό αερίου που εκτείνεται μεταξύ μίας πλωτής κατασκευής και μίας άλλης κατασκευής για να μεταφέρει ένα ρεύμα πεπιεσμένου αερίου μεταξύ των δύο κατασκευών. Ένας συζεύκτης αποσύνδεσης κατάστασης έκτακτης ανάγκης κατασκευάζεται εντός του αγωγού αερίου. Ένα σύστημα μεταγωγής παρέχεται για τον έλεγχο μεταγωγής ενός μηχανισμού σύζευξης στον συζεύκτη αποσύνδεσης κατάστασης έκτακτης ανάγκης μεταξύ μίας θέσης ασφάλισης και μιας θέσης απασφάλισης (σε κάθε κατεύθυνση). Το σύστημα μεταγωγής υπόκειται σε δύο χωριστές λειτουργίες ασφαλείας σε περίπτωση βλάβης: μια λειτουργία απασφάλισης σε περίπτωση βλάβης η οποία αυτόματα δίνει εντολή αποδέσμευσης του συζεύκτη αποσύνδεσης κατάστασης έκτακτης ανάγκης και μια λειτουργία ασφάλισης σε περίπτωση βλάβης η οποία αυτόματα

αποκλείει την αποδέσμευση του συζεύκτη αποσύνδεσης κατάστασης έκτακτης ανάγκης όταν υπάρχει πεπιεσμένο αέριο στη σύνδεση αερίου. Η λειτουργία απασφάλισης είναι ενεργή όταν η πίεση αερίου στη σύνδεση αερίου είναι κάτω από μία προκαθορισμένη τιμή ορίου κατωφλίου προτεραιότητας. Η λειτουργία ασφάλισης σε περίπτωση βλάβης έχει προτεραιότητα ως προς την λειτουργία απασφάλισης σε περίπτωση βλάβης.



ΑΡΙΘΜΟΣ ΕΥΡ. Δ.Ε. (11):3097114
ΑΡΙΘ. ΕΛΛ. ΚΑΤΑΘΕΣΗΣ (21):20180402529
ΗΜΕΡ. ΕΛΛ. ΚΑΤΑΘΕΣΗΣ (22):07/09/2018
ΑΡΙΘ./ΗΜΕΡ. ΔΗΜΟΣΙΕΥΣΗΣ
ΕΥΡΩΠΑΪΚΟΥ ΔΙΠΛΩΜΑΤΟΣ(87):3063177 - 15/08/2018
ΑΡΙΘ./ΗΜΕΡ. ΔΗΜΟΣΙΕΥΣΗΣ
ΕΥΡΩΠΑΪΚΗΣ ΑΙΤΗΣΗΣ (86):14798720.0--23/10/2014
ΔΙΚΑΙΟΥΧΟΣ (73):1)Novahealth Biosystems LLC
700 E. Main Street, Waunakee, WI 53597,
ΗΝΩΜΕΝΕΣ ΠΟΛΙΤΕΙΕΣ ΤΗΣ ΑΜΕΡΙΚΗΣ

ΣΥΜΒ. ΠΡΟΤΕΡΑΙΟΤΗΤΕΣ (30):LO20130005-31/10/2013-IT
ΕΦΕΥΡΕΤΗΣ (72):1)TORRI, Giangiacomo
2)NAGGI, Annamaria

ΕΙΔΙΚΟΣ ΠΛΗΡΕΞΟΥΣΙΟΣ (74):ΞΑΝΘΟΠΟΥΛΟΥ "ΤΣΙΜΙΚΑΛΗΣ
ΚΑΛΟΝΑΡΟΥ ΔΙΚΗΓΟΡΙΚΗ ΕΤΑΙΡΕΙΑ"
ΧΑΡΙΚΛΕΙΑ
Ν. Βάμβα 1, 106 74 ΑΘΗΝΑ

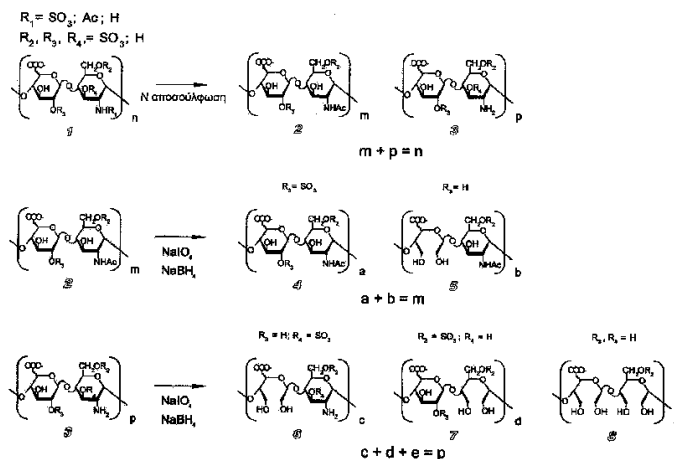
ΑΝΤΙΚΛΗΤΟΣ (74):ΤΣΙΜΙΚΑΛΗΣ ΣΤΕΦΑΝΟΣ
Ν. Βάμβα 1,10674 ΑΘΗΝΑ

ΤΙΤΛΟΣ ΕΦΕΥΡΕΣΗΣ (54):ΠΑΡΑΓΩΓΑ Ν-ΑΠΟΘΕΙΩΜΕΝΩΝ ΓΛΥΚΟΖΑΜΙΝΟΓΛΥΚΑΝΩΝ ΚΑΙ ΧΡΗΣΗ ΩΣ ΦΑΡΜΑΚΑ

ΠΕΡΙΛΗΨΗ(57)

Η εφεύρεση αφορά σε Ν-αποθειωμένα και προαιρετικούς 2-Ο-αποθειωμένα παράγωγα γλυκοζαμινογλυκάνης, όπου τουλάχιστον τμήμα των γειτονικών διολών και ΟΗ/ΝΗ2 έχουν μετατραπεί προς την αντίστοιχη αλδεΐδη, οι οποίες αλδεΐδες έχουν στη συνέχεια αναχθεί προς την αντίστοιχη αλκοόλη. Αυτά τα προϊόντα είναι προικισμένα με ανασταλτική δραστηριότητα ηπαράνσης και κατά του όγκου δραστηριότητα. Τα εν λόγω παράγωγα γλυκοζαμινογλυκάνης λαμβάνονται από φυσική ή συνθετική γλυκοζαμινογλυκάνη, κατά προτίμηση από μη-κλασματωμένη

ηπαρίνη, χαμηλού μοριακού βάρους ηπαρίνες (LMWHs), θεική ηπαράνη ή παράγωγα αυτών. Η εφεύρεση περαιτέρω αφορά στη μέθοδο παρασκευής αυτών και περαιτέρω στη χρήση αυτών ως δραστικά συστατικά φαρμάκων, επίσης σε συνδυασμό με γνωστά καθιερωμένα φάρμακα ή θεραπείες. Η παρούσα εφεύρεση περαιτέρω αφορά σε μία μέθοδο για διάσπαση της διασύνδεσης C2-C3 υπολειμμάτων γλυκοζαμίνης μιας γλυκοζαμινογλυκάνης με οξειδωση της εν λόγω γλυκοζαμινογλυκάνης.



ΑΡΙΘΜΟΣ ΕΥΡ. Δ.Ε. (11):3097115
ΑΡΙΘ. ΕΛΛ. ΚΑΤΑΘΕΣΗΣ (21):20180402528
ΗΜΕΡ. ΕΛΛ. ΚΑΤΑΘΕΣΗΣ (22):07/09/2018
ΑΡΙΘ./ΗΜΕΡ. ΔΗΜΟΣΙΕΥΣΗΣ
ΕΥΡΩΠΑΪΚΟΥ ΔΙΠΛΩΜΑΤΟΣ(87):2839551 - 25/07/2018
ΑΡΙΘ./ΗΜΕΡ. ΔΗΜΟΣΙΕΥΣΗΣ
ΕΥΡΩΠΑΪΚΗΣ ΑΙΤΗΣΗΣ (86):12867964.4--07/09/2012
ΔΙΚΑΙΟΥΧΟΣ (73):1)R.A. Phillips Industries, Inc.
12012 Burke Street, Santa Fe Springs, CA
90670, ΗΝΩΜΕΝΕΣ ΠΟΛΙΤΕΙΕΣ ΤΗΣ
ΑΜΕΡΙΚΗΣ

ΣΥΜΒ. ΠΡΟΤΕΡΑΙΟΤΗΤΕΣ (30):201213368249-07/02/2012-US
ΕΦΕΥΡΕΤΗΣ (72):1)PULUC, Oscar, A.
2)GUO, Zhimim
3)PETERSON, Thomas, D.

ΕΙΔΙΚΟΣ ΠΛΗΡΕΞΟΥΣΙΟΣ (74):ΞΑΝΘΟΠΟΥΛΟΥ "ΤΣΙΜΙΚΑΛΗΣ
ΚΑΛΟΝΑΡΟΥ ΔΙΚΗΓΟΡΙΚΗ ΕΤΑΙΡΕΙΑ"
ΧΑΡΙΚΛΕΙΑ
Ν. Βάμβα 1, 106 74 ΑΘΗΝΑ

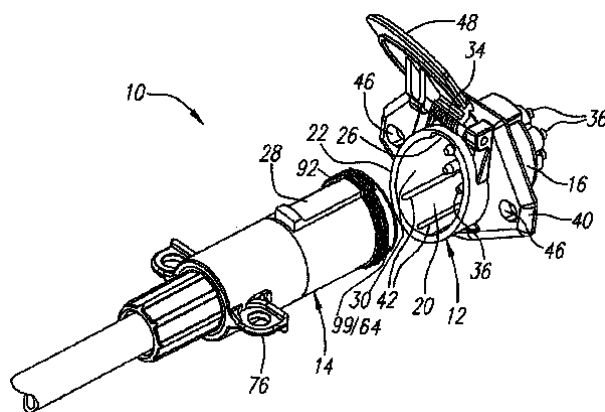
ΑΝΤΙΚΛΗΤΟΣ (74):ΤΣΙΜΙΚΑΛΗΣ ΣΤΕΦΑΝΟΣ
Ν. Βάμβα 1,10674 ΑΘΗΝΑ

ΤΙΤΛΟΣ ΕΦΕΥΡΕΣΗΣ (54):ΒΥΣΜΑ ΚΑΛΩΔΙΟΥ ΔΙΑΣΥΝΔΕΣΗΣ ΜΕ ΣΤΕΓΑΝΟΠΟΙΗΣΗ ΓΙΑ ΑΝΤΟΧΗ ΣΤΗΝ ΥΓΡΑΣΙΑ

ΠΕΡΙΛΗΨΗ(57)

Ένα βύσμα ηλεκτρικού ρευματολήπτη διαμορφωμένο ώστε να ταιριάζει με μία υποδοχή ρευματοδότη, όπου το βύσμα ηλεκτρικού ρευματολήπτη περιλαμβάνει ένα ουσιαστικά σωληνοειδές περίβλημα βύσματος που έχει εμπρόσθια όψη, ένα οπίσθιο άκρο, ένα πλευρικό τοίχωμα μεταξύ του εμπρόσθιου άκρου και του οπίσθιου άκρου, και μία προεξοχή περιβλήματος επί του πλευρικού τοιχώματος και διαμορφωμένο ώστε να εισάγεται μέσα σε μια εγκοπή υποδοχής του ρευματοδότη, μία αυλάκωση κοντά στο εμπρόσθιο άκρο του περιβλήματος, και μία στεγανοποίηση τοποθετημένη στην αυλάκωση και έχουσα εγκάρσια διατομή με

εξωτερική επιφάνεια η οποία ουσιαστικά είναι παρόμοια με μία εξωτερική επιφάνεια διατομής του τμήματος του πλευρικού τοιχώματος και της προεξοχής του περιβλήματος.



ΑΡΙΘΜΟΣ ΕΥΡ. Δ.Ε. (11):3097116
ΑΡΙΘ. ΕΛΛ. ΚΑΤΑΘΕΣΗΣ (21):20180402527
ΗΜΕΡ. ΕΛΛ. ΚΑΤΑΘΕΣΗΣ (22):07/09/2018
ΑΡΙΘ./ΗΜΕΡ. ΔΗΜΟΣΙΕΥΣΗΣ
ΕΥΡΩΠΑΪΚΟΥ ΔΙΠΛΩΜΑΤΟΣ(87):2917573 - 20/06/2018
ΑΡΙΘ./ΗΜΕΡ. ΔΗΜΟΣΙΕΥΣΗΣ
ΕΥΡΩΠΑΪΚΗΣ ΑΙΤΗΣΗΣ (86):13853173.6--08/09/2013
ΔΙΚΑΙΟΥΧΟΣ (73):1)Liftra IP ApS
Karlskrogavej 12, 9200 Aalborg, ΔΑΝΙΑ
ΣΥΜΒ. ΠΡΟΤΕΡΑΙΟΤΗΤΕΣ (30):201200697-06/11/2012-DK
ΕΦΕΥΡΕΤΗΣ (72):1)FENGER, Per
ΕΙΔΙΚΟΣ ΠΛΗΡΕΞΟΥΣΙΟΣ (74):ΞΑΝΘΟΠΟΥΛΟΥ "ΤΣΙΜΙΚΑΛΗΣ
ΚΑΛΟΝΑΡΟΥ ΔΙΚΗΓΟΡΙΚΗ ΕΤΑΙΡΕΙΑ"
ΧΑΡΙΚΛΕΙΑ
N. Βάμβα 1, 106 74 ΑΘΗΝΑ
ΑΝΤΙΚΑΗΤΟΣ (74):ΤΣΙΜΙΚΑΛΗΣ ΣΤΕΦΑΝΟΣ
N. Βάμβα 1,10674 ΑΘΗΝΑ
ΤΙΤΛΟΣ ΕΦΕΥΡΕΣΗΣ (54):ΓΕΡΑΝΟΣ ΜΕ ΔΙΠΛΟ ΟΔΗΓΟ ΣΥΡΜΑ-
ΤΟΣΧΟΙΝΟΥ ΚΑΙ ΣΤΗΡΙΓΜΑ ΣΤΕΡΕΩ-
ΣΗΣ ΤΟΠΟΘΕΤΗΜΕΝΑ ΣΤΗΝ ΚΑΜΠΙ-
ΝΑ ΜΙΑΣ ΑΝΕΜΟΤΟΥΡΜΙΝΑΣ

ΠΕΡΙΛΗΨΗ(57)

Αποκαλύπτεται ένας γερανός (2) με διπλό οδηγό συρματόσχοινο (38) και στήριγμα στερέωσης (10) τοποθετημένα στην καμπίνα (4) μιας ανεμοτουρμπίνας για την ανύψωση και την κάθοδο βαρέων εξαρτημάτων (8) της ανεμοτουρμπίνας τοποθετημένων στην καμπίνα (4), όπου ο εν λόγω γερανός (2) περιλαμβάνει ένα εξωτερικό βαρούλκο με συρματόσχοινα (32, 34), τοποθετημένο κοντά στη βάση του πύργου (36) της ανεμοτουρμπίνας, όπου το εν λόγω βαρούλκο συνδέεται μέσω του οδηγού συρματόσχοινο (38) σε ένα μπλοκ τροχαλιών(16) που περιλαμβάνει ένα άγκιστρο γερανού (17) στο άκρο του βραχίονα του γερανού (20). Η ιδιομορφία

στον οδηγό συρματόσχοινο (38) είναι, ότι αυτός είναι στερεωμένος σε δύο σετ στερεωμένων περιστροφικά τροχών συρματόσχοινο (56, 64), στερεωμένων αντίστοιχα σε ένα σταθερό μέρος του στηρίγματος (10) του γερανού και το στερεωμένο περιστροφικά τμήμα του γερανού (28) ελέγχει τα συρματόσχοινα (32, 34) του γερανού εντός μιας διαδρομής περιστροφής +/- 175 μοιρών από ένα αρχικό σημείο αναφοράς, έτσι ώστε τα εν λόγω συρματόσχοινα να μην ακουμπούν ποτέ το ένα στο άλλο.

ΑΡΙΘΜΟΣ ΕΥΡ. Δ.Ε. (11):3097117
ΑΡΙΘ. ΕΛΛ. ΚΑΤΑΘΕΣΗΣ (21):20180402526
ΗΜΕΡ. ΕΛΛ. ΚΑΤΑΘΕΣΗΣ (22):07/09/2018
ΑΡΙΘ./ΗΜΕΡ. ΔΗΜΟΣΙΕΥΣΗΣ
ΕΥΡΩΠΑΪΚΟΥ ΔΙΠΛΩΜΑΤΟΣ(87):2705761 - 11/07/2018
ΑΡΙΘ./ΗΜΕΡ. ΔΗΜΟΣΙΕΥΣΗΣ
ΕΥΡΩΠΑΪΚΗΣ ΑΙΤΗΣΗΣ (86):13182819.6--03/09/2013
ΔΙΚΑΙΟΥΧΟΣ (73):1)Laboratoires France Bebe Nutrition
7 avenue de Lattre de Tassigny, 53000 Laval,
ΓΑΛΛΙΑ
ΣΥΜΒ. ΠΡΟΤΕΡΑΙΟΤΗΤΕΣ (30):1258463-10/09/2012-FR
ΕΦΕΥΡΕΤΗΣ (72):1)Tek, Konthirith
2)Courtin, Solenn
3)Guillemet, Morgane
4)Giordano, Thierry
ΕΙΔΙΚΟΣ ΠΛΗΡΕΞΟΥΣΙΟΣ (74):ΞΑΝΘΟΠΟΥΛΟΥ "ΤΣΙΜΙΚΑΛΗΣ
ΚΑΛΟΝΑΡΟΥ ΔΙΚΗΓΟΡΙΚΗ ΕΤΑΙΡΕΙΑ"
ΧΑΡΙΚΛΕΙΑ
N. Βάμβα 1, 106 74 ΑΘΗΝΑ
ΑΝΤΙΚΑΗΤΟΣ (74):ΤΣΙΜΙΚΑΛΗΣ ΣΤΕΦΑΝΟΣ
N. Βάμβα 1,10674 ΑΘΗΝΑ
ΤΙΤΛΟΣ ΕΦΕΥΡΕΣΗΣ (54):ΘΡΕΠΤΙΚΗ ΣΥΝΘΕΣΗ ΓΙΑ ΕΓΚΥΟ
ΓΥΝΑΙΚΑ

ΠΕΡΙΛΗΨΗ(57)

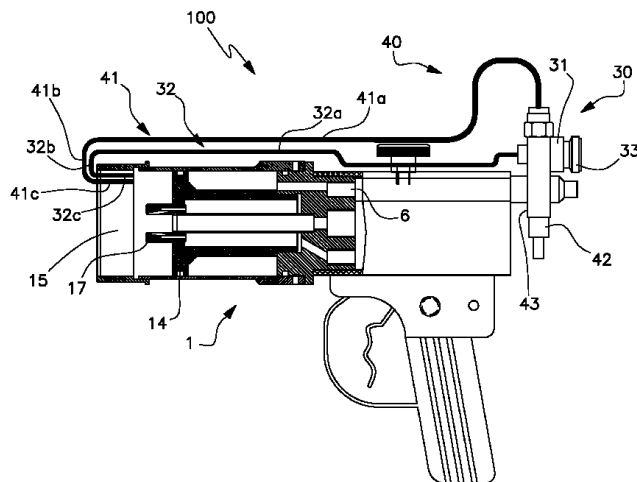
Η παρούσα εφεύρεση αφορά σε θρεπτική σύνθεση για έγκυο γυναίκα, που ανταποκρίνεται ταυτοχρόνως στις θρεπτικές ανάγκες της εγκυμοσύνης και ανακουφίζει το φαινόμενο της ναυτίας. Προς τούτο, η εφεύρεση αφορά μία θρεπτική σύνθεση που περιλαμβάνει ένα πρωτεϊνικό κλάσμα, ένα κλάσμα υδατάνθρακα, ένα λιπιδικό κλάσμα που περιλαμβάνει τουλάχιστον ένα λιπαρό οξύ της ομάδας των ωμέγα 3, τουλάχιστον ένα ανόργανο στοιχείο όπως ο σίδηρος, τουλάχιστον μία βιταμίνη όπως η βιταμίνη Β6, καθώς επίσης τον συνδυασμόσκόννης πιπερόριζας και εκχυλίσματος αγκινάρας.

ΑΡΙΘΜΟΣ ΕΥΡ. Δ.Ε. (11):3097118
ΑΡΙΘ. ΕΛΛ. ΚΑΤΑΘΕΣΗΣ (21):20180402524
ΗΜΕΡ. ΕΛΛ. ΚΑΤΑΘΕΣΗΣ (22):05/09/2018
ΑΡΙΘ./ΗΜΕΡ. ΔΗΜΟΣΙΕΥΣΗΣ
ΕΥΡΩΠΑΪΚΟΥ ΔΙΠΛΩΜΑΤΟΣ(87):3068546 - 06/06/2018
ΑΡΙΘ./ΗΜΕΡ. ΔΗΜΟΣΙΕΥΣΗΣ
ΕΥΡΩΠΑΪΚΗΣ ΑΙΤΗΣΗΣ (86):14815022.0--12/11/2014
ΔΙΚΑΙΟΥΧΟΣ (73):1)IBIX S.R.L.
Via La Viola 4, 48020 Santa Maria In Fabria-
go-Lugo (RA), ΙΤΑΛΙΑ
ΣΥΜΒ. ΠΡΟΤΕΡΑΙΟΤΗΤΕΣ (30):BO20130619-12/11/2013-IT
ΕΦΕΥΡΕΤΗΣ (72):1)GIOVANNINI, Susanna
ΕΙΔΙΚΟΣ ΠΑΡΗΡΕΞΟΥΣΙΟΣ (74):ΣΑΚΕΛΛΑΡΙΔΗ ΒΑΛΗ-ΒΑΣΙΛΙΚΗ
Αδριανού 70, 10556 ΑΘΗΝΑ
ΑΝΤΙΚΛΗΤΟΣ (74):ΣΑΚΕΛΛΑΡΙΔΗ ΒΑΛΗ-ΒΑΣΙΛΙΚΗ
Αδριανού 70,10556 ΑΘΗΝΑ
ΤΙΤΛΟΣ ΕΦΕΥΡΕΣΗΣ (54):**ΜΕΘΟΔΟΣ ΚΑΙ ΣΥΣΚΕΥΗ ΓΙΑ ΨΕΚΑΣ-
ΣΜΟ ΜΕ ΦΛΟΓΑ ΘΕΡΜΟΠΛΑΣΤΙΚΩΝ
ΣΚΟΝΩΝ**

ΠΕΡΙΛΗΨΗ(57)

Η μέθοδος για τον ψεκασμό με φλόγα θερμοπλαστικών σκονών παρέχει την τροφοδοσία μιας ροής συμπιεσμένου αέρα και/ή αζώτου και με ένα υγροποιημένο αέριο πετρελαίου διαμέσου αντίστοιχων διαχωρισμένων θαλάμων αποβολής (9,12), με κατάλληλο σχήμα στο εσωτερικό με μια συσκευή ανάμιξης (1) ενός πιστολιού ψεκασμού (100), όπου οι διαχωρισμένοι θάλαμοι αποβολής (9, 12) βρίσκονται σε επικοινωνία με ένα θάλαμο ανάμιξης (15). Στη συνέχεια μια φλόγα αναφλέγεται στο θάλαμο ανάμιξης, διαμέσου μιας συσκευής ανάφλεξης της φλόγας (30) που συνδέεται με το πιστόλι (100), όπου η αναφερθείσα συσκευή περιλαμβάνει μια συσκευή ανάφλεξης σπινθήρα (31, 310), και ένα στοιχείο αγωγού (32) που συσχετίζεται με τη συσκευή ανάμιξης (1) και συνδέεται με τη

συσκευή ανάφλεξης σπινθήρα (31, 310). Οι θερμοπλαστικές σκόνες αναμιγνύονται με ένα αδρανές αέριο μεταφοράς, και τροφοδοτούνται διαμέσου ενός περαιτέρω θαλάμου αποβολής (7) που επικοινωνεί με το θάλαμο ανάμιξης (15). Στη συνέχεια το πιστόλι ψεκασμού λειτουργεί για να ψεκάσει τις θερμοπλαστικές σκόνες διαμέσου της φλόγας πάνω στην επιφάνεια του είδους που θα επιχριστεί, για να προκαλέσει την τήξη των ίδιων σκονών.



ΑΡΙΘΜΟΣ ΕΥΡ. Δ.Ε. (11):3097119
ΑΡΙΘ. ΕΛΛ. ΚΑΤΑΘΕΣΗΣ (21):20180402501
ΗΜΕΡ. ΕΛΛ. ΚΑΤΑΘΕΣΗΣ (22):05/09/2018
ΑΡΙΘ./ΗΜΕΡ. ΔΗΜΟΣΙΕΥΣΗΣ
ΕΥΡΩΠΑΪΚΟΥ ΔΙΠΛΩΜΑΤΟΣ(87):2897644 - 06/06/2018
ΑΡΙΘ./ΗΜΕΡ. ΔΗΜΟΣΙΕΥΣΗΣ
ΕΥΡΩΠΑΪΚΗΣ ΑΙΤΗΣΗΣ (86):13770771.7--18/09/2013
ΔΙΚΑΙΟΥΧΟΣ (73):1)Novartis AG
Lichtstrasse 35, 4056 Basel, ΕΛΒΕΤΙΑ
ΣΥΜΒ. ΠΡΟΤΕΡΑΙΟΤΗΤΕΣ (30):201261703533 P-20/09/2012-US
201261708070 P-01/10/2012-US
ΕΦΕΥΡΕΤΗΣ (72):1)GOLDBRUNNER, Michael
2)HUANG, Xizhong
ΕΙΔΙΚΟΣ ΠΑΡΗΡΕΞΟΥΣΙΟΣ (74):ΛΥΜΠΕΡΗΣ "ΔΙΚΗΓΟΡΙΚΗ ΕΤΑΙΡΕΙΑ
ΒΑΓΙΑΝΟΥ ΚΩΣΤΟΠΟΥΛΟΥ
ΛΥΜΠΕΡΗ" ΝΙΚΟΛΑΟΣ
Στουρνάρα 37, 10682 ΑΘΗΝΑ
ΑΝΤΙΚΛΗΤΟΣ (74):ΛΥΜΠΕΡΗΣ ΝΙΚΟΛΑΟΣ
Στουρνάρα 37,10682 ΑΘΗΝΑ
ΤΙΤΛΟΣ ΕΦΕΥΡΕΣΗΣ (54):**ΦΑΡΜΑΚΕΥΤΙΚΟΣ ΣΥΝΔΥΑΣΜΟΣ
ΠΟΥ ΠΕΡΙΕΧΕΙ ΕΝΑΝ ΑΝΑΣΤΟΛΕΑ
ΚΙΝΑΣΗΣ ΦΩΣΦΑΤΙΔΥΛΙΝΟΣΙΤΟΛΗΣ-
3 ΚΑΙ ΕΝΑΝ ΑΝΑΣΤΟΛΕΑ ΑΡΩΜΑΤΑ-
ΣΗΣ**

ΠΕΡΙΛΗΨΗ(57)

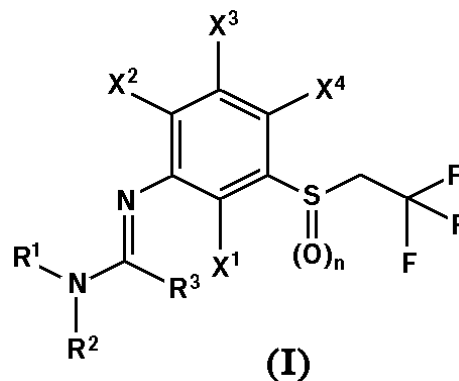
Η παρούσα εφεύρεση αφορά έναν φαρμακευτικό συνδυασμό που περιέχει μια ένωση παραγώγου 2- καρβοξαμίδο κυκλοαμινο ουρίας του τύπου (I) και τουλάχιστον έναν αναστολέα αρωματάσης για τη θεραπεία του καρκίνου, τις χρήσεις τέτοιων συνδυασμών στη θεραπεία του καρκίνου και μια μέθοδο θεραπείας των θερμόαιμων ζώων συμπεριλαμβανομένων των ανθρώπων που πάσχουν από καρκίνο με χορήγηση στο εν λόγω ζώο που έχει ανάγκη μια τέτοια θεραπεία μιας αποτελεσματικής δόσης μιας ένωσης παραγώγου 2- καρβοξαμίδο κυκλοαμινο ουρίας του τύπου (I) σε συνδυασμό με τουλάχιστον έναν αναστολέα αρωματάσης.

ΑΡΙΘΜΟΣ ΕΥΡ. Δ.Ε. (11):3097120
ΑΡΙΘ. ΕΛΛ. ΚΑΤΑΘΕΣΗΣ (21):20180402517
ΗΜΕΡ. ΕΛΛ. ΚΑΤΑΘΕΣΗΣ (22):06/09/2018
ΑΡΙΘ./ΗΜΕΡ. ΔΗΜΟΣΙΕΥΣΗΣ
ΕΥΡΩΠΑΪΚΟΥ ΔΙΠΛΩΜΑΤΟΣ(87):2793578 - 06/06/2018
ΑΡΙΘ./ΗΜΕΡ. ΔΗΜΟΣΙΕΥΣΗΣ
ΕΥΡΩΠΑΪΚΗΣ ΑΙΤΗΣΗΣ (86):12806011.8--12/12/2012
ΔΙΚΑΙΟΥΧΟΣ (73):1)Bayer CropScience AG
 Alfred-Nobel-Strasse 50, 40789 Monheim am Rhein, ΓΕΡΜΑΝΙΑ
ΣΥΜΒ. ΠΡΟΤΕΡΑΙΟΤΗΤΕΣ (30):11194855-21/12/2011-EP
ΕΦΕΥΡΕΤΗΣ (72):1)KOHLER, Adeline
 2)ALIG, Bernd
 3)BECKER, Angela
 4)VOERSTE, Arnd
 5)GORGENS, Ulrich
 6)FISCHER, Reiner
 7)MORADI, Wahed, Ahmed
 8)CEREZO-GALVEZ, Silvia
 9)HAHN, Julia
 10)ILG, Kerstin
 11)SCHWARZ, Hans-Georg
 12)GOMIBUCHI, Takuya
 13)ITO, Masahito
 14)YAMAZAKI, Daiei
 15)SHIBUYA, Katsuhiko
 16)SHIMOJO, Eiichi
ΕΙΔΙΚΟΣ ΠΛΗΡΕΞΟΥΣΙΟΣ (74):ΣΙΩΤΟΥ "ΚΑΤΕΡΙΝΑ ΣΙΩΤΟΥ ΚΑΙ ΣΥΝΕΡΓΑΤΕΣ ΔΙΚΗΓΟΡΙΚΗ ΕΤΑΙΡΕΙΑ" ΔΙΚΑΤΕΡΙΝΗ
 Πατησίων (28ης Οκτωβρίου) 122, 11257 ΑΘΗΝΑ
ΑΝΤΙΚΛΗΤΟΣ (74):ΣΙΩΤΟΥ ΔΙΚΑΤΕΡΙΝΗ
 Πατησίων (28ης Οκτωβρίου) 122,11257 ΑΘΗΝΑ

ΤΙΤΛΟΣ ΕΦΕΥΡΕΣΗΣ (54):ΠΑΡΑΓΩΓΑ ΤΡΙΦΘΟΡΟΑΙΘΥΛ ΣΟΥΛΦΙΔΙΟΥ ΥΠΟΚΑΤΕΣΤΗΜΕΝΗΣ Ν-ΑΡΥΛΑΜΙΔΙΝΗΣ ΩΣ ΑΚΑΡΕΟΚΤΟΝΑ ΚΑΙ ΕΝΤΟΜΟΚΤΟΝΑ

ΠΕΡΙΛΗΨΗ(57)

Η παρούσα εφεύρεση αναφέρεται σε νέα παράγωγα τριφθοροαιθυλ σουλφιδίου υποκατεστημένης Ν-αρυλαμιδίνης του τύπου (I), - όπου τα X¹ X², X³, X⁴, R¹, R², R³, η έχουν τις έννοιες που δίδονται στην περιγραφή, - στη χρήση αυτών ως ακαρεοκτόνων και εντομοκτόνων για τον έλεγχο ζωικών ζιζανίων και σε διαδικασίες και ενδιάμεσα για την παρασκευή τους.



ΑΡΙΘΜΟΣ ΕΥΡ. Δ.Ε. (11):3097121
ΑΡΙΘ. ΕΛΛ. ΚΑΤΑΘΕΣΗΣ (21):20180402516
ΗΜΕΡ. ΕΛΛ. ΚΑΤΑΘΕΣΗΣ (22):06/09/2018
ΑΡΙΘ./ΗΜΕΡ. ΔΗΜΟΣΙΕΥΣΗΣ
ΕΥΡΩΠΑΪΚΟΥ ΔΙΠΛΩΜΑΤΟΣ(87):2424991 - 06/06/2018
ΑΡΙΘ./ΗΜΕΡ. ΔΗΜΟΣΙΕΥΣΗΣ
ΕΥΡΩΠΑΪΚΗΣ ΑΙΤΗΣΗΣ (86):10772363.7--27/04/2010
ΔΙΚΑΙΟΥΧΟΣ (73):1)GENZYME CORPORATION
 50 Binney Street, MA 02142 CAMBRIDGE, ΗΝΩΜΕΝΕΣ ΠΟΛΙΤΕΙΕΣ ΤΗΣ ΑΜΕΡΙΚΗΣ
ΣΥΜΒ. ΠΡΟΤΕΡΑΙΟΤΗΤΕΣ (30):174982 P-02/05/2009-US
 268059 P-08/06/2009-US
ΕΦΕΥΡΕΤΗΣ (72):1)PASSINI, Marco, A.
 2)SHIHABUDDIN, Lamya
 3)CHENG, Seng, H.
ΕΙΔΙΚΟΣ ΠΛΗΡΕΞΟΥΣΙΟΣ (74):ΣΙΩΤΟΥ "ΚΑΤΕΡΙΝΑ ΣΙΩΤΟΥ ΚΑΙ ΣΥΝΕΡΓΑΤΕΣ ΔΙΚΗΓΟΡΙΚΗ ΕΤΑΙΡΕΙΑ" ΔΙΚΑΤΕΡΙΝΗ
 Πατησίων (28ης Οκτωβρίου) 122, 11257 ΑΘΗΝΑ
ΑΝΤΙΚΛΗΤΟΣ (74):ΣΙΩΤΟΥ ΔΙΚΑΤΕΡΙΝΗ
 Πατησίων (28ης Οκτωβρίου) 122,11257 ΑΘΗΝΑ
ΤΙΤΛΟΣ ΕΦΕΥΡΕΣΗΣ (54):ΓΟΝΙΔΙΑΚΗ ΘΕΡΑΠΕΙΑ ΓΙΑ ΝΕΥΡΟ-ΕΚΦΥΛΙΣΤΙΚΕΣ ΔΙΑΤΑΡΑΧΕΣ

ΠΕΡΙΛΗΨΗ(57)

Αποκαλύπτονται συνθέσεις και μέθοδοι για τη θεραπεία διαταραχών που επηρεάζουν την κινητική λειτουργία, όπως η κινητική λειτουργία που επηρεάζεται

από ασθένεια ή τραυματισμό του εγκεφάλου και/ή του νωτιαίου μυελού. Επίσης, αποκαλύπτεται ένας αυτο-συμπληρωματικός φορέας αδενο-σχετιζόμενου ιού για την θεραπεία διαταραχών του κινητικού νευρώνα όπως η νωτιαία μυϊκή ατροφία, η πλαγία μυατροφική σκλήρυνση, η νωτιαία προμηκική μυϊκή ατροφία, η παρεγκεφαλιδική αταξία, η πρωτοπαθής πλευρική σκλήρυνση και η τραυματική βλάβη του νωτιαίου μυελού.

ΑΡΙΘΜΟΣ ΕΥΡ. Δ.Ε. (11):3097122
ΑΡΙΘ. ΕΛΛ. ΚΑΤΑΘΕΣΗΣ (21):20180402451
ΗΜΕΡ. ΕΛΛ. ΚΑΤΑΘΕΣΗΣ (22):30/08/2018
ΑΡΙΘ./ΗΜΕΡ. ΔΗΜΟΣΙΕΥΣΗΣ
ΕΥΡΩΠΑΪΚΟΥ ΔΙΠΛΩΜΑΤΟΣ(87):2797493 - 30/05/2018
ΑΡΙΘ./ΗΜΕΡ. ΔΗΜΟΣΙΕΥΣΗΣ
ΕΥΡΩΠΑΪΚΗΣ ΑΙΤΗΣΗΣ (86):11804967.5--28/12/2011
ΔΙΚΑΙΟΥΧΟΣ (73):1)WaveLight GmbH
Am Wolfsmantel 5, 91058 Erlangen,
GERMANIA

ΣΥΜΒ. ΠΡΟΤΕΡΑΙΟΤΗΤΕΣ (30):
ΕΦΕΥΡΕΤΗΣ (72):1)MASSOW, Ole
2)WISWEH, Henning
3)JEGLORZ, Tobias

ΕΙΔΙΚΟΣ ΠΛΗΡΕΞΟΥΣΙΟΣ (74):ΣΙΩΤΟΥ "ΚΑΤΕΡΙΝΑ ΣΙΩΤΟΥ ΚΑΙ
ΣΥΝΕΡΓΑΤΕΣ ΔΙΚΗΓΟΡΙΚΗ ΕΤΑΙΡΕΙΑ"
ΑΙΚΑΤΕΡΙΝΗ
Πατησίων (28ης Οκτωβρίου) 122, 11257
ΑΘΗΝΑ

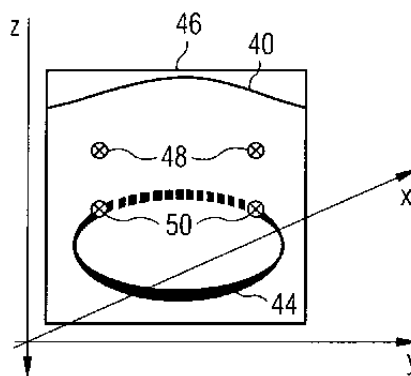
ΑΝΤΙΚΑΛΗΤΟΣ (74):ΣΙΩΤΟΥ ΑΙΚΑΤΕΡΙΝΗ
Πατησίων (28ης Οκτωβρίου) 122,11257
ΑΘΗΝΑ

ΤΙΤΛΟΣ ΕΦΕΥΡΕΣΗΣ (54):ΔΙΑΔΙΚΑΣΙΑ ΓΙΑ ΟΠΤΙΚΗ ΤΟΜΟΓΡΑΦΙΑ ΣΥΝΟΧΗΣ ΚΑΙ ΣΥΣΚΕΥΗ ΓΙΑ ΟΠΤΙΚΗ ΤΟΜΟΓΡΑΦΙΑ ΣΥΝΟΧΗΣ

ΠΕΡΙΛΗΨΗ(57)

Σε μία διαδικασία για οπτική τομογραφία συνοχής καταγράφεται ένα πλήθος πρώτων απεικονίσεων τομής τομογραφίας OCT (34), όπου εκάστη πρώτη απεικόνιση τομής αντιπροσωπεύει μία διαφορετική τομή ενός αντικειμένου (12). Ακολούθως, ένα σχήμα αναφοράς (44), το οποίο είναι αντιπροσωπευτικό του

τρισδιάστατου περιγράμματος τουλάχιστον ενός δομικού χαρακτηριστικού (36) του αντικειμένου (12) σε ένα δεδομένο τρισδιάστατο σύστημα συντεταγμένων x, y, z εξακριβώνεται με αναγνώριση χαρακτηριστικών του τουλάχιστον ενός δομικού χαρακτηριστικού (36) στις πρώτες απεικονίσεις τομής (34). Εν συνεχεία καταγράφεται ένα πλήθος δεύτερων απεικονίσεων τομής τομογραφίας OCT (46), όπου εκάστη δεύτερη απεικόνιση τομής αντιπροσωπεύει μία διαφορετική τομή του αντικειμένου (12). Τουλάχιστον ένα τμήμα των δεύτερων απεικονίσεων τομής (46) μετατοπίζεται στο σύστημα συντεταγμένων x, y, z, έως ότου εκάστη δεύτερη απεικόνιση τομής (46) να ευρίσκεται σε επικάλυψη χαρακτηριστικού με το σχήμα αναφοράς (44). Τέλος, ένα σύνολο τρισδιάστατων δεδομένων απεικόνισης τομογραφίας OCT δημιουργείται τουλάχιστον εκ των επικαλυπτόμενων με χαρακτηριστικό δεύτερων απεικονίσεων τομής (46).



ΑΡΙΘΜΟΣ ΕΥΡ. Δ.Ε. (11):3097123
ΑΡΙΘ. ΕΛΛ. ΚΑΤΑΘΕΣΗΣ (21):20180402452
ΗΜΕΡ. ΕΛΛ. ΚΑΤΑΘΕΣΗΣ (22):30/08/2018
ΑΡΙΘ./ΗΜΕΡ. ΔΗΜΟΣΙΕΥΣΗΣ
ΕΥΡΩΠΑΪΚΟΥ ΔΙΠΛΩΜΑΤΟΣ(87):2230453 - 30/05/2018
ΑΡΙΘ./ΗΜΕΡ. ΔΗΜΟΣΙΕΥΣΗΣ
ΕΥΡΩΠΑΪΚΗΣ ΑΙΤΗΣΗΣ (86):10153441.0--12/02/2010
ΔΙΚΑΙΟΥΧΟΣ (73):1)AGA AB
181 81 Lidings, ΣΟΥΗΔΙΑ

ΣΥΜΒ. ΠΡΟΤΕΡΑΙΟΤΗΤΕΣ (30):0950178-20/03/2009-SE
ΕΦΕΥΡΕΤΗΣ (72):1)Ekman, Tomas
2)Lugnet, Anders
3)Gartz, Mats
4)Ritzen, Ola

ΕΙΔΙΚΟΣ ΠΛΗΡΕΞΟΥΣΙΟΣ (74):ΣΙΩΤΟΥ "ΚΑΤΕΡΙΝΑ ΣΙΩΤΟΥ ΚΑΙ
ΣΥΝΕΡΓΑΤΕΣ ΔΙΚΗΓΟΡΙΚΗ ΕΤΑΙΡΕΙΑ"
ΑΙΚΑΤΕΡΙΝΗ
Πατησίων (28ης Οκτωβρίου) 122, 11257
ΑΘΗΝΑ

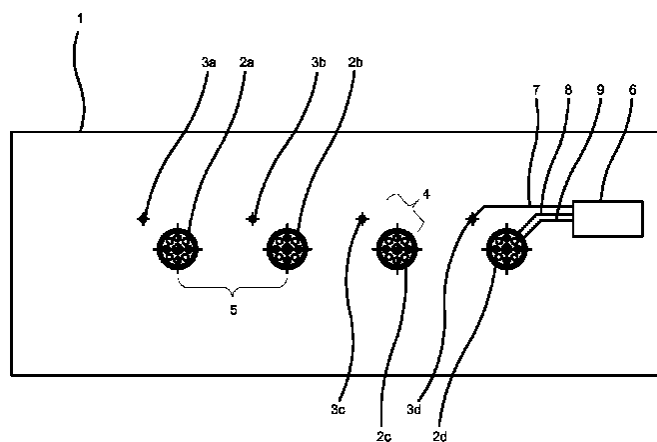
ΑΝΤΙΚΑΛΗΤΟΣ (74):ΣΙΩΤΟΥ ΑΙΚΑΤΕΡΙΝΗ
Πατησίων (28ης Οκτωβρίου) 122,11257
ΑΘΗΝΑ

ΤΙΤΛΟΣ ΕΦΕΥΡΕΣΗΣ (54):ΜΕΘΟΔΟΣ ΓΙΑ ΤΗΝ ΟΜΟΓΕΝΟΠΟΙΗΣΗ ΤΗΣ ΚΑΤΑΝΟΜΗΣ ΘΕΡΜΟΤΗΤΑΣ ΚΑΘΩΣ ΚΑΙ ΓΙΑ ΤΗ ΜΕΙΩΣΗ ΤΗΣ ΠΟΣΟΤΗΤΑΣ ΤΩΝ ΝΟx

ΠΕΡΙΛΗΨΗ(57)

Μέθοδος για την ομογενοποίηση της κατανομής θερμότητας καθώς και για τη μείωση της ποσότητας NOx στα προϊόντα καύσης κατά τη λειτουργία ενός βιομηχανικού κλιβάνου (1) με τουλάχιστον έναν συμβατικό καυστήρα (2a, 2b, 2c, 2d) χρησιμοποιώντας αέρα ως οξειδωτικό. Ένα πρόσθετο οξειδωτικό που περιλαμβάνει τουλάχιστον 50% αέριο οξυγόνο αναγκάζεται να ρέει εντός του κλιβάνου (1) διαμέσου ενός αυλού (3a, 3b, 3c, 3d). Η συνολική ποσότητα του

παρεχόμενου οξυγόνου ισορροπείται με την ποσότητα του καυσίμου που τροφοδοτείται μέσω του καυστήρα αέρα (2a, 2b, 2c, 2d). Η εφεύρεση χαρακτηρίζεται κατά πρώτον, από το γεγονός ότι ο συνδυασμός του τουλάχιστον 40% του παρεχόμενου οξυγόνου παρέχεται διαμέσου του πρόσθετου οξειδωτικού, ώστε ο αυλός (3a, 3b, 3c, 3d) να είναι διατεταγμένος σε απόσταση από τον καυστήρα αέρα (2a, 2b, 2c, 2d) τουλάχιστον 0,3 μέτρα και το πρόσθετο οξειδωτικό να ρέει εντός του κλιβάνου (1) διαμέσου του αυλού (3a, 3b, 3c, 3d) με τουλάχιστον ηχητική ταχύτητα και κατά δεύτερον το πρόσθετο οξειδωτικό παρέχεται μόνο όταν ο καυστήρας αέρα (2a, 2b, 2c, 2d) λειτουργεί σε χαμηλότερη ισχύ ή σε υψηλότερη ισχύ.



ΑΡΙΘΜΟΣ ΕΥΡ. Δ.Ε. (11):3097124
ΑΡΙΘ. ΕΛΛ. ΚΑΤΑΘΕΣΗΣ (21):20180402453
ΗΜΕΡ. ΕΛΛ. ΚΑΤΑΘΕΣΗΣ (22):31/08/2018
ΑΡΙΘ./ΗΜΕΡ. ΔΗΜΟΣΙΕΥΣΗΣ
ΕΥΡΩΠΑΪΚΟΥ ΔΙΠΛΩΜΑΤΟΣ(87):2519112 - 06/06/2018
ΑΡΙΘ./ΗΜΕΡ. ΔΗΜΟΣΙΕΥΣΗΣ
ΕΥΡΩΠΑΪΚΗΣ ΑΙΤΗΣΗΣ (86):10801771.6--22/12/2010
ΔΙΚΑΙΟΥΧΟΣ (73):1)AgroFresh Inc.
510-530 Walnut Street, Suite 1350, Philadelphia, PA 19106, ΗΝΩΜΕΝΕΣ ΠΟΛΙΤΕΙΕΣ ΤΗΣ ΑΜΕΡΙΚΗΣ
ΣΥΜΒ. ΠΡΟΤΕΡΑΙΟΤΗΤΕΣ (30):425479 P-21/12/2010-US
284899 P-28/12/2009-US
ΕΦΕΥΡΕΤΗΣ (72):1)MIR, Nazir
2)HOLCROFT, Dierdre, Margaret
3)JAMES, William Nixon jr.
4)URENA-PADILLA, Alvaro, R.
5)MENNING, Bruce
ΕΙΔΙΚΟΣ ΠΛΗΡΕΞΟΥΣΙΟΣ (74):ΓΙΑΚΟΥΜΗ ANNA
Αλκαμένους 12-14, 10439 ΑΘΗΝΑ
ΑΝΤΙΚΑΛΗΤΟΣ (74):ΜΙΣΙΟΥ ΑΝΔΡΟΝΙΚΗ
Αναλήψεως 23 και Μαραθόνος 27,10439 ΑΘΗΝΑ
ΤΙΤΛΟΣ ΕΦΕΥΡΕΣΗΣ (54):**ΜΕΘΟΔΟΣ ΧΕΙΡΙΣΜΟΥ ΜΠΑΝΑΝΩΝ ΠΕΡΙΛΗΨΗ(57)**

Παρέχεται μια μέθοδος αποθήκευσης μπανανών που περιλαμβάνει τα βήματα (a) της έκθεσης των εν λόγω μπανανών σε ατμόσφαιρα που περιέχει μία ή περισσότερες δραστικές ενώσεις αιθυλενίου και (b) μετά το εν λόγω βήμα (a), έκθεση των εν λόγω μπανανών σε μια ατμόσφαιρα που περιέχει μία ή περισσότερες ενώσεις κυκλοπροπενίου ενώ οι εν λόγω μπανάνες έχουν στάδιο χρώματος 2 μέχρι 6 στην κλίμακα επτά σταδίων, όπου οι εν λόγω μπανάνες

διατηρούνται μέσα σε συσκευασία τροποποιημένης ατμόσφαιρας για χρονική περίοδο που περιλαμβάνει τουλάχιστον ένα χρονικό διάστημα που διαρκεί για 1 ώρα, όπου το εν λόγω χρονικό διάστημα αρχίζει από το διάστημα που μεσολαβεί μεταξύ της ολοκλήρωσης του εν λόγω βήματος (b) και 72 ωρών από την ολοκλήρωση του εν λόγω βήματος (b)και όπου η εν λόγω συσκευασία τροποποιημένης ατμόσφαιρας κατασκευάζεται έτσι ώστε ο ρυθμός μετάδοσης διοξειδίου του άνθρακα για ολόκληρη την συσκευασία (PCT) να είναι από 2.400 μέχρι 120.000 κυβικά εκατοστά ανά ημέρα ανά χιλιόγραμμο μπανανών.

ΑΡΙΘΜΟΣ ΕΥΡ. Δ.Ε. (11):3097125
ΑΡΙΘ. ΕΛΛ. ΚΑΤΑΘΕΣΗΣ (21):20180402523
ΗΜΕΡ. ΕΛΛ. ΚΑΤΑΘΕΣΗΣ (22):05/09/2018
ΑΡΙΘ./ΗΜΕΡ. ΔΗΜΟΣΙΕΥΣΗΣ
ΕΥΡΩΠΑΪΚΟΥ ΔΙΠΛΩΜΑΤΟΣ(87):2575878 - 13/06/2018
ΑΡΙΘ./ΗΜΕΡ. ΔΗΜΟΣΙΕΥΣΗΣ
ΕΥΡΩΠΑΪΚΗΣ ΑΙΤΗΣΗΣ (86):11727536.2--27/05/2011
ΔΙΚΑΙΟΥΧΟΣ (73):1)Zoetis Belgium S.A.
1, Rue Laid Burniat, 1348 Louvain-la-Neuve, ΒΕΛΓΙΟ
ΣΥΜΒ. ΠΡΟΤΕΡΑΙΟΤΗΤΕΣ (30):349244 P-28/05/2010-US
ΕΦΕΥΡΕΤΗΣ (72):1)DAVIS, Heather, Lynn
2)DOMINOWSKI, Paul, Joseph
3)WEERATNA, Risini, Dhammika
ΕΙΔΙΚΟΣ ΠΛΗΡΕΞΟΥΣΙΟΣ (74):ΚΙΑΙΜΙΡΗΣ "ΠΑΤΡΙΝΟΣ & ΚΙΑΙΜΙΡΗΣ ΔΙΚΗΓΟΡΙΚΗ ΕΤΑΙΡΙΑ" ΚΩΝΣΤΑΝΤΙΝΟΣ
Χατζηγιάννη Μέξη 7, 11528 ΑΘΗΝΑ
ΑΝΤΙΚΑΛΗΤΟΣ (74):ΚΙΑΙΜΙΡΗΣ ΚΩΝΣΤΑΝΤΙΝΟΣ
Χατζηγιάννη Μέξη 7,11528 ΑΘΗΝΑ
ΤΙΤΛΟΣ ΕΦΕΥΡΕΣΗΣ (54):**ΕΜΒΟΛΙΑ ΠΟΥ ΠΕΡΙΕΧΟΥΝ ΧΟΛΗ-ΣΤΕΡΟΛΗ ΚΑΙ CPG, ΩΣ ΜΟΝΑΔΙΚΑ ΑΝΟΣΟΕΝΙΣΧΥΤΙΚΑ/ΜΟΡΙΑ ΦΟΡΕΙΣ**

ΠΕΡΙΛΗΨΗ(57)

Περιγράφονται εμβόλια που έχουν ένα ή περισσότερα αντιγόνα χοληστερόλης και CpG. Απόψεις της εφεύρεσης σχετίζονται με την χρήση εμβολίων της εφεύρεσης για την θεραπεία ή/και την πρόληψη διαταραχών ανθρώπων και ζώων.

ΑΡΙΘΜΟΣ ΕΥΡ. Δ.Ε. (11):3097126
ΑΡΙΘ. ΕΛΛ. ΚΑΤΑΘΕΣΗΣ (21):20180402519
ΗΜΕΡ. ΕΛΛ. ΚΑΤΑΘΕΣΗΣ (22):05/09/2018
ΑΡΙΘ./ΗΜΕΡ. ΔΗΜΟΣΙΕΥΣΗΣ
ΕΥΡΩΠΑΪΚΟΥ ΔΙΠΛΩΜΑΤΟΣ(87):3234224 - 13/06/2018
ΑΡΙΘ./ΗΜΕΡ. ΔΗΜΟΣΙΕΥΣΗΣ
ΕΥΡΩΠΑΪΚΗΣ ΑΙΤΗΣΗΣ (86):15830783.5--18/12/2015
ΔΙΚΑΙΟΥΧΟΣ (73):1)Repsol, S.A.
C/Mendez Alvaro, 44, 28045 Madrid,
ΙΣΠΑΝΙΑ
ΣΥΜΒ. ΠΡΟΤΕΡΑΙΟΤΗΤΕΣ (30):14382541-19/12/2014-EP
ΕΦΕΥΡΕΤΗΣ (72):1)HERNANDEZ ALONSO, Maria Dolores
2)PENELAS PEREZ, German
3)ANDREU, Teresa
4)IRTEM, Erdem
5)PARRA, Andres
6)FABREGA, Cristian
7)MORANTE, Juan Ramon
ΕΙΔΙΚΟΣ ΠΑΗΡΕΞΟΥΣΙΟΣ (74):ΑΘΑΝΑΣΙΑΔΟΥ "ΕΛΕΝΗ Γ.
ΠΑΠΑΚΩΝΣΤΑΝΤΙΝΟΥ ΚΑΙ
ΣΥΝΕΡΓΑΤΕΣ, ΔΙΚΗΓΟΡΙΚΗ ΕΤΑΙΡΙΑ"
ΜΑΡΙΑ
Κουμπάρη 2, 10674 ΑΘΗΝΑ
ΑΝΤΙΚΛΗΤΟΣ (74):ΓΙΑΖΙΤΖΟΓΛΟΥ ΕΥΑΓΓΕΛΙΑ
Κουμπάρη 2,10674 ΑΘΗΝΑ
ΤΙΤΛΟΣ ΕΦΕΥΡΕΣΗΣ (54):**ΦΩΤΟΗΛΕΚΤΡΟΧΗΜΙΚΗ ΚΥΨΕΛΙΔΑ
ΠΡΕΣΣΑΣ-ΦΙΑΤΡΟΥ ΟΞΕΙΔΩΣΗΣ ΝΕ-
ΡΟΥ ΚΙ ΑΝΑΓΩΓΗΣ CO2**

ΠΕΡΙΛΗΨΗ(57)

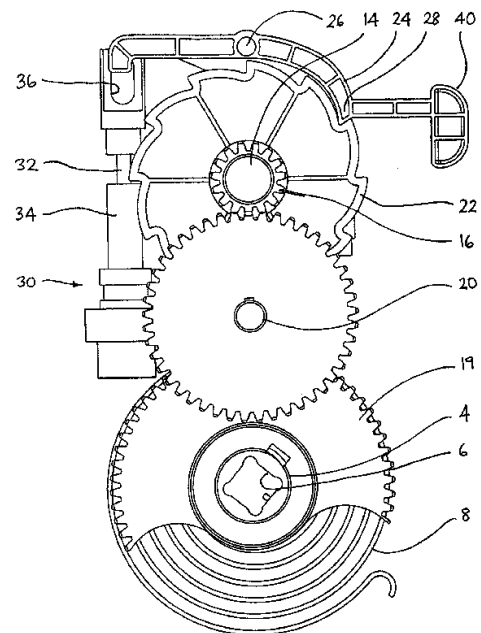
Η παρούσα αποκάλυψη σχετίζεται με μεθόδους και διατάξεις για χρήση στην φωτοηλεκτροχημική αναγωγή του CO₂. Συγκεκριμένα, αποκαλύπτεται μια φωτοηλεκτροχημική κυψελίδα πρέσας-φίλτρου για την παραγωγή ενός προϊόντος αναγωγής από CO₂ και μια μέθοδος για την φωτοηλεκτροχημική αναγωγή του CO₂.

ΑΡΙΘΜΟΣ ΕΥΡ. Δ.Ε. (11):3097127
ΑΡΙΘ. ΕΛΛ. ΚΑΤΑΘΕΣΗΣ (21):20180402520
ΗΜΕΡ. ΕΛΛ. ΚΑΤΑΘΕΣΗΣ (22):05/09/2018
ΑΡΙΘ./ΗΜΕΡ. ΔΗΜΟΣΙΕΥΣΗΣ
ΕΥΡΩΠΑΪΚΟΥ ΔΙΠΛΩΜΑΤΟΣ(87):2943704 - 20/06/2018
ΑΡΙΘ./ΗΜΕΡ. ΔΗΜΟΣΙΕΥΣΗΣ
ΕΥΡΩΠΑΪΚΗΣ ΑΙΤΗΣΗΣ (86):14702892.2--03/01/2014
ΔΙΚΑΙΟΥΧΟΣ (73):1)Activale Limited
5 Wainsfort Drive Terenure, Dublin 6,
ΙΡΛΑΝΔΙΑ
ΣΥΜΒ. ΠΡΟΤΕΡΑΙΟΤΗΤΕΣ (30):201300560-14/01/2013-GB
ΕΦΕΥΡΕΤΗΣ (72):1)MILLER, Mark Kenneth
2)HOULIHAN, Kevin Andrew
ΕΙΔΙΚΟΣ ΠΑΗΡΕΞΟΥΣΙΟΣ (74):ΑΘΑΝΑΣΙΑΔΟΥ "ΕΛΕΝΗ Γ.
ΠΑΠΑΚΩΝΣΤΑΝΤΙΝΟΥ ΚΑΙ
ΣΥΝΕΡΓΑΤΕΣ, ΔΙΚΗΓΟΡΙΚΗ ΕΤΑΙΡΙΑ"
ΜΑΡΙΑ
Κουμπάρη 2, 10674 ΑΘΗΝΑ
ΑΝΤΙΚΛΗΤΟΣ (74):ΓΙΑΖΙΤΖΟΓΛΟΥ ΕΥΑΓΓΕΛΙΑ
Κουμπάρη 2,10674 ΑΘΗΝΑ
ΤΙΤΛΟΣ ΕΦΕΥΡΕΣΗΣ (54):**ΒΑΛΒΙΔΕΣ ΕΛΕΓΧΟΜΕΝΕΣ ΜΕΣΩ
ΤΗΣ ΘΕΡΜΟΚΡΑΣΙΑΣ**

ΠΕΡΙΛΗΨΗ(57)

Ένας ελεγκτής ανοίγει ή κλείνει μία βαλβίδα σε απόκριση προς την θερμοκρασία περιβάλλοντος που διαβαίνει μία τιμή καταφλίου, για παράδειγμα για να αποτραπεί η συνεχιζόμενη παροχή ύδατος σε σωλήνες που ενδέχεται να έχουν παγώσει και διαρραγεί. Ένας άξονας εξόδου (4) ενεργεί σε ένα στέλεχος της βαλβίδας για να περιστρέφει αυτήν μεταξύ της ανοικτής και κλειστής θέσης. Ένα ελατήριο ωρολογίου (8) ωθεί τον άξονα εξόδου προς μία αυτών των θέσεων αλλά συγκρατείται μέσω ενός μανδάλου (28) έως ότου λειτουργήσει μηχανικά ένας θερμικός ενεργοποιητής (30) για να απελευθερώσει το μάνδαλο σε απόκριση προς μία αλλαγή στην θερμοκρασία. Το μάνδαλο είναι δυνατόν να είναι ένας όνυχας (28) που ενεργεί σε ένα γρανάζι-αναστολέα (22) που επιτρέπει στον άξονα εξόδου

(4) να περιστρέφεται κατά μία φορά αλλά όχι προς την άλλη. Το γρανάζι-αναστολέας (22) είναι δυνατόν να είναι εγκατεστημένο σε έναν άξονα εισόδου (14), ο οποίος συνδέεται στον άξονα εξόδου (4) διαμέσου μίας σειράς γραναζιών (16-19) ώστε να δίνει ένα μηχανικό όφελος όταν στρέφεται ο άξονας εξόδου (4) εναντίον της δύναμης του ελατηρίου (8).



ΑΡΙΘΜΟΣ ΕΥΡ. Δ.Ε. (11):3097128
ΑΡΙΘ. ΕΛΛ. ΚΑΤΑΘΕΣΗΣ (21):20180402521
ΗΜΕΡ. ΕΛΛ. ΚΑΤΑΘΕΣΗΣ (22):05/09/2018
ΑΡΙΘ./ΗΜΕΡ. ΔΗΜΟΣΙΕΥΣΗΣ
ΕΥΡΩΠΑΪΚΟΥ ΔΙΠΛΩΜΑΤΟΣ(87):2907388 - 27/06/2018
ΑΡΙΘ./ΗΜΕΡ. ΔΗΜΟΣΙΕΥΣΗΣ
ΕΥΡΩΠΑΪΚΗΣ ΑΙΤΗΣΗΣ (86):13845686.8--11/10/2013
ΔΙΚΑΙΟΥΧΟΣ (73):1)Riken
2-1 Hirosawa, Wako-shi, Saitama 351-0198,
ΙΑΠΩΝΙΑ
ΣΥΜΒ. ΠΡΟΤΕΡΑΙΟΤΗΤΕΣ (30):2012227006-12/10/2012-JP
ΕΦΕΥΡΕΤΗΣ (72):1)ARIMOTO Yutaka
2)KASHIMA Takayuki
ΕΙΔΙΚΟΣ ΠΛΗΡΕΞΟΥΣΙΟΣ (74):ΑΘΑΝΑΣΙΑΔΟΥ "ΕΛΕΝΗ Γ.
ΠΑΠΑΚΩΝΣΤΑΝΤΙΝΟΥ ΚΑΙ
ΣΥΝΕΡΓΑΤΕΣ, ΔΙΚΗΓΟΡΙΚΗ ΕΤΑΙΡΙΑ"
ΜΑΡΙΑ
Κουμπάρη 2, 10674 ΑΘΗΝΑ
ΑΝΤΙΚΛΗΤΟΣ (74):ΓΙΑΖΙΤΖΟΓΛΟΥ ΕΥΑΓΓΕΛΙΑ
Κουμπάρη 2,10674 ΑΘΗΝΑ
ΤΙΤΛΟΣ ΕΦΕΥΡΕΣΗΣ (54):ΧΡΗΣΗ ΠΑΡΑΓΟΝΤΑ ΕΛΕΓΧΟΥ ΓΙΑ
ΠΑΡΑΣΙΤΑ ΦΥΤΟΥ Ή/ΚΑΙ ΑΣΘΕΝΕΙΑ
ΦΥΤΟΥ

ΠΕΡΙΛΗΨΗ(57)

Η παρούσα εφεύρεση παρέχει παράγοντα ελέγχου για παράσιτο φυτού ή/και ασθένεια φυτού, όπου ο παράγοντας ελέγχου είναι φιλικός προς το περιβάλλον και έχει υψηλή ελεγκτική δράση. Ο παράγοντας ελέγχου είναι παράγοντας ελέγχου για παράσιτο φυτού ή/και ασθένεια φυτού, που περιέχει εστέρα πολυγλυκερίνης λιπαρού οξέος ως δραστικό συστατικό. Ο εστέρας πολυγλυκερίνης λιπαρού οξέος είναι εστέρας τουλάχιστον ενός λιπαρού οξέος που επιλέγεται από λιπαρά οξέα

που έχουν 8 έως 10 άτομα άνθρακα και τουλάχιστον μία πολυγλυκερίνη που λαμβάνεται με πολυμερισμό 3 έως 10 γλυκερινών.

ΑΡΙΘΜΟΣ ΕΥΡ. Δ.Ε. (11):3097129
ΑΡΙΘ. ΕΛΛ. ΚΑΤΑΘΕΣΗΣ (21):20180402522
ΗΜΕΡ. ΕΛΛ. ΚΑΤΑΘΕΣΗΣ (22):05/09/2018
ΑΡΙΘ./ΗΜΕΡ. ΔΗΜΟΣΙΕΥΣΗΣ
ΕΥΡΩΠΑΪΚΟΥ ΔΙΠΛΩΜΑΤΟΣ(87):2750501 - 11/07/2018
ΑΡΙΘ./ΗΜΕΡ. ΔΗΜΟΣΙΕΥΣΗΣ
ΕΥΡΩΠΑΪΚΗΣ ΑΙΤΗΣΗΣ (86):11755506.0--31/08/2011
ΔΙΚΑΙΟΥΧΟΣ (73):1)Organic Medical Ventures, L.L.C.
3209 North Flood Street Suite 7, Norman, OK
73069, ΗΝΩΜΕΝΕΣ ΠΟΛΙΤΕΙΕΣ ΤΗΣ
ΑΜΕΡΙΚΗΣ
ΣΥΜΒ. ΠΡΟΤΕΡΑΙΟΤΗΤΕΣ (30):
ΕΦΕΥΡΕΤΗΣ (72):1)MILLS, Stanley L.
2)MILLS, Jacqueline L.
3)MAURER, Robert D.
4)RAYBURN, Gary L.
5)CUCHENS, Marvin A.
ΕΙΔΙΚΟΣ ΠΛΗΡΕΞΟΥΣΙΟΣ (74):ΑΘΑΝΑΣΙΑΔΟΥ "ΕΛΕΝΗ Γ.
ΠΑΠΑΚΩΝΣΤΑΝΤΙΝΟΥ ΚΑΙ
ΣΥΝΕΡΓΑΤΕΣ, ΔΙΚΗΓΟΡΙΚΗ ΕΤΑΙΡΙΑ"
ΜΑΡΙΑ
Κουμπάρη 2, 10674 ΑΘΗΝΑ
ΑΝΤΙΚΛΗΤΟΣ (74):ΓΙΑΖΙΤΖΟΓΛΟΥ ΕΥΑΓΓΕΛΙΑ
Κουμπάρη 2,10674 ΑΘΗΝΑ
ΤΙΤΛΟΣ ΕΦΕΥΡΕΣΗΣ (54):ΔΙΑΛΥΜΑΤΑ ΚΛΕΙΔΩΜΑΤΟΣ ΔΙΑΔΕΡ-
ΜΙΚΗΣ ΦΛΕΒΙΚΗΣ ΠΡΟΣΠΕΛΑΣΗΣ

ΠΕΡΙΛΗΨΗ(57)

Κοινοποιούνται διαλύματα αναστολής της μικροβιακής αύξησης και μέθοδοι χρησιμοποίησης των διαλυμάτων αναστολής μικροβιακής αύξησης στο ξέπλυμα και την επίστρωση των ιατρικών συσκευών. Σε εναλλακτικές ενσωματώσεις, τα διαλύματα αναστολής της μικροβιακής αύξησης περιλαμβάνουν συνδυασμούς ενός παράγοντα σχηματισμού χηλικών ενώσεων με έναν C4-C9 καρβοξυλικό αντιμικροβιακό παράγοντα, παραδείγματος χάριν, όπως το n-οκτανοϊκό οξύ.

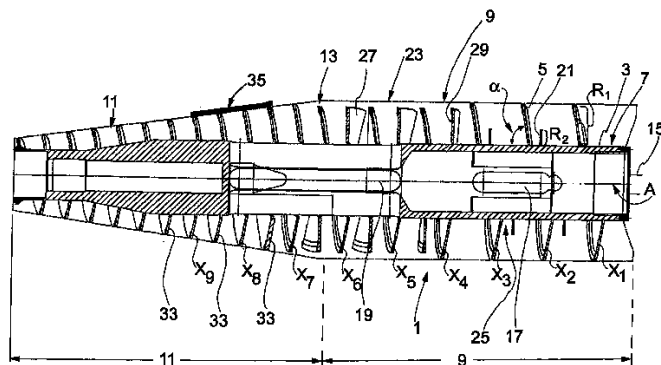
Κοινοποιούνται επίσης μέθοδοι χρήσης αυτών των διαλυμάτων αναστολής της μικροβιακής αύξησης για επίστρωση μιας ιατρικής συσκευής και για αναστολή της μόλυνσης των καθετήρων.

ΑΡΙΘΜΟΣ ΕΥΡ. Δ.Ε. (11):3097130
ΑΡΙΘ. ΕΛΛ. ΚΑΤΑΘΕΣΗΣ (21):20180402518
ΗΜΕΡ. ΕΛΛ. ΚΑΤΑΘΕΣΗΣ (22):05/09/2018
ΑΡΙΘ./ΗΜΕΡ. ΔΗΜΟΣΙΕΥΣΗΣ
ΕΥΡΩΠΑΪΚΟΥ ΔΙΠΛΩΜΑΤΟΣ(87):1968749 - 06/06/2018
ΑΡΙΘ./ΗΜΕΡ. ΔΗΜΟΣΙΕΥΣΗΣ
ΕΥΡΩΠΑΪΚΗΣ ΑΙΤΗΣΗΣ (86):06841363.2--14/12/2006
ΔΙΚΑΙΟΥΧΟΣ (73):1)GEA Mechanical Equipment GmbH
Werner-Habig-Strasse 1, 59302 Oelde,
ΓΕΡΜΑΝΙΑ
ΣΥΜΒ. ΠΡΟΤΕΡΑΙΟΤΗΤΕΣ (30):102005061461-22/12/2005-DE
ΕΦΕΥΡΕΤΗΣ (72):1)HRUSCHKA, Steffen
2)HULSMANN, Roger
ΕΙΔΙΚΟΣ ΠΛΗΡΕΞΟΥΣΙΟΣ (74):ΕΥΑΓΓΕΛΟΥ "ΒΑΣΩ ΕΥΑΓΓΕΛΟΥ &
ΔΕΣΠΟΙΝΑ ΕΥΑΓΓΕΛΟΥ ΔΙΚΗΓΟΡΙΚΗ
ΕΤΑΙΡΕΙΑ" ΔΕΣΠΟΙΝΑ
Α. Συγγρού 45, 11743 ΑΘΗΝΑ
ΑΝΤΙΚΛΗΤΟΣ (74):ΕΥΑΓΓΕΛΟΥ ΔΕΣΠΟΙΝΑ
Α. Συγγρού 45,11743 ΑΘΗΝΑ
ΤΙΤΛΟΣ ΕΦΕΥΡΕΣΗΣ (54):**ΦΥΓΟΚΕΝΤΡΙΚΗ ΜΗΧΑΝΗ ΑΤΕΡΜΟ-
ΝΑ ΚΟΧΛΙΑ ΠΛΗΡΟΥΣ ΜΑΝΔΥΑ**

ΠΕΡΙΛΗΨΗ(57)

Μία φυγοκεντρική μηχανή ατέρμονα κοχλία πλήρους μανδύα, η οποία παρουσιάζει τα ακόλουθα: ένα σώμα κοχλία (3), τουλάχιστον ένα κύριο περυσίο κοχλία (5) το οποίο περιβάλλει πολλαπλά το σώμα κοχλία (3), το οποίο σχηματίζει περισσότερα αυλάκια κοχλία (X1, X2, X..., ...) όπου εντός της διαδρομής προώθησης (7) είναι διατεταγμένα τμηματικά επιπλέον τμήματα περυσίου (27, 29) και όπου το περυσίο κοχλία (5) στην περιοχή των τμημάτων περυσίου κοχλία (27, 29) είναι εξοπλισμένο με ανοίγματα (31), τα οποία είναι έτσι διαμορφωμένα ώστε να επιτρέπουν μέσω αυτών τη ροή του φυγοκεντρίζόμενου υλικού (S) μεταξύ

γειτονικών αυλακίων κοχλία (X, X+1, ...), όπου μόνο σε δύο σπειροειδή αυλάκια (X5, X6), είναι τοποθετημένα τα τμήματα περυσίου (27, 29) εντός της διαδρομής προώθησης (7), όπου ένα τμήμα των τμημάτων περυσίου (27) σε ένα πρώτο σπειροειδές αυλάκι (X6) διευθύνεται στραμμένο προς τα εμπρός και όπου ένα επιπλέον τμήμα των τμημάτων περυσίου (29) στο αξονικά άμεσα επόμενο σπειροειδές αυλάκι είναι διαμορφωμένο παράλληλο προς το κύριο περυσίο κοχλία (5).



ΑΡΙΘΜΟΣ ΕΥΡ. Δ.Ε. (11):3097131
ΑΡΙΘ. ΕΛΛ. ΚΑΤΑΘΕΣΗΣ (21):20180402503
ΗΜΕΡ. ΕΛΛ. ΚΑΤΑΘΕΣΗΣ (22):04/09/2018
ΑΡΙΘ./ΗΜΕΡ. ΔΗΜΟΣΙΕΥΣΗΣ
ΕΥΡΩΠΑΪΚΟΥ ΔΙΠΛΩΜΑΤΟΣ(87):3189044 - 01/08/2018
ΑΡΙΘ./ΗΜΕΡ. ΔΗΜΟΣΙΕΥΣΗΣ
ΕΥΡΩΠΑΪΚΗΣ ΑΙΤΗΣΗΣ (86):15762875.1--28/08/2015
ΔΙΚΑΙΟΥΧΟΣ (73):1)Eli Lilly and Company
Lilly Corporate Center, Indianapolis, IN
46285, ΗΝΩΜΕΝΕΣ ΠΟΛΙΤΕΙΕΣ ΤΗΣ
ΑΜΕΡΙΚΗΣ
ΣΥΜΒ. ΠΡΟΤΕΡΑΙΟΤΗΤΕΣ (30):PCT/CN2014/085925-04/09/2014-WO
ΕΦΕΥΡΕΤΗΣ (72):1)HUANG, Ping
2)RIBE, Seth Dietrich
ΕΙΔΙΚΟΣ ΠΛΗΡΕΞΟΥΣΙΟΣ (74):ΑΘΑΝΑΣΙΑΔΟΥ "ΕΛΕΝΗ Γ.
ΠΑΠΑΚΩΝΣΤΑΝΤΙΝΟΥ ΚΑΙ
ΣΥΝΕΡΓΑΤΕΣ, ΔΙΚΗΓΟΡΙΚΗ ΕΤΑΙΡΙΑ"
ΜΑΡΙΑ
Κουμπάρη 2, 10674 ΑΘΗΝΑ
ΑΝΤΙΚΛΗΤΟΣ (74):ΓΙΑΖΙΤΖΟΓΛΟΥ ΕΥΑΓΓΕΛΙΑ
Κουμπάρη 2,10674 ΑΘΗΝΑ
ΤΙΤΛΟΣ ΕΦΕΥΡΕΣΗΣ (54):**ΚΡΥΣΤΑΛΛΙΚΗ (2S)-3-[(3S,4S)-3-[(1R)-
1-ΥΔΡΟΞΥΑΙΘΥΛΟ]-4-(4-ΜΕΘΟΞΥ-3-[[1-
(5-ΜΕΘΥΛΟΠΥΡΙΔΙΝ-2-ΥΛ)ΑΖΕΤΙΔΙΝ-
3-ΥΛ]ΟΞΥ}ΦΑΙΝΥΛΟ)-3-ΜΕΘΥΛΟΠΥΡ-
ΡΟΛΙΔΙΝ-1-ΥΛ]-3-ΟΞΟΠΡΟΠΑΝΟ-1,2-
ΔΙΟΛΗ**

ΠΕΡΙΛΗΨΗ(57)

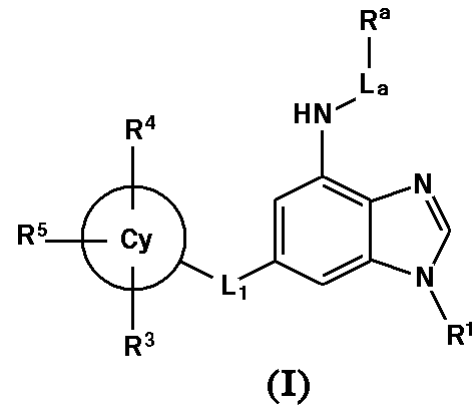
Η εφεύρεση παρέχει κρυσταλλική (2S)-3-[(3S,4S)-3-[(1R)-1-υδροξυαιθυλο]-4-(4-μεθοξυ-3-[[1-(5-μεθυλοπυριδιν-2-υλ)αζετιδιν-3-υλ]οξυ}φαινυλο)-3-μεθυλοπυρρολιδιν-1-υλ]-3-οξοπροπανο-1,2-διόλη, και φαρμακευτικές συνθέσεις αυτής. Η εφεύρεση περαιτέρω παρέχει μεθόδους χρήσης αυτής της ένωσης προς αγωγή κατά της υπερδραστικής ουροδόχου κύστης.

ΑΡΙΘΜΟΣ ΕΥΡ. Δ.Ε. (11):3097132
ΑΡΙΘ. ΕΛΛ. ΚΑΤΑΘΕΣΗΣ (21):20180402502
ΗΜΕΡ. ΕΛΛ. ΚΑΤΑΘΕΣΗΣ (22):04/09/2018
ΑΡΙΘ./ΗΜΕΡ. ΔΗΜΟΣΙΕΥΣΗΣ
ΕΥΡΩΠΑΪΚΟΥ ΔΙΠΛΩΜΑΤΟΣ(87):3097083 - 08/08/2018
ΑΡΙΘ./ΗΜΕΡ. ΔΗΜΟΣΙΕΥΣΗΣ
ΕΥΡΩΠΑΪΚΗΣ ΑΙΤΗΣΗΣ (86):15701945.6--19/01/2015
ΔΙΚΑΙΟΥΧΟΣ (73):1)Galapagos NV
 Generaal De Wittelaan L11/A3, 2800 Meche-
 len, ΒΕΛΓΙΟ
ΣΥΜΒ. ΠΡΟΤΕΡΑΙΟΤΗΤΕΣ (30):201401086-23/01/2014-GB
ΕΦΕΥΡΕΤΗΣ (72):1)MENET, Christel, Jeanne, Marie
 2)MAMMOLITI, Oscar
 3)BLANC, Javier
 4)ORSULIC, Mislav
 5)ROSCIC, Maja
ΕΙΔΙΚΟΣ ΠΛΗΡΕΞΟΥΣΙΟΣ (74):ΑΘΑΝΑΣΙΑΔΟΥ "ΕΛΕΝΗ Γ.
 ΠΑΠΑΚΩΝΣΤΑΝΤΙΝΟΥ ΚΑΙ
 ΣΥΝΕΡΓΑΤΕΣ, ΔΙΚΗΓΟΡΙΚΗ ΕΤΑΙΡΙΑ"
 ΜΑΡΙΑ
 Κουμπάρη 2, 10674 ΑΘΗΝΑ
ΑΝΤΙΚΛΗΤΟΣ (74):ΓΙΑΖΙΤΖΟΓΛΟΥ ΕΥΑΓΓΕΛΙΑ
 Κουμπάρη 2,10674 ΑΘΗΝΑ
ΤΙΤΛΟΣ ΕΦΕΥΡΕΣΗΣ (54):ΠΑΡΑΓΩΓΑ ΒΕΝΖΙΜΙΔΑΖΟΛΗΣ ΚΑΙ
 ΦΑΡΜΑΚΕΥΤΙΚΕΣ ΣΥΝΘΕΣΕΙΣ ΕΞ
 ΑΥΤΩΝ ΓΙΑ ΤΗΝ ΑΓΩΓΗ ΦΛΕΓΜΟ-
 ΝΩΔΩΝ ΔΙΑΤΑΡΑΧΩΝ

ΠΕΡΙΛΗΨΗ(57)

Η παρούσα εφεύρεση αποκαλύπτει ενώσεις σύμφωνα με το Χημικό Τύπο (I) όπου τα Cy, R1, L1, R3, R4, R5, La, και Ra είναι ως καθορίζονται εις το παρόν.

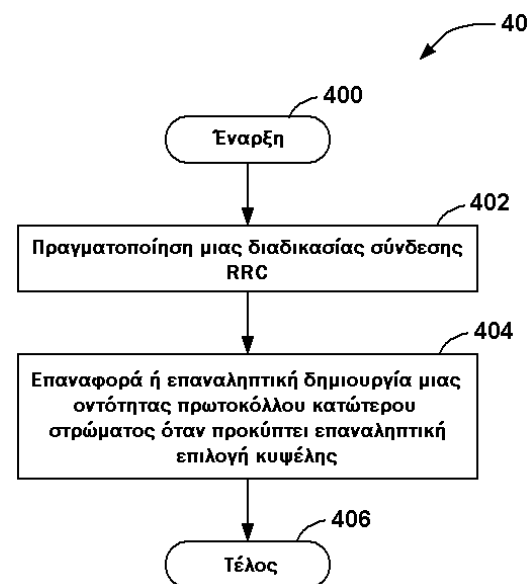
Καινοφανείς βενζιμιδαζόλες σύμφωνα με το Χημικό Τύπο (I), σε θέση να αναστείλουν JAK αποκαλύπτονται, αυτές οι ενώσεις μπορεί να παρασκευαστούν ως μια φαρμακευτική σύνθεση, και μπορεί να χρησιμοποιηθούν για την πρόληψη και αγωγή μιας ποικιλίας καταστάσεων σε θηλαστικά συμπεριλαμβανοντας ανθρώπους, συμπεριλαμβανοντας δίκην μη-περιοριστικού παραδείγματος, αλλεργικές παθήσεις, φλεγμονώδεις παθήσεις, αυτοάνοσες παθήσεις, υπερπλαστικές παθήσεις, απόρριψη μεταμόσχευσης, παθήσεις ενέχοντας εξασθένιση ανάκτησης χόνδρου, συγγενείς δυσμορφίες χόνδρου, και/ή παθήσεις που συσχετίζονται με υπερέκκριση IL6 ή υπερέκκριση ιντερφερονών.



ΑΡΙΘΜΟΣ ΕΥΡ. Δ.Ε. (11):3097133
ΑΡΙΘ. ΕΛΛ. ΚΑΤΑΘΕΣΗΣ (21):20180402454
ΗΜΕΡ. ΕΛΛ. ΚΑΤΑΘΕΣΗΣ (22):31/08/2018
ΑΡΙΘ./ΗΜΕΡ. ΔΗΜΟΣΙΕΥΣΗΣ
ΕΥΡΩΠΑΪΚΟΥ ΔΙΠΛΩΜΑΤΟΣ(87):2111081 - 13/06/2018
ΑΡΙΘ./ΗΜΕΡ. ΔΗΜΟΣΙΕΥΣΗΣ
ΕΥΡΩΠΑΪΚΗΣ ΑΙΤΗΣΗΣ (86):09003842.3--17/03/2009
ΔΙΚΑΙΟΥΧΟΣ (73):1)Innovative Sonic Limited
 2nd Floor, The Axis 26 Cybercity, Ebene
 72201, ΜΑΥΡΙΚΙΟΣ
ΣΥΜΒ. ΠΡΟΤΕΡΑΙΟΤΗΤΕΣ (30):38049 P-20/03/2008-US
ΕΦΕΥΡΕΤΗΣ (72):1)Ou, Meng-Hui
 2)Guo, Yu-Hsuan
ΕΙΔΙΚΟΣ ΠΛΗΡΕΞΟΥΣΙΟΣ (74):ΓΙΑΚΟΥΜΗ ANNA
 Αλκαμένους 12-14, 10439 ΑΘΗΝΑ
ΑΝΤΙΚΛΗΤΟΣ (74):ΜΙΣΙΟΥ ΑΝΔΡΟΝΙΚΗ
 Αναλήψεως 23 και Μαραθώνος 27,10439
 ΑΘΗΝΑ
ΤΙΤΛΟΣ ΕΦΕΥΡΕΣΗΣ (54):ΜΕΘΟΔΟΣ ΚΑΙ ΣΥΣΚΕΥΗ ΓΙΑ ΒΕΛ-
 ΤΙΩΣΗ ΤΗΣ ΔΙΑΔΙΚΑΣΙΑΣ ΣΥΝΔΕΣΗΣ
 RRC

ΠΕΡΙΛΗΨΗ(57)

Κοινοποιείται μία μέθοδος για την βελτίωση της διαδικασίας σύνδεσης Ελέγχου Ασύρματου Πόρου (RRC) σε ένα εξοπλισμό χρήστη (UE) ενός ασύρματου συστήματος επικοινωνίας. Η μέθοδος περιλαμβάνει τα βήματα της εκτέλεσης μιας διαδικασίας Σύνδεσης RRC (402)και την επαναφορά ή την επαναληπτική δημιουργία μιας οντότητας πρωτοκόλλου κατώτερου στρώματος όταν προκύπτει επαναληπτική επιλογή κυψέλης (404).



ΑΡΙΘΜΟΣ ΕΥΡ. Δ.Ε. (11):3097134
ΑΡΙΘ. ΕΛΛ. ΚΑΤΑΘΕΣΗΣ (21):20180402512
ΗΜΕΡ. ΕΛΛ. ΚΑΤΑΘΕΣΗΣ (22):04/09/2018
ΑΡΙΘ./ΗΜΕΡ. ΔΗΜΟΣΙΕΥΣΗΣ
ΕΥΡΩΠΑΪΚΟΥ ΔΙΠΛΩΜΑΤΟΣ(87):2949658 - 08/08/2018
ΑΡΙΘ./ΗΜΕΡ. ΔΗΜΟΣΙΕΥΣΗΣ
ΕΥΡΩΠΑΪΚΗΣ ΑΙΤΗΣΗΣ (86):15157779.8--03/03/2004
ΔΙΚΑΙΟΥΧΟΣ (73):1)Dyax Corp.
300 Shire Way, Lexington, MA 02421,
ΗΝΩΜΕΝΕΣ ΠΟΛΙΤΕΙΕΣ ΤΗΣ ΑΜΕΡΙΚΗΣ
2)Bracco Suisse SA
Centro Galleria Via Cantonale 2, 6928 Manno,
ΕΛΒΕΤΙΑ
ΣΥΜΒ. ΠΡΟΤΕΡΑΙΟΤΗΤΕΣ (30):451588 P-03/03/2003-US
ΕΦΕΥΡΕΤΗΣ (72):1)Sato, Aaron K.
2)Dransfield, Daniel T.
3)Ladner, Robert C.
ΕΙΔΙΚΟΣ ΠΛΗΡΕΞΟΥΣΙΟΣ (74):ΑΘΑΝΑΣΙΑΔΟΥ "ΕΛΕΝΗ Γ.
ΠΑΠΑΚΩΝΣΤΑΝΤΙΝΟΥ ΚΑΙ
ΣΥΝΕΡΓΑΤΕΣ, ΔΙΚΗΓΟΡΙΚΗ ΕΤΑΙΡΙΑ"
ΜΑΡΙΑ
Κουμπάρη 2, 10674 ΑΘΗΝΑ
ΑΝΤΙΚΛΗΤΟΣ (74):ΓΙΑΖΙΤΖΟΓΛΟΥ ΕΥΑΓΓΕΛΙΑ
Κουμπάρη 2,10674 ΑΘΗΝΑ
ΤΙΤΛΟΣ ΕΦΕΥΡΕΣΗΣ (54):ΠΕΠΤΙΔΙΑ ΕΙΔΙΚΑ ΔΕΣΜΕΥΟΜΕΝΑ
ΜΕ ΥΠΟΔΟΧΕΑ HGF (cMet) ΚΑΙ ΧΡΗΣΕΙΣ ΑΥΤΩΝ

ΠΕΡΙΛΗΨΗ(57)

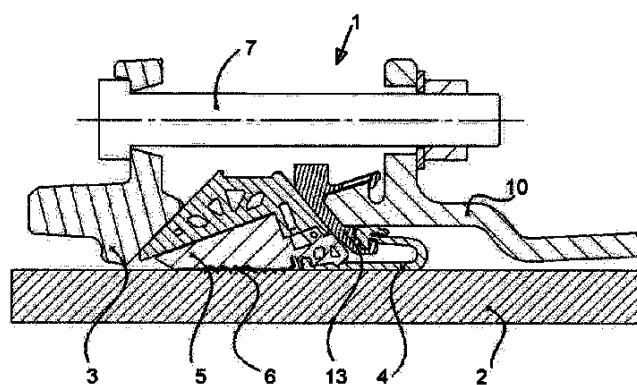
Αποκαλύπτεται πολυπεπτιδίο ή πολυμερές πολυπεπτιδικό κατασκευάσμα που έχει την ικανότητα να δεσμεύεται με cMet ή σύμπλοκο που περιλαμβάνει cMet και HGF, και μέθοδοι για χρήση.

ΑΡΙΘΜΟΣ ΕΥΡ. Δ.Ε. (11):3097135
ΑΡΙΘ. ΕΛΛ. ΚΑΤΑΘΕΣΗΣ (21):20180402511
ΗΜΕΡ. ΕΛΛ. ΚΑΤΑΘΕΣΗΣ (22):04/09/2018
ΑΡΙΘ./ΗΜΕΡ. ΔΗΜΟΣΙΕΥΣΗΣ
ΕΥΡΩΠΑΪΚΟΥ ΔΙΠΛΩΜΑΤΟΣ(87):3146249 - 04/07/2018
ΑΡΙΘ./ΗΜΕΡ. ΔΗΜΟΣΙΕΥΣΗΣ
ΕΥΡΩΠΑΪΚΗΣ ΑΙΤΗΣΗΣ (86):15723531.8--21/05/2015
ΔΙΚΑΙΟΥΧΟΣ (73):1)Georg Fischer WAGA N.V.
Lange Veenteweg 19, 8161 PA Epe,
ΟΛΛΑΝΔΙΑ
ΣΥΜΒ. ΠΡΟΤΕΡΑΙΟΤΗΤΕΣ (30):2012869-22/05/2014-NL
2013241-23/07/2014-NL
ΕΦΕΥΡΕΤΗΣ (72):1)WILLENS, Jeroen
2)HULSEBOS, Michel Paul
3)WELLINK, Roel Alexander Maria
ΕΙΔΙΚΟΣ ΠΛΗΡΕΞΟΥΣΙΟΣ (74):ΑΘΑΝΑΣΙΑΔΟΥ "ΕΛΕΝΗ Γ.
ΠΑΠΑΚΩΝΣΤΑΝΤΙΝΟΥ ΚΑΙ
ΣΥΝΕΡΓΑΤΕΣ, ΔΙΚΗΓΟΡΙΚΗ ΕΤΑΙΡΙΑ"
ΜΑΡΙΑ
Κουμπάρη 2, 10674 ΑΘΗΝΑ
ΑΝΤΙΚΛΗΤΟΣ (74):ΓΙΑΖΙΤΖΟΓΛΟΥ ΕΥΑΓΓΕΛΙΑ
Κουμπάρη 2,10674 ΑΘΗΝΑ
ΤΙΤΛΟΣ ΕΦΕΥΡΕΣΗΣ (54):ΕΞΑΡΤΗΜΑ ΓΙΑ ΣΥΝΔΕΣΗ ΜΕ ΣΩΛΗΝΑ

ΠΕΡΙΛΗΨΗ(57)

Ένα εξάρτημα (1) κατάλληλο για σύνδεση με τουλάχιστον έναν σωλήνα (2), που περιλαμβάνει: ένα χιτώνιο (10) για την υποδοχή του σωλήνα (2) τουλάχιστον ένα στέλεχος στεγανοποίησης (4) ώστε να παρέχει στεγανοποίηση μεταξύ του χιτωνίου (10) και του σωλήνα (2) ένα μέλος πίεσης (5) για την εφαρμογή πίεσης στο χιτώνιο (10) και στον σωλήνα (2) οδοντώσεις συγκράτησης (6) που παρέχονται στο μέλος πίεσης (5) και διατάσσονται έτσι ώστε να επενεργούν πάνω στο σωλήνα (2) και μέσα ενεργοποίησης (3,7) για την άσκηση πίεσης στο μέλος πίεσης (5) που περιλαμβάνει έναν δακτύλιο πίεσης (3) που επενεργεί πάνω στο μέλος πίεσης (5) μέσω παρακείμενων κεκλιμένων επιφανειών επαφής (11% 11")

του εν λόγω δακτυλίου πίεσης (3) και του μέλος πίεσης (5), αντίστοιχα όπου το τουλάχιστον ένα στέλεχος στεγανοποίησης (4) είναι τοποθετημένο μεταξύ του μέλους πίεσης (5) και του σωλήνα (2) όπου το τουλάχιστον ένα στέλεχος στεγανοποίησης (4) συνδέεται με ή πιέζεται προς το χιτώνιο (10) χωρίς να τοποθετείται ανάμεσα στο μέλος πίεσης (5) και το χιτώνιο (10).



ΑΡΙΘΜΟΣ ΕΥΡ. Δ.Ε. (11):3097136
ΑΡΙΘ. ΕΛΛ. ΚΑΤΑΘΕΣΗΣ (21):20180402510
ΗΜΕΡ. ΕΛΛ. ΚΑΤΑΘΕΣΗΣ (22):04/09/2018
ΑΡΙΘ./ΗΜΕΡ. ΔΗΜΟΣΙΕΥΣΗΣ
ΕΥΡΩΠΑΪΚΟΥ ΔΙΠΛΩΜΑΤΟΣ(87):3169666 - 06/06/2018
ΑΡΙΘ./ΗΜΕΡ. ΔΗΜΟΣΙΕΥΣΗΣ
ΕΥΡΩΠΑΪΚΗΣ ΑΙΤΗΣΗΣ (86):15738274.8--14/07/2015
ΔΙΚΑΙΟΥΧΟΣ (73):1)Grunenthal GmbH
Zieglerstrasse 6, 52078 Aachen, GERMANIA
ΣΥΜΒ. ΠΡΟΤΕΡΑΙΟΤΗΤΕΣ (30):14002439-15/07/2014-EP
ΕΦΕΥΡΕΤΗΣ (72):1)WEGERT, Anita
2)KUHNERT, Sven
3)KOENIGS, Rene, Michael
4)NOLTE, Bert
5)LINZ, Klaus
6)HARLFINGER, Stephanie
7)KOGEL, Babette-Yvonne
8)RATCLIFFE, Paul
9)THEIL, Fritz
10)GROGER, Olga
11)BRAUN, Birgit
ΕΙΛΙΚΟΣ ΠΛΗΡΕΞΟΥΣΙΟΣ (74):ΞΑΝΘΟΠΟΥΛΟΥ "ΤΣΙΜΙΚΑΛΗΣ
ΚΑΛΟΝΑΡΟΥ ΔΙΚΗΓΟΡΙΚΗ ΕΤΑΙΡΕΙΑ"
ΧΑΡΙΚΛΕΙΑ
N. Βάμβα 1, 106 74 ΑΘΗΝΑ
ΑΝΤΙΚΛΗΤΟΣ (74):ΤΣΙΜΙΚΑΛΗΣ ΣΤΕΦΑΝΟΣ
N. Βάμβα 1,10674 ΑΘΗΝΑ
ΤΙΤΛΟΣ ΕΦΕΥΡΕΣΗΣ (54):ΥΠΟΚΑΤΕΣΤΗΜΕΝΑ ΠΑΡΑΓΩΓΑ ΑΖΑ-
ΣΠΕΙΡΟ(4.5) ΔΕΚΑΝΙΟΥ

ΠΕΡΙΛΗΨΗ(57)

Η παρούσα εφεύρεση αφορά υποκατεστημένα σπειροκυκλικά παράγωγα κυκλοεξανίου τα οποία παρουσιάζουν συγγένεια για τον υποδοχέα μ-οπισειδών και/ή τον υποδοχέα ORL1, μεθόδους για την παραγωγή αυτών, φάρμακα τα οποία περιέχουν τις ενώσεις αυτές και τη χρήση των ενώσεων αυτών για την παρασκευή φαρμάκων.

ΑΡΙΘΜΟΣ ΕΥΡ. Δ.Ε. (11):3097137
ΑΡΙΘ. ΕΛΛ. ΚΑΤΑΘΕΣΗΣ (21):20180402509
ΗΜΕΡ. ΕΛΛ. ΚΑΤΑΘΕΣΗΣ (22):04/09/2018
ΑΡΙΘ./ΗΜΕΡ. ΔΗΜΟΣΙΕΥΣΗΣ
ΕΥΡΩΠΑΪΚΟΥ ΔΙΠΛΩΜΑΤΟΣ(87):2998347 - 06/06/2018
ΑΡΙΘ./ΗΜΕΡ. ΔΗΜΟΣΙΕΥΣΗΣ
ΕΥΡΩΠΑΪΚΗΣ ΑΙΤΗΣΗΣ (86):14800829.5--25/04/2014
ΔΙΚΑΙΟΥΧΟΣ (73):1)Dai-Ichi Kogyo Seiyaku Co., Ltd.
55, Nishi-shichijo Higashikubo-cho Shimo-
gyo-ku, Kyoto-shi, Kyoto 600-8873,
ΙΑΠΩΝΙΑ
ΣΥΜΒ. ΠΡΟΤΕΡΑΙΟΤΗΤΕΣ (30):2013106034-20/05/2013-JP
ΕΦΕΥΡΕΤΗΣ (72):1)Nishiura Masahito
2)Semori Hisanori
3)Toyoshima Naomi
ΕΙΛΙΚΟΣ ΠΛΗΡΕΞΟΥΣΙΟΣ (74):ΚΙΛΙΜΙΡΗΣ "ΠΑΤΡΙΝΟΣ & ΚΙΛΙΜΙΡΗΣ
ΔΙΚΗΓΟΡΙΚΗ ΕΤΑΙΡΙΑ" ΚΩΝΣΤΑΝΤΙΝΟΣ
Χατζηγιάννη Μέξη 7, 11528 ΑΘΗΝΑ
ΑΝΤΙΚΛΗΤΟΣ (74):ΚΙΛΙΜΙΡΗΣ ΚΩΝΣΤΑΝΤΙΝΟΣ
Χατζηγιάννη Μέξη 7,11528 ΑΘΗΝΑ
ΤΙΤΛΟΣ ΕΦΕΥΡΕΣΗΣ (54):ΣΥΝΘΕΣΗ ΦΛΟΓΟΕΠΙΒΡΑΔΥΝΤΙΚΗΣ
ΔΙΟΓΚΟΥΜΕΝΗΣ ΡΗΤΙΝΗΣ ΣΤΥΡΕΝΙ-
ΟΥ

ΠΕΡΙΛΗΨΗ(57)

Παρέχεται ανακυκλώσιμη φλογοεπιβραδυντική αφρώδης σύνθεση ρητίνης στυρενίου η οποία παρουσιάζει υψηλή επιβράδυνση φλόγας και θερμική σταθερότητα από την προσθήκη μικρής ποσότητας επιβραδυντικού φλόγας που περιέχει βρώμιο. Μια φλογοεπιβραδυντική αφρώδης σύνθεση ρητίνης στυρενίου που χαρακτηρίζεται από το ότι συμπεριλαμβάνει ρητίνη στυρενίου (Α), οργανική ένωση που περιέχει βρώμιο (Β), οξείδιο του ψευδαργύρου (C) και παράγοντα αφρισμού (D), όπου η ποσότητα του οξειδίου του ψευδαργύρου (C) που προστίθεται είναι μικρότερη από 2 μέρη βάρους ανά 100 μέρη βάρους της ρητίνης στυρενίου (Α).

ΑΡΙΘΜΟΣ ΕΥΡ. Δ.Ε. (11):3097138
ΑΡΙΘ. ΕΛΛ. ΚΑΤΑΘΕΣΗΣ (21):20180402506
ΗΜΕΡ. ΕΛΛ. ΚΑΤΑΘΕΣΗΣ (22):04/09/2018
ΑΡΙΘ./ΗΜΕΡ. ΔΗΜΟΣΙΕΥΣΗΣ
ΕΥΡΩΠΑΪΚΟΥ ΔΙΠΛΩΜΑΤΟΣ(87):3251971 - 01/08/2018
ΑΡΙΘ./ΗΜΕΡ. ΔΗΜΟΣΙΕΥΣΗΣ
ΕΥΡΩΠΑΪΚΗΣ ΑΙΤΗΣΗΣ (86):16172297.0--31/05/2016
ΔΙΚΑΙΟΥΧΟΣ (73):1)Philip Morris Products S.A.
 Quai Jeanrenaud 3, 2000 Neuchatel,
 ΕΛΒΕΤΙΑ

ΣΥΜΒ. ΠΡΟΤΕΡΑΙΟΤΗΤΕΣ (30):
ΕΦΕΥΡΕΤΗΣ (72):1)SNYDER, Anthony
 2)THESING, Onesio Luis

ΕΙΔΙΚΟΣ ΠΛΗΡΕΞΟΥΣΙΟΣ (74):ΚΙΛΙΜΙΡΗΣ "ΠΑΤΡΙΝΟΣ & ΚΙΛΙΜΙΡΗΣ
 ΔΙΚΗΓΟΡΙΚΗ ΕΤΑΙΡΙΑ" ΚΩΝΣΤΑΝΤΙΝΟΣ
 Χατζηγιάννη Μέξη 7, 11528 ΑΘΗΝΑ

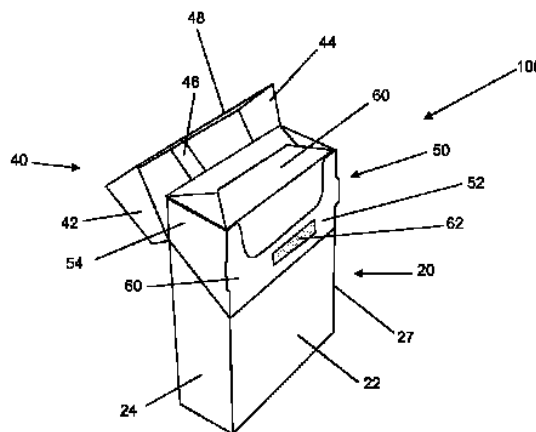
ΑΝΤΙΚΛΗΤΟΣ (74):ΚΙΛΙΜΙΡΗΣ ΚΩΝΣΤΑΝΤΙΝΟΣ
 Χατζηγιάννη Μέξη 7,11528 ΑΘΗΝΑ

ΤΙΤΛΟΣ ΕΦΕΥΡΕΣΗΣ (54):**ΠΕΡΙΕΚΤΗΣ ΜΕ ΒΕΛΤΙΩΜΕΝΟ ΜΕΣΟ ΚΛΕΙΣΙΜΑΤΟΣ**

ΠΕΡΙΛΗΨΗ(57)

Ένας περιέκτης (100) για καταναλωτικά αγαθά περιλαμβάνει: ένα περιβλήμα (20) που έχει ένα άνοιγμα για την πρόσβαση των καταναλωτικών αγαθών και ένα καπάκι (40) συνδεδεμένο με το περιβλήμα (20) και δυνάμενο να κινείται σχετικά ως προς το περιβλήμα (20) μεταξύ μίας κλειστής θέσης στην οποία το καπάκι (40) καλύπτει το άνοιγμα και μίας ανοιχτής θέσης στην οποία το άνοιγμα είναι ακάλυπτο. Μια πρώτη επιφάνεια του καπακιού (40) είναι διατεταγμένη γειτονικά προς μία πρώτη επιφάνεια του περιβλήματος (20) όταν το καπάκι βρίσκεται στην κλειστή θέση και μία δομή μικροαναρρόφησης (60) παρέχεται για τη στερέωση της πρώτης επιφάνειας του καπακιού (40) με την πρώτη επιφάνεια του

περιβλήματος (20) όταν το καπάκι (40) βρίσκεται στην κλειστή θέση. Η δομή μικροαναρρόφησης (60) σχηματίζεται από μία στρώση μικροαναρρόφησης (68), μια στρώση πολυμερικού υμενίου (66) υποκείμενη της στρώσης μικροαναρρόφησης, και μία στρώση κόλλας (64) η οποία στερεώνει τη δομή μικροαναρρόφησης στην αντίστοιχη πρώτη επιφάνεια του καπακιού ή περιβλήματος.



ΑΡΙΘΜΟΣ ΕΥΡ. Δ.Ε. (11):3097139
ΑΡΙΘ. ΕΛΛ. ΚΑΤΑΘΕΣΗΣ (21):20180402507
ΗΜΕΡ. ΕΛΛ. ΚΑΤΑΘΕΣΗΣ (22):04/09/2018
ΑΡΙΘ./ΗΜΕΡ. ΔΗΜΟΣΙΕΥΣΗΣ
ΕΥΡΩΠΑΪΚΟΥ ΔΙΠΛΩΜΑΤΟΣ(87):2748202 - 04/07/2018
ΑΡΙΘ./ΗΜΕΡ. ΔΗΜΟΣΙΕΥΣΗΣ
ΕΥΡΩΠΑΪΚΗΣ ΑΙΤΗΣΗΣ (86):12755967.2--21/08/2012
ΔΙΚΑΙΟΥΧΟΣ (73):1)Roche Glycart AG
 Wagistrasse 10, 8952 Schlieren, ΕΛΒΕΤΙΑ

ΣΥΜΒ. ΠΡΟΤΕΡΑΙΟΤΗΤΕΣ (30):11178371-23/08/2011-EP
 12168189-16/05/2012-EP

ΕΦΕΥΡΕΤΗΣ (72):1)AUER, Johannes
 2)BRUENKER, Peter
 3)FAUTI, Tanja
 4)NEUMANN, Christiane
 5)KLEIN, Christian
 6)SCHAEFER, Wolfgang
 7)SUSTMANN, Claudio
 8)UMANA, Pablo

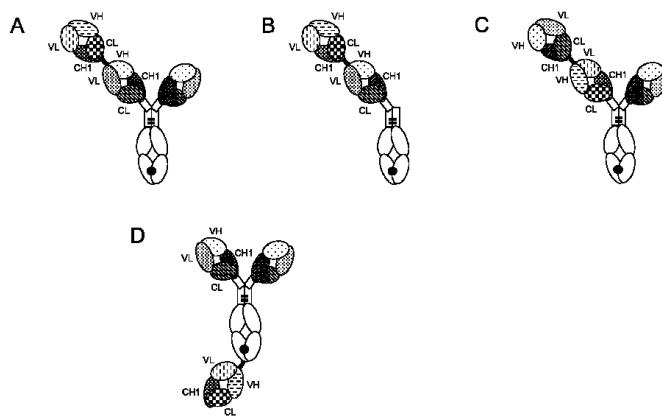
ΕΙΔΙΚΟΣ ΠΛΗΡΕΞΟΥΣΙΟΣ (74):ΚΙΛΙΜΙΡΗΣ "ΠΑΤΡΙΝΟΣ & ΚΙΛΙΜΙΡΗΣ
 ΔΙΚΗΓΟΡΙΚΗ ΕΤΑΙΡΙΑ" ΚΩΝΣΤΑΝΤΙΝΟΣ
 Χατζηγιάννη Μέξη 7, 11528 ΑΘΗΝΑ

ΑΝΤΙΚΛΗΤΟΣ (74):ΚΙΛΙΜΙΡΗΣ ΚΩΝΣΤΑΝΤΙΝΟΣ
 Χατζηγιάννη Μέξη 7,11528 ΑΘΗΝΑ

ΤΙΤΛΟΣ ΕΦΕΥΡΕΣΗΣ (54):**ΔΙΕΙΔΙΚΑ ΜΟΡΙΑ ΠΡΟΣΔΕΣΗΣ ΑΝΤΙΓΟΝΩΝ**

ΠΕΡΙΛΗΨΗ(57)

Η παρούσα εφεύρεση σχετίζεται γενικά με νέα διειδικά μόρια πρόσδεσης αντιγόνων. Επιπλέον, η παρούσα εφεύρεση σχετίζεται με πολυνουκλεοτίδια που κωδικοποιούν αυτά τα διειδικά μόρια πρόσδεσης αντιγόνων, και φορείς και κύτταρα ξενιστές που περιλαμβάνουν αυτά τα πολυνουκλεοτίδια. Η εφεύρεση περαιτέρω σχετίζεται με μεθόδους παραγωγής των διειδικών μορίων πρόσδεσης αντιγόνων της εφεύρεσης και με μεθόδους χρήσης αυτών των διειδικών μορίων πρόσδεσης αντιγόνων για τη θεραπευτική αγωγή νόσου.

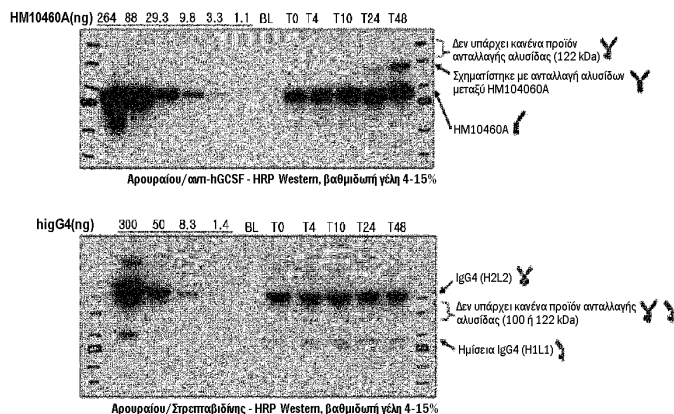


ΑΡΙΘΜΟΣ ΕΥΡ. Δ.Ε. (11):3097140
ΑΡΙΘ. ΕΛΛ. ΚΑΤΑΘΕΣΗΣ (21):20180402508
ΗΜΕΡ. ΕΛΛ. ΚΑΤΑΘΕΣΗΣ (22):04/09/2018
ΑΡΙΘ./ΗΜΕΡ. ΔΗΜΟΣΙΕΥΣΗΣ
ΕΥΡΩΠΑΪΚΟΥ ΔΙΠΛΩΜΑΤΟΣ(87):3006455 - 04/07/2018
ΑΡΙΘ./ΗΜΕΡ. ΔΗΜΟΣΙΕΥΣΗΣ
ΕΥΡΩΠΑΪΚΗΣ ΑΙΤΗΣΗΣ (86):14804503.2--29/05/2014
ΔΙΚΑΙΟΥΧΟΣ (73):1)Hanmi Pharm. Co., Ltd.
 214 Muha-ro Paltan-myeon, Hwaseong-si,
 Gyeonggi-do 445-958, ΔΗΜΟΚΡΑΤΙΑ ΤΗΣ
 ΚΟΡΕΑΣ (ΝΟΤΙΑ ΚΟΡΕΑ)
ΣΥΜΒ. ΠΡΟΤΕΡΑΙΟΤΗΤΕΣ (30):20130063029-31/05/2013-KR
ΕΦΕΥΡΕΤΗΣ (72):1)JUNG, Sung Youb
 2)HUH, Yong Ho
 3)PARK, Sung Hee
 4)LEE, Jong Soo
 5)CHOI, In Young
ΕΙΛΙΚΟΣ ΠΑΗΡΕΞΟΥΣΙΟΣ (74):ΞΑΝΘΟΠΟΥΛΟΥ "ΤΣΙΜΙΚΑΛΗΣ
 ΚΑΛΟΝΑΡΟΥ ΔΙΚΗΓΟΡΙΚΗ ΕΤΑΙΡΕΙΑ"
 ΧΑΡΙΚΛΕΙΑ
 Ν. Βάμβα 1, 106 74 ΑΘΗΝΑ
ΑΝΤΙΚΑΗΤΟΣ (74):ΤΣΙΜΙΚΑΛΗΣ ΣΤΕΦΑΝΟΣ
 Ν. Βάμβα 1,10674 ΑΘΗΝΑ
ΤΙΤΛΟΣ ΕΦΕΥΡΕΣΗΣ (54):**IGG4 FC ΘΡΑΥΣΜΑ ΑΠΟΤΕΛΟΥΜΕΝΟ
 ΑΠΟ ΤΡΟΠΟΠΟΙΗΜΕΝΗ ΠΕΡΙΟΧΗ
 ΑΡΘΡΩΣΗΣ**

ΠΕΡΙΛΗΨΗ(57)

Η παρούσα εφεύρεση αναφέρεται σε ένα τροποποιημένο IgG4 Fc θραύσμα χρήσιμο ως φορέας φαρμάκου. Όταν το τροποποιημένο IgG4 Fc θραύσμα της παρούσας εφεύρεσης συνδυάζεται με ένα αυθαίρετο φάρμακο, το προκύπτον

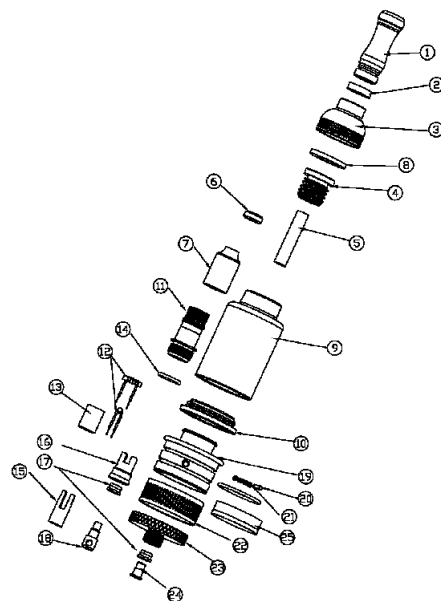
σύζευγμα φαρμάκου μπορεί να ελαχιστοποιήσει τις συντελεστικές λειτουργίες του IgG4 Fc και την ανταλλαγή αλυσίδων με in vivo IgG ενώ διατηρείται η in vivo δραστηριότητα και βελτιώνεται η in vivo διάρκεια του συζεύγματος φαρμάκου.



ΑΡΙΘΜΟΣ ΕΥΡ. Δ.Ε. (11):3097141
ΑΡΙΘ. ΕΛΛ. ΚΑΤΑΘΕΣΗΣ (21):20180402455
ΗΜΕΡ. ΕΛΛ. ΚΑΤΑΘΕΣΗΣ (22):31/08/2018
ΑΡΙΘ./ΗΜΕΡ. ΔΗΜΟΣΙΕΥΣΗΣ
ΕΥΡΩΠΑΪΚΟΥ ΔΙΠΛΩΜΑΤΟΣ(87):2891413 - 06/06/2018
ΑΡΙΘ./ΗΜΕΡ. ΔΗΜΟΣΙΕΥΣΗΣ
ΕΥΡΩΠΑΪΚΗΣ ΑΙΤΗΣΗΣ (86):13197614.4--17/12/2013
ΔΙΚΑΙΟΥΧΟΣ (73):1)Liu, Tuanfang
 No. 2, Xia'an Zhongzhou Village Zhouhu
 Town Anfu County, 343200 Ji'an City Jiangxi,
 KINA
ΣΥΜΒ. ΠΡΟΤΕΡΑΙΟΤΗΤΕΣ (30):201320730610 U-19/11/2013-CN
ΕΦΕΥΡΕΤΗΣ (72):1)Liu, Tuanfang
ΕΙΛΙΚΟΣ ΠΑΗΡΕΞΟΥΣΙΟΣ (74):ΓΙΑΚΟΥΜΗ ANNA
 Αλκαμένους 12-14, 10439 ΑΘΗΝΑ
ΑΝΤΙΚΑΗΤΟΣ (74):ΜΙΣΙΟΥ ΑΝΔΡΟΝΙΚΗ
 Αναλήψεως 23 και Μαραθώνος 27,10439
 ΑΘΗΝΑ
ΤΙΤΛΟΣ ΕΦΕΥΡΕΣΗΣ (54):**ΗΛΕΚΤΡΟΝΙΚΟ ΤΣΙΓΑΡΟ
 ΠΕΡΙΛΗΨΗ(57)**

Ένα ηλεκτρονικό τσιγάρο, συμπεριλαμβανομένων μιας διάταξης συγκράτησης του τσιγάρου, μιας διάταξης ψεκασμού, ενός γυάλινου δοχείου (9) για την προσαρμογή του λαδιού του καπνού, και ενός ρυθμιστή ροής αερίου. Η διάταξη συγκράτησης του τσιγάρου περιλαμβάνει ένα επιστόμιο (1), έναν πρώτο δακτύλιο σφράγισης (2), μια έδρα (3) για την υποστήριξη του επιστομίου, μια βίδα σταθεροποίησης (4), και έναν πόλο (5). Η διάταξη ψεκασμού περιλαμβάνει ένα ζευγάρι καλωδίων θέρμανσης (12), ενός γυάλινου περιβλήματος (15), ενός δευτέρου δακτύλιου σφράγισης (6), έναν τρίτο δακτύλιο σφράγισης (14), ένα βαμβάκι καθοδήγησης του λαδιού (13), ένα κάλυμμα της άκρης (11), έναν δακτύλιο μόνωσης (17), και έναν σταθερό δακτύλιο (16). Το γυάλινο δοχείο περιλαμβάνει ένα πρώτο σφραγιστικό παρέμβυσμα (8) και ένα δεύτερο σφραγιστικό παρέμβυσμα (10) που διατίθενται αντίστοιχα και στις δύο άκρες του γυάλινου δοχείου. Ο ρυθμιστής ροής του αερίου περιλαμβάνει έναν δακτύλιο

ελέγχου (19), μια χαλύβδινη σφαίρα (20), ένα ελατήριο (21), και ένα κουμπί περιστροφής (22). Ο πρώτος δακτύλιος σφράγισης της διάταξης συγκράτησης του τσιγάρου επικαλύπτεται το επιστόμιο, και το επιστόμιο σταθεροποιείται μέσω της βίδας σταθεροποίησης.



ΑΡΙΘΜΟΣ ΕΥΡ. Δ.Ε. (11):3097142
ΑΡΙΘ. ΕΛΛ. ΚΑΤΑΘΕΣΗΣ (21):20180402481
ΗΜΕΡ. ΕΛΛ. ΚΑΤΑΘΕΣΗΣ (22):03/09/2018
ΑΡΙΘ./ΗΜΕΡ. ΔΗΜΟΣΙΕΥΣΗΣ
ΕΥΡΩΠΑΪΚΟΥ ΔΙΠΛΩΜΑΤΟΣ(87):3219756 - 06/06/2018
ΑΡΙΘ./ΗΜΕΡ. ΔΗΜΟΣΙΕΥΣΗΣ
ΕΥΡΩΠΑΪΚΗΣ ΑΙΤΗΣΗΣ (86):16000650.8--17/03/2016
ΔΙΚΑΙΟΥΧΟΣ (73):1)Sestec Sp. z o.o.
 ul. Prof. M. Zyczkowskiego 16, 31-864 Krakow, ΠΟΛΩΝΙΑ

ΣΥΜΒ. ΠΡΟΤΕΡΑΙΟΤΗΤΕΣ (30):
ΕΦΕΥΡΕΤΗΣ (72):1)EDELHANN, Hans-Joachim
 2)SANDER, Oswald

ΕΙΔΙΚΟΣ ΠΛΗΡΕΞΟΥΣΙΟΣ (74):ΚΙΛΙΜΙΡΗΣ "ΠΑΤΡΙΝΟΣ & ΚΙΛΙΜΙΡΗΣ
 ΔΙΚΗΓΟΡΙΚΗ ΕΤΑΙΡΙΑ" ΚΩΝΣΤΑΝΤΙΝΟΣ
 Χατζηγιάννη Μέξη 7, 11528 ΑΘΗΝΑ

ΑΝΤΙΚΛΗΤΟΣ (74):ΚΙΛΙΜΙΡΗΣ ΚΩΝΣΤΑΝΤΙΝΟΣ
 Χατζηγιάννη Μέξη 7,11528 ΑΘΗΝΑ

ΤΙΤΛΟΣ ΕΦΕΥΡΕΣΗΣ (54):**ΕΛΕΥΘΕΡΟ ΑΠΟ ΦΟΡΜΑΛΔΕΪΔΗ
 ΣΥΝΔΕΤΙΚΟ ΜΕΣΟ**

ΠΕΡΙΛΗΨΗ(57)

Το ελεύθερο από φορμαλδεΐδη συνδετικό μέσο για κυτταρινούχα υλικά περιέχει μία πολυσυμπυκνωμένη με ένα άλας αμμωνίου ρητίνη υδροξυαλδεΐδης, η οποία λαμβάνεται στις ιδιαίτερα προτιμητέες μορφές διεξαγωγής επί τόπου με βοήθεια υπεροξειδίου υδρογόνου από γλυκερίνη. Σε αυτή προστίθεται ένα πρωτεϊνικό συστατικό από ζωικό αίμα. Το συνδετικό μέσο είναι ελεύθερο από ουρία και μπορεί να χρησιμοποιείται στη μορφή 1 συστατικού ή 2 συστατικών. Συνδέει υλικά, όπως ξύλο, χαρτί και άλλες φυσικές ίνες, σε σύνθετα προϊόντα υψηλής ποιότητας.

ΑΡΙΘΜΟΣ ΕΥΡ. Δ.Ε. (11):3097143
ΑΡΙΘ. ΕΛΛ. ΚΑΤΑΘΕΣΗΣ (21):20180402482
ΗΜΕΡ. ΕΛΛ. ΚΑΤΑΘΕΣΗΣ (22):03/09/2018
ΑΡΙΘ./ΗΜΕΡ. ΔΗΜΟΣΙΕΥΣΗΣ
ΕΥΡΩΠΑΪΚΟΥ ΔΙΠΛΩΜΑΤΟΣ(87):3128938 - 27/06/2018
ΑΡΙΘ./ΗΜΕΡ. ΔΗΜΟΣΙΕΥΣΗΣ
ΕΥΡΩΠΑΪΚΗΣ ΑΙΤΗΣΗΣ (86):15734245.2--26/03/2015
ΔΙΚΑΙΟΥΧΟΣ (73):1)BTC Medical Europe S.R.L.
 Via del Lavoro, 10, 37067 Valeggio sul Mincio (VR), ΙΤΑΛΙΑ

ΣΥΜΒ. ΠΡΟΤΕΡΑΙΟΤΗΤΕΣ (30):MO20140099-09/04/2014-IT
ΕΦΕΥΡΕΤΗΣ (72):1)BOZZA, Marco

ΕΙΔΙΚΟΣ ΠΛΗΡΕΞΟΥΣΙΟΣ (74):ΚΙΛΙΜΙΡΗΣ "ΠΑΤΡΙΝΟΣ & ΚΙΛΙΜΙΡΗΣ
 ΔΙΚΗΓΟΡΙΚΗ ΕΤΑΙΡΙΑ" ΚΩΝΣΤΑΝΤΙΝΟΣ
 Χατζηγιάννη Μέξη 7, 11528 ΑΘΗΝΑ

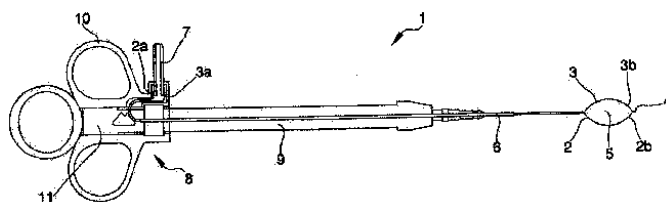
ΑΝΤΙΚΛΗΤΟΣ (74):ΚΙΛΙΜΙΡΗΣ ΚΩΝΣΤΑΝΤΙΝΟΣ
 Χατζηγιάννη Μέξη 7,11528 ΑΘΗΝΑ

ΤΙΤΛΟΣ ΕΦΕΥΡΕΣΗΣ (54):**ΔΙΠΟΛΙΚΗ ΣΥΣΚΕΥΗ ΓΙΑ ΤΗ ΧΕΙΡΟΥΡΓΙΚΗ ΕΚΤΟΜΗ ΙΣΤΩΝ**

ΠΕΡΙΛΗΨΗ(57)

Διπολική συσκευή (1) για τη χειρουργική εκτομή ιστών που εμπεριέχει δύο μονωμένες και ηλεκτρικά αγωγίμες ίνες (2, 3) που έχουν ένα σχετικό κοντινότερο άκρο (2a, 3a) και ένα σχετικό απώτερο άκρο (2b, 3b), όπου τα απώτερα άκρα (2b, 3b) συνδέονται μεταξύ τους με μέσα μόνωσης (4) για να οριοθετηθεί ένας βρόχος (5) που έχει ως σκοπό να στεγιάσει το τμήμα ιστού που θα αποκοπεί, όπου κάθε μία από τις εν λόγω ίνες (2, 3) έχει ένα σχετικό εκτεθειμένο τμήμα (12, 13), εκ του οποίου ένα πρώτο τμήμα (12) και ένα δεύτερο τμήμα (13) που έχουν μία περιορισμένη επέκταση και είναι κατάλληλα για να ενεργούν ως θετικό ηλεκτρόδιο και αρνητικό ηλεκτρόδιο αντίστοιχα, κατά τέτοιον τρόπο ώστε μεταξύ τους να λαμβάνει χώρα μία ηλεκτρική εκκένωση για την εκτομή του ιστού που εισάγεται μέσα στον βρόχο (5) και τοποθετείται μεταξύ των ίδιων των ηλεκτροδίων τουλάχιστον ένα σωληνοειδές στοιχείο (6) εντός του οποίου και οι δύο εν λόγω ίνες (2, 3) εισάγονται με ολίσθηση, όπου ο βρόχος (5) είναι κατάλληλος για να ανοίγεται και να κλείνει μέσω της ολίσθησης των ινών μέσα στο

σωληνοειδές στοιχείο (6), μέσα σύνδεσης (7) για την ηλεκτρική σύνδεση των ινών με μία διπολική πηγή ρεύματος όπου το πρώτο τμήμα (12) έχει μία επέκταση μεταξύ 3mm και 8mm και το δεύτερο τμήμα (13) έχει μία επέκταση μεταξύ 15mm και 25mm.



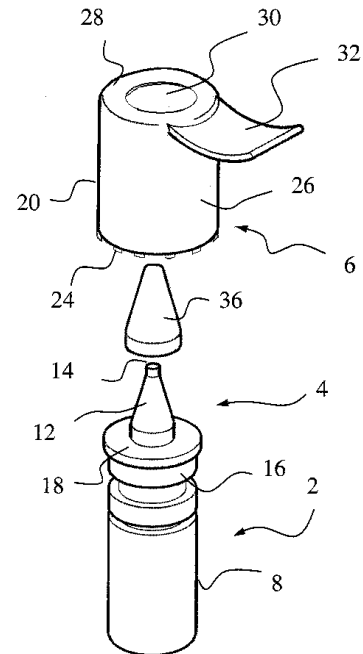
ΑΡΙΘΜΟΣ ΕΥΡ. Δ.Ε. (11):3097144
ΑΡΙΘ. ΕΛΛ. ΚΑΤΑΘΕΣΗΣ (21):20180402483
ΗΜΕΡ. ΕΛΛ. ΚΑΤΑΘΕΣΗΣ (22):03/09/2018
ΑΡΙΘ./ΗΜΕΡ. ΔΗΜΟΣΙΕΥΣΗΣ
ΕΥΡΩΠΑΪΚΟΥ ΔΙΠΛΩΜΑΤΟΣ(87):3075855 - 15/08/2018
ΑΡΙΘ./ΗΜΕΡ. ΔΗΜΟΣΙΕΥΣΗΣ
ΕΥΡΩΠΑΪΚΗΣ ΑΙΤΗΣΗΣ (86):16169874.1--08/06/2012
ΔΙΚΑΙΟΥΧΟΣ (73):1)NITTO DENKO CORPORATION
1-1-2, Shimohozumi, Ibaraki-shi, Osaka 567-8680, ΙΑΠΩΝΙΑ
ΣΥΜΒ. ΠΡΟΤΕΡΑΙΟΤΗΤΕΣ (30):201161494832 P-08/06/2011-US
201161497447 P-15/06/2011-US
ΕΦΕΥΡΕΤΗΣ (72):1)ΑΚΟΡΙΑΝ, Violetta
2)MINOMI, Kenjiro 9)TANAKA, Yasunobu
3)NIITSU, Yoshiro 10)FEINSTEIN, Elena
4)PAYNE, Joseph E. 11)AVKIN-NACHUM, Sharon
5)ΚΝΟΡΟΒ, Victor 12)ΚΑΛΙΝΣΚΙ, Hagar
6)WITTE, Richard P. 13)ΜΕΤΤ, Igor
7)ΑΗΜΑΔΙΑΝ, Mohammad 14)YING, Wenbin
8)PERELMAN, Loren A. 15)LUI, Yun
ΕΙΔΙΚΟΣ ΠΛΗΡΕΞΟΥΣΙΟΣ (74):ΑΘΑΝΑΣΙΑΔΟΥ "ΕΛΕΝΗ Γ.
ΠΑΠΑΚΩΝΣΤΑΝΤΙΝΟΥ ΚΑΙ
ΣΥΝΕΡΓΑΤΕΣ, ΔΙΚΗΓΟΡΙΚΗ ΕΤΑΙΡΙΑ"
ΜΑΡΙΑ
Κουμπάρη 2, 10674 ΑΘΗΝΑ
ΑΝΤΙΚΛΗΤΟΣ (74):ΓΙΑΖΙΤΖΟΓΛΟΥ ΕΥΑΓΓΕΛΙΑ
Κουμπάρη 2,10674 ΑΘΗΝΑ
ΤΙΤΛΟΣ ΕΦΕΥΡΕΣΗΣ (54):ΡΕΤΙΝΟΕΙΔΕΣ-ΔΙΠΙΟΣΩΜΑΤΑ ΓΙΑ
ΕΝΙΣΧΥΣΗ ΡΥΘΜΙΣΗΣ ΕΚΦΡΑΣΗΣ
HSP47

ΠΕΡΙΛΗΨΗ(57)

Αυτό που περιγράφεται είναι φαρμακευτικές συνθέσεις που περιλαμβάνουν μόριο διπλόκλωνου νουκλεϊνικού οξέος που περιλαμβάνει κλώνο με νόημα και αντινοηματικό κλώνο όπου οι με νόημα και αντινοηματικοί κλώνοι επιλέγονται από ολιγονουκλεοτίδια που περιγράφονται ως SERPINH1_2 (SEQ ID NOS: 60 και 127), SERPTNH1_45a (SEQ ID NOS: 98 και 165), και SERPTNH1_51 (SEQ ID NOS: 101 και 168), και φορέα φαρμάκου που περιέχει μίγμα ενός ρετινοειδούς και μίας φλύκτανας λιπιδίου, και μεθόδους χρήσης αυτών των φαρμακευτικών συνθέσεων για να θεραπευτεί ασθένεια που συνδυάζεται με έκφραση hsp47, συμπεριλαμβανομένης ίνωσης.

ΑΡΙΘΜΟΣ ΕΥΡ. Δ.Ε. (11):3097145
ΑΡΙΘ. ΕΛΛ. ΚΑΤΑΘΕΣΗΣ (21):20180402487
ΗΜΕΡ. ΕΛΛ. ΚΑΤΑΘΕΣΗΣ (22):03/09/2018
ΑΡΙΘ./ΗΜΕΡ. ΔΗΜΟΣΙΕΥΣΗΣ
ΕΥΡΩΠΑΪΚΟΥ ΔΙΠΛΩΜΑΤΟΣ(87):2986539 - 06/06/2018
ΑΡΙΘ./ΗΜΕΡ. ΔΗΜΟΣΙΕΥΣΗΣ
ΕΥΡΩΠΑΪΚΗΣ ΑΙΤΗΣΗΣ (86):14722718.5--15/04/2014
ΔΙΚΑΙΟΥΧΟΣ (73):1)Laboratoires THEA
12, rue Louis Bleriot Zone Industrielle du
Brezet, 63100 Clermont-Ferrand, ΓΑΛΛΙΑ
ΣΥΜΒ. ΠΡΟΤΕΡΑΙΟΤΗΤΕΣ (30):1300893-16/04/2013-FR
ΕΦΕΥΡΕΤΗΣ (72):1)DEFEMME, Alain
2)MERCIER, Fabrice
ΕΙΔΙΚΟΣ ΠΛΗΡΕΞΟΥΣΙΟΣ (74):ΣΑΚΕΛΛΑΡΙΔΗ ΒΑΛΗ-ΒΑΣΙΛΙΚΗ
Αδριανού 70, 10556 ΑΘΗΝΑ
ΑΝΤΙΚΛΗΤΟΣ (74):ΣΑΚΕΛΛΑΡΙΔΗ ΒΑΛΗ-ΒΑΣΙΛΙΚΗ
Αδριανού 70,10556 ΑΘΗΝΑ
ΤΙΤΛΟΣ ΕΦΕΥΡΕΣΗΣ (54):ΦΙΑΛΗ ΓΙΑ ΤΗ ΣΥΣΚΕΥΑΣΙΑ ΥΓΡΟΥ
ΠΕΡΙΛΗΨΗ(57)

Η εφεύρεση αφορά μία φιάλη για να περιέχει ένα υγρό που περιλαμβάνει μία δεξαμενή η οποία δέχεται ένα υγρό (2) με μία κεφαλή διανομής (4) συναρμολογημένη επί αυτής, η οποία κεφαλή διανομής περιλαμβάνει ένα αξονικά κινητό τμήμα εμβόλου (16) σε ένα σύστημα αντλίας για την άντληση του υγρού εξωτερικά και μία μύτη συσκευής χορήγησης (12) η οποία κινείται ενωμένη με το εν λόγω κινητό τμήμα εμβόλου και μέσω της οποίας εκκενώνεται το εν λόγω υγρό. Σύμφωνα προς την εφεύρεση, η φιάλη έχει ένα καπάκι (6) που περιλαμβάνει ένα χιτώνιο καλύμματος (20) για να καλύπτει το εν λόγω κινητό έμβολο και με τον τρόπο αυτό να ενεργοποιεί την αντλία και ένα αφαιρούμενο τμήμα καλύμματος (22) που καλύπτει εν μέρει τη φιάλη με το εν λόγω αφαιρούμενο τμήμα καλύμματος στερεωμένο στο εν λόγω χιτώνιο διά μέσων συγκράτησης (24) τα οποία είναι θραύσιμα κατά την πρώτη χρήση της φιάλης.



ΑΡΙΘΜΟΣ ΕΥΡ. Δ.Ε. (11):3097146
ΑΡΙΘ. ΕΛΛ. ΚΑΤΑΘΕΣΗΣ (21):20180402505
ΗΜΕΡ. ΕΛΛ. ΚΑΤΑΘΕΣΗΣ (22):04/09/2018
ΑΡΙΘ./ΗΜΕΡ. ΔΗΜΟΣΙΕΥΣΗΣ
ΕΥΡΩΠΑΪΚΟΥ ΔΙΠΛΩΜΑΤΟΣ(87):2672961 - 06/06/2018
ΑΡΙΘ./ΗΜΕΡ. ΔΗΜΟΣΙΕΥΣΗΣ
ΕΥΡΩΠΑΪΚΗΣ ΑΙΤΗΣΗΣ (86):12708564.5--03/02/2012
ΔΙΚΑΙΟΥΧΟΣ (73):1)Debregeas Et Associes Pharma
79 rue de Miromesnil, 75008 Paris, ΓΑΛΛΙΑ
ΣΥΜΒ. ΠΡΟΤΕΡΑΙΟΤΗΤΕΣ (30):1100433-11/02/2011-FR
ΕΦΕΥΡΕΤΗΣ (72):1)SUPLIE, Pascal
2)LECOUSTEY, Sylvie
ΕΙΔΙΚΟΣ ΠΑΗΡΕΞΟΥΣΙΟΣ (74):ΓΑΛΑΝΟΠΟΥΛΟΥ ΑΝΘΟΥΛΑ
Διονύσου 68, 15124 ΜΑΡΟΥΣΙ (ΑΤΤΙΚΗΣ)
ΑΝΤΙΚΛΗΤΟΣ (74):ΜΑΛΑΜΗ ΑΛΚΗΣΤΙΣ-ΕΙΡΗΝΗ
Σκουφά 52,10672 ΑΘΗΝΑ
ΤΙΤΛΟΣ ΕΦΕΥΡΕΣΗΣ (54):**ΑΝΑΒΡΑΖΟΝΤΕΣ ΚΟΚΚΟΙ ΓΑΜΜΑ-ΥΔΡΟΞΥΒΟΥΤΥΡΙΚΟΥ ΟΞΕΟΣ**

ΠΕΡΙΛΗΨΗ(57)

Η παρούσα εφεύρεση αφορά σε κόκκους οι οποίοι περιλαμβάνουν έναν στερεό πυρήνα επί του οποίου φέρεται ένα δραστικό συστατικό, όπου το εν λόγω δραστικό συστατικό επιλέγεται από γάμμα-υδροξυβουτυρικό οξύ ή ένα από τα φαρμακευτικά αποδεκτά άλατα αυτού, όπου οι εν λόγω κόκκοι περιλαμβάνουν περαιτέρω μία ή περισσότερες ενώσεις οι οποίες φέρονται επί του εν λόγω στερεού πυρήνα οι οποίες είναι ικανές να εκλύουν αέριο και ένα ή περισσότερα αραιωτικά μέσα, όπου οι εν λόγω κόκκοι χαρακτηρίζονται εκ του ότι είναι επενδεδυμένοι με ένα υμένιο και εκ του ότι ο στερεός πυρήνας παριστά 15 έως 50 % κατά βάρος σε σχέση προς το συνολικό βάρος του κόκκου.

ΑΡΙΘΜΟΣ ΕΥΡ. Δ.Ε. (11):3097147
ΑΡΙΘ. ΕΛΛ. ΚΑΤΑΘΕΣΗΣ (21):20180402480
ΗΜΕΡ. ΕΛΛ. ΚΑΤΑΘΕΣΗΣ (22):03/09/2018
ΑΡΙΘ./ΗΜΕΡ. ΔΗΜΟΣΙΕΥΣΗΣ
ΕΥΡΩΠΑΪΚΟΥ ΔΙΠΛΩΜΑΤΟΣ(87):2329713 - 20/06/2018
ΑΡΙΘ./ΗΜΕΡ. ΔΗΜΟΣΙΕΥΣΗΣ
ΕΥΡΩΠΑΪΚΗΣ ΑΙΤΗΣΗΣ (86):09808057.5--18/08/2009
ΔΙΚΑΙΟΥΧΟΣ (73):1)Mitsui Chemicals Agro, Inc.
1-19-1, Nihonbashi Chuo-ku, Tokyo 103-0027, ΙΑΠΩΝΙΑ
2)National University Corporation Kagawa University
1-1, Saiwai-cho, Takamatsu-shi, Kagawa 761-0795, ΙΑΠΩΝΙΑ
ΣΥΜΒ. ΠΡΟΤΕΡΑΙΟΤΗΤΕΣ (30):2008209921-18/08/2008-JP
ΕΦΕΥΡΕΤΗΣ (72):1)OHARA, Toshiaki
2)ISHIDA, Yutaka
3)KUDOU, Rika
4)KAKIBUCHI, Kazumasa
5)AKIMITSU, Kazuya
6)IZUMORI, Ken
7)TAJIMA, Shigeyuki
ΕΙΔΙΚΟΣ ΠΑΗΡΕΞΟΥΣΙΟΣ (74):ΑΘΑΝΑΣΙΑΔΟΥ "ΕΛΕΝΗ Γ.
ΠΑΠΑΚΩΝΣΤΑΝΤΙΝΟΥ ΚΑΙ
ΣΥΝΕΡΓΑΤΕΣ, ΔΙΚΗΓΟΡΙΚΗ ΕΤΑΙΡΙΑ"
ΜΑΡΙΑ
Κουμπάρη 2, 10674 ΑΘΗΝΑ
ΑΝΤΙΚΛΗΤΟΣ (74):ΓΙΑΖΙΤΖΟΓΛΟΥ ΕΥΑΓΓΕΛΙΑ
Κουμπάρη 2,10674 ΑΘΗΝΑ
ΤΙΤΛΟΣ ΕΦΕΥΡΕΣΗΣ (54):**ΠΑΡΑΓΩΝ ΕΛΕΓΧΟΥ ΑΣΘΕΝΕΙΑΣ ΦΥΤΟΥ ΠΟΥ ΠΕΡΙΛΑΜΒΑΝΕΙ D-ΤΑΓΚΑΤΟΖΗ ΩΣ ΔΡΑΣΤΙΚΟ ΣΥΣΤΑΤΙΚΟ, ΚΑΙ ΜΕΘΟΔΟΣ ΕΛΕΓΧΟΥ ΑΣΘΕΝΕΙΑΣ ΦΥΤΟΥ**

ΠΕΡΙΛΗΨΗ(57)

Αποκαλυπτόμενοι είναι: παράγων ελέγχου ασθένειας φυτού, και μέθοδος ελέγχου ασθένειας φυτού. Ειδικώς αποκαλυπτόμενοι είναι: παράγων ελέγχου ασθένειας φυτού που περιλαμβάνει D-ταγκατόζη ως δραστικό συστατικό και παράγων ελέγχου ασθένειας φυτού που περιλαμβάνει τουλάχιστον ένα μέλος που επιλέγεται από την ομάδα που αποτελείται από σακχαρίδια και ουσίες που καθεμία έχει βακτηριοκτονική ή/και μυκητοκτονική δραστηριότητα. Οι παράγοντες ελέγχου ασθένειας φυτού είναι αποτελεσματικοί για τον έλεγχο του περονόσπορου του αγγουριού, της αμπέλου και του λάχανου, ριζοκτονίας σε σπορόφυτα που προκαλείται με *Rhizium spp*, ερυσίβης του αγγουριού και της κριθής, σκωρία του στελέχους του σίτου, έσχατη καπνιά πατάτας και τομάτας, και άλλων.

ΑΡΙΘΜΟΣ ΕΥΡ. Δ.Ε. (11):3097148
ΑΡΙΘ. ΕΛΛ. ΚΑΤΑΘΕΣΗΣ (21):20180402486
ΗΜΕΡ. ΕΛΛ. ΚΑΤΑΘΕΣΗΣ (22):03/09/2018
ΑΡΙΘ./ΗΜΕΡ. ΔΗΜΟΣΙΕΥΣΗΣ
ΕΥΡΩΠΑΪΚΟΥ ΔΙΠΛΩΜΑΤΟΣ(87):2497461 - 20/06/2018
ΑΡΙΘ./ΗΜΕΡ. ΔΗΜΟΣΙΕΥΣΗΣ
ΕΥΡΩΠΑΪΚΗΣ ΑΙΤΗΣΗΣ (86):12155472.9--12/04/2010
ΔΙΚΑΙΟΥΧΟΣ (73):1)Pierre Fabre Dermatologie
45, Place Abel Gance, 92100 Boulogne Billancourt, ΓΑΛΛΙΑ
ΣΥΜΒ. ΠΡΟΤΕΡΑΙΟΤΗΤΕΣ (30):09290298-21/04/2009-EP
ΕΦΕΥΡΕΤΗΣ (72):1)Chaumont, Christine
2)Cordoliani, Jean-Francois
3)Leverd, Elie
4)Muguet, Valerie
ΕΙΔΙΚΟΣ ΠΛΗΡΕΞΟΥΣΙΟΣ (74):ΣΑΚΕΛΛΑΡΙΔΗ ΒΑΛΗ-ΒΑΣΙΛΙΚΗ
Αδριανού 70, 10556 ΑΘΗΝΑ
ΑΝΤΙΚΛΗΤΟΣ (74):ΣΑΚΕΛΛΑΡΙΔΗ ΒΑΛΗ-ΒΑΣΙΛΙΚΗ
Αδριανού 70,10556 ΑΘΗΝΑ
ΤΙΤΛΟΣ ΕΦΕΥΡΕΣΗΣ (54):**ΠΑΙΔΙΑΤΡΙΚΑ ΔΙΑΛΥΜΑΤΑ ΠΟΥ ΠΕΡΙΛΑΜΒΑΝΟΥΝ ΕΝΑ ΒΗΤΑ-ΑΝΑΣΤΟΛΕΑ**

ΠΕΡΙΛΗΨΗ(57)

Η παρούσα εφεύρεση σχετίζεται με υδατικά μη αλκοολούχα διαλύματα που περιλαμβάνουν ένα βήτα-αναστολέα, ένα μη σακχαρώδους τύπου γλυκαντικό και τα οποία είναι ουσιαστικά χωρίς αρωματικό συντηρητικό. Τα διαλύματα της παρούσας εφεύρεσης είναι συγκεκριμένα προσαρμοσμένα για παιδιατρική χρήση.

ΑΡΙΘΜΟΣ ΕΥΡ. Δ.Ε. (11):3097149
ΑΡΙΘ. ΕΛΛ. ΚΑΤΑΘΕΣΗΣ (21):20180402395
ΗΜΕΡ. ΕΛΛ. ΚΑΤΑΘΕΣΗΣ (22):29/08/2018
ΑΡΙΘ./ΗΜΕΡ. ΔΗΜΟΣΙΕΥΣΗΣ
ΕΥΡΩΠΑΪΚΟΥ ΔΙΠΛΩΜΑΤΟΣ(87):3092010 - 11/07/2018
ΑΡΙΘ./ΗΜΕΡ. ΔΗΜΟΣΙΕΥΣΗΣ
ΕΥΡΩΠΑΪΚΗΣ ΑΙΤΗΣΗΣ (86):15700117.3--09/01/2015
ΔΙΚΑΙΟΥΧΟΣ (73):1)Synthon Biopharmaceuticals B.V.
Microweg 22, 6545 CM Nijmegen,
ΟΛΛΑΝΔΙΑ
ΣΥΜΒ. ΠΡΟΤΕΡΑΙΟΤΗΤΕΣ (30):14150789-10/01/2014-EP
ΕΦΕΥΡΕΤΗΣ (72):1)ROO DE, Guy
2)VERSTEGEN, Ruud Martin
3)COUMANS, Rudy Gerardus Elisabeth
ΕΙΔΙΚΟΣ ΠΛΗΡΕΞΟΥΣΙΟΣ (74):ΜΑΣΟΥΛΑΣ ΑΘΑΝΑΣΙΟΣ
Σίνα 11, 10680 ΑΘΗΝΑ
ΑΝΤΙΚΛΗΤΟΣ (74):ΜΑΣΟΥΛΑΣ ΑΘΑΝΑΣΙΟΣ
Σίνα 11,10680 ΑΘΗΝΑ
ΤΙΤΛΟΣ ΕΦΕΥΡΕΣΗΣ (54):**ΜΕΘΟΔΟΣ ΚΑΘΑΡΙΣΜΟΥ CYS-ΣΥΝΔΕΔΕΜΕΝΩΝ ΣΥΖΕΥΓΜΑΤΩΝ ΑΝΤΙΣΩΜΑΤΟΣ-ΦΑΡΜΑΚΟΥ**

ΠΕΡΙΛΗΨΗ(57)

Η παρούσα εφεύρεση αφορά σε μία μέθοδο για καθαρισμό μίγματος συνδεδεμένων με κυστεΐνη συζευγμάτων αντισώματος-φαρμάκου, όπου η ποσότητα μη συζευγμένου αντισώματος είναι στην περιοχή 0-40% κατά βάρος, χρησιμοποιώντας χρωματογραφία υδρόφοβης αλληλεπίδρασης (HIC). Το μίγμα φορτώνεται επί παρασκευαστικής HIC στήλης χρησιμοποιώντας 0,2-1,5 M υδατικό διάλυμα άλατος, όπου το μη συζευγμένο αντίσωμα συλλέγεται σε ένα κλάσμα συνεχούς ροής, που ακολουθείται από έκλυση ενός καθαρισμένου μίγματος συνδεδεμένων με κυστεΐνη συζευγμάτων αντισώματος-φαρμάκου χρησιμοποιώντας 0-100 mM υδατικό διάλυμα άλατος.

ΑΡΙΘΜΟΣ ΕΥΡ. Δ.Ε. (11):3097150
ΑΡΙΘ. ΕΛΛ. ΚΑΤΑΘΕΣΗΣ (21):20180402442
ΗΜΕΡ. ΕΛΛ. ΚΑΤΑΘΕΣΗΣ (22):30/08/2018
ΑΡΙΘ./ΗΜΕΡ. ΔΗΜΟΣΙΕΥΣΗΣ
ΕΥΡΩΠΑΪΚΟΥ ΔΙΠΛΩΜΑΤΟΣ(87):3031145 - 30/05/2018
ΑΡΙΘ./ΗΜΕΡ. ΔΗΜΟΣΙΕΥΣΗΣ
ΕΥΡΩΠΑΪΚΗΣ ΑΙΤΗΣΗΣ (86):14833704.1-04/08/2014
ΔΙΚΑΙΟΥΧΟΣ (73):1)Intel IP Corporation
2200 Mission College Boulevard, Santa Clara,
CA 95054, ΗΝΩΜΕΝΕΣ ΠΟΛΙΤΕΙΕΣ ΤΗΣ
ΑΜΕΡΙΚΗΣ

ΣΥΜΒ. ΠΡΟΤΕΡΑΙΟΤΗΤΕΣ (30):201361863902 P-08/08/2013-US
201314142293-27/12/2013-US

ΕΦΕΥΡΕΤΗΣ (72):1)SAJADIEH, Masoud
2)SHIRANI-MEHR, Hooman
3)CHATTERJEE, Debdeep
4)PARATHANASSIOU, Apostolos
5)FWU, Jong-Kae

ΕΙΔΙΚΟΣ ΠΛΗΡΕΞΟΥΣΙΟΣ (74):ΣΙΩΤΟΥ "ΚΑΤΕΡΙΝΑ ΣΙΩΤΟΥ ΚΑΙ
ΣΥΝΕΡΓΑΤΕΣ ΔΙΚΗΓΟΡΙΚΗ ΕΤΑΙΡΕΙΑ"
ΔΙΚΑΤΕΡΙΝΗ
Πατησίων (28ης Οκτωβρίου) 122, 11257
ΑΘΗΝΑ

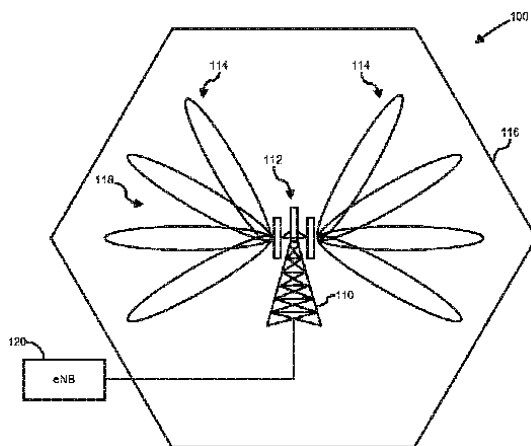
ΑΝΤΙΚΛΗΤΟΣ (74):ΣΙΩΤΟΥ ΔΙΚΑΤΕΡΙΝΗ
Πατησίων (28ης Οκτωβρίου) 122,11257
ΑΘΗΝΑ

ΤΙΤΛΟΣ ΕΦΕΥΡΕΣΗΣ (54):**ΜΕΤΑΔΟΣΗ ΠΟΛΛΑΠΛΩΝ ΔΕΣΜΩΝ ΣΥΝΕΡΓΑΣΙΑΣ**

ΠΕΡΙΛΗΨΗ(57)

Εν συντομία, σύμφωνα με μια ή περισσότερες υλοποιήσεις, η συνεργασία πολλαπλών δεσμών για μετάδοση παρέχεται με την ταυτοποίηση τουλάχιστον δύο

δεσμών μεταξύ των πολλαπλών δεσμών που είναι κυρίαρχες για ένα χρήστη, προσδιορίζοντας αν υπάρχει οποιαδήποτε σύγκρουση δεσμών μεταξύ των δύο τουλάχιστον δεσμών και, εφόσον υπάρχει σύγκρουση δεσμών μεταξύ των δύο τουλάχιστον δεσμών, που καθυστερεί τον προγραμματισμό μιας ή περισσότερων ασθενέστερων από τις δύο τουλάχιστον δέσμες για άλλους χρήστες και συνδυάζοντας τις δύο ή περισσότερες δέσμες για μετάδοση προς το χρήστη. Εναλλακτικά, η συνεργασία πολλαπλών δεσμών για τη μετάδοση παρέχεται μέσω, εφόσον υπάρχει σύγκρουση δεσμών μεταξύ των δύο τουλάχιστον δεσμών, σίγασης ενός ή περισσότερων πιο αδύναμων από τις δύο τουλάχιστον δέσμες και μετάδοση προς τον χρήστη με μια ισχυρότερη από τις τουλάχιστον δύο δέσμες.



ΑΡΙΘΜΟΣ ΕΥΡ. Δ.Ε. (11):3097151
ΑΡΙΘ. ΕΛΛ. ΚΑΤΑΘΕΣΗΣ (21):20180402525
ΗΜΕΡ. ΕΛΛ. ΚΑΤΑΘΕΣΗΣ (22):06/09/2018
ΑΡΙΘ./ΗΜΕΡ. ΔΗΜΟΣΙΕΥΣΗΣ
ΕΥΡΩΠΑΪΚΟΥ ΔΙΠΛΩΜΑΤΟΣ(87):2279110 - 06/06/2018
ΑΡΙΘ./ΗΜΕΡ. ΔΗΜΟΣΙΕΥΣΗΣ
ΕΥΡΩΠΑΪΚΗΣ ΑΙΤΗΣΗΣ (86):09735228.0-22/04/2009
ΔΙΚΑΙΟΥΧΟΣ (73):1)TSCCompany Limited OU
Mae tn 14-15, Kunda 44106, Laane-Viru maa-
kond, ΕΣΘΟΝΙΑ

ΣΥΜΒ. ΠΡΟΤΕΡΑΙΟΤΗΤΕΣ (30):20080305-22/04/2008-FI

ΕΦΕΥΡΕΤΗΣ (72):1)SERLACHIUS, Jarl Fredrik

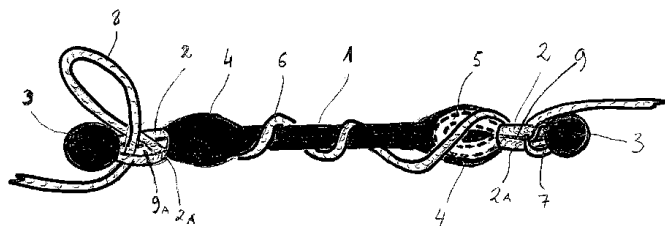
ΕΙΔΙΚΟΣ ΠΛΗΡΕΞΟΥΣΙΟΣ (74):ΒΟΥΡΟΥ ΤΡΙΑΝΤΑΦΥΛΛΙΑ
Ξενοκράτους 38, 10676 ΑΘΗΝΑ

ΑΝΤΙΚΛΗΤΟΣ (74):ΒΟΥΡΟΥ ΤΡΙΑΝΤΑΦΥΛΛΙΑ
Ξενοκράτους 38,10676 ΑΘΗΝΑ

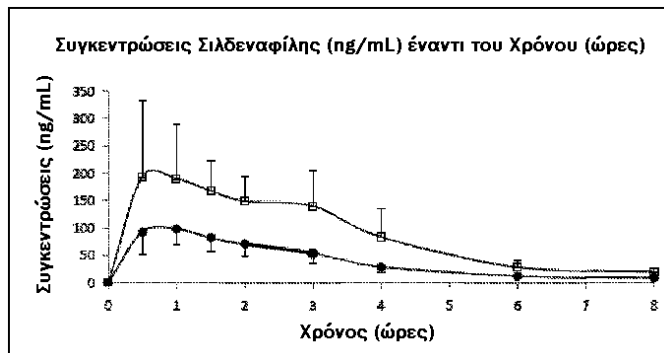
ΤΙΤΛΟΣ ΕΦΕΥΡΕΣΗΣ (54):**ΑΝΤΙΣΤΑΘΜΙΣΤΗΣ ΠΡΟΣΔΕΣΗΣ**

ΠΕΡΙΛΗΨΗ(57)

Το αντικείμενο της εφεύρεσης αποτελεί ένας αντισταθμιστής πρόσδεσης, ο οποίος δεν χρειάζεται κανένα σπείρωμα σχοινιού. Αντίθετα, ακόμα και μετά την πρόσδεση σκάφους, δύναται εύκολα να στερεωθεί επί οιοδήποτε σχοινιού (6) με έναν απλό βρόχο (7, 8). Το ειδικό χαρακτηριστικό του αντισταθμιστή πρόσδεσης αποτελεί το ότι, όταν έλκεται, τα ανοίγματα (9, 9Α) στα καταληκτικά στοιχεία (2, 2Α) του αντισταθμιστή πρόσδεσης κλείνουν, σύμφωνα με το οποίο εμποδίζει αποτελεσματικά τον βρόχο (7, 8) στο σχοινί σκάφους (6) από την ολίσθηση εκτός του ανοίγματος (9, 9Α) και από το άνοιγμα.



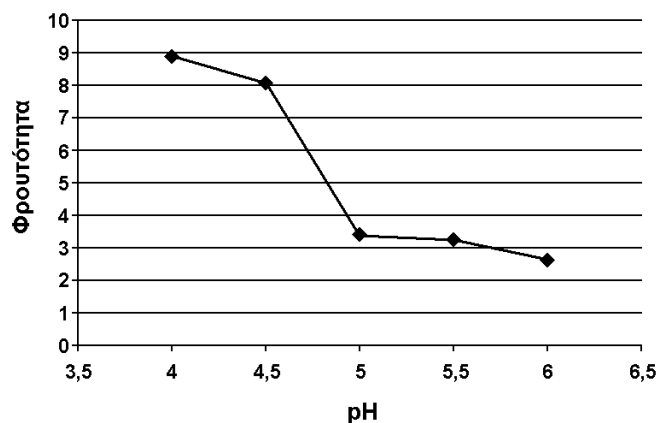
ΑΡΙΘΜΟΣ ΕΥΡ. Δ.Ε. (11):3097152
ΑΡΙΘ. ΕΛΛ. ΚΑΤΑΘΕΣΗΣ (21):20180402485
ΗΜΕΡ. ΕΛΛ. ΚΑΤΑΘΕΣΗΣ (22):03/09/2018
ΑΡΙΘ./ΗΜΕΡ. ΔΗΜΟΣΙΕΥΣΗΣ
ΕΥΡΩΠΑΪΚΟΥ ΔΙΠΛΩΜΑΤΟΣ(87):2793857 - 13/06/2018
ΑΡΙΘ./ΗΜΕΡ. ΔΗΜΟΣΙΕΥΣΗΣ
ΕΥΡΩΠΑΪΚΗΣ ΑΙΤΗΣΗΣ (86):12806098.5--19/12/2012
ΔΙΚΑΙΟΥΧΟΣ (73):1)LondonPharma Ltd.
The St Botolph Building 138 Houndsditch,
London EC3A 7AR, ΜΕΓΑΛΗ ΒΡΕΤΑΝΙΑ
ΣΥΜΒ. ΠΡΟΤΕΡΑΙΟΤΗΤΕΣ (30):201122041-21/12/2011-GB
ΕΦΕΥΡΕΤΗΣ (72):1)SAMS, Martin James
2)HIGH, Juliet Victoria
3)JAMIESON, Paul Andrew
4)BOOLES, Clive
ΕΙΔΙΚΟΣ ΠΛΗΡΕΞΟΥΣΙΟΣ (74):ΣΑΚΕΛΛΑΡΙΔΗ ΒΑΛΗ-ΒΑΣΙΛΙΚΗ
Αδριανού 70, 10556 ΑΘΗΝΑ
ΑΝΤΙΚΛΗΤΟΣ (74):ΣΑΚΕΛΛΑΡΙΔΗ ΒΑΛΗ-ΒΑΣΙΛΙΚΗ
Αδριανού 70,10556 ΑΘΗΝΑ
ΤΙΤΛΟΣ ΕΦΕΥΡΕΣΗΣ (54):ΤΕΧΝΟΛΟΓΙΑ ΧΟΡΗΓΗΣΗΣ ΦΑΡΜΑ-
ΚΟΥ



ΠΕΡΙΛΗΨΗ(57)

Η εφεύρεση παρέχει μια φαρμακευτική σύνθεση για τη διαβλεννική χορήγηση ενός αναστολέα PDE5, όπου η αναφερθείσα σύνθεση περιλαμβάνει έναν αναστολέα PDE5 και ένα φορέα όπου ο αναφερθείς αναστολέας PDE5 είναι διαλυτός ή σχηματίζει ένα αιώρημα ή γαλάκτωμα. Η εφεύρεση παρέχει επίσης μια φαρμακευτική σύνθεση που περιλαμβάνει έναν αναστολέα PDE5 για χρήση στην αναστολή της δράσης του PDE in vivo, όπου στην αναφερθείσα χρήση η αναφερθείσα σύνθεση χορηγείται μέσω της διαβλεννικής οδού.

ΑΡΙΘΜΟΣ ΕΥΡ. Δ.Ε. (11):3097153
ΑΡΙΘ. ΕΛΛ. ΚΑΤΑΘΕΣΗΣ (21):20180402478
ΗΜΕΡ. ΕΛΛ. ΚΑΤΑΘΕΣΗΣ (22):03/09/2018
ΑΡΙΘ./ΗΜΕΡ. ΔΗΜΟΣΙΕΥΣΗΣ
ΕΥΡΩΠΑΪΚΟΥ ΔΙΠΛΩΜΑΤΟΣ(87):3076800 - 13/06/2018
ΑΡΙΘ./ΗΜΕΡ. ΔΗΜΟΣΙΕΥΣΗΣ
ΕΥΡΩΠΑΪΚΗΣ ΑΙΤΗΣΗΣ (86):14789259.0--23/10/2014
ΔΙΚΑΙΟΥΧΟΣ (73):1)Arla Foods amla
Sonderhoj 14, 8260 Viby J, ΔΑΝΙΑ
ΣΥΜΒ. ΠΡΟΤΕΡΑΙΟΤΗΤΕΣ (30):201370612-23/10/2013-DK
ΕΦΕΥΡΕΤΗΣ (72):1)PEDERSEN, Henrik
2)TINGLEFF, Morten
ΕΙΔΙΚΟΣ ΠΛΗΡΕΞΟΥΣΙΟΣ (74):ΑΘΑΝΑΣΙΑΔΟΥ "ΕΛΕΝΗ Γ.
ΠΑΠΑΚΩΝΣΤΑΝΤΙΝΟΥ ΚΑΙ
ΣΥΝΕΡΓΑΤΕΣ, ΔΙΚΗΓΟΡΙΚΗ ΕΤΑΙΡΙΑ"
ΜΑΡΙΑ
Κουμπάρη 2, 10674 ΑΘΗΝΑ
ΑΝΤΙΚΛΗΤΟΣ (74):ΓΙΑΖΙΤΖΟΓΛΟΥ ΕΥΑΓΓΕΛΙΑ
Κουμπάρη 2,10674 ΑΘΗΝΑ
ΤΙΤΛΟΣ ΕΦΕΥΡΕΣΗΣ (54):ΥΨΗΛΗΣ ΠΡΩΤΕΪΝΗΣ, ΑΡΩΜΑΤΙ-
ΣΜΕΝΟ ΜΕ ΦΡΟΥΤΟ ΠΟΤΟ ΚΑΙ
ΣΧΕΤΙΚΗ ΜΕΘΟΔΟΣ



ΠΕΡΙΛΗΨΗ(57)

Η παρούσα εφεύρεση αφορά σε ένα νέο τύπο υψηλής πρωτεΐνης, αρωματισμένου με φρούτο ποτού, που περιλαμβάνει αρωματιστικούς παράγοντες φρούτου και υψηλής πρωτεΐνης συνθέσεις μετουσιωμένης πρωτεΐνης ορογάλακτος και σε μέθοδο παρασκευής του ποτού. Η εφεύρεση αφορά ιδιαίτερος σε αρωματισμένα με φρούτο ποτά που έχουν περιεκτικότητα πρωτεΐνης τουλάχιστον 4% (β/β). Η εφεύρεση περαιτέρω αφορά σε υψηλής πρωτεΐνης φρούτου ή/και λαχανικού παρασκευάσματα, τα οποία π.χ. είναι πλεονεκτικά για την παρασκευή υψηλής πρωτεΐνης, αρωματισμένου με φρούτο ή/και λαχανικό γιαουρτιού. Η εφεύρεση επίσης αφορά σε τρόφιμα που περιέχουν τα υψηλής πρωτεΐνης φρούτου ή/και λαχανικού παρασκευάσματα και σε μέθοδο για παρασκευή αυτών.

ΑΡΙΘΜΟΣ ΕΥΡ. Δ.Ε. (11):3097154
ΑΡΙΘ. ΕΛΛ. ΚΑΤΑΘΕΣΗΣ (21):20180402484
ΗΜΕΡ. ΕΛΛ. ΚΑΤΑΘΕΣΗΣ (22):03/09/2018
ΑΡΙΘ./ΗΜΕΡ. ΔΗΜΟΣΙΕΥΣΗΣ
ΕΥΡΩΠΑΪΚΟΥ ΔΙΠΛΩΜΑΤΟΣ(87):3146969 - 20/06/2018
ΑΡΙΘ./ΗΜΕΡ. ΔΗΜΟΣΙΕΥΣΗΣ
ΕΥΡΩΠΑΪΚΗΣ ΑΙΤΗΣΗΣ (86):16185207.4--27/01/2000
ΔΙΚΑΙΟΥΧΟΣ (73):1)LEO PHARMA A/S
Industriparken 55, 2750 Ballerup, ΔΑΝΙΑ
ΣΥΜΒ. ΠΡΟΤΕΡΑΙΟΤΗΤΕΣ (30):56199-23/04/1999-DK
ΕΦΕΥΡΕΤΗΣ (72):1)DIDRIKSEN,, Erik Johannes
2)HOY,, Gert
ΕΙΔΙΚΟΣ ΠΛΗΡΕΞΟΥΣΙΟΣ (74):ΚΙΛΙΜΙΡΗΣ "ΠΑΤΡΙΝΟΣ & ΚΙΛΙΜΙΡΗΣ
ΔΙΚΗΓΟΡΙΚΗ ΕΤΑΙΡΙΑ" ΚΩΝΣΤΑΝΤΙΝΟΣ
Χατζηγιάννη Μέξη 7, 11528 ΑΘΗΝΑ
ΑΝΤΙΚΛΗΤΟΣ (74):ΚΙΛΙΜΙΡΗΣ ΚΩΝΣΤΑΝΤΙΝΟΣ
Χατζηγιάννη Μέξη 7,11528 ΑΘΗΝΑ
ΤΙΤΛΟΣ ΕΦΕΥΡΕΣΗΣ (54):**ΑΛΟΙΦΕΣ ΓΙΑ ΤΗΝ ΤΟΠΙΚΗ ΘΕΡΑ-
ΠΕΙΑ ΨΩΡΙΑΣΗΣ**

ΠΕΡΙΛΗΨΗ(57)

Μια φαρμακευτική σύνθεση παίρνει τη μορφή μιας αλοιφής μονο-φάσης, η οποία χρησιμοποιείται για την τοπική θεραπεία ψωρίασης. Αυτές οι αλοιφές μπορεί να παρασκευάζονται με τήξη λευκής μαλακής παραφίνης, προσθήκη διαλύματος ενός δραστικού συστατικού σε ένα διαλύτη, που ακολουθείται από προσθήκη μιας διασποράς ενός δεύτερου δραστικού συστατικού σε παραφινέλαιο και στη συνέχεια ψύξη του μείγματος. Σε άλλες πραγματοποιήσεις, η σύνθεση μπορεί να είναι κρέμα, λωσιόν, υγρό εντριβής ή άλλο υγρό ή ημι-υγρό παρασκεύασμα που μπορεί να χρησιμοποιηθεί για επάλειψη, το οποίο είναι μη-υδατικό ή είναι ένα γαλάκτωμα ελαίου-σε-ύδωρ ή ύδατος-σε-έλαιο.

ΑΡΙΘΜΟΣ ΕΥΡ. Δ.Ε. (11):3097155
ΑΡΙΘ. ΕΛΛ. ΚΑΤΑΘΕΣΗΣ (21):20180402450
ΗΜΕΡ. ΕΛΛ. ΚΑΤΑΘΕΣΗΣ (22):30/08/2018
ΑΡΙΘ./ΗΜΕΡ. ΔΗΜΟΣΙΕΥΣΗΣ
ΕΥΡΩΠΑΪΚΟΥ ΔΙΠΛΩΜΑΤΟΣ(87):2879719 - 04/07/2018
ΑΡΙΘ./ΗΜΕΡ. ΔΗΜΟΣΙΕΥΣΗΣ
ΕΥΡΩΠΑΪΚΗΣ ΑΙΤΗΣΗΣ (86):13747755.0--31/07/2013
ΔΙΚΑΙΟΥΧΟΣ (73):1)Nationwide Children's Hospital
700 Children's Hospital Drive Room W172,
Columbus, OH 43205, ΗΝΩΜΕΝΕΣ
ΠΟΛΙΤΕΙΕΣ ΤΗΣ ΑΜΕΡΙΚΗΣ
2)Ohio State Innovation Foundation
1524 North High Street, Columbus, OH 43201,
ΗΝΩΜΕΝΕΣ ΠΟΛΙΤΕΙΕΣ ΤΗΣ ΑΜΕΡΙΚΗΣ
ΣΥΜΒ. ΠΡΟΤΕΡΑΙΟΤΗΤΕΣ (30):201261678458 P-01/08/2012-US
ΕΦΕΥΡΕΤΗΣ (72):1)KASPAR, Brian, K.
2)PORENSKY, Paul
3)BURGHES, Arthur
ΕΙΔΙΚΟΣ ΠΛΗΡΕΞΟΥΣΙΟΣ (74):ΣΙΩΤΟΥ "ΚΑΤΕΡΙΝΑ ΣΙΩΤΟΥ ΚΑΙ
ΣΥΝΕΡΓΑΤΕΣ ΔΙΚΗΓΟΡΙΚΗ ΕΤΑΙΡΕΙΑ"
ΑΙΚΑΤΕΡΙΝΗ
Πατησίων (28ης Οκτωβρίου) 122, 11257
ΑΘΗΝΑ
ΑΝΤΙΚΛΗΤΟΣ (74):ΣΙΩΤΟΥ ΑΙΚΑΤΕΡΙΝΗ
Πατησίων (28ης Οκτωβρίου) 122,11257
ΑΘΗΝΑ
ΤΙΤΛΟΣ ΕΦΕΥΡΕΣΗΣ (54):**ΕΝΔΟΡΡΑΧΙΑΙΑ ΧΟΡΗΓΗΣΗ ΑΝΑΣΥΝ-
ΔΥΑΣΜΕΝΟΥ ΑΔΕΝΟ-ΣΧΕΤΙΖΟΜΕ-
ΝΟΥ ΙΟΥ 9**

ΠΕΡΙΛΗΨΗ(57)

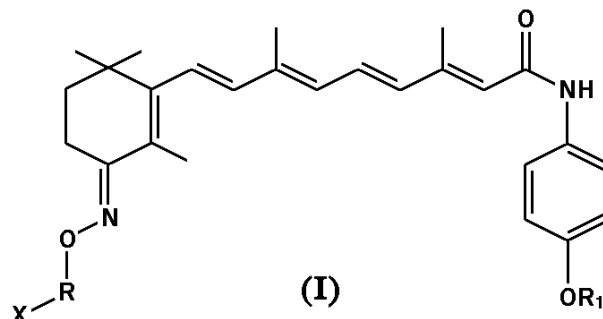
Η παρούσα εφεύρεση σχετίζεται με μεθόδους και υλικά του αδενο-σχετιζόμενου ιού τύπου 9 που είναι χρήσιμα για την ενδορραχιαία χορήγηση πολυνουκλεοτιδίων. Η χρήση των μεθόδων και των υλικών υποδεικνύεται, για

παράδειγμα, για τη θεραπευτική αντιμετώπιση νόσων του κατώτερου κινητικού νευρώνα, όπως οι SMA και ALS, καθώς και της νόσου του Pompe και των διαταραχών λυσοσωμικής αποθήκευσης. Αποκαλύπτεται ότι η χορήγηση μίας μη ιοντικής σκιαγραφικής ουσίας χαμηλής οσμωτικότητας, μαζί με ένα όχημα rAA9 για την έκφραση της πρωτεΐνης του κινητικού νευρώνα επιβίωσης, βελτιώνει τα ποσοστά επιβίωσης των ποντικών με μεταλλαγμένο SMN συγκριτικά με τη χορήγηση μόνον του οχήματος έκφρασης.

ΑΡΙΘΜΟΣ ΕΥΡ. Δ.Ε. (11):3097156
ΑΡΙΘ. ΕΛΛ. ΚΑΤΑΘΕΣΗΣ (21):20180402421
ΗΜΕΡ. ΕΛΛ. ΚΑΤΑΘΕΣΗΣ (22):30/08/2018
ΑΡΙΘ./ΗΜΕΡ. ΔΗΜΟΣΙΕΥΣΗΣ
ΕΥΡΩΠΑΪΚΟΥ ΔΙΠΛΩΜΑΤΟΣ(87):3194360 - 27/06/2018
ΑΡΙΘ./ΗΜΕΡ. ΔΗΜΟΣΙΕΥΣΗΣ
ΕΥΡΩΠΑΪΚΗΣ ΑΙΤΗΣΗΣ (86):15775638.8--16/09/2015
ΔΙΚΑΙΟΥΧΟΣ (73):1)Fondazione IRCCS Istituto Nazionale dei Tumori
Via Giacomo Venezian 1, 20133 Milan,
ΙΤΑΛΙΑ
2)Universita` degli Studi di Milano
Via Festa del Perdono, 7, 20122 Milano,
ΙΤΑΛΙΑ
ΣΥΜΒ. ΠΡΟΤΕΡΑΙΟΤΗΤΕΣ (30):MI20141603-17/09/2014-IT
ΕΦΕΥΡΕΤΗΣ (72):1)DAIDONE, Maria Grazia
2)APPIERTO, Valentina
3)TIBERIO, Paola
4)DALLAVALLE, Sabrina
5)MUSSO, Loana
6)NICCOLINI, Elisa
ΕΙΔΙΚΟΣ ΠΑΗΡΕΞΟΥΣΙΟΣ (74):ΒΡΕΤΤΟΥ ΒΑΣΙΛΙΚΗ
Κίμωνος 11, 10441 ΑΘΗΝΑ
ΑΝΤΙΚΛΗΤΟΣ (74):ΚΥΠΡΗΣ ΚΩΣΤΑΣ
Δήλου 12,14562 ΚΗΦΙΣΙΑ (ΑΤΤΙΚΗΣ)
ΤΙΤΛΟΣ ΕΦΕΥΡΕΣΗΣ (54):ΠΑΡΑΓΩΓΑ 4-ΟΞΟ-N-(4-ΥΔΡΟΞΥΦΑΙΝΥΛ)ΡΗΤΙΝΑΜΙΔΙΟΥ ΩΣ ΘΕΡΑΠΕΥΤΙΚΟΙ ΠΑΡΑΓΟΝΤΕΣ ΓΙΑ ΤΗΝ ΑΓΩΓΗ ΤΟΥ ΚΑΡΚΙΝΟΥ

ΠΕΡΙΛΗΨΗ(57)

Η παρούσα εφεύρεση αφορά μία ένωση η οποία έχει τον τύπο (I) κατωτέρω ή ένα φαρμακευτικά αποδεκτό άλας αυτής: όπου το X είναι -COOH ή NH₂ το R είναι μία ευθεία ή διακλαδισμένη C1-C10 αλκυλενική αλυσίδα και το R1 είναι H, ευθείας ή διακλαδισμένης αλυσίδας C1-C10 αλκύλιο, αρύλιο, ή R2CO- όπου το R2 είναι ευθείας ή διακλαδισμένης αλυσίδας C1-C10 αλκύλιο, για χρήση ως παράγοντα έναντι όγκου.

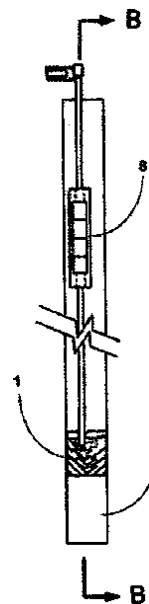


ΑΡΙΘΜΟΣ ΕΥΡ. Δ.Ε. (11):3097157
ΑΡΙΘ. ΕΛΛ. ΚΑΤΑΘΕΣΗΣ (21):20180402446
ΗΜΕΡ. ΕΛΛ. ΚΑΤΑΘΕΣΗΣ (22):30/08/2018
ΑΡΙΘ./ΗΜΕΡ. ΔΗΜΟΣΙΕΥΣΗΣ
ΕΥΡΩΠΑΪΚΟΥ ΔΙΠΛΩΜΑΤΟΣ(87):3194701 - 04/07/2018
ΑΡΙΘ./ΗΜΕΡ. ΔΗΜΟΣΙΕΥΣΗΣ
ΕΥΡΩΠΑΪΚΗΣ ΑΙΤΗΣΗΣ (86):15745732.6--24/07/2015
ΔΙΚΑΙΟΥΧΟΣ (73):1)Zhang, Xuezhong
Room 1302 No. 102 Lane 333 Fanglin Road
Nanxiang Town Jiading District, Shanghai
201802, KINA
2)Intigral, Inc.
7850 Northfield Road, Walton Hills OH
44146, ΗΝΩΜΕΝΕΣ ΠΟΛΙΤΕΙΕΣ ΤΗΣ ΑΜΕΡΙΚΗΣ
ΣΥΜΒ. ΠΡΟΤΕΡΑΙΟΤΗΤΕΣ (30):201420409810 U-24/07/2014-CN
ΕΦΕΥΡΕΤΗΣ (72):1)ZHANG, Xuezhong
ΕΙΔΙΚΟΣ ΠΑΗΡΕΞΟΥΣΙΟΣ (74):ΣΙΩΤΟΥ "ΚΑΤΕΡΙΝΑ ΣΙΩΤΟΥ ΚΑΙ ΣΥΝΕΡΓΑΤΕΣ ΔΙΚΗΓΟΡΙΚΗ ΕΤΑΙΡΕΙΑ"
ΑΙΚΑΤΕΡΙΝΗ
Πατησίων (28ης Οκτωβρίου) 122, 11257
ΑΘΗΝΑ
ΑΝΤΙΚΛΗΤΟΣ (74):ΣΙΩΤΟΥ ΑΙΚΑΤΕΡΙΝΗ
Πατησίων (28ης Οκτωβρίου) 122,11257
ΑΘΗΝΑ
ΤΙΤΛΟΣ ΕΦΕΥΡΕΣΗΣ (54):ΣΥΣΚΕΥΗ ΤΑΝΥΣΗΣ ΙΜΑΝΤΑ ΓΙΑ ΕΝΑ ΚΟΥΦΙΟ ΡΟΛΟ ΠΑΡΑΘΥΡΟΥ

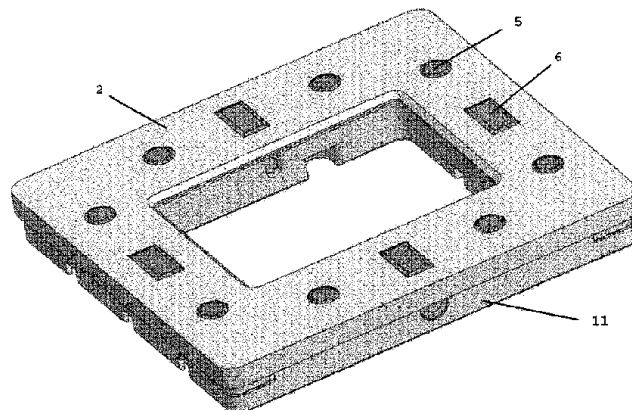
ΠΕΡΙΛΗΨΗ(57)

Σε μια ενσωμάτωση, η παρούσα εφεύρεση αναφέρεται σε μια συσκευή τάνυσης ιμάντα για ένα κούφιο ρολό παραθύρου που περιλαμβάνει: μια θέση συγκρατητή εξοπλισμένη με ένα κατώτερο οδοντωτό τροχό ιμάντα στο ανώτερο τμήμα του συγκρατητή, η θέση συγκρατητή είναι σε συναρμογή με διάκενο με μια κοιλότητα ενός πλευρικού πλαισίου του κούφιου ρολού παραθύρου και παρέχεται με μια ομάδα από υποδοχές V-σχήματος από την κορυφή έως τον πυθμένα εντός αυτού,

κάθε υποδοχή V-σχήματος είναι εξοπλισμένη με ένα σύνδεσμο εντός αυτού, ο κυκλικός σφιγκτήρας έχει ένα πλάτος ελάχιστα μεγαλύτερο από το πλάτος του κοιλότητας του πλευρικού πλαισίου του κούφιου ρολού παραθύρου, όταν λυγίζεται. Η παρούσα εφεύρεση επιτρέπει στη συσκευή τάνυσης ιμάντα να κινείται κατά μήκος μιας μονής κατεύθυνσης εντός του πλευρικού πλαισίου του κούφιου ρολού παραθύρου έτσι ώστε η απόσταση ανάμεσα στους δύο οδοντωτούς τροχούς ιμάντα να μπορεί να προσαρμοστεί σταδιακά, διατηρώντας κατά αυτόν τον τρόπο μια κατάλληλη δύναμη εφελκυσμού στον ιμάντα.



ΑΡΙΘΜΟΣ ΕΥΡ. Δ.Ε. (11):3097158
ΑΡΙΘ. ΕΛΛ. ΚΑΤΑΘΕΣΗΣ (21):20180402473
ΗΜΕΡ. ΕΛΛ. ΚΑΤΑΘΕΣΗΣ (22):31/08/2018
ΑΡΙΘ./ΗΜΕΡ. ΔΗΜΟΣΙΕΥΣΗΣ
ΕΥΡΩΠΑΪΚΟΥ ΔΙΠΛΩΜΑΤΟΣ(87):2235597 - 06/06/2018
ΑΡΙΘ./ΗΜΕΡ. ΔΗΜΟΣΙΕΥΣΗΣ
ΕΥΡΩΠΑΪΚΗΣ ΑΙΤΗΣΗΣ (86):08757282.2--26/06/2008
ΔΙΚΑΙΟΥΧΟΣ (73):1)Fendi S.r.l
Palazzo della Civiltà Italiana Quadrato della
Concordia 3, 00144 Roma, ΙΤΑΛΙΑ
ΣΥΜΒ. ΠΡΟΤΕΡΑΙΟΤΗΤΕΣ (30):18232007-26/11/2007-CH
ΕΦΕΥΡΕΤΗΣ (72):1)SAUNIER, Andre
ΕΙΔΙΚΟΣ ΠΛΗΡΕΞΟΥΣΙΟΣ (74):ΑΘΑΝΑΣΙΑΔΟΥ "ΕΛΕΝΗ Γ.
ΠΑΠΑΚΩΝΣΤΑΝΤΙΝΟΥ ΚΑΙ
ΣΥΝΕΡΓΑΤΕΣ, ΔΙΚΗΓΟΡΙΚΗ ΕΤΑΙΡΙΑ"
ΜΑΡΙΑ
Κουμπάρη 2, 10674 ΑΘΗΝΑ
ΑΝΤΙΚΛΗΤΟΣ (74):ΓΙΑΖΙΤΖΟΓΛΟΥ ΕΥΑΓΓΕΛΙΑ
Κουμπάρη 2,10674 ΑΘΗΝΑ
ΤΙΤΛΟΣ ΕΦΕΥΡΕΣΗΣ (54):**ΕΞΑΡΤΗΜΑ ΩΡΟΛΟΓΟΠΟΙΑΣ ΜΕ
ΚΙΝΗΤΟ ΔΙΣΚΟ ΜΕ ΤΙΣ ΕΝΔΕΙΞΕΙΣ
ΤΩΝ ΩΡΩΝ**



ΠΕΡΙΛΗΨΗ(57)

Εξάρτημα ωρολογιοποιίας εξοπλισμένο με έναν δίσκο με τις ενδείξεις των ωρών, κατασκευασμένο με ένα δομοστοιχείο, τοποθετημένο γύρω από τον μηχανισμό του ρολογιού. Το καπάκι του δομοστοιχείου φέρει ανοίγματα στην τοποθεσία κάθε ώρας. Στο εσωτερικό του δομοστοιχείου βρίσκονται ανακλινόμενοι μοχλίσκοι φέροντες διακόσμους σε δύο καθορισμένες θέσεις. Μία ταλαντούμενη μάζα μετατοπίζεται όταν η κλίση του επιπέδου του εξαρτήματος ωρολογιοποιίας μεταβάλλεται και κατευθύνει τους ανακλινόμενους μοχλίσκους από τη μία θέση στην άλλη.

ΑΡΙΘΜΟΣ ΕΥΡ. Δ.Ε. (11):3097159
ΑΡΙΘ. ΕΛΛ. ΚΑΤΑΘΕΣΗΣ (21):20180402477
ΗΜΕΡ. ΕΛΛ. ΚΑΤΑΘΕΣΗΣ (22):31/08/2018
ΑΡΙΘ./ΗΜΕΡ. ΔΗΜΟΣΙΕΥΣΗΣ
ΕΥΡΩΠΑΪΚΟΥ ΔΙΠΛΩΜΑΤΟΣ(87):3023400 - 06/06/2018
ΑΡΙΘ./ΗΜΕΡ. ΔΗΜΟΣΙΕΥΣΗΣ
ΕΥΡΩΠΑΪΚΗΣ ΑΙΤΗΣΗΣ (86):16150249.7--09/08/2006
ΔΙΚΑΙΟΥΧΟΣ (73):1)Agrium Inc.
13131 Lake Fraser Drive S.E., Calgary, Alber-
ta T2J 7E8, ΚΑΝΑΔΑΣ
ΣΥΜΒ. ΠΡΟΤΕΡΑΙΟΤΗΤΕΣ (30):706436 P-09/08/2005-US
ΕΦΕΥΡΕΤΗΣ (72):1)XING, Baozhong
2)CARSTENS, Leslie L.
3)WYNNYK, Nick P.
ΕΙΔΙΚΟΣ ΠΛΗΡΕΞΟΥΣΙΟΣ (74):ΑΘΑΝΑΣΙΑΔΟΥ "ΕΛΕΝΗ Γ.
ΠΑΠΑΚΩΝΣΤΑΝΤΙΝΟΥ ΚΑΙ
ΣΥΝΕΡΓΑΤΕΣ, ΔΙΚΗΓΟΡΙΚΗ ΕΤΑΙΡΙΑ"
ΜΑΡΙΑ
Κουμπάρη 2, 10674 ΑΘΗΝΑ
ΑΝΤΙΚΛΗΤΟΣ (74):ΓΙΑΖΙΤΖΟΓΛΟΥ ΕΥΑΓΓΕΛΙΑ
Κουμπάρη 2,10674 ΑΘΗΝΑ
ΤΙΤΛΟΣ ΕΦΕΥΡΕΣΗΣ (54):**ΛΙΠΑΣΜΑ ΕΛΕΓΧΟΜΕΝΗΣ ΑΠΟΔΕ-
ΣΜΕΥΣΗΣ ΜΕ ΤΗ ΧΡΗΣΗ ΕΠΟΞΕΙ-
ΔΩΜΕΝΟΥ ΕΛΑΙΟΥ ΤΡΙΓΛΥΚΕΡΙΔΙΟΥ
ΛΙΠΑΡΟΥ ΟΞΕΟΣ ΩΣ ΠΡΟΣΘΕΤΟ ΕΠΙ-
ΚΑΛΥΨΗΣ**

ΠΕΡΙΛΗΨΗ(57)

Ένα υλικό λιπάσματος ελεγχόμενης αποδέσμευσης το οποίο περιλαμβάνει ένα σωματιδιακό θρεπτικό στοιχείο για φυτά, το οποίο περιβάλλεται από τουλάχιστον μία επικάλυψη η οποία περιλαμβάνει το προϊόν αντίδρασης ενός μείγματος που αποτελείται ουσιαστικά από μια πολυαλκοόλη η οποία έχει ισοδύναμο βάρος από 29 έως 150, έναν ισοκυανικό εστέρα, έναν κηρό, ένα εποξειδωμένο έλαιο τριγλυκεριδίου λιπαρού οξέος, και, προαιρετικά, ένα καστορέλαιο.

ΑΡΙΘΜΟΣ ΕΥΡ. Δ.Ε. (11):3097160
ΑΡΙΘ. ΕΛΛ. ΚΑΤΑΘΕΣΗΣ (21):20180402472
ΗΜΕΡ. ΕΛΛ. ΚΑΤΑΘΕΣΗΣ (22):31/08/2018
ΑΡΙΘ./ΗΜΕΡ. ΔΗΜΟΣΙΕΥΣΗΣ
ΕΥΡΩΠΑΪΚΟΥ ΔΙΠΛΩΜΑΤΟΣ(87):2705853 - 18/07/2018
ΑΡΙΘ./ΗΜΕΡ. ΔΗΜΟΣΙΕΥΣΗΣ
ΕΥΡΩΠΑΪΚΗΣ ΑΙΤΗΣΗΣ (86):11865292.4--06/05/2011
ΔΙΚΑΙΟΥΧΟΣ (73):1)Aparin, Petr Gennadievich
Mozhaiskoe shosse, 79-152, Odintsovo,
Moskovskaya obl. 143000, ΡΩΣΙΑ
2)Lvov, Vyacheslav Leonidovich
ul. 2-ya Peschanaya, 6-204, Moscow, 125252,
ΡΩΣΙΑ

ΣΥΜΒ. ΠΡΟΤΕΡΑΙΟΤΗΤΕΣ (30):
ΕΦΕΥΡΕΤΗΣ (72):1)ELKINA, Stanislava Ivanovna
2)GOLOVINA, Marina Eduardovna
3)SHMIGOL, Vladimir Igorevich

ΕΙΔΙΚΟΣ ΠΑΡΗΡΕΞΟΥΣΙΟΣ (74):ΑΘΑΝΑΣΙΑΔΟΥ "ΕΛΕΝΗ Γ.
ΠΑΠΑΚΩΝΣΤΑΝΤΙΝΟΥ ΚΑΙ
ΣΥΝΕΡΓΑΤΕΣ, ΔΙΚΗΓΟΡΙΚΗ ΕΤΑΙΡΙΑ"
ΜΑΡΙΑ
Κουμπάρη 2, 10674 ΑΘΗΝΑ

ΑΝΤΙΚΛΗΤΟΣ (74):ΓΙΑΖΙΤΖΟΓΛΟΥ ΕΥΑΓΓΕΛΙΑ
Κουμπάρη 2,10674 ΑΘΗΝΑ

ΤΙΤΛΟΣ ΕΦΕΥΡΕΣΗΣ (54):**ΕΞΩΠΟΛΥΣΑΚΧΑΡΙΤΗΣ ΒΑΚΤΗΡΙΩΝ
SHIGELLA SONNEI, ΜΕΘΟΔΟΣ ΓΙΑ
ΤΗΝ ΠΑΡΑΓΩΓΗ ΑΥΤΟΥ, ΕΜΒΟΛΙΟ
ΚΑΙ ΦΑΡΜΑΚΕΥΤΙΚΗ ΣΥΝΘΕΣΗ ΠΕ-
ΡΙΕΧΟΥΣΑ ΑΥΤΟΝ**

ΠΕΡΙΛΗΨΗ(57)

Για πρώτη φορά παράχθηκε και χαρακτηρίστηκε ένα αντιγόνο Ο-ειδικού πολυσακχαρίτη που είναι ένας εξωπολυσακχαρίτης Shigella sonnei, φάσης Ι, όπου ο ρηθεις εξωπολυσακχαρίτης είναι μια αυθεντική φυσική ένωση με τη μορφή ενός βακτηριακού κοινικού πολυσακχαρίτη που συνίσταται από 1-100 επαναλαμβανόμενες μονάδες δισακχαρίτη Ο-[4-αμινο-2-(Ν-ακετυλ)αμινο-2,4-διδεοξυ-β-D-γαλακτοπυρανοζυλ]-(1-4)-Ο-[2-(Ν-ακετυλ)αμινο-2-δεοξυ-α-L-αλτρπυραουρονικού οξέος] που συνδέονται με (1-3) δεσμούς προς σχηματισμό μιας αλυσίδας πολυσακχαρίτη. Ο εξωπολυσακχαρίτης έχει μια μοριακή μάζα από 0,4 έως 400 kDa, περιέχει ένα μη τοξικό λιπιδικό συστατικό, συγκεκριμένα μη υδροξυλωμένα λιπαρά οξέα, και εμφανίζει χαμηλή πυρετογονικότητα και υψηλή ανοσογονικότητα, δημιουργώντας βλεννογόνο προστασία κατά της δυσεντερίας από Shigella sonnei διά της επαγωγής της σύνθεσης ειδικών αντισωμάτων κατά του S. sonnei σε θηλαστικά, συμπεριλαμβανομένων ανθρώπων. Χωρίς τη χρησιμοποίηση λιποπολυσακχαριτών ως την πηγή παραγωγής, ένας εξωπολυσακχαρίτης με έναν υψηλό βαθμό καθαρότητας παράγεται από μια καλλιέργεια υγρής φάσης βακτηρίων S. sonnei μέσω μιας εφαρμόσιμης βιομηχανικής μεθόδου με μια υψηλή απόδοση. Αποτελεσματικά, εξαιρετικώς ειδικά και ασφαλή εμβόλια για την προφύλαξη ή/και θεραπευτική αγωγή της δυσεντερίας από Shigella sonnei αναπτύσσονται με βάση τον ανωτέρω αναφερθέντα εξωπολυσακχαρίτη, καθώς και φαρμακευτικές συνθέσεις με ένα ευρύ φάσμα δράσης, ιδιαίτερα, στη διαμόρφωση ανοσοαπόκρισης.

ΑΡΙΘΜΟΣ ΕΥΡ. Δ.Ε. (11):3097161
ΑΡΙΘ. ΕΛΛ. ΚΑΤΑΘΕΣΗΣ (21):20180402471
ΗΜΕΡ. ΕΛΛ. ΚΑΤΑΘΕΣΗΣ (22):31/08/2018
ΑΡΙΘ./ΗΜΕΡ. ΔΗΜΟΣΙΕΥΣΗΣ
ΕΥΡΩΠΑΪΚΟΥ ΔΙΠΛΩΜΑΤΟΣ(87):2852063 - 04/07/2018
ΑΡΙΘ./ΗΜΕΡ. ΔΗΜΟΣΙΕΥΣΗΣ
ΕΥΡΩΠΑΪΚΗΣ ΑΙΤΗΣΗΣ (86):14191987.8--23/12/2008
ΔΙΚΑΙΟΥΧΟΣ (73):1)LG Electronics Inc.
128, Yeoui-daero Yeongdeungpo-gu, Seoul
07336, ΔΗΜΟΚΡΑΤΙΑ ΤΗΣ ΚΟΡΕΑΣ
(NOTIA KOPEA)

ΣΥΜΒ. ΠΡΟΤΕΡΑΙΟΤΗΤΕΣ (30):16492 P-24/12/2007-US
21337 P-16/01/2008-US
28016 P-12/02/2008-US
20080074682-30/07/2008-KR

ΕΦΕΥΡΕΤΗΣ (72):1)Roh, Dong Wook
2)Ahn, Joon Kui
3)Yu, Nam Yul
4)Cho, Jung Hyun
5)Noh, Yu Jin
6)Kim, Ki Jun
7)Lee, Dae Won

ΕΙΔΙΚΟΣ ΠΑΡΗΡΕΞΟΥΣΙΟΣ (74):ΑΘΑΝΑΣΙΑΔΟΥ "ΕΛΕΝΗ Γ.
ΠΑΠΑΚΩΝΣΤΑΝΤΙΝΟΥ ΚΑΙ
ΣΥΝΕΡΓΑΤΕΣ, ΔΙΚΗΓΟΡΙΚΗ ΕΤΑΙΡΙΑ"
ΜΑΡΙΑ
Κουμπάρη 2, 10674 ΑΘΗΝΑ

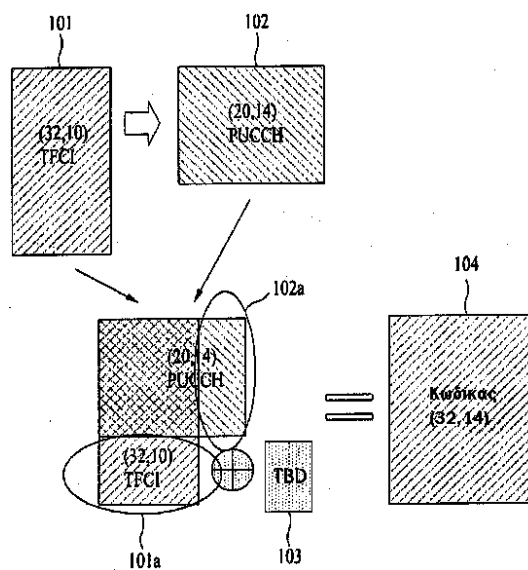
ΑΝΤΙΚΛΗΤΟΣ (74):ΓΙΑΖΙΤΖΟΓΛΟΥ ΕΥΑΓΓΕΛΙΑ
Κουμπάρη 2,10674 ΑΘΗΝΑ

ΤΙΤΛΟΣ ΕΦΕΥΡΕΣΗΣ (54):**ΚΩΔΙΚΕΥΣΗ ΚΑΝΑΛΙΟΥ ΜΕ ΧΡΗΣΗ
ΠΛΟΚΑΔΙΚΟΥ ΚΩΔΙΚΑ (32,11) ΚΑΙ
ΠΛΟΚΑΔΙΚΟΥ ΚΩΔΙΚΑ (20,0) ΜΕ
ΜΕΤΑΒΛΗΤΟ ΜΗΚΟΣ Ο**

ΠΕΡΙΛΗΨΗ(57)

Αποκαλύπτεται μέθοδος κωδίκευσης καναλιού για πληροφορία μεταβλητού μήκους με χρήση πλοκαδικού κώδικα. Μια μέθοδος που εκτελεί κωδίκευση καναλιού σε δυφία πληροφορίας χρησιμοποιώντας γεννητορικό μητρώο κώδικα με 32 σειρές και Α στήλες που αντιστοιχούν στο μήκος των δυφίων πληροφορίας

περιλαμβάνει εκτέλεση κωδίκευσης καναλιού στα δυφία πληροφορίας μήκους "Α" χρησιμοποιώντας ακολουθίες βάσης μήκους 32 δυφίων που αντιστοιχεί σε στήλες του γεννητορικού μητρώου κώδικα, και εξαγωγή του αποτελέσματος κωδίκευσης καναλιού ως ακολουθία εξόδου. Εάν το "Α" είναι μεγαλύτερο από 10, το γεννητορικό μητρώο κώδικα παράγεται όταν (Α-10) πρόσθετες ακολουθίες βάσης προστίθενται σε πρώτο ή δεύτερο μητρώο ως ακολουθίες σε κατεύθυνση στήλης. Το πρώτο μητρώο είναι γεννητορικό μητρώο κώδικα TFCI που αποτελείται από 32 σειρές και 10 στήλες που χρησιμοποιούνται για κωδίκευση TFCI. Το δεύτερο μητρώο παράγεται όταν αλλάζει τουλάχιστον μία μεταξύ σειρών θέση ή μεταξύ στηλών θέση του πρώτου μητρώου. Οι πρόσθετες ακολουθίες βάσης ικανοποιούν μια ελάχιστη απόσταση Hamming με τιμή 10.

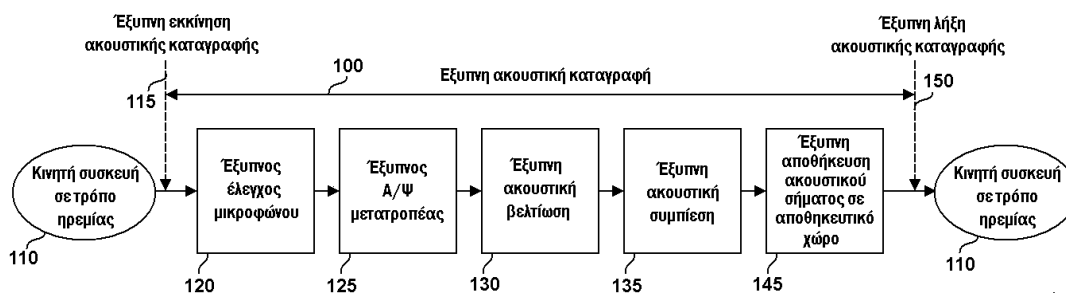


ΑΡΙΘΜΟΣ ΕΥΡ. Δ.Ε. (11):3097162
ΑΡΙΘ. ΕΛΛ. ΚΑΤΑΘΕΣΗΣ (21):20180402476
ΗΜΕΡ. ΕΛΛ. ΚΑΤΑΘΕΣΗΣ (22):31/08/2018
ΑΡΙΘ./ΗΜΕΡ. ΔΗΜΟΣΙΕΥΣΗΣ
ΕΥΡΩΠΑΪΚΟΥ ΔΙΠΛΩΜΑΤΟΣ(87):3035655 - 27/06/2018
ΑΡΙΘ./ΗΜΕΡ. ΔΗΜΟΣΙΕΥΣΗΣ
ΕΥΡΩΠΑΪΚΗΣ ΑΙΤΗΣΗΣ (86):15198125.5--08/04/2011
ΔΙΚΑΙΟΥΧΟΣ (73):1)Qualcomm Incorporated
5775 Morehouse Drive, San Diego, CA 92121-1714, ΗΝΩΜΕΝΕΣ ΠΟΛΙΤΕΙΕΣ ΤΗΣ ΑΜΕΡΙΚΗΣ
ΣΥΜΒ. ΠΡΟΤΕΡΑΙΟΤΗΤΕΣ (30):322176 P-08/04/2010-US
201113076242-30/03/2011-US
ΕΦΕΥΡΕΤΗΣ (72):1)LEE, Te-Won
2)EL-MALEH, Khaled
3)YOO, Heejong
4)SHIN, Jongwon

ΕΙΔΙΚΟΣ ΠΛΗΡΕΞΟΥΣΙΟΣ (74):ΓΙΑΖΙΤΖΟΓΛΟΥ "ΕΛΕΝΗ Γ. ΠΑΠΑΚΩΝΣΤΑΝΤΙΝΟΥ ΚΑΙ ΣΥΝΕΡΓΑΤΕΣ, ΔΙΚΗΓΟΡΙΚΗ ΕΤΑΙΡΙΑ" ΕΥΑΓΓΕΛΙΑ
Κουμπάρη 2, 10674 ΑΘΗΝΑ
ΑΝΤΙΚΛΗΤΟΣ (74):ΓΙΑΖΙΤΖΟΓΛΟΥ ΕΥΑΓΓΕΛΙΑ
Κουμπάρη 2,10674 ΑΘΗΝΑ
ΤΙΤΛΟΣ ΕΦΕΥΡΕΣΗΣ (54):**ΣΥΣΤΗΜΑ ΚΑΙ ΜΕΘΟΔΟΣ ΕΞΥΠΝΗΣ ΑΚΟΥΣΤΙΚΗΣ ΚΑΤΑΓΡΑΦΗΣ ΓΙΑ ΚΙΝΗΤΕΣ ΣΥΣΚΕΥΕΣ**

ΠΕΡΙΛΗΨΗ(57)

Παρουσιάζεται κινητή συσκευή ικανή να εκκινεί και τερματίζει αυτόματα την εγγραφή ακουστικού σήματος που συλλαμβάνεται από τουλάχιστον ένα μικρόφωνο. Η κινητή συσκευή έχει τη δυνατότητα να ρυθμίζει αριθμό παραμέτρων που σχετίζονται με ακουστική καταγραφή με βάση τις πληροφορίες συγκεκριμένου του ακουστικού σήματος εισόδου.

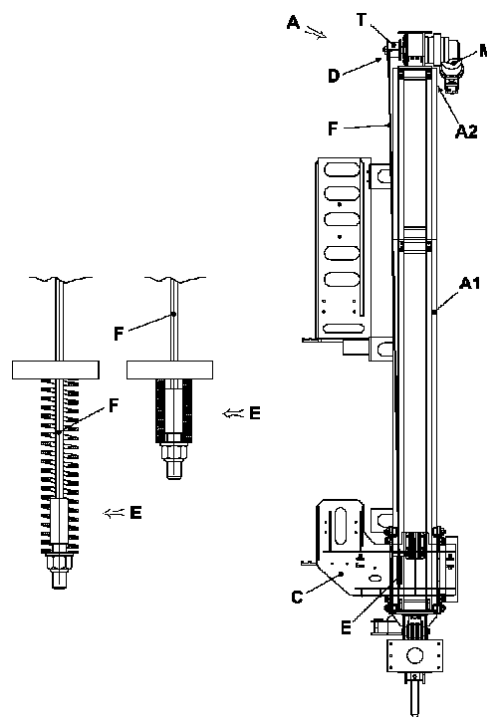


ΑΡΙΘΜΟΣ ΕΥΡ. Δ.Ε. (11):3097163
ΑΡΙΘ. ΕΛΛ. ΚΑΤΑΘΕΣΗΣ (21):20180402475
ΗΜΕΡ. ΕΛΛ. ΚΑΤΑΘΕΣΗΣ (22):31/08/2018
ΑΡΙΘ./ΗΜΕΡ. ΔΗΜΟΣΙΕΥΣΗΣ
ΕΥΡΩΠΑΪΚΟΥ ΔΙΠΛΩΜΑΤΟΣ(87):3169868 - 27/06/2018
ΑΡΙΘ./ΗΜΕΡ. ΔΗΜΟΣΙΕΥΣΗΣ
ΕΥΡΩΠΑΪΚΗΣ ΑΙΤΗΣΗΣ (86):15756247.1--13/07/2015
ΔΙΚΑΙΟΥΧΟΣ (73):1)Comacchio S.r.l.
Via Callalta 24/B, 31039 Riese Pio X (Trevi-
so), ΙΤΑΛΙΑ
ΣΥΜΒ. ΠΡΟΤΕΡΑΙΟΤΗΤΕΣ (30):PD20140193-17/07/2014-IT
ΕΦΕΥΡΕΤΗΣ (72):1)COMACCHIO, Renzo
2)COMACCHIO, Pasqualino
3)COMACCHIO, Patrizio
ΕΙΔΙΚΟΣ ΠΛΗΡΕΞΟΥΣΙΟΣ (74):ΑΘΑΝΑΣΙΑΔΟΥ "ΕΛΕΝΗ Γ. ΠΑΠΑΚΩΝΣΤΑΝΤΙΝΟΥ ΚΑΙ ΣΥΝΕΡΓΑΤΕΣ, ΔΙΚΗΓΟΡΙΚΗ ΕΤΑΙΡΙΑ" ΜΑΡΙΑ
Κουμπάρη 2, 10674 ΑΘΗΝΑ
ΑΝΤΙΚΛΗΤΟΣ (74):ΓΙΑΖΙΤΖΟΓΛΟΥ ΕΥΑΓΓΕΛΙΑ
Κουμπάρη 2,10674 ΑΘΗΝΑ
ΤΙΤΛΟΣ ΕΦΕΥΡΕΣΗΣ (54):**ΜΗΧΑΝΙΣΜΟΣ ΑΣΦΑΛΕΙΑΣ ΑΠΟΤΡΟΠΗΣ ΠΤΩΣΗΣ ΓΙΑ ΦΕΡΟΝΤΑ ΚΕΦΑΛΗ ΟΧΗΜΑΤΑ ΜΗΧΑΝΩΝ ΔΙΑΤΡΗΣΗΣ**

είναι πλέον τεντωμένη το εν λόγω καλώδιο ασφαλείας (F) κρατά το εν λόγω όχημα (C) και το αποτρέπει από το να πέσει κάτω.

ΠΕΡΙΛΗΨΗ(57)

Μηχανισμός ασφαλείας αποτροπής πτώσης (D) για το φέρον κεφαλή όχημα (C) μηχανών διάτρησης, που αποτελείται από ένα καλώδιο ασφαλείας (F) περιορισμένο μεταξύ του εν λόγω οχήματος (C) και ενός περιστρεφόμενου τυμπάνου (T) κατάλληλου για τύλιγμα του εν λόγω καλωδίου ασφαλείας (F). Το εν λόγω τύμπανο (T) περιστρέφεται σύμφωνα με τη μεταφορά του εν λόγω φέροντος κεφαλή οχήματος (C) με τρόπο τέτοιο ώστε να διατηρεί το εν λόγω καλώδιο ασφαλείας (F) συνεχώς τεντωμένο, έτσι ώστε όταν η εν λόγω αλυσίδα κίνησης δεν

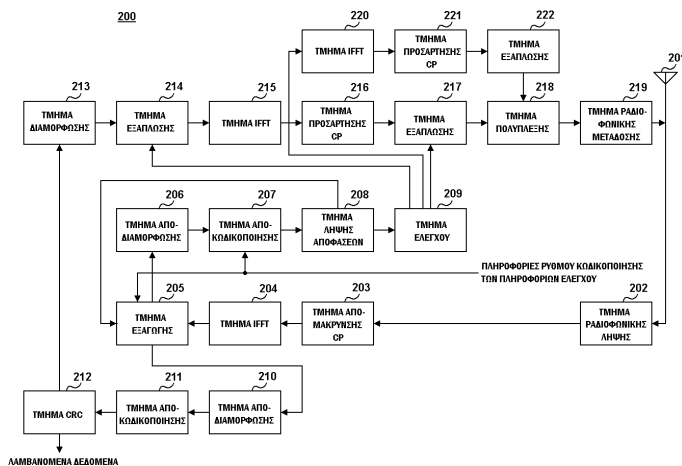


ΑΡΙΘΜΟΣ ΕΥΡ. Δ.Ε. (11):3097164
ΑΡΙΘ. ΕΛΛ. ΚΑΤΑΘΕΣΗΣ (21):20180402474
ΗΜΕΡ. ΕΛΛ. ΚΑΤΑΘΕΣΗΣ (22):31/08/2018
ΑΡΙΘ./ΗΜΕΡ. ΔΗΜΟΣΙΕΥΣΗΣ
ΕΥΡΩΠΑΪΚΟΥ ΔΙΠΛΩΜΑΤΟΣ(87):2197132 - 06/06/2018
ΑΡΙΘ./ΗΜΕΡ. ΔΗΜΟΣΙΕΥΣΗΣ
ΕΥΡΩΠΑΪΚΗΣ ΑΙΤΗΣΗΣ (86):08834958.4--30/09/2008
ΔΙΚΑΙΟΥΧΟΣ (73):1)Panasonic Corporation
1006, Oaza Kadoma, Kadoma-shi., Osaka 571-8501, ΙΑΠΩΝΙΑ
ΣΥΜΒ. ΠΡΟΤΕΡΑΙΟΤΗΤΕΣ (30):2007257764-01/10/2007-JP
ΕΦΕΥΡΕΤΗΣ (72):1)Seigo, Nakao
2)Daichi, Imamura
3)Katsuhiko, Hiramatsu
ΕΙΔΙΚΟΣ ΠΛΗΡΕΞΟΥΣΙΟΣ (74):ΞΑΝΘΟΠΟΥΛΟΥ "ΤΣΙΜΙΚΑΛΗΣ ΧΑΡΙΚΛΕΙΑ
Ν. Βάμβα 1, 106 74 ΑΘΗΝΑ
ΑΝΤΙΚΑΗΤΟΣ (74):ΤΣΙΜΙΚΑΛΗΣ ΣΤΕΦΑΝΟΣ
Ν. Βάμβα 1,10674 ΑΘΗΝΑ
ΤΙΤΛΟΣ ΕΦΕΥΡΕΣΗΣ (54):ΔΙΑΤΑΞΗ ΡΑΔΙΟΦΩΝΙΚΗΣ ΕΠΙΚΟΙΝΩΝΙΑΣ ΚΑΙ ΜΕΘΟΔΟΣ ΕΞΑΠΛΩΣΗΣ ΣΗΜΑΤΩΝ ΑΠΟΚΡΙΣΗΣ

ΠΕΡΙΛΗΨΗ(57)

Διάταξη ραδιοφωνικής επικοινωνίας ικανή τυχαιοποίησης τόσο της παρεμβολής μεταξύ των κυψελών όσο και της παρεμβολής εντός των κυψελών. Σε αυτή τη διάταξη, ένα τμήμα εξάπλωσης (214) εξαπλώνει πρωτίστως ένα σήμα απόκρισης σε μια ακολουθία ΖΑC που ορίζεται από μια μονάδα ελέγχου (209). Ένα τμήμα εξάπλωσης (217) δευτερογενώς εξαπλώνει το πρωτίστως εξαπλωμένο σήμα απόκρισης σε μια ακολουθία κωδικού εξάπλωσης κατά πλοκάδες που ορίζεται από τη μονάδα ελέγχου (209). Η μονάδα ελέγχου (209) ελέγχει την ποσότητα κυκλικής

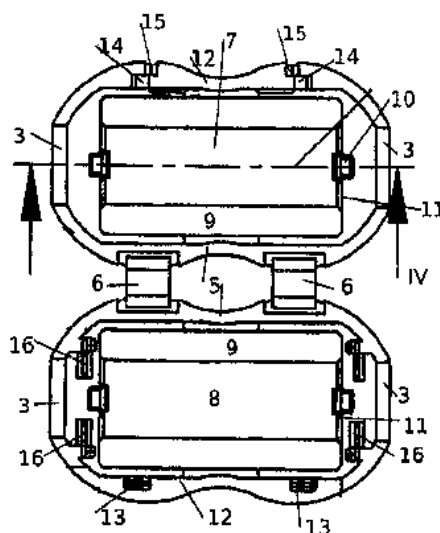
μετατόπισης της ακολουθίας ΖΑC που χρησιμοποιείται για τη δευτερογενή εξάπλωση στο τμήμα εξάπλωσης (214) και την ακολουθία κωδικού εξάπλωσης κατά πλοκάδες που χρησιμοποιείται για τη δευτερογενή εξάπλωση στο τμήμα εξάπλωσης (217) σύμφωνα με ένα καθορισμένο μοτίβο αναπήδησης. Το μοτίβο αναπήδησης που ορίζεται από τη μονάδα ελέγχου (209) συντίθεται από δυο ιεραρχίες. Ένα μοτίβο αναπήδησης με βάση LB, διαφορετικό για κάθε κυψέλη, ορίζεται στην πρώτη ιεραρχία προκειμένου να τυχαιοποιηθεί η παρεμβολή μεταξύ των κυψελών. Ένα μοτίβο αναπήδησης διαφορετικό για κάθε κινητό σταθμό ορίζεται στη δεύτερη ιεραρχία προκειμένου να τυχαιοποιηθεί η παρεμβολή εντός των κυψελών.



ΑΡΙΘΜΟΣ ΕΥΡ. Δ.Ε. (11):3097165
ΑΡΙΘ. ΕΛΛ. ΚΑΤΑΘΕΣΗΣ (21):20180402396
ΗΜΕΡ. ΕΛΛ. ΚΑΤΑΘΕΣΗΣ (22):29/08/2018
ΑΡΙΘ./ΗΜΕΡ. ΔΗΜΟΣΙΕΥΣΗΣ
ΕΥΡΩΠΑΪΚΟΥ ΔΙΠΛΩΜΑΤΟΣ(87):2630648 - 18/07/2018
ΑΡΙΘ./ΗΜΕΡ. ΔΗΜΟΣΙΕΥΣΗΣ
ΕΥΡΩΠΑΪΚΗΣ ΑΙΤΗΣΗΣ (86):11770748.9--13/10/2011
ΔΙΚΑΙΟΥΧΟΣ (73):1)Wurth Elektronik eiSos GmbH & Co. KG
Max-Eyth-Strasse 1, 74638 Waldenburg,
ΓΕΡΜΑΝΙΑ
ΣΥΜΒ. ΠΡΟΤΕΡΑΙΟΤΗΤΕΣ (30):102010042743-21/10/2010-DE
ΕΦΕΥΡΕΤΗΣ (72):1)KONZ, Oliver
ΕΙΔΙΚΟΣ ΠΛΗΡΕΞΟΥΣΙΟΣ (74):ΜΑΣΟΥΛΑΣ ΑΘΑΝΑΣΙΟΣ
Σίνα 11, 10680 ΑΘΗΝΑ
ΑΝΤΙΚΑΗΤΟΣ (74):ΜΑΣΟΥΛΑΣ ΑΘΑΝΑΣΙΟΣ
Σίνα 11,10680 ΑΘΗΝΑ
ΤΙΤΛΟΣ ΕΦΕΥΡΕΣΗΣ (54):ΕΓΚΑΤΑΣΤΑΣΗ ΓΙΑ ΑΠΟΡΡΟΦΗΣΗ ΘΟΡΥΒΟΥ

ΠΕΡΙΛΗΨΗ(57)

Εγκατάσταση για απορρόφηση του ηλεκτρικού θορύβου πάνω σε ηλεκτρικές γραμμές περιέχει περίβλημα αποτελούμενο από δύο ημικελύφη, τα οποία είναι ενωμένα μεταξύ των με τη βοήθεια υμενιακού αρμού, και στην περιοχή των αντίθετων ακμών τους φέρουν εγκατάσταση μανδάλωσης η οποία μανδάλώνει τα δύο ημικελύφη. Σε έκαστο ημικελύφος κρατείται στοιχείο φερριτή. Εντός του τοιχώματος του ενός ημικελύφους είναι αναπτυγμένη οπή ή παράθυρο, μέσα από την(ο) οποία(ο) είναι ορατή η εγκατάσταση μανδάλωσης, η οποία αυτή καθ'αυτή ενεργεί εντός βαθουλώματος εντός του τοιχώματος. Μέσω αυτής της οπής είναι δυνατός ο έλεγχος και η επιθεώρηση της ορθής έδρασης των δύο στοιχείων που συγκροτούν την εγκατάσταση μανδάλωσης.



ΑΡΙΘΜΟΣ ΕΥΡ. Δ.Ε. (11):3097166
ΑΡΙΘ. ΕΛΛ. ΚΑΤΑΘΕΣΗΣ (21):2018040239
ΗΜΕΡ. ΕΛΛ. ΚΑΤΑΘΕΣΗΣ (22):30/08/2018
ΑΡΙΘ./ΗΜΕΡ. ΔΗΜΟΣΙΕΥΣΗΣ
ΕΥΡΩΠΑΪΚΟΥ ΔΙΠΛΩΜΑΤΟΣ(87):2914296 - 30/05/2018
ΑΡΙΘ./ΗΜΕΡ. ΔΗΜΟΣΙΕΥΣΗΣ
ΕΥΡΩΠΑΪΚΗΣ ΑΙΤΗΣΗΣ (86):13792144.1--01/11/2013
ΔΙΚΑΙΟΥΧΟΣ (73):1)Infinity Pharmaceuticals, Inc.
780 Memorial Drive, Cambridge, MA 02139,
ΗΝΩΜΕΝΕΣ ΠΟΛΙΤΕΙΕΣ ΤΗΣ ΑΜΕΡΙΚΗΣ

ΣΥΜΒ. ΠΡΟΤΕΡΑΙΟΤΗΤΕΣ (30):201261721432 P-01/11/2012-US
201261733852 P-05/12/2012-US
201361767606 P-21/02/2013-US
201313840822-15/03/2013-US
201361829168 P-30/05/2013-US
201361836088 P-17/06/2013-US
201361863365 P-07/08/2013-US
201361888454 P-08/10/2013-US

ΕΦΕΥΡΕΤΗΣ (72):1)STERN, Howard, M.
2)KUTOK, Jeffery, L.

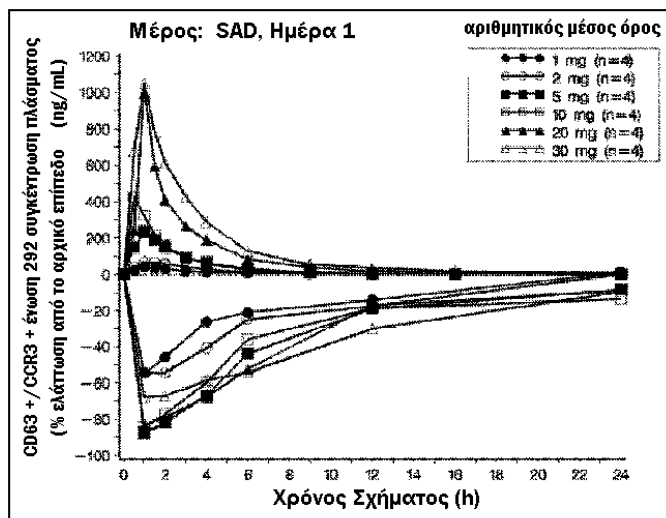
ΕΙΔΙΚΟΣ ΠΑΡΕΞΟΥΣΙΟΣ (74):ΛΥΜΠΕΡΗΣ "ΔΙΚΗΓΟΡΙΚΗ ΕΤΑΙΡΕΙΑ
ΛΥΜΠΕΡΗ" ΝΙΚΟΛΑΟΣ
Στουρνάρα 37, 10682 ΑΘΗΝΑ

ΑΝΤΙΚΛΗΤΟΣ (74):ΛΥΜΠΕΡΗΣ ΝΙΚΟΛΑΟΣ
Στουρνάρα 37,10682 ΑΘΗΝΑ

ΤΙΤΛΟΣ ΕΦΕΥΡΕΣΗΣ (54):**ΘΕΡΑΠΕΙΑ ΚΑΡΚΙΝΩΝ ΧΡΗΣΙΜΟΠΟΙ-
ΩΝΤΑΣ ΡΥΘΜΙΣΤΙΚΑ ΜΟΡΙΑ ΣΟΜΟΡ-
ΦΩΝ ΤΗΣ PI3 ΚΙΝΑΣΗΣ**

ΠΕΡΙΛΗΨΗ(57)

Στο παρόν παρέχονται μέθοδοι, κιτ, και φαρμακευτικές συνθέσεις που περιλαμβάνουν έναν αναστολέα της PI3 κινάσης για τη θεραπεία καρκίνων ή αιματολογικών διαταραχών.



SAD μέρος, μονή δόση QD

ΑΡΙΘΜΟΣ ΕΥΡ. Δ.Ε. (11):3097167
ΑΡΙΘ. ΕΛΛ. ΚΑΤΑΘΕΣΗΣ (21):20180402397
ΗΜΕΡ. ΕΛΛ. ΚΑΤΑΘΕΣΗΣ (22):29/08/2018
ΑΡΙΘ./ΗΜΕΡ. ΔΗΜΟΣΙΕΥΣΗΣ
ΕΥΡΩΠΑΪΚΟΥ ΔΙΠΛΩΜΑΤΟΣ(87):3016627 - 30/05/2018
ΑΡΙΘ./ΗΜΕΡ. ΔΗΜΟΣΙΕΥΣΗΣ
ΕΥΡΩΠΑΪΚΗΣ ΑΙΤΗΣΗΣ (86):14780578.2--05/08/2014
ΔΙΚΑΙΟΥΧΟΣ (73):1)MARIOWAY S.R.L.
Piazza Leonardo da Vinci, 9,20133 MILANO,
ΙΤΑΛΙΑ

ΣΥΜΒ. ΠΡΟΤΕΡΑΙΟΤΗΤΕΣ (30):BG20130021-09/08/2013-IT

ΕΦΕΥΡΕΤΗΣ (72):1)POMPEI, Lorenzo
2)VIGENTINI, Mario
3)GHIDELLI, Massimo
4)MARTINELLI, Stefano

ΕΙΔΙΚΟΣ ΠΑΡΕΞΟΥΣΙΟΣ (74):ΓΙΑΚΟΥΜΗ ANNA
Αλκαμένους 12-14, 10439 ΑΘΗΝΑ

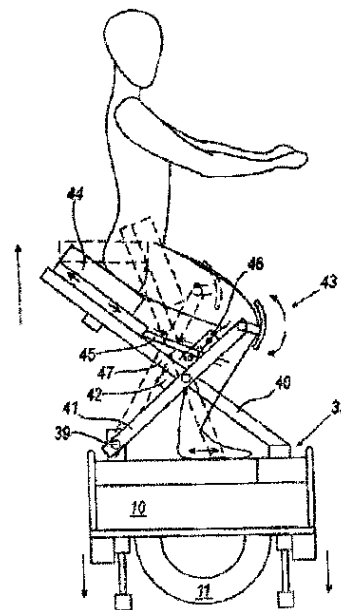
ΑΝΤΙΚΛΗΤΟΣ (74):ΜΙΣΙΟΥ ΑΝΔΡΟΝΙΚΗ
Αναλήψεως 23 και Μαραθώνος 27,10439
ΑΘΗΝΑ

ΤΙΤΛΟΣ ΕΦΕΥΡΕΣΗΣ (54):**ΟΧΗΜΑ ΤΥΠΟΥ ΑΝΕΣΤΡΑΜΜΕΝΗΣ
ΤΑΛΑΝΤΕΥΣΗΣ**

ΠΕΡΙΛΗΨΗ(57)

Ένα μέσο ηλεκτρικής μετακίνησης το οποίο περιλαμβάνει ένα δυναμικά σταθεροποιημένο όχημα (10) που έχει δύο ρόδες (11), το εν λόγω όχημα (10) έχει έναν εγκάρσιο άξονα καθορισμένο από έναν άξονα της περιστροφής των εν λόγω ροδών (11) και έναν διαμήκη άξονα που είναι κάθετος στον εν λόγω εγκάρσιο άξονα και καθορίζει μια κατεύθυνση προώθησης του εν λόγω οχήματος (10), το εν λόγω όχημα περιλαμβάνει έναν άξονα (24) που τοποθετείται κατά μήκος του εν λόγω διαμήκους άξονα και περιστρέφεται γύρω από τον εν λόγω διαμήκη άξονα, ο εν λόγω άξονας (24) διαμορφώνεται για να μεταδώσει έναν έλεγχο οδήγησης στις εν λόγω ρόδες (11). Ένα κάθισμα (44) που τοποθετείται στο εν λόγω όχημα όπου το εν λόγω κάθισμα (44) διαμορφώνεται για να φιλοξενήσει έναν χρήστη που

επηρεάζεται από ανικανότητα κίνησης των κάτω άκρων, το εν λόγω κάθισμα (44) κλίνει λοξά από μια πλευρική μετατόπιση του βάρους του χρήστη. Το εν λόγω μέσο μετακίνησης περιλαμβάνει περαιτέρω ένα μέσο μετάδοσης (25) που τοποθετείται μεταξύ του εν λόγω καθίσματος (44) και του εν λόγω άξονα (24), το εν λόγω μέσο μετάδοσης (25) διαμορφώνεται για να μεταφέρει μια μετακίνηση της κλίσης του καθίσματος (44) στον εν λόγω άξονα (24).

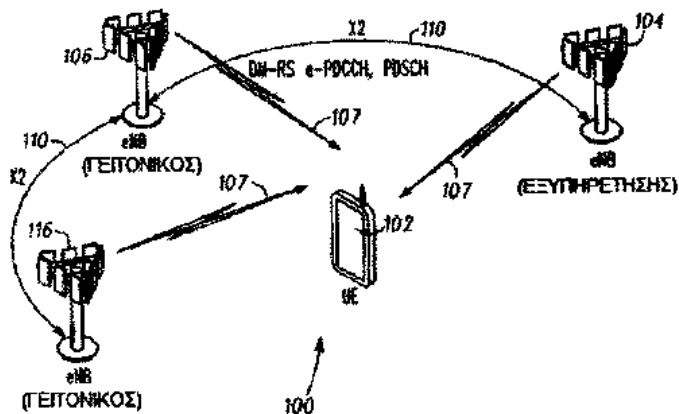


ΑΡΙΘΜΟΣ ΕΥΡ. Δ.Ε. (11):3097168
ΑΡΙΘ. ΕΛΛ. ΚΑΤΑΘΕΣΗΣ (21):20180402448
ΗΜΕΡ. ΕΛΛ. ΚΑΤΑΘΕΣΗΣ (22):30/08/2018
ΑΡΙΘ./ΗΜΕΡ. ΔΗΜΟΣΙΕΥΣΗΣ
ΕΥΡΩΠΑΪΚΟΥ ΔΙΠΛΩΜΑΤΟΣ(87):2880781 - 30/05/2018
ΑΡΙΘ./ΗΜΕΡ. ΔΗΜΟΣΙΕΥΣΗΣ
ΕΥΡΩΠΑΪΚΗΣ ΑΙΤΗΣΗΣ (86):13825253.1--04/06/2013
ΔΙΚΑΙΟΥΧΟΣ (73):1)Intel Corporation
2200 Mission College Boulevard, Santa Clara,
CA 95054, ΗΝΩΜΕΝΕΣ ΠΟΛΙΤΕΙΕΣ ΤΗΣ
ΑΜΕΡΙΚΗΣ
ΣΥΜΒ. ΠΡΟΤΕΡΑΙΟΤΗΤΕΣ (30):201261679627 P-03/08/2012-US
201213729117-28/12/2012-US
ΕΦΕΥΡΕΤΗΣ (72):1)HEO, Youn Hyoung
2)ZHANG, Yujian
ΕΙΔΙΚΟΣ ΠΑΗΡΕΞΟΥΣΙΟΣ (74):ΣΙΩΤΟΥ "ΚΑΤΕΡΙΝΑ ΣΙΩΤΟΥ ΚΑΙ
ΣΥΝΕΡΓΑΤΕΣ ΔΙΚΗΓΟΡΙΚΗ ΕΤΑΙΡΕΙΑ"
ΑΙΚΑΤΕΡΙΝΗ
Πατησίων (28ης Οκτωβρίου) 122, 11257
ΑΘΗΝΑ
ΑΝΤΙΚΛΗΤΟΣ (74):ΣΙΩΤΟΥ ΑΙΚΑΤΕΡΙΝΗ
Πατησίων (28ης Οκτωβρίου) 122,11257
ΑΘΗΝΑ
ΤΙΤΛΟΣ ΕΦΕΥΡΕΣΗΣ (54):ΑΣΥΝΕΧΗΣ ΛΗΨΗ ΣΕ ΣΥΝΑΘΡΟΙΣΗ
ΦΟΡΕΩΝ ΜΕΤΑΞΥ ΕΝΙΣΧΥΜΕΝΩΝ
ΚΟΜΒΩΝ Β (INTER ENB)

ΠΕΡΙΛΗΨΗ(57)

Υλοποιήσεις του εξοπλισμού χρήστη (UE) και μέθοδοι για ενισχυμένες λειτουργίες ασυνεχούς λήψης (DRX) για συνάθροιση φορέων (CA) μεταξύ ενισχυμένων κόμβων Β (inter eNB) σε ένα δίκτυο μακροπρόθεσμης εξέλιξης

(LTE) περιγράφονται γενικά στο παρόν έγγραφο. Σε κάποιες υλοποιήσεις, ένας εξοπλισμός UE διαμορφώνεται έτσι ώστε να εξυπηρετείται από πολλαπλές κυψέλες εξυπηρέτησης. Το πρώτο σύνολο των κυψελών εξυπηρέτησης δύναται να συσχετιστεί με έναν πρώτο κόμβο eNB, και ένα δεύτερο σύνολο κυψελών εξυπηρέτησης δύναται να συσχετιστεί με έναν δεύτερο κόμβο eNB. Σε αυτές τις υλοποιήσεις οι λειτουργίες λήψης DRX δύναται να διεξαχθούν ανεξάρτητα σε πολλαπλές κυψέλες εξυπηρέτησης οι οποίες ανήκουν σε διαφορετικούς κόμβους eNB. Επίσης περιγράφονται έτερες υλοποιήσεις για ενισχυμένες λειτουργίες λήψης DRX.



ΑΡΙΘΜΟΣ ΕΥΡ. Δ.Ε. (11):3097169
ΑΡΙΘ. ΕΛΛ. ΚΑΤΑΘΕΣΗΣ (21):20180402441
ΗΜΕΡ. ΕΛΛ. ΚΑΤΑΘΕΣΗΣ (22):30/08/2018
ΑΡΙΘ./ΗΜΕΡ. ΔΗΜΟΣΙΕΥΣΗΣ
ΕΥΡΩΠΑΪΚΟΥ ΔΙΠΛΩΜΑΤΟΣ(87):2979495 - 30/05/2018
ΑΡΙΘ./ΗΜΕΡ. ΔΗΜΟΣΙΕΥΣΗΣ
ΕΥΡΩΠΑΪΚΗΣ ΑΙΤΗΣΗΣ (86):14776001.1--21/03/2014
ΔΙΚΑΙΟΥΧΟΣ (73):1)Intel IP Corporation
2200 Mission College Boulevard, Santa Clara,
CA 95054, ΗΝΩΜΕΝΕΣ ΠΟΛΙΤΕΙΕΣ ΤΗΣ
ΑΜΕΡΙΚΗΣ
ΣΥΜΒ. ΠΡΟΤΕΡΑΙΟΤΗΤΕΣ (30):201361806821 P-29/03/2013-US
ΕΦΕΥΡΕΤΗΣ (72):1)SIOW, Eric
2)CHIN, Chen-Ho
3)JAIN, Puneet K.
4)VENKATACHALAM, Muthaiah
ΕΙΔΙΚΟΣ ΠΑΗΡΕΞΟΥΣΙΟΣ (74):ΣΙΩΤΟΥ "ΚΑΤΕΡΙΝΑ ΣΙΩΤΟΥ ΚΑΙ
ΣΥΝΕΡΓΑΤΕΣ ΔΙΚΗΓΟΡΙΚΗ ΕΤΑΙΡΕΙΑ"
ΑΙΚΑΤΕΡΙΝΗ
Πατησίων (28ης Οκτωβρίου) 122, 11257
ΑΘΗΝΑ
ΑΝΤΙΚΛΗΤΟΣ (74):ΣΙΩΤΟΥ ΑΙΚΑΤΕΡΙΝΗ
Πατησίων (28ης Οκτωβρίου) 122,11257
ΑΘΗΝΑ
ΤΙΤΛΟΣ ΕΦΕΥΡΕΣΗΣ (54):ΠΑΡΟΧΗ ΚΑΤΗΓΟΡΙΩΝ ΕΦΑΡΜΟΓΩΝ
ΣΕ ΕΝΑΝ ΕΞΟΠΛΙΣΜΟ ΧΡΗΣΤΗ ΚΑΤΑ
ΤΗ ΔΙΑΡΚΕΙΑ ΣΥΜΦΟΡΗΣΗΣ ΔΙΚΤΥ-
ΟΥ

ΠΕΡΙΛΗΨΗ(57)

Περιγράφεται η τεχνολογία για την παροχή κατηγοριών εφαρμογών σε έναν εξοπλισμό χρήστη (UE). Ένα μήνυμα ενημέρωσης καταχώρησης μπορεί να λαμβάνεται σε ένα στοιχείο ασύρματου δικτύου από τον UE μέσω σηματοδότησης στρώματος μη πρόσβασης (NAS). Οι πληροφορίες Ελέγχου Συμμόρφωσης Εξειδικευμένου ως προς την Εφαρμογή για Επικοινωνίες Δεδομένων (ACDC)/

Ελέγχου Πρόσβασης Εφαρμογής και Υπηρεσιών (ASAC) μπορεί να κοινοποιηθούν από το στοιχείο ασύρματου δικτύου στον UE ως απάντηση στη λήψη του μηνύματος ενημέρωσης καταχώρησης. Ο ACDC/ASAC μπορεί να ενεργοποιηθεί σε ένα επιλεγμένο επίπεδο προτεραιότητας, στο στοιχείο ασύρματου δικτύου, καθώς μια κατάσταση καναλιού ασύρματου δικτύου ενός ασύρματου δικτύου υπερβαίνει ένα κατώτερο όριο χωρητικότητας, όπου ο ACDC/ASAC επιτρέπει να λειτουργούν στον UE μόνο οι κατηγορίες εφαρμογών που περιέχονται στις πληροφορίες ACDC/ASAC.

Εφαρμογές (ή Κατηγορίες Εφαρμογών)	Επιλογή 1	Επιλογή 2
A	N	N
B	N	N+1
C	N+1	N+2
D	N+1	N+3
E	N+2	N+4
F	N+2	N+5
G	N+3	N+6
H	N+3	N+7

Εφαρμογές (ή Κατηγορίες Εφαρμογών)	Επίπεδο Προτεραιότητας	Επιτρέπονται Κατά το Επίπεδο Κατάστασης #
A	N	N, N+1, N+2, N+3
B	N	N, N+1, N+2, N+3
C	N+1	N+1, N+2, N+3
D	N+1	N+1, N+2, N+3
E	N+2	N+2, N+3
F	N+2	N+2, N+3
G	N+3	N+3
H	N+3	N+3

ΑΡΙΘΜΟΣ ΕΥΡ. Δ.Ε. (11):3097170
ΑΡΙΘ. ΕΛΛ. ΚΑΤΑΘΕΣΗΣ (21):20180402490
ΗΜΕΡ. ΕΛΛ. ΚΑΤΑΘΕΣΗΣ (22):04/09/2018
ΑΡΙΘ./ΗΜΕΡ. ΔΗΜΟΣΙΕΥΣΗΣ
ΕΥΡΩΠΑΪΚΟΥ ΔΙΠΛΩΜΑΤΟΣ(87):3066273 - 13/06/2018
ΑΡΙΘ./ΗΜΕΡ. ΔΗΜΟΣΙΕΥΣΗΣ
ΕΥΡΩΠΑΪΚΗΣ ΑΙΤΗΣΗΣ (86):14857397.5--03/11/2014
ΔΙΚΑΙΟΥΧΟΣ (73):1)HEWMAC INDUSTRIES LTD.
P.O. Box 18645,BC V4K 4V7 DELTA,
ΚΑΝΑΔΑΣ
ΣΥΜΒ. ΠΡΟΤΕΡΑΙΟΤΗΤΕΣ (30):201314071389-04/11/2013-US
ΕΦΕΥΡΕΤΗΣ (72):1)HEWLETT, Phil
2)MACLEAN, Jim
ΕΙΔΙΚΟΣ ΠΛΗΡΕΞΟΥΣΙΟΣ (74):ΖΟΥΛΑΜΟΓΛΟΥ-ΒΟΖΕΜΠΕΡΓΚ
ΕΛΙΣΑΒΕΤ
Ζαλοκώστα 38 και Συγγρού, 15233
ΧΑΛΑΝΔΡΙ (ΑΤΤΙΚΗΣ)
ΑΝΤΙΚΛΗΤΟΣ (74):ΒΟΖΕΜΠΕΡΓΚ-ΒΡΕΤΟΣ ΝΙΚΟΛΑΟΣ
Ζαλοκώστα 38 και Συγγρού,15233
ΧΑΛΑΝΔΡΙ (ΑΤΤΙΚΗΣ)
ΤΙΤΛΟΣ ΕΦΕΥΡΕΣΗΣ (54):ΣΥΣΚΕΥΗ ΠΡΟΛΗΨΗΣ ΤΟΥ ΑΝΑΣΚΟ-
ΛΟΠΙΣΜΟΥ ΠΟΥ ΕΚΤΕΙΝΕΤΑΙ ΠΑΝΩ
ΚΑΙ ΓΥΡΩ ΑΠΟ ΤΑ ΕΚΤΕΘΕΙΜΕΝΑ
ΑΚΡΑ ΜΙΑΣ ΠΛΗΘΩΡΑΣ ΔΙΑΧΩΡΙΣΜΕ-
ΝΩΝ ΔΟΚΩΝ ΣΤΗΡΙΞΗΣ

ΠΕΡΙΛΗΨΗ(57)

Παρέχεται μια συσκευή πρόληψης του ανασκολοπισμού για χρήση με μια πληθώρα διαχωρισμένων δοκών στήριξης. Η συσκευή περιλαμβάνει μια επιμήκη ανώτερη επιφάνεια που διαμορφώνεται για να επεκταθεί πέρα από τα εκτεθειμένα ακρών των δοκών. Η συσκευή περιλαμβάνει ένα ζευγάρι επιμηκών διαχωρισμένων πλάγιων τμημάτων που συνδέονται με την ανώτερη επιφάνεια και

επεκτείνονται προς τα κάτω από αυτήν. Η συσκευή περιλαμβάνει ένα ζευγάρι διαχωρισμένων ακραίων τμημάτων κάθε ένα από τα οποία συνδέεται με και επεκτείνεται μεταξύ των πλάγιων τμημάτων. Η ανώτερη επιφάνεια, τα πλευρικά τμήματα και τα ακραία τμήματα διαμορφώνουν μια 2περίφραξη που μπορεί να επεκταθεί γύρω από τις εκτεθειμένες άκρες των δοκών.

ΑΡΙΘΜΟΣ ΕΥΡ. Δ.Ε. (11):3097171
ΑΡΙΘ. ΕΛΛ. ΚΑΤΑΘΕΣΗΣ (21):20180402513
ΗΜΕΡ. ΕΛΛ. ΚΑΤΑΘΕΣΗΣ (22):06/09/2018
ΑΡΙΘ./ΗΜΕΡ. ΔΗΜΟΣΙΕΥΣΗΣ
ΕΥΡΩΠΑΪΚΟΥ ΔΙΠΛΩΜΑΤΟΣ(87):2198712 - 13/06/2018
ΑΡΙΘ./ΗΜΕΡ. ΔΗΜΟΣΙΕΥΣΗΣ
ΕΥΡΩΠΑΪΚΗΣ ΑΙΤΗΣΗΣ (86):10002106.2--15/12/2005
ΔΙΚΑΙΟΥΧΟΣ (73):1)Syngenta Participations AG
Schwarzwaldallee 215, 4058 Basel, ΕΛΒΕΤΙΑ
ΣΥΜΒ. ΠΡΟΤΕΡΑΙΟΤΗΤΕΣ (30):04029977-17/12/2004-EP
ΕΦΕΥΡΕΤΗΣ (72):1)Kotzian, Georg Rudiger
ΕΙΔΙΚΟΣ ΠΛΗΡΕΞΟΥΣΙΟΣ (74):ΣΙΩΤΟΥ "ΚΑΤΕΡΙΝΑ ΣΙΩΤΟΥ ΚΑΙ
ΣΥΝΕΡΓΑΤΕΣ ΔΙΚΗΓΟΡΙΚΗ ΕΤΑΙΡΕΙΑ"
ΑΙΚΑΤΕΡΙΝΗ
Πατησίων (28ης Οκτωβρίου) 122, 11257
ΑΘΗΝΑ
ΑΝΤΙΚΛΗΤΟΣ (74):ΣΙΩΤΟΥ ΑΙΚΑΤΕΡΙΝΗ
Πατησίων (28ης Οκτωβρίου) 122,11257
ΑΘΗΝΑ
ΤΙΤΛΟΣ ΕΦΕΥΡΕΣΗΣ (54):ΖΙΖΑΝΙΟΚΤΟΝΕΣ ΣΥΝΘΕΣΕΙΣ ΠΟΥ
ΠΕΡΙΛΑΜΒΑΝΟΥΝ ΠΡΟΣΟΥΑΦΟΚΑΡ-
ΒΗ

ΠΕΡΙΛΗΨΗ(57)

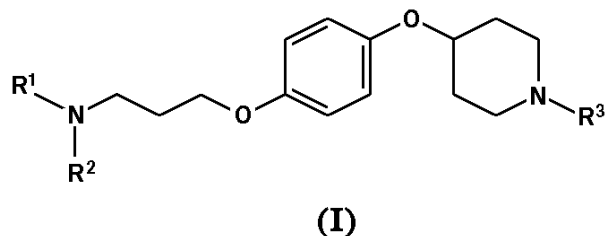
Η παρούσα εφεύρεση αναφέρεται σε μια νέα ζιζανιοκτόνο σύνθεση που περιλαμβάνει ένα συνδυασμό ζιζανιοκτόνου δραστικού συστατικού προσουλφοκάβρης και τουλάχιστον ένα άλλο ζιζανιοκτόνο που επιλέγεται από διφλουφενικάνη, πικολιναφένη, φλουριδόνη, νορφλουραζόνη, βεφλουταμίδα, φθοροχλωριδόνη, φλουρταμόνη, σουλκοτριόνη, βενζοφενάπη, πυραζολυνάτη, ισοξαφλουτόλη, πυραζοξυφαίνη, βενζοδικυκλόνη, αμπτρόλη, φθομετουρόνη, κλομαζόνη, ακλονιφένη και ισοξαχλορτόλη. Κάθε συνδυασμός είναι κατάλληλος για την εκλεκτική καταπολέμηση της ανεπιθύμητης βλάστησης όπως ζιζάνια (αγρωστώδη και πλατύφυλλα ζιζάνια) σε καλλιέργειες ωφέλιμων φυτών, για παράδειγμα σε καλλιέργειες ρυζιού, δημητριακών και αραβοσίτου.

ΑΡΙΘΜΟΣ ΕΥΡ. Δ.Ε. (11):3097172
ΑΡΙΘ. ΕΛΛ. ΚΑΤΑΘΕΣΗΣ (21):20180402461
ΗΜΕΡ. ΕΛΛ. ΚΑΤΑΘΕΣΗΣ (22):31/08/2018
ΑΡΙΘ./ΗΜΕΡ. ΔΗΜΟΣΙΕΥΣΗΣ
ΕΥΡΩΠΑΪΚΟΥ ΔΙΠΛΩΜΑΤΟΣ(87):2964613 - 18/07/2018
ΑΡΙΘ./ΗΜΕΡ. ΔΗΜΟΣΙΕΥΣΗΣ
ΕΥΡΩΠΑΪΚΗΣ ΑΙΤΗΣΗΣ (86):14712780.7--06/03/2014
ΔΙΚΑΙΟΥΧΟΣ (73):1)Richter Gedeon Nyrt.
Gyomroi ut 19-21, 1103 Budapest,
ΟΥΓΓΑΡΙΑ
ΣΥΜΒ. ΠΡΟΤΕΡΑΙΟΤΗΤΕΣ (30):P1300139-06/03/2013-HU
ΕΦΕΥΡΕΤΗΣ (72):1)BARTANE SZALAI, Gizella
2)WAGNER, Gabor Andras
3)KISS, Bela
4)SCHMIDT, Eva
5)BALAZS, Ottilia
6)NAGY, Noemi
ΕΙΛΙΚΟΣ ΠΛΗΡΕΞΟΥΣΙΟΣ (74):ΞΑΝΘΟΠΟΥΛΟΥ "ΤΣΙΜΙΚΑΛΗΣ
ΚΑΛΟΝΑΡΟΥ ΔΙΚΗΓΟΡΙΚΗ ΕΤΑΙΡΕΙΑ"
ΧΑΡΙΚΛΕΙΑ
Ν. Βάμβα 1, 106 74 ΑΘΗΝΑ
ΑΝΤΙΚΛΗΤΟΣ (74):ΤΣΙΜΙΚΑΛΗΣ ΣΤΕΦΑΝΟΣ
Ν. Βάμβα 1,10674 ΑΘΗΝΑ
ΤΙΤΛΟΣ ΕΦΕΥΡΕΣΗΣ (54):ΑΝΤΑΓΩΝΙΣΤΕΣ Η3 ΠΟΥ ΠΕΡΙΕΧΟΥΝ
ΣΥΝΤΑΞΗ ΠΥΡΗΝΑ ΦΑΙΝΟΞΥΜΠΕΡΙ-
ΔΙΝΗΣ

ΠΕΡΙΛΗΨΗ(57)

Η παρούσα εφεύρεση αφορά σε νέους εκλεκτικούς συνδέτες υπότυπου υποδοχέα Η3 (Η3) ισταμίνης του γενικού τύπου (I) ή/και γεωμετρικά ισομερή ή/και στερεοϊσομερή ή/και διαστερομερή ή/και άλατα ή/και υδρίτες ή/και διαλυτώματα

αυτών. Η εφεύρεση περαιτέρω αφορά σε φαρμακευτικές συνθέσεις που περιέχουν τέτοιες ενώσεις και τη χρήση τέτοιων ενώσεων ως φαρμάκων για θεραπεία ή/και πρόληψη καταστάσεων που απαιτούν ρύθμιση υποδοχέων Η3. Η εφεύρεση επίσης καλύπτει τους συνδυασμούς ένωσης του γενικού τύπου (I) και αναστολέα ακετυλχολινεστεράσης.



ΑΡΙΘΜΟΣ ΕΥΡ. Δ.Ε. (11):3097173
ΑΡΙΘ. ΕΛΛ. ΚΑΤΑΘΕΣΗΣ (21):20180402459
ΗΜΕΡ. ΕΛΛ. ΚΑΤΑΘΕΣΗΣ (22):31/08/2018
ΑΡΙΘ./ΗΜΕΡ. ΔΗΜΟΣΙΕΥΣΗΣ
ΕΥΡΩΠΑΪΚΟΥ ΔΙΠΛΩΜΑΤΟΣ(87):3160464 - 18/07/2018
ΑΡΙΘ./ΗΜΕΡ. ΔΗΜΟΣΙΕΥΣΗΣ
ΕΥΡΩΠΑΪΚΗΣ ΑΙΤΗΣΗΣ (86):15744478.7--25/06/2015
ΔΙΚΑΙΟΥΧΟΣ (73):1)Contera Pharma APS
Ole Maaloes Vej 3, 2200 Copenhagen N,
ΔΑΝΙΑ
ΣΥΜΒ. ΠΡΟΤΕΡΑΙΟΤΗΤΕΣ (30):201470388-26/06/2014-DK
201470389-26/06/2014-DK
201570101-26/02/2015-DK
201570102-26/02/2015-DK
ΕΦΕΥΡΕΤΗΣ (72):1)HANSEN, John Bondo
2)THOMSEN, Mikael S.
ΕΙΛΙΚΟΣ ΠΛΗΡΕΞΟΥΣΙΟΣ (74):ΞΑΝΘΟΠΟΥΛΟΥ "ΤΣΙΜΙΚΑΛΗΣ
ΚΑΛΟΝΑΡΟΥ ΔΙΚΗΓΟΡΙΚΗ ΕΤΑΙΡΕΙΑ"
ΧΑΡΙΚΛΕΙΑ
Ν. Βάμβα 1, 106 74 ΑΘΗΝΑ
ΑΝΤΙΚΛΗΤΟΣ (74):ΤΣΙΜΙΚΑΛΗΣ ΣΤΕΦΑΝΟΣ
Ν. Βάμβα 1,10674 ΑΘΗΝΑ
ΤΙΤΛΟΣ ΕΦΕΥΡΕΣΗΣ (54):6-ΥΔΡΟΞΥΒΟΥΣΠΙΡΟΝΗ ΓΙΑ ΧΡΗΣΗ
ΣΤΗΝ ΑΓΩΓΗ ΚΙΝΗΤΙΚΩΝ ΔΙΑΤΑΡΑ-
ΧΩΝ

ΠΕΡΙΛΗΨΗ(57)

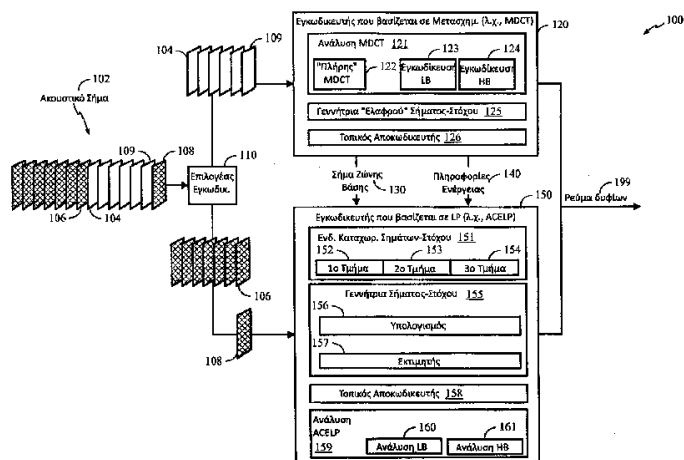
Η παρούσα εφεύρεση αφορά μία σύνθεση η οποία περιλαμβάνει έναν μεταβολίτη βουσπιρόνης μόνον ή σε συνδυασμό με ένα δεύτερο δραστικό συστατικό για χρήση στην αγωγή κινητικών διαταραχών.

ΑΡΙΘΜΟΣ ΕΥΡ. Δ.Ε. (11):3097174
ΑΡΙΘ. ΕΛΛ. ΚΑΤΑΘΕΣΗΣ (21):20180402463
ΗΜΕΡ. ΕΛΛ. ΚΑΤΑΘΕΣΗΣ (22):30/08/2018
ΑΡΙΘ./ΗΜΕΡ. ΔΗΜΟΣΙΕΥΣΗΣ
ΕΥΡΩΠΑΪΚΟΥ ΔΙΠΛΩΜΑΤΟΣ(87):3127112 - 20/06/2018
ΑΡΙΘ./ΗΜΕΡ. ΔΗΜΟΣΙΕΥΣΗΣ
ΕΥΡΩΠΑΪΚΗΣ ΑΙΤΗΣΗΣ (86):15717334.5--30/03/2015
ΔΙΚΑΙΟΥΧΟΣ (73):1)Qualcomm Incorporated
5775 Morehouse Drive, San Diego, CA 92121-1714, ΗΝΩΜΕΝΕΣ ΠΟΛΙΤΕΙΕΣ ΤΗΣ ΑΜΕΡΙΚΗΣ
ΣΥΜΒ. ΠΡΟΤΕΡΑΙΟΤΗΤΕΣ (30):201461973028 P-31/03/2014-US
201514671757-27/03/2015-US
ΕΦΕΥΡΕΤΗΣ (72):1)ΑΤΤΙ, Venkatraman S.
2)KRISHNAN, Venkatesh
ΕΙΔΙΚΟΣ ΠΛΗΡΕΞΟΥΣΙΟΣ (74):ΑΘΑΝΑΣΙΑΔΟΥ "ΕΛΕΝΗ Γ. ΠΑΠΑΚΩΝΣΤΑΝΤΙΝΟΥ ΚΑΙ ΣΥΝΕΡΓΑΤΕΣ, ΔΙΚΗΓΟΡΙΚΗ ΕΤΑΙΡΙΑ" ΜΑΡΙΑ
Κουμπάρη 2, 10674 ΑΘΗΝΑ
ΑΝΤΙΚΛΗΤΟΣ (74):ΓΙΑΖΙΤΖΟΓΛΟΥ ΕΥΑΓΓΕΛΙΑ
Κουμπάρη 2, 10674 ΑΘΗΝΑ
ΤΙΤΛΟΣ ΕΦΕΥΡΕΣΗΣ (54):ΣΥΣΚΕΥΗ ΚΑΙ ΜΕΘΟΔΟΙ ΜΕΤΑΓΩΓΗΣ ΤΕΧΝΟΛΟΓΙΩΝ ΚΩΔΙΚΟΠΟΙΗΣΗΣ ΣΕ ΜΙΑ ΔΙΑΤΑΞΗ

ΠΕΡΙΛΗΨΗ(57)

Μία συγκεκριμένη μέθοδος περιλαμβάνει εγκωδίκευση ενός πρώτου πλαισίου ενός ακουστικού σήματος χρησιμοποιώντας έναν πρώτο εγκωδικοποιητή. Η μέθοδος περιλαμβάνει επίσης παραγωγή, κατά τη διάρκεια της εγκωδίκευσης του πρώτου πλαισίου, ενός σήματος ζώνης βάσης το οποίο περιλαμβάνει περιεχόμενο που αντιστοιχεί σε ένα τμήμα υψηλής ζώνης του ακουστικού σήματος. Η μέθοδος

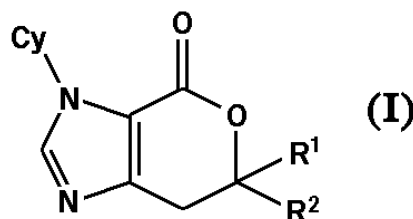
περιλαμβάνει περαιτέρω εγκωδίκευση ενός δεύτερου πλαισίου του ακουστικού σήματος χρησιμοποιώντας ένα δεύτερο εγκωδικοποιητή, όπου η εγκωδίκευση του δεύτερου πλαισίου περιλαμβάνει επεξεργασία του σήματος ζώνης βάσης ώστε να παράγονται παράμετροι υψηλής ζώνης που συσχετίζονται με το δεύτερο πλαίσιο.



ΑΡΙΘΜΟΣ ΕΥΡ. Δ.Ε. (11):3097175
ΑΡΙΘ. ΕΛΛ. ΚΑΤΑΘΕΣΗΣ (21):20180402464
ΗΜΕΡ. ΕΛΛ. ΚΑΤΑΘΕΣΗΣ (22):30/08/2018
ΑΡΙΘ./ΗΜΕΡ. ΔΗΜΟΣΙΕΥΣΗΣ
ΕΥΡΩΠΑΪΚΟΥ ΔΙΠΛΩΜΑΤΟΣ(87):3172212 - 13/06/2018
ΑΡΙΘ./ΗΜΕΡ. ΔΗΜΟΣΙΕΥΣΗΣ
ΕΥΡΩΠΑΪΚΗΣ ΑΙΤΗΣΗΣ (86):15744459.7--23/07/2015
ΔΙΚΑΙΟΥΧΟΣ (73):1)Boehringer Ingelheim International GmbH
Binger Strasse 173, 55216 Ingelheim am Rhein, ΓΕΡΜΑΝΙΑ
ΣΥΜΒ. ΠΡΟΤΕΡΑΙΟΤΗΤΕΣ (30):201462028556 P-24/07/2014-US
ΕΦΕΥΡΕΤΗΣ (72):1)BURKE, Jennifer
2)COGAN, Derek
3)LORD, John
4)MARSHALL, Daniel Richard
5)MCKIBBEN, Bryan P.
6)YU, Maolin
7)ZHANG, Yunlong
8)CERNY, Matthew A.
9)FADER, Lee
10)FREDERICK, Kosea S.
11)SURPRENANT, Simon
ΕΙΔΙΚΟΣ ΠΛΗΡΕΞΟΥΣΙΟΣ (74):ΑΘΑΝΑΣΙΑΔΟΥ "ΕΛΕΝΗ Γ. ΠΑΠΑΚΩΝΣΤΑΝΤΙΝΟΥ ΚΑΙ ΣΥΝΕΡΓΑΤΕΣ, ΔΙΚΗΓΟΡΙΚΗ ΕΤΑΙΡΙΑ" ΜΑΡΙΑ
Κουμπάρη 2, 10674 ΑΘΗΝΑ
ΑΝΤΙΚΛΗΤΟΣ (74):ΓΙΑΖΙΤΖΟΓΛΟΥ ΕΥΑΓΓΕΛΙΑ
Κουμπάρη 2, 10674 ΑΘΗΝΑ
ΤΙΤΛΟΣ ΕΦΕΥΡΕΣΗΣ (54):ΑΝΑΣΤΟΛΕΙΣ ΤΗΣ ΣΥΝΘΑΣΗΣ ΤΗΣ ΑΛΛΟΣΤΕΡΟΝΗΣ

ΠΕΡΙΛΗΨΗ(57)

Η παρούσα εφεύρεση αναφέρεται σε ενώσεις του τύπου (I): και φαρμακευτικές αποδεκτά άλατα αυτής, όπου τα Cy, R1 και R2 είναι όπως ορίζονται εδώ. Η εφεύρεση αναφέρεται επίσης σε φαρμακευτικές συνθέσεις περιλαμβάνουσες αυτές τις ενώσεις, σε μεθόδους χρησιμοποίησης αυτών των ενώσεων στη θεραπευτική αγωγή διάφορων νόσων και διαταραχών, σε διεργασίες για την παρασκευή αυτών των ενώσεων και σε ενδιάμεσα χρήσιμα σε αυτές τις διεργασίες.



ΑΡΙΘΜΟΣ ΕΥΡ. Δ.Ε. (11):3097176
ΑΡΙΘ. ΕΛΛ. ΚΑΤΑΘΕΣΗΣ (21):20180402465
ΗΜΕΡ. ΕΛΛ. ΚΑΤΑΘΕΣΗΣ (22):30/08/2018
ΑΡΙΘ./ΗΜΕΡ. ΔΗΜΟΣΙΕΥΣΗΣ
ΕΥΡΩΠΑΪΚΟΥ ΔΙΠΛΩΜΑΤΟΣ(87):3076947 - 13/06/2018
ΑΡΙΘ./ΗΜΕΡ. ΔΗΜΟΣΙΕΥΣΗΣ
ΕΥΡΩΠΑΪΚΗΣ ΑΙΤΗΣΗΣ (86):14837037.2--04/12/2014
ΔΙΚΑΙΟΥΧΟΣ (73):1)HOVIONE SCIENTIA LIMITED
 Ringaskiddy, Co. Loughbeg, CORK,
 ΙΡΛΑΝΔΙΑ
ΣΥΜΒ. ΠΡΟΤΕΡΑΙΟΤΗΤΕΣ (30):201361911950P-04/12/2013-US
ΕΦΕΥΡΕΤΗΣ (72):1)SMITH, COURTNEY ROUSE
 2)TEMTEM, MARCIO
 3)WINTERS, COHRAD
ΕΙΔΙΚΟΣ ΠΛΗΡΕΞΟΥΣΙΟΣ (74):ΑΘΑΝΑΣΙΑΔΟΥ "ΕΛΕΝΗ Γ.
 ΠΑΠΑΚΩΝΣΤΑΝΤΙΝΟΥ ΚΑΙ
 ΣΥΝΕΡΓΑΤΕΣ, ΔΙΚΗΓΟΡΙΚΗ ΕΤΑΙΡΙΑ"
 ΜΑΡΙΑ
 Κουμπάρη 2, 10674 ΑΘΗΝΑ
ΑΝΤΙΚΛΗΤΟΣ (74):ΓΙΑΖΙΤΖΟΓΛΟΥ ΕΥΑΓΓΕΛΙΑ
 Κουμπάρη 2,10674 ΑΘΗΝΑ
ΤΙΤΛΟΣ ΕΦΕΥΡΕΣΗΣ (54):**ΣΚΙΑΓΡΑΦΙΚΑ ΜΕΣΑ ΠΕΡΙΕΧΟΝΤΑ
 ΣΥΣΤΑΣΕΙΣ ΠΟΥ ΚΑΛΥΠΤΟΥΝ ΤΗ
 ΓΕΥΣΗ**

ΠΕΡΙΛΗΨΗ(57)

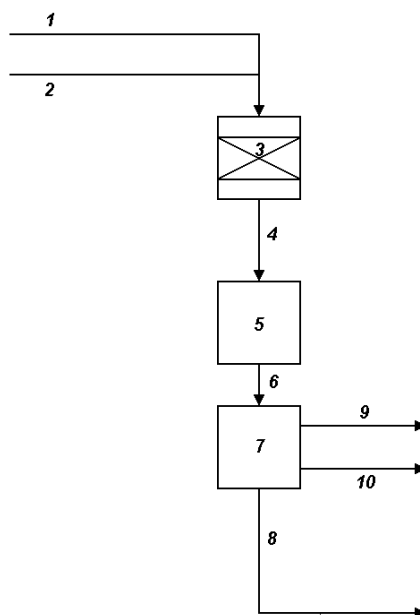
Το θέμα σχετίζεται με απομονωμένο αντίσωμα που δεσμεύεται ειδικά με το αντιγόνο O25b πολυανθεκτικών (MDR) στελεχών E. coli, με τις ιατρικές και διαγνωστικές χρήσεις του, μέθοδο παραγωγής του αντισώματος, που περιλαμβάνει απομονωμένη αλληλουχία νουκλεοτιδίων, πλασμίδια και κύτταρα-ξενιστές όπως χρησιμοποιούνται στην παραγωγή του αντισώματος, και επιπλέον με απομονωμένο επίτοπο που αναγνωρίζεται από το ειδικό αντίσωμα.

ΑΡΙΘΜΟΣ ΕΥΡ. Δ.Ε. (11):3097177
ΑΡΙΘ. ΕΛΛ. ΚΑΤΑΘΕΣΗΣ (21):20180402466
ΗΜΕΡ. ΕΛΛ. ΚΑΤΑΘΕΣΗΣ (22):30/08/2018
ΑΡΙΘ./ΗΜΕΡ. ΔΗΜΟΣΙΕΥΣΗΣ
ΕΥΡΩΠΑΪΚΟΥ ΔΙΠΛΩΜΑΤΟΣ(87):2771307 - 30/05/2018
ΑΡΙΘ./ΗΜΕΡ. ΔΗΜΟΣΙΕΥΣΗΣ
ΕΥΡΩΠΑΪΚΗΣ ΑΙΤΗΣΗΣ (86):12842768.9--25/10/2012
ΔΙΚΑΙΟΥΧΟΣ (73):1)NOVOMER, INC.
 1 Bowdoin Square, Suite 300,02114 BOS-
 TON, MASSACHUSETTS, ΗΝΩΜΕΝΕΣ
 ΠΟΛΙΤΕΙΕΣ ΤΗΣ ΑΜΕΡΙΚΗΣ
ΣΥΜΒ. ΠΡΟΤΕΡΑΙΟΤΗΤΕΣ (30):201161551496 P-26/10/2011-US
ΕΦΕΥΡΕΤΗΣ (72):1)PORCELLI, Richard, V.
 2)FARMER, Jay, J.
 3)LAPOINTE, Robert, E.
ΕΙΔΙΚΟΣ ΠΛΗΡΕΞΟΥΣΙΟΣ (74):ΑΘΑΝΑΣΙΑΔΟΥ "ΕΛΕΝΗ Γ.
 ΠΑΠΑΚΩΝΣΤΑΝΤΙΝΟΥ ΚΑΙ
 ΣΥΝΕΡΓΑΤΕΣ, ΔΙΚΗΓΟΡΙΚΗ ΕΤΑΙΡΙΑ"
 ΜΑΡΙΑ
 Κουμπάρη 2, 10674 ΑΘΗΝΑ
ΑΝΤΙΚΛΗΤΟΣ (74):ΓΙΑΖΙΤΖΟΓΛΟΥ ΕΥΑΓΓΕΛΙΑ
 Κουμπάρη 2,10674 ΑΘΗΝΑ
ΤΙΤΛΟΣ ΕΦΕΥΡΕΣΗΣ (54):**ΔΙΑΔΙΚΑΣΙΑ ΓΙΑ ΤΗΝ ΠΑΡΑΓΩΓΗ
 ΑΚΡΥΑΙΚΩΝ ΕΝΩΣΕΩΝ ΑΠΟ ΕΠΟΞΕΙ-
 ΔΙΑ**

ΠΕΡΙΛΗΨΗ(57)

Οι μέθοδοι της παρούσας εφεύρεσης περιλαμβάνουν τις βαθμίδες: παροχή ενός ρεύματος τροφοδοσίας πρώτης ύλης που περιλαμβάνει ένα εποξειδίο και μονοξειδίο του άνθρακα, επαφή του ρεύματος τροφοδοσίας πρώτης ύλης με ένα καρβονύλιο μετάλλου σε μια πρώτη ζώνη αντίδρασης για επιτέλεση της μετατροπής τουλάχιστον ενός τμήματος του παρεχόμενου εποξειδίου σε μια βήτα λακτόνη, κατεύθυνση της εκροής από την πρώτη ζώνη αντίδρασης σε μια δεύτερη ζώνη αντίδρασης όπου η βήτα λακτόνη υποβάλλεται σε συνθήκες που τη

μετατρέπουν σε μια ένωση που επιλέγεται από την ομάδα που αποτελείται από: ένα άλφα βήτα ακόρεστο οξύ, έναν άλφα βήτα ακόρεστο εστέρα, ένα άλφα βήτα ακόρεστο αμίδιο και ένα προαιρετικά υποκαθιστώμενο πολυμερές πολυπροπιολακτόνης, καθώς και απομόνωση ενός τελικού προϊόντος που περιλαμβάνει το άλφα-βήτα ακόρεστο καρβοξυλικό οξύ, τον άλφα-βήτα ακόρεστο εστέρα, το άλφα-βήτα ακόρεστο αμίδιο ή την πολυπροπιολακτόνη.



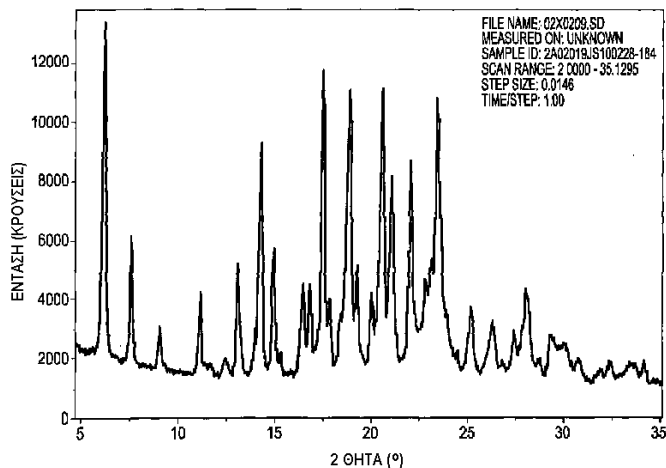
ΑΡΙΘΜΟΣ ΕΥΡ. Δ.Ε. (11):3097178
ΑΡΙΘ. ΕΛΛ. ΚΑΤΑΘΕΣΗΣ (21):20180402467
ΗΜΕΡ. ΕΛΛ. ΚΑΤΑΘΕΣΗΣ (22):30/08/2018
ΑΡΙΘ./ΗΜΕΡ. ΔΗΜΟΣΙΕΥΣΗΣ
ΕΥΡΩΠΑΪΚΟΥ ΔΙΠΛΩΜΑΤΟΣ(87):2751094 - 20/06/2018
ΑΡΙΘ./ΗΜΕΡ. ΔΗΜΟΣΙΕΥΣΗΣ
ΕΥΡΩΠΑΪΚΗΣ ΑΙΤΗΣΗΣ (86):12756693.3--31/08/2012
ΔΙΚΑΙΟΥΧΟΣ (73):1)Glaxo Group Limited
980 Great West Road, Brentford, Middlesex
TW8 9GS, ΜΕΓΑΛΗ ΒΡΕΤΑΝΙΑ

ΣΥΜΒ. ΠΡΟΤΕΡΑΙΟΤΗΤΕΣ (30):201161530104 P-01/09/2011-US
ΕΦΕΥΡΕΤΗΣ (72):1)LEE, Mei-yin
ΕΙΔΙΚΟΣ ΠΑΡΕΞΟΥΣΙΟΣ (74):ΑΘΑΝΑΣΙΑΔΟΥ "ΕΛΕΝΗ Γ.
ΠΑΠΑΚΩΝΣΤΑΝΤΙΝΟΥ ΚΑΙ
ΣΥΝΕΡΓΑΤΕΣ, ΔΙΚΗΓΟΡΙΚΗ ΕΤΑΙΡΙΑ"
ΜΑΡΙΑ
Κουμπάρη 2, 10674 ΑΘΗΝΑ

ΑΝΤΙΚΑΛΗΤΟΣ (74):ΓΙΑΖΙΤΖΟΓΛΟΥ ΕΥΑΓΓΕΛΙΑ
Κουμπάρη 2,10674 ΑΘΗΝΑ

ΤΙΤΛΟΣ ΕΦΕΥΡΕΣΗΣ (54):ΝΕΑ ΚΡΥΣΤΑΛΛΙΚΗ ΜΟΡΦΗ
ΠΕΡΙΛΗΨΗ(57)

Αποκαλύπτεται μια νέα κρυσταλλική μορφή μιας ένωσης.



ΑΡΙΘΜΟΣ ΕΥΡ. Δ.Ε. (11):3097179
ΑΡΙΘ. ΕΛΛ. ΚΑΤΑΘΕΣΗΣ (21):20180402468
ΗΜΕΡ. ΕΛΛ. ΚΑΤΑΘΕΣΗΣ (22):30/08/2018
ΑΡΙΘ./ΗΜΕΡ. ΔΗΜΟΣΙΕΥΣΗΣ
ΕΥΡΩΠΑΪΚΟΥ ΔΙΠΛΩΜΑΤΟΣ(87):2619341 - 13/06/2018
ΑΡΙΘ./ΗΜΕΡ. ΔΗΜΟΣΙΕΥΣΗΣ
ΕΥΡΩΠΑΪΚΗΣ ΑΙΤΗΣΗΣ (86):11760918.0--07/09/2011
ΔΙΚΑΙΟΥΧΟΣ (73):1)ATI Properties LLC
1600 N.E. Old Salem Road, Albany OR 97321,
ΗΝΩΜΕΝΕΣ ΠΟΛΙΤΕΙΕΣ ΤΗΣ ΑΜΕΡΙΚΗΣ

ΣΥΜΒ. ΠΡΟΤΕΡΑΙΟΤΗΤΕΣ (30):903851-13/10/2010-US
888699-23/09/2010-US

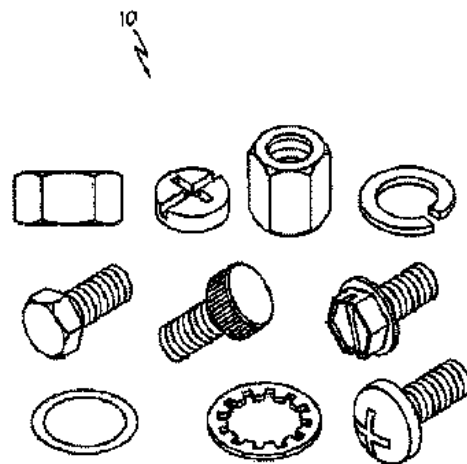
ΕΦΕΥΡΕΤΗΣ (72):1)BRYAN, David J.
ΕΙΔΙΚΟΣ ΠΑΡΕΞΟΥΣΙΟΣ (74):ΑΘΑΝΑΣΙΑΔΟΥ "ΕΛΕΝΗ Γ.
ΠΑΠΑΚΩΝΣΤΑΝΤΙΝΟΥ ΚΑΙ
ΣΥΝΕΡΓΑΤΕΣ, ΔΙΚΗΓΟΡΙΚΗ ΕΤΑΙΡΙΑ"
ΜΑΡΙΑ
Κουμπάρη 2, 10674 ΑΘΗΝΑ

ΑΝΤΙΚΑΛΗΤΟΣ (74):ΓΙΑΖΙΤΖΟΓΛΟΥ ΕΥΑΓΓΕΛΙΑ
Κουμπάρη 2,10674 ΑΘΗΝΑ

ΤΙΤΛΟΣ ΕΦΕΥΡΕΣΗΣ (54):ΜΕΘΟΔΟΣ ΓΙΑ ΠΑΡΑΓΩΓΗ ΣΥΝΔΕΤΗ-
ΡΩΝ ΕΚ ΚΡΑΜΑΤΟΣ ΤΙΤΑΝΙΟΥ Α/Β
ΥΨΗΛΗΣ ΑΝΤΟΧΗΣ

ΠΕΡΙΛΗΨΗ(57)

Αντικείμενο κατασκευής επιλεγόμενο από συνδετήρα εκ κράματος τιτανίου και προμορφώματος συνδετήρα εκ κράματος τιτανίου που εμπεριέχει κράμα τιτανίου α/β που περιλαμβάνει, σε επί τοις εκατό κατά βάρος: 3,9 έως 4,5 αργίλιο 2,2 έως 3,0 βανάδιο 1,2 έως 1,8 σίδηρο 0,24 έως 0,3 οξυγόνο το ανώτερο 0,08 άνθρακα το ανώτερο 0,05 άζωτο τιτάνιο και το ανώτερο συνολικά 0,3 λοιπά στοιχεία. Σε ορισμένες υλοποιήσεις, το αντικείμενο παραγωγής εμφανίζει μέγιστη αντοχή εφελκυσμού τουλάχιστον 170 ksi (1172 MPa) και αντοχή διπλής διάτμησης τουλάχιστον 103 ksi (710,2 MPa). Αποκαλύπτεται μέθοδος παραγωγής συνδετήρα εκ κράματος τιτανίου και προμορφώματος συνδετήρα εκ κράματος τιτανίου που περιλαμβάνει το κράμα α/β.



ΑΡΙΘΜΟΣ ΕΥΡ. Δ.Ε. (11):3097180
ΑΡΙΘ. ΕΛΛ. ΚΑΤΑΘΕΣΗΣ (21):20180402469
ΗΜΕΡ. ΕΛΛ. ΚΑΤΑΘΕΣΗΣ (22):30/08/2018
ΑΡΙΘ./ΗΜΕΡ. ΔΗΜΟΣΙΕΥΣΗΣ
ΕΥΡΩΠΑΪΚΟΥ ΔΙΠΛΩΜΑΤΟΣ(87):2557974 - 30/05/2018
ΑΡΙΘ./ΗΜΕΡ. ΔΗΜΟΣΙΕΥΣΗΣ
ΕΥΡΩΠΑΪΚΗΣ ΑΙΤΗΣΗΣ (86):11746748.0--24/02/2011
ΔΙΚΑΙΟΥΧΟΣ (73):1)Buzick, Bonnie Lee
3258 Caminito Eastbluff, Suite 89, La Jolla,
California 92037, ΗΝΩΜΕΝΕΣ ΠΟΛΙΤΕΙΕΣ
ΤΗΣ ΑΜΕΡΙΚΗΣ
2)Bair, Robert James
6533 North Van Ness Boulevard, Fresno, Cal-
ifornia 93711, ΗΝΩΜΕΝΕΣ ΠΟΛΙΤΕΙΕΣ
ΤΗΣ ΑΜΕΡΙΚΗΣ

ΣΥΜΒ. ΠΡΟΤΕΡΑΙΟΤΗΤΕΣ (30):592832-25/02/2010-US
ΕΦΕΥΡΕΤΗΣ (72):1)Buzick, Bonnie Lee
2)Bair, Robert James

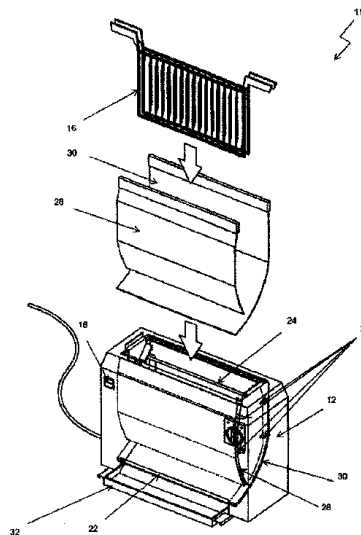
ΕΙΔΙΚΟΣ ΠΛΗΡΕΞΟΥΣΙΟΣ (74):ΑΘΑΝΑΣΙΑΔΟΥ "ΕΛΕΝΗ Γ.
ΠΑΠΑΚΩΝΣΤΑΝΤΙΝΟΥ ΚΑΙ
ΣΥΝΕΡΓΑΤΕΣ, ΔΙΚΗΓΟΡΙΚΗ ΕΤΑΙΡΙΑ"
ΜΑΡΙΑ
Κουμπάρη 2, 10674 ΑΘΗΝΑ

ΑΝΤΙΚΛΗΤΟΣ (74):ΓΙΑΖΙΤΖΟΓΛΟΥ ΕΥΑΓΓΕΛΙΑ
Κουμπάρη 2,10674 ΑΘΗΝΑ

ΤΙΤΛΟΣ ΕΦΕΥΡΕΣΗΣ (54):**ΒΕΛΤΙΩΜΕΝΗ ΚΑΤΑΚΟΡΥΦΗ ΣΧΑΡΑ ΠΕΡΙΛΗΨΗ(57)**

Μια κατακόρυφη σχάρα (11) για μαγείρεμα ειδών διατροφής αποκαλύπτεται, όπου η κατακόρυφη σχάρα αποτελείται από ένα σώμα (12) το οποίο περιέχει τουλάχιστον μια κατακόρυφη περιοχή ψησίματος, η οποία διατίθεται ανάμεσα σε τουλάχιστον δύο πηγές ενέργειας ακτινοβολίας θερμότητας (24), και όπου το σώμα (12) είναι προσαρμοσμένο για να κατευθύνει τα λίπη και τα αποσπώμενα στερεά που δημιουργήθηκαν κατά τη διάρκεια του μαγειρέματος των τροφίμων

μέσα σε ένα εξωτερικό δοχείο (32) μέσω του εξωτερικού ανοίγματος (22). Αυτό επιτυγχάνεται από την συμπεριληψη ολισθητήρων εκκένωσης (28) και (30) που εμπεριέχονται μέσα στο σώμα (12) της σχάρας (11) και έχουν διαταχθεί σε μια διάταξη σχήματος Y κατά τρόπο ώστε τα τρόφιμα και τα λίπη που πέφτουν πάνω στον ολισθητήρα εκκένωσης (28) να μετακινούνται προς τα κάτω μέχρι που να συλλεχθούν από τη σχάρα εκκένωσης (30) η οποία διανέμει τρόφιμα και λίπη στο εξωτερικό δοχείο (32) όπου δεν κινδυνεύουν να πιάσουν φωτιά.



ΑΡΙΘΜΟΣ ΕΥΡ. Δ.Ε. (11):3097181
ΑΡΙΘ. ΕΛΛ. ΚΑΤΑΘΕΣΗΣ (21):20180402470
ΗΜΕΡ. ΕΛΛ. ΚΑΤΑΘΕΣΗΣ (22):30/08/2018
ΑΡΙΘ./ΗΜΕΡ. ΔΗΜΟΣΙΕΥΣΗΣ
ΕΥΡΩΠΑΪΚΟΥ ΔΙΠΛΩΜΑΤΟΣ(87):1991292 - 04/07/2018
ΑΡΙΘ./ΗΜΕΡ. ΔΗΜΟΣΙΕΥΣΗΣ
ΕΥΡΩΠΑΪΚΗΣ ΑΙΤΗΣΗΣ (86):06716374.1--15/03/2006
ΔΙΚΑΙΟΥΧΟΣ (73):1)Sewon Cellontech Co., Ltd.
10, 11th., Goodmorning-Shinhan Tower 23-2,
Yoido-Dong, Youngdeungpo-Gu, Seoul 150-
712, ΔΗΜΟΚΡΑΤΙΑ ΤΗΣ ΚΟΡΕΑΣ (ΝΟΤΙΑ
ΚΟΡΕΑ)

ΣΥΜΒ. ΠΡΟΤΕΡΑΙΟΤΗΤΕΣ (30):20060021839-08/03/2006-KR
ΕΦΕΥΡΕΤΗΣ (72):1)SON, Hyun-Mi
2)JANG, Jae-Deog
3)CHANG, Cheong-Ho

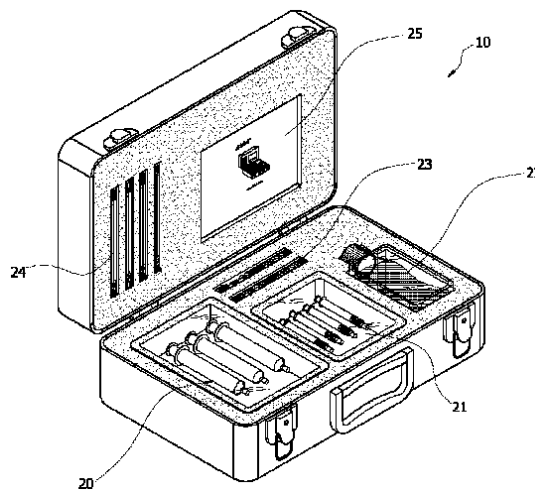
ΕΙΔΙΚΟΣ ΠΛΗΡΕΞΟΥΣΙΟΣ (74):ΑΘΑΝΑΣΙΑΔΟΥ "ΕΛΕΝΗ Γ.
ΠΑΠΑΚΩΝΣΤΑΝΤΙΝΟΥ ΚΑΙ
ΣΥΝΕΡΓΑΤΕΣ, ΔΙΚΗΓΟΡΙΚΗ ΕΤΑΙΡΙΑ"
ΜΑΡΙΑ
Κουμπάρη 2, 10674 ΑΘΗΝΑ

ΑΝΤΙΚΛΗΤΟΣ (74):ΓΙΑΖΙΤΖΟΓΛΟΥ ΕΥΑΓΓΕΛΙΑ
Κουμπάρη 2,10674 ΑΘΗΝΑ

ΤΙΤΛΟΣ ΕΦΕΥΡΕΣΗΣ (54):**ΚΙΤ ΑΠΑΝΑΠΑΡΑΓΩΓΗΣ ΔΙΠΛΟΥΣ ΙΣΤΟΥ ΚΑΙ Η ΜΕΘΟΔΟΣ ΧΡΗΣΙΜΟΠΟΙΗΣΗΣ ΤΟΥ**

ΠΕΡΙΛΗΨΗ(57)
Παρέχεται ένα κιτ για την αναπαραγωγή λιπώδους ιστού και μια μέθοδος χρησιμοποίησης του ίδιου. Για το σκοπό αυτό, η παρούσα εφεύρεση παρέχει ένα κιτ αναπαραγωγής λιπώδους ιστού που συνίσταται υπό μορφή ενός ενιαίου σετ κιτ (10), όπου ο πυθμένας ενός κουτιού κιτ εξοπλισμένου με ένα μηχανισμό ασφάλισης παρέχεται με ένα δοχείο πλύσης (22) γεμάτο με ένα ασηπτικό και αποστειρωμένο διάλυμα για το πλύσιμο των λιπωδών ιστών και μία εσοχή εισαγωγής δοχείου πλύσης (13) για την περιεκτικότητα του ίδιου ένα πρώτο δοχείο σύριγγας (20) που περιλαμβάνει πρώτες σύριγγες (30) για πλύση και διαχωρισμό λιπωδών ιστών, έγχυση του διαλύματος πλύσης και ανάμιξη ενός Bio-Gel, αντίστοιχα, και μια

εσοχή εισαγωγής πρώτου δοχείου σύριγγας (11) για την περιεκτικότητα του ίδιου ένα δεύτερο δοχείο σύριγγας (21) που περιέχει μία πληθώρα δευτέρων συριγγών Bio-Gel (40) γεμισμένων με βιοσυμβατά υλικά για την παραγωγή της πραγματοποίησης της αδιπογένεσης και μία εσοχή εισαγωγής δεύτερου δοχείου σύριγγας (12) για την περιεκτικότητα του ίδιου και λιπωδών ιστών (23) που περιέχουν συνδέσμους (60) για χρήση στην έγχυση του διαλύματος πλύσης και ανάμιξη πλυμένων λιπωδών ιστών και βιοσυμβατών υλικών, και εσοχές εισαγωγής συνδέσμων δοχείων (14) για την περιεκτικότητα των ιδίων, και όπου η κορυφή του κουτιού κιτ (24) που περιέχει βελόνες μεταμόσχευσης (50) και εσοχές εισαγωγής δοχείου βελόνας (15) για τη συγκράτηση των ιδίων και ένα πρωτόκολλο (25) στο οποίο ορίζεται η τυποποίηση της μεταμόσχευσης λίπους και μια εσοχή εισαγωγής πρωτοκόλλου (16) για τη συγκράτηση του ίδιου.



ΑΡΙΘΜΟΣ ΕΥΡ. Δ.Ε. (11):3097182
ΑΡΙΘ. ΕΛΛ. ΚΑΤΑΘΕΣΗΣ (21):20180402462
ΗΜΕΡ. ΕΛΛ. ΚΑΤΑΘΕΣΗΣ (22):30/08/2018
ΑΡΙΘ./ΗΜΕΡ. ΔΗΜΟΣΙΕΥΣΗΣ
ΕΥΡΩΠΑΪΚΟΥ ΔΙΠΛΩΜΑΤΟΣ(87):1585548 - 27/06/2018
ΑΡΙΘ./ΗΜΕΡ. ΔΗΜΟΣΙΕΥΣΗΣ
ΕΥΡΩΠΑΪΚΗΣ ΑΙΤΗΣΗΣ (86):03799876.2--09/12/2003
ΔΙΚΑΙΟΥΧΟΣ (73):1)Abraxis BioScience, LLC
86 Morris Avenue, Summit, NJ 07901,
ΗΝΩΜΕΝΕΣ ΠΟΛΙΤΕΙΕΣ ΤΗΣ ΑΜΕΡΙΚΗΣ

ΣΥΜΒ. ΠΡΟΤΕΡΑΙΟΤΗΤΕΣ (30):432317 P-09/12/2002-US
526544 P-03/12/2003-US
526773 P-04/12/2003-US
527177 P-05/12/2003-US

ΕΦΕΥΡΕΤΗΣ (72):1)DESAI, Neil, P.
2)YANG, Andrew
3)CI, Sherry, Xiaopei
4)DE, Tapas
5)TRIEU, Vuong
6)SOON-SHIONG, Patrick

ΕΙΔΙΚΟΣ ΠΛΗΡΕΞΟΥΣΙΟΣ (74):ΑΘΑΝΑΣΙΑΔΟΥ "ΕΛΕΝΗ Γ.
ΠΑΠΑΚΩΝΣΤΑΝΤΙΝΟΥ ΚΑΙ
ΣΥΝΕΡΓΑΤΕΣ, ΔΙΚΗΓΟΡΙΚΗ ΕΤΑΙΡΙΑ"
ΜΑΡΙΑ
Κουμπάρη 2, 10674 ΑΘΗΝΑ

ΑΝΤΙΚΛΗΤΟΣ (74):ΓΙΑΖΙΤΖΟΓΛΟΥ ΕΥΑΓΓΕΛΙΑ
Κουμπάρη 2,10674 ΑΘΗΝΑ

ΤΙΤΛΟΣ ΕΦΕΥΡΕΣΗΣ (54):ΣΥΝΘΕΣΕΙΣ ΚΑΙ ΜΕΘΟΔΟΙ ΧΟΡΗΓΗΣΗΣ ΦΑΡΜΑΚΟΛΟΓΙΚΩΝ ΠΑΡΑΓΟΝΤΩΝ

ΠΕΡΙΛΗΨΗ(57)

Η παρούσα εφεύρεση αφορά μία φαρμακευτική σύνθεση που περιλαμβάνει έναν φαρμακευτικό παράγοντα και έναν φαρμακευτικά αποδεκτό φορέα, ο οποίος φορέας περιλαμβάνει μία πρωτεΐνη, παραδείγματος χάριν ανθρώπινη αλβουμίνη ορού και/ή δεφεροξαμίνη. Η ανθρώπινη αλβουμίνη ορού υπάρχει σε μία ποσότητα αποτελεσματική να μειώνει μία ή περισσότερες παρενέργειες που σχετίζονται με τη χορήγηση της φαρμακευτικής σύνθεσης. Η εφεύρεση παρέχει επίσης μεθόδους για τη μείωση μίας ή περισσότερων παρενεργειών χορήγησης της φαρμακευτικής σύνθεσης, μεθόδους για την αναστολή της μικροβιακής αύξησης και οξείδωσης εντός της φαρμακευτικής σύνθεσης και μεθόδους για την ενίσχυση της μεταφοράς και της δέσμευσης ενός φαρμακευτικού παράγοντα με ένα κύτταρο.

ΑΡΙΘΜΟΣ ΕΥΡ. Δ.Ε. (11):3097183
ΑΡΙΘ. ΕΛΛ. ΚΑΤΑΘΕΣΗΣ (21):20180402457
ΗΜΕΡ. ΕΛΛ. ΚΑΤΑΘΕΣΗΣ (22):30/08/2018
ΑΡΙΘ./ΗΜΕΡ. ΔΗΜΟΣΙΕΥΣΗΣ
ΕΥΡΩΠΑΪΚΟΥ ΔΙΠΛΩΜΑΤΟΣ(87):2589398 - 30/05/2018
ΑΡΙΘ./ΗΜΕΡ. ΔΗΜΟΣΙΕΥΣΗΣ
ΕΥΡΩΠΑΪΚΗΣ ΑΙΤΗΣΗΣ (86):12191509.4--20/10/2009
ΔΙΚΑΙΟΥΧΟΣ (73):1)Codman Neuro Sciences Sarl
Rue Giradet 29 Case Postale, 2400 Le Locle,
ΕΛΒΕΤΙΑ

ΣΥΜΒ. ΠΡΟΤΕΡΑΙΟΤΗΤΕΣ (30):255666-22/10/2008-US
ΕΦΕΥΡΕΤΗΣ (72):1)Crivelli, Rocco
2)Ginggen, Alec
3)Bork, Toralf

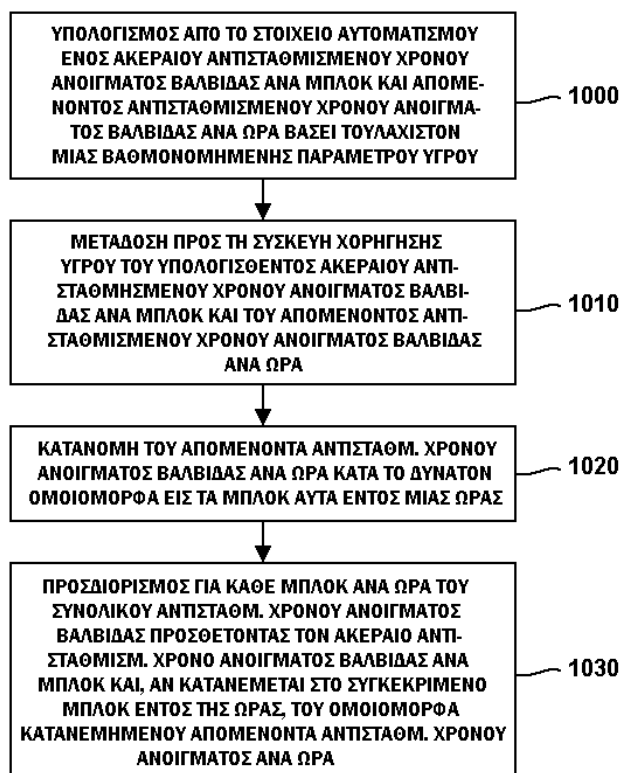
ΕΙΔΙΚΟΣ ΠΛΗΡΕΞΟΥΣΙΟΣ (74):ΚΙΛΙΜΙΡΗΣ "ΠΑΤΡΙΝΟΣ & ΚΙΛΙΜΙΡΗΣ
ΔΙΚΗΓΟΡΙΚΗ ΕΤΑΙΡΙΑ" ΚΩΝΣΤΑΝΤΙΝΟΣ
Χατζηγιάννη Μέξη 7, 11528 ΑΘΗΝΑ

ΑΝΤΙΚΛΗΤΟΣ (74):ΚΙΛΙΜΙΡΗΣ ΚΩΝΣΤΑΝΤΙΝΟΣ
Χατζηγιάννη Μέξη 7,11528 ΑΘΗΝΑ

ΤΙΤΛΟΣ ΕΦΕΥΡΕΣΗΣ (54):ΒΕΛΤΙΩΣΗ ΤΗΣ ΑΚΡΙΒΕΙΑΣ ΣΤΟΝ ΡΥΘΜΟ ΡΟΗΣ ΜΙΑΣ ΕΜΦΥΤΕΥΣΙΜΗΣ ΑΝΤΛΙΑΣ ΕΓΧΥΣΗΣ

ΠΕΡΙΛΗΨΗ(57)

Βελτίωση στην ακρίβεια του ρυθμού ροής μίας βαλβίδας σε μία συσκευή χορήγησης υγρού, στην οποία ο επιθυμητός ρυθμός ροής είναι δυνατόν να επιτυγχάνεται διά διακύμανσης του κύκλου λειτουργίας της βαλβίδας. Ο ρυθμός ροής χορήγησης υγρού από τη βαλβίδα κατά τη διάρκεια της ζωής αυτής σταθεροποιείται διά ελαχιστοποίησης της τάσης χρόνου ΑΝΟΙΓΜΑΤΟΣ της βαλβίδας στον οποίον οφείλονται η απόκλιση βαλβίδας και του πιεζοηλεκτρικού ενεργοποιητή. Επίσης, ο χρόνος ΑΝΟΙΓΜΑΤΟΣ βαλβίδας μίας ή περισσότερων παραμέτρων υγρού, οι οποίες επηρεάζουν τον ρυθμό ροής χορήγησης από τη βαλβίδα και διαφέρουν μεταξύ των συσκευών χορήγησης υγρού, αντισταθμίζεται ώστε να βελτιστοποιηθεί η ακρίβεια ρυθμού ροής.



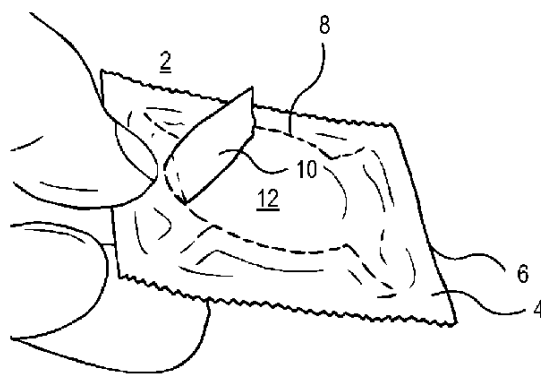
ΑΡΙΘΜΟΣ ΕΥΡ. Δ.Ε. (11):3097184
ΑΡΙΘ. ΕΛΛ. ΚΑΤΑΘΕΣΗΣ (21):20180402458
ΗΜΕΡ. ΕΛΛ. ΚΑΤΑΘΕΣΗΣ (22):29/08/2018
ΑΡΙΘ./ΗΜΕΡ. ΔΗΜΟΣΙΕΥΣΗΣ
ΕΥΡΩΠΑΪΚΟΥ ΔΙΠΛΩΜΑΤΟΣ(87):2498734 - 30/05/2018
ΑΡΙΘ./ΗΜΕΡ. ΔΗΜΟΣΙΕΥΣΗΣ
ΕΥΡΩΠΑΪΚΗΣ ΑΙΤΗΣΗΣ (86):10773092.1--03/11/2010
ΔΙΚΑΙΟΥΧΟΣ (73):1)Sweetgum SARL
 34 Boulevard Prince Henri, 1724 Luxembourg,
 ΛΟΥΞΕΜΒΟΥΡΓΟ

ΣΥΜΒ. ΠΡΟΤΕΡΑΙΟΤΗΤΕΣ (30):91622-13/11/2009-LU
ΕΦΕΥΡΕΤΗΣ (72):1)DE WALEFFE, Xavier
ΕΙΛΙΚΟΣ ΠΑΗΡΕΞΟΥΣΙΟΣ (74):ΣΑΚΕΛΛΑΡΙΔΗ ΒΑΛΗ-ΒΑΣΙΛΙΚΗ
 Αδριανού 70, 10556 ΑΘΗΝΑ
ΑΝΤΙΚΑΛΗΤΟΣ (74):ΣΑΚΕΛΛΑΡΙΔΗ ΒΑΛΗ-ΒΑΣΙΛΙΚΗ
 Αδριανού 70,10556 ΑΘΗΝΑ

ΤΙΤΛΟΣ ΕΦΕΥΡΕΣΗΣ (54):ΠΕΡΙΤΥΛΙΓΜΑ ΠΡΟΦΥΛΑΚΤΙΚΟΥ ΠΕΡΙΛΗΨΗ(57)

Η εφεύρεση αφορά σε περιτύλιγμα προφυλακτικού που περιλαμβάνει δυο φύλλα (4, 6) ελαστικής μεμβράνης συγκολλημένη στα δυο άκρα ώστε να εμπεριέχει το προφυλακτικό (12), τυλιγμένο, περιλαμβάνοντας ακόμη ένα δακτυλιοειδές τεμάχιο και ένα σάκο. Το φύλλο (4) απέναντι από τον σάκο του προφυλακτικού σε κανονική φορά από αυτό, απέναντι δε και από την κανονική φορά ξετυλίγματος του προφυλακτικού με μια γραμμή χαλαρώματος (8) σε κυκλικό σχήμα, η οποία έχει διάμετρο ελαφρώς μικρότερη από τη διάμετρο του δακτυλιοειδούς τεμαχίου. Ο χώρος του φύλλου (4) που οροθετείται από τη γραμμή χαλαρώματος (10) είναι διαθέσιμος με ένα καπάκι (10), το οποίο βρίσκεται στο άκρο της γραμμής (10) κατά τρόπο που να μπορεί να χρησιμοποιηθεί ως μέσο περιτύλιγματος, πιασίματος και ανοίγματος. Όταν ο χρήστης το ανοίξει, από το περιτύλιγμα αποκαλύπτεται το προφυλακτικό να έχει τον σάκο του στραμμένο προς τα έξω, μέσα από τον οποίο

ο χρήστης μπορεί να πιάσει το προφυλακτικό σε κανονική φορά και έτσι είναι έτοιμο να τοποθετηθεί και να ξετυλιχθεί.



ΑΡΙΘΜΟΣ ΕΥΡ. Δ.Ε. (11):3097185
ΑΡΙΘ. ΕΛΛ. ΚΑΤΑΘΕΣΗΣ (21):20180402447
ΗΜΕΡ. ΕΛΛ. ΚΑΤΑΘΕΣΗΣ (22):30/08/2018
ΑΡΙΘ./ΗΜΕΡ. ΔΗΜΟΣΙΕΥΣΗΣ
ΕΥΡΩΠΑΪΚΟΥ ΔΙΠΛΩΜΑΤΟΣ(87):2901602 - 30/05/2018
ΑΡΙΘ./ΗΜΕΡ. ΔΗΜΟΣΙΕΥΣΗΣ
ΕΥΡΩΠΑΪΚΗΣ ΑΙΤΗΣΗΣ (86):13840493.4--25/09/2013
ΔΙΚΑΙΟΥΧΟΣ (73):1)Intel Corporation
 2200 Mission College Boulevard, Santa Clara,
 CA 95054, ΗΝΩΜΕΝΕΣ ΠΟΛΙΤΕΙΕΣ ΤΗΣ
 ΑΜΕΡΙΚΗΣ

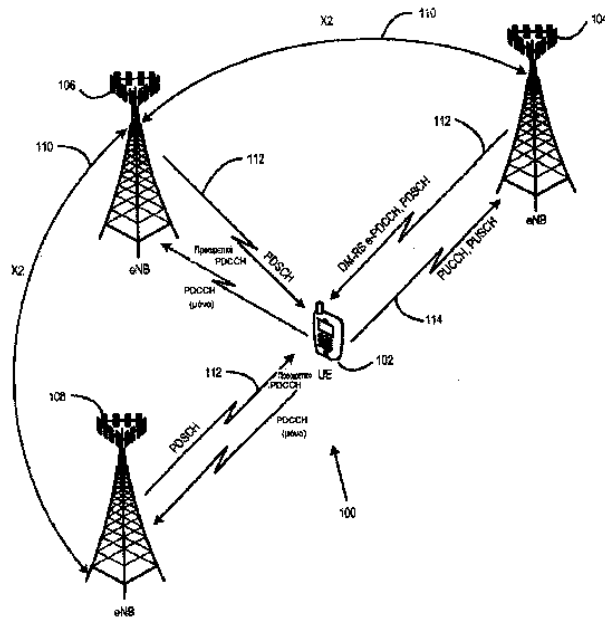
ΣΥΜΒ. ΠΡΟΤΕΡΑΙΟΤΗΤΕΣ (30):201261707784 P-28/09/2012-US
 201313927823-26/06/2013-US
ΕΦΕΥΡΕΤΗΣ (72):1)HEO, Youn Hyung
 2)HAN, Seunghee
 3)ZHANG, Yujian
ΕΙΛΙΚΟΣ ΠΑΗΡΕΞΟΥΣΙΟΣ (74):ΣΙΩΤΟΥ "ΚΑΤΕΡΙΝΑ ΣΙΩΤΟΥ ΚΑΙ
 ΣΥΝΕΡΓΑΤΕΣ ΔΙΚΗΓΟΡΙΚΗ ΕΤΑΙΡΕΙΑ"
 ΑΙΚΑΤΕΡΙΝΗ
 Πατησίων (28ης Οκτωβρίου) 122, 11257
 ΑΘΗΝΑ
ΑΝΤΙΚΑΛΗΤΟΣ (74):ΣΙΩΤΟΥ ΑΙΚΑΤΕΡΙΝΗ
 Πατησίων (28ης Οκτωβρίου) 122,11257
 ΑΘΗΝΑ

ΤΙΤΛΟΣ ΕΦΕΥΡΕΣΗΣ (54):ΜΕΤΑΔΟΣΗ ΠΛΗΡΟΦΟΡΙΩΝ ΕΛΕΓΧΟΥ ΑΝΕΡΧΟΜΕΝΗΣ ΖΕΥΞΗΣ ΣΕ ΣΥΝΑΦΡΟΙΣΗ ΦΟΡΕΩΝ ΚΟΜΒΟΥ ΕΝΒ ΔΙΕΠΑΦΗΣ

ΠΕΡΙΛΗΨΗ(57)

Ένας εξοπλισμός χρήστη (UE) για επικοινωνία σε ένα ασύρματο δίκτυο που υποστηρίζει συνάθροιση φορέων Κόμβου Β (eNB) EUTRAN διεπαφής έχει ένα δέκτη για επικοινωνία με ένα πρώτο eNB που αντιστοιχεί σε μια πρωτεύουσα κυψέλη (PCell) στο ασύρματο δίκτυο και ένα δεύτερο eNB που αντιστοιχεί σε μια δευτερεύουσα κυψέλη (SCell) στο ασύρματο δίκτυο. Ο δέκτης είναι

διαμορφωμένος ώστε να λαμβάνει δεδομένα κατερχόμενης ζεύξης μέσω ενός φυσικού κοινού καναλιού κατερχόμενης ζεύξης (PDSCH) στο SCell. Το UE έχει έναν επεξεργαστή διαμορφωμένο ώστε, σε απάντηση της λήψης των δεδομένων κατερχόμενης ζεύξης, να παράγει μια επιβεβαίωση υβριδικής αυτόματης αίτησης επανάληψης (HARQ-ACK) για το SCell. Ένας πομπός του UE είναι διαμορφωμένος για να μεταδίδει, μέσω ενός πρώτου φυσικού καναλιού ελέγχου ανερχόμενης ζεύξης (PUCCH) στο PCell, πληροφορίες ελέγχου ανερχόμενης ζεύξης (UCI) συμπεριλαμβανομένου του HARQ-ACK για το SCell.

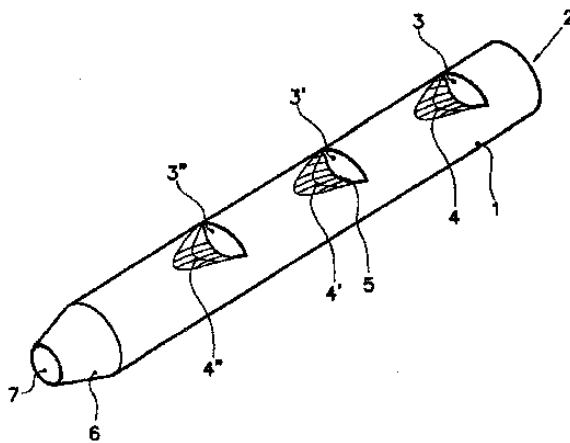


ΑΡΙΘΜΟΣ ΕΥΡ. Δ.Ε. (11):3097186
ΑΡΙΘ. ΕΛΛ. ΚΑΤΑΘΕΣΗΣ (21):20180402449
ΗΜΕΡ. ΕΛΛ. ΚΑΤΑΘΕΣΗΣ (22):30/08/2018
ΑΡΙΘ./ΗΜΕΡ. ΔΗΜΟΣΙΕΥΣΗΣ
ΕΥΡΩΠΑΪΚΟΥ ΔΙΠΛΩΜΑΤΟΣ(87):2342021 - 30/05/2018
ΑΡΙΘ./ΗΜΕΡ. ΔΗΜΟΣΙΕΥΣΗΣ
ΕΥΡΩΠΑΪΚΗΣ ΑΙΤΗΣΗΣ (86):09760786.5--30/10/2009
ΔΙΚΑΙΟΥΧΟΣ (73):1)SOLVAY SA
Rue de Ransbeek, 310, 1120 Bruxelles,
ΒΕΛΓΙΟ
ΣΥΜΒ. ΠΡΟΤΕΡΑΙΟΤΗΤΕΣ (30):0857436-31/10/2008-FR
ΕΦΕΥΡΕΤΗΣ (72):1)CARTAGE, Thierry
2)BODSON, Olivier Jacques F.J.G.
3)THIJSSSEN, Marc
ΕΙΔΙΚΟΣ ΠΛΗΡΕΞΟΥΣΙΟΣ (74):ΣΙΩΤΟΥ "ΚΑΤΕΡΙΝΑ ΣΙΩΤΟΥ ΚΑΙ
ΣΥΝΕΡΓΑΤΕΣ ΔΙΚΗΓΟΡΙΚΗ ΕΤΑΙΡΕΙΑ"
ΔΙΚΑΤΕΡΙΝΗ
Πατησίων (28ης Οκτωβρίου) 122, 11257
ΑΘΗΝΑ
ΑΝΤΙΚΛΗΤΟΣ (74):ΣΙΩΤΟΥ ΔΙΚΑΤΕΡΙΝΗ
Πατησίων (28ης Οκτωβρίου) 122,11257
ΑΘΗΝΑ
ΤΙΤΛΟΣ ΕΦΕΥΡΕΣΗΣ (54):ΣΥΣΚΕΥΗ ΚΑΙ ΔΙΕΡΓΑΣΙΑ ΔΙΑΝΟΜΗΣ
ΡΕΥΣΤΟΥ

ΠΕΡΙΛΗΨΗ(57)

Συσκευή διανομής ρευστού με ελεγχόμενο τρόπο, ιδιαίτερα για τη διανομή αερίου φορτισμένου με σωματίδια, όπου η συσκευή περιλαμβάνει σωλήνα (1) εφοδιασμένο με τουλάχιστον ένα στόμιο εισόδου (2) και μια σειρά στομιών εξόδου (3) διεσπαρμένων κατά μήκος του σωλήνα (1) και εγχαραγμένων στο πλευρικό

τοιχώμα του εν λόγω σωλήνα, που χαρακτηρίζεται από το ότι τουλάχιστον ένα τμήμα (4) του τοιχώματος, που βρίσκεται κατάντη τουλάχιστον ενός στομίου εξόδου και περιορίζεται από ένα τμήμα (5) της ακμής αυτού του στομίου, έχει σχήμα τέτοιο ώστε το τμήμα της ακμής του στομίου να βρίσκεται εντός του σωλήνα έτσι ώστε όταν η συσκευή βρίσκεται σε λειτουργία, η διεύθυνση ροής του ρευστού που εξέρχεται από το στόμιο και κινείται κατά μήκος του τοιχώματος του τελευταίου τμήματος, να ελέγχεται από το σχήμα του τελευταίου τμήματος.

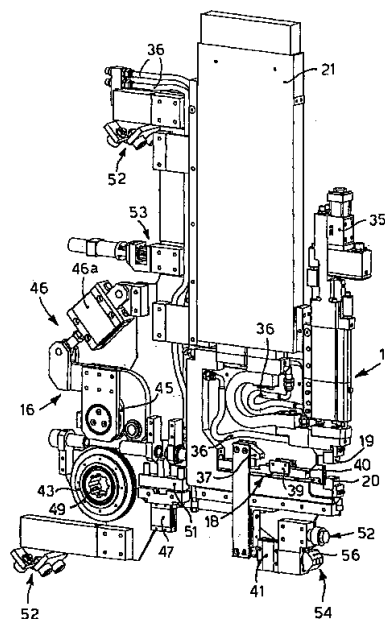


ΑΡΙΘΜΟΣ ΕΥΡ. Δ.Ε. (11):3097187
ΑΡΙΘ. ΕΛΛ. ΚΑΤΑΘΕΣΗΣ (21):20180402388
ΗΜΕΡ. ΕΛΛ. ΚΑΤΑΘΕΣΗΣ (22):24/08/2018
ΑΡΙΘ./ΗΜΕΡ. ΔΗΜΟΣΙΕΥΣΗΣ
ΕΥΡΩΠΑΪΚΟΥ ΔΙΠΛΩΜΑΤΟΣ(87):2280800 - 30/05/2018
ΑΡΙΘ./ΗΜΕΡ. ΔΗΜΟΣΙΕΥΣΗΣ
ΕΥΡΩΠΑΪΚΗΣ ΑΙΤΗΣΗΣ (86):09724246.5--25/03/2009
ΔΙΚΑΙΟΥΧΟΣ (73):1)M.E.P. Macchine Elettroniche Piegatrici
S.p.A.
Via Leonardo da Vinci, 20, 33010 Reana del
Rojale (UD), ΙΤΑΛΙΑ
ΣΥΜΒ. ΠΡΟΤΕΡΑΙΟΤΗΤΕΣ (30):UD20080067-28/03/2008-IT
ΕΦΕΥΡΕΤΗΣ (72):1)TABOGA, Ermanno
ΕΙΔΙΚΟΣ ΠΛΗΡΕΞΟΥΣΙΟΣ (74):ΠΑΠΑ ΕΥΑΓΓΕΛΙΑ
Πανεπιστημίου 64, 10677 ΑΘΗΝΑ
ΑΝΤΙΚΛΗΤΟΣ (74):ΠΑΠΑ ΕΥΑΓΓΕΛΙΑ
Πανεπιστημίου 64,10677 ΑΘΗΝΑ
ΤΙΤΛΟΣ ΕΦΕΥΡΕΣΗΣ (54):ΚΕΦΑΛΗ ΣΥΓΚΟΛΛΗΣΗΣ ΓΙΑ ΜΗΧΑ-
ΝΗ ΓΙΑ ΤΟ ΣΧΗΜΑΤΙΣΜΟ ΜΕΤΑΛΛΙ-
ΚΟΥ ΠΛΕΓΜΑΤΟΣ, ΣΧΕΤΙΚΗ ΜΕΘΟ-
ΔΟΣ ΣΥΓΚΟΛΛΗΣΗΣ ΚΑΙ ΜΗΧΑΝΗ
ΓΙΑ ΤΟΝ ΣΧΗΜΑΤΙΣΜΟ ΜΕΤΑΛΛΙΚΟΥ
ΠΛΕΓΜΑΤΟΣ ΜΕ ΧΡΗΣΗ ΤΗΣ ΕΝ
ΛΟΓΩ ΚΕΦΑΛΗΣ ΣΥΓΚΟΛΛΗΣΗΣ

ΠΕΡΙΛΗΨΗ(57)

Κεφαλή συγκόλλησης για το σχηματισμό ενός μεταλλικού πλέγματος που περιλαμβάνει διαμήκη σύρματα (12) και εγκάρσια σύρματα (13), που περιλαμβάνει τουλάχιστον μια μονάδα τροφοδοσίας (16) ικανή να τροφοδοτεί σταδιακά μία πλειάδα διαμήκων συρμάτων (12) και μια μονάδα συγκόλλησης (17) μέσω της οποίας τα διαμήκη σύρματα (12) συγκολλούνται στα αντίστοιχα εγκάρσια σύρματα (13). Η μονάδα συγκόλλησης (17) περιλαμβάνει τουλάχιστον δύο ηλεκτρόδια (19, 20) επιλεκτικά μετακινούμενα μεταξύ μίας πρώτης θέσης τροφοδοσίας, στην οποία τουλάχιστον ένα πρώτο ηλεκτρόδιο (19) είναι απομακρυσμένο από τα εγκάρσια (13) και τα διαμήκη (12) σύρματα και μιας δεύτερης θέσης συγκόλλησης στην οποία αμφοτέρωτα τα ηλεκτρόδια (19, 20)

έρχονται σε επαφή και συγκρατούν τα σύρματα (12, 13) και εφαρμόζουν διαφορετικές τάσεις προκειμένου να συγκολληθούν τα σύρματα (12, 13) μεταξύ τους. Η κεφαλή συγκόλλησης περιλαμβάνει τουλάχιστον ένα μέλος κίνησης (22) λειτουργικά συνδεδεμένο τουλάχιστον με το πρώτο ηλεκτρόδιο (19) προκειμένου να το μετακινεί μεταξύ της πρώτης και της δεύτερης θέσης, πρώτα μέλη αισθητήρα (25) που σχετίζονται με το μέλος κίνησης (22) και είναι διαμορφωμένα να ανιχνεύουν τη θέση του πρώτου ηλεκτροδίου (19) σε σχέση με τα δύο σύρματα (12, 13) και/ή δευτεράμελη αισθητήρα (30, 31) που σχετίζονται με το μέλος κίνησης (22) και είναι διαμορφωμένα να ανιχνεύουν την πίεση εργασίας του πρώτου ηλεκτροδίου (19).



ΑΡΙΘΜΟΣ ΕΥΡ. Δ.Ε. (11):3097188
ΑΡΙΘ. ΕΛΛ. ΚΑΤΑΘΕΣΗΣ (21):20180402389
ΗΜΕΡ. ΕΛΛ. ΚΑΤΑΘΕΣΗΣ (22):24/08/2018
ΑΡΙΘ./ΗΜΕΡ. ΔΗΜΟΣΙΕΥΣΗΣ
ΕΥΡΩΠΑΪΚΟΥ ΔΙΠΛΩΜΑΤΟΣ(87):2061527 - 30/05/2018
ΑΡΙΘ./ΗΜΕΡ. ΔΗΜΟΣΙΕΥΣΗΣ
ΕΥΡΩΠΑΪΚΗΣ ΑΙΤΗΣΗΣ (86):07808563.6--31/08/2007
ΔΙΚΑΙΟΥΧΟΣ (73):1)CARTIREGEN B.V.
Breullaab 1k,3971 NG DRIEBERGEN -RI-
JSENBURG, ΟΛΛΑΝΔΙΑ
ΣΥΜΒ. ΠΡΟΤΕΡΑΙΟΤΗΤΕΣ (30):06076645-31/08/2006-EP
ΕΦΕΥΡΕΤΗΣ (72):1)HENDRIKS, Jeanine Anna Alphonse
2)RIESLE, Jens Uwe
ΕΙΛΙΚΟΣ ΠΛΗΡΕΞΟΥΣΙΟΣ (74):ΓΙΑΚΟΥΜΗ ANNA
Αλκαμένους 12-14, 10439 ΑΘΗΝΑ
ΑΝΤΙΚΛΗΤΟΣ (74):ΜΙΣΙΟΥ ΑΝΔΡΟΝΙΚΗ
Αναλήψεως 23 και Μαραθώνος 27,10439
ΑΘΗΝΑ
ΤΙΤΛΟΣ ΕΦΕΥΡΕΣΗΣ (54):**ΑΠΟΚΑΤΑΣΤΑΣΗ ΤΟΥ ΧΟΝΔΡΙΚΟΥ**
ΙΣΤΟΥ

ΠΕΡΙΛΗΨΗ(57)

Η παρούσα εφεύρεση αφορά σε μια πτυχή της τη χρήση μιας μητρικής γέλης που περιλαμβάνει χονδροκύτταρα ή τα πρόγονα κύτταρα αυτών σε μια πυκνότητα κάτω από αυτήν του φυσικού χόνδρου ως μόσχευμα αποκατάστασης του χόνδρου όπου τα εν λόγω κύτταρα εκθέτουν αυξημένη παραγωγή υλικού εξωκυτταρικής μήτρας.

ΑΡΙΘΜΟΣ ΕΥΡ. Δ.Ε. (11):3097189
ΑΡΙΘ. ΕΛΛ. ΚΑΤΑΘΕΣΗΣ (21):20180402390
ΗΜΕΡ. ΕΛΛ. ΚΑΤΑΘΕΣΗΣ (22):24/08/2018
ΑΡΙΘ./ΗΜΕΡ. ΔΗΜΟΣΙΕΥΣΗΣ
ΕΥΡΩΠΑΪΚΟΥ ΔΙΠΛΩΜΑΤΟΣ(87):2959021 - 08/08/2018
ΑΡΙΘ./ΗΜΕΡ. ΔΗΜΟΣΙΕΥΣΗΣ
ΕΥΡΩΠΑΪΚΗΣ ΑΙΤΗΣΗΣ (86):14755642.7--19/08/2014
ΔΙΚΑΙΟΥΧΟΣ (73):1)BioNTech Diagnostics GmbH
An der Goldgrube 12, 55131 Mainz,
GERMANIA
2)STRATIFYER Molecular Pathology GmbH
Werthmannstrasse 1c, 50935 Koln,
GERMANIA
ΣΥΜΒ. ΠΡΟΤΕΡΑΙΟΤΗΤΕΣ (30):PCT/EP2013/002487-19/08/2013-WO
ΕΦΕΥΡΕΤΗΣ (72):1)WIRTZ, Ralph
2)KNEIP, Christoph
ΕΙΛΙΚΟΣ ΠΛΗΡΕΞΟΥΣΙΟΣ (74):ΓΙΑΚΟΥΜΗ ANNA
Αλκαμένους 12-14, 10439 ΑΘΗΝΑ
ΑΝΤΙΚΛΗΤΟΣ (74):ΜΙΣΙΟΥ ΑΝΔΡΟΝΙΚΗ
Αναλήψεως 23 και Μαραθώνος 27,10439
ΑΘΗΝΑ
ΤΙΤΛΟΣ ΕΦΕΥΡΕΣΗΣ (54):**ΜΕΘΟΔΟΙ ΚΑΙ ΚΙΤ ΓΙΑ ΤΟΝ ΚΑΘΟ-**
ΡΙΣΜΟ ΜΟΡΙΑΚΩΝ ΥΠΟΤΥΠΩΝ
ΟΓΚΩΝ

ΠΕΡΙΛΗΨΗ(57)

Η παρούσα εφεύρεση σχετίζεται με in vitro μέθοδο ταυτοποίησης μοριακού υπότυπου ενός όγκου σε καρκινοπαθή ασθενή και μία μέθοδος στρωματοποίησης ενός καρκινοπαθούς ασθενή για θεραπεία όγκου. Η παρούσα εφεύρεση περαιτέρω σχετίζεται με κιτ που είναι χρήσιμα για την ταυτοποίηση μοριακού υπότυπου όγκου σε καρκινοπαθή ασθενή.

ΑΡΙΘΜΟΣ ΕΥΡ. Δ.Ε. (11):3097190
ΑΡΙΘ. ΕΛΛ. ΚΑΤΑΘΕΣΗΣ (21):20180402377
ΗΜΕΡ. ΕΛΛ. ΚΑΤΑΘΕΣΗΣ (22):23/08/2018
ΑΡΙΘ./ΗΜΕΡ. ΔΗΜΟΣΙΕΥΣΗΣ
ΕΥΡΩΠΑΪΚΟΥ ΔΙΠΛΩΜΑΤΟΣ(87):2471902 - 30/05/2018
ΑΡΙΘ./ΗΜΕΡ. ΔΗΜΟΣΙΕΥΣΗΣ
ΕΥΡΩΠΑΪΚΗΣ ΑΙΤΗΣΗΣ (86):10811319.2--25/08/2010
ΔΙΚΑΙΟΥΧΟΣ (73):1)Servicio Andaluz de Salud
Avda. de la Constitucion 18, 41071 Sevilla,
ΙΣΠΑΝΙΑ
2)Universidad de Granada
Cuesta del Hospicio, s/n, 18071 Granada,
ΙΣΠΑΝΙΑ
ΣΥΜΒ. ΠΡΟΤΕΡΑΙΟΤΗΤΕΣ (30):200930625-25/08/2009-ES
200930943-02/11/2009-ES
ΕΦΕΥΡΕΤΗΣ (72):1)ALAMINOS MINGORANCE, Miguel
2)MUNOZ AVILA, Jose Ignacio
3)GONZALEZ ANDRADES, Miguel
4)CAMPOS MUNOZ, Antonio
5)GARZON BELLO, Ingrid Johanna
ΕΙΔΙΚΟΣ ΠΛΗΡΕΞΟΥΣΙΟΣ (74):ΛΥΜΠΕΡΗΣ "ΔΙΚΗΓΟΡΙΚΗ ΕΤΑΙΡΕΙΑ
ΒΑΓΙΑΝΟΥ ΚΩΣΤΟΠΟΥΛΟΥ
ΛΥΜΠΕΡΗ" ΝΙΚΟΛΑΟΣ
Στουρνάρα 37, 10682 ΑΘΗΝΑ
ΑΝΤΙΚΛΗΤΟΣ (74):ΛΥΜΠΕΡΗΣ ΝΙΚΟΛΑΟΣ
Στουρνάρα 37,10682 ΑΘΗΝΑ
ΤΙΤΛΟΣ ΕΦΕΥΡΕΣΗΣ (54):ΠΑΡΑΓΩΓΗ ΤΕΧΝΗΤΩΝ ΙΣΤΩΝ ΜΕΣΩ
ΜΗΧΑΝΙΚΗΣ ΙΣΤΩΝ ΧΡΗΣΙΜΟΠΟΙ-
ΩΝΤΑΣ ΒΙΟΪΛΙΚΑ ΑΓΑΡΟΖΗΣ-ΙΝΩ-
ΛΟΥΣ

ΠΕΡΙΛΗΨΗ(57)

Η παρούσα εφεύρεση περιλαμβάνεται στον τομέα της βιοϊατρικής και πιο συγκεκριμένα της μηχανικής ιστών. Σχετίζεται συγκεκριμένα με μια in vitro μέθοδο για την παρασκευή ενός τεχνητού ιστού, με τον τεχνητό ιστό που λαμβάνουμε από την εν λόγω μέθοδο, και με τη χρήση του εν λόγω τεχνητού ιστού για την μερική ή πλήρη αύξηση, αποκατάσταση ή αντικατάσταση της λειτουργικής δραστηριότητας ενός κατεστραμμένου ιστού ή οργάνου.

ΑΡΙΘΜΟΣ ΕΥΡ. Δ.Ε. (11):3097191
ΑΡΙΘ. ΕΛΛ. ΚΑΤΑΘΕΣΗΣ (21):20180402376
ΗΜΕΡ. ΕΛΛ. ΚΑΤΑΘΕΣΗΣ (22):23/08/2018
ΑΡΙΘ./ΗΜΕΡ. ΔΗΜΟΣΙΕΥΣΗΣ
ΕΥΡΩΠΑΪΚΟΥ ΔΙΠΛΩΜΑΤΟΣ(87):2943067 - 30/05/2018
ΑΡΙΘ./ΗΜΕΡ. ΔΗΜΟΣΙΕΥΣΗΣ
ΕΥΡΩΠΑΪΚΗΣ ΑΙΤΗΣΗΣ (86):14785215.6--29/01/2014
ΔΙΚΑΙΟΥΧΟΣ (73):1)UPL Limited
Uniphos House Madhu Park 11th Road, Khar
(West), Mumbai 400 052 MAH, ΙΝΔΙΑ
ΣΥΜΒ. ΠΡΟΤΕΡΑΙΟΤΗΤΕΣ (30):ΚΟ04162013-16/04/2013-IN
ΕΦΕΥΡΕΤΗΣ (72):1)SHROFF, Jaidev, Rajnikant
2)SHROFF, Vikram, Rajnikant
3)SHIRSAT, Rajan, Ramakant
ΕΙΔΙΚΟΣ ΠΛΗΡΕΞΟΥΣΙΟΣ (74):ΛΥΜΠΕΡΗΣ "ΔΙΚΗΓΟΡΙΚΗ ΕΤΑΙΡΕΙΑ
ΒΑΓΙΑΝΟΥ ΚΩΣΤΟΠΟΥΛΟΥ
ΛΥΜΠΕΡΗ" ΝΙΚΟΛΑΟΣ
Στουρνάρα 37, 10682 ΑΘΗΝΑ
ΑΝΤΙΚΛΗΤΟΣ (74):ΛΥΜΠΕΡΗΣ ΝΙΚΟΛΑΟΣ
Στουρνάρα 37,10682 ΑΘΗΝΑ
ΤΙΤΛΟΣ ΕΦΕΥΡΕΣΗΣ (54):ΜΥΚΗΤΟΚΤΟΝΟΣ ΕΝΩΣΗ
ΠΕΡΙΛΗΨΗ(57)

Μια σύνθεση που περιέχει κυαζοφαμίδιο και μια οργανική βάση, μια διαδικασία για την παρασκευή τέτοιων συνθέσεων, οι μέθοδοι χρήσης αυτών και ένα δοχείο πολλαπλών πακέτων που περιέχει αυτή τη σύνθεση.

ΑΡΙΘΜΟΣ ΕΥΡ. Δ.Ε. (11):3097192
ΑΡΙΘ. ΕΛΛ. ΚΑΤΑΘΕΣΗΣ (21):20180402422
ΗΜΕΡ. ΕΛΛ. ΚΑΤΑΘΕΣΗΣ (22):29/08/2018
ΑΡΙΘ./ΗΜΕΡ. ΔΗΜΟΣΙΕΥΣΗΣ
ΕΥΡΩΠΑΪΚΟΥ ΔΙΠΛΩΜΑΤΟΣ(87):3127418 - 06/06/2018
ΑΡΙΘ./ΗΜΕΡ. ΔΗΜΟΣΙΕΥΣΗΣ
ΕΥΡΩΠΑΪΚΗΣ ΑΙΤΗΣΗΣ (86):15772965.8--01/04/2015
ΔΙΚΑΙΟΥΧΟΣ (73):1)La Parra del Soberal, S.L.U.
Ctra. Moraleja-Guijo km 14, 10859 Santibanez
El Alto (Caceres), ΙΣΠΑΝΙΑ

ΣΥΜΒ. ΠΡΟΤΕΡΑΙΟΤΗΤΕΣ (30):201430506 P-04/04/2014-ES
ΕΦΕΥΡΕΤΗΣ (72):1)GONZALEZ GARCIA, Juan
2)GONZALEZ GARCIA, Jesus

ΕΙΔΙΚΟΣ ΠΛΗΡΕΞΟΥΣΙΟΣ (74):ΑΘΑΝΑΣΙΑΔΟΥ "ΕΛΕΝΗ Γ.
ΠΑΠΑΚΩΝΣΤΑΝΤΙΝΟΥ ΚΑΙ
ΣΥΝΕΡΓΑΤΕΣ, ΔΙΚΗΓΟΡΙΚΗ ΕΤΑΙΡΙΑ"
ΜΑΡΙΑ
Κουμπάρη 2, 10674 ΑΘΗΝΑ

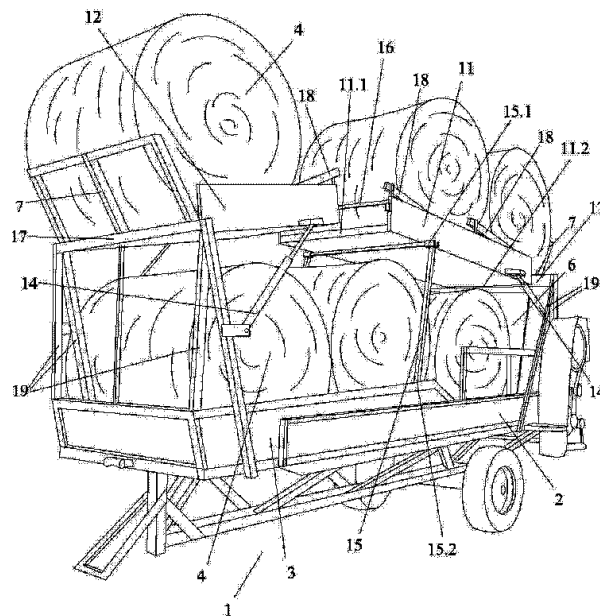
ΑΝΤΙΚΛΗΤΟΣ (74):ΓΙΑΖΙΤΖΟΓΛΟΥ ΕΥΑΓΓΕΛΙΑ
Κουμπάρη 2,10674 ΑΘΗΝΑ

ΤΙΤΛΟΣ ΕΦΕΥΡΕΣΗΣ (54):**ΒΕΛΤΙΩΜΕΝΗ ΔΙΑΤΑΞΗ ΔΙΑΝΟΜΗΣ
ΧΟΡΤΟΝΟΜΗΣ**

ΠΕΡΙΛΗΨΗ(57)

Βελτιωμένη διάταξη διανομής χορτονομής που αποτελείται από ένα μηχανοκίνητο τροχήλατο όχημα (1), περιλαμβάνοντας στην οπίσθια πλευρά προς την κατεύθυνση της κίνησης του τροχήλατου οχήματος, μία περιοχή εκτύλιξης (2) με μία πρώτη επιφάνεια εκκαθάρισης (2.1) και, στην εμπρόσθια πλευρά, μία περιοχή εναπόθεσης δεματιών (3), με μία δεύτερη επικλινή επιφάνεια εναπόθεσης (3.1) να περιλαμβάνει τουλάχιστον μία ανακλινόμενη πλατφόρμα (11, 12) επάνω από την πρώτη επιφάνεια εκκαθάρισης (2.1) ή επάνω από τη δεύτερη επικλινή επιφάνεια (3.1), με το εν λόγω ύψος να είναι μεγαλύτερο από τη διάμετρο των

τοποθετημένων δεματιών (4) στις εν λόγω επιφάνειες αντίστοιχα και όπου η εν λόγω τουλάχιστον μία ανακλινόμενη πλατφόρμα (11, 12) έχει ένα πρώτο άκρο (11.1, 12.1) για εκφόρτωση των δεματιών και ένα δεύτερο απέναντι άκρο (11.2, 12.2) για τη συγκράτηση των δεματιών, καθώς επίσης και μέσα για την στερέωση και την ανάκλιση για μία τουλάχιστον πλατφόρμα (11, 12).



ΑΡΙΘΜΟΣ ΕΥΡ. Δ.Ε. (11):3097193
ΑΡΙΘ. ΕΛΛ. ΚΑΤΑΘΕΣΗΣ (21):20180402423
ΗΜΕΡ. ΕΛΛ. ΚΑΤΑΘΕΣΗΣ (22):29/08/2018
ΑΡΙΘ./ΗΜΕΡ. ΔΗΜΟΣΙΕΥΣΗΣ
ΕΥΡΩΠΑΪΚΟΥ ΔΙΠΛΩΜΑΤΟΣ(87):2776632 - 30/05/2018
ΑΡΙΘ./ΗΜΕΡ. ΔΗΜΟΣΙΕΥΣΗΣ
ΕΥΡΩΠΑΪΚΗΣ ΑΙΤΗΣΗΣ (86):11818947.1--19/10/2011
ΔΙΚΑΙΟΥΧΟΣ (73):1)Marantier, Frederic M.
1, avenue Henri Dunant, 98000 Monaco,
MONACO

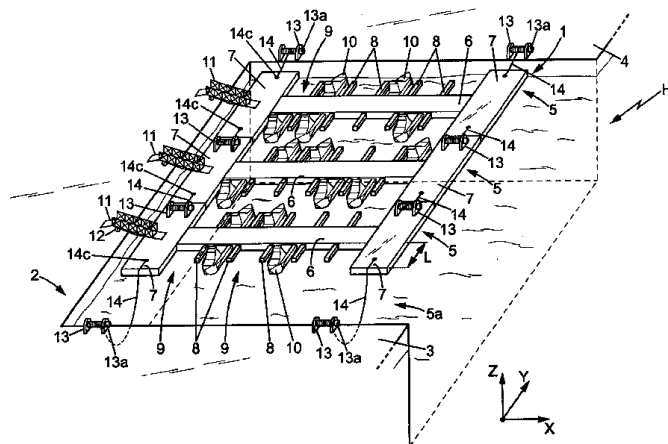
ΣΥΜΒ. ΠΡΟΤΕΡΑΙΟΤΗΤΕΣ (30):
ΕΦΕΥΡΕΤΗΣ (72):1)Marantier, Frederic M.

ΕΙΔΙΚΟΣ ΠΛΗΡΕΞΟΥΣΙΟΣ (74):ΑΘΑΝΑΣΙΑΔΟΥ "ΕΛΕΝΗ Γ.
ΠΑΠΑΚΩΝΣΤΑΝΤΙΝΟΥ ΚΑΙ
ΣΥΝΕΡΓΑΤΕΣ, ΔΙΚΗΓΟΡΙΚΗ ΕΤΑΙΡΙΑ"
ΜΑΡΙΑ
Κουμπάρη 2, 10674 ΑΘΗΝΑ

ΑΝΤΙΚΛΗΤΟΣ (74):ΓΙΑΖΙΤΖΟΓΛΟΥ ΕΥΑΓΓΕΛΙΑ
Κουμπάρη 2,10674 ΑΘΗΝΑ

ΤΙΤΛΟΣ ΕΦΕΥΡΕΣΗΣ (54):**ΚΙΝΗΤΟ ΕΠΙΠΛΕΟΝ ΑΓΚΥΡΟΒΟΛΙΟ
ΠΕΡΙΛΗΨΗ(57)**

Κινητό, επιπλέον αγκυροβόλιο περιλαμβάνον ένα σύνολο από n παράλληλα, επιπλέοντα λιμενοφράγματα (5), με κάθε ένα περιλαμβάνον έναν κύριο πλωτήρα (6) και δευτερεύοντες πλωτήρες (7, 8) εκτεινόμενους σε μία εγκάρσια διεύθυνση. Κάποιοι των δευτερευόντων πλωτήρων είναι ο ένας με τον άλλον σε παράταξη σε δύο κύρια λιμενοφράγματα και είναι προσαρμοσμένοι να φέρουν ο ένας τον άλλο κατά την εγκάρσια διεύθυνση. Το αγκυροβόλιο περιλαμβάνει δύο σειρές των n+1 γραμμών (14) ενεργοποιούμενες μέσω βαρούλκων (13) και περιλαμβάνουσες, για κάθε λιμενόφραγμα, δύο γραμμές εκτεινόμενες από αυτό το λιμενόφραγμα σε δύο αντίθετες οδούς στην εγκάρσια διεύθυνση και συνδεδεμένες αντίστοιχα, σε ένα γειτονικό επιπλέον λιμενόφραγμα, είτε σε μία σταθερή αγκύρωση. Τα λιμενοφράγματα συνδέονται μαζί και σε οποιοδήποτε σταθερό στήριγμα μόνο μέσω αυτών των δύο σειρών γραμμών.



ΑΡΙΘΜΟΣ ΕΥΡ. Δ.Ε. (11):3097194
ΑΡΙΘ. ΕΛΛ. ΚΑΤΑΘΕΣΗΣ (21):20180402424
ΗΜΕΡ. ΕΛΛ. ΚΑΤΑΘΕΣΗΣ (22):29/08/2018
ΑΡΙΘ./ΗΜΕΡ. ΔΗΜΟΣΙΕΥΣΗΣ
ΕΥΡΩΠΑΪΚΟΥ ΔΙΠΛΩΜΑΤΟΣ(87):2618837 - 08/08/2018
ΑΡΙΘ./ΗΜΕΡ. ΔΗΜΟΣΙΕΥΣΗΣ
ΕΥΡΩΠΑΪΚΗΣ ΑΙΤΗΣΗΣ (86):11755362.8--16/09/2011
ΔΙΚΑΙΟΥΧΟΣ (73):1)Vakzine Projekt Management GmbH
Mellendorfer Strasse 9, 30625 Hannover,
ΓΕΡΜΑΝΙΑ
ΣΥΜΒ. ΠΡΟΤΕΡΑΙΟΤΗΤΕΣ (30):384375 P-20/09/2010-US
ΕΦΕΥΡΕΤΗΣ (72):1)GRODE, Leander
ΕΙΔΙΚΟΣ ΠΛΗΡΕΞΟΥΣΙΟΣ (74):ΑΘΑΝΑΣΙΑΔΟΥ "ΕΛΕΝΗ Γ.
ΠΑΠΑΚΩΝΣΤΑΝΤΙΝΟΥ ΚΑΙ
ΣΥΝΕΡΓΑΤΕΣ, ΔΙΚΗΓΟΡΙΚΗ ΕΤΑΙΡΙΑ"
ΜΑΡΙΑ
Κουμπάρη 2, 10674 ΑΘΗΝΑ
ΑΝΤΙΚΛΗΤΟΣ (74):ΓΙΑΖΙΤΖΟΓΛΟΥ ΕΥΑΓΓΕΛΙΑ
Κουμπάρη 2,10674 ΑΘΗΝΑ
ΤΙΤΛΟΣ ΕΦΕΥΡΕΣΗΣ (54):ΑΝΑΣΥΝΔΥΑΣΜΕΝΟ ΜΥΚΟΒΑΚΤΗ-
ΡΙΟ ΩΣ ΕΜΒΟΛΙΟ ΓΙΑ ΧΡΗΣΗ ΣΕ
ΑΝΘΡΩΠΟΥΣ

ΠΕΡΙΛΗΨΗ(57)

Η εφεύρεση σχετίζεται με ένα ανασυνδυασμένο εμβόλιο που παρέχει προστατευτική ανοσία ιδιαίτερα έναντι φυματίωσης σε ανθρώπινα υποκείμενα.

ΑΡΙΘΜΟΣ ΕΥΡ. Δ.Ε. (11):3097195
ΑΡΙΘ. ΕΛΛ. ΚΑΤΑΘΕΣΗΣ (21):20180402425
ΗΜΕΡ. ΕΛΛ. ΚΑΤΑΘΕΣΗΣ (22):29/08/2018
ΑΡΙΘ./ΗΜΕΡ. ΔΗΜΟΣΙΕΥΣΗΣ
ΕΥΡΩΠΑΪΚΟΥ ΔΙΠΛΩΜΑΤΟΣ(87):2417199 - 30/05/2018
ΑΡΙΘ./ΗΜΕΡ. ΔΗΜΟΣΙΕΥΣΗΣ
ΕΥΡΩΠΑΪΚΗΣ ΑΙΤΗΣΗΣ (86):10713448.8--09/04/2010
ΔΙΚΑΙΟΥΧΟΣ (73):1)Biosynthesis
4bis rue de Foisnard, 91410 Saint Cyr Sous
Dourdan, ΓΑΛΛΙΑ
ΣΥΜΒ. ΠΡΟΤΕΡΑΙΟΤΗΤΕΣ (30):0952400-10/04/2009-FR
173349 P-28/04/2009-US
ΕΦΕΥΡΕΤΗΣ (72):1)BERNOUD, Thierry
2)RAMIANDRASOA, Parfait
ΕΙΔΙΚΟΣ ΠΛΗΡΕΞΟΥΣΙΟΣ (74):ΑΘΑΝΑΣΙΑΔΟΥ "ΕΛΕΝΗ Γ.
ΠΑΠΑΚΩΝΣΤΑΝΤΙΝΟΥ ΚΑΙ
ΣΥΝΕΡΓΑΤΕΣ, ΔΙΚΗΓΟΡΙΚΗ ΕΤΑΙΡΙΑ"
ΜΑΡΙΑ
Κουμπάρη 2, 10674 ΑΘΗΝΑ
ΑΝΤΙΚΛΗΤΟΣ (74):ΓΙΑΖΙΤΖΟΓΛΟΥ ΕΥΑΓΓΕΛΙΑ
Κουμπάρη 2,10674 ΑΘΗΝΑ
ΤΙΤΛΟΣ ΕΦΕΥΡΕΣΗΣ (54):ΠΤΗΤΙΚΗ ΕΛΑΙΩΔΗΣ ΣΥΝΘΕΣΗ
ΠΕΡΙΛΗΨΗ(57)

Η παρούσα εφεύρεση αφορά μια πτητική ελαιώδη σύνθεση, η οποία περιλαμβάνει, και κατά προτίμηση αποτελείται από, 50 έως 100% κατά βάρος ενός μείγματος παραφινών και από 0 έως 50% κατά βάρος ενός τουλάχιστον μη πτητικού ελαίου. Αφορά επίσης καλλυντικές συνθέσεις, οι οποίες περιέχουν την παραπάνω αναφερόμενη ελαιώδη σύνθεση, και τις καλλυντικές χρήσεις των αναφερόμενων καλλυντικών συνθέσεων, ιδιαιτέρως για μακιγιάζ και/ή για φροντίδα και/ή για προστασία του δέρματος, των χειλιών, των βλεφαρίδων και/ή των νυχιών και σε αντιδρωτικές / αποσμητικές συνθέσεις.

ΑΡΙΘΜΟΣ ΕΥΡ. Δ.Ε. (11):3097196
ΑΡΙΘ. ΕΛΛ. ΚΑΤΑΘΕΣΗΣ (21):20180402426
ΗΜΕΡ. ΕΛΛ. ΚΑΤΑΘΕΣΗΣ (22):29/08/2018
ΑΡΙΘ./ΗΜΕΡ. ΔΗΜΟΣΙΕΥΣΗΣ
ΕΥΡΩΠΑΪΚΟΥ ΔΙΠΛΩΜΑΤΟΣ(87):3129016 - 06/06/2018
ΑΡΙΘ./ΗΜΕΡ. ΔΗΜΟΣΙΕΥΣΗΣ
ΕΥΡΩΠΑΪΚΗΣ ΑΙΤΗΣΗΣ (86):15714820.6--08/04/2015
ΔΙΚΑΙΟΥΧΟΣ (73):1)Neurovive Pharmaceutical AB
Medicon Village Scheelevagen 2, 223 81
Lund, ΣΟΥΗΔΙΑ
ΣΥΜΒ. ΠΡΟΤΕΡΑΙΟΤΗΤΕΣ (30):201470190-08/04/2014-DK
ΕΦΕΥΡΕΤΗΣ (72):1)ELMER, Eskil
2)HANSSON, Magnus Joakim
3)EHINGER, Karl Henrik Johannes
4)MOSS, Steven
ΕΙΔΙΚΟΣ ΠΛΗΡΕΞΟΥΣΙΟΣ (74):ΣΑΚΕΛΛΑΡΙΔΗ ΒΑΛΗ-ΒΑΣΙΛΙΚΗ
Αδριανού 70, 10556 ΑΘΗΝΑ
ΑΝΤΙΚΛΗΤΟΣ (74):ΣΑΚΕΛΛΑΡΙΔΗ ΒΑΛΗ-ΒΑΣΙΛΙΚΗ
Αδριανού 70,10556 ΑΘΗΝΑ
ΤΙΤΛΟΣ ΕΦΕΥΡΕΣΗΣ (54):**ΝΕΕΣ ΚΥΤΤΑΡΟ-ΔΙΑΠΕΡΑΤΕΣ ΕΝΩ-
ΣΕΙΣ ΗΛΕΚΤΡΙΚΟΥ**

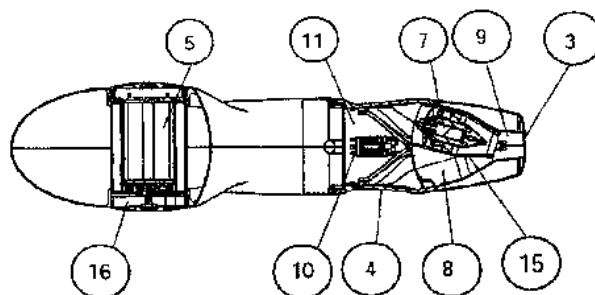
αναμένεται να επιτρέψει τη διέλευση από την κυτταρική μεμβράνη και έτσι τα κύτταρο-διαπερατά ηλεκτρικού μπορούν να χρησιμοποιηθούν για την ενίσχυση της παραγωγής μιτοχονδριακού ΑΤΡ.

ΠΕΡΙΛΗΨΗ(57)

Η παρούσα εφεύρεση παρέχει νέες κύτταρο- διαπερατές ηλεκτρικού και κύτταρο-διαπερατά πρόδρομα ηλεκτρικού που αποσκοπούν στην αύξηση της παραγωγής ΑΤΡ στα μιτοχόνδρια. Το κύριο μέρος του ΑΤΡ που παράγεται και χρησιμοποιείται στο ευκαρυωτικό κύτταρο προέρχεται από τη μιτοχονδριακή οξειδωτική φωσφορυλίωση, μια διαδικασία στην οποία τα ηλεκτρόνια υψηλής ενέργειας παρέχονται από τον κύκλο του Krebs. Δεν είναι όλα τα ενδιάμεσα προϊόντα στον κύκλο του Krebs εύκολα διαπερατά από την κυτταρική μεμβράνη, μία από τις οποίες είναι ηλεκτρική. Η πρόβλεψη των νέων κύτταρο-διαπερατών ηλεκτρικού

ΑΡΙΘΜΟΣ ΕΥΡ. Δ.Ε. (11):3097197
ΑΡΙΘ. ΕΛΛ. ΚΑΤΑΘΕΣΗΣ (21):20180402428
ΗΜΕΡ. ΕΛΛ. ΚΑΤΑΘΕΣΗΣ (22):29/08/2018
ΑΡΙΘ./ΗΜΕΡ. ΔΗΜΟΣΙΕΥΣΗΣ
ΕΥΡΩΠΑΪΚΟΥ ΔΙΠΛΩΜΑΤΟΣ(87):3041733 - 30/05/2018
ΑΡΙΘ./ΗΜΕΡ. ΔΗΜΟΣΙΕΥΣΗΣ
ΕΥΡΩΠΑΪΚΗΣ ΑΙΤΗΣΗΣ (86):14766825.5--01/09/2014
ΔΙΚΑΙΟΥΧΟΣ (73):1)FUNDACAO NORAS
Carvalhal,2565-781 TURCIFAL, TORRES
VEDRAS, ΠΟΡΤΟΓΑΛΙΑ
ΣΥΜΒ. ΠΡΟΤΕΡΑΙΟΤΗΤΕΣ (30):10714113-03/09/2013-PT
ΕΦΕΥΡΕΤΗΣ (72):1)ALBERTO FERREIRA NORAS, JORGE
ΕΙΔΙΚΟΣ ΠΛΗΡΕΞΟΥΣΙΟΣ (74):ΣΑΚΕΛΛΑΡΙΔΗ ΒΑΛΗ-ΒΑΣΙΛΙΚΗ
Αδριανού 70, 10556 ΑΘΗΝΑ
ΑΝΤΙΚΛΗΤΟΣ (74):ΣΑΚΕΛΛΑΡΙΔΗ ΒΑΛΗ-ΒΑΣΙΛΙΚΗ
Αδριανού 70,10556 ΑΘΗΝΑ
ΤΙΤΛΟΣ ΕΦΕΥΡΕΣΗΣ (54):**ΑΥΤΟΠΡΩΘΟΥΜΕΝΗ ΛΕΜΒΟΣ
ΠΕΡΙΛΗΨΗ(57)**

Η παρούσα εφεύρεση σχετίζεται με μια αυτοπροωθούμενη λέμβο με κύριο σώμα σχήματος Π που διαθέτει δύο στροβίλους (7), ένα σε κάθε πτερύγιο του κυρίου σώματος σχήματος U, που ωθούν την αυτοπροωθούμενη λέμβο (1) μέσω της λειτουργίας στροβίλων σε ένα θάλαμο (8) με τροφοδότηση με νερό που εισέρχεται από στόμια εισόδου νερού (4) το οποίο εκτινάσσεται από τα ανοίγματα εκτίναξης (3), και οι οποίοι στροβίλοι (7) κινούνται εντός του θαλάμου λειτουργίας στροβίλων (8) υιοθετώντας αυτόματα μια εκ των δύο πιθανών θέσεων λόγω του περιβλήματος (15) το οποίο είναι τοποθετημένο σε δύο διαφορετικές θέσεις εντός του θαλάμου λειτουργίας στροβίλων (8), οι οποίες θέσεις προκύπτουν από την τοποθέτηση της διάταξης στο νερό που γίνεται από την πλευρά Α ή Β, όπου η είσοδος νερού πραγματοποιείται μέσω των υπαρχουσών στομιών εισόδων νερού (4) στην πλευρά Α ή Β της διάταξης.



ΑΡΙΘΜΟΣ ΕΥΡ. Δ.Ε. (11):3097198
ΑΡΙΘ. ΕΛΛ. ΚΑΤΑΘΕΣΗΣ (21):20180402427
ΗΜΕΡ. ΕΛΛ. ΚΑΤΑΘΕΣΗΣ (22):29/08/2018
ΑΡΙΘ./ΗΜΕΡ. ΔΗΜΟΣΙΕΥΣΗΣ
ΕΥΡΩΠΑΪΚΟΥ ΔΙΠΛΩΜΑΤΟΣ(87):3041468 - 13/06/2018
ΑΡΙΘ./ΗΜΕΡ. ΔΗΜΟΣΙΕΥΣΗΣ
ΕΥΡΩΠΑΪΚΗΣ ΑΙΤΗΣΗΣ (86):14781947.8--05/09/2014
ΔΙΚΑΙΟΥΧΟΣ (73):1)Aurigene Discovery Technologies Limited
39-40 KIADB Industrial Area Electronic City
Phase-II Hosur Road, Bangalore, Karnataka
560100, ΙΝΔΙΑ
ΣΥΜΒ. ΠΡΟΤΕΡΑΙΟΤΗΤΕΣ (30):4010CH2013-06/09/2013-IN
ΕΦΕΥΡΕΤΗΣ (72):1)SASIKUMAR, Pottayil Govindan Nair
2)RAMACHANDRA, Muralidhara
3)NAREMADDEPALLI, Seetharamaiah Set-
ty Sudarshan
ΕΙΔΙΚΟΣ ΠΛΗΡΕΞΟΥΣΙΟΣ (74):ΣΑΚΕΛΛΑΡΙΔΗ ΒΑΛΗ-ΒΑΣΙΛΙΚΗ
Αδριανού 70, 10556 ΑΘΗΝΑ
ΑΝΤΙΚΛΗΤΟΣ (74):ΣΑΚΕΛΛΑΡΙΔΗ ΒΑΛΗ-ΒΑΣΙΛΙΚΗ
Αδριανού 70,10556 ΑΘΗΝΑ
ΤΙΤΛΟΣ ΕΦΕΥΡΕΣΗΣ (54):**ΚΥΚΛΙΚΕΣ ΠΕΠΤΙΔΟΜΙΜΗΤΙΚΕΣ**
ΕΝΩΣΕΙΣ ΩΣ ΑΝΟΣΟΤΡΟΠΟΙΗΤΕΣ

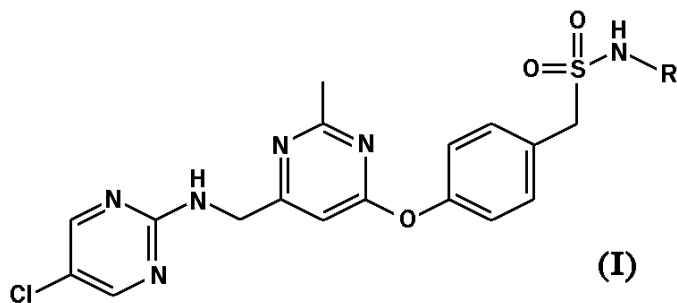
ΠΕΡΙΛΗΨΗ(57)

Η παρούσα εφεύρεση αφορά κυκλικές πεπτιδομιμητικές ενώσεις ως θεραπευτικούς παράγοντες ικανούς να αναστέλλουν το μονοπάτι σηματοδότησης προγραμματισμένου κυτταρικού θανάτου 1 (PD1). Η εφεύρεση αφορά επίσης παράγωγα των θεραπευτικών παραγόντων. Η εφεύρεση περιλαμβάνει επίσης τη χρήση των εν λόγω θεραπευτικών παραγόντων και παραγώγων για την αγωγή διαταραχών μέσω ανοσοενίσχυσης που περιλαμβάνει αναστολή του ανοσοκατασταλτικού σήματος που επάγεται διά PD-1, PD-L1 ή PD-L2 και θεραπείες με τη χρήση αυτών.

ΑΡΙΘΜΟΣ ΕΥΡ. Δ.Ε. (11):3097199
ΑΡΙΘ. ΕΛΛ. ΚΑΤΑΘΕΣΗΣ (21):20180402429
ΗΜΕΡ. ΕΛΛ. ΚΑΤΑΘΕΣΗΣ (22):28/08/2018
ΑΡΙΘ./ΗΜΕΡ. ΔΗΜΟΣΙΕΥΣΗΣ
ΕΥΡΩΠΑΪΚΟΥ ΔΙΠΛΩΜΑΤΟΣ(87):3074381 - 04/07/2018
ΑΡΙΘ./ΗΜΕΡ. ΔΗΜΟΣΙΕΥΣΗΣ
ΕΥΡΩΠΑΪΚΗΣ ΑΙΤΗΣΗΣ (86):14809734.8--19/11/2014
ΔΙΚΑΙΟΥΧΟΣ (73):1)Eli Lilly and Company
Lilly Corporate Center, Indianapolis, IN
46285, ΗΝΩΜΕΝΕΣ ΠΟΛΙΤΕΙΕΣ ΤΗΣ
ΑΜΕΡΙΚΗΣ
ΣΥΜΒ. ΠΡΟΤΕΡΑΙΟΤΗΤΕΣ (30):201361908339 P-25/11/2013-US
ΕΦΕΥΡΕΤΗΣ (72):1)CAMP, Nicholas Paul
2)ΝΑΙΚ, Manisha
ΕΙΔΙΚΟΣ ΠΛΗΡΕΞΟΥΣΙΟΣ (74):ΑΘΑΝΑΣΙΑΔΟΥ "ΕΛΕΝΗ Γ.
ΠΑΠΑΚΩΝΣΤΑΝΤΙΝΟΥ ΚΑΙ
ΣΥΝΕΡΓΑΤΕΣ, ΔΙΚΗΓΟΡΙΚΗ ΕΤΑΙΡΙΑ"
ΜΑΡΙΑ
Κουμπάρη 2, 10674 ΑΘΗΝΑ
ΑΝΤΙΚΛΗΤΟΣ (74):ΓΙΑΖΙΤΖΟΓΛΟΥ ΕΥΑΓΓΕΛΙΑ
Κουμπάρη 2,10674 ΑΘΗΝΑ
ΤΙΤΛΟΣ ΕΦΕΥΡΕΣΗΣ (54):**ΚΑΙΝΟΤΟΜΟΙ ΑΝΑΣΤΟΛΕΙΣ ΤΗΣ**
DGAT2

ΠΕΡΙΛΗΨΗ(57)

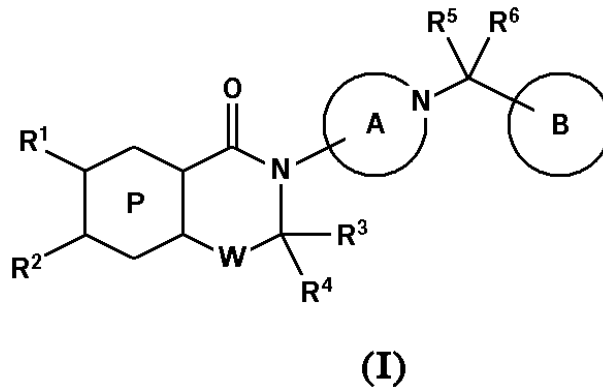
Η παρούσα εφεύρεση παρέχει ενώσεις του Τύπου στη συνέχεια: (I) όπου το R είναι H ή -CH₃, μεθόδους αγωγής ασθενών για υπερτριγλυκεριδαμία και καρδιαγγειακές νόσους, συμπεριλαμβανόμενης της δυσλιπιδαιμίας και της αθηροσκληρίνωσης, και διαδικασίες για την παρασκευή των ενώσεων.



ΑΡΙΘΜΟΣ ΕΥΡ. Δ.Ε. (11):3097200
ΑΡΙΘ. ΕΛΛ. ΚΑΤΑΘΕΣΗΣ (21):20180402430
ΗΜΕΡ. ΕΛΛ. ΚΑΤΑΘΕΣΗΣ (22):28/08/2018
ΑΡΙΘ./ΗΜΕΡ. ΔΗΜΟΣΙΕΥΣΗΣ
ΕΥΡΩΠΑΪΚΟΥ ΔΙΠΛΩΜΑΤΟΣ(87):3055309 - 13/06/2018
ΑΡΙΘ./ΗΜΕΡ. ΔΗΜΟΣΙΕΥΣΗΣ
ΕΥΡΩΠΑΪΚΗΣ ΑΙΤΗΣΗΣ (86):14790746.3--06/10/2014
ΔΙΚΑΙΟΥΧΟΣ (73):1)Takeda Pharmaceutical Company Limited
1-1 Doshomachi 4-chome Chuo-ku, Osaka-shi, Osaka 541-0045, ΙΑΠΩΝΙΑ
ΣΥΜΒ. ΠΡΟΤΕΡΑΙΟΤΗΤΕΣ (30):2013209826-07/10/2013-JP
ΕΦΕΥΡΕΤΗΣ (72):1)KASAI, Shizuo
2)HIROSE, Hideki
3)YAMASAKI, Takeshi
4)YAMASHITA, Tohru
5)KINA, Asato
6)NISHIKAWA, Yoichi
ΕΙΛΙΚΟΣ ΠΛΗΡΕΞΟΥΣΙΟΣ (74):ΑΘΑΝΑΣΙΑΔΟΥ "ΕΛΕΝΗ Γ. ΠΑΠΑΚΩΝΣΤΑΝΤΙΝΟΥ ΚΑΙ ΣΥΝΕΡΓΑΤΕΣ, ΔΙΚΗΓΟΡΙΚΗ ΕΤΑΙΡΙΑ" ΜΑΡΙΑ
Κουμπάρη 2, 10674 ΑΘΗΝΑ
ΑΝΤΙΚΑΗΤΟΣ (74):ΓΙΑΖΙΤΖΟΓΛΟΥ ΕΥΑΓΓΕΛΙΑ
Κουμπάρη 2,10674 ΑΘΗΝΑ
ΤΙΤΛΟΣ ΕΦΕΥΡΕΣΗΣ (54):ΑΝΤΑΓΩΝΙΣΤΕΣ ΥΠΟΔΟΧΕΑ ΣΩΜΑΤΟΣΤΑΤΙΝΗΣ ΥΠΟΤΥΠΟΥ 5 (SSTR5)

ΠΕΡΙΛΗΨΗ(57)

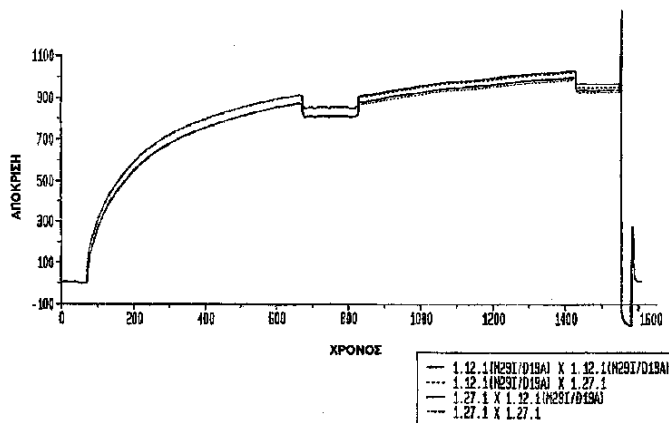
Μια ένωση που έχει δράση ανταγωνιστή SSTR5 και χρήση της ένωσης ως φάρμακο παρέχονται. Συγκεκριμένα, μια ένωση που αντιπροσωπεύεται από τον παρακάτω τύπο, όπου κάθε σύμβολο ορίζεται στην παρούσα, ή ένα άλας αυτής, ένα φάρμακο που περιέχει την ένωση ή ένα άλας αυτής, και χρήση της ένωσης ή ενός άλατος αυτής ως παράγοντα για την προφύλαξη ή τη θεραπεία του σακχαρώδους διαβήτη παρέχονται.



ΑΡΙΘΜΟΣ ΕΥΡ. Δ.Ε. (11):3097201
ΑΡΙΘ. ΕΛΛ. ΚΑΤΑΘΕΣΗΣ (21):20180402431
ΗΜΕΡ. ΕΛΛ. ΚΑΤΑΘΕΣΗΣ (22):28/08/2018
ΑΡΙΘ./ΗΜΕΡ. ΔΗΜΟΣΙΕΥΣΗΣ
ΕΥΡΩΠΑΪΚΟΥ ΔΙΠΛΩΜΑΤΟΣ(87):2960253 - 06/06/2018
ΑΡΙΘ./ΗΜΕΡ. ΔΗΜΟΣΙΕΥΣΗΣ
ΕΥΡΩΠΑΪΚΗΣ ΑΙΤΗΣΗΣ (86):15169743.0--06/09/2006
ΔΙΚΑΙΟΥΧΟΣ (73):1)Amgen Fremont Inc.
One Amgen Center Drive, Thousand Oaks, CA 91320-1799, ΗΝΩΜΕΝΕΣ ΠΟΛΙΤΕΙΕΣ ΤΗΣ ΑΜΕΡΙΚΗΣ
2)Pfizer Inc.
235 East 42nd Street, New York, NY 10017, ΗΝΩΜΕΝΕΣ ΠΟΛΙΤΕΙΕΣ ΤΗΣ ΑΜΕΡΙΚΗΣ
ΣΥΜΒ. ΠΡΟΤΕΡΑΙΟΤΗΤΕΣ (30):715292 P-07/09/2005-US
ΕΦΕΥΡΕΤΗΣ (72):1)North, Michael Aidan
2)Wang, Jianying
3)Wickman, Grant Raymond
4)Zhang, Jingchuan
5)Amundson, Karin Kristina
6)Bedian, Vahe
7)Belouski, Shelley Sims
8)Hu-Lowe, Dana Dan
9)Jiang, Xin
10)Karlicek, Shannon Marie
11)Kellermann, Sirid-Aimee
12)Thomson, James Arthur
ΕΙΛΙΚΟΣ ΠΛΗΡΕΞΟΥΣΙΟΣ (74):ΑΘΑΝΑΣΙΑΔΟΥ "ΕΛΕΝΗ Γ. ΠΑΠΑΚΩΝΣΤΑΝΤΙΝΟΥ ΚΑΙ ΣΥΝΕΡΓΑΤΕΣ, ΔΙΚΗΓΟΡΙΚΗ ΕΤΑΙΡΙΑ" ΜΑΡΙΑ
Κουμπάρη 2, 10674 ΑΘΗΝΑ
ΑΝΤΙΚΑΗΤΟΣ (74):ΓΙΑΖΙΤΖΟΓΛΟΥ ΕΥΑΓΓΕΛΙΑ
Κουμπάρη 2,10674 ΑΘΗΝΑ
ΤΙΤΛΟΣ ΕΦΕΥΡΕΣΗΣ (54):ΑΝΘΡΩΠΙΝΑ ΜΟΝΟΚΛΩΝΑ ΑΝΤΙΣΩΜΑΤΑ ΚΑΤΑ ΠΑΡΟΜΟΙΑΣ ΜΕ ΥΠΟΔΟΧΕΑ ΑΚΤΙΒΙΝΗΣ ΚΙΝΑΣΗΣ-1

ΠΕΡΙΛΗΨΗ(57)

Η παρούσα γνωστοποίηση σχετίζεται με αντισώματα περιλαμβάνοντα ανθρώπινα αντισώματα και αντιγονο-δεσμευτικά μέρη αυτών τα οποία δεσμεύονται στον εξωκυτταρικό τομέα (ECD) της παρόμοιας με υποδοχέα ακτιβίνης κινάσης-1 (ALK-1) και τα οποία λειτουργούν για ακύρωση του ALK-1/TGF-βήτα-1/Smad1 μονοπατιού μετάδοσης σήματος. Η γνωστοποίηση επίσης σχετίζεται με βαριάς και ελαφριάς αλυσίδας ανοσοσφαιρίνες προεργόμενες από ανθρώπινα αντι-ALK-1 αντισώματα και μόρια νουκλεϊκού οξέος που κωδικοποιούν τέτοιες ανοσοσφαιρίνες. Η παρούσα γνωστοποίηση επίσης σχετίζεται με μεθόδους παραγωγής ανθρώπινων αντι-ALK-1 αντισωμάτων, συνθέσεις που περιλαμβάνουν τέτοια αντισώματα και μεθόδους χρήσης των αντισωμάτων και συνθέσεων. Η γνωστοποίηση επίσης σχετίζεται με διαγονιδιακά ζώα ή φυτά που περιλαμβάνουν μόρια νουκλεϊκού οξέος της παρούσας γνωστοποίησης.

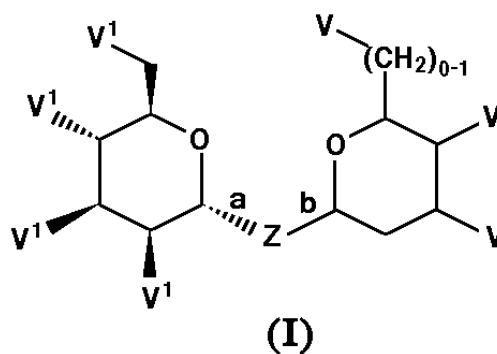


ΑΡΙΘΜΟΣ ΕΥΡ. Δ.Ε. (11):3097202
ΑΡΙΘ. ΕΛΛ. ΚΑΤΑΘΕΣΗΣ (21):20180402432
ΗΜΕΡ. ΕΛΛ. ΚΑΤΑΘΕΣΗΣ (22):28/08/2018
ΑΡΙΘ./ΗΜΕΡ. ΔΗΜΟΣΙΕΥΣΗΣ
ΕΥΡΩΠΑΪΚΟΥ ΔΙΠΛΩΜΑΤΟΣ(87):2935302 - 06/06/2018
ΑΡΙΘ./ΗΜΕΡ. ΔΗΜΟΣΙΕΥΣΗΣ
ΕΥΡΩΠΑΪΚΗΣ ΑΙΤΗΣΗΣ (86):13818136.7--18/12/2013
ΔΙΚΑΙΟΥΧΟΣ (73):1)Vertex Pharmaceuticals Incorporated
50 Northern Avenue, Boston, MA 02210,
ΗΝΩΜΕΝΕΣ ΠΟΛΙΤΕΙΕΣ ΤΗΣ ΑΜΕΡΙΚΗΣ
ΣΥΜΒ. ΠΡΟΤΕΡΑΙΟΤΗΤΕΣ (30):201261738620 P-18/12/2012-US
201361788241 P-15/03/2013-US
201361874501 P-06/09/2013-US
ΕΦΕΥΡΕΤΗΣ (72):1)RAMTOHUL, Yeeman, K.
2)DAS, Sanjoy, Kumar
3)CADILHAC, Caroline
4)REDDY, Thumkunta, Jagadeeswar
5)VAILLANCOURT, Louis
6)GALLANT, Michel
7)LIU, Bingcan
8)DIETRICH, Evelyne
9)VALLEE, Frederic
10)MARTEL, Julien
11)POISSON, Carl
ΕΙΔΙΚΟΣ ΠΛΗΡΕΞΟΥΣΙΟΣ (74):ΑΘΑΝΑΣΙΑΔΟΥ "ΕΛΕΝΗ Γ.
ΠΑΠΑΚΩΝΣΤΑΝΤΙΝΟΥ ΚΑΙ
ΣΥΝΕΡΓΑΤΕΣ, ΔΙΚΗΓΟΡΙΚΗ ΕΤΑΙΡΙΑ"
ΜΑΡΙΑ
Κουμπάρη 2, 10674 ΑΘΗΝΑ
ΑΝΤΙΚΛΗΤΟΣ (74):ΓΙΑΖΙΤΖΟΓΛΟΥ ΕΥΑΓΓΕΛΙΑ
Κουμπάρη 2,10674 ΑΘΗΝΑ

ΤΙΤΛΟΣ ΕΦΕΥΡΕΣΗΣ (54):ΠΑΡΑΓΩΓΑ ΜΑΝΝΟΖΗΣ ΓΙΑ ΘΕΡΑ-
ΠΕΙΑ ΒΑΚΤΗΡΙΑΚΩΝ ΜΟΛΥΝΣΕΩΝ

ΠΕΡΙΛΗΨΗ(57)

Η παρούσα εφεύρεση αφορά σε ενώσεις χρήσιμες για τη θεραπεία ή την αποτροπή βακτηριακών μολύνσεων. Αυτές οι ενώσεις έχουν τύπο (I). Η εφεύρεση επίσης παρέχει φαρμακευτικές αποδεκτές συνθέσεις που περιέχουν τις ενώσεις και μεθόδους χρήσης των συνθέσεων στη θεραπεία βακτηριακών μολύνσεων. Τελικά, η εφεύρεση παρέχει μεθόδους για κατασκευή ενώσεων της εφεύρεσης.

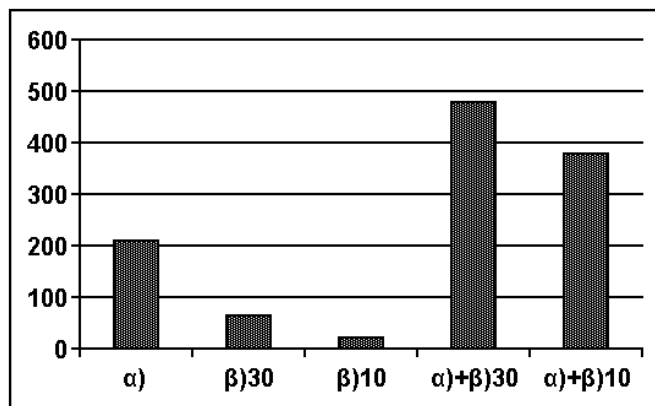


ΑΡΙΘΜΟΣ ΕΥΡ. Δ.Ε. (11):3097203
ΑΡΙΘ. ΕΛΛ. ΚΑΤΑΘΕΣΗΣ (21):20180402375
ΗΜΕΡ. ΕΛΛ. ΚΑΤΑΘΕΣΗΣ (22):23/08/2018
ΑΡΙΘ./ΗΜΕΡ. ΔΗΜΟΣΙΕΥΣΗΣ
ΕΥΡΩΠΑΪΚΟΥ ΔΙΠΛΩΜΑΤΟΣ(87):2968428 - 30/05/2018
ΑΡΙΘ./ΗΜΕΡ. ΔΗΜΟΣΙΕΥΣΗΣ
ΕΥΡΩΠΑΪΚΗΣ ΑΙΤΗΣΗΣ (86):14718005.3--14/03/2014
ΔΙΚΑΙΟΥΧΟΣ (73):1)Giuliani S.p.A.
Via P. Palagi 2, 20129 Milano, ΙΤΑΛΙΑ
ΣΥΜΒ. ΠΡΟΤΕΡΑΙΟΤΗΤΕΣ (30):MI20130397-15/03/2013-IT
ΕΦΕΥΡΕΤΗΣ (72):1)GIULIANI, Giammaria
2)BENEDUSI, Anna
3)MARZANI, Barbara
4)MASCOLO, Antonio
5)LIMITONE, Antonio
6)BARONI, Sergio
ΕΙΔΙΚΟΣ ΠΛΗΡΕΞΟΥΣΙΟΣ (74):ΛΥΜΠΕΡΗΣ "ΔΙΚΗΓΟΡΙΚΗ ΕΤΑΙΡΕΙΑ
ΒΑΓΙΑΝΟΥ ΚΩΣΤΟΠΟΥΛΟΥ
ΛΥΜΠΕΡΗ" ΝΙΚΟΛΑΟΣ
Στουρνάρα 37, 10682 ΑΘΗΝΑ
ΑΝΤΙΚΛΗΤΟΣ (74):ΛΥΜΠΕΡΗΣ ΝΙΚΟΛΑΟΣ
Στουρνάρα 37,10682 ΑΘΗΝΑ
ΤΙΤΛΟΣ ΕΦΕΥΡΕΣΗΣ (54):ΣΥΝΘΕΣΗ ΜΕ ΒΑΣΗ ΤΑ ΦΛΑΒΟΝΟΕΙ-
ΔΗ ΓΙΑ ΦΑΡΜΑΚΕΥΤΙΚΗ, ΔΙΑΤΡΟΦΙ-
ΚΗ Ή ΚΑΛΛΥΝΤΙΚΗ ΧΡΗΣΗ ΠΟΥ
ΕΧΟΥΝ ΕΝΙΣΧΥΜΕΝΗ ΑΝΤΙΟΞΕΙΔΩ-
ΤΙΚΗ ΔΡΑΣΗ

ΠΕΡΙΛΗΨΗ(57)

Η εφεύρεση αφορά μία σύνθεση για φαρμακευτική, ή διατροφική ή καλλυντική χρήση, που συντίθεται για χρήση από το στόμα ή τοπικά, και διαθέτει αντιοξειδωτική δράση κατά των ελεύθερων ριζών, και η οποία περιέχει τα ακόλουθα: α) ένα εκχύλισμα σπόρου Vitis vinifera ή σπόρου και φύλλου, που

περιέχει ένα συνδυασμό των φλαβονοειδών κατεχίνη και κουερσετίνη σε γραμμομοριακή αναλογία εντός ενός εύρους από 6:1 έως 3:1 αντίστοιχα, ή α') ένα εκχύλισμα σπόρου Vitis vinifera ή σπόρου και φύλλου, που περιέχει ένα συνδυασμό των φλαβονοειδών κατεχίνη και κουερσετίνη σε γραμμομοριακή αναλογία εντός ενός εύρους από 7:1 έως 4:1 αντίστοιχα, ή α'') ένα μείγμα των εκχυλισμάτων Vitis vinifera α) και α'), ή α''') ένα μείγμα κατεχίνης και κουερσετίνης σε μια γραμμομοριακή αναλογία εντός του εύρους από 7:1 έως 3:1, αντιστοίχως, μαζί με β) ένα εκχύλισμα φύλλων ελιάς, Olea europaea L., που έχει μια περιεκτικότητα υδροξυτυροσόλης σε ένα εύρος από 1% έως 30% κατά βάρος του εκχυλίσματος, ή β') υδροξυτυροσόλη σε μια ποσότητα ίση με εκείνη που περιέχεται στο β) εκχύλισμα.

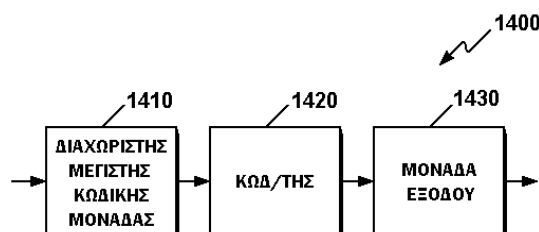


ΑΡΙΘΜΟΣ ΕΥΡ. Δ.Ε. (11):3097204
ΑΡΙΘ. ΕΛΛ. ΚΑΤΑΘΕΣΗΣ (21):20180402374
ΗΜΕΡ. ΕΛΛ. ΚΑΤΑΘΕΣΗΣ (22):23/08/2018
ΑΡΙΘ./ΗΜΕΡ. ΔΗΜΟΣΙΕΥΣΗΣ
ΕΥΡΩΠΑΪΚΟΥ ΔΙΠΛΩΜΑΤΟΣ(87):2899978 - 08/08/2018
ΑΡΙΘ./ΗΜΕΡ. ΔΗΜΟΣΙΕΥΣΗΣ
ΕΥΡΩΠΑΪΚΗΣ ΑΙΤΗΣΗΣ (86):15159951.1--08/12/2010
ΔΙΚΑΙΟΥΧΟΣ (73):1)Samsung Electronics Co., Ltd.
129, Samsung-ro Yeongtong-gu Suwon-si,
Gyeonggi-do 443-742, ΔΗΜΟΚΡΑΤΙΑ ΤΗΣ
ΚΟΡΕΑΣ (ΝΟΤΙΑ ΚΟΡΕΑ)
ΣΥΜΒ. ΠΡΟΤΕΡΑΙΟΤΗΤΕΣ (30):20090121400-08/12/2009-KR
ΕΦΕΥΡΕΤΗΣ (72):1)Lee, Sun-Il
2)Cheon, Min-Su
3)Han, Woo-Jin
ΕΙΔΙΚΟΣ ΠΛΗΡΕΞΟΥΣΙΟΣ (74):ΛΥΜΠΕΡΗΣ "ΔΙΚΗΓΟΡΙΚΗ ΕΤΑΙΡΕΙΑ
ΒΑΓΙΑΝΟΥ ΚΩΣΤΟΠΟΥΛΟΥ
ΛΥΜΠΕΡΗ" ΝΙΚΟΛΑΟΣ
Στουρνάρα 37, 10682 ΑΘΗΝΑ
ΑΝΤΙΚΛΗΤΟΣ (74):ΛΥΜΠΕΡΗΣ ΝΙΚΟΛΑΟΣ
Στουρνάρα 37,10682 ΑΘΗΝΑ
ΤΙΤΛΟΣ ΕΦΕΥΡΕΣΗΣ (54):ΣΥΣΚΕΥΗ ΑΠΟΚΩΔΙΚΟΠΟΙΗΣΗΣ
ΒΙΝΤΕΟ ΑΠΟ ΠΡΟΒΛΕΨΗ ΚΙΝΗΣΗΣ
ΧΡΗΣΙΜΟΠΟΙΩΝΤΑΣ ΤΥΧΑΙΑ ΔΙΑΜΕ-
ΡΙΣΜΑΤΟΠΟΙΗΣΗ

ΠΕΡΙΛΗΨΗ(57)

Περιγράφεται μια μέθοδος και μια συσκευή κωδικοποίησης ενός βίντεο, με τη μέθοδο να περιλαμβάνει: την κωδικοποίηση των δεδομένων του βίντεο της μέγιστης κωδικής μονάδας βάσει των βαθύτερων κωδικών μονάδων των ιεραρχικών δομών σύμφωνα με τουλάχιστον μια περιοχή διαχωρισμού της μέγιστης κωδικής μονάδας, πραγματοποιώντας διαπρόβλεψη με διαμερίσματα που

προέκυψαν από το διαχωρισμό της κωδικής μονάδας σύμφωνα με τυχαίες αναλογίες και τον προσδιορισμό του κωδικού βάθους, και την έξοδο ενός δυοφωρέματος συμπεριλαμβανομένων των δεδομένων του κωδικοποιημένου βίντεο που αντιστοιχούν σε ένα κωδικό βάθος σύμφωνα με τις μέγιστες κώδικες μονάδες και τις πληροφορίες που αφορούν στο κωδικό βάθος και τρόπους κωδικοποίησης.



ΑΡΙΘΜΟΣ ΕΥΡ. Δ.Ε. (11):3097205
ΑΡΙΘ. ΕΛΛ. ΚΑΤΑΘΕΣΗΣ (21):20180402373
ΗΜΕΡ. ΕΛΛ. ΚΑΤΑΘΕΣΗΣ (22):23/08/2018
ΑΡΙΘ./ΗΜΕΡ. ΔΗΜΟΣΙΕΥΣΗΣ
ΕΥΡΩΠΑΪΚΟΥ ΔΙΠΛΩΜΑΤΟΣ(87):2965749 - 23/05/2018
ΑΡΙΘ./ΗΜΕΡ. ΔΗΜΟΣΙΕΥΣΗΣ
ΕΥΡΩΠΑΪΚΗΣ ΑΙΤΗΣΗΣ (86):15179323.9--01/12/2010
ΔΙΚΑΙΟΥΧΟΣ (73):1)NOVARTIS AG
Lichtstrasse 35, 4056 Basel, ΕΛΒΕΤΙΑ
ΣΥΜΒ. ΠΡΟΤΕΡΑΙΟΤΗΤΕΣ (30):266368 P-03/12/2009-US
ΕΦΕΥΡΕΤΗΣ (72):1)CHOWHAN, Masood A.
2)GHOSH, Malay
3)HAN, Wesley Weshin
4)ASGHARIAN, Bahram
ΕΙΔΙΚΟΣ ΠΛΗΡΕΞΟΥΣΙΟΣ (74):ΛΥΜΠΕΡΗΣ "ΔΙΚΗΓΟΡΙΚΗ ΕΤΑΙΡΕΙΑ
ΒΑΓΙΑΝΟΥ ΚΩΣΤΟΠΟΥΛΟΥ
ΛΥΜΠΕΡΗ" ΝΙΚΟΛΑΟΣ
Στουρνάρα 37, 10682 ΑΘΗΝΑ
ΑΝΤΙΚΛΗΤΟΣ (74):ΛΥΜΠΕΡΗΣ ΝΙΚΟΛΑΟΣ
Στουρνάρα 37,10682 ΑΘΗΝΑ
ΤΙΤΛΟΣ ΕΦΕΥΡΕΣΗΣ (54):ΕΝΑΙΩΡΗΜΑΤΑ ΝΑΝΟΣΩΜΑΤΙΔΙΩΝ
ΠΟΥ ΠΕΡΙΕΧΟΥΝ ΠΟΛΥΜΕΡΕΣ ΚΑΡ-
ΒΟΞΥΒΙΝΥΛΙΟΥ

ΠΕΡΙΛΗΨΗ(57)

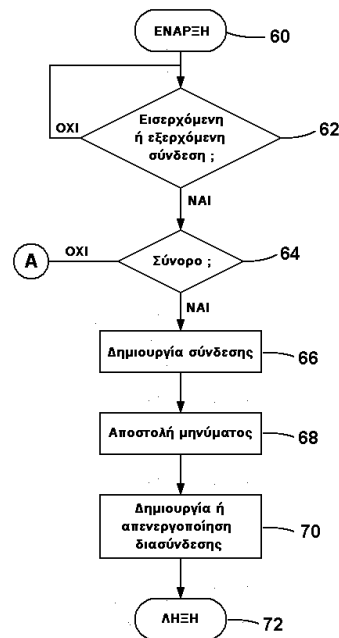
Η παρούσα εφεύρεση γενικά αναφέρεται σε εναιώρημα συνθέσεων που έχουν ένα πολυμερές καρβοξυβινυλίου όπως είναι ένα καρβομερές, μια γαλακτομαννάνη όπως είναι το γκουαρ, και μια ένωση βορικού. Μια ελάχιστη διαλυτή σωματιδιακή ένωση όπως είναι η νεπαφενάκη επίσης περιλαμβάνεται στις συνθέσεις. Η ελάχιστη διαλυτή σωματιδιακή ένωση έχει ένα μικρό μέγεθος σωματιδίων προκειμένου να ενισχύει την βιοδιαθεσιμότητα της ένωσης.

ΑΡΙΘΜΟΣ ΕΥΡ. Δ.Ε. (11):3097206
ΑΡΙΘ. ΕΛΛ. ΚΑΤΑΘΕΣΗΣ (21):20180402372
ΗΜΕΡ. ΕΛΛ. ΚΑΤΑΘΕΣΗΣ (22):23/08/2018
ΑΡΙΘ./ΗΜΕΡ. ΔΗΜΟΣΙΕΥΣΗΣ
ΕΥΡΩΠΑΪΚΟΥ ΔΙΠΛΩΜΑΤΟΣ(87):2526725 - 23/05/2018
ΑΡΙΘ./ΗΜΕΡ. ΔΗΜΟΣΙΕΥΣΗΣ
ΕΥΡΩΠΑΪΚΗΣ ΑΙΤΗΣΗΣ (86):11734941.5--21/01/2011
ΔΙΚΑΙΟΥΧΟΣ (73):1)Synapse International S.A.
53, route du Arlon, 8211 Mamer,
ΛΟΥΞΕΜΒΟΥΡΓΟ
ΣΥΜΒ. ΠΡΟΤΕΡΑΙΟΤΗΤΕΣ (30):296897 P-21/01/2010-US
1050069-21/01/2010-SE
ΕΦΕΥΡΕΤΗΣ (72):1)BERGQVIST, Per
2)ERICSON, Lars-Goran
3)WILLEHADSON, Stefan
ΕΙΔΙΚΟΣ ΠΛΗΡΕΞΟΥΣΙΟΣ (74):ΠΑΝΤΕΛΑΚΗ ΜΑΡΙΑ
Στουρνάρα 37,, 10682 ΑΘΗΝΑ
ΑΝΤΙΚΛΗΤΟΣ (74):ΛΥΜΠΕΡΗΣ ΚΩΝΣΤΑΝΤΙΝΟΣ
Στουρνάρα 37,10682 ΑΘΗΝΑ
ΤΙΤΛΟΣ ΕΦΕΥΡΕΣΗΣ (54):**ΜΕΘΟΔΟΣ ΚΑΙ ΣΥΣΤΗΜΑ ΓΙΑ ΤΗ ΔΙΑΧΕΙΡΙΣΗ ΜΙΑΣ ΔΙΑΣΥΝΔΕΣΗΣ ΣΕ ΜΙΑ ΣΥΝΟΡΙΑΚΗ ΚΥΨΕΛΗ**

ΠΕΡΙΛΗΨΗ(57)

Η παρούσα εφεύρεση αφορά σε ένα σύστημα (10) που μπορεί να λειτουργεί για να διαχειρίζεται μια διασύνδεση όταν ένας κινητός εξοπλισμός (12) ενός συνδρομητή βρίσκεται σε μια συνοριακή κυψέλη ή σε μια συνοριακή περιοχή τοποθεσίας. Το σύστημα (10) περιλαμβάνει ένα μέσο ελέγχου (14) συνδεδεμένο με ένα Μητρώο Αρχικής Τοποθεσίας (16) / Μητρώο Τοποθεσίας Επισκεπτών (18) και με ένα Κέντρο Μεταγωγής Κινητής Τηλεφωνίας (20). Το μέσο ελέγχου (14) μπορεί να λειτουργήσει ώστε, πριν από τη δημιουργία μιας διασύνδεσης να ελέγχει στο εν λόγω Μητρώο Αρχικής Τοποθεσίας (16) / Μητρώο Τοποθεσίας Επισκεπτών (18), ή στο εν λόγω Κέντρο Μεταγωγής Κινητής Τηλεφωνίας (20), εάν η τρέχουσα κυψέλη (22) ή η τρέχουσα περιοχή τοποθεσίας (30) του κινητού εξοπλισμού (12) για τη διασύνδεση είναι μια συνοριακή κυψέλη (22B), ή μια συνοριακή περιοχή τοποθεσίας (30B). Εάν προσδιοριστεί ότι είναι μια συνοριακή κυψέλη (22B) ή μια

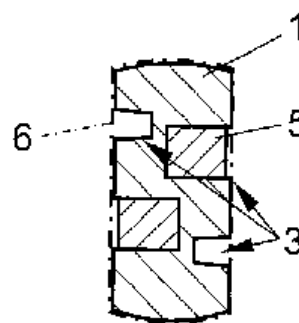
συνοριακή περιοχή τοποθεσίας (30B), το μέσο ελέγχου (14) μπορεί να λειτουργήσει για να δημιουργήσει μια σύνδεση μεταξύ ενός συστήματος μηνυμάτων (24), που περιλαμβάνεται στο σύστημα (10), και τον κινητό εξοπλισμό (12). Το σύστημα μηνυμάτων (24), είναι λειτουργικό να αποστέλλει ένα μήνυμα στον κινητό εξοπλισμό (12) ενημερώνοντας τον συνδρομητή σχετικά με την κατάσταση με την συνοριακή κυψέλη (22B) ή την συνοριακή περιοχή τοποθεσίας (30B) πριν από τη δημιουργία ή την απενεργοποίηση της διασύνδεσης.



ΑΡΙΘΜΟΣ ΕΥΡ. Δ.Ε. (11):3097207
ΑΡΙΘ. ΕΛΛ. ΚΑΤΑΘΕΣΗΣ (21):20180402371
ΗΜΕΡ. ΕΛΛ. ΚΑΤΑΘΕΣΗΣ (22):23/08/2018
ΑΡΙΘ./ΗΜΕΡ. ΔΗΜΟΣΙΕΥΣΗΣ
ΕΥΡΩΠΑΪΚΟΥ ΔΙΠΛΩΜΑΤΟΣ(87):2626488 - 25/07/2018
ΑΡΙΘ./ΗΜΕΡ. ΔΗΜΟΣΙΕΥΣΗΣ
ΕΥΡΩΠΑΪΚΗΣ ΑΙΤΗΣΗΣ (86):13153644.3--01/02/2013
ΔΙΚΑΙΟΥΧΟΣ (73):1)Aug. Winkhaus GmbH & Co. KG
August-Winkhaus-Strasse 31, 48291 Telgte,
ΓΕΡΜΑΝΙΑ
ΣΥΜΒ. ΠΡΟΤΕΡΑΙΟΤΗΤΕΣ (30):102012201868-08/02/2012-DE
ΕΦΕΥΡΕΤΗΣ (72):1)Rasecke, Marc
2)Spahn, Karl-Heinz
3)Ostkamp, Michael
ΕΙΔΙΚΟΣ ΠΛΗΡΕΞΟΥΣΙΟΣ (74):ΠΑΝΤΕΛΑΚΗ ΜΑΡΙΑ
Στουρνάρα 37,, 10682 ΑΘΗΝΑ
ΑΝΤΙΚΛΗΤΟΣ (74):ΛΥΜΠΕΡΗΣ ΚΩΝΣΤΑΝΤΙΝΟΣ
Στουρνάρα 37,10682 ΑΘΗΝΑ
ΤΙΤΛΟΣ ΕΦΕΥΡΕΣΗΣ (54):**ΚΛΕΙΔΙ ΓΙΑ ΕΝΑΝ ΚΥΛΙΝΔΡΟ ΚΛΕΙΔΑΡΙΑΣ**

ΠΕΡΙΛΗΨΗ(57)

Ένα κλειδί για έναν κύλινδρο ασφάλισης με ένα στέλεχος (1) έχει ένα επίμηκες συμπίεσμένο στοιχείο (5) πλήρως εντός ενός προφίλ περιβλήματος (6) ενός στελέχους. Το επίμηκες συμπίεσμένο στοιχείο (5) είναι διευθετημένο σε μια αυλάκωση προφίλ (3). Με τον τρόπο αυτό το κλειδί προσφέρει μια υψηλή προστασία κατά της αντιγραφής.

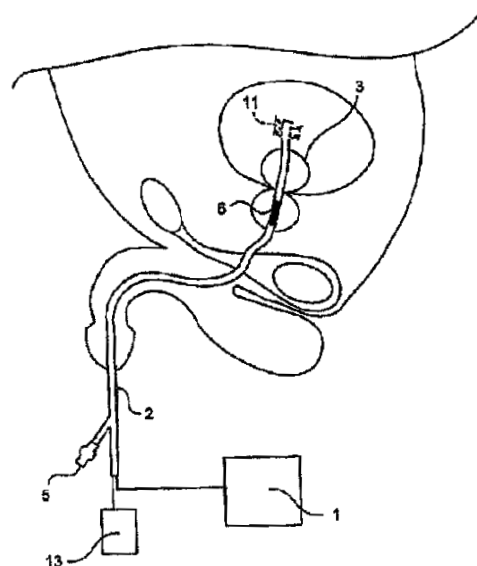


ΑΡΙΘΜΟΣ ΕΥΡ. Δ.Ε. (11):3097208
ΑΡΙΘ. ΕΛΛ. ΚΑΤΑΘΕΣΗΣ (21):20180402394
ΗΜΕΡ. ΕΛΛ. ΚΑΤΑΘΕΣΗΣ (22):14/08/2018
ΑΡΙΘ./ΗΜΕΡ. ΔΗΜΟΣΙΕΥΣΗΣ
ΕΥΡΩΠΑΪΚΟΥ ΔΙΠΛΩΜΑΤΟΣ(87):1973598 - 16/05/2018
ΑΡΙΘ./ΗΜΕΡ. ΔΗΜΟΣΙΕΥΣΗΣ
ΕΥΡΩΠΑΪΚΗΣ ΑΙΤΗΣΗΣ (86):07718240.0--18/01/2007
ΔΙΚΑΙΟΥΧΟΣ (73):1)EURO-CELTIQUE S.A.
2, avenue Charles de Gaulle, 1653 Luxembourg, ΛΟΥΞΕΜΒΟΥΡΓΟ
ΣΥΜΒ. ΠΡΟΤΕΡΑΙΟΤΗΤΕΣ (30):200620088987 U-18/01/2006-CN
ΕΦΕΥΡΕΤΗΣ (72):1)KELTNER, Llew
2)WINSHIP, Jay
3)HAGSTROM, S., Erik
4)ZHENG, Frank
5)CHEN, James, C.
6)HOBBS, Joseph, M.
ΕΙΔΙΚΟΣ ΠΛΗΡΕΞΟΥΣΙΟΣ (74):ΛΥΜΠΕΡΗΣ "ΔΙΚΗΓΟΡΙΚΗ ΕΤΑΙΡΕΙΑ
ΒΑΓΙΑΝΟΥ ΚΩΣΤΟΠΟΥΛΟΥ
ΛΥΜΠΕΡΗ" ΝΙΚΟΛΑΟΣ
Στουρνάρα 37, 10682 ΑΘΗΝΑ
ΑΝΤΙΚΛΗΤΟΣ (74):ΛΥΜΠΕΡΗΣ ΝΙΚΟΛΑΟΣ
Στουρνάρα 37,10682 ΑΘΗΝΑ
ΤΙΤΛΟΣ ΕΦΕΥΡΕΣΗΣ (54):ΔΙΑΤΑΞΗ ΓΙΑ ΦΩΤΟΕΝΕΡΓΟΠΟΙΟΥ-
ΜΕΝΗ ΦΑΡΜΑΚΕΥΤΙΚΗ ΘΕΡΑΠΕΙΑ

ΠΕΡΙΛΗΨΗ(57)

Ένα σύστημα θεραπείας προστάτη που έχει μια συσκευή χορήγησης φωτός τοποθετούμενη σε μια διουρηθρική συσκευή για τη θεραπεία της καλοήθους υπερπλασίας προστάτη (BPH). Η συσκευή χορήγησης φωτός περιλαμβάνει γεννήτρια φωτός, όπως δίοδοι φωτοεκπομπής (LED), δίοδοι λέιζερ (LDs) ή μια άκρη ίνας χαλαζία διάχυσης συνδεδεμένη με μια γεννήτρια φωτός ή ένα πολυμερές που εκπέμπει φως το οποίο παράγει φως σε ένα επιλεγμένο μήκος κύματος ή ζώνη συχνοτήτων κύματος ή εναλλακτικές πηγές κατάλληλης φωτεινής ενέργειας. Η

συσκευή θεραπείας μπορεί περαιτέρω να περιλαμβάνει ένα σύστημα παρακολούθησης θερμοκρασίας για την παρακολούθηση της θερμοκρασίας στη θέση θεραπείας. Ένα φωτοενεργοποιούμενο φάρμακο χορηγείται στη θέση θεραπείας πριν την ενεργοποίηση του φωτός. Η φωτοενεργοποιούμενη φαρμακευτική θεραπεία προκαλεί κυτταρικό θάνατο του ιστού στόχου. Η συσκευή παρέχει μια ελάχιστα επεμβατική διουρηθρική μέθοδο για την θεραπεία της BPH ή του καρκίνου του προστάτη.



ΑΡΙΘΜΟΣ ΕΥΡ. Δ.Ε. (11):3097209
ΑΡΙΘ. ΕΛΛ. ΚΑΤΑΘΕΣΗΣ (21):20180402434
ΗΜΕΡ. ΕΛΛ. ΚΑΤΑΘΕΣΗΣ (22):28/08/2018
ΑΡΙΘ./ΗΜΕΡ. ΔΗΜΟΣΙΕΥΣΗΣ
ΕΥΡΩΠΑΪΚΟΥ ΔΙΠΛΩΜΑΤΟΣ(87):2699681 - 06/06/2018
ΑΡΙΘ./ΗΜΕΡ. ΔΗΜΟΣΙΕΥΣΗΣ
ΕΥΡΩΠΑΪΚΗΣ ΑΙΤΗΣΗΣ (86):12714328.7--18/04/2012
ΔΙΚΑΙΟΥΧΟΣ (73):1)Desentum Oy
Kivipylvaankuja 5, 02940 Espoo, ΦΙΝΛΑΝΔΙΑ
ΣΥΜΒ. ΠΡΟΤΕΡΑΙΟΤΗΤΕΣ (30):20115374-18/04/2011-FI
201161476488 P-18/04/2011-US
ΕΦΕΥΡΕΤΗΣ (72):1)TAKKINEN, Kristiina
2)LAUKKANEN, Marja-Leena
3)SODERLUND, Hans
4)JYLHA, Sirpa
5)HOLKERI, Heidi
6)NIEMI, Merja
7)JANIS, Janne
8)ROUVINEN, Juha
ΕΙΔΙΚΟΣ ΠΛΗΡΕΞΟΥΣΙΟΣ (74):ΑΘΑΝΑΣΙΑΔΟΥ "ΕΛΕΝΗ Γ.
ΠΑΠΑΚΩΝΣΤΑΝΤΙΝΟΥ ΚΑΙ
ΣΥΝΕΡΓΑΤΕΣ, ΔΙΚΗΓΟΡΙΚΗ ΕΤΑΙΡΙΑ"
ΜΑΡΙΑ
Κουμπάρη 2, 10674 ΑΘΗΝΑ
ΑΝΤΙΚΛΗΤΟΣ (74):ΓΙΑΖΙΤΖΟΓΛΟΥ ΕΥΑΓΓΕΛΙΑ
Κουμπάρη 2,10674 ΑΘΗΝΑ
ΤΙΤΛΟΣ ΕΦΕΥΡΕΣΗΣ (54):ΥΠΟΑΛΛΕΡΓΙΟΓΟΝΟ
ΠΕΡΙΛΗΨΗ(57)

Η παρούσα εφεύρεση παρέχει μεταλλαγμένα πολυπεπτιδία χρήσιμα ως υποαλλεργιογόνα. Πιο συγκεκριμένα η παρούσα εφεύρεση παρέχει

μεταλλαγμένες Βετ ν 1 πρωτεΐνες και τη χρήση τέτοιων πολυπεπτιδίων ως υποαλλεργιογόνων για απευαισθητοποίηση έναντι αλλεργιών στη γύρη σημύδας. Περαιτέρω, η εφεύρεση παρέχει φαρμακοτεχνικές μορφές εμβολίου που περιλαμβάνουν τέτοια πολυπεπτιδία, τη χρήση τέτοιων φαρμακοτεχνικών μορφών και σε μεθόδους εμβολιασμού έναντι αλλεργίας στη γύρη σημύδας.

ΑΡΙΘΜΟΣ ΕΥΡ. Δ.Ε. (11):3097210
ΑΡΙΘ. ΕΛΛ. ΚΑΤΑΘΕΣΗΣ (21):20180402435
ΗΜΕΡ. ΕΛΛ. ΚΑΤΑΘΕΣΗΣ (22):28/08/2018
ΑΡΙΘ./ΗΜΕΡ. ΔΗΜΟΣΙΕΥΣΗΣ
ΕΥΡΩΠΑΪΚΟΥ ΔΙΠΛΩΜΑΤΟΣ(87):2971391 - 13/06/2018
ΑΡΙΘ./ΗΜΕΡ. ΔΗΜΟΣΙΕΥΣΗΣ
ΕΥΡΩΠΑΪΚΗΣ ΑΙΤΗΣΗΣ (86):14716720.9--14/03/2014
ΔΙΚΑΙΟΥΧΟΣ (73):1)USG Interiors, LLC
550 West Adams Street, Chicago, IL 60661-3676, ΗΝΩΜΕΝΕΣ ΠΟΛΙΤΕΙΕΣ ΤΗΣ ΑΜΕΡΙΚΗΣ

ΣΥΜΒ. ΠΡΟΤΕΡΑΙΟΤΗΤΕΣ (30):201313832107-15/03/2013-US
201314135821-20/12/2013-US

ΕΦΕΥΡΕΤΗΣ (72):1)DUGAN, Erin
2)MIKLOSZ, Mark
3)BURY, Rafael
4)YEUNG, Lee, K.
5)FRANK, William, A.
6)GULBRANDSEN, Peder, J.

ΕΙΔΙΚΟΣ ΠΑΡΗΡΕΞΟΥΣΙΟΣ (74):ΓΑΛΑΝΟΠΟΥΛΟΥ ΑΝΘΟΥΛΑ
Διονύσου 68, 15124 ΜΑΡΟΥΣΙ (ΑΤΤΙΚΗΣ)

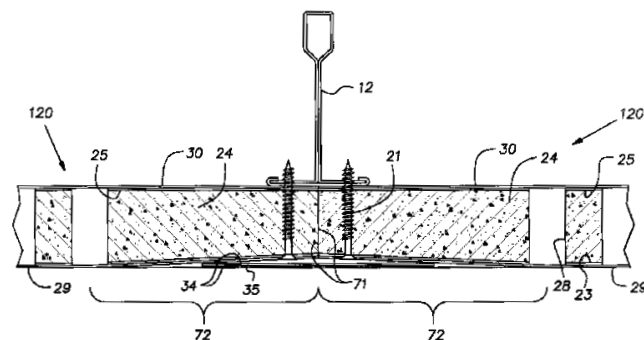
ΑΝΤΙΚΛΗΤΟΣ (74):ΜΑΛΑΜΗ ΑΛΚΗΣΤΙΣ-ΕΙΡΗΝΗ
Σκουφά 52,10672 ΑΘΗΝΑ

ΤΙΤΛΟΣ ΕΦΕΥΡΕΣΗΣ (54):ΠΑΝΕΛ ΓΥΨΟΥ ΓΙΑ ΗΧΟΜΟΝΩΣΗ ΜΟΝΟΛΙΘΙΚΗΣ ΟΡΟΦΗΣ

ΠΕΡΙΛΗΨΗ(57)

Ηχομονωτικό πάνελ για τη δημιουργία μονολιθικής οροφής ή μονολιθικού τοίχου, όπου το πάνελ εκτείνεται κατά μήκος ορθογώνιας περιοχής και έχει πυρήνα που κατασκευάζεται κυρίως από γύψο, όπου ο πυρήνας είναι ουσιαστικά ομοιοεκατακτικός με την περιοχή πάνελ, έτσι ώστε έχει δύο αντίθετες πλευρές, με μία

περιοχή ουσιαστικά ισοδύναμη με την περιοχή του πάνελ, όπου ο πυρήνας έχει πολλαπλές διατρήσεις που εκτείνονται γενικά μεταξύ των πλευρών του, όπου οι διατρήσεις είναι ουσιαστικά κατανεμημένες ομοιόμορφα κατά μήκος ολόκληρης της περιοχής του πυρήνα και είναι ανοιχτές και από τις δύο πλευρές του πυρήνα, όπου η πρόσψη του πυρήνα είναι καλυμμένη από πορώδες στρώμα, όπου οι διατρήσεις περιορίζονται προαιρετικά σε οπίσθια πλευρά του πυρήνα, όπου το πορώδες στρώμα στην πρόσψη του πυρήνα είναι κατάλληλο για επικόλληση ένωσης σύνδεσης ξηρολιθοδομής και βαφής με υδατική βάση που δεν προκαλεί μπλοκάρισμα.



ΑΡΙΘΜΟΣ ΕΥΡ. Δ.Ε. (11):3097211
ΑΡΙΘ. ΕΛΛ. ΚΑΤΑΘΕΣΗΣ (21):20180402437
ΗΜΕΡ. ΕΛΛ. ΚΑΤΑΘΕΣΗΣ (22):28/08/2018
ΑΡΙΘ./ΗΜΕΡ. ΔΗΜΟΣΙΕΥΣΗΣ
ΕΥΡΩΠΑΪΚΟΥ ΔΙΠΛΩΜΑΤΟΣ(87):2893019 - 30/05/2018
ΑΡΙΘ./ΗΜΕΡ. ΔΗΜΟΣΙΕΥΣΗΣ
ΕΥΡΩΠΑΪΚΗΣ ΑΙΤΗΣΗΣ (86):13759707.6--04/09/2013
ΔΙΚΑΙΟΥΧΟΣ (73):1)Syilentis S.A.U.
Plaza del Descubridor Diego de Ordas no. 3
Planta 5, 28003 Madrid, ΙΣΠΑΝΙΑ

ΣΥΜΒ. ΠΡΟΤΕΡΑΙΟΤΗΤΕΣ (30):201215857-05/09/2012-GB

ΕΦΕΥΡΕΤΗΣ (72):1)JIMENEZ ANTON, Ana Isabel
2)GONZALEZ FAJARDO, Victoria
3)RUZ PALOMAR, Veronica

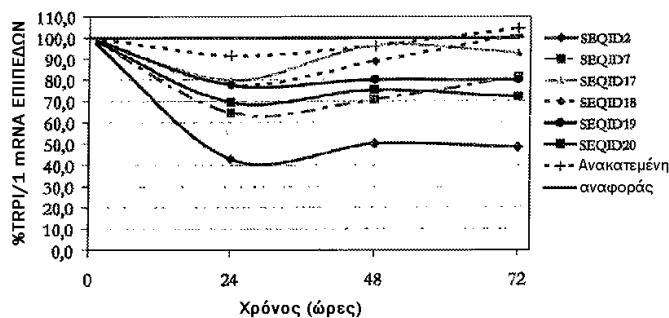
ΕΙΔΙΚΟΣ ΠΑΡΗΡΕΞΟΥΣΙΟΣ (74):ΓΑΛΑΝΟΠΟΥΛΟΥ ΑΝΘΟΥΛΑ
Διονύσου 68, 15124 ΜΑΡΟΥΣΙ (ΑΤΤΙΚΗΣ)

ΑΝΤΙΚΛΗΤΟΣ (74):ΜΑΛΑΜΗ ΑΛΚΗΣΤΙΣ-ΕΙΡΗΝΗ
Σκουφά 52,10672 ΑΘΗΝΑ

ΤΙΤΛΟΣ ΕΦΕΥΡΕΣΗΣ (54):SIRNA ΚΑΙ ΧΡΗΣΗ ΑΥΤΟΥ ΣΕ ΜΕΘΟΔΟΥΣ ΚΑΙ ΣΥΝΘΕΣΕΙΣ ΓΙΑ ΤΗΝ ΘΕΡΑΠΕΙΑ Ή/ΚΑΙ ΠΡΟΛΗΨΗ ΟΦΘΑΛΜΙΚΩΝ ΚΑΤΑΣΤΑΣΕΩΝ

ΠΕΡΙΛΗΨΗ(57)

Η εφεύρεση αφορά σε μεθόδους και συνθέσεις για τη θεραπεία ή/και πρόληψη οφθαλμικών καταστάσεων που σχετίζονται με υψηλά επίπεδα έκφρασης ή/και δραστηριότητας του υποδοχέα βανιλοειδούς-1 (TRPV).



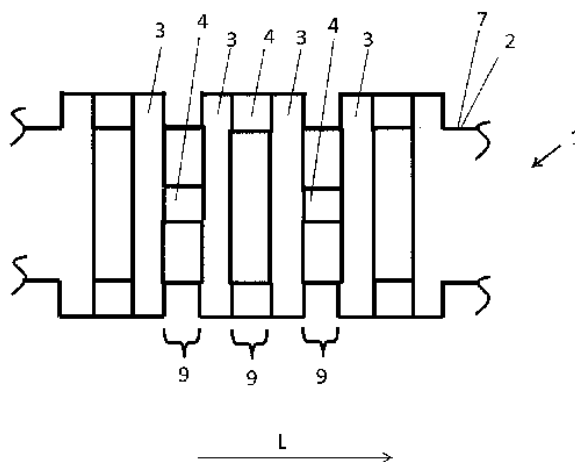
ΑΡΙΘΜΟΣ ΕΥΡ. Δ.Ε. (11):3097212
ΑΡΙΘ. ΕΛΛ. ΚΑΤΑΘΕΣΗΣ (21):20180402416
ΗΜΕΡ. ΕΛΛ. ΚΑΤΑΘΕΣΗΣ (22):28/08/2018
ΑΡΙΘ./ΗΜΕΡ. ΔΗΜΟΣΙΕΥΣΗΣ
ΕΥΡΩΠΑΪΚΟΥ ΔΙΠΛΩΜΑΤΟΣ(87):2754462 - 27/06/2018
ΑΡΙΘ./ΗΜΕΡ. ΔΗΜΟΣΙΕΥΣΗΣ
ΕΥΡΩΠΑΪΚΗΣ ΑΙΤΗΣΗΣ (86):13150731.1--10/01/2013
ΔΙΚΑΙΟΥΧΟΣ (73):1)MEDIN MEDICAL INNOVATIONS
 GMBH
 Adam-Geisler-Str. 1, 82140 Olching,
 ΓΕΡΜΑΝΙΑ

ΣΥΜΒ. ΠΡΟΤΕΡΑΙΟΤΗΤΕΣ (30):
ΕΦΕΥΡΕΤΗΣ (72):1)Werner, Liselotte
ΕΙΔΙΚΟΣ ΠΛΗΡΕΞΟΥΣΙΟΣ (74):ΤΣΙΜΙΚΑΛΗΣ "ΤΣΙΜΙΚΑΛΗΣ
 ΚΑΛΟΝΑΡΟΥ ΔΙΚΗΓΟΡΙΚΗ ΕΤΑΙΡΕΙΑ"
 ΣΤΕΦΑΝΟΣ
 Ν. Βάμβα 1., 106 74 ΑΘΗΝΑ
ΑΝΤΙΚΛΗΤΟΣ (74):ΤΣΙΜΙΚΑΛΗΣ ΣΤΕΦΑΝΟΣ
 Ν. Βάμβα 1,10674 ΑΘΗΝΑ

ΤΙΤΛΟΣ ΕΦΕΥΡΕΣΗΣ (54):ΔΙΑΤΑΞΗ ΣΩΛΗΝΑ ΡΕΥΣΤΩΝ
ΠΕΡΙΛΗΨΗ(57)

Η προκείμενη εφεύρεση αφορά μια διάταξη σωλήνα ρευστών (1), με ένα σωλήνα ρευστών (2), μέσω του οποίου δύναται να μεταφερθεί ρευστό, με ένα πλήθος κατά μήκος της διεύθυνσης (L) του σωλήνα ρευστών (1) προβλεπόμενων, μεταξύ τους τοποθετημένων σε απόσταση, προεξοχών προστασίας έναντι κάμψης (3), οι οποίες εκτείνονται κυκλικά περί της ανώτερης επιφάνειας του μανδύα (7) του σωλήνα

ρευστών (2) και όπου αντιστοίχως ανά δύο γειτονικών προεξοχών προστασίας έναντι κάμψης (3) προβλέπεται μια ομάδα (9) ενός πλήθους διασυνδεδετικών γεφυρώσεων / ιστών (4), οι οποίες διασυνδέουν τις γειτονικές προεξοχές μεταξύ τους και όπου οι ομάδες (9) διατάσσονται με ένα εναλλασσόμενο μοτίβο γωνίας κατά μήκος της διεύθυνσης του σωλήνα ρευστών (L).



ΑΡΙΘΜΟΣ ΕΥΡ. Δ.Ε. (11):3097213
ΑΡΙΘ. ΕΛΛ. ΚΑΤΑΘΕΣΗΣ (21):20180402417
ΗΜΕΡ. ΕΛΛ. ΚΑΤΑΘΕΣΗΣ (22):28/08/2018
ΑΡΙΘ./ΗΜΕΡ. ΔΗΜΟΣΙΕΥΣΗΣ
ΕΥΡΩΠΑΪΚΟΥ ΔΙΠΛΩΜΑΤΟΣ(87):2496005 - 06/06/2018
ΑΡΙΘ./ΗΜΕΡ. ΔΗΜΟΣΙΕΥΣΗΣ
ΕΥΡΩΠΑΪΚΗΣ ΑΙΤΗΣΗΣ (86):10826358.3--29/10/2010
ΔΙΚΑΙΟΥΧΟΣ (73):1)Sun Patent Trust
 437 Madison Avenue, 35th Floor, New York,
 NY 10022, ΗΝΩΜΕΝΕΣ ΠΟΛΙΤΕΙΕΣ ΤΗΣ
 ΑΜΕΡΙΚΗΣ

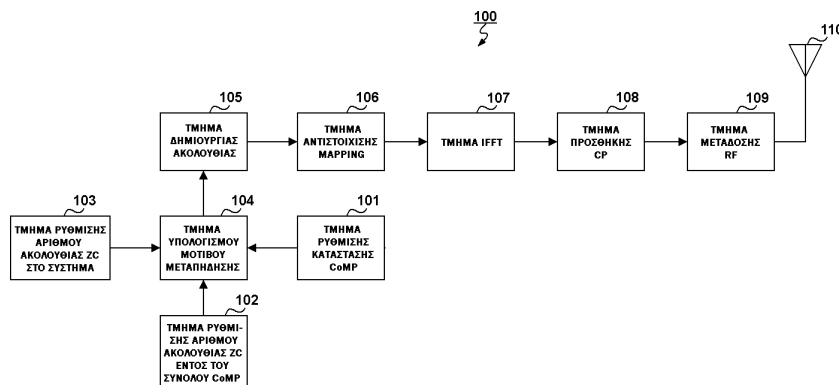
ΣΥΜΒ. ΠΡΟΤΕΡΑΙΟΤΗΤΕΣ (30):2009250432-30/10/2009-JP
ΕΦΕΥΡΕΤΗΣ (72):1)IWAI, Takashi
 2)IMAMURA, Daichi
 3)NISHIO, Akihiko
 4)OGAWA, Yoshihiko
 5)FUKUOKA, Masaru

ΕΙΔΙΚΟΣ ΠΛΗΡΕΞΟΥΣΙΟΣ (74):ΤΣΙΜΙΚΑΛΗΣ "ΤΣΙΜΙΚΑΛΗΣ
 ΚΑΛΟΝΑΡΟΥ ΔΙΚΗΓΟΡΙΚΗ ΕΤΑΙΡΕΙΑ"
 ΣΤΕΦΑΝΟΣ
 Ν. Βάμβα 1., 106 74 ΑΘΗΝΑ

ΑΝΤΙΚΛΗΤΟΣ (74):ΤΣΙΜΙΚΑΛΗΣ ΣΤΕΦΑΝΟΣ
 Ν. Βάμβα 1,10674 ΑΘΗΝΑ
ΤΙΤΛΟΣ ΕΦΕΥΡΕΣΗΣ (54):ΣΥΣΚΕΥΗ ΑΣΥΡΜΑΤΗΣ ΕΠΙΚΟΙΝΩ-
 ΝΙΑΣ ΚΑΙ ΜΕΘΟΔΟΣ ΔΗΜΙΟΥΡΓΙΑΣ
 ΣΗΜΑΤΟΣ ΑΝΑΦΟΡΑΣ

ΠΕΡΙΛΗΨΗ(57)

Παρέχονται μία συσκευή ασύρματης επικοινωνίας και μία μέθοδος δημιουργίας σήματος αναφοράς, όπου η παρεμβολή μεταξύ των κυττάρων μειώνεται εντός και εκτός ενός συνόλου CoMP. Μία μονάδα ρύθμισης τρόπου λειτουργίας CoMP (101) ρυθμίζει εάν το θερματικό(100) αυτού είναι ένα θερματικό CoMP ή ένα θερματικό Non-CoMP. Όταν το θερματικό (100) τίθεται ως θερματικό Non-CoMP, η μονάδα υπολογισμού μοτίβου μεταπήδησης (104) υπολογίζει έναν αριθμό ακολουθίας ZC που θα χρησιμοποιηθεί ως χρονισμός μετάδοσης, μεταξύ όλων των αριθμών ακολουθίας ZC που μπορούν να χρησιμοποιηθούν εντός του συστήματος. Όταν το θερματικό (100) τίθεται ως θερματικό CoMP, η μονάδα υπολογισμού μοτίβου μεταπήδησης (104) υπολογίζει έναν αριθμό ακολουθίας ZC που θα χρησιμοποιηθεί ως χρονισμός μετάδοσης, με μεταπήδηση των αριθμών ακολουθίας ZC που πρόκειται να χρησιμοποιηθούν εντός του συνόλου CoMP. Μία μονάδα παραγωγής ακολουθίας ZC (105) δημιουργεί μία ακολουθία ZC που θα χρησιμοποιηθεί ως SRS, χρησιμοποιώντας τον υπολογισμένο αριθμό ακολουθίας ZC.



ΑΡΙΘΜΟΣ ΕΥΡ. Δ.Ε. (11):3097214
ΑΡΙΘ. ΕΛΛ. ΚΑΤΑΘΕΣΗΣ (21):20180402418
ΗΜΕΡ. ΕΛΛ. ΚΑΤΑΘΕΣΗΣ (22):28/08/2018
ΑΡΙΘ./ΗΜΕΡ. ΔΗΜΟΣΙΕΥΣΗΣ
ΕΥΡΩΠΑΪΚΟΥ ΔΙΠΛΩΜΑΤΟΣ(87):2431645 - 11/07/2018
ΑΡΙΘ./ΗΜΕΡ. ΔΗΜΟΣΙΕΥΣΗΣ
ΕΥΡΩΠΑΪΚΗΣ ΑΙΤΗΣΗΣ (86):10774866.7--07/05/2010
ΔΙΚΑΙΟΥΧΟΣ (73):1)Tokyo Gas Co., Ltd.
5-20, Kaigan 1-chome Minato-ku, Tokyo 105-8527, ΙΑΠΩΝΙΑ
2)Sankoh Co., Ltd.
17-14 Sakaecho 1-chome, Kawaguchi-shi, Saitama 332-0017, ΙΑΠΩΝΙΑ
3)HITACHI METALS, LTD.
2-70, Konan 1-chome Minato-ku,108-8224 TOKYO, ΙΑΠΩΝΙΑ

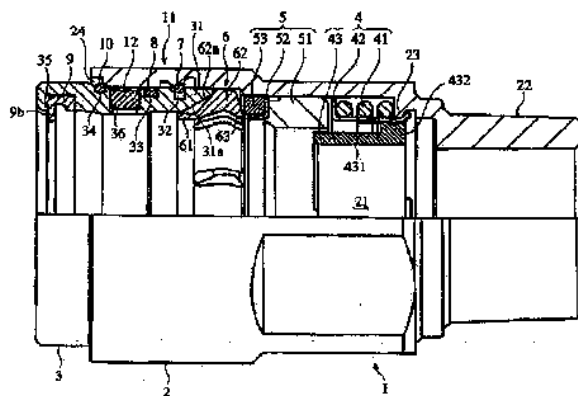
ΣΥΜΒ. ΠΡΟΤΕΡΑΙΟΤΗΤΕΣ (30):2009114695-11/05/2009-JP
ΕΦΕΥΡΕΤΗΣ (72):1)HAMAGUCHI Tamaki
2)MINAMI Tomoyuki
3)SATO H Fumitaka
4)INOTANI Takaaki
5)ISHIBE Fumikazu
6)ARAKI Satoru
7)UCHIUMI Youichi
8)OKIAYU Takuji
9)HATTORI Akihiro

ΕΙΔΙΚΟΣ ΠΛΗΡΕΞΟΥΣΙΟΣ (74):ΤΣΙΜΙΚΑΛΗΣ "ΤΣΙΜΙΚΑΛΗΣ ΚΑΛΟΝΑΡΟΥ ΔΙΚΗΓΟΡΙΚΗ ΕΤΑΙΡΕΙΑ" ΣΤΕΦΑΝΟΣ
Ν. Βάμβα 1,, 106 74 ΑΘΗΝΑ

ΑΝΤΙΚΛΗΤΟΣ (74):ΤΣΙΜΙΚΑΛΗΣ ΣΤΕΦΑΝΟΣ
Ν. Βάμβα 1,10674 ΑΘΗΝΑ

ΤΙΤΛΟΣ ΕΦΕΥΡΕΣΗΣ (54):ΣΥΝΔΕΣΜΟΣ ΣΩΛΗΝΑ ΠΕΡΙΛΗΨΗ(57)
Ένας σύνδεσμος σωλήνα ο οποίος περιλαμβάνει: ένα περικόχλιο πίεσης εντός του οποίου εισάγεται ένας εύκαμπτος σωλήνας, ένα σώμα συνδέσμου εντός του οποίου

το περικόχλιο πίεσης εισάγεται εν μέρει ένα ελαστικό μέσο, το οποίο αποδεσμεύεται από μία σύζευξη κλειδώματος, όταν πιέζεται από τη μύτη του εύκαμπτου σωλήνα, ένα στεγανωτικό στοιχείο, ένα στοιχείο συγκράτησης, που συζευγνύεται με τον εύκαμπτο σωλήνα και έναν μηχανισμό σύζευξης για τη συγκράτηση του περικοχλίου πίεσης σε μία προκαθορισμένη θέση σχετικά προς το σώμα συνδέσμου. Ο μηχανισμός σύζευξης περιλαμβάνει: έναν δακτύλιο ακινητοποίησης, μία δακτυλιοειδή αύλακα, η οποία σχηματίζεται επί μίας εξωτερικής επιφανείας του περικοχλίου πίεσης, έτσι ώστε να περιέχει και να στηρίζει τον δακτύλιο ακινητοποίησης και αύλακες σύζευξης, οι οποίες σχηματίζονται στην εσωτερική επιφάνεια του σώματος συνδέσμου, έτσι ώστε να περιέχουν και να στηρίζουν τον δακτύλιο ακινητοποίησης και να επικοινωνούν μεταξύ τους. Μέχρι να συμπληρωθεί η σύνδεση του εύκαμπτου σωλήνα, ο δακτύλιος ακινητοποίησης συγκρατείται συζευγμένος με τη δακτυλιοειδή αύλακα και μία πρώτη αύλακα σύζευξης, έτσι ώστε να διασκελίζει τις αύλακες. Όταν ο εύκαμπτος σωλήνας έλκεται μετά τη συμπλήρωση της σύνδεσης, ο δακτύλιος ακινητοποίησης κινείται από την πρώτη αύλακα σύζευξης σε μία δεύτερη αύλακα σύζευξης ώστε να εξαναγκάσει το περικόχλιο πίεσης να έλκεται εξωτερικά του σώματος συνδέσμου. Αυτό επιτρέπει στον χρήστη να επιβεβαιώνει ότι ο εύκαμπτος σωλήνας έχει συνδεθεί κανονικά.



ΑΡΙΘΜΟΣ ΕΥΡ. Δ.Ε. (11):3097215
ΑΡΙΘ. ΕΛΛ. ΚΑΤΑΘΕΣΗΣ (21):20180402419
ΗΜΕΡ. ΕΛΛ. ΚΑΤΑΘΕΣΗΣ (22):28/08/2018
ΑΡΙΘ./ΗΜΕΡ. ΔΗΜΟΣΙΕΥΣΗΣ
ΕΥΡΩΠΑΪΚΟΥ ΔΙΠΛΩΜΑΤΟΣ(87):2391638 - 27/06/2018
ΑΡΙΘ./ΗΜΕΡ. ΔΗΜΟΣΙΕΥΣΗΣ
ΕΥΡΩΠΑΪΚΗΣ ΑΙΤΗΣΗΣ (86):10702615.5--02/02/2010
ΔΙΚΑΙΟΥΧΟΣ (73):1)GlaxoSmithKline Biologicals SA
Rue de l'Institut 89, 1330 Rixensart, ΒΕΛΓΙΟ

ΣΥΜΒ. ΠΡΟΤΕΡΑΙΟΤΗΤΕΣ (30):PCT/EP2009/000672-02/02/2009-WO
172624 P-24/04/2009-US
174852 P-01/05/2009-US
266342 P-03/12/2009-US

ΕΦΕΥΡΕΤΗΣ (72):1)COLLOCA, Stefano
2)NICOSIA, Alfredo
3)CORTESE, Riccardo
4)AMMENDOLA, Virginia
5)AMBROSIO, Maria

ΕΙΔΙΚΟΣ ΠΛΗΡΕΞΟΥΣΙΟΣ (74):ΤΣΙΜΙΚΑΛΗΣ "ΤΣΙΜΙΚΑΛΗΣ ΚΑΛΟΝΑΡΟΥ ΔΙΚΗΓΟΡΙΚΗ ΕΤΑΙΡΕΙΑ" ΣΤΕΦΑΝΟΣ
Ν. Βάμβα 1,, 106 74 ΑΘΗΝΑ

ΑΝΤΙΚΛΗΤΟΣ (74):ΤΣΙΜΙΚΑΛΗΣ ΣΤΕΦΑΝΟΣ
Ν. Βάμβα 1,10674 ΑΘΗΝΑ

ΤΙΤΛΟΣ ΕΦΕΥΡΕΣΗΣ (54):ΑΛΛΗΛΟΥΧΙΕΣ ΝΟΥΚΛΕΪΝΙΚΟΥ ΟΞΕΟΣ ΚΑΙ ΑΜΙΝΟΞΕΟΣ ΑΔΕΝΟΪΟΥ ΣΙΜΙΑΝ, ΦΟΡΕΙΣ ΠΟΥ ΠΕΡΙΕΧΟΥΝ ΑΥΤΕΣ ΚΑΙ ΧΡΗΣΕΙΣ ΑΥΤΩΝ

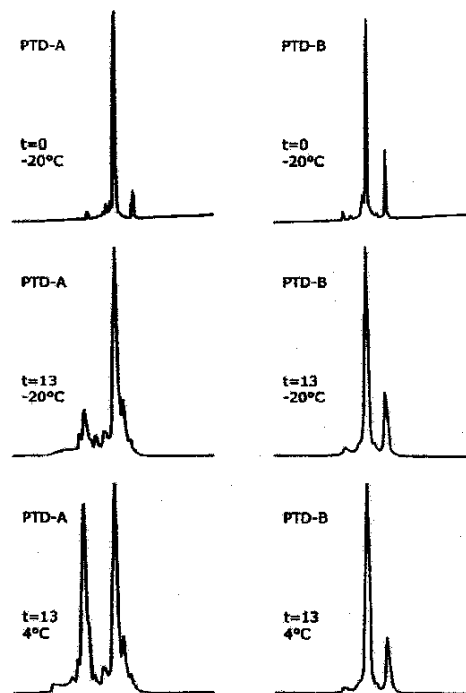
ΠΕΡΙΛΗΨΗ(57)

Η παρούσα εφεύρεση αφορά σε νέα στελέχη αδενοϊού με βελτιωμένο ορο-επιπολασμό. Σε μία άποψη, η παρούσα εφεύρεση αφορά σε απομονωθέντα πολυπεπίδια αδενοϊικών πρωτεϊνών καψιδίου, όπως πρωτεΐνη εξόνιο, πεντόνιο και ίνα και θραύσματα αυτών και πολυνουκλεοτίδια που κωδικοποιούν αυτά. Επίσης, παρέχεται φορέας που περιλαμβάνει το απομονωθέν πολυνουκλεοτίδιο σύμφωνα προς την εφεύρεση και αδενοϊούς που περιλαμβάνουν τα απομονωθέντα πολυνουκλεοτίδια ή πολυπεπίδια σύμφωνα προς την εφεύρεση και φαρμακευτική σύνθεση που περιλαμβάνει τον εν λόγω φορέα, αδενοϊό, πολυπεπίδιο ή/και πολυνουκλεοτίδιο. Η εφεύρεση επίσης αφορά στη χρήση των απομονωθέντων πολυνουκλεοτιδίων, των απομονωθέντων πολυπεπτιδίων, του φορέα, των αδενοϊών ή/και της φαρμακευτικής σύνθεσης για τη θεραπεία ή προφύλαξη ασθένειας.

ΑΡΙΘΜΟΣ ΕΥΡ. Δ.Ε. (11):3097216
ΑΡΙΘ. ΕΛΛ. ΚΑΤΑΘΕΣΗΣ (21):20180402415
ΗΜΕΡ. ΕΛΛ. ΚΑΤΑΘΕΣΗΣ (22):27/08/2018
ΑΡΙΘ./ΗΜΕΡ. ΔΗΜΟΣΙΕΥΣΗΣ
ΕΥΡΩΠΑΪΚΟΥ ΔΙΠΛΩΜΑΤΟΣ(87):2992004 - 06/06/2018
ΑΡΙΘ./ΗΜΕΡ. ΔΗΜΟΣΙΕΥΣΗΣ
ΕΥΡΩΠΑΪΚΗΣ ΑΙΤΗΣΗΣ (86):14724030.3--30/04/2014
ΔΙΚΑΙΟΥΧΟΣ (73):1)Pharis Biotec GmbH
Feodor-Lynen-Strasse 31, 30625 Hannover,
ΓΕΡΜΑΝΙΑ
ΣΥΜΒ. ΠΡΟΤΕΡΑΙΟΤΗΤΕΣ (30):13166266-02/05/2013-ΕΡ
ΕΦΕΥΡΕΤΗΣ (72):1)FORSSMANN, Wolf-Georg
2)ZGRAJA, Andreas
3)RICHTER, Rudolf
ΕΙΔΙΚΟΣ ΠΛΗΡΕΞΟΥΣΙΟΣ (74):ΤΣΙΜΙΚΑΛΗΣ "ΤΣΙΜΙΚΑΛΗΣ
ΚΑΛΟΝΑΡΟΥ ΔΙΚΗΓΟΡΙΚΗ ΕΤΑΙΡΕΙΑ"
ΣΤΕΦΑΝΟΣ
Ν. Βάμβα 1,, 106 74 ΑΘΗΝΑ
ΑΝΤΙΚΛΗΤΟΣ (74):ΤΣΙΜΙΚΑΛΗΣ ΣΤΕΦΑΝΟΣ
Ν. Βάμβα 1,10674 ΑΘΗΝΑ
ΤΙΤΛΟΣ ΕΦΕΥΡΕΣΗΣ (54):ΠΡΟΤΡΑΝΣΔΟΥΚΙΝΗ Β, ΕΝΑΣ ΕΝΙ-
ΣΧΥΤΗΣ ΤΗΣ ΓΟΝΙΔΙΑΚΗΣ ΜΕΤΑΦΟ-
ΡΑΣ

ΠΕΡΙΛΗΨΗ(57)

N-τελικά προστατευμένο πεπτιδίο με την ακολουθία: X-Glu-Cys-Lys-Ile-Lys-Gln-Ile-Ile-Asn-Met-Trp-Gln (SEQ ID NO 1), όπου X είναι μία ομάδα που προστατεύει το N-άκρο του πεπτιδίου.



ΑΡΙΘΜΟΣ ΕΥΡ. Δ.Ε. (11):3097217
ΑΡΙΘ. ΕΛΛ. ΚΑΤΑΘΕΣΗΣ (21):20180402414
ΗΜΕΡ. ΕΛΛ. ΚΑΤΑΘΕΣΗΣ (22):27/08/2018
ΑΡΙΘ./ΗΜΕΡ. ΔΗΜΟΣΙΕΥΣΗΣ
ΕΥΡΩΠΑΪΚΟΥ ΔΙΠΛΩΜΑΤΟΣ(87):2793563 - 06/06/2018
ΑΡΙΘ./ΗΜΕΡ. ΔΗΜΟΣΙΕΥΣΗΣ
ΕΥΡΩΠΑΪΚΗΣ ΑΙΤΗΣΗΣ (86):11819170.9--22/12/2011
ΔΙΚΑΙΟΥΧΟΣ (73):1)Babolna Bio Ltd.
Szallas u. 6.1107 Budapest, 1107 Budapest,
ΟΥΓΓΑΡΙΑ

ΣΥΜΒ. ΠΡΟΤΕΡΑΙΟΤΗΤΕΣ (30):
ΕΦΕΥΡΕΤΗΣ (72):1)BAJOMI, Daniel
2)DARU, Janos
3)FEKETE, Lajos
4)HALASI, Attila
5)POZSAR, Vince
6)SCHMIDT, Jozsef
7)SZILAGYI, Janos
8)TAKACS, Lazlo
9)TOMCSIK, Jozsef

ΕΙΔΙΚΟΣ ΠΛΗΡΕΞΟΥΣΙΟΣ (74):ΤΣΙΜΙΚΑΛΗΣ "ΤΣΙΜΙΚΑΛΗΣ
ΚΑΛΟΝΑΡΟΥ ΔΙΚΗΓΟΡΙΚΗ ΕΤΑΙΡΕΙΑ"
ΣΤΕΦΑΝΟΣ
Ν. Βάμβα 1,, 106 74 ΑΘΗΝΑ
ΑΝΤΙΚΛΗΤΟΣ (74):ΤΣΙΜΙΚΑΛΗΣ ΣΤΕΦΑΝΟΣ
Ν. Βάμβα 1,10674 ΑΘΗΝΑ

ΤΙΤΛΟΣ ΕΦΕΥΡΕΣΗΣ (54):**ΒΡΩΣΙΜΗ ΥΔΑΤΙΚΗ ΓΕΛΗ ΓΙΑ ΧΡΗΣΗ
ΣΤΟΝ ΕΛΕΓΧΟ ΒΛΑΒΕΡΩΝ ΟΡΓΑΝΙ-
ΣΜΩΝ, ΜΙΑ ΔΙΑΤΑΞΗ ΕΛΕΓΧΟΥ ΒΛΑ-
ΒΕΡΩΝ ΟΡΓΑΝΙΣΜΩΝ ΠΟΥ ΠΕΡΙΕΧΕΙ
ΜΙΑ ΥΔΑΤΙΚΗ ΓΕΛΗ, ΚΑΙ Η ΧΡΗΣΗ
ΜΙΑΣ ΥΔΑΤΙΚΗΣ ΓΕΛΗΣ ΣΕ ΜΙΑ
ΔΙΑΤΑΞΗ ΕΛΕΓΧΟΥ ΒΛΑΒΕΡΩΝ
ΟΡΓΑΝΙΣΜΩΝ ΚΑΙ ΣΕ ΜΙΑ ΜΕΘΟΔΟ
ΕΛΕΓΧΟΥ ΒΛΑΒΕΡΩΝ ΟΡΓΑΝΙΣΜΩΝ**

ΠΕΡΙΛΗΨΗ(57)

Μια βρώσιμη υδατική γέλη παρέχεται για χρήση στον έλεγχο των βλαβερών οργανισμών. Η γέλη ικανοποιεί τη δίψα βλαβερών οργανισμών κι αυξάνει την κατανάλωση δολώματος από τους βλαβερούς οργανισμούς. Η γέλη είναι ουσιαστικά ελεύθερη από βιοκτόνα. Η γέλη μπορεί να παρέχεται ως συνδυασμός για χρήση σε μια διάταξη ελέγχου βλαβερών οργανισμών. Ο συνδυασμός αποτελείται από μια υδατική γέλη που είναι ουσιαστικά ελεύθερη από βιοκτόνα κι ένα δόλωμα. Μια διάταξη ελέγχου βλαβερών οργανισμών αποτελείται από έναν περιέκτη που έχει ένα πρώτο διαμέρισμα που περιέχει μια υδατική γέλη που είναι ουσιαστικά ελεύθερη από βιοκτόνα. Μια μέθοδος ελέγχου βλαβερών οργανισμών περιλαμβάνει το στάδιο της αξιοποίησης οποιαδήποτε από τα προαναφερθέντα: υδατική γέλη, σύμφωνο συνδυασμό ή διάταξη ελέγχου βλαβερών οργανισμών. Μια υδατική γέλη που είναι ουσιαστικά ελεύθερη από βιοκτόνα μπορεί να χρησιμοποιηθεί μαζί με ή μέσα σε μια διάταξη ελέγχου βλαβερών οργανισμών.

ΑΡΙΘΜΟΣ ΕΥΡ. Δ.Ε. (11):3097218
ΑΡΙΘ. ΕΛΛ. ΚΑΤΑΘΕΣΗΣ (21):20180402413
ΗΜΕΡ. ΕΛΛ. ΚΑΤΑΘΕΣΗΣ (22):27/08/2018
ΑΡΙΘ./ΗΜΕΡ. ΔΗΜΟΣΙΕΥΣΗΣ
ΕΥΡΩΠΑΪΚΟΥ ΔΙΠΛΩΜΑΤΟΣ(87):2760241 - 30/05/2018
ΑΡΙΘ./ΗΜΕΡ. ΔΗΜΟΣΙΕΥΣΗΣ
ΕΥΡΩΠΑΪΚΗΣ ΑΙΤΗΣΗΣ (86):14166105.8--01/04/2011
ΔΙΚΑΙΟΥΧΟΣ (73):1)Sun Patent Trust
450 Lexington Avenue, 38th Floor, New York,
NY 10017, ΗΝΩΜΕΝΕΣ ΠΟΛΙΤΕΙΕΣ ΤΗΣ
ΑΜΕΡΙΚΗΣ

ΣΥΜΒ. ΠΡΟΤΕΡΑΙΟΤΗΤΕΣ (30):PCT/EP2010/002119-01/04/2010-WO
ΕΦΕΥΡΕΤΗΣ (72):1)Feuersanger, Martin
2)Lohr, Joachim
3)Aoyama, Takahisa

ΕΙΔΙΚΟΣ ΠΛΗΡΕΞΟΥΣΙΟΣ (74):ΤΣΙΜΙΚΑΛΗΣ "ΤΣΙΜΙΚΑΛΗΣ
ΚΑΛΟΝΑΡΟΥ ΔΙΚΗΓΟΡΙΚΗ ΕΤΑΙΡΕΙΑ"
ΣΤΕΦΑΝΟΣ
Ν. Βάμβα 1., 106 74 ΑΘΗΝΑ

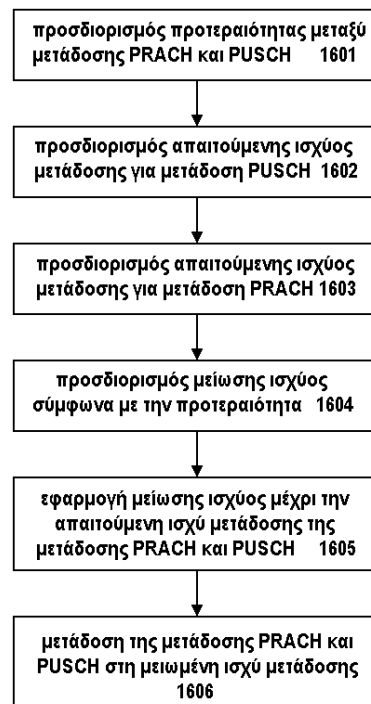
ΑΝΤΙΚΛΗΤΟΣ (74):ΤΣΙΜΙΚΑΛΗΣ ΣΤΕΦΑΝΟΣ
Ν. Βάμβα 1,10674 ΑΘΗΝΑ

ΤΙΤΛΟΣ ΕΦΕΥΡΕΣΗΣ (54):**ΕΛΕΓΧΟΣ ΙΣΧΥΟΣ ΜΕΤΑΔΟΣΗΣ ΓΙΑ
ΦΥΣΙΚΑ ΚΑΝΑΛΙΑ ΤΥΧΑΙΑΣ ΠΡΟ-
ΣΠΕΛΑΣΗΣ**

ΠΕΡΙΛΗΨΗ(57)

Η εφεύρεση αναφέρεται σε μεθόδους για τη ρύθμιση της ισχύος μετάδοσης που χρησιμοποιείται από ένα κινητό τερματικό για μεταδόσεις ανερχόμενης ζεύξης, και σε μεθόδους για τη ρύθμιση της ισχύος μετάδοσης που χρησιμοποιείται από ένα κινητό τερματικό για μια ή περισσότερες διαδικασίες RACH. Η εφεύρεση παρέχει επίσης συσκευή και σύστημα για την εκτέλεση αυτών των μεθόδων και μέσα αναγνώσιμα από υπολογιστή, οι οδηγίες των οποίων αναγκάζουν τη συσκευή και το σύστημα να εκτελέσουν τις μεθόδους που περιγράφονται στο παρόν. Προκειμένου να επιτραπεί η ρύθμιση της ισχύος μετάδοσης των μεταδόσεων ανερχόμενης ζεύξης σε φορείς συνιστώσων ανερχόμενης ζεύξης, η εφεύρεση

προτείνει εισαγωγή κλιμάκωσης ισχύος για μεταδόσεις PRACH ανερχόμενης ζεύξης που εκτελούν διαδικασίες RACH σε έναν φορέα συνιστώσας ανερχόμενης ζεύξης. Η κλιμάκωση ισχύος προτείνεται με βάση μια προτεραιότητα μεταξύ πολλαπλών μεταδόσεων ανερχόμενης ζεύξης ή με βάση τους φορείς συνιστώσων ανερχόμενης ζεύξης στις οποίες εκτελούνται οι διαδικασίες RACH.



ΑΡΙΘΜΟΣ ΕΥΡ. Δ.Ε. (11):3097219
ΑΡΙΘ. ΕΛΛ. ΚΑΤΑΘΕΣΗΣ (21):20180402412
ΗΜΕΡ. ΕΛΛ. ΚΑΤΑΘΕΣΗΣ (22):27/08/2018
ΑΡΙΘ./ΗΜΕΡ. ΔΗΜΟΣΙΕΥΣΗΣ
ΕΥΡΩΠΑΪΚΟΥ ΔΙΠΛΩΜΑΤΟΣ(87):2632430 - 06/06/2018
ΑΡΙΘ./ΗΜΕΡ. ΔΗΜΟΣΙΕΥΣΗΣ
ΕΥΡΩΠΑΪΚΗΣ ΑΙΤΗΣΗΣ (86):11797111.9--28/10/2011
ΔΙΚΑΙΟΥΧΟΣ (73):1)Troika Pharmaceuticals Ltd
1 Commerce House Satya Marg, Bodakdev,
Ahmedabad 380 054 GUJ, ΙΝΔΙΑ

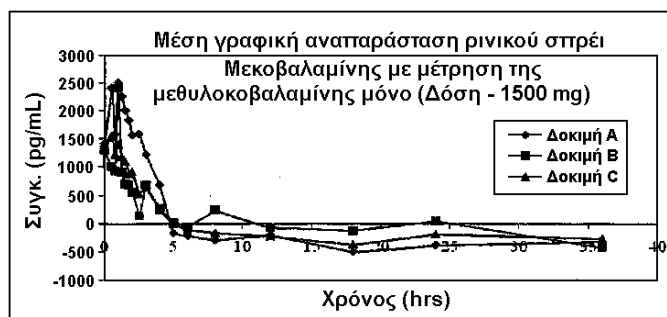
ΣΥΜΒ. ΠΡΟΤΕΡΑΙΟΤΗΤΕΣ (30):2169MU2010-29/10/2010-IN
ΕΦΕΥΡΕΤΗΣ (72):1)PATEL, Ketan, R.
2)PATEL, Milan, R.
3)SHAH, Prakashchandra, J.

ΕΙΔΙΚΟΣ ΠΛΗΡΕΞΟΥΣΙΟΣ (74):ΤΣΙΜΙΚΑΛΗΣ "ΤΣΙΜΙΚΑΛΗΣ
ΚΑΛΟΝΑΡΟΥ ΔΙΚΗΓΟΡΙΚΗ ΕΤΑΙΡΕΙΑ"
ΣΤΕΦΑΝΟΣ
Ν. Βάμβα 1., 106 74 ΑΘΗΝΑ

ΑΝΤΙΚΛΗΤΟΣ (74):ΤΣΙΜΙΚΑΛΗΣ ΣΤΕΦΑΝΟΣ
Ν. Βάμβα 1,10674 ΑΘΗΝΑ

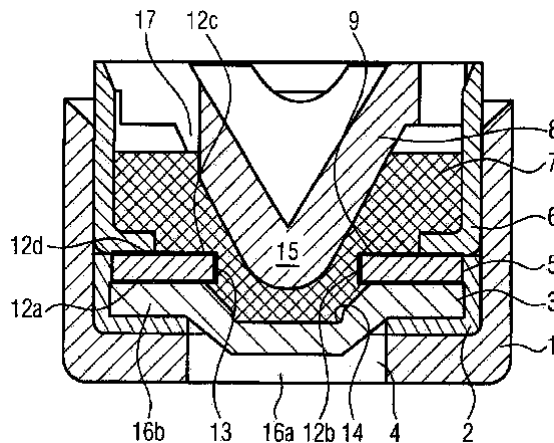
ΤΙΤΛΟΣ ΕΦΕΥΡΕΣΗΣ (54):**ΡΙΝΙΚΕΣ ΣΥΝΘΕΣΕΙΣ ΒΙΤΑΜΙΝΗΣ Β12
ΠΕΡΙΛΗΨΗ(57)**

Η έλλειψη βιταμίνης Β-12 είναι πολύ κοινή μεταξύ του πληθυσμού. Οι κύριες αιτίες της έλλειψης Β-12 περιλαμβάνουν την απουσία εγγενών παραγόντων και άλλων εντερικών παραγόντων (π.χ. δυσασπορρόφηση), τις σπάνιες γενετικές διαταραχές και την ανεπαρκή πρόσληψη. Η παρούσα εφεύρεση αφορά ενδορινικά σκευάσματα παραγώγων της βιταμίνης Β όπως μεθυλοκοβαλαμίνη, κυανοκοβαλαμίνη που παρέχουν ενισχυμένη διαρρινική απορρόφηση.



ΑΡΙΘΜΟΣ ΕΥΡ. Δ.Ε. (11):3097220
ΑΡΙΘ. ΕΛΛ. ΚΑΤΑΘΕΣΗΣ (21):20180402411
ΗΜΕΡ. ΕΛΛ. ΚΑΤΑΘΕΣΗΣ (22):27/08/2018
ΑΡΙΘ./ΗΜΕΡ. ΔΗΜΟΣΙΕΥΣΗΣ
ΕΥΡΩΠΑΪΚΟΥ ΔΙΠΛΩΜΑΤΟΣ(87):3030858 - 30/05/2018
ΑΡΙΘ./ΗΜΕΡ. ΔΗΜΟΣΙΕΥΣΗΣ
ΕΥΡΩΠΑΪΚΗΣ ΑΙΤΗΣΗΣ (86):14749785.3--05/08/2014
ΔΙΚΑΙΟΥΧΟΣ (73):1)RUAG Ammotec GmbH
Kronacher Strasse 63, 90765 Furth,
GERMANIA
ΣΥΜΒ. ΠΡΟΤΕΡΑΙΟΤΗΤΕΣ (30):102013012911-05/08/2013-DE
ΕΦΕΥΡΕΤΗΣ (72):1)WINTER, Andreas
2)MOSIG, Wolfgang
3)BLEY, Ulrich
4)HOSCHENKO, Aleksej
ΕΙΔΙΚΟΣ ΠΛΗΡΕΞΟΥΣΙΟΣ (74):ΤΣΙΜΙΚΑΛΗΣ "ΤΣΙΜΙΚΑΛΗΣ
ΚΑΛΟΝΑΡΟΥ ΔΙΚΗΓΟΡΙΚΗ ΕΤΑΙΡΕΙΑ"
ΣΤΕΦΑΝΟΣ
Ν. Βάμβα 1., 106 74 ΑΘΗΝΑ
ΑΝΤΙΚΛΗΤΟΣ (74):ΤΣΙΜΙΚΑΛΗΣ ΣΤΕΦΑΝΟΣ
Ν. Βάμβα 1,10674 ΑΘΗΝΑ
ΤΙΤΛΟΣ ΕΦΕΥΡΕΣΗΣ (54):**ΗΛΕΚΤΡΟΜΗΧΑΝΙΚΟ ΚΑΨΟΥΛΙ**
ΠΕΡΙΛΗΨΗ(57)
Η εφεύρεση αναφέρεται σε ένα ηλεκτρομηχανικό καψούλι με ένα εκρηκτικό μίγμα (7) για την προαιρετικά ηλεκτρική ή μηχανική πυροδότηση του εκρηκτικού μίγματος (7), με ένα εξωτερικό μεταλλικό κύπελλο (1), ένα ηλεκτρικά αγώγιμο εξάρτημα πόλου (3), ένα σώμα φορέα γέφυρας ανάφλεξης (5) ενός ηλεκτρικά μονωτικού υλικού με μία διαμπερή οπή (13), στην πάνω πλευρά του οποίου τοποθετείται μία γέφυρα ανάφλεξης (9) και με ένα έρεισμα (8), το οποίο τοποθετείται πάνω στο εκρηκτικό μίγμα (7), όπου μία οπή (4), μέσα από την οποία

προεξέχει το εξάρτημα πόλου (3), έχει κατασκευαστεί στον πάτο του μεταλλικού κύπελλου (1) και το εξάρτημα πόλου (3) συνδέεται ηλεκτρικά με ένα δεύτερο πόλο της γέφυρας ανάφλεξης (9) και ο πρώτος πόλος της γέφυρας ανάφλεξης (9) συνδέεται ηλεκτρικά με το μεταλλικό κύπελλο (1). Μέρος του εκρηκτικού μίγματος (7) βρίσκεται πάνω σε μία φέρουσα επιφάνεια (14) του εξαρτήματος πόλου (3) και το έρεισμα (8) προεξέχει τόσο όσο η διαμπερή οπή (13) του σώματος φορέα γέφυρας ανάφλεξης (9) ή μέσα στην ή μέσα από την οπή (13) και κατασκευάζεται ώστε να εκτείνεται μέχρι πάνω από τη φέρουσα επιφάνεια (14).



ΑΡΙΘΜΟΣ ΕΥΡ. Δ.Ε. (11):3097221
ΑΡΙΘ. ΕΛΛ. ΚΑΤΑΘΕΣΗΣ (21):20180402404
ΗΜΕΡ. ΕΛΛ. ΚΑΤΑΘΕΣΗΣ (22):27/08/2018
ΑΡΙΘ./ΗΜΕΡ. ΔΗΜΟΣΙΕΥΣΗΣ
ΕΥΡΩΠΑΪΚΟΥ ΔΙΠΛΩΜΑΤΟΣ(87):3105253 - 27/06/2018
ΑΡΙΘ./ΗΜΕΡ. ΔΗΜΟΣΙΕΥΣΗΣ
ΕΥΡΩΠΑΪΚΗΣ ΑΙΤΗΣΗΣ (86):15706124.3--11/02/2015
ΔΙΚΑΙΟΥΧΟΣ (73):1)F. Hoffmann-La Roche AG
Grenzacherstrasse 124, 4070 Basel, ΕΛΒΕΤΙΑ
ΣΥΜΒ. ΠΡΟΤΕΡΑΙΟΤΗΤΕΣ (30):201461939110 P-12/02/2014-US
ΕΦΕΥΡΕΤΗΣ (72):1)CHINN, Yvonne
2)HANG, Julie Q.
3)SIEBEL, Christian W.
4)WU, Yan
5)LAFKAS, Daniel
ΕΙΔΙΚΟΣ ΠΛΗΡΕΞΟΥΣΙΟΣ (74):ΚΙΛΙΜΙΡΗΣ "ΠΑΤΡΙΝΟΣ & ΚΙΛΙΜΙΡΗΣ
ΔΙΚΗΓΟΡΙΚΗ ΕΤΑΙΡΙΑ" ΚΩΝΣΤΑΝΤΙΝΟΣ
Χατζηγιάννη Μέξη 7, 11528 ΑΘΗΝΑ
ΑΝΤΙΚΛΗΤΟΣ (74):ΚΙΛΙΜΙΡΗΣ ΚΩΝΣΤΑΝΤΙΝΟΣ
Χατζηγιάννη Μέξη 7,11528 ΑΘΗΝΑ
ΤΙΤΛΟΣ ΕΦΕΥΡΕΣΗΣ (54):**ΑΝΤΙΣΩΜΑΤΑ ΑΝΤΙ-JAGGED1 ΚΑΙ**
ΜΕΘΟΔΟΙ ΧΡΗΣΗΣ
ΠΕΡΙΛΗΨΗ(57)
Η εφεύρεση παρέχει αντισώματα αντι-Jagged1 και μεθόδους χρήσης αυτών.

Άλληλουχιες CDR σύμφωνα με τον ορισμό Kabat είναι υπογραμμισμένες

Μεταβλητή περιοχή ελαφριάς αλυσίδας

Αριθμός kabat **CDR L1 - Contact**
A-1(S101T) D I Q M T Q S P S L S A S V G D R V T I T C R A S Q D V S T A V A W Y Q Q K P G K

Αριθμός kabat **CDR L2 - Contact**
A-1(S101T) A P K L L I Y S A S F L Y S G V P S R F S G S G S G T D F T L T I S S L Q P E D F A

Αριθμός kabat **CDR L3 - Contact**
A-1(S101T) T Y Y C Q Q Y Y T T A T T F G Q G T K V E I K SEQ ID NO: 34

Μεταβλητή περιοχή βαριάς αλυσίδας

Αριθμός kabat **CDR H1 - Contact**
A-1(S101T) E V Q L V E S G G G L V Q P G G S L R L S C A A S G F T F S N Y G I H W V R Q A P G

Αριθμός kabat **CDR H2 - Contact**
A-1(S101T) K G L E W V G W I T P D G G Y T D Y A D S V K G R F T I S A D T S K N T A Y L Q M N

Αριθμός kabat **CDR H3 - Contact**
A-1(S101T) S L R A E D T A V Y Y C A R A G T L F A Y W G Q G T L V T V S S SEQ ID NO: 33

ΑΡΙΘΜΟΣ ΕΥΡ. Δ.Ε. (11):3097222
ΑΡΙΘ. ΕΛΛ. ΚΑΤΑΘΕΣΗΣ (21):20180402405
ΗΜΕΡ. ΕΛΛ. ΚΑΤΑΘΕΣΗΣ (22):27/08/2018
ΑΡΙΘ./ΗΜΕΡ. ΔΗΜΟΣΙΕΥΣΗΣ
ΕΥΡΩΠΑΪΚΟΥ ΔΙΠΛΩΜΑΤΟΣ(87):2978859 - 27/06/2018
ΑΡΙΘ./ΗΜΕΡ. ΔΗΜΟΣΙΕΥΣΗΣ
ΕΥΡΩΠΑΪΚΗΣ ΑΙΤΗΣΗΣ (86):14714628.6--24/03/2014
ΔΙΚΑΙΟΥΧΟΣ (73):1)F. Hoffmann-La Roche AG
Grenzacherstrasse 124, 4070 Basel, ΕΛΒΕΤΙΑ
ΣΥΜΒ. ΠΡΟΤΕΡΑΙΟΤΗΤΕΣ (30):13161386-27/03/2013-EP
ΕΦΕΥΡΕΤΗΣ (72):1)DUBE, Marie-Pierre
2)NIESOR, Eric J.
3)TARDIF, Jean-Claude
4)URMANYU, Ruchi
ΕΙΔΙΚΟΣ ΠΛΗΡΕΞΟΥΣΙΟΣ (74):ΚΙΛΙΜΙΡΗΣ "ΠΑΤΡΙΝΟΣ & ΚΙΛΙΜΙΡΗΣ
ΔΙΚΗΓΟΡΙΚΗ ΕΤΑΙΡΙΑ" ΚΩΝΣΤΑΝΤΙΝΟΣ
Χατζηγιάννη Μέξη 7, 11528 ΑΘΗΝΑ
ΑΝΤΙΚΛΗΤΟΣ (74):ΚΙΛΙΜΙΡΗΣ ΚΩΝΣΤΑΝΤΙΝΟΣ
Χατζηγιάννη Μέξη 7,11528 ΑΘΗΝΑ
ΤΙΤΛΟΣ ΕΦΕΥΡΕΣΗΣ (54):ΓΕΝΕΤΙΚΟΙ ΔΕΙΚΤΕΣ ΓΙΑ ΠΡΟΒΛΕΨΗ
ΑΝΤΑΠΟΚΡΙΣΗΣ ΣΕ ΘΕΡΑΠΕΙΑ

ΠΕΡΙΛΗΨΗ(57)

Η παρούσα εφεύρεση παρέχει μεθόδους και συνθέσεις γονοτύπησης για επιλογή ασθενών με καρδιαγγειακή νόσο που θα ωφεληθούν από την αγωγή με παράγοντα αύξησης HDL ή μίμησης HDL, ειδικότερα με έναν αναστολέα/ρυθμιστή CETP.

ΑΡΙΘΜΟΣ ΕΥΡ. Δ.Ε. (11):3097223
ΑΡΙΘ. ΕΛΛ. ΚΑΤΑΘΕΣΗΣ (21):20180402443
ΗΜΕΡ. ΕΛΛ. ΚΑΤΑΘΕΣΗΣ (22):30/08/2018
ΑΡΙΘ./ΗΜΕΡ. ΔΗΜΟΣΙΕΥΣΗΣ
ΕΥΡΩΠΑΪΚΟΥ ΔΙΠΛΩΜΑΤΟΣ(87):2585477 - 30/05/2018
ΑΡΙΘ./ΗΜΕΡ. ΔΗΜΟΣΙΕΥΣΗΣ
ΕΥΡΩΠΑΪΚΗΣ ΑΙΤΗΣΗΣ (86):11737889.3--24/06/2011
ΔΙΚΑΙΟΥΧΟΣ (73):1)Deutsches Krebsforschungszentrum
Im Neuenheimer Feld 280, 69120 Heidelberg,
GERMANIA
ΣΥΜΒ. ΠΡΟΤΕΡΑΙΟΤΗΤΕΣ (30):952300-23/11/2010-US
821634-23/06/2010-US
10014907-23/11/2010-EP
10006541-23/06/2010-EP
ΕΦΕΥΡΕΤΗΣ (72):1)DE VILLIERS, Ethel-Michele
2)ZUR HAUSEN, Harald
ΕΙΔΙΚΟΣ ΠΛΗΡΕΞΟΥΣΙΟΣ (74):ΣΙΩΤΟΥ ΑΙΚΑΤΕΡΙΝΗ
Πατησίων 122, 11257 ΑΘΗΝΑ
ΑΝΤΙΚΛΗΤΟΣ (74):ΣΙΩΤΟΥ ΑΙΚΑΤΕΡΙΝΗ
Πατησίων (28ης Οκτωβρίου) 122,11257
ΑΘΗΝΑ
ΤΙΤΛΟΣ ΕΦΕΥΡΕΣΗΣ (54):ΜΟΡΙΑ ΑΝΑΔΙΑΤΑΓΜΕΝΟΥ ΙΟΥ ΤΤ
ΓΙΑ ΧΡΗΣΗ ΣΤΗ ΔΙΑΓΝΩΣΗ, ΠΡΟΛΗΨΗ ΚΑΙ ΘΕΡΑΠΕΥΤΙΚΗ ΑΝΤΙΜΕΤΩ-
ΠΙΣΗ ΤΟΥ ΚΑΡΚΙΝΟΥ ΚΑΙ ΤΗΣ ΑΥΤΟ-
ΑΝΟΣΙΑΣ

ΠΕΡΙΛΗΨΗ(57)

Περιγράφονται αναδιαταγμένα μόρια (α) μιας αλληλουχίας ειδικής για τον ιό ΤΤ και (β) μιας αλληλουχίας νουκλεοτιδίων που κωδικοποιεί ένα πολυπεπτίδιο που παρουσιάζει ομολογία με πρωτεΐνες θηλαστικών που σχετίζονται με τον καρκίνο και αυτοάνοσες νόσους που μπορούν να αντιγράφονται αυτόνομα για χρήση στη διάγνωση, πρόληψη και θεραπευτική αντιμετώπιση νόσων όπως ο καρκίνος και η αυτοανοσία.

ΑΡΙΘΜΟΣ ΕΥΡ. Δ.Ε. (11):3097224
ΑΡΙΘ. ΕΛΛ. ΚΑΤΑΘΕΣΗΣ (21):20180402444
ΗΜΕΡ. ΕΛΛ. ΚΑΤΑΘΕΣΗΣ (22):30/08/2018
ΑΡΙΘ./ΗΜΕΡ. ΔΗΜΟΣΙΕΥΣΗΣ
ΕΥΡΩΠΑΪΚΟΥ ΔΙΠΛΩΜΑΤΟΣ(87):2703487 - 27/06/2018
ΑΡΙΘ./ΗΜΕΡ. ΔΗΜΟΣΙΕΥΣΗΣ
ΕΥΡΩΠΑΪΚΗΣ ΑΙΤΗΣΗΣ (86):12777041.0--03/04/2012
ΔΙΚΑΙΟΥΧΟΣ (73):1)Osaka University
1-1 Yamadaoka, Suita-shi, Osaka 565-0871,
ΙΑΠΩΝΙΑ
2)STEMRIM INC.
7-15, Saito-Asagi 7-chome Ibaraki - shi, OSA-
KA, ΙΑΠΩΝΙΑ
ΣΥΜΒ. ΠΡΟΤΕΡΑΙΟΤΗΤΕΣ (30):2011098270-26/04/2011-JP
2011219454-03/10/2011-JP
ΕΦΕΥΡΕΤΗΣ (72):1)TAMAI, Katsuto
2)YAMAZAKI, Takehiko
3)KANEZAKI, Tsutomu
4)SAKURAI, Shigeru
5)NOGUCHI, Yukiko
6)ENDO, Mayumi
7)HAMABUCHI, Natsumi
8)NAITO, Kana
ΕΙΔΙΚΟΣ ΠΑΗΡΕΞΟΥΣΙΟΣ (74):ΣΙΩΤΟΥ ΑΙΚΑΤΕΡΙΝΗ
Πατησίων 122, 11257 ΑΘΗΝΑ
ΑΝΤΙΚΛΗΤΟΣ (74):ΣΙΩΤΟΥ ΑΙΚΑΤΕΡΙΝΗ
Πατησίων (28ης Οκτωβρίου) 122,11257
ΑΘΗΝΑ
ΤΙΤΛΟΣ ΕΦΕΥΡΕΣΗΣ (54):ΠΕΠΤΙΔΙΟ ΓΙΑ ΤΗΝ ΕΠΑΓΩΓΗ ΑΝΑ-
ΓΕΝΝΗΣΗΣ ΙΣΤΟΥ ΚΑΙ ΧΡΗΣΗ ΑΥΤΟΥ

ΠΕΡΙΛΗΨΗ(57)

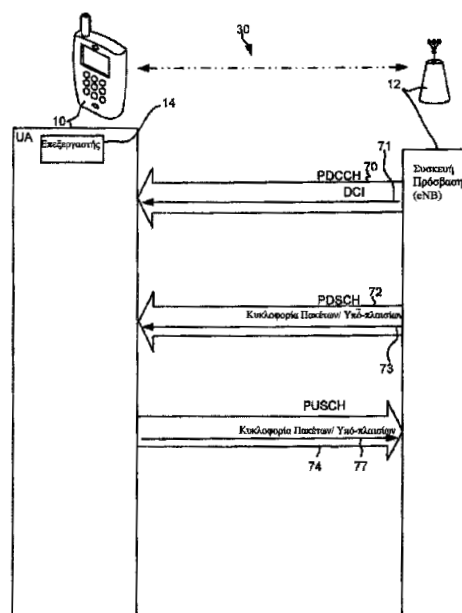
Το να παρασχεθεί θεραπευτικός παράγοντας ο οποίος να μπορεί να προαγάγει την στρατολόγηση PDGFRα-θετικών κυττάρων ως προερχόμενα από μυελό οστού μεσεγχοματικά βλαστοκύτταρα στο αίμα και τη συσσώρευση των PDGFRα-θετικών κυττάρων σε κατεστραμμένους ιστούς, τα οποία αμφοτέρωτα προκαλούνται από τη διέγερση των PDGFRα-θετικών κυττάρων, επάγοντας έτσι την αναγέννηση ιστών in vivo. Πολλαπλά πεπτιδία συντίθενται, και δοκιμάζεται να αξιολογηθεί η ενεργότητα μετανάστευσης εκάστου των πεπτιδίων. Ως αποτέλεσμα, ταυτοποιούνται με επιτυχία ένα πλήθος πεπτιδίων με ενεργότητα μετανάστευσης πάνω σε στέλεχος PDGFRα-θετικών προερχόμενων από μυελό οστού μεσεγχοματικών βλαστοκυττάρων (MSC-1). Περαιτέρω, επιβεβαιώνεται ότι τα ταυτοποιηθέντα πεπτιδία εμφανίζουν επίσης ενεργότητα μετανάστευσης πάνω σε νοβλάστες δέρματος, οι οποίοι είναι PDGFRα-θετικά κύτταρα και όμοια.

ΑΡΙΘΜΟΣ ΕΥΡ. Δ.Ε. (11):3097225
ΑΡΙΘ. ΕΛΛ. ΚΑΤΑΘΕΣΗΣ (21):20180402392
ΗΜΕΡ. ΕΛΛ. ΚΑΤΑΘΕΣΗΣ (22):24/08/2018
ΑΡΙΘ./ΗΜΕΡ. ΔΗΜΟΣΙΕΥΣΗΣ
ΕΥΡΩΠΑΪΚΟΥ ΔΙΠΛΩΜΑΤΟΣ(87):2564547 - 27/06/2018
ΑΡΙΘ./ΗΜΕΡ. ΔΗΜΟΣΙΕΥΣΗΣ
ΕΥΡΩΠΑΪΚΗΣ ΑΙΤΗΣΗΣ (86):11726245.1--02/05/2011
ΔΙΚΑΙΟΥΧΟΣ (73):1)Guangdong OPPO Mobile Telecommunica-
tions Corp., Ltd.
18 Haibin Road, Wusha, Chang'an Dongguan
Guangdong 523860, KINA
ΣΥΜΒ. ΠΡΟΤΕΡΑΙΟΤΗΤΕΣ (30):330157 P-30/04/2010-US
ΕΦΕΥΡΕΤΗΣ (72):1)MCBEATH, Sean Michael
2)FONG, Mo-Han
3)CAI, Zhijun
4)EARNSHAW, Andrew Mark
5)HEO, Youn Hyoung
ΕΙΔΙΚΟΣ ΠΑΗΡΕΞΟΥΣΙΟΣ (74):ΓΙΑΚΟΥΜΗ ΑΝΝΑ
Αλκαμένους 12-14, 10439 ΑΘΗΝΑ
ΑΝΤΙΚΛΗΤΟΣ (74):ΜΙΣΙΟΥ ΑΝΔΡΟΝΙΚΗ
Αναλήψεως 23 και Μαραθώνος 27,10439
ΑΘΗΝΑ
ΤΙΤΛΟΣ ΕΦΕΥΡΕΣΗΣ (54):ΣΥΣΤΗΜΑ ΚΑΙ ΜΕΘΟΔΟΣ ΓΙΑ ΚΟΙΝΗ
ΧΡΗΣΗ ΕΝΟΣ ΚΑΝΑΛΙΟΥ ΕΛΕΓΧΟΥ
ΓΙΑ ΣΥΣΣΩΜΑΤΩΣΗ ΦΟΡΕΩΝ

ΠΕΡΙΛΗΨΗ(57)

Μία μέθοδος για την επεξεργασία ενός καναλιού ελέγχου σε ένα παράγοντα χρήστη (UA) για την αναγνώριση τουλάχιστον ενός από τους πόρους ανερχόμενης ζεύξης και κατερχόμενης ζεύξης που κατανέμονται από μια χορήγηση πόρων μέσα σε ένα σύστημα επικοινωνίας πολλαπλών φορέων όπου καθορίζονται οι χορηγήσεις πόρων από υποψηφίους υποσυνόλου στοιχείων καναλιού ελέγχου (CCE) όπου οι φορείς που χρησιμοποιούνται για την μετάδοση και την λήψη δεδομένων είναι διαρθρωμένοι φορείς, όπου η μέθοδος περιλαμβάνει τα βήματα

λήψης σημάτων ενεργοποίησης που προσδιορίζουν ενεργοποιημένους και απενεργοποιημένους φορείς μεταξύ των διαρθρωμένων φορέων για ενεργοποιημένους φορείς (i) αναγνώρισης ενός αριθμού υποψηφίων υποσυνόλου CCE για αποκωδικοποίηση και (ii) αποκωδικοποίησης μέχρι τον αναγνωρισμένο αριθμό υποψηφίων υποσυνόλου CCE σε μια προσπάθεια αναγνώρισης της χορήγησης πόρων, και για απενεργοποιημένους φορείς, αγνοώντας τα υπονήφια υποσυνόλου CCE που σχετίζονται με τους απενεργοποιημένους φορείς.

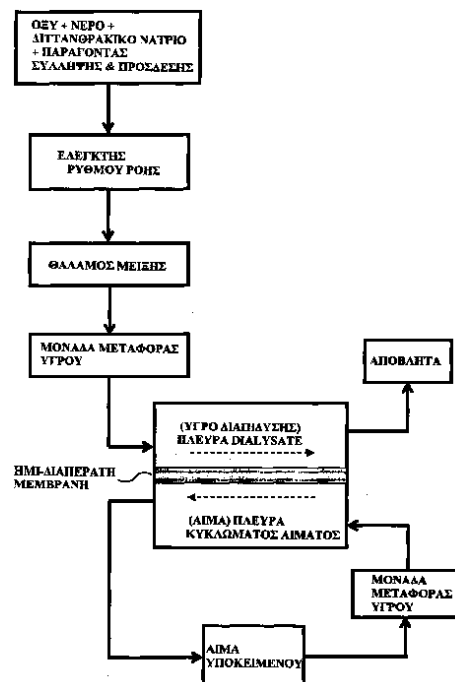


ΑΡΙΘΜΟΣ ΕΥΡ. Δ.Ε. (11):3097226
ΑΡΙΘ. ΕΛΛ. ΚΑΤΑΘΕΣΗΣ (21):20180402391
ΗΜΕΡ. ΕΛΛ. ΚΑΤΑΘΕΣΗΣ (22):24/08/2018
ΑΡΙΘ./ΗΜΕΡ. ΔΗΜΟΣΙΕΥΣΗΣ
ΕΥΡΩΠΑΪΚΟΥ ΔΙΠΛΩΜΑΤΟΣ(87):2841447 - 13/06/2018
ΑΡΙΘ./ΗΜΕΡ. ΔΗΜΟΣΙΕΥΣΗΣ
ΕΥΡΩΠΑΪΚΗΣ ΑΙΤΗΣΗΣ (86):13781268.1--30/01/2013
ΔΙΚΑΙΟΥΧΟΣ (73):1)Amylex Pharmaceuticals, Inc.
 Unit 1908 Jollibee Plaza F. Ortigas Jr. Road
 Ortigas Center Pasig, Metro Manila 1605,
 ΦΙΛΙΠΠΙΝΕΣ
ΣΥΜΒ. ΠΡΟΤΕΡΑΙΟΤΗΤΕΣ (30):201261638672 P-26/04/2012-US
ΕΦΕΥΡΕΤΗΣ (72):1)SANTOS, Rogelio, B., Jr.
 2)STEIN, Stanley
 3)KASINATHAN, Chinnaswamy
ΕΙΔΙΚΟΣ ΠΛΗΡΕΞΟΥΣΙΟΣ (74):ΓΙΑΚΟΥΜΗ ANNA
 Αλκαμένους 12-14, 10439 ΑΘΗΝΑ
ΑΝΤΙΚΑΛΗΤΟΣ (74):ΜΙΣΙΟΥ ΑΝΔΡΟΝΙΚΗ
 Αναλήψεως 23 και Μαραθώνος 27,10439
 ΑΘΗΝΑ
ΤΙΤΛΟΣ ΕΦΕΥΡΕΣΗΣ (54):**ΝΕΑ ΣΥΝΘΕΣΗ ΓΙΑ ΤΗΝ ΕΞΩΣΩΜΑΤΙΚΗ ΜΕΙΩΣΗ ΤΩΝ ΒΗΤΑ-ΑΜΥΛΟΕΙΔΩΝ ΚΑΙ ΔΙΑΔΙΚΑΣΙΑ ΠΑΡΑΓΩΓΗΣ ΑΥΤΗΣ**

ΠΕΡΙΛΗΨΗ(57)

Η παρούσα εφεύρεση παρέχει μια ασφαλή, αξιόπιστη και οικονομική διαδικασία για την παρασκευή ενός βελτιωμένου παρασκευάσματος υγρού διαπίδυσης, το οποίο είναι αποτελεσματικό για εξωσωματική αγωγή, μέσω μιας μεθόδου διήθησης αίματος, μιας πάθησης που συνδέεται με Βήτα-Αμυλοειδές σε ένα υποκείμενο, η οποία μέθοδος περιλαμβάνει την παρασκευή μιας σύνθεσης που περιλαμβάνει ένα πεπτίδιο KLVFF ή μια παραλλαγή αυτού ως παράγοντα σύλληψης και πρόσδεσης και έναν φορέα, και την ανάμιξη της εν λόγω σύνθεσης με ένα διάλυμα αιμοκάθαρσης. Η μέθοδος χρησιμοποιεί ένα μικρό, φθηνό και

απλό πρότυπο μηχανήμα αιμοκάθαρσης που απομακρύνει εξωσωματικά τα Β-αμυλοειδή χωρίς να επιτρέπει στο βήτα-αμυλοειδές να επιστρέψει στο σώμα ενός υποκειμένου και χωρίς να χρειάζεται να εκτιμήσει λεπτομερώς την απόδοση και τα χαρακτηριστικά μιας μεμβράνης αιμοκάθαρσης και χωρίς να τίθεται σε κίνδυνο η κατάσταση της υγείας του υποκειμένου.

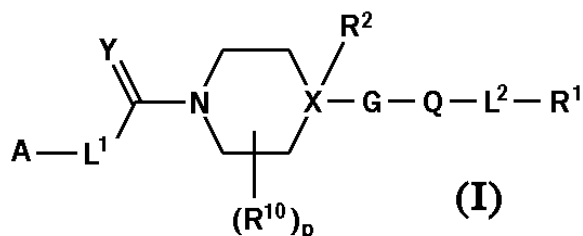


ΑΡΙΘΜΟΣ ΕΥΡ. Δ.Ε. (11):3097227
ΑΡΙΘ. ΕΛΛ. ΚΑΤΑΘΕΣΗΣ (21):20180402378
ΗΜΕΡ. ΕΛΛ. ΚΑΤΑΘΕΣΗΣ (22):23/08/2018
ΑΡΙΘ./ΗΜΕΡ. ΔΗΜΟΣΙΕΥΣΗΣ
ΕΥΡΩΠΑΪΚΟΥ ΔΙΠΛΩΜΑΤΟΣ(87):2609094 - 30/05/2018
ΑΡΙΘ./ΗΜΕΡ. ΔΗΜΟΣΙΕΥΣΗΣ
ΕΥΡΩΠΑΪΚΗΣ ΑΙΤΗΣΗΣ (86):11746264.8--24/08/2011
ΔΙΚΑΙΟΥΧΟΣ (73):1)BAYER CROPSCIENCE AKTIENGESELLSCHAFT
 Alfred-Nobel-Strasse 50.,40789 MONHEIM,
 GERMANY, ΓΕΡΜΑΝΙΑ
ΣΥΜΒ. ΠΡΟΤΕΡΑΙΟΤΗΤΕΣ (30):201161442967 P-15/02/2011-US
 11154453-15/02/2011-EP
 377229 P-26/08/2010-US
 10174012-25/08/2010-EP
ΕΦΕΥΡΕΤΗΣ (72):1)TSUCHIYA, Tomoki
 2)WASNAIRE, Pierre
 3)HOFFMANN, Sebastian
 4)CRISTAU, Pierre
 5)SEITZ, Thomas
 6)KLUTH, Joachim
 7)HILLEBRAND, Stefan
 8)BENTING, Jurgen
 9)PORTZ, Daniela
 10)WACHENDORFF-NEUMANN, Ulrike
ΕΙΔΙΚΟΣ ΠΛΗΡΕΞΟΥΣΙΟΣ (74):ΣΙΩΤΟΥ "ΚΑΤΕΡΙΝΑ ΣΙΩΤΟΥ ΚΑΙ ΣΥΝΕΡΓΑΤΕΣ ΔΙΚΗΓΟΡΙΚΗ ΕΤΑΙΡΕΙΑ" ΑΙΚΑΤΕΡΙΝΗ
 Πατησίων (28ης Οκτωβρίου) 122, 11257
 ΑΘΗΝΑ

ΑΝΤΙΚΑΛΗΤΟΣ (74):ΣΙΩΤΟΥ ΑΙΚΑΤΕΡΙΝΗ
 Πατησίων (28ης Οκτωβρίου) 122,11257
 ΑΘΗΝΑ
ΤΙΤΛΟΣ ΕΦΕΥΡΕΣΗΣ (54):**ΠΑΡΑΓΩΓΑ ΕΤΕΡΟΑΡΥΛΟΠΗΠΕΡΙΔΙΝΗΣ ΚΑΙ ΕΤΕΡΟΑΡΥΛΟΠΗΠΕΡΑΖΙΝΗΣ ΩΣ ΜΥΚΗΤΟΚΤΟΝΑ**

ΠΕΡΙΛΗΨΗ(57)

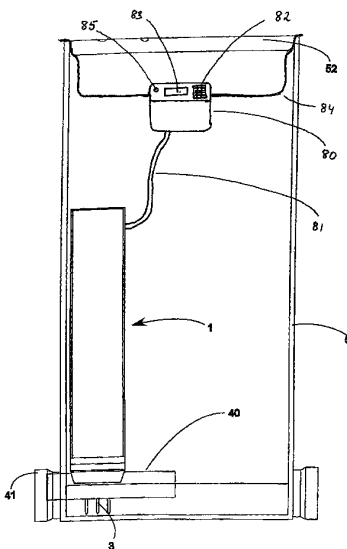
Παράγωγα ετεροαρυλοπιπεριδίνης και ετεροαρυλοπιπεραζίνης του τύπου (I) στον οποίο τα σύμβολα A, X, Y, L1, L2, G, Q, R1, R2 και R10 είναι έκαστο ως ορίζεται στην περιγραφή, και άλατα, σύμπλοκα μετάλλων και N-οξειδία των ενώσεων του τύπου (I), και η χρήση αυτών για την καταπολέμηση φυτοπαθογόνων επιβλαβών μυκήτων και διεργασίες για την παρασκευή των ενώσεων του τύπου (I).



ΑΡΙΘΜΟΣ ΕΥΡ. Δ.Ε. (11):3097228
ΑΡΙΘ. ΕΛΛ. ΚΑΤΑΘΕΣΗΣ (21):20180402406
ΗΜΕΡ. ΕΛΛ. ΚΑΤΑΘΕΣΗΣ (22):27/08/2018
ΑΡΙΘ./ΗΜΕΡ. ΔΗΜΟΣΙΕΥΣΗΣ
ΕΥΡΩΠΑΪΚΟΥ ΔΙΠΛΩΜΑΤΟΣ(87):2724616 - 13/06/2018
ΑΡΙΘ./ΗΜΕΡ. ΔΗΜΟΣΙΕΥΣΗΣ
ΕΥΡΩΠΑΪΚΗΣ ΑΙΤΗΣΗΣ (86):14152269.8--06/02/2008
ΔΙΚΑΙΟΥΧΟΣ (73):1)Anticimex Innovation Center A/S
Skovgardsvej 25A, 3200 Helsingø, ΔΑΝΙΑ
ΣΥΜΒ. ΠΡΟΤΕΡΑΙΟΤΗΤΕΣ (30):
ΕΦΕΥΡΕΤΗΣ (72):1)Fritzbogor, Preben
ΕΙΔΙΚΟΣ ΠΑΗΡΕΞΟΥΣΙΟΣ (74):ΚΙΛΙΜΙΡΗΣ "ΠΑΤΡΙΝΟΣ & ΚΙΛΙΜΙΡΗΣ
ΔΙΚΗΓΟΡΙΚΗ ΕΤΑΙΡΙΑ" ΚΩΝΣΤΑΝΤΙΝΟΣ
Χατζηγιάννη Μέξη 7, 11528 ΑΘΗΝΑ
ΑΝΤΙΚΛΗΤΟΣ (74):ΚΙΛΙΜΙΡΗΣ ΚΩΝΣΤΑΝΤΙΝΟΣ
Χατζηγιάννη Μέξη 7,11528 ΑΘΗΝΑ
ΤΙΤΛΟΣ ΕΦΕΥΡΕΣΗΣ (54):**ΜΙΑ ΠΑΓΙΔΑ ΑΡΟΥΡΑΙΩΝ ΓΙΑ ΥΠΟΝΟΜΟΥΣ, ΜΙΑ ΜΕΘΟΔΟΣ ΕΓΚΑΤΑΣΤΑΣΗΣ ΜΙΑΣ ΠΑΓΙΔΑΣ ΓΙΑ ΑΡΟΥΡΑΙΟΥΣ ΣΕ ΕΝΑΝ ΥΠΟΝΟΜΟ, ΚΑΙ ΕΝΑ ΦΡΕΑΤΙΟ ΥΠΟΝΟΜΟΥ ΜΕ ΜΙΑ ΠΑΓΙΔΑ ΓΙΑ ΑΡΟΥΡΑΙΟΥΣ**

ΠΕΡΙΛΗΨΗ(57)

Μία παγίδα για αρουραίους (1) που περιέχει μια παροχή ισχύος (80) και μέσα (3) για τη θανάτωση ενός αρουραίου και έναν πρώτο αισθητήρα προσαρμοσμένο για την ανίχνευση της παρουσίας ενός αρουραίου στον χώρο εντός του πεδίου των μέσων θανάτωσης και όπου είναι διευθετημένα μέσα ελέγχου ικανά να λαμβάνουν ένα σήμα από τον πρώτο αισθητήρα, και που είναι προσαρμοσμένα για την ενεργοποίηση των μέσων θανάτωσης (3) για τη θανάτωση του αρουραίου όταν ανιχνεύεται η παρουσία από τον αισθητήρα σύμφωνα με την εφεύρεση η παγίδα περιέχει περαιτέρω έναν δεύτερο αισθητήρα (85) για την ανίχνευση φωτός, και τα μέσα ελέγχου είναι ικανά να λαμβάνουν ένα σήμα από τον δεύτερο αισθητήρα

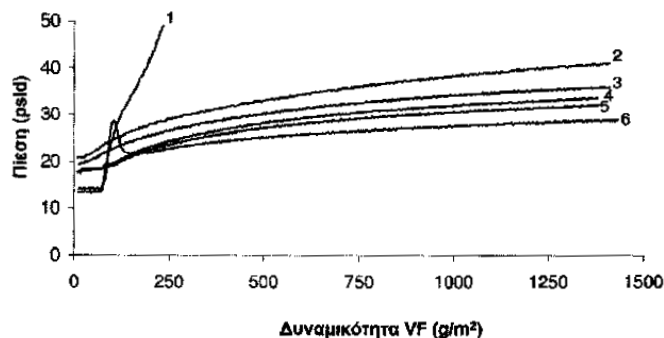


ΑΡΙΘΜΟΣ ΕΥΡ. Δ.Ε. (11):3097229
ΑΡΙΘ. ΕΛΛ. ΚΑΤΑΘΕΣΗΣ (21):20180402407
ΗΜΕΡ. ΕΛΛ. ΚΑΤΑΘΕΣΗΣ (22):27/08/2018
ΑΡΙΘ./ΗΜΕΡ. ΔΗΜΟΣΙΕΥΣΗΣ
ΕΥΡΩΠΑΪΚΟΥ ΔΙΠΛΩΜΑΤΟΣ(87):2697369 - 27/06/2018
ΑΡΙΘ./ΗΜΕΡ. ΔΗΜΟΣΙΕΥΣΗΣ
ΕΥΡΩΠΑΪΚΗΣ ΑΙΤΗΣΗΣ (86):12763521.7--23/03/2012
ΔΙΚΑΙΟΥΧΟΣ (73):1)F. Hoffmann-La Roche AG
Grenzacherstrasse 124, 4070 Basel, ΕΛΒΕΤΙΑ
ΣΥΜΒ. ΠΡΟΤΕΡΑΙΟΤΗΤΕΣ (30):201161467897 P-25/03/2011-US
ΕΦΕΥΡΕΤΗΣ (72):1)BROWN, Arick
2)JI, Junyan
3)LIU, Jun
4)WANG, Yuchang, John
ΕΙΔΙΚΟΣ ΠΑΗΡΕΞΟΥΣΙΟΣ (74):ΚΙΛΙΜΙΡΗΣ "ΠΑΤΡΙΝΟΣ & ΚΙΛΙΜΙΡΗΣ
ΔΙΚΗΓΟΡΙΚΗ ΕΤΑΙΡΙΑ" ΚΩΝΣΤΑΝΤΙΝΟΣ
Χατζηγιάννη Μέξη 7, 11528 ΑΘΗΝΑ
ΑΝΤΙΚΛΗΤΟΣ (74):ΚΙΛΙΜΙΡΗΣ ΚΩΝΣΤΑΝΤΙΝΟΣ
Χατζηγιάννη Μέξη 7,11528 ΑΘΗΝΑ
ΤΙΤΛΟΣ ΕΦΕΥΡΕΣΗΣ (54):**ΝΕΕΣ ΜΕΘΟΔΟΙ ΚΑΘΑΡΣΗΣ ΠΡΩΤΕΪΝΩΝ**

ΠΕΡΙΛΗΨΗ(57)

Η εφεύρεση παρέχει μεθόδους μείωσης της ρύπανσης μεμβρανών υπερδιήθησης σε διεργασίες όπου σωματίδια ιόν αφαιρούνται από υδατικά διαλύματα που περιέχουν σωματίδια ιόν και τουλάχιστον μία πρωτεΐνη, διά της προσθήκης ενός τασιενεργού ή μη τασιενεργού μη ιονικού παράγοντα στο υδατικό διάλυμα πριν τη διήθηση. Η εφεύρεση παρέχει επίσης μεθόδους διάστασης συσσωματωμάτων πρωτεΐνης ή τη μείωση του σχηματισμού συσσωματωμάτων πρωτεΐνης διά της προσθήκης ενός τασιενεργού ή μη τασιενεργού μη ιονικού παράγοντα στο διάλυμα πρωτεΐνης.

(85), και που είναι προσαρμοσμένα για την απενεργοποίηση των μέσων θανάτωσης (3) ή του πρώτου αισθητήρα για κάποιο χρονικό διάστημα μετά την ανίχνευση φωτός από τον δεύτερο αισθητήρα. Έτσι είναι δυνατόν να αποτραπούν ατυχήματα λόγω π.χ. εσφαλμένης ενεργοποίησης της παγίδας σε περίπτωση κανονικού τοπικού φωτισμού εργασίας, συμπεριλαμβανομένου π.χ. επίσης του φωτός του ηλίου στην επιφάνεια εδάφους ή τεχνητού φωτισμού εργασίας στο κάτω μέρος ενός φρεατίου.



ΑΡΙΘΜΟΣ ΕΥΡ. Δ.Ε. (11):3097230
ΑΡΙΘ. ΕΛΛ. ΚΑΤΑΘΕΣΗΣ (21):20180402408
ΗΜΕΡ. ΕΛΛ. ΚΑΤΑΘΕΣΗΣ (22):27/08/2018
ΑΡΙΘ./ΗΜΕΡ. ΔΗΜΟΣΙΕΥΣΗΣ
ΕΥΡΩΠΑΪΚΟΥ ΔΙΠΛΩΜΑΤΟΣ(87):2596783 - 06/06/2018
ΑΡΙΘ./ΗΜΕΡ. ΔΗΜΟΣΙΕΥΣΗΣ
ΕΥΡΩΠΑΪΚΗΣ ΑΙΤΗΣΗΣ (86):12186239.5--27/09/2012
ΔΙΚΑΙΟΥΧΟΣ (73):1)Limonov, Viktor Lvovich
C/ Dr. Mitjavila, 12-14 Edif. Bronze 1r B,
AD500 Andorra la Vella, ΑΝΔΟΡΑ
ΣΥΜΒ. ΠΡΟΤΕΡΑΙΟΤΗΤΕΣ (30):2011147170-22/11/2011-RU
ΕΦΕΥΡΕΤΗΣ (72):1)Limonov, Viktor Lvovich
2)Gaidul, Konstantin Valentinovich
3)Dushkin, Aleksandr Valerevich
ΕΙΔΙΚΟΣ ΠΛΗΡΕΞΟΥΣΙΟΣ (74):ΚΙΛΙΜΙΡΗΣ "ΠΑΤΡΙΝΟΣ & ΚΙΛΙΜΙΡΗΣ
ΔΙΚΗΓΟΡΙΚΗ ΕΤΑΙΡΙΑ" ΚΩΝΣΤΑΝΤΙΝΟΣ
Χατζηγιάννη Μέξη 7, 11528 ΑΘΗΝΑ
ΑΝΤΙΚΛΗΤΟΣ (74):ΚΙΛΙΜΙΡΗΣ ΚΩΝΣΤΑΝΤΙΝΟΣ
Χατζηγιάννη Μέξη 7,11528 ΑΘΗΝΑ
ΤΙΤΛΟΣ ΕΦΕΥΡΕΣΗΣ (54):**ΦΑΡΜΑΚΕΥΤΙΚΗ ΣΥΝΘΕΣΗ ΓΙΑ ΤΗΝ
ΠΑΡΑΣΚΕΥΗ ΔΙΑΛΥΜΑΤΩΝ ΕΓΧΥΣΗΣ
ΑΝΤΙΜΙΚΡΟΒΙΑΚΩΝ ΠΑΡΑΣΚΕΥΑΣΜΑΤΩΝ, Η ΜΕΘΟΔΟΣ ΠΑΡΑΓΩΓΗΣ
ΑΥΤΗΣ**

ΠΕΡΙΛΗΨΗ(57)

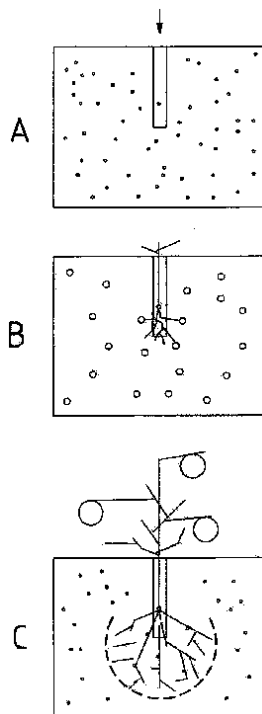
Η παρούσα εφεύρεση σχετίζεται με τη φαρμακολογία, ιατρική, κτηνιατρική και φαρμακευτική βιομηχανία, ειδικότερα με φαρμακευτικές συνθέσεις για την παρασκευή διαλυμάτων έγχυσης αντιμικροβιακών παρασκευασμάτων που ενισχύουν τη θεραπευτική αποτελεσματικότητα αντιμικροβιακών φαρμάκων, κατά τη διάρκεια της διεργασίας παρασκευής διαλυμάτων αυτών ακριβώς πριν την πραγματοποίηση ενδοφλέβιων εγχύσεων και τη διεργασία παραγωγής

πρωτότυπων σύνθετων φαρμακευτικών συστατικών. Οι υπό αξίωση φαρμακευτικές συνθέσεις για την παρασκευή ενέσιμων διαλυμάτων όλων των εξετασθέντων αντιμικροβιακών παρασκευασμάτων που περιλαμβάνουν τη λεπτοδιαμερισμένη κόνιν νανοδομημένου κολλοειδούς διοξειδίου πυριτίου, αυξάνουν αξιόπιστα τη θεραπευτική αποτελεσματικότητα κατά την αγωγή γενικευμένης σήψης σε ζώα εξέτασης, προκαλούμενης από *Staphylococcus aureus*, *Escherichia coli*, *Pseudomonas aeruginosa* και *Candida albicans*. Οι υπό αξίωση φαρμακευτικές συνθέσεις για την παρασκευή αντιμικροβιακών και αντιμυκητιακών παρασκευασμάτων-διαλυμάτων για ενδοφλέβιες εγχύσεις (Na-Cl:κολλοειδές διοξείδιο πυριτίου και δεξτρώζη: κολλοειδές διοξείδιο πυριτίου) έχουν σημαντική δράση ενίσχυσης, σημαντική από κλινική άποψη, πάνω στο θεραπευτικό δυναμικό τους κατά την αγωγή φλεγμονώδους λοιμώδους πάθησης, σε σύγκριση με συμβατικούς διαλύτες (πρωτότυπα της εφεύρεσης).

ΑΡΙΘΜΟΣ ΕΥΡ. Δ.Ε. (11):3097231
ΑΡΙΘ. ΕΛΛ. ΚΑΤΑΘΕΣΗΣ (21):20180402409
ΗΜΕΡ. ΕΛΛ. ΚΑΤΑΘΕΣΗΣ (22):27/08/2018
ΑΡΙΘ./ΗΜΕΡ. ΔΗΜΟΣΙΕΥΣΗΣ
ΕΥΡΩΠΑΪΚΟΥ ΔΙΠΛΩΜΑΤΟΣ(87):3235370 - 20/06/2018
ΑΡΙΘ./ΗΜΕΡ. ΔΗΜΟΣΙΕΥΣΗΣ
ΕΥΡΩΠΑΪΚΗΣ ΑΙΤΗΣΗΣ (86):17172439.6--07/09/2015
ΔΙΚΑΙΟΥΧΟΣ (73):1)SWISS KRONO TEC AG
Museggstrasse 14,6004 LUZERN, ΕΛΒΕΤΙΑ
ΣΥΜΒ. ΠΡΟΤΕΡΑΙΟΤΗΤΕΣ (30):
ΕΦΕΥΡΕΤΗΣ (72):1)PFEIFFER SABRINA
2)KALWA , NORBERT
3)ΟΙ ΕΦΕΥΡΕΤΕΣ ΠΑΡΑΙΤΗΘΗΚΑΝ ΑΠΟ
ΤΟ ΔΙΚΑΙΩΜΑ ΤΗΣ ΑΝΑΦΟΡΑΣ ΤΟΥ
ΟΝΟΜΑΤΟΣ ΤΟΥΣ (σύμφωνα με τον
Κανόνα 20, παρ. 1 του ΕΡC)
ΕΙΔΙΚΟΣ ΠΛΗΡΕΞΟΥΣΙΟΣ (74):ΑΘΑΝΑΣΙΑΔΟΥ "ΕΛΕΝΗ Γ.
ΠΑΠΑΚΩΝΣΤΑΝΤΙΝΟΥ ΚΑΙ
ΣΥΝΕΡΓΑΤΕΣ, ΔΙΚΗΓΟΡΙΚΗ ΕΤΑΙΡΙΑ"
ΜΑΡΙΑ
Κουμπάρη 2, 10674 ΑΘΗΝΑ
ΑΝΤΙΚΛΗΤΟΣ (74):ΓΙΑΖΙΤΖΟΓΛΟΥ ΕΥΑΓΓΕΛΙΑ
Κουμπάρη 2,10674 ΑΘΗΝΑ
ΤΙΤΛΟΣ ΕΦΕΥΡΕΣΗΣ (54):**ΤΑΠΗΤΑΣ ΑΠΟ ΙΝΕΣ ΞΥΛΟΥ ΓΙΑ
ΧΡΗΣΗ ΩΣ ΥΠΟΣΤΡΩΜΑ ΦΥΤΩΝ**

ΠΕΡΙΛΗΨΗ(57)

Η παρούσα εφεύρεση αναφέρεται σε έναν τάπητα από ίνες ξύλου για χρήση ως υπόστρωμα φυτών που περιλαμβάνει ίνες ξύλου, τουλάχιστον έναν βιοαποικοδομήσιμο συνδετικό παράγοντα, τουλάχιστον έναν παράγοντα για την απορρόφηση ενός πολικού υγρού, ιδίως ύδατος, και τουλάχιστον έναν αντιμικροβιακό παράγοντα. Η εφεύρεση αναφέρεται επίσης σε μεθόδους για την παραγωγή του.



ΑΡΙΘΜΟΣ ΕΥΡ. Δ.Ε. (11):3097232
ΑΡΙΘ. ΕΛΛ. ΚΑΤΑΘΕΣΗΣ (21):20180402410
ΗΜΕΡ. ΕΛΛ. ΚΑΤΑΘΕΣΗΣ (22):27/08/2018
ΑΡΙΘ./ΗΜΕΡ. ΔΗΜΟΣΙΕΥΣΗΣ
ΕΥΡΩΠΑΪΚΟΥ ΔΙΠΛΩΜΑΤΟΣ(87):2809178 - 30/05/2018
ΑΡΙΘ./ΗΜΕΡ. ΔΗΜΟΣΙΕΥΣΗΣ
ΕΥΡΩΠΑΪΚΗΣ ΑΙΤΗΣΗΣ (86):13703014.4--01/02/2013
ΔΙΚΑΙΟΥΧΟΣ (73):1)Societe Financiere Cormouls Houles
Parc d'activites du Casse 2 13-15 Rue Jean
Monnet BP 14246, 31240 Saint-Jean,
ΓΑΛΛΙΑ
2)Universite Paul Sabatier Toulouse III
118 route de Narbonne, 31400 Toulouse,
ΓΑΛΛΙΑ
3)Centre National de la Recherche Scientifique
(C.N.R.S.)
3, rue Michel-Ange, 75016 Paris, ΓΑΛΛΙΑ
ΣΥΜΒ. ΠΡΟΤΕΡΑΙΟΤΗΤΕΣ (30):1250977-02/02/2012-FR
ΕΦΕΥΡΕΤΗΣ (72):1)BRUNET, Etienne
2)BARRE, Annick
3)CAZE-SUBRA, Stephanie
4)CORMOULS-HOULES, Nicolas
5)LE MOUEL, Vincent
6)ROUGE, Pierre
ΕΙΔΙΚΟΣ ΠΑΗΡΕΞΟΥΣΙΟΣ (74):ΑΘΑΝΑΣΙΑΔΟΥ "ΕΛΕΝΗ Γ.
ΠΑΠΑΚΩΝΣΤΑΝΤΙΝΟΥ ΚΑΙ
ΣΥΝΕΡΓΑΤΕΣ, ΔΙΚΗΓΟΡΙΚΗ ΕΤΑΙΡΙΑ"
ΜΑΡΙΑ
Κουμπάρη 2, 10674 ΑΘΗΝΑ
ΑΝΤΙΚΛΗΤΟΣ (74):ΓΙΑΖΙΤΖΟΓΛΟΥ ΕΥΑΓΓΕΛΙΑ
Κουμπάρη 2,10674 ΑΘΗΝΑ
ΤΙΤΛΟΣ ΕΦΕΥΡΕΣΗΣ (54):ΔΙΕΡΓΑΣΙΑ ΠΑΡΑΣΚΕΥΗΣ ΥΠΟΑΛ-
ΛΕΡΓΙΟΓΟΝΟΥ ΤΡΟΦΙΜΟΥ

ΠΕΡΙΛΗΨΗ(57)

Η εφεύρεση αφορά σε μια διεργασία παρασκευής ενός τροφίμου ελαττωμένης αλλεργιογονικότητας, το οποίο προέρχεται από ένα στερεό σωματιδιακό υπόστρωμα τροφίμου που εμφανίζει υψηλότερη αλλεργιογονικότητα, το οποίο περιέχει αλλεργιογόνες πρωτεΐνες, συγκεκριμένα από ένα υπόστρωμα που προέρχεται από αραχίδα και/ή καρπούς με κέλυφος, και η διεργασία περιλαμβάνει ένα στάδιο επεξεργασίας μιας διασποράς του εν λόγω στερεού υποστρώματος τροφίμου σε υδατικό μέσο, με χρήση ομοιογενοποίησης υψηλής πίεσης, ώστε να προκύψει ένα ομοιογενοποιημένο που αποτελείται από μια διασπορά αλλεργιογόνων πρωτεϊνών που αρχικά περιέχονται στο υπόστρωμα και είναι αναμειγμένες με στερεά σωματίδια εκείνου του υποστρώματος. Πριν από το στάδιο ομοιογενοποίησης ενδέχεται να προηγηθεί ένα στάδιο λειοτριβήσης του υποστρώματος που είναι σε διασπορά, και ενδέχεται να ακολουθήσει ένα στάδιο επεξεργασίας του ομοιογενοποιημένου από έναν παράγοντα αποδόμησης πρωτεϊνών, συγκεκριμένα από έναν προβιοτικό μικροοργανισμό.

ΑΡΙΘΜΟΣ ΕΥΡ. Δ.Ε. (11):3097233
ΑΡΙΘ. ΕΛΛ. ΚΑΤΑΘΕΣΗΣ (21):20180402401
ΗΜΕΡ. ΕΛΛ. ΚΑΤΑΘΕΣΗΣ (22):24/08/2018
ΑΡΙΘ./ΗΜΕΡ. ΔΗΜΟΣΙΕΥΣΗΣ
ΕΥΡΩΠΑΪΚΟΥ ΔΙΠΛΩΜΑΤΟΣ(87):1793686 - 30/05/2018
ΑΡΙΘ./ΗΜΕΡ. ΔΗΜΟΣΙΕΥΣΗΣ
ΕΥΡΩΠΑΪΚΗΣ ΑΙΤΗΣΗΣ (86):05786409.2--17/08/2005
ΔΙΚΑΙΟΥΧΟΣ (73):1)Intercontinental Great Brands LLC
100 Deforest Avenue, East Hanover, NJ
07936, ΗΝΩΜΕΝΕΣ ΠΟΛΙΤΕΙΕΣ ΤΗΣ
ΑΜΕΡΙΚΗΣ
2)FrieslandCampina Nederland B.V.
Stationsplein 4, 3818LE Amersfoort,
ΟΛΛΑΝΔΙΑ
ΣΥΜΒ. ΠΡΟΤΕΡΑΙΟΤΗΤΕΣ (30):919524-17/08/2004-US
ΕΦΕΥΡΕΤΗΣ (72):1)ZELLER, Bary, Lyn
2)SEEVENTER, Paul, Bastiaan, Van
3)POORTINGA, Albert, Thijs
ΕΙΔΙΚΟΣ ΠΑΗΡΕΞΟΥΣΙΟΣ (74):ΣΑΚΕΛΛΑΡΙΔΗ ΒΑΛΗ-ΒΑΣΙΛΙΚΗ
Αδριανού 70, 10556 ΑΘΗΝΑ
ΑΝΤΙΚΛΗΤΟΣ (74):ΣΑΚΕΛΛΑΡΙΔΗ ΒΑΛΗ-ΒΑΣΙΛΙΚΗ
Αδριανού 70,10556 ΑΘΗΝΑ
ΤΙΤΛΟΣ ΕΦΕΥΡΕΣΗΣ (54):ΜΗ ΠΡΩΤΕΪΝΙΚΕΣ ΑΦΡΙΣΤΙΚΕΣ ΣΥΝ-
ΘΕΣΕΙΣ ΚΑΙ ΜΕΘΟΔΟΙ ΓΙΑ ΤΗΝ
ΠΑΡΑΣΚΕΥΗ ΤΟΥΣ

επιφανειοδραστική ουσία και μπορεί να περιέχεται σε ένα προϊόν διατροφής όπως ένα μείγμα ροφήματος ή ένα τρόφιμο στιγμιαίας παρασκευής. Επιπλέον, παρέχεται μια μέθοδος για την κατασκευή της αφριστικής σύνθεσης στην οποία τα διαλυτά αφριστικά σωματίδια χωρίς πρωτεΐνη θερμαίνονται και μια εξωτερική πίεση που υπερβαίνει την ατμοσφαιρική πίεση εφαρμόζεται στα διαλυτά αφριστικά σωματίδια χωρίς πρωτεΐνη. Τα διαλυτά, αφριστικά σωματίδια ψύχονται και η εξωτερική πίεση αερίου απελευθερώνεται προκαλώντας την παραμονή αερίου υπό πίεση μέσα στους εσωτερικούς κενούς χώρους της αφριστικής σύνθεσης.

ΠΕΡΙΛΗΨΗ(57)

Παρέχεται μια διαλυτή αφριστική σύνθεση χωρίς πρωτεΐνη, η οποία περιέχει σωματίδια υδατάνθρακα που έχουν μια πληθώρα κενών χώρων που περιέχουν παγιδευμένο αέριο υπό πίεση. Η σύνθεση μπορεί να περιλαμβάνει μια

ΑΡΙΘΜΟΣ ΕΥΡ. Δ.Ε. (11):3097234
ΑΡΙΘ. ΕΛΛ. ΚΑΤΑΘΕΣΗΣ (21):20180402398
ΗΜΕΡ. ΕΛΛ. ΚΑΤΑΘΕΣΗΣ (22):24/08/2018
ΑΡΙΘ./ΗΜΕΡ. ΔΗΜΟΣΙΕΥΣΗΣ
ΕΥΡΩΠΑΪΚΟΥ ΔΙΠΛΩΜΑΤΟΣ(87):2956772 - 30/05/2018
ΑΡΙΘ./ΗΜΕΡ. ΔΗΜΟΣΙΕΥΣΗΣ
ΕΥΡΩΠΑΪΚΗΣ ΑΙΤΗΣΗΣ (86):14752032.4--22/01/2014
ΔΙΚΑΙΟΥΧΟΣ (73):1)Faron Pharmaceuticals OY
 Tykistokatu 6 B, 20520 Turku, ΦΙΝΛΑΝΔΙΑ
ΣΥΜΒ. ΠΡΟΤΕΡΑΙΟΤΗΤΕΣ (30):20130049-14/02/2013-FI
ΕΦΕΥΡΕΤΗΣ (72):1)ΜΑΚΣΙΜΩΒ, Mikael
 2)SALMI, Marko
 3)JALKANEN, Markku
 4)JALKANEN, Sirpa
ΕΙΔΙΚΟΣ ΠΛΗΡΕΞΟΥΣΙΟΣ (74):ΑΘΑΝΑΣΙΑΔΟΥ "ΕΛΕΝΗ Γ.
 ΠΑΠΑΚΩΝΣΤΑΝΤΙΝΟΥ ΚΑΙ
 ΣΥΝΕΡΓΑΤΕΣ, ΔΙΚΗΓΟΡΙΚΗ ΕΤΑΙΡΙΑ"
 ΜΑΡΙΑ
 Κουμπάρη 2, 10674 ΑΘΗΝΑ
ΑΝΤΙΚΛΗΤΟΣ (74):ΓΙΑΖΙΤΖΟΓΛΟΥ ΕΥΑΓΓΕΛΙΑ
 Κουμπάρη 2,10674 ΑΘΗΝΑ
ΤΙΤΛΟΣ ΕΦΕΥΡΕΣΗΣ (54):**ΜΕΘΟΔΟΣ ΓΙΑ ΠΡΟΣΔΙΟΡΙΣΜΟ ΒΙΟ-
 ΔΕΙΚΤΩΝ ΣΧΕΤΙΖΟΜΕΝΩΝ ΜΕ ΤΟ
 ΣΥΝΔΡΟΜΟ ΟΞΕΙΑΣ ΑΝΑΠΝΕΥΣΤΙ-
 ΚΗΣ ΔΥΣΧΕΡΕΙΑΣ (ARDS), ΜΕΘΟΔΟΣ
 ΓΙΑ ΠΑΡΑΚΟΛΟΥΘΗΣΗ ΤΗΣ ΑΝΑΠΤΥ-
 ΞΗΣ ΚΑΙ ΑΓΩΓΗΣ ΤΟΥ ARDS ΣΕ
 ΑΣΘΕΝΗ**

ΠΕΡΙΛΗΨΗ(57)

Η εφεύρεση αφορά μεθόδους για παρακολούθηση της ανάπτυξης και για αγωγή του ARDS σε ασθενή. Η μέθοδος για παρακολούθηση της ανάπτυξης του ARDS

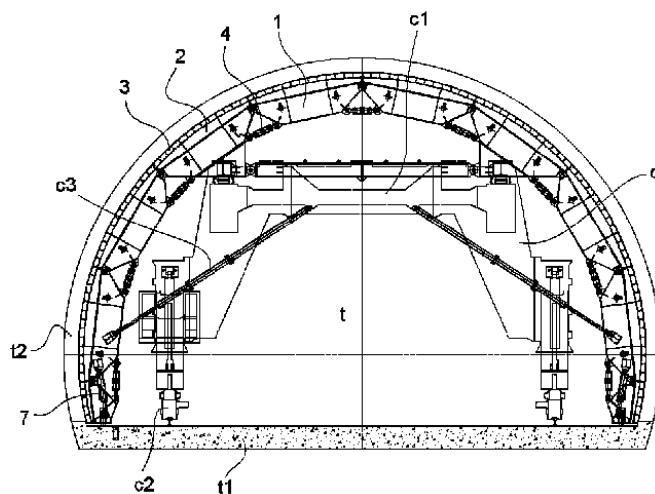
βασίζεται στη σύγκριση του επιπέδου ή ενεργότητας των βιοδεικτών που λαμβάνονται σε δείγμα λαμβανόμενο σε ύστερο χρονικό σημείο με τα επίπεδα ή ενεργότητες των ίδιων βιοδεικτών σε δείγμα λαμβανόμενο σε πρότερο χρονικό σημείο. Η εύρεση ευμενούς αλλαγής στο επίπεδο ή ενεργότητα ενός ορισμένου βιοδείκτη αντιπροσωπεύει υποχώρηση της πάθησης (ανάρρωση του ασθενούς), και, αντιστρόφως, η εύρεση δυσμενούς αλλαγής στο επίπεδο ή ενεργότητα ενός ορισμένου βιοδείκτη αντιπροσωπεύει επιδείνωση της πάθησης. Εάν, για παράδειγμα, το επίπεδο ή ενεργότητα για έναν ή διάφορους των παρακολουθούμενων βιοδεικτών παύσει να δείχνει ευμενή αλλαγή ή αρχίζει να δείχνει δυσμενή αλλαγή, η αγωγή του ασθενούς ενισχύεται μέσω χορήγησης παράγοντα θεραπευτικώς δραστικού, χρήσιμο στην αγωγή του ARDS. Η εφεύρεση περαιτέρω αφορά μέθοδο για ταυτόχρονο προσδιορισμό πλήθους βιοδεικτών σε δείγμα από ασθενή, όπου οι εν λόγω βιοδείκτες σχετίζονται με το ARDS. Το επίπεδο ή η ενεργότητα των βιοδεικτών προσδιορίζεται. Η εφεύρεση επίσης αφορά διαγνωστικό κιτ χρήσιμο για την εκτέλεση της μεθόδου, ιδίως κιτ περιλαμβάνον ψηφίδα, όπως μικροσυστοιχία κατάλληλη για χρήση σε τεχνολογία βιοψηφίδα.

ΑΡΙΘΜΟΣ ΕΥΡ. Δ.Ε. (11):3097235
ΑΡΙΘ. ΕΛΛ. ΚΑΤΑΘΕΣΗΣ (21):20180402403
ΗΜΕΡ. ΕΛΛ. ΚΑΤΑΘΕΣΗΣ (22):24/08/2018
ΑΡΙΘ./ΗΜΕΡ. ΔΗΜΟΣΙΕΥΣΗΣ
ΕΥΡΩΠΑΪΚΟΥ ΔΙΠΛΩΜΑΤΟΣ(87):2472057 - 30/05/2018
ΑΡΙΘ./ΗΜΕΡ. ΔΗΜΟΣΙΕΥΣΗΣ
ΕΥΡΩΠΑΪΚΗΣ ΑΙΤΗΣΗΣ (86):11382411.4--29/12/2011
ΔΙΚΑΙΟΥΧΟΣ (73):1)Peri GmbH
 Rudolf-Diesel-Strasse, 89264 Weissenhorn,
 ΓΕΡΜΑΝΙΑ
ΣΥΜΒ. ΠΡΟΤΕΡΑΙΟΤΗΤΕΣ (30):201130005-04/01/2011-ES
ΕΦΕΥΡΕΤΗΣ (72):1)Reyes Valverde, Antonio
 2)Marcos Morezuelas, Luis
 3)Martin Gonzalez, Juan Pablo
ΕΙΔΙΚΟΣ ΠΛΗΡΕΞΟΥΣΙΟΣ (74):ΣΑΚΕΛΛΑΡΙΔΗ ΒΑΛΗ-ΒΑΣΙΛΙΚΗ
 Αδριανού 70, 10556 ΑΘΗΝΑ
ΑΝΤΙΚΛΗΤΟΣ (74):ΣΑΚΕΛΛΑΡΙΔΗ ΒΑΛΗ-ΒΑΣΙΛΙΚΗ
 Αδριανού 70,10556 ΑΘΗΝΑ
ΤΙΤΛΟΣ ΕΦΕΥΡΕΣΗΣ (54):**ΚΑΛΟΥΠΙ ΓΙΑ ΤΗ ΣΚΥΡΟΔΕΤΗΣΗ
 ΤΗΣ ΕΣΩΤΕΡΙΚΗΣ ΕΠΕΝΔΥΣΗΣ ΤΩΝ
 ΣΗΡΑΓΓΩΝ**

ΠΕΡΙΛΗΨΗ(57)

Η παρούσα εφεύρεση σχετίζεται με ένα καλούπι για τη σκυροδέτηση της εσωτερικής επένδυσης των σήραγγων, που κατασκευάζεται από μία ανθεκτική δομή η οποία σχηματίζεται από δύο πολυγωνικούς δακτυλίους, κάθετους στον άξονα της σήραγγας, που κατασκευάζεται από ένα μεταβλητό αριθμό ράβδων (1) αρθρωμένων μεταξύ τους και συνδεόμενων με ένα τηλεσκοπικό στήριγμα (4) το οποίο επιτρέπει να μεταβάλλεται η γωνία την οποία σχηματίζουν έτσι ώστε να μεταβάλλεται η καμπυλότητα του περιμετρικού δακτυλίου, έτσι ώστε μεταβάλλοντας επίσης τον αριθμό των ράβδων (1) να είναι δυνατόν να προσαρμόζεται αυτή σε οποιαδήποτε μέτρηση και διαμόρφωση της σήραγγας (t) η οποία πρόκειται να κατασκευαστεί, μία σειρά από δευτερεύουσες ράβδους (2) που

εξωτερικά καθορίζουν μία καμπυλότητα (21) σύμφωνα με κάθε εμβάδο ή τομέα της σήραγγας στην οποία συναρμολογούνται, και μία σειρά από ευκαμπτα χαλύβδινα πλαίσια (3), που υιοθετεί την ακτίνα της καμπυλότητας που είναι κατάλληλη για το εμβάδο ή τον τομέα της σήραγγας που πρόκειται να κατασκευαστεί και συγκροτεί το φλοιό του καλουπιού σε μία επιφάνεια, η οποία έχει το μήκος του καλουπιού και το πλάτος που αντιστοιχεί σε έναν τομέα της σήραγγας, που καθορίζεται από ένα από τα ενδιάμεσα μέρη (2) τα οποία υποστηρίζουν αυτό και από τη ράβδο ή τις ράβδους (1) που σχηματίζουν τους εσωτερικούς δομικούς δακτυλίους.

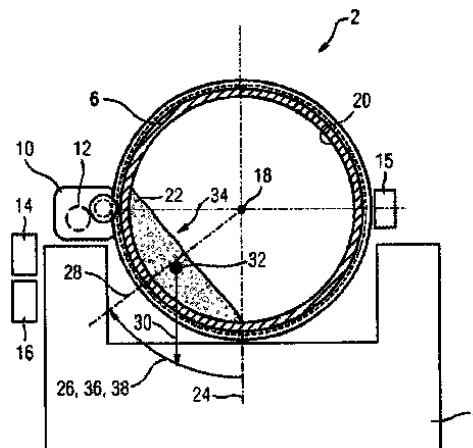


ΑΡΙΘΜΟΣ ΕΥΡ. Δ.Ε. (11):3097236
ΑΡΙΘ. ΕΛΛ. ΚΑΤΑΘΕΣΗΣ (21):20180401424
ΗΜΕΡ. ΕΛΛ. ΚΑΤΑΘΕΣΗΣ (22):25/05/2018
ΑΡΙΘ./ΗΜΕΡ. ΔΗΜΟΣΙΕΥΣΗΣ
ΕΥΡΩΠΑΪΚΟΥ ΔΙΠΛΩΜΑΤΟΣ(87):3094409 - 07/03/2018
ΑΡΙΘ./ΗΜΕΡ. ΔΗΜΟΣΙΕΥΣΗΣ
ΕΥΡΩΠΑΪΚΗΣ ΑΙΤΗΣΗΣ (86):15711688.0--12/03/2015
ΔΙΚΑΙΟΥΧΟΣ (73):1)Siemens Aktiengesellschaft
Werner-von-Siemens-Strasse 1, 80333
Munchen, ΓΕΡΜΑΝΙΑ
ΣΥΜΒ. ΠΡΟΤΕΡΑΙΟΤΗΤΕΣ (30):14161257-24/03/2014-EP
ΕΦΕΥΡΕΤΗΣ (72):1)BOHNLEIN, Rudolf
2)MENSING, Dirk
3)THUILOT, Jurgen
4)WACKER, Bernd
ΕΙΔΙΚΟΣ ΠΑΡΕΞΟΥΣΙΟΣ (74):ΛΥΜΠΕΡΗΣ "ΔΙΚΗΓΟΡΙΚΗ ΕΤΑΙΡΕΙΑ
ΒΑΓΙΑΝΟΥ ΚΩΣΤΟΠΟΥΛΟΥ
ΛΥΜΠΕΡΗ" ΝΙΚΟΛΑΟΣ
Στουρνάρα 37, 10682 ΑΘΗΝΑ
ΑΝΤΙΚΛΗΤΟΣ (74):ΛΥΜΠΕΡΗΣ ΝΙΚΟΛΑΟΣ
Στουρνάρα 37,10682 ΑΘΗΝΑ
ΤΙΤΛΟΣ ΕΦΕΥΡΕΣΗΣ (54):ΔΙΑΛΥΣΗ ΕΝΟΣ ΣΥΓΚΟΛΛΗΜΕΝΟΥ
ΦΟΡΤΙΟΥ ΑΠΟ ΕΝΑ ΕΣΩΤΕΡΙΚΟ
ΤΟΙΧΩΜΑ ΤΟΥ ΣΩΛΗΝΑ ΛΕΙΑΝΣΗΣ

ΠΕΡΙΛΗΨΗ(57)

Η εφεύρεση αφορά μια μέθοδο για τη διάλυση ενός συγκολλητικού φορτίου (22) από ένα εσωτερικό τοίχωμα (20) ενός σωλήνα λείανσης (6) καθώς και σε μια διάταξη (8) για τη διάλυση ενός συγκολλητικού φορτίου (22) από ένα εσωτερικό τοίχωμα (20) ενός σωλήνα λείανσης (6). Σύμφωνα με τη μέθοδο ο σωλήνας λείανσης (6) περιστρέφεται με επαναφορά από μια δυνάμενη να προβλεφθεί,

υποθετική θέση περιστροφής (28) χωρίς λειτουργία μέσω της ισχύος βάρους (30) του συγκολλημένου φορτίου (22), όπου καθορίζεται τουλάχιστον μία συνάρτηση κατάστασης κίνησης (40) του σωλήνα λείανσης (6) και ο σωλήνας λείανσης (6) φρενάρει σε εξάρτηση από τουλάχιστον μία καθορισμένη συνάρτηση κατάστασης κίνησης (40) για τη διάλυση του συγκολλημένου φορτίου (22) από το εσωτερικό τοίχωμα (20) του σωλήνα λείανσης (6) κατά την περιστροφή επαναφοράς. Η διάταξη (8) περιλαμβάνει μια διάταξη προσδιορισμού (14), μια μονάδα κίνησης (10), μια διάταξη πέδησης (12) και ένα κέντρο ελέγχου (16), το κάθε ένα από τα οποία έχει σχεδιαστεί για την εκτέλεση της μεθόδου σύμφωνα με την εφεύρεση.



ΑΡΙΘΜΟΣ ΕΥΡ. Δ.Ε. (11):3097237
ΑΡΙΘ. ΕΛΛ. ΚΑΤΑΘΕΣΗΣ (21):20180402139
ΗΜΕΡ. ΕΛΛ. ΚΑΤΑΘΕΣΗΣ (22):27/07/2018
ΑΡΙΘ./ΗΜΕΡ. ΔΗΜΟΣΙΕΥΣΗΣ
ΕΥΡΩΠΑΪΚΟΥ ΔΙΠΛΩΜΑΤΟΣ(87):3110810 - 02/05/2018
ΑΡΙΘ./ΗΜΕΡ. ΔΗΜΟΣΙΕΥΣΗΣ
ΕΥΡΩΠΑΪΚΗΣ ΑΙΤΗΣΗΣ (86):15713244.0--27/02/2015
ΔΙΚΑΙΟΥΧΟΣ (73):1)Teijin Pharma Limited
Kasumigaseki Common Gate West Tower 2-1
Kasumigaseki 3-chome Chiyoda-ku, Tokyo
100-8585, ΙΑΠΩΝΙΑ
ΣΥΜΒ. ΠΡΟΤΕΡΑΙΟΤΗΤΕΣ (30):2014039880-28/02/2014-JP
ΕΦΕΥΡΕΤΗΣ (72):

- | | |
|--------------------------|-------------------------|
| 1)BECK, Hilary Plake | 15)KAKUDA, Shinji |
| 2)BOOKER, Shon Keith | 16)LOPEZ, Patricia |
| 3)BREGMAN, Howard | 17)NAKAJIMA, Ryota |
| 4)CEE, Victor J. | 18)OKADA, Kazuhisa |
| 5)CHAKKA, Nagasree | 19)OLSON, Steven H. |
| 6)CUSHING, Timothy D. | 20)OONO, Hiroyuki |
| 7)EPSTEIN, Oleg | 21)PENNINGTON, Lewis D. |
| 8)FOX, Brian M. | 22)SASAKI, Kosuke |
| 9)GEUNS-MEYER, Stephanie | 23)SHIMADA, Keiko |
| 10)HAO, Xiaolin | 24)SHIN, Youngsook |
| 11)HIBIYA, Kenta | 25)WHITE, Ryan D. |
| 12)HIRATA, Jun | 26)WURZ, Ryan P. |
| 13)HUA, Zihao | 27)YI, Shuyan |
| 14)HUMAN, Jason | 28)ZHENG, Xiao Mei |

ΕΙΔΙΚΟΣ ΠΑΡΕΞΟΥΣΙΟΣ (74):ΑΘΑΝΑΣΙΑΔΟΥ "ΕΛΕΝΗ Γ.
ΠΑΠΑΚΩΝΣΤΑΝΤΙΝΟΥ ΚΑΙ
ΣΥΝΕΡΓΑΤΕΣ, ΔΙΚΗΓΟΡΙΚΗ ΕΤΑΙΡΙΑ"
ΜΑΡΙΑ
Κουμπάρη 2, 10674 ΑΘΗΝΑ
ΑΝΤΙΚΛΗΤΟΣ (74):ΓΙΑΖΙΤΖΟΓΛΟΥ ΕΥΑΓΓΕΛΙΑ
Κουμπάρη 2,10674 ΑΘΗΝΑ

ΤΙΤΛΟΣ ΕΦΕΥΡΕΣΗΣ (54):ΠΑΡΑΓΩΓΟ ΑΜΙΔΙΟΥ ΠΥΡΑΖΟΛΗΣ

ΠΕΡΙΛΗΨΗ(57)

Η παρούσα εφεύρεση σχετίζεται με μία καινοφανή ένωση έχοντας μία λειτουργία αναστολής δραστηριότητας RORγ. Η παρούσα εφεύρεση σχετίζεται επίσης και με φαρμακευτική σύνθεση περιλαμβάνοντας την ένωση, μία χρήση της ένωσης σε αγωγή ή πρόληψη αυτοάνοσωνπαθήσεων, φλεγμονωδών παθήσεων, μεταβολικών παθήσεων, ή παθήσεων καρκίνων.

ΑΡΙΘΜΟΣ ΕΥΡ. Δ.Ε.	(11):3097238
ΑΡΙΘ. ΕΛΛ. ΚΑΤΑΘΕΣΗΣ	(21):20180402400
ΗΜΕΡ. ΕΛΛ. ΚΑΤΑΘΕΣΗΣ	(22):24/08/2018
ΑΡΙΘ./ΗΜΕΡ. ΔΗΜΟΣΙΕΥΣΗΣ	
ΕΥΡΩΠΑΪΚΟΥ ΔΙΠΛΩΜΑΤΟΣ(87):	2594272 - 11/07/2018
ΑΡΙΘ./ΗΜΕΡ. ΔΗΜΟΣΙΕΥΣΗΣ	
ΕΥΡΩΠΑΪΚΗΣ ΑΙΤΗΣΗΣ	(86):12007354.9--18/05/2006
ΔΙΚΑΙΟΥΧΟΣ	(73):1)Horizon Orphan LLC 150 South Saunders Road, Lake Forest, IL 60045, ΗΝΩΜΕΝΕΣ ΠΟΛΙΤΕΙΕΣ ΤΗΣ ΑΜΕΡΙΚΗΣ
ΣΥΜΒ. ΠΡΟΤΕΡΑΙΟΤΗΤΕΣ	(30):682530 P-18/05/2005-US 696160 P-01/07/2005-US 773300 P-13/02/2006-US
ΕΦΕΥΡΕΤΗΣ	(72):1)Bostian, Keith A. 2)Dudley, Michael N. 3)Surber, Mark 4)Griffith, David C. 5)Lomovskaya, Olga
ΕΙΔΙΚΟΣ ΠΛΗΡΕΞΟΥΣΙΟΣ	(74):ΑΘΑΝΑΣΙΑΔΟΥ "ΕΛΕΝΗ Γ. ΠΑΠΑΚΩΝΣΤΑΝΤΙΝΟΥ ΚΑΙ ΣΥΝΕΡΓΑΤΕΣ, ΔΙΚΗΓΟΡΙΚΗ ΕΤΑΙΡΙΑ" ΜΑΡΙΑ Κουμπάρη 2, 10674 ΑΘΗΝΑ
ΑΝΤΙΚΛΗΤΟΣ	(74):ΓΙΑΖΙΤΖΟΓΛΟΥ ΕΥΑΓΓΕΛΙΑ Κουμπάρη 2,10674 ΑΘΗΝΑ
ΤΙΤΛΟΣ ΕΦΕΥΡΕΣΗΣ	(54):ΦΘΟΡΟΚΙΝΟΛΟΝΕΣ ΠΟΥ ΕΧΟΥΝ ΤΡΑΠΕΙ ΣΕ ΑΕΡΟΛΥΜΑ ΚΑΙ ΧΡΗΣΕΙΣ ΑΥΤΩΝ

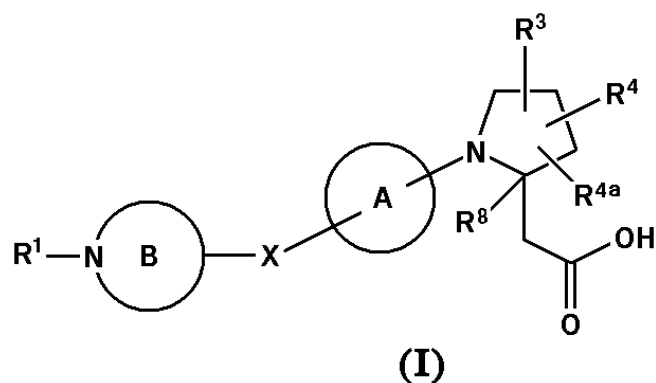
ΠΕΡΙΛΗΨΗ(57)

Στο παρόν φέρονται στο προσκήνιο σκευάσματα φθοροκινολονών κατάλληλα για μετατροπή σε αερόλυμα και χρήση τέτοιων σκευασμάτων για τη χορήγηση αντιμικροβιακών φθοροκινολονών υπό μορφή αερολύματος για την αγωγή κατά πνευμονικών βακτηριακών λοιμώξεων. Ιδιαίτερα, περιγράφεται εισπνεόμενη λεβοφλοξασίνη ειδικά τυποποιημένη και επιδιόδομη κατά βακτηριακών λοιμώξεων των πνευμόνων. Οι μέθοδοι περιλαμβάνουν πρωτόκολλα εισπνοής και διαδικασίες μεταποίησης για την παραγωγή και τη χρήση των περιγραφόμενων συνθέσεων.

ΑΡΙΘΜΟΣ ΕΥΡ. Δ.Ε.	(11):3097239
ΑΡΙΘ. ΕΛΛ. ΚΑΤΑΘΕΣΗΣ	(21):20180401466
ΗΜΕΡ. ΕΛΛ. ΚΑΤΑΘΕΣΗΣ	(22):30/05/2018
ΑΡΙΘ./ΗΜΕΡ. ΔΗΜΟΣΙΕΥΣΗΣ	
ΕΥΡΩΠΑΪΚΟΥ ΔΙΠΛΩΜΑΤΟΣ(87):	3140296 - 11/04/2018
ΑΡΙΘ./ΗΜΕΡ. ΔΗΜΟΣΙΕΥΣΗΣ	
ΕΥΡΩΠΑΪΚΗΣ ΑΙΤΗΣΗΣ	(86):15723095.4--06/05/2015
ΔΙΚΑΙΟΥΧΟΣ	(73):1)Bristol-Myers Squibb Company Route 206 and Province Line Road, Princeton, NJ 08543, ΗΝΩΜΕΝΕΣ ΠΟΛΙΤΕΙΕΣ ΤΗΣ ΑΜΕΡΙΚΗΣ
ΣΥΜΒ. ΠΡΟΤΕΡΑΙΟΤΗΤΕΣ	(30):201461989651 P-07/05/2014-US
ΕΦΕΥΡΕΤΗΣ	(72):1)JURICA, Elizabeth A. 2)HONG, Zhenqiu
ΕΙΔΙΚΟΣ ΠΛΗΡΕΞΟΥΣΙΟΣ	(74):ΓΑΛΑΝΟΠΟΥΛΟΥ ΑΝΘΟΥΛΑ Διονύσου 68, 15124 ΜΑΡΟΥΣΙ (ΑΤΤΙΚΗΣ)
ΑΝΤΙΚΛΗΤΟΣ	(74):ΜΑΛΑΜΗ ΑΛΚΗΣΤΙΣ-ΕΙΡΗΝΗ Σκουφά 52,10672 ΑΘΗΝΑ
ΤΙΤΛΟΣ ΕΦΕΥΡΕΣΗΣ	(54):GPR40 ΡΥΘΜΙΣΤΕΣ ΠΥΡΡΟΛΙΔΙΝΗΣ ΓΙΑ ΤΗ ΘΕΡΑΠΕΙΑ ΑΣΘΕΝΕΙΩΝ ΟΠΩΣ ΔΙΑΒΗΤΗ

ΠΕΡΙΛΗΨΗ(57)

Η παρούσα εφεύρεση παρέχει ενώσεις του Τύπου (I): ή στερεοϊσομερές, ταυτομέρες, φαρμακευτικός αποδεκτό άλας, πολύμορφο ή διαλύτωμα αυτών, όπου όλες οι μεταβλητές είναι όπως ορίζεται στο παρόν. Αυτές οι ενώσεις είναι ρυθμιστές υποδοχέα GPR40 συζευγμένου με πρωτεΐνη G που μπορεί να χρησιμοποιηθούν ως φάρμακα.



ΑΡΙΘΜΟΣ ΕΥΡ. Δ.Ε. (11):3097240
ΑΡΙΘ. ΕΛΛ. ΚΑΤΑΘΕΣΗΣ (21):20180402273
ΗΜΕΡ. ΕΛΛ. ΚΑΤΑΘΕΣΗΣ (22):09/08/2018
ΑΡΙΘ./ΗΜΕΡ. ΔΗΜΟΣΙΕΥΣΗΣ
ΕΥΡΩΠΑΪΚΟΥ ΔΙΠΛΩΜΑΤΟΣ(87):2421527 - 13/06/2018
ΑΡΙΘ./ΗΜΕΡ. ΔΗΜΟΣΙΕΥΣΗΣ
ΕΥΡΩΠΑΪΚΗΣ ΑΙΤΗΣΗΣ (86):10714883.5--22/04/2010
ΔΙΚΑΙΟΥΧΟΣ (73):1)F. Hoffmann-La Roche AG
Grenzacherstrasse 124, 4070 Basel, ΕΛΒΕΤΙΑ
ΣΥΜΒ. ΠΡΟΤΕΡΑΙΟΤΗΤΕΣ (30):172722 P-25/04/2009-US
ΕΦΕΥΡΕΤΗΣ (72):1)TRAN, Jonathan Q.
ΕΙΔΙΚΟΣ ΠΑΗΡΕΞΟΥΣΙΟΣ (74):ΚΙΛΙΜΙΡΗΣ "ΠΑΤΡΙΝΟΣ & ΚΙΛΙΜΙΡΗΣ
ΔΙΚΗΓΟΡΙΚΗ ΕΤΑΙΡΙΑ" ΚΩΝΣΤΑΝΤΙΝΟΣ
Χατζηγιάννη Μέξη 7, 11528 ΑΘΗΝΑ
ΑΝΤΙΚΛΗΤΟΣ (74):ΚΙΛΙΜΙΡΗΣ ΚΩΝΣΤΑΝΤΙΝΟΣ
Χατζηγιάννη Μέξη 7,11528 ΑΘΗΝΑ
ΤΙΤΛΟΣ ΕΦΕΥΡΕΣΗΣ (54):**ΜΕΘΟΔΟΙ ΓΙΑ ΒΕΛΤΙΩΣΗ ΦΑΡΜΑΚΟ-
ΚΙΝΗΤΙΚΗΣ**

ΠΕΡΙΛΗΨΗ(57)

Το αντικείμενο της παρούσας εφεύρεσης είναι η αύξηση των επιπέδων στο αίμα ένωσης τύπου I διά της συν-χορήγησης ενός αναστολέα κυτοχρώματος P450.

ΑΡΙΘΜΟΣ ΕΥΡ. Δ.Ε. (11):3097241
ΑΡΙΘ. ΕΛΛ. ΚΑΤΑΘΕΣΗΣ (21):20180402306
ΗΜΕΡ. ΕΛΛ. ΚΑΤΑΘΕΣΗΣ (22):16/08/2018
ΑΡΙΘ./ΗΜΕΡ. ΔΗΜΟΣΙΕΥΣΗΣ
ΕΥΡΩΠΑΪΚΟΥ ΔΙΠΛΩΜΑΤΟΣ(87):2858499 - 16/05/2018
ΑΡΙΘ./ΗΜΕΡ. ΔΗΜΟΣΙΕΥΣΗΣ
ΕΥΡΩΠΑΪΚΗΣ ΑΙΤΗΣΗΣ (86):13800042.7--07/06/2013
ΔΙΚΑΙΟΥΧΟΣ (73):1)Biogen MA Inc.
250 Binney Street, Cambridge, MA 02142,
ΗΝΩΜΕΝΕΣ ΠΟΛΙΤΕΙΕΣ ΤΗΣ ΑΜΕΡΙΚΗΣ
2)Sunesis Pharmaceuticals, Inc.
395 Oyster Point Blvd., Suite 400, South San
Francisco, CA 94080, ΗΝΩΜΕΝΕΣ
ΠΟΛΙΤΕΙΕΣ ΤΗΣ ΑΜΕΡΙΚΗΣ
ΣΥΜΒ. ΠΡΟΤΕΡΑΙΟΤΗΤΕΣ (30):201261657360 P-08/06/2012-US
ΕΦΕΥΡΕΤΗΣ (72):1)HOPKINS, Brian T.
2)CONLON, Patrick
3)CHAN, Timothy R.
4)JENKINS, Tracy J.
5)CAI, Xiongwei
6)HUMORA, Michael
7)SHI, Xianglin
8)MILLER, Ross A.
9)THOMPSON, Andrew
ΕΙΔΙΚΟΣ ΠΑΗΡΕΞΟΥΣΙΟΣ (74):ΚΙΛΙΜΙΡΗΣ "ΠΑΤΡΙΝΟΣ & ΚΙΛΙΜΙΡΗΣ
ΔΙΚΗΓΟΡΙΚΗ ΕΤΑΙΡΙΑ" ΚΩΝΣΤΑΝΤΙΝΟΣ
Χατζηγιάννη Μέξη 7, 11528 ΑΘΗΝΑ
ΑΝΤΙΚΛΗΤΟΣ (74):ΚΙΛΙΜΙΡΗΣ ΚΩΝΣΤΑΝΤΙΝΟΣ
Χατζηγιάννη Μέξη 7,11528 ΑΘΗΝΑ
ΤΙΤΛΟΣ ΕΦΕΥΡΕΣΗΣ (54):**ΑΝΑΣΤΟΛΕΙΣ ΤΥΡΟΣΙΝΙΚΗΣ ΚΙΝΑ-
ΣΗΣ ΠΥΡΙΜΙΔΙΝΥΛΙΟΥ**

ΠΕΡΙΛΗΨΗ(57)

Η παρούσα εφεύρεση παρέχει ενώσεις και συνθέσεις αυτών οι οποίες είναι χρήσιμες ως αναστολείς της τυροσινικής κινάσης του Bruton και οι οποίες επιδεικνύουν επιθυμητά χαρακτηριστικά για τις ίδιες.

ΑΡΙΘΜΟΣ ΕΥΡ. Δ.Ε. (11):3097242
ΑΡΙΘ. ΕΛΛ. ΚΑΤΑΘΕΣΗΣ (21):20180401860
ΗΜΕΡ. ΕΛΛ. ΚΑΤΑΘΕΣΗΣ (22):03/07/2018
ΑΡΙΘ./ΗΜΕΡ. ΔΗΜΟΣΙΕΥΣΗΣ
ΕΥΡΩΠΑΪΚΟΥ ΔΙΠΛΩΜΑΤΟΣ(87):2119477 - 04/04/2018
ΑΡΙΘ./ΗΜΕΡ. ΔΗΜΟΣΙΕΥΣΗΣ
ΕΥΡΩΠΑΪΚΗΣ ΑΙΤΗΣΗΣ (86):08736702.5--22/02/2008
ΔΙΚΑΙΟΥΧΟΣ (73):1)Biocosmetics, S.L.
C/ Araquil 11, 28023 Madrid, ΙΣΠΑΝΙΑ
ΣΥΜΒ. ΠΡΟΤΕΡΑΙΟΤΗΤΕΣ (30):200700464-22/02/2007-ES
ΕΦΕΥΡΕΤΗΣ (72):1)RODRIGUEZ-VILABOA, Debora
ΕΙΔΙΚΟΣ ΠΑΗΡΕΞΟΥΣΙΟΣ (74):ΖΟΥΛΑΜΟΓΛΟΥ-ΒΟΖΕΜΠΕΡΓΚ
ΕΛΙΣΑΒΕΤ
Ζαλοκώστα 38 και Συγγρού, 15233
ΧΑΛΑΝΔΡΙ (ΑΤΤΙΚΗΣ)
ΑΝΤΙΚΛΗΤΟΣ (74):ΒΟΖΕΜΠΕΡΓΚ-ΒΡΕΤΟΣ ΝΙΚΟΛΑΟΣ
Ζαλοκώστα 38 και Συγγρού,15233
ΧΑΛΑΝΔΡΙ (ΑΤΤΙΚΗΣ)
ΤΙΤΛΟΣ ΕΦΕΥΡΕΣΗΣ (54):**ΣΥΝΘΕΣΕΙΣ ΓΙΑ ΤΗΝ ΘΕΡΑΠΕΙΑ ΤΗΣ ΞΗΡΟΣΤΟΜΙΑΣ Ή ΤΟΥ ΞΗΡΟΥ ΣΤΟΜΑΤΟΣ**

ΠΕΡΙΛΗΨΗ(57)

Η παρούσα εφεύρεση παρέχει μια σύνθεση που περιλαμβάνει ελαιόλαδο, τριμεθυλγλυκίνη και ξυλιτόλη για την θεραπεία της ξηροστομίας και τις διαταραχές που συνδέονται με αυτήν, με πολύ καλά αποτελέσματα στην αύξηση της μη-υποκινούμενης σιελογόνου ροής, στην ανακούφιση των συμπτωμάτων της ξηροστομίας, συμπεριλαμβανομένου του πόνου που συνδέεται με την ξηροστομία, καθώς επίσης και τη βελτίωση της ποιότητας ζωής των επηρεασθέντων προσώπων. Η σύνθεση της εφεύρεσης έχει αποδειχθεί επίσης ότι προστατεύει την οδοντίνη από την απομετάλλωση σε όξινους όρους.

ΑΡΙΘΜΟΣ ΕΥΡ. Δ.Ε. (11):3097243
ΑΡΙΘ. ΕΛΛ. ΚΑΤΑΘΕΣΗΣ (21):20180402067
ΗΜΕΡ. ΕΛΛ. ΚΑΤΑΘΕΣΗΣ (22):23/07/2018
ΑΡΙΘ./ΗΜΕΡ. ΔΗΜΟΣΙΕΥΣΗΣ
ΕΥΡΩΠΑΪΚΟΥ ΔΙΠΛΩΜΑΤΟΣ(87):2978513 - 09/05/2018
ΑΡΙΘ./ΗΜΕΡ. ΔΗΜΟΣΙΕΥΣΗΣ
ΕΥΡΩΠΑΪΚΗΣ ΑΙΤΗΣΗΣ (86):14717421.3--28/03/2014
ΔΙΚΑΙΟΥΧΟΣ (73):1)Novomatic AG
Wiener Strasse 158, 2352 Gumpoldskirchen,
ΑΥΣΤΡΙΑ
ΣΥΜΒ. ΠΡΟΤΕΡΑΙΟΤΗΤΕΣ (30):201305709-28/03/2013-GB
ΕΦΕΥΡΕΤΗΣ (72):1)DINNING, Andrew
2)WATTS, Ronald
ΕΙΔΙΚΟΣ ΠΑΗΡΕΞΟΥΣΙΟΣ (74):ΖΟΥΛΑΜΟΓΛΟΥ-ΒΟΖΕΜΠΕΡΓΚ
ΕΛΙΣΑΒΕΤ
Ζαλοκώστα 38 και Συγγρού, 15233
ΧΑΛΑΝΔΡΙ (ΑΤΤΙΚΗΣ)
ΑΝΤΙΚΛΗΤΟΣ (74):ΒΟΖΕΜΠΕΡΓΚ-ΒΡΕΤΟΣ ΝΙΚΟΛΑΟΣ
Ζαλοκώστα 38 και Συγγρού,15233
ΧΑΛΑΝΔΡΙ (ΑΤΤΙΚΗΣ)
ΤΙΤΛΟΣ ΕΦΕΥΡΕΣΗΣ (54):**ΔΙΑΤΑΞΗ ΕΜΦΑΝΙΣΗΣ ΠΑΙΧΝΙΔΙΟΥ ΚΑΙ ΣΥΣΤΗΜΑ ΓΙΑ ΤΗΝ ΕΜΦΑΝΙΣΗ ΑΠΟΤΕΛΕΣΜΑΤΟΣ ΠΑΙΧΝΙΔΙΟΥ ΑΠΟ ΓΕΝΝΗΤΡΙΑ ΑΠΟΤΕΛΕΣΜΑΤΟΣ ΠΑΙΧΝΙΔΙΟΥ**

ΠΕΡΙΛΗΨΗ(57)

Αποκαλύπτεται διάταξη και σύστημα εμφάνισης τροχού ρουλέτας για την παρουσίαση ενός νικητήριου αποτελέσματος από τον τροχό της ρουλέτας. Η διάταξη περιλαμβάνει οθόνη εμφάνισης η οποία είναι διευθετημένη ώστε να εκτείνεται γύρω από μία περιφέρεια του τροχού και μία σειρά επιφανειών οθόνης, όπου κάθε επιφάνεια είναι διευθετημένη ώστε να εκτείνεται δίπλα σε μια αντίστοιχη θέση πονταρίσματος παίκτη. Η διάταξη περιλαμβάνει περαιτέρω μία σειρά μονάδων προβολής εικόνων οι οποίες είναι χωριστά διατεταγμένες ώστε να

προβάλλουν το νικητήριο αποτέλεσμα επί μίας αντίστοιχης επιφάνειας της οθόνης εμφάνισης, με τις επιφάνειες της οθόνης να είναι κεκλιμένες προς τον τροχό της ρουλέτας κατά τρόπον ώστε να απομακρύνονται από την αντίστοιχη θέση πονταρίσματος του παίκτη, έτσι ώστε ο παίκτης να μπορεί να βλέπει το νικητήριο αποτέλεσμα από τη θέση πονταρίσματος στην αντίστοιχη επιφάνεια της οθόνης. Το σύστημα περιλαμβάνει περαιτέρω έναν ανιχνευτή για την ανίχνευση της θέσης ενός στοιχείου παιζιματος στον τροχό της ρουλέτας και έναν επεξεργαστή ο οποίος είναι επικοινωνιακά συνδεδεμένος με τον ανιχνευτή και τη διάταξη εμφάνισης για την επεξεργασία της θέσης του στοιχείου παιζιματος στον τροχό της ρουλέτας για τον προσδιορισμό του νικητήριου αποτελέσματος. Ο επεξεργαστής είναι σχεδιασμένος ώστε να εξάγει το νικητήριο αποτέλεσμα στη διάταξη εμφάνισης για την εμφάνιση του νικητήριου αποτελέσματος στην οθόνη εμφάνισης.

ΑΡΙΘΜΟΣ ΕΥΡ. Δ.Ε. (11):3097244
ΑΡΙΘ. ΕΛΛ. ΚΑΤΑΘΕΣΗΣ (21):20180401507
ΗΜΕΡ. ΕΛΛ. ΚΑΤΑΘΕΣΗΣ (22):04/06/2018
ΑΡΙΘ./ΗΜΕΡ. ΔΗΜΟΣΙΕΥΣΗΣ
ΕΥΡΩΠΑΪΚΟΥ ΔΙΠΛΩΜΑΤΟΣ(87):2760138 - 07/03/2018
ΑΡΙΘ./ΗΜΕΡ. ΔΗΜΟΣΙΕΥΣΗΣ
ΕΥΡΩΠΑΪΚΗΣ ΑΙΤΗΣΗΣ (86):14160512.1--12/01/2012
ΔΙΚΑΙΟΥΧΟΣ (73):1)GE Video Compression, LLC
8 Southwoods Boulevard, Albany, NY 12211,
ΗΝΩΜΕΝΕΣ ΠΟΛΙΤΕΙΕΣ ΤΗΣ ΑΜΕΡΙΚΗΣ
ΣΥΜΒ. ΠΡΟΤΕΡΑΙΟΤΗΤΕΣ (30):201161432884 P-14/01/2011-US
ΕΦΕΥΡΕΤΗΣ (72):1)Marpe, Detlev
2)Nguyen, Tung
3)Schwarz, Heiko
4)Wiegand, Thomas
ΕΙΔΙΚΟΣ ΠΛΗΡΕΞΟΥΣΙΟΣ (74):ΖΟΥΛΑΜΟΓΛΟΥ-ΒΟΖΕΜΠΕΡΓΚ
ΕΛΙΣΑΒΕΤ
Ζαλοκώστα 38 και Συγγρού, 15233
ΧΑΛΑΝΔΡΙ (ΑΤΤΙΚΗΣ)
ΑΝΤΙΚΛΗΤΟΣ (74):ΒΟΖΕΜΠΕΡΓΚ-ΒΡΕΤΟΣ ΝΙΚΟΛΑΟΣ
Ζαλοκώστα 38 και Συγγρού,15233
ΧΑΛΑΝΔΡΙ (ΑΤΤΙΚΗΣ)
ΤΙΤΛΟΣ ΕΦΕΥΡΕΣΗΣ (54):**ΣΧΕΔΙΟ ΚΩΔΙΚΟΠΟΙΗΣΗΣ ΕΝΤΡΟ-ΠΙΑΣ**

ΠΕΡΙΛΗΨΗ(57)

Αποσύνθεση μιας περιοχής τιμών των αντίστοιχων στοιχείων σύνταξης σε μια ακολουθία χωρισμάτων n με την κωδικοποίηση των συνιστωσών του ζ που βρίσκονται μέσα στα αντίστοιχα χωρίσματα ξεχωριστά με τουλάχιστον ένα από την κωδικοποίηση VLC και με τουλάχιστον ένα από την κωδικοποίηση PIPE ή χρησιμοποιείται η κωδικοποίησης εντροπίας για να αυξήσει πολύ την

αποδοτικότητα της συμπίεσης σε μια μέτρια κωδικοποίηση γενικός δεδομένου ότι το σχέδιο κωδικοποίησης που χρησιμοποιείται μπορεί να προσαρμοστεί καλύτερα στις στατιστικές στοιχείων σύνταξης. Συνεπώς, σύμφωνα με τις ενσωματώσεις, τα στοιχεία σύνταξης αποσυντίθενται σε έναν αντίστοιχο αριθμό N συμβόλων s του πηγαίου κώδικα με $i=1 \dots n$, ο αντίστοιχος αριθμός π συμβόλων του πηγαίου κώδικα ζ ανάλογα από τα χωρίσματα (1401-3) της ακολουθίας n στην οποία μια περιοχή τιμών των αντίστοιχων στοιχείων σύνταξης υποδιαιρείται, μια αξία ζ των αντίστοιχων στοιχείων σύνταξης περιέρχεται, έτσι ώστε ένα ποσό των τιμών του αντίστοιχου αριθμού του συμβόλων του πηγαίου κώδικα S_i να παράγει το ζ , και, εάν η μεγαλύτερο του l , για όλα τα $i=1 \dots \pi$, η αξία του S_i αντιστοιχεί σε μια σειρά του χωρίσματος i th.

ΑΡΙΘΜΟΣ ΕΥΡ. Δ.Ε. (11):3097245
ΑΡΙΘ. ΕΛΛ. ΚΑΤΑΘΕΣΗΣ (21):20180401506
ΗΜΕΡ. ΕΛΛ. ΚΑΤΑΘΕΣΗΣ (22):04/06/2018
ΑΡΙΘ./ΗΜΕΡ. ΔΗΜΟΣΙΕΥΣΗΣ
ΕΥΡΩΠΑΪΚΟΥ ΔΙΠΛΩΜΑΤΟΣ(87):2604036 - 07/03/2018
ΑΡΙΘ./ΗΜΕΡ. ΔΗΜΟΣΙΕΥΣΗΣ
ΕΥΡΩΠΑΪΚΗΣ ΑΙΤΗΣΗΣ (86):11741600.8--11/08/2011
ΔΙΚΑΙΟΥΧΟΣ (73):1)GE Video Compression, LLC
8 Southwoods Boulevard, Albany, NY 12211,
ΗΝΩΜΕΝΕΣ ΠΟΛΙΤΕΙΕΣ ΤΗΣ ΑΜΕΡΙΚΗΣ
ΣΥΜΒ. ΠΡΟΤΕΡΑΙΟΤΗΤΕΣ (30):372785 P-11/08/2010-US
ΕΦΕΥΡΕΤΗΣ (72):1)WIEGAND, Thomas
2)MARPE, Detlev
3)MUELLER, Karsten
4)MERKLE, Philipp
5)TECH, Gerhard
6)RHEE, Hunn
7)SCHWARZ, Heiko
ΕΙΔΙΚΟΣ ΠΛΗΡΕΞΟΥΣΙΟΣ (74):ΖΟΥΛΑΜΟΓΛΟΥ-ΒΟΖΕΜΠΕΡΓΚ
ΕΛΙΣΑΒΕΤ
Ζαλοκώστα 38 και Συγγρού, 15233
ΧΑΛΑΝΔΡΙ (ΑΤΤΙΚΗΣ)
ΑΝΤΙΚΛΗΤΟΣ (74):ΒΟΖΕΜΠΕΡΓΚ-ΒΡΕΤΟΣ ΝΙΚΟΛΑΟΣ
Ζαλοκώστα 38 και Συγγρού,15233
ΧΑΛΑΝΔΡΙ (ΑΤΤΙΚΗΣ)
ΤΙΤΛΟΣ ΕΦΕΥΡΕΣΗΣ (54):**ΚΩΔΙΚΟΠΟΙΗΤΗΣ ΠΟΛΥ-ΟΠΤΙΚΟΥ ΣΗΜΑΤΟΣ**

ΠΕΡΙΛΗΨΗ(57)

Περιγράφονται ενσωματώσεις που εκμεταλλεύονται ένα εύρημα, σύμφωνα με το οποίο ένα υψηλότερο ποσοστό συμπίεσης ή μια καλύτερη αναλογία ποσοστού/διαστρέβλωσης μπορεί να επιτευχθεί με την υιοθέτηση ή την πρόβλεψη των δευτέρων παραμέτρων κωδικοποίησης που χρησιμοποιούνται για την κωδικοποίηση μιας δεύτερης εικόνας του πολυ-οπτικού σήματος από τις πρώτες

παραμέτρους κωδικοποίησης που χρησιμοποιούνται στην κωδικοποίηση μιας πρώτης εικόνας του πολυ-οπτικού σήματος. Με άλλα λόγια, οι εφευρέτες ανακάλυψαν ότι οι πλεονασμοί μεταξύ των εικόνων ενός πολυ-οπτικού σήματος περιορίζονται στις ίδιες τις εικόνες, όπως οι τηλεοπτικές πληροφορίες επ' αυτού, αλλά στο ότι οι παράμετροι κωδικοποίησης κωδικοποιώντας παράλληλα αυτές τις εικόνες, παρουσιάζουν ομοιότητες που μπορούν να χρησιμοποιηθούν προκειμένου να βελτιωθεί περαιτέρω το ποσοστό κωδικοποίησης.

ΑΡΙΘΜΟΣ ΕΥΡ. Δ.Ε. (11):3097246
ΑΡΙΘ. ΕΛΛ. ΚΑΤΑΘΕΣΗΣ (21):20180401699
ΗΜΕΡ. ΕΛΛ. ΚΑΤΑΘΕΣΗΣ (22):19/06/2018
ΑΡΙΘ./ΗΜΕΡ. ΔΗΜΟΣΙΕΥΣΗΣ
ΕΥΡΩΠΑΪΚΟΥ ΔΙΠΛΩΜΑΤΟΣ(87):2306644 - 21/03/2018
ΑΡΙΘ./ΗΜΕΡ. ΔΗΜΟΣΙΕΥΣΗΣ
ΕΥΡΩΠΑΪΚΗΣ ΑΙΤΗΣΗΣ (86):10194526.9--01/09/2006
ΔΙΚΑΙΟΥΧΟΣ (73):1)Dolby International AB
 Apollo Building, 3E Herikerbergweg 1-35,
 1101 CN Amsterdam Zuid-Oost, ΟΛΛΑΝΔΙΑ
ΣΥΜΒ. ΠΡΟΤΕΡΑΙΟΤΗΤΕΣ (30):762592 P-27/01/2006-US
 744559 P-10/04/2006-US
ΕΦΕΥΡΕΤΗΣ (72):1)Villemoes, Lars
ΕΙΔΙΚΟΣ ΠΛΗΡΕΞΟΥΣΙΟΣ (74):ΖΟΥΛΑΜΟΓΛΟΥ-ΒΟΖΕΜΠΕΡΓΚ
 ΕΛΙΣΑΒΕΤ
 Ζαλοκώστα 38 και Συγγρού, 15233
 ΧΑΛΑΝΔΡΙ (ΑΤΤΙΚΗΣ)
ΑΝΤΙΚΛΗΤΟΣ (74):ΒΟΖΕΜΠΕΡΓΚ-ΒΡΕΤΟΣ ΝΙΚΟΛΑΟΣ
 Ζαλοκώστα 38 και Συγγρού,15233
 ΧΑΛΑΝΔΡΙ (ΑΤΤΙΚΗΣ)
ΤΙΤΛΟΣ ΕΦΕΥΡΕΣΗΣ (54):**ΑΠΟΔΟΤΙΚΟ ΦΙΛΤΡΑΡΙΣΜΑ ΜΕ ΤΗ ΒΟΗΘΕΙΑ ΤΡΑΠΕΖΑΣ ΜΙΓΑΔΙΚΩΝ ΔΙΑΜΟΡΦΩΜΕΝΩΝ ΦΙΛΤΡΩΝ**

ΠΕΡΙΛΗΨΗ(57)

Συσκευή φίλτρου για φιλτράρισμα σήματος εισόδου πεδίου χρόνου για τη λήψη σήματος εξόδου πεδίου χρόνου, που είναι αναπαράσταση του σήματος εισόδου πεδίου χρόνου φιλτραρισμένου με τη βοήθεια χαρακτηριστικού φίλτρου που έχει ένα μη ομοιόμορφο χαρακτηριστικό εύρους/συχρότητας, περιλαμβάνει τράπεζα φίλτρων μιγαδικής ανάλυσης που προορίζεται για τη δημιουργία ενός αριθμού μιγαδικών σημάτων υποζώνης από τα σήματα εισόδου πεδίου χρόνου, μια σειρά

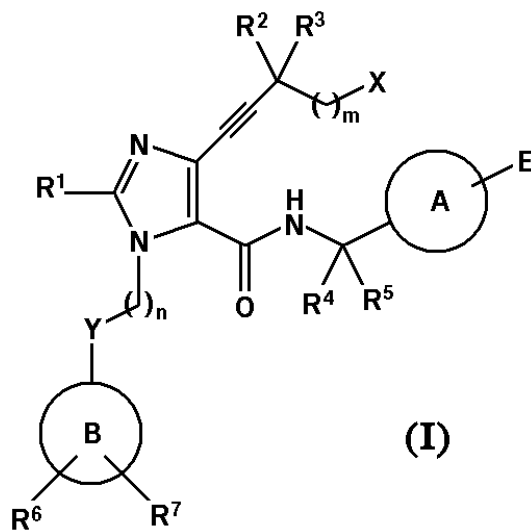
ενδιάμεσων φίλτρων, όπου τουλάχιστον ένα από τα ενδιάμεσα φίλτρα της σειράς των ενδιάμεσων φίλτρων έχει ένα ενδιάμεσο μη ομοιόμορφο χαρακτηριστικό εύρους/συχρότητας, όπου η σειρά των ενδιάμεσων φίλτρων έχουν βραχύτερη κρουστική απόκριση σε σύγκριση με κρουστική απόκριση φίλτρου που παρουσιάζει το χαρακτηριστικό φίλτρου, και όπου τα μη ομοιόμορφα χαρακτηριστικά εύρους/συχρότητας της πληθώρας ενδιάμεσων φίλτρων αντιπροσωπεύουν από κοινού το μη ομοιόμορφο χαρακτηριστικό φίλτρου εύρους/συχρότητας, και μια τράπεζα φίλτρων μιγαδικής σύνθεσης που προορίζεται για τη σύνθεση της εξόδου των ενδιάμεσων φίλτρων για τη λήψη του σήματος εξόδου πεδίου χρόνου.

ΑΡΙΘΜΟΣ ΕΥΡ. Δ.Ε. (11):3097247
ΑΡΙΘ. ΕΛΛ. ΚΑΤΑΘΕΣΗΣ (21):20180402071
ΗΜΕΡ. ΕΛΛ. ΚΑΤΑΘΕΣΗΣ (22):23/07/2018
ΑΡΙΘ./ΗΜΕΡ. ΔΗΜΟΣΙΕΥΣΗΣ
ΕΥΡΩΠΑΪΚΟΥ ΔΙΠΛΩΜΑΤΟΣ(87):3009426 - 02/05/2018
ΑΡΙΘ./ΗΜΕΡ. ΔΗΜΟΣΙΕΥΣΗΣ
ΕΥΡΩΠΑΪΚΗΣ ΑΙΤΗΣΗΣ (86):14811154.5--12/06/2014
ΔΙΚΑΙΟΥΧΟΣ (73):1)Kaken Pharmaceutical Co., Ltd.
 28-8, Honkomagome 2-chome Bunkyo-ku,
 Tokyo 113-8650, ΙΑΠΩΝΙΑ
ΣΥΜΒ. ΠΡΟΤΕΡΑΙΟΤΗΤΕΣ (30):2013123968-12/06/2013-JP
ΕΦΕΥΡΕΤΗΣ (72):1)IKEGAMI, Satoru
 2)WATANABE, Atsushi
 3)HIRANO, Kimio
 4)OHYAMA, Tadashi
ΕΙΔΙΚΟΣ ΠΛΗΡΕΞΟΥΣΙΟΣ (74):ΖΟΥΛΑΜΟΓΛΟΥ-ΒΟΖΕΜΠΕΡΓΚ
 ΕΛΙΣΑΒΕΤ
 Ζαλοκώστα 38 και Συγγρού, 15233
 ΧΑΛΑΝΔΡΙ (ΑΤΤΙΚΗΣ)
ΑΝΤΙΚΛΗΤΟΣ (74):ΒΟΖΕΜΠΕΡΓΚ-ΒΡΕΤΟΣ ΝΙΚΟΛΑΟΣ
 Ζαλοκώστα 38 και Συγγρού,15233
 ΧΑΛΑΝΔΡΙ (ΑΤΤΙΚΗΣ)
ΤΙΤΛΟΣ ΕΦΕΥΡΕΣΗΣ (54):**4-ΑΛΚΙΝΥΛ ΙΜΙΔΑΖΟΛΙΚΟ ΠΑΡΑΓΩΓΟ ΚΑΙ ΦΑΡΜΑΚΟ ΠΟΥ ΤΟ ΠΕΡΙΛΑΜΒΑΝΕΙ ΩΣ ΔΡΑΣΤΙΚΟ ΣΥΣΤΑΤΙΚΟ**

ΠΕΡΙΛΗΨΗ(57)

Παρέχονται 4-αλκινυλμιδαζολικά παράγωγα που αντιπροσωπεύονται από τον ακόλουθο γενικό τύπο (I) ή φαρμακευτικές αποδεκτά άλατα αυτών, όπου τα παράγωγα έχουν υψηλού βαθμού ανταγωνιστική δράση υποδοχέα EP4 και είναι χρήσιμα ως φαρμακευτικά προϊόντα για τη θεραπεία ασθενειών που σχετίζονται με τον υποδοχέα EP4 π.χ. ως αντιφλεγμονώδη και/ή αναλγητικά φάρμακα για φλεγμονώδεις ασθένειες και ασθένειες που περιλαμβάνουν διαφόρων ειδών πόνους, και περαιτέρω ως φαρμακευτικά προϊόντα για τη θεραπεία ανοσολογικών

νόσων που προκύπτουν από φλεγμονές που προκαλούνται από καταστροφή ιστών λόγω ενεργοποίησης Th1 και/ή Th17 κυττάρων.



ΑΡΙΘΜΟΣ ΕΥΡ. Δ.Ε. (11):3097248
ΑΡΙΘ. ΕΛΛ. ΚΑΤΑΘΕΣΗΣ (21):20180401959
ΗΜΕΡ. ΕΛΛ. ΚΑΤΑΘΕΣΗΣ (22):11/07/2018
ΑΡΙΘ./ΗΜΕΡ. ΔΗΜΟΣΙΕΥΣΗΣ
ΕΥΡΩΠΑΪΚΟΥ ΔΙΠΛΩΜΑΤΟΣ(87):2433108 - 18/04/2018
ΑΡΙΘ./ΗΜΕΡ. ΔΗΜΟΣΙΕΥΣΗΣ
ΕΥΡΩΠΑΪΚΗΣ ΑΙΤΗΣΗΣ (86):10730064.2--20/05/2010
ΔΙΚΑΙΟΥΧΟΣ (73):1)HEUFT SYSTEMTECHNIK GMBH
Brohltalstrasse 31-33, 56659 Burgbrohl,
GERMANIA
ΣΥΜΒ. ΠΡΟΤΕΡΑΙΟΤΗΤΕΣ (30):102009022465-23/05/2009-DE
ΕΦΕΥΡΕΤΗΣ (72):1)BAUMANN, Bernd
2)WOLFF, Marcus
ΕΙΔΙΚΟΣ ΠΛΗΡΕΞΟΥΣΙΟΣ (74):ΖΟΥΛΑΜΟΓΛΟΥ-ΒΟΖΕΜΠΕΡΓΚ
ΕΛΙΣΑΒΕΤ
Ζαλοκώστα 38 και Συγγρού, 15233
ΧΑΛΑΝΔΡΙ (ΑΤΤΙΚΗΣ)
ΑΝΤΙΚΛΗΤΟΣ (74):ΒΟΖΕΜΠΕΡΓΚ-ΒΡΕΤΟΣ ΝΙΚΟΛΑΟΣ
Ζαλοκώστα 38 και Συγγρού,15233
ΧΑΛΑΝΔΡΙ (ΑΤΤΙΚΗΣ)
ΤΙΤΛΟΣ ΕΦΕΥΡΕΣΗΣ (54):**ΜΕΘΟΔΟΣ ΚΑΙ ΔΙΑΤΑΞΗ ΓΙΑ ΤΗΝ
ΜΕΤΡΗΣΗ ΟΠΤΙΚΩΣ ΤΗΣ ΠΙΕΣΗΣ
ΕΝΟΣ ΑΕΡΙΟΥ ΣΕ ΚΛΕΙΣΤΟ ΠΕΡΙΕ-
ΚΤΗ**

ΠΕΡΙΛΗΨΗ(57)

Για την μέσω οπτικής οδού μέτρηση της πίεσης σε ένα κλειστό δοχείο υπάρχουν μέθοδοι στις οποίες η καμπύλη απορρόφησης του παγιδευμένου αερίου μετράται μέσω ενός φασματικού συντονιζόμενου λέιζερ. Η νέα μέθοδος προορίζεται να παράσχει απλούστερους, πιο γρήγορους, πιο συμπαγείς και λιγότερο δαπανηρούς αισθητήρες πίεσης για μεγαλύτερη περιοχή τιμών μέτρησης με μεγαλύτερη

ευαισθησία μέτρησης και περισσότερες δυνατότητες αυτοματισμού. Η νέα μέθοδος χρησιμοποιεί πηγή ακτινοβολίας που εκπέμπει ακτινοβολία σε μια φασματική περιοχή που απορροφάται από το αέριο στο δοχείο. Η ακτινοβολία μεταδίδεται στο κλειστό δοχείο και μετράται από έναν ανιχνευτή. Ο προσδιορισμός της πίεσης βασίζεται στην εξαρτώμενη από την πίεση μετάδοση της ακτινοβολίας. Τα πλεονεκτήματα που επιτυγχάνονται από την εφεύρεση είναι, ειδικότερα, το ότι επιτρέπει ταχύτερες και οικονομικότερες μετρήσεις πίεσης σε μεγαλύτερη κλίμακα μέτρησης με μεγαλύτερη ευαισθησία μέτρησης και μεγαλύτερες δυνατότητες αυτοματισμού με μια απλούστερη και πιο συμπαγή κατασκευή.

ΑΡΙΘΜΟΣ ΕΥΡ. Δ.Ε. (11):3097249
ΑΡΙΘ. ΕΛΛ. ΚΑΤΑΘΕΣΗΣ (21):20180401438
ΗΜΕΡ. ΕΛΛ. ΚΑΤΑΘΕΣΗΣ (22):25/05/2018
ΑΡΙΘ./ΗΜΕΡ. ΔΗΜΟΣΙΕΥΣΗΣ
ΕΥΡΩΠΑΪΚΟΥ ΔΙΠΛΩΜΑΤΟΣ(87):2635119 - 28/02/2018
ΑΡΙΘ./ΗΜΕΡ. ΔΗΜΟΣΙΕΥΣΗΣ
ΕΥΡΩΠΑΪΚΗΣ ΑΙΤΗΣΗΣ (86):11838823.0--03/11/2011
ΔΙΚΑΙΟΥΧΟΣ (73):1)Marrone Bio Innovations, Inc.
1540 Drew Avenue, Davis, CA 95618,
ΗΝΩΜΕΝΕΣ ΠΟΛΙΤΕΙΕΣ ΤΗΣ ΑΜΕΡΙΚΗΣ
ΣΥΜΒ. ΠΡΟΤΕΡΑΙΟΤΗΤΕΣ (30):410279 P-04/11/2010-US
ΕΦΕΥΡΕΤΗΣ (72):1)SU, Hai
2)MARRONE, Pamela
3)OSBORNE, Jason, L.
ΕΙΔΙΚΟΣ ΠΛΗΡΕΞΟΥΣΙΟΣ (74):ΖΟΥΛΑΜΟΓΛΟΥ-ΒΟΖΕΜΠΕΡΓΚ
ΕΛΙΣΑΒΕΤ
Ζαλοκώστα 38 και Συγγρού, 15233
ΧΑΛΑΝΔΡΙ (ΑΤΤΙΚΗΣ)
ΑΝΤΙΚΛΗΤΟΣ (74):ΒΟΖΕΜΠΕΡΓΚ-ΒΡΕΤΟΣ ΝΙΚΟΛΑΟΣ
Ζαλοκώστα 38 και Συγγρού,15233
ΧΑΛΑΝΔΡΙ (ΑΤΤΙΚΗΣ)
ΤΙΤΛΟΣ ΕΦΕΥΡΕΣΗΣ (54):**ΧΡΗΣΗ ΜΙΑΣ ΣΥΝΘΕΣΗΣ ΠΟΥ ΠΕ-
ΡΙΕΧΕΙ PHYSCION (ΠΑΡΙΕΤΙΝΗ) ΩΣ
ΕΠΙΤΑΧΥΝΤΗ ΑΝΑΠΤΥΞΗΣ**

ΠΕΡΙΛΗΨΗ(57)

Αποκαλύπτονται συνθέσεις για τη ρύθμιση της καλλιέργειας φυτών, της βλάστησης σπόρου και ασθενειών του χόματος που περιλαμβάνουν παράγωγα ανθρακινονών.

ΑΡΙΘΜΟΣ ΕΥΡ. Δ.Ε. (11):3097250
ΑΡΙΘ. ΕΛΛ. ΚΑΤΑΘΕΣΗΣ (21):20180402393
ΗΜΕΡ. ΕΛΛ. ΚΑΤΑΘΕΣΗΣ (22):22/08/2018
ΑΡΙΘ./ΗΜΕΡ. ΔΗΜΟΣΙΕΥΣΗΣ
ΕΥΡΩΠΑΪΚΟΥ ΔΙΠΛΩΜΑΤΟΣ(87):2640842 - 30/05/2018
ΑΡΙΘ./ΗΜΕΡ. ΔΗΜΟΣΙΕΥΣΗΣ
ΕΥΡΩΠΑΪΚΗΣ ΑΙΤΗΣΗΣ (86):11841347.5--17/11/2011
ΔΙΚΑΙΟΥΧΟΣ (73):1)Aduro Biotech, Inc.
740 Heinz Avenue, Berkeley, CA 94710,
ΗΝΩΜΕΝΕΣ ΠΟΛΙΤΕΙΕΣ ΤΗΣ ΑΜΕΡΙΚΗΣ
2)Providence Health & Services-Oregon D/b/a
Providence Portland Medical Center
4805 N.E. Glisan Street, Portland, OR 97213,
ΗΝΩΜΕΝΕΣ ΠΟΛΙΤΕΙΕΣ ΤΗΣ ΑΜΕΡΙΚΗΣ

ΣΥΜΒ. ΠΡΟΤΕΡΑΙΟΤΗΤΕΣ (30):414850 P-17/11/2010-US
ΕΦΕΥΡΕΤΗΣ (72):1)LAUER, Peter, M.
2)BAHJAT, Keith

ΕΙΔΙΚΟΣ ΠΛΗΡΕΞΟΥΣΙΟΣ (74):ΑΘΑΝΑΣΙΑΔΟΥ "ΕΛΕΝΗ Γ.
ΠΑΠΑΚΩΝΣΤΑΝΤΙΝΟΥ ΚΑΙ
ΣΥΝΕΡΓΑΤΕΣ, ΔΙΚΗΓΟΡΙΚΗ ΕΤΑΙΡΙΑ"
ΜΑΡΙΑ
Κουμπάρη 2, 10674 ΑΘΗΝΑ

ΑΝΤΙΚΛΗΤΟΣ (74):ΓΙΑΖΙΤΖΟΓΛΟΥ ΕΥΑΓΓΕΛΙΑ
Κουμπάρη 2,10674 ΑΘΗΝΑ

ΤΙΤΛΟΣ ΕΦΕΥΡΕΣΗΣ (54):**ΜΕΘΟΔΟΙ ΚΑΙ ΣΥΝΘΕΣΕΙΣ ΓΙΑ
ΕΠΑΓΩΓΗ ΜΙΑΣ ΑΝΟΣΙΑΚΗΣ ΑΠΟ-
ΚΡΙΣΗΣ ΩΣ ΠΡΟΣ EGFRVIII**

ΠΕΡΙΛΗΨΗ(57)

Η παρούσα εφεύρεση σχετίζεται με μεθόδους επαγωγής μιας απόκρισης κυττάρων Τ έναντι ενός EGFRvIII σε ένα υποκείμενο. Αυτές οι μέθοδοι περιλαμβάνουν χορήγηση σε ένα υποκείμενο μιας σύνθεσης η οποία εκφράζει τουλάχιστον ένα

ανοσογόνο πολυπεπτιδίο, η αλληλουχία αμινοξέων του οποίου περιλαμβάνει μια πλειάδα αλληλουχιών πολυπεπτιδίων του EGFRvIII, η αλληλουχία του οποίου περιλαμβάνει κάθε μια ΕΕΚΚGNYV (ΑΛΛΗΛΟΥΧΙΑ ΑΡ. ΤΑΥΤΟΤΗΤΑΣ: 3), και/ή χορήγηση αυτού του ίδιου του πολυπεπτιδίου.



ΑΡΙΘΜΟΣ ΕΥΡ. Δ.Ε. (11):3097251
ΑΡΙΘ. ΕΛΛ. ΚΑΤΑΘΕΣΗΣ (21):20180402383
ΗΜΕΡ. ΕΛΛ. ΚΑΤΑΘΕΣΗΣ (22):23/08/2018
ΑΡΙΘ./ΗΜΕΡ. ΔΗΜΟΣΙΕΥΣΗΣ
ΕΥΡΩΠΑΪΚΟΥ ΔΙΠΛΩΜΑΤΟΣ(87):2942391 - 23/05/2018
ΑΡΙΘ./ΗΜΕΡ. ΔΗΜΟΣΙΕΥΣΗΣ
ΕΥΡΩΠΑΪΚΗΣ ΑΙΤΗΣΗΣ (86):15167706.9--15/08/2005
ΔΙΚΑΙΟΥΧΟΣ (73):1)The Trustees of The University of Pennsylvania
3160 Chestnut Street, Suite 200, Philadelphia,
PA 19104-6283, ΗΝΩΜΕΝΕΣ ΠΟΛΙΤΕΙΕΣ
ΤΗΣ ΑΜΕΡΙΚΗΣ

ΣΥΜΒ. ΠΡΟΤΕΡΑΙΟΤΗΤΕΣ (30):601492 P-13/08/2004-US
ΕΦΕΥΡΕΤΗΣ (72):1)Paterson, Yvonne
2)Verch, Thorsten

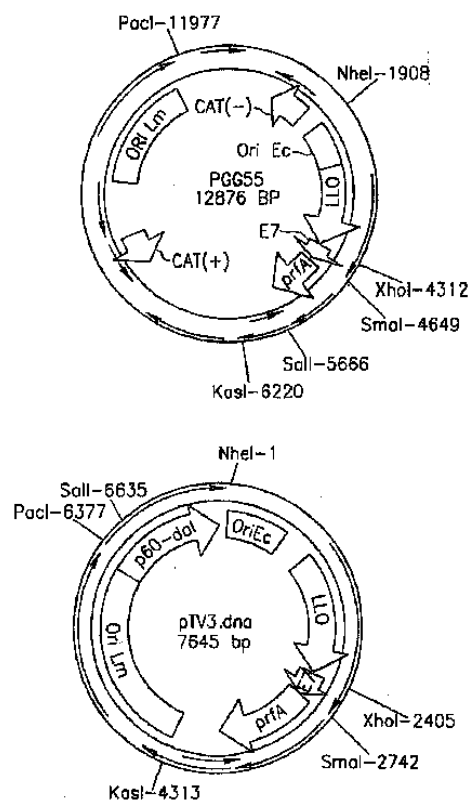
ΕΙΔΙΚΟΣ ΠΛΗΡΕΞΟΥΣΙΟΣ (74):ΚΙΛΙΜΙΡΗΣ "ΠΑΤΡΙΝΟΣ & ΚΙΛΙΜΙΡΗΣ
ΔΙΚΗΓΟΡΙΚΗ ΕΤΑΙΡΙΑ" ΚΩΝΣΤΑΝΤΙΝΟΣ
Χατζηγιάννη Μέξη 7, 11528 ΑΘΗΝΑ

ΑΝΤΙΚΛΗΤΟΣ (74):ΚΙΛΙΜΙΡΗΣ ΚΩΝΣΤΑΝΤΙΝΟΣ
Χατζηγιάννη Μέξη 7,11528 ΑΘΗΝΑ

ΤΙΤΛΟΣ ΕΦΕΥΡΕΣΗΣ (54):**ΜΕΘΟΔΟΙ ΓΙΑ ΤΗΝ ΚΑΤΑΣΚΕΥΗ
ΕΜΒΟΛΙΩΝ ΑΠΑΛΛΑΓΜΕΝΩΝ ΑΝΤΟ-
ΧΗΣ ΣΕ ΑΝΤΙΒΙΟΤΙΚΟ**

ΠΕΡΙΛΗΨΗ(57)

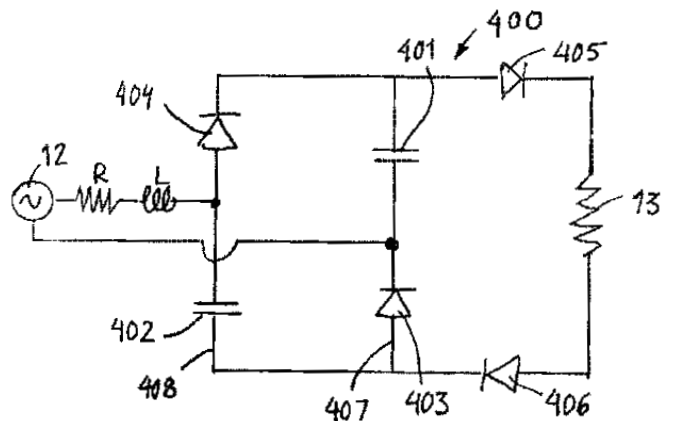
Η παρούσα εφεύρεση παρέχει στελέχη εμβολίου Listeria που εκφράζουν ένα ετερόλογο αντιγόνο και ένα μεταβολικό ένζυμο και μεθόδους παραγωγής αυτών.



ΑΡΙΘΜΟΣ ΕΥΡ. Δ.Ε. (11):3097252
ΑΡΙΘ. ΕΛΛ. ΚΑΤΑΘΕΣΗΣ (21):20180402385
ΗΜΕΡ. ΕΛΛ. ΚΑΤΑΘΕΣΗΣ (22):23/08/2018
ΑΡΙΘ./ΗΜΕΡ. ΔΗΜΟΣΙΕΥΣΗΣ
ΕΥΡΩΠΑΪΚΟΥ ΔΙΠΛΩΜΑΤΟΣ(87):2649302 - 30/05/2018
ΑΡΙΘ./ΗΜΕΡ. ΔΗΜΟΣΙΕΥΣΗΣ
ΕΥΡΩΠΑΪΚΗΣ ΑΙΤΗΣΗΣ (86):10860467.9--09/12/2010
ΔΙΚΑΙΟΥΧΟΣ (73):1)Seabased AB
 Verkstadsgatan 4, 453 30 Lysekil, ΣΟΥΗΔΙΑ
ΣΥΜΒ. ΠΡΟΤΕΡΑΙΟΤΗΤΕΣ (30):
ΕΦΕΥΡΕΤΗΣ (72):1)LEIJON, Mats
 2)BOSTROM, Cecilia
 3)ERIKSSON, Mikael
ΕΙΔΙΚΟΣ ΠΛΗΡΕΞΟΥΣΙΟΣ (74):ΑΘΑΝΑΣΙΑΔΟΥ "ΕΛΕΝΗ Γ.
 ΠΑΠΑΚΩΝΣΤΑΝΤΙΝΟΥ ΚΑΙ
 ΣΥΝΕΡΓΑΤΕΣ, ΔΙΚΗΓΟΡΙΚΗ ΕΤΑΙΡΙΑ"
 ΜΑΡΙΑ
 Κουμπάρη 2, 10674 ΑΘΗΝΑ
ΑΝΤΙΚΛΗΤΟΣ (74):ΓΙΑΖΙΤΖΟΓΛΟΥ ΕΥΑΓΓΕΛΙΑ
 Κουμπάρη 2,10674 ΑΘΗΝΑ
ΤΙΤΛΟΣ ΕΦΕΥΡΕΣΗΣ (54):ΜΙΑ ΗΛΕΚΤΡΙΚΗ ΣΥΣΚΕΥΗ ΚΑΙ ΜΙΑ
 ΜΕΘΟΔΟΣ ΓΙΑ ΕΝΑ ΣΥΣΤΗΜΑ
 ΚΥΜΑΤΙΚΗΣ ΙΣΧΥΟΣ

ΠΕΡΙΛΗΨΗ(57)

Η εφεύρεση αναφέρεται σε μία ηλεκτρική συσκευή με μία περιέλιξη (12) και στοιχείο για επαγωγή ενός ρεύματος στην περιέλιξη. Ένα κύκλωμα γέφυρας (400) ηλεκτρικά συνδέει την περιέλιξη (12) με ένα φορτίο (13). Σύμφωνα με την εφεύρεση το κύκλωμα γέφυρας(400) συμπεριλαμβάνει στοιχείο πυκνωτή (401, 402), το οποίο είναι προσαρμοσμένο για επίτευξη συντονισμού με τη σύνθετη αντίσταση της περιέλιξης (12)



ΑΡΙΘΜΟΣ ΕΥΡ. Δ.Ε. (11):3097253
ΑΡΙΘ. ΕΛΛ. ΚΑΤΑΘΕΣΗΣ (21):20180402386
ΗΜΕΡ. ΕΛΛ. ΚΑΤΑΘΕΣΗΣ (22):23/08/2018
ΑΡΙΘ./ΗΜΕΡ. ΔΗΜΟΣΙΕΥΣΗΣ
ΕΥΡΩΠΑΪΚΟΥ ΔΙΠΛΩΜΑΤΟΣ(87):2515390 - 30/05/2018
ΑΡΙΘ./ΗΜΕΡ. ΔΗΜΟΣΙΕΥΣΗΣ
ΕΥΡΩΠΑΪΚΗΣ ΑΙΤΗΣΗΣ (86):12290104.4--27/03/2012
ΔΙΚΑΙΟΥΧΟΣ (73):1)Legrand France
 128, avenue du Marechal de Lattre-de-Tas-
 signy, 87000 Limoges, ΓΑΛΛΙΑ
 2)Legrand SNC
 128, rue du Marechal de Lattre de Tassigny,
 87000 Limoges, ΓΑΛΛΙΑ
ΣΥΜΒ. ΠΡΟΤΕΡΑΙΟΤΗΤΕΣ (30):1101264-21/04/2011-FR
ΕΦΕΥΡΕΤΗΣ (72):1)Chaumeny, Jean-Luc
ΕΙΔΙΚΟΣ ΠΛΗΡΕΞΟΥΣΙΟΣ (74):ΑΘΑΝΑΣΙΑΔΟΥ "ΕΛΕΝΗ Γ.
 ΠΑΠΑΚΩΝΣΤΑΝΤΙΝΟΥ ΚΑΙ
 ΣΥΝΕΡΓΑΤΕΣ, ΔΙΚΗΓΟΡΙΚΗ ΕΤΑΙΡΙΑ"
 ΜΑΡΙΑ
 Κουμπάρη 2, 10674 ΑΘΗΝΑ
ΑΝΤΙΚΛΗΤΟΣ (74):ΓΙΑΖΙΤΖΟΓΛΟΥ ΕΥΑΓΓΕΛΙΑ
 Κουμπάρη 2,10674 ΑΘΗΝΑ
ΤΙΤΛΟΣ ΕΦΕΥΡΕΣΗΣ (54):ΣΥΓΚΡΟΤΗΜΑ ΠΟΛΛΑΠΛΩΝ ΕΞΟ-
 ΠΛΙΣΜΩΝ ΕΞΟΠΛΙΣΜΕΝΟ ΜΕ ΜΕΣΑ
 ΣΤΕΡΕΩΣΗΣ ΣΕ ΕΝΑ ΤΟΙΧΩΜΑ

ΠΕΡΙΛΗΨΗ(57)

Η εφεύρεση αναφέρεται σε ένα συγκρότημα πολλαπλών εξοπλισμών (1) προοριζόμενο να προσαρμοσθεί επί ενός τοιχώματος συναρμολόγησης, περιλαμβάνον ένα επίμηκες περιβλήμα (100) το οποίο παρουσιάζει μία εμπρόσθια πλευρά επιτρέπουσα την πρόσβαση στα λειτουργικά τμήματα δύο τουλάχιστον ηλεκτρικών εξοπλισμών, και μία απέναντι οπίσθια πλευρά (111), και έναν συνδετήρα (200) ο οποίος εξέρχεται από την οπίσθια πλευρά του επιμήκους περιβλήματος και ο οποίος προσαρμόζεται κινητός περιστροφικά ως προς το

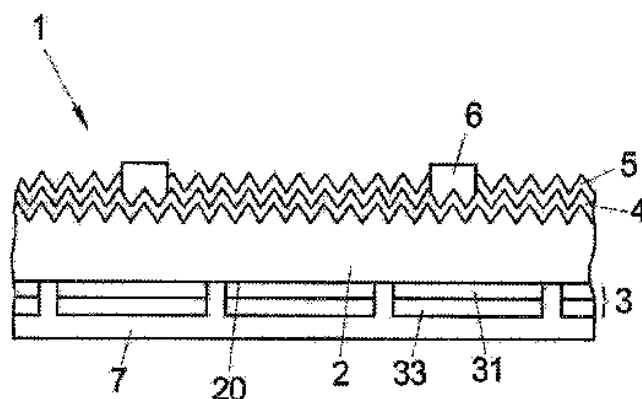
επίμηκες περιβλήμα γύρω από έναν άξονα περιστροφής (A1), κάθετο στον διαμήκη άξονα (A2) του επιμήκους περιβλήματος. Σύμφωνα με την εφεύρεση, το επίμηκες περιβλήμα περιλαμβάνει ένα τουλάχιστον μέσο στερέωσης (160) του επιμήκους περιβλήματος επί ενός τοιχώματος συναρμολόγησης, το οποίο είναι διαφορετικό του εν λόγω συνδετήρα και το οποίο διευθετείται για να συνεργάζεται με ένα μέσο συμπληρωματικής στερέωσης (800), προβλεπόμενο επί του τοιχώματος συναρμολόγησης χάρις στην περιστροφή του επιμήκους περιβλήματος ως προς τον εν λόγω συνδετήρα.

ΑΡΙΘΜΟΣ ΕΥΡ. Δ.Ε. (11):3097254
ΑΡΙΘ. ΕΛΛ. ΚΑΤΑΘΕΣΗΣ (21):20180402387
ΗΜΕΡ. ΕΛΛ. ΚΑΤΑΘΕΣΗΣ (22):23/08/2018
ΑΡΙΘ./ΗΜΕΡ. ΔΗΜΟΣΙΕΥΣΗΣ
ΕΥΡΩΠΑΪΚΟΥ ΔΙΠΛΩΜΑΤΟΣ(87):2443669 - 23/05/2018
ΑΡΙΘ./ΗΜΕΡ. ΔΗΜΟΣΙΕΥΣΗΣ
ΕΥΡΩΠΑΪΚΗΣ ΑΙΤΗΣΗΣ (86):10747802.6--31/05/2010
ΔΙΚΑΙΟΥΧΟΣ (73):1)Hanwha Q CELLS GmbH
 OT Thalheim Sonnenallee 17-21, 06766 Bitterfeld-Wolfen, GERMANIA
ΣΥΜΒ. ΠΡΟΤΕΡΑΙΟΤΗΤΕΣ (30):102009025977-16/06/2009-DE
ΕΦΕΥΡΕΤΗΣ (72):1)ENGELHART, Peter
 2)SEGUN, Robert
 3)KESSELS, Wilhelmus, Mathijs, Marie
 4)DINGEMANS, Gijb
ΕΙΔΙΚΟΣ ΠΛΗΡΕΞΟΥΣΙΟΣ (74):ΓΑΛΑΝΟΠΟΥΛΟΥ ΑΝΘΟΥΛΑ
 Διονύσου 68, 15124 ΜΑΡΟΥΣΙ (ΑΤΤΙΚΗΣ)
ΑΝΤΙΚΛΗΤΟΣ (74):ΜΑΛΑΜΗ ΑΛΚΗΣΤΙΣ-ΕΙΡΗΝΗ
 Σκουφά 52,10672 ΑΘΗΝΑ
ΤΙΤΛΟΣ ΕΦΕΥΡΕΣΗΣ (54):ΔΙΑΤΑΞΗ ΗΜΙΑΓΩΓΩΝ ΚΑΙ ΜΕΘΟΔΟΣ ΚΑΤΑΣΚΕΥΗΣ ΜΙΑΣ ΔΙΑΤΑΞΗΣ ΗΜΙΑΓΩΓΩΝ

ΠΕΡΙΛΗΨΗ(57)

Η εφεύρεση αφορά μία διάταξη ημιαγωγού (1) και μία μέθοδο κατασκευής μίας διάταξης ημιαγωγού (1), όπου η διάταξη ημιαγωγού (1) περιλαμβάνει μία στρώση ημιαγωγού (2) και μία επί μίας επιφάνειας της στρώσης ημιαγωγού (2) διατεταγμένη στρώση παθητικοποίησης (3) για την παθητικοποίηση της επιφάνειας στρώσης ημιαγωγού (20), όπου η στρώση παθητικοποίησης (3) περιλαμβάνει μία τμηματική στρώση παθητικοποίησης διά χημικής παθητικοποίησης (31) και μία τμηματική στρώση παθητικοποίησης διά

παθητικοποίησης επιδράσης πεδίου (33) οι οποίες είναι διατεταγμένες η μία επί της άλλης επί της επιφάνειας της στρώσης ημιαγωγού (20). Η διάταξη ημιαγωγού είναι κατά προτίμηση μία ηλιακή κυψέλη.

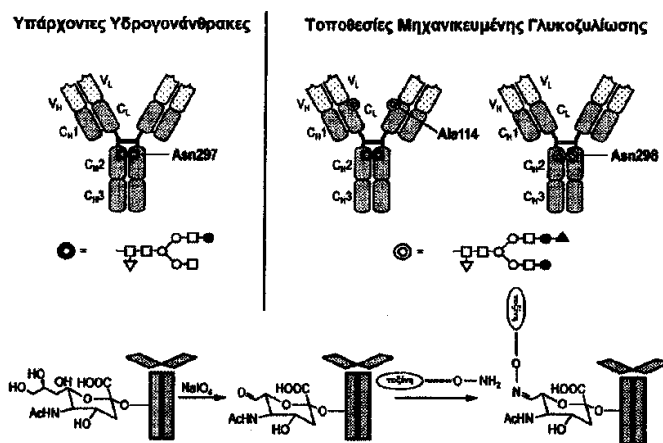


ΑΡΙΘΜΟΣ ΕΥΡ. Δ.Ε. (11):3097255
ΑΡΙΘ. ΕΛΛ. ΚΑΤΑΘΕΣΗΣ (21):20180402359
ΗΜΕΡ. ΕΛΛ. ΚΑΤΑΘΕΣΗΣ (22):22/08/2018
ΑΡΙΘ./ΗΜΕΡ. ΔΗΜΟΣΙΕΥΣΗΣ
ΕΥΡΩΠΑΪΚΟΥ ΔΙΠΛΩΜΑΤΟΣ(87):2895513 - 23/05/2018
ΑΡΙΘ./ΗΜΕΡ. ΔΗΜΟΣΙΕΥΣΗΣ
ΕΥΡΩΠΑΪΚΗΣ ΑΙΤΗΣΗΣ (86):13766833.1--12/09/2013
ΔΙΚΑΙΟΥΧΟΣ (73):1)GENZYME CORPORATION
 50 Binney Street, MA 02142 CAMBRIDGE, ΗΝΩΜΕΝΕΣ ΠΟΛΙΤΕΙΕΣ ΤΗΣ ΑΜΕΡΙΚΗΣ
ΣΥΜΒ. ΠΡΟΤΕΡΑΙΟΤΗΤΕΣ (30):PCT/EP2012/003819-12/09/2012-WO
 201361776715 P-11/03/2013-US
ΕΦΕΥΡΕΤΗΣ (72):1)PAN, Clark
 2)QIU, Huawei
ΕΙΔΙΚΟΣ ΠΛΗΡΕΞΟΥΣΙΟΣ (74):ΣΙΩΤΟΥ "ΚΑΤΕΡΙΝΑ ΣΙΩΤΟΥ ΚΑΙ ΣΥΝΕΡΓΑΤΕΣ ΔΙΚΗΓΟΡΙΚΗ ΕΤΑΙΡΕΙΑ" ΑΙΚΑΤΕΡΙΝΗ
 Πατησίων (28ης Οκτωβρίου) 122, 11257 ΑΘΗΝΑ
ΑΝΤΙΚΛΗΤΟΣ (74):ΣΙΩΤΟΥ ΑΙΚΑΤΕΡΙΝΗ
 Πατησίων (28ης Οκτωβρίου) 122, 11257 ΑΘΗΝΑ
ΤΙΤΛΟΣ ΕΦΕΥΡΕΣΗΣ (54):ΠΟΛΥΠΕΠΤΙΔΙΑ ΠΟΥ ΠΕΡΙΕΧΟΥΝ Fc ΜΕ ΜΕΤΑΒΑΝΘΕΙΣΑ ΓΛΥΚΟΖΥΛΙΩΣΗ ΚΑΙ ΜΕΙΩΜΕΝΗ ΣΥΝΤΕΛΕΣΤΙΚΗ ΛΕΙΤΟΥΡΓΙΑ

ΠΕΡΙΛΗΨΗ(57)

Παρέχονται πολυπεπτιδία πρόσδεσης (π.χ., αντισώματα), και συζεύγματα φαρμάκου αυτών, τα οποία αποτελούνται από μια Fc περιοχή με ένα προφίλ μεταβληθείσας γλυκοζυλίωσης και μειωμένη συντελεστική λειτουργία. Σε συγκεκριμένη υλοποίηση, η Fc περιοχή αποτελείται από: ένα υπόλειμμα ασπαραγίνης στη θέση αμινοξέος 298, σύμφωνα με την αρίθμηση EU, και ένα υπόλειμμα σερίνης ή θρεονίνης στη θέση αμινοξέος 300, σύμφωνα με την

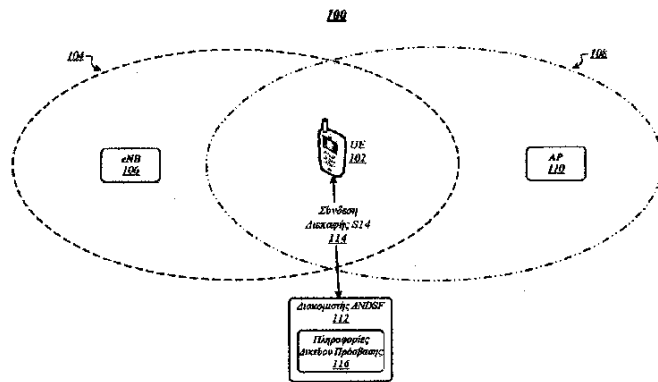
αρίθμηση EU. Επίσης παρέχονται νουκλεϊνικά οξέα που κωδικοποιούν τα πολυπεπτιδία πρόσδεσης αντιγόνου, ανασυνδυασμένοι φορείς έκφρασης και κύτταρα ξενιστές για την παρασκευή τέτοιων πολυπεπτιδίων πρόσδεσης αντιγόνου. Παρέχονται επίσης μέθοδοι χρήσης των πολυπεπτιδίων πρόσδεσης αντιγόνου που αποκαλύπτονται στο παρόν για τη θεραπευτική αγωγή ασθένειας.



ΑΡΙΘΜΟΣ ΕΥΡ. Δ.Ε. (11):3097256
ΑΡΙΘ. ΕΛΛ. ΚΑΤΑΘΕΣΗΣ (21):20180402358
ΗΜΕΡ. ΕΛΛ. ΚΑΤΑΘΕΣΗΣ (22):22/08/2018
ΑΡΙΘ./ΗΜΕΡ. ΔΗΜΟΣΙΕΥΣΗΣ
ΕΥΡΩΠΑΪΚΟΥ ΔΙΠΛΩΜΑΤΟΣ(87):3086602 - 23/05/2018
ΑΡΙΘ./ΗΜΕΡ. ΔΗΜΟΣΙΕΥΣΗΣ
ΕΥΡΩΠΑΪΚΗΣ ΑΙΤΗΣΗΣ (86):1619044.1--27/03/2014
ΔΙΚΑΙΟΥΧΟΣ (73):1)Intel Corporation
2200 Mission College Boulevard, Santa Clara,
CA 95054, ΗΝΩΜΕΝΕΣ ΠΟΛΙΤΕΙΕΣ ΤΗΣ
ΑΜΕΡΙΚΗΣ
2)Intel IP Corporation
2200 Mission College Boulevard, Santa Clara,
CA 95054, ΗΝΩΜΕΝΕΣ ΠΟΛΙΤΕΙΕΣ ΤΗΣ
ΑΜΕΡΙΚΗΣ
ΣΥΜΒ. ΠΡΟΤΕΡΑΙΟΤΗΤΕΣ (30):201361806821 P-29/03/2013-US
201361841230 P-28/06/2013-US
ΕΦΕΥΡΕΤΗΣ (72):1)Gupta, Vivek
ΕΙΔΙΚΟΣ ΠΑΗΡΕΞΟΥΣΙΟΣ (74):ΣΙΩΤΟΥ "ΚΑΤΕΡΙΝΑ ΣΙΩΤΟΥ ΚΑΙ
ΣΥΝΕΡΓΑΤΕΣ ΔΙΚΗΓΟΡΙΚΗ ΕΤΑΙΡΕΙΑ"
ΑΙΚΑΤΕΡΙΝΗ
Πατησίων (28ης Οκτωβρίου) 122, 11257
ΑΘΗΝΑ
ΑΝΤΙΚΑΛΗΤΟΣ (74):ΣΙΩΤΟΥ ΑΙΚΑΤΕΡΙΝΗ
Πατησίων (28ης Οκτωβρίου) 122,11257
ΑΘΗΝΑ
ΤΙΤΛΟΣ ΕΦΕΥΡΕΣΗΣ (54):ΤΕΧΝΙΚΕΣ ΓΙΑ ΤΗΝ ΥΠΟΣΤΗΡΙΞΗ
ΑΝΑΚΑΛΥΨΗΣ ΚΑΙ ΕΠΙΛΟΓΗΣ ΑΣΥΡ-
ΜΑΤΟΥ ΔΙΚΤΥΟΥ

ΠΕΡΙΛΗΨΗ(57)

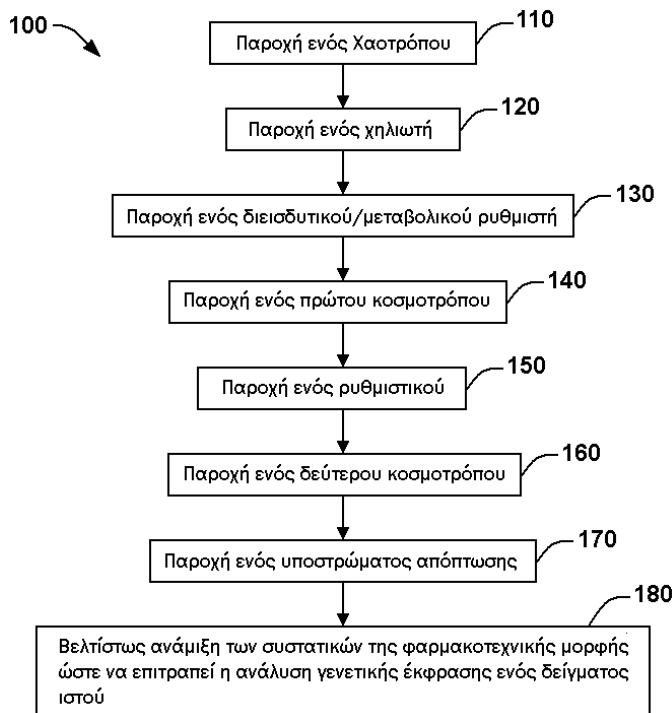
Περιγράφονται τεχνικές για την υποστήριξη ανακάλυψης και επιλογής ασύρματου δικτύου. Σε μία εφαρμογή, για παράδειγμα, ένας κόμβος Εξελιγμένου Δικτύου Κορμού με Πακέτα δεδομένων (EPC) μπορεί να περιλαμβάνει ένα κύκλωμα επεξεργαστή για την υλοποίηση μιας διαδικασίας ανακάλυψης και επιλογής δικτύου πρόσβασης (ANDSF) σύμφωνα με ένα αντικείμενο διαχείρισης που περιλαμβάνει ένα κλάδο που περιλαμβάνει μία ή περισσότερες πολιτικές για την επιλογή ενός ασύρματου τοπικού δικτύου (WLAN), το κύκλωμα επεξεργασίας για τη λήψη πληροφοριών ικανοτήτων και πληροφοριών θέσης για έναν εξοπλισμό χρήστη (UE) και τον προσδιορισμό πληροφοριών δικτύου πρόσβασης για τον UE με βάση τις πληροφορίες ικανοτήτων και τις πληροφορίες θέσης. Περιγράφονται και αξιωνονται και άλλες εφαρμογές.



ΑΡΙΘΜΟΣ ΕΥΡ. Δ.Ε. (11):3097257
ΑΡΙΘ. ΕΛΛ. ΚΑΤΑΘΕΣΗΣ (21):20180402357
ΗΜΕΡ. ΕΛΛ. ΚΑΤΑΘΕΣΗΣ (22):22/08/2018
ΑΡΙΘ./ΗΜΕΡ. ΔΗΜΟΣΙΕΥΣΗΣ
ΕΥΡΩΠΑΪΚΟΥ ΔΙΠΛΩΜΑΤΟΣ(87):2970878 - 23/05/2018
ΑΡΙΘ./ΗΜΕΡ. ΔΗΜΟΣΙΕΥΣΗΣ
ΕΥΡΩΠΑΪΚΗΣ ΑΙΤΗΣΗΣ (86):14763797.9--14/03/2014
ΔΙΚΑΙΟΥΧΟΣ (73):1)TRUCKEE APPLIED GENOMICS, LLC
460 Bush Street, CA 94108 SAN FRANCIS-
CO, ΗΝΩΜΕΝΕΣ ΠΟΛΙΤΕΙΕΣ ΤΗΣ
ΑΜΕΡΙΚΗΣ
ΣΥΜΒ. ΠΡΟΤΕΡΑΙΟΤΗΤΕΣ (30):201361798627 P-15/03/2013-US
ΕΦΕΥΡΕΤΗΣ (72):1)BAKER, Tony K.
ΕΙΔΙΚΟΣ ΠΑΗΡΕΞΟΥΣΙΟΣ (74):ΣΙΩΤΟΥ "ΚΑΤΕΡΙΝΑ ΣΙΩΤΟΥ ΚΑΙ
ΣΥΝΕΡΓΑΤΕΣ ΔΙΚΗΓΟΡΙΚΗ ΕΤΑΙΡΕΙΑ"
ΑΙΚΑΤΕΡΙΝΗ
Πατησίων (28ης Οκτωβρίου) 122, 11257
ΑΘΗΝΑ
ΑΝΤΙΚΑΛΗΤΟΣ (74):ΣΙΩΤΟΥ ΑΙΚΑΤΕΡΙΝΗ
Πατησίων (28ης Οκτωβρίου) 122,11257
ΑΘΗΝΑ
ΤΙΤΛΟΣ ΕΦΕΥΡΕΣΗΣ (54):ΜΕΘΟΔΟΙ ΚΑΙ ΑΝΤΙΔΡΑΣΤΗΡΙΑ ΓΙΑ
ΤΗ ΔΙΑΤΗΡΗΣΗ ΤΗΣ ΒΙΩΣΙΜΟΤΗΤΑΣ
ΤΩΝ ΚΑΡΚΙΝΙΚΩΝ ΚΥΤΤΑΡΩΝ ΣΕ
ΧΕΙΡΟΥΡΓΙΚΩΣ ΑΦΑΙΡΟΥΜΕΝΟ ΙΣΤΟ

ΠΕΡΙΛΗΨΗ(57)

Μια σύνθεση και μέθοδος για τη δημιουργία αντιδραστηρίων και η σύνθεση αυτών των αντιδραστηρίων για τη σταθεροποίηση και διατήρηση της βιωσιμότητας καρκινικού ιστού που έχει αφαιρεθεί χειρουργικά και το εναιώρημα και/ή τερματισμός της απόπτωσης (κυτταρικός θάνατος) με σημαντική ρύθμιση του κυτταρικού μεταβολισμού μέσω χαμηλών γραμμομοριακών συγκεντρώσεων συνεργιστικών χημειών και ενισχυτών ορμονικής ανάπτυξης ενώ διατηρούνται τα φυσιολογικά μοτίβα γονιδιακής έκφρασης του χειρουργικά αφαιρούμενου ιστού.

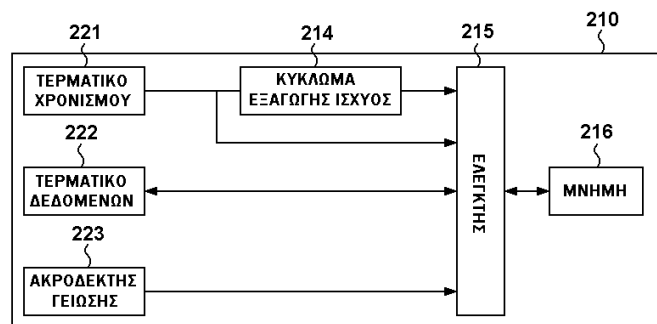


ΑΡΙΘΜΟΣ ΕΥΡ. Δ.Ε. (11):3097258
ΑΡΙΘ. ΕΛΛ. ΚΑΤΑΘΕΣΗΣ (21):20180402381
ΗΜΕΡ. ΕΛΛ. ΚΑΤΑΘΕΣΗΣ (22):22/08/2018
ΑΡΙΘ./ΗΜΕΡ. ΔΗΜΟΣΙΕΥΣΗΣ
ΕΥΡΩΠΑΪΚΟΥ ΔΙΠΛΩΜΑΤΟΣ(87):3001255 - 18/07/2018
ΑΡΙΘ./ΗΜΕΡ. ΔΗΜΟΣΙΕΥΣΗΣ
ΕΥΡΩΠΑΪΚΗΣ ΑΙΤΗΣΗΣ (86):15189633.9--31/10/2014
ΔΙΚΑΙΟΥΧΟΣ (73):1)HP Printing Korea Co., Ltd.
129, Samsung-ro Yeongtong-gu Suwon-si,
Gyeonggi-do 16677, ΔΗΜΟΚΡΑΤΙΑ ΤΗΣ
ΚΟΡΕΑΣ (ΝΟΤΙΑ ΚΟΡΕΑ)
ΣΥΜΒ. ΠΡΟΤΕΡΑΙΟΤΗΤΕΣ (30):20130132562-01/11/2013-KR
20140016216-12/02/2014-KR
14167955-12/05/2014-EP
ΕΦΕΥΡΕΤΗΣ (72):1)KIM, Young-jae
ΕΙΔΙΚΟΣ ΠΑΗΡΕΞΟΥΣΙΟΣ (74):ΣΑΚΕΛΛΑΡΙΔΗ ΒΑΛΗ-ΒΑΣΙΛΙΚΗ
Αδριανού 70, 10556 ΑΘΗΝΑ
ΑΝΤΙΚΛΗΤΟΣ (74):ΣΑΚΕΛΛΑΡΙΔΗ ΒΑΛΗ-ΒΑΣΙΛΙΚΗ
Αδριανού 70,10556 ΑΘΗΝΑ
ΤΙΤΛΟΣ ΕΦΕΥΡΕΣΗΣ (54):ΜΟΝΑΔΑ CRUM ΣΥΝΑΡΜΟΛΟΓΗΣΙ-
ΜΗ ΚΑΙ ΑΠΟΣΥΝΑΡΜΟΛΟΓΗΣΙΜΗ ΣΕ
ΑΝΑΛΩΣΙΜΗ ΜΟΝΑΔΑ ΣΥΣΚΕΥΗΣ
ΣΧΗΜΑΤΙΣΜΟΥ ΕΙΚΟΝΑΣ ΚΑΙ ΣΥ-
ΣΚΕΥΗ ΣΧΗΜΑΤΙΣΜΟΥ ΕΙΚΟΝΑΣ
ΠΟΥ ΧΡΗΣΙΜΟΠΟΙΕΙ ΤΗΝ ΙΔΙΑ

ΠΕΡΙΛΗΨΗ(57)

Γνωστοποιείται μία μονάδα CRUM η οποία είναι συναρμολογήσιμη/ αποσυναρμολογήσιμη σε μία συσκευή σχηματισμού εικόνας. Ο μονάδα CRUM περιλαμβάνει ένα κύκλωμα εξαγωγής ισχύος που είναι διαμορφωμένο ώστε, όταν λαμβάνεται ένα σήμα χρονισμού από μία συσκευή σχηματισμού εικόνας, να εξαγάγει

ισχύ από μία υψηλή τιμή του σήματος χρονισμού και να αποθηκεύει την εξαχθείσα ισχύ σε ένα χωρητικό στοιχείο και έναν ελεγκτή διαμορφωμένο ώστε να λειτουργεί με τη χρήση της εξαχθείσας ισχύος, όπου το σήμα χρονισμού έχει ένα πρώτο εύρος παλμού σε ένα τμήμα δεδομένων, όπου το σήμα δεδομένων λαμβάνεται και μεταδίδεται και έχει ένα δεύτερο εύρος παλμού το οποίο είναι διαφορετικό από το πρώτο εύρος παλμού σε ένα τμήμα παύσης όπου δεν λαμβάνεται ένα σήμα δεδομένων.



ΑΡΙΘΜΟΣ ΕΥΡ. Δ.Ε. (11):3097259
ΑΡΙΘ. ΕΛΛ. ΚΑΤΑΘΕΣΗΣ (21):20180402380
ΗΜΕΡ. ΕΛΛ. ΚΑΤΑΘΕΣΗΣ (22):22/08/2018
ΑΡΙΘ./ΗΜΕΡ. ΔΗΜΟΣΙΕΥΣΗΣ
ΕΥΡΩΠΑΪΚΟΥ ΔΙΠΛΩΜΑΤΟΣ(87):2807249 - 30/05/2018
ΑΡΙΘ./ΗΜΕΡ. ΔΗΜΟΣΙΕΥΣΗΣ
ΕΥΡΩΠΑΪΚΗΣ ΑΙΤΗΣΗΣ (86):13740788.8--18/01/2013
ΔΙΚΑΙΟΥΧΟΣ (73):1)Richard-Allan Scientific Company
4481 Campus Drive, Kalamazoo, MI 49008,
ΗΝΩΜΕΝΕΣ ΠΟΛΙΤΕΙΕΣ ΤΗΣ ΑΜΕΡΙΚΗΣ
ΣΥΜΒ. ΠΡΟΤΕΡΑΙΟΤΗΤΕΣ (30):201213356491-23/01/2012-US
ΕΦΕΥΡΕΤΗΣ (72):1)FREELAND, Jennifer, H.
2)HARVEY, Marsha, A.
ΕΙΔΙΚΟΣ ΠΑΗΡΕΞΟΥΣΙΟΣ (74):ΣΑΚΕΛΛΑΡΙΔΗ ΒΑΛΗ-ΒΑΣΙΛΙΚΗ
Αδριανού 70, 10556 ΑΘΗΝΑ
ΑΝΤΙΚΛΗΤΟΣ (74):ΣΑΚΕΛΛΑΡΙΔΗ ΒΑΛΗ-ΒΑΣΙΛΙΚΗ
Αδριανού 70,10556 ΑΘΗΝΑ
ΤΙΤΛΟΣ ΕΦΕΥΡΕΣΗΣ (54):ΡΥΘΜΙΣΤΙΚΟ ΔΙΑΛΥΜΑ ΑΠΟΚΗΡΩ-
ΣΗΣ ΠΟΥ ΠΕΡΙΕΧΕΙ ΥΔΑΤΟΔΙΑΛΥΤΟ
ΟΡΓΑΝΙΚΟ ΔΙΑΛΥΤΗ

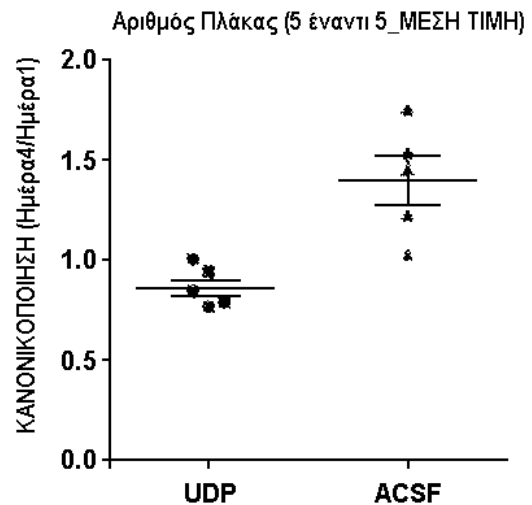
ΠΕΡΙΛΗΨΗ(57)

Ρυθμιστικά διαλύματα αποκήρωσης που περιέχουν ένα υδατοδιαλυτό οργανικό διαλύτη, μέθοδοι χρήσης αυτών και κιτ που ενσωματώνουν τα ρυθμιστικά διαλύματα αποκήρωσης. Τα ρυθμιστικά διαλύματα αποκήρωσης περιέχουν ένα υδατοδιαλυτό οργανικό διαλύτη με σημείο βρασμού τουλάχιστον 80 βαθμούς Κελσίου. Τα ρυθμιστικά διαλύματα αποκήρωσης που περιγράφονται εδώ μπορούν να χρησιμοποιηθούν για τη γρήγορη και αποτελεσματική απομάκρυνση της παραφίνης εγκλεισμού από τοποθετημένα σε αντικειμενοφόρες πλάκες τμήματιστατών σε υδατικό ρυθμιστικό διάλυμα σε υψηλή θερμοκρασία, χωρίς το φόβο επανενάποθεσης παραφίνης στις αντικειμενοφόρες πλάκες. Επιπλέον, τα ρυθμιστικά διαλύματα αποκήρωσης που περιγράφονται εδώ μπορούν να χρησιμοποιηθούν για τη διεξαγωγή αποκήρωσης και HIER σε ένα μόνο στάδιο, κάτι που μπορεί να μειώσει ουσιαστικά το χρόνο πρωτοκόλλου καθώς και τον κίνδυνο απώλειας ή πρόκλησης ζημιάς στο δείγμα.

ΑΡΙΘΜΟΣ ΕΥΡ. Δ.Ε. (11):3097260
ΑΡΙΘ. ΕΛΛ. ΚΑΤΑΘΕΣΗΣ (21):20180402379
ΗΜΕΡ. ΕΛΛ. ΚΑΤΑΘΕΣΗΣ (22):22/08/2018
ΑΡΙΘ./ΗΜΕΡ. ΔΗΜΟΣΙΕΥΣΗΣ
ΕΥΡΩΠΑΪΚΟΥ ΔΙΠΛΩΜΑΤΟΣ(87):2968385 - 23/05/2018
ΑΡΙΘ./ΗΜΕΡ. ΔΗΜΟΣΙΕΥΣΗΣ
ΕΥΡΩΠΑΪΚΗΣ ΑΙΤΗΣΗΣ (86):14775026.9--13/03/2014
ΔΙΚΑΙΟΥΧΟΣ (73):1)Tufts University
136 Harrison Avenue, Boston, MA 02111,
ΗΝΩΜΕΝΕΣ ΠΟΛΙΤΕΙΕΣ ΤΗΣ ΑΜΕΡΙΚΗΣ
ΣΥΜΒ. ΠΡΟΤΕΡΑΙΟΤΗΤΕΣ (30):201361780219 P-13/03/2013-US
201361883604 P-27/09/2013-US
ΕΦΕΥΡΕΤΗΣ (72):1)HAYDON, Philip, G.
2)LEE, Jinbo
ΕΙΔΙΚΟΣ ΠΛΗΡΕΞΟΥΣΙΟΣ (74):ΓΑΛΑΝΟΠΟΥΛΟΥ ΑΝΘΟΥΛΑ
Διονύσου 68, 15124 ΜΑΡΟΥΣΙ (ΑΤΤΙΚΗΣ)
ΑΝΤΙΚΛΗΤΟΣ (74):ΜΑΛΑΜΗ ΑΛΚΗΤΙΣ-ΕΙΡΗΝΗ
Σκουφά 52,10672 ΑΘΗΝΑ
ΤΙΤΛΟΣ ΕΦΕΥΡΕΣΗΣ (54):ΠΑΡΑΓΩΓΑ ΝΟΥΚΛΕΟΖΙΔΙΩΝ ΟΥΡΙΔΙ-
ΝΗΣ, ΣΥΝΘΕΣΕΙΣ ΚΑΙ ΜΕΘΟΔΟΙ
ΧΡΗΣΗΣ

ΠΕΡΙΛΗΨΗ(57)

Αυτή η αποκάλυψη σχετίζεται με παράγωγα νουκλεοζιδίων ουριδίνης, συνθέσεις που περιλαμβάνουν θεραπευτικούς αποτελεσματικές ποσότητες εκείνων των παραγώγων νουκλεοζιδίων και μεθόδους χρήσης εκείνων των παραγώγων ή συνθέσεων νουκλεοζιδίων σε αγωγή διαταραχών που είναι αποκρινόμενες σε προσδέτες, όπως είναι οι αγωνιστές, του υποδοχέα P2Y6, π.χ. νευρικές διαταραχές, που συμπεριλαμβάνουν νευροεκφυλιστικές διαταραχές (π.χ. Νόσος του Αλτσχάιμερ, νόσος του Πάρκινσον) και τραυματική βλάβη ΚΝΣ, πόνο, Σύνδρομο Ντάουν (DS), γλαύκωμα και φλεγμονώδεις καταστάσεις.



ΑΡΙΘΜΟΣ ΕΥΡ. Δ.Ε. (11):3097261
ΑΡΙΘ. ΕΛΛ. ΚΑΤΑΘΕΣΗΣ (21):20180402382
ΗΜΕΡ. ΕΛΛ. ΚΑΤΑΘΕΣΗΣ (22):08/08/2018
ΑΡΙΘ./ΗΜΕΡ. ΔΗΜΟΣΙΕΥΣΗΣ
ΕΥΡΩΠΑΪΚΟΥ ΔΙΠΛΩΜΑΤΟΣ(87):2996705 - 01/08/2018
ΑΡΙΘ./ΗΜΕΡ. ΔΗΜΟΣΙΕΥΣΗΣ
ΕΥΡΩΠΑΪΚΗΣ ΑΙΤΗΣΗΣ (86):14726547.4--07/05/2014
ΔΙΚΑΙΟΥΧΟΣ (73):1)Indena S.p.A.
Viale Ortles, 12, 20139 Milano, ΙΤΑΛΙΑ
ΣΥΜΒ. ΠΡΟΤΕΡΑΙΟΤΗΤΕΣ (30):MI20130807-16/05/2013-IT
ΕΦΕΥΡΕΤΗΣ (72):1)BOMBARDELLI, Ezio
2)MORAZZONI, Paolo
ΕΙΔΙΚΟΣ ΠΛΗΡΕΞΟΥΣΙΟΣ (74):ΚΙΟΡΤΣΗ ΧΡΙΣΤΙΝΑ
Σόλωνος 136, 10677 ΑΘΗΝΑ
ΑΝΤΙΚΛΗΤΟΣ (74):ΚΙΟΡΤΣΗ ΧΡΙΣΤΙΝΑ
Σόλωνος 136,10677 ΑΘΗΝΑ
ΤΙΤΛΟΣ ΕΦΕΥΡΕΣΗΣ (54):ΣΥΝΔΥΑΣΜΟΙ ΕΚΧΥΛΙΣΜΑΤΩΝ SER-
ENOA REPENS ΚΑΙ ΛΙΠΟΦΙΛΩΝ
ΕΚΧΥΛΙΣΜΑΤΩΝ ZINGIBER OFFICI-
NALIS ΚΑΙ ECHINACEA ANGUSTIFO-
LIA, Η ΧΡΗΣΙΜΟΠΟΙΗΣΗ ΤΟΥΣ, ΚΑΙ
ΣΚΕΥΑΣΜΑΤΑ ΠΟΥ ΤΑ ΠΕΡΙΕΧΟΥΝ

ΠΕΡΙΛΗΨΗ(57)

Αποκαλύπτονται συνθέσεις που περιέχουν ένα εκχύλισμα *Serenoa repens*, ένα λιπόφιλο εκχύλισμα *Zingiber officinalis* και ένα λιπόφιλο εκχύλισμα *Echinacea angustifolia* ή *Zanthoxylum bungeanum*.

ΑΡΙΘΜΟΣ ΕΥΡ. Δ.Ε. (11):3097262
ΑΡΙΘ. ΕΛΛ. ΚΑΤΑΘΕΣΗΣ (21):20180402370
ΗΜΕΡ. ΕΛΛ. ΚΑΤΑΘΕΣΗΣ (22):22/08/2018
ΑΡΙΘ./ΗΜΕΡ. ΔΗΜΟΣΙΕΥΣΗΣ
ΕΥΡΩΠΑΪΚΟΥ ΔΙΠΛΩΜΑΤΟΣ(87):2946371 - 23/05/2018
ΑΡΙΘ./ΗΜΕΡ. ΔΗΜΟΣΙΕΥΣΗΣ
ΕΥΡΩΠΑΪΚΗΣ ΑΙΤΗΣΗΣ (86):14706089.1--16/01/2014
ΔΙΚΑΙΟΥΧΟΣ (73):1)Iotron S.r.l.
 Via Santa Cornelia 5/B, 00060 Formello (RM),
 ΙΤΑΛΙΑ
 2)Enel Distribuzione Spa Divisione Infrastrutture e Reti
 Via Ombrone 2, 00198 Roma, ΙΤΑΛΙΑ

ΣΥΜΒ. ΠΡΟΤΕΡΑΙΟΤΗΤΕΣ (30):GE20130005-16/01/2013-IT
ΕΦΕΥΡΕΤΗΣ (72):1)MICELOTTA, Andrea
 2)COSSU, Valentina

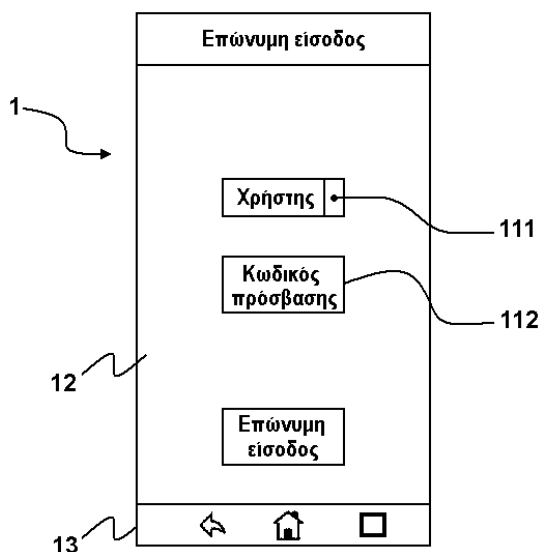
ΕΙΔΙΚΟΣ ΠΑΗΡΕΞΟΥΣΙΟΣ (74):ΑΘΑΝΑΣΙΑΔΟΥ "ΕΛΕΝΗ Γ.
 ΠΑΠΑΚΩΝΣΤΑΝΤΙΝΟΥ ΚΑΙ
 ΣΥΝΕΡΓΑΤΕΣ, ΔΙΚΗΓΟΡΙΚΗ ΕΤΑΙΡΙΑ"
 ΜΑΡΙΑ
 Κουμπάρη 2, 10674 ΑΘΗΝΑ

ΑΝΤΙΚΛΗΤΟΣ (74):ΓΙΑΖΙΤΖΟΓΛΟΥ ΕΥΑΓΓΕΛΙΑ
 Κουμπάρη 2,10674 ΑΘΗΝΑ

ΤΙΤΛΟΣ ΕΦΕΥΡΕΣΗΣ (54):ΣΥΣΤΗΜΑ ΕΛΕΓΧΟΥ ΓΙΑ ΑΝΙΧΝΕΥΣΗ ΤΗΣ ΠΑΡΟΥΣΙΑΣ ΔΙΑΤΑΞΕΩΝ ΕΞΟΠΛΙΣΜΩΝ

ΠΕΡΙΛΗΨΗ(57)
 Σύστημα ελέγχου για ανίχνευση της παρουσίας διατάξεων εξοπλισμών περιλαμβάνοντας μία τουλάχιστον μονάδα εκπομπής/λήψης συσχετιζόμενης με κάθε διάταξη εξοπλισμού, επικοινωνώντας η τουλάχιστον μία μονάδα εκπομπής/

λήψης με μία κινητή διάταξη χρήστη. Η κινητή διάταξη χρήστη περιλαμβάνει μία τουλάχιστον διεπαφή εισόδου/εξόδου, μία τουλάχιστον μονάδα οπτικής παρουσίασης και μία ή περισσότερες μονάδες αποθήκευσης σε επικοινωνία με μέσα επεξεργαστή για εκτέλεση ενός λογικού προγράμματος, του οποίου η εκτέλεση παρέχει ανίχνευση της παρουσίας κάθε διατάξης εξοπλισμού με ερώτηση της μονάδας εκπομπής/λήψης.



ΑΡΙΘΜΟΣ ΕΥΡ. Δ.Ε. (11):3097263
ΑΡΙΘ. ΕΛΛ. ΚΑΤΑΘΕΣΗΣ (21):20180402369
ΗΜΕΡ. ΕΛΛ. ΚΑΤΑΘΕΣΗΣ (22):22/08/2018
ΑΡΙΘ./ΗΜΕΡ. ΔΗΜΟΣΙΕΥΣΗΣ
ΕΥΡΩΠΑΪΚΟΥ ΔΙΠΛΩΜΑΤΟΣ(87):2941688 - 30/05/2018
ΑΡΙΘ./ΗΜΕΡ. ΔΗΜΟΣΙΕΥΣΗΣ
ΕΥΡΩΠΑΪΚΗΣ ΑΙΤΗΣΗΣ (86):13815102.2--05/12/2013
ΔΙΚΑΙΟΥΧΟΣ (73):1)Mobile Content Management Solutions Limited
 Unit 3 Foundry Court Foundry Lane, Horsham, Sussex RH13 5PY, ΜΕΓΑΛΗ ΒΡΕΤΑΝΙΑ

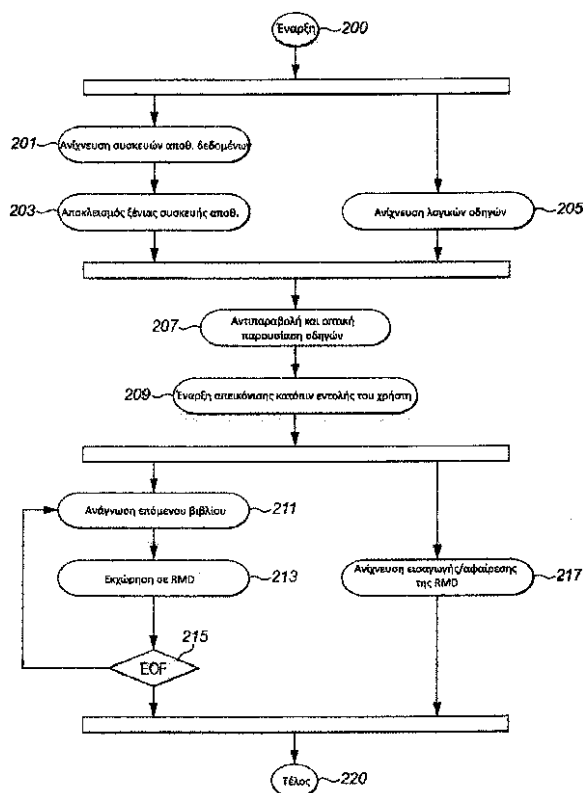
ΣΥΜΒ. ΠΡΟΤΕΡΑΙΟΤΗΤΕΣ (30):201223194-21/12/2012-GB
 201300690-15/01/2013-GB
 201317136-26/09/2013-GB

ΕΦΕΥΡΕΤΗΣ (72):1)FARRELL, Paul
ΕΙΔΙΚΟΣ ΠΑΗΡΕΞΟΥΣΙΟΣ (74):ΑΘΑΝΑΣΙΑΔΟΥ "ΕΛΕΝΗ Γ.
 ΠΑΠΑΚΩΝΣΤΑΝΤΙΝΟΥ ΚΑΙ
 ΣΥΝΕΡΓΑΤΕΣ, ΔΙΚΗΓΟΡΙΚΗ ΕΤΑΙΡΙΑ"
 ΜΑΡΙΑ
 Κουμπάρη 2, 10674 ΑΘΗΝΑ

ΑΝΤΙΚΛΗΤΟΣ (74):ΓΙΑΖΙΤΖΟΓΛΟΥ ΕΥΑΓΓΕΛΙΑ
 Κουμπάρη 2,10674 ΑΘΗΝΑ

ΤΙΤΛΟΣ ΕΦΕΥΡΕΣΗΣ (54):ΣΥΣΤΗΜΑ ΚΑΙ ΜΕΘΟΔΟΣ ΑΠΕΙΚΟΝΙΣΗΣ ΨΗΦΙΑΚΗΣ ΜΝΗΜΗΣ

ΠΕΡΙΛΗΨΗ(57)
 Ένα σύστημα απεικόνισης ψηφιακής μνήμης για απεικόνιση της ψηφιακής μνήμης ενός υπολογιστή-στόχου (1) που περιλαμβάνει: μία πληθώρα αφαιρούμενων συσκευών αποθήκευσης δεδομένων (3, 5, 7, 9, 11, 13) όπου κάθε μία μπορεί να είναι δεκτή από τον υπολογιστή-στόχο (1) ένα μέσο απεικόνισης διαρθρωμένο ώστε να απεικονίζει τη ψηφιακή μνήμη του υπολογιστή-στόχου ένα μέσο εξόδου για την έξοδο της απεικονισμένης ψηφιακής μνήμης ως μίας σειράς πλοκάδων δεδομένων σε δύο ή περισσότερες από τις αφαιρούμενες συσκευές αποθήκευσης δεδομένων (3, 5, 7, 9, 11, 13).

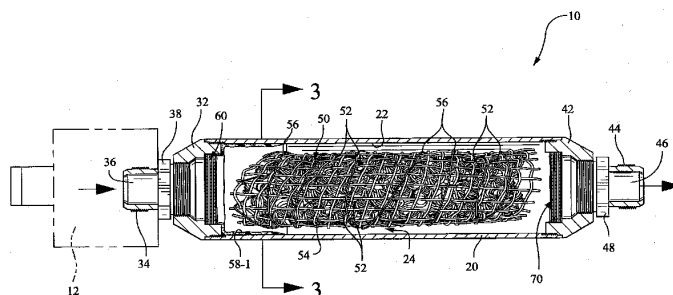


ΑΡΙΘΜΟΣ ΕΥΡ. Δ.Ε. (11):3097264
ΑΡΙΘ. ΕΛΛ. ΚΑΤΑΘΕΣΗΣ (21):20180402368
ΗΜΕΡ. ΕΛΛ. ΚΑΤΑΘΕΣΗΣ (22):22/08/2018
ΑΡΙΘ./ΗΜΕΡ. ΔΗΜΟΣΙΕΥΣΗΣ
ΕΥΡΩΠΑΪΚΟΥ ΔΙΠΛΩΜΑΤΟΣ(87):2721280 - 27/06/2018
ΑΡΙΘ./ΗΜΕΡ. ΔΗΜΟΣΙΕΥΣΗΣ
ΕΥΡΩΠΑΪΚΗΣ ΑΙΤΗΣΗΣ (86):12723313.8--09/05/2012
ΔΙΚΑΙΟΥΧΟΣ (73):1)Royce Walker & Co., Ltd
11586 Pierson Road, West Palm Beach FL
33414, ΗΝΩΜΕΝΕΣ ΠΟΛΙΤΕΙΕΣ ΤΗΣ
ΑΜΕΡΙΚΗΣ
ΣΥΜΒ. ΠΡΟΤΕΡΑΙΟΤΗΤΕΣ (30):201113156093-08/06/2011-US
ΕΦΕΥΡΕΤΗΣ (72):1)RATNER, Joel, S.
ΕΙΔΙΚΟΣ ΠΛΗΡΕΞΟΥΣΙΟΣ (74):ΑΘΑΝΑΣΙΑΔΟΥ "ΕΛΕΝΗ Γ.
ΠΑΠΑΚΩΝΣΤΑΝΤΙΝΟΥ ΚΑΙ
ΣΥΝΕΡΓΑΤΕΣ, ΔΙΚΗΓΟΡΙΚΗ ΕΤΑΙΡΙΑ"
ΜΑΡΙΑ
Κουμπάρη 2, 10674 ΑΘΗΝΑ
ΑΝΤΙΚΛΗΤΟΣ (74):ΓΙΑΖΙΤΖΟΓΛΟΥ ΕΥΑΓΓΕΛΙΑ
Κουμπάρη 2,10674 ΑΘΗΝΑ
ΤΙΤΛΟΣ ΕΦΕΥΡΕΣΗΣ (54):ΔΟΜΙΚΑ ΣΤΟΙΧΕΙΑ ΚΑΙ ΜΕΘΟΔΟΙ
ΕΠΕΞΕΡΓΑΣΙΑΣ ΚΑΥΣΙΜΟΥ

ΠΕΡΙΛΗΨΗ(57)

Δομικά στοιχεία επεξεργασίας καυσίμου που επεξεργάζονται ένα καύσιμο πριν από την καύση παρέχονται κατά τρόπο που καύσιμο προς επεξεργασία να φέρεται σε επαφή με ένα επιπρόσθετο συγκρότημα επεξεργασίας καυσίμου το οποίο περιλαμβάνει ένα υλικό καταλύτη ζεολίθου αποτελούμενο από ένα μίγμα σωματιδίων ζεολίθου και σωματιδίων μετάλλων σπανίων γαιών ή μετάλλων οξειδίων εντός ενός συνδεδετικού στερεάς ρητίνης, τοποθετημένο εντός μιας διόδου συνεχούς ροής του περιβλήματος κατά τρόπο που το καύσιμο που ρέει εντός της

διόδου μεταξύ των άκρων εισόδου και εξόδου του περιβλήματος να έρχεται σε επαφή με το επιπρόσθετο συγκρότημα επεξεργασίας καυσίμου. Το καταλυτικό μέταλλο είναι προτιμότερα τουλάχιστον ένα επιλεγόμενο από την ομάδα που συνίσταται από χαλκό, αλουμίνιο, ανοξείδωτο χάλυβα, τιτάνιο, μαγνήσιο, χρώμιο, βάριο, ασβέστιο, λευκόχρυσο, παλλάδιο, νικέλιο ορείχαλκο και σίδηρο. Το υλικό καταλύτη ζεολίθου μπορεί να διασπαρεί με τη μορφή στερεών πεταλιών σε όλη την έκταση μιας μάζας μεταλλικών στοιχείων κατασκευασμένων από καταλυτικό μέταλλο.



ΑΡΙΘΜΟΣ ΕΥΡ. Δ.Ε. (11):3097265
ΑΡΙΘ. ΕΛΛ. ΚΑΤΑΘΕΣΗΣ (21):20180402367
ΗΜΕΡ. ΕΛΛ. ΚΑΤΑΘΕΣΗΣ (22):22/08/2018
ΑΡΙΘ./ΗΜΕΡ. ΔΗΜΟΣΙΕΥΣΗΣ
ΕΥΡΩΠΑΪΚΟΥ ΔΙΠΛΩΜΑΤΟΣ(87):2087908 - 30/05/2018
ΑΡΙΘ./ΗΜΕΡ. ΔΗΜΟΣΙΕΥΣΗΣ
ΕΥΡΩΠΑΪΚΗΣ ΑΙΤΗΣΗΣ (86):09156995.4--25/06/2002
ΔΙΚΑΙΟΥΧΟΣ (73):1)Amgen Inc.
One Amgen Center Drive, Thousand Oaks, CA
91320, ΗΝΩΜΕΝΕΣ ΠΟΛΙΤΕΙΕΣ ΤΗΣ
ΑΜΕΡΙΚΗΣ
2)Amgen Fremont Inc.
One Amgen Center Drive, Thousand Oaks, CA
91320, ΗΝΩΜΕΝΕΣ ΠΟΛΙΤΕΙΕΣ ΤΗΣ
ΑΜΕΡΙΚΗΣ
ΣΥΜΒ. ΠΡΟΤΕΡΑΙΟΤΗΤΕΣ (30):301172 P-26/06/2001-US
ΕΦΕΥΡΕΤΗΣ (72):1)Boyle, William J.
2)Martin, Francis H.
3)Corvalan, Jose R.
4)Davis, Geoffrey C.
ΕΙΔΙΚΟΣ ΠΛΗΡΕΞΟΥΣΙΟΣ (74):ΑΘΑΝΑΣΙΑΔΟΥ "ΕΛΕΝΗ Γ.
ΠΑΠΑΚΩΝΣΤΑΝΤΙΝΟΥ ΚΑΙ
ΣΥΝΕΡΓΑΤΕΣ, ΔΙΚΗΓΟΡΙΚΗ ΕΤΑΙΡΙΑ"
ΜΑΡΙΑ
Κουμπάρη 2, 10674 ΑΘΗΝΑ
ΑΝΤΙΚΛΗΤΟΣ (74):ΓΙΑΖΙΤΖΟΓΛΟΥ ΕΥΑΓΓΕΛΙΑ
Κουμπάρη 2,10674 ΑΘΗΝΑ
ΤΙΤΛΟΣ ΕΦΕΥΡΕΣΗΣ (54):ΑΝΤΙΣΩΜΑΤΑ ΩΣ ΠΡΟΣ ΟΡΡΡ
ΠΕΡΙΛΗΨΗ(57)

Αντισώματα που αλληλεπιδρούν με προσδότη οστεοπροτεγερίνης (OPGL) περιγράφονται. Μέθοδοι αγωγής οστεοπενικών διαταραχών από χορήγηση μίας φαρμακευτικής αποτελεσματικής ποσότητας αντισωμάτων ως προς OPGL περιγράφονται. Μέθοδοι ανίχνευσης της ποσότητας του OPGL σε ένα δείγμα χρησιμοποιώντας αντισώματα ως προς OPGL περιγράφονται.

ΑΡΙΘΜΟΣ ΕΥΡ. Δ.Ε. (11):3097266
ΑΡΙΘ. ΕΛΛ. ΚΑΤΑΘΕΣΗΣ (21):20180402361
ΗΜΕΡ. ΕΛΛ. ΚΑΤΑΘΕΣΗΣ (22):21/08/2018
ΑΡΙΘ./ΗΜΕΡ. ΔΗΜΟΣΙΕΥΣΗΣ
ΕΥΡΩΠΑΪΚΟΥ ΔΙΠΛΩΜΑΤΟΣ(87):2493508 - 18/07/2018
ΑΡΙΘ./ΗΜΕΡ. ΔΗΜΟΣΙΕΥΣΗΣ
ΕΥΡΩΠΑΪΚΗΣ ΑΙΤΗΣΗΣ (86):10768983.8--27/10/2010
ΔΙΚΑΙΟΥΧΟΣ (73):1)Besins Healthcare Luxembourg SARL
2-8 rue Julien Vesque, 2668 Luxembourg,
ΛΟΥΞΕΜΒΟΥΡΓΟ
ΣΥΜΒ. ΠΡΟΤΕΡΑΙΟΤΗΤΕΣ (30):09178762-10/12/2009-EP
255241 P-27/10/2009-US
ΕΦΕΥΡΕΤΗΣ (72):1)MASINI-ETEVE, Valerie
2)CANET, Denis
ΕΙΔΙΚΟΣ ΠΛΗΡΕΞΟΥΣΙΟΣ (74):ΑΘΑΝΑΣΙΑΔΟΥ "ΕΛΕΝΗ Γ.
ΠΑΠΑΚΩΝΣΤΑΝΤΙΝΟΥ ΚΑΙ
ΣΥΝΕΡΓΑΤΕΣ, ΔΙΚΗΓΟΡΙΚΗ ΕΤΑΙΡΙΑ"
ΜΑΡΙΑ
Κουμπάρη 2, 10674 ΑΘΗΝΑ
ΑΝΤΙΚΛΗΤΟΣ (74):ΓΙΑΖΙΤΖΟΓΛΟΥ ΕΥΑΓΓΕΛΙΑ
Κουμπάρη 2,10674 ΑΘΗΝΑ
ΤΙΤΛΟΣ ΕΦΕΥΡΕΣΗΣ (54):ΔΙΑΔΕΡΜΙΚΕΣ ΦΑΡΜΑΚΕΥΤΙΚΕΣ
ΣΥΝΘΕΣΕΙΣ ΠΕΡΙΛΑΜΒΑΝΟΝΤΑΣ
ΕΝΕΡΓΟΥΣ ΠΑΡΑΓΟΝΤΕΣ

ΠΕΡΙΛΗΨΗ(57)

Η παρούσα εφεύρεση παρέχει συνθέσεις και μεθόδους για παροχή κατακρατημένης αποδέσμευσης ενός ενεργού παράγοντα μέσα από το δέρμα ενός υποκειμένου, όπου μια φαρμακευτική διαδερματική σύνθεση περιλαμβάνει τουλάχιστον έναν εστέρα λιπαρού οξέος και μαθηραπεντικώς αποτελεσματική ποσότητα ενεργού παράγοντα.

ΑΡΙΘΜΟΣ ΕΥΡ. Δ.Ε. (11):3097267
ΑΡΙΘ. ΕΛΛ. ΚΑΤΑΘΕΣΗΣ (21):20180402362
ΗΜΕΡ. ΕΛΛ. ΚΑΤΑΘΕΣΗΣ (22):21/08/2018
ΑΡΙΘ./ΗΜΕΡ. ΔΗΜΟΣΙΕΥΣΗΣ
ΕΥΡΩΠΑΪΚΟΥ ΔΙΠΛΩΜΑΤΟΣ(87):2903997 - 06/06/2018
ΑΡΙΘ./ΗΜΕΡ. ΔΗΜΟΣΙΕΥΣΗΣ
ΕΥΡΩΠΑΪΚΗΣ ΑΙΤΗΣΗΣ (86):13774100.5--26/09/2013
ΔΙΚΑΙΟΥΧΟΣ (73):1)Rheinische Friedrich-Wilhelms-Universitat
Bonn
Regina-Pacis-Weg 3, 53113 Bonn,
ΓΕΡΜΑΝΙΑ
ΣΥΜΒ. ΠΡΟΤΕΡΑΙΟΤΗΤΕΣ (30):12186444-27/09/2012-EP
ΕΦΕΥΡΕΤΗΣ (72):1)GOLDECK, Marion
2)VAN DEN BOORN, Jasper
3)LUDWIG, Janos
4)SCHUBERTH-WAGNER, Christine
ΕΙΔΙΚΟΣ ΠΛΗΡΕΞΟΥΣΙΟΣ (74):ΑΘΑΝΑΣΙΑΔΟΥ "ΕΛΕΝΗ Γ.
ΠΑΠΑΚΩΝΣΤΑΝΤΙΝΟΥ ΚΑΙ
ΣΥΝΕΡΓΑΤΕΣ, ΔΙΚΗΓΟΡΙΚΗ ΕΤΑΙΡΙΑ"
ΜΑΡΙΑ
Κουμπάρη 2, 10674 ΑΘΗΝΑ
ΑΝΤΙΚΛΗΤΟΣ (74):ΓΙΑΖΙΤΖΟΓΛΟΥ ΕΥΑΓΓΕΛΙΑ
Κουμπάρη 2,10674 ΑΘΗΝΑ
ΤΙΤΛΟΣ ΕΦΕΥΡΕΣΗΣ (54):ΚΑΙΝΟΦΑΝΕΙΣ ΥΠΟΚΑΤΑΣΤΑΤΕΣ
ΤΟΥ RIG-I ΚΑΙ ΜΕΘΟΔΟΙ ΠΑΡΑΓΩΓΗΣ
ΑΥΤΩΝ

ΠΕΡΙΛΗΨΗ(57)

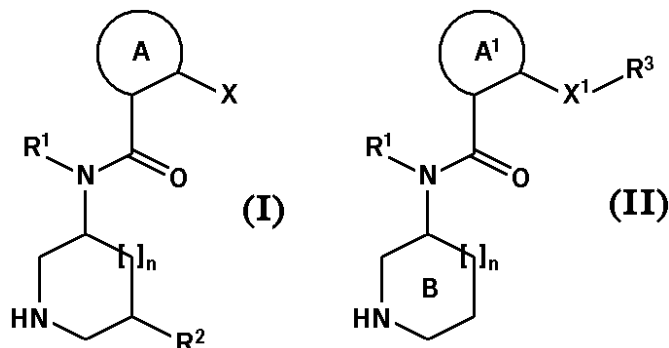
Η παρούσα εφεύρεση σχετίζεται με νέα ολιγονουκλεοτίδια τροποποιημένης τριφωσφορικής ομάδας τα οποία μπορούν να δράσουν ως υποκαταστάτες του RIG-I καθώς σχετίζεται και με μια νέα μέθοδο που επιτρέπει τη σύνθεση και τον καθαρισμό υπό μεγάλη απόδοση και καθαρότητα η οποία μέθοδος είναι κατάλληλη για φαρμακευτικές εφαρμογές.

ΑΡΙΘΜΟΣ ΕΥΡ. Δ.Ε. (11):3097268
ΑΡΙΘ. ΕΛΛ. ΚΑΤΑΘΕΣΗΣ (21):20180402363
ΗΜΕΡ. ΕΛΛ. ΚΑΤΑΘΕΣΗΣ (22):21/08/2018
ΑΡΙΘ./ΗΜΕΡ. ΔΗΜΟΣΙΕΥΣΗΣ
ΕΥΡΩΠΑΪΚΟΥ ΔΙΠΛΩΜΑΤΟΣ(87):2297114 - 06/06/2018
ΑΡΙΘ./ΗΜΕΡ. ΔΗΜΟΣΙΕΥΣΗΣ
ΕΥΡΩΠΑΪΚΗΣ ΑΙΤΗΣΗΣ (86):09766748.9--17/06/2009
ΔΙΚΑΙΟΥΧΟΣ (73):1)Takeda Pharmaceutical Company Limited
1-1 Doshomachi 4-chome Chuo-ku, Osaka-shi, Osaka 541-0045, ΙΑΠΩΝΙΑ
ΣΥΜΒ. ΠΡΟΤΕΡΑΙΟΤΗΤΕΣ (30):2008161049-19/06/2008-JP
2009004882-13/01/2009-JP
ΕΦΕΥΡΕΤΗΣ (72):1)KUROITA, Takanobu
2)IMAEDA, Yasuhiro
3)IWANAGA, Kouichi
4)TAYA, Naohiro
5)TOKUHARA, Hidekazu
6)FUKASE, Yoshiyuki
ΕΙΔΙΚΟΣ ΠΛΗΡΕΞΟΥΣΙΟΣ (74):ΑΘΑΝΑΣΙΑΔΟΥ "ΕΛΕΝΗ Γ.
ΠΑΠΑΚΩΝΣΤΑΝΤΙΝΟΥ ΚΑΙ
ΣΥΝΕΡΓΑΤΕΣ, ΔΙΚΗΓΟΡΙΚΗ ΕΤΑΙΡΙΑ"
ΜΑΡΙΑ
Κουμπάρη 2, 10674 ΑΘΗΝΑ
ΑΝΤΙΚΛΗΤΟΣ (74):ΓΙΑΖΙΤΖΟΓΛΟΥ ΕΥΑΓΓΕΛΙΑ
Κουμπάρη 2,10674 ΑΘΗΝΑ
ΤΙΤΛΟΣ ΕΦΕΥΡΕΣΗΣ (54):**ΕΤΕΡΟΚΥΚΛΙΚΗ ΕΝΩΣΗ ΚΑΙ ΧΡΗΣΗ ΑΥΤΗΣ**

ΠΕΡΙΛΗΨΗ(57)

Οι ενώσεις που αντιπροσωπεύονται με τους τύπους (I) (II) όπου έκαστο σύμβολο είναι όπως ορίζεται στην προδιαγραφή και προφάρμακο αυτών έχουν ανώτερη

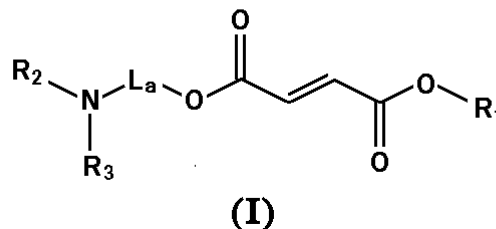
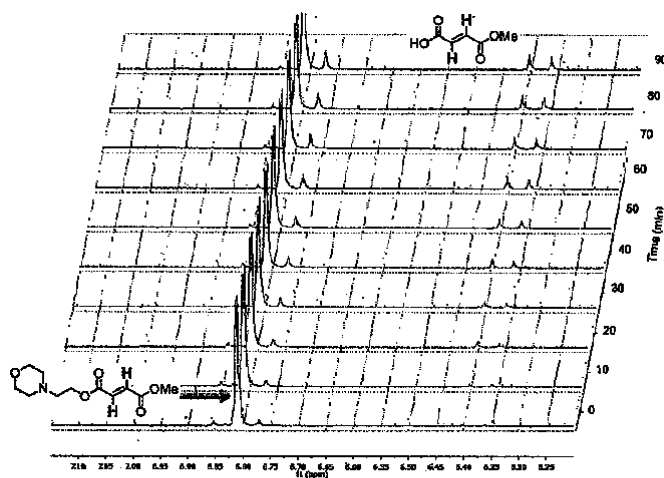
ανασταλτική δραστηριότητα ρενίνης και είναι χρήσιμες ως παράγοντες για την προφύλαξη ή θεραπεία υπέρτασης, διαφόρων βλαβών οργάνου οφειλόμενων σε υπέρταση και των παρομοίων.



ΑΡΙΘΜΟΣ ΕΥΡ. Δ.Ε. (11):3097269
ΑΡΙΘ. ΕΛΛ. ΚΑΤΑΘΕΣΗΣ (21):20180402364
ΗΜΕΡ. ΕΛΛ. ΚΑΤΑΘΕΣΗΣ (22):21/08/2018
ΑΡΙΘ./ΗΜΕΡ. ΔΗΜΟΣΙΕΥΣΗΣ
ΕΥΡΩΠΑΪΚΟΥ ΔΙΠΛΩΜΑΤΟΣ(87):2970101 - 06/06/2018
ΑΡΙΘ./ΗΜΕΡ. ΔΗΜΟΣΙΕΥΣΗΣ
ΕΥΡΩΠΑΪΚΗΣ ΑΙΤΗΣΗΣ (86):14767892.4--14/03/2014
ΔΙΚΑΙΟΥΧΟΣ (73):1)Alkermes Pharma Ireland Limited
Connaught House 1 Burlington Road, Dublin 4, ΙΡΑΝΔΙΑ
ΣΥΜΒ. ΠΡΟΤΕΡΑΙΟΤΗΤΕΣ (30):201361782445 P-14/03/2013-US
201461934365 P-31/01/2014-US
ΕΦΕΥΡΕΤΗΣ (72):1)ZEIDAN, Tarek, A.
2)DUNCAN, Scott
3)HENCKEN, Christopher, P.
4)WYNN, Thomas, Andrew
5)SANRAME, Carlos, N.
ΕΙΔΙΚΟΣ ΠΛΗΡΕΞΟΥΣΙΟΣ (74):ΑΘΑΝΑΣΙΑΔΟΥ "ΕΛΕΝΗ Γ.
ΠΑΠΑΚΩΝΣΤΑΝΤΙΝΟΥ ΚΑΙ
ΣΥΝΕΡΓΑΤΕΣ, ΔΙΚΗΓΟΡΙΚΗ ΕΤΑΙΡΙΑ"
ΜΑΡΙΑ
Κουμπάρη 2, 10674 ΑΘΗΝΑ
ΑΝΤΙΚΛΗΤΟΣ (74):ΓΙΑΖΙΤΖΟΓΛΟΥ ΕΥΑΓΓΕΛΙΑ
Κουμπάρη 2,10674 ΑΘΗΝΑ
ΤΙΤΛΟΣ ΕΦΕΥΡΕΣΗΣ (54):**ΠΡΟΦΑΡΜΑΚΑ ΦΟΥΜΑΡΙΚΩΝ ΑΛΛΑΤΩΝ ΚΑΙ Η ΧΡΗΣΗ ΤΟΥΣ ΣΤΗΝ ΑΓΩΓΗ ΠΟΙΚΙΛΩΝ ΝΟΣΩΝ**

ΠΕΡΙΛΗΨΗ(57)

Η παρούσα εφεύρεση παρέχει ενώσεις τύπου (I) και φαρμακευτικές συνθέσεις αυτών.



ΑΡΙΘΜΟΣ ΕΥΡ. Δ.Ε. (11):3097270
ΑΡΙΘ. ΕΛΛ. ΚΑΤΑΘΕΣΗΣ (21):20180402365
ΗΜΕΡ. ΕΛΛ. ΚΑΤΑΘΕΣΗΣ (22):21/08/2018
ΑΡΙΘ./ΗΜΕΡ. ΔΗΜΟΣΙΕΥΣΗΣ
ΕΥΡΩΠΑΪΚΟΥ ΔΙΠΛΩΜΑΤΟΣ(87):3079139 - 06/06/2018
ΑΡΙΘ./ΗΜΕΡ. ΔΗΜΟΣΙΕΥΣΗΣ
ΕΥΡΩΠΑΪΚΗΣ ΑΙΤΗΣΗΣ (86):15305517.3--08/04/2015
ΔΙΚΑΙΟΥΧΟΣ (73):1)BIOM'UP

8, allée Irene Joliot-Curie, 69800 Saint Priest, ΓΑΛΛΙΑ
ΣΥΜΒ. ΠΡΟΤΕΡΑΙΟΤΗΤΕΣ (30):
ΕΦΕΥΡΕΤΗΣ (72):1)Spotnitz, William
 2)Forest, Patricia
 3)Wittmann, Catherine
 4)Guyot, Vincent
 5)Picot, Sylvain

ΕΙΔΙΚΟΣ ΠΛΗΡΕΞΟΥΣΙΟΣ (74):ΑΘΑΝΑΣΙΑΔΟΥ "ΕΛΕΝΗ Γ. ΠΑΠΑΚΩΝΣΤΑΝΤΙΝΟΥ ΚΑΙ ΣΥΝΕΡΓΑΤΕΣ, ΔΙΚΗΓΟΡΙΚΗ ΕΤΑΙΡΙΑ" ΜΑΡΙΑ
 Κουμπάρη 2, 10674 ΑΘΗΝΑ

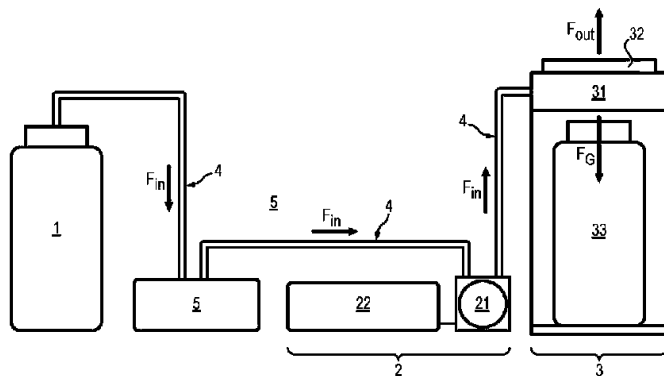
ΑΝΤΙΚΛΗΤΟΣ (74):ΓΙΑΖΙΤΖΟΓΛΟΥ ΕΥΑΓΓΕΛΙΑ
 Κουμπάρη 2,10674 ΑΘΗΝΑ

ΤΙΤΛΟΣ ΕΦΕΥΡΕΣΗΣ (54):ΣΥΣΚΕΥΗ ΚΑΙ ΜΕΘΟΔΟΣ ΓΙΑ ΠΡΟΣΟΜΙΩΣΗ ΕΠΙΦΑΝΕΙΑΚΩΝ ΑΙΜΟΡΡΑΓΙΩΝ

ΠΕΡΙΛΗΨΗ(57)

Η εφεύρεση σχετίζεται με μία συσκευή για την προσομοίωση μίας επιφανειακής αιμορραγίας, η οποία περιλαμβάνει: - Μία πηγή (1) ενός υγρού αίματος, ειδικότερα ενός συνθετικού υγρού αίματος ή ενός υγρού αίματος το οποίο έχει αφαιρεθεί από ένα ανθρώπινο σώμα - Ένα σύστημα αντλίας (2) συνδεδεμένο στην

πηγή (1) υγρού αίματος και διαμορφωμένο ώστε να παρέχει μία ελεγχόμενη ροή του εν λόγω υγρού αίματος - Έναν προσομοιωτή τραύματος (3) ο οποίος διαθέτει έναν ανοικτό θάλαμο (31) συνδεδεμένο στο σύστημα αντλίας (2) ώστε να δέχεται την ελεγχόμενη ροή του υγρού αίματος, όπου ο προσομοιωτής τραύματος (3) περιλαμβάνει ένα σύνολο εναλλάξιμων πλακών (32), - έκαστη πλάκα (32) διαθέτει ένα πλήθος οπών (321) διατεταγμένων διαμέσου της εν λόγω πλάκας (32) σύμφωνα με ένα συγκεκριμένο μοτίβο, όπου το συγκεκριμένο μοτίβο είναι διαφορετικό για έκαστη πλάκα (32) του συνόλου εναλλάξιμων πλακών (32), και - έκαστη πλάκα (32) προσαρμόζεται ώστε να τοποθετείται με δυνατότητα αφαίρεσης επί του προσομοιωτή τραύματος (3) για να κλείνει τον ανοικτό θάλαμο (31), έτσι ώστε το υγρό αίματος να ρέει εκτός του θαλάμου (31) διαμέσου των οπών (321) της πλάκας (32) η οποία είναι τοποθετημένη επί του προσομοιωτή τραύματος (3). Η εφεύρεση σχετίζεται επίσης με μία μέθοδο για την προσομοίωση ενός πλήθους διαφορετικών επιφανειακών αιμορραγιών με μία τέτοια συσκευή.



ΑΡΙΘΜΟΣ ΕΥΡ. Δ.Ε. (11):3097271
ΑΡΙΘ. ΕΛΛ. ΚΑΤΑΘΕΣΗΣ (21):20180402366
ΗΜΕΡ. ΕΛΛ. ΚΑΤΑΘΕΣΗΣ (22):21/08/2018
ΑΡΙΘ./ΗΜΕΡ. ΔΗΜΟΣΙΕΥΣΗΣ
ΕΥΡΩΠΑΪΚΟΥ ΔΙΠΛΩΜΑΤΟΣ(87):3118398 - 11/07/2018
ΑΡΙΘ./ΗΜΕΡ. ΔΗΜΟΣΙΕΥΣΗΣ
ΕΥΡΩΠΑΪΚΗΣ ΑΙΤΗΣΗΣ (86):15177145.8--16/07/2015
ΔΙΚΑΙΟΥΧΟΣ (73):1)Opacmare S.r.l.
 Via Luigi Einaudi 150, 10040 Rivalta di Torino (TO), ΙΤΑΛΙΑ

ΣΥΜΒ. ΠΡΟΤΕΡΑΙΟΤΗΤΕΣ (30):
ΕΦΕΥΡΕΤΗΣ (72):1)Genta, Roberto
ΕΙΔΙΚΟΣ ΠΛΗΡΕΞΟΥΣΙΟΣ (74):ΑΘΑΝΑΣΙΑΔΟΥ "ΕΛΕΝΗ Γ. ΠΑΠΑΚΩΝΣΤΑΝΤΙΝΟΥ ΚΑΙ ΣΥΝΕΡΓΑΤΕΣ, ΔΙΚΗΓΟΡΙΚΗ ΕΤΑΙΡΙΑ" ΜΑΡΙΑ
 Κουμπάρη 2, 10674 ΑΘΗΝΑ

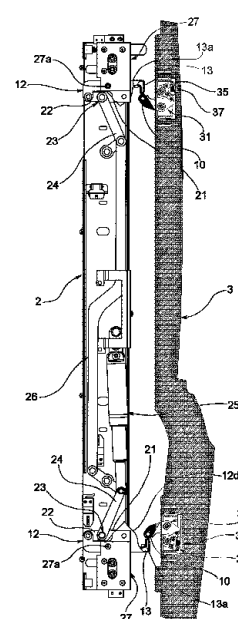
ΑΝΤΙΚΛΗΤΟΣ (74):ΓΙΑΖΙΤΖΟΓΛΟΥ ΕΥΑΓΓΕΛΙΑ
 Κουμπάρη 2,10674 ΑΘΗΝΑ

ΤΙΤΛΟΣ ΕΦΕΥΡΕΣΗΣ (54):ΥΔΑΤΟΣΤΕΓΗΣ ΘΥΡΑ Ή ΠΑΡΑΘΥΡΟ

ΠΕΡΙΛΗΨΗ(57)

Υδατοστεγής θύρα ή παράθυρο το οποίο περιλαμβάνει ένα πλαίσιο (2) και ένα φύλλο (3) τοποθετημένο πάνω στο πλαίσιο (2) και διατεταγμένο με δυνατότητα κίνησης αναφορικά με αυτό ανάμεσα σε μια ανοιχτή θέση και μια κλειστή θέση, και περαιτέρω περιλαμβάνει: ένα στοιχείο επικρουστήρα (10) ρυθμισμένο πάνω στο φύλλο (3), ένα στοιχείο ασφάλισης (12) ρυθμισμένο πάνω στο πλαίσιο και στο οποίο παρέχεται ένα άκρο αγκίστρου (13) σχεδιασμένο για τη δέσμευση με το στοιχείο του επικρουστήρα (10) προκειμένου να ασφαλιστεί το φύλλο (3) έναντι του πλαισίου (2) ακολουθώντας το κλείσιμο του φύλλου (3), και ένας μηχανισμός ενεργοποίησης του επικρουστήρα έχει ρυθμιστεί πάνω στο φύλλο (3) και έχει τη δυνατότητα να ενεργοποιείται όταν το φύλλο (3) βρίσκεται σε μια κλειστή θέση και το στοιχείο ασφάλισης (12) έχει δεσμευθεί με το στοιχείο του επικρουστήρα (10). Παρέχεται ο μηχανισμός ενεργοποίησης για την απελευθέρωση του

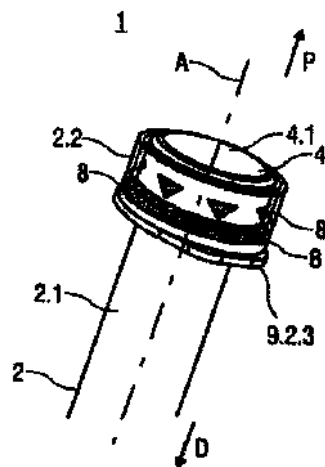
στοιχείου του επικρουστήρα (10) από μια κλειστή θέση, όπου το στοιχείο του επικρουστήρα (10) είναι τοποθετημένο στο εσωτερικό μιας εσοχής (13a) στο άκρο του άγκιστρου (13) του στοιχείου ασφάλισης (12), σε μια ανοιχτή θέση, όπου το στοιχείο του επικρουστήρα (10) αποσπάται από την εσοχή (13a) μέσα στο άκρο του αγκίστρου (13) του στοιχείου ασφάλισης (12). Ο μηχανισμός ενεργοποίησης μπορεί να τεθεί σε επαναφορά, όταν το φύλλο (3) είναι ξανά κλειστό.



ΑΡΙΘΜΟΣ ΕΥΡ. Δ.Ε. (11):3097272
ΑΡΙΘ. ΕΛΛ. ΚΑΤΑΘΕΣΗΣ (21):20180402356
ΗΜΕΡ. ΕΛΛ. ΚΑΤΑΘΕΣΗΣ (22):22/08/2018
ΑΡΙΘ./ΗΜΕΡ. ΔΗΜΟΣΙΕΥΣΗΣ
ΕΥΡΩΠΑΪΚΟΥ ΔΙΠΛΩΜΑΤΟΣ(87):2844318 - 23/05/2018
ΑΡΙΘ./ΗΜΕΡ. ΔΗΜΟΣΙΕΥΣΗΣ
ΕΥΡΩΠΑΪΚΗΣ ΑΙΤΗΣΗΣ (86):13719537.6--29/04/2013
ΔΙΚΑΙΟΥΧΟΣ (73):1)Sanofi-Aventis Deutschland GmbH
Bruningstrasse 50, 65929 Frankfurt am Main,
GERMANIA
ΣΥΜΒ. ΠΡΟΤΕΡΑΙΟΤΗΤΕΣ (30):12166720-04/05/2012-EP
ΕΦΕΥΡΕΤΗΣ (72):1)WENDLAND, Stefan
2)LIEWALD, Anke
3)RICHTER, Frank
4)STEPHAN, Caroline
ΕΙΔΙΚΟΣ ΠΛΗΡΕΞΟΥΣΙΟΣ (74):ΣΙΩΤΟΥ "ΚΑΤΕΡΙΝΑ ΣΙΩΤΟΥ ΚΑΙ
ΣΥΝΕΡΓΑΤΕΣ ΔΙΚΗΓΟΡΙΚΗ ΕΤΑΙΡΕΙΑ"
ΔΙΚΑΤΕΡΙΝΗ
Πατησίων (28ης Οκτωβρίου) 122, 11257
ΑΘΗΝΑ
ΑΝΤΙΚΑΛΗΤΟΣ (74):ΣΙΩΤΟΥ ΔΙΚΑΤΕΡΙΝΗ
Πατησίων (28ης Οκτωβρίου) 122,11257
ΑΘΗΝΑ
ΤΙΤΛΟΣ ΕΦΕΥΡΕΣΗΣ (54):ΣΥΣΚΕΥΗ ΧΟΡΗΓΗΣΗΣ ΦΑΡΜΑΚΟΥ
ΠΕΡΙΛΗΨΗ(57)

Η εφεύρεση σχετίζεται με μια συσκευή χορήγησης φαρμάκου (1) η οποία περιλαμβάνει: - μια σύριγγα (5) με σώμα (5.1), από το οποίο εκτείνεται μια βελόνη (6), και μια εσωτερική θήκη (7), - ένα βάκτρο εμβόλου (3) που περιλαμβάνει ένα έμβολο και μια κεφαλή ενεργοποίησης (4), - μια θήκη στήριξης (2) για τη

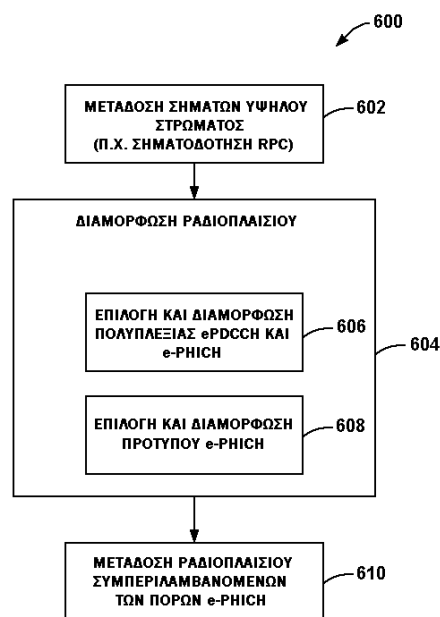
συγκράτηση του σώματος (5.1). Προβλέπεται ότι η θήκη στήριξης (2) και η κεφαλή ενεργοποίησης (4) περιλαμβάνουν τους αντίστοιχους δείκτες (8, 9.1, 9.2).



ΑΡΙΘΜΟΣ ΕΥΡ. Δ.Ε. (11):3097273
ΑΡΙΘ. ΕΛΛ. ΚΑΤΑΘΕΣΗΣ (21):20180402355
ΗΜΕΡ. ΕΛΛ. ΚΑΤΑΘΕΣΗΣ (22):22/08/2018
ΑΡΙΘ./ΗΜΕΡ. ΔΗΜΟΣΙΕΥΣΗΣ
ΕΥΡΩΠΑΪΚΟΥ ΔΙΠΛΩΜΑΤΟΣ(87):2807779 - 23/05/2018
ΑΡΙΘ./ΗΜΕΡ. ΔΗΜΟΣΙΕΥΣΗΣ
ΕΥΡΩΠΑΪΚΗΣ ΑΙΤΗΣΗΣ (86):13740886.0--10/01/2013
ΔΙΚΑΙΟΥΧΟΣ (73):1)Intel Corporation
2200 Mission College Boulevard, Santa Clara,
CA 95054, ΗΝΩΜΕΝΕΣ ΠΟΛΙΤΕΙΕΣ ΤΗΣ
ΑΜΕΡΙΚΗΣ
ΣΥΜΒ. ΠΡΟΤΕΡΑΙΟΤΗΤΕΣ (30):201261589774 P-23/01/2012-US
201213630008-28/09/2012-US
ΕΦΕΥΡΕΤΗΣ (72):1)HE, Hong
2)FWU, Jong-Kae
ΕΙΔΙΚΟΣ ΠΛΗΡΕΞΟΥΣΙΟΣ (74):ΣΙΩΤΟΥ "ΚΑΤΕΡΙΝΑ ΣΙΩΤΟΥ ΚΑΙ
ΣΥΝΕΡΓΑΤΕΣ ΔΙΚΗΓΟΡΙΚΗ ΕΤΑΙΡΕΙΑ"
ΔΙΚΑΤΕΡΙΝΗ
Πατησίων (28ης Οκτωβρίου) 122, 11257
ΑΘΗΝΑ
ΑΝΤΙΚΑΛΗΤΟΣ (74):ΣΙΩΤΟΥ ΔΙΚΑΤΕΡΙΝΗ
Πατησίων (28ης Οκτωβρίου) 122,11257
ΑΘΗΝΑ
ΤΙΤΛΟΣ ΕΦΕΥΡΕΣΗΣ (54):ΣΗΜΑΤΟΔΟΤΗΣΗ ΑΝΑΓΝΩΡΙΣΗΣ ΣΕ
ΠΕΡΙΛΗΨΗ(57)

Στο παρόν γνωστοποιείται συσκευή και μέθοδος για τη διευκόλυνση της παροχής σημάτων επιβεβαίωσης σε δίκτυο ασύρματης επικοινωνίας. Ένας εξελεγμένος Κόμβος Β (eNodeB) μεταδίδει σήματα ελέγχου ραδιοπόρων (RRC, radio resource control) που υποδηλώνουν την ένταξη ενός ενισχυμένου φυσικού υβριδικού καναλιού ενδείκτη (e-PHICH, enhanced physical hybrid indicator channel) αυτόματης αίτησης επανάληψης (ARQ, automatic repeat request) σε ραδιοπλάσιο. Ο eNodeB διαμορφώνει το ραδιοπλάσιο, συμπεριλαμβανομένου του e-PHICH. Τουλάχιστον ένα υποπλάσιο του ραδιοπλάσιου περιλαμβάνει ένα

πρώτο μπλοκ πόρων (RB, resource block) που συνδέεται με έναν πρώτο UE, ένα δεύτερο RB που συνδέεται με έναν δεύτερο UE, και ένα τρίτο RB. Το πρώτο RB περιλαμβάνει μια περιοχή ελέγχου φυσικού καναλιού ελέγχου καθοδικής ζεύξης (PDCCH) σε Θυρίδα 0 του υποπλαισίου και μια πρώτη ενισχυμένη PDCCH (e-PDCCH) κατανομή στην Θυρίδα 0 και σε μια Θυρίδα 1 του υποπλαισίου. Η κατανομή e-PHICH περιλαμβάνεται στο τρίτο RB ή τουλάχιστον στην Θυρίδα 1 του υποπλαισίου του πρώτου RB.



ΑΡΙΘΜΟΣ ΕΥΡ. Δ.Ε. (11):3097274
ΑΡΙΘ. ΕΛΛ. ΚΑΤΑΘΕΣΗΣ (21):20180402346
ΗΜΕΡ. ΕΛΛ. ΚΑΤΑΘΕΣΗΣ (22):22/08/2018
ΑΡΙΘ./ΗΜΕΡ. ΔΗΜΟΣΙΕΥΣΗΣ
ΕΥΡΩΠΑΪΚΟΥ ΔΙΠΛΩΜΑΤΟΣ(87):2600730 - 30/05/2018
ΑΡΙΘ./ΗΜΕΡ. ΔΗΜΟΣΙΕΥΣΗΣ
ΕΥΡΩΠΑΪΚΗΣ ΑΙΤΗΣΗΣ (86):11734147.9--22/07/2011
ΔΙΚΑΙΟΥΧΟΣ (73):1)Nestec S.A.
Avenue Nestle 55, 1800 Vevey, ΕΛΒΕΤΙΑ
ΣΥΜΒ. ΠΡΟΤΕΡΑΙΟΤΗΤΕΣ (30):10171998-05/08/2010-EP
ΕΦΕΥΡΕΤΗΣ (72):1)UMMADI, Madhavi
2)VAGHELAA, Madansinh Nathusinh
3)BUTTERWORTH, Aaron Beth
4)PANDYA, Nirav Chandrakant
5)McCUNE, Bridgett Lynn
6)SCHMITT, Christophe Joseph Etienne
7)SAIKALI, Joumana
ΕΙΔΙΚΟΣ ΠΑΗΡΕΞΟΥΣΙΟΣ (74):ΒΑΣΙΛΟΓΑΜΒΡΟΥ ΑΝΤΩΝΙΑ
Ευρυπίδου 1α, 15562 ΧΟΛΑΡΓΟΣ
(ΑΤΤΙΚΗΣ)
ΑΝΤΙΚΛΗΤΟΣ (74):ΒΑΣΙΛΟΓΑΜΒΡΟΥ ΑΝΤΩΝΙΑ
Ευρυπίδου 1α,15562 ΧΟΛΑΡΓΟΣ
(ΑΤΤΙΚΗΣ)
ΤΙΤΛΟΣ ΕΦΕΥΡΕΣΗΣ (54):**ΚΑΤΕΨΥΓΜΕΝΑ ΠΡΟΪΟΝΤΑ ΖΑΧΑΡΟ-ΠΛΑΣΤΙΚΗΣ ΜΕ ΒΕΛΤΙΩΜΕΝΗ ΥΦΗ**

ΠΕΡΙΛΗΨΗ(57)

Η παρούσα εφεύρεση σχετίζεται με μια μέθοδο παρασκευής κατεψυγμένων προϊόντων ζαχαροπλαστικής. Συγκεκριμένα, η εφεύρεση αφορά μια μέθοδο η οποία συμβάλλει στη βελτίωση των χαρακτηριστικών υφής και των αισθητήριων χαρακτηριστικών των γλυκισμάτων που προκύπτουν από την εν λόγω μέθοδο, ιδίως των προϊόντων που έχουν ως βάση συνθέσεις με χαμηλότερη περιεκτικότητα

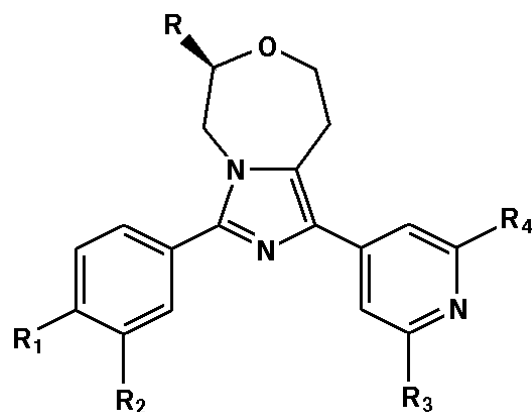
σε λίπος. Η μέθοδος περιλαμβάνει τη χρήση ελεγχόμενης θερμότητας (που κυμαίνεται μεταξύ 90 βαθμών Κελσίου και 140 βαθμών Κελσίου για χρονικό διάστημα 5 δευτερολέπτων έως 30 λεπτών) σε ένα οξινισμένο μείγμα παγωμένου γλυκίσματος (με pH μεταξύ 5,6 και 6,5) προκειμένου να δημιουργηθεί, έστω εν μέρει, ένα σύστημα πηγμένης πρωτεΐνης, το οποίο περιλαμβάνει καζεΐνη και πρωτεΐνη τυρογάλακτος. Ένα τέτοιο σύστημα πρωτεΐνης χρησιμοποιείται σύμφωνα με την εφεύρεση σε κατεψυγμένο γλυκισμα το οποίο έχει παρασκευασθεί μέσω παραδοσιακής ψύξης, είτε αποκλειστικά, είτε σε συνδυασμό με ψύξη χαμηλής θερμοκρασίας. Το εν λόγω σύστημα βελτιώνει τη μικροδομή και τη σταθερότητα των κατεψυγμένων προϊόντων.

ΑΡΙΘΜΟΣ ΕΥΡ. Δ.Ε. (11):3097275
ΑΡΙΘ. ΕΛΛ. ΚΑΤΑΘΕΣΗΣ (21):20180402360
ΗΜΕΡ. ΕΛΛ. ΚΑΤΑΘΕΣΗΣ (22):22/08/2018
ΑΡΙΘ./ΗΜΕΡ. ΔΗΜΟΣΙΕΥΣΗΣ
ΕΥΡΩΠΑΪΚΟΥ ΔΙΠΛΩΜΑΤΟΣ(87):2963043 - 30/05/2018
ΑΡΙΘ./ΗΜΕΡ. ΔΗΜΟΣΙΕΥΣΗΣ
ΕΥΡΩΠΑΪΚΗΣ ΑΙΤΗΣΗΣ (86):14756740.8--26/02/2014
ΔΙΚΑΙΟΥΧΟΣ (73):1)Eisai R Management Co., Ltd.
6-10, Koishikawa 4-chome Bunkyo-ku, Tokyo
112-8088, ΙΑΠΩΝΙΑ
ΣΥΜΒ. ΠΡΟΤΕΡΑΙΟΤΗΤΕΣ (30):201361770469 P-28/02/2013-US
ΕΦΕΥΡΕΤΗΣ (72):1)TAKAISHI, Mamoru
2)SATO, Nobuhiro
3)SHIBUGUCHI, Tomoyuki
4)MOTOKI, Takafumi
5)TAKAHASHI, Yoshinori
6)SASAKI, Takeo
7)BRAUNTON, Alan
ΕΙΔΙΚΟΣ ΠΑΗΡΕΞΟΥΣΙΟΣ (74):ΣΙΩΤΟΥ "ΚΑΤΕΡΙΝΑ ΣΙΩΤΟΥ ΚΑΙ ΣΥΝΕΡΓΑΤΕΣ ΔΙΚΗΓΟΡΙΚΗ ΕΤΑΙΡΕΙΑ"
ΑΙΚΑΤΕΡΙΝΗ
Πατησίων (28ης Οκτωβρίου) 122, 11257
ΑΘΗΝΑ
ΑΝΤΙΚΛΗΤΟΣ (74):ΣΙΩΤΟΥ ΑΙΚΑΤΕΡΙΝΗ
Πατησίων (28ης Οκτωβρίου) 122,11257
ΑΘΗΝΑ
ΤΙΤΛΟΣ ΕΦΕΥΡΕΣΗΣ (54):**ΠΑΡΑΓΩΓΟ ΤΕΤΡΑΨΑΡΟΪΜΙΑΔΑΖΟ[1,5-D][1,4]ΟΞΑΖΕΠΙΝΗΣ**

ΠΕΡΙΛΗΨΗ(57)

Μια ένωση που αντιπροσωπεύεται από τον ακόλουθο τύπο (I) ή ένα φαρμακευτικώς αποδεκτό άλας αυτής εργάζεται ως ανταγωνιστής mGluR2, και είναι εφαρμόσιμη ως θεραπευτικός παράγοντας για νευρολογικές διαταραχές οι

οποίες συνδέονται με τη γλουταμική δυσλειτουργία και ασθένειες που εμπλέκουν το mGluR2, όπως νόσος Alzheimer: όπου το R είναι ένα άτομο υδρογόνου, μια C1-6 αλκυλ ομάδα ή τα παρόμοια, το R1 είναι μια C1-6 αλκυλ ομάδα, μια C1-6 αλκοξυ ομάδα ή τα παρόμοια, το R2 είναι ένα άτομο αλογόνου, μια C1-6 αλκυλ ομάδα, μια C1-6 αλκοξυ ομάδα ή τα παρόμοια, το R3 είναι ένα άτομο υδρογόνου, μια C1-6 αλκυλ ομάδα ή τα παρόμοια, και το R4 είναι μια C1-6 αλκυλ ομάδα ή τα παρόμοια.



ΑΡΙΘΜΟΣ ΕΥΡ. Δ.Ε. (11):3097276
ΑΡΙΘ. ΕΛΛ. ΚΑΤΑΘΕΣΗΣ (21):20180402354
ΗΜΕΡ. ΕΛΛ. ΚΑΤΑΘΕΣΗΣ (22):21/08/2018
ΑΡΙΘ./ΗΜΕΡ. ΔΗΜΟΣΙΕΥΣΗΣ
ΕΥΡΩΠΑΪΚΟΥ ΔΙΠΛΩΜΑΤΟΣ(87):2315834 - 13/06/2018
ΑΡΙΘ./ΗΜΕΡ. ΔΗΜΟΣΙΕΥΣΗΣ
ΕΥΡΩΠΑΪΚΗΣ ΑΙΤΗΣΗΣ (86):09781057.6--24/07/2009
ΔΙΚΑΙΟΥΧΟΣ (73):1)GlaxoSmithKline Biologicals S.A.
Rue de l'Institut, 89, 1330 Rixensart, ΒΕΛΓΙΟ
2)Glaxo Group Limited
980 Great West Road, Brentford, Middlesex
TW8 9GS, ΜΕΓΑΛΗ ΒΡΕΤΑΝΙΑ
ΣΥΜΒ. ΠΡΟΤΕΡΑΙΟΤΗΤΕΣ (30):83699 P-25/07/2008-US
ΕΦΕΥΡΕΤΗΣ (72):1)BROWN, James
2)METTENS, Pascal
3)MURPHY, Dennis
ΕΙΔΙΚΟΣ ΠΑΡΕΞΟΥΣΙΟΣ (74):ΤΣΙΜΙΚΑΛΗΣ "ΤΣΙΜΙΚΑΛΗΣ
ΚΑΛΟΝΑΡΟΥ ΔΙΚΗΓΟΡΙΚΗ ΕΤΑΙΡΕΙΑ"
ΣΤΕΦΑΝΟΣ
Ν. Βάμβα 1,, 106 74 ΑΘΗΝΑ
ΑΝΤΙΚΛΗΤΟΣ (74):ΤΣΙΜΙΚΑΛΗΣ ΣΤΕΦΑΝΟΣ
Ν. Βάμβα 1,10674 ΑΘΗΝΑ
ΤΙΤΛΟΣ ΕΦΕΥΡΕΣΗΣ (54):**Η RV2386C ΠΡΩΤΕΪΝΗ ΦΥΜΑΤΙΩΣΗΣ,
ΣΥΝΘΕΣΕΙΣ ΚΑΙ ΧΡΗΣΕΙΣ ΑΥΤΗΣ**

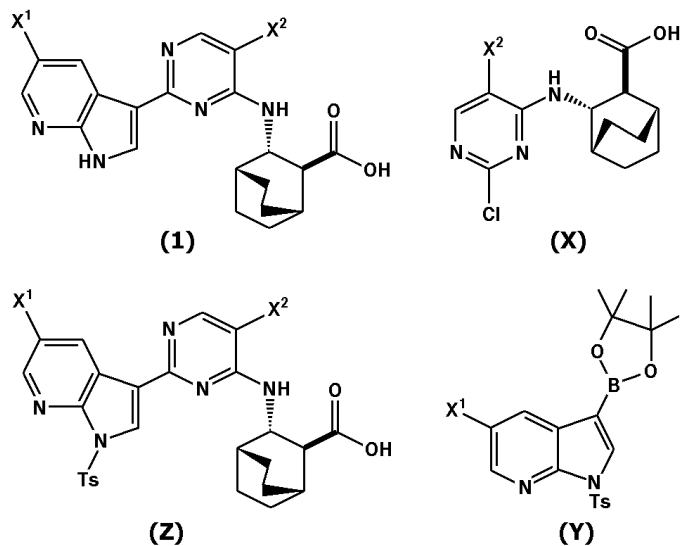
ΠΕΡΙΛΗΨΗ(57)

Η παρούσα εφεύρεση απευθύνεται προς πολυπεπτιδίο το οποίο περιλαμβάνει: (i) αλληλουχία Rv2386c πρωτεΐνης, (ii) παραλλαγή αλληλουχίας Rv2386c πρωτεΐνης, ή (iii) ανοσογονικό θραύσμα αλληλουχίας Rv2386c πρωτεΐνης. Σε άλλες απόψεις η εφεύρεση απευθύνεται προς σχετικά πολυνουκλεοτίδια, πρωτεΐνες σύντηξης και μεθόδους για τη θεραπεία ή πρόληψη φυματίωσης.

ΑΡΙΘΜΟΣ ΕΥΡ. Δ.Ε. (11):3097277
ΑΡΙΘ. ΕΛΛ. ΚΑΤΑΘΕΣΗΣ (21):20180402352
ΗΜΕΡ. ΕΛΛ. ΚΑΤΑΘΕΣΗΣ (22):21/08/2018
ΑΡΙΘ./ΗΜΕΡ. ΔΗΜΟΣΙΕΥΣΗΣ
ΕΥΡΩΠΑΪΚΟΥ ΔΙΠΛΩΜΑΤΟΣ(87):3068782 - 23/05/2018
ΑΡΙΘ./ΗΜΕΡ. ΔΗΜΟΣΙΕΥΣΗΣ
ΕΥΡΩΠΑΪΚΗΣ ΑΙΤΗΣΗΣ (86):14802788.1--12/11/2014
ΔΙΚΑΙΟΥΧΟΣ (73):1)Vertex Pharmaceuticals Incorporated
50 Northern Avenue, Boston, MA 02210,
ΗΝΩΜΕΝΕΣ ΠΟΛΙΤΕΙΕΣ ΤΗΣ ΑΜΕΡΙΚΗΣ
ΣΥΜΒ. ΠΡΟΤΕΡΑΙΟΤΗΤΕΣ (30):201361903893 P-13/11/2013-US
ΕΦΕΥΡΕΤΗΣ (72):1)TANOURY, Gerald, J.
2)NUGENT, William, Aloysius
3)DVORNIKOV, Vadims
4)ROSE, Peter, Jamison
ΕΙΔΙΚΟΣ ΠΑΡΕΞΟΥΣΙΟΣ (74):ΤΣΙΜΙΚΑΛΗΣ "ΤΣΙΜΙΚΑΛΗΣ
ΚΑΛΟΝΑΡΟΥ ΔΙΚΗΓΟΡΙΚΗ ΕΤΑΙΡΕΙΑ"
ΣΤΕΦΑΝΟΣ
Ν. Βάμβα 1,, 106 74 ΑΘΗΝΑ
ΑΝΤΙΚΛΗΤΟΣ (74):ΤΣΙΜΙΚΑΛΗΣ ΣΤΕΦΑΝΟΣ
Ν. Βάμβα 1,10674 ΑΘΗΝΑ
ΤΙΤΛΟΣ ΕΦΕΥΡΕΣΗΣ (54):**ΜΕΘΟΔΟΙ ΠΑΡΑΣΚΕΥΗΣ ΑΝΑΣΤΟ-
ΛΕΩΝ ΑΝΤΙΓΡΑΦΗΣ ΙΩΝ ΓΡΙΠΗΣ**

ΠΕΡΙΛΗΨΗ(57)

Μέθοδος παρασκευής της Ένωσης (1) ή ενός φαρμακευτικού αποδεκτού άλατος αυτής: περιλαμβάνει: (α) αντίδραση της Ένωσης (X): ενός φαρμακευτικού αποδεκτού άλατος αυτής με την Ένωση (Y): υπό την παρουσία ενός καταλύτη παλλαδίου και μιας ανθρακικής ή φωσφορικής βάσης για τον σχηματισμό της Ένωσης (Z): ή ενός φαρμακευτικού αποδεκτού άλατος αυτής, και (β) αποπροστασία της Ts ομάδας της Ένωσης (Z) για να σχηματιστεί η Ένωση (1) ή ένα φαρμακευτικό αποδεκτό άλας αυτής.



ΑΡΙΘΜΟΣ ΕΥΡ. Δ.Ε. (11):3097278
ΑΡΙΘ. ΕΛΛ. ΚΑΤΑΘΕΣΗΣ (21):20180402351
ΗΜΕΡ. ΕΛΛ. ΚΑΤΑΘΕΣΗΣ (22):21/08/2018
ΑΡΙΘ./ΗΜΕΡ. ΔΗΜΟΣΙΕΥΣΗΣ
ΕΥΡΩΠΑΪΚΟΥ ΔΙΠΛΩΜΑΤΟΣ(87):2797995 - 23/05/2018
ΑΡΙΘ./ΗΜΕΡ. ΔΗΜΟΣΙΕΥΣΗΣ
ΕΥΡΩΠΑΪΚΗΣ ΑΙΤΗΣΗΣ (86):12862289.1--28/12/2012
ΔΙΚΑΙΟΥΧΟΣ (73):1)CertainTeed Corporation
20 Moores Road, Malvern, PA 19355,
ΗΝΩΜΕΝΕΣ ΠΟΛΙΤΕΙΕΣ ΤΗΣ ΑΜΕΡΙΚΗΣ
ΣΥΜΒ. ΠΡΟΤΕΡΑΙΟΤΗΤΕΣ (30):201161581595 P-29/12/2011-US
ΕΦΕΥΡΕΤΗΣ (72):1)PETROVIC, Zoran S.
2)JAVNI, Ivan, J.
3)IONESCU, Mihail
4)CVETKOVIC, Ivana
5)ZLATANIC, Alisa
6)BILIC, Nikola
7)SONG, Kwangjin
8)HONG, DooPyo
9)BOZEK, John, J.
10)TOAS, Murray, S.
ΕΙΔΙΚΟΣ ΠΛΗΡΕΞΟΥΣΙΟΣ (74):ΤΣΙΜΙΚΑΛΗΣ "ΤΣΙΜΙΚΑΛΗΣ
ΚΑΛΟΝΑΡΟΥ ΔΙΚΗΓΟΡΙΚΗ ΕΤΑΙΡΕΙΑ"
ΣΤΕΦΑΝΟΣ
Ν. Βάμβα 1,, 106 74 ΑΘΗΝΑ
ΑΝΤΙΚΛΗΤΟΣ (74):ΤΣΙΜΙΚΑΛΗΣ ΣΤΕΦΑΝΟΣ
Ν. Βάμβα 1,10674 ΑΘΗΝΑ
ΤΙΤΛΟΣ ΕΦΕΥΡΕΣΗΣ (54):**ΑΦΡΟΣ, ΣΥΝΘΕΣΗ ΚΑΙ ΜΕΘΟΔΟΣ**

ΠΕΡΙΛΗΨΗ(57)

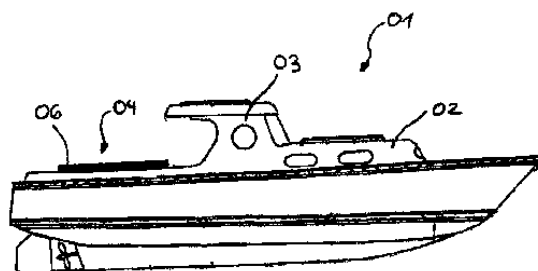
Μια μέθοδος παραγωγής ενός αφρού αποκαλύπτεται. Η μέθοδος περιλαμβάνει παροχή μιας ένωσης που περιέχει εποξειδίο, ενός κατιοντικού καταλύτη, ενός προαιρετικού παράγοντα εμφύσησης, και τουλάχιστον μια πρόσθετη ουσία. Η μέθοδος επίσης περιλαμβάνει συνδυασμό της ένωσης που περιέχει εποξειδίο με τον κατιοντικό καταλύτη, τον προαιρετικό παράγοντα εμφύσησης, και την τουλάχιστον μιας πρόσθετης ουσίας, όπου η ένωση που περιέχει εποξειδίο και ο κατιοντικός καταλύτης αντιδρούν για πολυμερισμό της ένωσης που περιέχει εποξειδίο δίνοντας τον αφρό που έχει πυκνότητα από περίπου 0,3 lbs/ft³ ως περίπου 0,5 lbs/ft³ όπως μετράται σύμφωνα με ASTM D1622. Επίσης αποκαλύπτονται ο αφρός και η μέθοδος εγκατάστασης του αφρού.

ΑΡΙΘΜΟΣ ΕΥΡ. Δ.Ε. (11):3097279
ΑΡΙΘ. ΕΛΛ. ΚΑΤΑΘΕΣΗΣ (21):20180402350
ΗΜΕΡ. ΕΛΛ. ΚΑΤΑΘΕΣΗΣ (22):21/08/2018
ΑΡΙΘ./ΗΜΕΡ. ΔΗΜΟΣΙΕΥΣΗΣ
ΕΥΡΩΠΑΪΚΟΥ ΔΙΠΛΩΜΑΤΟΣ(87):2823707 - 30/05/2018
ΑΡΙΘ./ΗΜΕΡ. ΔΗΜΟΣΙΕΥΣΗΣ
ΕΥΡΩΠΑΪΚΗΣ ΑΙΤΗΣΗΣ (86):13758587.3--05/03/2013
ΔΙΚΑΙΟΥΧΟΣ (73):1)Ishihara Sangyo Kaisha, Ltd.
3-15 Edobori 1-chome Nishi-ku, Osaka-shi,
Osaka 550-0002, ΙΑΠΩΝΙΑ
ΣΥΜΒ. ΠΡΟΤΕΡΑΙΟΤΗΤΕΣ (30):2012052563-09/03/2012-JP
ΕΦΕΥΡΕΤΗΣ (72):1)YAMADA, Ryu
2)OKAMOTO, Hiroyuki
3)TERADA, Takashi
ΕΙΔΙΚΟΣ ΠΛΗΡΕΞΟΥΣΙΟΣ (74):ΤΣΙΜΙΚΑΛΗΣ "ΤΣΙΜΙΚΑΛΗΣ
ΚΑΛΟΝΑΡΟΥ ΔΙΚΗΓΟΡΙΚΗ ΕΤΑΙΡΕΙΑ"
ΣΤΕΦΑΝΟΣ
Ν. Βάμβα 1,, 106 74 ΑΘΗΝΑ
ΑΝΤΙΚΛΗΤΟΣ (74):ΤΣΙΜΙΚΑΛΗΣ ΣΤΕΦΑΝΟΣ
Ν. Βάμβα 1,10674 ΑΘΗΝΑ
ΤΙΤΛΟΣ ΕΦΕΥΡΕΣΗΣ (54):**ΖΙΖΑΝΙΟΚΤΟΝΙΚΗ ΣΥΝΘΕΣΗ**
ΠΕΡΙΛΗΨΗ(57)

Παρέχεται μία εντόνως δραστική ζιζανιοκτονική σύνθεση έχουσα ευρύ φάσμα θανάτωσης ζιζανίων. Μια ζιζανιοκτονική σύνθεση που περιέχει συνεργιστικώς αποτελεσματικές ποσότητες: (Α) πυριδικού ή άλατος αυτού και (Β) τουλάχιστον ενός είδους βασιζόμενης σε σουλφονυλουρία ένωσης που επιλέγεται από την ομάδα που αποτελείται από flazasulfuron, nicosulfuron, trifloxysulfuron, chlormifuron και αλκυλεστέρες αυτού, halosulfuron και αλκύλ. εστέρες αυτού και άλατα αυτών.

ΑΡΙΘΜΟΣ ΕΥΡ. Δ.Ε. (11):3097280
ΑΡΙΘ. ΕΛΛ. ΚΑΤΑΘΕΣΗΣ (21):20180402349
ΗΜΕΡ. ΕΛΛ. ΚΑΤΑΘΕΣΗΣ (22):21/08/2018
ΑΡΙΘ./ΗΜΕΡ. ΔΗΜΟΣΙΕΥΣΗΣ
ΕΥΡΩΠΑΪΚΟΥ ΔΙΠΛΩΜΑΤΟΣ(87):3096950 - 30/05/2018
ΑΡΙΘ./ΗΜΕΡ. ΔΗΜΟΣΙΕΥΣΗΣ
ΕΥΡΩΠΑΪΚΗΣ ΑΙΤΗΣΗΣ (86):14806193.0--06/11/2014
ΔΙΚΑΙΟΥΧΟΣ (73):1)Wolz Nautic GmbH & Co. Kg
 Klinge 5, 97253 Gaukonigshofen,
 ΓΕΡΜΑΝΙΑ
ΣΥΜΒ. ΠΡΟΤΕΡΑΙΟΤΗΤΕΣ (30):102014100676-22/01/2014-DE
ΕΦΕΥΡΕΤΗΣ (72):1)WOLZ, Andreas
 2)WOLZ, Michael
ΕΙΔΙΚΟΣ ΠΑΗΡΕΞΟΥΣΙΟΣ (74):ΤΣΙΜΙΚΑΛΗΣ "ΤΣΙΜΙΚΑΛΗΣ
 ΚΑΛΟΝΑΡΟΥ ΔΙΚΗΓΟΡΙΚΗ ΕΤΑΙΡΕΙΑ"
 ΣΤΕΦΑΝΟΣ
 Ν. Βάμβα 1,, 106 74 ΑΘΗΝΑ
ΑΝΤΙΚΛΗΤΟΣ (74):ΤΣΙΜΙΚΑΛΗΣ ΣΤΕΦΑΝΟΣ
 Ν. Βάμβα 1,10674 ΑΘΗΝΑ
ΤΙΤΛΟΣ ΕΦΕΥΡΕΣΗΣ (54):**ΕΞΑΡΤΗΜΑ ΒΑΡΚΑΣ**
ΠΕΡΙΛΗΨΗ(57)

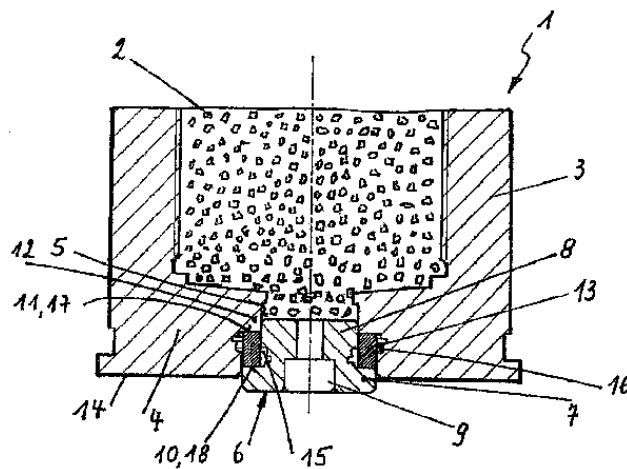
Η εφεύρεση αναφέρεται σε ένα εξάρτημα βάρκας (05, 06), το οποίο μπορεί να κάμπτεται εύκαμπτα κατά την κατεύθυνση του διαμήκου άξονά του και στο λυγισμένο σχήμα μπορεί να στερεώνεται σε τουλάχιστο δύο σημεία στερέωσης. Το υλικό από το οποίο κατασκευάζεται το εξάρτημα βάρκας (05, 06) έχει αδιάβροχες ιδιότητες, συγκεκριμένα αδιάβροχες ιδιότητες ως προς το θαλασσινό νερό. Το εξάρτημα βάρκας (05, 06) περιλαμβάνει έναν πυρήνα (07), ο οποίος εμπεδώνεται τουλάχιστο κατά ένα μέρος σε ένα ελαστικό μέλος πλαστικού (08) και ο οποίος κατασκευάζεται από ένα συνθετικό υλικό φελλού, το οποίο κατασκευάζεται από σωματίδια φελλού και από ένα συνδετικό πλέγμα.



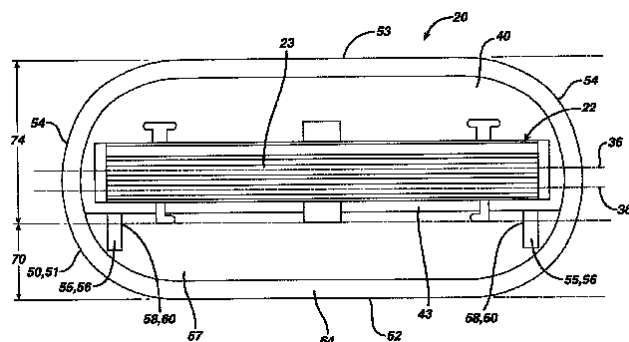
ΑΡΙΘΜΟΣ ΕΥΡ. Δ.Ε. (11):3097281
ΑΡΙΘ. ΕΛΛ. ΚΑΤΑΘΕΣΗΣ (21):20180402348
ΗΜΕΡ. ΕΛΛ. ΚΑΤΑΘΕΣΗΣ (22):21/08/2018
ΑΡΙΘ./ΗΜΕΡ. ΔΗΜΟΣΙΕΥΣΗΣ
ΕΥΡΩΠΑΪΚΟΥ ΔΙΠΛΩΜΑΤΟΣ(87):3137845 - 06/06/2018
ΑΡΙΘ./ΗΜΕΡ. ΔΗΜΟΣΙΕΥΣΗΣ
ΕΥΡΩΠΑΪΚΗΣ ΑΙΤΗΣΗΣ (86):15717885.6--21/04/2015
ΔΙΚΑΙΟΥΧΟΣ (73):1)Rheinmetall Waffe Munition GmbH
 Heinrich-Ehrhardt-Strasse 2, 29345 Unterluss,
 ΓΕΡΜΑΝΙΑ
ΣΥΜΒ. ΠΡΟΤΕΡΑΙΟΤΗΤΕΣ (30):102014005997-28/04/2014-DE
ΕΦΕΥΡΕΤΗΣ (72):1)REDEKER, Hendrik
 2)LUEBBERS, Willi
ΕΙΔΙΚΟΣ ΠΑΗΡΕΞΟΥΣΙΟΣ (74):ΤΣΙΜΙΚΑΛΗΣ "ΤΣΙΜΙΚΑΛΗΣ
 ΚΑΛΟΝΑΡΟΥ ΔΙΚΗΓΟΡΙΚΗ ΕΤΑΙΡΕΙΑ"
 ΣΤΕΦΑΝΟΣ
 Ν. Βάμβα 1,, 106 74 ΑΘΗΝΑ
ΑΝΤΙΚΛΗΤΟΣ (74):ΤΣΙΜΙΚΑΛΗΣ ΣΤΕΦΑΝΟΣ
 Ν. Βάμβα 1,10674 ΑΘΗΝΑ
ΤΙΤΛΟΣ ΕΦΕΥΡΕΣΗΣ (54):**ΦΥΣΙΓΓΙΟ ΚΑΙ ΜΕΘΟΔΟΣ ΚΑΤΑΣΚΕΥΗΣ ΤΟΥ**
ΠΕΡΙΛΗΨΗ(57)

Η εφεύρεση αναφέρεται σε ένα φυσίγγιο με ένα σύστημα προώθησης (1) και ένα συνδεδεμένο με το σύστημα προώθησης (1) βλήμα, όπου το σύστημα προώθησης (1) περιλαμβάνει ένα κάλυκα προωθητικού γεμίσματος (3) γεμισμένο με ένα προωθητικό γέμισμα (2) με ένα πάτο κάλυκα (4), ο οποίος περιλαμβάνει ένα εκτεινόμενο πρακτικά αξονικά άνοιγμα του πάτου του κάλυκα (5) με ακραίο περίγραμμα σχήματος T και όπου το άνοιγμα του πάτου του κάλυκα (5) κλείεται με ένα πόμα (6), που υποδέχεται ένα καψύλλιο πυροδότησης (9) και είναι διαμορφωμένο σε σχήμα T, το οποίο συγκρατείται στη θέση αυτή με ένα δακτύλιο ασφάλειας τήξης (13) μιας ασφάλειας έκρηξης. Για να επιτυγχάνεται, ώστε το φυσίγγιο να μπορεί να συναρμολογείται με απλό τρόπο και στην περίπτωση της εκτόξευσης να αποφεύγεται με ασφάλεια μια βλάβη του δακτυλίου ασφάλειας

τήξης (13), η εφεύρεση προτείνει να τοποθετείται ο δακτύλιος της ασφάλειας τήξης (13) μεταξύ της εμπρόσθιας πλευράς (10) του τμήματος κεφαλής (7) του πόματος (6) και της οπίσθιας πλευράς (11) μιας συνδεδεμένης προεξοχής (12) της εσωτερικής πλευράς του πάτου του κάλυκα (4), έτσι ώστε ο θάλαμος του προωθητικού γεμίσματος να περιορίζεται από την εμπρόσθια επιφάνεια του λαίμου του πόματος (8). Εκτός αυτού εμπλέκονται η εσωτερική άκρη (19) του δακτυλίου της ασφάλειας τήξης (13) με συναρμογή σχήματος και / ή με σφικτή συναρμογή τριβής σε μια εξωτερική εσοχή μορφής αυλάκωσης (15) του πόματος (6) και η εξωτερική άκρη (20) του δακτυλίου ασφάλειας τήξης (13) με συναρμογή σχήματος και / ή με σφικτή συναρμογή τριβής σε μια εσωτερική εσοχή μορφής αυλάκωσης (16) του πάτου του κάλυκα (4).



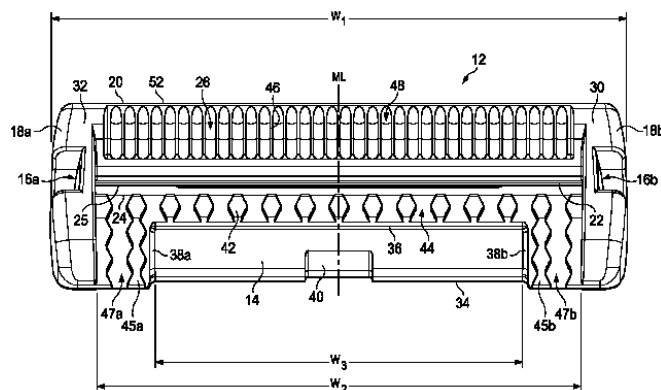
ΑΡΙΘΜΟΣ ΕΥΡ. Δ.Ε. (11):3097282
ΑΡΙΘ. ΕΛΛ. ΚΑΤΑΘΕΣΗΣ (21):20180402347
ΗΜΕΡ. ΕΛΛ. ΚΑΤΑΘΕΣΗΣ (22):21/08/2018
ΑΡΙΘ./ΗΜΕΡ. ΔΗΜΟΣΙΕΥΣΗΣ
ΕΥΡΩΠΑΪΚΟΥ ΔΙΠΛΩΜΑΤΟΣ(87):2148766 - 06/06/2018
ΑΡΙΘ./ΗΜΕΡ. ΔΗΜΟΣΙΕΥΣΗΣ
ΕΥΡΩΠΑΪΚΗΣ ΑΙΤΗΣΗΣ (86):08737920.2--18/04/2008
ΔΙΚΑΙΟΥΧΟΣ (73):1)The Gillette Company LLC
One Gillette Park, Boston, MA 02127,
ΗΝΩΜΕΝΕΣ ΠΟΛΙΤΕΙΕΣ ΤΗΣ ΑΜΕΡΙΚΗΣ
ΣΥΜΒ. ΠΡΟΤΕΡΑΙΟΤΗΤΕΣ (30):788538-20/04/2007-US
ΕΦΕΥΡΕΤΗΣ (72):1)O'CONNOR, William, Thomas
2)PRUDDEN, John, Jr.
3)TUCKER, William, Earle
ΕΙΔΙΚΟΣ ΠΛΗΡΕΞΟΥΣΙΟΣ (74):ΣΑΚΕΛΛΑΡΙΔΗ ΒΑΛΗ-ΒΑΣΙΛΙΚΗ
Αδριανού 70, 10556 ΑΘΗΝΑ
ΑΝΤΙΚΛΗΤΟΣ (74):ΣΑΚΕΛΛΑΡΙΔΗ ΒΑΛΗ-ΒΑΣΙΛΙΚΗ
Αδριανού 70,10556 ΑΘΗΝΑ
ΤΙΤΛΟΣ ΕΦΕΥΡΕΣΗΣ (54):**ΚΕΦΑΛΗ ΞΥΡΙΣΜΑΤΟΣ ΜΕ ΜΠΡΟΣΤΙΝΟ ΑΞΟΝΑ ΠΕΡΙΣΤΡΟΦΗΣ**



ΠΕΡΙΛΗΨΗ(57)

Παρέχεται μια κεφαλή ξυρίσματος για σύνδεση σε μια λαβή. Η κεφαλή ξυρίσματος περιλαμβάνει μια μονάδα λεπίδων και ένα πλαίσιο που ασφαλίζεται σε και περιβάλλει τη μονάδα λεπίδων. Η μονάδα λεπίδων περιλαμβάνει μια πληθώρα λεπίδων. Οι λεπίδες εκτείνονται κατά μήκος αντίστοιχων παράλληλων αξόνων λεπίδων. Το πλαίσιο διαθέτει μια περίμετρο πλαισίου και μια δομή περιστροφής. Η περίμετρος πλαισίου ορίζει μια περίμετρο κεφαλής ξυρίσματος για την κεφαλή ξυρίσματος. Η δομή περιστροφής ορίζει έναν άξονα περιστροφής για την περιστροφή της κεφαλής ξυρίσματος σε σχέση με τη λαβή. Ο άξονας περιστροφής βρίσκεται εντός του πλαισίου και μπροστά από τους άξονες λεπίδων.

ΑΡΙΘΜΟΣ ΕΥΡ. Δ.Ε. (11):3097283
ΑΡΙΘ. ΕΛΛ. ΚΑΤΑΘΕΣΗΣ (21):20180402343
ΗΜΕΡ. ΕΛΛ. ΚΑΤΑΘΕΣΗΣ (22):21/08/2018
ΑΡΙΘ./ΗΜΕΡ. ΔΗΜΟΣΙΕΥΣΗΣ
ΕΥΡΩΠΑΪΚΟΥ ΔΙΠΛΩΜΑΤΟΣ(87):2632657 - 06/06/2018
ΑΡΙΘ./ΗΜΕΡ. ΔΗΜΟΣΙΕΥΣΗΣ
ΕΥΡΩΠΑΪΚΗΣ ΑΙΤΗΣΗΣ (86):11779325.7--28/10/2011
ΔΙΚΑΙΟΥΧΟΣ (73):1)The Gillette Company LLC
One Gillette Park, Boston, MA 02127,
ΗΝΩΜΕΝΕΣ ΠΟΛΙΤΕΙΕΣ ΤΗΣ ΑΜΕΡΙΚΗΣ
ΣΥΜΒ. ΠΡΟΤΕΡΑΙΟΤΗΤΕΣ (30):201010524322-28/10/2010-CN
ΕΦΕΥΡΕΤΗΣ (72):1)JESSEMEY, Paul, Michael
2)WAIN, Kevin, James
ΕΙΔΙΚΟΣ ΠΛΗΡΕΞΟΥΣΙΟΣ (74):ΣΑΚΕΛΛΑΡΙΔΗ ΒΑΛΗ-ΒΑΣΙΛΙΚΗ
Αδριανού 70, 10556 ΑΘΗΝΑ
ΑΝΤΙΚΛΗΤΟΣ (74):ΣΑΚΕΛΛΑΡΙΔΗ ΒΑΛΗ-ΒΑΣΙΛΙΚΗ
Αδριανού 70,10556 ΑΘΗΝΑ
ΤΙΤΛΟΣ ΕΦΕΥΡΕΣΗΣ (54):**ΚΕΦΑΛΗ ΞΥΡΙΣΜΑΤΟΣ ΜΕ ΕΠΙΜΗΚΗ ΕΣΟΧΗ**



ΠΕΡΙΛΗΨΗ(57)

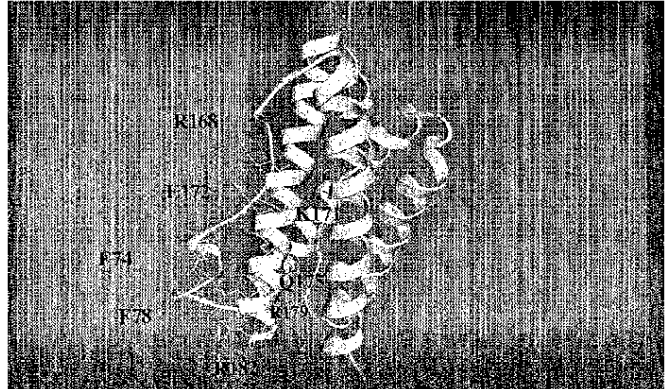
Μια κεφαλή αφαίρεσης τριχών που διαθέτει ένα περιβλήμα, μια καλύπτρα και τουλάχιστον μία λεπίδα που στερεώνεται στο περιβλήμα. Η λεπίδα έχει μια ακμή λεπίδας μπροστά από την καλύπτρα. Μια προστατευτική διάταξη υπάρχει μπροστά από τη λεπίδα. Η προστατευτική διάταξη ορίζει μια επιμήκη εσοχή που έχει ένα συνολικό πλάτος το οποίο εκτείνεται παράλληλα στη λεπίδα και είναι το 70% έως 100% ενός συνολικού πλάτους της προστατευτικής διάταξης.

ΑΡΙΘΜΟΣ ΕΥΡ. Δ.Ε. (11):3097284
ΑΡΙΘ. ΕΛΛ. ΚΑΤΑΘΕΣΗΣ (21):20180402353
ΗΜΕΡ. ΕΛΛ. ΚΑΤΑΘΕΣΗΣ (22):21/08/2018
ΑΡΙΘ./ΗΜΕΡ. ΔΗΜΟΣΙΕΥΣΗΣ
ΕΥΡΩΠΑΪΚΟΥ ΔΙΠΛΩΜΑΤΟΣ(87):2842968 - 23/05/2018
ΑΡΙΘ./ΗΜΕΡ. ΔΗΜΟΣΙΕΥΣΗΣ
ΕΥΡΩΠΑΪΚΗΣ ΑΙΤΗΣΗΣ (86):14184563.6--28/04/2006
ΔΙΚΑΙΟΥΧΟΣ (73):1)Janssen Biotech, Inc.
800/850 Ridgeview Drive, Horsham, PA
19044, ΗΝΩΜΕΝΕΣ ΠΟΛΙΤΕΙΕΣ ΤΗΣ
ΑΜΕΡΙΚΗΣ
2)ELI LILLY AND COMPANY
Lilly Corporate Center.,IN 46285 INDIANAP-
OLIS, U.S.A., ΗΝΩΜΕΝΕΣ ΠΟΛΙΤΕΙΕΣ
ΤΗΣ ΑΜΕΡΙΚΗΣ
ΣΥΜΒ. ΠΡΟΤΕΡΑΙΟΤΗΤΕΣ (30):676498 P-29/04/2005-US
677319 P-03/05/2005-US
ΕΦΕΥΡΕΤΗΣ (72):1)Chen, Yan
2)Gardner, Debra
3)Knight, David, M.
4)Lark, Michael, W.
5)Liang, Bailin
6)Shealy, David, J.
7)Song, Xiao-Yu, R.
8)Stojanovic-Susulic, Vedrana
9)Sweet, Raymond, W
10)Tam, Susan, H.
11)Wu, Sheng-Jiun
12)Yang, Jing
13)Marquis, David, Matthew
14)Smith, Eric, Michael
15)Vasserot, Alain, Philippe
ΕΙΔΙΚΟΣ ΠΛΗΡΕΞΟΥΣΙΟΣ (74):ΚΙΛΙΜΙΡΗΣ "ΠΑΤΡΙΝΟΣ & ΚΙΛΙΜΙΡΗΣ
ΔΙΚΗΓΟΡΙΚΗ ΕΤΑΙΡΙΑ" ΚΩΝΣΤΑΝΤΙΝΟΣ

Χατζηγιάννη Μέξη 7, 11528 ΑΘΗΝΑ
ΑΝΤΙΚΑΛΤΟΣ (74):ΚΙΛΙΜΙΡΗΣ ΚΩΝΣΤΑΝΤΙΝΟΣ
Χατζηγιάννη Μέξη 7,11528 ΑΘΗΝΑ
ΤΙΤΛΟΣ ΕΦΕΥΡΕΣΗΣ (54):**ΑΝΤΙΣΩΜΑΤΑ ΑΝΤΙ-IL-6, ΣΥΝΘΕΣΕΙΣ,
ΜΕΘΟΔΟΙ ΚΑΙ ΧΡΗΣΕΙΣ**

ΠΕΡΙΛΗΨΗ(57)

Ένα αντίσωμα αντι-IL6, που περιλαμβάνει απομονωμένα νουκλεϊκά οξέα τα οποία κωδικοποιούν τουλάχιστον ένα αντίσωμα αντι-IL6, φορείς, κύτταρα ξενιστές, διαγονιδιακά ζώα ή φυτά και μέθοδοι για να γίνουν και να χρησιμοποιηθούν όλα αυτά, έχουν εφαρμογές σεδιαγνωστικές ή/και θεραπευτικές συνθέσεις, μεθόδους και συσκευές.



ΑΡΙΘΜΟΣ ΕΥΡ. Δ.Ε. (11):3097285
ΑΡΙΘ. ΕΛΛ. ΚΑΤΑΘΕΣΗΣ (21):20180402340
ΗΜΕΡ. ΕΛΛ. ΚΑΤΑΘΕΣΗΣ (22):20/08/2018
ΑΡΙΘ./ΗΜΕΡ. ΔΗΜΟΣΙΕΥΣΗΣ
ΕΥΡΩΠΑΪΚΟΥ ΔΙΠΛΩΜΑΤΟΣ(87):2402002 - 11/07/2018
ΑΡΙΘ./ΗΜΕΡ. ΔΗΜΟΣΙΕΥΣΗΣ
ΕΥΡΩΠΑΪΚΗΣ ΑΙΤΗΣΗΣ (86):11175569.0--06/04/2006
ΔΙΚΑΙΟΥΧΟΣ (73):1)PTC Therapeutics, Inc.
100 Corporate Court, Middlesex Business
Center, South Plainfield, NJ 07080,
ΗΝΩΜΕΝΕΣ ΠΟΛΙΤΕΙΕΣ ΤΗΣ ΑΜΕΡΙΚΗΣ
ΣΥΜΒ. ΠΡΟΤΕΡΑΙΟΤΗΤΕΣ (30):669789 P-08/04/2005-US
787395 P-30/03/2006-US
ΕΦΕΥΡΕΤΗΣ (72):1)Hirawat, Samit
2)Miller, Langdon
ΕΙΔΙΚΟΣ ΠΛΗΡΕΞΟΥΣΙΟΣ (74):ΑΘΑΝΑΣΙΑΔΟΥ "ΕΛΕΝΗ Γ.
ΠΑΠΑΚΩΝΣΤΑΝΤΙΝΟΥ ΚΑΙ
ΣΥΝΕΡΓΑΤΕΣ, ΔΙΚΗΓΟΡΙΚΗ ΕΤΑΙΡΙΑ"
ΜΑΡΙΑ
Κουμπάρη 2, 10674 ΑΘΗΝΑ
ΑΝΤΙΚΑΛΤΟΣ (74):ΓΙΑΖΙΤΖΟΓΛΟΥ ΕΥΑΓΓΕΛΙΑ
Κουμπάρη 2,10674 ΑΘΗΝΑ
ΤΙΤΛΟΣ ΕΦΕΥΡΕΣΗΣ (54):**ΣΥΝΘΕΣΕΙΣ ΠΟΥ ΠΕΡΙΛΑΜΒΑΝΟΥΝ
ΜΙΑ 1,2,4-ΟΞΑΔΙΑΖΟΛΗ ΚΑΙ ΟΙ ΧΡΗ-
ΣΕΙΣ ΤΟΥΣ ΓΙΑ ΤΗ ΘΕΡΑΠΕΥΤΙΚΗ
ΑΝΤΙΜΕΤΩΠΙΣΗ ΤΩΝ ΑΣΘΕΝΕΙΩΝ
ΠΟΥ ΣΥΝΔΕΟΝΤΑΙ ΜΕ ΕΝΑ ΚΩΔΙ-
ΚΟΝΙΟ ΠΡΩΡΟΥ ΤΕΡΜΑΤΙΣΜΟΥ**

ΠΕΡΙΛΗΨΗ(57)

Η παρούσα εφεύρεση αφορά σε συγκεκριμένες δόσεις και τακτικές δοσολόγησης για τη χρήση μιας ένωσης 1,2,4-οξαδιαζόλης βενζοϊκού οξέος στη θεραπεία ή την πρόληψη των ασθενειών που συνδέονται με τις μεταλλάξεις μη-κωδικοποίησης. Συγκεκριμένα, η εφεύρεση αναφέρεται σε συγκεκριμένες δόσεις και τακτικές δοσολόγησης για τη χρήση του 3-[5-(2-φθορο-φαινυλο)-[1,2,4]οξαδιαζολ-3-υλο]-βενζοϊκού οξέος σε θηλαστικά που έχουν τις ασθένειες που συνδέονται με μεταλλάξεις μη-κωδικοποίησης.

ΑΡΙΘΜΟΣ ΕΥΡ. Δ.Ε. (11):3097286
ΑΡΙΘ. ΕΛΛ. ΚΑΤΑΘΕΣΗΣ (21):20180402341
ΗΜΕΡ. ΕΛΛ. ΚΑΤΑΘΕΣΗΣ (22):20/08/2018
ΑΡΙΘ./ΗΜΕΡ. ΔΗΜΟΣΙΕΥΣΗΣ
ΕΥΡΩΠΑΪΚΟΥ ΔΙΠΛΩΜΑΤΟΣ(87):2812020 - 23/05/2018
ΑΡΙΘ./ΗΜΕΡ. ΔΗΜΟΣΙΕΥΣΗΣ
ΕΥΡΩΠΑΪΚΗΣ ΑΙΤΗΣΗΣ (86):13706643.7--06/02/2013
ΔΙΚΑΙΟΥΧΟΣ (73):1)Universite de Lille
42, rue Paul Duez, 59800 Lille, ΓΑΛΛΙΑ
2)INSERM - Institut National de la Sante et de la Recherche Medicale
101, rue de Tolbiac, 75654 Paris Cedex, ΓΑΛΛΙΑ
3)Centre National de la Recherche Scientifique
3, rue Michel Ange, 75794 Paris Cedex 16, ΓΑΛΛΙΑ
4)Centre Hospitalier Regional Universitaire de Lille
2, avenue Oscar Lambret, 59037 Lille Cedex, ΓΑΛΛΙΑ

ΣΥΜΒ. ΠΡΟΤΕΡΑΙΟΤΗΤΕΣ (30):1251100-06/02/2012-FR
ΕΦΕΥΡΕΤΗΣ (72):1)CAPRON, Monique
2)EL NADY, Mohamed
3)COLOMBEL, Jean-Frederic
4)RIVEAU, Gilles

ΕΙΔΙΚΟΣ ΠΛΗΡΕΞΟΥΣΙΟΣ (74):ΑΘΑΝΑΣΙΑΔΟΥ "ΕΛΕΝΗ Γ. ΠΑΠΑΚΩΝΣΤΑΝΤΙΝΟΥ ΚΑΙ ΣΥΝΕΡΓΑΤΕΣ, ΔΙΚΗΓΟΡΙΚΗ ΕΤΑΙΡΙΑ" ΜΑΡΙΑ Κουμπάρη 2, 10674 ΑΘΗΝΑ

ΑΝΤΙΚΑΗΤΟΣ (74):ΓΙΑΖΙΤΖΟΓΛΟΥ ΕΥΑΓΓΕΛΙΑ Κουμπάρη 2,10674 ΑΘΗΝΑ

ΤΙΤΛΟΣ ΕΦΕΥΡΕΣΗΣ (54):ΠΡΩΤΕΪΝΕΣ 28KDa GST ΠΡΟΕΡΧΟΜΕΝΕΣ ΑΠΟ ΣΧΙΣΤΟΣΩΜΑΤΑ ΓΙΑ ΤΗΝ ΧΡΗΣΗ ΑΥΤΩΝ ΣΤΗΝ ΘΕΡΑΠΕΙΑ ΑΥΤΟΑΝΟΣΩΝ ΦΛΕΓΜΟΝΩΔΩΝ ΑΣΘΕΝΕΙΩΝ ΠΟΥ ΠΡΟΚΑΛΟΥΝ ΜΙΑ ΑΠΟΚΡΙΣΗ ΤΟΥ ΤΥΠΟΥ ΤΗ1 Ή/ΚΑΙ ΤΗ17

ΠΕΡΙΛΗΨΗ(57)

Η παρούσα εφεύρεση αφορά ένα προϊόν επιλεγόμενο μεταξύ μιας πρωτεΐνης, ενός θραύσματος της εν λόγω πρωτεΐνης, μιας λαμβανόμενης αλληλουχίας και μιας ομόλογης αλληλουχίας της εν λόγω πρωτεΐνης, η εν λόγω δε πρωτεΐνη περιλαμβάνει ή συνίσταται από την πρωτεΐνη 28KDa S-Τρανσφεράσης γλουταθειόνης ενός σχιστοσώματος που επιλέγεται από *Schistosoma haematobium*, *Schistosoma mansoni* και *Schistosoma bovis*, που αντιπροσωπεύεται αντιστοίχως με τις αλληλουχίες SEQ ID NO: 1, SEQ ID NO: 2 και SEQ ID NO: 3, για χρήση αυτού στην θεραπεία μιας αυτοάνοσης φλεγμονώδους ασθένειας που προκαλεί μία απόκριση του τύπου Th1 ή/και Th17.

ΑΡΙΘΜΟΣ ΕΥΡ. Δ.Ε. (11):3097287
ΑΡΙΘ. ΕΛΛ. ΚΑΤΑΘΕΣΗΣ (21):20180402342
ΗΜΕΡ. ΕΛΛ. ΚΑΤΑΘΕΣΗΣ (22):20/08/2018
ΑΡΙΘ./ΗΜΕΡ. ΔΗΜΟΣΙΕΥΣΗΣ
ΕΥΡΩΠΑΪΚΟΥ ΔΙΠΛΩΜΑΤΟΣ(87):2959509 - 23/05/2018
ΑΡΙΘ./ΗΜΕΡ. ΔΗΜΟΣΙΕΥΣΗΣ
ΕΥΡΩΠΑΪΚΗΣ ΑΙΤΗΣΗΣ (86):13707504.0--14/02/2013
ΔΙΚΑΙΟΥΧΟΣ (73):1)NANOPAREIL, LLC
310 N. Derby Lane No. 96, Dakota Dunes, South Dakota 57049, ΗΝΩΜΕΝΕΣ ΠΟΛΙΤΕΙΕΣ ΤΗΣ ΑΜΕΡΙΚΗΣ
2)Menkhaus, Todd
23819 S. Rockerville Rd., Rapid City, South Dakota 57702, ΗΝΩΜΕΝΕΣ ΠΟΛΙΤΕΙΕΣ ΤΗΣ ΑΜΕΡΙΚΗΣ
3)Fong, Hao
3021 Cadillac Drive, Rapid City, South Dakota 57703, ΗΝΩΜΕΝΕΣ ΠΟΛΙΤΕΙΕΣ ΤΗΣ ΑΜΕΡΙΚΗΣ

ΣΥΜΒ. ΠΡΟΤΕΡΑΙΟΤΗΤΕΣ (30):
ΕΦΕΥΡΕΤΗΣ (72):1)MENKHAUS, Todd
2)FONG, Hao

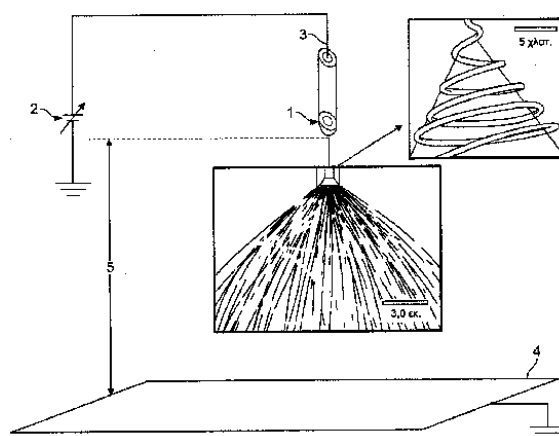
ΕΙΔΙΚΟΣ ΠΛΗΡΕΞΟΥΣΙΟΣ (74):ΑΘΑΝΑΣΙΑΔΟΥ "ΕΛΕΝΗ Γ. ΠΑΠΑΚΩΝΣΤΑΝΤΙΝΟΥ ΚΑΙ ΣΥΝΕΡΓΑΤΕΣ, ΔΙΚΗΓΟΡΙΚΗ ΕΤΑΙΡΙΑ" ΜΑΡΙΑ Κουμπάρη 2, 10674 ΑΘΗΝΑ

ΑΝΤΙΚΑΗΤΟΣ (74):ΓΙΑΖΙΤΖΟΓΛΟΥ ΕΥΑΓΓΕΛΙΑ Κουμπάρη 2,10674 ΑΘΗΝΑ

ΤΙΤΛΟΣ ΕΦΕΥΡΕΣΗΣ (54):ΠΛΗΜΑ ΗΛΕΚΤΡΟΣΤΡΟΒΙΛΙΣΜΕΝΗΣ ΥΒΡΙΑΙΚΗΣ ΝΑΝΟΪΝΑΣ, ΜΕΘΟΔΟΣ ΓΙΑ ΚΑΤΑΣΚΕΥΗ ΑΥΤΟΥ ΚΑΙ ΜΕΘΟΔΟΣ ΓΙΑ ΚΑΘΑΡΙΣΜΟ ΒΙΟΜΟΡΙΩΝ

ΠΕΡΙΛΗΨΗ(57)

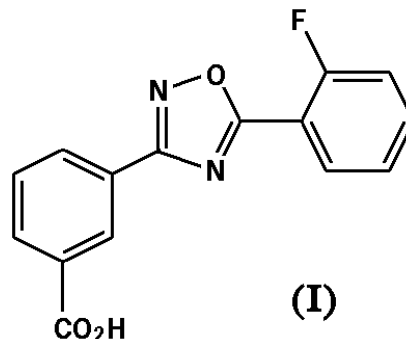
Η παρούσα εφεύρεση αφορά γενικώς σε συνθέσεις για χρήση σε βιολογικούς και χημικούς διαχωρισμούς, καθώς επίσης άλλες εφαρμογές. Ειδικότερα, η παρούσα εφεύρεση αφορά σε υβριδικά πηλήματα που κατασκευάζονται από ηλεκτροστροβιλισμένες νανοίνες με υψηλήδιαπερατότητα και υψηλή χωρητικότητα. Τέτοια υβριδικά πηλήματα χρησιμοποιούν παραγωγισμένη κυτταρίνη και τουλάχιστον ένα μη βασικό σε κυτταρίνη πολυμερές που μπορεί να απομακρύνεται από το πηλημα με υποβολή αυτού σε μετρίως αυξημένες θερμοκρασίες ή/και διαλύτες ικανούς διαλυτοποίησης του μη βασικού σε κυτταρίνη πολυμερούς για να αφήνει πίσω ένα πορώδες πηλημα νανοΐνας που έχει περισσότερο ομοιόμορφα μεγέθη πόρου και άλλες βελτιωμένες ιδιότητες όταν συγκρίνεται προς πηλήματα νανοΐνας απλού συστατικού.



ΑΡΙΘΜΟΣ ΕΥΡ. Δ.Ε. (11):3097288
ΑΡΙΘ. ΕΛΛ. ΚΑΤΑΘΕΣΗΣ (21):20180402344
ΗΜΕΡ. ΕΛΛ. ΚΑΤΑΘΕΣΗΣ (22):20/08/2018
ΑΡΙΘ./ΗΜΕΡ. ΔΗΜΟΣΙΕΥΣΗΣ
ΕΥΡΩΠΑΪΚΟΥ ΔΙΠΛΩΜΑΤΟΣ(87):3103800 - 13/06/2018
ΑΡΙΘ./ΗΜΕΡ. ΔΗΜΟΣΙΕΥΣΗΣ
ΕΥΡΩΠΑΪΚΗΣ ΑΙΤΗΣΗΣ (86):16170630.4--09/04/2004
ΔΙΚΑΙΟΥΧΟΣ (73):1)PTC Therapeutics, Inc.
100 Corporate Court, Middlesex Business
Center, South Plainfield, NJ 07080,
ΗΝΩΜΕΝΕΣ ΠΟΛΙΤΕΙΕΣ ΤΗΣ ΑΜΕΡΙΚΗΣ
ΣΥΜΒ. ΠΡΟΤΕΡΑΙΟΤΗΤΕΣ (30):461988 P-11/04/2003-US
ΕΦΕΥΡΕΤΗΣ (72):1)Karp, Gary, Mitchell
2)Hwang, Seongwoo
3)Chen, Guangming
4)Almstead, Neil, Gregory
5)Moon, Young-Choon
ΕΙΔΙΚΟΣ ΠΛΗΡΕΞΟΥΣΙΟΣ (74):ΑΘΑΝΑΣΙΑΔΟΥ "ΕΛΕΝΗ Γ.
ΠΑΠΑΚΩΝΣΤΑΝΤΙΝΟΥ ΚΑΙ
ΣΥΝΕΡΓΑΤΕΣ, ΔΙΚΗΓΟΡΙΚΗ ΕΤΑΙΡΙΑ"
ΜΑΡΙΑ
Κουμπάρη 2, 10674 ΑΘΗΝΑ
ΑΝΤΙΚΛΗΤΟΣ (74):ΓΙΑΖΙΤΖΟΓΛΟΥ ΕΥΑΓΓΕΛΙΑ
Κουμπάρη 2,10674 ΑΘΗΝΑ
ΤΙΤΛΟΣ ΕΦΕΥΡΕΣΗΣ (54):1,2,4-ΟΞΑΔΙΑΖΟΛΟ ΒΕΝΖΟΪΚΟΥ ΟΞΕ-
ΟΣ ΕΝΩΣΗ ΚΑΙ ΧΡΗΣΗ ΑΥΤΗΣ ΓΙΑ ΜΗ
ΝΟΗΜΑΤΙΚΗ ΚΑΤΑΣΤΟΛΗ ΚΑΙ ΤΗ
ΘΕΡΑΠΕΙΑ ΑΣΘΕΝΕΙΑΣ

ΠΕΡΙΛΗΨΗ(57)

Παρεχόμενη στο παρόν είναι μία ένωση του τύπου (I): για χρήση σε μία μέθοδο θεραπείας μυϊκής δυστροφίας που προκύπτει από πρόωρη διακοπή κωδικονίου σε έναν ασθενή.

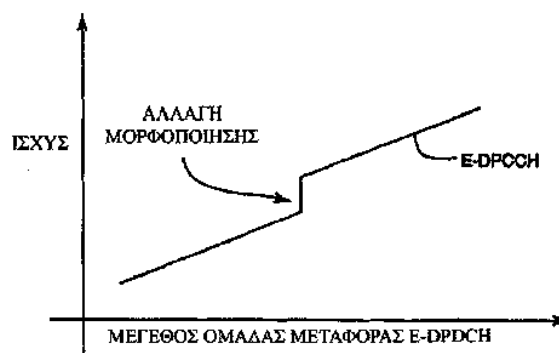


ΑΡΙΘΜΟΣ ΕΥΡ. Δ.Ε. (11):3097289
ΑΡΙΘ. ΕΛΛ. ΚΑΤΑΘΕΣΗΣ (21):20180402339
ΗΜΕΡ. ΕΛΛ. ΚΑΤΑΘΕΣΗΣ (22):20/08/2018
ΑΡΙΘ./ΗΜΕΡ. ΔΗΜΟΣΙΕΥΣΗΣ
ΕΥΡΩΠΑΪΚΟΥ ΔΙΠΛΩΜΑΤΟΣ(87):2095529 - 27/06/2018
ΑΡΙΘ./ΗΜΕΡ. ΔΗΜΟΣΙΕΥΣΗΣ
ΕΥΡΩΠΑΪΚΗΣ ΑΙΤΗΣΗΣ (86):07852260.4--13/12/2007
ΔΙΚΑΙΟΥΧΟΣ (73):1)Telefonaktiebolaget LM Ericsson (publ)
164 83 Stockholm, ΣΟΥΗΔΙΑ
ΣΥΜΒ. ΠΡΟΤΕΡΑΙΟΤΗΤΕΣ (30):0602805-21/12/2006-SE
ΕΦΕΥΡΕΤΗΣ (72):1)COZZO, Carmela
2)BJORKEGREN, Hakan
3)EDHOLM, Christer
4)BERGMAN, Johan
ΕΙΔΙΚΟΣ ΠΛΗΡΕΞΟΥΣΙΟΣ (74):ΜΠΑΛΛΑΣ "ΜΠΑΛΛΑΣ, ΠΕΛΕΚΑΝΟΣ
ΚΑΙ ΣΥΝΕΡΓΑΤΕΣ, ΑΣΤΙΚΗ
ΕΠΑΓΓΕΛΜΑΤΙΚΗ ΔΙΚΗΓΟΡΙΚΗ
ΕΤΑΙΡΕΙΑ" ΓΕΩΡΓΙΟΣ
Σόλωνος 10 & Ηρακλείτου, 10673 ΑΘΗΝΑ
ΑΝΤΙΚΛΗΤΟΣ (74):ΜΠΑΛΛΑΣ ΓΕΩΡΓΙΟΣ
Σόλωνος 10 & Ηρακλείτου,10673 ΑΘΗΝΑ
ΤΙΤΛΟΣ ΕΦΕΥΡΕΣΗΣ (54):ΜΕΘΟΔΟΣ ΚΑΙ ΣΥΣΚΕΥΗ ΜΕΤΑΔΟ-
ΣΗΣ ΣΥΜΒΟΛΩΝ ΚΑΝΑΛΙΟΥ ΕΛΕΓ-
ΧΟΥ

ΠΕΡΙΛΗΨΗ(57)

Η ακρίβεια εκτίμησης καναλιού βελτιώνεται με τη ρύθμιση του επιπέδου ισχύος ενός καναλιού φυσικού ελέγχου που εκχωρείται σε έναν δέκτη με βάση το ρυθμό μετάδοσης και/ή τη διαμόρφωση μεταφοράς ενός αντίστοιχου καναλιού φυσικών δεδομένων που εκχωρείται στον ίδιο δέκτη. Το κανάλι φυσικού ελέγχου μπορεί να είναι ένα DPCCCH, E-DPCCCH ή άλλος τύπος καναλιού φυσικού ελέγχου που εκχωρείται σε ένα δέκτη για να διευκολύνει την επικοινωνία ανερχόμενης ζεύξης ή κατερχόμενης ζεύξης. Ανεξαρτήτως, το επίπεδο ισχύος καναλιού ελέγχου βελτιστοποιείται για την εκτίμηση καναλιού ως μία λειτουργία ρυθμού μετάδοσης δεδομένων και/ή διαμόρφωσης μεταφοράς. Σε μία υλοποίηση, τα σύμβολα

καναλιού ελέγχου μεταδίδονται για χρήση σε εκτίμηση καναλιού με ρύθμιση του επιπέδου ισχύος ενός καναλιού φυσικού ελέγχου που εκχωρείται σε ένα δέκτη με βάση το ρυθμό μετάδοσης και/ή τη διαμόρφωση μεταφοράς ενός καναλιού φυσικών δεδομένων που εκχωρείται στο δέκτη (200). Τα σύμβολα καναλιού ελέγχου μεταδίδονται στο δέκτη μέσω του καναλιού φυσικού ελέγχου στο ρυθμισμένο επίπεδο ισχύος (202). Ο δέκτης χρησιμοποιεί τα σύμβολα καναλιού ελέγχου για να υλοποιήσει εκτίμηση καναλιού (204).



ΑΡΙΘΜΟΣ ΕΥΡ. Δ.Ε. (11):3097290
ΑΡΙΘ. ΕΛΛ. ΚΑΤΑΘΕΣΗΣ (21):20180402337
ΗΜΕΡ. ΕΛΛ. ΚΑΤΑΘΕΣΗΣ (22):21/08/2018
ΑΡΙΘ./ΗΜΕΡ. ΔΗΜΟΣΙΕΥΣΗΣ
ΕΥΡΩΠΑΪΚΟΥ ΔΙΠΛΩΜΑΤΟΣ(87):2476255 - 13/06/2018
ΑΡΙΘ./ΗΜΕΡ. ΔΗΜΟΣΙΕΥΣΗΣ
ΕΥΡΩΠΑΪΚΗΣ ΑΙΤΗΣΗΣ (86):10763484.2--07/09/2010
ΔΙΚΑΙΟΥΧΟΣ (73):1)Guangdong OPPO Mobile Telecommunica-
tions Corp., Ltd.

No. 18 Haibin Road, Wusha, Chang`an, Dong-
guan,,523860 GUANGDONG, CHINA,
KINA

ΣΥΜΒ. ΠΡΟΤΕΡΑΙΟΤΗΤΕΣ (30):241130 P-10/09/2009-US
ΕΦΕΥΡΕΤΗΣ (72):1)YE, Yan

2)TOURAPIS, Alexandros

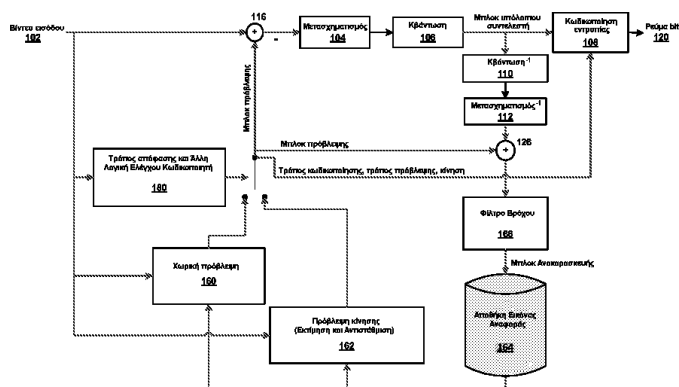
ΕΙΔΙΚΟΣ ΠΛΗΡΕΞΟΥΣΙΟΣ (74):ΓΙΑΚΟΥΜΗ ANNA
Αλκαμένους 12-14, 10439 ΑΘΗΝΑ

ΑΝΤΙΚΛΗΤΟΣ (74):ΜΙΣΙΟΥ ΑΝΔΡΟΝΙΚΗ
Αναλήψεως 23 και Μαραθώνος 27,10439
ΑΘΗΝΑ

ΤΙΤΛΟΣ ΕΦΕΥΡΕΣΗΣ (54):**ΤΕΧΝΙΚΕΣ ΕΠΙΤΑΧΥΝΣΗΣ ΓΙΑ ΜΙΑ
ΒΕΛΤΙΣΤΟΠΟΙΗΜΕΝΗ ΚΒΑΝΤΩΣΗ
ΡΥΘΜΟΥ ΠΑΡΑΜΟΡΦΩΣΗΣ**

ΠΕΡΙΛΗΨΗ(57)

Περιγράφονται τεχνικές για την επιλογή ενός τρόπου κωδικοποίησης για μια διαδικασία κωδικοποίησης εικόνας. Οι τρόποι κωδικοποίησης μπορούν να επιλεγούν μέσω μιας μηχανής κατάστασης μετάβασης τρόπου κωδικοποίησης, μιας διαδικασίας εκ νέου κβάντωσης, επιλογής ενός βέλτιστου μεγέθους μετασηματισμού, παρακάμπτοντας κάποιες παραμέτρους κβάντωσης ή πραγματοποιώντας αναζήτηση κίνησης.



ΑΡΙΘΜΟΣ ΕΥΡ. Δ.Ε. (11):3097291
ΑΡΙΘ. ΕΛΛ. ΚΑΤΑΘΕΣΗΣ (21):20180402336
ΗΜΕΡ. ΕΛΛ. ΚΑΤΑΘΕΣΗΣ (22):21/08/2018
ΑΡΙΘ./ΗΜΕΡ. ΔΗΜΟΣΙΕΥΣΗΣ
ΕΥΡΩΠΑΪΚΟΥ ΔΙΠΛΩΜΑΤΟΣ(87):2902038 - 06/06/2018
ΑΡΙΘ./ΗΜΕΡ. ΔΗΜΟΣΙΕΥΣΗΣ
ΕΥΡΩΠΑΪΚΗΣ ΑΙΤΗΣΗΣ (86):14003585.8--19/10/2007
ΔΙΚΑΙΟΥΧΟΣ (73):1)ImevaX GmbH
Grillparzerstrasse 18, 81675 Munchen,
GERMANIA

ΣΥΜΒ. ΠΡΟΤΕΡΑΙΟΤΗΤΕΣ (30):06021936-19/10/2006-EP
ΕΦΕΥΡΕΤΗΣ (72):1)Gerhard, Markus

2)Schmees, Christian

3)Prinz, Christian

ΕΙΔΙΚΟΣ ΠΛΗΡΕΞΟΥΣΙΟΣ (74):ΓΙΑΚΟΥΜΗ ANNA
Αλκαμένους 12-14, 10439 ΑΘΗΝΑ

ΑΝΤΙΚΛΗΤΟΣ (74):ΜΙΣΙΟΥ ΑΝΔΡΟΝΙΚΗ
Αναλήψεως 23 και Μαραθώνος 27,10439
ΑΘΗΝΑ

ΤΙΤΛΟΣ ΕΦΕΥΡΕΣΗΣ (54):**ΝΕΑ ΜΕΘΟΔΟΣ ΓΙΑ ΤΗ ΘΕΡΑΠΕΙΑ
ΛΟΙΜΩΞΕΩΝ ΑΠΟ ΕΛΙΚΟΒΑΚΤΗΡΙ-
ΔΙΟ ΤΟΥ ΠΥΛΩΡΟΥ (H. PYLORI)**

ΠΕΡΙΛΗΨΗ(57)

Η παρούσα εφεύρεση αφορά μεθόδους και συνθέσεις για μια ανοσογονική σύνθεση που περιλαμβάνει μια ενζυματικώς αδρανή μορφή της γ-γλουταμυλ-τρανσπεπτιδάσης του H. pylori (HPGGT) ή ένα ενζυματικώς αδρανές θραύσμα της HPGGT. Η. Η.,

ΑΡΙΘΜΟΣ ΕΥΡ. Δ.Ε. (11):3097292
ΑΡΙΘ. ΕΛΛ. ΚΑΤΑΘΕΣΗΣ (21):20180402730
ΗΜΕΡ. ΕΛΛ. ΚΑΤΑΘΕΣΗΣ (22):27/09/2018
ΑΡΙΘ./ΗΜΕΡ. ΔΗΜΟΣΙΕΥΣΗΣ
ΕΥΡΩΠΑΪΚΟΥ ΔΙΠΛΩΜΑΤΟΣ(87):2598109 - 11/07/2018
ΑΡΙΘ./ΗΜΕΡ. ΔΗΜΟΣΙΕΥΣΗΣ
ΕΥΡΩΠΑΪΚΗΣ ΑΙΤΗΣΗΣ (86):11736108.9--28/07/2011
ΔΙΚΑΙΟΥΧΟΣ (73):1)Horus Pharma
148 avenue Georges Guynemer Cap Var,
06700 Saint-Laurent-du-Var, ΓΑΛΛΙΑ
ΣΥΜΒ. ΠΡΟΤΕΡΑΙΟΤΗΤΕΣ (30):1056221-28/07/2010-FR
ΕΦΕΥΡΕΤΗΣ (72):1)CLARET, Claude
2)CLARET, Martine
3)GARD, Carole
ΕΙΔΙΚΟΣ ΠΛΗΡΕΞΟΥΣΙΟΣ (74):ΑΘΑΝΑΣΙΑΔΟΥ "ΕΛΕΝΗ Γ.
ΠΑΠΑΚΩΝΣΤΑΝΤΙΝΟΥ ΚΑΙ
ΣΥΝΕΡΓΑΤΕΣ, ΔΙΚΗΓΟΡΙΚΗ ΕΤΑΙΡΙΑ"
ΜΑΡΙΑ
Κουμπάρη 2, 10674 ΑΘΗΝΑ
ΑΝΤΙΚΛΗΤΟΣ (74):ΓΙΑΖΙΤΖΟΓΛΟΥ ΕΥΑΓΓΕΛΙΑ
Κουμπάρη 2,10674 ΑΘΗΝΑ
ΤΙΤΛΟΣ ΕΦΕΥΡΕΣΗΣ (54):**ΣΥΝΘΕΣΗ ΓΙΑ ΤΟΠΙΚΗ ΧΡΗΣΗ ΠΟΥ
ΠΕΡΙΕΧΕΙ ΥΑΛΟΥΡΟΝΙΚΟ ΟΞΥ, ΧΩΡΙΣ
ΣΥΝΤΗΡΗΤΙΚΑ**

ΠΕΡΙΛΗΨΗ(57)

Η παρούσα εφεύρεση αφορά σε μια σύνθεση για τοπική χρήση που αποστειρώνεται και/ή απολυμαίνεται, η οποία περιέχει υαλουρονικό οξύ σε περιεκτικότητα μεγαλύτερη ή ίση με 0,1 % κατά βάρος σε σχέση με το συνολικό βάρος της σύνθεσης, περιλαμβάνει έναν τουλάχιστον παράγοντα δερματικής

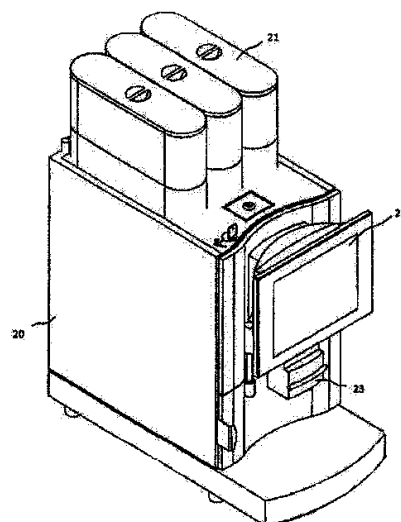
επούλωσης, προαιρετικά ένα τουλάχιστον φυτικό εκχύλισμα, και έναν τουλάχιστον διαλύτη, και αφορά σε ένα σύνολο που περιέχει αυτή τη σύνθεση, σε μια διεργασία παρασκευής αυτής της σύνθεσης και στις χρήσεις αυτής.

ΑΡΙΘΜΟΣ ΕΥΡ. Δ.Ε. (11):3097293
ΑΡΙΘ. ΕΛΛ. ΚΑΤΑΘΕΣΗΣ (21):20180402720
ΗΜΕΡ. ΕΛΛ. ΚΑΤΑΘΕΣΗΣ (22):27/09/2018
ΑΡΙΘ./ΗΜΕΡ. ΔΗΜΟΣΙΕΥΣΗΣ
ΕΥΡΩΠΑΪΚΟΥ ΔΙΠΛΩΜΑΤΟΣ(87):2945514 - 01/08/2018
ΑΡΙΘ./ΗΜΕΡ. ΔΗΜΟΣΙΕΥΣΗΣ
ΕΥΡΩΠΑΪΚΗΣ ΑΙΤΗΣΗΣ (86):14700707.4--16/01/2014
ΔΙΚΑΙΟΥΧΟΣ (73):1)FRANKE Kaffeemaschinen AG
Franke-Strasse 9, 4663 Aarburg, ΕΛΒΕΤΙΑ
ΣΥΜΒ. ΠΡΟΤΕΡΑΙΟΤΗΤΕΣ (30):102013200686-17/01/2013-DE
ΕΦΕΥΡΕΤΗΣ (72):1)ROTH, Sascha
2)FRANKE, Robin
ΕΙΔΙΚΟΣ ΠΛΗΡΕΞΟΥΣΙΟΣ (74):ΑΘΑΝΑΣΙΑΔΟΥ "ΕΛΕΝΗ Γ.
ΠΑΠΑΚΩΝΣΤΑΝΤΙΝΟΥ ΚΑΙ
ΣΥΝΕΡΓΑΤΕΣ, ΔΙΚΗΓΟΡΙΚΗ ΕΤΑΙΡΙΑ"
ΜΑΡΙΑ
Κουμπάρη 2, 10674 ΑΘΗΝΑ
ΑΝΤΙΚΛΗΤΟΣ (74):ΓΙΑΖΙΤΖΟΓΛΟΥ ΕΥΑΓΓΕΛΙΑ
Κουμπάρη 2,10674 ΑΘΗΝΑ
ΤΙΤΛΟΣ ΕΦΕΥΡΕΣΗΣ (54):**ΜΕΘΟΔΟΣ ΓΙΑ ΤΗ ΛΕΙΤΟΥΡΓΙΑ ΜΙΑΣ
ΑΥΤΟΜΑΤΗΣ ΜΗΧΑΝΗΣ ΠΑΡΑΣΚΕΥΗΣ
ΡΟΦΗΜΑΤΩΝ ΚΑΙ ΑΥΤΟΜΑΤΗ
ΜΗΧΑΝΗ ΠΑΡΑΣΚΕΥΗΣ ΡΟΦΗΜΑ-
ΤΩΝ ΓΙΑ ΤΗ ΔΙΕΞΑΓΩΓΗ ΜΙΑΣ ΤΕ-
ΤΟΙΑΣ ΜΕΘΟΔΟΥ**

ΠΕΡΙΛΗΨΗ(57)

Η εφεύρεση σχετίζεται με μια μέθοδο για τη λειτουργία μιας αυτόματης μηχανής παρασκευής/διανομής ροφημάτων, μέσω της οποίας αυτόματης μηχανής παρασκευής ροφημάτων παρέχεται τουλάχιστον μία μονάδα καφέ για τη διανομή καφέ, καθώς και μια μονάδα πρόσθετου υλικού για τη διανομή μιας πρόσθετης ουσίας ροφήματος, όπου σε μια λειτουργία επιλογής απεικονίζεται, τουλάχιστον εν μέρει, μέσω γραφικής απεικόνισης, ένα πλήθος παραλλαγών ροφημάτων, και μέσω επιλογής μιας παραλλαγής ροφήματος από έναν χρήστη, η αυτόματη μηχανή παρασκευής ροφημάτων ελέγχεται με τρόπο που η επιλεγμένη παραλλαγή ροφήματος παρασκευάζεται αυτόματα και εξέρχεται/διανέμεται από μια έξοδο, η

οποία χαρακτηρίζεται από το ότι, κατά τη λειτουργία επιλογής, τουλάχιστον μία περιοχή επιλογής και μια περιοχή προεπισκόπησης απεικονίζονται τουλάχιστον εν μέρει γραφικώς, όπου στην περιοχή επιλογής απεικονίζεται ένα πλήθος από επιλέξιμες παραλλαγές ροφημάτων εν μέρει τουλάχιστον εν είδει γραφικής απεικόνισης, στην δε περιοχή προεπισκόπησης απεικονίζεται τουλάχιστον εν μέρει γραφικώς η τρέχουσα επιλογή που εκτελέστηκε από τον χρήστη στην περιοχή επιλογής, και με την ενεργοποίηση ενός στοιχείου έναρξης από τον χρήστη, η αυτόματη μηχανή παρασκευής ροφημάτων ελέγχεται κατά τέτοιον τρόπο ώστε η παραλλαγή ροφήματος που απεικονίζεται στην περιοχή επιλογής να παρασκευάζεται αυτόματα και να διανέμεται από μια έξοδο, όπου σε τουλάχιστον έναν πρώτο τρόπο λειτουργίας της αυτόματης μηχανής παρασκευής ροφημάτων η περιοχή επιλογής και η περιοχή προεπισκόπησης απεικονίζονται ταυτόχρονα.



ΑΡΙΘΜΟΣ ΕΥΡ. Δ.Ε. (11):3097294
ΑΡΙΘ. ΕΛΛ. ΚΑΤΑΘΕΣΗΣ (21):20180402721
ΗΜΕΡ. ΕΛΛ. ΚΑΤΑΘΕΣΗΣ (22):27/09/2018
ΑΡΙΘ./ΗΜΕΡ. ΔΗΜΟΣΙΕΥΣΗΣ
ΕΥΡΩΠΑΪΚΟΥ ΔΙΠΛΩΜΑΤΟΣ(87):3057984 - 11/07/2018
ΑΡΙΘ./ΗΜΕΡ. ΔΗΜΟΣΙΕΥΣΗΣ
ΕΥΡΩΠΑΪΚΗΣ ΑΙΤΗΣΗΣ (86):14795564.5--17/10/2014
ΔΙΚΑΙΟΥΧΟΣ (73):1)Zealand Pharma A/S
Smedeland 36, 2600 Glostrup, ΔΑΝΙΑ
2)Boehringer Ingelheim International GmbH
Binger Strasse 173, 55216 Ingelheim am
Rhein, ΓΕΡΜΑΝΙΑ
ΣΥΜΒ. ΠΡΟΤΕΡΑΙΟΤΗΤΕΣ (30):201361892256 P-17/10/2013-US
ΕΦΕΥΡΕΤΗΣ (72):1)RIBER, Ditte
2)TOLBORG, Jakob Lind
3)HAMPRECHT, Dieter Wolfgang
4)RIST, Wolfgang
ΕΙΔΙΚΟΣ ΠΛΗΡΕΞΟΥΣΙΟΣ (74):ΑΘΑΝΑΣΙΑΔΟΥ "ΕΛΕΝΗ Γ.
ΠΑΠΑΚΩΝΣΤΑΝΤΙΝΟΥ ΚΑΙ
ΣΥΝΕΡΓΑΤΕΣ, ΔΙΚΗΓΟΡΙΚΗ ΕΤΑΙΡΙΑ"
ΜΑΡΙΑ
Κουμπάρη 2, 10674 ΑΘΗΝΑ
ΑΝΤΙΚΛΗΤΟΣ (74):ΓΙΑΖΙΤΖΟΓΛΟΥ ΕΥΑΓΓΕΛΙΑ
Κουμπάρη 2,10674 ΑΘΗΝΑ
ΤΙΤΛΟΣ ΕΦΕΥΡΕΣΗΣ (54):ΑΚΥΛΙΩΜΕΝΑ ΑΝΑΛΟΓΑ ΓΛΥΚΑΓΟ-
ΝΗΣ

ΠΕΡΙΛΗΨΗ(57)

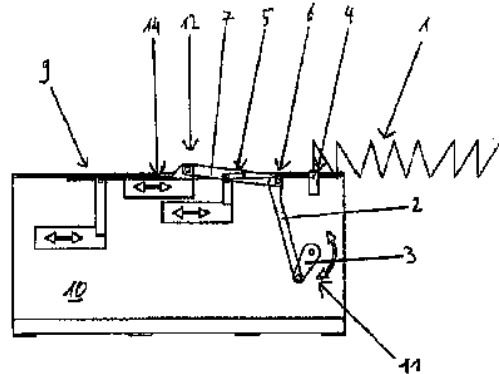
Η εφεύρεση παρέχει υλικά και μεθόδους για τη θεραπευτική αγωγή της παχυσαρκίας και του υπερβολικού βάρους, του διαβήτη, και άλλων σχετιζόμενων μεταβολικών διαταραχών. Συγκεκριμένα, η εφεύρεση παρέχει νέα πεπτιδία

ακυλωμένων αναλόγων γλυκαγόνης αποτελεσματικά σε τέτοιες μεθόδους. Τα πεπτιδία μπορεί να μεσολαβούν το αποτέλεσμα τους έχοντας αυξημένη εκλεκτικότητα για τον υποδοχέα του GLP-1 συγκριτικά με την ανθρώπινη γλυκαγόνη.

ΑΡΙΘΜΟΣ ΕΥΡ. Δ.Ε. (11):3097295
ΑΡΙΘ. ΕΛΛ. ΚΑΤΑΘΕΣΗΣ (21):20180402725
ΗΜΕΡ. ΕΛΛ. ΚΑΤΑΘΕΣΗΣ (22):27/09/2018
ΑΡΙΘ./ΗΜΕΡ. ΔΗΜΟΣΙΕΥΣΗΣ
ΕΥΡΩΠΑΪΚΟΥ ΔΙΠΛΩΜΑΤΟΣ(87):2789406 - 04/07/2018
ΑΡΙΘ./ΗΜΕΡ. ΔΗΜΟΣΙΕΥΣΗΣ
ΕΥΡΩΠΑΪΚΗΣ ΑΙΤΗΣΗΣ (86):14001045.5--21/03/2014
ΔΙΚΑΙΟΥΧΟΣ (73):1)Progress Holding A.G.
Julius Durst-Strasse 100, 39042 Brixen,
ΙΤΑΛΙΑ
ΣΥΜΒ. ΠΡΟΤΕΡΑΙΟΤΗΤΕΣ (30):2972013-12/04/2013-AT
ΕΦΕΥΡΕΤΗΣ (72):1)Nussbaumer, Erich
2)Stofner, Helmut
ΕΙΔΙΚΟΣ ΠΛΗΡΕΞΟΥΣΙΟΣ (74):ΑΘΑΝΑΣΙΑΔΟΥ "ΕΛΕΝΗ Γ.
ΠΑΠΑΚΩΝΣΤΑΝΤΙΝΟΥ ΚΑΙ
ΣΥΝΕΡΓΑΤΕΣ, ΔΙΚΗΓΟΡΙΚΗ ΕΤΑΙΡΙΑ"
ΜΑΡΙΑ
Κουμπάρη 2, 10674 ΑΘΗΝΑ
ΑΝΤΙΚΛΗΤΟΣ (74):ΓΙΑΖΙΤΖΟΓΛΟΥ ΕΥΑΓΓΕΛΙΑ
Κουμπάρη 2,10674 ΑΘΗΝΑ
ΤΙΤΛΟΣ ΕΦΕΥΡΕΣΗΣ (54):ΜΗΧΑΝΗ ΚΑΜΨΗΣ

ΠΕΡΙΛΗΨΗ(57)

Μηχανή κάμψης με έναν κατά προτίμηση ραβδοειδή εμβολέα (2), ο οποίος διαθέτει τουλάχιστον μία επιφάνεια κάμψης (6) για την κάμψη τουλάχιστον ενός σύρματος (1) και ο οποίος στηρίζεται σε ένα πλαίσιο μηχανής (10) μέσω ενός πρώτου μέσου στήριξης (11) και ενός δεύτερου μέσου στήριξης (12), όπου ο εμβολέας (2) στηρίζεται με δυνατότητα κίνησης κατά τρόπο μετατόπισης και περιστροφής μέσω του πρώτου μέσου στήριξης (11) και του δεύτερου μέσου στήριξης (12).



ΑΡΙΘΜΟΣ ΕΥΡ. Δ.Ε. (11):3097296
ΑΡΙΘ. ΕΛΛ. ΚΑΤΑΘΕΣΗΣ (21):20180402722
ΗΜΕΡ. ΕΛΛ. ΚΑΤΑΘΕΣΗΣ (22):27/09/2018
ΑΡΙΘ./ΗΜΕΡ. ΔΗΜΟΣΙΕΥΣΗΣ
ΕΥΡΩΠΑΪΚΟΥ ΔΙΠΛΩΜΑΤΟΣ(87):1984150 - 04/07/2018
ΑΡΙΘ./ΗΜΕΡ. ΔΗΜΟΣΙΕΥΣΗΣ
ΕΥΡΩΠΑΪΚΗΣ ΑΙΤΗΣΗΣ (86):07704331.3--02/02/2007
ΔΙΚΑΙΟΥΧΟΣ (73):1)The European Atomic Energy Community (EURATOM), represented by the European Commission
200, rue de la Loi, 1049 Brussels, ΒΕΛΓΙΟ

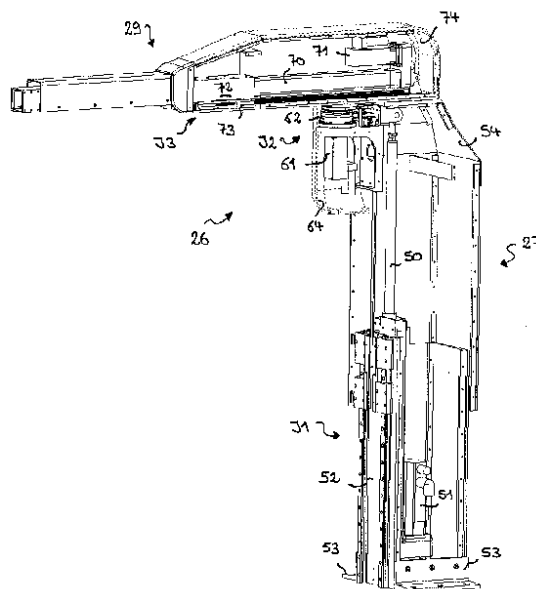
ΣΥΜΒ. ΠΡΟΤΕΡΑΙΟΤΗΤΕΣ (30):06101250-03/02/2006-EP
ΕΦΕΥΡΕΤΗΣ (72):1)RUIZ MORALES, Emilio
ΕΙΔΙΚΟΣ ΠΛΗΡΕΞΟΥΣΙΟΣ (74):ΑΘΑΝΑΣΙΑΔΟΥ "ΕΛΕΝΗ Γ. ΠΑΠΑΚΩΝΣΤΑΝΤΙΝΟΥ ΚΑΙ ΣΥΝΕΡΓΑΤΕΣ, ΔΙΚΗΓΟΡΙΚΗ ΕΤΑΙΡΙΑ" ΜΑΡΙΑ
Κουμπάρη 2, 10674 ΑΘΗΝΑ
ΑΝΤΙΚΛΗΤΟΣ (74):ΓΙΑΖΙΤΖΟΓΛΟΥ ΕΥΑΓΓΕΛΙΑ
Κουμπάρη 2,10674 ΑΘΗΝΑ

ΤΙΤΛΟΣ ΕΦΕΥΡΕΣΗΣ (54):**ΙΑΤΡΙΚΟ ΡΟΜΠΟΤΙΚΟ ΣΥΣΤΗΜΑ ΜΕ ΒΡΑΧΙΟΝΑ ΧΕΙΡΙΣΜΟΥ ΤΟΥ ΤΥΠΟΥ ΜΕ ΚΥΛΙΝΔΡΙΚΕΣ ΣΥΝΤΕΤΑΓΜΕΝΕΣ**

ΠΕΡΙΛΗΨΗ(57)

Ένα ιατρικό ρομποτικό σύστημα (10) για την εκτέλεση ιατρικών πράξεων περιλαμβάνει έναν ρομποτικό χειριστή (14) για να χειρίζεται με τη βοήθεια ρομπότ ένα ιατρικό όργανο, ιδιαίτερα ένα λαπαροσκοπικό χειρουργικό όργανο (18). Ο ρομποτικός χειριστής (14) περιλαμβάνει μία βάση (24), έναν βραχίονα χειρισμού (26) με ένα ουσιαστικά κατακόρυφο τμήμα (27) υποστηριζόμενο από τη βάση και με ένα ουσιαστικά οριζόντιο τμήμα (29) υποστηριζόμενο από το κατακόρυφο τμήμα (27), έναν καρπό χειρισμού (28) υποστηριζόμενο από τον βραχίονα χειρισμού (26), και μία μονάδα επενεργητή (30) υποστηριζόμενη από τον καρπό χειρισμού και διευθετημένη για να κρατά ένα ιατρικό όργανο. Ο βραχίονας χειρισμού (26) έχει μία κυλινδρική PRP κινηματική διάρθρωση για την τοποθέτηση του καρπού χειρισμού. Ειδικότερα, η PRP κινηματική διάρθρωση έχει

την ακόλουθη αλληλουχία αρθρώσεων: μία πρισματική (P) πρώτη άρθρωση (J1) για τη μεταβολή του ύψους του κατακόρυφου τμήματος (27) με την παροχή ενός βαθμού ελευθερίας μετατόπισης κατά μήκος ενός ουσιαστικά κατακόρυφου άξονα, μία ροτοειδή (R) δεύτερη άρθρωση (J2) για τη μεταβολή της γωνίας περιστροφής μεταξύ του κατακόρυφου τμήματος (27) και του οριζόντιου τμήματος (29) με την παροχή ενός βαθμού ελευθερίας περιστροφής περί έναν ουσιαστικά κατακόρυφο άξονα, και μία πρισματική (P) τρίτη άρθρωση (J3) για τη μεταβολή της εμβέλειας του οριζόντιου τμήματος με την παροχή ενός βαθμού ελευθερίας μετατόπισης κατά μήκος ενός ουσιαστικά οριζόντιου άξονα.

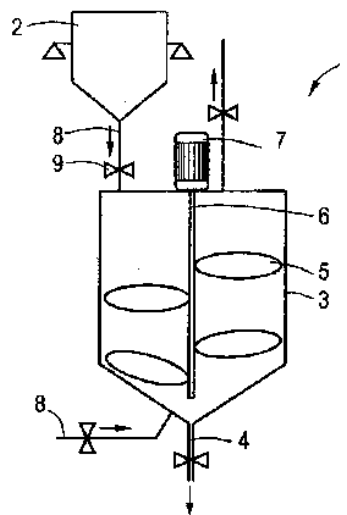


ΑΡΙΘΜΟΣ ΕΥΡ. Δ.Ε. (11):3097297
ΑΡΙΘ. ΕΛΛ. ΚΑΤΑΘΕΣΗΣ (21):20180402723
ΗΜΕΡ. ΕΛΛ. ΚΑΤΑΘΕΣΗΣ (22):27/09/2018
ΑΡΙΘ./ΗΜΕΡ. ΔΗΜΟΣΙΕΥΣΗΣ
ΕΥΡΩΠΑΪΚΟΥ ΔΙΠΛΩΜΑΤΟΣ(87):2849570 - 11/07/2018
ΑΡΙΘ./ΗΜΕΡ. ΔΗΜΟΣΙΕΥΣΗΣ
ΕΥΡΩΠΑΪΚΗΣ ΑΙΤΗΣΗΣ (86):13724243.4--17/05/2013
ΔΙΚΑΙΟΥΧΟΣ (73):1)Royal Duyvis Wiener B.V.
Schipperslaan 15, 1541 KD Koog aan de Zaan,
ΟΛΛΑΝΔΙΑ

ΣΥΜΒ. ΠΡΟΤΕΡΑΙΟΤΗΤΕΣ (30):201213474748-18/05/2012-US
12184020-12/09/2012-EP
ΕΦΕΥΡΕΤΗΣ (72):1)DE KOOMEN, Joost Jan
ΕΙΔΙΚΟΣ ΠΛΗΡΕΞΟΥΣΙΟΣ (74):ΓΑΛΑΝΟΠΟΥΛΟΥ ΑΝΘΟΥΛΑ
Διονύσου 68, 15124 ΜΑΡΟΥΣΙ (ΑΤΤΙΚΗΣ)
ΑΝΤΙΚΛΗΤΟΣ (74):ΜΑΛΛΑΜΗ ΑΛΚΗΣΤΙΣ-ΕΙΡΗΝΗ
Σκουφά 52,10672 ΑΘΗΝΑ
ΤΙΤΛΟΣ ΕΦΕΥΡΕΣΗΣ (54):**ΜΕΘΟΔΟΣ ΚΑΙ ΣΥΣΤΗΜΑ ΠΑΣΤΕΡΙΩΣΗΣ Ή ΑΠΟΣΤΕΙΡΩΣΗΣ ΕΠΙΦΑΝΕΙΑΣ ΚΟΚΚΩΔΩΝ ΤΡΟΦΙΜΩΝ ΜΕ ΧΑΜΗΛΟ ΠΟΣΟΣΤΟ ΥΓΡΑΣΙΑΣ**

ΠΕΡΙΛΗΨΗ(57)

Η εφεύρεση αφορά μέθοδο και σύστημα παστερίωσης ή αποστείρωσης επιφανείας κοκκωδών τροφίμων με χαμηλό ποσοστό υγρασίας, όπως ξηροί καρποί, βρώμη και μπαχαρικά, όπου τα τρόφιμα προθερμαίνονται, παστεριώνονται ή αποστειρώνονται σε αέριο, προαιρετικά ξηραίνονται και ψύχονται. Το αέριο παστερίωσης ή αποστείρωσης των τροφίμων περιέχει υδατμούς και ένα ή περισσότερα πρόσθετα αέρια, κατά προτίμηση αέρα.

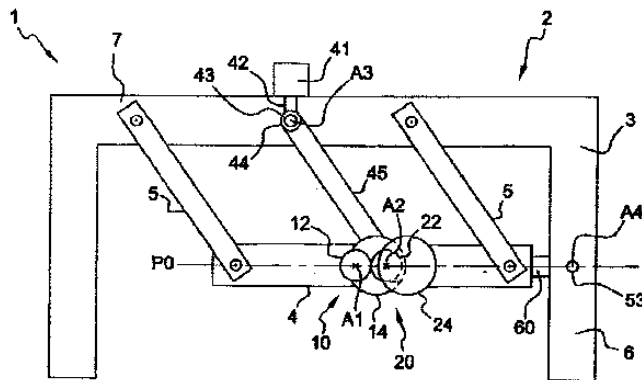


ΑΡΙΘΜΟΣ ΕΥΡ. Δ.Ε. (11):3097298
ΑΡΙΘ. ΕΛΛ. ΚΑΤΑΘΕΣΗΣ (21):20180402724
ΗΜΕΡ. ΕΛΛ. ΚΑΤΑΘΕΣΗΣ (22):27/09/2018
ΑΡΙΘ./ΗΜΕΡ. ΔΗΜΟΣΙΕΥΣΗΣ
ΕΥΡΩΠΑΪΚΟΥ ΔΙΠΛΩΜΑΤΟΣ(87):3177831 - 11/07/2018
ΑΡΙΘ./ΗΜΕΡ. ΔΗΜΟΣΙΕΥΣΗΣ
ΕΥΡΩΠΑΪΚΗΣ ΑΙΤΗΣΗΣ (86):16727766.4--13/05/2016
ΔΙΚΑΙΟΥΧΟΣ (73):1)Granger, Maurice
 Urb. aldeia coelha, Vila Beatriz LT 3, Albufeira 8200-385, ΠΟΡΤΟΓΑΛΙΑ
ΣΥΜΒ. ΠΡΟΤΕΡΑΙΟΤΗΤΕΣ (30):PCT/FR2015/053769-30/12/2015-WO
 PCT/FR2016/050166-27/01/2016-WO
ΕΦΕΥΡΕΤΗΣ (72):1)Granger, Maurice
ΕΙΔΙΚΟΣ ΠΛΗΡΕΞΟΥΣΙΟΣ (74):ΓΑΛΑΝΟΠΟΥΛΟΥ ΑΝΘΟΥΛΑ
 Διονύσου 68, 15124 ΜΑΡΟΥΣΙ (ΑΤΤΙΚΗΣ)
ΑΝΤΙΚΛΗΤΟΣ (74):ΜΑΛΑΜΗ ΑΛΚΗΣΤΙΣ-ΕΙΡΗΝΗ
 Σκουφά 52,10672 ΑΘΗΝΑ
ΤΙΤΛΟΣ ΕΦΕΥΡΕΣΗΣ (54):**ΜΗΧΑΝΙΣΜΟΣ ΙΣΟΖΥΓΙΑΣ ΓΙΑ ΕΞΟΙΚΟΝΟΜΙΣΗ ΕΝΕΡΓΕΙΑΣ, ΠΕΡΙΣΤΡΕΦΟΜΕΝΗ ΜΗΧΑΝΗ ΚΑΙ ΜΕΘΟΔΟΣ ΕΦΑΡΜΟΓΗΣ**

ΠΕΡΙΛΗΨΗ(57)

Η παρούσα εφεύρεση αναφέρεται σε ένα μηχανισμό (1) που περιλαμβάνει ένα στήριγμα (2) και δύο οδοντωτούς τροχούς (12, 22) κινητούς σε περιστροφή (R1, R2) γύρω από τους αντίστοιχους άξονές τους (A1, A2). Οι άξονες (A1, A2) είναι παράλληλοι σε ένα οριζόντιο ή κάθετο επίπεδο αναφοράς (P0). Οι οδοντωτοί τροχοί (12, 22) συμπλέκονται μεταξύ τους με σχέση μετάδοσης μονάδας και κινούνται περιστροφικά (R1, R2) σε αντίθετες κατευθύνσεις. Ο μηχανισμός (1) χαρακτηρίζεται από το γεγονός ότι περιλαμβάνει έκκεντρα στοιχεία (14, 24) αναπόσπαστα σε περιστροφή (R1, R2) με τους οδοντωτούς τροχούς (12, 22) που

παράγουν ροπές (M1, M2) δύναμης βαρύτητας (P1, P2) γύρω από τους αντίστοιχους άξονες (A1, A2), από το γεγονός ότι οι ροπές (M1, M2) έχουν την ίδια τιμή και την ίδια κατεύθυνση, μεταβλητές ανάλογα με τη γωνιακή τους θέση γύρω από τους άξονες (A1, A2), και από το γεγονός ότι για κάθε γωνιακή θέση των οδοντωτών τροχών (12, 22) και των έκκεντρων στοιχείων (14, 24) γύρω από τους άξονες (A1, A2), ο μηχανισμός (1) παρουσιάζει ισορροπία σε θέση ηρεμίας. Η εφεύρεση επίσης αναφέρεται σε περιστρεφόμενη μηχανή που περιλαμβάνει τουλάχιστον ένα τέτοιο μηχανισμό (1). Η εφεύρεση αναφέρεται επίσης σε μια μέθοδο για την εφαρμογή ενός τέτοιου μηχανισμού (1).



ΑΡΙΘΜΟΣ ΕΥΡ. Δ.Ε. (11):3097299
ΑΡΙΘ. ΕΛΛ. ΚΑΤΑΘΕΣΗΣ (21):20180402726
ΗΜΕΡ. ΕΛΛ. ΚΑΤΑΘΕΣΗΣ (22):27/09/2018
ΑΡΙΘ./ΗΜΕΡ. ΔΗΜΟΣΙΕΥΣΗΣ
ΕΥΡΩΠΑΪΚΟΥ ΔΙΠΛΩΜΑΤΟΣ(87):3119478 - 04/07/2018
ΑΡΙΘ./ΗΜΕΡ. ΔΗΜΟΣΙΕΥΣΗΣ
ΕΥΡΩΠΑΪΚΗΣ ΑΙΤΗΣΗΣ (86):15713986.6--05/03/2015
ΔΙΚΑΙΟΥΧΟΣ (73):1)GATTEFOSSE HOLDING
 36 Chemin de Genas, 69800 St Priest, ΓΑΛΛΙΑ
ΣΥΜΒ. ΠΡΟΤΕΡΑΙΟΤΗΤΕΣ (30):1452377-21/03/2014-FR
ΕΦΕΥΡΕΤΗΣ (72):1)DEMARNE, Frederic
ΕΙΔΙΚΟΣ ΠΛΗΡΕΞΟΥΣΙΟΣ (74):ΓΑΛΑΝΟΠΟΥΛΟΥ ΑΝΘΟΥΛΑ
 Διονύσου 68, 15124 ΜΑΡΟΥΣΙ (ΑΤΤΙΚΗΣ)
ΑΝΤΙΚΛΗΤΟΣ (74):ΜΑΛΑΜΗ ΑΛΚΗΣΤΙΣ-ΕΙΡΗΝΗ
 Σκουφά 52,10672 ΑΘΗΝΑ
ΤΙΤΛΟΣ ΕΦΕΥΡΕΣΗΣ (54):**ΑΝΥΔΡΗ ΑΝΑΛΩΣΙΜΗ ΣΥΣΚΕΥΗ Η ΟΠΟΙΑ ΠΡΟΟΡΙΖΕΤΑΙ ΓΙΑ ΤΗΝ ΑΥΤΟΣΧΕΔΙΑ ΠΑΡΑΣΚΕΥΗ ΜΙΑΣ ΚΑΛΛΥΝΤΙΚΗΣ ΣΥΝΘΕΣΗΣ ΜΙΑΣ ΔΟΣΗΣ**

ΠΕΡΙΛΗΨΗ(57)

Ανυδρή συσκευή που παρουσιάζεται υπό τη μορφή ενός κλειστού περιβλήματος το οποίο περιέχει μία λιπαρή φάση, όπου το περίβλημα και η λιπαρή φάση συνιστούν τα απαραίτητα συστατικά σε μία ποσότητα προσαρμοσμένη στην αυτοσχέδια παρασκευή, μόνον διά προσθήκης νερού, ενός καλλυντικού γαλακτώματος μιας χρήσης.

ΑΡΙΘΜΟΣ ΕΥΡ. Δ.Ε. (11):3097300
ΑΡΙΘ. ΕΛΛ. ΚΑΤΑΘΕΣΗΣ (21):20180402626
ΗΜΕΡ. ΕΛΛ. ΚΑΤΑΘΕΣΗΣ (22):18/09/2018
ΑΡΙΘ./ΗΜΕΡ. ΔΗΜΟΣΙΕΥΣΗΣ
ΕΥΡΩΠΑΪΚΟΥ ΔΙΠΛΩΜΑΤΟΣ(87):2349342 - 27/06/2018
ΑΡΙΘ./ΗΜΕΡ. ΔΗΜΟΣΙΕΥΣΗΣ
ΕΥΡΩΠΑΪΚΗΣ ΑΙΤΗΣΗΣ (86):09752930.9--16/10/2009
ΔΙΚΑΙΟΥΧΟΣ (73):1)Baxalta GmbH
Zahlerweg 4, 6300 Zug, ΕΛΒΕΤΙΑ
2)Baxalta Incorporated
1200 Lakeside Drive, Bannockburn, IL 60015,
ΗΝΩΜΕΝΕΣ ΠΟΛΙΤΕΙΕΣ ΤΗΣ ΑΜΕΡΙΚΗΣ

ΣΥΜΒ. ΠΡΟΤΕΡΑΙΟΤΗΤΕΣ (30):106424 P-17/10/2008-US
ΕΦΕΥΡΕΤΗΣ (72):1)TURECEK, Peter
2)SIEKMANN, Juergen
3)ROTTENSTEINER, Hanspeter

ΕΙΔΙΚΟΣ ΠΑΡΕΞΟΥΣΙΟΣ (74):ΑΘΑΝΑΣΙΑΔΟΥ "ΕΛΕΝΗ Γ.
ΠΑΠΑΚΩΝΣΤΑΝΤΙΝΟΥ ΚΑΙ
ΣΥΝΕΡΓΑΤΕΣ, ΔΙΚΗΓΟΡΙΚΗ ΕΤΑΙΡΙΑ"
ΜΑΡΙΑ
Κουμπάρη 2, 10674 ΑΘΗΝΑ

ΑΝΤΙΚΛΗΤΟΣ (74):ΓΙΑΖΙΤΖΟΓΛΟΥ ΕΥΑΓΓΕΛΙΑ
Κουμπάρη 2,10674 ΑΘΗΝΑ

ΤΙΤΛΟΣ ΕΦΕΥΡΕΣΗΣ (54):**ΤΡΟΠΟΠΟΙΗΜΕΝΟΙ ΤΕΛΕΣΤΕΣ ΑΙ-
ΜΑΤΟΣ ΠΕΡΙΛΑΜΒΑΝΟΝΤΑΣ ΕΝΑ
ΧΑΜΗΛΟΥ ΒΑΘΜΟΥ ΥΔΑΤΟΔΙΑΛΥΤΟ
ΠΟΛΥΜΕΡΟΣ**

μορίων υδατοδιαλυτών πολυμερών συζευγμένων στον τελεστή αίματος αλλά εκδηλώνουν βιολογική δραστηριότητα παρόμοια ως προς ή καλύτερη από μόρια έχοντας έναν υψηλότερο αριθμό οντοτήτων υδατοδιαλυτών πολυμερών.

ΠΕΡΙΛΗΨΗ(57)

Η παρούσα εφεύρεση σχετίζεται, γενικά, με υλικά και μεθόδους για την παρασκευή τροποποιημένων τελεστών αίματος οι οποίοι έχουν χαμηλά επίπεδα

ΑΡΙΘΜΟΣ ΕΥΡ. Δ.Ε. (11):3097301
ΑΡΙΘ. ΕΛΛ. ΚΑΤΑΘΕΣΗΣ (21):20180402285
ΗΜΕΡ. ΕΛΛ. ΚΑΤΑΘΕΣΗΣ (22):10/08/2018
ΑΡΙΘ./ΗΜΕΡ. ΔΗΜΟΣΙΕΥΣΗΣ
ΕΥΡΩΠΑΪΚΟΥ ΔΙΠΛΩΜΑΤΟΣ(87):2570149 - 23/05/2018
ΑΡΙΘ./ΗΜΕΡ. ΔΗΜΟΣΙΕΥΣΗΣ
ΕΥΡΩΠΑΪΚΗΣ ΑΙΤΗΣΗΣ (86):12195433.3--10/03/2010
ΔΙΚΑΙΟΥΧΟΣ (73):1)EURO-CELTIQUE S.A.
1, rue Jean Piret, 2350 Luxembourg,
ΛΟΥΞΕΜΒΟΥΡΓΟ

ΣΥΜΒ. ΠΡΟΤΕΡΑΙΟΤΗΤΕΣ (30):0904040-10/03/2009-GB
ΕΦΕΥΡΕΤΗΣ (72):1)Bacon, Raymond
2)McDerment, Iain

ΕΙΔΙΚΟΣ ΠΑΡΕΞΟΥΣΙΟΣ (74):ΞΑΝΘΟΠΟΥΛΟΥ "ΤΣΙΜΙΚΑΛΗΣ
ΚΑΛΟΝΑΡΟΥ ΔΙΚΗΓΟΡΙΚΗ ΕΤΑΙΡΕΙΑ"
ΧΑΡΙΚΛΕΙΑ
Ν. Βάμβα 1, 106 74 ΑΘΗΝΑ

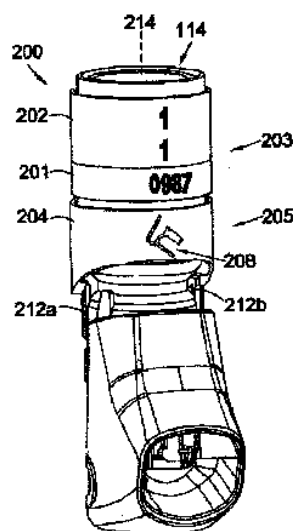
ΑΝΤΙΚΛΗΤΟΣ (74):ΤΣΙΜΙΚΑΛΗΣ ΣΤΕΦΑΝΟΣ
Ν. Βάμβα 1,10674 ΑΘΗΝΑ

ΤΙΤΛΟΣ ΕΦΕΥΡΕΣΗΣ (54):**ΜΕΤΡΗΤΗΣ**

ΠΕΡΙΛΗΨΗ(57)

Η παρούσα εφεύρεση παρέχει έναν μετρητή (203) ο οποίος απαρτίζεται από: ένα πρώτο μέλος δακτυλίου (201) που έχει πρώτες ενδείξεις και ένα δεύτερο μέλος δακτυλίου (202) που έχει δεύτερες ενδείξεις, με καθένα από τα εν λόγω πρώτο και δεύτερο μέλη δακτυλίου να μπορεί να περιστρέφεται κατά βήματα γύρω από έναν κοινό άξονα, με μια ή αμφότερες τις εν λόγω πρώτες και δεύτερες ενδείξεις να υποδεικνύουν μια μέτρηση, και έναν μηχανισμό οδήγησης (205) για την περιστροφή του εν λόγω πρώτου μέλους δακτυλίου και για την περιστροφή του δεύτερου μέλους δακτυλίου μετά από μια ή περισσότερες προκαθορισμένες μοίρες περιστροφής του πρώτου μέλους δακτυλίου, όπου ο εν λόγω μηχανισμός οδήγησης αποτελείται από έναν μηχανισμό καστάνιας και δοντιών που απαρτίζεται από μια πρώτη και δεύτερη καστάνια (208) που μπορούν να συνδεθούν με μια πληθώρα δοντιών, και όπου καθεμιά από τις εν λόγω πρώτη και δεύτερη καστάνια

αποτελούνται από μια επιφάνεια σύνδεσης οδήγησης για τη σύνδεση σε μια σύνδεση οδήγησης με ένα από την εν λόγω πληθώρα δοντιών, και μια επιφάνεια σύνδεσης ολίσθησης για την ολίσθηση επάνω από ένα από την εν λόγω πληθώρα δοντιών.



ΑΡΙΘΜΟΣ ΕΥΡ. Δ.Ε. (11):3097302
ΑΡΙΘ. ΕΛΛ. ΚΑΤΑΘΕΣΗΣ (21):20180402714
ΗΜΕΡ. ΕΛΛ. ΚΑΤΑΘΕΣΗΣ (22):28/09/2018
ΑΡΙΘ./ΗΜΕΡ. ΔΗΜΟΣΙΕΥΣΗΣ
ΕΥΡΩΠΑΪΚΟΥ ΔΙΠΛΩΜΑΤΟΣ(87):2439372 - 27/06/2018
ΑΡΙΘ./ΗΜΕΡ. ΔΗΜΟΣΙΕΥΣΗΣ
ΕΥΡΩΠΑΪΚΗΣ ΑΙΤΗΣΗΣ (86):11009296.2--04/02/2005
ΔΙΚΑΙΟΥΧΟΣ (73):1)Edgetech I.G., Inc.
800 Cochran Avenue, Cambridge, OH 43725,
ΗΝΩΜΕΝΕΣ ΠΟΛΙΤΕΙΕΣ ΤΗΣ ΑΜΕΡΙΚΗΣ

ΣΥΜΒ. ΠΡΟΤΕΡΑΙΟΤΗΤΕΣ (30):541552 P-04/02/2004-US
ΕΦΕΥΡΕΤΗΣ (72):1)Reichert, Gerhard
ΕΙΔΙΚΟΣ ΠΛΗΡΕΞΟΥΣΙΟΣ (74):ΞΑΝΘΟΠΟΥΛΟΥ "ΤΣΙΜΙΚΑΛΗΣ
ΚΑΛΟΝΑΡΟΥ ΔΙΚΗΓΟΡΙΚΗ ΕΤΑΙΡΕΙΑ"
ΧΑΡΙΚΛΕΙΑ
Ν. Βάμβα 1, 106 74 ΑΘΗΝΑ

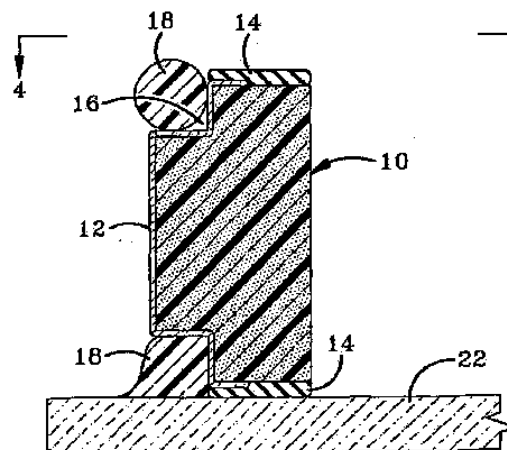
ΑΝΤΙΚΑΛΗΤΟΣ (74):ΤΣΙΜΙΚΑΛΗΣ ΣΤΕΦΑΝΟΣ
Ν. Βάμβα 1,10674 ΑΘΗΝΑ

ΤΙΤΛΟΣ ΕΦΕΥΡΕΣΗΣ (54):**ΜΕΘΟΔΟΣ ΓΙΑ ΤΟ ΣΧΗΜΑΤΙΣΜΟ
ΜΙΑΣ ΜΟΝΑΔΑΣ ΜΟΝΩΤΙΚΟΥ ΥΑΛΟ-
ΠΙΝΑΚΑ**

ΠΕΡΙΛΗΨΗ(57)

Μία μέθοδος για το σχηματισμό μίας μονάδας μονωτικού υαλοπίνακα (6), η οποία περιλαμβάνει τα βήματα (Α) παροχής ενός σώματος διαχωριστήρα (10) σε μία αυτοματοποιημένη συσκευή, η οποία είναι προσαρμοσμένη ώστε να δημιουργεί μονάδες μονωτικών υαλοπινάκων, όπου το σώμα διαχωριστήρα (10) έχει τουλάχιστο δύο πλευρές, οι οποίες είναι προσαρμοσμένες ώστε να προσκολλούνται με τις εσωτερικές επιφάνειες των φύλλων γυαλιού (22), τα οποία χρησιμοποιούνται για το σχηματισμό της μονάδας μονωτικού υαλοπίνακα (6), (B) της εφαρμογής ενός στεγανωτικού (18) στο σώμα διαχωριστήρα (10) μετά από το βήμα (α) ώστε να σχηματίζεται ένα φορτωμένο με στεγανωτικό σώμα

διαχωριστήρα (10) με τμήματα του στεγανωτικού να βρίσκονται παρακείμενα σε καθεμία από τις πλευρές, οι οποίες είναι προσαρμοσμένες ώστε να προσκολλούνται με τις εσωτερικές επιφάνειες του γυαλιού (22), (C) του σχηματισμού ενός πλαισίου διαχωριστήρα από το φορτωμένο με στεγανωτικό σώμα διαχωριστήρα (10) μετά από το βήμα (B) ενώ εφαρμόζεται το φορτωμένο με στεγανωτικό σώμα διαχωριστήρα (10) σε ένα φύλλο γυαλιού (22), όπου η μέθοδος είναι απαλλαγμένη από το βήμα χειρισμού διά χειρός του φορτωμένου με στεγανωτικό σώματος διαχωριστήρα μετά από το βήμα (B) και (D) της χρήσης του πλαισίου διαχωριστήρα ώστε να σχηματίζεται μία μονάδα μονωτικού υαλοπίνακα (6).



ΑΡΙΘΜΟΣ ΕΥΡ. Δ.Ε. (11):3097303
ΑΡΙΘ. ΕΛΛ. ΚΑΤΑΘΕΣΗΣ (21):20180401443
ΗΜΕΡ. ΕΛΛ. ΚΑΤΑΘΕΣΗΣ (22):24/05/2018
ΑΡΙΘ./ΗΜΕΡ. ΔΗΜΟΣΙΕΥΣΗΣ
ΕΥΡΩΠΑΪΚΟΥ ΔΙΠΛΩΜΑΤΟΣ(87):3134579 - 28/02/2018
ΑΡΙΘ./ΗΜΕΡ. ΔΗΜΟΣΙΕΥΣΗΣ
ΕΥΡΩΠΑΪΚΗΣ ΑΙΤΗΣΗΣ (86):15719658.5--23/04/2015
ΔΙΚΑΙΟΥΧΟΣ (73):1)CARPI TECH B.V.
Bredaseweg 185,4872 LA ETTEN-LEUR,
ΟΛΛΑΝΔΙΑ

ΣΥΜΒ. ΠΡΟΤΕΡΑΙΟΤΗΤΕΣ (30):MI20140766-24/04/2014-IT
ΕΦΕΥΡΕΤΗΣ (72):1)SCUERO, Alberto, Maria
ΕΙΔΙΚΟΣ ΠΛΗΡΕΞΟΥΣΙΟΣ (74):ΓΙΑΖΙΤΖΟΓΛΟΥ "ΕΛΕΝΗ Γ.
ΠΑΠΑΚΩΝΣΤΑΝΤΙΝΟΥ ΚΑΙ
ΣΥΝΕΡΓΑΤΕΣ, ΔΙΚΗΓΟΡΙΚΗ ΕΤΑΙΡΙΑ"
ΕΥΑΓΓΕΛΙΑ
Κουμπάρη 2, 10674 ΑΘΗΝΑ

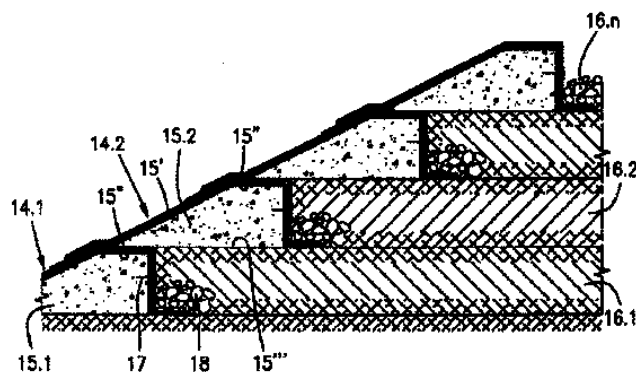
ΑΝΤΙΚΑΛΗΤΟΣ (74):ΓΙΑΖΙΤΖΟΓΛΟΥ ΕΥΑΓΓΕΛΙΑ
Κουμπάρη 2,10674 ΑΘΗΝΑ

ΤΙΤΛΟΣ ΕΦΕΥΡΕΣΗΣ (54):**ΜΕΘΟΔΟΣ ΚΑΙ ΣΥΣΤΗΜΑ ΓΙΑ
ΑΓΚΥΡΩΣΗ ΕΠΕΝΔΥΣΗΣ ΑΔΙΑΒΡΟΧΟ-
ΠΟΙΗΣΗΣ ΣΕ ΚΡΑΣΠΕΔΑ ΣΚΥΡΟΔΕ-
ΜΑΤΟΣ ΥΔΡΑΥΛΙΚΗΣ ΚΑΤΑΣΚΕΥΗΣ**

ΠΕΡΙΛΗΨΗ(57)

Μέθοδος και σύστημα για αγκύρωση επένδυσης αδιαβροχοποίησης (13) από θερμοπλαστικό υλικό σε διαμήκως εκτεινόμενο τοίχωμα (12) υδραυλικής κατασκευής (10) από συμπιεσμένο χυδην υλικό. Η επένδυση αδιαβροχοποίησης (13) συρράπτεται σε πλήθος συνεχόμενων ζωνών αγκύρωσης (14) από θερμοπλαστικό υλικό, που απέχουν πλευρικά μεταξύ τους και εκτείνονται κατακόρυφα σε εγκάρσια κατεύθυνση ως προς το τοίχωμα (12), από μια άνω προς μια κάτω θέση της υδραυλικής κατασκευής (10), κάθε συνεχόμενη ζώνη αγκύρωσης (14) αποτελείται από πλήθος αξονικά ευθυγραμμισμένων και εν μέρει

υπεριθέμων δομοστοιχειωτών λωρίδων (14), που συρράπτονται μεταξύ τους και στερεώνονται σε κράσπεδα σκυροδέματος (15), ορίζοντας μια επιφάνεια για διάστρωση της επένδυσης αδιαβροχοποίησης (13), στην οποία τα κράσπεδα (15) εκτείνονται διαμήκως ή/και εγκάρσια ως προς το τοίχωμα (12) της υδραυλικής κατασκευής (10).



ΑΡΙΘΜΟΣ ΕΥΡ. Δ.Ε. (11):3097304
ΑΡΙΘ. ΕΛΛ. ΚΑΤΑΘΕΣΗΣ (21):20180402741
ΗΜΕΡ. ΕΛΛ. ΚΑΤΑΘΕΣΗΣ (22):01/10/2018
ΑΡΙΘ./ΗΜΕΡ. ΔΗΜΟΣΙΕΥΣΗΣ
ΕΥΡΩΠΑΪΚΟΥ ΔΙΠΛΩΜΑΤΟΣ(87):2999226 - 19/09/2018
ΑΡΙΘ./ΗΜΕΡ. ΔΗΜΟΣΙΕΥΣΗΣ
ΕΥΡΩΠΑΪΚΗΣ ΑΙΤΗΣΗΣ (86):15191963.6--05/04/2011
ΔΙΚΑΙΟΥΧΟΣ (73):1)Samsung Electronics Co., Ltd.
129, Samsung-ro, Yeongtong-gu, Suwon-si,,
Gyeonggi-do 16677, ΔΗΜΟΚΡΑΤΙΑ ΤΗΣ
ΚΟΡΕΑΣ (ΝΟΤΙΑ ΚΟΡΕΑ)

ΣΥΜΒ. ΠΡΟΤΕΡΑΙΟΤΗΤΕΣ (30):20100031143-05/04/2010-KR
ΕΦΕΥΡΕΤΗΣ (72):1)ALSHIN, Alexander
2)ALSHINA, Elena
3)SHLYAKHOV, Nikolay

ΕΙΔΙΚΟΣ ΠΛΗΡΕΞΟΥΣΙΟΣ (74):ΛΥΜΠΕΡΗΣ "ΔΙΚΗΓΟΡΙΚΗ ΕΤΑΙΡΕΙΑ
ΒΑΓΙΑΝΟΥ ΚΩΣΤΟΠΟΥΛΟΥ
ΛΥΜΠΕΡΗ" ΝΙΚΟΛΑΟΣ
Στουρνάρα 37, 10682 ΑΘΗΝΑ

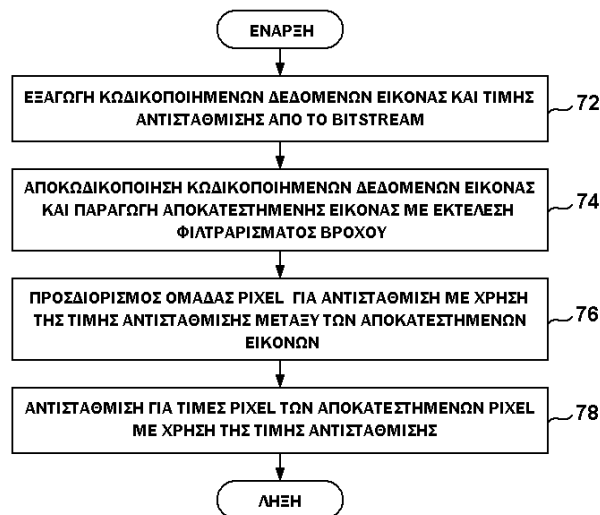
ΑΝΤΙΚΛΗΤΟΣ (74):ΛΥΜΠΕΡΗΣ ΝΙΚΟΛΑΟΣ
Στουρνάρα 37,10682 ΑΘΗΝΑ

ΤΙΤΛΟΣ ΕΦΕΥΡΕΣΗΣ (54):**ΜΕΘΟΔΟΣ ΚΑΙ ΣΥΣΚΕΥΗ ΓΙΑ ΤΗΝ ΚΩΔΙΚΟΠΟΙΗΣΗ ΒΙΝΤΕΟ**

ΠΕΡΙΛΗΨΗ(57)

Μέθοδος και συσκευή για την κωδικοποίηση βίντεο με την αντιστάθμιση για τιμή pixel σύμφωνα με τις ομάδες pixel, και μέθοδος και συσκευή για την αποκωδικοποίηση βίντεο κατά τον ίδιο τρόπο. Παρέχεται μια μέθοδος και συσκευή για την κωδικοποίηση και την αποκωδικοποίηση ενός βίντεο με αντιστάθμιση για μια τιμή pixel, η μέθοδος κωδικοποίησης του βίντεο περιλαμβάνει τα ακόλουθα: κωδικοποίηση δεδομένων εικόνας, αποκωδικοποίηση των κωδικοποιημένων δεδομένων εικόνας και παραγωγή μιας ανακτηθείσας

εικόνας με την εκτέλεση φίλτραρίσματος βρόγχου στα αποκωδικοποιημένα δεδομένα εικόνας, καθορισμό μιας τιμής αντιστάθμισης που αντιστοιχεί στα σφάλματα ανάμεσα σε μια προκαθορισμένη ομάδα ανακτηθέντων pixel στην ανακτηθείσα εικόνα και που αντιστοιχεί στα αρχικά pixel, και μια ομάδα pixel που περιλαμβάνει ένα ανακτηθέν pixel που προορίζεται για αντιστάθμιση με χρήση της τιμής αντιστάθμισης, και κωδικοποίηση της τιμής αντιστάθμισης και μετάδοση της κωδικοποιημένης τιμής αντιστάθμισης και ενός bistream των κωδικοποιημένων δεδομένων εικόνας.



ΑΡΙΘΜΟΣ ΕΥΡ. Δ.Ε. (11):3097305
ΑΡΙΘ. ΕΛΛ. ΚΑΤΑΘΕΣΗΣ (21):20180402740
ΗΜΕΡ. ΕΛΛ. ΚΑΤΑΘΕΣΗΣ (22):01/10/2018
ΑΡΙΘ./ΗΜΕΡ. ΔΗΜΟΣΙΕΥΣΗΣ
ΕΥΡΩΠΑΪΚΟΥ ΔΙΠΛΩΜΑΤΟΣ(87):2924995 - 12/09/2018
ΑΡΙΘ./ΗΜΕΡ. ΔΗΜΟΣΙΕΥΣΗΣ
ΕΥΡΩΠΑΪΚΗΣ ΑΙΤΗΣΗΣ (86):15166149.3--07/07/2011
ΔΙΚΑΙΟΥΧΟΣ (73):1)Samsung Electronics Co., Ltd.
129, Samsung-ro Yeongtong-gu Suwon-si,
Gyeonggi-do 443-742, ΔΗΜΟΚΡΑΤΙΑ ΤΗΣ
ΚΟΡΕΑΣ (ΝΟΤΙΑ ΚΟΡΕΑ)

ΣΥΜΒ. ΠΡΟΤΕΡΑΙΟΤΗΤΕΣ (30):362829 P-09/07/2010-US
367952 P-27/07/2010-US
20110006486-21/01/2011-KR

ΕΦΕΥΡΕΤΗΣ (72):1)Lee, Tammy
2)Han, Woo-Jin
3)Kim, Il-Koo
4)Lee, Sun-Il

ΕΙΔΙΚΟΣ ΠΛΗΡΕΞΟΥΣΙΟΣ (74):ΛΥΜΠΕΡΗΣ "ΔΙΚΗΓΟΡΙΚΗ ΕΤΑΙΡΕΙΑ
ΒΑΓΙΑΝΟΥ ΚΩΣΤΟΠΟΥΛΟΥ
ΛΥΜΠΕΡΗ" ΝΙΚΟΛΑΟΣ
Στουρνάρα 37, 10682 ΑΘΗΝΑ

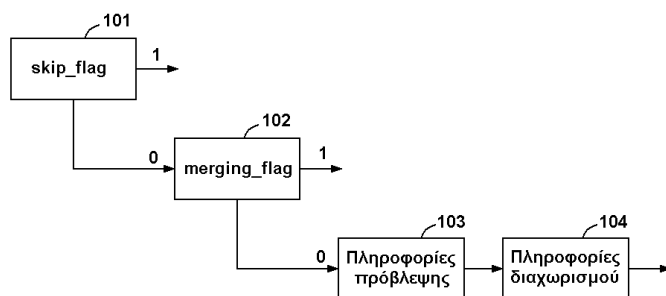
ΑΝΤΙΚΛΗΤΟΣ (74):ΛΥΜΠΕΡΗΣ ΝΙΚΟΛΑΟΣ
Στουρνάρα 37,10682 ΑΘΗΝΑ

ΤΙΤΛΟΣ ΕΦΕΥΡΕΣΗΣ (54):**ΜΕΘΟΔΟΣ ΓΙΑ ΤΗΝ ΑΠΟΚΩΔΙΚΟΠΟΙΗΣΗ ΒΙΝΤΕΟ ΜΕ ΤΗ ΧΡΗΣΗ ΤΗΣ ΣΥΓΧΩΝΕΥΣΗΣ ΜΠΛΟΚ**

ΠΕΡΙΛΗΨΗ(57)

Μια μέθοδος αποκωδικοποίησης ενός βίντεο, με τη μέθοδο να περιλαμβάνει τη λήψη, από ένα bistream, μιας σήμανσης παράβλεψης για μια μονάδα κωδικοποίησης που δηλώνει κατά πόσο μια κατάσταση κωδικοποίησης για τη μονάδα κωδικοποίησης είναι μια κατάστασηπαράβλεψης. Όταν η σήμανση

παράβλεψης υποδηλώνει ότι η κατάσταση κωδικοποίησης για τη μονάδα κωδικοποίησης είναι η κατάσταση παράβλεψης, λήψη, από το bitstream, ενός δείκτη συγχώνευσης που δηλώνει ένα μπλοκ μεταξύ μιας υπονήφιας ομάδας μπλοκ. Όταν η σήμανση παράβλεψης δηλώσει ότι η κατάσταση κωδικοποίησης για τη μονάδα κωδικοποίησης δεν είναι μια κατάσταση παράβλεψης, λήψη από το bitstream, πληροφοριών σχετικά με έναν τύπο διαχωρισμού και πληροφοριών συγχώνευσης για ένα τμήμα. Η υπονήφια ομάδα μπλοκ περιλαμβάνει τουλάχιστον ένα μπλοκ μεταξύ των γειτονικών μπλοκ της μονάδας κωδικοποίησης, τα γειτονικά μπλοκ περιλαμβάνουν ένα χαμηλότερο αριστερό μπλοκ που είναι διαγώνια παρακαείμενα με μια αριστερή γωνία της μονάδας κωδικοποίησης. Όταν οι πληροφορίες σχετικά με έναν τύπο διαχωρισμού λαμβάνονται από το bitstream, τουλάχιστον ένα τμήμα που περιλαμβάνει το τμήμα ορίζεται από τη μονάδα κωδικοποίησης με βάση τις πληροφορίες σχετικά με έναν τύπο διαχωρισμού, και οι πληροφορίες συγχώνευσης για το τμήμα δηλώνουν κατά πόσο ο διαχωρισμός μεταξύ του τουλάχιστον ενός τμήματος κωδικοποιείται στην κατάσταση συγχώνευσης.



ΑΡΙΘΜΟΣ ΕΥΡ. Δ.Ε. (11):3097306
ΑΡΙΘ. ΕΛΛ. ΚΑΤΑΘΕΣΗΣ (21):20180402739
ΗΜΕΡ. ΕΛΛ. ΚΑΤΑΘΕΣΗΣ (22):01/10/2018
ΑΡΙΘ./ΗΜΕΡ. ΔΗΜΟΣΙΕΥΣΗΣ
ΕΥΡΩΠΑΪΚΟΥ ΔΙΠΛΩΜΑΤΟΣ(87):3074775 - 11/07/2018
ΑΡΙΘ./ΗΜΕΡ. ΔΗΜΟΣΙΕΥΣΗΣ
ΕΥΡΩΠΑΪΚΗΣ ΑΙΤΗΣΗΣ (86):14805577.5--27/11/2014
ΔΙΚΑΙΟΥΧΟΣ (73):1)Institut d'Investigacio Sanitaria Pere Virgili Escorxador, s/n, 43003 Tarragona, ΙΣΠΑΝΙΑ
 2)Universitat Rovira I Virgili Escorxador, s/n, 43003 Tarragona, ΙΣΠΑΝΙΑ
ΣΥΜΒ. ΠΡΟΤΕΡΑΙΟΤΗΤΕΣ (30):13382478-27/11/2013-EP
ΕΦΕΥΡΕΤΗΣ (72):1)MALLOL PARERA, Roger
 2)AMIGO GRAU, Nuria
 3)CORREIG BLANCHAR, Xavier
 4)MASANA MARIN, Lluís
 5)RODRIGUEZ MARTINEZ, Miguel Angel
 6)HERAS IBANEZ, Mercedes
 7)PLANA GIL, Nuria
 8)RIBALTA VIVES, Josep
ΕΙΔΙΚΟΣ ΠΛΗΡΕΞΟΥΣΙΟΣ (74):ΛΥΜΠΕΡΗΣ "ΔΙΚΗΓΟΡΙΚΗ ΕΤΑΙΡΕΙΑ ΒΑΓΙΑΝΟΥ ΚΩΣΤΟΠΟΥΛΟΥ ΛΥΜΠΕΡΗ" ΝΙΚΟΛΑΟΣ
 Στουρνάρα 37, 10682 ΑΘΗΝΑ
ΑΝΤΙΚΛΗΤΟΣ (74):ΛΥΜΠΕΡΗΣ ΝΙΚΟΛΑΟΣ
 Στουρνάρα 37,10682 ΑΘΗΝΑ
ΤΙΤΛΟΣ ΕΦΕΥΡΕΣΗΣ (54):**ΜΕΘΟΔΟΣ ΓΙΑ ΤΟΝ ΧΑΡΑΚΤΗΡΙΣΜΟ ΤΩΝ ΛΙΠΟΠΡΩΤΕΪΝΩΝ**

ΠΕΡΙΛΗΨΗ(57)

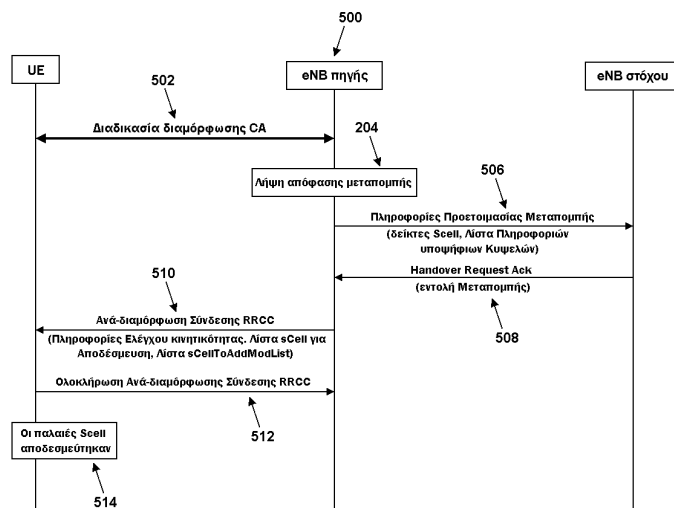
Μια in vitro μέθοδος για τον χαρακτηρισμό των λιποπρωτεϊνών σε ένα δείγμα, η οποία περιλαμβάνει τη λήψη ενός 2D φάσματος 1H NMR διατεταγμένης διάχυσης

του δείγματος και τη διεξαγωγή μιας επιφανειακής προσαρμογής ενός τμήματος του φάσματος το οποίο αντιστοιχεί στο σήμα μεθυλίου χρησιμοποιώντας ένα πλήθος συναρτήσεων μοντέλου, όπου η κάθε συνάρτηση μοντέλου αντιστοιχεί σε ένα δεδομένο σωματιδιακό μέγεθος το οποίο σχετίζεται με ένα λιποπρωτεϊνικό κλάσμα και μια υποκατηγορία και συμπεριλαμβάνει τουλάχιστον μία παράμετρο μοντέλου η οποία θα εκτιμηθεί κατά τη διάρκεια της προσαρμογής, οι εκτιμώμενες παράμετροι μοντέλου είναι το σύνολο των παραμέτρων μοντέλου για τις οποίες η διαφορά μεταξύ του σήματος NMR και του σήματος του μοντέλου δομημένο ως ένας γραμμικός συνδυασμός των συναρτήσεων μοντέλου ελαχιστοποιείται, στην οποία κάθε συνάρτηση μοντέλου είναι μια τριάδα Λορεντζιανών συναρτήσεων

ΑΡΙΘΜΟΣ ΕΥΡ. Δ.Ε. (11):3097307
ΑΡΙΘ. ΕΛΛ. ΚΑΤΑΘΕΣΗΣ (21):20180402712
ΗΜΕΡ. ΕΛΛ. ΚΑΤΑΘΕΣΗΣ (22):28/09/2018
ΑΡΙΘ./ΗΜΕΡ. ΔΗΜΟΣΙΕΥΣΗΣ
ΕΥΡΩΠΑΪΚΟΥ ΔΙΠΛΩΜΑΤΟΣ(87):2448325 - 05/09/2018
ΑΡΙΘ./ΗΜΕΡ. ΔΗΜΟΣΙΕΥΣΗΣ
ΕΥΡΩΠΑΪΚΗΣ ΑΙΤΗΣΗΣ (86):11008725.1--31/10/2011
ΔΙΚΑΙΟΥΧΟΣ (73):1)Innovative Sonic Corporation 5F, No. 22 Lane 76, Ruiguang Rd. Neihu District, Taipei City 11491, ΙΔΙΑΙΤΕΡΟ ΤΕΛΩΝΕΙΑΚΟ ΕΔΑΦΟΣ ΤΑΪΒΑΝ, ΠΕΝΓΚΟΥ, ΚΙΝΜΕΝ ΚΑΙ ΜΑΤΣΟΥ
ΣΥΜΒ. ΠΡΟΤΕΡΑΙΟΤΗΤΕΣ (30):409416 P-02/11/2010-US
ΕΦΕΥΡΕΤΗΣ (72):1)Kuo, Richard Lee- Chee
ΕΙΔΙΚΟΣ ΠΛΗΡΕΞΟΥΣΙΟΣ (74):ΓΙΑΚΟΥΜΗ ANNA
 Αλκαμένους 12-14, 10439 ΑΘΗΝΑ
ΑΝΤΙΚΛΗΤΟΣ (74):ΜΑΛΑΜΗ ΑΛΚΗΣΤΙΣ-ΕΙΡΗΝΗ
 Σκουφά 52,10672 ΑΘΗΝΑ
ΤΙΤΛΟΣ ΕΦΕΥΡΕΣΗΣ (54):**ΜΕΘΟΔΟΣ ΚΑΙ ΣΥΣΚΕΥΗ ΓΙΑ ΑΠΟΔΕΣΜΕΥΣΗ ΔΕΥΤΕΡΕΟΥΣΑΣ ΚΥΨΕΛΗΣ ΚΑΤΑ ΤΗΝ ΔΙΑΡΚΕΙΑ ΜΕΤΑΠΟΜΠΗΣ ΣΕ ΕΝΑ ΑΣΥΡΜΑΤΟ ΔΙΚΤΥΟ ΕΠΙΚΟΙΝΩΝΙΩΝ**

ΠΕΡΙΛΗΨΗ(57)

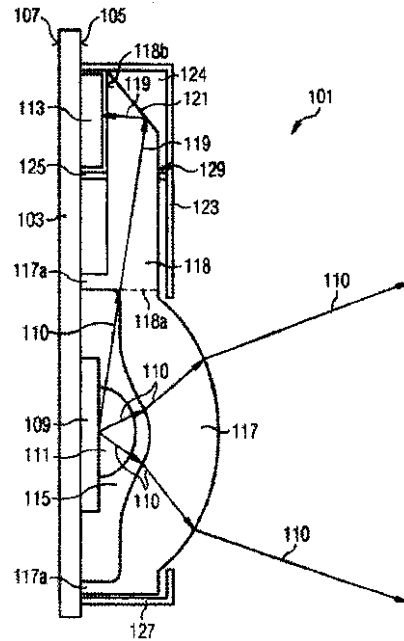
Μέθοδοι και μια συσκευή για την αποδέσμευση Δευτερεύουσας Κυψέλης (SCell) κατά την διάρκεια της μεταπομπής εξοπλισμού χρήστη (UE) που περιλαμβάνει πληροφορίες από ένα eNB πηγής σε ένα μήνυμα Πληροφορίας Προετοιμασίας Μεταπομπής {HandoverPreparationInformation} για ένα eNB στόχου για τον έλεγχο της αποδέσμευσης SCell στον UE κατά τη διάρκεια της μεταπομπής, ή που περιλαμβάνει ένα δείκτη από ένα eNB στόχου σε μια εντολή μεταπομπής για τον UE ώστε να διακρίνει αν θα αποδεσμεύσει ή όχι όλες τις διαμορφωμένες SCells.



ΑΡΙΘΜΟΣ ΕΥΡ. Δ.Ε. (11):3097308
ΑΡΙΘ. ΕΛΛ. ΚΑΤΑΘΕΣΗΣ (21):20180402583
ΗΜΕΡ. ΕΛΛ. ΚΑΤΑΘΕΣΗΣ (22):13/09/2018
ΑΡΙΘ./ΗΜΕΡ. ΔΗΜΟΣΙΕΥΣΗΣ
ΕΥΡΩΠΑΪΚΟΥ ΔΙΠΛΩΜΑΤΟΣ(87):3167227 - 27/06/2018
ΑΡΙΘ./ΗΜΕΡ. ΔΗΜΟΣΙΕΥΣΗΣ
ΕΥΡΩΠΑΪΚΗΣ ΑΙΤΗΣΗΣ (86):15766795.7--17/09/2015
ΔΙΚΑΙΟΥΧΟΣ (73):1)Siemens Aktiengesellschaft
Werner-von-Siemens-Strasse 1, 80333
Munchen, ΓΕΡΜΑΝΙΑ
ΣΥΜΒ. ΠΡΟΤΕΡΑΙΟΤΗΤΕΣ (30):102014219687-29/09/2014-DE
ΕΦΕΥΡΕΤΗΣ (72):1)SCHUMACHER, Volker
ΕΙΔΙΚΟΣ ΠΛΗΡΕΞΟΥΣΙΟΣ (74):ΛΥΜΠΕΡΗΣ "ΔΙΚΗΓΟΡΙΚΗ ΕΤΑΙΡΕΙΑ
ΒΑΓΙΑΝΟΥ ΚΩΣΤΟΠΟΥΛΟΥ
ΛΥΜΠΕΡΗ" ΝΙΚΟΛΑΟΣ
Στουρνάρα 37, 10682 ΑΘΗΝΑ
ΑΝΤΙΚΛΗΤΟΣ (74):ΛΥΜΠΕΡΗΣ ΝΙΚΟΛΑΟΣ
Στουρνάρα 37,10682 ΑΘΗΝΑ
ΤΙΤΛΟΣ ΕΦΕΥΡΕΣΗΣ (54):ΔΙΑΤΑΞΗ ΠΑΡΟΧΗΣ ΣΗΜΑΤΟΣ ΓΙΑ
ΜΙΑ ΕΓΚΑΤΑΣΤΑΣΗ ΦΩΤΕΙΝΟΥ ΣΗ-
ΜΑΤΟΔΟΤΗ ΚΑΙ Η ΕΓΚΑΤΑΣΤΑΣΗ ΦΩ-
ΤΕΙΝΟΥ ΣΗΜΑΤΟΔΟΤΗ

ΠΕΡΙΛΗΨΗ(57)

Η εφεύρεση αφορά μια διάταξη παροχής σήματος για μια εγκατάσταση φωτεινού σηματοδότη, που περιλαμβάνει τα ακόλουθα: - μια διόδο εκπομπής φωτός (109) για την εκπομπή ενός φωτεινού σήματος, - έναν ανιχνευτή φωτός (113) και - έναν οδηγό φωτός (118) για την καθοδήγηση ενός τμήματος του εκπεμπόμενου φωτεινού σήματος από τη διόδο στον ανιχνευτή φωτός, κατά τρόπο τέτοιο ώστε ο ανιχνευτής φωτός να μπορεί να μετρήσει το τμήμα του εκπεμπόμενου φωτεινού σήματος που έχει καθοδηγηθεί μακριά.



ΑΡΙΘΜΟΣ ΕΥΡ. Δ.Ε. (11):3097309
ΑΡΙΘ. ΕΛΛ. ΚΑΤΑΘΕΣΗΣ (21):20180402711
ΗΜΕΡ. ΕΛΛ. ΚΑΤΑΘΕΣΗΣ (22):28/09/2018
ΑΡΙΘ./ΗΜΕΡ. ΔΗΜΟΣΙΕΥΣΗΣ
ΕΥΡΩΠΑΪΚΟΥ ΔΙΠΛΩΜΑΤΟΣ(87):2993224 - 25/07/2018
ΑΡΙΘ./ΗΜΕΡ. ΔΗΜΟΣΙΕΥΣΗΣ
ΕΥΡΩΠΑΪΚΗΣ ΑΙΤΗΣΗΣ (86):15186350.3--13/01/2012
ΔΙΚΑΙΟΥΧΟΣ (73):1)Pinco SA
Via Valdani, 1, 6830 Chiasso, ΕΛΒΕΤΙΑ
ΣΥΜΒ. ΠΡΟΤΕΡΑΙΟΤΗΤΕΣ (30):BG20110002-14/01/2011-IT
ΕΦΕΥΡΕΤΗΣ (72):1)CATELLI, Cesare
2)MENCARELLI, Fabio
ΕΙΔΙΚΟΣ ΠΛΗΡΕΞΟΥΣΙΟΣ (74):ΓΙΑΚΟΥΜΗ ANNA
Αλκαμένους 12-14, 10439 ΑΘΗΝΑ
ΑΝΤΙΚΛΗΤΟΣ (74):ΜΙΣΙΟΥ ΑΝΔΡΟΝΙΚΗ
Αναλήψεως 23 και Μαραθώνος 27,10439
ΑΘΗΝΑ
ΤΙΤΛΟΣ ΕΦΕΥΡΕΣΗΣ (54):ΔΙΑΔΙΚΑΣΙΑ ΓΙΑ ΤΗΝ ΕΠΕΞΕΡΓΑΣΙΑ
ΚΑΙ ΤΗΝ ΚΑΤΑΣΚΕΥΗ ΚΡΑΣΙΟΥ ΑΠΟ
ΣΤΑΦΥΛΙΑ

ΠΕΡΙΛΗΨΗ(57)

Μία επεξεργασία σταφυλιών και διαδικασία παραγωγής κρασιού που περιλαμβάνει: διάχυση ενός ρευστού αναμεμιγμένου με όζον σε μία πρώτη συγκέντρωση μέσα σε κλειστή δεξαμενή ή κτίριο που έχει σταφύλια κατασκευής κρασιού τοποθετημένα εκεί μέσα, και διάχυση ενός ρευστού αναμεμιγμένου με όζον σε μία δεύτερη συγκέντρωση μέσα στην εν λόγω δεξαμενή ή κτίριο όπου η εν λόγω πρώτη συγκέντρωση μειώνεται στην εν λόγω δεύτερη συγκέντρωση μετά από αύξηση των φαινολικών κλασμάτων μέσα στα σταφύλια κατασκευής κρασιού.

ΑΡΙΘΜΟΣ ΕΥΡ. Δ.Ε. (11):3097312
ΑΡΙΘ. ΕΛΛ. ΚΑΤΑΘΕΣΗΣ (21):20180402500
ΗΜΕΡ. ΕΛΛ. ΚΑΤΑΘΕΣΗΣ (22):05/09/2018
ΑΡΙΘ./ΗΜΕΡ. ΔΗΜΟΣΙΕΥΣΗΣ
ΕΥΡΩΠΑΪΚΟΥ ΔΙΠΛΩΜΑΤΟΣ(87):3166596 - 06/06/2018
ΑΡΙΘ./ΗΜΕΡ. ΔΗΜΟΣΙΕΥΣΗΣ
ΕΥΡΩΠΑΪΚΗΣ ΑΙΤΗΣΗΣ (86):15738484.3--06/07/2015
ΔΙΚΑΙΟΥΧΟΣ (73):1)Novartis AG
Lichtstrasse 35, 4056 Basel, ΕΛΒΕΤΙΑ
ΣΥΜΒ. ΠΡΟΤΕΡΑΙΟΤΗΤΕΣ (30):201462021271 P-07/07/2014-US
ΕΦΕΥΡΕΤΗΣ (72):1)ΒΕΑΤΟ, Stefania
2)QUINTON, Peggy
ΕΙΔΙΚΟΣ ΠΛΗΡΕΞΟΥΣΙΟΣ (74):ΛΥΜΠΕΡΗΣ "ΔΙΚΗΓΟΡΙΚΗ ΕΤΑΙΡΕΙΑ
ΒΑΓΙΑΝΟΥ ΚΩΣΤΟΠΟΥΛΟΥ
ΛΥΜΠΕΡΗ" ΝΙΚΟΛΑΟΣ
Στουρνάρα 37, 10682 ΑΘΗΝΑ
ΑΝΤΙΚΛΗΤΟΣ (74):ΛΥΜΠΕΡΗΣ ΝΙΚΟΛΑΟΣ
Στουρνάρα 37,10682 ΑΘΗΝΑ
ΤΙΤΛΟΣ ΕΦΕΥΡΕΣΗΣ (54):**ΦΑΡΜΑΚΕΥΤΙΚΕΣ ΔΟΣΟΛΟΓΙΚΕΣ ΜΟΡΦΕΣ**

ΠΕΡΙΛΗΨΗ(57)

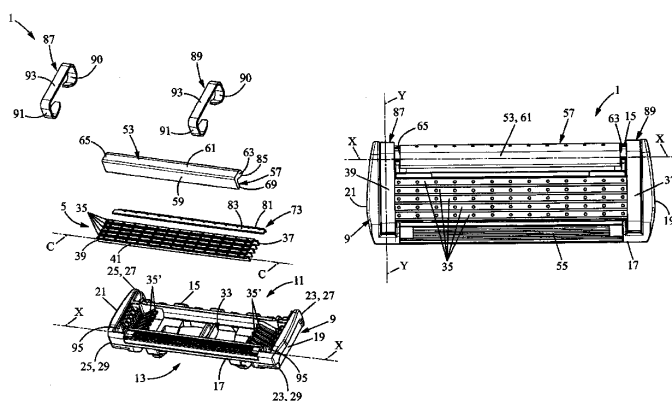
Η παρούσα εφεύρεση αναφέρεται σε φαρμακευτικές δοσολογικές μορφές για στοματική χορήγηση που περιλαμβάνουν τη φαρμακευτική ουσία 4-[(5R)-6,7-διωδρο-5H-πυρρολο [1,2-c] μιδαζολ-5-υλο]-3-φθοροβενζονιτρίλιο ή οποιοδήποτε φαρμακευτικώς αποδεκτό άλας αυτής και σε διαδικασίες παρασκευής των εν λόγω στερεών φαρμακευτικών δοσολογικών μορφών.

ΑΡΙΘΜΟΣ ΕΥΡ. Δ.Ε. (11):3097313
ΑΡΙΘ. ΕΛΛ. ΚΑΤΑΘΕΣΗΣ (21):20180402630
ΗΜΕΡ. ΕΛΛ. ΚΑΤΑΘΕΣΗΣ (22):20/09/2018
ΑΡΙΘ./ΗΜΕΡ. ΔΗΜΟΣΙΕΥΣΗΣ
ΕΥΡΩΠΑΪΚΟΥ ΔΙΠΛΩΜΑΤΟΣ(87):3299134 - 20/06/2018
ΑΡΙΘ./ΗΜΕΡ. ΔΗΜΟΣΙΕΥΣΗΣ
ΕΥΡΩΠΑΪΚΗΣ ΑΙΤΗΣΗΣ (86):17197548.5--27/02/2014
ΔΙΚΑΙΟΥΧΟΣ (73):1)BIC-Violex S.A.
Agiou Athanasiou, 145 69 Anixi, Attiki, ΕΛΛΑΔΑ
ΣΥΜΒ. ΠΡΟΤΕΡΑΙΟΤΗΤΕΣ (30):
ΕΦΕΥΡΕΤΗΣ (72):1)BOZIKIS, Ioannis
2)GEORGAKIS, Georgios
3)PAPAGEORGIS, Phaedon
4)EFTHIMIADIS, Dimitrios
5)DAVOS, Vasileios
6)KOULOURIAS, Georgios
7)POLYCHRONIDIS, Petros
ΕΙΔΙΚΟΣ ΠΛΗΡΕΞΟΥΣΙΟΣ (74):ΣΙΩΤΟΥ "ΚΑΤΕΡΙΝΑ ΣΙΩΤΟΥ ΚΑΙ ΣΥΝΕΡΓΑΤΕΣ ΔΙΚΗΓΟΡΙΚΗ ΕΤΑΙΡΕΙΑ" ΔΙΚΑΤΕΡΙΝΗ
Πατησίων (28ης Οκτωβρίου) 122, 11257 ΑΘΗΝΑ
ΑΝΤΙΚΛΗΤΟΣ (74):ΣΙΩΤΟΥ ΔΙΚΑΤΕΡΙΝΗ
Πατησίων (28ης Οκτωβρίου) 122,11257 ΑΘΗΝΑ
ΤΙΤΛΟΣ ΕΦΕΥΡΕΣΗΣ (54):**ΜΙΑ ΚΕΦΑΛΗ ΛΕΠΙΔΩΝ ΞΥΡΙΣΜΑΤΟΣ ΚΑΙ ΞΥΡΙΣΤΙΚΗ ΜΗΧΑΝΗ ΠΟΥ ΠΕΡΙΛΑΜΒΑΝΕΙ ΜΙΑ ΤΕΤΟΙΑ ΚΕΦΑΛΗ ΛΕΠΙΔΩΝ ΞΥΡΙΣΜΑΤΟΣ**

ΠΕΡΙΛΗΨΗ(57)

Μία κεφαλή λεπίδων ξυρίσματος (1) που περιλαμβάνει: ένα περίβλημα (9) που εκτείνεται κατά μήκος ενός διαμήκου άξονα (X-X) που έχει μία άνω πλευρά (11)

και μία κάτω πλευρά (13) απέναντι από την άνω πλευρά (11) και πρώτη και δεύτερη διαμήκεις πλευρές(15, 17) που η καθεμία εκτείνεται διαμήκως επί του διαμήκου άξονα (X-X) μεταξύ των άνω και κάτω πλευρών (11, 13), τουλάχιστον μία πρωτεύουσα λεπίδα κοπής (35) αναρτημένη επάνω στο περίβλημα (9) μεταξύ της πρώτης και της δεύτερης διαμήκου πλευράς (15, 17), που έχει μία ακμή κοπής (41), ένα στοιχείο αποκοπής (73) που έχει μία ακμή αποκοπής (75), με την ακμή αποκοπής (75) και την ακμή κοπής (41) να βρίσκονται απέναντι, που χαρακτηρίζεται από δύο συνδετήρες (87, 89) που συγκρατούν την τουλάχιστον μία πρωτεύουσα λεπίδα κοπής (35) επάνω στο περίβλημα (9), όπου η στερέωση του στοιχείου αποκοπής (73) είναι ανεξάρτητη από τους συνδετήρες.



ΑΡΙΘΜΟΣ ΕΥΡ. Δ.Ε. (11):3097314
ΑΡΙΘ. ΕΛΛ. ΚΑΤΑΘΕΣΗΣ (21):20180402399
ΗΜΕΡ. ΕΛΛ. ΚΑΤΑΘΕΣΗΣ (22):24/08/2018
ΑΡΙΘ./ΗΜΕΡ. ΔΗΜΟΣΙΕΥΣΗΣ
ΕΥΡΩΠΑΪΚΟΥ ΔΙΠΛΩΜΑΤΟΣ(87):2280717 - 30/05/2018
ΑΡΙΘ./ΗΜΕΡ. ΔΗΜΟΣΙΕΥΣΗΣ
ΕΥΡΩΠΑΪΚΗΣ ΑΙΤΗΣΗΣ (86):09733604.4--17/04/2009
ΔΙΚΑΙΟΥΧΟΣ (73):1)ANAEROPHARMA SCIENCE, INC.
Tokyo Park Tower 201 1-103 Kanda Jinbocho
Chiyoda-ku,101-0051 TOKYO, ΙΑΠΩΝΙΑ
ΣΥΜΒ. ΠΡΟΤΕΡΑΙΟΤΗΤΕΣ (30):124528 P-17/04/2008-US
ΕΦΕΥΡΕΤΗΣ (72):1)SASAKI, Takayuki
2)SHIMIZU, Hitomi
3)SHIMATANI-SHIBATA, Yuko
4)YONEKURA, Hiromi
ΕΙΔΙΚΟΣ ΠΛΗΡΕΞΟΥΣΙΟΣ (74):ΑΘΑΝΑΣΙΑΔΟΥ "ΕΛΕΝΗ Γ.
ΠΑΠΑΚΩΝΣΤΑΝΤΙΝΟΥ ΚΑΙ
ΣΥΝΕΡΓΑΤΕΣ, ΔΙΚΗΓΟΡΙΚΗ ΕΤΑΙΡΙΑ"
ΜΑΡΙΑ
Κουμπάρη 2, 10674 ΑΘΗΝΑ
ΑΝΤΙΚΛΗΤΟΣ (74):ΓΙΑΖΙΤΖΟΓΛΟΥ ΕΥΑΓΓΕΛΙΑ
Κουμπάρη 2,10674 ΑΘΗΝΑ
ΤΙΤΛΟΣ ΕΦΕΥΡΕΣΗΣ (54):**ΘΕΡΑΠΕΥΤΙΚΟΣ ΠΑΡΑΓΩΓΩΝ ΓΙΑ ΑΝΑΕ-
ΡΟΒΙΕΣ ΑΣΘΕΝΕΙΕΣ**

ΠΕΡΙΛΗΨΗ(57)

Η παρούσα εφεύρεση παρέχει θεραπευτικό παράγοντα για αναερόβιες ασθένειες, όπως συμπαγή όγκο, που περιλαμβάνει σε συνδυασμό φαρμακευτική σύνθεση για την θεραπεία μιας αναερόβιας ασθένειας, που περιέχει το μετασχηματισμένο αναερόβιο μικροοργανισμό ως δραστικό συστατικό και φαρμακευτική σύνθεση που περιέχει ως δραστικό συστατικό ενισχυτή αποικισμού και ανάπτυξης

αναερόβιου μικροοργανισμού για ενίσχυση του ειδικού αποικισμού και πολλαπλασιασμού του αναερόβιου μικροοργανισμού σε μία θέση αναερόβιας ασθένειας. Περαιτέρω, η παρούσα εφεύρεση παρέχει ενισχυτή αποικισμού και ανάπτυξης αναερόβιου μικροοργανισμού για ενίσχυση αποικισμού και ανάπτυξης του μετασχηματισμένου αναερόβιου μικροοργανισμού σε μία θέση ασθένειας που είναι σε ένα αναερόβιο περιβάλλον.

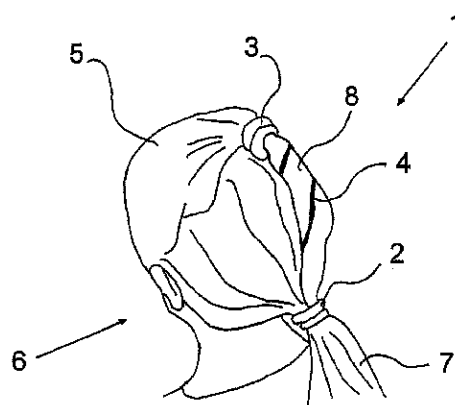
ΑΡΙΘΜΟΣ ΕΥΡ. Δ.Ε. (11):3097315
ΑΡΙΘ. ΕΛΛ. ΚΑΤΑΘΕΣΗΣ (21):20180402785
ΗΜΕΡ. ΕΛΛ. ΚΑΤΑΘΕΣΗΣ (22):04/10/2018
ΑΡΙΘ./ΗΜΕΡ. ΔΗΜΟΣΙΕΥΣΗΣ
ΕΥΡΩΠΑΪΚΟΥ ΔΙΠΛΩΜΑΤΟΣ(87):2027245 - 04/07/2018
ΑΡΙΘ./ΗΜΕΡ. ΔΗΜΟΣΙΕΥΣΗΣ
ΕΥΡΩΠΑΪΚΗΣ ΑΙΤΗΣΗΣ (86):07747440.1--16/05/2007
ΔΙΚΑΙΟΥΧΟΣ (73):1)Heineken Supply Chain B.V.
Burgemeester Smeetsweg 1, 2382 PH Zoeter-
woude, ΟΛΛΑΝΔΙΑ
ΣΥΜΒ. ΠΡΟΤΕΡΑΙΟΤΗΤΕΣ (30):06114261-19/05/2006-EP
ΕΦΕΥΡΕΤΗΣ (72):1)MULDER, Hendrikus
2)SNIP, Onno Cornelis
ΕΙΔΙΚΟΣ ΠΛΗΡΕΞΟΥΣΙΟΣ (74):ΣΙΩΤΟΥ "ΚΑΤΕΡΙΝΑ ΣΙΩΤΟΥ ΚΑΙ
ΣΥΝΕΡΓΑΤΕΣ ΔΙΚΗΓΟΡΙΚΗ ΕΤΑΙΡΕΙΑ"
ΑΙΚΑΤΕΡΙΝΗ
Πατησίων (28ης Οκτωβρίου) 122, 11257
ΑΘΗΝΑ
ΑΝΤΙΚΛΗΤΟΣ (74):ΣΙΩΤΟΥ ΑΙΚΑΤΕΡΙΝΗ
Πατησίων (28ης Οκτωβρίου) 122,11257
ΑΘΗΝΑ
ΤΙΤΛΟΣ ΕΦΕΥΡΕΣΗΣ (54):**ΜΕΘΟΔΟΣ ΠΑΡΑΓΩΓΗΣ ΕΝΟΣ ΕΚΧΥ-
ΛΙΣΜΑΤΟΣ ΠΟΛΤΟΥ ΚΑΙ ΜΙΑ ΣΥ-
ΣΚΕΥΗ ΓΙΑ ΤΗΝ ΕΚΤΕΛΕΣΗ ΤΗΣ
ΜΕΘΟΔΟΥ**

ΠΕΡΙΛΗΨΗ(57)

Μια πτυχή της παρούσας εφεύρεσης αφορά μια μέθοδο παραγωγής ενός εκχυλίσματος πολτού, η εν λόγω μέθοδος περιλαμβάνει: α. πολτοποίηση σωματιδίων, προσθήκη αμύλου και προαιρετικά βυνοποιημένες πρώτες ύλες με ένα ανακυκλωμένο υδάτινο ρεύμα β. θέρμανση του πολτού και ενζυματική υδρόλυση του αμύλου γ. μεταφορά του υποβαλλόμενου σε θερμοθεραπεία πολτού σε έναν πρώτο διαχωριστή για τον διαχωρισμό του εκχυλίσματος πολτοποίησης και των κατάλοιπων των δημητριακών δ. μεταφορά των κατάλοιπων σε ένα πρώτο

δοχείο ανάμιξης και ανάμιξή τους με νερό έκπλυσης των υπολειμμάτων ε. μεταφορά του μίγματος των κατάλοιπων και του νερού έκπλυσης των υπολειμμάτων σε ένα δεύτερο διαχωριστή για να αφαιρεθούν τα κατάλοιπα των δημητριακών στ. αναδιανομή ενός υδάτινου ρεύματος από το δεύτερο διαχωριστή στο βήμα της πολτοποίησης, όπου η βαρύτητα του ζυμώσιμου εκχυλίσματος πολτοποίησης που λαμβάνεται από τον πρώτο διαχωριστή διατηρείται πάνω από τους 15 βαθμούς Ρ. Η παρούσα μέθοδος προσφέρει το πλεονέκτημα ότι είναι ιδιαίτερα αποδοτική από την άποψη της κατανάλωσης ενέργειας και της απόδοσης της εξαγωγής. Επιπλέον, η παρούσα μέθοδος επιτυγχάνει εξαιρετικά υψηλή παραγωγικότητα στη λειτουργία της ζυθοζύμωσης. Η εφεύρεση παρέχει, επίσης, μια συσκευή για την προαναφερθείσα μέθοδο.

ΑΡΙΘΜΟΣ ΕΥΡ. Δ.Ε. (11):3097316
ΑΡΙΘ. ΕΛΛ. ΚΑΤΑΘΕΣΗΣ (21):20180402719
ΗΜΕΡ. ΕΛΛ. ΚΑΤΑΘΕΣΗΣ (22):27/09/2018
ΑΡΙΘ./ΗΜΕΡ. ΔΗΜΟΣΙΕΥΣΗΣ
ΕΥΡΩΠΑΪΚΟΥ ΔΙΠΛΩΜΑΤΟΣ(87):1750538 - 11/07/2018
ΑΡΙΘ./ΗΜΕΡ. ΔΗΜΟΣΙΕΥΣΗΣ
ΕΥΡΩΠΑΪΚΗΣ ΑΙΤΗΣΗΣ (86):05736147.9--29/04/2005
ΔΙΚΑΙΟΥΧΟΣ (73):1)DOUBLELOOPS APS
Brogmesterbakken 21, 1 th,8700 HORSENS,
ΔΑΝΙΑ
ΣΥΜΒ. ΠΡΟΤΕΡΑΙΟΤΗΤΕΣ (30):200400675-30/04/2004-DK
ΕΦΕΥΡΕΤΗΣ (72):1)Jensen, Vivi Aakjaer
ΕΙΔΙΚΟΣ ΠΛΗΡΕΞΟΥΣΙΟΣ (74):ΑΘΑΝΑΣΙΑΔΟΥ "ΕΛΕΝΗ Γ.
ΠΑΠΑΚΩΝΣΤΑΝΤΙΝΟΥ ΚΑΙ
ΣΥΝΕΡΓΑΤΕΣ, ΔΙΚΗΓΟΡΙΚΗ ΕΤΑΙΡΙΑ"
ΜΑΡΙΑ
Κουμπάρη 2, 10674 ΑΘΗΝΑ
ΑΝΤΙΚΛΗΤΟΣ (74):ΓΙΑΖΙΤΖΟΓΛΟΥ ΕΥΑΓΓΕΛΙΑ
Κουμπάρη 2,10674 ΑΘΗΝΑ
ΤΙΤΛΟΣ ΕΦΕΥΡΕΣΗΣ (54):**ΒΟΗΘΗΜΑ ΓΙΑ ΔΙΕΥΘΕΤΗΣΗ ΜΑΛ-
ΛΙΩΝ ΚΑΤΑ ΔΙΑΦΟΡΕΤΙΚΟΥΣ ΤΥ-
ΠΟΥΣ ΚΟΜΜΩΣΗΣ**



ΠΕΡΙΛΗΨΗ(57)

Η παρούσα εφεύρεση αφορά σε ένα βοήθημα (1) περιλαμβάνον τουλάχιστον δύο άκρες ζώνες (2, 3) οι οποίες συνδέονται με τουλάχιστον μία συνδετική ζώνη (4), και όπου οι εν λόγω άκρες ζώνες (2, 3) και/ή η εν λόγω συνδετική ζώνη (4) είναι εφοδιασμένες με ένα ή περισσότερα των ακόλουθων: μέσο για διακόσμηση, μέσο για επιμήκυνση/βράχυνση της εν λόγω συνδετικής ζώνης (4), μέσο για αγωγή, και/ή μέσο για μέτρηση.

ΑΡΙΘΜΟΣ ΕΥΡ. Δ.Ε. (11):3097317
ΑΡΙΘ. ΕΛΛ. ΚΑΤΑΘΕΣΗΣ (21):20180402629
ΗΜΕΡ. ΕΛΛ. ΚΑΤΑΘΕΣΗΣ (22):20/09/2018
ΑΡΙΘ./ΗΜΕΡ. ΔΗΜΟΣΙΕΥΣΗΣ
ΕΥΡΩΠΑΪΚΟΥ ΔΙΠΛΩΜΑΤΟΣ(87):2900269 - 01/08/2018
ΑΡΙΘ./ΗΜΕΡ. ΔΗΜΟΣΙΕΥΣΗΣ
ΕΥΡΩΠΑΪΚΗΣ ΑΙΤΗΣΗΣ (86):13770659.4--23/09/2013
ΔΙΚΑΙΟΥΧΟΣ (73):1)Bayer Pharma Aktiengesellschaft
Mullerstrasse 178, 13353 Berlin, ΓΕΡΜΑΝΙΑ
2)BAYER AG
51368 Leverkusen, ΓΕΡΜΑΝΙΑ
ΣΥΜΒ. ΠΡΟΤΕΡΑΙΟΤΗΤΕΣ (30):12185852-25/09/2012-EP
ΕΦΕΥΡΕΤΗΣ (72):1)WEBER, Olaf
2)ZIEGELBAUER, Karl
ΕΙΔΙΚΟΣ ΠΛΗΡΕΞΟΥΣΙΟΣ (74):ΣΙΩΤΟΥ "ΚΑΤΕΡΙΝΑ ΣΙΩΤΟΥ ΚΑΙ
ΣΥΝΕΡΓΑΤΕΣ ΔΙΚΗΓΟΡΙΚΗ ΕΤΑΙΡΕΙΑ"
ΑΙΚΑΤΕΡΙΝΗ
Πατησίων (28ης Οκτωβρίου) 122, 11257
ΑΘΗΝΑ
ΑΝΤΙΚΛΗΤΟΣ (74):ΣΙΩΤΟΥ ΑΙΚΑΤΕΡΙΝΗ
Πατησίων (28ης Οκτωβρίου) 122,11257
ΑΘΗΝΑ
ΤΙΤΛΟΣ ΕΦΕΥΡΕΣΗΣ (54):**ΣΥΝΔΥΑΣΜΟΣ ΡΕΓΟΡΑΦΕΝΙΜΠΗΣ
ΚΑΙ ΑΚΕΤΥΛΟΣΑΛΙΚΥΛΙΚΟΥ ΟΞΕΟΣ
ΓΙΑ ΤΗ ΘΕΡΑΠΕΥΤΙΚΗ ΑΝΤΙΜΕΤΩ-
ΠΙΣΗ ΤΟΥ ΟΡΘΟΚΟΛΙΚΟΥ ΚΑΡΚΙΝΟΥ**

ΠΕΡΙΛΗΨΗ(57)

Η παρούσα εφεύρεση αναφέρεται σε φαρμακευτικές συνθέσεις και συνδυασμούς που περιλαμβάνουν ρεγοραφενίμη και ακετυλοσαλικυλικό οξύ ή υδρίτη, διαλύτωμα, μεταβολίτη ή φαρμακευτικός αποδεκτό άλας αυτού ή πολύμορφο αυτού για τη θεραπευτική αντιμετώπιση, πρόληψη ή διαχείριση νόσων και παθήσεων που περιλαμβάνουν υπερπλαστικές διαταραχές όπως ο καρκίνος στους ανθρώπους και άλλα θηλαστικά.

ΑΡΙΘΜΟΣ ΕΥΡ. Δ.Ε. (11):3097318
ΑΡΙΘ. ΕΛΛ. ΚΑΤΑΘΕΣΗΣ (21):20180402727
ΗΜΕΡ. ΕΛΛ. ΚΑΤΑΘΕΣΗΣ (22):27/09/2018
ΑΡΙΘ./ΗΜΕΡ. ΔΗΜΟΣΙΕΥΣΗΣ
ΕΥΡΩΠΑΪΚΟΥ ΔΙΠΛΩΜΑΤΟΣ(87):2946790 - 04/07/2018
ΑΡΙΘ./ΗΜΕΡ. ΔΗΜΟΣΙΕΥΣΗΣ
ΕΥΡΩΠΑΪΚΗΣ ΑΙΤΗΣΗΣ (86):15173612.1--23/02/2009
ΔΙΚΑΙΟΥΧΟΣ (73):1)Affiris AG
Karl-Farkas-Gasse 22, 1030 Wien, ΑΥΣΤΡΙΑ
ΣΥΜΒ. ΠΡΟΤΕΡΑΙΟΤΗΤΕΣ (30):2972008-22/02/2008-ΑΤ
ΕΦΕΥΡΕΤΗΣ (72):1)Mandler, Markus
2)Weninger, Harald
3)Santic, Radmila
4)Kopinitz, Edith
ΕΙΔΙΚΟΣ ΠΑΡΕΞΟΥΣΙΟΣ (74):ΓΑΛΑΝΟΠΟΥΛΟΥ ΑΝΘΟΥΛΑ
Διονύσου 68, 15124 ΜΑΡΟΥΣΙ (ΑΤΤΙΚΗΣ)
ΑΝΤΙΚΛΗΤΟΣ (74):ΜΑΛΑΜΗ ΑΛΚΗΣΤΙΣ-ΕΙΡΗΝΗ
Σκουφά 52,10672 ΑΘΗΝΑ
ΤΙΤΛΟΣ ΕΦΕΥΡΕΣΗΣ (54):**ΜΙΜΟΤΟΠΟΙ ΤΗΣ ΑΛΦΑ-ΣΥΝΟΥΚΛΕΪΝΗΣ ΚΑΙ ΕΜΒΟΛΙΑ ΑΥΤΩΝ ΓΙΑ ΤΗΝ ΘΕΡΑΠΕΙΑ ΝΕΥΡΟΕΚΦΥΛΙΣΤΙΚΩΝ ΔΙΑΤΑΡΑΧΩΝ**

ΠΕΡΙΛΗΨΗ(57)

Η παρούσα εφεύρεση αφορά στην χρήση τουλάχιστον μιας ένωσης που περιλαμβάνει την αλληλουχία αμινοξέος: (X1)nX2X3PVX4X5X6(X7)m (τύπος I), όπου X1 είναι οποιοδήποτε υπόλειμμα αμινοξέος, X2 είναι υπόλειμμα αμινοξέος που επιλέγεται από την ομάδα που αποτελείται από ασπαρτικό οξύ (D) και γλουταμικό οξύ (E), X3 είναι οποιοδήποτε υπόλειμμα αμινοξέος, X4 είναι οποιοδήποτε υπόλειμμα αμινοξέος, X5 είναι υπόλειμμα αμινοξέος που επιλέγεται από την ομάδα που αποτελείται από προλίνη (P) και αλανίνη (A), X6 είναι

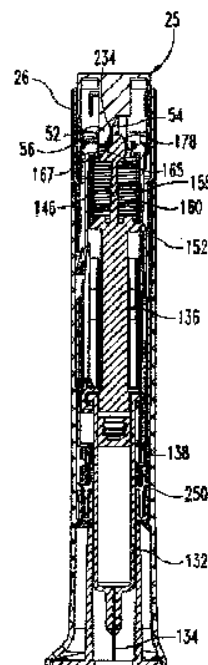
υπόλειμμα αμινοξέος που επιλέγεται από την ομάδα που αποτελείται από ασπαρτικό οξύ (D) και γλουταμικό οξύ (E), X7 είναι οποιοδήποτε υπόλειμμα αμινοξέος, n και m, ανεξαρτήτως, είναι 0 ή ακέραιος μεγαλύτερος από 0 και όπου η αλληλουχία αμινοξέος σύμφωνα προς τον Τύπο I, δεν είναι ταυτόσημη με ή δεν περιλαμβάνει το 8-μερούς πολυπεπτιδίου θραύσμα αλφα-συνουκλεΐνης που έχει την αλληλουχία αμινοξέος DMPVDPDN η εν λόγω ένωση έχουσα ικανότητα σύνδεσης προς αντίσωμα το οποίο είναι ειδικό για έναν επίτοπο αλφα-συνουκλεΐνης που περιλαμβάνει την αλληλουχία αμινοξέος DMPVDPDN για παρασκευή ενός φαρμάκου για αποτροπή ή/και θεραπεία συνουκλεϊνοπαθειών.

ΑΡΙΘΜΟΣ ΕΥΡ. Δ.Ε. (11):3097319
ΑΡΙΘ. ΕΛΛ. ΚΑΤΑΘΕΣΗΣ (21):20180402728
ΗΜΕΡ. ΕΛΛ. ΚΑΤΑΘΕΣΗΣ (22):27/09/2018
ΑΡΙΘ./ΗΜΕΡ. ΔΗΜΟΣΙΕΥΣΗΣ
ΕΥΡΩΠΑΪΚΟΥ ΔΙΠΛΩΜΑΤΟΣ(87):2908887 - 04/07/2018
ΑΡΙΘ./ΗΜΕΡ. ΔΗΜΟΣΙΕΥΣΗΣ
ΕΥΡΩΠΑΪΚΗΣ ΑΙΤΗΣΗΣ (86):13782909.9--11/10/2013
ΔΙΚΑΙΟΥΧΟΣ (73):1)Eli Lilly and Company
Lilly Corporate Center, Indianapolis, IN
46285, ΗΝΩΜΕΝΕΣ ΠΟΛΙΤΕΙΕΣ ΤΗΣ ΑΜΕΡΙΚΗΣ
ΣΥΜΒ. ΠΡΟΤΕΡΑΙΟΤΗΤΕΣ (30):201261716029 P-19/10/2012-US
ΕΦΕΥΡΕΤΗΣ (72):1)FOURT, Jesse Arnold
2)SIMPSON, Bradley
3)YURCHENCO, James R.
4)DAVIS-WILSON, Jennifer Ellen
ΕΙΔΙΚΟΣ ΠΑΡΕΞΟΥΣΙΟΣ (74):ΓΑΛΑΝΟΠΟΥΛΟΥ ΑΝΘΟΥΛΑ
Διονύσου 68, 15124 ΜΑΡΟΥΣΙ (ΑΤΤΙΚΗΣ)
ΑΝΤΙΚΛΗΤΟΣ (74):ΜΑΛΑΜΗ ΑΛΚΗΣΤΙΣ-ΕΙΡΗΝΗ
Σκουφά 52,10672 ΑΘΗΝΑ
ΤΙΤΛΟΣ ΕΦΕΥΡΕΣΗΣ (54):**ΑΥΤΟΜΑΤΗ ΣΥΣΚΕΥΗ ΕΝΕΣΗΣ ΜΕ ΔΙΑΤΑΞΗ ΕΝΕΡΓΟΠΟΙΗΣΗΣ**

ΠΕΡΙΛΗΨΗ(57)

Αυτόματη συσκευή ένεσης με διάταξη ενεργοποίησης. Η διάταξη ενεργοποίησης περιλαμβάνει ένα κουμπί (25) και μία μεμονωμένη περόνη (160) που εκτείνεται από ένα ωθούμενο στοιχείο της συσκευής προς το κουμπί. Μια επιφάνεια (167) της περόνης που συμπλέκει το κουμπί και μια επιφάνεια στήριξης της συσκευής ορίζουν ένα ακτινικά εκτεινόμενο άνοιγμα στο οποίο εφαρμόζει ένα στοιχείο ενεργοποίησης (52) του κουμπιού ώστε μια ακτινικά εξωτερική όψη του στοιχείου ενεργοποίησης να υποστηρίζεται από την επιφάνεια στήριξης. Για την απελευθέρωση του ωθούμενου στοιχείου, όταν το κουμπί πατηθεί για να μετατοπίσει το στοιχείο ενεργοποίησης ώστε μια επιφάνεια μανδάλωσης της περόνης να αποσυμπλεχθεί από μια επιφάνεια μανδάλου της συσκευής, η κίνηση

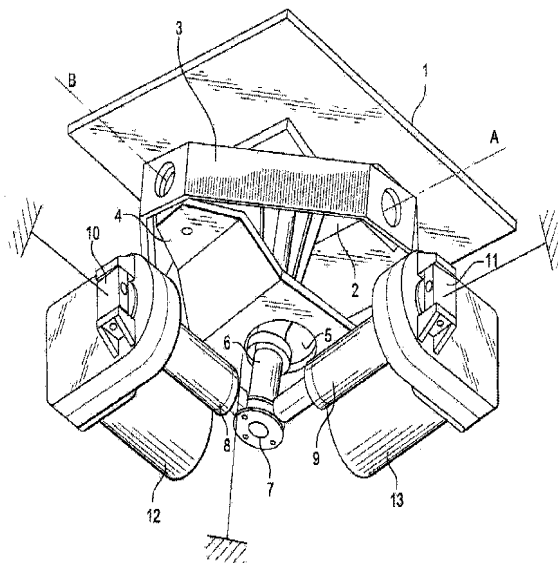
του στοιχείου ενεργοποίησης προς μια κατεύθυνση μακριά από την περόνη περιορίζεται από την ακτινικά εξωτερική όψη του στοιχείου ενεργοποίησης η οποία ακουμπάει στην επιφάνεια στήριξης.



ΑΡΙΘΜΟΣ ΕΥΡ. Δ.Ε. (11):3097320
ΑΡΙΘ. ΕΛΛ. ΚΑΤΑΘΕΣΗΣ (21):20180402729
ΗΜΕΡ. ΕΛΛ. ΚΑΤΑΘΕΣΗΣ (22):27/09/2018
ΑΡΙΘ./ΗΜΕΡ. ΔΗΜΟΣΙΕΥΣΗΣ
ΕΥΡΩΠΑΪΚΟΥ ΔΙΠΛΩΜΑΤΟΣ(87):2362764 - 04/07/2018
ΑΡΙΘ./ΗΜΕΡ. ΔΗΜΟΣΙΕΥΣΗΣ
ΕΥΡΩΠΑΪΚΗΣ ΑΙΤΗΣΗΣ (86):09760163.7--16/10/2009
ΔΙΚΑΙΟΥΧΟΣ (73):1) LPG SYSTEMS
30 rue du Docteur Abel, 26000 Valence,
ΓΑΛΛΙΑ
ΣΥΜΒ. ΠΡΟΤΕΡΑΙΟΤΗΤΕΣ (30):0857263-27/10/2008-FR
ΕΦΕΥΡΕΤΗΣ (72):1)FUSTER, Arnaud
ΕΙΔΙΚΟΣ ΠΛΗΡΕΞΟΥΣΙΟΣ (74):ΓΑΛΛΑΝΟΠΟΥΛΟΥ ΑΝΘΟΥΛΑ
Διονύσου 68, 15124 ΜΑΡΟΥΣΙ (ΑΤΤΙΚΗΣ)
ΑΝΤΙΚΛΗΤΟΣ (74):ΜΑΛΑΜΗ ΑΛΚΗΣΤΙΣ-ΕΙΡΗΝΗ
Σκουφά 52,10672 ΑΘΗΝΑ
ΤΙΤΛΟΣ ΕΦΕΥΡΕΣΗΣ (54):ΔΙΑΤΑΞΗ ΓΙΑ ΤΗΝ ΚΙΝΗΤΟΠΟΙΗΣΗ
ΤΟΥ ΣΩΜΑΤΟΣ, ΚΑΙ ΧΡΗΣΗ ΤΕΤΟΙΑΣ
ΔΙΑΤΑΞΗΣ

ΠΕΡΙΛΗΨΗ(57)

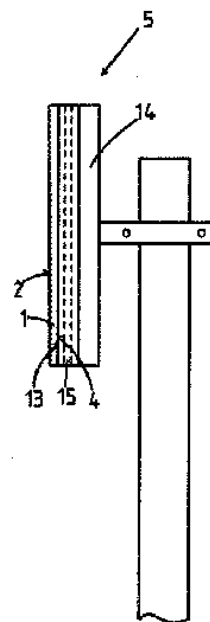
Αυτή η διάταξη κινητοποίησης του σώματος περιλαμβάνει μία πλατφόρμα υποδοχής (1) η οποία είναι κινητή σε σχέση με ένα σταθερό σκελετό και η οποία έχει σχεδιαστεί για να υποστηρίζει ένα άτομο το οποίο πρόκειται να υποβληθεί σε αγωγή σε όρθια θέση. Η πλατφόρμα (1) συνδέεται με τον σκελετό με μία διπλή σύνδεση στροφής και οδηγείται σε κίνηση ταλάντωσης σε σχέση με έναν άξονα που διέρχεται ουσιαστικά από το κέντρο της μέσω ενεργοποιητών (8, 9) οι οποίοι συνδέονται έκαστος με μία σύνδεση στροφής σε έναν άξονα μετάδοσης κίνησης (6) ασφαλισμένο στην εν λόγω πλατφόρμα, και με τους εν λόγω ενεργοποιητές (8, 9) να είναι αρθρωτοί επί του πλαισίου.



ΑΡΙΘΜΟΣ ΕΥΡ. Δ.Ε. (11):3097321
ΑΡΙΘ. ΕΛΛ. ΚΑΤΑΘΕΣΗΣ (21):20180402706
ΗΜΕΡ. ΕΛΛ. ΚΑΤΑΘΕΣΗΣ (22):26/09/2018
ΑΡΙΘ./ΗΜΕΡ. ΔΗΜΟΣΙΕΥΣΗΣ
ΕΥΡΩΠΑΪΚΟΥ ΔΙΠΛΩΜΑΤΟΣ(87):3076381 - 25/07/2018
ΑΡΙΘ./ΗΜΕΡ. ΔΗΜΟΣΙΕΥΣΗΣ
ΕΥΡΩΠΑΪΚΗΣ ΑΙΤΗΣΗΣ (86):15193310.8--05/11/2015
ΔΙΚΑΙΟΥΧΟΣ (73):1)Fritz Lange GmbH
Sudfeldstrasse 3, 31832 Springe, ΓΕΡΜΑΝΙΑ
ΣΥΜΒ. ΠΡΟΤΕΡΑΙΟΤΗΤΕΣ (30):102015104898-30/03/2015-DE
ΕΦΕΥΡΕΤΗΣ (72):1)Ilgay, Vedat
ΕΙΔΙΚΟΣ ΠΛΗΡΕΞΟΥΣΙΟΣ (74):ΑΘΑΝΑΣΙΑΔΟΥ "ΕΛΕΝΗ Γ.
ΠΑΠΑΚΩΝΣΤΑΝΤΙΝΟΥ ΚΑΙ
ΣΥΝΕΡΓΑΤΕΣ, ΔΙΚΗΓΟΡΙΚΗ ΕΤΑΙΡΙΑ"
ΜΑΡΙΑ
Κουμπάρη 2, 10674 ΑΘΗΝΑ
ΑΝΤΙΚΛΗΤΟΣ (74):ΓΙΑΖΙΤΖΟΓΛΟΥ ΕΥΑΓΓΕΛΙΑ
Κουμπάρη 2,10674 ΑΘΗΝΑ
ΤΙΤΛΟΣ ΕΦΕΥΡΕΣΗΣ (54):ΕΝΗΜΕΡΩΤΙΚΗ ΠΙΝΑΚΙΔΑ ΜΕ ΑΝΤΙ-
ΚΟΛΛΗΤΙΚΟ ΥΜΕΝΙΟ ΚΑΘΩΣ ΚΑΙ
ΜΕΘΟΔΟΣ ΓΙΑ ΤΗΝ ΠΑΡΑΓΩΓΗ ΑΥ-
ΤΗΣ

ΠΕΡΙΛΗΨΗ(57)

Η παρούσα εφεύρεση αφορά ενημερωτική πινακίδα η οποία περιλαμβάνει επίπεδη ταμπέλα με τουλάχιστον μία πλευρά ενδείξεως, όπου πάνω στην πλευρά ενδείξεως έχει εφαρμοστεί αντικολητική επίστρωση, η οποία πινακίδα χαρακτηρίζεται από το ότι η αντικολητική επίστρωση είναι ανεπτυγμένη ως διαφανές υμένιο και διαθέτει επιφάνεια με σημειακά υψώματα κατανομημένα ακανόνιστα.

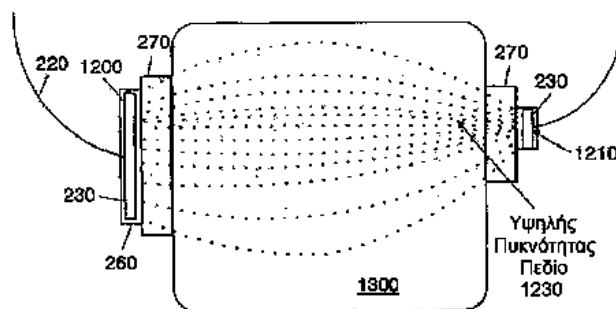


ΑΡΙΘΜΟΣ ΕΥΡ. Δ.Ε. (11):3097322
ΑΡΙΘ. ΕΛΛ. ΚΑΤΑΘΕΣΗΣ (21):20180402705
ΗΜΕΡ. ΕΛΛ. ΚΑΤΑΘΕΣΗΣ (22):26/09/2018
ΑΡΙΘ./ΗΜΕΡ. ΔΗΜΟΣΙΕΥΣΗΣ
ΕΥΡΩΠΑΪΚΟΥ ΔΙΠΛΩΜΑΤΟΣ(87):2281602 - 01/08/2018
ΑΡΙΘ./ΗΜΕΡ. ΔΗΜΟΣΙΕΥΣΗΣ
ΕΥΡΩΠΑΪΚΗΣ ΑΙΤΗΣΗΣ (86):10012702.6--01/10/2003
ΔΙΚΑΙΟΥΧΟΣ (73):1)Novocure Limited
 Le Masurier House La Rue Le Masurier, St.
 Helier, Jersey (Channel Islands) JE2 4YE,
 ΜΕΓΑΛΗ ΒΡΕΤΑΝΙΑ
ΣΥΜΒ. ΠΡΟΤΕΡΑΙΟΤΗΤΕΣ (30):263329-02/10/2002-US
 285313-31/10/2002-US
 315576-10/12/2002-US
ΕΦΕΥΡΕΤΗΣ (72):1)Palti, Yoram
ΕΙΔΙΚΟΣ ΠΛΗΡΕΞΟΥΣΙΟΣ (74):ΑΘΑΝΑΣΙΑΔΟΥ "ΕΛΕΝΗ Γ.
 ΠΑΠΑΚΩΝΣΤΑΝΤΙΝΟΥ ΚΑΙ
 ΣΥΝΕΡΓΑΤΕΣ, ΔΙΚΗΓΟΡΙΚΗ ΕΤΑΙΡΙΑ"
 ΜΑΡΙΑ
 Κουμπάρη 2, 10674 ΑΘΗΝΑ
ΑΝΤΙΚΛΗΤΟΣ (74):ΓΙΑΖΙΤΖΟΓΛΟΥ ΕΥΑΓΓΕΛΙΑ
 Κουμπάρη 2, 10674 ΑΘΗΝΑ
ΤΙΤΛΟΣ ΕΦΕΥΡΕΣΗΣ (54):ΣΥΣΚΕΥΗ ΓΙΑ ΘΕΡΑΠΕΙΑ ΟΓΚΟΥ ΜΕ
 ΗΛΕΚΤΡΙΚΟ ΠΕΔΙΟ

ΠΕΡΙΛΗΨΗ(57)

Συσκευή για καταστροφή εκλεκτικών διαιρετικών κυττάρων σε ζωντανό ιστό, τα δε διαιρετικά κύτταρα έχουν πολώσιμα ή πολικά ενδοκυτταρικά μέλη, η δε συσκευή περιλαμβάνει: ένα πρώτο μονωμένο ηλεκτρόδιο που έχει έναν πρώτο επαφέα, ένα δεύτερο μονωμένο ηλεκτρόδιο που έχει ένα δεύτερο επαφέα, και μία πηγή ηλεκτρικού πεδίου για εφαρμογή εναλλασσόμενου ηλεκτρικού δυναμικού

κατά μήκος του πρώτου και του δεύτερου επαφέα, όπου η διέλευση του ηλεκτρικού πεδίου διαμέσου των διαιρετικών κυττάρων σε έσχατη αναφάση ή τελοφάση μετασχηματίζει το ηλεκτρικό πεδίο προς μη ομογενές ηλεκτρικό πεδίο που δημιουργεί αυξημένης πυκνότητας ηλεκτρικό πεδίο σε μία περιοχή αλάκωσης διαχωρισμού των διαιρετικών κυττάρων, το δε μη ομογενές ηλεκτρικό πεδίο που δημιουργείται εντός των διαιρετικών κυττάρων είναι επαρκούς έντασης για να κινήσει τα πολώσιμα ενδοκυτταρικά μέλη προς τον διαχωρισμό.

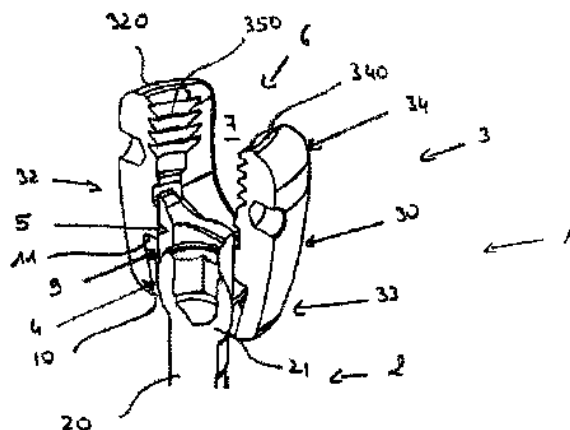


ΑΡΙΘΜΟΣ ΕΥΡ. Δ.Ε. (11):3097323
ΑΡΙΘ. ΕΛΛ. ΚΑΤΑΘΕΣΗΣ (21):20180402716
ΗΜΕΡ. ΕΛΛ. ΚΑΤΑΘΕΣΗΣ (22):26/09/2018
ΑΡΙΘ./ΗΜΕΡ. ΔΗΜΟΣΙΕΥΣΗΣ
ΕΥΡΩΠΑΪΚΟΥ ΔΙΠΛΩΜΑΤΟΣ(87):2991569 - 04/07/2018
ΑΡΙΘ./ΗΜΕΡ. ΔΗΜΟΣΙΕΥΣΗΣ
ΕΥΡΩΠΑΪΚΗΣ ΑΙΤΗΣΗΣ (86):14727609.1--02/05/2014
ΔΙΚΑΙΟΥΧΟΣ (73):1)Spinevision
 10 rue de la Renaissance BAT. E, 92160 An-
 tony, ΓΑΛΛΙΑ
ΣΥΜΒ. ΠΡΟΤΕΡΑΙΟΤΗΤΕΣ (30):1354053-02/05/2013-FR
ΕΦΕΥΡΕΤΗΣ (72):1)BAZILLE, Julien
ΕΙΔΙΚΟΣ ΠΛΗΡΕΞΟΥΣΙΟΣ (74):ΑΘΑΝΑΣΙΑΔΟΥ "ΕΛΕΝΗ Γ.
 ΠΑΠΑΚΩΝΣΤΑΝΤΙΝΟΥ ΚΑΙ
 ΣΥΝΕΡΓΑΤΕΣ, ΔΙΚΗΓΟΡΙΚΗ ΕΤΑΙΡΙΑ"
 ΜΑΡΙΑ
 Κουμπάρη 2, 10674 ΑΘΗΝΑ
ΑΝΤΙΚΛΗΤΟΣ (74):ΓΙΑΖΙΤΖΟΓΛΟΥ ΕΥΑΓΓΕΛΙΑ
 Κουμπάρη 2, 10674 ΑΘΗΝΑ
ΤΙΤΛΟΣ ΕΦΕΥΡΕΣΗΣ (54):ΠΟΛΥΑΞΟΝΙΚΟ ΣΥΣΤΗΜΑ ΟΣΤΙΚΗΣ
 ΑΓΚΥΡΩΣΗΣ ΜΕ ΦΟΡΤΙΣΗ ΑΠΟ ΚΑΤΩ

ΠΕΡΙΛΗΨΗ(57)

Η εφεύρεση αναφέρεται σε ένα πολυαξονικό σύστημα οστικής αγκύρωσης (1), περιλαμβάνον ένα στοιχείο οστικής αγκύρωσης, εξοπλισμένο με μία ημισφαιρική κεφαλή (21), και ένα κυλινδρικό σώμα (3) φέρον μία βάση (33), μέσω της οποίας διέρχεται ένας αξονικός διάυλος, διατομής μεγαλύτερης της διατομής της ημισφαιρικής κεφαλής (21), παρουσιάζοντας ο εν λόγω διάυλος, στο κάτω μέρος, μία κολουροκωνική υποδοχή (9) διευρυνόμενη προς την αντίθετη της ημισφαιρικής κεφαλής (21) διεύθυνση και, ανάντη της κολουροκωνικής υποδοχής (9), ένα εγκάρσιο αντέρεισμα (11) εσωτερικής διατομής πρακτικά ίσης της διατομής της ημισφαιρικής κεφαλής (21), περιλαμβάνον επιπλέον το σύστημα έναν κωνικό σχιστό δακτύλιο (4), εξωτερικής επιφάνειας συζυγούς της εσωτερικής επιφάνειας της κολουροκωνικής υποδοχής (9), και ελάχιστης διατομής στην

κατάσταση αδράνειας μικρότερης της ονομαστικής διατομής της ημισφαιρικής κεφαλής (21), κατασκευαζόμενος ο εν λόγω δακτύλιος από ένα παραμορφώσιμο υλικό.

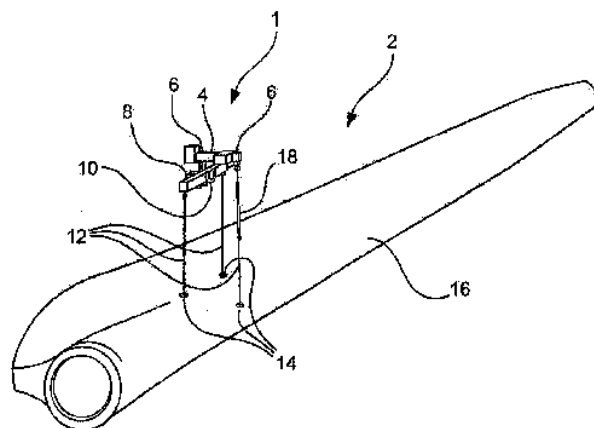


ΑΡΙΘΜΟΣ ΕΥΡ. Δ.Ε. (11):3097324
ΑΡΙΘ. ΕΛΛ. ΚΑΤΑΘΕΣΗΣ (21):20180402715
ΗΜΕΡ. ΕΛΛ. ΚΑΤΑΘΕΣΗΣ (22):26/09/2018
ΑΡΙΘ./ΗΜΕΡ. ΔΗΜΟΣΙΕΥΣΗΣ
ΕΥΡΩΠΑΪΚΟΥ ΔΙΠΛΩΜΑΤΟΣ(87):2764237 - 25/07/2018
ΑΡΙΘ./ΗΜΕΡ. ΔΗΜΟΣΙΕΥΣΗΣ
ΕΥΡΩΠΑΪΚΗΣ ΑΙΤΗΣΗΣ (86):12778261.3--05/10/2012
ΔΙΚΑΙΟΥΧΟΣ (73):1)Wobben Properties GmbH
Borsigstrasse 26, 26607 Aurich, GERMANIA
ΣΥΜΒ. ΠΡΟΤΕΡΑΙΟΤΗΤΕΣ (30):102011084140-07/10/2011-DE
ΕΦΕΥΡΕΤΗΣ (72):1)MEYER, Wolfgang
2)KUIPER, Gerrit
3)KNOOP, Frank
ΕΙΔΙΚΟΣ ΠΛΗΡΕΞΟΥΣΙΟΣ (74):ΑΘΑΝΑΣΙΑΔΟΥ "ΕΛΕΝΗ Γ.
ΠΑΠΑΚΩΝΣΤΑΝΤΙΝΟΥ ΚΑΙ
ΣΥΝΕΡΓΑΤΕΣ, ΔΙΚΗΓΟΡΙΚΗ ΕΤΑΙΡΙΑ"
Κουμπάρη 2, 10674 ΑΘΗΝΑ
ΑΝΤΙΚΛΗΤΟΣ (74):ΓΙΑΖΙΤΖΟΓΛΟΥ ΕΥΑΓΓΕΛΙΑ
Κουμπάρη 2,10674 ΑΘΗΝΑ
ΤΙΤΛΟΣ ΕΦΕΥΡΕΣΗΣ (54):**ΜΕΘΟΔΟΣ ΚΑΙ ΔΙΑΤΑΞΗ ΓΙΑ ΤΗ ΣΥ-
ΝΟΜΟΛΟΓΗΣΗ ΕΝΟΣ ΔΡΟΜΕΑ ΜΙΑΣ
ΑΝΕΜΟΓΕΝΝΗΤΡΙΑΣ**

ΠΕΡΙΛΗΨΗ(57)

Η εφεύρεση αναφέρεται σε μια ανυψωτική δοκό (1) για την ανύψωση και τον χειρισμό ενός πτερυγίου δρομέα (2) μιας ανεμογεννήτριας (100), που περιλαμβάνει ένα μέσο στερέωσης σε γερανό (6) για τη στερέωση της ανυψωτικής δοκού σε έναν γερανό, τουλάχιστον ένα μέσο στερέωσης σε πτερύγιο (12) για τη στερέωση της ανυψωτικής δοκού στο πτερύγιο δρομέα (2) και ένα μέσο διαμήκους περιστροφής (18) για την περιστροφή του πτερυγίου δρομέα (2) που φέρεται από

την ανυψωτική δοκό (1) γύρω από έναν διαμήκη άξονα του πτερυγίου δρομέα (2) ή/και ένα μέσο εγκάρσιας περιστροφής (10, 22) για την περιστροφή του πτερυγίου δρομέα (2) που φέρεται από την ανυψωτική δοκό (1) γύρω από έναν εγκάρσιο άξονα, ο οποίος έχει σχεδιαστεί εγκάρσιος ως προς τον διαμήκη άξονα. Η εφεύρεση περαιτέρω αναφέρεται σε μια μέθοδο συναρμολόγησης πτερυγίων δρομέα μιας ανεμογεννήτριας χρησιμοποιώντας μια σύμφωνη με την εφεύρεση ανυψωτική δοκό.



ΑΡΙΘΜΟΣ ΕΥΡ. Δ.Ε. (11):3097325
ΑΡΙΘ. ΕΛΛ. ΚΑΤΑΘΕΣΗΣ (21):20180402713
ΗΜΕΡ. ΕΛΛ. ΚΑΤΑΘΕΣΗΣ (22):26/09/2018
ΑΡΙΘ./ΗΜΕΡ. ΔΗΜΟΣΙΕΥΣΗΣ
ΕΥΡΩΠΑΪΚΟΥ ΔΙΠΛΩΜΑΤΟΣ(87):2999357 - 01/08/2018
ΑΡΙΘ./ΗΜΕΡ. ΔΗΜΟΣΙΕΥΣΗΣ
ΕΥΡΩΠΑΪΚΗΣ ΑΙΤΗΣΗΣ (86):14726894.0--07/05/2014
ΔΙΚΑΙΟΥΧΟΣ (73):1)United Pharmaceuticals S.A.
55 Avenue Hoche, 75008 Paris, ΓΑΛΛΙΑ
ΣΥΜΒ. ΠΡΟΤΕΡΑΙΟΤΗΤΕΣ (30):1354200-07/05/2013-FR
ΕΦΕΥΡΕΤΗΣ (72):1)MARGOSSIAN, Jonathan Albert
2)PRADEAU, Nicolas
ΕΙΔΙΚΟΣ ΠΛΗΡΕΞΟΥΣΙΟΣ (74):ΑΘΑΝΑΣΙΑΔΟΥ "ΕΛΕΝΗ Γ.
ΠΑΠΑΚΩΝΣΤΑΝΤΙΝΟΥ ΚΑΙ
ΣΥΝΕΡΓΑΤΕΣ, ΔΙΚΗΓΟΡΙΚΗ ΕΤΑΙΡΙΑ"
Κουμπάρη 2, 10674 ΑΘΗΝΑ
ΑΝΤΙΚΛΗΤΟΣ (74):ΓΙΑΖΙΤΖΟΓΛΟΥ ΕΥΑΓΓΕΛΙΑ
Κουμπάρη 2,10674 ΑΘΗΝΑ
ΤΙΤΛΟΣ ΕΦΕΥΡΕΣΗΣ (54):**ΑΝΤΙ-ΑΝΑΡΡΟΪΚΗ ΣΥΝΘΕΣΗ ΠΟΥ
ΔΙΑΤΗΡΕΙ ΤΗΝ ΚΙΝΗΤΙΚΟΤΗΤΑ ΤΟΥ
ΕΝΤΕΡΟΥ**

ΠΕΡΙΛΗΨΗ(57)

Η παρούσα εφεύρεση αφορά θρεπτικές συνθέσεις που προορίζονται για να αποτρέπει ή να θεραπεύεται αναρροή σε νήπια και νεαρά παιδιά χωρίς μεταβολή, ή στην πραγματικότητα ενώ βελτιώνεται, η κινητικότητα εντέρου αυτών ή/και για να αποτρέπονται ή να θεραπεύονται εντερικές διαταραχές σε νήπια ή παιδιά. Η εφεύρεση επίσης αφορά τη μέθοδο παρασκευής αυτής της σύνθεσης.

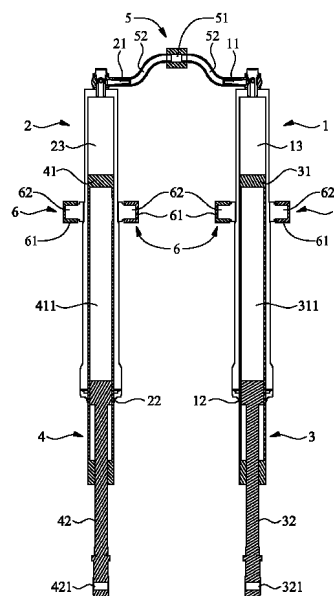
ΑΡΙΘΜΟΣ ΕΥΡ. Δ.Ε. (11):3097326
ΑΡΙΘ. ΕΛΛ. ΚΑΤΑΘΕΣΗΣ (21):20180402699
ΗΜΕΡ. ΕΛΛ. ΚΑΤΑΘΕΣΗΣ (22):25/09/2018
ΑΡΙΘ./ΗΜΕΡ. ΔΗΜΟΣΙΕΥΣΗΣ
ΕΥΡΩΠΑΪΚΟΥ ΔΙΠΛΩΜΑΤΟΣ(87):3093169 - 11/07/2018
ΑΡΙΘ./ΗΜΕΡ. ΔΗΜΟΣΙΕΥΣΗΣ
ΕΥΡΩΠΑΪΚΗΣ ΑΙΤΗΣΗΣ (86):15167861.2--15/05/2015
ΔΙΚΑΙΟΥΧΟΣ (73):1)Motive Power Industry Co., Ltd.
No. 66, Shanjiao Road, Fu-Sing Village, Da-
cun Township, Changhua County 515,
ΙΔΙΑΙΤΕΡΟ ΤΕΛΩΝΕΙΑΚΟ ΕΛΛΑΦΟΣ
ΤΑΪΒΑΝ, ΠΕΝΓΚΟΥ, ΚΙΝΜΕΝ ΚΑΙ
ΜΑΤΣΟΥ

ΣΥΜΒ. ΠΡΟΤΕΡΑΙΟΤΗΤΕΣ (30):
ΕΦΕΥΡΕΤΗΣ (72):1)Teng, Ching-Chung
2)Cheng, Hsin-Lin
ΕΙΛΙΚΟΣ ΠΑΗΡΕΞΟΥΣΙΟΣ (74):ΣΑΚΕΛΛΑΡΙΔΗ ΒΑΛΗ-ΒΑΣΙΛΙΚΗ
Αδριανού 70, 10556 ΑΘΗΝΑ
ΑΝΤΙΚΛΗΤΟΣ (74):ΣΑΚΕΛΛΑΡΙΔΗ ΒΑΛΗ-ΒΑΣΙΛΙΚΗ
Αδριανού 70,10556 ΑΘΗΝΑ

ΤΙΤΛΟΣ ΕΦΕΥΡΕΣΗΣ (54):**ΜΗΧΑΝΙΣΜΟΣ ΑΝΑΡΤΗΣΗΣ**
ΠΕΡΙΛΗΨΗ(57)

Ένας μηχανισμός ανάρτησης περιλαμβάνει αριστερούς και δεξιούς εξωτερικούς κυλίνδρους των οποίων οι άνω άκρες έχουν αριστερές και δεξιές θύρες και οι κάτω άκρες έχουν αριστερά και δεξιά θύρες-κλαπέτα, αντίστοιχα, όπου οι αριστεροί και δεξιοί εξωτερικοί κύλινδροι είναι περιστροφικά συνδεδεμένοι σε ένα πλαίσιο- τα αριστερά και δεξιά κλαπέτα με τις κάτω άκρες περιστροφικά συνδεδεμένες στις αριστερές και δεξιές μονάδες υποστήριξης τροχών περιστροφικά συνδεδεμένες στο πλαίσιο, αντίστοιχα, όπου οι εξωτερικές επιφάνειες τοιχώματος στα άνω μέρη των αριστερών και δεξιών κλαπέτων εφάπτονται κινητά ενάντια στις εσωτερικές επιφάνειες τοιχώματος στα κάτω μέρη των αριστερών και δεξιών εξωτερικών

κυλίνδρων μέσω των αριστερών και δεξιών θυρών-κλαπέτων, με αριστερούς και δεξιούς ρυθμιζόμενους χώρους να ορίζονται μέσα στους αριστερούς και δεξιούς εξωτερικούς κυλίνδρους, και τους αριστερούς και δεξιούς ρυθμιζόμενους χώρους που επικοινωνούν με τις αριστερές και δεξιές θύρες και είναι γεμισμένοι με λάδι, αντίστοιχα- και μια βαλβίδα ελέγχου συνδεδεμένη στις αριστερές και δεξιές θύρες και προσαρμοσμένη να ελέγχει τη ροή λαδιού.



ΑΡΙΘΜΟΣ ΕΥΡ. Δ.Ε. (11):3097327
ΑΡΙΘ. ΕΛΛ. ΚΑΤΑΘΕΣΗΣ (21):20180402698
ΗΜΕΡ. ΕΛΛ. ΚΑΤΑΘΕΣΗΣ (22):25/09/2018
ΑΡΙΘ./ΗΜΕΡ. ΔΗΜΟΣΙΕΥΣΗΣ
ΕΥΡΩΠΑΪΚΟΥ ΔΙΠΛΩΜΑΤΟΣ(87):3263347 - 18/07/2018
ΑΡΙΘ./ΗΜΕΡ. ΔΗΜΟΣΙΕΥΣΗΣ
ΕΥΡΩΠΑΪΚΗΣ ΑΙΤΗΣΗΣ (86):17185690.9--30/04/2012
ΔΙΚΑΙΟΥΧΟΣ (73):1)Hewlett-Packard Development Company,
L.P.
11445 Compaq Center Drive W., Houston,
Texas 77070, ΗΝΩΜΕΝΕΣ ΠΟΛΙΤΕΙΕΣ
ΤΗΣ ΑΜΕΡΙΚΗΣ

ΣΥΜΒ. ΠΡΟΤΕΡΑΙΟΤΗΤΕΣ (30):
ΕΦΕΥΡΕΤΗΣ (72):1)CAMPBELL-BROWN, Iain
2)WALSH, Mark
3)OLIVER, John
4)WARD, Jefferson P.
5)SHIPMAN, Amy

ΕΙΛΙΚΟΣ ΠΑΗΡΕΞΟΥΣΙΟΣ (74):ΣΑΚΕΛΛΑΡΙΔΗ ΒΑΛΗ-ΒΑΣΙΛΙΚΗ
Αδριανού 70, 10556 ΑΘΗΝΑ
ΑΝΤΙΚΛΗΤΟΣ (74):ΣΑΚΕΛΛΑΡΙΔΗ ΒΑΛΗ-ΒΑΣΙΛΙΚΗ
Αδριανού 70,10556 ΑΘΗΝΑ

ΤΙΤΛΟΣ ΕΦΕΥΡΕΣΗΣ (54):**ΕΥΚΑΜΠΤΟ ΥΠΟΣΤΡΩΜΑ ΜΕ ΟΛΟ-**
ΚΛΗΡΩΜΕΝΟ ΚΥΚΛΩΜΑ

ΠΕΡΙΛΗΨΗ(57)

Περιγράφονται ενδεικτικά κυκλώματα και μέθοδοι που εμπεριέχουν ένα εύκαμπτο υπόστρωμα για ένα φυσίγγιο ρευστού, το οποίο περιλαμβάνει ένα ολοκληρωμένο κύκλωμα συνδεδεμένο με το εύκαμπτο υπόστρωμα, και βάσεις ηλεκτρικού βύσματος διατεταγμένες πάνω στο εύκαμπτο υπόστρωμα για σύνδεση με το ολοκληρωμένο κύκλωμα.

ΑΡΙΘΜΟΣ ΕΥΡ. Δ.Ε. (11):3097328
ΑΡΙΘ. ΕΛΛ. ΚΑΤΑΘΕΣΗΣ (21):20180402697
ΗΜΕΡ. ΕΛΛ. ΚΑΤΑΘΕΣΗΣ (22):25/09/2018
ΑΡΙΘ./ΗΜΕΡ. ΔΗΜΟΣΙΕΥΣΗΣ
ΕΥΡΩΠΑΪΚΟΥ ΔΙΠΛΩΜΑΤΟΣ(87):2348114 - 25/07/2018
ΑΡΙΘ./ΗΜΕΡ. ΔΗΜΟΣΙΕΥΣΗΣ
ΕΥΡΩΠΑΪΚΗΣ ΑΙΤΗΣΗΣ (86):11000196.3--21/04/2005
ΔΙΚΑΙΟΥΧΟΣ (73):1)Alexion Pharmaceuticals, Inc.
100 College Street, New Haven, CT 06510,
ΗΝΩΜΕΝΕΣ ΠΟΛΙΤΕΙΕΣ ΤΗΣ ΑΜΕΡΙΚΗΣ
ΣΥΜΒ. ΠΡΟΤΕΡΑΙΟΤΗΤΕΣ (30):563828 P-21/04/2004-US
590347 P-23/07/2004-US
614984 P-04/10/2004-US
ΕΦΕΥΡΕΤΗΣ (72):1)Crine, Philippe
2)Boileau, Guy
3)Lemire, Isabelle
4)Loisel, Thomas P.
ΕΙΔΙΚΟΣ ΠΑΗΡΕΞΟΥΣΙΟΣ (74):ΣΑΚΕΛΛΑΡΙΔΗ ΒΑΛΗ-ΒΑΣΙΛΙΚΗ
Αδριανού 70, 10556 ΑΘΗΝΑ
ΑΝΤΙΚΛΗΤΟΣ (74):ΣΑΚΕΛΛΑΡΙΔΗ ΒΑΛΗ-ΒΑΣΙΛΙΚΗ
Αδριανού 70,10556 ΑΘΗΝΑ
ΤΙΤΛΟΣ ΕΦΕΥΡΕΣΗΣ (54):ΣΥΖΥΓΓΜΑΤΑ ΧΟΡΗΓΗΣΗΣ ΣΤΑ
ΟΣΤΑ ΚΑΙ ΜΕΘΟΔΟΣ ΧΡΗΣΗΣ ΤΩΝ
ΙΑΙΩΝ ΓΙΑ ΤΗ ΣΤΟΧΕΥΣΗ ΠΡΩΤΕΪ-
ΝΩΝ ΣΤΑ ΟΣΤΑ

ΠΕΡΙΛΗΨΗ(57)

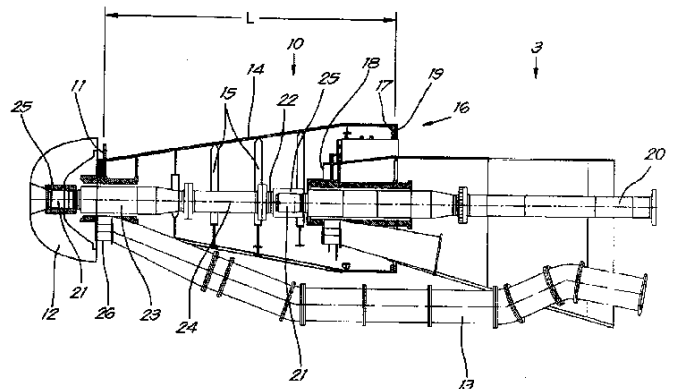
Ένα σύζευγμα χορήγησης στα οστά το οποίο έχει μία δομή που επιλέγεται από την ομάδα η οποία αποτελείται από: Α) X-Dn-Y-πρωτεΐνη-Z και Β) Z-πρωτεΐνη-Y-Dn-X, όπου το X λείπει ή είναι μία αλληλουχία αμινοξέων τουλάχιστον ενός αμινοξέος το Y λείπει ή είναι μία αλληλουχία αμινοξέων τουλάχιστον ενός

αμινοξέος το Z λείπει ή είναι μία αλληλουχία αμινοξέων τουλάχιστον ενός αμινοξέος και το Dn είναι ένα πολύ-ασπαρτικό όπου n = 10 έως 16. Συνθέσεις που περιλαμβάνουν αυτά και χρήσεις αυτών.

ΑΡΙΘΜΟΣ ΕΥΡ. Δ.Ε. (11):3097329
ΑΡΙΘ. ΕΛΛ. ΚΑΤΑΘΕΣΗΣ (21):20180402689
ΗΜΕΡ. ΕΛΛ. ΚΑΤΑΘΕΣΗΣ (22):25/09/2018
ΑΡΙΘ./ΗΜΕΡ. ΔΗΜΟΣΙΕΥΣΗΣ
ΕΥΡΩΠΑΪΚΟΥ ΔΙΠΛΩΜΑΤΟΣ(87):2871291 - 27/06/2018
ΑΡΙΘ./ΗΜΕΡ. ΔΗΜΟΣΙΕΥΣΗΣ
ΕΥΡΩΠΑΪΚΗΣ ΑΙΤΗΣΗΣ (86):14003699.7--03/11/2014
ΔΙΚΑΙΟΥΧΟΣ (73):1)JAN DE NUL N.V.
Tragel 60, 9308 Hofstade-Aalst, ΒΕΛΓΙΟ
ΣΥΜΒ. ΠΡΟΤΕΡΑΙΟΤΗΤΕΣ (30):201300750-05/11/2013-BE
ΕΦΕΥΡΕΤΗΣ (72):1)Dietens, Walter
ΕΙΔΙΚΟΣ ΠΑΗΡΕΞΟΥΣΙΟΣ (74):ΣΑΚΕΛΛΑΡΙΔΗ ΒΑΛΗ-ΒΑΣΙΛΙΚΗ
Αδριανού 70, 10556 ΑΘΗΝΑ
ΑΝΤΙΚΛΗΤΟΣ (74):ΣΑΚΕΛΛΑΡΙΔΗ ΒΑΛΗ-ΒΑΣΙΛΙΚΗ
Αδριανού 70,10556 ΑΘΗΝΑ
ΤΙΤΛΟΣ ΕΦΕΥΡΕΣΗΣ (54):ΤΕΜΑΧΙΟ ΕΠΕΚΤΑΣΗΣ ΓΙΑ ΒΡΑΧΙΟ-
ΝΑ ΚΟΠΗΣ ΜΙΑΣ ΑΝΑΡΡΟΦΗΤΙΚΗΣ
ΒΥΘΟΚΟΡΟΥ ΜΕ ΚΟΠΤΙΚΗ ΚΕΦΑΛΗ
ΚΑΙ ΜΕΘΟΔΟΣ ΧΑΛΑΡΩΣΗΣ ΤΟΥ
ΠΥΘΜΕΝΑ ΜΙΑΣ ΜΑΖΑΣ ΝΕΡΟΥ

ΠΕΡΙΛΗΨΗ(57)

Τεμάχιο επέκτασης (10) για ένα βραχίονα κοπής (3) που μπορεί να ανυψωθεί και να χαμηλώσει, σε μια αναρροφητική βυθοκόρο με κοπτική κεφαλή (1), για την απόσπαση υλικού από τον πυθμένα (7) μιας μάζας νερού, όπου ο εν λόγω βραχίονας κοπής (3) περιλαμβάνει ένα κινητήριο άξονα (20) για μια κοπτική κεφαλή (12), όπου το τεμάχιο επέκτασης (10) έχει ένα πρώτο άκρο (11) για την τοποθέτηση της κοπτικής κεφαλής (12) και ένα δεύτερο άκρο (16) για τη σύζευξη με ένα ελεύθερο άκρο (18) του βραχίονα κοπής (3), όπου το τεμάχιο επέκτασης (10) διαθέτει ένα κινητήριο άξονα (20) για την κοπτική κεφαλή (12) που έχει σχεδιαστεί για τη σύζευξη με τον κινητήριο άξονα (20) στο βραχίονα κοπής (3).



ΑΡΙΘΜΟΣ ΕΥΡ. Δ.Ε. (11):3097330
ΑΡΙΘ. ΕΛΛ. ΚΑΤΑΘΕΣΗΣ (21):20180402690
ΗΜΕΡ. ΕΛΛ. ΚΑΤΑΘΕΣΗΣ (22):25/09/2018
ΑΡΙΘ./ΗΜΕΡ. ΔΗΜΟΣΙΕΥΣΗΣ
ΕΥΡΩΠΑΪΚΟΥ ΔΙΠΛΩΜΑΤΟΣ(87):2895512 - 04/07/2018
ΑΡΙΘ./ΗΜΕΡ. ΔΗΜΟΣΙΕΥΣΗΣ
ΕΥΡΩΠΑΪΚΗΣ ΑΙΤΗΣΗΣ (86):13765328.3--12/09/2013
ΔΙΚΑΙΟΥΧΟΣ (73):1)Neurimmune Holding AG
Wagistrasse 13, 8952 Schlieren, ΕΛΒΕΤΙΑ
ΣΥΜΒ. ΠΡΟΤΕΡΑΙΟΤΗΤΕΣ (30):12184134-12/09/2012-EP
201261700110 P-12/09/2012-US
ΕΦΕΥΡΕΤΗΣ (72):1)GRIMM, Jan
2)HEITZ, Fabrice
3)CHEN, Feng
4)COMBALUZIER, Ioana
ΕΙΔΙΚΟΣ ΠΛΗΡΕΞΟΥΣΙΟΣ (74):ΣΑΚΕΛΛΑΡΙΔΗ ΒΑΛΗ-ΒΑΣΙΛΙΚΗ
Αδριανού 70, 10556 ΑΘΗΝΑ
ΑΝΤΙΚΛΗΤΟΣ (74):ΣΑΚΕΛΛΑΡΙΔΗ ΒΑΛΗ-ΒΑΣΙΛΙΚΗ
Αδριανού 70,10556 ΑΘΗΝΑ
ΤΙΤΛΟΣ ΕΦΕΥΡΕΣΗΣ (54):**ΑΝΤΙΣΩΜΑΤΑ ΕΙΔΙΚΑ ΤΟΥ ΑΝΘΡΩ-
ΠΙΝΟΥ ΠΟΛΥΠΕΠΤΙΔΙΟΥ ΑΜΥΛΟΕΙ-
ΔΟΥΣ ΤΩΝ ΝΗΣΙΔΙΩΝ (ΗΙΑΡΡ) ΚΑΙ
ΧΡΗΣΕΙΣ ΑΥΤΩΝ**

ΠΕΡΙΛΗΨΗ(57)

Παρέχονται νέα ανθρώπινα, ειδικά για το πολυπεπτίδιο του αμυλοειδούς των νησιδίων επίσης γνωστό ως αμυλίνη και ΙΑΡΡ και proIAPP αντίστοιχα αντισώματα όπως επίσης θραύσματα, παράγωγα και παραλλαγές αυτών όπως επίσης μέθοδοι σχετικές με αυτά. Προσδιορισμοί, κιτ και στερεοί φορείς ειδικοί για αντισώματα ειδικά για ΙΑΡΡ και proIAPP παρέχονται επίσης. Το αντίσωμα, αλυσίδα(ες) ανοσοσφαιρίνης όπως επίσης θραύσματα δέσμευσης, παράγωγα και

παραλλαγές αυτών μπορούν να χρησιμοποιηθούν σε φαρμακευτικές καιδιαγνωστικές συνθέσεις για ΙΑΡΡ και proIAPP στοχευόμενη ανοσοθεραπεία και διαγνωστικές μεθόδους αντίστοιχα.

ΑΡΙΘΜΟΣ ΕΥΡ. Δ.Ε. (11):3097331
ΑΡΙΘ. ΕΛΛ. ΚΑΤΑΘΕΣΗΣ (21):20180402696
ΗΜΕΡ. ΕΛΛ. ΚΑΤΑΘΕΣΗΣ (22):25/09/2018
ΑΡΙΘ./ΗΜΕΡ. ΔΗΜΟΣΙΕΥΣΗΣ
ΕΥΡΩΠΑΪΚΟΥ ΔΙΠΛΩΜΑΤΟΣ(87):2686005 - 27/06/2018
ΑΡΙΘ./ΗΜΕΡ. ΔΗΜΟΣΙΕΥΣΗΣ
ΕΥΡΩΠΑΪΚΗΣ ΑΙΤΗΣΗΣ (86):12711461.9--15/03/2012
ΔΙΚΑΙΟΥΧΟΣ (73):1)Dr Healthcare Espana, S. L.
Escoles Pies 49 pral., 08017 Barcelona,
ΙΣΠΑΝΙΑ
ΣΥΜΒ. ΠΡΟΤΕΡΑΙΟΤΗΤΕΣ (30):201130381-18/03/2011-ES
ΕΦΕΥΡΕΤΗΣ (72):1)DUELO RIU, Carlos
2)DUELO RIU, Juan Jose
ΕΙΔΙΚΟΣ ΠΛΗΡΕΞΟΥΣΙΟΣ (74):ΑΘΑΝΑΣΙΑΔΟΥ "ΕΛΕΝΗ Γ.
ΠΑΠΑΚΩΝΣΤΑΝΤΙΝΟΥ ΚΑΙ
ΣΥΝΕΡΓΑΤΕΣ, ΔΙΚΗΓΟΡΙΚΗ ΕΤΑΙΡΙΑ"
ΜΑΡΙΑ
Κουμπάρη 2, 10674 ΑΘΗΝΑ
ΑΝΤΙΚΛΗΤΟΣ (74):ΓΙΑΖΙΤΖΟΓΛΟΥ ΕΥΑΓΓΕΛΙΑ
Κουμπάρη 2,10674 ΑΘΗΝΑ
ΤΙΤΛΟΣ ΕΦΕΥΡΕΣΗΣ (54):**ΤΟΠΙΚΕΣ ΣΥΝΘΕΣΕΙΣ ΠΟΥ ΠΕΡΙ-
ΛΑΜΒΑΝΟΥΝ ΔΙΑΜΙΝΟΟΞΕΙΔΑΣΗ
ΓΙΑ ΤΗΝ ΘΕΡΑΠΕΙΑ Ή ΤΗΝ ΠΡΟΛΗΨΗ
ΑΣΘΕΝΕΙΩΝ ΠΟΥ ΣΥΝΔΥΑΖΟΝΤΑΙ ΜΕ
ΥΨΗΛΑ ΕΠΙΠΕΔΑ ΙΣΤΑΜΙΝΗΣ ΤΑ
ΟΠΟΙΑ ΣΥΝΕΠΑΓΟΝΤΑΙ ΑΥΞΗΣΗ
ΣΤΟΝ ΠΟΝΟ**

ΠΕΡΙΛΗΨΗ(57)

Η παρούσα εφεύρεση αφορά σε φαρμακευτική, καλλυντική ή δερμο-καλλυντική σύνθεση που περιλαμβάνει DAO για χρήση στην πρόληψη ή την θεραπεία ασθενειών ή παθολογικών καταστάσεων που συνδυάζονται με υψηλά επίπεδα ισταμίνης στο αίμα, που συνεπάγονται αύξηση σε πόνο, που χαρακτηρίζεται από το ότι η εφαρμογή της σύνθεσης είναι τοπική.

ΑΡΙΘΜΟΣ ΕΥΡ. Δ.Ε. (11):3097332
ΑΡΙΘ. ΕΛΛ. ΚΑΤΑΘΕΣΗΣ (21):20180402695
ΗΜΕΡ. ΕΛΛ. ΚΑΤΑΘΕΣΗΣ (22):25/09/2018
ΑΡΙΘ./ΗΜΕΡ. ΔΗΜΟΣΙΕΥΣΗΣ
ΕΥΡΩΠΑΪΚΟΥ ΔΙΠΛΩΜΑΤΟΣ(87):2935244 - 27/06/2018
ΑΡΙΘ./ΗΜΕΡ. ΔΗΜΟΣΙΕΥΣΗΣ
ΕΥΡΩΠΑΪΚΗΣ ΑΙΤΗΣΗΣ (86):13811246.1--20/12/2013
ΔΙΚΑΙΟΥΧΟΣ (73):1)SELVITA S.A.
 ul. Bobrzynskiego 14, 30 348 Krakow,
 ΠΟΛΩΝΙΑ

ΣΥΜΒ. ΠΡΟΤΕΡΑΙΟΤΗΤΕΣ (30):201223265-21/12/2012-GB
ΕΦΕΥΡΕΤΗΣ (72):

- | | |
|-----------------------|---------------------------|
| 1)CZARDYBON, Wojciech | 8)WINCZA, Ewelina |
| 2)BRZOZKA, Krzysztof | 9)PROKOP, Marta |
| 3)GALEZOWSKI, Michal | 10)WIKLIK, Katarzyna |
| 4)WINDAK, Renata | 11)SABINIARZ, Aleksandra |
| 5)MILIK, Mariusz | 12)CHOLODY, Wieslaw Marek |
| 6)ZAWADZKA, Magdalena | 13)HORVATH, Raymond |
| 7)GUZIK, Pawel | 14)RZYMSKI, Tomasz |

ΕΙΛΙΚΟΣ ΠΛΗΡΕΞΟΥΣΙΟΣ (74):ΑΘΑΝΑΣΙΑΔΟΥ "ΕΛΕΝΗ Γ.
 ΠΑΠΑΚΩΝΣΤΑΝΤΙΝΟΥ ΚΑΙ
 ΣΥΝΕΡΓΑΤΕΣ, ΔΙΚΗΓΟΡΙΚΗ ΕΤΑΙΡΙΑ"
 ΜΑΡΙΑ
 Κουμπάρη 2, 10674 ΑΘΗΝΑ

ΑΝΤΙΚΛΗΤΟΣ (74):ΓΙΑΖΙΤΖΟΓΛΟΥ ΕΥΑΓΓΕΛΙΑ
 Κουμπάρη 2,10674 ΑΘΗΝΑ

ΤΙΤΛΟΣ ΕΦΕΥΡΕΣΗΣ (54):ΚΑΙΝΟΦΑΝΗ ΠΑΡΑΓΩΓΑ BENZΙΜΙΔΑ-
 ΖΟΛΗΣ ΩΣ ΑΝΑΣΤΟΛΕΙΣ ΚΙΝΑΣΩΝ

ΠΕΡΙΛΗΨΗ(57)

Η παρούσα εφεύρεση σχετίζεται με παράγωγα βενζιμιδαζολών του χημικού τύπου (I) ως αποκαλύπτεται εις το παρόν ως επίσης και με φαρμακευτικές συνθέσεις περιλαμβανόντας τα εν λόγω παράγωγα. Τα παράγωγα σύμφωνα με τη παρούσα εφεύρεση είναι αναστολείς κινασών σερίνης/θρεονίνης και τυροσίνης, ειδικότερα των κινασών P1M1-3 και DYRK1A και μπορεί ειδικότερα να χρησιμοποιηθούν στην αγωγή παθήσεων που συνδέονται σε αυτές τις κινάσες, όπως είναι π.χ. οι λευχαιμίες, τα λεμφώματα, οι συμπαγείς όγκοι και οι αυτοάνοσες διαταραχές.

ΑΡΙΘΜΟΣ ΕΥΡ. Δ.Ε. (11):3097333
ΑΡΙΘ. ΕΛΛ. ΚΑΤΑΘΕΣΗΣ (21):20180402694
ΗΜΕΡ. ΕΛΛ. ΚΑΤΑΘΕΣΗΣ (22):25/09/2018
ΑΡΙΘ./ΗΜΕΡ. ΔΗΜΟΣΙΕΥΣΗΣ
ΕΥΡΩΠΑΪΚΟΥ ΔΙΠΛΩΜΑΤΟΣ(87):2768986 - 27/06/2018
ΑΡΙΘ./ΗΜΕΡ. ΔΗΜΟΣΙΕΥΣΗΣ
ΕΥΡΩΠΑΪΚΗΣ ΑΙΤΗΣΗΣ (86):12852462.6--20/10/2012
ΔΙΚΑΙΟΥΧΟΣ (73):1)Hospital Clinic de Barcelona
 Villarroel 170, 08036 Barcelona, ΙΣΠΑΝΙΑ
 2)Centro de Investigacion Biomedica en Red
 de Enfermedades Hepaticas y Digestivas (CIB-
 EREHD)
 C/ Corsega, 180, 08036 Barcelona, ΙΣΠΑΝΙΑ

ΣΥΜΒ. ΠΡΟΤΕΡΑΙΟΤΗΤΕΣ (30):201161550148 P-21/10/2011-US
ΕΦΕΥΡΕΤΗΣ (72):1)GIRONELLA I COS, Meritxell
 2)LOZANO SALVATELLA, Juan, Jose
 3)CASTELLS I GARANGOU, Antoni
 4)GIRALDEZ, Maria Dolores

ΕΙΛΙΚΟΣ ΠΛΗΡΕΞΟΥΣΙΟΣ (74):ΑΘΑΝΑΣΙΑΔΟΥ "ΕΛΕΝΗ Γ.
 ΠΑΠΑΚΩΝΣΤΑΝΤΙΝΟΥ ΚΑΙ
 ΣΥΝΕΡΓΑΤΕΣ, ΔΙΚΗΓΟΡΙΚΗ ΕΤΑΙΡΙΑ"
 ΜΑΡΙΑ
 Κουμπάρη 2, 10674 ΑΘΗΝΑ

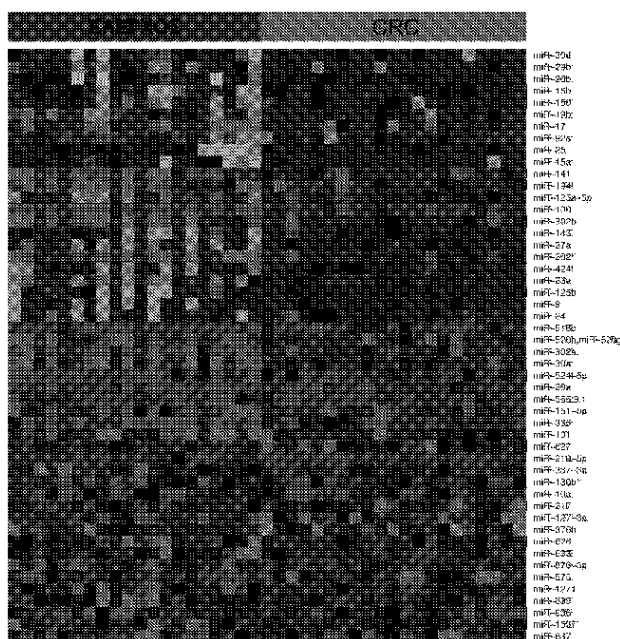
ΑΝΤΙΚΛΗΤΟΣ (74):ΓΙΑΖΙΤΖΟΓΛΟΥ ΕΥΑΓΓΕΛΙΑ
 Κουμπάρη 2,10674 ΑΘΗΝΑ

ΤΙΤΛΟΣ ΕΦΕΥΡΕΣΗΣ (54):ΜΙΚΡΟΝΑ ΠΛΑΣΜΑΤΟΣ ΓΙΑ ΤΗΝ
 ΑΝΙΧΝΕΥΣΗ ΠΡΩΙΜΟΥ ΟΡΘΟΚΟΛΙ-
 ΚΟΥ ΚΑΡΚΙΝΟΥ

ΠΕΡΙΛΗΨΗ(57)

Η παρούσα εφεύρεση αναφέρεται γενικά στο πεδίο της ανίχνευσης ορθοκολικού καρκίνου, και πιο συγκεκριμένα, σε μικροRNA πλάσματος για την ανίχνευση πρώιμου ορθοκολικού καρκίνου. Ειδικώς, η παρούσα εφεύρεση περιλαμβάνει μεθόδους, κυττάρια και βιοδείκτες για τη διάγνωση ή ανίχνευση ορθοκολικής νεοπλασίας σε ένα ανθρώπινο υποκείμενο περιλαμβάνουσα τα στάδια: Μια μέθοδο για τη διάγνωση ή ανίχνευση ορθοκολικής νεοπλασίας σε ένα ανθρώπινο υποκείμενο περιλαμβάνουσα τα στάδια: λήψης ενός ή περισσότερων βιολογικών δειγμάτων από το υποκείμενο που πιθανολογείται ότι πάσχει από ορθοκολική

νεοπλασία, μέτρησης ενός προτύπου ή επιπέδου ολικής έκφρασης ενός ή περισσότερων μικροRNA που λαμβάνονται από το ένα ή περισσότερα βιολογικά δείγματα του υποκειμένου, και σύγκρισης του προτύπου ολικής έκφρασης του ενός ή περισσότερων μικροRNA από το βιολογικό δείγμα του υποκειμένου που πιθανολογείται ότι πάσχει από ορθοκολική νεοπλασία με το πρότυπο ολικής έκφρασης του ενός ή περισσότερων μικροRNA από ένα βιολογικό δείγμα ενός φυσιολογικού υποκειμένου, όπου το φυσιολογικό υποκείμενο είναι ένα υγιές υποκείμενο που δεν πάσχει από ορθοκολική νεοπλασία, όπου η υπερέκφραση ενός συνδυασμού των miR19a και miR19b, ή miR19a και miR19b και miR15b είναι ενδεικτική ορθοκολικού καρκίνου.



ΑΡΙΘΜΟΣ ΕΥΡ. Δ.Ε. (11):3097334
ΑΡΙΘ. ΕΛΛ. ΚΑΤΑΘΕΣΗΣ (21):20180402693
ΗΜΕΡ. ΕΛΛ. ΚΑΤΑΘΕΣΗΣ (22):25/09/2018
ΑΡΙΘ./ΗΜΕΡ. ΔΗΜΟΣΙΕΥΣΗΣ
ΕΥΡΩΠΑΪΚΟΥ ΔΙΠΛΩΜΑΤΟΣ(87):2792685 - 27/06/2018
ΑΡΙΘ./ΗΜΕΡ. ΔΗΜΟΣΙΕΥΣΗΣ
ΕΥΡΩΠΑΪΚΗΣ ΑΙΤΗΣΗΣ (86):12857547.9--17/12/2012
ΔΙΚΑΙΟΥΧΟΣ (73):1)Instituto Politecnico Nacional
U.P. Adolfo Lopez Mateos Zacatenco, Del.
Gustavo A. Madero, 07738 Mexico D.F.,
ΜΕΞΙΚΟ
ΣΥΜΒ. ΠΡΟΤΕΡΑΙΟΤΗΤΕΣ (30):2011013852-16/12/2011-MX
ΕΦΕΥΡΕΤΗΣ (72):1)ESTRADA PARRA, Sergio
2)ESTRADA GARCIA, Iris Citlati Elvira
3)PEREZ TAPIA, Sonia Mayra
ΕΙΔΙΚΟΣ ΠΛΗΡΕΞΟΥΣΙΟΣ (74):ΑΘΑΝΑΣΙΑΔΟΥ "ΕΛΕΝΗ Γ.
ΠΑΠΑΚΩΝΣΤΑΝΤΙΝΟΥ ΚΑΙ
ΣΥΝΕΡΓΑΤΕΣ, ΔΙΚΗΓΟΡΙΚΗ ΕΤΑΙΡΙΑ"
ΜΑΡΙΑ
Κουμπάρη 2, 10674 ΑΘΗΝΑ
ΑΝΤΙΚΛΗΤΟΣ (74):ΓΙΑΖΙΤΖΟΓΛΟΥ ΕΥΑΓΓΕΛΙΑ
Κουμπάρη 2,10674 ΑΘΗΝΑ
ΤΙΤΛΟΣ ΕΦΕΥΡΕΣΗΣ (54):ΜΕΘΟΔΟΣ ΓΙΑ ΔΗΨΗ ΕΝΟΣ ΔΙΑ-
ΠΛΑΣΙΜΟΥ ΕΚΧΥΛΙΣΜΑΤΟΣ ΛΕΥΚΟ-
ΚΥΤΤΑΡΩΝ

ΠΕΡΙΛΗΨΗ(57)

Η παρούσα εφεύρεση σχετίζεται με μία μέθοδο για παραγωγή ενός παράγοντα μεταφοράς. Η μέθοδος περιλαμβάνει τα ακόλουθα στάδια: κατάψυξη και απόψυξη λευκοκυττάρων περιφερικού αίματος, διαπίδυση, εφαπτομενική υπερδιήθηση, ταυτοποίηση και ποσοτικοποίηση χρησιμοποιώντας υψηλής-ανάλυσης, υγρή

χρωματογραφία μοριακού αποκλεισμού, και in vitro βιολογική επαλήθευση. Το προκύπτον προϊόν είναι κατάλληλο για ιατρική χρήση.

ΑΡΙΘΜΟΣ ΕΥΡ. Δ.Ε. (11):3097335
ΑΡΙΘ. ΕΛΛ. ΚΑΤΑΘΕΣΗΣ (21):20180402692
ΗΜΕΡ. ΕΛΛ. ΚΑΤΑΘΕΣΗΣ (22):25/09/2018
ΑΡΙΘ./ΗΜΕΡ. ΔΗΜΟΣΙΕΥΣΗΣ
ΕΥΡΩΠΑΪΚΟΥ ΔΙΠΛΩΜΑΤΟΣ(87):2687088 - 01/08/2018
ΑΡΙΘ./ΗΜΕΡ. ΔΗΜΟΣΙΕΥΣΗΣ
ΕΥΡΩΠΑΪΚΗΣ ΑΙΤΗΣΗΣ (86):12760881.8--14/03/2012
ΔΙΚΑΙΟΥΧΟΣ (73):1)Nippon Soda Co., Ltd.
2-1, Ohtemachi 2-chome Chiyoda-ku, Tokyo
100-8165, ΙΑΠΩΝΙΑ
ΣΥΜΒ. ΠΡΟΤΕΡΑΙΟΤΗΤΕΣ (30):2011061430-18/03/2011-JP
ΕΦΕΥΡΕΤΗΣ (72):1)NAKAMURA Rieko
2)SAIGA Tomoyuki
3)FUJII Satoshi
ΕΙΔΙΚΟΣ ΠΛΗΡΕΞΟΥΣΙΟΣ (74):ΑΘΑΝΑΣΙΑΔΟΥ "ΕΛΕΝΗ Γ.
ΠΑΠΑΚΩΝΣΤΑΝΤΙΝΟΥ ΚΑΙ
ΣΥΝΕΡΓΑΤΕΣ, ΔΙΚΗΓΟΡΙΚΗ ΕΤΑΙΡΙΑ"
ΜΑΡΙΑ
Κουμπάρη 2, 10674 ΑΘΗΝΑ
ΑΝΤΙΚΛΗΤΟΣ (74):ΓΙΑΖΙΤΖΟΓΛΟΥ ΕΥΑΓΓΕΛΙΑ
Κουμπάρη 2,10674 ΑΘΗΝΑ
ΤΙΤΛΟΣ ΕΦΕΥΡΕΣΗΣ (54):ΥΔΑΤΙΚΟ ΕΝΑΙΩΡΗΜΑ ΟΠΩΡΟΚΗ-
ΠΕΥΤΙΚΗΣ ΜΙΚΡΟΒΙΑΚΗΣ ΣΥΝΘΕ-
ΣΗΣ

ΠΕΡΙΛΗΨΗ(57)

Παρέχεται μια μικροκτόνος υδατική σύνθεση εναιωρήματος για τη γεωργία και την οπωροκηπευτική, η οποία περιλαμβάνει: ένα συστατικό (Α) με τη μορφή μιας συγκεκριμένης ένωσης οξίμης, το άλας της ή το Ν-οξείδιο αυτής, ένα συστατικό (Β) με τη μορφή τουλάχιστον ενός τύπου μιας ένωσης που επιλέγεται από την ομάδα, η οποία συνίσταται από έναν πολυοξυαλκυλενο αλκυλαιθέρα, πολυοξυαλκυλενο εστέρα λιπαρών οξέων, πολυοξυαλκυλενο σορβιτάνη εστέρα λιπαρών οξέων και μια επιφανειοδραστική ουσία με βάση το πυρίτιο, και ένα συστατικό (Γ) με τη μορφή τουλάχιστον ενός τύπου μιας ένωσης που επιλέγεται

από την ομάδα, η οποία συνίσταται από μια μη ιονική επιφανειοδραστική ουσία και μια ανιονική επιφανειοδραστική ουσία διαφορετική από το συστατικό (Β).

ΑΡΙΘΜΟΣ ΕΥΡ. Δ.Ε. (11):3097336
ΑΡΙΘ. ΕΛΛ. ΚΑΤΑΘΕΣΗΣ (21):20180402691
ΗΜΕΡ. ΕΛΛ. ΚΑΤΑΘΕΣΗΣ (22):25/09/2018
ΑΡΙΘ./ΗΜΕΡ. ΔΗΜΟΣΙΕΥΣΗΣ
ΕΥΡΩΠΑΪΚΟΥ ΔΙΠΛΩΜΑΤΟΣ(87):3025728 - 08/08/2018
ΑΡΙΘ./ΗΜΕΡ. ΔΗΜΟΣΙΕΥΣΗΣ
ΕΥΡΩΠΑΪΚΗΣ ΑΙΤΗΣΗΣ (86):15202466.7--03/02/2011
ΔΙΚΑΙΟΥΧΟΣ (73):1)BioMarin Pharmaceutical Inc.
105 Digital Drive, Novato, CA 94949,
ΗΝΩΜΕΝΕΣ ΠΟΛΙΤΕΙΕΣ ΤΗΣ ΑΜΕΡΙΚΗΣ

ΣΥΜΒ. ΠΡΟΤΕΡΑΙΟΤΗΤΕΣ (30):301478 P-04/02/2010-US
ΕΦΕΥΡΕΤΗΣ (72):1)KAKKIS, Emil D.
2)VELLARD, Michel Claude
3)WENDT, Daniel J.
4)MUTHALIF, Mubarak
5)OKHAMAFE, Augustus O.
6)BELL, Sean M.
7)ZECHERLE, G. Nick
8)ANTONSEN, Kris
9)ZHANG, Yanhong
10)LY, Kieu Y.
11)FITZPATRICK, Paul A.

ΕΙΔΙΚΟΣ ΠΛΗΡΕΞΟΥΣΙΟΣ (74):ΑΘΑΝΑΣΙΑΔΟΥ "ΕΛΕΝΗ Γ.
ΠΑΠΑΚΩΝΣΤΑΝΤΙΝΟΥ ΚΑΙ
ΣΥΝΕΡΓΑΤΕΣ, ΔΙΚΗΓΟΡΙΚΗ ΕΤΑΙΡΙΑ"
ΜΑΡΙΑ
Κουμπάρη 2, 10674 ΑΘΗΝΑ

ΑΝΤΙΚΛΗΤΟΣ (74):ΓΙΑΖΙΤΖΟΓΛΟΥ ΕΥΑΓΓΕΛΙΑ
Κουμπάρη 2,10674 ΑΘΗΝΑ

ΤΙΤΛΟΣ ΕΦΕΥΡΕΣΗΣ (54):**ΜΕΘΟΔΟΣ ΓΙΑ ΚΑΘΑΡΙΣΜΟ ΠΡΟΚΑ-
ΡΥΩΤΙΚΩΝ ΠΑΡΑΛΛΑΓΩΝ ΤΗΣ ΑΜ-
ΜΩΝΙΑΚΗΣ ΛΥΑΣΗΣ ΤΗΣ ΦΑΙΝΥΛΑ-
ΛΑΝΙΝΗΣ**

ΠΕΡΙΛΗΨΗ(57)

Η παρούσα εφεύρεση παρέχει μία μέθοδο για καθαρισμό μιας *Anabaena variabilis* παραλλαγής αμμωνιακής λύσης της φαίνυλαλάνινης (AvPAL) με ελάχιστη συσσωμάτωση. Η μέθοδος περιλαμβάνει τα στάδια (a) της λύσης βακτηριακών κυττάρων τα οποία περιέχουν την AvPAL παραλλαγή με ομογενοποίηση για να παραχθεί ένα κυτταρικό λύμα (b) της θέρμανσης του κυτταρικού λύματος στους 65 βαθμούς Κελσίου για 30 έως 120 λεπτά (c) της φυγοκέντρησης του θερμανθέντος κυτταρικού λύματος, όπου ένα υπερκείμενο το οποίο περιλαμβάνει την AvPAL παραλλαγή κατακρατείται (d) της διήθησης του υπερκειμένου για απομάκρυνση ιζημάτων και (e) του διαχωρισμού της AvPAL παραλλαγής από μολυσματικές πρωτεΐνες με διαδοχική χρωματογραφία σε μια στήλη ανταλλαγής ανιόντων (AIEΧ) ακολουθούμενη από μια στήλη υδρόφοβης αλληλεπίδρασης (HIC), όπου το προϊόν έκλουσης από μια στήλη υδρόφοβης αλληλεπίδρασης (HIC), όπου τα κατάλοιπα κυστεΐνης στις θέσεις 503 και 565 της εν λόγω AvPAL παραλλαγής έχουν υποκατασταθεί με κατάλοιπα σερίνης (SEQ ID NO:11).

ΑΡΙΘΜΟΣ ΕΥΡ. Δ.Ε. (11):3097337
ΑΡΙΘ. ΕΛΛ. ΚΑΤΑΘΕΣΗΣ (21):20180402681
ΗΜΕΡ. ΕΛΛ. ΚΑΤΑΘΕΣΗΣ (22):25/09/2018
ΑΡΙΘ./ΗΜΕΡ. ΔΗΜΟΣΙΕΥΣΗΣ
ΕΥΡΩΠΑΪΚΟΥ ΔΙΠΛΩΜΑΤΟΣ(87):3097764 - 04/07/2018
ΑΡΙΘ./ΗΜΕΡ. ΔΗΜΟΣΙΕΥΣΗΣ
ΕΥΡΩΠΑΪΚΗΣ ΑΙΤΗΣΗΣ (86):16170945.6--24/05/2016
ΔΙΚΑΙΟΥΧΟΣ (73):1)Pilzkulturen Wesjohann GbR
Paul-Wesjohann-Strasse 43, 49429 Visbek,
ΓΕΡΜΑΝΙΑ

ΣΥΜΒ. ΠΡΟΤΕΡΑΙΟΤΗΤΕΣ (30):102015108250-26/05/2015-DE
ΕΦΕΥΡΕΤΗΣ (72):1)VOGT, Christian
2)KRUSE, Torben

ΕΙΔΙΚΟΣ ΠΛΗΡΕΞΟΥΣΙΟΣ (74):ΞΑΝΘΟΠΟΥΛΟΥ "ΤΣΙΜΙΚΑΛΗΣ
ΚΑΛΟΝΑΡΟΥ ΔΙΚΗΓΟΡΙΚΗ ΕΤΑΙΡΕΙΑ"
ΧΑΡΙΚΛΕΙΑ
Ν. Βάμβα 1, 106 74 ΑΘΗΝΑ

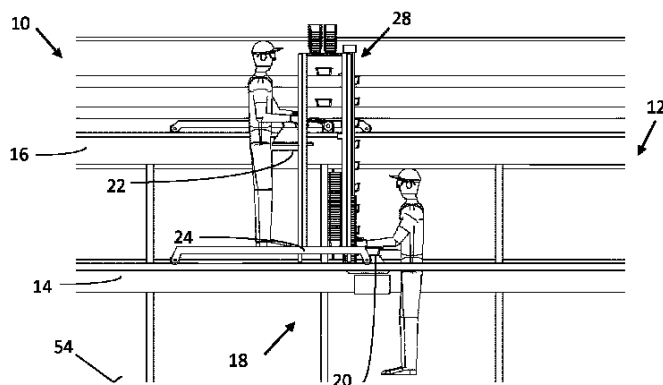
ΑΝΤΙΚΛΗΤΟΣ (74):ΤΣΙΜΙΚΑΛΗΣ ΣΤΕΦΑΝΟΣ
Ν. Βάμβα 1,10674 ΑΘΗΝΑ

ΤΙΤΛΟΣ ΕΦΕΥΡΕΣΗΣ (54):**ΣΥΣΤΗΜΑ ΓΙΑ ΤΗΝ ΚΑΛΛΙΕΡΓΕΙΑ
ΚΑΙ ΤΗΝ ΣΥΓΚΟΜΙΔΗ ΜΑΝΙΤΑΡΙΩΝ**

ΠΕΡΙΛΗΨΗ(57)

Η εφεύρεση αναφέρεται σε ένα σύστημα (10) για την καλλιέργεια και τη συγκομιδή μανιταριών που έχει μια τουλάχιστο σκαλωσιά (12), όπου τα μανιτάρια που καλλιεργούνται σε ένα υπόστρωμα τοποθετούνται στη σκαλωσιά σε δύο τουλάχιστο επίπεδα, κείμενα το ένα πάνω από το άλλο (14, 16) και ένα τουλάχιστο σταθμό συλλογής (18), ο οποίος μπορεί να μετακινείται κατά μήκος της σκαλωσιάς (12) οριζόντια και έχει πολλές θέσεις συλλογής (20, 22) για το προσωπικό που συλλέγει τα μανιτάρια. Το πρόβλημα της εφεύρεσης είναι να παρουσιάσει ένα βελτιωμένο σύστημα για την καλλιέργεια και τη συγκομιδή

μανιταριών. Ιδιαίτερος θα αυξήσει την απόδοση συλλογής και θα μειώσει το κόστος συλλογής. Σύμφωνα με την εφεύρεση η κάθε θέση συλλογής (20, 22) είναι αντιστοιχισμένη σε ένα διαφορετικό επίπεδο (14, 16), έτσι ώστε τα μανιτάρια να μπορούν να παίρνονται ταυτόχρονα σε διαφορετικά επίπεδα (20, 22) της σκαλωσιάς (12).



ΑΡΙΘΜΟΣ ΕΥΡ. Δ.Ε. (11):3097338
ΑΡΙΘ. ΕΛΛ. ΚΑΤΑΘΕΣΗΣ (21):20180402682
ΗΜΕΡ. ΕΛΛ. ΚΑΤΑΘΕΣΗΣ (22):25/09/2018
ΑΡΙΘ./ΗΜΕΡ. ΔΗΜΟΣΙΕΥΣΗΣ
ΕΥΡΩΠΑΪΚΟΥ ΔΙΠΛΩΜΑΤΟΣ(87):3217813 - 15/08/2018
ΑΡΙΘ./ΗΜΕΡ. ΔΗΜΟΣΙΕΥΣΗΣ
ΕΥΡΩΠΑΪΚΗΣ ΑΙΤΗΣΗΣ (86):15784281.6--22/10/2015
ΔΙΚΑΙΟΥΧΟΣ (73):1)ADM WILD Europe GmbH & Co. KG
Rudolf-Wild-Strasse 107-115, 69214 Eppelheim, ΓΕΡΜΑΝΙΑ
ΣΥΜΒ. ΠΡΟΤΕΡΑΙΟΤΗΤΕΣ (30):14003778-10/11/2014-EP
ΕΦΕΥΡΕΤΗΣ (72):1)HEIDEBACH, Thomas
2)SATTLER, Robert
3)DE WIT, Axel
4)SASS, Matthias
ΕΙΔΙΚΟΣ ΠΛΗΡΕΞΟΥΣΙΟΣ (74):ΞΑΝΘΟΠΟΥΛΟΥ "ΤΣΙΜΙΚΑΛΗΣ
ΚΑΛΟΝΑΡΟΥ ΔΙΚΗΓΟΡΙΚΗ ΕΤΑΙΡΕΙΑ"
ΧΑΡΙΚΛΕΙΑ
Ν. Βάμβα 1, 106 74 ΑΘΗΝΑ
ΑΝΤΙΚΑΛΗΤΟΣ (74):ΤΣΙΜΙΚΑΛΗΣ ΣΤΕΦΑΝΟΣ
Ν. Βάμβα 1,10674 ΑΘΗΝΑ
ΤΙΤΛΟΣ ΕΦΕΥΡΕΣΗΣ (54):**ΣΥΝΘΕΣΗ ΠΟΥ ΠΕΡΙΛΑΜΒΑΝΕΙ ΓΛΥΚΟΖΥΛΙΩΜΕΝΟΥΣ ΓΛΥΚΟΖΙΤΕΣ ΣΤΕΒΙΟΛΗΣ**

γλυκύτητας, που περιλαμβάνει την αναφερθείσα σύνθεση τη χρήση της αναφερθείσας σύνθεσης και μια μέθοδο παρασκευής της σύνθεσης.

ΠΕΡΙΛΗΨΗ(57)

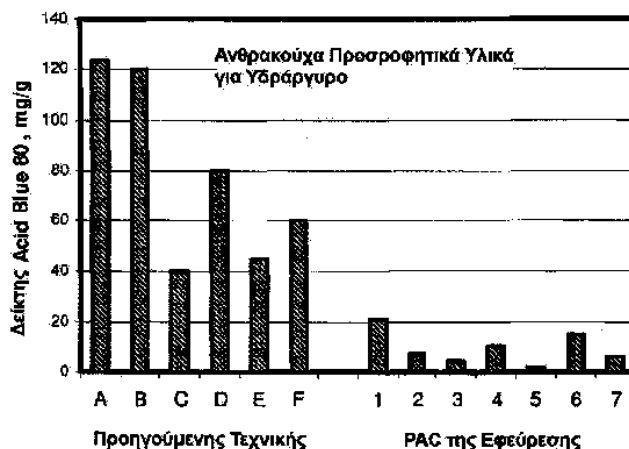
Η παρούσα εφεύρεση κατευθύνεται προς μια σύνθεση που περιλαμβάνει ένα μείγμα από γλυκοζίτες στεβιόλης, το οποίο περιλαμβάνει τουλάχιστον έναν γλυκοζυλιωμένο γλυκοζίτη στεβιόλης, και έναν φυσικό παράγοντα κάλυψης, όπου ο αναφερθείς φυσικός παράγοντας κάλυψης μπορεί να ληφθεί από χαρούπι και/ή ένα εσπεριδοειδές έναν τροποποιητή γεύσης, ενισχυτή γεύσης ή ενισχυτή

ΑΡΙΘΜΟΣ ΕΥΡ. Δ.Ε. (11):3097339
ΑΡΙΘ. ΕΛΛ. ΚΑΤΑΘΕΣΗΣ (21):20180401850
ΗΜΕΡ. ΕΛΛ. ΚΑΤΑΘΕΣΗΣ (22):02/07/2018
ΑΡΙΘ./ΗΜΕΡ. ΔΗΜΟΣΙΕΥΣΗΣ
ΕΥΡΩΠΑΪΚΟΥ ΔΙΠΛΩΜΑΤΟΣ(87):2826540 - 09/05/2018
ΑΡΙΘ./ΗΜΕΡ. ΔΗΜΟΣΙΕΥΣΗΣ
ΕΥΡΩΠΑΪΚΗΣ ΑΙΤΗΣΗΣ (86):14188252.2--23/11/2007
ΔΙΚΑΙΟΥΧΟΣ (73):1)Albemarle Corporation
451 Florida Street, Baton Rouge, LA 70801,
ΗΝΩΜΕΝΕΣ ΠΟΛΙΤΕΙΕΣ ΤΗΣ ΑΜΕΡΙΚΗΣ
ΣΥΜΒ. ΠΡΟΤΕΡΑΙΟΤΗΤΕΣ (30):860563 P-22/11/2006-US
ΕΦΕΥΡΕΤΗΣ (72):1)Zhang, Yinzhi
2)Zhou, Qunhui
3)Nelson Jr., Sidney
ΕΙΔΙΚΟΣ ΠΛΗΡΕΞΟΥΣΙΟΣ (74):ΑΘΑΝΑΣΙΑΔΟΥ "ΕΛΕΝΗ Γ.
ΠΑΠΑΚΩΝΣΤΑΝΤΙΝΟΥ ΚΑΙ
ΣΥΝΕΡΓΑΤΕΣ, ΔΙΚΗΓΟΡΙΚΗ ΕΤΑΙΡΙΑ"
ΜΑΡΙΑ
Κουμπάρη 2, 10674 ΑΘΗΝΑ
ΑΝΤΙΚΑΛΗΤΟΣ (74):ΓΙΑΖΙΤΖΟΓΛΟΥ ΕΥΑΓΓΕΛΙΑ
Κουμπάρη 2,10674 ΑΘΗΝΑ
ΤΙΤΛΟΣ ΕΦΕΥΡΕΣΗΣ (54):**ΣΥΝΘΕΣΗ ΠΟΥ ΕΧΕΙ ΒΑΣΗ ΤΟΝ ΕΝΕΡΓΟΠΟΙΗΜΕΝΟ ΑΝΘΡΑΚΑ ΓΙΑ ΤΗ ΣΥΜΠΛΟΚΟΠΟΙΗΣΗ ΕΝΤΟΣ ΣΚΥΡΟΔΕΜΑΤΟΣ ΥΔΡΑΡΓΥΡΟΥ ΑΠΟ ΑΠΑΕΡΙΑ**

συστατικών και απανθράκωση σε ένα περιβάλλον εξαντλημένου οξυγόνου, και αυτό το κατάλοιπο άνθρακα ενεργοποιείται παρουσία ατμού ώστε να παρέχει έναν ενεργοποιημένο άνθρακα που έχει δείκτη acid blue 80 λιγότερο από περίπου 30 χιλιοστόγραμμα ανά γραμμάριο άνθρακα. Ο ενεργοποιημένος άνθρακας ενδέχεται επίσης να δημιουργηθεί μέσω διάθεσης κατάλοιπου άνθρακα ύστερα από καύση, το οποίο υποβλήθηκε σε διαδικασία απομάκρυνσης των πτητικών συστατικών και απανθράκωση σε ένα περιβάλλον εξαντλημένου οξυγόνου, και αυτό το κατάλοιπο άνθρακα ενεργοποιείται παρουσία οξυγόνου ώστε να παρέχει έναν ενεργοποιημένο άνθρακα. Ο άνθρακας ενδέχεται να εγχυθεί σε ένα ρεύμα καυσαερίου που περιέχει πτητική τέφρα και υδράργυρο και στη συνέχεια ενδέχεται να απομακρυνθεί από το ρεύμα αέρα μαζί με την πτητική τέφρα. Η σύνθεση που προκύπτει ενδέχεται να χρησιμοποιηθεί σε σκυροδέματα εγκλωβισμένου αέρα ως ένα μερικό υποκατάστατο για το τσιμέντο.

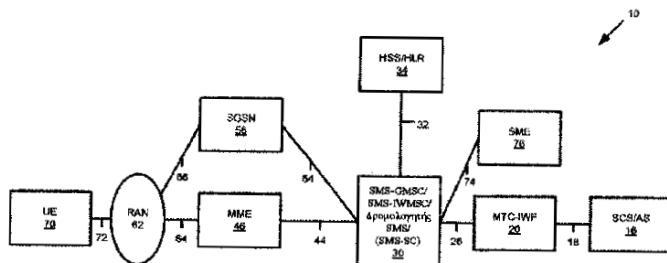
ΠΕΡΙΛΗΨΗ(57)

Ο υδράργυρος, που έχει προσροφηθεί από το καυσαέριο με χρήση ενεργοποιημένου άνθρακα, μπορεί να συμπλοκοποιηθεί σε σκυρόδεμα το οποίο περιέχει προσμίξεις εγκλωβισμένου αέρα. Ο ενεργοποιημένος άνθρακας ενδέχεται να δημιουργηθεί μέσω ενός κατάλοιπου άνθρακα ύστερα από καύση, το οποίο προκύπτει από λιθάνθρακα ή από ασφαλώδη γαιάνθρακα χαμηλής ποσότητας πτητικών, που υποβλήθηκε σε διαδικασία απομάκρυνσης των πτητικών



ΑΡΙΘΜΟΣ ΕΥΡ. Δ.Ε. (11):3097340
ΑΡΙΘ. ΕΛΛ. ΚΑΤΑΘΕΣΗΣ (21):20180402805
ΗΜΕΡ. ΕΛΛ. ΚΑΤΑΘΕΣΗΣ (22):04/10/2018
ΑΡΙΘ./ΗΜΕΡ. ΔΗΜΟΣΙΕΥΣΗΣ
ΕΥΡΩΠΑΪΚΟΥ ΔΙΠΛΩΜΑΤΟΣ(87):3047674 - 04/07/2018
ΑΡΙΘ./ΗΜΕΡ. ΔΗΜΟΣΙΕΥΣΗΣ
ΕΥΡΩΠΑΪΚΗΣ ΑΙΤΗΣΗΣ (86):14846265.8--16/09/2014
ΔΙΚΑΙΟΥΧΟΣ (73):1)Intel IP Corporation
2200 Mission College Boulevard, Santa Clara,
CA 95054, ΗΝΩΜΕΝΕΣ ΠΟΛΙΤΕΙΕΣ ΤΗΣ
ΑΜΕΡΙΚΗΣ
ΣΥΜΒ. ΠΡΟΤΕΡΑΙΟΤΗΤΕΣ (30):201361879014 P-17/09/2013-US
201414486651-15/09/2014-US
ΕΦΕΥΡΕΤΗΣ (72):1)JAIN, Puneet K.
ΕΙΔΙΚΟΣ ΠΑΗΡΕΞΟΥΣΙΟΣ (74):ΣΙΩΤΟΥ "ΚΑΤΕΡΙΝΑ ΣΙΩΤΟΥ ΚΑΙ
ΣΥΝΕΡΓΑΤΕΣ ΔΙΚΗΓΟΡΙΚΗ ΕΤΑΙΡΕΙΑ"
ΑΙΚΑΤΕΡΙΝΗ
Πατησίων (28ης Οκτωβρίου) 122, 11257
ΑΘΗΝΑ
ΑΝΤΙΚΑΛΗΤΟΣ (74):ΣΙΩΤΟΥ ΑΙΚΑΤΕΡΙΝΗ
Πατησίων (28ης Οκτωβρίου) 122,11257
ΑΘΗΝΑ
ΤΙΤΛΟΣ ΕΦΕΥΡΕΣΗΣ (54):ΕΛΕΓΧΟΣ ΣΥΜΦΟΡΗΣΗΣ ΓΙΑ ΥΠΗ-
ΡΕΣΙΑ ΣΥΝΤΟΜΩΝ ΜΗΝΥΜΑΤΩΝ ΣΤΑ
ΣΥΣΤΗΜΑΤΑ ΕΡΓΟΥ ΕΤΑΙΡΙΚΗΣ ΣΥ-
ΝΕΡΓΑΣΙΑΣ 3ΗΣ ΓΕΝΙΑΣ (3GPP)

διεπαφών SGd και Gdd με τις σχετιζόμενες οντότητες κέντρου εξυπηρέτησης υπηρεσίας σύντομων μηνυμάτων.

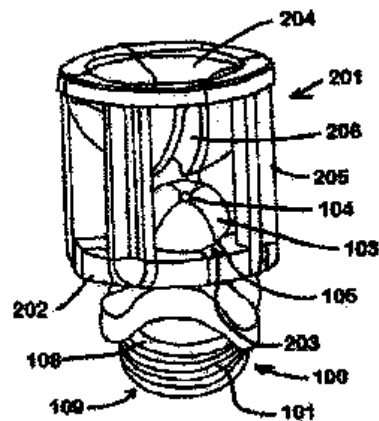


ΠΕΡΙΛΗΨΗ(57)

Μια οντότητα διαχείρισης κινητικότητας ή κόμβος υποστήριξης γενικής πακετικής ραδιοπηρεσίας εξυπηρέτησης ελέγχει τα φορτία σύντομων μηνυμάτων μέσω της επικοινωνίας μηνυμάτων που βασίζονται στη διάμετρο μέσω, αντίστοιχα,

ΑΡΙΘΜΟΣ ΕΥΡ. Δ.Ε. (11):3097341
ΑΡΙΘ. ΕΛΛ. ΚΑΤΑΘΕΣΗΣ (21):20180402806
ΗΜΕΡ. ΕΛΛ. ΚΑΤΑΘΕΣΗΣ (22):04/10/2018
ΑΡΙΘ./ΗΜΕΡ. ΔΗΜΟΣΙΕΥΣΗΣ
ΕΥΡΩΠΑΪΚΟΥ ΔΙΠΛΩΜΑΤΟΣ(87):3062603 - 04/07/2018
ΑΡΙΘ./ΗΜΕΡ. ΔΗΜΟΣΙΕΥΣΗΣ
ΕΥΡΩΠΑΪΚΗΣ ΑΙΤΗΣΗΣ (86):14856829.8--28/10/2014
ΔΙΚΑΙΟΥΧΟΣ (73):1)Katco Holdings Pty Ltd.
47 Berringar Road, Valentine, New South
Wales 2280, ΑΥΣΤΡΑΛΙΑ
ΣΥΜΒ. ΠΡΟΤΕΡΑΙΟΤΗΤΕΣ (30):2013904168-29/10/2013-AU
ΕΦΕΥΡΕΤΗΣ (72):1)HOLMES, Tony
ΕΙΔΙΚΟΣ ΠΑΗΡΕΞΟΥΣΙΟΣ (74):ΣΙΩΤΟΥ "ΚΑΤΕΡΙΝΑ ΣΙΩΤΟΥ ΚΑΙ
ΣΥΝΕΡΓΑΤΕΣ ΔΙΚΗΓΟΡΙΚΗ ΕΤΑΙΡΕΙΑ"
ΑΙΚΑΤΕΡΙΝΗ
Πατησίων (28ης Οκτωβρίου) 122, 11257
ΑΘΗΝΑ
ΑΝΤΙΚΑΛΗΤΟΣ (74):ΣΙΩΤΟΥ ΑΙΚΑΤΕΡΙΝΗ
Πατησίων (28ης Οκτωβρίου) 122,11257
ΑΘΗΝΑ
ΤΙΤΛΟΣ ΕΦΕΥΡΕΣΗΣ (54):ΚΕΦΑΛΗ ΕΚΤΟΞΕΥΤΗΡΑ ΝΕΡΟΥ
ΠΕΡΙΛΗΨΗ(57)

Ένα εξάρτημα εκτοξευτήρα νερού που περιλαμβάνει ένα στόμιο και ένα εκτροπέα, κινητά συνδεδεμένα το ένα με το άλλο, με τον εκτροπέα να σχηματίζεται από ένα ελαστικό υλικό σε ένα μοναδικό κομμάτι. Το εξάρτημα εκτοξευτήρα νερού μπορεί να κατασκευαστεί από, σχηματισμό ενός στομίου, μορφοποίηση ενός εκτροπέα σε ένα ελαστικό πλαστικό υλικό, και πίεση του εκτροπέα πάνω στο ακροφύσιο.



ΑΡΙΘΜΟΣ ΕΥΡ. Δ.Ε. (11):3097342
ΑΡΙΘ. ΕΛΛ. ΚΑΤΑΘΕΣΗΣ (21):20180402867
ΗΜΕΡ. ΕΛΛ. ΚΑΤΑΘΕΣΗΣ (22):09/10/2018
ΑΡΙΘ./ΗΜΕΡ. ΔΗΜΟΣΙΕΥΣΗΣ
ΕΥΡΩΠΑΪΚΟΥ ΔΙΠΛΩΜΑΤΟΣ(87):3140687 - 11/07/2018
ΑΡΙΘ./ΗΜΕΡ. ΔΗΜΟΣΙΕΥΣΗΣ
ΕΥΡΩΠΑΪΚΗΣ ΑΙΤΗΣΗΣ (86):14723070.0--09/05/2014
ΔΙΚΑΙΟΥΧΟΣ (73):1)NKT HV Cables GmbH
Brown Boveri Strasse 6, 5400 Baden,
ΕΛΒΕΤΙΑ

ΣΥΜΒ. ΠΡΟΤΕΡΑΙΟΤΗΤΕΣ (30):
ΕΦΕΥΡΕΤΗΣ (72):1)ALTHINI, Petrus
ΕΙΔΙΚΟΣ ΠΑΗΡΕΞΟΥΣΙΟΣ (74):ΣΙΩΤΟΥ "ΚΑΤΕΡΙΝΑ ΣΙΩΤΟΥ ΚΑΙ
ΣΥΝΕΡΓΑΤΕΣ ΔΙΚΗΓΟΡΙΚΗ ΕΤΑΙΡΕΙΑ"
ΑΙΚΑΤΕΡΙΝΗ
Πατησίων (28ης Οκτωβρίου) 122, 11257
ΑΘΗΝΑ

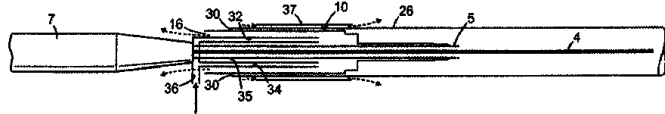
ΑΝΤΙΚΛΗΤΟΣ (74):ΣΙΩΤΟΥ ΑΙΚΑΤΕΡΙΝΗ
Πατησίων (28ης Οκτωβρίου) 122,11257
ΑΘΗΝΑ

ΤΙΤΛΟΣ ΕΦΕΥΡΕΣΗΣ (54):ΕΝΑΣ ΠΡΟΣΑΡΜΟΓΕΑΣ ΑΚΡΟΥ ΚΑΛΩΔΙΟΥ ΟΠΤΙΚΩΝ ΙΝΩΝ, ΜΙΑ ΣΥΝΑΡΜΟΓΗ ΣΥΝΔΕΣΗΣ ΚΑΛΩΔΙΩΝ ΚΑΙ ΜΙΑ ΜΕΘΟΔΟΣ ΓΙΑ ΤΗΝ ΕΠΙΤΕΥΞΗ ΜΙΑΣ ΣΥΝΔΕΣΗΣ ΚΑΛΩΔΙΩΝ

ΠΕΡΙΛΗΨΗ(57)

Μια συναρμογή προσαρμογέα άκρου καλωδίου οπτικών ινών (17, 117) για χρήση με ένα καλώδιο οπτικών ινών (1, 100) που περιλαμβάνει ένα μεταλλικό περίβλημα (5) που περικλείει τουλάχιστον μία οπτική ίνα (3, 103), όπου η συναρμογή προσαρμογέα άκρου περιλαμβάνει έναν προσαρμογέα άκρου (10, 110) από

μέταλλο που διαθέτει ένα βασικό σχήμα ενός χωνιού και που διαθέτει ένα κοίλο εσωτερικό (12) και ένα πρώτο ανοικτό άκρο (14) και ένα δεύτερο ανοικτό άκρο (16) εκ των οποίων το πρώτο ανοικτό άκρο (14) διαθέτει μια μικρότερη διάμετρο από το δεύτερο ανοικτό άκρο (16). Ο προσαρμογέας άκρου τοποθετείται γύρω από το μεταλλικό περίβλημα του καλωδίου οπτικών ινών. Το πρώτο ανοικτό άκρο (14) του προσαρμογέα άκρου είναι συγκολλημένο σε μία εξωτερική επιφάνεια του μεταλλικού περιβλήματος (5) σε μια πρώτη περιοχή συγκόλλησης (24). Η συναρμογή προσαρμογέα άκρου περιλαμβάνει περαιτέρω μια αφαιρούμενη πρώτη διάταξη ελέγχου θερμοκρασίας (18, 20, 25) εισαγμένη μεταξύ του μεταλλικού περιβλήματος (5) και της τουλάχιστον μίας οπτικής ίνας (3) και περιβάλλει την εν λόγω τουλάχιστον μία οπτική ίνα, τουλάχιστον κάτω από την πρώτη περιοχή συγκόλλησης (24). Αποκαλύπτεται επίσης μια συναρμογή σύνδεσης καλωδίου οπτικών ινών που περιλαμβάνει ένα καλώδιο οπτικών ινών εφοδιασμένο με την συναρμογή προσαρμογέα άκρου και μία μέθοδο για την επίτευξη μιας σύνδεσης καλωδίου οπτικών ινών.



ΑΡΙΘΜΟΣ ΕΥΡ. Δ.Ε. (11):3097343
ΑΡΙΘ. ΕΛΛ. ΚΑΤΑΘΕΣΗΣ (21):20180402832
ΗΜΕΡ. ΕΛΛ. ΚΑΤΑΘΕΣΗΣ (22):08/10/2018
ΑΡΙΘ./ΗΜΕΡ. ΔΗΜΟΣΙΕΥΣΗΣ
ΕΥΡΩΠΑΪΚΟΥ ΔΙΠΛΩΜΑΤΟΣ(87):3134335 - 11/07/2018
ΑΡΙΘ./ΗΜΕΡ. ΔΗΜΟΣΙΕΥΣΗΣ
ΕΥΡΩΠΑΪΚΗΣ ΑΙΤΗΣΗΣ (86):16744559.2--13/05/2016
ΔΙΚΑΙΟΥΧΟΣ (73):1)Koninklijke Douwe Egberts B.V.
Vleutensevaart 35, 3532 AD Utrecht,
ΟΛΛΑΝΔΙΑ

ΣΥΜΒ. ΠΡΟΤΕΡΑΙΟΤΗΤΕΣ (30):PCT/NL2015/050355-15/05/2015-WO
ΕΦΕΥΡΕΤΗΣ (72):1)DIJKSTRA, Hielke
2)GROOTHORNTTE, Arend Hendrik
3)VAN GAASBEEK, Erik Pieter
4)OTTENSCHOT, Marc Henrikus Joseph
5)KAMERBEEK, Ralf
6)EIJSSACKERS, Armin Sjoerd
7)FLAMAND, John Henri

ΕΙΔΙΚΟΣ ΠΑΗΡΕΞΟΥΣΙΟΣ (74):ΓΙΑΚΟΥΜΗ ANNA
Αλκαμένους 12-14, 10439 ΑΘΗΝΑ

ΑΝΤΙΚΛΗΤΟΣ (74):ΜΙΣΙΟΥ ΑΝΔΡΟΝΙΚΗ
Αναλήψεως 23 και Μαραθώνος 27,10439
ΑΘΗΝΑ

ΤΙΤΛΟΣ ΕΦΕΥΡΕΣΗΣ (54):ΜΙΑ ΚΑΨΟΥΛΑ, ΕΝΑ ΣΥΣΤΗΜΑ ΓΙΑ ΤΗΝ ΠΑΡΑΣΚΕΥΗ ΕΝΟΣ ΠΟΣΙΜΟΥ ΡΟΦΗΜΑΤΟΣ ΑΠΟ ΜΙΑ ΤΕΤΟΙΟΥ ΕΙΔΟΥΣ ΚΑΨΟΥΛΑ ΚΑΙ ΧΡΗΣΗ ΑΥΤΗΣ ΤΗΣ ΚΑΨΟΥΛΑΣ ΣΕ ΜΙΑ ΣΥΣΚΕΥΗ ΠΑΡΑΣΚΕΥΗΣ ΡΟΦΗΜΑΤΩΝ

ΠΕΡΙΛΗΨΗ(57)

Κάψουλα που περιέχει μια ουσία για την προετοιμασία ενός πόσιμου ροφήματος. Η κάψουλα αποτελείται από ένα κύριο τμήμα κάψουλας αλουμινίου που έχει ένα πλευρικό τοίχωμα και μια φλάντζα εκτατή προς τα έξω και ένα στεγανοποιητικό στοιχείο στην εκτατή προς τα έξω φλάντζα για την παροχή μιας στεγανοποιητικής

επαφής από υγρά με ένα περιβάλλον στοιχείο μιας συσκευής παρασκευής ροφημάτων. Η συσκευή παρασκευής ροφημάτων αποτελείται από ένα δακτυλιοειδές στοιχείο που έχει ένα ελεύθερο άκρο επαφής το οποίο διαθέτει μια πληθώρα ακτινικά εκτεινόμενων ανοιχτών αυλακώσεων. Το στεγανοποιητικό στοιχείο διαμορφώνεται από την προς τα έξω εκτατή φλάντζα του κύριου τμήματος της κάψουλας αλουμινίου, όπου τουλάχιστον η εν λόγω προς τα έξω εκτατή φλάντζα είναι κατασκευασμένη από σπόγγο αλουμινίου.

ΑΡΙΘΜΟΣ ΕΥΡ. Δ.Ε. (11):3097344
ΑΡΙΘ. ΕΛΛ. ΚΑΤΑΘΕΣΗΣ (21):20180402869
ΗΜΕΡ. ΕΛΛ. ΚΑΤΑΘΕΣΗΣ (22):09/10/2018
ΑΡΙΘ./ΗΜΕΡ. ΔΗΜΟΣΙΕΥΣΗΣ
ΕΥΡΩΠΑΪΚΟΥ ΔΙΠΛΩΜΑΤΟΣ(87):3219882 - 11/07/2018
ΑΡΙΘ./ΗΜΕΡ. ΔΗΜΟΣΙΕΥΣΗΣ
ΕΥΡΩΠΑΪΚΗΣ ΑΙΤΗΣΗΣ (86):16160559.7--16/03/2016
ΔΙΚΑΙΟΥΧΟΣ (73):1)ASSA AB
P.O. Box 371, 631 05 Eskilstuna, ΣΟΥΗΔΙΑ

ΣΥΜΒ. ΠΡΟΤΕΡΑΙΟΤΗΤΕΣ (30):
ΕΦΕΥΡΕΤΗΣ (72):1)Andersson, Daniel
ΕΙΔΙΚΟΣ ΠΛΗΡΕΞΟΥΣΙΟΣ (74):ΣΙΩΤΟΥ "ΚΑΤΕΡΙΝΑ ΣΙΩΤΟΥ ΚΑΙ ΣΥΝΕΡΓΑΤΕΣ ΔΙΚΗΓΟΡΙΚΗ ΕΤΑΙΡΕΙΑ" ΑΙΚΑΤΕΡΙΝΗ
Πατησίων (28ης Οκτωβρίου) 122, 11257 ΑΘΗΝΑ

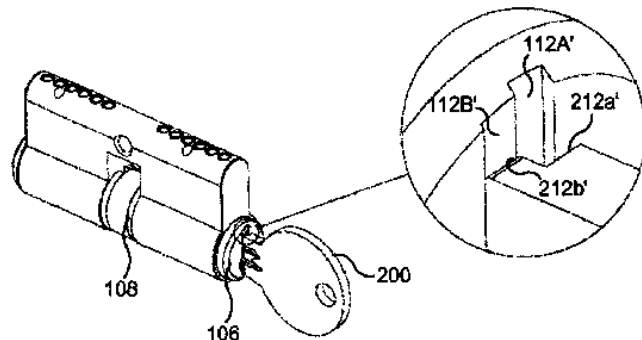
ΑΝΤΙΚΛΗΤΟΣ (74):ΣΙΩΤΟΥ ΑΙΚΑΤΕΡΙΝΗ
Πατησίων (28ης Οκτωβρίου) 122,11257 ΑΘΗΝΑ

ΤΙΤΛΟΣ ΕΦΕΥΡΕΣΗΣ (54):ΣΥΣΤΗΜΑ ΚΥΛΙΝΔΡΙΚΗΣ ΚΛΕΙΔΑΡΙ-ΑΣ ΚΑΙ ΚΛΕΙΔΙΟΥ

ΠΕΡΙΛΗΨΗ(57)

Η εφεύρεση σχετίζεται με ένα σύστημα κυλινδρικής κλειδαριάς και κλειδιού. Το σύστημα περιλαμβάνει κυλινδρικές κλειδαριές (100, 300,500, 700, 900, 1300, 1500) και κλειδιά (200, 400, 600, 800, 1000, 1100, 1400, 1600). Οι αφαλοί περιέχουν ένα περίβλημα(102, 1502) που έχει μια κυλινδρική οπή και έναν κυλινδρικό αφαλό (104, 904, 1504) που είναι περιστρεφόμενος και παρουσιάζει ένα εμπρόσθιο άκρο (106, 1504) και μία υποδοχή κλειδιού (114, 1514). Τα κλειδιά περιέχουν ένα τόξο κλειδιού (201, 1101) και μία λάμα κλειδιού (202, 1102) που μπορεί να εισάγεται σε ευθεία κατεύθυνση σε μία πλήρως εισηγμένη θέση στην υποδοχή κλειδιού των αντίστοιχων κλειδαριών και μπορεί να περιστραφεί γύρω

από τον περιστροφικό άξονα όταν εισάγεται. Οι αφαλοί και τα κλειδιά παρέχονται με συνεργαζόμενες επιφάνειες ακινητοποίησης για να ορίζουν την πλήρως εισηγμένη θέση των κλειδιών στις υποδοχές κλειδιών. Οι πρώτες και δεύτερες επιφάνειες ακινητοποίησης είναι διαταγμένες έτσι ώστε τουλάχιστον μία πρώτη επιφάνεια ακινητοποίησης να είναι σε επαφή με μια αντίστοιχη δεύτερη επιφάνεια ακινητοποίησης, όταν ένα σωστό κλειδί εισάγεται πλήρως στην υποδοχή κλειδιού μιας αντίστοιχης κλειδαριάς. Τουλάχιστον δύο πρώτες επιφάνειες ακινητοποίησης (212a, 212b, 412a, 412b, 612a, 612b, 812a, 812b1012a, 1012b, 1112a, 1112b) κάθε κλειδιού είναι διαταγμένες, η μία δίπλα στην άλλη και τουλάχιστον δύο δεύτερες επιφάνειες ακινητοποίησης (112A, 112B, 312A, 312B, 512A, 512B, 712A, 712B, 912A, 912B, 1512A, 1512B) κάθε κλειδαριάς είναι διαταγμένες, η μία δίπλα στην άλλη, στο ή κοντά στο άνοιγμα εισόδου (116) της υποδοχής κλειδιού (114, 1514). Η εφεύρεση σχετίζεται, επίσης, με έναν συνδυασμό κυλινδρικής κλειδαριάς και κλειδιού, ένα κλειδί, ένα άκοπο κλειδί και μία κυλινδρική κλειδαριά.



ΑΡΙΘΜΟΣ ΕΥΡ. Δ.Ε. (11):3097345
ΑΡΙΘ. ΕΛΛ. ΚΑΤΑΘΕΣΗΣ (21):20180402807
ΗΜΕΡ. ΕΛΛ. ΚΑΤΑΘΕΣΗΣ (22):04/10/2018
ΑΡΙΘ./ΗΜΕΡ. ΔΗΜΟΣΙΕΥΣΗΣ
ΕΥΡΩΠΑΪΚΟΥ ΔΙΠΛΩΜΑΤΟΣ(87):2854550 - 04/07/2018
ΑΡΙΘ./ΗΜΕΡ. ΔΗΜΟΣΙΕΥΣΗΣ
ΕΥΡΩΠΑΪΚΗΣ ΑΙΤΗΣΗΣ (86):13726496.6--29/05/2013
ΔΙΚΑΙΟΥΧΟΣ (73):1)Bayer CropScience AG
Alfred-Nobel-Strasse 50, 40789 Monheim, ΓΕΡΜΑΝΙΑ

ΣΥΜΒ. ΠΡΟΤΕΡΑΙΟΤΗΤΕΣ (30):12004160-30/05/2012-EP
12197939-19/12/2012-EP

ΕΦΕΥΡΕΤΗΣ (72):1)WACHENDORFF-NEUMANN, Ulrike
2)ANDERSCH, Wolfram
3)STENZEL, Klaus
4)SPRINGER, Bernd

ΕΙΔΙΚΟΣ ΠΛΗΡΕΞΟΥΣΙΟΣ (74):ΣΙΩΤΟΥ "ΚΑΤΕΡΙΝΑ ΣΙΩΤΟΥ ΚΑΙ ΣΥΝΕΡΓΑΤΕΣ ΔΙΚΗΓΟΡΙΚΗ ΕΤΑΙΡΕΙΑ" ΑΙΚΑΤΕΡΙΝΗ
Πατησίων (28ης Οκτωβρίου) 122, 11257 ΑΘΗΝΑ

ΑΝΤΙΚΛΗΤΟΣ (74):ΣΙΩΤΟΥ ΑΙΚΑΤΕΡΙΝΗ
Πατησίων (28ης Οκτωβρίου) 122,11257 ΑΘΗΝΑ

ΤΙΤΛΟΣ ΕΦΕΥΡΕΣΗΣ (54):ΣΥΝΘΕΣΗ ΠΟΥ ΠΕΡΙΛΑΜΒΑΝΕΙ ΠΑΡΑΓΟΝΤΑ ΒΙΟΛΟΓΙΚΗΣ ΚΑΤΑΠΟΛΕΜΗΣΗΣ ΚΑΙ ΜΥΚΗΤΟΚΤΟΝΟ

ΠΕΡΙΛΗΨΗ(57)

Η παρούσα εφεύρεση σχετίζεται με σύνθεση που περιλαμβάνει έναν τουλάχιστον παράγοντα βιολογικής καταπολέμησης επιλεγμένο από την ομάδα που αποτελείται από *Bacillus chitinosporus* AQ746 (NRRL αρ. εισαγωγής B-21618), *Bacillus mycoides* AQ726 (NRRL αρ. εισαγωγής B-21664), *Bacillus pumilus*

(NRRL αρ. εισαγωγής B-30087), *Bacillus pumilus* AQ717 (NRRL αρ. εισαγωγής B-21662), *Bacillus* sp. AQ175 (ATCC αρ. εισαγωγής 55608), *Bacillus* sp. AQ177 (ATCC αρ. εισαγωγής 55609), *Bacillus* sp. AQ178 (ATCC αρ. εισαγωγής 53522), *Bacillus subtilis* AQ743 (NRRL αρ. εισαγωγής B-21665), *Bacillus subtilis* AQ713 (NRRL αρ. εισαγωγής B-21661), *Bacillus subtilis* AQ153 (ATCC αρ. εισαγωγής 55614), *Bacillus thuringiensis* BD#32 (NRRL αρ. εισαγωγής B-21530), *Bacillus thuringiensis* AQ52 (NRRL αρ. εισαγωγής B-21619), *Muscodor albus* 620 (NRRL αρ. εισαγωγής 30547), *Muscodor roseus* A3-5 (NRRL αρ. εισαγωγής 30548), *Rhodococcus globerulus* AQ719 (NRRL αρ. εισαγωγής B-21663), *Streptomyces galbus* (NRRL αρ. εισαγωγής 30232), *Streptomyces* sp. (NRRL αρ. εισαγωγής B-30145), *Bacillus thuringiensis* subspec.kurstaki BMP 123, *Bacillus subtilis* AQ30002 (NRRL αρ. εισαγωγής B-50421), και *Bacillus subtilis* AQ 30004 (NRRL αρ. εισαγωγής B-50455) και/ή μέταλλομα αυτά των στελεχών που έχει όλα τα αναγνωριστικά χαρακτηριστικά του αντίστοιχου στελέχους, και/ή μεταβολίτη παραγόμενο από το αντίστοιχο στέλεχος το οποίο εμφανίζει δραστηριότητα έναντι εντόμων, ακάρεων, νηματωδών και/ή φυτοπαθογόνων και ένα τουλάχιστον μυκητοκτόνο (I) σε ποσότητα συνεργιστικής αποτελεσματική. Περαιτέρω, η παρούσα εφεύρεση σχετίζεται με τη χρήση αυτής της σύνθεσης, καθώς και με μέθοδο για περιορισμό της ολικής βλάβης φυτών και μερών φυτών.

ΑΡΙΘΜΟΣ ΕΥΡ. Δ.Ε. (11):3097346
ΑΡΙΘ. ΕΛΛ. ΚΑΤΑΘΕΣΗΣ (21):20180402808
ΗΜΕΡ. ΕΛΛ. ΚΑΤΑΘΕΣΗΣ (22):04/10/2018
ΑΡΙΘ./ΗΜΕΡ. ΔΗΜΟΣΙΕΥΣΗΣ
ΕΥΡΩΠΑΪΚΟΥ ΔΙΠΛΩΜΑΤΟΣ(87):3045183 - 04/07/2018
ΑΡΙΘ./ΗΜΕΡ. ΔΗΜΟΣΙΕΥΣΗΣ
ΕΥΡΩΠΑΪΚΗΣ ΑΙΤΗΣΗΣ (86):16155181.7--08/03/2012
ΔΙΚΑΙΟΥΧΟΣ (73):1)GENZYME CORPORATION
50 Binney Street,MA 02142 CAMBRIDGE,
ΗΝΩΜΕΝΕΣ ΠΟΛΙΤΕΙΕΣ ΤΗΣ ΑΜΕΡΙΚΗΣ
ΣΥΜΒ. ΠΡΟΤΕΡΑΙΟΤΗΤΕΣ (30):201161451623 P-11/03/2011-US
ΕΦΕΥΡΕΤΗΣ (72):1)JIA, Zhiqiang
2)Lihui, HOU
3)PAN, Clark Q.
4)AKITA, Geoffrey Y.
ΕΙΔΙΚΟΣ ΠΛΗΡΕΞΟΥΣΙΟΣ (74):ΣΙΩΤΟΥ "ΚΑΤΕΡΙΝΑ ΣΙΩΤΟΥ ΚΑΙ
ΣΥΝΕΡΓΑΤΕΣ ΔΙΚΗΓΟΡΙΚΗ ΕΤΑΙΡΕΙΑ"
ΑΙΚΑΤΕΡΙΝΗ
Πατησίων (28ης Οκτωβρίου) 122, 11257
ΑΘΗΝΑ
ΑΝΤΙΚΛΗΤΟΣ (74):ΣΙΩΤΟΥ ΑΙΚΑΤΕΡΙΝΗ
Πατησίων (28ης Οκτωβρίου) 122,11257
ΑΘΗΝΑ
ΤΙΤΛΟΣ ΕΦΕΥΡΕΣΗΣ (54):**ΠΟΛΥΑΙΘΥΛΕΝΟΓΛΥΚΟΛΙΩΜΕΝΗ
ΑΠΕΛΙΝΗ ΚΑΙ ΧΡΗΣΕΙΣ ΑΥΤΗΣ**

ΠΕΡΙΛΗΨΗ(57)

Ένα μόριο πολυαιθυλενογλυκολιωμένης Απελίνης 36, που περιλαμβάνει ένα ή περισσότερα μόρια πολυαιθυλενογλυκόλης (PEG) λειτουργικά συνδεδεμένα με ένα υπόλειμμα λευκίνης στο Ν-άκρο της Απελίνης 36.

ΑΡΙΘΜΟΣ ΕΥΡ. Δ.Ε. (11):3097347
ΑΡΙΘ. ΕΛΛ. ΚΑΤΑΘΕΣΗΣ (21):20180402779
ΗΜΕΡ. ΕΛΛ. ΚΑΤΑΘΕΣΗΣ (22):04/10/2018
ΑΡΙΘ./ΗΜΕΡ. ΔΗΜΟΣΙΕΥΣΗΣ
ΕΥΡΩΠΑΪΚΟΥ ΔΙΠΛΩΜΑΤΟΣ(87):3107592 - 22/08/2018
ΑΡΙΘ./ΗΜΕΡ. ΔΗΜΟΣΙΕΥΣΗΣ
ΕΥΡΩΠΑΪΚΗΣ ΑΙΤΗΣΗΣ (86):15706011.2--20/02/2015
ΔΙΚΑΙΟΥΧΟΣ (73):1)MERCCK PATENT GMBH
Frankfurter Strasse 250, 64293 DARM-
STADT, ΓΕΡΜΑΝΙΑ
ΣΥΜΒ. ΠΡΟΤΕΡΑΙΟΤΗΤΕΣ (30):14000598-20/02/2014-EP
ΕΦΕΥΡΕΤΗΣ (72):1)LADEL, Christoph H.
2)GUEHRING, Hans
ΕΙΔΙΚΟΣ ΠΛΗΡΕΞΟΥΣΙΟΣ (74):ΛΥΜΠΕΡΗΣ "ΔΙΚΗΓΟΡΙΚΗ ΕΤΑΙΡΕΙΑ
ΒΑΓΙΑΝΟΥ ΚΩΣΤΟΠΟΥΛΟΥ
ΛΥΜΠΕΡΗ" ΝΙΚΟΛΑΟΣ
Στουρνάρα 37, 10682 ΑΘΗΝΑ
ΑΝΤΙΚΛΗΤΟΣ (74):ΛΥΜΠΕΡΗΣ ΝΙΚΟΛΑΟΣ
Στουρνάρα 37,10682 ΑΘΗΝΑ
ΤΙΤΛΟΣ ΕΦΕΥΡΕΣΗΣ (54):**ΕΜΦΥΤΕΥΜΑ ΠΟΥ ΠΕΡΙΛΑΜΒΑΝΕΙ
ΤΟΝ FGF-18**

ΠΕΡΙΛΗΨΗ(57)

Η εφεύρεση αναφέρεται στο πεδίο των φαρμακευτικών συνθέσεων. Πιο συγκεκριμένα, κατευθύνεται σε ένα σύστημα παροχής ουσιών (ή εμφύτευμα), όπως ικρίωματα και μεμβράνες, που περιλαμβάνει ένα αναβολικό φάρμακο, όπως μια ένωση του Ινοβλαστικού Αυξητικού Παράγοντα 18 (FGF-18), σε μεθόδους παραγωγής ενός τέτοιου συστήματος παροχής, καθώς και στη χρήση αυτού. Τα εμφυτεύματα, σύμφωνα με την εφεύρεση, είναι για χρήση για την αγωγή διαταραχών του χόνδρου, όπως η οστεοαρθρίτιδα, μια βλάβη του χόνδρου ή οστεοχόνδρινα ελλείμματα.

ΑΡΙΘΜΟΣ ΕΥΡ. Δ.Ε. (11):3097348
ΑΡΙΘ. ΕΛΛ. ΚΑΤΑΘΕΣΗΣ (21):20180402780
ΗΜΕΡ. ΕΛΛ. ΚΑΤΑΘΕΣΗΣ (22):04/10/2018
ΑΡΙΘ./ΗΜΕΡ. ΔΗΜΟΣΙΕΥΣΗΣ
ΕΥΡΩΠΑΪΚΟΥ ΔΙΠΛΩΜΑΤΟΣ(87):2760475 - 04/07/2018
ΑΡΙΘ./ΗΜΕΡ. ΔΗΜΟΣΙΕΥΣΗΣ
ΕΥΡΩΠΑΪΚΗΣ ΑΙΤΗΣΗΣ (86):12768999.0--26/09/2012
ΔΙΚΑΙΟΥΧΟΣ (73):1)Novartis AG
Lichtstrasse 35, 4056 Basel, ΕΛΒΕΤΙΑ
ΣΥΜΒ. ΠΡΟΤΕΡΑΙΟΤΗΤΕΣ (30):201161539280 P-26/09/2011-US
ΕΦΕΥΡΕΤΗΣ (72):1)BOETTCHER, Brian R.
2)CAPLAN, Shari L.
3)DANIELS, Douglas S.
4)HAMAMATSU, Norio
5)LICHT, Stuart
6)WELDON, Stephen Craig
ΕΙΔΙΚΟΣ ΠΑΡΕΞΟΥΣΙΟΣ (74):ΛΥΜΠΕΡΗΣ "ΔΙΚΗΓΟΡΙΚΗ ΕΤΑΙΡΕΙΑ
ΒΑΓΙΑΝΟΥ ΚΩΣΤΟΠΟΥΛΟΥ
ΛΥΜΠΕΡΗ" ΝΙΚΟΛΑΟΣ
Στουρνάρα 37, 10682 ΑΘΗΝΑ
ΑΝΤΙΚΛΗΤΟΣ (74):ΛΥΜΠΕΡΗΣ ΝΙΚΟΛΑΟΣ
Στουρνάρα 37,10682 ΑΘΗΝΑ
ΤΙΤΛΟΣ ΕΦΕΥΡΕΣΗΣ (54):**ΠΡΩΤΕΪΝΕΣ ΣΥΝΤΗΣΗΣ ΓΙΑ ΤΗ ΘΕ-
ΡΑΠΕΙΑ ΔΙΑΤΑΡΑΧΩΝ ΤΟΥ ΜΕΤΑΒΟΛΙ-
ΣΜΟΥ**

ΠΕΡΙΛΗΨΗ(57)

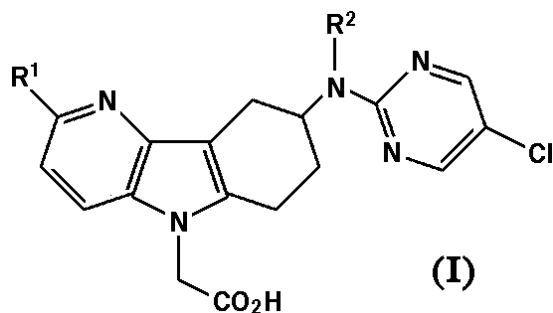
Η εφεύρεση σχετίζεται με τον προσδιορισμό των πρωτεϊνών σύντηξης που περιέχουν παραλλαγές πολυπεπτιδίων και πρωτεΐνης του παράγοντα ανάπτυξης νοβλαστών 21 (FGF21) με βελτιωμένες φαρμακευτικές ιδιότητες. Επίσης παρουσιάζονται μέθοδοι για τη θεραπεία διαταραχών που σχετίζονται με τον FGF21, συμπεριλαμβανομένων των μεταβολικών συνθηκών.

ΑΡΙΘΜΟΣ ΕΥΡ. Δ.Ε. (11):3097349
ΑΡΙΘ. ΕΛΛ. ΚΑΤΑΘΕΣΗΣ (21):20180402778
ΗΜΕΡ. ΕΛΛ. ΚΑΤΑΘΕΣΗΣ (22):04/10/2018
ΑΡΙΘ./ΗΜΕΡ. ΔΗΜΟΣΙΕΥΣΗΣ
ΕΥΡΩΠΑΪΚΟΥ ΔΙΠΛΩΜΑΤΟΣ(87):3119779 - 11/07/2018
ΑΡΙΘ./ΗΜΕΡ. ΔΗΜΟΣΙΕΥΣΗΣ
ΕΥΡΩΠΑΪΚΗΣ ΑΙΤΗΣΗΣ (86):15714030.2--16/03/2015
ΔΙΚΑΙΟΥΧΟΣ (73):1)Idorsia Pharmaceuticals Ltd
Hegenheimermattweg 91, 4123 Allschwil,
ΕΛΒΕΤΙΑ
ΣΥΜΒ. ΠΡΟΤΕΡΑΙΟΤΗΤΕΣ (30):PCT/IB2014/059883-17/03/2014-WO
ΕΦΕΥΡΕΤΗΣ (72):1)AISSAOUI, Hamed
2)BOSS, Christoph
3)BOUIS, Patrick
4)HAZEMANN, Julien
5)SIEGRIST, Romain
ΕΙΔΙΚΟΣ ΠΑΡΕΞΟΥΣΙΟΣ (74):ΛΥΜΠΕΡΗΣ "ΔΙΚΗΓΟΡΙΚΗ ΕΤΑΙΡΕΙΑ
ΒΑΓΙΑΝΟΥ ΚΩΣΤΟΠΟΥΛΟΥ
ΛΥΜΠΕΡΗ" ΝΙΚΟΛΑΟΣ
Στουρνάρα 37, 10682 ΑΘΗΝΑ
ΑΝΤΙΚΛΗΤΟΣ (74):ΛΥΜΠΕΡΗΣ ΝΙΚΟΛΑΟΣ
Στουρνάρα 37,10682 ΑΘΗΝΑ
ΤΙΤΛΟΣ ΕΦΕΥΡΕΣΗΣ (54):**ΠΑΡΑΓΩΓΑ ΟΞΙΚΟΥ ΟΞΕΟΣ ΑΖΑΪΝ-
ΔΟΛΗΣ ΚΑΙ Η ΧΡΗΣΗ ΑΥΤΩΝ ΩΣ ΡΥΘ-
ΜΙΣΤΩΝ ΥΠΟΔΟΧΕΩΝ ΠΡΟΣΤΑΓΛΑΝ-
ΔΙΝΗΣ D2**

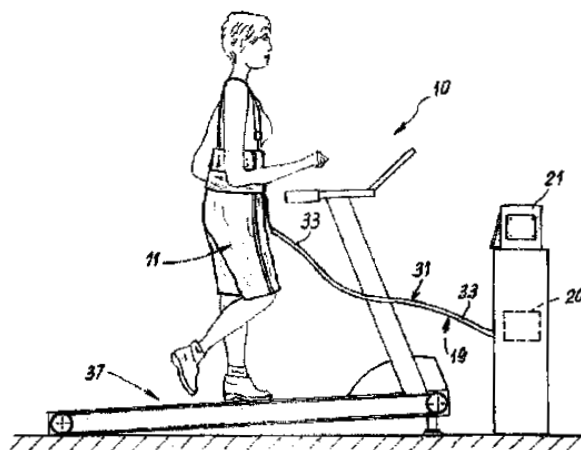
ΠΕΡΙΛΗΨΗ(57)

Η παρούσα εφεύρεση αφορά σε παράγωγα οξικού οξέος αζαϊνδόλης του τύπου (I), όπου τα R1 και R2 έχουν όπως περιγράφεται στην περιγραφή, και στην χρήση τους ως ρυθμιστών υποδοχών προσταγλανδίνης, ιδίως ως ρυθμιστών υποδοχών προσταγλανδίνης D2, στην θεραπευτική αντιμετώπιση διαφόρων νόσων και διαταραχών που διαμεσολαβούνται διά της προσταγλανδίνης, σε φαρμακευτικές

συνθέσεις που περιέχουν αυτές τις ενώσεις και σε μεθόδους για την παρασκευή τους.



ΑΡΙΘΜΟΣ ΕΥΡ. Δ.Ε. (11):3097350
ΑΡΙΘ. ΕΛΛ. ΚΑΤΑΘΕΣΗΣ (21):20180402777
ΗΜΕΡ. ΕΛΛ. ΚΑΤΑΘΕΣΗΣ (22):04/10/2018
ΑΡΙΘ./ΗΜΕΡ. ΔΗΜΟΣΙΕΥΣΗΣ
ΕΥΡΩΠΑΪΚΟΥ ΔΙΠΛΩΜΑΤΟΣ(87):2793795 - 04/07/2018
ΑΡΙΘ./ΗΜΕΡ. ΔΗΜΟΣΙΕΥΣΗΣ
ΕΥΡΩΠΑΪΚΗΣ ΑΙΤΗΣΗΣ (86):12821186.9--14/12/2012
ΔΙΚΑΙΟΥΧΟΣ (73):1)Bruni, Laura
Via R. Panzieri 34 Loc. Quercegrossa, 53019
Castelnuovo Berardenga (SI), ΙΤΑΛΙΑ
ΣΥΜΒ. ΠΡΟΤΕΡΑΙΟΤΗΤΕΣ (30):SI20110006-19/12/2011-IT
ΕΦΕΥΡΕΤΗΣ (72):1)Bruni, Laura
ΕΙΔΙΚΟΣ ΠΛΗΡΕΞΟΥΣΙΟΣ (74):ΛΥΜΠΕΡΗΣ "ΔΙΚΗΓΟΡΙΚΗ ΕΤΑΙΡΕΙΑ
ΒΑΓΙΑΝΟΥ ΚΩΣΤΟΠΟΥΛΟΥ
ΛΥΜΠΕΡΗ" ΝΙΚΟΛΑΟΣ
Στουρνάρα 37, 10682 ΑΘΗΝΑ
ΑΝΤΙΚΛΗΤΟΣ (74):ΛΥΜΠΕΡΗΣ ΝΙΚΟΛΑΟΣ
Στουρνάρα 37, 10682 ΑΘΗΝΑ
ΤΙΤΛΟΣ ΕΦΕΥΡΕΣΗΣ (54):**ΣΥΣΤΗΜΑ ΠΡΕΣΣΟΘΕΡΑΠΕΙΑΣ ΚΑΙ
ΣΤΟΛΗ ΠΡΕΣΣΟΘΕΡΑΠΕΙΑΣ**



ΠΕΡΙΛΗΨΗ(57)

Ένα σύστημα πρεσσοθεραπείας (10), το οποίο αποτελείται από μία στολή (11), η οποία εφαρμόζεται σε μία διαδικασία πρεσσοθεραπείας για χρήση σε όρθια στάση και κατά το βάδισμα, όπου η εν λόγω στολή (11) περιλαμβάνει μία κοιλιακή ζώνη (14) ενωμένη με τα μπατζάκια του παντελονιού (12) και ένα πλήθος από θαλάμους αέρα (17, 18) εντός της εν λόγω κοιλιακής ζώνης (14) και των εν λόγω μπατζακιών του παντελονιού (12), με το αναφερθέν σύστημα πρεσσοθεραπείας (10) να περιλαμβάνει μέσα εισαγωγής και εξαγωγής του αέρα από τους αναφερθέντες θαλάμους (17,18).

ΑΡΙΘΜΟΣ ΕΥΡ. Δ.Ε. (11):3097351
ΑΡΙΘ. ΕΛΛ. ΚΑΤΑΘΕΣΗΣ (21):20180402776
ΗΜΕΡ. ΕΛΛ. ΚΑΤΑΘΕΣΗΣ (22):04/10/2018
ΑΡΙΘ./ΗΜΕΡ. ΔΗΜΟΣΙΕΥΣΗΣ
ΕΥΡΩΠΑΪΚΟΥ ΔΙΠΛΩΜΑΤΟΣ(87):2755997 - 04/07/2018
ΑΡΙΘ./ΗΜΕΡ. ΔΗΜΟΣΙΕΥΣΗΣ
ΕΥΡΩΠΑΪΚΗΣ ΑΙΤΗΣΗΣ (86):12761862.7--11/09/2012
ΔΙΚΑΙΟΥΧΟΣ (73):1)The United States of America, as represented by The Secretary, Department of Health and Human Services
Office of Technology Transfer National Institutes of Health 6011 Executive Boulevard Suite 325 MSC 7660, Bethesda, Maryland 20892-7660, ΗΝΩΜΕΝΕΣ ΠΟΛΙΤΕΙΕΣ ΤΗΣ ΑΜΕΡΙΚΗΣ
ΣΥΜΒ. ΠΡΟΤΕΡΑΙΟΤΗΤΕΣ (30):201161535086 P-15/09/2011-US
ΕΦΕΥΡΕΤΗΣ (72):1)ROBBINS, Paul, F.
2)ROSENBERG, Steven, A.
3)ZHU, Shiqui
4)FELDMAN, Steven A.
5)MORGAN, Richard, A.
ΕΙΔΙΚΟΣ ΠΛΗΡΕΞΟΥΣΙΟΣ (74):ΛΥΜΠΕΡΗΣ "ΔΙΚΗΓΟΡΙΚΗ ΕΤΑΙΡΕΙΑ
ΒΑΓΙΑΝΟΥ ΚΩΣΤΟΠΟΥΛΟΥ
ΛΥΜΠΕΡΗ" ΝΙΚΟΛΑΟΣ
Στουρνάρα 37, 10682 ΑΘΗΝΑ
ΑΝΤΙΚΛΗΤΟΣ (74):ΛΥΜΠΕΡΗΣ ΝΙΚΟΛΑΟΣ
Στουρνάρα 37, 10682 ΑΘΗΝΑ
ΤΙΤΛΟΣ ΕΦΕΥΡΕΣΗΣ (54):**ΥΠΟΔΟΧΕΙΣ ΚΥΤΤΑΡΟΥ Τ ΟΙ ΟΠΟΙΟΙ
ΑΝΑΓΝΩΡΙΖΟΥΝ ΤΟ ΠΕΡΙΟΡΙΣΤΙΚΟ
MAGE HLA-A1-H HLA-CW7**

ΠΕΡΙΛΗΨΗ(57)

Η εφεύρεση παρέχει έναν απομονωμένο ή καθαρό υποδοχέα κυττάρου Τ (TCR) με αντιγονική ειδικότητα για α) οικογένεια αντιγόνου μελανώματος Α (MAGE Α)-3

μέσα στο πλαίσιο του HLA-A1 ή β) MAGE-A12 μέσα στο πλαίσιο του HLA-Cw7. Η εφεύρεση παρέχει περαιτέρω σχετικά πολυπεπτιδία και πρωτεΐνες, καθώς και σχετικά νουκλεϊκά οξέα, ανασυνδυαστικούς φορείς έκφρασης, κύτταρα ξενιστές, και κυτταρικούς πληθυσμούς. Επιπλέον, από την εφεύρεση παρέχονται αντισώματα, ή ένα τμήμα πρόσδεσης αντιγόνου αυτών, και φαρμακευτικές συνθέσεις που σχετίζονται με τους TCR της εφεύρεσης. Τέλος, από την εφεύρεση παρέχονται μέθοδοι ανίχνευσης της παρουσίας καρκίνου σε έναν ξενιστή, καθώς και μέθοδοι για τη θεραπεία ή την πρόληψη καρκίνου σε έναν ξενιστή.

ΑΡΙΘΜΟΣ ΕΥΡ. Δ.Ε. (11):3097352
ΑΡΙΘ. ΕΛΛ. ΚΑΤΑΘΕΣΗΣ (21):20180402775
ΗΜΕΡ. ΕΛΛ. ΚΑΤΑΘΕΣΗΣ (22):04/10/2018
ΑΡΙΘ./ΗΜΕΡ. ΔΗΜΟΣΙΕΥΣΗΣ
ΕΥΡΩΠΑΪΚΟΥ ΔΙΠΛΩΜΑΤΟΣ(87):2726099 - 25/07/2018
ΑΡΙΘ./ΗΜΕΡ. ΔΗΜΟΣΙΕΥΣΗΣ
ΕΥΡΩΠΑΪΚΗΣ ΑΙΤΗΣΗΣ (86):12736001.4--29/06/2012
ΔΙΚΑΙΟΥΧΟΣ (73):1)Novartis AG
Lichtstrasse 35, 4056 Basel, ΕΛΒΕΤΙΑ
ΣΥΜΒ. ΠΡΟΤΕΡΑΙΟΤΗΤΕΣ (30):201161503656 P-01/07/2011-US
201161524448 P-17/08/2011-US
ΕΦΕΥΡΕΤΗΣ (72):1)FEIGE, Jerome
2)GLASS, David
3)HATAKEYAMA, Shinji
4)RICHARDSON, Brian Peter
5)TRIFILIEFF, Estelle
ΕΙΔΙΚΟΣ ΠΑΡΕΞΟΥΣΙΟΣ (74):ΛΥΜΠΕΡΗΣ "ΔΙΚΗΓΟΡΙΚΗ ΕΤΑΙΡΕΙΑ
ΒΑΓΙΑΝΟΥ ΚΩΣΤΟΠΟΥΛΟΥ
ΛΥΜΠΕΡΗ" ΝΙΚΟΛΑΟΣ
Στουρνάρα 37, 10682 ΑΘΗΝΑ
ΑΝΤΙΚΛΗΤΟΣ (74):ΛΥΜΠΕΡΗΣ ΝΙΚΟΛΑΟΣ
Στουρνάρα 37,10682 ΑΘΗΝΑ
ΤΙΤΛΟΣ ΕΦΕΥΡΕΣΗΣ (54):**ΜΕΘΟΔΟΣ ΓΙΑ ΤΗΝ ΑΓΩΓΗ ΜΕΤΑ-
ΒΟΛΙΚΩΝ ΔΙΑΤΑΡΑΧΩΝ**

ΠΕΡΙΛΗΨΗ(57)

Η παρούσα εφεύρεση αναφέρεται σε συνθέσεις που περιλαμβάνουν αντισώματα αντι-ActRIIB και τη χρήση αυτών για την αύξηση του φαιού λίπους σε σπονδυλωτά, συμπεριλαμβανομένων τρωκτικών και πρωτεύοντων, και ιδιαίτερα σε ανθρώπους χωρίς να επηρεάζουν σημαντικά αιματολογικές παραμέτρους.

ΑΡΙΘΜΟΣ ΕΥΡ. Δ.Ε. (11):3097353
ΑΡΙΘ. ΕΛΛ. ΚΑΤΑΘΕΣΗΣ (21):20180402774
ΗΜΕΡ. ΕΛΛ. ΚΑΤΑΘΕΣΗΣ (22):04/10/2018
ΑΡΙΘ./ΗΜΕΡ. ΔΗΜΟΣΙΕΥΣΗΣ
ΕΥΡΩΠΑΪΚΟΥ ΔΙΠΛΩΜΑΤΟΣ(87):3107559 - 11/07/2018
ΑΡΙΘ./ΗΜΕΡ. ΔΗΜΟΣΙΕΥΣΗΣ
ΕΥΡΩΠΑΪΚΗΣ ΑΙΤΗΣΗΣ (86):15706006.2--20/02/2015
ΔΙΚΑΙΟΥΧΟΣ (73):1)Merck Patent GmbH
Frankfurter Strasse 250, 64293 Darmstadt,
ΓΕΡΜΑΝΙΑ
ΣΥΜΒ. ΠΡΟΤΕΡΑΙΟΤΗΤΕΣ (30):14000600-20/02/2014-EP
ΕΦΕΥΡΕΤΗΣ (72):1)LADEL, Christoph H.
2)GUEHRING, Hans
ΕΙΔΙΚΟΣ ΠΑΡΕΞΟΥΣΙΟΣ (74):ΛΥΜΠΕΡΗΣ "ΔΙΚΗΓΟΡΙΚΗ ΕΤΑΙΡΕΙΑ
ΒΑΓΙΑΝΟΥ ΚΩΣΤΟΠΟΥΛΟΥ
ΛΥΜΠΕΡΗ" ΝΙΚΟΛΑΟΣ
Στουρνάρα 37, 10682 ΑΘΗΝΑ
ΑΝΤΙΚΛΗΤΟΣ (74):ΛΥΜΠΕΡΗΣ ΝΙΚΟΛΑΟΣ
Στουρνάρα 37,10682 ΑΘΗΝΑ
ΤΙΤΛΟΣ ΕΦΕΥΡΕΣΗΣ (54):**ΔΟΣΟΛΟΓΙΚΟ ΣΧΗΜΑ ΤΗΣ ΕΝΩΣΗΣ
FGF-18**

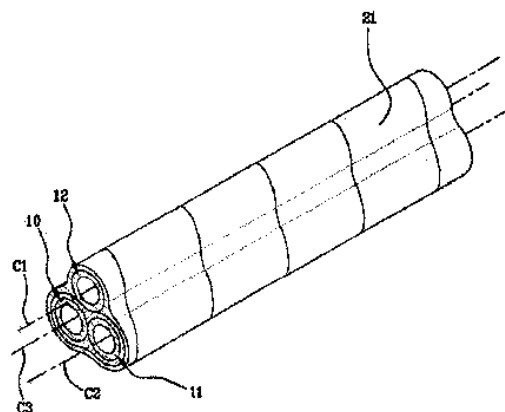
ΠΕΡΙΛΗΨΗ(57)

Η παρούσα εφεύρεση παρέχει ένα νέο δοσολογικό σχήμα για χορήγηση FGF18 στη θεραπεία μιας διαταραχής του χόνδρου, όπως οστεοαρθρίτιδα ή τραυματισμό του χόνδρου. Συγκεκριμένα παρέχεται ένα προτιμώμενο θεραπευτικό σχήμα που περιλαμβάνει χορηγήσεις κάθε 3 εβδομάδες, 4 εβδομάδες ή 5 εβδομάδες μιας ένωσης FGF-18 ανά κύκλο θεραπείας. Το νέο δοσολογικό σχήμα μπορεί να περιλαμβάνει τη συν-χορήγηση ενός αντιφλεγμονώδους φαρμάκου.

ΑΡΙΘΜΟΣ ΕΥΡ. Δ.Ε. (11):3097354
ΑΡΙΘ. ΕΛΛ. ΚΑΤΑΘΕΣΗΣ (21):20180402773
ΗΜΕΡ. ΕΛΛ. ΚΑΤΑΘΕΣΗΣ (22):04/10/2018
ΑΡΙΘ./ΗΜΕΡ. ΔΗΜΟΣΙΕΥΣΗΣ
ΕΥΡΩΠΑΪΚΟΥ ΔΙΠΛΩΜΑΤΟΣ(87):3032157 - 01/08/2018
ΑΡΙΘ./ΗΜΕΡ. ΔΗΜΟΣΙΕΥΣΗΣ
ΕΥΡΩΠΑΪΚΗΣ ΑΙΤΗΣΗΣ (86):15195897.2--23/11/2015
ΔΙΚΑΙΟΥΧΟΣ (73):1)Manitou Italia S.r.l.
Via Cristoforo Colombo 2 Localita' Cavazzo-
na, 41013 Castelfranco Emilia (Modena),
ΙΤΑΛΙΑ
ΣΥΜΒ. ΠΡΟΤΕΡΑΙΟΤΗΤΕΣ (30):ΜΟ20140357-09/12/2014-ΙΤ
ΕΦΕΥΡΕΤΗΣ (72):1)ΙΟΤΤΙ, Marco
ΕΙΔΙΚΟΣ ΠΛΗΡΕΞΟΥΣΙΟΣ (74):ΠΑΝΤΕΛΑΚΗ ΜΑΡΙΑ
Στουρνάρα 37,, 10682 ΑΘΗΝΑ
ΑΝΤΙΚΛΗΤΟΣ (74):ΛΥΜΠΕΡΗΣ ΚΩΝΣΤΑΝΤΙΝΟΣ
Στουρνάρα 37,10682 ΑΘΗΝΑ
ΤΙΤΛΟΣ ΕΦΕΥΡΕΣΗΣ (54):ΕΝΑΣ ΕΥΚΑΜΠΤΟΣ ΥΔΡΑΥΛΙΚΟΣ ΣΩ-
ΛΗΝΑΣ

ΠΕΡΙΛΗΨΗ(57)

Ένα εύκαμπτο υδραυλικό στοιχείο (1) περιλαμβάνει τρεις αγωγούς (10, 11, 12) κατάλληλους για τη μεταφορά ενός ρευστού υπό πίεση και ένα διάμηκες μέρος (100) στο οποίο οι άξονες (C1, C2, C3) των τριών αγωγών (10, 11, 12) είναι διευθετημένοι γωνιακά διαχωρισμένοι.



ΑΡΙΘΜΟΣ ΕΥΡ. Δ.Ε. (11):3097355
ΑΡΙΘ. ΕΛΛ. ΚΑΤΑΘΕΣΗΣ (21):20180402751
ΗΜΕΡ. ΕΛΛ. ΚΑΤΑΘΕΣΗΣ (22):02/10/2018
ΑΡΙΘ./ΗΜΕΡ. ΔΗΜΟΣΙΕΥΣΗΣ
ΕΥΡΩΠΑΪΚΟΥ ΔΙΠΛΩΜΑΤΟΣ(87):3033623 - 11/07/2018
ΑΡΙΘ./ΗΜΕΡ. ΔΗΜΟΣΙΕΥΣΗΣ
ΕΥΡΩΠΑΪΚΗΣ ΑΙΤΗΣΗΣ (86):14755023.0--13/08/2014
ΔΙΚΑΙΟΥΧΟΣ (73):1)Technische Universitat Munchen
Arcisstr. 21, 80333 Munchen, ΓΕΡΜΑΝΙΑ
ΣΥΜΒ. ΠΡΟΤΕΡΑΙΟΤΗΤΕΣ (30):13004038-13/08/2013-ΕΡ
ΕΦΕΥΡΕΤΗΣ (72):1)GERHARD, Markus
2)KALALI, Behnam
3)FORMICHELLA, Luca
4)KHALIFE-GHOLI, Mohammad
ΕΙΔΙΚΟΣ ΠΛΗΡΕΞΟΥΣΙΟΣ (74):ΓΙΑΚΟΥΜΗ ANNA
Αλκαμένους 12-14, 10439 ΑΘΗΝΑ
ΑΝΤΙΚΛΗΤΟΣ (74):ΜΙΣΙΟΥ ΑΝΔΡΟΝΙΚΗ
Αναλήψεως 23 και Μαραθώνος 27,10439
ΑΘΗΝΑ
ΤΙΤΛΟΣ ΕΦΕΥΡΕΣΗΣ (54):ΜΕΘΟΔΟΣ ΑΝΙΧΝΕΥΣΗΣ ΤΗΣ ΜΟ-
ΛΥΝΣΗΣ ΑΠΟ H.PYLORI

ΠΕΡΙΛΗΨΗ(57)

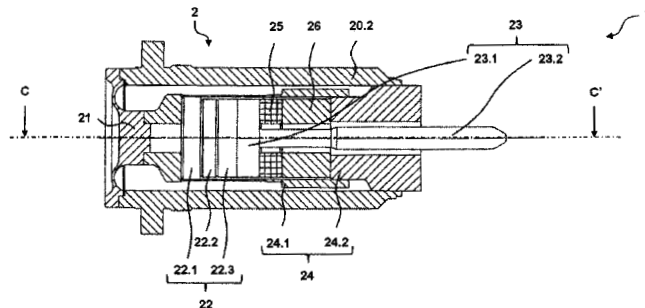
Η παρούσα εφεύρεση αφορά μια μέθοδο για την ανίχνευση της μόλυνσης από H.pylori σε ένα υποκείμενο, όπου η μέθοδος περιλαμβάνει την ανίχνευση μιας ανοσοαπόκρισης έναντι της FHD σε ένα δείγμα από το υποκείμενο, όπου η ανοσοαπόκριση περιλαμβάνει ένα αντι-FHD αντίσωμα.

ΑΡΙΘΜΟΣ ΕΥΡ. Δ.Ε. (11):3097356
ΑΡΙΘ. ΕΛΛ. ΚΑΤΑΘΕΣΗΣ (21):20180402750
ΗΜΕΡ. ΕΛΛ. ΚΑΤΑΘΕΣΗΣ (22):02/10/2018
ΑΡΙΘ./ΗΜΕΡ. ΔΗΜΟΣΙΕΥΣΗΣ
ΕΥΡΩΠΑΪΚΟΥ ΔΙΠΛΩΜΑΤΟΣ(87):3124945 - 12/09/2018
ΑΡΙΘ./ΗΜΕΡ. ΔΗΜΟΣΙΕΥΣΗΣ
ΕΥΡΩΠΑΪΚΗΣ ΑΙΤΗΣΗΣ (86):16178286.7--07/07/2016
ΔΙΚΑΙΟΥΧΟΣ (73):1)Kistler Holding AG
Eulachstrasse 22, 8408 Winterthur, ΕΛΒΕΤΙΑ
ΣΥΜΒ. ΠΡΟΤΕΡΑΙΟΤΗΤΕΣ (30):15179398-31/07/2015-EP
ΕΦΕΥΡΕΤΗΣ (72):1)Buck, Reinhold
2)Giger, Martin
ΕΙΔΙΚΟΣ ΠΛΗΡΕΞΟΥΣΙΟΣ (74):ΓΙΑΚΟΥΜΗ ANNA
Αλκαμένους 12-14, 10439 ΑΘΗΝΑ
ΑΝΤΙΚΛΗΤΟΣ (74):ΜΙΣΙΟΥ ΑΝΔΡΟΝΙΚΗ
Αναλήψεως 23 και Μαραθώνος 27,10439
ΑΘΗΝΑ
ΤΙΤΛΟΣ ΕΦΕΥΡΕΣΗΣ (54):ΠΙΕΖΟΗΛΕΚΤΡΙΚΟΣ ΑΙΣΘΗΤΗΡΑΣ ΠΙΕΣΗΣ

ΠΕΡΙΛΗΨΗ(57)

Η εφεύρεση αναφέρεται σε ένα πιεζοηλεκτρικό αισθητήρα πίεσης (1), με ένα περίβλημα αισθητήρα (20), μέσα στο οποίο διατάσσονται μία μεμβράνη (21), ένας πιεζοηλεκτρικός μετατροπέας (22), μια λήψη φορτίου (23.1) και μία διάταξη προ-φόρτισης (24), όπου η μεμβράνη (21) ανιχνεύει μία μεταβολή πίεσης, όπου η μεταβολή πίεσης που ανιχνεύεται δημιουργεί στον πιεζοηλεκτρικό μετατροπέα (22) φορτία πόλωσης όπου η διάταξη προ-φόρτισης (24) περιλαμβάνει ένα σώμα προ-φόρτισης (24.2) και ένα χιτώνιο προ-φόρτισης (24.1) και προ-φορτίζει μηχανικά τον πιεζοηλεκτρικό μετατροπέα (22) όπου η λήψη φορτίου (23.1) απομακρύνει τα φορτία πόλωσης και όπου η λήψη φορτίου (23.1) είναι ηλεκτρικά μονωμένη μέσω ενός δεύτερου διακένου από το χιτώνιο πόλωσης (24.1), όπου η

λήψη φορτίου (23.1) συνδέεται μηχανικά μέσω ενός πρώτου σώματος ηλεκτρικής μόνωσης (25) με το σώμα πόλωσης (24.2) σε μία πλευρά που βλέπει προς την μεμβράνη (21) και το δεύτερο διάκενο διαχωρίζεται στεγανά έναντι πίεσης από ένα περιβάλλον.

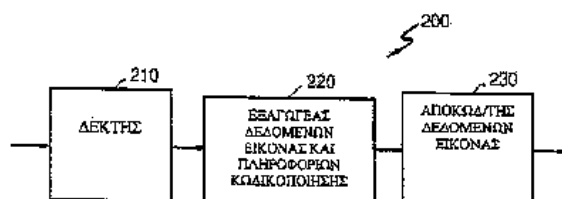


ΑΡΙΘΜΟΣ ΕΥΡ. Δ.Ε. (11):3097357
ΑΡΙΘ. ΕΛΛ. ΚΑΤΑΘΕΣΗΣ (21):20180402738
ΗΜΕΡ. ΕΛΛ. ΚΑΤΑΘΕΣΗΣ (22):01/10/2018
ΑΡΙΘ./ΗΜΕΡ. ΔΗΜΟΣΙΕΥΣΗΣ
ΕΥΡΩΠΑΪΚΟΥ ΔΙΠΛΩΜΑΤΟΣ(87):2924996 - 12/09/2018
ΑΡΙΘ./ΗΜΕΡ. ΔΗΜΟΣΙΕΥΣΗΣ
ΕΥΡΩΠΑΪΚΗΣ ΑΙΤΗΣΗΣ (86):15166150.1--07/07/2011
ΔΙΚΑΙΟΥΧΟΣ (73):1)Samsung Electronics Co., Ltd.
129, Samsung-ro Yeongtong-gu Suwon-si,
Gyeonggi-do 443-742, ΔΗΜΟΚΡΑΤΙΑ ΤΗΣ
ΚΟΡΕΑΣ (ΝΟΤΙΑ ΚΟΡΕΑ)
ΣΥΜΒ. ΠΡΟΤΕΡΑΙΟΤΗΤΕΣ (30):362829 P-09/07/2010-US
367952 P-27/07/2010-US
20110006486-21/01/2011-KR
ΕΦΕΥΡΕΤΗΣ (72):1)Lee, Tammy
2)Han, Woo-Jin
3)Kim, Il-Koo
4)Lee, Sun-Il
ΕΙΔΙΚΟΣ ΠΛΗΡΕΞΟΥΣΙΟΣ (74):ΛΥΜΠΕΡΗΣ "ΔΙΚΗΓΟΡΙΚΗ ΕΤΑΙΡΕΙΑ
ΒΑΓΙΑΝΟΥ ΚΩΣΤΟΠΟΥΛΟΥ
ΛΥΜΠΕΡΗ" ΝΙΚΟΛΑΟΣ
Στουρνάρα 37, 10682 ΑΘΗΝΑ
ΑΝΤΙΚΛΗΤΟΣ (74):ΛΥΜΠΕΡΗΣ ΝΙΚΟΛΑΟΣ
Στουρνάρα 37,10682 ΑΘΗΝΑ
ΤΙΤΛΟΣ ΕΦΕΥΡΕΣΗΣ (54):ΣΥΣΚΕΥΗ ΓΙΑ ΤΗΝ ΑΠΟΚΩΔΙΚΟΠΟΙ-
ΗΣΗ ΒΙΝΤΕΟ ΜΕ ΤΗ ΧΡΗΣΗ ΤΗΣ
ΣΥΓΧΩΝΕΥΣΗΣ ΜΠΛΟΚ

ΠΕΡΙΛΗΨΗ(57)

Μια συσκευή για την αποκωδικοποίηση ενός βίντεο, με τη συσκευή να περιλαμβάνει έναν επεξεργαστή που είναι διαμορφωμένος για λήψη, από ένα bit-stream, μιας σήμανσης παράβλεψης για μια μονάδα κωδικοποίησης που δηλώνει κατά πόσο μια κατάσταση κωδικοποίησης για τη μονάδα κωδικοποίησης είναι μια κατάσταση παράβλεψης. Όταν η σήμανση παράβλεψης υποδηλώνει ότι η

κατάσταση κωδικοποίησης για τη μονάδα κωδικοποίησης είναι η κατάσταση παράβλεψης, λήψη, από το bitstream, ενός δείκτη συγχώνευσης που δηλώνει ένα μπλοκ μεταξύ μιας υπονήφιας ομάδας μπλοκ. Όταν η σήμανση παράβλεψης δηλώνει ότι η κατάσταση κωδικοποίησης για τη μονάδα κωδικοποίησης δεν είναι μια κατάσταση παράβλεψης, λήψη από το bitstream, πληροφοριών σχετικά με έναν τύπο διαχωρισμού και πληροφοριών συγχώνευσης για ένα τμήμα. Η υπονήφια ομάδα μπλοκ περιλαμβάνει τουλάχιστον ένα μπλοκ μεταξύ των γειτονικών μπλοκ της μονάδας κωδικοποίησης. Τα γειτονικά μπλοκ περιλαμβάνουν ένα χαμηλότερο αριστερό μπλοκ που είναι διαγώνια παρακείμενο με μια χαμηλότερη αριστερή γωνία της μονάδας κωδικοποίησης. Όταν οι πληροφορίες σχετικά με έναν τύπο διαχωρισμού λαμβάνονται από το bitstream, τουλάχιστον ένα τμήμα που περιλαμβάνει το τμήμα ορίζεται από τη μονάδα κωδικοποίησης με βάση τις πληροφορίες σχετικά με έναν τύπο διαχωρισμού. Οι πληροφορίες συγχώνευσης για το τμήμα δηλώνουν κατά πόσο ο διαχωρισμός μεταξύ του τουλάχιστον ενός τμήματος κωδικοποιείται στην κατάσταση συγχώνευσης.



ΑΡΙΘΜΟΣ ΕΥΡ. Δ.Ε. (11):3097358
ΑΡΙΘ. ΕΛΛ. ΚΑΤΑΘΕΣΗΣ (21):20180402737
ΗΜΕΡ. ΕΛΛ. ΚΑΤΑΘΕΣΗΣ (22):01/10/2018
ΑΡΙΘ./ΗΜΕΡ. ΔΗΜΟΣΙΕΥΣΗΣ
ΕΥΡΩΠΑΪΚΟΥ ΔΙΠΛΩΜΑΤΟΣ(87):3090856 - 04/07/2018
ΑΡΙΘ./ΗΜΕΡ. ΔΗΜΟΣΙΕΥΣΗΣ
ΕΥΡΩΠΑΪΚΗΣ ΑΙΤΗΣΗΣ (86):16168638.1--06/05/2016
ΔΙΚΑΙΟΥΧΟΣ (73):1)AVIO S.p.A.
Via Leonida Bissolati 76,, Roma, ΙΤΑΛΙΑ

ΣΥΜΒ. ΠΡΟΤΕΡΑΙΟΤΗΤΕΣ (30):UB20150273-06/05/2015-IT
ΕΦΕΥΡΕΤΗΣ (72):1)MASTRONARDI, Roberto
2)REPOLE, Rosario Rocco
3)CARDELLI, Massimiliano

ΕΙΔΙΚΟΣ ΠΛΗΡΕΞΟΥΣΙΟΣ (74):ΛΥΜΠΕΡΗΣ "ΔΙΚΗΓΟΡΙΚΗ ΕΤΑΙΡΕΙΑ
ΒΑΓΙΑΝΟΥ ΚΩΣΤΟΠΟΥΛΟΥ
ΛΥΜΠΕΡΗ" ΝΙΚΟΛΑΟΣ
Στουρνάρα 37, 10682 ΑΘΗΝΑ

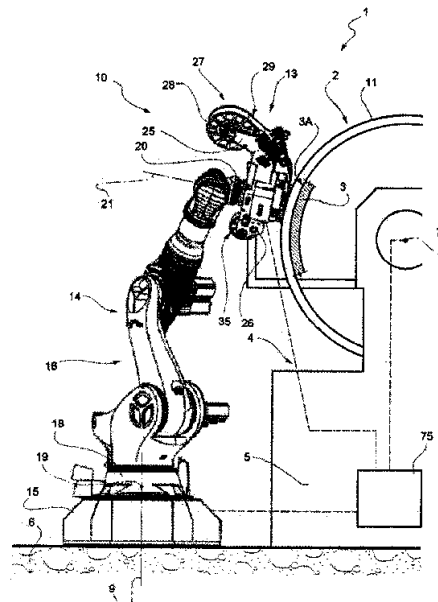
ΑΝΤΙΚΛΗΤΟΣ (74):ΛΥΜΠΕΡΗΣ ΝΙΚΟΛΑΟΣ
Στουρνάρα 37,10682 ΑΘΗΝΑ

ΤΙΤΛΟΣ ΕΦΕΥΡΕΣΗΣ (54):**ΜΗΧΑΝΗ ΔΙΑΜΟΡΦΩΣΗΣ ΓΙΑ ΔΙΑ-
ΜΟΡΦΩΣΗ ΕΝΟΣ ΚΟΙΛΟΥ ΣΩΜΑΤΟΣ,
ΕΙΔΙΚΟΤΕΡΑ ΕΝΟΣ ΠΕΡΙΒΑΗΜΑΤΟΣ
ΕΝΟΣ ΠΡΟΩΘΗΤΙΚΟΥ ΚΙΝΗΤΗΡΑ
ΣΤΕΡΕΟΥ ΚΑΥΣΙΜΟΥ, ΚΑΙ ΚΕΦΑΛΗ
ΑΠΟΘΕΣΗΣ ΓΙΑ ΜΙΑ ΤΕΤΟΙΑ ΜΗΧΑ-
ΝΗ ΔΙΑΜΟΡΦΩΣΗΣ**

ΠΕΡΙΛΗΨΗ(57)

Σε μία μηχανή (1) για διαμόρφωση ενός κοίλου σώματος (3), για παράδειγμα ενός περιβλήματος ενός προωθητικού κινητήρα στερεού καυσίμου, ένας εντεταμένος και οδηγούμενος μάντας (29) που περιλαμβάνει μία στρώση (30) συγκολλητικού υλικού και μία προστατευτική ταινία (31) τροφοδοτείται από μία κεφαλή απόθεσης (13), που υποστηρίζεται από ένα ρομπότ (14) και περιλαμβάνει μία συσκευή εκτύλιξης (27) για την εκτύλιξη του μάντα (29), μία συσκευή περιέλιξης (35) για την περιέλιξη της ταινίας (31), έναν πρώτο κύλινδρο πίεσης (45) για την

πίεση της ταινίας (31) και της στρώσης (30) του συγκολλητικού υλικού και που είναι περιστρεφόμενος γύρω από έναν άξονα (47) αυτού, που είναι ορθογώνιος προς την διαδρομή τροφοδοσίας (P) του μάντα (29), και έναν δεύτερο κύλινδρο πίεσης (54) για την πίεση του συγκολλητικού υλικού και της ταινίας (31), που είναι περιστρεφόμενος γύρω από έναν άξονα (55) αυτού που σχηματίζει μία γωνία διαφορετική από 90 μοίρες προς την διαδρομή τροφοδοσίας (P) και που είναι μετακινήσιμος σε αντίθετες κατευθύνσεις κατά μία κατεύθυνση (65A) εγκάρσια προς την διαδρομή τροφοδοσίας (P).



ΑΡΙΘΜΟΣ ΕΥΡ. Δ.Ε. (11):3097359
ΑΡΙΘ. ΕΛΛ. ΚΑΤΑΘΕΣΗΣ (21):20180401543
ΗΜΕΡ. ΕΛΛ. ΚΑΤΑΘΕΣΗΣ (22):06/06/2018
ΑΡΙΘ./ΗΜΕΡ. ΔΗΜΟΣΙΕΥΣΗΣ
ΕΥΡΩΠΑΪΚΟΥ ΔΙΠΛΩΜΑΤΟΣ(87):2988764 - 14/03/2018
ΑΡΙΘ./ΗΜΕΡ. ΔΗΜΟΣΙΕΥΣΗΣ
ΕΥΡΩΠΑΪΚΗΣ ΑΙΤΗΣΗΣ (86):14837861.5--21/08/2014
ΔΙΚΑΙΟΥΧΟΣ (73):1)Lucas Meyer Cosmetics Canada Inc.
Place de la Cite, Tour de la Cite 2600 Boule-
vard Laurier, Suite 900, Quebec, QC G1V
4W2, ΚΑΝΑΔΑΣ

ΣΥΜΒ. ΠΡΟΤΕΡΑΙΟΤΗΤΕΣ (30):201361868744 P-22/08/2013-US
201361905372 P-18/11/2013-US

ΕΦΕΥΡΕΤΗΣ (72):1)LOING, Estelle

ΕΙΔΙΚΟΣ ΠΛΗΡΕΞΟΥΣΙΟΣ (74):ΣΑΚΕΛΛΑΡΙΔΗ ΒΑΛΗ-ΒΑΣΙΛΙΚΗ
Αδριανού 70, 10556 ΑΘΗΝΑ

ΑΝΤΙΚΛΗΤΟΣ (74):ΣΑΚΕΛΛΑΡΙΔΗ ΒΑΛΗ-ΒΑΣΙΛΙΚΗ
Αδριανού 70,10556 ΑΘΗΝΑ

ΤΙΤΛΟΣ ΕΦΕΥΡΕΣΗΣ (54):**ΣΥΝΘΕΣΕΙΣ ΚΑΤΑ ΤΗΣ ΠΙΤΥΡΙΔΑΣ
ΚΑΙ ΜΕΘΟΔΟΙ ΧΡΗΣΗΣ ΤΟΥΣ**

ΠΕΡΙΛΗΨΗ(57)

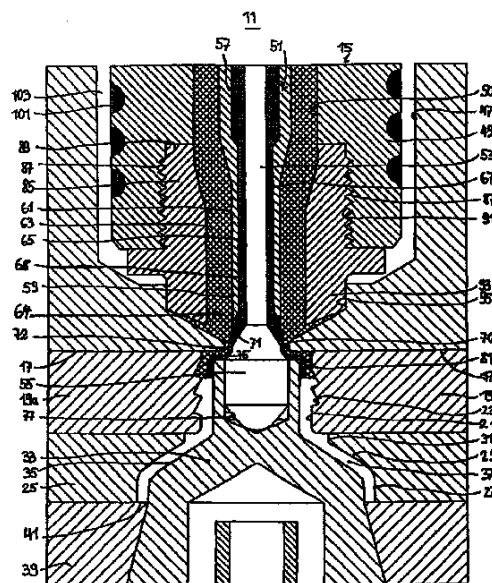
Μια σύνθεση κατά της πιτυρίδας που περιλαμβάνει ένα εκχύλισμα *Eriolobium angustifolium*, μέθοδοι χρήσης αυτής και κιτ που χρησιμοποιούν την ίδια.

ΑΡΙΘΜΟΣ ΕΥΡ. Δ.Ε. (11):3097360
ΑΡΙΘ. ΕΛΛ. ΚΑΤΑΘΕΣΗΣ (21):20180402304
ΗΜΕΡ. ΕΛΛ. ΚΑΤΑΘΕΣΗΣ (22):17/08/2018
ΑΡΙΘ./ΗΜΕΡ. ΔΗΜΟΣΙΕΥΣΗΣ
ΕΥΡΩΠΑΪΚΟΥ ΔΙΠΛΩΜΑΤΟΣ(87):2897779 - 30/05/2018
ΑΡΙΘ./ΗΜΕΡ. ΔΗΜΟΣΙΕΥΣΗΣ
ΕΥΡΩΠΑΪΚΗΣ ΑΙΤΗΣΗΣ (86):13765980.1--17/09/2013
ΔΙΚΑΙΟΥΧΟΣ (73):1)Alpla Werke Alwin Lehner GmbH & Co.
 KG
 Allmendstrasse 81, 6971 Hard, ΑΥΣΤΡΙΑ
ΣΥΜΒ. ΠΡΟΤΕΡΑΙΟΤΗΤΕΣ (30):16962012-19/09/2012-CH
ΕΦΕΥΡΕΤΗΣ (72):1)KRAMMER, Christian
ΕΙΔΙΚΟΣ ΠΛΗΡΕΞΟΥΣΙΟΣ (74):ΒΡΕΤΤΟΥ ΒΑΣΙΛΙΚΗ
 Κίμωνος 11, 10441 ΑΘΗΝΑ
ΑΝΤΙΚΑΛΗΤΟΣ (74):ΚΥΠΡΗΣ ΚΩΣΤΑΣ
 Δήλου 12,14562 ΚΗΦΙΣΙΑ (ΑΤΤΙΚΗΣ)
ΤΙΤΛΟΣ ΕΦΕΥΡΕΣΗΣ (54):ΔΙΑΤΑΞΗ ΚΑΙ ΜΕΘΟΔΟΣ ΓΙΑ ΤΗΝ
 ΠΑΡΑΓΩΓΗ ΜΙΑΣ ΚΕΦΑΛΗΣ ΣΩΛΗΝΑ

ΠΕΡΙΛΗΨΗ(57)

Η εφεύρεση αφορά μια διάταξη χύτευσης με έγχυση για την παραγωγή τουλάχιστον μιας κεφαλής σωλήνα με έναν όμο σωλήνα και έναν λαϊμό χυτευμένο επάνω σε αυτόν με ένα άνοιγμα συμπίεσης προς τα έξω, η οποία απαρτίζεται από ένα εργαλείο χύτευσης που ορίζει μια κοιλότητα χύτευσης (37) και ένα ακροφύσιο (15) το οποίο συνεργάζεται με το εργαλείο χύτευσης. Το ακροφύσιο (15) αποτελείται από ένα σώμα ακροφυσίου (49) και μια βελόνα βαλβίδας (51) η οποία μπορεί να κινείται στην κατεύθυνση του διαμήκη άξονα του σωλήνα. Η βελόνα βαλβίδας απαρτίζεται από έναν κορμό βελόνας βαλβίδας (53) και μια τερματική κεφαλή βελόνας βαλβίδας (55). Η βελόνα βαλβίδας (51) περιβάλλεται από ένα πρώτο κανάλι ροής (63), μέσω του οποίου ένα πρώτο συστατικό υλικού (64) μπορεί να πιεστεί προς τα έξω. Το άνοιγμα (72) ακροφυσίου (15) κλείνει μέσω της κεφαλής βελόνας βαλβίδας (55) σε μια ανασυρόμενη θέση της βελόνας βαλβίδας

(51) και αποδεσμεύεται μέσω της κεφαλής βελόνας βαλβίδας (55) σε μια θέση κίνησης προς τα εμπρός της βελόνας βαλβίδας (51), όπου στη θέση κίνησης προς τα εμπρός της βελόνας βαλβίδας (51) σχηματίζεται ένα δακτυλοειδές άνοιγμα συμπίεσης προς τα έξω (72), το οποίο πραγματοποιεί μια ρευστή σύνδεση στην κοιλότητα χύτευσης (37) μαζί με έναν δακτυλοειδή χώρο (83) του εργαλείου χύτευσης που χρησιμεύει ως άνοιγμα χύτευσης.

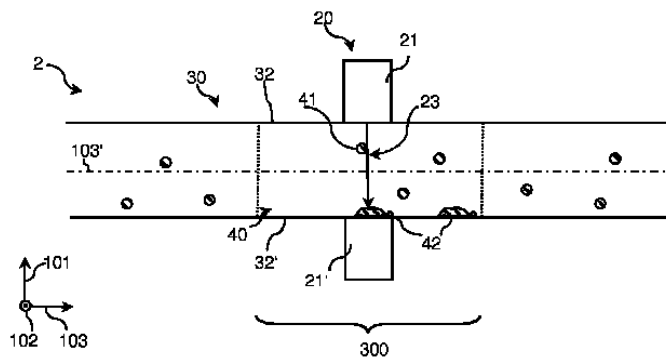


ΑΡΙΘΜΟΣ ΕΥΡ. Δ.Ε. (11):3097361
ΑΡΙΘ. ΕΛΛ. ΚΑΤΑΘΕΣΗΣ (21):20180401907
ΗΜΕΡ. ΕΛΛ. ΚΑΤΑΘΕΣΗΣ (22):10/07/2018
ΑΡΙΘ./ΗΜΕΡ. ΔΗΜΟΣΙΕΥΣΗΣ
ΕΥΡΩΠΑΪΚΟΥ ΔΙΠΛΩΜΑΤΟΣ(87):3039171 - 25/04/2018
ΑΡΙΘ./ΗΜΕΡ. ΔΗΜΟΣΙΕΥΣΗΣ
ΕΥΡΩΠΑΪΚΗΣ ΑΙΤΗΣΗΣ (86):14755700.3--27/08/2014
ΔΙΚΑΙΟΥΧΟΣ (73):1)CMI UVK GmbH
 Haus III Robert Bosch-Strasse, 10, 56410
 Montabaur, ΓΕΡΜΑΝΙΑ
ΣΥΜΒ. ΠΡΟΤΕΡΑΙΟΤΗΤΕΣ (30):13182250-29/08/2013-EP
ΕΦΕΥΡΕΤΗΣ (72):1)SEHNER, Egon
 2)WALSDORF, Wolfgang
ΕΙΔΙΚΟΣ ΠΛΗΡΕΞΟΥΣΙΟΣ (74):ΓΙΑΚΟΥΜΗ ANNA
 Αλκαμένους 12-14, 10439 ΑΘΗΝΑ
ΑΝΤΙΚΑΛΗΤΟΣ (74):ΜΙΣΙΟΥ ΑΝΔΡΟΝΙΚΗ
 Αναλήψεως 23 και Μαραθώνος 27,10439
 ΑΘΗΝΑ
ΤΙΤΛΟΣ ΕΦΕΥΡΕΣΗΣ (54):ΜΕΘΟΔΟΣ ΓΙΑ ΤΗΝ ΔΙΑΧΕΙΡΙΣΗ
 ΕΝΟΣ ΔΙΑΛΥΜΑΤΟΣ ΑΠΟΣΚΩΡΙΩΣΗΣ
 ΓΙΑ ΜΙΑ ΔΙΑΔΙΚΑΣΙΑ ΑΠΟΣΚΩΡΙΩ-
 ΣΗΣ

ΠΕΡΙΛΗΨΗ(57)

Η παρούσα εφεύρεση αφορά μια μέθοδο για την διαχείριση ενός διαλύματος αποσκωρίωσης για μια διαδικασία αποσκωρίωσης, όπου το διάλυμα αποσκωρίωσης περιλαμβάνει ενώσεις πυριτίου που διασκορπίζονται στο διάλυμα αποσκωρίωσης, όπου, σε πρώτη φάση, το διάλυμα αποσκωρίωσης παρέχεται σε μια κοιλότητα ενός δοχείου, όπου σε ένα δεύτερο βήμα, ένα ηλεκτρομαγνητικό πεδίο δημιουργείται μέσα στο δοχείο, όπου το ηλεκτρομαγνητικό πεδίο επεκτείνεται ουσιαστικά μέσα στην κοιλότητα, όπου, σε ένα τρίτο βήμα, το διάλυμα αποσκωρίωσης που παρέχεται στην κοιλότητα αντιμετωπίζεται από το ηλεκτρομαγνητικό πεδίο έτσι ώστε τα ιζήματα που διαμορφώνονται από τις

ενώσεις πυριτίου να διαλύονται ή/και ένας σχηματισμός των εν λόγω ιζημάτων να περιορίζεται.



ΑΡΙΘΜΟΣ ΕΥΡ. Δ.Ε. (11):3097362
ΑΡΙΘ. ΕΛΛ. ΚΑΤΑΘΕΣΗΣ (21):20180402736
ΗΜΕΡ. ΕΛΛ. ΚΑΤΑΘΕΣΗΣ (22):01/10/2018
ΑΡΙΘ./ΗΜΕΡ. ΔΗΜΟΣΙΕΥΣΗΣ
ΕΥΡΩΠΑΪΚΟΥ ΔΙΠΛΩΜΑΤΟΣ(87):2845589 - 04/07/2018
ΑΡΙΘ./ΗΜΕΡ. ΔΗΜΟΣΙΕΥΣΗΣ
ΕΥΡΩΠΑΪΚΗΣ ΑΙΤΗΣΗΣ (86):14183537.1--04/09/2014
ΔΙΚΑΙΟΥΧΟΣ (73):1)FB HEALTH S.P.A.
 Vie dei Sabinì, 28, 63100 Ascoli Piceno,
 ΙΤΑΛΙΑ
ΣΥΜΒ. ΠΡΟΤΕΡΑΙΟΤΗΤΕΣ (30):MI20131474-06/09/2013-IT
ΕΦΕΥΡΕΤΗΣ (72):1)Marchetti, Marco
 2)Scapagnini, Giovanni
 3)Porcaro, Piero
 4)De Grossi Mazzorin, Federico
ΕΙΔΙΚΟΣ ΠΛΗΡΕΞΟΥΣΙΟΣ (74):ΛΥΜΠΕΡΗΣ "ΔΙΚΗΓΟΡΙΚΗ ΕΤΑΙΡΕΙΑ
 ΒΑΓΙΑΝΟΥ ΚΩΣΤΟΠΟΥΛΟΥ
 ΛΥΜΠΕΡΗ" ΝΙΚΟΛΑΟΣ
 Στουρνάρα 37, 10682 ΑΘΗΝΑ
ΑΝΤΙΚΛΗΤΟΣ (74):ΛΥΜΠΕΡΗΣ ΝΙΚΟΛΑΟΣ
 Στουρνάρα 37,10682 ΑΘΗΝΑ
ΤΙΤΛΟΣ ΕΦΕΥΡΕΣΗΣ (54):**ΣΥΝΘΕΣΗ ΓΙΑ ΤΗΝ ΠΡΟΛΗΨΗ ΚΑΙ
 ΘΕΡΑΠΕΙΑ ΤΗΣ ΗΜΙΚΡΑΝΙΑΣ Ή ΤΟΥ
 ΝΕΥΡΟΠΑΘΗΤΙΚΟΥ ΠΟΝΟΥ**

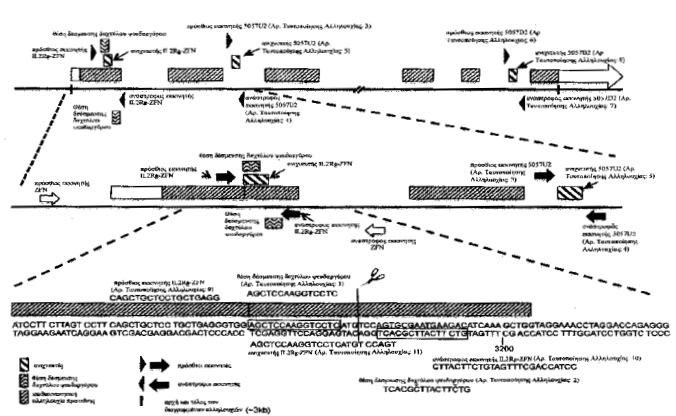
ΠΕΡΙΛΗΨΗ(57)

Η παρούσα εφεύρεση αφορά, από μια άποψη, σε μια σύνθεση για την προφύλαξη ή τη θεραπεία της ημικρανίας ή/και του νευροπαθητικού πόνου με βάση τον συνδυασμό μιας λακτόνης σεσκιτερπενίου με μια διτερπενοειδή λακτόνη που είναι κατά προτίμηση φυτικής προέλευσης. Η σύνθεση μπορεί να έχει τη μορφή φυτικού φαρμάκου, συμπληρώματος, διατροφικού φαρμάκου ή φαρμάκου από βότανα.

ΑΡΙΘΜΟΣ ΕΥΡ. Δ.Ε. (11):3097363
ΑΡΙΘ. ΕΛΛ. ΚΑΤΑΘΕΣΗΣ (21):20180402687
ΗΜΕΡ. ΕΛΛ. ΚΑΤΑΘΕΣΗΣ (22):26/09/2018
ΑΡΙΘ./ΗΜΕΡ. ΔΗΜΟΣΙΕΥΣΗΣ
ΕΥΡΩΠΑΪΚΟΥ ΔΙΠΛΩΜΑΤΟΣ(87):2847335 - 27/06/2018
ΑΡΙΘ./ΗΜΕΡ. ΔΗΜΟΣΙΕΥΣΗΣ
ΕΥΡΩΠΑΪΚΗΣ ΑΙΤΗΣΗΣ (86):13720718.9--25/04/2013
ΔΙΚΑΙΟΥΧΟΣ (73):1)Regeneron Pharmaceuticals, Inc.
 777 Old Saw Mill River Road, Tarrytown, NY
 10591, ΗΝΩΜΕΝΕΣ ΠΟΛΙΤΕΙΕΣ ΤΗΣ
 ΑΜΕΡΙΚΗΣ
ΣΥΜΒ. ΠΡΟΤΕΡΑΙΟΤΗΤΕΣ (30):201261638267 P-25/04/2012-US
ΕΦΕΥΡΕΤΗΣ (72):1)FRENDEWEY, David
 2)AUERBACH, Wojtek
 3)VALENZUELA, David, M.
 4)YANCOPOULOS, George, D.
 5)LAI, Ka-Man Venus
ΕΙΔΙΚΟΣ ΠΛΗΡΕΞΟΥΣΙΟΣ (74):ΓΙΑΚΟΥΜΗ ANNA
 Αλκαμένους 12-14, 10439 ΑΘΗΝΑ
ΑΝΤΙΚΛΗΤΟΣ (74):ΜΙΣΙΟΥ ΑΝΔΡΟΝΙΚΗ
 Αναλήψεως 23 και Μαραθώνος 27,10439
 ΑΘΗΝΑ
ΤΙΤΛΟΣ ΕΦΕΥΡΕΣΗΣ (54):**ΣΤΟΧΕΥΣΗ ΜΕΣΩ ΝΟΥΚΛΕΑΣΗΣ ΜΕ
 ΜΕΓΑΛΟΥΣ ΦΟΡΕΙΣ ΣΤΟΧΕΥΣΗΣ**

ΠΕΡΙΛΗΨΗ(57)

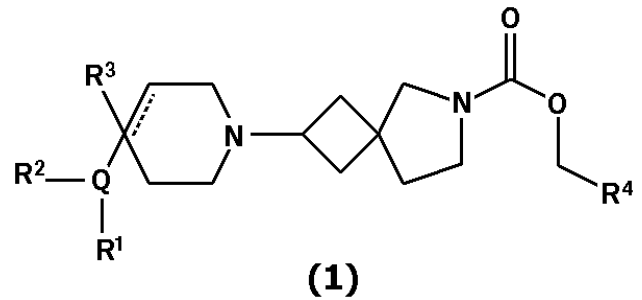
Παρέχονται συνθέσεις και μέθοδοι για την πραγματοποίηση μίας ή περισσοτέρων στοχευόμενων γενετικών τροποποιήσεων σε έναν γονιδιωματικό τόπο στόχο με τη χρήση του ομόλογου ανασυνδυασμού που διευκολύνεται με το θραύσμα μονής ή διπλής έλικας στο ή κοντά στον γονιδιωματικό τόπο στόχο. Χρησιμοποιούνται επίσης συνθέσεις και μέθοδοι για την παροχή αποτελεσματικότητας του ομόλογου ανασυνδυασμού μεταξύ ενός LTVEC και ενός γονιδιωματικού τόπου στόχου σε προκαρυωτικά ή ευκαρυωτικά κύτταρα χρησιμοποιώντας κατασκευασμένες νουκλεάσες.



ΑΡΙΘΜΟΣ ΕΥΡ. Δ.Ε.	(11):3097364
ΑΡΙΘ. ΕΛΛ. ΚΑΤΑΘΕΣΗΣ	(21):20180402688
ΗΜΕΡ. ΕΛΛ. ΚΑΤΑΘΕΣΗΣ	(22):26/09/2018
ΑΡΙΘ./ΗΜΕΡ. ΔΗΜΟΣΙΕΥΣΗΣ	
ΕΥΡΩΠΑΪΚΟΥ ΔΙΠΛΩΜΑΤΟΣ(87):	3102568 - 27/06/2018
ΑΡΙΘ./ΗΜΕΡ. ΔΗΜΟΣΙΕΥΣΗΣ	
ΕΥΡΩΠΑΪΚΗΣ ΑΙΤΗΣΗΣ	(86):15703826.6--06/02/2015
ΔΙΚΑΙΟΥΧΟΣ	(73):1)Heptares Therapeutics Limited BioPark Broadwater Road, Welwyn Garden City, Hertfordshire AL7 3AX, ΜΕΓΑΛΗ ΒΡΕΤΑΝΙΑ
ΣΥΜΒ. ΠΡΟΤΕΡΑΙΟΤΗΤΕΣ	(30):201402013-06/02/2014-GB 201416622-19/09/2014-GB
ΕΦΕΥΡΕΤΗΣ	(72):1)BROWN, Giles Albert 2)CANSFIELD, Julie Elaine 3)CONGREVE, Miles Stuart 4)O'BRIEN, Michael Alistair 5)PICKWORTH, Mark 6)RACKHAM, Mark David 7)TEHAN, Benjamin Gerald 8)TEOBALD, Barry John
ΕΙΛΙΚΟΣ ΠΛΗΡΕΞΟΥΣΙΟΣ	(74):ΓΙΑΚΟΥΜΗ ANNA Αλκαμένους 12-14, 10439 ΑΘΗΝΑ
ΑΝΤΙΚΛΗΤΟΣ	(74):ΜΙΣΙΟΥ ΑΝΔΡΟΝΙΚΗ Αναλήφως 23 και Μαραθώνος 27,10439 ΑΘΗΝΑ
ΤΙΤΛΟΣ ΕΦΕΥΡΕΣΗΣ	(54):ΔΙΚΥΚΛΙΚΕΣ ΑΖΩΤΟΥΧΕΣ ΕΝΩΣΕΙΣ ΩΣ ΑΓΩΝΙΣΤΕΣ ΜΟΥΣΚΑΡΙΝΙΚΩΝ ΥΠΟΔΟΧΕΩΝ M1

ΠΕΡΙΛΗΨΗ(57)

Η συγκεκριμένη εφεύρεση σχετίζεται με ενώσεις που είναι αγωνιστές του μουσκαρινικού υποδοχέα M1 ή/και του M4 και οι οποίες είναι χρήσιμες στη θεραπεία των επαγόμενων από τον μουσκαρινικό υποδοχέα M1/M4 νόσων. Παρέχονται επίσης οι φαρμακοτεχνικές μορφές που περιέχουν τις ενώσεις, καθώς επίσης οι θεραπευτικές χρήσεις των ενώσεων. Οι ενώσεις περιλαμβάνουν αυτές σύμφωνα με τον τύπο 1, ή το άλας αυτών, όπου Q, R1, R2, R3 και R4 είναι όπως ορίζεται στο παρόν.



ΑΡΙΘΜΟΣ ΕΥΡ. Δ.Ε.	(11):3097365
ΑΡΙΘ. ΕΛΛ. ΚΑΤΑΘΕΣΗΣ	(21):20180402710
ΗΜΕΡ. ΕΛΛ. ΚΑΤΑΘΕΣΗΣ	(22):27/09/2018
ΑΡΙΘ./ΗΜΕΡ. ΔΗΜΟΣΙΕΥΣΗΣ	
ΕΥΡΩΠΑΪΚΟΥ ΔΙΠΛΩΜΑΤΟΣ(87):	2498758 - 25/07/2018
ΑΡΙΘ./ΗΜΕΡ. ΔΗΜΟΣΙΕΥΣΗΣ	
ΕΥΡΩΠΑΪΚΗΣ ΑΙΤΗΣΗΣ	(86):10782113.4--12/11/2010
ΔΙΚΑΙΟΥΧΟΣ	(73):1)AstraZeneca AB ., 151 85 Sodertalje, ΣΟΥΗΔΙΑ 2)AstraZeneca UK Limited 1 Francis Crick Avenue, Cambridge Biomed- ical Campus Cambridge CB2 0AA, ΜΕΓΑΛΗ ΒΡΕΤΑΝΙΑ
ΣΥΜΒ. ΠΡΟΤΕΡΑΙΟΤΗΤΕΣ	(30):261087 P-13/11/2009-US
ΕΦΕΥΡΕΤΗΣ	(72):1)ABEBE, Admassu 2)MARTIN, Kyle 3)PATEL, Jatin, M. 4)DESAI, Divyakant 5)TIMMINS, Peter
ΕΙΛΙΚΟΣ ΠΛΗΡΕΞΟΥΣΙΟΣ	(74):ΣΙΩΤΟΥ "ΚΑΤΕΡΙΝΑ ΣΙΩΤΟΥ ΚΑΙ ΣΥΝΕΡΓΑΤΕΣ ΔΙΚΗΓΟΡΙΚΗ ΕΤΑΙΡΕΙΑ" ΑΙΚΑΤΕΡΙΝΗ Πατησίων (28ης Οκτωβρίου) 122, 11257 ΑΘΗΝΑ
ΑΝΤΙΚΛΗΤΟΣ	(74):ΣΙΩΤΟΥ ΑΙΚΑΤΕΡΙΝΗ Πατησίων (28ης Οκτωβρίου) 122,11257 ΑΘΗΝΑ
ΤΙΤΛΟΣ ΕΦΕΥΡΕΣΗΣ	(54):ΦΑΡΜΑΚΟΤΕΧΝΙΚΕΣ ΜΟΡΦΕΣ ΔΙ- ΣΤΡΩΜΑΤΙΚΟΥ ΔΙΣΚΙΟΥ

ΠΕΡΙΛΗΨΗ(57)

Η παρούσα εφεύρεση σχετίζεται με φαρμακοτεχνικές μορφές διστρωματικού δισκίου που περιλαμβάνουν φαρμακοτεχνική μορφή μεταφορμίνης παρατεταμένης

απελευθέρωσης (ΠΑ) ή φαρμακοτεχνική μορφή μεταφορμίνης ΠΑ μειωμένης μάζας ως το πρώτο στρώμα, φαρμακοτεχνική μορφή SGLT2 αναστολέα ως το δεύτερο στρώμα, και προαιρετικά επικάλυψη υμενίου. Η παρούσα εφεύρεση παρέχει μεθόδους παρασκευής των φαρμακοτεχνικών μορφών διστρωματικού δισκίου και μεθόδους αγωγής παθήσεων ή διαταραχών συνδεδεμένων με SGLT2 ενεργότητα με χρήση των φαρμακοτεχνικών μορφών διστρωματικού δισκίου.

ΑΡΙΘΜΟΣ ΕΥΡ. Δ.Ε. (11):3097366
ΑΡΙΘ. ΕΛΛ. ΚΑΤΑΘΕΣΗΣ (21):20180402709
ΗΜΕΡ. ΕΛΛ. ΚΑΤΑΘΕΣΗΣ (22):27/09/2018
ΑΡΙΘ./ΗΜΕΡ. ΔΗΜΟΣΙΕΥΣΗΣ
ΕΥΡΩΠΑΪΚΟΥ ΔΙΠΛΩΜΑΤΟΣ(87):3063883 - 27/06/2018
ΑΡΙΘ./ΗΜΕΡ. ΔΗΜΟΣΙΕΥΣΗΣ
ΕΥΡΩΠΑΪΚΗΣ ΑΙΤΗΣΗΣ (86):14858860.1--28/10/2014
ΔΙΚΑΙΟΥΧΟΣ (73):1)Intel IP Corporation
2200 Mission College Boulevard, Santa Clara,
CA 95054, ΗΝΩΜΕΝΕΣ ΠΟΛΙΤΕΙΕΣ ΤΗΣ
ΑΜΕΡΙΚΗΣ

ΣΥΜΒ. ΠΡΟΤΕΡΑΙΟΤΗΤΕΣ (30):201361898425 P-31/10/2013-US
ΕΦΕΥΡΕΤΗΣ (72):1)XIONG, Gang
2)HAN, Seunghee
3)HEO, Youn Hyoung

ΕΙΔΙΚΟΣ ΠΛΗΡΕΞΟΥΣΙΟΣ (74):ΣΙΩΤΟΥ "ΚΑΤΕΡΙΝΑ ΣΙΩΤΟΥ ΚΑΙ
ΣΥΝΕΡΓΑΤΕΣ ΔΙΚΗΓΟΡΙΚΗ ΕΤΑΙΡΕΙΑ"
ΑΙΚΑΤΕΡΙΝΗ
Πατησίων (28ης Οκτωβρίου) 122, 11257
ΑΘΗΝΑ

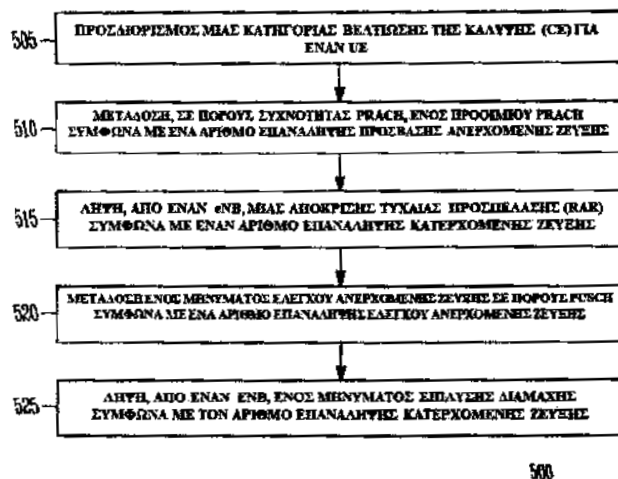
ΑΝΤΙΚΛΗΤΟΣ (74):ΣΙΩΤΟΥ ΑΙΚΑΤΕΡΙΝΗ
Πατησίων (28ης Οκτωβρίου) 122,11257
ΑΘΗΝΑ

ΤΙΤΛΟΣ ΕΦΕΥΡΕΣΗΣ (54):ΕΞΟΠΛΙΣΜΟΣ ΧΡΗΣΤΗ ΚΑΙ ΕΞΕ-
ΛΙΓΜΕΝΟΣ ΚΟΜΒΟΣ-Β ΚΑΙ ΜΕΘΟΔΟΙ
ΛΕΙΤΟΥΡΓΙΑΣ ΣΕ ΜΙΑ ΛΕΙΤΟΥΡΓΙΑ
ΒΕΛΤΙΩΣΗΣ ΤΗΣ ΚΑΛΥΨΗΣ

ΠΕΡΙΛΗΨΗ(57)

Οι εφαρμογές ενός Εξοπλισμού Χρήστη (UE) και ενός Εξελεγκμένου Κόμβου-B (eNB) και οι μέθοδοι λειτουργίας σε μια λειτουργία βελτίωσης της κάλυψης (CE) περιγράφονται γενικά στο παρόν. Ο UE μπορεί να περιλαμβάνει κυκλώματα επεξεργασίας υλισμικού που διαμορφώνονται έτσι ώστε να προσδιορίζουν μια κατηγορία CE για τον UE που βασίζεται τουλάχιστον εν μέρει σε στατιστικά

στοιχεία καναλιού κατερχόμενης ζεύξης σχετικά με τη λήψη ενός ή περισσότερων σημάτων κατερχόμενης ζεύξης από έναν eNB. Η κατηγορία CE μπορεί να αντικατοπτρίζει ένα από ένα επίπεδο πρόσθετου περιθωρίου ζεύξης και ένα επίπεδο πόρων συστήματος για απόδοση σε ή πάνω από ένα κατώτερο όριο απόδοσης. Τα κυκλώματα επεξεργασίας υλισμικού μπορεί να διαμορφωθούν περαιτέρω έτσι ώστε να μεταδίδουν, σε πόρους συχνότητας φυσικού καναλιού τυχαίας προσπέλασης (PRACH), ένα προοίμιο PRACH σύμφωνα με έναν αριθμό επανάλιψης πρόσβασης ανερχόμενης ζεύξης. Οι πόροι συχνότητας PRACH και ο αριθμός επανάλιψης πρόσβασης ανερχόμενης ζεύξης μπορεί να βασίζονται τουλάχιστον εν μέρει στην κατηγορία CE για τον UE.



ΑΡΙΘΜΟΣ ΕΥΡ. Δ.Ε. (11):3097367
ΑΡΙΘ. ΕΛΛ. ΚΑΤΑΘΕΣΗΣ (21):20180402708
ΗΜΕΡ. ΕΛΛ. ΚΑΤΑΘΕΣΗΣ (22):27/09/2018
ΑΡΙΘ./ΗΜΕΡ. ΔΗΜΟΣΙΕΥΣΗΣ
ΕΥΡΩΠΑΪΚΟΥ ΔΙΠΛΩΜΑΤΟΣ(87):2763528 - 04/07/2018
ΑΡΙΘ./ΗΜΕΡ. ΔΗΜΟΣΙΕΥΣΗΣ
ΕΥΡΩΠΑΪΚΗΣ ΑΙΤΗΣΗΣ (86):12772280.9--04/10/2012
ΔΙΚΑΙΟΥΧΟΣ (73):1)BAYER CROPSCIENCE AG
Alfred-Nobel-Strasse 50,40789 MONHEIM,
GERMANIA

ΣΥΜΒ. ΠΡΟΤΕΡΑΙΟΤΗΤΕΣ (30):2011221411-05/10/2011-JP
ΕΦΕΥΡΕΤΗΣ (72):1)MUKAI, Keiichiro
2)SATO, Atsushi

ΕΙΔΙΚΟΣ ΠΛΗΡΕΞΟΥΣΙΟΣ (74):ΣΙΩΤΟΥ "ΚΑΤΕΡΙΝΑ ΣΙΩΤΟΥ ΚΑΙ
ΣΥΝΕΡΓΑΤΕΣ ΔΙΚΗΓΟΡΙΚΗ ΕΤΑΙΡΕΙΑ"
ΑΙΚΑΤΕΡΙΝΗ
Πατησίων (28ης Οκτωβρίου) 122, 11257
ΑΘΗΝΑ

ΑΝΤΙΚΛΗΤΟΣ (74):ΣΙΩΤΟΥ ΑΙΚΑΤΕΡΙΝΗ
Πατησίων (28ης Οκτωβρίου) 122,11257
ΑΘΗΝΑ

ΤΙΤΛΟΣ ΕΦΕΥΡΕΣΗΣ (54):ΠΑΡΑΣΙΤΟΚΤΟΝΟ ΠΑΡΑΣΚΕΥΣΜΑ
ΚΑΙ ΔΙΑΔΙΚΑΣΙΑ ΓΙΑ ΤΗΝ ΠΑΡΑΓΩΓΗ
ΤΟΥ

ΠΕΡΙΛΗΨΗ(57)

Παρέχεται ένα νέο παρασιτοκτόνο παρασκεύασμα το οποίο μπορεί να παραχθεί εύκολα, με χαμηλό κόστος και διαθέτει ιδιότητες παρατεταμένης απελευθέρωσης. Ένα παρασιτοκτόνο παρασκεύασμα το οποίο περιέχει ένα παρασιτοκτόνο δραστικό συστατικό και ένα υλικό που μπορεί να τηχθεί με θερμότητα και/ή ένα θερμοπλαστικό υλικό, όπου το παρασιτοκτόνο παρασκεύασμα περιλαμβάνει

περαιτέρω μία αμίνη ικανή να σχηματίζει μια κατάσταση συνδέσμου με το παρασιτοκτόνο δραστικό συστατικό και περιέχει μια ομάδα η οποία διαθέτει ένα υδρόφοβο τμήμα σε ένα άτομο αζώτου.

ΑΡΙΘΜΟΣ ΕΥΡ. Δ.Ε. (11):3097368
ΑΡΙΘ. ΕΛΛ. ΚΑΤΑΘΕΣΗΣ (21):20180402707
ΗΜΕΡ. ΕΛΛ. ΚΑΤΑΘΕΣΗΣ (22):27/09/2018
ΑΡΙΘ./ΗΜΕΡ. ΔΗΜΟΣΙΕΥΣΗΣ
ΕΥΡΩΠΑΪΚΟΥ ΔΙΠΛΩΜΑΤΟΣ(87):2848017 - 27/06/2018
ΑΡΙΘ./ΗΜΕΡ. ΔΗΜΟΣΙΕΥΣΗΣ
ΕΥΡΩΠΑΪΚΗΣ ΑΙΤΗΣΗΣ (86):13788400.3--07/05/2013
ΔΙΚΑΙΟΥΧΟΣ (73):1)Intel Corporation
2200 Mission College Boulevard, Santa Clara,
CA 95054, ΗΝΩΜΕΝΕΣ ΠΟΛΙΤΕΙΕΣ ΤΗΣ
ΑΜΕΡΙΚΗΣ

ΣΥΜΒ. ΠΡΟΤΕΡΑΙΟΤΗΤΕΣ (30):201261646223 P-11/05/2012-US
201213681361-19/11/2012-US

ΕΦΕΥΡΕΤΗΣ (72):1)FONG, Mo-Han
2)VENKATACHALAM, Muthaiah

ΕΙΔΙΚΟΣ ΠΑΡΕΞΟΥΣΙΟΣ (74):ΣΙΩΤΟΥ "ΚΑΤΕΡΙΝΑ ΣΙΩΤΟΥ ΚΑΙ
ΣΥΝΕΡΓΑΤΕΣ ΔΙΚΗΓΟΡΙΚΗ ΕΤΑΙΡΕΙΑ"
ΑΙΚΑΤΕΡΙΝΗ
Πατησίων (28ης Οκτωβρίου) 122, 11257
ΑΘΗΝΑ

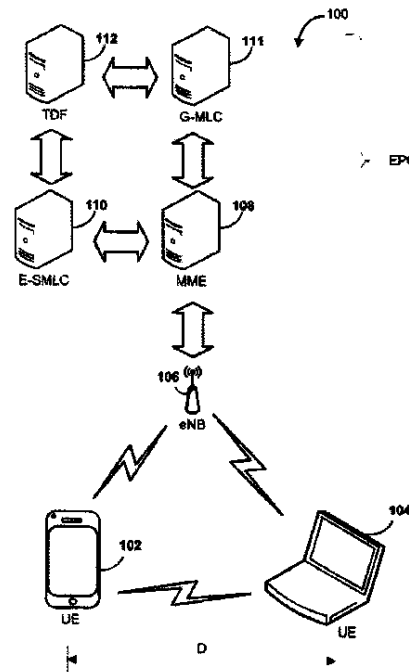
ΑΝΤΙΚΛΗΤΟΣ (74):ΣΙΩΤΟΥ ΑΙΚΑΤΕΡΙΝΗ
Πατησίων (28ης Οκτωβρίου) 122,11257
ΑΘΗΝΑ

ΤΙΤΛΟΣ ΕΦΕΥΡΕΣΗΣ (54):**ΠΡΟΣΔΙΟΡΙΣΜΟΣ ΤΗΣ ΕΓΓΥΤΗΤΑΣ
ΤΟΥ ΕΞΟΠΛΙΣΜΟΥ ΧΡΗΣΤΗ ΓΙΑ
ΕΠΙΚΟΙΝΩΝΙΑ ΣΥΣΚΕΥΗΣ ΜΕ
ΣΥΣΚΕΥΗ**

ΠΕΡΙΛΗΨΗ(57)

Οι ενσωματώσεις των συσκευών, των πακέτων, των μεθόδων που εφαρμόζονται με υπολογιστή, των συστημάτων, των συσκευών και των μέσων που μπορούν να αναγνωστούν από υπολογιστή (μεταβατικές και μη μεταβατικές) περιγράφονται εδώ για να διαπιστωθεί, π.χ., από μια λειτουργία ανίχνευσης κυκλοφορίας ("TDF"), ότι ένας πρώτος εξοπλισμός χρήστη ("UE") και ένας δεύτερος UE είναι δυναμικά αρκετά κοντά ο ένας στον άλλο για την άμεση ασύρματη ανταλλαγή δεδομένων. Ένα εξελιγμένο κέντρο εξυπηρέτησης κινητών θέσεων ("E-SMLC") μπορεί να πάρει οδηγίες, π.χ., από το TDF, για την απόκτηση δεδομένων αλλαγής

τοποθεσίας που σχετίζονται με τον πρώτο και δεύτερο UE. Ένας προσδιορισμός μπορεί να γίνει, π.χ., από το TDF, με βάση τα δεδομένα αλλαγής τοποθεσίας, κατά πόσον ο πρώτος και ο δεύτερος UE είναι αρκετά κοντά ο ένας με τον άλλο για την άμεση ανταλλαγή δεδομένων και εάν ο πρώτος και ο δεύτερος UE είναι πιθανό να παραμείνουν κοντά για τουλάχιστον ένα προκαθορισμένο χρονικό διάστημα. Ο πρώτος και ο δεύτερος UE μπορεί να προκληθούν για να αρχίσουν την συσκευή προς συσκευή ("D2D") επικοινωνία με βάση τον προσδιορισμό.



ΑΡΙΘΜΟΣ ΕΥΡ. Δ.Ε. (11):3097369
ΑΡΙΘ. ΕΛΛ. ΚΑΤΑΘΕΣΗΣ (21):20180402660
ΗΜΕΡ. ΕΛΛ. ΚΑΤΑΘΕΣΗΣ (22):21/09/2018
ΑΡΙΘ./ΗΜΕΡ. ΔΗΜΟΣΙΕΥΣΗΣ
ΕΥΡΩΠΑΪΚΟΥ ΔΙΠΛΩΜΑΤΟΣ(87):3023458 - 27/06/2018
ΑΡΙΘ./ΗΜΕΡ. ΔΗΜΟΣΙΕΥΣΗΣ
ΕΥΡΩΠΑΪΚΗΣ ΑΙΤΗΣΗΣ (86):13889669.1--15/07/2013
ΔΙΚΑΙΟΥΧΟΣ (73):1)SOCIEDAD ANONIMA MINERA CATA-
LANO-ARAGONESA (SAMCA)
Independencia 21 Tercero, 50001 Zaragoza,
ΙΣΠΑΝΙΑ

ΣΥΜΒ. ΠΡΟΤΕΡΑΙΟΤΗΤΕΣ (30):

ΕΦΕΥΡΕΤΗΣ (72):1)LEZA ROA, Fortun
2)Caballero Lopez, Miguel Angel

ΕΙΔΙΚΟΣ ΠΑΡΕΞΟΥΣΙΟΣ (74):ΓΙΑΚΟΥΜΗ ANNA
Αλκαμένους 12-14, 10439 ΑΘΗΝΑ

ΑΝΤΙΚΛΗΤΟΣ (74):ΜΙΣΙΟΥ ΑΝΔΡΟΝΙΚΗ
Αναλήψεως 23 και Μαραθώνος 27,10439
ΑΘΗΝΑ

ΤΙΤΛΟΣ ΕΦΕΥΡΕΣΗΣ (54):**ΑΔΙΑΦΑΝΕΣ ΔΟΧΕΙΟ ΜΟΝΗΣ-ΣΤΙΒΑ-
ΔΑΣ ΜΕ ΠΡΟΣΤΑΣΙΑ ΑΠΟ ΤΟ ΦΩΣ ΚΑΙ
ΜΕΘΟΔΟΣ ΠΑΡΑΓΩΓΗΣ ΑΥΤΟΥ**

ΠΕΡΙΛΗΨΗ(57)

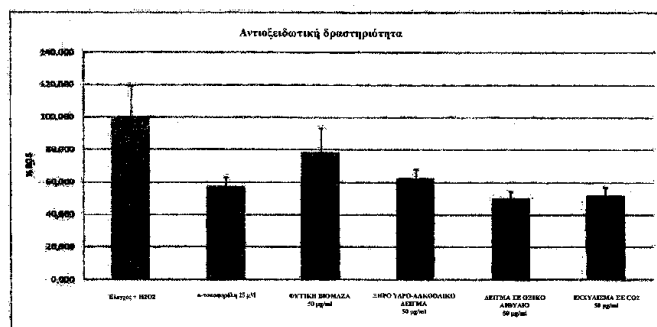
Πλαστικό δοχείο μονής στοιβάδας με ανόργανα πληρωτικά μέσα προστασίας από το φως, τα οποία παρέχουν πολύ υψηλή προστασία από το φως, ακόμη και μια σχεδόν ολική προστασία σε όλο το φάσμα του φωτός, με δοχείο πολύ ελαφρού βάρους. Η πλαστική δομή του δοχείου περιέχει τουλάχιστον δύο θερμοπλαστικά πολυμερή διαφορετικής φύσης τα οποία αλληλοσυμπληρώνονται στη λειτουργία

τους να συνθέτουν δομικά το δοχείο, και τα ανόργανα πληρωτικά μέσα προστασίας από το φως περιέχουν τουλάχιστον δύο ανόργανες ουσίες διαφορετικής φύσης που αλληλοσυμπληρώνονται στη λειτουργία προστασίας από το φως. Λόγω της ιδιαίτερης σύνθεσης της πλαστικής δομής και του αποτελεσματικού συνδυασμού ανόργανων πληρωτικών μέσων προστασίας, είναι δυνατόν να επιτευχθούν βαθμωτές προστασίες από το φως, ακόμη και ουσιαστικά ολικές προστασίες, σε πολύ ελαφρά δοχεία μονής στιβάδας χωρίς να χρειαστεί να καταφύγει κανείς στις πολύπλοκες και δαπανηρές δομές πολλών στιβάδων που είναι συνήθεις όταν επιδιώκονται επίπεδα προστασίας κοντά στο απόλυτο, και όλα αυτά χρησιμοποιώντας συμβατικό εξοπλισμό και διαδικασίες παραγωγής.

ΑΡΙΘΜΟΣ ΕΥΡ. Δ.Ε. (11):3097370
ΑΡΙΘ. ΕΛΛ. ΚΑΤΑΘΕΣΗΣ (21):20180402645
ΗΜΕΡ. ΕΛΛ. ΚΑΤΑΘΕΣΗΣ (22):18/09/2018
ΑΡΙΘ./ΗΜΕΡ. ΔΗΜΟΣΙΕΥΣΗΣ
ΕΥΡΩΠΑΪΚΟΥ ΔΙΠΛΩΜΑΤΟΣ(87):3062636 - 27/06/2018
ΑΡΙΘ./ΗΜΕΡ. ΔΗΜΟΣΙΕΥΣΗΣ
ΕΥΡΩΠΑΪΚΗΣ ΑΙΤΗΣΗΣ (86):14809516.9--28/10/2014
ΔΙΚΑΙΟΥΧΟΣ (73):1)Giuliani S.p.A.
Via P. Palagi 2, 20129 Milano, ΙΤΑΛΙΑ
ΣΥΜΒ. ΠΡΟΤΕΡΑΙΟΤΗΤΕΣ (30):MI20131792-28/10/2013-IT
ΕΦΕΥΡΕΤΗΣ (72):1)GIULIANI, Giammaria
2)BENEDUSI, Anna
3)MARZANI, Barbara
ΕΙΔΙΚΟΣ ΠΛΗΡΕΞΟΥΣΙΟΣ (74):ΛΥΜΠΕΡΗΣ "ΔΙΚΗΓΟΡΙΚΗ ΕΤΑΙΡΕΙΑ
ΒΑΓΙΑΝΟΥ ΚΩΣΤΟΠΟΥΛΟΥ
ΛΥΜΠΕΡΗ" ΝΙΚΟΛΑΟΣ
Στουρνάρα 37, 10682 ΑΘΗΝΑ
ΑΝΤΙΚΛΗΤΟΣ (74):ΛΥΜΠΕΡΗΣ ΝΙΚΟΛΑΟΣ
Στουρνάρα 37, 10682 ΑΘΗΝΑ
ΤΙΤΛΟΣ ΕΦΕΥΡΕΣΗΣ (54):ΧΡΗΣΗ ΕΝΟΣ ΦΥΤΙΚΟΥ ΕΚΧΥΛΙ-
ΣΜΑΤΟΣ ΓΙΑ ΤΗΝ ΠΡΟΛΗΨΗ ΚΑΙ ΤΗ
ΘΕΡΑΠΕΙΑ ΤΗΣ ΑΠΩΛΕΙΑΣ ΜΑΛΛΙΩΝ

ΠΕΡΙΛΗΨΗ(57)

Η παρούσα εφεύρεση αφορά, από μια άποψη, στη χρήση μιας σύνθεσης με βάση ένα φυτικό εκχύλισμα από *Galeopsis segetum* Necker και ενός φυσιολογικά αποδεκτού φορέα στη θεραπεία ή την πρόληψη της απώλειας μαλλιών. Η σύνθεση βρίσκεται εφαρμογή στο πεδίο της τριχολογίας και μπορεί να εφαρμοστεί τοπικά στο τριχωτό της κεφαλής ή να χορηγηθεί από το στόμα.



ΑΡΙΘΜΟΣ ΕΥΡ. Δ.Ε. (11):3097371
ΑΡΙΘ. ΕΛΛ. ΚΑΤΑΘΕΣΗΣ (21):20180402643
ΗΜΕΡ. ΕΛΛ. ΚΑΤΑΘΕΣΗΣ (22):20/09/2018
ΑΡΙΘ./ΗΜΕΡ. ΔΗΜΟΣΙΕΥΣΗΣ
ΕΥΡΩΠΑΪΚΟΥ ΔΙΠΛΩΜΑΤΟΣ(87):3027646 - 27/06/2018
ΑΡΙΘ./ΗΜΕΡ. ΔΗΜΟΣΙΕΥΣΗΣ
ΕΥΡΩΠΑΪΚΗΣ ΑΙΤΗΣΗΣ (86):14753158.6--29/07/2014
ΔΙΚΑΙΟΥΧΟΣ (73):1)Novartis AG
Lichtstrasse 35, 4056 Basel, ΕΛΒΕΤΙΑ
ΣΥΜΒ. ΠΡΟΤΕΡΑΙΟΤΗΤΕΣ (30):201361860439 P-31/07/2013-US
ΕΦΕΥΡΕΤΗΣ (72):1)ASSARAF, Yehuda G.
2)JOSTOCK, Thomas
3)KNOPF, Hans-Peter
ΕΙΔΙΚΟΣ ΠΛΗΡΕΞΟΥΣΙΟΣ (74):ΛΥΜΠΕΡΗΣ "ΔΙΚΗΓΟΡΙΚΗ ΕΤΑΙΡΕΙΑ
ΒΑΓΙΑΝΟΥ ΚΩΣΤΟΠΟΥΛΟΥ
ΛΥΜΠΕΡΗ" ΝΙΚΟΛΑΟΣ
Στουρνάρα 37, 10682 ΑΘΗΝΑ
ΑΝΤΙΚΛΗΤΟΣ (74):ΛΥΜΠΕΡΗΣ ΝΙΚΟΛΑΟΣ
Στουρνάρα 37, 10682 ΑΘΗΝΑ
ΤΙΤΛΟΣ ΕΦΕΥΡΕΣΗΣ (54):ΝΕΟΙ ΦΟΡΕΙΣ ΕΠΙΛΟΓΗΣ ΚΑΙ
ΜΕΘΟΔΟΙ ΕΠΙΛΟΓΗΣ ΕΥΚΑΡΥΩΤΙ-
ΚΩΝ ΚΥΤΤΑΡΩΝ-ΞΕΝΙΣΤΩΝ

ΠΕΡΙΛΗΨΗ(57)

Η αποκάλυψη αφορά ένα φορέα έκφρασης ή ένα συνδυασμό τουλάχιστον δύο φορέων έκφρασης που περιλαμβάνει: α) ένα πολυνουκλεοτίδιο που κωδικοποιεί ένα μεταλλαγμένο υποδοχέα φολικού ως δείκτη επιλογής, όπου ο μεταλλαγμένος υποδοχέας φολικού έχει μια μειωμένη συγγένεια πρόσδεσης φολικού σε σύγκριση με τον αγρίου τύπου υποδοχέα φολικού β) τουλάχιστον ένα πολυνουκλεοτίδιο που κωδικοποιεί ένα πολυπεπτιδίο ενδιαφέροντος, όπου όταν ο εν λόγω φορέας έκφρασης ή ένας συνδυασμός τουλάχιστον δύο φορέων έκφρασης εισάγεται σε ένα κύτταρο-ξενιοτή, το πολυπεπτιδίο ενδιαφέροντος εκκρίνεται από το εν λόγω κύτταρο-ξενιοτή. Παρέχονται επίσης κατάλληλα κύτταρα-ξενιοτές, μέθοδοι επιλογής και μέθοδοι για την παραγωγή πολυπεπτιδίων με υψηλή απόδοση.

ΑΡΙΘΜΟΣ ΕΥΡ. Δ.Ε. (11):3097372
ΑΡΙΘ. ΕΛΛ. ΚΑΤΑΘΕΣΗΣ (21):20180402641
ΗΜΕΡ. ΕΛΛ. ΚΑΤΑΘΕΣΗΣ (22):20/09/2018
ΑΡΙΘ./ΗΜΕΡ. ΔΗΜΟΣΙΕΥΣΗΣ
ΕΥΡΩΠΑΪΚΟΥ ΔΙΠΛΩΜΑΤΟΣ(87):2994126 - 20/06/2018
ΑΡΙΘ./ΗΜΕΡ. ΔΗΜΟΣΙΕΥΣΗΣ
ΕΥΡΩΠΑΪΚΗΣ ΑΙΤΗΣΗΣ (86):14731782.0--06/05/2014
ΔΙΚΑΙΟΥΧΟΣ (73):1)Novartis AG
Lichtstrasse 35, 4056 Basel, ΕΛΒΕΤΙΑ
ΣΥΜΒ. ΠΡΟΤΕΡΑΙΟΤΗΤΕΣ (30):1354211-07/05/2013-FR
ΕΦΕΥΡΕΤΗΣ (72):1)HIRAWAT, Samit
2)MASSACESI, Cristian
3)DI TOMASO, Emmanuelle
ΕΙΔΙΚΟΣ ΠΛΗΡΕΞΟΥΣΙΟΣ (74):ΛΥΜΠΕΡΗΣ "ΔΙΚΗΓΟΡΙΚΗ ΕΤΑΙΡΕΙΑ
ΒΑΓΙΑΝΟΥ ΚΩΣΤΟΠΟΥΛΟΥ
ΛΥΜΠΕΡΗ" ΝΙΚΟΛΑΟΣ
Στουρνάρα 37, 10682 ΑΘΗΝΑ
ΑΝΤΙΚΛΗΤΟΣ (74):ΛΥΜΠΕΡΗΣ ΝΙΚΟΛΑΟΣ
Στουρνάρα 37,10682 ΑΘΗΝΑ
ΤΙΤΛΟΣ ΕΦΕΥΡΕΣΗΣ (54):**ΣΥΝΔΥΑΣΜΟΣ ΕΝΟΣ ΑΝΑΣΤΟΛΕΑ
ΚΙΝΑΣΗΣ ΡΙ3 ΜΕ ΠΑΚΛΙΤΑΞΕΛΗ ΓΙΑ
ΧΡΗΣΗ ΣΤΗ ΘΕΡΑΠΕΙΑ Ή ΠΡΟΛΗΨΗ
ΕΝΟΣ ΚΑΡΚΙΝΟΥ ΚΕΦΑΛΗΣ ΚΑΙ
ΤΡΑΧΗΛΟΥ**

ΠΕΡΙΛΗΨΗ(57)

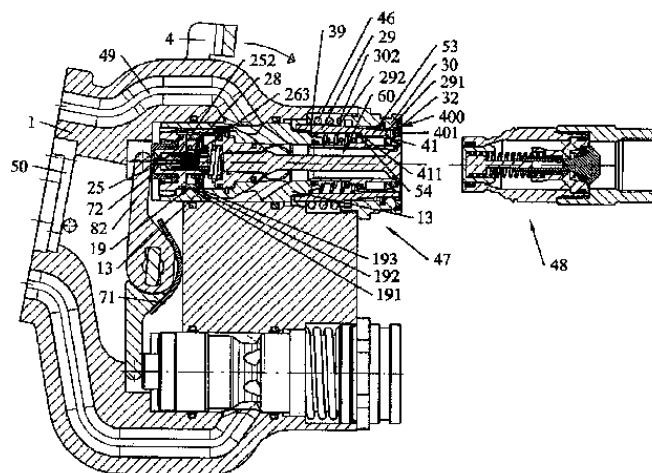
Μια φαρμακευτική σύνθεση η οποία περιλαμβάνει (α) μια ένωση αναστολέα της κινάσης της φωσφατιδυλνινοσιτόλης-3 (PI3K) του χημικού τύπου (I), όπως αυτός ορίζεται στο παρόν, ή ένα φαρμακευτικώς αποδεκτό άλας αυτής και (β) πακλιταξέλης ή ενός φαρμακευτικώς αποδεκτού άλατος αυτής για ταυτόχρονη, ξεχωριστή ή διαδοχική χρήση, για τη θεραπεία ενός καρκίνου κεφαλής και

τραχήλου, μια φαρμακευτική σύνθεση που περιλαμβάνει τον αναφερθέντα συνδυασμό, τη χρήση του εν λόγω συνδυασμού για τη παρασκευή ενός φαρμακευτικού σκευάσματος για τη θεραπεία ενός καρκίνου της κεφαλής και του τραχήλου, μια μέθοδο για τη θεραπεία ή τη πρόληψη ενός καρκίνου της κεφαλής και του τραχήλου που περιλαμβάνει τη χορήγηση μιας συνδυαστικά θεραπευτικής αποτελεσματικής ποσότητας ενός τέτοιου συνδυασμού σε ένα άτομο που το έχει ανάγκη, και μια εμπορική συσκευασία αυτού.

ΑΡΙΘΜΟΣ ΕΥΡ. Δ.Ε. (11):3097373
ΑΡΙΘ. ΕΛΛ. ΚΑΤΑΘΕΣΗΣ (21):20180402747
ΗΜΕΡ. ΕΛΛ. ΚΑΤΑΘΕΣΗΣ (22):28/09/2018
ΑΡΙΘ./ΗΜΕΡ. ΔΗΜΟΣΙΕΥΣΗΣ
ΕΥΡΩΠΑΪΚΟΥ ΔΙΠΛΩΜΑΤΟΣ(87):3069066 - 04/07/2018
ΑΡΙΘ./ΗΜΕΡ. ΔΗΜΟΣΙΕΥΣΗΣ
ΕΥΡΩΠΑΪΚΗΣ ΑΙΤΗΣΗΣ (86):14798775.4--10/11/2014
ΔΙΚΑΙΟΥΧΟΣ (73):1)Stucchi S.p.A.
Via Galileo Galilei, 1, 24053 Brignano Gera
d'Adda (BG), ΙΤΑΛΙΑ
ΣΥΜΒ. ΠΡΟΤΕΡΑΙΟΤΗΤΕΣ (30):MI20131866-11/11/2013-IT
ΕΦΕΥΡΕΤΗΣ (72):1)GATTI, Gianmarco
2)STUCCHI, Giovanni
3)TIVELLI, Sergio
ΕΙΔΙΚΟΣ ΠΛΗΡΕΞΟΥΣΙΟΣ (74):ΚΙΛΙΜΙΡΗΣ "ΠΑΤΡΙΝΟΣ & ΚΙΛΙΜΙΡΗΣ
ΔΙΚΗΓΟΡΙΚΗ ΕΤΑΙΡΙΑ" ΚΩΝΣΤΑΝΤΙΝΟΣ
Χατζηγιάννη Μέξη 7, 11528 ΑΘΗΝΑ
ΑΝΤΙΚΛΗΤΟΣ (74):ΚΙΛΙΜΙΡΗΣ ΚΩΝΣΤΑΝΤΙΝΟΣ
Χατζηγιάννη Μέξη 7,11528 ΑΘΗΝΑ
ΤΙΤΛΟΣ ΕΦΕΥΡΕΣΗΣ (54):**ΣΥΝΔΕΣΜΟΣ ΕΠΙΠΕΔΟΥ ΕΜΠΡΟΣΘΙΑΣ
ΕΠΙΦΑΝΕΙΑΣ ΓΙΑ ΜΕΤΑΦΟΡΑ
ΡΕΥΣΤΩΝ ΜΕ ΕΜΠΡΟΣΘΙΑ ΔΑΚΤΥ-
ΛΙΟΕΙΔΗ ΣΤΕΓΑΝΟΠΟΙΗΣΗ**

ΠΕΡΙΛΗΨΗ(57)

Ένα εξάρτημα μεταδόσεως ροής ρευστού (100) περιγράφεται εδώ το οποίο περιλαμβάνει έναν θηλυκό σύνδεσμο επιπέδου εμπρόσθιας επιφάνειας (47) με ένα εμπρόσθιο δακτυλιοειδές σύστημα στεγανοποίησης (400) για να προστατεύει το εξάρτημα αυτό από την εισαγωγή τυχόν ακαθαρσιών, όταν αυτό αποσυνδεθεί, κατά τη διάρκεια του βήματος της συνδέσεως-αποσυνδέσεως καθώς και όταν αυτό συνδεθεί πάνω σε έναν αντίστοιχο αρσενικό σύνδεσμο (48) επιπέδου επιφάνειας.

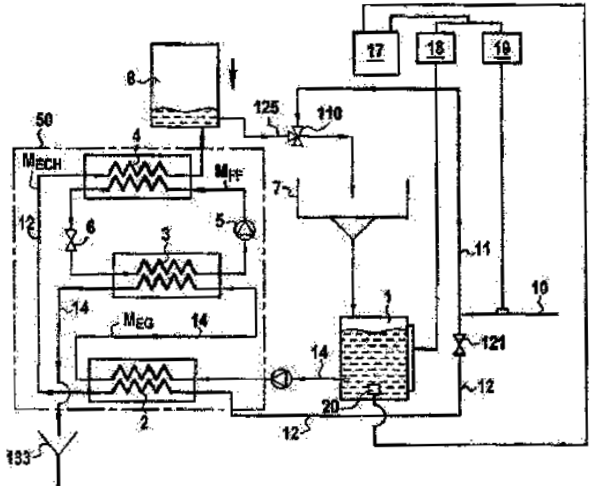


ΑΡΙΘΜΟΣ ΕΥΡ. Δ.Ε. (11):3097374
ΑΡΙΘ. ΕΛΛ. ΚΑΤΑΘΕΣΗΣ (21):20180402745
ΗΜΕΡ. ΕΛΛ. ΚΑΤΑΘΕΣΗΣ (22):28/09/2018
ΑΡΙΘ./ΗΜΕΡ. ΔΗΜΟΣΙΕΥΣΗΣ
ΕΥΡΩΠΑΪΚΟΥ ΔΙΠΛΩΜΑΤΟΣ(87):2525157 - 27/06/2018
ΑΡΙΘ./ΗΜΕΡ. ΔΗΜΟΣΙΕΥΣΗΣ
ΕΥΡΩΠΑΪΚΗΣ ΑΙΤΗΣΗΣ (86):12165306.7--24/04/2012
ΔΙΚΑΙΟΥΧΟΣ (73):1)ARMINES
60, Boulevard Saint Michel, 75272 Paris Ce-
dex 06, ΓΑΛΛΙΑ
ΣΥΜΒ. ΠΡΟΤΕΡΑΙΟΤΗΤΕΣ (30):1154316-18/05/2011-FR
ΕΦΕΥΡΕΤΗΣ (72):1)Clodic, Denis
2)Nehme, Georges
ΕΙΔΙΚΟΣ ΠΑΗΡΕΞΟΥΣΙΟΣ (74):ΓΙΑΖΙΤΖΟΓΛΟΥ "ΕΛΕΝΗ Γ.
ΠΑΠΑΚΩΝΣΤΑΝΤΙΝΟΥ ΚΑΙ
ΣΥΝΕΡΓΑΤΕΣ, ΔΙΚΗΓΟΡΙΚΗ ΕΤΑΙΡΙΑ"
ΕΥΑΓΓΕΛΙΑ
Κουμπάρη 2, 10674 ΑΘΗΝΑ
ΑΝΤΙΚΑΗΤΟΣ (74):ΓΙΑΖΙΤΖΟΓΛΟΥ ΕΥΑΓΓΕΛΙΑ
Κουμπάρη 2,10674 ΑΘΗΝΑ
ΤΙΤΛΟΣ ΕΦΕΥΡΕΣΗΣ (54):**ΜΕΘΟΔΟΣ ΠΑΡΑΓΩΓΗΣ ΜΙΑΣ ΡΟΗΣ
ΘΕΡΜΟΥ ΎΔΑΤΟΣ ΚΑΙ ΣΧΕΤΙΖΟΜΕΝΟ
ΣΥΣΤΗΜΑ**

ΠΕΡΙΛΗΨΗ(57)

Η εφεύρεση αποτελείται από μία μέθοδο για την παραγωγή μίας ροής (MECH) θερμού ύδατος σε μία επιθυμητή θερμοκρασία από αστικό ύδωρ (10), από μία αντλία θερμότητας (50) η οποία συμπεριλαμβάνει έναν συμπυκνωτή (4) ικανό να θερμαίνει το αστικό ύδωρ από ένα ψυκτικό μέσο το οποίο συμπυκνώνεται εκεί και έναν εξατμιστή (3) εντός του οποίου κυκλοφορεί ένα φαιό ύδωρ ικανό να εξατμίζει το εν λόγω ψυκτικό μέσο, όπου το εν λόγω φαιό ύδωρ αποθηκεύεται ανάντη του εν λόγω εξατμιστή (3) σε μία δεξαμενή (1) η οποία τροφοδοτείται από χρησιμοποιούμενο χλιαρό ύδωρ το οποίο λαμβάνεται με ανάμιξη (110) του θερμού

ύδατος και του αστικού ύδατος (10), όπου η μέθοδος συμπεριλαμβάνει ένα στάδιο λήψης τουλάχιστον μίας θερμοκρασίας μεταξύ της θερμοκρασίας του αστικού ύδατος και της θερμοκρασίας του χρησιμοποιούμενου χλιαρού ύδατος, χαρακτηριζόμενη από το ότι συμπεριλαμβάνει περαιτέρω ένα στάδιο ρύθμισης της ροής του φαιού ύδατος (MEG) το οποίο εξέρχεται από την εν λόγω δεξαμενή (1) και το οποίο εισέρχεται στον εν λόγω εξατμιστή (3) σε συνάρτηση με τουλάχιστον μία θερμοκρασία. Παρουσιάζεται επίσης ένα σχετιζόμενο σύστημα.

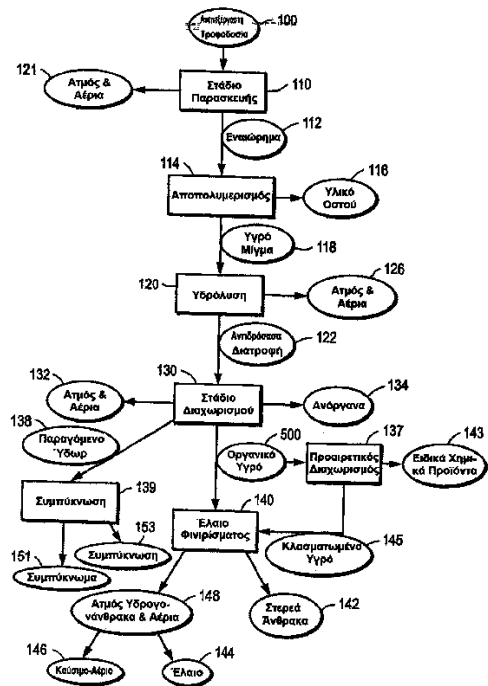


ΑΡΙΘΜΟΣ ΕΥΡ. Δ.Ε. (11):3097375
ΑΡΙΘ. ΕΛΛ. ΚΑΤΑΘΕΣΗΣ (21):20180402753
ΗΜΕΡ. ΕΛΛ. ΚΑΤΑΘΕΣΗΣ (22):28/09/2018
ΑΡΙΘ./ΗΜΕΡ. ΔΗΜΟΣΙΕΥΣΗΣ
ΕΥΡΩΠΑΪΚΟΥ ΔΙΠΛΩΜΑΤΟΣ(87):1951618 - 27/06/2018
ΑΡΙΘ./ΗΜΕΡ. ΔΗΜΟΣΙΕΥΣΗΣ
ΕΥΡΩΠΑΪΚΗΣ ΑΙΤΗΣΗΣ (86):06815770.0--29/09/2006
ΔΙΚΑΙΟΥΧΟΣ (73):1)Synpet Teknoloji Gelistirme A.S.
Yildirim Oguz Goker Cad. Orkide Sok. No: 1
Oda No: 7 Besiktas Akatlar, Istanbul,
ΤΟΥΡΚΙΑ
ΣΥΜΒ. ΠΡΟΤΕΡΑΙΟΤΗΤΕΣ (30):727491 P-17/10/2005-US
778034 P-28/02/2006-US
812275 P-09/06/2006-US
840207 P-25/08/2006-US
ΕΦΕΥΡΕΤΗΣ (72):1)ADAMS, Terry N.
2)APPEL, Brian, S.
3)EINFELDT, Craig, Timothy
4)FREISS, James, H.
ΕΙΔΙΚΟΣ ΠΑΗΡΕΞΟΥΣΙΟΣ (74):ΓΑΛΑΝΟΠΟΥΛΟΥ ΑΝΘΟΥΛΑ
Διονύσου 68, 15124 ΜΑΡΟΥΣΙ (ΑΤΤΙΚΗΣ)
ΑΝΤΙΚΑΗΤΟΣ (74):ΜΑΛΑΜΗ ΑΛΚΗΣΤΙΣ-ΕΙΡΗΝΗ
Σκουφά 52,10672 ΑΘΗΝΑ
ΤΙΤΛΟΣ ΕΦΕΥΡΕΣΗΣ (54):**ΜΕΘΟΔΟΣ ΜΕΤΑΤΡΟΠΗΣ ΥΠΟΛΕΙΜ-
ΜΑΤΟΣ ΤΕΜΑΧΙΣΤΗ ΣΕ ΧΡΗΣΙΜΑ
ΠΡΟΪΟΝΤΑ**

ΠΕΡΙΛΗΨΗ(57)

Η παρούσα εφεύρεση αφορά στη μετατροπή αποβλήτων και χαμηλής αξίας υλικών σε χρήσιμα προϊόντα σε αξιόπιστες καθαρότητες με ικανοποιητικού κόστους και ικανοποιητικής ενέργειας τρόπο. Ειδικότερα, η εφεύρεση παρέχει μεθόδους που μπορεί να χειριστούν μικτά ρεύματα διαφόρων πρώτων υλών, π.χ. υπολειμματος τεμαχιστούν, εντοσθίων, ζωικών κοπριών, λάσπης από δημοτικά λύματα, ελαστικά και πλαστικά, που κατά τα άλλα έχουν μικρή εμπορική αξία, προς χρήσιμα προϊόντα συμπεριλαμβανομένου αερίου, ελαίου, ειδικών χημικών προϊόντων και στερεών άνθρακα. Η μέθοδος υποβάλλει την πρώτη ύλη σε θερμότητα και πίεση, διαχωρίζοντας διάφορα συστατικά, και περαιτέρω εφαρμόζει θερμότητα και πίεση σε ένα ή περισσότερα από αυτά τα συστατικά, σύμφωνα με μεθόδους βραχυζόμενες

επί θερμικής ή καταλυτικής διάσπασης. Η εφεύρεση περαιτέρω περιλαμβάνει διάταξη για διεξαγωγή πολλαπλού σταδίου διεργασίας μετατροπής αποβλήτων υλικών σε χρήσιμα υλικά και τουλάχιστον ένα προϊόν έλαιο που προκύπτει από τη μέθοδο. Χρήσιμα προϊόντα μπορεί επίσης να ληφθούν ή να προέρχονται από υλικά που μετατρέπονται σε διαφορετικά σημεία της μεθόδου.



ΑΡΙΘΜΟΣ ΕΥΡ. Δ.Ε. (11):3097376
ΑΡΙΘ. ΕΛΛ. ΚΑΤΑΘΕΣΗΣ (21):20180402744
ΗΜΕΡ. ΕΛΛ. ΚΑΤΑΘΕΣΗΣ (22):28/09/2018
ΑΡΙΘ./ΗΜΕΡ. ΔΗΜΟΣΙΕΥΣΗΣ
ΕΥΡΩΠΑΪΚΟΥ ΔΙΠΛΩΜΑΤΟΣ(87):2849791 - 04/07/2018
ΑΡΙΘ./ΗΜΕΡ. ΔΗΜΟΣΙΕΥΣΗΣ
ΕΥΡΩΠΑΪΚΗΣ ΑΙΤΗΣΗΣ (86):13725109.6--14/05/2013
ΔΙΚΑΙΟΥΧΟΣ (73):1)PCI Biotech AS
Ulernchaussen 64, 0379 Oslo, ΝΟΡΒΗΓΙΑ
ΣΥΜΒ. ΠΡΟΤΕΡΑΙΟΤΗΤΕΣ (30):201208548-15/05/2012-GB
ΕΦΕΥΡΕΤΗΣ (72):1)BERG, Kristian
2)HOGSET, Anders
3)MASSON, Mar
4)GAWARE, Vivek S.
ΕΙΔΙΚΟΣ ΠΑΡΗΡΕΞΟΥΣΙΟΣ (74):ΓΙΑΖΙΤΖΟΓΛΟΥ "ΕΛΕΝΗ Γ.
ΠΑΠΑΚΩΝΣΤΑΝΤΙΝΟΥ ΚΑΙ
ΣΥΝΕΡΓΑΤΕΣ, ΔΙΚΗΓΟΡΙΚΗ ΕΤΑΙΡΙΑ"
ΕΥΑΓΓΕΛΙΑ
Κουμπάρη 2, 10674 ΑΘΗΝΑ
ΑΝΤΙΚΛΗΤΟΣ (74):ΓΙΑΖΙΤΖΟΓΛΟΥ ΕΥΑΓΓΕΛΙΑ
Κουμπάρη 2,10674 ΑΘΗΝΑ
ΤΙΤΛΟΣ ΕΦΕΥΡΕΣΗΣ (54):**ΣΥΖΕΥΓΜΑ ΕΝΟΣ ΦΩΤΟΕΥΑΙΣΘΗΤΟ-
ΠΟΙΗΤΗ ΚΑΙ ΧΙΤΟΖΑΝΗΣ ΚΑΙ ΧΡΗ-
ΣΕΙΣ ΑΥΤΟΥ**

ΠΕΡΙΛΗΨΗ(57)

Η παρούσα εφεύρεση σχετίζεται με νέα βασισμένα σε χιτοζάνη συζεύγματα, π.χ. νανοφορείς, που περιλαμβάνουν ένα παράγωγο του βιοσυμβατού πολυμερούς χιτοζάνης συζευγμένο με έναν φωτοευαισθητοποιητικό παράγοντα, και χρήσεις αυτών σε φωτοχημική εσωτερική συζευξη (PCI) και φωτοδυναμική θεραπεία (PDT). Η εφεύρεση επίσης σχετίζεται με τη χρήση των νέων συζευγμάτων της εφεύρεσης σε

αντιμετώπιση ή πρόληψη νόσων, ειδικότερα καρκίνου, και για σκοπούς εμβολιασμού.

ΑΡΙΘΜΟΣ ΕΥΡ. Δ.Ε. (11):3097377
ΑΡΙΘ. ΕΛΛ. ΚΑΤΑΘΕΣΗΣ (21):20180402748
ΗΜΕΡ. ΕΛΛ. ΚΑΤΑΘΕΣΗΣ (22):28/09/2018
ΑΡΙΘ./ΗΜΕΡ. ΔΗΜΟΣΙΕΥΣΗΣ
ΕΥΡΩΠΑΪΚΟΥ ΔΙΠΛΩΜΑΤΟΣ(87):2536764 - 04/07/2018
ΑΡΙΘ./ΗΜΕΡ. ΔΗΜΟΣΙΕΥΣΗΣ
ΕΥΡΩΠΑΪΚΗΣ ΑΙΤΗΣΗΣ (86):11707918.6--16/02/2011
ΔΙΚΑΙΟΥΧΟΣ (73):1)OSE Immunotherapeutics
22 Boulevard Benoni Goullin, 44200 Nantes,
ΓΑΛΛΙΑ
2)INSTITUT NATIONAL DE LA SANTE ET
DE LA RECHERCHE MEDICALE (IN-
SERM)
101, rue de Tolbiac, 75013 Paris, ΓΑΛΛΙΑ
ΣΥΜΒ. ΠΡΟΤΕΡΑΙΟΤΗΤΕΣ (30):10290389-13/07/2010-EP
10290080-18/02/2010-EP
ΕΦΕΥΡΕΤΗΣ (72):1)MARY, Caroline
2)POIRIER, Nicolas
3)VANHOVE, Bernard
ΕΙΔΙΚΟΣ ΠΑΡΗΡΕΞΟΥΣΙΟΣ (74):ΚΙΛΙΜΙΡΗΣ "ΠΑΤΡΙΝΟΣ & ΚΙΛΙΜΙΡΗΣ
ΔΙΚΗΓΟΡΙΚΗ ΕΤΑΙΡΙΑ" ΚΩΝΣΤΑΝΤΙΝΟΣ
Χατζηγιάννη Μέξη 7, 11528 ΑΘΗΝΑ
ΑΝΤΙΚΛΗΤΟΣ (74):ΚΙΛΙΜΙΡΗΣ ΚΩΝΣΤΑΝΤΙΝΟΣ
Χατζηγιάννη Μέξη 7,11528 ΑΘΗΝΑ
ΤΙΤΛΟΣ ΕΦΕΥΡΕΣΗΣ (54):**ΑΝΤΙ-CD28 ΕΞΑΝΘΡΩΠΙΣΜΕΝΑ ΑΝΤΙ-
ΣΩΜΑΤΑ**

ΠΕΡΙΛΗΨΗ(57)

Η εφεύρεση αφορά σε εξανθρωπισμένα αντισώματα κατευθυνόμενα έναντι του CD28 υποδοχέα ανθρώπινου λεμφοκυττάρου. Όταν χρησιμοποιούνται σε μονοδύναμη μορφή, αυτά τα αντισώματα είναι ανταγωνιστές, δηλαδή ικανά αναστολής της αλληλεπίδρασης CD28/B7, χωρίς ενεργοποίηση CD28. Αυτά τα αντισώματα μπορούν να χρησιμοποιούνται ιδιαιτέρως ως θεραπευτικοί παράγοντες για αναστολή ενεργοποίησης Τ κυττάρου μέσω του υποδοχέα CD28.

ΑΡΙΘΜΟΣ ΕΥΡ. Δ.Ε. (11):3097378
ΑΡΙΘ. ΕΛΛ. ΚΑΤΑΘΕΣΗΣ (21):20180402746
ΗΜΕΡ. ΕΛΛ. ΚΑΤΑΘΕΣΗΣ (22):28/09/2018
ΑΡΙΘ./ΗΜΕΡ. ΔΗΜΟΣΙΕΥΣΗΣ
ΕΥΡΩΠΑΪΚΟΥ ΔΙΠΛΩΜΑΤΟΣ(87):2978772 - 27/06/2018
ΑΡΙΘ./ΗΜΕΡ. ΔΗΜΟΣΙΕΥΣΗΣ
ΕΥΡΩΠΑΪΚΗΣ ΑΙΤΗΣΗΣ (86):14713473.8--28/03/2014
ΔΙΚΑΙΟΥΧΟΣ (73):1)Polyphor AG
Hegenheimermattweg 125, 4123 Allschwil,
ΕΛΒΕΤΙΑ
ΣΥΜΒ. ΠΡΟΤΕΡΑΙΟΤΗΤΕΣ (30):13001657-30/03/2013-EP
ΕΦΕΥΡΕΤΗΣ (72):1)OBRECHT, Daniel
2)LUTHER, Anatol
3)BERNARDINI, Francesca
4)ZBINDEN, Peter
ΕΙΔΙΚΟΣ ΠΑΡΕΞΟΥΣΙΟΣ (74):ΚΙΛΙΜΙΡΗΣ "ΠΑΤΡΙΝΟΣ & ΚΙΛΙΜΙΡΗΣ
ΔΙΚΗΓΟΡΙΚΗ ΕΤΑΙΡΙΑ" ΚΩΝΣΤΑΝΤΙΝΟΣ
Χατζηγιάννη Μέξη 7, 11528 ΑΘΗΝΑ
ΑΝΤΙΚΛΗΤΟΣ (74):ΚΙΛΙΜΙΡΗΣ ΚΩΝΣΤΑΝΤΙΝΟΣ
Χατζηγιάννη Μέξη 7,11528 ΑΘΗΝΑ
ΤΙΤΛΟΣ ΕΦΕΥΡΕΣΗΣ (54):ΠΕΠΤΙΔΟΜΙΜΗΤΙΚΑ ΒΗΤΑ-ΦΟΥΡΚΕ-
ΤΑΣ

ΠΕΡΙΛΗΨΗ(57)

Πεπτιδομιμητικά βήτα-φουρκέτας του γενικού τύπου (I), κυκλο[P1-P2-P3-P4-P5-P6-P7-P8-P9-P10-P11-P12-T1-T2], και φαρμακευτικά αποδεκτά άλατα αυτών, όπου P1 έως P12, T1 και T2 είναι στοιχεία όπως ορίζεται στην περιγραφή και τις αξιώσεις, έχουν αρνητική κατά Gram αντιμικροβιακή δραστηριότητα ευρέως φάσματος ώστε π.χ. να αναστέλλουν την αύξηση ή να θανατώνουν μικροοργανισμούς όπως Klebsiella pneumoniae και/ή Acinetobacter baumannii και/ή Escherichia coli. Μπορούν να χρησιμοποιούνται ως φάρμακα για την αγωγή

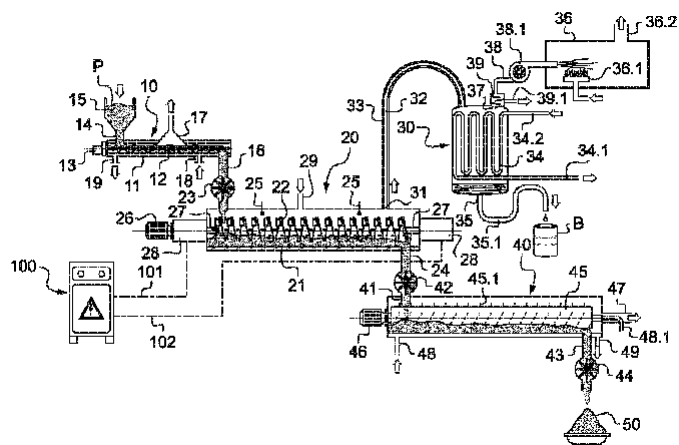
ή την πρόληψη μολύνσεων ή ως απολυμαντικά για τρόφιμα, καλλυντικά, φάρμακα ή άλλα υλικά τα οποία περιέχουν θρεπτικές ουσίες. Τα πεπτιδομιμητικά αυτά μπορούν να παρασκευάζονται διά μίας μεθόδου η οποία βασίζεται σε μία συνθετική στρατηγική μεικτής στερεής και υγρής φάσης.

ΑΡΙΘΜΟΣ ΕΥΡ. Δ.Ε. (11):3097379
ΑΡΙΘ. ΕΛΛ. ΚΑΤΑΘΕΣΗΣ (21):20180402743
ΗΜΕΡ. ΕΛΛ. ΚΑΤΑΘΕΣΗΣ (22):28/09/2018
ΑΡΙΘ./ΗΜΕΡ. ΔΗΜΟΣΙΕΥΣΗΣ
ΕΥΡΩΠΑΪΚΟΥ ΔΙΠΛΩΜΑΤΟΣ(87):2427532 - 04/07/2018
ΑΡΙΘ./ΗΜΕΡ. ΔΗΜΟΣΙΕΥΣΗΣ
ΕΥΡΩΠΑΪΚΗΣ ΑΙΤΗΣΗΣ (86):10715896.6--04/05/2010
ΔΙΚΑΙΟΥΧΟΣ (73):1)E.T.I.A.-Evaluation Technologique, Inge-
nerie et Applications
Chemin Departemental 200, 60201 Compièg-
ne Cedex, ΓΑΛΛΙΑ
ΣΥΜΒ. ΠΡΟΤΕΡΑΙΟΤΗΤΕΣ (30):0902214-07/05/2009-FR
ΕΦΕΥΡΕΤΗΣ (72):1)LEPEZ, Olivier
2)SAJET, Philippe
ΕΙΔΙΚΟΣ ΠΑΡΕΞΟΥΣΙΟΣ (74):ΚΙΛΙΜΙΡΗΣ "ΠΑΤΡΙΝΟΣ & ΚΙΛΙΜΙΡΗΣ
ΔΙΚΗΓΟΡΙΚΗ ΕΤΑΙΡΙΑ" ΚΩΝΣΤΑΝΤΙΝΟΣ
Χατζηγιάννη Μέξη 7, 11528 ΑΘΗΝΑ
ΑΝΤΙΚΛΗΤΟΣ (74):ΚΙΛΙΜΙΡΗΣ ΚΩΝΣΤΑΝΤΙΝΟΣ
Χατζηγιάννη Μέξη 7,11528 ΑΘΗΝΑ
ΤΙΤΛΟΣ ΕΦΕΥΡΕΣΗΣ (54):ΔΙΕΡΓΑΣΙΑ ΚΑΙ ΕΓΚΑΤΑΣΤΑΣΗ ΕΝΕΡ-
ΓΕΙΑΚΗΣ ΣΥΜΠΥΚΝΩΣΗΣ ΕΝΟΣ
ΠΡΟΪΟΝΤΟΣ ΥΠΟ ΤΗ ΜΟΡΦΗ ΔΙΑ-
ΜΕΡΙΣΜΕΝΩΝ ΣΤΕΡΕΩΝ ΠΡΟΚΕΙΜΕ-
ΝΟΥ ΝΑ ΛΗΦΘΟΥΝ ΕΛΑΙΑ ΠΥΡΟΛΥ-
ΣΗΣ ΕΝΕΡΓΕΙΑΚΗΣ ΧΡΗΣΗΣ

ΠΕΡΙΛΗΨΗ(57)

Η εφεύρεση αφορά σε μία διεργασία και σε μία συσκευή για την ενεργειακή συμπίκνωση ενός προϊόντος υπό τη μορφή διαμερισμένων στερεών, ιδιαίτερα βιομάζας, με σκοπό τη λήψη ελαίων πυρόλυσης για ενεργειακή χρήση. Σύμφωνα με την εφεύρεση η διεργασία περιλαμβάνει τα ακόλουθα διαδοχικά βήματα: - προετοιμασία του προϊόντος (P) με θέρμανση και ξήρανση προκειμένου το αναφερθέν προϊόν να περιέλθει σε θερμοκρασία πλησίον των 100 βαθμών Κελσίου και σε σχετική υγρασία που δεν υπερβαίνει περίπου το 10%, - πυρόλυση του προϊόντος, το οποίο φέρεται κατόπιν για να κυκλοφορήσει εντός ερμητικού

κατά βάση αντιδραστήρα πυρόλυσης (20), ο οποίος περιέχει τουλάχιστον ένα κοχλία μεταφοράς ή δονούμενο σωλήνα (22) που θερμαίνεται από το φαινόμενο Joule, όπου το αναφερθέν προϊόν θερμαίνεται προοδευτικά έως θερμοκρασίας που κυμαίνεται μεταξύ 300 βαθμών Κελσίου και 850 βαθμών Κελσίου, όπου η ισχύς του ηλεκτρικού ρεύματος που διασχίζει τον κοχλία μεταφοράς ή τον δονούμενο σωλήνα (22) ρυθμίζεται ανάλογα με το προϊόν για την εξασφάλιση της θέρμανσης από το φαινόμενο Joule, ώστε να διατηρήσει το επιθυμητό επίπεδο θέρμανσης κατά τη διάρκεια του χρόνου παραμονής του αναφερθέντος προϊόντος εντός του αναφερθέντος αντιδραστήρα, - εξαγωγή των αερίων πυρόλυσης στο ανώτερο τμήμα του αντιδραστήρα (20) με σκοπό την ταχεία συμπίκνωση αυτών εντός κατακόρυφου συμπυκνωτή (30), και - ανάκτηση των ελαίων πυρόλυσης στο κατώτερο τμήμα του κατακόρυφου συμπυκνωτή (30).

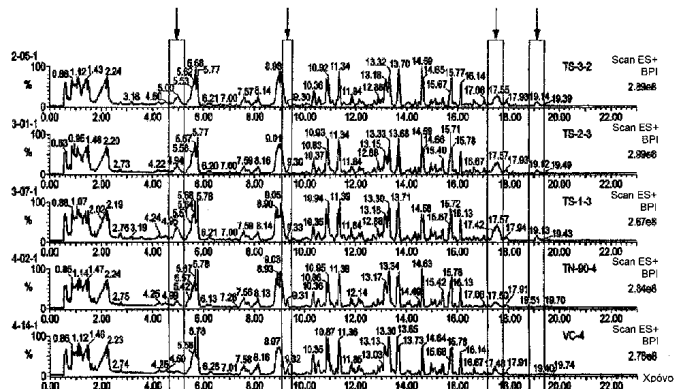


ΑΡΙΘΜΟΣ ΕΥΡ. Δ.Ε. (11):3097380
ΑΡΙΘ. ΕΛΛ. ΚΑΤΑΘΕΣΗΣ (21):20180402742
ΗΜΕΡ. ΕΛΛ. ΚΑΤΑΘΕΣΗΣ (22):28/09/2018
ΑΡΙΘ./ΗΜΕΡ. ΔΗΜΟΣΙΕΥΣΗΣ
ΕΥΡΩΠΑΪΚΟΥ ΔΙΠΛΩΜΑΤΟΣ(87):2751273 - 04/07/2018
ΑΡΙΘ./ΗΜΕΡ. ΔΗΜΟΣΙΕΥΣΗΣ
ΕΥΡΩΠΑΪΚΗΣ ΑΙΤΗΣΗΣ (86):12758405.0--31/08/2012
ΔΙΚΑΙΟΥΧΟΣ (73):1)Philip Morris Products S.A.
 Quai Jeanrenaud 3, 2000 Neuchatel,
 ΕΛΒΕΤΙΑ
ΣΥΜΒ. ΠΡΟΤΕΡΑΙΟΤΗΤΕΣ (30):11179889-02/09/2011-ΕΡ
ΕΦΕΥΡΕΤΗΣ (72):1)BOVET, Lucien
 2)SIERRO, Nicolas
ΕΙΔΙΚΟΣ ΠΑΡΗΡΕΞΟΥΣΙΟΣ (74):ΚΙΛΙΜΙΡΗΣ "ΠΑΤΡΙΝΟΣ & ΚΙΛΙΜΙΡΗΣ
 ΔΙΚΗΓΟΡΙΚΗ ΕΤΑΙΡΙΑ" ΚΩΝΣΤΑΝΤΙΝΟΣ
 Χατζηγιάννη Μέξη 7, 11528 ΑΘΗΝΑ
ΑΝΤΙΚΑΛΗΤΟΣ (74):ΚΙΛΙΜΙΡΗΣ ΚΩΝΣΤΑΝΤΙΝΟΣ
 Χατζηγιάννη Μέξη 7,11528 ΑΘΗΝΑ
ΤΙΤΛΟΣ ΕΦΕΥΡΕΣΗΣ (54):ΣΥΝΘΑΣΗ ΘΡΕΟΝΙΝΗΣ ΑΠΟ ΝΙCΟ-
 ΤΙΑΝΑ ΤΑΒΑCUM ΚΑΙ ΜΕΘΟΔΟΙ ΚΑΙ
 ΧΡΗΣΕΙΣ ΑΥΤΗΣ

ΠΕΡΙΛΗΨΗ(57)

Αποκαλύπτεται ένα μεταλλαγμένο, μη στη φύση απαντώμενο ή διαγονιδιακό φυτικό κύτταρο που περιλαμβάνει: (i) ένα πολυνουκλεοτίδιο που περιλαμβάνει, αποτελείται από ή αποτελείται ουσιαστικά από μία αλληλουχία η οποία κωδικοποιεί μία συνθάση θρεονίνης και έχει τουλάχιστον 90% ταυτότητα

αλληλουχίας με την SEQ ID NO:1, SEQ ID NO:2 ή SEQ ID NO:3 ή τουλάχιστον 87% ταυτότητα αλληλουχίας με την SEQ ID NO:4, ή SEQ ID NO:5 (N) ένα πολυπεπτιδίο που κωδικοποιείται από οποιοδήποτε ένα από τα εν λόγω πολυνουκλεοτίδια που αναφέρονται εις (i), ή (Hi) ένα πολυπεπτιδίο το οποίο έχει τουλάχιστον 95% ταυτότητα αλληλουχίας με την SEQ ID NO:6, SEQ ID NO:7 ή SEQ ID NO:8 ή (iv) ένα κατασκευάσμα, φορέας ή φορέας έκφρασης που περιλαμβάνει τα πολυνουκλεοτίδια όπως αναφέρονται στο (i).

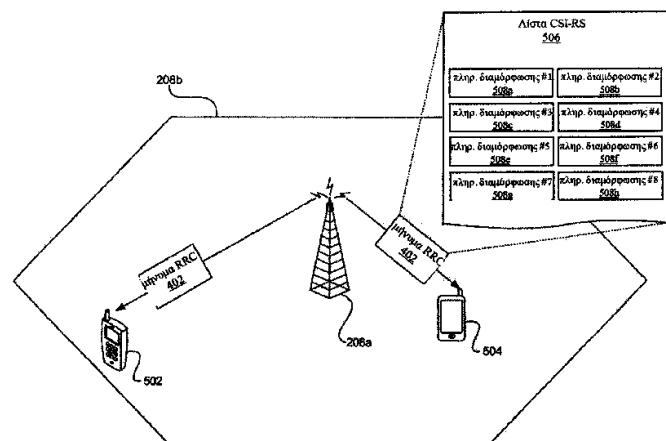


ΑΡΙΘΜΟΣ ΕΥΡ. Δ.Ε. (11):3097381
ΑΡΙΘ. ΕΛΛ. ΚΑΤΑΘΕΣΗΣ (21):20180402632
ΗΜΕΡ. ΕΛΛ. ΚΑΤΑΘΕΣΗΣ (22):20/09/2018
ΑΡΙΘ./ΗΜΕΡ. ΔΗΜΟΣΙΕΥΣΗΣ
ΕΥΡΩΠΑΪΚΟΥ ΔΙΠΛΩΜΑΤΟΣ(87):2837228 - 20/06/2018
ΑΡΙΘ./ΗΜΕΡ. ΔΗΜΟΣΙΕΥΣΗΣ
ΕΥΡΩΠΑΪΚΗΣ ΑΙΤΗΣΗΣ (86):13775019.6--12/04/2013
ΔΙΚΑΙΟΥΧΟΣ (73):1)Intel Corporation
 2200 Mission College Boulevard, Santa Clara,
 CA 95054, ΗΝΩΜΕΝΕΣ ΠΟΛΙΤΕΙΕΣ ΤΗΣ
 ΑΜΕΡΙΚΗΣ
ΣΥΜΒ. ΠΡΟΤΕΡΑΙΟΤΗΤΕΣ (30):201261624185 P-13/04/2012-US
 201313734380-04/01/2013-US
ΕΦΕΥΡΕΤΗΣ (72):1)HEO, Youn Hyoung
 2)ZHANG, Yujian
 3)NIU, Huaning
 4)ZHU, Yuan
 5)CHATTERJEE, Debdeep
 6)FWU, Jong Kae
 7)YIN, Hujun
ΕΙΔΙΚΟΣ ΠΑΡΗΡΕΞΟΥΣΙΟΣ (74):ΣΙΩΤΟΥ "ΚΑΤΕΡΙΝΑ ΣΙΩΤΟΥ ΚΑΙ
 ΣΥΝΕΡΓΑΤΕΣ ΔΙΚΗΓΟΡΙΚΗ ΕΤΑΙΡΕΙΑ"
 ΑΙΚΑΤΕΡΙΝΗ
 Πατησίων (28ης Οκτωβρίου) 122, 11257
 ΑΘΗΝΑ
ΑΝΤΙΚΑΛΗΤΟΣ (74):ΣΙΩΤΟΥ ΑΙΚΑΤΕΡΙΝΗ
 Πατησίων (28ης Οκτωβρίου) 122,11257
 ΑΘΗΝΑ
ΤΙΤΛΟΣ ΕΦΕΥΡΕΣΗΣ (54):ΥΠΟΣΤΗΡΙΖΟΜΕΝΑ ΑΣΥΡΜΑΤΑ ΔΙ-
 ΚΤΥΑ ΑΥΤΟ-ΒΕΛΤΙΣΤΟΠΟΙΗΣΗΣ,
 ΒΕΛΤΙΣΤΟΠΟΙΗΜΕΝΑ ΣΕ ΣΧΕΣΗ ΜΕ
 ΤΗΝ ΕΝΕΡΓΕΙΑ, ΤΗΝ ΚΙΝΗΤΙΚΟΤΗΤΑ
 ΚΑΙ ΤΗΝ ΧΩΡΗΤΙΚΟΤΗΤΑ

ΠΕΡΙΛΗΨΗ(57)

Συζητείται τεχνολογία για προσεγγίσεις αυτο-βελτιστοποίησης εντός ασύρματων δικτύων για την βελτιστοποίηση δικτύων για ενεργειακή απόδοση, χωρητικότητα φορτίου και/ή κινητικότητα, καθώς και νέες, μετρήσεις υποστηρίξιμης κατάστασης

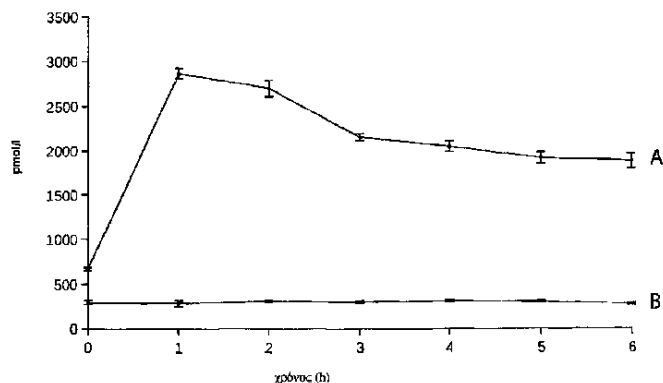
καναλιού και τεχνικές μεταπομπής. Μπορούν να χρησιμοποιηθούν νέα σήματα αναφοράς πληροφοριών κατάστασης καναλιού (CSI-RS) για Ταυτότητες Κυψέλης (Cell-ID) που πρέπει ακόμη να διαμορφωθούν για να προσδιοριστεί εάν γειτονικές κυψέλες μετάδοσης μπορούν να παρέχουν κάλυψη για κυψέλες μετάδοσης που μπορούν να απενεργοποιηθούν για ενεργειακή απόδοση κατά τον σχηματισμό ενός Δικτύου Ενιαίας Συχνότητας (SFN). Νέες προσεγγίσεις συζητούνται επίσης για τη διευκόλυνση της κινητικότητας μέσα σε ένα τέτοιο δίκτυο. Οι νέες προσεγγίσεις CSI-RS και κινητικότητας μπορούν επίσης να χρησιμοποιηθούν για τη διάσπαση ενός τέτοιου SFN όταν το απαιτούν οι μεταβαλλόμενες απαιτήσεις φορτίου. Επιπλέον, νέες προσεγγίσεις μπορούν να χρησιμοποιηθούν για τη δημιουργία ενός SFN με μιακινή ταυτότητα κυψέλης όπου απαιτείται υψηλή κινητικότητα, όπως κοντά σε έναν αυτοκινητόδρομο, και για τη διάσπαση του όπου απαιτείται υψηλή χωρητικότητα, όπως κατά τη διάρκεια μιας περιόδου συμφόρησης της κίνησης.



ΑΡΙΘΜΟΣ ΕΥΡ. Δ.Ε. (11):3097382
ΑΡΙΘ. ΕΛΛ. ΚΑΤΑΘΕΣΗΣ (21):20180402735
ΗΜΕΡ. ΕΛΛ. ΚΑΤΑΘΕΣΗΣ (22):27/09/2018
ΑΡΙΘ./ΗΜΕΡ. ΔΗΜΟΣΙΕΥΣΗΣ
ΕΥΡΩΠΑΪΚΟΥ ΔΙΠΛΩΜΑΤΟΣ(87):2925294 - 27/06/2018
ΑΡΙΘ./ΗΜΕΡ. ΔΗΜΟΣΙΕΥΣΗΣ
ΕΥΡΩΠΑΪΚΗΣ ΑΙΤΗΣΗΣ (86):13803282.6--28/11/2013
ΔΙΚΑΙΟΥΧΟΣ (73):1)Rierma, Klaas Alouis
Wehryweg 27, 6301 GA Valkenburg,
ΟΛΛΑΝΔΙΑ
ΣΥΜΒ. ΠΡΟΤΕΡΑΙΟΤΗΤΕΣ (30):2009918-30/11/2012-NL
2010550-30/03/2013-NL
ΕΦΕΥΡΕΤΗΣ (72):1)Rierma, Klaas Alouis
ΕΙΔΙΚΟΣ ΠΛΗΡΕΞΟΥΣΙΟΣ (74):ΣΑΚΕΛΛΑΡΙΔΗ ΒΑΛΗ-ΒΑΣΙΛΙΚΗ
Αδριανού 70, 10556 ΑΘΗΝΑ
ΑΝΤΙΚΑΛΗΤΟΣ (74):ΣΑΚΕΛΛΑΡΙΔΗ ΒΑΛΗ-ΒΑΣΙΛΙΚΗ
Αδριανού 70,10556 ΑΘΗΝΑ
ΤΙΤΛΟΣ ΕΦΕΥΡΕΣΗΣ (54):**ΦΑΡΜΑΚΕΥΤΙΚΗ ΣΥΝΘΕΣΗ ΠΟΥ ΠΕΡΙΕΧΕΙ ΒΙΤΑΜΙΝΗ Β12**

ΠΕΡΙΛΗΨΗ(57)

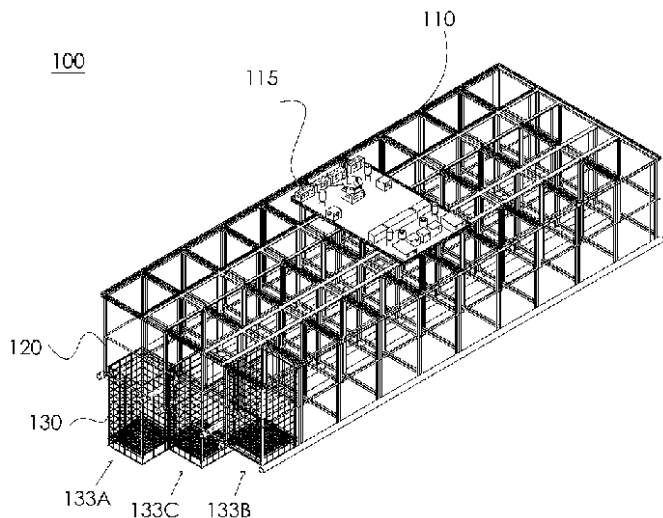
Η εφεύρεση αφορά μια φαρμακευτική σύνθεση για ενδορινική χορήγηση για ανθρώπους που περιλαμβάνει βιταμίνη Β12 και ένα φαρμακευτικώς αποδεκτό φορέα. Σύμφωνα με την εφεύρεση, σωματίδια βιταμίνης Β12 διασπείρονται σε υδρόφοβη συνεχή φάση ως ο φαρμακευτικά αποδεκτός φορέας. Μια τέτοια διασπορά στερεών σωματιδίων βιταμίνης Β12 (κρυσταλλικών ή άμορφων) σε υδρόφοβη συνεχή φάση παρουσιάζει ικανοποιητική βιοδιαθεσιμότητα. Επίσης, το έντονο κόκκινο χρώμα είναι σημαντικά μειωμένο, καθιστώντας τη φαρμακευτική σύνθεση αποδεκτή για ενδορινική χρήση.



ΑΡΙΘΜΟΣ ΕΥΡ. Δ.Ε. (11):3097383
ΑΡΙΘ. ΕΛΛ. ΚΑΤΑΘΕΣΗΣ (21):20180402734
ΗΜΕΡ. ΕΛΛ. ΚΑΤΑΘΕΣΗΣ (22):27/09/2018
ΑΡΙΘ./ΗΜΕΡ. ΔΗΜΟΣΙΕΥΣΗΣ
ΕΥΡΩΠΑΪΚΟΥ ΔΙΠΛΩΜΑΤΟΣ(87):2846630 - 04/07/2018
ΑΡΙΘ./ΗΜΕΡ. ΔΗΜΟΣΙΕΥΣΗΣ
ΕΥΡΩΠΑΪΚΗΣ ΑΙΤΗΣΗΣ (86):13788434.2--06/05/2013
ΔΙΚΑΙΟΥΧΟΣ (73):1)Sea Control Holdings Ltd.
4 Hagidonim Street, 3094104 Zikhron Ya' ak-
on, ΙΣΡΑΗΛ
ΣΥΜΒ. ΠΡΟΤΕΡΑΙΟΤΗΤΕΣ (30):201207999-08/05/2012-GB
ΕΦΕΥΡΕΤΗΣ (72):1)BROSH, Shay
ΕΙΔΙΚΟΣ ΠΛΗΡΕΞΟΥΣΙΟΣ (74):ΣΑΚΕΛΛΑΡΙΔΗ ΒΑΛΗ-ΒΑΣΙΛΙΚΗ
Αδριανού 70, 10556 ΑΘΗΝΑ
ΑΝΤΙΚΑΛΗΤΟΣ (74):ΣΑΚΕΛΛΑΡΙΔΗ ΒΑΛΗ-ΒΑΣΙΛΙΚΗ
Αδριανού 70,10556 ΑΘΗΝΑ
ΤΙΤΛΟΣ ΕΦΕΥΡΕΣΗΣ (54):**ΣΥΣΤΗΜΑ ΚΑΙ ΜΕΘΟΔΟΣ ΥΠΕΡΑΚΤΙΑΣ ΥΔΑΤΟΚΑΛΛΙΕΡΓΕΙΑΣ**

ΠΕΡΙΛΗΨΗ(57)

Ένα σύστημα υπεράκτιας υδατοκαλλιέργειας με βάση σε μία ημιβυθιζόμενη εξέδρα που έχει εγκαταστάσεις αποθήκευσης και συντήρησης για την υποστήριξη υδατοκαλλιέργειας με ένα προσαρτημένο πλαίσιο με το οποίο συνδέονται με δυνατότητα κίνησης καλυπτόμενοι με δίχτυα άκαμπτοι κλωβοί υδατοκαλλιέργειας και οι οποίοι τοποθετούνται κατά ελεγχόμενο τρόπο σύμφωνα προς τις θαλάσσιες συνθήκες. Οι κλωβοί μπορούν να βυθίζονται ή να ανυψώνονται για να προστατευτούν τα προϊόντα της υδατοκαλλιέργειας και το σύνολο της συντήρησης και της παροχής τροφής διεξάγεται από προσωπικό επί της πλατφόρμας.

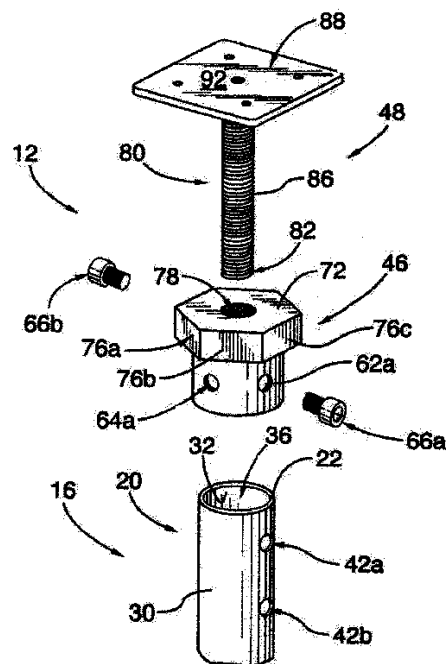


ΑΡΙΘΜΟΣ ΕΥΡ. Δ.Ε. (11):3097384
ΑΡΙΘ. ΕΛΛ. ΚΑΤΑΘΕΣΗΣ (21):20180402733
ΗΜΕΡ. ΕΛΛ. ΚΑΤΑΘΕΣΗΣ (22):27/09/2018
ΑΡΙΘ./ΗΜΕΡ. ΔΗΜΟΣΙΕΥΣΗΣ
ΕΥΡΩΠΑΪΚΟΥ ΔΙΠΛΩΜΑΤΟΣ(87):3036377 - 22/08/2018
ΑΡΙΘ./ΗΜΕΡ. ΔΗΜΟΣΙΕΥΣΗΣ
ΕΥΡΩΠΑΪΚΗΣ ΑΙΤΗΣΗΣ (86):14838485.2--22/08/2014
ΔΙΚΑΙΟΥΧΟΣ (73):1)Goliathtech Inc.
175B, rue Peladeau, Magog, QC J1X 5G9,
ΚΑΝΑΔΑΣ
ΣΥΜΒ. ΠΡΟΤΕΡΑΙΟΤΗΤΕΣ (30):201361868773 P-22/08/2013-US
ΕΦΕΥΡΕΤΗΣ (72):1)REUSING, Julian L.
2)PUDAR, Predrag
ΕΙΔΙΚΟΣ ΠΛΗΡΕΞΟΥΣΙΟΣ (74):ΣΑΚΕΛΛΑΡΙΔΗ ΒΑΛΗ-ΒΑΣΙΛΙΚΗ
Αδριανού 70, 10556 ΑΘΗΝΑ
ΑΝΤΙΚΑΛΗΤΟΣ (74):ΣΑΚΕΛΛΑΡΙΔΗ ΒΑΛΗ-ΒΑΣΙΛΙΚΗ
Αδριανού 70,10556 ΑΘΗΝΑ
ΤΙΤΛΟΣ ΕΦΕΥΡΕΣΗΣ (54):ΠΑΣΣΑΛΟΣ, ΚΕΦΑΛΗ ΠΑΣΣΑΛΟΥ
ΚΑΙ ΣΥΝΔΕΤΗΡΑΣ ΓΙΑ ΑΥΤΟΝ

ΠΕΡΙΛΗΨΗ(57)

Παρέχεται μία κεφαλή πασσάλου για έναν κοχλιοφόρο πάσσαλο ο οποίος έχει ένα άνω άκρο και έναν διαμήκη άξονα. Η κεφαλή πασσάλου περιλαμβάνει ένα τμήμα συναρμολόγησης που συζευγνύεται με τον πάσσαλο και ένα επεκτάσιμο τμήμα συναρμολογημένο με δυνατότητα κίνησης στο τμήμα συναρμολόγησης. Το επεκτάσιμο τμήμα μπορεί να κινείται σχετικά προς το τμήμα συναρμολόγησης κατά μήκος του διαμήκους άξονα. Ένα πρώτο μέσο στερέωσης χρησιμοποιείται για τη στερέωση με δυνατότητα αφαιρέσεως του τμήματος συναρμολόγησης της κεφαλής πασσάλου στο άνω άκρο του πασσάλου και την παρεμπόδιση ανεπιθύμητης κίνησης της κεφαλής πασσάλου σχετικά προς τον πάσσαλο κατά μήκος του διαμήκους άξονα. Παρέχονται επίσης ένας κοχλιοφόρος άξονας, ένα

αφαιρούμενο ελικοειδές στοιχείο και μία προέκταση σώματος για έναν κοχλιοφόρο άξονα.



ΑΡΙΘΜΟΣ ΕΥΡ. Δ.Ε. (11):3097385
ΑΡΙΘ. ΕΛΛ. ΚΑΤΑΘΕΣΗΣ (21):20180402732
ΗΜΕΡ. ΕΛΛ. ΚΑΤΑΘΕΣΗΣ (22):27/09/2018
ΑΡΙΘ./ΗΜΕΡ. ΔΗΜΟΣΙΕΥΣΗΣ
ΕΥΡΩΠΑΪΚΟΥ ΔΙΠΛΩΜΑΤΟΣ(87):2066612 - 01/08/2018
ΑΡΙΘ./ΗΜΕΡ. ΔΗΜΟΣΙΕΥΣΗΣ
ΕΥΡΩΠΑΪΚΗΣ ΑΙΤΗΣΗΣ (86):07838414.6--14/09/2007
ΔΙΚΑΙΟΥΧΟΣ (73):1)GRUPO PETROTEMEX, S.A. DE C.V.
Ricardo Margain No. 444 Torre sur, Piso 16
Col. Valle de Campestre, San Pedro Garza
Garcia, Nuevo Leon 66265, ΜΕΞΙΚΟ
ΣΥΜΒ. ΠΡΟΤΕΡΑΙΟΤΗΤΕΣ (30):845080 P-15/09/2006-US
845081 P-15/09/2006-US
845269-27/08/2007-US
ΕΦΕΥΡΕΤΗΣ (72):1)SLUIJMERS, Johannes, Wilhelmus
2)PARKER, Kenny, Randolph
3)GIBSON, Philip, Edward
4)DE VREEDE, Marcel
5)HEIJBLON, Arnoldus Leunis, Jan
ΕΙΔΙΚΟΣ ΠΛΗΡΕΞΟΥΣΙΟΣ (74):ΣΑΚΕΛΛΑΡΙΔΗ ΒΑΛΗ-ΒΑΣΙΛΙΚΗ
Αδριανού 70, 10556 ΑΘΗΝΑ
ΑΝΤΙΚΑΛΗΤΟΣ (74):ΣΑΚΕΛΛΑΡΙΔΗ ΒΑΛΗ-ΒΑΣΙΛΙΚΗ
Αδριανού 70,10556 ΑΘΗΝΑ
ΤΙΤΛΟΣ ΕΦΕΥΡΕΣΗΣ (54):ΜΙΑ ΜΕΘΟΔΟΣ ΓΙΑ ΤΗΝ ΠΑΡΑΓΩΓΗ
ΜΙΑΣ ΤΡΟΦΟΔΟΣΙΑΣ ΕΜΠΛΟΥΤΙ-
ΣΜΟΥ

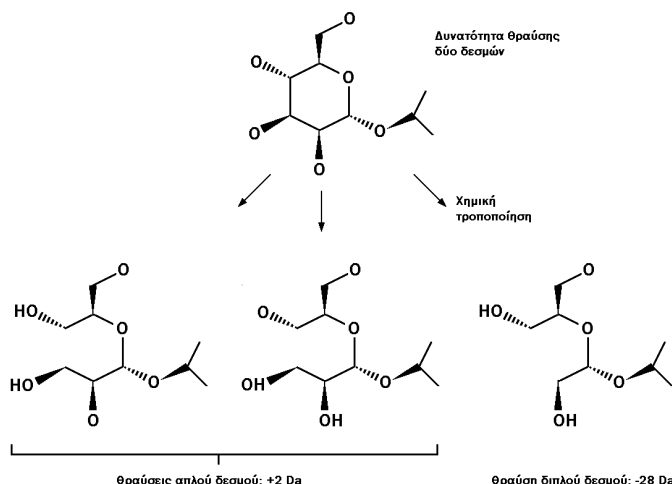
ΠΕΡΙΛΗΨΗ(57)

Παρέχεται μία μέθοδος για την παραγωγή εμπλουτισμένων συνθέσεων καρβοξυλικού οξέος που παράγονται διά επαφής μίας σύνθεσης που περιέχει ένα καρβοξυλικό οξύ με μία τροφοδοσία εμπλουτισμού ενός μίας ζώνης εμπλουτισμού ώστε να σχηματισθεί μία εμπλουτισμένη σύνθεση καρβοξυλικού οξέος. Η παρούσα εφεύρεση αφορά επίσης μία μέθοδο και τις προκύπτουσες συνθέσεις για την απομάκρυνση καταλύτη από μία σύνθεση καρβοξυλικού οξέος για να παραχθεί μία σύνθεση μετά την απομάκρυνση του καταλύτη.

ΑΡΙΘΜΟΣ ΕΥΡ. Δ.Ε. (11):3097386
ΑΡΙΘ. ΕΛΛ. ΚΑΤΑΘΕΣΗΣ (21):20180402731
ΗΜΕΡ. ΕΛΛ. ΚΑΤΑΘΕΣΗΣ (22):27/09/2018
ΑΡΙΘ./ΗΜΕΡ. ΔΗΜΟΣΙΕΥΣΗΣ
ΕΥΡΩΠΑΪΚΟΥ ΔΙΠΛΩΜΑΤΟΣ(87):2970413 - 04/07/2018
ΑΡΙΘ./ΗΜΕΡ. ΔΗΜΟΣΙΕΥΣΗΣ
ΕΥΡΩΠΑΪΚΗΣ ΑΙΤΗΣΗΣ (86):15713502.1--01/04/2015
ΔΙΚΑΙΟΥΧΟΣ (73):1)Swedish Orphan Biovitrum AB (Publ)
 112 76 Stockholm, ΣΟΥΗΔΙΑ
ΣΥΜΒ. ΠΡΟΤΕΡΑΙΟΤΗΤΕΣ (30):14162996-01/04/2014-EP
ΕΦΕΥΡΕΤΗΣ (72):1)BERGHARD, Charlotta
 2)NORDLING, Erik
 3)SVENSSON GELIUS, Stefan
 4)TJERNBERG, Agneta
ΕΙΔΙΚΟΣ ΠΛΗΡΕΞΟΥΣΙΟΣ (74):ΣΑΚΕΛΛΑΡΙΔΗ ΒΑΛΗ-ΒΑΣΙΛΙΚΗ
 Αδριανού 70, 10556 ΑΘΗΝΑ
ΑΝΤΙΚΑΗΤΟΣ (74):ΣΑΚΕΛΛΑΡΙΔΗ ΒΑΛΗ-ΒΑΣΙΛΙΚΗ
 Αδριανού 70,10556 ΑΘΗΝΑ
ΤΙΤΛΟΣ ΕΦΕΥΡΕΣΗΣ (54):**ΤΡΟΠΟΠΟΙΗΜΕΝΗ ΣΟΥΦΑΜΙΔΑΣΗ ΚΑΙ ΠΑΡΑΓΩΓΗ ΑΥΤΗΣ**

ΠΕΡΙΛΗΨΗ(57)

Αποκαλύπτονται εδώ μία τροποποιημένη σουλφαμιδάση, μία σύνθεση που περιλαμβάνει μία τροποποιημένη σουλφαμιδάση, όπως επίσης μέθοδοι για την παρασκευή μίας τροποποιημένης σουλφαμιδάσης και θεραπευτική χρήση μίας τέτοιας σουλφαμιδάσης. Συγκεκριμένα, ηπαρούσα αποκάλυψη αφορά μία τροποποιημένη σουλφαμιδάση που δεν περιλαμβάνει ουσιαστικά καθόλου επίτοπα για αναγνώριση υποδοχών γλυκάνης, καθιστώντας έτσι δυνατή τη μεταφορά της εν λόγω σουλφαμιδάσης μέσω του αιματοεγκεφαλικού φραγμού ενός θηλαστικού, όπου η εν λόγω σουλφαμιδάση έχει καταλυτική δραστηριότητα εντός του εγκεφάλου του εν λόγω θηλαστικού.

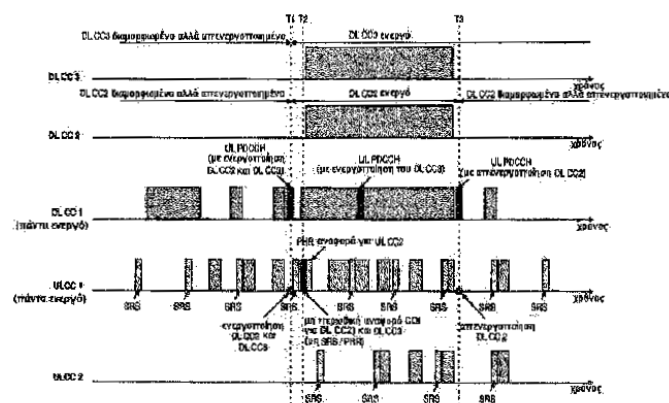


ΑΡΙΘΜΟΣ ΕΥΡ. Δ.Ε. (11):3097387
ΑΡΙΘ. ΕΛΛ. ΚΑΤΑΘΕΣΗΣ (21):20180402718
ΗΜΕΡ. ΕΛΛ. ΚΑΤΑΘΕΣΗΣ (22):27/09/2018
ΑΡΙΘ./ΗΜΕΡ. ΔΗΜΟΣΙΕΥΣΗΣ
ΕΥΡΩΠΑΪΚΟΥ ΔΙΠΛΩΜΑΤΟΣ(87):2819339 - 11/07/2018
ΑΡΙΘ./ΗΜΕΡ. ΔΗΜΟΣΙΕΥΣΗΣ
ΕΥΡΩΠΑΪΚΗΣ ΑΙΤΗΣΗΣ (86):14185868.8--02/02/2011
ΔΙΚΑΙΟΥΧΟΣ (73):1)Sun Patent Trust
 437 Madison Avenue, 35th Floor, New York, NY 10022, ΗΝΩΜΕΝΕΣ ΠΟΛΙΤΕΙΕΣ ΤΗΣ ΑΜΕΡΙΚΗΣ
ΣΥΜΒ. ΠΡΟΤΕΡΑΙΟΤΗΤΕΣ (30):10153484-12/02/2010-EP
ΕΦΕΥΡΕΤΗΣ (72):1)Lohr, Joachim
 2)Golitschek Edler Von Elbwart, Alexander
 3)Feuersanger, Martin
ΕΙΔΙΚΟΣ ΠΛΗΡΕΞΟΥΣΙΟΣ (74):ΞΑΝΘΟΠΟΥΛΟΥ "ΤΣΙΜΙΚΑΛΗΣ ΚΑΛΟΝΑΡΟΥ ΔΙΚΗΓΟΡΙΚΗ ΕΤΑΙΡΕΙΑ" ΧΑΡΙΚΛΕΙΑ
 Ν. Βάμβα 1, 106 74 ΑΘΗΝΑ
ΑΝΤΙΚΑΗΤΟΣ (74):ΤΣΙΜΙΚΑΛΗΣ ΣΤΕΦΑΝΟΣ
 Ν. Βάμβα 1,10674 ΑΘΗΝΑ
ΤΙΤΛΟΣ ΕΦΕΥΡΕΣΗΣ (54):**ΕΝΕΡΓΟΠΟΙΗΣΗ ΚΑΙ ΑΠΕΝΕΡΓΟΠΟΙΗΣΗ ΦΟΡΕΩΝ ΣΥΝΙΣΤΩΣΩΝ ΜΕ ΧΡΗΣΗ ΕΚΧΩΡΗΣΕΩΝ ΠΟΡΩΝ**

ΠΕΡΙΛΗΨΗ(57)

Αποκαλύπτεται μια μέθοδος για ενεργοποίηση και απενεργοποίηση φορέων συνιστωσών. Η μέθοδος περιλαμβάνει τη λήψη πληροφοριών εκχώρησης πόρων που περιλαμβάνουν μια πληθώρα δυφίων τα οποία υποδεικνύουν καταστάσεις ενεργοποίησης ή απενεργοποίησης των αντίστοιχων φορέων συνιστωσών κατερχόμενης ζεύξης, με τους φορείς συνιστωσών κατερχόμενης ζεύξης να είναι δευτερογενείς φορείς συνιστωσών κατερχόμενης ζεύξης που προστίθενται σε έναν πρωτογενή φορέα συνιστώσας που είναι πάντα ενεργοποιημένος, με κάθε φορέα συνιστώσας κατερχόμενης ζεύξης να αντιστοιχεί σε ένα δυφίο το οποίο

συμπεριλαμβάνεται στην πληθώρα δυφίων, και με το ένα δυφίο να υποδεικνύει ότι ένας αντίστοιχος φορέας συνιστώσας κατερχόμενης ζεύξης πρόκειται να ενεργοποιηθεί ή να απενεργοποιηθεί, όπου όταν οποιοδήποτε δυφίο μεταξύ της πληθώρας δυφίων υποδεικνύει ότι ο αντίστοιχος δευτερογενής φορέας συνιστώσας αυτού θα πρέπει να ενεργοποιηθεί, η πληθώρα δυφίων περαιτέρω υποδεικνύουν ένα αίτημα μετάδοσης με ηχητικό σήμα αναφοράς, SRS. Η μέθοδος περιλαμβάνει ένα περαιτέρω στάδιο ενεργοποίησης ή απενεργοποίησης καθενός από τους φορείς συνιστωσών κατερχόμενης ζεύξης σύμφωνα με τις πληροφορίες εκχώρησης πόρων, και στη συνέχεια εκτελείται μετάδοση μιας μετάδοσης SRS στον ενεργοποιημένο δευτερογενή φορέα(είς) συνιστώσας.

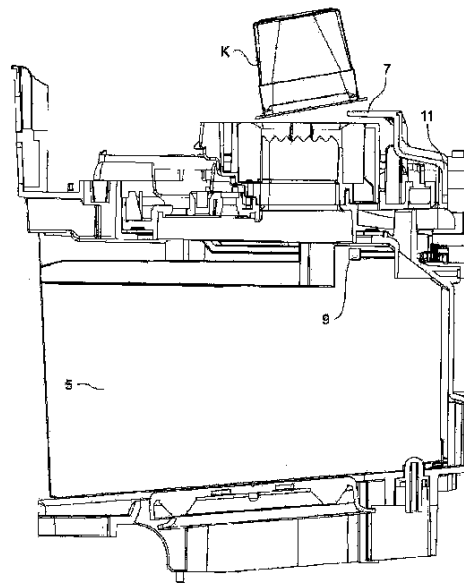


ΑΡΙΘΜΟΣ ΕΥΡ. Δ.Ε. (11):3097388
ΑΡΙΘ. ΕΛΛ. ΚΑΤΑΘΕΣΗΣ (21):20180402717
ΗΜΕΡ. ΕΛΛ. ΚΑΤΑΘΕΣΗΣ (22):27/09/2018
ΑΡΙΘ./ΗΜΕΡ. ΔΗΜΟΣΙΕΥΣΗΣ
ΕΥΡΩΠΑΪΚΟΥ ΔΙΠΛΩΜΑΤΟΣ(87):3165136 - 27/06/2018
ΑΡΙΘ./ΗΜΕΡ. ΔΗΜΟΣΙΕΥΣΗΣ
ΕΥΡΩΠΑΪΚΗΣ ΑΙΤΗΣΗΣ (86):16196585.0--31/10/2016
ΔΙΚΑΙΟΥΧΟΣ (73):1)Arcelik Anonim Sirketi
E5 Ankara Asfalti Uzeri, Tuzla, 34950 Istanbul, ΤΟΥΡΚΙΑ
ΣΥΜΒ. ΠΡΟΤΕΡΑΙΟΤΗΤΕΣ (30):201513676-03/11/2015-TR
ΕΦΕΥΡΕΤΗΣ (72):1)ALPTEKIN, AHMET
2)GUNDUZ, Nihat
3)CENGIZ, OSMAN
4)COBAN, OMER BURAK
5)GERZELI, ISMAIL
ΕΙΔΙΚΟΣ ΠΑΡΕΞΟΥΣΙΟΣ (74):ΞΑΝΘΟΠΟΥΛΟΥ "ΤΣΙΜΙΚΑΛΗΣ
ΚΑΛΟΝΑΡΟΥ ΔΙΚΗΓΟΡΙΚΗ ΕΤΑΙΡΕΙΑ"
ΧΑΡΙΚΛΕΙΑ
N. Βάμβα 1, 106 74 ΑΘΗΝΑ
ΑΝΤΙΚΑΛΗΤΟΣ (74):ΤΣΙΜΙΚΑΛΗΣ ΣΤΕΦΑΝΟΣ
N. Βάμβα 1,10674 ΑΘΗΝΑ
ΤΙΤΛΟΣ ΕΦΕΥΡΕΣΗΣ (54):ΜΙΑ ΜΗΧΑΝΗ ΚΑΦΕ ΜΕ ΜΙΑ ΚΑΨΟΥΛΑ

ΠΕΡΙΛΗΨΗ(57)

Η παρούσα εφεύρεση αναφέρεται σε μία μηχανή καφέ (1), η οποία περιλαμβάνει ένα σώμα (2), ένα περίβλημα κάψουλας (3), το οποίο βρίσκεται στο πάνω μέρος του σώματος (2) και όπου κατά προτίμηση τοποθετείται μία κάψουλα μεμονωμένης χρήσης (Κ), ένα θάλαμο βρασμού (4), ο οποίος βρίσκεται στο εσωτερικό του σώματος (2) κάτω από το περίβλημα κάψουλας (3), όπου

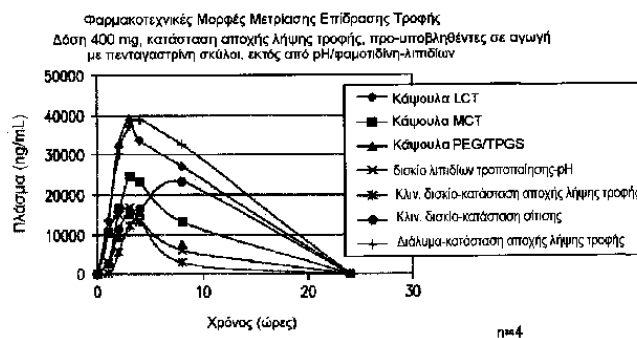
προστίθενται και βράζονται καφές και νερό και ο οποίος είναι αποσπώμενος από το σώμα (2), ένα περίβλημα (5), το οποίο βρίσκεται στο σώμα (2) και όπου τοποθετείται ο θάλαμος βρασμού (4) και ένα θερμαντήρα (6), ο οποίος παρέχει τη θέρμανση του θάλαμου βρασμού (4).



ΑΡΙΘΜΟΣ ΕΥΡ. Δ.Ε. (11):3097389
ΑΡΙΘ. ΕΛΛ. ΚΑΤΑΘΕΣΗΣ (21):20180402827
ΗΜΕΡ. ΕΛΛ. ΚΑΤΑΘΕΣΗΣ (22):04/10/2018
ΑΡΙΘ./ΗΜΕΡ. ΔΗΜΟΣΙΕΥΣΗΣ
ΕΥΡΩΠΑΪΚΟΥ ΔΙΠΛΩΜΑΤΟΣ(87):2846780 - 18/07/2018
ΑΡΙΘ./ΗΜΕΡ. ΔΗΜΟΣΙΕΥΣΗΣ
ΕΥΡΩΠΑΪΚΗΣ ΑΙΤΗΣΗΣ (86):13722217.0--30/04/2013
ΔΙΚΑΙΟΥΧΟΣ (73):1)Bristol-Myers Squibb Holdings Ireland Un-
limited Company
Hinterbergstrasse 16, 6312 Steinhausen,
ΕΛΒΕΤΙΑ
ΣΥΜΒ. ΠΡΟΤΕΡΑΙΟΤΗΤΕΣ (30):201261643454 P-07/05/2012-US
ΕΦΕΥΡΕΤΗΣ (72):1)PERRONE, Robert Kevin
ΕΙΔΙΚΟΣ ΠΑΡΕΞΟΥΣΙΟΣ (74):ΓΑΛΑΝΟΠΟΥΛΟΥ ΑΝΘΟΥΛΑ
Διονύσου 68, 15124 ΜΑΡΟΥΣΙ (ΑΤΤΙΚΗΣ)
ΑΝΤΙΚΑΛΗΤΟΣ (74):ΜΑΛΑΜΗ ΑΛΚΗΣΤΙΣ-ΕΙΡΗΝΗ
Σκουφά 52,10672 ΑΘΗΝΑ
ΤΙΤΛΟΣ ΕΦΕΥΡΕΣΗΣ (54):ΔΙΑΛΥΤΟΠΟΙΗΜΕΝΗ ΦΑΡΜΑΚΟΤΕ-
ΧΝΙΚΗ ΜΟΡΦΗ ΚΑΨΟΥΛΑΣ [(1S)-1-
{[(2S,4R)-4-(7-χλωρο-4-μεθοξυ-ισο-
κινολιν-1-υλοξυ)-2-({(1R,2S)-1-[(ΚΥ-
κλοπροπυλσουλφονυλ]καρβαμο
ΰλ)-2-αιθενυλκυκλοπροπυλ]καρ-
βαμοΰλ]πυρρολιδιν-1-υλ]καρβο-
νυλ}-2,2-διμεθυλπροπυλ]καρβα-
μικού 1,1-διμεθυλαιθυλίου

ΠΕΡΙΛΗΨΗ(57)

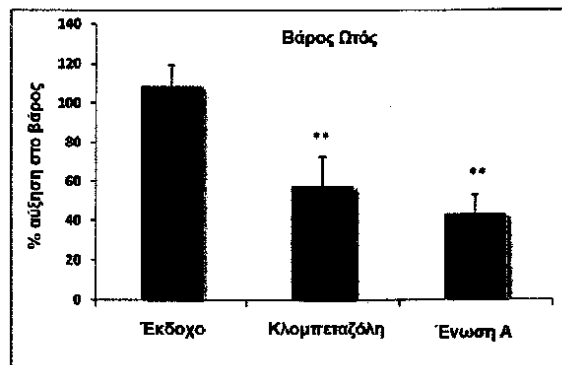
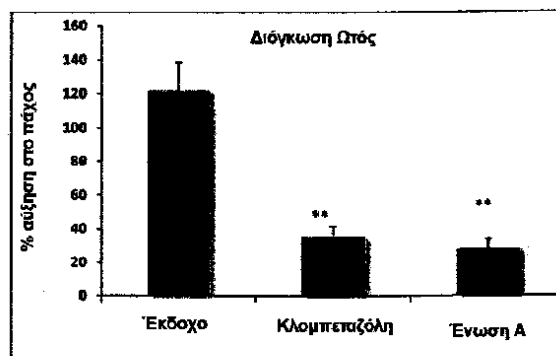
Η παρούσα αποκάλυψη συμπεριλαμβάνει διάφορες εφαρμογές που απευθύνονται σε μία διαλυτοποιημένη φαρμακοτεχνική μορφή κάψουλας ασουναπρεβίρης, [(1S)-1-{[(2S,4R)-4-(7-χλωρο-4-μεθοξυ-ισοκινολιν-1-υλοξυ)-2-({(1R,2S)-1-[(κυκλοπροπυλσουλφονυλ]καρβαμοΰλ]-2-αιθενυλ-κυκλοπροπυλ]καρβαμοΰλ]πυρρολιδιν-1-υλ]καρβονυλ}-2,2-διμεθυλπροπυλ]καρβαμικού 1,1-διμεθυλαιθυλίου και με μεθόδους που συμπεριλαμβάνουν ασουναπρεβίρη.



ΑΡΙΘΜΟΣ ΕΥΡ. Δ.Ε. (11):3097390
ΑΡΙΘ. ΕΛΛ. ΚΑΤΑΘΕΣΗΣ (21):20180402824
ΗΜΕΡ. ΕΛΛ. ΚΑΤΑΘΕΣΗΣ (22):04/10/2018
ΑΡΙΘ./ΗΜΕΡ. ΔΗΜΟΣΙΕΥΣΗΣ
ΕΥΡΩΠΑΪΚΟΥ ΔΙΠΛΩΜΑΤΟΣ(87):2820013 - 11/07/2018
ΑΡΙΘ./ΗΜΕΡ. ΔΗΜΟΣΙΕΥΣΗΣ
ΕΥΡΩΠΑΪΚΗΣ ΑΙΤΗΣΗΣ (86):13754329.4--28/02/2013
ΔΙΚΑΙΟΥΧΟΣ (73):1)Ralexar Therapeutics, Inc.
 101 Lindenwood Drive, Suite 400, Malvern,
 PA 19355, ΗΝΩΜΕΝΕΣ ΠΟΛΙΤΕΙΕΣ ΤΗΣ
 ΑΜΕΡΙΚΗΣ
ΣΥΜΒ. ΠΡΟΤΕΡΑΙΟΤΗΤΕΣ (30):201261606160 P-02/03/2012-US
ΕΦΕΥΡΕΤΗΣ (72):1)ΜΟΗΑΝ, Raju
ΕΙΔΙΚΟΣ ΠΛΗΡΕΞΟΥΣΙΟΣ (74):ΓΑΛΑΝΟΠΟΥΛΟΥ ΑΝΘΟΥΛΑ
 Διονύσου 68, 15124 ΜΑΡΟΥΣΙ (ΑΤΤΙΚΗΣ)
ΑΝΤΙΚΛΗΤΟΣ (74):ΜΑΛΑΜΗ ΑΛΚΗΣΤΙΣ-ΕΙΡΗΝΗ
 Σκουφά 52,10672 ΑΘΗΝΑ
ΤΙΤΛΟΣ ΕΦΕΥΡΕΣΗΣ (54):ΡΥΘΜΙΣΤΕΣ ΤΟΥ ΥΠΟΔΟΧΕΑ Χ ΗΠΑ-
 ΤΟΣ (LXR) ΓΙΑ ΤΗ ΘΕΡΑΠΕΙΑ ΔΕΡ-
 ΜΑΤΙΚΩΝ ΑΣΘΕΝΕΙΩΝ, ΔΙΑΤΑΡΑΧΩΝ
 ΚΑΙ ΚΑΤΑΣΤΑΣΕΩΝ

ΠΕΡΙΛΗΨΗ(57)

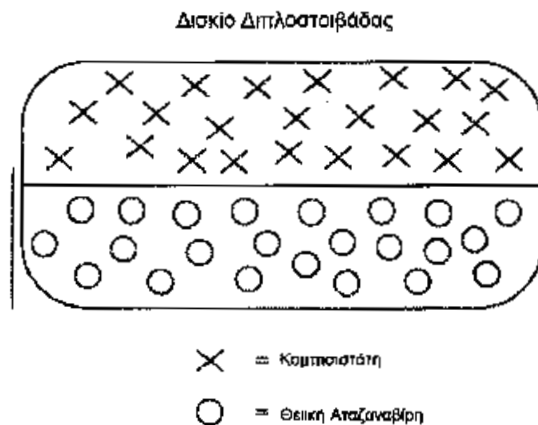
Περιγραφόμενοι στο παρόν είναι ρυθμιστές Χ υποδοχέα ήπατος (LXR) και μέθοδοι χρήσης ρυθμιστών LXR στη θεραπεία δερματικών ασθενειών, διαταραχών ή καταστάσεων. Επίσης περιγραφόμενες στο παρόν είναι φαρμακευτικές συνθέσεις που περιέχουν τέτοιες ενώσεις.



ΑΡΙΘΜΟΣ ΕΥΡ. Δ.Ε. (11):3097391
ΑΡΙΘ. ΕΛΛ. ΚΑΤΑΘΕΣΗΣ (21):20180402822
ΗΜΕΡ. ΕΛΛ. ΚΑΤΑΘΕΣΗΣ (22):04/10/2018
ΑΡΙΘ./ΗΜΕΡ. ΔΗΜΟΣΙΕΥΣΗΣ
ΕΥΡΩΠΑΪΚΟΥ ΔΙΠΛΩΜΑΤΟΣ(87):3054926 - 25/07/2018
ΑΡΙΘ./ΗΜΕΡ. ΔΗΜΟΣΙΕΥΣΗΣ
ΕΥΡΩΠΑΪΚΗΣ ΑΙΤΗΣΗΣ (86):14786421.9--06/10/2014
ΔΙΚΑΙΟΥΧΟΣ (73):1)Bristol-Myers Squibb Holdings Ireland Un-
 limited Company
 Hinterbergstrasse 16, 6312 Steinhausen,
 ΕΛΒΕΤΙΑ
ΣΥΜΒ. ΠΡΟΤΕΡΑΙΟΤΗΤΕΣ (30):201361887574 P-07/10/2013-US
ΕΦΕΥΡΕΤΗΣ (72):1)ΚΟΟ, Otilia May Yue
 2)ΝΙΚFΑR, Faranak
 3)ΤΑΟ, Jing
 4)ΚΟΤΤΑΛΑ, Niranjan Kumar
 5)VΑRΙΑ, Sailesh A.
ΕΙΔΙΚΟΣ ΠΛΗΡΕΞΟΥΣΙΟΣ (74):ΓΑΛΑΝΟΠΟΥΛΟΥ ΑΝΘΟΥΛΑ
 Διονύσου 68, 15124 ΜΑΡΟΥΣΙ (ΑΤΤΙΚΗΣ)
ΑΝΤΙΚΛΗΤΟΣ (74):ΜΑΛΑΜΗ ΑΛΚΗΣΤΙΣ-ΕΙΡΗΝΗ
 Σκουφά 52,10672 ΑΘΗΝΑ
ΤΙΤΛΟΣ ΕΦΕΥΡΕΣΗΣ (54):ΦΑΡΜΑΚΟΤΕΧΝΙΚΗ ΜΟΡΦΗ ΑΤΑΖΑ-
 ΝΑΒΙΡΗΣ ΚΑΙ ΚΟΜΠΗΣΙΣΤΑΤΗΣ ΓΙΑ
 ΘΕΡΑΠΕΙΑ HIV

ΠΕΡΙΛΗΨΗ(57)

Παρουσιάζονται φαρμακοτεχνικές μορφές των HIV ενώσεων αταζαναβίρης και κομπισιστάτης και μέθοδοι θεραπείας χρησιμοποιώντας αυτές τις φαρμακοτεχνικές μορφές.



ΑΡΙΘΜΟΣ ΕΥΡ. Δ.Ε. (11):3097392
ΑΡΙΘ. ΕΛΛ. ΚΑΤΑΘΕΣΗΣ (21):20180402821
ΗΜΕΡ. ΕΛΛ. ΚΑΤΑΘΕΣΗΣ (22):04/10/2018
ΑΡΙΘ./ΗΜΕΡ. ΔΗΜΟΣΙΕΥΣΗΣ
ΕΥΡΩΠΑΪΚΟΥ ΔΙΠΛΩΜΑΤΟΣ(87):2861591 - 11/07/2018
ΑΡΙΘ./ΗΜΕΡ. ΔΗΜΟΣΙΕΥΣΗΣ
ΕΥΡΩΠΑΪΚΗΣ ΑΙΤΗΣΗΣ (86):13727790.1--30/05/2013
ΔΙΚΑΙΟΥΧΟΣ (73):1)Plexxikon Inc.
 91 Bolivar Drive, Suite A, Berkeley, CA
 94710, ΗΝΩΜΕΝΕΣ ΠΟΛΙΤΕΙΕΣ ΤΗΣ
 ΑΜΕΡΙΚΗΣ
ΣΥΜΒ. ΠΡΟΤΕΡΑΙΟΤΗΤΕΣ (30):201261653994 P-31/05/2012-US
 201313793917-11/03/2013-US
ΕΦΕΥΡΕΤΗΣ (72):1)IBRAHIM, Prabha, N.
ΕΙΔΙΚΟΣ ΠΑΗΡΕΞΟΥΣΙΟΣ (74):ΓΑΛΑΝΟΠΟΥΛΟΥ ΑΝΘΟΥΛΑ
 Διονύσου 68, 15124 ΜΑΡΟΥΣΙ (ΑΤΤΙΚΗΣ)
ΑΝΤΙΚΛΗΤΟΣ (74):ΜΑΛΑΜΗ ΑΛΚΗΣΤΙΣ-ΕΙΡΗΝΗ
 Σκουφά 52,10672 ΑΘΗΝΑ
ΤΙΤΛΟΣ ΕΦΕΥΡΕΣΗΣ (54):**ΣΥΝΘΕΣΗ ΠΥΡΡΟΛΟ[2,3-Β]ΠΥΡΙΔΙ-
 ΝΩΝ**

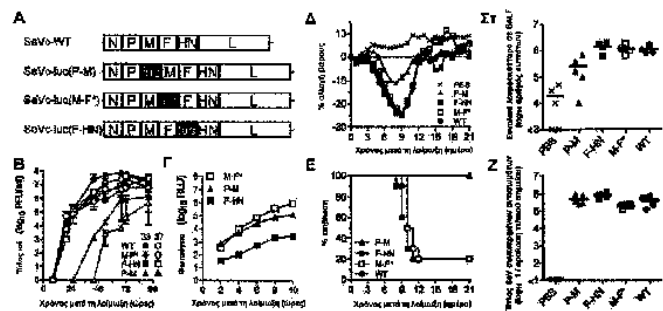
ΠΕΡΙΛΗΨΗ(57)

Παρεχόμενα στο παρόν είναι ενδιάμεσα και μέθοδοι χρήσιμα για εύκολη σύνθεση βιολογικά δραστικών μορίων.

ΑΡΙΘΜΟΣ ΕΥΡ. Δ.Ε. (11):3097393
ΑΡΙΘ. ΕΛΛ. ΚΑΤΑΘΕΣΗΣ (21):20180402820
ΗΜΕΡ. ΕΛΛ. ΚΑΤΑΘΕΣΗΣ (22):04/10/2018
ΑΡΙΘ./ΗΜΕΡ. ΔΗΜΟΣΙΕΥΣΗΣ
ΕΥΡΩΠΑΪΚΟΥ ΔΙΠΛΩΜΑΤΟΣ(87):2702159 - 25/07/2018
ΑΡΙΘ./ΗΜΕΡ. ΔΗΜΟΣΙΕΥΣΗΣ
ΕΥΡΩΠΑΪΚΗΣ ΑΙΤΗΣΗΣ (86):12777657.3--13/04/2012
ΔΙΚΑΙΟΥΧΟΣ (73):1)St. Jude Children's Research Hospital
 262 Danny Thomas Place Mail Stop 742,
 Memphis, TN 38105, ΗΝΩΜΕΝΕΣ
 ΠΟΛΙΤΕΙΕΣ ΤΗΣ ΑΜΕΡΙΚΗΣ
ΣΥΜΒ. ΠΡΟΤΕΡΑΙΟΤΗΤΕΣ (30):201161480008 P-28/04/2011-US
ΕΦΕΥΡΕΤΗΣ (72):1)HURWITZ, Julia, Lea
 2)TAKIMOTO, Toru
 3)RUSSELL, Charles, John
 4)PORTNER, Allen
 5)SLOBOD, Karen, S.
ΕΙΔΙΚΟΣ ΠΑΗΡΕΞΟΥΣΙΟΣ (74):ΓΑΛΑΝΟΠΟΥΛΟΥ ΑΝΘΟΥΛΑ
 Διονύσου 68, 15124 ΜΑΡΟΥΣΙ (ΑΤΤΙΚΗΣ)
ΑΝΤΙΚΛΗΤΟΣ (74):ΜΑΛΑΜΗ ΑΛΚΗΣΤΙΣ-ΕΙΡΗΝΗ
 Σκουφά 52,10672 ΑΘΗΝΑ
ΤΙΤΛΟΣ ΕΦΕΥΡΕΣΗΣ (54):**ΤΡΟΠΟΠΟΙΗΜΕΝΟ ΕΜΒΟΛΙΟ ΙΟΥ
 SENDAI ΚΑΙ ΑΝΥΣΜΑ ΑΠΕΙΚΟΝΙΣΗΣ**

ΠΕΡΙΛΗΨΗ(57)

Η παρούσα εφεύρεση σχετίζεται με ένα άνυσμα ιού Sendai ή άνυσμα ανασυνδυασμένου ιού Sendai. Ειδικότερα η παρούσα εφεύρεση παρέχει μεθόδους, ανύσματα, φαρμακοτεχνικές μορφές, συνθέσεις, και kit για ένα τροποποιημένο ιικό άνυσμα Sendai στελεχούς Enders. Ένα ανοσογόνο άνυσμα μπορεί να χρησιμοποιηθεί στο οποιοδήποτε in vitro ή in vivo σύστημα. Εξάλλου, κάποιες εφαρμογές περιλαμβάνουν ανύσματα για απεικόνιση αύξησης θέσης και μετάδοσης ιού.



ΑΡΙΘΜΟΣ ΕΥΡ. Δ.Ε. (11):3097394
ΑΡΙΘ. ΕΛΛ. ΚΑΤΑΘΕΣΗΣ (21):20180402817
ΗΜΕΡ. ΕΛΛ. ΚΑΤΑΘΕΣΗΣ (22):04/10/2018
ΑΡΙΘ./ΗΜΕΡ. ΔΗΜΟΣΙΕΥΣΗΣ
ΕΥΡΩΠΑΪΚΟΥ ΔΙΠΛΩΜΑΤΟΣ(87):2091962 - 04/07/2018
ΑΡΙΘ./ΗΜΕΡ. ΔΗΜΟΣΙΕΥΣΗΣ
ΕΥΡΩΠΑΪΚΗΣ ΑΙΤΗΣΗΣ (86):07870468.1--21/12/2007
ΔΙΚΑΙΟΥΧΟΣ (73):1)Institut Pasteur
25-28 rue du Docteur Roux, 75724 Paris Ce-
dex 15, ΓΑΛΛΙΑ
2)Centre National de la Recherche Scientifique
3, rue Michel Ange, 75794 Paris Cedex 16,
ΓΑΛΛΙΑ
ΣΥΜΒ. ΠΡΟΤΕΡΑΙΟΤΗΤΕΣ (30):06292025-22/12/2006-EP
ΕΦΕΥΡΕΤΗΣ (72):1)TANGY, Frederic
2)CHARNEAU, Pierre
3)JACOB, Yves
ΕΙΔΙΚΟΣ ΠΛΗΡΕΞΟΥΣΙΟΣ (74):ΚΙΛΙΜΙΡΗΣ "ΠΑΤΡΙΝΟΣ & ΚΙΛΙΜΙΡΗΣ
ΔΙΚΗΓΟΡΙΚΗ ΕΤΑΙΡΙΑ" ΚΩΝΣΤΑΝΤΙΝΟΣ
Χατζηγιάννη Μέξη 7, 11528 ΑΘΗΝΑ
ΑΝΤΙΚΛΗΤΟΣ (74):ΚΙΛΙΜΙΡΗΣ ΚΩΝΣΤΑΝΤΙΝΟΣ
Χατζηγιάννη Μέξη 7,11528 ΑΘΗΝΑ
ΤΙΤΛΟΣ ΕΦΕΥΡΕΣΗΣ (54):**ΚΥΤΤΑΡΑ ΚΑΙ ΜΕΘΟΔΟΛΟΓΙΑ ΓΙΑ
ΤΗΝ ΔΗΜΙΟΥΡΓΙΑ ΙΩΝ ΜΗ-ΚΑΤΑΚΕΡ-
ΜΑΤΙΣΜΕΝΟΥ RNA ΑΡΝΗΤΙΚΟΥ ΚΛΩ-
ΝΟΥ**

ΠΕΡΙΛΗΨΗ(57)

Η παρούσα εφεύρεση σχετίζεται με ανασυνδυασμένα κύτταρα, όπως επίσης και με μεθόδους για την παραγωγή ιών μη κατακερματισμένου, αντινοσηματικού μονόκλωνου RNA (NNV ή mononegavirales) από κλωνοποιημένο

δεοξυριβονουκλεϊκό οξύ (cDNA), κυρίως από τον ιό της ιλαράς και ειδικά από εξασθενημένα στελέχη, όπως αυτά που λαμβάνουν έγκριση για εμβολιασμούς, ιδιαίτερα από τους εξασθενημένους ιούς της ιλαράς, Schwarz, και 10 από διάφορους ανασυνδυασμένους ιούς με βάση τον ιό της ιλαράς Schwarz, οι οποίοι εκφράζουν ετερόλογες αλληλουχίες. Οι διασωσμένοι αυτοί ιοί μπορούν να χρησιμοποιηθούν, μετά από ενίσχυση, ως εμβόλια για την ανοσοποίηση ενάντια στην ιλαρά και/ή ενάντια στα εκφραζόμενα ετερόλογα πεπτιδία ή τις πρωτεΐνες.

ΑΡΙΘΜΟΣ ΕΥΡ. Δ.Ε. (11):3097395
ΑΡΙΘ. ΕΛΛ. ΚΑΤΑΘΕΣΗΣ (21):20180402802
ΗΜΕΡ. ΕΛΛ. ΚΑΤΑΘΕΣΗΣ (22):03/10/2018
ΑΡΙΘ./ΗΜΕΡ. ΔΗΜΟΣΙΕΥΣΗΣ
ΕΥΡΩΠΑΪΚΟΥ ΔΙΠΛΩΜΑΤΟΣ(87):2990422 - 11/07/2018
ΑΡΙΘ./ΗΜΕΡ. ΔΗΜΟΣΙΕΥΣΗΣ
ΕΥΡΩΠΑΪΚΗΣ ΑΙΤΗΣΗΣ (86):15185749.7--02/09/2005
ΔΙΚΑΙΟΥΧΟΣ (73):1)Genentech, Inc.
1 DNA Way, South San Francisco, CA 94080-
4990, ΗΝΩΜΕΝΕΣ ΠΟΛΙΤΕΙΕΣ ΤΗΣ
ΑΜΕΡΙΚΗΣ
ΣΥΜΒ. ΠΡΟΤΕΡΑΙΟΤΗΤΕΣ (30):607377 P-03/09/2004-US
ΕΦΕΥΡΕΤΗΣ (72):1)DENNIS, Mark, S.
2)FONG, Sherman
ΕΙΔΙΚΟΣ ΠΛΗΡΕΞΟΥΣΙΟΣ (74):ΓΙΑΖΙΤΖΟΓΛΟΥ "ΕΛΕΝΗ Γ.
ΠΑΠΑΚΩΝΣΤΑΝΤΙΝΟΥ ΚΑΙ
ΣΥΝΕΡΓΑΤΕΣ, ΔΙΚΗΓΟΡΙΚΗ ΕΤΑΙΡΙΑ"
ΕΥΑΓΓΕΛΙΑ
Κουμπάρη 2, 10674 ΑΘΗΝΑ
ΑΝΤΙΚΛΗΤΟΣ (74):ΓΙΑΖΙΤΖΟΓΛΟΥ ΕΥΑΓΓΕΛΙΑ
Κουμπάρη 2,10674 ΑΘΗΝΑ
ΤΙΤΛΟΣ ΕΦΕΥΡΕΣΗΣ (54):**ΑΝΘΡΩΠΟΠΟΙΗΜΕΝΟΙ ΑΝΤΑΓΩΝΙ-
ΣΤΕΣ ΑΝΤΙ-β7 ΚΑΙ ΧΡΗΣΕΙΣ ΑΥΤΩΝ**

ΠΕΡΙΛΗΨΗ(57)

Η εφεύρεση παρέχει θεραπευτικά αντισώματα αντι-β7, συνθέσεις που περιλαμβάνουν αυτά τα αντισώματα, και μεθόδους χρήσεις αυτών των αντισωμάτων.

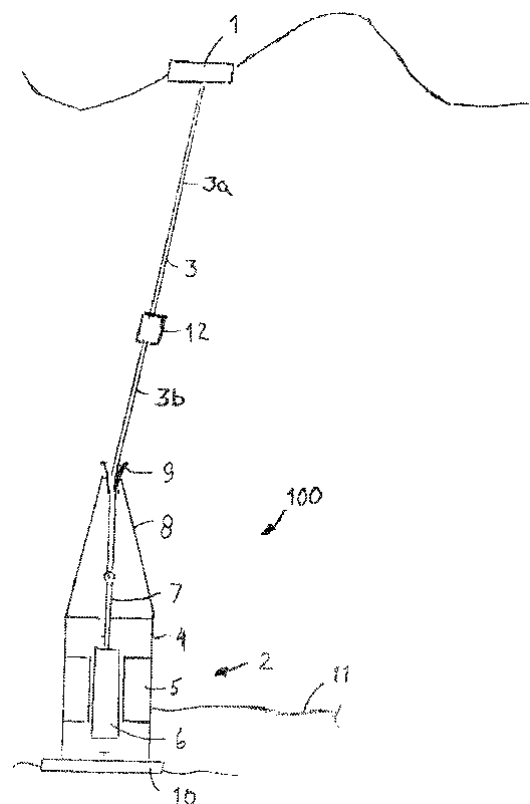
ΑΡΙΘΜΟΣ ΕΥΡ. Δ.Ε. (11):3097396
ΑΡΙΘ. ΕΛΛ. ΚΑΤΑΘΕΣΗΣ (21):20180402801
ΗΜΕΡ. ΕΛΛ. ΚΑΤΑΘΕΣΗΣ (22):03/10/2018
ΑΡΙΘ./ΗΜΕΡ. ΔΗΜΟΣΙΕΥΣΗΣ
ΕΥΡΩΠΑΪΚΟΥ ΔΙΠΛΩΜΑΤΟΣ(87):2799427 - 04/07/2018
ΑΡΙΘ./ΗΜΕΡ. ΔΗΜΟΣΙΕΥΣΗΣ
ΕΥΡΩΠΑΪΚΗΣ ΑΙΤΗΣΗΣ (86):14173039.0--05/07/2007
ΔΙΚΑΙΟΥΧΟΣ (73):1)Fibrotech Therapeutics PTY LTD
Level 9, 278 Collins Street, Melbourne, VIC
3000, ΑΥΣΤΡΑΛΙΑ
ΣΥΜΒ. ΠΡΟΤΕΡΑΙΟΤΗΤΕΣ (30):2006903625-05/07/2006-AU
ΕΦΕΥΡΕΤΗΣ (72):1)Williams, Spencer John
2)Stapleton, David
3)Zammit, Steven
4)Kelly, Darren James
5)Gilbert, Richard Ernest
6)Krum, Henry
ΕΙΔΙΚΟΣ ΠΛΗΡΕΞΟΥΣΙΟΣ (74):ΚΙΛΙΜΙΡΗΣ "ΠΑΤΡΙΝΟΣ & ΚΙΛΙΜΙΡΗΣ
ΔΙΚΗΓΟΡΙΚΗ ΕΤΑΙΡΙΑ" ΚΩΝΣΤΑΝΤΙΝΟΣ
Χατζηγιάννη Μέξη 7, 11528 ΑΘΗΝΑ
ΑΝΤΙΚΛΗΤΟΣ (74):ΚΙΛΙΜΙΡΗΣ ΚΩΝΣΤΑΝΤΙΝΟΣ
Χατζηγιάννη Μέξη 7,11528 ΑΘΗΝΑ
ΤΙΤΛΟΣ ΕΦΕΥΡΕΣΗΣ (54):**ΘΕΡΑΠΕΥΤΙΚΕΣ ΕΝΩΣΕΙΣ
ΠΕΡΙΛΗΨΗ(57)**

Υποκατεστημένες ενώσεις ανθρακικού κινναμοΐλ εστέρα που δεικνύουν αντι-
ινωτική δραστηριότητα- ή παράγωγα αυτών, ανάλογα αυτών, φαρμακευτικούς
αποδεκτά άλατα αυτών και μεταβολίτες αυτών- υπό την προϋπόθεση ότι η ένωση
δεν είναι Tranilast.

ΑΡΙΘΜΟΣ ΕΥΡ. Δ.Ε. (11):3097397
ΑΡΙΘ. ΕΛΛ. ΚΑΤΑΘΕΣΗΣ (21):20180402800
ΗΜΕΡ. ΕΛΛ. ΚΑΤΑΘΕΣΗΣ (22):03/10/2018
ΑΡΙΘ./ΗΜΕΡ. ΔΗΜΟΣΙΕΥΣΗΣ
ΕΥΡΩΠΑΪΚΟΥ ΔΙΠΛΩΜΑΤΟΣ(87):2577046 - 04/07/2018
ΑΡΙΘ./ΗΜΕΡ. ΔΗΜΟΣΙΕΥΣΗΣ
ΕΥΡΩΠΑΪΚΗΣ ΑΙΤΗΣΗΣ (86):10852282.2--28/05/2010
ΔΙΚΑΙΟΥΧΟΣ (73):1)Seabased AB
Verkstadsgatan 4, 453 30 Lysekil, ΣΟΥΗΔΙΑ
ΣΥΜΒ. ΠΡΟΤΕΡΑΙΟΤΗΤΕΣ (30):
ΕΦΕΥΡΕΤΗΣ (72):1)LEIJON, Mats
2)ΗΑΙΚΟΝΕΝ, Kalle
ΕΙΔΙΚΟΣ ΠΛΗΡΕΞΟΥΣΙΟΣ (74):ΓΙΑΖΙΤΖΟΓΛΟΥ "ΕΛΕΝΗ Γ.
ΠΑΠΑΚΩΝΣΤΑΝΤΙΝΟΥ ΚΑΙ
ΣΥΝΕΡΓΑΤΕΣ, ΔΙΚΗΓΟΡΙΚΗ ΕΤΑΙΡΙΑ"
ΕΥΑΓΓΕΛΙΑ
Κουμπάρη 2, 10674 ΑΘΗΝΑ
ΑΝΤΙΚΛΗΤΟΣ (74):ΓΙΑΖΙΤΖΟΓΛΟΥ ΕΥΑΓΓΕΛΙΑ
Κουμπάρη 2,10674 ΑΘΗΝΑ
ΤΙΤΛΟΣ ΕΦΕΥΡΕΣΗΣ (54):**ΜΙΑ ΜΟΝΑΔΑ ΙΣΧΥΟΣ ΚΥΜΑΤΩΝ,
ΜΙΑ ΧΡΗΣΗ ΤΕΤΟΙΑΣ ΚΑΙ ΜΙΑ ΜΕ-
ΘΟΔΟΣ ΠΑΡΑΓΩΓΗΣ ΗΛΕΚΤΡΙΚΗΣ
ΕΝΕΡΓΕΙΑΣ**

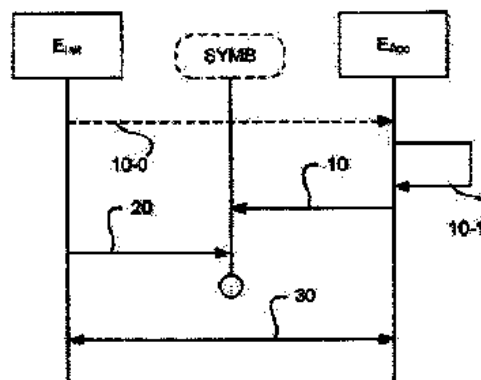
ΠΕΡΙΛΗΨΗ(57)

Η εφεύρεση αφορά σε μία μονάδα ισχύος κυμάτων με ένα επιπλέον σώμα (1), έναν
βυθισμένο σταθμό (2) και εύκαμπτο μέσο σύνδεσης (3) συνδέον το επιπλέον σώμα
(1) στον βυθισμένο σταθμό (100). Ο βυθισμένος σταθμός (100) έχει έναν στάτορα
(5) και ένα κινητούμενο μέρος (6). Σύμφωνα προς την εφεύρεση το εύκαμπτο μέσο
σύνδεσης (3) είναι εφοδιασμένο με έναν αποσβεστήρα (12). Ο αποσβεστήρας (12)
είναι διευθετημένος να απορροφά δυνάμεις εφελκυσμού στο εύκαμπτο μέσο
σύνδεσης (3). Η εφεύρεση επίσης αφορά σε μία χρήση τέτοιας μονάδας ισχύος
κυμάτων και σε μία μέθοδο για παραγωγή και τροφοδοσία ηλεκτρικής ενέργειας.



ΑΡΙΘΜΟΣ ΕΥΡ. Δ.Ε. (11):3097398
ΑΡΙΘ. ΕΛΛ. ΚΑΤΑΘΕΣΗΣ (21):20180402799
ΗΜΕΡ. ΕΛΛ. ΚΑΤΑΘΕΣΗΣ (22):03/10/2018
ΑΡΙΘ./ΗΜΕΡ. ΔΗΜΟΣΙΕΥΣΗΣ
ΕΥΡΩΠΑΪΚΟΥ ΔΙΠΛΩΜΑΤΟΣ(87):2795947 - 11/07/2018
ΑΡΙΘ./ΗΜΕΡ. ΔΗΜΟΣΙΕΥΣΗΣ
ΕΥΡΩΠΑΪΚΗΣ ΑΙΤΗΣΗΣ (86):12808417.5--24/12/2012
ΔΙΚΑΙΟΥΧΟΣ (73):1)Ingenico Group
28-32 Boulevard de Grenelle, 75015 Paris,
ΓΑΛΛΙΑ
ΣΥΜΒ. ΠΡΟΤΕΡΑΙΟΤΗΤΕΣ (30):1162408-23/12/2011-FR
ΕΦΕΥΡΕΤΗΣ (72):1)MARSAUD, Thierry
2)MENARDAIS, Michael
ΕΙΔΙΚΟΣ ΠΑΡΗΡΕΞΟΥΣΙΟΣ (74):ΓΙΑΖΙΤΖΟΓΛΟΥ "ΕΛΕΝΗ Γ.
ΠΑΠΑΚΩΝΣΤΑΝΤΙΝΟΥ ΚΑΙ
ΣΥΝΕΡΓΑΤΕΣ, ΔΙΚΗΓΟΡΙΚΗ ΕΤΑΙΡΙΑ"
ΕΥΑΓΓΕΛΙΑ
Κουμπάρη 2, 10674 ΑΘΗΝΑ
ΑΝΤΙΚΑΗΤΟΣ (74):ΓΙΑΖΙΤΖΟΓΛΟΥ ΕΥΑΓΓΕΛΙΑ
Κουμπάρη 2,10674 ΑΘΗΝΑ
ΤΙΤΛΟΣ ΕΦΕΥΡΕΣΗΣ (54):**ΜΕΘΟΔΟΣ ΖΕΥΞΗΣ ΗΛΕΚΤΡΟΝΙΚΟΥ
ΕΞΟΠΛΙΣΜΟΥ**

αρχικό εξοπλισμό ένα στάδιο αποκωδικοποίησης του εν λόγω πρώτου αποκτηθέντος συμβόλου με την παροχή του εν λόγω κωδικού ζεύξης.

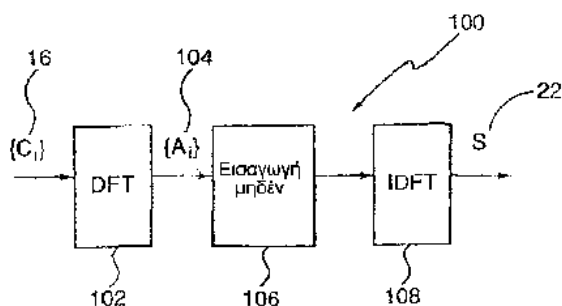


ΠΕΡΙΛΗΨΗ(57)

Η εφεύρεση αναφέρεται σε μία μέθοδο ζεύξης ενός πρώτου εξοπλισμού, όπου ο ονομαζόμενος ως αρχικός εξοπλισμός επιθυμεί να μεταδώσει και να λάβει δεδομένα με έναν δεύτερο εξοπλισμό, τον ονομαζόμενο ως εξοπλισμό αποδέκτη. Σύμφωνα με την εφεύρεση, η εν λόγω μέθοδος περιλαμβάνει: ένα στάδιο δημιουργίας ενός κωδικού ζεύξης - ένα στάδιο ανάκτησης, υπό τη μορφή ενός πρώτου συμβόλου, του εν λόγω κωδικού ζεύξης από τον εν λόγω εξοπλισμό αποδέκτη ένα στάδιο απόκτησης του εν λόγω πρώτου συμβόλου από τον εν λόγω

ΑΡΙΘΜΟΣ ΕΥΡ. Δ.Ε. (11):3097399
ΑΡΙΘ. ΕΛΛ. ΚΑΤΑΘΕΣΗΣ (21):20180402798
ΗΜΕΡ. ΕΛΛ. ΚΑΤΑΘΕΣΗΣ (22):03/10/2018
ΑΡΙΘ./ΗΜΕΡ. ΔΗΜΟΣΙΕΥΣΗΣ
ΕΥΡΩΠΑΪΚΟΥ ΔΙΠΛΩΜΑΤΟΣ(87):2299625 - 15/08/2018
ΑΡΙΘ./ΗΜΕΡ. ΔΗΜΟΣΙΕΥΣΗΣ
ΕΥΡΩΠΑΪΚΗΣ ΑΙΤΗΣΗΣ (86):10012082.3--11/09/2001
ΔΙΚΑΙΟΥΧΟΣ (73):1)QUALCOMM Incorporated
5775 Morehouse Drive, San Diego, CA 92121-
1714, ΗΝΩΜΕΝΕΣ ΠΟΛΙΤΕΙΕΣ ΤΗΣ
ΑΜΕΡΙΚΗΣ
ΣΥΜΒ. ΠΡΟΤΕΡΑΙΟΤΗΤΕΣ (30):230937 P-13/09/2000-US
805887-15/03/2001-US
ΕΦΕΥΡΕΤΗΣ (72):1)Laroya, Rajiv
2)Li, Junyi
3)Uppala, Sathyadev Venkata
ΕΙΔΙΚΟΣ ΠΑΡΗΡΕΞΟΥΣΙΟΣ (74):ΓΙΑΖΙΤΖΟΓΛΟΥ "ΕΛΕΝΗ Γ.
ΠΑΠΑΚΩΝΣΤΑΝΤΙΝΟΥ ΚΑΙ
ΣΥΝΕΡΓΑΤΕΣ, ΔΙΚΗΓΟΡΙΚΗ ΕΤΑΙΡΙΑ"
ΕΥΑΓΓΕΛΙΑ
Κουμπάρη 2, 10674 ΑΘΗΝΑ
ΑΝΤΙΚΑΗΤΟΣ (74):ΓΙΑΖΙΤΖΟΓΛΟΥ ΕΥΑΓΓΕΛΙΑ
Κουμπάρη 2,10674 ΑΘΗΝΑ
ΤΙΤΛΟΣ ΕΦΕΥΡΕΣΗΣ (54):**ΜΕΘΟΔΟΣ ΚΑΙ ΣΥΣΚΕΥΗ ΣΗΜΑΤΟ-
ΔΟΣΙΑΣ ΣΕ ΕΝΑ ΣΥΣΤΗΜΑ ΠΟΛΛΑ-
ΠΛΗΣ ΠΡΟΣΒΑΣΗΣ OFDM**

απεικονίζοντας σύμβολα από τον αστερισμό στις χρονικές στιγμές. Ένα συνεχές σήμα παράγεται εφαρμόζοντας μία συνάρτηση παρεμβολής στο διακριτό σήμα έτσι ώστε το συνεχές σήμα να περιλαμβάνει μόνο ημιτονοειδείς κυματομορφές που έχουν συχνότητες οι οποίες είναι ίσες με τους καταχωρισμένους τόνους.



ΠΕΡΙΛΗΨΗ(57)

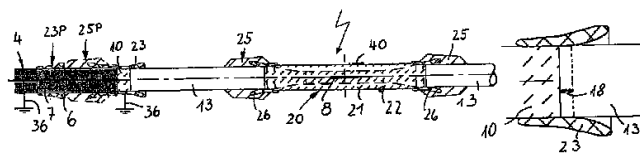
Παρέχεται μία μέθοδος για μείωση του λόγου κορυφής προς μέση τιμή σε ένα σήμα επικοινωνίας OFDM. Η μέθοδος περιλαμβάνει τον ορισμό ενός αστερισμού που έχει μία πληθώρα συμβόλων, τον ορισμό μίας διάρκειας συμβόλων για το σήμα επικοινωνίας OFDM, και τον ορισμό μίας πληθώρας χρονικών στιγμών στη διάρκεια συμβόλων. Μία πληθώρα τόνων καταχωρίζεται σε μία συγκεκριμένη συσκευή επικοινωνίας, και ένα διακριτό σήμα κατασκευάζεται στο πεδίο χρόνου

ΑΡΙΘΜΟΣ ΕΥΡ. Δ.Ε. (11):3097400
ΑΡΙΘ. ΕΛΛ. ΚΑΤΑΘΕΣΗΣ (21):20180402797
ΗΜΕΡ. ΕΛΛ. ΚΑΤΑΘΕΣΗΣ (22):03/10/2018
ΑΡΙΘ./ΗΜΕΡ. ΔΗΜΟΣΙΕΥΣΗΣ
ΕΥΡΩΠΑΪΚΟΥ ΔΙΠΛΩΜΑΤΟΣ(87):2256508 - 18/07/2018
ΑΡΙΘ./ΗΜΕΡ. ΔΗΜΟΣΙΕΥΣΗΣ
ΕΥΡΩΠΑΪΚΗΣ ΑΙΤΗΣΗΣ (86):10005093.9--14/05/2010
ΔΙΚΑΙΟΥΧΟΣ (73):1)NKT GmbH & Co. KG
Dusseldorfer Strasse 400 Im Chempark, 51061
Köln, GERMANIA
ΣΥΜΒ. ΠΡΟΤΕΡΑΙΟΤΗΤΕΣ (30):102009022705-26/05/2009-DE
102009043339-28/09/2009-DE
ΕΦΕΥΡΕΤΗΣ (72):1)Amerpohl, Uwe
2)Comanns, Rudolf
3)Kujat, Svetlana
4)Haase, Michael
ΕΙΔΙΚΟΣ ΠΑΡΗΡΕΞΟΥΣΙΟΣ (74):ΓΙΑΖΙΤΖΟΓΛΟΥ "ΕΛΕΝΗ Γ.
ΠΑΠΑΚΩΝΣΤΑΝΤΙΝΟΥ ΚΑΙ
ΣΥΝΕΡΓΑΤΕΣ, ΔΙΚΗΓΟΡΙΚΗ ΕΤΑΙΡΙΑ"
ΕΥΑΓΓΕΛΙΑ
Κουμπάρη 2, 10674 ΑΘΗΝΑ
ΑΝΤΙΚΑΗΤΟΣ (74):ΓΙΑΖΙΤΖΟΓΛΟΥ ΕΥΑΓΓΕΛΙΑ
Κουμπάρη 2,10674 ΑΘΗΝΑ
ΤΙΤΛΟΣ ΕΦΕΥΡΕΣΗΣ (54):**ΜΕΘΟΔΟΣ ΕΛΕΓΧΟΥ ΚΑΙ ΔΙΑΤΑΞΕΙΣ
ΓΙΑ ΤΗ ΜΕΤΡΗΣΗ ΜΕΡΙΚΩΝ ΕΚΦΟΡ-
ΤΙΣΕΩΝ ΣΕ ΜΙΑ ΜΑΤΙΣΗ ΜΟΝΟΠΥ-
ΡΗΝΟΥ ΥΠΟΘΑΛΑΣΣΙΟΥ ΚΑΛΩΔΙΟΥ**

ΠΕΡΙΛΗΨΗ(57)

Η εφεύρεση αναφέρεται σε μια μέθοδο ελέγχου και σε διατάξεις για τη μέτρηση των μερικών εκφορτίσεων σε μία μάτιση μονοπύρηνων υποβρυχίων καλωδίων

μεσαίας και υψηλής τάσης. Πριν από την κατασκευή της μάτισης καλωδίου 8, 20, μία αγωγήμη χοάνη ελέγχου πεδίου 23 (ως ενιαίο σώμα) τοποθετείται στο άκρο καλωδίου σε μία θέση στάθμευσης 23P για τις χοάνες ελέγχου πεδίου. Επίσης, προτού δημιουργηθεί η μάτιση καλωδίου, ένα στοιχείοελέγχου πεδίου25 με ενσωματωμένη χοάνη ελέγχου πεδίου 26 τοποθετείται στηθέση στάθμευσης 25P για το άκρο μάτισης. Στη συνέχεια, κατασκευάζεται μία μόνωση 21 πάνω στη μάτιση καλωδίου και η μόνωση 21 είναι εφοδιασμένη με ένα αγωγήμο στρώμα 22. Μεταξύ της μάτισης καλωδίου 20 και του άκρου καλωδίου, παράγεται στη συνέχεια μία αντιδιατρητική, μη αγωγήμη διαδρομή μόνωσης 13. Στο επόμενο βήμα, το στοιχείο ελέγχου πεδίου 25 ωθείται από τη θέση στάθμευσής του 25P στην τελική του θέση επάνω στη μετάβαση από τη μάτιση καλωδίου 20 προς το άκρο καλωδίου 6. Η χοάνη ελέγχου πεδίου23 μεταφέρεται από τη θέση στάθμευσης 23P στην τελική θέση στο άκρο καλωδίου. Περαιτέρω, το αγωγήμο στρώμα 22 της μάτισης καλωδίου 20 είναι εφοδιασμένο με μία επαφή μέτρησης 40 και ο μεμονωμένος αγωγός 7 του καλωδίου 4 και η χοάνη ελέγχου πεδίου 23 συνδέονται με το δυναμικό γείωσης 36. Στη συνέχεια, πραγματοποιείται η μερική μέτρηση εκφόρτισης.



ΑΡΙΘΜΟΣ ΕΥΡ. Δ.Ε. (11):3097401
ΑΡΙΘ. ΕΛΛ. ΚΑΤΑΘΕΣΗΣ (21):20180402796
ΗΜΕΡ. ΕΛΛ. ΚΑΤΑΘΕΣΗΣ (22):03/10/2018
ΑΡΙΘ./ΗΜΕΡ. ΔΗΜΟΣΙΕΥΣΗΣ
ΕΥΡΩΠΑΪΚΟΥ ΔΙΠΛΩΜΑΤΟΣ(87):3042915 - 08/08/2018
ΑΡΙΘ./ΗΜΕΡ. ΔΗΜΟΣΙΕΥΣΗΣ
ΕΥΡΩΠΑΪΚΗΣ ΑΙΤΗΣΗΣ (86):15197076.1--04/06/2010
ΔΙΚΑΙΟΥΧΟΣ (73):1)Promedior Inc.
101 Hartwell Avenue, Lexington, MA 02421-
3125, ΗΝΩΜΕΝΕΣ ΠΟΛΙΤΕΙΕΣ ΤΗΣ
ΑΜΕΡΙΚΗΣ
ΣΥΜΒ. ΠΡΟΤΕΡΑΙΟΤΗΤΕΣ (30):217931 P-04/06/2009-US
ΕΦΕΥΡΕΤΗΣ (72):1)WILLET, W. Scott
2)CAIMI, Richard J.
ΕΙΔΙΚΟΣ ΠΑΡΗΡΕΞΟΥΣΙΟΣ (74):ΓΙΑΖΙΤΖΟΓΛΟΥ "ΕΛΕΝΗ Γ.
ΠΑΠΑΚΩΝΣΤΑΝΤΙΝΟΥ ΚΑΙ
ΣΥΝΕΡΓΑΤΕΣ, ΔΙΚΗΓΟΡΙΚΗ ΕΤΑΙΡΙΑ"
ΕΥΑΓΓΕΛΙΑ
Κουμπάρη 2, 10674 ΑΘΗΝΑ
ΑΝΤΙΚΑΗΤΟΣ (74):ΓΙΑΖΙΤΖΟΓΛΟΥ ΕΥΑΓΓΕΛΙΑ
Κουμπάρη 2,10674 ΑΘΗΝΑ
ΤΙΤΛΟΣ ΕΦΕΥΡΕΣΗΣ (54):**ΠΑΡΑΓΩΓΑ ΤΟΥ ΑΜΥΛΟΕΙΔΟΥΣ Ρ
ΤΟΥ ΟΡΟΥ ΚΑΙ Η ΠΑΡΑΣΚΕΥΗ ΚΑΙ
ΧΡΗΣΗ ΤΟΥΣ**

ΠΕΡΙΛΗΨΗ(57)

Μία άποψη της παρούσας εφεύρεσης σχετίζεται με την απροσδόκητη ανακάλυψη ότι η τροποποίηση μιας δομής γλυκάνης σε ένα ανθρώπινο SAP πολυπεπτιδίο μπορεί να αυξήσει τη βιολογική δραστηριότητα του SAP πολυπεπτιδίου σε σχέση με ένα αντίστοιχο δείγμα αγρίου-τύπου SAP απομονωμένου από ανθρώπινο ορό. Η γνωστοποίηση παρέχει τόσο παραλλαγμένα ανθρώπινα SAP πολυπεπτιδία όσο και μεθόδους για παρασκευή τους. Πιο συγκεκριμένα, η παρούσα εφεύρεση παρέχει μεθόδους και συνθέσεις για in vitro και in vivo προσθήκη, διαγραφή ή τροποποίηση καταλοίπων σακχάρου για να παραχθούν SAP πολυπεπτιδία, όπως

ένα ανθρώπινο SAP πολυπεπτιδίο, τα οποία έχουν ένα επιθυμητό πρότυπο γλυκοζυλίωσης.

ΑΡΙΘΜΟΣ ΕΥΡ. Δ.Ε. (11):3097402
ΑΡΙΘ. ΕΛΛ. ΚΑΤΑΘΕΣΗΣ (21):20180402794
ΗΜΕΡ. ΕΛΛ. ΚΑΤΑΘΕΣΗΣ (22):03/10/2018
ΑΡΙΘ./ΗΜΕΡ. ΔΗΜΟΣΙΕΥΣΗΣ
ΕΥΡΩΠΑΪΚΟΥ ΔΙΠΛΩΜΑΤΟΣ(87):3145761 - 11/07/2018
ΑΡΙΘ./ΗΜΕΡ. ΔΗΜΟΣΙΕΥΣΗΣ
ΕΥΡΩΠΑΪΚΗΣ ΑΙΤΗΣΗΣ (86):15732378.3--18/05/2015
ΔΙΚΑΙΟΥΧΟΣ (73):1)I.CAR S.R.L.
 Via Tevere, 18,40069 ZOLA PREDOSA BO,
 ΙΤΑΛΙΑ

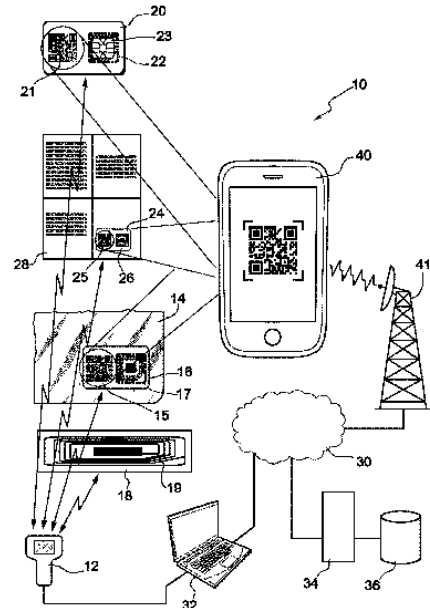
ΣΥΜΒ. ΠΡΟΤΕΡΑΙΟΤΗΤΕΣ (30):BO20140298-20/05/2014-IT
ΕΦΕΥΡΕΤΗΣ (72):1)MURIANA, Roberto
ΕΙΔΙΚΟΣ ΠΛΗΡΕΞΟΥΣΙΟΣ (74):ΓΙΑΖΙΤΖΟΓΛΟΥ "ΕΛΕΝΗ Γ.
 ΠΑΠΑΚΩΝΣΤΑΝΤΙΝΟΥ ΚΑΙ
 ΣΥΝΕΡΓΑΤΕΣ, ΔΙΚΗΓΟΡΙΚΗ ΕΤΑΙΡΙΑ"

ΑΝΤΙΚΛΗΤΟΣ (74):ΓΙΑΖΙΤΖΟΓΛΟΥ ΕΥΑΓΓΕΛΙΑ
 Κουμπάρη 2, 10674 ΑΘΗΝΑ
ΤΙΤΛΟΣ ΕΦΕΥΡΕΣΗΣ (54):**ΒΕΛΤΙΩΜΕΝΟ ΣΥΣΤΗΜΑ ΓΙΑ ΤΗΝ
 ΤΑΥΤΟΠΟΙΗΣΗ ΕΝΟΣ ΟΧΗΜΑΤΟΣ**

ΠΕΡΙΛΗΨΗ(57)

Ένα σύστημα ταυτοποίησης για ένα όχημα περιλαμβάνει τουλάχιστον ένα προσβάσιμο στοιχείο ταυτοποίησης (16) που πρόκειται να εφαρμοστεί, κατά τη χρήση, σε μία εύκολα προσβάσιμη ή ορατή θέση σε ένα όχημα, και πάνω στο οποίο αναπαράγεται ένας προσβάσιμος κώδικας δεδομένων (17), ο οποίος περιέχει τουλάχιστον έναν μοναδικό κωδικό ταυτοποίησης. Το σύστημα περαιτέρω περιλαμβάνει ένα στοιχείο ταυτοποίησης εγγράφου (24) που πρόκειται να εφαρμοστεί, κατά τη χρήση, σε ένα έγγραφο ταυτοποίησης του οχήματος, και πάνω στο οποίο αναπαράγεται ένας κώδικας δεδομένων εγγράφου (25) ο οποίος περιέχει με τον ίδιο τρόπο τουλάχιστον τον μοναδικό κωδικό ταυτοποίησης. Τουλάχιστον ένας απομακρυσμένος κόμβος (34) είναι συνδεδεμένος με μία βάση δεδομένων

(36) η οποία μπορεί να διερευνηθεί μέσω ενός δικτύου δεδομένων (30) από ένα τερματικό χρήστη (40) ικανό να διαβάζει οπτικά έναν από τους κωδικούς δεδομένων προκειμένου να αποκωδικοποιήσει τη μοναδική ταυτότητα κώδικα αυτού. Η βάση δεδομένων (36) είναι ικανή να αποθηκεύει δεδομένα που σχετίζονται με ένα πλήθος οχημάτων, το καθένα προσδιοριζόμενο από τον δικό του μοναδικό κωδικό ταυτοποίησης.



ΑΡΙΘΜΟΣ ΕΥΡ. Δ.Ε. (11):3097403
ΑΡΙΘ. ΕΛΛ. ΚΑΤΑΘΕΣΗΣ (21):20180402793
ΗΜΕΡ. ΕΛΛ. ΚΑΤΑΘΕΣΗΣ (22):03/10/2018
ΑΡΙΘ./ΗΜΕΡ. ΔΗΜΟΣΙΕΥΣΗΣ
ΕΥΡΩΠΑΪΚΟΥ ΔΙΠΛΩΜΑΤΟΣ(87):2599506 - 11/07/2018
ΑΡΙΘ./ΗΜΕΡ. ΔΗΜΟΣΙΕΥΣΗΣ
ΕΥΡΩΠΑΪΚΗΣ ΑΙΤΗΣΗΣ (86):13156704.2--06/11/2008
ΔΙΚΑΙΟΥΧΟΣ (73):1)Creo Medical Limited
 Creo House Unit 2 Beaufort Park Beaufort
 Park Way Chepstow, Wales, NP16 5UH,
 ΜΕΓΑΛΗ ΒΡΕΤΑΝΙΑ

ΣΥΜΒ. ΠΡΟΤΕΡΑΙΟΤΗΤΕΣ (30):0721714-06/11/2007-GB
 0804885-15/03/2008-GB
 0807347-23/04/2008-GB
 0819030-17/10/2008-GB

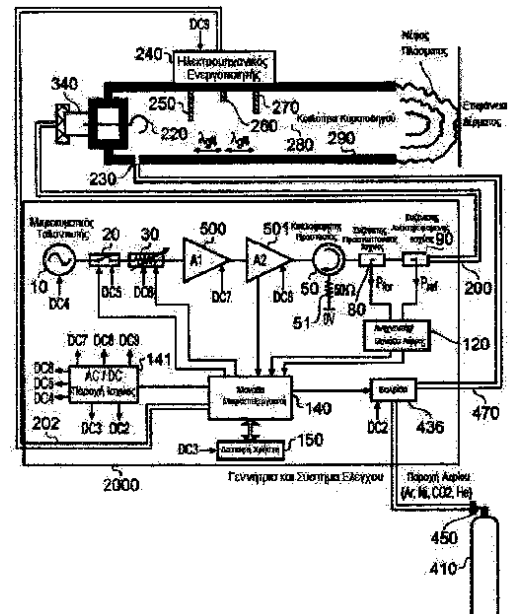
ΕΦΕΥΡΕΤΗΣ (72):1)Hancock, Christopher Paul
ΕΙΔΙΚΟΣ ΠΛΗΡΕΞΟΥΣΙΟΣ (74):ΓΙΑΖΙΤΖΟΓΛΟΥ "ΕΛΕΝΗ Γ.
 ΠΑΠΑΚΩΝΣΤΑΝΤΙΝΟΥ ΚΑΙ
 ΣΥΝΕΡΓΑΤΕΣ, ΔΙΚΗΓΟΡΙΚΗ ΕΤΑΙΡΙΑ"

ΑΝΤΙΚΛΗΤΟΣ (74):ΓΙΑΖΙΤΖΟΓΛΟΥ ΕΥΑΓΓΕΛΙΑ
 Κουμπάρη 2, 10674 ΑΘΗΝΑ
ΤΙΤΛΟΣ ΕΦΕΥΡΕΣΗΣ (54):**ΕΦΑΡΜΟΓΕΑΣ ΓΙΑ ΑΠΟΣΤΕΙΡΩΣΗ
 ΜΕ ΜΙΚΡΟΚΥΜΑΤΙΚΟ ΠΛΑΣΜΑ**

ΠΕΡΙΛΗΨΗ(57)

Ένας εφαρμογέας πλάσματος χειρός για ένα σύστημα αποστείρωσης με πλάσμα, όπου ο εφαρμογέας περιλαμβάνει: μία κλειστή περιοχή παραγωγής πλάσματος η οποία διαθέτει: μία είσοδο αερίου για τη λήψη αερίου από μία τροφοδοσία αερίου, μία είσοδο ενέργειας για λήψη μικροκυματικής ενέργειας, και μία έξοδο για την παροχή πλάσματος εκτός της περιοχής παραγωγής πλάσματος προς την ύλη η

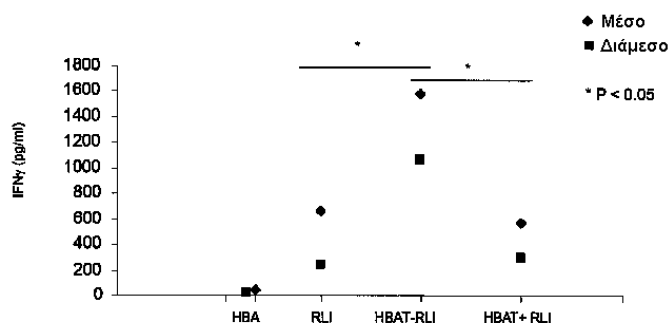
οποία πρόκειται να αποστειρωθεί έναν μικροκυματικό σύνδεσμο για την προώθηση μικροκυματικής ισχύος από ένα μικροκυματικό καλώδιο εντός της εισόδου ενέργειας και έναν ρυθμιστή εμπέδησης διατεταγμένο για τον έλεγχο της εμπέδησης εντός της περιοχής παραγωγής πλάσματος πέραν του μικροκυματικού συνδέσμου όταν παρέχονται σε αυτόν αέριο και μικροκυματική ενέργεια.



ΑΡΙΘΜΟΣ ΕΥΡ. Δ.Ε. (11):3097404
ΑΡΙΘ. ΕΛΛ. ΚΑΤΑΘΕΣΗΣ (21):20180402792
ΗΜΕΡ. ΕΛΛ. ΚΑΤΑΘΕΣΗΣ (22):03/10/2018
ΑΡΙΘ./ΗΜΕΡ. ΔΗΜΟΣΙΕΥΣΗΣ
ΕΥΡΩΠΑΪΚΟΥ ΔΙΠΛΩΜΑΤΟΣ(87):3030575 - 11/07/2018
ΑΡΙΘ./ΗΜΕΡ. ΔΗΜΟΣΙΕΥΣΗΣ
ΕΥΡΩΠΑΪΚΗΣ ΑΙΤΗΣΗΣ (86):14761280.8--08/08/2014
ΔΙΚΑΙΟΥΧΟΣ (73):1)Cytune Pharma
3 chemin Pressoir Chenaie, 44100 Nantes,
ΓΑΛΛΙΑ
2)Universite Paris Descartes
12, rue de l'Ecole de Medecine, 75006 Paris,
ΓΑΛΛΙΑ
3)Assistance Publique Hopitaux de Paris
3, Avenue Victoria, 75004 Paris, ΓΑΛΛΙΑ
4)Institut National de la Sante et de la Recherche Medicale (INSERM)
101, rue de Tolbiac, 75013 Paris, ΓΑΛΛΙΑ
ΣΥΜΒ. ΠΡΟΤΕΡΑΙΟΤΗΤΕΣ (30):13003963-08/08/2013-EP
ΕΦΕΥΡΕΤΗΣ (72):1)GEY, Alain
2)TARTOUR, Eric
3)BECHARD, David
ΕΙΔΙΚΟΣ ΠΑΗΡΕΞΟΥΣΙΟΣ (74):ΓΙΑΖΙΤΖΟΓΛΟΥ "ΕΛΕΝΗ Γ.
ΠΑΠΑΚΩΝΣΤΑΝΤΙΝΟΥ ΚΑΙ
ΣΥΝΕΡΓΑΤΕΣ, ΔΙΚΗΓΟΡΙΚΗ ΕΤΑΙΡΙΑ"
ΕΥΑΓΓΕΛΙΑ
Κουμπάρη 2, 10674 ΑΘΗΝΑ
ΑΝΤΙΚΛΗΤΟΣ (74):ΓΙΑΖΙΤΖΟΓΛΟΥ ΕΥΑΓΓΕΛΙΑ
Κουμπάρη 2,10674 ΑΘΗΝΑ
ΤΙΤΛΟΣ ΕΦΕΥΡΕΣΗΣ (54):**ΜΟΝΤΟΥΛΟΚΙΝΕΣ ΒΑΣΕΙ IL-15 ΚΑΙ ΠΕΔΙΟΥ SUSHI ΤΟΥ IL-15Ra**

ΠΕΡΙΛΗΨΗ(57)

Η παρούσα εφεύρεση αναφέρεται σε μία ανοσοκυτταροκίνη που περιλαμβάνει (a) ένα σύζευγμα και (b) ένα ανοσορρυθμιστικό αντίσωμα ή ένα θραύσμα αυτού άμεσα ή έμμεσα συνδεδεμένο μέσω ομοιοπολικότητας στο εν λόγω σύζευγμα, όπου το εν λόγω σύζευγμα περιλαμβάνει (i) ένα πολυπεπτίδιο περιλαμβάνον την αλληλουχία αμινοξέων της ιντερλευκίνης 15 ή παραγώγων αυτής και ένα πολυπεπτίδιο περιλαμβάνον την αλληλουχία αμινοξέων του πεδίου sushi του IL-15Ra ή παραγώγων αυτού• και χρήσεις αυτής.

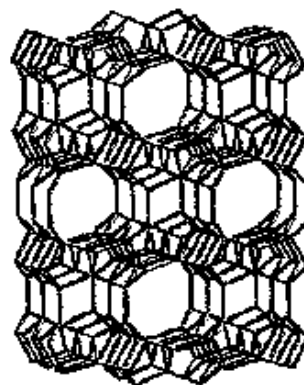


ΑΡΙΘΜΟΣ ΕΥΡ. Δ.Ε. (11):3097405
ΑΡΙΘ. ΕΛΛ. ΚΑΤΑΘΕΣΗΣ (21):20180402791
ΗΜΕΡ. ΕΛΛ. ΚΑΤΑΘΕΣΗΣ (22):03/10/2018
ΑΡΙΘ./ΗΜΕΡ. ΔΗΜΟΣΙΕΥΣΗΣ
ΕΥΡΩΠΑΪΚΟΥ ΔΙΠΛΩΜΑΤΟΣ(87):2055760 - 11/07/2018
ΑΡΙΘ./ΗΜΕΡ. ΔΗΜΟΣΙΕΥΣΗΣ
ΕΥΡΩΠΑΪΚΗΣ ΑΙΤΗΣΗΣ (86):08253529.5--29/10/2008
ΔΙΚΑΙΟΥΧΟΣ (73):1)PETROLEO BRASILEIRO S.A. - PETROBRAS
Avenida Republica do Chile no 65, CEP
20035-900-RIO DE JANEIRO RJ,
ΒΡΑΖΙΛΙΑ
ΣΥΜΒ. ΠΡΟΤΕΡΑΙΟΤΗΤΕΣ (30):PI0704422-29/10/2007-BR
ΕΦΕΥΡΕΤΗΣ (72):1)Bastiani, Raquel
2)LAU LAM YIU
3)Baptista, Claudia Maria de Lacerda Alvarenga
ΕΙΔΙΚΟΣ ΠΑΗΡΕΞΟΥΣΙΟΣ (74):ΓΑΛΑΝΟΠΟΥΛΟΥ ΑΝΘΟΥΛΑ
Διονύσου 68, 15124 ΜΑΡΟΥΣΙ (ΑΤΤΙΚΗΣ)
ΑΝΤΙΚΛΗΤΟΣ (74):ΜΑΛΛΑΜΗ ΑΛΚΗΣΤΙΣ-ΕΙΡΗΝΗ
Σκουφά 52,10672 ΑΘΗΝΑ
ΤΙΤΛΟΣ ΕΦΕΥΡΕΣΗΣ (54):**ΔΙΕΡΓΑΣΙΑ ΚΑΤΑΛΥΤΙΚΗΣ ΠΥΡΟΛΥΣΗΣ ΡΕΥΣΤΟΣΤΕΡΕΑΣ ΚΛΙΝΗΣ ΓΙΑ ΤΗ ΜΕΓΙΣΤΟΠΟΙΗΣΗ ΕΛΑΦΡΙΩΝ ΟΛΕΦΙΝΩΝ ΣΕ ΛΕΙΤΟΥΡΓΙΕΣ ΧΑΜΗΛΗΣ ΕΝΤΑΣΗΣ**

ΠΕΡΙΛΗΨΗ(57)

Η παρούσα εφεύρεση αφορά το πεδίο διεργασιών καταλυτικής πυρόλυσης ρευστοστερέας κλίνης (FCC). Η εφεύρεση παρέχει μια διεργασία αύξησης της παραγωγής υγραερίου (LPG) και προπενίου σε μονάδες FCC που λειτουργούν υπό συνθήκες μεγιστοποίησης των μεσαίων αποσταγμάτων χαμηλής αρωματικότητας,

ούτως ώστε να μπορούν να ενσωματωθούν δεξαμενή ντίζελ. Η εφεύρεση σχετίζεται επίσης με την παρασκευή και χρήση πρόσθετων που έχουν ως βάση ζεόλιθους οι οποίοι έχουν μικρούς πόρους, όπως ο φερριερίτης (FER), σε καταλυτικά συστήματα για μονάδες FCC, στις οποίες υιοθετούνται συνθήκες χαμηλής έντασης με σκοπό την αύξηση των αποδόσεων LPG και ελαφριών ολεφινών με παράλληλη βελτίωση της σταθερότητας της βενζίνης. Η εφεύρεση παρέχει επίσης ένα πρωτότυπο καταλυτικόσύστημα, το οποίο είναι πιο αποδοτικό από τα καταλυτικά συστήματα που είναι γνωστά στη στάθμη της τεχνικής, για την αύξηση της απόδοσης LPG και προπενίου χωρίς υποβάθμιση της απόδοσης και της ποιότητας του LCO. Επιπλέον, παρέχει μια μέθοδο παρασκευής ενός πρόσθετου για την εν λόγω διεργασία μέσω της χρήσης του ζεόλιθου φερριερίτη.



ΑΡΙΘΜΟΣ ΕΥΡ. Δ.Ε. (11):3097406
ΑΡΙΘ. ΕΛΛ. ΚΑΤΑΘΕΣΗΣ (21):20180402772
ΗΜΕΡ. ΕΛΛ. ΚΑΤΑΘΕΣΗΣ (22):02/10/2018
ΑΡΙΘ./ΗΜΕΡ. ΔΗΜΟΣΙΕΥΣΗΣ
ΕΥΡΩΠΑΪΚΟΥ ΔΙΠΛΩΜΑΤΟΣ(87):2754195 - 04/07/2018
ΑΡΙΘ./ΗΜΕΡ. ΔΗΜΟΣΙΕΥΣΗΣ
ΕΥΡΩΠΑΪΚΗΣ ΑΙΤΗΣΗΣ (86):12787496.4--28/08/2012
ΔΙΚΑΙΟΥΧΟΣ (73):1)Solaris Holdings Limited
PO Box 207 13-14 Esplanade, St. Helier, Jersey, Channel Islands JE1 1BD, ΜΕΓΑΛΗ ΒΡΕΤΑΝΙΑ
ΣΥΜΒ. ΠΡΟΤΕΡΑΙΟΤΗΤΕΣ (30):201115494-07/09/2011-GB
ΕΦΕΥΡΕΤΗΣ (72):1)UMAROV, Georgy, Ramasanovich
2)BOYCHENKO, Sergey, Ivanovich
3)KHEMKA, Shiv, Vikram
ΕΙΔΙΚΟΣ ΠΛΗΡΕΞΟΥΣΙΟΣ (74):ΓΑΛΑΝΟΠΟΥΛΟΥ ΑΝΘΟΥΛΑ
Διονύσου 68, 15124 ΜΑΡΟΥΣΙ (ΑΤΤΙΚΗΣ)
ΑΝΤΙΚΛΗΤΟΣ (74):ΜΑΛΑΜΗ ΑΛΚΗΣΤΙΣ-ΕΙΡΗΝΗ
Σκουφά 52,10672 ΑΘΗΝΑ
ΤΙΤΛΟΣ ΕΦΕΥΡΕΣΗΣ (54):**ΜΕΘΟΔΟΣ ΑΥΞΗΣΗΣ ΤΗΣ ΧΩΡΗΤΙΚΟΤΗΤΑΣ ΜΙΑΣ ΔΕΥΤΕΡΕΥΟΥΣΑΣ ΠΗΓΗΣ ΙΣΧΥΟΣ**

ΠΕΡΙΛΗΨΗ(57)

Μέθοδος αύξησης της χωρητικότητας μιας δευτερεύουσας πηγής ισχύος. Η εφεύρεση σχετίζεται με την ηλεκτρολογική μηχανολογία και μπορεί να χρησιμοποιηθεί για την κατασκευή δευτερευουσών πηγών ισχύος: Μπαταρίες, συσσωρευτές και δομοστοιχεία ως αυτόνομες πηγές ισχύος για ηλεκτρικά μηχανήματα, οχήματα μεταφοράς, ιδίως αυτοκίνητα, καθώς και ως πηγές ισχύος για φορητές και κινητές ηλεκτρονικές συσκευές. Η μέθοδος αύξησης της χωρητικότητας μιας δευτερεύουσας πηγής ισχύος συμπεριλαμβάνει τη νόθευση

ενός ηλεκτρολύτη με μια ένωση ως πρόσθετο του οποίου η ενέργεια σύνδεσης είναι υψηλότερη από την ενέργεια σύνδεσης των συνδυασμών που σχηματίζονται κατά τη διάρκεια της εκφόρτισης της δευτερεύουσας πηγής ισχύος, η ένωση του τύπου AN-B10-N εισάγεται ως πρόσθετο νόθευσης, όπου το Α είναι ένα μέταλλο και το Β είναι ένα ευγενές αέριο.

ΑΡΙΘΜΟΣ ΕΥΡ. Δ.Ε. (11):3097407
ΑΡΙΘ. ΕΛΛ. ΚΑΤΑΘΕΣΗΣ (21):20180402790
ΗΜΕΡ. ΕΛΛ. ΚΑΤΑΘΕΣΗΣ (22):03/10/2018
ΑΡΙΘ./ΗΜΕΡ. ΔΗΜΟΣΙΕΥΣΗΣ
ΕΥΡΩΠΑΪΚΟΥ ΔΙΠΛΩΜΑΤΟΣ(87):2699261 - 11/07/2018
ΑΡΙΘ./ΗΜΕΡ. ΔΗΜΟΣΙΕΥΣΗΣ
ΕΥΡΩΠΑΪΚΗΣ ΑΙΤΗΣΗΣ (86):12717002.5--18/04/2012
ΔΙΚΑΙΟΥΧΟΣ (73):1)Amgen Inc.
One Amgen Center Drive, Thousand Oaks, California 91320-1799, ΗΝΩΜΕΝΕΣ ΠΟΛΙΤΕΙΕΣ ΤΗΣ ΑΜΕΡΙΚΗΣ
ΣΥΜΒ. ΠΡΟΤΕΡΑΙΟΤΗΤΕΣ (30):201161477065 P-19/04/2011-US
ΕΦΕΥΡΕΤΗΣ (72):1)SAN MARTIN, Javier
2)WASSERMAN, Scott
ΕΙΔΙΚΟΣ ΠΛΗΡΕΞΟΥΣΙΟΣ (74):ΓΑΛΑΝΟΠΟΥΛΟΥ ΑΝΘΟΥΛΑ
Διονύσου 68, 15124 ΜΑΡΟΥΣΙ (ΑΤΤΙΚΗΣ)
ΑΝΤΙΚΛΗΤΟΣ (74):ΜΑΛΑΜΗ ΑΛΚΗΣΤΙΣ-ΕΙΡΗΝΗ
Σκουφά 52,10672 ΑΘΗΝΑ
ΤΙΤΛΟΣ ΕΦΕΥΡΕΣΗΣ (54):**ΜΕΘΟΔΟΣ ΓΙΑ ΤΗΝ ΑΝΤΙΜΕΤΩΠΙΣΗ ΤΗΣ ΟΣΤΕΟΠΩΡΩΣΗΣ**

ΠΕΡΙΛΗΨΗ(57)

Η εφεύρεση αφορά μια μέθοδο για την αύξηση της οστικής πυκνότητας (BMD) σε μετεμηνοπαυσιακές γυναίκες. Η μέθοδος περιλαμβάνει τη χορήγηση σε μετεμηνοπαυσιακές γυναίκες με T-score οσφυϊκών σπονδύλων μικρότερο ή ίσο με -2 ένα αντισώμα αντισκληροστίνης σε ποσότητα και για χρονικό διάστημα ικανό να αυξήσει το BMD των οσφυϊκών σπονδύλων κατά τουλάχιστον περίπου 9% από το σημείο αναφοράς προ θεραπείας σε δώδεκα μήνες από την αρχική χορήγηση του αντισώματος αντισκληροστίνης. Η εφεύρεση αφορά επίσης μια μέθοδο για την αντιμετώπιση της οστεοπόρωσης. Η μέθοδος περιλαμβάνει τη χορήγηση σε μια μετεμηνοπαυσιακή γυναίκα με οστεοπόρωση ενός αντισώματος αντισκληροστίνης σε ποσότητα από περίπου 70 mg έως περίπου 210 mg μία φορά το μήνα, βέλτιστα από περίπου 3 έως περίπου 18 μήνες. Εναλλακτικά, η μέθοδος περιλαμβάνει τη χορήγηση ενός αντισώματος αντισκληροστίνης σε ποσότητα από

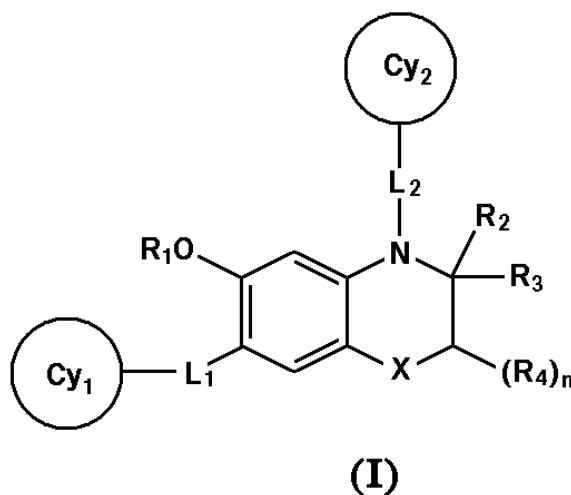
περίπου 140 mg έως περίπου 210 mg ανά τρεις μήνες, βέλτιστα από περίπου 6 έως περίπου 18 μήνες.

ΑΡΙΘΜΟΣ ΕΥΡ. Δ.Ε. (11):3097408
ΑΡΙΘ. ΕΛΛ. ΚΑΤΑΘΕΣΗΣ (21):20180402789
ΗΜΕΡ. ΕΛΛ. ΚΑΤΑΘΕΣΗΣ (22):03/10/2018
ΑΡΙΘ./ΗΜΕΡ. ΔΗΜΟΣΙΕΥΣΗΣ
ΕΥΡΩΠΑΪΚΟΥ ΔΙΠΛΩΜΑΤΟΣ(87):3092227 - 11/07/2018
ΑΡΙΘ./ΗΜΕΡ. ΔΗΜΟΣΙΕΥΣΗΣ
ΕΥΡΩΠΑΪΚΗΣ ΑΙΤΗΣΗΣ (86):15703314.3--06/01/2015
ΔΙΚΑΙΟΥΧΟΣ (73):1)ORION CORPORATION
Orionintie 1, 02200 Espoo, ΦΙΝΛΑΝΔΙΑ
ΣΥΜΒ. ΠΡΟΤΕΡΑΙΟΤΗΤΕΣ (30):125CH2014-09/01/2014-IN
ΕΦΕΥΡΕΤΗΣ (72):1)SAMAJDAR, Susanta
2)ABBINENI, Chandrasekhar
3)SASMAL, Sanjita
4)HOSAHALLI, Subramanya
ΕΙΔΙΚΟΣ ΠΛΗΡΕΞΟΥΣΙΟΣ (74):ΓΑΛΑΝΟΠΟΥΛΟΥ ΑΝΘΟΥΛΑ
Διονύσου 68, 15124 ΜΑΡΟΥΣΙ (ΑΤΤΙΚΗΣ)
ΑΝΤΙΚΛΗΤΟΣ (74):ΜΑΛΑΜΗ ΑΛΚΗΣΤΙΣ-ΕΙΡΗΝΗ
Σκουφά 52,10672 ΑΘΗΝΑ
ΤΙΤΛΟΣ ΕΦΕΥΡΕΣΗΣ (54):ΔΙΚΥΚΛΙΚΑ ΕΤΕΡΟΚΥΚΛΙΚΑ ΠΑΡΑ-
ΓΩΓΑ ΩΣ ΑΝΑΣΤΟΛΕΙΣ ΒΡΟΜΟΤΟ-
ΜΕΩΝ

ΠΕΡΙΛΗΨΗ(57)

Η παρούσα εφεύρεση παρέχει δικυκλικά ετεροκυκλικά παράγωγα του τύπου (I), τα οποία μπορεί να είναι θεραπευτικά χρήσιμα, ειδικότερα ως αναστολείς βρομοτομέων (I), στα οποία τα R1, R2, R3, R4, L1, L2, Cy1, Cy2, X, n και η διακεκομμένη γραμμή έχουν την ίδια σημασία που δίδεται στη προδιαγραφή, καθώς και φαρμακευτικός αποδεκτά άλατα ή φαρμακευτικός αποδεκτά στερεοϊσομερή αυτών που είναι χρήσιμα στη θεραπεία και πρόληψη νόσων ή διαταραχών, ειδικότερα τη χρήση τους σε νόσους ή διαταραχές που σχετίζονται με αναστολείς βρομοτομέων. Η παρούσα εφεύρεση παρέχει επίσης την παρασκευή

των ενώσεων και των φαρμακευτικών συνθέσεων που περιέχουν τουλάχιστον ένα από τα δικυκλικά ετεροκυκλικά παράγωγα του τύπου (I), μαζί με έναν φαρμακευτικός αποδεκτό φορέα, αραιωτικό ή έκδοχο.



ΑΡΙΘΜΟΣ ΕΥΡ. Δ.Ε. (11):3097409
ΑΡΙΘ. ΕΛΛ. ΚΑΤΑΘΕΣΗΣ (21):20180402788
ΗΜΕΡ. ΕΛΛ. ΚΑΤΑΘΕΣΗΣ (22):03/10/2018
ΑΡΙΘ./ΗΜΕΡ. ΔΗΜΟΣΙΕΥΣΗΣ
ΕΥΡΩΠΑΪΚΟΥ ΔΙΠΛΩΜΑΤΟΣ(87):2421541 - 11/07/2018
ΑΡΙΘ./ΗΜΕΡ. ΔΗΜΟΣΙΕΥΣΗΣ
ΕΥΡΩΠΑΪΚΗΣ ΑΙΤΗΣΗΣ (86):10714956.9--23/04/2010
ΔΙΚΑΙΟΥΧΟΣ (73):1)Clasado Inc.
Edificio Interseco, Piso 2 Calle Elvira Mendez
Apartado 0816-01560, Panama, ΠΑΝΑΜΑΣ
ΣΥΜΒ. ΠΡΟΤΕΡΑΙΟΤΗΤΕΣ (30):0906983-23/04/2009-GB
0920784-27/11/2009-GB
ΕΦΕΥΡΕΤΗΣ (72):1)TZORTZIS, Georgios
2)VULEVIC, Jelena
3)ATTANASIO, Francesco
ΕΙΔΙΚΟΣ ΠΛΗΡΕΞΟΥΣΙΟΣ (74):ΓΑΛΑΝΟΠΟΥΛΟΥ ΑΝΘΟΥΛΑ
Διονύσου 68, 15124 ΜΑΡΟΥΣΙ (ΑΤΤΙΚΗΣ)
ΑΝΤΙΚΛΗΤΟΣ (74):ΜΑΛΑΜΗ ΑΛΚΗΣΤΙΣ-ΕΙΡΗΝΗ
Σκουφά 52,10672 ΑΘΗΝΑ
ΤΙΤΛΟΣ ΕΦΕΥΡΕΣΗΣ (54):ΝΕΑ ΧΡΗΣΗ

ΠΕΡΙΛΗΨΗ(57)

Η παρούσα εφεύρεση σχετίζεται με τη χρήση ενός γαλακτοολιγοσακχαρίτη στην πρόληψη ή θεραπεία μίας φλεγμονώδους διαταραχής, συγκεκριμένα μίας εντερικής φλεγμονώδους διαταραχής.

ΑΡΙΘΜΟΣ ΕΥΡ. Δ.Ε. (11):3097410
ΑΡΙΘ. ΕΛΛ. ΚΑΤΑΘΕΣΗΣ (21):20180402787
ΗΜΕΡ. ΕΛΛ. ΚΑΤΑΘΕΣΗΣ (22):03/10/2018
ΑΡΙΘ./ΗΜΕΡ. ΔΗΜΟΣΙΕΥΣΗΣ
ΕΥΡΩΠΑΪΚΟΥ ΔΙΠΛΩΜΑΤΟΣ(87):2970876 - 11/07/2018
ΑΡΙΘ./ΗΜΕΡ. ΔΗΜΟΣΙΕΥΣΗΣ
ΕΥΡΩΠΑΪΚΗΣ ΑΙΤΗΣΗΣ (86):14723561.8--14/03/2014
ΔΙΚΑΙΟΥΧΟΣ (73):1)Regeneron Pharmaceuticals, Inc.
777 Old Saw Mill River Road, Tarrytown, NY
10591, ΗΝΩΜΕΝΕΣ ΠΟΛΙΤΕΙΕΣ ΤΗΣ
ΑΜΕΡΙΚΗΣ
ΣΥΜΒ. ΠΡΟΤΕΡΑΙΟΤΗΤΕΣ (30):201361790136 P-15/03/2013-US
ΕΦΕΥΡΕΤΗΣ (72):1)OSHODI, Shadia
2)JOHNSON, Amy
3)LAWRENCE, Shawn
ΕΙΔΙΚΟΣ ΠΛΗΡΕΞΟΥΣΙΟΣ (74):ΓΑΛΑΝΟΠΟΥΛΟΥ ΑΝΘΟΥΛΑ
Διονύσου 68, 15124 ΜΑΡΟΥΣΙ (ΑΤΤΙΚΗΣ)
ΑΝΤΙΚΛΗΤΟΣ (74):ΜΑΛΑΜΗ ΑΛΚΗΣΤΙΣ-ΕΙΡΗΝΗ
Σκουφά 52,10672 ΑΘΗΝΑ
ΤΙΤΛΟΣ ΕΦΕΥΡΕΣΗΣ (54):**ΜΕΣΟ ΚΥΤΤΑΡΟΚΑΛΛΙΕΡΓΕΙΑΣ
ΕΛΕΥΘΕΡΟ ΟΡΟΥ**

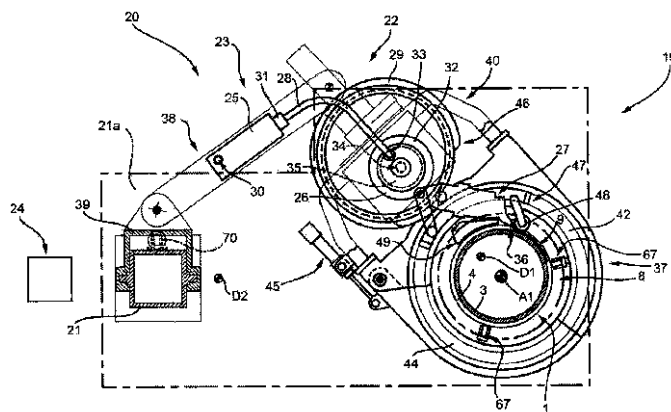
ΠΕΡΙΛΗΨΗ(57)

Η προδιαγραφή περιγράφει ένα βελτιωμένο μέσο καλλιέργειας ζωικών κυττάρων ελεύθερο ορού, το οποίο μπορεί να χρησιμοποιηθεί για την παραγωγή μιας πρωτεΐνης ενδιαφέροντος. Ορνιθίνη ή ένας συνδυασμός ορνιθίνης και πουτρεσκίνης μπορεί να προστεθεί σε μέσο ελεύθερο ορού ή σε μέσο καθορισμένης χημικής σύστασης για τη βελτίωση της πυκνότητας των βιώσιμων κυττάρων, για τη μείωση του χρόνου διπλασιασμού των κυττάρων και για την αύξηση της παραγωγής μιας πρωτεΐνης ενδιαφέροντος.

ΑΡΙΘΜΟΣ ΕΥΡ. Δ.Ε. (11):3097411
ΑΡΙΘ. ΕΛΛ. ΚΑΤΑΘΕΣΗΣ (21):20180402783
ΗΜΕΡ. ΕΛΛ. ΚΑΤΑΘΕΣΗΣ (22):02/10/2018
ΑΡΙΘ./ΗΜΕΡ. ΔΗΜΟΣΙΕΥΣΗΣ
ΕΥΡΩΠΑΪΚΟΥ ΔΙΠΛΩΜΑΤΟΣ(87):3074687 - 18/07/2018
ΑΡΙΘ./ΗΜΕΡ. ΔΗΜΟΣΙΕΥΣΗΣ
ΕΥΡΩΠΑΪΚΗΣ ΑΙΤΗΣΗΣ (86):14828295.7--28/11/2014
ΔΙΚΑΙΟΥΧΟΣ (73):1)SAIPEM S.p.A.
Via Martiri di Cefalonia, 67, 20097 San Do-
nato Milanese (MI), ΙΤΑΛΙΑ
ΣΥΜΒ. ΠΡΟΤΕΡΑΙΟΤΗΤΕΣ (30):MI20132004-29/11/2013-IT
ΕΦΕΥΡΕΤΗΣ (72):1)KALTCHEV, Momtchil
2)MARINOZZI, Walter
ΕΙΔΙΚΟΣ ΠΛΗΡΕΞΟΥΣΙΟΣ (74):ΓΑΛΑΝΟΠΟΥΛΟΥ ΑΝΘΟΥΛΑ
Διονύσου 68, 15124 ΜΑΡΟΥΣΙ (ΑΤΤΙΚΗΣ)
ΑΝΤΙΚΛΗΤΟΣ (74):ΜΑΛΑΜΗ ΑΛΚΗΣΤΙΣ-ΕΙΡΗΝΗ
Σκουφά 52,10672 ΑΘΗΝΑ
ΤΙΤΛΟΣ ΕΦΕΥΡΕΣΗΣ (54):**ΣΥΣΚΕΥΗ ΚΑΙ ΜΕΘΟΔΟΣ ΓΙΑ ΤΗΝ
ΕΦΑΡΜΟΓΗ ΠΡΟΣΤΑΤΕΥΤΙΚΟΥ ΦΥΛ-
ΛΟΥ ΑΠΟ ΠΟΛΥΜΕΡΕΣ ΥΛΙΚΟ ΣΕ
ΣΩΛΗΝΑΓΩΓΟ**

ΠΕΡΙΛΗΨΗ(57)

Συσκευή (20) για την εφαρμογή προστατευτικού φύλλου (9) από πολυμερές υλικό γύρω από απότμηση (8) πάνω σε σωληναγωγό (1) διαθέτει ένα πλαίσιο (21) που βρίσκεται κοντά σε σωληναγωγό (1) που εκτείνεται κατά μήκος διαμήκου άξονα (A1), ένα χειριστήριο ρομπότ (23) που προσαρμόζεται στο πλαίσιο (21) και περιλαμβάνει ένα σύστημα καθοδήγησης (37) κινητό μεταξυ μιας θέσης ηρεμίας σε απόσταση από το σωληναγωγό (1), και μιας θέσης εργασίας στην οποία το σύστημα καθοδήγησης (37) προσαρμόζεται γύρω από το σωληναγωγό (1), και μια μήτρα διάελασης (27) επιλεκτικά κινητή κατά μήκος του συστήματος καθοδήγησης (37) και γύρω από το σωληναγωγό (1) για την παροχή και εφαρμογή προστατευτικού φύλλου (9) γύρω από την απότμηση (8) πάνω στο σωληναγωγό (1).



ΑΡΙΘΜΟΣ ΕΥΡ. Δ.Ε. (11):3097412
ΑΡΙΘ. ΕΛΛ. ΚΑΤΑΘΕΣΗΣ (21):20180402782
ΗΜΕΡ. ΕΛΛ. ΚΑΤΑΘΕΣΗΣ (22):02/10/2018
ΑΡΙΘ./ΗΜΕΡ. ΔΗΜΟΣΙΕΥΣΗΣ
ΕΥΡΩΠΑΪΚΟΥ ΔΙΠΛΩΜΑΤΟΣ(87):2796460 - 04/07/2018
ΑΡΙΘ./ΗΜΕΡ. ΔΗΜΟΣΙΕΥΣΗΣ
ΕΥΡΩΠΑΪΚΗΣ ΑΙΤΗΣΗΣ (86):12859120.3--19/12/2012
ΔΙΚΑΙΟΥΧΟΣ (73):1)Jiangsu Hengrui Medicine Co. Ltd.
No. 7 Kunlunshan Road Economic and Technological Development Zone Lianyungang, Jiangsu 222047, KINA
2)Shanghai Hengrui Pharmaceutical Co. Ltd.
279 Wenjing Road, Minhang District Shanghai 200245, KINA

ΣΥΜΒ. ΠΡΟΤΕΡΑΙΟΤΗΤΕΣ (30):201110434071-21/12/2011-CN
ΕΦΕΥΡΕΤΗΣ (72):1)ZHANG, Xuejun
2)DONG, Qing
3)LIU, Bonian
4)ZHU, Yaoping
5)LI, Xiaotao
6)LAN, Jiong

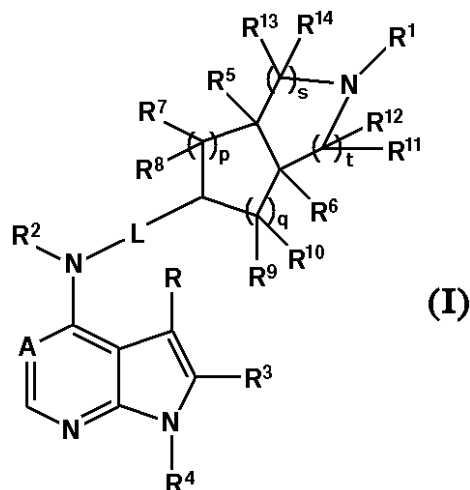
ΕΙΛΙΚΟΣ ΠΛΗΡΕΞΟΥΣΙΟΣ (74):ΣΑΚΕΛΛΑΡΙΔΗ ΒΑΛΗ-ΒΑΣΙΛΙΚΗ
Αδριανού 70, 10556 ΑΘΗΝΑ

ΑΝΤΙΚΛΗΤΟΣ (74):ΣΑΚΕΛΛΑΡΙΔΗ ΒΑΛΗ-ΒΑΣΙΛΙΚΗ
Αδριανού 70,10556 ΑΘΗΝΑ

ΤΙΤΛΟΣ ΕΦΕΥΡΕΣΗΣ (54):**ΕΞΑΜΕΛΕΣ ΠΑΡΑΓΩΓΟ ΠΥΡΡΟΛΙΟΥ ΕΤΕΡΟΑΡΥΛΙΚΟΥ ΔΑΚΤΥΛΙΟΥ, ΜΕΘΟΔΟΣ ΠΑΡΑΣΚΕΥΗΣ ΑΥΤΟΥ ΚΑΙ ΙΑΤΡΙΚΕΣ ΧΡΗΣΕΙΣ ΑΥΤΟΥ**

ΠΕΡΙΛΗΨΗ(57)

Η παρούσα εφεύρεση σχετίζεται με ένα εξαμελές παράγωγο πυρρολίου ετεροαρυλικού δακτυλίου, τη μέθοδο παρασκευής για αυτό και τις ιατρικές χρήσεις αυτού. Συγκεκριμένα, η παρούσα εφεύρεση σχετίζεται με ένα νέο εξαμελές παράγωγο πυρρολίου ετεροαρυλικού δακτυλίου όπως αναπαρίσταται στον τύπο (I), τη μέθοδο παρασκευής για αυτό, μια ιατρική σύνθεση που περιλαμβάνει το παράγωγο, και ένα θεραπευτικό παράγωγο που χρησιμοποιεί το ίδιο και, συγκεκριμένα, τις χρήσεις ως ένας αναστολέας JAK και ένα ανοσοκατασταλτικό. Τα υποκατάστατα στον τύπο (I) έχουν τους ίδιους ορισμούς όπως στην περιγραφή.



ΑΡΙΘΜΟΣ ΕΥΡ. Δ.Ε. (11):3097413
ΑΡΙΘ. ΕΛΛ. ΚΑΤΑΘΕΣΗΣ (21):20180402784
ΗΜΕΡ. ΕΛΛ. ΚΑΤΑΘΕΣΗΣ (22):02/10/2018
ΑΡΙΘ./ΗΜΕΡ. ΔΗΜΟΣΙΕΥΣΗΣ
ΕΥΡΩΠΑΪΚΟΥ ΔΙΠΛΩΜΑΤΟΣ(87):2537419 - 04/07/2018
ΑΡΙΘ./ΗΜΕΡ. ΔΗΜΟΣΙΕΥΣΗΣ
ΕΥΡΩΠΑΪΚΗΣ ΑΙΤΗΣΗΣ (86):11744306.9--03/02/2011
ΔΙΚΑΙΟΥΧΟΣ (73):1)Lunacitric, S.A.
Carretera Barranco 12, 31579 Carcar (Navarra), ΙΣΠΑΝΙΑ

ΣΥΜΒ. ΠΡΟΤΕΡΑΙΟΤΗΤΕΣ (30):201030234-18/02/2010-ES
ΕΦΕΥΡΕΤΗΣ (72):1)LOPEZ INSAUSTI, Rafael
2)ITOIZ AVINZANO, Reyes
3)GARCIA DE LA TORRE, Silvia
4)GONZALEZ NAVARRO, Carlos Javier

ΕΙΛΙΚΟΣ ΠΛΗΡΕΞΟΥΣΙΟΣ (74):ΣΑΚΕΛΛΑΡΙΔΗ ΒΑΛΗ-ΒΑΣΙΛΙΚΗ
Αδριανού 70, 10556 ΑΘΗΝΑ

ΑΝΤΙΚΛΗΤΟΣ (74):ΣΑΚΕΛΛΑΡΙΔΗ ΒΑΛΗ-ΒΑΣΙΛΙΚΗ
Αδριανού 70,10556 ΑΘΗΝΑ

ΤΙΤΛΟΣ ΕΦΕΥΡΕΣΗΣ (54):**ΜΕΘΟΔΟΣ ΓΙΑ ΤΗ ΣΥΝΤΗΡΗΣΗ ΦΡΕΣΚΟΚΟΜΜΕΝΟΥ ΛΕΜΟΝΙΟΥ**

ΠΕΡΙΛΗΨΗ(57)

Η εφεύρεση αναφέρεται σε μία μέθοδο για τη συντήρηση φρεσκοκομμένου λεμονιού, που περιλαμβάνει τουλάχιστον τα ακόλουθα βήματα: (α) την προσθήκη ενός υγρού επικάλυψης στο δοχείο που περιλαμβάνει τις ποσότητες του κομμένου λεμονιού, το εν λόγω υγρό σε συνδυασμό με χυμό λεμονιού, χυμό λάιμ, ασκορβικό οξύ, κιτρικό οξύ, άλας και πυροθειώδες νάτριο- (β) τον εξαερισμό του υγρού επικάλυψης - και (γ) συσκευασία σε κενό.

ΑΡΙΘΜΟΣ ΕΥΡ. Δ.Ε. (11):3097414
ΑΡΙΘ. ΕΛΛ. ΚΑΤΑΘΕΣΗΣ (21):20180402768
ΗΜΕΡ. ΕΛΛ. ΚΑΤΑΘΕΣΗΣ (22):02/10/2018
ΑΡΙΘ./ΗΜΕΡ. ΔΗΜΟΣΙΕΥΣΗΣ
ΕΥΡΩΠΑΪΚΟΥ ΔΙΠΛΩΜΑΤΟΣ(87):3152201 - 29/08/2018
ΑΡΙΘ./ΗΜΕΡ. ΔΗΜΟΣΙΕΥΣΗΣ
ΕΥΡΩΠΑΪΚΗΣ ΑΙΤΗΣΗΣ (86):15731261.2--03/06/2015
ΔΙΚΑΙΟΥΧΟΣ (73):1)Chiesi Farmaceutici S.p.A.
Via Palermo, 26/A, 43100 Parma, ΙΤΑΛΙΑ

ΣΥΜΒ. ΠΡΟΤΕΡΑΙΟΤΗΤΕΣ (30):14171266-05/06/2014-EP
ΕΦΕΥΡΕΤΗΣ (72):1)ARMANI, Elisabetta
2)AMARI, Gabriele
3)CAPALDI, Carmelida
4)BLACKABY, Wesley
5)LINNEY, Ian
6)VAN DE POEL, Herve
7)BAKER-GLENN, Charles
8)TRIVEDI, Naimisha

ΕΙΔΙΚΟΣ ΠΛΗΡΕΞΟΥΣΙΟΣ (74):ΒΡΕΤΤΟΥ ΒΑΣΙΛΙΚΗ
Κίμωνος 11, 10441 ΑΘΗΝΑ
ΑΝΤΙΚΛΗΤΟΣ (74):ΚΥΠΡΗΣ ΚΩΣΤΑΣ
Δήλου 12,14562 ΚΗΦΙΣΙΑ (ΑΤΤΙΚΗΣ)

ΤΙΤΛΟΣ ΕΦΕΥΡΕΣΗΣ (54):ΠΑΡΑΓΩΓΑ ΑΜΙΝΟΕΣΤΕΡΑ
ΠΕΡΙΛΗΨΗ(57)

Η εφεύρεση αφορά νέες ενώσεις οι οποίες είναι και αναστολείς ενζύμου φωσφοδιεστεράσης 4 (PDE4) και ανταγωνιστές μουσκαρινικού υποδοχέα M3, μεθόδους παρασκευής τέτοιων ενώσεων, συνθέσεις που περιέχουν αυτές και θεραπευτική χρήση αυτών. Προσδιορισμός δέσμευσης M3: κύτταρα κλώνου CHO-K1 τα οποία εκφράζουν τον ανθρώπινο M3- υποδοχέα (Swissprot P20309) συγκομίζονται εντός φωσφορικά ρυθμισμένου φυσιολογικού ορού απαλλαγμένου

Ca⁺⁺/Mg⁺⁺ και συλλέγονται διά φυγοκέντρησης σε 1500 σαλ επί 3 min. Τα πέλλετ επανεναιωρούνται εντός ρυθμιστικού διαλύματος Α θερμοκρασίας πάγου (15 mM Tris-HCl pH 7.4, 2 mM MgCl₂, 0.3 mM EDTA, 1 mM EGTA) και ομογενοποιούνται διά PBI politron (ρύθμιση 5 επί 15 s). Το ακάθαρτο κλάσμα μεμβράνης συλλέγεται διά δύο διαδοχικών βημάτων φυγοκέντρησης σε 40000 g επί 20 min σε 4 βαθμούς Κελσίου, διαχωρίζεται διά ενός βήματος πλύσης εντός ρυθμιστικού διαλύματος Α. Τα πέλλετ που λαμβάνονται τελικά επανεναιωρούνται εντός ρυθμιστικού διαλύματος Β (75 mM Tris HCl pH 7.4, 12.5mM MgCl₂, 0.3 mM EDTA, 1 mM EGTA, 250 mM σουκρόζη), και μικρά δείγματα αποθηκεύονται σε - 80 βαθμούς Κελσίου. Την ημέρα του πειράματος, κατεψυγμένες μεμβράνες επανεναιωρούνται εντός ρυθμιστικού διαλύματος C (50 mM Tris- HCl pH 7.4, 2.5 mM MgCl₂, 1 mM EDTA). Ο μη εκλεκτικός μουσκαρινικός ραδιοπροσδέτης [3H]-N-μεθυλ σκοπολαμίνη (Mol. Pharmacol. 45:899-907) χρησιμοποιείται για την επισήμανση των θέσεων δέσμευσης M3. Εκτελούνται πειράματα δέσμευσης εις διπλούν (καμπύλες συγκεντρώσεων δέκα σημείων) εντός τρυβλίων 96 βοθρίων σε συγκέντρωση ραδιοπροσδέτη 0.1-0.3 nM. Η μη ειδική δέσμευση ορίζεται παρουσία ψυχρής N-μεθυλ σκοπολαμίνης 10 μM. Τα δείγματα (τελικός όγκος 0.75 mL) επωάζονται σε θερμοκρασία δωματίου επί 90 min. Η αντίδραση λήγει διά ταχείας διήθησης μέσω τρυβλίων GF/B Unifilter και δύο πλύσεων (0.75 mL) με ψυχρό ρυθμιστικό διάλυμα C με τη χρήση οργάνου Packard Filtermate Harvester. Η ραδιενέργεια στα φίλτρα μετράται διά μετρητή σπινθηρισμού μικροτρυβλίου TriCarb 2500 (PerkinElmer). Αντιπροσωπευτικές ενώσεις της εφεύρεσης, όταν εξετάζονται σύμφωνα με ένα από τα ανωτέρω αναφερόμενα πρωτόκολλα, εμφανίζουν μία τιμή IC₅₀ χαμηλότερη από 100 nM. Αντιπροσωπευτικές ενώσεις της εφεύρεσης εμφανίζουν μία τιμή IC₅₀ χαμηλότερη από 100 nM και σε PDE4 απαλλαγμένη κυττάρων και προσδιορισμούς δέσμευσης M3

ΑΡΙΘΜΟΣ ΕΥΡ. Δ.Ε. (11):3097415
ΑΡΙΘ. ΕΛΛ. ΚΑΤΑΘΕΣΗΣ (21):20180402767
ΗΜΕΡ. ΕΛΛ. ΚΑΤΑΘΕΣΗΣ (22):02/10/2018
ΑΡΙΘ./ΗΜΕΡ. ΔΗΜΟΣΙΕΥΣΗΣ
ΕΥΡΩΠΑΪΚΟΥ ΔΙΠΛΩΜΑΤΟΣ(87):3004509 - 08/08/2018
ΑΡΙΘ./ΗΜΕΡ. ΔΗΜΟΣΙΕΥΣΗΣ
ΕΥΡΩΠΑΪΚΗΣ ΑΙΤΗΣΗΣ (86):14733079.9--06/06/2014
ΔΙΚΑΙΟΥΧΟΣ (73):1)Seuster KG
Tietmecker Weg 1, 58513 Ludenscheid,
ΓΕΡΜΑΝΙΑ
ΣΥΜΒ. ΠΡΟΤΕΡΑΙΟΤΗΤΕΣ (30):202013005164 U-06/06/2013-DE
ΕΦΕΥΡΕΤΗΣ (72):1)FISCHER, Jorg
ΕΙΔΙΚΟΣ ΠΛΗΡΕΞΟΥΣΙΟΣ (74):ΑΘΑΝΑΣΙΑΔΟΥ "ΕΛΕΝΗ Γ.
ΠΑΠΑΚΩΝΣΤΑΝΤΙΝΟΥ ΚΑΙ
ΣΥΝΕΡΓΑΤΕΣ, ΔΙΚΗΓΟΡΙΚΗ ΕΤΑΙΡΙΑ"
ΜΑΡΙΑ
Κουμπάρη 2, 10674 ΑΘΗΝΑ
ΑΝΤΙΚΛΗΤΟΣ (74):ΓΙΑΖΙΤΖΟΓΛΟΥ ΕΥΑΓΓΕΛΙΑ
Κουμπάρη 2,10674 ΑΘΗΝΑ

ΤΙΤΛΟΣ ΕΦΕΥΡΕΣΗΣ (54):ΘΥΡΑ
ΠΕΡΙΛΗΨΗ(57)

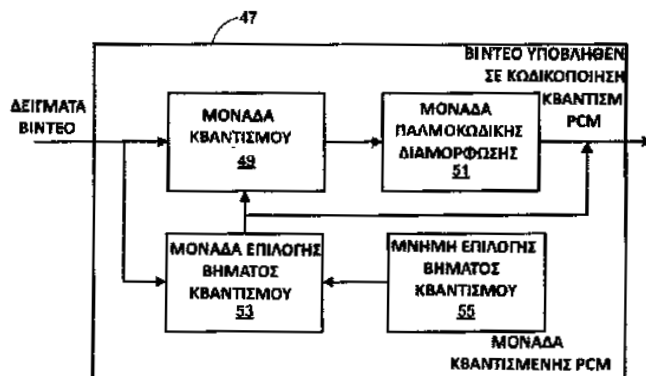
Θύρα, πιο συγκεκριμένα θύρα-ρολό, με πέτασμα κινητό μεταξύ κατάστασης κλεισίματος, στην οποία αυτό είναι τοποθετημένο τουλάχιστον τμηματικά περίπου σε ένα επίπεδο, και κατάστασης ανοίγματος, στην οποία αυτό είναι κατά προτίμηση τυλιγμένο τουλάχιστον τμηματικά πάνω σε άξονα τυλίγματος, το οποίο πέτασμα περιλαμβάνει μία τουλάχιστον θερμομονωτική περιοχή, όπως για παράδειγμα μονωτικό σώμα, κατά προτίμηση αφρό PE, όπου η μονωτική περιοχή είναι σχηματισμένη από θύλακα οριοθετημένο τουλάχιστον εν μέρει από ταινιοειδή, παραμορφώσιμα στρώματα ενίσχυσης, ιδίως από πλαστικό, κατά ιδιαίτερη προτίμηση από PVC.

ΑΡΙΘΜΟΣ ΕΥΡ. Δ.Ε. (11):3097416
ΑΡΙΘ. ΕΛΛ. ΚΑΤΑΘΕΣΗΣ (21):20180402769
ΗΜΕΡ. ΕΛΛ. ΚΑΤΑΘΕΣΗΣ (22):02/10/2018
ΑΡΙΘ./ΗΜΕΡ. ΔΗΜΟΣΙΕΥΣΗΣ
ΕΥΡΩΠΑΪΚΟΥ ΔΙΠΛΩΜΑΤΟΣ(87):2681914 - 25/07/2018
ΑΡΙΘ./ΗΜΕΡ. ΔΗΜΟΣΙΕΥΣΗΣ
ΕΥΡΩΠΑΪΚΗΣ ΑΙΤΗΣΗΣ (86):12702743.1--01/02/2012
ΔΙΚΑΙΟΥΧΟΣ (73):1)Qualcomm Incorporated
International IP Administration 5775 More-
house Drive, San Diego, CA 92121-1714,
ΗΝΩΜΕΝΕΣ ΠΟΛΙΤΕΙΕΣ ΤΗΣ ΑΜΕΡΙΚΗΣ
ΣΥΜΒ. ΠΡΟΤΕΡΑΙΟΤΗΤΕΣ (30):201161449413 P-04/03/2011-US
201213362928-31/01/2012-US
ΕΦΕΥΡΕΤΗΣ (72):1)SOLE ROJALS, Joel
2)KARCZEWICZ, Marta
ΕΙΔΙΚΟΣ ΠΛΗΡΕΞΟΥΣΙΟΣ (74):ΑΘΑΝΑΣΙΑΔΟΥ "ΕΛΕΝΗ Γ.
ΠΑΠΑΚΩΝΣΤΑΝΤΙΝΟΥ ΚΑΙ
ΣΥΝΕΡΓΑΤΕΣ, ΔΙΚΗΓΟΡΙΚΗ ΕΤΑΙΡΙΑ"
ΜΑΡΙΑ
Κουμπάρη 2, 10674 ΑΘΗΝΑ
ΑΝΤΙΚΛΗΤΟΣ (74):ΓΙΑΖΙΤΖΟΓΛΟΥ ΕΥΑΓΓΕΛΙΑ
Κουμπάρη 2,10674 ΑΘΗΝΑ
ΤΙΤΛΟΣ ΕΦΕΥΡΕΣΗΣ (54):**ΚΒΑΝΤΙΣΜΕΝΗ ΠΑΛΜΟΚΩΔΙΚΗ
ΔΙΑΜΟΡΦΩΣΗ ΣΕ ΚΩΔΙΚΟΠΟΙΗΣΗ
ΒΙΝΤΕΟ**

ΠΕΡΙΛΗΨΗ(57)

Ένας τρόπος κβαντισμένης PCM περιλαμβάνει το βήμα κβαντισμού δειγμάτων έτσι ώστε να προστίθεται παραμόρφωση σε κωδικοποιημένο βίντεο. Με αυτόν τον τρόπο, πλοκάδες βίντεο κωδικοποιημένες με κβαντισμένη PCM εμφανίζονται πιο ομοιόμορφα με παρακείμενες πλοκάδες βίντεο οι οποίες έχουν κωδικοποιηθεί με άλλες τεχνικές συμπίεσης με απώλειες, όπως κωδικοποίηση διαπρόβλεψης ή

κωδικοποίηση ενδοπρόβλεψης. Ένας εγκωδικοποιητής βίντεο δύναται αρχικά να κβαντίζει δείγματα βίντεο εισόδου με ένα βήμα κβαντισμού πριν την κωδικοποίηση PCM των κβαντισμένων δειγμάτων. Αυτό το βήμα κβαντισμού δύναται να σηματοδοτείται σε έναν αποκωδικοποιητή στο εγκωδικοποιημένο ρεύμα δυφίων βίντεο. Ένας αποκωδικοποιητής βίντεο δύναται να λαμβάνει το εγκωδικοποιημένο ρεύμα δυφίων βίντεο το οποίο περιλαμβάνει δείγματα βίντεο που υποβάλλονται σε κωδικοποίηση κβαντισμένης PCM. Αυτά τα δείγματα αρχικά αποκωδικοποιούνται χρησιμοποιώντας παλμοκωδική αποδιαμόρφωση και κατόπιν υποβάλλονται σε αντίστροφο κβαντισμό με το ίδιο βήμα κβαντισμού για την εγκωδικοποίηση του βίντεο. Ο αποκωδικοποιητής βίντεο δύναται να εξάγει αυτό το βήμα κβαντισμού από το βάθος δυφίων εξόδου στο εγκωδικοποιημένο ρεύμα δυφίων βίντεο.



ΑΡΙΘΜΟΣ ΕΥΡ. Δ.Ε. (11):3097417
ΑΡΙΘ. ΕΛΛ. ΚΑΤΑΘΕΣΗΣ (21):20180402771
ΗΜΕΡ. ΕΛΛ. ΚΑΤΑΘΕΣΗΣ (22):02/10/2018
ΑΡΙΘ./ΗΜΕΡ. ΔΗΜΟΣΙΕΥΣΗΣ
ΕΥΡΩΠΑΪΚΟΥ ΔΙΠΛΩΜΑΤΟΣ(87):2290869 - 15/08/2018
ΑΡΙΘ./ΗΜΕΡ. ΔΗΜΟΣΙΕΥΣΗΣ
ΕΥΡΩΠΑΪΚΗΣ ΑΙΤΗΣΗΣ (86):10012081.5--11/09/2001
ΔΙΚΑΙΟΥΧΟΣ (73):1)QUALCOMM Incorporated
5775 Morehouse Drive, San Diego, CA 92121-
1714, ΗΝΩΜΕΝΕΣ ΠΟΛΙΤΕΙΕΣ ΤΗΣ
ΑΜΕΡΙΚΗΣ
ΣΥΜΒ. ΠΡΟΤΕΡΑΙΟΤΗΤΕΣ (30):230937 P-13/09/2000-US
805887-15/03/2001-US
ΕΦΕΥΡΕΤΗΣ (72):1)Laroya, Rajiv
2)Li, Junyi
3)Uppala, Sathyadev Venkata
ΕΙΔΙΚΟΣ ΠΛΗΡΕΞΟΥΣΙΟΣ (74):ΑΘΑΝΑΣΙΑΔΟΥ "ΕΛΕΝΗ Γ.
ΠΑΠΑΚΩΝΣΤΑΝΤΙΝΟΥ ΚΑΙ
ΣΥΝΕΡΓΑΤΕΣ, ΔΙΚΗΓΟΡΙΚΗ ΕΤΑΙΡΙΑ"
ΜΑΡΙΑ
Κουμπάρη 2, 10674 ΑΘΗΝΑ
ΑΝΤΙΚΛΗΤΟΣ (74):ΓΙΑΖΙΤΖΟΓΛΟΥ ΕΥΑΓΓΕΛΙΑ
Κουμπάρη 2,10674 ΑΘΗΝΑ
ΤΙΤΛΟΣ ΕΦΕΥΡΕΣΗΣ (54):**ΜΕΘΟΔΟΣ ΚΑΙ ΣΥΣΚΕΥΗ ΣΗΜΑΤΟ-
ΔΟΣΙΑΣ ΣΕ ΕΝΑ ΣΥΣΤΗΜΑ ΠΟΛΛΑ-
ΠΛΗΣ ΠΡΟΣΒΑΣΗΣ OFDM**

ΠΕΡΙΛΗΨΗ(57)

Παρέχεται μία μέθοδος για μείωση του λόγου κορυφής προς μέση τιμή σε ένα σήμα επικοινωνίας OFDM. Η μέθοδος περιλαμβάνει τον ορισμό ενός αστερισμού που έχει μία πληθώρα συμβόλων, τον ορισμό μίας διάρκειας συμβόλων για το σήμα επικοινωνίας OFDM, και τον ορισμό μίας πληθώρας χρονικών στιγμών στη διάρκεια συμβόλων. Μία πληθώρα τόνων καταχωρίζεται σε μία συγκεκριμένη

συσκευή επικοινωνίας, και ένα διακριτό σήμα κατασκευάζεται στο πεδίο χρόνου απεικονίζοντας σύμβολα από τον αστερισμό στις χρονικές στιγμές. Ένα συνεχές σήμα παράγεται εφαρμόζοντας μία συνάρτηση παρεμβολής στο διακριτό σήμα έτσι ώστε το συνεχές σήμα να περιλαμβάνει μόνο ημιτονοειδείς κυματομορφές που έχουν συχνότητες οι οποίες είναι ίσες με τους καταχωρισμένους τόνους.

ΑΡΙΘΜΟΣ ΕΥΡ. Δ.Ε. (11):3097418
ΑΡΙΘ. ΕΛΛ. ΚΑΤΑΘΕΣΗΣ (21):20180402770
ΗΜΕΡ. ΕΛΛ. ΚΑΤΑΘΕΣΗΣ (22):02/10/2018
ΑΡΙΘ./ΗΜΕΡ. ΔΗΜΟΣΙΕΥΣΗΣ
ΕΥΡΩΠΑΪΚΟΥ ΔΙΠΛΩΜΑΤΟΣ(87):2925789 - 04/07/2018
ΑΡΙΘ./ΗΜΕΡ. ΔΗΜΟΣΙΕΥΣΗΣ
ΕΥΡΩΠΑΪΚΗΣ ΑΙΤΗΣΗΣ (86):13859071.6--28/11/2013
ΔΙΚΑΙΟΥΧΟΣ (73):1)Api Intellectual Property Holdings, LLC
750 Piedmont Ave. NE, Atlanta, Georgia
30308, ΗΝΩΜΕΝΕΣ ΠΟΛΙΤΕΙΕΣ ΤΗΣ
ΑΜΕΡΙΚΗΣ

ΣΥΜΒ. ΠΡΟΤΕΡΑΙΟΤΗΤΕΣ (30):201261732047 P-30/11/2012-US
201361838985 P-25/06/2013-US
201361897156 P-29/10/2013-US
201314092906-27/11/2013-US
201314092908-27/11/2013-US
201314092910-27/11/2013-US

ΕΦΕΥΡΕΤΗΣ (72):1)NELSON, Kimberly
2)RETSINA, Theodora
3)PYLKKANEN, Vesa
4)O'CONNOR, Ryan

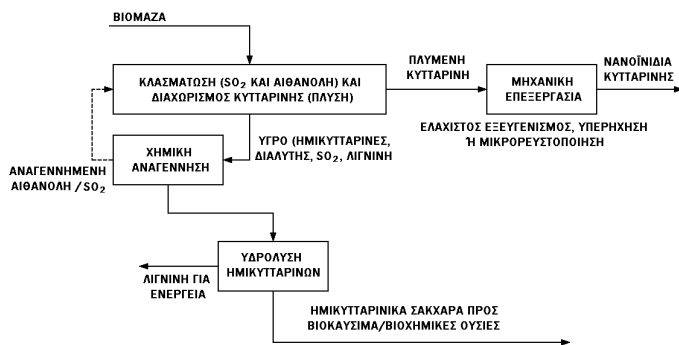
ΕΙΔΙΚΟΣ ΠΛΗΡΕΞΟΥΣΙΟΣ (74):ΑΘΑΝΑΣΙΑΔΟΥ "ΕΛΕΝΗ Γ.
ΠΑΠΑΚΩΝΣΤΑΝΤΙΝΟΥ ΚΑΙ
ΣΥΝΕΡΓΑΤΕΣ, ΔΙΚΗΓΟΡΙΚΗ ΕΤΑΙΡΙΑ"
ΜΑΡΙΑ
Κουμπάρη 2, 10674 ΑΘΗΝΑ

ΑΝΤΙΚΛΗΤΟΣ (74):ΓΙΑΖΙΤΖΟΓΛΟΥ ΕΥΑΓΓΕΛΙΑ
Κουμπάρη 2,10674 ΑΘΗΝΑ

ΤΙΤΛΟΣ ΕΦΕΥΡΕΣΗΣ (54):ΔΙΕΡΓΑΣΙΕΣ ΚΑΙ ΣΥΣΚΕΥΗ ΓΙΑ ΠΑΡΑ-
ΓΩΓΗ ΝΑΝΟΚΥΤΤΑΡΙΝΗΣ ΚΑΙ ΠΑΡΑ-
ΓΟΜΕΝΕΣ ΑΠΟ ΑΥΤΗΝ ΣΥΝΘΕΣΕΙΣ
ΚΑΙ ΠΡΟΪΟΝΤΑ

ΠΕΡΙΛΗΨΗ(57)

Οι διεργασίες που αποκαλύπτονται μπορούν να μετατρέψουν βιομάζα σε υψηλής κρυσταλλικότητας νανοκυτταρίνη με απροσδόκητα χαμηλή παροχή μηχανικής ενέργειας. Σε κάποιες παραλλαγές η διεργασία περιλαμβάνει κλασμάτωση της βιομάζας με ένα οξύ (όπως το διοξειδίο του θείου), μια αλκοόλη (όπως η αιθανόλη) και νερό, για την παραγωγή πλούσιων σε κυτταρίνη στερεών και ενός υγρού που περιέχει ημικυτταρίνη και λιγνίνη και μηχανική επεξεργασία των πλούσιων σε κυτταρίνη στερεών για τον σχηματισμό ναοινιδίων και νανοκρυστάλλων. Η συνολική μηχανική ενέργεια μπορεί να είναι μικρότερη από 500 κιλοβατώρες ανά τόνο. Η κρυσταλλικότητα του υλικού νανοκυτταρίνης μπορεί να είναι 80% ή υψηλότερη που συνεπάγεται καλές ιδιότητες ενίσχυσης για σύνθετα υλικά.



ΑΡΙΘΜΟΣ ΕΥΡ. Δ.Ε. (11):3097419
ΑΡΙΘ. ΕΛΛ. ΚΑΤΑΘΕΣΗΣ (21):20180402766
ΗΜΕΡ. ΕΛΛ. ΚΑΤΑΘΕΣΗΣ (22):02/10/2018
ΑΡΙΘ./ΗΜΕΡ. ΔΗΜΟΣΙΕΥΣΗΣ
ΕΥΡΩΠΑΪΚΟΥ ΔΙΠΛΩΜΑΤΟΣ(87):3199261 - 11/07/2018
ΑΡΙΘ./ΗΜΕΡ. ΔΗΜΟΣΙΕΥΣΗΣ
ΕΥΡΩΠΑΪΚΗΣ ΑΙΤΗΣΗΣ (86):17155416.5--09/02/2017
ΔΙΚΑΙΟΥΧΟΣ (73):1)MBK MASCHINENBAU GmbH
Friedrich-List-Strasse 19, D-88353 Kisslegg,
GERMANY

ΣΥΜΒ. ΠΡΟΤΕΡΑΙΟΤΗΤΕΣ (30):102016108098-02/05/2016-DE

ΕΦΕΥΡΕΤΗΣ (72):1)Pfender, Albert

ΕΙΔΙΚΟΣ ΠΛΗΡΕΞΟΥΣΙΟΣ (74):ΤΣΙΜΙΚΑΛΗΣ "ΤΣΙΜΙΚΑΛΗΣ
ΚΑΛΟΝΑΡΟΥ ΔΙΚΗΓΟΡΙΚΗ ΕΤΑΙΡΕΙΑ"
ΣΤΕΦΑΝΟΣ
Ν. Βάμβα 1,, 106 74 ΑΘΗΝΑ

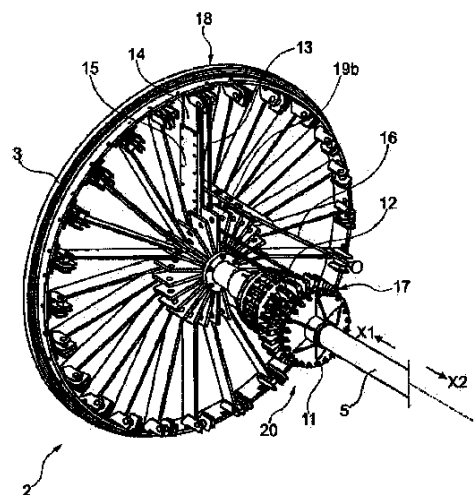
ΑΝΤΙΚΛΗΤΟΣ (74):ΤΣΙΜΙΚΑΛΗΣ ΣΤΕΦΑΝΟΣ
Ν. Βάμβα 1,10674 ΑΘΗΝΑ

ΤΙΤΛΟΣ ΕΦΕΥΡΕΣΗΣ (54):ΔΙΑΤΑΞΗ ΓΙΑ ΤΗΝ ΠΑΡΑΓΩΓΗ ΕΝΙ-
ΣΧΥΣΕΩΝ

ΠΕΡΙΛΗΨΗ(57)

Διάταξη (2) για την παραγωγή ενισχύσεων, ιδιαίτερος κλωβών ενίσχυσης για σωλήνες σκυροδέματος με άκρα σε σχήμα καμπάνας, με μια διάταξη διαστολής (20), η οποία απαρτίζεται από έναν μόνο ολισθητήρα διαστολής (11), όπου ο ολισθητήρας διαστολής είναι σχεδιασμένος να αλλάζει μια ακτινική θέση ενός στοιχείου ρύθμισης (15) για ένα διαμήκης σύρμα της ενίσχυσης μέσω μέσων μεταφοράς (13) της διάταξης διαστολής, ιδιαίτερος κατά τη διάρκεια της διαδικασίας παραγωγής της ενίσχυσης. Η διάταξη χαρακτηρίζεται από το ότι η διάταξη διαστολής διαθέτει έναν ολισθητήρα μήτρας (12), όπου για την κίνηση του ολισθητήρα μήτρας παρέχεται ένας ενεργοποιητής, και όπου, για μια γραμμική

κίνηση του ολισθητήρα μήτρας σε σχέση με τον ολισθητήρα διαστολής, ο ενεργοποιητής στηρίζεται πάνω στον ολισθητήρα διαστολής.



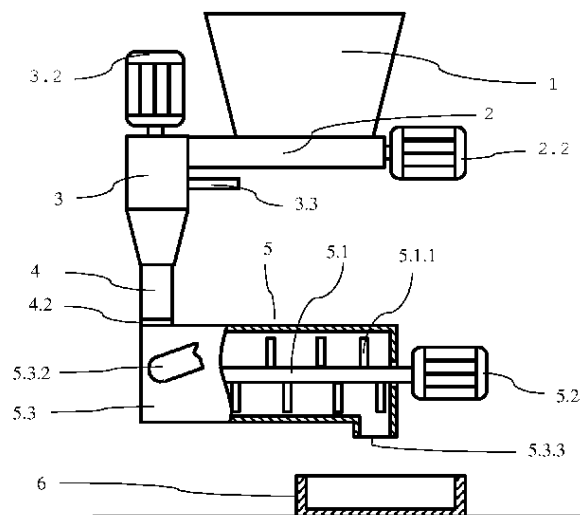
ΑΡΙΘΜΟΣ ΕΥΡ. Δ.Ε. (11):3097420
ΑΡΙΘ. ΕΛΛ. ΚΑΤΑΘΕΣΗΣ (21):20180402765
ΗΜΕΡ. ΕΛΛ. ΚΑΤΑΘΕΣΗΣ (22):02/10/2018
ΑΡΙΘ./ΗΜΕΡ. ΔΗΜΟΣΙΕΥΣΗΣ
ΕΥΡΩΠΑΪΚΟΥ ΔΙΠΛΩΜΑΤΟΣ(87):3127542 - 22/08/2018
ΑΡΙΘ./ΗΜΕΡ. ΔΗΜΟΣΙΕΥΣΗΣ
ΕΥΡΩΠΑΪΚΗΣ ΑΙΤΗΣΗΣ (86):16187411.0--24/01/2011
ΔΙΚΑΙΟΥΧΟΣ (73):1)VIIV Healthcare Company
251 Little Falls Drive, Wilmington, DE 19808,
ΗΝΩΜΕΝΕΣ ΠΟΛΙΤΕΙΕΣ ΤΗΣ ΑΜΕΡΙΚΗΣ
ΣΥΜΒ. ΠΡΟΤΕΡΑΙΟΤΗΤΕΣ (30):298589 P-27/01/2010-US
ΕΦΕΥΡΕΤΗΣ (72):1)UNDERWOOD, Mark Richard
ΕΙΔΙΚΟΣ ΠΛΗΡΕΞΟΥΣΙΟΣ (74):ΤΣΙΜΙΚΑΛΗΣ "ΤΣΙΜΙΚΑΛΗΣ
ΚΑΛΟΝΑΡΟΥ ΔΙΚΗΓΟΡΙΚΗ ΕΤΑΙΡΕΙΑ"
ΣΤΕΦΑΝΟΣ
Ν. Βάμβα 1,, 106 74 ΑΘΗΝΑ
ΑΝΤΙΚΛΗΤΟΣ (74):ΤΣΙΜΙΚΑΛΗΣ ΣΤΕΦΑΝΟΣ
Ν. Βάμβα 1,10674 ΑΘΗΝΑ
ΤΙΤΛΟΣ ΕΦΕΥΡΕΣΗΣ (54):**ΑΝΤΙΚΗ ΘΕΡΑΠΕΙΑ
ΠΕΡΙΛΗΨΗ(57)**

Η παρούσα εφεύρεση σχετίζεται με συνδυασμούς ενώσεων που περιέχουν αναστολείς ντεγκράσης HIV κι άλλους θεραπευτικούς παράγοντες. Τέτοιοι συνδυασμοί είναι χρήσιμοι για την αναστολή της αντιγραφής του HIV, την πρόληψη και/ή τη θεραπεία μόλυνσης από HIV, και για τη θεραπεία του AIDS και/ή του ARC.

ΑΡΙΘΜΟΣ ΕΥΡ. Δ.Ε. (11):3097421
ΑΡΙΘ. ΕΛΛ. ΚΑΤΑΘΕΣΗΣ (21):20180402764
ΗΜΕΡ. ΕΛΛ. ΚΑΤΑΘΕΣΗΣ (22):02/10/2018
ΑΡΙΘ./ΗΜΕΡ. ΔΗΜΟΣΙΕΥΣΗΣ
ΕΥΡΩΠΑΪΚΟΥ ΔΙΠΛΩΜΑΤΟΣ(87):3145687 - 04/07/2018
ΑΡΙΘ./ΗΜΕΡ. ΔΗΜΟΣΙΕΥΣΗΣ
ΕΥΡΩΠΑΪΚΗΣ ΑΙΤΗΣΗΣ (86):15736167.6--12/05/2015
ΔΙΚΑΙΟΥΧΟΣ (73):1)Geolyth Mineral Technologie GmbH
Johann Roithner Strasse 131, 4050 Traun,
ΑΥΣΤΡΙΑ
ΣΥΜΒ. ΠΡΟΤΕΡΑΙΟΤΗΤΕΣ (30):503602014-20/05/2014-ΑΤ
ΕΦΕΥΡΕΤΗΣ (72):1)ENZENHOFER, Karl
ΕΙΔΙΚΟΣ ΠΛΗΡΕΞΟΥΣΙΟΣ (74):ΤΣΙΜΙΚΑΛΗΣ "ΤΣΙΜΙΚΑΛΗΣ
ΚΑΛΟΝΑΡΟΥ ΔΙΚΗΓΟΡΙΚΗ ΕΤΑΙΡΕΙΑ"
ΣΤΕΦΑΝΟΣ
Ν. Βάμβα 1,, 106 74 ΑΘΗΝΑ
ΑΝΤΙΚΛΗΤΟΣ (74):ΤΣΙΜΙΚΑΛΗΣ ΣΤΕΦΑΝΟΣ
Ν. Βάμβα 1,10674 ΑΘΗΝΑ
ΤΙΤΛΟΣ ΕΦΕΥΡΕΣΗΣ (54):**ΔΙΑΤΑΞΗ ΑΝΑΜΕΙΞΗΣ ΣΥΝΕΧΟΥΣ
ΛΕΙΤΟΥΡΓΙΑΣ ΓΙΑ ΤΗΝ ΠΑΡΑΣΚΕΥΗ
ΕΝΟΣ ΑΦΡΙΣΜΕΝΟΥ ΠΟΛΤΟΥ ΚΑΙ
ΜΕΘΟΔΟΣ ΓΙΑ ΤΗ ΛΕΙΤΟΥΡΓΙΑ ΜΙΑΣ
ΤΕΤΟΙΑΣ ΔΙΑΤΑΞΗΣ ΑΝΑΜΕΙΞΗΣ
ΣΥΝΕΧΟΥΣ ΛΕΙΤΟΥΡΓΙΑΣ**

ΠΕΡΙΛΗΨΗ(57)

Η εφεύρεση αφορά μία διάταξη ανάμειξης συνεχούς λειτουργίας και μία μέθοδο για την παρασκευή ενός αφρισμένου πολτού, όπου εντός όρθιου αναμεικτήρα (3) αναμειγνύονται στερεά υλικά και υγρό πρόσμειξης προς έναν ρευστό πολτό, και στο κάτω άκρο του όρθιου αναμεικτήρα (3) βρίσκεται μία κατακόρυφα διατεταγμένη αντλία έκκεντρου κοιλία (4). Η αντλία έκκεντρου κοιλία (4) εκβάλλει κατά στεγανό υπό πίεση τρόπο στην πλευρά εξόδου άμεσα στο πρώτο πρόσθιο άκρο του περιβλήματος (5.3) ενός οριζόντιου αναμεικτήρα (5), ο οποίος στο πρόσθιο άκρο παρουσιάζει ένα άνοιγμα εισαγωγής αφρού (5.3.2).



ΑΡΙΘΜΟΣ ΕΥΡ. Δ.Ε. (11):3097422
ΑΡΙΘ. ΕΛΛ. ΚΑΤΑΘΕΣΗΣ (21):20180402763
ΗΜΕΡ. ΕΛΛ. ΚΑΤΑΘΕΣΗΣ (22):02/10/2018
ΑΡΙΘ./ΗΜΕΡ. ΔΗΜΟΣΙΕΥΣΗΣ
ΕΥΡΩΠΑΪΚΟΥ ΔΙΠΛΩΜΑΤΟΣ(87):3154334 - 01/08/2018
ΑΡΙΘ./ΗΜΕΡ. ΔΗΜΟΣΙΕΥΣΗΣ
ΕΥΡΩΠΑΪΚΗΣ ΑΙΤΗΣΗΣ (86):14784401.3--01/10/2014
ΔΙΚΑΙΟΥΧΟΣ (73):1)Jowat AG
Ernst-Hilker-Strasse 10-14, 32758 Detmold,
ΓΕΡΜΑΝΙΑ
ΣΥΜΒ. ΠΡΟΤΕΡΑΙΟΤΗΤΕΣ (30):PCT/EP2014/002058-28/07/2014-WO
ΕΦΕΥΡΕΤΗΣ (72):1)TERFLOTH, Christian
2)SCHMIDT, Christian
ΕΙΔΙΚΟΣ ΠΛΗΡΕΞΟΥΣΙΟΣ (74):ΤΣΙΜΙΚΑΛΗΣ "ΤΣΙΜΙΚΑΛΗΣ
ΚΑΛΟΝΑΡΟΥ ΔΙΚΗΓΟΡΙΚΗ ΕΤΑΙΡΕΙΑ"
ΣΤΕΦΑΝΟΣ
Ν. Βάμβα 1,, 106 74 ΑΘΗΝΑ
ΑΝΤΙΚΛΗΤΟΣ (74):ΤΣΙΜΙΚΑΛΗΣ ΣΤΕΦΑΝΟΣ
Ν. Βάμβα 1,10674 ΑΘΗΝΑ
ΤΙΤΛΟΣ ΕΦΕΥΡΕΣΗΣ (54):**ΜΕΘΟΔΟΣ ΓΙΑ ΤΗΝ ΑΞΙΟΠΟΙΗΣΗ
ΛΕΠΤΟΚΟΚΚΗΣ ΤΥΡΦΗΣ**

ΠΕΡΙΛΗΨΗ(57)

Η παρούσα εφεύρεση αφορά σε μια μέθοδο για την αξιοποίηση λεπτόκοκκης τύρφης, ειδικότερα σε μέθοδο για την βελτίωση της αντοχής φυτικών υποστρωμάτων.

ΑΡΙΘΜΟΣ ΕΥΡ. Δ.Ε. (11):3097423
ΑΡΙΘ. ΕΛΛ. ΚΑΤΑΘΕΣΗΣ (21):20180402762
ΗΜΕΡ. ΕΛΛ. ΚΑΤΑΘΕΣΗΣ (22):02/10/2018
ΑΡΙΘ./ΗΜΕΡ. ΔΗΜΟΣΙΕΥΣΗΣ
ΕΥΡΩΠΑΪΚΟΥ ΔΙΠΛΩΜΑΤΟΣ(87):2400807 - 11/07/2018
ΑΡΙΘ./ΗΜΕΡ. ΔΗΜΟΣΙΕΥΣΗΣ
ΕΥΡΩΠΑΪΚΗΣ ΑΙΤΗΣΗΣ (86):10743560.4--17/02/2010
ΔΙΚΑΙΟΥΧΟΣ (73):1)Sun Patent Trust
450 Lexington Avenue, 38th Floor, New York,
NY 10017, ΗΝΩΜΕΝΕΣ ΠΟΛΙΤΕΙΕΣ ΤΗΣ
ΑΜΕΡΙΚΗΣ
ΣΥΜΒ. ΠΡΟΤΕΡΑΙΟΤΗΤΕΣ (30):2009035617-18/02/2009-JP
ΕΦΕΥΡΕΤΗΣ (72):1)IWAI, Takashi
2)FUTAGI, Sadaki
3)IMAMURA, Daichi
4)NISHIO, Akihiko
5)NAKAO, Seigo
6)OGAWA, Yoshihiko
ΕΙΔΙΚΟΣ ΠΛΗΡΕΞΟΥΣΙΟΣ (74):ΤΣΙΜΙΚΑΛΗΣ "ΤΣΙΜΙΚΑΛΗΣ
ΚΑΛΟΝΑΡΟΥ ΔΙΚΗΓΟΡΙΚΗ ΕΤΑΙΡΕΙΑ"
ΣΤΕΦΑΝΟΣ
Ν. Βάμβα 1,, 106 74 ΑΘΗΝΑ
ΑΝΤΙΚΛΗΤΟΣ (74):ΤΣΙΜΙΚΑΛΗΣ ΣΤΕΦΑΝΟΣ
Ν. Βάμβα 1,10674 ΑΘΗΝΑ
ΤΙΤΛΟΣ ΕΦΕΥΡΕΣΗΣ (54):**ΣΥΣΚΕΥΗ ΧΡΟΝΟΠΡΟΓΡΑΜΜΑΤΙ-
ΣΜΟΥ ΚΑΙ ΜΕΘΟΔΟΣ ΧΡΟΝΟΠΡΟ-
ΓΡΑΜΜΑΤΙΣΜΟΥ**

ΠΕΡΙΛΗΨΗ(57)

Μια συσκευή χρονοπρογραμματισμού και μια μέθοδος χρονοπρογραμματισμού, όπου η ποσότητα σηματοδότησης για πληροφορίες καταχώρησης πόρων συχνοτήτων μπορεί να μειωθεί ενώ διατηρείται η απόδοση διεκπεραιωτικότητας του συστήματος. Σε μια συσκευή σταθμού βάσης (100), ένα τμήμα χρονοπρογραμματισμού (113) καταχωρεί πόρους συχνοτήτων σε τερματικά

στόχους καταχώρησης συχνοτήτων με βάση τις ρυθμισμένες μονάδες καταχώρησης συχνοτήτων, και ένα τμήμα ρύθμισης παραμέτρων καταχώρησης συχνοτήτων (112) ρυθμίζει τις ρυθμισμένες μονάδες καταχώρησης συχνοτήτων που ορίζονται στο τμήμα χρονοπρογραμματισμού (113) με βάση τους αριθμούς συστάδων. Λόγω αυτού, σε κάθε αριθμό συστάδας, πόροι συχνοτήτων μπορούν να καταχωρηθούν με βάση τις καταλληλότερες μονάδες καταχώρησης συχνοτήτων σε σχέση με τον αριθμό δυφίων σηματοδότησης. Ως αποτέλεσμα, η ποσότητα σηματοδότησης για πληροφορίες καταχώρησης πόρων συχνοτήτων μπορεί να μειωθεί. Περαιτέρω, η διεκπεραιωτικότητα του συστήματος μπορεί να διατηρηθεί καθιστώντας τον αριθμό συστάδας, ο οποίος είναι μια παράμετρος που έχει μικρή επίδραση στη διεκπεραιωτικότητα του συστήματος, μια παράμετρο ρύθμισης για μονάδες καταχώρησης συχνοτήτων.

ΑΡΙΘΜΟΣ ΣΥΣΤΑΔΩΝ	ΜΟΝΑΔΑ ΕΚΧΩΡΗΣΗΣ ΣΥΧΝΟΤΗΤΩΝ [RB]	ΠΟΣΟΤΗΤΑ ΣΗΜΑΤΟΔΟΤΗΣΗΣ		
		ΑΡΙΘΜΟΣ ΣΥΣΤΑΔΩΝ [συφία]	ΠΛΗΡΟΦΟΡΙΕΣ ΕΚΧΩΡΗΣΗΣ ΣΥΧΝΟΤΗΤΩΝ [συφία]	ΣΥΝΟΛΟ [συφία]
2	2	2	18	20
3	4	2	18	20
4	5	2	18	20

ΑΡΙΘΜΟΣ ΕΥΡ. Δ.Ε. (11):3097424
ΑΡΙΘ. ΕΛΛ. ΚΑΤΑΘΕΣΗΣ (21):20180402761
ΗΜΕΡ. ΕΛΛ. ΚΑΤΑΘΕΣΗΣ (22):02/10/2018
ΑΡΙΘ./ΗΜΕΡ. ΔΗΜΟΣΙΕΥΣΗΣ
ΕΥΡΩΠΑΪΚΟΥ ΔΙΠΛΩΜΑΤΟΣ(87):3113607 - 18/07/2018
ΑΡΙΘ./ΗΜΕΡ. ΔΗΜΟΣΙΕΥΣΗΣ
ΕΥΡΩΠΑΪΚΗΣ ΑΙΤΗΣΗΣ (86):15703613.8--11/02/2015
ΔΙΚΑΙΟΥΧΟΣ (73):1)BASF Agro B.V.
 Groningsingel 1, 6835 EA Arnhem,
 ΟΛΛΑΝΔΙΑ
ΣΥΜΒ. ΠΡΟΤΕΡΑΙΟΤΗΤΕΣ (30):14157596-04/03/2014-EP
ΕΦΕΥΡΕΤΗΣ (72):1)WEICHEL, Lars
 2)HUGHES, Sharon
ΕΙΔΙΚΟΣ ΠΛΗΡΕΞΟΥΣΙΟΣ (74):ΞΑΝΘΟΠΟΥΛΟΥ "ΤΣΙΜΙΚΑΛΗΣ
 ΚΑΛΟΝΑΡΟΥ ΔΙΚΗΓΟΡΙΚΗ ΕΤΑΙΡΕΙΑ"
 ΧΑΡΙΚΛΕΙΑ
 Ν. Βάμβα 1, 106 74 ΑΘΗΝΑ
ΑΝΤΙΚΛΗΤΟΣ (74):ΤΣΙΜΙΚΑΛΗΣ ΣΤΕΦΑΝΟΣ
 Ν. Βάμβα 1,10674 ΑΘΗΝΑ
ΤΙΤΛΟΣ ΕΦΕΥΡΕΣΗΣ (54):ΕΛΕΥΘΕΡΟ ΑΠΟ ΚΗΡΟ ΜΠΛΟΚ ΔΟ-
 ΛΩΜΑΤΟΣ ΤΡΩΚΤΙΚΩΝ ΜΕ ΣΥΝΔΕΤΙ-
 ΚΟ ΜΕΣΟ ΣΤΥΡΟΛΙΟΥ-ΑΚΡΥΛΑΙΚΟΥ

ΠΕΡΙΛΗΨΗ(57)

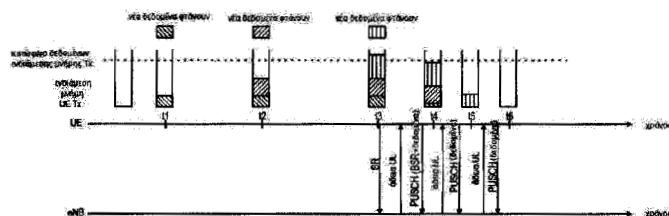
Αποκαλύπτεται ένα τρωκτικοκτόνο μπλοκ δολώματος, το οποίο περιλαμβάνει ένα τρόφιμο για το τρωκτικό που περιλαμβάνει βρώσιμο σπόρο και/ή δημητριακά, τουλάχιστον ένα τρωκτικοκτόνο και ένα πολυμερές συνδετικό μέσο, όπου το πολυμερές συνδετικό μέσο περιλαμβάνει ένα συμπολυμερές ενός (μεθ)ακρυλικού εστέρα και στυρόλιο, όπου ένα μπλοκ δολώματος δεν περιέχει ένα συγκολλητικό μέσο κηρού. Τα ελεύθερα από κηρό μπλοκ δολώματος της εφεύρεσης έχουν καλές ιδιότητες ευγευστότητας και σκληρότητας και έχουν σταθερότητα σε υψηλή θερμοκρασία και αντοχή στην υγρασία.

ΑΡΙΘΜΟΣ ΕΥΡ. Δ.Ε. (11):3097425
ΑΡΙΘ. ΕΛΛ. ΚΑΤΑΘΕΣΗΣ (21):20180402759
ΗΜΕΡ. ΕΛΛ. ΚΑΤΑΘΕΣΗΣ (22):02/10/2018
ΑΡΙΘ./ΗΜΕΡ. ΔΗΜΟΣΙΕΥΣΗΣ
ΕΥΡΩΠΑΪΚΟΥ ΔΙΠΛΩΜΑΤΟΣ(87):3030033 - 11/07/2018
ΑΡΙΘ./ΗΜΕΡ. ΔΗΜΟΣΙΕΥΣΗΣ
ΕΥΡΩΠΑΪΚΗΣ ΑΙΤΗΣΗΣ (86):16151516.8--06/02/2013
ΔΙΚΑΙΟΥΧΟΣ (73):1)Sun Patent Trust
 450 Lexington Avenue, 38th Floor, New York,
 NY 10017, ΗΝΩΜΕΝΕΣ ΠΟΛΙΤΕΙΕΣ ΤΗΣ
 ΑΜΕΡΙΚΗΣ
ΣΥΜΒ. ΠΡΟΤΕΡΑΙΟΤΗΤΕΣ (30):12166900-04/05/2012-EP
ΕΦΕΥΡΕΤΗΣ (72):1)LOEHR, Joachim
 2)AOYAMA, Takahisa
 3)BASU MALLICK, Prateek
 4)TAMURA, Takashi
 5)FEUERSAENGER, Martin
ΕΙΔΙΚΟΣ ΠΛΗΡΕΞΟΥΣΙΟΣ (74):ΤΣΙΜΙΚΑΛΗΣ "ΤΣΙΜΙΚΑΛΗΣ
 ΚΑΛΟΝΑΡΟΥ ΔΙΚΗΓΟΡΙΚΗ ΕΤΑΙΡΕΙΑ"
 ΣΤΕΦΑΝΟΣ
 Ν. Βάμβα 1., 106 74 ΑΘΗΝΑ
ΑΝΤΙΚΛΗΤΟΣ (74):ΤΣΙΜΙΚΑΛΗΣ ΣΤΕΦΑΝΟΣ
 Ν. Βάμβα 1,10674 ΑΘΗΝΑ
ΤΙΤΛΟΣ ΕΦΕΥΡΕΣΗΣ (54):ΒΑΣΙΖΟΜΕΝΗ ΣΤΟ ΚΑΤΩΦΛΙΟ ΚΑΙ
 ΕΝΕΡΓΕΙΑΚΩΣ ΑΠΟΛΟΤΙΚΗ ΔΙΑΔΙΚΑ-
 ΣΙΑ ΑΙΤΗΣΗΣ ΧΡΟΝΟΠΡΟΓΡΑΜΜΑ-
 ΤΙΣΜΟΥ

ΠΕΡΙΛΗΨΗ(57)

Η εφεύρεση αναφέρεται σε μεθόδους για τη βελτίωση μιας μετάδοσης αίτησης χρονοπρογραμματισμού μεταξύ ενός UE και ενός σταθμού βάσης. Η μετάδοση του αιτήματος χρονοπρογραμματισμού αναβάλλεται, εφαρμόζοντας ένα κατώφλιο στο οποίο πρέπει να φθάσουν τα δεδομένα στην ενδιάμεση μνήμη μετάδοσης,

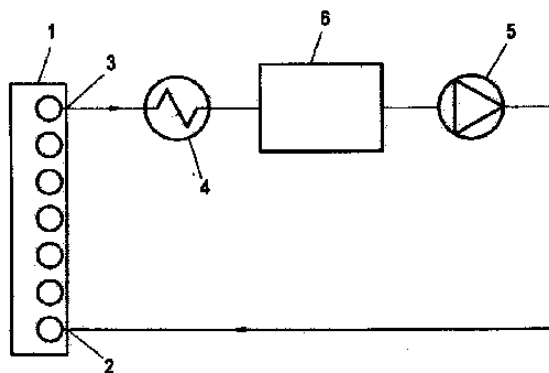
προτού πυροδοτηθεί μια μετάδοση της αίτησης χρονοπρογραμματισμού. Σε μια παραλλαγή, τα δεδομένα στην ενδιάμεση μνήμη μετάδοσης πρέπει να φθάσουν σε μια συγκεκριμένη ποσότητα, για να πυροδοτηθεί μια αίτηση χρονοπρογραμματισμού. Η εφεύρεση αναφέρεται σε περαιτέρω βελτιώσεις: το χρονικό παράθυρο παρακολούθησης PDDCH καθυστερεί μετά την αποστολή μιας αίτησης χρονοπρογραμματισμού, οι αποκλειστικοί πόροι αίτησης χρονοπρογραμματισμού του PUCCH λαμβάνουν προτεραιότητα διαφορετικά έτσι ώστε οι αιτήσεις χρονοπρογραμματισμού χαμηλής προτεραιότητας να μεταδίδονται λιγότερο συχνά.



ΑΡΙΘΜΟΣ ΕΥΡ. Δ.Ε. (11):3097426
ΑΡΙΘ. ΕΛΛ. ΚΑΤΑΘΕΣΗΣ (21):20180402760
ΗΜΕΡ. ΕΛΛ. ΚΑΤΑΘΕΣΗΣ (22):02/10/2018
ΑΡΙΘ./ΗΜΕΡ. ΔΗΜΟΣΙΕΥΣΗΣ
ΕΥΡΩΠΑΪΚΟΥ ΔΙΠΛΩΜΑΤΟΣ(87):2435772 - 18/07/2018
ΑΡΙΘ./ΗΜΕΡ. ΔΗΜΟΣΙΕΥΣΗΣ
ΕΥΡΩΠΑΪΚΗΣ ΑΙΤΗΣΗΣ (86):10721488.4--21/05/2010
ΔΙΚΑΙΟΥΧΟΣ (73):1)ΜΕΤΤΟΡ GmbH
Peter-Tunner-Strasse 4, 8700 Leoben,
ΑΥΣΤΡΙΑ
ΣΥΜΒ. ΠΡΟΤΕΡΑΙΟΤΗΤΕΣ (30):8332009-28/05/2009-ΑΤ
ΕΦΕΥΡΕΤΗΣ (72):1)FILZWIESER, Andreas
2)FILZWIESER, Iris
ΕΙΔΙΚΟΣ ΠΛΗΡΕΞΟΥΣΙΟΣ (74):ΤΣΙΜΙΚΑΛΗΣ "ΤΣΙΜΙΚΑΛΗΣ
ΚΑΛΟΝΑΡΟΥ ΔΙΚΗΓΟΡΙΚΗ ΕΤΑΙΡΕΙΑ"
ΣΤΕΦΑΝΟΣ
Ν. Βάμβα 1,, 106 74 ΑΘΗΝΑ
ΑΝΤΙΚΛΗΤΟΣ (74):ΤΣΙΜΙΚΑΛΗΣ ΣΤΕΦΑΝΟΣ
Ν. Βάμβα 1,10674 ΑΘΗΝΑ
ΤΙΤΛΟΣ ΕΦΕΥΡΕΣΗΣ (54):**ΜΕΘΟΔΟΣ ΓΙΑ ΤΗΝ ΨΥΞΗ ΕΝΟΣ
ΜΕΤΑΛΛΟΥΡΓΙΚΟΥ ΚΛΙΒΑΝΟΥ**

ΠΕΡΙΛΗΨΗ(57)

Σε μία μέθοδο για την ψύξη ενός μεταλλουργικού κλιβάνου με τουλάχιστον ένα στοιχείο ψύξης, το οποίο διαρρέεται από ένα ψυκτικό μέσο, ένα ψυκτικό μέσο που περιέχει τουλάχιστον ένα ιοντικό υγρό, και κατά προτίμηση αποτελείται από αυτό, διοχετεύεται μέσω του στοιχείου ψύξης. Έτσι αποφεύγονται τα προβλήματα που συνδέονται με την ψύξη νερού, όπως ο κίνδυνος εκρήξεων υδρογόνου και βλάβες της επένδυσης του κλιβάνου.



ΑΡΙΘΜΟΣ ΕΥΡ. Δ.Ε. (11):3097427
ΑΡΙΘ. ΕΛΛ. ΚΑΤΑΘΕΣΗΣ (21):20180402749
ΗΜΕΡ. ΕΛΛ. ΚΑΤΑΘΕΣΗΣ (22):01/10/2018
ΑΡΙΘ./ΗΜΕΡ. ΔΗΜΟΣΙΕΥΣΗΣ
ΕΥΡΩΠΑΪΚΟΥ ΔΙΠΛΩΜΑΤΟΣ(87):2623598 - 01/08/2018
ΑΡΙΘ./ΗΜΕΡ. ΔΗΜΟΣΙΕΥΣΗΣ
ΕΥΡΩΠΑΪΚΗΣ ΑΙΤΗΣΗΣ (86):12191738.9--03/10/2008
ΔΙΚΑΙΟΥΧΟΣ (73):1)Roche Innovation Center Copenhagen A/S
Fremtidsvej 3, 2970 Horsholm, ΔΑΝΙΑ
ΣΥΜΒ. ΠΡΟΤΕΡΑΙΟΤΗΤΕΣ (30):977497 P-04/10/2007-US
979217 P-11/10/2007-US
28062 P-12/02/2008-US
08104780-17/07/2008-EP
ΕΦΕΥΡΕΤΗΣ (72):1)Obad, Susanna
2)Kauppinen, Sakari
3)Elmen, Joacim
4)Lindow, Morten
5)Heidenblad, Markus
ΕΙΔΙΚΟΣ ΠΛΗΡΕΞΟΥΣΙΟΣ (74):ΚΙΑΙΜΙΡΗΣ "ΠΑΤΡΙΝΟΣ & ΚΙΑΙΜΙΡΗΣ
ΔΙΚΗΓΟΡΙΚΗ ΕΤΑΙΡΙΑ" ΚΩΝΣΤΑΝΤΙΝΟΣ
Χατζηγιάννη Μέξη 7, 11528 ΑΘΗΝΑ
ΑΝΤΙΚΛΗΤΟΣ (74):ΚΙΑΙΜΙΡΗΣ ΚΩΝΣΤΑΝΤΙΝΟΣ
Χατζηγιάννη Μέξη 7,11528 ΑΘΗΝΑ
ΤΙΤΛΟΣ ΕΦΕΥΡΕΣΗΣ (54):**ΜΟΡΙΑ MICRO-MIR**

ΠΕΡΙΛΗΨΗ(57)

Η παρούσα εφεύρεση σχετίζεται με πολύ βραχεία εντόνως τροποποιημένα ολιγονουκλεοτίδια τα οποία στοχεύουν και αναστέλλουν μόρια microRNA in vivo και με τη χρήση τους σε φάρμακα και φαρμακευτικές συνθέσεις.

ΑΡΙΘΜΟΣ ΕΥΡ. Δ.Ε. (11):3097428
ΑΡΙΘ. ΕΛΛ. ΚΑΤΑΘΕΣΗΣ (21):20180402758
ΗΜΕΡ. ΕΛΛ. ΚΑΤΑΘΕΣΗΣ (22):01/10/2018
ΑΡΙΘ./ΗΜΕΡ. ΔΗΜΟΣΙΕΥΣΗΣ
ΕΥΡΩΠΑΪΚΟΥ ΔΙΠΛΩΜΑΤΟΣ(87):3228125 - 01/08/2018
ΑΡΙΘ./ΗΜΕΡ. ΔΗΜΟΣΙΕΥΣΗΣ
ΕΥΡΩΠΑΪΚΗΣ ΑΙΤΗΣΗΣ (86):14805899.3--01/12/2014
ΔΙΚΑΙΟΥΧΟΣ (73):1)Telefonaktiebolaget LM Ericsson (publ)
164 83 Stockholm, ΣΟΥΗΔΙΑ

ΣΥΜΒ. ΠΡΟΤΕΡΑΙΟΤΗΤΕΣ (30):
ΕΦΕΥΡΕΤΗΣ (72):1)LINDOFF, Bengt
2)REIAL, Andres

ΕΙΔΙΚΟΣ ΠΑΡΗΡΕΞΟΥΣΙΟΣ (74):ΜΠΑΛΛΑΣ "ΜΠΑΛΛΑΣ, ΠΕΛΕΚΑΝΟΣ
ΚΑΙ ΣΥΝΕΡΓΑΤΕΣ, ΔΣΤΙΚΗ
ΕΠΑΓΓΕΛΜΑΤΙΚΗ ΔΙΚΗΓΟΡΙΚΗ
ΕΤΑΙΡΕΙΑ" ΓΕΩΡΓΙΟΣ
Σόλωνος 10 & Ηρακλείτου, 10673 ΑΘΗΝΑ

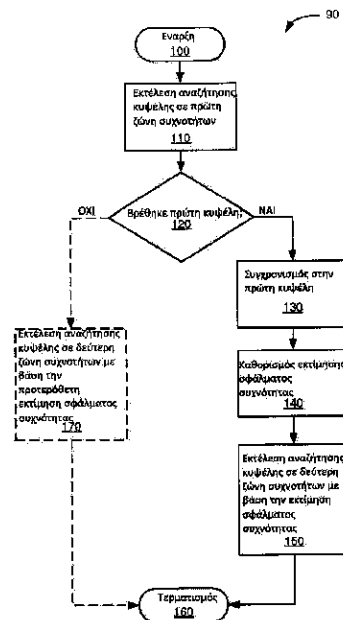
ΑΝΤΙΚΛΗΤΟΣ (74):ΜΠΑΛΛΑΣ ΓΕΩΡΓΙΟΣ
Σόλωνος 10 & Ηρακλείτου, 10673 ΑΘΗΝΑ

ΤΙΤΛΟΣ ΕΦΕΥΡΕΣΗΣ (54):ΑΝΑΖΗΤΗΣΗ ΚΥΨΕΛΗΣ ΚΑΙ ΔΙΑΔΙ-
ΚΑΣΙΕΣ ΣΥΝΔΕΣΗΣ ΣΕ ΜΙΑ ΚΥΨΕ-
ΛΟΕΙΔΗ ΣΥΣΚΕΥΗ ΕΠΙΚΟΙΝΩΝΙΑΣ

ΠΕΡΙΛΗΨΗ(57)

Παρουσιάζεται μια μέθοδος αναζήτησης κυψέλης (90) για μια κυψελοειδή συσκευή επικοινωνίας (1), ικανή να επικοινωνεί μέσω μιας πρώτης τεχνολογίας ραδιοπρόσβασης, RAT, σε μια πρώτη ζώνη συχνότητων (4), και μέσω μιας δεύτερης RAT σε μια δεύτερη ζώνη συχνότητων (7), που είναι σε υψηλότερη περιοχή συχνότητων από την πρώτη ζώνη συχνότητων. Η μέθοδος περιλαμβάνει την εκτέλεση (110) μιας πρώτης αναζήτησης κυψέλης στην πρώτη ζώνη συχνότητων (4) για την ανίχνευση μιας πρώτης κυψέλης (2) της πρώτης RAT. Επιπλέον, η μέθοδος περιλαμβάνει, αν ανιχνευτεί μια τέτοια πρώτη κυψέλη (2), συγχρονισμό (130) στην πρώτη κυψέλη (2), χωρίς καταχώρηση στην πρώτη κυψέλη (2), καθορισμό (140) μιας εκτίμησης σφάλματος συχνότητας αναφοράς

μεταξύ μιας τοπικής συχνότητας αναφοράς της κυψελοειδούς συσκευής επικοινωνίας (1) και της συχνότητας αναφοράς της πρώτης κυψέλης (2), και έπειτα εκτέλεση (150) μιας δεύτερης αναζήτησης κυψέλης, με βάση την εκτίμηση σφάλματος συχνότητας αναφοράς, στη δεύτερη ζώνη συχνότητων (7) για ανίχνευση μιας δεύτερης κυψέλης (5) της δεύτερης RAT. Επίσης παρουσιάζονται μια αντίστοιχη κυψελοειδής συσκευή επικοινωνίας (1), ένα προϊόν προγράμματος υπολογιστή, και ένα μέσο αναγνώσιμο από υπολογιστή.



ΑΡΙΘΜΟΣ ΕΥΡ. Δ.Ε. (11):3097429
ΑΡΙΘ. ΕΛΛ. ΚΑΤΑΘΕΣΗΣ (21):20180402757
ΗΜΕΡ. ΕΛΛ. ΚΑΤΑΘΕΣΗΣ (22):01/10/2018
ΑΡΙΘ./ΗΜΕΡ. ΔΗΜΟΣΙΕΥΣΗΣ
ΕΥΡΩΠΑΪΚΟΥ ΔΙΠΛΩΜΑΤΟΣ(87):2655595 - 04/07/2018
ΑΡΙΘ./ΗΜΕΡ. ΔΗΜΟΣΙΕΥΣΗΣ
ΕΥΡΩΠΑΪΚΗΣ ΑΙΤΗΣΗΣ (86):11802426.4--22/12/2011
ΔΙΚΑΙΟΥΧΟΣ (73):1)Pierre Fabre Dermo-Cosmetique
45, place Abel Gance, 92100 Boulogne-Billancourt, ΓΑΛΛΙΑ
2)Centre National de la Recherche Scientifique (C.N.R.S.)
3, rue Michel-Ange, 75016 Paris, ΓΑΛΛΙΑ
3)SORBONNE UNIVERSITE
21 rue de l'Ecole de Medecine, 75006 Paris, ΓΑΛΛΙΑ

ΣΥΜΒ. ΠΡΟΤΕΡΑΙΟΤΗΤΕΣ (30):1061081-22/12/2010-FR
ΕΦΕΥΡΕΤΗΣ (72):1)LEBARON, Philippe
2)BOURRAIN, Muriel
3)CASTEX-RIZZI, Nathalie
4)NGUYEN, Thien
5)CHOL, Bertrand
6)ARIES, Marie-Francoise
7)RAVARD HELFFER, Katia

ΕΙΔΙΚΟΣ ΠΑΡΗΡΕΞΟΥΣΙΟΣ (74):ΑΘΑΝΑΣΙΑΔΟΥ "ΕΛΕΝΗ Γ.
ΠΑΠΑΚΩΝΣΤΑΝΤΙΝΟΥ ΚΑΙ
ΣΥΝΕΡΓΑΤΕΣ, ΔΙΚΗΓΟΡΙΚΗ ΕΤΑΙΡΙΑ"
ΜΑΡΙΑ
Κουμπάρη 2, 10674 ΑΘΗΝΑ

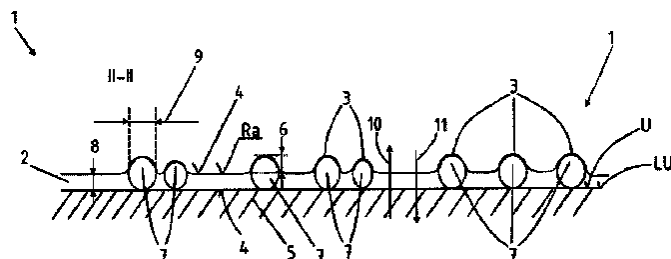
ΑΝΤΙΚΛΗΤΟΣ (74):ΓΙΑΖΙΤΖΟΓΛΟΥ ΕΥΑΓΓΕΛΙΑ
Κουμπάρη 2, 10674 ΑΘΗΝΑ

ΤΙΤΛΟΣ ΕΦΕΥΡΕΣΗΣ (54):ΚΑΙΝΟΦΑΝΕΣ ΒΑΚΤΗΡΙΟ ΚΑΙ ΕΚΧΥ-
ΛΙΣΜΑΤΑ ΤΟΥ ΕΝ ΛΟΓΩ ΒΑΚΤΗΡΙΟΥ
ΚΑΙ Η ΧΡΗΣΗ ΤΩΝ ΙΔΙΩΝ ΣΤΗ ΔΕΡΜΑ-
ΤΟΛΟΓΙΑ

ΠΕΡΙΛΗΨΗ(57)

Η παρούσα εφεύρεση σχετίζεται με ένα καινοφανές βακτηριακό στέλεχος που απομονώνεται από υπόγεια ύδατα. Η εφεύρεση σχετίζεται επίσης με βακτηριακά εκχυλίσματα και με τη χρήση των ιδίων στα συμφραζόμενα της αγωγής των φλεγμονών. Περισσότερο ειδικότερα, η παρούσα εφεύρεση σχετίζεται με καινοφανείς συνθέσεις ενδιαφέροντος στην αγωγή και την πρόληψη φλεγμονωδών διαταραχών, σημειωτέον δε δερματολογικών παθολογιών.

ΑΡΙΘΜΟΣ ΕΥΡ. Δ.Ε. (11):3097430
ΑΡΙΘ. ΕΛΛ. ΚΑΤΑΘΕΣΗΣ (21):20180402756
ΗΜΕΡ. ΕΛΛ. ΚΑΤΑΘΕΣΗΣ (22):01/10/2018
ΑΡΙΘ./ΗΜΕΡ. ΔΗΜΟΣΙΕΥΣΗΣ
ΕΥΡΩΠΑΪΚΟΥ ΔΙΠΛΩΜΑΤΟΣ(87):3075790 - 18/07/2018
ΑΡΙΘ./ΗΜΕΡ. ΔΗΜΟΣΙΕΥΣΗΣ
ΕΥΡΩΠΑΪΚΗΣ ΑΙΤΗΣΗΣ (86):15193306.6--05/11/2015
ΔΙΚΑΙΟΥΧΟΣ (73):1)Fritz Lange GmbH
 Sudfeldstrasse 3, 31832 Springe, ΓΕΡΜΑΝΙΑ
ΣΥΜΒ. ΠΡΟΤΕΡΑΙΟΤΗΤΕΣ (30):102015104898-30/03/2015-DE
 102015106819-30/04/2015-DE
ΕΦΕΥΡΕΤΗΣ (72):1)Ilgay, Vedat
ΕΙΔΙΚΟΣ ΠΛΗΡΕΞΟΥΣΙΟΣ (74):ΑΘΑΝΑΣΙΑΔΟΥ "ΕΛΕΝΗ Γ.
 ΠΑΠΑΚΩΝΣΤΑΝΤΙΝΟΥ ΚΑΙ
 ΣΥΝΕΡΓΑΤΕΣ, ΔΙΚΗΓΟΡΙΚΗ ΕΤΑΙΡΙΑ"
 ΜΑΡΙΑ
 Κουμπάρη 2, 10674 ΑΘΗΝΑ
ΑΝΤΙΚΛΗΤΟΣ (74):ΓΙΑΖΙΤΖΟΓΛΟΥ ΕΥΑΓΓΕΛΙΑ
 Κουμπάρη 2,10674 ΑΘΗΝΑ
ΤΙΤΛΟΣ ΕΦΕΥΡΕΣΗΣ (54):**ΒΕΡΝΙΚΩΣΗ ΠΡΟΣΤΑΣΙΑΣ ΜΕ
 ΑΝΤΙΚΟΛΛΗΤΙΚΗ ΕΠΙΔΡΑΣΗ ΚΑΘΩΣ
 ΚΑΙ ΜΕΘΟΔΟΣ ΓΙΑ ΕΦΑΡΜΟΓΗ
 ΒΕΡΝΙΚΩΣΗΣ ΠΡΟΣΤΑΣΙΑΣ**

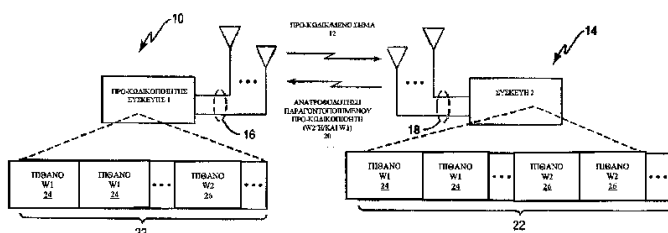


ΠΕΡΙΛΗΨΗ(57)

Η παρούσα εφεύρεση αφορά βερνίκωση προστασίας καθώς και μέθοδο για εφαρμογή βερνίκωσης προστασίας με αντικολητική επίδραση για αντικείμενα ή πράγματα, ιδίως πινακίδες σήμανσης κυκλοφορίας.

ΑΡΙΘΜΟΣ ΕΥΡ. Δ.Ε. (11):3097431
ΑΡΙΘ. ΕΛΛ. ΚΑΤΑΘΕΣΗΣ (21):20180402755
ΗΜΕΡ. ΕΛΛ. ΚΑΤΑΘΕΣΗΣ (22):01/10/2018
ΑΡΙΘ./ΗΜΕΡ. ΔΗΜΟΣΙΕΥΣΗΣ
ΕΥΡΩΠΑΪΚΟΥ ΔΙΠΛΩΜΑΤΟΣ(87):3094012 - 01/08/2018
ΑΡΙΘ./ΗΜΕΡ. ΔΗΜΟΣΙΕΥΣΗΣ
ΕΥΡΩΠΑΪΚΗΣ ΑΙΤΗΣΗΣ (86):16177985.5--22/11/2010
ΔΙΚΑΙΟΥΧΟΣ (73):1)Telefonaktiebolaget LM Ericsson (publ)
 164 83 Stockholm, ΣΟΥΗΔΙΑ
ΣΥΜΒ. ΠΡΟΤΕΡΑΙΟΤΗΤΕΣ (30):264495 P-25/11/2009-US
ΕΦΕΥΡΕΤΗΣ (72):1)JONGREN, George
 2)HAMMARWALL, David
ΕΙΔΙΚΟΣ ΠΛΗΡΕΞΟΥΣΙΟΣ (74):ΜΠΑΛΛΑΣ "ΜΠΑΛΛΑΣ, ΠΕΛΕΚΑΝΟΣ
 ΚΑΙ ΣΥΝΕΡΓΑΤΕΣ, ΑΣΤΙΚΗ
 ΕΠΑΓΓΕΛΜΑΤΙΚΗ ΔΙΚΗΓΟΡΙΚΗ
 ΕΤΑΙΡΕΙΑ" ΓΕΩΡΓΙΟΣ
 Σόλωνος 10 & Ηρακλείτου, 10673 ΑΘΗΝΑ
ΑΝΤΙΚΛΗΤΟΣ (74):ΜΠΑΛΛΑΣ ΓΕΩΡΓΙΟΣ
 Σόλωνος 10 & Ηρακλείτου,10673 ΑΘΗΝΑ
ΤΙΤΛΟΣ ΕΦΕΥΡΕΣΗΣ (54):**ΜΙΑ ΜΕΘΟΔΟΣ ΚΑΙ ΣΥΣΚΕΥΗ ΓΙΑ
 ΧΡΗΣΗ ΠΑΡΑΓΟΝΤΟΠΟΙΗΜΕΝΗΣ
 ΠΡΟ-ΚΩΔΙΚΟΠΟΙΗΣΗΣ**

συνιστώμενη μήτρα προ-κωδικοποιητή συντονισμού και, με τη σειρά της, η συνιστώμενη μήτρα προ-κωδικοποιητή συντονισμού αντιστοιχεί τη συνιστώμενη μήτρα προ-κωδικοποιητή σε ένα αποτελεσματικό κανάλι που ορίζεται εν μέρει από την εν λόγω συνιστώμενη μήτρα προ-κωδικοποιητή μετατροπής.



ΠΕΡΙΛΗΨΗ(57)

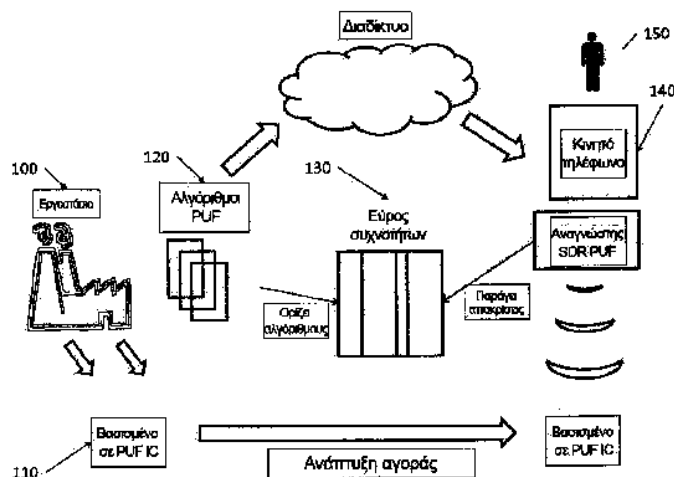
Σύμφωνα με μία ή περισσότερες απόψεις, οι διδαχές του παρόντος βελτιώνουν την ανατροφοδότηση Πληροφοριών Κατάστασης Καναλιού (CSI) του εξοπλισμού χρήστη (UE), επιτρέποντας στο μέρος προ-κωδικοποιητή μιας αναφοράς ανατροφοδότησης CSI να περιλαμβάνει ανατροφοδότηση παραγοντοποιημένου προ-κωδικοποιητή. Σε μία ή περισσότερες τέτοιες εφαρμογές, η ανατροφοδότηση παραγοντοποιημένου προ-κωδικοποιητή αντιστοιχεί σε τουλάχιστον δύο μήτρες προ-κωδικοποιητή, συμπεριλαμβανομένης μιας συνιστώμενης μήτρας προ-κωδικοποιητή "μετατροπής" και μιας συνιστώμενης μήτρας προ-κωδικοποιητή "συντονισμού". Η συνιστώμενη μήτρα προ-κωδικοποιητή μετατροπής περιορίζει τον αριθμό των διαστάσεων καναλιού που λαμβάνονται υπόψη από τη

ΑΡΙΘΜΟΣ ΕΥΡ. Δ.Ε. (11):3097432
ΑΡΙΘ. ΕΛΛ. ΚΑΤΑΘΕΣΗΣ (21):20180402754
ΗΜΕΡ. ΕΛΛ. ΚΑΤΑΘΕΣΗΣ (22):01/10/2018
ΑΡΙΘ./ΗΜΕΡ. ΔΗΜΟΣΙΕΥΣΗΣ
ΕΥΡΩΠΑΪΚΟΥ ΔΙΠΛΩΜΑΤΟΣ(87):3108611 - 01/08/2018
ΑΡΙΘ./ΗΜΕΡ. ΔΗΜΟΣΙΕΥΣΗΣ
ΕΥΡΩΠΑΪΚΗΣ ΑΙΤΗΣΗΣ (86):15707581.3--20/02/2015
ΔΙΚΑΙΟΥΧΟΣ (73):1)The European Union, represented by the European Commission
1049 Brussels, ΒΕΛΓΙΟ
ΣΥΜΒ. ΠΡΟΤΕΡΑΙΟΤΗΤΕΣ (30):14156230-21/02/2014-ΕΡ
ΕΦΕΥΡΕΤΗΣ (72):1)BALDINI, Gianmarco
2)SANCHEZ MARTIN, Jose Ignacio
3)ΝΑΙ FOVINO, Igor
ΕΙΔΙΚΟΣ ΠΛΗΡΕΞΟΥΣΙΟΣ (74):ΑΘΑΝΑΣΙΑΔΟΥ "ΕΛΕΝΗ Γ.
ΠΑΠΑΚΩΝΣΤΑΝΤΙΝΟΥ ΚΑΙ
ΣΥΝΕΡΓΑΤΕΣ, ΔΙΚΗΓΟΡΙΚΗ ΕΤΑΙΡΙΑ"
ΜΑΡΙΑ
Κουμπάρη 2, 10674 ΑΘΗΝΑ
ΑΝΤΙΚΛΗΤΟΣ (74):ΓΙΑΖΙΤΖΟΓΛΟΥ ΕΥΑΓΓΕΛΙΑ
Κουμπάρη 2,10674 ΑΘΗΝΑ
ΤΙΤΛΟΣ ΕΦΕΥΡΕΣΗΣ (54):ΣΥΣΤΗΜΑ ΚΑΤΑ ΤΗΣ ΠΛΑΣΤΟΓΡΑΦΗΣΗΣ ΠΟΥ ΒΑΣΙΖΕΤΑΙ ΣΕ ΦΥΣΙΚΗ ΛΕΙΤΟΥΡΓΙΑ ΧΩΡΙΣ ΔΥΝΑΤΟΤΗΤΑ ΚΛΩΝΟΠΟΙΗΣΗΣ

ΠΕΡΙΛΗΨΗ(57)

Συσκευή για την ταυτοποίηση γνήσιων και πλαστών αγαθών χρησιμοποιώντας ζεύγη πρόκλησης-απόκρισης (CRP) που βασίζονται σε φυσική λειτουργία χωρίς δυνατότητα κλωνοποίησης (PUF), με την εν λόγω συσκευή να περιλαμβάνει μία ή περισσότερες κεραίες για την εκπομπή ενός αριθμού πρώτων ηλεκτρομαγνητικών σημάτων ως προκλήσεων σε ένα αγαθό και για τη λήψη ενός αριθμού δεύτερων

ηλεκτρομαγνητικών σημάτων ως αποκρίσεων από το αγαθό, με αμφότερες την πρόκληση και την απόκριση να διαμορφώνουν ένα ζεύγος πρόκλησης-απόκρισης για το εν λόγω αγαθό, όπου τουλάχιστον μία από τις κεραίες είναι μια ευρυζωνική κεραία, μια μονάδα ραδιοκυμάτων που καθορίζονται από λογισμικό (SDR) διατεταγμένη για την εκπομπή του(ων) εν λόγω πρώτου(ων) ηλεκτρομαγνητικού(ών) σήματος(ων) ως πρόκληση(εις) και διατεταγμένη για τη λήψη του(ων) εν λόγω δεύτερου(ων) ηλεκτρομαγνητικού(ών) σήματος(ων) ως απόκριση(εις), μια μονάδα αξιολόγησης του ζεύγους πρόκλησης-απόκρισης για την ανάλυση του(ων) εν λόγω ζευγαριού(ών) πρόκλησης-απόκρισης και για την παροχή ενός αποτελέσματος που αναγνωρίζει εάν το αγαθό είναι γνήσιο ή πλαστό.



ΑΡΙΘΜΟΣ ΕΥΡ. Δ.Ε. (11):3097433
ΑΡΙΘ. ΕΛΛ. ΚΑΤΑΘΕΣΗΣ (21):20180402862
ΗΜΕΡ. ΕΛΛ. ΚΑΤΑΘΕΣΗΣ (22):10/10/2018
ΑΡΙΘ./ΗΜΕΡ. ΔΗΜΟΣΙΕΥΣΗΣ
ΕΥΡΩΠΑΪΚΟΥ ΔΙΠΛΩΜΑΤΟΣ(87):3119417 - 11/07/2018
ΑΡΙΘ./ΗΜΕΡ. ΔΗΜΟΣΙΕΥΣΗΣ
ΕΥΡΩΠΑΪΚΗΣ ΑΙΤΗΣΗΣ (86):15707076.4--20/02/2015
ΔΙΚΑΙΟΥΧΟΣ (73):1)Merck Patent GmbH
Frankfurter Strasse 250, 64293 Darmstadt,
ΓΕΡΜΑΝΙΑ
ΣΥΜΒ. ΠΡΟΤΕΡΑΙΟΤΗΤΕΣ (30):14000600-20/02/2014-ΕΡ
ΕΦΕΥΡΕΤΗΣ (72):1)LADEL, Christoph H.
2)GUEHRING, Hans
ΕΙΔΙΚΟΣ ΠΛΗΡΕΞΟΥΣΙΟΣ (74):ΛΥΜΠΕΡΗΣ "ΔΙΚΗΓΟΡΙΚΗ ΕΤΑΙΡΕΙΑ
ΒΑΓΙΑΝΟΥ ΚΩΣΤΟΠΟΥΛΟΥ
ΛΥΜΠΕΡΗ" ΝΙΚΟΛΑΟΣ
Στουρνάρα 37, 10682 ΑΘΗΝΑ
ΑΝΤΙΚΛΗΤΟΣ (74):ΛΥΜΠΕΡΗΣ ΝΙΚΟΛΑΟΣ
Στουρνάρα 37,10682 ΑΘΗΝΑ
ΤΙΤΛΟΣ ΕΦΕΥΡΕΣΗΣ (54):ΔΟΣΟΛΟΓΙΚΟ ΣΧΗΜΑ ΤΗΣ ΕΝΩΣΗΣ FGF-18

ΠΕΡΙΛΗΨΗ(57)

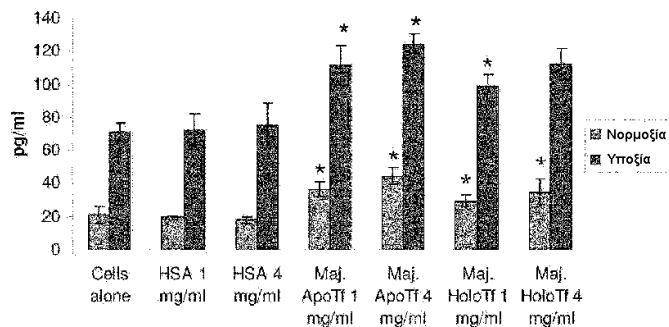
Η παρούσα εφεύρεση παρέχει ένα νέο δοσολογικό σχήμα για χορήγηση του FGF18 στη θεραπεία μιας διαταραχής του χόνδρου, όπως οστεοαρθρίτιδα ή τραυματισμό του χόνδρου. Συγκεκριμένα παρέχεται ένα προτιμώμενο θεραπευτικό σχήμα που περιλαμβάνει χορηγήσεις κάθε 2 εβδομάδες μιας ένωσης FGF-18 ανά κύκλο θεραπείας. Το νέο δοσολογικό σχήμα μπορεί να περιλαμβάνει τη συν-χορήγηση ενός αντιφλεγμονώδους φαρμάκου.

ΑΡΙΘΜΟΣ ΕΥΡ. Δ.Ε. (11):3097434
ΑΡΙΘ. ΕΛΛ. ΚΑΤΑΘΕΣΗΣ (21):20180402863
ΗΜΕΡ. ΕΛΛ. ΚΑΤΑΘΕΣΗΣ (22):10/10/2018
ΑΡΙΘ./ΗΜΕΡ. ΔΗΜΟΣΙΕΥΣΗΣ
ΕΥΡΩΠΑΪΚΟΥ ΔΙΠΛΩΜΑΤΟΣ(87):2977056 - 12/09/2018
ΑΡΙΘ./ΗΜΕΡ. ΔΗΜΟΣΙΕΥΣΗΣ
ΕΥΡΩΠΑΪΚΗΣ ΑΙΤΗΣΗΣ (86):15171056.3--08/06/2015
ΔΙΚΑΙΟΥΧΟΣ (73):1)Grifols Worldwide Operations Limited
Grange Castle Business Park Grange Castle
Clondalkin, Dublin 22, ΙΡΛΑΝΔΙΑ
ΣΥΜΒ. ΠΡΟΤΕΡΑΙΟΤΗΤΕΣ (30):201462023446 P-11/07/2014-US
ΕΦΕΥΡΕΤΗΣ (72):1)ROSS, DAVID A.
2)CRUMRINE, RALPH CHRISTIAN
ΕΙΔΙΚΟΣ ΠΛΗΡΕΞΟΥΣΙΟΣ (74):ΛΥΜΠΕΡΗΣ "ΔΙΚΗΓΟΡΙΚΗ ΕΤΑΙΡΕΙΑ
ΒΑΓΙΑΝΟΥ ΚΩΣΤΟΠΟΥΛΟΥ
ΛΥΜΠΕΡΗ" ΝΙΚΟΛΑΟΣ
Στουρνάρα 37, 10682 ΑΘΗΝΑ
ΑΝΤΙΚΛΗΤΟΣ (74):ΛΥΜΠΕΡΗΣ ΝΙΚΟΛΑΟΣ
Στουρνάρα 37,10682 ΑΘΗΝΑ
ΤΙΤΛΟΣ ΕΦΕΥΡΕΣΗΣ (54):**ΤΡΑΝΣΦΕΡΙΝΗ ΓΙΑ ΧΡΗΣΗ ΣΤΗ ΘΕΡΑΠΕΙΑ ΤΩΝ ΝΕΥΡΟΕΚΦΥΛΙΣΤΙΚΩΝ ΔΙΑΤΑΡΑΧΩΝ ΠΟΥ ΣΧΕΤΙΖΟΝΤΑΙ ΜΕ ΤΟΝ ΕΠΑΓΟΜΕΝΟ ΑΠΟ ΥΠΟΞΙΑ ΠΑΡΑΓΟΝΤΑ (HIF)**

ΠΕΡΙΛΗΨΗ(57)

Η παρούσα εφεύρεση αφορά την τρανσφερίνη, πιθανώς σε συνδυασμό με έναν χηλικό παράγοντα σιδήρου (π.χ. δεφεροξαμίνη) ή έναν αναστολέα ενζύμου PHD2, για χρήση στη θεραπεία των συνθηκών των σχετικών με τον επαγόμενο από υποξία παράγοντα (HIF), πιο συγκεκριμένα που βρίσκεται σε συσχέτισμο με μεταμόσχευση οργάνων, ισχαιμία, στέρηση οξυγόνου, διακοπή της κυκλοφορίας

του αίματος κατά τη διάρκεια μιας χειρουργικής επέμβασης, ή νευροεκφυλιστικές διαταραχές.

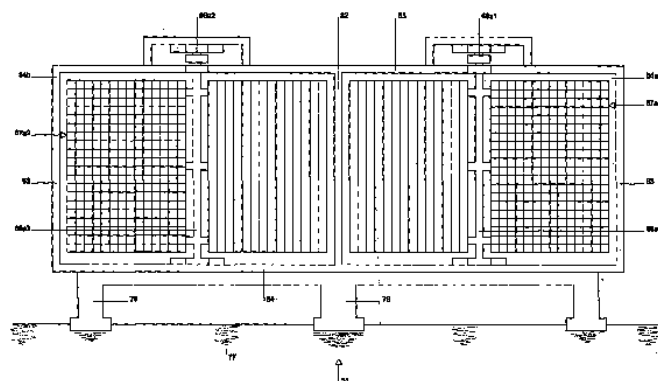


ΑΡΙΘΜΟΣ ΕΥΡ. Δ.Ε. (11):3097435
ΑΡΙΘ. ΕΛΛ. ΚΑΤΑΘΕΣΗΣ (21):20180402860
ΗΜΕΡ. ΕΛΛ. ΚΑΤΑΘΕΣΗΣ (22):10/10/2018
ΑΡΙΘ./ΗΜΕΡ. ΔΗΜΟΣΙΕΥΣΗΣ
ΕΥΡΩΠΑΪΚΟΥ ΔΙΠΛΩΜΑΤΟΣ(87):2984332 - 11/07/2018
ΑΡΙΘ./ΗΜΕΡ. ΔΗΜΟΣΙΕΥΣΗΣ
ΕΥΡΩΠΑΪΚΗΣ ΑΙΤΗΣΗΣ (86):13721812.9--11/04/2013
ΔΙΚΑΙΟΥΧΟΣ (73):1)Oryon Consultancy
Waalwijk 16, 6621 KG Dreumel, ΟΛΛΑΝΔΙΑ
ΣΥΜΒ. ΠΡΟΤΕΡΑΙΟΤΗΤΕΣ (30):
ΕΦΕΥΡΕΤΗΣ (72):1)ORIJ, Jacobus Johannes
ΕΙΔΙΚΟΣ ΠΛΗΡΕΞΟΥΣΙΟΣ (74):ΛΥΜΠΕΡΗΣ "ΔΙΚΗΓΟΡΙΚΗ ΕΤΑΙΡΕΙΑ
ΒΑΓΙΑΝΟΥ ΚΩΣΤΟΠΟΥΛΟΥ
ΛΥΜΠΕΡΗ" ΝΙΚΟΛΑΟΣ
Στουρνάρα 37, 10682 ΑΘΗΝΑ
ΑΝΤΙΚΛΗΤΟΣ (74):ΛΥΜΠΕΡΗΣ ΝΙΚΟΛΑΟΣ
Στουρνάρα 37,10682 ΑΘΗΝΑ
ΤΙΤΛΟΣ ΕΦΕΥΡΕΣΗΣ (54):**ΣΥΣΚΕΥΗ ΥΔΡΟΜΥΛΟΥ ΚΑΙ ΜΕΘΟΔΟΣ ΠΑΡΑΓΩΓΗΣ ΗΛΕΚΤΡΙΚΗΣ ΕΝΕΡΓΕΙΑΣ ΜΕΣΩ ΜΙΑΣ ΤΕΤΟΙΑΣ ΣΥΣΚΕΥΗΣ**

ΠΕΡΙΛΗΨΗ(57)

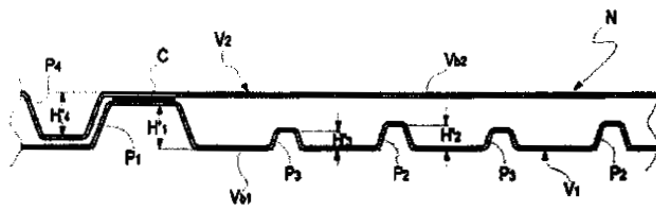
Μια συσκευή υδρόμυλου (1) για χρήση σε ρέον ύδωρ, που αποτελείται από μέσα καθοδήγησης ύδατος που ορίζουν τουλάχιστον ένα ουσιαστικά οριζόντιο κανάλι ροής (4), τουλάχιστον έναν τροχό με πτερύγια (17) που παρέχεται στο κανάλι ροής και έχει έναν άξονα περιστροφής (18) που προσανατολίζεται ουσιαστικά κατακόρυφα στην κατεύθυνση της ροής, τουλάχιστον τρία πτερύγια (28), όπου κάθε πτερύγιο περιλαμβάνει ελασματοειδή φύλλα (31) που περιστρέφονται γύρω από έναν άξονα περιστροφής (30) που εκτείνεται παράλληλα με τον άξονα περιστροφής του τροχού με πτερύγια έτσι ώστε ο εν λόγω άξονας περιστροφής να βρίσκεται πάντα στην ή κοντά σε μία πλευρά μεγαλύτερου μήκους του αντίστοιχου ελασματοειδούς φύλλου, όπου μια κίνηση περιστροφής των ελασματοειδών φύλλων παρεμποδίζεται από μέσα περιορισμού όταν το σχετικό πτερύγιο κινείται

μαζί με τη ροή και όπου τα ελασματοειδή φύλλα είναι ελεύθερα περιστρεφόμενα όταν το σχετικό πτερύγιο κινείται κόντρα στην κατεύθυνση της ροής. Η εφεύρεση περαιτέρω αφορά στη χρήση μιας τέτοιας συσκευής σε μια ρέουσα υδάτινη πορεία.



ΑΡΙΘΜΟΣ ΕΥΡ. Δ.Ε. (11):3097436
ΑΡΙΘ. ΕΛΛ. ΚΑΤΑΘΕΣΗΣ (21):20180402861
ΗΜΕΡ. ΕΛΛ. ΚΑΤΑΘΕΣΗΣ (22):10/10/2018
ΑΡΙΘ./ΗΜΕΡ. ΔΗΜΟΣΙΕΥΣΗΣ
ΕΥΡΩΠΑΪΚΟΥ ΔΙΠΛΩΜΑΤΟΣ(87):3194154 - 11/07/2018
ΑΡΙΘ./ΗΜΕΡ. ΔΗΜΟΣΙΕΥΣΗΣ
ΕΥΡΩΠΑΪΚΗΣ ΑΙΤΗΣΗΣ (86):15767291.6--06/08/2015
ΔΙΚΑΙΟΥΧΟΣ (73):1)SOFIDEL S.p.A.
Via di Lucia, 23, 55016 Porcari (LU), ΙΤΑΛΙΑ
ΣΥΜΒ. ΠΡΟΤΕΡΑΙΟΤΗΤΕΣ (30):FI20140193-29/08/2014-IT
ΕΦΕΥΡΕΤΗΣ (72):1)STEFANI, Emi
ΕΙΛΙΚΟΣ ΠΑΗΡΕΞΟΥΣΙΟΣ (74):ΛΥΜΠΕΡΗΣ "ΔΙΚΗΓΟΡΙΚΗ ΕΤΑΙΡΕΙΑ
ΒΑΓΙΑΝΟΥ ΚΩΣΤΟΠΟΥΛΟΥ
ΛΥΜΠΕΡΗ" ΝΙΚΟΛΑΟΣ
Στουρνάρα 37, 10682 ΑΘΗΝΑ
ΑΝΤΙΚΛΗΤΟΣ (74):ΛΥΜΠΕΡΗΣ ΝΙΚΟΛΑΟΣ
Στουρνάρα 37,10682 ΑΘΗΝΑ
ΤΙΤΛΟΣ ΕΦΕΥΡΕΣΗΣ (54):**ΑΝΑΓΛΥΦΟ ΠΡΟΪΟΝ ΚΥΤΤΑΡΙΝΗΣ
ΠΟΛΛΑΠΛΩΝ ΣΤΡΩΣΕΩΝ ΚΑΙ ΜΕΣΑ
ΓΙΑ ΤΗΝ ΠΑΡΑΣΚΕΥΗ ΑΥΤΟΥ**

πρώτου φύλλου, όπου οι μικρο-ανάγλυφες προεξοχές της δεύτερης σειράς και οι μικρο-ανάγλυφες προεξοχές της τρίτης σειράς απουσιάζουν.



ΠΕΡΙΛΗΨΗ(57)

Το προϊόν κυτταρίνης περιλαμβάνει τουλάχιστον ένα πρώτο φύλλο από ανάγλυφο κυτταρινικό υλικό και ένα δεύτερο φύλλο από ανάγλυφο κυτταρινικό υλικό, κολλημένα μεταξύ τους. Το πρώτο φύλλο περιλαμβάνει: μία πρώτη σειρά ανάγλυφων προεξοχών με ένα πρώτο ύψος (H1) και μία άνω επιφάνεια στην οποία εφαρμόζεται μια κόλλα η οποία συνδέει το πρώτο φύλλο και το δεύτερο φύλλο το ένα με το άλλο-μια δεύτερη σειρά μικρο-ανάγλυφων προεξοχών με ένα δεύτερο ύψος (H'2) χαμηλότερο από το πρώτο ύψος (H1) μια τρίτη σειρά μικρο-ανάγλυφων προεξοχών με ένα τρίτο ύψος (H'3) χαμηλότερο από το δεύτερο ύψος (H'2). Οι προεξοχές της πρώτης σειράς κατανέμονται επάνω σε περιοχές του

ΑΡΙΘΜΟΣ ΕΥΡ. Δ.Ε. (11):3097437
ΑΡΙΘ. ΕΛΛ. ΚΑΤΑΘΕΣΗΣ (21):20180402852
ΗΜΕΡ. ΕΛΛ. ΚΑΤΑΘΕΣΗΣ (22):10/10/2018
ΑΡΙΘ./ΗΜΕΡ. ΔΗΜΟΣΙΕΥΣΗΣ
ΕΥΡΩΠΑΪΚΟΥ ΔΙΠΛΩΜΑΤΟΣ(87):2740481 - 11/07/2018
ΑΡΙΘ./ΗΜΕΡ. ΔΗΜΟΣΙΕΥΣΗΣ
ΕΥΡΩΠΑΪΚΗΣ ΑΙΤΗΣΗΣ (86):12793897.5--31/01/2012
ΔΙΚΑΙΟΥΧΟΣ (73):1)Obshchestvo S Ogranichennoj Otvetstven-
nost'ju "PARAFARM"
Ul. Sverdlova 4, Penza 440026, ΡΩΣΙΑ
ΣΥΜΒ. ΠΡΟΤΕΡΑΙΟΤΗΤΕΣ (30):2011121932-31/05/2011-RU
ΕΦΕΥΡΕΤΗΣ (72):1)STRUKOV, Villorij Ivanovich
2)TRIFONOV, Vjacheslav Nikolaevich
3)ELISTRATOVA, Julija Anatol'evna
4)ELISTRATOV, Konstantin Gennad'evich
5)KURUS' Natal'ja Vjacheslavovna
ΕΙΛΙΚΟΣ ΠΑΗΡΕΞΟΥΣΙΟΣ (74):ΖΟΥΛΑΜΟΓΛΟΥ-ΒΟΖΕΜΠΕΡΓΚ
ΕΛΙΣΑΒΕΤ
Ζαλοκόστα 38 και Συγγρού, 15233
ΧΑΛΑΝΔΡΙ (ΑΤΤΙΚΗΣ)
ΑΝΤΙΚΛΗΤΟΣ (74):ΒΟΖΕΜΠΕΡΓΚ-ΒΡΕΤΟΣ ΝΙΚΟΛΑΟΣ
Ζαλοκόστα 38 και Συγγρού,15233
ΧΑΛΑΝΔΡΙ (ΑΤΤΙΚΗΣ)
ΤΙΤΛΟΣ ΕΦΕΥΡΕΣΗΣ (54):**ΜΕΘΟΔΟΣ ΓΙΑ ΤΟ ΓΕΜΙΣΜΑ ΜΕ
ΑΣΒΕΣΤΙΟ ΤΩΝ ΣΧΗΜΑΤΟΠΟΙΗΜΕ-
ΝΩΝ ΚΟΙΛΟΤΗΤΩΝ ΣΤΑ ΟΣΤΑ**

ΠΕΡΙΛΗΨΗ(57)

Η προτεινόμενη εφεύρεση είναι μια μέθοδος για το γέμισμα των κοιλιοτήτων των οστών στα μεταφυσιακά (δοκιδιωτές) τμήματα των οστών και την πρόληψη της έκκρισης του ασβεστίου από τα κόκκαλα. Η προτεινόμενη μέθοδος βασίζεται στον ανεφοδιασμό του γόνου κηφήνα σε συνδυασμό με την χορήγηση του ασβεστίου. Οι υπάρχουσες μέθοδοι εφοδιασμού του σώματος με ασβέστιο δεν παρέχουν την επιθυμητή επίδραση.

ΑΡΙΘΜΟΣ ΕΥΡ. Δ.Ε. (11):3097438
ΑΡΙΘ. ΕΛΛ. ΚΑΤΑΘΕΣΗΣ (21):20180402889
ΗΜΕΡ. ΕΛΛ. ΚΑΤΑΘΕΣΗΣ (22):10/10/2018
ΑΡΙΘ./ΗΜΕΡ. ΔΗΜΟΣΙΕΥΣΗΣ
ΕΥΡΩΠΑΪΚΟΥ ΔΙΠΛΩΜΑΤΟΣ(87):2726613 - 08/08/2018
ΑΡΙΘ./ΗΜΕΡ. ΔΗΜΟΣΙΕΥΣΗΣ
ΕΥΡΩΠΑΪΚΗΣ ΑΙΤΗΣΗΣ (86):12804876.6--28/06/2012
ΔΙΚΑΙΟΥΧΟΣ (73):1)Arrowhead Pharmaceuticals, Inc.
225 South Lake Avenue Suite 1050, Pasadena,
CA 91101, ΗΝΩΜΕΝΕΣ ΠΟΛΙΤΕΙΕΣ ΤΗΣ
ΑΜΕΡΙΚΗΣ
ΣΥΜΒ. ΠΡΟΤΕΡΑΙΟΤΗΤΕΣ (30):11172235-30/06/2011-EP
201213535454-28/06/2012-US
ΕΦΕΥΡΕΤΗΣ (72):1)CHIN, Daniel
2)DECKERT, Jochen
3)HOSSBACH, Markus
4)JOHN, Matthias
ΕΙΔΙΚΟΣ ΠΛΗΡΕΞΟΥΣΙΟΣ (74):ΑΘΑΝΑΣΙΑΔΟΥ "ΕΛΕΝΗ Γ.
ΠΑΠΑΚΩΝΣΤΑΝΤΙΝΟΥ ΚΑΙ
ΣΥΝΕΡΓΑΤΕΣ, ΔΙΚΗΓΟΡΙΚΗ ΕΤΑΙΡΙΑ"
ΜΑΡΙΑ
Κουμπάρη 2, 10674 ΑΘΗΝΑ
ΑΝΤΙΚΛΗΤΟΣ (74):ΓΙΑΖΙΤΖΟΓΛΟΥ ΕΥΑΓΓΕΛΙΑ
Κουμπάρη 2,10674 ΑΘΗΝΑ
ΤΙΤΛΟΣ ΕΦΕΥΡΕΣΗΣ (54):**ΣΥΝΘΕΣΕΙΣ ΚΑΙ ΜΕΘΟΔΟΙ ΓΙΑ
ΠΑΡΕΜΠΟΔΙΣΗ ΕΚΦΡΑΣΗΣ ΓΟΝΙΔΙΟΥ
ΙΟΥ ΗΠΑΤΙΤΙΔΑΣ Β**

ΠΕΡΙΛΗΨΗ(57)

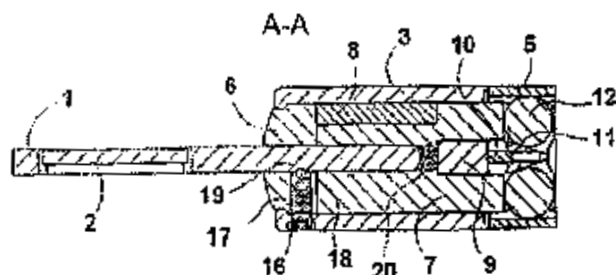
Η εφεύρεση αφορά σε διπλόκλωνο ριβονουκλεϊνικό οξύ (dsRNA) για παρεμπόδιση έκφρασης ενός γονιδίου Ιού Ηπατίτιδας Β. Η εφεύρεση επίσης

αφορά σε φαρμακευτική σύνθεση περιλαμβάνουσα το dsRNA ή μόρια νουκλεϊνικού οξέος ή φορείς που κωδικοποιούν αυτό μαζί με φαρμακευτικός αποδεκτό φορέα• μεθόδους για θεραπεία ασθενειών που προκαλούνται με μόλυνση Ιού Ηπατίτιδας Β χρησιμοποιώντας την εν λόγω φαρμακευτική σύνθεση• και μεθόδους για παρεμπόδιση της έκφρασης ενός γονιδίου Ιού Ηπατίτιδας Β σε ένα κύτταρο.

ΑΡΙΘΜΟΣ ΕΥΡ. Δ.Ε. (11):3097439
ΑΡΙΘ. ΕΛΛ. ΚΑΤΑΘΕΣΗΣ (21):20180402888
ΗΜΕΡ. ΕΛΛ. ΚΑΤΑΘΕΣΗΣ (22):10/10/2018
ΑΡΙΘ./ΗΜΕΡ. ΔΗΜΟΣΙΕΥΣΗΣ
ΕΥΡΩΠΑΪΚΟΥ ΔΙΠΛΩΜΑΤΟΣ(87):3085861 - 03/10/2018
ΑΡΙΘ./ΗΜΕΡ. ΔΗΜΟΣΙΕΥΣΗΣ
ΕΥΡΩΠΑΪΚΗΣ ΑΙΤΗΣΗΣ (86):16161395.5--21/03/2016
ΔΙΚΑΙΟΥΧΟΣ (73):1)ASSA ABLOY Sicherheitstechnik GmbH
Bildstockstrasse 20, 72458 Albstadt,
ΓΕΡΜΑΝΙΑ
ΣΥΜΒ. ΠΡΟΤΕΡΑΙΟΤΗΤΕΣ (30):102015105412-09/04/2015-DE
ΕΦΕΥΡΕΤΗΣ (72):1)Matschke, Steffen
ΕΙΔΙΚΟΣ ΠΛΗΡΕΞΟΥΣΙΟΣ (74):ΑΘΑΝΑΣΙΑΔΟΥ "ΕΛΕΝΗ Γ.
ΠΑΠΑΚΩΝΣΤΑΝΤΙΝΟΥ ΚΑΙ
ΣΥΝΕΡΓΑΤΕΣ, ΔΙΚΗΓΟΡΙΚΗ ΕΤΑΙΡΙΑ"
ΜΑΡΙΑ
Κουμπάρη 2, 10674 ΑΘΗΝΑ
ΑΝΤΙΚΛΗΤΟΣ (74):ΓΙΑΖΙΤΖΟΓΛΟΥ ΕΥΑΓΓΕΛΙΑ
Κουμπάρη 2,10674 ΑΘΗΝΑ
ΤΙΤΛΟΣ ΕΦΕΥΡΕΣΗΣ (54):**ΚΥΛΙΝΔΡΟΣ ΚΛΕΙΔΩΜΑΤΟΣ
ΠΕΡΙΛΗΨΗ(57)**

Η εφεύρεση αφορά κύλινδρο κλειδώματος, με πυρήνα κυλίνδρου (7), εδραζόμενο εντός του περιβλήματος κυλίνδρου κλειδώματος (3) με ευχέρεια στρέψης, ο οποίος διαθέτει σύζευξη ενεργοποιήσιμη από το κλειδί, η οποία δημιουργεί την ένωση στρέψης του πυρήνα κυλίνδρου με μηχανισμό απόδοσης κίνησης. Στην προκειμένη περίπτωση, στη μετωπική πλευρά του περιβλήματος κυλίνδρου κλειδώματος υφίσταται κεφαλή πυρήνα (6) με ευχέρεια στρέψης, ο πυρήνας κυλίνδρου (7) είναι τοποθετημένος πίσω από την κεφαλή πυρήνα με ευχέρεια ελεύθερης στρέψης σε σχέση με την κεφαλή πυρήνα (6), εντός του πυρήνα κυλίνδρου (7) προβλέπεται ηλεκτρικός μηχανισμός πρόσδοσης κίνησης (9), με τη βοήθεια του οποίου στοιχεία σύζευξης (11, 12) μπορούν να έλθουν σε εμπλοκή συναρμογής σχήματος με το μηχανισμό απόδοσης κίνησης (5), ώστε να δημιουργηθεί η σύνδεση στρέψης μεταξύ του πυρήνα κυλίνδρου (7) και του

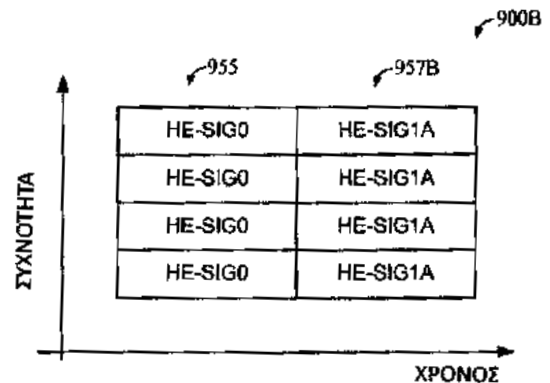
μηχανισμού απόδοσης κίνησης (5). Στην προκειμένη περίπτωση, η ενεργοποίηση του ηλεκτρικού μηχανισμού πρόσδοσης κίνησης (9) επιτυγχάνεται μέσω του κλειδιού (1) εισαχθέντος στο διάλυο κλειδιού, το οποίο επιπλέον ενώνει την κεφαλή πυρήνα (6) και τον πυρήνα κυλίνδρου (7) μεταξύ των σταθερά έναντι στρέψης.



ΑΡΙΘΜΟΣ ΕΥΡ. Δ.Ε. (11):3097440
ΑΡΙΘ. ΕΛΛ. ΚΑΤΑΘΕΣΗΣ (21):20180402859
ΗΜΕΡ. ΕΛΛ. ΚΑΤΑΘΕΣΗΣ (22):09/10/2018
ΑΡΙΘ./ΗΜΕΡ. ΔΗΜΟΣΙΕΥΣΗΣ
ΕΥΡΩΠΑΪΚΟΥ ΔΙΠΛΩΜΑΤΟΣ(87):3141064 - 25/07/2018
ΑΡΙΘ./ΗΜΕΡ. ΔΗΜΟΣΙΕΥΣΗΣ
ΕΥΡΩΠΑΪΚΗΣ ΑΙΤΗΣΗΣ (86):15724437.7--06/05/2015
ΔΙΚΑΙΟΥΧΟΣ (73):1)Qualcomm Incorporated
 5775 Morehouse Drive, San Diego, CA 92121-1714, ΗΝΩΜΕΝΕΣ ΠΟΛΙΤΕΙΕΣ ΤΗΣ ΑΜΕΡΙΚΗΣ
ΣΥΜΒ. ΠΡΟΤΕΡΑΙΟΤΗΤΕΣ (30):201461989992 P-07/05/2014-US
 201462020243 P-02/07/2014-US
 201562141593 P-01/04/2015-US
 201514704878-05/05/2015-US
ΕΦΕΥΡΕΤΗΣ (72):1)REBEIZ, Eric Pierre
 2)TANDRA, Rahul
 3)VERMANI, Sameer
 4)TIAN, Bin
ΕΙΔΙΚΟΣ ΠΛΗΡΕΞΟΥΣΙΟΣ (74):ΑΘΑΝΑΣΙΑΔΟΥ "ΕΛΕΝΗ Γ. ΠΑΠΑΚΩΝΣΤΑΝΤΙΝΟΥ ΚΑΙ ΣΥΝΕΡΓΑΤΕΣ, ΔΙΚΗΓΟΡΙΚΗ ΕΤΑΙΡΙΑ" ΜΑΡΙΑ Κουμπάρη 2, 10674 ΑΘΗΝΑ
ΑΝΤΙΚΛΗΤΟΣ (74):ΓΙΑΖΙΤΖΟΓΛΟΥ ΕΥΑΓΓΕΛΙΑ Κουμπάρη 2,10674 ΑΘΗΝΑ
ΤΙΤΛΟΣ ΕΦΕΥΡΕΣΗΣ (54):ΜΕΘΟΔΟΙ ΚΑΙ ΣΥΣΚΕΥΗ ΓΙΑ ΣΗΜΑΤΟΔΟΣΙΑ ΚΑΤΑΧΩΡΙΣΕΩΝ ΧΡΗΣΤΗ ΣΕ ΔΙΚΤΥΑ ΑΣΥΡΜΑΤΗΣ ΕΠΙΚΟΙΝΩΝΙΑΣ ΠΟΛΛΩΝ ΧΡΗΣΤΩΝ

ΠΕΡΙΛΗΨΗ(57)

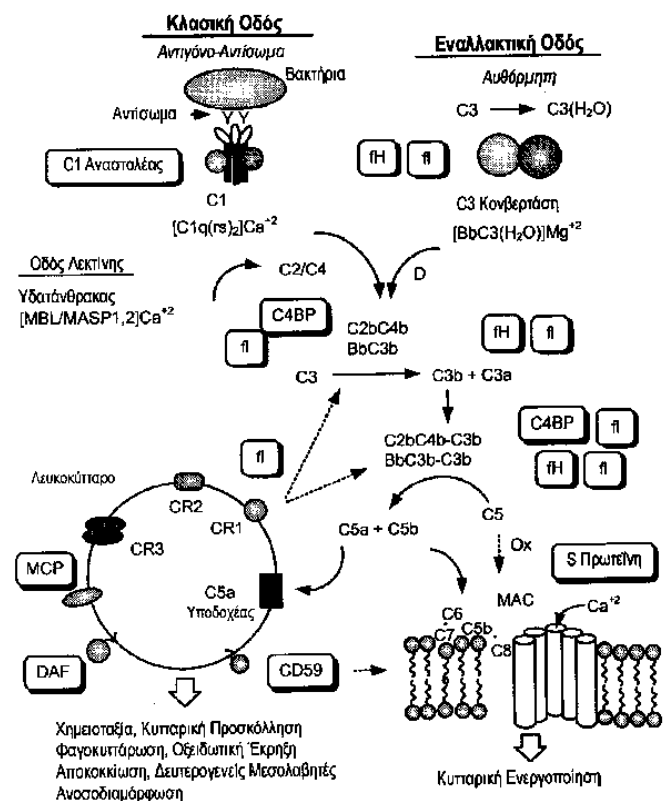
Παρέχεται μία μέθοδος για ασύρματη επικοινωνία υψηλής απόδοσης. Σε μία πλευρά, μία μέθοδος ασύρματης επικοινωνίας υψηλής απόδοσης περιλαμβάνει παραγωγή, σε ένα σημείο πρόσβασης, ενός μηνύματος για μετάδοση επί τουλάχιστον ενός καναλιού. Το μήνυμα περιλαμβάνει ένα πρώτο πεδίο σήματος ενδεικτικό ενός μήκους του πρώτου μηνύματος μετά το πρώτο πεδίο σήματος. Το μήνυμα περαιτέρω περιλαμβάνει ένα δεύτερο πεδίο σήματος ενδεικτικό τουλάχιστον μίας εκχώρησης καναλιού. Το δεύτερο πεδίο σήματος έχει ένα μήκος, με βάση ένα ελάχιστο μέγεθος καταχώρισης. Η μέθοδος περαιτέρω περιλαμβάνει μετάδοση του μηνύματος σε μία ή περισσότερες ασύρματες διατάξεις.



ΑΡΙΘΜΟΣ ΕΥΡ. Δ.Ε. (11):3097441
ΑΡΙΘ. ΕΛΛ. ΚΑΤΑΘΕΣΗΣ (21):20180402858
ΗΜΕΡ. ΕΛΛ. ΚΑΤΑΘΕΣΗΣ (22):09/10/2018
ΑΡΙΘ./ΗΜΕΡ. ΔΗΜΟΣΙΕΥΣΗΣ
ΕΥΡΩΠΑΪΚΟΥ ΔΙΠΛΩΜΑΤΟΣ(87):2968457 - 29/08/2018
ΑΡΙΘ./ΗΜΕΡ. ΔΗΜΟΣΙΕΥΣΗΣ
ΕΥΡΩΠΑΪΚΗΣ ΑΙΤΗΣΗΣ (86):14721085.0--13/03/2014
ΔΙΚΑΙΟΥΧΟΣ (73):1)Baxalta Incorporated
 1200 Lakeside Drive, Bannockburn, IL 60015, ΗΝΩΜΕΝΕΣ ΠΟΛΙΤΕΙΕΣ ΤΗΣ ΑΜΕΡΙΚΗΣ
 2)Baxalta GmbH
 Zahlerweg 4, 6300 Zug, ΕΛΒΕΤΙΑ
ΣΥΜΒ. ΠΡΟΤΕΡΑΙΟΤΗΤΕΣ (30):201361785977 P-14/03/2013-US
ΕΦΕΥΡΕΤΗΣ (72):1)JOHNSON, Richard
 2)ZHANG, Jenny, Zheng
ΕΙΔΙΚΟΣ ΠΛΗΡΕΞΟΥΣΙΟΣ (74):ΑΘΑΝΑΣΙΑΔΟΥ "ΕΛΕΝΗ Γ. ΠΑΠΑΚΩΝΣΤΑΝΤΙΝΟΥ ΚΑΙ ΣΥΝΕΡΓΑΤΕΣ, ΔΙΚΗΓΟΡΙΚΗ ΕΤΑΙΡΙΑ" ΜΑΡΙΑ Κουμπάρη 2, 10674 ΑΘΗΝΑ
ΑΝΤΙΚΛΗΤΟΣ (74):ΓΙΑΖΙΤΖΟΓΛΟΥ ΕΥΑΓΓΕΛΙΑ Κουμπάρη 2,10674 ΑΘΗΝΑ
ΤΙΤΛΟΣ ΕΦΕΥΡΕΣΗΣ (54):ΠΑΡΑΓΟΝΤΑΣ Η ΓΙΑ ΜΕΤΑΜΟΣΧΕΥΣΗ

ΠΕΡΙΛΗΨΗ(57)

Η παρούσα εφεύρεση παρέχει μια μέθοδο για την πρόληψη ή αναστολή της απόρριψης αλλομοσχεύματος από έναν δέκτη αυτού του αλλομοσχεύματος διά της θεραπείας του δέκτη με μια σύνθεση που περιλαμβάνει Παράγοντα Η (FH). Η εφεύρεση επίσης συμπεριλαμβάνει μεθόδους στις οποίες στο δέκτη χορηγείται επίσης ένα ή περισσότερα ανοσοκατασταλτικά επιπροσθέτως του Παράγοντα Η.



ΑΡΙΘΜΟΣ ΕΥΡ. Δ.Ε. (11):3097442
ΑΡΙΘ. ΕΛΛ. ΚΑΤΑΘΕΣΗΣ (21):20180402857
ΗΜΕΡ. ΕΛΛ. ΚΑΤΑΘΕΣΗΣ (22):09/10/2018
ΑΡΙΘ./ΗΜΕΡ. ΔΗΜΟΣΙΕΥΣΗΣ
ΕΥΡΩΠΑΪΚΟΥ ΔΙΠΛΩΜΑΤΟΣ(87):2577047 - 18/07/2018
ΑΡΙΘ./ΗΜΕΡ. ΔΗΜΟΣΙΕΥΣΗΣ
ΕΥΡΩΠΑΪΚΗΣ ΑΙΤΗΣΗΣ (86):10852284.8--28/05/2010
ΔΙΚΑΙΟΥΧΟΣ (73):1)Seabased AB
 Verksstadsgatan 4, 453 30 Lysekil, ΣΟΥΗΔΙΑ

ΣΥΜΒ. ΠΡΟΤΕΡΑΙΟΤΗΤΕΣ (30):
ΕΦΕΥΡΕΤΗΣ (72):1)DORE, Erik
 2)WATERS, Rafael
 3)AXELSSON, Fredrik

ΕΙΔΙΚΟΣ ΠΛΗΡΕΞΟΥΣΙΟΣ (74):ΑΘΑΝΑΣΙΑΔΟΥ "ΕΛΕΝΗ Γ.
 ΠΑΠΑΚΩΝΣΤΑΝΤΙΝΟΥ ΚΑΙ
 ΣΥΝΕΡΓΑΤΕΣ, ΔΙΚΗΓΟΡΙΚΗ ΕΤΑΙΡΙΑ"
 ΜΑΡΙΑ
 Κουμπάρη 2, 10674 ΑΘΗΝΑ

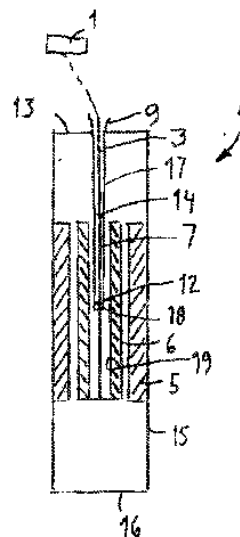
ΑΝΤΙΚΑΗΤΟΣ (74):ΓΙΑΖΙΤΖΟΓΛΟΥ ΕΥΑΓΓΕΛΙΑ
 Κουμπάρη 2,10674 ΑΘΗΝΑ

ΤΙΤΛΟΣ ΕΦΕΥΡΕΣΗΣ (54):ΜΙΑ ΓΡΑΜΜΙΚΗ ΓΕΝΝΗΤΡΙΑ ΓΙΑ
 ΒΥΘΙΣΜΕΝΗ ΧΡΗΣΗ ΚΑΙ ΜΙΑ ΜΕ-
 ΘΟΛΟΣ ΠΑΡΑΓΩΓΗΣ ΗΛΕΚΤΡΙΚΗΣ
 ΕΝΕΡΓΕΙΑΣ

ΠΕΡΙΛΗΨΗ(57)

Η εφεύρεση αφορά σε μία γραμμική γεννήτρια για βυθισμένη χρήση. Έχει έναν γραμμικά παλινδρομούμετα μεταποπιστή (6) ο οποίος είναι προσαρτημένος σε μέσο σύνδεσης (3, 7) διευθετημένο να συνδέει τον μεταποπιστή (6) σε ένα επιπλέον σώμα (1) στην επιφάνεια της θαλάσσης. Η γεννήτρια έχει ένα στεγανό περίβλημα (4) σχηματίζον έναν υδατοστεγή θαλαμο, στον οποίο ευρίσκεται ο μεταποπιστής

(6). Το μέσο σύνδεσης είναι διευθετημένο να διέρχεται διαμέσου ενός στεγανού ανοίγματος (12) σε ένα τμήμα τοιχώματος (18) του περιβλήματος (4). Σύμφωνα προς την εφεύρεση, κατά την λειτουργία, το τμήμα τοιχώματος (18) με το στεγανό άνοιγμα (12) ευρίσκεται σε μία στάθμη που είναι κάτω της στάθμης του άνω άκρου του μεταποπιστή (6) τουλάχιστον κατά την διάρκεια ενός μέρους της κίνησης του μεταποπιστή (6). Η εφεύρεση αφορά επίσης σε μία χρήση της γεννήτριας και σε μία μέθοδο παραγωγής ηλεκτρικής ενέργειας.



ΑΡΙΘΜΟΣ ΕΥΡ. Δ.Ε. (11):3097443
ΑΡΙΘ. ΕΛΛ. ΚΑΤΑΘΕΣΗΣ (21):20180402856
ΗΜΕΡ. ΕΛΛ. ΚΑΤΑΘΕΣΗΣ (22):09/10/2018
ΑΡΙΘ./ΗΜΕΡ. ΔΗΜΟΣΙΕΥΣΗΣ
ΕΥΡΩΠΑΪΚΟΥ ΔΙΠΛΩΜΑΤΟΣ(87):3000857 - 12/09/2018
ΑΡΙΘ./ΗΜΕΡ. ΔΗΜΟΣΙΕΥΣΗΣ
ΕΥΡΩΠΑΪΚΗΣ ΑΙΤΗΣΗΣ (86):14801563.9--21/05/2014
ΔΙΚΑΙΟΥΧΟΣ (73):1)CHUGOKU MARINE PAINTS, LTD.
 1-7, Meijishinkai,, Otake-shi, Hiroshima 739-0652, ΙΑΠΩΝΙΑ

ΣΥΜΒ. ΠΡΟΤΕΡΑΙΟΤΗΤΕΣ (30):2013107926-22/05/2013-JP
ΕΦΕΥΡΕΤΗΣ (72):1)MASUDA, Satoshi
 2)HAYASHI, Yusuke

ΕΙΔΙΚΟΣ ΠΛΗΡΕΞΟΥΣΙΟΣ (74):ΑΘΑΝΑΣΙΑΔΟΥ "ΕΛΕΝΗ Γ.
 ΠΑΠΑΚΩΝΣΤΑΝΤΙΝΟΥ ΚΑΙ
 ΣΥΝΕΡΓΑΤΕΣ, ΔΙΚΗΓΟΡΙΚΗ ΕΤΑΙΡΙΑ"
 ΜΑΡΙΑ
 Κουμπάρη 2, 10674 ΑΘΗΝΑ

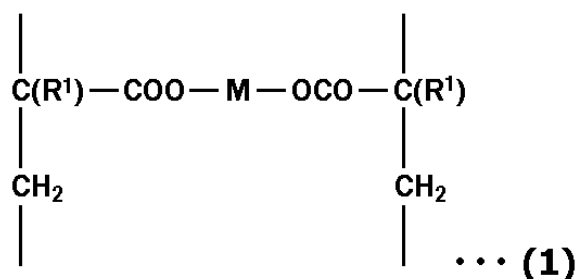
ΑΝΤΙΚΑΗΤΟΣ (74):ΓΙΑΖΙΤΖΟΓΛΟΥ ΕΥΑΓΓΕΛΙΑ
 Κουμπάρη 2,10674 ΑΘΗΝΑ

ΤΙΤΛΟΣ ΕΦΕΥΡΕΣΗΣ (54):ΣΥΝΘΕΣΗ ΑΝΤΙΡΡΥΠΑΝΤΙΚΗΣ ΒΑ-
 ΦΗΣ, ΥΜΕΝΙΟ ΑΝΤΙΡΡΥΠΑΝΤΙΚΗΣ
 ΒΑΦΗΣ, ΥΠΟΣΤΡΩΜΑ ΤΟ ΟΠΟΙΟ
 ΕΧΕΙ ΕΝΑ ΥΜΕΝΙΟ ΑΝΤΙΡΡΥΠΑΝΤΙ-
 ΚΗΣ ΒΑΦΗΣ, ΚΑΙ ΜΕΘΟΔΟΣ ΠΑΡΑ-
 ΓΩΓΗΣ ΓΙΑ ΤΟ ΕΝ ΛΟΓΩ ΥΠΟΣΤΡΩΜΑ

ΠΕΡΙΛΗΨΗ(57)

Η παρούσα εφεύρεση σχετίζεται με μια σύνθεση αντιρρυπαντικής επικάλυψης, ένα υμένιο αντιρρυπαντικής επικάλυψης, ένα υπόστρωμα με ένα υμένιο αντιρρυπαντικής επικάλυψης και μία διαδικασία παραγωγής για το υπόστρωμα. Η σύνθεση αντιρρυπαντικής επικάλυψης περιλαμβάνει ένα υδρόλυσιμο πολυμερές (Α) το οποίο έχει μια δομική μονάδα η οποία αντιπροσωπεύεται από τον ακόλουθο τύπο (1) και η οποία έχει ένα σταθμικό μέσο μοριακό βάρους από 1000 έως 5000

και έναν αντιρρυπαντικό παράγοντα (B) ο οποίος περιλαμβάνει (b1) 4-βρωμο-2-(4-χλωροφαινόλο)-5-(τριφθορομεθυλο)-1H-πυρρολο-3-καρβονιτρίλιο, και έχει μια περιεκτικότητα σε πτητικές οργανικές ενώσεις (VOC) όχι μεγαλύτερη από 400 g/L. [Στον τύπο (1), Μ αντιπροσωπεύει ψευδάργυρο ή χαλκό, και R1 ανεξάρτητα αντιπροσωπεύει ένα άτομο υδρογόνου ή μια μεθυλική ομάδα].

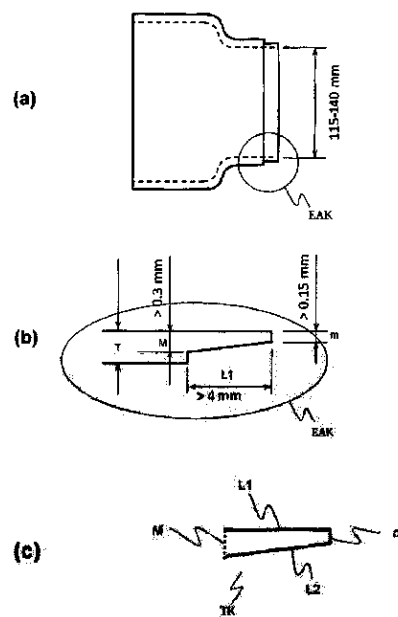


ΑΡΙΘΜΟΣ ΕΥΡ. Δ.Ε. (11):3097444
ΑΡΙΘ. ΕΛΛ. ΚΑΤΑΘΕΣΗΣ (21):20180402855
ΗΜΕΡ. ΕΛΛ. ΚΑΤΑΘΕΣΗΣ (22):09/10/2018
ΑΡΙΘ./ΗΜΕΡ. ΔΗΜΟΣΙΕΥΣΗΣ
ΕΥΡΩΠΑΪΚΟΥ ΔΙΠΛΩΜΑΤΟΣ(87):2626336 - 11/07/2018
ΑΡΙΘ./ΗΜΕΡ. ΔΗΜΟΣΙΕΥΣΗΣ
ΕΥΡΩΠΑΪΚΗΣ ΑΙΤΗΣΗΣ (86):12425076.2--26/04/2012
ΔΙΚΑΙΟΥΧΟΣ (73):1)Archimede Solar Energy SRL
 Loc. Cimacolle 464, 06056 Massa Martana
 (PG), ΙΤΑΛΙΑ
ΣΥΜΒ. ΠΡΟΤΕΡΑΙΟΤΗΤΕΣ (30):12425025-09/02/2012-EP
ΕΦΕΥΡΕΤΗΣ (72):1)Raggi, Claudio
 2)Chiarappa, Thomas
ΕΙΔΙΚΟΣ ΠΛΗΡΕΞΟΥΣΙΟΣ (74):ΑΘΑΝΑΣΙΑΔΟΥ "ΕΛΕΝΗ Γ.
 ΠΑΠΑΚΩΝΣΤΑΝΤΙΝΟΥ ΚΑΙ
 ΣΥΝΕΡΓΑΤΕΣ, ΔΙΚΗΓΟΡΙΚΗ ΕΤΑΙΡΙΑ"
 Κουμπάρη 2, 10674 ΑΘΗΝΑ
ΑΝΤΙΚΛΗΤΟΣ (74):ΓΙΑΖΙΤΖΟΓΛΟΥ ΕΥΑΓΓΕΛΙΑ
 Κουμπάρη 2,10674 ΑΘΗΝΑ
ΤΙΤΛΟΣ ΕΦΕΥΡΕΣΗΣ (54):ΕΝΑΣ ΑΡΜΟΣ ΥΑΛΟΥ-ΣΕ-ΜΕΤΑΛΛΟ
 ΓΙΑ ΕΝΑΝ ΗΛΙΑΚΟ ΔΕΚΤΗ

ΠΕΡΙΛΗΨΗ(57)

Η παρούσα εφεύρεση παρέχει μία συσκευή σφράγισης υάλου-σε-μέταλλο (10) ενός ηλιακού δέκτη και μία μέθοδο για παραγωγή της, η συσκευή (10) αποτελούμενη από ένα μεταλλικό κολάρο (11) και έναν γυάλινο κύλινδρο (12) για να σφραγιστούν μαζί, στην οποία ογυάλινος κύλινδρος (12) είναι κατασκευασμένος από μία βοριοπυριτική ύαλο που έχει έναν συντελεστή θερμικής διαστολής στο φάσμα [3.1,3.5] 10-6 βαθμών Κελσίου -1 στο φάσμα θερμοκρασίας [50,450] βαθμών Κελσίου το μεταλλικό κολάρο (11) είναι κατασκευασμένο από ένα ωστενιτικό κράμα που έχει έναν συντελεστή θερμικής διαστολής στο φάσμα

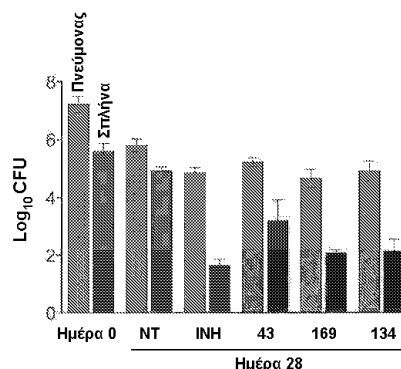
[3.5,6.0] 10-6 βαθμών Κελσίου -1 στο φάσμα θερμοκρασίας [50 δια 450] βαθμών Κελσίου το ακραίο κομμάτι του μεταλλικού κολάρου (11) λοξοτομείται έτσι ώστε να αυξηθεί η μηχανική του ευκαμψία και το ακραίο κομμάτι του μεταλλικού κολάρου (11) υφίσταται διεργασία μέσω μίας θερμικής κατεργασίας για να δημιουργηθεί ένας δεσμός μεταξύ της μεταλλικής και της γυάλινης επιφάνειας.



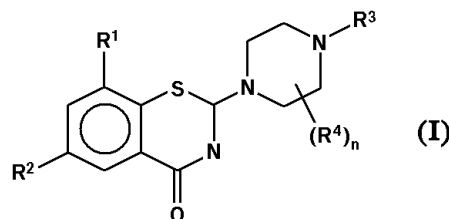
ΑΡΙΘΜΟΣ ΕΥΡ. Δ.Ε. (11):3097445
ΑΡΙΘ. ΕΛΛ. ΚΑΤΑΘΕΣΗΣ (21):20180402854
ΗΜΕΡ. ΕΛΛ. ΚΑΤΑΘΕΣΗΣ (22):09/10/2018
ΑΡΙΘ./ΗΜΕΡ. ΔΗΜΟΣΙΕΥΣΗΣ
ΕΥΡΩΠΑΪΚΟΥ ΔΙΠΛΩΜΑΤΟΣ(87):2640712 - 11/07/2018
ΑΡΙΘ./ΗΜΕΡ. ΔΗΜΟΣΙΕΥΣΗΣ
ΕΥΡΩΠΑΪΚΗΣ ΑΙΤΗΣΗΣ (86):11796822.2--21/11/2011
ΔΙΚΑΙΟΥΧΟΣ (73):1)Ecole Polytechnique Federale de Lausanne
 (EPFL)
 EPFL-TTO Quartier de l'Innovation J, 1015
 Lausanne, ΕΛΒΕΤΙΑ
ΣΥΜΒ. ΠΡΟΤΕΡΑΙΟΤΗΤΕΣ (30):PCT/RU2010/000688-19/11/2010-WO
ΕΦΕΥΡΕΤΗΣ (72):1)ΜΑΚΑΡΟΒ, Vadim
 2)COLE, Stewart
ΕΙΔΙΚΟΣ ΠΛΗΡΕΞΟΥΣΙΟΣ (74):ΑΘΑΝΑΣΙΑΔΟΥ "ΕΛΕΝΗ Γ.
 ΠΑΠΑΚΩΝΣΤΑΝΤΙΝΟΥ ΚΑΙ
 ΣΥΝΕΡΓΑΤΕΣ, ΔΙΚΗΓΟΡΙΚΗ ΕΤΑΙΡΙΑ"
 Κουμπάρη 2, 10674 ΑΘΗΝΑ
ΑΝΤΙΚΛΗΤΟΣ (74):ΓΙΑΖΙΤΖΟΓΛΟΥ ΕΥΑΓΓΕΛΙΑ
 Κουμπάρη 2,10674 ΑΘΗΝΑ
ΤΙΤΛΟΣ ΕΦΕΥΡΕΣΗΣ (54):ΠΑΡΑΓΩΓΑ 2-ΠΗΠΕΡΑΖΙΝ-1-ΥΛΟ-4Η-
 1,3-BENZOΘΕΙΑΖΙΝ-4-ΟΝΗΣ ΚΑΙ ΧΡΗΣΗ
 ΑΥΤΩΝ ΓΙΑ ΤΗΝ ΑΝΤΙΜΕΤΩΠΙΣΗ
 ΛΟΙΜΩΞΕΩΝ ΣΕ ΘΗΛΑΣΤΙΚΑ

ΠΕΡΙΛΗΨΗ(57)

Η παρούσα εφεύρεση αφορά νέα παράγωγα της 2-πιπεραζίν-1-υλο-4Η-1,3-βενζοθειαζίν-4-όνης και την χρήση αυτών για την αντιμετώπιση λοιμώξεων σε θηλαστικά, οι οποίες προκαλούνται από βακτήρια, ιδιαίτερας νόσων όπως η φυματίωση (TB), το έλκος Buruli και η λέπρα, οι οποίες προκύπτουν από λοιμώξεις με συγγενή μυκοβακτηρίδια (I).



Πνεύμονας	Τιμή P (t test)	Σημαντική διαφορά (p<0,05)	Σπλήνα	Τιμή P (t test)	Σημαντική διαφορά (p<0,05)
43 έναντι 169	0,0061	Ναι	43 έναντι 169	0,0078	Ναι
43 έναντι 134	0,1036	Όχι	43 έναντι 134	0,0199	Ναι
INH έναντι 43	0,0098	Ναι	INH έναντι 43	0,0329	Ναι
INH έναντι 169	0,2528	Ναι	INH έναντι 169	0,0082	Ναι
INH έναντι 134	0,7732	Όχι	INH έναντι 134	0,1997	Όχι



ΑΡΙΘΜΟΣ ΕΥΡ. Δ.Ε. (11):3097446
ΑΡΙΘ. ΕΛΛ. ΚΑΤΑΘΕΣΗΣ (21):20180402853
ΗΜΕΡ. ΕΛΛ. ΚΑΤΑΘΕΣΗΣ (22):09/10/2018
ΑΡΙΘ./ΗΜΕΡ. ΔΗΜΟΣΙΕΥΣΗΣ
ΕΥΡΩΠΑΪΚΟΥ ΔΙΠΛΩΜΑΤΟΣ(87):2427193 - 11/07/2018
ΑΡΙΘ./ΗΜΕΡ. ΔΗΜΟΣΙΕΥΣΗΣ
ΕΥΡΩΠΑΪΚΗΣ ΑΙΤΗΣΗΣ (86):10772372.8--03/05/2010
ΔΙΚΑΙΟΥΧΟΣ (73):1)Omeros Corporation
201 Elliott Avenue West, Seattle, WA 98119,
ΗΝΩΜΕΝΕΣ ΠΟΛΙΤΕΙΕΣ ΤΗΣ ΑΜΕΡΙΚΗΣ

ΣΥΜΒ. ΠΡΟΤΕΡΑΙΟΤΗΤΕΣ (30):435347-04/05/2009-US
ΕΦΕΥΡΕΤΗΣ (72):1)BERGMANN, John, E.
2)CUTSHALL, Neil, S.
3)DEMOPULOS, Gregory, A.
4)FLORIO, Vincent, A.
5)GAITANARIS, George
6)GRAY, Patrick
7)HOHMANN, John
8)ONRUST, Rene
9)ZENG, Hongkui

ΕΙΔΙΚΟΣ ΠΑΗΡΕΞΟΥΣΙΟΣ (74):ΑΘΑΝΑΣΙΑΔΟΥ "ΕΛΕΝΗ Γ.
ΠΑΠΑΚΩΝΣΤΑΝΤΙΝΟΥ ΚΑΙ
ΣΥΝΕΡΓΑΤΕΣ, ΔΙΚΗΓΟΡΙΚΗ ΕΤΑΙΡΙΑ"
ΜΑΡΙΑ
Κουμπάρη 2, 10674 ΑΘΗΝΑ

ΑΝΤΙΚΛΗΤΟΣ (74):ΓΙΑΖΙΤΖΟΓΛΟΥ ΕΥΑΓΓΕΛΙΑ
Κουμπάρη 2,10674 ΑΘΗΝΑ

ΤΙΤΛΟΣ ΕΦΕΥΡΕΣΗΣ (54):ΧΡΗΣΗ PDE7 ΑΝΑΣΤΟΛΕΩΝ ΓΙΑ ΤΗΝ
ΑΝΤΙΜΕΤΩΠΙΣΗ ΚΙΝΗΤΙΚΩΝ ΔΙΑΤΑ-
ΡΑΧΩΝ

ΠΕΡΙΛΗΨΗ(57)

Μία μέθοδος αντιμετώπισης μιας κινητικής ανωμαλίας η οποία συνδέεται με την παθολογία μιας νευρολογικής κινητικής διαταραχής, όπως η νόσος του Parkinson ή το Σύνδρομο Ανήσυχου(ων) Ποδιού(ών) με χορήγηση μιας θεραπευτικής αποτελεσματικής ποσότητας ενός PDE7 ανασταλτικού παράγοντα. Μια άποψη της εφεύρεσης παρέχει τη χορήγηση ενός PDE7 ανασταλτικού παράγοντα σε συνδυασμό με έναν αγωνιστή ή πρόδρομο της ντοπαμίνης, όπως η λεβοντόπα. Σε μια άλλη άποψη της εφεύρεσης, ο PDE7 ανασταλτικός παράγοντας μπορεί να είναι εκλεκτικός για PDE7 σε σχέση με άλλους μοριακούς στόχους (i) οι οποίοι είναι γνωστό ότι εμπλέκονται με την παθολογία της νόσου του Parkinson ή (ii) στους οποίους άλλο(α) φάρμακο(α) το(α) οποίο(α) είναι θεραπευτικός αποτελεσματικό(ά) για αντιμετώπιση της νόσου του Parkinson δρα(ουν).

ΑΡΙΘΜΟΣ ΕΥΡ. Δ.Ε. (11):3097447
ΑΡΙΘ. ΕΛΛ. ΚΑΤΑΘΕΣΗΣ (21):20180402810
ΗΜΕΡ. ΕΛΛ. ΚΑΤΑΘΕΣΗΣ (22):04/10/2018
ΑΡΙΘ./ΗΜΕΡ. ΔΗΜΟΣΙΕΥΣΗΣ
ΕΥΡΩΠΑΪΚΟΥ ΔΙΠΛΩΜΑΤΟΣ(87):3025435 - 04/07/2018
ΑΡΙΘ./ΗΜΕΡ. ΔΗΜΟΣΙΕΥΣΗΣ
ΕΥΡΩΠΑΪΚΗΣ ΑΙΤΗΣΗΣ (86):14829148.7--21/07/2014
ΔΙΚΑΙΟΥΧΟΣ (73):1)Intel IP Corporation
2200 Mission College Boulevard, Santa Clara,
CA 95054, ΗΝΩΜΕΝΕΣ ΠΟΛΙΤΕΙΕΣ ΤΗΣ
ΑΜΕΡΙΚΗΣ

ΣΥΜΒ. ΠΡΟΤΕΡΑΙΟΤΗΤΕΣ (30):201361859121 P-26/07/2013-US
201414231158-31/03/2014-US

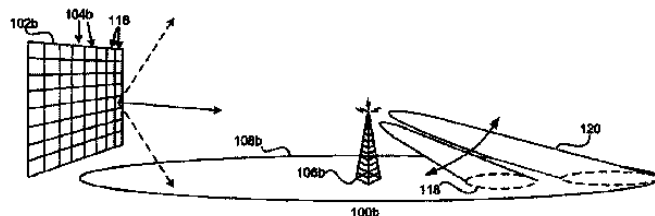
ΕΦΕΥΡΕΤΗΣ (72):1)ZHU, Yuan
2)LI, Qinghua
3)CHEN, Xiaogang
4)XUE, Feng
5)SHIRANI-MEHR, Hooman

ΕΙΔΙΚΟΣ ΠΑΗΡΕΞΟΥΣΙΟΣ (74):ΣΙΩΤΟΥ "ΚΑΤΕΡΙΝΑ ΣΙΩΤΟΥ ΚΑΙ
ΣΥΝΕΡΓΑΤΕΣ ΔΙΚΗΓΟΡΙΚΗ ΕΤΑΙΡΕΙΑ"
ΔΙΚΑΤΕΡΙΝΗ
Πατησίων (28ης Οκτωβρίου) 122, 11257
ΑΘΗΝΑ

ΑΝΤΙΚΛΗΤΟΣ (74):ΣΙΩΤΟΥ ΔΙΚΑΤΕΡΙΝΗ
Πατησίων (28ης Οκτωβρίου) 122,11257
ΑΘΗΝΑ

ΤΙΤΛΟΣ ΕΦΕΥΡΕΣΗΣ (54):ΕΠΙΛΟΓΗ ΠΡΟΣ ΤΑ ΚΑΤΩ ΚΛΙΣΗΣ ΣΕ
ΣΥΣΤΗΜΑ ΠΟΛΛΑΠΛΩΝ ΕΙΣΟΔΩΝ
ΠΟΛΛΑΠΛΩΝ ΕΞΟΔΩΝ ΠΛΗΡΟΥΣ
ΔΙΑΣΤΑΣΗΣ

πολλαπλές εισόδους πολλαπλές εξόδους (MIMO) πλήρους διάστασης (FD). Μπορούν να μεταδίδονται σήματα Ορθογώνιας Πολλαπλής Πρόσβασης Διάρθρωσης Συχνότητας (OFDMA, orthogonal frequency division multiple access), όπου κάθε μεταδιδόμενο σήμα OFDMA μεταδίδεται με επιλεγμένη γωνία προς τα κάτω κλίσης από μια διδιάστατη συστοιχία κεραιών του eNode B. Οι πληροφορίες ανατροφοδότησης λαμβανόμενης ισχύος σήματος αναφοράς (RSRP, Reference signal received power) μπορούν να λαμβάνονται από έναν UE για κάθε ένα από τα μεταδιδόμενα σήματα OFDMA στις επιλεγμένες προκαθορισμένες γωνίες προς τα κάτω κλίσης. Οι πληροφορίες ανατροφοδότησης του ενδείκτη έντασης λαμβανόμενου σήματος (RSSI, Received signal strength indicator) μπορούν να λαμβάνονται από τον UE. Η λαμβανόμενη ποιότητα σήματος αναφοράς (RSRQ, reference signal received quality) μπορεί να υπολογιστεί για κάθε μία από τις επιλεγμένες γωνίες κεραιάς χρησιμοποιώντας τις πληροφορίες ανατροφοδότησης RSRP και τις πληροφορίες ανατροφοδότησης RSSI. Η γωνία προς τα κάτω κλίσης μπορεί να επιλεγεί για τη μετάδοση δεδομένων από τον eNode B με το υψηλότερο λόγο σήματος προς παρεμβολή συν θόρυβο (SINR, signal to interference plus noise ratio).



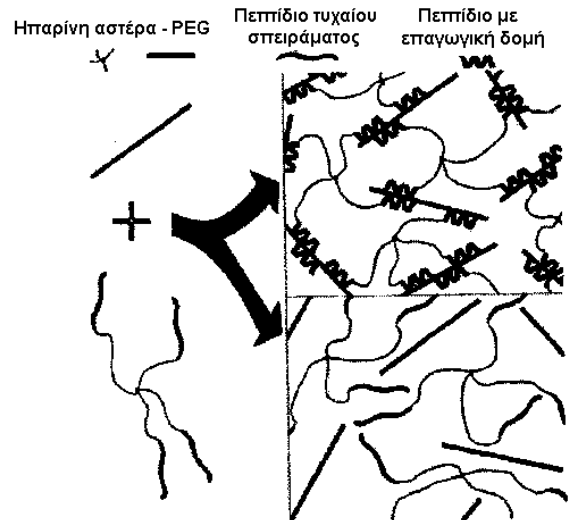
ΠΕΡΙΛΗΨΗ(57)

Τεχνολογία για ενισχυμένο κόμβο Β (eNode B) σε κυψελοειδές δίκτυο που μπορεί να λειτουργήσει για τον προσδιορισμό της προς τα κάτω κλίσης χρησιμοποιώντας

ΑΡΙΘΜΟΣ ΕΥΡ. Δ.Ε. (11):3097448
ΑΡΙΘ. ΕΛΛ. ΚΑΤΑΘΕΣΗΣ (21):20180402809
ΗΜΕΡ. ΕΛΛ. ΚΑΤΑΘΕΣΗΣ (22):04/10/2018
ΑΡΙΘ./ΗΜΕΡ. ΔΗΜΟΣΙΕΥΣΗΣ
ΕΥΡΩΠΑΪΚΟΥ ΔΙΠΛΩΜΑΤΟΣ(87):2895198 - 04/07/2018
ΑΡΙΘ./ΗΜΕΡ. ΔΗΜΟΣΙΕΥΣΗΣ
ΕΥΡΩΠΑΪΚΗΣ ΑΙΤΗΣΗΣ (86):13783244.0--13/09/2013
ΔΙΚΑΙΟΥΧΟΣ (73):1)Technische Universitat Dresden
Helmholtzstrasse 10, 01069 Dresden,
GERMANIA
2)Leibniz-Institut für Polymerforschung Dresden e.V.
Hohe Strasse 6, 01069 Dresden, GERMANIA
ΣΥΜΒ. ΠΡΟΤΕΡΑΙΟΤΗΤΕΣ (30):102012108560-13/09/2012-DE
ΕΦΕΥΡΕΤΗΣ (72):1)WIEDUWILD, Robert
2)ZHANG, Yixin
3)WERNER, Carsten
4)TSURKAN, Mikhail
5)FREUDENBERG, Uwe
ΕΙΔΙΚΟΣ ΠΑΡΕΞΟΥΣΙΟΣ (74):ΣΙΩΤΟΥ "ΚΑΤΕΡΙΝΑ ΣΙΩΤΟΥ ΚΑΙ
ΣΥΝΕΡΓΑΤΕΣ ΔΙΚΗΓΟΡΙΚΗ ΕΤΑΙΡΕΙΑ"
ΑΙΚΑΤΕΡΙΝΗ
Πατησίων (28ης Οκτωβρίου) 122, 11257
ΑΘΗΝΑ
ΑΝΤΙΚΛΗΤΟΣ (74):ΣΙΩΤΟΥ ΑΙΚΑΤΕΡΙΝΗ
Πατησίων (28ης Οκτωβρίου) 122,11257
ΑΘΗΝΑ
ΤΙΤΛΟΣ ΕΦΕΥΡΕΣΗΣ (54):ΜΗ ΟΜΟΙΟΠΟΛΙΚΗ ΑΥΤΟ-ΟΡΓΑΝΩ-
ΤΙΚΗ ΜΗΤΡΑ ΥΔΡΟΓΕΛΗΣ ΓΙΑ ΒΙΟ-
ΤΕΧΝΟΛΟΓΙΚΕΣ ΕΦΑΡΜΟΓΕΣ

ΠΕΡΙΛΗΨΗ(57)

Η εφεύρεση σχετίζεται με μια μη ομοιοπολική αυτο-οργανωτική μήτρα υδρογέλης για βιοτεχνολογικές εφαρμογές που περιέχει ένα σύμπλοκο ομοιοπολικού πολυμερούς-πεπτιδίου, όπου το ομοιοπολικό προϊόν σύζευξης πολυμερούς-πεπτιδίου περιλαμβάνει συζεύγματα δύο ή περισσότερων πεπτιδίων, τα οποία είναι συζευγμένα με μια άλυσσο πολυμερούς, και την διπεπτιδική αλληλουχία (BA)η, όπου το Β είναι ένα αμινοξύ που έχει μια θετικά φορτισμένη πλευρική άλυσσο, το Α είναι αλανίνη και το n είναι ένας αριθμός μεταξύ 4 και 20.

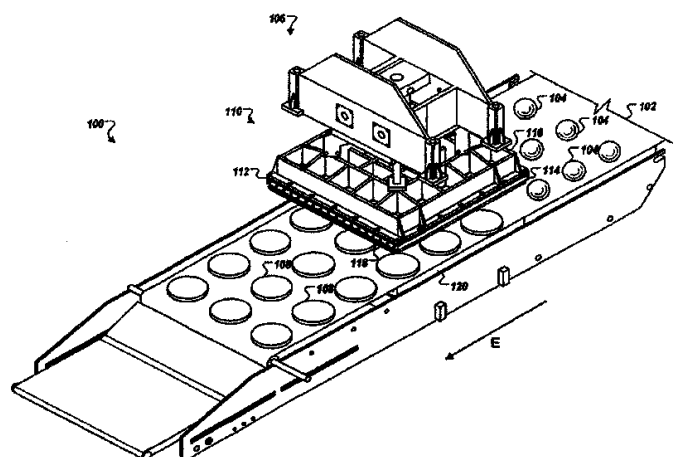


ΑΡΙΘΜΟΣ ΕΥΡ. Δ.Ε. (11):3097449
ΑΡΙΘ. ΕΛΛ. ΚΑΤΑΘΕΣΗΣ (21):20180402804
ΗΜΕΡ. ΕΛΛ. ΚΑΤΑΘΕΣΗΣ (22):04/10/2018
ΑΡΙΘ./ΗΜΕΡ. ΔΗΜΟΣΙΕΥΣΗΣ
ΕΥΡΩΠΑΪΚΟΥ ΔΙΠΛΩΜΑΤΟΣ(87):3123865 - 04/07/2018
ΑΡΙΘ./ΗΜΕΡ. ΔΗΜΟΣΙΕΥΣΗΣ
ΕΥΡΩΠΑΪΚΗΣ ΑΙΤΗΣΗΣ (86):16178570.4--04/11/2011
ΔΙΚΑΙΟΥΧΟΣ (73):1)LAWRENCE EQUIPMENT, INC.
2034 North Peck Road, South El Monte, CA
91733-3727, ΗΝΩΜΕΝΕΣ ΠΟΛΙΤΕΙΕΣ ΤΗΣ
ΑΜΕΡΙΚΗΣ
ΣΥΜΒ. ΠΡΟΤΕΡΑΙΟΤΗΤΕΣ (30):940012-04/11/2010-US
ΕΦΕΥΡΕΤΗΣ (72):1)LAWRENCE, Eric C.
ΕΙΔΙΚΟΣ ΠΑΡΕΞΟΥΣΙΟΣ (74):ΣΙΩΤΟΥ "ΚΑΤΕΡΙΝΑ ΣΙΩΤΟΥ ΚΑΙ
ΣΥΝΕΡΓΑΤΕΣ ΔΙΚΗΓΟΡΙΚΗ ΕΤΑΙΡΕΙΑ"
ΑΙΚΑΤΕΡΙΝΗ
Πατησίων (28ης Οκτωβρίου) 122, 11257
ΑΘΗΝΑ
ΑΝΤΙΚΛΗΤΟΣ (74):ΣΙΩΤΟΥ ΑΙΚΑΤΕΡΙΝΗ
Πατησίων (28ης Οκτωβρίου) 122,11257
ΑΘΗΝΑ
ΤΙΤΛΟΣ ΕΦΕΥΡΕΣΗΣ (54):ΠΛΑΚΑ ΣΥΜΠΙΕΣΗΣ ΣΧΗΜΑΤΙΣΜΟΥ
ΖΥΜΗΣ ΜΕ ΑΠΟΣΤΑΤΕΣ

ΠΕΡΙΛΗΨΗ(57)

Σε ορισμένες εφαρμογές, ένα σύστημα συμπίεσης ζύμης περιλαμβάνει μέσα για τη σύνδεση ενός καλύμματος σε ένα πλατό συμπίεσης, όπου το κάλυμμα μπορεί να μειώσει τη φθορά που προκαλείται στο πλατό συμπίεσης από τη θερμότητα και την πίεση που χρησιμοποιείται για την επεξεργασία ενός ή περισσότερων προϊόντων. Το κάλυμμα προαιρετικά μπορεί να είναι διαμορφωμένο ώστε να είναι αποσπώμενα προσαρμοσμένο στο πλατό συμπίεσης με πίεση κενού. Σε ορισμένες εφαρμογές, ένας ή περισσότεροι αποστάτες τοποθετούνται μεταξύ του καλύμματος και του πλατό συμπίεσης. Το πάχος των αποστατών μπορεί να

ρυθμίσει το πάχος και τη διάμετρο των προϊόντων που επεξεργάζεται το πλατό συμπίεσης. Για παράδειγμα, προκειμένου να αυξηθεί η ομοιομορφία μεταξύ των προϊόντων που συμπιέζονται μαζί σε έναν κύκλο συμπίεσης, οι αποστάτες μπορεί να διαθέτουν διαφορετικά πάχη, τα οποία αντιστοιχούν με τη θέση του αποστάτη στο μοτίβο των μπαλόν ζύμης.



ΑΡΙΘΜΟΣ ΕΥΡ. Δ.Ε. (11):3097450
ΑΡΙΘ. ΕΛΛ. ΚΑΤΑΘΕΣΗΣ (21):20180402851
ΗΜΕΡ. ΕΛΛ. ΚΑΤΑΘΕΣΗΣ (22):08/10/2018
ΑΡΙΘ./ΗΜΕΡ. ΔΗΜΟΣΙΕΥΣΗΣ
ΕΥΡΩΠΑΪΚΟΥ ΔΙΠΛΩΜΑΤΟΣ(87):3126311 - 18/07/2018
ΑΡΙΘ./ΗΜΕΡ. ΔΗΜΟΣΙΕΥΣΗΣ
ΕΥΡΩΠΑΪΚΗΣ ΑΙΤΗΣΗΣ (86):14723459.5--01/04/2014
ΔΙΚΑΙΟΥΧΟΣ (73):1)Agro Innovation International
18 Avenue Franklin Roosevelt, 35400 Saint-
Malo,FRANCE, ΓΑΛΛΙΑ

ΣΥΜΒ. ΠΡΟΤΕΡΑΙΟΤΗΤΕΣ (30):
ΕΦΕΥΡΕΤΗΣ (72):1)ALIS, Yves
2)BLANDIN, Anne-Francoise
3)ERRO JAVIER
4)GARSIA-MINA Jose-Maria
5)JACQUOT VINCENT
6)URRUTIA OSCAR
7)YVIN, Jean-Claude
8)ZABINI ANDRE

ΕΙΛΙΚΟΣ ΠΛΗΡΕΞΟΥΣΙΟΣ (74):ΑΘΑΝΑΣΙΑΔΟΥ "ΕΛΕΝΗ Γ.
ΠΑΠΑΚΩΝΣΤΑΝΤΙΝΟΥ ΚΑΙ
ΣΥΝΕΡΓΑΤΕΣ, ΔΙΚΗΓΟΡΙΚΗ ΕΤΑΙΡΙΑ"
ΜΑΡΙΑ
Κουμπάρη 2, 10674 ΑΘΗΝΑ

ΑΝΤΙΚΛΗΤΟΣ (74):ΓΙΑΖΙΤΖΟΓΛΟΥ ΕΥΑΓΓΕΛΙΑ
Κουμπάρη 2,10674 ΑΘΗΝΑ

ΤΙΤΛΟΣ ΕΦΕΥΡΕΣΗΣ (54):**ΠΡΟΪΟΝ ΛΙΠΑΝΣΗΣ ΚΑΘΥΣΤΕΡΗΜΕ-
ΝΗΣ ΑΠΕΛΕΥΘΕΡΩΣΗΣ, ΜΕΘΟΔΟΣ
ΒΙΟΜΗΧΑΝΙΚΗΣ ΚΑΤΑΣΚΕΥΗΣ ΚΑΙ
ΜΕΘΟΔΟΙ ΕΞΑΠΛΩΣΗΣ**

ΠΕΡΙΛΗΨΗ(57)

Η εφεύρεση αφορά σε προϊόν λίπανσης, για παράδειγμα λίπασμα ποτάσας, η απελευθέρωση του οποίου ελέγχεται και επιβραδύνεται με μία σύνθεση επικάλυψης μιας πρώτης στοιβάδας που βασίζεται επί ρητίνης πολυσακχαριδίου ή ρητίνης που λαμβάνεται από φυτικό έλαιο και μιας δεύτερης στοιβάδας που βασίζεται επί μη-ενυδατωμένου τσιμέντου.

ΑΡΙΘΜΟΣ ΕΥΡ. Δ.Ε. (11):3097451
ΑΡΙΘ. ΕΛΛ. ΚΑΤΑΘΕΣΗΣ (21):20180402850
ΗΜΕΡ. ΕΛΛ. ΚΑΤΑΘΕΣΗΣ (22):08/10/2018
ΑΡΙΘ./ΗΜΕΡ. ΔΗΜΟΣΙΕΥΣΗΣ
ΕΥΡΩΠΑΪΚΟΥ ΔΙΠΛΩΜΑΤΟΣ(87):2991671 - 15/08/2018
ΑΡΙΘ./ΗΜΕΡ. ΔΗΜΟΣΙΕΥΣΗΣ
ΕΥΡΩΠΑΪΚΗΣ ΑΙΤΗΣΗΣ (86):14721834.1--02/05/2014
ΔΙΚΑΙΟΥΧΟΣ (73):1)Novo Nordisk A/S
Novo Alle, 2880 Bagsvaerd, ΔΑΝΙΑ

ΣΥΜΒ. ΠΡΟΤΕΡΑΙΟΤΗΤΕΣ (30):13166205-02/05/2013-EP
ΕΦΕΥΡΕΤΗΣ (72):1)NIELSEN, Flemming Seier
2)SAUERBERG, Per

ΕΙΛΙΚΟΣ ΠΛΗΡΕΞΟΥΣΙΟΣ (74):ΚΙΛΙΜΙΡΗΣ "ΠΑΤΡΙΝΟΣ & ΚΙΛΙΜΙΡΗΣ
ΔΙΚΗΓΟΡΙΚΗ ΕΤΑΙΡΙΑ" ΚΩΝΣΤΑΝΤΙΝΟΣ
Χατζηγιάννη Μέξη 7, 11528 ΑΘΗΝΑ

ΑΝΤΙΚΛΗΤΟΣ (74):ΚΙΛΙΜΙΡΗΣ ΚΩΝΣΤΑΝΤΙΝΟΣ
Χατζηγιάννη Μέξη 7,11528 ΑΘΗΝΑ

ΤΙΤΛΟΣ ΕΦΕΥΡΕΣΗΣ (54):**ΑΠΟ ΤΟΥ ΣΤΟΜΑΤΟΣ ΧΟΡΗΓΟΥΜΕ-
ΝΗ ΔΟΣΟΛΟΓΙΑ ΕΝΩΣΕΩΝ GLP-1**

ΠΕΡΙΛΗΨΗ(57)

Η παρούσα εφεύρεση αφορά βελτιωμένες χρήσεις των GLP-1 πεπτιδίων στην από του στόματος χορηγούμενη θεραπεία.

ΑΡΙΘΜΟΣ ΕΥΡ. Δ.Ε.	(11):3097452
ΑΡΙΘ. ΕΛΛ. ΚΑΤΑΘΕΣΗΣ	(21):20180402849
ΗΜΕΡ. ΕΛΛ. ΚΑΤΑΘΕΣΗΣ	(22):08/10/2018
ΑΡΙΘ./ΗΜΕΡ. ΔΗΜΟΣΙΕΥΣΗΣ	
ΕΥΡΩΠΑΪΚΟΥ ΔΙΠΛΩΜΑΤΟΣ(87):	3092014 - 11/07/2018
ΑΡΙΘ./ΗΜΕΡ. ΔΗΜΟΣΙΕΥΣΗΣ	
ΕΥΡΩΠΑΪΚΗΣ ΑΙΤΗΣΗΣ	(86):15702540.4--08/01/2015
ΔΙΚΑΙΟΥΧΟΣ	(73):1)MBP (Mauritius) Ltd Suites 340-345, Barkly Wharf Le Caudan Waterfront P.O.Box 1070, Port Louis, ΜΑΥΡΙΚΙΟΣ
ΣΥΜΒ. ΠΡΟΤΕΡΑΙΟΤΗΤΕΣ	(30):1450204-10/01/2014-FR
ΕΦΕΥΡΕΤΗΣ	(72):1)CAMPRASSE, Georges 2)CAMPRASSE, Serge
ΕΙΛΙΚΟΣ ΠΛΗΡΕΞΟΥΣΙΟΣ	(74):ΑΘΑΝΑΣΙΑΔΟΥ "ΕΛΕΝΗ Γ. ΠΑΠΑΚΩΝΣΤΑΝΤΙΝΟΥ ΚΑΙ ΣΥΝΕΡΓΑΤΕΣ, ΔΙΚΗΓΟΡΙΚΗ ΕΤΑΙΡΙΑ" ΜΑΡΙΑ Κουμπάρη 2, 10674 ΑΘΗΝΑ
ΑΝΤΙΚΛΗΤΟΣ	(74):ΓΙΑΖΙΤΖΟΓΛΟΥ ΕΥΑΓΓΕΛΙΑ Κουμπάρη 2,10674 ΑΘΗΝΑ
ΤΙΤΛΟΣ ΕΦΕΥΡΕΣΗΣ	(54):ΜΕΘΟΔΟΣ ΚΑΤΑΣΚΕΥΗΣ ΔΙΑΤΑΞΕΩΝ ΟΣΤΕΟΣΥΝΘΕΣΗΣ, ΔΙΑΤΑΞΕΙΣ ΟΣΤΕΟΣΥΝΘΕΣΗΣ ΚΑΙ ΕΜΦΥΤΕΥΜΑΤΑ ΑΠΟ ΗΜΙΣΥΝΘΕΤΙΚΟ ΥΒΡΙΔΙΚΟ ΥΛΙΚΟ ΛΑΜΒΑΝΟΜΕΝΟ ΜΕ ΔΟΜΙΚΗ ΤΡΟΠΟΠΟΙΗΣΗ ΤΩΝ ΣΥΣΤΑΤΙΚΩΝ ΕΝΟΣ ΘΑΛΑΣΣΙΟΥ ΦΥΣΙΚΟΥ ΒΙΟΪΛΙΚΟΥ

ΠΕΡΙΛΗΨΗ(57)

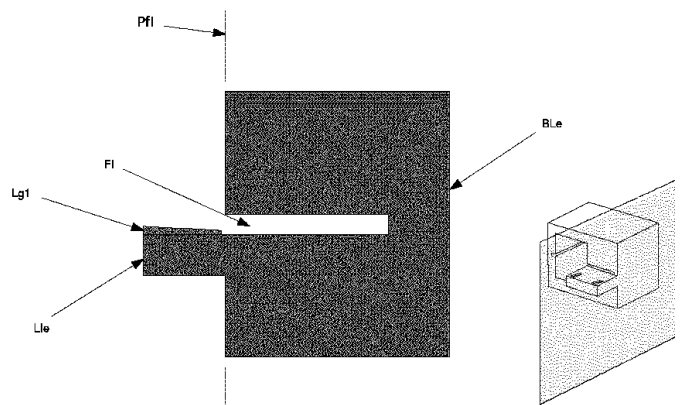
Η παρούσα εφεύρεση αναφέρεται σε ένα ημισυνθετικό υβριδικό υλικό το οποίο περιλαμβάνει ένα ανόργανο κλάσμα και ένα οργανικό κλάσμα, παρουσιάζοντας pH από 7 έως 7,4 και εντός του οποίου το εν λόγω οργανικό κλάσμα είναι δικτυωτό, στη μέθοδο κατασκευής αυτού του υλικού και στις διατάξεις οστεοσύνθεσης ή εμφυτεύματα από ημισυνθετικό υβριδικό υλικό.

ΑΡΙΘΜΟΣ ΕΥΡ. Δ.Ε.	(11):3097453
ΑΡΙΘ. ΕΛΛ. ΚΑΤΑΘΕΣΗΣ	(21):20180402848
ΗΜΕΡ. ΕΛΛ. ΚΑΤΑΘΕΣΗΣ	(22):08/10/2018
ΑΡΙΘ./ΗΜΕΡ. ΔΗΜΟΣΙΕΥΣΗΣ	
ΕΥΡΩΠΑΪΚΟΥ ΔΙΠΛΩΜΑΤΟΣ(87):	2916266 - 11/07/2018
ΑΡΙΘ./ΗΜΕΡ. ΔΗΜΟΣΙΕΥΣΗΣ	
ΕΥΡΩΠΑΪΚΗΣ ΑΙΤΗΣΗΣ	(86):15158110.5--06/03/2015
ΔΙΚΑΙΟΥΧΟΣ	(73):1)Ingenico Group 28-32 Boulevard de Grenelle, 75015 Paris, ΓΑΛΛΙΑ
ΣΥΜΒ. ΠΡΟΤΕΡΑΙΟΤΗΤΕΣ	(30):1451899-07/03/2014-FR
ΕΦΕΥΡΕΤΗΣ	(72):1)Dubois, Eric 2)Maisonnat, Serge 3)Allirot, Richard
ΕΙΛΙΚΟΣ ΠΛΗΡΕΞΟΥΣΙΟΣ	(74):ΑΘΑΝΑΣΙΑΔΟΥ "ΕΛΕΝΗ Γ. ΠΑΠΑΚΩΝΣΤΑΝΤΙΝΟΥ ΚΑΙ ΣΥΝΕΡΓΑΤΕΣ, ΔΙΚΗΓΟΡΙΚΗ ΕΤΑΙΡΙΑ" ΜΑΡΙΑ Κουμπάρη 2, 10674 ΑΘΗΝΑ
ΑΝΤΙΚΛΗΤΟΣ	(74):ΓΙΑΖΙΤΖΟΓΛΟΥ ΕΥΑΓΓΕΛΙΑ Κουμπάρη 2,10674 ΑΘΗΝΑ
ΤΙΤΛΟΣ ΕΦΕΥΡΕΣΗΣ	(54):ΜΠΛΟΚ ΑΝΑΓΝΩΣΗΣ ΚΑΡΤΩΝ ΜΝΗΜΗΣ, ΑΝΤΙΣΤΟΙΧΟ ΤΕΡΜΑΤΙΚΟ ΕΠΕΞΕΡΓΑΣΙΑΣ ΔΕΔΟΜΕΝΩΝ ΣΥΝΑΛΛΑΓΩΝ

ΠΕΡΙΛΗΨΗ(57)

Η εφεύρεση αναφέρεται σε ένα μπλοκ ανάγνωσης (BLE) καρτών μνήμης (CM) γενικών ορθογώνιου παραλληλεπίπεδου σχήματος, το οποίο περιλαμβάνει μία όψη εισαγωγής (FI) καρτών μνήμης (CM), όπου η εν λόγω όψη εισαγωγής (FI) περιλαμβάνει μία εσοχή εισαγωγής (Eν) και μία σχισμή εισαγωγής (FI) μίας κάρτας μνήμης, όπου η εν λόγω σχισμή εισαγωγής περιλαμβάνει ένα κάτω χείλος (LI) και ένα άνω χείλος (LS). Σύμφωνα με την εφεύρεση, το εν λόγω κάτω χείλος εκτείνεται διαμήκως και παράλληλα ως προς ένα επίπεδο εισαγωγής μίας κάρτας

μνήμης εντός του εν λόγω Μπλοκ ανάγνωσης, σχηματίζοντας ένα εκτεταμένο χείλος εισαγωγής (Lle) το οποίο εκτείνεται πέραν του επίπεδου εισαγωγής (Pfi) και το εν λόγω εκτεταμένο χείλος εισαγωγής (Lle) περιλαμβάνει περαιτέρω τουλάχιστον δύο γλωττίδες (Lg1, Lg2) προκαθορισμένου ύψους.

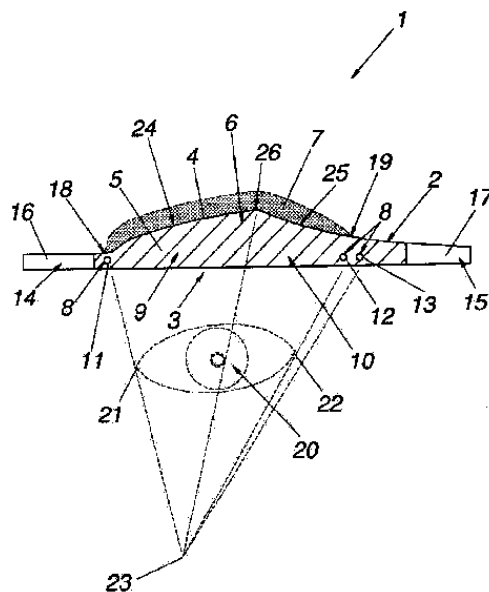


ΑΡΙΘΜΟΣ ΕΥΡ. Δ.Ε. (11):3097454
ΑΡΙΘ. ΕΛΛ. ΚΑΤΑΘΕΣΗΣ (21):20180402847
ΗΜΕΡ. ΕΛΛ. ΚΑΤΑΘΕΣΗΣ (22):08/10/2018
ΑΡΙΘ./ΗΜΕΡ. ΔΗΜΟΣΙΕΥΣΗΣ
ΕΥΡΩΠΑΪΚΟΥ ΔΙΠΛΩΜΑΤΟΣ(87):3139789 - 11/07/2018
ΑΡΙΘ./ΗΜΕΡ. ΔΗΜΟΣΙΕΥΣΗΣ
ΕΥΡΩΠΑΪΚΗΣ ΑΙΤΗΣΗΣ (86):15730043.5--06/05/2015
ΔΙΚΑΙΟΥΧΟΣ (73):1)ANDMETICS ANDREA LEHNER COS-
METICS GMBH
Coulinstrasse 24/4, 4020 Linz, ΑΥΣΤΡΙΑ
ΣΥΜΒ. ΠΡΟΤΕΡΑΙΟΤΗΤΕΣ (30):503212014-06/05/2014-ΑΤ
ΕΦΕΥΡΕΤΗΣ (72):1)Lehner, Andrea
ΕΙΔΙΚΟΣ ΠΛΗΡΕΞΟΥΣΙΟΣ (74):ΑΘΑΝΑΣΙΑΔΟΥ "ΕΛΕΝΗ Γ.
ΠΑΠΑΚΩΝΣΤΑΝΤΙΝΟΥ ΚΑΙ
ΣΥΝΕΡΓΑΤΕΣ, ΔΙΚΗΓΟΡΙΚΗ ΕΤΑΙΡΙΑ"
ΜΑΡΙΑ
Κουμπάρη 2, 10674 ΑΘΗΝΑ
ΑΝΤΙΚΛΗΤΟΣ (74):ΓΙΑΖΙΤΖΟΓΛΟΥ ΕΥΑΓΓΕΛΙΑ
Κουμπάρη 2,10674 ΑΘΗΝΑ
ΤΙΤΛΟΣ ΕΦΕΥΡΕΣΗΣ (54):**ΠΡΟΤΥΠΟ ΓΙΑ ΤΟΝ ΣΧΗΜΑΤΙΣΜΟ
ΕΝΟΣ ΠΕΡΙΓΡΑΜΜΑΤΟΣ ΣΕ ΕΝΑ
ΦΡΥΔΙ**

ΠΕΡΙΛΗΨΗ(57)

Η εφεύρεση αναφέρεται σε ένα πρότυπο (1, 100) για τον σχηματισμό ενός περιγράμματος σε ένα φρύδι (7) με ένα μέσο αποτρίψωσης (6), το οποίο έχει έναν εύκαμπτο επίπεδο φορέα (3), ο οποίος έχει ένα άκρο φορέα (4), το οποίο ακολουθεί την κατώτερη καμπύλη περιγράμματος (2) για το φρύδι (7), και μια παρακείμενη σε αυτό το άκρο φορέα (4) περιοχή αποτρίψωσης (5), η οποία είναι επικαλυμμένη με ένα μέσο αποτρίψωσης (6), και με ένα οπτικό βοήθημα τοποθέτησης (8), το οποίο παρέχεται επί τουλάχιστον ενός πλευρικού ημίσεος (9, 10) του προτύπου (1,

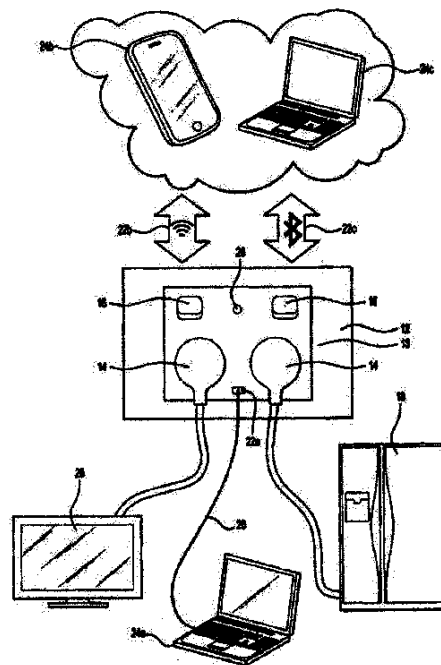
100), για την τοποθέτηση του προτύπου (1, 100) σε σχέση με το φρύδι (7). Για μια απλή εφαρμογή του προτύπου (1, 100) με αναπαραγωγή αποτελέσματα αυτό έχει σε κάθε ένα από τα δύο ημίσεια (9, 10) ένα βοήθημα τοποθέτησης (8).



ΑΡΙΘΜΟΣ ΕΥΡ. Δ.Ε. (11):3097455
ΑΡΙΘ. ΕΛΛ. ΚΑΤΑΘΕΣΗΣ (21):20180402845
ΗΜΕΡ. ΕΛΛ. ΚΑΤΑΘΕΣΗΣ (22):08/10/2018
ΑΡΙΘ./ΗΜΕΡ. ΔΗΜΟΣΙΕΥΣΗΣ
ΕΥΡΩΠΑΪΚΟΥ ΔΙΠΛΩΜΑΤΟΣ(87):2839496 - 11/07/2018
ΑΡΙΘ./ΗΜΕΡ. ΔΗΜΟΣΙΕΥΣΗΣ
ΕΥΡΩΠΑΪΚΗΣ ΑΙΤΗΣΗΣ (86):13778063.1--16/04/2013
ΔΙΚΑΙΟΥΧΟΣ (73):1)Smartswitch Pty Ltd
1232 High Street, Armadale Victoria 3143,
ΑΥΣΤΡΑΛΙΑ
ΣΥΜΒ. ΠΡΟΤΕΡΑΙΟΤΗΤΕΣ (30):2012901567-20/04/2012-AU
2013204369-12/04/2013-AU
ΕΦΕΥΡΕΤΗΣ (72):1)BENNETT, Rob
ΕΙΔΙΚΟΣ ΠΛΗΡΕΞΟΥΣΙΟΣ (74):ΣΑΚΕΛΛΑΡΙΔΗ ΒΑΛΗ-ΒΑΣΙΛΙΚΗ
Αδριανού 70, 10556 ΑΘΗΝΑ
ΑΝΤΙΚΛΗΤΟΣ (74):ΣΑΚΕΛΛΑΡΙΔΗ ΒΑΛΗ-ΒΑΣΙΛΙΚΗ
Αδριανού 70,10556 ΑΘΗΝΑ
ΤΙΤΛΟΣ ΕΦΕΥΡΕΣΗΣ (54):**ΜΙΑ ΠΡΟΓΡΑΜΜΑΤΙΖΟΜΕΝΗ ΗΛΕΚ-
ΤΡΙΚΗ ΔΙΑΤΑΞΗ ΕΛΕΓΧΟΥ**

ΠΕΡΙΛΗΨΗ(57)

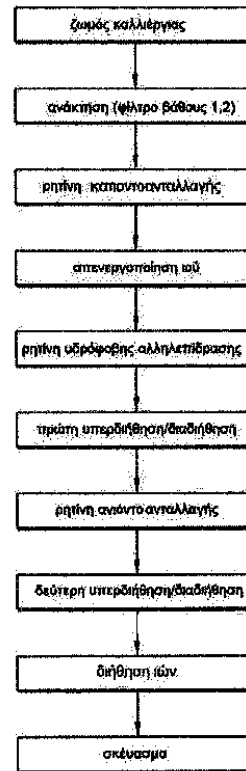
Μία προγραμματιζόμενη ηλεκτρική διάταξη ελέγχου (10) προσαρμοσμένη ώστε να προγραμματίζεται από μία εξωτερική συσκευή προγραμματισμού, όπου η προγραμματιζόμενη ηλεκτρική διάταξη ελέγχου για τον έλεγχο της παροχής ηλεκτρικής ισχύος σε συνεργασία με μία ηλεκτρική συσκευή μεταγωγής (12), όπου η ηλεκτρική συσκευή μεταγωγής έχει ένα σώμα, μία είσοδο παροχής ηλεκτρικής ισχύος, μία έξοδο παροχής ηλεκτρικής ισχύος (15) και έναν διακόπτη χειρός (16), όπου η διάταξη (10) περιλαμβάνει ένα στοιχείο σύνδεσης δεδομένων μνήμη ένα στοιχείο χρονισμού• έναν επεξεργαστή και ένα στοιχείο μεταγωγής, όπου συμπεριλαμβάνεται τουλάχιστον μία περίοδος λειτουργίας παροχής και τουλάχιστον μία περίοδος εκτός λειτουργίας παροχής, όπου τουλάχιστον ένα τμήμα της συσκευής(10) είναι ικανό να ενσωματώνεται εντός του σώματος.



ΑΡΙΘΜΟΣ ΕΥΡ. Δ.Ε. (11):3097456
ΑΡΙΘ. ΕΛΛ. ΚΑΤΑΘΕΣΗΣ (21):20180402844
ΗΜΕΡ. ΕΛΛ. ΚΑΤΑΘΕΣΗΣ (22):08/10/2018
ΑΡΙΘ./ΗΜΕΡ. ΔΗΜΟΣΙΕΥΣΗΣ
ΕΥΡΩΠΑΪΚΟΥ ΔΙΠΛΩΜΑΤΟΣ(87):2791176 - 11/07/2018
ΑΡΙΘ./ΗΜΕΡ. ΔΗΜΟΣΙΕΥΣΗΣ
ΕΥΡΩΠΑΪΚΗΣ ΑΙΤΗΣΗΣ (86):12857495.1--14/12/2012
ΔΙΚΑΙΟΥΧΟΣ (73):1)PRESTIGE BIOPHARMA PTE. LTD.
15 Tech Park Crescent, Singapore 638117,
ΣΙΝΓΚΑΠΟΥΡΗ
ΣΥΜΒ. ΠΡΟΤΕΡΑΙΟΤΗΤΕΣ (30):20110135652-15/12/2011-KR
ΕΦΕΥΡΕΤΗΣ (72):1)YOON, Ji Yong
2)LEE, Dong Eun
3)KIM, Won Kyum
4)YOUN, Jeong Won
5)BAEK, Jung Eun
ΕΙΔΙΚΟΣ ΠΑΗΡΕΞΟΥΣΙΟΣ (74):ΣΑΚΕΛΛΑΡΙΔΗ ΒΑΛΗ-ΒΑΣΙΛΙΚΗ
Αδριανού 70, 10556 ΑΘΗΝΑ
ΑΝΤΙΚΛΗΤΟΣ (74):ΣΑΚΕΛΛΑΡΙΔΗ ΒΑΛΗ-ΒΑΣΙΛΙΚΗ
Αδριανού 70,10556 ΑΘΗΝΑ
ΤΙΤΛΟΣ ΕΦΕΥΡΕΣΗΣ (54):ΜΙΑ ΜΕΘΟΔΟΣ ΚΑΘΑΡΙΣΜΟΥ ΑΝΤΙ-
ΣΩΜΑΤΟΣ

ΠΕΡΙΛΗΨΗ(57)

Η παρούσα εφεύρεση αφορά μία μέθοδο για την παρασκευή ενός πληθυσμού αντισωμάτων ώστε να έχει μία υψηλή καθαρότητα και υψηλή ποιότητα, δια απομάκρυνσης ισόμορφων αντισώματος και ακαθαρσιών μέσω της χρήσης μίας στήλης κατιοντοανταλλαγής, μίας στήλης υδρόφοβης αλληλεπίδρασης και μίας στήλης ανιοντοανταλλαγής, διαδοχικά, χωρίς τη χρήση μίας στήλης protein A' και έναν πληθυσμό αντισωμάτων που παρασκευάζεται δια της ανωτέρω μεθόδου.



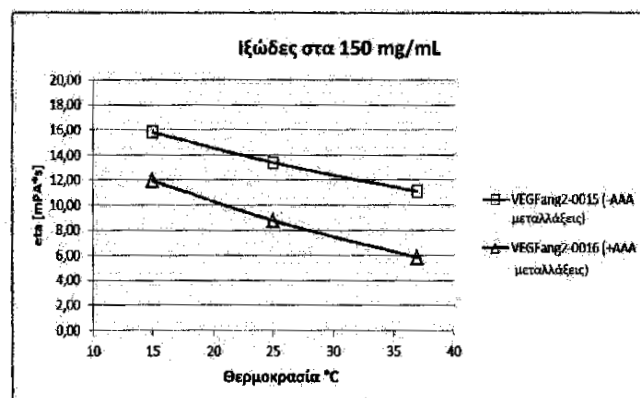
ΑΡΙΘΜΟΣ ΕΥΡ. Δ.Ε. (11):3097457
ΑΡΙΘ. ΕΛΛ. ΚΑΤΑΘΕΣΗΣ (21):20180402843
ΗΜΕΡ. ΕΛΛ. ΚΑΤΑΘΕΣΗΣ (22):08/10/2018
ΑΡΙΘ./ΗΜΕΡ. ΔΗΜΟΣΙΕΥΣΗΣ
ΕΥΡΩΠΑΪΚΟΥ ΔΙΠΛΩΜΑΤΟΣ(87):2525309 - 18/07/2018
ΑΡΙΘ./ΗΜΕΡ. ΔΗΜΟΣΙΕΥΣΗΣ
ΕΥΡΩΠΑΪΚΗΣ ΑΙΤΗΣΗΣ (86):11166251.6--16/05/2011
ΔΙΚΑΙΟΥΧΟΣ (73):1)Game Changer AG
Im Wiesengrund 1, 92660 Neustadt a.d. Wald-
naab, GERMANIA
ΣΥΜΒ. ΠΡΟΤΕΡΑΙΟΤΗΤΕΣ (30):
ΕΦΕΥΡΕΤΗΣ (72):1)Krachtus, Werner
ΕΙΔΙΚΟΣ ΠΑΗΡΕΞΟΥΣΙΟΣ (74):ΣΑΚΕΛΛΑΡΙΔΗ ΒΑΛΗ-ΒΑΣΙΛΙΚΗ
Αδριανού 70, 10556 ΑΘΗΝΑ
ΑΝΤΙΚΛΗΤΟΣ (74):ΣΑΚΕΛΛΑΡΙΔΗ ΒΑΛΗ-ΒΑΣΙΛΙΚΗ
Αδριανού 70,10556 ΑΘΗΝΑ
ΤΙΤΛΟΣ ΕΦΕΥΡΕΣΗΣ (54):ΣΤΑΣΙΜΟΣ Ή ΚΙΝΗΤΟΣ ΣΤΑΘΜΟΣ
ΓΙΑ ΠΑΡΟΧΗ ΚΑΤΑΝΑΛΩΤΙΚΩΝ ΑΓΑ-
ΘΩΝ, ΕΙΔΙΚΟΤΕΡΑ ΦΡΕΣΚΩΝ ΚΑΙ
ΚΑΤΕΨΥΓΜΕΝΩΝ ΤΡΟΦΙΜΩΝ

ΠΕΡΙΛΗΨΗ(57)

Ένα σύστημα 1 σύμφωνα με την εφεύρεση για τη διάθεση ειδών τροφίμων για τον τελικό 5 καταναλωτή έχει έναν, κατά προτίμηση περισσότερους αποκεντρωμένους σταθμούς χρήστη 10, έναν κεντρικό σταθμό προετοιμασίας της παραγωγής 11, μια κεντρική αποθήκη 12, καλάθια αγοράς 13, 13a, 13b, 13c, 13d καθώς και έναν αποκεντρωμένο σταθμό παραλαβής 14. Από ένα σταθμό χρήστη 10 μπορούν να διαβιβαστούν παραγγελίες στον κεντρικό σταθμό προετοιμασίας παραγωγής 11. Στον αποκεντρωμένο στάσιμο σταθμό παραλαβής 14 αποθηκεύονται ενδιάμεσα τα καλάθια αγοράς προϊόντων που έχουν παραγγελθεί, όπως για παράδειγμα το καλάθι προϊόντων 13c, προκειμένου να ληφθεί από τον καταναλωτή και να μεταφερθεί στο δικό του τόπο κατοικίας. Τα καλάθια αγοράς 13 μπορούν να διαμορφώνονται ως δοχεία ψύξης.

ΑΡΙΘΜΟΣ ΕΥΡ. Δ.Ε. (11):3097458
ΑΡΙΘ. ΕΛΛ. ΚΑΤΑΘΕΣΗΣ (21):20180402842
ΗΜΕΡ. ΕΛΛ. ΚΑΤΑΘΕΣΗΣ (22):08/10/2018
ΑΡΙΘ./ΗΜΕΡ. ΔΗΜΟΣΙΕΥΣΗΣ
ΕΥΡΩΠΑΪΚΟΥ ΔΙΠΛΩΜΑΤΟΣ(87):2872534 - 08/08/2018
ΑΡΙΘ./ΗΜΕΡ. ΔΗΜΟΣΙΕΥΣΗΣ
ΕΥΡΩΠΑΪΚΗΣ ΑΙΤΗΣΗΣ (86):13736565.6--11/07/2013
ΔΙΚΑΙΟΥΧΟΣ (73):1)Roche Glycart AG
Wagistrasse 18, 8952 Schlieren, ΕΛΒΕΤΙΑ
ΣΥΜΒ. ΠΡΟΤΕΡΑΙΟΤΗΤΕΣ (30):12176299-13/07/2012-EP
ΕΦΕΥΡΕΤΗΣ (72):1)DUERR, Harald
2)HERTING, Frank
3)KLEIN, Christian
4)REGULA, Joerg Thomas
5)RUETH, Matthias
6)STUBENRAUCH, Kay-Gunnar
ΕΙΔΙΚΟΣ ΠΛΗΡΕΞΟΥΣΙΟΣ (74):ΚΙΛΙΜΙΡΗΣ "ΠΑΤΡΙΝΟΣ & ΚΙΛΙΜΙΡΗΣ
ΔΙΚΗΓΟΡΙΚΗ ΕΤΑΙΡΙΑ" ΚΩΝΣΤΑΝΤΙΝΟΣ
Χατζηγιάννη Μέξη 7, 11528 ΑΘΗΝΑ
ΑΝΤΙΚΛΗΤΟΣ (74):ΚΙΛΙΜΙΡΗΣ ΚΩΝΣΤΑΝΤΙΝΟΣ
Χατζηγιάννη Μέξη 7,11528 ΑΘΗΝΑ
ΤΙΤΛΟΣ ΕΦΕΥΡΕΣΗΣ (54):ΔΙΕΙΔΙΚΑ ΑΝΤΙΣΩΜΑΤΑ ANTI-VEGF/
ANTI-ANG-2 ΚΑΙ Η ΧΡΗΣΗ ΤΟΥΣ
ΣΤΗΝ ΑΓΩΓΗ ΟΦΘΑΛΜΙΚΩΝ ΑΓΓΕΙΑ-
ΚΩΝ ΝΟΣΩΝ

φαρμακευτικές συνθέσεις που περιέχουν τα εν λόγω αντισώματα και χρήσεις αυτών.



ΠΕΡΙΛΗΨΗ(57)

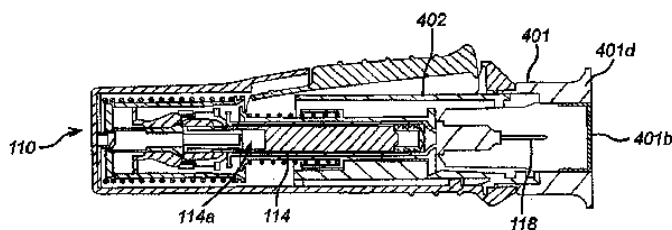
Η παρούσα εφεύρεση σχετίζεται με διειδικό αντίσωμα έναντι ανθρώπινου αγγειακού ενδοθηλιακού αυξητικού παράγοντα VEGF/VEGF-A και έναντι ανθρώπινης αγγειοποιητίνης-2 (ANG-2) ανθρώπινης υπόταξης IgG1 ή IgG4 με μεταλλάξεις 125 3A, H310A και H435A, με μεθόδους για την παραγωγή τους,

ΑΡΙΘΜΟΣ ΕΥΡ. Δ.Ε. (11):3097459
ΑΡΙΘ. ΕΛΛ. ΚΑΤΑΘΕΣΗΣ (21):20180402841
ΗΜΕΡ. ΕΛΛ. ΚΑΤΑΘΕΣΗΣ (22):08/10/2018
ΑΡΙΘ./ΗΜΕΡ. ΔΗΜΟΣΙΕΥΣΗΣ
ΕΥΡΩΠΑΪΚΟΥ ΔΙΠΛΩΜΑΤΟΣ(87):2331170 - 25/07/2018
ΑΡΙΘ./ΗΜΕΡ. ΔΗΜΟΣΙΕΥΣΗΣ
ΕΥΡΩΠΑΪΚΗΣ ΑΙΤΗΣΗΣ (86):09766105.2--10/06/2009
ΔΙΚΑΙΟΥΧΟΣ (73):1)Cilag GmbH International
Gubelstrasse 34, 6300 Zug, ΕΛΒΕΤΙΑ
ΣΥΜΒ. ΠΡΟΤΕΡΑΙΟΤΗΤΕΣ (30):0811347-19/06/2008-GB
ΕΦΕΥΡΕΤΗΣ (72):1)JENNINGS, Douglas, Ivan
ΕΙΔΙΚΟΣ ΠΛΗΡΕΞΟΥΣΙΟΣ (74):ΚΙΛΙΜΙΡΗΣ "ΠΑΤΡΙΝΟΣ & ΚΙΛΙΜΙΡΗΣ
ΔΙΚΗΓΟΡΙΚΗ ΕΤΑΙΡΙΑ" ΚΩΝΣΤΑΝΤΙΝΟΣ
Χατζηγιάννη Μέξη 7, 11528 ΑΘΗΝΑ
ΑΝΤΙΚΛΗΤΟΣ (74):ΚΙΛΙΜΙΡΗΣ ΚΩΝΣΤΑΝΤΙΝΟΣ
Χατζηγιάννη Μέξη 7,11528 ΑΘΗΝΑ
ΤΙΤΛΟΣ ΕΦΕΥΡΕΣΗΣ (54):ΑΥΤΟΜΑΤΟΣ ΕΓΧΥΤΗΡΑΣ ΜΕ ΜΕΣΟ
ΠΛΗΡΩΣΗΣ

έχει απομακρυνθεί από το ακροφύσιο εκκένωσης, αντλώντας έτσι υγρό από το φιαλίδιο και οδηγώντας το μέσα.

ΠΕΡΙΛΗΨΗ(57)

Μία συσκευή έγχυσης εμπεριέχει ένα περιβλήμα με ένα δοχείο υγρού (114) που έχει ένα ακροφύσιο εκκένωσης (118) και ένα έμβολο χορήγησης (114) κινητό στο δοχείο υγρού για να αποβάλλει το περιεχόμενο του δοχείου υγρού έξω από το ακροφύσιο εκκένωσης. Ένα μέσο μετάδοσης κίνησης είναι προσαρμοσμένο κατά την ενεργοποίηση να επιδρά στο δοχείο υγρού για να το προωθεί από μία θέση απόσυρσης στην οποία το ακροφύσιο εκκένωσης περιέχεται εντός του περιβλήματος σε μία θέση επέκτασης στην οποία το ακροφύσιο εκκένωσης εκτείνεται από το περιβλήμα και επιδρά στο έμβολο χορήγησης για να αποβάλλει το περιεχόμενο του δοχείου υγρού έξω από το ακροφύσιο εκκένωσης. Ένας σύνδεσμος είναι προσαρμοσμένος να δέχεται ένα φιαλίδιο (400) που περιέχει υγρό και να το συνδέει με το ακροφύσιο εκκένωσης. Υπάρχουν επίσης μέσα για τη μετακίνηση του εμβόλου χορήγησης σε σχέση με το δοχείο υγρού από μία πρώτη θέση στην οποία το έμβολο χορήγησης βρίσκεται στο δοχείο υγρού παρακείμενα στο ακροφύσιο εκκένωσης σε μία δεύτερη θέση στην οποία το έμβολο χορήγησης

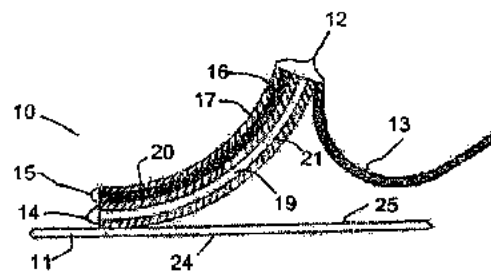


ΑΡΙΘΜΟΣ ΕΥΡ. Δ.Ε. (11):3097460
ΑΡΙΘ. ΕΛΛ. ΚΑΤΑΘΕΣΗΣ (21):20180402840
ΗΜΕΡ. ΕΛΛ. ΚΑΤΑΘΕΣΗΣ (22):08/10/2018
ΑΡΙΘ./ΗΜΕΡ. ΔΗΜΟΣΙΕΥΣΗΣ
ΕΥΡΩΠΑΪΚΟΥ ΔΙΠΛΩΜΑΤΟΣ(87):3024904 - 11/07/2018
ΑΡΙΘ./ΗΜΕΡ. ΔΗΜΟΣΙΕΥΣΗΣ
ΕΥΡΩΠΑΪΚΗΣ ΑΙΤΗΣΗΣ (86):13889998.4--25/11/2013
ΔΙΚΑΙΟΥΧΟΣ (73):1)TAMA PLASTIC INDUSTRY
 Kibbutz Mishmar Haemek,1923600 MISH-
 MAR HAEMEK, ΙΣΡΑΗΛ
ΣΥΜΒ. ΠΡΟΤΕΡΑΙΟΤΗΤΕΣ (30):2013902776-26/07/2013-AU
ΕΦΕΥΡΕΤΗΣ (72):1)ALLEN, Samuel Lance
ΕΙΔΙΚΟΣ ΠΛΗΡΕΞΟΥΣΙΟΣ (74):ΚΙΑΙΜΙΡΗΣ "ΠΑΤΡΙΝΟΣ & ΚΙΑΙΜΙΡΗΣ
 ΔΙΚΗΓΟΡΙΚΗ ΕΤΑΙΡΙΑ" ΚΩΝΣΤΑΝΤΙΝΟΣ
 Χατζηγιάννη Μέξη 7, 11528 ΑΘΗΝΑ
ΑΝΤΙΚΛΗΤΟΣ (74):ΚΙΑΙΜΙΡΗΣ ΚΩΝΣΤΑΝΤΙΝΟΣ
 Χατζηγιάννη Μέξη 7,11528 ΑΘΗΝΑ
ΤΙΤΛΟΣ ΕΦΕΥΡΕΣΗΣ (54):**ΣΥΣΤΗΜΑ ΜΕΜΒΡΑΝΗΣ ΠΕΡΙΕΛΙΞΕ-
 ΩΣ ΚΑΙ ΜΕΘΟΔΟΣ ΠΕΡΙΕΛΙΞΕΩΣ**

ΠΕΡΙΛΗΨΗ(57)

Παρέχεται εδώ μία μεμβράνη περιτυλίγματος (11) η οποία φέρει εγκάρσια συστήματα κολλητικής ταινίας (12) απελευθερωμένα από μία μεμβράνη απελευθέρωσης διπλής όψεως (13) και κομμένα στο επιθυμητό μήκος. Τα συστήματα κολλητικής ταινίας (12) περιλαμβάνουν ένα τμήμα κολλητικής ταινίας διπλής όψεως (14) κολλημένο πάνω στην ήδη δημιουργηθείσα μεμβράνη (11) και ένα πολυστρωματοποιημένο τμήμα κολλητικής ταινίας (15) το οποίο φέρει μία επιφάνεια απελευθέρωσης η οποία υπερτίθεται πάνω από το τμήμα (14) κολλητικής ταινίας διπλής όψεως. Το εκτεθειμένο κολλητικό στρώμα (17) της κολλητικής ταινίας (15) κολλάει μόνιμα στην οπίσθια επιφάνεια (24) της μεμβράνης (11) καθώς αυτή περιελίσσεται. Το σύστημα κολλητικής μεμβράνης

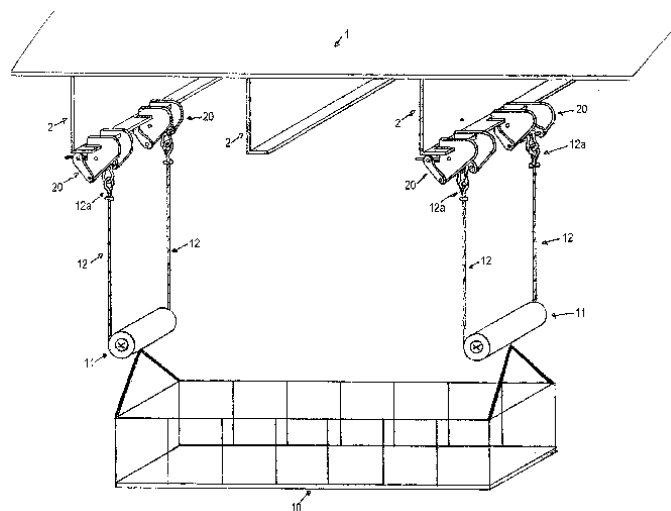
(10) απελευθερώνεται μέσω της εκτολίξεως αυτού από έναν κύλινδρο περιτυλίγματος προς ένα τελικό σύστημα. Καθώς η μεμβράνη (11) εκτολίζεται από τον κύλινδρο περιτυλίγματος, δυνάμεις αποφλοιώσεως εφαρμόζονται πάνω στο σύστημα κολλητικής ταινίας (12) προκαλώντας το διαχωρισμό της κολλητικής ουσίας (14) και των τμημάτων κολλητικής ταινίας (15) διπλής όψεως. Αυτό παρουσιάζει ένα εκτεθειμένο κολλητικό στρώμα (20) τέτοιο έτσι ώστε η μεμβράνη (11) να μπορεί να κλείσει επί του εαυτού της για να περιβάλλει εντός αυτής ένα προϊόν όπως είναι ένα βαμβακερό προϊόν.



ΑΡΙΘΜΟΣ ΕΥΡ. Δ.Ε. (11):3097461
ΑΡΙΘ. ΕΛΛ. ΚΑΤΑΘΕΣΗΣ (21):20180402839
ΗΜΕΡ. ΕΛΛ. ΚΑΤΑΘΕΣΗΣ (22):08/10/2018
ΑΡΙΘ./ΗΜΕΡ. ΔΗΜΟΣΙΕΥΣΗΣ
ΕΥΡΩΠΑΪΚΟΥ ΔΙΠΛΩΜΑΤΟΣ(87):3095750 - 11/07/2018
ΑΡΙΘ./ΗΜΕΡ. ΔΗΜΟΣΙΕΥΣΗΣ
ΕΥΡΩΠΑΪΚΗΣ ΑΙΤΗΣΗΣ (86):15168139.2--19/05/2015
ΔΙΚΑΙΟΥΧΟΣ (73):1)Anco Maritime Activities Ltd.
 6 Sotiros Dios, 18535 Piraeus, ΕΛΛΑΔΑ
ΣΥΜΒ. ΠΡΟΤΕΡΑΙΟΤΗΤΕΣ (30):
ΕΦΕΥΡΕΤΗΣ (72):1)Angelopoulos, Efthimios
ΕΙΔΙΚΟΣ ΠΛΗΡΕΞΟΥΣΙΟΣ (74):ΚΙΑΙΜΙΡΗΣ "ΠΑΤΡΙΝΟΣ & ΚΙΑΙΜΙΡΗΣ
 ΔΙΚΗΓΟΡΙΚΗ ΕΤΑΙΡΙΑ" ΚΩΝΣΤΑΝΤΙΝΟΣ
 Χατζηγιάννη Μέξη 7, 11528 ΑΘΗΝΑ
ΑΝΤΙΚΛΗΤΟΣ (74):ΚΙΑΙΜΙΡΗΣ ΚΩΝΣΤΑΝΤΙΝΟΣ
 Χατζηγιάννη Μέξη 7,11528 ΑΘΗΝΑ
ΤΙΤΛΟΣ ΕΦΕΥΡΕΣΗΣ (54):**ΜΕΘΟΔΟΣ ΕΠΙΘΕΩΡΗΣΗΣ ΕΣΩΤΕΡΙ-
 ΚΟΥ ΧΩΡΟΥ ΕΝΟΣ ΠΛΟΙΟΥ ΚΑΙ / Ή
 ΕΚΤΕΛΕΣΗΣ ΕΡΓΑΣΙΩΝ ΕΚΤΟΣ ΑΥ-
 ΤΟΥ**

ΠΕΡΙΛΗΨΗ(57)

Μέθοδος για την επιθεώρηση ενός εσωτερικού χώρου πλοίου και/ή την εκτέλεση εργασιών εντός αυτού, όπου ο εσωτερικός χώρος είναι κατά προτίμηση δεξαμενή φορτίου, δεξαμενή υλός, δεξαμενή έρματος ή κύτος φορτίου. Η μέθοδος περιλαμβάνει τα ακόλουθα βήματα: (α) εισαγωγή μέσω ανοίγματος, κατά προτίμηση σε τμήμα της οροφής του εσωτερικού χώρου, μέσω στέγασης (10, 100) για τη στέγαση τουλάχιστον ενός ατόμου (β) προσαρμογή ενός τουλάχιστον σχοινιού (12), το οποίο συνδέεται προς το μέσον στέγασης σε ανώτερο σημείο του εσωτερικού χώρου και (γ) μετακίνηση του μέσου στέγασης επάνω και κάτω κατά μήκος του ενός τουλάχιστον σχοινιού για την επιθεώρηση του εσωτερικού χώρου και/ή την εκτέλεση εργασιών εντός αυτού από ένα τουλάχιστον άτομο υπηρέσιες που ευρίσκεται εντός του μέσου στέγασης.

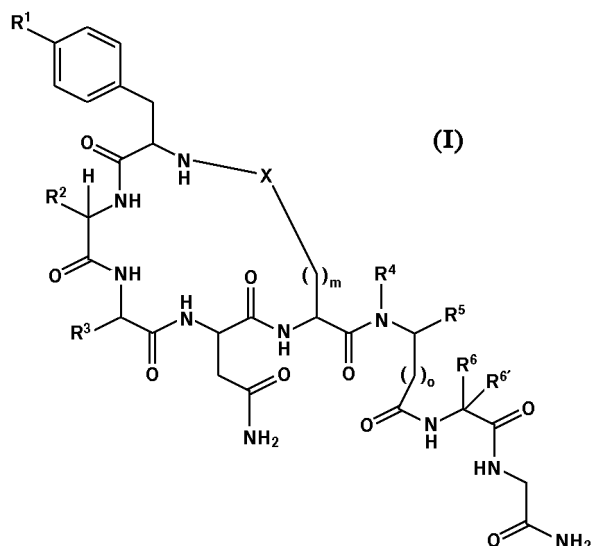


ΑΡΙΘΜΟΣ ΕΥΡ. Δ.Ε. (11):3097462
ΑΡΙΘ. ΕΛΛ. ΚΑΤΑΘΕΣΗΣ (21):20180402838
ΗΜΕΡ. ΕΛΛ. ΚΑΤΑΘΕΣΗΣ (22):08/10/2018
ΑΡΙΘ./ΗΜΕΡ. ΔΗΜΟΣΙΕΥΣΗΣ
ΕΥΡΩΠΑΪΚΟΥ ΔΙΠΛΩΜΑΤΟΣ(87):2935312 - 08/08/2018
ΑΡΙΘ./ΗΜΕΡ. ΔΗΜΟΣΙΕΥΣΗΣ
ΕΥΡΩΠΑΪΚΗΣ ΑΙΤΗΣΗΣ (86):13814079.3--17/12/2013
ΔΙΚΑΙΟΥΧΟΣ (73):1)F. Hoffmann-La Roche AG
 Grenzacherstrasse 124, 4070 Basel, ΕΛΒΕΤΙΑ
ΣΥΜΒ. ΠΡΟΤΕΡΑΙΟΤΗΤΕΣ (30):12199012-21/12/2012-EP
ΕΦΕΥΡΕΤΗΣ (72):1)BISSANTZ, Caterina
 2)BLEICHER, Konrad
 3)GRUNDSCHOBBER, Christophe
ΕΙΔΙΚΟΣ ΠΛΗΡΕΞΟΥΣΙΟΣ (74):ΚΙΛΙΜΙΡΗΣ "ΠΑΤΡΙΝΟΣ & ΚΙΛΙΜΙΡΗΣ
 ΔΙΚΗΓΟΡΙΚΗ ΕΤΑΙΡΙΑ" ΚΩΝΣΤΑΝΤΙΝΟΣ
 Χατζηγιάννη Μέξη 7, 11528 ΑΘΗΝΑ
ΑΝΤΙΚΛΗΤΟΣ (74):ΚΙΛΙΜΙΡΗΣ ΚΩΝΣΤΑΝΤΙΝΟΣ
 Χατζηγιάννη Μέξη 7,11528 ΑΘΗΝΑ
ΤΙΤΛΟΣ ΕΦΕΥΡΕΣΗΣ (54):ΠΕΠΤΙΔΙΑ ΩΣ ΑΓΩΝΙΣΤΕΣ ΩΚΥΤΟΚΙ-
 ΝΗΣ

ΠΕΡΙΛΗΨΗ(57)

Η εφεύρεση σχετίζεται με ενώσεις τύπου (I) όπου R1 είναι υδροξύ ή αμινο R2 είναι sec-βουτύλιο ή ισοβουτύλιο R3 είναι κατώτερο αλκύλιο, κατώτερο αλκύλιο υποκατεστημένο με υδροξύ, -(CH2)2C(0)-NH2, -(CH2)3-NH2 ή -OH2-πενταμελή αρωματική ετεροκυκλική ομάδα R4 είναι υδρογόνο ή κατώτερο αλκύλιο R είναι υδρογόνο ή κατώτερο αλκύλιο ή R και R μπορούν να σχηματίζουν μαζί με το άτομο N στο οποίο συνδέονται έναν δακτύλιο πυρρολιδίνης, προαιρετικά υποκατεστημένο με υδροξύ ή αλογόνο, ένα δακτύλιο πιπεριδίνης ή ένα δακτύλιο αζεπιδίνης R6 είναι υδρογόνο, κατώτερο αλκύλιο, κατώτερο αλκύλιο υποκατεστημένο με υδροξύ, -(CH2)2C(0)OH, -(CH2)2C(0)NH2, βενζύλιο υποκατεστημένο προαιρετικά με αμινο ή υδροξύ, -OH2-πενταμελή ετεροκυκλική αρωματική ομάδα, ινδολύλιο, -OH2-κυκλοαλκύλιο, κυκλοαλκύλιο, -(OH2)2-8-κατώτερο αλκύλιο ή είναι -(CH2)i-4-NH2 R6 είναι υδρογόνο ή κατώτερο αλκύλιο

ή R6 και R6 είναι μαζί κυκλοαλκύλιο X είναι -C(0)-CHR-NR-C(0)- R/R είναι ανεξάρτητα μεταξύ τους καθένα υδρογόνο ή κατώτερο αλκύλιο m είναι 2 O είναι 0 ή 1 ή με ένα φαρμακευτικώς αποδεκτό άλας προσθήκης οξέος, ρακεμικό μίγμα ή το αντίστοιχο εναντιομερές και/ή οπτικά ισομερή αυτών. Έχει βρεθεί ότι οι παρούσες ενώσεις είναι αγωνιστές υποδοχέα οκτοκίνης για την αγωγή αυτισμού, στρες, συμπεριλαμβανομένης διαταραχής μετατραυματικού στρες, άγχους, συμπεριλαμβανομένων διαταραχών άγχους και κατάθλιψης, σχιζοφρένειας, ψυχιατρικών διαταραχών και απώλειας μνήμης, απόσυρσης αλκοόλ, τοξικομανίας και για την αγωγή του συνδρόμου Prader-Willi.



ΑΡΙΘΜΟΣ ΕΥΡ. Δ.Ε. (11):3097463
ΑΡΙΘ. ΕΛΛ. ΚΑΤΑΘΕΣΗΣ (21):20180402837
ΗΜΕΡ. ΕΛΛ. ΚΑΤΑΘΕΣΗΣ (22):05/10/2018
ΑΡΙΘ./ΗΜΕΡ. ΔΗΜΟΣΙΕΥΣΗΣ
ΕΥΡΩΠΑΪΚΟΥ ΔΙΠΛΩΜΑΤΟΣ(87):2528682 - 04/07/2018
ΑΡΙΘ./ΗΜΕΡ. ΔΗΜΟΣΙΕΥΣΗΣ
ΕΥΡΩΠΑΪΚΗΣ ΑΙΤΗΣΗΣ (86):11702431.5--28/01/2011
ΔΙΚΑΙΟΥΧΟΣ (73):1)Krause-Rohm-Systeme AG
 Balanstra?e 57, 81541 Munchen, ΓΕΡΜΑΝΙΑ
ΣΥΜΒ. ΠΡΟΤΕΡΑΙΟΤΗΤΕΣ (30):10152135-29/01/2010-EP
ΕΦΕΥΡΕΤΗΣ (72):1)KRAUSE, Eberhard
ΕΙΔΙΚΟΣ ΠΛΗΡΕΞΟΥΣΙΟΣ (74):ΓΙΑΖΙΤΖΟΓΛΟΥ "ΕΛΕΝΗ Γ.
 ΠΑΠΑΚΩΝΣΤΑΝΤΙΝΟΥ ΚΑΙ
 ΣΥΝΕΡΓΑΤΕΣ, ΔΙΚΗΓΟΡΙΚΗ ΕΤΑΙΡΙΑ"
 ΕΥΑΓΓΕΛΙΑ
 Κουμπάρη 2, 10674 ΑΘΗΝΑ
ΑΝΤΙΚΛΗΤΟΣ (74):ΓΙΑΖΙΤΖΟΓΛΟΥ ΕΥΑΓΓΕΛΙΑ
 Κουμπάρη 2,10674 ΑΘΗΝΑ
ΤΙΤΛΟΣ ΕΦΕΥΡΕΣΗΣ (54):ΜΕΘΟΔΟΣ ΓΙΑ ΠΑΡΑΓΩΓΗ ΚΑΤΑ-
 ΛΥΤΗ ΓΙΑ ΘΕΡΜΙΚΗ ΔΙΑΣΠΑΣΗ
 ΟΡΓΑΝΙΚΩΝ ΑΝΘΡΑΚΟΕΝΩΣΕΩΝ

ΠΕΡΙΛΗΨΗ(57)

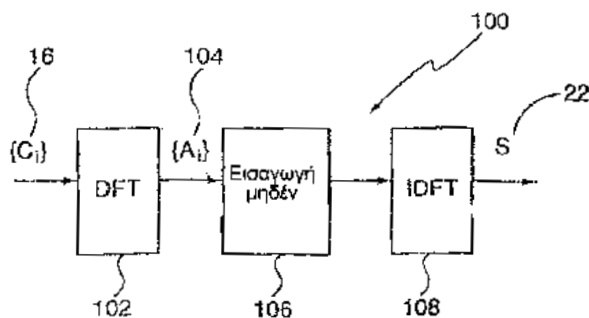
Η εφεύρεση αφορά μέθοδο για παραγωγή καταλύτη για θερμική διάσπαση οργανικών ανθρακοενώσεων, στην οποία διεξάγονται έστω τα στάδια α) παραγωγής υδατικού αιωρήματος, το οποίο θα περιλαμβάνει ερυθρά ιλύ και έστω κάποιο άλας αβσεστίου, β) θέρμανσης του αιωρήματος σε θερμοκρασία μεταξύ 25 βαθμών Κελσίου και 78 βαθμών Κελσίου και γ) διαχωρισμού οπωσδήποτε σημαντικού μέρους υφιστάμενης υδατικής φάσης από στερεό μείγμα-προϊόν παραγόμενο στο στάδιο β), όπου το στερεό μείγμα-προϊόν περιλαμβάνει τον καταλύτη. Η εφεύρεση αφορά περαιτέρω καταλύτη καθώς και μέθοδο για θερμική διάσπαση οργανικών ανθρακοενώσεων.

ΑΡΙΘΜΟΣ ΕΥΡ. Δ.Ε. (11):3097464
ΑΡΙΘ. ΕΛΛ. ΚΑΤΑΘΕΣΗΣ (21):20180402836
ΗΜΕΡ. ΕΛΛ. ΚΑΤΑΘΕΣΗΣ (22):05/10/2018
ΑΡΙΘ./ΗΜΕΡ. ΔΗΜΟΣΙΕΥΣΗΣ
ΕΥΡΩΠΑΪΚΟΥ ΔΙΠΛΩΜΑΤΟΣ(87):2299626 - 22/08/2018
ΑΡΙΘ./ΗΜΕΡ. ΔΗΜΟΣΙΕΥΣΗΣ
ΕΥΡΩΠΑΪΚΗΣ ΑΙΤΗΣΗΣ (86):10012083.1--11/09/2001
ΔΙΚΑΙΟΥΧΟΣ (73):1)QUALCOMM Incorporated
5775 Morehouse Drive, San Diego, CA 92121-1714, ΗΝΩΜΕΝΕΣ ΠΟΛΙΤΕΙΕΣ ΤΗΣ ΑΜΕΡΙΚΗΣ
ΣΥΜΒ. ΠΡΟΤΕΡΑΙΟΤΗΤΕΣ (30):230937 P-13/09/2000-US
805887-15/03/2001-US
ΕΦΕΥΡΕΤΗΣ (72):1)Laroia, Rajiv
2)Li, Junyi
3)Uppala, Sathyadev Venkata
ΕΙΔΙΚΟΣ ΠΑΡΕΞΟΥΣΙΟΣ (74):ΓΙΑΖΙΤΖΟΓΛΟΥ "ΕΛΕΝΗ Γ. ΠΑΠΑΚΩΝΣΤΑΝΤΙΝΟΥ ΚΑΙ ΣΥΝΕΡΓΑΤΕΣ, ΔΙΚΗΓΟΡΙΚΗ ΕΤΑΙΡΙΑ" ΕΥΑΓΓΕΛΙΑ
Κουμπάρη 2, 10674 ΑΘΗΝΑ
ΑΝΤΙΚΑΛΗΤΟΣ (74):ΓΙΑΖΙΤΖΟΓΛΟΥ ΕΥΑΓΓΕΛΙΑ
Κουμπάρη 2, 10674 ΑΘΗΝΑ
ΤΙΤΛΟΣ ΕΦΕΥΡΕΣΗΣ (54):**ΜΕΘΟΔΟΣ ΚΑΙ ΣΥΣΚΕΥΗ ΣΗΜΑΤΟΔΟΣΙΑΣ ΣΕ ΕΝΑ ΣΥΣΤΗΜΑ ΠΟΛΛΑΠΛΗΣ ΠΡΟΣΒΑΣΗΣ OFDM**

ΠΕΡΙΛΗΨΗ(57)

Παρέχεται μία μέθοδος για μείωση του λόγου κορυφής προς μέση τιμή σε ένα σήμα επικοινωνίας OFDM. Η μέθοδος περιλαμβάνει τον ορισμό ενός αστερισμού που έχει μία πληθώρα συμβόλων, τον ορισμό μίας διάρκειας συμβόλων για το

σήμα επικοινωνίας OFDM, και τον ορισμό μίας πληθώρας χρονικών στιγμών στη διάρκεια συμβόλων. Μία πληθώρα τόνων καταχωρίζεται σε μία συγκεκριμένη συσκευή επικοινωνίας, και ένα διακριτό σήμα κατασκευάζεται στο πεδίο χρόνου απεικονίζοντας σύμβολα από τον αστερισμό στις χρονικές στιγμές. Ένα συνεχές σήμα παράγεται εφαρμόζοντας μία συνάρτηση παρεμβολής στο διακριτό σήμα έτσι ώστε το συνεχές σήμα να περιλαμβάνει μόνο ημιτονοειδείς κυματομορφές που έχουν συχνότητες οι οποίες είναι ίσες με τους καταχωρισμένους τόνους.



ΑΡΙΘΜΟΣ ΕΥΡ. Δ.Ε. (11):3097465
ΑΡΙΘ. ΕΛΛ. ΚΑΤΑΘΕΣΗΣ (21):20180402835
ΗΜΕΡ. ΕΛΛ. ΚΑΤΑΘΕΣΗΣ (22):05/10/2018
ΑΡΙΘ./ΗΜΕΡ. ΔΗΜΟΣΙΕΥΣΗΣ
ΕΥΡΩΠΑΪΚΟΥ ΔΙΠΛΩΜΑΤΟΣ(87):2963024 - 18/07/2018
ΑΡΙΘ./ΗΜΕΡ. ΔΗΜΟΣΙΕΥΣΗΣ
ΕΥΡΩΠΑΪΚΗΣ ΑΙΤΗΣΗΣ (86):15176967.6--23/09/2010
ΔΙΚΑΙΟΥΧΟΣ (73):1)WisTa Laboratories Ltd.
25 Bukit Batok Crescent The Elitist 06-13, Singapore 658066, ΣΙΝΓΚΑΠΟΥΡΗ
ΣΥΜΒ. ΠΡΟΤΕΡΑΙΟΤΗΤΕΣ (30):245391 P-24/09/2009-US
ΕΦΕΥΡΕΤΗΣ (72):1)HILFIKER, Rolf
2)RAGER, Timo
ΕΙΔΙΚΟΣ ΠΑΡΕΞΟΥΣΙΟΣ (74):ΓΙΑΖΙΤΖΟΓΛΟΥ "ΕΛΕΝΗ Γ. ΠΑΠΑΚΩΝΣΤΑΝΤΙΝΟΥ ΚΑΙ ΣΥΝΕΡΓΑΤΕΣ, ΔΙΚΗΓΟΡΙΚΗ ΕΤΑΙΡΙΑ" ΕΥΑΓΓΕΛΙΑ
Κουμπάρη 2, 10674 ΑΘΗΝΑ
ΑΝΤΙΚΑΛΗΤΟΣ (74):ΓΙΑΖΙΤΖΟΓΛΟΥ ΕΥΑΓΓΕΛΙΑ
Κουμπάρη 2, 10674 ΑΘΗΝΑ
ΤΙΤΛΟΣ ΕΦΕΥΡΕΣΗΣ (54):**ΚΡΥΣΤΑΛΛΙΚΟΙ ΥΔΡΙΤΕΣ ΧΛΩΡΙΟΥΧΟΥ ΜΕΘΥΛΘΕΙΟΝΙΝΙΟΥ-ΤΜΗΜΑ 2**

ΠΕΡΙΛΗΨΗ(57)

Περιγράφονται τρεις μορφές διυδρίτη Β, C και D και μια μορφή μονοϋδρίτη Ε του χλωριούχου μεθυλθειονίνιου. Οι μορφές Β, C, D και Ε μπορούν να παρασκευαστούν κάτω από ελεγχόμενη υγρασία και θερμοκρασία από χλωριούχο μεθυλθειονίνιο με υψηλότερη περιεκτικότητα ύδατος ή μετατροπή ενός υδρίτη. Οι υδρίτες μπορούν να ενσωματωθούν σε φαρμακευτικές συνθέσεις.

ΑΡΙΘΜΟΣ ΕΥΡ. Δ.Ε. (11):3097466
ΑΡΙΘ. ΕΛΛ. ΚΑΤΑΘΕΣΗΣ (21):20180402834
ΗΜΕΡ. ΕΛΛ. ΚΑΤΑΘΕΣΗΣ (22):05/10/2018
ΑΡΙΘ./ΗΜΕΡ. ΔΗΜΟΣΙΕΥΣΗΣ
ΕΥΡΩΠΑΪΚΟΥ ΔΙΠΛΩΜΑΤΟΣ(87):2918603 - 29/08/2018
ΑΡΙΘ./ΗΜΕΡ. ΔΗΜΟΣΙΕΥΣΗΣ
ΕΥΡΩΠΑΪΚΗΣ ΑΙΤΗΣΗΣ (86):13853637.0--08/11/2013
ΔΙΚΑΙΟΥΧΟΣ (73):1)University of Miyazaki
1-1, Gakuen Kibana-dai Nishi,, Miyazaki-shi,
Miyazaki 889-2192, ΙΑΠΩΝΙΑ
2)Perseus Proteomics Inc.
Park Bldg., 7-6, Komaba 4-chome, Meguro-
ku,, Tokyo 153-0041, ΙΑΠΩΝΙΑ

ΣΥΜΒ. ΠΡΟΤΕΡΑΙΟΤΗΤΕΣ (30):2012246215-08/11/2012-JP
ΕΦΕΥΡΕΤΗΣ (72):1)KUROSAWA, Yoshikazu
2)MORISHITA, Kazuhiro
3)ZHANG, Lili
4)KUROSAWA, Gene
5)MITOMO, Katsuyuki
6)SUDO, Yukio
7)NOMURA, Fumiko
8)UKAI, Yoshinori

ΕΙΔΙΚΟΣ ΠΑΡΕΞΟΥΣΙΟΣ (74):ΓΙΑΖΙΤΖΟΓΛΟΥ "ΕΛΕΝΗ Γ.
ΠΑΠΑΚΩΝΣΤΑΝΤΙΝΟΥ ΚΑΙ
ΣΥΝΕΡΓΑΤΕΣ, ΔΙΚΗΓΟΡΙΚΗ ΕΤΑΙΡΙΑ"
ΕΥΑΓΓΕΛΙΑ
Κουμπάρη 2, 10674 ΑΘΗΝΑ

ΑΝΤΙΚΑΛΗΤΟΣ (74):ΓΙΑΖΙΤΖΟΓΛΟΥ ΕΥΑΓΓΕΛΙΑ
Κουμπάρη 2,10674 ΑΘΗΝΑ

ΤΙΤΛΟΣ ΕΦΕΥΡΕΣΗΣ (54):ΑΝΤΙΣΩΜΑ ΙΚΑΝΟ ΝΑ ΑΝΑΓΝΩΡΙΖΕΙ
ΕΙΔΙΚΑ ΥΠΟΔΟΧΕΑ ΤΡΑΝΣΦΕΡΡΙΝΗΣ

ΠΕΡΙΛΗΨΗ(57)

Η παρούσα εφεύρεση παρέχει ένα αντίσωμα, στο οποίο η πρώτη καθοριστική της συμπληρωματικότητας περιοχή της βαριάς αλυσίδας (VH CDR1), η δεύτερη καθοριστική της συμπληρωματικότητας περιοχή της βαριάς αλυσίδας (VH CDR2), και η τρίτη καθοριστική της συμπληρωματικότητας περιοχή της βαριάς αλυσίδας (VH CDR3) φαίνονται στις SEQ ID NOs: 1, 2 και 7, αντίστοιχα, και η πρώτη καθοριστική της συμπληρωματικότητας περιοχή της ελαφριάς αλυσίδας (VL CDR1), η δεύτερη καθοριστική της συμπληρωματικότητας περιοχή της ελαφριάς αλυσίδας (VL CDR2), και η τρίτη καθοριστική της συμπληρωματικότητας περιοχή της ελαφριάς αλυσίδας (VL CDR3) φαίνονται στις SEQ ID NOs: 4, 5 και 6, αντίστοιχα.

ΑΡΙΘΜΟΣ ΕΥΡ. Δ.Ε. (11):3097467
ΑΡΙΘ. ΕΛΛ. ΚΑΤΑΘΕΣΗΣ (21):20180402833
ΗΜΕΡ. ΕΛΛ. ΚΑΤΑΘΕΣΗΣ (22):05/10/2018
ΑΡΙΘ./ΗΜΕΡ. ΔΗΜΟΣΙΕΥΣΗΣ
ΕΥΡΩΠΑΪΚΟΥ ΔΙΠΛΩΜΑΤΟΣ(87):2721970 - 08/08/2018
ΑΡΙΘ./ΗΜΕΡ. ΔΗΜΟΣΙΕΥΣΗΣ
ΕΥΡΩΠΑΪΚΗΣ ΑΙΤΗΣΗΣ (86):12799962.1--14/06/2012
ΔΙΚΑΙΟΥΧΟΣ (73):1)Winplus Co., Ltd.
Cheongyong-ro 262 beongil 60 Samseong-my-
un, Eumseong-gun, Chungbuk 369-834,
ΔΗΜΟΚΡΑΤΙΑ ΤΗΣ ΚΟΡΕΑΣ (ΝΟΤΙΑ
ΚΟΡΕΑ)

ΣΥΜΒ. ΠΡΟΤΕΡΑΙΟΤΗΤΕΣ (30):20110058025-15/06/2011-KR
ΕΦΕΥΡΕΤΗΣ (72):1)BYUN, Tae-Woong

ΕΙΔΙΚΟΣ ΠΑΡΕΞΟΥΣΙΟΣ (74):ΓΙΑΖΙΤΖΟΓΛΟΥ "ΕΛΕΝΗ Γ.
ΠΑΠΑΚΩΝΣΤΑΝΤΙΝΟΥ ΚΑΙ
ΣΥΝΕΡΓΑΤΕΣ, ΔΙΚΗΓΟΡΙΚΗ ΕΤΑΙΡΙΑ"
ΕΥΑΓΓΕΛΙΑ
Κουμπάρη 2, 10674 ΑΘΗΝΑ

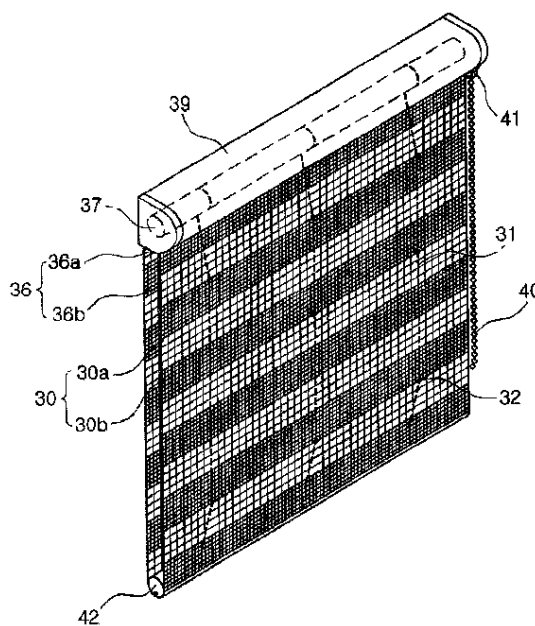
ΑΝΤΙΚΑΛΗΤΟΣ (74):ΓΙΑΖΙΤΖΟΓΛΟΥ ΕΥΑΓΓΕΛΙΑ
Κουμπάρη 2,10674 ΑΘΗΝΑ

ΤΙΤΛΟΣ ΕΦΕΥΡΕΣΗΣ (54):ΥΦΑΣΜΑ ΣΤΟΡΙΟΥ ΡΩΜΑΪΚΗΣ ΠΕΡ-
ΣΙΔΑΣ ΚΑΙ ΣΤΟΡΙ ΠΟΥ ΧΡΗΣΙΜΟ-
ΠΟΙΕΙ ΤΟ ΙΔΙΟ

ΠΕΡΙΛΗΨΗ(57)

Η παρούσα εφεύρεση αναφέρεται σε ένα ύφασμα ρωμαϊκού στοριού πάνω στο οποίο θηλιές σχηματίζονται και ένα ρωμαϊκό στόρι που χρησιμοποιεί το ίδιο. Πιο συγκεκριμένα, κρίκοι για εισαγωγή κορδονιών θηλιάς μέσα σε αυτούς υφαινούνται αναπόσπαστα στην πίσω επιφάνεια ενός σχηματίζοντος θηλιές υφάσματος τη στιγμή που το σχηματίζον θηλιές ύφασμα υφάινεται, και το σχηματίζον θηλιές ύφασμα και ένα ύφασμα μαζέματος παρέχονται ως ένα διπλό στρώμα για να αποτρέψει το κορδόνι θηλιάς από το να τυλίγεται γύρω από τον λαιμό ενός παιδιού. Για να επιτευχθεί αυτό, κρίκοι (32) για εισαγωγή κορδονιών θηλιάς (31) υφαινούνται αναπόσπαστα με ένα σχηματίζον θηλιές ύφασμα (30) με έναν τέτοιο

τρόπο ώστε να σχηματίζονται εγκάρσιως και διαμήκως τη στιγμή που το σχηματίζον θηλιές ύφασμα (30) υφάινεται• το ανώτερο άκρο του σχηματίζοντος θηλιές υφάσματος (30) στερεώνεται σε ένα πλαίσιο (39)• τα ανώτερα άκρα ενός υφάσματος μαζέματος (36) το οποίο τοποθετείται στην πίσω πλευρά του σχηματίζοντος θηλιές υφάσματος (30) και μίας πληθώρας κορδονιών θηλιάς (31) στερεώνονται σε μία ράβδο περιέλιξης 37• και τα χαμηλότερα άκρα του σχηματίζοντος θηλιές υφάσματος (30), του υφάσματος μαζέματος (36) και των κορδονιών θηλιάς (31) στερεώνονται σε ένα βάρος (42).

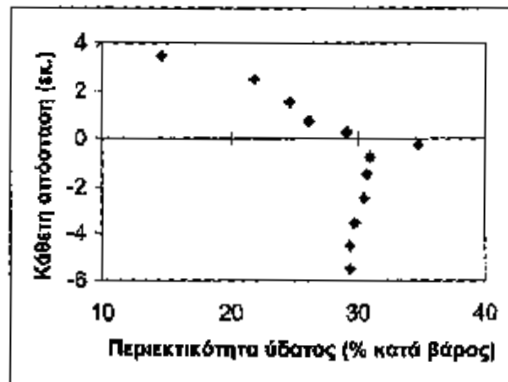


ΑΡΙΘΜΟΣ ΕΥΡ. Δ.Ε. (11):3097468
ΑΡΙΘ. ΕΛΛ. ΚΑΤΑΘΕΣΗΣ (21):20180401938
ΗΜΕΡ. ΕΛΛ. ΚΑΤΑΘΕΣΗΣ (22):10/07/2018
ΑΡΙΘ./ΗΜΕΡ. ΔΗΜΟΣΙΕΥΣΗΣ
ΕΥΡΩΠΑΪΚΟΥ ΔΙΠΛΩΜΑΤΟΣ(87):2258158 - 25/04/2018
ΑΡΙΘ./ΗΜΕΡ. ΔΗΜΟΣΙΕΥΣΗΣ
ΕΥΡΩΠΑΪΚΗΣ ΑΙΤΗΣΗΣ (86):10176104.7--25/02/2003
ΔΙΚΑΙΟΥΧΟΣ (73):1)COMPASS MINERALS MANITOBA INC.
900-400 St. Mary Avenue, MB R3C 4K5 WINNIPEG, ΚΑΝΑΔΑΣ
ΣΥΜΒ. ΠΡΟΤΕΡΑΙΟΤΗΤΕΣ (30):359301 P-26/02/2002-US
406990 P-30/08/2002-US
ΕΦΕΥΡΕΤΗΣ (72):1)Green, Kerry
ΕΙΔΙΚΟΣ ΠΑΗΡΕΞΟΥΣΙΟΣ (74):ΞΑΝΘΟΠΟΥΛΟΥ "ΤΣΙΜΙΚΑΛΗΣ ΚΑΛΟΝΑΡΟΥ ΔΙΚΗΓΟΡΙΚΗ ΕΤΑΙΡΕΙΑ" ΧΑΡΙΚΛΕΙΑ
N. Βάμβα 1, 106 74 ΑΘΗΝΑ
ΑΝΤΙΚΑΗΤΟΣ (74):ΤΣΙΜΙΚΑΛΗΣ ΣΤΕΦΑΝΟΣ
N. Βάμβα 1,10674 ΑΘΗΝΑ
ΤΙΤΛΟΣ ΕΦΕΥΡΕΣΗΣ (54):ΠΡΟΪΟΝ ΛΙΠΑΣΜΑΤΟΣ ΜΕ ΕΠΙΚΑΛΥΨΗ ΛΕΠΤΗΣ ΣΚΟΝΗΣ ΜΕ ΘΡΕΠΤΙΚΑ ΣΥΣΤΑΤΙΚΑ ΓΙΑ ΦΥΤΑ

ΠΕΡΙΛΗΨΗ(57)

Περιγράφεται μέθοδος παρασκευής και επικάλυψης σφαιριδίων λιπάσματος. Λίπασμα, σπόρος ή άλλα υλικά προστίθενται σε ένα αναμικτήριο. Μικροθρεπτικά συστατικά σε σκόνη προστίθενται στο μίγμα (σε οποιαδήποτε χρονική στιγμή της μεθόδου) σε ποσοστά που φθάνουν έως αλλά δεν υπερβαίνουν το 1% του συνολικού μίγματος. Το προκύπτον μίγμα αναμειγνύεται για τουλάχιστον 20 δευτερόλεπτα αποδίδοντας ομοιόμορφη κατανομή (επικάλυψη) του συνολικού

μίγματος. Το μίγμα στη συνέχεια συσκευάζεται σε σακούλες, συσκευές κατανομής ή φορτηγά και αποθηκεύεται ή εφαρμόζεται στο χωράφι. Ο σπόρος ή το λίπασμα προωθούνται ή μετακινούνται μέσω μεταφορέων ή άλλων μέσων σε εξοπλισμό σποράς ή ανάμιξης. Το τελικό προϊόν στη συνέχεια εφαρμόζεται στο χωράφι ή αποθηκεύεται για μεταγενέστερες εφαρμογές.

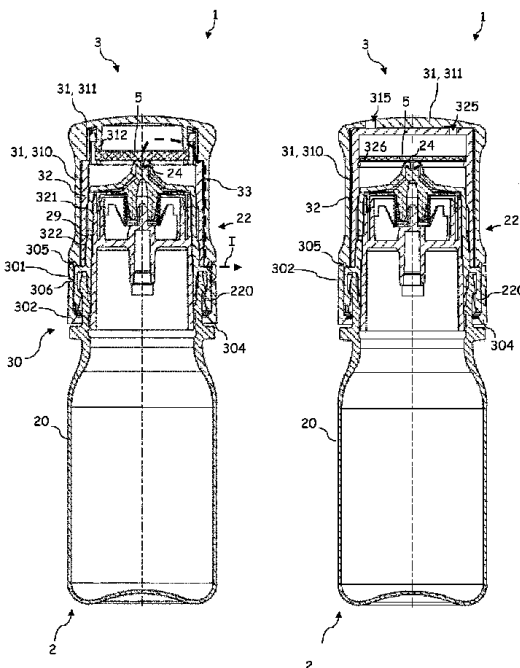


ΑΡΙΘΜΟΣ ΕΥΡ. Δ.Ε. (11):3097469
ΑΡΙΘ. ΕΛΛ. ΚΑΤΑΘΕΣΗΣ (21):20180402460
ΗΜΕΡ. ΕΛΛ. ΚΑΤΑΘΕΣΗΣ (22):31/08/2018
ΑΡΙΘ./ΗΜΕΡ. ΔΗΜΟΣΙΕΥΣΗΣ
ΕΥΡΩΠΑΪΚΟΥ ΔΙΠΛΩΜΑΤΟΣ(87):3083432 - 27/06/2018
ΑΡΙΘ./ΗΜΕΡ. ΔΗΜΟΣΙΕΥΣΗΣ
ΕΥΡΩΠΑΪΚΗΣ ΑΙΤΗΣΗΣ (86):14815669.8--16/12/2014
ΔΙΚΑΙΟΥΧΟΣ (73):1)Aptar Radolfzell GmbH
Oschlestrasse 54-56, 78315 Radolfzell, GERMANIA
ΣΥΜΒ. ΠΡΟΤΕΡΑΙΟΤΗΤΕΣ (30):201314108449-17/12/2013-US
ΕΦΕΥΡΕΤΗΣ (72):1)WOCHELE, Matthias
2)SHANKAR, Sai
3)MALLARE, Antonio O.
ΕΙΔΙΚΟΣ ΠΑΗΡΕΞΟΥΣΙΟΣ (74):ΞΑΝΘΟΠΟΥΛΟΥ "ΤΣΙΜΙΚΑΛΗΣ ΚΑΛΟΝΑΡΟΥ ΔΙΚΗΓΟΡΙΚΗ ΕΤΑΙΡΕΙΑ" ΧΑΡΙΚΛΕΙΑ
N. Βάμβα 1, 106 74 ΑΘΗΝΑ
ΑΝΤΙΚΑΗΤΟΣ (74):ΤΣΙΜΙΚΑΛΗΣ ΣΤΕΦΑΝΟΣ
N. Βάμβα 1,10674 ΑΘΗΝΑ
ΤΙΤΛΟΣ ΕΦΕΥΡΕΣΗΣ (54):ΠΡΟΣΤΑΤΕΥΤΙΚΟ ΚΑΠΑΚΙ ΓΙΑ ΕΝΑ ΔΙΑΝΟΜΕΑ ΚΑΙ ΣΥΣΚΕΥΗ ΕΛΕΥΘΕΡΩΣΗΣ ΓΙΑ ΤΗΝ ΕΛΕΥΘΕΡΩΣΗ ΦΑΡΜΑΚΕΥΤΙΚΩΝ ΚΑΙ/Η ΚΑΛΛΥΝΤΙΚΩΝ ΥΓΡΩΝ

ΠΕΡΙΛΗΨΗ(57)

Η εφεύρεση αναφέρεται σε ένα προστατευτικό καπάκι για ένα διανομέα και σε ένα διανομέα για την ελευθέρωση φαρμακευτικών και / ή καλλυντικών υγρών, όπου ο διανομέας (2) έχει μία δεξαμενή υγρού (21) και ένα άνοιγμα εξόδου (24), μέσα από το οποίο μπορεί να ελευθερώνεται το υγρό (4) σε μία περιβάλλουσα ατμόσφαιρα. Το προστατευτικό καπάκι (3) περιλαμβάνει ένα εξωτερικό καπάκι (31) και ένα εσωτερικό στοιχείο (32), το οποίο εντίθεται μέσα σε αυτό, όπου είτε τουλάχιστο ένα κανάλι εξαερισμού (33), το οποίο μπορεί να κλείνει μέσω ενός στοιχείου

διακοπής και το οποίο παρέχει επικοινωνία ανάμεσα σε ένα εσωτερικό του προστατευτικού καπακιού (3) και ενός εξωτερικού περιβάλλοντος, σχηματίζεται ανάμεσα στο εξωτερικό καπάκι (31) και στο εσωτερικό στοιχείο (32) ή το εσωτερικό στοιχείο κλείνει ένα άνοιγμα εξαερισμού του εξωτερικού καπακιού (31).



ΑΡΙΘΜΟΣ ΕΥΡ. Δ.Ε. (11):3097470
ΑΡΙΘ. ΕΛΛ. ΚΑΤΑΘΕΣΗΣ (21):20180402598
ΗΜΕΡ. ΕΛΛ. ΚΑΤΑΘΕΣΗΣ (22):13/09/2018
ΑΡΙΘ./ΗΜΕΡ. ΔΗΜΟΣΙΕΥΣΗΣ
ΕΥΡΩΠΑΪΚΟΥ ΔΙΠΛΩΜΑΤΟΣ(87):2902207 - 04/07/2018
ΑΡΙΘ./ΗΜΕΡ. ΔΗΜΟΣΙΕΥΣΗΣ
ΕΥΡΩΠΑΪΚΗΣ ΑΙΤΗΣΗΣ (86):15156761.7--27/07/2004
ΔΙΚΑΙΟΥΧΟΣ (73):1)Hewlett-Packard Development Company,
L.P.

11445 Compaq Center Drive West, Houston,
TX 77070, ΗΝΩΜΕΝΕΣ ΠΟΛΙΤΕΙΕΣ ΤΗΣ
ΑΜΕΡΙΚΗΣ

ΣΥΜΒ. ΠΡΟΤΕΡΑΙΟΤΗΤΕΣ (30):632408-31/07/2003-US
ΕΦΕΥΡΕΤΗΣ (72):1)Steinmetz, Charles R

2)Gonzales, Curt G
3)Petersen, Daniel W
4)Hanson, Lisa M
5)Hwang, Peter G

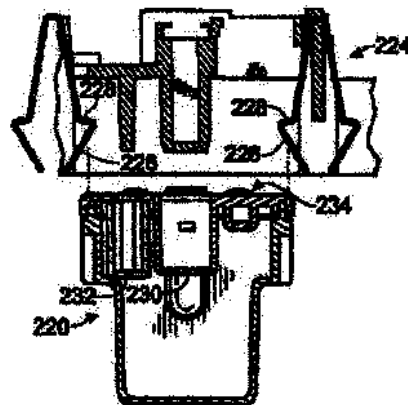
ΕΙΔΙΚΟΣ ΠΛΗΡΕΞΟΥΣΙΟΣ (74):ΣΑΚΕΛΛΑΡΙΔΗ ΒΑΛΗ-ΒΑΣΙΛΙΚΗ
Αδριανού 70, 10556 ΑΘΗΝΑ

ΑΝΤΙΚΛΗΤΟΣ (74):ΣΑΚΕΛΛΑΡΙΔΗ ΒΑΛΗ-ΒΑΣΙΛΙΚΗ
Αδριανού 70,10556 ΑΘΗΝΑ

ΤΙΤΛΟΣ ΕΦΕΥΡΕΣΗΣ (54):ΠΕΡΙΕΚΤΗΣ ΥΓΡΟΥ ΕΚΤΥΠΩΣΗΣ
ΠΕΡΙΛΗΨΗ(57)

Ένας περιέκτης υγρού εκτύπωσης περιλαμβάνει έναν ταμιευτήρα υγρού εκτύπωσης (124) που είναι διαμορφωμένος για να συγκρατεί έναν όγκο υγρού εκτύπωσης και μία ουσιαστικά επίπεδη οδηγητήρια επιφάνεια (126) η οποία είναι στραμμένη αντίθετα από τον ταμιευτήρα υγρού εκτύπωσης (124). Η επίπεδη οδηγητήρια επιφάνεια μπορεί να έχει ένα πρώτο σημείο εισόδου (158) διατεταγμένο για να δέχεται έναν σύνδεσμο υγρού εκτύπωσης (202) ενός

συστήματος εκτύπωσης, ένα δεύτερο σημείο εισόδου (156) διατεταγμένο για να δέχεται έναν σύνδεσμο αέρα (200) του συστήματος εκτύπωσης και ένα τρίτο σημείο εισόδου (222) διατεταγμένο για να δέχεται ένα στοιχείο μανδάλωσης (226) που περιλαμβάνει μία αρπάγη (228) που συζευγνύεται με και στερεώνει με δυνατότητα αποδέσμευσης τον περιέκτη υγρού εκτύπωσης όταν ο περιέκτης εδράζεται εντός μίας υποδοχής (224, 240) του αντιστοίχου συστήματος εκτύπωσης.



ΑΡΙΘΜΟΣ ΕΥΡ. Δ.Ε. (11):3097471
ΑΡΙΘ. ΕΛΛ. ΚΑΤΑΘΕΣΗΣ (21):20180402649
ΗΜΕΡ. ΕΛΛ. ΚΑΤΑΘΕΣΗΣ (22):20/09/2018
ΑΡΙΘ./ΗΜΕΡ. ΔΗΜΟΣΙΕΥΣΗΣ
ΕΥΡΩΠΑΪΚΟΥ ΔΙΠΛΩΜΑΤΟΣ(87):3089735 - 11/07/2018
ΑΡΙΘ./ΗΜΕΡ. ΔΗΜΟΣΙΕΥΣΗΣ
ΕΥΡΩΠΑΪΚΗΣ ΑΙΤΗΣΗΣ (86):14825154.9--23/12/2014
ΔΙΚΑΙΟΥΧΟΣ (73):1)Chiesi Farmaceutici S.p.A.
Via Palermo, 26/A, 43100 Parma, ΙΤΑΛΙΑ

ΣΥΜΒ. ΠΡΟΤΕΡΑΙΟΤΗΤΕΣ (30):13199784-30/12/2013-EP
ΕΦΕΥΡΕΤΗΣ (72):1)BONELLI, Sauro

2)COPELLI, Diego
3)DAGLI ALBERI, Massimiliano
4)USBERTI, Francesca
5)ZAMBELLI, Enrico

ΕΙΔΙΚΟΣ ΠΛΗΡΕΞΟΥΣΙΟΣ (74):ΒΡΕΤΤΟΥ ΒΑΣΙΛΙΚΗ
Κίμωνος 11, 10441 ΑΘΗΝΑ

ΑΝΤΙΚΛΗΤΟΣ (74):ΚΥΠΡΗΣ ΚΩΣΤΑΣ
Δήλου 12,14562 ΚΗΦΙΣΙΑ (ΑΤΤΙΚΗΣ)

ΤΙΤΛΟΣ ΕΦΕΥΡΕΣΗΣ (54):ΣΤΑΘΕΡΗ ΥΠΟ ΠΙΕΣΗ ΣΥΝΘΕΣΗ ΔΙΑ-
ΛΥΜΑΤΟΣ ΑΕΡΟΛΥΜΑΤΟΣ ΣΥΝΔΥΑ-
ΣΜΟΥ ΒΡΩΜΙΟΥΧΟΥ ΓΛΥΚΟΠΥΡΡΟ-
ΝΙΟΥ ΚΑΙ ΦΟΡΜΟΤΕΡΟΛΗΣ

ΠΕΡΙΛΗΨΗ(57)

Η εφεύρεση αφορά μία σύνθεση διαλύματος αερολύματος που προορίζεται για χρήση με έναν εισπνευστήρα υπολογισμένης δόσης υπό πίεση που περιλαμβάνει βρωμιούχο γλυκοπυρρόνιο και φορμωτερόλη, ή ένα άλας αυτής ή ένα επιδιαιλύτωμα του εν λόγω άλατος, ενδεχομένως σε συνδυασμό με ένα ή περισσότερα επιπλέον δραστικά συστατικά, σταθεροποιημένη διά μίας επιλεγμένης ποσότητας ανόργανου οξέος και όπου η ποσότητα του προϊόντος αποδόμησης N-(3-βρωμο)-[2-υδροξυ-5-[1-υδροξυ-2-[1-(4-μεθοξυφαινυλ)προπαν-2-υλαμινο]αιθυλ] φαινυλ] φορμαμίδιο είναι χαμηλότερη από το όριο ποσοτικού προσδιορισμού, όταν αποθηκεύεται υπό επιταχυνόμενες συνθήκες σε 25 βαθμούς

Κελσίου και 60% σχετική υγρασία (Σ.Υ.) επί 6 μήνες εντός ενός δοχείου εσωτερικά επενδεδυμένου με μία ρητίνη που περιλαμβάνει ένα πολυμερές φθοριωμένου αιθυλενοπροπυλενίου (FEP). Το ενδεχομένως ένα ή περισσότερα δραστικά συστατικά μπορεί να είναι ένα εισπνεύσιμο κορτικοστεροειδές που επιλέγεται από διπροπιονική βεκλομεθαζόνη, βουδεσονίδη ή το 22B-επιμερές αυτής, κικλεσονίδη, φλουνιτολίδη, προπιονική φλουτিকাζόνη, φουροϊκή φλουτিকাζόνη, φουροϊκή μομεταζόνη, κτλ.

ΑΡΙΘΜΟΣ ΕΥΡ. Δ.Ε. (11):3097472
ΑΡΙΘ. ΕΛΛ. ΚΑΤΑΘΕΣΗΣ (21):20180402813
ΗΜΕΡ. ΕΛΛ. ΚΑΤΑΘΕΣΗΣ (22):04/10/2018
ΑΡΙΘ./ΗΜΕΡ. ΔΗΜΟΣΙΕΥΣΗΣ
ΕΥΡΩΠΑΪΚΟΥ ΔΙΠΛΩΜΑΤΟΣ(87):3113618 - 04/07/2018
ΑΡΙΘ./ΗΜΕΡ. ΔΗΜΟΣΙΕΥΣΗΣ
ΕΥΡΩΠΑΪΚΗΣ ΑΙΤΗΣΗΣ (86):15710136.1--04/03/2015
ΔΙΚΑΙΟΥΧΟΣ (73):1)Bayer CropScience Aktiengesellschaft
 Alfred-Nobel-Strasse 50, 40789 Monheim am
 Rhein, ΓΕΡΜΑΝΙΑ
ΣΥΜΒ. ΠΡΟΤΕΡΑΙΟΤΗΤΕΣ (30):14157977-06/03/2014-EP
ΕΦΕΥΡΕΤΗΣ (72):1)HEILMANN, Eike Kevin
 2)WROBLOWSKY, Heinz-Juergen
 3)TRAUTWEIN, Axel
 4)GREUL, Jorg
 5)DEMBSKI, Hardwin
 6)ILG, Kerstin
 7)PORTZ, Daniela
 8)GORGENS, Ulrich
ΕΙΛΙΚΟΣ ΠΛΗΡΕΞΟΥΣΙΟΣ (74):ΣΙΩΤΟΥ "ΚΑΤΕΡΙΝΑ ΣΙΩΤΟΥ ΚΑΙ
 ΣΥΝΕΡΓΑΤΕΣ ΔΙΚΗΓΟΡΙΚΗ ΕΤΑΙΡΕΙΑ"
 ΑΙΚΑΤΕΡΙΝΗ
 Πατησίων (28ης Οκτωβρίου) 122, 11257
 ΑΘΗΝΑ
ΑΝΤΙΚΛΗΤΟΣ (74):ΣΙΩΤΟΥ ΑΙΚΑΤΕΡΙΝΗ
 Πατησίων (28ης Οκτωβρίου) 122,11257
 ΑΘΗΝΑ
ΤΙΤΛΟΣ ΕΦΕΥΡΕΣΗΣ (54):ΕΤΕΡΟΚΥΚΛΙΚΕΣ ΕΝΩΣΕΙΣ ΩΣ ΜΕ-
 ΣΑ ΚΑΤΑΠΟΛΕΜΙΣΗΣ ΠΑΡΑΣΙΤΩΝ

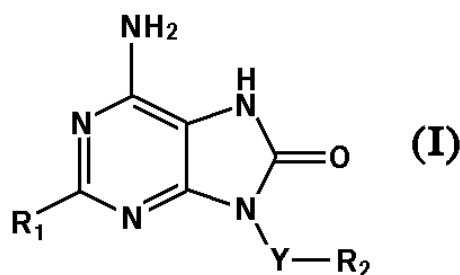
ΠΕΡΙΛΗΨΗ(57)

Η παρούσα εφεύρεση αναφέρεται σε νέες ετεροκυκλικές ενώσεις, στη χρήση τους ως προς την καταπολέμηση των ζωικών παρασίτων, συμπεριλαμβανομένων των αρθροπόδων, των εντόμων και των νηματωδών, καθώς και σε διαδικασίες και ενδιάμεσα προϊόντα ως προς την παρασκευή των νέων ενώσεων.

ΑΡΙΘΜΟΣ ΕΥΡ. Δ.Ε. (11):3097473
ΑΡΙΘ. ΕΛΛ. ΚΑΤΑΘΕΣΗΣ (21):20180402814
ΗΜΕΡ. ΕΛΛ. ΚΑΤΑΘΕΣΗΣ (22):04/10/2018
ΑΡΙΘ./ΗΜΕΡ. ΔΗΜΟΣΙΕΥΣΗΣ
ΕΥΡΩΠΑΪΚΟΥ ΔΙΠΛΩΜΑΤΟΣ(87):2776439 - 04/07/2018
ΑΡΙΘ./ΗΜΕΡ. ΔΗΜΟΣΙΕΥΣΗΣ
ΕΥΡΩΠΑΪΚΗΣ ΑΙΤΗΣΗΣ (86):12784574.1--08/11/2012
ΔΙΚΑΙΟΥΧΟΣ (73):1)Janssen Sciences Ireland UC
 Eastgate Village, Eastgate, Little Island, Coun-
 ty Cork, ΙΡΛΑΝΔΙΑ
ΣΥΜΒ. ΠΡΟΤΕΡΑΙΟΤΗΤΕΣ (30):11188511-09/11/2011-EP
ΕΦΕΥΡΕΤΗΣ (72):1)BONFANTI, Jean-Francois
 2)DOUBLET, Frederic Marc Maurice
 3)EMBRECHTS, Werner
 4)FORTIN, Jerome Michel Claude
 5)MC GOWAN, David Craig
 6)MULLER, Philippe
 7)RABOISSON, Pierre Jean-Marie Bernard
ΕΙΛΙΚΟΣ ΠΛΗΡΕΞΟΥΣΙΟΣ (74):ΣΙΩΤΟΥ "ΚΑΤΕΡΙΝΑ ΣΙΩΤΟΥ ΚΑΙ
 ΣΥΝΕΡΓΑΤΕΣ ΔΙΚΗΓΟΡΙΚΗ ΕΤΑΙΡΕΙΑ"
 ΑΙΚΑΤΕΡΙΝΗ
 Πατησίων (28ης Οκτωβρίου) 122, 11257
 ΑΘΗΝΑ
ΑΝΤΙΚΛΗΤΟΣ (74):ΣΙΩΤΟΥ ΑΙΚΑΤΕΡΙΝΗ
 Πατησίων (28ης Οκτωβρίου) 122,11257
 ΑΘΗΝΑ
ΤΙΤΛΟΣ ΕΦΕΥΡΕΣΗΣ (54):ΠΑΡΑΓΩΓΑ ΠΟΥΡΙΝΗΣ ΓΙΑ ΤΗ ΘΕΡΑ-
 ΠΕΥΤΙΚΗ ΑΝΤΙΜΕΤΩΠΙΣΗ ΠΙΚΩΝ
 ΛΟΙΜΩΞΕΩΝ

ΠΕΡΙΛΗΨΗ(57)

Η παρούσα εφεύρεση σχετίζεται με παράγωγα πουρίνης του τύπου (I), διαδικασίες για την παρασκευή τους, φαρμακευτικές συνθέσεις και τη χρήση τους στη θεραπευτική αντιμετώπιση ιικών λοιμώξεων.

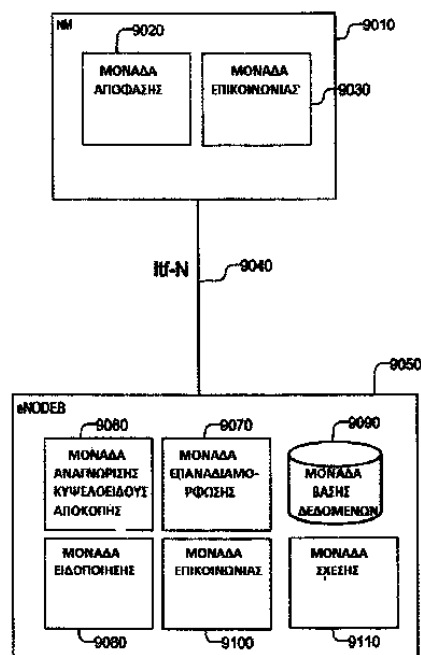


ΑΡΙΘΜΟΣ ΕΥΡ. Δ.Ε. (11):3097474
ΑΡΙΘ. ΕΛΛ. ΚΑΤΑΘΕΣΗΣ (21):20180402883
ΗΜΕΡ. ΕΛΛ. ΚΑΤΑΘΕΣΗΣ (22):11/10/2018
ΑΡΙΘ./ΗΜΕΡ. ΔΗΜΟΣΙΕΥΣΗΣ
ΕΥΡΩΠΑΪΚΟΥ ΔΙΠΛΩΜΑΤΟΣ(87):2915357 - 11/07/2018
ΑΡΙΘ./ΗΜΕΡ. ΔΗΜΟΣΙΕΥΣΗΣ
ΕΥΡΩΠΑΪΚΗΣ ΑΙΤΗΣΗΣ (86):13850277.8--29/10/2013
ΔΙΚΑΙΟΥΧΟΣ (73):1)Intel Corporation
2200 Mission College Boulevard, Santa Clara,
CA 95054, ΗΝΩΜΕΝΕΣ ΠΟΛΙΤΕΙΕΣ ΤΗΣ
ΑΜΕΡΙΚΗΣ
ΣΥΜΒ. ΠΡΟΤΕΡΑΙΟΤΗΤΕΣ (30):201261721436 P-01/11/2012-US
ΕΦΕΥΡΕΤΗΣ (72):1)CHOU, Joey
2)MENA, Jorge
ΕΙΔΙΚΟΣ ΠΛΗΡΕΞΟΥΣΙΟΣ (74):ΣΙΩΤΟΥ "ΚΑΤΕΡΙΝΑ ΣΙΩΤΟΥ ΚΑΙ
ΣΥΝΕΡΓΑΤΕΣ ΔΙΚΗΓΟΡΙΚΗ ΕΤΑΙΡΕΙΑ"
ΔΙΚΑΤΕΡΙΝΗ
Πατησίων (28ης Οκτωβρίου) 122, 11257
ΑΘΗΝΑ
ΑΝΤΙΚΛΗΤΟΣ (74):ΣΙΩΤΟΥ ΔΙΚΑΤΕΡΙΝΗ
Πατησίων (28ης Οκτωβρίου) 122,11257
ΑΘΗΝΑ
ΤΙΤΛΟΣ ΕΦΕΥΡΕΣΗΣ (54):ΣΥΣΤΗΜΑ ΚΑΙ ΜΕΘΟΔΟΣ ΓΙΑ ΤΗΝ
ΑΝΑΠΛΗΡΩΣΗ ΤΗΣ ΑΠΟΚΟΠΗΣ ΚΥ-
ΨΕΛΗΣ ΣΤΑ ΚΥΨΕΛΟΕΙΔΗ ΣΥΣΤΗ-
ΜΑΤΑ

ΠΕΡΙΛΗΨΗ(57)

Σε μερικά παραδείγματα αποκαλύπτονται συστήματα, μέθοδοι, και αναγνώσιμα από μηχανή μέσα στα οποία η λειτουργία COC ενισχύεται για να προβλέψει την αναπλήρωση μιας πρώτης κυψέλης που υφίσταται μια αποκοπή και μιας δεύτερης κυψέλης που αναπληρώνεται από την πρώτη κυψέλη κατά την διάρκεια μιας προσδιορισμένης αποκοπής της πρώτης κυψέλης. Σε μερικά παραδείγματα, οι

τομείς ανταλλαγής μηνυμάτων για τις διεπαφές ανταλλαγής μηνυμάτων και τους τομείς βάσης δεδομένων τροποποιούνται για να επιτρέψουν την θέση αναπλήρωσης της πρώτης κυψέλης για να οριστεί ή/και να αποθηκευθεί.



ΑΡΙΘΜΟΣ ΕΥΡ. Δ.Ε. (11):3097475
ΑΡΙΘ. ΕΛΛ. ΚΑΤΑΘΕΣΗΣ (21):20180402812
ΗΜΕΡ. ΕΛΛ. ΚΑΤΑΘΕΣΗΣ (22):04/10/2018
ΑΡΙΘ./ΗΜΕΡ. ΔΗΜΟΣΙΕΥΣΗΣ
ΕΥΡΩΠΑΪΚΟΥ ΔΙΠΛΩΜΑΤΟΣ(87):3057424 - 04/07/2018
ΑΡΙΘ./ΗΜΕΡ. ΔΗΜΟΣΙΕΥΣΗΣ
ΕΥΡΩΠΑΪΚΗΣ ΑΙΤΗΣΗΣ (86):14784457.5--15/10/2014
ΔΙΚΑΙΟΥΧΟΣ (73):1)Bayer CropScience Aktiengesellschaft
Alfred-Nobel-Strasse 50, 40789 Monheim am
Rhein, GERMANIA
ΣΥΜΒ. ΠΡΟΤΕΡΑΙΟΤΗΤΕΣ (30):13356015-16/10/2013-EP
ΕΦΕΥΡΕΤΗΣ (72):1)CRISTAU, Pierre
2)DAHMEN, Peter
3)DESBORDES, Philippe
4)TSUCHIYA, Tomoki
5)WACHENDORFF-NEUMANN, Ulrike
6)COQUERON, Pierre-Yves
ΕΙΔΙΚΟΣ ΠΛΗΡΕΞΟΥΣΙΟΣ (74):ΣΙΩΤΟΥ "ΚΑΤΕΡΙΝΑ ΣΙΩΤΟΥ ΚΑΙ
ΣΥΝΕΡΓΑΤΕΣ ΔΙΚΗΓΟΡΙΚΗ ΕΤΑΙΡΕΙΑ"
ΔΙΚΑΤΕΡΙΝΗ
Πατησίων (28ης Οκτωβρίου) 122, 11257
ΑΘΗΝΑ
ΑΝΤΙΚΛΗΤΟΣ (74):ΣΙΩΤΟΥ ΔΙΚΑΤΕΡΙΝΗ
Πατησίων (28ης Οκτωβρίου) 122,11257
ΑΘΗΝΑ
ΤΙΤΛΟΣ ΕΦΕΥΡΕΣΗΣ (54):ΣΥΝΔΥΑΣΜΟΙ ΔΡΑΣΤΙΚΩΝ ΕΝΩΣΕΩΝ
ΠΟΥ ΠΕΡΙΛΑΜΒΑΝΟΥΝ ΕΝΑ ΠΑΡΑΓΩ-
ΓΟ (ΘΕΙΟ)ΚΑΡΒΟΞΑΜΙΔΙΟΥ ΚΑΙ ΜΙΑ
ΜΥΚΗΤΟΚΤΟΝΑ ΕΝΩΣΗ

ΠΕΡΙΛΗΨΗ(57)

Η παρούσα εφεύρεση αναφέρεται σε συνδυασμούς δραστικών ενώσεων, συγκεκριμένα μεταξύ μιας μυκητοκτόνου σύνθεσης, η οποία περιλαμβάνει (Α) ένα Ν-κυκλοπροπυλ-Ν-[υποκατεστημένο-βενζυλ]-3-(διφθορομεθυλ)-5-φθορο-1-μεθυλ-1Η-πυραζολο-4-καρβοξαμίδιο ή παράγωγο θειοκαρβοξαμιδίου και μια περαιτέρω μυκητοκτόνα δραστική ένωση (Β). Επιπλέον, η εφεύρεση αναφέρεται σε μια μέθοδο για την θεραπευτική ή προληπτική ή εξαλειπτική καταπολέμηση των φυτοπαθογόνων μυκήτων ή καλλιιεργειών, στη χρήση ενός συνδυασμού σύμφωνα με την εφεύρεση για τη θεραπεία του σπόρου, σε μια μέθοδο για την προστασία ενός σπόρου και όχι τουλάχιστον για τον κατεργασμένο σπόρο.

ΑΡΙΘΜΟΣ ΕΥΡ. Δ.Ε.	(11):3097476
ΑΡΙΘ. ΕΛΛ. ΚΑΤΑΘΕΣΗΣ	(21):20180402880
ΗΜΕΡ. ΕΛΛ. ΚΑΤΑΘΕΣΗΣ	(22):11/10/2018
ΑΡΙΘ./ΗΜΕΡ. ΔΗΜΟΣΙΕΥΣΗΣ	
ΕΥΡΩΠΑΪΚΟΥ ΔΙΠΛΩΜΑΤΟΣ(87):	2928973 - 18/07/2018
ΑΡΙΘ./ΗΜΕΡ. ΔΗΜΟΣΙΕΥΣΗΣ	
ΕΥΡΩΠΑΪΚΗΣ ΑΙΤΗΣΗΣ	(86):13789324.4--12/11/2013
ΔΙΚΑΙΟΥΧΟΣ	(73):1)SICPA HOLDING SA Avenue de Florissant 41, 1008 Prilly, ΕΛΒΕΤΙΑ
ΣΥΜΒ. ΠΡΟΤΕΡΑΙΟΤΗΤΕΣ	(30):12196115-07/12/2012-EP
ΕΦΕΥΡΕΤΗΣ	(72):1)GLASSEY, Anca 2)LEPRINCE, Cecile
ΕΙΔΙΚΟΣ ΠΑΗΡΕΞΟΥΣΙΟΣ	(74):ΣΙΩΤΟΥ "ΚΑΤΕΡΙΝΑ ΣΙΩΤΟΥ ΚΑΙ ΣΥΝΕΡΓΑΤΕΣ ΔΙΚΗΓΟΡΙΚΗ ΕΤΑΙΡΕΙΑ" ΔΙΚΑΤΕΡΙΝΗ Πατησίων (28ης Οκτωβρίου) 122, 11257 ΑΘΗΝΑ
ΑΝΤΙΚΑΛΗΤΟΣ	(74):ΣΙΩΤΟΥ ΔΙΚΑΤΕΡΙΝΗ Πατησίων (28ης Οκτωβρίου) 122,11257 ΑΘΗΝΑ
ΤΙΤΛΟΣ ΕΦΕΥΡΕΣΗΣ	(54):ΣΥΝΘΕΣΕΙΣ ΟΞΕΙΔΩΤΙΚΩΣ ΞΗΡΑΙΝΟ- ΜΕΝΟΥ ΜΕΛΑΝΙΟΥ

ΠΕΡΙΛΗΨΗ(57)

Η παρούσα εφεύρεση είναι συναφής με το πεδίο των οξειδωτικών ξηραίνόμενων μελανιών τα οποία είναι κατάλληλα για εκτύπωση όφσετ, υψιτυπία και βαθυτυπία.

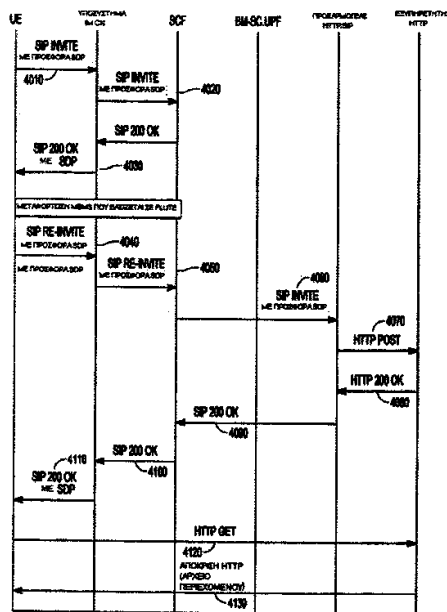
Συγκεκριμένα, είναι συναφές με οξειδωτικός ξηραίνόμενα μελάνια για εκτύπωση με διεργασία όφσετ, διεργασία υψιτυπίας και διεργασία βαθυτυπίας σε μη πορώδες υπόστρωμα το οποίο επιλέγεται από την ομάδα η οποία αποτελείται από πολυμερικά υλικά, σύνθετα υλικά, μέταλλα ή μεταλλοποιημένα υλικά και συνδυασμούς αυτών, όπου το εν λόγω οξειδωτικός ξηραίνόμενο μελάνι περιλαμβάνει τουλάχιστον ένα οξειδωτικός ξηραίνόμενο βερνίκι και μία ή περισσότερες ενώσεις ουδέτερου συμπλόκου μαγγανίου.

ΑΡΙΘΜΟΣ ΕΥΡ. Δ.Ε.	(11):3097477
ΑΡΙΘ. ΕΛΛ. ΚΑΤΑΘΕΣΗΣ	(21):20180402881
ΗΜΕΡ. ΕΛΛ. ΚΑΤΑΘΕΣΗΣ	(22):11/10/2018
ΑΡΙΘ./ΗΜΕΡ. ΔΗΜΟΣΙΕΥΣΗΣ	
ΕΥΡΩΠΑΪΚΟΥ ΔΙΠΛΩΜΑΤΟΣ(87):	2807840 - 11/07/2018
ΑΡΙΘ./ΗΜΕΡ. ΔΗΜΟΣΙΕΥΣΗΣ	
ΕΥΡΩΠΑΪΚΗΣ ΑΙΤΗΣΗΣ	(86):13741599.8--22/01/2013
ΔΙΚΑΙΟΥΧΟΣ	(73):1)Intel Corporation 2200 Mission College Boulevard, Santa Clara, CA 95054, ΗΝΩΜΕΝΕΣ ΠΟΛΙΤΕΙΕΣ ΤΗΣ ΑΜΕΡΙΚΗΣ
ΣΥΜΒ. ΠΡΟΤΕΡΑΙΟΤΗΤΕΣ	(30):201261589774 P-23/01/2012-US 201213613902-13/09/2012-US
ΕΦΕΥΡΕΤΗΣ	(72):1)OYMAN, Ozgur
ΕΙΔΙΚΟΣ ΠΑΗΡΕΞΟΥΣΙΟΣ	(74):ΣΙΩΤΟΥ "ΚΑΤΕΡΙΝΑ ΣΙΩΤΟΥ ΚΑΙ ΣΥΝΕΡΓΑΤΕΣ ΔΙΚΗΓΟΡΙΚΗ ΕΤΑΙΡΕΙΑ" ΔΙΚΑΤΕΡΙΝΗ Πατησίων (28ης Οκτωβρίου) 122, 11257 ΑΘΗΝΑ
ΑΝΤΙΚΑΛΗΤΟΣ	(74):ΣΙΩΤΟΥ ΔΙΚΑΤΕΡΙΝΗ Πατησίων (28ης Οκτωβρίου) 122,11257 ΑΘΗΝΑ
ΤΙΤΛΟΣ ΕΦΕΥΡΕΣΗΣ	(54):ΥΠΟΣΥΣΤΗΜΑ ΠΟΛΥΜΕΣΩΝ IP ΚΑΙ ΜΕΘΟΔΟΣ ΓΙΑ ΤΗΝ ΕΠΙΔΙΟΡΘΩΣΗ ΑΡΧΕΙΟΥ MBMS ΜΕ ΤΗ ΧΡΗΣΗ ΕΞΥΠΗΡΕΤΗΤΩΝ HTTP

ΠΕΡΙΛΗΨΗ(57)

Αποκαλύπτεται σε μερικά παραδείγματα μία μέθοδος επιδιόρθωσης μέσων σε ένα Υποσύστημα Πολυμέσων Πρωτοκόλλου Διαδικτύου (IMS) που βασίζεται σε δίκτυο, με την μέθοδο να συμπεριλαμβάνει την επικοινωνία με μία συνιστώσα δικτύου IMS χρησιμοποιώντας ένα Πρωτόκολλο Εκκίνησης Συνεδρίας (SIP) για να ρυθμίσει μία συνεδρία μεταφόρτωσης με ένα Κέντρο Υπηρεσίας Ευρυεκπομπής-Πολυεκπομπής (BMSC) μέσω ενός φορέα Υπηρεσιών Ευρυεκπομπής Πολυεκπομπής Πολυμέσων (MBMS) ανταποκρινόμενη στο να καθορίσει ότι ένα ή περισσότερα σύμβολα κωδικοποίησης μέσων που μεταφορτώθηκαν χρησιμοποιώντας τον εγκατεστημένο φορέα MBMS δεν είναι δυνατόν να αποκωδικοποιηθούν: να αιτηθεί μία διαδικασία επιδιόρθωσης αρχείου

από τη συνιστώσα δικτύου IMS χρησιμοποιώντας ένα αίτημα "SIP re-invite", με το αίτημα "SIP re-invite" να συμπεριλαμβάνει μία διεύθυνση ενός εξυπηρετητή επιδιόρθωσης Πρωτοκόλλου Υπερκειμενικής Μεταφοράς (HTTP) που υποδεικνύεται από τη συνιστώσα δικτύου IMS κατά τη διάρκεια της ρύθμισης του φορέα MBMS- ανταποκρινόμενη στο να λάβει μία επιβεβαίωση SIP που υποδεικνύει ότι το αίτημα ήταν επιτυχές, να αιτηθεί μία σύνδεση HTTP με τον εξυπηρετητή HTTP ώστε να επανα-μεταφορτώσει το ένα ή τα περισσότερα σύμβολα κωδικοποίησης των μέσων που δεν ήταν δυνατόν να αποκωδικοποιηθούν και να λάβει το ένα ή τα περισσότερα σύμβολα κωδικοποίησης από τον εξυπηρετητή HTTP.



ΑΡΙΘΜΟΣ ΕΥΡ. Δ.Ε. (11):3097478
ΑΡΙΘ. ΕΛΛ. ΚΑΤΑΘΕΣΗΣ (21):20180402825
ΗΜΕΡ. ΕΛΛ. ΚΑΤΑΘΕΣΗΣ (22):04/10/2018
ΑΡΙΘ./ΗΜΕΡ. ΔΗΜΟΣΙΕΥΣΗΣ
ΕΥΡΩΠΑΪΚΟΥ ΔΙΠΛΩΜΑΤΟΣ(87):3058071 - 15/08/2018
ΑΡΙΘ./ΗΜΕΡ. ΔΗΜΟΣΙΕΥΣΗΣ
ΕΥΡΩΠΑΪΚΗΣ ΑΙΤΗΣΗΣ (86):14786893.9--20/10/2014
ΔΙΚΑΙΟΥΧΟΣ (73):1)Universite de Strasbourg
4, rue Blaise Pascal, 67000 Strasbourg,
ΓΑΛΛΙΑ
2)Centre National de la Recherche Scientifique
3, rue Michel-Ange, 75016 Paris, ΓΑΛΛΙΑ
3)Institut National de la Sante et de la Recherche Medicale
101, rue de Tolbiac, 75013 Paris, ΓΑΛΛΙΑ
ΣΥΜΒ. ΠΡΟΤΕΡΑΙΟΤΗΤΕΣ (30):13306440-18/10/2013-EP
ΕΦΕΥΡΕΤΗΣ (72):1)LAPORTE, Jocelyn
2)COWLING, Belinda
3)TASFAOUT, Hichem
ΕΙΔΙΚΟΣ ΠΛΗΡΕΞΟΥΣΙΟΣ (74):ΓΙΑΖΙΤΖΟΓΛΟΥ "ΕΛΕΝΗ Γ.
ΠΑΠΑΚΩΝΣΤΑΝΤΙΝΟΥ ΚΑΙ
ΣΥΝΕΡΓΑΤΕΣ, ΔΙΚΗΓΟΡΙΚΗ ΕΤΑΙΡΙΑ"
ΕΥΑΓΓΕΛΙΑ
Κουμπάρη 2, 10674 ΑΘΗΝΑ
ΑΝΤΙΚΛΗΤΟΣ (74):ΓΙΑΖΙΤΖΟΓΛΟΥ ΕΥΑΓΓΕΛΙΑ
Κουμπάρη 2,10674 ΑΘΗΝΑ

ΤΙΤΛΟΣ ΕΦΕΥΡΕΣΗΣ (54):ΑΝΑΣΤΟΛΕΑΣ ΔΥΝΑΜΙΝΗΣ 2 ΓΙΑ ΤΗΝ ΑΝΤΙΜΕΤΩΠΙΣΗ ΚΕΝΤΡΟΠΥΡΗΝΙΚΩΝ ΜΥΟΠΑΘΕΙΩΝ

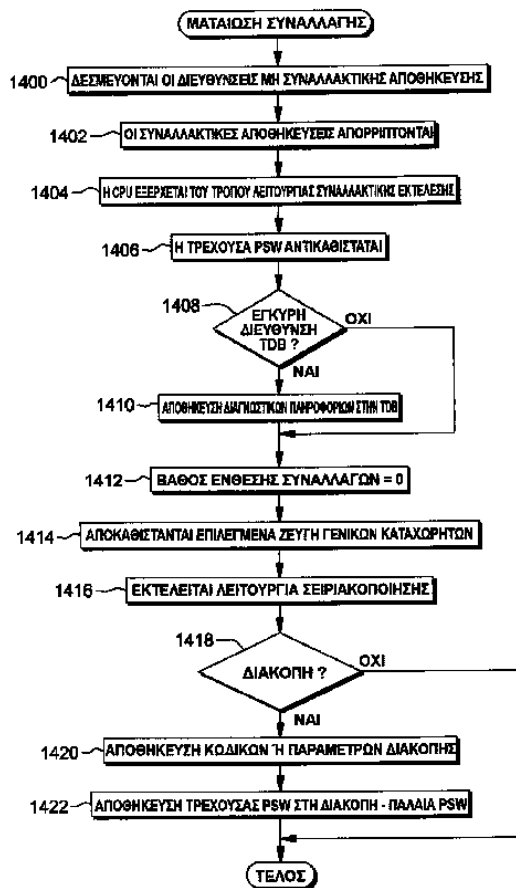
ΠΕΡΙΛΗΨΗ(57)

Η παρούσα γνωστοποίηση σχετίζεται με έναν αναστολέα της Δυναμίνης 2 για χρήση στην αντιμετώπιση κεντροπυρηνικών μυοπαθειών. Η παρούσα γνωστοποίηση σχετίζεται με φαρμακευτικές συνθέσεις οι οποίες περιέχουν αναστολέα της Δυναμίνης 2 και με τη χρήση τους για την αντιμετώπιση κεντροπυρηνικών μυοπαθειών. Επίσης ασχολείται με μία μέθοδο για ταυτοποίηση ή διαλογή μορίων χρήσιμων στην αντιμετώπιση μιας κεντροπυρηνικής μυοπάθειας.

ΑΡΙΘΜΟΣ ΕΥΡ. Δ.Ε. (11):3097479
ΑΡΙΘ. ΕΛΛ. ΚΑΤΑΘΕΣΗΣ (21):20180402823
ΗΜΕΡ. ΕΛΛ. ΚΑΤΑΘΕΣΗΣ (22):04/10/2018
ΑΡΙΘ./ΗΜΕΡ. ΔΗΜΟΣΙΕΥΣΗΣ
ΕΥΡΩΠΑΪΚΟΥ ΔΙΠΛΩΜΑΤΟΣ(87):2834739 - 22/08/2018
ΑΡΙΘ./ΗΜΕΡ. ΔΗΜΟΣΙΕΥΣΗΣ
ΕΥΡΩΠΑΪΚΗΣ ΑΙΤΗΣΗΣ (86):12878813.0--22/11/2012
ΔΙΚΑΙΟΥΧΟΣ (73):1)International Business Machines Corporation
New Orchard Road, Armonk, New York
10504, ΗΝΩΜΕΝΕΣ ΠΟΛΙΤΕΙΕΣ ΤΗΣ ΑΜΕΡΙΚΗΣ
ΣΥΜΒ. ΠΡΟΤΕΡΑΙΟΤΗΤΕΣ (30):201213524916-15/06/2012-US
ΕΦΕΥΡΕΤΗΣ (72):1)GREINER, Dan
2)JACOBI, Christian
3)SLEGEL, Timothy
4)MITRAN, Marcel
ΕΙΔΙΚΟΣ ΠΛΗΡΕΞΟΥΣΙΟΣ (74):ΓΙΑΖΙΤΖΟΓΛΟΥ "ΕΛΕΝΗ Γ.
ΠΑΠΑΚΩΝΣΤΑΝΤΙΝΟΥ ΚΑΙ
ΣΥΝΕΡΓΑΤΕΣ, ΔΙΚΗΓΟΡΙΚΗ ΕΤΑΙΡΙΑ"
ΕΥΑΓΓΕΛΙΑ
Κουμπάρη 2, 10674 ΑΘΗΝΑ
ΑΝΤΙΚΛΗΤΟΣ (74):ΓΙΑΖΙΤΖΟΓΛΟΥ ΕΥΑΓΓΕΛΙΑ
Κουμπάρη 2,10674 ΑΘΗΝΑ
ΤΙΤΛΟΣ ΕΦΕΥΡΕΣΗΣ (54):ΠΛΟΚΑΔΑ ΔΙΑΓΝΩΣΗΣ ΣΥΝΑΛΛΑΓΗΣ

ΠΕΡΙΛΗΨΗ(57)

Όταν συμβαίνει ματαίωση μιας συναλλαγής, γίνεται ένας προσδιορισμός ως προς το εάν οι διαγνωστικές πληροφορίες πρόκειται να αποθηκευτούν σε μία ή περισσότερες πλοκάδες διάγνωσης συναλλαγής (TDB). Υπάρχουν διαφορετικοί τύποι πλοκάδων διάγνωσης συναλλαγής για να δέχονται διαγνωστικές πληροφορίες ανάλογα με τον τύπο ματαίωσης και άλλες εκτιμήσεις. Ως παραδείγματα, υπάρχει μια TDB που προδιαγράφεται από το πρόγραμμα στην οποία αποθηκεύονται οι πληροφορίες εάν παρέχεται μια έγκυρη διεύθυνση TDB σε μια εντολή έναρξης συναλλαγής, μια TDB διακοπής προγράμματος, η οποία αποθηκεύεται όταν ματαιώνεται το πρόγραμμα λόγω διακοπής, καθώς και μια TDB αναχαίτισης προγράμματος, η οποία αποθηκεύεται όταν μια ματαίωση καταλήγει σε αναχαίτιση.



ΑΡΙΘΜΟΣ ΕΥΡ. Δ.Ε.	(11):3097480
ΑΡΙΘ. ΕΛΛ. ΚΑΤΑΘΕΣΗΣ	(21):20180402819
ΗΜΕΡ. ΕΛΛ. ΚΑΤΑΘΕΣΗΣ	(22):04/10/2018
ΑΡΙΘ./ΗΜΕΡ. ΔΗΜΟΣΙΕΥΣΗΣ	
ΕΥΡΩΠΑΪΚΟΥ ΔΙΠΛΩΜΑΤΟΣ(87)	2760865 - 11/07/2018
ΑΡΙΘ./ΗΜΕΡ. ΔΗΜΟΣΙΕΥΣΗΣ	
ΕΥΡΩΠΑΪΚΗΣ ΑΙΤΗΣΗΣ	(86):12834688.9--28/09/2012
ΔΙΚΑΙΟΥΧΟΣ	(73):1)C Research Laboratories Sungkyunkwan University 2066 Seobu-ro Jang-gan-gu Suwon-si, Gyeonggi-do 440-746, ΔΗΜΟΚΡΑΤΙΑ ΤΗΣ ΚΟΡΕΑΣ (ΝΟΤΙΑ ΚΟΡΕΑ)
ΣΥΜΒ. ΠΡΟΤΕΡΑΙΟΤΗΤΕΣ	(30):20110100369-30/09/2011-KR 20120033444-30/03/2012-KR
ΕΦΕΥΡΕΤΗΣ	(72):1)HO, Pil Su 2)YOON, Dong Oh 3)HAN, Sun Young 4)LEE, Won Il 5)KIM, Jung Sook 6)PARK, Woul Seong 7)AHN, Sung Oh 8)KIM, Hye Jung
ΕΙΔΙΚΟΣ ΠΛΗΡΕΞΟΥΣΙΟΣ	(74):ΓΙΑΖΙΤΖΟΓΛΟΥ "ΕΛΕΝΗ Γ. ΠΑΠΑΚΩΝΣΤΑΝΤΙΝΟΥ ΚΑΙ ΣΥΝΕΡΓΑΤΕΣ, ΔΙΚΗΓΟΡΙΚΗ ΕΤΑΙΡΙΑ" ΕΥΑΓΓΕΛΙΑ Κουμπάρη 2, 10674 ΑΘΗΝΑ
ΑΝΤΙΚΛΗΤΟΣ	(74):ΓΙΑΖΙΤΖΟΓΛΟΥ ΕΥΑΓΓΕΛΙΑ Κουμπάρη 2,10674 ΑΘΗΝΑ
ΤΙΤΛΟΣ ΕΦΕΥΡΕΣΗΣ	(54):ΚΑΙΝΟΦΑΝΗ ΕΤΕΡΟΚΥΚΛΙΚΑ ΠΑΡΑ- ΓΩΓΑ ΚΑΙ ΧΡΗΣΕΙΣ ΑΥΤΩΝ

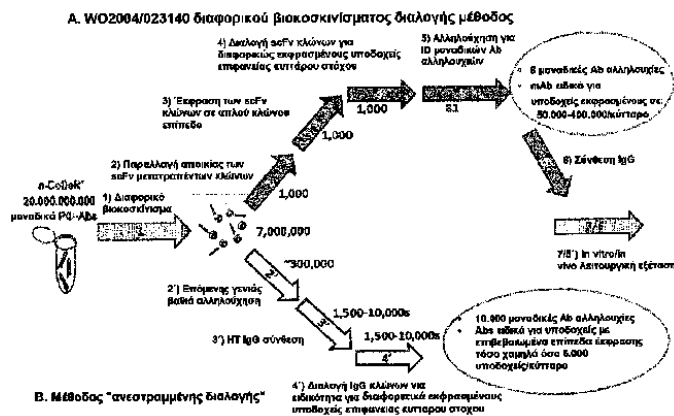
ΠΕΡΙΛΗΨΗ(57)

Η παρούσα εφεύρεση σχετίζεται με καινοφανείς ετεροκυκλικές ενώσεις χρήσιμες σε παρασκευή φαρμάκων για αγωγή παθήσεων που συσχετίζονται με διάφορες λειτουργίες του υποδοχέα ισταμίνης 4. Ιδιαίτερα, τα εν λόγω φάρμακα είναι χρήσιμα για αγωγή φλεγμονωδών παθήσεων, αλλεργίας, πόνου, ρινικών πολύποδων, ρινίτιδας, χρόνιας ιγμορίτιδας, ρινικής συμφόρησης, ρινικής φαγούρας, άσθματος, χρόνιας αποφρακτικής πνευμονικής πάθησης, ρευματοειδούς αρθρίτιδας, ατοπικής δερματίτιδας, ψωρίασης, εκζέματος, κνησμού, φαγούρας του δέρματος, κνίδωσης, ιδιοπαθούς χρόνιας κνίδωσης, σκληροδέρματος, επιπεφυκίτιδας, κερατοεπιπεφυκίτιδας, οφθαλμικής φλεγμονής, ξηρού οφθαλμού, καρδιακής δυσλειτουργίας, αρρυθμίας, αθηροσκληήρυνσης, πολλαπλής σκλήρυνσης, φλεγμονώδους πάθησης των εντέρων (συμπεριλαμβάνοντας κολίτιδα, νόσο του Crohn, ελκώδη κολίτιδα), φλεγμονώδους πόνου, νευροπαθούς πόνου, οστεοαρθρικού πόνου, αυτοάνοσης πάθησης, θυρεοειδούς, ανοσιακά-μεσολαβούμενου (γνωστού επίσης ως τύπου I) διαβήτη, λύκου, μετεγχειρητικών προσφύσεων, αιθουσαίων διαταραχών και καρκίνου.

ΑΡΙΘΜΟΣ ΕΥΡ. Δ.Ε.	(11):3097481
ΑΡΙΘ. ΕΛΛ. ΚΑΤΑΘΕΣΗΣ	(21):20180402818
ΗΜΕΡ. ΕΛΛ. ΚΑΤΑΘΕΣΗΣ	(22):04/10/2018
ΑΡΙΘ./ΗΜΕΡ. ΔΗΜΟΣΙΕΥΣΗΣ	
ΕΥΡΩΠΑΪΚΟΥ ΔΙΠΛΩΜΑΤΟΣ(87)	2758532 - 11/07/2018
ΑΡΙΘ./ΗΜΕΡ. ΔΗΜΟΣΙΕΥΣΗΣ	
ΕΥΡΩΠΑΪΚΗΣ ΑΙΤΗΣΗΣ	(86):12766050.4--20/09/2012
ΔΙΚΑΙΟΥΧΟΣ	(73):1)BioInvent International AB 223 70 Lund, ΣΟΥΗΔΙΑ
ΣΥΜΒ. ΠΡΟΤΕΡΑΙΟΤΗΤΕΣ	(30):201116364-22/09/2011-GB
ΕΦΕΥΡΕΤΗΣ	(72):1)FRENDEUS, Bjorn 2)MATTSSON, Jenny
ΕΙΔΙΚΟΣ ΠΛΗΡΕΞΟΥΣΙΟΣ	(74):ΓΙΑΖΙΤΖΟΓΛΟΥ "ΕΛΕΝΗ Γ. ΠΑΠΑΚΩΝΣΤΑΝΤΙΝΟΥ ΚΑΙ ΣΥΝΕΡΓΑΤΕΣ, ΔΙΚΗΓΟΡΙΚΗ ΕΤΑΙΡΙΑ" ΕΥΑΓΓΕΛΙΑ Κουμπάρη 2, 10674 ΑΘΗΝΑ
ΑΝΤΙΚΛΗΤΟΣ	(74):ΓΙΑΖΙΤΖΟΓΛΟΥ ΕΥΑΓΓΕΛΙΑ Κουμπάρη 2,10674 ΑΘΗΝΑ
ΤΙΤΛΟΣ ΕΦΕΥΡΕΣΗΣ	(54):ΜΕΘΟΔΟΙ ΔΙΑΛΟΓΗΣ ΚΑΙ ΧΡΗΣΕΙΣ ΑΥΤΩΝ

ΠΕΡΙΛΗΨΗ(57)

Η παρούσα εφεύρεση αφορά σε βελτιωμένες μεθόδους διαλογής και, ιδιαιτέρως, σε μεθόδους διαλογής συλλογών αντι-προσδέτη για πιστοποίηση αντι-προσδετών ειδικών για διαφορετικά ή/και μη συχνά εκφρασμένους προσδέτες.

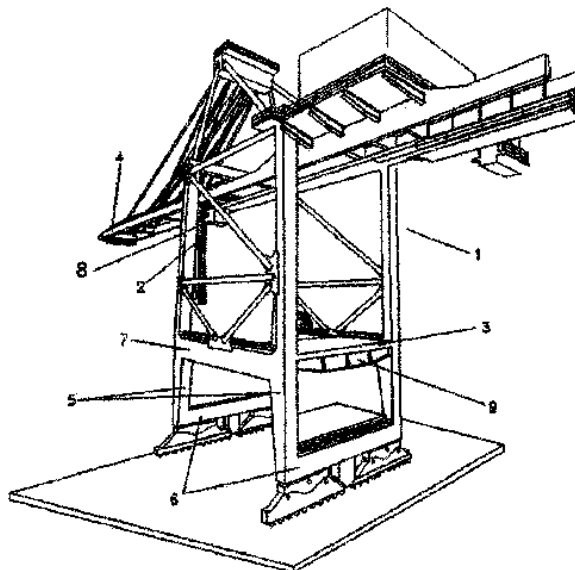


ΑΡΙΘΜΟΣ ΕΥΡ. Δ.Ε. (11):3097482
ΑΡΙΘ. ΕΛΛ. ΚΑΤΑΘΕΣΗΣ (21):20180402815
ΗΜΕΡ. ΕΛΛ. ΚΑΤΑΘΕΣΗΣ (22):04/10/2018
ΑΡΙΘ./ΗΜΕΡ. ΔΗΜΟΣΙΕΥΣΗΣ
ΕΥΡΩΠΑΪΚΟΥ ΔΙΠΛΩΜΑΤΟΣ(87):2845833 - 11/07/2018
ΑΡΙΘ./ΗΜΕΡ. ΔΗΜΟΣΙΕΥΣΗΣ
ΕΥΡΩΠΑΪΚΗΣ ΑΙΤΗΣΗΣ (86):13785004.6--02/05/2013
ΔΙΚΑΙΟΥΧΟΣ (73):1)Bobenrieth Giglio, Guillermo
 Av. Presidente Riesco 5561 Of. 1804 Las Condes, 7561127 Santiago, ΧΙΛΗ
ΣΥΜΒ. ΠΡΟΤΕΡΑΙΟΤΗΤΕΣ (30):20121183 U-04/05/2012-CL
ΕΦΕΥΡΕΤΗΣ (72):1)Bobenrieth Giglio, Guillermo
ΕΙΔΙΚΟΣ ΠΑΡΕΞΟΥΣΙΟΣ (74):ΚΙΛΙΜΙΡΗΣ "ΠΑΤΡΙΝΟΣ & ΚΙΛΙΜΙΡΗΣ ΔΙΚΗΓΟΡΙΚΗ ΕΤΑΙΡΙΑ" ΚΩΝΣΤΑΝΤΙΝΟΣ Χατζηγιάννη Μέξη 7, 11528 ΑΘΗΝΑ
ΑΝΤΙΚΑΛΗΤΟΣ (74):ΚΙΛΙΜΙΡΗΣ ΚΩΝΣΤΑΝΤΙΝΟΣ Χατζηγιάννη Μέξη 7,11528 ΑΘΗΝΑ
ΤΙΤΛΟΣ ΕΦΕΥΡΕΣΗΣ (54):**ΣΥΣΤΗΜΑ ΦΟΡΤΩΣΕΩΣ ΚΑΙ ΕΚΦΟΡΤΩΣΕΩΣ ΚΑΤΑ ΤΗ ΔΙΑΡΚΕΙΑ ΕΠΙΧΕΙΡΗΣΕΩΝ ΔΙΑΧΕΙΡΙΣΗΣ ΦΟΡΤΙΟΥ ΣΤΟ ΛΙΜΑΝΙ, ΤΟ ΟΠΟΙΟ ΠΕΡΙΛΑΜΒΑΝΕΙ ΕΝΑΝ ΓΕΡΑΝΟ, ΚΑΙ ΜΙΑ ΒΑΣΗ ΤΟΠΟΘΕΤΗΜΕΝΗ ΣΤΟ ΣΩΜΑ ΤΟΥ ΓΕΡΑΝΟΥ Η ΟΠΟΙΑ ΥΠΟΣΤΗΡΙΖΕΙ ΚΑΙ ΣΤΟΙΒΑΖΕΙ ΚΑΠΑΚΙΑ ΚΥΤΩΝ Ή ΑΜΠΑΡΙΩΝ ΦΟΡΤΙΟΥ**

ΠΕΡΙΛΗΨΗ(57)

Η εφεύρεση σχετίζεται με ένα σύστημα (1) για τη φόρτωση και εκφόρτωση κατά τη διάρκεια των επιχειρήσεων διαχείρισης φορτίου στο λιμάνι και με τον εξοπλισμό ο οποίος απαιτείται για την υποστήριξη των καπακίων των ανοιγμάτων αμπαριών ή κυτών (11) των εμπορικών πλοίων, και περιλαμβάνει έναν γερανό φορτώσεως και εκφορτώσεως (2), και μία βάση τοποθετημένη πάνω στο σώμα του γερανού για την υποστήριξη και τη στοίβαξη των καπακίων αμπαριών (11). Η εφεύρεση επίσης σχετίζεται με μία μέθοδο για την απομάκρυνση, στοίβαξη και επανατοποθέτηση των καπακίων των αμπαριών του εμπορικού πλοίου στο αναφερθέν σύστημα (1) για την φόρτωση και εκφόρτωση κατά τη διάρκεια των

επιχειρήσεων διαχείρισης φορτίου στο λιμάνι καθώς και με τον απαραίτητο εξοπλισμό για την υποστήριξη των καπακίων των αμπαριών (11) των εμπορικών πλοίων, και περιλαμβάνει: i) την άμεση ετοιμότητα του αναφερθέντος συστήματος (1), ii) την απομάκρυνση του καπακιού αμπαριού από το προς εκφόρτωση αμπάρι και την μεταφορά αυτού χρησιμοποιώντας τα φορεία μεταφοράς (9) του γερανού, iii) την μεταφορά του καπακιού και την 0 τοποθέτηση αυτού πάνω σε μία βάση η οποία είναι εγκαταστημένη πάνω στο σώμα του γερανού, και, iv) την επιστροφή του καπακιού στο εμπορικό πλοίο, μεταφέροντάς το από την αναφερθείσα βάση προσωρινής αποθηκεύσεως προς το εμπορικό πλοίο, όταν η διαδικασία φορτώσεως και/ ή εκφορτώσεως έχει ολοκληρωθεί.



ΑΡΙΘΜΟΣ ΕΥΡ. Δ.Ε. (11):3097483
ΑΡΙΘ. ΕΛΛ. ΚΑΤΑΘΕΣΗΣ (21):20180402831
ΗΜΕΡ. ΕΛΛ. ΚΑΤΑΘΕΣΗΣ (22):04/10/2018
ΑΡΙΘ./ΗΜΕΡ. ΔΗΜΟΣΙΕΥΣΗΣ
ΕΥΡΩΠΑΪΚΟΥ ΔΙΠΛΩΜΑΤΟΣ(87):2773194 - 15/08/2018
ΑΡΙΘ./ΗΜΕΡ. ΔΗΜΟΣΙΕΥΣΗΣ
ΕΥΡΩΠΑΪΚΗΣ ΑΙΤΗΣΗΣ (86):12845309.9--02/11/2012
ΔΙΚΑΙΟΥΧΟΣ (73):1)SUMITOMO CHEMICAL COMPANY, LIMITED
 27-1 Shinkawa 2-chome, Chuo-ku Tokyo 104-8260, ΙΑΠΩΝΙΑ
ΣΥΜΒ. ΠΡΟΤΕΡΑΙΟΤΗΤΕΣ (30):2011242561-04/11/2011-JP
ΕΦΕΥΡΕΤΗΣ (72):1)UEDA, Nobuhito
ΕΙΔΙΚΟΣ ΠΑΡΕΞΟΥΣΙΟΣ (74):ΓΑΛΑΝΟΠΟΥΛΟΥ ΑΝΘΟΥΛΑ
 Διονύσου 68, 15124 ΜΑΡΟΥΣΙ (ΑΤΤΙΚΗΣ)
ΑΝΤΙΚΑΛΗΤΟΣ (74):ΜΑΛΛΑΜΗ ΑΛΚΗΣΤΙΣ-ΕΙΡΗΝΗ
 Σκουφά 52,10672 ΑΘΗΝΑ
ΤΙΤΛΟΣ ΕΦΕΥΡΕΣΗΣ (54):**ΣΥΝΘΕΣΗ ΑΓΡΟΧΗΜΙΚΟΥ ΥΔΑΤΙΚΟΥ ΕΝΑΙΩΡΗΜΑΤΟΣ ΚΑΙ ΦΑΡΜΑΚΟΤΕΧΝΙΚΗ ΜΟΡΦΗ ΑΓΡΟΧΗΜΙΚΟΥ ΥΔΑΤΙΚΟΥ ΕΝΑΙΩΡΗΜΑΤΟΣ**

ΠΕΡΙΛΗΨΗ(57)

Η παρούσα εφεύρεση παρέχει μία αγροχημική σύνθεση που έχει εξαιρετική αποτελεσματικότητα, η οποία περιέχει, ως ενεργό συστατικό 2-(2,6-διφθοροφαινυλ)4-[4-(1,1-διμεθυλαιθυλ)-2-αιθοξυφαινυλ]-4,5-διυδροξυαζόλη. Η σύνθεση αγροχημικού υδατικού εναιωρήματος που περιέχει 2-(2,6-διφθοροφαινυλ)4-[4-(1,1-διμεθυλαιθυλ)-2-αιθοξυφαινυλ]-4,5-διυδροξυαζόλη,

τουλάχιστον ένα είδος αλκοόλης που επιλέγεται από την ομάδα που αποτελείται από αιθυλενογλυκόλη, προπυλενογλυκόλη και γλυκερίνη, έναν ανόργανο παχυντή και ένα μέσο διασποράς παρουσιάζει εξαιρετική αποτελεσματικότητα.

ΑΡΙΘΜΟΣ ΕΥΡ. Δ.Ε. (11):3097484
ΑΡΙΘ. ΕΛΛ. ΚΑΤΑΘΕΣΗΣ (21):20180402830
ΗΜΕΡ. ΕΛΛ. ΚΑΤΑΘΕΣΗΣ (22):04/10/2018
ΑΡΙΘ./ΗΜΕΡ. ΔΗΜΟΣΙΕΥΣΗΣ
ΕΥΡΩΠΑΪΚΟΥ ΔΙΠΛΩΜΑΤΟΣ(87):2814896 - 01/08/2018
ΑΡΙΘ./ΗΜΕΡ. ΔΗΜΟΣΙΕΥΣΗΣ
ΕΥΡΩΠΑΪΚΗΣ ΑΙΤΗΣΗΣ (86):13705703.0--12/02/2013
ΔΙΚΑΙΟΥΧΟΣ (73):1)The Chemours Company FC, LLC
1007 Market Street, Wilmington DE 19801,
ΗΝΩΜΕΝΕΣ ΠΟΛΙΤΕΙΕΣ ΤΗΣ ΑΜΕΡΙΚΗΣ

ΣΥΜΒ. ΠΡΟΤΕΡΑΙΟΤΗΤΕΣ (30):201261598120 P-13/02/2012-US
ΕΦΕΥΡΕΤΗΣ (72):1)MINOR, Barbara, Haviland
ΕΙΔΙΚΟΣ ΠΛΗΡΕΞΟΥΣΙΟΣ (74):ΓΑΛΑΝΟΠΟΥΛΟΥ ΑΝΘΟΥΛΑ
Διονύσου 68, 15124 ΜΑΡΟΥΣΙ (ΑΤΤΙΚΗΣ)

ΑΝΤΙΚΛΗΤΟΣ (74):ΜΑΛΑΜΗ ΑΛΚΗΣΤΙΣ-ΕΙΡΗΝΗ
Σκουφά 52,10672 ΑΘΗΝΑ

ΤΙΤΛΟΣ ΕΦΕΥΡΕΣΗΣ (54):**ΜΕΙΓΜΑΤΑ ΨΥΚΤΙΚΩΝ ΜΕΣΩΝ ΠΟΥ ΠΕΡΙΕΧΟΥΝ ΤΕΤΡΑΦΘΟΡΟΠΡΟΠΕΝΙΟ, ΔΙΦΘΟΡΟΜΕΘΑΝΙΟ, ΠΕΝΤΑΦΘΟΡΟΑΙΘΑΝΙΟ ΚΑΙ ΤΕΤΡΑΦΘΟΡΑΙΘΑΝΙΟ ΚΑΙ ΧΡΗΣΕΙΣ ΑΥΤΩΝ**

ψυκτικά συστατικά (π.χ. λιπαντικά), σε διαδικασίες για την παραγωγή ψύξης, σε μεθόδους για τοποθέτηση ψυκτικών R-404A, R-507, R-407A, R-407C, R-407F και/ή R-22, και σε συσκευές ψύξης.

ΠΕΡΙΛΗΨΗ(57)

Αποκαλύπτεται ένα μη εύφλεκτο μείγμα ψυκτικού μέσου. Το μη εύφλεκτο μείγμα ψυκτικού μέσου μπορεί να περιλαμβάνει από 20 τοις εκατό κατά βάρος έως 25,5 τοις εκατό κατά βάρος HFO-1234yf, (b) από 20 τοις εκατό κατά βάρος έως 24,5 τοις εκατό κατά βάρος HFC-32, (c) από 24,5 τοις εκατό κατά βάρος έως 30 τοις εκατό κατά βάρος HFC-125, (d) από 25,5 τοις εκατό κατά βάρος έως 30 τοις εκατό κατά βάρος HFC-134a, και προαιρετικά (e) από περίπου 0,0001 τοις εκατό κατά βάρος έως 10 τοις εκατό κατά βάρος τρανς-HFO-1234ze. Αυτά τα μείγματα ψυκτικών μέσων είναι χρήσιμα ως συστατικά σε συνθέσεις που περιέχουν μη

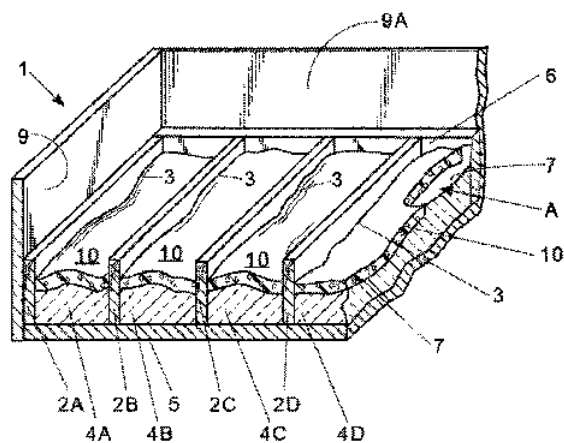
ΑΡΙΘΜΟΣ ΕΥΡ. Δ.Ε. (11):3097485
ΑΡΙΘ. ΕΛΛ. ΚΑΤΑΘΕΣΗΣ (21):20180402829
ΗΜΕΡ. ΕΛΛ. ΚΑΤΑΘΕΣΗΣ (22):04/10/2018
ΑΡΙΘ./ΗΜΕΡ. ΔΗΜΟΣΙΕΥΣΗΣ
ΕΥΡΩΠΑΪΚΟΥ ΔΙΠΛΩΜΑΤΟΣ(87):3084059 - 25/07/2018
ΑΡΙΘ./ΗΜΕΡ. ΔΗΜΟΣΙΕΥΣΗΣ
ΕΥΡΩΠΑΪΚΗΣ ΑΙΤΗΣΗΣ (86):14830909.9--12/12/2014
ΔΙΚΑΙΟΥΧΟΣ (73):1)Dow Global Technologies LLC
2040 Dow Center, Midland, MI 48674,
ΗΝΩΜΕΝΕΣ ΠΟΛΙΤΕΙΕΣ ΤΗΣ ΑΜΕΡΙΚΗΣ

ΣΥΜΒ. ΠΡΟΤΕΡΑΙΟΤΗΤΕΣ (30):201361918510 P-19/12/2013-US
ΕΦΕΥΡΕΤΗΣ (72):1)PARSONS, Gary, D.
2)BOWE, Michael, Damian
3)SZEWCZYK, Janah

ΕΙΔΙΚΟΣ ΠΛΗΡΕΞΟΥΣΙΟΣ (74):ΓΑΛΑΝΟΠΟΥΛΟΥ ΑΝΘΟΥΛΑ
Διονύσου 68, 15124 ΜΑΡΟΥΣΙ (ΑΤΤΙΚΗΣ)

ΑΝΤΙΚΛΗΤΟΣ (74):ΜΑΛΑΜΗ ΑΛΚΗΣΤΙΣ-ΕΙΡΗΝΗ
Σκουφά 52,10672 ΑΘΗΝΑ

ΤΙΤΛΟΣ ΕΦΕΥΡΕΣΗΣ (54):**ΜΕΘΟΔΟΣ ΜΕΙΩΣΗΣ ΤΗΣ ΔΙΕΙΣΔΥΣΗΣ ΑΕΡΑ ΜΕΣΩ ΜΟΝΩΜΕΝΟΥ ΠΛΑΙΣΙΟΥ**



ΠΕΡΙΛΗΨΗ(57)

Η ροή αέρα μειώνεται μέσω δομής που μονώνεται με ένα ή περισσότερα στρώματα ινών μαλλιού ή σωματιδιακού μονωτικού υλικού. Στρώμα αφρώδους πολυμερικής σύνθεσης υγρής μορφής τοποθετείται στην εκτεθειμένη επιφάνεια της μόνωσης, για κάλυψη των άκρων στα οποία η εκτεθειμένη επιφάνεια της μόνωσης συναντά μέλος εγκλεισμού της δομής. Το στρώμα στη συνέχεια σκληραίνει για τη δημιουργία πολυμερικής επίστρωσης στην εκτεθειμένη επιφάνεια της μόνωσης. Η επίστρωση σφραγίζει το άκρο ή τα άκρα στα οποία η εκτεθειμένη επιφάνεια της μόνωσης συναντά τα μέλη εγκλεισμού της δομής.

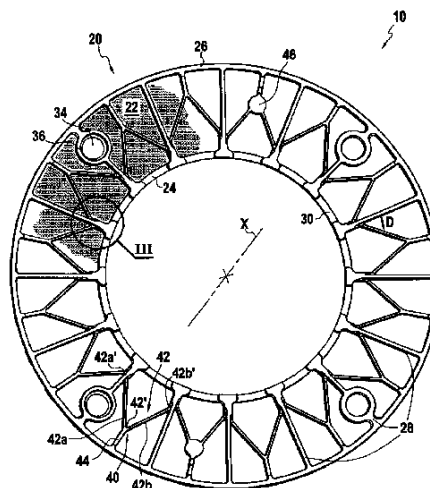
ΑΡΙΘΜΟΣ ΕΥΡ. Δ.Ε. (11):3097486
ΑΡΙΘ. ΕΛΛ. ΚΑΤΑΘΕΣΗΣ (21):20180402828
ΗΜΕΡ. ΕΛΛ. ΚΑΤΑΘΕΣΗΣ (22):04/10/2018
ΑΡΙΘ./ΗΜΕΡ. ΔΗΜΟΣΙΕΥΣΗΣ
ΕΥΡΩΠΑΪΚΟΥ ΔΙΠΛΩΜΑΤΟΣ(87):3199219 - 08/08/2018
ΑΡΙΘ./ΗΜΕΡ. ΔΗΜΟΣΙΕΥΣΗΣ
ΕΥΡΩΠΑΪΚΗΣ ΑΙΤΗΣΗΣ (86):16305082.6--28/01/2016
ΔΙΚΑΙΟΥΧΟΣ (73):1)Alfa Laval Corporate AB
 Box 73 Rudeboksavagen, 221 00 Lund,
 ΣΟΥΗΔΙΑ
 2)Alfa Laval Moatti SAS
 La Clef Saint Pierre 10 rue du Marechal de Latre
 de Tassigny, 78990 Elancourt Cedex,
 ΓΑΛΛΙΑ

ΣΥΜΒ. ΠΡΟΤΕΡΑΙΟΤΗΤΕΣ (30):
ΕΦΕΥΡΕΤΗΣ (72):1)CHRUPALLA, Jean-Claude
 2)ESTACHY, Guillaume
ΕΙΔΙΚΟΣ ΠΛΗΡΕΞΟΥΣΙΟΣ (74):ΓΑΛΑΝΟΠΟΥΛΟΥ ΑΝΘΟΥΛΑ
 Διονύσου 68, 15124 ΜΑΡΟΥΣΙ (ΑΤΤΙΚΗΣ)
ΑΝΤΙΚΛΗΤΟΣ (74):ΜΑΛΑΜΗ ΑΛΚΗΣΤΙΣ-ΕΙΡΗΝΗ
 Σκουφά 52,10672 ΑΘΗΝΑ
ΤΙΤΛΟΣ ΕΦΕΥΡΕΣΗΣ (54):**ΣΤΟΙΧΕΙΟ ΦΙΛΤΡΩΝ ΚΑΙ ΦΙΛΤΡΟ**
ΠΟΥ ΠΕΡΙΛΑΜΒΑΝΕΙ ΤΟΥΛΑΧΙΣΤΟΝ
ΔΥΟ ΣΤΟΙΧΕΙΑ ΦΙΛΤΡΩΝ

ΠΕΡΙΛΗΨΗ(57)

Το στοιχείο φίλτρων (10) ενός φίλτρου έχει εσωτερική όψη (20), εξωτερική όψη (21), πλέγμα διήθησης (22), δύο ομόκεντρες κυκλικές εσωτερικές και εξωτερικές ακμές (24, 26) μεταξύ των οποίων εκτείνεται το πλέγμα διήθησης (22), και ακτινικά νεύρα (28) διατίθενται στην εσωτερική επιφάνεια (20), τα εν λόγω ακτινικά νεύρα (28) εκτείνονται μεταξύ των εν λόγω ομόκεντρων ακμών (24, 26)

και διανέμονται περιφερειακά για να σχηματίσουν τομείς επί της εν λόγω εσωτερικής όψης (20). Το στοιχείο φίλτρων (10) είναι διαμορφωμένο έτσι ώστε να συναρμολογείται έναντι ενός αντίστοιχου στοιχείου φίλτρων έτσι ώστε η εν λόγω εσωτερική όψη (20) να αντικρίζει το αντίστοιχο στοιχείο φίλτρων. Τουλάχιστον μερικοί από τους τομείς έχουν ένα ενισχυτικό νεύρο (40) που συνδέει ένα ακτινικό νεύρο (28) με την εξωτερική ακμή (26), όπου το εν λόγω ενισχυτικό νεύρο (40) έχει ένα τμήμα (42a, 42b), που είναι κεκλιμένο, όταν παρατηρείται στο ακτινικό επίπεδο, σε σχέση με το ακτινικό νεύρο (28) και προς την εξωτερική ακμή (26).



ΑΡΙΘΜΟΣ ΕΥΡ. Δ.Ε. (11):3097487
ΑΡΙΘ. ΕΛΛ. ΚΑΤΑΘΕΣΗΣ (21):20180402940
ΗΜΕΡ. ΕΛΛ. ΚΑΤΑΘΕΣΗΣ (22):15/10/2018
ΑΡΙΘ./ΗΜΕΡ. ΔΗΜΟΣΙΕΥΣΗΣ
ΕΥΡΩΠΑΪΚΟΥ ΔΙΠΛΩΜΑΤΟΣ(87):2614140 - 08/08/2018
ΑΡΙΘ./ΗΜΕΡ. ΔΗΜΟΣΙΕΥΣΗΣ
ΕΥΡΩΠΑΪΚΗΣ ΑΙΤΗΣΗΣ (86):11823761.9--06/09/2011
ΔΙΚΑΙΟΥΧΟΣ (73):1)SK BIOSCIENCE CO.,LTD.
 310, Pangyo-ro, Bundang-gu Seongnam-
 si,13494 GYEONGGI-DO, REPUBLIC OF
 KOREA, ΔΗΜΟΚΡΑΤΙΑ ΤΗΣ ΚΟΡΕΑΣ
 (ΝΟΤΙΑ ΚΟΡΕΑ)

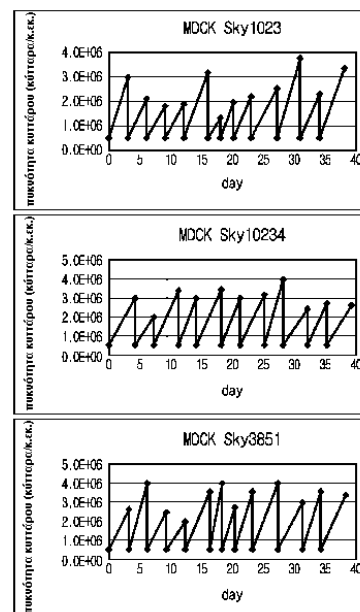
ΣΥΜΒ. ΠΡΟΤΕΡΑΙΟΤΗΤΕΣ (30):20110085902-26/08/2011-KR
 PCT/KR2010/006041-06/09/2010-WO
ΕΦΕΥΡΕΤΗΣ (72):1)PARK, Yong Wook
 2)LEE, Kun Se
 3)LEE, Bong-yong
 4)PARK, Mahnhoon
 5)KIM, Hun
 6)KIM, Yun-hee
 7)LEE, Su-jeen

ΕΙΔΙΚΟΣ ΠΛΗΡΕΞΟΥΣΙΟΣ (74):ΚΙΛΙΜΙΡΗΣ "ΠΑΤΡΙΝΟΣ & ΚΙΛΙΜΙΡΗΣ
 ΔΙΚΗΓΟΡΙΚΗ ΕΤΑΙΡΙΑ" ΚΩΝΣΤΑΝΤΙΝΟΣ
 Χατζηγιάννη Μέξη 7, 11528 ΑΘΗΝΑ
ΑΝΤΙΚΛΗΤΟΣ (74):ΚΙΛΙΜΙΡΗΣ ΚΩΝΣΤΑΝΤΙΝΟΣ
 Χατζηγιάννη Μέξη 7,11528 ΑΘΗΝΑ

ΤΙΤΛΟΣ ΕΦΕΥΡΕΣΗΣ (54):**ΠΑΡΑΓΟΜΕΝΕΣ ΑΠΟ MDCK ΚΥΤΤΑ-**
ΡΙΚΕΣ ΣΕΙΡΕΣ ΠΡΟΣΑΡΜΟΣΜΕΝΕΣ
ΣΕ ΑΠΑΛΛΑΓΜΕΝΗ ΑΠΟ ΟΡΟ ΚΑΛ-
ΛΙΕΡΓΕΙΑ ΚΑΙ ΚΑΛΛΙΕΡΓΕΙΑ ΕΝΑΙΩ-
ΡΗΜΑΤΟΣ ΚΑΙ ΜΕΘΟΔΟΣ ΓΙΑ ΠΑΡΑ-
ΣΚΕΥΗ ΙΟΥ ΕΜΒΟΛΙΟΥ ΧΡΗΣΙΜΟ-
ΠΟΙΩΝΤΑΣ ΤΑ ΚΥΤΤΑΡΑ

ΠΕΡΙΛΗΨΗ(57)

Η παρούσα εφεύρεση αφορά σε MDCK κυτταρική σειρά η οποία παράγεται από MDCK κύτταρο κατατεθειμένο ως ATCC CCL-34 κυτταρική σειρά και μπορεί να καλλιερηθεί χωρίς ορό και μπορεί να είναι καλλιερημένο εναιώρημα και κατά προτίμηση σε κυτταρικές σειρές MDCK S1023, MDCK S10234 και MDCK S3851. Επιπλέον, η παρούσα εφεύρεση αφορά σε μέθοδο καλλιέργειας για ανάπτυξη του MDCK κυττάρου και μέθοδο για παρασκευή ιών για εμβόλια χρησιμοποιώντας το MDCK κύτταρο.

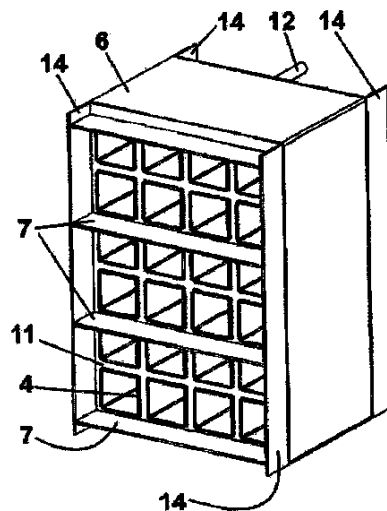


ΑΡΙΘΜΟΣ ΕΥΡ. Δ.Ε. (11):3097488
ΑΡΙΘ. ΕΛΛ. ΚΑΤΑΘΕΣΗΣ (21):20180402920
ΗΜΕΡ. ΕΛΛ. ΚΑΤΑΘΕΣΗΣ (22):15/10/2018
ΑΡΙΘ./ΗΜΕΡ. ΔΗΜΟΣΙΕΥΣΗΣ
ΕΥΡΩΠΑΪΚΟΥ ΔΙΠΛΩΜΑΤΟΣ(87):3021055 - 18/07/2018
ΑΡΙΘ./ΗΜΕΡ. ΔΗΜΟΣΙΕΥΣΗΣ
ΕΥΡΩΠΑΪΚΗΣ ΑΙΤΗΣΗΣ (86):14822203.7--10/07/2014
ΔΙΚΑΙΟΥΧΟΣ (73):1)Cordon Urbiola, Jose, Luis
C/ San Francisco Javier 37, E-31589 Saraguda
(Navarra), ΙΣΠΑΝΙΑ
ΣΥΜΒ. ΠΡΟΤΕΡΑΙΟΤΗΤΕΣ (30):201331066-12/07/2013-ES
ΕΦΕΥΡΕΤΗΣ (72):1)Cordon Urbiola, Jose, Luis
ΕΙΛΙΚΟΣ ΠΛΗΡΕΞΟΥΣΙΟΣ (74):ΒΡΕΤΤΟΥ ΒΑΣΙΛΙΚΗ
Κίμωνος 11, 10441 ΑΘΗΝΑ
ΑΝΤΙΚΑΛΗΤΟΣ (74):ΚΥΠΡΗΣ ΚΩΣΤΑΣ
Δήλου 12,14562 ΚΗΦΙΣΙΑ (ΑΤΤΙΚΗΣ)
ΤΙΤΛΟΣ ΕΦΕΥΡΕΣΗΣ (54):ΕΝΑΛΛΑΚΤΗΣ ΓΙΑ ΛΕΒΗΤΕΣ ΘΕΡΜΑΝΣΗΣ

ΠΕΡΙΛΗΨΗ(57)

Όπως υποδεικνύεται από τον τίτλο, η εφεύρεση αναφέρεται σε έναν εναλλάκτη για λέβητες θέρμανσης ο οποίος διαμορφώνεται από ένα εξωτερικό πρισματικό πλαίσιο (1), έναν καυστήρα (2) και έναν αγωγό εξαγωγής (3), που χαρακτηρίζεται από το ότι απαρτίζεται από ένα μπλοκ σωλήνων (4) που σχηματίζεται από ένα πλήθος τμημάτων σωλήνα (5) που είναι τοποθετημένα το ένα έναντι του άλλου οριζόντια και κατακόρυφα, διαχωρισμένα σε ίσες αποστάσεις το ένα από το άλλο και ενσωματωμένα σε ένα πρισματικό περίβλημα (6) το οποίο δημιουργεί μεταξύ τους ένα κλειστό κύκλωμα νερού, αφήνοντας τα τμήματα σωλήνων ελεύθερα, σχηματίζοντας διαφορετικά επίπεδα που διαχωρίζονται από εκτροπείς (7) για τον έλεγχο της εισροής και εκροής των αερίων που παράγονται από την καύση, κατευθύνοντας τα εν λόγω αέρια όπως επιθυμείται διαμέσου των διαφορετικών

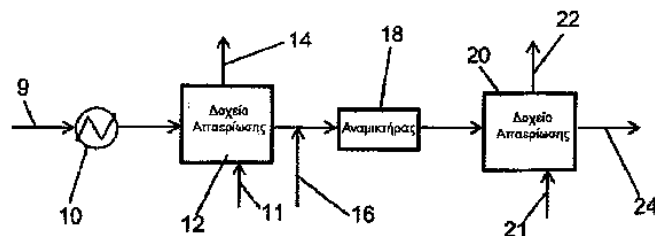
επιπέδων, συλλαμβάνοντας τη θερμότητα κατά μήκος της διαδρομής των αερίων ώστε να θερμαίνεται γρήγορα το νερό στο κύκλωμα χωρίς απώλειες θερμίδων και με μείωση της κατανάλωσης καυσίμου όσο το δυνατόν περισσότερο.



ΑΡΙΘΜΟΣ ΕΥΡ. Δ.Ε. (11):3097489
ΑΡΙΘ. ΕΛΛ. ΚΑΤΑΘΕΣΗΣ (21):20180402786
ΗΜΕΡ. ΕΛΛ. ΚΑΤΑΘΕΣΗΣ (22):02/10/2018
ΑΡΙΘ./ΗΜΕΡ. ΔΗΜΟΣΙΕΥΣΗΣ
ΕΥΡΩΠΑΪΚΟΥ ΔΙΠΛΩΜΑΤΟΣ(87):2817074 - 11/07/2018
ΑΡΙΘ./ΗΜΕΡ. ΔΗΜΟΣΙΕΥΣΗΣ
ΕΥΡΩΠΑΪΚΗΣ ΑΙΤΗΣΗΣ (86):13752043.3--19/02/2013
ΔΙΚΑΙΟΥΧΟΣ (73):1)CCR Technologies Ltd.
205, 255 - 17th Avenue S.W., Calgary, Alberta
T2S 2T8, ΚΑΝΑΔΑΣ
ΣΥΜΒ. ΠΡΟΤΕΡΑΙΟΤΗΤΕΣ (30):201261600854 P-20/02/2012-US
ΕΦΕΥΡΕΤΗΣ (72):1)CARLSON, Stephen W.
2)ABRY, Raymond G. F.
ΕΙΛΙΚΟΣ ΠΛΗΡΕΞΟΥΣΙΟΣ (74):ΒΡΕΤΤΟΥ ΒΑΣΙΛΙΚΗ
Κίμωνος 11, 10441 ΑΘΗΝΑ
ΑΝΤΙΚΑΛΗΤΟΣ (74):ΚΥΠΡΗΣ ΚΩΣΤΑΣ
Δήλου 12,14562 ΚΗΦΙΣΙΑ (ΑΤΤΙΚΗΣ)
ΤΙΤΛΟΣ ΕΦΕΥΡΕΣΗΣ (54):ΔΙΑΔΙΚΑΣΙΑ ΓΙΑ ΤΗΝ ΑΠΟΜΑΚΡΥΝΣΗ ΑΛΑΤΩΝ ΑΠΟ ΕΝΑ ΥΓΡΟ ΕΠΕΞΕΡΓΑΣΙΑΣ

ΠΕΡΙΛΗΨΗ(57)

Μια διαδικασία για την απομάκρυνση όξινων αποσυνθέσιμων ρυπαντών από ένα υγρό επεξεργασίας όπου ένα οξύ αναμιγνύεται με ένα υγρό επεξεργασίας και το μίγμα οξέος και υγρού επεξεργασίας εισάγονται σε ένα δοχείο απαερίωσης έτσι ώστε το αέριο που σχηματίζεται από την αντίδραση των οξέων και των αποσυντιθέμενων αερίων να απελευθερώνεται και να αφαιρείται από το δοχείο απαερίωσης ένα υγρό επεξεργασίας απελευθερωμένο από όξινους αποσυνθέσιμους ρυπαντές.



ΑΡΙΘΜΟΣ ΕΥΡ. Δ.Ε. (11):3097490
ΑΡΙΘ. ΕΛΛ. ΚΑΤΑΘΕΣΗΣ (21):20180402937
ΗΜΕΡ. ΕΛΛ. ΚΑΤΑΘΕΣΗΣ (22):15/10/2018
ΑΡΙΘ./ΗΜΕΡ. ΔΗΜΟΣΙΕΥΣΗΣ
ΕΥΡΩΠΑΪΚΟΥ ΔΙΠΛΩΜΑΤΟΣ(87):3172347 - 18/07/2018
ΑΡΙΘ./ΗΜΕΡ. ΔΗΜΟΣΙΕΥΣΗΣ
ΕΥΡΩΠΑΪΚΗΣ ΑΙΤΗΣΗΣ (86):15739287.9--20/07/2015
ΔΙΚΑΙΟΥΧΟΣ (73):1)AREVA NC
Tour Areva 1 place Jean Millier, 92400 Courbevoie, ΓΑΛΛΙΑ
2)Commissariat a l'Energie Atomique et aux Energies Alternatives
25, Rue Leblanc Batiment "Le Ponant D",
75015 Paris, ΓΑΛΛΙΑ
3)Centre National de la Recherche Scientifique
3, rue Michel-Ange, 75016 Paris, ΓΑΛΛΙΑ

ΣΥΜΒ. ΠΡΟΤΕΡΑΙΟΤΗΤΕΣ (30):1457011-21/07/2014-FR
ΕΦΕΥΡΕΤΗΣ (72):1)VIROT, Matthieu
2)BEAUDOUX, Xavier
3)CHAVE, Tony
4)LETURCQ, Gilles
5)NIKITENKO, Serguei

ΕΙΔΙΚΟΣ ΠΑΡΕΞΟΥΣΙΟΣ (74):ΚΙΛΙΜΙΡΗΣ "ΠΑΤΡΙΝΟΣ & ΚΙΛΙΜΙΡΗΣ ΔΙΚΗΓΟΡΙΚΗ ΕΤΑΙΡΙΑ" ΚΩΝΣΤΑΝΤΙΝΟΣ Χατζηγιάννη Μέξη 7, 11528 ΑΘΗΝΑ

ΑΝΤΙΚΛΗΤΟΣ (74):ΚΙΛΙΜΙΡΗΣ ΚΩΝΣΤΑΝΤΙΝΟΣ Χατζηγιάννη Μέξη 7,11528 ΑΘΗΝΑ

ΤΙΤΛΟΣ ΕΦΕΥΡΕΣΗΣ (54):**ΜΕΘΟΔΟΣ ΔΙΑΧΩΡΙΣΜΟΥ ΤΩΝ ΣΥΣΤΑΤΙΚΩΝ ΕΝΟΣ ΣΤΕΡΕΟΥ ΥΠΟΣΤΡΩΜΑΤΟΣ ΠΟΥ ΠΕΡΙΛΑΜΒΑΝΕΙ ΕΝΑ ΦΟΡΕΑ ΜΕ ΒΑΣΗ ΟΞΕΙΔΙΟ ΣΠΑΝΙΑΣ ΓΑΙΑΣ ΚΑΙ ΣΩΜΑΤΙΔΙΑ ΕΥΓΕΝΟΥΣ ΜΕΤΑΛΛΟΥ ΜΕ ΕΚΛΕΚΤΙΚΗ ΔΙΑΛΥΣΗ ΤΟΥ ΦΟΡΕΑ**

ΠΕΡΙΛΗΨΗ(57)

Μέθοδος επεξεργασίας ενός στερεού υποστρώματος που περιλαμβάνει έναν φορέα που περιλαμβάνει, κατά προτίμηση αποτελείται από, τουλάχιστον ένα οξειδίο που επιλέγεται από τα οξείδια ενός πρώτου μετάλλου που επιλέγεται από τις σπάνιες γαίες, τα μικτά οξείδια ενός πρώτου μετάλλου που επιλέγεται από τις σπάνιες γαίες και τουλάχιστον ενός δευτέρου μετάλλου διαφορετικού από το πρώτο μέταλλο, και τα μίγματα ενός οξειδίου ενός πρώτου μετάλλου που επιλέγεται από τις σπάνιες γαίες και τουλάχιστον ενός οξειδίου τουλάχιστον ενός δευτέρου μετάλλου διαφορετικού από το πρώτο μέταλλο, ο οποίος φορέας περιλαμβάνει τουλάχιστον μία επιφάνεια επί της οποίας έχουν εναποτεθεί σωματίδια αποτελούμενα από τουλάχιστον ένα ευγενές μέταλλο, προκειμένου να διαχωριστεί το πρώτο μέταλλο, το προαιρετικό δεύτερο μέταλλο, και το ευγενές μέταλλο που αποτελεί τα σωματίδια, η οποία μέθοδος περιλαμβάνει ένα στάδιο εκλεκτικής διαλυτοποίησης του φορέα, στη διάρκεια του οποίου το υπόστρωμα έρχεται σε επαφή με ένα διάλυμα διαλυτοποίησης που περιλαμβάνει τουλάχιστον ένα ανόργανο οξύ και τουλάχιστον έναν αναγωγικό παράγοντα για την αναγωγή σπάνιας γαίας ή σπάνιων γαιών του φορέα που επιλέγεται μεταξύ των φυσικών αντιοξειδωτικών μορίων όπως ασκορβικό οξύ, κατεχόλη, γαλλικό οξύ και τα μίγματα τους, μέσω του οποίου λαμβάνεται ένα διάλυμα που περιέχει το πρώτο μέταλλο, και το προαιρετικό δεύτερο μέταλλο, σε διαλυμένη κατάσταση, στο οποίο βρίσκονται σε εναιώρημα τα σωματίδια που αποτελούνται από το ευγενές μέταλλο.

ΑΡΙΘΜΟΣ ΕΥΡ. Δ.Ε. (11):3097491
ΑΡΙΘ. ΕΛΛ. ΚΑΤΑΘΕΣΗΣ (21):20180402932
ΗΜΕΡ. ΕΛΛ. ΚΑΤΑΘΕΣΗΣ (22):15/10/2018
ΑΡΙΘ./ΗΜΕΡ. ΔΗΜΟΣΙΕΥΣΗΣ
ΕΥΡΩΠΑΪΚΟΥ ΔΙΠΛΩΜΑΤΟΣ(87):2956202 - 25/07/2018
ΑΡΙΘ./ΗΜΕΡ. ΔΗΜΟΣΙΕΥΣΗΣ
ΕΥΡΩΠΑΪΚΗΣ ΑΙΤΗΣΗΣ (86):14751646.2--17/02/2014
ΔΙΚΑΙΟΥΧΟΣ (73):1)Human Extensions Ltd.
45 HaMelacha Street P.O. Box 8180 Poleg Industrial Park, 4250574 Netanya, ΙΣΡΑΗΛ

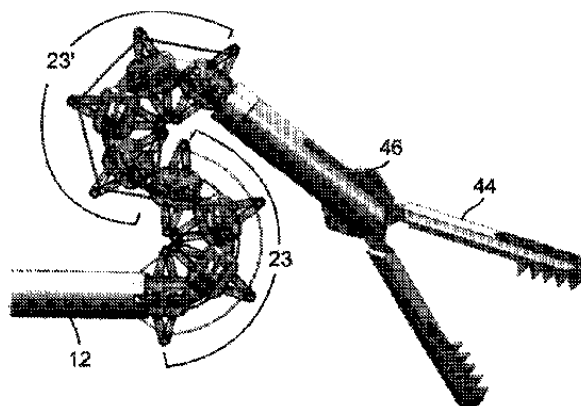
ΣΥΜΒ. ΠΡΟΤΕΡΑΙΟΤΗΤΕΣ (30):201361765745 P-17/02/2013-US
ΕΦΕΥΡΕΤΗΣ (72):1)SHOLEV, Mordehai
ΕΙΔΙΚΟΣ ΠΑΡΕΞΟΥΣΙΟΣ (74):ΞΑΝΘΟΠΟΥΛΟΥ "ΤΣΙΜΙΚΑΛΗΣ ΚΑΛΟΝΑΡΟΥ ΔΙΚΗΓΟΡΙΚΗ ΕΤΑΙΡΕΙΑ" ΧΑΡΙΚΛΕΙΑ
Ν. Βάμβα 1, 106 74 ΑΘΗΝΑ

ΑΝΤΙΚΛΗΤΟΣ (74):ΤΣΙΜΙΚΑΛΗΣ ΣΤΕΦΑΝΟΣ
Ν. Βάμβα 1,10674 ΑΘΗΝΑ

ΤΙΤΛΟΣ ΕΦΕΥΡΕΣΗΣ (54):**ΚΑΤΕΥΘΥΝΟΜΕΝΗ ΙΑΤΡΙΚΗ ΣΥΣΚΕΥΗ**

ΠΕΡΙΛΗΨΗ(57)

Παρέχεται μια ιατρική συσκευή και ένα σύστημα που περιλαμβάνει την ίδια. Η ιατρική συσκευή περιλαμβάνει ένα επίμηκες σώμα συσκευής, τουλάχιστον ένα τμήμα του οποίου είναι κατευθυνόμενο εντός ενός σώματος ενός υποκειμένου μέσω ενός τουλάχιστον σύρματος ελέγχου. και ένα πλήθος οδηγών συρμάτων ελέγχου τοποθετημένων κατά μήκος του επιμήκους σώματος της συσκευής και που μπορεί να αναπτύσσεται ώστε να εκτρέπει το τουλάχιστον ένα σύρμα ελέγχου μακριά από έναν διαμήκη άξονα του επιμήκους σώματος της συσκευής.



ΑΡΙΘΜΟΣ ΕΥΡ. Δ.Ε. (11):3097492
ΑΡΙΘ. ΕΛΛ. ΚΑΤΑΘΕΣΗΣ (21):20180402931
ΗΜΕΡ. ΕΛΛ. ΚΑΤΑΘΕΣΗΣ (22):15/10/2018
ΑΡΙΘ./ΗΜΕΡ. ΔΗΜΟΣΙΕΥΣΗΣ
ΕΥΡΩΠΑΪΚΟΥ ΔΙΠΛΩΜΑΤΟΣ(87):2849873 - 18/07/2018
ΑΡΙΘ./ΗΜΕΡ. ΔΗΜΟΣΙΕΥΣΗΣ
ΕΥΡΩΠΑΪΚΗΣ ΑΙΤΗΣΗΣ (86):13723915.8--14/05/2013
ΔΙΚΑΙΟΥΧΟΣ (73):1)Aqua Dynamics Process Technology Limited

5 Manchester Square, London W1U 3PD,
ΜΕΓΑΛΗ ΒΡΕΤΑΝΙΑ

ΣΥΜΒ. ΠΡΟΤΕΡΑΙΟΤΗΤΕΣ (30):201208527-15/05/2012-GB
ΕΦΕΥΡΕΤΗΣ (72):1)SWEENEY, Christopher William
ΕΙΔΙΚΟΣ ΠΛΗΡΕΞΟΥΣΙΟΣ (74):ΑΘΑΝΑΣΙΑΔΟΥ "ΕΛΕΝΗ Γ.

ΠΑΠΑΚΩΝΣΤΑΝΤΙΝΟΥ ΚΑΙ
ΣΥΝΕΡΓΑΤΕΣ, ΔΙΚΗΓΟΡΙΚΗ ΕΤΑΙΡΙΑ"
ΜΑΡΙΑ
Κουμπάρη 2, 10674 ΑΘΗΝΑ

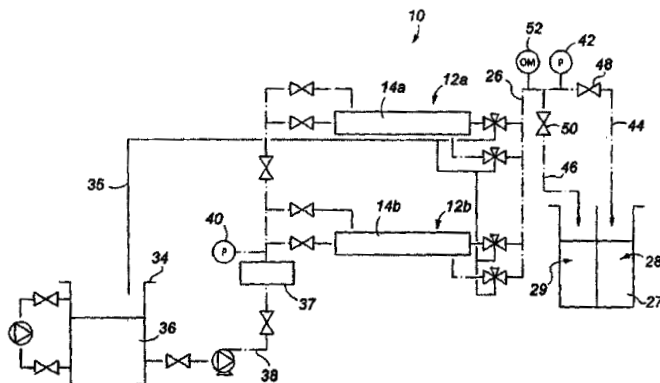
ΑΝΤΙΚΑΛΗΤΟΣ (74):ΓΙΑΖΙΤΖΟΓΛΟΥ ΕΥΑΓΓΕΛΙΑ
Κουμπάρη 2,10674 ΑΘΗΝΑ

ΤΙΤΛΟΣ ΕΦΕΥΡΕΣΗΣ (54):ΦΙΛΤΡΑΡΙΣΜΑ ΡΥΠΑΝΤΙΚΩΝ ΟΥΣΙΩΝ
ΑΠΟ ΡΕΥΣΤΟ

ΠΕΡΙΛΗΨΗ(57)

Η εφεύρεση αφορά σε μεθόδους φιλτραρίσματος ρυπαντικών ουσιών από ρευστό, σε δομοστοιχείο φίλτρου για φιλτράρισμα ρυπαντικών ουσιών από ρευστό και σε εγκατάσταση φιλτραρίσματος που περιλαμβάνει τουλάχιστον ένα τέτοιο δομοστοιχείο φίλτρου. Σε μια υλοποίηση αποκαλύπτεται μέθοδος φιλτραρίσματος ρυπαντικών ουσιών από ρευστό, η οποία περιλαμβάνει τα εξής βήματα: ένα ρεύμα τροφοδοσίας ρευστού που περιέχει ρυπαντικές ουσίες κατευθύνεται μέσα σε θάλαμο φίλτρου (14a) που περιέχει τουλάχιστον ένα στοιχείο φίλτρου (18a)• τουλάχιστον ένα μέρος του ρεύματος τροφοδοσίας ρευστού που κατευθύνεται μέσα στο θάλαμο φίλτρου διευθετείται ώστε να ρέει: Α) προς κατεύθυνση ευθείας ροής όπου το ρευστό ακολουθώντας μια πρώτη κατεύθυνση διέρχεται διαμέσου τοιχώματος(22a) του στοιχείου φίλτρου και Β) προς κατεύθυνση ανάστροφης ροής όπου το ρευστό ακολουθώντας μια δεύτερη, αντίθετη κατεύθυνση διέρχεται

διαμέσου του τοιχώματος του στοιχείου φίλτρου. Η μέθοδος περιλαμβάνει επίσης καθοδήγηση του διηθήματος έξω από το θάλαμο και μέσα σε γραμμή ροής διηθήματος (26) για περισυλλογή• κατόπιν διευθέτηση του ρεύματος τροφοδοσίας ρευστού που κατευθύνεται μέσα στο θάλαμο φίλτρου ώστε να ρέει διαμέσου του εν λόγω στοιχείου φίλτρου προς την άλλη εκ των κατευθύνσεων ευθείας και ανάστροφης ροής, προκειμένου να απομακρύνει ρυπαντικό υλικό από μια επιφάνεια του τοιχώματος του στοιχείου• μετά την απομάκρυνση του εν λόγω ρυπαντικού υλικού με ροή ρευστού προς την άλλη εκ των κατευθύνσεων ευθείας και ανάστροφης ροής, το ρεύμα ροής ρευστού συνεχίζει να κατευθύνεται διαμέσου του τοιχώματος του στοιχείου φίλτρου προς την εν λόγω άλλη κατεύθυνση προκειμένου έτσι να φιλτράρει ρυπαντικές ουσίες από το ρευστό κατά τη ροή προς την εν λόγω άλλη κατεύθυνση, και μετά την απομάκρυνση του εν λόγω ρυπαντικού υλικού, το διήθημα που προκύπτει από τη ροή διαμέσου του τοιχώματος του στοιχείου φίλτρου κατευθύνεται προς την εν λόγω άλλη κατεύθυνση ροής έξω από το θάλαμο και μέσα στη γραμμή ροής διηθήματος για περισυλλογή.



ΑΡΙΘΜΟΣ ΕΥΡ. Δ.Ε. (11):3097493
ΑΡΙΘ. ΕΛΛ. ΚΑΤΑΘΕΣΗΣ (21):20180402930
ΗΜΕΡ. ΕΛΛ. ΚΑΤΑΘΕΣΗΣ (22):15/10/2018
ΑΡΙΘ./ΗΜΕΡ. ΔΗΜΟΣΙΕΥΣΗΣ
ΕΥΡΩΠΑΪΚΟΥ ΔΙΠΛΩΜΑΤΟΣ(87):2625208 - 15/08/2018
ΑΡΙΘ./ΗΜΕΡ. ΔΗΜΟΣΙΕΥΣΗΣ
ΕΥΡΩΠΑΪΚΗΣ ΑΙΤΗΣΗΣ (86):10816363.5--27/12/2010
ΔΙΚΑΙΟΥΧΟΣ (73):1)BASF SE

Carl-Bosch-Strasse 38, 67056 Ludwigshafen
am Rhein, ΓΕΡΜΑΝΙΑ

ΣΥΜΒ. ΠΡΟΤΕΡΑΙΟΤΗΤΕΣ (30):20100722-05/10/2010-CZ
ΕΦΕΥΡΕΤΗΣ (72):1)SKOUMAL, Miroslav
2)POSPISIL, Ladislav
3)ZBORILOVA, Petra

ΕΙΔΙΚΟΣ ΠΛΗΡΕΞΟΥΣΙΟΣ (74):ΞΑΝΘΟΠΟΥΛΟΥ "ΤΣΙΜΙΚΑΛΗΣ
ΚΑΛΟΝΑΡΟΥ ΔΙΚΗΓΟΡΙΚΗ ΕΤΑΙΡΕΙΑ"
ΧΑΡΙΚΛΕΙΑ
Ν. Βάμβα 1, 106 74 ΑΘΗΝΑ

ΑΝΤΙΚΑΛΗΤΟΣ (74):ΤΣΙΜΙΚΑΛΗΣ ΣΤΕΦΑΝΟΣ
Ν. Βάμβα 1,10674 ΑΘΗΝΑ

ΤΙΤΛΟΣ ΕΦΕΥΡΕΣΗΣ (54):ΜΕΘΟΔΟΣ ΠΑΡΑΣΚΕΥΗΣ ΠΥΡΗΝΟ-
ΠΟΙΗΜΕΝΟΥ ΗΜΙ-ΚΡΥΣΤΑΛΛΙΚΟΥ
ΠΟΛΥΜΕΡΟΥΣ

ΠΕΡΙΛΗΨΗ(57)

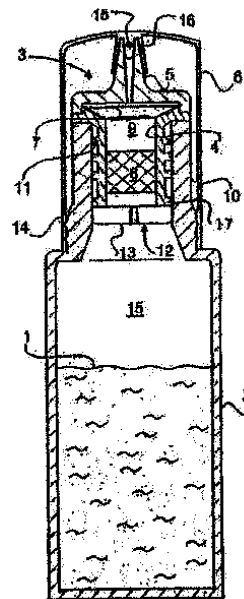
Η μέθοδος παρασκευής πυρηνοποιημένης ημι-κρυσταλλικής πολυολεφίνης μέσω πολυμερισμού συντονισμού, όπου η πυρηνοειδής ουσία δοσολογείται στη μορφή του εναιωρήματος ή διαλύματος σε έναν μη πολικό διαλύτη υδρογονάνθρακα ή σε συμπυκνωμένο οργανοαργίλιο σαν ένα μέρος του συστήματος καταλυτών για πολυμερισμό α-ολεφίνης.

ΑΡΙΘΜΟΣ ΕΥΡ. Δ.Ε. (11):3097494
ΑΡΙΘ. ΕΛΛ. ΚΑΤΑΘΕΣΗΣ (21):20180402929
ΗΜΕΡ. ΕΛΛ. ΚΑΤΑΘΕΣΗΣ (22):15/10/2018
ΑΡΙΘ./ΗΜΕΡ. ΔΗΜΟΣΙΕΥΣΗΣ
ΕΥΡΩΠΑΪΚΟΥ ΔΙΠΛΩΜΑΤΟΣ(87):1765513 - 22/08/2018
ΑΡΙΘ./ΗΜΕΡ. ΔΗΜΟΣΙΕΥΣΗΣ
ΕΥΡΩΠΑΪΚΗΣ ΑΙΤΗΣΗΣ (86):05756044.3--24/06/2005
ΔΙΚΑΙΟΥΧΟΣ (73):1)Laboratoires THEA
12, rue Louis Bleriot, Zone Industrielle du
Brezet, 63100 Clermont-Ferrand, ΓΑΛΛΙΑ
ΣΥΜΒ. ΠΡΟΤΕΡΑΙΟΤΗΤΕΣ (30):0407042-24/06/2004-FR
ΕΦΕΥΡΕΤΗΣ (72):1)FAURIE, Michel
ΕΙΔΙΚΟΣ ΠΛΗΡΕΞΟΥΣΙΟΣ (74):ΞΑΝΘΟΠΟΥΛΟΥ "ΤΣΙΜΙΚΑΛΗΣ
ΚΑΛΟΝΑΡΟΥ ΔΙΚΗΓΟΡΙΚΗ ΕΤΑΙΡΕΙΑ"
ΧΑΡΙΚΛΕΙΑ
Ν. Βάμβα 1, 106 74 ΑΘΗΝΑ
ΑΝΤΙΚΑΛΗΤΟΣ (74):ΤΣΙΜΙΚΑΛΗΣ ΣΤΕΦΑΝΟΣ
Ν. Βάμβα 1,10674 ΑΘΗΝΑ
ΤΙΤΛΟΣ ΕΦΕΥΡΕΣΗΣ (54):**ΠΕΡΙΕΚΤΗΣ ΓΙΑ ΤΗ ΣΥΣΚΕΥΑΣΙΑ
ΕΝΟΣ ΥΓΡΟΥ ΠΟΥ ΧΟΡΗΓΕΙΤΑΙ ΣΕ
ΣΤΑΓΟΝΕΣ ΑΝΤΙΣΤΡΟΦΑ ΠΑΡΑΜΟΡ-
ΦΩΜΕΝΟΣ ΔΙΑ ΕΙΣΑΓΩΓΗΣ ΑΕΡΑ**

ΠΕΡΙΛΗΨΗ(57)

Η εφεύρεση έχει ως αντικείμενο έναν περιέκτη για τη συσκευασία ενός υγρού (1) που πρόκειται να χορηγηθεί σε σταγόνες, όπου ο εν λόγω περιέκτης είναι αντιστρεπτά παραμορφώσιμος δια της εισόδου αέρα και είναι εξοπλισμένος με μία κεφαλή (3) για τη χορήγηση υγρού μέσω ενός ακροφυσίου (5). Αυτή η τελευταία (3) περιλαμβάνει ένα κοίλο σώμα (4) το οποίο είναι τοποθετημένο εσωτερικά ενός λαιμού (10) του περιέκτη, και που συγκρατεί ένα υδρόφοβο μικροπορώδες επίθεμα (8), διατεταγμένο ανοδικά ενός θαλάμου (9). Ο εν λόγω θάλαμος (9) είναι εξοπλισμένος με έναν ταμειυτήρα αέρα για την παρεμπόδιση του υγρού να

διέρχεται μέσω του μικροπορώδους επιθέματος μεταξύ δύο χειρισμών χορήγησης υγρού όταν το ακροφύσιο (5) αποφράσσεται στεγανά με καπάκι (6) και για την ξήρανση μίας εν μέρει υδρόφιλης και υδρόφοβης μεμβράνης φίλτρου (7) διατεταγμένης στην κεφαλή χορήγησης (3).



ΑΡΙΘΜΟΣ ΕΥΡ. Δ.Ε. (11):3097495
ΑΡΙΘ. ΕΛΛ. ΚΑΤΑΘΕΣΗΣ (21):20180402928
ΗΜΕΡ. ΕΛΛ. ΚΑΤΑΘΕΣΗΣ (22):15/10/2018
ΑΡΙΘ./ΗΜΕΡ. ΔΗΜΟΣΙΕΥΣΗΣ
ΕΥΡΩΠΑΪΚΟΥ ΔΙΠΛΩΜΑΤΟΣ(87):2930169 - 18/07/2018
ΑΡΙΘ./ΗΜΕΡ. ΔΗΜΟΣΙΕΥΣΗΣ
ΕΥΡΩΠΑΪΚΗΣ ΑΙΤΗΣΗΣ (86):12889061.3--18/12/2012
ΔΙΚΑΙΟΥΧΟΣ (73):1)Shenzhen Chipscreen Biosciences, Ltd.
2-601~606 BIO-Incubator Gaoxin C 1st Ave.
Hi-Tech Industrial Park Nanshan District,
Shenzhen, Guangdong 518057, KINA
ΣΥΜΒ. ΠΡΟΤΕΡΑΙΟΤΗΤΕΣ (30):201210489178-27/11/2012-CN
ΕΦΕΥΡΕΤΗΣ (72):1)LU, Xianping
2)LI, Zhibin
ΕΙΔΙΚΟΣ ΠΛΗΡΕΞΟΥΣΙΟΣ (74):ΞΑΝΘΟΠΟΥΛΟΥ "ΤΣΙΜΙΚΑΛΗΣ
ΚΑΛΟΝΑΡΟΥ ΔΙΚΗΓΟΡΙΚΗ ΕΤΑΙΡΕΙΑ"
ΧΑΡΙΚΛΕΙΑ
Ν. Βάμβα 1, 106 74 ΑΘΗΝΑ
ΑΝΤΙΚΑΛΗΤΟΣ (74):ΤΣΙΜΙΚΑΛΗΣ ΣΤΕΦΑΝΟΣ
Ν. Βάμβα 1,10674 ΑΘΗΝΑ
ΤΙΤΛΟΣ ΕΦΕΥΡΕΣΗΣ (54):**ΚΡΥΣΤΑΛΛΙΚΗ ΜΟΡΦΗ CHIDAMIDE,
ΜΕΘΟΔΟΣ ΠΑΡΑΣΚΕΥΗΣ ΚΑΙ ΧΡΗΣΗ
ΑΥΤΗΣ**

ΠΕΡΙΛΗΨΗ(57)

Η παρούσα εφεύρεση ανήκει στο πεδίο φαρμακευτικής χημείας και αποκαλύπτονται δύο κρυσταλλικές μορφές chidamide, δηλαδή, η κρυσταλλική μορφή Α chidamide και η κρυσταλλική μορφή Β chidamide και η μέθοδος παρασκευής των νέων κρυσταλλικών μορφών chidamide. Η κρυσταλλική μορφή Α chidamide και η κρυσταλλική μορφή Β chidamide της παρούσας εφεύρεσης μπορεί να χρησιμοποιηθούν για παρασκευή φαρμάκων στην θεραπεία ασθενειών που σχετίζονται με διαφοροποίηση και πολλαπλασιασμό κυττάρου.

ΑΡΙΘΜΟΣ ΕΥΡ. Δ.Ε. (11):3097496
ΑΡΙΘ. ΕΛΛ. ΚΑΤΑΘΕΣΗΣ (21):20180402927
ΗΜΕΡ. ΕΛΛ. ΚΑΤΑΘΕΣΗΣ (22):15/10/2018
ΑΡΙΘ./ΗΜΕΡ. ΔΗΜΟΣΙΕΥΣΗΣ
ΕΥΡΩΠΑΪΚΟΥ ΔΙΠΛΩΜΑΤΟΣ(87):2432291 - 18/07/2018
ΑΡΙΘ./ΗΜΕΡ. ΔΗΜΟΣΙΕΥΣΗΣ
ΕΥΡΩΠΑΪΚΗΣ ΑΙΤΗΣΗΣ (86):10774746.1--14/05/2010
ΔΙΚΑΙΟΥΧΟΣ (73):1)Sun Patent Trust
450 Lexington Avenue, 38th Floor, New York,
NY 10017, ΗΝΩΜΕΝΕΣ ΠΟΛΙΤΕΙΕΣ ΤΗΣ
ΑΜΕΡΙΚΗΣ

ΣΥΜΒ. ΠΡΟΤΕΡΑΙΟΤΗΤΕΣ (30):2009119104-15/05/2009-JP
ΕΦΕΥΡΕΤΗΣ (72):1)YUDA, Yasuaki
2)NAKAO, Seigo
3)HORIUCHI, Ayako
4)IMAMURA, Daichi
5)HOSHINO, Masayuki
6)SUMASU, Atsushi

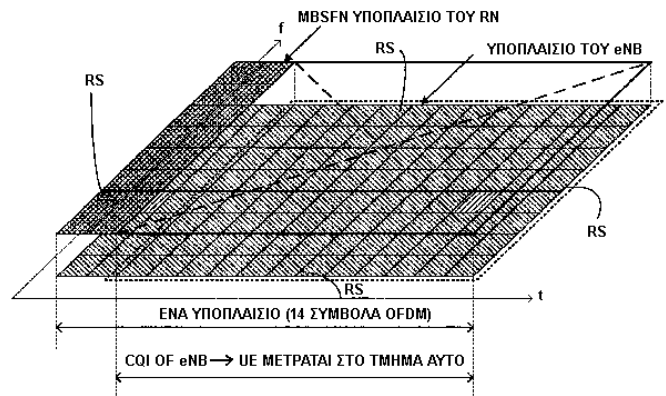
ΕΙΔΙΚΟΣ ΠΛΗΡΕΞΟΥΣΙΟΣ (74):ΞΑΝΘΟΠΟΥΛΟΥ "ΤΣΙΜΙΚΑΛΗΣ
ΚΑΛΟΝΑΡΟΥ ΔΙΚΗΓΟΡΙΚΗ ΕΤΑΙΡΕΙΑ"
ΧΑΡΙΚΛΕΙΑ
Ν. Βάμβα 1, 106 74 ΑΘΗΝΑ

ΑΝΤΙΚΑΛΗΤΟΣ (74):ΤΣΙΜΙΚΑΛΗΣ ΣΤΕΦΑΝΟΣ
Ν. Βάμβα 1,10674 ΑΘΗΝΑ

ΤΙΤΛΟΣ ΕΦΕΥΡΕΣΗΣ (54):**ΤΕΡΜΑΤΙΚΗ ΣΥΣΚΕΥΗ ΑΣΥΡΜΑΤΗΣ
ΕΠΙΚΟΙΝΩΝΙΑΣ ΚΑΙ ΜΕΘΟΔΟΣ
ΕΠΙΚΟΙΝΩΝΙΑΣ**

ΠΕΡΙΛΗΨΗ(57)
Παρέχεται μία τερματική συσκευή ασύρματης επικοινωνίας οποία είναι συνδεδεμένη με έναν σταθμό βάσης, μεταδίδει δεδομένα και λαμβάνει δεδομένα από τον εν λόγω σταθμό βάσης και μπορεί με ακρίβεια να μετρά την ποιότητα

γραμμής της τρέχουσας κυψέλης σε μία κατάσταση, όπου δεν υπάρχει παρεμβολή από γειτονικές κυψέλες. Η τερματική συσκευή ασύρματης επικοινωνίας είναι εξοπλισμένη με: μία μονάδα λήψης η οποία λαμβάνει από τον σταθμό βάσης ένα σήμα που περιέχει πληροφορίες ελέγχου με σκοπό τη μέτρηση της ποιότητας γραμμής της τρέχουσας κυψέλης μία μονάδα εξαγωγής η οποία εξάγει τις προαναφερθείσες πληροφορίες ελέγχου από το προαναφερθέν σήμα που λαμβάνεται από τη μονάδα λήψης μία μονάδα μέτρησης η οποία με βάση τις προαναφερθείσες πληροφορίες ελέγχου μετρά την ποιότητα γραμμής της τρέχουσας κυψέλης σε περιοχές στις οποίες γειτονικές κυψέλες δεν μεταδίδουν σήματα και μία μονάδα μετάδοσης η οποία μεταδίδει στον σταθμό βάσης την ποιότητα γραμμής της τρέχουσας κυψέλης όπως μετράται από τη μονάδα μέτρησης.



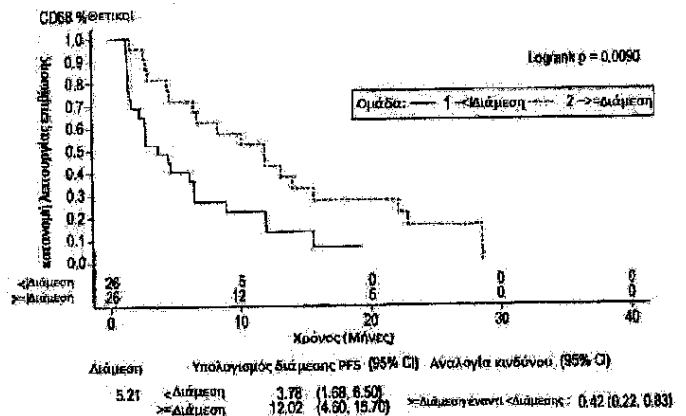
ΑΡΙΘΜΟΣ ΕΥΡ. Δ.Ε. (11):3097497
ΑΡΙΘ. ΕΛΛ. ΚΑΤΑΘΕΣΗΣ (21):20180402926
ΗΜΕΡ. ΕΛΛ. ΚΑΤΑΘΕΣΗΣ (22):15/10/2018
ΑΡΙΘ./ΗΜΕΡ. ΔΗΜΟΣΙΕΥΣΗΣ
ΕΥΡΩΠΑΪΚΟΥ ΔΙΠΛΩΜΑΤΟΣ(87):3134119 - 22/08/2018
ΑΡΙΘ./ΗΜΕΡ. ΔΗΜΟΣΙΕΥΣΗΣ
ΕΥΡΩΠΑΪΚΗΣ ΑΙΤΗΣΗΣ (86):15729222.8--16/04/2015
ΔΙΚΑΙΟΥΧΟΣ (73):1)Pfizer Inc.
235 East 42nd Street, New York, NY 10017,
ΗΝΩΜΕΝΕΣ ΠΟΛΙΤΕΙΕΣ ΤΗΣ ΑΜΕΡΙΚΗΣ

ΣΥΜΒ. ΠΡΟΤΕΡΑΙΟΤΗΤΕΣ (30):201461983951 P-24/04/2014-US
ΕΦΕΥΡΕΤΗΣ (72):1)MARTINI, Jean-Francois Andre
2)TARAZI, Jamal Christo
3)WILLIAMS, James Andrew

ΕΙΔΙΚΟΣ ΠΛΗΡΕΞΟΥΣΙΟΣ (74):ΚΙΑΙΜΙΡΗΣ "ΠΑΤΡΙΝΟΣ & ΚΙΑΙΜΙΡΗΣ
ΔΙΚΗΓΟΡΙΚΗ ΕΤΑΙΡΙΑ" ΚΩΝΣΤΑΝΤΙΝΟΣ
Χατζηγιάνη Μέξη 7, 11528 ΑΘΗΝΑ

ΑΝΤΙΚΑΛΗΤΟΣ (74):ΚΙΑΙΜΙΡΗΣ ΚΩΝΣΤΑΝΤΙΝΟΣ
Χατζηγιάνη Μέξη 7,11528 ΑΘΗΝΑ

ΤΙΤΛΟΣ ΕΦΕΥΡΕΣΗΣ (54):**ΘΕΡΑΠΕΥΤΙΚΗ ΑΓΩΓΗ ΚΑΤΑ ΤΟΥ
ΚΑΡΚΙΝΟΥ**

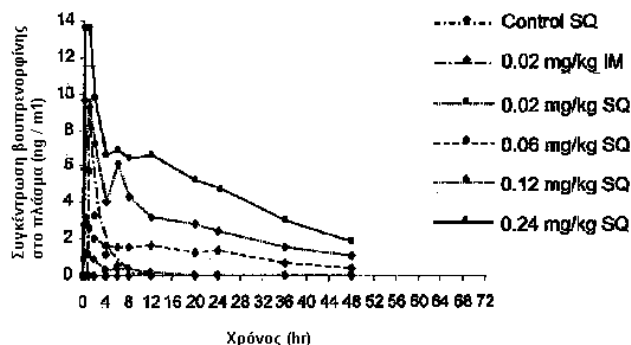


ΠΕΡΙΛΗΨΗ(57)
Αποκαλύπτονται διαγνωστικές μέθοδοι για πρόβλεψη του κατά πόσο ένας όγκος είναι ευαίσθητος σε θεραπευτική αγωγή με αξιτινίμη και μέθοδοι αγωγής ανθρώπινου όγκου. Οι μέθοδοι βασίζονται σε μέτρηση των επιπέδων έκφρασης του πολυπεπτιδίου CD68 σε ένα δείγμα ιστού από έναν όγκο. Τα επίπεδα έκφρασης του CD68 μπορούν να μετρηθούν με ανοσοϊστοχημεία, όπου το ποσοστό των κυττάρων των θετικών για CD68 και η πυκνότητα των κυττάρων των θετικών για CD68 εντός του όγκου μπορούν να προσδιορισθούν.

ΑΡΙΘΜΟΣ ΕΥΡ. Δ.Ε. (11):3097498
ΑΡΙΘ. ΕΛΛ. ΚΑΤΑΘΕΣΗΣ (21):20180402925
ΗΜΕΡ. ΕΛΛ. ΚΑΤΑΘΕΣΗΣ (22):15/10/2018
ΑΡΙΘ./ΗΜΕΡ. ΔΗΜΟΣΙΕΥΣΗΣ
ΕΥΡΩΠΑΪΚΟΥ ΔΙΠΛΩΜΑΤΟΣ(87):2611445 - 15/08/2018
ΑΡΙΘ./ΗΜΕΡ. ΔΗΜΟΣΙΕΥΣΗΣ
ΕΥΡΩΠΑΪΚΗΣ ΑΙΤΗΣΗΣ (86):11758027.4--02/09/2011
ΔΙΚΑΙΟΥΧΟΣ (73):1)Zoetis Belgium S.A.
 1, Rue Laid Burniat, 1348 Louvain-la-Neuve,
 ΒΕΛΓΙΟ
ΣΥΜΒ. ΠΡΟΤΕΡΑΙΟΤΗΤΕΣ (30):379996 P-03/09/2010-US
ΕΦΕΥΡΕΤΗΣ (72):1)RICHARDSON, Rachel A.
 2)LUANGDILOK, Carmela H.
ΕΙΔΙΚΟΣ ΠΛΗΡΕΞΟΥΣΙΟΣ (74):ΚΙΛΙΜΙΡΗΣ "ΠΑΤΡΙΝΟΣ & ΚΙΛΙΜΙΡΗΣ
 ΔΙΚΗΓΟΡΙΚΗ ΕΤΑΙΡΙΑ" ΚΩΝΣΤΑΝΤΙΝΟΣ
 Χατζηγιάννη Μέξη 7, 11528 ΑΘΗΝΑ
ΑΝΤΙΚΛΗΤΟΣ (74):ΚΙΛΙΜΙΡΗΣ ΚΩΝΣΤΑΝΤΙΝΟΣ
 Χατζηγιάννη Μέξη 7,11528 ΑΘΗΝΑ
ΤΙΤΛΟΣ ΕΦΕΥΡΕΣΗΣ (54):ΣΥΝΘΕΣΕΙΣ ΥΨΗΛΗΣ ΔΟΣΗΣ ΒΟΥ-
 ΠΡΕΝΟΡΦΙΝΗΣ ΚΑΙ ΧΡΗΣΗ ΩΣ
 ΑΝΑΛΓΗΤΙΚΟ

ΠΕΡΙΛΗΨΗ(57)

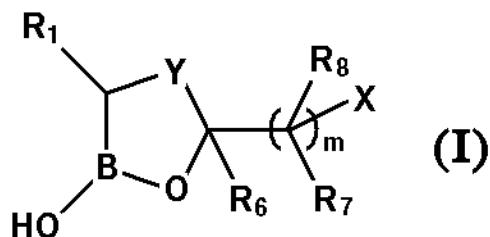
Η παρούσα περιγραφή σχετίζεται με μέθοδο παροχής παρατεταμένης αναλγησίας σε θηλαστικό που έχει ανάγκη αυτής. Ειδικότερα, η τρέχουσα περιγραφή αναφέρεται σε μέθοδο αντιμετώπισης πόνου σε θηλαστικό για παρατεταμένη χρονική περίοδο με χρήση μίας μόνο υψηλής δόσης σκευάσματος βουπρενορφίνης



ΑΡΙΘΜΟΣ ΕΥΡ. Δ.Ε. (11):3097499
ΑΡΙΘ. ΕΛΛ. ΚΑΤΑΘΕΣΗΣ (21):20180402924
ΗΜΕΡ. ΕΛΛ. ΚΑΤΑΘΕΣΗΣ (22):15/10/2018
ΑΡΙΘ./ΗΜΕΡ. ΔΗΜΟΣΙΕΥΣΗΣ
ΕΥΡΩΠΑΪΚΟΥ ΔΙΠΛΩΜΑΤΟΣ(87):2603514 - 18/07/2018
ΑΡΙΘ./ΗΜΕΡ. ΔΗΜΟΣΙΕΥΣΗΣ
ΕΥΡΩΠΑΪΚΗΣ ΑΙΤΗΣΗΣ (86):11816882.2--08/08/2011
ΔΙΚΑΙΟΥΧΟΣ (73):1)Rempex Pharmaceuticals, Inc.
 300 TriState International, Suite 272, Lincoln-
 shire, Illinois 60069, U.S.A., ΗΝΩΜΕΝΕΣ
 ΠΟΛΙΤΕΙΕΣ ΤΗΣ ΑΜΕΡΙΚΗΣ
ΣΥΜΒ. ΠΡΟΤΕΡΑΙΟΤΗΤΕΣ (30):20116148865 P-20/05/2011-US
 372296 P-10/08/2010-US
ΕΦΕΥΡΕΤΗΣ (72):1)HIRST, Gavin
 2)REDDY, Raja
 3)HECKER, Scott
 4)TOTROV, Maxim
 5)GRIFFITH, David, C.
 6)RODNY, Olga
 7)DUDLEY, Michael, N.
 8)BOYER, Serge
ΕΙΔΙΚΟΣ ΠΛΗΡΕΞΟΥΣΙΟΣ (74):ΚΙΛΙΜΙΡΗΣ "ΠΑΤΡΙΝΟΣ & ΚΙΛΙΜΙΡΗΣ
 ΔΙΚΗΓΟΡΙΚΗ ΕΤΑΙΡΙΑ" ΚΩΝΣΤΑΝΤΙΝΟΣ
 Χατζηγιάννη Μέξη 7, 11528 ΑΘΗΝΑ
ΑΝΤΙΚΛΗΤΟΣ (74):ΚΙΛΙΜΙΡΗΣ ΚΩΝΣΤΑΝΤΙΝΟΣ
 Χατζηγιάννη Μέξη 7,11528 ΑΘΗΝΑ
ΤΙΤΛΟΣ ΕΦΕΥΡΕΣΗΣ (54):ΚΥΚΛΙΚΑ ΠΑΡΑΓΩΓΑ ΕΣΤΕΡΩΝ ΒΟ-
 ΡΙΚΟΥ ΟΞΕΟΣ ΚΑΙ ΘΕΡΑΠΕΥΤΙΚΕΣ
 ΧΡΗΣΕΙΣ ΤΟΥΣ

ΠΕΡΙΛΗΨΗ(57)

Εδώ αποκαλύπτονται συνθέσεις αντιμικροβιακής ένωσης, φαρμακευτικές συνθέσεις, η χρήση και παρασκευή τους. Η εφεύρεση αφορά σε κυκλικά παράγωγα εστέρων βορικού οξέος του τύπου I και στη χρήση τους σαν θεραπευτικοί παράγοντες ειδικότερα στη θεραπεία βακτηριακών λοιμώξεων.



ΑΡΙΘΜΟΣ ΕΥΡ. Δ.Ε. (11):3097500
ΑΡΙΘ. ΕΛΛ. ΚΑΤΑΘΕΣΗΣ (21):20180402914
ΗΜΕΡ. ΕΛΛ. ΚΑΤΑΘΕΣΗΣ (22):12/10/2018
ΑΡΙΘ./ΗΜΕΡ. ΔΗΜΟΣΙΕΥΣΗΣ
ΕΥΡΩΠΑΪΚΟΥ ΔΙΠΛΩΜΑΤΟΣ(87):2231193 - 18/07/2018
ΑΡΙΘ./ΗΜΕΡ. ΔΗΜΟΣΙΕΥΣΗΣ
ΕΥΡΩΠΑΪΚΗΣ ΑΙΤΗΣΗΣ (86):08863195.7--18/12/2008
ΔΙΚΑΙΟΥΧΟΣ (73):1)Ardenia Investments, Ltd.
First Floor, 45 Welbeck Street, London, Greater London W1G 8DZ, ΜΕΓΑΛΗ ΒΡΕΤΑΝΙΑ
ΣΥΜΒ. ΠΡΟΤΕΡΑΙΟΤΗΤΕΣ (30):PCT/SE2007/001128-19/12/2007-WO
ΕΦΕΥΡΕΤΗΣ (72):1)ALEKSOV, Julian
2)LOKOT, Igor
ΕΙΔΙΚΟΣ ΠΛΗΡΕΞΟΥΣΙΟΣ (74):ΑΘΑΝΑΣΙΑΔΟΥ "ΕΛΕΝΗ Γ.
ΠΑΠΑΚΩΝΣΤΑΝΤΙΝΟΥ ΚΑΙ
ΣΥΝΕΡΓΑΤΕΣ, ΔΙΚΗΓΟΡΙΚΗ ΕΤΑΙΡΙΑ"
ΜΑΡΙΑ
Κουμπάρη 2, 10674 ΑΘΗΝΑ
ΑΝΤΙΚΛΗΤΟΣ (74):ΓΙΑΖΙΤΖΟΓΛΟΥ ΕΥΑΓΓΕΛΙΑ
Κουμπάρη 2,10674 ΑΘΗΝΑ
ΤΙΤΛΟΣ ΕΦΕΥΡΕΣΗΣ (54):ΣΥΣΤΗΜΑ ΧΟΡΗΓΗΣΗΣ ΦΑΡΜΑΚΩΝ
ΓΙΑ ΧΟΡΗΓΗΣΗ ΜΙΑΣ ΥΔΑΤΟΔΙΑ-
ΛΥΤΗΣ, ΚΑΤΙΟΝΤΙΚΗΣ ΚΑΙ ΑΜΦΙΦΙ-
ΛΗΣ ΦΑΡΜΑΚΕΥΤΙΚΩΣ ΕΝΕΡΓΗΣ
ΟΥΣΙΑΣ

ΠΕΡΙΛΗΨΗ(57)

Ένα σύστημα χορήγησης φαρμάκων (DDS) για χορήγηση μιας υδατοδιαλυτής, κατιοντικής, και αμφίφιλης φαρμακευτικής ενεργής ουσίας (API) το οποίο DDS περιλαμβάνει άμορφα σωματίδια μικρότερα από 100 nm από ένα ελάχιστο υδατοδιαλυτό σύμπλοκο της API με έναάλας Na μεθυλεστέρα N-all-trans-

ρετινοΐλο κυστεϊκού οξέος ή/και ένα άλας Na μεθυλεστέρα N-13-cis-ρετινοΐλο κυστεϊκού οξέος, τα οποία σωματίδια είναι παγιδευμένα σε νανοσωματίδια που σχηματίζονται από ένα άλας Na μεθυλεστέρα N-all-trans-ρετινοΐλο κυστεϊκού οξέος ή/και ένα άλας Na μεθυλεστέρα N-13-cis-ρετινοΐλο κυστεϊκού οξέος, όπου ο λόγος w/w άλατος Na μεθυλεστέρα N-all-trans-ρετινοΐλο κυστεϊκού οξέος προς το σύμπλοκο είναι περίπου 0,5:1 έως περίπου 20:1. Μια φαρμακευτική σύνθεση περιλαμβάνουσα ένα τέτοιο DDS. Μέθοδοι για την παρασκευή ενός τέτοιου DDS και μιας τέτοιας φαρμακευτικής σύνθεσης. Χρησιμοποίηση ενός τέτοιου DDS και φαρμακευτικής σύνθεσης για τη θεραπευτική αγωγή καρκίνου.

ΑΡΙΘΜΟΣ ΕΥΡ. Δ.Ε. (11):3097501
ΑΡΙΘ. ΕΛΛ. ΚΑΤΑΘΕΣΗΣ (21):20180402916
ΗΜΕΡ. ΕΛΛ. ΚΑΤΑΘΕΣΗΣ (22):15/10/2018
ΑΡΙΘ./ΗΜΕΡ. ΔΗΜΟΣΙΕΥΣΗΣ
ΕΥΡΩΠΑΪΚΟΥ ΔΙΠΛΩΜΑΤΟΣ(87):3081600 - 22/08/2018
ΑΡΙΘ./ΗΜΕΡ. ΔΗΜΟΣΙΕΥΣΗΣ
ΕΥΡΩΠΑΪΚΗΣ ΑΙΤΗΣΗΣ (86):16165138.5--13/04/2016
ΔΙΚΑΙΟΥΧΟΣ (73):1)SOPREMA
14 rue de Saint-Nazaire, 67100 Strasbourg,
ΓΑΛΛΙΑ
2)Oleon SAS
Rue Les Rives de l'Oise, 60280 Venette,
ΓΑΛΛΙΑ

ΣΥΜΒ. ΠΡΟΤΕΡΑΙΟΤΗΤΕΣ (30):1553272-14/04/2015-FR
ΕΦΕΥΡΕΤΗΣ (72):1)BINDSCHEDLER, Pierre Etienne
2)PERRIN, Remi
3)ROBACH, Christine
4)KERBRAT, Marion
5)CHATILLON, Matthieu
6)RAYMOND, Franck

ΕΙΔΙΚΟΣ ΠΛΗΡΕΞΟΥΣΙΟΣ (74):ΑΘΑΝΑΣΙΑΔΟΥ "ΕΛΕΝΗ Γ.
ΠΑΠΑΚΩΝΣΤΑΝΤΙΝΟΥ ΚΑΙ
ΣΥΝΕΡΓΑΤΕΣ, ΔΙΚΗΓΟΡΙΚΗ ΕΤΑΙΡΙΑ"
ΜΑΡΙΑ
Κουμπάρη 2, 10674 ΑΘΗΝΑ

ΑΝΤΙΚΛΗΤΟΣ (74):ΓΙΑΖΙΤΖΟΓΛΟΥ ΕΥΑΓΓΕΛΙΑ
Κουμπάρη 2,10674 ΑΘΗΝΑ

ΤΙΤΛΟΣ ΕΦΕΥΡΕΣΗΣ (54):ΣΥΝΔΕΤΙΚΟ ΜΕΣΟ ΦΥΤΙΚΗΣ ΠΡΟΕ-
ΛΕΥΣΗΣ, ΣΥΝΘΕΣΕΙΣ ΠΟΥ ΤΟ ΠΕΡΙΕ-
ΧΟΥΝ ΚΑΙ ΜΕΘΟΔΟΣ ΓΙΑ ΤΗΝ ΕΛΑΤ-
ΤΩΣΗ ΤΗΣ ΠΟΣΟΤΗΤΑΣ ΑΣΦΑΛΤΟΥ
ΠΕΤΡΕΛΑΪΚΗΣ ΠΡΟΕΛΕΥΣΗΣ

ΠΕΡΙΛΗΨΗ(57)

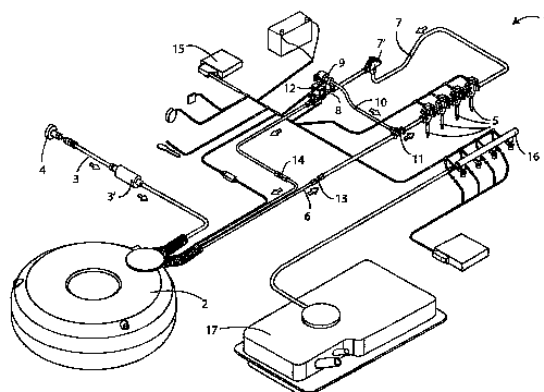
Η παρούσα εφεύρεση αφορά σε ένα συνδεδετικό μέσο φυτικής προέλευσης που έχει ως βάση ένα έλαιο, μια τροποποιημένη φυτική ρητίνη και προαιρετικά έναν σταθεροποιητή θερμότητας. Η εφεύρεση αφορά επιπλέον σε συνθέσεις μεμβράνης στεγανοποίησης, ηχομονωτικής μεμβράνης, συστήματος υγρής στεγανοποίησης, επένδυσης ενισχυμένης ασφάλτου, επένδυσης ασφάλτου, υλικού προεπεξεργασίας, βερνικιού, στόκου, κόλλας ή γαλακτώματος συνδεδετικού μέσου, όπου οι συνθέσεις περιλαμβάνουν το εν λόγω συνδεδετικό μέσο καθώς και σε μια μέθοδο για την ελάττωση της ποσότητας ασφάλτου πετρελαϊκής προέλευσης στις εν λόγω συνθέσεις.

ΑΡΙΘΜΟΣ ΕΥΡ. Δ.Ε. (11):3097502
ΑΡΙΘ. ΕΛΛ. ΚΑΤΑΘΕΣΗΣ (21):20180402919
ΗΜΕΡ. ΕΛΛ. ΚΑΤΑΘΕΣΗΣ (22):12/10/2018
ΑΡΙΘ./ΗΜΕΡ. ΔΗΜΟΣΙΕΥΣΗΣ
ΕΥΡΩΠΑΪΚΟΥ ΔΙΠΛΩΜΑΤΟΣ(87):3146193 - 25/07/2018
ΑΡΙΘ./ΗΜΕΡ. ΔΗΜΟΣΙΕΥΣΗΣ
ΕΥΡΩΠΑΪΚΗΣ ΑΙΤΗΣΗΣ (86):15751095.9--18/05/2015
ΔΙΚΑΙΟΥΧΟΣ (73):1)ICOMET S.R.L
Via Appia 32/B, 04012 Cisterna di Latina
(LT), ΙΤΑΛΙΑ
ΣΥΜΒ. ΠΡΟΤΕΡΑΙΟΤΗΤΕΣ (30):RM20140262-22/05/2014-IT
ΕΦΕΥΡΕΤΗΣ (72):1)CIPPITANI, Luciano
ΕΙΔΙΚΟΣ ΠΛΗΡΕΞΟΥΣΙΟΣ (74):ΑΘΑΝΑΣΙΑΔΟΥ "ΕΛΕΝΗ Γ.
ΠΑΠΑΚΩΝΣΤΑΝΤΙΝΟΥ ΚΑΙ
ΣΥΝΕΡΓΑΤΕΣ, ΔΙΚΗΓΟΡΙΚΗ ΕΤΑΙΡΙΑ"
ΜΑΡΙΑ
Κουμπάρη 2, 10674 ΑΘΗΝΑ
ΑΝΤΙΚΛΗΤΟΣ (74):ΓΙΑΖΙΤΖΟΓΛΟΥ ΕΥΑΓΓΕΛΙΑ
Κουμπάρη 2,10674 ΑΘΗΝΑ
ΤΙΤΛΟΣ ΕΦΕΥΡΕΣΗΣ (54):**ΣΥΣΤΗΜΑ ΕΠΑΝΑΚΥΚΛΟΦΟΡΙΑΣ
ΓΙΑ ΕΝΑ ΣΥΣΤΗΜΑ ΕΦΟΔΙΑΣΜΟΥ ΓΙΑ
ΕΝΑΝ ΚΙΝΗΤΗΡΑ ΓΙΑ ΠΑΡΟΧΗ
ΚΑΥΣΙΜΟΥ ΣΕ ΕΝΑΝ ΚΙΝΗΤΗΡΑ ΕΝΟΣ
ΟΧΗΜΑΤΟΣ ΜΕΣΩ ΕΝΟΣ ΣΥΣΤΗ-
ΜΑΤΟΣ ΕΦΟΔΙΑΣΜΟΥ**

ΠΕΡΙΛΗΨΗ(57)

Η παρούσα εφεύρεση αναφέρεται σε μια μέθοδο για την παροχή καυσίμου για έναν κινητήρα ενός οχήματος από ένα σύστημα τροφοδοσίας καυσίμου που περιλαμβάνει: μία πρώτη δεξαμενή (2,22) για να περιέχει ένα πρώτο καύσιμο μέσα τροφοδοσίας (5,41) για την παροχή καυσίμου στον κινητήρα μια γραμμή τροφοδοσίας, για να επιτρέπεται στο εν λόγω πρώτο καύσιμο να διέρχεται από την εν λόγω πρώτη δεξαμενή (2,22) στα εν λόγω μέσα τροφοδοσίας (5,41) μια γραμμή επιστροφής, για να επιτρέπεται στο καύσιμο να διέρχεται από τα εν λόγω μέσα τροφοδοσίας (5,41) στην εν λόγω πρώτη δεξαμενή (2,22) μία γραμμή επανακυκλοφορίας (10,30), συνδεδεμένη με την εν λόγω γραμμή τροφοδοσίας και την εν λόγω γραμμή επιστροφής, για να επιτρέπει στο καύσιμο να διέρχεται από την εν λόγω γραμμή επιστροφής στην εν λόγω γραμμή τροφοδοσίας και μέσα βαλβίδας (9,12,45,46), διαμορφωμένα να κατευθύνουν επιλεκτικά καύσιμο από την εν λόγω γραμμή επιστροφής στην εν λόγω γραμμή τροφοδοσίας από την εν λόγω γραμμή επανακυκλοφορίας (10,30), ή από την εν λόγω πρώτη δεξαμενή (2, 22) όπου η εν λόγω μέθοδος περιλαμβάνει τα στάδια ελέγχου του οχήματος ταχύτητας τον έλεγχο του φορτίου του οχήματος καθορίζοντας μια πρώτη οριακή

τιμή της ταχύτητας του οχήματος καθορίζοντας μια δεύτερη οριακή τιμή για το φορτίο του κινητήρα του οχήματος αφήνοντας το εν λόγω πρώτο καύσιμο να περάσει από την εν λόγω πρώτη δεξαμενή (2,22) στα εν λόγω μέσα τροφοδοσίας (5,41) μέσω της εν λόγω γραμμής τροφοδοσίας, και από τα εν λόγω μέσα τροφοδοσίας (5,41) στην εν λόγω πρώτη δεξαμενή (2,22) μέσω της εν λόγω γραμμής επιστροφής, εμποδίζοντας το πέρασμα του καυσίμου κατά μήκος της εν λόγω γραμμής επανακυκλοφορίας (10,30), όταν η ταχύτητα του οχήματος είναι χαμηλότερη από την εν λόγω πρώτη οριακή τιμή και/ή το φορτίο του κινητήρα είναι χαμηλότερο από την εν λόγω δεύτερη οριακή τιμή ή κάνοντας το εν λόγω πρώτο καύσιμο να περάσει από την εν λόγω πρώτη δεξαμενή καυσίμου (2,22) προς τα εν λόγω μέσα τροφοδοσίας (5,41) μέσω της εν λόγω γραμμής τροφοδοσίας και έπειτα μέσω ενός κλειστού κυκλώματος που περιλαμβάνει ένα τμήμα της εν λόγω γραμμής επιστροφής, της εν λόγω γραμμής επανακυκλοφορίας (10,30), και ένα τμήμα της εν λόγω γραμμής τροφοδοσίας, επιτρέποντας τη διέλευση του εν λόγω πρώτου καυσίμου διαμέσου της εν λόγω γραμμής επανακυκλοφορίας (10, 30), έτσι ώστε το εν λόγω πρώτο καύσιμο να φθάσει πάλι εντός των εν λόγω μέσων τροφοδοσίας (5,41), όταν η ταχύτητα του οχήματος είναι υψηλότερη από την εν λόγω πρώτη η οριακή τιμή και το φορτίο του κινητήρα είναι υψηλότερο από την εν λόγω δεύτερη οριακή τιμή έτσι ώστε να εμποδίζεται η υπερβολική αύξηση εντός της εν λόγω πρώτης δεξαμενής που προκαλείται από την είσοδο εντός της πρώτης δεξαμενής (2,22) της πρώτης θερμότητας καυσίμου που φθάνει από τα εν λόγω μέσα τροφοδοσίας (5,41).

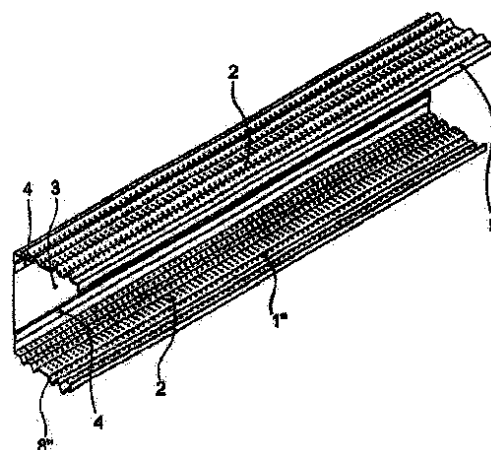


ΑΡΙΘΜΟΣ ΕΥΡ. Δ.Ε. (11):3097503
ΑΡΙΘ. ΕΛΛ. ΚΑΤΑΘΕΣΗΣ (21):20180402918
ΗΜΕΡ. ΕΛΛ. ΚΑΤΑΘΕΣΗΣ (22):12/10/2018
ΑΡΙΘ./ΗΜΕΡ. ΔΗΜΟΣΙΕΥΣΗΣ
ΕΥΡΩΠΑΪΚΟΥ ΔΙΠΛΩΜΑΤΟΣ(87):1866492 - 25/07/2018
ΑΡΙΘ./ΗΜΕΡ. ΔΗΜΟΣΙΕΥΣΗΣ
ΕΥΡΩΠΑΪΚΗΣ ΑΙΤΗΣΗΣ (86):06706955.9--15/02/2006
ΔΙΚΑΙΟΥΧΟΣ (73):1)Richter-System GmbH & Co. KG
Flughafenstrasse 10, 64347 Griesheim,
ΓΕΡΜΑΝΙΑ
ΣΥΜΒ. ΠΡΟΤΕΡΑΙΟΤΗΤΕΣ (30):102005016176-07/04/2005-DE
ΕΦΕΥΡΕΤΗΣ (72):1)KNAUF, Alfons, Jean
ΕΙΔΙΚΟΣ ΠΛΗΡΕΞΟΥΣΙΟΣ (74):ΑΘΑΝΑΣΙΑΔΟΥ "ΕΛΕΝΗ Γ.
ΠΑΠΑΚΩΝΣΤΑΝΤΙΝΟΥ ΚΑΙ
ΣΥΝΕΡΓΑΤΕΣ, ΔΙΚΗΓΟΡΙΚΗ ΕΤΑΙΡΙΑ"
ΜΑΡΙΑ
Κουμπάρη 2, 10674 ΑΘΗΝΑ
ΑΝΤΙΚΛΗΤΟΣ (74):ΓΙΑΖΙΤΖΟΓΛΟΥ ΕΥΑΓΓΕΛΙΑ
Κουμπάρη 2,10674 ΑΘΗΝΑ
ΤΙΤΛΟΣ ΕΦΕΥΡΕΣΗΣ (54):**ΠΡΟΦΙΛ ΣΧΗΜΑΤΟΣ C ΚΑΙ ΔΙΑΧΩ-
ΡΙΣΤΙΚΟ ΤΟΙΧΩΜΑ ΜΕ ΠΡΟΦΙΛ
ΣΧΗΜΑΤΟΣ C**

ΠΕΡΙΛΗΨΗ(57)

Η παρούσα εφεύρεση αφορά ένα προφίλ σχήματος C (1, 1', 1'') κατασκευασμένο από έλασμα σιδήρου για αμφότερα τα επενδύμενα διαχωριστικά τοιχώματα με δύο τμήματα σκέλους (2) και ένα τμήμα βάσης (3) που συνδέει τα δύο τμήματα σκέλους (2). Η εφεύρεση χαρακτηρίζεται από το ότι τουλάχιστον ένα από τα

τμήματα σκέλους (2) στην άνευ φόρτισης κατάσταση του προφίλ σχήματος C (1, 1', 1'') περικλείει με το τμήμα βάσης (3) μια γωνία ανοίγματος (R) που είναι μεγαλύτερη από τις 90 μοίρες.

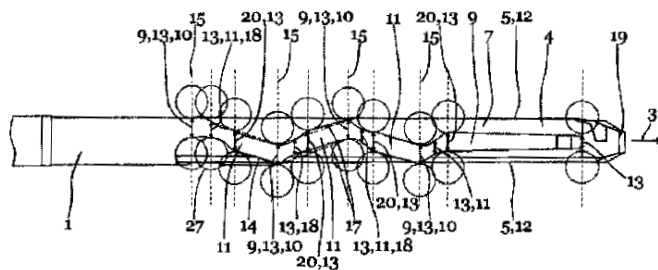


ΑΡΙΘΜΟΣ ΕΥΡ. Δ.Ε. (11):3097504
ΑΡΙΘ. ΕΛΛ. ΚΑΤΑΘΕΣΗΣ (21):20180402917
ΗΜΕΡ. ΕΛΛ. ΚΑΤΑΘΕΣΗΣ (22):12/10/2018
ΑΡΙΘ./ΗΜΕΡ. ΔΗΜΟΣΙΕΥΣΗΣ
ΕΥΡΩΠΑΪΚΟΥ ΔΙΠΛΩΜΑΤΟΣ(87):3221536 - 12/09/2018
ΑΡΙΘ./ΗΜΕΡ. ΔΗΜΟΣΙΕΥΣΗΣ
ΕΥΡΩΠΑΪΚΗΣ ΑΙΤΗΣΗΣ (86):15787639.2--02/11/2015
ΔΙΚΑΙΟΥΧΟΣ (73):1)EVVA Sicherheitstechnologie GmbH
 Wienerbergstrasse 59-65, 1120 Wien,
 ΑΥΣΤΡΙΑ
ΣΥΜΒ. ΠΡΟΤΕΡΑΙΟΤΗΤΕΣ (30):508372014-18/11/2014-AT
ΕΦΕΥΡΕΤΗΣ (72):1)NEUMAYER, Harald
ΕΙΔΙΚΟΣ ΠΛΗΡΕΞΟΥΣΙΟΣ (74):ΑΘΑΝΑΣΙΑΔΟΥ "ΕΛΕΝΗ Γ.
 ΠΑΠΑΚΩΝΣΤΑΝΤΙΝΟΥ ΚΑΙ
 ΣΥΝΕΡΓΑΤΕΣ, ΔΙΚΗΓΟΡΙΚΗ ΕΤΑΙΡΙΑ"
 ΜΑΡΙΑ
 Κουμπάρη 2, 10674 ΑΘΗΝΑ
ΑΝΤΙΚΛΗΤΟΣ (74):ΓΙΑΖΙΤΖΟΓΛΟΥ ΕΥΑΓΓΕΛΙΑ
 Κουμπάρη 2,10674 ΑΘΗΝΑ
ΤΙΤΛΟΣ ΕΦΕΥΡΕΣΗΣ (54):ΕΠΙΠΕΔΟ ΚΛΕΙΔΙ ΚΑΙ ΚΥΛΙΝΔΡΙΚΗ
 ΚΛΕΙΔΑΡΙΑ

ΠΕΡΙΛΗΨΗ(57)

Επίπεδο κλειδί (1) για κυλινδρική κλειδαριά (2) που περιλαμβάνει στέλεχος κλειδιού (4) που διατρέχει κατά μήκος της διεύθυνσης εισχώρησης (3) του επίπεδου κλειδιού (1), όπου το στέλεχος κλειδιού (4) διαθέτει πλευρική έδρα (5), πάνω στην οποία προβλέπονται πρώτα στοιχεία παραλλαγής κλειδιού (6), τα οποία ειδικότερα είναι ανεπτυγμένα ως σβώλοι μόνιμου μαγνήτη, πλευρικές αύλακες καθοδήγησης και/ή πλευρικά υψώματα καθοδήγησης, και όπου το στέλεχος κλειδιού (4) διαθέτει ράχη κλειδιού (7), πάνω στην οποία προβλέπεται νεύρο καθοδήγησης (8), το οποίο περιλαμβάνει κατά μήκος της διεύθυνσης εισχώρησης

(3) τομείς επαφής (10) που συγκροτούν δεύτερα στοιχεία παραλλαγής κλειδιού (9), τομέα ένωσης (11) αντιστοίχως προβλεφθέντα μεταξύ δύο γειτονικών τομέων ψηλάφησης (10) και δύο πλευρικές καμπύλες καθοδήγησης (14).

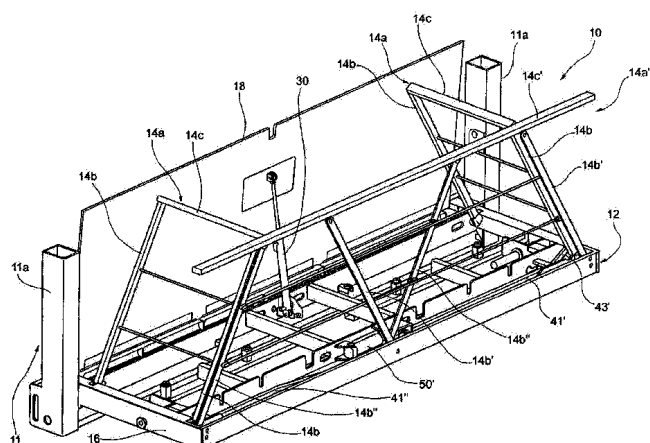


ΑΡΙΘΜΟΣ ΕΥΡ. Δ.Ε. (11):3097505
ΑΡΙΘ. ΕΛΛ. ΚΑΤΑΘΕΣΗΣ (21):20180402915
ΗΜΕΡ. ΕΛΛ. ΚΑΤΑΘΕΣΗΣ (22):12/10/2018
ΑΡΙΘ./ΗΜΕΡ. ΔΗΜΟΣΙΕΥΣΗΣ
ΕΥΡΩΠΑΪΚΟΥ ΔΙΠΛΩΜΑΤΟΣ(87):3170728 - 08/08/2018
ΑΡΙΘ./ΗΜΕΡ. ΔΗΜΟΣΙΕΥΣΗΣ
ΕΥΡΩΠΑΪΚΗΣ ΑΙΤΗΣΗΣ (86):16199037.9--16/11/2016
ΔΙΚΑΙΟΥΧΟΣ (73):1)Oracmare S.r.l.
 Via Luigi Einaudi 150, 10040 Rivalta (TO),
 ΙΤΑΛΙΑ
ΣΥΜΒ. ΠΡΟΤΕΡΑΙΟΤΗΤΕΣ (30):UB20155670-17/11/2015-IT
ΕΦΕΥΡΕΤΗΣ (72):1)GRIMALDI, Michele
ΕΙΔΙΚΟΣ ΠΛΗΡΕΞΟΥΣΙΟΣ (74):ΑΘΑΝΑΣΙΑΔΟΥ "ΕΛΕΝΗ Γ.
 ΠΑΠΑΚΩΝΣΤΑΝΤΙΝΟΥ ΚΑΙ
 ΣΥΝΕΡΓΑΤΕΣ, ΔΙΚΗΓΟΡΙΚΗ ΕΤΑΙΡΙΑ"
 ΜΑΡΙΑ
 Κουμπάρη 2, 10674 ΑΘΗΝΑ
ΑΝΤΙΚΛΗΤΟΣ (74):ΓΙΑΖΙΤΖΟΓΛΟΥ ΕΥΑΓΓΕΛΙΑ
 Κουμπάρη 2,10674 ΑΘΗΝΑ
ΤΙΤΛΟΣ ΕΦΕΥΡΕΣΗΣ (54):ΕΞΩΣΤΗΣ ΜΕ ΑΝΑΔΙΠΛΟΥΜΕΝΟ ΠΕ-
 ΡΙΦΡΑΓΜΑ, ΕΙΔΙΚΟΤΕΡΑ ΓΙΑ ΘΑ-
 ΛΑΣΣΙΑ ΣΚΑΦΗ

ΠΕΡΙΛΗΨΗ(57)

Αναδιπλούμενος εξώστης (10) περιλαμβάνων ένα κατακόρυφο στήριγμα (11), μία δομή πλατφόρμας (12) εγκατεστημένη σε ένα κατακόρυφο στήριγμα με δυνατότητα να κλίνεται (11) και μία δομή περιφράγματος (14) εγκατεστημένη στην δομή πλατφόρμας (12). Η δομή πλατφόρμας περιλαμβάνει μία δομή υποστήριξης (16) και μία δομή δαπέδου (18) οι οποίες μπορούν να κλίνουν ξεχωριστά η μία από την άλλη, σχετικά με το κατακόρυφο στήριγμα (11). Η δομή περιφράγματος περιλαμβάνει στοιχεία περιφράγματος (14a, 14a'), αρθρωμένα στο χείλος της δομής πλατφόρμας (12), και που μπορούν να κλίνουν μεταξύ μίας θέσης αποθήκευσης στην οποία κείται εσωτερικά της δομής υποστήριξης (16), και μίας ανεπτυγμένης θέσης, στην οποία είναι ορθωμένα σχετικά με την δομή

πλατφόρμας (16). Ένα στοιχείο περιφράγματος (14a'), συνδεδεμένο σε μία απομακρυσμένη πλευρά (ED:= distal side) του χείλους της δομής πλατφόρμας (12) περιλαμβάνει ένα πρώτο και ένα δεύτερο ζεύγος στύλων (14b', 14b'') αρθρωμένων στην απομακρυσμένη πλευρά (ED), μία πρώτη και μία δεύτερη ράβδο (14d', 14d'') οι οποίες διασυνδέουν τα άνω άκρα των στύλων (14b', 14b''), και μία κουραστική (14c') με παράλληλους οδηγούς, στην οποία στεγάζονται η πρώτη και η δεύτερη ράβδος (14d', 14d'').



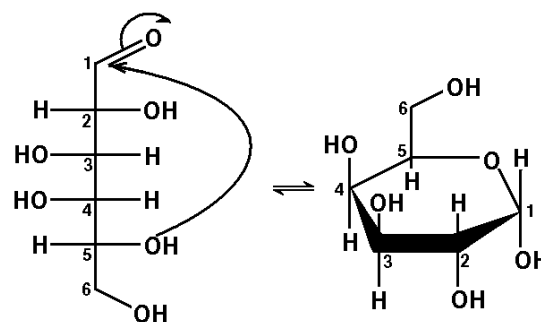
ΑΡΙΘΜΟΣ ΕΥΡ. Δ.Ε. (11):3097506
ΑΡΙΘ. ΕΛΛ. ΚΑΤΑΘΕΣΗΣ (21):20180402868
ΗΜΕΡ. ΕΛΛ. ΚΑΤΑΘΕΣΗΣ (22):09/10/2018
ΑΡΙΘ./ΗΜΕΡ. ΔΗΜΟΣΙΕΥΣΗΣ
ΕΥΡΩΠΑΪΚΟΥ ΔΙΠΛΩΜΑΤΟΣ(87):2747776 - 11/07/2018
ΑΡΙΘ./ΗΜΕΡ. ΔΗΜΟΣΙΕΥΣΗΣ
ΕΥΡΩΠΑΪΚΗΣ ΑΙΤΗΣΗΣ (86):12758914.1--24/08/2012
ΔΙΚΑΙΟΥΧΟΣ (73):1)UMC Utrecht Holding B.V.
Yalelaan 40, 3584 CM Utrecht, ΟΛΛΑΝΔΙΑ
ΣΥΜΒ. ΠΡΟΤΕΡΑΙΟΤΗΤΕΣ (30):201161527140 P-25/08/2011-US
ΕΦΕΥΡΕΤΗΣ (72):1)HACK, Cornelis Erik
2)YILDIZ, Cafer
ΕΙΔΙΚΟΣ ΠΛΗΡΕΞΟΥΣΙΟΣ (74):ΣΙΩΤΟΥ "ΚΑΤΕΡΙΝΑ ΣΙΩΤΟΥ ΚΑΙ
ΣΥΝΕΡΓΑΤΕΣ ΔΙΚΗΓΟΡΙΚΗ ΕΤΑΙΡΕΙΑ"
ΔΙΚΑΤΕΡΙΝΗ
Πατησίων (28ης Οκτωβρίου) 122, 11257
ΑΘΗΝΑ
ΑΝΤΙΚΛΗΤΟΣ (74):ΣΙΩΤΟΥ ΔΙΚΑΤΕΡΙΝΗ
Πατησίων (28ης Οκτωβρίου) 122,11257
ΑΘΗΝΑ
ΤΙΤΛΟΣ ΕΦΕΥΡΕΣΗΣ (54):ΕΝΩΣΕΙΣ ΓΙΑ ΧΡΗΣΗ ΣΤΗΝ ΕΝΙΣΧΥ-
ΣΗ ΤΗΣ ΠΗΞΗΣ

ένα απαμερές ή ένα αντίσωμα ή θραύσμα αντισώματος που δεσμεύεται ειδικά και αναστέλλει την αντιθρομβίνη ΙΙΙ.

ΠΕΡΙΛΗΨΗ(57)

Η παρούσα εφεύρεση σχετίζεται με αναστολείς της αντιθρομβίνης ΙΙΙ και την ιατρική χρήση αυτών στην αντιμετώπιση ή την πρόληψη της αιμορραγίας. Οι αναστολείς, κατά προτίμηση, χρησιμοποιούνται σε υποκείμενα που πάσχουν από μια επίκτητη ή γενετική διαταραχή αιμορραγίας, όπως αιμορροφιλία, ή σε υποκείμενα που υφίστανται μια κλινική κατάσταση χαρακτηριζόμενη από υπερβολική αιμορραγία, όπως χειρουργική επέμβαση, τραύμα και εσωτερική αιμορραγία. Ο αναστολέας της αντιθρομβίνης ΙΙΙ μπορεί να είναι π.χ. ένα πεπτίδιο,

ΑΡΙΘΜΟΣ ΕΥΡ. Δ.Ε. (11):3097507
ΑΡΙΘ. ΕΛΛ. ΚΑΤΑΘΕΣΗΣ (21):20180402865
ΗΜΕΡ. ΕΛΛ. ΚΑΤΑΘΕΣΗΣ (22):09/10/2018
ΑΡΙΘ./ΗΜΕΡ. ΔΗΜΟΣΙΕΥΣΗΣ
ΕΥΡΩΠΑΪΚΟΥ ΔΙΠΛΩΜΑΤΟΣ(87):2926139 - 11/07/2018
ΑΡΙΘ./ΗΜΕΡ. ΔΗΜΟΣΙΕΥΣΗΣ
ΕΥΡΩΠΑΪΚΗΣ ΑΙΤΗΣΗΣ (86):13817874.4--28/11/2013
ΔΙΚΑΙΟΥΧΟΣ (73):1)Statens Serum Institut
Artillerivej 5, 2300 Copenhagen S, ΔΑΝΙΑ
ΣΥΜΒ. ΠΡΟΤΕΡΑΙΟΤΗΤΕΣ (30):201200767-03/12/2012-DK
ΕΦΕΥΡΕΤΗΣ (72):1)COHEN, Arie Sierra
ΕΙΔΙΚΟΣ ΠΛΗΡΕΞΟΥΣΙΟΣ (74):ΣΙΩΤΟΥ "ΚΑΤΕΡΙΝΑ ΣΙΩΤΟΥ ΚΑΙ
ΣΥΝΕΡΓΑΤΕΣ ΔΙΚΗΓΟΡΙΚΗ ΕΤΑΙΡΕΙΑ"
ΔΙΚΑΤΕΡΙΝΗ
Πατησίων (28ης Οκτωβρίου) 122, 11257
ΑΘΗΝΑ
ΑΝΤΙΚΛΗΤΟΣ (74):ΣΙΩΤΟΥ ΔΙΚΑΤΕΡΙΝΗ
Πατησίων (28ης Οκτωβρίου) 122,11257
ΑΘΗΝΑ
ΤΙΤΛΟΣ ΕΦΕΥΡΕΣΗΣ (54):ΜΕΘΟΔΟΣ ΔΙΑΓΝΩΣΗΣ ΓΑΛΑΚΤΟ-
ΖΑΙΜΙΑΣ ΣΕ ΝΕΟΓΝΙΚΟ ΠΡΟΣΥΜ-
ΠΤΩΜΑΤΙΚΟ ΕΛΕΓΧΟ



ΠΕΡΙΛΗΨΗ(57)

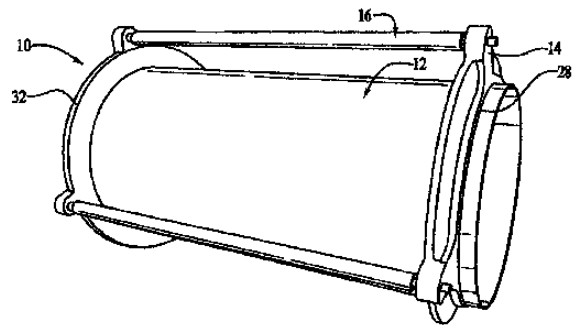
Μία μέθοδος διάγνωσης γαλακτοζαιμίας σε δείγματα αίματος σε νεογνά, προσδιορίζοντας τις συγκεντρώσεις GAL-I-P πριν από 5-7 ημέρες ζωής, αποκαλύπτεται. Η αφαίρεση των παρεμβαλλόμενων ενώσεων επιτρέπει έναν πιο συγκεκριμένο και συνεπώς, πιο ακριβή προσδιορισμό των επιπέδων GAL-I-P στο νεογνικό προσυμπτωματικό έλεγχο για γαλακτοζαιμία, χρησιμοποιώντας φασματομετρία μάζας. Αυτό έχει μεγάλη σημασία κατά την εξέταση δειγμάτων που προέρχονται από παιδιά, τα οποία δεν έχουν ακόμη επιτύχει σταθερή κατάσταση GAL-IP (δηλ. πριν από 5-7 ημέρες ζωής).

ΑΡΙΘΜΟΣ ΕΥΡ. Δ.Ε. (11):3097508
ΑΡΙΘ. ΕΛΛ. ΚΑΤΑΘΕΣΗΣ (21):20180402864
ΗΜΕΡ. ΕΛΛ. ΚΑΤΑΘΕΣΗΣ (22):09/10/2018
ΑΡΙΘ./ΗΜΕΡ. ΔΗΜΟΣΙΕΥΣΗΣ
ΕΥΡΩΠΑΪΚΟΥ ΔΙΠΛΩΜΑΤΟΣ(87):2739458 - 11/07/2018
ΑΡΙΘ./ΗΜΕΡ. ΔΗΜΟΣΙΕΥΣΗΣ
ΕΥΡΩΠΑΪΚΗΣ ΑΙΤΗΣΗΣ (86):12713480.7--20/03/2012
ΔΙΚΑΙΟΥΧΟΣ (73):1)Composites Horizons, LLC
1471 Industrial Park Street, Covina, California
91722-3499, ΗΝΩΜΕΝΕΣ ΠΟΛΙΤΕΙΕΣ ΤΗΣ
ΑΜΕΡΙΚΗΣ
ΣΥΜΒ. ΠΡΟΤΕΡΑΙΟΤΗΤΕΣ (30):201113204468-05/08/2011-US
ΕΦΕΥΡΕΤΗΣ (72):1)SNYDER, Kevin
2)DIEM, Dennis
3)HYNES, Jeffrey
ΕΙΔΙΚΟΣ ΠΛΗΡΕΞΟΥΣΙΟΣ (74):ΣΙΩΤΟΥ "ΚΑΤΕΡΙΝΑ ΣΙΩΤΟΥ ΚΑΙ
ΣΥΝΕΡΓΑΤΕΣ ΔΙΚΗΓΟΡΙΚΗ ΕΤΑΙΡΕΙΑ"
ΔΙΚΑΤΕΡΙΝΗ
Πατησίων (28ης Οκτωβρίου) 122, 11257
ΑΘΗΝΑ
ΑΝΤΙΚΛΗΤΟΣ (74):ΣΙΩΤΟΥ ΑΙΚΑΤΕΡΙΝΗ
Πατησίων (28ης Οκτωβρίου) 122,11257
ΑΘΗΝΑ
ΤΙΤΛΟΣ ΕΦΕΥΡΕΣΗΣ (54):ΜΑΝΔΡΕΛΙΟ ΜΕ ΚΙΝΗΤΗ ΕΞΩΤΕΡΙ-
ΚΗ ΠΡΟΕΚΒΟΛΗ

ΠΕΡΙΛΗΨΗ(57)

Μανδρέλιο 10 κατάλληλο για το σχηματισμό κοίλου τμήματος από θερμοσκληρυνόμενο υλικό περιλαμβάνει (α) ένα επίμηκες κεντρικό στοιχείο 12 που έχει συντελεστή διαστολής διαφορετικό από το συντελεστή διαστολής του ήδη σκληρυμένου με θερμότητα υλικού, (β) τουλάχιστον ένα πλευρικό στοιχείο 14,

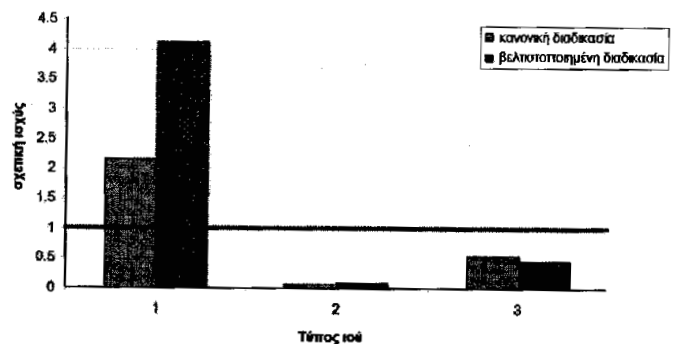
τοποθετημένο σε μια πρώτη θέση 28 που προεκβάλλει από την εξωτερική επιφάνεια 24 του κεντρικού στοιχείου 12, όπου το πλευρικό στοιχείο 14 συνδέεται κινητά με το κεντρικό στοιχείο 12 και (γ) ένα άκαμπτο επίμηκεςστοιχείο συγκράτησης 16 που έχει συντελεστή διαστολής ουσιαστικά παρόμοιο με το συντελεστή διαστολής του σκληρυμένου με θερμότητα υλικού. Το πρώτο άκρο 34 του στοιχείου συγκράτησης 16 είναι στερεωμένο στο πλευρικό στοιχείο 14 και το δεύτερο άκρο 36 του στοιχείου συγκράτησης 16 είναι στερεωμένο σε απόσταση από το πλευρικό στοιχείο 14.



ΑΡΙΘΜΟΣ ΕΥΡ. Δ.Ε. (11):3097509
ΑΡΙΘ. ΕΛΛ. ΚΑΤΑΘΕΣΗΣ (21):20180402866
ΗΜΕΡ. ΕΛΛ. ΚΑΤΑΘΕΣΗΣ (22):09/10/2018
ΑΡΙΘ./ΗΜΕΡ. ΔΗΜΟΣΙΕΥΣΗΣ
ΕΥΡΩΠΑΪΚΟΥ ΔΙΠΛΩΜΑΤΟΣ(87):3010537 - 11/07/2018
ΑΡΙΘ./ΗΜΕΡ. ΔΗΜΟΣΙΕΥΣΗΣ
ΕΥΡΩΠΑΪΚΗΣ ΑΙΤΗΣΗΣ (86):14734942.7--17/06/2014
ΔΙΚΑΙΟΥΧΟΣ (73):1)De Staat der Nederlanden, vert. door de
minister Van VWS, Ministerie van Volksge-
zondheid, Welzijn en Sport
Parnassusplein 5, 2500 EJ Den Haag,
ΟΛΛΑΝΔΙΑ
ΣΥΜΒ. ΠΡΟΤΕΡΑΙΟΤΗΤΕΣ (30):13172263-17/06/2013-EP
ΕΦΕΥΡΕΤΗΣ (72):1)VAN 'T OEVER, Arend Gesinus
2)BAKKER, Wilfridus Adrianus Maria
3)THOMASSEN, Yvonne Elisabeth
ΕΙΔΙΚΟΣ ΠΛΗΡΕΞΟΥΣΙΟΣ (74):ΣΙΩΤΟΥ "ΚΑΤΕΡΙΝΑ ΣΙΩΤΟΥ ΚΑΙ
ΣΥΝΕΡΓΑΤΕΣ ΔΙΚΗΓΟΡΙΚΗ ΕΤΑΙΡΕΙΑ"
ΔΙΚΑΤΕΡΙΝΗ
Πατησίων (28ης Οκτωβρίου) 122, 11257
ΑΘΗΝΑ
ΑΝΤΙΚΛΗΤΟΣ (74):ΣΙΩΤΟΥ ΑΙΚΑΤΕΡΙΝΗ
Πατησίων (28ης Οκτωβρίου) 122,11257
ΑΘΗΝΑ
ΤΙΤΛΟΣ ΕΦΕΥΡΕΣΗΣ (54):ΜΕΘΟΔΟΙ ΓΙΑ ΤΗΝ ΠΡΟΛΗΨΗ ΣΥΣ-
ΣΩΜΑΤΩΣΗΣ ΪΚΩΝ ΣΥΣΤΑΤΙΚΩΝ

ΠΕΡΙΛΗΨΗ(57)

Η παρούσα εφεύρεση αναφέρεται σε μια μέθοδο για την πρόληψη και/ή μείωση συσσωμάτωσης ιικών συστατικών.



ΑΡΙΘΜΟΣ ΕΥΡ. Δ.Ε. (11):3097510
ΑΡΙΘ. ΕΛΛ. ΚΑΤΑΘΕΣΗΣ (21):20180402913
ΗΜΕΡ. ΕΛΛ. ΚΑΤΑΘΕΣΗΣ (22):11/10/2018
ΑΡΙΘ./ΗΜΕΡ. ΔΗΜΟΣΙΕΥΣΗΣ
ΕΥΡΩΠΑΪΚΟΥ ΔΙΠΛΩΜΑΤΟΣ(87):2958877 - 11/07/2018
ΑΡΙΘ./ΗΜΕΡ. ΔΗΜΟΣΙΕΥΣΗΣ
ΕΥΡΩΠΑΪΚΗΣ ΑΙΤΗΣΗΣ (86):14710341.0--20/02/2014
ΔΙΚΑΙΟΥΧΟΣ (73):1)Yara UK Limited
Harvest House Origin Way Europarc, Grimsby, Lincolnshire DN37 9TZ, ΜΕΓΑΛΗ ΒΡΕΤΑΝΙΑ
ΣΥΜΒ. ΠΡΟΤΕΡΑΙΟΤΗΤΕΣ (30):201302997-20/02/2013-GB
ΕΦΕΥΡΕΤΗΣ (72):1)WARD, Stuart Charles
2)BUTLER, Victoria Anne
3)OBRESTAD, Torstein
4)TANDE, Terje
ΕΙΔΙΚΟΣ ΠΑΡΕΞΟΥΣΙΟΣ (74):ΣΑΚΕΛΛΑΡΙΔΗ ΒΑΛΗ-ΒΑΣΙΛΙΚΗ
Αδριανού 70, 10556 ΑΘΗΝΑ
ΑΝΤΙΚΛΗΤΟΣ (74):ΣΑΚΕΛΛΑΡΙΔΗ ΒΑΛΗ-ΒΑΣΙΛΙΚΗ
Αδριανού 70,10556 ΑΘΗΝΑ
ΤΙΤΛΟΣ ΕΦΕΥΡΕΣΗΣ (54):**ΕΠΙΚΑΛΥΨΗ ΛΙΠΑΣΜΑΤΟΣ ΠΟΥ ΠΕΡΙΕΧΕΙ ΜΙΚΡΟΘΡΕΠΤΙΚΑ ΣΥΣΤΑΤΙΚΑ**

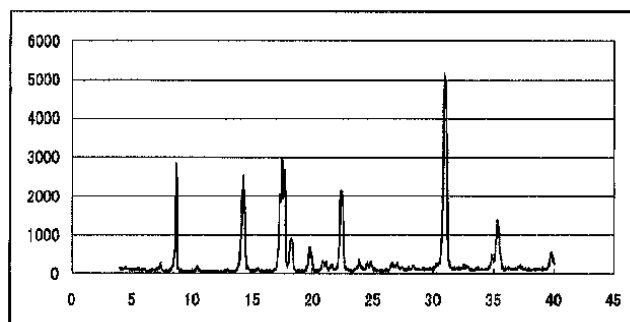
ΠΕΡΙΛΗΨΗ(57)

Μια μέθοδος ενός σταδίου για την παρασκευή ένα επικαλυμμένο με μικροθρεπτικά συστατικά υλικό σωματιδιακού στερεού λιπάσματος που ρέει ελεύθερα και δεν σχηματίζει σκόνη, όπου η μέθοδος περιλαμβάνει την εφαρμογή ενός μεμονωμένου ρευστού πάνω στο υλικόσωματιδιακού στερεού λιπάσματος σε θερμοκρασία περιβάλλοντος χωρίς χημική αντίδραση ή χήλωση, όπου το αναφερθέν μεμονωμένο ρευστό περιλαμβάνει ένα εναιώρημα ενός ή περισσότερων υλικών μικροθρεπτικών συστατικών σε ένα έλαιο.

ΑΡΙΘΜΟΣ ΕΥΡ. Δ.Ε. (11):3097511
ΑΡΙΘ. ΕΛΛ. ΚΑΤΑΘΕΣΗΣ (21):20180402912
ΗΜΕΡ. ΕΛΛ. ΚΑΤΑΘΕΣΗΣ (22):11/10/2018
ΑΡΙΘ./ΗΜΕΡ. ΔΗΜΟΣΙΕΥΣΗΣ
ΕΥΡΩΠΑΪΚΟΥ ΔΙΠΛΩΜΑΤΟΣ(87):2984930 - 03/10/2018
ΑΡΙΘ./ΗΜΕΡ. ΔΗΜΟΣΙΕΥΣΗΣ
ΕΥΡΩΠΑΪΚΗΣ ΑΙΤΗΣΗΣ (86):15175471.0--26/08/2011
ΔΙΚΑΙΟΥΧΟΣ (73):1)Meiji Seika Pharma Co., Ltd.
4-16, Kyobashi 2-chome Chuo-ku, Tokyo 104-8002, ΙΑΠΩΝΙΑ
ΣΥΜΒ. ΠΡΟΤΕΡΑΙΟΤΗΤΕΣ (30):2010194584-31/08/2010-JP
ΕΦΕΥΡΕΤΗΣ (72):1)KAGABU, Shinzo
2)MITOMI, Masaaki
3)HORIKOSHI, Ryo
4)KITSUDA, Shigeki
5)NOMURA, Masahiro
6)ONOZAKI, Yasumichi
ΕΙΔΙΚΟΣ ΠΑΡΕΞΟΥΣΙΟΣ (74):ΞΑΝΘΟΠΟΥΛΟΥ "ΤΣΙΜΙΚΑΛΗΣ
ΚΑΛΟΝΑΡΟΥ ΔΙΚΗΓΟΡΙΚΗ ΕΤΑΙΡΕΙΑ"
ΧΑΡΙΚΛΕΙΑ
N. Βάμβα 1, 106 74 ΑΘΗΝΑ
ΑΝΤΙΚΛΗΤΟΣ (74):ΤΣΙΜΙΚΑΛΗΣ ΣΤΕΦΑΝΟΣ
N. Βάμβα 1,10674 ΑΘΗΝΑ
ΤΙΤΛΟΣ ΕΦΕΥΡΕΣΗΣ (54):**ΠΑΡΑΓΩΝ ΕΛΕΓΧΟΥ ΠΑΡΑΣΙΤΟΥ**

ΠΕΡΙΛΗΨΗ(57)

Ειδικά παράγωγα αμίνης έχουν βρεθεί ότι έχουν εξαιρετικές δραστηριότητες ως παράγοντες ελέγχου παρασίτου.

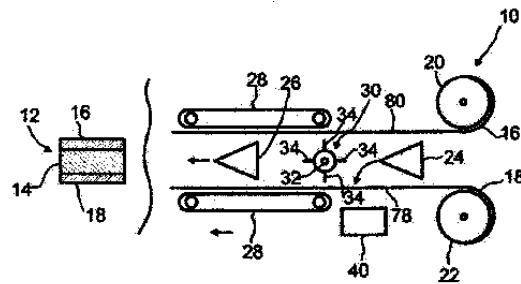


ΑΡΙΘΜΟΣ ΕΥΡ. Δ.Ε. (11):3097512
ΑΡΙΘ. ΕΛΛ. ΚΑΤΑΘΕΣΗΣ (21):20180402911
ΗΜΕΡ. ΕΛΛ. ΚΑΤΑΘΕΣΗΣ (22):11/10/2018
ΑΡΙΘ./ΗΜΕΡ. ΔΗΜΟΣΙΕΥΣΗΣ
ΕΥΡΩΠΑΪΚΟΥ ΔΙΠΛΩΜΑΤΟΣ(87):3129227 - 01/08/2018
ΑΡΙΘ./ΗΜΕΡ. ΔΗΜΟΣΙΕΥΣΗΣ
ΕΥΡΩΠΑΪΚΗΣ ΑΙΤΗΣΗΣ (86):15713525.2--02/04/2015
ΔΙΚΑΙΟΥΧΟΣ (73):1)BASF SE
 Carl-Bosch-Strasse 38, 67056 Ludwigshafen
 am Rhein, ΓΕΡΜΑΝΙΑ
ΣΥΜΒ. ΠΡΟΤΕΡΑΙΟΤΗΤΕΣ (30):14163723-07/04/2014-EP
ΕΦΕΥΡΕΤΗΣ (72):1)AL RAMANATHAN, Elangovan
 2)XIONG, Loh Cher
ΕΙΔΙΚΟΣ ΠΑΗΡΕΞΟΥΣΙΟΣ (74):ΞΑΝΘΟΠΟΥΛΟΥ "ΤΣΙΜΙΚΑΛΗΣ
 ΚΑΛΟΝΑΡΟΥ ΔΙΚΗΓΟΡΙΚΗ ΕΤΑΙΡΕΙΑ"
 ΧΑΡΙΚΛΕΙΑ
 Ν. Βάμβα 1, 106 74 ΑΘΗΝΑ
ΑΝΤΙΚΛΗΤΟΣ (74):ΤΣΙΜΙΚΑΛΗΣ ΣΤΕΦΑΝΟΣ
 Ν. Βάμβα 1,10674 ΑΘΗΝΑ
ΤΙΤΛΟΣ ΕΦΕΥΡΕΣΗΣ (54):ΜΕΘΟΔΟΣ ΚΑΙ ΣΥΣΚΕΥΗ ΓΙΑ ΤΗ
 ΣΥΝΕΧΗ ΠΑΡΑΓΩΓΗ ΠΑΝΕΛ ΤΥΠΟΥ
 ΣΑΝΤΟΥΙΤΣ ΜΕ ΠΥΡΗΝΑ ΑΦΡΟΥ PIR/
 PUIR/PUR

ΠΕΡΙΛΗΨΗ(57)

Η παρούσα εφεύρεση αφορά σε μία μέθοδο για τη συνεχή παραγωγή ενός πάνελ τύπου σάντουιτς (12) με πυρήνα αφρού PIR / PUIR / PUR με μεταλλικά φύλλα (16, 18) σαν επενδύσεις στην κορυφή και στη βάση, όπου ένα ανώτερο μεταλλικό φύλλο (16) και ένα κατώτερο μεταλλικό φύλλο (18) τροφοδοτούνται συνεχώς σε έναν διπλό ιμάντα (28), όπου εφαρμόζεται ένα υλικό πυρήνα PIR / PUIR / PUR

μεταξύ του ανώτερου μεταλλικού φύλλου (16) και του κατώτερου μεταλλικού φύλλου (18), όπου εφαρμόζεται ένα προσκολλητικό στο κατώτερο μεταλλικό φύλλο (18), όπου ένα τμήμα του προσκολλητικού που εφαρμόζεται στο κατώτερο μεταλλικό φύλλο (18) εφαρμόζεται πάνω στο ανώτερο μεταλλικό φύλλο (16) μέσω μιας περιστρεφόμενης βούρτσας (30). Η παρούσα εφεύρεση παρέχει ακόμη μία συσκευή για την συνεχή παραγωγή ενός πάνελ τύπου σάντουιτς (12) με πυρήνα αφρού PIR / PUIR / PUR με μεταλλικά φύλλα (16, 18) σαν επενδύσεις στην κορυφή και στη βάση.

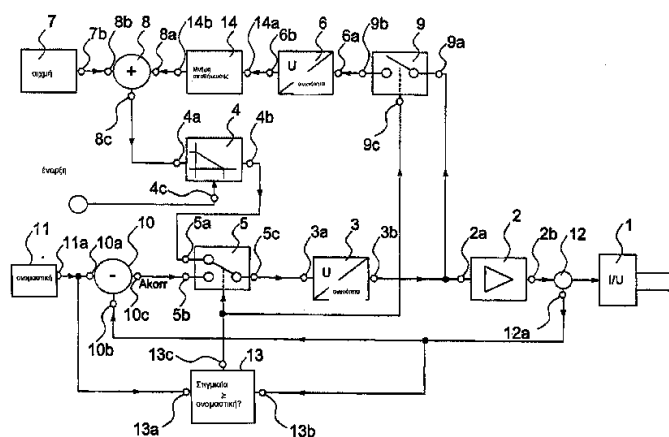


ΑΡΙΘΜΟΣ ΕΥΡ. Δ.Ε. (11):3097513
ΑΡΙΘ. ΕΛΛ. ΚΑΤΑΘΕΣΗΣ (21):20180402910
ΗΜΕΡ. ΕΛΛ. ΚΑΤΑΘΕΣΗΣ (22):11/10/2018
ΑΡΙΘ./ΗΜΕΡ. ΔΗΜΟΣΙΕΥΣΗΣ
ΕΥΡΩΠΑΪΚΟΥ ΔΙΠΛΩΜΑΤΟΣ(87):1738836 - 08/08/2018
ΑΡΙΘ./ΗΜΕΡ. ΔΗΜΟΣΙΕΥΣΗΣ
ΕΥΡΩΠΑΪΚΗΣ ΑΙΤΗΣΗΣ (86):06013098.6--26/06/2006
ΔΙΚΑΙΟΥΧΟΣ (73):1)Martin Walter Ultraschalltechnik AG
 Hardtstrasse 13, 75334 Straubenhardt,
 ΓΕΡΜΑΝΙΑ
ΣΥΜΒ. ΠΡΟΤΕΡΑΙΟΤΗΤΕΣ (30):102005030764-01/07/2005-DE
ΕΦΕΥΡΕΤΗΣ (72):1)Schief, Dieter, Dipl.-Ing.
ΕΙΔΙΚΟΣ ΠΑΗΡΕΞΟΥΣΙΟΣ (74):ΞΑΝΘΟΠΟΥΛΟΥ "ΤΣΙΜΙΚΑΛΗΣ
 ΚΑΛΟΝΑΡΟΥ ΔΙΚΗΓΟΡΙΚΗ ΕΤΑΙΡΕΙΑ"
 ΧΑΡΙΚΛΕΙΑ
 Ν. Βάμβα 1, 106 74 ΑΘΗΝΑ
ΑΝΤΙΚΛΗΤΟΣ (74):ΤΣΙΜΙΚΑΛΗΣ ΣΤΕΦΑΝΟΣ
 Ν. Βάμβα 1,10674 ΑΘΗΝΑ
ΤΙΤΛΟΣ ΕΦΕΥΡΕΣΗΣ (54):ΜΕΘΟΔΟΣ ΚΑΙ ΔΙΑΤΑΞΗ ΓΙΑ ΤΗ ΘΕ-
 ΣΗ ΣΕ ΛΕΙΤΟΥΡΓΙΑ ΕΝΟΣ ΣΥΣΤΗ-
 ΜΑΤΟΣ ΤΑΛΑΝΤΩΣΗΣ ΥΠΕΡΗΧΩΝ

ΠΕΡΙΛΗΨΗ(57)

Μια μέθοδος για τη λειτουργία ενός συστήματος ταλάντωσης υπερήχων 1 αποτελούμενου από ένα ταλαντωτή υπερήχων και από τα εξαρτήματα που τον συμπληρώνουν σε ένα κύκλωμα ταλάντωσης, στην οποία στο σύστημα ταλάντωσης υπερήχων 1 για την παραγωγή ενός ρεύματος διέγερσης εφαρμόζεται μια τάση διέγερσης, της οποίας η συχνότητα για τη λειτουργία του συστήματος ταλάντωσης υπερήχων 1 μπορεί να ρυθμίζεται σε ένα προκαθορισμένο σημείο λειτουργίας AP, όπου κατά τη θέση σε λειτουργία του συστήματος ταλάντωσης υπερήχων 1 η συχνότητα ξεκινώντας από μια συχνότητα έναρξης fstart μεταβάλλεται μέχρι να επιτευχθεί το σημείο λειτουργία AP, χαρακτηρίζεται από το ότι, κατά τη διακοπή της λειτουργίας του συστήματος ταλάντωσης υπερήχων 1 ανιχνεύεται η συχνότητα της τάσης διέγερσης και η ανιχνευόμενη τιμή χρησιμοποιείται κατά την επόμενη θέση σε λειτουργία του συστήματος

ταλάντωσης υπερήχων για τον προσδιορισμό της συχνότητας έναρξης λειτουργίας fstart-Neu Επιπλέον μια διάταξη κυκλώματος για τη λειτουργία ενός συστήματος ταλάντωσης υπερήχων 1 με μια μέθοδο σύμφωνα με μια από τις προηγούμενες αξιώσεις, με ένα ενισχυτή 2 με μια είσοδο 2a και μια έξοδο 2b, η οποία έξοδος 2b δίδει την τάση διέγερσης και το ρεύμα διέγερσης για το σύστημα ταλαντώσεων υπερήχων 1 και με ένα ταλαντωτή 3, η συχνότητα του οποίου μπορεί να ρυθμίζεται σε μια είσοδο ελέγχου 3a και η έξοδος του 3b συνδέεται με την είσοδο 2a του ενισχυτή 2, καθώς και με μια γεννήτρια ράμπας 4, η οποία στην έξοδό της 4b δίδει μια πριονωτή τάση εξόδου και της οποίας η έξοδος 4b συνδέεται με την είσοδο ελέγχου 3a του ταλαντωτή 3, χαρακτηρίζεται από το ότι, υπάρχει μια μνήμη 5 για την αποθήκευση της εκάστοτε τελευταίας συχνότητας λειτουργίας του συστήματος ταλάντωσης υπερήχων 1 πριν από τη διακοπή λειτουργίας.



ΑΡΙΘΜΟΣ ΕΥΡ. Δ.Ε. (11):3097514
ΑΡΙΘ. ΕΛΛ. ΚΑΤΑΘΕΣΗΣ (21):20180402909
ΗΜΕΡ. ΕΛΛ. ΚΑΤΑΘΕΣΗΣ (22):11/10/2018
ΑΡΙΘ./ΗΜΕΡ. ΔΗΜΟΣΙΕΥΣΗΣ
ΕΥΡΩΠΑΪΚΟΥ ΔΙΠΛΩΜΑΤΟΣ(87):1986981 - 08/08/2018
ΑΡΙΘ./ΗΜΕΡ. ΔΗΜΟΣΙΕΥΣΗΣ
ΕΥΡΩΠΑΪΚΗΣ ΑΙΤΗΣΗΣ (86):07704401.4--07/02/2007
ΔΙΚΑΙΟΥΧΟΣ (73):1)BASF SE
Carl-Bosch-Strasse 38, 67056 Ludwigshafen
am Rhein, ΓΕΡΜΑΝΙΑ
ΣΥΜΒ. ΠΡΟΤΕΡΑΙΟΤΗΤΕΣ (30):06110039-16/02/2006-EP
ΕΦΕΥΡΕΤΗΣ (72):1)WISSEMEIER, Alexander
2)DECK, Patrick
3)HUTTENLOCH, Oliver
4)MAUSS, Michael
5)PASDA, Gregor
6)RAHN, Ralf-Thomas
7)WEIGELT, Wolfgang
8)ZERULLA, Wolfram
ΕΙΔΙΚΟΣ ΠΑΡΕΞΟΥΣΙΟΣ (74):ΞΑΝΘΟΠΟΥΛΟΥ "ΤΣΙΜΙΚΑΛΗΣ
ΚΑΛΟΝΑΡΟΥ ΔΙΚΗΓΟΡΙΚΗ ΕΤΑΙΡΕΙΑ"
ΧΑΡΙΚΛΕΙΑ
Ν. Βάμβα 1, 106 74 ΑΘΗΝΑ
ΑΝΤΙΚΛΗΤΟΣ (74):ΤΣΙΜΙΚΑΛΗΣ ΣΤΕΦΑΝΟΣ
Ν. Βάμβα 1,10674 ΑΘΗΝΑ
ΤΙΤΛΟΣ ΕΦΕΥΡΕΣΗΣ (54):**ΠΑΡΑΣΚΕΥΑΣΜΑΤΑ ΜΕ ΒΕΛΤΙΩΜΕ-**
ΝΗ ΑΝΑΣΤΑΤΙΚΗ ΔΡΑΣΗ ΟΥΡΕΑΣΗΣ
ΚΑΙ ΛΙΠΑΣΜΑΤΑ ΠΟΥ ΤΑ ΠΕΡΙΕΧΟΥΝ

ΠΕΡΙΛΗΨΗ(57)

Η εφεύρεση αφορά σε παρασκευάσματα με βελτιωμένη ανασταλτική δράση ουρεάσης, τα οποία περιέχουν τουλάχιστον δύο διαφορετικά τριαμίδια

(θειο)φωσφορικού οξέος, καθώς και σε λιπάσματα που περιέχουν ουρία, τα οποία περιλαμβάνουν αυτά τα παρασκευάσματα. Η εφεύρεση αφορά ακόμη σε μία μέθοδο για την παρασκευή αυτών των παρασκευασμάτων, στη χρησιμοποίηση αυτών παρασκευασμάτων στη λίπανση με λιπάσματα που περιέχουν ουρία, καθώς και στη χρησιμοποίηση λιπασμάτων που περιέχουν ουρία, τα οποία περιλαμβάνουν τα παρασκευάσματα αυτά, στη γεωργία ή στην κηπουρική.

ΑΡΙΘΜΟΣ ΕΥΡ. Δ.Ε. (11):3097515
ΑΡΙΘ. ΕΛΛ. ΚΑΤΑΘΕΣΗΣ (21):20180402908
ΗΜΕΡ. ΕΛΛ. ΚΑΤΑΘΕΣΗΣ (22):11/10/2018
ΑΡΙΘ./ΗΜΕΡ. ΔΗΜΟΣΙΕΥΣΗΣ
ΕΥΡΩΠΑΪΚΟΥ ΔΙΠΛΩΜΑΤΟΣ(87):2809177 - 25/07/2018
ΑΡΙΘ./ΗΜΕΡ. ΔΗΜΟΣΙΕΥΣΗΣ
ΕΥΡΩΠΑΪΚΗΣ ΑΙΤΗΣΗΣ (86):13707421.7--31/01/2013
ΔΙΚΑΙΟΥΧΟΣ (73):1)Benemilk Ltd
Raisionkaari 55, 21200 Raisio, ΦΙΝΛΑΝΔΙΑ
ΣΥΜΒ. ΠΡΟΤΕΡΑΙΟΤΗΤΕΣ (30):20120031-31/01/2012-FI
12397519-20/06/2012-EP
ΕΦΕΥΡΕΤΗΣ (72):1)HOLMA, Merja
ΕΙΔΙΚΟΣ ΠΑΡΕΞΟΥΣΙΟΣ (74):ΞΑΝΘΟΠΟΥΛΟΥ "ΤΣΙΜΙΚΑΛΗΣ
ΚΑΛΟΝΑΡΟΥ ΔΙΚΗΓΟΡΙΚΗ ΕΤΑΙΡΕΙΑ"
ΧΑΡΙΚΛΕΙΑ
Ν. Βάμβα 1, 106 74 ΑΘΗΝΑ
ΑΝΤΙΚΛΗΤΟΣ (74):ΤΣΙΜΙΚΑΛΗΣ ΣΤΕΦΑΝΟΣ
Ν. Βάμβα 1,10674 ΑΘΗΝΑ
ΤΙΤΛΟΣ ΕΦΕΥΡΕΣΗΣ (54):**ΤΡΟΦΗ ΜΗΡΥΚΑΣΤΙΚΩΝ ΠΟΥ ΕΝΙ-**
ΣΧΥΕΙ ΤΟΝ ΜΕΤΑΒΟΛΙΣΜΟ ΕΝΕΡΓΕΙ-
ΑΣ ΣΤΗΝ ΠΑΡΑΓΩΓΗ ΓΑΛΑΚΤΟΣ

ΠΕΡΙΛΗΨΗ(57)

Η παρούσα εφεύρεση αφορά σε ζωοτροφή με σχετικώς υψηλό συνολικό ποσοστό λίπους και η οποία περιέχει εσωτερικά και επί της επιφανείας των σωματιδίων πρώτης ύλης της ζωοτροφής, μείγμα λιπαρών οξέων πλούσιο σε κορεσμένα ελεύθερα λιπαρά οξέα. Η εφεύρεση επίσης κατευθύνεται προς μέθοδο παρασκευής της εν λόγω τροφής, προς μέθοδο αύξησης συγκεντρώσεων πρωτεΐνης και λίπους στο γάλα και αύξησης της παραγωγής γάλακτος γαλακτοφόρου ζώου.

ΑΡΙΘΜΟΣ ΕΥΡ. Δ.Ε. (11):3097516
ΑΡΙΘ. ΕΛΛ. ΚΑΤΑΘΕΣΗΣ (21):20180402907
ΗΜΕΡ. ΕΛΛ. ΚΑΤΑΘΕΣΗΣ (22):11/10/2018
ΑΡΙΘ./ΗΜΕΡ. ΔΗΜΟΣΙΕΥΣΗΣ
ΕΥΡΩΠΑΪΚΟΥ ΔΙΠΛΩΜΑΤΟΣ(87):3174521 - 22/08/2018
ΑΡΙΘ./ΗΜΕΡ. ΔΗΜΟΣΙΕΥΣΗΣ
ΕΥΡΩΠΑΪΚΗΣ ΑΙΤΗΣΗΣ (86):15732162.1--19/06/2015
ΔΙΚΑΙΟΥΧΟΣ (73):1)Pharmathen S.A.
6, Dervenakion Str., 15351 Pallini Attikis,
ΕΛΛΑΔΑ
ΣΥΜΒ. ΠΡΟΤΕΡΑΙΟΤΗΤΕΣ (30):PCT/EP2014/002097-31/07/2014-WO
ΕΦΕΥΡΕΤΗΣ (72):1)KARAVAS, Evangelos
2)KOUTRIS, Efthymios
3)SAMARA, Vasiliki
4)KOUTRI, Ioanna
5)KALASKANI, Anastasia
6)KALANTZI, Lida
7)KAKOURIS, Andreas
8)DIAKIDOU, Amalia
9)GOTZAMANIS, George
10)GEORGOUSIS, Zaharias
11)FOUSTERIS, Manolis
ΕΙΔΙΚΟΣ ΠΛΗΡΕΞΟΥΣΙΟΣ (74):ΞΑΝΘΟΠΟΥΛΟΥ "ΤΣΙΜΙΚΑΛΗΣ
ΚΑΛΟΝΑΡΟΥ ΔΙΚΗΓΟΡΙΚΗ ΕΤΑΙΡΕΙΑ"
ΧΑΡΙΚΛΕΙΑ
Ν. Βάμβα 1, 106 74 ΑΘΗΝΑ
ΑΝΤΙΚΛΗΤΟΣ (74):ΤΣΙΜΙΚΑΛΗΣ ΣΤΕΦΑΝΟΣ
Ν. Βάμβα 1,10674 ΑΘΗΝΑ

ΤΙΤΛΟΣ ΕΦΕΥΡΕΣΗΣ (54):ΠΑΙΔΙΑΤΡΙΚΟ ΜΑΣΩΜΕΝΟ ΔΙΣΚΙΟ
ΠΟΥ ΠΕΡΙΕΧΕΙ ΑΝΤΪΙΚΟ ΠΑΡΑΓΟΝΤΑ
ΚΑΙ ΜΕΘΟΔΟΣ ΓΙΑ ΤΗΝ ΠΑΡΑΚΕΥΗ
ΤΟΥ

ΠΕΡΙΛΗΨΗ(57)

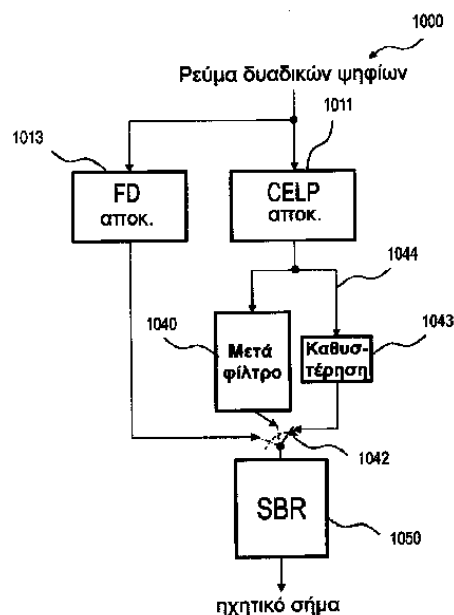
Η παρούσα εφεύρεση αφορά ένα παιδιατρικό μασώμενο δισκίο, το οποίο περιλαμβάνει μια θεραπευτικώς δραστική ποσότητα ενός αντιικού παράγοντα ή ενός φαρμακευτικού αποδεκτού άλατος ή παράγωγου αυτού, ιδιαίτερα της Βαλακικλοβίρης σε σύμπλοκο με μια ιοντοανταλλακτική ρητίνη σε έναν συγκεκριμένο λόγο, ώστε να ληφθεί ένα εύγευστο και φιλικό για τα παιδιά προϊόν. Επίσης αφορά μια διαδικασία για την παρασκευή αυτού.

ΑΡΙΘΜΟΣ ΕΥΡ. Δ.Ε. (11):3097517
ΑΡΙΘ. ΕΛΛ. ΚΑΤΑΘΕΣΗΣ (21):20180402906
ΗΜΕΡ. ΕΛΛ. ΚΑΤΑΘΕΣΗΣ (22):11/10/2018
ΑΡΙΘ./ΗΜΕΡ. ΔΗΜΟΣΙΕΥΣΗΣ
ΕΥΡΩΠΑΪΚΟΥ ΔΙΠΛΩΜΑΤΟΣ(87):3079153 - 01/08/2018
ΑΡΙΘ./ΗΜΕΡ. ΔΗΜΟΣΙΕΥΣΗΣ
ΕΥΡΩΠΑΪΚΗΣ ΑΙΤΗΣΗΣ (86):16166357.0--23/06/2011
ΔΙΚΑΙΟΥΧΟΣ (73):1)Dolby International AB
Apollo Building, 3E Herikerbergweg 1-35,
1101 CN Amsterdam Zuidooat, ΟΛΛΑΝΔΙΑ
ΣΥΜΒ. ΠΡΟΤΕΡΑΙΟΤΗΤΕΣ (30):361237 P-02/07/2010-US
ΕΦΕΥΡΕΤΗΣ (72):1)RESCH, Barbara
2)KJOERLING, Kristofer
3)VILLEMOTES, Lars
ΕΙΔΙΚΟΣ ΠΛΗΡΕΞΟΥΣΙΟΣ (74):ΑΘΑΝΑΣΙΑΔΟΥ "ΕΛΕΝΗ Γ.
ΠΑΠΑΚΩΝΣΤΑΝΤΙΝΟΥ ΚΑΙ
ΣΥΝΕΡΓΑΤΕΣ, ΔΙΚΗΓΟΡΙΚΗ ΕΤΑΙΡΙΑ"
ΜΑΡΙΑ
Κουμπάρη 2, 10674 ΑΘΗΝΑ
ΑΝΤΙΚΛΗΤΟΣ (74):ΓΙΑΖΙΤΖΟΓΛΟΥ ΕΥΑΓΓΕΛΙΑ
Κουμπάρη 2,10674 ΑΘΗΝΑ
ΤΙΤΛΟΣ ΕΦΕΥΡΕΣΗΣ (54):ΗΧΗΤΙΚΗ ΑΠΟΚΩΔΙΚΟΠΟΗΣΗ ΜΕ
ΔΙΕΛΕΥΣΗ ΜΕΣΑ ΑΠΟ ΕΠΙΛΕΚΤΙΚΟ
ΜΕΤΑ-ΦΙΛΤΡΟ

ΠΕΡΙΛΗΨΗ(57)

Μια μέθοδος ηχητικής κωδικοποίησης χαρακτηρίζεται από μια απόφαση, η οποία λαμβάνεται σχετικά με το εάν η διάταξη, η οποία πρόκειται να αποκωδικοποιήσει το προκύπτον ρεύμα δυαδικών ψηφίων, θα πρέπει να εφαρμόσει μετά-φιλτράρισμα συμπεριλαμβανομένης της εξασθένισης του διαμορμικού θορύβου. Επομένως, η απόφαση σχετικά με τη χρήση του μετά-φίλτρου, το οποίο έχει κωδικοποιηθεί μέσα στο ρεύμα δυαδικών ψηφίων, λαμβάνεται μεμονωμένα από την απόφαση αναφορικά με τον πλέον ενδεδειγμένο τρόπο κωδικοποίησης. Σύμφωνα με μια άλλη πτυχή, παρέχεται μια μέθοδος ηχητικής αποκωδικοποίησης με ένα στάδιο αποκωδικοποίησης, το οποίο ακολουθείται από ένα στάδιο μετά-φιλτράρισματος, συμπεριλαμβανομένης μιας ποσότητας εξασθένισης

διαμορμικού θορύβου που έχει προσδιοριστεί από μια μεταβλητή απολαβή, και χαρακτηρίζεται για το στάδιο ρύθμισης της απολαβής στο μηδέν ή κοντά στο μηδέν σύμφωνα με τις πληροφορίες μετά-φιλτραρίσματος που έχουν κωδικοποιηθεί στο σήμα δυαδικών ψηφίων. Μια τέτοια μέθοδος είναι ιδιαίτερα ενδεδειγμένη για ηχητικά σήματα μικτής προέλευσης λόγω της ικανότητάς της να απενεργοποιεί το μετά-φίλτρο σε εξάρτηση μόνο από τις πληροφορίες μετά-φιλτραρίσματος, κι ως εκ τούτου ανεξάρτητα από παράγοντες, όπως του τρέχοντος τρόπου κωδικοποίησης.



ΑΡΙΘΜΟΣ ΕΥΡ. Δ.Ε. (11):3097518
ΑΡΙΘ. ΕΛΛ. ΚΑΤΑΘΕΣΗΣ (21):20180402905
ΗΜΕΡ. ΕΛΛ. ΚΑΤΑΘΕΣΗΣ (22):11/10/2018
ΑΡΙΘ./ΗΜΕΡ. ΔΗΜΟΣΙΕΥΣΗΣ
ΕΥΡΩΠΑΪΚΟΥ ΔΙΠΛΩΜΑΤΟΣ(87):3115470 - 18/07/2018
ΑΡΙΘ./ΗΜΕΡ. ΔΗΜΟΣΙΕΥΣΗΣ
ΕΥΡΩΠΑΪΚΗΣ ΑΙΤΗΣΗΣ (86):16181799.4--12/03/2003
ΔΙΚΑΙΟΥΧΟΣ (73):1)Genomic Health, Inc.
301 Penobscot Drive, Redwood City, CA
94063, ΗΝΩΜΕΝΕΣ ΠΟΛΙΤΕΙΕΣ ΤΗΣ
ΑΜΕΡΙΚΗΣ
ΣΥΜΒ. ΠΡΟΤΕΡΑΙΟΤΗΤΕΣ (30):364890 P-13/03/2002-US
412049 P-18/09/2002-US
ΕΦΕΥΡΕΤΗΣ (72):1)BAKER, Joffre
2)CRONIN, Maureen T.
3)KIEFER, Michael C.
4)SHAK, Steve
5)WALKER, Michael G.
ΕΙΔΙΚΟΣ ΠΛΗΡΕΞΟΥΣΙΟΣ (74):ΓΑΛΑΝΟΠΟΥΛΟΥ ΑΝΘΟΥΛΑ
Διονύσου 68, 15124 ΜΑΡΟΥΣΙ (ΑΤΤΙΚΗΣ)
ΑΝΤΙΚΛΗΤΟΣ (74):ΜΑΛΑΜΗ ΑΛΚΗΣΤΙΣ-ΕΙΡΗΝΗ
Σκουφά 52,10672 ΑΘΗΝΑ
ΤΙΤΛΟΣ ΕΦΕΥΡΕΣΗΣ (54):ΠΡΟΣΔΙΟΡΙΣΜΟΣ ΤΟΥ ΠΡΟΦΙΛ ΓΟ-
ΝΙΔΙΑΚΗΣ ΕΚΦΡΑΣΗΣ ΣΕ ΙΣΤΟΥΣ
ΟΓΚΩΝ ΠΟΥ ΥΠΟΒΛΗΘΗΚΑΝ ΣΕ
ΒΙΟΨΙΑ

ΠΕΡΙΛΗΨΗ(57)

Η εφεύρεση αφορά ευαίσθητες μεθόδους για τη μέτρηση των mRNA επιπέδων σε ιστούς όγκων που υποβλήθηκαν σε βιοψία, συμπεριλαμβανομένου αρχαιοθετημένου εγκλεισμένου σε παραφίνη υλικού βιοψίας. Η εφεύρεση αφορά επίσης σε σετ γονιδίων καρκίνου του στήθους που είναι σημαντικά στη διάγνωση και τη θεραπευτική αντιμετώπιση του καρκίνου του στήθους και σε μεθόδους για την ανάθεση των πλέον βέλτιστων επιλογών θεραπευτικής αντιμετώπισης σε ασθενή με καρκίνο του στήθους με βάση τη γνώση που παράγεται για μελέτες γονιδιακής έκφρασης.

ΑΡΙΘΜΟΣ ΕΥΡ. Δ.Ε. (11):3097519
ΑΡΙΘ. ΕΛΛ. ΚΑΤΑΘΕΣΗΣ (21):20180402904
ΗΜΕΡ. ΕΛΛ. ΚΑΤΑΘΕΣΗΣ (22):11/10/2018
ΑΡΙΘ./ΗΜΕΡ. ΔΗΜΟΣΙΕΥΣΗΣ
ΕΥΡΩΠΑΪΚΟΥ ΔΙΠΛΩΜΑΤΟΣ(87):2661890 - 25/07/2018
ΑΡΙΘ./ΗΜΕΡ. ΔΗΜΟΣΙΕΥΣΗΣ
ΕΥΡΩΠΑΪΚΗΣ ΑΙΤΗΣΗΣ (86):12701199.7--05/01/2012
ΔΙΚΑΙΟΥΧΟΣ (73):1)Qualcomm Incorporated
International IP Administration 5775 More-
house Drive, San Diego, CA 92121-1714,
ΗΝΩΜΕΝΕΣ ΠΟΛΙΤΕΙΕΣ ΤΗΣ ΑΜΕΡΙΚΗΣ
ΣΥΜΒ. ΠΡΟΤΕΡΑΙΟΤΗΤΕΣ (30):201161430520 P-06/01/2011-US
201161446402 P-24/02/2011-US
201161448623 P-02/03/2011-US
201213343573-04/01/2012-US
ΕΦΕΥΡΕΤΗΣ (72):1)KARCZEWICZ, Marta
2)WANG, Xianglin
3)CHEN, Wei-Jung
ΕΙΔΙΚΟΣ ΠΛΗΡΕΞΟΥΣΙΟΣ (74):ΑΘΑΝΑΣΙΑΔΟΥ "ΕΛΕΝΗ Γ.
ΠΑΠΑΚΩΝΣΤΑΝΤΙΝΟΥ ΚΑΙ
ΣΥΝΕΡΓΑΤΕΣ, ΔΙΚΗΓΟΡΙΚΗ ΕΤΑΙΡΙΑ"
ΜΑΡΙΑ
Κουμπάρη 2, 10674 ΑΘΗΝΑ
ΑΝΤΙΚΛΗΤΟΣ (74):ΓΙΑΖΙΤΖΟΓΛΟΥ ΕΥΑΓΓΕΛΙΑ
Κουμπάρη 2,10674 ΑΘΗΝΑ
ΤΙΤΛΟΣ ΕΦΕΥΡΕΣΗΣ (54):ΕΝΔΕΙΞΗ ΕΠΙΛΟΓΗΣ ΤΡΟΠΟΥ
ΕΝΔΟΠΡΟΛΕΞΗΣ ΓΙΑ ΒΙΝΤΕΟΚΩΔΙ-
ΚΕΥΣΗ ΜΕ ΧΡΗΣΗ CABAC

ΠΕΡΙΛΗΨΗ(57)

Για μια πλοκάδα βιντεοδοδεμένων, ένας εγκωδικοποιητής βίντεο μπορεί να σηματοδοτεί σε αποκωδικοποιητή βίντεο - χρησιμοποιώντας διαδικασία συγκεκριμενοπροσαρμοστικής δυαδικής αριθμητικής κωδικοποίησης (CABAC) - έναν επιλεγμένο τρόπο ενδοπρόλεξης με τη βοήθεια κωδικολέξης που απεικονίζεται σε τροποποιημένο δείκτη τρόπου ενδοπρόλεξης. Ο αποκωδικοποιητής βίντεο μπορεί να εκτελεί διαδικασία συγκεκριμενοπροσαρμοστικής δυαδικής αριθμητικής κωδικοποίησης (CABAC) για να προσδιορίζει την κωδικολέξη που σηματοδοτείται

από τον εγκωδικοποιητή βίντεο, να προσδιορίζει τον τροποποιημένο δείκτη τρόπο ενδοπρόλεξης που αντιστοιχεί στην κωδικολέξη, να προσδιορίζει πιθανότερους τρόπους με βάση ένα συγκεκριμένο, να απεικονίζει τον τροποποιημένο δείκτη τρόπο ενδοπρόλεξης σε δείκτη τρόπο ενδοπρόλεξης συγκρίνοντας τον τροποποιημένο δείκτη τρόπο ενδοπρόλεξης με τους δείκτες τρόπο των πιθανότερων τρόπων και να προσδιορίζει τον επιλεγμένο τρόπο ενδοπρόλεξης που χρησιμοποιήθηκε για εγκωδικοποίηση της πλοκάδας βιντεοδοδεμένων με βάση το δείκτη τρόπο ενδοπρόλεξης.

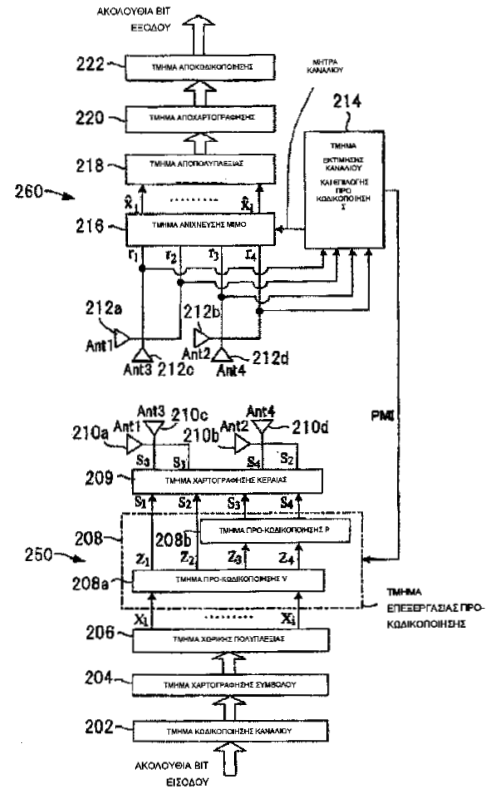


ΑΡΙΘΜΟΣ ΕΥΡ. Δ.Ε. (11):**3097520**
ΑΡΙΘ. ΕΛΛ. ΚΑΤΑΘΕΣΗΣ (21):20180402903
ΗΜΕΡ. ΕΛΛ. ΚΑΤΑΘΕΣΗΣ (22):11/10/2018
ΑΡΙΘ./ΗΜΕΡ. ΔΗΜΟΣΙΕΥΣΗΣ
ΕΥΡΩΠΑΪΚΟΥ ΔΙΠΛΩΜΑΤΟΣ(87):2375604 - 25/07/2018
ΑΡΙΘ./ΗΜΕΡ. ΔΗΜΟΣΙΕΥΣΗΣ
ΕΥΡΩΠΑΪΚΗΣ ΑΙΤΗΣΗΣ (86):10729168.4--06/01/2010
ΔΙΚΑΙΟΥΧΟΣ (73):1)Sun Patent Trust
450 Lexington Avenue, 38th Floor, New York,
NY 10017, ΗΝΩΜΕΝΕΣ ΠΟΛΙΤΕΙΕΣ ΤΗΣ
ΑΜΕΡΙΚΗΣ
ΣΥΜΒ. ΠΡΟΤΕΡΑΙΟΤΗΤΕΣ (30):2009001352-07/01/2009-JP
ΕΦΕΥΡΕΤΗΣ (72):1)YU, Qian
2)HUANG, LEI
3)HOSHINO, Masayuki
4)IMAMURA, Daichi
ΕΙΔΙΚΟΣ ΠΛΗΡΕΞΟΥΣΙΟΣ (74):ΞΑΝΘΟΠΟΥΛΟΥ "ΤΣΙΜΙΚΑΛΗΣ
ΚΑΛΟΝΑΡΟΥ ΔΙΚΗΓΟΡΙΚΗ ΕΤΑΙΡΕΙΑ"
ΧΑΡΙΚΛΕΙΑ
N. Βάμβα 1, 106 74 ΑΘΗΝΑ
ΑΝΤΙΚΛΗΤΟΣ (74):ΤΣΙΜΙΚΑΛΗΣ ΣΤΕΦΑΝΟΣ
N. Βάμβα 1,10674 ΑΘΗΝΑ
ΤΙΤΛΟΣ ΕΦΕΥΡΕΣΗΣ (54):ΣΥΣΚΕΥΗ ΑΣΥΡΜΑΤΗΣ ΕΠΙΚΟΙΝΩ-
ΝΙΑΣ, ΣΥΣΤΗΜΑ ΑΣΥΡΜΑΤΗΣ ΕΠΙ-
ΚΟΙΝΩΝΙΑΣ, ΜΕΘΟΔΟΣ ΑΣΥΡΜΑΤΗΣ
ΕΠΙΚΟΙΝΩΝΙΑΣ

ΠΕΡΙΛΗΨΗ(57)

Σε ένα σύστημα MIMO που χρησιμοποιεί δομή κεραίας διασταυρούμενης πόλωσης, ακόμη και αν δεν μπορεί να ληφθεί ιδανική XPD, η παρεμβολή μεταξύ διαφορετικά πολωμένων κυμάτων μπορεί να μειωθεί για να επιτραπεί η εκτέλεση μιας αποτελεσματικής προ-κωδικοποίησης. Όταν μια επικοινωνία MIMO πραγματοποιείται μεταξύ ενός πομπού (250) και ενός δέκτη (260) που ο καθένας χρησιμοποιεί μια δομή κεραίας διασταυρούμενης πόλωσης, ένα τμήμα εκτίμησης καναλιού (214) του δέκτη (260) πραγματοποιεί εκτίμηση καναλιού των καναλιών MIMO (P), αποφασίζει μια μήτρα προ-κωδικοποίησης (P) μια μήτρα προβολής για αμοιβαία ορθογωνοποίηση ή ουσιαστική ορθογωνοποίηση των μητρών απόκρισης καναλιού για αντίστοιχα διαφορετικά πολωμένα κύματα και τροφοδοτεί την καθορισμένη μήτρα προ-κωδικοποίησης (P) πίσω στον πομπό

(250) . Στον πομπό (250), ένα τμήμα επεξεργασίας προ- κωδικοποίησης (208) εφαρμόζει την μήτρα προ-κωδικοποίησης (P) στο χωρικό ρεύμα που αντιστοιχεί σε ένα από τα πολωμένα κύματα για να πραγματοποιήσει μια προ-κωδικοποίηση, επιτρέποντας έτσι στον πομπό (250) να μεταδώσει τα πολωμένα κύματα με τη ορθογωνικότητα να διατηρείται μεταξύ τους.

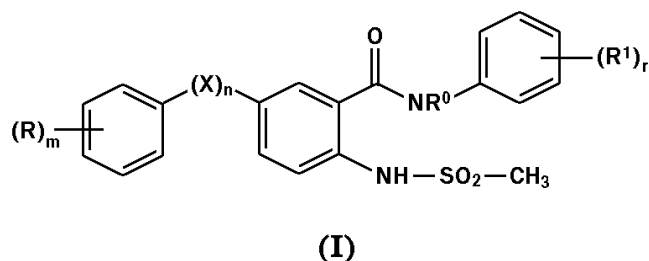


ΑΡΙΘΜΟΣ ΕΥΡ. Δ.Ε. (11):**3097521**
ΑΡΙΘ. ΕΛΛ. ΚΑΤΑΘΕΣΗΣ (21):20180402902
ΗΜΕΡ. ΕΛΛ. ΚΑΤΑΘΕΣΗΣ (22):11/10/2018
ΑΡΙΘ./ΗΜΕΡ. ΔΗΜΟΣΙΕΥΣΗΣ
ΕΥΡΩΠΑΪΚΟΥ ΔΙΠΛΩΜΑΤΟΣ(87):3025729 - 12/09/2018
ΑΡΙΘ./ΗΜΕΡ. ΔΗΜΟΣΙΕΥΣΗΣ
ΕΥΡΩΠΑΪΚΗΣ ΑΙΤΗΣΗΣ (86):15178026.9--01/03/2011
ΔΙΚΑΙΟΥΧΟΣ (73):1)Glaxo Group Limited
980 Great West Road, Brentford, Middlesex
TW8 9GS, ΜΕΓΑΛΗ ΒΡΕΤΑΝΙΑ
ΣΥΜΒ. ΠΡΟΤΕΡΑΙΟΤΗΤΕΣ (30):309957 P-03/03/2010-US
ΕΦΕΥΡΕΤΗΣ (72):1)BHINDER, Tejinder Kaur
2)FORD, Susannah Karen
3)GERMASCHESKI, Volker
4)LEWIS, Alan Peter
5)PEPYS, Mark Brian
ΕΙΔΙΚΟΣ ΠΛΗΡΕΞΟΥΣΙΟΣ (74):ΞΑΝΘΟΠΟΥΛΟΥ "ΤΣΙΜΙΚΑΛΗΣ
ΚΑΛΟΝΑΡΟΥ ΔΙΚΗΓΟΡΙΚΗ ΕΤΑΙΡΕΙΑ"
ΧΑΡΙΚΛΕΙΑ
N. Βάμβα 1, 106 74 ΑΘΗΝΑ
ΑΝΤΙΚΛΗΤΟΣ (74):ΤΣΙΜΙΚΑΛΗΣ ΣΤΕΦΑΝΟΣ
N. Βάμβα 1,10674 ΑΘΗΝΑ
ΤΙΤΛΟΣ ΕΦΕΥΡΕΣΗΣ (54):ΠΡΩΤΕΪΝΕΣ ΔΕΣΜΕΥΣΗΣ ΜΕ ΑΝΤΙ-
ΓΟΝΟ ΕΙΔΙΚΕΣ ΓΙΑ ΤΟ ΣΥΣΤΑΤΙΚΟ Ρ
ΑΜΥΛΟΕΙΔΙΟΥΣ ΟΡΟΥ

ΠΕΡΙΛΗΨΗ(57)

Η παρούσα εφεύρεση αναφέρεται σε πρωτεΐνες δέσμευσης με αντιγόνο, όπως αντισώματα, που δεσμεύονται με το συστατικό Ρ αμυλοειδούς ορού (SAP), πολυνουκλεοτίδια που κωδικοποιούν τέτοιες πρωτεΐνες σύνδεσης με αντιγόνο, σε φαρμακευτικές συνθέσεις που περιέχουν τις εν λόγω πρωτεΐνες δέσμευσης με αντιγόνο και σε μεθόδους παραγωγής. Η παρούσα εφεύρεση αφορά επίσης τη χρήση τέτοιων πρωτεϊνών δέσμευσης με αντιγόνο στη θεραπεία ή προφύλαξη νόσων συνδεδεμένων με την εναπόθεση αμυλοειδούς όπου περιλαμβάνονται η συστημική αμυλοειδωση, τοπική αμυλοειδωση, νόσος Alzheimer, και διαβήτης τύπου 2.

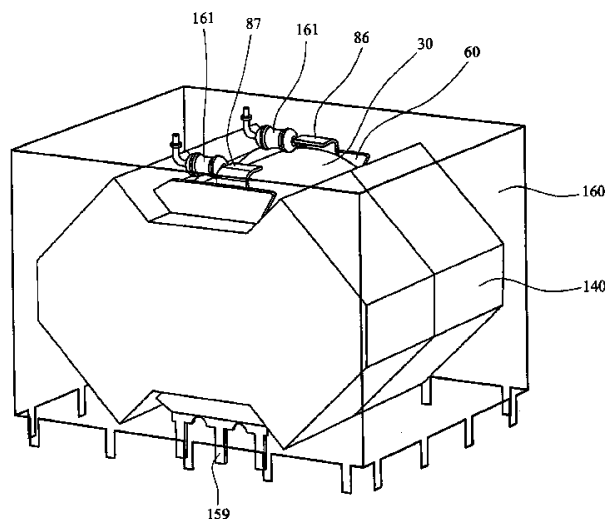
ΑΡΙΘΜΟΣ ΕΥΡ. Δ.Ε. (11):3097522
ΑΡΙΘ. ΕΛΛ. ΚΑΤΑΘΕΣΗΣ (21):20180402901
ΗΜΕΡ. ΕΛΛ. ΚΑΤΑΘΕΣΗΣ (22):11/10/2018
ΑΡΙΘ./ΗΜΕΡ. ΔΗΜΟΣΙΕΥΣΗΣ
ΕΥΡΩΠΑΪΚΟΥ ΔΙΠΛΩΜΑΤΟΣ(87):3157902 - 15/08/2018
ΑΡΙΘ./ΗΜΕΡ. ΔΗΜΟΣΙΕΥΣΗΣ
ΕΥΡΩΠΑΪΚΗΣ ΑΙΤΗΣΗΣ (86):15731190.3--10/06/2015
ΔΙΚΑΙΟΥΧΟΣ (73):1)Elanco Tiergesundheit AG
 Mattenstr. 24A, 4058 Basel, ΕΛΒΕΤΙΑ
ΣΥΜΒ. ΠΡΟΤΕΡΑΙΟΤΗΤΕΣ (30):14172659-17/06/2014-EP
ΕΦΕΥΡΕΤΗΣ (72):1)GAUVRY, Noelle
 2)PAUTRAT, Francois
 3)PERRET, Jean-Luc
 4)TAHTAOUI, Chouaib
ΕΙΔΙΚΟΣ ΠΑΗΡΕΞΟΥΣΙΟΣ (74):ΑΘΑΝΑΣΙΑΔΟΥ "ΕΛΕΝΗ Γ.
 ΠΑΠΑΚΩΝΣΤΑΝΤΙΝΟΥ ΚΑΙ
 ΣΥΝΕΡΓΑΤΕΣ, ΔΙΚΗΓΟΡΙΚΗ ΕΤΑΙΡΙΑ"
 ΜΑΡΙΑ
 Κουμπάρη 2, 10674 ΑΘΗΝΑ
ΑΝΤΙΚΛΗΤΟΣ (74):ΓΙΑΖΙΤΖΟΓΛΟΥ ΕΥΑΓΓΕΛΙΑ
 Κουμπάρη 2,10674 ΑΘΗΝΑ
ΤΙΤΛΟΣ ΕΦΕΥΡΕΣΗΣ (54):**ΝΕΕΣ ΕΝΩΣΕΙΣ ΣΟΥΛΦΟΝΥΛΑΜΙΝΟ-
 ΒΕΝΖΑΜΙΔΙΟΥ**



ΠΕΡΙΛΗΨΗ(57)

Η παρούσα εφεύρεση αφορά μια νέα ένωση του τύπου (I), στον οποίο οι μεταβλητές έχουν την σημασία που αναφέρεται στις αξιώσεις ή ένα εναντιομερές ή άλας αυτής. Οι ενώσεις του τύπου (I) είναι χρήσιμες για τον έλεγχο παρασίτων, ιδιαίτερος ενδοπαρασίτων, εντός ή επί σπονδυλωτών.

ΑΡΙΘΜΟΣ ΕΥΡ. Δ.Ε. (11):3097523
ΑΡΙΘ. ΕΛΛ. ΚΑΤΑΘΕΣΗΣ (21):20180402899
ΗΜΕΡ. ΕΛΛ. ΚΑΤΑΘΕΣΗΣ (22):11/10/2018
ΑΡΙΘ./ΗΜΕΡ. ΔΗΜΟΣΙΕΥΣΗΣ
ΕΥΡΩΠΑΪΚΟΥ ΔΙΠΛΩΜΑΤΟΣ(87):2335256 - 08/08/2018
ΑΡΙΘ./ΗΜΕΡ. ΔΗΜΟΣΙΕΥΣΗΣ
ΕΥΡΩΠΑΪΚΗΣ ΑΙΤΗΣΗΣ (86):09736449.1--01/10/2009
ΔΙΚΑΙΟΥΧΟΣ (73):1)MSF Technologies Limited
 Peters Elworthy and Moore, Salisbury House,
 Station Road, Cambridge CB1 2LA,
 ΜΕΓΑΛΗ ΒΡΕΤΑΝΙΑ
ΣΥΜΒ. ΠΡΟΤΕΡΑΙΟΤΗΤΕΣ (30):0817973-01/10/2008-GB
ΕΦΕΥΡΕΤΗΣ (72):1)CROCKER, Timothy, Richard
 2)NARRAMORE, Jonathan
ΕΙΔΙΚΟΣ ΠΑΗΡΕΞΟΥΣΙΟΣ (74):ΑΘΑΝΑΣΙΑΔΟΥ "ΕΛΕΝΗ Γ.
 ΠΑΠΑΚΩΝΣΤΑΝΤΙΝΟΥ ΚΑΙ
 ΣΥΝΕΡΓΑΤΕΣ, ΔΙΚΗΓΟΡΙΚΗ ΕΤΑΙΡΙΑ"
 ΜΑΡΙΑ
 Κουμπάρη 2, 10674 ΑΘΗΝΑ
ΑΝΤΙΚΛΗΤΟΣ (74):ΓΙΑΖΙΤΖΟΓΛΟΥ ΕΥΑΓΓΕΛΙΑ
 Κουμπάρη 2,10674 ΑΘΗΝΑ
ΤΙΤΛΟΣ ΕΦΕΥΡΕΣΗΣ (54):**ΕΠΑΓΩΓΕΑΣ ΓΙΑ ΕΦΑΡΜΟΓΕΣ ΥΨΗ-
 ΛΗΣ ΣΥΧΝΟΤΗΤΑΣ**



ΠΕΡΙΛΗΨΗ(57)

Η εφεύρεση προσφέρει μία επαγωγική συγκρότηση κατάλληλη για χρήση σε μετατροπείς ισχύος διακοπτικού τρόπου λειτουργίας υψηλής συχνότητας, όπου ο ρυθμός αλλαγής της τάσης μπορεί να υπερβαίνει τα 109 Βόλτ ανά δευτερόλεπτο. Ο επαγωγέας σχηματίζεται από μία λωρίδα (30) ενός αγωγού ελιγμένου περί έναν μαγνητικό πυρήνα (140), και περαιτέρω περιλαμβάνει ηλεκτροστατικές επιφάνειες τοποθετημένες μεταξύ διαδοχικών περιελίξεων του αγωγού ώστε να προσφέρεται χωρητική θωράκιση, μειώνοντας ουσιαστικά τα σήματα τάσης υψηλής συχνότητας τα διαδιδόμενα από το ένα άκρο του επαγωγέα προς το άλλο.

ΑΡΙΘΜΟΣ ΕΥΡ. Δ.Ε. (11):3097524
ΑΡΙΘ. ΕΛΛ. ΚΑΤΑΘΕΣΗΣ (21):20180402898
ΗΜΕΡ. ΕΛΛ. ΚΑΤΑΘΕΣΗΣ (22):11/10/2018
ΑΡΙΘ./ΗΜΕΡ. ΔΗΜΟΣΙΕΥΣΗΣ
ΕΥΡΩΠΑΪΚΟΥ ΔΙΠΛΩΜΑΤΟΣ(87):2874661 - 08/08/2018
ΑΡΙΘ./ΗΜΕΡ. ΔΗΜΟΣΙΕΥΣΗΣ
ΕΥΡΩΠΑΪΚΗΣ ΑΙΤΗΣΗΣ (86):13747451.6--17/07/2013
ΔΙΚΑΙΟΥΧΟΣ (73):1)PREVOR INTERNATIONAL
243, rue de Vaugirard, 75015 Paris, ΓΑΛΛΙΑ
ΣΥΜΒ. ΠΡΟΤΕΡΑΙΟΤΗΤΕΣ (30):1256939-18/07/2012-FR
ΕΦΕΥΡΕΤΗΣ (72):1)BLOMET, Joel
2)MATHIEU, Laurence
3)MEYER, Marie-Claude
ΕΙΔΙΚΟΣ ΠΑΡΕΞΟΥΣΙΟΣ (74):ΑΘΑΝΑΣΙΑΔΟΥ "ΕΛΕΝΗ Γ.
ΠΑΠΑΚΩΝΣΤΑΝΤΙΝΟΥ ΚΑΙ
ΣΥΝΕΡΓΑΤΕΣ, ΔΙΚΗΓΟΡΙΚΗ ΕΤΑΙΡΙΑ"
ΜΑΡΙΑ
Κουμπάρη 2, 10674 ΑΘΗΝΑ
ΑΝΤΙΚΑΗΤΟΣ (74):ΓΙΑΖΙΤΖΟΓΛΟΥ ΕΥΑΓΓΕΛΙΑ
Κουμπάρη 2,10674 ΑΘΗΝΑ
ΤΙΤΛΟΣ ΕΦΕΥΡΕΣΗΣ (54):ΧΡΗΣΗ ΜΙΑΣ ΠΡΟΣΤΑΤΕΥΤΙΚΗΣ
ΚΡΕΜΑΣ ΕΝΑΝΤΙΑ ΣΤΙΣ ΕΠΙΔΡΑΣΕΙΣ
ΕΠΙΘΕΤΙΚΩΝ ΧΗΜΙΚΩΝ ΠΑΡΑΓΟΝ-
ΤΩΝ ΠΟΥ ΕΡΧΟΝΤΑΙ ΣΕ ΕΠΑΦΗ ΜΕ
ΤΟ ΔΕΡΜΑ

ΠΕΡΙΛΗΨΗ(57)

Η παρούσα εφεύρεση αφορά στη χρήση ενός γαλακτώματος για την προστασία του δέρματος ενάντια σε επιθετικούς χημικούς παράγοντες, όπου αυτό το γαλάκτωμα περιλαμβάνει τουλάχιστον έναν επαμφοτερίζοντα χηλωτικό παράγοντα που περιέχει ένα σύμπλοκο που έχει ως βάση το αργίλιο και το

αιθυλενοδιαμινοτετραοξικό οξύ ή το άλας τρινατρίου αυτού, και το εν λόγω σύμπλοκο έχει τον γενικό χημικό τύπο $[Al(Y)Bn]C'De$, όπου το Β είναι $OH-$, BO_2- , $H+$, το Υ αντιπροσωπεύει ένα τετρακαρβοξυλικό άλας το οποίο ενδέχεται να πρωτονιωθεί τέσσερις φορές για να σχηματίσει το αιθυλενοδιαμινοτετραοξικό οξύ, το n αντιπροσωπεύει έναν ακέραιο αριθμό ίσο με 0, 1, 2 ή 3, το D είναι ένα αντισταθμιστικό ιόν, κατά προτίμηση $Na+$, το c είναι ένας ακέραιος αριθμός ίσος με 0, 1, 2 ή 3, και το e είναι ένας σχετικός αριθμός που μπορεί να έχει την ίδια απόλυτη τιμή με το c.

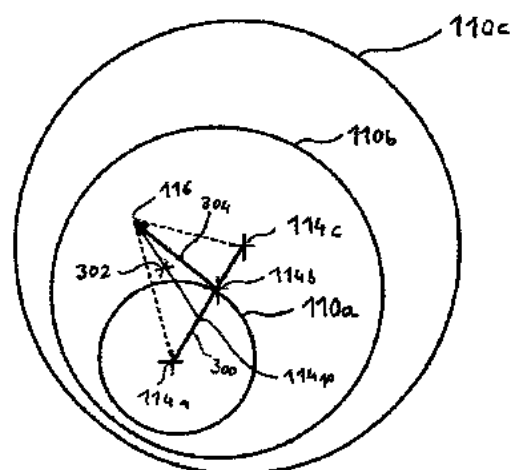
ΑΡΙΘΜΟΣ ΕΥΡ. Δ.Ε. (11):3097525
ΑΡΙΘ. ΕΛΛ. ΚΑΤΑΘΕΣΗΣ (21):20180402882
ΗΜΕΡ. ΕΛΛ. ΚΑΤΑΘΕΣΗΣ (22):11/10/2018
ΑΡΙΘ./ΗΜΕΡ. ΔΗΜΟΣΙΕΥΣΗΣ
ΕΥΡΩΠΑΪΚΟΥ ΔΙΠΛΩΜΑΤΟΣ(87):3057485 - 01/08/2018
ΑΡΙΘ./ΗΜΕΡ. ΔΗΜΟΣΙΕΥΣΗΣ
ΕΥΡΩΠΑΪΚΗΣ ΑΙΤΗΣΗΣ (86):13779741.1--18/10/2013
ΔΙΚΑΙΟΥΧΟΣ (73):1)WaveLight GmbH
Am Wolfsmantel 5, 91058 Erlangen,
GERMANIA
ΣΥΜΒ. ΠΡΟΤΕΡΑΙΟΤΗΤΕΣ (30):
ΕΦΕΥΡΕΤΗΣ (72):1)LEMONIS, Sissimos
2)ABRAHAM, Mario
ΕΙΔΙΚΟΣ ΠΑΡΕΞΟΥΣΙΟΣ (74):ΣΙΩΤΟΥ "ΚΑΤΕΡΙΝΑ ΣΙΩΤΟΥ ΚΑΙ
ΣΥΝΕΡΓΑΤΕΣ ΔΙΚΗΓΟΡΙΚΗ ΕΤΑΙΡΕΙΑ"
ΔΙΚΑΤΕΡΙΝΗ
Πατησίων (28ης Οκτωβρίου) 122, 11257
ΑΘΗΝΑ
ΑΝΤΙΚΑΗΤΟΣ (74):ΣΙΩΤΟΥ ΔΙΚΑΤΕΡΙΝΗ
Πατησίων (28ης Οκτωβρίου) 122,11257
ΑΘΗΝΑ
ΤΙΤΛΟΣ ΕΦΕΥΡΕΣΗΣ (54):ΣΥΣΚΕΥΗ ΓΙΑ ΤΟ ΚΕΝΤΡΑΡΙΣΜΑ
ΕΝΟΣ ΠΕΔΙΟΥ ΕΦΑΡΜΟΓΗΣ

ΠΕΡΙΛΗΨΗ(57)

Η παρούσα αποκάλυψη γενικά αναφέρεται σε μια τεχνική για το κεντράρισμα ενός πεδίου εφαρμογής για μια οφθαλμική συσκευή ή μια μέθοδο. Πιο συγκεκριμένα, και χωρίς περιορισμό, η αποκάλυψη αναφέρεται σε μια συσκευή και μια μέθοδο για το κεντράρισμα ενός πεδίου εφαρμογής σχετικού με τον κερατοειδή ενός ανθρώπινου οφθαλμού που έχει καλή ανταπόκριση στη κίνηση του οφθαλμού που παρακολουθείται σε πραγματικό χρόνο κατά τη διάρκεια της οφθαλμικής εφαρμογής βάσει του κέντρου κόρης. Μια οφθαλμική συσκευή μέθοδος επιτρέπει την επίτευξη μιας ή περισσότερων διαδικασιών όσον αφορά έναν οφθαλμό ενός ασθενούς, όπως μια χειρουργική, θεραπευτική και διαγνωστική

διαδικασία, π.χ. συμπεριλαμβάνοντας και χωρίς να περιορίζεται στην Υποβοηθούμενη από Λέιζερ επιτόπια Σμίλευση του Κερατοειδούς (LASIK), Ερι-LASIK, PRK, φακοειδή εξαγωγή ή κερατοειδοπλαστική.

106

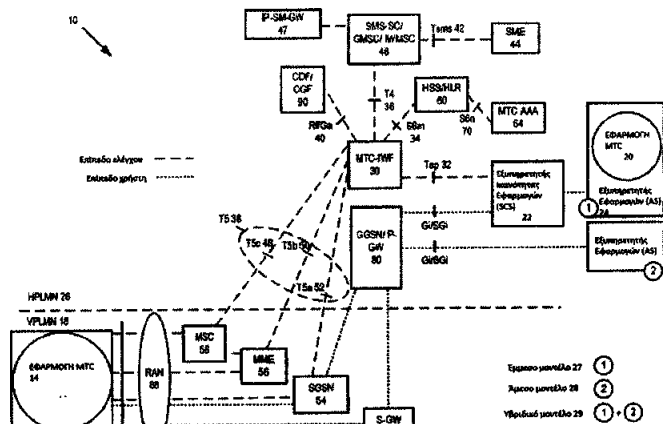


ΑΡΙΘΜΟΣ ΕΥΡ. Δ.Ε. (11):3097526
ΑΡΙΘ. ΕΛΛ. ΚΑΤΑΘΕΣΗΣ (21):20180402811
ΗΜΕΡ. ΕΛΛ. ΚΑΤΑΘΕΣΗΣ (22):04/10/2018
ΑΡΙΘ./ΗΜΕΡ. ΔΗΜΟΣΙΕΥΣΗΣ
ΕΥΡΩΠΑΪΚΟΥ ΔΙΠΛΩΜΑΤΟΣ(87):3051710 - 04/07/2018
ΑΡΙΘ./ΗΜΕΡ. ΔΗΜΟΣΙΕΥΣΗΣ
ΕΥΡΩΠΑΪΚΗΣ ΑΙΤΗΣΗΣ (86):16155916.6--25/09/2013
ΔΙΚΑΙΟΥΧΟΣ (73):1)Intel Corporation
 2200 Mission College Boulevard, Santa Clara,
 CA 95054, ΗΝΩΜΕΝΕΣ ΠΟΛΙΤΕΙΕΣ ΤΗΣ
 ΑΜΕΡΙΚΗΣ
ΣΥΜΒ. ΠΡΟΤΕΡΑΙΟΤΗΤΕΣ (30):201261707784 P-28/09/2012-US
 201313928628-27/06/2013-US
ΕΦΕΥΡΕΤΗΣ (72):1)JAIN, Puneet K.
 2)RAO, Varun N.
 3)VENKATACHALAM, Muthaiah
ΕΙΛΙΚΟΣ ΠΛΗΡΕΞΟΥΣΙΟΣ (74):ΣΙΩΤΟΥ "ΚΑΤΕΡΙΝΑ ΣΙΩΤΟΥ ΚΑΙ
 ΣΥΝΕΡΓΑΤΕΣ ΔΙΚΗΓΟΡΙΚΗ ΕΤΑΙΡΕΙΑ"
 ΔΙΚΑΤΕΡΙΝΗ
 Πατησίων (28ης Οκτωβρίου) 122, 11257
 ΑΘΗΝΑ
ΑΝΤΙΚΛΗΤΟΣ (74):ΣΙΩΤΟΥ ΔΙΚΑΤΕΡΙΝΗ
 Πατησίων (28ης Οκτωβρίου) 122,11257
 ΑΘΗΝΑ
ΤΙΤΛΟΣ ΕΦΕΥΡΕΣΗΣ (54):ΠΛΑΙΣΙΟ ΠΑΡΑΚΟΛΟΥΘΗΣΗΣ ΕΠΙ-
 ΚΟΙΝΩΝΙΑΣ ΤΥΠΟΥ ΜΗΧΑΝΗΣ ΓΙΑ
 ΣΥΣΤΗΜΑΤΑ 3GPP

ΠΕΡΙΛΗΨΗ(57)

Ένα πλαίσιο αρχιτεκτονικής παρακολούθησης 3GPP παρέχει διαμόρφωση παρακολούθησης συμβάντων, ανίχνευσης και αναφοράς για εφαρμογές τύπου

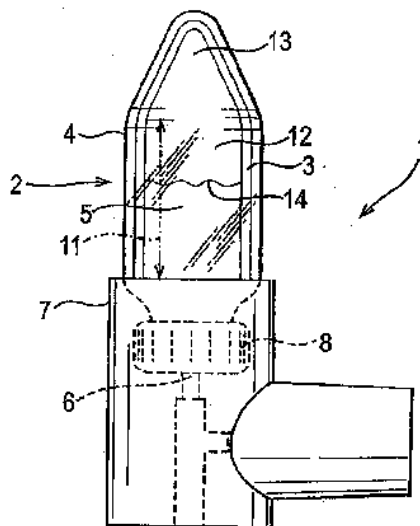
μηχανής και άλλες εφαρμογές κινητής τηλεφωνίας, χρησιμοποιώντας λειτουργία διασυνεργασίας επικοινωνίας τύπου μηχανής (MTC-IWF) η οποία επικοινωνεί μηνύματα διαμόρφωσης, εντοπισμού και αναφοράς παρακολούθησης συμβάντων μέσω υφιστάμενων διεπαφών, όπως οι διεπαφές Tsp, T4 και T5.



ΑΡΙΘΜΟΣ ΕΥΡ. Δ.Ε. (11):3097527
ΑΡΙΘ. ΕΛΛ. ΚΑΤΑΘΕΣΗΣ (21):20180402897
ΗΜΕΡ. ΕΛΛ. ΚΑΤΑΘΕΣΗΣ (22):10/10/2018
ΑΡΙΘ./ΗΜΕΡ. ΔΗΜΟΣΙΕΥΣΗΣ
ΕΥΡΩΠΑΪΚΟΥ ΔΙΠΛΩΜΑΤΟΣ(87):2827885 - 15/08/2018
ΑΡΙΘ./ΗΜΕΡ. ΔΗΜΟΣΙΕΥΣΗΣ
ΕΥΡΩΠΑΪΚΗΣ ΑΙΤΗΣΗΣ (86):13709231.8--15/03/2013
ΔΙΚΑΙΟΥΧΟΣ (73):1)Novo Nordisk A/S
 Novo Alle, 2880 Bagsvaerd, ΔΑΝΙΑ
ΣΥΜΒ. ΠΡΟΤΕΡΑΙΟΤΗΤΕΣ (30):12160743-22/03/2012-EP
 201361748840 P-04/01/2013-US
 13153459-31/01/2013-EP
ΕΦΕΥΡΕΤΗΣ (72):1)VILHELMSEN, Thomas
 2)ELIASSEN, Helle
 3)HANSEN, Tue
ΕΙΛΙΚΟΣ ΠΛΗΡΕΞΟΥΣΙΟΣ (74):ΚΙΛΙΜΙΡΗΣ "ΠΑΤΡΙΝΟΣ & ΚΙΛΙΜΙΡΗΣ
 ΔΙΚΗΓΟΡΙΚΗ ΕΤΑΙΡΙΑ" ΚΩΝΣΤΑΝΤΙΝΟΣ
 Χατζηγιάννη Μέξη 7, 11528 ΑΘΗΝΑ
ΑΝΤΙΚΛΗΤΟΣ (74):ΚΙΛΙΜΙΡΗΣ ΚΩΝΣΤΑΝΤΙΝΟΣ
 Χατζηγιάννη Μέξη 7,11528 ΑΘΗΝΑ
ΤΙΤΛΟΣ ΕΦΕΥΡΕΣΗΣ (54):ΣΥΝΘΕΣΕΙΣ GLP-1 ΠΕΠΤΙΔΙΩΝ ΚΑΙ
 ΠΑΡΑΣΚΕΥΗ ΑΥΤΩΝ

ΠΕΡΙΛΗΨΗ(57)

Η εφεύρεση αφορά φαρμακευτικές συνθέσεις που περιλαμβάνουν έναν πρώτο τύπο κόκκων και έναν δεύτερο τύπο κόκκων, όπου ο εν λόγω πρώτος τύπος κόκκων περιλαμβάνει ένα άλας του N-(8-(2-υδροξυβενζο[α]πυριδίν-2-υλ)αμινο)καπρυλικού οξέος και όχι GLP-1 πεπτίδιο, και όπου ο εν λόγω δεύτερος τύπος κόκκων περιλαμβάνει ένα GLP-1 πεπτίδιο και όχι άλας του N-(8-(2-υδροξυβενζο[α]πυριδίν-2-υλ)αμινο)καπρυλικού οξέος, όπως επίσης τους ενδιάμεσους κόκκους, μεθόδους για την παρασκευή των κόκκων και συνθέσεις και χρήση αυτών στην ιατρική.



ΑΡΙΘΜΟΣ ΕΥΡ. Δ.Ε. (11):3097528
ΑΡΙΘ. ΕΛΛ. ΚΑΤΑΘΕΣΗΣ (21):20180402896
ΗΜΕΡ. ΕΛΛ. ΚΑΤΑΘΕΣΗΣ (22):10/10/2018
ΑΡΙΘ./ΗΜΕΡ. ΔΗΜΟΣΙΕΥΣΗΣ
ΕΥΡΩΠΑΪΚΟΥ ΔΙΠΛΩΜΑΤΟΣ(87):2734216 - 25/07/2018
ΑΡΙΘ./ΗΜΕΡ. ΔΗΜΟΣΙΕΥΣΗΣ
ΕΥΡΩΠΑΪΚΗΣ ΑΙΤΗΣΗΣ (86):12815526.4--19/07/2012
ΔΙΚΑΙΟΥΧΟΣ (73):1)Mediwound, Ltd.
42 Hayarkon Street, Northern Industrial Zone,
Yavne 81227, ΙΣΡΑΗΛ
ΣΥΜΒ. ΠΡΟΤΕΡΑΙΟΤΗΤΕΣ (30):201161509612 P-20/07/2011-US
ΕΦΕΥΡΕΤΗΣ (72):1)ROSENBERG, Lior
2)RUBIN, Guy
3)ASCULAI, Eilon
ΕΙΔΙΚΟΣ ΠΛΗΡΕΞΟΥΣΙΟΣ (74):ΣΑΚΕΛΛΑΡΙΔΗ ΒΑΛΗ-ΒΑΣΙΛΙΚΗ
Αδριανού 70, 10556 ΑΘΗΝΑ
ΑΝΤΙΚΛΗΤΟΣ (74):ΣΑΚΕΛΛΑΡΙΔΗ ΒΑΛΗ-ΒΑΣΙΛΙΚΗ
Αδριανού 70,10556 ΑΘΗΝΑ
ΤΙΤΛΟΣ ΕΦΕΥΡΕΣΗΣ (54):**ΠΡΩΤΕΟΛΥΤΙΚΟ ΕΚΧΥΛΙΣΜΑ ΑΠΟ
ΒΡΩΜΕΛΑΪΝΗ ΓΙΑ ΤΗΝ ΑΓΩΓΗ ΔΙΑΤΑ-
ΡΑΧΩΝ ΤΟΥ ΣΥΝΔΕΤΙΚΟΥ ΙΣΤΟΥ**

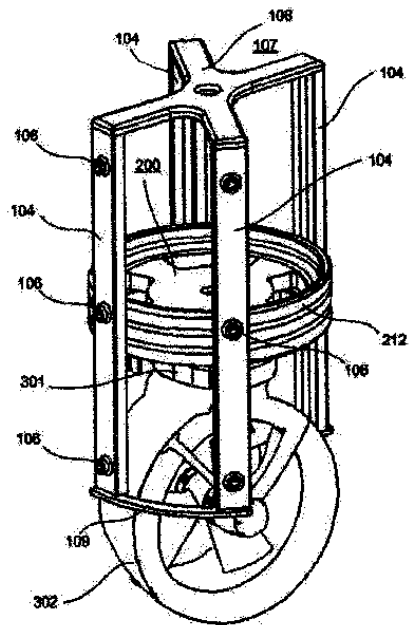
ΠΕΡΙΛΗΨΗ(57)

Η παρούσα εφεύρεση αφορά ένα πρωτεολυτικό εκχύλισμα που λαμβάνεται από βρωμελαΐνη για την αγωγή νόσων του συνδετικού ιστού. Συγκεκριμένα, η παρούσα εφεύρεση αφορά μία φαρμακευτική σύνθεση η οποία περιλαμβάνει ένα πρωτεολυτικό εκχύλισμα το οποίο λαμβάνεται από βρωμελαΐνη για την αγωγή νόσων όπως η νόσος του Dupuytren και η νόσος του Peyronie.

ΑΡΙΘΜΟΣ ΕΥΡ. Δ.Ε. (11):3097529
ΑΡΙΘ. ΕΛΛ. ΚΑΤΑΘΕΣΗΣ (21):20180402895
ΗΜΕΡ. ΕΛΛ. ΚΑΤΑΘΕΣΗΣ (22):10/10/2018
ΑΡΙΘ./ΗΜΕΡ. ΔΗΜΟΣΙΕΥΣΗΣ
ΕΥΡΩΠΑΪΚΟΥ ΔΙΠΛΩΜΑΤΟΣ(87):2952428 - 11/07/2018
ΑΡΙΘ./ΗΜΕΡ. ΔΗΜΟΣΙΕΥΣΗΣ
ΕΥΡΩΠΑΪΚΗΣ ΑΙΤΗΣΗΣ (86):15168587.2--21/05/2015
ΔΙΚΑΙΟΥΧΟΣ (73):1)ROLLS-ROYCE MARINE AS
Borgundveien 340,6009 AALESUND,
NORBHΓIA
ΣΥΜΒ. ΠΡΟΤΕΡΑΙΟΤΗΤΕΣ (30):20140643-22/05/2014-NO
ΕΦΕΥΡΕΤΗΣ (72):1)Conesa Gracia, Xavier
ΕΙΔΙΚΟΣ ΠΛΗΡΕΞΟΥΣΙΟΣ (74):ΣΑΚΕΛΛΑΡΙΔΗ ΒΑΛΗ-ΒΑΣΙΛΙΚΗ
Αδριανού 70, 10556 ΑΘΗΝΑ
ΑΝΤΙΚΛΗΤΟΣ (74):ΣΑΚΕΛΛΑΡΙΔΗ ΒΑΛΗ-ΒΑΣΙΛΙΚΗ
Αδριανού 70,10556 ΑΘΗΝΑ
ΤΙΤΛΟΣ ΕΦΕΥΡΕΣΗΣ (54):**ΔΙΑΤΑΞΗ ΓΙΑ ΑΝΑΣΥΡΟΜΕΝΟ ΠΡΩ-
ΘΗΤΗΡΑ**

ΠΕΡΙΛΗΨΗ(57)

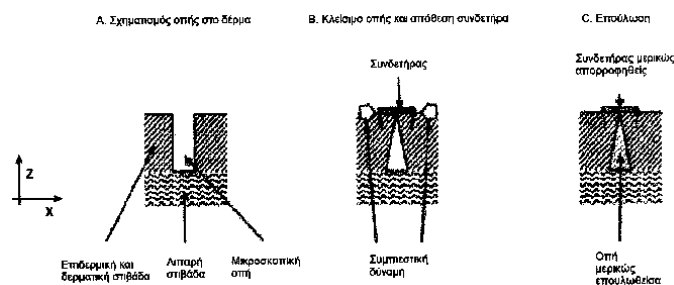
Διάταξη για έναν ανασυρόμενο τροωθητήρα (300) κατάλληλου για τη σύνδεση με ένα κύτος ενός ναυτικού σκάφους (11). Η διάταξη περιλαμβάνει μια δομή (100) που στεγάζει έναν προωθητήρα, από την οποία ο προωθητήρας μπορεί να αναπτυχθεί μέσα στο νερό, και να ανασυρθεί από το νερό. Η δομή (100) που στεγάζει τον προωθητήρα παρέχεται με μια κινητήρια διάταξη (200) στην οποία είναι αναρτημένος ένας προωθητήρας. Η κινητήρια διάταξη (200) περιλαμβάνει περαιτέρω μια συσκευή ανάπτυξης και ανάσυρσης του προωθητήρα, μια συσκευή περιστροφής του προωθητήρα, μια κινητήρια διάταξη, και μια συσκευή διακόπτη (211, 214, 217, 218, 219, 220). Η ίδια κινητήρια διάταξη (200) χρησιμοποιείται για ανάπτυξη, ανάσυρση και περιστροφή του προωθητήρα.



ΑΡΙΘΜΟΣ ΕΥΡ. Δ.Ε. (11):3097530
ΑΡΙΘ. ΕΛΛ. ΚΑΤΑΘΕΣΗΣ (21):20180402894
ΗΜΕΡ. ΕΛΛ. ΚΑΤΑΘΕΣΗΣ (22):10/10/2018
ΑΡΙΘ./ΗΜΕΡ. ΔΗΜΟΣΙΕΥΣΗΣ
ΕΥΡΩΠΑΪΚΟΥ ΔΙΠΛΩΜΑΤΟΣ(87):2991600 - 01/08/2018
ΑΡΙΘ./ΗΜΕΡ. ΔΗΜΟΣΙΕΥΣΗΣ
ΕΥΡΩΠΑΪΚΗΣ ΑΙΤΗΣΗΣ (86):14791060.8--02/05/2014
ΔΙΚΑΙΟΥΧΟΣ (73):1)Cytrellis Biosystems, Inc.
299C Washington Street, Woburn, MA 01801,
ΗΝΩΜΕΝΕΣ ΠΟΛΙΤΕΙΕΣ ΤΗΣ ΑΜΕΡΙΚΗΣ
ΣΥΜΒ. ΠΡΟΤΕΡΑΙΟΤΗΤΕΣ (30):201361819190 P-03/05/2013-US
ΕΦΕΥΡΕΤΗΣ (72):1)LEVINSON, Douglas
2)STONE, David
3)GINGGEN, Alec
ΕΙΔΙΚΟΣ ΠΛΗΡΕΞΟΥΣΙΟΣ (74):ΑΘΑΝΑΣΙΑΔΟΥ "ΕΛΕΝΗ Γ.
ΠΑΠΑΚΩΝΣΤΑΝΤΙΝΟΥ ΚΑΙ
ΣΥΝΕΡΓΑΤΕΣ, ΔΙΚΗΓΟΡΙΚΗ ΕΤΑΙΡΙΑ"
ΜΑΡΙΑ
Κουμπάρη 2, 10674 ΑΘΗΝΑ
ΑΝΤΙΚΛΗΤΟΣ (74):ΓΙΑΖΙΤΖΟΓΛΟΥ ΕΥΑΓΓΕΛΙΑ
Κουμπάρη 2,10674 ΑΘΗΝΑ
ΤΙΤΛΟΣ ΕΦΕΥΡΕΣΗΣ (54):**ΜΙΚΡΟΚΛΕΙΣΙΜΑΤΑ ΚΑΙ ΣΧΕΤΙΚΕΣ
ΜΕΘΟΔΟΙ ΓΙΑ ΘΕΡΑΠΕΙΑ ΔΕΡΜΑΤΟΣ**

ΠΕΡΙΛΗΨΗ(57)

Η παρούσα εφεύρεση αφορά σε μικροκλεισίματα και μεθόδους για θεραπεία μικροπληγών στο δέρμα (π.χ., μετά εντομή ή αποκοπή τμημάτων ιστού από ένα υποκείμενο). Παραδειγματικά μικροκλεισίματα περιλαμβάνουν υλικό που έχει τουλάχιστον μία διάσταση από περίπου 10 μm έως περίπου 1 χλστ. μετά την εφαρμογή σε μία μικροπληγή. Το μικροκλείσιμο διατηρεί μία πρώτη συμπίεστική δύναμη όταν εφαρμόζεται στη μικροπληγή.



ΑΡΙΘΜΟΣ ΕΥΡ. Δ.Ε. (11):3097531
ΑΡΙΘ. ΕΛΛ. ΚΑΤΑΘΕΣΗΣ (21):20180402893
ΗΜΕΡ. ΕΛΛ. ΚΑΤΑΘΕΣΗΣ (22):10/10/2018
ΑΡΙΘ./ΗΜΕΡ. ΔΗΜΟΣΙΕΥΣΗΣ
ΕΥΡΩΠΑΪΚΟΥ ΔΙΠΛΩΜΑΤΟΣ(87):2251093 - 05/09/2018
ΑΡΙΘ./ΗΜΕΡ. ΔΗΜΟΣΙΕΥΣΗΣ
ΕΥΡΩΠΑΪΚΗΣ ΑΙΤΗΣΗΣ (86):09013533.6--27/10/2009
ΔΙΚΑΙΟΥΧΟΣ (73):1)F. Holzer GmbH
Pfarrrer-Lauer-Strasse, 66386 St. Ingbert,
GERMANIA
2)KIST-Europe Forschungsgesellschaft mbH
Stuhlsatzenhausweg 97, 66123 Saarbrücken,
GERMANIA
ΣΥΜΒ. ΠΡΟΤΕΡΑΙΟΤΗΤΕΣ (30):102009021501-15/05/2009-DE
ΕΦΕΥΡΕΤΗΣ (72):1)Lee, Hyeck-Hee Dr.-Ing.
2)Steinfeld, Ute Dr.rer.nat.
3)Kim, Jungtae Dr.rer.nat.
4)Krause, Holger Dipl.-Ing.
ΕΙΔΙΚΟΣ ΠΛΗΡΕΞΟΥΣΙΟΣ (74):ΑΘΑΝΑΣΙΑΔΟΥ "ΕΛΕΝΗ Γ.
ΠΑΠΑΚΩΝΣΤΑΝΤΙΝΟΥ ΚΑΙ
ΣΥΝΕΡΓΑΤΕΣ, ΔΙΚΗΓΟΡΙΚΗ ΕΤΑΙΡΙΑ"
ΜΑΡΙΑ
Κουμπάρη 2, 10674 ΑΘΗΝΑ
ΑΝΤΙΚΛΗΤΟΣ (74):ΓΙΑΖΙΤΖΟΓΛΟΥ ΕΥΑΓΓΕΛΙΑ
Κουμπάρη 2,10674 ΑΘΗΝΑ
ΤΙΤΛΟΣ ΕΦΕΥΡΕΣΗΣ (54):**ΠΕΡΙΕΚΤΗΣ ΑΠΟΘΗΚΕΥΣΗΣ ΚΑΘΩΣ
ΚΑΙ ΧΡΗΣΗ ΤΟΥ ΠΕΡΙΕΚΤΗ ΑΠΟΘΗ-
ΚΕΥΣΗΣ**

ΠΕΡΙΛΗΨΗ(57)

Η παρούσα εφεύρεση αναφέρεται σε έναν περιέκτη αποθήκευσης (1) για υγρά ή για εξώδη ή δυνάμενα να ψεκαστούν προϊόντα, ο οποίος μπορεί να συνδεθεί με μια διάταξη δοσιμέτρησης (3), όπου ο περιέκτης αποθήκευσης (1) έχει κυλινδρική διαμόρφωση και έχει μια βάση (6) με μια διάταξη εξισορρόπησης πίεσης (7, 12)

καθώς και μια αντίθετα διατεταγμένη ανοικτή πλευρά, όπου η ανοικτή πλευρά περιλαμβάνει μια περιοχική σύνδεσης (2) και μέσα στον περιέκτη αποθήκευσης (1) είναι διατεταγμένος ένας εσωτερικός σάκος που μπορεί να αναδιπλωθεί μέσω δύναμης αναρρόφησης.

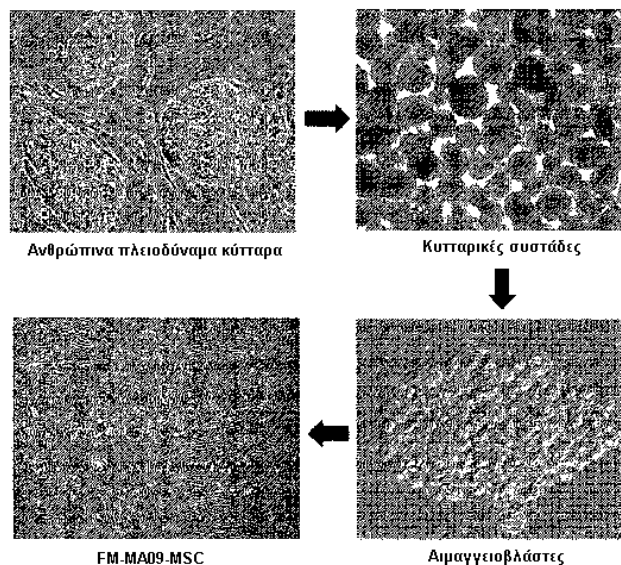


ΑΡΙΘΜΟΣ ΕΥΡ. Δ.Ε. (11):3097532
ΑΡΙΘ. ΕΛΛ. ΚΑΤΑΘΕΣΗΣ (21):20180402891
ΗΜΕΡ. ΕΛΛ. ΚΑΤΑΘΕΣΗΣ (22):10/10/2018
ΑΡΙΘ./ΗΜΕΡ. ΔΗΜΟΣΙΕΥΣΗΣ
ΕΥΡΩΠΑΪΚΟΥ ΔΙΠΛΩΜΑΤΟΣ(87):2785359 - 29/08/2018
ΑΡΙΘ./ΗΜΕΡ. ΔΗΜΟΣΙΕΥΣΗΣ
ΕΥΡΩΠΑΪΚΗΣ ΑΙΤΗΣΗΣ (86):12854438.4--30/11/2012
ΔΙΚΑΙΟΥΧΟΣ (73):1)Astellas Institute for Regenerative Medicine
33 Locke Drive, Marlborough, MA 01752,
ΗΝΩΜΕΝΕΣ ΠΟΛΙΤΕΙΕΣ ΤΗΣ ΑΜΕΡΙΚΗΣ
ΣΥΜΒ. ΠΡΟΤΕΡΑΙΟΤΗΤΕΣ (30):201161565358 P-30/11/2011-US
ΕΦΕΥΡΕΤΗΣ (72):1)LANZA, Robert
2)KIMBREL, Erin, Anne
3)CHU, Jianlin
4)KOURIS, Nicholas, Arthur
ΕΙΔΙΚΟΣ ΠΛΗΡΕΞΟΥΣΙΟΣ (74):ΑΘΑΝΑΣΙΑΔΟΥ "ΕΛΕΝΗ Γ.
ΠΑΠΑΚΩΝΣΤΑΝΤΙΝΟΥ ΚΑΙ
ΣΥΝΕΡΓΑΤΕΣ, ΔΙΚΗΓΟΡΙΚΗ ΕΤΑΙΡΙΑ"
ΜΑΡΙΑ
Κουμπάρη 2, 10674 ΑΘΗΝΑ
ΑΝΤΙΚΛΗΤΟΣ (74):ΓΙΑΖΙΤΖΟΓΛΟΥ ΕΥΑΓΓΕΛΙΑ
Κουμπάρη 2,10674 ΑΘΗΝΑ
ΤΙΤΛΟΣ ΕΦΕΥΡΕΣΗΣ (54):ΜΕΣΕΓΧΥΜΑΤΙΚΑ ΣΤΡΩΜΑΤΙΚΑ
ΚΥΤΤΑΡΑ ΚΑΙ ΧΡΗΣΕΙΣ ΠΟΥ ΣΧΕ-
ΤΙΖΟΝΤΑΙ ΜΕ ΑΥΤΑ

ΠΕΡΙΛΗΨΗ(57)

Η παρούσα εφεύρεση αφορά γενικά καινοφανή παρασκευάσματα μεσεγχυματικών στρωματικών κυττάρων (MSC) που προέρχονται από αιμαγγειοβλάστες, μεθόδους για τη λήψη αυτών των MSC και μεθόδους για την αντιμετώπιση μιας παθολογικής κατάστασης με τη χρήση αυτών των MSC. Με τις μεθόδους της παρούσας

εφεύρεσης παράγονται σημαντικοί αριθμοί MSC που διαθέτουν φαινότυπο νεαρού με διατήρηση της δραστηριότητας, τα οποία είναι χρήσιμα στην αντιμετώπιση παθολογικών καταστάσεων.



ΑΡΙΘΜΟΣ ΕΥΡ. Δ.Ε. (11):3097533
ΑΡΙΘ. ΕΛΛ. ΚΑΤΑΘΕΣΗΣ (21):20180402892
ΗΜΕΡ. ΕΛΛ. ΚΑΤΑΘΕΣΗΣ (22):10/10/2018
ΑΡΙΘ./ΗΜΕΡ. ΔΗΜΟΣΙΕΥΣΗΣ
ΕΥΡΩΠΑΪΚΟΥ ΔΙΠΛΩΜΑΤΟΣ(87):2771357 - 18/07/2018
ΑΡΙΘ./ΗΜΕΡ. ΔΗΜΟΣΙΕΥΣΗΣ
ΕΥΡΩΠΑΪΚΗΣ ΑΙΤΗΣΗΣ (86):12784833.1--26/10/2012
ΔΙΚΑΙΟΥΧΟΣ (73):1)Regeneron Pharmaceuticals, Inc.
777 Old Saw Mill River Road, Tarrytown, NY
10591, ΗΝΩΜΕΝΕΣ ΠΟΛΙΤΕΙΕΣ ΤΗΣ
ΑΜΕΡΙΚΗΣ
ΣΥΜΒ. ΠΡΟΤΕΡΑΙΟΤΗΤΕΣ (30):201161552582 P-28/10/2011-US
201261621198 P-06/04/2012-US
201261700908 P-14/09/2012-US
ΕΦΕΥΡΕΤΗΣ (72):1)MACDONALD, Lynn
2)MURPHY, Andrew, J.
3)MCWHIRTER, John
4)TU, Naxin
5)VORONINA, Vera
6)GURER, Cagan
7)MEAGHER, Karolina
8)STEVENS, Sean
ΕΙΔΙΚΟΣ ΠΛΗΡΕΞΟΥΣΙΟΣ (74):ΑΘΑΝΑΣΙΑΔΟΥ "ΕΛΕΝΗ Γ.
ΠΑΠΑΚΩΝΣΤΑΝΤΙΝΟΥ ΚΑΙ
ΣΥΝΕΡΓΑΤΕΣ, ΔΙΚΗΓΟΡΙΚΗ ΕΤΑΙΡΙΑ"
ΜΑΡΙΑ
Κουμπάρη 2, 10674 ΑΘΗΝΑ
ΑΝΤΙΚΛΗΤΟΣ (74):ΓΙΑΖΙΤΖΟΓΛΟΥ ΕΥΑΓΓΕΛΙΑ
Κουμπάρη 2,10674 ΑΘΗΝΑ
ΤΙΤΛΟΣ ΕΦΕΥΡΕΣΗΣ (54):ΓΕΝΕΤΙΚΩΣ ΤΡΟΠΟΠΟΙΗΜΕΝΟΙ
ΠΟΝΤΙΚΟΙ ΥΠΟΔΟΧΕΑ Τ ΚΥΤΤΑΡΩΝ

ΠΕΡΙΛΗΨΗ(57)

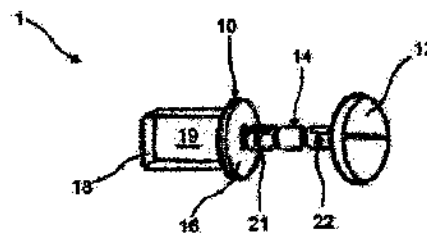
Η εφεύρεση παρέχει ένα γενετικώς τροποποιημένο τρωκτικό το οποίο περιλαμβάνει στο γονιδίωμα του μη-αναδιατεταγμένους μεταβλητούς γονδιακούς τύπους υποδοχέα T κυττάρων, καθώς επίσης μη-ανθρώπινα έμβρυα, κύτταρα και ιστούς που τους περιλαμβάνουν. Παρέχονται επίσης κατασκευάσματα για δημιουργία του εν λόγω γενετικώς τροποποιημένου μη-ανθρώπινου ζώου και μέθοδοι δημιουργίας τους. Διάφορες μέθοδοι χρήσης του γενετικώς τροποποιημένου μη-ανθρώπινου ζώου επίσης παρέχονται.

ΑΡΙΘΜΟΣ ΕΥΡ. Δ.Ε. (11):3097534
ΑΡΙΘ. ΕΛΛ. ΚΑΤΑΘΕΣΗΣ (21):20180402890
ΗΜΕΡ. ΕΛΛ. ΚΑΤΑΘΕΣΗΣ (22):10/10/2018
ΑΡΙΘ./ΗΜΕΡ. ΔΗΜΟΣΙΕΥΣΗΣ
ΕΥΡΩΠΑΪΚΟΥ ΔΙΠΛΩΜΑΤΟΣ(87):3212032 - 11/07/2018
ΑΡΙΘ./ΗΜΕΡ. ΔΗΜΟΣΙΕΥΣΗΣ
ΕΥΡΩΠΑΪΚΗΣ ΑΙΤΗΣΗΣ (86):15805264.7--27/10/2015
ΔΙΚΑΙΟΥΧΟΣ (73):1)Loro Piana S.p.A.
 Corso Rolandi, 10, 13017 Quarona (VC),
 ΙΤΑΛΙΑ
ΣΥΜΒ. ΠΡΟΤΕΡΑΙΟΤΗΤΕΣ (30):TO20140880-29/10/2014-IT
ΕΦΕΥΡΕΤΗΣ (72):1)BIANCONI, Ludovica
ΕΙΔΙΚΟΣ ΠΑΗΡΕΞΟΥΣΙΟΣ (74):ΑΘΑΝΑΣΙΑΔΟΥ "ΕΛΕΝΗ Γ.
 ΠΑΠΑΚΩΝΣΤΑΝΤΙΝΟΥ ΚΑΙ
 ΣΥΝΕΡΓΑΤΕΣ, ΔΙΚΗΓΟΡΙΚΗ ΕΤΑΙΡΙΑ"
 ΜΑΡΙΑ
 Κουμπάρη 2, 10674 ΑΘΗΝΑ
ΑΝΤΙΚΛΗΤΟΣ (74):ΓΙΑΖΙΤΖΟΓΛΟΥ ΕΥΑΓΓΕΛΙΑ
 Κουμπάρη 2,10674 ΑΘΗΝΑ
ΤΙΤΛΟΣ ΕΦΕΥΡΕΣΗΣ (54):ΠΕΡΙΕΚΤΗΣ, ΟΠΩΣ ΜΙΑ ΤΣΑΝΤΑ Ή
 ΕΝΑ ΔΕΡΜΑΤΙΝΟ ΕΙΔΟΣ, ΠΕΡΙΛΑΜΒΑ-
 ΝΩΝ ΜΙΑ ΠΟΡΠΗ

ΠΕΡΙΛΗΨΗ(57)

Ο περιέκτης (40) περιλαμβάνει ένα ζεύγος φύλλων (42, 44, 50, 51, 52), τα οποία μπορούν να προσεγγίζουν μεταξύ τους, έχοντας το ένα εκ των εν λόγω φύλλων ή τοιχωμάτων μία κουμπότρυπα (46, 48, 54, 60) και μία πόρπη (1), η οποία σχεδιάζεται για να διέλθει μέσω της κουμπότρυπας (46, 48, 54, 60). Με τη σειρά

της, η πόρπη (1) περιλαμβάνει: ένα τμήμα αγκύρωσης (10), το οποίο στερεώνεται επί του άλλου των φύλλων (42, 44, 50, 51, 52) ένα πλατύ τμήμα (12), το οποίο σχεδιάζεται για να εμποδίζει την έξοδο της πόρπης (1) από την κουμπότρυπα (46, 48, 54, 60) και ένα ενδιάμεσο συνδετικό τμήμα (14), συνδεδεμένο, μέσω ενός ζεύγους αρθρώσεων (21, 22), με το τμήμα αγκύρωσης (10) και με το πλατύ τμήμα (12), αντιστοίχως. Το πλατύ τμήμα (12) και το τμήμα αγκύρωσης (10) διαμορφώνονται κατά τρόπο που να περιστρέφονται ως προς το εν λόγω ενδιάμεσο τμήμα (14), κατά τρόπο που η πόρπη (1) να είναι σε θέση να φέρεται σε μία πληθώρα καταστάσεων λειτουργίας. Η κουμπότρυπα (46, 48, 54, 60) σχεδιάζεται για να αλληλεπιδρά με την πόρπη (1) με βάση την κατάσταση λειτουργίας στην οποία φέρεται η πόρπη (1), επιτρέποντας έτσι στα εν λόγω φύλλα ή τοιχώματα (42, 44, 50, 51, 52) να προσεγγίζουν μεταξύ τους ή εμποδίζοντας αυτά να απομακρυνθούν το ένα από το άλλο.



ΑΡΙΘΜΟΣ ΕΥΡ. Δ.Ε. (11):3097535
ΑΡΙΘ. ΕΛΛ. ΚΑΤΑΘΕΣΗΣ (21):20180402803
ΗΜΕΡ. ΕΛΛ. ΚΑΤΑΘΕΣΗΣ (22):04/10/2018
ΑΡΙΘ./ΗΜΕΡ. ΔΗΜΟΣΙΕΥΣΗΣ
ΕΥΡΩΠΑΪΚΟΥ ΔΙΠΛΩΜΑΤΟΣ(87):2854546 - 04/07/2018
ΑΡΙΘ./ΗΜΕΡ. ΔΗΜΟΣΙΕΥΣΗΣ
ΕΥΡΩΠΑΪΚΗΣ ΑΙΤΗΣΗΣ (86):13725669.9--29/05/2013
ΔΙΚΑΙΟΥΧΟΣ (73):1)Bayer CropScience AG
 Alfred-Nobel-Strasse 50, 40789 Monheim,
 ΓΕΡΜΑΝΙΑ
ΣΥΜΒ. ΠΡΟΤΕΡΑΙΟΤΗΤΕΣ (30):12004160-30/05/2012-EP
 12197956-19/12/2012-EP
ΕΦΕΥΡΕΤΗΣ (72):1)WACHENDORFF-NEUMANN, Ulrike
 2)ANDERSCH, Wolfram
 3)STENZEL, Klaus
 4)SPRINGER, Bernd
ΕΙΔΙΚΟΣ ΠΑΗΡΕΞΟΥΣΙΟΣ (74):ΣΙΩΤΟΥ "ΚΑΤΕΡΙΝΑ ΣΙΩΤΟΥ ΚΑΙ
 ΣΥΝΕΡΓΑΤΕΣ ΔΙΚΗΓΟΡΙΚΗ ΕΤΑΙΡΕΙΑ"
 ΑΙΚΑΤΕΡΙΝΗ
 Πατησίων (28ης Οκτωβρίου) 122, 11257
 ΑΘΗΝΑ
ΑΝΤΙΚΛΗΤΟΣ (74):ΣΙΩΤΟΥ ΑΙΚΑΤΕΡΙΝΗ
 Πατησίων (28ης Οκτωβρίου) 122,11257
 ΑΘΗΝΑ
ΤΙΤΛΟΣ ΕΦΕΥΡΕΣΗΣ (54):ΣΥΝΘΕΣΗ ΠΟΥ ΠΕΡΙΛΑΜΒΑΝΕΙ ΠΑ-
 ΡΑΓΟΝΤΑ ΒΙΟΛΟΓΙΚΗΣ ΚΑΤΑΠΟΛΕ-
 ΜΗΣΗΣ ΚΑΙ ΜΥΚΗΤΟΚΤΟΝΟ ΕΠΙΛΕ-
 ΓΟΜΕΝΟ ΑΠΟ ΑΝΑΣΤΟΛΕΙΣ ΤΗΣ ΒΙΟ-
 ΣΥΝΘΕΣΗΣ ΕΡΓΟΣΤΕΡΟΛΗΣ

ΠΕΡΙΛΗΨΗ(57)

Η παρούσα εφεύρεση σχετίζεται με σύνθεση που περιλαμβάνει έναν τουλάχιστον παράγοντα βιολογικής καταπολέμησης επιλεγόμενο από την ομάδα που αποτελείται από Bacillus chitinosporus AQ746 (NRRL αρ. εισαγωγής B-21618), Bacillus mycoides AQ726 (NRRL αρ. εισαγωγής B-21664), Bacillus pumilus (NRRL αρ. εισαγωγής B-30087), Bacillus pumilus AQ717 (NRRL αρ. εισαγωγής B-21662), Bacillus sp. AQ175 (ATCC αρ. εισαγωγής 55608), Bacillus sp. AQ177 (ATCC αρ. εισαγωγής 55609), Bacillus sp. AQ178 (ATCC αρ. εισαγωγής 53522),

Bacillus subtilis AQ743 (NRRL αρ. εισαγωγής B-21665), Bacillus subtilis AQ713 (NRRL αρ. εισαγωγής B-21661), Bacillus subtilis AQ153 (ATCC αρ. εισαγωγής 55614), Bacillus thuringiensis BD#32 (NRRL αρ. εισαγωγής B-21530), Bacillus thuringiensis AQ52 (NRRL αρ. εισαγωγής B-21619), Muscodor albus 620 (NRRL αρ. εισαγωγής 30547), Muscodor roseus A3-5 (NRRL αρ. εισαγωγής 30548), Rhodococcus globerulus AQ719 (NRRL αρ. εισαγωγής B-21663), Streptomyces galbus (NRRL αρ. εισαγωγής 30232), Streptomyces sp. (NRRL αρ. εισαγωγής B-30145), Bacillus thuringiensis subspec. kurstaki BMP 123, Bacillus subtilis AQ30002 (NRRL αρ. εισαγωγής B-50421), και Bacillus subtilis AQ 30004 (NRRL αρ. εισαγωγής B-50455) και/ή μετάλλαγμα αυτών των στελεχών που έχει όλα τα αναγνωριστικά χαρακτηριστικά του αντίστοιχου στελέχους, και/ή μεταβολίτη παραγόμενο από το αντίστοιχο στέλεχος το οποίο εμφανίζει δραστηριότητα έναντι εντόμων, ακάρεων, νηματωδών και/ή φυτοπαθογόνων και ένα τουλάχιστον μυκητοκτόνο (I) επιλεγόμενο από την ομάδα που αποτελείται από αναστολείς της βιοσύνθεσης εργοστερόλης σε ποσότητα συνεργιστικώς αποτελεσματική. Περαιτέρω, η παρούσα εφεύρεση σχετίζεται με τη χρήση αυτής της σύνθεσης καθώς και με μέθοδο για περιορισμό της ολικής βλάβης φυτών και μερών φυτών.

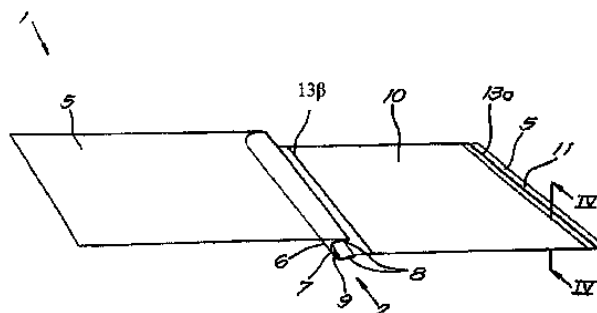
ΑΡΙΘΜΟΣ ΕΥΡ. Δ.Ε. (11):3097536
ΑΡΙΘ. ΕΛΛ. ΚΑΤΑΘΕΣΗΣ (21):20180403153
ΗΜΕΡ. ΕΛΛ. ΚΑΤΑΘΕΣΗΣ (22):01/11/2018
ΑΡΙΘ./ΗΜΕΡ. ΔΗΜΟΣΙΕΥΣΗΣ
ΕΥΡΩΠΑΪΚΟΥ ΔΙΠΛΩΜΑΤΟΣ(87):3116859 - 01/08/2018
ΑΡΙΘ./ΗΜΕΡ. ΔΗΜΟΣΙΕΥΣΗΣ
ΕΥΡΩΠΑΪΚΗΣ ΑΙΤΗΣΗΣ (86):15762410.7--12/03/2015
ΔΙΚΑΙΟΥΧΟΣ (73):1)Chong Kun Dang Pharmaceutical Corp.
8 Chungjeong-ro Seodaemun-gu, Seoul 03742,
ΔΗΜΟΚΡΑΤΙΑ ΤΗΣ ΚΟΡΕΑΣ (NOTIA
ΚΟΡΕΑ)
ΣΥΜΒ. ΠΡΟΤΕΡΑΙΟΤΗΤΕΣ (30):20140028920-12/03/2014-KR
ΕΦΕΥΡΕΤΗΣ (72):1)SONG, Hyesung
2)LEE, Changgon
3)KWAK, Dalyong
4)LEE, Jaeyoung
5)BAE, Suyeal
6)KIM, Yuntae
7)BAE, Daekwon
8)HA, Nina
9)BAE, Miseon
10)KIM, Jihyun
ΕΙΔΙΚΟΣ ΠΑΗΡΕΞΟΥΣΙΟΣ (74):ΣΙΩΤΟΥ "ΚΑΤΕΡΙΝΑ ΣΙΩΤΟΥ ΚΑΙ
ΣΥΝΕΡΓΑΤΕΣ ΔΙΚΗΓΟΡΙΚΗ ΕΤΑΙΡΕΙΑ"
ΑΙΚΑΤΕΡΙΝΗ
Πατησίων (28ης Οκτωβρίου) 122, 11257
ΑΘΗΝΑ
ΑΝΤΙΚΛΗΤΟΣ (74):ΣΙΩΤΟΥ ΑΙΚΑΤΕΡΙΝΗ
Πατησίων (28ης Οκτωβρίου) 122,11257
ΑΘΗΝΑ
ΤΙΤΛΟΣ ΕΦΕΥΡΕΣΗΣ (54):**ΚΑΙΝΟΤΟΜΕΣ ΕΝΩΣΕΙΣ ΩΣ ΑΝΑΣΤΟ-**
ΛΕΙΣ 6 ΑΠΟΑΚΕΤΥΛΑΣΩΝ ΙΣΤΟΝΩΝ
ΚΑΙ ΦΑΡΜΑΚΕΥΤΙΚΕΣ ΣΥΝΘΕΣΕΙΣ
ΠΟΥ ΤΙΣ ΠΕΡΙΛΑΜΒΑΝΟΥΝ

ΠΕΡΙΛΗΨΗ(57)

Η παρούσα εφεύρεση αναφέρεται σε καινότεμες ενώσεις που διαθέτουν ανασταλτική δράση της 6 αποακετυλάσης ιστονών (HDAC6), ισομερή αυτών, ή φαρμακευτικός αποδεκτά άλατα αυτών, τη χρήση αυτών για την παρασκευή θεραπευτικών φαρμάκων, φαρμακευτικές συνθέσεις που τις περιλαμβάνουν, μία μέθοδο θεραπευτικής αντιμετώπισης μίας πάθησης χρησιμοποιώντας τη σύνθεση, και μεθόδους για την παρασκευή των καινοτόμων ενώσεων. Οι καινοτόμες ενώσεις σύμφωνα με την παρούσα εφεύρεση διαθέτουν ανασταλτική δράση της 6 αποακετυλάσης ιστονών (HDAC6), και είναι αποτελεσματικές για την πρόληψη ή τη θεραπευτική αντιμετώπιση παθήσεων που σχετίζονται με HDAC6, συμπεριλαμβανομένων των καρκίνου, φλεγμονωδών παθήσεων, αυτοάνοσων παθήσεων, νευρολογικών παθήσεων και νευροεκφυλιστικών διαταραχών.

ΑΡΙΘΜΟΣ ΕΥΡ. Δ.Ε. (11):3097537
ΑΡΙΘ. ΕΛΛ. ΚΑΤΑΘΕΣΗΣ (21):20180403183
ΗΜΕΡ. ΕΛΛ. ΚΑΤΑΘΕΣΗΣ (22):05/11/2018
ΑΡΙΘ./ΗΜΕΡ. ΔΗΜΟΣΙΕΥΣΗΣ
ΕΥΡΩΠΑΪΚΟΥ ΔΙΠΛΩΜΑΤΟΣ(87):3302993 - 08/08/2018
ΑΡΙΘ./ΗΜΕΡ. ΔΗΜΟΣΙΕΥΣΗΣ
ΕΥΡΩΠΑΪΚΗΣ ΑΙΤΗΣΗΣ (86):16713983.1--17/03/2016
ΔΙΚΑΙΟΥΧΟΣ (73):1)Unibind Limited
Αγίου Προκοπίου, 13 Egkomi, 2406 Nicosia,
ΚΥΠΡΟΣ
ΣΥΜΒ. ΠΡΟΤΕΡΑΙΟΤΗΤΕΣ (30):201505351-08/06/2015-BE
201505581-18/09/2015-BE
ΕΦΕΥΡΕΤΗΣ (72):1)PELEMAN, Guido, Frans, M.
ΕΙΔΙΚΟΣ ΠΑΗΡΕΞΟΥΣΙΟΣ (74):ΒΟΖΕΜΠΕΡΓΚ - ΒΡΕΤΟΣ ΝΙΚΟΛΑΟΣ
Ζαλοκώστα 38 & Συγγρού, 15233
ΧΑΛΑΝΔΡΙ (ΑΤΤΙΚΗΣ)
ΑΝΤΙΚΛΗΤΟΣ (74):ΒΟΖΕΜΠΕΡΓΚ-ΒΡΕΤΟΣ ΝΙΚΟΛΑΟΣ
Ζαλοκώστα 38 και Συγγρού,15233
ΧΑΛΑΝΔΡΙ (ΑΤΤΙΚΗΣ)
ΤΙΤΛΟΣ ΕΦΕΥΡΕΣΗΣ (54):**ΦΑΚΕΛΛΟΣ ΒΙΒΛΙΟΔΕΣΙΑΣ**
ΠΕΡΙΛΗΨΗ(57)

Φάκελος βιβλιοδεσίας για το δέσιμο μιας δέσμης φύλλων (4), όπου ο εν λόγω φάκελος βιβλιοδεσίας (1) ουσιαστικά περιλαμβάνει μια ράχη (2) για να εσωκλείει μια άκρη (3) της δέσμης φύλλων (4) και δύο εξώφυλλα (5) στερεωμένα στη ράχη, εκ των οποίων τουλάχιστον ένα αποτελείται από συνθετικό υλικό, που χαρακτηρίζεται από το ότι τουλάχιστον ένα εξώφυλλο (5) διαθέτει ένα άνω φύλλο (10) επί της πλευράς του εξώφυλλου (5) προσανατολισμένο προς το εσωτερικό του φακέλου βιβλιοδεσίας (1), όπου το εν λόγω άνω φύλλο (10) είναι στερεωμένο στο εξώφυλλο (5) και/ή στη ράχη (2) με δυνατότητα αφαίρεσης.

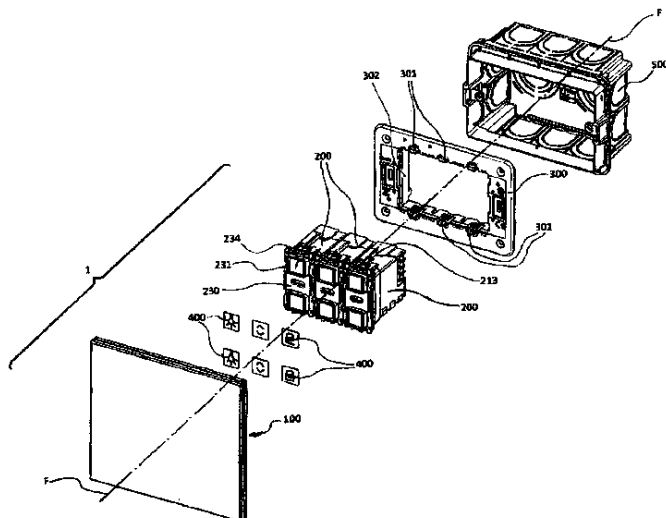


ΑΡΙΘΜΟΣ ΕΥΡ. Δ.Ε. (11):3097538
ΑΡΙΘ. ΕΛΛ. ΚΑΤΑΘΕΣΗΣ (21):20180403182
ΗΜΕΡ. ΕΛΛ. ΚΑΤΑΘΕΣΗΣ (22):05/11/2018
ΑΡΙΘ./ΗΜΕΡ. ΔΗΜΟΣΙΕΥΣΗΣ
ΕΥΡΩΠΑΪΚΟΥ ΔΙΠΛΩΜΑΤΟΣ(87):3005024 - 08/08/2018
ΑΡΙΘ./ΗΜΕΡ. ΔΗΜΟΣΙΕΥΣΗΣ
ΕΥΡΩΠΑΪΚΗΣ ΑΙΤΗΣΗΣ (86):14741367.8--23/05/2014
ΔΙΚΑΙΟΥΧΟΣ (73):1)Vimar SpA
 Viale Vicenza 14, 36063 Marostica (VI),
 ΙΤΑΛΙΑ
ΣΥΜΒ. ΠΡΟΤΕΡΑΙΟΤΗΤΕΣ (30):PD20130145-24/05/2013-IT
ΕΦΕΥΡΕΤΗΣ (72):1)GUSI, Piero Camillo
ΕΙΔΙΚΟΣ ΠΛΗΡΕΞΟΥΣΙΟΣ (74):ΒΟΖΕΜΠΕΡΓΚ - ΒΡΕΤΟΣ ΝΙΚΟΛΑΟΣ
 Ζαλοκώστα 38 & Συγγρού, 15233
 ΧΑΛΑΝΔΡΙ (ΑΤΤΙΚΗΣ)
ΑΝΤΙΚΑΛΗΤΟΣ (74):ΒΟΖΕΜΠΕΡΓΚ-ΒΡΕΤΟΣ ΝΙΚΟΛΑΟΣ
 Ζαλοκώστα 38 και Συγγρού, 15233
 ΧΑΛΑΝΔΡΙ (ΑΤΤΙΚΗΣ)
ΤΙΤΛΟΣ ΕΦΕΥΡΕΣΗΣ (54):ΜΟΝΑΔΑ ΕΛΕΓΧΟΥ ΓΙΑ ΤΟΝ ΕΛΕΓΧΟ
 ΗΛΕΚΤΡΙΚΗΣ ΣΥΣΚΕΥΗΣ

ΠΕΡΙΛΗΨΗ(57)

Η εφεύρεση αφορά μια μονάδα έλεγχου για ηλεκτρική συσκευή, του είδους που περιλαμβάνει μια διάταξη ελέγχου η οποία μπορεί να τοποθετηθεί σε τοίχο και μια πλάκα ενεργοποίησης η οποία μπορεί να είναι ασφαλισμένη σε αυτή. Η πλάκα ενεργοποίησης περιλαμβάνει μια επιφάνεια κάλυψης και ένα μέλος αισθητήρα για τον εντοπισμό του δακτύλου ενός χρήστη όταν έρχεται σε επαφή. Η διάταξη ελέγχου περιλαμβάνει μια δομή βάσης, ένα μπλοκ ακροδεκτών για την ηλεκτρική σύνδεση της μονάδας ελέγχου με την ηλεκτρική συσκευή και ένα μέλος αντερείσματος που περιλαμβάνει μια άκρη σχεδιασμένη να ακουμπάει σε μια εσωτερική επιφάνεια της εν λόγω πλάκας ενεργοποίησης απέναντι από την εν

λόγω επιφάνεια κάλυψης, με το εν λόγω μέλος αντερείσματος να συνδέεται με την εν λόγω δομή βάσης με τρόπο ώστε να επιτρέπει τουλάχιστον την κίνηση της άκρης διά μετατόπισης σε μια κατεύθυνση στερέωσης της εν λόγω πλάκας ενεργοποίησης επί της εν λόγω διάταξης ελέγχου.

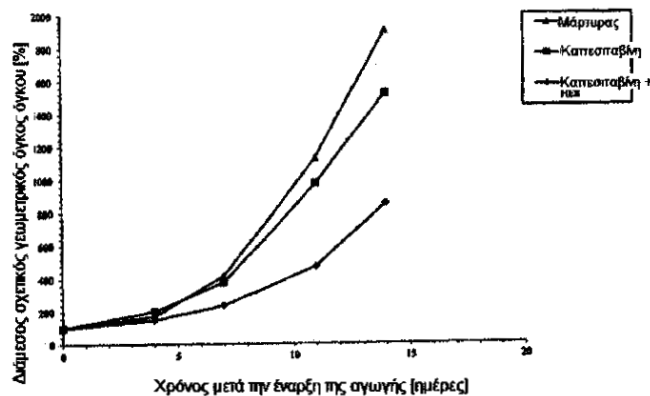


ΑΡΙΘΜΟΣ ΕΥΡ. Δ.Ε. (11):3097539
ΑΡΙΘ. ΕΛΛ. ΚΑΤΑΘΕΣΗΣ (21):20180403146
ΗΜΕΡ. ΕΛΛ. ΚΑΤΑΘΕΣΗΣ (22):01/11/2018
ΑΡΙΘ./ΗΜΕΡ. ΔΗΜΟΣΙΕΥΣΗΣ
ΕΥΡΩΠΑΪΚΟΥ ΔΙΠΛΩΜΑΤΟΣ(87):2809329 - 01/08/2018
ΑΡΙΘ./ΗΜΕΡ. ΔΗΜΟΣΙΕΥΣΗΣ
ΕΥΡΩΠΑΪΚΗΣ ΑΙΤΗΣΗΣ (86):13714546.2--30/01/2013
ΔΙΚΑΙΟΥΧΟΣ (73):1)Fresenius Kabi Deutschland GmbH
 Else-Kroner-Strasse 1, 61352 Bad Homburg,
 ΓΕΡΜΑΝΙΑ
ΣΥΜΒ. ΠΡΟΤΕΡΑΙΟΤΗΤΕΣ (30):12153068-30/01/2012-EP
 201261592017 P-30/01/2012-US
ΕΦΕΥΡΕΤΗΣ (72):1)WESTPHAL, Martin
 2)BAASNER, Silke
ΕΙΔΙΚΟΣ ΠΛΗΡΕΞΟΥΣΙΟΣ (74):ΣΙΩΤΟΥ "ΚΑΤΕΡΙΝΑ ΣΙΩΤΟΥ ΚΑΙ
 ΣΥΝΕΡΓΑΤΕΣ ΔΙΚΗΓΟΡΙΚΗ ΕΤΑΙΡΕΙΑ"
 ΑΙΚΑΤΕΡΙΝΗ
 Πατησίων (28ης Οκτωβρίου) 122, 11257
 ΑΘΗΝΑ
ΑΝΤΙΚΑΛΗΤΟΣ (74):ΣΙΩΤΟΥ ΑΙΚΑΤΕΡΙΝΗ
 Πατησίων (28ης Οκτωβρίου) 122,11257
 ΑΘΗΝΑ
ΤΙΤΛΟΣ ΕΦΕΥΡΕΣΗΣ (54):ΥΔΡΟΞΥΔΑΛΚΥΛΟ ΑΜΥΛΟ ΣΕ ΣΥΝΔΥΑΣΜΟ
 ΜΕ ΚΥΤΤΑΡΟΣΤΑΤΙΚΑ ΓΙΑ ΤΗΝ
 ΑΓΩΓΗ ΚΑΡΚΙΝΩΝ ΜΕΣΩ ΜΕΙΩΣΗΣ
 ΡΥΘΜΩΝ ΑΥΞΗΣΗΣ ΟΓΚΟΥ

ΠΕΡΙΛΗΨΗ(57)

Η παρούσα εφεύρεση σχετίζεται με υδροξυαλκυλο άμυλο ή φαρμακευτικό παρασκεύασμα αυτού για την αγωγή καρκίνου, όγκου ή παθήσεων συναφών με όγκους, ειδικά μέσω αποτελεσματικής μείωσης του ρυθμού αύξησης όγκου και αναστολής αύξησης όγκου και όπου το υδροξυαλκυλο άμυλο έχει μέσο μοριακό βάρος (MB) πάνω από 20 και κάτω από 1300 kDa και γραμμομοριακή υποκατάσταση (MS) στο εύρος από 0,1 έως 1,5, όπου η αλκυλίωση είναι δυνατόν

να είναι αιθυλίωση, προπυλίωση ή βουτυλίωση ή μείξεις αυτών και όπου το αλκύλιο είναι δυνατόν σε περαιτέρω επίπεδο να είναι υποκατεστημένο.



ΑΡΙΘΜΟΣ ΕΥΡ. Δ.Ε. (11):3097540
ΑΡΙΘ. ΕΛΛ. ΚΑΤΑΘΕΣΗΣ (21):20180403196
ΗΜΕΡ. ΕΛΛ. ΚΑΤΑΘΕΣΗΣ (22):02/11/2018
ΑΡΙΘ./ΗΜΕΡ. ΔΗΜΟΣΙΕΥΣΗΣ
ΕΥΡΩΠΑΪΚΟΥ ΔΙΠΛΩΜΑΤΟΣ(87):2742691 - 29/08/2018
ΑΡΙΘ./ΗΜΕΡ. ΔΗΜΟΣΙΕΥΣΗΣ
ΕΥΡΩΠΑΪΚΗΣ ΑΙΤΗΣΗΣ (86):12845248.9--29/10/2012
ΔΙΚΑΙΟΥΧΟΣ (73):1)HFI Innovation Inc.
3F.-7, No.5, Taiyuan 1st St., Zhubei City,
Hsinchu County 302, ΙΔΙΑΙΤΕΡΟ
ΤΕΛΩΝΕΙΑΚΟ ΕΛΔΑΦΟΣ ΤΑΪΒΑΝ,
PENΓΚΟΥ, ΚΙΝΜΕΝ ΚΑΙ ΜΑΤΣΟΥ
ΣΥΜΒ. ΠΡΟΤΕΡΑΙΟΤΗΤΕΣ (30):201110337674-31/10/2011-CN
ΕΦΕΥΡΕΤΗΣ (72):1)GUO, Xun
2)AN, Jicheng
3)HSU, Chih-Wei
4)HUANG, Yu-Wen
5)LEI, Shaw-Min
ΕΙΔΙΚΟΣ ΠΛΗΡΕΞΟΥΣΙΟΣ (74):ΚΙΛΙΜΙΡΗΣ "ΠΑΤΡΙΝΟΣ & ΚΙΛΙΜΙΡΗΣ
ΔΙΚΗΓΟΡΙΚΗ ΕΤΑΙΡΙΑ" ΚΩΝΣΤΑΝΤΙΝΟΣ
Χατζηγιάννη Μέξη 7, 11528 ΑΘΗΝΑ
ΑΝΤΙΚΑΗΤΟΣ (74):ΚΙΛΙΜΙΡΗΣ ΚΩΝΣΤΑΝΤΙΝΟΣ
Χατζηγιάννη Μέξη 7,11528 ΑΘΗΝΑ
ΤΙΤΛΟΣ ΕΦΕΥΡΕΣΗΣ (54):**ΜΕΘΟΔΟΣ ΚΑΙ ΣΥΣΚΕΥΗ ΦΙΑΤΡΟΥ**
ΑΠΕΜΠΛΟΚΗΣ ΜΕ ΑΠΛΟΠΟΙΗΜΕΝΗ
ΑΠΟΦΑΣΗ ΒΑΘΜΟΥ ΦΙΑΤΡΑΡΙΣΜΑ-
ΤΟΣ

ΠΕΡΙΛΗΨΗ(57)

Παρουσιάζεται μία μέθοδος και συσκευή για την απεμπλοκή ανακατασκευασμένου βίντεο σε ένα σύστημα κωδικοποίησης βίντεο. Υλοποιήσεις

σύμφωνα με την παρούσα εφεύρεση καθορίζουν τον βαθμό φιλτραρίσματος μεταξύ δύο block χωρίς να ελέγχουν εάν το όριο block είναι ένα όριο μονάδας κωδικοποίησης (CU). Σε μία υλοποίηση σύμφωνα με την παρούσα εφεύρεση, η μέθοδος εμπεριέχει τον καθορισμό του εάν οποιοδήποτε από τα δύο block είναι εσωτερικά κωδικοποιημένο. Εάν οποιοδήποτε από τα δύο block είναι εσωτερικά κωδικοποιημένο, δίνεται στον βαθμό φιλτραρίσματος μία πρώτη τιμή. Διαφορετικά, εκτελείται πρόσθετη επεξεργασία λήψης απόφασης για τον καθορισμό του βαθμού φιλτραρίσματος. Σε μία άλλη υλοποίηση, ο εν λόγω καθορισμό του βαθμού φιλτραρίσματος για το όριο του block εμπεριέχει καθορισμό του εάν το όριο block είναι ένα όριο μονάδας μετασχηματισμού (TU) και αν οποιοδήποτε από τα δύο block περιέχει συντελεστές. Σε μία ακόμη υλοποίηση, ο εν λόγω καθορισμός του βαθμού φιλτραρίσματος για το όριο του block εμπεριέχει καθορισμό του εάν τα δύο block έχουν διαφορετικές εικόνες αναφοράς ή διαφορετικά διανύσματα κίνησης.

ΑΡΙΘΜΟΣ ΕΥΡ. Δ.Ε. (11):3097541
ΑΡΙΘ. ΕΛΛ. ΚΑΤΑΘΕΣΗΣ (21):20180403195
ΗΜΕΡ. ΕΛΛ. ΚΑΤΑΘΕΣΗΣ (22):02/11/2018
ΑΡΙΘ./ΗΜΕΡ. ΔΗΜΟΣΙΕΥΣΗΣ
ΕΥΡΩΠΑΪΚΟΥ ΔΙΠΛΩΜΑΤΟΣ(87):3075745 - 05/09/2018
ΑΡΙΘ./ΗΜΕΡ. ΔΗΜΟΣΙΕΥΣΗΣ
ΕΥΡΩΠΑΪΚΗΣ ΑΙΤΗΣΗΣ (86):16164244.2--07/02/2012
ΔΙΚΑΙΟΥΧΟΣ (73):1)Roche Glycart AG
Wagistrasse 18, 8952 Schlieren, ΕΛΒΕΤΙΑ
ΣΥΜΒ. ΠΡΟΤΕΡΑΙΟΤΗΤΕΣ (30):11153964-10/02/2011-EP
11164237-29/04/2011-EP
ΕΦΕΥΡΕΤΗΣ (72):1)Ast, Oliver
2)Bruenker, Peter
3)Freimoser-Grundschober, Anne
4)Herter, Sylvia
5)Hofer, Thomas U.
6)Hosse, Ralf
7)Klein, Christian
8)Moessner, Ekkehard
9)Nicolini, Valeria G.
10)Umana, Pablo
ΕΙΔΙΚΟΣ ΠΛΗΡΕΞΟΥΣΙΟΣ (74):ΚΙΛΙΜΙΡΗΣ "ΠΑΤΡΙΝΟΣ & ΚΙΛΙΜΙΡΗΣ
ΔΙΚΗΓΟΡΙΚΗ ΕΤΑΙΡΙΑ" ΚΩΝΣΤΑΝΤΙΝΟΣ
Χατζηγιάννη Μέξη 7, 11528 ΑΘΗΝΑ
ΑΝΤΙΚΑΗΤΟΣ (74):ΚΙΛΙΜΙΡΗΣ ΚΩΝΣΤΑΝΤΙΝΟΣ
Χατζηγιάννη Μέξη 7,11528 ΑΘΗΝΑ
ΤΙΤΛΟΣ ΕΦΕΥΡΕΣΗΣ (54):**ΠΟΛΥΠΕΠΤΙΔΙΑ ΜΕΤΑΛΛΑΓΜΕΝΗΣ**
ΙΝΤΕΡΛΕΥΚΙΝΗΣ-2

ΠΕΡΙΛΗΨΗ(57)

Η παρούσα εφεύρεση σχετίζεται γενικά με πολυπεπίδια μεταλλαγμένης ιντερλευκίνης-2 που εμφανίζουν μειωμένη συγγένεια για την α- υπομονάδα του υποδοχέα IL-2, για χρήση ως ανοσοθεραπευτικών παραγόντων. Επιπλέον, η εφεύρεση σχετίζεται με ανοσοσυζεύγματα που περιλαμβάνουν τα εν λόγω

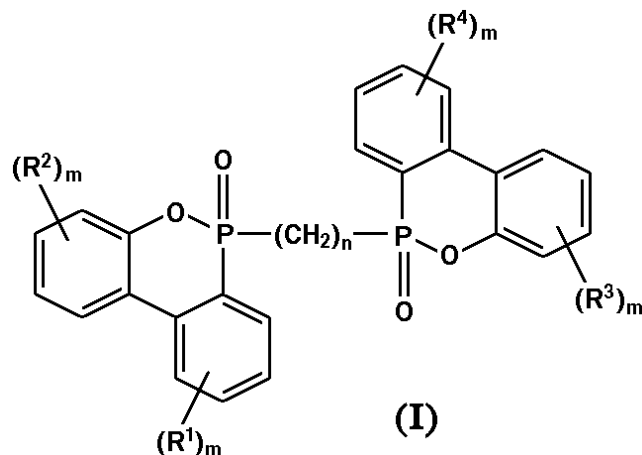
πολυπεπίδια μεταλλαγμένης IL-2, μόρια πολυνουκλεοτιδίων που κωδικοποιούν τα πολυπεπίδια ή ανοσοσυζεύγματα μεταλλαγμένης IL-2, και φορείς και κύτταρα ξενιστές που περιλαμβάνουν αυτά τα μόρια πολυνουκλεοτιδίων. Η εφεύρεση περαιτέρω σχετίζεται με μεθόδους για την παραγωγή των πολυπεπτιδίων ή ανοσοσυζευγμάτων μεταλλαγμένης IL-2, φαρμακευτικές συνθέσεις που περιλαμβάνουν αυτά και χρήσεις αυτών.

ΑΡΙΘΜΟΣ ΕΥΡ. Δ.Ε. (11):3097542
ΑΡΙΘ. ΕΛΛ. ΚΑΤΑΘΕΣΗΣ (21):20180403179
ΗΜΕΡ. ΕΛΛ. ΚΑΤΑΘΕΣΗΣ (22):02/11/2018
ΑΡΙΘ./ΗΜΕΡ. ΔΗΜΟΣΙΕΥΣΗΣ
ΕΥΡΩΠΑΪΚΟΥ ΔΙΠΛΩΜΑΤΟΣ(87):2955189 - 22/08/2018
ΑΡΙΘ./ΗΜΕΡ. ΔΗΜΟΣΙΕΥΣΗΣ
ΕΥΡΩΠΑΪΚΗΣ ΑΙΤΗΣΗΣ (86):15176228.3--28/03/2011
ΔΙΚΑΙΟΥΧΟΣ (73):1)Albemarle Corporation
451 Florida Street, Baton Rouge, LA 70801-1765, ΗΝΩΜΕΝΕΣ ΠΟΛΙΤΕΙΕΣ ΤΗΣ ΑΜΕΡΙΚΗΣ
ΣΥΜΒ. ΠΡΟΤΕΡΑΙΟΤΗΤΕΣ (30):319580 P-31/03/2010-US
410694 P-05/11/2010-US
ΕΦΕΥΡΕΤΗΣ (72):1)Yao, Qiang
2)Mack, Arthur, G.
3)Junzuo, Wang
ΕΙΔΙΚΟΣ ΠΛΗΡΕΞΟΥΣΙΟΣ (74):ΑΘΑΝΑΣΙΑΔΟΥ "ΕΛΕΝΗ Γ. ΠΑΠΑΚΩΝΣΤΑΝΤΙΝΟΥ ΚΑΙ ΣΥΝΕΡΓΑΤΕΣ, ΔΙΚΗΓΟΡΙΚΗ ΕΤΑΙΡΙΑ" ΜΑΡΙΑ
Κουμπάρη 2, 10674 ΑΘΗΝΑ
ΑΝΤΙΚΛΗΤΟΣ (74):ΓΙΑΖΙΤΖΟΓΛΟΥ ΕΥΑΓΓΕΛΙΑ
Κουμπάρη 2, 10674 ΑΘΗΝΑ
ΤΙΤΛΟΣ ΕΦΕΥΡΕΣΗΣ (54):ΔΙΕΡΓΑΣΙΑ ΓΙΑ ΤΗΝ ΠΑΡΑΣΚΕΥΗ ΠΑΡΑΓΟΜΕΝΩΝ ΑΠΟ DOPO ΕΝΩΣΕ-ΩΝ ΚΑΙ ΣΥΝΘΕΣΕΩΝ ΑΥΤΩΝ

ΠΕΡΙΛΗΨΗ(57)

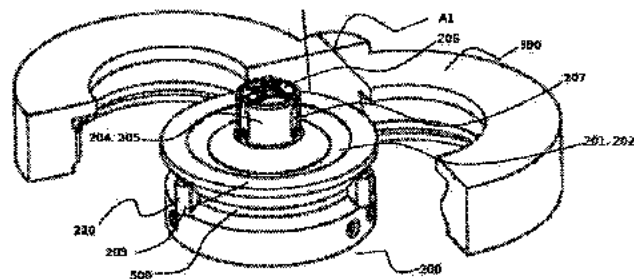
Η παρούσα εφεύρεση αναφέρεται σε μια διεργασία για την παραγωγή ενώσεων παραγόμενων από 9,10-Διυδρο-9-Οξά-10-Φωσφαφαιναντρενο-10-οξείδιο (DOPO). Συγκεκριμένα, η εφεύρεση αναφέρεται στην παραγωγή παραγόμενων

από DOPO ενώσεων διά της αντίδρασης του DOPO με ενώσεις διόλης παρουσία ενός καταλύτη. Η παρούσα εφεύρεση αναφέρεται επίσης σε παραγόμενη από DOPO σύνθεση που περιέχει ένα διαστερομερές με υψηλό σημείο τήξης. Οι παραγόμενες από DOPO ενώσεις μπορεί να είναι χρήσιμες ως επιβραδυντές φλόγας.



ΑΡΙΘΜΟΣ ΕΥΡ. Δ.Ε. (11):3097543
ΑΡΙΘ. ΕΛΛ. ΚΑΤΑΘΕΣΗΣ (21):20180402958
ΗΜΕΡ. ΕΛΛ. ΚΑΤΑΘΕΣΗΣ (22):17/10/2018
ΑΡΙΘ./ΗΜΕΡ. ΔΗΜΟΣΙΕΥΣΗΣ
ΕΥΡΩΠΑΪΚΟΥ ΔΙΠΛΩΜΑΤΟΣ(87):3145692 - 18/07/2018
ΑΡΙΘ./ΗΜΕΡ. ΔΗΜΟΣΙΕΥΣΗΣ
ΕΥΡΩΠΑΪΚΗΣ ΑΙΤΗΣΗΣ (86):15728910.9--18/05/2015
ΔΙΚΑΙΟΥΧΟΣ (73):1)BTC Concept
5, Rue de Castiglione, 75001 Paris, ΓΑΛΛΙΑ
ΣΥΜΒ. ΠΡΟΤΕΡΑΙΟΤΗΤΕΣ (30):1454447-19/05/2014-FR
ΕΦΕΥΡΕΤΗΣ (72):1)BOU-MEZRAG, Mohammed Seiffeddine
2)BASSING, Yann-Loig
ΕΙΔΙΚΟΣ ΠΛΗΡΕΞΟΥΣΙΟΣ (74):ΣΑΚΕΛΛΑΡΙΔΗ ΒΑΛΗ-ΒΑΣΙΛΙΚΗ
Αδριανού 70, 10556 ΑΘΗΝΑ
ΑΝΤΙΚΛΗΤΟΣ (74):ΣΑΚΕΛΛΑΡΙΔΗ ΒΑΛΗ-ΒΑΣΙΛΙΚΗ
Αδριανού 70,10556 ΑΘΗΝΑ
ΤΙΤΛΟΣ ΕΦΕΥΡΕΣΗΣ (54):ΜΗΤΡΑ ΓΙΑ ΚΟΥΜΠΩΤΗ ΦΙΑΛΗ ΠΕΡΙΛΗΨΗ(57)

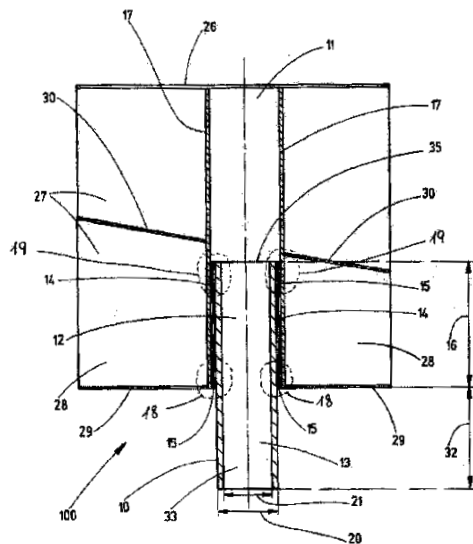
Η εφεύρεση αφορά μια βάση (200) για μήτρα, για κουμπωτή φιάλη, που περιλαμβάνει στην άνω όψη της (201) ένα τοίχωμα (202) για τη χύτευση του πυθμένα του περιέκτη που πρόκειται να παραχθεί, από όπου εξέρχεται μια κεφαλή (204) που εκτείνεται κατά μήκος ενός άξονα Α2, με την εν λόγω κεφαλή (204) να περιλαμβάνει μια περιφερειακή επιφάνεια (205) που περιλαμβάνει τουλάχιστον ένα τυφλό άνοιγμα (207), που χαρακτηρίζεται από το ότι το τμήμα (208) της εν λόγω περιφερειακής επιφάνειας (205) που είναι σε ευθεία με το εν λόγω τυφλό άνοιγμα (207) μπορεί να κινείται μεταξύ μιας εμπρόσθιας θέσης, όπου το εν λόγω τμήμα ευθυγραμμίζεται με το υπόλοιπο της εν λόγω περιφερειακής επιφάνειας (205), και μιας πίσω θέσης όπου το εν λόγω τμήμα (207) τοποθετείται πίσω από τον άξονα που είναι παράλληλος προς τον άξονα Α2 και διέρχεται από τον πυθμένα του εν λόγω τυφλού ανοίγματος (207).



ΑΡΙΘΜΟΣ ΕΥΡ. Δ.Ε. (11):3097544
ΑΡΙΘ. ΕΛΛ. ΚΑΤΑΘΕΣΗΣ (21):20180402957
ΗΜΕΡ. ΕΛΛ. ΚΑΤΑΘΕΣΗΣ (22):17/10/2018
ΑΡΙΘ./ΗΜΕΡ. ΔΗΜΟΣΙΕΥΣΗΣ
ΕΥΡΩΠΑΪΚΟΥ ΔΙΠΛΩΜΑΤΟΣ(87):2583892 - 15/08/2018
ΑΡΙΘ./ΗΜΕΡ. ΔΗΜΟΣΙΕΥΣΗΣ
ΕΥΡΩΠΑΪΚΗΣ ΑΙΤΗΣΗΣ (86):12155107.1--13/02/2012
ΔΙΚΑΙΟΥΧΟΣ (73):1)Becker Marine Systems GmbH
Blohmstrasse 23, 21079 Hamburg,
GERMANIA
ΣΥΜΒ. ΠΡΟΤΕΡΑΙΟΤΗΤΕΣ (30):102011054520-17/10/2011-DE
ΕΦΕΥΡΕΤΗΣ (72):1)Kuhlmann, Henning
ΕΙΔΙΚΟΣ ΠΛΗΡΕΞΟΥΣΙΟΣ (74):ΑΘΑΝΑΣΙΑΔΟΥ "ΕΛΕΝΗ Γ.
ΠΑΠΑΚΩΝΣΤΑΝΤΙΝΟΥ ΚΑΙ
ΣΥΝΕΡΓΑΤΕΣ, ΔΙΚΗΓΟΡΙΚΗ ΕΤΑΙΡΙΑ"
ΜΑΡΙΑ
Κουμπάρη 2, 10674 ΑΘΗΝΑ
ΑΝΤΙΚΛΗΤΟΣ (74):ΓΙΑΖΙΤΖΟΓΛΟΥ ΕΥΑΓΓΕΛΙΑ
Κουμπάρη 2,10674 ΑΘΗΝΑ
ΤΙΤΛΟΣ ΕΦΕΥΡΕΣΗΣ (54):**ΚΟΛΛΗΜΕΝΟ ΚΑΝΘΗΛΙΟ ΠΗΔΑΛΙΟΥ ΠΕΡΙΛΗΨΗ(57)**

Προκειμένου να παρασχεθεί μια διάταξη (100) εκτέλεσης ελιγμών σε ένα σκάφος, που περιλαμβάνει ένα κανθίλιο πηδαλίου (10) και έναν άξονα υποδοχής (11), όπου ένα πρώτο τμήμα (12) του κανθιλίου του πηδαλίου (10) είναι τοποθετημένο μέσα στον άξονα υποδοχής (11) κατά τέτοιον τρόπο, ώστε μεταξύ του πρώτου τμήματος (12) του κανθιλίου του πηδαλίου (10) και του τοιχώματος (17) του άξονα υποδοχής (11) να υπάρχει ένας ενδιάμεσος χώρος (14), και ένα δεύτερο τμήμα (13) του κανθιλίου του πηδαλίου (10) προεξέχει από τον άξονα υποδοχής (11), όπου ο ενδιάμεσος χώρος (14) πληρούται με ένα συνδετικό μέσο (15) τουλάχιστον σε ορισμένες περιοχές και όπου το συνδετικό μέσο (15) συσφίγγει το πρώτο τμήμα (12) του κανθιλίου του πηδαλίου (10) κατά ένα ύψος σύσφιξης (16, 16a), καθώς και μια μέθοδος για την κατασκευή μιας διάταξης εκτέλεσης ελιγμών σε ένα σκάφος, όπου το κόστος κατασκευής για το κανθίλιο του πηδαλίου (10) μειώνεται

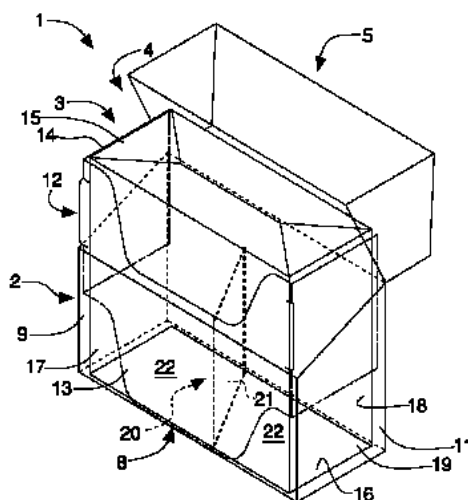
και η διαδικασία εγκατάστασης του κανθιλίου του πηδαλίου (10) απλοποιείται, προτείνεται το συνδετικό μέσο (15) να συνδέει το πρώτο τμήμα (12) του κανθιλίου του πηδαλίου (10) με το τοίχωμα (17) του άξονα υποδοχής (11) καθ' όλη την περιφέρεια και όπου το συνδετικό μέσο (15) τοποθετείται τουλάχιστον στην κάτω ακραία περιοχή (18) του ύψους σύσφιξης (16, 16a) και στην άνω ακραία περιοχή (19) του ύψους σύσφιξης (16, 16a) και όπου ο λόγος μήκους μεταξύ του ύψους σύσφιξης (16, 16a) και του δεύτερου τμήματος (13) του κανθιλίου του πηδαλίου (10) είναι τουλάχιστον 1, κατά προτίμηση μεταξύ 1 και 3, κατά ιδιαίτερη προτίμηση μεταξύ 1 και 2.



ΑΡΙΘΜΟΣ ΕΥΡ. Δ.Ε. (11):3097545
ΑΡΙΘ. ΕΛΛ. ΚΑΤΑΘΕΣΗΣ (21):20180403005
ΗΜΕΡ. ΕΛΛ. ΚΑΤΑΘΕΣΗΣ (22):18/10/2018
ΑΡΙΘ./ΗΜΕΡ. ΔΗΜΟΣΙΕΥΣΗΣ
ΕΥΡΩΠΑΪΚΟΥ ΔΙΠΛΩΜΑΤΟΣ(87):3188986 - 01/08/2018
ΑΡΙΘ./ΗΜΕΡ. ΔΗΜΟΣΙΕΥΣΗΣ
ΕΥΡΩΠΑΪΚΗΣ ΑΙΤΗΣΗΣ (86):15767302.1--12/08/2015
ΔΙΚΑΙΟΥΧΟΣ (73):1)G.D S.p.A.
Via Battindarno, 91, 40133 Bologna, ΙΤΑΛΙΑ
ΣΥΜΒ. ΠΡΟΤΕΡΑΙΟΤΗΤΕΣ (30):BO20140461-12/08/2014-IT
ΕΦΕΥΡΕΤΗΣ (72):1)POLLONI, Roberto
2)TACCHI, Alver
3)D'ALFONSO, Lorena
4)MARCHITTO, Giuseppe
5)TENAGLIA, Marcello
6)NEGRINI, Stefano
ΕΙΔΙΚΟΣ ΠΛΗΡΕΞΟΥΣΙΟΣ (74):ΣΑΚΕΛΛΑΡΙΔΗ ΒΑΛΗ-ΒΑΣΙΛΙΚΗ
Αδριανού 70, 10556 ΑΘΗΝΑ
ΑΝΤΙΚΛΗΤΟΣ (74):ΣΑΚΕΛΛΑΡΙΔΗ ΒΑΛΗ-ΒΑΣΙΛΙΚΗ
Αδριανού 70,10556 ΑΘΗΝΑ
ΤΙΤΛΟΣ ΕΦΕΥΡΕΣΗΣ (54):**ΠΑΚΕΤΟ ΑΝΤΙΚΕΙΜΕΝΩΝ ΚΑΙΠΝΟΥ ΠΕΡΙΛΗΨΗ(57)**

Πακέτο (1) αντικειμένων καπνού, που περιλαμβάνει: ένα δοχείο (2), το οποίο έχει ένα παραλληλεπίδο σχήμα και έχει ένα εμπρόσθιο τοίχωμα (9), ένα οπίσθιο τοίχωμα (10), ένα κάτω τοίχωμα (8) και δυο πλευρικά τοιχώματα (11) ένα παραλληλεπίδου σχήματος εσωτερικό περιτύλιγμα (3) το οποίο τυλίγει μια ομάδα από αντικείμενα καπνού, το οποίο αποθηκεύεται μέσα στο δοχείο (2) και έχει ένα εμπρόσθιο τοίχωμα (17), ένα οπίσθιο τοίχωμα (18), ένα άνω τοίχωμα (15), ένα κάτω τοίχωμα (16) και δυο πλευρικά τοιχώματα (19) και ένα διαχωριστικό στοιχείο (20), το οποίο είναι διατεταγμένο κατά ένα σταθερό τρόπο μέσα στο

εσωτερικό περιτύλιγμα (3) και διαχωρίζει τον εσωτερικό όγκο του εσωτερικού περιτυλίγματος (3) έτσι ώστε να διαμορφώνει αρκετά χωρίσματα της ομάδας των αντικειμένων καπνού, συγκεκριμένα δυο θαλάμους.



ΑΡΙΘΜΟΣ ΕΥΡ. Δ.Ε. (11):3097546
ΑΡΙΘ. ΕΛΛ. ΚΑΤΑΘΕΣΗΣ (21):20180402950
ΗΜΕΡ. ΕΛΛ. ΚΑΤΑΘΕΣΗΣ (22):17/10/2018
ΑΡΙΘ./ΗΜΕΡ. ΔΗΜΟΣΙΕΥΣΗΣ
ΕΥΡΩΠΑΪΚΟΥ ΔΙΠΛΩΜΑΤΟΣ(87):2971919 - 25/07/2018
ΑΡΙΘ./ΗΜΕΡ. ΔΗΜΟΣΙΕΥΣΗΣ
ΕΥΡΩΠΑΪΚΗΣ ΑΙΤΗΣΗΣ (86):14775166.3--28/02/2014
ΔΙΚΑΙΟΥΧΟΣ (73):1)Uniweld Products, Inc.
2850 Ravenswood Road, Fort Lauderdale, FL
33312, ΗΝΩΜΕΝΕΣ ΠΟΛΙΤΕΙΕΣ ΤΗΣ
ΑΜΕΡΙΚΗΣ

ΣΥΜΒ. ΠΡΟΤΕΡΑΙΟΤΗΤΕΣ (30):201313804344-14/03/2013-US
ΕΦΕΥΡΕΤΗΣ (72):1)PEARL, David S. II
2)PEARL, Douglas B.
3)BUKUR, Dragan

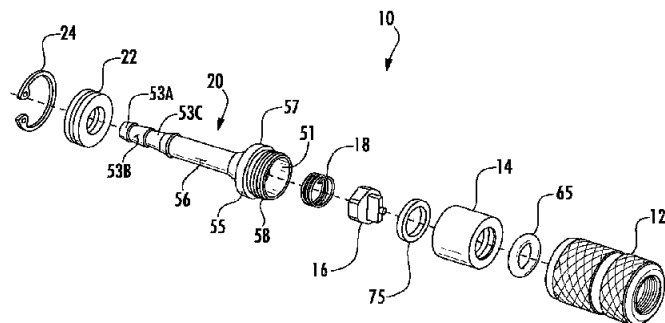
ΕΙΔΙΚΟΣ ΠΛΗΡΕΞΟΥΣΙΟΣ (74):ΕΥΑΓΓΕΛΟΥ "ΒΑΣΩ ΕΥΑΓΓΕΛΟΥ &
ΔΕΣΠΟΙΝΑ ΕΥΑΓΓΕΛΟΥ ΔΙΚΗΓΟΡΙΚΗ
ΕΤΑΙΡΕΙΑ" ΔΕΣΠΟΙΝΑ
Λ. Συγγρού 45, 11743 ΑΘΗΝΑ

ΑΝΤΙΚΛΗΤΟΣ (74):ΕΥΑΓΓΕΛΟΥ ΔΕΣΠΟΙΝΑ
Λ. Συγγρού 45,11743 ΑΘΗΝΑ

ΤΙΤΛΟΣ ΕΦΕΥΡΕΣΗΣ (54):ΣΥΝΔΕΣΜΟΣ ΥΨΗΛΗΣ ΠΙΕΣΗΣ
ΠΕΡΙΛΗΨΗ(57)

Ένας σύνδεσμος, όπως ένας σύνδεσμος αντεπιστροφής, που περιλαμβάνει συσκευή μείωσης τριβής που επιτρέπει εύκολη απομάκρυνση του συνδέσμου από σύνδεση υψηλής πίεσης, όπως μία που συνδέεται με μονάδα HVAC. Όταν χρησιμοποιούνται σε σχέση με ψύξη, οι σύνδεσμοι αντεπιστροφής λειτουργούν για να διατηρούν το ψυκτικό εντός του σωλήνα προς τον οποίο συνδέονται, για να ελαχιστοποιούν ή να αποτρέπουν την διαφυγή του ψυκτικού προς στο περιβάλλον. Σε ορισμένες πραγματοποιήσεις, μία συσκευή μείωσης τριβής είναι τοποθετημένη

στην σύνδεση και μειώνει το φορτίο επί του οπισθίου περιβλήματος, που επιτρέπει εύκολη περιστροφή του εξωτερικού ή στρεφόμενου περιβλήματος του συνδέσμου να απομακρύνει το ίδιο από τη σύνδεση υψηλής πίεσης. Σε ορισμένες πραγματοποιήσεις, η συσκευή μείωσης τριβής είναι ένα έδρανο ώσης.



ΑΡΙΘΜΟΣ ΕΥΡ. Δ.Ε. (11):3097547
ΑΡΙΘ. ΕΛΛ. ΚΑΤΑΘΕΣΗΣ (21):20180402941
ΗΜΕΡ. ΕΛΛ. ΚΑΤΑΘΕΣΗΣ (22):16/10/2018
ΑΡΙΘ./ΗΜΕΡ. ΔΗΜΟΣΙΕΥΣΗΣ
ΕΥΡΩΠΑΪΚΟΥ ΔΙΠΛΩΜΑΤΟΣ(87):2947987 - 08/08/2018
ΑΡΙΘ./ΗΜΕΡ. ΔΗΜΟΣΙΕΥΣΗΣ
ΕΥΡΩΠΑΪΚΗΣ ΑΙΤΗΣΗΣ (86):14743486.4--24/01/2014
ΔΙΚΑΙΟΥΧΟΣ (73):1)Dow AgroSciences LLC
9330 Zionsville Road, Indianapolis, IN 46268,
ΗΝΩΜΕΝΕΣ ΠΟΛΙΤΕΙΕΣ ΤΗΣ ΑΜΕΡΙΚΗΣ

ΣΥΜΒ. ΠΡΟΤΕΡΑΙΟΤΗΤΕΣ (30):201361756930 P-25/01/2013-US
ΕΦΕΥΡΕΤΗΣ (72):1)YERKES, Carla N.
2)SATCHIVI, Norbert M.
3)BANGEL, Bryston L.

ΕΙΔΙΚΟΣ ΠΛΗΡΕΞΟΥΣΙΟΣ (74):ΑΘΑΝΑΣΙΑΔΟΥ "ΕΛΕΝΗ Γ.
ΠΑΠΑΚΩΝΣΤΑΝΤΙΝΟΥ ΚΑΙ
ΣΥΝΕΡΓΑΤΕΣ, ΔΙΚΗΓΟΡΙΚΗ ΕΤΑΙΡΙΑ"
ΜΑΡΙΑ

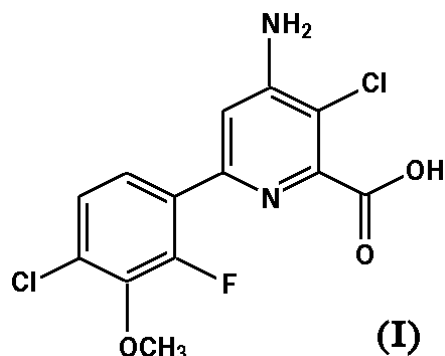
ΑΝΤΙΚΛΗΤΟΣ (74):ΓΙΑΖΙΤΖΟΓΛΟΥ ΕΥΑΓΓΕΛΙΑ
Κουμπάρη 2,10674 ΑΘΗΝΑ

ΤΙΤΛΟΣ ΕΦΕΥΡΕΣΗΣ (54):ΖΙΖΑΝΙΟΚΤΟΝΟΙ ΣΥΝΘΕΣΕΙΣ ΠΥΡΙ-
ΔΙΝΟ-2-ΚΑΡΒΟΞΥΛΙΚΩΝ ΟΞΕΩΝ ΚΑΙ
ΑΝΑΣΤΟΛΕΩΝ ΤΗΣ ΑCCAΣΗΣ

ΠΕΡΙΛΗΨΗ(57)

Ζιζανιοκτόνοι συνθέσεις και μέθοδοι που χρησιμοποιούν ένα συνδυασμό (a) μίας ενώσεως του τύπου (I): ή ενός γεωργικά αποδεκτού άλατος ή εστέρα αυτής και (b) ενός αρυ-λοξυφαινοξυπροπιονικού ζιζανιοκτόνου που είναι αναστολέας της ΑΟΟάσης επιλεγόμενου από την ομάδα που αποτελείται από fluazifor-P, haloxyfor-P, και quizalofor-P ή ενός γεωργικά αποδεκτού άλατος ή εστέρα αυτού παρέχουν καταπολέμηση της ανεπιθύμητης βλάστησης σε, λ.χ., ρύζι, σίτο, κριθάρι, σιτοσίκαλη, βρώμη, σίκαλη, σόργο, αραβόσιτο ή καλαμπόκι, αγριοκράμβη, λαχανικά, λιβάδια, χορτολιβαδικές εκτάσεις, βοσκότοπους, αγρούς σε

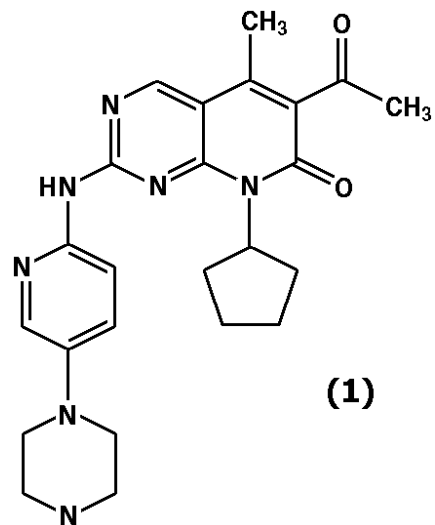
αγρανάπαυση, τύρφη, οπωρώνες με δένδρα και αμπέλους, υδρόβια φυτά, στη διαχείριση της βιομηχανικής βλαστήσεως (IVM) ή σε οδούς κυκλοφορίας.



ΑΡΙΘΜΟΣ ΕΥΡ. Δ.Ε. (11):3097548
ΑΡΙΘ. ΕΛΛ. ΚΑΤΑΘΕΣΗΣ (21):20180402943
ΗΜΕΡ. ΕΛΛ. ΚΑΤΑΘΕΣΗΣ (22):16/10/2018
ΑΡΙΘ./ΗΜΕΡ. ΔΗΜΟΣΙΕΥΣΗΣ
ΕΥΡΩΠΑΪΚΟΥ ΔΙΠΛΩΜΑΤΟΣ(87):2958916 - 12/09/2018
ΑΡΙΘ./ΗΜΕΡ. ΔΗΜΟΣΙΕΥΣΗΣ
ΕΥΡΩΠΑΪΚΗΣ ΑΙΤΗΣΗΣ (86):14705884.6--08/02/2014
ΔΙΚΑΙΟΥΧΟΣ (73):1)Pfizer Inc.
235 East 42nd Street, New York, NY 10017,
ΗΝΩΜΕΝΕΣ ΠΟΛΙΤΕΙΕΣ ΤΗΣ ΑΜΕΡΙΚΗΣ
ΣΥΜΒ. ΠΡΟΤΕΡΑΙΟΤΗΤΕΣ (30):201361767761 P-21/02/2013-US
ΕΦΕΥΡΕΤΗΣ (72):1)CHEKAL, Brian Patrick
2)IDE, Nathan D.
ΕΙΔΙΚΟΣ ΠΑΗΡΕΞΟΥΣΙΟΣ (74):ΑΘΑΝΑΣΙΑΔΟΥ "ΕΛΕΝΗ Γ.
ΠΑΠΑΚΩΝΣΤΑΝΤΙΝΟΥ ΚΑΙ
ΣΥΝΕΡΓΑΤΕΣ, ΔΙΚΗΓΟΡΙΚΗ ΕΤΑΙΡΙΑ"
ΜΑΡΙΑ
Κουμπάρη 2, 10674 ΑΘΗΝΑ
ΑΝΤΙΚΑΗΤΟΣ (74):ΓΙΑΖΙΤΖΟΓΛΟΥ ΕΥΑΓΓΕΛΙΑ
Κουμπάρη 2,10674 ΑΘΗΝΑ
ΤΙΤΛΟΣ ΕΦΕΥΡΕΣΗΣ (54):**ΣΤΕΡΕΕΣ ΜΟΡΦΕΣ ΕΝΟΣ ΕΚΛΕΚΤΙΚΟΥ ΑΝΑΣΤΟΛΕΑ CDK4/6**

ΠΕΡΙΛΗΨΗ(57)

Η παρούσα εφεύρεση αναφέρεται στην κρυσταλλική ελεύθερη βάση της ακετυλ-8-κυκλοπεντυλ-5-μεθυλ-2-(5-πιπεραζιν-1-υλ-πυριδιν-2-υλαμινο)-8H-πυριδο[2,3-d]πυριμιδιν-7-όνης, τύπος (1), που έχει βελτιωμένες ιδιότητες, σε φαρμακευτικές συνθέσεις και μορφές δόσεως που περιλαμβάνουν την ελεύθερη βάση και σε μεθόδους δημιουργίας και χρήσεως αυτών των ενώσεων, σε συνθέσεις και μορφές δόσεως στην αγωγή νόσων κυτταρικού πολλαπλασιασμού όπως ο καρκίνος.



ΑΡΙΘΜΟΣ ΕΥΡ. Δ.Ε. (11):3097549
ΑΡΙΘ. ΕΛΛ. ΚΑΤΑΘΕΣΗΣ (21):20180402942
ΗΜΕΡ. ΕΛΛ. ΚΑΤΑΘΕΣΗΣ (22):16/10/2018
ΑΡΙΘ./ΗΜΕΡ. ΔΗΜΟΣΙΕΥΣΗΣ
ΕΥΡΩΠΑΪΚΟΥ ΔΙΠΛΩΜΑΤΟΣ(87):3010527 - 08/08/2018
ΑΡΙΘ./ΗΜΕΡ. ΔΗΜΟΣΙΕΥΣΗΣ
ΕΥΡΩΠΑΪΚΗΣ ΑΙΤΗΣΗΣ (86):14813186.5--13/06/2014
ΔΙΚΑΙΟΥΧΟΣ (73):1)Armo Biosciences, Inc.
575 Chesapeake Dr., Redwood City, CA
94063, ΗΝΩΜΕΝΕΣ ΠΟΛΙΤΕΙΕΣ ΤΗΣ
ΑΜΕΡΙΚΗΣ
ΣΥΜΒ. ΠΡΟΤΕΡΑΙΟΤΗΤΕΣ (30):201361836034 P-17/06/2013-US
ΕΦΕΥΡΕΤΗΣ (72):1)MUMM, John, Brian
2)VAN VLASSELAER, Peter
ΕΙΔΙΚΟΣ ΠΑΗΡΕΞΟΥΣΙΟΣ (74):ΑΘΑΝΑΣΙΑΔΟΥ "ΕΛΕΝΗ Γ.
ΠΑΠΑΚΩΝΣΤΑΝΤΙΝΟΥ ΚΑΙ
ΣΥΝΕΡΓΑΤΕΣ, ΔΙΚΗΓΟΡΙΚΗ ΕΤΑΙΡΙΑ"
ΜΑΡΙΑ
Κουμπάρη 2, 10674 ΑΘΗΝΑ
ΑΝΤΙΚΑΗΤΟΣ (74):ΓΙΑΖΙΤΖΟΓΛΟΥ ΕΥΑΓΓΕΛΙΑ
Κουμπάρη 2,10674 ΑΘΗΝΑ
ΤΙΤΛΟΣ ΕΦΕΥΡΕΣΗΣ (54):**ΜΕΘΟΔΟΣ ΓΙΑ ΕΚΤΙΜΗΣΗ ΤΑΥΤΟΤΗΤΑΣ ΚΑΙ ΣΤΑΘΕΡΟΤΗΤΑΣ ΠΡΩΤΕΪΝΗΣ**

ΠΕΡΙΛΗΨΗ(57)

Η παρούσα εφεύρεση σχετίζεται με μεθόδους και άλλες τεχνολογίες που μπορούν να χρησιμοποιηθούν για να καθορίζουν εάν συνθέσεις (π.χ., φαρμακευτικές συνθέσεις) που περιλαμβάνουν μόρια ιντερλευκίνης-10 (π.χ., πεγκυλιωμένης ιντερλευκίνης-10) πληρούν συγκεκριμένες προδιαγραφές που σχετίζονται με το προϊόν πριν να χορηγηθούν σε υποκείμενο για την θεραπευτική και/ή προληπτική αγωγή των ασθενειών, διαταραχών και παθήσεων, και/ή των συμπτωμάτων αυτών, που περιγράφονται εδώ.

Ωρίμη ανθρώπινη IL-10 (BC104252)

SPGQGTQSENSCTHFPGNLFPNMLRDLRDAFSRVKTFQMKDQLDNLKESLLEDFKGY
LGCQALSEMIQFYLEEVMPQAENQDPDIKAHVNSLGENLKTLLRLRLRCHRFLPCENKS
KAVEQVKNAFNKLQEKGIYKAMSEFDIFINYIBAYMTMKIRN

ΑΡΙΘΜΟΣ ΕΥΡ. Δ.Ε. (11):3097550
ΑΡΙΘ. ΕΛΛ. ΚΑΤΑΘΕΣΗΣ (21):20180402948
ΗΜΕΡ. ΕΛΛ. ΚΑΤΑΘΕΣΗΣ (22):16/10/2018
ΑΡΙΘ./ΗΜΕΡ. ΔΗΜΟΣΙΕΥΣΗΣ
ΕΥΡΩΠΑΪΚΟΥ ΔΙΠΛΩΜΑΤΟΣ(87):2503889 - 15/08/2018
ΑΡΙΘ./ΗΜΕΡ. ΔΗΜΟΣΙΕΥΣΗΣ
ΕΥΡΩΠΑΪΚΗΣ ΑΙΤΗΣΗΣ (86):10784924.2--22/11/2010
ΔΙΚΑΙΟΥΧΟΣ (73):1)Dow AgroSciences LLC
9330 Zionsville Road, Indianapolis, IN 46268,
ΗΝΩΜΕΝΕΣ ΠΟΛΙΤΕΙΕΣ ΤΗΣ ΑΜΕΡΙΚΗΣ

ΣΥΜΒ. ΠΡΟΤΕΡΑΙΟΤΗΤΕΣ (30):263431 P-23/11/2009-US
ΕΦΕΥΡΕΤΗΣ (72):1)KEENEY, Franklin
2)FOSTER, Neil
3)LOGAN, Martin
4)PERRY, Maria

ΕΙΔΙΚΟΣ ΠΛΗΡΕΞΟΥΣΙΟΣ (74):ΑΘΑΝΑΣΙΑΔΟΥ "ΕΛΕΝΗ Γ.
ΠΑΠΑΚΩΝΣΤΑΝΤΙΝΟΥ ΚΑΙ
ΣΥΝΕΡΓΑΤΕΣ, ΔΙΚΗΓΟΡΙΚΗ ΕΤΑΙΡΙΑ"
ΜΑΡΙΑ
Κουμπάρη 2, 10674 ΑΘΗΝΑ

ΑΝΤΙΚΛΗΤΟΣ (74):ΓΙΑΖΙΤΖΟΓΛΟΥ ΕΥΑΓΓΕΛΙΑ
Κουμπάρη 2,10674 ΑΘΗΝΑ

ΤΙΤΛΟΣ ΕΦΕΥΡΕΣΗΣ (54):**ΒΕΛΤΙΩΜΕΝΗ ΔΙΑΔΙΚΑΣΙΑ ΓΙΑ ΤΗΝ ΠΑΡΑΣΚΕΥΗ ΔΙΑΛΥΤΩΝ ΚΟΚΚΩΝ ΑΛΑΤΩΝ ΚΑΡΒΟΞΥΛΙΚΩΝ ΟΞΕΩΝ-ΠΥΡΙΔΙΝΗΣ**

ΠΕΡΙΛΗΨΗ(57)

Παρασκευάσματα διαλυτών κόκκων αλάτων αμίνης καρβοξυλικών οξέων που περιέχουν πυριδίνη με βελτιωμένες ιδιότητες χειρισμού παρέχονται με μια βελτιωμένη διαδικασία στην οποία το καρβοξυλικό οξύ που περιέχει πυριδίνη εξουδετερώνεται μερικώς με μια αμίνη.

ΑΡΙΘΜΟΣ ΕΥΡ. Δ.Ε. (11):3097551
ΑΡΙΘ. ΕΛΛ. ΚΑΤΑΘΕΣΗΣ (21):20180402947
ΗΜΕΡ. ΕΛΛ. ΚΑΤΑΘΕΣΗΣ (22):16/10/2018
ΑΡΙΘ./ΗΜΕΡ. ΔΗΜΟΣΙΕΥΣΗΣ
ΕΥΡΩΠΑΪΚΟΥ ΔΙΠΛΩΜΑΤΟΣ(87):3182707 - 25/07/2018
ΑΡΙΘ./ΗΜΕΡ. ΔΗΜΟΣΙΕΥΣΗΣ
ΕΥΡΩΠΑΪΚΗΣ ΑΙΤΗΣΗΣ (86):17154805.0--06/11/2012
ΔΙΚΑΙΟΥΧΟΣ (73):1)Dolby International AB
Apollo Building, 3E Herikerbergweg 1-35,
1101 CN Amsterdam Zuid-Oost, ΟΛΛΑΝΔΙΑ

ΣΥΜΒ. ΠΡΟΤΕΡΑΙΟΤΗΤΕΣ (30):1160109-07/11/2011-FR
ΕΦΕΥΡΕΤΗΣ (72):1)Henry, Felix
2)Clare, Gordon

ΕΙΔΙΚΟΣ ΠΛΗΡΕΞΟΥΣΙΟΣ (74):ΑΘΑΝΑΣΙΑΔΟΥ "ΕΛΕΝΗ Γ.
ΠΑΠΑΚΩΝΣΤΑΝΤΙΝΟΥ ΚΑΙ
ΣΥΝΕΡΓΑΤΕΣ, ΔΙΚΗΓΟΡΙΚΗ ΕΤΑΙΡΙΑ"
ΜΑΡΙΑ
Κουμπάρη 2, 10674 ΑΘΗΝΑ

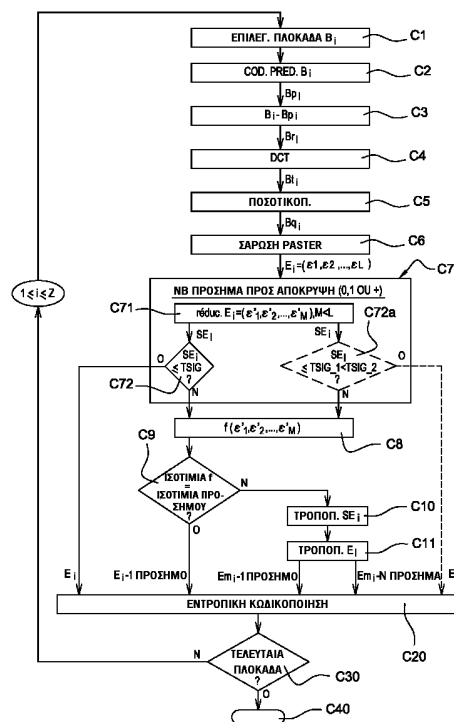
ΑΝΤΙΚΛΗΤΟΣ (74):ΓΙΑΖΙΤΖΟΓΛΟΥ ΕΥΑΓΓΕΛΙΑ
Κουμπάρη 2,10674 ΑΘΗΝΑ

ΤΙΤΛΟΣ ΕΦΕΥΡΕΣΗΣ (54):**ΜΕΣΟ ΕΓΓΡΑΦΗΣ ΠΟΥ ΑΠΟΘΗΚΕΥΕΙ ΣΤΗ ΜΝΗΜΗ ΜΙΑ ΡΟΗ ΔΕΔΟΜΕΝΩΝ ΚΩΔΙΚΟΠΟΙΗΜΕΝΩΝ ΕΙΚΟΝΩΝ**

ΠΕΡΙΛΗΨΗ(57)

Η εφεύρεση αναφέρεται σε μία διαδικασία κωδικοποίησης τουλάχιστον μίας εικόνας χωρισμένης σε τμήματα, με την εν λόγω διαδικασία να εφαρμόζει τα στάδια : - πρόβλεψης (C2) των δεδομένων ενός τρέχοντος τμήματος σε συνάρτηση με τουλάχιστον ένα τμήμα αναφοράς που έχει ήδη κωδικοποιηθεί, έπειτα αποκωδικοποιηθεί, παρέχοντας ένα τμήμα που έχει προβλεφθεί- προσδιορισμού (C6) ενός συνόλου υπολειπόμενων δεδομένων μέσω της σύγκρισης των σχετικών δεδομένων με το τρέχον τμήμα και με το τμήμα που έχει προβλεφθεί, με τα εν λόγω υπολειπόμενα δεδομένα να διασυνδέονται αντιστοίχως με διάφορες ψηφιακές πληροφορίες, που προορίζονται να υποβληθούν σε μία εντροπική κωδικοποίηση. Πριν από το στάδιο επεξεργασίας ενός σήματος που περιέχει τις εν λόγω κωδικοποιημένες πληροφορίες, εκτελούνται τα ακόλουθα στάδια : - προσδιορισμού (C71), από το εν λόγω σύνολο προσδιορισθέντων υπολειπόμενων στοιχείων, ενός υποσυνόλου που περιέχει υπολειπόμενα δεδομένα, ικανά να

τροποποιηθούν, - υπολογισμού (C8) της τιμής μίας συνάρτησης αντιπροσωπευτικής των υπολειπόμενων δεδομένων του εν λόγω προσδιορισθέντος υποσυνόλου, - σύγκρισης (C9) της εν λόγω υπολογισθείσας τιμής με μία τιμή τουλάχιστον μιας εκ των εν λόγω ψηφιακών πληροφοριών, - σε συνάρτηση με το αποτέλεσμα της εν λόγω σύγκρισης, τροποποίησης (C10) ή όχι τουλάχιστον ενός εκ των υπολειπόμενων δεδομένων του εν λόγω υποσυνόλου, - σε περίπτωση τροποποίησης, κωδικοποίησης εντροπίας (C20) του εν λόγω τουλάχιστον ενός τροποποιημένου υπολειπόμενου δεδομένου.



ΑΡΙΘΜΟΣ ΕΥΡ. Δ.Ε. (11):3097552
ΑΡΙΘ. ΕΛΛ. ΚΑΤΑΘΕΣΗΣ (21):20180402946
ΗΜΕΡ. ΕΛΛ. ΚΑΤΑΘΕΣΗΣ (22):16/10/2018
ΑΡΙΘ./ΗΜΕΡ. ΔΗΜΟΣΙΕΥΣΗΣ
ΕΥΡΩΠΑΪΚΟΥ ΔΙΠΛΩΜΑΤΟΣ(87):2966243 - 12/09/2018
ΑΡΙΘ./ΗΜΕΡ. ΔΗΜΟΣΙΕΥΣΗΣ
ΕΥΡΩΠΑΪΚΗΣ ΑΙΤΗΣΗΣ (86):15175253.2--03/07/2015
ΔΙΚΑΙΟΥΧΟΣ (73):1)HOPPE AG

Industriezone 1/5 - Eurocenter, 39011 Lana
(BZ), ΙΤΑΛΙΑ

ΣΥΜΒ. ΠΡΟΤΕΡΑΙΟΤΗΤΕΣ (30):102014109614-09/07/2014-DE

ΕΦΕΥΡΕΤΗΣ (72):1)Schubert, Oliver

2)Karnutsch, Elias

ΕΙΔΙΚΟΣ ΠΑΡΕΞΟΥΣΙΟΣ (74):ΑΘΑΝΑΣΙΑΔΟΥ "ΕΛΕΝΗ Γ.
ΠΑΠΑΚΩΝΣΤΑΝΤΙΝΟΥ ΚΑΙ
ΣΥΝΕΡΓΑΤΕΣ, ΔΙΚΗΓΟΡΙΚΗ ΕΤΑΙΡΙΑ"
ΜΑΡΙΑ

Κουμπάρη 2, 10674 ΑΘΗΝΑ

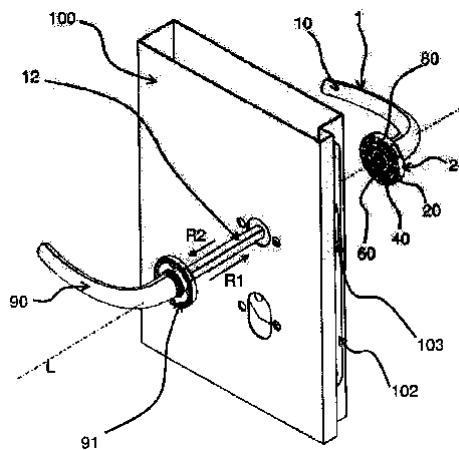
ΑΝΤΙΚΑΗΤΟΣ (74):ΓΙΑΖΙΤΖΟΓΛΟΥ ΕΥΑΓΓΕΛΙΑ

Κουμπάρη 2,10674 ΑΘΗΝΑ

ΤΙΤΛΟΣ ΕΦΕΥΡΕΣΗΣ (54):ΧΕΙΡΟΛΑΒΗ ΕΝΕΡΓΟΠΟΙΗΣΗΣ
ΠΕΡΙΛΗΨΗ(57)

Η εφεύρεση αναφέρεται σε μια χειρολαβή ενεργοποίησης (1) για παράθυρα ή/και θύρες (100), με μια λαβή (10), η οποία εδράζεται κατά αξονικά σταθερό τρόπο καθώς και με δυνατότητα περιστροφής επί ή εντός μιας πλάκας αναστολής (20), όπου η λαβή (10) έχει μια εσοχή (11) στη μετωπική πλευρά, εντός της οποίας είναι στερεωμένο κατά αξονικά σταθερό τρόπο και χωρίς δυνατότητα περιστροφής ένα πολύγωνο ενεργοποίησης (12), και με ένα χιτώνιο (40), το οποίο στηρίζεται εσωτερικά επί της πλάκας αναστολής (20), όπου το χιτώνιο (40) έχει ένα διαμερές άνοιγμα (41) για το πολύγωνο ενεργοποίησης (12) και είναι συνδεδεμένο μέσω

τριβής ή/και συναρμογής με ένα στοιχείο στερέωσης (60), όπου το στοιχείο στερέωσης (60) έχει ένα άνοιγμα στερέωσης (61), μέσω του οποίου περνά το πολύγωνο ενεργοποίησης (12) και εντός του οποίου το πολύγωνο ενεργοποίησης (12) έχει στερεωθεί κατά την αξονική κατεύθυνση (L), και όπου το χιτώνιο (40) και το στοιχείο στερέωσης (60) είναι συνδεδεμένα μεταξύ τους κατά αξονικά σταθερό τρόπο και χωρίς δυνατότητα περιστροφής μέσω μιας σύσφιξης με αναδίπλωση (80).



ΑΡΙΘΜΟΣ ΕΥΡ. Δ.Ε. (11):3097553

ΑΡΙΘ. ΕΛΛ. ΚΑΤΑΘΕΣΗΣ (21):20180402945

ΗΜΕΡ. ΕΛΛ. ΚΑΤΑΘΕΣΗΣ (22):16/10/2018

ΑΡΙΘ./ΗΜΕΡ. ΔΗΜΟΣΙΕΥΣΗΣ

ΕΥΡΩΠΑΪΚΟΥ ΔΙΠΛΩΜΑΤΟΣ(87):2735750 - 29/08/2018

ΑΡΙΘ./ΗΜΕΡ. ΔΗΜΟΣΙΕΥΣΗΣ

ΕΥΡΩΠΑΪΚΗΣ ΑΙΤΗΣΗΣ (86):12814280.9--12/07/2012

ΔΙΚΑΙΟΥΧΟΣ (73):1)Chumokhvalov, Andrei

Lenina Street, bld. 29, apt. 7, St. Petersburg,

ΡΩΣΙΑ

2)Tarasenko, Alexey

27 Udaltsova Street, 179 flat, 119415 Moscow,

ΡΩΣΙΑ

ΣΥΜΒ. ΠΡΟΤΕΡΑΙΟΤΗΤΕΣ (30):2011130763-19/07/2011-RU

ΕΦΕΥΡΕΤΗΣ (72):1)Chumokhvalov, Andrey Michailovich

2)Lisitsin, Victor Sergeevich

ΕΙΔΙΚΟΣ ΠΑΡΕΞΟΥΣΙΟΣ (74):ΑΘΑΝΑΣΙΑΔΟΥ "ΕΛΕΝΗ Γ.
ΠΑΠΑΚΩΝΣΤΑΝΤΙΝΟΥ ΚΑΙ
ΣΥΝΕΡΓΑΤΕΣ, ΔΙΚΗΓΟΡΙΚΗ ΕΤΑΙΡΙΑ"
ΜΑΡΙΑ

Κουμπάρη 2, 10674 ΑΘΗΝΑ

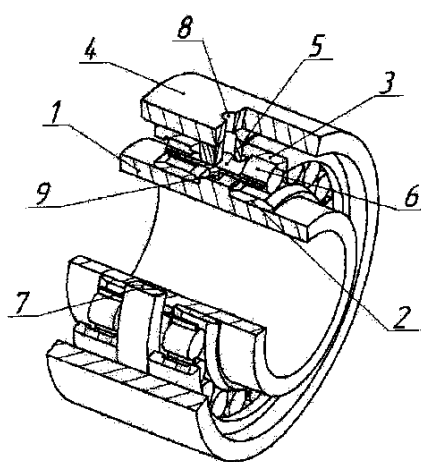
ΑΝΤΙΚΑΗΤΟΣ (74):ΓΙΑΖΙΤΖΟΓΛΟΥ ΕΥΑΓΓΕΛΙΑ

Κουμπάρη 2,10674 ΑΘΗΝΑ

ΤΙΤΛΟΣ ΕΦΕΥΡΕΣΗΣ (54):ΜΟΝΑΔΑ ΡΟΥΛΕΜΑΝ
ΠΕΡΙΛΗΨΗ(57)

Το σχέδιο του τριβέα κύλισης ενσωματώνει τουλάχιστον δύο έδρανα κύλισης, ένα σταθερά προσαρτώμενο κεντροθετικό περίβλημα στήριξης και μια σφαιροθήκη με οδοντώσεις με ένα προεκτεινόμενο κυλινδρικό τμήμα, εκτεινόμενο εξωτερικά των διαστάσεων των ρουλεμάν, καθώς και υποδοχές με τη μορφή μιας κορώνας στις πλευρές εξίσου του κυλινδρικού τμήματος της σφαιροθήκης. Το σταθερά προσαρτώμενο κεντροθετικό περίβλημα στήριξης της σφαιροθήκης ενσωματώνει κανάλια για την παροχή ελαίου στην σφαιροθήκη. Το προεκτεινόμενο κυλινδρικό τμήμα της σφαιροθήκης ανάμεσα στα διπλάνα ρουλεμάν στη διάταξη

μπορεί να αποτελείται από δύο τμήματα με την πιθανότητα ολίσθησης του ενός σε σχέση με το άλλο. Η εφεύρεση καθιστά δυνατή τη βελτίωση της αξιοπιστίας, την αντίσταση στη φθορά και την ανθεκτικότητα των διατάξεων ρουλεμάν που ενσωματώνουν τουλάχιστον δύο ρουλεμάν, συμπεριλαμβανομένων αυτών των διαφορετικών τύπων και μεγεθών, που λειτουργούν σε υψηλές ταχύτητες και υπόκεινται σε σημαντικά φυγόκεντρα φορτία που υπερβαίνουν την επιτάχυνση της βαρύτητας κατά εκατό φορές.



ΑΡΙΘΜΟΣ ΕΥΡ. Δ.Ε. (11):3097554
ΑΡΙΘ. ΕΛΛ. ΚΑΤΑΘΕΣΗΣ (21):20180402956
ΗΜΕΡ. ΕΛΛ. ΚΑΤΑΘΕΣΗΣ (22):16/10/2018
ΑΡΙΘ./ΗΜΕΡ. ΔΗΜΟΣΙΕΥΣΗΣ
ΕΥΡΩΠΑΪΚΟΥ ΔΙΠΛΩΜΑΤΟΣ(87):2814842 - 22/08/2018
ΑΡΙΘ./ΗΜΕΡ. ΔΗΜΟΣΙΕΥΣΗΣ
ΕΥΡΩΠΑΪΚΗΣ ΑΙΤΗΣΗΣ (86):12795417.0--30/11/2012
ΔΙΚΑΙΟΥΧΟΣ (73):1)Novo Nordisk A/S
Novo Alle, 2880 Bagsvaerd, ΔΑΝΙΑ
ΣΥΜΒ. ΠΡΟΤΕΡΑΙΟΤΗΤΕΣ (30):201261598968 P-15/02/2012-US
12158974-12/03/2012-EP
201261672799 P-18/07/2012-US
ΕΦΕΥΡΕΤΗΣ (72):1)STENNICKE, Vibeke Westphal
2)READ, Christine Brender
3)KUIJPER, Joe
4)TANG, Xiaoting
5)HEIPEL, Mark
6)HJORTH, Siv Annegrethe
ΕΙΔΙΚΟΣ ΠΛΗΡΕΞΟΥΣΙΟΣ (74):ΓΑΛΑΝΟΠΟΥΛΟΥ ΑΝΘΟΥΛΑ
Διονύσου 68, 15124 ΜΑΡΟΥΣΙ (ΑΤΤΙΚΗΣ)
ΑΝΤΙΚΛΗΤΟΣ (74):ΜΑΛΑΜΗ ΑΛΚΗΣΤΙΣ-ΕΙΡΗΝΗ
Σκουφά 52,10672 ΑΘΗΝΑ
ΤΙΤΛΟΣ ΕΦΕΥΡΕΣΗΣ (54):**ΑΝΤΙΣΩΜΑΤΑ ΠΟΥ ΔΕΣΜΕΥΟΥΝ ΠΡΩΤΕΪΝΗ 1 ΑΝΑΓΝΩΡΙΣΗΣ ΠΕΠΤΙΔΟΓΛΥΚΑΝΗΣ**

ΠΕΡΙΛΗΨΗ(57)

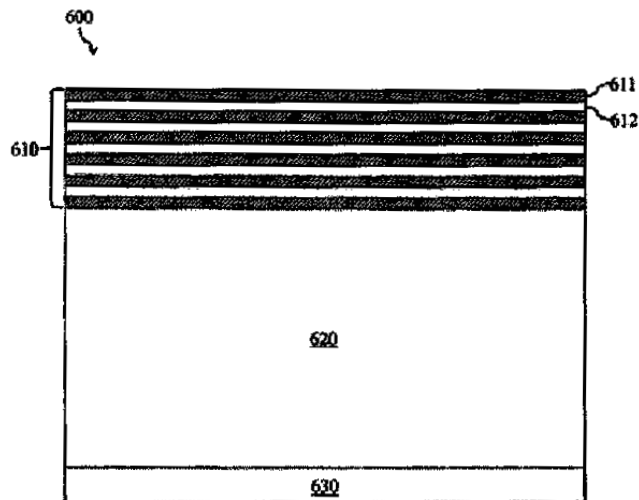
Αποκαλύπτεται εις το παρόν μέθοδος για ταυτοποίηση προσδέτη και αντισωμάτων του TREM-1, ή θραυσμάτων εξ αυτών, τα οποία είναι δυνάμενα τροποποίησης της λειτουργίας του προσδέτη του TREM-1. Αντισώματα που μειώνουν ή αποκλείουν την ενεργοποίηση του TREM-1 μπορεί να ταυτοποιηθούν και επιλεγθούν

χρησιμοποιώντας αυτή την μέθοδο. Αντισώματα που δεσμεύονται σε προσδέτη του TREM-1 και μειώνουν δραστηριότητα του TREM-1 μπορεί να είναι κατάλληλα για χρήση ως φάρμακα.

ΑΡΙΘΜΟΣ ΕΥΡ. Δ.Ε. (11):3097555
ΑΡΙΘ. ΕΛΛ. ΚΑΤΑΘΕΣΗΣ (21):20180402955
ΗΜΕΡ. ΕΛΛ. ΚΑΤΑΘΕΣΗΣ (22):17/10/2018
ΑΡΙΘ./ΗΜΕΡ. ΔΗΜΟΣΙΕΥΣΗΣ
ΕΥΡΩΠΑΪΚΟΥ ΔΙΠΛΩΜΑΤΟΣ(87):2872935 - 29/08/2018
ΑΡΙΘ./ΗΜΕΡ. ΔΗΜΟΣΙΕΥΣΗΣ
ΕΥΡΩΠΑΪΚΗΣ ΑΙΤΗΣΗΣ (86):13819621.7--16/07/2013
ΔΙΚΑΙΟΥΧΟΣ (73):1)Viavi Solutions Inc.
6001 America Center Drive, San Jose, CA
95002, ΗΝΩΜΕΝΕΣ ΠΟΛΙΤΕΙΕΣ ΤΗΣ
ΑΜΕΡΙΚΗΣ
ΣΥΜΒ. ΠΡΟΤΕΡΑΙΟΤΗΤΕΣ (30):201261672164 P-16/07/2012-US
ΕΦΕΥΡΕΤΗΣ (72):1)HENDRIX, Karen, Denise
2)BRADLEY, Richard, A., Jr.
3)GRIGONIS, Marius
4)OCKENFUSS, Georg
ΕΙΔΙΚΟΣ ΠΛΗΡΕΞΟΥΣΙΟΣ (74):ΓΑΛΑΝΟΠΟΥΛΟΥ ΑΝΘΟΥΛΑ
Διονύσου 68, 15124 ΜΑΡΟΥΣΙ (ΑΤΤΙΚΗΣ)
ΑΝΤΙΚΛΗΤΟΣ (74):ΜΑΛΑΜΗ ΑΛΚΗΣΤΙΣ-ΕΙΡΗΝΗ
Σκουφά 52,10672 ΑΘΗΝΑ
ΤΙΤΛΟΣ ΕΦΕΥΡΕΣΗΣ (54):**ΟΠΤΙΚΟ ΦΙΛΤΡΟ ΚΑΙ ΣΥΣΤΗΜΑ ΔΙΣΘΗΤΡΑ**

ΠΕΡΙΛΗΨΗ(57)

Παρέχεται οπτικό φίλτρο που διαθέτει ζώνη διέλευσης η οποία τουλάχιστον επικαλύπτεται με φάσμα μήκους κύματος 800 nm έως 1100 nm. Το οπτικό φίλτρο περιλαμβάνει ένα σωρό φίλτρων που σχηματίζεται από στρώματα υδρογονωμένου πυριτίου και στρώματα με μικρότερο διαθλαστικό δείκτη εναλλάξ. Τα στρώματα υδρογονωμένου πυριτίου το καθένα έχουν δείκτη διάθλασης μεγαλύτερο από 3 σε όλο το φάσμα μήκους κύματος των 800 nm έως 1100 nm και συντελεστή απόσβεσης μικρότερο από 0,0005 σε όλο το φάσμα μήκους κύματος των 800 nm έως 1100 nm.



ΑΡΙΘΜΟΣ ΕΥΡ. Δ.Ε. (11):3097556
ΑΡΙΘ. ΕΛΛ. ΚΑΤΑΘΕΣΗΣ (21):20180402954
ΗΜΕΡ. ΕΛΛ. ΚΑΤΑΘΕΣΗΣ (22):17/10/2018
ΑΡΙΘ./ΗΜΕΡ. ΔΗΜΟΣΙΕΥΣΗΣ
ΕΥΡΩΠΑΪΚΟΥ ΔΙΠΛΩΜΑΤΟΣ(87):2624865 - 01/08/2018
ΑΡΙΘ./ΗΜΕΡ. ΔΗΜΟΣΙΕΥΣΗΣ
ΕΥΡΩΠΑΪΚΗΣ ΑΙΤΗΣΗΣ (86):11770625.9--05/10/2011
ΔΙΚΑΙΟΥΧΟΣ (73):1)Regeneron Pharmaceuticals, Inc.
777 Old Saw Mill River Road, Tarrytown, NY
10591, ΗΝΩΜΕΝΕΣ ΠΟΛΙΤΕΙΕΣ ΤΗΣ
ΑΜΕΡΙΚΗΣ
ΣΥΜΒ. ΠΡΟΤΕΡΑΙΟΤΗΤΕΣ (30):390283 P-06/10/2010-US
ΕΦΕΥΡΕΤΗΣ (72):1)DIX, Daniel, B.
2)TANG, Xiaolin
ΕΙΔΙΚΟΣ ΠΛΗΡΕΞΟΥΣΙΟΣ (74):ΓΑΛΑΝΟΠΟΥΛΟΥ ΑΝΘΟΥΛΑ
Διονύσου 68, 15124 ΜΑΡΟΥΣΙ (ΑΤΤΙΚΗΣ)
ΑΝΤΙΚΛΗΤΟΣ (74):ΜΑΛΑΜΗ ΑΛΚΗΣΤΙΣ-ΕΙΡΗΝΗ
Σκουφά 52,10672 ΑΘΗΝΑ
ΤΙΤΛΟΣ ΕΦΕΥΡΕΣΗΣ (54):**ΣΤΑΘΕΡΟΠΟΙΗΜΕΝΑ ΣΚΕΥΑΣΜΑΤΑ ΠΟΥ ΠΕΡΙΕΧΟΥΝ ΑΝΤΙΣΩΜΑΤΑ ΚΑΤΑ ΤΟΥ ΥΠΟΔΟΧΕΑ ΙΝΤΕΡΛΕΥΚΙΝΗΣ-4 (IL-4R)**

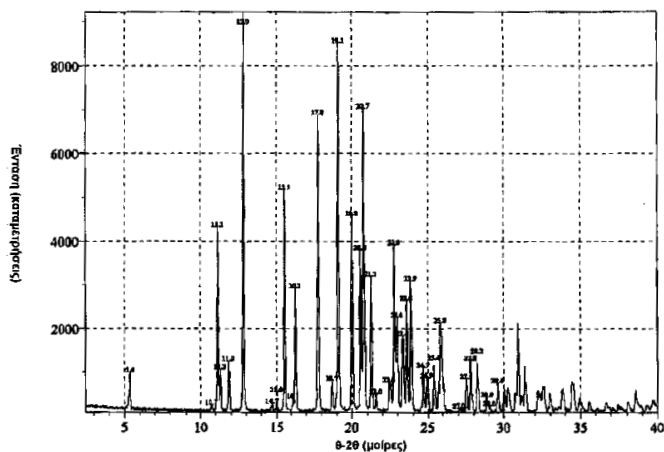
ΠΕΡΙΛΗΨΗ(57)

Η παρούσα εφεύρεση παρέχει φαρμακευτικά σκευάσματα που περιλαμβάνουν ένα ανθρώπινο αντίσωμα το οποίο δεσμεύεται ειδικά με τον υποδοχέα της ανθρώπινης ιντερλευκίνης-4 (hIL-4R). Τα σκευάσματα μπορεί να περιέχουν, επιπλέον ενός αντισώματος αντι-hIL-4R, τουλάχιστον ένα αμινοξύ, τουλάχιστον ένα σάκχαρο ή τουλάχιστον ένα μη ιοντικό επιφανειοδραστικό. Τα φαρμακευτικά σκευάσματα της παρούσας εφεύρεσης επιδεικνύουν σημαντικό βαθμό σταθερότητας του αντισώματος μετά την αποθήκευση για αρκετούς μήνες.

ΑΡΙΘΜΟΣ ΕΥΡ. Δ.Ε. (11):3097557
ΑΡΙΘ. ΕΛΛ. ΚΑΤΑΘΕΣΗΣ (21):20180402953
ΗΜΕΡ. ΕΛΛ. ΚΑΤΑΘΕΣΗΣ (22):17/10/2018
ΑΡΙΘ./ΗΜΕΡ. ΔΗΜΟΣΙΕΥΣΗΣ
ΕΥΡΩΠΑΪΚΟΥ ΔΙΠΛΩΜΑΤΟΣ(87):2580225 - 18/07/2018
ΑΡΙΘ./ΗΜΕΡ. ΔΗΜΟΣΙΕΥΣΗΣ
ΕΥΡΩΠΑΪΚΗΣ ΑΙΤΗΣΗΣ (86):11791943.1--10/06/2011
ΔΙΚΑΙΟΥΧΟΣ (73):1)Theracos Sub, LLC
225 Cedar Hill Street, Suite 200, Marlborough,
MA 01752, ΗΝΩΜΕΝΕΣ ΠΟΛΙΤΕΙΕΣ ΤΗΣ
ΑΜΕΡΙΚΗΣ
ΣΥΜΒ. ΠΡΟΤΕΡΑΙΟΤΗΤΕΣ (30):PCT/CN2010/073865-12/06/2010-WO
ΕΦΕΥΡΕΤΗΣ (72):1)CAI, Mengzhuang
2)LIU, Qian
3)XU, Ge
4)LV, Binhua
5)SEED, Brian
6)ROBERGE, Jacques Y.
ΕΙΔΙΚΟΣ ΠΛΗΡΕΞΟΥΣΙΟΣ (74):ΓΑΛΑΝΟΠΟΥΛΟΥ ΑΝΘΟΥΛΑ
Διονύσου 68, 15124 ΜΑΡΟΥΣΙ (ΑΤΤΙΚΗΣ)
ΑΝΤΙΚΛΗΤΟΣ (74):ΜΑΛΑΜΗ ΑΛΚΗΣΤΙΣ-ΕΙΡΗΝΗ
Σκουφά 52,10672 ΑΘΗΝΑ
ΤΙΤΛΟΣ ΕΦΕΥΡΕΣΗΣ (54):**ΚΡΥΣΤΑΛΛΙΚΗ ΜΟΡΦΗ ΒΕΝΖΥΛΟ-ΒΕΝΖΟΛΙΚΟΥ ΑΝΑΣΤΟΛΕΑ ΤΟΥ SGLT2**

ΠΕΡΙΛΗΨΗ(57)

Αποκαλύπτονται κρυσταλλικές μορφές μιας ένωσης που έχει ανασταλτική επίδραση στον νατριο-εξαρτώμενο συνημεταφορέα γλυκόζης SGLT2. Αποκαλύπτονται επίσης φαρμακευτικές συνθέσεις, μέθοδοι για την παρασκευή της κρυσταλλικής ένωσης και μέθοδοι χρήσης της κρυσταλλικής ένωσης, μεμονωμένα ή σε συνδυασμό με άλλους θεραπευτικούς παράγοντες για τη θεραπεία νόσων και παθήσεων που επηρεάζονται από την αναστολή του SGLT ή SGLT2.



ΑΡΙΘΜΟΣ ΕΥΡ. Δ.Ε. (11):3097558
ΑΡΙΘ. ΕΛΛ. ΚΑΤΑΘΕΣΗΣ (21):20180402952
ΗΜΕΡ. ΕΛΛ. ΚΑΤΑΘΕΣΗΣ (22):17/10/2018
ΑΡΙΘ./ΗΜΕΡ. ΔΗΜΟΣΙΕΥΣΗΣ
ΕΥΡΩΠΑΪΚΟΥ ΔΙΠΛΩΜΑΤΟΣ(87):2487392 - 08/08/2018
ΑΡΙΘ./ΗΜΕΡ. ΔΗΜΟΣΙΕΥΣΗΣ
ΕΥΡΩΠΑΪΚΗΣ ΑΙΤΗΣΗΣ (86):12250022.6--09/02/2012
ΔΙΚΑΙΟΥΧΟΣ (73):1)Val-Matic Valve & Manufacturing Corporation
905 Riverside Drive, Elmhurst, IL 60126,
ΗΝΩΜΕΝΕΣ ΠΟΛΙΤΕΙΕΣ ΤΗΣ ΑΜΕΡΙΚΗΣ

ΣΥΜΒ. ΠΡΟΤΕΡΑΙΟΤΗΤΕΣ (30):201161441796 P-11/02/2011-US
ΕΦΕΥΡΕΤΗΣ (72):1)Yeary, Arthur R.
2)Azzinaro, James P.
3)Baumann, Hans D.

ΕΙΔΙΚΟΣ ΠΛΗΡΕΞΟΥΣΙΟΣ (74):ΓΑΛΑΝΟΠΟΥΛΟΥ ΑΝΘΟΥΛΑ
Διονύσου 68, 15124 ΜΑΡΟΥΣΙ (ΑΤΤΙΚΗΣ)

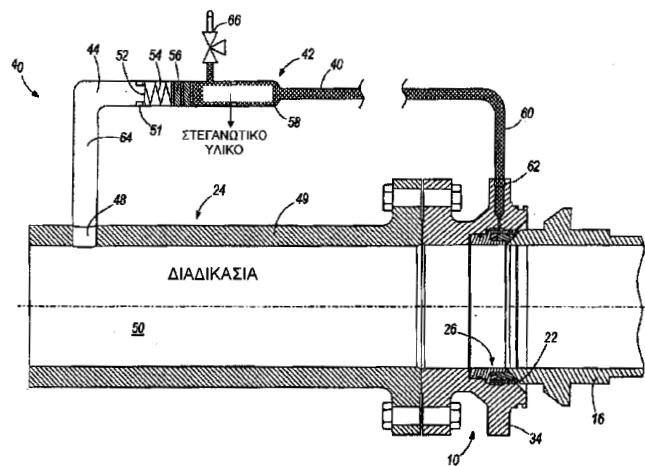
ΑΝΤΙΚΛΗΤΟΣ (74):ΜΑΛΑΜΗ ΑΛΚΗΣΤΙΣ-ΕΙΡΗΝΗ
Σκουφά 52,10672 ΑΘΗΝΑ

ΤΙΤΛΟΣ ΕΦΕΥΡΕΣΗΣ (54):ΣΥΣΚΕΥΗ ΣΦΡΑΓΙΣΗΣ ΔΙΑΦΟΡΙΚΗΣ ΠΙΕΣΗΣ ΓΙΑ ΣΦΑΙΡΙΚΕΣ ΒΑΛΒΙΔΕΣ

ΠΕΡΙΛΗΨΗ(57)

Μια συσκευή σφράγισης διαφορικής πίεσης (10) για χρήση σε σφαιρικές βαλβίδες που χρησιμοποιεί την πίεση του ρευστού που μεταφέρεται σε ένα σύστημα σωλήνωσης (24) για να αυξάνεται η δύναμη σφράγισης που δημιουργείται από την συσκευή σφράγισης. Το ρευστό που μεταφέρεται διαμέσου της σφαιρικής βαλβίδας παρέχεται σε μια συσκευή σφράγισης που συμπεριλαμβάνει κάποιου είδους στοιχείο για την δημιουργία μιας δύναμης πόλωσης. Η πίεση του ρευστού που μεταφέρεται αυξάνει την πίεση σφράγισης που δημιουργείται από την συσκευή σφράγισης (10). Με αυτό τον τρόπο, η δύναμη πόλωσης που

δημιουργείται στην συσκευή σφράγισης επωφελείται από την πίεση του ρευστού που μεταφέρεται για να ενισχύνεται η σφράγιση όταν χρησιμοποιείται με μια σφαιρική βαλβίδα ή παρόμοιο στοιχείο.



ΑΡΙΘΜΟΣ ΕΥΡ. Δ.Ε. (11):3097559
ΑΡΙΘ. ΕΛΛ. ΚΑΤΑΘΕΣΗΣ (21):20180402951
ΗΜΕΡ. ΕΛΛ. ΚΑΤΑΘΕΣΗΣ (22):17/10/2018
ΑΡΙΘ./ΗΜΕΡ. ΔΗΜΟΣΙΕΥΣΗΣ
ΕΥΡΩΠΑΪΚΟΥ ΔΙΠΛΩΜΑΤΟΣ(87):2518418 - 22/08/2018
ΑΡΙΘ./ΗΜΕΡ. ΔΗΜΟΣΙΕΥΣΗΣ
ΕΥΡΩΠΑΪΚΗΣ ΑΙΤΗΣΗΣ (86):12165745.6--26/04/2012
ΔΙΚΑΙΟΥΧΟΣ (73):1)Giordano Riello International Group S.p.A.
Via Roma 904 int. 7, 37040 Bevilacqua VR,
ΙΤΑΛΙΑ

ΣΥΜΒ. ΠΡΟΤΕΡΑΙΟΤΗΤΕΣ (30):MI20110726-29/04/2011-IT
ΕΦΕΥΡΕΤΗΣ (72):1)Riello, Valerio Giordano
2)Totaro, Matteo

ΕΙΔΙΚΟΣ ΠΛΗΡΕΞΟΥΣΙΟΣ (74):ΓΑΛΑΝΟΠΟΥΛΟΥ ΑΝΘΟΥΛΑ
Διονύσου 68, 15124 ΜΑΡΟΥΣΙ (ΑΤΤΙΚΗΣ)

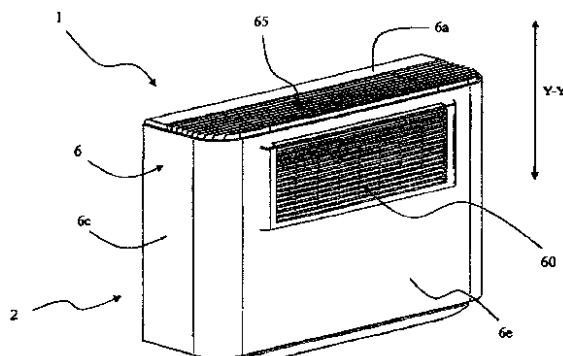
ΑΝΤΙΚΛΗΤΟΣ (74):ΜΑΛΑΜΗ ΑΛΚΗΣΤΙΣ-ΕΙΡΗΝΗ
Σκουφά 52,10672 ΑΘΗΝΑ

ΤΙΤΛΟΣ ΕΦΕΥΡΕΣΗΣ (54):ΘΕΡΜΟΠΟΜΠΟΣ

ΠΕΡΙΛΗΨΗ(57)

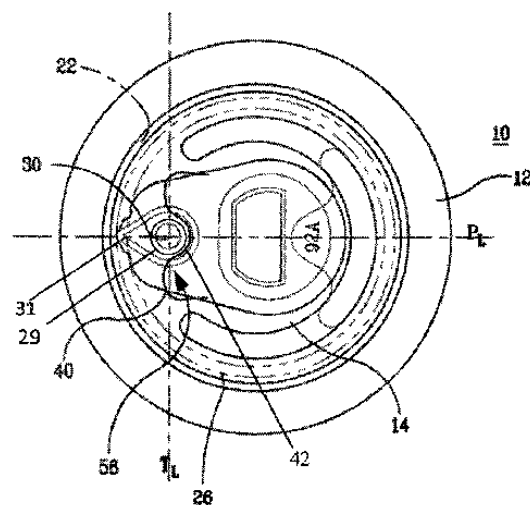
Ένας θερμοπομπός (1) κατάλληλος να λειτουργεί σε λειτουργίες ψύξης και θέρμανσης και εφοδιασμένος με ένα περίβλημα (2) με: ένα άνοιγμα εισαγωγής (11) διατεταγμένο στο κάτω άκρο του περιβλήματος (2), ένα πρώτο άνοιγμα παράδοσης (21) διατεταγμένο στο άνω άκρο του περιβλήματος (2), ένα δεύτερο άνοιγμα παράδοσης (22) διατεταγμένο σε μια εμπρόσθια πλευρά του περιβλήματος (2) και ένα εναλλάκτη θερμότητας (3) και μια ομάδα ανεμιστήρων (4) που στεγάζεται στο εν λόγω περίβλημα (2). Η ομάδα ανεμιστήρων (4) προορίζεται να αναρροφά αέρα από το άνοιγμα εισαγωγής (11) και να αποβάλλει αέρα προς τον εναλλάκτη θερμότητας (3) και από αυτόν προς τα ανοίγματα παράδοσης (21, 22). Το περίβλημα (2) περιλαμβάνει επίσης ένα μέσο βαλβίδας (50) για να παρεμβάλλεται στη ροή του αέρα που ρέει προς τα ανοίγματα παράδοσης (21, 22) και να επιτρέπει την αποβολή του αέρα εναλλάξ από το πρώτο άνοιγμα παράδοσης (21) ή από το δεύτερο άνοιγμα παράδοσης (22). Το μέσο βαλβίδας (50) έχει επίσης δυνατότητα κίνησης από μια πρώτη θέση που σχετίζεται

με ένα τρόπο λειτουργίας θέρμανσης του θερμοπομπού και μια δεύτερη θέση που σχετίζεται με ένα τρόπο λειτουργίας ψύξης του θερμοπομπού. Στο τρόπο λειτουργίας θέρμανσης, το μέσο βαλβίδας (50) είναι σε μια θέση στην οποία ο αέρας που αναρροφάται από την ομάδα ανεμιστήρων (4) και υφίσταται επεξεργασία από τον εναλλάκτη θερμότητας, αποβάλλεται από το δεύτερο άνοιγμα παράδοσης (22), ενώ στη δεύτερη λειτουργία ψύξης, το μέσο βαλβίδας (50) είναι σε μια θέση στην οποία ο αέρας που αναρροφάται από την ομάδα ανεμιστήρων (4) και υφίσταται επεξεργασία από τον εναλλάκτη θερμότητας (3), αποβάλλεται από το πρώτο άνοιγμα παράδοσης (21).



ΑΡΙΘΜΟΣ ΕΥΡ. Δ.Ε. (11):3097560
ΑΡΙΘ. ΕΛΛ. ΚΑΤΑΘΕΣΗΣ (21):20180402934
ΗΜΕΡ. ΕΛΛ. ΚΑΤΑΘΕΣΗΣ (22):16/10/2018
ΑΡΙΘ./ΗΜΕΡ. ΔΗΜΟΣΙΕΥΣΗΣ
ΕΥΡΩΠΑΪΚΟΥ ΔΙΠΛΩΜΑΤΟΣ(87):3066015 - 08/08/2018
ΑΡΙΘ./ΗΜΕΡ. ΔΗΜΟΣΙΕΥΣΗΣ
ΕΥΡΩΠΑΪΚΗΣ ΑΙΤΗΣΗΣ (86):14803020.8--07/11/2014
ΔΙΚΑΙΟΥΧΟΣ (73):1)Crown Packaging Technology, Inc
11535 South Central Avenue, Alsip, IL 60803,
ΗΝΩΜΕΝΕΣ ΠΟΛΙΤΕΙΕΣ ΤΗΣ ΑΜΕΡΙΚΗΣ
ΣΥΜΒ. ΠΡΟΤΕΡΑΙΟΤΗΤΕΣ (30):201314075299-08/11/2013-US
ΕΦΕΥΡΕΤΗΣ (72):1)KITTLER, Michael, Patrick
2)CHANT, Garry, Richard
ΕΙΔΙΚΟΣ ΠΛΗΡΕΞΟΥΣΙΟΣ (74):ΓΑΛΑΝΟΠΟΥΛΟΥ ΑΝΘΟΥΛΑ
Διονύσου 68, 15124 ΜΑΡΟΥΣΙ (ΑΤΤΙΚΗΣ)
ΑΝΤΙΚΛΗΤΟΣ (74):ΜΑΛΑΜΗ ΑΛΚΗΣΤΙΣ-ΕΙΡΗΝΗ
Σκουφά 52,10672 ΑΘΗΝΑ
ΤΙΤΛΟΣ ΕΦΕΥΡΕΣΗΣ (54):**ΑΚΡΟ ΠΛΗΡΟΥΣ ΑΝΟΙΓΜΑΤΟΣ**
ΠΕΡΙΛΗΨΗ(57)

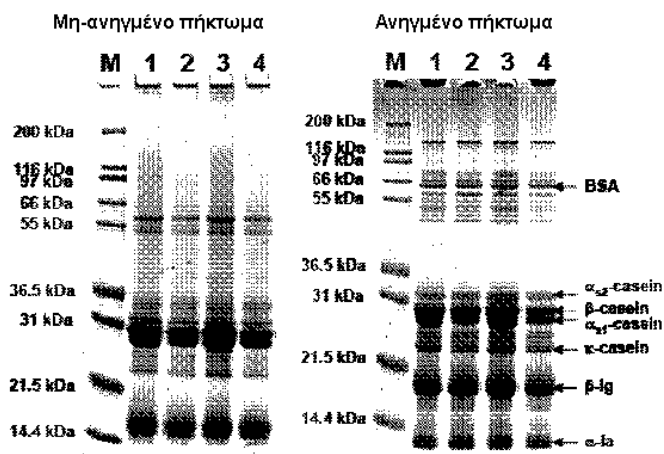
Μη συρραμμένο άκρο μεταλλικού κουτιού πλήρους ανοίγματος που διαθέτει απόδοση σε δοκιμή εξαέρωσης τουλάχιστον 90 psi που περιλαμβάνει ένα κεντρικό πλαίσιο (24) που διαθέτει περιφέρεια και περιλαμβάνει ένα τυπωμένο τμήμα κοντά σε ήλο (30), μια πρώτη χαραγή (26) που ορίζει ένα αποσπώμενο πλαίσιο (34), ένα ανοιχτήρι (32), που περιλαμβάνει ένα ρύγχος (31), τοποθετημένο στο αποσπώμενο πλαίσιο (34) και μια δεύτερη χαραγή (40) τοποθετημένη πάνω στο αποσπώμενο πλαίσιο, με τη δεύτερη χαραγή να διαθέτει (i) κεντρικό τμήμα (42) σε απόσταση από το τυπωμένο τμήμα • (ii) ζεύγος εγκοπών ανάσχεσης (45a, 45b) τοποθετημένων από τη μία και την άλλη πλευρά του κεντρικού τμήματος• (iii) ζεύγος πλευρικών τμημάτων που εκτείνονται από τις εγκοπές ανάσχεσης• και (iv) ζεύγος πλαϊνών τμημάτων (50a, 50b) που εκτείνονται από τα πλευρικά τμήματα, αντίστοιχα.



ΑΡΙΘΜΟΣ ΕΥΡ. Δ.Ε. (11):3097561
ΑΡΙΘ. ΕΛΛ. ΚΑΤΑΘΕΣΗΣ (21):20180402982
ΗΜΕΡ. ΕΛΛ. ΚΑΤΑΘΕΣΗΣ (22):19/10/2018
ΑΡΙΘ./ΗΜΕΡ. ΔΗΜΟΣΙΕΥΣΗΣ
ΕΥΡΩΠΑΪΚΟΥ ΔΙΠΛΩΜΑΤΟΣ(87):2395852 - 01/08/2018
ΑΡΙΘ./ΗΜΕΡ. ΔΗΜΟΣΙΕΥΣΗΣ
ΕΥΡΩΠΑΪΚΗΣ ΑΙΤΗΣΗΣ (86):10705124.5--11/02/2010
ΔΙΚΑΙΟΥΧΟΣ (73):1)Nestec S.A.
Avenue Nestle 55, 1800 Vevey, ΕΛΒΕΤΙΑ
ΣΥΜΒ. ΠΡΟΤΕΡΑΙΟΤΗΤΕΣ (30):152629 P-13/02/2009-US
ΕΦΕΥΡΕΤΗΣ (72):1)UMMADI, Madhavi
2)VAGHELA, Madansinh
3)BUTTERWORTH, Aaron, Beth
4)PANDYA, Nirav, Chandrakant
5)MCCUNE, Bridgett, Lynn
6)SCHMITT, Christophe, Joseph, Etienne
ΕΙΔΙΚΟΣ ΠΛΗΡΕΞΟΥΣΙΟΣ (74):ΒΑΣΙΛΟΓΑΜΒΡΟΥ ΑΝΤΩΝΙΑ
Ευρυσπίδου 1α, 15562 ΧΟΛΑΡΓΟΣ
(ΑΤΤΙΚΗΣ)
ΑΝΤΙΚΛΗΤΟΣ (74):ΒΑΣΙΛΟΓΑΜΒΡΟΥ ΑΝΤΩΝΙΑ
Ευρυσπίδου 1α,15562 ΧΟΛΑΡΓΟΣ
(ΑΤΤΙΚΗΣ)
ΤΙΤΛΟΣ ΕΦΕΥΡΕΣΗΣ (54):**ΜΕΘΟΔΟΣ ΓΙΑ ΤΗΝ ΠΑΡΑΓΩΓΗ ΠΑ-**
ΓΩΜΕΝΩΝ ΑΕΡΙΣΜΕΝΩΝ ΠΡΟΪ-
ΟΝΤΩΝ

ΠΕΡΙΛΗΨΗ(57)
Η παρούσα εφεύρεση αφορά τα παγωμένα αερισμένα προϊόντα συμπεριλαμβανομένων των προϊόντων που κατασκευάζονται με τη εξώθηση χαμηλής θερμοκρασίας με ανώτερη κρεμώδη υφή. Ειδικότερα, η εφεύρεση αφορά σε ένα μερικώς πηγμένο πρωτεϊνικό σύστημα που προκαλείται από την ελεγχόμενη πήξη της πρωτεΐνης γάλακτος που μεταδίδει σημαντικές αισθητήριες ιδιότητες στο παγωμένο ζαχαροπλαστικό προϊόν συμπεριλαμβανομένων των εξωθημένων με χαμηλή θερμοκρασία παγωμένων προϊόντων, ιδίως κατά την

περιορισμό της χαμηλής περιεκτικότητας σε λιπαρά. Μια μέθοδος για ένα τέτοιο αερισμένο παγωμένο προϊόν ζαχαροπλαστικής και τα προϊόντα που αποκτώνται από τη μέθοδο αυτή είναι επίσης μέρος της παρούσας εφεύρεσης.



ΑΡΙΘΜΟΣ ΕΥΡ. Δ.Ε. (11):3097562
ΑΡΙΘ. ΕΛΛ. ΚΑΤΑΘΕΣΗΣ (21):20180402981
ΗΜΕΡ. ΕΛΛ. ΚΑΤΑΘΕΣΗΣ (22):18/10/2018
ΑΡΙΘ./ΗΜΕΡ. ΔΗΜΟΣΙΕΥΣΗΣ
ΕΥΡΩΠΑΪΚΟΥ ΔΙΠΛΩΜΑΤΟΣ(87):2883545 - 18/07/2018
ΑΡΙΘ./ΗΜΕΡ. ΔΗΜΟΣΙΕΥΣΗΣ
ΕΥΡΩΠΑΪΚΗΣ ΑΙΤΗΣΗΣ (86):14199863.3--09/06/2008
ΔΙΚΑΙΟΥΧΟΣ (73):1)Bayer Animal Health GmbH
51368 Leverkusen, ΓΕΡΜΑΝΙΑ
ΣΥΜΒ. ΠΡΟΤΕΡΑΙΟΤΗΤΕΣ (30):942651 P-07/06/2007-US
ΕΦΕΥΡΕΤΗΣ (72):1)Crawford, Michael J.
ΕΙΔΙΚΟΣ ΠΛΗΡΕΞΟΥΣΙΟΣ (74):ΣΙΩΤΟΥ "ΚΑΤΕΡΙΝΑ ΣΙΩΤΟΥ ΚΑΙ
ΣΥΝΕΡΓΑΤΕΣ ΔΙΚΗΓΟΡΙΚΗ ΕΤΑΙΡΕΙΑ"
ΑΙΚΑΤΕΡΙΝΗ
Πατησίων (28ης Οκτωβρίου) 122, 11257
ΑΘΗΝΑ
ΑΝΤΙΚΑΛΗΤΟΣ (74):ΣΙΩΤΟΥ ΑΙΚΑΤΕΡΙΝΗ
Πατησίων (28ης Οκτωβρίου) 122,11257
ΑΘΗΝΑ

ΤΙΤΛΟΣ ΕΦΕΥΡΕΣΗΣ (54):ΚΑΤΑΠΟΛΕΜΗΣΗ ΕΞΩΠΑΡΑΣΙΤΩΝ ΠΕΡΙΛΗΨΗ(57)

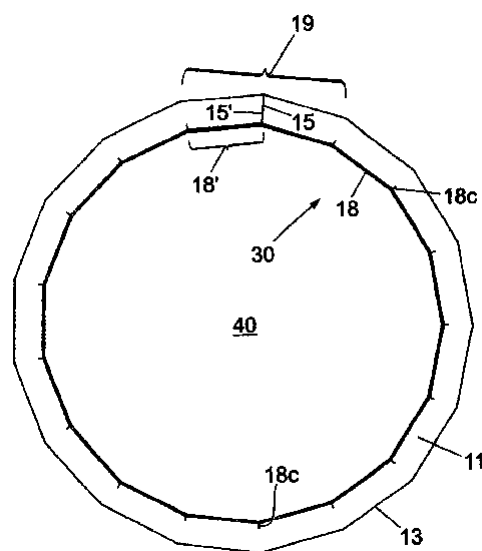
Αποκαλύπτεται μια μέθοδος καταπολέμησης των εξωπαρασίτων που προσβάλλουν ζώα συντροφιάς και ζώα κτηνοτροφίας εφαρμόζοντας στο ζώο μια αποτελεσματική ποσότητα από 4-γλωρο-3-αιθυλ-1-μεθυλ-N-[[4-(4-μεθυλφαινοξυ) φαινυλ]μεθυλ]-1H-πυραζολο-5-καρβοξαμίδιο.

ΑΡΙΘΜΟΣ ΕΥΡ. Δ.Ε. (11):3097563
ΑΡΙΘ. ΕΛΛ. ΚΑΤΑΘΕΣΗΣ (21):20180402949
ΗΜΕΡ. ΕΛΛ. ΚΑΤΑΘΕΣΗΣ (22):17/10/2018
ΑΡΙΘ./ΗΜΕΡ. ΔΗΜΟΣΙΕΥΣΗΣ
ΕΥΡΩΠΑΪΚΟΥ ΔΙΠΛΩΜΑΤΟΣ(87):2416044 - 18/07/2018
ΑΡΙΘ./ΗΜΕΡ. ΔΗΜΟΣΙΕΥΣΗΣ
ΕΥΡΩΠΑΪΚΗΣ ΑΙΤΗΣΗΣ (86):11187763.5--28/09/2007
ΔΙΚΑΙΟΥΧΟΣ (73):1)Khansaheb Industries Owned By Khansaheb Investment One Person CO L.L.C.
Plot No. TP070609 National Industries Park,
Dubai, UNITED ARAB EMIRATES,
ΗΝΩΜΕΝΑ ΑΡΑΒΙΚΑ ΕΜΙΡΑΤΑ
ΣΥΜΒ. ΠΡΟΤΕΡΑΙΟΤΗΤΕΣ (30):0619178-29/09/2006-GB
0711224-11/06/2007-GB
ΕΦΕΥΡΕΤΗΣ (72):1)Dudley, Peter
2)Merrien, Peter
3)Sewell, Kevin
ΕΙΔΙΚΟΣ ΠΛΗΡΕΞΟΥΣΙΟΣ (74):ΤΑΝΑΣΙΔΟΥ ΓΙΑΝΝΑ
Ακαδημίας 34, 10672 ΑΘΗΝΑ
ΑΝΤΙΚΑΛΗΤΟΣ (74):ΣΥΝΟΔΙΝΟΥ ΗΡΩ
Ακαδημίας 34,10672 ΑΘΗΝΑ
ΤΙΤΛΟΣ ΕΦΕΥΡΕΣΗΣ (54):ΠΡΟΪΟΝΤΑ ΜΟΝΩΜΕΝΩΝ ΣΥΣΤΗΜΑΤΩΝ ΑΓΩΓΩΝ

ΠΕΡΙΛΗΨΗ(57)

Ένα ενδιάμεσο μονωμένο προϊόν (20) κοινοποιείται το οποίο περιλαμβάνει μια επίπεδη μονωτική στρώση (11) η οποία έχει μια άνω πλευρά στην οποία σχηματίζονται πολλαπλά παράλληλα κανάλια (14) που έχουν διατομές με κωνικές άκρες. Μια προστατευτική από τον ατμό στρώση (18) εφαρμόζεται στην άνω επιφάνεια αφού τα κανάλια (14) έχουν σχηματιστεί έτσι ώστε η προστατευτική από τον ατμό στρώση (18) να γεφυρώνει τα πολλαπλά παράλληλα κανάλια (14). Το ενδιάμεσο μονωτικό προϊόν (20) τότε κάμπτεται με μηχανική χειραγώγηση σε σημεία παρακείμενα στο κάτω μέρος των καναλιών (14) και με τον τρόπο αυτό προκαλούν τα κανάλια (14) να κλείσουν ώστε να σχηματίσουν ένα μη-επίπεδο,

παράγωγο μονωμένο προϊόν συστήματος αγωγών και η προστατευτική από τον ατμό στρώση (18) σχηματίζει μια εσωτερική επένδυση προστατευτική από τον ατμό (18) στο παράγωγο μονωμένο προϊόν συστήματος αγωγών (30).



ΑΡΙΘΜΟΣ ΕΥΡ. Δ.Ε. (11):3097564
ΑΡΙΘ. ΕΛΛ. ΚΑΤΑΘΕΣΗΣ (21):20180402983
ΗΜΕΡ. ΕΛΛ. ΚΑΤΑΘΕΣΗΣ (22):19/10/2018
ΑΡΙΘ./ΗΜΕΡ. ΔΗΜΟΣΙΕΥΣΗΣ
ΕΥΡΩΠΑΪΚΟΥ ΔΙΠΛΩΜΑΤΟΣ(87):2471266 - 12/09/2018
ΑΡΙΘ./ΗΜΕΡ. ΔΗΜΟΣΙΕΥΣΗΣ
ΕΥΡΩΠΑΪΚΗΣ ΑΙΤΗΣΗΣ (86):10827104.0--28/10/2010
ΔΙΚΑΙΟΥΧΟΣ (73):1)Samsung Electronics Co., Ltd.
 129, Samsung-ro Yeongtong-gu, Suwon-si,
 Gyeonggi-do, 443-742, ΔΗΜΟΚΡΑΤΙΑ ΤΗΣ
 ΚΟΡΕΑΣ (ΝΟΤΙΑ ΚΟΡΕΑ)

ΣΥΜΒ. ΠΡΟΤΕΡΑΙΟΤΗΤΕΣ (30):20090102818-28/10/2009-KR
ΕΦΕΥΡΕΤΗΣ (72):1)CHEON, Min-Su
 2)MIN, Jung-Hye
 3)HAN, Woo-Jin

ΕΙΔΙΚΟΣ ΠΛΗΡΕΞΟΥΣΙΟΣ (74):ΛΥΜΠΕΡΗΣ "ΔΙΚΗΓΟΡΙΚΗ ΕΤΑΙΡΕΙΑ
 ΒΑΓΙΑΝΟΥ ΚΩΣΤΟΠΟΥΛΟΥ
 ΛΥΜΠΕΡΗ" ΝΙΚΟΛΑΟΣ
 Στουρνάρα 37, 10682 ΑΘΗΝΑ

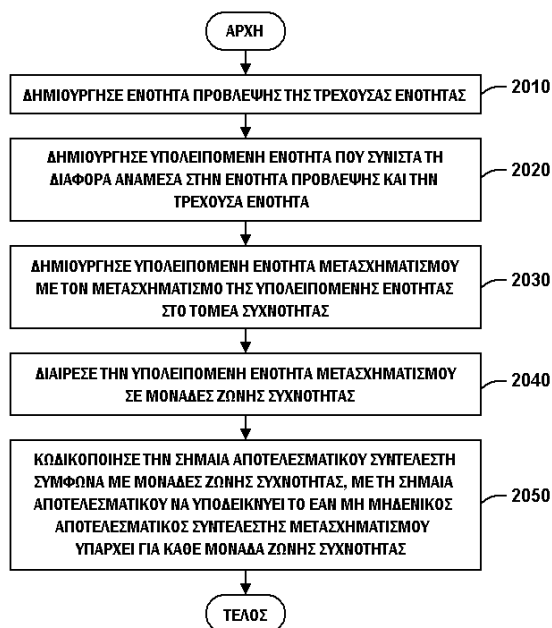
ΑΝΤΙΚΛΗΤΟΣ (74):ΛΥΜΠΕΡΗΣ ΝΙΚΟΛΑΟΣ
 Στουρνάρα 37,10682 ΑΘΗΝΑ

ΤΙΤΛΟΣ ΕΦΕΥΡΕΣΗΣ (54):**ΜΕΘΟΔΟΣ ΓΙΑ ΤΗΝ ΑΠΟΚΩΔΙΚΟΠΟΙ-
 ΗΣΗ ΥΠΟΛΕΙΠΟΜΕΝΗΣ ΕΝΟΤΗΤΑΣ**

ΠΕΡΙΛΗΨΗ(57)

Παρέχονται μέθοδοι και διατάξεις για την κωδικοποίηση και την αποκωδικοποίηση μιας υπολειπόμενης ενότητας. Η μέθοδος κωδικοποίησης της υπολειπόμενης ενότητας συμπεριλαμβάνει: δημιουργία μιας ενότητας πρόβλεψης μιας τρέχουσας ενότητας, δημιουργία μιας υπολειπόμενης ενότητας βάσει μιας διαφοράς ανάμεσα στην ενότητα πρόβλεψης και την τρέχουσα ενότητα, δημιουργία μιας υπολειπόμενης ενότητας μετασχηματισμού με τον μετασχηματισμό της υπολειπόμενης ενότητας σε μονάδες ζώνης συχνότητας, διαίρεση της υπολειπόμενης ενότητας μετασχηματισμού σε μονάδες ζώνης συχνότητας, κωδικοποίησης της σημαία αποτελεσματικού συντελεστή συμφύση με μονάδες ζώνης συχνότητας, με τη σημαία αποτελεσματικού να υποδεικνύει το εάν μη μηδενικός αποτελεσματικός συντελεστής μετασχηματισμού υπάρχει για κάθε μονάδα ζώνης συχνότητας.

διαίρεση της υπολειπόμενης ενότητας μετασχηματισμού σε μονάδες ζώνης συχνότητας, και κωδικοποίηση σημαίων αποτελεσματικών συντελεστών που υποδεικνύουν μονάδες ζώνης συχνότητας, των μονάδων ζώνης συχνότητας, στις οποίες υπάρχουν μη μηδενικοί αποτελεσματικοί συντελεστές μετασχηματισμού.



ΑΡΙΘΜΟΣ ΕΥΡ. Δ.Ε. (11):3097565
ΑΡΙΘ. ΕΛΛ. ΚΑΤΑΘΕΣΗΣ (21):20180402984
ΗΜΕΡ. ΕΛΛ. ΚΑΤΑΘΕΣΗΣ (22):19/10/2018
ΑΡΙΘ./ΗΜΕΡ. ΔΗΜΟΣΙΕΥΣΗΣ
ΕΥΡΩΠΑΪΚΟΥ ΔΙΠΛΩΜΑΤΟΣ(87):2129532 - 25/07/2018
ΑΡΙΘ./ΗΜΕΡ. ΔΗΜΟΣΙΕΥΣΗΣ
ΕΥΡΩΠΑΪΚΗΣ ΑΙΤΗΣΗΣ (86):08719248.0--07/03/2008
ΔΙΚΑΙΟΥΧΟΣ (73):1)Gemalto Oy
 Turvalaaksonkaari 2, 01740 Vantaa,
 ΦΙΝΛΑΝΔΙΑ

ΣΥΜΒ. ΠΡΟΤΕΡΑΙΟΤΗΤΕΣ (30):07005017-12/03/2007-EP

ΕΦΕΥΡΕΤΗΣ (72):1)KASKIALA, Toni

ΕΙΔΙΚΟΣ ΠΛΗΡΕΞΟΥΣΙΟΣ (74):ΛΥΜΠΕΡΗΣ "ΔΙΚΗΓΟΡΙΚΗ ΕΤΑΙΡΕΙΑ
 ΒΑΓΙΑΝΟΥ ΚΩΣΤΟΠΟΥΛΟΥ
 ΛΥΜΠΕΡΗ" ΝΙΚΟΛΑΟΣ
 Στουρνάρα 37, 10682 ΑΘΗΝΑ

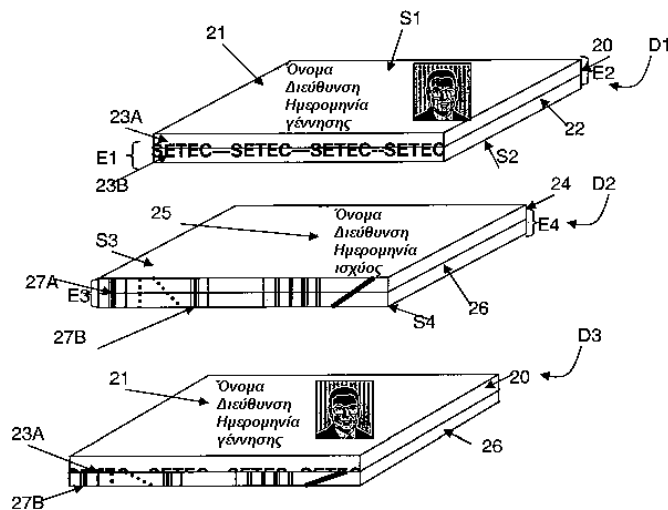
ΑΝΤΙΚΛΗΤΟΣ (74):ΛΥΜΠΕΡΗΣ ΝΙΚΟΛΑΟΣ
 Στουρνάρα 37,10682 ΑΘΗΝΑ

ΤΙΤΛΟΣ ΕΦΕΥΡΕΣΗΣ (54):**ΕΓΓΡΑΦΟ ΑΣΦΑΛΕΙΑΣ ΓΙΑ ΠΙΣΤΟ-
 ΠΟΙΗΣΗ ΤΑΥΤΟΤΗΤΑΣ ΚΑΙ ΜΕΘΟΔΟΣ
 ΓΙΑ ΤΗΝ ΠΑΡΑΓΩΓΗ ΤΟΥ**

ΠΕΡΙΛΗΨΗ(57)

Η εφεύρεση αφορά σε ένα έγγραφο ασφαλείας για πιστοποίηση ταυτότητας που έχει δύο κύριες επιφάνειες (S1, S2, S3, S4) και τουλάχιστον μία άκρη, και περιλαμβάνει τουλάχιστον δύο στρώσεις σύνθεσης (20,22, 24,26), με το εν λόγω έγγραφο πιστοποίησης ταυτότητας να επιτρέπει την αποφυγή κάθε διαχωρισμού των στρώσεων σύστασης, με αποκόλληση για παράδειγμα, με τον εν λόγω διαχωρισμό να καθίσταται σε κάθε άλλη περίπτωση προφανής. Η λύση της εφεύρεσης σχετίζεται με το γεγονός ότι τουλάχιστον μία άκρη του εγγράφου πιστοποίησης ταυτότητας σημαίνεται με γραπτά δεδομένα (23, 27) που εγχάρασσονται στην εν λόγω άκρη μέσω μιας ακτίνας λέιζερ, με τα εν λόγω έγγραφα δεδομένα να επικαλύπτουν τις εν λόγω στρώσεις σύνθεσης (20,22, 24,26,

32,33,34), προκειμένου να αποτραπεί μια δόλια αποκόλληση του εν λόγω εγγράφου.



ΑΡΙΘΜΟΣ ΕΥΡ. Δ.Ε. (11):3097566
ΑΡΙΘ. ΕΛΛ. ΚΑΤΑΘΕΣΗΣ (21):20180402980
ΗΜΕΡ. ΕΛΛ. ΚΑΤΑΘΕΣΗΣ (22):18/10/2018
ΑΡΙΘ./ΗΜΕΡ. ΔΗΜΟΣΙΕΥΣΗΣ
ΕΥΡΩΠΑΪΚΟΥ ΔΙΠΛΩΜΑΤΟΣ(87):2210491 - 18/07/2018
ΑΡΙΘ./ΗΜΕΡ. ΔΗΜΟΣΙΕΥΣΗΣ
ΕΥΡΩΠΑΪΚΗΣ ΑΙΤΗΣΗΣ (86):10159094.1--14/03/2007
ΔΙΚΑΙΟΥΧΟΣ (73):1)Bayer CropScience AG
Alfred-Nobel-Strasse 50, 40789 Monheim,
GERMANIA
ΣΥΜΒ. ΠΡΟΤΕΡΑΙΟΤΗΤΕΣ (30):06006526-29/03/2006-EP
06019647-20/09/2006-EP
ΕΦΕΥΡΕΤΗΣ (72):1)Frisch, Gerhard
2)Rude, Janine
ΕΙΔΙΚΟΣ ΠΛΗΡΕΞΟΥΣΙΟΣ (74):ΣΙΩΤΟΥ "ΚΑΤΕΡΙΝΑ ΣΙΩΤΟΥ ΚΑΙ
ΣΥΝΕΡΓΑΤΕΣ ΔΙΚΗΓΟΡΙΚΗ ΕΤΑΙΡΕΙΑ"
ΑΙΚΑΤΕΡΙΝΗ
Πατησίων (28ης Οκτωβρίου) 122, 11257
ΑΘΗΝΑ
ΑΝΤΙΚΛΗΤΟΣ (74):ΣΙΩΤΟΥ ΑΙΚΑΤΕΡΙΝΗ
Πατησίων (28ης Οκτωβρίου) 122,11257
ΑΘΗΝΑ
ΤΙΤΛΟΣ ΕΦΕΥΡΕΣΗΣ (54):ΖΙΖΑΝΙΟΚΤΟΝΕΣ ΣΥΝΘΕΣΕΙΣ ΠΟΥ
ΠΕΡΙΕΧΟΥΝ DIFLUFENICAN, FLUFE-
CANET ΚΑΙ FLURTAMONE

ΠΕΡΙΛΗΨΗ(57)

Η παρούσα εφεύρεση αναφέρεται σε συνθέσεις με την μορφή των υδατικών διασπορών που εμπεριέχουν Diflufenican και Flurtamone, καθώς και σε ένα μείγμα από ανιονικές επιφανειοδραστικές ουσίες από την ομάδα των ναφθαλινοσουλφονικών ή από την ομάδα των προϊόντων συμπύκνωσης

ναφθαλινοσουλφονικών με φορμαλδεΐδη, μη ιονικές επιφανειοδραστικές ουσίες από την ομάδα των δι- και τρι-μπλοκ-συμπολυμερών από αλκυλενοξειδία, και πολυβασικά οργανικά οξέα, στα οποία μπορούν να προστεθούν προαιρετικώς ακόμα πυκνωτικά, περαιτέρω αγροχημικές δραστικές ουσίες και περαιτέρω συμβατικά βοηθητικά και πρόσθετα. Επιπλέον, η παρούσα εφεύρεση αναφέρεται σε μία ζιζανιοκτόνο σύνθεση, η οποία περιλαμβάνει ως συστατικά τα Diflufenican, Flurtamone και Flufenacet. Οι υδατικές διασπορές και οι ζιζανιοκτόνες συνθέσεις είναι κατάλληλες για τον τομέα της φυτοπροστασίας.

ΑΡΙΘΜΟΣ ΕΥΡ. Δ.Ε. (11):3097567
ΑΡΙΘ. ΕΛΛ. ΚΑΤΑΘΕΣΗΣ (21):20180402979
ΗΜΕΡ. ΕΛΛ. ΚΑΤΑΘΕΣΗΣ (22):18/10/2018
ΑΡΙΘ./ΗΜΕΡ. ΔΗΜΟΣΙΕΥΣΗΣ
ΕΥΡΩΠΑΪΚΟΥ ΔΙΠΛΩΜΑΤΟΣ(87):2400943 - 18/07/2018
ΑΡΙΘ./ΗΜΕΡ. ΔΗΜΟΣΙΕΥΣΗΣ
ΕΥΡΩΠΑΪΚΗΣ ΑΙΤΗΣΗΣ (86):09751960.7--11/11/2009
ΔΙΚΑΙΟΥΧΟΣ (73):1)Taylor, Robert Peter
1 Blomfield Road, Little Venice London W9
1AH, ΜΕΓΑΛΗ ΒΡΕΤΑΝΙΑ
2)Lalvani, Ajit
39 Lonsdale Road Summertown, Oxford OX2
7ES, ΜΕΓΑΛΗ ΒΡΕΤΑΝΙΑ
3)LALVANI, KARTAR SINGH
1 Apsley Way,NW2 7HF LONDON,
ΜΕΓΑΛΗ ΒΡΕΤΑΝΙΑ
ΣΥΜΒ. ΠΡΟΤΕΡΑΙΟΤΗΤΕΣ (30):0903158-25/02/2009-GB
ΕΦΕΥΡΕΤΗΣ (72):1)Taylor, Robert Peter
2)Lalvani, Kartar Singh
3)Lalvani, Ajit
ΕΙΔΙΚΟΣ ΠΛΗΡΕΞΟΥΣΙΟΣ (74):ΣΙΩΤΟΥ ΑΙΚΑΤΕΡΙΝΗ
Πατησίων 122, 11257 ΑΘΗΝΑ
ΑΝΤΙΚΛΗΤΟΣ (74):ΣΙΩΤΟΥ ΑΙΚΑΤΕΡΙΝΗ
Πατησίων (28ης Οκτωβρίου) 122,11257
ΑΘΗΝΑ
ΤΙΤΛΟΣ ΕΦΕΥΡΕΣΗΣ (54):ΚΑΛΛΥΝΤΙΚΟ Ή ΦΑΡΜΑΚΕΥΤΙΚΟ
ΓΑΛΑΚΤΩΜΑ ΓΙΑ ΤΟ ΔΕΡΜΑ ΜΕ
ΑΝΑΜΕΙΞΗ ΠΡΙΝ ΑΠΟ ΤΗ ΧΡΗΣΗ

ΠΕΡΙΛΗΨΗ(57)

Αυτή η εφεύρεση αφορά σε ένα καλλυντικό ή φαρμακευτικό παρασκεύασμα που προορίζεται για εφαρμογή στο δέρμα ως ένα πρόσφατα παρασκευασμένο γαλάκτωμα που μπορεί να λάβει τη μορφή κρέμας ή λοσιόν. Υπάρχουν δύο φάσεις που αναμιγνύονται λίγο πριν τη χρήση. Στη βέλτιστη μορφή του, υπάρχει μία

Υδατική Φάση που αποτελείται από: 4% υγρή πανθενόλη, 4% νικοτιναμίδιο, 0,00125% 5-φοσφορική νατριούχο ριβοφλαβίνη, 0,7% επταένυδρο θεικό ψευδάργυρο, 0,01% D-βιοτίνη, 1% γέλη Aloe Life Aloe Vera ως λυοφιλοποιημένη σκόνη 20, 0,07% Keltrol SFT CG, 0,5% νιτρική θειαμίνη, 0,2% έλαιο λεμονιού X5 φορές, 1% Dermican PW LS9838, 0,56% Cremaphor PEG40 Ενυδατωμένο καστορέλαιο, 0,12% σορβικό κάλιο και περίπου 88% απιονισμένο νερό και μια Ελαιώδη Φάση που αποτελείται από: 13,50% Λεκιθίνη Emulmetik 100, 10,80% DL-α-τοκοφερόλη, 10,80% απεσταγμένο λάδι αβοκάντο, 5,40% έλαιο καλεντούλας καλλυντικού βαθμού, 2,00% τετραϊσοπαλμιτικό ασκορβύλιο (Nikon VC-IP), 0,90% Υγρό Πυρίτιο, 0,50% Αλφα λιποϊκό οξύ 99%, 0,20% έλαιο Γιασεμιού, 0,40% βιταμίνη Α παλμιτικού (IM/g), 0,12% έλαιο τριαντάφυλλου καλλυντικού βαθμού, 0,10% συνένζυμο Q10 συμπικνόνης, 0,10% έλαιο πορτοκαλιού 5 φορές εκχύλισμα, 0,076% έλαιο λεβάντας, 0,02% εστέρες λουτεΐνης 20% (trans-λουτεΐνη 10%) και περίπου 55% αποσταγμένο έλαιο φύτρου σιταριού.

ΑΡΙΘΜΟΣ ΕΥΡ. Δ.Ε. (11):3097568
ΑΡΙΘ. ΕΛΛ. ΚΑΤΑΘΕΣΗΣ (21):20180402795
ΗΜΕΡ. ΕΛΛ. ΚΑΤΑΘΕΣΗΣ (22):05/10/2018
ΑΡΙΘ./ΗΜΕΡ. ΔΗΜΟΣΙΕΥΣΗΣ
ΕΥΡΩΠΑΪΚΟΥ ΔΙΠΛΩΜΑΤΟΣ(87):2887819 - 25/07/2018
ΑΡΙΘ./ΗΜΕΡ. ΔΗΜΟΣΙΕΥΣΗΣ
ΕΥΡΩΠΑΪΚΗΣ ΑΙΤΗΣΗΣ (86):13831309.3--21/08/2013
ΔΙΚΑΙΟΥΧΟΣ (73):1)Transalgae (Israel) Ltd
 2 Pekeris St., 76702 Rehovot, ΙΣΡΑΗΛ
ΣΥΜΒ. ΠΡΟΤΕΡΑΙΟΤΗΤΕΣ (30):201261692240 P-23/08/2012-US
 201361781103 P-14/03/2013-US
ΕΦΕΥΡΕΤΗΣ (72):1)MOSHITZKY, Shiri
 2)EISENSTADT, Doron
 3)LEVI, Guy
 4)CHEN, Ofra
ΕΙΔΙΚΟΣ ΠΛΗΡΕΞΟΥΣΙΟΣ (74):ΜΠΟΤΣΙΟΥ ΑΛΕΞΑΝΔΡΑ
 Μαυρομιχάλη 3, 10679 ΑΘΗΝΑ
ΑΝΤΙΚΛΗΤΟΣ (74):ΒΑΡΔΙΚΟΣ ΧΡΗΣΤΟΣ
 Μαυρομιχάλη 3,10679 ΑΘΗΝΑ
ΤΙΤΛΟΣ ΕΦΕΥΡΕΣΗΣ (54):ΔΙΑΓΟΝΙΔΙΑΚΑ ΜΙΚΡΟΦΥΚΗ ΚΑΙ ΧΡΗΣΗ ΑΥΤΩΝ ΓΙΑ ΑΠΟ ΤΟΥ ΣΤΟΜΑΤΟΣ ΑΠΟΔΕΣΜΕΥΣΗ ΠΡΩΤΕΪΝΩΝ

ΠΕΡΙΛΗΨΗ(57)

Η παρούσα εφεύρεση παρέχει διαγονιδιακά μικροφύκη που εκφράζουν τουλάχιστον μία εξωγενή βιολογικά δραστική πρωτεΐνη. Τα μικροφύκη που εκφράζουν πρωτεΐνη χρησιμοποιούνται για την από του στόματος αποδέσμευση της βιολογικά δραστικής πρωτεΐνης στον οργανισμό στόχο στην άθικτη και λειτουργική της μορφή. Η εξωγενής πρωτεΐνη, η οποία εκφράζεται σε φύκη, χαρακτηρίζεται από το ότι είναι βιολογικά δραστική, ασκεί τουλάχιστον μία ειδική δραστηριότητα που έχει ευεργετική επίδραση στο υποκείμενο που

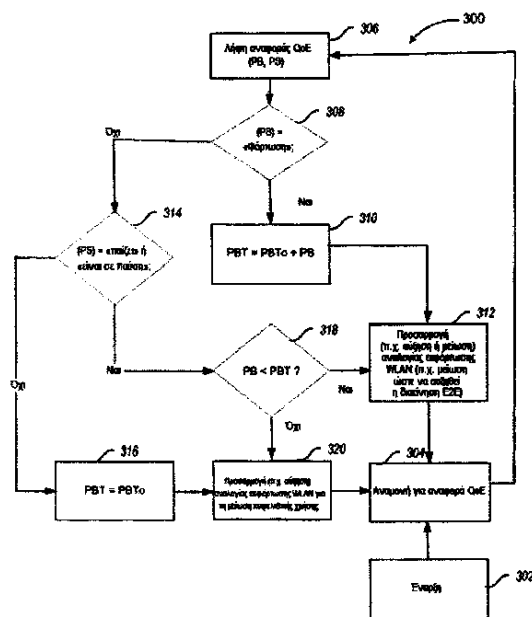
καταναλώνει τα φύκη. Ιδιαίτερος, τα διαγονιδιακά μικροφύκη χρησιμοποιούνται ως τροφή για ζώα για την καλή διαβίωση των υδρόβιων ή χερσαίων ζώων ή ως συμπλήρωμα διατροφής για ανθρώπινη υγειονομική περίθαλψη.

ΑΡΙΘΜΟΣ ΕΥΡ. Δ.Ε. (11):3097569
ΑΡΙΘ. ΕΛΛ. ΚΑΤΑΘΕΣΗΣ (21):20180402703
ΗΜΕΡ. ΕΛΛ. ΚΑΤΑΘΕΣΗΣ (22):27/09/2018
ΑΡΙΘ./ΗΜΕΡ. ΔΗΜΟΣΙΕΥΣΗΣ
ΕΥΡΩΠΑΪΚΟΥ ΔΙΠΛΩΜΑΤΟΣ(87):3033905 - 27/06/2018
ΑΡΙΘ./ΗΜΕΡ. ΔΗΜΟΣΙΕΥΣΗΣ
ΕΥΡΩΠΑΪΚΗΣ ΑΙΤΗΣΗΣ (86):13891460.1--12/08/2013
ΔΙΚΑΙΟΥΧΟΣ (73):1)Intel Corporation
 2200 Mission College Boulevard, Santa Clara, CA 95054, ΗΝΩΜΕΝΕΣ ΠΟΛΙΤΕΙΕΣ ΤΗΣ ΑΜΕΡΙΚΗΣ
ΣΥΜΒ. ΠΡΟΤΕΡΑΙΟΤΗΤΕΣ (30):
ΕΦΕΥΡΕΤΗΣ (72):1)ZHU, Jing
ΕΙΔΙΚΟΣ ΠΛΗΡΕΞΟΥΣΙΟΣ (74):ΣΙΩΤΟΥ "ΚΑΤΕΡΙΝΑ ΣΙΩΤΟΥ ΚΑΙ ΣΥΝΕΡΓΑΤΕΣ ΔΙΚΗΓΟΡΙΚΗ ΕΤΑΙΡΕΙΑ" ΔΙΚΑΤΕΡΙΝΗ Πατησίων (28ης Οκτωβρίου) 122, 11257 ΑΘΗΝΑ
ΑΝΤΙΚΛΗΤΟΣ (74):ΣΙΩΤΟΥ ΔΙΚΑΤΕΡΙΝΗ Πατησίων (28ης Οκτωβρίου) 122,11257 ΑΘΗΝΑ
ΤΙΤΛΟΣ ΕΦΕΥΡΕΣΗΣ (54):ΔΙΑΧΕΙΡΙΣΗ ΠΟΡΩΝ ΣΕ ΠΟΛΛΑΠΛΑ ΔΙΚΤΥΑ ΑΣΥΡΜΑΤΗΣ ΠΡΟΣΒΑΣΗΣ

ΠΕΡΙΛΗΨΗ(57)

Οι υλοποιήσεις της παρούσας αποκάλυψης περιγράφουν τεχνικές και διαμορφώσεις για τη διαχείριση πόρων που σχετίζονται με επικοινωνίες σε πολλαπλά δίκτυα ασύρματης πρόσβασης. Σε ένα παράδειγμα, μία μέθοδος διαχείρισης πόρων δύναται να περιλαμβάνει τη λήψη πληροφοριών ποιότητας της εμπειρίας (QoE) από έναν εξυπηρετητή δικτύου που εκτελεί εις βάθος επιθεώρηση πακέτου ή από μία εφαρμογή που εκτελείται σε μία υπολογιστική συσκευή και είναι διαμορφωμένη να παρέχει περιεχόμενο στην υπολογιστική συσκευή για την πρόσβαση του χρήστη, και τον καθορισμό του εάν θα προσαρμόσει τη διανομή περιεχομένου μέσω τουλάχιστον ενός από τα δύο δίκτυα ασύρματης πρόσβασης,

με βάση, τουλάχιστον εν μέρει, την πληροφορία ποιότητας της εμπειρίας. Η προσαρμογή δύναται να περιλαμβάνει την αύξηση ή τη μείωση της διανομής περιεχομένου μέσω ενός από τα δίκτυα ασύρματης πρόσβασης. Το περιεχόμενο δύναται να παραδοθεί σε μία υπολογιστική συσκευή μέσω τουλάχιστον δύο δικτύων ασύρματης πρόσβασης ουσιαστικά ταυτόχρονα. Άλλες υλοποιήσεις δύναται να περιγραφούν και/ή να αξιωθούν.

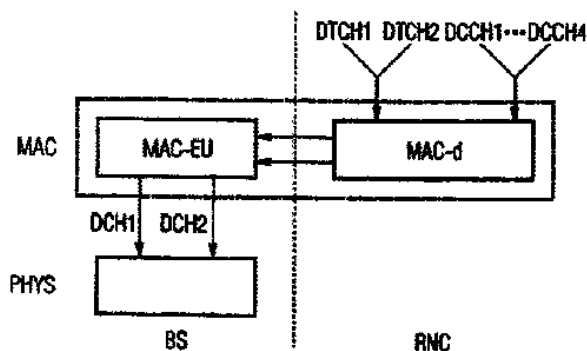


ΑΡΙΘΜΟΣ ΕΥΡ. Δ.Ε. (11):3097570
ΑΡΙΘ. ΕΛΛ. ΚΑΤΑΘΕΣΗΣ (21):20180402970
ΗΜΕΡ. ΕΛΛ. ΚΑΤΑΘΕΣΗΣ (22):18/10/2018
ΑΡΙΘ./ΗΜΕΡ. ΔΗΜΟΣΙΕΥΣΗΣ
ΕΥΡΩΠΑΪΚΟΥ ΔΙΠΛΩΜΑΤΟΣ(87):1668934 - 18/07/2018
ΑΡΙΘ./ΗΜΕΡ. ΔΗΜΟΣΙΕΥΣΗΣ
ΕΥΡΩΠΑΪΚΗΣ ΑΙΤΗΣΗΣ (86):04766641.7--30/08/2004
ΔΙΚΑΙΟΥΧΟΣ (73):1)Intel Deutschland GmbH
Am Campeon 10-12, 85579 Neubiberg,
ΓΕΡΜΑΝΙΑ
ΣΥΜΒ. ΠΡΟΤΕΡΑΙΟΤΗΤΕΣ (30):10345220-29/09/2003-DE
ΕΦΕΥΡΕΤΗΣ (72):1)CHOI, Hyung-Nam
ΕΙΔΙΚΟΣ ΠΛΗΡΕΞΟΥΣΙΟΣ (74):ΣΙΩΤΟΥ "ΚΑΤΕΡΙΝΑ ΣΙΩΤΟΥ ΚΑΙ
ΣΥΝΕΡΓΑΤΕΣ ΔΙΚΗΓΟΡΙΚΗ ΕΤΑΙΡΕΙΑ"
ΑΙΚΑΤΕΡΙΝΗ
Πατησίων (28ης Οκτωβρίου) 122, 11257
ΑΘΗΝΑ
ΑΝΤΙΚΛΗΤΟΣ (74):ΣΙΩΤΟΥ ΑΙΚΑΤΕΡΙΝΗ
Πατησίων (28ης Οκτωβρίου) 122,11257
ΑΘΗΝΑ
ΤΙΤΛΟΣ ΕΦΕΥΡΕΣΗΣ (54):ΔΙΑΔΙΚΑΣΙΑ, ΣΥΣΤΗΜΑ ΚΑΙ ΠΡΟΪΟΝ
ΠΡΟΓΡΑΜΜΑΤΟΣ ΗΛΕΚΤΡΟΝΙΚΟΥ
ΥΠΟΛΟΓΙΣΤΗ ΓΙΑ ΤΗ ΔΙΑΒΙΒΑΣΗ ΔΕ-
ΛΟΜΕΝΩΝ

ΠΕΡΙΛΗΨΗ(57)

Η παρούσα εφεύρεση αναφέρεται σε μία διαδικασία ως προς τη διαβίβαση δεδομένων από έναν πομπό σε έναν δέκτη, όπου η επεξεργασία διεξάγεται σύμφωνα με το πρότυπο Universal Mobile Telecommunications System (Παγκόσμιο Σύστημα Κινητών Τηλεπικοινωνιών), που εφεξής και για λόγους συντομίας θα αναγράφεται ως πρότυπο UMTS. Η παρούσα εφεύρεση αναφέρεται επιπροσθέτως σε ένα αντίστοιχο σύστημα επικοινωνίας και σε ένα πρόγραμμα

ηλεκτρονικού υπολογιστή. Προκειμένου να βελτιστοποιηθεί η διαδικασία διαβίβασης των δεδομένων σύμφωνα με το πρότυπο UMTS, ώστε να επισπευσθεί η διαβίβαση των δεδομένων, προτείνεται να διενεργείται μία εντός ζώνης σηματοδότηση με αποστολή πληροφοριών MAC επίπεδου στρώματος, που είναι σημαντική για τον σταθμό βάσης (BS) του UMTS.

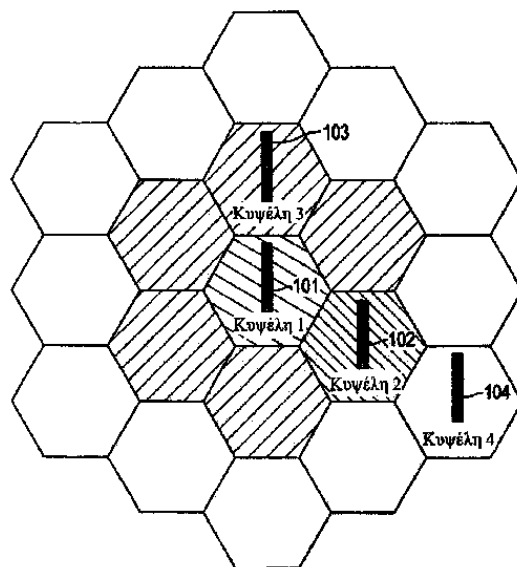


ΑΡΙΘΜΟΣ ΕΥΡ. Δ.Ε. (11):3097571
ΑΡΙΘ. ΕΛΛ. ΚΑΤΑΘΕΣΗΣ (21):20180402969
ΗΜΕΡ. ΕΛΛ. ΚΑΤΑΘΕΣΗΣ (22):18/10/2018
ΑΡΙΘ./ΗΜΕΡ. ΔΗΜΟΣΙΕΥΣΗΣ
ΕΥΡΩΠΑΪΚΟΥ ΔΙΠΛΩΜΑΤΟΣ(87):2826275 - 18/07/2018
ΑΡΙΘ./ΗΜΕΡ. ΔΗΜΟΣΙΕΥΣΗΣ
ΕΥΡΩΠΑΪΚΗΣ ΑΙΤΗΣΗΣ (86):13760813.9--12/03/2013
ΔΙΚΑΙΟΥΧΟΣ (73):1)Intel Corporation
2200 Mission College Boulevard, Santa Clara,
CA 95054, ΗΝΩΜΕΝΕΣ ΠΟΛΙΤΕΙΕΣ ΤΗΣ
ΑΜΕΡΙΚΗΣ
ΣΥΜΒ. ΠΡΟΤΕΡΑΙΟΤΗΤΕΣ (30):201261612188 P-16/03/2012-US
201213570941-09/08/2012-US
ΕΦΕΥΡΕΤΗΣ (72):1)CHOU, Joey
ΕΙΔΙΚΟΣ ΠΛΗΡΕΞΟΥΣΙΟΣ (74):ΣΙΩΤΟΥ "ΚΑΤΕΡΙΝΑ ΣΙΩΤΟΥ ΚΑΙ
ΣΥΝΕΡΓΑΤΕΣ ΔΙΚΗΓΟΡΙΚΗ ΕΤΑΙΡΕΙΑ"
ΑΙΚΑΤΕΡΙΝΗ
Πατησίων (28ης Οκτωβρίου) 122, 11257
ΑΘΗΝΑ
ΑΝΤΙΚΛΗΤΟΣ (74):ΣΙΩΤΟΥ ΑΙΚΑΤΕΡΙΝΗ
Πατησίων (28ης Οκτωβρίου) 122,11257
ΑΘΗΝΑ
ΤΙΤΛΟΣ ΕΦΕΥΡΕΣΗΣ (54):ΜΕΘΟΔΟΣ ΚΑΙ ΣΥΣΚΕΥΗ ΓΙΑ ΤΟΝ
ΣΥΝΤΟΝΙΣΜΟ ΤΩΝ ΛΕΙΤΟΥΡΓΙΩΝ
ΑΥΤΟ-ΒΕΛΤΙΣΤΟΠΟΙΗΣΗΣ ΣΕ ΕΝΑ
ΑΣΥΡΜΑΤΟ ΔΙΚΤΥΟ

ΠΕΡΙΛΗΨΗ(57)

Μια διάταξη διαχείρισης δικτύου και μια μέθοδος για τον συντονισμό των λειτουργιών αυτο-βελτιστοποίησης σε ένα ασύρματο δίκτυο. Μια διάταξη διαχείρισης δικτύου για τον συντονισμό των λειτουργιών αυτο-βελτιστοποίησης περιλαμβάνει έναν ή περισσότερους επεξεργαστές και μια διεπαφή. Η διεπαφή επικοινωνεί με ένα πλήθος βελτιωμένων κόμβων B (eNodeB). Η διεπαφή

διευθετείται έτσι ώστε να λαμβάνει ένα αίτημα αλλαγής μιας κάλυψης ή μιας χωρητικότητας ενός βελτιωμένου κόμβου B (eNodeB). Η διεπαφή διευθετείται περαιτέρω έτσι ώστε να μεταδώσει ένα ερώτημα στον eNodeB για να αποκτήσει μια κατάσταση συντονισμού του δικτύου αυτό-βελτιστοποίησης (SON) του eNodeB. Ο ένας ή περισσότεροι επεξεργαστές διευθετούνται έτσι ώστε να προσδιορίσουν εάν θα χορηγήσουν ή θα αρνηθούν το αίτημα με βάση μια πολιτική συντονισμού και της κατάστασης συντονισμού του SON.

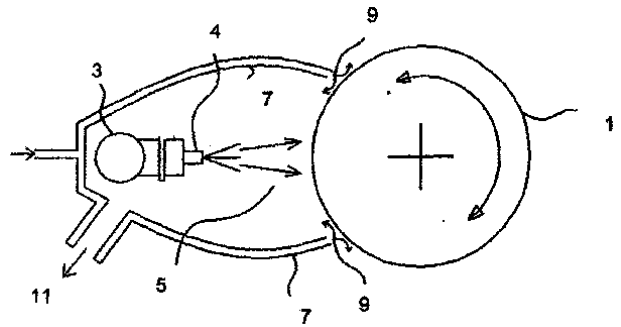


ΑΡΙΘΜΟΣ ΕΥΡ. Δ.Ε. (11):3097572
ΑΡΙΘ. ΕΛΛ. ΚΑΤΑΘΕΣΗΣ (21):20180402968
ΗΜΕΡ. ΕΛΛ. ΚΑΤΑΘΕΣΗΣ (22):18/10/2018
ΑΡΙΘ./ΗΜΕΡ. ΔΗΜΟΣΙΕΥΣΗΣ
ΕΥΡΩΠΑΪΚΟΥ ΔΙΠΛΩΜΑΤΟΣ(87):3079841 - 18/07/2018
ΑΡΙΘ./ΗΜΕΡ. ΔΗΜΟΣΙΕΥΣΗΣ
ΕΥΡΩΠΑΪΚΗΣ ΑΙΤΗΣΗΣ (86):14803052.1--27/11/2014
ΔΙΚΑΙΟΥΧΟΣ (73):1)Linde Aktiengesellschaft
 Klosterhofstr. 1, 80331 Munchen,
 GERMANIA
 2)Primetals Technologies Austria GmbH
 Turmstrasse 44, 4031 Linz, ΑΥΣΤΡΙΑ
ΣΥΜΒ. ΠΡΟΤΕΡΑΙΟΤΗΤΕΣ (30):13005710-09/12/2013-EP
ΕΦΕΥΡΕΤΗΣ (72):1)MALAS, Akin
 2)CHRISTOFOROU, Peter
ΕΙΔΙΚΟΣ ΠΛΗΡΕΞΟΥΣΙΟΣ (74):ΣΙΩΤΟΥ "ΚΑΤΕΡΙΝΑ ΣΙΩΤΟΥ ΚΑΙ
 ΣΥΝΕΡΓΑΤΕΣ ΔΙΚΗΓΟΡΙΚΗ ΕΤΑΙΡΕΙΑ"
 ΑΙΚΑΤΕΡΙΝΗ
 Πατησίων (28ης Οκτωβρίου) 122, 11257
 ΑΘΗΝΑ
ΑΝΤΙΚΛΗΤΟΣ (74):ΣΙΩΤΟΥ ΑΙΚΑΤΕΡΙΝΗ
 Πατησίων (28ης Οκτωβρίου) 122,11257
 ΑΘΗΝΑ
ΤΙΤΛΟΣ ΕΦΕΥΡΕΣΗΣ (54):**ΜΕΘΟΔΟΣ ΚΑΙ ΣΥΣΚΕΥΗ ΓΙΑ ΤΗΝ
 ΑΠΟΜΟΝΩΣΗ ΤΟΥ ΨΥΧΟΥΣ ΣΕ ΚΡΥ-
 ΟΓΟΝΙΚΟ ΕΞΟΠΛΙΣΜΟ**

ΠΕΡΙΛΗΨΗ(57)

Μέθοδος και συσκευή για την απομόνωση του ψύχους σε κρυογονικό εξοπλισμό. Η εφεύρεση σχετίζεται με μια συσκευή και μια μέθοδο ψεκασμού κρυογονικού ρευστού σε ένα τεμάχιο επεξεργασίας (1) που περιλαμβάνει μια γραμμή τροφοδοσίας κρυογόνου, τουλάχιστον ένα ακροφύσιο χορήγησης για την

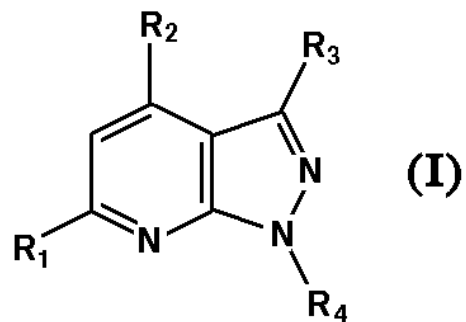
χορήγηση του κρυογονικού ρευστού, ένα περικάλυμμα (6) το οποίο περιβάλλει τουλάχιστον μέρος του εν λόγω ακροφυσίου χορήγησης και το οποίο διαθέτει μια εμπρόσθια όψη με ένα άνοιγμα το οποίο κατευθύνεται προς το τεμάχιοεπεξεργασίας (1). Το περικάλυμμα (6) και το τεμάχιο επεξεργασίας (1) είναι κινητά σε σχέση το ένα με το άλλο μεταξύ μιας διαμόρφωσης λειτουργίας και μιας διαμόρφωσης συντήρησης. Στη διαμόρφωση συντήρησης το περικάλυμμα (6) περιλαμβάνει ένα φράγμα (22α, 22β) το οποίο εμποδίζει ή ελαχιστοποιεί την εισροή αέρα περιβάλλοντος μέσα στο περικάλυμμα (6).



ΑΡΙΘΜΟΣ ΕΥΡ. Δ.Ε. (11):3097573
ΑΡΙΘ. ΕΛΛ. ΚΑΤΑΘΕΣΗΣ (21):20180402967
ΗΜΕΡ. ΕΛΛ. ΚΑΤΑΘΕΣΗΣ (22):18/10/2018
ΑΡΙΘ./ΗΜΕΡ. ΔΗΜΟΣΙΕΥΣΗΣ
ΕΥΡΩΠΑΪΚΟΥ ΔΙΠΛΩΜΑΤΟΣ(87):3007694 - 18/07/2018
ΑΡΙΘ./ΗΜΕΡ. ΔΗΜΟΣΙΕΥΣΗΣ
ΕΥΡΩΠΑΪΚΗΣ ΑΙΤΗΣΗΣ (86):14761286.5--13/06/2014
ΔΙΚΑΙΟΥΧΟΣ (73):1)SANOFI
 54, rue La Boetie, 75008 Paris, ΓΑΛΛΙΑ
ΣΥΜΒ. ΠΡΟΤΕΡΑΙΟΤΗΤΕΣ (30):1355578-14/06/2013-FR
ΕΦΕΥΡΕΤΗΣ (72):1)ALCOUFFE, Chantal
ΕΙΔΙΚΟΣ ΠΛΗΡΕΞΟΥΣΙΟΣ (74):ΣΙΩΤΟΥ "ΚΑΤΕΡΙΝΑ ΣΙΩΤΟΥ ΚΑΙ
 ΣΥΝΕΡΓΑΤΕΣ ΔΙΚΗΓΟΡΙΚΗ ΕΤΑΙΡΕΙΑ"
 ΑΙΚΑΤΕΡΙΝΗ
 Πατησίων (28ης Οκτωβρίου) 122, 11257
 ΑΘΗΝΑ
ΑΝΤΙΚΛΗΤΟΣ (74):ΣΙΩΤΟΥ ΑΙΚΑΤΕΡΙΝΗ
 Πατησίων (28ης Οκτωβρίου) 122,11257
 ΑΘΗΝΑ
ΤΙΤΛΟΣ ΕΦΕΥΡΕΣΗΣ (54):**ΠΑΡΑΓΩΓΑ ΠΥΡΑΖΟΛΟΠΥΡΙΔΙΝΗΣ
 ΓΙΑ ΧΡΗΣΗ ΣΤΗΝ ΘΕΡΑΠΕΥΤΙΚΗ
 ΑΝΤΙΜΕΤΩΠΙΣΗ ΤΟΥ ΚΑΡΚΙΝΟΥ ΤΗΣ
 ΟΥΡΟΔΟΥΧΟΥ ΚΥΣΤΗΣ**

ΠΕΡΙΛΗΨΗ(57)

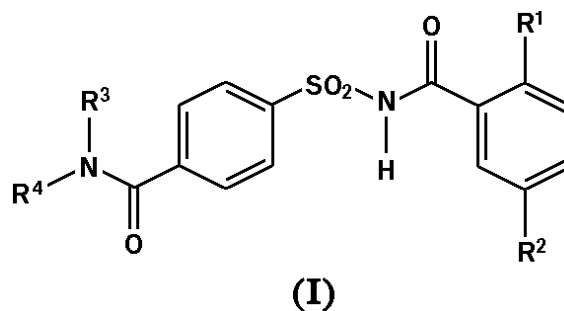
Η εφεύρεση σχετίζεται με τη χρήση ενώσεων που αντιστοιχούν στον τύπο (I), ή ενός φαρμακευτικά αποδεκτού άλατος αυτών, για την παρασκευή ενός φαρμάκου για την θεραπευτική αντιμετώπιση του καρκίνου της ουροδόχου κύστης.



ΑΡΙΘΜΟΣ ΕΥΡ. Δ.Ε.	(11):3097574
ΑΡΙΘ. ΕΛΛ. ΚΑΤΑΘΕΣΗΣ	(21):20180402966
ΗΜΕΡ. ΕΛΛ. ΚΑΤΑΘΕΣΗΣ	(22):18/10/2018
ΑΡΙΘ./ΗΜΕΡ. ΔΗΜΟΣΙΕΥΣΗΣ	
ΕΥΡΩΠΑΪΚΟΥ ΔΙΠΛΩΜΑΤΟΣ(87):	1903863 - 18/07/2018
ΑΡΙΘ./ΗΜΕΡ. ΔΗΜΟΣΙΕΥΣΗΣ	
ΕΥΡΩΠΑΪΚΗΣ ΑΙΤΗΣΗΣ	(86):06762208.4--27/06/2006
ΔΙΚΑΙΟΥΧΟΣ	(73):1)Bayer CropScience AG Alfred-Nobel-Strasse 50, 40789 Monheim, ΓΕΡΜΑΝΙΑ
ΣΥΜΒ. ΠΡΟΤΕΡΑΙΟΤΗΤΕΣ	(30):102005031787-07/07/2005-DE
ΕΦΕΥΡΕΤΗΣ	(72):1)ROSINGER, Christopher 2)EVANS, Paul 3)HACKER, Erwin
ΕΙΔΙΚΟΣ ΠΑΗΡΕΞΟΥΣΙΟΣ	(74):ΣΙΩΤΟΥ "ΚΑΤΕΡΙΝΑ ΣΙΩΤΟΥ ΚΑΙ ΣΥΝΕΡΓΑΤΕΣ ΔΙΚΗΓΟΡΙΚΗ ΕΤΑΙΡΕΙΑ" ΔΙΚΑΤΕΡΙΝΗ Πατησίων (28ης Οκτωβρίου) 122, 11257 ΑΘΗΝΑ
ΑΝΤΙΚΛΗΤΟΣ	(74):ΣΙΩΤΟΥ ΔΙΚΑΤΕΡΙΝΗ Πατησίων (28ης Οκτωβρίου) 122,11257 ΑΘΗΝΑ
ΤΙΤΛΟΣ ΕΦΕΥΡΕΣΗΣ	(54):ΖΙΖΑΝΙΟΚΤΟΝΑ ΜΕΣΑ ΠΟΥ ΕΙΝΑΙ ΑΝΕΚΤΑ ΑΠΟ ΤΑ ΚΑΛΛΙΕΡΓΗΣΙΜΑ ΦΥΤΑ, ΤΑ ΟΠΟΙΑ ΠΕΡΙΕΧΟΥΝ ΖΙΖΑ- ΝΙΟΚΤΟΝΑ ΚΑΙ ΦΥΤΟΑΝΤΙΔΟΤΑ ΑΠΟ ΤΗΝ ΟΜΑΔΑ ΤΩΝ ΑΜΙΔΙΩΝ ΤΟΥ ΑΚΥΛΣΟΥΛΦΑΜΟΥΑΒΕΝΖΟΪΚΟΥ ΟΞΕΟΣ

ΠΕΡΙΛΗΨΗ(57)

Περιγράφονται ανεκτά από τα καλλιεργήσιμα φυτά ζιζανιοκτόνα μέσα περιέχοντα Α) μία ένωση από την ομάδα των αμιδίων του ακυλσουλφαμουλβενζοϊκού οξέος του τύπου (I), όπου R1, R2, R3 και R4 σημαίνουν υδρογόνο, χλώριο ή διάφορες οργανικές ρίζες, Β) τουλάχιστον ένα ζιζανιοκτόνο και C) κατά περίπτωση ένα μυκητοκτόνο και/ή εντομοκτόνο ως ενεργά ζιζανιοκτόνα έναντι μονοκοτυλήδων και/ή δικοτυλήδων ζιζανίων. Αυτά τα μέσα παρουσιάζουν σε σύγκριση με μόνο τη χρήση των ζιζανιοκτόνων μία υψηλότερη ανεκτικότητα έναντι καλλιεργήσιμων φυτών.



ΑΡΙΘΜΟΣ ΕΥΡ. Δ.Ε.	(11):3097575
ΑΡΙΘ. ΕΛΛ. ΚΑΤΑΘΕΣΗΣ	(21):20180402872
ΗΜΕΡ. ΕΛΛ. ΚΑΤΑΘΕΣΗΣ	(22):11/10/2018
ΑΡΙΘ./ΗΜΕΡ. ΔΗΜΟΣΙΕΥΣΗΣ	
ΕΥΡΩΠΑΪΚΟΥ ΔΙΠΛΩΜΑΤΟΣ(87):	3134331 - 11/07/2018
ΑΡΙΘ./ΗΜΕΡ. ΔΗΜΟΣΙΕΥΣΗΣ	
ΕΥΡΩΠΑΪΚΗΣ ΑΙΤΗΣΗΣ	(86):16744555.0--13/05/2016
ΔΙΚΑΙΟΥΧΟΣ	(73):1)Koninklijke Douwe Egberts B.V. Vleutensevaart 35, 3532 AD Utrecht, ΟΛΛΑΝΔΙΑ
ΣΥΜΒ. ΠΡΟΤΕΡΑΙΟΤΗΤΕΣ	(30):PCT/NL2015/000018-15/05/2015-WO
ΕΦΕΥΡΕΤΗΣ	(72):1)DIJKSTRA, Hielke 2)GROOTHORNTTE, Arend Hendrik 3)VAN GAASBEEK, Erik Pieter 4)OTTENSCHOT, Marc Henrikus Joseph 5)KAMERBEEK, Ralf 6)EIJACKERS, Armin Sjoerd 7)FLAMAND, John Henri
ΕΙΔΙΚΟΣ ΠΑΗΡΕΞΟΥΣΙΟΣ	(74):ΓΙΑΚΟΥΜΗ ANNA Αλκαμένους 12-14, 10439 ΑΘΗΝΑ
ΑΝΤΙΚΛΗΤΟΣ	(74):ΜΙΣΙΟΥ ΑΝΔΡΟΝΙΚΗ Αναλήψεως 23 και Μαραθώνος 27,10439 ΑΘΗΝΑ
ΤΙΤΛΟΣ ΕΦΕΥΡΕΣΗΣ	(54):ΜΙΑ ΚΑΨΟΥΛΑ, ΕΝΑ ΣΥΣΤΗΜΑ ΓΙΑ ΤΗΝ ΠΑΡΑΣΚΕΥΗ ΕΝΟΣ ΠΟΣΙΜΟΥ ΡΟΦΗΜΑΤΟΣ ΑΠΟ ΜΙΑ ΤΕΤΟΙΟΥ ΕΙΔΟΥΣ ΚΑΨΟΥΛΑ ΚΑΙ ΧΡΗΣΗ ΑΥΤΗΣ ΤΗΣ ΚΑΨΟΥΛΑΣ ΣΕ ΜΙΑ ΣΥΣΚΕΥΗ ΠΑΡΑΣΚΕΥΗΣ ΡΟΦΗΜΑΤΩΝ

ΠΕΡΙΛΗΨΗ(57)

Μια κάψουλα, ένα σύστημα για την παρασκευή ενός πόσιμου ροφήματος από μια τέτοιου είδους κάψουλα και χρήση αυτού του είδους κάψουλας σε μια συσκευή παρασκευής ροφημάτων. Περίληψη Κάψουλα που περιέχει μια ουσία για την προετοιμασία ενός πόσιμου ροφήματος. Η κάψουλα αποτελείται από ένα κύριο

μήμα κάψουλας αλουμινίου που έχει ένα πλευρικό τοίχωμα και μια φλάντζα εκκατή προς τα έξω και ένα στεγανοποιητικό στοιχείο στην εκκατή προς τα έξω φλάντζα για την παροχή μιας στεγανοποιητικής επαφής από υγρά με ένα περιβάλλον στοιχείο μιας συσκευής παρασκευής ροφημάτων. Η συσκευή παρασκευής ροφημάτων αποτελείται από ένα δακτυλοειδές στοιχείο που έχει ένα ελεύθερο άκρο επαφής το οποίο διαθέτει μια πληθώρα ακτινικά εκτεινόμενων ανοιχτών αυλακώσεων. Τουλάχιστον η επιφάνεια του στεγανοποιητικού στοιχείου είναι κατεργασμένη ώστε να σχηματίζει μια επιφανειακή υφή.

ΑΡΙΘΜΟΣ ΕΥΡ. Δ.Ε. (11):3097576
ΑΡΙΘ. ΕΛΛ. ΚΑΤΑΘΕΣΗΣ (21):20180402871
ΗΜΕΡ. ΕΛΛ. ΚΑΤΑΘΕΣΗΣ (22):11/10/2018
ΑΡΙΘ./ΗΜΕΡ. ΔΗΜΟΣΙΕΥΣΗΣ
ΕΥΡΩΠΑΪΚΟΥ ΔΙΠΛΩΜΑΤΟΣ(87):3120907 - 26/09/2018
ΑΡΙΘ./ΗΜΕΡ. ΔΗΜΟΣΙΕΥΣΗΣ
ΕΥΡΩΠΑΪΚΗΣ ΑΙΤΗΣΗΣ (86):16180554.4--21/07/2016
ΔΙΚΑΙΟΥΧΟΣ (73):1)NG, Tat Yung

Room A, 13/F 499 King's Road, North Point,
 Hong Kong, KINA
 2)NG, Tsz Yan Irys
 Room A, 13/F. 499 King's Road, North Point,
 Hong Kong, KINA

ΣΥΜΒ. ΠΡΟΤΕΡΑΙΟΤΗΤΕΣ (30):201510431527-21/07/2015-CN
ΕΦΕΥΡΕΤΗΣ (72):1)NG, Tat Yung

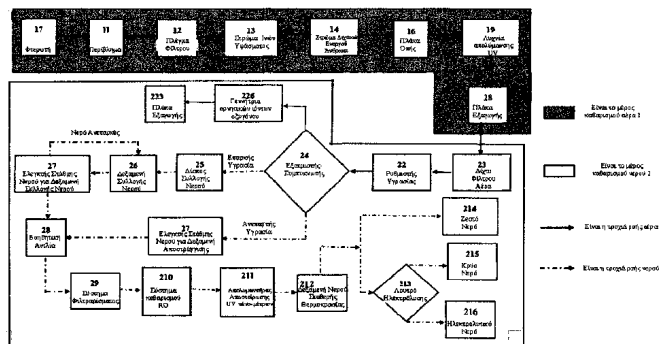
ΕΙΔΙΚΟΣ ΠΛΗΡΕΞΟΥΣΙΟΣ (74):ΓΙΑΚΟΥΜΗ ANNA
 Αλκαμένους 12-14, 10439 ΑΘΗΝΑ

ΑΝΤΙΚΛΗΤΟΣ (74):ΜΙΣΙΟΥ ΑΝΔΡΟΝΙΚΗ
 Αναλήψεως 23 και Μαραθώνος 27,10439
 ΑΘΗΝΑ

ΤΙΤΛΟΣ ΕΦΕΥΡΕΣΗΣ (54):ΣΥΣΤΗΜΑ ΜΕΤΑΣΧΗΜΑΤΙΣΜΟΥ
 ΔΡΟΣΟΥ ΑΤΜΟΣΦΑΙΡΑΣ

ΠΕΡΙΛΗΨΗ(57)

Η παρούσα εφεύρεση σχετίζεται με μία συσκευή συστήματος μετασηματισμού δρόσου ατμόσφαιρας, και ειδικότερα, με μια συσκευή καθαρισμού αέρα και μια συσκευή παρασκευής νερού και ειδικότερα με ένα μέρος συσκευής καθαρισμού αέρα ικανού να αποδεσμεύει αρνητικά ιόντα οξυγόνου και ένα μέρος συσκευής παρασκευής νερού που εξάγει υψηλής ποιότητας, καθαρό, αποστειρωμένο, μη επικίνδυνο όξινο-αλκαλικό-ουδέτερο τρία σε ένα πόσιμο νερό από την υγρασία του αέρα.



ΑΡΙΘΜΟΣ ΕΥΡ. Δ.Ε. (11):3097577
ΑΡΙΘ. ΕΛΛ. ΚΑΤΑΘΕΣΗΣ (21):20180402870
ΗΜΕΡ. ΕΛΛ. ΚΑΤΑΘΕΣΗΣ (22):11/10/2018
ΑΡΙΘ./ΗΜΕΡ. ΔΗΜΟΣΙΕΥΣΗΣ
ΕΥΡΩΠΑΪΚΟΥ ΔΙΠΛΩΜΑΤΟΣ(87):1539124 - 18/07/2018
ΑΡΙΘ./ΗΜΕΡ. ΔΗΜΟΣΙΕΥΣΗΣ
ΕΥΡΩΠΑΪΚΗΣ ΑΙΤΗΣΗΣ (86):03752011.1--05/09/2003
ΔΙΚΑΙΟΥΧΟΣ (73):1)Vanderbilt Royalty Sub L.P.

300 Atlantic Street, Suite 600, Stamford, CT
 06901, ΗΝΩΜΕΝΕΣ ΠΟΛΙΤΕΙΕΣ ΤΗΣ
 ΑΜΕΡΙΚΗΣ

ΣΥΜΒ. ΠΡΟΤΕΡΑΙΟΤΗΤΕΣ (30):408751 P-05/09/2002-US
 410616 P-13/09/2002-US

ΕΦΕΥΡΕΤΗΣ (72):1)ANGEL, Arturo
 2)LITTLE, Larry
 3)BLEY, Keith, R.
 4)WILCOX, Allan, L.
 5)JAMIESON, Gene
 6)MUHAMMAD, Naweed

ΕΙΔΙΚΟΣ ΠΛΗΡΕΞΟΥΣΙΟΣ (74):ΓΙΑΚΟΥΜΗ ANNA
 Αλκαμένους 12-14, 10439 ΑΘΗΝΑ

ΑΝΤΙΚΛΗΤΟΣ (74):ΜΙΣΙΟΥ ΑΝΔΡΟΝΙΚΗ
 Αναλήψεως 23 και Μαραθώνος 27,10439
 ΑΘΗΝΑ

ΤΙΤΛΟΣ ΕΦΕΥΡΕΣΗΣ (54):ΣΥΝΘΕΣΕΙΣ ΚΑΙ ΚΙΤ ΓΙΑ ΤΗΝ ΑΠΟ-
 ΜΑΚΡΥΝΣΗ ΕΡΕΘΙΣΤΙΚΩΝ ΕΝΩΣΕΩΝ
 ΑΠΟ ΣΩΜΑΤΙΚΕΣ ΕΠΙΦΑΝΕΙΕΣ

ΠΕΡΙΛΗΨΗ(57)

Η εφεύρεση παρέχει συνθέσεις, μεθόδους και κιτ για την απομάκρυνση των επιβλαβών ή ερεθιστικών ουσιών από σωματικές επιφάνειες. Τα κιτ μπορούν να συμπεριλαμβάνουν καψαϊκίνη και μια σύνθεση καθαρισμού της καψαϊκίνης, π.χ. μια σύνθεση στην οποία η καψαϊκίνη είναι διαλυτή.

ΑΡΙΘΜΟΣ ΕΥΡ. Δ.Ε. (11):3097578
ΑΡΙΘ. ΕΛΛ. ΚΑΤΑΘΕΣΗΣ (21):20180402873
ΗΜΕΡ. ΕΛΛ. ΚΑΤΑΘΕΣΗΣ (22):11/10/2018
ΑΡΙΘ./ΗΜΕΡ. ΔΗΜΟΣΙΕΥΣΗΣ
ΕΥΡΩΠΑΪΚΟΥ ΔΙΠΛΩΜΑΤΟΣ(87):2325210 - 05/09/2018
ΑΡΙΘ./ΗΜΕΡ. ΔΗΜΟΣΙΕΥΣΗΣ
ΕΥΡΩΠΑΪΚΗΣ ΑΙΤΗΣΗΣ (86):10011772.0--24/11/2006
ΔΙΚΑΙΟΥΧΟΣ (73):1)Astellas Pharma Inc.
5-1, Nihonbashi-Honcho 2-chome, Chuo-ku
Tokyo 103-8411, ΙΑΠΩΝΙΑ
2)TRON - Translationale Onkologie an der
Universitätsmedizin der Johannes Gutenberg-
Universität Mainz gemeinnützige GmbH
Freiligrathstrasse 12, 55131 Mainz,
ΓΕΡΜΑΝΙΑ

ΣΥΜΒ. ΠΡΟΤΕΡΑΙΟΤΗΤΕΣ (30):05025657-24/11/2005-EP
ΕΦΕΥΡΕΤΗΣ (72):1)Sahin, Ugur
2)Tureci, Ozlem
3)Usener, Dirk
4)Fritz, Stefan
5)Uherek, Christoph
6)Brandenburg, Gunda
7)Geppert, Harald-Gerhard
8)Schroder, Anja Kristina
9)Thiel, Philippe

ΕΙΔΙΚΟΣ ΠΑΗΡΕΞΟΥΣΙΟΣ (74):ΓΙΑΚΟΥΜΗ ANNA
Αλκαμένους 12-14, 10439 ΑΘΗΝΑ

ΑΝΤΙΚΛΗΤΟΣ (74):ΜΙΣΙΟΥ ΑΝΔΡΟΝΙΚΗ
Αναλήψεως 23 και Μαραθώνος 27,10439
ΑΘΗΝΑ

ΤΙΤΛΟΣ ΕΦΕΥΡΕΣΗΣ (54):**ΜΟΝΟΚΛΩΝΑ ΑΝΤΙΣΩΜΑΤΑ ΚΑΤΑ
ΚΛΑΟΥΔΙΝΗΣ-18 ΓΙΑ ΤΗ ΘΕΡΑΠΕΙΑ
ΤΟΥ ΚΑΡΚΙΝΟΥ**

ΠΕΡΙΛΗΨΗ(57)

Η παρούσα εφεύρεση παρέχει αντισώματα που χρησιμοποιούνται ως θεραπευτικά για τη θεραπεία και/ή την πρόληψη ασθενειών που σχετίζονται με κύτταρα που εκφράζουν CLD18, συμπεριλαμβανομένων των ασθενειών που σχετίζονται με όγκους όπως γαστρικός καρκίνος, καρκίνος του οισοφάγου, καρκίνος του παγκρέατος, καρκίνος του πνεύμονα, καρκίνος των ωθηκών, καρκίνος του ήπατος, καρκίνο της κεφαλής-αυχένα και καρκίνος της χοληδόχου κύστης.

ΑΡΙΘΜΟΣ ΕΥΡ. Δ.Ε. (11):3097579
ΑΡΙΘ. ΕΛΛ. ΚΑΤΑΘΕΣΗΣ (21):20180403052
ΗΜΕΡ. ΕΛΛ. ΚΑΤΑΘΕΣΗΣ (22):25/10/2018
ΑΡΙΘ./ΗΜΕΡ. ΔΗΜΟΣΙΕΥΣΗΣ
ΕΥΡΩΠΑΪΚΟΥ ΔΙΠΛΩΜΑΤΟΣ(87):2521568 - 25/07/2018
ΑΡΙΘ./ΗΜΕΡ. ΔΗΜΟΣΙΕΥΣΗΣ
ΕΥΡΩΠΑΪΚΗΣ ΑΙΤΗΣΗΣ (86):11732145.5--06/01/2011
ΔΙΚΑΙΟΥΧΟΣ (73):1)Dyax Corp.
300 Shire Way, Lexington, MA 02421,
ΗΝΩΜΕΝΕΣ ΠΟΛΙΤΕΙΕΣ ΤΗΣ ΑΜΕΡΙΚΗΣ

ΣΥΜΒ. ΠΡΟΤΕΡΑΙΟΤΗΤΕΣ (30):292614 P-06/01/2010-US
ΕΦΕΥΡΕΤΗΣ (72):1)SEXTON, Daniel, J.
2)VISWANATHAN, Malini

ΕΙΔΙΚΟΣ ΠΑΗΡΕΞΟΥΣΙΟΣ (74):ΣΙΩΤΟΥ "ΚΑΤΕΡΙΝΑ ΣΙΩΤΟΥ ΚΑΙ
ΣΥΝΕΡΓΑΤΕΣ ΔΙΚΗΓΟΡΙΚΗ ΕΤΑΙΡΕΙΑ"
ΑΙΚΑΤΕΡΙΝΗ
Πατησίων (28ης Οκτωβρίου) 122, 11257
ΑΘΗΝΑ

ΑΝΤΙΚΛΗΤΟΣ (74):ΣΙΩΤΟΥ ΑΙΚΑΤΕΡΙΝΗ
Πατησίων (28ης Οκτωβρίου) 122,11257
ΑΘΗΝΑ

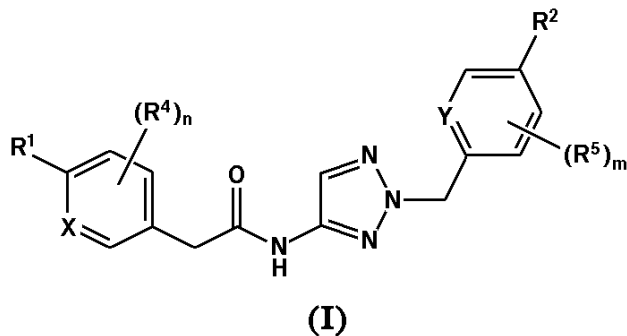
ΤΙΤΛΟΣ ΕΦΕΥΡΕΣΗΣ (54):**ΠΡΩΤΕΪΝΕΣ ΠΡΟΣΔΕΣΗΣ ΚΑΛΛΙ-
ΚΡΕΪΝΗΣ ΠΛΑΣΜΑΤΟΣ**

ΠΕΡΙΛΗΨΗ(57)

Περιγράφονται πρωτεΐνες πρόσδεσης καλλικρεΐνης πλάσματος και μέθοδοι χρήσης τέτοιων πρωτεϊνών.

ΑΡΙΘΜΟΣ ΕΥΡ. Δ.Ε. (11):3097580
ΑΡΙΘ. ΕΛΛ. ΚΑΤΑΘΕΣΗΣ (21):20180402876
ΗΜΕΡ. ΕΛΛ. ΚΑΤΑΘΕΣΗΣ (22):11/10/2018
ΑΡΙΘ./ΗΜΕΡ. ΔΗΜΟΣΙΕΥΣΗΣ
ΕΥΡΩΠΑΪΚΟΥ ΔΙΠΛΩΜΑΤΟΣ(87):3194374 - 01/08/2018
ΑΡΙΘ./ΗΜΕΡ. ΔΗΜΟΣΙΕΥΣΗΣ
ΕΥΡΩΠΑΪΚΗΣ ΑΙΤΗΣΗΣ (86):15763321.5--14/09/2015
ΔΙΚΑΙΟΥΧΟΣ (73):1)Idorsia Pharmaceuticals Ltd
Hegenheimmattweg 91, 4123 Allschwil,
ΕΛΒΕΤΙΑ
ΣΥΜΒ. ΠΡΟΤΕΡΑΙΟΤΗΤΕΣ (30):PCT/EP2014/069592-15/09/2014-WO
ΕΦΕΥΡΕΤΗΣ (72):1)BEZENCON, Olivier
2)GATFIELD, John
3)HEIDMANN, Bibia
4)SIEGRIST, Romain
5)STAMM, Simon
ΕΙΛΙΚΟΣ ΠΛΗΡΕΞΟΥΣΙΟΣ (74):ΛΥΜΠΕΡΗΣ "ΔΙΚΗΓΟΡΙΚΗ ΕΤΑΙΡΕΙΑ
ΒΑΓΙΑΝΟΥ ΚΩΣΤΟΠΟΥΛΟΥ
ΛΥΜΠΕΡΗ" ΝΙΚΟΛΑΟΣ
Στουρνάρα 37, 10682 ΑΘΗΝΑ
ΑΝΤΙΚΑΗΤΟΣ (74):ΛΥΜΠΕΡΗΣ ΝΙΚΟΛΑΟΣ
Στουρνάρα 37,10682 ΑΘΗΝΑ
ΤΙΤΛΟΣ ΕΦΕΥΡΕΣΗΣ (54):ΕΝΩΣΕΙΣ ΤΡΙΑΖΟΛΗΣ ΩΣ ΑΝΑΣΤΟ-
ΛΕΙΣ ΔΙΑΥΛΟΥ ΑΣΒΕΣΤΙΟΥ ΤΥΠΟΥ-Τ

αναστολείς διαύλων ασβεστίου T.



ΠΕΡΙΛΗΨΗ(57)

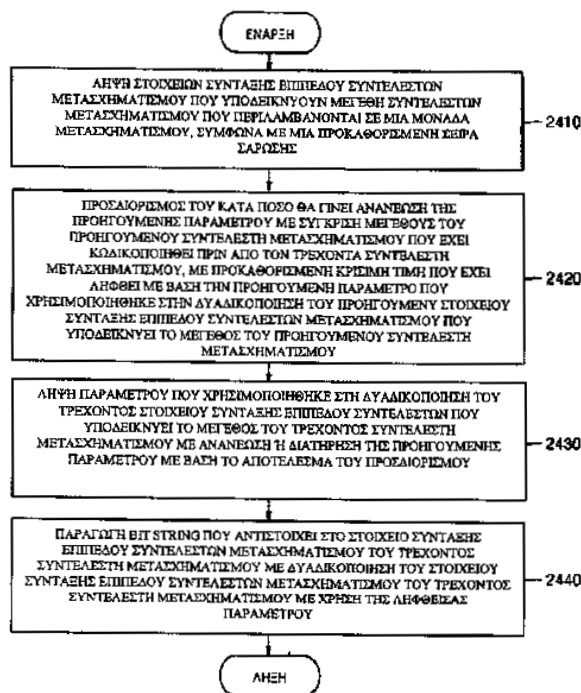
Η εφεύρεση σχετίζεται με ενώσεις του χημικού τύπου (I), όπου τα X, Y, R1, R2, (R4) n, και (R5) m είναι όπως ορίζονται στην περιγραφή, και με φαρμακευτικά αποδεκτά άλατα αυτών των ενώσεων. Οι εν λόγω ενώσεις είναι χρήσιμες ως

ΑΡΙΘΜΟΣ ΕΥΡ. Δ.Ε. (11):3097581
ΑΡΙΘ. ΕΛΛ. ΚΑΤΑΘΕΣΗΣ (21):20180402875
ΗΜΕΡ. ΕΛΛ. ΚΑΤΑΘΕΣΗΣ (22):11/10/2018
ΑΡΙΘ./ΗΜΕΡ. ΔΗΜΟΣΙΕΥΣΗΣ
ΕΥΡΩΠΑΪΚΟΥ ΔΙΠΛΩΜΑΤΟΣ(87):2840789 - 12/09/2018
ΑΡΙΘ./ΗΜΕΡ. ΔΗΜΟΣΙΕΥΣΗΣ
ΕΥΡΩΠΑΪΚΗΣ ΑΙΤΗΣΗΣ (86):13778435.1--15/04/2013
ΔΙΚΑΙΟΥΧΟΣ (73):1)Samsung Electronics Co., Ltd.
129, Samsung-ro Yeongtong-gu, Suwon-si,
Gyeonggi-do 443-742, ΔΗΜΟΚΡΑΤΙΑ ΤΗΣ
ΚΟΡΕΑΣ (ΝΟΤΙΑ ΚΟΡΕΑ)
ΣΥΜΒ. ΠΡΟΤΕΡΑΙΟΤΗΤΕΣ (30):201261624358 P-15/04/2012-US
ΕΦΕΥΡΕΤΗΣ (72):1)KIM, Chan-yul
2)KIM, Jae-hyun
3)PARK, Jeong-hoon
ΕΙΛΙΚΟΣ ΠΛΗΡΕΞΟΥΣΙΟΣ (74):ΛΥΜΠΕΡΗΣ "ΔΙΚΗΓΟΡΙΚΗ ΕΤΑΙΡΕΙΑ
ΒΑΓΙΑΝΟΥ ΚΩΣΤΟΠΟΥΛΟΥ
ΛΥΜΠΕΡΗ" ΝΙΚΟΛΑΟΣ
Στουρνάρα 37, 10682 ΑΘΗΝΑ
ΑΝΤΙΚΑΗΤΟΣ (74):ΛΥΜΠΕΡΗΣ ΝΙΚΟΛΑΟΣ
Στουρνάρα 37,10682 ΑΘΗΝΑ
ΤΙΤΛΟΣ ΕΦΕΥΡΕΣΗΣ (54):ΜΕΘΟΔΟΣ ΕΝΗΜΕΡΩΣΗΣ ΠΑΡΑΜΕ-
ΤΡΩΝ ΓΙΑ ΤΗΝ ΑΠΟΚΩΔΙΚΟΠΟΙΗΣΗ
ΕΝΤΡΟΠΙΑΣ ΤΟΥ ΕΠΙΠΕΔΟΥ ΣΥΝΤΕ-
ΛΕΣΤΩΝ ΜΕΤΑΤΡΟΠΗΣ, ΚΑΙ ΣΥΣΚΕΥ-
Η ΑΠΟΚΩΔΙΚΟΠΟΙΗΣΗΣ ΕΝΤΡΟΠΙΑΣ
ΤΟΥ ΕΠΙΠΕΔΟΥ ΣΥΝΤΕΛΕΣΤΩΝ ΜΕ-
ΤΑΤΡΟΠΗΣ ΠΟΥ ΤΗ ΧΡΗΣΙΜΟΠΟΙΕΙ

ΠΕΡΙΛΗΨΗ(57)

Μια μέθοδος ενημέρωσης μιας παραμέτρου που χρησιμοποιείται στην κωδικοποίηση και την αποκωδικοποίηση εντροπίας ενός επιπέδου συντελεστή μετασχηματισμού. Ένα στοιχείο σύνταξης που υποδεικνύει ένα επίπεδο συντελεστή μετασχηματισμού δυαδικοποιείται με τη χρήση μιας παραμέτρου. Η παράμετρος ανανεώνεται ή διατηρείται με βάση ένα αποτέλεσμα σύγκρισης ενός μεγέθους ενός προηγούμενου συντελεστή μετασχηματισμού με μια προκαθορισμένη κρίσιμη τιμή που λαμβάνεται με βάση μια προηγούμενη

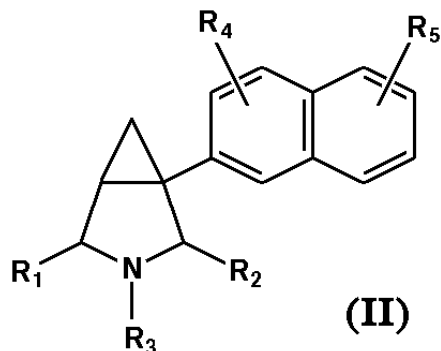
παραμέτρο που χρησιμοποιείται στην από- δυαδικοποίηση ενός προηγούμενου στοιχείου σύνταξης επιπέδου συντελεστών μετασχηματισμού. Η προκαθορισμένη κρίσιμη τιμή ορίζεται να έχει μια τιμή αναλογική προς την προηγούμενη παράμετρο, και όταν η προηγούμενη παράμετρος ανανεώνεται, η ανανεωμένη παράμετρος έχει μια τιμή που βαθμιαία αυξάνεται σε σύγκριση με την προηγούμενη παράμετρο.



ΑΡΙΘΜΟΣ ΕΥΡ. Δ.Ε. (11):3097582
ΑΡΙΘ. ΕΛΛ. ΚΑΤΑΘΕΣΗΣ (21):20180402887
ΗΜΕΡ. ΕΛΛ. ΚΑΤΑΘΕΣΗΣ (22):11/10/2018
ΑΡΙΘ./ΗΜΕΡ. ΔΗΜΟΣΙΕΥΣΗΣ
ΕΥΡΩΠΑΪΚΟΥ ΔΙΠΛΩΜΑΤΟΣ(87):2719384 - 08/08/2018
ΑΡΙΘ./ΗΜΕΡ. ΔΗΜΟΣΙΕΥΣΗΣ
ΕΥΡΩΠΑΪΚΗΣ ΑΙΤΗΣΗΣ (86):13189441.2--25/07/2006
ΔΙΚΑΙΟΥΧΟΣ (73):1)Otsuka America Pharmaceutical, Inc.
2440 Research Boulevard, Rockville, MD
20850, ΗΝΩΜΕΝΕΣ ΠΟΛΙΤΕΙΕΣ ΤΗΣ
ΑΜΕΡΙΚΗΣ
ΣΥΜΒ. ΠΡΟΤΕΡΑΙΟΤΗΤΕΣ (30):703364 P-27/07/2005-US
ΕΦΕΥΡΕΤΗΣ (72):1)Skolnick, Phil
2)Basile, Anthony
3)Chen, Zhengming
4)Epstein, Joseph W.
ΕΙΔΙΚΟΣ ΠΛΗΡΕΞΟΥΣΙΟΣ (74):ΣΙΩΤΟΥ "ΚΑΤΕΡΙΝΑ ΣΙΩΤΟΥ ΚΑΙ
ΣΥΝΕΡΓΑΤΕΣ ΔΙΚΗΓΟΡΙΚΗ ΕΤΑΙΡΕΙΑ"
ΑΙΚΑΤΕΡΙΝΗ
Πατησίων (28ης Οκτωβρίου) 122, 11257
ΑΘΗΝΑ
ΑΝΤΙΚΛΗΤΟΣ (74):ΣΙΩΤΟΥ ΑΙΚΑΤΕΡΙΝΗ
Πατησίων (28ης Οκτωβρίου) 122,11257
ΑΘΗΝΑ
ΤΙΤΛΟΣ ΕΦΕΥΡΕΣΗΣ (54):**ΝΕΑ 1-ΝΑΦΘΥΛ-3-ΑΖΑΔΙΚΥΚΛΟ[3.1.0]ΕΞΑΝΙΑ:ΠΑΡΑΣΚΕΥΗ ΚΑΙ ΧΡΗΣΗ ΓΙΑ ΤΗ ΘΕΡΑΠΕΙΑ ΝΕΥΡΟΨΥΧΙΑΤΡΙΚΩΝ ΔΙΑΤΑΡΑΧΩΝ**

ΠΕΡΙΛΗΨΗ(57)

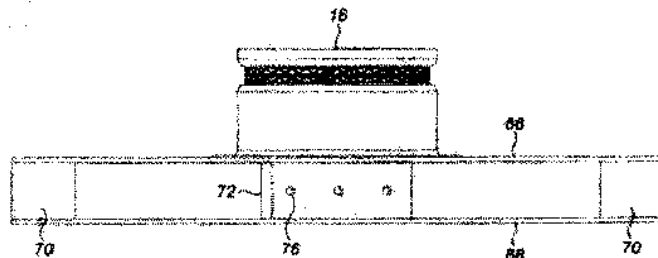
Η εφεύρεση σχετίζεται με νέα 1-ναφθυλ-3-αζαδικυκλο[3.1.0]εξάνια, ενδιάμεσα και μεθόδους για την παραγωγή αυτών, και τη χρήση τους για τη θεραπεία διαταραχών του κεντρικού νευρικού συστήματος (ΚΝΣ), συμπεριλαμβάνοντας νευροψυχιατρικές διαταραχές.



ΑΡΙΘΜΟΣ ΕΥΡ. Δ.Ε. (11):3097583
ΑΡΙΘ. ΕΛΛ. ΚΑΤΑΘΕΣΗΣ (21):20180402877
ΗΜΕΡ. ΕΛΛ. ΚΑΤΑΘΕΣΗΣ (22):11/10/2018
ΑΡΙΘ./ΗΜΕΡ. ΔΗΜΟΣΙΕΥΣΗΣ
ΕΥΡΩΠΑΪΚΟΥ ΔΙΠΛΩΜΑΤΟΣ(87):2971957 - 11/07/2018
ΑΡΙΘ./ΗΜΕΡ. ΔΗΜΟΣΙΕΥΣΗΣ
ΕΥΡΩΠΑΪΚΗΣ ΑΙΤΗΣΗΣ (86):14711602.4--17/03/2014
ΔΙΚΑΙΟΥΧΟΣ (73):1)Active Food Systems Limited
Millbrook Farmhouse Blewbury Nr. Didcot,
Oxfordshire OX11 9ED, ΜΕΓΑΛΗ
ΒΡΕΤΑΝΙΑ
ΣΥΜΒ. ΠΡΟΤΕΡΑΙΟΤΗΤΕΣ (30):201304745-15/03/2013-GB
ΕΦΕΥΡΕΤΗΣ (72):1)CADBURY, George Justin Peter
ΕΙΔΙΚΟΣ ΠΛΗΡΕΞΟΥΣΙΟΣ (74):ΛΥΜΠΕΡΗΣ "ΔΙΚΗΓΟΡΙΚΗ ΕΤΑΙΡΕΙΑ
ΒΑΓΙΑΝΟΥ ΚΩΣΤΟΠΟΥΛΟΥ
ΛΥΜΠΕΡΗ" ΝΙΚΟΛΑΟΣ
Στουρνάρα 37, 10682 ΑΘΗΝΑ
ΑΝΤΙΚΛΗΤΟΣ (74):ΛΥΜΠΕΡΗΣ ΝΙΚΟΛΑΟΣ
Στουρνάρα 37,10682 ΑΘΗΝΑ
ΤΙΤΛΟΣ ΕΦΕΥΡΕΣΗΣ (54):**ΣΥΣΚΕΥΗ ΜΑΓΕΙΡΕΜΑΤΟΣ**

ΠΕΡΙΛΗΨΗ(57)

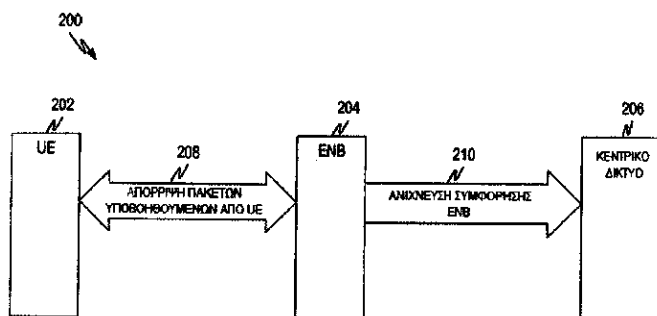
Μια διάταξη εισόδου μείγματος καύσης (65) για μια συσκευή μαγειρέματος (10) για ψήσιμο τροφίμων με μπάρμπεκιου παρέχει βέλτιστη ανάμειξη καυσίμου και αέρα για μέγιστη απόδοση του καυστήρα. Η διάταξη (65) περιλαμβάνει άνω και κάτω πλάκες (66, 68) που είναι παράλληλες και σε απόσταση η μία από την άλλη. Το τοίχωμα (72) ανάμεσα στις πλάκες (66, 68) ορίζει έναν θάλαμο (74). Ένα πλήθος από ανοίγματα (76) στο τοίχωμα (72) επιτρέπει στον αέρα ανάμεσα στις άνω και κάτω πλάκες (66, 68) να εισέλθει στον θάλαμο (74). Ο θάλαμος (74) περιλαμβάνει επίσης μια είσοδο στη βάση για την παροχή καυσίμου και μια έξοδο στο πάνω μέρος για την παροχή ενός μείγματος αέρα καυσίμου στον καυστήρα.



ΑΡΙΘΜΟΣ ΕΥΡ. Δ.Ε. (11):3097584
ΑΡΙΘ. ΕΛΛ. ΚΑΤΑΘΕΣΗΣ (21):20180402884
ΗΜΕΡ. ΕΛΛ. ΚΑΤΑΘΕΣΗΣ (22):11/10/2018
ΑΡΙΘ./ΗΜΕΡ. ΔΗΜΟΣΙΕΥΣΗΣ
ΕΥΡΩΠΑΪΚΟΥ ΔΙΠΛΩΜΑΤΟΣ(87):3047672 - 11/07/2018
ΑΡΙΘ./ΗΜΕΡ. ΔΗΜΟΣΙΕΥΣΗΣ
ΕΥΡΩΠΑΪΚΗΣ ΑΙΤΗΣΗΣ (86):14845454.9--17/09/2014
ΔΙΚΑΙΟΥΧΟΣ (73):1)Intel IP Corporation
2200 Mission College Boulevard, Santa Clara,
CA 95054, ΗΝΩΜΕΝΕΣ ΠΟΛΙΤΕΙΕΣ ΤΗΣ
ΑΜΕΡΙΚΗΣ
ΣΥΜΒ. ΠΡΟΤΕΡΑΙΟΤΗΤΕΣ (30):201361879014 P-17/09/2013-US
201414314850-25/06/2014-US
ΕΦΕΥΡΕΤΗΣ (72):1)GAI, Yi
2)ZHU, Jing
3)VANNITHAMBY, Rath
ΕΙΔΙΚΟΣ ΠΛΗΡΕΞΟΥΣΙΟΣ (74):ΣΙΩΤΟΥ "ΚΑΤΕΡΙΝΑ ΣΙΩΤΟΥ ΚΑΙ
ΣΥΝΕΡΓΑΤΕΣ ΔΙΚΗΓΟΡΙΚΗ ΕΤΑΙΡΕΙΑ"
ΑΙΚΑΤΕΡΙΝΗ
Πατησίων (28ης Οκτωβρίου) 122, 11257
ΑΘΗΝΑ
ΑΝΤΙΚΛΗΤΟΣ (74):ΣΙΩΤΟΥ ΑΙΚΑΤΕΡΙΝΗ
Πατησίων (28ης Οκτωβρίου) 122,11257
ΑΘΗΝΑ
ΤΙΤΛΟΣ ΕΦΕΥΡΕΣΗΣ (54):ΜΕΤΡΗΣΗ ΣΥΜΦΟΡΗΣΗΣ ΚΑΙ ΑΝΑ-
ΦΟΡΑ ΓΙΑ ΕΦΑΡΜΟΓΕΣ ΠΡΑΓΜΑΤΙ-
ΚΟΥ ΧΡΟΝΟΥ ΕΥΑΙΣΘΗΤΕΣ ΣΕ ΚΑΘΥ-
ΣΤΕΡΗΣΕΙΣ

ΠΕΡΙΛΗΨΗ(57)

Οι υλοποιήσεις περιγράφουν μηχανισμούς για να ανιχνεύσει και ενδεχομένως να ελαττώσει ένας eNB, πιθανώς υποβοηθούμενος από έναν UE, το επίπεδο συμμόρφωσης χρήστη. Σε κάποιες υλοποιήσεις, ο eNB εφαρμόζει απόρριψη πακέτου υποβοηθούμενη από UE, όπου ο UE απαιτεί να απορρίψει ο eNB πακέτα σε ένα υπο-QCI που πληροί καθορισμένα κριτήρια, όπως είναι η υπέρβαση ενός κατωτάτου ορίου καθυστέρησης υπο-QCI. Άλλες υλοποιήσεις ανιχνεύουν περιόδους συμμόρφωσης και στέλνουν ένδειξη συμμόρφωσης στο κεντρικό δίκτυο, όταν η περίοδος συμμόρφωσης ξεπερνά ένα κατώτατο όριο ή όταν η εμπειρία χρήστη υποβαθμίζεται. Μερικές υλοποιήσεις εφαρμόζουν και τα δύο σύνολα λειτουργικότητας.

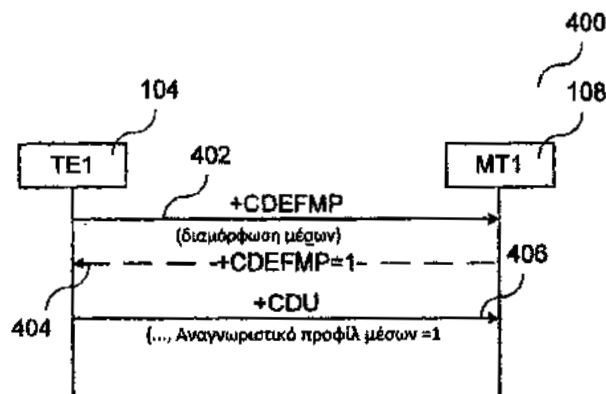


ΑΡΙΘΜΟΣ ΕΥΡ. Δ.Ε. (11):3097585
ΑΡΙΘ. ΕΛΛ. ΚΑΤΑΘΕΣΗΣ (21):20180402885
ΗΜΕΡ. ΕΛΛ. ΚΑΤΑΘΕΣΗΣ (22):11/10/2018
ΑΡΙΘ./ΗΜΕΡ. ΔΗΜΟΣΙΕΥΣΗΣ
ΕΥΡΩΠΑΪΚΟΥ ΔΙΠΛΩΜΑΤΟΣ(87):2896197 - 11/07/2018
ΑΡΙΘ./ΗΜΕΡ. ΔΗΜΟΣΙΕΥΣΗΣ
ΕΥΡΩΠΑΪΚΗΣ ΑΙΤΗΣΗΣ (86):12790957.0--17/09/2012
ΔΙΚΑΙΟΥΧΟΣ (73):1)Intel Deutschland GmbH
Am Campeon 10-12, 85579 Neubiberg,
GERMANY
ΣΥΜΒ. ΠΡΟΤΕΡΑΙΟΤΗΤΕΣ (30):
ΕΦΕΥΡΕΤΗΣ (72):1)PARRON, Jerome
ΕΙΔΙΚΟΣ ΠΛΗΡΕΞΟΥΣΙΟΣ (74):ΣΙΩΤΟΥ "ΚΑΤΕΡΙΝΑ ΣΙΩΤΟΥ ΚΑΙ
ΣΥΝΕΡΓΑΤΕΣ ΔΙΚΗΓΟΡΙΚΗ ΕΤΑΙΡΕΙΑ"
ΑΙΚΑΤΕΡΙΝΗ
Πατησίων (28ης Οκτωβρίου) 122, 11257
ΑΘΗΝΑ
ΑΝΤΙΚΛΗΤΟΣ (74):ΣΙΩΤΟΥ ΑΙΚΑΤΕΡΙΝΗ
Πατησίων (28ης Οκτωβρίου) 122,11257
ΑΘΗΝΑ
ΤΙΤΛΟΣ ΕΦΕΥΡΕΣΗΣ (54):ΠΡΟΦΙΛ ΜΕΣΩΝ ΓΙΑ ΤΗ ΔΙΑΜΟΡΦΩ-
ΣΗ ΠΟΜΠΟΔΕΚΤΗ ΕΝΤΟΣ ΜΟΝΤΕΜ

οδηγία στη συσκευή μόντεμ να διαμορφώσει τη δομή του πομποδέκτη σύμφωνα με το προφίλ.

ΠΕΡΙΛΗΨΗ(57)

Μπορεί να παρασχεθεί μια συσκευή μόντεμ. Η συσκευή μόντεμ μπορεί να περιλαμβάνει: δομή πομποδέκτη διαμορφωμένη να μεταδίδει και να λαμβάνει δεδομένα χρησιμοποιώντας τουλάχιστον μια από την πληθώρα τεχνολογιών επικοινωνίας μνήμη διαμορφωμένη για την αποθήκευση ενός προφίλ, όπου το προφίλ περιλαμβάνει ή είναι πληροφορία που καθορίζει μια διαμόρφωση της δομής του πομποδέκτη για κάθε τεχνολογία επικοινωνίας της πληθώρας τεχνολογιών επικοινωνίας και μια διεπαφή επεξεργαστή εφαρμογών, όπου η συσκευή μόντεμ διαμορφώνεται για τη λήψη από τον επεξεργαστή εφαρμογών εντολή για τη διαμόρφωση της δομής του πομποδέκτη μέσω της διεπαφής επεξεργαστή εφαρμογών. Η εντολή μπορεί να περιλαμβάνει ή μπορεί να είναι



ΑΡΙΘΜΟΣ ΕΥΡ. Δ.Ε. (11):3097586
ΑΡΙΘ. ΕΛΛ. ΚΑΤΑΘΕΣΗΣ (21):20180402878
ΗΜΕΡ. ΕΛΛ. ΚΑΤΑΘΕΣΗΣ (22):11/10/2018
ΑΡΙΘ./ΗΜΕΡ. ΔΗΜΟΣΙΕΥΣΗΣ
ΕΥΡΩΠΑΪΚΟΥ ΔΙΠΛΩΜΑΤΟΣ(87):3107664 - 18/07/2018
ΑΡΙΘ./ΗΜΕΡ. ΔΗΜΟΣΙΕΥΣΗΣ
ΕΥΡΩΠΑΪΚΗΣ ΑΙΤΗΣΗΣ (86):16716453.2--09/03/2016
ΔΙΚΑΙΟΥΧΟΣ (73):1)Binder + Co AG
 Grazer Strasse 19-25, 8200 Gleisdorf,
 ΑΥΣΤΡΙΑ

ΣΥΜΒ. ΠΡΟΤΕΡΑΙΟΤΗΤΕΣ (30):5003815 U-09/03/2015-AT
ΕΦΕΥΡΕΤΗΣ (72):1)HUBER, Reinhold
 2)TAUCHER, Reinhard

ΕΙΔΙΚΟΣ ΠΛΗΡΕΞΟΥΣΙΟΣ (74):ΣΙΩΤΟΥ "ΚΑΤΕΡΙΝΑ ΣΙΩΤΟΥ ΚΑΙ
 ΣΥΝΕΡΓΑΤΕΣ ΔΙΚΗΓΟΡΙΚΗ ΕΤΑΙΡΕΙΑ"
 ΑΙΚΑΤΕΡΙΝΗ
 Πατησίων (28ης Οκτωβρίου) 122, 11257
 ΑΘΗΝΑ

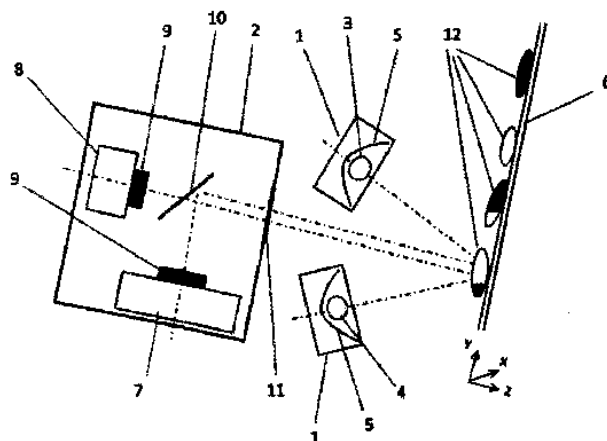
ΑΝΤΙΚΛΗΤΟΣ (74):ΣΙΩΤΟΥ ΑΙΚΑΤΕΡΙΝΗ
 Πατησίων (28ης Οκτωβρίου) 122,11257
 ΑΘΗΝΑ

ΤΙΤΛΟΣ ΕΦΕΥΡΕΣΗΣ (54):ΔΙΑΧΩΡΙΣΜΟΣ ΑΝΤΙΚΕΙΜΕΝΩΝ ΠΟΥ
 ΠΕΡΙΕΧΟΥΝ ΟΡΥΚΤΑ Ή ΑΝΤΙΚΕΙΜΕ-
 ΝΩΝ ΜΕ ΣΥΝΘΕΤΙΚΗ ΥΛΗ

ΠΕΡΙΛΗΨΗ(57)

Παρουσιάζεται μία διαδικασία και ένα σύστημα διαλογής για τον διαχωρισμό αντικειμένων που περιέχουν ορυκτά ή αντικειμένων με συνθετική ύλη από μία μονοστρωματική ροή υλικού. Εκεί αναφέρεται ότι τα αντικείμενα (12) της ροής υλικού ακτινοβολούνται με φως διέγερσης και το τελικό φως φθορισμού, το οποίο προκύπτει ως αποτέλεσμα από εκεί, εντοπίζεται με τη μορφή μίας εικόνας των

φθορίζουσών θέσεων ότι τα αντικείμενα της ροής υλικού εκτός από φως φθορισμού ακτινοβολούνται με φως ανίχνευσης αντικειμένων και εντοπίζεται το φως μετάδοσης μετά τη διέλευση ανάμεσα στα αντικείμενα ή το φως ανάκλασης του αντικειμένου με τη μορφή μίας εικόνας των μεμονωμένων αντικειμένων ότι έπειτα ένα αντικείμενο τουλάχιστον θα καθορίζεται ως ένα συγκεκριμένο ορυκτό που περιέχει π.χ., μία συγκεκριμένη συνθετική ύλη, όταν το φως φθορισμού αυτού του αντικειμένου είναι για τουλάχιστον ένα προκαθορισμένο εύρος μηκών κύματος σε ένα προκαθορισμένο εύρος έντασης και ότι τέτοια καθορισμένα αντικείμενα θα διαχωρίζονται από άλλα αντικείμενα της ροής υλικού.



ΑΡΙΘΜΟΣ ΕΥΡ. Δ.Ε. (11):3097587
ΑΡΙΘ. ΕΛΛ. ΚΑΤΑΘΕΣΗΣ (21):20180402879
ΗΜΕΡ. ΕΛΛ. ΚΑΤΑΘΕΣΗΣ (22):11/10/2018
ΑΡΙΘ./ΗΜΕΡ. ΔΗΜΟΣΙΕΥΣΗΣ
ΕΥΡΩΠΑΪΚΟΥ ΔΙΠΛΩΜΑΤΟΣ(87):3085157 - 11/07/2018
ΑΡΙΘ./ΗΜΕΡ. ΔΗΜΟΣΙΕΥΣΗΣ
ΕΥΡΩΠΑΪΚΗΣ ΑΙΤΗΣΗΣ (86):14872600.3--04/12/2014
ΔΙΚΑΙΟΥΧΟΣ (73):1)Intel IP Corporation
 2200 Mission College Boulevard, Santa Clara,
 CA 95054, ΗΝΩΜΕΝΕΣ ΠΟΛΙΤΕΙΕΣ ΤΗΣ
 ΑΜΕΡΙΚΗΣ

ΣΥΜΒ. ΠΡΟΤΕΡΑΙΟΤΗΤΕΣ (30):201314137176-20/12/2013-US
ΕΦΕΥΡΕΤΗΣ (72):1)SCHMIDT, Andreas
 2)ZHANG, Yujian
 3)HE, Hong
 4)PINHEIRO, Ana Lucia
 5)YIU, Candy

ΕΙΔΙΚΟΣ ΠΛΗΡΕΞΟΥΣΙΟΣ (74):ΣΙΩΤΟΥ "ΚΑΤΕΡΙΝΑ ΣΙΩΤΟΥ ΚΑΙ
 ΣΥΝΕΡΓΑΤΕΣ ΔΙΚΗΓΟΡΙΚΗ ΕΤΑΙΡΕΙΑ"
 ΑΙΚΑΤΕΡΙΝΗ
 Πατησίων (28ης Οκτωβρίου) 122, 11257
 ΑΘΗΝΑ

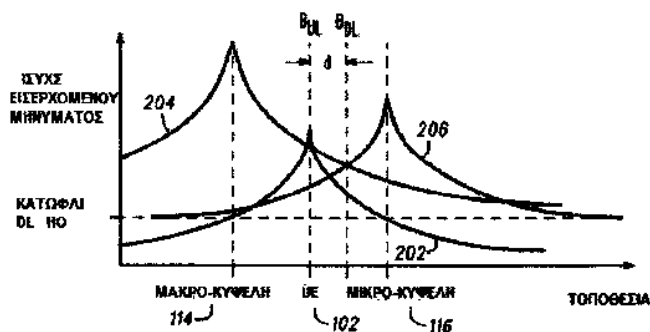
ΑΝΤΙΚΛΗΤΟΣ (74):ΣΙΩΤΟΥ ΑΙΚΑΤΕΡΙΝΗ
 Πατησίων (28ης Οκτωβρίου) 122,11257
 ΑΘΗΝΑ

ΤΙΤΛΟΣ ΕΦΕΥΡΕΣΗΣ (54):ΣΤΑΘΜΟΣ ΒΑΣΗΣ ΚΑΙ ΜΕΘΟΔΟΣ ΓΙΑ
 ΠΡΟΩΡΗ ΜΕΤΑΠΟΜΠΗ ΧΡΗΣΙΜΟ-
 ΠΟΙΩΝΤΑΣ ΧΑΡΑΚΤΗΡΙΣΤΙΚΑ ΤΩΝ
 ΚΑΝΑΛΙΩΝ ΑΝΟΔΙΚΗΣ ΖΕΥΞΗΣ

ΠΕΡΙΛΗΨΗ(57)

Οι ενσωματώσεις ενός σταθμού βάσης και μιας μεθόδου για την πρόωρη 10 μεταπομπή χρησιμοποιώντας τα χαρακτηριστικά των καναλιών ανοδικής ζεύξης σε ένα ασύρματο δίκτυο, περιγράφονται γενικά στην παρούσα περιγραφή. Σε μερικές ενσωματώσεις, μια μέθοδος για τον προσδιορισμό της μεταπομπής

εκτελείται από έναν ενισχυμένο κόμβο B (eNB) που λειτουργεί ως κυψέλη εξυπηρέτησης του σταθμού βάσης. Σε αυτές τις ενσωματώσεις, μια απόφαση μεταπομπής είναι βασισμένη σε ένα 15 επίπεδο σήματος των μεταδόσεων ζεύξης του εξοπλισμού χρήστη (UE) που μετρούνται σε μια κυψέλη εξυπηρέτησης του σταθμού βάσης εκτός από τα επίπεδα σήματος των σημάτων καθοδικής ζεύξης του κυψέλης στόχου του σταθμού βάσης και των σημάτων καθοδικής ζεύξης της κυψέλης εξυπηρέτησης του σταθμού βάσης που μετρείται στο UE.



ΑΡΙΘΜΟΣ ΕΥΡ. Δ.Ε. (11):3097588
ΑΡΙΘ. ΕΛΛ. ΚΑΤΑΘΕΣΗΣ (21):20180402933
ΗΜΕΡ. ΕΛΛ. ΚΑΤΑΘΕΣΗΣ (22):15/10/2018
ΑΡΙΘ./ΗΜΕΡ. ΔΗΜΟΣΙΕΥΣΗΣ
ΕΥΡΩΠΑΪΚΟΥ ΔΙΠΛΩΜΑΤΟΣ(87):2612868 - 15/08/2018
ΑΡΙΘ./ΗΜΕΡ. ΔΗΜΟΣΙΕΥΣΗΣ
ΕΥΡΩΠΑΪΚΗΣ ΑΙΤΗΣΗΣ (86):13150320.3--15/10/2008
ΔΙΚΑΙΟΥΧΟΣ (73):1)Astellas Pharma Inc.
5-1, Nihonbashi-Honcho 2-chome, Chuo-ku
Tokyo 103-8411, ΙΑΠΩΝΙΑ
ΣΥΜΒ. ΠΡΟΤΕΡΑΙΟΤΗΤΕΣ (30):984631 P-01/11/2007-US
51215 P-07/05/2008-US
ΕΦΕΥΡΕΤΗΣ (72):1)Karrer, Erik, E.
2)Paidhungat, Madan, M.
3)Bass, Steven, H.
4)Neighbors, Margaret
5)Punnonen, Juha
6)Chapin, Steven, J.
7)Viswanathan, Sridhar
8)Larsen, Brent, R.
ΕΙΔΙΚΟΣ ΠΛΗΡΕΞΟΥΣΙΟΣ (74):ΓΑΛΑΝΟΠΟΥΛΟΥ ΑΝΘΟΥΛΑ
Διονύσου 68, 15124 ΜΑΡΟΥΣΙ (ΑΤΤΙΚΗΣ)
ΑΝΤΙΚΛΗΤΟΣ (74):ΜΑΛΑΜΗ ΑΛΚΗΣΤΙΣ-ΕΙΡΗΝΗ
Σκουφά 52,10672 ΑΘΗΝΑ
ΤΙΤΛΟΣ ΕΦΕΥΡΕΣΗΣ (54):**ΑΝΟΣΟΚΑΤΑΣΤΑΛΤΙΚΑ ΠΟΛΥΠΕΠΤΙ-
ΔΙΑ ΚΑΙ ΠΥΡΗΝΙΚΑ ΟΞΕΑ**

ΠΕΡΙΛΗΨΗ(57)

Η εφεύρεση παρέχει ανοσοκατασταλτικά πολυπεπτίδια και πυρηνικά οξέα που εγκωδικοποιούν τέτοια πολυπεπτίδια. Σε μια άποψη του θέματος, η εφεύρεση παρέχει πολυπεπτίδια CTLA-4 μεταλλαγαμάτων και πυρηνικά οξέα που

εγκωδικοποιούν πολυπεπτίδια CTLA-4 μεταλλαγαμάτων. Συνθέσεις και μέθοδοι για χρησιμοποίηση τέτοιων πολυπεπτιδίων και πυρηνικών οξέων παρέχονται επίσης.

ΑΡΙΘΜΟΣ ΕΥΡ. Δ.Ε. (11):3097589
ΑΡΙΘ. ΕΛΛ. ΚΑΤΑΘΕΣΗΣ (21):20180402939
ΗΜΕΡ. ΕΛΛ. ΚΑΤΑΘΕΣΗΣ (22):15/10/2018
ΑΡΙΘ./ΗΜΕΡ. ΔΗΜΟΣΙΕΥΣΗΣ
ΕΥΡΩΠΑΪΚΟΥ ΔΙΠΛΩΜΑΤΟΣ(87):2691565 - 18/07/2018
ΑΡΙΘ./ΗΜΕΡ. ΔΗΜΟΣΙΕΥΣΗΣ
ΕΥΡΩΠΑΪΚΗΣ ΑΙΤΗΣΗΣ (86):12717870.5--30/03/2012
ΔΙΚΑΙΟΥΧΟΣ (73):1)Zaglio, Sergio
Via Belvedere 28, 46043 Castiglione Delle
Stiviere, Mantova, ΙΤΑΛΙΑ
ΣΥΜΒ. ΠΡΟΤΕΡΑΙΟΤΗΤΕΣ (30):BS20110038-31/03/2011-IT
ΕΦΕΥΡΕΤΗΣ (72):1)Zaglio, Sergio
ΕΙΔΙΚΟΣ ΠΛΗΡΕΞΟΥΣΙΟΣ (74):ΚΙΟΡΤΣΗ ΧΡΙΣΤΙΝΑ
Σόλωνος 136, 10677 ΑΘΗΝΑ
ΑΝΤΙΚΛΗΤΟΣ (74):ΚΙΟΡΤΣΗ ΧΡΙΣΤΙΝΑ
Σόλωνος 136,10677 ΑΘΗΝΑ
ΤΙΤΛΟΣ ΕΦΕΥΡΕΣΗΣ (54):**ΣΥΣΤΗΜΑ ΓΙΑ ΠΛΥΣΙΜΟ ΕΝΔΥΜΑ-
ΤΩΝ ΣΕ ΥΔΡΑΥΛΙΚΕΣ ΕΓΚΑΤΑΣΤΑΣΕΙΣ
ΟΠΩΣ ΝΤΟΥΖΙΕΡΕΣ, ΣΥΝΔΥΑΣΜΕΝΗ
ΜΠΑΝΙΕΡΑ-ΝΤΟΥΖΙΕΡΑ ΚΑΙ ΤΑ ΠΑΡΟ-
ΜΟΙΑ**

ΠΕΡΙΛΗΨΗ(57)

Η εφεύρεση αφορά ένα σύστημα γ.α τη διαδικασία απομάκρυνσης λεκέδων, πλύσης, στενώματος και σιδερώματος ενδυμάτων ή/και πλύσης πιάτων σε προϋπάρχουσες υδραυλικές εγκαταστάσεις, όπως ντουζιέρες, μανιέρες, συνδυασμένη ντουζιέρα - μανιέρα και ντουζιέρα - σάουνα, καθένα από τα οποία διαθέτει μία προστατευτική καμπίνα. Το σύστημα περιλαμβάνει ένα πλαίσιο, το οποίο αποτελείται από τουλάχιστον δύο στύλους (15), οι οποίοι συνδέονται με μία άνω εγκάρσια δοκό (16), τοποθετημένη μέσα στην καμπίνα, πτυσσόμενες ή αναδιπλούμενες κρεμάστρες ή κατασκευές (18), συναρμολογημένες επί του πλαισίου για το κρέμασμα των ενδυμάτων επάνω τους, μέσα (19, 20) για την παροχή και την παράδοση ενός υγρού πλύσης και έκπλυσης για τα ενδύματα, τα οποία στηρίζονται από κρεμάστρες ή κατασκευές (18), και μέσα ανά παροχή ροής

αέρα στην καμπίνα για στέγνωμα και σιδέρωμα των εν λόγω ενδυμάτων, ενώ αυτά είναι κρεμασμένα επάνω στις εν λόγω κρεμάστρες ή κατασκευές. Εναλλακτικά για τις κρεμάστρες ή τις κατασκευές, το σύστημα περιλαμβάνει ράφι για τα πιάτα, τα οποία πρόκειται να πλυθούν.

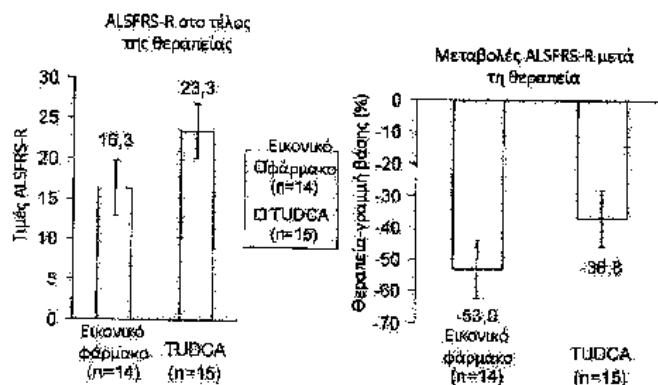
ΑΡΙΘΜΟΣ ΕΥΡ. Δ.Ε. (11):3097590
ΑΡΙΘ. ΕΛΛ. ΚΑΤΑΘΕΣΗΣ (21):20180402938
ΗΜΕΡ. ΕΛΛ. ΚΑΤΑΘΕΣΗΣ (22):15/10/2018
ΑΡΙΘ./ΗΜΕΡ. ΔΗΜΟΣΙΕΥΣΗΣ
ΕΥΡΩΠΑΪΚΟΥ ΔΙΠΛΩΜΑΤΟΣ(87):3016654 - 05/09/2018
ΑΡΙΘ./ΗΜΕΡ. ΔΗΜΟΣΙΕΥΣΗΣ
ΕΥΡΩΠΑΪΚΗΣ ΑΙΤΗΣΗΣ (86):13747521.6--01/07/2013
ΔΙΚΑΙΟΥΧΟΣ (73):1)Bruschettini S.r.l.
Via Isonzo, 6, 16147 Genova, ΙΤΑΛΙΑ

ΣΥΜΒ. ΠΡΟΤΕΡΑΙΟΤΗΤΕΣ (30):
ΕΦΕΥΡΕΤΗΣ (72):1)RINALDI, Gilberto
ΕΙΔΙΚΟΣ ΠΛΗΡΕΞΟΥΣΙΟΣ (74):ΑΘΑΝΑΣΙΑΔΟΥ "ΕΛΕΝΗ Γ.
ΠΑΠΑΚΩΝΣΤΑΝΤΙΝΟΥ ΚΑΙ
ΣΥΝΕΡΓΑΤΕΣ, ΔΙΚΗΓΟΡΙΚΗ ΕΤΑΙΡΙΑ"
ΜΑΡΙΑ
Κουμπάρη 2, 10674 ΑΘΗΝΑ
ΑΝΤΙΚΛΗΤΟΣ (74):ΓΙΑΖΙΤΖΟΓΛΟΥ ΕΥΑΓΓΕΛΙΑ
Κουμπάρη 2,10674 ΑΘΗΝΑ

ΤΙΤΛΟΣ ΕΦΕΥΡΕΣΗΣ (54):**ΤΑΥΡΟ-ΟΥΡΣΟΔΕΘΕΥΧΟΛΙΚΟ ΟΞΥ (TUDCA) ΓΙΑ ΧΡΗΣΗ ΣΤΗ ΘΕΡΑΠΕΙΑ ΝΕΥΡΟΕΚΦΥΛΙΣΤΙΚΩΝ ΔΙΑΤΑΡΑΧΩΝ**

ΠΕΡΙΛΗΨΗ(57)

Αποκαλύπτεται μια μέθοδος για τη θεραπεία νευροεκφυλιστικών διαταραχών, όπως της ALS, της ασθένειας Alzheimer, της ασθένειας Parkinson, της ασθένειας Huntington και/ή της μελαχρωστικής αμφιβληστροειδοπάθειας, η οποία μέθοδος περιλαμβάνει χορήγηση σε έναν ασθενή ταυρο-ουρσοδεοξυχολικού οξέος ή ενός φαρμακευτικώς αποδεκτού άλατος αυτού.



ΑΡΙΘΜΟΣ ΕΥΡ. Δ.Ε. (11):3097591
ΑΡΙΘ. ΕΛΛ. ΚΑΤΑΘΕΣΗΣ (21):20180403039
ΗΜΕΡ. ΕΛΛ. ΚΑΤΑΘΕΣΗΣ (22):24/10/2018
ΑΡΙΘ./ΗΜΕΡ. ΔΗΜΟΣΙΕΥΣΗΣ
ΕΥΡΩΠΑΪΚΟΥ ΔΙΠΛΩΜΑΤΟΣ(87):2859539 - 25/07/2018
ΑΡΙΘ./ΗΜΕΡ. ΔΗΜΟΣΙΕΥΣΗΣ
ΕΥΡΩΠΑΪΚΗΣ ΑΙΤΗΣΗΣ (86):13727940.2--12/06/2013
ΔΙΚΑΙΟΥΧΟΣ (73):1)Loos, Guy
20 rue Jean Schortgen, 3323 Bivange,
ΛΟΥΞΕΜΒΟΥΡΓΟ

ΣΥΜΒ. ΠΡΟΤΕΡΑΙΟΤΗΤΕΣ (30):92020 P-12/06/2012-LU
ΕΦΕΥΡΕΤΗΣ (72):1)Loos, Guy
ΕΙΔΙΚΟΣ ΠΛΗΡΕΞΟΥΣΙΟΣ (74):ΚΟΡΙΑΤΟΠΟΥΛΟΥ ΠΙΕΡΡΙΝΑ
Ακαδημίας 16, 10671 ΑΘΗΝΑ
ΑΝΤΙΚΛΗΤΟΣ (74):ΚΟΡΙΑΤΟΠΟΥΛΟΥ ΠΙΕΡΡΙΝΑ
Ακαδημίας 16,10671 ΑΘΗΝΑ

ΤΙΤΛΟΣ ΕΦΕΥΡΕΣΗΣ (54):**ΟΠΤΙΚΟΣ ΔΙΑΚΟΠΤΗΣ ΧΩΡΙΣ ΡΕΥΜΑ ΠΕΡΙΛΗΨΗ(57)**

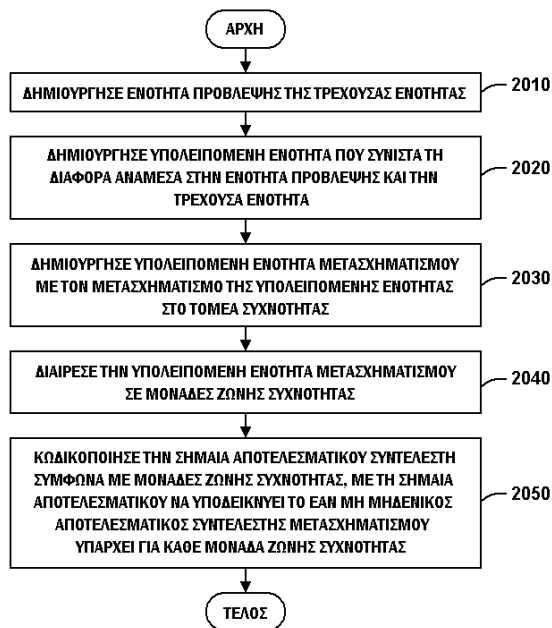
Η εφεύρεση σχετίζεται με διακόπτη που μπορεί να ελεγχθεί, ο οποίος περιλαμβάνει περιβλήμα, οπτικό αγωγό (10) διευθετημένο εντός του περιβλήματος, διάταξη εκτροπής (16) για τον οπτικό αγωγό, η οποία διάταξη εκτροπής διευθετείται εντός του περιβλήματος, και διάταξη πυροδότησης, η οποία εκκινεί διαδικασία μεταγωγής του διακόπτη και ενεργοποιεί τη διάταξη εκτροπής τουλάχιστον κατά καιρούς. Η διάταξη εκτροπής σχεδιάζεται με τέτοιο τρόπο ώστε, όταν η διάταξη εκτροπής ενεργοποιείται, ο οπτικός αγωγός εκτρέπεται με καθορισμένο τρόπο έτσι ώστε η ακτίνα κάμψης του οπτικού αγωγού να μεταβάλλεται με καθορισμένο τρόπο. Σύμφωνα με την εφεύρεση, ο διακόπτης που μπορεί να ελεγχθεί διαθέτει επίσης μηχανισμό αποκατάστασης (34) για τη διάταξη εκτροπής, και ο μηχανισμός αποκατάστασης διαθέτει καθυστέρηση αποκατάστασης, που επιστρέφει τη διάταξη εκτροπής στην αρχική θέση της διάταξης εκτροπής με καθορισμένη καθυστέρηση μετά την αποκατάσταση της διάταξης πυροδότησης.

ΑΡΙΘΜΟΣ ΕΥΡ. Δ.Ε. (11):3097592
ΑΡΙΘ. ΕΛΛ. ΚΑΤΑΘΕΣΗΣ (21):20180403034
ΗΜΕΡ. ΕΛΛ. ΚΑΤΑΘΕΣΗΣ (22):24/10/2018
ΑΡΙΘ./ΗΜΕΡ. ΔΗΜΟΣΙΕΥΣΗΣ
ΕΥΡΩΠΑΪΚΟΥ ΔΙΠΛΩΜΑΤΟΣ(87):2899979 - 19/09/2018
ΑΡΙΘ./ΗΜΕΡ. ΔΗΜΟΣΙΕΥΣΗΣ
ΕΥΡΩΠΑΪΚΗΣ ΑΙΤΗΣΗΣ (86):15158612.0--28/10/2010
ΔΙΚΑΙΟΥΧΟΣ (73):1)Samsung Electronics Co., Ltd.
129, Samsung-ro Yeongtong-gu Suwon-si,
Gyeonggi-do 443-742, ΔΗΜΟΚΡΑΤΙΑ ΤΗΣ
ΚΟΡΕΑΣ (ΝΟΤΙΑ ΚΟΡΕΑ)
ΣΥΜΒ. ΠΡΟΤΕΡΑΙΟΤΗΤΕΣ (30):20090102818-28/10/2009-KR
ΕΦΕΥΡΕΤΗΣ (72):1)Cheon, Min-Su
2)Min, Jung-Hye
3)Han, Woo-Jin
ΕΙΔΙΚΟΣ ΠΛΗΡΕΞΟΥΣΙΟΣ (74):ΛΥΜΠΕΡΗΣ "ΔΙΚΗΓΟΡΙΚΗ ΕΤΑΙΡΕΙΑ
ΒΑΓΙΑΝΟΥ ΚΩΣΤΟΠΟΥΛΟΥ
ΛΥΜΠΕΡΗ" ΝΙΚΟΛΑΟΣ
Στουρνάρα 37, 10682 ΑΘΗΝΑ
ΑΝΤΙΚΛΗΤΟΣ (74):ΛΥΜΠΕΡΗΣ ΝΙΚΟΛΑΟΣ
Στουρνάρα 37,10682 ΑΘΗΝΑ
ΤΙΤΛΟΣ ΕΦΕΥΡΕΣΗΣ (54):ΔΙΑΤΑΞΗ ΓΙΑ ΤΗΝ ΑΠΟΚΩΔΙΚΟΠΟΙ-
ΣΗ ΥΠΟΛΕΙΠΟΜΕΝΗΣ ΕΝΟΤΗΤΑΣ

ΠΕΡΙΛΗΨΗ(57)

Παρέχονται μέθοδοι και διατάξεις για την κωδικοποίηση και την αποκωδικοποίηση μιας υπολειπόμενης ενότητας. Η μέθοδος κωδικοποίησης της υπολειπόμενης ενότητας συμπεριλαμβάνει: δημιουργία μιας ενότητας πρόβλεψης μιας τρέχουσας ενότητας, δημιουργία μιας υπολειπόμενης ενότητας βάσει μιας διαφοράς ανάμεσα στην ενότητα πρόβλεψης και την τρέχουσα ενότητα, δημιουργία μιας υπολειπόμενης ενότητας μετασχηματισμού με τον μετασχηματισμό της υπολειπόμενης ενότητας σε ένα τομέα συχνότητας, διαίρεση της υπολειπόμενης ενότητας μετασχηματισμού σε μονάδες ζώνης συχνότητας, κωδικοποίησης των σημείων αποτελεσματικού συντελεστή συμφωνία με μονάδες ζώνης συχνότητας, μετά σημεία αποτελεσματικού να υποδεικνύει το εάν μη μηδενικός αποτελεσματικός συντελεστής μετασχηματισμού υπάρχει για κάθε μονάδα ζώνης συχνότητας.

της υπολειπόμενης ενότητας μετασχηματισμού σε μονάδες ζώνης συχνότητας, και κωδικοποίηση σημείων αποτελεσματικών συντελεστών που υποδεικνύουν μονάδες ζώνης συχνότητας, των μονάδων ζώνης συχνότητας, στις οποίες υπάρχουν μη μηδενικοί αποτελεσματικοί συντελεστές μετασχηματισμού.

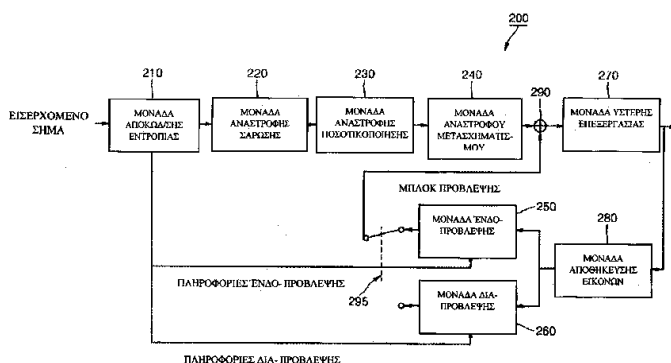


ΑΡΙΘΜΟΣ ΕΥΡ. Δ.Ε. (11):3097593
ΑΡΙΘ. ΕΛΛ. ΚΑΤΑΘΕΣΗΣ (21):20180403032
ΗΜΕΡ. ΕΛΛ. ΚΑΤΑΘΕΣΗΣ (22):24/10/2018
ΑΡΙΘ./ΗΜΕΡ. ΔΗΜΟΣΙΕΥΣΗΣ
ΕΥΡΩΠΑΪΚΟΥ ΔΙΠΛΩΜΑΤΟΣ(87):3197160 - 12/09/2018
ΑΡΙΘ./ΗΜΕΡ. ΔΗΜΟΣΙΕΥΣΗΣ
ΕΥΡΩΠΑΪΚΗΣ ΑΙΤΗΣΗΣ (86):17160965.4--29/07/2011
ΔΙΚΑΙΟΥΧΟΣ (73):1)M Holdings Inc.
3rd Floor Kisan Building, 67 Seocho-Daero
25-Gil Seocho-Gu, Seoul 06586,
ΔΗΜΟΚΡΑΤΙΑ ΤΗΣ ΚΟΡΕΑΣ (ΝΟΤΙΑ
ΚΟΡΕΑ)
ΣΥΜΒ. ΠΡΟΤΕΡΑΙΟΤΗΤΕΣ (30):20100074462-31/07/2010-KR
20110062603-28/06/2011-KR
ΕΦΕΥΡΕΤΗΣ (72):1)Oh, Soo Mi
2)Yang, Moonock
ΕΙΔΙΚΟΣ ΠΛΗΡΕΞΟΥΣΙΟΣ (74):ΛΥΜΠΕΡΗΣ "ΔΙΚΗΓΟΡΙΚΗ ΕΤΑΙΡΕΙΑ
ΒΑΓΙΑΝΟΥ ΚΩΣΤΟΠΟΥΛΟΥ
ΛΥΜΠΕΡΗ" ΝΙΚΟΛΑΟΣ
Στουρνάρα 37, 10682 ΑΘΗΝΑ
ΑΝΤΙΚΛΗΤΟΣ (74):ΛΥΜΠΕΡΗΣ ΝΙΚΟΛΑΟΣ
Στουρνάρα 37,10682 ΑΘΗΝΑ
ΤΙΤΛΟΣ ΕΦΕΥΡΕΣΗΣ (54):ΣΥΣΚΕΥΗ ΓΙΑ ΤΗΝ ΑΠΟΚΩΔΙΚΟΠΟΙ-
ΗΣΗ ΜΙΑΣ ΕΙΚΟΝΑΣ

ΠΕΡΙΛΗΨΗ(57)

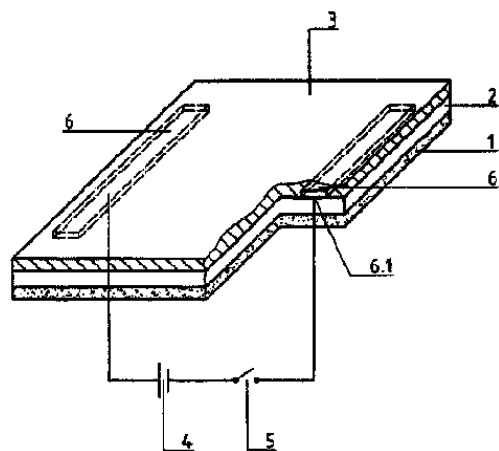
Μια συσκευή για την αποκωδικοποίηση μιας εικόνας ορίζει συμπληρωματικές πληροφορίες για την παραγωγή ενός μπλοκ πρόβλεψης που περιλαμβάνεται σε έναν φορέα συμπληρωματικών πληροφοριών που λαμβάνεται, και μια κατάσταση ένδο- πρόβλεψης μιας τρέχουσας μονάδας πρόβλεψης με τη χρήση των διαθέσιμων πληροφοριών των υποψηφίων κατάστασης ένδο- πρόβλεψης της τρέχουσας μονάδας πρόβλεψης, παράγει pixel αναφοράς που δεν είναι σε μια μη διαθέσιμη θέση για την παραγωγή ενός μπλοκ ένδο- πρόβλεψης με τη χρήση των

διαθέσιμων pixel αναφοράς, φιλτράρει κατά τρόπο προσαρμοστικό τα pixel αναφοράς που είναι κοντά στην τρέχουσα μονάδα πρόβλεψης με βάση την προκαθορισμένη κατάσταση λειτουργίας ένδο- πρόβλεψης της τρέχουσας μονάδας πρόβλεψης ή τις πληροφορίες μεγέθους της τρέχουσας μονάδας πρόβλεψης, και παράγει ένα μπλοκ πρόβλεψης της τρέχουσας μονάδας πρόβλεψης που χρησιμοποιεί τα pixel αναφοράς που αντιστοιχούν στην καθορισμένη κατάσταση ένδο- πρόβλεψης της τρέχουσας μονάδας πρόβλεψης. Ως εκ τούτου, η παρούσα εφεύρεση μπορεί να βελτιώσει το λόγο της συμπίεσης εικόνας παράγοντας το μπλοκ πρόβλεψης που είναι κοντά σε μια αρχική εικόνα.



ΑΡΙΘΜΟΣ ΕΥΡ. Δ.Ε. (11):3097594
ΑΡΙΘ. ΕΛΛ. ΚΑΤΑΘΕΣΗΣ (21):20180403031
ΗΜΕΡ. ΕΛΛ. ΚΑΤΑΘΕΣΗΣ (22):24/10/2018
ΑΡΙΘ./ΗΜΕΡ. ΔΗΜΟΣΙΕΥΣΗΣ
ΕΥΡΩΠΑΪΚΟΥ ΔΙΠΛΩΜΑΤΟΣ(87):2337539 - 25/07/2018
ΑΡΙΘ./ΗΜΕΡ. ΔΗΜΟΣΙΕΥΣΗΣ
ΕΥΡΩΠΑΪΚΗΣ ΑΙΤΗΣΗΣ (86):09777990.4--20/08/2009
ΔΙΚΑΙΟΥΧΟΣ (73):1)Beiersdorf AG
 Unnastrasse 48, 20253 Hamburg, ΓΕΡΜΑΝΙΑ
ΣΥΜΒ. ΠΡΟΤΕΡΑΙΟΤΗΤΕΣ (30):102008048327-15/09/2008-DE
ΕΦΕΥΡΕΤΗΣ (72):1)WOLLER, Karl-Heinz
 2)NEMEC, Dominik
 3)ERISMIS, Harun
ΕΙΔΙΚΟΣ ΠΛΗΡΕΞΟΥΣΙΟΣ (74):ΛΥΜΠΕΡΗΣ "ΔΙΚΗΓΟΡΙΚΗ ΕΤΑΙΡΕΙΑ
 ΒΑΓΙΑΝΟΥ ΚΩΣΤΟΠΟΥΛΟΥ
 ΛΥΜΠΕΡΗ" ΝΙΚΟΛΑΟΣ
 Στουρνάρα 37, 10682 ΑΘΗΝΑ
ΑΝΤΙΚΛΗΤΟΣ (74):ΛΥΜΠΕΡΗΣ ΝΙΚΟΛΑΟΣ
 Στουρνάρα 37,10682 ΑΘΗΝΑ
ΤΙΤΛΟΣ ΕΦΕΥΡΕΣΗΣ (54):**ΘΕΡΜΙΚΟ ΕΜΠΛΑΣΤΡΟ ΠΕΡΙΛΗΨΗ(57)**

Η εφαρμογή της θερμότητας για ιατρικές ή καλλυντικές θεραπείες ανθρώπων και ζώων είναι γνωστή από την αρχαιότητα. Οι αρχικές μορφές εφαρμογής είναι κομμάτια ύφασμα διαποτισμένα με ζεστό νερό για τη χαλάρωση της επιδερμίδας του προσώπου μετά από το 10 ξύρισμα, θερμές κομπρέσες για τις ασθένειες του κρυολογήματος, λασπόλουτρα για τη χαλάρωση των μυών ή θερμοφόρες γεμισμένες με ζεστό νερό για τις διαταραχές του στομάχου. Σε ένα θερμικό έμπλαστρο σύμφωνα με την εφεύρεση η ανάπτυξη της θερμότητας πραγματοποιείται μέσω των στοιχείων θερμότητας αντίστασης που έχουν τη βάση τους στους νανοσωλήνες άνθρακα (Carbon Nanotubes - CNT).

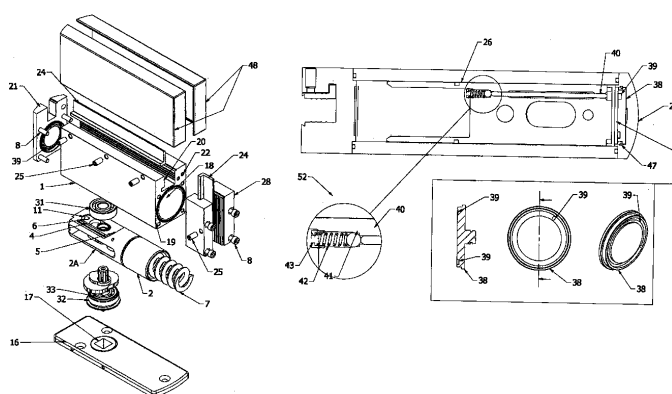


ΑΡΙΘΜΟΣ ΕΥΡ. Δ.Ε. (11):3097595
ΑΡΙΘ. ΕΛΛ. ΚΑΤΑΘΕΣΗΣ (21):20180402752
ΗΜΕΡ. ΕΛΛ. ΚΑΤΑΘΕΣΗΣ (22):01/10/2018
ΑΡΙΘ./ΗΜΕΡ. ΔΗΜΟΣΙΕΥΣΗΣ
ΕΥΡΩΠΑΪΚΟΥ ΔΙΠΛΩΜΑΤΟΣ(87):2852726 - 04/07/2018
ΑΡΙΘ./ΗΜΕΡ. ΔΗΜΟΣΙΕΥΣΗΣ
ΕΥΡΩΠΑΪΚΗΣ ΑΙΤΗΣΗΣ (86):12727923.0--11/05/2012
ΔΙΚΑΙΟΥΧΟΣ (73):1)Stefanidis, Konstantinos
 6 Apolloniou str. P.O. Box 40, 194 00 Koropi
 Attikis, ΕΛΛΑΔΑ
ΣΥΜΒ. ΠΡΟΤΕΡΑΙΟΤΗΤΕΣ (30):
ΕΦΕΥΡΕΤΗΣ (72):1)Stefanidis, Konstantinos
ΕΙΔΙΚΟΣ ΠΛΗΡΕΞΟΥΣΙΟΣ (74):
ΑΝΤΙΚΛΗΤΟΣ (74):
 (74):ΚΟΣΚΙΝΑ ΜΑΡΙΑ
 Νικηταρά 8-10,10678 ΑΘΗΝΑ
ΤΙΤΛΟΣ ΕΦΕΥΡΕΣΗΣ (54):**ΜΗΧΑΝΙΣΜΟΣ ΕΠΑΝΑΦΟΡΑΣ ΘΥΡΩΝ ΜΕ ΣΥΣΤΗΜΑ ΕΛΕΓΧΟΥ ΕΠΙΤΑΧΥΝΣΗΣ ΕΝΤΟΣ ΤΗΣ ΠΕΡΙΟΧΗΣ-ΠΟΡΕΙΑΣ ΚΛΕΙΔΩΜΑΤΟΣ ΑΠΟ 12ο ΣΕ 0ο ΚΑΙ ΣΥΣΤΗΜΑ ΣΥΣΦΙΞΗΣ ΑΞΟΝΑ ΕΠΙ ΤΗΣ ΚΑΜΑΣ**

ΠΕΡΙΛΗΨΗ(57)

Ο μηχανισμός κλεισίματος πόρτας περιλαμβάνει ένα σύστημα ελέγχου ενεργοποίησης κλειδώματος αποτελείται από μία δισκοειδή πλάκα (38) η οποία φέρει έναν ειδικά σχεδιασμένο κυκλικό αύλακα (39) με ανομοιόμορφο βάθος χαραγμένο στο εσωτερικό της, μία ασφαλιστική βαλβίδα (52) που φέρει μία ρυθμιστική βίδα έντασης (43), ένα ελατήριο (42), μία μπίλια ασφάλισης λαδιού (41), έναν άξονα εκτόνωσης πίεσης (40) και μία ελατηριωτή ασφάλεια (47), που χαρακτηρίζεται από το ότι έχει τη δυνατότητα να καθορίζει την ενεργοποίηση κλειδώματος σε οποιοδήποτε κατάλληλο σημείο εντός της περιοχής πορείας της θύρας από τις 12 μοίρες έως τις 0 μοίρες, μέσω του ανομοιόμορφου βάθους του λεχθέντος κυκλικού αύλακα (39). Φέρει επίσης ένα σύστημα σύσφιξης του άξονα-φορέα (9) επί της κάμας, 20 σε συνδυασμό με μία κωνική σφήνα διόγκωσης (45),

μία βίδα σύσφιξης -μόρσο- (46), ένα εξάδοντο πολύσφηνο (3) και μία κάμα (15), που φέρει άνω και κάτω ενιαίες διαμορφώσεις σχήματος καρδιάς (14), καθώς επίσης και μία ειδική διαμόρφωση περιμετρικά αυτής, που χαρακτηρίζεται από το ότι έχει τη δυνατότητα να παρέχει την αποτελεσματική σύσφιξη του άξονα-φορέα επί της 25 κάμας, καθώς επίσης και την στάθμευση της θύρας πέραν των 90 μοιρών και την περιστροφή της έως τις 360 μοιρών.



ΑΡΙΘΜΟΣ ΕΥΡ. Δ.Ε. (11):3097596
ΑΡΙΘ. ΕΛΛ. ΚΑΤΑΘΕΣΗΣ (21):20180402886
ΗΜΕΡ. ΕΛΛ. ΚΑΤΑΘΕΣΗΣ (22):11/10/2018
ΑΡΙΘ./ΗΜΕΡ. ΔΗΜΟΣΙΕΥΣΗΣ
ΕΥΡΩΠΑΪΚΟΥ ΔΙΠΛΩΜΑΤΟΣ(87):3057300 - 11/07/2018
ΑΡΙΘ./ΗΜΕΡ. ΔΗΜΟΣΙΕΥΣΗΣ
ΕΥΡΩΠΑΪΚΗΣ ΑΙΤΗΣΗΣ (86):16161042.3--17/09/2012
ΔΙΚΑΙΟΥΧΟΣ (73):1)Intel Deutschland GmbH
 Am Campeon 10-12, 85579 Neubiberg,
 ΓΕΡΜΑΝΙΑ

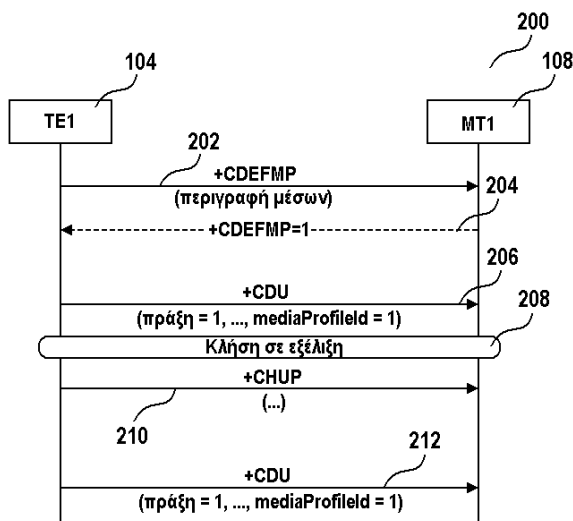
ΣΥΜΒ. ΠΡΟΤΕΡΑΙΟΤΗΤΕΣ (30):
ΕΦΕΥΡΕΤΗΣ (72):1)Parron, Jerome
ΕΙΔΙΚΟΣ ΠΛΗΡΕΞΟΥΣΙΟΣ (74):ΣΙΩΤΟΥ "ΚΑΤΕΡΙΝΑ ΣΙΩΤΟΥ ΚΑΙ ΣΥΝΕΡΓΑΤΕΣ ΔΙΚΗΓΟΡΙΚΗ ΕΤΑΙΡΕΙΑ" ΔΙΚΑΤΕΡΙΝΗ Πατησίων (28ης Οκτωβρίου) 122, 11257 ΑΘΗΝΑ

ΑΝΤΙΚΛΗΤΟΣ (74):ΣΙΩΤΟΥ ΔΙΚΑΤΕΡΙΝΗ Πατησίων (28ης Οκτωβρίου) 122,11257 ΑΘΗΝΑ

ΤΙΤΛΟΣ ΕΦΕΥΡΕΣΗΣ (54):**ΠΡΟΦΙΛ ΜΕΣΩΝ ΓΙΑ ΤΗ ΔΙΑΜΟΡΦΩΣΗ ΕΝΟΣ ΠΟΜΠΟΔΕΚΤΗ ΜΕΣΑ ΣΕ ΕΝΑΝ ΔΙΑΜΟΡΦΩΤΗ- ΑΠΟΔΙΑΜΟΡΦΩΤΗ (MODEM)**

ΠΕΡΙΛΗΨΗ(57)
 Μια συσκευή διαμόρφωσης-αποδιαμόρφωσης δύναται να παρέχεται. Η συσκευή διαμόρφωσης- αποδιαμόρφωσης δύναται να περιλαμβάνει: μία δομή πομποδέκτη διαμορφωμένη να εκπέμπει και να λαμβάνει δεδομένα χρησιμοποιώντας τουλάχιστον μία από την πλειονοψηφία των τεχνολογιών επικοινωνίας μία μνήμη διαμορφωμένη να αποθηκεύει ένα προφίλ, όπου το προφίλ περιλαμβάνει ή είναι πληροφορίες που προσδιορίζουν μία διαμόρφωση της δομής πομποδέκτη για κάθε

μία από την πλειονοψηφία των τεχνολογιών επικοινωνίας- και μία διεπαφή επεξεργαστή εφαρμογών, όπου η συσκευή διαμόρφωσης-αποδιαμόρφωσης διαμορφώνεται για να λαμβάνει από τον επεξεργαστή εφαρμογών μία εντολή για τη διαμόρφωση της δομής πομποδέκτη μέσω της διεπαφής επεξεργαστή εφαρμογών. Η εντολή δύναται να περιλαμβάνει ή να είναι μία οδηγία στη συσκευή διαμόρφωσης-αποδιαμόρφωσης για να διαμορφώσει τη δομή πομποδέκτη σύμφωνα με το προφίλ.



ΑΡΙΘΜΟΣ ΕΥΡ. Δ.Ε. (11):3097597
ΑΡΙΘ. ΕΛΛ. ΚΑΤΑΘΕΣΗΣ (21):20180402702
ΗΜΕΡ. ΕΛΛ. ΚΑΤΑΘΕΣΗΣ (22):27/09/2018
ΑΡΙΘ./ΗΜΕΡ. ΔΗΜΟΣΙΕΥΣΗΣ
ΕΥΡΩΠΑΪΚΟΥ ΔΙΠΛΩΜΑΤΟΣ(87):3025533 - 27/06/2018
ΑΡΙΘ./ΗΜΕΡ. ΔΗΜΟΣΙΕΥΣΗΣ
ΕΥΡΩΠΑΪΚΗΣ ΑΙΤΗΣΗΣ (86):14829110.7--25/07/2014
ΔΙΚΑΙΟΥΧΟΣ (73):1)Intel IP Corporation
 2200 Mission College Boulevard, Santa Clara,
 CA 95054, ΗΝΩΜΕΝΕΣ ΠΟΛΙΤΕΙΕΣ ΤΗΣ
 ΑΜΕΡΙΚΗΣ

ΣΥΜΒ. ΠΡΟΤΕΡΑΙΟΤΗΤΕΣ (30):201361859121 P-26/07/2013-US
 201414316825-27/06/2014-US

ΕΦΕΥΡΕΤΗΣ (72):1)MOSES, Danny
 2)VENKATACHALAM, Muthaiah
 3)MOUSTAFA, Hassnaa
 4)KEDALAGUDDE, Meghashree Dattatri
 5)FENG, Wu-Chi
 6)SOMAYAZULU, Vallabhajosyula Sriniva-
 sa
 7)STOJANOVSKI, Alexandre Saso

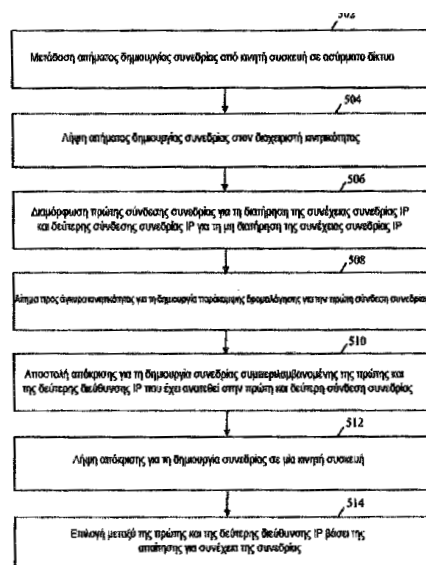
ΕΙΔΙΚΟΣ ΠΛΗΡΕΞΟΥΣΙΟΣ (74):ΣΙΩΤΟΥ "ΚΑΤΕΡΙΝΑ ΣΙΩΤΟΥ ΚΑΙ ΣΥΝΕΡΓΑΤΕΣ ΔΙΚΗΓΟΡΙΚΗ ΕΤΑΙΡΕΙΑ" ΔΙΚΑΤΕΡΙΝΗ Πατησίων (28ης Οκτωβρίου) 122, 11257 ΑΘΗΝΑ

ΑΝΤΙΚΛΗΤΟΣ (74):ΣΙΩΤΟΥ ΔΙΚΑΤΕΡΙΝΗ Πατησίων (28ης Οκτωβρίου) 122,11257 ΑΘΗΝΑ

ΤΙΤΛΟΣ ΕΦΕΥΡΕΣΗΣ (54):**ΔΙΑΤΑΞΕΙΣ ΚΑΙ ΜΕΘΟΔΟΣ ΕΠΙΛΕΚΤΙΚΗΣ ΠΑΡΟΧΗΣ ΣΥΝΕΧΕΙΑΣ ΣΕ ΣΥΝΔΕΡΙΑ ΠΡΩΤΟΚΟΛΛΟΥ ΙΝΤΕΡΝΕΤ (IP)**

ΠΕΡΙΛΗΨΗ(57)
 Ορισμένες ενδεικτικές υλοποιήσεις συμπεριλαμβάνουν συσκευές, συστήματα επιλεκτικής παροχής συνέχειας σε συνεδρία Πρωτοκόλλου Ίντερνετ (IP). Σε ένα παράδειγμα, μια κινητή συσκευή μπορεί να συμπεριλαμβάνει ραδιόφωνο για την επικοινωνία με ένα ασύρματοδίκτυο, με το ραδιόφωνο να μεταδίδει ένα αίτημα

δημιουργίας συνεδρίας για τη δημιουργία μίας συνεδρίας επικοινωνίας και λαμβάνει μία απόκριση για τη δημιουργία συνεδρίας σχετικά με το αίτημα για δημιουργία συνεδρίας, με την απόκριση για τη δημιουργία συνεδρίας να περιλαμβάνει μία πρώτη διεύθυνση Πρωτοκόλλου Ίντερνετ (IP) και μία δεύτερη διεύθυνση IP που έχει ανατεθεί στη συνεδρία επικοινωνίας, μία ένδειξη ότι η πρώτη διεύθυνση IP είναι διαμορφωμένη ώστε να διατηρεί τη συνέχεια της συνεδρίας IP, και έναν ελεγκτή που επιλέγει τη χρήση της πρώτης διεύθυνσης IP για τη συνεδρία επικοινωνίας, εάν πρόκειται να διατηρηθεί η συνέχεια της συνεδρίας IP για τη συνεδρία επικοινωνίας, και επίσης επιλέγει τη χρήση της δεύτερης διεύθυνσης IP για τη συνεδρία επικοινωνίας, εάν η δεν πρόκειται να διατηρηθεί η συνέχεια συνεδρίας για τη συνεδρία επικοινωνίας.



ΑΡΙΘΜΟΣ ΕΥΡ. Δ.Ε. (11):3097598
ΑΡΙΘ. ΕΛΛ. ΚΑΤΑΘΕΣΗΣ (21):20180403036
ΗΜΕΡ. ΕΛΛ. ΚΑΤΑΘΕΣΗΣ (22):24/10/2018
ΑΡΙΘ./ΗΜΕΡ. ΔΗΜΟΣΙΕΥΣΗΣ
ΕΥΡΩΠΑΪΚΟΥ ΔΙΠΛΩΜΑΤΟΣ(87):3122330 - 25/07/2018
ΑΡΙΘ./ΗΜΕΡ. ΔΗΜΟΣΙΕΥΣΗΣ
ΕΥΡΩΠΑΪΚΗΣ ΑΙΤΗΣΗΣ (86):15712898.4--26/03/2015
ΔΙΚΑΙΟΥΧΟΣ (73):1)UCB FARCHIM, S.A.
 Z.I. de Planchy, Ch. de Croix Blanche 10, C.P.
 411, 1630 Bulle, ΕΛΒΕΤΙΑ
ΣΥΜΒ. ΠΡΟΤΕΡΑΙΟΤΗΤΕΣ (30):14162001-27/03/2014-ΕΡ
 14161997-27/03/2014-ΕΡ
ΕΦΕΥΡΕΤΗΣ (72):1)FANARA, Domenico
 2)GOOLE, Jonathan
 3)DELEERS, Michel
ΕΙΔΙΚΟΣ ΠΛΗΡΕΞΟΥΣΙΟΣ (74):ΛΥΜΠΕΡΗΣ "ΔΙΚΗΓΟΡΙΚΗ ΕΤΑΙΡΕΙΑ
 ΒΑΓΙΑΝΟΥ ΚΩΣΤΟΠΟΥΛΟΥ
 ΛΥΜΠΕΡΗ" ΝΙΚΟΛΑΟΣ
 Στουρνάρα 37, 10682 ΑΘΗΝΑ
ΑΝΤΙΚΛΗΤΟΣ (74):ΛΥΜΠΕΡΗΣ ΝΙΚΟΛΑΟΣ
 Στουρνάρα 37,10682 ΑΘΗΝΑ
ΤΙΤΛΟΣ ΕΦΕΥΡΕΣΗΣ (54):**ΦΑΡΜΑΚΕΥΤΙΚΕΣ ΣΥΝΘΕΣΕΙΣ ΠΕΡΙ-
 ΕΧΟΥΣΕΣ ΛΕΒΟΣΕΤΙΡΙΖΙΝΗ**

ΠΕΡΙΛΗΨΗ(57)

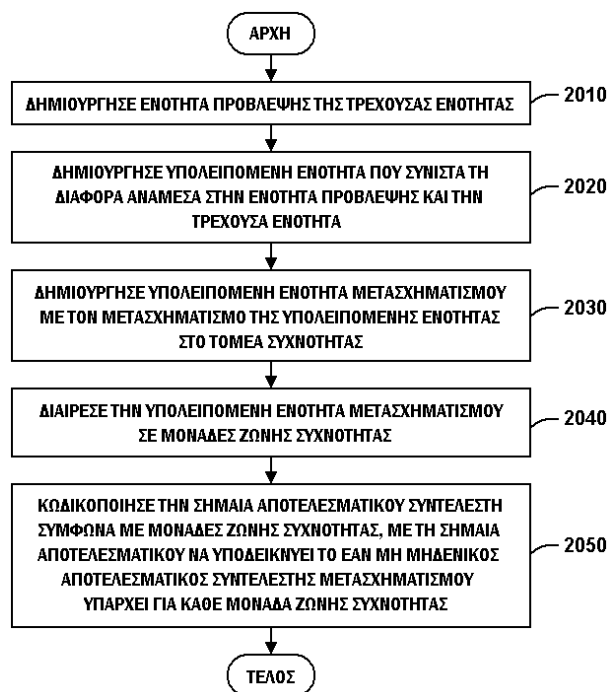
Η παρούσα εφεύρεση αφορά σε φαρμακευτική σύνθεση περιέχουσα λεβοσετιριζίνη. Η εφεύρεση αφορά συγκεκριμένα σε μια μορφοποίηση ξηρού σπριπίου.

ΑΡΙΘΜΟΣ ΕΥΡ. Δ.Ε. (11):3097599
ΑΡΙΘ. ΕΛΛ. ΚΑΤΑΘΕΣΗΣ (21):20180403035
ΗΜΕΡ. ΕΛΛ. ΚΑΤΑΘΕΣΗΣ (22):24/10/2018
ΑΡΙΘ./ΗΜΕΡ. ΔΗΜΟΣΙΕΥΣΗΣ
ΕΥΡΩΠΑΪΚΟΥ ΔΙΠΛΩΜΑΤΟΣ(87):2899981 - 19/09/2018
ΑΡΙΘ./ΗΜΕΡ. ΔΗΜΟΣΙΕΥΣΗΣ
ΕΥΡΩΠΑΪΚΗΣ ΑΙΤΗΣΗΣ (86):15158614.6--28/10/2010
ΔΙΚΑΙΟΥΧΟΣ (73):1)Samsung Electronics Co., Ltd.
 129, Samsung-ro Yeongtong-gu Suwon-si,
 Gyeonggi-do 443-742, ΔΗΜΟΚΡΑΤΙΑ ΤΗΣ
 ΚΟΡΕΑΣ (ΝΟΤΙΑ ΚΟΡΕΑ)
ΣΥΜΒ. ΠΡΟΤΕΡΑΙΟΤΗΤΕΣ (30):20090102818-28/10/2009-KR
ΕΦΕΥΡΕΤΗΣ (72):1)Cheon, Min-Su
 2)Min, Jung-Hye
 3)Han, Woo-Jin
ΕΙΔΙΚΟΣ ΠΛΗΡΕΞΟΥΣΙΟΣ (74):ΛΥΜΠΕΡΗΣ "ΔΙΚΗΓΟΡΙΚΗ ΕΤΑΙΡΕΙΑ
 ΒΑΓΙΑΝΟΥ ΚΩΣΤΟΠΟΥΛΟΥ
 ΛΥΜΠΕΡΗ" ΝΙΚΟΛΑΟΣ
 Στουρνάρα 37, 10682 ΑΘΗΝΑ
ΑΝΤΙΚΛΗΤΟΣ (74):ΛΥΜΠΕΡΗΣ ΝΙΚΟΛΑΟΣ
 Στουρνάρα 37,10682 ΑΘΗΝΑ
ΤΙΤΛΟΣ ΕΦΕΥΡΕΣΗΣ (54):**ΔΙΑΤΑΞΗ ΓΙΑ ΤΗΝ ΑΠΟΚΩΔΙΚΟΠΟΙΗ-
 ΣΗ ΥΠΟΛΕΙΠΟΜΕΝΗΣ ΕΝΟΤΗΤΑΣ**

ΠΕΡΙΛΗΨΗ(57)

Παρέχονται μέθοδοι και διατάξεις για την κωδικοποίηση και την αποκωδικοποίηση μιας υπολειπόμενης ενότητας. Η μέθοδος κωδικοποίησης της υπολειπόμενης ενότητας συμπεριλαμβάνει: δημιουργία μιας ενότητας πρόβλεψης μιας τρέχουσας ενότητας, δημιουργία μιας υπολειπόμενης ενότητας βάσει μιας διαφοράς ανάμεσα στην ενότητα πρόβλεψης και την τρέχουσα ενότητα, δημιουργία μιας υπολειπόμενης ενότητας μετασχηματισμού με τον μετασχηματισμό της υπολειπόμενης ενότητας σε ένα τομέα συχνότητας, διαίρεση της υπολειπόμενης ενότητας μετασχηματισμού σε μονάδες ζώνης συχνότητας, και κωδικοποίηση σημαιών αποτελεσματικών συντελεστών που υποδεικνύουν

μονάδες ζώνης συχνότητας, των μονάδων ζώνης συχνότητας, στις οποίες υπάρχουν μη μηδενικοί αποτελεσματικοί συντελεστές μετασχηματισμού.



ΑΡΙΘΜΟΣ ΕΥΡ. Δ.Ε. (11):3097600
ΑΡΙΘ. ΕΛΛ. ΚΑΤΑΘΕΣΗΣ (21):20180403038
ΗΜΕΡ. ΕΛΛ. ΚΑΤΑΘΕΣΗΣ (22):24/10/2018
ΑΡΙΘ./ΗΜΕΡ. ΔΗΜΟΣΙΕΥΣΗΣ
ΕΥΡΩΠΑΪΚΟΥ ΔΙΠΛΩΜΑΤΟΣ(87):3140396 - 01/08/2018
ΑΡΙΘ./ΗΜΕΡ. ΔΗΜΟΣΙΕΥΣΗΣ
ΕΥΡΩΠΑΪΚΗΣ ΑΙΤΗΣΗΣ (86):15732942.6--08/05/2015
ΔΙΚΑΙΟΥΧΟΣ (73):1)THANKSTEM S.R.L.
Via Manzini, 21, 33100 Udine (UD), ΙΤΑΛΙΑ
ΣΥΜΒ. ΠΡΟΤΕΡΑΙΟΤΗΤΕΣ (30):UD20140075-09/05/2014-IT
ΕΦΕΥΡΕΤΗΣ (72):1)POLETTINI, Marco
ΕΙΛΙΚΟΣ ΠΛΗΡΕΞΟΥΣΙΟΣ (74):ΠΑΠΑ ΕΥΑΓΓΕΛΙΑ
Πανεπιστημίου 64, 10677 ΑΘΗΝΑ
ΑΝΤΙΚΛΗΤΟΣ (74):ΠΑΠΑ ΕΥΑΓΓΕΛΙΑ
Πανεπιστημίου 64,10677 ΑΘΗΝΑ
ΤΙΤΛΟΣ ΕΦΕΥΡΕΣΗΣ (54):**ΜΕΘΟΔΟΣ ΓΙΑ ΑΝΑΠΤΥΞΗ ΒΛΑΣΤΟ-ΚΥΤΤΑΡΩΝ ΕΝΗΛΙΚΑ ΑΠΟ ΟΛΙΚΟ ΑΙΜΑ**

ΠΕΡΙΛΗΨΗ(57)

Μέθοδος για ανάπτυξη βλαστοκυττάρων ενήλικα από αίμα, που περιλαμβάνει την αύξηση και αποπρογραμματισμό των βλαστοκυττάρων αίματος ενήλικα ενός ληφθέντος δείγματος αίματος, χρησιμοποιώντας in vitro κατεργασία του δείγματος αίματος με MCSF και οξονίωση του δείγματος αίματος.

ΑΡΙΘΜΟΣ ΕΥΡ. Δ.Ε. (11):3097601
ΑΡΙΘ. ΕΛΛ. ΚΑΤΑΘΕΣΗΣ (21):20180403015
ΗΜΕΡ. ΕΛΛ. ΚΑΤΑΘΕΣΗΣ (22):23/10/2018
ΑΡΙΘ./ΗΜΕΡ. ΔΗΜΟΣΙΕΥΣΗΣ
ΕΥΡΩΠΑΪΚΟΥ ΔΙΠΛΩΜΑΤΟΣ(87):3244612 - 25/07/2018
ΑΡΙΘ./ΗΜΕΡ. ΔΗΜΟΣΙΕΥΣΗΣ
ΕΥΡΩΠΑΪΚΗΣ ΑΙΤΗΣΗΣ (86):17177435.9--11/04/2011
ΔΙΚΑΙΟΥΧΟΣ (73):1)GE Video Compression, LLC
8 Southwoods Boulevard, Albany, NY 12211,
ΗΝΩΜΕΝΕΣ ΠΟΛΙΤΕΙΕΣ ΤΗΣ ΑΜΕΡΙΚΗΣ
ΣΥΜΒ. ΠΡΟΤΕΡΑΙΟΤΗΤΕΣ (30):PCT/EP2010/054822-13/04/2010-WO
10159766-13/04/2010-EP
ΕΦΕΥΡΕΤΗΣ (72):1)KIRCHHOFFER, Heiner
2)SCHWARZ, Heiko
3)NGUYEN, Tung
4)MARPE, Detlev
5)WIEGAND, Thomas
ΕΙΛΙΚΟΣ ΠΛΗΡΕΞΟΥΣΙΟΣ (74):BOZEMΠΠΕΡΓΚ-ΒΡΕΤΟΣ ΘΕΟΔΩΡΟΣ
Ζαλοκόστα 38 και Συγγρού, 15233
ΧΑΛΑΝΔΡΙ (ΑΤΤΙΚΗΣ)
ΑΝΤΙΚΛΗΤΟΣ (74):BOZEMΠΠΕΡΓΚ-ΒΡΕΤΟΣ ΝΙΚΟΛΑΟΣ
Ζαλοκόστα 38 και Συγγρού,15233
ΧΑΛΑΝΔΡΙ (ΑΤΤΙΚΗΣ)
ΤΙΤΛΟΣ ΕΦΕΥΡΕΣΗΣ (54):**ΚΩΔΙΚΟΠΟΙΗΣΗ ΧΑΡΤΩΝ ΣΗΜΑΝΤΙΚΟΤΗΤΑΣ ΚΑΙ ΦΡΑΓΜΩΝ ΣΥΝΤΕΛΕΣΤΩΝ ΜΕΤΑΣΧΗΜΑΤΙΣΜΟΥ**

ΠΕΡΙΛΗΨΗ(57)

Μια υψηλότερης αποδοτικότητας κωδικοποίηση για την κωδικοποίηση ενός χάρτη σημαντικότητας που δείχνει τις θέσεις των σημαντικών συντελεστών μετατροπής μέσα σε έναν φραγμό συντελεστή μετατροπής επιτυγχάνεται από τη σειρά ανίχνευσης με την οποία τα διαδοχικά αποσπασμένα στοιχεία σύνταξης που δείχνουν, για τις σχετικές θέσεις μέσα στο φραγμό συντελεστή μετατροπής, το εάν στην αντίστοιχη θέση ένας σημαντικός ή ασήμαντος συντελεστής μετατροπής

είναι τοποθετημένος, είναι διαδοχικά συνδεδεμένα με τις θέσεις του φραγμού συντελεστή μετατροπής, μεταξύ των θέσεων της μετατροπής ο φραγμός συντελεστή εξαρτάται από τις θέσεις των σημαντικών συντελεστών μετατροπής που υποδεικνύονται από τα προηγούμενα σχετικά στοιχεία σύνταξης. Εναλλακτικά, τα στοιχεία πρώτου-τύπου μπορεί να είναι κωδικοποιημένα με πλαίσιο-προσαρμοστική εντροπία χρησιμοποιώντας τα πλαίσια που επιλέγονται χωριστά για κάθε ένα από τα στοιχεία σύνταξης που είναι εξαρτώμενα από διάφορους σημαντικούς συντελεστές μετατροπής σε ένα γειτονικό αντίστοιχο στοιχείο σύνταξης, που υποδεικνύεται ως σημαντικό από οποιοδήποτε από τα προηγούμενα στοιχεία σύνταξης. Εναλλακτικά, οι τιμές ανιχνεύονται στους υπο-φραγμούς, και τα πλαίσια επιλέγονται με βάση τις στατιστικές των υπο-φραγμών.

ΑΡΙΘΜΟΣ ΕΥΡ. Δ.Ε. (11):3097602
ΑΡΙΘ. ΕΛΛ. ΚΑΤΑΘΕΣΗΣ (21):20180403003
ΗΜΕΡ. ΕΛΛ. ΚΑΤΑΘΕΣΗΣ (22):23/10/2018
ΑΡΙΘ./ΗΜΕΡ. ΔΗΜΟΣΙΕΥΣΗΣ
ΕΥΡΩΠΑΪΚΟΥ ΔΙΠΛΩΜΑΤΟΣ(87):3002763 - 25/07/2018
ΑΡΙΘ./ΗΜΕΡ. ΔΗΜΟΣΙΕΥΣΗΣ
ΕΥΡΩΠΑΪΚΗΣ ΑΙΤΗΣΗΣ (86):15189744.4--27/05/2003
ΔΙΚΑΙΟΥΧΟΣ (73):1)NKT Cables Group A/S
Vibeholms Alle 25, 2605 Brondby, ΔΑΝΙΑ
ΣΥΜΒ. ΠΡΟΤΕΡΑΙΟΤΗΤΕΣ (30):0201589-27/05/2002-SE
ΕΦΕΥΡΕΤΗΣ (72):1)EFRAIMSSON, Lars
2)JOHNSEN, Ulf
3)GATU, Anders Jonas
ΕΙΔΙΚΟΣ ΠΛΗΡΕΞΟΥΣΙΟΣ (74):ΣΙΩΤΟΥ "ΚΑΤΕΡΙΝΑ ΣΙΩΤΟΥ ΚΑΙ
ΣΥΝΕΡΓΑΤΕΣ ΔΙΚΗΓΟΡΙΚΗ ΕΤΑΙΡΕΙΑ"
ΑΙΚΑΤΕΡΙΝΗ
Πατησίων (28ης Οκτωβρίου) 122, 11257
ΑΘΗΝΑ
ΑΝΤΙΚΛΗΤΟΣ (74):ΣΙΩΤΟΥ ΑΙΚΑΤΕΡΙΝΗ
Πατησίων (28ης Οκτωβρίου) 122,11257
ΑΘΗΝΑ
ΤΙΤΛΟΣ ΕΦΕΥΡΕΣΗΣ (54):ΜΟΝΩΜΕΝΟ ΗΛΕΚΤΡΙΚΟ ΚΑΛΩΔΙΟ
ΠΕΡΙΛΗΨΗ(57)

Μονωμένο ηλεκτρικό καλώδιο, το οποίο απαρτίζεται από τουλάχιστον δυο ηλεκτρικούς αγωγούς (1) από μέταλλο, με καθέναν να περιβάλλεται από ένα στρώμα ηλεκτρικής μόνωσης (3) και να διευθετείται έτσι ώστε να σχηματίζεται ένας χώρος ανάμεσα στους μονωμένους αγωγούς καλωδίου, μια ηλεκτρική θωράκιση (5, 6, 11), η οποία περιβάλλει τους αγωγούς (1) στο εξωτερικό του μονωτικού στρώματος (3) και ένα φράγμα υγρασίας (11), το οποίο περιβάλλει την ηλεκτρική θωράκιση, όπου προφίλ διευθετούνται σε αυτό τον χώρο που

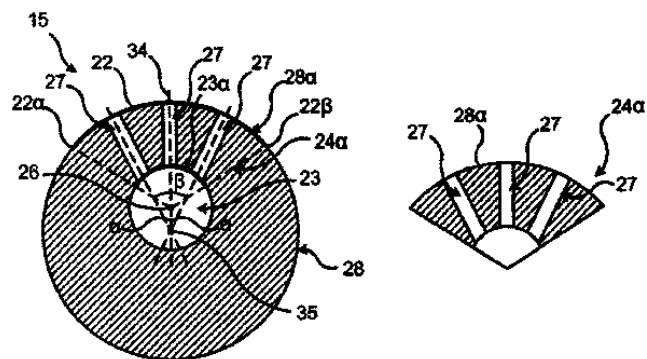
σχηματίζεται ανάμεσα στους μονωμένους αγωγούς καλωδίου, η ηλεκτρική θωράκιση αποτελείται από σύρματα θωράκισης από αλουμίνιο, το φράγμα υγρασίας αποτελείται από ένα λεπτό φύλλο αλουμινίου και τα σύρματα θωράκισης διευθετούνται σε ηλεκτρική επαφή με το λεπτό φύλλο αλουμινίου, το οποίο διευθετείται έτσι ώστε να περιβάλλει την ηλεκτρική θωράκιση και όπου μια ή περισσότερες λωρίδες σχισίματος διευθετούνται κάτω από το λεπτό φύλλο αλουμινίου.

ΑΡΙΘΜΟΣ ΕΥΡ. Δ.Ε. (11):3097603
ΑΡΙΘ. ΕΛΛ. ΚΑΤΑΘΕΣΗΣ (21):20180403007
ΗΜΕΡ. ΕΛΛ. ΚΑΤΑΘΕΣΗΣ (22):23/10/2018
ΑΡΙΘ./ΗΜΕΡ. ΔΗΜΟΣΙΕΥΣΗΣ
ΕΥΡΩΠΑΪΚΟΥ ΔΙΠΛΩΜΑΤΟΣ(87):3185380 - 25/07/2018
ΑΡΙΘ./ΗΜΕΡ. ΔΗΜΟΣΙΕΥΣΗΣ
ΕΥΡΩΠΑΪΚΗΣ ΑΙΤΗΣΗΣ (86):15202257.0--23/12/2015
ΔΙΚΑΙΟΥΧΟΣ (73):1)NKT HV Cables GmbH
Brown Boveri Strasse 6, 5400 Baden,
ΕΛΒΕΤΙΑ
ΣΥΜΒ. ΠΡΟΤΕΡΑΙΟΤΗΤΕΣ (30):
ΕΦΕΥΡΕΤΗΣ (72):1)SALTZER, Markus
2)FALTH, Fredrik
3)AXELSSON, Fredrik
ΕΙΔΙΚΟΣ ΠΛΗΡΕΞΟΥΣΙΟΣ (74):ΣΙΩΤΟΥ "ΚΑΤΕΡΙΝΑ ΣΙΩΤΟΥ ΚΑΙ
ΣΥΝΕΡΓΑΤΕΣ ΔΙΚΗΓΟΡΙΚΗ ΕΤΑΙΡΕΙΑ"
ΑΙΚΑΤΕΡΙΝΗ
Πατησίων (28ης Οκτωβρίου) 122, 11257
ΑΘΗΝΑ
ΑΝΤΙΚΛΗΤΟΣ (74):ΣΙΩΤΟΥ ΑΙΚΑΤΕΡΙΝΗ
Πατησίων (28ης Οκτωβρίου) 122,11257
ΑΘΗΝΑ
ΤΙΤΛΟΣ ΕΦΕΥΡΕΣΗΣ (54):ΜΙΑ ΣΥΣΚΕΥΗ ΕΝΩΣΗΣ ΚΑΛΩΔΙΩΝ
ΙΣΧΥΟΣ ΥΨΗΛΗΣ ΤΑΣΗΣ ΚΑΙ ΕΝΑ
ΚΑΛΩΔΙΟ ΙΣΧΥΟΣ ΠΟΥ ΠΕΡΙΛΑΜΒΑ-
ΝΕΙ ΤΑ ΙΔΙΑ

ΠΕΡΙΛΗΨΗ(57)

Η παρούσα αποκάλυψη σχετίζεται με μια συσκευή ένωσης καλωδίων ισχύος υψηλής τάσης που περιλαμβάνει: έναν επιμηκυμένο αγωγίμο σύνδεσμο (15) που έχει μια πρώτη ακραία όψη και μια δεύτερη ακραία όψη απέναντι από την πρώτη ακραία όψη, ένα σώμα ελέγχου πεδίου που έχει ένα πρώτο ημιαγωγίμο στρώμα διευθετημένο περιφερειακά γύρω από ολόκληρο τον σύνδεσμο (15) και που εκτείνεται πέρα από την πρώτη ακραία όψη και τη δεύτερη ακραία όψη, όπου η

πρώτη ακραία όψη παρέχεται με ένα πρώτο τμήμα οπής (23) και η δεύτερη ακραία όψη παρέχεται με ένα δεύτερο τμήμα οπής, τα οποία πρώτο τμήμα οπής (23) και δεύτερο τμήμα οπής εκτείνονται παράλληλα με και είναι διευθετημένα με μετατόπιση από τον κεντρικό άξονα του συνδέσμου (15). Ο σύνδεσμος (15) έχει μια εξωτερική επιφάνεια (28), η οποία έχει ένα πρώτο εξωτερικό τμήμα, όπου το τοίχωμα του συνδέσμου είναι γενικά πιο λεπτό προς το πρώτο τμήμα οπής (23) και ένα δεύτερο εξωτερικό τμήμα, όπου το τοίχωμα του συνδέσμου είναι γενικά πιο λεπτό προς το δεύτερο τμήμα οπής (25). Περαιτέρω, ο σύνδεσμος έχει ένα ευθύ διαμερές άνοιγμα (27), το οποίο εκτείνεται από το πρώτο εξωτερικό επιφανειακό τμήμα (28α) έως το πρώτο τμήμα οπής (23), όπου ένα ευθύ δεύτερο διαμερές άνοιγμα είναι αξονικά μετατοπισμένο από το πρώτο διαμερές άνοιγμα (27) και εκτείνεται από το δεύτερο εξωτερικό επιφανειακό τμήμα (28β) στο δεύτερο τμήμα οπής. Επίσης, αποκαλύπτεται ένα καλώδιο ισχύος υψηλής τάσης, το οποίο περιλαμβάνει μια συσκευή ένωσης καλωδίων ισχύος υψηλής τάσης.



ΑΡΙΘΜΟΣ ΕΥΡ. Δ.Ε. (11):3097604
ΑΡΙΘ. ΕΛΛ. ΚΑΤΑΘΕΣΗΣ (21):20180403008
ΗΜΕΡ. ΕΛΛ. ΚΑΤΑΘΕΣΗΣ (22):23/10/2018
ΑΡΙΘ./ΗΜΕΡ. ΔΗΜΟΣΙΕΥΣΗΣ
ΕΥΡΩΠΑΪΚΟΥ ΔΙΠΛΩΜΑΤΟΣ(87):2714034 - 25/07/2018
ΑΡΙΘ./ΗΜΕΡ. ΔΗΜΟΣΙΕΥΣΗΣ
ΕΥΡΩΠΑΪΚΗΣ ΑΙΤΗΣΗΣ (86):11761404.0--01/08/2011
ΔΙΚΑΙΟΥΧΟΣ (73):1)Wockhardt Limited
D-4, MIDC Industrial Area Chikalthana, Aurangabad 431210, ΙΝΔΙΑ
ΣΥΜΒ. ΠΡΟΤΕΡΑΙΟΤΗΤΕΣ (30):1587MU2011-28/05/2011-IN
ΕΦΕΥΡΕΤΗΣ (72):1)BHAGWAT, Sachin Subhash
2)JAFRI, Mohammad Alam
3)PATEL, Mahesh Vithalbhai
ΕΙΔΙΚΟΣ ΠΛΗΡΕΞΟΥΣΙΟΣ (74):ΣΙΩΤΟΥ "ΚΑΤΕΡΙΝΑ ΣΙΩΤΟΥ ΚΑΙ ΣΥΝΕΡΓΑΤΕΣ ΔΙΚΗΓΟΡΙΚΗ ΕΤΑΙΡΕΙΑ"
ΑΙΚΑΤΕΡΙΝΗ
Πατησίων (28ης Οκτωβρίου) 122, 11257
ΑΘΗΝΑ
ΑΝΤΙΚΛΗΤΟΣ (74):ΣΙΩΤΟΥ ΑΙΚΑΤΕΡΙΝΗ
Πατησίων (28ης Οκτωβρίου) 122,11257
ΑΘΗΝΑ
ΤΙΤΛΟΣ ΕΦΕΥΡΕΣΗΣ (54):ΣΥΝΘΕΣΕΙΣ ΠΟΥ ΠΕΡΙΕΧΟΥΝ ΚΕΦΕ-ΠΙΜΗ ΚΑΙ ΤΑΖΟΜΠΑΚΤΑΜΗ

ΠΕΡΙΛΗΨΗ(57)

Γνωστοποιείται φαρμακευτική σύνθεση που περιλαμβάνει αντιβακτηριακό παράγοντα και ταζομπακτάμη, όπου ο λόγος ταζομπακτάμης προς αντιβακτηριακό παράγοντα στη σύνθεση είναι από περίπου 0,5 έως περίπου 2 γραμμάρια ταζομπακτάμης ανά γραμμάριο αντιβακτηριακού παράγοντα.

ΑΡΙΘΜΟΣ ΕΥΡ. Δ.Ε. (11):3097605
ΑΡΙΘ. ΕΛΛ. ΚΑΤΑΘΕΣΗΣ (21):20180402826
ΗΜΕΡ. ΕΛΛ. ΚΑΤΑΘΕΣΗΣ (22):04/10/2018
ΑΡΙΘ./ΗΜΕΡ. ΔΗΜΟΣΙΕΥΣΗΣ
ΕΥΡΩΠΑΪΚΟΥ ΔΙΠΛΩΜΑΤΟΣ(87):2849724 - 11/07/2018
ΑΡΙΘ./ΗΜΕΡ. ΔΗΜΟΣΙΕΥΣΗΣ
ΕΥΡΩΠΑΪΚΗΣ ΑΙΤΗΣΗΣ (86):13724779.7--15/05/2013
ΔΙΚΑΙΟΥΧΟΣ (73):1)OREXA B.V.
Toernooiveld 1,6525 ED NIJMEGEN,
ΟΛΛΑΝΔΙΑ
ΣΥΜΒ. ΠΡΟΤΕΡΑΙΟΤΗΤΕΣ (30):12075046-16/05/2012-EP
ΕΦΕΥΡΕΤΗΣ (72):1)BROEKKAMP, Christophorus, Louis, Eduard
2)PEETERS, Bernardus, Wijnand, Mathijs, Marie
ΕΙΔΙΚΟΣ ΠΛΗΡΕΞΟΥΣΙΟΣ (74):ΓΑΛΑΝΟΠΟΥΛΟΥ ΑΝΘΟΥΛΑ
Διονύσου 68, 15124 ΜΑΡΟΥΣΙ (ΑΤΤΙΚΗΣ)
ΑΝΤΙΚΛΗΤΟΣ (74):ΜΑΛΑΜΗ ΑΔΚΗΣΤΙΣ-ΕΙΡΗΝΗ
Σκουφά 52,10672 ΑΘΗΝΑ
ΤΙΤΛΟΣ ΕΦΕΥΡΕΣΗΣ (54):ΜΕΣΟ ΓΙΑ ΤΗ ΔΙΕΥΚΟΛΥΝΣΗ ΠΡΟΣΛΗΨΗΣ ΤΡΟΦΗΣ ΚΑΙ ΣΥΓΚΡΑΤΗΣΗ ΤΡΟΦΗΣ

ΠΕΡΙΛΗΨΗ(57)

Η εφεύρεση παρέχει μέσο για μία μέθοδο διευκόλυνσης της πρόσληψης τροφής και συγκράτησης τροφής σε ένα θηλαστικό με εφαρμογή επαρκούς δόσης ενός τοπικού αναισθητικού φαρμάκου στην κοιλότητα του φaryγγικού-ισοφαγικού-γαστρικού-δωδεκαδακτυλικού σωλήναπριν ή κατά τη διάρκεια ή κατόπιν της σίτισης. Το τοπικό αναισθητικό μπορεί να είναι αμεθοκαΐνη, αρτικάΐνη, βενζοκαΐνη, βουπιβακαΐνη, χλωροπροκαΐνη, σινθοκαΐνη, κυκλομεθυκαΐνη, διβουκαΐνη, διαιθοκαΐνη, ετιδοκαΐνη, λαροκαΐνη, λεβοβουπιβακαΐνη, λιδοκαΐνη, λιγνοκαΐνη, μεπιβακαΐνη, νοβοκαΐνη, πιπεροκαΐνη, πριλοκαΐνη, προκαΐνη, προπαρακαΐνη, προποξυκαΐνη, QX-222, QX-314, ροπιβακαΐνη, τετρακαΐνη, τριμεκαΐνη, μενθόλη, ευγενόλη, ή ασφαλή φαρμακευτική φαρμακοτεχνική μορφή

τετροδοτοξίνης, σαξιτοξίνης, ή νεοσαξιτοξίνης. Η εφεύρεση είναι χρήσιμη για ασθενείς που έχουν πρόβλημα με την πρόσληψη τροφής ή συγκράτηση τροφής.

ΑΡΙΘΜΟΣ ΕΥΡ. Δ.Ε. (11):3097606
ΑΡΙΘ. ΕΛΛ. ΚΑΤΑΘΕΣΗΣ (21):20180402923
ΗΜΕΡ. ΕΛΛ. ΚΑΤΑΘΕΣΗΣ (22):16/10/2018
ΑΡΙΘ./ΗΜΕΡ. ΔΗΜΟΣΙΕΥΣΗΣ
ΕΥΡΩΠΑΪΚΟΥ ΔΙΠΛΩΜΑΤΟΣ(87):2821063 - 18/07/2018
ΑΡΙΘ./ΗΜΕΡ. ΔΗΜΟΣΙΕΥΣΗΣ
ΕΥΡΩΠΑΪΚΗΣ ΑΙΤΗΣΗΣ (86):14186917.2--15/04/2005
ΔΙΚΑΙΟΥΧΟΣ (73):1)Amylin Pharmaceuticals, LLC
9360 Towne Centre Drive, San Diego, CA
92121, ΗΝΩΜΕΝΕΣ ΠΟΛΙΤΕΙΕΣ ΤΗΣ
ΑΜΕΡΙΚΗΣ
2)Alkermes Pharma Ireland Limited
Connaught House 1 Burlington Road, Dublin
4, ΙΡΑΝΔΙΑ

ΣΥΜΒ. ΠΡΟΤΕΡΑΙΟΤΗΤΕΣ (30):563245 P-15/04/2004-US
104877-13/04/2005-US

ΕΦΕΥΡΕΤΗΣ (72):1)Fineman, Mark
2)Lokensgard, David 7)Kumar, Rajesh
3)Constantino, Henry 8)Rickey, Michael
4)Wright, Steven 9)Smith, Christine
5)Ong, John 10)Hotz, Joyce
6)Yeoh, Thean 11)Christenson, Troy

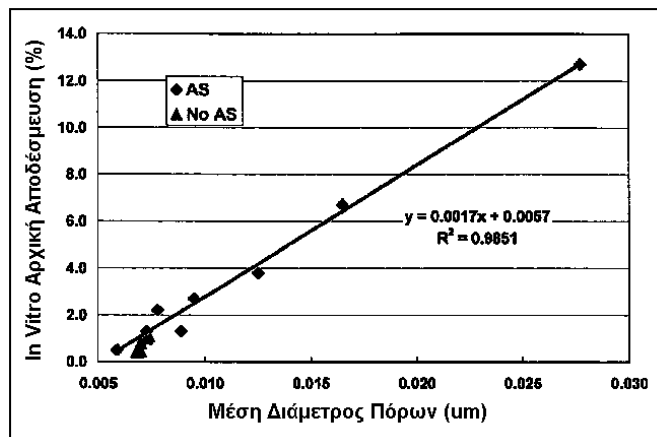
ΕΙΔΙΚΟΣ ΠΛΗΡΕΞΟΥΣΙΟΣ (74):ΣΙΩΤΟΥ "ΚΑΤΕΡΙΝΑ ΣΙΩΤΟΥ ΚΑΙ
ΣΥΝΕΡΓΑΤΕΣ ΔΙΚΗΓΟΡΙΚΗ ΕΤΑΙΡΕΙΑ"
ΑΙΚΑΤΕΡΙΝΗ
Πατησίων (28ης Οκτωβρίου) 122, 11257
ΑΘΗΝΑ

ΑΝΤΙΚΛΗΤΟΣ (74):ΣΙΩΤΟΥ ΑΙΚΑΤΕΡΙΝΗ
Πατησίων (28ης Οκτωβρίου) 122,11257
ΑΘΗΝΑ

ΤΙΤΛΟΣ ΕΦΕΥΡΕΣΗΣ (54):ΜΙΚΡΟΚΑΨΟΥΛΕΣ ΠΑΡΑΤΕΤΑΜΕΝΗΣ
ΑΠΟΔΕΣΜΕΥΣΗΣ ΜΕ ΒΑΣΗ ΠΟΛΥ(ΛΑ-
ΚΤΙΔΙΟ-ΣΥΝ-ΓΛΥΚΟΛΙΔΙΟ) ΠΟΥ ΠΕΡΙ-
ΕΧΟΥΝ ΕΝΑ ΠΟΛΥΠΕΠΤΙΔΙΟ ΚΑΙ ΕΝΑ
ΣΑΚΧΑΡΟ

ΠΕΡΙΛΗΨΗ(57)

Αυτή η εφεύρεση αναφέρεται σε συνθέσεις για την παρατεταμένη αποδέσμευση βιολογικά δραστικών πολυπεπτιδίων και μεθόδους σχηματισμού και χρήσης των εν λόγω συνθέσεων, για την παρατεταμένη αποδέσμευση βιολογικά δραστικών πολυπεπτιδίων. Οι συνθέσεις παρατεταμένης αποδέσμευσης αυτής της εφεύρεσης αποτελούνται από ένα βιοσυμβατό πολυμερές που έχει διασπαρθεί σε αυτές, ένα βιολογικά δραστικό πολυπεπτίδιο και ένα σάκχαρο.



ΑΡΙΘΜΟΣ ΕΥΡ. Δ.Ε. (11):3097607
ΑΡΙΘ. ΕΛΛ. ΚΑΤΑΘΕΣΗΣ (21):20180402922
ΗΜΕΡ. ΕΛΛ. ΚΑΤΑΘΕΣΗΣ (22):16/10/2018
ΑΡΙΘ./ΗΜΕΡ. ΔΗΜΟΣΙΕΥΣΗΣ
ΕΥΡΩΠΑΪΚΟΥ ΔΙΠΛΩΜΑΤΟΣ(87):2954892 - 18/07/2018
ΑΡΙΘ./ΗΜΕΡ. ΔΗΜΟΣΙΕΥΣΗΣ
ΕΥΡΩΠΑΪΚΗΣ ΑΙΤΗΣΗΣ (86):15176068.3--09/06/2011
ΔΙΚΑΙΟΥΧΟΣ (73):1)AbbVie Ireland Unlimited Company
70 Sir John Rogerson's Quay, Dublin 2,
ΙΡΑΝΔΙΑ

ΣΥΜΒ. ΠΡΟΤΕΡΑΙΟΤΗΤΕΣ (30):813301-10/06/2010-US
353553 P-10/06/2010-US

ΕΦΕΥΡΕΤΗΣ (72):1)LIEPOLD, Bernd
2)JUNG, Tina 10)ERICKSON, Bryan K.
3)HOLIG, Peter 11)KULLMANN, Simon
4)SCHROEDER, Rudolf 12)WESTEDT, Ulrich
5)SEVER, Nancy E. 13)PAULI, Mirko
6)LAFOUNTAINNE, Justin 14)HEITERMANN, Tanja
7)SINCLAIR, Brent D. 15)KOENIG, Renato
8)GAO, Yi 16)THIEL, Madlen
9)WU, Jianwei 17)WOEHRLE, Gerd

ΕΙΔΙΚΟΣ ΠΛΗΡΕΞΟΥΣΙΟΣ (74):ΣΙΩΤΟΥ "ΚΑΤΕΡΙΝΑ ΣΙΩΤΟΥ ΚΑΙ
ΣΥΝΕΡΓΑΤΕΣ ΔΙΚΗΓΟΡΙΚΗ ΕΤΑΙΡΕΙΑ"
ΑΙΚΑΤΕΡΙΝΗ
Πατησίων (28ης Οκτωβρίου) 122, 11257
ΑΘΗΝΑ

ΑΝΤΙΚΛΗΤΟΣ (74):ΣΙΩΤΟΥ ΑΙΚΑΤΕΡΙΝΗ
Πατησίων (28ης Οκτωβρίου) 122,11257
ΑΘΗΝΑ

ΤΙΤΛΟΣ ΕΦΕΥΡΕΣΗΣ (54):ΣΤΕΡΕΕΣ ΣΥΝΘΕΣΕΙΣ

ΠΕΡΙΛΗΨΗ(57)

Η παρούσα εφεύρεση παρουσιάζει στερεές συνθέσεις που περιλαμβάνουν την Ένωση IA, IB, IC ή ID, ή ένα φαρμακευτικά αποδεκτό άλας αυτής, σε μια άμορφη μορφή. Τέτοιες συνθέσεις είναι χρήσιμες για τη θεραπεία λοίμωξης από HCV. Σε μία υλοποίηση, η Ένωση IA, IB, IC ή ID, ή ένα φαρμακευτικά αποδεκτό άλας αυτής, διαμορφώνεται σε μια άμορφη στερεή διασπορά η οποία περιλαμβάνει ένα φαρμακευτικά αποδεκτό υδρόφιλο πολυμερές και κατά προτίμηση ένα φαρμακευτικά αποδεκτό επιφανειοδραστικό μέσο.

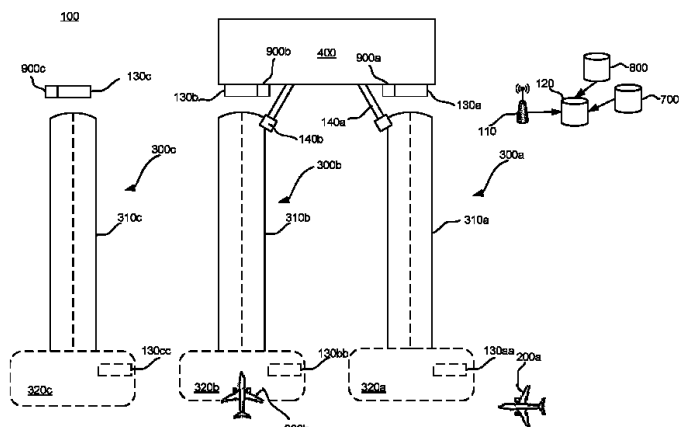
ΑΡΙΘΜΟΣ ΕΥΡ. Δ.Ε. (11):3097608
ΑΡΙΘ. ΕΛΛ. ΚΑΤΑΘΕΣΗΣ (21):20180403010
ΗΜΕΡ. ΕΛΛ. ΚΑΤΑΘΕΣΗΣ (22):23/10/2018
ΑΡΙΘ./ΗΜΕΡ. ΔΗΜΟΣΙΕΥΣΗΣ
ΕΥΡΩΠΑΪΚΟΥ ΔΙΠΛΩΜΑΤΟΣ(87):3079136 - 25/07/2018
ΑΡΙΘ./ΗΜΕΡ. ΔΗΜΟΣΙΕΥΣΗΣ
ΕΥΡΩΠΑΪΚΗΣ ΑΙΤΗΣΗΣ (86):15163205.6--10/04/2015
ΔΙΚΑΙΟΥΧΟΣ (73):1)ADB Safegate Sweden AB
Stenaldersgaten 2A, 231 76 Malmö, SWEED-
EN, ΣΟΥΗΔΙΑ

ΣΥΜΒ. ΠΡΟΤΕΡΑΙΟΤΗΤΕΣ (30):
ΕΦΕΥΡΕΤΗΣ (72):1)Hakansson, Ola
ΕΙΔΙΚΟΣ ΠΑΡΕΞΟΥΣΙΟΣ (74):ΣΙΩΤΟΥ "ΚΑΤΕΡΙΝΑ ΣΙΩΤΟΥ ΚΑΙ
ΣΥΝΕΡΓΑΤΕΣ ΔΙΚΗΓΟΡΙΚΗ ΕΤΑΙΡΕΙΑ"
ΔΙΚΑΤΕΡΙΝΗ
Πατησίων (28ης Οκτωβρίου) 122, 11257
ΑΘΗΝΑ
ΑΝΤΙΚΛΗΤΟΣ (74):ΣΙΩΤΟΥ ΔΙΚΑΤΕΡΙΝΗ
Πατησίων (28ης Οκτωβρίου) 122,11257
ΑΘΗΝΑ

ΤΙΤΛΟΣ ΕΦΕΥΡΕΣΗΣ (54):**ΤΑΥΤΟΠΟΙΗΣΗ ΑΕΡΟΣΚΑΦΟΥΣ**
ΠΕΡΙΛΗΨΗ(57)

Η παρούσα εφεύρεση αναφέρεται σε μια μέθοδο και ένα σύστημα για ταυτοποίηση ενός αεροσκάφους σε σύνδεση με μία θέση στάθμευσης. Η μέθοδος περιλαμβάνει: λήψη δεδομένων ταυτοποίησης και δεδομένων θέσης που μεταδίδονται από ένα αεροσκάφος, συγκρίνοντάς τα εν λόγω ληφθέντα δεδομένα θέσης με τουλάχιστον μία θέση εντός μιας προκαθορισμένης περιοχής σε σύνδεση με την εν λόγω θέση στάθμευσης. Εάν τα εν λόγω ληφθέντα δεδομένα θέσης αντιστοιχούν στην εν λόγω τουλάχιστον μία θέση εντός της εν λόγω προκαθορισμένης περιοχής: προσδιορίζοντας, με βάση τα εν λόγω στοιχεία ταυτοποίησης, εάν το εν λόγω

αεροσκάφος αναμένεται στην θέση στάθμευσης, και εάν το εν λόγω αεροσκάφος δεν αναμένεται στην θέση στάθμευσης: εμφανίζοντας μια ειδοποίηση σε μια οθόνη.



ΑΡΙΘΜΟΣ ΕΥΡ. Δ.Ε. (11):3097609
ΑΡΙΘ. ΕΛΛ. ΚΑΤΑΘΕΣΗΣ (21):20180402921
ΗΜΕΡ. ΕΛΛ. ΚΑΤΑΘΕΣΗΣ (22):16/10/2018
ΑΡΙΘ./ΗΜΕΡ. ΔΗΜΟΣΙΕΥΣΗΣ
ΕΥΡΩΠΑΪΚΟΥ ΔΙΠΛΩΜΑΤΟΣ(87):3026416 - 18/07/2018
ΑΡΙΘ./ΗΜΕΡ. ΔΗΜΟΣΙΕΥΣΗΣ
ΕΥΡΩΠΑΪΚΗΣ ΑΙΤΗΣΗΣ (86):15196831.0--27/11/2015
ΔΙΚΑΙΟΥΧΟΣ (73):1)ΜΑΗΑ Maschinenbau Haldenwang GmbH
& Co. KG
Hoyen 20, 87490 Haldenwang, GERMANIA

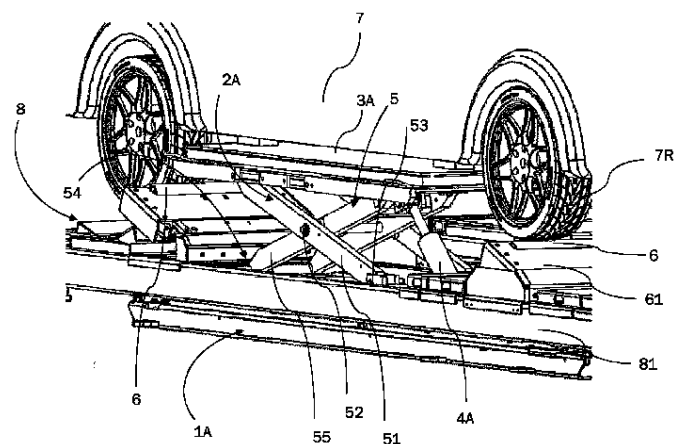
ΣΥΜΒ. ΠΡΟΤΕΡΑΙΟΤΗΤΕΣ (30):102014224240-27/11/2014-DE
ΕΦΕΥΡΕΤΗΣ (72):1)SEIFERT, Alexander
2)WENDL, Stefan
ΕΙΔΙΚΟΣ ΠΑΡΕΞΟΥΣΙΟΣ (74):ΣΙΩΤΟΥ "ΚΑΤΕΡΙΝΑ ΣΙΩΤΟΥ ΚΑΙ
ΣΥΝΕΡΓΑΤΕΣ ΔΙΚΗΓΟΡΙΚΗ ΕΤΑΙΡΕΙΑ"
ΔΙΚΑΤΕΡΙΝΗ
Πατησίων (28ης Οκτωβρίου) 122, 11257
ΑΘΗΝΑ
ΑΝΤΙΚΛΗΤΟΣ (74):ΣΙΩΤΟΥ ΔΙΚΑΤΕΡΙΝΗ
Πατησίων (28ης Οκτωβρίου) 122,11257
ΑΘΗΝΑ

ΤΙΤΛΟΣ ΕΦΕΥΡΕΣΗΣ (54):**ΔΙΑΤΑΞΗ ΕΛΕΓΧΟΥ ΓΙΑ ΤΟΝ ΕΛΕΓΧΟ**
ΛΕΙΤΟΥΡΓΙΑΣ ΣΥΣΤΗΜΑΤΩΝ ΣΕ
ΟΧΗΜΑΤΑ

ΠΕΡΙΛΗΨΗ(57)

Η παρούσα εφεύρεση αφορά διάταξη ελέγχου για έλεγχο της λειτουργίας συστημάτων οχημάτων, ιδίως συστημάτων υποβοήθησης κίνησης με τουλάχιστον μία κατακόρυφα καθοδηγούμενη έδρα στήριξης (3Α, 3Β), η οποία αλληλεπιδρά με τουλάχιστον ένα μέσο ανύψωσης (1Α, 1Β, 2Α, 2Β), όπου το όχημα (7) μπορεί να έλθει σε επαφή με την έδρα στήριξης (3Α, 3Β), με κύλινδρο κίνησης (6) φερόμενο σε ένωση και συνπεριστρέψιμο με τροχό (7R) του οχήματος (7) και με μονάδα καθοδήγησης για την καθοδήγηση του μέσου ανύψωσης (1Α, 1Β, 2Α, 2Β), όπου το μέσο ανύψωσης (1Α, 1Β) είναι καθοδηγίσιμο έτσι ώστε να μπορεί να παραχθεί

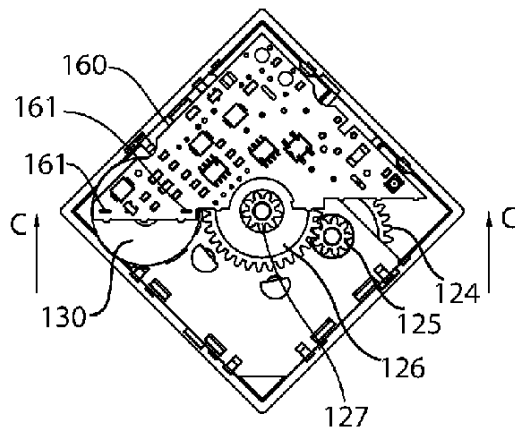
μία προκαθορισμένη κατάσταση επιτάχυνσης και/ή κατάσταση ταχύτητας στο τοποθετηθέν επί της έδρας στήριξης (3Α, 3Β) όχημα (7) και έτσι να μπορεί να επιτευχθεί προκαθορισμένο εύρος ανίχνευσης των αισθητήρων οχήματος, οπότε έτσι θα μπορούν να παραχθούν σήματα αισθητήρα του οχήματος (7), τα οποία θα στέλνονται στη μονάδα καθοδήγησης για τον έλεγχο λειτουργίας.



ΑΡΙΘΜΟΣ ΕΥΡ. Δ.Ε. (11):3097610
ΑΡΙΘ. ΕΛΛ. ΚΑΤΑΘΕΣΗΣ (21):20180402936
ΗΜΕΡ. ΕΛΛ. ΚΑΤΑΘΕΣΗΣ (22):17/10/2018
ΑΡΙΘ./ΗΜΕΡ. ΔΗΜΟΣΙΕΥΣΗΣ
ΕΥΡΩΠΑΪΚΟΥ ΔΙΠΛΩΜΑΤΟΣ(87):3247905 - 25/07/2018
ΑΡΙΘ./ΗΜΕΡ. ΔΗΜΟΣΙΕΥΣΗΣ
ΕΥΡΩΠΑΪΚΗΣ ΑΙΤΗΣΗΣ (86):16707947.4--07/01/2016
ΔΙΚΑΙΟΥΧΟΣ (73):1)SEKO S.p.A.
Via Salaria Km 92,200 Santa Rufina, 02010
Cittaducale (RI), ΙΤΑΛΙΑ
ΣΥΜΒ. ΠΡΟΤΕΡΑΙΟΤΗΤΕΣ (30):RM20150007-08/01/2015-IT
ΕΦΕΥΡΕΤΗΣ (72):1)QUINTARELLI, Mauro
2)ESPOSITO, Luigino
ΕΙΔΙΚΟΣ ΠΛΗΡΕΞΟΥΣΙΟΣ (74):ΓΙΑΚΟΥΜΗ ANNA
Αλκαμένους 12-14, 10439 ΑΘΗΝΑ
ΑΝΤΙΚΛΗΤΟΣ (74):ΜΙΣΙΟΥ ΑΝΔΡΟΝΙΚΗ
Αναλήψεως 23 και Μαραθώνος 27,10439
ΑΘΗΝΑ
ΤΙΤΛΟΣ ΕΦΕΥΡΕΣΗΣ (54):ΠΕΡΙΣΤΑΛΤΙΚΗ ΑΝΤΛΙΑ
ΠΕΡΙΛΗΨΗ(57)

Περισταλτική αντλία που περιλαμβάνει μια στέγαση (100), που περιέχει έναν ηλεκτρικό κινητήρα (130), και μια κεφαλή (200) που διαμορφώνεται να συνδεθεί με την στέγαση (100), η κεφαλή (200) στεγάζει έναν σωλήνα που περιλαμβάνει δύο προσιτά άκρα και έναν στροφέα στον οποίο παρέχονται δύο ή περισσότερα στοιχεία συμπίεσης που διαμορφώνονται για να συμπιέζουν τον σωλήνα, ο στροφέας διαμορφώνεται για να οδηγείται από έναν ηλεκτρικό κινητήρα (130) όταν η κεφαλή (200) συνδέεται με την στέγαση (100), όπου η στέγαση (100) περιέχει περαιτέρω ένα πλαίσιο τυπωμένου κυκλώματος (160) που διαμορφώνεται για να ελέγχει την περισταλτική αντλία και ανεφοδιάζει με ισχύ τον ηλεκτρικό κινητήρα (130), στο πλαίσιο τυπωμένου κυκλώματος (160) παρέχονται δύο

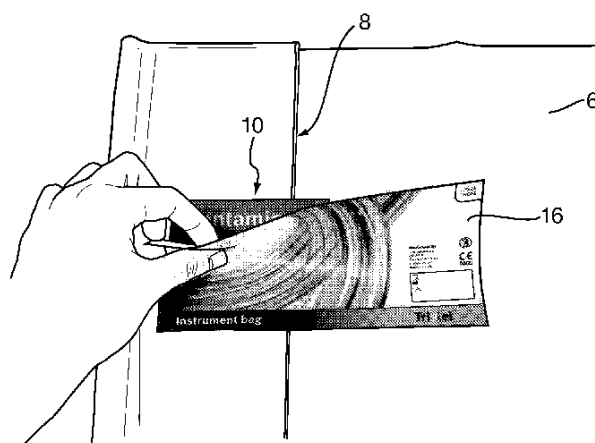
αυλακώσεις (161), διαμορφωμένες για να στεγάσουν τα δύο τερματικά παροχής ηλεκτρικού ρεύματος (131) του ηλεκτρικού κινητήρα (130) που παρεμβάλλονται στις δύο αυλακώσεις (161), και με δύο ή περισσότερα προεξέχοντα αρσενικά τερματικά λεπίδων (162), διαμορφωμένα για να συνδεθούν με τα εξωτερικά θηλυκά τερματικά λεπίδων μιας εξωτερικής παροχής ηλεκτρικού ρεύματος, το πλαίσιο τυπωμένου κυκλώματος (160) είναι ουσιαστικά τριγωνικό και διαμορφωμένο για να ληφθεί από ένα ζευγάρι πλαισίων τυπωμένου κυκλώματος (160) ίδια το ένα με το άλλο που λαμβάνονται με το χωρισμό δύο αντισυμμετρικών μερών ενός ορθογώνιου πλαισίου (900) κατά μήκος μιας τμηματικής γραμμής (930) που είναι αντισυμμετρική κοντινή ή συμπίπτουσα με μια διαγώνιο του ορθογώνιου πλαισίου (900).



ΑΡΙΘΜΟΣ ΕΥΡ. Δ.Ε. (11):3097611
ΑΡΙΘ. ΕΛΛ. ΚΑΤΑΘΕΣΗΣ (21):20180402935
ΗΜΕΡ. ΕΛΛ. ΚΑΤΑΘΕΣΗΣ (22):17/10/2018
ΑΡΙΘ./ΗΜΕΡ. ΔΗΜΟΣΙΕΥΣΗΣ
ΕΥΡΩΠΑΪΚΟΥ ΔΙΠΛΩΜΑΤΟΣ(87):3145713 - 26/09/2018
ΑΡΙΘ./ΗΜΕΡ. ΔΗΜΟΣΙΕΥΣΗΣ
ΕΥΡΩΠΑΪΚΗΣ ΑΙΤΗΣΗΣ (86):15727711.2--15/05/2015
ΔΙΚΑΙΟΥΧΟΣ (73):1)Tristel PLC
Unit 4c, Lynx Business Park Fordham Road,
Snailwell, Newmarket CB8 7NY, ΜΕΓΑΛΗ
ΒΡΕΤΑΝΙΑ
ΣΥΜΒ. ΠΡΟΤΕΡΑΙΟΤΗΤΕΣ (30):201408955-20/05/2014-GB
ΕΦΕΥΡΕΤΗΣ (72):1)SWINNEY, Paul
2)SHABANOVA, Julija
3)JANSEN, Esther
ΕΙΔΙΚΟΣ ΠΛΗΡΕΞΟΥΣΙΟΣ (74):ΓΙΑΚΟΥΜΗ ANNA
Αλκαμένους 12-14, 10439 ΑΘΗΝΑ
ΑΝΤΙΚΛΗΤΟΣ (74):ΜΙΣΙΟΥ ΑΝΔΡΟΝΙΚΗ
Αναλήψεως 23 και Μαραθώνος 27,10439
ΑΘΗΝΑ
ΤΙΤΛΟΣ ΕΦΕΥΡΕΣΗΣ (54):ΜΕΤΑΦΟΡΑ ΙΑΤΡΙΚΩΝ ΟΡΓΑΝΩΝ
ΠΕΡΙΛΗΨΗ(57)

Μια συσκευή (2) για τη μεταφορά και την προσωρινή αποθήκευση ενός ιατρικού οργάνου όπως ένα ενδοσκόπιο (4) περιλαμβάνει μια σακούλα οργάνων (6) που διαμορφώνεται από ένα πλαστικό υλικό ουσιαστικά στεγανό στα σωματικά υγρά, η σακούλα έχει ένα άνοιγμα(8) για τη λήψη του οργάνου, μια εσωτερική ετικέτα (10) που έχει ένα πρώτο μέρος (12) εφαρμοσμένο σε μια εξωτερική επιφάνεια της σακούλας δίπλα στο άνοιγμα (8) και έχει ένα δεύτερο μέρος (14) που διατίθεται κατά μήκος του ανοίγματος (8) και έχει μια χαμηλότερη επιφάνεια που είναι συγκολλητική και καλύπτεται από μια μετακινούμενη υποστήριξη και μια εξωτερική ετικέτα (16) που επικαλύπτει την εσωτερική ετικέτα (10) και έχει ένα πρώτο μέρος (18) που έχει μια χαμηλότερη επιφάνεια εφαρμοσμένη τουλάχιστον σε μια εξωτερική επιφάνεια της σακούλας (6) και μια ανώτερη επιφάνεια της

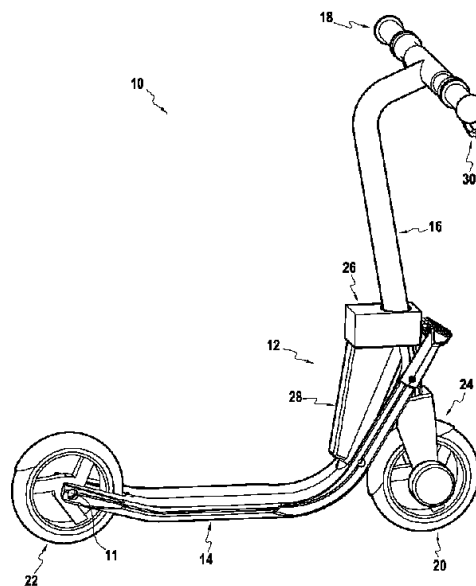
εσωτερικής ετικέτας (10), και ένα δεύτερο μέρος (20) που διατίθεται κατά μήκος του ανοίγματος (8) και έχει μια χαμηλότερη επιφάνεια ένα μέρος της οποίας είναι συγκολλητικός και καλύπτεται από μια μετακινούμενη υποστήριξη (24).



ΑΡΙΘΜΟΣ ΕΥΡ. Δ.Ε. (11):3097612
ΑΡΙΘ. ΕΛΛ. ΚΑΤΑΘΕΣΗΣ (21):20180403004
ΗΜΕΡ. ΕΛΛ. ΚΑΤΑΘΕΣΗΣ (22):19/10/2018
ΑΡΙΘ./ΗΜΕΡ. ΔΗΜΟΣΙΕΥΣΗΣ
ΕΥΡΩΠΑΪΚΟΥ ΔΙΠΛΩΜΑΤΟΣ(87):3083384 - 25/07/2018
ΑΡΙΘ./ΗΜΕΡ. ΔΗΜΟΣΙΕΥΣΗΣ
ΕΥΡΩΠΑΪΚΗΣ ΑΙΤΗΣΗΣ (86):14808671.3--08/12/2014
ΔΙΚΑΙΟΥΧΟΣ (73):1)Decathlon
4 Boulevard de Mons, 59650 Villeneuve d' As-
cq, ΓΑΛΛΙΑ
ΣΥΜΒ. ΠΡΟΤΕΡΑΙΟΤΗΤΕΣ (30):1362934-18/12/2013-FR
ΕΦΕΥΡΕΤΗΣ (72):1)LAGANT, Florent
2)GUERY, Mathieu
ΕΙΔΙΚΟΣ ΠΛΗΡΕΞΟΥΣΙΟΣ (74):ΑΘΑΝΑΣΙΑΔΟΥ "ΕΛΕΝΗ Γ.
ΠΑΠΑΚΩΝΣΤΑΝΤΙΝΟΥ ΚΑΙ
ΣΥΝΕΡΓΑΤΕΣ, ΔΙΚΗΓΟΡΙΚΗ ΕΤΑΙΡΙΑ"
ΜΑΡΙΑ
Κουμπάρη 2, 10674 ΑΘΗΝΑ
ΑΝΤΙΚΛΗΤΟΣ (74):ΓΙΑΖΙΤΖΟΓΛΟΥ ΕΥΑΓΓΕΛΙΑ
Κουμπάρη 2,10674 ΑΘΗΝΑ
ΤΙΤΛΟΣ ΕΦΕΥΡΕΣΗΣ (54):**ΜΗΧΑΝΟΚΙΝΗΤΟ ΠΑΤΙΝΙ**
ΠΕΡΙΛΗΨΗ(57)

Η εφεύρεση αφορά ένα πατίνι (10) το οποίο περιλαμβάνει: - ένα πλαίσιο (12) - έναν πρόσθιο τροχό (20) και έναν οπίσθιο τροχό (22) στερεωμένους στο πλαίσιο - έναν κινητήρα (24) διαρθρωμένο ώστε να οδηγεί σε περιστροφή τουλάχιστον τον έναν από τους τροχούς πρόσθιο και οπίσθιο και - ένα όργανο ελέγχου (26) του κινητήρα. Η εφεύρεση χαρακτηρίζεται από το γεγονός ότι το όργανο ελέγχου του κινητήρα περιλαμβάνει: - μέσα ανίχνευσης επιτάχυνσης για να ανιχνεύουν μία φάση επιτάχυνσης του πατινιού - μέσα ανίχνευσης επιβράδυνσης για να ανιχνεύουν μία φάση επιβράδυνσης του πατινιού όπου το όργανο ελέγχου έχει

διαρθρωθεί για να ενεργοποιεί τον κινητήρα όταν μία φάση επιβράδυνσης που έχει διάρκεια τουλάχιστον ίση προς ένα πρώτο προκαθορισμένο κατώφλιο έχει ανιχνευθεί από τα μέσα ανίχνευσης επιβράδυνσης μετά την ανίχνευση μίας φάσης επιτάχυνσης από τα μέσα ανίχνευσης επιτάχυνσης.



ΑΡΙΘΜΟΣ ΕΥΡ. Δ.Ε. (11):3097613
ΑΡΙΘ. ΕΛΛ. ΚΑΤΑΘΕΣΗΣ (21):20180403003
ΗΜΕΡ. ΕΛΛ. ΚΑΤΑΘΕΣΗΣ (22):19/10/2018
ΑΡΙΘ./ΗΜΕΡ. ΔΗΜΟΣΙΕΥΣΗΣ
ΕΥΡΩΠΑΪΚΟΥ ΔΙΠΛΩΜΑΤΟΣ(87):2488551 - 25/07/2018
ΑΡΙΘ./ΗΜΕΡ. ΔΗΜΟΣΙΕΥΣΗΣ
ΕΥΡΩΠΑΪΚΗΣ ΑΙΤΗΣΗΣ (86):10768878.0--15/10/2010
ΔΙΚΑΙΟΥΧΟΣ (73):1)Progastrine et Cancers S.a r.l.
11, Cote d' Eich, 1450 Luxembourg,
ΛΟΥΞΕΜΒΟΥΡΓΟ
2)Institut National de la Sante et de la Recherche
Medicale (INSERM)
101, rue de Tolbiac, 75654 Paris Cedex 13,
ΓΑΛΛΙΑ
3)Centre National de la Recherche Scientifique
(C.N.R.S.)
3 rue Michel-Ange, 75794 Paris Cedex 16,
ΓΑΛΛΙΑ
ΣΥΜΒ. ΠΡΟΤΕΡΑΙΟΤΗΤΕΣ (30):252625 P-16/10/2009-US
ΕΦΕΥΡΕΤΗΣ (72):1)PANNEQUIN, Julie
2)BOUDIER, Laure
3)JOUBERT, Dominique
4)HOLLANDE, Frederic
ΕΙΔΙΚΟΣ ΠΛΗΡΕΞΟΥΣΙΟΣ (74):ΑΘΑΝΑΣΙΑΔΟΥ "ΕΛΕΝΗ Γ.
ΠΑΠΑΚΩΝΣΤΑΝΤΙΝΟΥ ΚΑΙ
ΣΥΝΕΡΓΑΤΕΣ, ΔΙΚΗΓΟΡΙΚΗ ΕΤΑΙΡΙΑ"
ΜΑΡΙΑ
Κουμπάρη 2, 10674 ΑΘΗΝΑ
ΑΝΤΙΚΛΗΤΟΣ (74):ΓΙΑΖΙΤΖΟΓΛΟΥ ΕΥΑΓΓΕΛΙΑ
Κουμπάρη 2,10674 ΑΘΗΝΑ
ΤΙΤΛΟΣ ΕΦΕΥΡΕΣΗΣ (54):**ΜΟΝΟΚΛΩΝΙΚΑ ΑΝΤΙΣΩΜΑΤΑ**
ΕΝΑΝΤΙ ΠΡΟΓΑΣΤΡΙΝΗΣ ΚΑΙ Η ΧΡΗΣΗ
ΤΟΥΣ

ΠΕΡΙΛΗΨΗ(57)

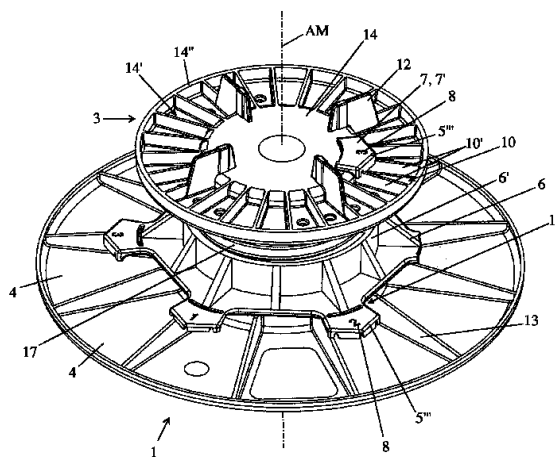
Η παρούσα αποκάλυψη κατευθύνεται προς μονοκλωνικά αντισώματα προγαστρίνης, θραύσματα αυτών, συνθέσεις που περιέχουν μονοκλωνικά αντισώματα προγαστρίνης, και μεθόδους παρασκευής και χρήσης μονοκλωνικών αντισωμάτων προγαστρίνης και συνθέσεων αυτών. Η παρούσα αποκάλυψη κατευθύνεται προς μεθόδους θεραπείας του καρκίνου του παχέος εντέρου με μονοκλωνικά αντισώματα προγαστρίνης και με συνθέσεις που περιέχουν μονοκλωνικά αντισώματα προγαστρίνης ή θραύσματα αυτών. Η παρούσα αποκάλυψη επίσης κατευθύνεται προς μεθόδους που περιλαμβάνουν ανίχνευση προγαστρίνης, συμπεριλαμβανομένων μεθόδων διάγνωσης του καρκίνου του παχέος εντέρου και μεθόδων παρακολούθησης της αποτελεσματικότητας αντικαρκινικής θεραπείας σε άτομα που πάσχουν από καρκίνο του παχέος εντέρου.

ΑΡΙΘΜΟΣ ΕΥΡ. Δ.Ε. (11):3097614
ΑΡΙΘ. ΕΛΛ. ΚΑΤΑΘΕΣΗΣ (21):20180403002
ΗΜΕΡ. ΕΛΛ. ΚΑΤΑΘΕΣΗΣ (22):19/10/2018
ΑΡΙΘ./ΗΜΕΡ. ΔΗΜΟΣΙΕΥΣΗΣ
ΕΥΡΩΠΑΪΚΟΥ ΔΙΠΛΩΜΑΤΟΣ(87):3279405 - 25/07/2018
ΑΡΙΘ./ΗΜΕΡ. ΔΗΜΟΣΙΕΥΣΗΣ
ΕΥΡΩΠΑΪΚΗΣ ΑΙΤΗΣΗΣ (86):17306023.7--31/07/2017
ΔΙΚΑΙΟΥΧΟΣ (73):1)SOPREMA (SAS)
14, rue Saint Nazaire, 67100 Strasbourg,
ΓΑΛΛΙΑ
ΣΥΜΒ. ΠΡΟΤΕΡΑΙΟΤΗΤΕΣ (30):1670426-01/08/2016-FR
ΕΦΕΥΡΕΤΗΣ (72):1)BINDSCHEDLER, Pierre Etienne
2)PERRIN, Remi
3)BOISSEIN, Francis
4)FELLMANN, Herve
ΕΙΔΙΚΟΣ ΠΑΡΕΞΟΥΣΙΟΣ (74):ΑΘΑΝΑΣΙΑΔΟΥ "ΕΛΕΝΗ Γ.
ΠΑΠΑΚΩΝΣΤΑΝΤΙΝΟΥ ΚΑΙ
ΣΥΝΕΡΓΑΤΕΣ, ΔΙΚΗΓΟΡΙΚΗ ΕΤΑΙΡΙΑ"
ΜΑΡΙΑ
Κουμπάρη 2, 10674 ΑΘΗΝΑ
ΑΝΤΙΚΛΗΤΟΣ (74):ΓΙΑΖΙΤΖΟΓΛΟΥ ΕΥΑΓΓΕΛΙΑ
Κουμπάρη 2,10674 ΑΘΗΝΑ
ΤΙΤΛΟΣ ΕΦΕΥΡΕΣΗΣ (54):ΥΠΟΘΕΜΑ ΣΤΗΡΙΞΗΣ ΜΕ ΕΝΣΩΜΑ-
ΤΩΜΕΝΕΣ ΣΦΗΝΕΣ

ΠΕΡΙΛΗΨΗ(57)

Η παρούσα εφεύρεση έχει ως αντικείμενο ένα υπόθεμα στήριξης (1) για στοιχεία επικάλυψης τύπου πλάκας, όπου έκαστο υπόθεμα (1) αποτελείται από τουλάχιστον δύο τεμάχια (3, 4) συναρμολογημένα μεταξύ τους, δηλαδή μία κεφαλή (3) η οποία παρέχει μία επιφάνεια στήριξης, ένα πέλμα στερέωσης (4) το οποίο σχηματίζει βάση στήριξης και ένα τεμάχιο (6) το οποίο σχηματίζει τεμάχιο συναρμολόγησης

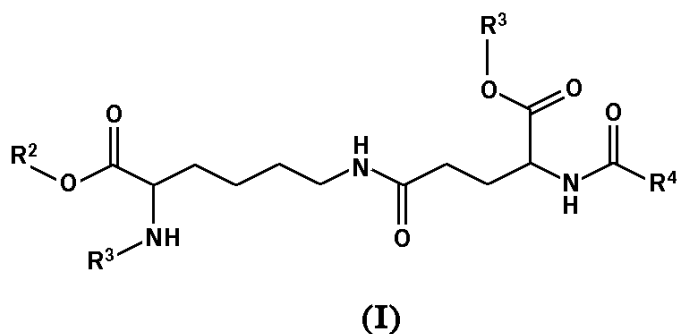
και ρύθμισης, όπου η θέση κυλινδρικό ύψους της επιφάνειας στήριξης είναι ρυθμιζόμενη μέσω ρύθμισης της σύνδεσης συναρμολόγησης. Υπόθεμα (1) χαρακτηρίζεται από το ότι περιλαμβάνει τουλάχιστον ένα χωριζόμενο τμήμα το οποίο είναι σχηματισμένο από ένα μόνο κομμάτι με το τρίτο ενδιάμεσο τεμάχιο (6), όπου το ή έκαστο χωριζόμενο τμήμα (5) είναι κατάλληλο και προορίζεται να συνεργαστεί, κατόπιν του διαχωρισμού, με την κεφαλή υποθέματος (3) προκειμένου να σχηματιστεί μία τοπική, υπερυψωμένη ή προεξέχουσα ζώνη στήριξης (7) ενός ύψους το οποίο προσδιορίζεται σε σχέση με την επιφάνεια στήριξης.



ΑΡΙΘΜΟΣ ΕΥΡ. Δ.Ε. (11):3097615
ΑΡΙΘ. ΕΛΛ. ΚΑΤΑΘΕΣΗΣ (21):20180403012
ΗΜΕΡ. ΕΛΛ. ΚΑΤΑΘΕΣΗΣ (22):19/10/2018
ΑΡΙΘ./ΗΜΕΡ. ΔΗΜΟΣΙΕΥΣΗΣ
ΕΥΡΩΠΑΪΚΟΥ ΔΙΠΛΩΜΑΤΟΣ(87):3127604 - 22/08/2018
ΑΡΙΘ./ΗΜΕΡ. ΔΗΜΟΣΙΕΥΣΗΣ
ΕΥΡΩΠΑΪΚΗΣ ΑΙΤΗΣΗΣ (86):16179885.5--13/05/2013
ΔΙΚΑΙΟΥΧΟΣ (73):1)F. Hoffmann-La Roche AG
Grenzacherstrasse 124, 4070 Basel, ΕΛΒΕΤΙΑ
ΣΥΜΒ. ΠΡΟΤΕΡΑΙΟΤΗΤΕΣ (30):12168119-15/05/2012-EP
ΕΦΕΥΡΕΤΗΣ (72):1)PUENTENER, Kurt
ΕΙΔΙΚΟΣ ΠΑΡΕΞΟΥΣΙΟΣ (74):ΚΙΛΙΜΙΡΗΣ "ΠΑΤΡΙΝΟΣ & ΚΙΛΙΜΙΡΗΣ
ΔΙΚΗΓΟΡΙΚΗ ΕΤΑΙΡΙΑ" ΚΩΝΣΤΑΝΤΙΝΟΣ
Χατζηγιάννη Μέξη 7, 11528 ΑΘΗΝΑ
ΑΝΤΙΚΛΗΤΟΣ (74):ΚΙΛΙΜΙΡΗΣ ΚΩΝΣΤΑΝΤΙΝΟΣ
Χατζηγιάννη Μέξη 7,11528 ΑΘΗΝΑ
ΤΙΤΛΟΣ ΕΦΕΥΡΕΣΗΣ (54):ΠΑΡΑΓΩΓΑ ΔΙΠΕΠΤΙΔΙΟΥ ΛΥΣΙΝΗΣ-
ΓΛΟΥΤΑΜΙΚΟΥ ΟΞΕΟΣ

ΠΕΡΙΛΗΨΗ(57)

Η παρούσα εφεύρεση σχετίζεται με ενώσεις τύπου (I), με μία μέθοδο παρασκευής αυτών και με τη χρήση των προϊόντων στην πεπτιδική σύνθεση στερεάς φάσης. Οι ενώσεις τύπου I είναι πολυχηρυστικά πεπτιδικά ενδιάμεσα για την πεπτιδική σύνθεση στερεάς φάσης (SPPS) πεπτιδικών φαρμάκων που περιλαμβάνουν μία δομική μονάδα πλευρικής αλυσίδας Glu-λιπαρού αλκυλίου συνδεδεμένη με ένα τμήμα Lys της πεπτιδικής αλυσίδας.



ΑΡΙΘΜΟΣ ΕΥΡ. Δ.Ε. (11):3097616
ΑΡΙΘ. ΕΛΛ. ΚΑΤΑΘΕΣΗΣ (21):20180402987
ΗΜΕΡ. ΕΛΛ. ΚΑΤΑΘΕΣΗΣ (22):18/10/2018
ΑΡΙΘ./ΗΜΕΡ. ΔΗΜΟΣΙΕΥΣΗΣ
ΕΥΡΩΠΑΪΚΟΥ ΔΙΠΛΩΜΑΤΟΣ(87):1684835 - 01/08/2018
ΑΡΙΘ./ΗΜΕΡ. ΔΗΜΟΣΙΕΥΣΗΣ
ΕΥΡΩΠΑΪΚΗΣ ΑΙΤΗΣΗΣ (86):04798607.0--19/11/2004
ΔΙΚΑΙΟΥΧΟΣ (73):1)Clinical Designs Limited
Cambridge Science Park Milton Road, Cambridge CB4 0AB, ΜΕΓΑΛΗ ΒΡΕΤΑΝΙΑ
ΣΥΜΒ. ΠΡΟΤΕΡΑΙΟΤΗΤΕΣ (30):0327112-21/11/2003-GB
ΕΦΕΥΡΕΤΗΣ (72):1)BACON, Raymond John
ΕΙΔΙΚΟΣ ΠΛΗΡΕΞΟΥΣΙΟΣ (74):ΓΑΛΑΝΟΠΟΥΛΟΥ ΑΝΘΟΥΛΑ
Διονύσου 68, 15124 ΜΑΡΟΥΣΙ (ΑΤΤΙΚΗΣ)
ΑΝΤΙΚΛΗΤΟΣ (74):ΜΑΛΑΜΗ ΑΛΚΗΣΤΙΣ-ΕΙΡΗΝΗ
Σκουφά 52,10672 ΑΘΗΝΑ

ΤΙΤΛΟΣ ΕΦΕΥΡΕΣΗΣ (54):ΔΙΑΝΕΜΗΤΗΣ ΚΑΙ ΔΕΞΑΜΕΝΗ ΠΕΡΙΛΗΨΗ(57)

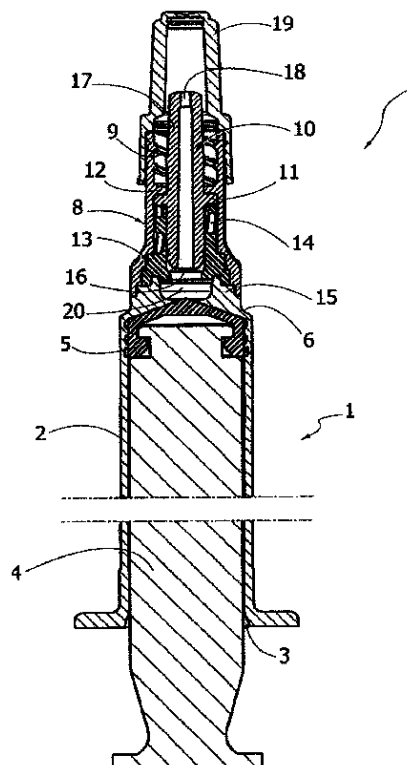
Ένας διανεμητής (1) έχει μία πηγή (2) φαρμάκου με μια διαφανή δεξαμενή (3) από γυαλί επενδυμένη με ένα περιτύλιγμα από διαφανές πλαστικό υλικό συρρίκνωσης (4), το οποίο παρέχει ένα περίβλημα για προστασία έναντι έκρηξης του γυαλιού σε περίπτωση τυχαίας θραύσης του γυαλιού. Η δεξαμενή περιέχει όχι μόνο ένα υγρό φάρμακο (5), αλλά επίσης ένα προωθητικό αέριο που μπορεί να προκαλέσει έκρηξη του γυαλιού σε περίπτωση θραύσης. Μια βαλβίδα (6) της πηγής είναι μέσα σε ένα σώμα (7) του διανεμητή. Η βαλβίδα είναι συνδεδεμένη στη δεξαμενή μέσω ενός πτυχωτού χιτωνίου αλουμινίου (8). Η δεξαμενή είναι παράλληλη (11) σε ένα μεγάλο μέρος του μήκους της, όπου έχει μία συγκριτικά μεγάλη διατομή του χώρου ουσίας (12) της, αλλά έχει ένα κωνικό άκρο (13) μακριά από τη βαλβίδα (6), όπου έχει μια συγκριτικά μικρότερη και μειούμενη διατομή. Με τον διανεμητή ανεστραμμένο, το επίπεδο (14) του φαρμάκου 5 είναι εντός του κωνικού άκρου

όταν το φάρμακο είναι κοντά στο να εξαντληθεί. Καθώς η χρήση του διανεμητή συνεχίζεται, η στάθμη μειώνεται προοδευτικά ταχύτερα, παρέχοντας στον χρήστη ένδειξη ότι σύντομα θα χρειαστεί ένας νέος διανεμητής. Συνήθως, ο χρήστης θα πάρει μαζί του έναν νέο διανεμητή όταν το επίπεδο είναι τέτοιο ώστε να δείχνει ότι ο ημερήσιος αριθμός δόσεων θα εξαντλήσει τη δεξαμενή.

ΑΡΙΘΜΟΣ ΕΥΡ. Δ.Ε. (11):3097617
ΑΡΙΘ. ΕΛΛ. ΚΑΤΑΘΕΣΗΣ (21):20180402989
ΗΜΕΡ. ΕΛΛ. ΚΑΤΑΘΕΣΗΣ (22):18/10/2018
ΑΡΙΘ./ΗΜΕΡ. ΔΗΜΟΣΙΕΥΣΗΣ
ΕΥΡΩΠΑΪΚΟΥ ΔΙΠΛΩΜΑΤΟΣ(87):2224981 - 15/08/2018
ΑΡΙΘ./ΗΜΕΡ. ΔΗΜΟΣΙΕΥΣΗΣ
ΕΥΡΩΠΑΪΚΗΣ ΑΙΤΗΣΗΣ (86):08849704.5--12/11/2008
ΔΙΚΑΙΟΥΧΟΣ (73):1)Industrie Borla SpA
Via G. Di Vittorio, 7 bis, 10024 Moncalieri (Torino), ΙΤΑΛΙΑ
ΣΥΜΒ. ΠΡΟΤΕΡΑΙΟΤΗΤΕΣ (30):TO20070141 U-14/11/2007-IT
ΕΦΕΥΡΕΤΗΣ (72):1)GUALA, Gianni
ΕΙΔΙΚΟΣ ΠΛΗΡΕΞΟΥΣΙΟΣ (74):ΑΘΑΝΑΣΙΑΔΟΥ "ΕΛΕΝΗ Γ. ΠΑΠΑΚΩΝΣΤΑΝΤΙΝΟΥ ΚΑΙ ΣΥΝΕΡΓΑΤΕΣ, ΔΙΚΗΓΟΡΙΚΗ ΕΤΑΙΡΙΑ" ΜΑΡΙΑ
Κουμπάρη 2, 10674 ΑΘΗΝΑ
ΑΝΤΙΚΛΗΤΟΣ (74):ΓΙΑΖΙΤΖΟΓΛΟΥ ΕΥΑΓΓΕΛΙΑ
Κουμπάρη 2,10674 ΑΘΗΝΑ
ΤΙΤΛΟΣ ΕΦΕΥΡΕΣΗΣ (54):ΣΥΡΙΓΓΑ ΜΕ ΕΝΣΩΜΑΤΩΜΕΝΟ ΣΥΝΔΕΣΜΟ ΑΡΣΕΝΙΚΗΣ ΒΑΛΒΙΔΑΣ ΑΣΦΑΛΙΣΗΣ ΤΥΠΟΥ LUER

ΠΕΡΙΛΗΨΗ(57)

Η σύριγγα (1) περιλαμβάνει έναν κύλινδρο (2) και ένα έμβολο (4), στο οποίο το άκρο εξόδου (6) του κυλίνδρου (2) είναι ενσωματωμένο με έναν σύνδεσμο αρσενικής βαλβίδας ασφάλισης τύπου luer.(7).



ΑΡΙΘΜΟΣ ΕΥΡ. Δ.Ε. (11):3097618
ΑΡΙΘ. ΕΛΛ. ΚΑΤΑΘΕΣΗΣ (21):20180402988
ΗΜΕΡ. ΕΛΛ. ΚΑΤΑΘΕΣΗΣ (22):18/10/2018
ΑΡΙΘ./ΗΜΕΡ. ΔΗΜΟΣΙΕΥΣΗΣ
ΕΥΡΩΠΑΪΚΟΥ ΔΙΠΛΩΜΑΤΟΣ(87):2866581 - 18/07/2018
ΑΡΙΘ./ΗΜΕΡ. ΔΗΜΟΣΙΕΥΣΗΣ
ΕΥΡΩΠΑΪΚΗΣ ΑΙΤΗΣΗΣ (86):12733067.8--29/06/2012
ΔΙΚΑΙΟΥΧΟΣ (73):1)AGRANA STARKE GMBH
 Friedrich-Wilhelm-Raiffeisen-Platz 1,1020
 WIEN, ΑΥΣΤΡΙΑ

ΣΥΜΒ. ΠΡΟΤΕΡΑΙΟΤΗΤΕΣ (30):
ΕΦΕΥΡΕΤΗΣ (72):1)GRULL, Dietmar
 2)WASTYN, Marnik Michel
 3)BRUNNER, Karin

ΕΙΔΙΚΟΣ ΠΛΗΡΕΞΟΥΣΙΟΣ (74):ΓΑΛΑΝΟΠΟΥΛΟΥ ΑΝΘΟΥΛΑ
 Διονύσου 68, 15124 ΜΑΡΟΥΣΙ (ΑΤΤΙΚΗΣ)

ΑΝΤΙΚΛΗΤΟΣ (74):ΜΑΛΑΜΗ ΑΛΚΗΣΤΙΣ-ΕΙΡΗΝΗ
 Σκουφά 52,10672 ΑΘΗΝΑ

ΤΙΤΛΟΣ ΕΦΕΥΡΕΣΗΣ (54):**ΘΕΡΜΙΚΑ ΑΝΑΣΤΑΜΕΝΟ ΑΜΥΛΟ ΚΑΙ ΑΜΥΛΟΥΧΑ ΑΛΕΥΡΑ**

ΠΕΡΙΛΗΨΗ(57)

Η παρούσα εφεύρεση αφορά θερμικά ανασταμένο άμυλο και αμυλούχα άλευρα που παρασκευάζονται δια θερμικής κατεργασίας προξηρανθέντος φυσικού αμύλου με ενδεχομένως έως μία περιεκτικότητα ξηρής ύλης μεγαλύτερη ή ίση προς 95% κατά μάζα, κατά προτίμηση 98% κατά μάζα, κατά ιδιαίτερη προτίμηση 99% κατά μάζα, όπου το ενδεχομένως προξηρανθέν φυσικό άμυλο υποβάλλεται σε θερμική κατεργασία παρουσία τουλάχιστον 0,1% κατ' όγκον οξυγόνου σε μία θερμοκρασία προϊόντος άνω των 100 βαθμών Κελσίου εντός ενός ελικοειδούς δονομένου μεταφορέα.

ΑΡΙΘΜΟΣ ΕΥΡ. Δ.Ε. (11):3097619
ΑΡΙΘ. ΕΛΛ. ΚΑΤΑΘΕΣΗΣ (21):20180402990
ΗΜΕΡ. ΕΛΛ. ΚΑΤΑΘΕΣΗΣ (22):18/10/2018
ΑΡΙΘ./ΗΜΕΡ. ΔΗΜΟΣΙΕΥΣΗΣ
ΕΥΡΩΠΑΪΚΟΥ ΔΙΠΛΩΜΑΤΟΣ(87):2381932 - 01/08/2018
ΑΡΙΘ./ΗΜΕΡ. ΔΗΜΟΣΙΕΥΣΗΣ
ΕΥΡΩΠΑΪΚΗΣ ΑΙΤΗΣΗΣ (86):09785793.2--29/01/2009
ΔΙΚΑΙΟΥΧΟΣ (73):1)FONDAZIONE IRCCS Istituto Nazionale dei Tumori
 Via Venezian 1, 20133 Milano, ΙΤΑΛΙΑ

ΣΥΜΒ. ΠΡΟΤΕΡΑΙΟΤΗΤΕΣ (30):
ΕΦΕΥΡΕΤΗΣ (72):1)RASPAGLIESI, Francesco

ΕΙΔΙΚΟΣ ΠΛΗΡΕΞΟΥΣΙΟΣ (74):ΑΘΑΝΑΣΙΑΔΟΥ "ΕΛΕΝΗ Γ. ΠΑΠΑΚΩΝΣΤΑΝΤΙΝΟΥ ΚΑΙ ΣΥΝΕΡΓΑΤΕΣ, ΔΙΚΗΓΟΡΙΚΗ ΕΤΑΙΡΙΑ"
 Κουμπάρη 2, 10674 ΑΘΗΝΑ

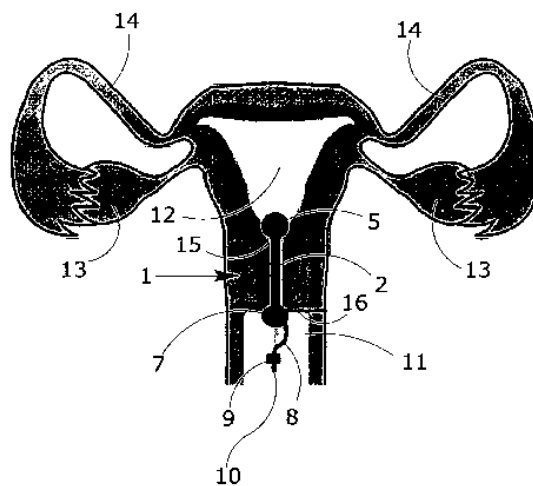
ΑΝΤΙΚΛΗΤΟΣ (74):ΓΙΑΖΙΤΖΟΓΛΟΥ ΕΥΑΓΓΕΛΙΑ
 Κουμπάρη 2,10674 ΑΘΗΝΑ

ΤΙΤΛΟΣ ΕΦΕΥΡΕΣΗΣ (54):**ΕΝΔΟ-ΤΡΑΧΗΛΙΚΗ ΙΑΤΡΟΤΕΧΝΟΛΟΓΙΚΗ ΣΥΣΚΕΥΗ ΓΙΑ ΤΗΝ ΑΠΟΔΕΣΜΕΥΣΗ ΦΑΡΜΑΚΩΝ ΣΤΗΝ ΤΟΠΟ-ΠΕΡΙΟΧΙΚΗ ΑΓΩΓΗ ΤΡΑΧΗΛΙΚΟΥ ΚΑΡΚΙΝΟΥ**

ΠΕΡΙΛΗΨΗ(57)

Μια ενδομήτρια ιατροτεχνολογική συσκευή και περισσότερο συγκεκριμένα μια ενδοτραχηλική ιατροτεχνολογική συσκευή (ICD) για την τοπική αποδέσμευση φαρμάκων στην τοπο-περιοχική αγωγή όγκων του μητρικού τραχήλου περιλαμβάνει ένα επιμηκυμένο στέλεχος (2) που τοποθετείται στον τραχηλικό διάυλο (15), αυτό το στέλεχος συνιστάμενο από έναν εσωτερικό κοίλο πυρήνα (3) και μια επικάλυψη (4) περιέχοντας ένα φάρμακο βαθμιαίας-αποδέσμευσης, το στέλεχος όντας προσαρτημένο σε: ένα πρώτο στοιχείο (5) για αποκλεισμό του στελέχους (2) εντός της μητρικής κοιλότητας (12), και που εντοπίζεται στο

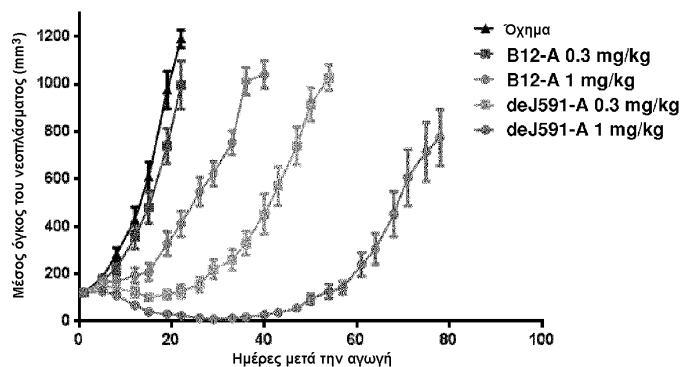
κρνιακό ή ανώτερο άκρο ένα δεύτερο στοιχείο αποκλεισμού (7, 71) που τοποθετείται εντός του κόλπου (11), έναντι του εκτοτραχήλου (16), που εντοπίζεται στο ουραίο ή κατώτερο άκρο του στελέχους (2).



ΑΡΙΘΜΟΣ ΕΥΡ. Δ.Ε. (11):3097620
ΑΡΙΘ. ΕΛΛ. ΚΑΤΑΘΕΣΗΣ (21):20180402993
ΗΜΕΡ. ΕΛΛ. ΚΑΤΑΘΕΣΗΣ (22):18/10/2018
ΑΡΙΘ./ΗΜΕΡ. ΔΗΜΟΣΙΕΥΣΗΣ
ΕΥΡΩΠΑΪΚΟΥ ΔΙΠΛΩΜΑΤΟΣ(87):2906253 - 01/08/2018
ΑΡΙΘ./ΗΜΕΡ. ΔΗΜΟΣΙΕΥΣΗΣ
ΕΥΡΩΠΑΪΚΗΣ ΑΙΤΗΣΗΣ (86):13795435.0--11/10/2013
ΔΙΚΑΙΟΥΧΟΣ (73):1)ADC Therapeutics SA
Route de la Corniche 3B, 1066 Epalinges,
ΕΛΒΕΤΙΑ
2)Medimmune Limited
Milstein Building Granta Park, Cambridge,
Cambridgeshire CB21 6GH, ΜΕΓΑΛΗ
ΒΡΕΤΑΝΙΑ
ΣΥΜΒ. ΠΡΟΤΕΡΑΙΟΤΗΤΕΣ (30):201261712924 P-12/10/2012-US
201261712928 P-12/10/2012-US
201361784525 P-14/03/2013-US
201361784460 P-14/03/2013-US
201361784477 P-14/03/2013-US
ΕΦΕΥΡΕΤΗΣ (72):1)VAN BERKEL, Patricius Hendrikus Cornelis
2)HOWARD, Philip Wilson
ΕΙΛΙΚΟΣ ΠΑΡΗΡΕΞΟΥΣΙΟΣ (74):ΑΘΑΝΑΣΙΑΔΟΥ "ΕΛΕΝΗ Γ.
ΠΑΠΑΚΩΝΣΤΑΝΤΙΝΟΥ ΚΑΙ
ΣΥΝΕΡΓΑΤΕΣ, ΔΙΚΗΓΟΡΙΚΗ ΕΤΑΙΡΙΑ"
ΜΑΡΙΑ
Κουμπάρη 2, 10674 ΑΘΗΝΑ
ΑΝΤΙΚΑΗΤΟΣ (74):ΓΙΑΖΙΤΖΟΓΛΟΥ ΕΥΑΓΓΕΛΙΑ
Κουμπάρη 2,10674 ΑΘΗΝΑ
ΤΙΤΛΟΣ ΕΦΕΥΡΕΣΗΣ (54):**ΣΥΖΕΥΓΜΑΤΑ**
ΠΥΡΡΟΛΟΒΕΝΖΟΔΙΑΖΕΠΙΝΗΣ-
ΑΝΤΙΣΩΜΑΤΟΣ ΕΝΑΝΤΙ ΤΟΥ PSMA

ΠΕΡΙΛΗΨΗ(57)

Συζεύγματα ενός αντισώματος που δεσμεύεται στο PSMA με διμερή PBD.



ΑΡΙΘΜΟΣ ΕΥΡ. Δ.Ε. (11):3097621
ΑΡΙΘ. ΕΛΛ. ΚΑΤΑΘΕΣΗΣ (21):20180402994
ΗΜΕΡ. ΕΛΛ. ΚΑΤΑΘΕΣΗΣ (22):18/10/2018
ΑΡΙΘ./ΗΜΕΡ. ΔΗΜΟΣΙΕΥΣΗΣ
ΕΥΡΩΠΑΪΚΟΥ ΔΙΠΛΩΜΑΤΟΣ(87):3117217 - 18/07/2018
ΑΡΙΘ./ΗΜΕΡ. ΔΗΜΟΣΙΕΥΣΗΣ
ΕΥΡΩΠΑΪΚΗΣ ΑΙΤΗΣΗΣ (86):15716745.3--10/03/2015
ΔΙΚΑΙΟΥΧΟΣ (73):1)Universita Degli Studi Di Verona
Via dell' Artigliere 8, 37129 Verona, ΙΤΑΛΙΑ
ΣΥΜΒ. ΠΡΟΤΕΡΑΙΟΤΗΤΕΣ (30):MI20140395-12/03/2014-IT
ΕΦΕΥΡΕΤΗΣ (72):1)DE PALO, Elio Franco
2)TAGLIARO, Franco
3)SORIO, Daniela
4)BORTOLOTTI, Federica
ΕΙΛΙΚΟΣ ΠΑΡΗΡΕΞΟΥΣΙΟΣ (74):ΣΑΚΕΛΛΑΡΙΔΗ ΒΑΛΗ-ΒΑΣΙΛΙΚΗ
Αδριανού 70, 10556 ΑΘΗΝΑ
ΑΝΤΙΚΑΗΤΟΣ (74):ΣΑΚΕΛΛΑΡΙΔΗ ΒΑΛΗ-ΒΑΣΙΛΙΚΗ
Αδριανού 70,10556 ΑΘΗΝΑ
ΤΙΤΛΟΣ ΕΦΕΥΡΕΣΗΣ (54):**ΑΝΑΛΥΤΙΚΗ ΜΕΘΟΔΟΣ ΓΙΑ ΤΗΝ**
ΑΝΑΓΝΩΡΙΣΗ ΜΙΑΣ ΤΟΥΛΑΧΙΣΤΟΝ
ΓΛΥΚΟΜΟΡΦΗΣ ΤΗΣ ΠΡΩΤΕΪΝΗΣ
ΣΙΔΗΡΟΦΥΛΛΙΝΗΣ

ΠΕΡΙΛΗΨΗ(57)

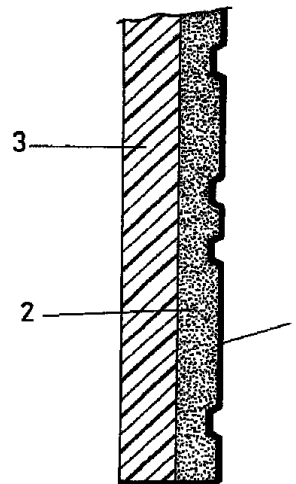
Η παρούσα εφεύρεση αναφέρεται σε μια αναλυτική μέθοδος για την αναγνώριση μιας τουλάχιστον γλυκομορφής ή/και ισόμορφης ή/και σιαλομορφής σιδηροφυλλίνης, και συγκεκριμένα εκείνων που είναι γνωστές ως σιδηροφυλλίνη με έλλειψη σε υδατάνθρακες, οι οποίες υπάρχουν πιθανόν σε μια πολύπλοκη βιολογική μήτρα, μέσω πρωτεϊνικής τροποποίησης με μια πηγή ιόντος 3+ λανθανίδης. Οι επισημασμένες γλυκομορφές που λαμβάνονται έτσι μπορούν να διαχωριστούν και να ανιχνευτούν μέσω φθορισμού, με τη χρήση τεχνικών ανάλυσης, για παράδειγμα, HPLC ή CE.

ΑΡΙΘΜΟΣ ΕΥΡ. Δ.Ε. (11):3097622
ΑΡΙΘ. ΕΛΛ. ΚΑΤΑΘΕΣΗΣ (21):20180402995
ΗΜΕΡ. ΕΛΛ. ΚΑΤΑΘΕΣΗΣ (22):18/10/2018
ΑΡΙΘ./ΗΜΕΡ. ΔΗΜΟΣΙΕΥΣΗΣ
ΕΥΡΩΠΑΪΚΟΥ ΔΙΠΛΩΜΑΤΟΣ(87):2151330 - 05/09/2018
ΑΡΙΘ./ΗΜΕΡ. ΔΗΜΟΣΙΕΥΣΗΣ
ΕΥΡΩΠΑΪΚΗΣ ΑΙΤΗΣΗΣ (86):07822931.7--19/09/2007
ΔΙΚΑΙΟΥΧΟΣ (73):1)LEVA CANDELA, JOSE JUAN
 Cl. Buixcarro No 5,03802 ALCOY (ALICANTE), ΙΣΠΑΝΙΑ
ΣΥΜΒ. ΠΡΟΤΕΡΑΙΟΤΗΤΕΣ (30):200602491-29/09/2006-ES
ΕΦΕΥΡΕΤΗΣ (72):1)LEVA CANDELA JOSE JUAN
ΕΙΛΙΚΟΣ ΠΛΗΡΕΞΟΥΣΙΟΣ (74):ΞΑΝΘΟΠΟΥΛΟΥ "ΤΣΙΜΙΚΑΛΗΣ ΚΑΛΟΝΑΡΟΥ ΔΙΚΗΓΟΡΙΚΗ ΕΤΑΙΡΕΙΑ" ΧΑΡΙΚΛΕΙΑ
 Ν. Βάμβα 1, 106 74 ΑΘΗΝΑ
ΑΝΤΙΚΛΗΤΟΣ (74):ΤΣΙΜΙΚΑΛΗΣ ΣΤΕΦΑΝΟΣ
 Ν. Βάμβα 1,10674 ΑΘΗΝΑ
ΤΙΤΛΟΣ ΕΦΕΥΡΕΣΗΣ (54):**ΜΕΘΟΔΟΣ ΓΙΑ ΤΗ ΔΗΨΗ ΕΝΟΣ ΠΡΟΚΑΤΑΣΚΕΥΑΣΜΕΝΟΥ ΠΙΝΑΚΑ ΓΙΑ ΕΞΩΤΕΡΙΚΗ ΚΑΙ ΕΣΩΤΕΡΙΚΗ ΔΙΑΚΟΣΜΗΣΗ**

ΠΕΡΙΛΗΨΗ(57)

Ένα καλούπι από σιλικόνη, ρητίνη ή μέταλλο παράγεται πάνω σε μια επιφάνεια του υλικού, το οποίο ο διακοσμητικός πίνακας προορίζεται να αναπαραγάγει, για παράδειγμα μια επιφάνεια από τούβλα, φυσική πέτρα, κλπ. Ένα υλικό διευκόλυνσης του ξεκαλουπώματος απλώνεται στο εν λόγω καλούπι και μετά απλώνεται ένα στρώμα χρωματισμού με βάση οξείδια του σιδήρου ή οποιεσδήποτε άλλου τύπου χρωστικές ουσίες κατάλληλο για το υλικό που πρόκειται να αναπαραχθεί. Ένα μίγμα ακρυλικού πολυμερούς και θεικού

ασβεστίου εισάγεται μετά στο καλούπι και απλώνεται ομοιόμορφα μέχρι να επιτευχθεί ένα πάχος μεταξύ 2 και 10 mm. Τελικά το καλούπι γεμίζεται με διογκωμένη πολυουρεθάνη για να καταστεί συμπαγής ο πίνακας. Αυτό παράγει ένα μεγάλο πίνακα, ο οποίος έχει την ίδια εμφάνιση με το υλικό που επιδιώκεται να αναπαραχθεί, είναι πυρίμαχος και έχει ένα μεγάλο συντελεστή και θερμικής και ακουστικής μόνωσης.



ΑΡΙΘΜΟΣ ΕΥΡ. Δ.Ε. (11):3097623
ΑΡΙΘ. ΕΛΛ. ΚΑΤΑΘΕΣΗΣ (21):20180402996
ΗΜΕΡ. ΕΛΛ. ΚΑΤΑΘΕΣΗΣ (22):18/10/2018
ΑΡΙΘ./ΗΜΕΡ. ΔΗΜΟΣΙΕΥΣΗΣ
ΕΥΡΩΠΑΪΚΟΥ ΔΙΠΛΩΜΑΤΟΣ(87):2630187 - 12/09/2018
ΑΡΙΘ./ΗΜΕΡ. ΔΗΜΟΣΙΕΥΣΗΣ
ΕΥΡΩΠΑΪΚΗΣ ΑΙΤΗΣΗΣ (86):11738952.8--30/06/2011
ΔΙΚΑΙΟΥΧΟΣ (73):1)Borealis AG
 IZD Tower Wagramerstrasse 17-19, 1220 Vienna, ΑΥΣΤΡΙΑ
ΣΥΜΒ. ΠΡΟΤΕΡΑΙΟΤΗΤΕΣ (30):10013864-21/10/2010-EP
ΕΦΕΥΡΕΤΗΣ (72):1)FAGRELL, Ola
 2)PIEL, Christian
 3)PRIETO, Oscar
ΕΙΛΙΚΟΣ ΠΛΗΡΕΞΟΥΣΙΟΣ (74):ΞΑΝΘΟΠΟΥΛΟΥ "ΤΣΙΜΙΚΑΛΗΣ ΚΑΛΟΝΑΡΟΥ ΔΙΚΗΓΟΡΙΚΗ ΕΤΑΙΡΕΙΑ" ΧΑΡΙΚΛΕΙΑ
 Ν. Βάμβα 1, 106 74 ΑΘΗΝΑ
ΑΝΤΙΚΛΗΤΟΣ (74):ΤΣΙΜΙΚΑΛΗΣ ΣΤΕΦΑΝΟΣ
 Ν. Βάμβα 1,10674 ΑΘΗΝΑ
ΤΙΤΛΟΣ ΕΦΕΥΡΕΣΗΣ (54):**ΣΥΝΘΕΣΗ ΗΜΙ-ΑΓΩΓΙΜΗΣ ΠΟΛΥΟΛΕΦΙΝΗΣ Η ΟΠΟΙΑ ΠΕΡΙΕΧΕΙ ΕΠΟΞΥΟΜΑΔΕΣ**

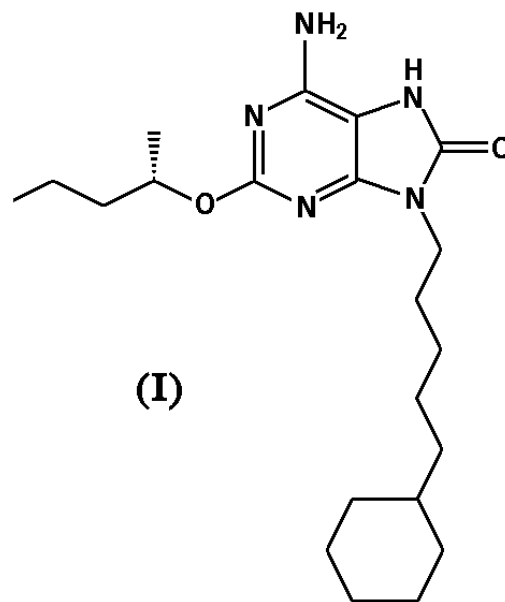
ΠΕΡΙΛΗΨΗ(57)

Η εφεύρεση αφορά σε σύνθεση ημι-αγώγιμης πολυολεφίνης που περιλαμβάνει - πολυμερές ολεφίνης (Α) που περιέχει επόξυ-ομάδες - αγώγιμο πληρωτικό και τουλάχιστον έναν παράγοντα εγκάρσιας-σύνδεσης (Β), ο οποίος επιταχύνει την αντίδραση εγκάρσιας σύνδεσης επόξυ-ομάδων.

ΑΡΙΘΜΟΣ ΕΥΡ. Δ.Ε. (11):3097624
ΑΡΙΘ. ΕΛΛ. ΚΑΤΑΘΕΣΗΣ (21):20180402997
ΗΜΕΡ. ΕΛΛ. ΚΑΤΑΘΕΣΗΣ (22):18/10/2018
ΑΡΙΘ./ΗΜΕΡ. ΔΗΜΟΣΙΕΥΣΗΣ
ΕΥΡΩΠΑΪΚΟΥ ΔΙΠΛΩΜΑΤΟΣ(87):2734186 - 12/09/2018
ΑΡΙΘ./ΗΜΕΡ. ΔΗΜΟΣΙΕΥΣΗΣ
ΕΥΡΩΠΑΪΚΗΣ ΑΙΤΗΣΗΣ (86):12740119.8--19/07/2012
ΔΙΚΑΙΟΥΧΟΣ (73):1)GlaxoSmithKline LLC
251 Little Falls Drive, Wilmington, DE 19808,
ΗΝΩΜΕΝΕΣ ΠΟΛΙΤΕΙΕΣ ΤΗΣ ΑΜΕΡΙΚΗΣ
ΣΥΜΒ. ΠΡΟΤΕΡΑΙΟΤΗΤΕΣ (30):201161510624 P-22/07/2011-US
ΕΦΕΥΡΕΤΗΣ (72):1)AMBERY, Claire Louise
2)EDWARDS, Christopher David
ΕΙΛΙΚΟΣ ΠΛΗΡΕΞΟΥΣΙΟΣ (74):ΞΑΝΘΟΠΟΥΛΟΥ "ΤΣΙΜΙΚΑΛΗΣ
ΚΑΛΟΝΑΡΟΥ ΔΙΚΗΓΟΡΙΚΗ ΕΤΑΙΡΕΙΑ"
ΧΑΡΙΚΛΕΙΑ
Ν. Βάμβα 1, 106 74 ΑΘΗΝΑ
ΑΝΤΙΚΛΗΤΟΣ (74):ΤΣΙΜΙΚΑΛΗΣ ΣΤΕΦΑΝΟΣ
Ν. Βάμβα 1,10674 ΑΘΗΝΑ
ΤΙΤΛΟΣ ΕΦΕΥΡΕΣΗΣ (54):ΣΥΝΘΕΣΗ

ΠΕΡΙΛΗΨΗ(57)

Η Ένωση (I) και φαρμακευτικός αποδεκτά άλατα αυτής, είναι επαγωγείς ανθρώπινης ιντερφερόνης. Συγκεκριμένες, διακριτές και ειδικές δοσολογίες Ένωσης (I) μπορεί να είναι ιδιαίτερος χρήσιμες στην θεραπεία διαφόρων διαταραχών, για παράδειγμα στην θεραπεία αλλεργικών ασθενειών και άλλων φλεγμονωδών καταστάσεων, για παράδειγμα αλλεργικής ρινίτιδας και αλλεργικού άσθματος.



ΑΡΙΘΜΟΣ ΕΥΡ. Δ.Ε. (11):3097625
ΑΡΙΘ. ΕΛΛ. ΚΑΤΑΘΕΣΗΣ (21):20180402998
ΗΜΕΡ. ΕΛΛ. ΚΑΤΑΘΕΣΗΣ (22):18/10/2018
ΑΡΙΘ./ΗΜΕΡ. ΔΗΜΟΣΙΕΥΣΗΣ
ΕΥΡΩΠΑΪΚΟΥ ΔΙΠΛΩΜΑΤΟΣ(87):2736496 - 05/09/2018
ΑΡΙΘ./ΗΜΕΡ. ΔΗΜΟΣΙΕΥΣΗΣ
ΕΥΡΩΠΑΪΚΗΣ ΑΙΤΗΣΗΣ (86):12751445.3--20/07/2012
ΔΙΚΑΙΟΥΧΟΣ (73):1)Pharmathen S.A.
6, Dervenakion Str., 15351 Pallini Attikis,
ΕΛΛΑΔΑ
ΣΥΜΒ. ΠΡΟΤΕΡΑΙΟΤΗΤΕΣ (30):20110100444-27/07/2011-GR
ΕΦΕΥΡΕΤΗΣ (72):1)ΚΑΡΑΒΑΣ, Evangelos
2)ΚΟΥΤΡΙΣ, Efthimios
3)ΚΟΥΤΡΙ, Ioanna
4)SAMARA, Vicky
5)ΒΙΚΙΑΡΙΣ, Dimitrios
6)ΙΛΙΟΠΟΥΛΟΥ, Athina
ΕΙΛΙΚΟΣ ΠΛΗΡΕΞΟΥΣΙΟΣ (74):ΞΑΝΘΟΠΟΥΛΟΥ "ΤΣΙΜΙΚΑΛΗΣ
ΚΑΛΟΝΑΡΟΥ ΔΙΚΗΓΟΡΙΚΗ ΕΤΑΙΡΕΙΑ"
ΧΑΡΙΚΛΕΙΑ
Ν. Βάμβα 1, 106 74 ΑΘΗΝΑ
ΑΝΤΙΚΛΗΤΟΣ (74):ΤΣΙΜΙΚΑΛΗΣ ΣΤΕΦΑΝΟΣ
Ν. Βάμβα 1,10674 ΑΘΗΝΑ
ΤΙΤΛΟΣ ΕΦΕΥΡΕΣΗΣ (54):ΦΑΡΜΑΚΕΥΤΙΚΗ ΣΥΝΘΕΣΗ ΠΕΡΙΕ-
ΧΟΥΣΑ ΑΝΤΙΜΟΥΣΚΑΡΙΝΙΚΟ ΠΑΡΑ-
ΓΟΝΤΑ ΚΑΙ ΜΕΘΟΔΟΣ ΠΑΡΑΣΚΕΥΗΣ
ΑΥΤΗΣ

ΠΕΡΙΛΗΨΗ(57)

Η παρούσα εφεύρεση αφορά σε φαρμακευτική σύνθεση τροποποιημένης απελευθέρωσης για από του στόματος χορήγηση, που περιλαμβάνει θεραπευτικώς αποτελεσματική ποσότητα ενός αντιμυοσκαρινικού παράγοντα, όπως τολτεροδίνη ή φαρμακευτικός αποδεκτού άλατος, παραγώγου, προφαρμάκου και μεταβολίτη αυτού, ενσωματωμένου σε μήτρα πυρήνα, όπου ο εν λόγω πυρήνας

είναι επικαλυμμένος με σύστημα στοιβάδας τροποποίησης απελευθέρωσης και σε μέθοδο για την παρασκευή αυτής.

ΑΡΙΘΜΟΣ ΕΥΡ. Δ.Ε. (11):3097626
ΑΡΙΘ. ΕΛΛ. ΚΑΤΑΘΕΣΗΣ (21):20180402999
ΗΜΕΡ. ΕΛΛ. ΚΑΤΑΘΕΣΗΣ (22):18/10/2018
ΑΡΙΘ./ΗΜΕΡ. ΔΗΜΟΣΙΕΥΣΗΣ
ΕΥΡΩΠΑΪΚΟΥ ΔΙΠΛΩΜΑΤΟΣ(87):2822541 - 29/08/2018
ΑΡΙΘ./ΗΜΕΡ. ΔΗΜΟΣΙΕΥΣΗΣ
ΕΥΡΩΠΑΪΚΗΣ ΑΙΤΗΣΗΣ (86):12766581.8--10/09/2012
ΔΙΚΑΙΟΥΧΟΣ (73):1)Pharmathen S.A.
6, Dervenakion Str., 15351 Pallini Attikis,
ΕΛΛΑΔΑ

ΣΥΜΒ. ΠΡΟΤΕΡΑΙΟΤΗΤΕΣ (30):
ΕΦΕΥΡΕΤΗΣ (72):1)ΚΑΡΑΒΑΣ, Evangelos
2)ΚΟΥΤΡΙΣ, Efthimios
3)ΣΑΜΑΡΑ, Vasiliki
4)ΔΙΑΚΙΔΟΥ, Amalia
5)ΡΑΡΑΝΙΚΟΛΑΟΥ, Georgia
6)ΒΑΡΜΠΑΛΕΞΙΣ, Panagiotis

ΕΙΔΙΚΟΣ ΠΛΗΡΕΞΟΥΣΙΟΣ (74):ΞΑΝΘΟΠΟΥΛΟΥ "ΤΣΙΜΙΚΑΛΗΣ
ΚΑΛΟΝΑΡΟΥ ΔΙΚΗΓΟΡΙΚΗ ΕΤΑΙΡΕΙΑ"
ΧΑΡΙΚΛΕΙΑ
Ν. Βάμβα 1, 106 74 ΑΘΗΝΑ

ΑΝΤΙΚΛΗΤΟΣ (74):ΤΣΙΜΙΚΑΛΗΣ ΣΤΕΦΑΝΟΣ
Ν. Βάμβα 1,10674 ΑΘΗΝΑ

ΤΙΤΛΟΣ ΕΦΕΥΡΕΣΗΣ (54):**ΦΑΡΜΑΚΕΥΤΙΚΗ ΣΥΝΘΕΣΗ ΠΟΥ ΠΕ-
ΡΙΕΧΕΙ ΕΝΑΝ ΑΤΥΠΟ ΑΝΤΨΥΧΩΣΙΚΟ
ΠΑΡΑΓΟΝΤΑ ΚΑΙ ΜΕΘΟΔΟΣ ΓΙΑ ΤΗΝ
ΠΑΡΑΣΚΕΥΗ ΑΥΤΟΥ**

ΠΕΡΙΛΗΨΗ(57)

Η παρούσα εφεύρεση σχετίζεται με μια στερεή δοσολογική μορφή για από του στόματος χορήγηση που περιέχει μια θεραπευτικός αποτελεσματική ποσότητα ενός άτυπου αντιψυχωτικού παράγοντα ή ενός φαρμακευτικός αποδεκτού άλατος, ιδιαίτερα Κουετιαπίνης, ενσωματωμένη σε μια μήτρα που σχηματίζεται από πολυμερή που δεν σχηματίζουν γέλη. Επίσης σχετίζεται με μια μέθοδο για την παρασκευή αυτής.

ΑΡΙΘΜΟΣ ΕΥΡ. Δ.Ε. (11):3097627
ΑΡΙΘ. ΕΛΛ. ΚΑΤΑΘΕΣΗΣ (21):20180403000
ΗΜΕΡ. ΕΛΛ. ΚΑΤΑΘΕΣΗΣ (22):18/10/2018
ΑΡΙΘ./ΗΜΕΡ. ΔΗΜΟΣΙΕΥΣΗΣ
ΕΥΡΩΠΑΪΚΟΥ ΔΙΠΛΩΜΑΤΟΣ(87):3152335 - 12/09/2018
ΑΡΙΘ./ΗΜΕΡ. ΔΗΜΟΣΙΕΥΣΗΣ
ΕΥΡΩΠΑΪΚΗΣ ΑΙΤΗΣΗΣ (86):15729375.4--03/06/2015
ΔΙΚΑΙΟΥΧΟΣ (73):1)Hydro Aluminium Rolled Products GmbH
Aluminiumstrasse 1, 41515 Grevenbroich,
ΓΕΡΜΑΝΙΑ

ΣΥΜΒ. ΠΡΟΤΕΡΑΙΟΤΗΤΕΣ (30):14171399-05/06/2014-ΕΡ
ΕΦΕΥΡΕΤΗΣ (72):1)WALKENHORST, Oliver
2)HOMMEL, Oliver

ΕΙΔΙΚΟΣ ΠΛΗΡΕΞΟΥΣΙΟΣ (74):ΞΑΝΘΟΠΟΥΛΟΥ "ΤΣΙΜΙΚΑΛΗΣ
ΚΑΛΟΝΑΡΟΥ ΔΙΚΗΓΟΡΙΚΗ ΕΤΑΙΡΕΙΑ"
ΧΑΡΙΚΛΕΙΑ
Ν. Βάμβα 1, 106 74 ΑΘΗΝΑ

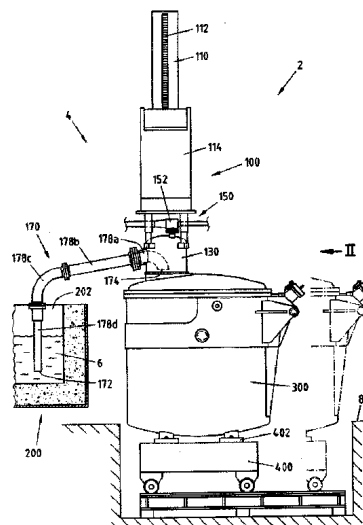
ΑΝΤΙΚΛΗΤΟΣ (74):ΤΣΙΜΙΚΑΛΗΣ ΣΤΕΦΑΝΟΣ
Ν. Βάμβα 1,10674 ΑΘΗΝΑ

ΤΙΤΛΟΣ ΕΦΕΥΡΕΣΗΣ (54):**ΣΤΑΘΜΟΣ ΚΑΙ ΜΕΘΟΔΟΣ ΓΙΑ ΤΗ
ΜΕΤΑΦΟΡΑ ΕΝΟΣ ΤΗΓΜΑΤΟΣ ΜΕ-
ΤΑΛΛΟΥ ΑΠΟ ΕΝΑ ΚΛΙΒΑΝΟ ΤΗΞΗΣ
ΣΕ ΕΝΑ ΔΟΧΕΙΟ ΜΕΤΑΦΟΡΑΣ ΤΗΓ-
ΜΑΤΟΣ ΚΑΙ ΜΙΑ ΔΙΑΤΑΞΗ ΚΑΙ ΕΝΑ
ΣΥΣΤΗΜΑ ΜΕ ΕΝΑ ΤΕΤΟΙΟ ΣΤΑΘΜΟ**

ΠΕΡΙΛΗΨΗ(57)

Η εφεύρεση αναφέρεται σε ένα σταθμό (100) για τη μεταφορά ενός τήγματος μετάλλου (6) από ένα κλίβανο τήξης (200) σε ένα δοχείο μεταφοράς τήγματος (300), ο οποίος περιλαμβάνει ένα θάλαμο προσέγγισης (130), ο οποίος έχει ένα άνοιγμα προσέγγισης (132) και είναι σχεδιασμένος να προσεγγίζεται σε ένα άνοιγμα πλήρωσης (302) ενός δοχείου μεταφοράς τήγματος (300) μέσω ενός ανοίγματος προσέγγισης (132), ένα μηχανισμό αναρρόφησης (150), ο οποίος είναι σχεδιασμένος να αναρροφά ένα αέριο από τον θάλαμο προσέγγισης (130) και / ή από ένα δοχείο μεταφοράς τήγματος (300) πλευρισμένο στον θάλαμο προσέγγισης (130) και ένα σωλήνα αναρρόφησης (170), ο οποίος έχει ένα αγωγό αναρρόφησης

(176) που εκτείνεται μεταξύ ενός ανοίγματος εισόδου (172) και ενός ανοίγματος εξόδου (174), όπου το άνοιγμα εισόδου (172) είναι τοποθετημένο έξω από τον θάλαμο προσέγγισης (130) και το άνοιγμα εξόδου (174) είναι τοποθετημένο με τέτοιο τρόπο, ώστε ένα τήγμα μετάλλου (6) που ρέει δια μέσου του αγωγού αναρρόφησης (176) και εξέρχεται από το άνοιγμα εξόδου (174) να περνά δια μέσου του ανοίγματος προσέγγισης (132). Η εφεύρεση αναφέρεται επιπλέον σε μια διάταξη (4), που περιλαμβάνει ένα τέτοιο σταθμό (100) και ένα κλίβανο τήξης (200), σε ένα σύστημα (2), που περιλαμβάνει ένα τέτοιο συγκρότημα (4) και ένα δοχείο μεταφοράς τήγματος (300) και σε μια μέθοδο για τη μεταφορά ενός μεταλλικού τήγματος από ένα κλίβανο τήξης (200) σε ένα δοχείο μεταφοράς τήγματος (300).

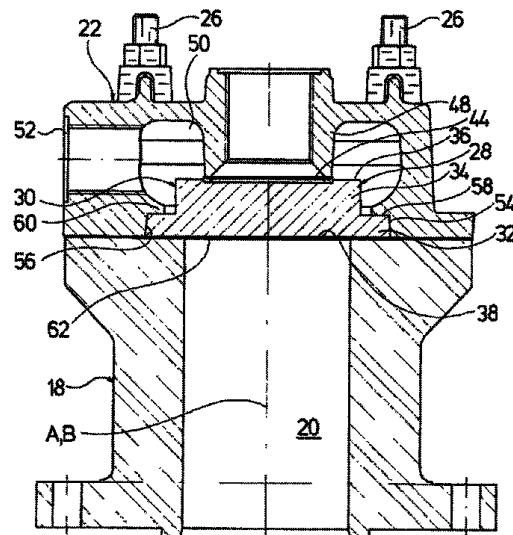


ΑΡΙΘΜΟΣ ΕΥΡ. Δ.Ε. (11):3097628
ΑΡΙΘ. ΕΛΛ. ΚΑΤΑΘΕΣΗΣ (21):20180403001
ΗΜΕΡ. ΕΛΛ. ΚΑΤΑΘΕΣΗΣ (22):18/10/2018
ΑΡΙΘ./ΗΜΕΡ. ΔΗΜΟΣΙΕΥΣΗΣ
ΕΥΡΩΠΑΪΚΟΥ ΔΙΠΛΩΜΑΤΟΣ(87):3228864 - 01/08/2018
ΑΡΙΘ./ΗΜΕΡ. ΔΗΜΟΣΙΕΥΣΗΣ
ΕΥΡΩΠΑΪΚΗΣ ΑΙΤΗΣΗΣ (86):16164389.5--08/04/2016
ΔΙΚΑΙΟΥΧΟΣ (73):1)J.P. Sauer & Sohn Maschinenbau GmbH
Brauner Berg 15, 24159 Kiel, ΓΕΡΜΑΝΙΑ
ΣΥΜΒ. ΠΡΟΤΕΡΑΙΟΤΗΤΕΣ (30):
ΕΦΕΥΡΕΤΗΣ (72):1)Dahms, Peter
2)Missfeldt, Peter
3)Kuter, Timo
4)Reinhold, Tim
5)Schulz, Harald
ΕΙΔΙΚΟΣ ΠΛΗΡΕΞΟΥΣΙΟΣ (74):ΞΑΝΘΟΠΟΥΛΟΥ "ΤΣΙΜΙΚΑΛΗΣ
ΚΑΛΟΝΑΡΟΥ ΔΙΚΗΓΟΡΙΚΗ ΕΤΑΙΡΕΙΑ"
ΧΑΡΙΚΛΕΙΑ
Ν. Βάμβα 1, 106 74 ΑΘΗΝΑ
ΑΝΤΙΚΛΗΤΟΣ (74):ΤΣΙΜΙΚΑΛΗΣ ΣΤΕΦΑΝΟΣ
Ν. Βάμβα 1,10674 ΑΘΗΝΑ
ΤΙΤΛΟΣ ΕΦΕΥΡΕΣΗΣ (54):**ΣΥΓΚΡΟΤΗΜΑ ΒΑΛΒΙΔΑΣ ΓΙΑ ΕΝΑΝ
ΕΜΒΟΛΟΦΟΡΟ ΣΥΜΠΙΕΣΤΗ ΚΑΙ
ΕΜΒΟΛΟΦΟΡΟΣ ΣΥΜΠΙΕΣΤΗΣ**

ΠΕΡΙΛΗΨΗ(57)

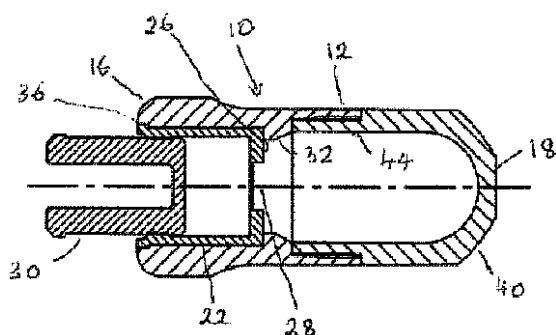
Ένα συγκρότημα βαλβίδας για έναν εμβολοφόρο συμπιεστή παρουσιάζει ένα περιβλήμα, στο οποίο τοποθετούνται τουλάχιστον μία βαλβίδα εισόδου και τουλάχιστον μία βαλβίδα εξόδου και το οποίο παρουσιάζει μία πρώτη επιφάνεια προς την πλευρά της κεφαλής κυλίνδρου και μία δεύτερη αντίθετα προσανατολισμένη επιφάνεια προς την πλευρά του κυλίνδρου, οι οποίες

εκτείνονται εγκάρσια προς έναν κατά μήκος άξονα του συγκροτήματος βαλβίδας. Ένα περιμετρικό τοίχωμα του περιβλήματος του συγκροτήματος βαλβίδας που περιβάλλει τον κατά μήκος άξονα του συγκροτήματος βαλβίδας παρουσιάζει τουλάχιστον ένα τμήμα επαφής, το οποίο προβλέπεται για την επαφή σε μία επιφάνεια επαφής στον κύλινδρο ή στην κεφαλή κυλίνδρου και το οποίο εκτείνεται εγκάρσια προς τον κατά μήκος άξονα του συγκροτήματος βαλβίδας.



ΑΡΙΘΜΟΣ ΕΥΡ. Δ.Ε. (11):3097629
ΑΡΙΘ. ΕΛΛ. ΚΑΤΑΘΕΣΗΣ (21):20180402965
ΗΜΕΡ. ΕΛΛ. ΚΑΤΑΘΕΣΗΣ (22):17/10/2018
ΑΡΙΘ./ΗΜΕΡ. ΔΗΜΟΣΙΕΥΣΗΣ
ΕΥΡΩΠΑΪΚΟΥ ΔΙΠΛΩΜΑΤΟΣ(87):2737872 - 25/07/2018
ΑΡΙΘ./ΗΜΕΡ. ΔΗΜΟΣΙΕΥΣΗΣ
ΕΥΡΩΠΑΪΚΗΣ ΑΙΤΗΣΗΣ (86):13194769.9--28/11/2013
ΔΙΚΑΙΟΥΧΟΣ (73):1)SDI Limited
3-13 Brunson Street, Bayswater, VIC 3153,
ΑΥΣΤΡΑΛΙΑ
ΣΥΜΒ. ΠΡΟΤΕΡΑΙΟΤΗΤΕΣ (30):2012905260-30/11/2012-AU
ΕΦΕΥΡΕΤΗΣ (72):1)Cheetham, Joshua James
ΕΙΔΙΚΟΣ ΠΛΗΡΕΞΟΥΣΙΟΣ (74):ΣΑΚΕΛΛΑΡΙΔΗ ΒΑΛΗ-ΒΑΣΙΛΙΚΗ
Αδριανού 70, 10556 ΑΘΗΝΑ
ΑΝΤΙΚΛΗΤΟΣ (74):ΣΑΚΕΛΛΑΡΙΔΗ ΒΑΛΗ-ΒΑΣΙΛΙΚΗ
Αδριανού 70,10556 ΑΘΗΝΑ
ΤΙΤΛΟΣ ΕΦΕΥΡΕΣΗΣ (54):**ΟΔΟΝΤΙΑΤΡΙΚΟ ΔΟΧΕΙΟ
ΠΕΡΙΛΗΨΗ(57)**

Ένα οδοντιατρικό δοχείο (10) περιλαμβάνει μέσα για τη διατήρηση υγρών και στερεής σκόνης οδοντιατρικών υλικών αρχικά σε μια διαχωρισμένη κατάσταση. Το υγρό περιέχεται σε ένα δοχείο (22) που έχει ένα εσωτερικό τοίχωμα (26) με ένα σχετικά λεπτό εξασθενημένο τμήμα (28). Ένα έμβολο (30) είναι στερεωμένο σε μια ανοιχτή εξωτερική άκρη (24) του δοχείου (22) αρχικά. Το δοχείο (22) εισάγεται σε μια εγγύς άκρη ενός εξωτερικού κεντρικού σώματος (12) ενώ ένα διαχωριστικό τμήμα ρύγχους (18) είναι στερεωμένο σε μια περιφερική άκρη του εξωτερικού κεντρικού σώματος (12). Κατά τη χρήση, το έμβολο 30 χρησιμοποιείται για να διαρρήξει το τοίχωμα (26) μέσω υδραυλικής πίεσης ή με μέσα μιας αιχμηρής προεκβολής (52) για να προκαλέσει στο υγρό να έρθει σε επαφή με το υλικό σκόνης που συγκρατείται σε μια περιφερική άκρη του εξωτερικού κεντρικού σώματος (12) και το ρύγχος (18) για ανάμειξη ώστε να διαμορφωθεί μια οδοντική αλοιφή. Το ρύγχος (18) είναι επακολούθως χειροκίνητα αποσπασμένο από το εξωτερικό κεντρικό σώμα (12) έτσι ώστε η οδοντική αλοιφή να μπορεί να είναι προσβάσιμη για χρήση.



ΑΡΙΘΜΟΣ ΕΥΡ. Δ.Ε. (11):3097630
ΑΡΙΘ. ΕΛΛ. ΚΑΤΑΘΕΣΗΣ (21):20180402973
ΗΜΕΡ. ΕΛΛ. ΚΑΤΑΘΕΣΗΣ (22):17/10/2018
ΑΡΙΘ./ΗΜΕΡ. ΔΗΜΟΣΙΕΥΣΗΣ
ΕΥΡΩΠΑΪΚΟΥ ΔΙΠΛΩΜΑΤΟΣ(87):2398756 - 18/07/2018
ΑΡΙΘ./ΗΜΕΡ. ΔΗΜΟΣΙΕΥΣΗΣ
ΕΥΡΩΠΑΪΚΗΣ ΑΙΤΗΣΗΣ (86):10708243.0--18/02/2010
ΔΙΚΑΙΟΥΧΟΣ (73):1)Centre de Cooperation Internationale en Recherche Agronomique pour le Developpement (CIRAD)
42, Rue Scheffer, 75016 Paris, ΓΑΛΛΙΑ
2)Grap'sud
., 30360 Cruviers-Lascours, ΓΑΛΛΙΑ
3)Institut National d'Etudes Superieures Agronomiques de Montpellier (Montpellier SupAgro)
2 Place Pierre Viala, 34000 Montpellier, ΓΑΛΛΙΑ
ΣΥΜΒ. ΠΡΟΤΕΡΑΙΟΤΗΤΕΣ (30):0900752-18/02/2009-FR
ΕΦΕΥΡΕΤΗΣ (72):1)URBAN, Nelly
2)DORNIER, Manuel
3)PALLET, Dominique
4)REYNES, Max
ΕΙΔΙΚΟΣ ΠΛΗΡΕΞΟΥΣΙΟΣ (74):ΑΘΑΝΑΣΙΑΔΟΥ "ΕΛΕΝΗ Γ. ΠΑΠΑΚΩΝΣΤΑΝΤΙΝΟΥ ΚΑΙ ΣΥΝΕΡΓΑΤΕΣ, ΔΙΚΗΓΟΡΙΚΗ ΕΤΑΙΡΙΑ" ΜΑΡΙΑ
Κουμπάρη 2, 10674 ΑΘΗΝΑ
ΑΝΤΙΚΛΗΤΟΣ (74):ΓΙΑΖΙΤΖΟΓΛΟΥ ΕΥΑΓΓΕΛΙΑ
Κουμπάρη 2,10674 ΑΘΗΝΑ

ΤΙΤΛΟΣ ΕΦΕΥΡΕΣΗΣ (54):ΔΙΕΡΓΑΣΙΑ ΕΚΧΥΛΙΣΗΣ ΦΑΙΝΟΛΙΚΩΝ ΕΝΩΣΕΩΝ ΑΠΟ ΥΓΡΑ ΕΛΑΙΟΥΡΓΙΚΑ ΑΠΟΒΑΗΤΑ ΚΑΙ ΠΑΡΑΣΚΕΥΗ ΤΟΥ ΕΚΧΥΛΙΣΜΑΤΟΣ ΤΙΤΛΟΔΟΤΗ ΜΕ ΠΟΛΥΦΑΙΝΟΛΕΣ ΑΠΟ ΕΛΙΑ ΚΑΙ ΣΤΑΦΥΛΙ

ΠΕΡΙΛΗΨΗ(57)

Η παρούσα εφεύρεση σχετίζεται με μια διεργασία εκχύλισης φαινολικών ενώσεων χαμηλής σχετικής μοριακής μάζας από υγρά ελαιουργικά απόβλητα. Σχετίζεται επίσης με συνθέσεις που εμπλουτίζονται με φαινολικές ενώσεις και περιέχουν τουλάχιστον 40% ξηρά ουσία, και η εν λόγω ξηρά ουσία αποτελείται τουλάχιστον από 30% υδροξυτυροσώλη. Επιπροσθέτως, η εφεύρεση σχετίζεται με μια διεργασία ξήρανσης μέσω ψεκασμού των εν λόγω συνθέσεων, με χρήση εκχυλισμάτων πολυφαινολών ως μέσο ξήρανσης καθώς και με κονιόματα που τιτλοδοτούνται με φαινολικές ενώσεις από ελιά και σταφύλι που προέκυψαν μετά από την ξήρανση.

ΑΡΙΘΜΟΣ ΕΥΡ. Δ.Ε. (11):3097631
ΑΡΙΘ. ΕΛΛ. ΚΑΤΑΘΕΣΗΣ (21):20180402964
ΗΜΕΡ. ΕΛΛ. ΚΑΤΑΘΕΣΗΣ (22):17/10/2018
ΑΡΙΘ./ΗΜΕΡ. ΔΗΜΟΣΙΕΥΣΗΣ
ΕΥΡΩΠΑΪΚΟΥ ΔΙΠΛΩΜΑΤΟΣ(87):2970265 - 08/08/2018
ΑΡΙΘ./ΗΜΕΡ. ΔΗΜΟΣΙΕΥΣΗΣ
ΕΥΡΩΠΑΪΚΗΣ ΑΙΤΗΣΗΣ (86):14715529.5--14/03/2014
ΔΙΚΑΙΟΥΧΟΣ (73):1)PLEXXIKON INC.
91 Bolivar Drive, Suite A, Berkeley, CA
94710, ΗΝΩΜΕΝΕΣ ΠΟΛΙΤΕΙΕΣ ΤΗΣ ΑΜΕΡΙΚΗΣ
ΣΥΜΒ. ΠΡΟΤΕΡΑΙΟΤΗΤΕΣ (30):201361798856 P-15/03/2013-US
201361872347 P-30/08/2013-US
ΕΦΕΥΡΕΤΗΣ (72):1)ZHANG, Jiazhong
2)BUELL, John
3)CHAN, Katrina
4)IBRAHIM, Prabha, N.
5)LIN, Jack
6)PHAM, Phuongly
7)SHI, Songyuan
8)SPEVAK, Wayne
9)WU, Guoxian
10)WU, Jeffrey
ΕΙΔΙΚΟΣ ΠΛΗΡΕΞΟΥΣΙΟΣ (74):ΣΑΚΕΛΛΑΡΙΔΗ ΒΑΛΗ-ΒΑΣΙΛΙΚΗ
Αδριανού 70, 10556 ΑΘΗΝΑ
ΑΝΤΙΚΛΗΤΟΣ (74):ΣΑΚΕΛΛΑΡΙΔΗ ΒΑΛΗ-ΒΑΣΙΛΙΚΗ
Αδριανού 70,10556 ΑΘΗΝΑ
ΤΙΤΛΟΣ ΕΦΕΥΡΕΣΗΣ (54):ΕΤΕΡΟΚΥΚΛΙΚΕΣ ΕΝΩΣΕΙΣ ΚΑΙ ΧΡΗΣΕΙΣ ΑΥΤΩΝ

ΠΕΡΙΛΗΨΗ(57)

Ετεροκυκλικές ενώσεις του τύπου (I), μέθοδοι για την παρασκευή αυτών, φαρμακευτικές συνθέσεις που περιέχουν μία τέτοια ένωση και θεραπευτικές χρήσεις αυτών.

ΑΡΙΘΜΟΣ ΕΥΡ. Δ.Ε. (11):3097632
ΑΡΙΘ. ΕΛΛ. ΚΑΤΑΘΕΣΗΣ (21):20180402963
ΗΜΕΡ. ΕΛΛ. ΚΑΤΑΘΕΣΗΣ (22):17/10/2018
ΑΡΙΘ./ΗΜΕΡ. ΔΗΜΟΣΙΕΥΣΗΣ
ΕΥΡΩΠΑΪΚΟΥ ΔΙΠΛΩΜΑΤΟΣ(87):3007557 - 18/07/2018
ΑΡΙΘ./ΗΜΕΡ. ΔΗΜΟΣΙΕΥΣΗΣ
ΕΥΡΩΠΑΪΚΗΣ ΑΙΤΗΣΗΣ (86):14811683.3--10/06/2014
ΔΙΚΑΙΟΥΧΟΣ (73):1)The Trustees of The University of Pennsylvania
3160 Chestnut Street, Suite 200, Philadelphia, PA 19104-6283, ΗΝΩΜΕΝΕΣ ΠΟΛΙΤΕΙΕΣ ΤΗΣ ΑΜΕΡΙΚΗΣ
2)The Scripps Research Institute
10550 North Torrey Pines Road, La Jolla, CA 92037, ΗΝΩΜΕΝΕΣ ΠΟΛΙΤΕΙΕΣ ΤΗΣ ΑΜΕΡΙΚΗΣ

ΣΥΜΒ. ΠΡΟΤΕΡΑΙΟΤΗΤΕΣ (30):201361833258 P-10/06/2013-US
ΕΦΕΥΡΕΤΗΣ (72):1)CHRISTOFIDOU-SOLOMIDOU, Melpo
2)NICOLAOU, Kyriacos, C.
3)VALIULIN, Roman, A.
4)SIMMONS, Nicholas
5)HERETSCH, Philipp, M.

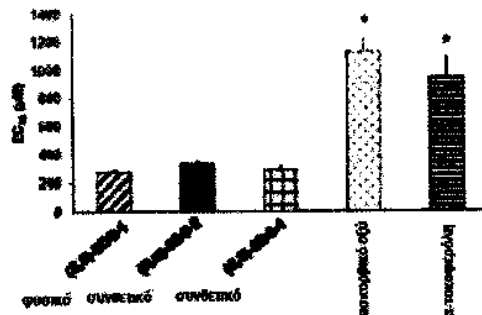
ΕΙΔΙΚΟΣ ΠΛΗΡΕΞΟΥΣΙΟΣ (74):ΣΑΚΕΛΛΑΡΙΔΗ ΒΑΛΗ-ΒΑΣΙΛΙΚΗ
Αδριανού 70, 10556 ΑΘΗΝΑ

ΑΝΤΙΚΛΗΤΟΣ (74):ΣΑΚΕΛΛΑΡΙΔΗ ΒΑΛΗ-ΒΑΣΙΛΙΚΗ
Αδριανού 70,10556 ΑΘΗΝΑ

ΤΙΤΛΟΣ ΕΦΕΥΡΕΣΗΣ (54):ΠΑΡΑΣΚΕΥΗ ΔΙΓΛΥΚΟΖΙΤΗ (S,S)-ΣΕΚΟΪΣΟΛΑΡΙΚΙΡΕΣΙΝΟΛΗΣ ΚΑΙ ΔΙΓΛΥΚΟΖΙΤΗ (R,R)- ΣΕΚΟΪΣΟΛΑΡΙΚΙΡΕΣΙΝΟΛΗΣ

ΠΕΡΙΛΗΨΗ(57)

Η εφεύρεση αφορά μεθόδους για την παρασκευή διγλυκοζίτη (S,S)-σεκοΐσολαρικερεσινόλης και διγλυκοζίτη (B,Π)-σεκοΐσολαρικερεσινόλης και συνθέσεις που περιλαμβάνουν αυτούς.



ΑΡΙΘΜΟΣ ΕΥΡ. Δ.Ε. (11):3097633
ΑΡΙΘ. ΕΛΛ. ΚΑΤΑΘΕΣΗΣ (21):20180402972
ΗΜΕΡ. ΕΛΛ. ΚΑΤΑΘΕΣΗΣ (22):17/10/2018
ΑΡΙΘ./ΗΜΕΡ. ΔΗΜΟΣΙΕΥΣΗΣ
ΕΥΡΩΠΑΪΚΟΥ ΔΙΠΛΩΜΑΤΟΣ(87):2440346 - 25/07/2018
ΑΡΙΘ./ΗΜΕΡ. ΔΗΜΟΣΙΕΥΣΗΣ
ΕΥΡΩΠΑΪΚΗΣ ΑΙΤΗΣΗΣ (86):10720237.6--19/05/2010
ΔΙΚΑΙΟΥΧΟΣ (73):1)ATI Properties LLC
1600 N.E. Old Salem Road, Albany OR 97321, ΗΝΩΜΕΝΕΣ ΠΟΛΙΤΕΙΕΣ ΤΗΣ ΑΜΕΡΙΚΗΣ

ΣΥΜΒ. ΠΡΟΤΕΡΑΙΟΤΗΤΕΣ (30):480246-08/06/2009-US
ΕΦΕΥΡΕΤΗΣ (72):1)DE SOUZA, Urban J.
2)FORBES JONES, Robin M.
3)HENDRICK, Billy B.
4)LILES, Alonzo L.
5)MINISANDRAM, Ramesh S.
6)SHAFFER, Sterry A.

ΕΙΔΙΚΟΣ ΠΛΗΡΕΞΟΥΣΙΟΣ (74):ΑΘΑΝΑΣΙΑΔΟΥ "ΕΛΕΝΗ Γ. ΠΑΠΑΚΩΝΣΤΑΝΤΙΝΟΥ ΚΑΙ ΣΥΝΕΡΓΑΤΕΣ, ΔΙΚΗΓΟΡΙΚΗ ΕΤΑΙΡΙΑ" ΜΑΡΙΑ
Κουμπάρη 2, 10674 ΑΘΗΝΑ

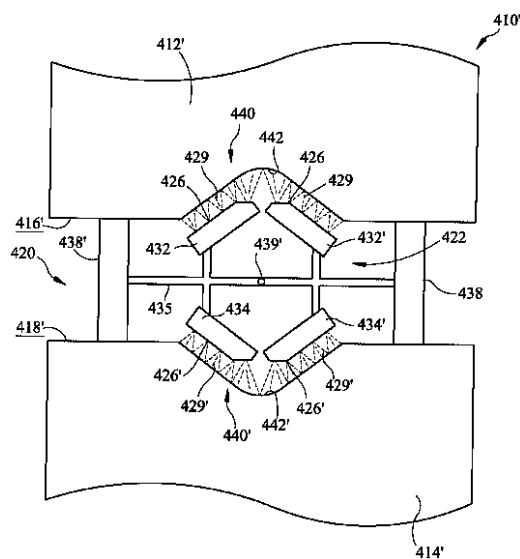
ΑΝΤΙΚΛΗΤΟΣ (74):ΓΙΑΖΙΤΖΟΓΛΟΥ ΕΥΑΓΓΕΛΙΑ
Κουμπάρη 2,10674 ΑΘΗΝΑ

ΤΙΤΛΟΣ ΕΦΕΥΡΕΣΗΣ (54):ΣΥΣΚΕΥΗ ΘΕΡΜΑΝΣΗΣ ΜΗΤΡΑΣ ΣΦΥΡΗΛΑΤΗΣΗΣ ΚΑΙ ΜΕΘΟΔΟΣ ΧΡΗΣΗΣ

ΠΕΡΙΛΗΨΗ(57)

Μία συσκευή θέρμανσης ή προθέρμανσης (420) μίας μήτρας σφυρηλάτησης (412', 414') περιλαμβάνει μία κεφαλή καυστήρα (422) η οποία περιλαμβάνει ένα πλήθος θυρίδων φλόγας (426). Η κεφαλή καυστήρα (422) είναι προσανατολισμένη να συμπληρώνει έναν προσανατολισμό τουλάχιστον μίας περιοχής μίας επιφάνειας σφυρηλάτησης μίας μήτρας σφυρηλάτησης και είναι διαμορφωμένη ώστε να δέχεται και να καίει μία παροχή ενός οξειδωτικού αερίου και μία παροχή ενός

καυσίμου και να παράγει φλόγες στις θυρίδες φλόγας. Το τμήμα καυστήρα (432) μπορεί να είναι κινητό σε σχέση με το τμήμα καυστήρα (432') ώστε να προσαρμόζεται τουλάχιστον ένα τμήμα της κεφαλής καυστήρα (422) σε έναν προσανατολισμό της επιφάνειας σφυρηλάτησης (416') της μήτρας σφυρηλάτησης (410'). Το πλήθος θυρίδων φλόγας (426) είναι ως εκ τούτου διαμορφωμένο ώστε να προσπίπτουν οι φλόγες επί της επιφάνειας σφυρηλάτησης (416', 418') της μήτρας σφυρηλάτησης ώστε να προθερμαίνεται ουσιαστικός ομοιόμορφα τουλάχιστον η περιοχή της επιφάνειας σφυρηλάτησης της μήτρας σφυρηλάτησης.



ΑΡΙΘΜΟΣ ΕΥΡ. Δ.Ε. (11):3097634
ΑΡΙΘ. ΕΛΛ. ΚΑΤΑΘΕΣΗΣ (21):20180402962
ΗΜΕΡ. ΕΛΛ. ΚΑΤΑΘΕΣΗΣ (22):17/10/2018
ΑΡΙΘ./ΗΜΕΡ. ΔΗΜΟΣΙΕΥΣΗΣ
ΕΥΡΩΠΑΪΚΟΥ ΔΙΠΛΩΜΑΤΟΣ(87):3202989 - 29/08/2018
ΑΡΙΘ./ΗΜΕΡ. ΔΗΜΟΣΙΕΥΣΗΣ
ΕΥΡΩΠΑΪΚΗΣ ΑΙΤΗΣΗΣ (86):16205746.7--21/12/2016
ΔΙΚΑΙΟΥΧΟΣ (73):1)CRISTINA S.r.l.
Via Giuseppe Fava 56, 28024 Gozzano (NO),
ΙΤΑΛΙΑ
ΣΥΜΒ. ΠΡΟΤΕΡΑΙΟΤΗΤΕΣ (30):UB20160248-03/02/2016-IT
ΕΦΕΥΡΕΤΗΣ (72):1)Baki, Gyozo Janos
ΕΙΔΙΚΟΣ ΠΛΗΡΕΞΟΥΣΙΟΣ (74):ΣΑΚΕΛΛΑΡΙΔΗ ΒΑΛΗ-ΒΑΣΙΛΙΚΗ
Αδριανού 70, 10556 ΑΘΗΝΑ
ΑΝΤΙΚΛΗΤΟΣ (74):ΣΑΚΕΛΛΑΡΙΔΗ ΒΑΛΗ-ΒΑΣΙΛΙΚΗ
Αδριανού 70,10556 ΑΘΗΝΑ
ΤΙΤΛΟΣ ΕΦΕΥΡΕΣΗΣ (54):**ΣΥΣΚΕΥΗ ΓΙΑ ΤΟ ΑΝΟΙΓΜΑ ΚΑΙ ΤΟ ΚΛΕΙΣΙΜΟ ΕΝΟΣ ΒΥΣΜΑΤΟΣ ΓΙΑ ΕΞΑΡΤΗΜΑΤΑ ΥΓΙΕΙΝΗΣ**

ΠΕΡΙΛΗΨΗ(57)

Μια συσκευή ανοίγματος/κλεισίματος (4) για εξαρτήματα υγιεινής περιλαμβάνει: - ένα μέλος ενεργοποίησης (8, 28) που συσχετίζεται ενσωματωμένο ή ικανό να συσχετίζεται με ένα βύσμα κλεισίματος (12) - ένα στέλεχος (16) συνδεδεμένο ενσωματωμένα ή ικανό να συνδεθεί σε μια αποχέτευση (18) προσαρμοσμένο να είναι κλειστό από το αναφερθέν βύσμα (12), το αναφερθέν μέλος ενεργοποίησης (8, 28) που είναι κινητό αναφορικά με το στέλεχος (16) κατά μήκος ενός άξονα ενεργοποίησης (X-X) της συσκευής ανοίγματος/κλεισίματος (4) ανάμεσα σε μια πρώτη θέση ισορροπίας, που αντιστοιχεί σε μια συμπτυγμένη διαμόρφωση του μέλους ενεργοποίησης, και μια δεύτερη θέση ισορροπίας, που αντιστοιχεί σε μια εκτεταμένη διαμόρφωση του μέλους ενεργοποίησης, μέσω του περάσματος μέσω

μιας ενδιάμεσης θέσης που αντιστοιχεί σε μια διαμόρφωση ακινητοποίησης του μέλους ενεργοποίησης - ένα ελατήριο ενεργοποίησης (32) προσαρμοσμένο να πολώνει το αναφερθέν μέλος ενεργοποίησης (8, 28) προς την αναφερθείσα δεύτερη θέση ισορροπίας -ένα στροφέιο (36) που περιστρέφεται γύρω από τον αναφερθέντα άξονα ενεργοποίησης (X-X) και που περιλαμβάνει μέσα ώθησης (40) που έχουν ένα άνω περίγραμμα (44) και ένα κάτω περίγραμμα (48) αντίθετα στο άνω περίγραμμα (44), όπου το μέλος ενεργοποίησης (8, 28) περιλαμβάνει άνω μάνδαλα (56) προσαρμοσμένα να αλληλοεπιδρούν με το άνω περίγραμμα (44) των αναφερθέντων στοιχείων ώθησης (40) του στροφείου (36), και περαιτέρω κάτω μάνδαλα (64) και εσοχές (68), σε ένα επίπεδο διαφορετικό από τα αναφερθέντα κάτω μάνδαλα (64), προσαρμοσμένα να αλληλοεπιδρούν με το κάτω περίγραμμα (48) των αναφερθέντων στοιχείων ώθησης (40) του στροφείου (36) ώστε να παράγονται ωθήσεις κατάλληλες για περιστροφή του στροφείου (36) γύρω από τον άξονα ενεργοποίησης (X-X) εξαιτίας των αναφερθέντων αλληλεπιδράσεων, όπου: - στη συμπτυγμένη διαμόρφωση, το κάτω περίγραμμα (48) των στοιχείων ώθησης (40) εμπλέκει τα κάτω μάνδαλα (64) του μέλους ενεργοποίησης -στην εκτεταμένη διαμόρφωση, το κάτω περίγραμμα (48) των στοιχείων ώθησης (40) εμπλέκει τις 30 εσοχές (68) του μέλους ενεργοποίησης- στη διαμόρφωση ακινητοποίησης του μέλους ενεργοποίησης, το άνω περίγραμμα (44) του στοιχείου ώθησης (40) εμπλέκει τα άνω μάνδαλα (56) του μέλους ενεργοποίησης

ΑΡΙΘΜΟΣ ΕΥΡ. Δ.Ε. (11):3097635
ΑΡΙΘ. ΕΛΛ. ΚΑΤΑΘΕΣΗΣ (21):20180402961
ΗΜΕΡ. ΕΛΛ. ΚΑΤΑΘΕΣΗΣ (22):17/10/2018
ΑΡΙΘ./ΗΜΕΡ. ΔΗΜΟΣΙΕΥΣΗΣ
ΕΥΡΩΠΑΪΚΟΥ ΔΙΠΛΩΜΑΤΟΣ(87):3192377 - 25/07/2018
ΑΡΙΘ./ΗΜΕΡ. ΔΗΜΟΣΙΕΥΣΗΣ
ΕΥΡΩΠΑΪΚΗΣ ΑΙΤΗΣΗΣ (86):16151355.1--14/01/2016
ΔΙΚΑΙΟΥΧΟΣ (73):1)Tessenderlo Group NV/SA
Troonstraat 130, 1050 Brussels, ΒΕΛΓΙΟ
ΣΥΜΒ. ΠΡΟΤΕΡΑΙΟΤΗΤΕΣ (30):
ΕΦΕΥΡΕΤΗΣ (72):1)BELMANS, Marc
2)DELMOTTE, Matthieu
3)ROGIERS, Joeri
4)LOUSSOUARN, Vincent
5)FILLIERES, Romain
ΕΙΔΙΚΟΣ ΠΛΗΡΕΞΟΥΣΙΟΣ (74):ΣΑΚΕΛΛΑΡΙΔΗ ΒΑΛΗ-ΒΑΣΙΛΙΚΗ
Αδριανού 70, 10556 ΑΘΗΝΑ
ΑΝΤΙΚΛΗΤΟΣ (74):ΣΑΚΕΛΛΑΡΙΔΗ ΒΑΛΗ-ΒΑΣΙΛΙΚΗ
Αδριανού 70,10556 ΑΘΗΝΑ
ΤΙΤΛΟΣ ΕΦΕΥΡΕΣΗΣ (54):**ΜΕΘΟΔΟΣ ΓΙΑ ΤΗΝ ΠΑΡΑΓΩΓΗ ΕΝ ΜΕΡΕΙ ΥΔΡΟΛΥΜΕΝΟΥ ΚΑΡΑΤΙΝΟΥΧΟΥ ΥΛΙΚΟΥ**

ΠΕΡΙΛΗΨΗ(57)

Η εφεύρεση αφορά μία μέθοδο για την παραγωγή πέψιμου εν μέρει υδρολυμένου κερατινούχου υλικού, κατά προτίμηση από πετερά, τρίχες, μαλλί, οπλές ή νύχια, που περιλαμβάνει τα βήματα (1) υδρόλυσης κερατινούχου υλικού παρουσία νερού, εντός μίας διάταξης υδρόλυσης με θέρμανση και σε μία πίεση μεταξύ περίπου 2 bar και περίπου 15 bar, και (2) συγχρόνως ξήρανσης και άλεσης του προκύπτοντος υδρολυμένου κερατινούχου υλικού εντός μύλου στροβιλισμού αέρα σε περίπου ατμοσφαιρική πίεση, έτσι ώστε η πτώση στην πεπτικότητα πεψίνης και/ή στην ειλεακή πεπτικότητα να είναι μικρότερη από 10%, και/ή η πεπτικότητα πεψίνης και/ή η ειλεακή πεπτικότητα να παραμένουν υψηλότερες από αντίστοιχα 75% και 80%, όπου το προκύπτον κερατινούχο υλικό περιλαμβάνει τουλάχιστον εν μέρει

αδιάλυτο υλικό, και όπου το μέσο μέγεθος σωματιδίων του ξηρού προϊόντος το οποίο εξέρχεται από τον μύλο στροβιλισμού αέρα που μετράται ως α.50 σε κλάσμα όγκου, όπως μετράται με περίθλαση λέιζερ με τη χρήση ενός οργάνου ανάλυσης μεγέθους σωματιδίων ξηρής σκόνης Beckman Coulter, είναι μεταξύ περίπου 20 μιτ και περίπου 0.7 mm και η τιμή α.90 είναι κάτω από περίπου 1 mm.

ΑΡΙΘΜΟΣ ΕΥΡ. Δ.Ε. (11):3097636
ΑΡΙΘ. ΕΛΛ. ΚΑΤΑΘΕΣΗΣ (21):20180402971
ΗΜΕΡ. ΕΛΛ. ΚΑΤΑΘΕΣΗΣ (22):17/10/2018
ΑΡΙΘ./ΗΜΕΡ. ΔΗΜΟΣΙΕΥΣΗΣ
ΕΥΡΩΠΑΪΚΟΥ ΔΙΠΛΩΜΑΤΟΣ(87):1937244 - 25/07/2018
ΑΡΙΘ./ΗΜΕΡ. ΔΗΜΟΣΙΕΥΣΗΣ
ΕΥΡΩΠΑΪΚΗΣ ΑΙΤΗΣΗΣ (86):06825280.8--02/10/2006
ΔΙΚΑΙΟΥΧΟΣ (73):1)Io Therapeutics, LLC
25241 Buckskin Drive, Laguna Hills, CA
92653, ΗΝΩΜΕΝΕΣ ΠΟΛΙΤΕΙΕΣ ΤΗΣ
ΑΜΕΡΙΚΗΣ
ΣΥΜΒ. ΠΡΟΤΕΡΑΙΟΤΗΤΕΣ (30):722264 P-30/09/2005-US
ΕΦΕΥΡΕΤΗΣ (72):1)CHANDRARATNA, Roshantha, A.
ΕΙΔΙΚΟΣ ΠΛΗΡΕΞΟΥΣΙΟΣ (74):ΑΘΑΝΑΣΙΑΔΟΥ "ΕΛΕΝΗ Γ.
ΠΑΠΑΚΩΝΣΤΑΝΤΙΝΟΥ ΚΑΙ
ΣΥΝΕΡΓΑΤΕΣ, ΔΙΚΗΓΟΡΙΚΗ ΕΤΑΙΡΙΑ"
ΜΑΡΙΑ
Κουμπάρη 2, 10674 ΑΘΗΝΑ
ΑΝΤΙΚΛΗΤΟΣ (74):ΓΙΑΖΙΤΖΟΓΛΟΥ ΕΥΑΓΓΕΛΙΑ
Κουμπάρη 2,10674 ΑΘΗΝΑ
ΤΙΤΛΟΣ ΕΦΕΥΡΕΣΗΣ (54):ΑΓΩΓΗ ΚΑΡΚΙΝΟΥ ΜΕ ΣΥΓΚΕΚΡΙ-
ΜΕΝΟΥΣ ΑΓΩΝΙΣΤΕΣ RXR

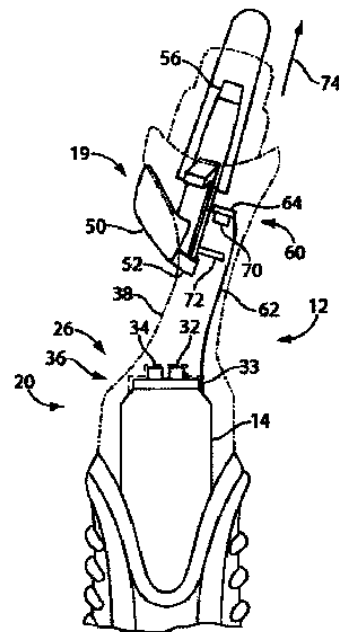
ΠΕΡΙΛΗΨΗ(57)

Μια μέθοδος αγωγής καρκίνου αποκαλύπτεται περιλαμβάνοντας χορήγηση σε έναν ασθενή σε ανάγκη τέτοιας αγωγής ενός αγωνιστή RXR σε ένα επίπεδο κάτω από το κατώφλιο ενεργοποίησης RAR και στην ή πάνω από την αποτελεσματική δόση RXR.

ΑΡΙΘΜΟΣ ΕΥΡ. Δ.Ε. (11):3097637
ΑΡΙΘ. ΕΛΛ. ΚΑΤΑΘΕΣΗΣ (21):20180402960
ΗΜΕΡ. ΕΛΛ. ΚΑΤΑΘΕΣΗΣ (22):17/10/2018
ΑΡΙΘ./ΗΜΕΡ. ΔΗΜΟΣΙΕΥΣΗΣ
ΕΥΡΩΠΑΪΚΟΥ ΔΙΠΛΩΜΑΤΟΣ(87):2197635 - 01/08/2018
ΑΡΙΘ./ΗΜΕΡ. ΔΗΜΟΣΙΕΥΣΗΣ
ΕΥΡΩΠΑΪΚΗΣ ΑΙΤΗΣΗΣ (86):08807696.3--17/09/2008
ΔΙΚΑΙΟΥΧΟΣ (73):1)The Gillette Company LLC
One Gillette Park, Boston, MA 02127,
ΗΝΩΜΕΝΕΣ ΠΟΛΙΤΕΙΕΣ ΤΗΣ ΑΜΕΡΙΚΗΣ
ΣΥΜΒ. ΠΡΟΤΕΡΑΙΟΤΗΤΕΣ (30):994075 P-17/09/2007-US
208544-11/09/2008-US
ΕΦΕΥΡΕΤΗΣ (72):1)HART, Robert, Anthony
2)GESTER, Matthias
3)MANTLE, Hannah, B.
ΕΙΔΙΚΟΣ ΠΛΗΡΕΞΟΥΣΙΟΣ (74):ΣΑΚΕΛΛΑΡΙΔΗ ΒΑΛΗ-ΒΑΣΙΛΙΚΗ
Αδριανού 70, 10556 ΑΘΗΝΑ
ΑΝΤΙΚΛΗΤΟΣ (74):ΣΑΚΕΛΛΑΡΙΔΗ ΒΑΛΗ-ΒΑΣΙΛΙΚΗ
Αδριανού 70,10556 ΑΘΗΝΑ
ΤΙΤΛΟΣ ΕΦΕΥΡΕΣΗΣ (54):ΑΙΣΘΗΤΗΡΑΣ ΑΠΟΣΠΑΣΗΣ ΚΕΦΑ-
ΛΗΣ

ΠΕΡΙΛΗΨΗ(57)

Ένα σύστημα ξυριστικής μηχανής με μια λαβή η οποία διαθέτει ένα επίμηκες τμήμα κρατήματος με ένα τμήμα κοντινού άκρου και ένα τμήμα απόληξης. Μια βάση σύνδεσης είναι τοποθετημένη στο τμήμα κοντινού άκρου της λαβής. Μια ράβδος θερμαντήρα συνδέεται λειτουργικά με μια πηγή τροφοδοσίας η οποία είναι τοποθετημένη όντος της λαβής. Η ράβδος θερμαντήρα είναι συνδεδεμένη στη βάση σύνδεσης. Παρέχεται μια αφαιρούμενη Κεφαλά ξυρίσματος η οποία διαθέτει ένα περίβλημα με προστατευτική διάταξη, μια καλύπτρα και τουλάχιστον μια λεπίδα τοποθετημένη στο περίβλημα μεταξύ της προστατευτικής διάταξης και της καλύπτρας. Ένα διασυνδεδετικό τμήμα είναι στερεωμένο στο περίβλημα και έχει μια επιφάνεια στήριξης λαβής με δυνατότητα αποδέσμευσης η οποία κλειδώνει με μια αναντίστοιχη επιφάνεια στη βάση σύνδεσης.

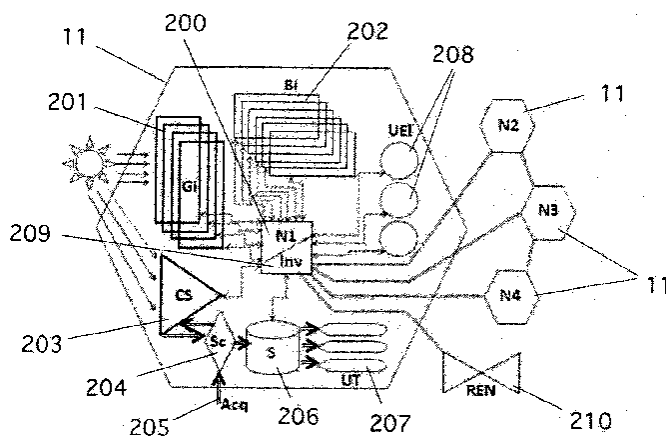


ΑΡΙΘΜΟΣ ΕΥΡ. Δ.Ε. (11):3097638
ΑΡΙΘ. ΕΛΛ. ΚΑΤΑΘΕΣΗΣ (21):20180402976
ΗΜΕΡ. ΕΛΛ. ΚΑΤΑΘΕΣΗΣ (22):17/10/2018
ΑΡΙΘ./ΗΜΕΡ. ΔΗΜΟΣΙΕΥΣΗΣ
ΕΥΡΩΠΑΪΚΟΥ ΔΙΠΛΩΜΑΤΟΣ(87):2917991 - 18/07/2018
ΑΡΙΘ./ΗΜΕΡ. ΔΗΜΟΣΙΕΥΣΗΣ
ΕΥΡΩΠΑΪΚΗΣ ΑΙΤΗΣΗΣ (86):13818370.2--06/11/2013
ΔΙΚΑΙΟΥΧΟΣ (73):1)Regal Grid Srl
 Via Flaminia n. 135, 00196 Roma (RM),
 ΙΤΑΛΙΑ
ΣΥΜΒ. ΠΡΟΤΕΡΑΙΟΤΗΤΕΣ (30):TV20120208-07/11/2012-IT
ΕΦΕΥΡΕΤΗΣ (72):1)SPOTTI, Davide
ΕΙΔΙΚΟΣ ΠΛΗΡΕΞΟΥΣΙΟΣ (74):ΚΙΛΙΜΙΡΗΣ "ΠΑΤΡΙΝΟΣ & ΚΙΛΙΜΙΡΗΣ
 ΔΙΚΗΓΟΡΙΚΗ ΕΤΑΙΡΙΑ" ΚΩΝΣΤΑΝΤΙΝΟΣ
 Χατζηγιάννη Μέξη 7, 11528 ΑΘΗΝΑ
ΑΝΤΙΚΑΛΗΤΟΣ (74):ΚΙΛΙΜΙΡΗΣ ΚΩΝΣΤΑΝΤΙΝΟΣ
 Χατζηγιάννη Μέξη 7,11528 ΑΘΗΝΑ
ΤΙΤΛΟΣ ΕΦΕΥΡΕΣΗΣ (54):**ΑΡΧΙΤΕΚΤΟΝΙΚΗ ΚΑΙ ΣΥΣΤΗΜΑ ΔΙΑ-
 ΧΕΙΡΙΣΗΣ ΚΑΙ ΣΥΣΚΕΥΗ ΓΙΑ ΔΙΚΤΥΑ
 ΜΙΚΡΗΣ ΚΛΙΜΑΚΑΣ ΜΕ ΠΑΡΑΓΩΓΗ,
 ΑΠΟΘΗΚΕΥΣΗ ΚΑΙ ΚΑΤΑΝΑΛΩΣΗ
 ΕΝΕΡΓΕΙΑΣ, ΤΟΥ ΠΛΗΡΩΣ ΟΛΟΚΛΗ-
 ΡΩΜΕΝΟΥ, ΔΥΝΑΜΙΚΟΥ ΚΑΙ ΑΥΤΟ-
 ΔΙΑΜΟΡΦΟΥΜΕΝΟΥ ΤΥΠΟΥ**

ΠΕΡΙΛΗΨΗ(57)

Αρχιτεκτονική συστήματος τοπικού δικτύου (10) αποτελούμενου από δύο τουλάχιστον μεμονωμένους κόμβους (11) που συνιστούν ενεργειακά μικρο-δίκτυα, όπου καθένας υφίσταται διαχείριση από αυτο-διαμορφούμενο ελεγκτή κόμβου (200), ο οποίος συνδέεται επίσης προς τους ελεγκτές των άλλων κόμβων

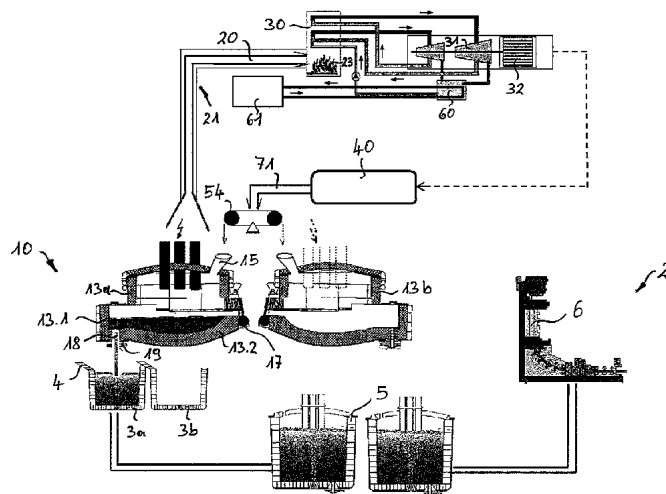
και προς τα μοναδικά στοιχεία παραγωγής, αποθήκευσης και κατανάλωσης του ίδιου κόμβου, όπου τα αναφερόμενα στοιχεία έχουν μεταβλητή σύνθεση στην διαμόρφωσή τους και δυναμική στην συμπεριφορά τους• ο αναφερθείς ελεγκτής (200) βελτιστοποιεί επίσης τις μεταφορές ενέργειας σύμφωνα με ειδικούς αλγόριθμους διαχείρισης τύπου ρουτίνας και υπορουτίνας.



ΑΡΙΘΜΟΣ ΕΥΡ. Δ.Ε. (11):3097639
ΑΡΙΘ. ΕΛΛ. ΚΑΤΑΘΕΣΗΣ (21):20180402959
ΗΜΕΡ. ΕΛΛ. ΚΑΤΑΘΕΣΗΣ (22):17/10/2018
ΑΡΙΘ./ΗΜΕΡ. ΔΗΜΟΣΙΕΥΣΗΣ
ΕΥΡΩΠΑΪΚΟΥ ΔΙΠΛΩΜΑΤΟΣ(87):2409101 - 18/07/2018
ΑΡΙΘ./ΗΜΕΡ. ΔΗΜΟΣΙΕΥΣΗΣ
ΕΥΡΩΠΑΪΚΗΣ ΑΙΤΗΣΗΣ (86):10713716.8--10/03/2010
ΔΙΚΑΙΟΥΧΟΣ (73):1)Daou, Rafic Boulos
 El Kalaa Street Rafic Daou Bldg. 3rd and 4th
 Floor, 25 Bdadoum, District of Aley,
 ΛΙΒΑΝΟΣ
ΣΥΜΒ. ΠΡΟΤΕΡΑΙΟΤΗΤΕΣ (30):102009001646-18/03/2009-DE
 102009029617-18/09/2009-DE
ΕΦΕΥΡΕΤΗΣ (72):1)Daou, Rafic Boulos
ΕΙΔΙΚΟΣ ΠΛΗΡΕΞΟΥΣΙΟΣ (74):ΣΑΚΕΛΛΑΡΙΔΗ ΒΑΛΗ-ΒΑΣΙΛΙΚΗ
 Αδριανού 70, 10556 ΑΘΗΝΑ
ΑΝΤΙΚΑΛΗΤΟΣ (74):ΣΑΚΕΛΛΑΡΙΔΗ ΒΑΛΗ-ΒΑΣΙΛΙΚΗ
 Αδριανού 70,10556 ΑΘΗΝΑ
ΤΙΤΛΟΣ ΕΦΕΥΡΕΣΗΣ (54):**ΕΓΚΑΤΑΣΤΑΣΗ ΠΑΡΑΓΩΓΗΣ ΧΑΛΥΒΑ
 ΠΕΡΙΛΗΨΗ(57)**

Η παρούσα εφεύρεση αφορά μια εγκατάσταση παραγωγής χάλυβα (1) και μια μέθοδο αδιάκοπης ή τουλάχιστον κυκλικής παραγωγής χάλυβα στην εν λόγω εγκατάσταση (1), όπου θα χρησιμοποιηθούν στην περίπτωση αδιάκοπης παραγωγής χάλυβα τουλάχιστον τα πρώτα τρία από τα ακόλουθα στάδια και στην περίπτωση κυκλικής παραγωγής χάλυβα και τα πέντε στάδια: - υλικά πλήρωσης τήκονται αδιάκοπα ή τουλάχιστον κυκλικά σε μια κάμινο ηλεκτρικού τόξου (10) γίνεται τροφοδότηση με τα υλικά πλήρωσης όπως συγκεκριμένα με τεμαχισμένα κομμάτια απορριμμάτων σιδήρου (71) που έχουν τεμαχιστεί σε ένα σύστημα τεμαχισμού (40) για τον τεμαχισμό απορριφθέντος σιδήρου και/ή χάλυβα (απορρίμματα 70), Σίδηρο Αμεσης Αναγωγής (DRI) και/ή Σίδηρο σε Θερμές Μπρικέτες (HBI), αδιάκοπα ή τουλάχιστον συνεχώς κατά τη διάρκεια ενός κύκλου διαδικασίας τήξης, της καμίνου ηλεκτρικού τόξου (10) με μεταφορικά μέσα (50, 15 51, ...) μέρος του υγρού χάλυβα εκκενώνεται αδιάκοπα ή κυκλικά από το λουτρό χάλυβα της καμίνου ηλεκτρικού τόξου (10) από τη θερμική ενέργεια που

περιλαμβάνεται στα θερμά απαέρια της διαδικασίας (κορυφή καμίνου 20) της καμίνου ηλεκτρικού τόξου (10), παράγεται ηλεκτρική ενέργεια αδιάκοπα ή τουλάχιστον κατά τη διάρκεια ενός κύκλου διαδικασίας τήξης, μέσω παραγωγής ισχύος (30, 31, 32) ένα σύστημα τεμαχισμού (40) αντιστοιχεί στην κάμινο ηλεκτρικού τόξου (10) για τον τεμαχισμό απορριφθέντος άχριστου σιδήρου ή χάλυβα (απορρίμματα 70) τροφοδοτείται αδιάκοπα ή τουλάχιστον κατά τη διάρκεια ενός κύκλου διαδικασίας τήξης με ηλεκτρική ενέργεια που παράγεται από τα απαέρια της διαδικασίας (κορυφή καμίνου 20). Η παρούσα εγκατάσταση παραγωγής χάλυβα (1), η οποία θέτει νέα πρότυπα όσον αφορά τη συνολική ενεργειακή ισορροπία σε σχέση με την παραγωγικότητα και την εξοικονόμηση ενέργειας, συνεχίζει με συνέπεια την τάση των τελευταίων ετών.

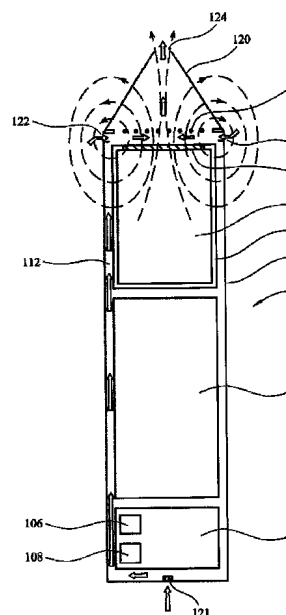


ΑΡΙΘΜΟΣ ΕΥΡ. Δ.Ε. (11):3097640
ΑΡΙΘ. ΕΛΛ. ΚΑΤΑΘΕΣΗΣ (21):20180403067
ΗΜΕΡ. ΕΛΛ. ΚΑΤΑΘΕΣΗΣ (22):24/10/2018
ΑΡΙΘ./ΗΜΕΡ. ΔΗΜΟΣΙΕΥΣΗΣ
ΕΥΡΩΠΑΪΚΟΥ ΔΙΠΛΩΜΑΤΟΣ(87):3145346 - 29/08/2018
ΑΡΙΘ./ΗΜΕΡ. ΔΗΜΟΣΙΕΥΣΗΣ
ΕΥΡΩΠΑΪΚΗΣ ΑΙΤΗΣΗΣ (86):15724970.7--14/05/2015
ΔΙΚΑΙΟΥΧΟΣ (73):1)Philip Morris Products S.A.
 Quai Jeanrenaud 3, 2000 Neuchatel,
 ΕΛΒΕΤΙΑ
ΣΥΜΒ. ΠΡΟΤΕΡΑΙΟΤΗΤΕΣ (30):14169224-21/05/2014-EP
 14197252-10/12/2014-EP
ΕΦΕΥΡΕΤΗΣ (72):1)MIRONOV, Oleg
ΕΙΔΙΚΟΣ ΠΑΡΗΡΕΞΟΥΣΙΟΣ (74):ΚΙΛΙΜΙΡΗΣ "ΠΑΤΡΙΝΟΣ & ΚΙΛΙΜΙΡΗΣ
 ΔΙΚΗΓΟΡΙΚΗ ΕΤΑΙΡΙΑ" ΚΩΝΣΤΑΝΤΙΝΟΣ
 Χατζηγιάννη Μέξη 7, 11528 ΑΘΗΝΑ
ΑΝΤΙΚΑΛΗΤΟΣ (74):ΚΙΛΙΜΙΡΗΣ ΚΩΝΣΤΑΝΤΙΝΟΣ
 Χατζηγιάννη Μέξη 7,11528 ΑΘΗΝΑ
ΤΙΤΛΟΣ ΕΦΕΥΡΕΣΗΣ (54):ΕΝΑ ΣΥΣΤΗΜΑ ΠΑΡΑΓΩΓΗΣ ΑΕΡΟ-
 ΛΥΜΑΤΟΣ ΠΟΥ ΠΕΡΙΛΑΜΒΑΝΕΙ ΕΝΑ
 ΕΠΙΠΕΔΟ ΕΠΑΓΩΓΙΚΟ ΠΗΝΙΟ

ΠΕΡΙΛΗΨΗ(57)

Ένα ηλεκτρικά θερμαινόμενο σύστημα παραγωγής αερολύματος που περιλαμβάνει μία συσκευή παραγωγής αερολύματος (100) και ένα φυσίγγιο (200) διαμορφωμένο ώστε να χρησιμοποιείται με τη συσκευή, όπου η συσκευή (100) περιλαμβάνει: ένα περίβλημα συσκευής (101), ένα επίπεδο σπειροειδές επαγωγικό πηνίο (110), και μία παροχή ισχύος (102) συνδεδεμένη με το επίπεδο σπειροειδές επαγωγικό πηνίο (110) και διαμορφωμένη ώστε να παρέχει ένα υψηλής συχνότητας ταλαντούμενο ρεύμα στο επίπεδο σπειροειδές επαγωγικό πηνίο, όπου το φυσίγγιο (200) περιλαμβάνει: ένα περίβλημα φυσιγγίου (204) που περιέχει ένα υπόστρωμα σχηματισμού αερολύματος και είναι διαμορφωμένο ώστε να συζευγνύει το περίβλημα της συσκευής και ένα στοιχείο μαγνητικής

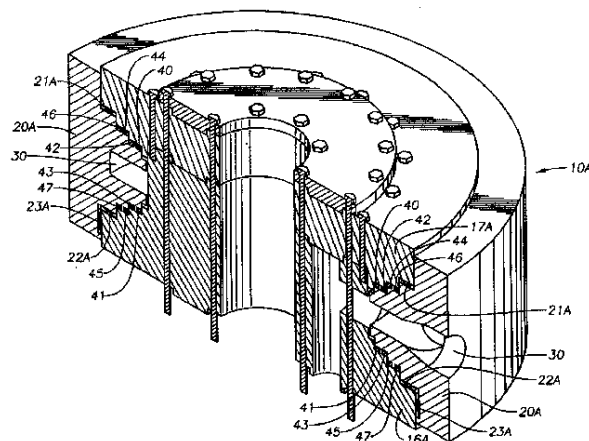
επίδεικτικότητα (210) τοποθετημένο ώστε να θερμαίνει το υπόστρωμα σχηματισμού αερολύματος. Κατά τη λειτουργία, ένα υψηλής συχνότητας ταλαντούμενο ρεύμα διέρχεται μέσω του επίπεδου σπειροειδούς επαγωγικού πηνίου ώστε να παράγει θερμότητα εντός του στοιχείου μαγνητικής επίδεικτικότητας.



ΑΡΙΘΜΟΣ ΕΥΡ. Δ.Ε. (11):3097641
ΑΡΙΘ. ΕΛΛ. ΚΑΤΑΘΕΣΗΣ (21):20180403066
ΗΜΕΡ. ΕΛΛ. ΚΑΤΑΘΕΣΗΣ (22):24/10/2018
ΑΡΙΘ./ΗΜΕΡ. ΔΗΜΟΣΙΕΥΣΗΣ
ΕΥΡΩΠΑΪΚΟΥ ΔΙΠΛΩΜΑΤΟΣ(87):3105489 - 25/07/2018
ΑΡΙΘ./ΗΜΕΡ. ΔΗΜΟΣΙΕΥΣΗΣ
ΕΥΡΩΠΑΪΚΗΣ ΑΙΤΗΣΗΣ (86):15749672.0--27/01/2015
ΔΙΚΑΙΟΥΧΟΣ (73):1)Sofec Inc.
 15011 Katy Freeway Suite 500, Houston, Tex-
 as 77094, ΗΝΩΜΕΝΕΣ ΠΟΛΙΤΕΙΕΣ ΤΗΣ
 ΑΜΕΡΙΚΗΣ
ΣΥΜΒ. ΠΡΟΤΕΡΑΙΟΤΗΤΕΣ (30):201414178106-11/02/2014-US
ΕΦΕΥΡΕΤΗΣ (72):1)BOATMAN, L. Terry
 2)ROY, Stephane
ΕΙΔΙΚΟΣ ΠΑΡΗΡΕΞΟΥΣΙΟΣ (74):ΚΙΛΙΜΙΡΗΣ "ΠΑΤΡΙΝΟΣ & ΚΙΛΙΜΙΡΗΣ
 ΔΙΚΗΓΟΡΙΚΗ ΕΤΑΙΡΙΑ" ΚΩΝΣΤΑΝΤΙΝΟΣ
 Χατζηγιάννη Μέξη 7, 11528 ΑΘΗΝΑ
ΑΝΤΙΚΑΛΗΤΟΣ (74):ΚΙΛΙΜΙΡΗΣ ΚΩΝΣΤΑΝΤΙΝΟΣ
 Χατζηγιάννη Μέξη 7,11528 ΑΘΗΝΑ
ΤΙΤΛΟΣ ΕΦΕΥΡΕΣΗΣ (54):ΣΥΝΔΕΣΜΟΣ ΥΓΡΟΥ ΥΨΗΛΗΣ ΠΙΕ-
 ΣΗΣ

ΠΕΡΙΛΗΨΗ(57)

Ένας σύνδεσμος υγρού (10A) που περιλαμβάνει μία σταθερή δακτυλοειδή δομή (16A, 17A) που οριοθετεί άνω και κάτω δακτυλοειδείς σχισμές σφράγισης (61, 62), και ένα περιστρεφόμενο εξωτερικό περίβλημα (20A) που συνδέεται λειτουργικά με τη σταθερή δακτυλοειδή δομή (16A, 17A), όπου το εξωτερικό περίβλημα οριοθετεί μία ακτινική εγκοπή (30) που έχει άνω και κάτω επιφάνειες. Οι άνω και κάτω σφραγίσεις (40, 41) είναι τοποθετημένες ανάμεσα στη σταθερή δακτυλοειδή δομή (16a, 17a) και το περιστρεφόμενο εξωτερικό περίβλημα (20a) και είναι διευθετημένες στις άνω και κάτω σχισμές σφράγισης (61, 62).



ΑΡΙΘΜΟΣ ΕΥΡ. Δ.Ε. (11):3097642
ΑΡΙΘ. ΕΛΛ. ΚΑΤΑΘΕΣΗΣ (21):20180403065
ΗΜΕΡ. ΕΛΛ. ΚΑΤΑΘΕΣΗΣ (22):24/10/2018
ΑΡΙΘ./ΗΜΕΡ. ΔΗΜΟΣΙΕΥΣΗΣ
ΕΥΡΩΠΑΪΚΟΥ ΔΙΠΛΩΜΑΤΟΣ(87):3034075 - 25/07/2018
ΑΡΙΘ./ΗΜΕΡ. ΔΗΜΟΣΙΕΥΣΗΣ
ΕΥΡΩΠΑΪΚΗΣ ΑΙΤΗΣΗΣ (86):15191241.7--19/11/2007
ΔΙΚΑΙΟΥΧΟΣ (73):1)Incyte Holdings Corporation
1801 Augustine Cut-Off, Wilmington, DE
19803, ΗΝΩΜΕΝΕΣ ΠΟΛΙΤΕΙΕΣ ΤΗΣ
ΑΜΕΡΙΚΗΣ
ΣΥΜΒ. ΠΡΟΤΕΡΑΙΟΤΗΤΕΣ (30):860840 P-22/11/2006-US
861459 P-29/11/2006-US
957236 P-22/08/2007-US
ΕΦΕΥΡΕΤΗΣ (72):1)ZHUO, Jincong
2)METCALF, Brian
3)XU, Meizhong
4)HE, Chunhong
5)ZHANG, Colin
6)QIAN, Ding-quan
7)BURNS, David M.
8)LI, Yunlong
9)YAO, Wenqing
ΕΙΔΙΚΟΣ ΠΑΡΕΞΟΥΣΙΟΣ (74):ΚΙΛΙΜΙΡΗΣ "ΠΑΤΡΙΝΟΣ & ΚΙΛΙΜΙΡΗΣ
ΔΙΚΗΓΟΡΙΚΗ ΕΤΑΙΡΙΑ" ΚΩΝΣΤΑΝΤΙΝΟΣ
Χατζηγιάννη Μέξη 7, 11528 ΑΘΗΝΑ
ΑΝΤΙΚΛΗΤΟΣ (74):ΚΙΛΙΜΙΡΗΣ ΚΩΝΣΤΑΝΤΙΝΟΣ
Χατζηγιάννη Μέξη 7, 11528 ΑΘΗΝΑ
ΤΙΤΛΟΣ ΕΦΕΥΡΕΣΗΣ (54):**ΙΜΙΔΑΖΟΤΡΙΑΖΙΝΕΣ ΚΑΙ ΙΜΙΔΑΖΟ-
ΠΥΡΙΜΙΔΙΝΕΣ ΩΣ ΑΝΑΣΤΟΛΕΙΣ ΚΙΝΑ-
ΣΗΣ**

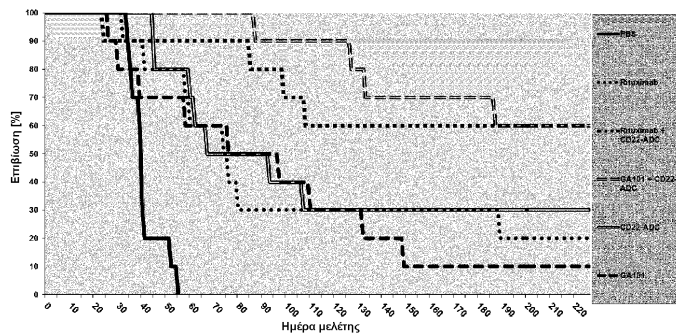
ΠΕΡΙΛΗΨΗ(57)

Η παρούσα εφεύρεση κατευθύνεται σε μιδαζο[1,2-b][1,2,4]τριαζίνες και μιδαζο[1,2-8]πυριμιδίνες και φαρμακευτικές συνθέσεις αυτών, οι οποίες είναι αναστολείς κινασών όπως c-Met και είναι χρήσιμες στη θεραπεία καρκίνου και άλλων ασθενειών που σχετίζονται προς τη δυσλειτουργία των μονοπατιών κινάσης.

ΑΡΙΘΜΟΣ ΕΥΡ. Δ.Ε. (11):3097643
ΑΡΙΘ. ΕΛΛ. ΚΑΤΑΘΕΣΗΣ (21):20180403064
ΗΜΕΡ. ΕΛΛ. ΚΑΤΑΘΕΣΗΣ (22):24/10/2018
ΑΡΙΘ./ΗΜΕΡ. ΔΗΜΟΣΙΕΥΣΗΣ
ΕΥΡΩΠΑΪΚΟΥ ΔΙΠΛΩΜΑΤΟΣ(87):2992015 - 29/08/2018
ΑΡΙΘ./ΗΜΕΡ. ΔΗΜΟΣΙΕΥΣΗΣ
ΕΥΡΩΠΑΪΚΗΣ ΑΙΤΗΣΗΣ (86):14721825.9--30/04/2014
ΔΙΚΑΙΟΥΧΟΣ (73):1)F. Hoffmann-La Roche AG
Grenzacherstrasse 124, 4070 Basel, ΕΛΒΕΤΙΑ
ΣΥΜΒ. ΠΡΟΤΕΡΑΙΟΤΗΤΕΣ (30):201361818810 P-02/05/2013-US
ΕΦΕΥΡΕΤΗΣ (72):1)KLEIN, Christian
2)LANG, Sabine
3)POLSON, Andrew
4)UMANA, Pablo
ΕΙΔΙΚΟΣ ΠΑΡΕΞΟΥΣΙΟΣ (74):ΚΙΛΙΜΙΡΗΣ "ΠΑΤΡΙΝΟΣ & ΚΙΛΙΜΙΡΗΣ
ΔΙΚΗΓΟΡΙΚΗ ΕΤΑΙΡΙΑ" ΚΩΝΣΤΑΝΤΙΝΟΣ
Χατζηγιάννη Μέξη 7, 11528 ΑΘΗΝΑ
ΑΝΤΙΚΛΗΤΟΣ (74):ΚΙΛΙΜΙΡΗΣ ΚΩΝΣΤΑΝΤΙΝΟΣ
Χατζηγιάννη Μέξη 7, 11528 ΑΘΗΝΑ
ΤΙΤΛΟΣ ΕΦΕΥΡΕΣΗΣ (54):**ΘΕΡΑΠΕΙΑ ΣΥΝΔΥΑΣΜΟΥ ΕΝΟΣ
ΑΦΟΥΚΟΖΥΛΙΩΜΕΝΟΥ ΑΝΤΙΣΩΜΑ-
ΤΟΣ CD20 ΜΕ ΕΝΑ ΣΥΖΕΥΓΜΑ ΑΝΤΙ-
ΣΩΜΑΤΟΣ CD22-ΦΑΡΜΑΚΟΥ**

ΠΕΡΙΛΗΨΗ(57)

Η παρούσα αποκάλυψη απευθύνεται στη θεραπεία συνδυασμού ενός αφουκοζυλιωμένου αντισώματος αντι-CD20 με ένα σύζευγμα αντισώματος CD22-φαρμάκου για τη θεραπευτική αγωγή καρκίνου, ιδιαίτερα στη θεραπεία συνδυασμού καρκίνων που εκφράζουν CD20 με ένα αφουκοζυλιωμένο εξανθρωπισμένο αντίσωμα B-Lyl και ένα σύζευγμα αντισώματος CD22-φαρμάκου.



ΑΡΙΘΜΟΣ ΕΥΡ. Δ.Ε. (11):3097644
ΑΡΙΘ. ΕΛΛ. ΚΑΤΑΘΕΣΗΣ (21):20180403063
ΗΜΕΡ. ΕΛΛ. ΚΑΤΑΘΕΣΗΣ (22):24/10/2018
ΑΡΙΘ./ΗΜΕΡ. ΔΗΜΟΣΙΕΥΣΗΣ
ΕΥΡΩΠΑΪΚΟΥ ΔΙΠΛΩΜΑΤΟΣ(87):2968586 - 25/07/2018
ΑΡΙΘ./ΗΜΕΡ. ΔΗΜΟΣΙΕΥΣΗΣ
ΕΥΡΩΠΑΪΚΗΣ ΑΙΤΗΣΗΣ (86):14718284.4--14/03/2014
ΔΙΚΑΙΟΥΧΟΣ (73):1)Translate Bio, Inc.
29 Hartwell Avenue, Lexington, MA 02421,
ΗΝΩΜΕΝΕΣ ΠΟΛΙΤΕΙΕΣ ΤΗΣ ΑΜΕΡΙΚΗΣ
2)Ethris GmbH
Simmelweisstrasse 3, 82152 Planegg,
ΓΕΡΜΑΝΙΑ
ΣΥΜΒ. ΠΡΟΤΕΡΑΙΟΤΗΤΕΣ (30):201361783663 P-14/03/2013-US
ΕΦΕΥΡΕΤΗΣ (72):1)HEARTLEIN, Michael
2)GUILD, Braydon, Charles
3)DEROSA, Frank
4)RUDOLPH, Carsten
5)PLANK, Christian
6)SMITH, Lianne
ΕΙΔΙΚΟΣ ΠΛΗΡΕΞΟΥΣΙΟΣ (74):ΚΙΛΙΜΙΡΗΣ "ΠΑΤΡΙΝΟΣ & ΚΙΛΙΜΙΡΗΣ
ΔΙΚΗΓΟΡΙΚΗ ΕΤΑΙΡΙΑ" ΚΩΝΣΤΑΝΤΙΝΟΣ
Χατζηγιάννη Μέξη 7, 11528 ΑΘΗΝΑ
ΑΝΤΙΚΛΗΤΟΣ (74):ΚΙΛΙΜΙΡΗΣ ΚΩΝΣΤΑΝΤΙΝΟΣ
Χατζηγιάννη Μέξη 7,11528 ΑΘΗΝΑ
ΤΙΤΛΟΣ ΕΦΕΥΡΕΣΗΣ (54):**ΣΥΝΘΕΣΕΙΣ MRNA ΤΟΥ CFTR ΚΑΙ
ΣΧΕΤΙΖΟΜΕΝΕΣ ΜΕΘΟΔΟΙ ΚΑΙ ΧΡΗΣΕΙΣ**

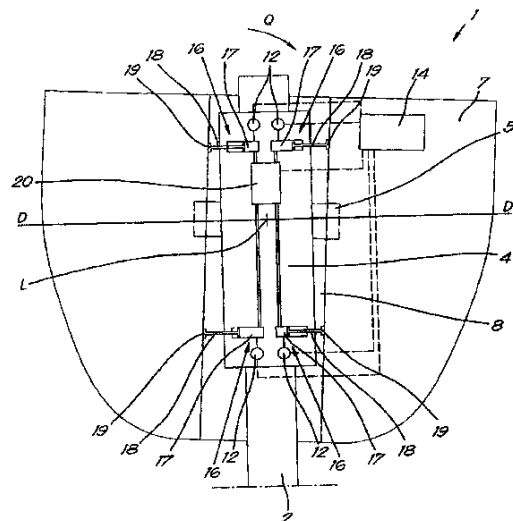
ΠΕΡΙΛΗΨΗ(57)

Παρέχονται υλικά, σκευάσματα, μέθοδοι παραγωγής και μέθοδοι χορήγησης για το mRNA του CFTR για την επαγωγή της έκφρασης του CFTR, μεταξύ άλλων στους πνεύμονες των θηλαστικών. Η παρούσα εφεύρεση είναι ιδιαίτερα χρήσιμη για την θεραπεία της κυστικής ίνωσης.

ΑΡΙΘΜΟΣ ΕΥΡ. Δ.Ε. (11):3097645
ΑΡΙΘ. ΕΛΛ. ΚΑΤΑΘΕΣΗΣ (21):20180403088
ΗΜΕΡ. ΕΛΛ. ΚΑΤΑΘΕΣΗΣ (22):30/10/2018
ΑΡΙΘ./ΗΜΕΡ. ΔΗΜΟΣΙΕΥΣΗΣ
ΕΥΡΩΠΑΪΚΟΥ ΔΙΠΛΩΜΑΤΟΣ(87):2927378 - 01/08/2018
ΑΡΙΘ./ΗΜΕΡ. ΔΗΜΟΣΙΕΥΣΗΣ
ΕΥΡΩΠΑΪΚΗΣ ΑΙΤΗΣΗΣ (86):15000921.5--30/03/2015
ΔΙΚΑΙΟΥΧΟΣ (73):1)JAN DE NUL N.V.
Tragel 60, 9308 Hofstade-Aalst, ΒΕΛΓΙΟ
ΣΥΜΒ. ΠΡΟΤΕΡΑΙΟΤΗΤΕΣ (30):201400224-01/04/2014-BE
ΕΦΕΥΡΕΤΗΣ (72):1)De Lille, Ruben Boudewijn G.
ΕΙΔΙΚΟΣ ΠΛΗΡΕΞΟΥΣΙΟΣ (74):ΒΟΖΕΜΠΕΡΓΚ - ΒΡΕΤΟΣ ΝΙΚΟΛΑΟΣ
Ζαλοκόστα 38 & Συγγρού, 15233
ΧΑΛΑΝΔΡΙ (ΑΤΤΙΚΗΣ)
ΑΝΤΙΚΛΗΤΟΣ (74):ΒΟΖΕΜΠΕΡΓΚ-ΒΡΕΤΟΣ ΝΙΚΟΛΑΟΣ
Ζαλοκόστα 38 και Συγγρού,15233
ΧΑΛΑΝΔΡΙ (ΑΤΤΙΚΗΣ)
ΤΙΤΛΟΣ ΕΦΕΥΡΕΣΗΣ (54):**ΣΚΑΦΟΣ ΜΕ ΠΑΣΣΑΛΟ ΚΑΙ ΜΕΘΟ-
ΔΟΣ ΓΙΑ ΤΟΝ ΠΕΡΙΟΡΙΣΜΟ ΤΩΝ
ΔΥΝΑΜΕΩΝ ΠΟΥ ΑΣΚΟΥΝΤΑΙ ΑΠΟ ΤΟ
ΚΥΤΟΣ ΕΝΟΣ ΣΚΑΦΟΥΣ ΣΕ ΕΝΑ
ΠΑΣΣΑΛΟ**

ΠΕΡΙΛΗΨΗ(57)

Σκάφος (1) με κύτος (7) και πάσσαλο (2), το οποίο διαθέτει μέσα τοποθέτησης (9,16,22) για τη ρύθμιση της κοινής θέσης και/ή του προσανατολισμού του κύτους (7) και του πασσάλου (2), που διαθέτει μια μονάδα ελέγχου (14) και μέσα μέτρησης (12) για τη δύναμη ή την πίεση που ασκείται από το κύτος (7) στον πάσσαλο (2), όπου η μονάδα ελέγχου (14) είναι σχεδιασμένη να ελέγχει τα μέσα τοποθέτησης (9, 16, 22), να κάνει πρόβλεψη του χρονικά εξαρτώμενου μελλοντικού μεγέθους της δύναμης ή της πίεσης και να ρυθμίζει την εν λόγω κοινή θέση και/ή τον προσανατολισμό.



ΑΡΙΘΜΟΣ ΕΥΡ. Δ.Ε. (11):3097646
ΑΡΙΘ. ΕΛΛ. ΚΑΤΑΘΕΣΗΣ (21):20180403087
ΗΜΕΡ. ΕΛΛ. ΚΑΤΑΘΕΣΗΣ (22):30/10/2018
ΑΡΙΘ./ΗΜΕΡ. ΔΗΜΟΣΙΕΥΣΗΣ
ΕΥΡΩΠΑΪΚΟΥ ΔΙΠΛΩΜΑΤΟΣ(87):2770836 - 08/08/2018
ΑΡΙΘ./ΗΜΕΡ. ΔΗΜΟΣΙΕΥΣΗΣ
ΕΥΡΩΠΑΪΚΗΣ ΑΙΤΗΣΗΣ (86):12842863.8--23/10/2012
ΔΙΚΑΙΟΥΧΟΣ (73):1)Marrone Bio Innovations, Inc.
1540 Drew Avenue, Davis, CA 95618,
ΗΝΩΜΕΝΕΣ ΠΟΛΙΤΕΙΕΣ ΤΗΣ ΑΜΕΡΙΚΗΣ
ΣΥΜΒ. ΠΡΟΤΕΡΑΙΟΤΗΤΕΣ (30):201161551403 P-25/10/2011-US
201161551014 P-25/10/2011-US
ΕΦΕΥΡΕΤΗΣ (72):1)ASOLKAR, Ratnakar
2)NAMNATH, James
3)MARRONE, Pamela
ΕΙΔΙΚΟΣ ΠΛΗΡΕΞΟΥΣΙΟΣ (74):ΖΟΥΛΑΜΟΓΛΟΥ-ΒΟΖΕΜΠΕΡΓΚ
ΕΛΙΣΑΒΕΤ
Ζαλοκώστα 38 και Συγγρού, 15233
ΧΑΛΑΝΔΡΙ (ΑΤΤΙΚΗΣ)
ΑΝΤΙΚΛΗΤΟΣ (74):ΒΟΖΕΜΠΕΡΓΚ-ΒΡΕΤΟΣ ΝΙΚΟΛΑΟΣ
Ζαλοκώστα 38 και Συγγρού,15233
ΧΑΛΑΝΔΡΙ (ΑΤΤΙΚΗΣ)
ΤΙΤΛΟΣ ΕΦΕΥΡΕΣΗΣ (54):ΔΙΑΤΥΠΩΣΕΙΣ ΧΡΩΜΟΒΑΚΤΗΡΙΟΥ,
ΣΥΝΘΕΣΕΙΣ, ΜΕΤΑΒΟΛΙΤΕΣ ΚΑΙ ΟΙ
ΧΡΗΣΕΙΣ ΤΟΥΣ

ΠΕΡΙΛΗΨΗ(57)

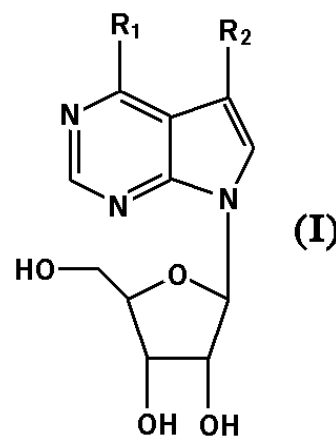
Αποκαλύπτονται σταθεροποιημένα βιολογικά φυτοφάρμακα που περιλαμβάνουν είδη Χρωμοβακτηρίου, διήθημα, υπερκείμενο νερό, εκχύλισμα ή παρασιτοκτόνα ενεργό ουσία που προέρχεται απ' αυτό με παρασιτοκτόνα δραστηριότητα που βελτιώνει τη ζωή του προϊόντος λόγω της συντήρησης της φυσικής ομοιομορφίας

και την πύο μακροχρόνια μεταγενέστερη χρήση του εντομοκτόνου λόγω της υψηλότερης αντίστασης στην υποβάθμιση όταν εκτίθεται στο φως του ήλιου.

ΑΡΙΘΜΟΣ ΕΥΡ. Δ.Ε. (11):3097647
ΑΡΙΘ. ΕΛΛ. ΚΑΤΑΘΕΣΗΣ (21):20180403078
ΗΜΕΡ. ΕΛΛ. ΚΑΤΑΘΕΣΗΣ (22):29/10/2018
ΑΡΙΘ./ΗΜΕΡ. ΔΗΜΟΣΙΕΥΣΗΣ
ΕΥΡΩΠΑΪΚΟΥ ΔΙΠΛΩΜΑΤΟΣ(87):3133080 - 01/08/2018
ΑΡΙΘ./ΗΜΕΡ. ΔΗΜΟΣΙΕΥΣΗΣ
ΕΥΡΩΠΑΪΚΗΣ ΑΙΤΗΣΗΣ (86):16174985.8--15/01/2009
ΔΙΚΑΙΟΥΧΟΣ (73):1)INSTITUTE OF ORGANIC CHEMISTRY
AND BIOCHEMISTRY OF THE ACADE-
MY OF SCIENCES OF THE CZECH RE-
PUBLIC
Flemingovo namesti 2, 166 10 Praha 6,
ΤΣΕΧΙΑ
ΣΥΜΒ. ΠΡΟΤΕΡΑΙΟΤΗΤΕΣ (30):22247-18/01/2008-US
ΕΦΕΥΡΕΤΗΣ (72):1)HOCEK, Michal
2)NAUS, Petr
ΕΙΔΙΚΟΣ ΠΛΗΡΕΞΟΥΣΙΟΣ (74):ΓΙΑΚΟΥΜΗ ANNA
Αλκαμένους 12-14, 10439 ΑΘΗΝΑ
ΑΝΤΙΚΛΗΤΟΣ (74):ΜΙΣΙΟΥ ΑΝΔΡΟΝΙΚΗ
Αναλήψεως 23 και Μαραθώνος 27,10439
ΑΘΗΝΑ
ΤΙΤΛΟΣ ΕΦΕΥΡΕΣΗΣ (54):ΝΕΟΙ ΚΥΤΤΑΡΟΣΤΑΤΙΚΟΙ ΝΟΥΚΛΕΟ-
ΖΙΤΕΣ 7-ΔΕΑΖΑΠΟΥΡΙΝΗΣ

ΠΕΡΙΛΗΨΗ(57)

Η εφεύρεση παρέχει ενώσεις του Χημικού Τύπου I, όπου το R1 και το R2 έχουν οποιοσδήποτε από τις τιμές που ορίζονται στην προδιαγραφή και άλατα αυτών. Επιπλέον παρέχονται συνθέσεις που περιλαμβάνουν τέτοιες ενώσεις και θεραπευτικές μεθόδους που χρησιμοποιούν τέτοιου είδους ενώσεις.



ΑΡΙΘΜΟΣ ΕΥΡ. Δ.Ε. (11):3097648
ΑΡΙΘ. ΕΛΛ. ΚΑΤΑΘΕΣΗΣ (21):20180403077
ΗΜΕΡ. ΕΛΛ. ΚΑΤΑΘΕΣΗΣ (22):29/10/2018
ΑΡΙΘ./ΗΜΕΡ. ΔΗΜΟΣΙΕΥΣΗΣ
ΕΥΡΩΠΑΪΚΟΥ ΔΙΠΛΩΜΑΤΟΣ(87):2900694 - 12/09/2018
ΑΡΙΘ./ΗΜΕΡ. ΔΗΜΟΣΙΕΥΣΗΣ
ΕΥΡΩΠΑΪΚΗΣ ΑΙΤΗΣΗΣ (86):13777349.5--27/09/2013
ΔΙΚΑΙΟΥΧΟΣ (73):1)Merus N.V.
 Yalelaan 62, 3584 CM Utrecht, ΟΛΛΑΝΔΙΑ
ΣΥΜΒ. ΠΡΟΤΕΡΑΙΟΤΗΤΕΣ (30):201261706543 P-27/09/2012-US
 201361834915 P-14/06/2013-US
ΕΦΕΥΡΕΤΗΣ (72):1)BAKKER, Alexander Berthold Hendrik
 2)VAN LOO, Pieter Fokko
 3)LOGTENBERG, Ton
ΕΙΔΙΚΟΣ ΠΛΗΡΕΞΟΥΣΙΟΣ (74):ΓΙΑΚΟΥΜΗ ANNA
 Αλκαμένους 12-14, 10439 ΑΘΗΝΑ
ΑΝΤΙΚΛΗΤΟΣ (74):ΜΙΣΙΟΥ ΑΝΔΡΟΝΙΚΗ
 Αναλήψεως 23 και Μαραθώνος 27,10439
 ΑΘΗΝΑ
ΤΙΤΛΟΣ ΕΦΕΥΡΕΣΗΣ (54):ΔΙΣ ΕΙΔΙΚΑ ΑΝΤΙΣΩΜΑΤΑ IGG ΣΑΝ
 ΠΑΡΑΓΟΝΤΕΣ ΕΝΕΡΓΟΠΟΙΗΣΗΣ Τ
 ΚΥΤΤΑΡΩΝ

ΠΕΡΙΛΗΨΗ(57)

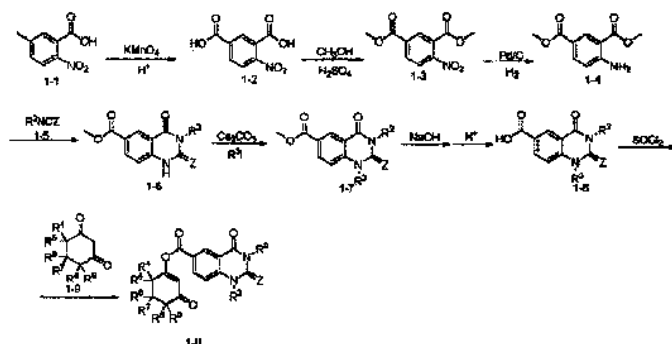
Η παρούσα εφεύρεση παρέχει δις ειδικά ανθρώπινα αντισώματα IgG, όπου ένας βραχίονας του αντισώματος δεσμεύει ένα επίτοπο πάνω σε ανοσοποιητικά δραστικά κύτταρα, ενώ ο άλλος βραχίονας στοχεύει CLEC12A ή ένα λειτουργικό ισοδύναμο αυτού. Παρέχονται επίσης φαρμακευτικές χρήσεις αυτών των αντισωμάτων έναντι κακοηθειών όπως MDS, CML ή AML.

ΑΡΙΘΜΟΣ ΕΥΡ. Δ.Ε. (11):3097649
ΑΡΙΘ. ΕΛΛ. ΚΑΤΑΘΕΣΗΣ (21):20180402700
ΗΜΕΡ. ΕΛΛ. ΚΑΤΑΘΕΣΗΣ (22):27/09/2018
ΑΡΙΘ./ΗΜΕΡ. ΔΗΜΟΣΙΕΥΣΗΣ
ΕΥΡΩΠΑΪΚΟΥ ΔΙΠΛΩΜΑΤΟΣ(87):3061755 - 27/06/2018
ΑΡΙΘ./ΗΜΕΡ. ΔΗΜΟΣΙΕΥΣΗΣ
ΕΥΡΩΠΑΪΚΗΣ ΑΙΤΗΣΗΣ (86):14855705.1--21/05/2014
ΔΙΚΑΙΟΥΧΟΣ (73):1)Shandong Cynda Chemical Co., LTD.
 Economic Development Area, Boxing County, Shandong 256500, KINA
 2)Weifang Cynda Chemical Co., LTD.
 2 East Partial Lingang Chemical Zone,, Binhai Economic Development Area Weifang, Shandong 262737, KINA
ΣΥΜΒ. ΠΡΟΤΕΡΑΙΟΤΗΤΕΣ (30):201310516269-25/10/2013-CN
ΕΦΕΥΡΕΤΗΣ (72):1)YANG, Guangfu
 2)WANG, Dawei
 3)CHEN, Qiong
ΕΙΔΙΚΟΣ ΠΛΗΡΕΞΟΥΣΙΟΣ (74):ΣΙΩΤΟΥ "ΚΑΤΕΡΙΝΑ ΣΙΩΤΟΥ ΚΑΙ ΣΥΝΕΡΓΑΤΕΣ ΔΙΚΗΓΟΡΙΚΗ ΕΤΑΙΡΕΙΑ" ΔΙΚΑΤΕΡΙΝΗ
 Πατησίων (28ης Οκτωβρίου) 122, 11257 ΑΘΗΝΑ
ΑΝΤΙΚΛΗΤΟΣ (74):ΣΙΩΤΟΥ ΑΙΚΑΤΕΡΙΝΗ
 Πατησίων (28ης Οκτωβρίου) 122,11257 ΑΘΗΝΑ
ΤΙΤΛΟΣ ΕΦΕΥΡΕΣΗΣ (54):ΜΙΑ ΕΝΩΣΗ ΤΡΙΚΕΤΟΝΗΣ ΚΑΙ ΜΕΘΟΔΟΣ ΠΑΡΑΣΚΕΥΗΣ ΚΑΙ ΧΡΗΣΗ ΑΥΤΗΣ

ΠΕΡΙΛΗΨΗ(57)

Στην παρούσα εφεύρεση αποκαλύπτεται μια ένωση τρικετόνης η οποία έχει μια δομή που απεικονίζεται στον τύπο (I). Στην παρούσα εφεύρεση αποκαλύπτεται επίσης μια μέθοδος για την παρασκευή της ένωσης τρικετόνης που έχει μια δομή

όπως απεικονίζεται από τον τύπο (I), που περιλαμβάνει ότι υπό τις συνθήκες της αντίδρασης αναδιάταξης, η ένωση που έχει μια δομή όπως απεικονίζεται από τον τύπο (II) έρχεται σε επαφή με έναν καταλύτη υπό την παρουσία μιας βάσης και ενός διαλύτη. Στην παρούσα εφεύρεση αποκαλύπτεται περαιτέρω η χρήση μιας ένωσης τρικετόνης που έχει μια δομή όπως απεικονίζεται από τον τύπο (I) στην πρόληψη και τον έλεγχο ζιζανίων. Η εν λόγω ένωση τρικετόνης που έχει μια δομή όπως απεικονίζεται από τον τύπο (I) στην παρούσα εφεύρεση έχει ως αποτέλεσμα την πρόληψη και τον έλεγχο ζιζανίων, συγκεκριμένα έχει ένα εξαιρετικό αποτέλεσμα στην πρόληψη και τον έλεγχο πλατύφυλλων ζιζανίων και/ή αγρωστωδών ζιζανίων.

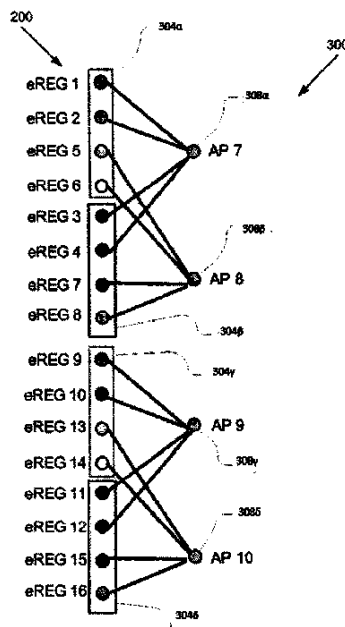


ΑΡΙΘΜΟΣ ΕΥΡ. Δ.Ε. (11):3097650
ΑΡΙΘ. ΕΛΛ. ΚΑΤΑΘΕΣΗΣ (21):20180402704
ΗΜΕΡ. ΕΛΛ. ΚΑΤΑΘΕΣΗΣ (22):27/09/2018
ΑΡΙΘ./ΗΜΕΡ. ΔΗΜΟΣΙΕΥΣΗΣ
ΕΥΡΩΠΑΪΚΟΥ ΔΙΠΛΩΜΑΤΟΣ(87):2837119 - 27/06/2018
ΑΡΙΘ./ΗΜΕΡ. ΔΗΜΟΣΙΕΥΣΗΣ
ΕΥΡΩΠΑΪΚΗΣ ΑΙΤΗΣΗΣ (86):13775416.4--10/04/2013
ΔΙΚΑΙΟΥΧΟΣ (73):1)Intel Corporation
2200 Mission College Boulevard, Santa Clara,
CA 95054, ΗΝΩΜΕΝΕΣ ΠΟΛΙΤΕΙΕΣ ΤΗΣ
ΑΜΕΡΙΚΗΣ
ΣΥΜΒ. ΠΡΟΤΕΡΑΙΟΤΗΤΕΣ (30):201261624185 P-13/04/2012-US
201213672560-08/11/2012-US
ΕΦΕΥΡΕΤΗΣ (72):1)ZHU, Yuan
2)CHEN, Xiaogang
3)LI, Qinghua
ΕΙΔΙΚΟΣ ΠΛΗΡΕΞΟΥΣΙΟΣ (74):ΣΙΩΤΟΥ "ΚΑΤΕΡΙΝΑ ΣΙΩΤΟΥ ΚΑΙ
ΣΥΝΕΡΓΑΤΕΣ ΔΙΚΗΓΟΡΙΚΗ ΕΤΑΙΡΕΙΑ"
ΑΙΚΑΤΕΡΙΝΗ
Πατησίων (28ης Οκτωβρίου) 122, 11257
ΑΘΗΝΑ
ΑΝΤΙΚΛΗΤΟΣ (74):ΣΙΩΤΟΥ ΑΙΚΑΤΕΡΙΝΗ
Πατησίων (28ης Οκτωβρίου) 122,11257
ΑΘΗΝΑ
ΤΙΤΛΟΣ ΕΦΕΥΡΕΣΗΣ (54):ΧΑΡΤΟΓΡΑΦΗΣΗ ΕΝΙΣΧΥΜΕΝΩΝ ΦΥ-
ΣΙΚΩΝ ΚΑΝΑΛΙΩΝ ΕΛΕΓΧΟΥ ΚΑ-
ΤΕΡΧΟΜΕΝΗΣ ΖΕΥΞΗΣ ΣΕ ΔΙΚΤΥΟ
ΑΣΥΡΜΑΤΗΣ ΕΠΙΚΟΙΝΩΝΙΑΣ

ΠΕΡΙΛΗΨΗ(57)

Σε ενσωματώσεις, ένας εξελεγμένος κόμβος Β (eNB) ενός ασύρματου δικτύου επικοινωνίας μπορεί να χαρτογραφήσει ξεχωριστά ενισχυμένα στοιχεία καναλιού ελέγχου (eCCE) ενός ζεύγους μπλοκ φυσικών πόρων (PRB) σε ένα πλήθος μη συνεχών ενισχυμένων ομάδων στοιχείων πόρων (eREG) του ζεύγους PRB. Το eNB μπορεί περαιτέρω να χαρτογραφήσει το πλήθος των eREG σε μεμονωμένες

θύρες κεραίας για μετάδοση στον UE, με μεμονωμένες θύρες κεραίας συνδεδεμένες με μια συνεχή ομάδα των eREG. Το eNB μπορεί να αντιστοιχιστεί τουλάχιστον ένα τμήμα ενός ενισχυμένου φυσικού καναλιού ελέγχου καταρχώμενης ζεύξης (ePDCCH) σε ένα ή περισσότερα από τα eCCE για μετάδοση στον UE. Επιπροσθέτως, ή εναλλακτικά, ένα eNB μπορεί να χαρτογραφήσει τα eCCE ενός πλήθους ζευγών PRB σε ένα πλήθος ζευγών μπλοκ καταναμημένων πόρων (DRB).



ΑΡΙΘΜΟΣ ΕΥΡ. Δ.Ε. (11):3097651
ΑΡΙΘ. ΕΛΛ. ΚΑΤΑΘΕΣΗΣ (21):20180402704
ΗΜΕΡ. ΕΛΛ. ΚΑΤΑΘΕΣΗΣ (22):27/09/2018
ΑΡΙΘ./ΗΜΕΡ. ΔΗΜΟΣΙΕΥΣΗΣ
ΕΥΡΩΠΑΪΚΟΥ ΔΙΠΛΩΜΑΤΟΣ(87):3083592 - 27/06/2018
ΑΡΙΘ./ΗΜΕΡ. ΔΗΜΟΣΙΕΥΣΗΣ
ΕΥΡΩΠΑΪΚΗΣ ΑΙΤΗΣΗΣ (86):14812245.0--16/12/2014
ΔΙΚΑΙΟΥΧΟΣ (73):1)Bayer Pharma Aktiengesellschaft
Mullerstrasse 178, 13353 Berlin, ΓΕΡΜΑΝΙΑ
ΣΥΜΒ. ΠΡΟΤΕΡΑΙΟΤΗΤΕΣ (30):13198385-19/12/2013-EP
14192877-12/11/2014-EP
ΕΦΕΥΡΕΤΗΣ (72):
1)BECKER-PELSTER, Eva Maria
2)BUCHGRABER, Philipp
3)BUCHMULLER, Anja
4)ENGEL, Karen
5)GEISS, Volker
6)GOLLER, Andreas
7)HIMMEL, Herbert
8)KAST, Raimund
9)KNORR, Andreas
10)LANG, Dieter
11)REDLICH, Gorden
12)SCHMECK, Carsten
13)TINEL, Hanna
14)WUNDER, Frank
ΕΙΔΙΚΟΣ ΠΛΗΡΕΞΟΥΣΙΟΣ (74):ΣΙΩΤΟΥ ΑΙΚΑΤΕΡΙΝΗ
Πατησίων 122, 11257 ΑΘΗΝΑ
ΑΝΤΙΚΛΗΤΟΣ (74):ΣΙΩΤΟΥ ΑΙΚΑΤΕΡΙΝΗ
Πατησίων (28ης Οκτωβρίου) 122,11257
ΑΘΗΝΑ
ΤΙΤΛΟΣ ΕΦΕΥΡΕΣΗΣ (54):ΥΠΟΚΑΤΕΣΤΗΜΕΝΕΣ ΠΗΠΕΡΙΔΙΝΥ-
ΛΟ-ΤΕΤΡΑΪΔΡΟΚΙΝΟΛΙΝΕΣ ΚΑΙ Η
ΧΡΗΣΗ ΤΟΥΣ ΩΣ ΑΝΤΑΓΩΝΙΣΤΕΣ
ΑΛΦΑ-2C ΑΔΡΕΝΕΡΓΙΚΟΥ ΥΠΟΔΟΧΕΑ

ΠΕΡΙΛΗΨΗ(57)

Η παρούσα εφεύρεση αναφέρεται σε νέες υποκατεστημένες πιπεριδινυλο-τετραΐδροκινολίνες του τύπου (I), στις διαδικασίες παρασκευής τους, στη χρήση τους ως προς τη θεραπευτική αντιμετώπιση και/ή την πρόληψη ασθενειών, ειδικότερα στη θεραπευτική αντιμετώπιση και/ή την πρόληψη της διαβητικής μικροαγγειοπάθειας, του διαβητικού έλκους των άκρων, ειδικότερα στην προαγωγή της επουλώσης των πληγών του διαβητικού έλκους των κάτω άκρων, της διαβητικής καρδιακής ανεπάρκειας, των διαβητικών στεφανιαίων μικροαγγειακών καρδιακών νόσων, των περιφερικών και καρδιακών αγγειοπαθειών, των θρομβοεμβολικών νόσων και των ισχαιμιών, των περιφερικών διαταραχών του κυκλοφορικού συστήματος, του φαινομένου Raynaud, του συνδρόμου CREST, των διαταραχών της μικροκυκλοφορίας, της διαλείπουσας αρθραλγίας και των περιφερικών και αυτόνομων νευροπαθειών.

ΑΡΙΘΜΟΣ ΕΥΡ. Δ.Ε. (11):3097652
ΑΡΙΘ. ΕΛΛ. ΚΑΤΑΘΕΣΗΣ (21):20180403096
ΗΜΕΡ. ΕΛΛ. ΚΑΤΑΘΕΣΗΣ (22):26/10/2018
ΑΡΙΘ./ΗΜΕΡ. ΔΗΜΟΣΙΕΥΣΗΣ
ΕΥΡΩΠΑΪΚΟΥ ΔΙΠΛΩΜΑΤΟΣ(87):2796232 - 01/08/2018
ΑΡΙΘ./ΗΜΕΡ. ΔΗΜΟΣΙΕΥΣΗΣ
ΕΥΡΩΠΑΪΚΗΣ ΑΙΤΗΣΗΣ (86):14165542.3--23/04/2014
ΔΙΚΑΙΟΥΧΟΣ (73):1)Aquatherm Besitzgesellschaft mbH & Co. KG

Biggen 5, 57439 Attendorn, GERMANIA
ΣΥΜΒ. ΠΡΟΤΕΡΑΙΟΤΗΤΕΣ (30):102013104153-24/04/2013-DE
ΕΦΕΥΡΕΤΗΣ (72):1)Rosenberg, Maik

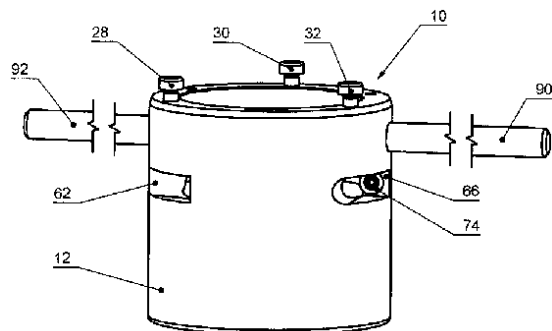
ΕΙΔΙΚΟΣ ΠΑΡΕΞΟΥΣΙΟΣ (74):ΑΘΑΝΑΣΙΑΔΟΥ "ΕΛΕΝΗ Γ. ΠΑΠΑΚΩΝΣΤΑΝΤΙΝΟΥ ΚΑΙ ΣΥΝΕΡΓΑΤΕΣ, ΔΙΚΗΓΟΡΙΚΗ ΕΤΑΙΡΙΑ" ΜΑΡΙΑ
Κουμπάρη 2, 10674 ΑΘΗΝΑ

ΑΝΤΙΚΑΛΗΤΟΣ (74):ΓΙΑΖΙΤΖΟΓΛΟΥ ΕΥΑΓΓΕΛΙΑ
Κουμπάρη 2,10674 ΑΘΗΝΑ

ΤΙΤΛΟΣ ΕΦΕΥΡΕΣΗΣ (54):ΣΥΣΚΕΥΗ ΑΠΟΦΛΟΙΩΣΗΣ ΠΕΡΙΛΗΨΗ(57)

Η εφεύρεση αφορά διάταξη (10) για έστω μερική αφαίρεση της εξωτερικής περιφερειακής έδρας ενός σώματος αποτελούμενου από πλαστικό, η οποία περιλαμβάνει κοίλο κυλινδρικό περίβλημα (12), το τοίχωμα του οποίου οριοθετεί κυλινδρικό εσωτερικό χώρο που δέχεται το σώμα με ευχέρεια αξονικής μετατόπισης, έστω ένα άνοιγμα διαμορφωθέν στο τοίχωμα καθώς και στοιχείο κοπής (74) αντίστοιχο προς το διαμορφωθέν άνοιγμα (62), το οποίο με τομή κοπής εκτείνεται μέσα στον εσωτερικό χώρο. Για να είναι δυνατή αφαίρεση της εξωτερικής περιφερειακής έδρας του σωλήνα στην επιθυμητή έκταση χωρίς προβλήματα, προτείνεται το στοιχείο κοπής (74) να διαθέτει στην πρόσθια όψη

γεωμετρία δίσκου ή δακτυλίου και να είναι ενωμένο με το περίβλημα (12) μέσω στοιχείου στερέωσης διατρέχοντος στη διεύθυνση διαμήκου άξονα του στοιχείου κοπής, όπου το στοιχείο κοπής έχει την ευχέρεια να συνδεθεί με το περίβλημα σε επιθυμητή θέση μέσω στρέψης γύρω από το διαμήκη άξονα αυτού.



ΑΡΙΘΜΟΣ ΕΥΡ. Δ.Ε. (11):3097653
ΑΡΙΘ. ΕΛΛ. ΚΑΤΑΘΕΣΗΣ (21):20180403047
ΗΜΕΡ. ΕΛΛ. ΚΑΤΑΘΕΣΗΣ (22):23/10/2018

ΑΡΙΘ./ΗΜΕΡ. ΔΗΜΟΣΙΕΥΣΗΣ
ΕΥΡΩΠΑΪΚΟΥ ΔΙΠΛΩΜΑΤΟΣ(87):1915461 - 01/08/2018
ΑΡΙΘ./ΗΜΕΡ. ΔΗΜΟΣΙΕΥΣΗΣ

ΕΥΡΩΠΑΪΚΗΣ ΑΙΤΗΣΗΣ (86):06776902.6--16/08/2006
ΔΙΚΑΙΟΥΧΟΣ (73):1)Dx4U GmbH
Viktor Kaplan-Strasse 2, 2700 Wiener Neustadt, ΑΥΣΤΡΙΑ

ΣΥΜΒ. ΠΡΟΤΕΡΑΙΟΤΗΤΕΣ (30):20050100430-17/08/2005-GR
795149 P-25/04/2006-US

ΕΦΕΥΡΕΤΗΣ (72):1)Mavroudis, Dimitros
2)Georgoulas, Vasileios
3)Lianidou, Evriklia
4)Stathopoulou, Alikia

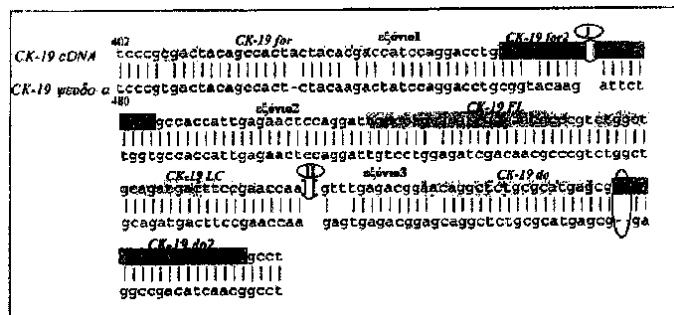
ΕΙΔΙΚΟΣ ΠΑΡΕΞΟΥΣΙΟΣ (74):ΓΑΛΑΝΟΠΟΥΛΟΥ ΑΝΘΟΥΛΑ
Διονύσου 68, 15124 ΜΑΡΟΥΣΙ (ΑΤΤΙΚΗΣ)

ΑΝΤΙΚΑΛΗΤΟΣ (74):ΜΑΛΑΜΗ ΑΛΚΗΣΤΙΣ-ΕΙΡΗΝΗ
Σκουφά 52,10672 ΑΘΗΝΑ

ΤΙΤΛΟΣ ΕΦΕΥΡΕΣΗΣ (54):ΣΥΝΘΕΣΗ ΚΑΙ ΜΕΘΟΔΟΣ ΓΙΑ ΠΡΟΣΔΙΟΡΙΣΜΟ ΤΗΣ ΕΚΦΡΑΣΗΣ CK19

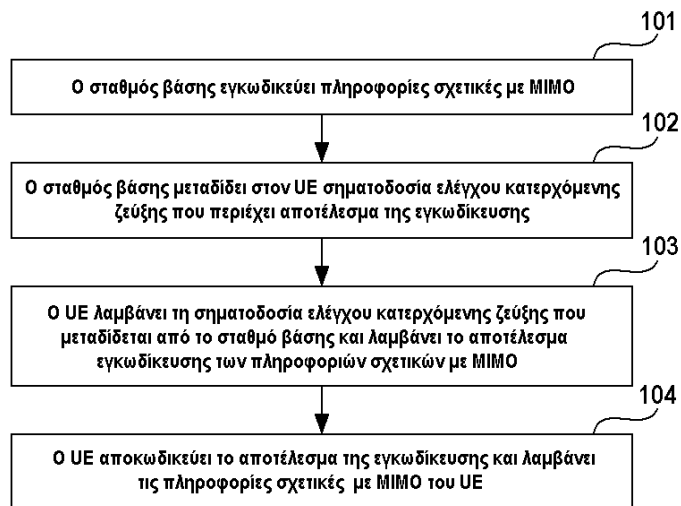
ΠΕΡΙΛΗΨΗ(57)

Αποκαλύπτεται μέθοδος για ποσοτικό προσδιορισμό των θετικών σε mRNA CK-19 κυττάρων σε ένα βιολογικό δείγμα. Η μέθοδος μπορεί να χρησιμοποιηθεί, για την περίπτωση, με περιφερικό αίμα για ανίχνευση καρκίνου σε έναν ασθενή. Σε μία εφαρμογή, η μέθοδος μπορεί να χρησιμοποιηθεί για ανίχνευση του καρκίνου προ της έναρξης επικουρικής αγωγής, παρέχοντας ως εκ τούτου πληροφορίες περί της θεραπευτικής αποτελεσματικότητας. Πρακτική άσκηση της μεθόδου της εφεύρεσης είναι ευαίσθητη, αξιόπιστη και εύκολη να πραγματοποιηθεί.

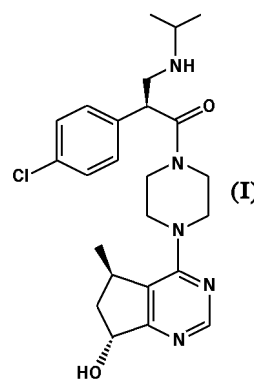
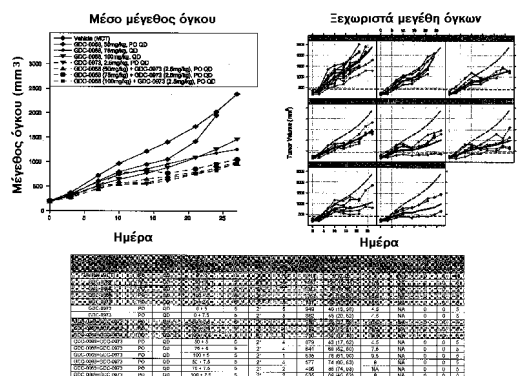


ΑΡΙΘΜΟΣ ΕΥΡ. Δ.Ε. (11):3097654
ΑΡΙΘ. ΕΛΛ. ΚΑΤΑΘΕΣΗΣ (21):20180403046
ΗΜΕΡ. ΕΛΛ. ΚΑΤΑΘΕΣΗΣ (22):24/10/2018
ΑΡΙΘ./ΗΜΕΡ. ΔΗΜΟΣΙΕΥΣΗΣ
ΕΥΡΩΠΑΪΚΟΥ ΔΙΠΛΩΜΑΤΟΣ(87):2385645 - 03/10/2018
ΑΡΙΘ./ΗΜΕΡ. ΔΗΜΟΣΙΕΥΣΗΣ
ΕΥΡΩΠΑΪΚΗΣ ΑΙΤΗΣΗΣ (86):11164598.2--03/05/2011
ΔΙΚΑΙΟΥΧΟΣ (73):1)NTT DOCOMO, INC.
Sanno Park Tower 2-11-1 Nagata-cho, Chiyo-
da-ku Tokyo, ΙΑΠΩΝΙΑ
ΣΥΜΒ. ΠΡΟΤΕΡΑΙΟΤΗΤΕΣ (30):201010163022-04/05/2010-CN
201010272779-27/08/2010-CN
201010526855-14/10/2010-CN
ΕΦΕΥΡΕΤΗΣ (72):1)Zhu, Jianchi
2)She, Xiaoming
3)Chen, Lan
4)Taoka, Hidekazu
5)Suda, Hirohito
ΕΙΔΙΚΟΣ ΠΛΗΡΕΞΟΥΣΙΟΣ (74):ΑΘΑΝΑΣΙΑΔΟΥ "ΕΛΕΝΗ Γ.
ΠΑΠΑΚΩΝΣΤΑΝΤΙΝΟΥ ΚΑΙ
ΣΥΝΕΡΓΑΤΕΣ, ΔΙΚΗΓΟΡΙΚΗ ΕΤΑΙΡΙΑ"
ΜΑΡΙΑ
Κουμπάρη 2, 10674 ΑΘΗΝΑ
ΑΝΤΙΚΛΗΤΟΣ (74):ΓΙΑΖΙΤΖΟΓΛΟΥ ΕΥΑΓΓΕΛΙΑ
Κουμπάρη 2,10674 ΑΘΗΝΑ
ΤΙΤΛΟΣ ΕΦΕΥΡΕΣΗΣ (54):ΜΕΘΟΔΟΣ ΓΙΑ ΜΕΤΑΔΟΣΗ ΠΛΗΡΟ-
ΦΟΡΙΩΝ ΣΧΕΤΙΚΩΝ ΜΕ ΜΙΜΟ
ΠΕΡΙΛΗΨΗ(57)
Η παρούσα εφεύρεση παρέχει μέθοδο για μετάδοση πληροφοριών σχετικών με ΜΙΜΟ. Η μέθοδος περιλαμβάνει: εγκωδίκευση πληροφοριών σχετικών με ΜΙΜΟ

ενός εξοπλισμού χρήστη (UE) από σταθμό βάσης και μετάδοση σηματοδοσίας ελέγχου κατερχόμενης ζεύξης που περιλαμβάνει αποτέλεσμα της εγκωδίκευσης• λήψη από τον UE της σηματοδοσίας ελέγχου κατερχόμενης ζεύξης που μεταδίδεται από το σταθμό βάσης, παραλαβή του αποτελέσματος της εγκωδίκευσης και λήψη των πληροφοριών σχετικών με ΜΙΜΟ του UE με αποκωδίκευση του αποτελέσματος της εγκωδίκευσης. Υποθετώντας τη μέθοδο, ο σταθμός βάσης έχει τη δυνατότητα να μεταδίδει στον UE πληροφορίες σχετικές με ΜΙΜΟ που απαιτούνται από τον UE με μικρό επίφορτο σηματοδοσίας.



ΑΡΙΘΜΟΣ ΕΥΡ. Δ.Ε. (11):3097655
ΑΡΙΘ. ΕΛΛ. ΚΑΤΑΘΕΣΗΣ (21):20180403045
ΗΜΕΡ. ΕΛΛ. ΚΑΤΑΘΕΣΗΣ (22):24/10/2018
ΑΡΙΘ./ΗΜΕΡ. ΔΗΜΟΣΙΕΥΣΗΣ
ΕΥΡΩΠΑΪΚΟΥ ΔΙΠΛΩΜΑΤΟΣ(87):2694073 - 08/08/2018
ΑΡΙΘ./ΗΜΕΡ. ΔΗΜΟΣΙΕΥΣΗΣ
ΕΥΡΩΠΑΪΚΗΣ ΑΙΤΗΣΗΣ (86):12764894.7--30/03/2012
ΔΙΚΑΙΟΥΧΟΣ (73):1)Genentech, Inc.
One DNA Way, South San Francisco, CA
94080-4990, ΗΝΩΜΕΝΕΣ ΠΟΛΙΤΕΙΕΣ ΤΗΣ
ΑΜΕΡΙΚΗΣ
ΣΥΜΒ. ΠΡΟΤΕΡΑΙΟΤΗΤΕΣ (30):201161471038 P-01/04/2011-US
ΕΦΕΥΡΕΤΗΣ (72):1)LEE, Brian
2)LIN, Kui
3)NANNINI, Michelle
4)PUNNOOSE, Elizabeth
5)SAMPATH, Deepak
ΕΙΔΙΚΟΣ ΠΛΗΡΕΞΟΥΣΙΟΣ (74):ΑΘΑΝΑΣΙΑΔΟΥ "ΕΛΕΝΗ Γ.
ΠΑΠΑΚΩΝΣΤΑΝΤΙΝΟΥ ΚΑΙ
ΣΥΝΕΡΓΑΤΕΣ, ΔΙΚΗΓΟΡΙΚΗ ΕΤΑΙΡΙΑ"
ΜΑΡΙΑ
Κουμπάρη 2, 10674 ΑΘΗΝΑ
ΑΝΤΙΚΛΗΤΟΣ (74):ΓΙΑΖΙΤΖΟΓΛΟΥ ΕΥΑΓΓΕΛΙΑ
Κουμπάρη 2,10674 ΑΘΗΝΑ
ΤΙΤΛΟΣ ΕΦΕΥΡΕΣΗΣ (54):ΣΥΝΔΥΑΣΜΟΙ ΑΝΑΣΤΟΛΕΩΝ ΑΚΤ
ΚΑΙ ΜΕΚ ΓΙΑ ΘΕΡΑΠΕΥΤΙΚΗ ΑΓΩΓΗ
ΚΑΡΚΙΝΟΥ
ΠΕΡΙΛΗΨΗ(57)
Η εφεύρεση παρέχει συνδυασμούς που περιλαμβάνουν (α) ένωση του τύπου I: (τύπος I), ή φαρμακευτικά αποδεκτό άλας αυτής και άλλο παράγωγο που επιλέγεται από GDC-0973, ή φαρμακευτικά αποδεκτό άλας αυτού. Οι συνδυασμοί είναι ιδιαίτερα χρήσιμοι για θεραπευτική αγωγή υπερπολλαπλασιαστικών διαταραχών, όπως καρκίνου.

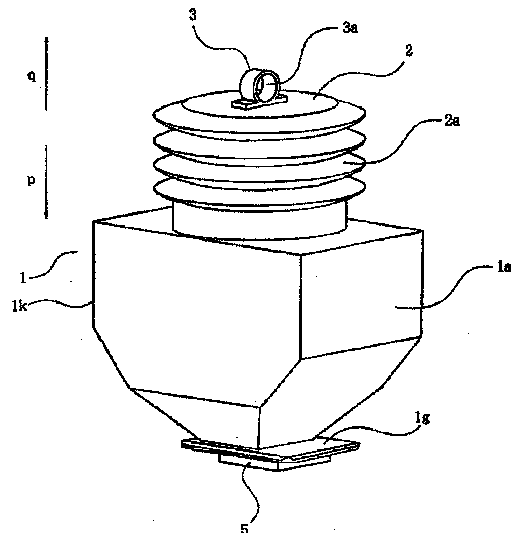


ΑΡΙΘΜΟΣ ΕΥΡ. Δ.Ε. (11):3097656
ΑΡΙΘ. ΕΛΛ. ΚΑΤΑΘΕΣΗΣ (21):20180403043
ΗΜΕΡ. ΕΛΛ. ΚΑΤΑΘΕΣΗΣ (22):24/10/2018
ΑΡΙΘ./ΗΜΕΡ. ΔΗΜΟΣΙΕΥΣΗΣ
ΕΥΡΩΠΑΪΚΟΥ ΔΙΠΛΩΜΑΤΟΣ(87):2966511 - 15/08/2018
ΑΡΙΘ./ΗΜΕΡ. ΔΗΜΟΣΙΕΥΣΗΣ
ΕΥΡΩΠΑΪΚΗΣ ΑΙΤΗΣΗΣ (86):15173073.6--30/03/2010
ΔΙΚΑΙΟΥΧΟΣ (73):1)Canon Kabushiki Kaisha
30-2, Shimomaruko 3-chome, Ohta-ku., Tokyo 146-8501, ΙΑΠΩΝΙΑ
ΣΥΜΒ. ΠΡΟΤΕΡΑΙΟΤΗΤΕΣ (30):2009082077-30/03/2009-JP
ΕΦΕΥΡΕΤΗΣ (72):1)Okino, Ayatomo
2)Nagashima, Toshiaki
3)Murakami, Katsuya
4)Tazawa, Fumio
5)Yamada, Yusuke
ΕΙΔΙΚΟΣ ΠΑΗΡΕΞΟΥΣΙΟΣ (74):ΑΘΑΝΑΣΙΑΔΟΥ "ΕΛΕΝΗ Γ.
ΠΑΠΑΚΩΝΣΤΑΝΤΙΝΟΥ ΚΑΙ
ΣΥΝΕΡΓΑΤΕΣ, ΔΙΚΗΓΟΡΙΚΗ ΕΤΑΙΡΙΑ"
ΜΑΡΙΑ
Κουμπάρη 2, 10674 ΑΘΗΝΑ
ΑΝΤΙΚΛΗΤΟΣ (74):ΓΙΑΖΙΤΖΟΓΛΟΥ ΕΥΑΓΓΕΛΙΑ
Κουμπάρη 2,10674 ΑΘΗΝΑ
ΤΙΤΛΟΣ ΕΦΕΥΡΕΣΗΣ (54):ΔΟΧΕΙΟ ΠΑΡΟΧΗΣ ΕΜΦΑΝΙΣΤΗ ΚΑΙ
ΣΥΣΤΗΜΑ ΠΑΡΟΧΗΣ ΕΜΦΑΝΙΣΤΗ

ΠΕΡΙΛΗΨΗ(57)

Συμβατικά, ο εμφανιστής στο δοχείο παροχής εμφανιστή αδειάζεται από μία αντλία παροχής αέρα και μία αντλία αναρρόφησης οι οποίες παρέχονται στην πλευρά βασικής συναρμολόγησης της συσκευής σχηματισμού εικόνας, και ως εκ τούτου, ο εμφανιστής συμπαγοποιείται με την αύξηση της εσωτερικής πίεσης του δοχείου παροχής εμφανιστή που προκύπτει από την παροχή αέρα. Ως εκ τούτου, η

ενδεδειγμένη αναρρόφηση του εμφανιστή από το δοχείο παροχής εμφανιστή γίνεται δύσκολη με το αποτέλεσμα έλλειψης του ποσού εμφανιστή προς παροχή. Μία σαν φυσικό αντλία παρέχεται στην πλευρά του δοχείου παροχής εμφανιστή, και η αντλία επαναλαμβάνει εναλλάξ τη λειτουργία αναρρόφησης και τη λειτουργία αδειάσματος μέσω του ανοίγματος αδειάσματος με μία κινητήρια δύναμη που εισάγεται από την πλευρά συσκευής σχηματισμού εικόνας. Με αυτό, ο εμφανιστής μπορεί να αραιώνεται επαρκώς, αδειάζοντας έτσι ενδεδειγμένα τον εμφανιστή



ΑΡΙΘΜΟΣ ΕΥΡ. Δ.Ε. (11):3097657
ΑΡΙΘ. ΕΛΛ. ΚΑΤΑΘΕΣΗΣ (21):20180403044
ΗΜΕΡ. ΕΛΛ. ΚΑΤΑΘΕΣΗΣ (22):24/10/2018
ΑΡΙΘ./ΗΜΕΡ. ΔΗΜΟΣΙΕΥΣΗΣ
ΕΥΡΩΠΑΪΚΟΥ ΔΙΠΛΩΜΑΤΟΣ(87):3003268 - 25/07/2018
ΑΡΙΘ./ΗΜΕΡ. ΔΗΜΟΣΙΕΥΣΗΣ
ΕΥΡΩΠΑΪΚΗΣ ΑΙΤΗΣΗΣ (86):14727848.5--05/06/2014
ΔΙΚΑΙΟΥΧΟΣ (73):1)Pharmext
11, rue des Peupliers, 92130 Issy-les-Moulineaux, ΓΑΛΛΙΑ
ΣΥΜΒ. ΠΡΟΤΕΡΑΙΟΤΗΤΕΣ (30):13170583-05/06/2013-EP
ΕΦΕΥΡΕΤΗΣ (72):1)COHEN, Daniel
2)CHUMAKOV, Ilya
3)NABIROCHKIN, Serguei
4)BERTRAND, Viviane
ΕΙΔΙΚΟΣ ΠΑΗΡΕΞΟΥΣΙΟΣ (74):ΑΘΑΝΑΣΙΑΔΟΥ "ΕΛΕΝΗ Γ.
ΠΑΠΑΚΩΝΣΤΑΝΤΙΝΟΥ ΚΑΙ
ΣΥΝΕΡΓΑΤΕΣ, ΔΙΚΗΓΟΡΙΚΗ ΕΤΑΙΡΙΑ"
ΜΑΡΙΑ
Κουμπάρη 2, 10674 ΑΘΗΝΑ
ΑΝΤΙΚΛΗΤΟΣ (74):ΓΙΑΖΙΤΖΟΓΛΟΥ ΕΥΑΓΓΕΛΙΑ
Κουμπάρη 2,10674 ΑΘΗΝΑ
ΤΙΤΛΟΣ ΕΦΕΥΡΕΣΗΣ (54):ΣΤΑΘΕΡΑ ΣΤΟΜΑΤΙΚΑ ΔΙΑΛΥΜΑΤΑ
ΓΙΑ ΣΥΝΔΥΑΣΜΕΝΑ ΕΦΣ

ΠΕΡΙΛΗΨΗ(57)

Η παρούσα εφεύρεση αναφέρεται σε ένα ομοιογενές, σταθερό, και εύγευστο φαρμακευτικό διάλυμα περιλαμβάνον βακλοφαίνη, σορβιτόλη και ναλτρεξόνη.

ΑΡΙΘΜΟΣ ΕΥΡ. Δ.Ε. (11):3097658
ΑΡΙΘ. ΕΛΛ. ΚΑΤΑΘΕΣΗΣ (21):20180403040
ΗΜΕΡ. ΕΛΛ. ΚΑΤΑΘΕΣΗΣ (22):23/10/2018
ΑΡΙΘ./ΗΜΕΡ. ΔΗΜΟΣΙΕΥΣΗΣ
ΕΥΡΩΠΑΪΚΟΥ ΔΙΠΛΩΜΑΤΟΣ(87):3016527 - 25/07/2018
ΑΡΙΘ./ΗΜΕΡ. ΔΗΜΟΣΙΕΥΣΗΣ
ΕΥΡΩΠΑΪΚΗΣ ΑΙΤΗΣΗΣ (86):14808269.6--27/05/2014
ΔΙΚΑΙΟΥΧΟΣ (73):1)Proprev AB
Halalid 22, 254 40 Helsingborg, ΣΟΥΗΔΙΑ
ΣΥΜΒ. ΠΡΟΤΕΡΑΙΟΤΗΤΕΣ (30):1350675-03/06/2013-SE
ΕΦΕΥΡΕΤΗΣ (72):1)BJORCK, Inger
2)NILSSON, Anne
3)BACKHED, Fredrick
4)ΚΟΒΑΤΣΕΒΑ-DATCHARY, Petia
ΕΙΔΙΚΟΣ ΠΑΡΕΞΟΥΣΙΟΣ (74):ΣΑΚΕΛΛΑΡΙΔΗ ΒΑΛΗ-ΒΑΣΙΛΙΚΗ
Αδριανού 70, 10556 ΑΘΗΝΑ
ΑΝΤΙΚΛΗΤΟΣ (74):ΣΑΚΕΛΛΑΡΙΔΗ ΒΑΛΗ-ΒΑΣΙΛΙΚΗ
Αδριανού 70,10556 ΑΘΗΝΑ
ΤΙΤΛΟΣ ΕΦΕΥΡΕΣΗΣ (54):**ΘΕΡΑΠΕΙΑ ΤΗΣ ΠΑΧΥΣΑΡΚΙΑΣ, ΤΟΥ ΜΕΤΑΒΟΛΙΚΟΥ ΣΥΝΔΡΟΜΟΥ, ΤΟΥ ΔΙΑΒΗΤΗ ΤΥΠΟΥ 2, ΤΩΝ ΚΑΡΔΙΑΓΓΕΙΑΚΩΝ ΠΑΘΗΣΕΩΝ, ΤΗΣ ΑΝΟΙΑΣ, ΤΗΣ ΝΟΣΟΥ ALZHEIMER ΚΑΙ ΤΗΣ ΦΛΕΓΜΟΝΩΔΟΥΣ ΠΑΘΗΣΗΣ ΤΟΥ ΕΝΤΕΡΟΥ ΜΕ ΧΡΗΣΗ ΤΟΥΛΑΧΙΣΤΟΝ ΕΝΟΣ ΒΑΚΤΗΡΙΑΚΟΥ ΣΤΕΛΕΧΟΥΣ ΑΠΟ PREVOTELLA**

ΠΕΡΙΛΗΨΗ(57)

Ένα προϊόν για χρήση στη θεραπεία της παχυσαρκίας, του μεταβολικού συνδρόμου, του διαβήτη τύπου 2, των καρδιαγγειακών παθήσεων, της άνοιας, της

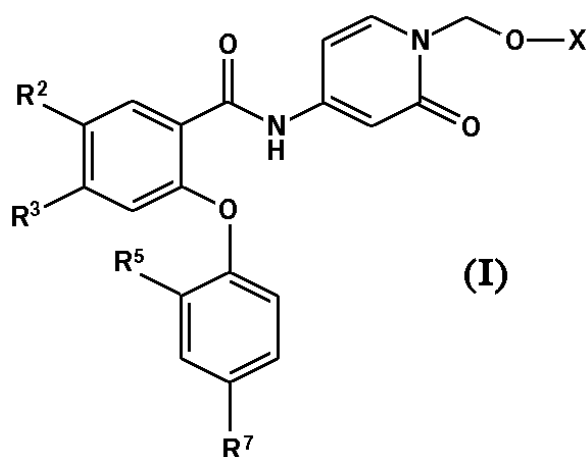
νόσου Alzheimer και της φλεγμονώδους πάθησης του εντέρου που περιλαμβάνει τουλάχιστον ένα απομονωμένο βακτηριακό στέλεχος από το είδος Prevotellaceae, όπου το στέλεχος επιλέγεται από την ομάδα που αποτελείται από Prevotella copri, Prevotella stercorea, Prevotella histicola, Prevotella ruminicola, Prevotella Bryantii25A και Prevotella distasonis. Το προϊόν μπορεί να είναι ένα προϊόν τροφίμου.

ΑΡΙΘΜΟΣ ΕΥΡ. Δ.Ε. (11):3097659
ΑΡΙΘ. ΕΛΛ. ΚΑΤΑΘΕΣΗΣ (21):20180403042
ΗΜΕΡ. ΕΛΛ. ΚΑΤΑΘΕΣΗΣ (22):23/10/2018
ΑΡΙΘ./ΗΜΕΡ. ΔΗΜΟΣΙΕΥΣΗΣ
ΕΥΡΩΠΑΪΚΟΥ ΔΙΠΛΩΜΑΤΟΣ(87):3080134 - 01/08/2018
ΑΡΙΘ./ΗΜΕΡ. ΔΗΜΟΣΙΕΥΣΗΣ
ΕΥΡΩΠΑΪΚΗΣ ΑΙΤΗΣΗΣ (86):14824658.0--12/12/2014
ΔΙΚΑΙΟΥΧΟΣ (73):1)Vertex Pharmaceuticals Incorporated
50 Northern Avenue, Boston, MA 02210,
ΗΝΩΜΕΝΕΣ ΠΟΛΙΤΕΙΕΣ ΤΗΣ ΑΜΕΡΙΚΗΣ
ΣΥΜΒ. ΠΡΟΤΕΡΑΙΟΤΗΤΕΣ (30):201361915937 P-13/12/2013-US
ΕΦΕΥΡΕΤΗΣ (72):1)ANDERSON, Corey
2)HADIDA-RUAH, Sara Sabina
3)GOLEC, Julian Marian Charles
4)ZHANG, Beili
5)LITTLE, Benjamin Joseph
6)KESHAVARZ-SHOKRI, Ali
7)ALCACIO, Tim Edward
8)BELMONT, Daniel T.
ΕΙΔΙΚΟΣ ΠΑΡΕΞΟΥΣΙΟΣ (74):ΚΙΛΙΜΙΡΗΣ "ΠΑΤΡΙΝΟΣ & ΚΙΛΙΜΙΡΗΣ
ΔΙΚΗΓΟΡΙΚΗ ΕΤΑΙΡΙΑ" ΚΩΝΣΤΑΝΤΙΝΟΣ
Χατζηγιάννη Μέξη 7, 11528 ΑΘΗΝΑ
ΑΝΤΙΚΛΗΤΟΣ (74):ΚΙΛΙΜΙΡΗΣ ΚΩΝΣΤΑΝΤΙΝΟΣ
Χατζηγιάννη Μέξη 7,11528 ΑΘΗΝΑ
ΤΙΤΛΟΣ ΕΦΕΥΡΕΣΗΣ (54):**ΠΡΟΦΑΡΜΑΚΑ ΠΥΡΙΔΟΝΟ ΑΜΙΔΙΩΝ ΧΡΗΣΙΜΑ ΩΣ ΔΙΑΜΟΡΦΩΤΕΣ ΔΙΑΥΛΩΝ ΝΑΤΡΙΟΥ**

ΠΕΡΙΛΗΨΗ(57)

Η εφεύρεση σχετίζεται με ενώσεις-προφάρμακα του τύπου I: όπου οι R₂,R₃, R₅, R₇ και X είναι όπως ορίζονται στο παρόν. Η εφεύρεση επίσης παρέχει αποδεκτές από φαρμακευτική άποψη συνθέσεις που περιλαμβάνουν τις ενώσεις της εφεύρεσης και μεθόδους χρήσης των συνθέσεων στην αγωγή διαφόρων διαταραχών, συμπεριλαμβανομένου του πόνου. Οι ενώσεις του τύπου I

χαρακτηρίζονται από εωφελείς ιδιότητες διαλυτότητας και φυσικοχημικές ιδιότητες.



ΑΡΙΘΜΟΣ ΕΥΡ. Δ.Ε. (11):3097660
ΑΡΙΘ. ΕΛΛ. ΚΑΤΑΘΕΣΗΣ (21):20180403029
ΗΜΕΡ. ΕΛΛ. ΚΑΤΑΘΕΣΗΣ (22):23/10/2018
ΑΡΙΘ./ΗΜΕΡ. ΔΗΜΟΣΙΕΥΣΗΣ
ΕΥΡΩΠΑΪΚΟΥ ΔΙΠΛΩΜΑΤΟΣ(87):2885406 - 03/10/2018
ΑΡΙΘ./ΗΜΕΡ. ΔΗΜΟΣΙΕΥΣΗΣ
ΕΥΡΩΠΑΪΚΗΣ ΑΙΤΗΣΗΣ (86):13829732.0--15/08/2013
ΔΙΚΑΙΟΥΧΟΣ (73):1)Bangladesh Jute Research Institute
Manik Mia Avenue, Dhaka 1207,
ΜΠΑΓΚΛΑΝΤΕΣ
ΣΥΜΒ. ΠΡΟΤΕΡΑΙΟΤΗΤΕΣ (30):201261683908 P-16/08/2012-US
ΕΦΕΥΡΕΤΗΣ (72):1)ALAM, Maqsudul
2)ISLAM, Mohammed, Shahidul
3)HOSEN, Mohammed, Mosaddeque
4)HAQUE, Mohammed, Samiul
5)ALAM, Mohammed, Monjurul
ΕΙΔΙΚΟΣ ΠΛΗΡΕΞΟΥΣΙΟΣ (74):ΓΙΑΚΟΥΜΗ ANNA
Αλκαμένους 12-14, 10439 ΑΘΗΝΑ
ΑΝΤΙΚΛΗΤΟΣ (74):ΜΙΣΙΟΥ ΑΝΔΡΟΝΙΚΗ
Αναλήψεως 23 και Μαραθώνος 27,10439
ΑΘΗΝΑ
ΤΙΤΛΟΣ ΕΦΕΥΡΕΣΗΣ (54):ΕΝΖΥΜΑ ΑΠΟΔΟΜΗΣΗΣ ΚΥΤΤΑΡΙ-
ΝΗΣ Ή/ΚΑΙ ΗΜΙΚΥΤΤΑΡΙΝΩΝ ΑΠΟ
MACROPHOMINA PHASEOLINA ΚΑΙ
ΧΡΗΣΕΙΣ ΑΥΤΩΝ

ΠΕΡΙΛΗΨΗ(57)

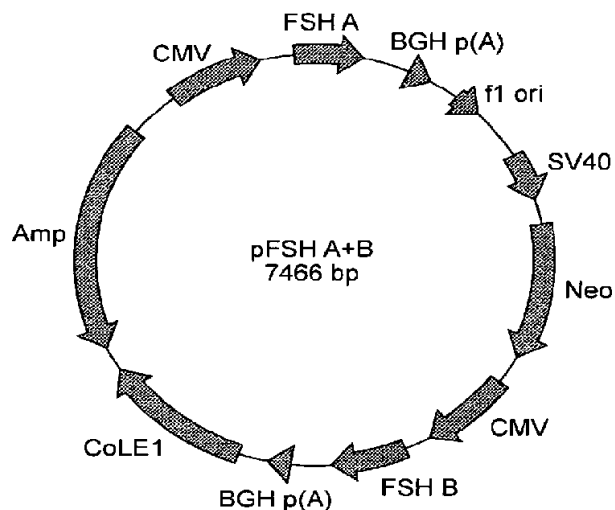
Η παρούσα εφεύρεση παρέχει νουκλεοτιδικές αλληλουχίες του *Macrophomina phaseolina* («*M. phaseolina*») που κωδικοποιούν πρωτεΐνες / ένζυμα με κυτταρολυτική δράση, συμπεριλαμβανομένης της δράσης κυτταρινάσης, ενδογλυκανάσης, κυτταροβιουδρολάσης, β-γλυκοσιδάσης, α-γλυκοσιδάσης,

ξυλανάσης, μαννανάσης, β-ξυλοζιδάσης, αραβινοφουρανοσιδάσης, α-φουκοσιδάσης, ακόρεστης β-γλυκουρονυλ-υδρολάσης ή/και ολιγομεράσης. Επίσης παρέχονται φορείς, μοντέλα έκφρασης και κύτταρα ξενιστές που περιλαμβάνουν ή/και αποτελούνται από τις αλληλουχίες νουκλεοτιδίων των γονιδίων των ενζύμων. Η εφεύρεση περαιτέρω παρέχει μεθόδους για την παραγωγή ενζύμων και μεθόδους για την τροποποίηση των ενζύμων με σκοπό τη βελτίωση των επιθυμητών τους χαρακτηριστικών. Τα ένζυμα της εφεύρεσης μπορούν να χρησιμοποιηθούν σε διάφορους τομείς, ενδεικτικά, της φαρμακευτικής, της γεωργίας, της επεξεργασίας τροφίμων και ζωοτροφών, των βιοκαυσίμων, της ενεργειακής απόδοσης και της βιομηχανίας. Αυτά τα ένζυμα είναι επίσης χρήσιμα για την πλήρη υδρόλυση της λιγνοκυτταρινικής βιομάζας σε απλή ζάχαρη η οποία στη συνέχεια μπορεί να υποστεί ζύμωση σε υγρά καύσιμα και χημικές πρώτες ύλες.

ΑΡΙΘΜΟΣ ΕΥΡ. Δ.Ε. (11):3097661
ΑΡΙΘ. ΕΛΛ. ΚΑΤΑΘΕΣΗΣ (21):20180403028
ΗΜΕΡ. ΕΛΛ. ΚΑΤΑΘΕΣΗΣ (22):22/10/2018
ΑΡΙΘ./ΗΜΕΡ. ΔΗΜΟΣΙΕΥΣΗΣ
ΕΥΡΩΠΑΪΚΟΥ ΔΙΠΛΩΜΑΤΟΣ(87):3195875 - 25/07/2018
ΑΡΙΘ./ΗΜΕΡ. ΔΗΜΟΣΙΕΥΣΗΣ
ΕΥΡΩΠΑΪΚΗΣ ΑΙΤΗΣΗΣ (86):17154031.3--08/08/2012
ΔΙΚΑΙΟΥΧΟΣ (73):1)Ferring BV
Polaris Avenue 144, 2132 JX Hoofddorp,
ΟΛΛΑΝΔΙΑ
ΣΥΜΒ. ΠΡΟΤΕΡΑΙΟΤΗΤΕΣ (30):11176803-08/08/2011-EP
ΕΦΕΥΡΕΤΗΣ (72):1)ARCE, Joan-Carles
ΕΙΔΙΚΟΣ ΠΛΗΡΕΞΟΥΣΙΟΣ (74):ΑΘΑΝΑΣΙΑΔΟΥ "ΕΛΕΝΗ Γ.
ΠΑΠΑΚΩΝΣΤΑΝΤΙΝΟΥ ΚΑΙ
ΣΥΝΕΡΓΑΤΕΣ, ΔΙΚΗΓΟΡΙΚΗ ΕΤΑΙΡΙΑ"
ΜΑΡΙΑ
Κουμπάρη 2, 10674 ΑΘΗΝΑ
ΑΝΤΙΚΛΗΤΟΣ (74):ΓΙΑΖΙΤΖΟΓΛΟΥ ΕΥΑΓΓΕΛΙΑ
Κουμπάρη 2,10674 ΑΘΗΝΑ
ΤΙΤΛΟΣ ΕΦΕΥΡΕΣΗΣ (54):ΣΥΝΘΕΣΗ ΓΙΑ ΕΛΕΓΧΟΜΕΝΗ ΔΙΕ-
ΓΕΡΣΗ ΤΩΝ ΩΟΘΗΚΩΝ

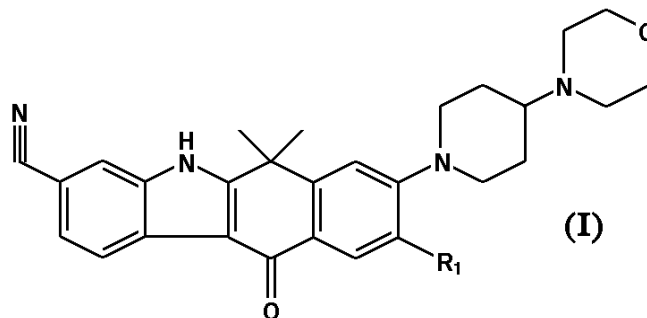
ΠΕΡΙΛΗΨΗ(57)

Παρασκευάσματα περιλαμβάνοντα FSH, για παράδειγμα ανασυνδυασμένη FSH, προς χρήση στη θεραπεία της στειρότητας.



ΑΡΙΘΜΟΣ ΕΥΡ. Δ.Ε. (11):3097662
ΑΡΙΘ. ΕΛΛ. ΚΑΤΑΘΕΣΗΣ (21):20180403025
ΗΜΕΡ. ΕΛΛ. ΚΑΤΑΘΕΣΗΣ (22):22/10/2018
ΑΡΙΘ./ΗΜΕΡ. ΔΗΜΟΣΙΕΥΣΗΣ
ΕΥΡΩΠΑΪΚΟΥ ΔΙΠΛΩΜΑΤΟΣ(87):2902029 - 08/08/2018
ΑΡΙΘ./ΗΜΕΡ. ΔΗΜΟΣΙΕΥΣΗΣ
ΕΥΡΩΠΑΪΚΗΣ ΑΙΤΗΣΗΣ (86):13842266.2--24/09/2013
ΔΙΚΑΙΟΥΧΟΣ (73):1)Chugai Seiyaku Kabushiki Kaisha
5-1, Ukima 5-chome, Kita-ku Tokyo 115-
8543, ΙΑΠΩΝΙΑ
ΣΥΜΒ. ΠΡΟΤΕΡΑΙΟΤΗΤΕΣ (30):2012211040-25/09/2012-JP
ΕΦΕΥΡΕΤΗΣ (72):1)KODAMA, Tatsushi
2)SAKAMOTO, Hiroshi
3)TSUKAGUCHI, Toshiyuki
ΕΙΔΙΚΟΣ ΠΑΡΗΡΕΞΟΥΣΙΟΣ (74):ΑΘΑΝΑΣΙΑΔΟΥ "ΕΛΕΝΗ Γ.
ΠΑΠΑΚΩΝΣΤΑΝΤΙΝΟΥ ΚΑΙ
ΣΥΝΕΡΓΑΤΕΣ, ΔΙΚΗΓΟΡΙΚΗ ΕΤΑΙΡΙΑ"
ΜΑΡΙΑ
Κουμπάρη 2, 10674 ΑΘΗΝΑ
ΑΝΤΙΚΛΗΤΟΣ (74):ΓΙΑΖΙΤΖΟΓΛΟΥ ΕΥΑΓΓΕΛΙΑ
Κουμπάρη 2,10674 ΑΘΗΝΑ
ΤΙΤΛΟΣ ΕΦΕΥΡΕΣΗΣ (54):ΑΝΑΣΤΟΛΕΑΣ RET
ΠΕΡΙΛΗΨΗ(57)

Μία ένωση που παριστάνεται με τον ακόλουθο γενικό τύπο (I) [τα σύμβολα στον τύπο είναι όπως ορίζονται στην περιγραφή], ένα άλας αυτής, ή τα συναφή είναι ένας αναστολέας RET ή αναστολέας τυροσινικής κινάσης RET που μπορεί να χρησιμοποιηθεί ως ένας παράγοντας για την πρόληψη ή αντιμετώπιση διαταραχών που περιλαμβάνουν καρκίνους και μετάσταση καρκίνων που έχουν μεταλλάξεις στο RET.



ΑΡΙΘΜΟΣ ΕΥΡ. Δ.Ε. (11):3097663
ΑΡΙΘ. ΕΛΛ. ΚΑΤΑΘΕΣΗΣ (21):20180403024
ΗΜΕΡ. ΕΛΛ. ΚΑΤΑΘΕΣΗΣ (22):22/10/2018
ΑΡΙΘ./ΗΜΕΡ. ΔΗΜΟΣΙΕΥΣΗΣ
ΕΥΡΩΠΑΪΚΟΥ ΔΙΠΛΩΜΑΤΟΣ(87):3122692 - 25/07/2018
ΑΡΙΘ./ΗΜΕΡ. ΔΗΜΟΣΙΕΥΣΗΣ
ΕΥΡΩΠΑΪΚΗΣ ΑΙΤΗΣΗΣ (86):15708729.7--26/02/2015
ΔΙΚΑΙΟΥΧΟΣ (73):1)Saint-Gobain Oberland AG
Oberlandstrasse, 88410 Bad Wurzach,
GERMANY
ΣΥΜΒ. ΠΡΟΤΕΡΑΙΟΤΗΤΕΣ (30):102014004332-26/03/2014-DE
ΕΦΕΥΡΕΤΗΣ (72):1)ZIMMERMANN, Harald
2)AL HAMDAN, Khaled
ΕΙΔΙΚΟΣ ΠΑΡΗΡΕΞΟΥΣΙΟΣ (74):ΞΑΝΘΟΠΟΥΛΟΥ "ΤΣΙΜΙΚΑΛΗΣ
ΚΑΛΟΝΑΡΟΥ ΔΙΚΗΓΟΡΙΚΗ ΕΤΑΙΡΕΙΑ"
ΧΑΡΙΚΛΕΙΑ
N. Βάμβα 1, 106 74 ΑΘΗΝΑ
ΑΝΤΙΚΛΗΤΟΣ (74):ΤΣΙΜΙΚΑΛΗΣ ΣΤΕΦΑΝΟΣ
N. Βάμβα 1,10674 ΑΘΗΝΑ
ΤΙΤΛΟΣ ΕΦΕΥΡΕΣΗΣ (54):ΜΕΘΟΔΟΣ ΓΙΑ ΤΗΝ ΠΑΡΑΓΩΓΗ ΚΟΚ-
ΚΙΝΩΝ ΓΥΑΛΙΝΩΝ ΔΟΧΕΙΩΝ

ΠΕΡΙΛΗΨΗ(57)

Για να διατίθεται μια μέθοδος, η οποία συμβαδίζει σε σχέση με τις πρώτες ύλες ή τα αρχικά υλικά όσο επίσης σε σχέση με την ρύθμιση των παραμέτρων της μεθόδου με μια μικρή οικονομική δαπάνη για την παραγωγή κόκκινων γυάλινων δοχείων, προτείνεται, όπως μια αντίστοιχη μέθοδος για την παραγωγή κόκκινων γυάλινων δοχείων παρασκευάζεται μια άχρωμη τετηγμένη γυάλινη μάζα, της οποίας η περιεκτικότητα μάζας σε οξείδιο κασσιτέρου ανέρχεται κατά μέγιστο σε 3% και σε οξείδιο του χαλκού ανέρχεται κατά μέγιστο σε 3%, στην οποία η παραγόμενη άχρωμη τετηγμένη γυάλινη μάζα διαγιγάζεται ουδέτερα με θειικό νάτριο και/ή ασβέστιο και με ένα ανθρακούχο αναγωγικό μέσο με μία γραμμομοριακή αναλογία άνθρακα / θειικού άλατος 0,5 έως 5, στην οποία από την ουδέτερα διαυγασμένη γυάλινη μάζα διαμορφώνονται γυάλινα δοχεία, και στην

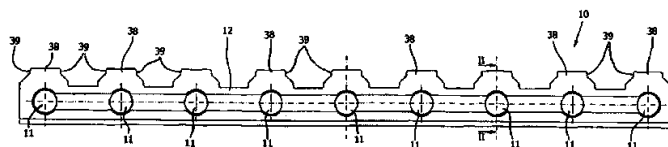
οποία τα γυάλινα δοχεία ψύχονται σε μία θερμοκρασία κάτω από 520 βαθμούς Κελσίου έως 580 βαθμούς Κελσίου

ΑΡΙΘΜΟΣ ΕΥΡ. Δ.Ε. (11):3097664
ΑΡΙΘ. ΕΛΛ. ΚΑΤΑΘΕΣΗΣ (21):20180403023
ΗΜΕΡ. ΕΛΛ. ΚΑΤΑΘΕΣΗΣ (22):22/10/2018
ΑΡΙΘ./ΗΜΕΡ. ΔΗΜΟΣΙΕΥΣΗΣ
ΕΥΡΩΠΑΪΚΟΥ ΔΙΠΛΩΜΑΤΟΣ(87):2986498 - 29/08/2018
ΑΡΙΘ./ΗΜΕΡ. ΔΗΜΟΣΙΕΥΣΗΣ
ΕΥΡΩΠΑΪΚΗΣ ΑΙΤΗΣΗΣ (86):14741502.0--17/04/2014
ΔΙΚΑΙΟΥΧΟΣ (73):1)SEC Ship's Equipment Centre Bremen GmbH & Co. KG
Speicherhof 5, 28217 Bremen, GERMANIA
ΣΥΜΒ. ΠΡΟΤΕΡΑΙΟΤΗΤΕΣ (30):102013103951-18/04/2013-DE
ΕΦΕΥΡΕΤΗΣ (72):1)BEDERKE, Christian
ΕΙΔΙΚΟΣ ΠΑΡΗΡΕΞΟΥΣΙΟΣ (74):ΞΑΝΘΟΠΟΥΛΟΥ "ΤΣΙΜΙΚΑΛΗΣ ΚΑΛΟΝΑΡΟΥ ΔΙΚΗΓΟΡΙΚΗ ΕΤΑΙΡΕΙΑ" ΧΑΡΙΚΛΕΙΑ
Ν. Βάμβα 1, 106 74 ΑΘΗΝΑ
ΑΝΤΙΚΛΗΤΟΣ (74):ΤΣΙΜΙΚΑΛΗΣ ΣΤΕΦΑΝΟΣ
Ν. Βάμβα 1,10674 ΑΘΗΝΑ
ΤΙΤΛΟΣ ΕΦΕΥΡΕΣΗΣ (54):ΠΛΑΚΑ ΠΡΟΣΔΕΣΗΣ ΚΑΙ ΜΕΣΟ ΠΡΟΣΔΕΣΗΣ ΓΙΑ ΤΗΝ ΠΡΟΣΔΕΣΗ ΚΙΒΩΤΙΩΝ ΣΕ ΕΝΑ ΟΧΗΜΑ, ΚΥΡΙΩΣ ΣΕ ΕΝΑ ΠΛΟΙΟ, ΚΑΘΩΣ ΚΑΙ ΣΥΣΤΗΜΑ ΣΤΕΡΕΩΣΗΣ ΑΠΟ ΑΥΤΑ

ΠΕΡΙΛΗΨΗ(57)

Η εφεύρεση αναφέρεται σε μια πλάκα πρόσδεσης (10) για την προσαρμογή μέσων πρόσδεσης (13) για κιβώτια (43) σε ένα όχημα, κυρίως πλοίο, με δύο τουλάχιστο οπές πρόσδεσης (11) καθώς και ένα μέσο πρόσδεσης (13) για την πρόσδεση κιβωτίων (43) σε ένα όχημα, κυρίως πλοίο. Για να βελτιστοποιείται η εφαρμογή δύναμης του μέσου πρόσδεσης (13) στα κιβώτια (43) και σε περίπτωση κιβωτίων (43) διαφορετικού ύψους, όπου ταυτόχρονα λαμβάνεται μέριμνα για μια μη λυόμενη ασφάλιση του μέσου πρόσδεσης (13) στην πλάκα πρόσδεσης, η σύμφωνα

με την εφεύρεση πλάκα στερέωσης (10) χαρακτηρίζεται από ένα οδηγό για το μέσο πρόσδεσης (13), κυρίως μια εσοχή οδηγού (12) ή μια προεξοχή οδηγού. Το σύμφωνα με την εφεύρεση μέσο πρόσδεσης (13) χαρακτηρίζεται για τον σκοπό αυτόναπό ένα στοιχείο οδηγού (29), το οποίο είναι συμπληρωματικό προς τον οδηγό της προαναφερόμενης πλάκας πρόσδεσης (10).



ΑΡΙΘΜΟΣ ΕΥΡ. Δ.Ε. (11):3097665
ΑΡΙΘ. ΕΛΛ. ΚΑΤΑΘΕΣΗΣ (21):20180403022
ΗΜΕΡ. ΕΛΛ. ΚΑΤΑΘΕΣΗΣ (22):22/10/2018
ΑΡΙΘ./ΗΜΕΡ. ΔΗΜΟΣΙΕΥΣΗΣ
ΕΥΡΩΠΑΪΚΟΥ ΔΙΠΛΩΜΑΤΟΣ(87):2794710 - 15/08/2018
ΑΡΙΘ./ΗΜΕΡ. ΔΗΜΟΣΙΕΥΣΗΣ
ΕΥΡΩΠΑΪΚΗΣ ΑΙΤΗΣΗΣ (86):12801750.6--17/12/2012
ΔΙΚΑΙΟΥΧΟΣ (73):1)Adhesys Medical GmbH
Pauwelsstrasse 17, 52074 Aachen, GERMANIA
ΣΥΜΒ. ΠΡΟΤΕΡΑΙΟΤΗΤΕΣ (30):11194416-20/12/2011-EP
ΕΦΕΥΡΕΤΗΣ (72):1)HECKROTH, Heike
2)EGGERT, Christoph
3)HOFMANN, Jorg
4)LORENZ, Klaus
ΕΙΔΙΚΟΣ ΠΑΡΗΡΕΞΟΥΣΙΟΣ (74):ΞΑΝΘΟΠΟΥΛΟΥ "ΤΣΙΜΙΚΑΛΗΣ ΚΑΛΟΝΑΡΟΥ ΔΙΚΗΓΟΡΙΚΗ ΕΤΑΙΡΕΙΑ" ΧΑΡΙΚΛΕΙΑ
Ν. Βάμβα 1, 106 74 ΑΘΗΝΑ
ΑΝΤΙΚΛΗΤΟΣ (74):ΤΣΙΜΙΚΑΛΗΣ ΣΤΕΦΑΝΟΣ
Ν. Βάμβα 1,10674 ΑΘΗΝΑ
ΤΙΤΛΟΣ ΕΦΕΥΡΕΣΗΣ (54):ΙΣΟΚΥΑΝΙΚΟ ΛΕΙΤΟΥΡΓΙΚΟ ΠΡΟΠΟΛΥΜΕΡΕΣ ΓΙΑ ΜΙΑ ΒΙΟΛΟΓΙΚΑ ΑΠΟΔΟΜΗΣΙΜΗ ΚΟΛΛΗΤΙΚΗ ΟΥΣΙΑ ΙΣΤΟΥ

ΠΕΡΙΛΗΨΗ(57)

Η παρούσα εφεύρεση αφορά σε ένα ισοκυανικό λειτουργικό προπολυμερές, το οποίο λαμβάνεται με α) αντίδραση μιας τουλάχιστον Η-λειτουργικής ένωσης εκκίνησης που παρουσιάζει ένα ενεργό άτομο Η Zerewitinoff με μία ένωση αλκυλενοξειδίου και ένα συνμονομερές σε ένα προκαταρκτικό στάδιο που φέρει υδροξυλικές ομάδες, όπου το συνμονομερές επιλέγεται από την ομάδα που περιλαμβάνει λακτίδια, γλυκολίδια, κυκλικούς ανυδρίτες δικαρβονικού οξέος

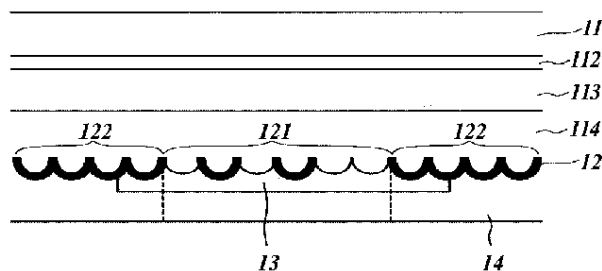
καθώς και συνδυασμούς τους και όπου το συνμονομερές ενσωματώνεται μέσω ενός στατιστικού συμπολυμερισμού στην αλυσίδα (-εξ) πολυμερών του προκαταρκτικού σταδίου που φέρει υδροξυλικές ομάδες, καθώς και β) αντίδραση του προκαταρκτικού σταδίου που φέρει υδροξυλικές ομάδες από το στάδιο α) με ένα πολυλειτουργικό ισοκυανικό στο ισοκυανικό λειτουργικό προπολυμερές. Η εφεύρεση αφορά ακόμη σε μία μέθοδο για την παρασκευή αυτού ισοκυανικού λειτουργικού προπολυμερούς, σε ένα σύστημα κολλητικών ουσιών ιστού, το οποίο περιέχει ένα τέτοιο ισοκυανικό λειτουργικό προπολυμερές, και σε ένα σύστημα δοσολόγησης με τουλάχιστον δύο θαλάμους και σε ένα τέτοιο σύστημα κολλητικών ουσιών ιστού.

ΑΡΙΘΜΟΣ ΕΥΡ. Δ.Ε. (11):3097666
ΑΡΙΘ. ΕΛΛ. ΚΑΤΑΘΕΣΗΣ (21):20180403026
ΗΜΕΡ. ΕΛΛ. ΚΑΤΑΘΕΣΗΣ (22):22/10/2018
ΑΡΙΘ./ΗΜΕΡ. ΔΗΜΟΣΙΕΥΣΗΣ
ΕΥΡΩΠΑΪΚΟΥ ΔΙΠΛΩΜΑΤΟΣ(87):3230079 - 01/08/2018
ΑΡΙΘ./ΗΜΕΡ. ΔΗΜΟΣΙΕΥΣΗΣ
ΕΥΡΩΠΑΪΚΗΣ ΑΙΤΗΣΗΣ (86):15816116.6--10/12/2015
ΔΙΚΑΙΟΥΧΟΣ (73):1)OVD Kinegram AG
Zahlerweg 12, 6301 Zug, ΕΛΒΕΤΙΑ
ΣΥΜΒ. ΠΡΟΤΕΡΑΙΟΤΗΤΕΣ (30):102014118366-10/12/2014-DE
ΕΦΕΥΡΕΤΗΣ (72):1)SCHILLING, Andreas
ΕΙΔΙΚΟΣ ΠΑΡΕΞΟΥΣΙΟΣ (74):ΞΑΝΘΟΠΟΥΛΟΥ "ΤΣΙΜΙΚΑΛΗΣ
ΚΑΛΟΝΑΡΟΥ ΔΙΚΗΓΟΡΙΚΗ ΕΤΑΙΡΕΙΑ"
ΧΑΡΙΚΛΕΙΑ
Ν. Βάμβα 1, 106 74 ΑΘΗΝΑ
ΑΝΤΙΚΛΗΤΟΣ (74):ΤΣΙΜΙΚΑΛΗΣ ΣΤΕΦΑΝΟΣ
Ν. Βάμβα 1,10674 ΑΘΗΝΑ
ΤΙΤΛΟΣ ΕΦΕΥΡΕΣΗΣ (54):**ΣΩΜΑ ΠΟΛΛΑΠΛΩΝ ΣΤΡΩΣΕΩΝ (ΠΟ-
ΛΥΣΤΡΩΜΑΤΙΚΟ ΣΩΜΑ) ΚΑΙ ΔΙΑΔΙ-
ΚΑΣΙΕΣ ΓΙΑ ΤΗΝ ΚΑΤΑΣΚΕΥΗ ΤΟΥ**

ΠΕΡΙΛΗΨΗ(57)

Η εφεύρεση σχετίζεται με ένα πολυστρωματικό σώμα το οποίο περιέχει μια μεμβράνη φορέα, μια στρώση μερικής ανάκλασης το οποίο διατάσσεται στην επιφάνεια της μεμβράνης φορέα και η οποία είναι τουλάχιστον μερικώς διαφανής σε μια πρώτη περιοχή και αδιαφανής σε μια δεύτερη περιοχή, μια μερικώς διακοσμητική στρώση η οποία διατάσσεται στην επιφάνεια της μεμβράνης φορέα ή/και στην αντίθετη πλευρά της στρώσης ανάκλασης της μεμβράνης φορέα και η οποία εφαρμόζεται σε μια τρίτη περιοχή και δεν εφαρμόζεται σε μια τέταρτη περιοχή, όπου η πρώτη περιοχή υπερκαλύπτει την τρίτη περιοχή και η δεύτερη περιοχή υπερκαλύπτει την τρίτη και τέταρτη περιοχή. Η εφεύρεση σχετίζεται

επιπλέον με μια μέθοδο για την παραγωγή ενός πολυστρωματικού σώματος (σώματος πολλαπλών στρώσεων), με ένα στοιχείο ασφαλείας το οποίο διαθέτει ένα πολυστρωματικό σώμα και με ένα έγγραφο το οποίο διαθέτει ένα στοιχείο ασφαλείας του είδους αυτού.



ΑΡΙΘΜΟΣ ΕΥΡ. Δ.Ε. (11):3097667
ΑΡΙΘ. ΕΛΛ. ΚΑΤΑΘΕΣΗΣ (21):20180403027
ΗΜΕΡ. ΕΛΛ. ΚΑΤΑΘΕΣΗΣ (22):22/10/2018
ΑΡΙΘ./ΗΜΕΡ. ΔΗΜΟΣΙΕΥΣΗΣ
ΕΥΡΩΠΑΪΚΟΥ ΔΙΠΛΩΜΑΤΟΣ(87):2838512 - 22/08/2018
ΑΡΙΘ./ΗΜΕΡ. ΔΗΜΟΣΙΕΥΣΗΣ
ΕΥΡΩΠΑΪΚΗΣ ΑΙΤΗΣΗΣ (86):13716298.8--16/04/2013
ΔΙΚΑΙΟΥΧΟΣ (73):1)Grunenthal GmbH
Zieglerstrasse 6, 52078 Aachen, ΓΕΡΜΑΝΙΑ
ΣΥΜΒ. ΠΡΟΤΕΡΑΙΟΤΗΤΕΣ (30):12002708-18/04/2012-EP
ΕΦΕΥΡΕΤΗΣ (72):1)WENING, Klaus
2)BARNSCHEID, Lutz
3)SCHWIER, Sebastian
ΕΙΔΙΚΟΣ ΠΑΡΕΞΟΥΣΙΟΣ (74):ΞΑΝΘΟΠΟΥΛΟΥ "ΤΣΙΜΙΚΑΛΗΣ
ΚΑΛΟΝΑΡΟΥ ΔΙΚΗΓΟΡΙΚΗ ΕΤΑΙΡΕΙΑ"
ΧΑΡΙΚΛΕΙΑ
Ν. Βάμβα 1, 106 74 ΑΘΗΝΑ
ΑΝΤΙΚΛΗΤΟΣ (74):ΤΣΙΜΙΚΑΛΗΣ ΣΤΕΦΑΝΟΣ
Ν. Βάμβα 1,10674 ΑΘΗΝΑ
ΤΙΤΛΟΣ ΕΦΕΥΡΕΣΗΣ (54):**ΑΝΘΕΚΤΙΚΗ ΕΝΑΝΤΙ ΠΑΡΑΒΙΑΣΗΣ
ΚΑΙ ΑΝΘΕΚΤΙΚΗ ΕΝΑΝΤΙ ΜΕΤΑΠΟ-
ΘΗΚΕΥΣΗΣ ΔΟΣΗΣ ΦΑΡΜΑΚΕΥΤΙΚΗ
ΜΟΡΦΗ ΔΟΣΟΛΟΓΙΑΣ**

ΠΕΡΙΛΗΨΗ(57)

Η εφεύρεση αφορά μία ανθεκτική έναντι παραβίασης φαρμακευτική μορφή δόσολογίας που περιλαμβάνει ένα φαρμακολογικά δραστικό συστατικό ενσωματωμένο εντός μίας μήτρας παρατεταμένης αποδέσμευσης, που περιλαμβάνει ένα υλικό μήτρας παρατεταμένης αποδέσμευσης που επιλέγεται από την ομάδα που αποτελείται από μη ιονικά ακρυλικά πολυμερή και κηρώδη υλικά και η οποία παρέχει παρατεταμένη αποδέσμευση του φαρμακολογικά δραστικού συστατικού, αντίσταση έναντι εκχύλισης διαλύτη, αντίσταση έναντι άλεσης, και αντίσταση έναντι μεταποθήκευσης δόσης εντός υδατικής αιθανόλης.

ΑΡΙΘΜΟΣ ΕΥΡ. Δ.Ε. (11):3097668
ΑΡΙΘ. ΕΛΛ. ΚΑΤΑΘΕΣΗΣ (21):20180403097
ΗΜΕΡ. ΕΛΛ. ΚΑΤΑΘΕΣΗΣ (22):26/10/2018
ΑΡΙΘ./ΗΜΕΡ. ΔΗΜΟΣΙΕΥΣΗΣ
ΕΥΡΩΠΑΪΚΟΥ ΔΙΠΛΩΜΑΤΟΣ(87):2485717 - 01/08/2018
ΑΡΙΘ./ΗΜΕΡ. ΔΗΜΟΣΙΕΥΣΗΣ
ΕΥΡΩΠΑΪΚΗΣ ΑΙΤΗΣΗΣ (86):10762664.0--05/10/2010
ΔΙΚΑΙΟΥΧΟΣ (73):1)BIT Pharma GmbH
Leonhardstrasse 109, 8010 Graz, ΑΥΣΤΡΙΑ
ΣΥΜΒ. ΠΡΟΤΕΡΑΙΟΤΗΤΕΣ (30):09172370-06/10/2009-EP
ΕΦΕΥΡΕΤΗΣ (72):1)BREITENBACH, Jorg
2)LIEPOLD, Bernd
3)LEFEBVRE, Didier
4)BOSSMANN, Steffen
5)STEITZ, Benedikt
6)HOLIG, Peter
ΕΙΔΙΚΟΣ ΠΑΡΗΡΕΞΟΥΣΙΟΣ (74):ΑΘΑΝΑΣΙΑΔΟΥ "ΕΛΕΝΗ Γ.
ΠΑΠΑΚΩΝΣΤΑΝΤΙΝΟΥ ΚΑΙ
ΣΥΝΕΡΓΑΤΕΣ, ΔΙΚΗΓΟΡΙΚΗ ΕΤΑΙΡΙΑ"
ΜΑΡΙΑ
Κουμπάρη 2, 10674 ΑΘΗΝΑ
ΑΝΤΙΚΑΗΤΟΣ (74):ΓΙΑΖΙΤΖΟΓΛΟΥ ΕΥΑΓΓΕΛΙΑ
Κουμπάρη 2,10674 ΑΘΗΝΑ
ΤΙΤΛΟΣ ΕΦΕΥΡΕΣΗΣ (54):ΣΥΣΤΗΜΑ ΑΠΕΛΕΥΘΕΡΩΣΗΣ ΓΙΑ
ΠΑΡΑΤΕΤΑΜΕΝΗ ΑΠΟΔΕΣΜΕΥΣΗ
ΕΝΟΣ ΠΑΡΑΓΟΝΤΑ ΑΝΑΣΤΟΛΗΣ ΤΩΝ
ΔΙΑΥΛΩΝ ΑΣΒΕΣΤΙΟΥ

ΠΕΡΙΛΗΨΗ(57)

Ένα σύστημα απελευθέρωσης για παρατεταμένη αποδέσμευση ενός παράγοντα αναστολής των διαύλων ασβεστίου είναι προσαρμοσμένο για εισαγωγή στο

εγκεφαλονωτιαίο υγρό ενός υποκειμένου. Το σύστημα απελευθέρωσης περιλαμβάνει ένα προϊόν στερεής διασποράς ενός παράγοντα αναστολής των διαύλων ασβεστίου σε ένα μίγμα από ένα (i) πρώτο πολυ (λακτιδιο-συν-γλυκολίδιο) που έχει κατανομή μοριακού βάρους με κέντρο ένα πρώτο αριθμητικό μέσο μοριακό βάρος Mn1 και ένα (ii) δεύτερο πολυ (λακτιδιο-συν-γλυκολίδιο) που έχει κατανομή μοριακού βάρους με κέντρο ένα δεύτερο αριθμητικό μέσο μοριακό βάρος Mn2, όπου το Mn1 είναι στην περιοχή τιμών από 2000 έως 3000 g/mol και ο λόγος Mn1/Mn2 είναι από 1.8 έως 3.5. Το σύστημα απελευθέρωσης εναποτίθεται στην περιοχή ή κοντά σε ένα αιμοφόρο αγγείο που παρουσιάζει αγγειόσπασμο ή είναι ύποπτο να αναπτύξει αγγειόσπασμο.

ΑΡΙΘΜΟΣ ΕΥΡ. Δ.Ε. (11):3097669
ΑΡΙΘ. ΕΛΛ. ΚΑΤΑΘΕΣΗΣ (21):20180403098
ΗΜΕΡ. ΕΛΛ. ΚΑΤΑΘΕΣΗΣ (22):26/10/2018
ΑΡΙΘ./ΗΜΕΡ. ΔΗΜΟΣΙΕΥΣΗΣ
ΕΥΡΩΠΑΪΚΟΥ ΔΙΠΛΩΜΑΤΟΣ(87):3139932 - 01/08/2018
ΑΡΙΘ./ΗΜΕΡ. ΔΗΜΟΣΙΕΥΣΗΣ
ΕΥΡΩΠΑΪΚΗΣ ΑΙΤΗΣΗΣ (86):15731245.5--11/05/2015
ΔΙΚΑΙΟΥΧΟΣ (73):1)Astellas Pharma Europe Ltd.
2000 Hillswood Drive, Chertsey, Surrey KT16
0RS, ΜΕΓΑΛΗ ΒΡΕΤΑΝΙΑ
ΣΥΜΒ. ΠΡΟΤΕΡΑΙΟΤΗΤΕΣ (30):14075031-09/05/2014-EP
ΕΦΕΥΡΕΤΗΣ (72):1)KARAS, Andreas Johannis
2)LONGSHAW, Christopher Mark
ΕΙΔΙΚΟΣ ΠΑΡΗΡΕΞΟΥΣΙΟΣ (74):ΑΘΑΝΑΣΙΑΔΟΥ "ΕΛΕΝΗ Γ.
ΠΑΠΑΚΩΝΣΤΑΝΤΙΝΟΥ ΚΑΙ
ΣΥΝΕΡΓΑΤΕΣ, ΔΙΚΗΓΟΡΙΚΗ ΕΤΑΙΡΙΑ"
ΜΑΡΙΑ
Κουμπάρη 2, 10674 ΑΘΗΝΑ
ΑΝΤΙΚΑΗΤΟΣ (74):ΓΙΑΖΙΤΖΟΓΛΟΥ ΕΥΑΓΓΕΛΙΑ
Κουμπάρη 2,10674 ΑΘΗΝΑ
ΤΙΤΛΟΣ ΕΦΕΥΡΕΣΗΣ (54):ΣΧΗΜΑ ΑΓΩΓΗΣ ΕΝΩΣΗΣ ΤΙΑΚΟΥ-
ΜΙΚΙΝΗΣ

ΠΕΡΙΛΗΨΗ(57)

Μια ένωση τιακουμικίνης, ένα στερεοϊσομερές αυτής, ένα πολύμορφο αυτής ή ένα φαρμακευτικώς αποδεκτό επιδιαλύτωμα αυτής, και μια φαρμακευτική σύνθεση, η οποία περιέχει μια ένωση τιακουμικίνης, ένα στερεοϊσομερές αυτής, ένα πολύμορφο αυτής ή ένα φαρμακευτικώς αποδεκτό επιδιαλύτωμα αυτής, παρέχονται για χρήση στην στοματική αντιμετώπιση Clostridium difficile μολύνσεων (CDI) ή σχετιζόμενης με Clostridium difficile διάρροιας ή νόσου (CD AD) σε έναν ασθενή σύμφωνα με ένα δοσολογικό σχήμα επιλεγμένο από την ομάδα η οποία αποτελείται από: i. Χορήγηση 200 mg της ένωσης τιακουμικίνης BID για 5 ημέρες ακολουθούμενη από 5 ημέρες διακοπής και στη συνέχεια 200 mg μία φορά την ημέρα για άλλες 10 ημέρες και ii. Χορήγηση 200 mg της ένωσης

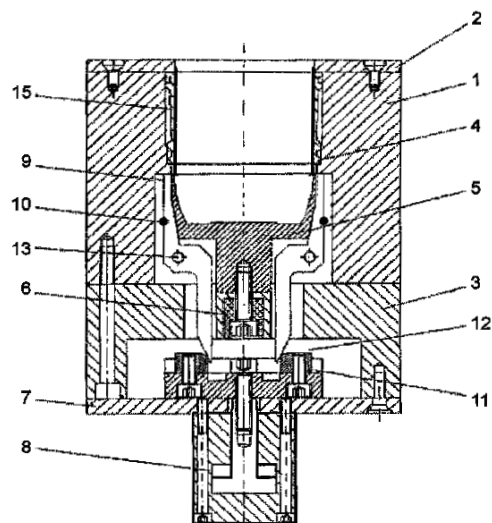
τιακουμικίνης BID για 5 ημέρες ακολουθούμενη από μία εφάπαξ δόση 200 mg κάθε δεύτερη ημέρα για 20 ημέρες. Περαιτέρω μια μέθοδος παρέχεται για αποκατάσταση του πληθυσμού των Μπιφιδοβακτηρίων στο έντερο σε έναν ασθενή, ο οποίος πάσχει από Clostridium difficile μολύνσεις (CDI) ή σχετιζόμενη με Clostridium difficile διάρροια ή νόσο (CD AD) και λαμβάνει στοματική αγωγή με μια ένωση τιακουμικίνης, σε 50 έως 90% του πληθυσμού των Μπιφιδοβακτηρίων στο έντερο πριν από τη χορήγηση της ένωσης τιακουμικίνης κατά τη διάρκεια των ημερών 15-45 μετά την έναρξη της αγωγής με στοματική χορήγηση της ένωσης τιακουμικίνης στον ασθενή σύμφωνα με ένα δοσολογικό σχήμα, το οποίο επιλέγεται από την προαναφερθείσα ομάδα.

ΑΡΙΘΜΟΣ ΕΥΡ. Δ.Ε. (11):3097670
ΑΡΙΘ. ΕΛΛ. ΚΑΤΑΘΕΣΗΣ (21):20180402685
ΗΜΕΡ. ΕΛΛ. ΚΑΤΑΘΕΣΗΣ (22):26/09/2018
ΑΡΙΘ./ΗΜΕΡ. ΔΗΜΟΣΙΕΥΣΗΣ
ΕΥΡΩΠΑΪΚΟΥ ΔΙΠΛΩΜΑΤΟΣ(87):3028835 - 04/07/2018
ΑΡΙΘ./ΗΜΕΡ. ΔΗΜΟΣΙΕΥΣΗΣ
ΕΥΡΩΠΑΪΚΗΣ ΑΙΤΗΣΗΣ (86):15003403.1--30/11/2015
ΔΙΚΑΙΟΥΧΟΣ (73):1)MECANICA Y TECNOLOGIA ALIMENTARIA, S.L.
C/ Emilio Vargas n 20, Duplicado 4o E,28043 madrid, ΙΣΠΑΝΙΑ
ΣΥΜΒ. ΠΡΟΤΕΡΑΙΟΤΗΤΕΣ (30):201400997-02/12/2014-ES
ΕΦΕΥΡΕΤΗΣ (72):1)HERNANDEZ SOCASTRO JOSE MANUEL
ΕΙΔΙΚΟΣ ΠΛΗΡΕΞΟΥΣΙΟΣ (74):ΒΟΥΡΟΥ ΤΡΙΑΝΤΑΦΥΛΛΙΑ
Ξενοκράτους 38, 10676 ΑΘΗΝΑ
ΑΝΤΙΚΛΗΤΟΣ (74):ΒΟΥΡΟΥ ΤΡΙΑΝΤΑΦΥΛΛΙΑ
Ξενοκράτους 38,10676 ΑΘΗΝΑ
ΤΙΤΛΟΣ ΕΦΕΥΡΕΣΗΣ (54):ΔΙΑΤΑΞΗ ΓΙΑ ΤΗΝ ΚΑΤΑΣΚΕΥΗ ΘΕΡΜΟΔΙΑΜΟΡΦΩΜΕΝΩΝ ΔΟΧΕΙΩΝ

ΠΕΡΙΛΗΨΗ(57)

Η διάταξη περιλαμβάνει έναν κορμό εκμαγείου διαμόρφωσης (1) με τουλάχιστον μια κοιλότητα και ένα μέλος πυθμένα (5) για κάθε κοιλότητα ένα σετ μετατοπιζόμενων πείρων στήριξης μεταξύ: μιας λειτουργικής θέσης κατά την οποία εισέρχονται στην εσωτερική κοιλότητα του εκμαγείου και μιας μη λειτουργικής θέσης καθώς επίσης έναν διατηρητήρα διαμόρφωσης (14) για την παραμόρφωση ενός πλαστικού ιστού (16) που αποσκοπεί στην διαμόρφωση του δοχείου εντός του εκμαγείου. Το τμήμα πυθμένα στερεώνεται σε μια πλάκα στήριξης πυθμένα (3) χωρίς δυνατότητα μετατόπισης σε σχέση με τον κορμό εκμαγείου (1), τους πείρους στήριξης για το διακοσμητικό χαρτί που έχουν

περιστρεφόμενους πείρους (13) και μέσα ενεργοποίησης που έχουν έναν ελαστικό δακτύλιο (10) για να διατηρεί τους πείρους στήριξης εντός μιας λειτουργικής θέσης ή μιας μη λειτουργικής θέσης και έναν κύλινδρο (8) για την περιστροφή των πείρων προς την κατεύθυνση μιας αντίθετης θέσης, μη λειτουργικής ή λειτουργικής.



ΑΡΙΘΜΟΣ ΕΥΡ. Δ.Ε. (11):3097671
ΑΡΙΘ. ΕΛΛ. ΚΑΤΑΘΕΣΗΣ (21):20180403056
ΗΜΕΡ. ΕΛΛ. ΚΑΤΑΘΕΣΗΣ (22):25/10/2018
ΑΡΙΘ./ΗΜΕΡ. ΔΗΜΟΣΙΕΥΣΗΣ
ΕΥΡΩΠΑΪΚΟΥ ΔΙΠΛΩΜΑΤΟΣ(87):2782953 - 25/07/2018
ΑΡΙΘ./ΗΜΕΡ. ΔΗΜΟΣΙΕΥΣΗΣ
ΕΥΡΩΠΑΪΚΗΣ ΑΙΤΗΣΗΣ (86):12805606.6--19/11/2012
ΔΙΚΑΙΟΥΧΟΣ (73):1)Evonik Degussa GmbH
Rellinghauser Strasse 1-11, 45128 Essen, GERMANY
ΣΥΜΒ. ΠΡΟΤΕΡΑΙΟΤΗΤΕΣ (30):102011086862-22/11/2011-DE
ΕΦΕΥΡΕΤΗΣ (72):1)STANDKE, Burkhard
2)MIHAILESCU, Ioana-Elena
3)MONKIEWICZ, Jaroslaw
4)ROTH, Sven
5)ΙΟΑΝΝΙΔΙΣ, Aristidis
6)WEISSENBACH, Kerstin
ΕΙΔΙΚΟΣ ΠΛΗΡΕΞΟΥΣΙΟΣ (74):ΣΙΩΤΟΥ "ΚΑΤΕΡΙΝΑ ΣΙΩΤΟΥ ΚΑΙ ΣΥΝΕΡΓΑΤΕΣ ΔΙΚΗΓΟΡΙΚΗ ΕΤΑΙΡΕΙΑ"
ΑΙΚΑΤΕΡΙΝΗ
Πατησίων (28ης Οκτωβρίου) 122, 11257 ΑΘΗΝΑ
ΑΝΤΙΚΛΗΤΟΣ (74):ΣΙΩΤΟΥ ΑΙΚΑΤΕΡΙΝΗ
Πατησίων (28ης Οκτωβρίου) 122,11257 ΑΘΗΝΑ
ΤΙΤΛΟΣ ΕΦΕΥΡΕΣΗΣ (54):ΣΥΝΘΕΣΗ ΟΛΕΦΙΝΙΚΩΣ ΕΝΕΡΓΟΠΟΙΗΜΕΝΩΝ ΟΛΙΓΟΜΕΡΩΝ ΣΙΛΟΞΑΝΙΩΝ ΕΠΙ ΒΑΣΕΩΣ ΑΛΚΟΞΥΣΙΛΑΝΙΩΝ

ολεφινική ρίζα επί του ατόμου πυριτίου, καθώς και ένα μειωμένο ολικό χλωρίδιο και ένα μέσο στάθμισης του μοριακού βάρους (Mw) άνω των 315 g/mol.

ΠΕΡΙΛΗΨΗ(57)

Η εφεύρεση αναφέρεται σε ολεφινικά ενεργοποιημένα ολιγομερή σιλοξάνια, που προκύπτουν από ολεφινικά ενεργοποιημένα αλκοξυσιλάνια και ενδεχομένως ενεργοποιημένα αλκοξυσιλάνια με κορεσμένο υδρογονάνθρακα, καθώς και ενδεχομένως ένα τετρααλκοξυσιλάνιο, που διαθέτουν κατ' ανώτατο όριο μία

ΑΡΙΘΜΟΣ ΕΥΡ. Δ.Ε. (11):3097672
ΑΡΙΘ. ΕΛΛ. ΚΑΤΑΘΕΣΗΣ (21):20180403055
ΗΜΕΡ. ΕΛΛ. ΚΑΤΑΘΕΣΗΣ (22):25/10/2018
ΑΡΙΘ./ΗΜΕΡ. ΔΗΜΟΣΙΕΥΣΗΣ
ΕΥΡΩΠΑΪΚΟΥ ΔΙΠΛΩΜΑΤΟΣ(87):2640182 - 25/07/2018
ΑΡΙΘ./ΗΜΕΡ. ΔΗΜΟΣΙΕΥΣΗΣ
ΕΥΡΩΠΑΪΚΗΣ ΑΙΤΗΣΗΣ (86):11841328.5--15/11/2011
ΔΙΚΑΙΟΥΧΟΣ (73):1)The State of Queensland acting through The Department of Agriculture and Fisheries
80 Ann Street, Brisbane QLD 4000,
ΑΥΣΤΡΑΛΙΑ
2)The Texas A University System
3369 TAMU, College Station, TX 77843-
3369, ΗΝΩΜΕΝΕΣ ΠΟΛΙΤΕΙΕΣ ΤΗΣ
ΑΜΕΡΙΚΗΣ
ΣΥΜΒ. ΠΡΟΤΕΡΑΙΟΤΗΤΕΣ (30):413902 P-15/11/2010-US
ΕΦΕΥΡΕΤΗΣ (72):1)BORRELL, Andrew Kennneth
2)JORDAN, David Robert
3)MULLET, John
4)KLEIN, Patricia
ΕΙΛΙΚΟΣ ΠΛΗΡΕΞΟΥΣΙΟΣ (74):ΣΙΩΤΟΥ "ΚΑΤΕΡΙΝΑ ΣΙΩΤΟΥ ΚΑΙ ΣΥΝΕΡΓΑΤΕΣ ΔΙΚΗΓΟΡΙΚΗ ΕΤΑΙΡΕΙΑ"
ΑΙΚΑΤΕΡΙΝΗ
Πατησίων (28ης Οκτωβρίου) 122, 11257
ΑΘΗΝΑ
ΑΝΤΙΚΛΗΤΟΣ (74):ΣΙΩΤΟΥ ΑΙΚΑΤΕΡΙΝΗ
Πατησίων (28ης Οκτωβρίου) 122,11257
ΑΘΗΝΑ
ΤΙΤΛΟΣ ΕΦΕΥΡΕΣΗΣ (54):ΦΥΤΑ ΑΝΘΕΚΤΙΚΑ ΣΕ ΞΗΡΑΣΙΑ

ΠΕΡΙΛΗΨΗ(57)

Η παρούσα προδιαγραφή διδάσκει την παραγωγή φυτών ανθεκτικών στην ξηρασία. Η παρούσα αποκάλυψη επιτρέπει τον χειρισμό ενός φαινοτυπικού χαρακτηριστικού που αναφέρεται στο παρόν ως «παραμονή στο πράσινο χρώμα» για τη δημιουργία φυτών ανθεκτικών στην ξηρασία με μεθόδους ανασυνδυασμού, μεταλλαξιγόνες και/ή αναπαραγωγικές μεθόδους και μεθόδους επιλογής. Στο παρόν διδάσκονται επίσης συστήματα πρακτικής διαχείρισης των φυτών για την αύξηση της απόδοσης των καλλιεργειών και της αποδοτικότητας της συγκομιδής σε περιβάλλοντα περιορισμένου νερού.

ΑΡΙΘΜΟΣ ΕΥΡ. Δ.Ε. (11):3097673
ΑΡΙΘ. ΕΛΛ. ΚΑΤΑΘΕΣΗΣ (21):20180403057
ΗΜΕΡ. ΕΛΛ. ΚΑΤΑΘΕΣΗΣ (22):25/10/2018
ΑΡΙΘ./ΗΜΕΡ. ΔΗΜΟΣΙΕΥΣΗΣ
ΕΥΡΩΠΑΪΚΟΥ ΔΙΠΛΩΜΑΤΟΣ(87):2847228 - 25/07/2018
ΑΡΙΘ./ΗΜΕΡ. ΔΗΜΟΣΙΕΥΣΗΣ
ΕΥΡΩΠΑΪΚΗΣ ΑΙΤΗΣΗΣ (86):13721746.9--08/05/2013
ΔΙΚΑΙΟΥΧΟΣ (73):1)Bayer Pharma Aktiengesellschaft
Mullerstrasse 178, 13353 Berlin, ΓΕΡΜΑΝΙΑ
ΣΥΜΒ. ΠΡΟΤΕΡΑΙΟΤΗΤΕΣ (30):12167438-10/05/2012-EP
12181697-24/08/2012-EP
13150361-07/01/2013-EP
201361817675 P-30/04/2013-US
ΕΦΕΥΡΕΤΗΣ (72):1)WILMEN, Andreas
2)STRASSBURGER, Julia
3)DITTMER, Frank
4)STRERATH, Michael
5)BUCHMULLER, Anja
6)GRUDZINSKA-GOEBEL, Joanna
7)FINNERN, Ricarda
8)SCHAFER, Martina
9)GERDES, Christoph
10)JORISSEN, Hannah
11)ITAKURA, Asako
12)Y. LEUNG, Philberta
13)TUCKER, Erik
ΕΙΛΙΚΟΣ ΠΛΗΡΕΞΟΥΣΙΟΣ (74):ΣΙΩΤΟΥ "ΚΑΤΕΡΙΝΑ ΣΙΩΤΟΥ ΚΑΙ ΣΥΝΕΡΓΑΤΕΣ ΔΙΚΗΓΟΡΙΚΗ ΕΤΑΙΡΕΙΑ"
ΑΙΚΑΤΕΡΙΝΗ
Πατησίων (28ης Οκτωβρίου) 122, 11257
ΑΘΗΝΑ
ΑΝΤΙΚΛΗΤΟΣ (74):ΣΙΩΤΟΥ ΑΙΚΑΤΕΡΙΝΗ
Πατησίων (28ης Οκτωβρίου) 122,11257
ΑΘΗΝΑ
ΤΙΤΛΟΣ ΕΦΕΥΡΕΣΗΣ (54):ΑΝΤΙΣΩΜΑΤΑ ΙΚΑΝΑ ΝΑ ΔΕΣΜΕΥ-
ΟΝΤΑΙ ΣΤΟΝ ΠΑΡΑΓΟΝΤΑ ΠΗΞΗΣ XI
ΚΑΙ/Η ΣΤΗΝ ΕΝΕΡΓΟΠΟΙΗΜΕΝΗ
ΜΟΡΦΗ ΑΥΤΟΥ, ΤΟΝ ΠΑΡΑΓΟΝΤΑ
ΧΙΑ, ΚΑΙ ΧΡΗΣΕΙΣ ΑΥΤΩΝ

ΠΕΡΙΛΗΨΗ(57)

Η παρούσα εφεύρεση αναφέρεται σε αντισώματα ικανά να δεσμεύονται στον παράγοντα πήξης XI και/ή στην ενεργοποιημένη μορφή αυτού, τον παράγοντα XIa, και σε μεθόδους χρήσης αυτών, ιδιαίτερα σε μεθόδους χρήσης ως παράγοντες αναστολής της συσσωμάτωσης των αιμοπεταλίων και μέσω αυτής αναστέλλει το σχηματισμό θρόμβου.

ΑΡΙΘΜΟΣ ΕΥΡ. Δ.Ε. (11):3097676
ΑΡΙΘ. ΕΛΛ. ΚΑΤΑΘΕΣΗΣ (21):20180403048
ΗΜΕΡ. ΕΛΛ. ΚΑΤΑΘΕΣΗΣ (22):25/10/2018
ΑΡΙΘ./ΗΜΕΡ. ΔΗΜΟΣΙΕΥΣΗΣ
ΕΥΡΩΠΑΪΚΟΥ ΔΙΠΛΩΜΑΤΟΣ(87):1848661 - 01/08/2018
ΑΡΙΘ./ΗΜΕΡ. ΔΗΜΟΣΙΕΥΣΗΣ
ΕΥΡΩΠΑΪΚΗΣ ΑΙΤΗΣΗΣ (86):06708212.3--13/02/2006
ΔΙΚΑΙΟΥΧΟΣ (73):1)Akzo Nobel Chemicals International B.V.
Velperweg 76, 6824 BM Arnhem,
ΟΛΛΑΝΔΙΑ
ΣΥΜΒ. ΠΡΟΤΕΡΑΙΟΤΗΤΕΣ (30):05106573-18/07/2005-EP
654078 P-18/02/2005-US
ΕΦΕΥΡΕΤΗΣ (72):1)BARGEMAN, Gerrald
2)DEMMER, Rene Lodewijk Maria
3)TEN KATE, Antoon
4)KUZMANOVIC, Boris
5)VAN LARE, Cornelis Elizabeth Johannus
6)MAYER, Mateo Jozef Jacques
7)SCHUTYSER, Maarten Andre Irene
8)WESTERINK, Jan Barend
ΕΙΛΙΚΟΣ ΠΛΗΡΕΞΟΥΣΙΟΣ (74):ΜΑΣΟΥΛΑΣ ΑΘΑΝΑΣΙΟΣ
Σίνα 11, 10680 ΑΘΗΝΑ
ΑΝΤΙΚΑΛΗΤΟΣ (74):ΜΑΣΟΥΛΑΣ ΑΘΑΝΑΣΙΟΣ
Σίνα 11,10680 ΑΘΗΝΑ
ΤΙΤΛΟΣ ΕΦΕΥΡΕΣΗΣ (54):ΔΙΕΡΓΑΣΙΑ ΓΙΑ ΤΗΝ ΠΑΡΑΣΚΕΥΗ
ΧΛΩΡΙΟΥΧΩΝ ΕΝΩΣΕΩΝ

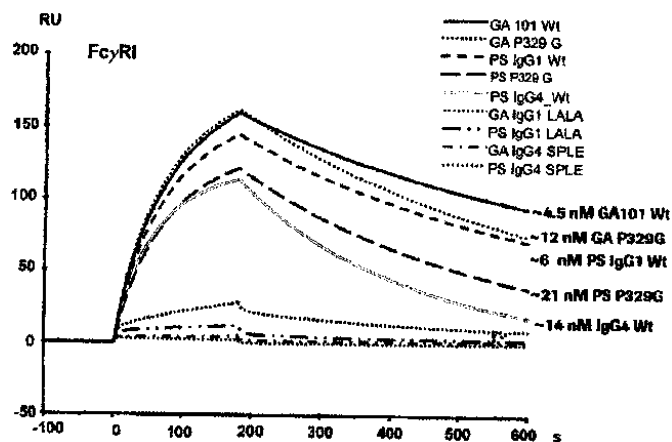
ΠΕΡΙΛΗΨΗ(57)

Η παρούσα εφεύρεση σχετίζεται με διεργασία για παρασκευή χλωριούχου ένωσης, χρησιμοποιώντας υδατικό διάλυμα κοινού άλατος που περιέχει τουλάχιστον 100 g/l χλωριούχο νάτριο και επιμολυντική ποσότητα πολυσθενών κατιόντων, η οποία

διεργασία περιλαμβάνει τα στάδια (i) παρασκευής υδατικού διαλύματος κοινού άλατος περιέχοντος τουλάχιστον 100 g/l χλωριούχο νάτριο και τουλάχιστον 0,01 ppm πολυσθενή κατιόντα μέσω διαλυτοποίησης πηγής χλωριούχου νατρίου εντός ύδατος, (ii) προσθήκης αποτελεσματικής ποσότητας τουλάχιστον μίας συνιστώσας ενίσχυσης θετικής κατακράτησης στο υδατικό διάλυμα, (iii) ακολούθως έκθεσης του διαλύματος σε στάδιο νανοδιήθησης, διαχωρίζοντας έτσι το διάλυμα σε προϊόν κατακράτησης, το οποίο είναι εμπλουτισμένο ως προς πολυσθενή κατιόντα, και προϊόν διαπέρασης, το οποίο είναι το κεκαθαρισμένο υδατικό διάλυμα κοινού άλατος, (iv) αντίδρασης των χλωριούχων ανιόντων στο προϊόν διαπέρασης προς σχηματισμό χλωριούχου ένωσης μέσω σταδίου ηλεκτρόλυσης, και (v) ανακύκλωσης έστω μέρους του προϊόντος κατακράτησης στο στάδιο διαλυτοποίησης (i).

ΑΡΙΘΜΟΣ ΕΥΡ. Δ.Ε. (11):3097677
ΑΡΙΘ. ΕΛΛ. ΚΑΤΑΘΕΣΗΣ (21):20180403037
ΗΜΕΡ. ΕΛΛ. ΚΑΤΑΘΕΣΗΣ (22):24/10/2018
ΑΡΙΘ./ΗΜΕΡ. ΔΗΜΟΣΙΕΥΣΗΣ
ΕΥΡΩΠΑΪΚΟΥ ΔΙΠΛΩΜΑΤΟΣ(87):2691417 - 01/08/2018
ΑΡΙΘ./ΗΜΕΡ. ΔΗΜΟΣΙΕΥΣΗΣ
ΕΥΡΩΠΑΪΚΗΣ ΑΙΤΗΣΗΣ (86):12710732.4--27/03/2012
ΔΙΚΑΙΟΥΧΟΣ (73):1)Roche Glycart AG
Wagistrasse 18, 8952 Schlieren, ΕΛΒΕΤΙΑ
ΣΥΜΒ. ΠΡΟΤΕΡΑΙΟΤΗΤΕΣ (30):11160251-29/03/2011-EP
ΕΦΕΥΡΕΤΗΣ (72):1)BAEHNER, Monika
2)JENEWEIN, Stefan
3)KUBBIES, Manfred
4)MOESSNER, Ekkehard
5)SCHLOTHAUER, Tilman
ΕΙΛΙΚΟΣ ΠΛΗΡΕΞΟΥΣΙΟΣ (74):ΠΑΠΑ ΕΥΑΓΓΕΛΙΑ
Πανεπιστημίου 64, 10677 ΑΘΗΝΑ
ΑΝΤΙΚΑΛΗΤΟΣ (74):ΠΑΠΑ ΕΥΑΓΓΕΛΙΑ
Πανεπιστημίου 64,10677 ΑΘΗΝΑ
ΤΙΤΛΟΣ ΕΦΕΥΡΕΣΗΣ (54):ΠΑΡΑΛΛΑΓΕΣ Fc ΑΝΤΙΣΩΜΑΤΩΝ
ΠΕΡΙΛΗΨΗ(57)

Η εφεύρεση αναφέρεται σε μηχανικευμένα πολυπεπτιδία που περιλαμβάνουν παραλλαγές Fc και στις χρήσεις αυτών. Ειδικότερα, περιγράφονται παραλλαγές Fc που εμφανίζουν μειωμένη λειτουργία τελεστή. Αυτές οι παραλλαγές οφελούν ασθενή που πάσχει από ασθένεια η οποία θα μπορούσε να αντιμετωπισθεί με ένα αντίσωμα για το οποίο είναι επιθυμητό να μειωθεί η λειτουργία τελεστή που προκαλείται από αντισώματα.



ΑΡΙΘΜΟΣ ΕΥΡ. Δ.Ε. (11):3097678
ΑΡΙΘ. ΕΛΛ. ΚΑΤΑΘΕΣΗΣ (21):20180403054
ΗΜΕΡ. ΕΛΛ. ΚΑΤΑΘΕΣΗΣ (22):25/10/2018
ΑΡΙΘ./ΗΜΕΡ. ΔΗΜΟΣΙΕΥΣΗΣ
ΕΥΡΩΠΑΪΚΟΥ ΔΙΠΛΩΜΑΤΟΣ(87):3067417 - 25/07/2018
ΑΡΙΘ./ΗΜΕΡ. ΔΗΜΟΣΙΕΥΣΗΣ
ΕΥΡΩΠΑΪΚΗΣ ΑΙΤΗΣΗΣ (86):16166278.8--16/06/2010
ΔΙΚΑΙΟΥΧΟΣ (73):1)Genzyme Corporation
50 Binney Street, Cambridge, MA 02142,
ΗΝΩΜΕΝΕΣ ΠΟΛΙΤΕΙΕΣ ΤΗΣ ΑΜΕΡΙΚΗΣ
ΣΥΜΒ. ΠΡΟΤΕΡΑΙΟΤΗΤΕΣ (30):187601 P-16/06/2009-US
ΕΦΕΥΡΕΤΗΣ (72):1)SHELDON, Paulene McLean Quigley
2)GAGNON, Peter S.
3)NICHOLS, Gina
4)THORNE, Barbara A.
ΕΙΔΙΚΟΣ ΠΛΗΡΕΞΟΥΣΙΟΣ (74):ΣΙΩΤΟΥ "ΚΑΤΕΡΙΝΑ ΣΙΩΤΟΥ ΚΑΙ
ΣΥΝΕΡΓΑΤΕΣ ΔΙΚΗΓΟΡΙΚΗ ΕΤΑΙΡΕΙΑ"
ΔΙΚΑΤΕΡΙΝΗ
Πατησίων (28ης Οκτωβρίου) 122, 11257
ΑΘΗΝΑ
ΑΝΤΙΚΛΗΤΟΣ (74):ΣΙΩΤΟΥ ΔΙΚΑΤΕΡΙΝΗ
Πατησίων (28ης Οκτωβρίου) 122,11257
ΑΘΗΝΑ
ΤΙΤΛΟΣ ΕΦΕΥΡΕΣΗΣ (54):**ΒΕΛΤΙΩΜΕΝΕΣ ΜΕΘΟΔΟΙ ΓΙΑ ΤΟΝ
ΚΑΘΑΡΙΣΜΟ ΑΝΑΣΥΝΔΥΑΣΜΕΝΩΝ
ΦΟΡΕΩΝ ΑΑΥ**

ΠΕΡΙΛΗΨΗ(57)

Στο παρόν παρέχονται μέθοδοι για τον καθαρισμό ανασυνδυασμένων αδενο-σχετιζόμενων ιικών φορέων (rAAV) που μπορεί να χρησιμοποιηθούν για γονιδιακή μεταφορά και συγκεκριμένα για γονιδιακή θεραπεία ή εμβολιασμό.

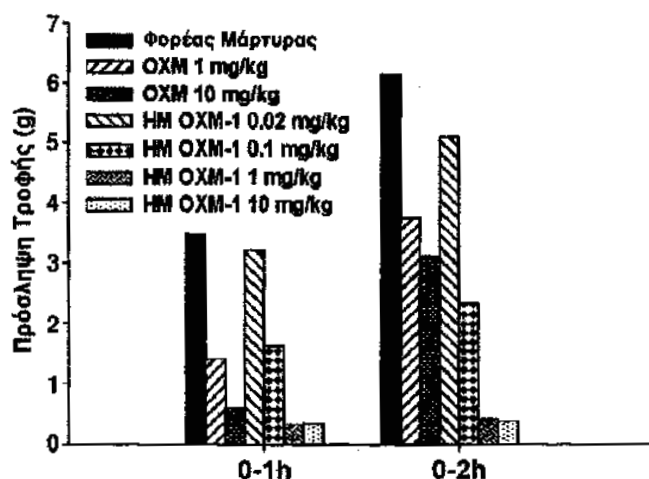
Ανασυνδυασμένοι ΑΑΥ φορείς της εφευρεσιζείναι ουσιαστικά ελεύθεροι από προσμίξεις κατά τη διεργασία, συμπεριλαμβανομένων συστατικών παραγωγής, όπως κυτταρικών νουκλεϊκών οξέων, κυτταρικών πρωτεϊνών, βοηθητικού ιού, και συστατικών του μέσου.

ΑΡΙΘΜΟΣ ΕΥΡ. Δ.Ε. (11):3097679
ΑΡΙΘ. ΕΛΛ. ΚΑΤΑΘΕΣΗΣ (21):20180402986
ΗΜΕΡ. ΕΛΛ. ΚΑΤΑΘΕΣΗΣ (22):19/10/2018
ΑΡΙΘ./ΗΜΕΡ. ΔΗΜΟΣΙΕΥΣΗΣ
ΕΥΡΩΠΑΪΚΟΥ ΔΙΠΛΩΜΑΤΟΣ(87):2718318 - 25/07/2018
ΑΡΙΘ./ΗΜΕΡ. ΔΗΜΟΣΙΕΥΣΗΣ
ΕΥΡΩΠΑΪΚΗΣ ΑΙΤΗΣΗΣ (86):12797363.4--07/06/2012
ΔΙΚΑΙΟΥΧΟΣ (73):1)Hanmi Science Co., Ltd.
550, Dongtangiheung-ro Dongtan-myeon,
Hwaseong-si, Gyeonggi-do 445-813,
ΔΗΜΟΚΡΑΤΙΑ ΤΗΣ ΚΟΡΕΑΣ (ΝΟΤΙΑ
ΚΟΡΕΑ)
ΣΥΜΒ. ΠΡΟΤΕΡΑΙΟΤΗΤΕΣ (30):20110056472-10/06/2011-KR
ΕΦΕΥΡΕΤΗΣ (72):1)JUNG, Sung Youb
2)JANG, Myung Hyun
3)SHEN, Ling Ai
4)PARK, Young Kyung
5)PARK, Young Jin
6)KWON, Se Chang
ΕΙΔΙΚΟΣ ΠΛΗΡΕΞΟΥΣΙΟΣ (74):ΛΥΜΠΕΡΗΣ "ΔΙΚΗΓΟΡΙΚΗ ΕΤΑΙΡΕΙΑ
ΒΑΓΙΑΝΟΥ ΚΩΣΤΟΠΟΥΛΟΥ
ΛΥΜΠΕΡΗ" ΝΙΚΟΛΑΟΣ
Στουρνάρα 37, 10682 ΑΘΗΝΑ
ΑΝΤΙΚΛΗΤΟΣ (74):ΛΥΜΠΕΡΗΣ ΝΙΚΟΛΑΟΣ
Στουρνάρα 37,10682 ΑΘΗΝΑ
ΤΙΤΛΟΣ ΕΦΕΥΡΕΣΗΣ (54):**ΚΑΙΝΟΤΟΜΑ ΠΑΡΑΓΩΓΑ ΟΞΥΝΤΟ-
ΜΟΝΤΟΥΛΙΝΗΣ ΚΑΙ ΦΑΡΜΑΚΕΥΤΙΚΗ
ΣΥΝΘΕΣΗ ΑΝΤΙΜΕΤΩΠΙΣΗΣ ΤΗΣ
ΠΑΧΥΣΑΡΚΙΑΣ ΠΟΥ ΤΑ ΠΕΡΙΕΧΕΙ**

ΠΕΡΙΛΗΨΗ(57)

Η παρούσα εφεύρεση αναφέρεται σε ένα καινοτόμο πεπτικό με καλύτερη δράση στον υποδοχέα γλυκαγόνου πεπτιδίου-1 και στον υποδοχέα γλυκαγόνου από ότι η φυσική οξυντομοντουλίνη και σε μια σύνθεση για την πρόληψη ή τη θεραπεία της

παχυσαρκίας, η οποία περιέχει το πεπτικό ως δραστική ουσία. Σε αντίθεση με τη φυσική οξυντομοντουλίνη, το καινοτόμο πεπτικό της παρούσας εφεύρεσης ελαττώνει την πρόσληψη τροφής, καταστέλλει τη γαστρική κένωση και διευκολύνει τη λιπόλυση έχοντας ταυτόχρονα λιγότερες παρενέργειες, καθώς επίσης παρουσιάζει και εξαιρετική δράση ενεργοποίησης του υποδοχέα. Γι' αυτό το λόγο μπορεί να χρησιμοποιηθεί ευρέως στη θεραπεία κατά της παχυσαρκίας με ασφάλεια και αποτελεσματικότητα.

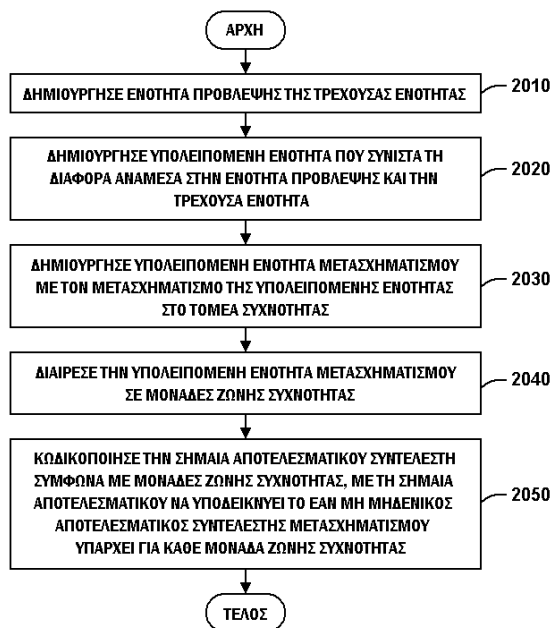


ΑΡΙΘΜΟΣ ΕΥΡ. Δ.Ε. (11):3097680
ΑΡΙΘ. ΕΛΛ. ΚΑΤΑΘΕΣΗΣ (21):20180402985
ΗΜΕΡ. ΕΛΛ. ΚΑΤΑΘΕΣΗΣ (22):19/10/2018
ΑΡΙΘ./ΗΜΕΡ. ΔΗΜΟΣΙΕΥΣΗΣ
ΕΥΡΩΠΑΪΚΟΥ ΔΙΠΛΩΜΑΤΟΣ(87):2903279 - 12/09/2018
ΑΡΙΘ./ΗΜΕΡ. ΔΗΜΟΣΙΕΥΣΗΣ
ΕΥΡΩΠΑΪΚΗΣ ΑΙΤΗΣΗΣ (86):15158640.1--28/10/2010
ΔΙΚΑΙΟΥΧΟΣ (73):1)Samsung Electronics Co., Ltd.
129, Samsung-ro Yeongtong-gu Suwon-si,
Gyeonggi-do 443-742, ΔΗΜΟΚΡΑΤΙΑ ΤΗΣ
ΚΟΡΕΑΣ (ΝΟΤΙΑ ΚΟΡΕΑ)
ΣΥΜΒ. ΠΡΟΤΕΡΑΙΟΤΗΤΕΣ (30):20090102818-28/10/2009-KR
ΕΦΕΥΡΕΤΗΣ (72):1)Cheon, Min-Su
2)Min, Jung-Hye
3)Han, Woo-Jin
ΕΙΔΙΚΟΣ ΠΑΡΗΡΕΞΟΥΣΙΟΣ (74):ΛΥΜΠΕΡΗΣ "ΔΙΚΗΓΟΡΙΚΗ ΕΤΑΙΡΕΙΑ
ΒΑΓΙΑΝΟΥ ΚΩΣΤΟΠΟΥΛΟΥ
ΛΥΜΠΕΡΗ" ΝΙΚΟΛΑΟΣ
Στουρνάρα 37, 10682 ΑΘΗΝΑ
ΑΝΤΙΚΛΗΤΟΣ (74):ΛΥΜΠΕΡΗΣ ΝΙΚΟΛΑΟΣ
Στουρνάρα 37,10682 ΑΘΗΝΑ
ΤΙΤΛΟΣ ΕΦΕΥΡΕΣΗΣ (54):ΜΕΘΟΔΟΣ ΓΙΑ ΤΗΝ ΑΠΟΚΩΔΙΚΟ-
ΠΟΙΗΣΗ ΥΠΟΛΕΙΠΟΜΕΝΗΣ ΕΝΟΤΗ-
ΤΑΣ

ΠΕΡΙΛΗΨΗ(57)

Παρέχονται μέθοδοι και διατάξεις για την κωδικοποίηση και την αποκωδικοποίηση μιας υπολειπόμενης ενότητας. Η μέθοδος κωδικοποίησης της υπολειπόμενης ενότητας συμπεριλαμβάνει: δημιουργία μιας ενότητας πρόβλεψης μιας τρέχουσας ενότητας, δημιουργία μιας υπολειπόμενης ενότητας βάσει μιας διαφοράς ανάμεσα στην ενότητα πρόβλεψης και την τρέχουσα ενότητα, δημιουργία μιας υπολειπόμενης ενότητας μετασχηματισμού με τον

μετασχηματισμό της υπολειπόμενης ενότητας σε ένα τομέα συχνότητας, διαίρεση της υπολειπόμενης ενότητας μετασχηματισμού σε μονάδες ζώνης συχνότητας, και κωδικοποίηση σημαίων αποτελεσματικών συντελεστών που υποδεικνύουν μονάδες ζώνης συχνότητας, των μονάδων ζώνης συχνότητας, στις οποίες υπάρχουν μη μηδενικοί αποτελεσματικοί συντελεστές μετασχηματισμού.

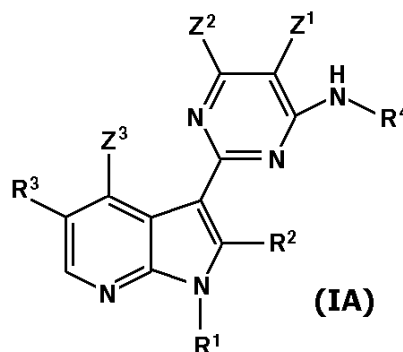


ΑΡΙΘΜΟΣ ΕΥΡ. Δ.Ε. (11):3097681
ΑΡΙΘ. ΕΛΛ. ΚΑΤΑΘΕΣΗΣ (21):20180403011
ΗΜΕΡ. ΕΛΛ. ΚΑΤΑΘΕΣΗΣ (22):23/10/2018
ΑΡΙΘ./ΗΜΕΡ. ΔΗΜΟΣΙΕΥΣΗΣ
ΕΥΡΩΠΑΪΚΟΥ ΔΙΠΛΩΜΑΤΟΣ(87):3141252 - 25/07/2018
ΑΡΙΘ./ΗΜΕΡ. ΔΗΜΟΣΙΕΥΣΗΣ
ΕΥΡΩΠΑΪΚΗΣ ΑΙΤΗΣΗΣ (86):16181549.3--17/06/2010
ΔΙΚΑΙΟΥΧΟΣ (73):1)Vertex Pharmaceuticals Inc.
50 Northern Avenue, Boston, MA 02210,
ΗΝΩΜΕΝΕΣ ΠΟΛΙΤΕΙΕΣ ΤΗΣ ΑΜΕΡΙΚΗΣ
ΣΥΜΒ. ΠΡΟΤΕΡΑΙΟΤΗΤΕΣ (30):187713 P-17/06/2009-US
287781 P-18/12/2009-US
ΕΦΕΥΡΕΤΗΣ (72):1)CHARIFSON, Paul
2)CLARK, Michael, P.
3)BANDARAGE, Upul, K.
4)BETHIEL, Randy, S.
5)COURT, John, J.
6)DENG, Hongbo
7)DRUTU, Ioana
8)DUFFY, John, P.
9)FARMER, Luc
10)GAO, Huai
11)GU, Wenxin
12)JACOBS, Dylan, H.
13)KENNEDY, Joseph, M.
14)LEDEBOER, Mark, W.
15)LEDFORD, Brian
16)MALTAIS, Francois
17)PEROLA, Emanuele
18)WANG, Tiansheng
19)WANNAMAKER, M., Woods
20)BYRN, Randal
21)ZHOU, Yi
22)LIN, Chao
23)JIANG, Min
24)GERMANN, Ursula, A.
25)JONES, Steven
26)SALITURO, Francesco G.
27)KWONG, Ann Dak-Yee
ΕΙΔΙΚΟΣ ΠΑΡΗΡΕΞΟΥΣΙΟΣ (74):ΣΙΩΤΟΥ "ΚΑΤΕΡΙΝΑ ΣΙΩΤΟΥ ΚΑΙ
ΣΥΝΕΡΓΑΤΕΣ ΔΙΚΗΓΟΡΙΚΗ ΕΤΑΙΡΕΙΑ"
ΔΙΚΑΤΕΡΙΝΗ
Πατησίων (28ης Οκτωβρίου) 122, 11257
ΑΘΗΝΑ

ΑΝΤΙΚΛΗΤΟΣ (74):ΣΙΩΤΟΥ ΔΙΚΑΤΕΡΙΝΗ
Πατησίων (28ης Οκτωβρίου) 122,11257
ΑΘΗΝΑ
ΤΙΤΛΟΣ ΕΦΕΥΡΕΣΗΣ (54):ΑΝΑΣΤΟΛΕΙΣ ΑΝΤΙΓΡΑΦΗΣ ΙΩΝ
ΓΡΪΠΗΣ

ΠΕΡΙΛΗΨΗ(57)

Μέθοδοι αναστολής της αντιγραφής ιών γρίπης σε ένα βιολογικό δείγμα ή ασθενή, για τη μείωση της ποσότητας ιών γρίπης σε ένα βιολογικό δείγμα ή ασθενή, και για τη θεραπευτική αγωγή γρίπης σε έναν ασθενή, η οποία περιλαμβάνει χορήγηση στο εν λόγω βιολογικό δείγμα ή ασθενή μιας αποτελεσματικής ποσότητας μιας ένωσης που αντιπροσωπεύεται από τον Δομικό Τύπο (I): Η ενός φαρμακευτικός αποδεκτού άλατος αυτής, όπου οι τιμές του Δομικού Τύπου (IA) είναι όπως περιγράφεται στο παρόν. Μια ένωση αντιπροσωπεύεται από τον Δομικό Τύπο (IA) ή ένα φαρμακευτικός αποδεκτό άλας αυτής, όπου οι τιμές του Δομικού Τύπου (IA) είναι όπως περιγράφεται στο παρόν. Μια φαρμακευτική σύνθεση αποτελείται από μια αποτελεσματική ποσότητα μιας τέτοιας ένωσης ή φαρμακευτικός αποδεκτού άλατος αυτής, και ενός φαρμακευτικός αποδεκτού φορέα, ανοσοενισχυτικού ή εκδόχου.

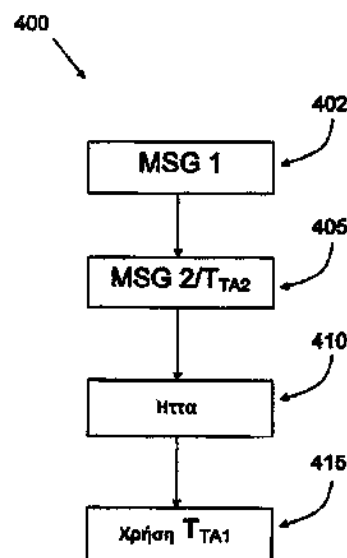


ΑΡΙΘΜΟΣ ΕΥΡ. Δ.Ε. (11):3097682
ΑΡΙΘ. ΕΛΛ. ΚΑΤΑΘΕΣΗΣ (21):20180403013
ΗΜΕΡ. ΕΛΛ. ΚΑΤΑΘΕΣΗΣ (22):23/10/2018
ΑΡΙΘ./ΗΜΕΡ. ΔΗΜΟΣΙΕΥΣΗΣ
ΕΥΡΩΠΑΪΚΟΥ ΔΙΠΛΩΜΑΤΟΣ(87):3203799 - 15/08/2018
ΑΡΙΘ./ΗΜΕΡ. ΔΗΜΟΣΙΕΥΣΗΣ
ΕΥΡΩΠΑΪΚΗΣ ΑΙΤΗΣΗΣ (86):16187576.0--09/06/2008
ΔΙΚΑΙΟΥΧΟΣ (73):1)Telefonaktiebolaget LM Ericsson (publ)
164 83 Stockholm, ΣΟΥΗΔΙΑ
ΣΥΜΒ. ΠΡΟΤΕΡΑΙΟΤΗΤΕΣ (30):985379 P-05/11/2007-US
ΕΦΕΥΡΕΤΗΣ (72):1)Tynderfeldt, Tobias
2)Stattin, Magnus
ΕΙΔΙΚΟΣ ΠΑΗΡΕΞΟΥΣΙΟΣ (74):ΜΠΑΛΛΑΣ "ΜΠΑΛΛΑΣ, ΠΕΛΕΚΑΝΟΣ
ΚΑΙ ΣΥΝΕΡΓΑΤΕΣ, ΔΣΤΙΚΗ
ΕΠΑΓΓΕΛΜΑΤΙΚΗ ΔΙΚΗΓΟΡΙΚΗ
ΕΤΑΙΡΕΙΑ" ΓΕΩΡΓΙΟΣ
Σόλωνος 10 & Ηρακλείτου, 10673 ΑΘΗΝΑ
ΑΝΤΙΚΛΗΤΟΣ (74):ΜΠΑΛΛΑΣ ΓΕΩΡΓΙΟΣ
Σόλωνος 10 & Ηρακλείτου,10673 ΑΘΗΝΑ
ΤΙΤΛΟΣ ΕΦΕΥΡΕΣΗΣ (54):**ΒΕΛΤΙΩΜΕΝΗ ΕΥΘΥΓΡΑΜΜΙΣΗ ΧΡΟ-**
ΝΙΣΜΟΥ ΣΕ ΕΝΑ ΣΥΣΤΗΜΑ LTE

ΠΕΡΙΛΗΨΗ(57)

Μέθοδος (500) για χρήση σε ένα τερματικό χρήστη (120,130) σε ένα κυψελοειδές σύστημα επικοινωνίας (100). Σύμφωνα προς τη μέθοδο, το τερματικό χρήστη εφαρμόζει μια πρώτη τιμή προώθησης χρονισμού (505) στις μεταδόσεις του προς έναν κόμβο ελέγχου (140), και το τερματικό χρήστη (120, 130) ζητά επικοινωνία με τον κόμβο ελέγχου (140) σε μια διαμαχοπαγή διαδικασία μεταδίδοντας ένα αίτημα πρόσβασης (MSG 1), σε απόκριση του οποίου (515) ο κόμβος ελέγχου μεταδίδει ένα μήνυμα εκκίνησης (MSG 2) μαζί με (520) μια δεύτερη τιμή προώθησης χρονισμού. Σύμφωνα προς τη μέθοδο (500), το τερματικό χρήστη

(120, 130) χρησιμοποιεί (530) την πρώτη τιμή προώθησης χρονισμού αν το τερματικό χρήστη χάσει τη διαμαχοπαγή διαδικασία, ήτοι αν ο κόμβος ελέγχου έπειτα συνεχίσει την εκκινούσα επικοινωνία με άλλο τερματικό χρήστη.



ΑΡΙΘΜΟΣ ΕΥΡ. Δ.Ε. (11):3097683
ΑΡΙΘ. ΕΛΛ. ΚΑΤΑΘΕΣΗΣ (21):20180403014
ΗΜΕΡ. ΕΛΛ. ΚΑΤΑΘΕΣΗΣ (22):23/10/2018
ΑΡΙΘ./ΗΜΕΡ. ΔΗΜΟΣΙΕΥΣΗΣ
ΕΥΡΩΠΑΪΚΟΥ ΔΙΠΛΩΜΑΤΟΣ(87):3137371 - 08/08/2018
ΑΡΙΘ./ΗΜΕΡ. ΔΗΜΟΣΙΕΥΣΗΣ
ΕΥΡΩΠΑΪΚΗΣ ΑΙΤΗΣΗΣ (86):16716700.6--12/01/2016
ΔΙΚΑΙΟΥΧΟΣ (73):1)PISAPIA, Antonio
Via T. Tasso, 69 - Parco Flora, Pal. 4, 80121
Napoli, ΙΤΑΛΙΑ
ΣΥΜΒ. ΠΡΟΤΕΡΑΙΟΤΗΤΕΣ (30):NA20150001-15/01/2015-IT
ΕΦΕΥΡΕΤΗΣ (72):1)PISAPIA, Antonio
ΕΙΔΙΚΟΣ ΠΑΗΡΕΞΟΥΣΙΟΣ (74):ΒΟΖΕΜΠΕΡΓΚ-ΒΡΕΤΟΣ ΘΕΟΔΩΡΟΣ
Ζαλοκώστα 38 και Συγγρού, 15233
ΧΑΛΑΝΔΡΙ (ΑΤΤΙΚΗΣ)
ΑΝΤΙΚΛΗΤΟΣ (74):ΒΟΖΕΜΠΕΡΓΚ-ΒΡΕΤΟΣ ΝΙΚΟΛΑΟΣ
Ζαλοκώστα 38 και Συγγρού,15233
ΧΑΛΑΝΔΡΙ (ΑΤΤΙΚΗΣ)
ΤΙΤΛΟΣ ΕΦΕΥΡΕΣΗΣ (54):**ΓΕΝΙΚΗΣ ΧΡΗΣΗΣ ΚΑΙ ΓΡΗΓΟΡΟ**
ΣΥΣΤΗΜΑ ΚΑΛΥΨΗΣ

ΠΕΡΙΛΗΨΗ(57)

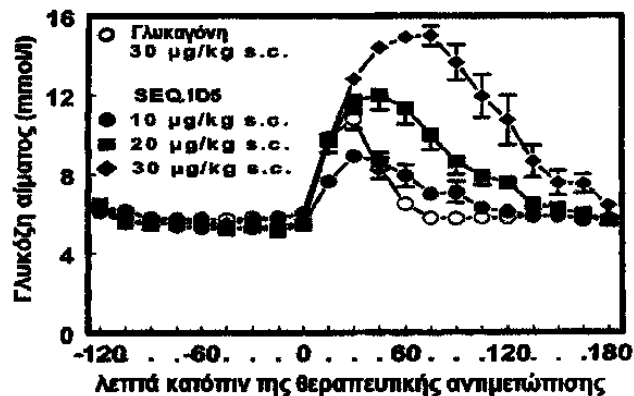
Ένα γενικής χρήσης και γρήγορο σύστημα κάλυψης κατάλληλο για σκάφη ή οποιοδήποτε άλλο όχημα και αντικείμενο. Ο σκοπός είναι να πραγματοποιηθεί ένα σύστημα κάλυψης που είναι πρακτικό, λειτουργικό στη φάση προσδιορισμού θέσης και συμπαγές στην αποθήκευση, για να υπερνικήσει τα προβλήματα σχετικά με τη στασιμότητα νερού και την κακή κυκλοφορία του αέρα, και να αποκτηθεί το πλεονέκτημα, της προστασίας από τους ατμοσφαιρικούς παράγοντες. Το σύστημα περιλαμβάνει μια κάλυψη (1), μέσα σύζευξης (10) που τοποθετούνται σε αυτήν, ένα σύστημα για την ανύψωση (38) που δένεται σε μια δομή υποστήριξης (39) όπου η εν λόγω κάλυψη (1) συνδέεται με ένα κάλυμμα (15). Το σύστημα, στις διάφορες εφαρμογές του, διαφοροποιείται για τις διάφορες πιθανές ενσωματώσεις των διάφορων στοιχείων που αποτελούν το σύστημα, παραδείγματος χάριν για τον τύπο και τη μορφή της κάλυψης, για τον τύπο του καλύμματος, για τις μορφές του δεσμάτος.

ΑΡΙΘΜΟΣ ΕΥΡ. Δ.Ε. (11):3097684
ΑΡΙΘ. ΕΛΛ. ΚΑΤΑΘΕΣΗΣ (21):20180402975
ΗΜΕΡ. ΕΛΛ. ΚΑΤΑΘΕΣΗΣ (22):18/10/2018
ΑΡΙΘ./ΗΜΕΡ. ΔΗΜΟΣΙΕΥΣΗΣ
ΕΥΡΩΠΑΪΚΟΥ ΔΙΠΛΩΜΑΤΟΣ(87):3157949 - 18/07/2018
ΑΡΙΘ./ΗΜΕΡ. ΔΗΜΟΣΙΕΥΣΗΣ
ΕΥΡΩΠΑΪΚΗΣ ΑΙΤΗΣΗΣ (86):15731876.7--17/06/2015
ΔΙΚΑΙΟΥΧΟΣ (73):1)SANOFI
54, rue La Boetie, 75008 Paris, ΓΑΛΛΙΑ
ΣΥΜΒ. ΠΡΟΤΕΡΑΙΟΤΗΤΕΣ (30):14305935-18/06/2014-EP
ΕΦΕΥΡΕΤΗΣ (72):1)HAACK, Torsten
2)STENGELIN, Siegfried
3)EVERS, Andreas
4)WAGNER, Michael
5)HENKEL, Bernd
ΕΙΔΙΚΟΣ ΠΛΗΡΕΞΟΥΣΙΟΣ (74):ΣΙΩΤΟΥ "ΚΑΤΕΡΙΝΑ ΣΙΩΤΟΥ ΚΑΙ ΣΥΝΕΡΓΑΤΕΣ ΔΙΚΗΓΟΡΙΚΗ ΕΤΑΙΡΕΙΑ" ΔΙΚΑΤΕΡΙΝΗ
Πατησίων (28ης Οκτωβρίου) 122, 11257 ΑΘΗΝΑ
ΑΝΤΙΚΛΗΤΟΣ (74):ΣΙΩΤΟΥ ΔΙΚΑΤΕΡΙΝΗ
Πατησίων (28ης Οκτωβρίου) 122,11257 ΑΘΗΝΑ
ΤΙΤΛΟΣ ΕΦΕΥΡΕΣΗΣ (54):ΠΑΡΑΓΩΓΑ ΕΞΕΝΔΙΝΗΣ-4 ΩΣ ΕΠΙΔΕΚΤΙΚΟΙ ΑΓΩΝΙΣΤΕΣ ΥΠΟΔΟΧΕΑ ΓΛΥΚΑΓΟΝΗΣ

ΠΕΡΙΛΗΨΗ(57)

Η παρούσα εφεύρεση σχετίζεται με αγωνιστές υποδοχέα γλυκαγόνης και την ιατρική τους χρήση, για παράδειγμα στη θεραπευτική αντιμετώπιση βαρείας υπογλυκαιμίας. Παρέχονται ανάλογα εξενδίνης-4 τα οποία ενεργοποιούν δραστικά

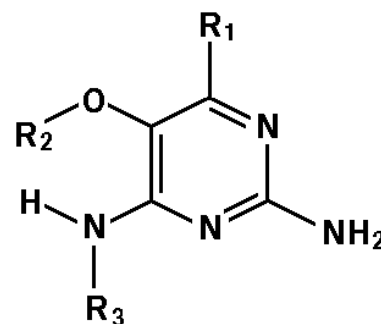
και επιλεκτικά τον υποδοχέα γλυκαγόνης και παρουσιάζουν υψηλότερη διαλυτότητα σε σχεδόν ουδέτερο pH καθώς και ενισχυμένη χημική σταθερότητα σε διάλυμα συγκριτικά με τη φυσική γλυκαγόνη. Τα ανάλογα έχουν το τεχνητό αμινοξύ 4-θειαζολυλαλανίνη στη θέση 1. Αυτό οδηγεί σε υψηλότερη εκλεκτικότητα προς τον υποδοχέα γλυκαγόνης έναντι του υποδοχέα GLP1, όταν συγκρίνονται μεταξύ τους πανομοιότυπες ενώσεις που διαφέρουν μόνον στη θέση 1 (Tza στη θέση 1 αντί για His). Η παρούσα εφεύρεση παρέχει άκρως επιλεκτικούς αγωνιστές υποδοχέα γλυκαγόνης.



ΑΡΙΘΜΟΣ ΕΥΡ. Δ.Ε. (11):3097685
ΑΡΙΘ. ΕΛΛ. ΚΑΤΑΘΕΣΗΣ (21):20180402977
ΗΜΕΡ. ΕΛΛ. ΚΑΤΑΘΕΣΗΣ (22):18/10/2018
ΑΡΙΘ./ΗΜΕΡ. ΔΗΜΟΣΙΕΥΣΗΣ
ΕΥΡΩΠΑΪΚΟΥ ΔΙΠΛΩΜΑΤΟΣ(87):2694484 - 18/07/2018
ΑΡΙΘ./ΗΜΕΡ. ΔΗΜΟΣΙΕΥΣΗΣ
ΕΥΡΩΠΑΪΚΗΣ ΑΙΤΗΣΗΣ (86):12712666.2--10/04/2012
ΔΙΚΑΙΟΥΧΟΣ (73):1)Janssen Sciences Ireland UC
Eastgate Village, Eastgate, Little Island, County Cork, ΙΡΛΑΝΔΙΑ
ΣΥΜΒ. ΠΡΟΤΕΡΑΙΟΤΗΤΕΣ (30):11161595-08/04/2011-EP
ΕΦΕΥΡΕΤΗΣ (72):1)MC GOWAN, David
2)RABOISSON, Pierre Jean-Marie Bernard
3)EMBRECHTS, Werner
4)JONCKERS, Tim, Hugo, Maria
5)LAST, Stefaan, Julien
6)PIETERS, Serge, Maria, Aloysius
7)VLACH, Jaromir
ΕΙΔΙΚΟΣ ΠΛΗΡΕΞΟΥΣΙΟΣ (74):ΣΙΩΤΟΥ "ΚΑΤΕΡΙΝΑ ΣΙΩΤΟΥ ΚΑΙ ΣΥΝΕΡΓΑΤΕΣ ΔΙΚΗΓΟΡΙΚΗ ΕΤΑΙΡΕΙΑ" ΔΙΚΑΤΕΡΙΝΗ
Πατησίων (28ης Οκτωβρίου) 122, 11257 ΑΘΗΝΑ
ΑΝΤΙΚΛΗΤΟΣ (74):ΣΙΩΤΟΥ ΔΙΚΑΤΕΡΙΝΗ
Πατησίων (28ης Οκτωβρίου) 122,11257 ΑΘΗΝΑ
ΤΙΤΛΟΣ ΕΦΕΥΡΕΣΗΣ (54):ΠΑΡΑΓΩΓΑ ΠΥΡΙΜΙΔΙΝΗΣ ΓΙΑ ΤΗ ΘΕΡΑΠΕΥΤΙΚΗ ΑΝΤΙΜΕΤΩΠΙΣΗ ΙΟΓΕΝΩΝ ΛΟΙΜΩΞΕΩΝ

ΠΕΡΙΛΗΨΗ(57)

Η εφεύρεση αυτή αφορά παράγωγα πυριμιδίνης, διαδικασίες για την παρασκευή τους, φαρμακευτικές συνθέσεις, και τη χρήση τους στη θεραπευτική αντιμετώπιση ιογενών λοιμώξεων όπως HCV ή HBV.

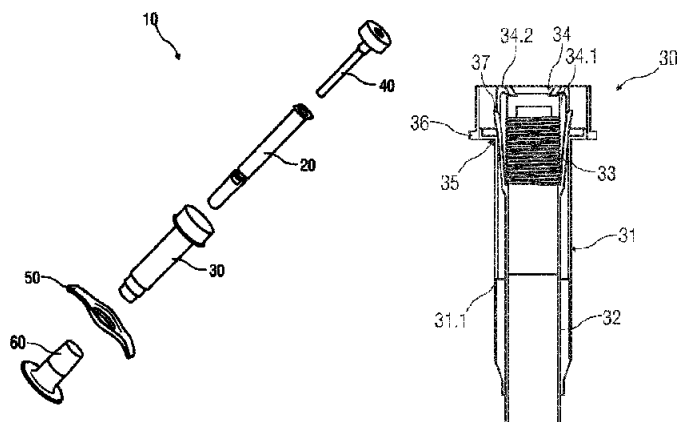


ΑΡΙΘΜΟΣ ΕΥΡ. Δ.Ε. (11):3097686
ΑΡΙΘ. ΕΛΛ. ΚΑΤΑΘΕΣΗΣ (21):20180402978
ΗΜΕΡ. ΕΛΛ. ΚΑΤΑΘΕΣΗΣ (22):18/10/2018
ΑΡΙΘ./ΗΜΕΡ. ΔΗΜΟΣΙΕΥΣΗΣ
ΕΥΡΩΠΑΪΚΟΥ ΔΙΠΛΩΜΑΤΟΣ(87):3038683 - 18/07/2018
ΑΡΙΘ./ΗΜΕΡ. ΔΗΜΟΣΙΕΥΣΗΣ
ΕΥΡΩΠΑΪΚΗΣ ΑΙΤΗΣΗΣ (86):14758114.4--27/08/2014
ΔΙΚΑΙΟΥΧΟΣ (73):1)SANOFI
54, rue La Boetie, 75008 Paris, ΓΑΛΛΙΑ
ΣΥΜΒ. ΠΡΟΤΕΡΑΙΟΤΗΤΕΣ (30):13306179-29/08/2013-EP
ΕΦΕΥΡΕΤΗΣ (72):1)DARRAS, David
2)CANEPA, Fabien
3)SERRE, Bruno
4)MAZZOLINI, Jacky
ΕΙΔΙΚΟΣ ΠΛΗΡΕΞΟΥΣΙΟΣ (74):ΣΙΩΤΟΥ "ΚΑΤΕΡΙΝΑ ΣΙΩΤΟΥ ΚΑΙ
ΣΥΝΕΡΓΑΤΕΣ ΔΙΚΗΓΟΡΙΚΗ ΕΤΑΙΡΕΙΑ"
ΑΙΚΑΤΕΡΙΝΗ
Πατησίων (28ης Οκτωβρίου) 122, 11257
ΑΘΗΝΑ
ΑΝΤΙΚΑΛΗΤΟΣ (74):ΣΙΩΤΟΥ ΑΙΚΑΤΕΡΙΝΗ
Πατησίων (28ης Οκτωβρίου) 122,11257
ΑΘΗΝΑ
ΤΙΤΛΟΣ ΕΦΕΥΡΕΣΗΣ (54):ΣΥΣΚΕΥΗ ΑΣΦΑΛΕΙΑΣ ΓΙΑ ΠΕΡΙΕ-
ΚΤΗ ΦΑΡΜΑΚΕΥΤΙΚΟΥ ΜΕΣΟΥ

ΠΕΡΙΛΗΨΗ(57)

Περιγράφεται μια συσκευή ασφαλείας (30) για περιέκτη φαρμακευτικού μέσου (20) η οποία περιλαμβάνει μια πρώτη θήκη (31) που διαθέτει μια πρώτη προεξοχή (35) και μια δεύτερη προεξοχή (36), μια δεύτερη θήκη (32) που είναι τηλεσκοπικά διατεταγμένη με την πρώτη θήκη και συζευγμένη -με δυνατότητα απελευθέρωσης- με την πρώτη προεξοχή (35), και ένα παρέμβυσμα δακτύλου (50, 500) που διαθέτει

τουλάχιστον έναν εύκαμπτο συνδετήρα (72) προσαρμοσμένο να εμπλέκεται με τη δεύτερη προεξοχή (36) της πρώτης θήκης (31).



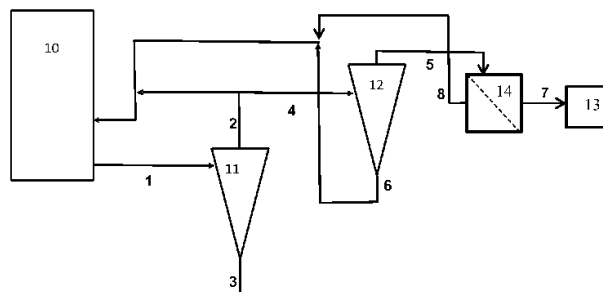
ΑΡΙΘΜΟΣ ΕΥΡ. Δ.Ε. (11):3097687
ΑΡΙΘ. ΕΛΛ. ΚΑΤΑΘΕΣΗΣ (21):20180403006
ΗΜΕΡ. ΕΛΛ. ΚΑΤΑΘΕΣΗΣ (22):23/10/2018
ΑΡΙΘ./ΗΜΕΡ. ΔΗΜΟΣΙΕΥΣΗΣ
ΕΥΡΩΠΑΪΚΟΥ ΔΙΠΛΩΜΑΤΟΣ(87):2109637 - 25/07/2018
ΑΡΙΘ./ΗΜΕΡ. ΔΗΜΟΣΙΕΥΣΗΣ
ΕΥΡΩΠΑΪΚΗΣ ΑΙΤΗΣΗΣ (86):08701337.1--09/01/2008
ΔΙΚΑΙΟΥΧΟΣ (73):1)PRISSOK, FRANK
Vossweg 4,49448 LEMFORDE, ΓΕΡΜΑΝΙΑ
ΣΥΜΒ. ΠΡΟΤΕΡΑΙΟΤΗΤΕΣ (30):07100613-16/01/2007-EP
ΕΦΕΥΡΕΤΗΣ (72):1)PRISSOK, Frank
2)SCHUTTE, Markus
3)BRAUN, Frank
ΕΙΔΙΚΟΣ ΠΛΗΡΕΞΟΥΣΙΟΣ (74):ΣΙΩΤΟΥ "ΚΑΤΕΡΙΝΑ ΣΙΩΤΟΥ ΚΑΙ
ΣΥΝΕΡΓΑΤΕΣ ΔΙΚΗΓΟΡΙΚΗ ΕΤΑΙΡΕΙΑ"
ΑΙΚΑΤΕΡΙΝΗ
Πατησίων (28ης Οκτωβρίου) 122, 11257
ΑΘΗΝΑ
ΑΝΤΙΚΑΛΗΤΟΣ (74):ΣΙΩΤΟΥ ΑΙΚΑΤΕΡΙΝΗ
Πατησίων (28ης Οκτωβρίου) 122,11257
ΑΘΗΝΑ
ΤΙΤΛΟΣ ΕΦΕΥΡΕΣΗΣ (54):ΥΒΡΙΔΙΚΑ ΣΥΣΤΗΜΑΤΑ ΑΠΟ ΑΦΡΩΔΗ
ΘΕΡΜΟΠΛΑΣΤΙΚΑ ΕΛΑΣΤΟΜΕΡΗ
ΚΑΙ ΠΟΛΥΟΥΡΕΘΑΝΕΣ

ΠΕΡΙΛΗΨΗ(57)

Η παρούσα εφεύρεση αφορά υβριδικό υλικό που περιέχει μήτρα από πολυουρεθάνη και εντός αυτής περιεχόμενα αφρώδη σωματίδια από θερμοπλαστική πολυουρεθάνη, καθώς και μέθοδο για παραγωγή τέτοιων υβριδικών υλικών και τη χρήση αυτών των υβριδικών υλικών ως σέλες ποδηλάτων, βάτες και σόλες παπουτσιών.

ΑΡΙΘΜΟΣ ΕΥΡ. Δ.Ε. (11):3097688
ΑΡΙΘ. ΕΛΛ. ΚΑΤΑΘΕΣΗΣ (21):20180403009
ΗΜΕΡ. ΕΛΛ. ΚΑΤΑΘΕΣΗΣ (22):23/10/2018
ΑΡΙΘ./ΗΜΕΡ. ΔΗΜΟΣΙΕΥΣΗΣ
ΕΥΡΩΠΑΪΚΟΥ ΔΙΠΛΩΜΑΤΟΣ(87):3081533 - 25/07/2018
ΑΡΙΘ./ΗΜΕΡ. ΔΗΜΟΣΙΕΥΣΗΣ
ΕΥΡΩΠΑΪΚΗΣ ΑΙΤΗΣΗΣ (86):16159392.6--09/03/2016
ΔΙΚΑΙΟΥΧΟΣ (73):1)Andritz AG
 Stattegger Strasse 18, 8045 Graz, ΑΥΣΤΡΙΑ
ΣΥΜΒ. ΠΡΟΤΕΡΑΙΟΤΗΤΕΣ (30):502982015-15/04/2015-AT
ΕΦΕΥΡΕΤΗΣ (72):1)KRAMER, Michael
 2)REISSNER, Harald
ΕΙΔΙΚΟΣ ΠΛΗΡΕΞΟΥΣΙΟΣ (74):ΣΙΩΤΟΥ "ΚΑΤΕΡΙΝΑ ΣΙΩΤΟΥ ΚΑΙ ΣΥΝΕΡΓΑΤΕΣ ΔΙΚΗΓΟΡΙΚΗ ΕΤΑΙΡΕΙΑ" ΔΙΚΑΤΕΡΙΝΗ
 Πατησίων (28ης Οκτωβρίου) 122, 11257 ΑΘΗΝΑ
ΑΝΤΙΚΛΗΤΟΣ (74):ΣΙΩΤΟΥ ΔΙΚΑΤΕΡΙΝΗ
 Πατησίων (28ης Οκτωβρίου) 122,11257 ΑΘΗΝΑ
ΤΙΤΛΟΣ ΕΦΕΥΡΕΣΗΣ (54):**ΜΕΘΟΔΟΣ ΓΙΑ ΔΙΑΧΩΡΙΣΜΟ ΥΔΡΑΡΓΥΡΟΥ ΑΠΟ ΑΙΩΡΗΜΑΤΑ ΠΛΥΝΤΡΙΔΩΝ**

εντός εγκατάστασης καθαρισμού αποβλήτων (13). Σύμφωνα με την εφεύρεση, η συγκέντρωση υδραργύρου στην ανωροή (5) του κυκλώνα αποβλήτων (12) αυξάνεται και μόνο το συμπυκνωμένο ρεύμα αποβλήτων 7 παρέχεται στην εγκατάσταση καθαρισμού αποβλήτων 13.



ΠΕΡΙΛΗΨΗ(57)

Αντικείμενο της εφεύρεσης είναι μέθοδος για απομάκρυνση υδραργύρου από αιωρήματα πλυντρίδων (1), τα οποία προκύπτουν κατά την υγρή πλύση καυσαερίων. Το γυψούχο αιώρημα (1) παχύνεται με τη βοήθεια τουλάχιστον ενός υδροκυκλώνα (11), όπου η ανωροή (2, 4) του υδροκυκλώνα (11) παρέχεται σε τουλάχιστον έναν κυκλώνα αποβλήτων (12) για ανάκτηση στερεού και όπου η ανωροή (5) του κυκλώνα αποβλήτων (12) ακολούθως υποβάλλεται σε κατεργασία

ΑΡΙΘΜΟΣ ΕΥΡ. Δ.Ε. (11):3097689
ΑΡΙΘ. ΕΛΛ. ΚΑΤΑΘΕΣΗΣ (21):20180403021
ΗΜΕΡ. ΕΛΛ. ΚΑΤΑΘΕΣΗΣ (22):23/10/2018
ΑΡΙΘ./ΗΜΕΡ. ΔΗΜΟΣΙΕΥΣΗΣ
ΕΥΡΩΠΑΪΚΟΥ ΔΙΠΛΩΜΑΤΟΣ(87):2784056 - 12/09/2018
ΑΡΙΘ./ΗΜΕΡ. ΔΗΜΟΣΙΕΥΣΗΣ
ΕΥΡΩΠΑΪΚΗΣ ΑΙΤΗΣΗΣ (86):11873063.9--15/11/2011
ΔΙΚΑΙΟΥΧΟΣ (73):1)IFOTOP Limited Liability Company
 3, Lesnaya Street, Moscow, 125047, ΡΩΣΙΑ
ΣΥΜΒ. ΠΡΟΤΕΡΑΙΟΤΗΤΕΣ (30):2011139487-28/09/2011-RU
ΕΦΕΥΡΕΤΗΣ (72):1)FROLOV, Alexander Yurievich
 2)IVANOV, Yuriy Alexandrovich
 3)BELIAKOV, Nikolay Grigorievich
ΕΙΔΙΚΟΣ ΠΛΗΡΕΞΟΥΣΙΟΣ (74):ΓΙΑΚΟΥΜΗ ANNA
 Αλκαμένους 12-14, 10439 ΑΘΗΝΑ
ΑΝΤΙΚΛΗΤΟΣ (74):ΜΙΣΙΟΥ ΑΝΔΡΟΝΙΚΗ
 Αναλήψεως 23 και Μαραθώνος 27,10439 ΑΘΗΝΑ
ΤΙΤΛΟΣ ΕΦΕΥΡΕΣΗΣ (54):**ΜΕΘΟΔΟΣ ΓΙΑ ΤΗΝ ΕΠΙΛΕΚΤΙΚΗ ΠΑΡΑΓΩΓΗ Ν-ΜΕΘΥΛΟ-ΠΑΡΑ-ΑΝΙΣΙΔΙΝΗΣ**

επιτρέπει τη διευθέτηση εξαιρετικά κερδοφόρας διαδικασίας σε βιομηχανική κλίμακα.

ΠΕΡΙΛΗΨΗ(57)

Η εφεύρεση «Μέθοδος για επιλεκτική σύνθεση Ν-μεθυλο-παρα-ανισιδίνης» αναφέρεται σε χημικές διαδικασίες τεχνολογίας, δηλ. στην καταλυτική αλκυλίωση αρωματικών αμινών και νιτρο-ενώσεων. Η εφεύρεση αφορά στη μέθοδο για τη σύνθεση της Ν-μεθυλο-παρα-ανισιδίνης (Ν-μεθυλο-παρα-μεθοξυανιλίνης, Ν-μεθυλο- παρα-αμινοανισόλης) από παρα-ανισιδίνη (παρα-αμινοανισόλη, παρα-μεθοξυανιλίνη) ή παρα-νιτροανισόλη (1-μεθοξυ-4-νιτροβενζόλιο) και μεθανόλη υπό την παρουσία υδρογόνου ή χωρίς υδρογόνο σε ετερογενή καταλύτη. Η προτεινόμενη μέθοδος επιτρέπει τη χρήση υφιστάμενων εγκαταστάσεων επεξεργασίας που χρησιμοποιούνται για τη λήψη ανιλίνης και 14-μεθυλανιλίνης. Σκοπός της εφεύρεσης είναι να παρέχει τη δυνατότητα να παράγει Ν-μεθυλο-παρα-ανισιδίνη με καθαρότητα τουλάχιστον 98% και υψηλή απόδοση που να

ΑΡΙΘΜΟΣ ΕΥΡ. Δ.Ε. (11):3097690
ΑΡΙΘ. ΕΛΛ. ΚΑΤΑΘΕΣΗΣ (21):20180403020
ΗΜΕΡ. ΕΛΛ. ΚΑΤΑΘΕΣΗΣ (22):23/10/2018
ΑΡΙΘ./ΗΜΕΡ. ΔΗΜΟΣΙΕΥΣΗΣ
ΕΥΡΩΠΑΪΚΟΥ ΔΙΠΛΩΜΑΤΟΣ(87):3218941 - 22/08/2018
ΑΡΙΘ./ΗΜΕΡ. ΔΗΜΟΣΙΕΥΣΗΣ
ΕΥΡΩΠΑΪΚΗΣ ΑΙΤΗΣΗΣ (86):15793809.3--11/11/2015
ΔΙΚΑΙΟΥΧΟΣ (73):1)Tegma AS

Andoyfaret 1-3 Bygg A, 4623 Kristiansand,
NORBHΓIA

ΣΥΜΒ. ΠΡΟΤΕΡΑΙΟΤΗΤΕΣ (30):20141357-12/11/2014-NO

ΕΦΕΥΡΕΤΗΣ (72):1)TOLLEFSEN, Torleif A.
2)ENGVOLL, Marianne Aanvik
3)LOVVIK, Ole Martin
4)LARSSON, Andreas

ΕΙΔΙΚΟΣ ΠΛΗΡΕΞΟΥΣΙΟΣ (74):ΓΙΑΚΟΥΜΗ ANNA
Αλκαμένους 12-14, 10439 ΑΘΗΝΑ

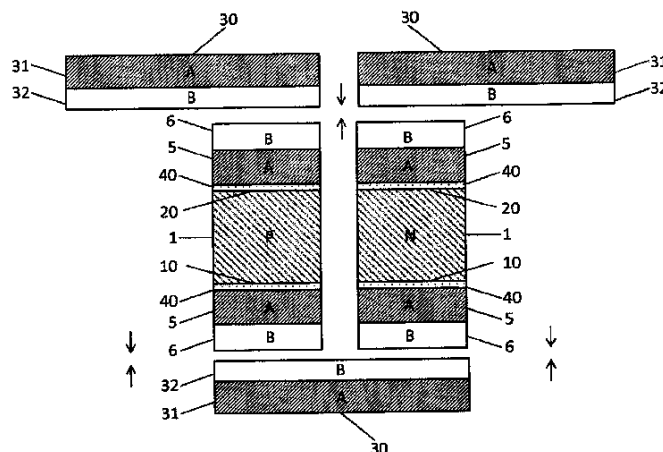
ΑΝΤΙΚΛΗΤΟΣ (74):ΜΙΣΙΟΥ ΑΝΔΡΟΝΙΚΗ
Αναλήψεως 23 και Μαραθώνος 27,10439
ΑΘΗΝΑ

ΤΙΤΛΟΣ ΕΦΕΥΡΕΣΗΣ (54):**ΜΕΘΟΔΟΣ ΓΙΑ ΠΡΟ-ΕΠΕΞΕΡΓΑΣΙΑ
ΗΜΙΑΓΩΓΙΜΩΝ ΘΕΡΜΟΗΛΕΚΤΡΙ-
ΚΩΝ ΥΛΙΚΩΝ ΓΙΑ ΕΠΙΜΕΤΑΛΛΩΣΗ,
ΔΙΑΣΥΝΔΕΣΗ ΚΑΙ ΣΥΓΚΟΛΛΗΣΗ**

ΠΕΡΙΛΗΨΗ(57)

Η παρούσα εφεύρεση σχετίζεται σε μία μέθοδο για την προ- επεξεργασία ημιαγωγίμων θερμοηλεκτρικών υλικών για επιμετάλλωση, διασύνδεση και συγκόλληση για την δημιουργία μιας θερμοηλεκτρικής συσκευής και θερμοηλεκτρικών συσκευών που χρησιμοποιούν τα προ-επεξεργασμένα επεξεργασμένα ημιαγωγίμια θερμοηλεκτρικά υλικά που κατασκευάζονται με την

μέθοδο όπου λαμβάνεται μία οικονομικά αποδοτική, απλή και ελαστική διασύνδεση και συγκόλληση των ημιαγωγίμων θερμοηλεκτρικών υλικών στα ηλεκτρόδια των θερμοηλεκτρικών συσκευών με την χρήση της ιδέας συγκόλλησης διάχυσης μεταξύ στερεού-υγρού σε συνδυασμό με την χρήση δομής στρώματος συγκόλλησης / στρώματος φράγματος διάχυσης / στρώματος συγκόλλησης (που αναφέρεται επίσης εναλλακτικά σαν δομή ADA) μεταξύ των στρωμάτων συγκόλλησης διάχυσης μεταξύ στερεού-υγρού και του ημιαγωγίμου θερμοηλεκτρικού υλικού.



ΑΡΙΘΜΟΣ ΕΥΡ. Δ.Ε. (11):3097691
ΑΡΙΘ. ΕΛΛ. ΚΑΤΑΘΕΣΗΣ (21):20180403019

ΗΜΕΡ. ΕΛΛ. ΚΑΤΑΘΕΣΗΣ (22):23/10/2018

ΑΡΙΘ./ΗΜΕΡ. ΔΗΜΟΣΙΕΥΣΗΣ

ΕΥΡΩΠΑΪΚΟΥ ΔΙΠΛΩΜΑΤΟΣ(87):2618316 - 15/08/2018

ΑΡΙΘ./ΗΜΕΡ. ΔΗΜΟΣΙΕΥΣΗΣ

ΕΥΡΩΠΑΪΚΗΣ ΑΙΤΗΣΗΣ (86):12450004.2--23/01/2012

ΔΙΚΑΙΟΥΧΟΣ (73):1)Novomatic AG

Wiener Strasse 158, 2352 Gumpoldskirchen,
ΑΥΣΤΡΙΑ

ΣΥΜΒ. ΠΡΟΤΕΡΑΙΟΤΗΤΕΣ (30):

ΕΦΕΥΡΕΤΗΣ (72):1)Kaiblinger, Harald
2)Schrotter, Florian

ΕΙΔΙΚΟΣ ΠΛΗΡΕΞΟΥΣΙΟΣ (74):ΓΙΑΚΟΥΜΗ ANNA
Αλκαμένους 12-14, 10439 ΑΘΗΝΑ

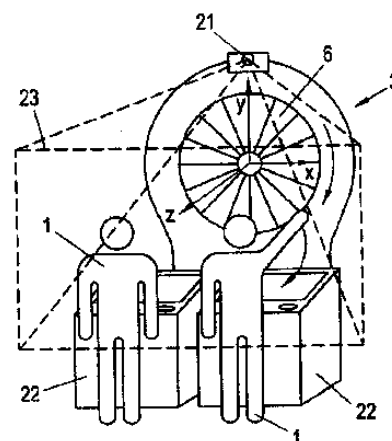
ΑΝΤΙΚΛΗΤΟΣ (74):ΜΙΣΙΟΥ ΑΝΔΡΟΝΙΚΗ
Αναλήψεως 23 και Μαραθώνος 27,10439
ΑΘΗΝΑ

ΤΙΤΛΟΣ ΕΦΕΥΡΕΣΗΣ (54):**ΤΡΟΧΟΣ ΤΗΣ ΤΥΧΗΣ ΜΕ ΕΛΕΓΧΟ
ΧΕΙΡΟΝΟΜΙΑΣ**

ΠΕΡΙΛΗΨΗ(57)

Η εφεύρεση σχετίζεται σε μια μέθοδο και μια διάταξη για την λειτουργία ενός τροχού της τύχης (3) από ένα χρήστη (1). Σύμφωνα με την εφεύρεση προβλέπεται ότι, η θέση του κέντρου βάρους του σώματος (11) και του χεριού (12) του χρήστη (1) προσδιορίζεται με την βοήθεια μίας κάμερας (2), ώστε να καθορίζεται μία προκαθορισμένη τιμή ενός καταωφλίου ύψους (13) σε σχέση με το κέντρο βάρους του σώματος (11) και με υπέρβαση του καταωφλίου ύψους (13) από την θέση του χεριού (12) ξεκινάει μία φάση περιστροφής, κατά την διάρκεια της οποίας προσδιορίζεται συνεχώς η θέση του χεριού (12), ώστε με την περιστροφή που εκτελείται από την κίνηση του χεριού του χρήστη (1) και να καθορίζεται μια γωνία περιστροφής (w), ώστε η γωνιακή ταχύτητα (ω) που είναι ο ρυθμός χρονικής μεταβολής της προσδιοριζόμενης γωνίας (α) να καθορίζεται συνεχώς, ώστε η φάση περιστροφής να τερματίζεται και να προσδιορίζεται μία συνεχώς προσδιοριζόμενη

γωνιακή ταχύτητα (w) σαν γωνιακή ταχύτητα εξόδου (w_0), κατά προτίμηση πριν το τέλος της φάσης περιστροφής και μετά το τέλος της φάσης περιστροφής ξεκινάει μία φάση ελεύθερης περιστροφής, όπου λαμβάνει χώρα η περαιτέρω περιστροφή του τροχού της τύχης (3) με την ταχύτητα περιστροφής εξόδου (w_0) σαν αρχική ταχύτητα και ο τροχός της τύχης (3) φρενάρει συνεχώς και έρχεται σε ακινησία σε μια ορισμένη τελική θέση και αυτή η τελική θέση διατηρείται διαθέσιμη (Σχήμα 2).

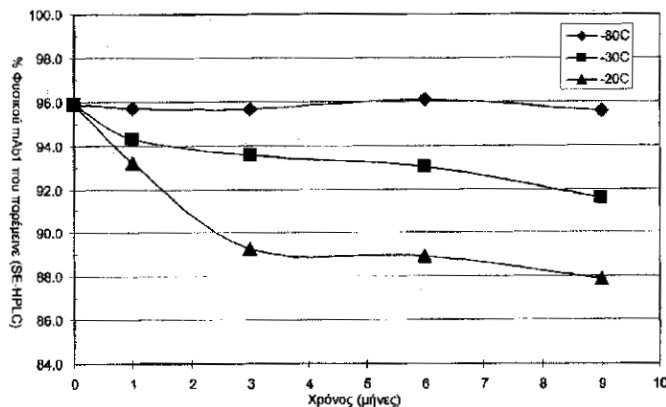


ΑΡΙΘΜΟΣ ΕΥΡ. Δ.Ε. (11):3097692
ΑΡΙΘ. ΕΛΛ. ΚΑΤΑΘΕΣΗΣ (21):20180403155
ΗΜΕΡ. ΕΛΛ. ΚΑΤΑΘΕΣΗΣ (22):31/10/2018
ΑΡΙΘ./ΗΜΕΡ. ΔΗΜΟΣΙΕΥΣΗΣ
ΕΥΡΩΠΑΪΚΟΥ ΔΙΠΛΩΜΑΤΟΣ(87):2521536 - 01/08/2018
ΑΡΙΘ./ΗΜΕΡ. ΔΗΜΟΣΙΕΥΣΗΣ
ΕΥΡΩΠΑΪΚΗΣ ΑΙΤΗΣΗΣ (86):11703294.6--07/01/2011
ΔΙΚΑΙΟΥΧΟΣ (73):1)Regeneron Pharmaceuticals, Inc.
777 Old Saw Mill River Road, Tarrytown, NY
10591-6707, ΗΝΩΜΕΝΕΣ ΠΟΛΙΤΕΙΕΣ ΤΗΣ
ΑΜΕΡΙΚΗΣ
ΣΥΜΒ. ΠΡΟΤΕΡΑΙΟΤΗΤΕΣ (30):293227 P-08/01/2010-US
986223-07/01/2011-US
ΕΦΕΥΡΕΤΗΣ (72):1)DIX, Daniel, B.
2)GRAHAM, Kenneth, S.
3)KAMEN, Douglas, E.
4)WALSH, Scott, M.
ΕΙΔΙΚΟΣ ΠΛΗΡΕΞΟΥΣΙΟΣ (74):ΓΑΛΛΑΝΟΠΟΥΛΟΥ ΑΝΘΟΥΛΑ
Διονύσου 68, 15124 ΜΑΡΟΥΣΙ (ΑΤΤΙΚΗΣ)
ΑΝΤΙΚΛΗΤΟΣ (74):ΜΑΛΑΜΗ ΑΛΚΗΣΤΙΣ-ΕΙΡΗΝΗ
Σκουφά 52,10672 ΑΘΗΝΑ
ΤΙΤΛΟΣ ΕΦΕΥΡΕΣΗΣ (54):**ΣΤΑΘΕΡΟΠΟΙΗΜΕΝΑ ΣΚΕΥΑΣΜΑΤΑ ΠΟΥ ΠΕΡΙΕΧΟΥΝ ΑΝΤΙΣΩΜΑΤΑ ΚΑΤΑ ΤΟΥ ΥΠΟΔΟΧΕΑ ΤΗΣ ΙΝΤΕΡΛΕΥΚΙΝΗΣ-6 (IL-6R)**

ΠΕΡΙΛΗΨΗ(57)

Η παρούσα εφεύρεση παρέχει φαρμακευτικά σκευάσματα που περιλαμβάνουν ένα ανθρώπινο αντίσωμα το οποίο δεσμεύεται ειδικά με τον υποδοχέα της ανθρώπινης ιντερλευκίνης-6 (hIL-6R). Τα σκευάσματα μπορεί να περιέχουν, επιπλέον ενός αντισώματος αντι-hIL-6R, τουλάχιστον ένα αμινοξύ, τουλάχιστον ένα σάκχαρο ή/

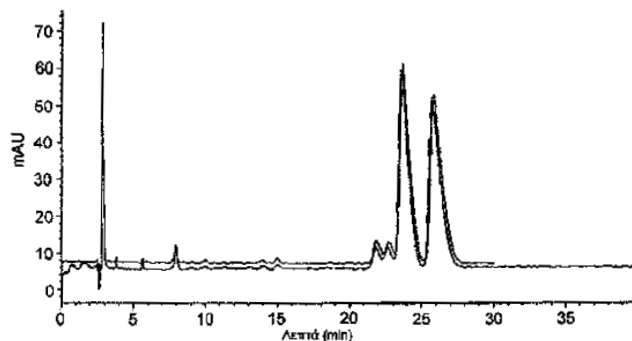
και τουλάχιστον ένα μη ιοντικό επιφανειοδραστικό. Τα φαρμακευτικά σκευάσματα της παρούσας εφεύρεσης εμφανίζουν σημαντικό βαθμό σταθερότητας του αντισώματος μετά την αποθήκευση για αρκετούς μήνες.



ΑΡΙΘΜΟΣ ΕΥΡ. Δ.Ε. (11):3097693
ΑΡΙΘ. ΕΛΛ. ΚΑΤΑΘΕΣΗΣ (21):20180403156
ΗΜΕΡ. ΕΛΛ. ΚΑΤΑΘΕΣΗΣ (22):31/10/2018
ΑΡΙΘ./ΗΜΕΡ. ΔΗΜΟΣΙΕΥΣΗΣ
ΕΥΡΩΠΑΪΚΟΥ ΔΙΠΛΩΜΑΤΟΣ(87):2970346 - 08/08/2018
ΑΡΙΘ./ΗΜΕΡ. ΔΗΜΟΣΙΕΥΣΗΣ
ΕΥΡΩΠΑΪΚΗΣ ΑΙΤΗΣΗΣ (86):14764430.6--14/03/2014
ΔΙΚΑΙΟΥΧΟΣ (73):1)The Regents of the University of California
1111 Franklin Street, 5th Floor, Oakland, CA
94607-5200, ΗΝΩΜΕΝΕΣ ΠΟΛΙΤΕΙΕΣ ΤΗΣ
ΑΜΕΡΙΚΗΣ
ΣΥΜΒ. ΠΡΟΤΕΡΑΙΟΤΗΤΕΣ (30):201361793993 P-15/03/2013-US
ΕΦΕΥΡΕΤΗΣ (72):1)HOSTETTLER, Karl Y.
2)BEADLE, James R.
3)VALIAEVA, Nadejda
ΕΙΔΙΚΟΣ ΠΛΗΡΕΞΟΥΣΙΟΣ (74):ΓΑΛΛΑΝΟΠΟΥΛΟΥ ΑΝΘΟΥΛΑ
Διονύσου 68, 15124 ΜΑΡΟΥΣΙ (ΑΤΤΙΚΗΣ)
ΑΝΤΙΚΛΗΤΟΣ (74):ΜΑΛΑΜΗ ΑΛΚΗΣΤΙΣ-ΕΙΡΗΝΗ
Σκουφά 52,10672 ΑΘΗΝΑ
ΤΙΤΛΟΣ ΕΦΕΥΡΕΣΗΣ (54):**ΑΚΥΚΛΙΚΟΙ ΝΟΥΚΛΕΟΖΙΤΙΚΟΙ ΦΩΣΦΟΝΙΚΟΙ ΔΙΕΣΤΕΡΕΣ**

ΠΕΡΙΛΗΨΗ(57)

Η παρούσα αποκάλυψη σχετίζεται, μεταξύ άλλων, με συνθέσεις και μεθόδους για τη θεραπευτική αντιμετώπιση ιογενών νόσων και του καρκίνου. Αποκαλύπτονται λιπόφιλοι αντιικοί και αντικαρκινικοί ακυκλικοί νουκλεοζιτικοί φωσφονικοί διεστέρες, η παρασκευή αυτών, καθώς και μέθοδοι χρήσης των ενώσεων για τη θεραπευτική αντιμετώπιση ιογενών νόσων και του καρκίνου.



ΑΡΙΘΜΟΣ ΕΥΡ. Δ.Ε. (11):3097694
ΑΡΙΘ. ΕΛΛ. ΚΑΤΑΘΕΣΗΣ (21):20180403154
ΗΜΕΡ. ΕΛΛ. ΚΑΤΑΘΕΣΗΣ (22):30/10/2018
ΑΡΙΘ./ΗΜΕΡ. ΔΗΜΟΣΙΕΥΣΗΣ
ΕΥΡΩΠΑΪΚΟΥ ΔΙΠΛΩΜΑΤΟΣ(87):2985039 - 01/08/2018
ΑΡΙΘ./ΗΜΕΡ. ΔΗΜΟΣΙΕΥΣΗΣ
ΕΥΡΩΠΑΪΚΗΣ ΑΙΤΗΣΗΣ (86):15185714.1--03/03/2005
ΔΙΚΑΙΟΥΧΟΣ (73):1)ReVance Therapeutics, Inc.
7555 Gateway Blvd., Newark, CA 94560,
ΗΝΩΜΕΝΕΣ ΠΟΛΙΤΕΙΕΣ ΤΗΣ ΑΜΕΡΙΚΗΣ

ΣΥΜΒ. ΠΡΟΤΕΡΑΙΟΤΗΤΕΣ (30):550015 P-03/03/2004-US
ΕΦΕΥΡΕΤΗΣ (72):1)Dake, Michael D.
2)Waugh, Jacob M.

ΕΙΔΙΚΟΣ ΠΛΗΡΕΞΟΥΣΙΟΣ (74):ΓΑΛΑΝΟΠΟΥΛΟΥ ΑΝΘΟΥΛΑ
Διονύσου 68, 15124 ΜΑΡΟΥΣΙ (ΑΤΤΙΚΗΣ)

ΑΝΤΙΚΛΗΤΟΣ (74):ΜΑΛΑΜΗ ΑΛΚΗΣΤΙΣ-ΕΙΡΗΝΗ
Σκουφά 52,10672 ΑΘΗΝΑ

ΤΙΤΛΟΣ ΕΦΕΥΡΕΣΗΣ (54):**ΤΟΠΙΚΗ ΕΦΑΡΜΟΓΗ ΚΑΙ ΔΙΑΔΕΡΜΑ-
ΤΙΚΗ ΑΠΕΛΕΥΘΕΡΩΣΗ ΑΛΛΑΝΤΟΤΟ-
ΞΙΝΩΝ**

ΠΕΡΙΛΗΨΗ(57)

Μια σύνθεση για τοπική εφαρμογή αλλαντοτοξίνης (συμπεριλαμβανομένων των παραγώγων αλλαντοτοξίνης) που περιλαμβάνει μια αλλαντοτοξίνη και έναν φορέα ο οποίος περιλαμβάνει πολυμερική ραχοκοκαλιά που περιλαμβάνει μακράς αλυσού πολυπεπτιδικό ή μη πεπτιδυλικό πολυμερές που έχει συνδεδεμένες θετικά φορτισμένες ομάδες διακλάδωσης ή «αποτελεσματικότητας». Η εφεύρεση αφορά επίσης σε μεθόδους μείωσης της μυϊκής παράλυσης και άλλων παθήσεων που μπορούν να αντιμετωπιστούν θεραπευτικά με μια αλλαντοτοξίνη, ιδίως παράλυση υποδορίων μυών, με τοπική εφαρμογή μιας αποτελεσματικής ποσότητας της αλλαντοτοξίνης και του φορέα, σε συνδυασμό, στο δέρμα ή στο επιθήλιο του υποκειμένου. Περιγράφονται επίσης κιτ για χορήγηση.

ΑΡΙΘΜΟΣ ΕΥΡ. Δ.Ε. (11):3097695
ΑΡΙΘ. ΕΛΛ. ΚΑΤΑΘΕΣΗΣ (21):20180403136
ΗΜΕΡ. ΕΛΛ. ΚΑΤΑΘΕΣΗΣ (22):30/10/2018
ΑΡΙΘ./ΗΜΕΡ. ΔΗΜΟΣΙΕΥΣΗΣ
ΕΥΡΩΠΑΪΚΟΥ ΔΙΠΛΩΜΑΤΟΣ(87):2890785 - 08/08/2018
ΑΡΙΘ./ΗΜΕΡ. ΔΗΜΟΣΙΕΥΣΗΣ
ΕΥΡΩΠΑΪΚΗΣ ΑΙΤΗΣΗΣ (86):13756108.0--28/08/2013
ΔΙΚΑΙΟΥΧΟΣ (73):1)Affiris AG
Karl-Farkas-Gasse 22, Vienna 1030,
ΑΥΣΤΡΙΑ

ΣΥΜΒ. ΠΡΟΤΕΡΑΙΟΤΗΤΕΣ (30):12182241-29/08/2012-EP
ΕΦΕΥΡΕΤΗΣ (72):1)BRUNNER, Sylvia
2)GALABOVA, Gergana
3)WINSAUER, Gabriele
4)BILCIKOVA, Erika
5)JUNO, Claudia
6)LINZMAYER-HIRT, Pola
7)SCHUH, Birgit
8)STAFFLER, Gunther

ΕΙΔΙΚΟΣ ΠΛΗΡΕΞΟΥΣΙΟΣ (74):ΓΑΛΑΝΟΠΟΥΛΟΥ ΑΝΘΟΥΛΑ
Διονύσου 68, 15124 ΜΑΡΟΥΣΙ (ΑΤΤΙΚΗΣ)

ΑΝΤΙΚΛΗΤΟΣ (74):ΜΑΛΑΜΗ ΑΛΚΗΣΤΙΣ-ΕΙΡΗΝΗ
Σκουφά 52,10672 ΑΘΗΝΑ

ΤΙΤΛΟΣ ΕΦΕΥΡΕΣΗΣ (54):**ΕΜΒΟΛΙΟ ΠΕΠΤΙΔΙΟΥ PCSK9**

ΠΕΡΙΛΗΨΗ(57)

Η παρούσα εφεύρεση σχετίζεται με ένα εμβόλιο δυνάμενο να επάγει το σχηματισμό αντισωμάτων που κατευθύνονται σε PCSK9 in vivo.

ΑΡΙΘΜΟΣ ΕΥΡ. Δ.Ε. (11):3097696
ΑΡΙΘ. ΕΛΛ. ΚΑΤΑΘΕΣΗΣ (21):20180403133
ΗΜΕΡ. ΕΛΛ. ΚΑΤΑΘΕΣΗΣ (22):31/10/2018
ΑΡΙΘ./ΗΜΕΡ. ΔΗΜΟΣΙΕΥΣΗΣ
ΕΥΡΩΠΑΪΚΟΥ ΔΙΠΛΩΜΑΤΟΣ(87):2490986 - 08/08/2018
ΑΡΙΘ./ΗΜΕΡ. ΔΗΜΟΣΙΕΥΣΗΣ
ΕΥΡΩΠΑΪΚΗΣ ΑΙΤΗΣΗΣ (86):10825598.5--20/10/2010
ΔΙΚΑΙΟΥΧΟΣ (73):1)Revance Therapeutics, Inc.
7555 Gateway Boulevard, Newark, CA 94560,
ΗΝΩΜΕΝΕΣ ΠΟΛΙΤΕΙΕΣ ΤΗΣ ΑΜΕΡΙΚΗΣ

ΣΥΜΒ. ΠΡΟΤΕΡΑΙΟΤΗΤΕΣ (30):253810 P-21/10/2009-US
ΕΦΕΥΡΕΤΗΣ (72):1)RUEGG, Curtis L.
ΕΙΔΙΚΟΣ ΠΛΗΡΕΞΟΥΣΙΟΣ (74):ΓΑΛΑΝΟΠΟΥΛΟΥ ΑΝΘΟΥΛΑ
Διονύσου 68, 15124 ΜΑΡΟΥΣΙ (ΑΤΤΙΚΗΣ)

ΑΝΤΙΚΛΗΤΟΣ (74):ΜΑΛΑΜΗ ΑΔΚΗΣΤΙΣ-ΕΙΡΗΝΗ
Σκουφά 52,10672 ΑΘΗΝΑ

ΤΙΤΛΟΣ ΕΦΕΥΡΕΣΗΣ (54):**ΜΕΘΟΔΟΙ ΚΑΙ ΣΥΣΤΗΜΑΤΑ ΓΙΑ ΤΟΝ ΚΑΘΑΡΙΣΜΟ ΤΗΣ ΜΗ ΣΥΜΠΛΕΓΜΕΝΗΣ ΝΕΥΡΟΤΟΞΙΝΗΣ ΤΗΣ ΑΛΛΑΝΤΙΔΣΗΣ**

ΠΕΡΙΛΗΨΗ(57)

Παρουσιάζονται μέθοδοι και συστήματα για τον χρωματογραφικό καθαρισμό μιας νευροτοξίνης της αλλαντίασης. Αυτές οι μέθοδοι και τα συστήματα καθιστούν δυνατό τον αποτελεσματικό καθαρισμό μιας μη συμπλεγμένης μορφής της νευροτοξίνης της αλλαντίασης με υψηλό καθαρισμό και απόδοση, η οποία μπορεί να χρησιμοποιηθεί ως ενεργό συστατικό φαρμακευτικών σκευασμάτων.

ΑΡΙΘΜΟΣ ΕΥΡ. Δ.Ε. (11):3097697
ΑΡΙΘ. ΕΛΛ. ΚΑΤΑΘΕΣΗΣ (21):20180403123
ΗΜΕΡ. ΕΛΛ. ΚΑΤΑΘΕΣΗΣ (22):30/10/2018
ΑΡΙΘ./ΗΜΕΡ. ΔΗΜΟΣΙΕΥΣΗΣ
ΕΥΡΩΠΑΪΚΟΥ ΔΙΠΛΩΜΑΤΟΣ(87):2120976 - 15/08/2018
ΑΡΙΘ./ΗΜΕΡ. ΔΗΜΟΣΙΕΥΣΗΣ
ΕΥΡΩΠΑΪΚΗΣ ΑΙΤΗΣΗΣ (86):08737391.6--28/02/2008
ΔΙΚΑΙΟΥΧΟΣ (73):1)Innovacell Biotechnologie AG
Mitterweg 24, 6020 Innsbruck, ΑΥΣΤΡΙΑ

ΣΥΜΒ. ΠΡΟΤΕΡΑΙΟΤΗΤΕΣ (30):892095 P-28/02/2007-US
38410-27/02/2008-US

ΕΦΕΥΡΕΤΗΣ (72):1)MARKSTEINER, Rainer
ΕΙΔΙΚΟΣ ΠΛΗΡΕΞΟΥΣΙΟΣ (74):ΑΘΑΝΑΣΙΑΔΟΥ "ΕΛΕΝΗ Γ.
ΠΑΠΑΚΩΝΣΤΑΝΤΙΝΟΥ ΚΑΙ
ΣΥΝΕΡΓΑΤΕΣ, ΔΙΚΗΓΟΡΙΚΗ ΕΤΑΙΡΙΑ"
ΜΑΡΙΑ
Κουμπάρη 2, 10674 ΑΘΗΝΑ

ΑΝΤΙΚΛΗΤΟΣ (74):ΓΙΑΖΙΤΖΟΓΛΟΥ ΕΥΑΓΓΕΛΙΑ
Κουμπάρη 2,10674 ΑΘΗΝΑ

ΤΙΤΛΟΣ ΕΦΕΥΡΕΣΗΣ (54):**ΜΕΘΟΔΟΙ ΓΙΑ ΤΗΝ ΘΕΡΑΠΕΙΑ ΠΡΩΚΤΙΚΗΣ ΑΚΡΑΤΕΙΑΣ ΧΡΗΣΙΜΟΠΟΙΩΝΤΑΣ ΜΥΟΒΛΑΣΤΕΣ**

ΠΕΡΙΛΗΨΗ(57)

Η παρούσα εφεύρεση αφορά σε μεθόδους πρόληψης ή θεραπείας πρωκτικής ακράτειας που περιλαμβάνει έγχυση λαμβανόμενων από μυ κυττάρων εντός μιας πλευράς που ενδιαφέρει μέσω μιας διάταξης έγχυσης, όπου η θέση έγχυσης που ενδιαφέρει είναι μυϊκός ιστός ή είναι γειτονική προς μυϊκό-ιστό που παρέχει παρέχει πρωκτική ακράτεια.

ΑΡΙΘΜΟΣ ΕΥΡ. Δ.Ε. (11):3097698
ΑΡΙΘ. ΕΛΛ. ΚΑΤΑΘΕΣΗΣ (21):20180403122
ΗΜΕΡ. ΕΛΛ. ΚΑΤΑΘΕΣΗΣ (22):30/10/2018
ΑΡΙΘ./ΗΜΕΡ. ΔΗΜΟΣΙΕΥΣΗΣ
ΕΥΡΩΠΑΪΚΟΥ ΔΙΠΛΩΜΑΤΟΣ(87):3068815 - 08/08/2018
ΑΡΙΘ./ΗΜΕΡ. ΔΗΜΟΣΙΕΥΣΗΣ
ΕΥΡΩΠΑΪΚΗΣ ΑΙΤΗΣΗΣ (86):14814920.6--12/11/2014
ΔΙΚΑΙΟΥΧΟΣ (73):1)Arkema France
420, rue d'Estienne d'Orves, 92700 Colombes,
ΓΑΛΛΙΑ
ΣΥΜΒ. ΠΡΟΤΕΡΑΙΟΤΗΤΕΣ (30):1361219-15/11/2013-FR
ΕΦΕΥΡΕΤΗΣ (72):1)BETREMIEUX, Isabelle
2)BOONE, Alain
3)LOZE, Jean-Yves
ΕΙΔΙΚΟΣ ΠΛΗΡΕΞΟΥΣΙΟΣ (74):ΑΘΑΝΑΣΙΑΔΟΥ "ΕΛΕΝΗ Γ.
ΠΑΠΑΚΩΝΣΤΑΝΤΙΝΟΥ ΚΑΙ
ΣΥΝΕΡΓΑΤΕΣ, ΔΙΚΗΓΟΡΙΚΗ ΕΤΑΙΡΙΑ"
ΜΑΡΙΑ
Κουμπάρη 2, 10674 ΑΘΗΝΑ
ΑΝΤΙΚΛΗΤΟΣ (74):ΓΙΑΖΙΤΖΟΓΛΟΥ ΕΥΑΓΓΕΛΙΑ
Κουμπάρη 2,10674 ΑΘΗΝΑ
ΤΙΤΛΟΣ ΕΦΕΥΡΕΣΗΣ (54):ΥΔΑΤΙΚΗ ΔΙΑΣΠΟΡΑ ΠΟΛΥΜΕΡΟΥΣ
ΠΟΥ ΕΧΕΙ ΩΣ ΒΑΣΗ ΣΩΜΑΤΙΑΙΑ ΠΟΛ-
ΛΑΠΛΗΣ ΔΟΜΗΣ ΓΙΑ ΥΔΑΤΙΚΕΣ
ΕΠΕΝΔΥΣΕΙΣ ΤΟΙΧΩΝ ΠΟΥ ΕΜΦΑ-
ΝΙΖΟΥΝ ΑΝΤΙΣΤΑΣΗ ΣΤΟ ΛΕΡΩΜΑ
ΚΑΙ ΤΗΝ ΥΓΡΗ ΤΡΙΒΗ

ΠΕΡΙΛΗΨΗ(57)

Η εφεύρεση αφορά σε μια υδατική διασπορά πολυμερούς που έχει ως βάση δομημένα σωματίδια πολυμερούς, όπου τα εν λόγω σωματίδια περιέχουν μια φάση

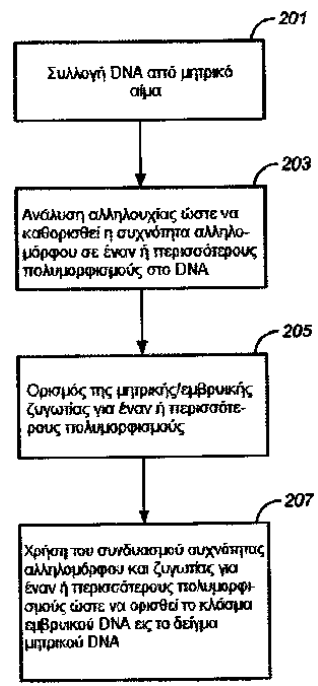
πολυμερούς πυρήνα, που έχει ως βάση ένα πολυμερές P1 με Tg1 που κυμαίνεται από 60 έως 120 βαθμούς Κελσίου, μια δεύτερη φάση πολυμερούς που περιβάλλει τον εν λόγω πυρήνα, που έχει ως βάση ένα πολυμερές P2 με Tg2 που κυμαίνεται από -60 έως 40 βαθμούς Κελσίου και μια τρίτη εξωτερική φάση πολυμερούς (ή φλοιό) που έχει ως βάση ένα πολυμερές P3, με Tg3 που κυμαίνεται από Tg2 -5 βαθμούς Κελσίου έως Tg2 +5 βαθμούς Κελσίου και έχει Mn που δεν υπερβαίνει τις 150.000, όπου οι αναλογίες κατά βάρος των εν λόγω πολυμερών P1, P2 και P3, σε σχέση με το συνολικό βάρος του πολυμερούς (P1 + P2 + P3) είναι : για το P1 από 5 έως 60%, για το P2 από 40 έως 85%, για το P3 από 5 έως 25% όπου το άθροισμα των εν λόγω αναλογιών κατά βάρος είναι 100%. Επιπλέον, η εφεύρεση αφορά σε μια διεργασία παρασκευής και στη χρήση της διασποράς της εφεύρεσης ως συνδετικό μέσο σε προστατευτικές και/ή διακοσμητικές συνθέσεις υδατικών επενδύσεων. Οι διασπορές της εφεύρεσης επιτρέπουν έναν τέλειο σχηματισμό φιλμ κατά τη συνένωσή τους με ένα ομοιογενές φιλμ ως αποτέλεσμα της ελεγχόμενης δομής των σωματιδίων που έχουν σχηματιστεί όπως και την τέλεια αναπαραγωγιμότητα και προβλεψιμότητα της TmF. Κατά συνέπεια, αυτός ο εξαιρετικός έλεγχος οδηγεί σε εξαιρετικές επιδόσεις, συγκεκριμένα ως προς την αντίσταση στο λέρωμα, όταν οι διασπορές της εφεύρεσης, που δε σχηματίζουν διασταυρούμενους δεσμούς, μορφοποιούνται σε εξωτερικές επενδύσεις τοίχων με μέσο ή χαμηλό CPV και σε μια πολύ καλή αντίσταση στην υγρή τριβή, συγκεκριμένα, στην περίπτωση βαφών με υψηλό CPV.

ΑΡΙΘΜΟΣ ΕΥΡ. Δ.Ε. (11):3097699
ΑΡΙΘ. ΕΛΛ. ΚΑΤΑΘΕΣΗΣ (21):20180403120
ΗΜΕΡ. ΕΛΛ. ΚΑΤΑΘΕΣΗΣ (22):30/10/2018
ΑΡΙΘ./ΗΜΕΡ. ΔΗΜΟΣΙΕΥΣΗΣ
ΕΥΡΩΠΑΪΚΟΥ ΔΙΠΛΩΜΑΤΟΣ(87):3078752 - 01/08/2018
ΑΡΙΘ./ΗΜΕΡ. ΔΗΜΟΣΙΕΥΣΗΣ
ΕΥΡΩΠΑΪΚΗΣ ΑΙΤΗΣΗΣ (86):16158103.8--12/04/2012
ΔΙΚΑΙΟΥΧΟΣ (73):1)Verinata Health, Inc.
800 Saginaw Drive, Redwood City CA 94063,
ΗΝΩΜΕΝΕΣ ΠΟΛΙΤΕΙΕΣ ΤΗΣ ΑΜΕΡΙΚΗΣ
ΣΥΜΒ. ΠΡΟΤΕΡΑΙΟΤΗΤΕΣ (30):201161474362 P-12/04/2011-US
ΕΦΕΥΡΕΤΗΣ (72):1)RAVA, Richard P.
2)RHEES, Brian, K.
3)BURKE, John, P.
ΕΙΔΙΚΟΣ ΠΛΗΡΕΞΟΥΣΙΟΣ (74):ΚΙΛΙΜΙΡΗΣ "ΠΑΤΡΙΝΟΣ & ΚΙΛΙΜΙΡΗΣ
ΔΙΚΗΓΟΡΙΚΗ ΕΤΑΙΡΙΑ" ΚΩΝΣΤΑΝΤΙΝΟΣ
Χατζηγιάννη Μέξη 7, 11528 ΑΘΗΝΑ
ΑΝΤΙΚΛΗΤΟΣ (74):ΚΙΛΙΜΙΡΗΣ ΚΩΝΣΤΑΝΤΙΝΟΣ
Χατζηγιάννη Μέξη 7,11528 ΑΘΗΝΑ
ΤΙΤΛΟΣ ΕΦΕΥΡΕΣΗΣ (54):ΑΝΑΛΥΣΗ ΓΟΝΙΔΙΩΜΑΤΙΚΩΝ ΚΛΑ-
ΣΜΑΤΩΝ ΜΕ ΧΡΗΣΗ ΤΩΝ ΑΡΙΘΜΩΝ
ΠΟΛΥΜΟΡΦΙΣΜΩΝ

ΠΕΡΙΛΗΨΗ(57)

Αποκαλύπτονται μέθοδοι αξιόπιστης εκτίμησης γονιδιωματικού κλάσματος (π.χ., εμβρυϊκού κλάσματος) από πολυμορφισμούς όπως μικρές παραλλαγές βάσης ή προσθήκες-απαλοιφές. Χρησιμοποιούνται δεδομένα από μία πολυγονιδιωματική πηγή τα οποία έχουν υποβληθεί σε ανάλυση αλληλουχίας, ώστε να καθορισθούν οι αριθμοί αλληλομόρφου για έναν ή περισσότερους ίο από τους πολυμορφισμούς. Για έναν ή περισσότερους από τους πολυμορφισμούς, χαρακτηρίζεται η ζυγωτία και το γονιδιακό κλάσμα ορίζεται από τους αριθμούς ζυγωτίας και αλληλομόρφου. Συγκεκριμένες υλοποιήσεις χρησιμοποιούν SNPs ως τον σχετικό πολυμορφισμό. Οι αποκαλυπτόμενες μέθοδοι μπορούν να εφαρμοσθούν ως ένα τμήμα μίας σκόπιμης προσχεδιασμένης μελέτης επαναλαμβανόμενης ανάλυσης αλληλουχίας

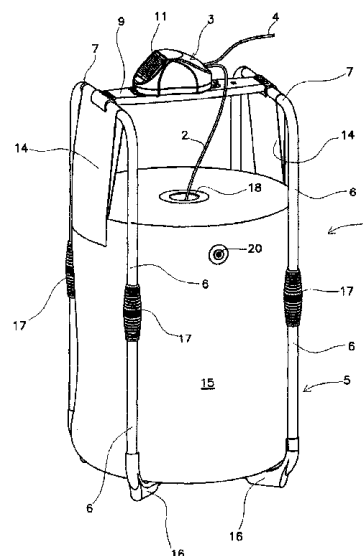
η οποία στοχεύει έναντι γνωστών πολυμορφισμών ή μπορούν να χρησιμοποιηθούν σε μία αναδρομική ανάλυση παραλλαγών οι οποίες εντοπίζονται συμπτωματικά σε επικαλυπτόμενες αλληλουχίες οι οποίες δημιουργούνται από μητρικό πλάσμα (ή οποιαδήποτε άλλη διάταξη όπου υπάρχει ένα μίγμα DNA από περισσότερα άτομα).



ΑΡΙΘΜΟΣ ΕΥΡ. Δ.Ε. (11):3097700
ΑΡΙΘ. ΕΛΛ. ΚΑΤΑΘΕΣΗΣ (21):20180403121
ΗΜΕΡ. ΕΛΛ. ΚΑΤΑΘΕΣΗΣ (22):30/10/2018
ΑΡΙΘ./ΗΜΕΡ. ΔΗΜΟΣΙΕΥΣΗΣ
ΕΥΡΩΠΑΪΚΟΥ ΔΙΠΛΩΜΑΤΟΣ(87):3153704 - 19/09/2018
ΑΡΙΘ./ΗΜΕΡ. ΔΗΜΟΣΙΕΥΣΗΣ
ΕΥΡΩΠΑΪΚΗΣ ΑΙΤΗΣΗΣ (86):16192127.5--04/10/2016
ΔΙΚΑΙΟΥΧΟΣ (73):1)CLABER S.P.A.
 Via Pontebbana, 22, 33080 Fiume Veneto
 (PN), ΙΤΑΛΙΑ
ΣΥΜΒ. ΠΡΟΤΕΡΑΙΟΤΗΤΕΣ (30):UB201577443 U-06/10/2015-IT
ΕΦΕΥΡΕΤΗΣ (72):1)SPADOTTO, Dario
 2)FRANCHINI, Gaetano
ΕΙΔΙΚΟΣ ΠΑΗΡΕΞΟΥΣΙΟΣ (74):ΚΙΛΙΜΙΡΗΣ "ΠΑΤΡΙΝΟΣ & ΚΙΛΙΜΙΡΗΣ
 ΔΙΚΗΓΟΡΙΚΗ ΕΤΑΙΡΙΑ" ΚΩΝΣΤΑΝΤΙΝΟΣ
 Χατζηγιάννη Μέξη 7, 11528 ΑΘΗΝΑ
ΑΝΤΙΚΑΛΗΤΟΣ (74):ΚΙΛΙΜΙΡΗΣ ΚΩΝΣΤΑΝΤΙΝΟΣ
 Χατζηγιάννη Μέξη 7,11528 ΑΘΗΝΑ
ΤΙΤΛΟΣ ΕΦΕΥΡΕΣΗΣ (54):**ΣΥΣΚΕΥΗ ΑΝΤΑΗΣΕΩΣ ΡΕΥΣΤΩΝ ΜΕ
 ΠΑΡΟΧΗ ΗΛΙΑΚΗΣ ΕΝΕΡΓΕΙΑΣ ΚΑΙ
 ΚΙΝΗΤΗ ΔΕΞΑΜΕΝΗ**

ΠΕΡΙΛΗΨΗ(57)

Μια συσκευή αντλήσεως για ρευστά περιγράφεται εδώ η οποία περιλαμβάνει μια δεξαμενή (1) για ρευστά, από την οποία εξέρχεται μία σωλήνα τροφοδοσίας (2) μίας αντλίας (3) με ένα ηλιακό κάτοπτρο (11). Η δεξαμενή (1) αποτελείται από ένα πλαίσιο (5) με όρθιες κυλινδρικές ράβδους στηρίξεως (6) και ένα άνω (7) και κάτω (16) οριζόντια σωληνοειδή τμήματα ή ράβδους στηρίξεως, τα οποία υποστηρίζουν και περιβάλλουν έναν εύκαμπτο σάκο (15) μέσα στον οποίο περιέχονται ρευστά και με τις ράβδους αυτές να φέρουν μία άνω συνδετική εγκάρσια ράβδο συνδέσεως (9) για τις άνω οριζόντιες σωληνοειδείς ράβδους (7) του κατόπτρου υποστηρίξεως



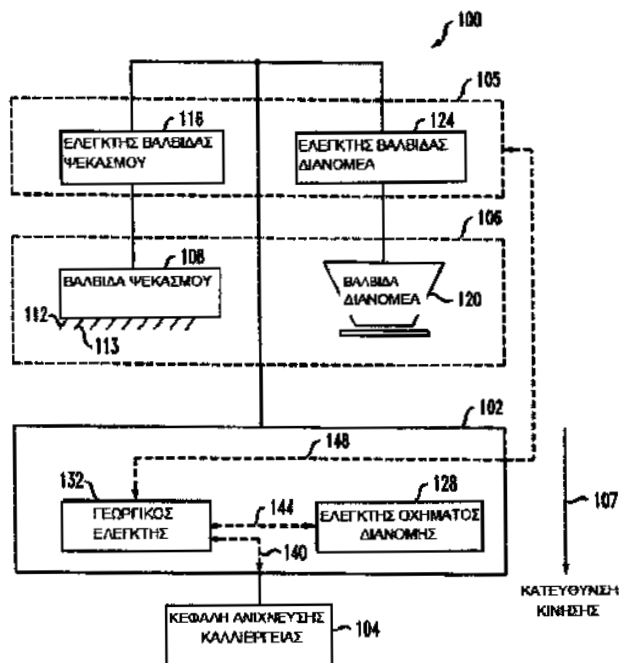
ΑΡΙΘΜΟΣ ΕΥΡ. Δ.Ε. (11):3097701
ΑΡΙΘ. ΕΛΛ. ΚΑΤΑΘΕΣΗΣ (21):20180403114
ΗΜΕΡ. ΕΛΛ. ΚΑΤΑΘΕΣΗΣ (22):30/10/2018
ΑΡΙΘ./ΗΜΕΡ. ΔΗΜΟΣΙΕΥΣΗΣ
ΕΥΡΩΠΑΪΚΟΥ ΔΙΠΛΩΜΑΤΟΣ(87):2111094 - 29/08/2018
ΑΡΙΘ./ΗΜΕΡ. ΔΗΜΟΣΙΕΥΣΗΣ
ΕΥΡΩΠΑΪΚΗΣ ΑΙΤΗΣΗΣ (86):07839276.8--05/10/2007
ΔΙΚΑΙΟΥΧΟΣ (73):1)TSD Integrated Controls, LLC
 7400 National Drive, Livermore, CA 94551,
 ΗΝΩΜΕΝΕΣ ΠΟΛΙΤΕΙΕΣ ΤΗΣ ΑΜΕΡΙΚΗΣ
ΣΥΜΒ. ΠΡΟΤΕΡΑΙΟΤΗΤΕΣ (30):900410 P-09/02/2007-US
 787526-17/04/2007-US
ΕΦΕΥΡΕΤΗΣ (72):1)DI FEDERICO, Ivan
 2)GOMES, Michael John
ΕΙΔΙΚΟΣ ΠΑΗΡΕΞΟΥΣΙΟΣ (74):ΞΑΝΘΟΠΟΥΛΟΥ "ΤΣΙΜΙΚΑΛΗΣ
 ΚΑΛΟΝΑΡΟΥ ΔΙΚΗΓΟΡΙΚΗ ΕΤΑΙΡΕΙΑ"
 ΧΑΡΙΚΛΕΙΑ
 Ν. Βάμβα 1, 106 74 ΑΘΗΝΑ
ΑΝΤΙΚΑΛΗΤΟΣ (74):ΤΣΙΜΙΚΑΛΗΣ ΣΤΕΦΑΝΟΣ
 Ν. Βάμβα 1,10674 ΑΘΗΝΑ
ΤΙΤΛΟΣ ΕΦΕΥΡΕΣΗΣ (54):**ΣΥΣΚΕΥΗ ΚΑΙ ΜΕΘΟΔΟΣ ΓΙΑ ΤΗΝ
 ΕΦΑΡΜΟΓΗ ΥΛΙΚΩΝ ΣΕ ΚΑΛΛΙΕΡ-
 ΓΕΙΕΣ**

ΠΕΡΙΛΗΨΗ(57)

Αποκαλύπτεται ένα σύστημα διανομής υλικού (100) και μια μέθοδος για την εφαρμογή υλικού σε μια ή περισσότερες καλλιέργειες. Ένας αισθητήρας, ή μια κεφαλή ανίχνευσης καλλιέργειας (104), κινείται πάνω από ή κοντά στις καλλιέργειες και λαμβάνει δεδομένα για τις καλλιέργειες. Ένας εφαρμοστής (106) διαμορφώνεται έτσι ώστε να εφαρμόζει το υλικό επάνω στην(ις) καλλιέργεια(ες). Ένας ελεγκτής εφαρμοστή (105) μπορεί να ελέγχει τον εφαρμοστή (106). Ένα όχημα διανομής υλικού (102) έχει έναν ελεγκτή οχήματος διανομής (128) διαμορφωμένο έτσι ώστε να ελέγχει το όχημα διανομής υλικού (102) και έναν γεωργικό ελεγκτή (132) σε επικοινωνία με τον ελεγκτή οχήματος διανομής (128),

(5), πάνω στην οποία τοποθετείται η αντλία (3) με το ηλιακό κάτοπτρο (11). Ο σάκος (15) φέρει μία κάτω οπή ή στόμιο πληρώσεως (18), μέσα στην οποία η σωλήνα τροφοδοσίας (2) μπορεί να εισαχθεί και μία οπή υπερπληρώσεως (20) κατασκευασμένη στο άνω τμήμα του πλευρικού τοιχώματος αυτού του σάκου σε μία κατάλληλη θέση χαμηλότερα από το αναφερθέν στόμιο (15) σύμφωνα με το σχήμα 1.

τον ελεγκτή εφαρμοστή (105) και τον αισθητήρα (104). Η γεωργικός ελεγκτής (132) μπορεί να προσδιορίσει τις ανάγκες των καλλιεργειών και να προσαρμόσει την κίνηση του οχήματος διανομής (102) βάσει των αναγκών των καλλιεργειών.



ΑΡΙΘΜΟΣ ΕΥΡ. Δ.Ε. (11):3097702
ΑΡΙΘ. ΕΛΛ. ΚΑΤΑΘΕΣΗΣ (21):20180403113
ΗΜΕΡ. ΕΛΛ. ΚΑΤΑΘΕΣΗΣ (22):30/10/2018
ΑΡΙΘ./ΗΜΕΡ. ΔΗΜΟΣΙΕΥΣΗΣ
ΕΥΡΩΠΑΪΚΟΥ ΔΙΠΛΩΜΑΤΟΣ(87):3043616 - 15/08/2018
ΑΡΙΘ./ΗΜΕΡ. ΔΗΜΟΣΙΕΥΣΗΣ
ΕΥΡΩΠΑΪΚΗΣ ΑΙΤΗΣΗΣ (86):16156696.3--15/06/2010
ΔΙΚΑΙΟΥΧΟΣ (73):1)Panasonic Corporation
 1006, Oaza Kadoma, Kadoma-shi Osaka 571-8501, ΙΑΠΩΝΙΑ

ΣΥΜΒ. ΠΡΟΤΕΡΑΙΟΤΗΤΕΣ (30):09163134-18/06/2009-EP
ΕΦΕΥΡΕΤΗΣ (72):1)LOEHR, Joachim
 2)GONSA, Osvaldo
 3)FEUERSAENGER, Martin
 4)SUZUKI, Hidetoshi

ΕΙΔΙΚΟΣ ΠΛΗΡΕΞΟΥΣΙΟΣ (74):ΞΑΝΘΟΠΟΥΛΟΥ "ΤΣΙΜΙΚΑΛΗΣ
 ΚΑΛΟΝΑΡΟΥ ΔΙΚΗΓΟΡΙΚΗ ΕΤΑΙΡΕΙΑ"
 ΧΑΡΙΚΛΕΙΑ
 Ν. Βάμβα 1, 106 74 ΑΘΗΝΑ

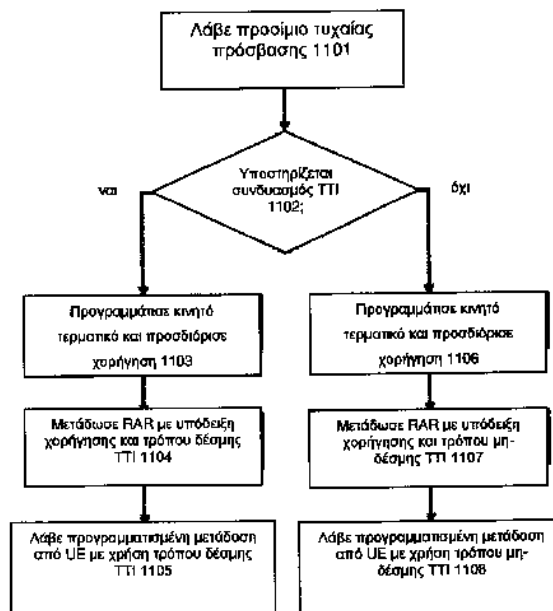
ΑΝΤΙΚΛΗΤΟΣ (74):ΤΣΙΜΙΚΑΛΗΣ ΣΤΕΦΑΝΟΣ
 Ν. Βάμβα 1,10674 ΑΘΗΝΑ

ΤΙΤΛΟΣ ΕΦΕΥΡΕΣΗΣ (54):**ΕΞΕΛΙΓΜΕΝΗ ΔΙΑΔΙΚΑΣΙΑ ΤΥΧΑΙΑΣ ΠΡΟΣΒΑΣΗΣ ΓΙΑ ΚΙΝΗΤΕΣ ΕΠΙΚΟΙΝΩΝΙΕΣ**

ΠΕΡΙΛΗΨΗ(57)

Η εφεύρεση σχετίζεται με μια διαδικασία τυχαίας πρόσβασης για χρήση σε ένα σύστημα κινητής επικοινωνίας. Περαιτέρω, η εφεύρεση παρέχει επίσης ένα κινητό τερματικό σταθμό και ένα σταθμό βάσης που προσαρμόζεται κατάλληλα για την εκτέλεση της διαδικασίας τυχαίας πρόσβασης καθώς και τον ορισμό μιας ειδικής μορφής ενός μηνύματος απόκρισης τυχαίας πρόσβασης που σηματοδοτείται κατά τη διάρκεια της διαδικασίας τυχαίας πρόσβασης. Για να συστήσει μια διαδικασία τυχαίας πρόσβασης που επιτρέπει περισσότερες πληροφορίες να μεταφέρονται στην πρώτη προγραμματισμένη μετάδοση της διαδικασίας τυχαίας πρόσβασης, η

εφεύρεση προτείνει μια διαδικασία τυχαίας πρόσβασης για χρήση σε ένα σύστημα κινητής επικοινωνίας, όπου ένας σταθμός βάσης μεταδίδει μια απόκριση τυχαίας πρόσβασης σε απόκριση της λήψης ενός προοιμίου τυχαίας πρόσβασης από ένα κινητό τερματικό, όπου το μήνυμα απόκρισης τυχαίας πρόσβασης περιλαμβάνει μια χορήγηση για προγραμματισμένη μετάδοση από το κινητό τερματικό και μία υπόδειξη για τον τρόπο μετάδοσης ανερχόμενης ζεύξης για την προγραμματισμένη μετάδοση.



ΑΡΙΘΜΟΣ ΕΥΡ. Δ.Ε. (11):3097703
ΑΡΙΘ. ΕΛΛ. ΚΑΤΑΘΕΣΗΣ (21):20180403112
ΗΜΕΡ. ΕΛΛ. ΚΑΤΑΘΕΣΗΣ (22):30/10/2018
ΑΡΙΘ./ΗΜΕΡ. ΔΗΜΟΣΙΕΥΣΗΣ
ΕΥΡΩΠΑΪΚΟΥ ΔΙΠΛΩΜΑΤΟΣ(87):2729330 - 08/08/2018
ΑΡΙΘ./ΗΜΕΡ. ΔΗΜΟΣΙΕΥΣΗΣ
ΕΥΡΩΠΑΪΚΗΣ ΑΙΤΗΣΗΣ (86):12807216.2--13/06/2012
ΔΙΚΑΙΟΥΧΟΣ (73):1)Capat LLC
 3535 Hiawatha Avenue, Suite 304, Miami, FL 33133, ΗΝΩΜΕΝΕΣ ΠΟΛΙΤΕΙΕΣ ΤΗΣ ΑΜΕΡΙΚΗΣ

ΣΥΜΒ. ΠΡΟΤΕΡΑΙΟΤΗΤΕΣ (30):201113178032-07/07/2011-US
ΕΦΕΥΡΕΤΗΣ (72):1)CAJIGA, Jose
 2)VILLAR, Arturo Cajiga
 3)VILLAR, Vicente Cajiga

ΕΙΔΙΚΟΣ ΠΛΗΡΕΞΟΥΣΙΟΣ (74):ΞΑΝΘΟΠΟΥΛΟΥ "ΤΣΙΜΙΚΑΛΗΣ
 ΚΑΛΟΝΑΡΟΥ ΔΙΚΗΓΟΡΙΚΗ ΕΤΑΙΡΕΙΑ"
 ΧΑΡΙΚΛΕΙΑ
 Ν. Βάμβα 1, 106 74 ΑΘΗΝΑ

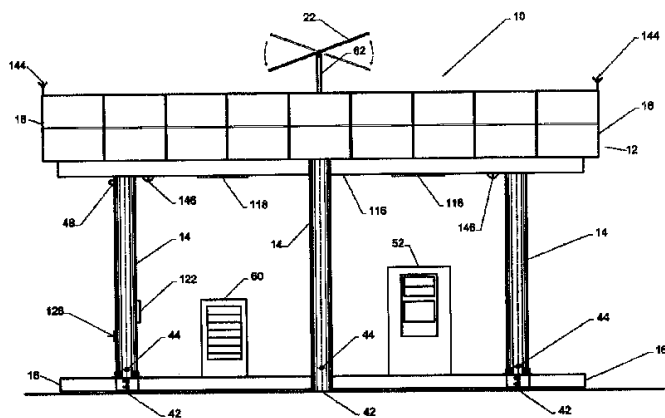
ΑΝΤΙΚΛΗΤΟΣ (74):ΤΣΙΜΙΚΑΛΗΣ ΣΤΕΦΑΝΟΣ
 Ν. Βάμβα 1,10674 ΑΘΗΝΑ

ΤΙΤΛΟΣ ΕΦΕΥΡΕΣΗΣ (54):**ΚΙΝΗΤΟΣ ΣΤΑΘΜΟΣ ΔΙΑΝΟΜΗΣ ΚΑΥΣΙΜΩΝ**

ΠΕΡΙΛΗΨΗ(57)

Ένας δομοστοιχειωτός, περιβαλλοντικός φιλικός κινητός σταθμός διανομής καυσίμων περιλαμβάνει μια δεξαμενή καυσίμου, μια δομή στήριξης η οποία έχει μια πληθώρα σκελών για τη στήριξη μιας πλατφόρμας λειτουργίας σε μια ανυψωμένη θέση σε προκαθορισμένη απόσταση επάνω από το έδαφος, μια εναλλακτική διάταξη γεννήτριας ισχύος, με την εναλλακτική διάταξη γεννήτριας ισχύος να είναι μια από μια γεννήτρια ηλιακής ισχύος και μια γεννήτρια αιολικής

ισχύος για την παροχή πρωτογενούς ισχύος στον κινητό σταθμόδιανομής καυσίμων και μια κεντρική πλατφόρμα λειτουργικός συνδεδεμένη σε τουλάχιστον δυο από τα σκέλη, με τα τουλάχιστον δυο από τα σκέλη να φέρουν το βάρος της κεντρικής πλατφόρμας, όπου η δεξαμενή καυσίμου και η εναλλακτική διάταξη γεννήτριας ισχύος διευθετούνται επάνω στην πλατφόρμα λειτουργίας.



ΑΡΙΘΜΟΣ ΕΥΡ. Δ.Ε. (11):3097704
ΑΡΙΘ. ΕΛΛ. ΚΑΤΑΘΕΣΗΣ (21):20180403111
ΗΜΕΡ. ΕΛΛ. ΚΑΤΑΘΕΣΗΣ (22):30/10/2018
ΑΡΙΘ./ΗΜΕΡ. ΔΗΜΟΣΙΕΥΣΗΣ
ΕΥΡΩΠΑΪΚΟΥ ΔΙΠΛΩΜΑΤΟΣ(87):3270474 - 26/09/2018
ΑΡΙΘ./ΗΜΕΡ. ΔΗΜΟΣΙΕΥΣΗΣ
ΕΥΡΩΠΑΪΚΗΣ ΑΙΤΗΣΗΣ (86):17177353.4--22/06/2017
ΔΙΚΑΙΟΥΧΟΣ (73):1)OBO Bettermann Produktion Deutschland GmbH & Co.KG
Huingser Ring 52, 58710 Menden,
GERMANIA

ΣΥΜΒ. ΠΡΟΤΕΡΑΙΟΤΗΤΕΣ (30):102016112637-11/07/2016-DE
ΕΦΕΥΡΕΤΗΣ (72):1)Hoffmann, Marcel
2)Schurwanz, Jurgen

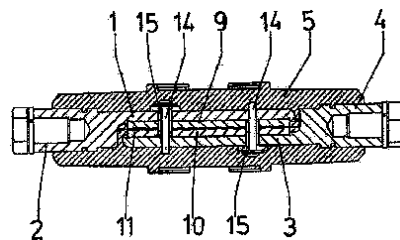
ΕΙΔΙΚΟΣ ΠΑΡΕΞΟΥΣΙΟΣ (74):ΞΑΝΘΟΠΟΥΛΟΥ "ΤΣΙΜΙΚΑΛΗΣ
ΚΑΛΟΝΑΡΟΥ ΔΙΚΗΓΟΡΙΚΗ ΕΤΑΙΡΕΙΑ"
ΧΑΡΙΚΛΕΙΑ
Ν. Βάμβα 1, 106 74 ΑΘΗΝΑ

ΑΝΤΙΚΛΗΤΟΣ (74):ΤΣΙΜΙΚΑΛΗΣ ΣΤΕΦΑΝΟΣ
Ν. Βάμβα 1,10674 ΑΘΗΝΑ

ΤΙΤΛΟΣ ΕΦΕΥΡΕΣΗΣ (54):ΑΠΑΓΩΓΟΣ ΣΠΙΝΘΗΡΙΣΤΗ
ΠΕΡΙΛΗΨΗ(57)

Η εφεύρεση αναφέρεται σε ένα απαγωγό σπινθηριστή ως διάταξη εξισορρόπησης δυναμικού με ένα πρώτο ηλεκτρόδιο (1), ένα δεύτερο ηλεκτρόδιο (3), ένα τοποθετημένο μεταξύ των ηλεκτροδίων (1, 3) σπινθηριστή καθώς και μια θήκη από μονωτικό υλικό (5) που περιβάλλει τη δομική μονάδα που συγκροτείται από τα εξαρτήματα αυτά, από την οποία εξέρχουν στοιχεία σύνδεσης (2, 4), όπου το κάθε ηλεκτρόδιο (1, 3) έχει μια επίπεδη ορθογωνική περιοχή επαφής (6) και ένα στοιχείο σύνδεσης που εξέρχει απ αυτήν στη μια πλευρά (2, 4), τα δύο ηλεκτρόδια (1, 3) μονωμένα το ένα από το άλλο είναι ασφαλισμένα το ένα επί του άλλου με

την περιοχή επαφής του και μεταξύ των ηλεκτροδίων (1, 3) είναι τοποθετημένα δύο ηλεκτρόδια από γραφίτη (9, 10), τα οποία κρατούνται σε απόσταση ένα από το άλλο με μια μορφής πλαισίου μεμβράνη μόνωσης (11) και οι απέναντι αλληλών κείμενες περιοχές επιφανειών των ηλεκτροδίων από γραφίτη (9, 10) έχουν παράλληλες μεταξύ τους προεξέχουσες ταινίες (12) και αυλακώσεις (13), όπου οι ταινίες (12) είναι προσανατολισμένες μετατοπισμένες ελάχιστα η μια προς την άλλη.



ΑΡΙΘΜΟΣ ΕΥΡ. Δ.Ε. (11):3097705
ΑΡΙΘ. ΕΛΛ. ΚΑΤΑΘΕΣΗΣ (21):20180403110
ΗΜΕΡ. ΕΛΛ. ΚΑΤΑΘΕΣΗΣ (22):30/10/2018
ΑΡΙΘ./ΗΜΕΡ. ΔΗΜΟΣΙΕΥΣΗΣ
ΕΥΡΩΠΑΪΚΟΥ ΔΙΠΛΩΜΑΤΟΣ(87):2559673 - 03/10/2018
ΑΡΙΘ./ΗΜΕΡ. ΔΗΜΟΣΙΕΥΣΗΣ
ΕΥΡΩΠΑΪΚΗΣ ΑΙΤΗΣΗΣ (86):11006837.6--19/08/2011
ΔΙΚΑΙΟΥΧΟΣ (73):1)Johns Manville
717 Seventeenth Street, Denver, CO 80202,
ΗΝΩΜΕΝΕΣ ΠΟΛΙΤΕΙΕΣ ΤΗΣ ΑΜΕΡΙΚΗΣ

ΣΥΜΒ. ΠΡΟΤΕΡΑΙΟΤΗΤΕΣ (30):
ΕΦΕΥΡΕΤΗΣ (72):1)Kriskova, Antonia
2)Wiesenganger, Tomas

ΕΙΔΙΚΟΣ ΠΑΡΕΞΟΥΣΙΟΣ (74):ΞΑΝΘΟΠΟΥΛΟΥ "ΤΣΙΜΙΚΑΛΗΣ
ΚΑΛΟΝΑΡΟΥ ΔΙΚΗΓΟΡΙΚΗ ΕΤΑΙΡΕΙΑ"
ΧΑΡΙΚΛΕΙΑ
Ν. Βάμβα 1, 106 74 ΑΘΗΝΑ

ΑΝΤΙΚΛΗΤΟΣ (74):ΤΣΙΜΙΚΑΛΗΣ ΣΤΕΦΑΝΟΣ
Ν. Βάμβα 1,10674 ΑΘΗΝΑ

ΤΙΤΛΟΣ ΕΦΕΥΡΕΣΗΣ (54):ΣΥΝΘΕΣΗ ΚΟΛΛΑΡΙΣΜΑΤΟΣ ΓΙΑ
ΙΝΕΣ ΚΑΙ ΚΟΛΛΑΡΙΣΜΕΝΕΣ ΙΝΕΣ

ΠΕΡΙΛΗΨΗ(57)

Αποκαλύπτονται συνθέσεις υδατικού κολλαρίσματος για ανόργανες ίνες, που βασίζονται επί ειδικής πολυμερικής σύνθεσης ουσίας σχηματισμού φιλμ που περιλαμβάνει Α) τουλάχιστον έναν χαμηλού μοριακού βάρους οξείκο πολυβινυλεστέρα ή/και τουλάχιστον έναν μέσου μοριακού βάρους οξείκο πολυβινυλεστέρα και Β) τουλάχιστον μία χαμηλού ιξώδους μερικώς υδρολυμένη πολυβινυλική αλκοόλη, C) η αναλογία βάρους Α) προς Β) είναι μεταξύ 0,5 και 3,0. Επίσης αποκαλύπτονται δέσμες ίνας και ίνες που έχουν κολλαριστεί με τον τρόπο αυτό και χρήσεις αυτών για κατασκευή υδραυλικής σανίδας που έχει πήξει, που περιλαμβάνει υδραυλικό τσιμέντο που έχει πήξει ή πυρήνα γύψου και ενίσχυση ανόργανων ινών επικαλυμμένων με την ξηρανθείσα σύνθεση κολλαρίσματος της εφεύρεσης.

ΑΡΙΘΜΟΣ ΕΥΡ. Δ.Ε. (11):3097706
ΑΡΙΘ. ΕΛΛ. ΚΑΤΑΘΕΣΗΣ (21):20180403119
ΗΜΕΡ. ΕΛΛ. ΚΑΤΑΘΕΣΗΣ (22):30/10/2018
ΑΡΙΘ./ΗΜΕΡ. ΔΗΜΟΣΙΕΥΣΗΣ
ΕΥΡΩΠΑΪΚΟΥ ΔΙΠΛΩΜΑΤΟΣ(87):2683395 - 01/08/2018
ΑΡΙΘ./ΗΜΕΡ. ΔΗΜΟΣΙΕΥΣΗΣ
ΕΥΡΩΠΑΪΚΗΣ ΑΙΤΗΣΗΣ (86):12708029.9--09/03/2012
ΔΙΚΑΙΟΥΧΟΣ (73):1)Assistance Publique - Hopitaux de Paris
 3 Avenue Victoria, 75004 Paris, ΓΑΛΛΙΑ
 2)INSERM (Institut National de la Sante et de la Recherche Medicale)
 101, rue de Tolbiac, 75654 Paris Cedex 13, ΓΑΛΛΙΑ
 3)SORBONNE UNIVERSITE
 21 rue de l'Ecole de Medecine, 75006 Paris, ΓΑΛΛΙΑ
ΣΥΜΒ. ΠΡΟΤΕΡΑΙΟΤΗΤΕΣ (30):11305269-11/03/2011-EP
 201161451663 P-11/03/2011-US
ΕΦΕΥΡΕΤΗΣ (72):1)KLATZMANN, David
 2)SAADOUN, David
 3)CACOUB, Patrice
 4)ROSENZWAJG, Michele
 5)PIAGGIO, Eliane
 6)BENSIMON, Gilbert
 7)BERNARD, Claude

ΕΙΔΙΚΟΣ ΠΛΗΡΕΞΟΥΣΙΟΣ (74):ΑΘΑΝΑΣΙΑΔΟΥ "ΕΛΕΝΗ Γ.
 ΠΑΠΑΚΩΝΣΤΑΝΤΙΝΟΥ ΚΑΙ
 ΣΥΝΕΡΓΑΤΕΣ, ΔΙΚΗΓΟΡΙΚΗ ΕΤΑΙΡΙΑ"
 ΜΑΡΙΑ
 Κουμπάρη 2, 10674 ΑΘΗΝΑ
ΑΝΤΙΚΑΛΗΤΟΣ (74):ΓΙΑΖΙΤΖΟΓΛΟΥ ΕΥΑΓΓΕΛΙΑ
 Κουμπάρη 2,10674 ΑΘΗΝΑ
ΤΙΤΛΟΣ ΕΦΕΥΡΕΣΗΣ (54):ΧΡΗΣΗ ΧΑΜΗΛΗΣ ΔΟΣΗΣ ΠL-2 ΓΙΑ ΤΗ
 ΘΕΡΑΠΕΙΑ ΔΙΑΒΗΤΗ ΤΥΠΟΥ 1

ΠΕΡΙΛΗΨΗ(57)

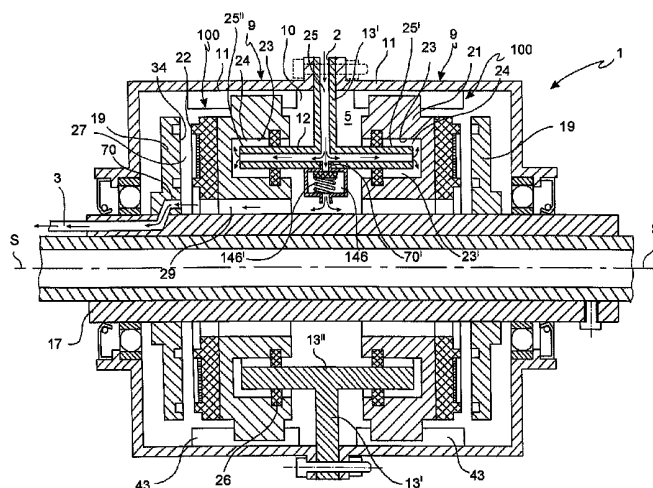
Η παρούσα εφεύρεση αναφέρεται σε νέες θεραπείες για τη θεραπεία αυτοάνοσων και φλεγμονωδών νόσων. Ειδικότερα, η παρούσα εφεύρεση αναφέρεται σε μια χρήση χαμηλής δόσης ιντερλευκίνης-2 για τη θεραπευτική αγωγή διαβήτη τύπου Ι και άλλων αυτοάνοσων ή/και φλεγμονωδών νόσων.

ΑΡΙΘΜΟΣ ΕΥΡ. Δ.Ε. (11):3097707
ΑΡΙΘ. ΕΛΛ. ΚΑΤΑΘΕΣΗΣ (21):20180403118
ΗΜΕΡ. ΕΛΛ. ΚΑΤΑΘΕΣΗΣ (22):30/10/2018
ΑΡΙΘ./ΗΜΕΡ. ΔΗΜΟΣΙΕΥΣΗΣ
ΕΥΡΩΠΑΪΚΟΥ ΔΙΠΛΩΜΑΤΟΣ(87):2826644 - 01/08/2018
ΑΡΙΘ./ΗΜΕΡ. ΔΗΜΟΣΙΕΥΣΗΣ
ΕΥΡΩΠΑΪΚΗΣ ΑΙΤΗΣΗΣ (86):13176984.6--18/07/2013
ΔΙΚΑΙΟΥΧΟΣ (73):1)Ankol Eood
 Via Star Lozenski Pat 58 Vrana - Lozen, 1186 Sofia, ΒΟΥΛΓΑΡΙΑ
ΣΥΜΒ. ΠΡΟΤΕΡΑΙΟΤΗΤΕΣ (30):
ΕΦΕΥΡΕΤΗΣ (72):1)Atanasov Kolakov, Andrey
ΕΙΔΙΚΟΣ ΠΛΗΡΕΞΟΥΣΙΟΣ (74):ΑΘΑΝΑΣΙΑΔΟΥ "ΕΛΕΝΗ Γ.
 ΠΑΠΑΚΩΝΣΤΑΝΤΙΝΟΥ ΚΑΙ
 ΣΥΝΕΡΓΑΤΕΣ, ΔΙΚΗΓΟΡΙΚΗ ΕΤΑΙΡΙΑ"
 ΜΑΡΙΑ
 Κουμπάρη 2, 10674 ΑΘΗΝΑ
ΑΝΤΙΚΑΛΗΤΟΣ (74):ΓΙΑΖΙΤΖΟΓΛΟΥ ΕΥΑΓΓΕΛΙΑ
 Κουμπάρη 2,10674 ΑΘΗΝΑ
ΤΙΤΛΟΣ ΕΦΕΥΡΕΣΗΣ (54):ΣΥΝΔΕΣΜΟΣ ΜΕΤΑΦΟΡΑΣ ΓΙΑ ΤΗ
 ΜΕΤΑΦΟΡΑ ΤΟΥΛΑΧΙΣΤΟΝ ΕΝΟΣ ΡΕΥ-
 ΣΤΟΥ

ΠΕΡΙΛΗΨΗ(57)

Ένας σύνδεσμος (1) για τη μεταφορά ενός ρευστού ή για την εφαρμογή μιας πνευματικής πίεσης από έναν αγωγό εισόδου (2) σε έναν αγωγό εξόδου (3), ο οποίος μπορεί να περιστρέφεται σε σχέση με τον αγωγό εισόδου (2), όπου ο σύνδεσμος (1) περιλαμβάνει μια περιστρεφόμενη άτρακτο (17), η οποία ορίζει τον αγωγό εξόδου (3) εντός αυτής, ο οποίος έχει ένα άνοιγμα εισόδου (70), όπου η εν λόγω περιστρεφόμενη άτρακτος (17) ορίζει έναν άξονα περιστροφής (S-S) και περιλαμβάνει έναν στεγανοποιητικό δίσκο (19) που εκτείνεται ακτινικά από την εν λόγω περιστρεφόμενη άτρακτο, έναν θάλαμο εισαγωγής (5), προς τον οποίο ο εν λόγω αγωγός εισόδου (2) μπορεί να ασφαλιστεί στεγανοποιητικά, όπου ο εν λόγω θάλαμος οδηγεί προς το εν λόγω άνοιγμα εισόδου (70) του αγωγού εξόδου (3), τουλάχιστον μία πρώτη μονάδα κυλίνδρου-εμβόλου (100) που περιλαμβάνει έναν κύλινδρο (9) και ένα έμβολο (21) που μπορεί να ολισθαίνει μέσα στον εν λόγω κύλινδρο (9), όπου το εν λόγω έμβολο (21) έχει μια επιφάνεια στεγανοποίησης (22) στραμμένη προς τον στεγανοποιητικό δίσκο (19), και ο εν λόγω κύλινδρος (9) συνδέεται ή μπορεί να συνδεθεί ρευστολογικά με τον εν λόγω θάλαμο εισαγωγής

(5), όπου το εν λόγω έμβολο (21) είναι διαμορφωμένο ώστε να ενεργοποιείται επιλεκτικά μεταξύ μιας στεγανοποιητικής θέσης, στην οποία η επιφάνεια στεγανοποίησης (22) είναι σε μια ελάχιστη απόσταση ή σε επαφή με τον στεγανοποιητικό δίσκο (19), όπου πραγματοποιείται μία ρευστολογική στεγανοποίηση μεταξύ του εν λόγω θαλάμου εισαγωγής (5) και του εν λόγω ανοίγματος εισόδου (70) του αγωγού εξόδου (3) της περιστρεφόμενης άτρακτου (17), και μιας μη στεγανοποιητικής θέσης, στην οποία η επιφάνεια στεγανοποίησης (19) έχει απομακρυνθεί από τον στεγανοποιητικό δίσκο (19), όπου απουσιάζει μια ρευστολογική στεγανοποίηση μεταξύ του εν λόγω θαλάμου εισαγωγής (5) και του εν λόγω ανοίγματος εισόδου (70) της περιστρεφόμενης άτρακτου του αγωγού εξόδου (3) της περιστρεφόμενης άτρακτου (17).



ΑΡΙΘΜΟΣ ΕΥΡ. Δ.Ε. (11):3097708
ΑΡΙΘ. ΕΛΛ. ΚΑΤΑΘΕΣΗΣ (21):20180403117
ΗΜΕΡ. ΕΛΛ. ΚΑΤΑΘΕΣΗΣ (22):30/10/2018
ΑΡΙΘ./ΗΜΕΡ. ΔΗΜΟΣΙΕΥΣΗΣ
ΕΥΡΩΠΑΪΚΟΥ ΔΙΠΛΩΜΑΤΟΣ(87):3095781 - 03/10/2018
ΑΡΙΘ./ΗΜΕΡ. ΔΗΜΟΣΙΕΥΣΗΣ
ΕΥΡΩΠΑΪΚΗΣ ΑΙΤΗΣΗΣ (86):15737185.7--13/01/2015
ΔΙΚΑΙΟΥΧΟΣ (73):1)Astellas Pharma Inc.
5-1, Nihonbashi-Honcho 2-chome, Chuo-ku
Tokyo 103-8411, ΙΑΠΩΝΙΑ

ΣΥΜΒ. ΠΡΟΤΕΡΑΙΟΤΗΤΕΣ (30):2014004560-14/01/2014-JP
ΕΦΕΥΡΕΤΗΣ (72):1)MATSUMOTO, Shunichiro

2)SHIMIZU, Takafumi
3)SAITO, Tomoyuki
4)KANAYAMA, Takatoshi
5)TANAKA, Hiroaki
6)MORI, Chiharu
7)YOKOYAMA, Kazuhiro
8)MATSUI, Shigeo

ΕΙΔΙΚΟΣ ΠΑΗΡΕΞΟΥΣΙΟΣ (74):ΑΘΑΝΑΣΙΑΔΟΥ "ΕΛΕΝΗ Γ.
ΠΑΠΑΚΩΝΣΤΑΝΤΙΝΟΥ ΚΑΙ
ΣΥΝΕΡΓΑΤΕΣ, ΔΙΚΗΓΟΡΙΚΗ ΕΤΑΙΡΙΑ"
ΜΑΡΙΑ

ΑΝΤΙΚΑΗΤΟΣ (74):ΓΙΑΖΙΤΖΟΓΛΟΥ ΕΥΑΓΓΕΛΙΑ
Κουμπάρη 2,10674 ΑΘΗΝΑ

ΤΙΤΛΟΣ ΕΦΕΥΡΕΣΗΣ (54):ΕΝΩΣΗ ΙΝΔΟΛΙΟΥ
ΠΕΡΙΛΗΨΗ(57)

[Πρόβλημα] Να προσφερθεί μια ένωση χρήσιμη ως αγωνιστής υποδοχέα MT1 και/ή MT2. [Επίλυση] Οι παρόντες εφευρέτες μελέτησαν τους αγωνιστές

υποδοχέα MT1 και/ή MT2, κι επιβεβαίωσαν ότι ενώσεις ινδολίου έχουν τη δραστηριότητα. Ως αποτέλεσμα, η παρούσα εφεύρεση επιτεύχθηκε. Δηλαδή, μια ένωση που αντιπροσωπεύεται από τον τύπο (I) ή ένα άλας αυτής σύμφωνα με την παρούσα εφεύρεση έχει δράση αγωνιστή υποδοχέα MT1 και/ή MT2 κι έχει χαμηλή ικανότητα μετανάστευσης μέσα στο κεντρικό νευρικό σύστημα. Συνεπώς, η ένωση ή ένα άλας αυτής μπορεί να χρησιμοποιηθεί ως περιφερικός αγωνιστής υποδοχέα MT1 και/ή MT2, και συνεπώς μπορεί να χρησιμοποιηθεί ως θεραπευτικός και/ή προληπτικός παράγοντας για την ακράτεια ούρων, ιδιαίτερα για την ακράτεια ούρων λόγω στρες και τη μικτή ακράτεια ούρων.

ΑΡΙΘΜΟΣ ΕΥΡ. Δ.Ε. (11):3097709
ΑΡΙΘ. ΕΛΛ. ΚΑΤΑΘΕΣΗΣ (21):20180403116
ΗΜΕΡ. ΕΛΛ. ΚΑΤΑΘΕΣΗΣ (22):30/10/2018
ΑΡΙΘ./ΗΜΕΡ. ΔΗΜΟΣΙΕΥΣΗΣ
ΕΥΡΩΠΑΪΚΟΥ ΔΙΠΛΩΜΑΤΟΣ(87):3150199 - 08/08/2018
ΑΡΙΘ./ΗΜΕΡ. ΔΗΜΟΣΙΕΥΣΗΣ
ΕΥΡΩΠΑΪΚΗΣ ΑΙΤΗΣΗΣ (86):16197166.8--01/05/2013
ΔΙΚΑΙΟΥΧΟΣ (73):1)Orexo AB
Box 303, 751 05 Uppsala, ΣΟΥΗΔΙΑ

ΣΥΜΒ. ΠΡΟΤΕΡΑΙΟΤΗΤΕΣ (30):201207701-02/05/2012-GB
201221130-23/11/2012-GB

ΕΦΕΥΡΕΤΗΣ (72):1)Pettersson, Anders
2)Schwan, Emil
3)Johansson, Barbro

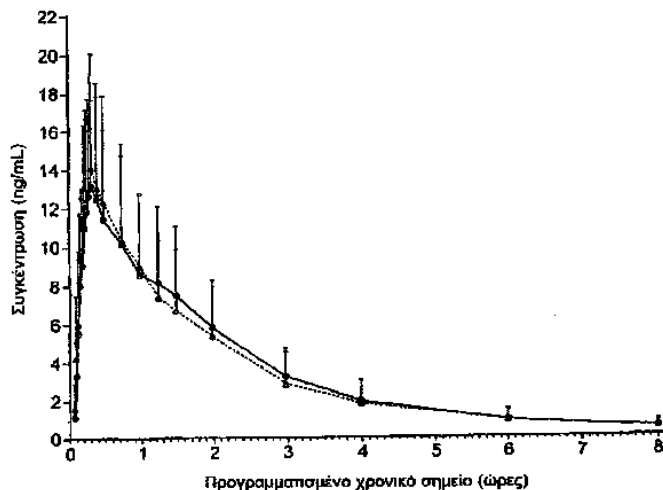
ΕΙΔΙΚΟΣ ΠΑΗΡΕΞΟΥΣΙΟΣ (74):ΑΘΑΝΑΣΙΑΔΟΥ "ΕΛΕΝΗ Γ.
ΠΑΠΑΚΩΝΣΤΑΝΤΙΝΟΥ ΚΑΙ
ΣΥΝΕΡΓΑΤΕΣ, ΔΙΚΗΓΟΡΙΚΗ ΕΤΑΙΡΙΑ"
ΜΑΡΙΑ

ΑΝΤΙΚΑΗΤΟΣ (74):ΓΙΑΖΙΤΖΟΓΛΟΥ ΕΥΑΓΓΕΛΙΑ
Κουμπάρη 2,10674 ΑΘΗΝΑ

ΤΙΤΛΟΣ ΕΦΕΥΡΕΣΗΣ (54):ΝΕΑ ΣΥΝΘΕΣΗ ΑΛΦΑΙΝΤΑΝΥΛΗΣ ΓΙΑ
ΤΗΝ ΑΓΩΓΗ ΤΟΥ ΟΞΕΟΣ ΠΟΝΟΥ

ΠΕΡΙΛΗΨΗ(57)

Παρέχονται φαρμακευτικές συνθέσεις για την αγωγή του πόνου λ.χ. του βραχυπρόθεσμου πόνου, οι οποίες συνθέσεις περιλαμβάνουν ένα μείγμα που περιλαμβάνει: (α) μικροσωματίδια αλφαιντανύλης, ή ενός φαρμακευτικού αποδεκτού άλατος αυτής, τα οποία μικροσωματίδια παρουσιάζονται επί των επιφανειών μεγαλύτερων σωματιδίων-φορέων (b) μία ασθενή βάση και (c) μία ένωση η οποία είναι ένα ασθενές οξύ ή είναι ένας συμπλεκτικός παράγων, η οποία παρουσιάζεται σε σωματιδιακή μορφή σε στενή ανάμιξη με τα μικροσωματίδια αλφαιντανύλης ή άλατος αυτής. Η σύνθεση μπορεί να περιλαμβάνει περαιτέρω ένα μέσον καταθρυμματισμού. Το ασθενές οξύ είναι κατά προτίμηση κιτρικό οξύ.



ΑΡΙΘΜΟΣ ΕΥΡ. Δ.Ε. (11):3097710
ΑΡΙΘ. ΕΛΛ. ΚΑΤΑΘΕΣΗΣ (21):20180403115
ΗΜΕΡ. ΕΛΛ. ΚΑΤΑΘΕΣΗΣ (22):30/10/2018
ΑΡΙΘ./ΗΜΕΡ. ΔΗΜΟΣΙΕΥΣΗΣ
ΕΥΡΩΠΑΪΚΟΥ ΔΙΠΛΩΜΑΤΟΣ(87):2872488 - 22/08/2018
ΑΡΙΘ./ΗΜΕΡ. ΔΗΜΟΣΙΕΥΣΗΣ
ΕΥΡΩΠΑΪΚΗΣ ΑΙΤΗΣΗΣ (86):13740185.7--15/07/2013
ΔΙΚΑΙΟΥΧΟΣ (73):1)Fibrogen, Inc.
409 Illinois Street, San Francisco, CA 94158,
ΗΝΩΜΕΝΕΣ ΠΟΛΙΤΕΙΕΣ ΤΗΣ ΑΜΕΡΙΚΗΣ

ΣΥΜΒ. ΠΡΟΤΕΡΑΙΟΤΗΤΕΣ (30):201261672191 P-16/07/2012-US
201361768297 P-22/02/2013-US
201361832566 P-07/06/2013-US

ΕΦΕΥΡΕΤΗΣ (72):1)WITSCHI, Claudia
2)PARK, Jung Min
3)THOMPSON, Michael, D.
4)MARTINELLI, Michael, John
5)YEOWELL, David, A.
6)AREND, Michael, P.

ΕΙΔΙΚΟΣ ΠΑΗΡΕΞΟΥΣΙΟΣ (74):ΚΙΛΙΜΙΡΗΣ "ΠΑΤΡΙΝΟΣ & ΚΙΛΙΜΙΡΗΣ
ΔΙΚΗΓΟΡΙΚΗ ΕΤΑΙΡΙΑ" ΚΩΝΣΤΑΝΤΙΝΟΣ
Χατζηγιάννη Μέξη 7, 11528 ΑΘΗΝΑ

ΑΝΤΙΚΛΗΤΟΣ (74):ΚΙΛΙΜΙΡΗΣ ΚΩΝΣΤΑΝΤΙΝΟΣ
Χατζηγιάννη Μέξη 7,11528 ΑΘΗΝΑ

ΤΙΤΛΟΣ ΕΦΕΥΡΕΣΗΣ (54):**ΚΡΥΣΤΑΛΛΙΚΕΣ ΜΟΡΦΕΣ ΑΝΑΣΤΟ-
ΛΕΑ ΠΡΟΛΥΛΟ ΥΔΡΟΞΥΛΑΣΗΣ**

ΠΕΡΙΛΗΨΗ(57)

Η παρούσα αποκάλυψη σχετίζεται με κρυσταλλικές στερεές μορφές της ένωσης [(4-υδροξυ-1 -μεθυλο-7-φαινοξυ-ισοκινολινο-3-καρβονυλο)-αμινο]-οξικό οξύ, με διεργασία παρασκευής των μορφών, και με φαρμακευτικές συνθέσεις και μεθόδους χρήσης αυτών.

ΑΡΙΘΜΟΣ ΕΥΡ. Δ.Ε. (11):3097711
ΑΡΙΘ. ΕΛΛ. ΚΑΤΑΘΕΣΗΣ (21):20180403093
ΗΜΕΡ. ΕΛΛ. ΚΑΤΑΘΕΣΗΣ (22):29/10/2018
ΑΡΙΘ./ΗΜΕΡ. ΔΗΜΟΣΙΕΥΣΗΣ
ΕΥΡΩΠΑΪΚΟΥ ΔΙΠΛΩΜΑΤΟΣ(87):1791802 - 19/09/2018
ΑΡΙΘ./ΗΜΕΡ. ΔΗΜΟΣΙΕΥΣΗΣ
ΕΥΡΩΠΑΪΚΗΣ ΑΙΤΗΣΗΣ (86):05807735.5--29/08/2005
ΔΙΚΑΙΟΥΧΟΣ (73):1)GRUPO PETROTEMEX, S.A. DE C.V.
Ricardo Margain No. 444 Torre sur, Piso 16
Col. Valle de Campestre, San Pedro Garza
Garcia, Nuevo Leon 66265, ΜΕΞΙΚΟ

ΣΥΜΒ. ΠΡΟΤΕΡΑΙΟΤΗΤΕΣ (30):606738 P-02/09/2004-US
631359 P-29/11/2004-US
659523 P-08/03/2005-US
154481-16/06/2005-US

ΕΦΕΥΡΕΤΗΣ (72):1)WONDERS, Alan, George
2)LA VOIE, Gino, Georges
3)SUMNER, Charles, Edwan, Jr.

ΕΙΔΙΚΟΣ ΠΑΗΡΕΞΟΥΣΙΟΣ (74):ΣΑΚΕΛΛΑΡΙΔΗ ΒΑΛΗ-ΒΑΣΙΛΙΚΗ
Αδριανού 70, 10556 ΑΘΗΝΑ

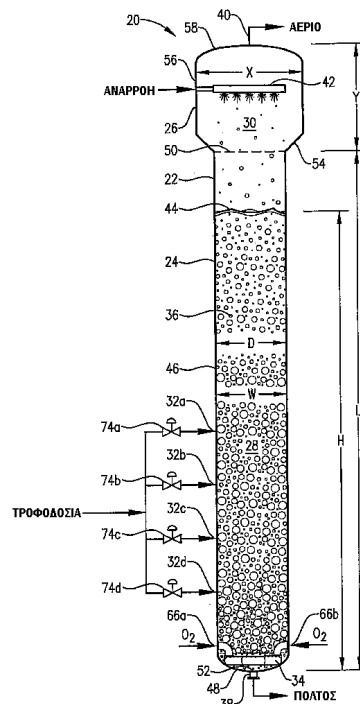
ΑΝΤΙΚΛΗΤΟΣ (74):ΣΑΚΕΛΛΑΡΙΔΗ ΒΑΛΗ-ΒΑΣΙΛΙΚΗ
Αδριανού 70,10556 ΑΘΗΝΑ

ΤΙΤΛΟΣ ΕΦΕΥΡΕΣΗΣ (54):**ΒΕΛΤΙΣΤΟΠΟΙΗΜΕΝΗ ΟΞΕΙΔΩΣΗ
ΥΓΡΗΣ ΦΑΣΗΣ Ρ-ΞΥΛΟΛΙΟΥ**

ΠΕΡΙΛΗΨΗ(57)

Αποκαλύπτεται μία βελτιστοποιημένη μέθοδος και συσκευή για πιο αποδοτική 5 και οικονομική διεξαγωγή της οξειδωσης υγρής φάσης μίας οξειδούμενης ένωσης. Μία τέτοια οξειδωση υγρής φάσης διεξάγεται εντός ενός αντιδραστήρα στήλης φυσαλίδων, ο οποίος παρέχει μία πολύ αποδοτική αντίδραση σε σχετικά χαμηλές θερμοκρασίες. Όταν η οξειδούμενη ένωση είναι παρα-ξυλόλιο και το προϊόν από την αντίδραση οξειδωσης είναι ακάθαρτο ίο τερεφθαλικό οξύ (CTA), αυτό το προϊόν CTA μπορεί να καθαρίζεται και να διαχωρίζεται με πιο οικονομικές

τεχνικές εν συγκρίσει προς αυτές οι οποίες θα μπορούσαν να χρησιμοποιηθούν, αν το CTA σχηματιζόταν δια μίας συμβατικής μεθόδου οξειδωσης υψηλής θερμοκρασίας.

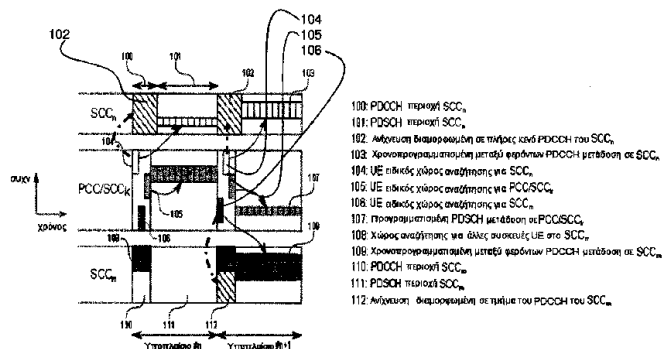


ΑΡΙΘΜΟΣ ΕΥΡ. Δ.Ε. (11):3097712
ΑΡΙΘ. ΕΛΛ. ΚΑΤΑΘΕΣΗΣ (21):20180403092
ΗΜΕΡ. ΕΛΛ. ΚΑΤΑΘΕΣΗΣ (22):29/10/2018
ΑΡΙΘ./ΗΜΕΡ. ΔΗΜΟΣΙΕΥΣΗΣ
ΕΥΡΩΠΑΪΚΟΥ ΔΙΠΛΩΜΑΤΟΣ(87):2697924 - 01/08/2018
ΑΡΙΘ./ΗΜΕΡ. ΔΗΜΟΣΙΕΥΣΗΣ
ΕΥΡΩΠΑΪΚΗΣ ΑΙΤΗΣΗΣ (86):12723910.1--12/04/2012
ΔΙΚΑΙΟΥΧΟΣ (73):1)Xiaomi H.K. Limited
Flat/Rm 2, 19/F Henan Building 90-92 Jaffe
Road, Wanchai, ΧΟΝΓΚ ΚΟΝΓΚ
ΣΥΜΒ. ΠΡΟΤΕΡΑΙΟΤΗΤΕΣ (30):201106193-12/04/2011-GB
201113084941-12/04/2011-US
201113267571-06/10/2011-US
ΕΦΕΥΡΕΤΗΣ (72):1)ΚΟΣΚΕΛΑ, Timo
2)ΗΑΚΟΛΑ, Sami
3)ΤΥΡΤΙΝΕΝ, Samuli
ΕΙΛΙΚΟΣ ΠΑΗΡΕΞΟΥΣΙΟΣ (74):ΣΑΚΕΛΛΑΡΙΔΗ ΒΑΛΗ-ΒΑΣΙΛΙΚΗ
Αδριανού 70, 10556 ΑΘΗΝΑ
ΑΝΤΙΚΑΗΤΟΣ (74):ΣΑΚΕΛΛΑΡΙΔΗ ΒΑΛΗ-ΒΑΣΙΛΙΚΗ
Αδριανού 70,10556 ΑΘΗΝΑ
ΤΙΤΛΟΣ ΕΦΕΥΡΕΣΗΣ (54):ΑΝΙΧΝΕΥΣΗ ΔΙΑΜΟΡΦΩΣΗΣ ΣΕ ΣΕ-
ΝΑΡΙΑ ΣΥΝΑΘΡΟΙΣΗΣ ΦΕΡΟΝΤΩΝ

ΠΕΡΙΛΗΨΗ(57)

Η παρούσα εφεύρεση προτείνει μεθόδους, συσκευή και μνήμες που μπορούν να αναγνωστούν από έναν υπολογιστή σε σχέση με ένα στοιχείο επικοινωνίας που είναι διαμορφωμένο για επικοινωνία σε έναν τρόπο συνάθροισης φερόντων, όπου συναθροίζονται ένα πρωτεύον φέρον και τουλάχιστον ένα δευτερεύον φέρον. Πληροφορίες χρονοπρογραμματισμού μεταφέρονται σε ένα κανάλι ελέγχου ενός εκ των φερόντων, όπου οι πληροφορίες χρονοπρογραμματισμού συσχετίζονται με ένα αντίστοιχο από τα εν λόγω συναθροιζόμενα φέροντα και εκχωρούν χώρους

αναζήτησης για ωφέλιμο φορτίο σε ένα κανάλι ωφέλιμου φορτίου του εν λόγω συναθροιζόμενου φερόντος. Εκτελείται ανίχνευση υπεύθυνη για μία εντολή ανίχνευσης που προστίθεται στις πληροφορίες χρονοπρογραμματισμού που συσχετίζονται με το εν λόγω τουλάχιστον ένα δευτερεύον φέρον, η οποία εντολή ανίχνευσης δίδει εντολή ανίχνευσης η οποία πρέπει να εκτελεσθεί στο εν λόγω τουλάχιστον ένα δευτερεύον φέρον.



ΑΡΙΘΜΟΣ ΕΥΡ. Δ.Ε. (11):3097713
ΑΡΙΘ. ΕΛΛ. ΚΑΤΑΘΕΣΗΣ (21):20180403091
ΗΜΕΡ. ΕΛΛ. ΚΑΤΑΘΕΣΗΣ (22):29/10/2018
ΑΡΙΘ./ΗΜΕΡ. ΔΗΜΟΣΙΕΥΣΗΣ
ΕΥΡΩΠΑΪΚΟΥ ΔΙΠΛΩΜΑΤΟΣ(87):2603578 - 01/08/2018
ΑΡΙΘ./ΗΜΕΡ. ΔΗΜΟΣΙΕΥΣΗΣ
ΕΥΡΩΠΑΪΚΗΣ ΑΙΤΗΣΗΣ (86):11818629.5--15/08/2011
ΔΙΚΑΙΟΥΧΟΣ (73):1)University Of Idaho
414 Morrill Hall P.O. Box 443003, Moscow,
ID 83844-3003, ΗΝΩΜΕΝΕΣ ΠΟΛΙΤΕΙΕΣ
ΤΗΣ ΑΜΕΡΙΚΗΣ
ΣΥΜΒ. ΠΡΟΤΕΡΑΙΟΤΗΤΕΣ (30):373829 P-14/08/2010-US
ΕΦΕΥΡΕΤΗΣ (72):1)WHARTON, Phillip
ΕΙΛΙΚΟΣ ΠΑΗΡΕΞΟΥΣΙΟΣ (74):ΣΑΚΕΛΛΑΡΙΔΗ ΒΑΛΗ-ΒΑΣΙΛΙΚΗ
Αδριανού 70, 10556 ΑΘΗΝΑ
ΑΝΤΙΚΑΗΤΟΣ (74):ΣΑΚΕΛΛΑΡΙΔΗ ΒΑΛΗ-ΒΑΣΙΛΙΚΗ
Αδριανού 70,10556 ΑΘΗΝΑ
ΤΙΤΛΟΣ ΕΦΕΥΡΕΣΗΣ (54):ΣΥΝΘΕΣΕΙΣ ΚΑΙ ΜΕΘΟΔΟΙ ΓΙΑ ΤΗΝ
ΑΝΑΣΤΟΛΗ ΠΑΘΟΓΟΝΩΝ ΤΩΝ
ΓΕΩΜΗΛΩΝ

ΠΕΡΙΛΗΨΗ(57)

Η αίτηση σχετίζεται με συνθέσεις και μεθόδους για την αναστολή της ανάπτυξης παθογόνων των γεωμύλων που αποτρέπουν ασθένειες κατά τη διάρκεια συνθηκών αποθήκευσης και επεξεργασίας μετά από τη συγκομιδή.

ΑΡΙΘΜΟΣ ΕΥΡ. Δ.Ε. (11):3097714
ΑΡΙΘ. ΕΛΛ. ΚΑΤΑΘΕΣΗΣ (21):20180403090
ΗΜΕΡ. ΕΛΛ. ΚΑΤΑΘΕΣΗΣ (22):29/10/2018
ΑΡΙΘ./ΗΜΕΡ. ΔΗΜΟΣΙΕΥΣΗΣ
ΕΥΡΩΠΑΪΚΟΥ ΔΙΠΛΩΜΑΤΟΣ(87):2647707 - 12/09/2018
ΑΡΙΘ./ΗΜΕΡ. ΔΗΜΟΣΙΕΥΣΗΣ
ΕΥΡΩΠΑΪΚΗΣ ΑΙΤΗΣΗΣ (86):11845786.0--30/11/2011
ΔΙΚΑΙΟΥΧΟΣ (73):1)Chugai Seiyaku Kabushiki Kaisha
5-1, Ukima 5-chome, Kita-ku Tokyo 115-8543, ΙΑΠΩΝΙΑ
ΣΥΜΒ. ΠΡΟΤΕΡΑΙΟΤΗΤΕΣ (30):2010266760-30/11/2010-JP
2011121771-31/05/2011-JP
2011238818-31/10/2011-JP
ΕΦΕΥΡΕΤΗΣ (72):1)NEZU, Junichi
2)ISHIGURO, Takahiro
3)NARITA, Atsushi
4)SAKAMOTO, Akihisa
5)KAWAI, Yumiko
6)IGAWA, Tomoyuki
7)KURAMOCHI, Taichi
ΕΙΔΙΚΟΣ ΠΛΗΡΕΞΟΥΣΙΟΣ (74):ΑΘΑΝΑΣΙΑΔΟΥ "ΕΛΕΝΗ Γ.
ΠΑΠΑΚΩΝΣΤΑΝΤΙΝΟΥ ΚΑΙ
ΣΥΝΕΡΓΑΤΕΣ, ΔΙΚΗΓΟΡΙΚΗ ΕΤΑΙΡΙΑ"
ΜΑΡΙΑ
Κουμπάρη 2, 10674 ΑΘΗΝΑ
ΑΝΤΙΚΛΗΤΟΣ (74):ΓΙΑΖΙΤΖΟΓΛΟΥ ΕΥΑΓΓΕΛΙΑ
Κουμπάρη 2,10674 ΑΘΗΝΑ
ΤΙΤΛΟΣ ΕΦΕΥΡΕΣΗΣ (54):**ΘΕΡΑΠΕΥΤΙΚΟΣ ΠΑΡΑΓΩΓ ΠΡΟΚΛΗ-
ΣΗΣ ΚΥΤΤΑΡΟΤΟΞΙΚΟΤΗΤΑΣ**

ΠΕΡΙΛΗΨΗ(57)

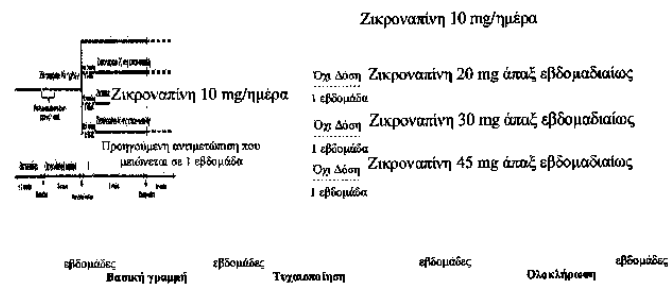
Με αντικατάσταση του πεδίου δέσμευσης αντιγόνου, οι παρόντες εφευρέτες ανακάλυψαν νέα σύμπλοκα πολυπεπτιδίου που διατηρούν ισχυρή κατά του όγκου δραστηριότητα ΒiΤΕ και εξαιρετικές ιδιότητες ασφάλειας, καθώς επίσης έχουν μακρά ημίσεια ζωής στο αίμα και μπορεί να βλάπτουν διάφορα διαφορετικά κύτταρα στόχους.

ΑΡΙΘΜΟΣ ΕΥΡ. Δ.Ε. (11):3097715
ΑΡΙΘ. ΕΛΛ. ΚΑΤΑΘΕΣΗΣ (21):20180403102
ΗΜΕΡ. ΕΛΛ. ΚΑΤΑΘΕΣΗΣ (22):29/10/2018
ΑΡΙΘ./ΗΜΕΡ. ΔΗΜΟΣΙΕΥΣΗΣ
ΕΥΡΩΠΑΪΚΟΥ ΔΙΠΛΩΜΑΤΟΣ(87):2720698 - 03/10/2018
ΑΡΙΘ./ΗΜΕΡ. ΔΗΜΟΣΙΕΥΣΗΣ
ΕΥΡΩΠΑΪΚΗΣ ΑΙΤΗΣΗΣ (86):12729555.8--20/06/2012
ΔΙΚΑΙΟΥΧΟΣ (73):1)H. Lundbeck A/S
Ottiliavej 9, 2500 Valby, ΔΑΝΙΑ
ΣΥΜΒ. ΠΡΟΤΕΡΑΙΟΤΗΤΕΣ (30):201100465 P-20/06/2011-DK
201161498653 P-20/06/2011-US
ΕΦΕΥΡΕΤΗΣ (72):1)HOLM, Rene
2)BRUUN, Lone
ΕΙΔΙΚΟΣ ΠΛΗΡΕΞΟΥΣΙΟΣ (74):ΑΘΑΝΑΣΙΑΔΟΥ "ΕΛΕΝΗ Γ.
ΠΑΠΑΚΩΝΣΤΑΝΤΙΝΟΥ ΚΑΙ
ΣΥΝΕΡΓΑΤΕΣ, ΔΙΚΗΓΟΡΙΚΗ ΕΤΑΙΡΙΑ"
ΜΑΡΙΑ
Κουμπάρη 2, 10674 ΑΘΗΝΑ
ΑΝΤΙΚΛΗΤΟΣ (74):ΓΙΑΖΙΤΖΟΓΛΟΥ ΕΥΑΓΓΕΛΙΑ
Κουμπάρη 2,10674 ΑΘΗΝΑ
ΤΙΤΛΟΣ ΕΦΕΥΡΕΣΗΣ (54):**ΜΕΘΟΔΟΣ ΧΟΡΗΓΗΣΗΣ 4-((1R,3S)-6-
ΧΛΩΡΟ-3-ΦΑΙΝΥΛΟ-ΙΝΔΑΝ-1-ΥΛΟ)-
1,2,2-ΤΡΙΜΕΘΥΛΟ-ΠΗΠΕΡΑΖΙΝΗΣ ΚΑΙ
ΤΩΝ ΑΛΑΤΩΝ ΑΥΤΗΣ ΣΤΗΝ ΑΝΤΙΜΕ-
ΤΩΠΙΣΗ ΣΧΙΖΟΦΡΕΝΕΙΑΣ**

ΠΕΡΙΛΗΨΗ(57)

Η παρούσα εφεύρεση σχετίζεται με 4-((1R,3S)-6-χλωρο-3-φαινυλο-ινδαν-1-υλο)-1,2,2-τριμεθυλο-πιπεραζίνη και τα άλατα αυτής με δράση στους υποδοχείς ντοπαμίνης D1 και D2όπως επίσης και στον υποδοχέα σεροτονίνης 5HT2για την αντιμετώπιση νόσων στο κεντρικό νευρικό σύστημα σε ένα σχήμα χορήγησης δόσης άπαξ εβδομαδιαία.

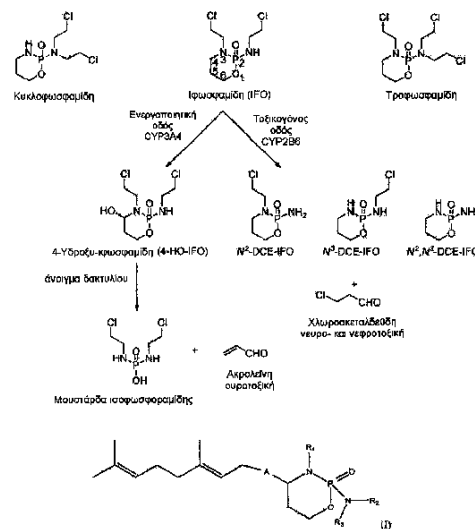
Πάνελ 1 Σχεδιασμός Μελέτης



ΑΡΙΘΜΟΣ ΕΥΡ. Δ.Ε. (11):3097716
ΑΡΙΘ. ΕΛΛ. ΚΑΤΑΘΕΣΗΣ (21):20180403101
ΗΜΕΡ. ΕΛΛ. ΚΑΤΑΘΕΣΗΣ (22):29/10/2018
ΑΡΙΘ./ΗΜΕΡ. ΔΗΜΟΣΙΕΥΣΗΣ
ΕΥΡΩΠΑΪΚΟΥ ΔΙΠΛΩΜΑΤΟΣ(87):3143032 - 01/08/2018
ΑΡΙΘ./ΗΜΕΡ. ΔΗΜΟΣΙΕΥΣΗΣ
ΕΥΡΩΠΑΪΚΗΣ ΑΙΤΗΣΗΣ (86):15722218.3--13/05/2015
ΔΙΚΑΙΟΥΧΟΣ (73):1)Institut Gustave Roussy
 39, rue Camille Desmoulins, 94800 Villejuif,
 ΓΑΛΛΙΑ
ΣΥΜΒ. ΠΡΟΤΕΡΑΙΟΤΗΤΕΣ (30):14305703-14/05/2014-EP
ΕΦΕΥΡΕΤΗΣ (72):1)PACI, Angelo
 2)MARTENS, Thierry
 3)RIVARD, Michael
 4)DESMAELE, Didier
 5)SKARBEEK, Charles
 6)COUVREUR, Patrick
ΕΙΔΙΚΟΣ ΠΑΡΕΞΟΥΣΙΟΣ (74):ΑΘΑΝΑΣΙΑΔΟΥ "ΕΛΕΝΗ Γ.
 ΠΑΠΑΚΩΝΣΤΑΝΤΙΝΟΥ ΚΑΙ
 ΣΥΝΕΡΓΑΤΕΣ, ΔΙΚΗΓΟΡΙΚΗ ΕΤΑΙΡΙΑ"
 ΜΑΡΙΑ
 Κουμπάρη 2, 10674 ΑΘΗΝΑ
ΑΝΤΙΚΛΗΤΟΣ (74):ΓΙΑΖΙΤΖΟΓΛΟΥ ΕΥΑΓΓΕΛΙΑ
 Κουμπάρη 2,10674 ΑΘΗΝΑ
ΤΙΤΛΟΣ ΕΦΕΥΡΕΣΗΣ (54):**ΝΕΑ ΠΑΡΑΓΩΓΑ ΟΞΑΖΑΦΩΣΦΟΡΙ-
 ΝΩΝ ΚΑΙ ΘΕΡΑΠΕΥΤΙΚΕΣ ΧΡΗΣΕΙΣ
 ΑΥΤΩΝ**

ΠΕΡΙΛΗΨΗ(57)

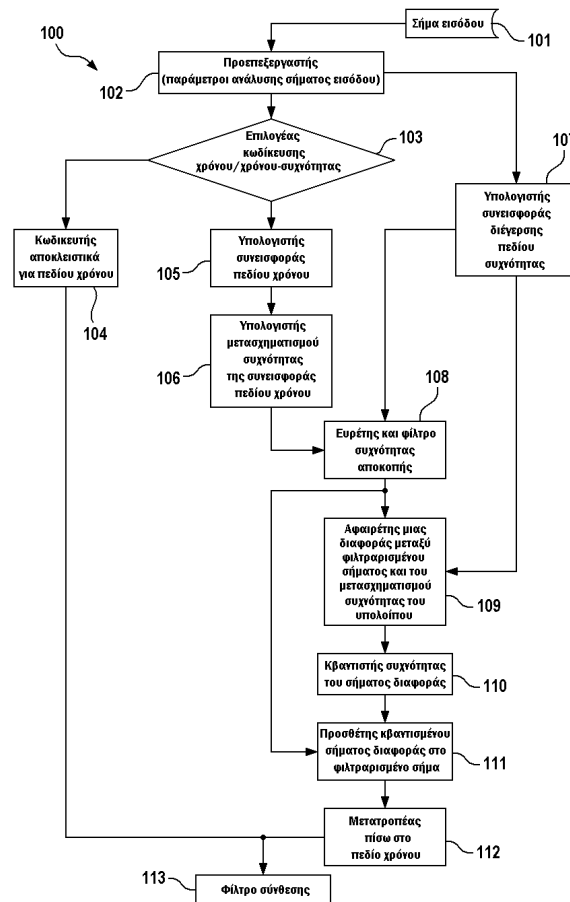
Η παρούσα εφεύρεση σχετίζεται με νέα παράγωγα οξαζαφωσφορινών, φαρμακευτικές συνθέσεις και θεραπευτικές χρήσεις αυτών, ειδικότερα για αντιμετώπιση ή πρόληψη καρκίνου.



ΑΡΙΘΜΟΣ ΕΥΡ. Δ.Ε. (11):3097717
ΑΡΙΘ. ΕΛΛ. ΚΑΤΑΘΕΣΗΣ (21):20180403089
ΗΜΕΡ. ΕΛΛ. ΚΑΤΑΘΕΣΗΣ (22):29/10/2018
ΑΡΙΘ./ΗΜΕΡ. ΔΗΜΟΣΙΕΥΣΗΣ
ΕΥΡΩΠΑΪΚΟΥ ΔΙΠΛΩΜΑΤΟΣ(87):2633521 - 01/08/2018
ΑΡΙΘ./ΗΜΕΡ. ΔΗΜΟΣΙΕΥΣΗΣ
ΕΥΡΩΠΑΪΚΗΣ ΑΙΤΗΣΗΣ (86):11835383.8--24/10/2011
ΔΙΚΑΙΟΥΧΟΣ (73):1)VoiceAge Corporation
 Suite 250 750 Lucerne Road City of Mount
 Royal, Quebec H3R 2H6, ΚΑΝΑΔΑΣ
ΣΥΜΒ. ΠΡΟΤΕΡΑΙΟΤΗΤΕΣ (30):406379 P-25/10/2010-US
ΕΦΕΥΡΕΤΗΣ (72):1)VAILLANCOURT, Tommy
 2)JELINEK, Milan
ΕΙΔΙΚΟΣ ΠΑΡΕΞΟΥΣΙΟΣ (74):ΑΘΑΝΑΣΙΑΔΟΥ "ΕΛΕΝΗ Γ.
 ΠΑΠΑΚΩΝΣΤΑΝΤΙΝΟΥ ΚΑΙ
 ΣΥΝΕΡΓΑΤΕΣ, ΔΙΚΗΓΟΡΙΚΗ ΕΤΑΙΡΙΑ"
 ΜΑΡΙΑ
 Κουμπάρη 2, 10674 ΑΘΗΝΑ
ΑΝΤΙΚΛΗΤΟΣ (74):ΓΙΑΖΙΤΖΟΓΛΟΥ ΕΥΑΓΓΕΛΙΑ
 Κουμπάρη 2,10674 ΑΘΗΝΑ
ΤΙΤΛΟΣ ΕΦΕΥΡΕΣΗΣ (54):**ΚΩΔΙΚΕΥΣΗ ΓΕΝΙΚΩΝ ΑΚΟΥΣΤΙΚΩΝ
 ΣΗΜΑΤΩΝ ΣΕ ΧΑΜΗΛΟΥΣ ΔΥΦΙΟΡ-
 ΡΥΘΜΟΥΣ ΚΑΙ ΧΑΜΗΛΗ ΚΑΘΥΣΤΕ-
 ΡΗΣΗ**

ΠΕΡΙΛΗΨΗ(57)

Διάταξη και μέθοδος μεικτής κωδίκευσης πεδίου χρόνου / πεδίου συχνότητας για κωδίκευση ακουστικού σήματος εισόδου, όπου υπολογίζεται μια συνεισφορά διέγερσης πεδίου χρόνου σε απόκριση του ακουστικού σήματος εισόδου. Υπολογίζεται επίσης μια συχνότητα αποκοπής για τη συνεισφορά διέγερσης πεδίου χρόνου σε απόκριση του ακουστικού σήματος εισόδου, και μια επέκταση συχνότητας της συνεισφοράς διέγερσης πεδίου χρόνου ρυθμίζεται σε σχέση με αυτή τη συχνότητα αποκοπής. Μετά τον υπολογισμό μιας συνεισφοράς διέγερσης πεδίου συχνότητας σε απόκριση του ακουστικού σήματος εισόδου, η ρυθμισμένη συνεισφορά διέγερσης πεδίου χρόνου και η συνεισφορά διέγερσης πεδίου συχνότητας προστίθενται για να διαμορφώνουν μεικτή διέγερση πεδίου χρόνου / πεδίου συχνότητας που αποτελεί κωδικοποιημένη έκδοχη του ακουστικού σήματος εισόδου. Στον υπολογισμό της συνεισφοράς διέγερσης πεδίου χρόνου, το ακουστικό σήμα εισόδου είναι δυνατόν να υφίσταται επεξεργασία σε διαδοχικά πλαίσια του ακουστικού σήματος εισόδου και είναι δυνατόν να υπολογίζεται ένας αριθμός υποπλασιών που θα χρησιμοποιηθούν σε τρέχον πλαίσιο. Περιγράφονται επίσης αντίστοιχοι εγκωδικοποιητής και αποκωδικοποιητής που χρησιμοποιούν τη διάταξη μεικτής κωδίκευσης πεδίου χρόνου / πεδίου συχνότητας.



ΑΡΙΘΜΟΣ ΕΥΡ. Δ.Ε. (11):3097718
ΑΡΙΘ. ΕΛΛ. ΚΑΤΑΘΕΣΗΣ (21):20180403100
ΗΜΕΡ. ΕΛΛ. ΚΑΤΑΘΕΣΗΣ (22):29/10/2018
ΑΡΙΘ./ΗΜΕΡ. ΔΗΜΟΣΙΕΥΣΗΣ
ΕΥΡΩΠΑΪΚΟΥ ΔΙΠΛΩΜΑΤΟΣ(87):2759550 - 15/08/2018
ΑΡΙΘ./ΗΜΕΡ. ΔΗΜΟΣΙΕΥΣΗΣ
ΕΥΡΩΠΑΪΚΗΣ ΑΙΤΗΣΗΣ (86):13152851.5--28/01/2013
ΔΙΚΑΙΟΥΧΟΣ (73):1)DiaSorin S.p.A.
 Via Crescentino snc, 13040 Saluggia (Vercelli), ΙΤΑΛΙΑ

ΣΥΜΒ. ΠΡΟΤΕΡΑΙΟΤΗΤΕΣ (30):
ΕΦΕΥΡΕΤΗΣ (72):1)Soldo, Joshua
 2)Olson, Gregory
 3)Lutterman, Michael
 4)Wall, John
 5)New, Michael
 6)Deluca, Hector Floyd
 7)Bonelli, Fabrizio

ΕΙΔΙΚΟΣ ΠΛΗΡΕΞΟΥΣΙΟΣ (74):ΑΘΑΝΑΣΙΑΔΟΥ "ΕΛΕΝΗ Γ.
 ΠΑΠΑΚΩΝΣΤΑΝΤΙΝΟΥ ΚΑΙ
 ΣΥΝΕΡΓΑΤΕΣ, ΔΙΚΗΓΟΡΙΚΗ ΕΤΑΙΡΙΑ"
 ΜΑΡΙΑ
 Κουμπάρη 2, 10674 ΑΘΗΝΑ

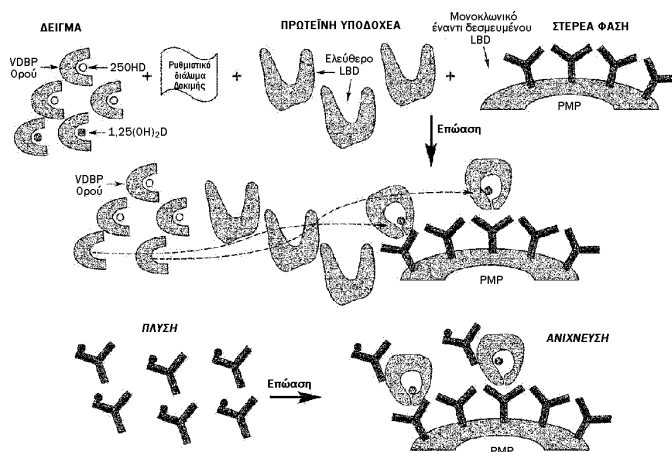
ΑΝΤΙΚΛΗΤΟΣ (74):ΓΙΑΖΙΤΖΟΓΛΟΥ ΕΥΑΓΓΕΛΙΑ
 Κουμπάρη 2, 10674 ΑΘΗΝΑ

ΤΙΤΛΟΣ ΕΦΕΥΡΕΣΗΣ (54):**ΜΕΘΟΔΟΣ ΚΑΙ ΣΥΣΚΕΥΑΣΙΑ ΓΙΑ ΤΗΝ
 ΑΝΙΧΝΕΥΣΗ ΤΗΣ 1,25-ΔΙΥΔΡΟΞΥΒΙΤΑ-
 ΜΙΝΗΣ D ΚΑΙ ΣΧΕΤΙΚΩΝ ΑΝΤΙΣΩΜΑ-
 ΤΩΝ**

ΠΕΡΙΛΗΨΗ(57)

Αποκαλύπτεται μία μέθοδος δοκιμής για την εκλεκτική ανίχνευση της 1,25-δωδροξυβιταμίνης D σε ένα δείγμα βιολογικού υγρού. Σύμφωνα με τη μέθοδο της

εφευρέσεως, το pH του δείγματος ελέγχου ρυθμίζεται σε τιμή 6-9 και μία πρωτεΐνη υποδοχέα που περιλαμβάνει το Πεδίο Δεσμεύσεως Προσδέματος του Υποδοχέα Βιταμίνης D (VDR-LBD) προστίθεται στο δείγμα ελέγχου, λαμβάνοντας τοιουτοτρόπως το σχηματισμό ενός συμπλόκου VDR-LBD/1,25-δωδροξυβιταμίνης D στο οποίο το τμήμα VDR-LBD μεταβάλλεται διαμορφωτικά αναφορικά με το μη δεσμευμένο VDR-LBD. Το σύμπλοκο VDR-LBD/1,25-δωδροξυβιταμίνης D εν συνεχεία ανιχνεύεται μέσω μίας μονάδας παραιδεύσεως που είναι ικανή να δεσμεύεται ειδικά στο VDR-LBD το δεσμευμένο στην 1,25-δωδροξυβιταμίνη D. Επίσης αποκαλύπτεται μίαςσκευασία δοκιμής και ένα αντίσωμα για τη διεξαγωγή της μεθόδου της εφευρέσεως. Η δοκιμή της εφευρέσεως κατά προτίμηση είναι μία ανοσοανίχνευση τύπου σάντουιτς.



ΑΡΙΘΜΟΣ ΕΥΡ. Δ.Ε. (11):3097719
ΑΡΙΘ. ΕΛΛ. ΚΑΤΑΘΕΣΗΣ (21):20180403099
ΗΜΕΡ. ΕΛΛ. ΚΑΤΑΘΕΣΗΣ (22):29/10/2018
ΑΡΙΘ./ΗΜΕΡ. ΔΗΜΟΣΙΕΥΣΗΣ
ΕΥΡΩΠΑΪΚΟΥ ΔΙΠΛΩΜΑΤΟΣ(87):1887132 - 08/08/2018
ΑΡΙΘ./ΗΜΕΡ. ΔΗΜΟΣΙΕΥΣΗΣ
ΕΥΡΩΠΑΪΚΗΣ ΑΙΤΗΣΗΣ (86):05731849.5--06/04/2005
ΔΙΚΑΙΟΥΧΟΣ (73):1)FABRICA NACIONAL DE MONEDA Y
 TIMBRE - REAL CASA DE LA MONEDA
 Jorge Juan, 106, 28009 Madrid, ΙΣΠΑΝΙΑ

ΣΥΜΒ. ΠΡΟΤΕΡΑΙΟΤΗΤΕΣ (30):
ΕΦΕΥΡΕΤΗΣ (72):1)GARCIA JUEZ, Vicente
 2)BARAJA CARRACEDO, Javier

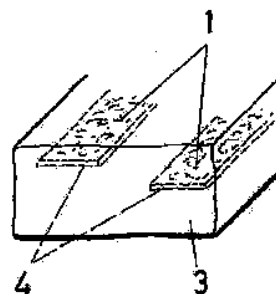
ΕΙΔΙΚΟΣ ΠΛΗΡΕΞΟΥΣΙΟΣ (74):ΑΘΑΝΑΣΙΑΔΟΥ "ΕΛΕΝΗ Γ.
 ΠΑΠΑΚΩΝΣΤΑΝΤΙΝΟΥ ΚΑΙ
 ΣΥΝΕΡΓΑΤΕΣ, ΔΙΚΗΓΟΡΙΚΗ ΕΤΑΙΡΙΑ"
 ΜΑΡΙΑ
 Κουμπάρη 2, 10674 ΑΘΗΝΑ

ΑΝΤΙΚΛΗΤΟΣ (74):ΓΙΑΖΙΤΖΟΓΛΟΥ ΕΥΑΓΓΕΛΙΑ
 Κουμπάρη 2, 10674 ΑΘΗΝΑ

ΤΙΤΛΟΣ ΕΦΕΥΡΕΣΗΣ (54):**ΧΑΡΤΙ ΑΣΦΑΛΕΙΑΣ Ή ΕΙΔΙΚΟ ΧΑΡΤΙ
 ΠΟΥ ΠΕΡΙΛΑΜΒΑΝΕΙ ΣΥΝΘΕΤΙΚΑ
 ΣΤΟΙΧΕΙΑ ΥΨΗΛΗΣ ΑΝΤΟΧΗΣ ΚΑΙ
 ΜΕΘΟΔΟΣ ΓΙΑ ΤΗΝ ΚΑΤΑΣΚΕΥΗ ΤΟΥ**

ΠΕΡΙΛΗΨΗ(57)

Χαρτί ασφαλείας ή ειδικό χαρτί με χρωστικές ουσίες που ενσωματώνονται μέσα στο σώμα του συνθετικού στοιχείου κατά τη διάρκεια της κατασκευής του, όπου οι ιδιότητες της χρωστικής ουσίας εκχωρούνται στο συνθετικό στοιχείο, και οι χρωστικές ουσίες καθώς επίσης και το συνθετικό στοιχείο αυτό καθ' αυτό προστατεύονται από την προσβολή από φυσικούς και χημικούς παράγοντες.



ΑΡΙΘΜΟΣ ΕΥΡ. Δ.Ε. (11):3097720
ΑΡΙΘ. ΕΛΛ. ΚΑΤΑΘΕΣΗΣ (21):20180403082
ΗΜΕΡ. ΕΛΛ. ΚΑΤΑΘΕΣΗΣ (22):29/10/2018
ΑΡΙΘ./ΗΜΕΡ. ΔΗΜΟΣΙΕΥΣΗΣ
ΕΥΡΩΠΑΪΚΟΥ ΔΙΠΛΩΜΑΤΟΣ(87):2663313 - 08/08/2018
ΑΡΙΘ./ΗΜΕΡ. ΔΗΜΟΣΙΕΥΣΗΣ
ΕΥΡΩΠΑΪΚΗΣ ΑΙΤΗΣΗΣ (86):12700137.8--13/01/2012
ΔΙΚΑΙΟΥΧΟΣ (73):1)SciPharm S.a r.l.
7, Fausermillen, 6689 Mertert,
ΛΟΥΞΕΜΒΟΥΡΓΟ
ΣΥΜΒ. ΠΡΟΤΕΡΑΙΟΤΗΤΕΣ (30):11150835-13/01/2011-EP
ΕΦΕΥΡΕΤΗΣ (72):1)FREISSMUTH, Michael
2)ZEBEDIN-BRANDL, Eva-Maria
3)BERGMAYR, Christian
4)HUSSAIN, Filza
ΕΙΔΙΚΟΣ ΠΛΗΡΕΞΟΥΣΙΟΣ (74):ΓΑΛΛΑΝΟΠΟΥΛΟΥ ΑΝΘΟΥΛΑ
Διονύσου 68, 15124 ΜΑΡΟΥΣΙ (ΑΤΤΙΚΗΣ)
ΑΝΤΙΚΛΗΤΟΣ (74):ΜΑΛΑΜΗ ΑΛΚΗΣΤΙΣ-ΕΙΡΗΝΗ
Σκουφά 52,10672 ΑΘΗΝΑ
ΤΙΤΛΟΣ ΕΦΕΥΡΕΣΗΣ (54):**ΜΕΘΟΔΟΣ ΕΝΙΣΧΥΣΗΣ ΤΗΣ ΑΦΟ-
ΜΟΙΩΣΗΣ ΜΟΣΧΕΥΜΑΤΟΣ ΑΙΜΟ-
ΠΟΙΗΤΙΚΩΝ ΒΛΑΣΤΟΚΥΤΤΑΡΩΝ**

ΠΕΡΙΛΗΨΗ(57)

Η παρούσα εφεύρεση προσφέρει καινοτόμο μέθοδο για την ενίσχυση της αφομοίωσης μοσχεύματος αμοποιητικών βλαστοκυττάρων με ex-vivo προεπώαση η οποία απαρτίζεται από τα στάδια της απόκτησης δείγματος αμοποιητικών βλαστοκυττάρων και την ανάμιξη ανάλογου προστακυκλίνης για την απόκτηση ενός μείγματος, την επώαση του προαναφερόμενου μείγματος για μια χρονική περίοδο επαρκή για τη διέγερση της σηματοδότησης των άλφα G πρωτεϊνών στα προαναφερόμενα κύτταρα και προαιρετικά την απομόνωση των

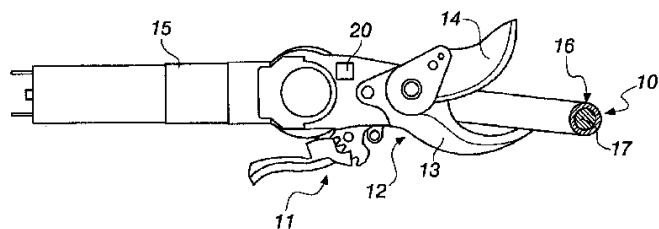
προαναφερόμενων διεγερμένων κυττάρων. Επιπλέον παρέχεται σύνθεση που περιλαμβάνει ένα ανάλογο προστακυκλίνης για χρήση στην θεραπεία ατόμων που υποβάλλονται σε μεταμόσχευση αμοποιητικών βλαστοκυττάρων.

ΑΡΙΘΜΟΣ ΕΥΡ. Δ.Ε. (11):3097721
ΑΡΙΘ. ΕΛΛ. ΚΑΤΑΘΕΣΗΣ (21):20180403085
ΗΜΕΡ. ΕΛΛ. ΚΑΤΑΘΕΣΗΣ (22):29/10/2018
ΑΡΙΘ./ΗΜΕΡ. ΔΗΜΟΣΙΕΥΣΗΣ
ΕΥΡΩΠΑΪΚΟΥ ΔΙΠΛΩΜΑΤΟΣ(87):2885962 - 01/08/2018
ΑΡΙΘ./ΗΜΕΡ. ΔΗΜΟΣΙΕΥΣΗΣ
ΕΥΡΩΠΑΪΚΗΣ ΑΙΤΗΣΗΣ (86):14197215.8--10/12/2014
ΔΙΚΑΙΟΥΧΟΣ (73):1)Zanon S.R.L.
Via Madonnetta, 30, 35011 Campodarsego
PD, ΙΤΑΛΙΑ
ΣΥΜΒ. ΠΡΟΤΕΡΑΙΟΤΗΤΕΣ (30):PD20130343-17/12/2013-IT
ΕΦΕΥΡΕΤΗΣ (72):1)Zanon, Franco
ΕΙΔΙΚΟΣ ΠΛΗΡΕΞΟΥΣΙΟΣ (74):ΚΙΑΙΜΙΡΗΣ "ΠΑΤΡΙΝΟΣ & ΚΙΑΙΜΙΡΗΣ
ΔΙΚΗΓΟΡΙΚΗ ΕΤΑΙΡΙΑ" ΚΩΝΣΤΑΝΤΙΝΟΣ
Χατζηγιάννη Μέξη 7, 11528 ΑΘΗΝΑ
ΑΝΤΙΚΛΗΤΟΣ (74):ΚΙΑΙΜΙΡΗΣ ΚΩΝΣΤΑΝΤΙΝΟΣ
Χατζηγιάννη Μέξη 7,11528 ΑΘΗΝΑ
ΤΙΤΛΟΣ ΕΦΕΥΡΕΣΗΣ (54):**ΣΥΣΚΕΥΗ ΑΣΦΑΛΕΙΑΣ ΓΙΑ ΕΝΑ ΦΟ-
ΡΗΤΟ ΗΛΕΚΤΡΙΚΟ ΕΡΓΑΛΕΙΟ ΚΟΠΗΣ**

ΠΕΡΙΛΗΨΗ(57)

Η παρούσα εφεύρεση αναφέρεται σε μια διάταξη ή συσκευή ασφαλείας για ένα φορητό ηλεκτρικό εργαλείο κοπής (11) του τύπου εκείνου ο οποίος περιλαμβάνει ένα εξάρτημα κοπής (12) με μία μετακινούμενη λεπίδα κοπής (14) η οποία ενεργοποιείται μέσω της χρήσεως ενός ηλεκτρικού κινητήρα (15) ο οποίος λαμβάνει ισχύ από μία μπαταρία με την οποία αυτός είναι συνδεδεμένος μέσω χρήσεως ενός ηλεκτρικού καλωδίου (16), με τη συσκευή ασφαλείας (10, 10α) να περιλαμβάνει ένα προστατευτικό στρώμα επικάλυψης (18, 18α) το οποίο έχει κατασκευαστεί από ένα αγώγιμο υλικό με το οποίο αυτό καλύπτει ένα σώμα ή αντικείμενο το οποίο πρέπει να προστατευθεί (17, 17α) από τυχόν κοπή αυτού, όπου είτε η μετακινούμενη λεπίδα (14) ή το προστατευτικό στρώμα επικάλυψης (18, 18α) είναι διαταγμένα έτσι ώστε να σχηματίζουν ένα σταθερό και διαφορετικό δυναμικό το ένα σε σχέση με το άλλο, με την τιμή αυτού του δυναμικού να συνδέεται και τροφοδοτείται προς τα μέσα (20) για την ανίχνευση του δυναμικού

και τα μέσα για τον έλεγχο κινήσεως της μετακινούμενης λεπίδας (14) με σκοπό να ασφαλιστεί αυτή στην περίπτωση της υπάρξεως μία μεταβολής του δυναμικού της μετακινούμενης λεπίδας (14) ή του προστατευτικού στρώματος επικάλυψης (18, 18α) κατά την είσοδο της ανιχνεύσιμης τιμής σήματος δυναμικού και του σήματος των μέσων ελέγχου κινήσεως (20) προς τα οποία το ένα από τα δύο αυτά εξαρτήματα έχει συνδεθεί.



ΑΡΙΘΜΟΣ ΕΥΡ. Δ.Ε. (11):3097722
ΑΡΙΘ. ΕΛΛ. ΚΑΤΑΘΕΣΗΣ (21):20180403083
ΗΜΕΡ. ΕΛΛ. ΚΑΤΑΘΕΣΗΣ (22):26/10/2018
ΑΡΙΘ./ΗΜΕΡ. ΔΗΜΟΣΙΕΥΣΗΣ
ΕΥΡΩΠΑΪΚΟΥ ΔΙΠΛΩΜΑΤΟΣ(87):2830622 - 01/08/2018
ΑΡΙΘ./ΗΜΕΡ. ΔΗΜΟΣΙΕΥΣΗΣ
ΕΥΡΩΠΑΪΚΗΣ ΑΙΤΗΣΗΣ (86):13768517.8--25/03/2013
ΔΙΚΑΙΟΥΧΟΣ (73):1)FNYZ AB
Landskronavagen 25B, 252 32 Helsingborg,
ΣΟΥΗΔΙΑ
ΣΥΜΒ. ΠΡΟΤΕΡΑΙΟΤΗΤΕΣ (30):1250293-26/03/2012-SE
201261615705 P-26/03/2012-US
ΕΦΕΥΡΕΤΗΣ (72):1)SVANDAL, Frank
2)NILSSON, Per Gunnar
3)ERICSSON, Robert
ΕΙΔΙΚΟΣ ΠΛΗΡΕΞΟΥΣΙΟΣ (74):ΞΑΝΘΟΠΟΥΛΟΥ "ΤΣΙΜΙΚΑΛΗΣ
ΚΑΛΟΝΑΡΟΥ ΔΙΚΗΓΟΡΙΚΗ ΕΤΑΙΡΕΙΑ"
ΧΑΡΙΚΛΕΙΑ
Ν. Βάμβα 1, 106 74 ΑΘΗΝΑ
ΑΝΤΙΚΛΗΤΟΣ (74):ΤΣΙΜΙΚΑΛΗΣ ΣΤΕΦΑΝΟΣ
Ν. Βάμβα 1,10674 ΑΘΗΝΑ
ΤΙΤΛΟΣ ΕΦΕΥΡΕΣΗΣ (54):ΕΝΑ ΠΡΟΪΟΝ ΣΤΟΜΑΤΙΚΗΣ ΧΟΡΗΓΗ-
ΣΗΣ ΝΙΚΟΤΙΝΗΣ ΠΟΥ ΠΕΡΙΕΧΕΙ ΜΙΑ
ΣΚΟΝΗ ΚΛΕΙΣΜΕΝΗ ΣΕ ΕΝΑ ΥΔΑΤΟ-
ΔΙΑΛΥΤΟ ΦΑΚΕΛΑΚΙ ΟΠΟΥ Η ΕΝ
ΛΟΓΩ ΣΚΟΝΗ ΠΕΡΙΛΑΜΒΑΝΕΙ ΝΙΚΟ-
ΤΙΝΗ ΚΑΙ ΜΙΑ ΣΥΝΘΕΣΗ ΤΣΙΧΛΑΣ

ΠΕΡΙΛΗΨΗ(57)

Η εφεύρεση αφορά ένα προϊόν στοματικής χορήγησης νικοτίνης που περιέχει μία σκόνη κλεισμένη σε ένα υδατοδιάλυτο φακελάκι, όπου το εν λόγω φακελάκι είναι

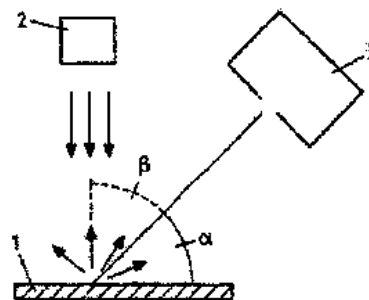
διαπερατό για το σάλιο και τα εντός αυτού διαλελυμένα μέρη της σκόνης, όπου η εν λόγω σκόνη περιλαμβάνει τουλάχιστον α) νικοτίνη που επιλέγεται από την ομάδα η οποία αποτελείται από καπνό, άλατα νικοτίνης, βάση νικοτίνης, σταθεροποιημένη νικοτίνη και μείγματα αυτών που αντιστοιχεί σε 0.1 έως 20 mg νικοτίνης υπό τη μορφή βάσης νικοτίνης και β)μία σύνθεση τσίχλας, και μία μέθοδο παραγωγής του εν λόγω προϊόντος στοματικής χορήγησης νικοτίνης.

ΑΡΙΘΜΟΣ ΕΥΡ. Δ.Ε. (11):3097723
ΑΡΙΘ. ΕΛΛ. ΚΑΤΑΘΕΣΗΣ (21):20180403084
ΗΜΕΡ. ΕΛΛ. ΚΑΤΑΘΕΣΗΣ (22):26/10/2018
ΑΡΙΘ./ΗΜΕΡ. ΔΗΜΟΣΙΕΥΣΗΣ
ΕΥΡΩΠΑΪΚΟΥ ΔΙΠΛΩΜΑΤΟΣ(87):2809832 - 26/09/2018
ΑΡΙΘ./ΗΜΕΡ. ΔΗΜΟΣΙΕΥΣΗΣ
ΕΥΡΩΠΑΪΚΗΣ ΑΙΤΗΣΗΣ (86):13702595.3--23/01/2013
ΔΙΚΑΙΟΥΧΟΣ (73):1)Hydro Aluminium Rolled Products GmbH
Aluminiumstrasse 1, 41515 Grevenbroich,
ΓΕΡΜΑΝΙΑ
ΣΥΜΒ. ΠΡΟΤΕΡΑΙΟΤΗΤΕΣ (30):12153618-02/02/2012-EP
12176752-17/07/2012-EP
ΕΦΕΥΡΕΤΗΣ (72):1)BLECHER, Axel
2)SCHWARZ, Jochen
3)KERNIG, Bernhard
4)BOGERSHAUSEN, Dieter
5)ECKHARD, Kathrin
6)GUSSGEN, Olaf
ΕΙΔΙΚΟΣ ΠΛΗΡΕΞΟΥΣΙΟΣ (74):ΞΑΝΘΟΠΟΥΛΟΥ "ΤΣΙΜΙΚΑΛΗΣ
ΚΑΛΟΝΑΡΟΥ ΔΙΚΗΓΟΡΙΚΗ ΕΤΑΙΡΕΙΑ"
ΧΑΡΙΚΛΕΙΑ
Ν. Βάμβα 1, 106 74 ΑΘΗΝΑ
ΑΝΤΙΚΛΗΤΟΣ (74):ΤΣΙΜΙΚΑΛΗΣ ΣΤΕΦΑΝΟΣ
Ν. Βάμβα 1,10674 ΑΘΗΝΑ
ΤΙΤΛΟΣ ΕΦΕΥΡΕΣΗΣ (54):ΤΑΙΝΙΑ ΚΡΑΜΑΤΟΣ ΑΛΟΥΜΙΝΙΟΥ ΜΕ
ΒΕΛΤΙΩΜΕΝΗ ΕΠΙΦΑΝΕΙΑΚΗ ΟΠΤΙ-
ΚΗ ΚΑΙ ΜΕΘΟΔΟΣ ΓΙΑ ΤΗΝ ΠΑΡΑ-
ΓΩΓΗ ΤΗΣ

ΠΕΡΙΛΗΨΗ(57)

Η εφεύρεση αφορά σε μία ταινία ή ένα έλασμα κράματος αλουμινίου με βελτιωμένη επιφανειακή οπτική που παράγεται με θερμή και/ή ψυχρή έλαση και αποτελείται από ένα κράμα αλουμινίου του τύπου AA 3xxx, AA 5xxx, AA 6xxx ή AA 8xxx. Το πρόβλημα της πρότασης μιας ταινίας κράματος αλουμινίου, η οποία

παρά του αυξημένο ποσοστό σε συστατικά κράματος είναι κατάλληλη για αξιόλογες και ευγενείς επιφανειακές οπτικές, επιλύεται με το ότι η έτοιμη ελασμένη ταινία κράματος αλουμινίου μετά από μια απολίπανση σε μια χρωματομετρία της επιφάνειας στον χρωματικό χώρο CIE L*a*b* σε χρησιμοποίηση ενός πρότυπου φωτισμού D65 και μιας γωνίας παρατήρησης 10 μοιρών κάτω από αποκλεισμό της άμεσης ανάκλασης σε γεωμετρία 45 μοίρες/0 μοίρες- παρουσιάζει μια αύξηση της τιμής φωτεινότητας L* (ΔL) σε σχέση με την λιπαρή κατάσταση έλασης περισσότερο από 5.



ΑΡΙΘΜΟΣ ΕΥΡ. Δ.Ε. (11):3097724
ΑΡΙΘ. ΕΛΛ. ΚΑΤΑΘΕΣΗΣ (21):20180403081
ΗΜΕΡ. ΕΛΛ. ΚΑΤΑΘΕΣΗΣ (22):26/10/2018
ΑΡΙΘ./ΗΜΕΡ. ΔΗΜΟΣΙΕΥΣΗΣ
ΕΥΡΩΠΑΪΚΟΥ ΔΙΠΛΩΜΑΤΟΣ(87):3109223 - 08/08/2018
ΑΡΙΘ./ΗΜΕΡ. ΔΗΜΟΣΙΕΥΣΗΣ
ΕΥΡΩΠΑΪΚΗΣ ΑΙΤΗΣΗΣ (86):15173134.6--22/06/2015
ΔΙΚΑΙΟΥΧΟΣ (73):1)EuroChem Agro GmbH
Reichskanzler-Muller-Str. 23, 68165 Mannheim,
GERMANIA
ΣΥΜΒ. ΠΡΟΤΕΡΑΙΟΤΗΤΕΣ (30):
ΕΦΕΥΡΕΤΗΣ (72):1)Peters, Nils
2)Mannheim, Thomas
ΕΙΔΙΚΟΣ ΠΛΗΡΕΞΟΥΣΙΟΣ (74):ΞΑΝΘΟΠΟΥΛΟΥ "ΤΣΙΜΙΚΑΛΗΣ
ΚΑΛΟΝΑΡΟΥ ΔΙΚΗΓΟΡΙΚΗ ΕΤΑΙΡΕΙΑ"
ΧΑΡΙΚΛΕΙΑ
Ν. Βάμβα 1, 106 74 ΑΘΗΝΑ
ΑΝΤΙΚΛΗΤΟΣ (74):ΤΣΙΜΙΚΑΛΗΣ ΣΤΕΦΑΝΟΣ
Ν. Βάμβα 1,10674 ΑΘΗΝΑ
ΤΙΤΛΟΣ ΕΦΕΥΡΕΣΗΣ (54):**ΜΕΙΓΜΑ ΓΙΑ ΤΗΝ ΕΠΕΞΕΡΓΑΣΙΑ ΛΙ-
ΠΑΣΜΑΤΩΝ ΠΟΥ ΠΕΡΙΕΧΟΥΝ ΟΥΡΙΑ**

ΠΕΡΙΛΗΨΗ(57)

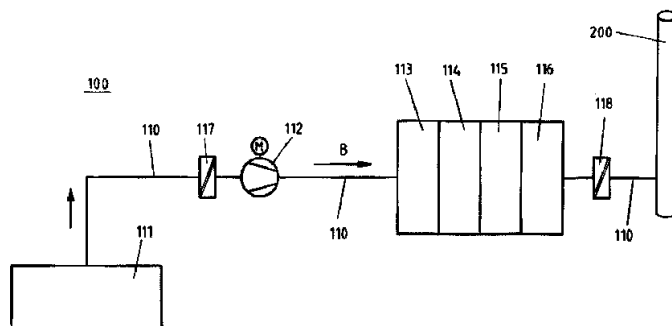
Η εφεύρεση αφορά σε ένα συνεργιστικό μείγμα από αναστολέα ουρεάσης και αναστολέα νιτροποίησης για τη επεξεργασία λιπασμάτων που περιέχουν ουρία, ειδικότερα με βελτιωμένη ανασταλτική δραστηριότητα ουρεάσης, στη χρησιμοποίησή του καθώς και σε λιπάσματα που περιέχουν ουρία, τα οποία περιέχουν το μείγμα αυτό.

ΑΡΙΘΜΟΣ ΕΥΡ. Δ.Ε. (11):3097725
ΑΡΙΘ. ΕΛΛ. ΚΑΤΑΘΕΣΗΣ (21):20180403080
ΗΜΕΡ. ΕΛΛ. ΚΑΤΑΘΕΣΗΣ (22):26/10/2018
ΑΡΙΘ./ΗΜΕΡ. ΔΗΜΟΣΙΕΥΣΗΣ
ΕΥΡΩΠΑΪΚΟΥ ΔΙΠΛΩΜΑΤΟΣ(87):3215255 - 19/09/2018
ΑΡΙΘ./ΗΜΕΡ. ΔΗΜΟΣΙΕΥΣΗΣ
ΕΥΡΩΠΑΪΚΗΣ ΑΙΤΗΣΗΣ (86):15791536.4--23/10/2015
ΔΙΚΑΙΟΥΧΟΣ (73):1)SMS group GmbH
Eduard-Schloemann-Strasse 4, 40237 Dussel-
dorf, GERMANIA
ΣΥΜΒ. ΠΡΟΤΕΡΑΙΟΤΗΤΕΣ (30):102014222518-04/11/2014-DE
102015210095-01/06/2015-DE
ΕΦΕΥΡΕΤΗΣ (72):1)WIEGARD, Ulrich
2)AHRENS, Judith
ΕΙΔΙΚΟΣ ΠΛΗΡΕΞΟΥΣΙΟΣ (74):ΞΑΝΘΟΠΟΥΛΟΥ "ΤΣΙΜΙΚΑΛΗΣ
ΚΑΛΟΝΑΡΟΥ ΔΙΚΗΓΟΡΙΚΗ ΕΤΑΙΡΕΙΑ"
ΧΑΡΙΚΛΕΙΑ
Ν. Βάμβα 1, 106 74 ΑΘΗΝΑ
ΑΝΤΙΚΛΗΤΟΣ (74):ΤΣΙΜΙΚΑΛΗΣ ΣΤΕΦΑΝΟΣ
Ν. Βάμβα 1,10674 ΑΘΗΝΑ
ΤΙΤΛΟΣ ΕΦΕΥΡΕΣΗΣ (54):**ΣΥΣΚΕΥΗ ΚΑΙ ΜΕΘΟΔΟΣ ΓΙΑ ΤΟΝ
ΔΙΑΧΩΡΙΣΜΟ ΣΥΜΠΥΚΝΩΣΙΜΩΝ ΟΥ-
ΣΙΩΝ ΑΠΟ ΜΙΑ ΡΟΗ ΑΕΡΑ ΕΞΑΕΡΙ-
ΣΜΟΥ**

ΠΕΡΙΛΗΨΗ(57)

Η εφεύρεση αναφέρεται σε μια συσκευή και μια μέθοδο για τον διαχωρισμό συμπυκνώσιμων ουσιών από μια ροή αέρα εξαερισμού. Γνωστές συσκευές αυτού του τύπου τυπικώς απαρτίζονται από ένα κανάλι ροής για τον αντιστοίχως ρυπανθέντα αέρα εξαερισμού, όπου στο κανάλι ροής 110 συνδέονται σε σειρά ένας πρώτος διαχωριστής 114 καθώς και ένας δεύτερος διαχωριστής. Τυπικώς, ένας ανεμιστήρας συνδέεται καθοδικά των δυο διαχωριστών και λειτουργεί ως ανεμιστήρας αναρρόφησης, προκειμένου να αναρροφηθεί ο αέρας εξαερισμού μέσα από τους εν λόγω διαχωριστές και να εκφορτωθεί ο αέρας εξαερισμού στο

περιβάλλον αφού περάσει μέσα από αμφοτέρους τους διαχωριστές. Σε έναν μύλο κύλισης, προκειμένου να παρατηρηθούν προκαθορισμένες τιμές ορίου για την αναλογία συμπυκνώσιμων ουσιών στα ρεύματα αέρα εξαερισμού πριν τα εν λόγω ρεύματα εκφορτωθούν στον αέρα περιβάλλοντος, η παρούσα εφεύρεση προβλέπει τον διαχωρισμό του αέρα εξαερισμού στον ίδιο τον μύλο κύλισης, και καθοδικά, την τοποθέτηση του ανεμιστήρα όχι στην έξοδο των διαχωριστών, αλλά ανοδικά του πρώτου διαχωριστή. Επιπλέον, ένας παράκυκλος συνδέεται ανάμεσα στον ανεμιστήρα και στον πρώτο διαχωριστή και μια διάταξη ψύξης παρέχεται ανάμεσα στον πρώτο και στον δεύτερο διαχωριστή. Μετά τον τελευταίο διαχωριστή, τα ρεύματα αέρα εξαερισμού Α και Β επανενώνονται και εξαγονται μέσω μιας καμινάδας.



ΑΡΙΘΜΟΣ ΕΥΡ. Δ.Ε. (11):3097726
ΑΡΙΘ. ΕΛΛ. ΚΑΤΑΘΕΣΗΣ (21):20180403073
ΗΜΕΡ. ΕΛΛ. ΚΑΤΑΘΕΣΗΣ (22):25/10/2018
ΑΡΙΘ./ΗΜΕΡ. ΔΗΜΟΣΙΕΥΣΗΣ
ΕΥΡΩΠΑΪΚΟΥ ΔΙΠΛΩΜΑΤΟΣ(87):3185352 - 01/08/2018
ΑΡΙΘ./ΗΜΕΡ. ΔΗΜΟΣΙΕΥΣΗΣ
ΕΥΡΩΠΑΪΚΗΣ ΑΙΤΗΣΗΣ (86):15003659.8--23/12/2015
ΔΙΚΑΙΟΥΧΟΣ (73):1)MUDITA Spolka z ograniczona odpowiedzialnoscia
 Plac Konstytucji 3 lok. 1B, 00-649 Warszawa,
 ΠΟΛΩΝΙΑ

ΣΥΜΒ. ΠΡΟΤΕΡΑΙΟΤΗΤΕΣ (30):41545915-22/12/2015-PL
ΕΦΕΥΡΕΤΗΣ (72):1)Kitowski, Przemyslaw

ΕΙΔΙΚΟΣ ΠΛΗΡΕΞΟΥΣΙΟΣ (74):ΑΘΑΝΑΣΙΑΔΟΥ "ΕΛΕΝΗ Γ.
 ΠΑΠΑΚΩΝΣΤΑΝΤΙΝΟΥ ΚΑΙ
 ΣΥΝΕΡΓΑΤΕΣ, ΔΙΚΗΓΟΡΙΚΗ ΕΤΑΙΡΙΑ"
 ΜΑΡΙΑ

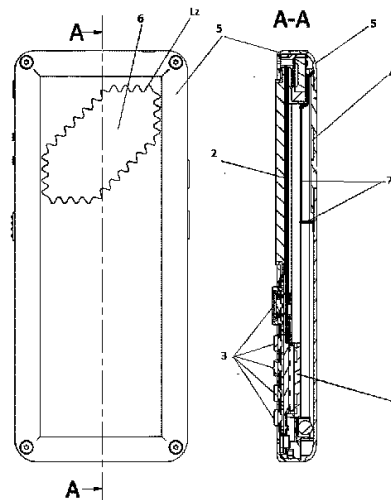
ΑΝΤΙΚΛΗΤΟΣ (74):ΓΙΑΖΙΤΖΟΓΛΟΥ ΕΥΑΓΓΕΛΙΑ
 Κουμπάρη 2, 10674 ΑΘΗΝΑ

ΤΙΤΛΟΣ ΕΦΕΥΡΕΣΗΣ (54):ΑΣΥΡΜΑΤΗ ΗΛΕΚΤΡΟΝΙΚΗ ΣΥΣΚΕΥΗ
 Η ΤΗΛΕΠΙΚΟΙΝΩΝΙΩΝ, ΕΙΔΙΚΟΤΕΡΑ
 ΚΙΝΗΤΟ ΤΗΛΕΦΩΝΟ

ΠΕΡΙΛΗΨΗ(57)

Το αντικείμενο της εφεύρεσης είναι μια ασύρματη ηλεκτρονική συσκευή επικοινωνιών, ειδικότερα ένα κινητό τηλέφωνο, αποτελούμενο από έναν πομποδέκτη (1), μια οθόνη (2), ένα πληκτρολόγιο (3), μια κεραία (4) που πρόκειται να χρησιμοποιηθεί με τις ραδιοσυχνότητες GSM 2G 800/900/1800/1900 MHz, χαρακτηρίζεται για το ότι η κεραία (4) στηρίζεται μέσα στην υποδοχή της κεραίας (6) στο εσωτερικό ενός περιβλήματος (5), όπου η υποδοχή της κεραίας (6) από το

πίσω μέρος του περιβλήματος (5) είναι κατασκευασμένη με τη μορφή μιας εγκοπής, της οποίας τα κάθετα τοιχώματα είναι διαμορφωμένα στο χώρο, κατά προτίμηση κατά μήκος μιας κυματοειδούς οδοντωτής γραμμής. Το περιφερειακό μήκος της κυματοειδούς γραμμής άκρου (L_z) προς το μήκος του εσωτερικού περιγράμματος της εγκοπής (L) πληρεί τη σχέση: L_z / L μεγαλύτερο του 1,4 όπου L_z το μήκος της περιφέρειας της κυματοειδούς γραμμής άκρου L - το μήκος του εσωτερικού περιγράμματος της εγκοπής της υποδοχής (6) της κεραίας.



ΑΡΙΘΜΟΣ ΕΥΡ. Δ.Ε. (11):3097727
ΑΡΙΘ. ΕΛΛ. ΚΑΤΑΘΕΣΗΣ (21):20180403072
ΗΜΕΡ. ΕΛΛ. ΚΑΤΑΘΕΣΗΣ (22):25/10/2018
ΑΡΙΘ./ΗΜΕΡ. ΔΗΜΟΣΙΕΥΣΗΣ
ΕΥΡΩΠΑΪΚΟΥ ΔΙΠΛΩΜΑΤΟΣ(87):2795234 - 25/07/2018
ΑΡΙΘ./ΗΜΕΡ. ΔΗΜΟΣΙΕΥΣΗΣ
ΕΥΡΩΠΑΪΚΗΣ ΑΙΤΗΣΗΣ (86):12859085.8--12/12/2012
ΔΙΚΑΙΟΥΧΟΣ (73):1)Power Tools Sprackutrustning I Herrljunga
 AB
 Norra sam, 524 93 Herrljunga, ΣΟΥΗΔΙΑ

ΣΥΜΒ. ΠΡΟΤΕΡΑΙΟΤΗΤΕΣ (30):1100956-23/12/2011-SE
ΕΦΕΥΡΕΤΗΣ (72):1)BENGTSSON, Jan-Ake

ΕΙΔΙΚΟΣ ΠΛΗΡΕΞΟΥΣΙΟΣ (74):ΑΘΑΝΑΣΙΑΔΟΥ "ΕΛΕΝΗ Γ.
 ΠΑΠΑΚΩΝΣΤΑΝΤΙΝΟΥ ΚΑΙ
 ΣΥΝΕΡΓΑΤΕΣ, ΔΙΚΗΓΟΡΙΚΗ ΕΤΑΙΡΙΑ"
 ΜΑΡΙΑ

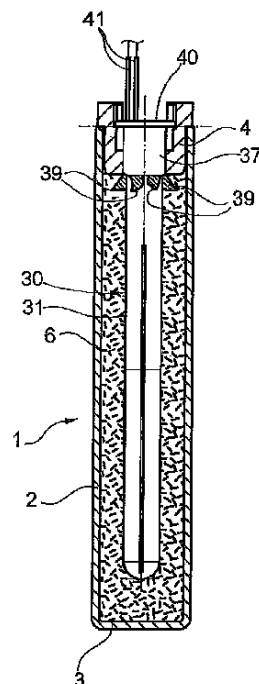
ΑΝΤΙΚΛΗΤΟΣ (74):ΓΙΑΖΙΤΖΟΓΛΟΥ ΕΥΑΓΓΕΛΙΑ
 Κουμπάρη 2, 10674 ΑΘΗΝΑ

ΤΙΤΛΟΣ ΕΦΕΥΡΕΣΗΣ (54):ΔΙΑΤΑΞΗ ΘΡΑΥΣΤΗΡΑ ΒΡΑΧΩΝ, ΓΟ-
 ΜΩΜΕΝΟ ΦΥΣΙΓΓΙΟ ΘΡΑΥΣΤΗΡΑ
 ΒΡΑΧΩΝ ΚΑΙ ΜΗ ΓΟΜΩΜΕΝΟ ΦΥ-
 ΣΙΓΓΙΟ ΘΡΑΥΣΤΗΡΑ ΒΡΑΧΩΝ

ΠΕΡΙΛΗΨΗ(57)

Μια διάταξη θραύσης βράχων περιλαμβάνει φυσίγγιο θραύσης βράχων (1,1) και πυροκροτητή (30) με χιτώνιο πυροκροτητή (31). Πριν την εμπύρευση, το φυσίγγιο θραύσης βράχων περιέχει ποσότητα πυρίτιδας θραύσης βράχων (6) σε κλειστό χώρο (5) σε εξωτερικό χιτώνιο (2) το οποίο κλείνει με πώμα (4) σε ένα άκρο. Μέσα από το πώμα εκτείνεται κανάλι. Το κανάλι κλείνει σε εμπρόσθιο άκρο με μεμβράνη (20) που αποτελεί αναπόσπαστο τμήμα του πώματος και αποτελείται από πολυμερικό υλικό. Κατά τη διαδικασία εμπύρευσης, ο πυροκροτητής με το χιτώνιο πυροκροτητή ωθείται πάνω στη μεμβράνη διαρρηγνόντάς την και κατόπιν περαιτέρω μέσα στην ποσότητα πυρίτιδας θραύσης βράχων, έτσι ώστε η ποσότητα

πυρίτιδας να συμπυκνώνεται και να γεμίζει πλήρως τον κλειστό χώρο στο ενλόγο χιτώνιο. Στην τελική φάση, ένα οπίσθιο τμήμα (37) του χιτωνίου πυροκροτητή έρχεται σε επαφή σφράγισης με το τοίχωμα ενός τμήματος (18) του εν λόγω καναλιού στο πώμα.

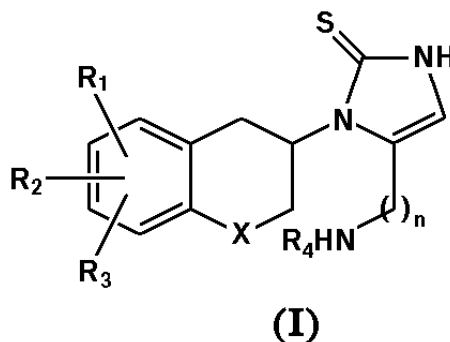


ΑΡΙΘΜΟΣ ΕΥΡ. Δ.Ε. (11):3097728
ΑΡΙΘ. ΕΛΛ. ΚΑΤΑΘΕΣΗΣ (21):20180403074
ΗΜΕΡ. ΕΛΛ. ΚΑΤΑΘΕΣΗΣ (22):25/10/2018
ΑΡΙΘ./ΗΜΕΡ. ΔΗΜΟΣΙΕΥΣΗΣ
ΕΥΡΩΠΑΪΚΟΥ ΔΙΠΛΩΜΑΤΟΣ(87):2919780 - 01/08/2018
ΑΡΙΘ./ΗΜΕΡ. ΔΗΜΟΣΙΕΥΣΗΣ
ΕΥΡΩΠΑΪΚΗΣ ΑΙΤΗΣΗΣ (86):13803292.5--14/11/2013
ΔΙΚΑΙΟΥΧΟΣ (73):1)BIAL - Portela & CA., S.A.
 Av. da Siderurgia Nacional, 4745-457 S.
 Mamede do Coronado, ΠΟΡΤΟΓΑΛΙΑ
ΣΥΜΒ. ΠΡΟΤΕΡΑΙΟΤΗΤΕΣ (30):201261726119 P-14/11/2012-US
ΕΦΕΥΡΕΤΗΣ (72):1)SOARES DA SILVA, Patricio Manuel
 Vieira Araujo
 2)BONIFACIO, Maria Joao Macedo da Silva
ΕΙΔΙΚΟΣ ΠΛΗΡΕΞΟΥΣΙΟΣ (74):ΑΘΑΝΑΣΙΑΔΟΥ "ΕΛΕΝΗ Γ.
 ΠΑΠΑΚΩΝΣΤΑΝΤΙΝΟΥ ΚΑΙ
 ΣΥΝΕΡΓΑΤΕΣ, ΔΙΚΗΓΟΡΙΚΗ ΕΤΑΙΡΙΑ"
 ΜΑΡΙΑ
 Κουμπάρη 2, 10674 ΑΘΗΝΑ
ΑΝΤΙΚΛΗΤΟΣ (74):ΓΙΑΖΙΤΖΟΓΛΟΥ ΕΥΑΓΓΕΛΙΑ
 Κουμπάρη 2,10674 ΑΘΗΝΑ
ΤΙΤΛΟΣ ΕΦΕΥΡΕΣΗΣ (54):ΠΑΡΑΓΩΓΑ 1,3-ΔΙΥΔΡΟΪΜΙΔΑΖΟΛΟ-2-
 ΘΕΙΟΝΗΣ ΠΡΟΣ ΧΡΗΣΗ ΣΤΗ ΘΕΡΑ-
 ΠΕΥΤΙΚΗ ΑΓΩΓΗ ΠΝΕΥΜΟΝΙΚΗΣ
 ΑΡΘΗΡΙΑΚΗΣ ΥΠΕΡΤΑΣΗΣ ΚΑΙ ΠΝΕΥ-
 ΜΟΝΙΚΗΣ ΒΛΑΒΗΣ

ΠΕΡΙΛΗΨΗ(57)

Η παρούσα εφεύρεση αναφέρεται σε ενώσεις του τύπου I: προς χρήση στη θεραπεία πνευμονικής αρτην-ριακής υπέρτασης και σχετιζόμενων καταστάσεων,

όπου τα R1, R2 και R3 είναι τα ίδια ή διαφορετικά και σημαίνουν υδρογόνα, αλογόνα, αλκυλο, αλκυλαρυλο, αλκυλοξυ, υδροξυ, νιτρο, αμινο, αλκυλκαρβονυλα-μυνο, αλκυλαμινο ή διαλκυλαμινο ομάδα το R4 σημαίνει υδρογόνο, αλκύλιο, -αλκυλαρύλιο ή -αλκυλετερο-αρύλιο το X σημαίνει CH2, άτομο οξυγόνου ή άτομο θείου το n είναι 1, 2 ή 3, υπό τον όρο ότι όταν το n είναι 1, το X δεν είναι CH2 και τα μεμονωμένα (R)- και (S)-εναντιομερή ή μίγματα εναντιομερών και φαρμακευτικής αποδεκτά άλατα αυτών.

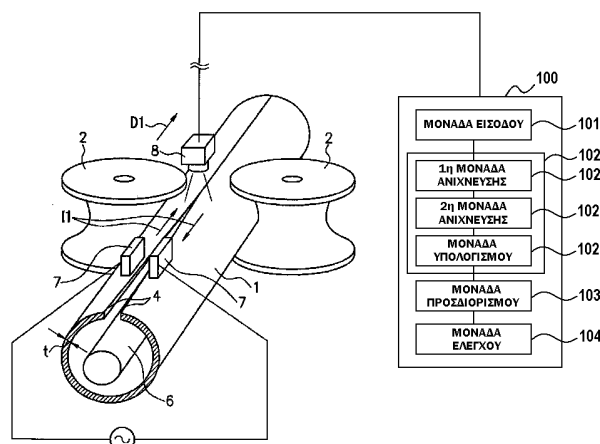


ΑΡΙΘΜΟΣ ΕΥΡ. Δ.Ε. (11):3097729
ΑΡΙΘ. ΕΛΛ. ΚΑΤΑΘΕΣΗΣ (21):20180403075
ΗΜΕΡ. ΕΛΛ. ΚΑΤΑΘΕΣΗΣ (22):25/10/2018
ΑΡΙΘ./ΗΜΕΡ. ΔΗΜΟΣΙΕΥΣΗΣ
ΕΥΡΩΠΑΪΚΟΥ ΔΙΠΛΩΜΑΤΟΣ(87):2551048 - 29/08/2018
ΑΡΙΘ./ΗΜΕΡ. ΔΗΜΟΣΙΕΥΣΗΣ
ΕΥΡΩΠΑΪΚΗΣ ΑΙΤΗΣΗΣ (86):11759365.7--22/03/2011
ΔΙΚΑΙΟΥΧΟΣ (73):1)Nippon Steel & Sumitomo Metal Corpora-
 tion
 6-1, Marunouchi 2-chome Chiyoda-ku, Tokyo
 100-8071, ΙΑΠΩΝΙΑ
ΣΥΜΒ. ΠΡΟΤΕΡΑΙΟΤΗΤΕΣ (30):2010066357-23/03/2010-JP
ΕΦΕΥΡΕΤΗΣ (72):1)HASEGAWA Noboru
 2)HAMATANI Hideki
 3)MIURA Takao
 4)HATABARA Kunihiko
 5)MIZUHASHI Nobuo
 6)YAMAMOTO Kazuto
ΕΙΔΙΚΟΣ ΠΛΗΡΕΞΟΥΣΙΟΣ (74):ΑΘΑΝΑΣΙΑΔΟΥ "ΕΛΕΝΗ Γ.
 ΠΑΠΑΚΩΝΣΤΑΝΤΙΝΟΥ ΚΑΙ
 ΣΥΝΕΡΓΑΤΕΣ, ΔΙΚΗΓΟΡΙΚΗ ΕΤΑΙΡΙΑ"
 ΜΑΡΙΑ
 Κουμπάρη 2, 10674 ΑΘΗΝΑ
ΑΝΤΙΚΛΗΤΟΣ (74):ΓΙΑΖΙΤΖΟΓΛΟΥ ΕΥΑΓΓΕΛΙΑ
 Κουμπάρη 2,10674 ΑΘΗΝΑ
ΤΙΤΛΟΣ ΕΦΕΥΡΕΣΗΣ (54):ΔΙΑΤΑΞΗ ΔΙΑΧΕΙΡΙΣΗΣ ΛΕΙΤΟΥΡΓΙ-
 ΩΝ, ΜΕΘΟΔΟΣ ΔΙΑΧΕΙΡΙΣΗΣ ΛΕΙ-
 ΤΟΥΡΓΙΩΝ ΚΑΙ ΠΡΟΓΡΑΜΜΑ ΔΙΑ-
 ΧΕΙΡΙΣΗΣ ΛΕΙΤΟΥΡΓΙΩΝ ΓΙΑ ΤΗ ΣΥΓ-
 ΚΟΛΛΗΣΗ ΜΕ ΗΛΕΚΤΡΙΚΗ ΑΝΤΙΣΤΑ-
 ΣΗ ΥΨΗΛΗΣ ΣΥΧΝΟΤΗΤΑΣ ΚΑΙ ΤΗ
 ΣΥΓΚΟΛΛΗΣΗ ΜΕ ΕΠΑΓΩΓΗ

ΠΕΡΙΛΗΨΗ(57)

Μία διάταξη διαχείρισης λειτουργιών εκτελεί μία διαχείριση λειτουργιών για συγκόλληση με ηλεκτρική αντίσταση στην οποία μία μεταλλική πλάκα μορφής

ταινιάς διαμορφώνεται ώστε να έχει κυλινδρική μορφή κατά τέτοιο τρόπο ώστε αμφότερα τα ακραία τμήματα της μεταλλικής πλάκας βαθμιαία να στρέφονται το ένα προς το άλλο ενώ μεταφέρεται η μεταλλική πλάκα, και συγκολλάται, μία διατομή σύγκλισης μορφής «V», η οποία είναι ένα τμήμα στο οποίο αμφότερα τα ακραία τμήματα εφαρμόζονται ακριβώς το ένα δίπλα στο άλλο ενώ στρέφονται το ένα προς το άλλο. Περαιτέρω, η διάταξη διαχείρισης λειτουργιών περιλαμβάνει μία μονάδα μέτρησης η οποία μετρά μία απόσταση L [mm] μεταξύ ενός πρώτου σημείου σύγκλισης μορφής «V» στο οποίο αμφότερα τα ακραία τμήματα της μεταλλικής πλάκας γεωμετρικά έρχονται σε επαφή μεταξύ τους και ενός δεύτερου σημείου σύγκλισης μορφής «V» το οποίο είναι ένα σημείο επαφής αμφοτέρων των ακραίων τμημάτων της μεταλλικής πλάκας, και μία γωνία σύγκλισης θ[ο] μορφής «V» στο πρώτο σημείο σύγκλισης μορφής «V» με βάση μία εικόνα μίας περιοχής που περιλαμβάνει τη διατομή σύγκλισης μορφής «V» και μία μονάδα προσδιορισμού η οποία προσδιορίζει εάν ή μη η απόσταση L [mm] και η γωνία θ[ο] μορφής «V» ικανοποιούν την ακόλουθη εξίσωση (1).

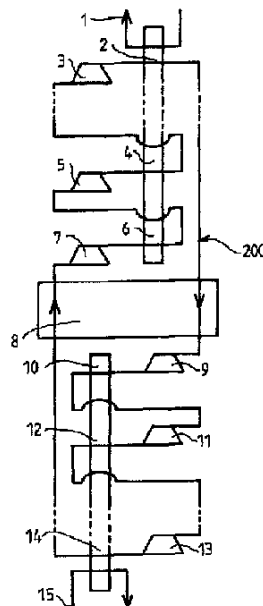


ΑΡΙΘΜΟΣ ΕΥΡ. Δ.Ε. (11):3097730
ΑΡΙΘ. ΕΛΛ. ΚΑΤΑΘΕΣΗΣ (21):20180403071
ΗΜΕΡ. ΕΛΛ. ΚΑΤΑΘΕΣΗΣ (22):25/10/2018
ΑΡΙΘ./ΗΜΕΡ. ΔΗΜΟΣΙΕΥΣΗΣ
ΕΥΡΩΠΑΪΚΟΥ ΔΙΠΛΩΜΑΤΟΣ(87):2225501 - 05/09/2018
ΑΡΙΘ./ΗΜΕΡ. ΔΗΜΟΣΙΕΥΣΗΣ
ΕΥΡΩΠΑΪΚΗΣ ΑΙΤΗΣΗΣ (86):08852903.7--23/10/2008
ΔΙΚΑΙΟΥΧΟΣ (73):1) L' Air Liquide Societe Anonyme pour l' Etude et l' Exploitation des Procedes Georges Claude
75, Quai d' Orsay, 75007 Paris, ΓΑΛΛΙΑ
ΣΥΜΒ. ΠΡΟΤΕΡΑΙΟΤΗΤΕΣ (30):0759243-23/11/2007-FR
ΕΦΕΥΡΕΤΗΣ (72):1) DURAND, Fabien
2) RAVEX, Alain
ΕΙΔΙΚΟΣ ΠΛΗΡΕΞΟΥΣΙΟΣ (74): ΑΘΑΝΑΣΙΑΔΟΥ "ΕΛΕΝΗ Γ. ΠΑΠΑΚΩΝΣΤΑΝΤΙΝΟΥ ΚΑΙ ΣΥΝΕΡΓΑΤΕΣ, ΔΙΚΗΓΟΡΙΚΗ ΕΤΑΙΡΙΑ" ΜΑΡΙΑ
Κουμπάρη 2, 10674 ΑΘΗΝΑ
ΑΝΤΙΚΛΗΤΟΣ (74): ΓΙΑΖΙΤΖΟΓΛΟΥ ΕΥΑΓΓΕΛΙΑ
Κουμπάρη 2, 10674 ΑΘΗΝΑ
ΤΙΤΛΟΣ ΕΦΕΥΡΕΣΗΣ (54): ΣΥΣΚΕΥΗ ΚΑΙ ΜΕΘΟΔΟΣ ΚΡΥΟΓΟΝΙΚΗΣ ΨΥΞΗΣ

ΠΕΡΙΛΗΨΗ(57)

Συσκευή κρυογονικής ψύξης προοριζόμενη για μεταφορά της θερμότητας από μία ψυχρή πηγή (15) προς μία θερμή πηγή (1) μέσω ενός ρευστού λειτουργίας το οποίο κυκλοφορεί εντός ενός κλειστού κυκλώματος λειτουργίας (200) το οποίο περιλαμβάνει εν σειρά: ένα ουσιαστικά ισόθερμο τμήμα συμπίεσης του ρευστού, ένα ουσιαστικά ισοβαρές τμήμα ψύξης του ρευστού, ένα ουσιαστικά ισόθερμο τμήμα εκτόνωσης του ρευστού και ένα ουσιαστικά ισοβαρές τμήμα θέρμανσης του ρευστού, όπου το τμήμα συμπίεσης του κυκλώματος λειτουργίας (200) περιλαμβάνει τουλάχιστον δύο συμπίεστες (7, 5, 3) διατεταγμένους εν σειρά, όπου το τμήμα εκτόνωσης του κυκλώματος λειτουργίας (200) περιλαμβάνει

τουλάχιστον έναν στρόβιλο εκτόνωσης (9, 11, 13), όπου οι συμπίεστες (7, 5, 3) και ο στρόβιλος ή οι στρόβιλοι εκτόνωσης (9, 11, 13) οδηγούνται από τουλάχιστον έναν κινητήρα (70) τον λεγόμενο κινητήρα υψηλής ταχύτητας ο οποίος περιλαμβάνει έναν άξονα εξόδου, το ένα άκρο του οποίου φέρει και περιστρέφει μέσω απευθείας σύζευξης έναν πρώτο συμπίεστη (7, 5, 3) και του οποίου το έτερο άκρο μεταφέρει και περιστρέφει μέσω απευθείας σύζευξης έναν δεύτερο συμπίεστη (7, 5, 3) ή έναν στρόβιλο εκτόνωσης (9, 11, 13).

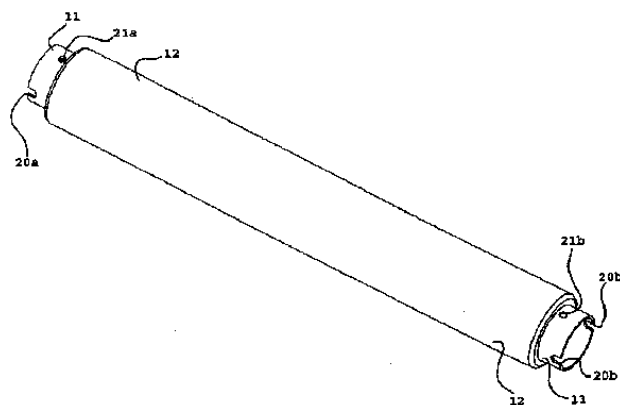


ΑΡΙΘΜΟΣ ΕΥΡ. Δ.Ε. (11):3097731
ΑΡΙΘ. ΕΛΛ. ΚΑΤΑΘΕΣΗΣ (21):20180403069
ΗΜΕΡ. ΕΛΛ. ΚΑΤΑΘΕΣΗΣ (22):25/10/2018
ΑΡΙΘ./ΗΜΕΡ. ΔΗΜΟΣΙΕΥΣΗΣ
ΕΥΡΩΠΑΪΚΟΥ ΔΙΠΛΩΜΑΤΟΣ(87):2451539 - 25/07/2018
ΑΡΙΘ./ΗΜΕΡ. ΔΗΜΟΣΙΕΥΣΗΣ
ΕΥΡΩΠΑΪΚΗΣ ΑΙΤΗΣΗΣ (86):10797443.8--29/06/2010
ΔΙΚΑΙΟΥΧΟΣ (73):1) Balanced Body, Inc.
8220 Ferguson Avenue, Sacramento, CA 95828, ΗΝΩΜΕΝΕΣ ΠΟΛΙΤΕΙΕΣ ΤΗΣ ΑΜΕΡΙΚΗΣ
ΣΥΜΒ. ΠΡΟΤΕΡΑΙΟΤΗΤΕΣ (30):223381 P-07/07/2009-US
ΕΦΕΥΡΕΤΗΣ (72):1) Bronston, Darya Kathleen
2) Arf, Matthew
3) Stumpf, John Russell
ΕΙΔΙΚΟΣ ΠΛΗΡΕΞΟΥΣΙΟΣ (74): ΑΘΑΝΑΣΙΑΔΟΥ "ΕΛΕΝΗ Γ. ΠΑΠΑΚΩΝΣΤΑΝΤΙΝΟΥ ΚΑΙ ΣΥΝΕΡΓΑΤΕΣ, ΔΙΚΗΓΟΡΙΚΗ ΕΤΑΙΡΙΑ" ΜΑΡΙΑ
Κουμπάρη 2, 10674 ΑΘΗΝΑ
ΑΝΤΙΚΛΗΤΟΣ (74): ΓΙΑΖΙΤΖΟΓΛΟΥ ΕΥΑΓΓΕΛΙΑ
Κουμπάρη 2, 10674 ΑΘΗΝΑ
ΤΙΤΛΟΣ ΕΦΕΥΡΕΣΗΣ (54): ΦΟΡΗΤΗ ΣΥΣΚΕΥΗ ΠΟΛΛΑΠΛΩΝ ΧΡΗΣΕΩΝ ΓΙΑ ΤΗΝ ΕΚΓΥΜΝΑΣΗ ΤΟΥ ΣΩΜΑΤΟΣ

ΠΕΡΙΛΗΨΗ(57)

Μια φορητή συσκευή πολλαπλών χρήσεων για την εκγύμναση του σώματος (50) η οποία μπορεί να χρησιμοποιηθεί για ασκήσεις γενικής φυσικής κατάστασης, ασκήσεις τύπου pilates, βασικές ασκήσεις ενδυνάμωσης, θεραπευτικές, και αποκατάστασης όπως επίσης και για διατάσεις και φυσιοθεραπεία και η οποία

περιλαμβάνει αξεσουάρ με δυνατότητα αποθήκευσης (64, 68, 106) που μπορούν να αποσύρονται από τον αποθηκευτικό χώρο εντός της συσκευής και κατά συνέπεια να ασφαλιζονται στο κύριο σωληνοειδές τμήμα της διάταξης. Τα αξεσουάρ που δύνανται να αποθηκευθούν (64, 68, 106) μπορούν να χρησιμοποιηθούν για μια ποικιλία ασκήσεων αντοχής, διατάσεων και ασκήσεων μυϊκής ενδυνάμωσης.

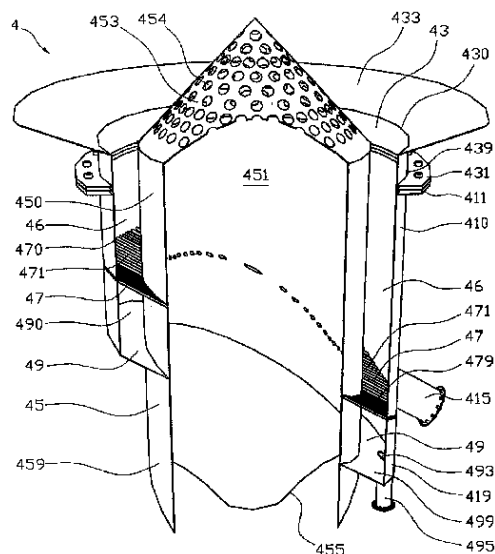


ΑΡΙΘΜΟΣ ΕΥΡ. Δ.Ε. (11):3097732
ΑΡΙΘ. ΕΛΛ. ΚΑΤΑΘΕΣΗΣ (21):20180403068
ΗΜΕΡ. ΕΛΛ. ΚΑΤΑΘΕΣΗΣ (22):25/10/2018
ΑΡΙΘ./ΗΜΕΡ. ΔΗΜΟΣΙΕΥΣΗΣ
ΕΥΡΩΠΑΪΚΟΥ ΔΙΠΛΩΜΑΤΟΣ(87):2953451 - 25/07/2018
ΑΡΙΘ./ΗΜΕΡ. ΔΗΜΟΣΙΕΥΣΗΣ
ΕΥΡΩΠΑΪΚΗΣ ΑΙΤΗΣΗΣ (86):14748493.5--05/02/2014
ΔΙΚΑΙΟΥΧΟΣ (73):1)Akvadesign AS
 Plantefeltet 5, 8900 Bronnoysund,
 NORBHΓΙΑ
ΣΥΜΒ. ΠΡΟΤΕΡΑΙΟΤΗΤΕΣ (30):20130210-05/02/2013-NO
 20130612-06/05/2013-NO
ΕΦΕΥΡΕΤΗΣ (72):1)NAESS, Anders
ΕΙΔΙΚΟΣ ΠΑΡΕΞΟΥΣΙΟΣ (74):ΓΑΛΑΝΟΠΟΥΛΟΥ ΑΝΘΟΥΛΑ
 Διονύσου 68, 15124 ΜΑΡΟΥΣΙ (ΑΤΤΙΚΗΣ)
ΑΝΤΙΚΑΗΤΟΣ (74):ΜΑΛΑΜΗ ΑΛΚΗΣΤΙΣ-ΕΙΡΗΝΗ
 Σκουφά 52,10672 ΑΘΗΝΑ
ΤΙΤΛΟΣ ΕΦΕΥΡΕΣΗΣ (54):ΛΕΚΑΝΗ ΑΠΟΡΡΟΗΣ ΓΙΑ ΙΧΘΥΟ-
 ΚΛΩΒΟ

ΠΕΡΙΛΗΨΗ(57)

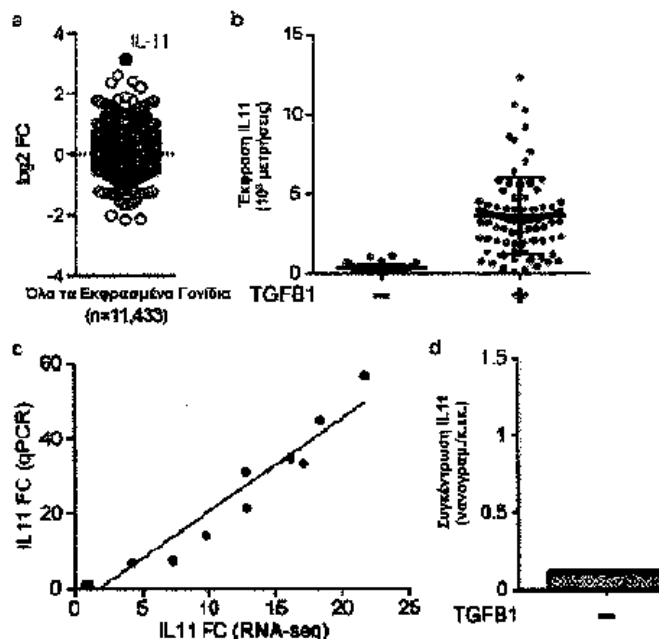
Λεκάνη απορροής (4) για ιχθυοκλωβό (1) που παρέχεται με τουλάχιστον έναν εύκαμπτο σωλήνα εξόδου (91, 99) που εκτείνεται από τη λεκάνη απορροής (4) ως μια επιφάνεια (17), με τη λεκάνη απορροής (4) να περιλαμβάνει: - ένα κυλινδρικού σχήματος περίβλημα(41) το οποίο, στο άνω τμήμα του (410) παρέχεται με ένα κολάρο στερέωσης (43) διατεταγμένο ώστε να προσαρτάται σε κάτω τμήμα (179) του ιχθυοκλωβού (1), και το οποίο, στο κάτω τμήμα του (419), παρέχεται με ένα άνοιγμα διέλευσης (413) - έναν κυλινδρικού σχήματος διάυλο εξόδου (45) που φιλοξενείται στο περίβλημα (41), όπου ο διάυλος εξόδου (45) παρέχεται, στο άνω τμήμα του (450), με ηθμό (453) που καλύπτει τη διατομή του διαύλου εξόδου (45) - έναν επιμήκη δακτυλιοειδή χώρο (46) ανάμεσα στο περίβλημα (41) και τον

διάυλο εξόδου (45) - μια επικλινή σχάρα (47) που καλύπτει ολόκληρο τον δακτυλιοειδή χώρο (46), όπου το χαμηλότερο τμήμα (479) της επικλινούς σχάρας (47) είναι τοποθετημένο ακριβώς κάτω από το άνοιγμα (413) στο περίβλημα (41) - μια επικλινή κάτω πλάκα (49) που καλύπτει με μόνωση ολόκληρο τον δακτυλιοειδή χώρο (46), και - ένα κάτω άνοιγμα διέλευσης (493) σε ένα χαμηλότερο τμήμα (499) της κάτω πλάκας (49).



ΑΡΙΘΜΟΣ ΕΥΡ. Δ.Ε. (11):3097733
ΑΡΙΘ. ΕΛΛ. ΚΑΤΑΘΕΣΗΣ (21):20180403059
ΗΜΕΡ. ΕΛΛ. ΚΑΤΑΘΕΣΗΣ (22):24/10/2018
ΑΡΙΘ./ΗΜΕΡ. ΔΗΜΟΣΙΕΥΣΗΣ
ΕΥΡΩΠΑΪΚΟΥ ΔΙΠΛΩΜΑΤΟΣ(87):3298040 - 01/08/2018
ΑΡΙΘ./ΗΜΕΡ. ΔΗΜΟΣΙΕΥΣΗΣ
ΕΥΡΩΠΑΪΚΗΣ ΑΙΤΗΣΗΣ (86):16822941.7--16/12/2016
ΔΙΚΑΙΟΥΧΟΣ (73):1)Singapore Health Services Pte Ltd
 31 Third Hospital Avenue No 03-03 Bowyer
 Block, Singapore 168753, ΣΙΝΓΚΑΠΟΥΡΗ
 2)National University of Singapore
 21 Lower Kent Ridge Road, Singapore
 119077, ΣΙΝΓΚΑΠΟΥΡΗ
ΣΥΜΒ. ΠΡΟΤΕΡΑΙΟΤΗΤΕΣ (30):201522186-16/12/2015-GB
ΕΦΕΥΡΕΤΗΣ (72):1)COOK, Stuart Alexander
 2)SCHAEFER, Sebastian
ΕΙΔΙΚΟΣ ΠΑΡΕΞΟΥΣΙΟΣ (74):ΑΘΑΝΑΣΙΑΔΟΥ "ΕΛΕΝΗ Γ.
 ΠΑΠΑΚΩΝΣΤΑΝΤΙΝΟΥ ΚΑΙ
 ΣΥΝΕΡΓΑΤΕΣ, ΔΙΚΗΓΟΡΙΚΗ ΕΤΑΙΡΙΑ"
 ΜΑΡΙΑ
 Κουμπάρη 2, 10674 ΑΘΗΝΑ
ΑΝΤΙΚΑΗΤΟΣ (74):ΓΙΑΖΙΤΖΟΓΛΟΥ ΕΥΑΓΓΕΛΙΑ
 Κουμπάρη 2,10674 ΑΘΗΝΑ
ΤΙΤΛΟΣ ΕΦΕΥΡΕΣΗΣ (54):ΘΕΡΑΠΕΙΑ ΙΝΩΣΗΣ
ΠΕΡΙΛΗΨΗ(57)

Αποκαλύπτεται η θεραπεία, πρόληψη ή ανακούφιση ίνωσης σε ένα υποκείμενο μέσω της χορήγησης ενός παράγοντα παρεμπόδισης της δράσης Ιντερλευκίνης 11 (IL-11).



ΑΡΙΘΜΟΣ ΕΥΡ. Δ.Ε. (11):3097734
ΑΡΙΘ. ΕΛΛ. ΚΑΤΑΘΕΣΗΣ (21):2018040306
ΗΜΕΡ. ΕΛΛ. ΚΑΤΑΘΕΣΗΣ (22):24/10/2018
ΑΡΙΘ./ΗΜΕΡ. ΔΗΜΟΣΙΕΥΣΗΣ
ΕΥΡΩΠΑΪΚΟΥ ΔΙΠΛΩΜΑΤΟΣ(87):3049516 - 25/07/2018
ΑΡΙΘ./ΗΜΕΡ. ΔΗΜΟΣΙΕΥΣΗΣ
ΕΥΡΩΠΑΪΚΗΣ ΑΙΤΗΣΗΣ (86):13766513.9--23/09/2013
ΔΙΚΑΙΟΥΧΟΣ (73):1)Universidad Publica De Navarra
Edificio del Rectorado Campus de Arrosadia s/
n (OTRI), 31006 Pamplona, Navarra,
ΙΣΠΑΝΙΑ
2)Consejo Superior De Investigaciones Cientificas
C/ Serrano 117, 28006 Madrid, ΙΣΠΑΝΙΑ
3)Association pour la Recherche et le Developpement des Methodes et Processus Industriels (ARMINES)
60, Boulevard Saint-Michel, 75272 Paris Cedex 06, ΓΑΛΛΙΑ
4)INSTITUTO DE ECOLOGIA, A.C.
Carretera antigua a Coatepec No. 351 El Haya,91070 XALAPA, VERACRUZ, ΜΕΞΙΚΟ

ΣΥΜΒ. ΠΡΟΤΕΡΑΙΟΤΗΤΕΣ (30):
ΕΦΕΥΡΕΤΗΣ (72):1)CABALLERO MURILLO, Primitivo
2)BERPERET ARIVE, Ines
3)SIMON DE GONI, Oihane
4)WILLIAMS, Trevor
5)LOPEZ-FERBER, Miguel

ΕΙΔΙΚΟΣ ΠΑΗΡΕΞΟΥΣΙΟΣ (74):ΑΘΑΝΑΣΙΑΔΟΥ "ΕΛΕΝΗ Γ.
ΠΑΠΑΚΩΝΣΤΑΝΤΙΝΟΥ ΚΑΙ
ΣΥΝΕΡΓΑΤΕΣ, ΔΙΚΗΓΟΡΙΚΗ ΕΤΑΙΡΙΑ"
ΜΑΡΙΑ
Κουμπάρη 2, 10674 ΑΘΗΝΑ

ΑΝΤΙΚΛΗΤΟΣ (74):ΓΙΑΖΙΤΖΟΓΛΟΥ ΕΥΑΓΓΕΛΙΑ
Κουμπάρη 2,10674 ΑΘΗΝΑ

ΤΙΤΛΟΣ ΕΦΕΥΡΕΣΗΣ (54):ΠΑΡΑΓΩΓΗ ΣΩΜΑΤΙΩΝ ΕΓΚΛΕΙΣΜΟΥ ΙΟΥ ΤΑ ΟΠΟΙΑ ΕΓΚΛΕΙΟΥΝ ΙΟΣΩΜΑΤΙΑ ΤΑ ΟΠΟΙΑ ΠΕΡΙΛΑΜΒΑΝΟΥΝ ΓΟΝΙΔΙΩΜΑΤΑ ΔΙΑΦΟΡΕΤΙΚΩΝ ΕΙΔΩΝ ΒΑΚΟΥΛΟΪΩΝ ΤΑ ΟΠΟΙΑ ΜΠΟΡΕΙ ΝΑ ΧΡΗΣΙΜΟΠΟΙΗΘΟΥΝ ΓΙΑ ΚΑΤΑΠΟΛΕΜΗΣΗ ΕΠΙΒΛΑΒΩΝ ΕΝΤΟΜΩΝ

ΠΕΡΙΛΗΨΗ(57)

Παραγωγή σωματίων εγκλεισμού ιού τα οποία εγκλείουν ιοσωμάτια τα οποία περιλαμβάνουν γονιδιώματα διαφορετικών ειδών βακουλοϊών που μπορεί να χρησιμοποιηθούν για καταπολέμηση επιβλαβών εντόμων. Μία μέθοδος παρουσιάζεται για την παραγωγή παραγόμενων με εγκλεισμό ιοσωμάτων (ODVs) τα οποία ταυτόχρονα περιλαμβάνουν γονιδιώματα διαφορετικών ειδών βακουλοϊού, εγκλεισμένα σε ένα σωματίο εγκλεισμού ιού (OB) με τα δομικά και μορφολογικά γνωρίσματα τα οποία είναι χαρακτηριστικά των βακουλοϊών. Μεικτού γονιδιώματος ODVs και OBs μπορεί να παραχθούν με ταυτόχρονη μόλυνση κυττάρων εντόμων ή ξενιστών εντόμων χρησιμοποιώντας δύο ή περισσότερα διαφορετικά είδη βακουλοϊών. Η ταυτόχρονη μόλυνση μπορεί να επιτευχθεί με ταυτόχρονο ενοφθαλμισμό των διαφορετικών βακουλοϊών ή με ένα χρονικό διάστημα μεταξύ των ενοφθαλμισμών, το οποίο έχει ως αποτέλεσμα διαφορετικές αναλογίες των γονιδιωμάτων κάθε είδους στα ODVs και OBs τα οποία παράγονται. Τα παραγόμενα OBs μπορεί να χρησιμοποιηθούν είτε απευθείας για παρυσκευή ενός εντομοκτόνου, είτε για μόλυνση ευαίσθητων εντόμων έτσι ώστε να παράγουν μεγαλύτερες ποσότητες μεικτού γονιδιώματος ODVs και OBs, επίσης χρήσιμα για καταπολέμηση επιβλαβών εντόμων.

ΑΡΙΘΜΟΣ ΕΥΡ. Δ.Ε. (11):3097735
ΑΡΙΘ. ΕΛΛ. ΚΑΤΑΘΕΣΗΣ (21):20180403061
ΗΜΕΡ. ΕΛΛ. ΚΑΤΑΘΕΣΗΣ (22):24/10/2018
ΑΡΙΘ./ΗΜΕΡ. ΔΗΜΟΣΙΕΥΣΗΣ
ΕΥΡΩΠΑΪΚΟΥ ΔΙΠΛΩΜΑΤΟΣ(87):2741845 - 08/08/2018
ΑΡΙΘ./ΗΜΕΡ. ΔΗΜΟΣΙΕΥΣΗΣ
ΕΥΡΩΠΑΪΚΗΣ ΑΙΤΗΣΗΣ (86):12821883.1--09/08/2012
ΔΙΚΑΙΟΥΧΟΣ (73):1)SODASTREAM INDUSTRIES LTD.
Gilboa Street , P.O. Box 280,7019900 AIR-PORT CITY, ΙΣΡΑΗΛ

ΣΥΜΒ. ΠΡΟΤΕΡΑΙΟΤΗΤΕΣ (30):201161521794 P-10/08/2011-US
201261624306 P-15/04/2012-US

ΕΦΕΥΡΕΤΗΣ (72):1)RING, Allan
2)COHEN, Avi
3)KROM, Doron
4)HARDUFF, Hagai
5)AVIGDOR, Amit

ΕΙΔΙΚΟΣ ΠΑΗΡΕΞΟΥΣΙΟΣ (74):ΑΘΑΝΑΣΙΑΔΟΥ "ΕΛΕΝΗ Γ.
ΠΑΠΑΚΩΝΣΤΑΝΤΙΝΟΥ ΚΑΙ
ΣΥΝΕΡΓΑΤΕΣ, ΔΙΚΗΓΟΡΙΚΗ ΕΤΑΙΡΙΑ"
ΜΑΡΙΑ
Κουμπάρη 2, 10674 ΑΘΗΝΑ

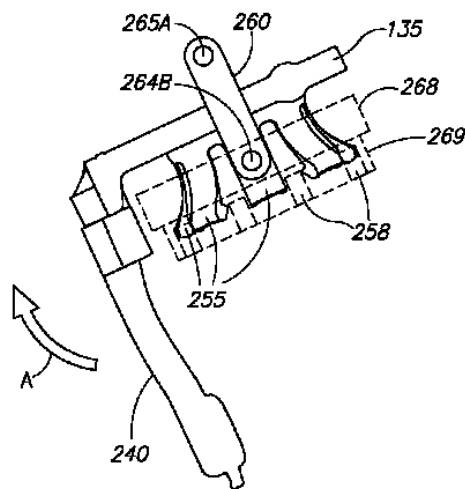
ΑΝΤΙΚΛΗΤΟΣ (74):ΓΙΑΖΙΤΖΟΓΛΟΥ ΕΥΑΓΓΕΛΙΑ
Κουμπάρη 2,10674 ΑΘΗΝΑ

ΤΙΤΛΟΣ ΕΦΕΥΡΕΣΗΣ (54):ΣΦΙΓΚΤΗΡΑΣ ΜΕ ΔΙΚΡΑΝΑ ΓΙΑ ΜΗΧΑΝΗ ΠΑΡΑΣΚΕΥΗΣ ΑΝΘΡΑΚΟΥΧΩΝ ΑΝΑΨΥΚΤΙΚΩΝ

ΠΕΡΙΛΗΨΗ(57)

Παρέχεται, σύμφωνα με μία υλοποίηση της παρούσας εφευρέσεως, μία συσκευή με σφιγκτήρα με δίκρανα για σύνδεση μίας φιάλης ανθρακούχου αναψυκτικού σε μία μηχανή παρασκευής ανθρακούχων αναψυκτικών, όπου η συσκευή περιλαμβάνει δίκρανα για σύνδεση της φιάλης στη μηχανή παρασκευής ανθρακούχων αναψυκτικών, και έναν μηχανισμό μανδάλωσης για τη μανδάλωση

της φιάλης στη μηχανή τουλάχιστον κατά την προσθήκη διοξειδίου του άνθρακα. Σύμφωνα με μία υλοποίηση της παρούσας εφευρέσεως, η συσκευή περιλαμβάνει επίσης μία εύκαμπτη σφράγιση για να διευκολύνεται ένα κλειστό περιβάλλον προσθήκης διοξειδίου του άνθρακα και έναν δακτύλιο για τη σύσφιξη των δίκρανων κάτωθεν μίας δακτυλιοειδούς επεκτάσεως της φιάλης ώστε κατ' αυτόν τον τρόπο να ανυψώνεται η φιάλη προς τη σφράγιση για να συσφιχθεί η φιάλη στην εύκαμπτη σφράγιση.

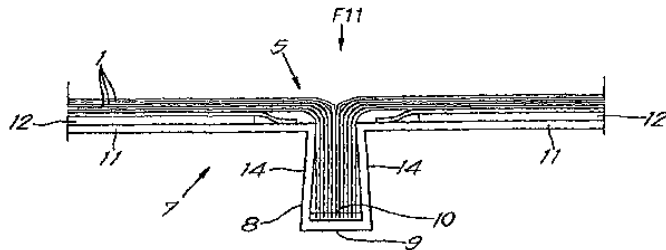


ΑΡΙΘΜΟΣ ΕΥΡ. Δ.Ε. (11):3097736
ΑΡΙΘ. ΕΛΛ. ΚΑΤΑΘΕΣΗΣ (21):20180403086
ΗΜΕΡ. ΕΛΛ. ΚΑΤΑΘΕΣΗΣ (22):30/10/2018
ΑΡΙΘ./ΗΜΕΡ. ΔΗΜΟΣΙΕΥΣΗΣ
ΕΥΡΩΠΑΪΚΟΥ ΔΙΠΛΩΜΑΤΟΣ(87):3180198 - 01/08/2018
ΑΡΙΘ./ΗΜΕΡ. ΔΗΜΟΣΙΕΥΣΗΣ
ΕΥΡΩΠΑΪΚΗΣ ΑΙΤΗΣΗΣ (86):15750451.5--13/07/2015
ΔΙΚΑΙΟΥΧΟΣ (73):1)Unibind Limited
Margarita House 15, Them. Dervis Street, 136
Nicosia, ΚΥΠΡΟΣ
ΣΥΜΒ. ΠΡΟΤΕΡΑΙΟΤΗΤΕΣ (30):201400610-11/08/2014-BE
ΕΦΕΥΡΕΤΗΣ (72):1)PELEMAN, Guido
ΕΙΔΙΚΟΣ ΠΛΗΡΕΞΟΥΣΙΟΣ (74):ΒΟΖΕΜΠΕΡΓΚ - ΒΡΕΤΟΣ ΝΙΚΟΛΑΟΣ
Ζαλοκώστα 38 & Συγγρού, 15233
ΧΑΛΑΝΔΡΙ (ΑΤΤΙΚΗΣ)
ΑΝΤΙΚΛΗΤΟΣ (74):ΒΟΖΕΜΠΕΡΓΚ-ΒΡΕΤΟΣ ΝΙΚΟΛΑΟΣ
Ζαλοκώστα 38 και Συγγρού, 15233
ΧΑΛΑΝΔΡΙ (ΑΤΤΙΚΗΣ)
ΤΙΤΛΟΣ ΕΦΕΥΡΕΣΗΣ (54):**ΜΕΘΟΔΟΣ ΓΙΑ ΤΟ ΔΕΣΙΜΟ ΜΙΑΣ ΔΕΣΜΗΣ ΦΥΛΛΩΝ ΧΑΡΤΙΟΥ, ΒΙΒΛΙΟ Ή ΦΑΚΕΛΟΣ ΠΟΥ ΠΡΟΚΥΠΤΕΙ ΜΕ ΑΥΤΟ ΤΟΝ ΤΡΟΠΟ, ΔΕΣΜΗ ΦΥΛΛΩΝ**

ΠΕΡΙΛΗΨΗ(57)

Μέθοδος για το δέσιμο μιας δέσμης (5) φύλλων (1), όπου δένεται μια άκρη (2) της δέσμης (5) φύλλων (1), όπου χρησιμοποιούνται φύλλα (1) όπου μια λωρίδα (4) από καθένα από τα φύλλα (1) διπλώνεται διπλά ξεχωριστά εκ των προτέρων κατά μήκος της ίδιας γραμμής για το σχηματισμό μιας γραμμής διπλώσεως (3) που εκτείνεται παράλληλα προς και σε απόσταση (A) από την προαναφερθείσα άκρη (2), που χαρακτηρίζεται από το ότι αν χρησιμοποιείται για το φύλλο (1) χαρτί με

πυκνότητα μικρότερη από 120 γραμμάρια ανά τετραγωνικό μέτρο, αφού διπλωθεί διπλά η λωρίδα (4), διπλώνεται τουλάχιστον μια φορά ακόμη κατά μήκος της προαναφερθείσας γραμμής διπλώσεως (3).



ΑΡΙΘΜΟΣ ΕΥΡ. Δ.Ε. (11):3097737
ΑΡΙΘ. ΕΛΛ. ΚΑΤΑΘΕΣΗΣ (21):20180403041
ΗΜΕΡ. ΕΛΛ. ΚΑΤΑΘΕΣΗΣ (22):23/10/2018
ΑΡΙΘ./ΗΜΕΡ. ΔΗΜΟΣΙΕΥΣΗΣ
ΕΥΡΩΠΑΪΚΟΥ ΔΙΠΛΩΜΑΤΟΣ(87):3004167 - 25/07/2018
ΑΡΙΘ./ΗΜΕΡ. ΔΗΜΟΣΙΕΥΣΗΣ
ΕΥΡΩΠΑΪΚΗΣ ΑΙΤΗΣΗΣ (86):14734671.2--30/05/2014
ΔΙΚΑΙΟΥΧΟΣ (73):1)Kiniksa Pharmaceuticals, Ltd.
Clarendon House 2 Church Street, Hamilton
HM 11, ΒΕΡΜΟΥΔΕΣ
ΣΥΜΒ. ΠΡΟΤΕΡΑΙΟΤΗΤΕΣ (30):201361829082 P-30/05/2013-US
ΕΦΕΥΡΕΤΗΣ (72):1)ARNETT, Heather A.
2)ESCOBAR, Sabine S.
3)KING, Chadwick T.
4)LIM, Ai Ching
5)NARAYANAN, Saravanakumar
6)WEINREB, Paul H.
7)PEDERSON, Nels E.
ΕΙΔΙΚΟΣ ΠΛΗΡΕΞΟΥΣΙΟΣ (74):ΚΙΛΙΜΙΡΗΣ "ΠΙΑΤΡΙΝΟΣ & ΚΙΛΙΜΙΡΗΣ ΔΙΚΗΓΟΡΙΚΗ ΕΤΑΙΡΙΑ" ΚΩΝΣΤΑΝΤΙΝΟΣ
Χατζηγιάννη Μέξη 7, 11528 ΑΘΗΝΑ
ΑΝΤΙΚΛΗΤΟΣ (74):ΚΙΛΙΜΙΡΗΣ ΚΩΝΣΤΑΝΤΙΝΟΣ
Χατζηγιάννη Μέξη 7, 11528 ΑΘΗΝΑ
ΤΙΤΛΟΣ ΕΦΕΥΡΕΣΗΣ (54):**ΠΡΩΤΕΪΝΕΣ ΣΥΝΔΕΣΗΣ ΑΝΤΙΓΟΝΟΥ ΥΠΟΔΟΧΕΑ ΟΓΚΟΣΤΑΤΙΝΗΣ Μ**

ΠΕΡΙΛΗΨΗ(57)

Η εφεύρεση παρέχει πρωτεΐνες σύνδεσης αντιγόνου αντι-ογκοστατίνης Μ υποδοχέα-β (OSMR), π.χ. αντισώματα και λειτουργικά θραύσματα, παράγωγα, μεταλλαξίνες και παραλλαγές αυτών. Πρωτεΐνες σύνδεσης αντιγόνου OSMR αλληλεπιδρούν με σύνδεση OSM ή/και IL-31 προς OSMR. Σε μερικές πραγματοποιήσεις, οι αντι-OSMR πρωτεΐνες σύνδεσης αντιγόνου είναι χρήσιμα

εργαλεία στη μελέτη ασθενειών και διαταραχών που συνδέονται με OSMR και είναι ιδιαίτερος χρήσιμες σε μεθόδους θεραπείας ασθενειών και διαταραχών που συνδέονται με OSMR και σύνδεση OSM ή/και IL-31 προς OSMR.

2.2 ΕΥΡΕΤΗΡΙΟ ΕΥΡΩΠΑΪΚΩΝ Δ.Ε. ΣΥΜΦΩΝΑ ΜΕ ΤΟΝ ΑΡΙΘΜΟ ΔΗΜΟΣΙΕΥΣΗΣ

ΑΡ./ΗΜ.ΔΗΜ.Ε.Α. (87)	ΔΙΚΑΙΟΥΧΟΣ (73)	ΤΙΤΛΟΣ ΕΦΕΥΡΕΣΗΣ (54)	ΑΡ.ΕΥΡ.Δ.Ε. (11)
1539124 - 18/07/2018	VANDERBILT ROYALTY SUB L.P	ΣΥΝΘΕΣΕΙΣ ΚΑΙ ΚΙΤ ΓΙΑ ΤΗΝ ΑΠΟΜΑΚΡΥΝΣΗ ΕΡΕΘΙΣΤΙΚΩΝ ΕΝΩΣΕΩΝ ΑΠΟ ΣΩΜΑΤΙΚΕΣ ΕΠΙΦΑΝΕΙΕΣ	3097577
1585548 - 27/06/2018	ABRAXIS BIOSCIENCE, LLC	ΣΥΝΘΕΣΕΙΣ ΚΑΙ ΜΕΘΟΔΟΙ ΧΟΡΗΓΗΣΗΣ ΦΑΡΜΑΚΟΛΟΓΙΚΩΝ ΠΑΡΑΓΟΝΤΩΝ	3097182
1668934 - 18/07/2018	INTEL DEUTSCHLAND GMBH	ΔΙΑΔΙΚΑΣΙΑ, ΣΥΣΤΗΜΑ ΚΑΙ ΠΡΟΪΟΝ ΠΡΟΓΡΑΜΜΑΤΟΣ ΗΛΕΚΤΡΟΝΙΚΟΥ ΥΠΟΛΟΓΙΣΤΗ ΓΙΑ ΤΗ ΔΙΑΒΙΒΑΣΗ ΔΕΔΟΜΕΝΩΝ	3097570
1684835 - 01/08/2018	CLINICAL DESIGNS LIMITED	ΔΙΑΝΕΜΗΤΗΣ ΚΑΙ ΔΕΞΑΜΕΝΗ	3097616
1738836 - 08/08/2018	MARTIN WALTER ULTRASCHALLTECHNIK AG	ΜΕΘΟΔΟΣ ΚΑΙ ΔΙΑΤΑΞΗ ΓΙΑ ΤΗ ΘΕΣΗ ΣΕ ΛΕΙΤΟΥΡΓΙΑ ΕΝΟΣ ΣΥΣΤΗΜΑΤΟΣ ΤΑΛΑΝΤΩΣΗΣ ΥΠΕΡΗΧΩΝ	3097513
1750538 - 11/07/2018	DOUBLELOOPS APS	ΒΟΗΘΗΜΑ ΓΙΑ ΔΙΕΥΘΕΤΗΣΗ ΜΑΛΛΙΩΝ ΚΑΤΑ ΔΙΑΦΟΡΕΤΙΚΟΥΣ ΤΥΠΟΥΣ ΚΟΜΜΩΣΗΣ	3097316
1755483 - 06/06/2018	CEVA ANIMAL HEALTH INC.	ΣΥΣΤΗΜΑ ΔΙΑΝΟΜΗΣ ΜΑΛΑΚΗΣ ΓΕΛΗΣ ΓΙΑ ΘΕΡΑΠΕΙΑ ΠΟΥΛΕΡΙΚΩΝ	3097113
1765513 - 22/08/2018	LABORATOIRES THEA	ΠΕΡΙΕΚΤΗΣ ΓΙΑ ΤΗ ΣΥΣΚΕΥΑΣΙΑ ΕΝΟΣ ΥΓΡΟΥ ΠΟΥ ΧΟΡΗΓΕΙΤΑΙ ΣΕ ΣΤΑΓΟΝΕΣ ΑΝΤΙΣΤΡΟΦΑ ΠΑΡΑΜΑΡΦΩΜΕΝΟΣ ΔΙΑ ΕΙΣΑΓΩΓΗΣ ΑΕΡΑ	3097494
1791802 - 19/09/2018	GRUPO PETROTEMEX, S.A. DE C.V.	ΒΕΛΤΙΣΤΟΠΟΙΗΜΕΝΗ ΟΞΕΙΔΩΣΗ ΥΓΡΗΣ ΦΑΣΗΣ Ρ-ΞΥΛΟΛΙΟΥ	3097711
1793686 - 30/05/2018	INTERCONTINENTAL GREAT BRANDS LLC FRIESLANDCAMPINA NEDERLAND B.V.	ΜΗ ΠΡΩΤΕΪΝΙΚΕΣ ΑΦΡΙΣΤΙΚΕΣ ΣΥΝΘΕΣΕΙΣ ΚΑΙ ΜΕΘΟΔΟΙ ΓΙΑ ΤΗΝ ΠΑΡΑΣΚΕΥΗ ΤΟΥΣ	3097233
1848661 - 01/08/2018	AKZO NOBEL CHEMICALS INTERNATIONAL B.V.	ΔΙΕΡΓΑΣΙΑ ΓΙΑ ΤΗΝ ΠΑΡΑΣΚΕΥΗ ΧΛΩΡΙΟΥΧΩΝ ΕΝΩΣΕΩΝ	3097676
1866492 - 25/07/2018	RICHTER-SYSTEM GMBH & CO. KG	ΠΡΟΦΙΛ ΣΧΗΜΑΤΟΣ C ΚΑΙ ΔΙΑΧΩΡΙΣΤΙΚΟ ΤΟΙΧΩΜΑ ΜΕ ΠΡΟΦΙΛ ΣΧΗΜΑΤΟΣ C	3097503
1887132 - 08/08/2018	FABRICA NACIONAL DE MONEDA Y TIMBRE - REAL CASA DE LA MONEDA	ΧΑΡΤΙ ΑΣΦΑΛΕΙΑΣ Ή ΕΙΔΙΚΟ ΧΑΡΤΙ ΠΟΥ ΠΕΡΙΛΑΜΒΑΝΕΙ ΣΥΝΘΕΤΙΚΑ ΣΤΟΙΧΕΙΑ ΥΨΗΛΗΣ ΑΝΤΟΧΗΣ ΚΑΙ ΜΕΘΟΔΟΣ ΓΙΑ ΤΗΝ ΚΑΤΑΣΚΕΥΗ ΤΟΥ	3097719
1903863 - 18/07/2018	BAYER CROPSCIENCE AG	ΖΙΖΑΝΙΟΚΤΟΝΑ ΜΕΣΑ ΠΟΥ ΕΙΝΑΙ ΑΝΕΚΤΑ ΑΠΟ ΤΑ ΚΑΛΛΙΕΡΓΗΣΙΜΑ ΦΥΤΑ, ΤΑ ΟΠΟΙΑ ΠΕΡΙΕΧΟΥΝ ΖΙΖΑΝΙΟΚΤΟΝΑ ΚΑΙ ΦΥΤΟΑΝΤΙΔΟΤΑ ΑΠΟ ΤΗΝ ΟΜΑΔΑ ΤΩΝ ΑΜΙΔΙΩΝ ΤΟΥ ΑΚΥΛΑΣΟΥΛΦΑΜΟΪΛΒΕΝΖΟΪΚΟΥ ΟΞΕΟΣ	3097574
1915461 - 01/08/2018	DX4U GMBH	ΣΥΝΘΕΣΗ ΚΑΙ ΜΕΘΟΔΟΣ ΓΙΑ ΠΡΟΣΔΙΟΡΙΣΜΟ ΤΗΣ ΕΚΦΡΑΣΗΣ CK19	3097653
1937244 - 25/07/2018	IO THERAPEUTICS, LLC	ΑΓΩΓΗ ΚΑΡΚΙΝΟΥ ΜΕ ΣΥΓΚΕΚΡΙΜΕΝΟΥΣ ΑΓΩΝΙΣΤΕΣ RXR	3097636
1951618 - 27/06/2018	SYNPET TEKNOLOJI GELISTIRME A.S.	ΜΕΘΟΔΟΣ ΜΕΤΑΤΡΟΠΗΣ ΥΠΟΛΕΙΜΜΑΤΟΣ ΤΕΜΑΧΙΣΤΗ ΣΕ ΧΡΗΣΙΜΑ ΠΡΟΪΟΝΤΑ	3097375
1968749 - 06/06/2018	GEA MECHANICAL EQUIPMENT GMBH	ΦΥΤΟΚΕΝΤΡΙΚΗ ΜΗΧΑΝΗ ΑΤΕΡΜΟΝΑ ΚΟΧΛΙΑ ΠΛΗΡΟΥΣ ΜΑΝΔΥΑ	3097130
1973598 - 16/05/2018	EURO-CELTIQUE S.A.	ΔΙΑΤΑΞΗ ΓΙΑ ΦΩΤΟΕΝΕΡΓΟΠΟΙΟΥΜΕΝΗ ΦΑΡΜΑΚΕΥΤΙΚΗ ΘΕΡΑΠΕΙΑ	3097208
1984150 - 04/07/2018	THE EUROPEAN ATOMIC ENERGY COMMUNITY (EURATOM), REPRESENTED BY THE EUROPEAN COMMISSION	ΙΑΤΡΙΚΟ ΡΟΜΠΟΤΙΚΟ ΣΥΣΤΗΜΑ ΜΕ ΒΡΑΧΙΟΝΑ ΧΕΙΡΙΣΜΟΥ ΤΟΥ ΤΥΠΟΥ ΜΕ ΚΥΛΙΝΔΡΙΚΕΣ ΣΥΝΤΕΤΑΓΜΕΝΕΣ	3097296
1986981 - 08/08/2018	BASF SE	ΠΑΡΑΣΚΕΥΑΣΜΑΤΑ ΜΕ ΒΕΛΤΙΩΜΕΝΗ ΑΝΑΣΤΑΛΤΙΚΗ ΔΡΑΣΗ ΟΥΡΕΑΣΗΣ ΚΑΙ ΛΙΠΑΣΜΑΤΑ ΠΟΥ ΤΑ ΠΕΡΙΕΧΟΥΝ	3097514

ΑΡ./ΗΜ.ΔΗΜ.Ε.Δ. (87)	ΔΙΚΑΙΟΥΧΟΣ (73)	ΤΙΤΛΟΣ ΕΦΕΥΡΕΣΗΣ (54)	ΑΡ.ΕΥΡ.Δ.Ε. (11)
1991292 - 04/07/2018	SEWON CELLONTECH CO., LTD.	ΚΙΤ ΑΠΑΝΑΠΑΡΑΓΩΓΗΣ ΛΙΠΩΔΟΥΣ ΙΣΤΟΥ ΚΑΙ Η ΜΕΘΟΔΟΣ ΧΡΗΣΙΜΟΠΟΙΗΣΗΣ ΤΟΥ	3097181
2027245 - 04/07/2018	HEINEKEN SUPPLY CHAIN B.V.	ΜΕΘΟΔΟΣ ΠΑΡΑΓΩΓΗΣ ΕΝΟΣ ΕΚΧΥΛΙΣΜΑΤΟΣ ΠΟΛΤΟΥ ΚΑΙ ΜΙΑ ΣΥΣΚΕΥΗ ΓΙΑ ΤΗΝ ΕΚΤΕΛΕΣΗ ΤΗΣ ΜΕΘΟΔΟΥ	3097315
2055760 - 11/07/2018	PETROLEO BRASILEIRO S.A. - PETROBRAS	ΔΙΕΡΓΑΣΙΑ ΚΑΤΑΛΥΤΙΚΗΣ ΠΥΡΟΛΥΣΗΣ ΡΕΥΣΤΟΣΤΕΡΕΑΣ ΚΛΙΝΗΣ ΓΙΑ ΤΗ ΜΕΓΙΣΤΟΠΟΙΗΣΗ ΕΛΑΦΡΙΩΝ ΟΛΕΦΙΝΩΝ ΣΕ ΛΕΙΤΟΥΡΓΙΕΣ ΧΑΜΗΛΗΣ ΕΝΤΑΣΗΣ	3097405
2061527 - 30/05/2018	CARTIREGEN B.V.	ΑΠΟΚΑΤΑΣΤΑΣΗ ΤΟΥ ΧΟΝΔΡΙΚΟΥ ΙΣΤΟΥ	3097188
2066612 - 01/08/2018	GRUPO PETROTEMEX, S.A. DE C.V.	ΜΙΑ ΜΕΘΟΔΟΣ ΓΙΑ ΤΗΝ ΠΑΡΑΓΩΓΗ ΜΙΑΣ ΤΡΟΦΟΔΟΣΙΑΣ ΕΜΠΛΟΥΤΙΣΜΟΥ	3097385
2087908 - 30/05/2018	AMGEN INC. AMGEN FREMONT INC.	ΑΝΤΙΣΩΜΑΤΑ ΩΣ ΠΡΟΣ ΟΡΓΛ	3097265
2091962 - 04/07/2018	INSTITUT PASTEUR CENTRE NATIONAL DE LA RECHERCHE SCIENTIFIQUE	ΚΥΤΤΑΡΑ ΚΑΙ ΜΕΘΟΔΟΛΟΓΙΑ ΓΙΑ ΤΗΝ ΔΗΜΙΟΥΡΓΙΑ ΙΩΝ ΜΗ-ΚΑΤΑΚΕΡΜΑΤΙΣΜΕΝΟΥ RNA ΑΡΝΗΤΙΚΟΥ ΚΛΩΝΟΥ	3097394
2095529 - 27/06/2018	TELEFONAKTIEBOLAGET LM ERICSSON (PUBL)	ΜΕΘΟΔΟΣ ΚΑΙ ΣΥΣΚΕΥΗ ΜΕΤΑΔΟΣΗΣ ΣΥΜΒΟΛΩΝ ΚΑΝΑΛΙΟΥ ΕΛΕΓΧΟΥ	3097289
2109637 - 25/07/2018	PRISSOK, FRANK	ΥΒΡΙΔΙΚΑ ΣΥΣΤΗΜΑΤΑ ΑΠΟ ΑΦΡΩΔΗ ΘΕΡΜΟΠΛΑΣΤΙΚΑ ΕΛΑΣΤΟΜΕΡΗ ΚΑΙ ΠΟΛΥΟΥΡΕΘΑΝΕΣ	3097687
2111081 - 13/06/2018	INNOVATIVE SONIC LIMITED	ΜΕΘΟΔΟΣ ΚΑΙ ΣΥΣΚΕΥΗ ΓΙΑ ΒΕΛΤΙΩΣΗ ΤΗΣ ΔΙΑΔΙΚΑΣΙΑΣ ΣΥΝΔΕΣΗΣ RRC	3097133
2111094 - 29/08/2018	TSD INTEGRATED CONTROLS, LLC	ΣΥΣΚΕΥΗ ΚΑΙ ΜΕΘΟΔΟΣ ΓΙΑ ΤΗΝ ΕΦΑΡΜΟΓΗ ΥΛΙΚΩΝ ΣΕ ΚΑΛΛΙΕΡΓΕΙΕΣ	3097701
2119477 - 04/04/2018	BIOCOSMETICS, S.L.	ΣΥΝΘΕΣΕΙΣ ΓΙΑ ΤΗΝ ΘΕΡΑΠΕΙΑ ΤΗΣ ΞΗΡΟΣΤΟΜΙΑΣ Ή ΤΟΥ ΞΗΡΟΥ ΣΤΟΜΑΤΟΣ	3097242
2120976 - 15/08/2018	INNOVACELL BIOTECHNOLOGIE AG	ΜΕΘΟΔΟΙ ΓΙΑ ΤΗΝ ΘΕΡΑΠΕΙΑ ΠΡΩΚΤΙΚΗΣ ΑΚΡΑΤΕΙΑΣ ΧΡΗΣΙΜΟΠΟΙΩΝΤΑΣ ΜΥΟΒΛΑΣΤΕΣ	3097697
2129532 - 25/07/2018	GEMALTO OY	ΕΓΓΡΑΦΟ ΑΣΦΑΛΕΙΑΣ ΓΙΑ ΠΙΣΤΟΠΟΙΗΣΗ ΤΑΥΤΟΤΗΤΑΣ ΚΑΙ ΜΕΘΟΔΟΣ ΓΙΑ ΤΗΝ ΠΑΡΑΓΩΓΗ ΤΟΥ	3097565
2148766 - 06/06/2018	THE GILLETTE COMPANY LLC	ΚΕΦΑΛΗ ΞΥΡΙΣΜΑΤΟΣ ΜΕ ΜΠΡΟΣΤΙΝΟ ΑΞΟΝΑ ΠΕΡΙΣΤΡΟΦΗΣ	3097282
2151330 - 05/09/2018	LEVA CANDELA, JOSE JUAN	ΜΕΘΟΔΟΣ ΓΙΑ ΤΗ ΛΗΨΗ ΕΝΟΣ ΠΡΟΚΑΤΑΣΚΕΥΑΣΜΕΝΟΥ ΠΙΝΑΚΑ ΓΙΑ ΕΞΩΤΕΡΙΚΗ ΚΑΙ ΕΣΩΤΕΡΙΚΗ ΔΙΑΚΟΣΜΗΣΗ	3097622
2197132 - 06/06/2018	PANASONIC CORPORATION	ΔΙΑΤΑΞΗ ΡΑΔΙΟΦΩΝΙΚΗΣ ΕΠΙΚΟΙΝΩΝΙΑΣ ΚΑΙ ΜΕΘΟΔΟΣ ΕΞΑΠΛΩΣΗΣ ΣΗΜΑΤΩΝ ΑΠΟΚΡΙΣΗΣ	3097164
2197635 - 01/08/2018	THE GILLETTE COMPANY LLC	ΛΙΣΘΗΤΗΡΑΣ ΑΠΟΣΠΑΣΗΣ ΚΕΦΑΛΗΣ	3097637
2198712 - 13/06/2018	SYNGENTA PARTICIPATIONS AG	ΖΙΖΑΝΙΟΚΤΟΝΕΣ ΣΥΝΘΕΣΕΙΣ ΠΟΥ ΠΕΡΙΛΑΜΒΑΝΟΥΝ ΠΡΟΣΟΥΛΦΟΚΑΡΒΗ	3097171
2210491 - 18/07/2018	BAYER CROPS SCIENCE AG	ΖΙΖΑΝΙΟΚΤΟΝΕΣ ΣΥΝΘΕΣΕΙΣ ΠΟΥ ΠΕΡΙΕΧΟΥΝ DIFLUFENICAN, FLUFECANET ΚΑΙ FLURTAMONE	3097566
2224981 - 15/08/2018	INDUSTRIE BORLA SPA	ΣΥΡΙΓΓΑ ΜΕ ΕΝΣΩΜΑΤΩΜΕΝΟ ΣΥΝΔΕΣΜΟ ΑΡΣΕΝΙΚΗΣ ΒΑΛΒΙΔΑΣ ΑΣΦΑΛΙΣΗΣ ΤΥΠΟΥ LUER	3097617
2225501 - 05/09/2018	L'AIR LIQUIDE SOCIETE ANONYME POUR L'ETUDE ET L'EXPLOITATION DES PROCEDES GEORGES CLAUDE	ΣΥΣΚΕΥΗ ΚΑΙ ΜΕΘΟΔΟΣ ΚΡΥΟΓΟΝΙΚΗΣ ΨΥΞΗΣ	3097730
2230453 - 30/05/2018	AGA AB	ΜΕΘΟΔΟΣ ΓΙΑ ΤΗΝ ΟΜΟΓΕΝΟΠΟΙΗΣΗ ΤΗΣ ΚΑΤΑΝΟΜΗΣ ΘΕΡΜΟΤΗΤΑΣ ΚΑΘΩΣ ΚΑΙ ΓΙΑ ΤΗ ΜΕΙΩΣΗ ΤΗΣ ΠΟΣΟΤΗΤΑΣ ΤΩΝ NOx	3097123

ΑΡ./ΗΜ.ΔΗΜ.Ε.Δ. (87)	ΔΙΚΑΙΟΥΧΟΣ (73)	ΤΙΤΛΟΣ ΕΦΕΥΡΕΣΗΣ (54)	ΑΡ.ΕΥΡ.Δ.Ε (11)
2231193 - 18/07/2018	ARDENIA INVESTMENTS, LTD.	ΣΥΣΤΗΜΑ ΧΟΡΗΓΗΣΗΣ ΦΑΡΜΑΚΩΝ ΓΙΑ ΧΟΡΗΓΗΣΗ ΜΙΑΣ ΥΔΑΤΟΔΙΑΛΥΤΗΣ, ΚΑΤΙΟΝΤΙΚΗΣ ΚΑΙ ΑΜΦΙΦΙΛΗΣ ΦΑΡΜΑΚΕΥΤΙΚΩΣ ΕΝΕΡΓΗΣ ΟΥΣΙΑΣ	3097500
2235597 - 06/06/2018	FENDI S.R.L	ΕΞΑΡΤΗΜΑ ΩΡΟΛΟΓΟΠΟΙΑΣ ΜΕ ΚΙΝΗΤΟ ΔΙΣΚΟ ΜΕ ΤΙΣ ΕΝΔΕΙΞΕΙΣ ΤΩΝ ΩΡΩΝ	3097158
2251093 - 05/09/2018	F. HOLZER GMBH KIST - EUROPE FORSCHUNGSGESELLS- CHAFT MBH	ΠΕΡΙΕΚΤΗΣ ΑΠΟΘΗΚΕΥΣΗΣ ΚΑΘΩΣ ΚΑΙ ΧΡΗΣΗ ΤΟΥ ΠΕΡΙΕΚΤΗ ΑΠΟΘΗΚΕΥΣΗΣ	3097531
2256508 - 18/07/2018	NKT GMBH & CO. KG	ΜΕΘΟΔΟΣ ΕΛΕΓΧΟΥ ΚΑΙ ΔΙΑΤΑΞΕΙΣ ΓΙΑ ΤΗ ΜΕΤΡΗΣΗ ΜΕΡΙΚΩΝ ΕΚΦΟΡΤΙΣΕΩΝ ΣΕ ΜΙΑ ΜΑΤΙΣΗ ΜΟΝΟΠΥ- ΡΗΝΟΥ ΥΠΟΘΑΛΑΣΣΙΟΥ ΚΑΛΩΔΙΟΥ	3097400
2258158 - 25/04/2018	COMPASS MINERALS MANITOBA INC.	ΠΡΟΪΟΝ ΛΙΠΑΣΜΑΤΟΣ ΜΕ ΕΠΙΚΑΛΥΨΗ ΛΕΠΤΗΣ ΣΚΟΝΗΣ ΜΕ ΘΡΕΠΤΙΚΑ ΣΥΣΤΑΤΙΚΑ ΓΙΑ ΦΥΤΑ	3097468
2279110 - 06/06/2018	TSCOMPANY LIMITED OU	ΑΝΤΙΣΤΑΘΜΙΣΤΗΣ ΠΡΟΣΔΕΣΗΣ	3097151
2280717 - 30/05/2018	ANAEROPHARMA SCIENCE, INC.	ΘΕΡΑΠΕΥΤΙΚΟΣ ΠΑΡΑΓΩΝ ΓΙΑ ΑΝΑΕΡΟΒΙΕΣ ΑΣΘΕΝΕΙΕΣ	3097314
2280800 - 30/05/2018	M.E.P. MACCHINE ELETTRONICHE PIE- GATRICI S.P.A.	ΚΕΦΑΛΗ ΣΥΓΚΟΛΛΗΣΗΣ ΓΙΑ ΜΗΧΑΝΗ ΓΙΑ ΤΟ ΣΧΗΜΑ- ΤΙΣΜΟ ΜΕΤΑΛΛΙΚΟΥ ΠΛΕΓΜΑΤΟΣ, ΣΧΕΤΙΚΗ ΜΕΘΟΔΟΣ ΣΥΓΚΟΛΛΗΣΗΣ ΚΑΙ ΜΗΧΑΝΗ ΓΙΑ ΤΟΝ ΣΧΗΜΑΤΙΣΜΟ ΜΕΤΑΛΛΙΚΟΥ ΠΛΕΓΜΑΤΟΣ ΜΕ ΧΡΗΣΗ ΤΗΣ ΕΝ ΛΟΓΩ ΚΕΦΑΛΗΣ ΣΥΓΚΟΛΛΗΣΗΣ	3097187
2281602 - 01/08/2018	NOVOCURE LIMITED	ΣΥΣΚΕΥΗ ΓΙΑ ΘΕΡΑΠΕΙΑ ΟΓΚΟΥ ΜΕ ΗΛΕΚΤΡΙΚΟ ΠΕΔΙΟ	3097322
2290869 - 15/08/2018	QUALCOMM INCORPORATED	ΜΕΘΟΔΟΣ ΚΑΙ ΣΥΣΚΕΥΗ ΣΗΜΑΤΟΔΟΣΙΑΣ ΣΕ ΕΝΑ ΣΥ- ΣΤΗΜΑ ΠΟΛΛΑΠΛΗΣ ΠΡΟΣΒΑΣΗΣ OFDM	3097417
2297114 - 06/06/2018	TAKEDA PHARMACEUTICAL COMPANY LIMITED	ΕΤΕΡΟΚΥΚΛΙΚΗ ΕΝΩΣΗ ΚΑΙ ΧΡΗΣΗ ΑΥΤΗΣ	3097268
2299625 - 15/08/2018	QUALCOMM INCORPORATED	ΜΕΘΟΔΟΣ ΚΑΙ ΣΥΣΚΕΥΗ ΣΗΜΑΤΟΔΟΣΙΑΣ ΣΕ ΕΝΑ ΣΥ- ΣΤΗΜΑ ΠΟΛΛΑΠΛΗΣ ΠΡΟΣΒΑΣΗΣ OFDM	3097399
2299626 - 22/08/2018	QUALCOMM INCORPORATED	ΜΕΘΟΔΟΣ ΚΑΙ ΣΥΣΚΕΥΗ ΣΗΜΑΤΟΔΟΣΙΑΣ ΣΕ ΕΝΑ ΣΥ- ΣΤΗΜΑ ΠΟΛΛΑΠΛΗΣ ΠΡΟΣΒΑΣΗΣ OFDM	3097464
2306644 - 21/03/2018	DOLBY INTERNATIONAL AB	ΑΠΟΔΟΤΙΚΟ ΦΙΛΤΡΑΡΙΣΜΑ ΜΕ ΤΗ ΒΟΗΘΕΙΑ ΤΡΑΠΕΖΑΣ ΜΙΓΑΔΙΚΩΝ ΔΙΑΜΟΡΦΩΜΕΝΩΝ ΦΙΛΤΡΩΝ	3097246
2315834 - 13/06/2018	GLAXOSMITHKLINE BIOLOGICALS S.A. GLAXO GROUP LIMITED	Η RV2386C ΠΡΩΤΕΪΝΗ ΦΥΜΑΤΙΩΣΗΣ, ΣΥΝΘΕΣΕΙΣ ΚΑΙ ΧΡΗΣΕΙΣ ΑΥΤΗΣ	3097276
2325210 - 05/09/2018	ASTELLAS PHARMA INC. TRON - TRANSLATIONALE ONKOLOGIE AN DER UNIVERSITÄTSMEDIZIN DER JOHANNES GUTENBERG- UNIVERSITÄT MAINZ GEMEINNUTZIGE GMBH	ΜΟΝΟΚΛΩΝΑ ΑΝΤΙΣΩΜΑΤΑ ΚΑΤΑ ΚΛΑΟΥΔΙΝΗΣ-18 ΓΙΑ ΤΗ ΘΕΡΑΠΕΙΑ ΤΟΥ ΚΑΡΚΙΝΟΥ	3097578
2329713 - 20/06/2018	MITSUI CHEMICALS AGRO, INC. NATIONAL UNIVERSITY CORPORATION KAGAWA UNIVERSITY	ΠΑΡΑΓΩΝ ΕΛΕΓΧΟΥ ΑΣΘΕΝΕΙΑΣ ΦΥΤΟΥ ΠΟΥ ΠΕΡΙΛΑ- ΜΒΑΝΕΙ D-ΤΑΓΚΑΤΟΖΗ ΩΣ ΔΡΑΣΤΙΚΟ ΣΥΣΤΑΤΙΚΟ, ΚΑΙ ΜΕΘΟΔΟΣ ΕΛΕΓΧΟΥ ΑΣΘΕΝΕΙΑΣ ΦΥΤΟΥ	3097147
2331170 - 25/07/2018	CILAG GMBH INTERNATIONAL	ΑΥΤΟΜΑΤΟΣ ΕΓΧΥΤΗΡΑΣ ΜΕ ΜΕΣΟ ΠΛΗΡΩΣΗΣ	3097459
2335256 - 08/08/2018	MSF TECHNOLOGIES LIMITED	ΕΠΑΓΩΓΕΑΣ ΓΙΑ ΕΦΑΡΜΟΓΕΣ ΥΨΗΛΗΣ ΣΥΧΝΟΤΗΤΑΣ	3097523
2337539 - 25/07/2018	BEIERSDORF AG	ΘΕΡΜΙΚΟ ΕΜΠΛΑΣΤΡΟ	3097594
2342021 - 30/05/2018	SOLVAY SA	ΣΥΣΚΕΥΗ ΚΑΙ ΔΙΕΡΓΑΣΙΑ ΔΙΑΝΟΜΗΣ ΡΕΥΣΤΟΥ	3097186
2348114 - 25/07/2018	ALEXION PHARMACEUTICALS, INC.	ΣΥΖΕΥΓΜΑΤΑ ΧΟΡΗΓΗΣΗΣ ΣΤΑ ΟΣΤΑ ΚΑΙ ΜΕΘΟΔΟΣ ΧΡΗΣΗΣ ΤΩΝ ΙΔΙΩΝ ΓΙΑ ΤΗ ΣΤΟΧΕΥΣΗ ΠΡΩΤΕΪΝΩΝ ΣΤΑ ΟΣΤΑ	3097328

ΑΡ./ΗΜ.ΔΗΜ.Ε.Δ. (87)	ΔΙΚΑΙΟΥΧΟΣ (73)	ΤΙΤΛΟΣ ΕΦΕΥΡΕΣΗΣ (54)	ΑΡ.ΕΥΡ.Δ.Ε. (11)
2349342 - 27/06/2018	BAXALTA GMBH BAXALTA INCORPORATED	ΤΡΟΠΟΠΟΙΗΜΕΝΟΙ ΤΕΛΕΣΤΕΣ ΑΙΜΑΤΟΣ ΠΕΡΙΛΑΜΒΑΝΟΝΤΑΣ ΕΝΑ ΧΑΜΗΛΟΥ ΒΑΘΜΟΥ ΥΔΑΤΟΔΙΑΛΥΤΟ ΠΟΛΥΜΕΡΕΣ	3097300
2362764 - 04/07/2018	LPG SYSTEMS	ΔΙΑΤΑΞΗ ΓΙΑ ΤΗΝ ΚΙΝΗΤΟΠΟΙΗΣΗ ΤΟΥ ΣΩΜΑΤΟΣ, ΚΑΙ ΧΡΗΣΗ ΤΕΤΟΙΑΣ ΔΙΑΤΑΞΗΣ	3097320
2375604 - 25/07/2018	SUN PATENT TRUST	ΣΥΣΚΕΥΗ ΑΣΥΡΜΑΤΗΣ ΕΠΙΚΟΙΝΩΝΙΑΣ, ΣΥΣΤΗΜΑ ΑΣΥΡΜΑΤΗΣ ΕΠΙΚΟΙΝΩΝΙΑΣ, ΜΕΘΟΔΟΣ ΑΣΥΡΜΑΤΗΣ ΕΠΙΚΟΙΝΩΝΙΑΣ	3097520
2381932 - 01/08/2018	FONDAZIONE IRCCS ISTITUTO NAZIONALE DEI TUMORI	ΕΝΔΟ-ΤΡΑΧΗΛΙΚΗ ΙΑΤΡΟΤΕΧΝΟΛΟΓΙΚΗ ΣΥΣΚΕΥΗ ΓΙΑ ΤΗΝ ΑΠΟΔΕΣΜΕΥΣΗ ΦΑΡΜΑΚΩΝ ΣΤΗΝ ΤΟΠΟ - ΠΕΡΙΟΧΙΚΗ ΑΓΩΓΗ ΤΡΑΧΗΛΙΚΟΥ ΚΑΡΚΙΝΟΥ	3097619
2385645 - 03/10/2018	NTT DOCOMO, INC.	ΜΕΘΟΔΟΣ ΓΙΑ ΜΕΤΑΔΟΣΗ ΠΛΗΡΟΦΟΡΙΩΝ ΣΧΕΤΙΚΩΝ ΜΕ ΜΙΜΟ	3097654
2391638 - 27/06/2018	GLAXOSMITHKLINE BIOLOGICALS SA	ΑΛΛΗΛΟΥΧΙΕΣ ΝΟΥΚΛΕΪΝΙΚΟΥ ΟΞΕΟΣ ΚΑΙ ΑΜΙΝΟΞΕΟΣ ΑΔΕΝΟΪΟΥ SIMIAN, ΦΟΡΕΙΣ ΠΟΥ ΠΕΡΙΕΧΟΥΝ ΑΥΤΕΣ ΚΑΙ ΧΡΗΣΕΙΣ ΑΥΤΩΝ	3097215
2395852 - 01/08/2018	NESTEC S.A.	ΜΕΘΟΔΟΣ ΓΙΑ ΤΗΝ ΠΑΡΑΓΩΓΗ ΠΑΓΩΜΕΝΩΝ ΑΕΡΙΣΜΕΝΩΝ ΠΡΟΪΟΝΤΩΝ	3097561
2398756 - 18/07/2018	CENTRE DE COOPERATION INTERNATIONALE EN RECHERCHE AGRONOMIQUE POUR LE DEVELOPPEMENT (CIRAD) GRAP'SUD INSTITUT NATIONAL D'ETUDES SUPERIEURES AGRONOMIQUES DE MONTPELLIER (MONTPELLIER SUPAGRO)	ΔΙΕΡΓΑΣΙΑ ΕΚΧΥΛΙΣΗΣ ΦΑΙΝΟΛΙΚΩΝ ΕΝΩΣΕΩΝ ΑΠΟ ΥΓΡΑ ΕΛΑΙΟΥΡΓΙΚΑ ΑΠΟΒΛΗΤΑ ΚΑΙ ΠΑΡΑΣΚΕΥΗ ΤΟΥ ΕΚΧΥΛΙΣΜΑΤΟΣ ΤΙΤΛΟΔΟΤΗ ΜΕ ΠΟΛΥΦΑΙΝΟΛΕΣ ΑΠΟ ΕΛΙΑ ΚΑΙ ΣΤΑΦΥΛΙ	3097630
2400807 - 11/07/2018	SUN PATENT TRUST	ΣΥΣΚΕΥΗ ΧΡΟΝΟΠΡΟΓΡΑΜΜΑΤΙΣΜΟΥ ΚΑΙ ΜΕΘΟΔΟΣ ΧΡΟΝΟΠΡΟΓΡΑΜΜΑΤΙΣΜΟΥ	3097423
2400943 - 18/07/2018	TAYLOR, ROBERT PETER LALVANI, AJIT LALVANI, KARTAR SINGH	ΚΑΛΛΥΝΤΙΚΟ Ή ΦΑΡΜΑΚΕΥΤΙΚΟ ΓΑΛΑΚΤΩΜΑ ΓΙΑ ΤΟ ΔΕΡΜΑ ΜΕ ΑΝΑΜΕΙΞΗ ΠΡΙΝ ΑΠΟ ΤΗ ΧΡΗΣΗ	3097567
2402002 - 11/07/2018	PTC THERAPEUTICS, INC.	ΣΥΝΘΕΣΕΙΣ ΠΟΥ ΠΕΡΙΛΑΜΒΑΝΟΥΝ ΜΙΑ 1,2,4-ΟΞΑΔΙΑΖΟΛΗ ΚΑΙ ΟΙ ΧΡΗΣΕΙΣ ΤΟΥΣ ΓΙΑ ΤΗ ΘΕΡΑΠΕΥΤΙΚΗ ΑΝΤΙΜΕΤΩΠΙΣΗ ΤΩΝ ΑΣΘΕΝΕΙΩΝ ΠΟΥ ΣΥΝΔΕΟΝΤΑΙ ΜΕ ΕΝΑ ΚΩΔΙΚΟΝΙΟ ΠΡΟΩΡΟΥ ΤΕΡΜΑΤΙΣΜΟΥ	3097285
2409101 - 18/07/2018	DAOU, RAFIC BOULOS	ΕΓΚΑΤΑΣΤΑΣΗ ΠΑΡΑΓΩΓΗΣ ΧΑΛΥΒΑ	3097639
2416044 - 18/07/2018	KHANSAHEB INDUSTRIES OWNED BY KHANSAHEB INVESTMENT ONE PERSON CO L.L.C.	ΠΡΟΪΟΝΤΑ ΜΟΝΩΜΕΝΩΝ ΣΥΣΤΗΜΑΤΩΝ ΑΓΩΓΩΝ	3097563
2417199 - 30/05/2018	BIOSYNTHIS	ΠΤΗΤΙΚΗ ΕΛΑΙΩΔΗΣ ΣΥΝΘΕΣΗ	3097195
2421527 - 13/06/2018	F. HOFFMANN-LA ROCHE AG	ΜΕΘΟΔΟΙ ΓΙΑ ΒΕΛΤΙΩΣΗ ΦΑΡΜΑΚΟΚΙΝΗΤΙΚΗΣ	3097240
2421541 - 11/07/2018	CLASADO INC.	ΝΕΑ ΧΡΗΣΗ	3097409
2424653 - 06/06/2018	LUMMUS TECHNOLOGY LLC	ΣΥΣΚΕΥΕΣ ΓΙΑ ΤΗΝ ΕΓΧΥΣΗ ΑΕΡΙΩΝ ΡΕΥΜΑΤΩΝ ΣΕ ΜΙΑ ΡΕΥΣΤΟΠΟΙΗΜΕΝΗ ΚΛΙΝΗ ΣΤΕΡΕΩΝ	3097112
2424991 - 06/06/2018	GENZYME CORPORATION	ΓΟΝΙΔΙΑΚΗ ΘΕΡΑΠΕΙΑ ΓΙΑ ΝΕΥΡΟΕΚΦΥΛΙΣΤΙΚΕΣ ΔΙΑΤΑΡΑΧΕΣ	3097121
2427193 - 11/07/2018	OMEROS CORPORATION	ΧΡΗΣΗ PDE7 ΑΝΑΣΤΟΛΕΩΝ ΓΙΑ ΤΗΝ ΑΝΤΙΜΕΤΩΠΙΣΗ ΚΙΝΗΤΙΚΩΝ ΔΙΑΤΑΡΑΧΩΝ	3097446
2427532 - 04/07/2018	E.T.I.A.-EVALUATION TECHNOLOGIQUE, INGENIERIE ET APPLICATIONS	ΔΙΕΡΓΑΣΙΑ ΚΑΙ ΕΓΚΑΤΑΣΤΑΣΗ ΕΝΕΡΓΕΙΑΚΗΣ ΣΥΜΠΥΚΝΩΣΗΣ ΕΝΟΣ ΠΡΟΪΟΝΤΟΣ ΥΠΟ ΤΗ ΜΟΡΦΗ ΔΙΑΜΕΡΙΣΜΕΝΩΝ ΣΤΕΡΕΩΝ ΠΡΟΚΕΙΜΕΝΟΥ ΝΑ ΛΗΦΘΟΥΝ ΕΛΑΙΑ ΠΥΡΟΛΥΣΗΣ ΕΝΕΡΓΕΙΑΚΗΣ ΧΡΗΣΗΣ	3097379

ΑΡ./ΗΜ.ΔΗΜ.Ε.Δ. (87)	ΔΙΚΑΙΟΥΧΟΣ (73)	ΤΙΤΛΟΣ ΕΦΕΥΡΕΣΗΣ (54)	ΑΡ.ΕΥΡ.Δ.Ε. (11)
2431645 - 11/07/2018	TOKYO GAS CO., LTD. SANKOH CO., LTD. HITACHI METALS, LTD.	ΣΥΝΔΕΣΜΟΣ ΣΩΛΗΝΑ	3097214
2432291 - 18/07/2018	SUN PATENT TRUST	ΤΕΡΜΑΤΙΚΗ ΣΥΣΚΕΥΗ ΑΣΥΡΜΑΤΗΣ ΕΠΙΚΟΙΝΩΝΙΑΣ ΚΑΙ ΜΕΘΟΔΟΣ ΕΠΙΚΟΙΝΩΝΙΑΣ	3097496
2433108 - 18/04/2018	HEUFT SYSTEMTECHNIK GMBH	ΜΕΘΟΔΟΣ ΚΑΙ ΔΙΑΤΑΞΗ ΓΙΑ ΤΗΝ ΜΕΤΡΗΣΗ ΟΠΤΙΚΩΣ ΤΗΣ ΠΙΕΣΗΣ ΕΝΟΣ ΑΕΡΙΟΥ ΣΕ ΚΛΕΙΣΤΟ ΠΕΡΙΕΚΤΗ	3097248
2435772 - 18/07/2018	METTOP GMBH	ΜΕΘΟΔΟΣ ΓΙΑ ΤΗΝ ΨΥΞΗ ΕΝΟΣ ΜΕΤΑΛΛΟΥΡΓΙΚΟΥ ΚΛΙΒΑΝΟΥ	3097426
2439372 - 27/06/2018	EDGETECH I.G., INC.	ΜΕΘΟΔΟΣ ΓΙΑ ΤΟ ΣΧΗΜΑΤΙΣΜΟ ΜΙΑΣ ΜΟΝΑΔΑΣ ΜΟΝΩΤΙΚΟΥ ΥΑΛΟΠΙΝΑΚΑ	3097302
2440346 - 25/07/2018	ATI PROPERTIES LLC	ΣΥΣΚΕΥΗ ΘΕΡΜΑΝΣΗΣ ΜΗΤΡΑΣ ΣΦΥΡΗΛΑΤΗΣΗΣ ΚΑΙ ΜΕΘΟΔΟΣ ΧΡΗΣΗΣ	3097633
2443669 - 23/05/2018	HANWHA Q CELLS GMBH	ΔΙΑΤΑΞΗ ΗΜΙΑΓΩΓΩΝ ΚΑΙ ΜΕΘΟΔΟΣ ΚΑΤΑΣΚΕΥΗΣ ΜΙΑΣ ΔΙΑΤΑΞΗΣ ΗΜΙΑΓΩΓΩΝ	3097254
2448325 - 05/09/2018	INNOVATIVE SONIC CORPORATION	ΜΕΘΟΔΟΣ ΚΑΙ ΣΥΣΚΕΥΗ ΓΙΑ ΑΠΟΔΕΣΜΕΥΣΗ ΔΕΥΤΕΡΕΟΥΣΑΣ ΚΥΨΕΛΗΣ ΚΑΤΑ ΤΗΝ ΔΙΑΡΚΕΙΑ ΜΕΤΑΠΟΜΠΗΣ ΣΕ ΕΝΑ ΑΣΥΡΜΑΤΟ ΔΙΚΤΥΟ ΕΠΙΚΟΙΝΩΝΙΩΝ	3097307
2451539 - 25/07/2018	BALANCED BODY, INC.	ΦΟΡΗΤΗ ΣΥΣΚΕΥΗ ΠΟΛΛΑΠΛΩΝ ΧΡΗΣΕΩΝ ΓΙΑ ΤΗΝ ΕΚΓΥΜΝΑΣΗ ΤΟΥ ΣΩΜΑΤΟΣ	3097731
2471266 - 12/09/2018	SAMSUNG ELECTRONICS CO., LTD.	ΜΕΘΟΔΟΣ ΓΙΑ ΤΗΝ ΑΠΟΚΩΔΙΚΟΠΟΙΗΣΗ ΥΠΟΛΕΙΠΟΜΕΝΗΣ ΕΝΟΤΗΤΑΣ	3097564
2471902 - 30/05/2018	SERVICIO ANDALUZ DE SALUD UNIVERSIDAD DE GRANADA	ΠΑΡΑΓΩΓΗ ΤΕΧΝΗΤΩΝ ΙΣΤΩΝ ΜΕΣΩ ΜΗΧΑΝΙΚΗΣ ΙΣΤΩΝ ΧΡΗΣΙΜΟΠΟΙΩΝΤΑΣ ΒΙΟΪΛΙΚΑ ΑΓΑΡΟΖΗΣ-ΙΝΩΔΟΥΣ	3097190
2472057 - 30/05/2018	PERI GMBH	ΚΑΛΟΥΠΙ ΓΙΑ ΤΗ ΣΚΥΡΟΔΕΤΗΣΗ ΤΗΣ ΕΣΩΤΕΡΙΚΗΣ ΕΠΕΝΔΥΣΗΣ ΤΩΝ ΣΗΡΑΓΓΩΝ	3097235
2476255 - 13/06/2018	GUANGDONG OPPO MOBILE TELECOM- MUNICATIONS CORP., LTD.	ΤΕΧΝΙΚΕΣ ΕΠΙΤΑΧΥΝΣΗΣ ΓΙΑ ΜΙΑ ΒΕΛΤΙΣΤΟΠΟΙΗΜΕΝΗ ΚΒΑΝΤΩΣΗ ΡΥΘΜΟΥ ΠΑΡΑΜΟΡΦΩΣΗΣ	3097290
2481402 - 09/05/2018	ABRAXIS BIOSCIENCE, LLC	ΝΑΝΟΣΩΜΑΤΙΔΙΟ ΠΟΥ ΠΕΡΙΛΑΜΒΑΝΕΙ ΡΑΠΑΜΥΚΙΝΗ ΚΑΙ ΑΛΒΟΥΜΙΝΗ ΩΣ ΑΝΤΙΚΑΡΚΙΝΙΚΟΣ ΠΑΡΑΓΟΝΤΑΣ	3097310
2485717 - 01/08/2018	BIT PHARMA GMBH	ΣΥΣΤΗΜΑ ΑΠΕΛΕΥΘΕΡΩΣΗΣ ΓΙΑ ΠΑΡΑΤΕΤΑΜΕΝΗ ΑΠΟΔΕΣΜΕΥΣΗ ΕΝΟΣ ΠΑΡΑΓΟΝΤΑ ΑΝΑΣΤΟΛΗΣ ΤΩΝ ΔΙΑΥΛΩΝ ΑΣΒΕΣΤΙΟΥ	3097668
2487392 - 08/08/2018	VAL-MATIC VALVE & MANUFACTURING CORPORATION	ΣΥΣΚΕΥΗ ΣΦΡΑΓΙΣΗΣ ΔΙΑΦΟΡΙΚΗΣ ΠΙΕΣΗΣ ΓΙΑ ΣΦΑΙΡΙΚΕΣ ΒΑΛΒΙΔΕΣ	3097558
2488551 - 25/07/2018	PROGASTRINE ET CANCERS S.A R.L. INSTITUT NATIONAL DE LA SANTE ET DE LA RECHERCHE MEDICALE (INSERM) CENTRE NATIONAL DE LA RECHERCHE SCIENTIFIQUE (C.N.R.S.)	ΜΟΝΟΚΛΩΝΙΚΑ ΑΝΤΙΣΩΜΑΤΑ ΕΝΑΝΤΙ ΠΡΟΓΑΣΤΡΙΝΗΣ ΚΑΙ Η ΧΡΗΣΗ ΤΟΥΣ	3097613
2490986 - 08/08/2018	REVANCE THERAPEUTICS, INC.	ΜΕΘΟΔΟΙ ΚΑΙ ΣΥΣΤΗΜΑΤΑ ΓΙΑ ΤΟΝ ΚΑΘΑΡΙΣΜΟ ΤΗΣ ΜΗ ΣΥΜΠΛΕΓΜΕΝΗΣ ΝΕΥΡΟΤΟΞΙΝΗΣ ΤΗΣ ΑΛΛΑΝΤΙΑΣΗΣ	3097696
2493508 - 18/07/2018	BESINS HEALTHCARE LUXEMBOURG SARL	ΔΙΑΔΕΡΜΙΚΕΣ ΦΑΡΜΑΚΕΥΤΙΚΕΣ ΣΥΝΘΕΣΕΙΣ ΠΕΡΙΛΑΜΒΑΝΟΝΤΑΣ ΕΝΕΡΓΟΥΣ ΠΑΡΑΓΟΝΤΕΣ	3097266
2496005 - 06/06/2018	SUN PATENT TRUST	ΣΥΣΚΕΥΗ ΑΣΥΡΜΑΤΗΣ ΕΠΙΚΟΙΝΩΝΙΑΣ ΚΑΙ ΜΕΘΟΔΟΣ ΔΗΜΙΟΥΡΓΙΑΣ ΣΗΜΑΤΟΣ ΑΝΑΦΟΡΑΣ	3097213
2497461 - 20/06/2018	PIERRE FABRE DERMATOLOGIE	ΠΑΙΔΙΑΤΡΙΚΑ ΔΙΑΛΥΜΑΤΑ ΠΟΥ ΠΕΡΙΛΑΜΒΑΝΟΥΝ ΕΝΑ ΒΗΤΑ-ΑΝΑΣΤΟΛΕΑ	3097148
2498734 - 30/05/2018	SWEETGUM SARL	ΠΕΡΙΤΥΛΙΓΜΑ ΠΡΟΦΥΛΑΚΤΙΚΟΥ	3097184

ΑΡ./ΗΜ.ΔΗΜ.Ε.Δ. (87)	ΔΙΚΑΙΟΥΧΟΣ (73)	ΤΙΤΛΟΣ ΕΦΕΥΡΕΣΗΣ (54)	ΑΡ.ΕΥΡ.Δ.Ε. (11)
2498758 - 25/07/2018	ASTRAZENECA AB ASTRAZENECA UK LIMITED	ΦΑΡΜΑΚΟΤΕΧΝΙΚΕΣ ΜΟΡΦΕΣ ΔΙΣΤΡΩΜΑΤΙΚΟΥ ΔΙΣΚΙΟΥ	3097365
2503889 - 15/08/2018	DOW AGROSCIENCES LLC	ΒΕΛΤΙΩΜΕΝΗ ΔΙΑΔΙΚΑΣΙΑ ΓΙΑ ΤΗΝ ΠΑΡΑΣΚΕΥΗ ΔΙΑΛΥ- ΤΩΝ ΚΟΚΚΩΝ ΑΛΑΤΩΝ ΚΑΡΒΟΞΥΛΙΚΩΝ ΟΞΕΩΝ-ΠΥΡΙ- ΔΙΝΗΣ	3097550
2504353 - 11/07/2018	CUBIST PHARMACEUTICALS LLC	ΣΥΝΘΕΣΕΙΣ ΛΙΠΟΠΕΠΤΙΔΙΟΥ ΚΑΙ ΣΧΕΤΙΚΕΣ ΜΕΘΟΔΟΙ	3097311
2515390 - 30/05/2018	LEGRAND FRANCE LEGRAND SNC	ΣΥΓΚΡΟΤΗΜΑ ΠΟΛΛΑΠΛΩΝ ΕΞΟΠΛΙΣΜΩΝ ΕΞΟΠΛΙ- ΣΜΕΝΟ ΜΕ ΜΕΣΑ ΣΤΕΡΕΩΣΗΣ ΣΕ ΕΝΑ ΤΟΙΧΩΜΑ	3097253
2518418 - 22/08/2018	GIORDANO RIELLO INTERNATIONAL GROUP S.P.A.	ΘΕΡΜΟΠΟΜΠΟΣ	3097559
2519112 - 06/06/2018	AGROFRESH INC.	ΜΕΘΟΔΟΣ ΧΕΙΡΙΣΜΟΥ ΜΠΑΝΑΝΩΝ	3097124
2521536 - 01/08/2018	REGENERON PHARMACEUTICALS, INC.	ΣΤΑΘΕΡΟΠΟΙΗΜΕΝΑ ΣΚΕΥΑΣΜΑΤΑ ΠΟΥ ΠΕΡΙΕΧΟΥΝ ΑΝΤΙΣΩΜΑΤΑ ΚΑΤΑ ΤΟΥ ΥΠΟΔΟΧΕΑ ΤΗΣ ΙΝΤΕΡ- ΛΕΥΚΙΝΗΣ-6 (IL-6R)	3097692
2521568 - 25/07/2018	DYAX CORP.	ΠΡΩΤΕΪΝΕΣ ΠΡΟΣΔΕΣΗΣ ΚΑΛΛΙΚΡΕΪΝΗΣ ΠΛΑΣΜΑΤΟΣ	3097579
2525157 - 27/06/2018	ARMINES	ΜΕΘΟΔΟΣ ΠΑΡΑΓΩΓΗΣ ΜΙΑΣ ΡΟΗΣ ΘΕΡΜΟΥ ΥΔΑΤΟΣ ΚΑΙ ΣΧΕΤΙΖΟΜΕΝΟ ΣΥΣΤΗΜΑ	3097374
2525309 - 18/07/2018	GAME CHANGER AG	ΣΤΑΣΙΜΟΣ Ή ΚΙΝΗΤΟΣ ΣΤΑΘΜΟΣ ΓΙΑ ΠΑΡΟΧΗ ΚΑΤΑ- ΝΑΛΩΤΙΚΩΝ ΑΓΑΘΩΝ, ΕΙΔΙΚΟΤΕΡΑ ΦΡΕΣΚΩΝ ΚΑΙ ΚΑΤΕΨΥΓΜΕΝΩΝ ΤΡΟΦΙΜΩΝ	3097457
2526725 - 23/05/2018	SYNAPSE INTERNATIONAL S.A.	ΜΕΘΟΔΟΣ ΚΑΙ ΣΥΣΤΗΜΑ ΓΙΑ ΤΗ ΔΙΑΧΕΙΡΙΣΗ ΜΙΑΣ ΔΙΑΣΥΝΔΕΣΗΣ ΣΕ ΜΙΑ ΣΥΝΟΡΙΑΚΗ ΚΥΨΕΛΗ	3097206
2528682 - 04/07/2018	KRAUSE-ROHM-SYSTEME AG	ΜΕΘΟΔΟΣ ΓΙΑ ΠΑΡΑΓΩΓΗ ΚΑΤΑΛΥΤΗ ΓΙΑ ΘΕΡΜΙΚΗ ΔΙΑΣΠΑΣΗ ΟΡΓΑΝΙΚΩΝ ΑΝΘΡΑΚΟΕΝΩΣΕΩΝ	3097463
2536764 - 04/07/2018	OSE IMMUNOTHERAPEUTICS INSTITUT NATIONAL DE LA SANTE ET DE LA RECHERCHE MEDICALE (INSERM)	ΑΝΤΙ-CD28 ΕΞΑΝΘΡΩΠΙΣΜΕΝΑ ΑΝΤΙΣΩΜΑΤΑ	3097377
2537419 - 04/07/2018	LUNACITRIC, S.A.	ΜΕΘΟΔΟΣ ΓΙΑ ΤΗ ΣΥΝΤΗΡΗΣΗ ΦΡΕΣΚΟΚΟΜΜΕΝΟΥ ΛΕ- ΜΟΝΙΟΥ	3097413
2551048 - 29/08/2018	NIPPON STEEL & SUMITOMO METAL CORPORATION	ΔΙΑΤΑΞΗ ΔΙΑΧΕΙΡΙΣΗΣ ΛΕΙΤΟΥΡΓΙΩΝ, ΜΕΘΟΔΟΣ ΔΙΑ- ΧΕΙΡΙΣΗΣ ΛΕΙΤΟΥΡΓΙΩΝ ΚΑΙ ΠΡΟΓΡΑΜΜΑ ΔΙΑΧΕΙΡΙΣΗΣ ΛΕΙΤΟΥΡΓΙΩΝ ΓΙΑ ΤΗ ΣΥΓΚΟΛΛΗΣΗ ΜΕ ΗΛΕΚΤΡΙΚΗ ΑΝΤΙΣΤΑΣΗ ΥΨΗΛΗΣ ΣΥΧΝΟΤΗΤΑΣ ΚΑΙ ΤΗ ΣΥΓΚΟΛ- ΛΗΣΗ ΜΕ ΕΠΑΓΩΓΗ	3097729
2557974 - 30/05/2018	BUZICK, BONNIE LEE BAIR, ROBERT JAMES	ΒΕΛΤΙΩΜΕΝΗ ΚΑΤΑΚΟΡΥΦΗ ΣΧΑΡΑ	3097180
2559673 - 03/10/2018	JOHNS MANVILLE	ΣΥΝΘΕΣΗ ΚΟΛΛΑΡΙΣΜΑΤΟΣ ΓΙΑ ΙΝΕΣ ΚΑΙ ΚΟΛΛΑΡΙ- ΣΜΕΝΕΣ ΙΝΕΣ	3097705
2564547 - 27/06/2018	GUANGDONG OPPO MOBILE TELECOM- MUNICATIONS CORP., LTD.	ΣΥΣΤΗΜΑ ΚΑΙ ΜΕΘΟΔΟΣ ΓΙΑ ΚΟΙΝΗ ΧΡΗΣΗ ΕΝΟΣ ΚΑΝΑΛΙΟΥ ΕΛΕΓΧΟΥ ΓΙΑ ΣΥΣΣΩΜΑΤΩΣΗ ΦΟΡΕΩΝ	3097225
2570149 - 23/05/2018	EURO-CELTIQUE S.A.	ΜΕΤΡΗΤΗΣ	3097301
2575878 - 13/06/2018	ZOETIS BELGIUM S.A.	ΕΜΒΟΛΙΑ ΠΟΥ ΠΕΡΙΕΧΟΥΝ ΧΟΛΗΣΤΕΡΟΛΗ ΚΑΙ CPG, ΩΣ ΜΟΝΑΔΙΚΑ ΑΝΟΣΟΕΝΙΣΧΥΤΙΚΑ/ΜΟΡΙΑ ΦΟΡΕΙΣ	3097125
2575884 - 18/07/2018	ABBVIE BIOTECHNOLOGY LTD	ΧΡΗΣΕΙΣ ΚΑΙ ΣΥΝΘΕΣΕΙΣ ΓΙΑ ΑΝΤΙΜΕΤΩΠΙΣΗ ΔΙΑΠΥΗΤΙ- ΚΗΣ ΙΔΡΩΤΑΔΕΝΙΤΙΔΑΣ (ΔΙ)	3097098
2577046 - 04/07/2018	SEABASED AB	ΜΙΑ ΜΟΝΑΔΑ ΙΣΧΥΟΣ ΚΥΜΑΤΩΝ, ΜΙΑ ΧΡΗΣΗ ΤΕΤΟΙΑΣ ΚΑΙ ΜΙΑ ΜΕΘΟΔΟΣ ΠΑΡΑΓΩΓΗΣ ΗΛΕΚΤΡΙΚΗΣ ΕΝΕΡ- ΓΕΙΑΣ	3097397

ΑΡ./ΗΜ.ΔΗΜ.Ε.Δ. (87)	ΔΙΚΑΙΟΥΧΟΣ (73)	ΤΙΤΛΟΣ ΕΦΕΥΡΕΣΗΣ (54)	ΑΡ.ΕΥΡ.Δ.Ε. (11)
2577047 - 18/07/2018	SEABASED AB	ΜΙΑ ΓΡΑΜΜΙΚΗ ΓΕΝΝΗΤΡΙΑ ΓΙΑ ΒΥΘΙΣΜΕΝΗ ΧΡΗΣΗ ΚΑΙ ΜΙΑ ΜΕΘΟΔΟΣ ΠΑΡΑΓΩΓΗΣ ΗΛΕΚΤΡΙΚΗΣ ΕΝΕΡΓΕΙΑΣ	3097442
2580225 - 18/07/2018	THERACOS SUB, LLC	ΚΡΥΣΤΑΛΛΙΚΗ ΜΟΡΦΗ BENZYLΟΒΕΝΖΟΛΙΚΟΥ ΑΝΑΣΤΟΛΕΑ ΤΟΥ SGLT2	3097557
2583892 - 15/08/2018	BECKER MARINE SYSTEMS GMBH	ΚΟΛΛΗΜΕΝΟ ΚΑΝΘΗΛΙΟ ΠΗΔΑΛΙΟΥ	3097544
2585477 - 30/05/2018	DEUTSCHES KREBSFORSCHUNGSZENTRUM	ΜΟΡΙΑ ΑΝΑΔΙΑΤΑΓΜΕΝΟΥ ΙΟΥ ΤΤ ΓΙΑ ΧΡΗΣΗ ΣΤΗ ΔΙΑΓΝΩΣΗ, ΠΡΟΛΗΨΗ ΚΑΙ ΘΕΡΑΠΕΥΤΙΚΗ ΑΝΤΙΜΕΤΩΠΙΣΗ ΤΟΥ ΚΑΡΚΙΝΟΥ ΚΑΙ ΤΗΣ ΑΥΤΟΑΝΟΣΙΑΣ	3097223
2589398 - 30/05/2018	CODMAN NEURO SCIENCES SARL	ΒΕΛΤΙΩΣΗ ΤΗΣ ΑΚΡΙΒΕΙΑΣ ΣΤΟΝ ΡΥΘΜΟ ΡΟΗΣ ΜΙΑΣ ΕΜΦΥΤΕΥΣΙΜΗΣ ΑΝΤΛΙΑΣ ΕΓΧΥΣΗΣ	3097183
2594272 - 11/07/2018	HORIZON ORPHAN LLC	ΦΘΟΡΟΚΙΝΟΛΟΝΕΣ ΠΟΥ ΕΧΟΥΝ ΤΡΑΠΕΙ ΣΕ ΑΕΡΟΛΥΜΑ ΚΑΙ ΧΡΗΣΕΙΣ ΑΥΤΩΝ	3097238
2596783 - 06/06/2018	LIMONOV, VIKTOR LVOVICH	ΦΑΡΜΑΚΕΥΤΙΚΗ ΣΥΝΘΕΣΗ ΓΙΑ ΤΗΝ ΠΑΡΑΣΚΕΥΗ ΔΙΑΛΥΜΑΤΩΝ ΕΓΧΥΣΗΣ ΑΝΤΙΜΙΚΡΟΒΙΑΚΩΝ ΠΑΡΑΣΚΕΥΑΣΜΑΤΩΝ, Η ΜΕΘΟΔΟΣ ΠΑΡΑΓΩΓΗΣ ΑΥΤΗΣ	3097230
2598109 - 11/07/2018	HORUS PHARMA	ΣΥΝΘΕΣΗ ΓΙΑ ΤΟΠΙΚΗ ΧΡΗΣΗ ΠΟΥ ΠΕΡΙΕΧΕΙ ΥΑΛΟΥΡΟΝΙΚΟ ΟΞΥ, ΧΩΡΙΣ ΣΥΝΤΗΡΗΤΙΚΑ	3097292
2599506 - 11/07/2018	CREO MEDICAL LIMITED	ΕΦΑΡΜΟΓΕΑΣ ΓΙΑ ΑΠΟΣΤΕΙΡΩΣΗ ΜΕ ΜΙΚΡΟΚΥΜΑΤΙΚΟ ΠΛΑΣΜΑ	3097403
2600730 - 30/05/2018	NESTEC S.A.	ΚΑΤΕΨΥΓΜΕΝΑ ΠΡΟΪΟΝΤΑ ΖΑΧΑΡΟΠΛΑΣΤΙΚΗΣ ΜΕ ΒΕΛΤΙΩΜΕΝΗ ΥΦΗ	3097274
2603514 - 18/07/2018	REMPEX PHARMACEUTICALS, INC.	ΚΥΚΛΙΚΑ ΠΑΡΑΓΩΓΑ ΕΣΤΕΡΩΝ ΒΟΡΙΚΟΥ ΟΞΕΟΣ ΚΑΙ ΘΕΡΑΠΕΥΤΙΚΕΣ ΧΡΗΣΕΙΣ ΤΟΥΣ	3097499
2603578 - 01/08/2018	UNIVERSITY OF IDAHO	ΣΥΝΘΕΣΕΙΣ ΚΑΙ ΜΕΘΟΔΟΙ ΓΙΑ ΤΗΝ ΑΝΑΣΤΟΛΗ ΠΑΘΟΓΟΝΩΝ ΤΩΝ ΓΕΩΜΗΛΩΝ	3097713
2604036 - 07/03/2018	GE VIDEO COMPRESSION, LLC	ΚΩΔΙΚΟΠΟΙΗΤΗΣ ΠΟΛΥ-ΟΠΤΙΚΟΥ ΣΗΜΑΤΟΣ	3097245
2609094 - 30/05/2018	BAYER CROPSCIENCE AKTIENGESELLSCHAFT	ΠΑΡΑΓΩΓΑ ΕΤΕΡΟΑΡΥΛΟΠΠΕΡΙΔΙΝΗΣ ΚΑΙ ΕΤΕΡΟΑΡΥΛΟΠΠΕΡΑΖΙΝΗΣ ΩΣ ΜΥΚΗΤΟΚΤΟΝΑ	3097227
2611445 - 15/08/2018	ZOETIS BELGIUM S.A.	ΣΥΝΘΕΣΕΙΣ ΥΨΗΛΗΣ ΔΟΣΗΣ ΒΟΥΠΡΕΝΟΡΦΙΝΗΣ ΚΑΙ ΧΡΗΣΗ ΩΣ ΑΝΑΛΓΗΤΙΚΟ	3097498
2612868 - 15/08/2018	ASTELLAS PHARMA INC.	ΑΝΟΣΟΚΑΤΑΣΤΑΛΤΙΚΑ ΠΟΛΥΠΕΠΤΙΔΙΑ ΚΑΙ ΠΥΡΗΝΙΚΑ ΟΞΕΑ	3097588
2614140 - 08/08/2018	SK BIOSCIENCE CO.,LTD.	ΠΑΡΑΓΟΜΕΝΕΣ ΑΠΟ MDCK ΚΥΤΤΑΡΙΚΕΣ ΣΕΙΡΕΣ ΠΡΟΣΑΡΜΟΣΜΕΝΕΣ ΣΕ ΑΠΑΛΛΑΓΜΕΝΗ ΑΠΟ ΟΡΟ ΚΑΛΛΙΕΡΓΕΙΑ ΚΑΙ ΚΑΛΛΙΕΡΓΕΙΑ ΕΝΔΙΩΡΗΜΑΤΟΣ ΚΑΙ ΜΕΘΟΔΟΣ ΓΙΑ ΠΑΡΑΣΚΕΥΗ ΙΟΥ ΕΜΒΟΛΙΟΥ ΧΡΗΣΙΜΟΠΟΙΩΝΤΑΣ ΤΑ ΚΥΤΤΑΡΑ	3097487
2618316 - 15/08/2018	NOVOMATIC AG	ΤΡΟΧΟΣ ΤΗΣ ΤΥΧΗΣ ΜΕ ΕΛΕΓΧΟ ΧΕΙΡΟΝΟΜΙΑΣ	3097691
2618837 - 08/08/2018	VAKZINE PROJEKT MANAGEMENT GMBH	ΑΝΑΣΥΝΔΥΑΣΜΕΝΟ ΜΥΚΟΒΑΚΤΗΡΙΟ ΩΣ ΕΜΒΟΛΙΟ ΓΙΑ ΧΡΗΣΗ ΣΕ ΑΝΘΡΩΠΟΥΣ	3097194
2619341 - 13/06/2018	ATI PROPERTIES LLC	ΜΕΘΟΔΟΣ ΓΙΑ ΠΑΡΑΓΩΓΗ ΣΥΝΔΕΤΗΡΩΝ ΕΚ ΚΡΑΜΑΤΟΣ ΤΙΤΑΝΙΟΥ Α/Β ΥΨΗΛΗΣ ΑΝΤΟΧΗΣ	3097179
2623598 - 01/08/2018	ROCHE INNOVATION CENTER COPENHAGEN A/S	ΜΟΡΙΑ MICRO-MIR	3097427
2624865 - 01/08/2018	REGENERON PHARMACEUTICALS, INC.	ΣΤΑΘΕΡΟΠΟΙΗΜΕΝΑ ΣΚΕΥΑΣΜΑΤΑ ΠΟΥ ΠΕΡΙΕΧΟΥΝ ΑΝΤΙΣΩΜΑΤΑ ΚΑΤΑ ΤΟΥ ΥΠΟΔΟΧΕΑ ΙΝΤΕΡΛΕΥΚΙΝΗΣ-4 (IL-4R)	3097556
2625208 - 15/08/2018	BASF SE	ΜΕΘΟΔΟΣ ΠΑΡΑΣΚΕΥΗΣ ΠΥΡΗΝΟΠΟΙΗΜΕΝΟΥ ΗΜΙΚΡΥΣΤΑΛΛΙΚΟΥ ΠΟΛΥΜΕΡΟΥΣ	3097493

ΑΡ./ΗΜ.ΔΗΜ.Ε.Δ. (87)	ΔΙΚΑΙΟΥΧΟΣ (73)	ΤΙΤΛΟΣ ΕΦΕΥΡΕΣΗΣ (54)	ΑΡ.ΕΥΡ.Δ.Ε. (11)
2626336 - 11/07/2018	ARCHIMEDE SOLAR ENERGY SRL	ΕΝΑΣ ΑΡΜΟΣ ΥΑΛΟΥ-ΣΕ-ΜΕΤΑΛΛΟ ΓΙΑ ΕΝΑΝ ΗΛΙΑΚΟ ΔΕΚΤΗ	3097444
2626488 - 25/07/2018	AUG. WINKHAUS GMBH & CO. KG	ΚΛΕΙΔΙ ΓΙΑ ΕΝΑΝ ΚΥΛΙΝΔΡΟ ΚΛΕΙΔΑΡΙΑΣ	3097207
2630187 - 12/09/2018	BOREALIS AG	ΣΥΝΘΕΣΗ ΗΜΙ-ΑΓΩΓΙΜΗΣ ΠΟΛΥΟΛΕΦΙΝΗΣ Η ΟΠΟΙΑ ΠΕΡΙΕΧΕΙ ΕΠΟΞΥ-ΟΜΑΔΕΣ	3097623
2630648 - 18/07/2018	WURTH ELEKTRONIK EISOS GMBH & CO. KG	ΕΓΚΑΤΑΣΤΑΣΗ ΓΙΑ ΑΠΟΡΡΟΦΗΣΗ ΘΟΥΒΟΥ	3097165
2632430 - 06/06/2018	TROIKAA PHARMACEUTICALS LTD	ΡΙΝΙΚΕΣ ΣΥΝΘΕΣΕΙΣ ΒΙΤΑΜΙΝΗΣ Β12	3097219
2632657 - 06/06/2018	THE GILLETTE COMPANY LLC	ΚΕΦΑΛΗ ΞΥΡΙΣΜΑΤΟΣ ΜΕ ΕΠΙΜΗΚΗ ΕΣΟΧΗ	3097283
2633521 - 01/08/2018	VOICEAGE CORPORATION	ΚΩΔΙΚΕΥΣΗ ΓΕΝΙΚΩΝ ΑΚΟΥΣΤΙΚΩΝ ΣΗΜΑΤΩΝ ΣΕ ΧΑΜΗΛΟΥΣ ΔΥΦΙΟΡΡΥΘΜΟΥΣ ΚΑΙ ΧΑΜΗΛΗ ΚΑΘΥΣΤΕΡΗΣΗ	3097717
2635119 - 28/02/2018	MARRONE BIO INNOVATIONS, INC.	ΧΡΗΣΗ ΜΙΑΣ ΣΥΝΘΕΣΗΣ ΠΟΥ ΠΕΡΙΕΧΕΙ PHYSCION (ΠΑΡΙΕΤΙΝΗ) ΩΣ ΕΠΙΤΑΧΥΝΤΗ ΑΝΑΠΤΥΞΗΣ	3097249
2640182 - 25/07/2018	THE STATE OF QUEENSLAND ACTING THROUGH THE DEPARTMENT OF AGRICULTURE AND FISHERIES THE TEXAS A UNIVERSITY SYSTEM	ΦΥΤΑ ΑΝΘΕΚΤΙΚΑ ΣΕ ΞΗΡΑΣΙΑ	3097672
2640712 - 11/07/2018	ECOLE POLYTECHNIQUE FEDERALE DE LAUSANNE (EPFL)	ΠΑΡΑΓΩΓΑ 2-ΠΙΠΕΡΑΖΙΝ-1-ΥΛΟ-4Η-1,3-BENZOΘΕΙΑΖΙΝ-4-ΟΝΗΣ ΚΑΙ ΧΡΗΣΗ ΑΥΤΩΝ ΓΙΑ ΤΗΝ ΑΝΤΙΜΕΤΩΠΙΣΗ ΛΟΙΜΩΞΕΩΝ ΣΕ ΘΗΛΑΣΤΙΚΑ	3097445
2640842 - 30/05/2018	ADURO BIOTECH, INC. PROVIDENCE HEALTH & SERVICES-OREGON D/B/A PROVIDENCE PORTLAND MEDICAL CENTER	ΜΕΘΟΔΟΙ ΚΑΙ ΣΥΝΘΕΣΕΙΣ ΓΙΑ ΕΠΑΓΩΓΗ ΜΙΑΣ ΑΝΟΣΙΑΚΗΣ ΑΠΟΚΡΙΣΗΣ ΩΣ ΠΡΟΣ EGFRVIII	3097250
2641598 - 06/06/2018	POSI VISIONARY SOLUTIONS LLP		3097111
2647707 - 12/09/2018	CHUGAI SEIYAKU KABUSHIKI KAISHA	ΘΕΡΑΠΕΥΤΙΚΟΣ ΠΑΡΑΓΩΝ ΠΡΟΚΛΗΣΗΣ ΚΥΤΤΑΡΟΤΟΞΙΚΟΤΗΤΑΣ	3097714
2649302 - 30/05/2018	SEABASED AB	ΜΙΑ ΗΛΕΚΤΡΙΚΗ ΣΥΣΚΕΥΗ ΚΑΙ ΜΙΑ ΜΕΘΟΔΟΣ ΓΙΑ ΕΝΑ ΣΥΣΤΗΜΑ ΚΥΜΑΤΙΚΗΣ ΙΣΧΥΟΣ	3097252
2655595 - 04/07/2018	PIERRE FABRE DERMOCOSMETIQUE CENTRE NATIONAL DE LA RECHERCHE SCIENTIFIQUE (C.N.R.S.) SORBONNE UNIVERSITE	ΚΑΙΝΟΦΑΝΕΣ ΒΑΚΤΗΡΙΟ ΚΑΙ ΕΚΧΥΛΙΣΜΑΤΑ ΤΟΥ ΕΝ ΛΟΓΩ ΒΑΚΤΗΡΙΟΥ ΚΑΙ Η ΧΡΗΣΗ ΤΩΝ ΙΔΙΩΝ ΣΤΗ ΔΕΡΜΑΤΟΛΟΓΙΑ	3097429
2661890 - 25/07/2018	QUALCOMM INCORPORATED	ΕΝΔΕΙΞΗ ΕΠΙΛΟΓΗΣ ΤΡΟΠΟΥ ΕΝΔΟΠΡΟΛΕΞΗΣ ΓΙΑ ΒΙΝΤΕΟΚΩΔΙΚΕΥΣΗ ΜΕ ΧΡΗΣΗ CABAC	3097519
2663313 - 08/08/2018	SCIPHARM S.A R.L.	ΜΕΘΟΔΟΣ ΕΝΙΣΧΥΣΗΣ ΤΗΣ ΑΦΟΜΟΙΩΣΗΣ ΜΟΣΧΕΥΜΑΤΟΣ ΑΙΜΟΠΟΙΗΤΙΚΩΝ ΒΛΑΣΤΟΚΥΤΤΑΡΩΝ	3097720
2672961 - 06/06/2018	DEBREGEAS ET ASSOCIES PHARMA	ΑΝΑΒΡΑΖΟΝΤΕΣ ΚΟΚΚΟΙ ΓΑΜΜΑ-ΥΔΡΟΞΥΒΟΥΤΥΡΙΚΟΥ ΟΞΕΟΣ	3097146
2679273 - 11/07/2018	INDUSTRIE BORLA S.P.A.	ΒΑΛΒΙΔΑ ΜΟΝΗΣ ΚΑΤΕΥΘΥΝΣΗΣ ΜΕ ΕΝΣΩΜΑΤΩΜΕΝΟ ΦΙΛΤΡΟ ΓΙΑ ΙΑΤΡΙΚΕΣ ΓΡΑΜΜΕΣ	3097110
2681914 - 25/07/2018	QUALCOMM INCORPORATED	ΚΒΑΝΤΙΣΜΕΝΗ ΠΑΛΜΟΚΩΔΙΚΗ ΔΙΑΜΟΡΦΩΣΗ ΣΕ ΚΩΔΙΚΟΠΟΙΗΣΗ ΒΙΝΤΕΟ	3097416
2683395 - 01/08/2018	ASSISTANCE PUBLIQUE - HOPITAUX DE PARIS INSERM (INSTITUT NATIONAL DE LA SANTE ET DE LA RECHERCHE MEDICALE) SORBONNE UNIVERSITE	ΧΡΗΣΗ ΧΑΜΗΛΗΣ ΔΟΣΗΣ IL-2 ΓΙΑ ΤΗ ΘΕΡΑΠΕΙΑ ΔΙΑΒΗΤΗ ΤΥΠΟΥ 1	3097706

ΑΡ./ΗΜ.ΔΗΜ.Ε.Δ. (87)	ΔΙΚΑΙΟΥΧΟΣ (73)	ΤΙΤΛΟΣ ΕΦΕΥΡΕΣΗΣ (54)	ΑΡ.ΕΥΡ.Δ.Ε (11)
2686005 - 27/06/2018	DR HEALTHCARE ESPANA, S. L.	ΤΟΠΙΚΕΣ ΣΥΝΘΕΣΕΙΣ ΠΟΥ ΠΕΡΙΛΑΜΒΑΝΟΥΝ ΔΙΑΜΙΝΟ-ΟΞΕΙΔΑΣΗ ΓΙΑ ΤΗΝ ΘΕΡΑΠΕΙΑ Ή ΤΗΝ ΠΡΟΛΗΨΗ ΑΣΘΕΝΕΙΩΝ ΠΟΥ ΣΥΝΔΥΑΖΟΝΤΑΙ ΜΕ ΥΨΗΛΑ ΕΠΙΠΕΔΑ ΙΣΤΑΜΙΝΗΣ ΤΑ ΟΠΟΙΑ ΣΥΝΕΠΑΓΟΝΤΑΙ ΑΥΞΗΣΗ ΣΤΟΝ ΠΙΝΟ	3097331
2687088 - 01/08/2018	NIPPON SODA CO., LTD.	ΥΔΑΤΙΚΟ ΕΝΑΙΩΡΗΜΑ ΟΠΩΡΟΚΗΠΕΥΤΙΚΗΣ ΜΙΚΡΟΒΙΑ-ΚΗΣ ΣΥΝΘΕΣΗΣ	3097335
2691417 - 01/08/2018	ROCHE GLYCART AG	ΠΑΡΑΛΛΑΓΕΣ FC ΑΝΤΙΣΩΜΑΤΩΝ	3097677
2691565 - 18/07/2018	ZAGLIO, SERGIO	ΣΥΣΤΗΜΑ ΓΙΑ ΠΛΥΣΙΜΟ ΕΝΔΥΜΑΤΩΝ ΣΕ ΥΔΡΑΥΛΙΚΕΣ ΕΓΚΑΤΑΣΤΑΣΕΙΣ ΟΠΩΣ ΝΤΟΥΖΙΕΡΕΣ, ΣΥΝΔΥΑΣΜΕΝΗ ΜΠΑΝΙΕΡΑ-ΝΤΟΥΖΙΕΡΑ ΚΑΙ ΤΑ ΠΑΡΟΜΟΙΑ	3097589
2694073 - 08/08/2018	GENENTECH, INC.	ΣΥΝΔΥΑΣΜΟΙ ΑΝΑΣΤΟΛΕΩΝ ΑΚΤ ΚΑΙ ΜΕΚ ΓΙΑ ΘΕΡΑΠΕΥΤΙΚΗ ΑΓΩΓΗ ΚΑΡΚΙΝΟΥ	3097655
2694484 - 18/07/2018	JANSSEN SCIENCES IRELAND UC	ΠΑΡΑΓΩΓΑ ΠΥΡΙΜΙΔΙΝΗΣ ΓΙΑ ΤΗ ΘΕΡΑΠΕΥΤΙΚΗ ΑΝΤΙΜΕΤΩΠΙΣΗ ΙΟΓΕΝΩΝ ΛΟΙΜΩΞΕΩΝ	3097685
2697369 - 27/06/2018	F. HOFFMANN-LA ROCHE AG	ΝΕΕΣ ΜΕΘΟΔΟΙ ΚΑΘΑΡΣΗΣ ΠΡΩΤΕΪΝΩΝ	3097229
2697924 - 01/08/2018	XIAOMI H.K. LIMITED	ΑΝΙΧΝΕΥΣΗ ΔΙΑΜΟΡΦΩΣΗΣ ΣΕ ΣΕΝΑΡΙΑ ΣΥΝΑΘΡΟΙΣΗΣ ΦΕΡΟΝΤΩΝ	3097712
2699261 - 11/07/2018	AMGEN INC.	ΜΕΘΟΔΟΣ ΓΙΑ ΤΗΝ ΑΝΤΙΜΕΤΩΠΙΣΗ ΤΗΣ ΟΣΤΕΟΠΟΡΩΣΗΣ	3097407
2699681 - 06/06/2018	DESENTUM OY	ΥΠΟΑΛΛΕΡΓΙΟΓΟΝΟ	3097209
2702159 - 25/07/2018	ST. JUDE CHILDREN'S RESEARCH HOSPITAL	ΤΡΟΠΟΠΟΙΗΜΕΝΟ ΕΜΒΟΛΙΟ ΙΟΥ SENDAI ΚΑΙ ΑΝΥΣΜΑ ΑΠΕΙΚΟΝΙΣΗΣ	3097393
2703487 - 27/06/2018	OSAKA UNIVERSITY STEMRIM INC.	ΠΕΠΤΙΔΙΟ ΓΙΑ ΤΗΝ ΕΠΑΓΩΓΗ ΑΝΑΓΕΝΝΗΣΗΣ ΙΣΤΟΥ ΚΑΙ ΧΡΗΣΗ ΑΥΤΟΥ	3097224
2705761 - 11/07/2018	LABORATOIRES FRANCE BEBE NUTRITION	ΘΡΕΠΤΙΚΗ ΣΥΝΘΕΣΗ ΓΙΑ ΕΓΚΥΟ ΓΥΝΑΙΚΑ	3097117
2705853 - 18/07/2018	APARIN, PETR GENNADIEVICH LVOV, VYACHESLAV LEONIDOVICH	ΕΞΩΠΟΛΥΣΑΚΧΑΡΙΤΗΣ ΒΑΚΤΗΡΙΩΝ SHIGELLA SONNEI, ΜΕΘΟΔΟΣ ΓΙΑ ΤΗΝ ΠΑΡΑΓΩΓΗ ΑΥΤΟΥ, ΕΜΒΟΛΙΟ ΚΑΙ ΦΑΡΜΑΚΕΥΤΙΚΗ ΣΥΝΘΕΣΗ ΠΕΡΙΕΧΟΥΣΑ ΑΥΤΟΝ	3097160
2714034 - 25/07/2018	WOCKHARDT LIMITED	ΣΥΝΘΕΣΕΙΣ ΠΟΥ ΠΕΡΙΕΧΟΥΝ ΚΕΦΕΠΙΜΗ ΚΑΙ ΤΑΖΟΜΠΑΚΤΑΜΗ	3097604
2718318 - 25/07/2018	HANMI SCIENCE CO., LTD.	ΚΑΙΝΟΤΟΜΑ ΠΑΡΑΓΩΓΑ ΟΞΥΝΤΟΜΟΝΤΟΥΛΙΝΗΣ ΚΑΙ ΦΑΡΜΑΚΕΥΤΙΚΗ ΣΥΝΘΕΣΗ ΑΝΤΙΜΕΤΩΠΙΣΗΣ ΤΗΣ ΠΑΧΥΣΑΡΚΙΑΣ ΠΟΥ ΤΑ ΠΕΡΙΕΧΕΙ	3097679
2719384 - 08/08/2018	OTSUKA AMERICA PHARMACEUTICAL, INC.	ΝΕΑ 1-ΝΑΦΘΥΛ-3-ΑΖΑΔΙΚΥΚΛΟ[3.1.0]ΕΞΑΝΙΑ:ΠΑΡΑΣΚΕΥΗ ΚΑΙ ΧΡΗΣΗ ΓΙΑ ΤΗ ΘΕΡΑΠΕΙΑ ΝΕΥΡΟΨΥΧΙΑΤΡΙΚΩΝ ΔΙΑΤΑΡΑΧΩΝ	3097582
2720698 - 03/10/2018	H. LUNDBECK A/S	ΜΕΘΟΔΟΣ ΧΟΡΗΓΗΣΗΣ 4-((1R,3S)-6-ΧΛΩΡΟ-3-ΦΑΙΝΥΛΟ-ΙΝΔΑΝ-1-ΥΛΟ)-1,2,2-ΤΡΙΜΕΘΥΛΟ-ΠΙΠΕΡΑΖΙΝΗΣ ΚΑΙ ΤΩΝ ΑΛΛΑΤΩΝ ΑΥΤΗΣ ΣΤΗΝ ΑΝΤΙΜΕΤΩΠΙΣΗ ΣΧΙΖΟΦΡΕΝΕΙΑΣ	3097715
2721280 - 27/06/2018	ROYCE WALKER & CO., LTD	ΔΟΜΙΚΑ ΣΤΟΙΧΕΙΑ ΚΑΙ ΜΕΘΟΔΟΙ ΕΠΕΞΕΡΓΑΣΙΑΣ ΚΑΥΣΙΜΟΥ	3097264
2721970 - 08/08/2018	WINPLUS CO., LTD.	ΥΦΑΣΜΑ ΣΤΟΡΙΟΥ ΡΩΜΑΪΚΗΣ ΠΕΡΣΙΔΑΣ ΚΑΙ ΣΤΟΡΙ ΠΟΥ ΧΡΗΣΙΜΟΠΟΙΕΙ ΤΟ ΙΔΙΟ	3097467
2724616 - 13/06/2018	ANTICIMEX INNOVATION CENTER A/S	ΜΙΑ ΠΑΓΙΔΑ ΑΡΟΥΡΑΙΩΝ ΓΙΑ ΥΠΟΝΟΜΟΥΣ, ΜΙΑ ΜΕΘΟΔΟΣ ΕΓΚΑΤΑΣΤΑΣΗΣ ΜΙΑΣ ΠΑΓΙΔΑΣ ΓΙΑ ΑΡΟΥΡΑΙΟΥΣ ΣΕ ΕΝΑΝ ΥΠΟΝΟΜΟ, ΚΑΙ ΕΝΑ ΦΡΕΑΤΙΟ ΥΠΟΝΟΜΟΥ ΜΕ ΜΙΑ ΠΑΓΙΔΑ ΓΙΑ ΑΡΟΥΡΑΙΟΥΣ	3097228
2726099 - 25/07/2018	NOVARTIS AG	ΜΕΘΟΔΟΣ ΓΙΑ ΤΗΝ ΑΓΩΓΗ ΜΕΤΑΒΟΛΙΚΩΝ ΔΙΑΤΑΡΑΧΩΝ	3097352

ΑΡ./ΗΜ.ΔΗΜ.Ε.Δ. (87)	ΔΙΚΑΙΟΥΧΟΣ (73)	ΤΙΤΛΟΣ ΕΦΕΥΡΕΣΗΣ (54)	ΑΡ.ΕΥΡ.Δ.Ε. (11)
2726613 - 08/08/2018	ARROWHEAD PHARMACEUTICALS, INC.	ΣΥΝΘΕΣΕΙΣ ΚΑΙ ΜΕΘΟΔΟΙ ΓΙΑ ΠΑΡΕΜΠΟΔΙΣΗ ΕΚΦΡΑΣΗΣ ΓΟΝΙΔΙΟΥ ΙΟΥ ΗΠΙΑΤΙΤΙΔΑΣ Β	3097438
2729330 - 08/08/2018	CAPAT LLC	ΚΙΝΗΤΟΣ ΣΤΑΘΜΟΣ ΔΙΑΝΟΜΗΣ ΚΑΥΣΙΜΩΝ	3097703
2734186 - 12/09/2018	GLAXOSMITHKLINE LLC	ΣΥΝΘΕΣΗ	3097624
2734216 - 25/07/2018	MEDIWOUND, LTD.	ΠΡΩΤΕΟΛΥΤΙΚΟ ΕΚΧΥΛΙΣΜΑ ΑΠΟ ΒΡΩΜΕΛΛΙΝΗ ΓΙΑ ΤΗΝ ΑΓΩΓΗ ΔΙΑΤΑΡΑΧΩΝ ΤΟΥ ΣΥΝΔΕΤΙΚΟΥ ΙΣΤΟΥ	3097528
2735750 - 29/08/2018	CHUMOKHVALOV, ANDREI TARASENKO, ALEXEY	ΜΟΝΑΔΑ ΡΟΥΛΕΜΑΝ	3097553
2736496 - 05/09/2018	PHARMATHEN S.A.	ΦΑΡΜΑΚΕΥΤΙΚΗ ΣΥΝΘΕΣΗ ΠΕΡΙΕΧΟΥΣΑ ΑΝΤΙΜΟΥΣΚΑΡΙΝΙΚΟ ΠΑΡΑΓΟΝΤΑ ΚΑΙ ΜΕΘΟΔΟΣ ΠΑΡΑΣΚΕΥΗΣ ΑΥΤΗΣ	3097625
2737872 - 25/07/2018	SDI LIMITED	ΟΔΟΝΤΙΑΤΡΙΚΟ ΔΟΧΕΙΟ	3097629
2739458 - 11/07/2018	COMPOSITES HORIZONS, LLC	ΜΑΝΔΡΕΛΙΟ ΜΕ ΚΙΝΗΤΗ ΕΞΩΤΕΡΙΚΗ ΠΡΟΕΚΒΟΛΗ	3097508
2740481 - 11/07/2018	OBSHCHESTVO S OGRANICHENNOI OTVETSTVENNOST'JU "PARAFARM"	ΜΕΘΟΔΟΣ ΓΙΑ ΤΟ ΓΕΜΙΣΜΑ ΜΕ ΑΣΒΕΣΤΙΟ ΤΩΝ ΣΧΗΜΑΤΟΠΟΙΗΜΕΝΩΝ ΚΟΙΛΟΤΗΤΩΝ ΣΤΑ ΟΣΤΑ	3097437
2741845 - 08/08/2018	SODASTREAM INDUSTRIES LTD.	ΣΦΙΓΚΤΗΡΑΣ ΜΕ ΔΙΚΡΑΝΑ ΓΙΑ ΜΗΧΑΝΗ ΠΑΡΑΣΚΕΥΗΣ ΑΝΘΡΑΚΟΥΧΩΝ ΑΝΑΨΥΚΤΙΚΩΝ	3097735
2742691 - 29/08/2018	HFI INNOVATION INC.	ΜΕΘΟΔΟΣ ΚΑΙ ΣΥΣΚΕΥΗ ΦΙΛΤΡΟΥ ΑΠΕΜΠΛΟΚΗΣ ΜΕ ΑΠΛΟΠΟΙΗΜΕΝΗ ΑΠΟΦΑΣΗ ΒΑΘΜΟΥ ΦΙΛΤΡΑΡΙΣΜΑΤΟΣ	3097540
2747776 - 11/07/2018	UMC UTRECHT HOLDING B.V.	ΕΝΩΣΕΙΣ ΓΙΑ ΧΡΗΣΗ ΣΤΗΝ ΕΝΙΣΧΥΣΗ ΤΗΣ ΠΗΞΗΣ	3097506
2748202 - 04/07/2018	ROCHE GLYCART AG	ΔΙΕΙΔΙΚΑ ΜΟΡΙΑ ΠΡΟΣΔΕΣΗΣ ΑΝΤΙΓΟΝΩΝ	3097139
2750501 - 11/07/2018	ORGANIC MEDICAL VENTURES, L.L.C.	ΔΙΑΛΥΜΑΤΑ ΚΛΕΙΔΩΜΑΤΟΣ ΔΙΑΔΕΡΜΙΚΗΣ ΦΛΕΒΙΚΗΣ ΠΡΟΣΠΕΛΑΣΗΣ	3097129
2751094 - 20/06/2018	GLAXO GROUP LIMITED	ΝΕΑ ΚΡΥΣΤΑΛΛΙΚΗ ΜΟΡΦΗ	3097178
2751273 - 04/07/2018	PHILIP MORRIS PRODUCTS S.A.	ΣΥΝΘΑΣΗ ΘΡΕΟΝΙΝΗΣ ΑΠΟ NICOTIANA TABACUM ΚΑΙ ΜΕΘΟΔΟΙ ΚΑΙ ΧΡΗΣΕΙΣ ΑΥΤΗΣ	3097380
2754195 - 04/07/2018	SOLARIS HOLDINGS LIMITED	ΜΕΘΟΔΟΣ ΑΥΞΗΣΗΣ ΤΗΣ ΧΩΡΗΤΙΚΟΤΗΤΑΣ ΜΙΑΣ ΔΕΥΤΕΡΕΥΟΥΣΑΣ ΠΗΓΗΣ ΙΣΧΥΟΣ	3097406
2754462 - 27/06/2018	MEDIN MEDICAL INNOVATIONS GMBH	ΔΙΑΤΑΞΗ ΣΩΛΗΝΑ ΡΕΥΣΤΩΝ	3097212
2755997 - 04/07/2018	THE UNITED STATES OF AMERICA, AS REPRESENTED BY THE SECRETARY, DEPARTMENT OF HEALTH AND HUMAN SERVICES	ΥΠΟΔΟΧΕΙΣ ΚΥΤΤΑΡΟΥ Τ ΟΙ ΟΠΟΙΟΙ ΑΝΑΓΝΩΡΙΖΟΥΝ ΤΟ ΠΕΡΙΟΡΙΣΤΙΚΟ MAGC HLA-A1-H HLA-CW7	3097351
2758532 - 11/07/2018	BIOINVENT INTERNATIONAL AB	ΜΕΘΟΔΟΙ ΔΙΑΛΟΓΗΣ ΚΑΙ ΧΡΗΣΕΙΣ ΑΥΤΩΝ	3097481
2759550 - 15/08/2018	DIASORIN S.P.A.	ΜΕΘΟΔΟΣ ΚΑΙ ΣΥΣΚΕΥΑΣΙΑ ΓΙΑ ΤΗΝ ΑΝΙΧΝΕΥΣΗ ΤΗΣ 1,25-ΔΙΥΔΡΟΞΥΒΙΤΑΜΙΝΗΣ D ΚΑΙ ΣΧΕΤΙΚΩΝ ΑΝΤΙΣΩΜΑΤΩΝ	3097718
2760138 - 07/03/2018	GE VIDEO COMPRESSION, LLC	ΣΧΕΔΙΟ ΚΩΔΙΚΟΠΟΙΗΣΗΣ ΕΝΤΡΟΠΙΑΣ	3097244
2760241 - 30/05/2018	SUN PATENT TRUST	ΕΛΕΓΧΟΣ ΙΣΧΥΟΣ ΜΕΤΑΔΟΣΗΣ ΓΙΑ ΦΥΣΙΚΑ ΚΑΝΑΛΙΑ ΤΥΧΑΙΑΣ ΠΡΟΣΠΕΛΑΣΗΣ	3097218
2760475 - 04/07/2018	NOVARTIS AG	ΠΡΩΤΕΪΝΕΣ ΣΥΝΤΗΣΗΣ ΓΙΑ ΤΗ ΘΕΡΑΠΕΙΑ ΔΙΑΤΑΡΑΧΩΝ ΤΟΥ ΜΕΤΑΒΟΛΙΣΜΟΥ	3097348
2760865 - 11/07/2018	C RESEARCH LABORATORIES	ΚΑΙΝΟΦΑΝΗ ΕΤΕΡΟΚΥΚΛΙΚΑ ΠΑΡΑΓΩΓΑ ΚΑΙ ΧΡΗΣΕΙΣ ΑΥΤΩΝ	3097480
2763528 - 04/07/2018	BAYER CROPSCIENCE AG	ΠΑΡΑΣΙΤΟΚΤΟΝΟ ΠΑΡΑΣΚΕΥΣΜΑ ΚΑΙ ΔΙΑΔΙΚΑΣΙΑ ΓΙΑ ΤΗΝ ΠΑΡΑΓΩΓΗ ΤΟΥ	3097367

ΑΡ./ΗΜ.ΔΗΜ.Ε.Δ. (87)	ΔΙΚΑΙΟΥΧΟΣ (73)	ΤΙΤΛΟΣ ΕΦΕΥΡΕΣΗΣ (54)	ΑΡ.ΕΥΡ.Δ.Ε. (11)
2764237 - 25/07/2018	WOBLEN PROPERTIES GMBH	ΜΕΘΟΔΟΣ ΚΑΙ ΔΙΑΤΑΞΗ ΓΙΑ ΤΗ ΣΥΝΟΜΟΛΟΓΗΣΗ ΕΝΟΣ ΔΡΟΜΕΑ ΜΙΑΣ ΑΝΕΜΟΓΕΝΝΗΤΡΙΑΣ	3097324
2768986 - 27/06/2018	HOSPITAL CLINIC DE BARCELONA CENTRO DE INVESTIGACION BIOMEDICA EN RED DE ENFERMEDADES HEPATICAS Y DIGESTIVAS (CIBEREHD)	ΜΙΚΡΟΡΝΑ ΠΛΑΣΜΑΤΟΣ ΓΙΑ ΤΗΝ ΑΝΙΧΝΕΥΣΗ ΠΡΩΙΜΟΥ ΟΡΘΟΚΟΛΙΚΟΥ ΚΑΡΚΙΝΟΥ	3097333
2770836 - 08/08/2018	MARRONE BIO INNOVATIONS, INC.	ΔΙΑΤΥΠΩΣΕΙΣ ΧΡΩΜΟΒΑΚΤΗΡΙΟΥ, ΣΥΝΘΕΣΕΙΣ, ΜΕΤΑ-ΒΟΛΙΤΕΣ ΚΑΙ ΟΙ ΧΡΗΣΕΙΣ ΤΟΥΣ	3097646
2771307 - 30/05/2018	NOVOMER, INC.	ΔΙΑΔΙΚΑΣΙΑ ΓΙΑ ΤΗΝ ΠΑΡΑΓΩΓΗ ΑΚΡΥΛΙΚΩΝ ΕΝΩΣΕΩΝ ΑΠΟ ΕΠΟΞΕΙΔΙΑ	3097177
2771357 - 18/07/2018	REGENERON PHARMACEUTICALS, INC.	ΓΕΝΕΤΙΚΩΣ ΤΡΟΠΟΠΟΙΗΜΕΝΟΙ ΠΟΝΤΙΚΟΙ ΥΠΟΔΟΧΕΑ Τ ΚΥΤΤΑΡΩΝ	3097533
2773194 - 15/08/2018	SUMITOMO CHEMICAL COMPANY, LIMITED	ΣΥΝΘΕΣΗ ΑΓΡΟΧΗΜΙΚΟΥ ΥΔΑΤΙΚΟΥ ΕΝΑΙΩΡΗΜΑΤΟΣ ΚΑΙ ΦΑΡΜΑΚΟΤΕΧΝΙΚΗ ΜΟΡΦΗ ΑΓΡΟΧΗΜΙΚΟΥ ΥΔΑΤΙΚΟΥ ΕΝΑΙΩΡΗΜΑΤΟΣ	3097483
2776439 - 04/07/2018	JANSSEN SCIENCES IRELAND UC	ΠΑΡΑΓΩΓΑ ΠΟΥΡΙΝΗΣ ΓΙΑ ΤΗ ΘΕΡΑΠΕΥΤΙΚΗ ΑΝΤΙΜΕΤΩΠΙΣΗ ΠΙΚΩΝ ΛΟΙΜΩΞΕΩΝ	3097473
2776632 - 30/05/2018	MARANTIER, FREDERIC M.	ΚΙΝΗΤΟ ΕΠΙΠΛΕΟΝ ΑΓΚΥΡΟΒΟΛΙΟ	3097193
2782953 - 25/07/2018	EVONIK DEGUSSA GMBH	ΣΥΝΘΕΣΗ ΟΛΕΦΙΝΙΚΩΣ ΕΝΕΡΓΟΠΟΙΗΜΕΝΩΝ ΟΛΙΓΟΜΕΡΩΝ ΣΙΛΟΞΑΝΙΩΝ ΕΠΙ ΒΑΣΕΩΣ ΑΛΚΟΞΥΣΙΛΑΝΙΩΝ	3097671
2784056 - 12/09/2018	IFOTOP LIMITED LIABILITY COMPANY	ΜΕΘΟΔΟΣ ΓΙΑ ΤΗΝ ΕΠΙΛΕΚΤΙΚΗ ΠΑΡΑΓΩΓΗ Ν-ΜΕΘΥΛΟ-ΠΑΡΑ-ΑΝΙΣΙΔΙΝΗΣ	3097689
2785359 - 29/08/2018	ASTELLAS INSTITUTE FOR REGENERATIVE MEDICINE	ΜΕΣΕΓΧΥΜΑΤΙΚΑ ΣΤΡΩΜΑΤΙΚΑ ΚΥΤΤΑΡΑ ΚΑΙ ΧΡΗΣΕΙΣ ΠΟΥ ΣΧΕΤΙΖΟΝΤΑΙ ΜΕ ΑΥΤΑ	3097532
2789406 - 04/07/2018	PROGRESS HOLDING A.G.	ΜΗΧΑΝΗ ΚΑΜΨΗΣ	3097295
2791176 - 11/07/2018	PRESTIGE BIOPHARMA PTE. LTD.	ΜΙΑ ΜΕΘΟΔΟΣ ΚΑΘΑΡΙΣΜΟΥ ΑΝΤΙΣΩΜΑΤΟΣ	3097456
2791931 - 13/06/2018	NEXUS DEVELOPMENTS LIMITED	ΜΕΘΟΔΟΣ ΚΑΙ ΣΥΣΚΕΥΗ ΓΙΑ ΤΗΝ ΑΠΕΛΕΥΘΕΡΩΣΗ ΚΑΙ ΥΠΟΣΤΗΡΙΞΗ ΕΝΟΣ ΕΥΚΑΜΠΤΟΥ ΑΝΤΙΚΕΙΜΕΝΟΥ	3097108
2792685 - 27/06/2018	INSTITUTO POLITECNICO NACIONAL	ΜΕΘΟΔΟΣ ΓΙΑ ΛΗΨΗ ΕΝΟΣ ΔΙΑΠΙΔΥΣΙΜΟΥ ΕΚΧΥΛΙΣΜΑΤΟΣ ΛΕΥΚΟΚΥΤΤΑΡΩΝ	3097334
2793563 - 06/06/2018	BABOLNA BIO LTD.	ΒΡΩΣΙΜΗ ΥΔΑΤΙΚΗ ΓΕΛΗ ΓΙΑ ΧΡΗΣΗ ΣΤΟΝ ΕΛΕΓΧΟ ΒΛΑΒΕΡΩΝ ΟΡΓΑΝΙΣΜΩΝ, ΜΙΑ ΔΙΑΤΑΞΗ ΕΛΕΓΧΟΥ ΒΛΑΒΕΡΩΝ ΟΡΓΑΝΙΣΜΩΝ ΠΟΥ ΠΕΡΙΕΧΕΙ ΜΙΑ ΥΔΑΤΙΚΗ ΓΕΛΗ, ΚΑΙ Η ΧΡΗΣΗ ΜΙΑΣ ΥΔΑΤΙΚΗΣ ΓΕΛΗΣ ΣΕ ΜΙΑ ΔΙΑΤΑΞΗ ΕΛΕΓΧΟΥ ΒΛΑΒΕΡΩΝ ΟΡΓΑΝΙΣΜΩΝ ΚΑΙ ΣΕ ΜΙΑ ΜΕΘΟΔΟ ΕΛΕΓΧΟΥ ΒΛΑΒΕΡΩΝ ΟΡΓΑΝΙΣΜΩΝ	3097217
2793578 - 06/06/2018	BAYER CROPSCIENCE AG	ΠΑΡΑΓΩΓΑ ΤΡΙΦΘΟΡΟΑΙΘΥΛ ΣΟΥΛΦΙΔΙΟΥ ΥΠΟΚΑΤΕΣΤΗΜΕΝΗΣ Ν-ΑΡΥΛΑΜΙΔΙΝΗΣ ΩΣ ΑΚΑΡΕΟΚΤΟΝΑ ΚΑΙ ΕΝΤΟΜΟΚΤΟΝΑ	3097120
2793795 - 04/07/2018	BRUNI, LAURA	ΣΥΣΤΗΜΑ ΠΡΕΣΣΟΘΕΡΑΠΕΙΑΣ ΚΑΙ ΣΤΟΛΗ ΠΡΕΣΣΟΘΕΡΑΠΕΙΑΣ	3097350
2793857 - 13/06/2018	LONDONPHARMA LTD.	ΤΕΧΝΟΛΟΓΙΑ ΧΟΡΗΓΗΣΗΣ ΦΑΡΜΑΚΟΥ	3097152
2794710 - 15/08/2018	ADHESYS MEDICAL GMBH	ΙΣΟΚΥΑΝΙΚΟ ΛΕΙΤΟΥΡΓΙΚΟ ΠΡΟΠΟΛΥΜΕΡΕΣ ΓΙΑ ΜΙΑ ΒΙΟΛΟΓΙΚΑ ΑΠΟΔΟΜΗΣΙΜΗ ΚΟΛΛΗΤΙΚΗ ΟΥΣΙΑ ΙΣΤΟΥ	3097665
2795234 - 25/07/2018	POWER TOOLS SPRACKUTRUSTNING I HERRLJUNGA AB	ΔΙΑΤΑΞΗ ΘΡΑΥΣΤΗΡΑ ΒΡΑΧΩΝ, ΓΟΜΩΜΕΝΟ ΦΥΣΙΓΓΙΟ ΘΡΑΥΣΤΗΡΑ ΒΡΑΧΩΝ ΚΑΙ ΜΗ ΓΟΜΩΜΕΝΟ ΦΥΣΙΓΓΙΟ ΘΡΑΥΣΤΗΡΑ ΒΡΑΧΩΝ	3097727
2795947 - 11/07/2018	INGENICO GROUP	ΜΕΘΟΔΟΣ ΖΕΥΞΗΣ ΗΛΕΚΤΡΟΝΙΚΟΥ ΕΞΟΠΛΙΣΜΟΥ	3097398

ΑΡ./ΗΜ.ΔΗΜ.Ε.Δ. (87)	ΔΙΚΑΙΟΥΧΟΣ (73)	ΤΙΤΛΟΣ ΕΦΕΥΡΕΣΗΣ (54)	ΑΡ.ΕΥΡ.Δ.Ε. (11)
2796232 - 01/08/2018	AQUATHERM MBH & CO. KG	ΒESITZGESELLSCHAFT ΣΥΣΚΕΥΗ ΑΠΟΦΛΟΙΩΣΗΣ	3097652
2796460 - 04/07/2018	JIANGSU HENGRUI MEDICINE CO. LTD. SHANGHAI HENGRUI PHARMACEUTICAL CO. LTD.	ΕΞΑΜΕΛΕΣ ΠΑΡΑΓΩΓΟ ΠΥΡΡΟΛΙΟΥ ΕΤΕΡΟΑΡΥΛΙΚΟΥ ΔΑΚΤΥΛΙΟΥ, ΜΕΘΟΔΟΣ ΠΑΡΑΣΚΕΥΗΣ ΑΥΤΟΥ ΚΑΙ ΙΑΤΡΙΚΕΣ ΧΡΗΣΕΙΣ ΑΥΤΟΥ	3097412
2797442 - 01/08/2018	PHILIP MORRIS PRODUCTS S.A.	ΔΙΑΤΑΞΗ ΚΑΙ ΜΕΘΟΔΟΣ ΓΙΑ ΤΗΝ ΠΑΡΟΧΗ ΜΙΑΣ ΣΥΝΕ- ΧΟΥΣ ΛΩΡΙΔΑΣ ΚΑΤΣΑΡΩΜΕΝΟΥ ΥΛΙΚΟΥ ΦΥΛΛΟΥ	3097107
2797493 - 30/05/2018	WAVELIGHT GMBH	ΔΙΑΔΙΚΑΣΙΑ ΓΙΑ ΟΠΤΙΚΗ ΤΟΜΟΓΡΑΦΙΑ ΣΥΝΟΧΗΣ ΚΑΙ ΣΥΣΚΕΥΗ ΓΙΑ ΟΠΤΙΚΗ ΤΟΜΟΓΡΑΦΙΑ ΣΥΝΟΧΗΣ	3097122
2797995 - 23/05/2018	CERTAINTED CORPORATION	ΑΦΡΟΣ, ΣΥΝΘΕΣΗ ΚΑΙ ΜΕΘΟΔΟΣ	3097278
2799427 - 04/07/2018	FIBROTECH THERAPEUTICS PTY LTD	ΘΕΡΑΠΕΥΤΙΚΕΣ ΕΝΩΣΕΙΣ	3097396
2807249 - 30/05/2018	RICHARD-ALLAN SCIENTIFIC COMPANY	ΡΥΘΜΙΣΤΙΚΟ ΔΙΑΛΥΜΑ ΑΠΟΚΗΡΩΣΗΣ ΠΟΥ ΠΕΡΙΕΧΕΙ ΥΔΑΤΟΔΙΑΛΥΤΟ ΟΡΓΑΝΙΚΟ ΔΙΑΛΥΤΗ	3097259
2807779 - 23/05/2018	INTEL CORPORATION	ΣΗΜΑΤΟΔΟΤΗΣΗ ΑΝΑΓΝΩΡΙΣΗΣ ΣΕ ΔΙΚΤΥΟ ΑΣΥΡΜΑΤΗΣ ΕΠΙΚΟΙΝΩΝΙΑΣ	3097273
2807840 - 11/07/2018	INTEL CORPORATION	ΥΠΟΣΥΣΤΗΜΑ ΠΟΛΥΜΕΣΩΝ IP ΚΑΙ ΜΕΘΟΔΟΣ ΓΙΑ ΤΗΝ ΕΠΙΔΙΟΡΘΩΣΗ ΑΡΧΕΙΟΥ MBMS ΜΕ ΤΗ ΧΡΗΣΗ ΕΞΥΠΗΡΕ- ΤΗΤΩΝ HTTP	3097477
2809177 - 25/07/2018	BENEMILK LTD	ΤΡΟΦΗ ΜΗΡΥΚΑΣΤΙΚΩΝ ΠΟΥ ΕΝΙΣΧΥΕΙ ΤΟΝ ΜΕΤΑΒΟ- ΛΙΣΜΟ ΕΝΕΡΓΕΙΑΣ ΣΤΗΝ ΠΑΡΑΓΩΓΗ ΓΑΛΑΚΤΟΣ	3097515
2809178 - 30/05/2018	SOCIETE FINANCIERE CORMOULS HOULES UNIVERSITE PAUL SABATIER TOULOUSE III CENTRE NATIONAL DE LA RECHERCHE SCIENTIFIQUE (C.N.R.S.)	ΔΙΕΡΓΑΣΙΑ ΠΑΡΑΣΚΕΥΗΣ ΥΠΟΑΛΛΕΡΓΙΟΓΟΝΟΥ ΤΡΟΦΙ- ΜΟΥ	3097232
2809329 - 01/08/2018	FRESENIUS KABI DEUTSCHLAND GMBH	ΥΔΡΟΞΥΑΛΚΥΑΟ ΑΜΥΛΟ ΣΕ ΣΥΝΔΥΑΣΜΟ ΜΕ ΚΥΤΤΑΡΟΣΤΑΤΙΚΑ ΓΙΑ ΤΗΝ ΑΓΩΓΗ ΚΑΡΚΙΝΩΝ ΜΕΣΩ ΜΕΙΩΣΗΣ ΡΥΘΜΩΝ ΑΥΞΗΣΗΣ ΟΓΚΟΥ	3097539
2809832 - 26/09/2018	HYDRO ALUMINIUM ROLLED PRODUCTS GMBH	ΤΑΙΝΙΑ ΚΡΑΜΑΤΟΣ ΑΛΟΥΜΙΝΙΟΥ ΜΕ ΒΕΛΤΙΩΜΕΝΗ ΕΠΙΦΑΝΕΙΑΚΗ ΟΠΤΙΚΗ ΚΑΙ ΜΕΘΟΔΟΣ ΓΙΑ ΤΗΝ ΠΑΡΑ- ΓΩΓΗ ΤΗΣ	3097723
2812020 - 23/05/2018	UNIVERSITE DE LILLE INSERM - INSTITUT NATIONAL DE LA SANTE ET DE LA RECHERCHE MEDICALE CENTRE NATIONAL DE LA RECHERCHE SCIENTIFIQUE CENTRE HOSPITALIER REGIONAL UNI- VERSITAIRE DE LILLE	ΠΡΩΤΕΪΝΕΣ 28KDa GST ΠΡΟΕΡΧΟΜΕΝΕΣ ΑΠΟ ΣΧΙΣΤΟΣΩ- ΜΑΤΑ ΓΙΑ ΤΗΝ ΧΡΗΣΗ ΑΥΤΩΝ ΣΤΗΝ ΘΕΡΑΠΕΙΑ ΑΥΤΟ- ΑΝΟΣΩΝ ΦΛΕΓΜΟΝΩΔΩΝ ΑΣΘΕΝΕΙΩΝ ΠΟΥ ΠΡΟΚΑ- ΛΟΥΝ ΜΙΑ ΑΠΟΚΡΙΣΗ ΤΟΥ ΤΥΠΟΥ TH1/ΚΑΙ TH17	3097286
2814842 - 22/08/2018	NOVO NORDISK A/S	ΑΝΤΙΣΩΜΑΤΑ ΠΟΥ ΔΕΣΜΕΥΟΥΝ ΠΡΩΤΕΪΝΗ 1 ΑΝΑΓΝΩ- ΡΙΣΗΣ ΠΕΠΤΙΔΟΓΛΥΚΑΝΗΣ	3097554
2814896 - 01/08/2018	THE CHEMOURS COMPANY FC, LLC	ΜΕΙΓΜΑΤΑ ΨΥΚΤΙΚΩΝ ΜΕΣΩΝ ΠΟΥ ΠΕΡΙΕΧΟΥΝ ΤΕΤΡΑ- ΦΘΟΡΟΠΡΟΠΕΝΙΟ, ΔΙΦΘΟΡΟΜΕΘΑΝΙΟ, ΠΕΝΤΑΦΘΟΡΟ- ΑΙΘΑΝΙΟ ΚΑΙ ΤΕΤΡΑΦΘΟΡΑΙΘΑΝΙΟ ΚΑΙ ΧΡΗΣΕΙΣ ΑΥΤΩΝ	3097484
2817074 - 11/07/2018	CCR TECHNOLOGIES LTD.	ΔΙΑΔΙΚΑΣΙΑ ΓΙΑ ΤΗΝ ΑΠΟΜΑΚΡΥΝΣΗ ΑΛΑΤΩΝ ΑΠΟ ΕΝΑ ΥΓΡΟ ΕΠΕΞΕΡΓΑΣΙΑΣ	3097489
2819339 - 11/07/2018	SUN PATENT TRUST	ΕΝΕΡΓΟΠΟΙΗΣΗ ΚΑΙ ΑΠΕΝΕΡΓΟΠΟΙΗΣΗ ΦΟΡΕΩΝ ΣΥΝΙ- ΣΤΩΣΩΝ ΜΕ ΧΡΗΣΗ ΕΚΧΩΡΗΣΕΩΝ ΠΟΡΩΝ	3097387
2820013 - 11/07/2018	RALEXAR THERAPEUTICS, INC.	ΡΥΘΜΙΣΤΕΣ ΤΟΥ ΥΠΟΔΟΧΕΑ X ΗΠΑΤΟΣ (LXR) ΓΙΑ ΤΗ ΘΕΡΑΠΕΙΑ ΔΕΡΜΑΤΙΚΩΝ ΑΣΘΕΝΕΙΩΝ, ΔΙΑΤΑΡΑΧΩΝ ΚΑΙ ΚΑΤΑΣΤΑΣΕΩΝ	3097390

ΑΡ./ΗΜ.ΔΗΜ.Ε.Δ. (87)	ΔΙΚΑΙΟΥΧΟΣ (73)	ΤΙΤΛΟΣ ΕΦΕΥΡΕΣΗΣ (54)	ΑΡ.ΕΥΡ.Δ.Ε (11)
2821063 - 18/07/2018	AMYLIN PHARMACEUTICALS, LLC ALKERMES PHARMA IRELAND LIMITED	ΜΙΚΡΟΚΑΨΟΥΛΕΣ ΠΑΡΑΤΕΤΑΜΕΝΗΣ ΑΠΟΔΕΣΜΕΥΣΗΣ ΜΕ ΒΑΣΗ ΠΟΛΥ(ΛΑΚΤΙΔΙΟ-ΣΥΝ-ΓΛΥΚΟΛΙΔΙΟ) ΠΟΥ ΠΕΡΙΕΧΟΥΝ ΕΝΑ ΠΟΛΥΠΕΠΤΙΔΙΟ ΚΑΙ ΕΝΑ ΣΑΚΧΑΡΟ	3097606
2822541 - 29/08/2018	PHARMATHEN S.A.	ΦΑΡΜΑΚΕΥΤΙΚΗ ΣΥΝΘΕΣΗ ΠΟΥ ΠΕΡΙΕΧΕΙ ΕΝΑΝ ΑΤΥΠΟ ΑΝΤΨΥΧΩΣΙΚΟ ΠΑΡΑΓΟΝΤΑ ΚΑΙ ΜΕΘΟΔΟΣ ΓΙΑ ΤΗΝ ΠΑΡΑΣΚΕΥΗ ΑΥΤΟΥ	3097626
2823707 - 30/05/2018	ISHIHARA SANGYO KAISHA, LTD.	ΖΙΖΑΝΙΟΚΤΟΝΙΚΗ ΣΥΝΘΕΣΗ	3097279
2826275 - 18/07/2018	INTEL CORPORATION	ΜΕΘΟΔΟΣ ΚΑΙ ΣΥΣΚΕΥΗ ΓΙΑ ΤΟΝ ΣΥΝΤΟΝΙΣΜΟ ΤΩΝ ΛΕΙΤΟΥΡΓΙΩΝ ΑΥΤΟ-ΒΕΛΤΙΣΤΟΠΟΙΗΣΗΣ ΣΕ ΕΝΑ ΑΣΥΡΜΑΤΟ ΔΙΚΤΥΟ	3097571
2826540 - 09/05/2018	ALBEMARLE CORPORATION	ΣΥΝΘΕΣΗ ΠΟΥ ΕΧΕΙ ΒΑΣΗ ΤΟΝ ΕΝΕΡΓΟΠΟΙΗΜΕΝΟ ΑΝΘΡΑΚΑ ΓΙΑ ΤΗ ΣΥΜΠΛΟΚΟΠΟΙΗΣΗ ΕΝΤΟΣ ΣΚΥΡΟΔΕΜΑΤΟΣ ΥΔΡΑΡΓΥΡΟΥ ΑΠΟ ΑΠΑΕΡΙΑ	3097339
2826644 - 01/08/2018	ANKOL EOOD	ΣΥΝΔΕΣΜΟΣ ΜΕΤΑΦΟΡΑΣ ΓΙΑ ΤΗ ΜΕΤΑΦΟΡΑ ΤΟΥΛΑΧΙΣΤΟΝ ΕΝΟΣ ΡΕΥΣΤΟΥ	3097707
2827885 - 15/08/2018	NOVO NORDISK A/S	ΣΥΝΘΕΣΕΙΣ GLP-1 ΠΕΠΤΙΔΙΩΝ ΚΑΙ ΠΑΡΑΣΚΕΥΗ ΑΥΤΩΝ	3097527
2828438 - 06/06/2018	HENSLEY INDUSTRIES, INC.	ΡΥΘΜΙΣΙΜΗ ΑΠΟ ΚΟΧΛΙΑ ΣΥΣΚΕΥΗ ΣΥΝΔΕΣΜΟΥ ΓΙΑ ΤΗΛΕΣΚΟΠΙΚΑ ΜΕΛΗ ΦΘΟΡΑΣ ΚΑΙ ΥΠΟΣΤΗΡΙΚΤΙΚΑ ΜΕΛΗ	3097101
2830622 - 01/08/2018	FNYZ AB	ΕΝΑ ΠΡΟΪΟΝ ΣΤΟΜΑΤΙΚΗΣ ΧΟΡΗΓΗΣΗΣ ΝΙΚΟΤΙΝΗΣ ΠΟΥ ΠΕΡΙΕΧΕΙ ΜΙΑ ΣΚΟΝΗ ΚΛΕΙΣΜΕΝΗ ΣΕ ΕΝΑ ΥΔΑΤΟΔΙΑΛΥΤΟ ΦΑΚΕΛΑΚΙ ΟΠΟΥ Η ΕΝ ΛΟΓΩ ΣΚΟΝΗ ΠΕΡΙΛΑΜΒΑΝΕΙ ΝΙΚΟΤΙΝΗ ΚΑΙ ΜΙΑ ΣΥΝΘΕΣΗ ΤΣΙΧΛΑΣ	3097722
2834739 - 22/08/2018	INTERNATIONAL BUSINESS MACHINES CORPORATION	ΠΛΟΚΑΔΑ ΔΙΑΓΝΩΣΗΣ ΣΥΝΑΛΛΑΓΗΣ	3097479
2837119 - 27/06/2018	INTEL CORPORATION	ΧΑΡΤΟΓΡΑΦΗΣΗ ΕΝΙΣΧΥΜΕΝΩΝ ΦΥΣΙΚΩΝ ΚΑΝΑΛΙΩΝ ΕΛΕΓΧΟΥ ΚΑΤΕΡΧΟΜΕΝΗΣ ΖΕΥΞΗΣ ΣΕ ΔΙΚΤΥΟ ΑΣΥΡΜΑΤΗΣ ΕΠΙΚΟΙΝΩΝΙΑΣ	3097650
2837228 - 20/06/2018	INTEL CORPORATION	ΥΠΟΣΤΗΡΙΖΟΜΕΝΑ ΑΣΥΡΜΑΤΑ ΔΙΚΤΥΑ ΑΥΤΟ-ΒΕΛΤΙΣΤΟΠΟΙΗΣΗΣ, ΒΕΛΤΙΣΤΟΠΟΙΗΜΕΝΑ ΣΕ ΣΧΕΣΗ ΜΕ ΤΗΝ ΕΝΕΡΓΕΙΑ, ΤΗΝ ΚΙΝΗΤΙΚΟΤΗΤΑ ΚΑΙ ΤΗΝ ΧΩΡΗΤΙΚΟΤΗΤΑ	3097381
2838512 - 22/08/2018	GRUNENTHAL GMBH	ΑΝΘΕΚΤΙΚΗ ΕΝΑΝΤΙ ΠΑΡΑΒΙΑΣΗΣ ΚΑΙ ΑΝΘΕΚΤΙΚΗ ΕΝΑΝΤΙ ΜΕΤΑΠΟΘΗΚΕΥΣΗΣ ΔΟΣΗΣ ΦΑΡΜΑΚΕΥΤΙΚΗ ΜΟΡΦΗ ΔΟΣΟΛΟΓΙΑΣ	3097667
2839496 - 11/07/2018	SMARTSWITCH PTY LTD	ΜΙΑ ΠΡΟΓΡΑΜΜΑΤΙΖΟΜΕΝΗ ΗΛΕΚΤΡΙΚΗ ΔΙΑΤΑΞΗ ΕΛΕΓΧΟΥ	3097455
2839551 - 25/07/2018	R.A. PHILLIPS INDUSTRIES, INC.	ΒΥΣΜΑ ΚΑΛΩΔΙΟΥ ΔΙΑΣΥΝΔΕΣΗΣ ΜΕ ΣΤΕΓΑΝΟΠΟΙΗΣΗ ΓΙΑ ΑΝΤΟΧΗ ΣΤΗΝ ΥΓΡΑΣΙΑ	3097115
2840789 - 12/09/2018	SAMSUNG ELECTRONICS CO., LTD.	ΜΕΘΟΔΟΣ ΕΝΗΜΕΡΩΣΗΣ ΠΑΡΑΜΕΤΡΩΝ ΓΙΑ ΤΗΝ ΑΠΟΚΩΔΙΚΟΠΟΙΗΣΗ ΕΝΤΡΟΠΙΑΣ ΤΟΥ ΕΠΙΠΕΔΟΥ ΣΥΝΤΕΛΕΣΤΩΝ ΜΕΤΑΤΡΟΠΗΣ, ΚΑΙ ΣΥΣΚΕΥΗ ΑΠΟΚΩΔΙΚΟΠΟΙΗΣΗΣ ΕΝΤΡΟΠΙΑΣ ΤΟΥ ΕΠΙΠΕΔΟΥ ΣΥΝΤΕΛΕΣΤΩΝ ΜΕΤΑΡΟΠΗΣ ΠΟΥ ΤΗ ΧΡΗΣΙΜΟΠΟΙΕΙ	3097581
2841447 - 13/06/2018	AMYLEX PHARMACEUTICALS, INC.	ΝΕΑ ΣΥΝΘΕΣΗ ΓΙΑ ΤΗΝ ΕΞΩΣΩΜΑΤΙΚΗ ΜΕΙΩΣΗ ΤΩΝ ΒΗΤΑ-ΑΜΥΛΟΕΙΔΩΝ ΚΑΙ ΔΙΑΔΙΚΑΣΙΑ ΠΑΡΑΓΩΓΗΣ ΑΥΤΗΣ	3097226
2842968 - 23/05/2018	JANSSEN BIOTECH, INC. ELI LILLY AND COMPANY	ΑΝΤΙΣΩΜΑΤΑ ΑΝΤΙ-IL-6, ΣΥΝΘΕΣΕΙΣ, ΜΕΘΟΔΟΙ ΚΑΙ ΧΡΗΣΕΙΣ	3097284
2844318 - 23/05/2018	SANOFI-AVENTIS DEUTSCHLAND GMBH	ΣΥΣΚΕΥΗ ΧΟΡΗΓΗΣΗΣ ΦΑΡΜΑΚΟΥ	3097272

ΑΡ./ΗΜ.ΔΗΜ.Ε.Δ. (87)	ΔΙΚΑΙΟΥΧΟΣ (73)	ΤΙΤΛΟΣ ΕΦΕΥΡΕΣΗΣ (54)	ΑΡ.ΕΥΡ.Δ.Ε. (11)
2845589 - 04/07/2018	FB HEALTH S.P.A.	ΣΥΝΘΕΣΗ ΓΙΑ ΤΗΝ ΠΡΟΛΗΨΗ ΚΑΙ ΘΕΡΑΠΕΙΑ ΤΗΣ ΗΜΙΚΡΑΝΙΑΣ Ή ΤΟΥ ΝΕΥΡΟΠΑΘΗΤΙΚΟΥ ΠΟΝΟΥ	3097362
2845833 - 11/07/2018	BOBENRIETH GIGLIO, GUILLERMO	ΣΥΣΤΗΜΑ ΦΟΡΤΩΣΕΩΣ ΚΑΙ ΕΚΦΟΡΤΩΣΕΩΣ ΚΑΤΑ ΤΗ ΔΙΑΡΚΕΙΑ ΕΠΙΧΕΙΡΗΣΕΩΝ ΔΙΑΧΕΙΡΙΣΗΣ ΦΟΡΤΙΟΥ ΣΤΟ ΛΙΜΑΝΙ, ΤΟ ΟΠΟΙΟ ΠΕΡΙΛΑΜΒΑΝΕΙ ΕΝΑΝ ΓΕΡΑΝΟ, ΚΑΙ ΜΙΑ ΒΑΣΗ ΤΟΠΟΘΕΤΗΜΕΝΗ ΣΤΟ ΣΩΜΑ ΤΟΥ ΓΕΡΑΝΟΥ Η ΟΠΟΙΑ ΥΠΟΣΤΗΡΙΖΕΙ ΚΑΙ ΣΤΟΙΒΑΖΕΙ ΚΑΠΑΚΙΑ ΚΥΤΩΝ Ή ΑΜΠΑΡΙΩΝ ΦΟΡΤΙΟΥ	3097482
2846630 - 04/07/2018	SEA CONTROL HOLDINGS LTD.	ΣΥΣΤΗΜΑ ΚΑΙ ΜΕΘΟΔΟΣ ΥΠΕΡΑΚΤΙΑΣ ΥΔΑΤΟΚΑΛΛΙΕΡΓΕΙΑΣ	3097383
2846780 - 18/07/2018	BRISTOL-MYERS SQUIBB HOLDINGS IRELAND UNLIMITED COMPANY	ΔΙΑΛΥΤΟΠΟΙΗΜΕΝΗ ΦΑΡΜΑΚΟΤΕΧΝΙΚΗ ΜΟΡΦΗ ΚΑ-ΨΟΥΛΑΣ [(1S)-1-[[[(2S,4R)-4-(7-ΧΛΩΡΟ-4-ΜΕΘΟΞΥ-ΙΣΟΚΙΝΟΛΙΝ-1-ΥΛΟΞΥ)-2-[(1R,2S)-1-[(ΚΥΚΛΟΠΡΟΠΥΛ-ΣΟΥΛΦΟΝΥΛ)ΚΑΡΒΑΜΟΪΛ]-2-ΑΙΘΕΝΥΛΚΥΚΛΟΠΡΟΠΥΛ]ΚΑΡΒΑΜΟΪΛ]ΠΥΡΡΟΛΙΔΙΝ-1-ΥΛ]ΚΑΡΒΟΝΥΛ]-2,2-ΔΙΜΕΘΥΛΠΡΟΠΥΛ]ΚΑΡΒΑΜΙΚΟΥ 1,1-ΔΙΜΕΘΥΛΛΙΘΥΛΙΟΥ	3097389
2847228 - 25/07/2018	BAYER PHARMA AKTIENGESELLSCHAFT	ΑΝΤΙΣΩΜΑΤΑ ΙΚΑΝΑ ΝΑ ΔΕΣΜΕΥΟΝΤΑΙ ΣΤΟΝ ΠΑΡΑΓΟΝΤΑ ΠΗΞΗΣ ΧΙ ΚΑΙ/Η ΣΤΗΝ ΕΝΕΡΓΟΠΟΙΗΜΕΝΗ ΜΟΡΦΗ ΑΥΤΟΥ, ΤΟΝ ΠΑΡΑΓΟΝΤΑ ΧΙΑ, ΚΑΙ ΧΡΗΣΕΙΣ ΑΥΤΩΝ	3097673
2847335 - 27/06/2018	REGENERON PHARMACEUTICALS, INC.	ΣΤΟΧΕΥΣΗ ΜΕΣΩ ΝΟΥΚΛΕΑΣΗΣ ΜΕ ΜΕΓΑΛΟΥΣ ΦΟΡΕΙΣ ΣΤΟΧΕΥΣΗΣ	3097363
2848017 - 27/06/2018	INTEL CORPORATION	ΠΡΟΣΔΙΟΡΙΣΜΟΣ ΤΗΣ ΕΓΓΥΤΗΤΑΣ ΤΟΥ ΕΞΟΠΛΙΣΜΟΥ ΧΡΗΣΤΗ ΓΙΑ ΕΠΙΚΟΙΝΩΝΙΑ ΣΥΣΚΕΥΗΣ ΜΕ ΣΥΣΚΕΥΗ	3097368
2849570 - 11/07/2018	ROYAL DUYVIS WIENER B.V.	ΜΕΘΟΔΟΣ ΚΑΙ ΣΥΣΤΗΜΑ ΠΑΣΤΕΡΙΩΣΗΣ Ή ΑΠΟΣΤΕΙΡΩΣΗΣ ΕΠΙΦΑΝΕΙΑΣ ΚΟΚΚΩΔΩΝ ΤΡΟΦΙΜΩΝ ΜΕ ΧΑΜΗΛΟ ΠΟΣΟΣΤΟ ΥΓΡΑΣΙΑΣ	3097297
2849724 - 11/07/2018	OREXA B.V.	ΜΕΣΟ ΓΙΑ ΤΗ ΔΙΕΥΚΟΛΥΝΣΗ ΠΡΟΣΛΗΨΗΣ ΤΡΟΦΗΣ ΚΑΙ ΣΥΓΚΡΑΤΗΣΗ ΤΡΟΦΗΣ	3097605
2849791 - 04/07/2018	PCI BIOTECH AS	ΣΥΖΕΥΓΜΑ ΕΝΟΣ ΦΩΤΟΕΥΑΙΣΘΗΤΟΠΟΙΗΤΗ ΚΑΙ ΧΙΤΟΖΑΝΗΣ ΚΑΙ ΧΡΗΣΕΙΣ ΑΥΤΟΥ	3097376
2849873 - 18/07/2018	AQUA DYNAMICS PROCESS TECHNOLOGY LIMITED	ΦΙΛΤΡΑΡΙΣΜΑ ΡΥΠΑΝΤΙΚΩΝ ΟΥΣΙΩΝ ΑΠΟ ΡΕΥΣΤΟ	3097492
2852063 - 04/07/2018	LG ELECTRONICS INC.	ΚΩΔΙΚΕΥΣΗ ΚΑΝΑΛΙΟΥ ΜΕ ΧΡΗΣΗ ΠΛΟΚΑΔΙΚΟΥ ΚΩΔΙΚΑ (32,11) ΚΑΙ ΠΛΟΚΑΔΙΚΟΥ ΚΩΔΙΚΑ (20,0) ΜΕ ΜΕΤΑΒΛΗΤΟ ΜΗΚΟΣ Ο	3097161
2852726 - 04/07/2018	STEFANIDIS, KONSTANTINOS	ΜΗΧΑΝΙΣΜΟΣ ΕΠΑΝΑΦΟΡΑΣ ΘΥΡΩΝ ΜΕ ΣΥΣΤΗΜΑ ΕΛΕΓΧΟΥ ΕΠΙΤΑΧΥΝΣΗΣ ΕΝΤΟΣ ΤΗΣ ΠΕΡΙΟΧΗΣ-ΠΟΡΕΙΑΣ ΚΛΕΙΔΩΜΑΤΟΣ ΑΠΟ 12ο ΣΕ 0ο ΚΑΙ ΣΥΣΤΗΜΑ ΣΥΣΦΙΞΗΣ ΑΞΟΝΑ ΕΠΙ ΤΗΣ ΚΑΜΑΣ	3097595
2854546 - 04/07/2018	BAYER CROPSCIENCE AG	ΣΥΝΘΕΣΗ ΠΟΥ ΠΕΡΙΛΑΜΒΑΝΕΙ ΠΑΡΑΓΟΝΤΑ ΒΙΟΛΟΓΙΚΗΣ ΚΑΤΑΠΟΛΕΜΗΣΗΣ ΚΑΙ ΜΥΚΗΤΟΚΤΟΝΟ ΕΠΙΛΕΓΟΜΕΝΟ ΑΠΟ ΑΝΑΣΤΟΛΕΙΣ ΤΗΣ ΒΙΟΣΥΝΘΕΣΗΣ ΕΡΓΟΣΤΕΡΟΛΗΣ	3097535
2854550 - 04/07/2018	BAYER CROPSCIENCE AG	ΣΥΝΘΕΣΗ ΠΟΥ ΠΕΡΙΛΑΜΒΑΝΕΙ ΠΑΡΑΓΟΝΤΑ ΒΙΟΛΟΓΙΚΗΣ ΚΑΤΑΠΟΛΕΜΗΣΗΣ ΚΑΙ ΜΥΚΗΤΟΚΤΟΝΟ	3097345
2858499 - 16/05/2018	BIOGEN MA INC. SUNESIS PHARMACEUTICALS, INC.	ΑΝΑΣΤΟΛΕΙΣ ΤΥΡΟΣΙΝΙΚΗΣ ΚΙΝΑΣΗΣ ΠΥΡΙΜΙΔΙΝΥΛΙΟΥ	3097241
2859539 - 25/07/2018	LOOS, GUY	ΟΠΤΙΚΟΣ ΔΙΑΚΟΠΤΗΣ ΧΩΡΙΣ ΡΕΥΜΑ	3097591
2861591 - 11/07/2018	PLEXXIKON INC.	ΣΥΝΘΕΣΗ ΠΥΡΡΟΛΟ[2,3-B]ΠΥΡΙΔΙΝΩΝ	3097392
2866581 - 18/07/2018	AGRANA STARKE GMBH	ΘΕΡΜΙΚΑ ΑΝΑΣΤΑΛΜΕΝΟ ΑΜΥΛΟ ΚΑΙ ΑΜΥΛΟΥΧΑ ΑΛΕΥΡΑ	3097618

ΑΡ./ΗΜ.ΔΗΜ.Ε.Δ. (87)	ΔΙΚΑΙΟΥΧΟΣ (73)	ΤΙΤΛΟΣ ΕΦΕΥΡΕΣΗΣ (54)	ΑΡ.ΕΥΡ.Δ.Ε. (11)
2871142 - 06/06/2018	PENA GOMEZ, JOSE LUIS	ΜΕΘΟΔΟΣ ΓΙΑ ΤΗΝ ΜΕΤΑΤΡΟΠΗ ΜΙΑΣ ΥΠΑΡΧΟΥΣΑΣ ΔΕΞΑΜΕΝΗΣ ΜΟΝΟΥ ΤΟΙΧΩΜΑΤΟΣ ΣΕ ΕΓΓΕΝΩΣ ΑΣΦΑΛΗ ΔΕΞΑΜΕΝΗ ΔΙΠΛΟΥ ΤΟΙΧΩΜΑΤΟΣ	3097106
2871291 - 27/06/2018	JAN DE NUL N.V.	ΤΕΜΑΧΙΟ ΕΠΕΚΤΑΣΗΣ ΓΙΑ ΒΡΑΧΙΟΝΑ ΚΟΠΗΣ ΜΙΑΣ ΑΝΑΡΡΟΦΗΤΙΚΗΣ ΒΥΘΟΚΟΡΟΥ ΜΕ ΚΟΠΤΙΚΗ ΚΕΦΑΛΗ ΚΑΙ ΜΕΘΟΔΟΣ ΧΑΛΛΑΡΩΣΗΣ ΤΟΥ ΠΥΘΜΕΝΑ ΜΙΑΣ ΜΑΖΑΣ ΝΕΡΟΥ	3097329
2872488 - 22/08/2018	FIBROGEN, INC.	ΚΡΥΣΤΑΛΛΙΚΕΣ ΜΟΡΦΕΣ ΑΝΑΣΤΟΛΕΑ ΠΡΟΛΥΛΟ ΥΔΡΟ-ΕΥΛΑΣΗΣ	3097710
2872534 - 08/08/2018	ROCHE GLYCART AG	ΔΙΕΙΔΙΚΑ ΑΝΤΙΣΩΜΑΤΑ ΑΝΤΙ-VEGF/ ΑΝΤΙ-ANG-2 ΚΑΙ Η ΧΡΗΣΗ ΤΟΥΣ ΣΤΗΝ ΑΓΩΓΗ ΟΦΘΑΛΜΙΚΩΝ ΑΓΓΕΙΑΚΩΝ ΝΟΣΩΝ	3097458
2872935 - 29/08/2018	VIAVI SOLUTIONS INC.	ΟΠΤΙΚΟ ΦΙΛΤΡΟ ΚΑΙ ΣΥΣΤΗΜΑ ΑΙΣΘΗΤΗΡΑ	3097555
2874661 - 08/08/2018	PREVOR INTERNATIONAL	ΧΡΗΣΗ ΜΙΑΣ ΠΡΟΣΤΑΤΕΥΤΙΚΗΣ ΚΡΕΜΑΣ ΕΝΑΝΤΙΑ ΣΤΙΣ ΕΠΙΔΡΑΣΕΙΣ ΕΠΙΘΕΤΙΚΩΝ ΧΗΜΙΚΩΝ ΠΑΡΑΓΟΝΤΩΝ ΠΟΥ ΕΡΧΟΝΤΑΙ ΣΕ ΕΠΑΦΗ ΜΕ ΤΟ ΔΕΡΜΑ	3097524
2879719 - 04/07/2018	NATIONWIDE CHILDREN'S HOSPITAL OHIO STATE INNOVATION FOUNDATION	ΕΝΔΟΡΡΑΧΙΑΙΑ ΧΟΡΗΓΗΣΗ ΑΝΑΣΥΝΔΥΑΣΜΕΝΟΥ ΑΔΕΝΟ - ΣΧΕΤΙΖΟΜΕΝΟΥ ΙΟΥ 9	3097155
2880781 - 30/05/2018	INTEL CORPORATION	ΑΣΥΝΕΧΗΣ ΛΗΨΗ ΣΕ ΣΥΝΑΘΡΟΙΣΗ ΦΟΡΕΩΝ ΜΕΤΑΞΥ ΕΝΙΣΧΥΜΕΝΩΝ ΚΟΜΒΩΝ Β (INTER ENB)	3097168
2883545 - 18/07/2018	BAYER ANIMAL HEALTH GMBH	ΚΑΤΑΠΟΛΕΜΗΣΗ ΕΞΩΠΑΡΑΣΙΤΩΝ	3097562
2885406 - 03/10/2018	BANGLADESH JUTE RESEARCH INSTITUTE	ΕΝΖΥΜΑ ΑΠΟΔΟΜΗΣΗΣ ΚΥΤΤΑΡΙΝΗΣ Ή/ΚΑΙ ΗΜΙΚΥΤΤΑΡΙΝΩΝ ΑΠΟ MACROPHOMINA RHASEOLINA ΚΑΙ ΧΡΗΣΕΙΣ ΑΥΤΩΝ	3097660
2885962 - 01/08/2018	ZANON S.R.L.	ΣΥΣΚΕΥΗ ΑΣΦΑΛΕΙΑΣ ΓΙΑ ΕΝΑ ΦΟΡΗΤΟ ΗΛΕΚΤΡΙΚΟ ΕΡΓΑΛΕΙΟ ΚΟΠΗΣ	3097721
2887819 - 25/07/2018	TRANSALGAE (ISRAEL) LTD	ΔΙΑΓΟΝΙΔΙΑΚΑ ΜΙΚΡΟΦΥΚΗ ΚΑΙ ΧΡΗΣΗ ΑΥΤΩΝ ΓΙΑ ΑΠΟ ΤΟΥ ΣΤΟΜΑΤΟΣ ΑΠΟΔΕΣΜΕΥΣΗ ΠΡΩΤΕΪΝΩΝ	3097568
2890785 - 08/08/2018	AFFIRIS AG	ΕΜΒΟΛΙΟ ΠΕΠΤΙΔΙΟΥ PCSK9	3097695
2891413 - 06/06/2018	LIU, TUANFANG	ΗΛΕΚΤΡΟΝΙΚΟ ΤΣΙΓΑΡΟ	3097141
2892617 - 13/06/2018	THE UNIVERSITY OF CHICAGO	ΑΝΤΙΝΟΗΜΑΤΙΚΑ ΠΟΛΥΝΟΥΚΛΕΟΤΙΔΙΑ ΓΙΑ ΝΑ ΔΙΕΓΕΙΡΕΤΑΙ ΠΑΡΑΛΕΙΨΗ ΕΞΟΝΙΟΥ ΚΑΙ ΜΕΘΟΔΟΙ ΘΕΡΑΠΕΙΑΣ ΔΥΣΤΡΟΦΙΩΝ	3097105
2893019 - 30/05/2018	SYLENTIS S.A.U.	SIRNA ΚΑΙ ΧΡΗΣΗ ΑΥΤΟΥ ΣΕ ΜΕΘΟΔΟΥΣ ΚΑΙ ΣΥΝΘΕΣΕΙΣ ΓΙΑ ΤΗΝ ΘΕΡΑΠΕΙΑ Ή/ΚΑΙ ΠΡΟΛΗΨΗ ΟΦΘΑΛΜΙΚΩΝ ΚΑΤΑΣΤΑΣΕΩΝ	3097211
2895198 - 04/07/2018	TECHNISCHE UNIVERSITAT DRESDEN LEIBNIZ-INSTITUT FUR POLYMERFORSCHUNG DRESDEN E.V.	ΜΗ ΟΜΟΙΟΠΟΛΙΚΗ ΑΥΤΟ-ΟΡΓΑΝΩΤΙΚΗ ΜΗΤΡΑ ΥΔΡΟΓΕΛΗΣ ΓΙΑ ΒΙΟΤΕΧΝΟΛΟΓΙΚΕΣ ΕΦΑΡΜΟΓΕΣ	3097448
2895512 - 04/07/2018	NEURIMMUNE HOLDING AG	ΑΝΤΙΣΩΜΑΤΑ ΕΙΔΙΚΑ ΤΟΥ ΑΝΘΡΩΠΙΝΟΥ ΠΟΛΥΠΕΠΤΙΔΙΟΥ ΑΜΥΛΟΕΙΔΟΥΣ ΤΩΝ ΝΗΣΙΔΙΩΝ (HIAPP) ΚΑΙ ΧΡΗΣΕΙΣ ΑΥΤΩΝ	3097330
2895513 - 23/05/2018	GENZYME CORPORATION	ΠΟΛΥΠΕΠΤΙΔΙΑ ΠΟΥ ΠΕΡΙΕΧΟΥΝ FC ΜΕ ΜΕΤΑΒΛΗΘΕΙΣ ΓΛΥΚΟΖΥΛΙΩΣΗ ΚΑΙ ΜΕΙΩΜΕΝΗ ΣΥΝΤΕΛΕΣΤΙΚΗ ΛΕΙΤΟΥΡΓΙΑ	3097255
2896197 - 11/07/2018	INTEL DEUTSCHLAND GMBH	ΠΡΟΦΙΛ ΜΕΣΩΝ ΓΙΑ ΤΗ ΔΙΑΜΟΡΦΩΣΗ ΠΟΜΠΟΔΕΚΤΗ ΕΝΤΟΣ ΜΟΝΤΕΜ	3097585
2897644 - 06/06/2018	NOVARTIS AG	ΦΑΡΜΑΚΕΥΤΙΚΟΣ ΣΥΝΔΥΑΣΜΟΣ ΠΟΥ ΠΕΡΙΕΧΕΙ ΕΝΑΝ ΑΝΑΣΤΟΛΕΑ ΚΙΝΑΣΗΣ ΦΩΣΦΑΤΙΔΥΛΙΝΟΣΙΤΟΛΗΣ-3 ΚΑΙ ΕΝΑΝ ΑΝΑΣΤΟΛΕΑ ΑΡΩΜΑΤΑΣΗΣ	3097119

ΑΡ./ΗΜ.ΔΗΜ.Ε.Δ. (87)	ΔΙΚΑΙΟΥΧΟΣ (73)	ΤΙΤΛΟΣ ΕΦΕΥΡΕΣΗΣ (54)	ΑΡ.ΕΥΡ.Δ.Ε. (11)
2897779 - 30/05/2018	ALPLA WERKE ALWIN LEHNER GMBH & CO. KG	ΔΙΑΤΑΞΗ ΚΑΙ ΜΕΘΟΔΟΣ ΓΙΑ ΤΗΝ ΠΑΡΑΓΩΓΗ ΜΙΑΣ ΚΕΦΑΛΗΣ ΣΩΛΗΝΑ	3097360
2899978 - 08/08/2018	SAMSUNG ELECTRONICS CO., LTD.	ΣΥΣΚΕΥΗ ΑΠΟΚΩΔΙΚΟΠΟΙΗΣΗΣ ΒΙΝΤΕΟ ΑΠΟ ΠΡΟΒΛΕΨΗ ΚΙΝΗΣΗΣ ΧΡΗΣΙΜΟΠΟΙΩΝΤΑΣ ΤΥΧΑΙΑ ΔΙΑΜΕΡΙΣΜΑΤΟΠΟΙΗΣΗ	3097204
2899979 - 19/09/2018	SAMSUNG ELECTRONICS CO., LTD.	ΔΙΑΤΑΞΗ ΓΙΑ ΤΗΝ ΑΠΟΚΩΔΙΚΟΠΟΙΗΣΗ ΥΠΟΛΕΙΠΟΜΕΝΗΣ ΕΝΟΤΗΤΑΣ	3097592
2899981 - 19/09/2018	SAMSUNG ELECTRONICS CO., LTD.	ΔΙΑΤΑΞΗ ΓΙΑ ΤΗΝ ΑΠΟΚΩΔΙΚΟΠΟΙΗΣΗ ΥΠΟΛΕΙΠΟΜΕΝΗΣ ΕΝΟΤΗΤΑΣ	3097599
2900269 - 01/08/2018	BAYER PHARMA AKTIENGESELLSCHAFT BAYER AG	ΣΥΝΔΥΑΣΜΟΣ ΡΕΓΟΡΑΦΕΝΙΜΠΗΣ ΚΑΙ ΑΚΕΤΥΛΟΣΑΛΙΚΥΛΙΚΟΥ ΟΞΕΟΣ ΓΙΑ ΤΗ ΘΕΡΑΠΕΥΤΙΚΗ ΑΝΤΙΜΕΤΩΠΙΣΗ ΤΟΥ ΟΡΘΟΚΟΛΙΚΟΥ ΚΑΡΚΙΝΟΥ	3097317
2900694 - 12/09/2018	MERUS N.V.	ΔΙΣ ΕΙΔΙΚΑ ΑΝΤΙΣΩΜΑΤΑ IGG ΣΑΝ ΠΑΡΑΓΟΝΤΕΣ ΕΝΕΡΓΟΠΟΙΗΣΗΣ Τ ΚΥΤΤΑΡΩΝ	3097648
2901602 - 30/05/2018	INTEL CORPORATION	ΜΕΤΑΔΟΣΗ ΠΛΗΡΟΦΟΡΙΩΝ ΕΛΕΓΧΟΥ ΑΝΕΡΧΟΜΕΝΗΣ ΖΕΥΞΗΣ ΣΕ ΣΥΝΑΘΡΟΙΣΗ ΦΟΡΕΩΝ ΚΟΜΒΟΥ ΕΝΒ ΔΙΕΠΛΗΦΗΣ	3097185
2902029 - 08/08/2018	CHUGAI SEIYAKU KABUSHIKI KAISHA	ΑΝΑΣΤΟΛΕΑΣ RET	3097662
2902038 - 06/06/2018	IMEVAX GMBH	ΝΕΑ ΜΕΘΟΔΟΣ ΓΙΑ ΤΗ ΘΕΡΑΠΕΙΑ ΛΟΙΜΩΞΕΩΝ ΑΠΟ ΕΛΙΚΟΒΑΚΤΗΡΙΔΙΟ ΤΟΥ ΠΥΛΩΡΟΥ (H. PYLORI)	3097291
2902207 - 04/07/2018	HEWLETT-PACKARD DEVELOPMENT COMPANY, L.P.	ΠΕΡΙΕΚΤΗΣ ΥΓΡΟΥ ΕΚΤΥΠΩΣΗΣ	3097470
2903279 - 12/09/2018	SAMSUNG ELECTRONICS CO., LTD.	ΜΕΘΟΔΟΣ ΓΙΑ ΤΗΝ ΑΠΟΚΩΔΙΚΟΠΟΙΗΣΗ ΥΠΟΛΕΙΠΟΜΕΝΗΣ ΕΝΟΤΗΤΑΣ	3097680
2903997 - 06/06/2018	RHEINISCHE FRIEDRICH-WILHELMS-UNIVERSITÄT BONN	ΚΑΙΝΟΦΑΝΕΙΣ ΥΠΟΚΑΤΑΣΤΑΤΕΣ ΤΟΥ RIG-I ΚΑΙ ΜΕΘΟΔΟΙ ΠΑΡΑΓΩΓΗΣ ΑΥΤΩΝ	3097267
2906253 - 01/08/2018	ADC THERAPEUTICS SA MEDIMMUNE LIMITED	ΣΥΖΕΥΓΜΑΤΑ ΠΥΡΡΟΛΟΒΕΝΖΟΔΙΑΖΕΠΙΝΗΣ - ΑΝΤΙΣΩΜΑΤΟΣ ΕΝΑΝΤΙ ΤΟΥ PSMΑ	3097620
2907388 - 27/06/2018	RIKEN	ΧΡΗΣΗ ΠΑΡΑΓΟΝΤΑ ΕΛΕΓΧΟΥ ΓΙΑ ΠΑΡΑΣΙΤΑ ΦΥΤΟΥ Ή/ΚΑΙ ΑΣΘΕΝΕΙΑ ΦΥΤΟΥ	3097128
2908887 - 04/07/2018	ELI LILLY AND COMPANY	ΑΥΤΟΜΑΤΗ ΣΥΣΚΕΥΗ ΕΝΕΣΗΣ ΜΕ ΔΙΑΤΑΞΗ ΕΝΕΡΓΟΠΟΙΗΣΗΣ	3097319
2914296 - 30/05/2018	INFINITY PHARMACEUTICALS, INC.	ΘΕΡΑΠΕΙΑ ΚΑΡΚΙΝΩΝ ΧΡΗΣΙΜΟΠΟΙΩΝΤΑΣ ΡΥΘΜΙΣΤΙΚΑ ΜΟΡΙΑ ΙΣΟΜΟΡΦΩΝ ΤΗΣ Ρ13 ΚΙΝΑΣΗΣ	3097166
2915357 - 11/07/2018	INTEL CORPORATION	ΣΥΣΤΗΜΑ ΚΑΙ ΜΕΘΟΔΟΣ ΓΙΑ ΤΗΝ ΑΝΑΠΛΗΡΩΣΗ ΤΗΣ ΑΠΟΚΟΠΗΣ ΚΥΨΕΛΗΣ ΣΤΑ ΚΥΨΕΛΟΕΙΔΗ ΣΥΣΤΗΜΑΤΑ	3097474
2916266 - 11/07/2018	INGENICO GROUP	ΜΠΛΟΚ ΑΝΑΓΝΩΣΗΣ ΚΑΡΤΩΝ ΜΝΗΜΗΣ, ΑΝΤΙΣΤΟΙΧΟ ΤΕΡΜΑΤΙΚΟ ΕΠΕΞΕΡΓΑΣΙΑΣ ΔΕΔΟΜΕΝΩΝ ΣΥΝΑΛΛΑΓΩΝ	3097453
2917573 - 20/06/2018	LIFTRA IP APS	ΓΕΡΑΝΟΣ ΜΕ ΔΙΠΛΟ ΟΔΗΓΟ ΣΥΡΜΑΤΟΣΧΟΙΝΟΥ ΚΑΙ ΣΤΗΡΙΓΜΑ ΣΤΕΡΕΩΣΗΣ ΤΟΠΟΘΕΤΗΜΕΝΑ ΣΤΗΝ ΚΑΜΠΙΝΑ ΜΙΑΣ ΑΝΕΜΟΤΟΥΡΜΙΝΑΣ	3097116
2917991 - 18/07/2018	REGAL GRID SRL	ΑΡΧΙΤΕΚΤΟΝΙΚΗ ΚΑΙ ΣΥΣΤΗΜΑ ΔΙΑΧΕΙΡΙΣΗΣ ΚΑΙ ΣΥΣΚΕΥΗ ΓΙΑ ΔΙΚΤΥΑ ΜΙΚΡΗΣ ΚΛΙΜΑΚΑΣ ΜΕ ΠΑΡΑΓΩΓΗ, ΑΠΟΘΗΚΕΥΣΗ ΚΑΙ ΚΑΤΑΝΑΛΩΣΗ ΕΝΕΡΓΕΙΑΣ, ΤΟΥ ΠΛΗΡΩΣ ΟΛΟΚΛΗΡΩΜΕΝΟΥ, ΔΥΝΑΜΙΚΟΥ ΚΑΙ ΑΥΤΟΔΙΑΜΟΡΦΟΥΜΕΝΟΥ ΤΥΠΟΥ	3097638
2918603 - 29/08/2018	UNIVERSITY OF MIYAZAKI PERSEUS PROTEOMICS INC.	ΑΝΤΙΣΩΜΑ ΙΚΑΝΟ ΝΑ ΑΝΑΓΝΩΡΙΖΕΙ ΕΙΔΙΚΑ ΥΠΟΔΟΧΕΑ ΤΡΑΝΣΦΕΡΡΙΝΗΣ	3097466

ΑΡ./ΗΜ.ΔΗΜ.Ε.Δ. (87)	ΔΙΚΑΙΟΥΧΟΣ (73)	ΤΙΤΛΟΣ ΕΦΕΥΡΕΣΗΣ (54)	ΑΡ.ΕΥΡ.Δ.Ε (11)
2919780 - 01/08/2018	BIAL - PORTELA & CA., S.A.	ΠΑΡΑΓΩΓΑ 1,3-ΔΙΥΔΡΟΪΜΙΔΑΖΟΛΟ-2-ΘΕΙΟΝΗΣ ΠΡΟΣ ΧΡΗΣΗ ΣΤΗ ΘΕΡΑΠΕΥΤΙΚΗ ΑΓΩΓΗ ΠΝΕΥΜΟΝΙΚΗΣ ΑΡΤΗΡΙΑΚΗΣ ΥΠΕΡΤΑΣΗΣ ΚΑΙ ΠΝΕΥΜΟΝΙΚΗΣ ΒΛΑΒΗΣ	3097728
2924995 - 12/09/2018	SAMSUNG ELECTRONICS CO., LTD.	ΜΕΘΟΔΟΣ ΓΙΑ ΤΗΝ ΑΠΟΚΩΔΙΚΟΠΟΙΗΣΗ ΒΙΝΤΕΟ ΜΕ ΤΗ ΧΡΗΣΗ ΤΗΣ ΣΥΓΧΩΝΕΥΣΗΣ ΜΠΛΟΚ	3097305
2924996 - 12/09/2018	SAMSUNG ELECTRONICS CO., LTD.	ΣΥΣΚΕΥΗ ΓΙΑ ΤΗΝ ΑΠΟΚΩΔΙΚΟΠΟΙΗΣΗ ΒΙΝΤΕΟ ΜΕ ΤΗ ΧΡΗΣΗ ΤΗΣ ΣΥΓΧΩΝΕΥΣΗΣ ΜΠΛΟΚ	3097357
2925294 - 27/06/2018	RIEPMA, KLAAS ALOUIS	ΦΑΡΜΑΚΕΥΤΙΚΗ ΣΥΝΘΕΣΗ ΠΟΥ ΠΕΡΙΕΧΕΙ ΒΙΤΑΜΙΝΗ Β12	3097382
2925789 - 04/07/2018	API INTELLECTUAL PROPERTY HOLDINGS, LLC	ΔΙΕΡΓΑΣΙΕΣ ΚΑΙ ΣΥΣΚΕΥΗ ΓΙΑ ΠΑΡΑΓΩΓΗ ΝΑΝΟΚΥΤΤΑΡΙΝΗΣ ΚΑΙ ΠΑΡΑΓΟΜΕΝΕΣ ΑΠΟ ΑΥΤΗΝ ΣΥΝΘΕΣΕΙΣ ΚΑΙ ΠΡΟΪΟΝΤΑ	3097418
2926139 - 11/07/2018	STATENS SERUM INSTITUT	ΜΕΘΟΔΟΣ ΔΙΑΓΝΩΣΗΣ ΓΑΛΑΚΤΟΖΑΙΜΙΑΣ ΣΕ ΝΕΟΓΝΙΚΟ ΠΡΟΣΥΜΠΤΩΜΑΤΙΚΟ ΕΛΕΓΧΟ	3097507
2927378 - 01/08/2018	JAN DE NUL N.V.	ΣΚΑΦΟΣ ΜΕ ΠΑΣΣΑΛΟ ΚΑΙ ΜΕΘΟΔΟΣ ΓΙΑ ΤΟΝ ΠΕΡΙΟΡΙΣΜΟ ΤΩΝ ΔΥΝΑΜΕΩΝ ΠΟΥ ΑΣΚΟΥΝΤΑΙ ΑΠΟ ΤΟ ΚΥΤΟΣ ΕΝΟΣ ΣΚΑΦΟΥΣ ΣΕ ΕΝΑ ΠΑΣΣΑΛΟ	3097645
2928973 - 18/07/2018	SICPA HOLDING SA	ΣΥΝΘΕΣΕΙΣ ΟΞΕΙΔΩΤΙΚΩΣ ΞΗΡΑΙΝΟΜΕΝΟΥ ΜΕΛΑΝΙΟΥ	3097476
2930169 - 18/07/2018	SHENZHEN CHIPSCREEN BIOSCIENCES, LTD.	ΚΡΥΣΤΑΛΛΙΚΗ ΜΟΡΦΗ CHIDAMIDE, ΜΕΘΟΔΟΣ ΠΑΡΑΣΚΕΥΗΣ ΚΑΙ ΧΡΗΣΗ ΑΥΤΗΣ	3097495
2935232 - 13/06/2018	SULFATEQ B.V.	ΕΝΩΣΕΙΣ ΓΙΑ ΤΗΝ ΠΡΟΣΤΑΣΙΑ ΚΥΤΤΑΡΩΝ	3097099
2935244 - 27/06/2018	SELVITA S.A.	ΚΑΙΝΟΦΑΝΗ ΠΑΡΑΓΩΓΑ ΒΕΝΖΙΜΙΔΑΖΟΛΗΣ ΩΣ ΑΝΑΣΤΟΛΕΙΣ ΚΙΝΑΣΩΝ	3097332
2935302 - 06/06/2018	VERTEX PHARMACEUTICALS INCORPORATED	ΠΑΡΑΓΩΓΑ ΜΑΝΝΟΖΗΣ ΓΙΑ ΘΕΡΑΠΕΙΑ ΒΑΚΤΗΡΙΑΚΩΝ ΜΟΛΥΝΣΕΩΝ	3097202
2935312 - 08/08/2018	F. HOFFMANN-LA ROCHE AG	ΠΕΠΤΙΔΙΑ ΩΣ ΑΓΩΝΙΣΤΕΣ ΩΚΥΤΟΚΙΝΗΣ	3097462
2941688 - 30/05/2018	MOBILE CONTENT MANAGEMENT SOLUTIONS LIMITED	ΣΥΣΤΗΜΑ ΚΑΙ ΜΕΘΟΔΟΣ ΑΠΕΙΚΟΝΙΣΗΣ ΨΗΦΙΑΚΗΣ ΜΝΗΜΗΣ	3097263
2942391 - 23/05/2018	THE TRUSTEES OF THE UNIVERSITY OF PENNSYLVANIA	ΜΕΘΟΔΟΙ ΓΙΑ ΤΗΝ ΚΑΤΑΣΚΕΥΗ ΕΜΒΟΛΙΩΝ ΑΠΑΛΛΑΓΜΕΝΩΝ ΑΝΤΟΧΗΣ ΣΕ ΑΝΤΙΒΙΟΤΙΚΟ	3097251
2943066 - 11/07/2018	DOW AGROSCIENCES LLC	ΑΣΦΑΛΗΣ ΧΡΗΣΗ ΤΟΥ 4-ΑΜΙΝΟ-3-ΧΛΩΡΟ-6-(4-ΧΛΩΡΟ-2-ΦΘΟΡΟ-3-ΜΕΘΟΞΥΦΑΙΝΥΛΟ) ΠΥΡΙΔΙΝΟ-2-ΚΑΡΒΟΞΥΛΙΚΟΥ ΟΞΕΟΣ ΚΑΙ ΠΑΡΑΓΩΓΩΝ ΑΥΤΟΥ ΣΕ ΚΑΛΛΙΕΡΓΕΙΕΣ ΣΙΤΗΡΩΝ	3097100
2943067 - 30/05/2018	UPL LIMITED	ΜΥΚΗΤΟΚΤΟΝΟΣ ΕΝΩΣΗ	3097191
2943704 - 20/06/2018	ACTIVALVE LIMITED	ΒΑΛΒΙΔΕΣ ΕΛΕΓΧΟΜΕΝΕΣ ΜΕΣΩ ΤΗΣ ΘΕΡΜΟΚΡΑΣΙΑΣ	3097127
2945514 - 01/08/2018	FRANKE KAFFEEMASCHINEN AG	ΜΕΘΟΔΟΣ ΓΙΑ ΤΗ ΛΕΙΤΟΥΡΓΙΑ ΜΙΑΣ ΑΥΤΟΜΑΤΗΣ ΜΗΧΑΝΗΣ ΠΑΡΑΣΚΕΥΗΣ ΡΟΦΗΜΑΤΩΝ ΚΑΙ ΑΥΤΟΜΑΤΗ ΜΗΧΑΝΗ ΠΑΡΑΣΚΕΥΗΣ ΡΟΦΗΜΑΤΩΝ ΓΙΑ ΤΗ ΔΙΕΞΑΓΩΓΗ ΜΙΑΣ ΤΕΤΟΙΑΣ ΜΕΘΟΔΟΥ	3097293
2945965 - 25/07/2018	ARITOPTE TECHNOLOGY (BRISTOL) LIMITED	ΠΕΠΤΙΔΙΟ	3097674
2946371 - 23/05/2018	IOTRON S.R.L. ENEL DISTRIBUZIONE SPA DIVISIONE INFRASTRUTTURE E RETI	ΣΥΣΤΗΜΑ ΕΛΕΓΧΟΥ ΓΙΑ ΑΝΙΧΝΕΥΣΗ ΤΗΣ ΠΑΡΟΥΣΙΑΣ ΔΙΑΤΑΞΕΩΝ ΕΞΟΠΛΙΣΜΩΝ	3097262
2946790 - 04/07/2018	AFFIRIS AG	ΜΙΜΟΤΟΠΟΙ ΤΗΣ ΑΛΦΑ-ΣΥΝΟΥΚΛΕΪΝΗΣ ΚΑΙ ΕΜΒΟΛΙΑ ΑΥΤΩΝ ΓΙΑ ΤΗΝ ΘΕΡΑΠΕΙΑ ΝΕΥΡΟΕΚΦΥΛΙΣΤΙΚΩΝ ΔΙΑΤΑΡΑΧΩΝ	3097318

ΑΡ./ΗΜ.ΔΗΜ.Ε.Δ. (87)	ΔΙΚΑΙΟΥΧΟΣ (73)	ΤΙΤΛΟΣ ΕΦΕΥΡΕΣΗΣ (54)	ΑΡ.ΕΥΡ.Δ.Ε. (11)
2947987 - 08/08/2018	DOW AGROSCIENCES LLC	ZIZANIOKTONOI ΣΥΝΘΕΣΕΙΣ ΠΥΡΙΔΙΝΟ-2-ΚΑΡΒΟΞΥΛΙΚΩΝ ΟΞΕΩΝ ΚΑΙ ΑΝΑΣΤΟΛΕΩΝ ΤΗΣ ΑCCAΣΗΣ	3097547
2949658 - 08/08/2018	DYAX CORP. BRACCO SUISSE SA	ΠΕΠΤΙΔΙΑ ΕΙΔΙΚΑ ΔΕΣΜΕΥΟΜΕΝΑ ΜΕ ΥΠΟΔΟΧΕΑ HGF (cMet) ΚΑΙ ΧΡΗΣΕΙΣ ΑΥΤΩΝ	3097134
2952428 - 11/07/2018	ROLLS-ROYCE MARINE AS	ΔΙΑΤΑΞΗ ΓΙΑ ΑΝΑΣΥΡΟΜΕΝΟ ΠΡΟΩΘΗΤΗΡΑ	3097529
2953451 - 25/07/2018	AKVADESIGN AS	ΛΕΚΑΝΗ ΑΠΟΡΡΟΗΣ ΓΙΑ ΙΧΘΥΟΚΛΩΒΟ	3097732
2954892 - 18/07/2018	ABBVIE IRELAND UNLIMITED COMPANY	ΣΤΕΡΕΕΣ ΣΥΝΘΕΣΕΙΣ	3097607
2955189 - 22/08/2018	ALBEMARLE CORPORATION	ΔΙΕΡΓΑΣΙΑ ΓΙΑ ΤΗΝ ΠΑΡΑΣΚΕΥΗ ΠΑΡΑΓΟΜΕΝΩΝ ΑΠΟ ΔΟΡΟ ΕΝΩΣΕΩΝ ΚΑΙ ΣΥΝΘΕΣΕΩΝ ΑΥΤΩΝ	3097542
2956202 - 25/07/2018	HUMAN EXTENSIONS LTD.	ΚΑΤΕΥΘΥΝΟΜΕΝΗ ΙΑΤΡΙΚΗ ΣΥΣΚΕΥΗ	3097491
2956772 - 30/05/2018	FARON PHARMACEUTICALS OY	ΜΕΘΟΔΟΣ ΓΙΑ ΠΡΟΣΔΙΟΡΙΣΜΟ ΒΙΟΔΕΙΚΤΩΝ ΣΧΕΤΙΖΟΜΕΝΩΝ ΜΕ ΤΟ ΣΥΝΔΡΟΜΟ ΟΞΕΙΑΣ ΑΝΑΠΝΕΥΣΤΙΚΗΣ ΔΥΣΧΕΡΕΙΑΣ (ARDS), ΜΕΘΟΔΟΣ ΓΙΑ ΠΑΡΑΚΟΛΟΥΘΗΣΗ ΤΗΣ ΑΝΑΠΤΥΞΗΣ ΚΑΙ ΑΓΩΓΗΣ ΤΟΥ ARDS ΣΕ ΑΣΘΕΝΗ	3097234
2958877 - 11/07/2018	YARA UK LIMITED	ΕΠΙΚΑΛΥΨΗ ΛΠΙΑΣΜΑΤΟΣ ΠΟΥ ΠΕΡΙΕΧΕΙ ΜΙΚΡΟΘΕΡΠΤΙΚΑ ΣΥΣΤΑΤΙΚΑ	3097510
2958916 - 12/09/2018	PFIZER INC.	ΣΤΕΡΕΕΣ ΜΟΡΦΕΣ ΕΝΟΣ ΕΚΛΕΚΤΙΚΟΥ ΑΝΑΣΤΟΛΕΑ CDK4/6	3097548
2959021 - 08/08/2018	BIONTECH DIAGNOSTICS GMBH STRATIFYER MOLECULAR PATHOLOGY GMBH	ΜΕΘΟΔΟΙ ΚΑΙ ΚΙΤ ΓΙΑ ΤΟΝ ΚΑΘΟΡΙΣΜΟ ΜΟΡΙΑΚΩΝ ΥΠΟΤΥΠΩΝ ΟΓΚΩΝ	3097189
2959509 - 23/05/2018	NANOPAREIL, LLC MENKHAUS, TODD FONG, HAO	ΠΙΛΗΜΑ ΗΛΕΚΤΡΟΣΤΡΟΒΙΛΙΣΜΕΝΗΣ ΥΒΡΙΔΙΚΗΣ ΝΑΝΟΪΝΑΣ, ΜΕΘΟΔΟΣ ΓΙΑ ΚΑΤΑΣΚΕΥΗ ΑΥΤΟΥ ΚΑΙ ΜΕΘΟΔΟΣ ΓΙΑ ΚΑΘΑΡΙΣΜΟ ΒΙΟΜΟΡΙΩΝ	3097287
2960253 - 06/06/2018	AMGEN FREMONT INC. PFIZER INC.	ΑΝΘΡΩΠΙΝΑ ΜΟΝΟΚΛΩΝΑ ΑΝΤΙΣΩΜΑΤΑ ΚΑΤΑ ΠΑΡΟΜΟΙΑΣ ΜΕ ΥΠΟΔΟΧΕΑ ΑΚΤΙΒΙΝΗΣ ΚΙΝΑΣΗΣ-1	3097201
2963024 - 18/07/2018	WISTA LABORATORIES LTD.	ΚΡΥΣΤΑΛΛΙΚΟΙ ΥΔΡΙΤΕΣ ΧΛΩΡΙΟΥΧΟΥ ΜΕΘΥΛΘΕΙΟΝΙΝΙΟΥ-ΤΜΗΜΑ 2	3097465
2963043 - 30/05/2018	EISAI R MANAGEMENT CO., LTD.	ΠΑΡΑΓΩΓΟ ΤΕΤΡΑΪΔΡΟΪΜΙΔΑΖΟ[1,5-D][1,4]ΟΞΑΖΕΠΙΝΗΣ	3097275
2964613 - 18/07/2018	RICHTER GEDEON NYRT.	ΑΝΤΑΓΩΝΙΣΤΕΣ H3 ΠΟΥ ΠΕΡΙΕΧΟΥΝ ΣΥΝΤΑΞΗ ΠΥΡΗΝΑ ΦΑΙΝΟΞΥΠΠΕΡΙΔΙΝΗΣ	3097172
2965749 - 23/05/2018	NOVARTIS AG	ΕΝΑΙΩΡΗΜΑΤΑ ΝΑΝΟΣΩΜΑΤΙΔΙΩΝ ΠΟΥ ΠΕΡΙΕΧΟΥΝ ΠΟΛΥΜΕΡΕΣ ΚΑΡΒΟΞΥΒΙΝΥΛΙΟΥ	3097205
2966243 - 12/09/2018	HOPPE AG	ΧΕΙΡΟΛΑΒΗ ΕΝΕΡΓΟΠΟΙΗΣΗΣ	3097552
2966511 - 15/08/2018	CANON KABUSHIKI KAISHA	ΔΟΧΕΙΟ ΠΑΡΟΧΗΣ ΕΜΦΑΝΙΣΤΗ ΚΑΙ ΣΥΣΤΗΜΑ ΠΑΡΟΧΗΣ ΕΜΦΑΝΙΣΤΗ	3097656
2968385 - 23/05/2018	TUFTS UNIVERSITY	ΠΑΡΑΓΩΓΑ ΝΟΥΚΛΕΟΖΙΔΙΩΝ ΟΥΡΙΔΙΝΗΣ, ΣΥΝΘΕΣΕΙΣ ΚΑΙ ΜΕΘΟΔΟΙ ΧΡΗΣΗΣ	3097260
2968428 - 30/05/2018	GIULIANI S.P.A.	ΣΥΝΘΕΣΗ ΜΕ ΒΑΣΗ ΤΑ ΦΛΑΒΟΝΟΕΙΔΗ ΓΙΑ ΦΑΡΜΑΚΕΥΤΙΚΗ, ΔΙΑΤΡΟΦΙΚΗ Ή ΚΑΛΛΥΝΤΙΚΗ ΧΡΗΣΗ ΠΟΥ ΕΧΟΥΝ ΕΝΙΣΧΥΜΕΝΗ ΑΝΤΙΟΞΕΙΔΩΤΙΚΗ ΔΡΑΣΗ	3097203
2968457 - 29/08/2018	BAXALTA INCORPORATED BAXALTA GMBH	ΠΑΡΑΓΟΝΤΑΣ Η ΓΙΑ ΜΕΤΑΜΟΣΧΕΥΣΗ	3097441
2968586 - 25/07/2018	TRANSLATE BIO, INC. ETHRIS GMBH	ΣΥΝΘΕΣΕΙΣ MRNA ΤΟΥ CFTR ΚΑΙ ΣΧΕΤΙΖΟΜΕΝΕΣ ΜΕΘΟΔΟΙ ΚΑΙ ΧΡΗΣΕΙΣ	3097644
2970101 - 06/06/2018	ALKERMES PHARMA IRELAND LIMITED	ΠΡΟΦΑΡΜΑΚΑ ΦΟΥΜΑΡΙΚΩΝ ΑΛΑΤΩΝ ΚΑΙ Η ΧΡΗΣΗ ΤΟΥΣ ΣΤΗΝ ΑΓΩΓΗ ΠΟΙΚΙΛΩΝ ΝΟΣΩΝ	3097269
2970265 - 08/08/2018	PLEXXIKON INC.	ΕΤΕΡΟΚΥΚΛΙΚΕΣ ΕΝΩΣΕΙΣ ΚΑΙ ΧΡΗΣΕΙΣ ΑΥΤΩΝ	3097631

ΑΡ./ΗΜ.ΔΗΜ.Ε.Δ. (87)	ΔΙΚΑΙΟΥΧΟΣ (73)	ΤΙΤΛΟΣ ΕΦΕΥΡΕΣΗΣ (54)	ΑΡ.ΕΥΡ.Δ.Ε. (11)
2970346 - 08/08/2018	THE REGENTS OF THE UNIVERSITY OF CALIFORNIA	ΑΚΥΚΛΙΚΟΙ ΝΟΥΚΛΕΟΖΙΤΙΚΟΙ ΦΩΣΦΟΝΙΚΟΙ ΔΙΕΣΤΕΡΕΣ	3097693
2970413 - 04/07/2018	SWEDISH ORPHAN BIOVITRUM AB (PUBL)	ΤΡΟΠΟΠΟΙΗΜΕΝΗ ΣΟΥΛΦΑΜΙΔΑΣΗ ΚΑΙ ΠΑΡΑΓΩΓΗ ΑΥΤΗΣ	3097386
2970876 - 11/07/2018	REGENERON PHARMACEUTICALS, INC.	ΜΕΣΟ ΚΥΤΤΑΡΟΚΑΛΛΙΕΡΓΕΙΑΣ ΕΛΕΥΘΕΡΟ ΟΡΟΥ	3097410
2970878 - 23/05/2018	TRUCKEE APPLIED GENOMICS, LLC	ΜΕΘΟΔΟΙ ΚΑΙ ΑΝΤΙΔΡΑΣΤΗΡΙΑ ΓΙΑ ΤΗ ΔΙΑΤΗΡΗΣΗ ΤΗΣ ΒΙΩΣΙΜΟΤΗΤΑΣ ΤΩΝ ΚΑΡΚΙΝΙΚΩΝ ΚΥΤΤΑΡΩΝ ΣΕ ΧΕΙΡΟΥΡΓΙΚΩΣ ΑΦΑΙΡΟΥΜΕΝΟ ΙΣΤΟ	3097257
2971391 - 13/06/2018	USG INTERIORS, LLC	ΠΑΝΕΛ ΓΥΨΟΥ ΓΙΑ ΗΧΟΜΟΝΩΣΗ ΜΟΝΟΛΙΘΙΚΗΣ ΟΡΟΦΗΣ	3097210
2971919 - 25/07/2018	UNIWELD PRODUCTS, INC.	ΣΥΝΔΕΣΜΟΣ ΥΨΗΛΗΣ ΠΙΕΣΗΣ	3097546
2971957 - 11/07/2018	ACTIVE FOOD SYSTEMS LIMITED	ΣΥΣΚΕΥΗ ΜΑΓΕΙΡΕΜΑΤΟΣ	3097583
2977056 - 12/09/2018	GRIFOLS WORLDWIDE OPERATIONS LIMITED	ΤΡΑΝΣΦΕΡΙΝΗ ΓΙΑ ΧΡΗΣΗ ΣΤΗ ΘΕΡΑΠΕΙΑ ΤΩΝ ΝΕΥΡΟ-ΕΚΦΥΛΙΣΤΙΚΩΝ ΔΙΑΤΑΡΑΧΩΝ ΠΟΥ ΣΧΕΤΙΖΟΝΤΑΙ ΜΕ ΤΟΝ ΕΠΑΓΟΜΕΝΟ ΑΠΟ ΥΠΟΞΙΑ ΠΑΡΑΓΟΝΤΑ (HIF)	3097434
2978513 - 09/05/2018	NOVOMATIC AG	ΔΙΑΤΑΞΗ ΕΜΦΑΝΙΣΗΣ ΠΑΙΧΝΙΔΙΟΥ ΚΑΙ ΣΥΣΤΗΜΑ ΓΙΑ ΤΗΝ ΕΜΦΑΝΙΣΗ ΑΠΟΤΕΛΕΣΜΑΤΟΣ ΠΑΙΧΝΙΔΙΟΥ ΑΠΟ ΓΕΝΝΗΤΡΙΑ ΑΠΟΤΕΛΕΣΜΑΤΟΣ ΠΑΙΧΝΙΔΙΟΥ	3097243
2978772 - 27/06/2018	POLYPHOR AG	ΠΕΠΤΙΔΟΜΙΜΗΤΙΚΑ ΒΗΤΑ-ΦΟΥΡΚΕΤΑΣ	3097378
2978859 - 27/06/2018	F. HOFFMANN-LA ROCHE AG	ΓΕΝΕΤΙΚΟΙ ΔΕΙΚΤΕΣ ΓΙΑ ΠΡΟΒΛΕΨΗ ΑΝΤΑΠΟΚΡΙΣΗΣ ΣΕ ΘΕΡΑΠΕΙΑ	3097222
2979495 - 30/05/2018	INTEL IP CORPORATION	ΠΑΡΟΧΗ ΚΑΤΗΓΟΡΙΩΝ ΕΦΑΡΜΟΓΩΝ ΣΕ ΕΝΑΝ ΕΞΟΠΛΙΣΜΟ ΧΡΗΣΤΗ ΚΑΤΑ ΤΗ ΔΙΑΡΚΕΙΑ ΣΥΜΦΟΡΗΣΗΣ ΔΙΚΤΥΟΥ	3097169
2983571 - 06/06/2018	PURTON, WILLIAM WESTMORE	ΣΥΣΚΕΥΗ ΑΦΡΙΣΜΑΤΟΣ ΓΑΛΑΚΤΟΣ ΓΙΑ ΕΣΠΡΕΣΟ	3097103
2984332 - 11/07/2018	ORYON CONSULTANCY	ΣΥΣΚΕΥΗ ΥΔΡΟΜΥΛΟΥ ΚΑΙ ΜΕΘΟΔΟΣ ΠΑΡΑΓΩΓΗΣ ΗΛΕΚΤΡΙΚΗΣ ΕΝΕΡΓΕΙΑΣ ΜΕΣΩ ΜΙΑΣ ΤΕΤΟΙΑΣ ΣΥΣΚΕΥΗΣ	3097435
2984930 - 03/10/2018	MEIJI SEIKA PHARMA CO., LTD.	ΠΑΡΑΓΩΝ ΕΛΕΓΧΟΥ ΠΑΡΑΣΙΤΟΥ	3097511
2985039 - 01/08/2018	REVANCE THERAPEUTICS, INC.	ΤΟΠΙΚΗ ΕΦΑΡΜΟΓΗ ΚΑΙ ΔΙΑΔΕΡΜΑΤΙΚΗ ΑΠΕΛΕΥΘΕΡΩΣΗ ΑΛΛΑΝΤΟΤΟΞΙΝΩΝ	3097694
2986498 - 29/08/2018	SEC SHIP'S EQUIPMENT CENTRE BREMEN GMBH & CO. KG	ΠΛΑΚΑ ΠΡΟΣΔΕΣΗΣ ΚΑΙ ΜΕΣΟ ΠΡΟΣΔΕΣΗΣ ΓΙΑ ΤΗΝ ΠΡΟΣΔΕΣΗ ΚΙΒΩΤΙΩΝ ΣΕ ΕΝΑ ΟΧΗΜΑ, ΚΥΡΙΩΣ ΣΕ ΕΝΑ ΠΛΟΙΟ, ΚΑΘΩΣ ΚΑΙ ΣΥΣΤΗΜΑ ΣΤΕΡΕΩΣΗΣ ΑΠΟ ΑΥΤΑ	3097664
2986539 - 06/06/2018	LABORATOIRES THEA	ΦΙΑΛΗ ΓΙΑ ΤΗ ΣΥΣΚΕΥΑΣΙΑ ΥΓΡΟΥ	3097145
2988764 - 14/03/2018	LUCAS MEYER COSMETICS CANADA INC.	ΣΥΝΘΕΣΕΙΣ ΚΑΤΑ ΤΗΣ ΠΙΤΥΡΙΔΑΣ ΚΑΙ ΜΕΘΟΔΟΙ ΧΡΗΣΗΣ ΤΟΥΣ	3097359
2990422 - 11/07/2018	GENENTECH, INC.	ΑΝΘΡΩΠΟΠΟΙΗΜΕΝΟΙ ΑΝΤΑΓΩΝΙΣΤΕΣ ΑΝΤΙ-β7 ΚΑΙ ΧΡΗΣΕΙΣ ΑΥΤΩΝ	3097395
2991569 - 04/07/2018	SPINEVISION	ΠΟΛΥΑΞΟΝΙΚΟ ΣΥΣΤΗΜΑ ΟΣΤΙΚΗΣ ΑΓΚΥΡΩΣΗΣ ΜΕ ΦΟΡΤΙΣΗ ΑΠΟ ΚΑΤΩ	3097323
2991600 - 01/08/2018	CYTRELLIS BIOSYSTEMS, INC.	ΜΙΚΡΟΚΛΕΙΣΙΜΑΤΑ ΚΑΙ ΣΧΕΤΙΚΕΣ ΜΕΘΟΔΟΙ ΓΙΑ ΘΕΡΑΠΕΙΑ ΔΕΡΜΑΤΟΣ	3097530
2991671 - 15/08/2018	NOVO NORDISK A/S	ΑΠΟ ΤΟΥ ΣΤΟΜΑΤΟΣ ΧΟΡΗΓΟΥΜΕΝΗ ΔΟΣΟΛΟΓΙΑ ΕΝΩΣΕΩΝ GLP-1	3097451
2992004 - 06/06/2018	PHARIS BIOTEC GMBH	ΠΡΟΤΡΑΝΣΔΟΥΚΙΝΗ Β, ΕΝΑΣ ΕΝΙΣΧΥΤΗΣ ΤΗΣ ΓΟΝΙΔΙΑΚΗΣ ΜΕΤΑΦΟΡΑΣ	3097216

ΑΡ./ΗΜ.ΔΗΜ.Ε.Δ. (87)	ΔΙΚΑΙΟΥΧΟΣ (73)	ΤΙΤΛΟΣ ΕΦΕΥΡΕΣΗΣ (54)	ΑΡ.ΕΥΡ.Δ.Ε. (11)
2992015 - 29/08/2018	F. HOFFMANN-LA ROCHE AG	ΘΕΡΑΠΕΙΑ ΣΥΝΔΥΑΣΜΟΥ ΕΝΟΣ ΑΦΟΥΚΟΖΥΛΙΩΜΕΝΟΥ ΑΝΤΙΣΩΜΑΤΟΣ CD20 ΜΕ ΕΝΑ ΣΥΖΕΥΓΜΑ ΑΝΤΙΣΩΜΑΤΟΣ CD22-ΦΑΡΜΑΚΟΥ	3097643
2993224 - 25/07/2018	PINCO SA	ΔΙΑΔΙΚΑΣΙΑ ΓΙΑ ΤΗΝ ΕΠΕΞΕΡΓΑΣΙΑ ΚΑΙ ΤΗΝ ΚΑΤΑΣΚΕΥΗ ΚΡΑΣΙΟΥ ΑΠΟ ΣΤΑΦΥΛΙΑ	3097309
2994126 - 20/06/2018	NOVARTIS AG	ΣΥΝΔΥΑΣΜΟΣ ΕΝΟΣ ΑΝΑΣΤΟΛΕΑ ΚΙΝΑΣΗΣ P13 ΜΕ ΠΑΚΛΙΤΑΞΕΛΗ ΓΙΑ ΧΡΗΣΗ ΣΤΗ ΘΕΡΑΠΕΙΑ Ή ΠΡΟΛΗΨΗ ΕΝΟΣ ΚΑΡΚΙΝΟΥ ΚΕΦΑΛΗΣ ΚΑΙ ΤΡΑΧΗΛΟΥ	3097372
2996705 - 01/08/2018	INDENA S.P.A.	ΣΥΝΔΥΑΣΜΟΙ ΕΚΧΥΛΙΣΜΑΤΩΝ SERENOA REPENS ΚΑΙ ΛΙΠΟΦΙΛΩΝ ΕΚΧΥΛΙΣΜΑΤΩΝ ZINGIBER OFFICINALIS ΚΑΙ ECHINACEA ANGUSTIFOLIA, Η ΧΡΗΣΙΜΟΠΟΙΗΣΗ ΤΟΥΣ, ΚΑΙ ΣΚΕΥΑΣΜΑΤΑ ΠΟΥ ΤΑ ΠΕΡΙΕΧΟΥΝ	3097261
2998347 - 06/06/2018	DAI-ICHI KOGYO SEIYAKU CO., LTD.	ΣΥΝΘΕΣΗ ΦΛΟΓΟΕΠΙΒΡΑΔΥΝΤΙΚΗΣ ΔΙΟΓΚΟΥΜΕΝΗΣ ΡΗΤΙΝΗΣ ΣΤΥΡΕΝΙΟΥ	3097137
2999226 - 19/09/2018	SAMSUNG ELECTRONICS CO., LTD.	ΜΕΘΟΔΟΣ ΚΑΙ ΣΥΣΚΕΥΗ ΓΙΑ ΤΗΝ ΚΩΔΙΚΟΠΟΙΗΣΗ BINTEO	3097304
2999357 - 01/08/2018	UNITED PHARMACEUTICALS S.A.	ΑΝΤΙ-ΑΝΑΡΡΟΪΚΗ ΣΥΝΘΕΣΗ ΠΟΥ ΔΙΑΤΗΡΕΙ ΤΗΝ ΚΙΝΗΤΙΚΟΤΗΤΑ ΤΟΥ ΕΝΤΕΡΟΥ	3097325
3000857 - 12/09/2018	CHUGOKU MARINE PAINTS, LTD.	ΣΥΝΘΕΣΗ ΑΝΤΙΡΡΥΠΑΝΤΙΚΗΣ ΒΑΦΗΣ, ΥΜΕΝΙΟ ΑΝΤΙΡΡΥΠΑΝΤΙΚΗΣ ΒΑΦΗΣ, ΥΠΟΣΤΡΩΜΑ ΤΟ ΟΠΟΙΟ ΕΧΕΙ ΕΝΑ ΥΜΕΝΙΟ ΑΝΤΙΡΡΥΠΑΝΤΙΚΗΣ ΒΑΦΗΣ, ΚΑΙ ΜΕΘΟΔΟΣ ΠΑΡΑΓΩΓΗΣ ΓΙΑ ΤΟ ΕΝ ΛΟΓΩ ΥΠΟΣΤΡΩΜΑ	3097443
3001255 - 18/07/2018	HP PRINTING KOREA CO., LTD.	ΜΟΝΑΔΑ CRUM ΣΥΝΑΡΜΟΛΟΓΗΣΙΜΗ ΚΑΙ ΑΠΟΣΥΝΑΡΜΟΛΟΓΗΣΙΜΗ ΣΕ ΑΝΑΛΩΣΙΜΗ ΜΟΝΑΔΑ ΣΥΣΚΕΥΗΣ ΣΧΗΜΑΤΙΣΜΟΥ ΕΙΚΟΝΑΣ ΚΑΙ ΣΥΣΚΕΥΗ ΣΧΗΜΑΤΙΣΜΟΥ ΕΙΚΟΝΑΣ ΠΟΥ ΧΡΗΣΙΜΟΠΟΙΕΙ ΤΗΝ ΙΔΙΑ	3097258
3002763 - 25/07/2018	NKT CABLES GROUP A/S	ΜΟΝΩΜΕΝΟ ΗΛΕΚΤΡΙΚΟ ΚΑΛΩΔΙΟ	3097602
3003268 - 25/07/2018	PHARNEXT	ΣΤΑΘΕΡΑ ΣΤΟΜΑΤΙΚΑ ΔΙΑΛΥΜΑΤΑ ΓΙΑ ΣΥΝΔΥΑΣΜΕΝΑ ΕΦΣ	3097657
3004167 - 25/07/2018	KINIKSA PHARMACEUTICALS, LTD.	ΠΡΩΤΕΪΝΕΣ ΣΥΝΔΕΣΗΣ ΑΝΤΙΓΟΝΟΥ ΥΠΟΔΟΧΕΑ ΟΓΚΟΣΤΑΤΙΝΗΣ Μ	3097737
3004509 - 08/08/2018	SEUSTER KG	ΘΥΡΑ	3097415
3005024 - 08/08/2018	VIMAR SPA	ΜΟΝΑΔΑ ΕΛΕΓΧΟΥ ΓΙΑ ΤΟΝ ΕΛΕΓΧΟ ΗΛΕΚΤΡΙΚΗΣ ΣΥΣΚΕΥΗΣ	3097538
3006455 - 04/07/2018	HANMI PHARM. CO., LTD.	IGG4 FC ΘΡΑΥΣΜΑ ΑΠΟΤΕΛΟΥΜΕΝΟ ΑΠΟ ΤΡΟΠΟΠΟΙΗΜΕΝΗ ΠΕΡΙΟΧΗ ΑΡΘΡΩΣΗΣ	3097140
3007557 - 18/07/2018	THE TRUSTEES OF THE UNIVERSITY OF PENNSYLVANIA THE SCRIPPS RESEARCH INSTITUTE	ΠΑΡΑΣΚΕΥΗ ΔΙΓΛΥΚΟΖΙΤΗ (S,S)-ΣΕΚΟΪΣΟΛΑΡΙΚΙΡΕ-ΣΙΝΟΛΗΣ ΚΑΙ ΔΙΓΛΥΚΟΖΙΤΗ (R,R)- ΣΕΚΟΪΣΟΛΑΡΙΚΙΡΕ-ΣΙΝΟΛΗΣ	3097632
3007694 - 18/07/2018	SANOFI	ΠΑΡΑΓΩΓΑ ΠΥΡΑΖΟΛΟΠΥΡΙΔΙΝΗΣ ΓΙΑ ΧΡΗΣΗ ΣΤΗΝ ΘΕΡΑΠΕΥΤΙΚΗ ΑΝΤΙΜΕΤΩΠΙΣΗ ΤΟΥ ΚΑΡΚΙΝΟΥ ΤΗΣ ΟΥΡΟΔΟΥΧΟΥ ΚΥΣΤΗΣ	3097573
3009426 - 02/05/2018	KAKEN PHARMACEUTICAL CO., LTD.	4-ΑΛΚΙΝΥΛ ΙΜΙΔΑΖΟΛΙΚΟ ΠΑΡΑΓΩΓΟ ΚΑΙ ΦΑΡΜΑΚΟ ΠΟΥ ΤΟ ΠΕΡΙΛΑΜΒΑΝΕΙ ΩΣ ΔΡΑΣΤΙΚΟ ΣΥΣΤΑΤΙΚΟ	3097247
3010527 - 08/08/2018	ARMO BIOSCIENCES, INC.	ΜΕΘΟΔΟΣ ΓΙΑ ΕΚΤΙΜΗΣΗ ΤΑΥΤΟΤΗΤΑΣ ΚΑΙ ΣΤΑΘΕΡΟΤΗΤΑΣ ΠΡΩΤΕΪΝΗΣ	3097549
3010537 - 11/07/2018	DE STAAT DER NEDERLANDEN, VERT. DOOR DE MINISTER VAN VWS, MINISTERIE VAN VOLKSGEZONDHEID, WELZIJN EN SPORT	ΜΕΘΟΔΟΙ ΓΙΑ ΤΗΝ ΠΡΟΛΗΨΗ ΣΥΣΣΩΜΑΤΩΣΗΣ ΙΪΚΩΝ ΣΥΣΤΑΤΙΚΩΝ	3097509

ΑΡ./ΗΜ.ΔΗΜ.Ε.Δ. (87)	ΔΙΚΑΙΟΥΧΟΣ (73)	ΤΙΤΛΟΣ ΕΦΕΥΡΕΣΗΣ (54)	ΑΡ.ΕΥΡ.Δ.Ε. (11)
3014815 - 25/07/2018	INTEL CORPORATION	ΣΧΗΜΑ ΔΙΑΧΕΙΡΙΣΗΣ ΤΟΥ ΑΝΤΑΓΩΝΙΣΜΟΥ ΣΥΣΚΕΥΗΣ ΜΕ ΣΥΣΚΕΥΗ ΓΙΑ ΚΙΝΗΤΑ ΕΥΡΥΖΩΝΙΚΑ ΔΙΚΤΥΑ	3097675
3016527 - 25/07/2018	PROPREV AB	ΘΕΡΑΠΕΙΑ ΤΗΣ ΠΑΧΥΣΑΡΚΙΑΣ, ΤΟΥ ΜΕΤΑΒΟΛΙΚΟΥ ΣΥΝΔΡΟΜΟΥ, ΤΟΥ ΔΙΑΒΗΤΗ ΤΥΠΟΥ 2, ΤΩΝ ΚΑΡΔΙΑΓΓΕΙΑΚΩΝ ΠΑΘΗΣΕΩΝ, ΤΗΣ ΑΝΟΙΑΣ, ΤΗΣ ΝΟΣΟΥ ALZHEIMER ΚΑΙ ΤΗΣ ΦΛΕΓΜΟΝΩΔΟΥΣ ΠΑΘΗΣΗΣ ΤΟΥ ΕΝΤΕΡΟΥ ΜΕ ΧΡΗΣΗ ΤΟΥΛΑΧΙΣΤΟΝ ΕΝΟΣ ΒΑΚΤΗΡΙΑΚΟΥ ΣΤΕΛΕΧΟΥΣ ΑΠΟ PREVOTELLA	3097658
3016627 - 30/05/2018	MARIOWAY S.R.L.	ΟΧΗΜΑ ΤΥΠΟΥ ΑΝΕΣΤΡΑΜΜΕΝΗΣ ΤΑΛΑΝΤΕΥΣΗΣ	3097167
3016654 - 05/09/2018	BRUSCHETTINI S.R.L.	ΤΑΥΡΟ-ΟΥΡΣΟΔΕΟΞΥΧΟΛΙΚΟ ΟΞΥ (TUDCA) ΓΙΑ ΧΡΗΣΗ ΣΤΗ ΘΕΡΑΠΕΙΑ ΝΕΥΡΟΕΚΦΥΛΙΣΤΙΚΩΝ ΔΙΑΤΑΡΑΧΩΝ	3097590
3021055 - 18/07/2018	CORDON URBIOLA, JOSE, LUIS	ΕΝΑΛΛΑΚΤΗΣ ΓΙΑ ΛΕΒΗΤΕΣ ΘΕΡΜΑΝΣΗΣ	3097488
3023400 - 06/06/2018	AGRIUM INC.	ΛΙΠΑΣΜΑ ΕΛΕΓΧΟΜΕΝΗΣ ΑΠΟΔΕΣΜΕΥΣΗΣ ΜΕ ΤΗ ΧΡΗΣΗ ΕΠΙΘΕΙΔΩΜΕΝΟΥ ΕΛΑΙΟΥ ΤΡΙΓΛΥΚΕΡΙΔΙΟΥ ΛΙΠΑΡΟΥ ΟΞΕΟΣ ΩΣ ΠΡΟΣΘΕΤΟ ΕΠΙΚΑΛΥΨΗΣ	3097159
3023458 - 27/06/2018	SOCIEDAD ANONIMA MINERA CATALANO-ARAGONESA (SAMCA)	ΑΔΙΑΦΑΝΕΣ ΔΟΧΕΙΟ ΜΟΝΗΣ-ΣΤΙΒΑΔΑΣ ΜΕ ΠΡΟΣΤΑΣΙΑ ΑΠΟ ΤΟ ΦΩΣ ΚΑΙ ΜΕΘΟΔΟΣ ΠΑΡΑΓΩΓΗΣ ΑΥΤΟΥ	3097369
3024904 - 11/07/2018	TAMA PLASTIC INDUSTRY	ΣΥΣΤΗΜΑ ΜΕΜΒΡΑΝΗΣ ΠΕΡΙΕΛΙΞΕΩΣ ΚΑΙ ΜΕΘΟΔΟΣ ΠΕΡΙΕΛΙΞΕΩΣ	3097460
3025435 - 04/07/2018	INTEL IP CORPORATION	ΕΠΙΛΟΓΗ ΠΡΟΣ ΤΑ ΚΑΤΩ ΚΛΙΣΗΣ ΣΕ ΣΥΣΤΗΜΑ ΠΟΛΛΑΠΛΩΝ ΕΙΣΟΔΩΝ ΠΟΛΛΑΠΛΩΝ ΕΞΟΔΩΝ ΠΛΗΡΟΥΣ ΔΙΑΣΤΑΣΗΣ	3097447
3025533 - 27/06/2018	INTEL IP CORPORATION	ΔΙΑΤΑΞΕΙΣ ΚΑΙ ΜΕΘΟΔΟΣ ΕΠΙΛΕΚΤΙΚΗΣ ΠΑΡΟΧΗΣ ΣΥΝΕΧΕΙΑΣ ΣΕ ΣΥΝΕΔΡΙΑ ΠΡΩΤΟΚΟΛΛΟΥ INTERNET (IP)	3097597
3025728 - 08/08/2018	BIOMARIN PHARMACEUTICAL INC.	ΜΕΘΟΔΟΣ ΓΙΑ ΚΑΘΑΡΙΣΜΟ ΠΡΟΚΑΡΥΩΤΙΚΩΝ ΠΑΡΑΛΛΑΓΩΝ ΤΗΣ ΑΜΜΩΝΙΑΚΗΣ ΛΥΑΣΗΣ ΤΗΣ ΦΑΙΝΥΛΛΑΝΙΝΗΣ	3097336
3025729 - 12/09/2018	GLAXO GROUP LIMITED	ΠΡΩΤΕΪΝΕΣ ΔΕΣΜΕΥΣΗΣ ΜΕ ΑΝΤΙΓΟΝΟ ΕΙΔΙΚΕΣ ΓΙΑ ΤΟ ΣΥΣΤΑΤΙΚΟ Ρ ΑΜΥΛΟΕΙΔΟΥΣ ΟΡΟΥ	3097521
3026416 - 18/07/2018	MAHA MASCHINENBAU HALDENWANG GMBH & CO. KG	ΔΙΑΤΑΞΗ ΕΛΕΓΧΟΥ ΓΙΑ ΤΟΝ ΕΛΕΓΧΟ ΛΕΙΤΟΥΡΓΙΑΣ ΣΥΣΤΗΜΑΤΩΝ ΣΕ ΟΧΗΜΑΤΑ	3097609
3027646 - 27/06/2018	NOVARTIS AG	ΝΕΟΙ ΦΟΡΕΙΣ ΕΠΙΛΟΓΗΣ ΚΑΙ ΜΕΘΟΔΟΙ ΕΠΙΛΟΓΗΣ ΕΥΚΑΡΥΩΤΙΚΩΝ ΚΥΤΤΑΡΩΝ-ΞΕΝΙΣΤΩΝ	3097371
3028835 - 04/07/2018	MECANICA Y TECNOLOGIA ALIMENTARIA, S.L.	ΔΙΑΤΑΞΗ ΓΙΑ ΤΗΝ ΚΑΤΑΣΚΕΥΗ ΘΕΡΜΟΔΙΑΜΟΡΦΩΜΕΝΩΝ ΔΟΧΕΙΩΝ	3097670
3030033 - 11/07/2018	SUN PATENT TRUST	ΒΑΣΙΖΟΜΕΝΗ ΣΤΟ ΚΑΤΩΦΛΙΟ ΚΑΙ ΕΝΕΡΓΕΙΑΚΩΣ ΑΠΟΔΟΤΙΚΗ ΔΙΑΔΙΚΑΣΙΑ ΑΙΤΗΣΗΣ ΧΡΟΝΟΠΡΟΓΡΑΜΜΑΤΙΣΜΟΥ	3097425
3030575 - 11/07/2018	CYTUNE PHARMA UNIVERSITE PARIS DESCARTES ASSISTANCE PUBLIQUE HOPITAUX DE PARIS INSTITUT NATIONAL DE LA SANTE ET DE LA RECHERCHE MEDICALE (INSERM)	ΜΟΝΤΟΥΛΟΚΙΝΕΣ ΒΑΣΕΙ IL-15 ΚΑΙ ΠΕΔΙΟΥ SUSHI ΤΟΥ IL-15Ra	3097404
3030858 - 30/05/2018	RUAG AMMOTEC GMBH	ΗΛΕΚΤΡΟΜΗΧΑΝΙΚΟ ΚΑΨΟΥΛΙ	3097220
3031145 - 30/05/2018	INTEL IP CORPORATION	ΜΕΤΑΔΟΣΗ ΠΟΛΛΑΠΛΩΝ ΔΕΣΜΩΝ ΣΥΝΕΡΓΑΣΙΑΣ	3097150
3032157 - 01/08/2018	MANITOU ITALIA S.R.L.	ΕΝΑΣ ΕΥΚΑΜΠΤΟΣ ΥΔΡΑΥΛΙΚΟΣ ΣΩΛΗΝΑΣ	3097354
3033623 - 11/07/2018	TECHNISCHE UNIVERSITAT MUNCHEN	ΜΕΘΟΔΟΣ ΑΝΙΧΝΕΥΣΗΣ ΤΗΣ ΜΟΛΥΝΣΗΣ ΑΠΟ Η.ΡΥΛΟΡΙ	3097355
3033905 - 27/06/2018	INTEL CORPORATION	ΔΙΑΧΕΙΡΙΣΗ ΠΟΡΩΝ ΣΕ ΠΟΛΛΑΠΛΑ ΔΙΚΤΥΑ ΑΣΥΡΜΑΤΗΣ ΠΡΟΣΒΑΣΗΣ	3097569

ΑΡ./ΗΜ.ΔΗΜ.Ε.Δ. (87)	ΔΙΚΑΙΟΥΧΟΣ (73)	ΤΙΤΛΟΣ ΕΦΕΥΡΕΣΗΣ (54)	ΑΡ.ΕΥΡ.Δ.Ε. (11)
3034075 - 25/07/2018	INCYTE HOLDINGS CORPORATION	ΙΜΙΔΑΖΟΤΡΙΑΖΙΝΕΣ ΚΑΙ ΙΜΙΔΑΖΟΠΥΡΙΜΙΔΙΝΕΣ ΩΣ ΑΝΑΣΤΟΛΕΙΣ ΚΙΝΑΣΗΣ	3097642
3035655 - 27/06/2018	QUALCOMM INCORPORATED	ΣΥΣΤΗΜΑ ΚΑΙ ΜΕΘΟΔΟΣ ΕΞΥΠΙΝΗΣ ΑΚΟΥΣΤΙΚΗΣ ΚΑΤΑΓΡΑΦΗΣ ΓΙΑ ΚΙΝΗΤΕΣ ΣΥΣΚΕΥΕΣ	3097162
3036377 - 22/08/2018	GOLIATHTECH INC.	ΠΑΣΣΑΛΟΣ, ΚΕΦΑΛΗ ΠΑΣΣΑΛΟΥ ΚΑΙ ΣΥΝΔΕΤΗΡΑΣ ΓΙΑ ΑΥΤΟΝ	3097384
3038683 - 18/07/2018	SANOFI	ΣΥΣΚΕΥΗ ΑΣΦΑΛΕΙΑΣ ΓΙΑ ΠΕΡΙΕΚΤΗ ΦΑΡΜΑΚΕΥΤΙΚΟΥ ΜΕΣΟΥ	3097686
3039171 - 25/04/2018	CMI UVK GMBH	ΜΕΘΟΔΟΣ ΓΙΑ ΤΗΝ ΔΙΑΧΕΙΡΙΣΗ ΕΝΟΣ ΔΙΑΛΥΜΑΤΟΣ ΑΠΟΣΚΩΡΙΩΣΗΣ ΓΙΑ ΜΙΑ ΔΙΑΔΙΚΑΣΙΑ ΑΠΟΣΚΩΡΙΩΣΗΣ	3097361
3041468 - 13/06/2018	AURIGENE DISCOVERY TECHNOLOGIES LIMITED	ΚΥΚΛΙΚΕΣ ΠΕΠΤΙΔΟΜΙΜΗΤΙΚΕΣ ΕΝΩΣΕΙΣ ΩΣ ΑΝΟΣΟΤΡΟΠΟΙΗΤΕΣ	3097198
3041733 - 30/05/2018	FUNDACAO NORAS	ΑΥΤΟΠΡΟΩΘΟΥΜΕΝΗ ΛΕΜΒΟΣ	3097197
3042915 - 08/08/2018	PROMEDIOR INC.	ΠΑΡΑΓΩΓΑ ΤΟΥ ΑΜΥΛΟΕΙΔΟΥΣ Ρ ΤΟΥ ΟΡΟΥ ΚΑΙ Η ΠΑΡΑΣΚΕΥΗ ΚΑΙ ΧΡΗΣΗ ΤΟΥΣ	3097401
3043616 - 15/08/2018	PANASONIC CORPORATION	ΕΞΕΛΙΓΜΕΝΗ ΔΙΑΔΙΚΑΣΙΑ ΤΥΧΑΙΑΣ ΠΡΟΣΒΑΣΗΣ ΓΙΑ ΚΙΝΗΤΕΣ ΕΠΙΚΟΙΝΩΝΙΕΣ	3097702
3045183 - 04/07/2018	GENZYME CORPORATION	ΠΟΛΥΑΙΘΥΛΕΝΟΓΛΥΚΟΛΙΩΜΕΝΗ ΑΠΕΛΙΝΗ ΚΑΙ ΧΡΗΣΕΙΣ ΑΥΤΗΣ	3097346
3047672 - 11/07/2018	INTEL IP CORPORATION	ΜΕΤΡΗΣΗ ΣΥΜΦΟΡΗΣΗΣ ΚΑΙ ΑΝΑΦΟΡΑ ΓΙΑ ΕΦΑΡΜΟΓΕΣ ΠΡΑΓΜΑΤΙΚΟΥ ΧΡΟΝΟΥ ΕΥΑΙΣΘΗΤΕΣ ΣΕ ΚΑΘΥΣΤΕΡΗΣΕΙΣ	3097584
3047674 - 04/07/2018	INTEL IP CORPORATION	ΕΛΕΓΧΟΣ ΣΥΜΦΟΡΗΣΗΣ ΓΙΑ ΥΠΗΡΕΣΙΑ ΣΥΝΤΟΜΩΝ ΜΗΝΥΜΑΤΩΝ ΣΤΑ ΣΥΣΤΗΜΑΤΑ ΕΡΓΟΥ ΕΤΑΙΡΙΚΗΣ ΣΥΝΕΡΓΑΣΙΑΣ 3ΗΣ ΓΕΝΙΑΣ (3GPP)	3097340
3049516 - 25/07/2018	UNIVERSIDAD PUBLICA DE NAVARRA CONSEJO SUPERIOR DE INVESTIGACIONES CIENTIFICAS ASSOCIATION POUR LA RECHERCHE ET LE DEVELOPPEMENT DES METHODES ET LE PROCESSUS INDUSTRIELS (ARMINES) INSTITUTO DE ECOLOGIA, A.C.	ΠΑΡΑΓΩΓΗ ΣΩΜΑΤΙΩΝ ΕΓΚΛΕΙΣΜΟΥ ΙΟΥ ΤΑ ΟΠΟΙΑ ΕΓΚΛΕΙΟΥΝ ΙΟΣΩΜΑΤΙΑ ΤΑ ΟΠΟΙΑ ΠΕΡΙΛΑΜΒΑΝΟΥΝ ΓΟΝΙΔΙΩΜΑΤΑ ΔΙΑΦΟΡΕΤΙΚΩΝ ΕΙΔΩΝ ΒΑΚΟΥΛΟΪΩΝ ΤΑ ΟΠΟΙΑ ΜΠΟΡΕΙ ΝΑ ΧΡΗΣΙΜΟΠΟΙΗΘΟΥΝ ΓΙΑ ΚΑΤΑΠΟΛΕΜΗΣΗ ΕΠΙΒΛΑΒΩΝ ΕΝΤΟΜΩΝ	3097734
3051710 - 04/07/2018	INTEL CORPORATION	ΠΛΑΙΣΙΟ ΠΑΡΑΚΟΛΟΥΘΗΣΗΣ ΕΠΙΚΟΙΝΩΝΙΑΣ ΤΥΠΟΥ ΜΗΧΑΝΗΣ ΓΙΑ ΣΥΣΤΗΜΑΤΑ 3GPP	3097526
3054926 - 25/07/2018	BRISTOL-MYERS SQUIBB HOLDINGS IRELAND UNLIMITED COMPANY	ΦΑΡΜΑΚΟΤΕΧΝΙΚΗ ΜΟΡΦΗ ΑΤΑΖΑΝΑΒΙΡΗΣ ΚΑΙ ΚΟΜΠΙΣΙΣΤΑΤΗΣ ΓΙΑ ΘΕΡΑΠΕΙΑ HIV	3097391
3055309 - 13/06/2018	TAKEDA PHARMACEUTICAL COMPANY LIMITED	ΑΝΤΑΓΩΝΙΣΤΕΣ ΥΠΟΔΟΧΕΑ ΣΩΜΑΤΟΣΤΑΤΙΝΗΣ ΥΠΟΤΥΠΟΥ 5 (SSTR5)	3097200
3057300 - 11/07/2018	INTEL DEUTSCHLAND GMBH	ΠΡΟΦΙΛ ΜΕΣΩΝ ΓΙΑ ΤΗ ΔΙΑΜΟΡΦΩΣΗ ΕΝΟΣ ΠΟΜΠΟΔΕΚΤΗ ΜΕΣΑ ΣΕ ΕΝΑΝ ΔΙΑΜΟΡΦΩΤΗ- ΑΠΟΔΙΑΜΟΡΦΩΤΗ (MODEM)	3097596
3057424 - 04/07/2018	BAYER CROPSCIENCE AKTIENGESELLSCHAFT	ΣΥΝΔΥΑΣΜΟΙ ΔΡΑΣΤΙΚΩΝ ΕΝΩΣΕΩΝ ΠΟΥ ΠΕΡΙΛΑΜΒΑΝΟΥΝ ΕΝΑ ΠΑΡΑΓΩΓΟ (ΘΕΙΟ)ΚΑΡΒΟΞΑΜΙΔΙΟΥ ΚΑΙ ΜΙΑ ΜΥΚΗΤΟΚΤΟΝΑ ΕΝΩΣΗ	3097475
3057485 - 01/08/2018	WAVELIGHT GMBH	ΣΥΣΚΕΥΗ ΓΙΑ ΤΟ ΚΕΝΤΡΑΡΙΣΜΑ ΕΝΟΣ ΠΕΔΙΟΥ ΕΦΑΡΜΟΓΗΣ	3097525
3057905 - 06/06/2018	SHELL INTERNATIONALE RESEARCH MAATSCHAPPIJ B.V.	ΔΙΑΤΑΞΗ ΦΟΡΤΩΣΗΣ ΓΙΑ ΤΗ ΜΕΤΑΦΟΡΑ ΕΝΟΣ ΡΕΥΜΑΤΟΣ ΠΕΠΗΣΜΕΝΟΥ ΑΕΡΙΟΥ ΚΑΙ ΣΥΣΤΗΜΑ ΜΕΤΑΓΩΓΕΑ ΓΙΑ ΧΡΗΣΗ ΣΕ ΜΙΑ ΔΙΑΤΑΞΗ ΦΟΡΤΩΣΗΣ	3097109

ΑΡ./ΗΜ.ΔΗΜ.Ε.Δ. (87)	ΔΙΚΑΙΟΥΧΟΣ (73)	ΤΙΤΛΟΣ ΕΦΕΥΡΕΣΗΣ (54)	ΑΡ.ΕΥΡ.Δ.Ε (11)
3057984 - 11/07/2018	ZEALAND PHARMA A/S BOEHRINGER INGELHEIM INTERNA- TIONAL GMBH	ΑΚΥΛΙΩΜΕΝΑ ΑΝΑΛΟΓΑ ΓΛΥΚΑΓΟΝΗΣ	3097294
3058071 - 15/08/2018	UNIVERSITE DE STRASBOURG CENTRE NATIONAL DE LA RECHERCHE SCIENTIFIQUE INSTITUT NATIONAL DE LA SANTE ET DE LA RECHERCHE MEDICALE	ΑΝΑΣΤΟΛΕΑΣ ΔΥΝΑΜΙΝΗΣ 2 ΓΙΑ ΤΗΝ ΑΝΤΙΜΕΤΩΠΙΣΗ ΚΕΝΤΡΟΠΥΡΗΝΙΚΩΝ ΜΥΟΠΑΘΕΙΩΝ	3097478
3061755 - 27/06/2018	SHANDONG CYNDA CHEMICAL CO., LTD. WEIFANG CYNDA CHEMICAL CO., LTD.	ΜΙΑ ΕΝΩΣΗ ΤΡΙΚΕΤΟΝΗΣ ΚΑΙ ΜΕΘΟΔΟΣ ΠΑΡΑΣΚΕΥΗΣ ΚΑΙ ΧΡΗΣΗ ΑΥΤΗΣ	3097649
3062603 - 04/07/2018	KATCO HOLDINGS PTY LTD.	ΚΕΦΑΛΗ ΕΚΤΟΞΕΥΤΗΡΑ ΝΕΡΟΥ	3097341
3062636 - 27/06/2018	GIULIANI S.P.A.	ΧΡΗΣΗ ΕΝΟΣ ΦΥΤΙΚΟΥ ΕΚΧΥΛΙΣΜΑΤΟΣ ΓΙΑ ΤΗΝ ΠΡΟΛΗΨΗ ΚΑΙ ΤΗ ΘΕΡΑΠΕΙΑ ΤΗΣ ΑΠΩΛΕΙΑΣ ΜΑΛΛΙΩΝ	3097370
3063177 - 15/08/2018	NOVAHEALTH BIOSYSTEMS LLC	ΠΑΡΑΓΩΓΑ Ν-ΑΠΟΘΕΙΩΜΕΝΩΝ ΓΛΥΚΟΖΑΜΙΝΟΓΛΥΚΑ- ΝΩΝ ΚΑΙ ΧΡΗΣΗ ΩΣ ΦΑΡΜΑΚΑ	3097114
3063883 - 27/06/2018	INTEL IP CORPORATION	ΕΞΟΠΛΙΣΜΟΣ ΧΡΗΣΤΗ ΚΑΙ ΕΞΕΛΙΓΜΕΝΟΣ ΚΟΜΒΟΣ-Β ΚΑΙ ΜΕΘΟΔΟΙ ΛΕΙΤΟΥΡΓΙΑΣ ΣΕ ΜΙΑ ΛΕΙΤΟΥΡΓΙΑ ΒΕΛΤΙΩΣΗΣ ΤΗΣ ΚΑΛΥΨΗΣ	3097366
3066015 - 08/08/2018	CROWN PACKAGING TECHNOLOGY, INC	ΑΚΡΟ ΠΛΗΡΟΥΣ ΑΝΟΙΓΜΑΤΟΣ	3097560
3066273 - 13/06/2018	HEWMAC INDUSTRIES LTD.	ΣΥΣΚΕΥΗ ΠΡΟΛΗΨΗΣ ΤΟΥ ΑΝΑΣΚΟΛΟΠΙΣΜΟΥ ΠΟΥ ΕΚΤΕΙΝΕΤΑΙ ΠΑΝΩ ΚΑΙ ΓΥΡΩ ΑΠΟ ΤΑ ΕΚΤΕΘΕΙΜΕΝΑ ΑΚΡΑ ΜΙΑΣ ΠΛΗΘΩΡΑΣ ΔΙΑΧΩΡΙΣΜΕΝΩΝ ΔΟΚΩΝ ΣΤΗ- ΡΙΞΗΣ	3097170
3067417 - 25/07/2018	GENZYME CORPORATION	ΒΕΛΤΙΩΜΕΝΕΣ ΜΕΘΟΔΟΙ ΓΙΑ ΤΟΝ ΚΑΘΑΡΙΣΜΟ ΑΝΑΣΥΝΔΥΑΣΜΕΝΩΝ ΦΟΡΕΩΝ ΑΛΥ	3097678
3068546 - 06/06/2018	IBIX S.R.L.	ΜΕΘΟΔΟΣ ΚΑΙ ΣΥΣΚΕΥΗ ΓΙΑ ΨΕΚΑΣΜΟ ΜΕ ΦΛΟΓΑ ΘΕΡΜΟΠΛΑΣΤΙΚΩΝ ΣΚΟΝΩΝ	3097118
3068782 - 23/05/2018	VERTEX PHARMACEUTICALS INCORPO- RATED	ΜΕΘΟΔΟΙ ΠΑΡΑΣΚΕΥΗΣ ΑΝΑΣΤΟΛΕΩΝ ΑΝΤΙΓΡΑΦΗΣ ΙΩΝ ΓΡΙΠΗΣ	3097277
3068815 - 08/08/2018	ARKEMA FRANCE	ΥΔΑΤΙΚΗ ΔΙΑΣΠΟΡΑ ΠΟΛΥΜΕΡΟΥΣ ΠΟΥ ΕΧΕΙ ΩΣ ΒΑΣΗ ΣΩΜΑΤΙΔΙΑ ΠΟΛΛΑΠΛΗΣ ΔΟΜΗΣ ΓΙΑ ΥΔΑΤΙΚΕΣ ΕΠΕΝΔΥΣΕΙΣ ΤΟΙΧΩΝ ΠΟΥ ΕΜΦΑΝΙΖΟΥΝ ΑΝΤΙΣΤΑΣΗ ΣΤΟ ΔΕΡΩΜΑ ΚΑΙ ΤΗΝ ΥΓΡΗ ΤΡΙΒΗ	3097698
3069066 - 04/07/2018	STUCCHI S.P.A.	ΣΥΝΔΕΣΜΟΣ ΕΠΙΠΕΔΟΥ ΕΜΠΡΟΣΘΙΑΣ ΕΠΙΦΑΝΕΙΑΣ ΓΙΑ ΜΕΤΑΦΟΡΑ ΡΕΥΣΤΩΝ ΜΕ ΕΜΠΡΟΣΘΙΑ ΔΑΚΤΥΛΙΟΕΙΔΗ ΣΤΕΓΑΝΟΠΟΙΗΣΗ	3097373
3074381 - 04/07/2018	ELI LILLY AND COMPANY	ΚΑΙΝΟΤΟΜΟΙ ΑΝΑΣΤΟΛΕΙΣ ΤΗΣ DGAT2	3097199
3074687 - 18/07/2018	SAIPEM S.P.A.	ΣΥΣΚΕΥΗ ΚΑΙ ΜΕΘΟΔΟΣ ΓΙΑ ΤΗΝ ΕΦΑΡΜΟΓΗ ΠΡΟΣΤΑ- ΤΕΥΤΙΚΟΥ ΦΥΛΛΟΥ ΑΠΟ ΠΟΛΥΜΕΡΕΣ ΥΛΙΚΟ ΣΕ ΣΩΛΗ- ΝΑΓΩΓΟ	3097411
3074775 - 11/07/2018	INSTITUT D'INVESTIGACIO SANITARIA PERE VIRGILI UNIVERSITAT ROVIRA I VIRGILI	ΜΕΘΟΔΟΣ ΓΙΑ ΤΟΝ ΧΑΡΑΚΤΗΡΙΣΜΟ ΤΩΝ ΛΙΠΟΠΡΩ- ΤΕΪΝΩΝ	3097306
3075745 - 05/09/2018	ROCHE GLYCART AG	ΠΟΛΥΠΕΠΤΙΔΙΑ ΜΕΤΑΛΛΑΓΜΕΝΗΣ ΙΝΤΕΡΛΕΥΚΙΝΗΣ-2	3097541
3075790 - 18/07/2018	FRITZ LANGE GMBH	ΒΕΡΝΙΚΩΣΗ ΠΡΟΣΤΑΣΙΑΣ ΜΕ ΑΝΤΙΚΟΛΛΗΤΙΚΗ ΕΠΙΔΡΑ- ΣΗ ΚΑΘΩΣ ΚΑΙ ΜΕΘΟΔΟΣ ΓΙΑ ΕΦΑΡΜΟΓΗ ΒΕΡΝΙΚΩΣΗΣ ΠΡΟΣΤΑΣΙΑΣ	3097430
3075855 - 15/08/2018	NITTO DENKO CORPORATION	ΡΕΤΙΝΟΕΙΔΕΣ-ΛΙΠΟΣΩΜΑΤΑ ΓΙΑ ΕΝΙΣΧΥΣΗ ΡΥΘΜΙΣΗΣ ΕΚΦΡΑΣΗΣ HSP47	3097144
3076381 - 25/07/2018	FRITZ LANGE GMBH	ΕΝΗΜΕΡΩΤΙΚΗ ΠΙΝΑΚΙΔΑ ΜΕ ΑΝΤΙΚΟΛΛΗΤΙΚΟ ΥΜΕΝΙΟ ΚΑΘΩΣ ΚΑΙ ΜΕΘΟΔΟΣ ΓΙΑ ΤΗΝ ΠΑΡΑΓΩΓΗ ΑΥΤΗΣ	3097321

ΑΡ./ΗΜ.ΔΗΜ.Ε.Δ. (87)	ΔΙΚΑΙΟΥΧΟΣ (73)	ΤΙΤΛΟΣ ΕΦΕΥΡΕΣΗΣ (54)	ΑΡ.ΕΥΡ.Δ.Ε. (11)
3076800 - 13/06/2018	ARLA FOODS AMBA	ΥΨΗΛΗΣ ΠΡΩΤΕΪΝΗΣ, ΑΡΩΜΑΤΙΣΜΕΝΟ ΜΕ ΦΡΟΥΤΟ ΠΟΤΟ ΚΑΙ ΣΧΕΤΙΚΗ ΜΕΘΟΔΟΣ	3097153
3076947 - 13/06/2018	HOVIONE SCIENTIA LIMITED	ΣΚΙΑΓΡΑΦΙΚΑ ΜΕΣΑ ΠΕΡΙΕΧΟΝΤΑ ΣΥΣΤΑΣΕΙΣ ΠΟΥ ΚΑΛΥΠΤΟΥΝ ΤΗ ΓΕΥΣΗ	3097176
3078752 - 01/08/2018	VERINATA HEALTH, INC.	ΑΝΑΛΥΣΗ ΓΟΝΙΔΙΩΜΑΤΙΚΩΝ ΚΛΑΣΜΑΤΩΝ ΜΕ ΧΡΗΣΗ ΤΩΝ ΑΡΙΘΜΩΝ ΠΟΛΥΜΟΡΦΙΣΜΩΝ	3097699
3079136 - 25/07/2018	ADB SAFEGATE SWEDEN AB	ΤΑΥΤΟΠΟΙΗΣΗ ΑΕΡΟΣΚΑΦΟΥΣ	3097608
3079139 - 06/06/2018	BIOM'UP	ΣΥΣΚΕΥΗ ΚΑΙ ΜΕΘΟΔΟΣ ΓΙΑ ΠΡΟΣΟΜΟΙΩΣΗ ΕΠΙΦΑΝΕΙΑΚΩΝ ΑΙΜΟΡΡΑΓΙΩΝ	3097270
3079153 - 01/08/2018	DOLBY INTERNATIONAL AB	ΗΧΗΤΙΚΗ ΑΠΟΚΩΔΙΚΟΠΟΙΗΣΗ ΜΕ ΔΙΕΛΕΥΣΗ ΜΕΣΑ ΑΠΟ ΕΠΙΛΕΚΤΙΚΟ ΜΕΤΑ-ΦΙΛΤΡΟ	3097517
3079841 - 18/07/2018	LINDE AKTIENGESELLSCHAFT PRIMETALS TECHNOLOGIES AUSTRIA GMBH	ΜΕΘΟΔΟΣ ΚΑΙ ΣΥΣΚΕΥΗ ΓΙΑ ΤΗΝ ΑΠΟΜΟΝΩΣΗ ΤΟΥ ΨΥΧΟΥΣ ΣΕ ΚΡΥΟΓΟΝΙΚΟ ΕΞΟΠΛΙΣΜΟ	3097572
3080134 - 01/08/2018	VERTEX PHARMACEUTICALS INCORPORATED	ΠΡΟΦΑΡΜΑΚΑ ΠΥΡΙΔΟΝΟ ΑΜΙΔΙΩΝ ΧΡΗΣΙΜΑ ΩΣ ΔΙΑΜΟΡΦΩΤΕΣ ΔΙΑΛΥΩΝ ΝΑΤΡΙΟΥ	3097659
3081533 - 25/07/2018	ANDRITZ AG	ΜΕΘΟΔΟΣ ΓΙΑ ΔΙΑΧΩΡΙΣΜΟ ΥΔΡΑΡΓΥΡΟΥ ΑΠΟ ΑΙΩΡΗΜΑΤΑ ΠΛΥΝΤΡΙΔΩΝ	3097688
3081600 - 22/08/2018	SOPREMA OLEON SAS	ΣΥΝΔΕΤΙΚΟ ΜΕΣΟ ΦΥΤΙΚΗΣ ΠΡΟΕΛΕΥΣΗΣ, ΣΥΝΘΕΣΕΙΣ ΠΟΥ ΤΟ ΠΕΡΙΕΧΟΥΝ ΚΑΙ ΜΕΘΟΔΟΣ ΓΙΑ ΤΗΝ ΕΛΑΤΤΩΣΗ ΤΗΣ ΠΟΣΟΤΗΤΑΣ ΑΣΦΑΛΤΟΥ ΠΕΤΡΕΛΑΪΚΗΣ ΠΡΟΕΛΕΥΣΗΣ	3097501
3083384 - 25/07/2018	DECATHLON	ΜΗΧΑΝΟΚΙΝΗΤΟ ΠΑΤΙΝΙ	3097612
3083432 - 27/06/2018	APTAR RADOLFZELL GMBH	ΠΡΟΣΤΑΤΕΥΤΙΚΟ ΚΑΠΑΚΙ ΓΙΑ ΕΝΑ ΔΙΑΝΟΜΕΑ ΚΑΙ ΣΥΣΚΕΥΗ ΕΛΕΥΘΕΡΩΣΗΣ ΓΙΑ ΤΗΝ ΕΛΕΥΘΕΡΩΣΗ ΦΑΡΜΑΚΕΥΤΙΚΩΝ ΚΑΙ/Η ΚΑΛΛΥΝΤΙΚΩΝ ΥΓΡΩΝ	3097469
3083592 - 27/06/2018	BAYER PHARMA AKTIENGESELLSCHAFT	ΥΠΟΚΑΤΕΣΤΗΜΕΝΕΣ ΠΙΠΕΡΙΔΙΝΥΛΟ-ΤΕΤΡΑΪΔΡΟΚΙΝΟΛΙΝΕΣ ΚΑΙ Η ΧΡΗΣΗ ΤΟΥΣ ΩΣ ΑΝΤΑΓΩΝΙΣΤΕΣ ΑΛΦΑ-2C ΑΔΡΕΝΕΡΓΙΚΟΥ ΥΠΟΔΟΧΕΑ	3097651
3084059 - 25/07/2018	DOW GLOBAL TECHNOLOGIES LLC	ΜΕΘΟΔΟΣ ΜΕΙΩΣΗΣ ΤΗΣ ΔΙΕΙΣΔΥΣΗΣ ΑΕΡΑ ΜΕΣΩ ΜΟΝΩΜΕΝΟΥ ΠΛΑΙΣΙΟΥ	3097485
3085157 - 11/07/2018	INTEL IP CORPORATION	ΣΤΑΘΜΟΣ ΒΑΣΗΣ ΚΑΙ ΜΕΘΟΔΟΣ ΓΙΑ ΠΡΟΩΡΗ ΜΕΤΑΠΟΜΠΗ ΧΡΗΣΙΜΟΠΟΙΩΝΤΑΣ ΧΑΡΑΚΤΗΡΙΣΤΙΚΑ ΤΩΝ ΚΑΝΑΛΙΩΝ ΑΝΟΔΙΚΗΣ ΖΕΥΞΗΣ	3097587
3085861 - 03/10/2018	ASSA ABLOY SICHERHEITSTECHNIK GMBH	ΚΥΛΙΝΔΡΟΣ ΚΛΕΙΔΩΜΑΤΟΣ	3097439
3086602 - 23/05/2018	INTEL CORPORATION INTEL IP CORPORATION	ΤΕΧΝΙΚΕΣ ΓΙΑ ΤΗΝ ΥΠΟΣΤΗΡΙΞΗ ΑΝΑΚΑΛΥΨΗΣ ΚΑΙ ΕΠΙΛΟΓΗΣ ΑΣΥΡΜΑΤΟΥ ΔΙΚΤΥΟΥ	3097256
3089735 - 11/07/2018	CHIESI FARMACEUTICI S.P.A.	ΣΤΑΘΕΡΗ ΥΠΟ ΠΙΕΣΗ ΣΥΝΘΕΣΗ ΔΙΑΛΥΜΑΤΟΣ ΑΕΡΟΛΥΜΑΤΟΣ ΣΥΝΔΥΑΣΜΟΥ ΒΡΩΜΙΟΥΧΟΥ ΓΛΥΚΟΠΥΡΡΟΝΙΟΥ ΚΑΙ ΦΟΡΜΟΤΕΡΟΛΗΣ	3097471
3090856 - 04/07/2018	AVIO S.P.A.	ΜΗΧΑΝΗ ΔΙΑΜΟΡΦΩΣΗΣ ΓΙΑ ΔΙΑΜΟΡΦΩΣΗ ΕΝΟΣ ΚΟΙΛΟΥ ΣΩΜΑΤΟΣ, ΕΙΔΙΚΟΤΕΡΑ ΕΝΟΣ ΠΕΡΙΒΛΗΜΑΤΟΣ ΕΝΟΣ ΠΡΟΩΘΗΤΙΚΟΥ ΚΙΝΗΤΗΡΑ ΣΤΕΡΕΟΥ ΚΑΥΣΙΜΟΥ, ΚΑΙ ΚΕΦΑΛΗ ΑΠΟΘΕΣΗΣ ΓΙΑ ΜΙΑ ΤΕΤΟΙΑ ΜΗΧΑΝΗ ΔΙΑΜΟΡΦΩΣΗΣ	3097358
3092010 - 11/07/2018	SYNTHON BIOPHARMACEUTICALS B.V.	ΜΕΘΟΔΟΣ ΚΑΘΑΡΙΣΜΟΥ CYS-ΣΥΝΔΕΔΕΜΕΝΩΝ ΣΥΖΕΥΓΜΑΤΩΝ ΑΝΤΙΣΩΜΑΤΟΣ-ΦΑΡΜΑΚΟΥ	3097149

ΑΡ./ΗΜ.ΔΗΜ.Ε.Δ. (87)	ΔΙΚΑΙΟΥΧΟΣ (73)	ΤΙΤΛΟΣ ΕΦΕΥΡΕΣΗΣ (54)	ΑΡ.ΕΥΡ.Δ.Ε (11)
3092014 - 11/07/2018	MBP (MAURITIUS) LTD	ΜΕΘΟΔΟΣ ΚΑΤΑΣΚΕΥΗΣ ΔΙΑΤΑΞΕΩΝ ΟΣΤΕΟΣΥΝΘΕΣΗΣ, ΔΙΑΤΑΞΕΙΣ ΟΣΤΕΟΣΥΝΘΕΣΗΣ ΚΑΙ ΕΜΦΥΤΕΥΜΑΤΑ ΑΠΟ ΗΜΙΣΥΝΘΕΤΙΚΟ ΥΒΡΙΔΙΚΟ ΥΛΙΚΟ ΛΑΜΒΑΝΟΜΕΝΟ ΜΕ ΔΟΜΙΚΗ ΤΡΟΠΟΠΟΙΗΣΗ ΤΩΝ ΣΥΣΤΑΤΙΚΩΝ ΕΝΟΣ ΘΑΛΑΣΣΙΟΥ ΦΥΣΙΚΟΥ ΒΙΟΫΛΙΚΟΥ	3097452
3092227 - 11/07/2018	ORION CORPORATION	ΔΙΚΥΚΛΙΚΑ ΕΤΕΡΟΚΥΚΛΙΚΑ ΠΑΡΑΓΩΓΑ ΩΣ ΑΝΑΣΤΟΛΕΙΣ ΒΡΟΜΟΤΟΜΕΩΝ	3097408
3093169 - 11/07/2018	MOTIVE POWER INDUSTRY CO., LTD.	ΜΗΧΑΝΙΣΜΟΣ ΑΝΑΡΤΗΣΗΣ	3097326
3094012 - 01/08/2018	TELEFONAKTIEBOLAGET LM ERICSSON (PUBL)	ΜΙΑ ΜΕΘΟΔΟΣ ΚΑΙ ΣΥΣΚΕΥΗ ΓΙΑ ΧΡΗΣΗ ΠΑΡΑΓΟΝΤΟΠΟΙΗΜΕΝΗΣ ΠΡΟ-ΚΩΔΙΚΟΠΟΙΗΣΗΣ	3097431
3094409 - 07/03/2018	SIEMENS AKTIENGESELLSCHAFT	ΔΙΑΛΥΣΗ ΕΝΟΣ ΣΥΓΚΟΛΛΗΜΕΝΟΥ ΦΟΡΤΙΟΥ ΑΠΟ ΕΝΑ ΕΣΩΤΕΡΙΚΟ ΤΟΙΧΩΜΑ ΤΟΥ ΣΩΛΗΝΑ ΛΕΙΑΝΣΗΣ	3097236
3095750 - 11/07/2018	ANCO MARITIME ACTIVITIES LTD.	ΜΕΘΟΔΟΣ ΕΠΙΘΕΩΡΗΣΗΣ ΕΣΩΤΕΡΙΚΟΥ ΧΩΡΟΥ ΕΝΟΣ ΠΛΟΙΟΥ ΚΑΙ / Ή ΕΚΤΕΛΕΣΗΣ ΕΡΓΑΣΙΩΝ ΕΚΤΟΣ ΑΥΤΟΥ	3097461
3095781 - 03/10/2018	ASTELLAS PHARMA INC.	ΕΝΩΣΗ ΙΝΔΟΛΙΟΥ	3097708
3096950 - 30/05/2018	WOLZ NAUTIC GMBH & CO. KG	ΕΞΑΡΤΗΜΑ ΒΑΡΚΑΣ	3097280
3097083 - 08/08/2018	GALAPAGOS NV	ΠΑΡΑΓΩΓΑ ΒΕΝΖΙΜΙΔΑΖΟΛΗΣ ΚΑΙ ΦΑΡΜΑΚΕΥΤΙΚΕΣ ΣΥΝΘΕΣΕΙΣ ΕΞ ΑΥΤΩΝ ΓΙΑ ΤΗΝ ΑΓΩΓΗ ΦΛΕΓΜΟΝΩΔΩΝ ΔΙΑΤΑΡΑΧΩΝ	3097132
3097764 - 04/07/2018	PILZKULTUREN WESJOHANN GBR	ΣΥΣΤΗΜΑ ΓΙΑ ΤΗΝ ΚΑΛΛΙΕΡΓΕΙΑ ΚΑΙ ΤΗΝ ΣΥΓΚΟΜΙΔΗ ΜΑΝΙΤΑΡΙΩΝ	3097337
3102568 - 27/06/2018	HEPTARES THERAPEUTICS LIMITED	ΔΙΚΥΚΛΙΚΕΣ ΑΖΩΤΟΥΧΕΣ ΕΝΩΣΕΙΣ ΩΣ ΑΓΩΝΙΣΤΕΣ ΜΟΥΣΚΑΡΙΝΙΚΩΝ ΥΠΟΔΟΧΕΩΝ Μ1	3097364
3103800 - 13/06/2018	PTC THERAPEUTICS, INC.	1,2,4-ΟΞΑΔΙΑΖΟΛΟ ΒΕΝΖΟΪΚΟΥ ΟΞΕΟΣ ΕΝΩΣΗ ΚΑΙ ΧΡΗΣΗ ΑΥΤΗΣ ΓΙΑ ΜΗ ΝΟΗΜΑΤΙΚΗ ΚΑΤΑΣΤΟΛΗ ΚΑΙ ΤΗ ΘΕΡΑΠΕΙΑ ΑΣΘΕΝΕΙΑΣ	3097288
3105253 - 27/06/2018	F. HOFFMANN-LA ROCHE AG	ΑΝΤΙΣΩΜΑΤΑ ΑΝΤΙ-JAGGED1 ΚΑΙ ΜΕΘΟΔΟΙ ΧΡΗΣΗΣ	3097221
3105489 - 25/07/2018	SOFEC INC.	ΣΥΝΔΕΣΜΟΣ ΥΓΡΟΥ ΥΨΗΛΗΣ ΠΙΕΣΗΣ	3097641
3107559 - 11/07/2018	MERCK PATENT GMBH	ΔΟΣΟΛΟΓΙΚΟ ΣΧΗΜΑ ΤΗΣ ΕΝΩΣΗΣ FGF-18	3097353
3107592 - 22/08/2018	MERCK PATENT GMBH	ΕΜΦΥΤΕΥΜΑ ΠΟΥ ΠΕΡΙΛΑΜΒΑΝΕΙ ΤΟΝ FGF-18	3097347
3107664 - 18/07/2018	BINDER + CO AG	ΔΙΑΧΩΡΙΣΜΟΣ ΑΝΤΙΚΕΙΜΕΝΩΝ ΠΟΥ ΠΕΡΙΕΧΟΥΝ ΟΡΥΚΤΑ Ή ΑΝΤΙΚΕΙΜΕΝΩΝ ΜΕ ΣΥΝΘΕΤΙΚΗ ΥΛΗ	3097586
3108611 - 01/08/2018	THE EUROPEAN UNION, REPRESENTED BY THE EUROPEAN COMMISSION	ΣΥΣΤΗΜΑ ΚΑΤΑ ΤΗΣ ΠΛΑΣΤΟΓΡΑΦΗΣΗΣ ΠΟΥ ΒΑΣΙΖΕΤΑΙ ΣΕ ΦΥΣΙΚΗ ΛΕΙΤΟΥΡΓΙΑ ΧΩΡΙΣ ΔΥΝΑΤΟΤΗΤΑ ΚΛΩΝΟΠΟΙΗΣΗΣ	3097432
3109223 - 08/08/2018	EUROCHEM AGRO GMBH	ΜΕΙΓΜΑ ΓΙΑ ΤΗΝ ΕΠΕΞΕΡΓΑΣΙΑ ΛΙΠΑΣΜΑΤΩΝ ΠΟΥ ΠΕΡΙΕΧΟΥΝ ΟΥΡΙΑ	3097724
3110810 - 02/05/2018	TEIJIN PHARMA LIMITED	ΠΑΡΑΓΩΓΟ ΑΜΙΔΙΟΥ ΠΥΡΑΖΟΛΗΣ	3097237
3113607 - 18/07/2018	BASF AGRO B.V.	ΕΛΕΥΘΕΡΟ ΑΠΟ ΚΗΡΟ ΜΠΛΟΚ ΔΟΛΩΜΑΤΟΣ ΤΡΩΚΤΙΚΩΝ ΜΕ ΣΥΝΔΕΤΙΚΟ ΜΕΣΟ ΣΤΥΡΟΛΙΟΥ-ΑΚΡΥΛΙΚΟΥ	3097424
3113618 - 04/07/2018	BAYER CROPSCIENCE AKTIENGESELLSCHAFT	ΕΤΕΡΟΚΥΚΛΙΚΕΣ ΕΝΩΣΕΙΣ ΩΣ ΜΕΣΑ ΚΑΤΑΠΟΛΕΜΙΣΗΣ ΠΑΡΑΣΙΤΩΝ	3097472
3115470 - 18/07/2018	GENOMIC HEALTH, INC.	ΠΡΟΣΔΙΟΡΙΣΜΟΣ ΤΟΥ ΠΡΟΦΙΛ ΓΟΝΙΔΙΑΚΗΣ ΕΚΦΡΑΣΗΣ ΣΕ ΙΣΤΟΥΣ ΟΓΚΩΝ ΠΟΥ ΥΠΟΒΛΗΘΗΚΑΝ ΣΕ ΒΙΟΨΙΑ	3097518
3116859 - 01/08/2018	CHONG KUN DANG PHARMACEUTICAL CORP.	ΚΑΙΝΟΤΟΜΕΣ ΕΝΩΣΕΙΣ ΩΣ ΑΝΑΣΤΟΛΕΙΣ 6 ΑΠΟΑΚΕΤΥΛΑΣΩΝ ΙΣΤΩΝ ΚΑΙ ΦΑΡΜΑΚΕΥΤΙΚΕΣ ΣΥΝΘΕΣΕΙΣ ΠΟΥ ΤΙΣ ΠΕΡΙΛΑΜΒΑΝΟΥΝ	3097536

ΑΡ./ΗΜ.ΔΗΜ.Ε.Δ. (87)	ΔΙΚΑΙΟΥΧΟΣ (73)	ΤΙΤΛΟΣ ΕΦΕΥΡΕΣΗΣ (54)	ΑΡ.ΕΥΡ.Δ.Ε. (11)
3117217 - 18/07/2018	UNIVERSITA DEGLI STUDI DI VERONA	ΑΝΑΛΥΤΙΚΗ ΜΕΘΟΔΟΣ ΓΙΑ ΤΗΝ ΑΝΑΓΝΩΡΙΣΗ ΜΙΑΣ ΤΟΥΛΑΧΙΣΤΟΝ ΓΛΥΚΟΜΟΡΦΗΣ ΤΗΣ ΠΡΩΤΕΪΝΗΣ ΣΙΔΗΡΟΦΥΛΛΙΝΗΣ	3097621
3118398 - 11/07/2018	OPACMARE S.R.L.	ΥΔΑΤΟΣΤΕΓΗΣ ΘΥΡΑ Ή ΠΑΡΑΘΥΡΟ	3097271
3119417 - 11/07/2018	MERCK PATENT GMBH	ΔΟΣΟΛΟΓΙΚΟ ΣΧΗΜΑ ΤΗΣ ΕΝΩΣΗΣ FGF-18	3097433
3119478 - 04/07/2018	GATTEFOSSE HOLDING	ΑΝΥΔΡΗ ΑΝΑΛΩΣΙΜΗ ΣΥΣΚΕΥΗ Η ΟΠΟΙΑ ΠΡΟΟΡΙΖΕΤΑΙ ΓΙΑ ΤΗΝ ΑΥΤΟΣΧΕΔΙΑ ΠΑΡΑΣΚΕΥΗ ΜΙΑΣ ΚΑΛΛΥΝΤΙΚΗΣ ΣΥΝΘΕΣΗΣ ΜΙΑΣ ΔΟΣΗΣ	3097299
3119779 - 11/07/2018	IDORSIA PHARMACEUTICALS LTD	ΠΑΡΑΓΩΓΑ ΟΞΙΚΟΥ ΟΞΕΟΣ ΑΖΑΪΝΔΟΛΗΣ ΚΑΙ Η ΧΡΗΣΗ ΑΥΤΩΝ ΩΣ ΡΥΘΜΙΣΤΩΝ ΥΠΟΔΟΧΕΩΝ ΠΡΟΣΤΑΓΛΑΝΔΙΝΗΣ D2	3097349
3120907 - 26/09/2018	NG, TAT YUNG NG, TSZ YAN IRYS	ΣΥΣΤΗΜΑ ΜΕΤΑΣΧΗΜΑΤΙΣΜΟΥ ΔΡΟΣΟΥ ΑΤΜΟΣΦΑΙΡΑΣ	3097576
3122330 - 25/07/2018	UCB FARCHIM, S.A.	ΦΑΡΜΑΚΕΥΤΙΚΕΣ ΣΥΝΘΕΣΕΙΣ ΠΕΡΙΕΧΟΥΣΕΣ ΛΕΒΟΣΕΤΙΡΙΖΙΝΗ	3097598
3122692 - 25/07/2018	SAINT-GOBAIN OBERLAND AG	ΜΕΘΟΔΟΣ ΓΙΑ ΤΗΝ ΠΑΡΑΓΩΓΗ ΚΟΚΚΙΝΩΝ ΓΥΑΛΙΝΩΝ ΔΟΧΕΙΩΝ	3097663
3123865 - 04/07/2018	LAWRENCE EQUIPMENT, INC.	ΠΛΑΚΑ ΣΥΜΠΙΕΣΗΣ ΣΧΗΜΑΤΙΣΜΟΥ ΖΥΜΗΣ ΜΕ ΑΠΟΣΤΑΤΕΣ	3097449
3124945 - 12/09/2018	KISTLER HOLDING AG	ΠΙΕΖΟΗΛΕΚΤΡΙΚΟΣ ΑΙΣΘΗΤΗΡΑΣ ΠΙΕΣΗΣ	3097356
3126311 - 18/07/2018	AGRO INNOVATION INTERNATIONAL	ΠΡΟΪΟΝ ΛΙΠΑΝΣΗΣ ΚΑΘΥΣΤΕΡΗΜΕΝΗΣ ΑΠΕΛΕΥΘΕΡΩΣΗΣ, ΜΕΘΟΔΟΣ ΒΙΟΜΗΧΑΝΙΚΗΣ ΚΑΤΑΣΚΕΥΗΣ ΚΑΙ ΜΕΘΟΔΟΙ ΕΞΑΠΛΩΣΗΣ	3097450
3127112 - 20/06/2018	QUALCOMM INCORPORATED	ΣΥΣΚΕΥΗ ΚΑΙ ΜΕΘΟΔΟΙ ΜΕΤΑΓΩΓΗΣ ΤΕΧΝΟΛΟΓΙΩΝ ΚΩΔΙΚΟΠΟΙΗΣΗΣ ΣΕ ΜΙΑ ΔΙΑΤΑΞΗ	3097174
3127418 - 06/06/2018	LA PARRA DEL SOBERAL, S.L.U.	ΒΕΛΤΙΩΜΕΝΗ ΔΙΑΤΑΞΗ ΔΙΑΝΟΜΗΣ ΧΟΡΤΟΝΟΜΗΣ	3097192
3127542 - 22/08/2018	VIIV HEALTHCARE COMPANY	ΑΝΤΙΚΗ ΘΕΡΑΠΕΙΑ	3097420
3127604 - 22/08/2018	F. HOFFMANN-LA ROCHE AG	ΠΑΡΑΓΩΓΑ ΔΙΠΕΠΤΙΔΙΟΥ ΛΥΣΙΝΗΣ - ΓΛΟΥΤΑΜΙΚΟΥ ΟΞΕΟΣ	3097615
3128938 - 27/06/2018	BTC MEDICAL EUROPE S.R.L.	ΔΙΠΟΛΙΚΗ ΣΥΣΚΕΥΗ ΓΙΑ ΤΗ ΧΕΙΡΟΥΡΓΙΚΗ ΕΚΤΟΜΗ ΙΣΤΩΝ	3097143
3129016 - 06/06/2018	NEUROVIVE PHARMACEUTICAL AB	ΝΕΕΣ ΚΥΤΤΑΡΟ-ΔΙΑΠΕΡΑΤΕΣ ΕΝΩΣΕΙΣ ΗΛΕΚΤΡΙΚΟΥ	3097196
3129227 - 01/08/2018	BASF SE	ΜΕΘΟΔΟΣ ΚΑΙ ΣΥΣΚΕΥΗ ΓΙΑ ΤΗ ΣΥΝΕΧΗ ΠΑΡΑΓΩΓΗ ΠΑΝΕΛ ΤΥΠΟΥ ΣΑΝΤΟΥΙΤΣ ΜΕ ΠΥΡΗΝΑ ΑΦΡΟΥ PIR/PUIR/PUR	3097512
3133080 - 01/08/2018	INSTITUTE OF ORGANIC CHEMISTRY AND BIOCHEMISTRY OF THE ACADEMY OF SCIENCES OF THE CZECH REPUBLIC	ΝΕΟΙ ΚΥΤΤΑΡΟΣΤΑΤΙΚΟΙ ΝΟΥΚΛΕΟΖΙΤΕΣ 7-ΔΕΑΖΑΠΟΥΡΙΝΗΣ	3097647
3134119 - 22/08/2018	PFIZER INC.	ΘΕΡΑΠΕΥΤΙΚΗ ΑΓΩΓΗ ΚΑΤΑ ΤΟΥ ΚΑΡΚΙΝΟΥ	3097497
3134331 - 11/07/2018	KONINKLIJKE DOUWE EGBERTS B.V.	ΜΙΑ ΚΑΦΟΥΛΑ, ΕΝΑ ΣΥΣΤΗΜΑ ΓΙΑ ΤΗΝ ΠΑΡΑΣΚΕΥΗ ΕΝΟΣ ΠΟΣΙΜΟΥ ΡΟΦΗΜΑΤΟΣ ΑΠΟ ΜΙΑ ΤΕΤΟΙΟΥ ΕΙΔΟΥΣ ΚΑΦΟΥΛΑ ΚΑΙ ΧΡΗΣΗ ΑΥΤΗΣ ΤΗΣ ΚΑΦΟΥΛΑΣ ΣΕ ΜΙΑ ΣΥΣΚΕΥΗ ΠΑΡΑΣΚΕΥΗΣ ΡΟΦΗΜΑΤΩΝ	3097575
3134335 - 11/07/2018	KONINKLIJKE DOUWE EGBERTS B.V.	ΜΙΑ ΚΑΦΟΥΛΑ, ΕΝΑ ΣΥΣΤΗΜΑ ΓΙΑ ΤΗΝ ΠΑΡΑΣΚΕΥΗ ΕΝΟΣ ΠΟΣΙΜΟΥ ΡΟΦΗΜΑΤΟΣ ΑΠΟ ΜΙΑ ΤΕΤΟΙΟΥ ΕΙΔΟΥΣ ΚΑΦΟΥΛΑ ΚΑΙ ΧΡΗΣΗ ΑΥΤΗΣ ΤΗΣ ΚΑΦΟΥΛΑΣ ΣΕ ΜΙΑ ΣΥΣΚΕΥΗ ΠΑΡΑΣΚΕΥΗΣ ΡΟΦΗΜΑΤΩΝ	3097343

ΑΡ./ΗΜ.ΔΗΜ.Ε.Δ. (87)	ΔΙΚΑΙΟΥΧΟΣ (73)	ΤΙΤΛΟΣ ΕΦΕΥΡΕΣΗΣ (54)	ΑΡ.ΕΥΡ.Δ.Ε. (11)
3134579 - 28/02/2018	CARPI TECH B.V.	ΜΕΘΟΔΟΣ ΚΑΙ ΣΥΣΤΗΜΑ ΓΙΑ ΑΓΚΥΡΩΣΗ ΕΠΕΝΔΥΣΗΣ ΑΔΙΑΒΡΟΧΟΠΟΙΗΣΗΣ ΣΕ ΚΡΑΣΠΕΔΑ ΣΚΥΡΟΔΕΜΑΤΟΣ ΥΔΡΑΥΛΙΚΗΣ ΚΑΤΑΣΚΕΥΗΣ	3097303
3137371 - 08/08/2018	PISAPIA, ANTONIO	ΓΕΝΙΚΗΣ ΧΡΗΣΗΣ ΚΑΙ ΓΡΗΓΟΡΟ ΣΥΣΤΗΜΑ ΚΑΛΥΨΗΣ	3097683
3137845 - 06/06/2018	RHEINMETALL WAFFE MUNITION GMBH	ΦΥΣΙΠΓΓΙΟ ΚΑΙ ΜΕΘΟΔΟΣ ΚΑΤΑΣΚΕΥΗΣ ΤΟΥ	3097281
3139789 - 11/07/2018	ANDMETICS ANDREA LEHNER COSMETICS GMBH	ΠΡΟΤΥΠΟ ΓΙΑ ΤΟΝ ΣΧΗΜΑΤΙΣΜΟ ΕΝΟΣ ΠΕΡΙΓΡΑΜΜΑΤΟΣ ΣΕ ΕΝΑ ΦΡΥΔΙ	3097454
3139932 - 01/08/2018	ASTELLAS PHARMA EUROPE LTD.	ΣΧΗΜΑ ΑΓΩΓΗΣ ΕΝΩΣΗΣ ΤΙΑΚΟΥΜΙΚΙΝΗΣ	3097669
3140296 - 11/04/2018	BRISTOL-MYERS SQUIBB COMPANY	GPR40 ΡΥΘΜΙΣΤΕΣ ΠΥΡΡΟΛΙΔΙΝΗΣ ΓΙΑ ΤΗ ΘΕΡΑΠΕΙΑ ΑΣΘΕΝΕΙΩΝ ΟΠΩΣ ΔΙΑΒΗΤΗ	3097239
3140396 - 01/08/2018	THANKSTEM S.R.L.	ΜΕΘΟΔΟΣ ΓΙΑ ΑΝΑΠΤΥΞΗ ΒΛΑΣΤΟΚΥΤΤΑΡΩΝ ΕΝΗΛΙΚΑ ΑΠΟ ΟΛΙΚΟ ΑΙΜΑ	3097600
3140687 - 11/07/2018	NKT HV CABLES GMBH	ΕΝΑΣ ΠΡΟΣΑΡΜΟΓΕΑΣ ΑΚΡΟΥ ΚΑΛΩΔΙΟΥ ΟΠΤΙΚΩΝ ΙΝΩΝ, ΜΙΑ ΣΥΝΑΡΜΟΓΗ ΣΥΝΔΕΣΗΣ ΚΑΛΩΔΙΩΝ ΚΑΙ ΜΙΑ ΜΕΘΟΔΟΣ ΓΙΑ ΤΗΝ ΕΠΙΤΕΥΞΗ ΜΙΑΣ ΣΥΝΔΕΣΗΣ ΚΑΛΩΔΙΩΝ	3097342
3141064 - 25/07/2018	QUALCOMM INCORPORATED	ΜΕΘΟΔΟΙ ΚΑΙ ΣΥΣΚΕΥΗ ΓΙΑ ΣΗΜΑΤΟΔΟΣΙΑ ΚΑΤΑΧΩΡΙΣΕΩΝ ΧΡΗΣΤΗ ΣΕ ΔΙΚΤΥΑ ΑΣΥΡΜΑΤΗΣ ΕΠΙΚΟΙΝΩΝΙΑΣ ΠΟΛΛΩΝ ΧΡΗΣΤΩΝ	3097440
3141252 - 25/07/2018	VERTEX PHARMACEUTICALS INC.	ΑΝΑΣΤΟΛΕΙΣ ΑΝΤΙΓΡΑΦΗΣ ΙΩΝ ΓΡΙΠΗΣ	3097681
3143032 - 01/08/2018	INSTITUT GUSTAVE ROUSSY	ΝΕΑ ΠΑΡΑΓΩΓΑ ΟΞΑΖΑΦΩΣΦΟΡΙΝΩΝ ΚΑΙ ΘΕΡΑΠΕΥΤΙΚΕΣ ΧΡΗΣΕΙΣ ΑΥΤΩΝ	3097716
3145346 - 29/08/2018	PHILIP MORRIS PRODUCTS S.A.	ΕΝΑ ΣΥΣΤΗΜΑ ΠΑΡΑΓΩΓΗΣ ΑΕΡΟΛΥΜΑΤΟΣ ΠΟΥ ΠΕΡΙΛΑΜΒΑΝΕΙ ΕΝΑ ΕΠΙΠΕΔΟ ΕΠΑΓΩΓΙΚΟ ΠΗΝΙΟ	3097640
3145687 - 04/07/2018	GEOLYTH MINERAL TECHNOLOGIE GMBH	ΔΙΑΤΑΞΗ ΑΝΑΜΕΙΞΗΣ ΣΥΝΕΧΟΥΣ ΛΕΙΤΟΥΡΓΙΑΣ ΓΙΑ ΤΗΝ ΠΑΡΑΣΚΕΥΗ ΕΝΟΣ ΑΦΡΙΣΜΕΝΟΥ ΠΟΛΤΟΥ ΚΑΙ ΜΕΘΟΔΟΣ ΓΙΑ ΤΗ ΛΕΙΤΟΥΡΓΙΑ ΜΙΑΣ ΤΕΤΟΙΑΣ ΔΙΑΤΑΞΗΣ ΑΝΑΜΕΙΞΗΣ ΣΥΝΕΧΟΥΣ ΛΕΙΤΟΥΡΓΙΑΣ	3097421
3145692 - 18/07/2018	BTC CONCEPT	ΜΗΤΡΑ ΓΙΑ ΚΟΥΜΠΙΩΤΗ ΦΙΑΛΗ	3097543
3145713 - 26/09/2018	TRISTEL PLC	ΜΕΤΑΦΟΡΑ ΙΑΤΡΙΚΩΝ ΟΡΓΑΝΩΝ	3097611
3145761 - 11/07/2018	I.CAR S.R.L.	ΒΕΛΤΙΩΜΕΝΟ ΣΥΣΤΗΜΑ ΓΙΑ ΤΗΝ ΤΑΥΤΟΠΟΙΗΣΗ ΕΝΟΣ ΟΧΗΜΑΤΟΣ	3097402
3146193 - 25/07/2018	ICOMET S.R.L.	ΣΥΣΤΗΜΑ ΕΠΑΝΑΚΥΚΛΟΦΟΡΙΑΣ ΓΙΑ ΕΝΑ ΣΥΣΤΗΜΑ ΕΦΟΔΙΑΣΜΟΥ ΓΙΑ ΕΝΑΝ ΚΙΝΗΤΗΡΑ ΓΙΑ ΠΑΡΟΧΗ ΚΑΥΣΙΜΟΥ ΣΕ ΕΝΑΝ ΚΙΝΗΤΗΡΑ ΕΝΟΣ ΟΧΗΜΑΤΟΣ ΜΕΣΩ ΕΝΟΣ ΣΥΣΤΗΜΑΤΟΣ ΕΦΟΔΙΑΣΜΟΥ	3097502
3146249 - 04/07/2018	GEORG FISCHER WAGA N.V.	ΕΞΑΡΤΗΜΑ ΓΙΑ ΣΥΝΔΕΣΗ ΜΕ ΣΩΛΗΝΑ	3097135
3146969 - 20/06/2018	LEO PHARMA A/S	ΑΛΟΙΦΕΣ ΓΙΑ ΤΗΝ ΤΟΠΙΚΗ ΘΕΡΑΠΕΙΑ ΨΩΡΙΑΣΗΣ	3097154
3150199 - 08/08/2018	OREXO AB	ΝΕΑ ΣΥΝΘΕΣΗ ΑΛΦΑΙΝΤΑΝΥΛΗΣ ΓΙΑ ΤΗΝ ΑΓΩΓΗ ΤΟΥ ΟΞΕΟΣ ΠΟΝΟΥ	3097709
3152201 - 29/08/2018	CHIESI FARMACEUTICI S.P.A.	ΠΑΡΑΓΩΓΑ ΑΜΙΝΟΕΣΤΕΡΑ	3097414
3152335 - 12/09/2018	HYDRO ALUMINIUM ROLLED PRODUCTS GMBH	ΣΤΑΘΜΟΣ ΚΑΙ ΜΕΘΟΔΟΣ ΓΙΑ ΤΗ ΜΕΤΑΦΟΡΑ ΕΝΟΣ ΤΗΓΜΑΤΟΣ ΜΕΤΑΛΛΟΥ ΑΠΟ ΕΝΑ ΚΛΙΒΑΝΟ ΤΗΞΗΣ ΣΕ ΕΝΑ ΔΟΧΕΙΟ ΜΕΤΑΦΟΡΑΣ ΤΗΓΜΑΤΟΣ ΚΑΙ ΜΙΑ ΔΙΑΤΑΞΗ ΚΑΙ ΕΝΑ ΣΥΣΤΗΜΑ ΜΕ ΕΝΑ ΤΕΤΟΙΟ ΣΤΑΘΜΟ	3097627
3153704 - 19/09/2018	CLABER S.P.A.	ΣΥΣΚΕΥΗ ΑΝΤΛΗΣΕΩΣ ΡΕΥΣΤΩΝ ΜΕ ΠΑΡΟΧΗ ΗΛΙΑΚΗΣ ΕΝΕΡΓΕΙΑΣ ΚΑΙ ΚΙΝΗΤΗ ΔΕΞΑΜΕΝΗ	3097700

ΑΡ./ΗΜ.ΔΗΜ.Ε.Δ. (87)	ΔΙΚΑΙΟΥΧΟΣ (73)	ΤΙΤΛΟΣ ΕΦΕΥΡΕΣΗΣ (54)	ΑΡ.ΕΥΡ.Δ.Ε. (11)
3154334 - 01/08/2018	JOWAT AG	ΜΕΘΟΔΟΣ ΓΙΑ ΤΗΝ ΑΞΙΟΠΟΙΗΣΗ ΛΕΠΤΟΚΟΚΚΗΣ ΤΥΡ-ΦΗΣ	3097422
3157902 - 15/08/2018	ELANCO TIERGESUNDHEIT AG	ΝΕΕΣ ΕΝΩΣΕΙΣ ΣΟΥΛΦΟΝΥΛΑΜΙΝΟΒΕΝΖΑΜΙΔΙΟΥ	3097522
3157949 - 18/07/2018	SANOFI	ΠΑΡΑΓΩΓΑ ΕΞΕΝΔΙΝΗΣ-4 ΩΣ ΕΠΙΛΕΚΤΙΚΟΙ ΑΓΩΝΙΣΤΕΣ ΥΠΟΔΟΧΕΑ ΓΛΥΚΑΓΟΝΗΣ	3097684
3160464 - 18/07/2018	CONTERA PHARMA APS	6-ΥΔΡΟΞΥΒΟΥΣΣΠΙΡΟΝΗ ΓΙΑ ΧΡΗΣΗ ΣΤΗΝ ΑΓΩΓΗ ΚΙΝΗΤΙΚΩΝ ΔΙΑΤΑΡΑΧΩΝ	3097173
3165136 - 27/06/2018	ARCELIK ANONIM SIRKETI	ΜΙΑ ΜΗΧΑΝΗ ΚΑΦΕ ΜΕ ΜΙΑ ΚΑΨΟΥΛΑ	3097388
3166596 - 06/06/2018	NOVARTIS AG	ΦΑΡΜΑΚΕΥΤΙΚΕΣ ΔΟΣΟΛΟΓΙΚΕΣ ΜΟΡΦΕΣ	3097312
3167227 - 27/06/2018	SIEMENS AKTIENGESELLSCHAFT	ΔΙΑΤΑΞΗ ΠΑΡΟΧΗΣ ΣΗΜΑΤΟΣ ΓΙΑ ΜΙΑ ΕΓΚΑΤΑΣΤΑΣΗ ΦΩΤΕΙΝΟΥ ΣΗΜΑΤΟΔΟΤΗ ΚΑΙ Η ΕΓΚΑΤΑΣΤΑΣΗ ΦΩΤΕΙΝΟΥ ΣΗΜΑΤΟΔΟΤΗ	3097308
3169666 - 06/06/2018	GRUNENTHAL GMBH	ΥΠΟΚΑΤΕΣΤΗΜΕΝΑ ΠΑΡΑΓΩΓΑ ΑΖΑΣΠΕΙΡΟ(4.5) ΔΕΚΑΝΙΟΥ	3097136
3169868 - 27/06/2018	COMACCHIO S.R.L.	ΜΗΧΑΝΙΣΜΟΣ ΑΣΦΑΛΕΙΑΣ ΑΠΟΤΡΟΠΗΣ ΠΤΩΣΗΣ ΓΙΑ ΦΕΡΟΝΤΑ ΚΕΦΑΛΗ ΟΧΗΜΑΤΑ ΜΗΧΑΝΩΝ ΔΙΑΤΡΗΣΗΣ	3097163
3170728 - 08/08/2018	OPACMARE S.R.L.	ΕΞΩΣΤΗΣ ΜΕ ΑΝΑΔΙΠΛΟΥΜΕΝΟ ΠΕΡΙΦΡΑΓΜΑ, ΕΙΔΙΚΟΤΕΡΑ ΓΙΑ ΘΑΛΑΣΣΙΑ ΣΚΑΦΗ	3097505
3172212 - 13/06/2018	BOEHRINGER INGELHEIM INTERNATIONAL GMBH	ΑΝΑΣΤΟΛΕΙΣ ΤΗΣ ΣΥΝΘΑΣΗΣ ΤΗΣ ΑΛΔΟΣΤΕΡΟΝΗΣ	3097175
3172347 - 18/07/2018	AREVA NC COMMISSARIAT A L'ENERGIE ATOMIQUE ET AUX ENERGIES ALTERNATIVES CENTRE NATIONAL DE LA RECHERCHE SCIENTIFIQUE	ΜΕΘΟΔΟΣ ΔΙΑΧΩΡΙΣΜΟΥ ΤΩΝ ΣΥΣΤΑΤΙΚΩΝ ΕΝΟΣ ΣΤΕΡΕΟΥ ΥΠΟΣΤΡΩΜΑΤΟΣ ΠΟΥ ΠΕΡΙΛΑΜΒΑΝΕΙ ΕΝΑ ΦΟΡΕΑ ΜΕ ΒΑΣΗ ΟΞΕΙΔΙΟ ΣΠΑΝΙΑΣ ΓΑΙΑΣ ΚΑΙ ΣΩΜΑΤΙΔΙΑ ΕΥΓΕΝΟΥΣ ΜΕΤΑΛΛΟΥ ΜΕ ΕΚΛΕΚΤΙΚΗ ΔΙΑΛΥΣΗ ΤΟΥ ΦΟΡΕΑ	3097490
3174521 - 22/08/2018	PHARMATHEN S.A.	ΠΑΙΔΙΑΤΡΙΚΟ ΜΑΣΩΜΕΝΟ ΔΙΣΚΙΟ ΠΟΥ ΠΕΡΙΕΧΕΙ ΑΝΤΙΚΟ ΠΑΡΑΓΟΝΤΑ ΚΑΙ ΜΕΘΟΔΟΣ ΓΙΑ ΤΗΝ ΠΑΡΑΚΕΥΗ ΤΟΥ	3097516
3174581 - 06/06/2018	CUBE PHARMACEUTICALS N.ΚΑΛΟΦΟΛΙΑΣ ΟΕ	ΔΟΧΕΙΑ ΠΟΛΛΑΠΛΩΝ ΘΑΛΑΜΩΝ	3097102
3177831 - 11/07/2018	GRANGER, MAURICE	ΜΗΧΑΝΙΣΜΟΣ ΙΣΟΖΥΓΙΑΣ ΓΙΑ ΕΞΟΙΚΟΝΟΜΙΣΗ ΕΝΕΡΓΕΙΑΣ, ΠΕΡΙΣΤΡΕΦΟΜΕΝΗ ΜΗΧΑΝΗ ΚΑΙ ΜΕΘΟΔΟΣ ΕΦΑΡΜΟΓΗΣ	3097298
3180198 - 01/08/2018	UNIBIND LIMITED	ΜΕΘΟΔΟΣ ΓΙΑ ΤΟ ΔΕΣΙΜΟ ΜΙΑΣ ΔΕΣΜΗΣ ΦΥΛΛΩΝ ΧΑΡΤΙΟΥ, ΒΙΒΛΙΟ Ή ΦΑΚΕΛΟΣ ΠΟΥ ΠΡΟΚΥΠΤΕΙ ΜΕ ΑΥΤΟ ΤΟΝ ΤΡΟΠΟ, ΔΕΣΜΗ ΦΥΛΛΩΝ	3097736
3182707 - 25/07/2018	DOLBY INTERNATIONAL AB	ΜΕΣΟ ΕΓΓΡΑΦΗΣ ΠΟΥ ΑΠΟΘΗΚΕΥΕΙ ΣΤΗ ΜΝΗΜΗ ΜΙΑ ΡΟΗ ΔΕΔΟΜΕΝΩΝ ΚΩΔΙΚΟΠΟΙΗΜΕΝΩΝ ΕΙΚΟΝΩΝ	3097551
3185352 - 01/08/2018	MUDITA SPOLKA Z OGRANICZONA ODPOWIEDZIALNOSCIA	ΑΣΥΡΜΑΤΗ ΗΛΕΚΤΡΟΝΙΚΗ ΣΥΣΚΕΥΗ ΤΗΛΕΠΙΚΟΙΝΩΝΙΩΝ, ΕΙΔΙΚΟΤΕΡΑ ΚΙΝΗΤΟ ΤΗΛΕΦΩΝΟ	3097726
3185380 - 25/07/2018	NKT HV CABLES GMBH	ΜΙΑ ΣΥΣΚΕΥΗ ΕΝΩΣΗΣ ΚΑΛΩΔΙΩΝ ΙΣΧΥΟΣ ΥΨΗΛΗΣ ΤΑΣΗΣ ΚΑΙ ΕΝΑ ΚΑΛΩΔΙΟ ΙΣΧΥΟΣ ΠΟΥ ΠΕΡΙΛΑΜΒΑΝΕΙ ΤΑ ΙΔΙΑ	3097603
3188986 - 01/08/2018	G.D S.P.A.	ΠΑΚΕΤΟ ΑΝΤΙΚΕΙΜΕΝΩΝ ΚΑΠΝΟΥ	3097545
3189044 - 01/08/2018	ELI LILLY AND COMPANY	ΚΡΥΣΤΑΛΛΙΚΗ (2S)-3-[(3S,4S)-3-[(1R)-1-ΥΔΡΟΞΥΑΙΘΥΛΟ]-4-(4-ΜΕΘΟΞΥ-3-[[1-(5-ΜΕΘΥΛΟΠΥΡΙΔΙΝ-2-ΥΛ)ΑΖΕΤΙΔΙΝ-3-ΥΛ]ΟΞΥ}ΦΑΙΝΥΛΟ)-3-ΜΕΘΥΛΟΠΥΡΡΟΛΙΔΙΝ-1-ΥΛ]-3-ΟΞΟΠΡΟΠΑΝΟ-1,2-ΔΙΟΛΗ	3097131
3192377 - 25/07/2018	TESSENDERLO GROUP NV/SA	ΜΕΘΟΔΟΣ ΓΙΑ ΤΗΝ ΠΑΡΑΓΩΓΗ ΕΝ ΜΕΡΕΙ ΥΔΡΟΛΥΜΕΝΟΥ ΚΑΡΑΤΙΝΟΥΧΟΥ ΥΛΙΚΟΥ	3097635

ΑΡ./ΗΜ.ΔΗΜ.Ε.Δ. (87)	ΔΙΚΑΙΟΥΧΟΣ (73)	ΤΙΤΛΟΣ ΕΦΕΥΡΕΣΗΣ (54)	ΑΡ.ΕΥΡ.Δ.Ε. (11)
3194154 - 11/07/2018	SOFIDEL S.P.A.	ΑΝΑΓΛΥΦΟ ΠΡΟΪΟΝ ΚΥΤΤΑΡΙΝΗΣ ΠΟΛΛΑΠΛΩΝ ΣΤΡΩΣΕΩΝ ΚΑΙ ΜΕΣΑ ΓΙΑ ΤΗΝ ΠΑΡΑΣΚΕΥΗ ΑΥΤΟΥ	3097436
3194360 - 27/06/2018	FONDAZIONE IRCCS ISTITUTO NAZIONALE DEI TUMORI UNIVERSITA' DEGLI STUDI DI MILANO	ΠΑΡΑΓΩΓΑ 4-ΟΞΟ-N-(4-ΥΔΡΟΞΥΦΑΙΝΥΛ)ΡΗΤΙΝΑΜΙΔΙΟΥ ΩΣ ΘΕΡΑΠΕΥΤΙΚΟΙ ΠΑΡΑΓΟΝΤΕΣ ΓΙΑ ΤΗΝ ΑΓΩΓΗ ΤΟΥ ΚΑΡΚΙΝΟΥ	3097156
3194374 - 01/08/2018	IDORSIA PHARMACEUTICALS LTD	ΕΝΩΣΕΙΣ ΤΡΙΑΖΟΛΗΣ ΩΣ ΑΝΑΣΤΟΛΕΙΣ ΔΙΑΔΑΧΜΑΤΟΣ ΑΣΒΕΣΤΙΟΥ ΤΥΠΟΥ-T	3097580
3194701 - 04/07/2018	ZHANG, XUEZHONG INTIGRAL, INC.	ΣΥΣΚΕΥΗ ΤΑΝΥΣΗΣ ΙΜΑΝΤΑ ΓΙΑ ΕΝΑ ΚΟΥΦΙΟ ΡΟΛΟ ΠΑΡΑΘΥΡΟΥ	3097157
3195875 - 25/07/2018	FERRING BV	ΣΥΝΘΕΣΗ ΓΙΑ ΕΛΕΓΧΟΜΕΝΗ ΔΙΕΓΕΡΣΗ ΤΩΝ ΩΟΘΗΚΩΝ	3097661
3197160 - 12/09/2018	M HOLDINGS INC.	ΣΥΣΚΕΥΗ ΓΙΑ ΤΗΝ ΑΠΟΚΩΔΙΚΟΠΟΙΗΣΗ ΜΙΑΣ ΕΙΚΟΝΑΣ	3097593
3199219 - 08/08/2018	ALFA LAVAL CORPORATE AB ALFA LAVAL MOATTI SAS	ΣΤΟΙΧΕΙΟ ΦΙΛΤΡΩΝ ΚΑΙ ΦΙΛΤΡΟ ΠΟΥ ΠΕΡΙΛΑΜΒΑΝΕΙ ΤΟΥΛΑΧΙΣΤΟΝ ΔΥΟ ΣΤΟΙΧΕΙΑ ΦΙΛΤΡΩΝ	3097486
3199261 - 11/07/2018	MBK MASCHINENBAU GMBH	ΔΙΑΤΑΞΗ ΓΙΑ ΤΗΝ ΠΑΡΑΓΩΓΗ ΕΝΙΣΧΥΣΕΩΝ	3097419
3202989 - 29/08/2018	CRISTINA S.R.L.	ΣΥΣΚΕΥΗ ΓΙΑ ΤΟ ΑΝΟΙΓΜΑ ΚΑΙ ΤΟ ΚΛΕΙΣΙΜΟ ΕΝΟΣ ΒΥΣΜΑΤΟΣ ΓΙΑ ΕΞΑΡΤΗΜΑΤΑ ΥΓΙΕΙΝΗΣ	3097634
3203799 - 15/08/2018	TELEFONAKTIEBOLAGET LM ERICSSON (PUBL)	ΒΕΛΤΙΩΜΕΝΗ ΕΥΘΥΓΡΑΜΜΙΣΗ ΧΡΟΝΙΣΜΟΥ ΣΕ ΕΝΑ ΣΥΣΤΗΜΑ LTE	3097682
3212032 - 11/07/2018	LORO PIANA S.P.A.	ΠΕΡΙΕΚΤΗΣ, ΟΠΩΣ ΜΙΑ ΤΣΑΝΤΑ Ή ΕΝΑ ΔΕΡΜΑΤΙΝΟ ΕΙΔΟΣ, ΠΕΡΙΛΑΜΒΑΝΩΝ ΜΙΑ ΠΟΡΠΗ	3097534
3215255 - 19/09/2018	SMS GROUP GMBH	ΣΥΣΚΕΥΗ ΚΑΙ ΜΕΘΟΔΟΣ ΓΙΑ ΤΟΝ ΔΙΑΧΩΡΙΣΜΟ ΣΥΜΠΥΚΝΩΣΙΜΩΝ ΟΥΣΙΩΝ ΑΠΟ ΜΙΑ ΡΟΗ ΑΕΡΑ ΕΞΑΕΡΙΣΜΟΥ	3097725
3217813 - 15/08/2018	ADM WILD EUROPE GMBH & CO. KG	ΣΥΝΘΕΣΗ ΠΟΥ ΠΕΡΙΛΑΜΒΑΝΕΙ ΓΛΥΚΟΖΥΛΙΩΜΕΝΟΥΣ ΓΛΥΚΟΖΙΤΕΣ ΣΤΕΒΙΟΛΗΣ	3097338
3218941 - 22/08/2018	TEGMA AS	ΜΕΘΟΔΟΣ ΓΙΑ ΠΡΟ-ΕΠΕΞΕΡΓΑΣΙΑ ΗΜΙΑΓΩΓΙΜΩΝ ΘΕΡΜΟΗΛΕΚΤΡΙΚΩΝ ΥΛΙΚΩΝ ΓΙΑ ΕΠΙΜΕΤΑΛΛΩΣΗ, ΔΙΑΣΥΝΔΕΣΗ ΚΑΙ ΣΥΓΚΟΛΛΗΣΗ	3097690
3219756 - 06/06/2018	SESTEC SP. Z O.O.	ΕΛΕΥΘΕΡΟ ΑΠΟ ΦΟΡΜΑΛΔΕΪΔΗ ΣΥΝΔΕΤΙΚΟ ΜΕΣΟ	3097142
3219882 - 11/07/2018	ASSA AB	ΣΥΣΤΗΜΑ ΚΥΛΙΝΔΡΙΚΗΣ ΚΛΕΙΔΑΡΙΑΣ ΚΑΙ ΚΛΕΙΔΙΟΥ	3097344
3221536 - 12/09/2018	EVVA SICHERHEITSTECHNOLOGIE GMBH	ΕΠΠΕΔΟ ΚΛΕΙΔΙ ΚΑΙ ΚΥΛΙΝΔΡΙΚΗ ΚΛΕΙΔΑΡΙΑ	3097504
3228125 - 01/08/2018	TELEFONAKTIEBOLAGET LM ERICSSON (PUBL)	ΑΝΑΖΗΤΗΣΗ ΚΥΨΕΛΗΣ ΚΑΙ ΔΙΑΔΙΚΑΣΙΕΣ ΣΥΝΔΕΣΗΣ ΣΕ ΜΙΑ ΚΥΨΕΛΟΕΙΔΗ ΣΥΣΚΕΥΗ ΕΠΙΚΟΙΝΩΝΙΑΣ	3097428
3228864 - 01/08/2018	J.P. SAUER & SOHN MASCHINENBAU GMBH	ΣΥΓΚΡΟΤΗΜΑ ΒΑΛΒΙΔΑΣ ΓΙΑ ΕΝΑΝ ΕΜΒΟΛΟΦΟΡΟ ΣΥΜΠΙΕΣΤΗ ΚΑΙ ΕΜΒΟΛΟΦΟΡΟΣ ΣΥΜΠΙΕΣΤΗΣ	3097628
3230079 - 01/08/2018	OVD KINEGRAM AG	ΣΩΜΑ ΠΟΛΛΑΠΛΩΝ ΣΤΡΩΣΕΩΝ (ΠΟΛΥΣΤΡΩΜΑΤΙΚΟ ΣΩΜΑ) ΚΑΙ ΔΙΑΔΙΚΑΣΙΕΣ ΓΙΑ ΤΗΝ ΚΑΤΑΣΚΕΥΗ ΤΟΥ	3097666
3234224 - 13/06/2018	REPSOL, S.A.	ΦΩΤΟΗΛΕΚΤΡΟΧΗΜΙΚΗ ΚΥΨΕΛΙΔΑ ΠΡΕΣΣΑΣ-ΦΙΛΤΡΟΥ ΟΞΕΙΔΩΣΗΣ ΝΕΡΟΥ ΚΙ ΑΝΑΓΩΓΗΣ CO2	3097126
3235370 - 20/06/2018	SWISS KRONO TEC AG	ΤΑΠΗΤΑΣ ΑΠΟ ΙΝΕΣ ΞΥΛΟΥ ΓΙΑ ΧΡΗΣΗ ΩΣ ΥΠΟΣΤΡΩΜΑ ΦΥΤΩΝ	3097231
3244612 - 25/07/2018	GE VIDEO COMPRESSION, LLC	ΚΩΔΙΚΟΠΟΙΗΣΗ ΧΑΡΤΩΝ ΣΗΜΑΝΤΙΚΟΤΗΤΑΣ ΚΑΙ ΦΡΑΓΜΩΝ ΣΥΝΤΕΛΕΣΤΩΝ ΜΕΤΑΣΧΗΜΑΤΙΣΜΟΥ	3097601
3247905 - 25/07/2018	SEKO S.P.A.	ΠΕΡΙΣΤΑΛΤΙΚΗ ΑΝΤΛΙΑ	3097610
3251971 - 01/08/2018	PHILIP MORRIS PRODUCTS S.A.	ΠΕΡΙΕΚΤΗΣ ΜΕ ΒΕΛΤΙΩΜΕΝΟ ΜΕΣΟ ΚΛΕΙΣΙΜΑΤΟΣ	3097138
3260079 - 25/07/2018	XAM-MAR MANGRANE, ESTEBAN	ΚΑΤΣΑΒΙΔΙ ΓΙΑ ΟΔΟΝΤΙΑΤΡΙΚΗ ΕΜΦΥΤΕΥΜΑΤΟΛΟΓΙΑ	3097104

ΑΡ./ΗΜ.ΔΗΜ.Ε.Δ. (87)	ΔΙΚΑΙΟΥΧΟΣ (73)	ΤΙΤΛΟΣ ΕΦΕΥΡΕΣΗΣ (54)	ΑΡ.ΕΥΡ.Δ.Ε. (11)
3263347 - 18/07/2018	HEWLETT-PACKARD DEVELOPMENT COMPANY, L.P.	ΕΥΚΑΜΠΤΟ ΥΠΟΣΤΡΩΜΑ ΜΕ ΟΛΟΚΛΗΡΩΜΕΝΟ ΚΥ-ΚΛΩΜΑ	3097327
3270474 - 26/09/2018	OBO BETTERMANN PRODUKTION DEUTSCHLAND GMBH & CO.KG	ΑΠΑΓΩΓΟΣ ΣΠΙΝΘΗΡΙΣΤΗ	3097704
3279405 - 25/07/2018	SOPREMA (SAS)	ΥΠΟΘΕΜΑ ΣΤΗΡΙΞΗΣ ΜΕ ΕΝΣΩΜΑΤΩΜΕΝΕΣ ΣΦΗΝΕΣ	3097614
3298040 - 01/08/2018	SINGAPORE HEALTH SERVICES PTE LTD NATIONAL UNIVERSITY OF SINGAPORE	ΘΕΡΑΠΕΙΑ ΙΝΩΣΗΣ	3097733
3299134 - 20/06/2018	BIC-VIOLEX S.A.	ΜΙΑ ΚΕΦΑΛΗ ΛΕΠΙΔΩΝ ΞΥΡΙΣΜΑΤΟΣ ΚΑΙ ΞΥΡΙΣΤΙΚΗ ΜΗΧΑΝΗ ΠΟΥ ΠΕΡΙΛΑΜΒΑΝΕΙ ΜΙΑ ΤΕΤΟΙΑ ΚΕΦΑΛΗ ΛΕΠΙΔΩΝ ΞΥΡΙΣΜΑΤΟΣ	3097313
3302993 - 08/08/2018	UNIBIND LIMITED	ΦΑΚΕΛΛΟΣ ΒΙΒΛΙΟΔΕΣΙΑΣ	3097537

2.3 ΕΥΡΕΤΗΡΙΟ ΕΥΡΩΠΑΪΚΩΝ Δ.Ε. ΣΥΜΦΩΝΑ ΜΕ ΤΗΝ ΑΛΦΑΒΗΤΙΚΗ ΣΕΙΡΑ ΤΩΝ ΔΙΚΑΙΟΥΧΩΝ

ΔΙΚΑΙΟΥΧΟΣ (73)	ΤΙΤΛΟΣ ΕΦΕΥΡΕΣΗΣ (54)	ΑΡ./ΗΜ.ΛΗΜ.Ε.Δ. (87)	ΑΡ.ΕΥΡ.Δ.Ε. (11)
<i>ABBVIE BIOTECHNOLOGY LTD</i>	ΧΡΗΣΕΙΣ ΚΑΙ ΣΥΝΘΕΣΕΙΣ ΓΙΑ ΑΝΤΙΜΕΤΩΠΙΣΗ ΔΙΑΠΥΗΤΙΚΗΣ ΙΔΡΩΤΑΔΕΝΙΤΙΔΑΣ (ΔΙ)	2575884 - 18/07/2018	3097098
<i>ABBVIE IRELAND UNLIMITED COMPANY</i>	ΣΤΕΡΕΕΣ ΣΥΝΘΕΣΕΙΣ	2954892 - 18/07/2018	3097607
<i>ABRAXIS BIOSCIENCE, LLC</i>	ΣΥΝΘΕΣΕΙΣ ΚΑΙ ΜΕΘΟΔΟΙ ΧΟΡΗΓΗΣΗΣ ΦΑΡΜΑΚΟΛΟΓΙΚΩΝ ΠΑΡΑΓΟΝΤΩΝ	1585548 - 27/06/2018	3097182
<i>ACTIVALVE LIMITED</i>	ΒΑΛΒΙΔΕΣ ΕΛΕΓΧΟΜΕΝΕΣ ΜΕΣΩ ΤΗΣ ΘΕΡΜΟΚΡΑΣΙΑΣ	2943704 - 20/06/2018	3097127
<i>ACTIVE FOOD SYSTEMS LIMITED</i>	ΣΥΣΚΕΥΗ ΜΑΓΕΙΡΕΜΑΤΟΣ	2971957 - 11/07/2018	3097583
<i>ADB SAFEGATE SWEDEN AB</i>	ΤΑΥΤΟΠΟΙΗΣΗ ΑΕΡΟΣΚΑΦΟΥΣ	3079136 - 25/07/2018	3097608
<i>ADC THERAPEUTICS SA</i>	ΣΥΖΕΥΓΜΑΤΑ ΠΥΡΡΟΛΟΒΕΝΖΟΔΙΑΖΕΠΙΝΗΣ - ΑΝΤΙΣΩΜΑΤΟΣ ΕΝΑΝΤΙ ΤΟΥ PSMA	2906253 - 01/08/2018	3097620
<i>ADM WILD EUROPE GMBH & CO. KG</i>	ΣΥΝΘΕΣΗ ΠΟΥ ΠΕΡΙΛΑΜΒΑΝΕΙ ΓΛΥΚΟΖΥΛΙΩΜΕΝΟΥΣ ΓΛΥΚΟΖΙΤΕΣ ΣΤΕΒΙΟΛΗΣ	3217813 - 15/08/2018	3097338
<i>ADURO BIOTECH, INC.</i>	ΜΕΘΟΔΟΙ ΚΑΙ ΣΥΝΘΕΣΕΙΣ ΓΙΑ ΕΠΑΓΩΓΗ ΜΙΑΣ ΑΝΟΣΙΑΚΗΣ ΑΠΟΚΡΙΣΗΣ ΩΣ ΠΡΟΣ EGFRVIII	2640842 - 30/05/2018	3097250
<i>AFFIRIS AG</i>	ΜΙΜΟΤΟΠΟΙ ΤΗΣ ΑΛΦΑ-ΣΥΝΟΥΚΛΕΪΝΗΣ ΚΑΙ ΕΜΒΟΛΙΑ ΑΥΤΩΝ ΓΙΑ ΤΗΝ ΘΕΡΑΠΕΙΑ ΝΕΥΡΟΕΚΦΥΛΙΣΤΙΚΩΝ ΔΙΑΤΑΡΑΧΩΝ	2946790 - 04/07/2018	3097318
<i>AFFIRIS AG</i>	ΕΜΒΟΛΙΟ ΠΕΠΤΙΔΙΟΥ PCSK9	2890785 - 08/08/2018	3097695
<i>AGA AB</i>	ΜΕΘΟΔΟΣ ΓΙΑ ΤΗΝ ΟΜΟΓΕΝΟΠΟΙΗΣΗ ΤΗΣ ΚΑΤΑΝΟΜΗΣ ΘΕΡΜΟΤΗΤΑΣ ΚΑΘΩΣ ΚΑΙ ΓΙΑ ΤΗ ΜΕΙΩΣΗ ΤΗΣ ΠΟΣΟΤΗΤΑΣ ΤΩΝ NOX	2230453 - 30/05/2018	3097123
<i>AGRANA STARKE GMBH</i>	ΘΕΡΜΙΚΑ ΑΝΑΣΤΑΛΜΕΝΟ ΑΜΥΛΟ ΚΑΙ ΑΜΥΛΟΥΧΑ ΑΛΕΥΡΑ	2866581 - 18/07/2018	3097618
<i>AGRIUM INC.</i>	ΛΙΠΑΣΜΑ ΕΛΕΓΧΟΜΕΝΗΣ ΑΠΟΔΕΣΜΕΥΣΗΣ ΜΕ ΤΗ ΧΡΗΣΗ ΕΠΙΟΞΕΙΔΩΜΕΝΟΥ ΕΛΑΙΟΥ ΤΡΙΓΛΥΚΕΡΙΔΙΟΥ ΛΙΠΑΡΟΥ ΟΞΕΟΣ ΩΣ ΠΡΟΣΘΕΤΟ ΕΠΙΚΑΛΥΨΗΣ	3023400 - 06/06/2018	3097159
<i>AGRO INNOVATION INTERNATIONAL</i>	ΠΡΟΪΟΝ ΛΙΠΑΝΣΗΣ ΚΑΘΥΣΤΕΡΗΜΕΝΗΣ ΑΠΕΛΕΥΘΕΡΩΣΗΣ, ΜΕΘΟΔΟΣ ΒΙΟΜΗΧΑΝΙΚΗΣ ΚΑΤΑΣΚΕΥΗΣ ΚΑΙ ΜΕΘΟΔΟΙ ΕΞΑΠΛΩΣΗΣ	3126311 - 18/07/2018	3097450
<i>AGROFRESH INC.</i>	ΜΕΘΟΔΟΣ ΧΕΙΡΙΣΜΟΥ ΜΠΑΝΑΝΩΝ	2519112 - 06/06/2018	3097124
<i>AKVADESIGN AS</i>	ΛΕΚΑΝΗ ΑΠΟΡΡΟΗΣ ΓΙΑ ΙΧΘΥΟΚΛΩΒΟ	2953451 - 25/07/2018	3097732
<i>AKZO NOBEL CHEMICALS INTERNATIONAL B.V.</i>	ΔΙΕΡΓΑΣΙΑ ΓΙΑ ΤΗΝ ΠΑΡΑΣΚΕΥΗ ΧΛΩΡΙΟΥΧΩΝ ΕΝΩΣΕΩΝ	1848661 - 01/08/2018	3097676
<i>ALBEMARLE CORPORATION</i>	ΣΥΝΘΕΣΗ ΠΟΥ ΕΧΕΙ ΒΑΣΗ ΤΟΝ ΕΝΕΡΓΟΠΟΙΗΜΕΝΟ ΑΝΘΡΑΚΑ ΓΙΑ ΤΗ ΣΥΜΠΛΟΚΟΠΟΙΗΣΗ ΕΝΤΟΣ ΣΚΥΡΟΔΕΜΑΤΟΣ ΥΔΡΑΡΓΥΡΟΥ ΑΠΟ ΑΠΑΕΡΙΑ	2826540 - 09/05/2018	3097339
<i>ALBEMARLE CORPORATION</i>	ΔΙΕΡΓΑΣΙΑ ΓΙΑ ΤΗΝ ΠΑΡΑΣΚΕΥΗ ΠΑΡΑΓΟΜΕΝΩΝ ΑΠΟ ΔΟΡΟ ΕΝΩΣΕΩΝ ΚΑΙ ΣΥΝΘΕΣΕΩΝ ΑΥΤΩΝ	2955189 - 22/08/2018	3097542
<i>ALEXION PHARMACEUTICALS, INC.</i>	ΣΥΖΕΥΓΜΑΤΑ ΧΟΡΗΓΗΣΗΣ ΣΤΑ ΟΣΤΑ ΚΑΙ ΜΕΘΟΔΟΣ ΧΡΗΣΗΣ ΤΩΝ ΙΔΙΩΝ ΓΙΑ ΤΗ ΣΤΟΧΕΥΣΗ ΠΡΩΤΕΪΝΩΝ ΣΤΑ ΟΣΤΑ	2348114 - 25/07/2018	3097328
<i>ALFA LAVAL CORPORATE AB</i>	ΣΤΟΙΧΕΙΟ ΦΙΛΤΡΩΝ ΚΑΙ ΦΙΛΤΡΟ ΠΟΥ ΠΕΡΙΛΑΜΒΑΝΕΙ ΤΟΥΛΑΧΙΣΤΟΝ ΔΥΟ ΣΤΟΙΧΕΙΑ ΦΙΛΤΡΩΝ	3199219 - 08/08/2018	3097486
<i>ALFA LAVAL MOATTI SAS</i>	ΣΤΟΙΧΕΙΟ ΦΙΛΤΡΩΝ ΚΑΙ ΦΙΛΤΡΟ ΠΟΥ ΠΕΡΙΛΑΜΒΑΝΕΙ ΤΟΥΛΑΧΙΣΤΟΝ ΔΥΟ ΣΤΟΙΧΕΙΑ ΦΙΛΤΡΩΝ	3199219 - 08/08/2018	3097486

ΔΙΚΑΙΟΥΧΟΣ (73)	ΤΙΤΛΟΣ ΕΦΕΥΡΕΣΗΣ (54)	ΑΡ./ΗΜ.ΔΗΜ.Ε.Δ. (87)	ΑΡ.ΕΥΡ.Δ.Ε. (11)
ALKERMES PHARMA IRELAND LIMITED	ΠΡΟΦΑΡΜΑΚΑ ΦΟΥΜΑΡΙΚΩΝ ΑΛΑΤΩΝ ΚΑΙ Η ΧΡΗΣΗ ΤΟΥΣ ΣΤΗΝ ΑΓΩΓΗ ΠΟΙΚΙΛΩΝ ΝΟΣΩΝ	2970101 - 06/06/2018	3097269
ALKERMES PHARMA IRELAND LIMITED	ΜΙΚΡΟΚΑΨΟΥΛΕΣ ΠΑΡΑΤΕΤΑΜΕΝΗΣ ΑΠΟΔΕΣΜΕΥΣΗΣ ΜΕ ΒΑΣΗ ΠΟΛΥ(ΛΑΚΤΙΔΙΟ-ΣΥΝ-ΓΛΥΚΟΛΙΔΙΟ) ΠΟΥ ΠΕΡΙΕΧΟΥΝ ΕΝΑ ΠΟΛΥΠΕΠΤΙΔΙΟ ΚΑΙ ΕΝΑ ΣΑΚΧΑΡΟ	2821063 - 18/07/2018	3097606
ALPLA WERKE ALWIN LEHNER GMBH & CO. KG	ΔΙΑΤΑΞΗ ΚΑΙ ΜΕΘΟΔΟΣ ΓΙΑ ΤΗΝ ΠΑΡΑΓΩΓΗ ΜΙΑΣ ΚΕΦΑΛΗΣ ΣΩΛΗΝΑ	2897779 - 30/05/2018	3097360
AMGEN FREMONT INC.	ΑΝΘΡΩΠΙΝΑ ΜΟΝΟΚΛΩΝΑ ΑΝΤΙΣΩΜΑΤΑ ΚΑΤΑ ΠΑΡΟΜΟΙΑΣ ΜΕ ΥΠΟΔΟΧΕΑ ΑΚΤΙΒΙΝΗΣ ΚΙΝΑΣΗΣ-1	2960253 - 06/06/2018	3097201
AMGEN FREMONT INC.	ΑΝΤΙΣΩΜΑΤΑ ΩΣ ΠΡΟΣ ΟΡGL	2087908 - 30/05/2018	3097265
AMGEN INC.	ΑΝΤΙΣΩΜΑΤΑ ΩΣ ΠΡΟΣ ΟΡGL	2087908 - 30/05/2018	3097265
AMGEN INC.	ΜΕΘΟΔΟΣ ΓΙΑ ΤΗΝ ΑΝΤΙΜΕΤΩΠΙΣΗ ΤΗΣ ΟΣΤΕΟΠΟΡΩΣΗΣ	2699261 - 11/07/2018	3097407
AMYLEX PHARMACEUTICALS, INC.	ΝΕΑ ΣΥΝΘΕΣΗ ΓΙΑ ΤΗΝ ΕΞΩΣΩΜΑΤΙΚΗ ΜΕΙΩΣΗ ΤΩΝ ΒΗΤΑ - ΑΜΥΛΟΕΙΔΩΝ ΚΑΙ ΔΙΑΔΙΚΑΣΙΑ ΠΑΡΑΓΩΓΗΣ ΑΥΤΗΣ	2841447 - 13/06/2018	3097226
AMYLIN PHARMACEUTICALS, LLC	ΜΙΚΡΟΚΑΨΟΥΛΕΣ ΠΑΡΑΤΕΤΑΜΕΝΗΣ ΑΠΟΔΕΣΜΕΥΣΗΣ ΜΕ ΒΑΣΗ ΠΟΛΥ(ΛΑΚΤΙΔΙΟ-ΣΥΝ-ΓΛΥΚΟΛΙΔΙΟ) ΠΟΥ ΠΕΡΙΕΧΟΥΝ ΕΝΑ ΠΟΛΥΠΕΠΤΙΔΙΟ ΚΑΙ ΕΝΑ ΣΑΚΧΑΡΟ	2821063 - 18/07/2018	3097606
ANAEROPHARMA SCIENCE, INC.	ΘΕΡΑΠΕΥΤΙΚΟΣ ΠΑΡΑΓΩΓΝ ΓΙΑ ΑΝΑΕΡΟΒΙΕΣ ΑΣΘΕΝΕΙΕΣ	2280717 - 30/05/2018	3097314
ANCO MARITIME ACTIVITIES LTD.	ΜΕΘΟΔΟΣ ΕΠΙΘΕΩΡΗΣΗΣ ΕΣΩΤΕΡΙΚΟΥ ΧΩΡΟΥ ΕΝΟΣ ΠΛΟΙΟΥ ΚΑΙ /Η ΕΚΤΕΛΕΣΗΣ ΕΡΓΑΣΙΩΝ ΕΚΤΟΣ ΑΥΤΟΥ	3095750 - 11/07/2018	3097461
ANDMETICS ANDREA LEHNER COSMETICS GMBH	ΠΡΟΤΥΠΟ ΓΙΑ ΤΟΝ ΣΧΗΜΑΤΙΣΜΟ ΕΝΟΣ ΠΕΡΙΓΡΑΜΜΑΤΟΣ ΣΕ ΕΝΑ ΦΡΥΔΙ	3139789 - 11/07/2018	3097454
ANDRITZ AG	ΜΕΘΟΔΟΣ ΓΙΑ ΔΙΑΧΩΡΙΣΜΟ ΥΔΡΑΡΓΥΡΟΥ ΑΠΟ ΑΙΩΡΗΜΑΤΑ ΠΛΥΝΤΡΙΔΩΝ	3081533 - 25/07/2018	3097688
ANKOL FOOD	ΣΥΝΔΕΣΜΟΣ ΜΕΤΑΦΟΡΑΣ ΓΙΑ ΤΗ ΜΕΤΑΦΟΡΑ ΤΟΥΛΑΧΙΣΤΟΝ ΕΝΟΣ ΡΕΥΣΤΟΥ	2826644 - 01/08/2018	3097707
ANTICIMEX INNOVATION CENTER A/S	ΜΙΑ ΠΑΓΙΔΑ ΑΡΟΥΡΑΙΩΝ ΓΙΑ ΥΠΟΝΟΜΟΥΣ, ΜΙΑ ΜΕΘΟΔΟΣ ΕΓΚΑΤΑΣΤΑΣΗΣ ΜΙΑΣ ΠΑΓΙΔΑΣ ΓΙΑ ΑΡΟΥΡΑΙΟΥΣ ΣΕ ΕΝΑΝ ΥΠΟΝΟΜΟ, ΚΑΙ ΕΝΑ ΦΡΕΑΤΙΟ ΥΠΟΝΟΜΟΥ ΜΕ ΜΙΑ ΠΑΓΙΔΑ ΓΙΑ ΑΡΟΥΡΑΙΟΥΣ	2724616 - 13/06/2018	3097228
APARIN, PETR GENNADIEVICH	ΕΞΩΠΟΛΥΣΑΚΧΑΡΙΤΗΣ ΒΑΚΤΗΡΙΩΝ SHIGELLA SONNEI, ΜΕΘΟΔΟΣ ΓΙΑ ΤΗΝ ΠΑΡΑΓΩΓΗ ΑΥΤΟΥ, ΕΜΒΟΛΙΟ ΚΑΙ ΦΑΡΜΑΚΕΥΤΙΚΗ ΣΥΝΘΕΣΗ ΠΕΡΙΕΧΟΥΣΑ ΑΥΤΟΝ	2705853 - 18/07/2018	3097160
API INTELLECTUAL PROPERTY HOLDINGS, LLC	ΔΙΕΡΓΑΣΙΕΣ ΚΑΙ ΣΥΣΚΕΥΗ ΓΙΑ ΠΑΡΑΓΩΓΗ ΝΑΝΟΚΥΤΤΑΡΙΝΗΣ ΚΑΙ ΠΑΡΑΓΟΜΕΝΕΣ ΑΠΟ ΑΥΤΗΝ ΣΥΝΘΕΣΕΙΣ ΚΑΙ ΠΡΟΪΟΝΤΑ	2925789 - 04/07/2018	3097418
APIPOPE TECHNOLOGY (BRISTOL) LIMITED	ΠΕΠΤΙΔΙΟ	2945965 - 25/07/2018	3097674
APTAR RADOLFZELL GMBH	ΠΡΟΣΤΑΤΕΥΤΙΚΟ ΚΑΠΑΚΙ ΓΙΑ ΕΝΑ ΔΙΑΝΟΜΕΑ ΚΑΙ ΣΥΣΚΕΥΗ ΕΛΕΥΘΕΡΩΣΗΣ ΓΙΑ ΤΗΝ ΕΛΕΥΘΕΡΩΣΗ ΦΑΡΜΑΚΕΥΤΙΚΩΝ ΚΑΙ/Η ΚΑΛΛΥΝΤΙΚΩΝ ΥΓΡΩΝ	3083432 - 27/06/2018	3097469
AQUA DYNAMICS PROCESS TECHNOLOGY LIMITED	ΦΙΛΤΡΑΡΙΣΜΑ ΡΥΠΙΑΝΤΙΚΩΝ ΟΥΣΙΩΝ ΑΠΟ ΡΕΥΣΤΟ	2849873 - 18/07/2018	3097492
AQUATHERM BESITZGESELLSCHAFT MBH & CO. KG	ΣΥΣΚΕΥΗ ΑΠΟΦΛΟΙΩΣΗΣ	2796232 - 01/08/2018	3097652
ARCELIK ANONIM SIRKETI	ΜΙΑ ΜΗΧΑΝΗ ΚΑΦΕ ΜΕ ΜΙΑ ΚΑΨΟΥΛΑ	3165136 - 27/06/2018	3097388
ARCHIMEDE SOLAR ENERGY SRL	ΕΝΑΣ ΑΡΜΟΣ ΥΑΛΟΥ-ΣΕ-ΜΕΤΑΛΛΟ ΓΙΑ ΕΝΑΝ ΗΛΙΑΚΟ ΔΕΚΤΗ	2626336 - 11/07/2018	3097444

ΔΙΚΑΙΟΥΧΟΣ (73)	ΤΙΤΛΟΣ ΕΦΕΥΡΕΣΗΣ (54)	ΑΡ./ΗΜ.ΔΗΜ.Ε.Δ. (87)	ΑΡ.ΕΥΡ.Δ.Ε. (11)
<i>ARDENIA INVESTMENTS, LTD.</i>	ΣΥΣΤΗΜΑ ΧΟΡΗΓΗΣΗΣ ΦΑΡΜΑΚΩΝ ΓΙΑ ΧΟΡΗΓΗΣΗ ΜΙΑΣ ΥΔΑΤΟΔΙΑΛΥΤΗΣ, ΚΑΤΙΟΝΤΙΚΗΣ ΚΑΙ ΑΜΦΙΦΙΛΗΣ ΦΑΡΜΑΚΕΥΤΙΚΩΣ ΕΝΕΡΓΗΣ ΟΥΣΙΑΣ	2231193 - 18/07/2018	3097500
<i>AREVA NC</i>	ΜΕΘΟΔΟΣ ΔΙΑΧΩΡΙΣΜΟΥ ΤΩΝ ΣΥΣΤΑΤΙΚΩΝ ΕΝΟΣ ΣΤΕΡΕΟΥ ΥΠΟΣΤΡΩΜΑΤΟΣ ΠΟΥ ΠΕΡΙΛΑΜΒΑΝΕΙ ΕΝΑ ΦΟΡΕΑ ΜΕ ΒΑΣΗ ΘΞΕΙΔΙΟ ΣΠΑΝΙΑΣ ΓΑΙΑΣ ΚΑΙ ΣΩΜΑΤΙΔΙΑ ΕΥΓΕΝΟΥΣ ΜΕΤΑΛΛΟΥ ΜΕ ΕΚΛΕΚΤΙΚΗ ΔΙΑΛΥΣΗ ΤΟΥ ΦΟΡΕΑ	3172347 - 18/07/2018	3097490
<i>ARKEMA FRANCE</i>	ΥΔΑΤΙΚΗ ΔΙΑΣΠΟΡΑ ΠΟΛΥΜΕΡΟΥΣ ΠΟΥ ΕΧΕΙ ΩΣ ΒΑΣΗ ΣΩΜΑΤΙΔΙΑ ΠΟΛΛΑΠΛΗΣ ΔΟΜΗΣ ΓΙΑ ΥΔΑΤΙΚΕΣ ΕΠΕΝΔΥΣΕΙΣ ΤΟΙΧΩΝ ΠΟΥ ΕΜΦΑΝΙΖΟΥΝ ΑΝΤΙΣΤΑΣΗ ΣΤΟ ΛΕΡΩΜΑ ΚΑΙ ΤΗΝ ΥΓΡΗ ΤΡΙΒΗ	3068815 - 08/08/2018	3097698
<i>ARLA FOODS AMBA</i>	ΥΨΗΛΗΣ ΠΡΩΤΕΪΝΗΣ, ΑΡΩΜΑΤΙΣΜΕΝΟ ΜΕ ΦΡΟΥΤΟ ΠΟΤΟ ΚΑΙ ΣΧΕΤΙΚΗ ΜΕΘΟΔΟΣ	3076800 - 13/06/2018	3097153
<i>ARMINES</i>	ΜΕΘΟΔΟΣ ΠΑΡΑΓΩΓΗΣ ΜΙΑΣ ΡΟΗΣ ΘΕΡΜΟΥ ΥΔΑΤΟΣ ΚΑΙ ΣΧΕΤΙΖΟΜΕΝΟ ΣΥΣΤΗΜΑ	2525157 - 27/06/2018	3097374
<i>ARMO BIOSCIENCES, INC.</i>	ΜΕΘΟΔΟΣ ΓΙΑ ΕΚΤΙΜΗΣΗ ΤΑΥΤΟΤΗΤΑΣ ΚΑΙ ΣΤΑΘΕΡΟΤΗΤΑΣ ΠΡΩΤΕΪΝΗΣ	3010527 - 08/08/2018	3097549
<i>ARROWHEAD PHARMACEUTICALS, INC.</i>	ΣΥΝΘΕΣΕΙΣ ΚΑΙ ΜΕΘΟΔΟΙ ΓΙΑ ΠΑΡΕΜΠΟΔΙΣΗ ΕΚΦΡΑΣΗΣ ΓΟΝΙΔΙΟΥ ΙΟΥ ΗΠΑΤΙΤΙΔΑΣ Β	2726613 - 08/08/2018	3097438
<i>ASSA AB</i>	ΣΥΣΤΗΜΑ ΚΥΛΙΝΔΡΙΚΗΣ ΚΛΕΙΔΑΡΙΑΣ ΚΑΙ ΚΛΕΙΔΙΟΥ	3219882 - 11/07/2018	3097344
<i>ASSA ABLOY SICHERHEITSTECHNIK GMBH</i>	ΚΥΛΙΝΔΡΟΣ ΚΛΕΙΔΩΜΑΤΟΣ	3085861 - 03/10/2018	3097439
<i>ASSISTANCE PUBLIQUE - HOPITAUX DE PARIS</i>	ΧΡΗΣΗ ΧΑΜΗΛΗΣ ΔΟΣΗΣ IL-2 ΓΙΑ ΤΗ ΘΕΡΑΠΕΙΑ ΔΙΑΒΗΤΗ ΤΥΠΟΥ 1	2683395 - 01/08/2018	3097706
<i>ASSISTANCE PUBLIQUE HOPITAUX DE PARIS</i>	ΜΟΝΤΟΥΛΟΚΙΝΕΣ ΒΑΣΕΙ IL-15 ΚΑΙ ΠΕΔΙΟΥ SUSHI ΤΟΥ IL-15RA	3030575 - 11/07/2018	3097404
<i>ASSOCIATION POUR LA RECHERCHE ET LE DEVELOPPEMENT DES METHODES ET PROCESSUS INDUSTRIELS (ARMINES)</i>	ΠΑΡΑΓΩΓΗ ΣΩΜΑΤΙΩΝ ΕΓΚΛΕΙΣΜΟΥ ΙΟΥ ΤΑ ΟΠΟΙΑ ΕΓΚΛΕΙΟΥΝ ΙΟΣΩΜΑΤΙΑ ΤΑ ΟΠΟΙΑ ΠΕΡΙΛΑΜΒΑΝΟΥΝ ΓΟΝΙΔΙΩΜΑΤΑ ΔΙΑΦΟΡΕΤΙΚΩΝ ΕΙΔΩΝ ΒΑΚΟΥΛΟΪΩΝ ΤΑ ΟΠΟΙΑ ΜΠΟΡΕΙ ΝΑ ΧΡΗΣΙΜΟΠΟΙΗΘΟΥΝ ΓΙΑ ΚΑΤΑΠΟΛΕΜΗΣΗ ΕΠΙΒΛΑΒΩΝ ΕΝΤΟΜΩΝ	3049516 - 25/07/2018	3097734
<i>ASTELLAS INSTITUTE FOR REGENERATIVE MEDICINE</i>	ΜΕΣΕΓΧΥΜΑΤΙΚΑ ΣΤΡΩΜΑΤΙΚΑ ΚΥΤΤΑΡΑ ΚΑΙ ΧΡΗΣΕΙΣ ΠΟΥ ΣΧΕΤΙΖΟΝΤΑΙ ΜΕ ΑΥΤΑ	2785359 - 29/08/2018	3097532
<i>ASTELLAS PHARMA EUROPE LTD.</i>	ΣΧΗΜΑ ΑΓΩΓΗΣ ΕΝΩΣΗΣ ΤΙΑΚΟΥΜΙΚΙΝΗΣ	3139932 - 01/08/2018	3097669
<i>ASTELLAS PHARMA INC.</i>	ΜΟΝΟΚΛΩΝΑ ΑΝΤΙΣΩΜΑΤΑ ΚΑΤΑ ΚΛΑΟΥΔΙΝΗΣ-18 ΓΙΑ ΤΗ ΘΕΡΑΠΕΙΑ ΤΟΥ ΚΑΡΚΙΝΟΥ	2325210 - 05/09/2018	3097578
<i>ASTELLAS PHARMA INC.</i>	ΑΝΟΣΟΚΑΤΑΣΤΑΛΤΙΚΑ ΠΟΛΥΠΕΠΤΙΔΙΑ ΚΑΙ ΠΥΡΗΝΙΚΑ ΘΞΕΑ	2612868 - 15/08/2018	3097588
<i>ASTELLAS PHARMA INC.</i>	ΕΝΩΣΗ ΙΝΔΟΛΙΟΥ	3095781 - 03/10/2018	3097708
<i>ASTRAZENECA AB</i>	ΦΑΡΜΑΚΟΤΕΧΝΙΚΕΣ ΜΟΡΦΕΣ ΔΙΣΤΡΩΜΑΤΙΚΟΥ ΔΙΣΚΙΟΥ	2498758 - 25/07/2018	3097365
<i>ASTRAZENECA UK LIMITED</i>	ΦΑΡΜΑΚΟΤΕΧΝΙΚΕΣ ΜΟΡΦΕΣ ΔΙΣΤΡΩΜΑΤΙΚΟΥ ΔΙΣΚΙΟΥ	2498758 - 25/07/2018	3097365
<i>ATI PROPERTIES LLC</i>	ΜΕΘΟΔΟΣ ΓΙΑ ΠΑΡΑΓΩΓΗ ΣΥΝΔΕΤΗΡΩΝ ΕΚ ΚΡΑΜΑΤΟΣ ΤΙΤΑΝΙΟΥ Α/Β ΥΨΗΛΗΣ ΑΝΤΟΧΗΣ	2619341 - 13/06/2018	3097179
<i>ATI PROPERTIES LLC</i>	ΣΥΣΚΕΥΗ ΘΕΡΜΑΝΣΗΣ ΜΗΤΡΑΣ ΣΦΥΡΗΛΑΤΗΣΗΣ ΚΑΙ ΜΕΘΟΔΟΣ ΧΡΗΣΗΣ	2440346 - 25/07/2018	3097633
<i>AUG. WINKHAUS GMBH & CO. KG</i>	ΚΛΕΙΔΙ ΓΙΑ ΕΝΑΝ ΚΥΛΙΝΔΡΟ ΚΛΕΙΔΑΡΙΑΣ	2626488 - 25/07/2018	3097207
<i>AURIGENE DISCOVERY TECHNOLOGIES LIMITED</i>	ΚΥΚΛΙΚΕΣ ΠΕΠΤΙΔΟΜΙΜΗΤΙΚΕΣ ΕΝΩΣΕΙΣ ΩΣ ΑΝΟΣΟΤΡΟΠΟΙΗΤΕΣ	3041468 - 13/06/2018	3097198

ΔΙΚΑΙΟΥΧΟΣ (73)	ΤΙΤΛΟΣ ΕΦΕΥΡΕΣΗΣ (54)	ΑΡ./ΗΜ.ΔΗΜ.Ε.Δ. (87)	ΑΡ.ΕΥΡ.Α.Ε. (11)
<i>AVIO S.P.A.</i>	ΜΗΧΑΝΗ ΔΙΑΜΟΡΦΩΣΗΣ ΓΙΑ ΔΙΑΜΟΡΦΩΣΗ ΕΝΟΣ ΚΟΙΛΟΥ ΣΩΜΑΤΟΣ, ΕΙΔΙΚΟΤΕΡΑ ΕΝΟΣ ΠΕΡΙΒΛΗΜΑΤΟΣ ΕΝΟΣ ΠΡΟΩΘΗΤΙΚΟΥ ΚΙΝΗΤΗΡΑ ΣΤΕΡΕΟΥ ΚΑΥΣΙΜΟΥ, ΚΑΙ ΚΕΦΑΛΗ ΑΠΟΘΕΣΗΣ ΓΙΑ ΜΙΑ ΤΕΤΟΙΑ ΜΗΧΑΝΗ ΔΙΑΜΟΡΦΩΣΗΣ	3090856 - 04/07/2018	3097358
<i>BABOLNA BIO LTD.</i>	ΒΡΩΣΙΜΗ ΥΔΑΤΙΚΗ ΓΕΛΗ ΓΙΑ ΧΡΗΣΗ ΣΤΟΝ ΕΛΕΓΧΟ ΒΛΑΒΕΡΩΝ ΟΡΓΑΝΙΣΜΩΝ, ΜΙΑ ΔΙΑΤΑΞΗ ΕΛΕΓΧΟΥ ΒΛΑΒΕΡΩΝ ΟΡΓΑΝΙΣΜΩΝ ΠΟΥ ΠΕΡΙΕΧΕΙ ΜΙΑ ΥΔΑΤΙΚΗ ΓΕΛΗ, ΚΑΙ Η ΧΡΗΣΗ ΜΙΑΣ ΥΔΑΤΙΚΗΣ ΓΕΛΗΣ ΣΕ ΜΙΑ ΔΙΑΤΑΞΗ ΕΛΕΓΧΟΥ ΒΛΑΒΕΡΩΝ ΟΡΓΑΝΙΣΜΩΝ ΚΑΙ ΣΕ ΜΙΑ ΜΕΘΟΔΟ ΕΛΕΓΧΟΥ ΒΛΑΒΕΡΩΝ ΟΡΓΑΝΙΣΜΩΝ	2793563 - 06/06/2018	3097217
<i>BAIR, ROBERT JAMES</i>	ΒΕΛΤΙΩΜΕΝΗ ΚΑΤΑΚΟΡΥΦΗ ΣΧΑΡΑ	2557974 - 30/05/2018	3097180
<i>BALANCED BODY, INC.</i>	ΦΟΡΗΤΗ ΣΥΣΚΕΥΗ ΠΟΛΛΑΠΛΩΝ ΧΡΗΣΕΩΝ ΓΙΑ ΤΗΝ ΕΚΓΥΜΝΑΣΗ ΤΟΥ ΣΩΜΑΤΟΣ	2451539 - 25/07/2018	3097731
<i>BANGLADESH JUTE RESEARCH INSTITUTE</i>	ΕΝΖΥΜΑ ΑΠΟΔΟΜΗΣΗΣ ΚΥΤΤΑΡΙΝΗΣ Ή/ΚΑΙ ΗΜΙΚΥΤΤΑΡΙΝΩΝ ΑΠΟ MACROPHOMINA PHASEOLINA ΚΑΙ ΧΡΗΣΕΙΣ ΑΥΤΩΝ	2885406 - 03/10/2018	3097660
<i>BASF AGRO B.V.</i>	ΕΛΕΥΘΕΡΟ ΑΠΟ ΚΗΡΟ ΜΠΛΟΚ ΔΟΛΩΜΑΤΟΣ ΤΡΩΚΤΙΚΩΝ ΜΕ ΣΥΝΔΕΤΙΚΟ ΜΕΣΟ ΣΤΥΡΟΛΙΟΥ-ΑΚΡΥΛΙΚΟΥ	3113607 - 18/07/2018	3097424
<i>BASF SE</i>	ΜΕΘΟΔΟΣ ΠΑΡΑΣΚΕΥΗΣ ΠΥΡΗΝΟΠΟΙΗΜΕΝΟΥ ΗΜΙΚΡΥΣΤΑΛΛΙΚΟΥ ΠΟΛΥΜΕΡΟΥΣ	2625208 - 15/08/2018	3097493
<i>BASF SE</i>	ΜΕΘΟΔΟΣ ΚΑΙ ΣΥΣΚΕΥΗ ΓΙΑ ΤΗ ΣΥΝΕΧΗ ΠΑΡΑΓΩΓΗ ΠΑΝΕΛ ΤΥΠΟΥ ΣΑΝΤΟΥΙΤΣ ΜΕ ΠΥΡΗΝΑ ΑΦΡΟΥ PIR/PUR/PUR	3129227 - 01/08/2018	3097512
<i>BASF SE</i>	ΠΑΡΑΣΚΕΥΑΣΜΑΤΑ ΜΕ ΒΕΛΤΙΩΜΕΝΗ ΑΝΑΣΤΑΛΤΙΚΗ ΔΡΑΣΗ ΟΥΡΕΑΣΗΣ ΚΑΙ ΛΙΠΑΣΜΑΤΑ ΠΟΥ ΤΑ ΠΕΡΙΕΧΟΥΝ	1986981 - 08/08/2018	3097514
<i>BAXALTA GMBH</i>	ΤΡΟΠΟΠΟΙΗΜΕΝΟΙ ΤΕΛΕΣΤΕΣ ΑΙΜΑΤΟΣ ΠΕΡΙΛΑΜΒΑΝΟΝΤΑΣ ΕΝΑ ΧΑΜΗΛΟΥ ΒΑΘΜΟΥ ΥΔΑΤΟΔΙΑΛΥΤΟ ΠΟΛΥΜΕΡΕΣ	2349342 - 27/06/2018	3097300
<i>BAXALTA GMBH</i>	ΠΑΡΑΓΟΝΤΑΣ Η ΓΙΑ ΜΕΤΑΜΟΣΧΕΥΣΗ	2968457 - 29/08/2018	3097441
<i>BAXALTA INCORPORATED</i>	ΤΡΟΠΟΠΟΙΗΜΕΝΟΙ ΤΕΛΕΣΤΕΣ ΑΙΜΑΤΟΣ ΠΕΡΙΛΑΜΒΑΝΟΝΤΑΣ ΕΝΑ ΧΑΜΗΛΟΥ ΒΑΘΜΟΥ ΥΔΑΤΟΔΙΑΛΥΤΟ ΠΟΛΥΜΕΡΕΣ	2349342 - 27/06/2018	3097300
<i>BAXALTA INCORPORATED</i>	ΠΑΡΑΓΟΝΤΑΣ Η ΓΙΑ ΜΕΤΑΜΟΣΧΕΥΣΗ	2968457 - 29/08/2018	3097441
<i>BAYER AG</i>	ΣΥΝΔΥΑΣΜΟΣ ΡΕΓΟΡΑΦΕΝΙΜΠΗΣ ΚΑΙ ΑΚΕΤΥΛΟΣΑΛΙΚΥΛΙΚΟΥ ΟΞΕΟΣ ΓΙΑ ΤΗ ΘΕΡΑΠΕΥΤΙΚΗ ΑΝΤΙΜΕΤΩΠΙΣΗ ΤΟΥ ΟΡΘΟΚΟΛΙΚΟΥ ΚΑΡΚΙΝΟΥ	2900269 - 01/08/2018	3097317
<i>BAYER ANIMAL HEALTH GMBH</i>	ΚΑΤΑΠΟΛΕΜΗΣΗ ΕΞΩΠΑΡΑΣΙΤΩΝ	2883545 - 18/07/2018	3097562
<i>BAYER CROPSCIENCE AG</i>	ΠΑΡΑΓΩΓΑ ΤΡΙΦΘΟΡΟΑΙΘΥΛ ΣΟΥΛΦΙΔΙΟΥ ΥΠΟΚΑΤΕΣΤΗΜΕΝΗΣ Ν-ΑΡΥΛΑΜΙΔΙΝΗΣ ΩΣ ΑΚΑΡΕΟΚΤΟΝΑ ΚΑΙ ΕΝΤΟΜΟΚΤΟΝΑ	2793578 - 06/06/2018	3097120
<i>BAYER CROPSCIENCE AG</i>	ΣΥΝΘΕΣΗ ΠΟΥ ΠΕΡΙΛΑΜΒΑΝΕΙ ΠΑΡΑΓΟΝΤΑ ΒΙΟΛΟΓΙΚΗΣ ΚΑΤΑΠΟΛΕΜΗΣΗΣ ΚΑΙ ΜΥΚΗΤΟΚΤΟΝΟ	2854550 - 04/07/2018	3097345
<i>BAYER CROPSCIENCE AG</i>	ΠΑΡΑΣΙΤΟΚΤΟΝΟ ΠΑΡΑΣΚΕΥΣΜΑ ΚΑΙ ΔΙΑΔΙΚΑΣΙΑ ΓΙΑ ΤΗΝ ΠΑΡΑΓΩΓΗ ΤΟΥ	2763528 - 04/07/2018	3097367
<i>BAYER CROPSCIENCE AG</i>	ΣΥΝΘΕΣΗ ΠΟΥ ΠΕΡΙΛΑΜΒΑΝΕΙ ΠΑΡΑΓΟΝΤΑ ΒΙΟΛΟΓΙΚΗΣ ΚΑΤΑΠΟΛΕΜΗΣΗΣ ΚΑΙ ΜΥΚΗΤΟΚΤΟΝΟ ΕΠΙΛΕΓΜΕΝΟ ΑΠΟ ΑΝΑΣΤΟΛΕΙΣ ΤΗΣ ΒΙΟΣΥΝΘΕΣΗΣ ΕΡΓΟΣΤΕΡΟΛΗΣ	2854546 - 04/07/2018	3097535
<i>BAYER CROPSCIENCE AG</i>	ΖΙΖΑΝΙΟΚΤΟΝΕΣ ΣΥΝΘΕΣΕΙΣ ΠΟΥ ΠΕΡΙΕΧΟΥΝ DIFLUFENICAN, FLUFECANET ΚΑΙ FLURTAMONE	2210491 - 18/07/2018	3097566

ΔΙΚΑΙΟΥΧΟΣ (73)	ΤΙΤΛΟΣ ΕΦΕΥΡΕΣΗΣ (54)	ΑΡ./ΗΜ.ΔΗΜ.Ε.Δ. (87)	ΑΡ.ΕΥΡ.Δ.Ε. (11)
BAYER CROPSCIENCE AG	ΖΙΖΑΝΙΟΚΤΟΝΑ ΜΕΣΑ ΠΟΥ ΕΙΝΑΙ ΑΝΕΚΤΑ ΑΠΟ ΤΑ ΚΑΛΛΙΕΡΓΗΣΙΜΑ ΦΥΤΑ, ΤΑ ΟΠΟΙΑ ΠΕΡΙΕΧΟΥΝ ΖΙΖΑΝΙΟΚΤΟΝΑ ΚΑΙ ΦΥΤΟΑΝΤΙΔΟΤΑ ΑΠΟ ΤΗΝ ΟΜΑΔΑ ΤΩΝ ΑΜΙΔΙΩΝ ΤΟΥ ΑΚΥΛΣΟΥΛΦΑΜΟΥΛΒΕΝΖΟΪΚΟΥ ΟΞΕΟΣ	1903863 - 18/07/2018	3097574
BAYER CROPSCIENCE AKTIENGES- ELLSCHAFT	ΕΤΕΡΟΚΥΚΛΙΚΕΣ ΕΝΩΣΕΙΣ ΩΣ ΜΕΣΑ ΚΑΤΑΠΟΛΕΜΙΣΗΣ ΠΑΡΑΣΙΤΩΝ	3113618 - 04/07/2018	3097472
BAYER CROPSCIENCE AKTIENGES- ELLSCHAFT	ΣΥΝΔΥΑΣΜΟΙ ΔΡΑΣΤΙΚΩΝ ΕΝΩΣΕΩΝ ΠΟΥ ΠΕΡΙΛΑΜΒΑΝΟΥΝ ΕΝΑ ΠΑΡΑΓΩΓΟ (ΘΕΙΟ)ΚΑΡΒΟΞΑΜΙΔΙΟΥ ΚΑΙ ΜΙΑ ΜΥΚΗΤΟΚΤΟΝΑ ΕΝΩΣΗ	3057424 - 04/07/2018	3097475
BAYER CROPSCIENCE AKTIENGES- ELLSCHAFT	ΠΑΡΑΓΩΓΑ ΕΤΕΡΟΑΡΥΛΟΠΠΕΡΙΔΙΝΗΣ ΚΑΙ ΕΤΕΡΟΑΡΥ- ΛΟΠΠΕΡΑΖΙΝΗΣ ΩΣ ΜΥΚΗΤΟΚΤΟΝΑ	2609094 - 30/05/2018	3097227
BAYER PHARMA AKTIENGESELLS- CHAFT	ΣΥΝΔΥΑΣΜΟΣ ΡΕΓΟΡΑΦΕΝΙΜΠΗΣ ΚΑΙ ΑΚΕΤΥΛΟΣΑΛΙ- ΚΥΛΙΚΟΥ ΟΞΕΟΣ ΓΙΑ ΤΗ ΘΕΡΑΠΕΥΤΙΚΗ ΑΝΤΙΜΕΤΩΠΙΣΗ ΤΟΥ ΟΡΘΟΚΟΛΙΚΟΥ ΚΑΡΚΙΝΟΥ	2900269 - 01/08/2018	3097317
BAYER PHARMA AKTIENGESELLS- CHAFT	ΥΠΟΚΑΤΕΣΤΗΜΕΝΕΣ ΠΠΕΡΙΔΙΝΥΛΟ-ΤΕΤΡΑΪΔΡΟΚΙΝΟ- ΛΙΝΕΣ ΚΑΙ Η ΧΡΗΣΗ ΤΟΥΣ ΩΣ ΑΝΤΑΓΩΝΙΣΤΕΣ ΑΛΦΑ-2C ΑΔΡΕΝΕΡΓΙΚΟΥ ΥΠΟΔΟΧΕΑ	3083592 - 27/06/2018	3097651
BAYER PHARMA AKTIENGESELLS- CHAFT	ΑΝΤΙΣΩΜΑΤΑ ΙΚΑΝΑ ΝΑ ΔΕΣΜΕΥΟΝΤΑΙ ΣΤΟΝ ΠΑΡΑΓΟ- ΝΤΑ ΠΗΞΗΣ ΧΙ ΚΑΙ/Η ΣΤΗΝ ΕΝΕΡΓΟΠΟΙΗΜΕΝΗ ΜΟΡΦΗ ΑΥΤΟΥ, ΤΟΝ ΠΑΡΑΓΟΝΤΑ ΧΙΑ, ΚΑΙ ΧΡΗΣΕΙΣ ΑΥΤΩΝ	2847228 - 25/07/2018	3097673
BECKER MARINE SYSTEMS GMBH	ΚΟΛΛΗΜΕΝΟ ΚΑΝΘΗΛΙΟ ΠΗΔΑΛΙΟΥ	2583892 - 15/08/2018	3097544
BEIERSDORF AG	ΘΕΡΜΙΚΟ ΕΜΠΛΑΣΤΡΟ	2337539 - 25/07/2018	3097594
BENEMILK LTD	ΤΡΟΦΗ ΜΗΡΥΚΑΣΤΙΚΩΝ ΠΟΥ ΕΝΙΣΧΥΕΙ ΤΟΝ ΜΕΤΑΒΟ- ΛΙΣΜΟ ΕΝΕΡΓΕΙΑΣ ΣΤΗΝ ΠΑΡΑΓΩΓΗ ΓΑΛΑΚΤΟΣ	2809177 - 25/07/2018	3097515
BESINS HEALTHCARE LUXEMBOURG SARL	ΔΙΑΔΕΡΜΙΚΕΣ ΦΑΡΜΑΚΕΥΤΙΚΕΣ ΣΥΝΘΕΣΕΙΣ ΠΕΡΙΛΑ- ΜΒΑΝΟΝΤΑΣ ΕΝΕΡΓΟΥΣ ΠΑΡΑΓΟΝΤΕΣ	2493508 - 18/07/2018	3097266
BIAL - PORTELA & CA., S.A.	ΠΑΡΑΓΩΓΑ 1,3-ΔΙΥΔΡΟΪΜΙΔΑΖΟΛΟ-2-ΘΕΙΟΝΗΣ ΠΡΟΣ ΧΡΗΣΗ ΣΤΗ ΘΕΡΑΠΕΥΤΙΚΗ ΑΓΩΓΗ ΠΝΕΥΜΟΝΙΚΗΣ ΑΡΘΗΡΙΑΚΗΣ ΥΠΕΡΤΑΣΗΣ ΚΑΙ ΠΝΕΥΜΟΝΙΚΗΣ ΒΛΑΒΗΣ	2919780 - 01/08/2018	3097728
BIC-VIOLEX S.A.	ΜΙΑ ΚΕΦΑΛΗ ΛΕΠΙΔΩΝ ΞΥΡΙΣΜΑΤΟΣ ΚΑΙ ΞΥΡΙΣΤΙΚΗ ΜΗΧΑΝΗ ΠΟΥ ΠΕΡΙΛΑΜΒΑΝΕΙ ΜΙΑ ΤΕΤΟΙΑ ΚΕΦΑΛΗ ΛΕΠΙΔΩΝ ΞΥΡΙΣΜΑΤΟΣ	3299134 - 20/06/2018	3097313
BINDER + CO AG	ΔΙΑΧΩΡΙΣΜΟΣ ΑΝΤΙΚΕΙΜΕΝΩΝ ΠΟΥ ΠΕΡΙΕΧΟΥΝ ΟΡΥ- ΚΤΑ Ή ΑΝΤΙΚΕΙΜΕΝΩΝ ΜΕ ΣΥΝΘΕΤΙΚΗ ΥΛΗ	3107664 - 18/07/2018	3097586
BIOCOSMETICS, S.L.	ΣΥΝΘΕΣΕΙΣ ΓΙΑ ΤΗΝ ΘΕΡΑΠΕΙΑ ΤΗΣ ΞΗΡΟΣΤΟΜΙΑΣ Ή ΤΟΥ ΞΗΡΟΥ ΣΤΟΜΑΤΟΣ	2119477 - 04/04/2018	3097242
BIOGEN MA INC.	ΑΝΑΣΤΟΛΕΙΣ ΤΥΡΟΣΙΝΙΚΗΣ ΚΙΝΑΣΗΣ ΠΥΡΙΜΙΔΙΝΥΛΙΟΥ	2858499 - 16/05/2018	3097241
BIOINVENT INTERNATIONAL AB	ΜΕΘΟΔΟΙ ΔΙΑΛΟΓΗΣ ΚΑΙ ΧΡΗΣΕΙΣ ΑΥΤΩΝ	2758532 - 11/07/2018	3097481
BIOM'UP	ΣΥΣΚΕΥΗ ΚΑΙ ΜΕΘΟΔΟΣ ΓΙΑ ΠΡΟΣΟΜΟΙΩΣΗ ΕΠΙΦΑ- ΝΕΙΑΚΩΝ ΑΙΜΟΡΡΑΓΙΩΝ	3079139 - 06/06/2018	3097270
BIOMARIN PHARMACEUTICAL INC.	ΜΕΘΟΔΟΣ ΓΙΑ ΚΑΘΑΡΙΣΜΟ ΠΡΟΚΑΡΥΩΤΙΚΩΝ ΠΑΡΑΛ- ΛΑΓΩΝ ΤΗΣ ΑΜΜΩΝΙΑΚΗΣ ΛΥΑΣΗΣ ΤΗΣ ΦΑΙΝΥΛΛΑΛ- ΝΙΝΗΣ	3025728 - 08/08/2018	3097336
BIONTECH DIAGNOSTICS GMBH	ΜΕΘΟΔΟΙ ΚΑΙ ΚΙΤ ΓΙΑ ΤΟΝ ΚΑΘΟΡΙΣΜΟ ΜΟΡΙΑΚΩΝ ΥΠΟΤΥΠΩΝ ΟΓΚΩΝ	2959021 - 08/08/2018	3097189
BIOSYNTHIS	ΠΤΗΤΙΚΗ ΕΛΑΙΩΔΗΣ ΣΥΝΘΕΣΗ	2417199 - 30/05/2018	3097195
BIT PHARMA GMBH	ΣΥΣΤΗΜΑ ΑΠΕΛΕΥΘΕΡΩΣΗΣ ΓΙΑ ΠΑΡΑΤΕΤΑΜΕΝΗ ΑΠΟ- ΔΕΣΜΕΥΣΗ ΕΝΟΣ ΠΑΡΑΓΟΝΤΑ ΑΝΑΣΤΟΛΗΣ ΤΩΝ ΔΙΑΥ- ΛΩΝ ΑΣΒΕΣΤΙΟΥ	2485717 - 01/08/2018	3097668

ΔΙΚΑΙΟΥΧΟΣ (73)	ΤΙΤΛΟΣ ΕΦΕΥΡΕΣΗΣ (54)	ΑΡ./ΗΜ.ΛΗΜ.Ε.Δ. (87)	ΑΡ.ΕΥΡ.Δ.Ε. (11)
BOBENRIETH GIGLIO, GUILLERMO	ΣΥΣΤΗΜΑ ΦΟΡΤΩΣΕΩΣ ΚΑΙ ΕΚΦΟΡΤΩΣΕΩΣ ΚΑΤΑ ΤΗ ΔΙΑΡΚΕΙΑ ΕΠΙΧΕΙΡΗΣΕΩΝ ΔΙΑΧΕΙΡΙΣΗΣ ΦΟΡΤΙΟΥ ΣΤΟ ΛΙΜΑΝΙ, ΤΟ ΟΠΟΙΟ ΠΕΡΙΛΑΜΒΑΝΕΙ ΕΝΑΝ ΓΕΡΑΝΟ, ΚΑΙ ΜΙΑ ΒΑΣΗ ΤΟΠΟΘΕΤΗΜΕΝΗ ΣΤΟ ΣΩΜΑ ΤΟΥ ΓΕΡΑΝΟΥ Η ΟΠΟΙΑ ΥΠΟΣΤΗΡΙΖΕΙ ΚΑΙ ΣΤΟΙΒΑΖΕΙ ΚΑΠΑΚΙΑ ΚΥΤΩΝ Ή ΑΜΠΑΡΙΩΝ ΦΟΡΤΙΟΥ	2845833 - 11/07/2018	3097482
BOEHRINGER INGELHEIM INTERNATIONAL GMBH	ΑΝΑΣΤΟΛΕΙΣ ΤΗΣ ΣΥΝΘΑΣΗΣ ΤΗΣ ΑΛΔΟΣΤΕΡΟΝΗΣ	3172212 - 13/06/2018	3097175
BOEHRINGER INGELHEIM INTERNATIONAL GMBH	ΑΚΥΛΙΩΜΕΝΑ ΑΝΑΛΟΓΑ ΓΛΥΚΑΓΟΝΗΣ	3057984 - 11/07/2018	3097294
BOREALIS AG	ΣΥΝΘΕΣΗ ΗΜΙ-ΑΓΩΓΙΜΗΣ ΠΟΛΥΟΛΕΦΙΝΗΣ Η ΟΠΟΙΑ ΠΕΡΙΕΧΕΙ ΕΠΟΞΥ-ΟΜΑΔΕΣ	2630187 - 12/09/2018	3097623
BRACCO SUISSE SA	ΠΕΠΤΙΔΙΑ ΕΙΔΙΚΑ ΔΕΣΜΕΥΟΜΕΝΑ ΜΕ ΥΠΟΔΟΧΕΑ HGF (CMET) ΚΑΙ ΧΡΗΣΕΙΣ ΑΥΤΩΝ	2949658 - 08/08/2018	3097134
BRISTOL-MYERS SQUIBB COMPANY	GPR40 ΡΥΘΜΙΣΤΕΣ ΠΥΡΡΟΛΙΔΙΝΗΣ ΓΙΑ ΤΗ ΘΕΡΑΠΕΙΑ ΑΣΘΕΝΕΙΩΝ ΟΠΩΣ ΔΙΑΒΗΤΗ	3140296 - 11/04/2018	3097239
BRISTOL-MYERS SQUIBB HOLDINGS IRELAND UNLIMITED COMPANY	ΔΙΑΛΥΤΟΠΟΙΗΜΕΝΗ ΦΑΡΜΑΚΟΤΕΧΝΙΚΗ ΜΟΡΦΗ ΚΑΨΟΥΛΑΣ [(1S)-1-{{(2S,4R)-4-(7-ΧΛΩΡΟ-4-ΜΕΘΟΞΥ-ΙΣΟ-ΚΙΝΟΛΙΝ-1-ΥΛΟΞΥ)-2-{{(1R,2S)-1-[(ΚΥΚΛΟΠΡΟΠΥΛΣΟΥ-ΛΦΟΝΥΛ)ΚΑΡΒΑΜΟΪΛ]-2-ΑΙΘΕΝΥΛΚΥΚΛΟΠΡΟ-ΠΥΛ}ΚΑΡΒΑΜΟΪΛ}ΠΥΡΡΟΛΙΔΙΝ-1-ΥΛ}ΚΑΡΒΟΝΥΛ}-2,2-ΔΙΜΕΘΥΛΠΡΟΠΥΛ}ΚΑΡΒΑΜΙΚΟΥ 1,1-ΔΙΜΕΘΥΛΛΙΘΥ-ΛΙΟΥ	2846780 - 18/07/2018	3097389
BRISTOL-MYERS SQUIBB HOLDINGS IRELAND UNLIMITED COMPANY	ΦΑΡΜΑΚΟΤΕΧΝΙΚΗ ΜΟΡΦΗ ΑΤΑΖΑΝΑΒΙΡΗΣ ΚΑΙ ΚΟΜΠΙΣΙΣΤΑΤΗΣ ΓΙΑ ΘΕΡΑΠΕΙΑ HIV	3054926 - 25/07/2018	3097391
BRUNI, LAURA	ΣΥΣΤΗΜΑ ΠΡΕΣΣΟΘΕΡΑΠΕΙΑΣ ΚΑΙ ΣΤΟΛΗ ΠΡΕΣΣΟΘΕ-ΡΑΠΕΙΑΣ	2793795 - 04/07/2018	3097350
BRUSCHETTINI S.R.L.	ΤΑΥΡΟ-ΟΥΡΣΟΔΕΟΞΥΧΟΛΙΚΟ ΟΞΥ (TUDCA) ΓΙΑ ΧΡΗΣΗ ΣΤΗ ΘΕΡΑΠΕΙΑ ΝΕΥΡΟΕΚΦΥΛΙΣΤΙΚΩΝ ΔΙΑΤΑΡΑΧΩΝ	3016654 - 05/09/2018	3097590
BTC CONCEPT	ΜΗΤΡΑ ΓΙΑ ΚΟΥΜΠΙΩΤΗ ΦΙΑΛΗ	3145692 - 18/07/2018	3097543
BTC MEDICAL EUROPE S.R.L.	ΔΙΠΟΛΙΚΗ ΣΥΣΚΕΥΗ ΓΙΑ ΤΗ ΧΕΙΡΟΥΡΓΙΚΗ ΕΚΤΟΜΗ ΙΣΤΩΝ	3128938 - 27/06/2018	3097143
BUZICK, BONNIE LEE	ΒΕΛΤΙΩΜΕΝΗ ΚΑΤΑΚΟΡΥΦΗ ΣΧΑΡΑ	2557974 - 30/05/2018	3097180
C RESEARCH LABORATORIES	ΚΑΙΝΟΦΑΝΗ ΕΤΕΡΟΚΥΚΛΙΚΑ ΠΑΡΑΓΩΓΑ ΚΑΙ ΧΡΗΣΕΙΣ ΑΥΤΩΝ	2760865 - 11/07/2018	3097480
CANON KABUSHIKI KAISHA	ΔΟΧΕΙΟ ΠΑΡΟΧΗΣ ΕΜΦΑΝΙΣΤΗ ΚΑΙ ΣΥΣΤΗΜΑ ΠΑΡΟΧΗΣ ΕΜΦΑΝΙΣΤΗ	2966511 - 15/08/2018	3097656
CAPAT LLC	ΚΙΝΗΤΟΣ ΣΤΑΘΜΟΣ ΔΙΑΝΟΜΗΣ ΚΑΥΣΙΜΩΝ	2729330 - 08/08/2018	3097703
CARPI TECH B.V.	ΜΕΘΟΔΟΣ ΚΑΙ ΣΥΣΤΗΜΑ ΓΙΑ ΑΓΚΥΡΩΣΗ ΕΠΕΝΔΥΣΗΣ ΑΔΙΑΒΡΟΧΟΠΟΙΗΣΗΣ ΣΕ ΚΡΑΣΠΕΔΑ ΣΚΥΡΟΔΕΜΑΤΟΣ ΥΔΡΑΥΛΙΚΗΣ ΚΑΤΑΣΚΕΥΗΣ	3134579 - 28/02/2018	3097303
CARTIREGEN B.V.	ΑΠΟΚΑΤΑΣΤΑΣΗ ΤΟΥ ΧΟΝΔΡΙΚΟΥ ΙΣΤΟΥ	2061527 - 30/05/2018	3097188
CCR TECHNOLOGIES LTD.	ΔΙΑΔΙΚΑΣΙΑ ΓΙΑ ΤΗΝ ΑΠΟΜΑΚΡΥΝΣΗ ΑΛΑΤΩΝ ΑΠΟ ΕΝΑ ΥΓΡΟ ΕΠΕΞΕΡΓΑΣΙΑΣ	2817074 - 11/07/2018	3097489
CENTRE DE COOPERATION INTERNATIONALE EN RECHERCHE AGRONOMIQUE POUR LE DEVELOPEMENT (CIRAD)	ΔΙΕΡΓΑΣΙΑ ΕΚΧΥΛΙΣΗΣ ΦΑΙΝΟΛΙΚΩΝ ΕΝΩΣΕΩΝ ΑΠΟ ΥΓΡΑ ΕΛΑΙΟΥΡΓΙΚΑ ΑΠΟΒΛΗΤΑ ΚΑΙ ΠΑΡΑΣΚΕΥΗ ΤΟΥ ΕΚΧΥΛΙΣΜΑΤΟΣ ΤΙΤΛΟΔΟΤΗ ΜΕ ΠΟΛΥΦΑΙΝΟΛΕΣ ΑΠΟ ΕΛΙΑ ΚΑΙ ΣΤΑΦΥΛΙ	2398756 - 18/07/2018	3097630

ΔΙΚΑΙΟΥΧΟΣ (73)	ΤΙΤΛΟΣ ΕΦΕΥΡΕΣΗΣ (54)	ΑΡ./ΗΜ.ΔΗΜ.Ε.Δ. (87)	ΑΡ.ΕΥΡ.Δ.Ε. (11)
<i>CENTRE HOSPITALIER REGIONAL UNIVERSITAIRE DE LILLE</i>	ΠΡΩΤΕΪΝΕΣ 28ΚΔΑ GST ΠΡΟΕΡΧΟΜΕΝΕΣ ΑΠΟ ΣΧΙΣΤΟΣΩΜΑΤΑ ΓΙΑ ΤΗΝ ΧΡΗΣΗ ΑΥΤΩΝ ΣΤΗΝ ΘΕΡΑΠΕΙΑ ΑΥΤΟΑΝΟΣΩΝ ΦΛΕΓΜΟΝΩΔΩΝ ΑΣΘΕΝΕΙΩΝ ΠΟΥ ΠΡΟΚΑΛΟΥΝ ΜΙΑ ΑΠΟΚΡΙΣΗ ΤΟΥ ΤΥΠΟΥ ΤΗ1 Ή/ΚΑΙ ΤΗ17	2812020 - 23/05/2018	3097286
<i>CENTRE NATIONAL DE LA RECHERCHE SCIENTIFIQUE</i>	ΠΡΩΤΕΪΝΕΣ 28ΚΔΑ GST ΠΡΟΕΡΧΟΜΕΝΕΣ ΑΠΟ ΣΧΙΣΤΟΣΩΜΑΤΑ ΓΙΑ ΤΗΝ ΧΡΗΣΗ ΑΥΤΩΝ ΣΤΗΝ ΘΕΡΑΠΕΙΑ ΑΥΤΟΑΝΟΣΩΝ ΦΛΕΓΜΟΝΩΔΩΝ ΑΣΘΕΝΕΙΩΝ ΠΟΥ ΠΡΟΚΑΛΟΥΝ ΜΙΑ ΑΠΟΚΡΙΣΗ ΤΟΥ ΤΥΠΟΥ ΤΗ1 Ή/ΚΑΙ ΤΗ17	2812020 - 23/05/2018	3097286
<i>CENTRE NATIONAL DE LA RECHERCHE SCIENTIFIQUE</i>	ΚΥΤΤΑΡΑ ΚΑΙ ΜΕΘΟΔΟΛΟΓΙΑ ΓΙΑ ΤΗΝ ΔΗΜΙΟΥΡΓΙΑ ΙΩΝ ΜΗ - ΚΑΤΑΚΕΡΜΑΤΙΣΜΕΝΟΥ RNA ΑΡΝΗΤΙΚΟΥ ΚΛΩΝΟΥ	2091962 - 04/07/2018	3097394
<i>CENTRE NATIONAL DE LA RECHERCHE SCIENTIFIQUE</i>	ΑΝΑΣΤΟΛΕΑΣ ΔΥΝΑΜΙΝΗΣ 2 ΓΙΑ ΤΗΝ ΑΝΤΙΜΕΤΩΠΙΣΗ ΚΕΝΤΡΟΠΥΡΗΝΙΚΩΝ ΜΥΟΠΑΘΕΙΩΝ	3058071 - 15/08/2018	3097478
<i>CENTRE NATIONAL DE LA RECHERCHE SCIENTIFIQUE</i>	ΜΕΘΟΔΟΣ ΔΙΑΧΩΡΙΣΜΟΥ ΤΩΝ ΣΥΣΤΑΤΙΚΩΝ ΕΝΟΣ ΣΤΕΡΕΟΥ ΥΠΟΣΤΡΩΜΑΤΟΣ ΠΟΥ ΠΕΡΙΛΑΜΒΑΝΕΙ ΕΝΑ ΦΟΡΕΑ ΜΕ ΒΑΣΗ ΘΞΕΙΔΙΟ ΣΠΑΝΙΑΣ ΓΑΙΑΣ ΚΑΙ ΣΩΜΑΤΙΔΙΑ ΕΥΓΕΝΟΥΣ ΜΕΤΑΛΛΟΥ ΜΕ ΕΚΛΕΚΤΙΚΗ ΔΙΑΛΥΣΗ ΤΟΥ ΦΟΡΕΑ	3172347 - 18/07/2018	3097490
<i>CENTRE NATIONAL DE LA RECHERCHE SCIENTIFIQUE (C.N.R.S.)</i>	ΔΙΕΡΓΑΣΙΑ ΠΑΡΑΣΚΕΥΗΣ ΥΠΟΑΛΛΕΡΓΙΟΓΟΝΟΥ ΤΡΟΦΙΜΟΥ	2809178 - 30/05/2018	3097232
<i>CENTRE NATIONAL DE LA RECHERCHE SCIENTIFIQUE (C.N.R.S.)</i>	ΚΑΙΝΟΦΑΝΕΣ ΒΑΚΤΗΡΙΟ ΚΑΙ ΕΚΧΥΛΙΣΜΑΤΑ ΤΟΥ ΕΝ ΛΟΓΩ ΒΑΚΤΗΡΙΟΥ ΚΑΙ Η ΧΡΗΣΗ ΤΩΝ ΙΔΙΩΝ ΣΤΗ ΔΕΡΜΑΤΟΛΟΓΙΑ	2655595 - 04/07/2018	3097429
<i>CENTRE NATIONAL DE LA RECHERCHE SCIENTIFIQUE (C.N.R.S.)</i>	ΜΟΝΟΚΛΩΝΙΚΑ ΑΝΤΙΣΩΜΑΤΑ ΕΝΑΝΤΙ ΠΡΟΓΑΣΤΡΙΝΗΣ ΚΑΙ Η ΧΡΗΣΗ ΤΟΥΣ	2488551 - 25/07/2018	3097613
<i>CENTRO DE INVESTIGACION BIOMEDICA EN RED DE ENFERMEDADES HEPATICAS Y DIGESTIVAS (CIBERHD)</i>	ΜΙΚΡΟRNA ΠΛΑΣΜΑΤΟΣ ΓΙΑ ΤΗΝ ΑΝΙΧΝΕΥΣΗ ΠΡΩΙΜΟΥ ΟΡΘΟΚΟΛΙΚΟΥ ΚΑΡΚΙΝΟΥ	2768986 - 27/06/2018	3097333
<i>CERTAINTED CORPORATION</i>	ΑΦΡΟΣ, ΣΥΝΘΕΣΗ ΚΑΙ ΜΕΘΟΔΟΣ	2797995 - 23/05/2018	3097278
<i>CEVA ANIMAL HEALTH INC.</i>	ΣΥΣΤΗΜΑ ΔΙΑΝΟΜΗΣ ΜΑΛΑΚΗΣ ΓΕΛΗΣ ΓΙΑ ΘΕΡΑΠΕΙΑ ΠΟΥΛΕΡΙΚΩΝ	1755483 - 06/06/2018	3097113
<i>CHIESI FARMACEUTICI S.P.A.</i>	ΠΑΡΑΓΩΓΑ ΑΜΙΝΟΕΣΤΕΡΑ	3152201 - 29/08/2018	3097414
<i>CHIESI FARMACEUTICI S.P.A.</i>	ΣΤΑΘΕΡΗ ΥΠΟ ΠΙΕΣΗ ΣΥΝΘΕΣΗ ΔΙΑΛΥΜΑΤΟΣ ΑΕΡΟΛΥΜΑΤΟΣ ΣΥΝΔΥΑΣΜΟΥ ΒΡΩΜΙΟΥΧΟΥ ΓΛΥΚΟΠΥΡΡΟΝΙΟΥ ΚΑΙ ΦΟΡΜΟΤΕΡΟΛΗΣ	3089735 - 11/07/2018	3097471
<i>CHONG KUN DANG PHARMACEUTICAL CORP.</i>	ΚΑΙΝΟΤΟΜΕΣ ΕΝΩΣΕΙΣ ΩΣ ΑΝΑΣΤΟΛΕΙΣ 6 ΑΠΟΑΚΕΤΥΛΑΣΩΝ ΙΣΤΟΝΩΝ ΚΑΙ ΦΑΡΜΑΚΕΥΤΙΚΕΣ ΣΥΝΘΕΣΕΙΣ ΠΟΥ ΤΙΣ ΠΕΡΙΛΑΜΒΑΝΟΥΝ	3116859 - 01/08/2018	3097536
<i>CHUGAI SEIYAKU KABUSHIKI KAISHA</i>	ΑΝΑΣΤΟΛΕΑΣ RET	2902029 - 08/08/2018	3097662
<i>CHUGAI SEIYAKU KABUSHIKI KAISHA</i>	ΘΕΡΑΠΕΥΤΙΚΟΣ ΠΑΡΑΓΩΝ ΠΡΟΚΛΗΣΗΣ ΚΥΤΤΑΡΟΤΟΞΙΚΟΤΗΤΑΣ	2647707 - 12/09/2018	3097714
<i>CHUGOKU MARINE PAINTS, LTD.</i>	ΣΥΝΘΕΣΗ ΑΝΤΙΡΡΥΠΑΝΤΙΚΗΣ ΒΑΦΗΣ, ΥΜΕΝΙΟ ΑΝΤΙΡΡΥΠΑΝΤΙΚΗΣ ΒΑΦΗΣ, ΥΠΟΣΤΡΩΜΑ ΤΙ ΟΠΟΙΟ ΕΧΕΙ ΕΝΑ ΥΜΕΝΙΟ ΑΝΤΙΡΡΥΠΑΝΤΙΚΗΣ ΒΑΦΗΣ, ΚΑΙ ΜΕΘΟΔΟΣ ΠΑΡΑΓΩΓΗΣ ΓΙΑ ΤΟ ΕΝ ΛΟΓΩ ΥΠΟΣΤΡΩΜΑ	3000857 - 12/09/2018	3097443
<i>CHUMOKHVALOV, ANDREI</i>	ΜΟΝΑΔΑ ΡΟΥΛΕΜΑΝ	2735750 - 29/08/2018	3097553
<i>CILAG GMBH INTERNATIONAL</i>	ΑΥΤΟΜΑΤΟΣ ΕΓΧΥΤΗΡΑΣ ΜΕ ΜΕΣΟ ΠΛΗΡΩΣΗΣ	2331170 - 25/07/2018	3097459

ΔΙΚΑΙΟΥΧΟΣ (73)	ΤΙΤΛΟΣ ΕΦΕΥΡΕΣΗΣ (54)	ΑΡ./ΗΜ.ΔΗΜ.Ε.Δ. (87)	ΑΡ.ΕΥΡ.Α.Ε. (11)
<i>CLABER S.P.A.</i>	ΣΥΣΚΕΥΗ ΑΝΤΛΗΣΕΩΣ ΡΕΥΣΤΩΝ ΜΕ ΠΑΡΟΧΗ ΗΛΙΑΚΗΣ ΕΝΕΡΓΕΙΑΣ ΚΑΙ ΚΙΝΗΤΗ ΔΕΞΑΜΕΝΗ	3153704 - 19/09/2018	3097700
<i>CLASADO INC.</i>	ΝΕΑ ΧΡΗΣΗ	2421541 - 11/07/2018	3097409
<i>CLINICAL DESIGNS LIMITED</i>	ΔΙΑΝΕΜΗΤΗΣ ΚΑΙ ΔΕΞΑΜΕΝΗ	1684835 - 01/08/2018	3097616
<i>CMI UVK GMBH</i>	ΜΕΘΟΔΟΣ ΓΙΑ ΤΗΝ ΔΙΑΧΕΙΡΙΣΗ ΕΝΟΣ ΔΙΑΛΥΜΑΤΟΣ ΑΠΟΣΚΩΡΙΩΣΗΣ ΓΙΑ ΜΙΑ ΔΙΑΔΙΚΑΣΙΑ ΑΠΟΣΚΩΡΙΩΣΗΣ	3039171 - 25/04/2018	3097361
<i>CODMAN NEURO SCIENCES SARL</i>	ΒΕΛΤΙΩΣΗ ΤΗΣ ΑΚΡΙΒΕΙΑΣ ΣΤΟΝ ΡΥΘΜΟ ΡΟΗΣ ΜΙΑΣ ΕΜΦΥΤΕΥΣΙΜΗΣ ΑΝΤΛΙΑΣ ΕΓΧΥΣΗΣ	2589398 - 30/05/2018	3097183
<i>COMACCHIO S.R.L.</i>	ΜΗΧΑΝΙΣΜΟΣ ΑΣΦΑΛΕΙΑΣ ΑΠΟΤΡΟΠΗΣ ΠΤΩΣΗΣ ΓΙΑ ΦΕΡΟΝΤΑ ΚΕΦΑΛΗ ΟΧΗΜΑΤΑ ΜΗΧΑΝΩΝ ΔΙΑΤΡΗΣΗΣ	3169868 - 27/06/2018	3097163
<i>COMMISSARIAT A L'ENERGIE ATOMIQUE ET AUX ENERGIES ALTERNATIVES</i>	ΜΕΘΟΔΟΣ ΔΙΑΧΩΡΙΣΜΟΥ ΤΩΝ ΣΥΣΤΑΤΙΚΩΝ ΕΝΟΣ ΣΤΕΡΕΟΥ ΥΠΟΣΤΡΩΜΑΤΟΣ ΠΟΥ ΠΕΡΙΛΑΜΒΑΝΕΙ ΕΝΑ ΦΟΡΕΑ ΜΕ ΒΑΣΗ ΟΞΕΙΔΙΟ ΣΠΑΝΙΑΣ ΓΑΙΑΣ ΚΑΙ ΣΩΜΑΤΙΔΙΑ ΕΥΤΕΝΟΥΣ ΜΕΤΑΛΛΟΥ ΜΕ ΕΚΛΕΚΤΙΚΗ ΔΙΑΛΥΣΗ ΤΟΥ ΦΟΡΕΑ	3172347 - 18/07/2018	3097490
<i>COMPASS MINERALS MANITOBA INC.</i>	ΠΡΟΪΟΝ ΛΙΠΑΣΜΑΤΟΣ ΜΕ ΕΠΙΚΑΛΥΨΗ ΛΕΠΤΗΣ ΣΚΟΝΗΣ ΜΕ ΘΡΕΠΤΙΚΑ ΣΥΣΤΑΤΙΚΑ ΓΙΑ ΦΥΤΑ	2258158 - 25/04/2018	3097468
<i>COMPOSITES HORIZONS, LLC</i>	ΜΑΝΔΡΕΛΙΟ ΜΕ ΚΙΝΗΤΗ ΕΞΩΤΕΡΙΚΗ ΠΡΟΕΚΒΟΛΗ	2739458 - 11/07/2018	3097508
<i>CONSEJO SUPERIOR DE INVESTIGACIONES CIENTIFICAS</i>	ΠΑΡΑΓΩΓΗ ΣΩΜΑΤΙΩΝ ΕΓΚΛΕΙΣΜΟΥ ΙΟΥ ΤΑ ΟΠΟΙΑ ΕΓΚΛΕΙΟΥΝ ΙΟΣΩΜΑΤΙΑ ΤΑ ΟΠΟΙΑ ΠΕΡΙΛΑΜΒΑΝΟΥΝ ΓΟΝΙΔΙΩΜΑΤΑ ΔΙΑΦΟΡΕΤΙΚΩΝ ΕΙΔΩΝ ΒΑΚΟΥΛΟΪΩΝ ΤΑ ΟΠΟΙΑ ΜΠΟΡΕΙ ΝΑ ΧΡΗΣΙΜΟΠΟΙΗΘΟΥΝ ΓΙΑ ΚΑΤΑΠΟΛΕΜΗΣΗ ΕΠΙΒΛΑΒΩΝ ΕΝΤΟΜΩΝ	3049516 - 25/07/2018	3097734
<i>CONTERA PHARMA APS</i>	6-ΥΔΡΟΞΥΒΟΥΣΠΙΡΟΝΗ ΓΙΑ ΧΡΗΣΗ ΣΤΗΝ ΑΓΩΓΗ ΚΙΝΗΤΙΚΩΝ ΔΙΑΤΑΡΑΧΩΝ	3160464 - 18/07/2018	3097173
<i>CORDON URBIOLA, JOSE, LUIS</i>	ΕΝΑΛΛΑΚΤΗΣ ΓΙΑ ΛΕΒΗΤΕΣ ΘΕΡΜΑΝΣΗΣ	3021055 - 18/07/2018	3097488
<i>CREO MEDICAL LIMITED</i>	ΕΦΑΡΜΟΓΕΑΣ ΓΙΑ ΑΠΟΣΤΕΙΡΩΣΗ ΜΕ ΜΙΚΡΟΚΥΜΑΤΙΚΟ ΠΛΑΣΜΑ	2599506 - 11/07/2018	3097403
<i>CRISTINA S.R.L.</i>	ΣΥΣΚΕΥΗ ΓΙΑ ΤΟ ΑΝΟΙΓΜΑ ΚΑΙ ΤΟ ΚΛΕΙΣΙΜΟ ΕΝΟΣ ΒΥΣΜΑΤΟΣ ΓΙΑ ΕΞΑΡΤΗΜΑΤΑ ΥΓΙΕΙΝΗΣ	3202989 - 29/08/2018	3097634
<i>CROWN PACKAGING TECHNOLOGY, INC</i>	ΑΚΡΟ ΠΛΗΡΟΥΣ ΑΝΟΙΓΜΑΤΟΣ	3066015 - 08/08/2018	3097560
<i>CUBE PHARMACEUTICALS N.KALO-FOLIAS OE</i>	ΔΟΧΕΙΑ ΠΟΛΛΑΠΛΩΝ ΘΑΛΑΜΩΝ	3174581 - 06/06/2018	3097102
<i>CUBIST PHARMACEUTICALS LLC</i>	ΣΥΝΘΕΣΕΙΣ ΛΙΠΟΠΕΠΤΙΔΙΟΥ ΚΑΙ ΣΧΕΤΙΚΕΣ ΜΕΘΟΔΟΙ	2504353 - 11/07/2018	3097311
<i>CYTRELLIS BIOSYSTEMS, INC.</i>	ΜΙΚΡΟΚΛΕΙΣΙΜΑΤΑ ΚΑΙ ΣΧΕΤΙΚΕΣ ΜΕΘΟΔΟΙ ΓΙΑ ΘΕΡΑΠΕΙΑ ΔΕΡΜΑΤΟΣ	2991600 - 01/08/2018	3097530
<i>CYTUNE PHARMA</i>	ΜΟΝΤΟΥΛΟΚΙΝΕΣ ΒΑΣΕΙ IL-15 ΚΑΙ ΠΕΔΙΟΥ SUSHI ΤΟΥ IL-15RA	3030575 - 11/07/2018	3097404
<i>DAI-ICHI KOGYO SEIYAKU CO., LTD.</i>	ΣΥΝΘΕΣΗ ΦΛΟΓΟΕΠΙΒΡΑΔΥΝΤΙΚΗΣ ΔΙΟΓΚΟΥΜΕΝΗΣ ΡΗΤΙΝΗΣ ΣΤΥΡΕΝΙΟΥ	2998347 - 06/06/2018	3097137
<i>DAOU, RAFIC BOULOS</i>	ΕΓΚΑΤΑΣΤΑΣΗ ΠΑΡΑΓΩΓΗΣ ΧΑΛΥΒΑ	2409101 - 18/07/2018	3097639
<i>DE STAAT DER NEDERLANDEN, VERT. DOOR DE MINISTER VAN VWS, MINISTERIE VAN VOLKSGEZONDHEID, WELZIJN EN SPORT</i>	ΜΕΘΟΔΟΙ ΓΙΑ ΤΗΝ ΠΡΟΛΗΨΗ ΣΥΣΣΩΜΑΤΩΣΗΣ ΙΪΚΩΝ ΣΥΣΤΑΤΙΚΩΝ	3010537 - 11/07/2018	3097509
<i>DEBREGEAS ET ASSOCIES PHARMA</i>	ΑΝΑΒΡΑΖΟΝΤΕΣ ΚΟΚΚΟΙ ΓΑΜΜΑ-ΥΔΡΟΞΥΒΟΥΤΥΡΙΚΟΥ ΟΞΕΟΣ	2672961 - 06/06/2018	3097146
<i>DECATHLON</i>	ΜΗΧΑΝΟΚΙΝΗΤΟ ΠΑΤΙΝΙ	3083384 - 25/07/2018	3097612

ΔΙΚΑΙΟΥΧΟΣ (73)	ΤΙΤΛΟΣ ΕΦΕΥΡΕΣΗΣ (54)	ΑΡ./ΗΜ.ΔΗΜ.Ε.Δ. (87)	ΑΡ.ΕΥΡ.Δ.Ε. (11)
<i>DESENTUM OY</i>	ΥΠΟΑΛΛΕΡΓΙΟΓΟΝΟ	2699681 - 06/06/2018	3097209
<i>DEUTSCHES KREBSFORSCHUNG-SZENTRUM</i>	ΜΟΡΙΑ ΑΝΑΔΙΑΤΑΓΜΕΝΟΥ ΙΟΥ ΤΤ ΓΙΑ ΧΡΗΣΗ ΣΤΗ ΔΙΑΓΝΩΣΗ, ΠΡΟΛΗΨΗ ΚΑΙ ΘΕΡΑΠΕΥΤΙΚΗ ΑΝΤΙΜΕΤΩΠΙΣΗ ΤΟΥ ΚΑΡΚΙΝΟΥ ΚΑΙ ΤΗΣ ΑΥΤΟΑΝΟΣΙΑΣ	2585477 - 30/05/2018	3097223
<i>DIASORIN S.P.A.</i>	ΜΕΘΟΔΟΣ ΚΑΙ ΣΥΣΚΕΥΑΣΙΑ ΓΙΑ ΤΗΝ ΑΝΙΧΝΕΥΣΗ ΤΗΣ 1,25-ΔΙΥΔΡΟΞΥΒΙΤΑΜΙΝΗΣ D ΚΑΙ ΣΧΕΤΙΚΩΝ ΑΝΤΙΣΩΜΑΤΩΝ	2759550 - 15/08/2018	3097718
<i>DOLBY INTERNATIONAL AB</i>	ΑΠΟΔΟΤΙΚΟ ΦΙΛΤΡΑΡΙΣΜΑ ΜΕ ΤΗ ΒΟΗΘΕΙΑ ΤΡΑΠΕΖΑΣ ΜΙΓΑΔΙΚΩΝ ΔΙΑΜΟΡΦΩΜΕΝΩΝ ΦΙΛΤΡΩΝ	2306644 - 21/03/2018	3097246
<i>DOLBY INTERNATIONAL AB</i>	ΗΧΗΤΙΚΗ ΑΠΟΚΩΔΙΚΟΠΟΙΗΣΗ ΜΕ ΔΙΕΛΕΥΣΗ ΜΕΣΑ ΑΠΟ ΕΠΙΛΕΚΤΙΚΟ ΜΕΤΑ-ΦΙΛΤΡΟ	3079153 - 01/08/2018	3097517
<i>DOLBY INTERNATIONAL AB</i>	ΜΕΣΟ ΕΓΤΡΑΦΗΣ ΠΟΥ ΑΠΟΘΗΚΕΥΕΙ ΣΤΗ ΜΝΗΜΗ ΜΙΑ ΡΟΗ ΔΕΔΟΜΕΝΩΝ ΚΩΔΙΚΟΠΟΙΗΜΕΝΩΝ ΕΙΚΟΝΩΝ	3182707 - 25/07/2018	3097551
<i>DOUBLELOOPS APS</i>	ΒΟΗΘΗΜΑ ΓΙΑ ΔΙΕΥΘΕΤΗΣΗ ΜΑΛΛΙΩΝ ΚΑΤΑ ΔΙΑΦΟΡΕΤΙΚΟΥΣ ΤΥΠΟΥΣ ΚΟΜΜΩΣΗΣ	1750538 - 11/07/2018	3097316
<i>DOW AGROSCIENCES LLC</i>	ΑΣΦΑΛΗΣ ΧΡΗΣΗ ΤΟΥ 4-ΑΜΙΝΟ-3-ΧΛΩΡΟ-6-(4-ΧΛΩΡΟ-2-ΦΘΟΡΟ-3-ΜΕΘΟΞΥΦΑΙΝΥΛΟ) ΠΥΡΙΔΙΝΟ-2-ΚΑΡΒΟΞΥΛΙΚΟΥ ΟΞΕΟΣ ΚΑΙ ΠΑΡΑΓΩΓΩΝ ΑΥΤΟΥ ΣΕ ΚΑΛΛΙΕΡΓΕΙΕΣ ΣΙΤΗΡΩΝ	2943066 - 11/07/2018	3097100
<i>DOW AGROSCIENCES LLC</i>	ΖΙΖΑΝΙΟΚΤΟΝΟΙ ΣΥΝΘΕΣΕΙΣ ΠΥΡΙΔΙΝΟ-2-ΚΑΡΒΟΞΥΛΙΚΩΝ ΟΞΕΩΝ ΚΑΙ ΑΝΑΣΤΟΛΕΩΝ ΤΗΣ ΑΚΚΑΣΗΣ	2947987 - 08/08/2018	3097547
<i>DOW AGROSCIENCES LLC</i>	ΒΕΛΤΙΩΜΕΝΗ ΔΙΑΔΙΚΑΣΙΑ ΓΙΑ ΤΗΝ ΠΑΡΑΣΚΕΥΗ ΔΙΑΛΥΤΩΝ ΚΟΚΚΩΝ ΑΛΑΤΩΝ ΚΑΡΒΟΞΥΛΙΚΩΝ ΟΞΕΩΝ-ΠΥΡΙΔΙΝΗΣ	2503889 - 15/08/2018	3097550
<i>DOW GLOBAL TECHNOLOGIES LLC</i>	ΜΕΘΟΔΟΣ ΜΕΙΩΣΗΣ ΤΗΣ ΔΙΕΙΣΔΥΣΗΣ ΑΕΡΑ ΜΕΣΩ ΜΟΝΩΜΕΝΟΥ ΠΛΑΙΣΙΟΥ	3084059 - 25/07/2018	3097485
<i>DR HEALTHCARE ESPANA, S. L.</i>	ΤΟΠΙΚΕΣ ΣΥΝΘΕΣΕΙΣ ΠΟΥ ΠΕΡΙΛΑΜΒΑΝΟΥΝ ΔΙΑΜΙΝΟ-ΟΞΕΙΔΑΣΗ ΓΙΑ ΤΗΝ ΘΕΡΑΠΕΙΑ Ή ΤΗΝ ΠΡΟΛΗΨΗ ΑΣΘΕΝΕΙΩΝ ΠΟΥ ΣΥΝΔΥΑΖΟΝΤΑΙ ΜΕ ΥΨΗΛΑ ΕΠΙΠΕΔΑ ΙΣΤΑΜΙΝΗΣ ΤΑ ΟΠΟΙΑ ΣΥΝΕΠΙΛΟΓΟΝΤΑΙ ΑΥΞΗΣΗ ΣΤΟΝ ΠΟΝΟ	2686005 - 27/06/2018	3097331
<i>DXAU GMBH</i>	ΣΥΝΘΕΣΗ ΚΑΙ ΜΕΘΟΔΟΣ ΓΙΑ ΠΡΟΣΔΙΟΡΙΣΜΟ ΤΗΣ ΕΚΦΡΑΣΗΣ CK19	1915461 - 01/08/2018	3097653
<i>DYAX CORP.</i>	ΠΕΠΤΙΔΙΑ ΕΙΔΙΚΑ ΔΕΣΜΕΥΟΜΕΝΑ ΜΕ ΥΠΟΔΟΧΕΑ HGF (CMET) ΚΑΙ ΧΡΗΣΕΙΣ ΑΥΤΩΝ	2949658 - 08/08/2018	3097134
<i>DYAX CORP.</i>	ΠΡΩΤΕΪΝΕΣ ΠΡΟΣΔΕΣΗΣ ΚΑΛΛΙΚΡΕΪΝΗΣ ΠΛΑΣΜΑΤΟΣ	2521568 - 25/07/2018	3097579
<i>E.T.I.A.-EVALUATION TECHNOLOGIQUE, INGENIERIE ET APPLICATIONS</i>	ΔΙΕΡΓΑΣΙΑ ΚΑΙ ΕΓΚΑΤΑΣΤΑΣΗ ΕΝΕΡΓΕΙΑΚΗΣ ΣΥΜΠΥΚΝΩΣΗΣ ΕΝΟΣ ΠΡΟΪΟΝΤΟΣ ΥΠΟ ΤΗ ΜΟΡΦΗ ΔΙΑΜΕΡΙΣΜΕΝΩΝ ΣΤΕΡΕΩΝ ΠΡΟΚΕΙΜΕΝΟΥ ΝΑ ΛΗΦΘΟΥΝ ΕΛΑΙΑ ΠΥΡΟΛΥΣΗΣ ΕΝΕΡΓΕΙΑΚΗΣ ΧΡΗΣΗΣ	2427532 - 04/07/2018	3097379
<i>ECOLE POLYTECHNIQUE FEDERALE DE LAUSANNE (EPFL)</i>	ΠΑΡΑΓΩΓΑ 2-ΠΙΠΕΡΑΖΙΝ-1-ΥΛΟ-4Η-1,3-BENZOΘΕΙΑΖΙΝ-4-ΟΝΗΣ ΚΑΙ ΧΡΗΣΗ ΑΥΤΩΝ ΓΙΑ ΤΗΝ ΑΝΤΙΜΕΤΩΠΙΣΗ ΛΟΙΜΩΞΕΩΝ ΣΕ ΘΗΛΑΣΤΙΚΑ	2640712 - 11/07/2018	3097445
<i>EDGETECH I.G., INC.</i>	ΜΕΘΟΔΟΣ ΓΙΑ ΤΟ ΣΧΗΜΑΤΙΣΜΟ ΜΙΑΣ ΜΟΝΑΔΑΣ ΜΟΝΩΤΙΚΟΥ ΥΑΛΟΠΙΝΑΚΑ	2439372 - 27/06/2018	3097302
<i>EISAI R MANAGEMENT CO., LTD.</i>	ΠΑΡΑΓΩΓΟ ΤΕΤΡΑΥΔΡΟΪΜΙΔΑΖΟ[1,5-D][1,4]ΟΞΑΖΕΠΙΝΗΣ	2963043 - 30/05/2018	3097275
<i>ELANCO TIERGESUNDHEIT AG</i>	ΝΕΕΣ ΕΝΩΣΕΙΣ ΣΟΥΛΦΟΝΥΛΑΜΙΝΟΒΕΝΖΑΜΙΔΙΟΥ	3157902 - 15/08/2018	3097522
<i>ELI LILLY AND COMPANY</i>	ΚΡΥΣΤΑΛΛΙΚΗ (2S)-3-[(3S,4S)-3-[(1R)-1-ΥΔΡΟΞΥΑΙΘΥΛΟ]-4-(4-ΜΕΘΟΞΥ-3-[[1-(5-ΜΕΘΥΛΟΠΥΡΙΔΙΝ-2-ΥΛ)ΑΖΕΤΙΔΙΝ-3-ΥΛ]ΟΞΥ}ΦΑΙΝΥΛΟ)-3-ΜΕΘΥΛΟΠΥΡΡΟΛΙΔΙΝ-1-ΥΛ]-3-ΟΞΟΠΡΟΠΑΝΟ-1,2-ΔΙΟΛΗ	3189044 - 01/08/2018	3097131
<i>ELI LILLY AND COMPANY</i>	ΚΑΙΝΟΤΟΜΟΙ ΑΝΑΣΤΟΛΕΙΣ ΤΗΣ DGAT2	3074381 - 04/07/2018	3097199

ΔΙΚΑΙΟΥΧΟΣ (73)	ΤΙΤΛΟΣ ΕΦΕΥΡΕΣΗΣ (54)	ΑΡ./ΗΜ.ΔΗΜ.Ε.Δ. (87)	ΑΡ.ΕΥΡ.Α.Ε. (11)
<i>ELI LILLY AND COMPANY</i>	ΑΝΤΙΣΩΜΑΤΑ ΑΝΤΙ-IL-6, ΣΥΝΘΕΣΕΙΣ, ΜΕΘΟΔΟΙ ΚΑΙ ΧΡΗΣΕΙΣ	2842968 - 23/05/2018	3097284
<i>ELI LILLY AND COMPANY</i>	ΑΥΤΟΜΑΤΗ ΣΥΣΚΕΥΗ ΕΝΕΣΗΣ ΜΕ ΔΙΑΤΑΞΗ ΕΝΕΡΓΟΠΟΙΗΣΗΣ	2908887 - 04/07/2018	3097319
<i>ENEL DISTRIBUZIONE SPA DIVISIONE INFRASTRUTTURE E RETI</i>	ΣΥΣΤΗΜΑ ΕΛΕΓΧΟΥ ΓΙΑ ΑΝΙΧΝΕΥΣΗ ΤΗΣ ΠΑΡΟΥΣΙΑΣ ΔΙΑΤΑΞΕΩΝ ΕΞΟΠΛΙΣΜΩΝ	2946371 - 23/05/2018	3097262
<i>ETHRIS GMBH</i>	ΣΥΝΘΕΣΕΙΣ MRNA ΤΟΥ CFTR ΚΑΙ ΣΧΕΤΙΖΟΜΕΝΕΣ ΜΕΘΟΔΟΙ ΚΑΙ ΧΡΗΣΕΙΣ	2968586 - 25/07/2018	3097644
<i>EURO-CELTIQUE S.A.</i>	ΔΙΑΤΑΞΗ ΓΙΑ ΦΩΤΟΕΝΕΡΓΟΠΟΙΟΥΜΕΝΗ ΦΑΡΜΑΚΕΥΤΙΚΗ ΘΕΡΑΠΕΙΑ	1973598 - 16/05/2018	3097208
<i>EURO-CELTIQUE S.A.</i>	ΜΕΤΡΗΤΗΣ	2570149 - 23/05/2018	3097301
<i>EUROCHEM AGRO GMBH</i>	ΜΕΙΓΜΑ ΓΙΑ ΤΗΝ ΕΠΕΞΕΡΓΑΣΙΑ ΛΙΠΑΣΜΑΤΩΝ ΠΟΥ ΠΕΡΙΕΧΟΥΝ ΟΥΡΙΑ	3109223 - 08/08/2018	3097724
<i>EVONIK DEGUSSA GMBH</i>	ΣΥΝΘΕΣΗ ΟΛΕΦΙΝΙΚΩΣ ΕΝΕΡΓΟΠΟΙΗΜΕΝΩΝ ΟΛΙΓΟΜΕΡΩΝ ΣΙΛΟΞΑΝΙΩΝ ΕΠΙ ΒΑΣΕΩΣ ΑΛΚΟΞΥΣΙΛΑΝΙΩΝ	2782953 - 25/07/2018	3097671
<i>EVVA SICHERHEITSTECHNOLOGIE GMBH</i>	ΕΠΙΠΕΔΟ ΚΛΕΙΔΙ ΚΑΙ ΚΥΛΙΝΔΡΙΚΗ ΚΛΕΙΔΑΡΙΑ	3221536 - 12/09/2018	3097504
<i>F. HOFFMANN-LA ROCHE AG</i>	ΑΝΤΙΣΩΜΑΤΑ ΑΝΤΙ-JAGGED1 ΚΑΙ ΜΕΘΟΔΟΙ ΧΡΗΣΗΣ	3105253 - 27/06/2018	3097221
<i>F. HOFFMANN-LA ROCHE AG</i>	ΓΕΝΕΤΙΚΟΙ ΔΕΙΚΤΕΣ ΓΙΑ ΠΡΟΒΛΕΨΗ ΑΝΤΑΠΟΚΡΙΣΗΣ ΣΕ ΘΕΡΑΠΕΙΑ	2978859 - 27/06/2018	3097222
<i>F. HOFFMANN-LA ROCHE AG</i>	ΝΕΕΣ ΜΕΘΟΔΟΙ ΚΑΘΑΡΣΗΣ ΠΡΩΤΕΪΝΩΝ	2697369 - 27/06/2018	3097229
<i>F. HOFFMANN-LA ROCHE AG</i>	ΜΕΘΟΔΟΙ ΓΙΑ ΒΕΛΤΙΩΣΗ ΦΑΡΜΑΚΟΚΙΝΗΤΙΚΗΣ	2421527 - 13/06/2018	3097240
<i>F. HOFFMANN-LA ROCHE AG</i>	ΠΕΠΤΙΔΙΑ ΩΣ ΑΓΩΝΙΣΤΕΣ ΩΚΥΤΟΚΙΝΗΣ	2935312 - 08/08/2018	3097462
<i>F. HOFFMANN-LA ROCHE AG</i>	ΠΑΡΑΓΩΓΑ ΔΙΠΕΠΤΙΔΙΟΥ ΛΥΣΙΝΗΣ - ΓΛΟΥΤΑΜΙΚΟΥ ΟΞΕΟΣ	3127604 - 22/08/2018	3097615
<i>F. HOFFMANN-LA ROCHE AG</i>	ΘΕΡΑΠΕΙΑ ΣΥΝΔΥΑΣΜΟΥ ΕΝΟΣ ΑΦΟΥΚΟΖΥΛΙΩΜΕΝΟΥ ΑΝΤΙΣΩΜΑΤΟΣ CD20 ΜΕ ΕΝΑ ΣΥΖΕΥΓΜΑ ΑΝΤΙΣΩΜΑΤΟΣ CD22-ΦΑΡΜΑΚΟΥ	2992015 - 29/08/2018	3097643
<i>F. HOLZER GMBH</i>	ΠΕΡΙΕΚΤΗΣ ΑΠΟΘΗΚΕΥΣΗΣ ΚΑΘΩΣ ΚΑΙ ΧΡΗΣΗ ΤΟΥ ΠΕΡΙΕΚΤΗ ΑΠΟΘΗΚΕΥΣΗΣ	2251093 - 05/09/2018	3097531
<i>FABRICA NACIONAL DE MONEDA Y TIMBRE - REAL CASA DE LA MONEDA</i>	ΧΑΡΤΙ ΑΣΦΑΛΕΙΑΣ Ή ΕΙΔΙΚΟ ΧΑΡΤΙ ΠΟΥ ΠΕΡΙΛΑΜΒΑΝΕΙ ΣΥΝΘΕΤΙΚΑ ΣΤΟΙΧΕΙΑ ΥΨΗΛΗΣ ΑΝΤΟΧΗΣ ΚΑΙ ΜΕΘΟΔΟΣ ΓΙΑ ΤΗΝ ΚΑΤΑΣΚΕΥΗ ΤΟΥ	1887132 - 08/08/2018	3097719
<i>FARON PHARMACEUTICALS OY</i>	ΜΕΘΟΔΟΣ ΓΙΑ ΠΡΟΣΔΙΟΡΙΣΜΟ ΒΙΟΔΕΙΚΤΩΝ ΣΧΕΤΙΖΟΜΕΝΩΝ ΜΕ ΤΟ ΣΥΝΔΡΟΜΟ ΟΞΕΙΑΣ ΑΝΑΠΝΕΥΣΤΙΚΗΣ ΔΥΣΧΕΡΕΙΑΣ (ARDS), ΜΕΘΟΔΟΣ ΓΙΑ ΠΑΡΑΚΟΛΟΥΘΗΣΗ ΤΗΣ ΑΝΑΠΤΥΞΗΣ ΚΑΙ ΑΓΩΓΗΣ ΤΟΥ ARDS ΣΕ ΑΣΘΕΝΗ	2956772 - 30/05/2018	3097234
<i>FB HEALTH S.P.A.</i>	ΣΥΝΘΕΣΗ ΓΙΑ ΤΗΝ ΠΡΟΛΗΨΗ ΚΑΙ ΘΕΡΑΠΕΙΑ ΤΗΣ ΗΜΙΚΡΑΝΙΑΣ Ή ΤΟΥ ΝΕΥΡΟΠΑΘΗΤΙΚΟΥ ΠΟΝΟΥ	2845589 - 04/07/2018	3097362
<i>FENDI S.R.L</i>	ΕΞΑΡΤΗΜΑ ΩΡΟΛΟΓΟΠΟΙΑΣ ΜΕ ΚΙΝΗΤΟ ΔΙΣΚΟ ΜΕ ΤΙΣ ΕΝΔΕΙΞΕΙΣ ΤΩΝ ΩΡΩΝ	2235597 - 06/06/2018	3097158
<i>FERRING BV</i>	ΣΥΝΘΕΣΗ ΓΙΑ ΕΛΕΓΧΟΜΕΝΗ ΔΙΕΓΕΡΣΗ ΤΩΝ ΩΘΗΚΩΝ	3195875 - 25/07/2018	3097661
<i>FIBROGEN, INC.</i>	ΚΡΥΣΤΑΛΛΙΚΕΣ ΜΟΡΦΕΣ ΑΝΑΣΤΟΛΕΑ ΠΡΟΛΥΛΟ ΥΔΡΟΞΥΛΑΣΗΣ	2872488 - 22/08/2018	3097710
<i>FIBROTECH THERAPEUTICS PTY LTD</i>	ΘΕΡΑΠΕΥΤΙΚΕΣ ΕΝΩΣΕΙΣ	2799427 - 04/07/2018	3097396

ΔΙΚΑΙΟΥΧΟΣ (73)	ΤΙΤΛΟΣ ΕΦΕΥΡΕΣΗΣ (54)	ΑΡ./ΗΜ.ΔΗΜ.Ε.Δ. (87)	ΑΡ.ΕΥΡ.Δ.Ε. (11)
<i>FNYZ AB</i>	ΕΝΑ ΠΡΟΪΟΝ ΣΤΟΜΑΤΙΚΗΣ ΧΟΡΗΓΗΣΗΣ ΝΙΚΟΤΙΝΗΣ ΠΟΥ ΠΕΡΙΕΧΕΙ ΜΙΑ ΣΚΟΝΗ ΚΛΕΙΣΜΕΝΗ ΣΕ ΕΝΑ ΥΔΑΤΟ-ΔΙΑΛΥΤΟ ΦΑΚΕΛΑΚΙ ΟΠΟΥ Η ΕΝ ΛΟΓΩ ΣΚΟΝΗ ΠΕΡΙΛΑΜΒΑΝΕΙ ΝΙΚΟΤΙΝΗ ΚΑΙ ΜΙΑ ΣΥΝΘΕΣΗ ΤΣΙΧΛΑΣ	2830622 - 01/08/2018	3097722
<i>FONDAZIONE IRCCS ISTITUTO NAZIONALE DEI TUMORI</i>	ΠΑΡΑΓΩΓΑ 4-ΟΞΟ-Ν-(4-ΥΔΡΟΞΥΦΑΙΝΥΛ)ΡΗΤΙΝΑΜΙΔΙΟΥ ΩΣ ΘΕΡΑΠΕΥΤΙΚΟΙ ΠΑΡΑΓΟΝΤΕΣ ΓΙΑ ΤΗΝ ΑΓΩΓΗ ΤΟΥ ΚΑΡΚΙΝΟΥ	3194360 - 27/06/2018	3097156
<i>FONDAZIONE IRCCS ISTITUTO NAZIONALE DEI TUMORI</i>	ΕΝΔΟ-ΤΡΑΧΗΛΙΚΗ ΙΑΤΡΟΤΕΧΝΟΛΟΓΙΚΗ ΣΥΣΚΕΥΗ ΓΙΑ ΤΗΝ ΑΠΟΔΕΣΜΕΥΣΗ ΦΑΡΜΑΚΩΝ ΣΤΗΝ ΤΟΠΟ-ΠΕΡΙΟΧΙΚΗ ΑΓΩΓΗ ΤΡΑΧΗΛΙΚΟΥ ΚΑΡΚΙΝΟΥ	2381932 - 01/08/2018	3097619
<i>FONG, HAO</i>	ΠΛΗΜΑ ΗΛΕΚΤΡΟΣΤΡΟΒΙΛΙΣΜΕΝΗΣ ΥΒΡΙΔΙΚΗΣ ΝΑΝΟΪΝΑΣ, ΜΕΘΟΔΟΣ ΓΙΑ ΚΑΤΑΣΚΕΥΗ ΑΥΤΟΥ ΚΑΙ ΜΕΘΟΔΟΣ ΓΙΑ ΚΑΘΑΡΙΣΜΟ ΒΙΟΜΟΡΙΩΝ	2959509 - 23/05/2018	3097287
<i>FRANKE KAFFEEMASCHINEN AG</i>	ΜΕΘΟΔΟΣ ΓΙΑ ΤΗ ΛΕΙΤΟΥΡΓΙΑ ΜΙΑΣ ΑΥΤΟΜΑΤΗΣ ΜΗΧΑΝΗΣ ΠΑΡΑΣΚΕΥΗΣ ΡΟΦΗΜΑΤΩΝ ΚΑΙ ΑΥΤΟΜΑΤΗ ΜΗΧΑΝΗ ΠΑΡΑΣΚΕΥΗΣ ΡΟΦΗΜΑΤΩΝ ΓΙΑ ΤΗ ΔΙΕΞΑΓΩΓΗ ΜΙΑΣ ΤΕΤΟΙΑΣ ΜΕΘΟΔΟΥ	2945514 - 01/08/2018	3097293
<i>FRESENIUS KABI DEUTSCHLAND GMBH</i>	ΥΔΡΟΞΥΑΛΚΥΛΟ ΑΜΥΛΟ ΣΕ ΣΥΝΔΥΑΣΜΟ ΜΕ ΚΥΤΤΑΡΟΣΤΑΤΙΚΑ ΓΙΑ ΤΗΝ ΑΓΩΓΗ ΚΑΡΚΙΝΩΝ ΜΕΣΩ ΜΕΙΩΣΗΣ ΡΥΘΜΩΝ ΑΥΞΗΣΗΣ ΟΓΚΟΥ	2809329 - 01/08/2018	3097539
<i>FRIESLANDCAMPINA NEDERLAND B.V.</i>	ΜΗ ΠΡΩΤΕΪΝΙΚΕΣ ΑΦΡΙΣΤΙΚΕΣ ΣΥΝΘΕΣΕΙΣ ΚΑΙ ΜΕΘΟΔΟΙ ΓΙΑ ΤΗΝ ΠΑΡΑΣΚΕΥΗ ΤΟΥΣ	1793686 - 30/05/2018	3097233
<i>FRITZ LANGE GMBH</i>	ΕΝΗΜΕΡΩΤΙΚΗ ΠΙΝΑΚΙΔΑ ΜΕ ΑΝΤΙΚΟΛΛΗΤΙΚΟ ΥΜΕΝΙΟ ΚΑΘΩΣ ΚΑΙ ΜΕΘΟΔΟΣ ΓΙΑ ΤΗΝ ΠΑΡΑΓΩΓΗ ΑΥΤΗΣ	3076381 - 25/07/2018	3097321
<i>FRITZ LANGE GMBH</i>	ΒΕΡΝΙΚΩΣΗ ΠΡΟΣΤΑΣΙΑΣ ΜΕ ΑΝΤΙΚΟΛΛΗΤΙΚΗ ΕΠΙΔΡΑΣΗ ΚΑΘΩΣ ΚΑΙ ΜΕΘΟΔΟΣ ΓΙΑ ΕΦΑΡΜΟΓΗ ΒΕΡΝΙΚΩΣΗΣ ΠΡΟΣΤΑΣΙΑΣ	3075790 - 18/07/2018	3097430
<i>FUNDACAO NORAS G.D.S.P.A.</i>	ΑΥΤΟΠΡΟΘΘΟΥΜΕΝΗ ΛΕΜΒΟΣ	3041733 - 30/05/2018	3097197
<i>GALAPAGOS NV</i>	ΠΑΚΕΤΟ ΑΝΤΙΚΕΙΜΕΝΩΝ ΚΑΠΝΟΥ	3188986 - 01/08/2018	3097545
<i>GAME CHANGER AG</i>	ΠΑΡΑΓΩΓΑ ΒΕΝΖΙΜΙΔΑΖΟΛΗΣ ΚΑΙ ΦΑΡΜΑΚΕΥΤΙΚΕΣ ΣΥΝΘΕΣΕΙΣ ΕΞ ΑΥΤΩΝ ΓΙΑ ΤΗΝ ΑΓΩΓΗ ΦΛΕΓΜΟΝΩΔΩΝ ΔΙΑΤΑΡΑΧΩΝ	3097083 - 08/08/2018	3097132
<i>GAME CHANGER AG</i>	ΣΤΑΣΙΜΟΣ Ή ΚΙΝΗΤΟΣ ΣΤΑΘΜΟΣ ΓΙΑ ΠΑΡΟΧΗ ΚΑΤΑΝΑΛΩΤΙΚΩΝ ΑΓΑΘΩΝ, ΕΙΔΙΚΟΤΕΡΑ ΦΡΕΣΚΩΝ ΚΑΙ ΚΑΤΕΨΥΓΜΕΝΩΝ ΤΡΟΦΙΜΩΝ	2525309 - 18/07/2018	3097457
<i>GATTEFOSSE HOLDING</i>	ΑΝΥΔΡΗ ΑΝΑΛΩΣΙΜΗ ΣΥΣΚΕΥΗ Η ΟΠΟΙΑ ΠΡΟΟΡΙΖΕΤΑΙ ΓΙΑ ΤΗΝ ΑΥΤΟΣΧΕΔΙΑ ΠΑΡΑΣΚΕΥΗ ΜΙΑΣ ΚΑΛΛΥΝΤΙΚΗΣ ΣΥΝΘΕΣΗΣ ΜΙΑΣ ΔΟΣΗΣ	3119478 - 04/07/2018	3097299
<i>GE VIDEO COMPRESSION, LLC</i>	ΣΧΕΔΙΟ ΚΩΔΙΚΟΠΟΙΗΣΗΣ ΕΝΤΡΟΠΙΑΣ	2760138 - 07/03/2018	3097244
<i>GE VIDEO COMPRESSION, LLC</i>	ΚΩΔΙΚΟΠΟΙΗΤΗΣ ΠΟΛΥ-ΟΠΤΙΚΟΥ ΣΗΜΑΤΟΣ	2604036 - 07/03/2018	3097245
<i>GE VIDEO COMPRESSION, LLC</i>	ΚΩΔΙΚΟΠΟΙΗΣΗ ΧΑΡΤΩΝ ΣΗΜΑΝΤΙΚΟΤΗΤΑΣ ΚΑΙ ΦΡΑΓΜΩΝ ΣΥΝΤΕΛΕΣΤΩΝ ΜΕΤΑΣΧΗΜΑΤΙΣΜΟΥ	3244612 - 25/07/2018	3097601
<i>GEA MECHANICAL EQUIPMENT GMBH</i>	ΦΥΤΟΚΕΝΤΡΙΚΗ ΜΗΧΑΝΗ ΑΤΕΡΜΟΝΑ ΚΟΧΛΙΑ ΠΛΗΡΟΥΣ ΜΑΝΔΥΑ	1968749 - 06/06/2018	3097130
<i>GEMALTO OY</i>	ΕΓΓΡΑΦΟ ΑΣΦΑΛΕΙΑΣ ΓΙΑ ΠΙΣΤΟΠΟΙΗΣΗ ΤΑΥΤΟΤΗΤΑΣ ΚΑΙ ΜΕΘΟΔΟΣ ΓΙΑ ΤΗΝ ΠΑΡΑΓΩΓΗ ΤΟΥ	2129532 - 25/07/2018	3097565
<i>GENENTECH, INC.</i>	ΑΝΘΡΩΠΟΠΟΙΗΜΕΝΟΙ ΑΝΤΑΓΩΝΙΣΤΕΣ ANTI-B7 ΚΑΙ ΧΡΗΣΕΙΣ ΑΥΤΩΝ	2990422 - 11/07/2018	3097395
<i>GENENTECH, INC.</i>	ΣΥΝΔΥΑΣΜΟΙ ΑΝΑΣΤΟΛΕΩΝ ΑΚΤ ΚΑΙ ΜΕΚ ΓΙΑ ΘΕΡΑΠΕΥΤΙΚΗ ΑΓΩΓΗ ΚΑΡΚΙΝΟΥ	2694073 - 08/08/2018	3097655

ΔΙΚΑΙΟΥΧΟΣ (73)	ΤΙΤΛΟΣ ΕΦΕΥΡΕΣΗΣ (54)	ΑΡ./ΗΜ.ΔΗΜ.Ε.Δ. (87)	ΑΡ.ΕΥΡ.Δ.Ε. (11)
<i>GENOMIC HEALTH, INC.</i>	ΠΡΟΣΔΙΟΡΙΣΜΟΣ ΤΟΥ ΠΡΟΦΙΛ ΓΟΝΙΔΙΑΚΗΣ ΕΚΦΡΑΣΗΣ ΣΕ ΙΣΤΟΥΣ ΟΓΚΩΝ ΠΟΥ ΥΠΟΒΛΗΘΗΚΑΝ ΣΕ ΒΙΟΨΙΑ	3115470 - 18/07/2018	3097518
<i>GENZYME CORPORATION</i>	ΓΟΝΙΔΙΑΚΗ ΘΕΡΑΠΕΙΑ ΓΙΑ ΝΕΥΡΟΕΚΦΥΛΙΣΤΙΚΕΣ ΔΙΑΤΑΡΑΧΕΣ	2424991 - 06/06/2018	3097121
<i>GENZYME CORPORATION</i>	ΠΟΛΥΠΕΠΤΙΔΙΑ ΠΟΥ ΠΕΡΙΕΧΟΥΝ FC ΜΕ ΜΕΤΑΒΛΗΘΕΙΣΑ ΓΛΥΚΟΖΥΛΙΩΣΗ ΚΑΙ ΜΕΙΩΜΕΝΗ ΣΥΝΤΕΛΕΣΤΙΚΗ ΛΕΙΤΟΥΡΓΙΑ	2895513 - 23/05/2018	3097255
<i>GENZYME CORPORATION</i>	ΠΟΛΥΑΙΘΥΛΕΝΟΓΛΥΚΟΛΙΩΜΕΝΗ ΑΠΕΛΙΝΗ ΚΑΙ ΧΡΗΣΕΙΣ ΑΥΤΗΣ	3045183 - 04/07/2018	3097346
<i>GENZYME CORPORATION</i>	ΒΕΛΤΙΩΜΕΝΕΣ ΜΕΘΟΔΟΙ ΓΙΑ ΤΟΝ ΚΑΘΑΡΙΣΜΟ ΑΝΑΣΥΝΔΥΑΣΜΕΝΩΝ ΦΟΡΕΩΝ ΑΑΥ	3067417 - 25/07/2018	3097678
<i>GEOLYTH MINERAL TECHNOLOGIE GMBH</i>	ΔΙΑΤΑΞΗ ΑΝΑΜΕΙΞΗΣ ΣΥΝΕΧΟΥΣ ΛΕΙΤΟΥΡΓΙΑΣ ΓΙΑ ΤΗΝ ΠΑΡΑΣΚΕΥΗ ΕΝΟΣ ΑΦΡΙΣΜΕΝΟΥ ΠΟΛΤΟΥ ΚΑΙ ΜΕΘΟΔΟΣ ΓΙΑ ΤΗ ΛΕΙΤΟΥΡΓΙΑ ΜΙΑΣ ΤΕΤΟΙΑΣ ΔΙΑΤΑΞΗΣ ΑΝΑΜΕΙΞΗΣ ΣΥΝΕΧΟΥΣ ΛΕΙΤΟΥΡΓΙΑΣ	3145687 - 04/07/2018	3097421
<i>GEORG FISCHER WAGA N.V.</i>	ΕΞΑΡΤΗΜΑ ΓΙΑ ΣΥΝΔΕΣΗ ΜΕ ΣΩΛΗΝΑ	3146249 - 04/07/2018	3097135
<i>GIORDANO RIELLO INTERNATIONAL GROUP S.P.A.</i>	ΘΕΡΜΟΠΟΜΠΟΣ	2518418 - 22/08/2018	3097559
<i>GIULIANI S.P.A.</i>	ΣΥΝΘΕΣΗ ΜΕ ΒΑΣΗ ΤΑ ΦΛΑΒΟΝΟΕΙΔΗ ΓΙΑ ΦΑΡΜΑΚΕΥΤΙΚΗ, ΔΙΑΤΡΟΦΙΚΗ Ή ΚΑΛΛΥΝΤΙΚΗ ΧΡΗΣΗ ΠΟΥ ΕΧΟΥΝ ΕΝΙΣΧΥΜΕΝΗ ΑΝΤΙΟΞΕΙΔΩΤΙΚΗ ΔΡΑΣΗ	2968428 - 30/05/2018	3097203
<i>GIULIANI S.P.A.</i>	ΧΡΗΣΗ ΕΝΟΣ ΦΥΤΙΚΟΥ ΕΚΧΥΛΙΣΜΑΤΟΣ ΓΙΑ ΤΗΝ ΠΡΟΛΗΨΗ ΚΑΙ ΤΗ ΘΕΡΑΠΕΙΑ ΤΗΣ ΑΠΩΛΕΙΑΣ ΜΑΛΛΙΩΝ	3062636 - 27/06/2018	3097370
<i>GLAXO GROUP LIMITED</i>	ΝΕΑ ΚΡΥΣΤΑΛΛΙΚΗ ΜΟΡΦΗ	2751094 - 20/06/2018	3097178
<i>GLAXO GROUP LIMITED</i>	Η RV2386C ΠΡΩΤΕΪΝΗ ΦΥΜΑΤΙΩΣΗΣ, ΣΥΝΘΕΣΕΙΣ ΚΑΙ ΧΡΗΣΕΙΣ ΑΥΤΗΣ	2315834 - 13/06/2018	3097276
<i>GLAXO GROUP LIMITED</i>	ΠΡΩΤΕΪΝΕΣ ΔΕΣΜΕΥΣΗΣ ΜΕ ΑΝΤΙΓΟΝΟ ΕΙΔΙΚΕΣ ΓΙΑ ΤΟ ΣΥΣΤΑΤΙΚΟ Ρ ΑΜΥΛΟΕΙΔΟΥΣ ΟΡΟΥ	3025729 - 12/09/2018	3097521
<i>GLAXOSMITHKLINE BIOLOGICALS S.A.</i>	Η RV2386C ΠΡΩΤΕΪΝΗ ΦΥΜΑΤΙΩΣΗΣ, ΣΥΝΘΕΣΕΙΣ ΚΑΙ ΧΡΗΣΕΙΣ ΑΥΤΗΣ	2315834 - 13/06/2018	3097276
<i>GLAXOSMITHKLINE BIOLOGICALS S.A.</i>	ΑΛΛΗΛΟΥΧΙΕΣ ΝΟΥΚΛΕΪΝΙΚΟΥ ΟΞΕΟΣ ΚΑΙ ΑΜΙΝΟΞΕΟΣ ΑΔΕΝΟΪΟΥ SIMIAN, ΦΟΡΕΙΣ ΠΟΥ ΠΕΡΙΕΧΟΥΝ ΑΥΤΕΣ ΚΑΙ ΧΡΗΣΕΙΣ ΑΥΤΩΝ	2391638 - 27/06/2018	3097215
<i>GLAXOSMITHKLINE LLC</i>	ΣΥΝΘΕΣΗ	2734186 - 12/09/2018	3097624
<i>GOLIATHTECH INC.</i>	ΠΑΣΣΑΛΟΣ, ΚΕΦΑΛΗ ΠΑΣΣΑΛΟΥ ΚΑΙ ΣΥΝΔΕΤΗΡΑΣ ΓΙΑ ΑΥΤΟΝ	3036377 - 22/08/2018	3097384
<i>GRANGER, MAURICE</i>	ΜΗΧΑΝΙΣΜΟΣ ΙΣΟΖΥΓΙΑΣ ΓΙΑ ΕΞΟΙΚΟΝΟΜΙΣΗ ΕΝΕΡΓΕΙΑΣ, ΠΕΡΙΣΤΡΕΦΟΜΕΝΗ ΜΗΧΑΝΗ ΚΑΙ ΜΕΘΟΔΟΣ ΕΦΑΡΜΟΓΗΣ	3177831 - 11/07/2018	3097298
<i>GRAP'SUD</i>	ΔΙΕΡΓΑΣΙΑ ΕΚΧΥΛΙΣΗΣ ΦΑΙΝΟΛΙΚΩΝ ΕΝΩΣΕΩΝ ΑΠΟ ΥΓΡΑ ΕΛΑΙΟΥΡΓΙΚΑ ΑΠΟΒΑΗΤΑ ΚΑΙ ΠΑΡΑΣΚΕΥΗ ΤΟΥ ΕΚΧΥΛΙΣΜΑΤΟΣ ΤΙΤΛΟΔΟΤΗ ΜΕ ΠΟΛΥΦΑΙΝΟΛΕΣ ΑΠΟ ΕΛΙΑ ΚΑΙ ΣΤΑΦΥΛΙ	2398756 - 18/07/2018	3097630
<i>GRIFOLS WORLDWIDE OPERATIONS LIMITED</i>	ΤΡΑΝΣΦΕΡΙΝΗ ΓΙΑ ΧΡΗΣΗ ΣΤΗ ΘΕΡΑΠΕΙΑ ΤΩΝ ΝΕΥΡΟΕΚΦΥΛΙΣΤΙΚΩΝ ΔΙΑΤΑΡΑΧΩΝ ΠΟΥ ΣΧΕΤΙΖΟΝΤΑΙ ΜΕ ΤΟΝ ΕΠΑΓΟΜΕΝΟ ΑΠΟ ΥΠΟΞΙΑ ΠΑΡΑΓΟΝΤΑ (HIF)	2977056 - 12/09/2018	3097434
<i>GRUNENTHAL GMBH</i>	ΥΠΟΚΑΤΕΣΤΗΜΕΝΑ ΠΑΡΑΓΩΓΑ ΑΖΑΣΠΕΙΡΟ(4.5) ΔΕΚΑΝΙΟΥ	3169666 - 06/06/2018	3097136
<i>GRUNENTHAL GMBH</i>	ΑΝΘΕΚΤΙΚΗ ΕΝΑΝΤΙ ΠΑΡΑΒΙΑΣΗΣ ΚΑΙ ΑΝΘΕΚΤΙΚΗ ΕΝΑΝΤΙ ΜΕΤΑΠΟΘΗΚΕΥΣΗΣ ΔΟΣΗΣ ΦΑΡΜΑΚΕΥΤΙΚΗ ΜΟΡΦΗ ΔΟΣΟΛΟΓΙΑΣ	2838512 - 22/08/2018	3097667

ΔΙΚΑΙΟΥΧΟΣ (73)	ΤΙΤΛΟΣ ΕΦΕΥΡΕΣΗΣ (54)	ΑΡ./ΗΜ.ΔΗΜ.Ε.Δ. (87)	ΑΡ.ΕΥΡ.Δ.Ε. (11)
GRUPO PETROTEMEX, S.A. DE C.V.	ΜΙΑ ΜΕΘΟΔΟΣ ΓΙΑ ΤΗΝ ΠΑΡΑΓΩΓΗ ΜΙΑΣ ΤΡΟΦΟΔΟΣΙΑΣ ΕΜΠΛΟΥΤΙΣΜΟΥ	2066612 - 01/08/2018	3097385
GRUPO PETROTEMEX, S.A. DE C.V.	ΒΕΛΤΙΣΤΟΠΟΙΗΜΕΝΗ ΟΞΕΙΔΩΣΗ ΥΓΡΗΣ ΦΑΣΗΣ Ρ-ΞΥΛΟΛΙΟΥ	1791802 - 19/09/2018	3097711
GUANGDONG OPPO MOBILE TELECOMMUNICATIONS CORP., LTD.	ΣΥΣΤΗΜΑ ΚΑΙ ΜΕΘΟΔΟΣ ΓΙΑ ΚΟΙΝΗ ΧΡΗΣΗ ΕΝΟΣ ΚΑΝΑΛΙΟΥ ΕΛΕΓΧΟΥ ΓΙΑ ΣΥΣΣΩΜΑΤΩΣΗ ΦΟΡΕΩΝ	2564547 - 27/06/2018	3097225
GUANGDONG OPPO MOBILE TELECOMMUNICATIONS CORP., LTD.	ΤΕΧΝΙΚΕΣ ΕΠΙΤΑΧΥΝΣΗΣ ΓΙΑ ΜΙΑ ΒΕΛΤΙΣΤΟΠΟΙΗΜΕΝΗ ΚΒΑΝΤΩΣΗ ΡΥΘΜΟΥ ΠΑΡΑΜΟΡΦΩΣΗΣ	2476255 - 13/06/2018	3097290
H. LUNDBECK A/S	ΜΕΘΟΔΟΣ ΧΟΡΗΓΗΣΗΣ 4-((1R,3S)-6-ΧΛΩΡΟ-3-ΦΑΙΝΥΛΟΙΝΔΑΝ-1-ΥΛΟ)-1,2,2-ΤΡΙΜΕΘΥΛΟ-ΠΙΠΕΡΑΖΙΝΗΣ ΚΑΙ ΤΩΝ ΑΛΛΑΤΩΝ ΑΥΤΗΣ ΣΤΗΝ ΑΝΤΙΜΕΤΩΠΙΣΗ ΣΧΙΖΟΦΡΕΝΕΙΑΣ	2720698 - 03/10/2018	3097715
HANMI PHARM. CO., LTD.	IGG4 FC ΘΡΑΥΣΜΑ ΑΠΟΤΕΛΟΥΜΕΝΟ ΑΠΟ ΤΡΟΠΟΠΟΙΗΜΕΝΗ ΠΕΡΙΟΧΗ ΑΡΘΡΩΣΗΣ	3006455 - 04/07/2018	3097140
HANMI SCIENCE CO., LTD.	ΚΑΙΝΟΤΟΜΑ ΠΑΡΑΓΩΓΑ ΟΞΥΝΤΟΜΟΝΤΟΥΛΙΝΗΣ ΚΑΙ ΦΑΡΜΑΚΕΥΤΙΚΗ ΣΥΝΘΕΣΗ ΑΝΤΙΜΕΤΩΠΙΣΗΣ ΤΗΣ ΠΑΧΥΣΑΡΚΙΑΣ ΠΟΥ ΤΑ ΠΕΡΙΕΧΕΙ	2718318 - 25/07/2018	3097679
HANWHA Q CELLS GMBH	ΔΙΑΤΑΞΗ ΗΜΙΑΓΩΓΩΝ ΚΑΙ ΜΕΘΟΔΟΣ ΚΑΤΑΣΚΕΥΗΣ ΜΙΑΣ ΔΙΑΤΑΞΗΣ ΗΜΙΑΓΩΓΩΝ	2443669 - 23/05/2018	3097254
HEINEKEN SUPPLY CHAIN B.V.	ΜΕΘΟΔΟΣ ΠΑΡΑΓΩΓΗΣ ΕΝΟΣ ΕΚΧΥΛΙΣΜΑΤΟΣ ΠΟΛΤΟΥ ΚΑΙ ΜΙΑ ΣΥΣΚΕΥΗ ΓΙΑ ΤΗΝ ΕΚΤΕΛΕΣΗ ΤΗΣ ΜΕΘΟΔΟΥ	2027245 - 04/07/2018	3097315
HENSLEY INDUSTRIES, INC.	ΡΥΘΜΙΣΙΜΗ ΑΠΟ ΚΟΧΛΙΑ ΣΥΣΚΕΥΗ ΣΥΝΔΕΣΜΟΥ ΓΙΑ ΤΗΛΕΣΚΟΠΙΚΑ ΜΕΛΗ ΦΘΟΡΑΣ ΚΑΙ ΥΠΟΣΤΗΡΙΚΤΙΚΑ ΜΕΛΗ	2828438 - 06/06/2018	3097101
HEPTARES THERAPEUTICS LIMITED	ΔΙΚΥΚΛΙΚΕΣ ΑΖΩΤΟΥΧΕΣ ΕΝΩΣΕΙΣ ΩΣ ΑΓΩΝΙΣΤΕΣ ΜΟΥΣΚΑΡΙΝΙΚΩΝ ΥΠΟΔΟΧΕΩΝ Μ1	3102568 - 27/06/2018	3097364
HEUFT SYSTEMTECHNIK GMBH	ΜΕΘΟΔΟΣ ΚΑΙ ΔΙΑΤΑΞΗ ΓΙΑ ΤΗΝ ΜΕΤΡΗΣΗ ΟΠΤΙΚΩΣ ΤΗΣ ΠΙΕΣΗΣ ΕΝΟΣ ΑΕΡΙΟΥ ΣΕ ΚΛΕΙΣΤΟ ΠΕΡΙΕΚΤΗ	2433108 - 18/04/2018	3097248
HEWLETT-PACKARD DEVELOPMENT COMPANY, L.P.	ΕΥΚΑΜΠΤΟ ΥΠΟΣΤΡΩΜΑ ΜΕ ΟΛΟΚΛΗΡΩΜΕΝΟ ΚΥΚΛΩΜΑ	3263347 - 18/07/2018	3097327
HEWLETT-PACKARD DEVELOPMENT COMPANY, L.P.	ΠΕΡΙΕΚΤΗΣ ΥΓΡΟΥ ΕΚΤΥΠΩΣΗΣ	2902207 - 04/07/2018	3097470
HEWMAC INDUSTRIES LTD.	ΣΥΣΚΕΥΗ ΠΡΟΛΗΨΗΣ ΤΟΥ ΑΝΑΣΚΟΛΟΠΙΣΜΟΥ ΠΟΥ ΕΚΤΕΙΝΕΤΑΙ ΠΑΝΩ ΚΑΙ ΓΥΡΩ ΑΠΟ ΤΑ ΕΚΤΕΘΕΙΜΕΝΑ ΑΚΡΑ ΜΙΑΣ ΠΛΗΘΩΡΑΣ ΔΙΑΧΩΡΙΣΜΕΝΩΝ ΔΟΚΩΝ ΣΤΗΡΙΞΗΣ	3066273 - 13/06/2018	3097170
HFI INNOVATION INC.	ΜΕΘΟΔΟΣ ΚΑΙ ΣΥΣΚΕΥΗ ΦΙΛΤΡΟΥ ΑΠΕΜΠΛΟΚΗΣ ΜΕ ΑΠΛΟΠΟΙΗΜΕΝΗ ΑΠΟΦΑΣΗ ΒΑΘΜΟΥ ΦΙΛΤΡΑΡΙΣΜΑΤΟΣ	2742691 - 29/08/2018	3097540
HITACHI METALS, LTD.	ΣΥΝΔΕΣΜΟΣ ΣΩΛΗΝΑ	2431645 - 11/07/2018	3097214
HOPPE AG	ΧΕΙΡΟΛΑΒΗ ΕΝΕΡΓΟΠΟΙΗΣΗΣ	2966243 - 12/09/2018	3097552
HORIZON ORPHAN LLC	ΦΘΟΡΟΚΙΝΟΛΟΝΕΣ ΠΟΥ ΕΧΟΥΝ ΤΡΑΠΕΙ ΣΕ ΑΕΡΟΛΥΜΑ ΚΑΙ ΧΡΗΣΕΙΣ ΑΥΤΩΝ	2594272 - 11/07/2018	3097238
HORUS PHARMA	ΣΥΝΘΕΣΗ ΓΙΑ ΤΟΠΙΚΗ ΧΡΗΣΗ ΠΟΥ ΠΕΡΙΕΧΕΙ ΥΑΛΟΥΡΟΝΙΚΟ ΟΞΥ, ΧΩΡΙΣ ΣΥΝΤΗΡΗΤΙΚΑ	2598109 - 11/07/2018	3097292
HOSPITAL CLINIC DE BARCELONA	ΜΙΚΡΟΡΝΑ ΠΛΑΣΜΑΤΟΣ ΓΙΑ ΤΗΝ ΑΝΙΧΝΕΥΣΗ ΠΡΩΙΜΟΥ ΟΡΘΟΚΟΛΙΚΟΥ ΚΑΡΚΙΝΟΥ	2768986 - 27/06/2018	3097333
HOVIONE SCIENTIA LIMITED	ΣΚΙΑΓΡΑΦΙΚΑ ΜΕΣΑ ΠΕΡΙΕΧΟΝΤΑ ΣΥΣΤΑΣΕΙΣ ΠΟΥ ΚΑΛΥΠΤΟΥΝ ΤΗ ΓΕΥΣΗ	3076947 - 13/06/2018	3097176

ΔΙΚΑΙΟΥΧΟΣ (73)	ΤΙΤΛΟΣ ΕΦΕΥΡΕΣΗΣ (54)	ΑΡ./ΗΜ.ΔΗΜ.Ε.Δ. (87)	ΑΡ.ΕΥΡ.Δ.Ε. (11)
<i>HP PRINTING KOREA CO., LTD.</i>	ΜΟΝΑΔΑ CRUM ΣΥΝΑΡΜΟΛΟΓΗΣΙΜΗ ΚΑΙ ΑΠΟΣΥΝΑΡΜΟΛΟΓΗΣΙΜΗ ΣΕ ΑΝΑΛΩΣΙΜΗ ΜΟΝΑΔΑ ΣΥΣΚΕΥΗΣ ΣΧΗΜΑΤΙΣΜΟΥ ΕΙΚΟΝΑΣ ΚΑΙ ΣΥΣΚΕΥΗ ΣΧΗΜΑΤΙΣΜΟΥ ΕΙΚΟΝΑΣ ΠΟΥ ΧΡΗΣΙΜΟΠΟΙΕΙ ΤΗΝ ΙΔΙΑ	3001255 - 18/07/2018	3097258
<i>HUMAN EXTENSIONS LTD.</i>	ΚΑΤΕΥΘΥΝΟΜΕΝΗ ΙΑΤΡΙΚΗ ΣΥΣΚΕΥΗ	2956202 - 25/07/2018	3097491
<i>HYDRO ALUMINIUM ROLLED PRODUCTS GMBH</i>	ΣΤΑΘΜΟΣ ΚΑΙ ΜΕΘΟΔΟΣ ΓΙΑ ΤΗ ΜΕΤΑΦΟΡΑ ΕΝΟΣ ΤΗΓΜΑΤΟΣ ΜΕΤΑΛΛΟΥ ΑΠΟ ΕΝΑ ΚΛΙΒΑΝΟ ΤΗΞΗΣ ΣΕ ΕΝΑ ΔΟΧΕΙΟ ΜΕΤΑΦΟΡΑΣ ΤΗΓΜΑΤΟΣ ΚΑΙ ΜΙΑ ΔΙΑΤΑΞΗ ΚΑΙ ΕΝΑ ΣΥΣΤΗΜΑ ΜΕ ΕΝΑ ΤΕΤΟΙΟ ΣΤΑΘΜΟ	3152335 - 12/09/2018	3097627
<i>HYDRO ALUMINIUM ROLLED PRODUCTS GMBH</i>	ΤΑΙΝΙΑ ΚΡΑΜΑΤΟΣ ΑΛΟΥΜΙΝΙΟΥ ΜΕ ΒΕΛΤΙΩΜΕΝΗ ΕΠΙΦΑΝΕΙΑΚΗ ΟΠΤΙΚΗ ΚΑΙ ΜΕΘΟΔΟΣ ΓΙΑ ΤΗΝ ΠΑΡΑΓΩΓΗ ΤΗΣ	2809832 - 26/09/2018	3097723
<i>I.CAR S.R.L.</i>	ΒΕΛΤΙΩΜΕΝΟ ΣΥΣΤΗΜΑ ΓΙΑ ΤΗΝ ΤΑΥΤΟΠΟΙΗΣΗ ΕΝΟΣ ΟΧΗΜΑΤΟΣ	3145761 - 11/07/2018	3097402
<i>IBIX S.R.L.</i>	ΜΕΘΟΔΟΣ ΚΑΙ ΣΥΣΚΕΥΗ ΓΙΑ ΨΕΚΑΣΜΟ ΜΕ ΦΛΟΓΑ ΘΕΡΜΟΠΛΑΣΤΙΚΩΝ ΣΚΟΝΩΝ	3068546 - 06/06/2018	3097118
<i>ICOMET S.R.L</i>	ΣΥΣΤΗΜΑ ΕΠΑΝΑΚΥΚΛΟΦΟΡΙΑΣ ΓΙΑ ΕΝΑ ΣΥΣΤΗΜΑ ΕΦΟΔΙΑΣΜΟΥ ΓΙΑ ΕΝΑΝ ΚΙΝΗΤΗΡΑ ΓΙΑ ΠΑΡΟΧΗ ΚΑΥΣΙΜΟΥ ΣΕ ΕΝΑΝ ΚΙΝΗΤΗΡΑ ΕΝΟΣ ΟΧΗΜΑΤΟΣ ΜΕΣΩ ΕΝΟΣ ΣΥΣΤΗΜΑΤΟΣ ΕΦΟΔΙΑΣΜΟΥ	3146193 - 25/07/2018	3097502
<i>IDORSIA PHARMACEUTICALS LTD</i>	ΠΑΡΑΓΩΓΑ ΟΞΙΚΟΥ ΟΞΕΟΣ ΑΖΑΪΝΔΟΛΗΣ ΚΑΙ Η ΧΡΗΣΗ ΑΥΤΩΝ ΩΣ ΡΥΘΜΙΣΤΩΝ ΥΠΟΔΟΧΕΩΝ ΠΡΟΣΤΑΓΛΑΝΔΙΝΗΣ D2	3119779 - 11/07/2018	3097349
<i>IDORSIA PHARMACEUTICALS LTD</i>	ΕΝΩΣΕΙΣ ΤΡΙΑΖΟΛΗΣ ΩΣ ΑΝΑΣΤΟΛΕΙΣ ΔΙΑΥΛΟΥ ΑΣΒΕΣΤΙΟΥ ΤΥΠΟΥ-T	3194374 - 01/08/2018	3097580
<i>IFOTOP LIMITED LIABILITY COMPANYY</i>	ΜΕΘΟΔΟΣ ΓΙΑ ΤΗΝ ΕΠΙΛΕΚΤΙΚΗ ΠΑΡΑΓΩΓΗ Ν-ΜΕΘΥΛΟΠΑΡΑ-ΑΝΙΣΙΔΙΝΗΣ	2784056 - 12/09/2018	3097689
<i>IMEVAX GMBH</i>	ΝΕΑ ΜΕΘΟΔΟΣ ΓΙΑ ΤΗ ΘΕΡΑΠΕΙΑ ΛΟΙΜΩΞΕΩΝ ΑΠΟ ΕΛΙΚΟΒΑΚΤΗΡΙΔΙΟ ΤΟΥ ΠΥΛΩΡΟΥ (H. PYLORI)	2902038 - 06/06/2018	3097291
<i>INCYTE HOLDINGS CORPORATION</i>	ΙΜΙΔΑΖΟΤΡΙΑΖΙΝΕΣ ΚΑΙ ΙΜΙΔΑΖΟΠΥΡΙΜΙΔΙΝΕΣ ΩΣ ΑΝΑΣΤΟΛΕΙΣ ΚΙΝΑΣΗΣ	3034075 - 25/07/2018	3097642
<i>INDENA S.P.A.</i>	ΣΥΝΔΥΑΣΜΟΙ ΕΚΧΥΛΙΣΜΑΤΩΝ SERENOA REPENS ΚΑΙ ΛΙΠΟΦΙΛΩΝ ΕΚΧΥΛΙΣΜΑΤΩΝ ZINGIBER OFFICINALIS ΚΑΙ ECHINACEA ANGUSTIFOLIA, Η ΧΡΗΣΙΜΟΠΟΙΗΣΗ ΤΟΥΣ, ΚΑΙ ΣΚΕΥΑΣΜΑΤΑ ΠΟΥ ΤΑ ΠΕΡΙΕΧΟΥΝ	2996705 - 01/08/2018	3097261
<i>INDUSTRIE BORLA S.P.A.</i>	ΒΑΛΒΙΔΑ ΜΟΝΗΣ ΚΑΤΕΥΘΥΝΣΗΣ ΜΕ ΕΝΣΩΜΑΤΩΜΕΝΟ ΦΙΛΤΡΟ ΓΙΑ ΙΑΤΡΙΚΕΣ ΓΡΑΜΜΕΣ	2679273 - 11/07/2018	3097110
<i>INDUSTRIE BORLA SPA</i>	ΣΥΡΙΓΓΑ ΜΕ ΕΝΣΩΜΑΤΩΜΕΝΟ ΣΥΝΔΕΣΜΟ ΑΡΣΕΝΙΚΗΣ ΒΑΛΒΙΔΑΣ ΑΣΦΑΛΙΣΗΣ ΤΥΠΟΥ LUER	2224981 - 15/08/2018	3097617
<i>INFINITY PHARMACEUTICALS, INC.</i>	ΘΕΡΑΠΕΙΑ ΚΑΡΚΙΝΩΝ ΧΡΗΣΙΜΟΠΟΙΩΝΤΑΣ ΡΥΘΜΙΣΤΙΚΑ ΜΟΡΙΑ ΙΣΟΜΟΡΦΩΝ ΤΗΣ Ρ13 ΚΙΝΑΣΗΣ	2914296 - 30/05/2018	3097166
<i>INGENICO GROUP</i>	ΜΕΘΟΔΟΣ ΖΕΥΞΗΣ ΗΛΕΚΤΡΟΝΙΚΟΥ ΕΞΟΠΛΙΣΜΟΥ	2795947 - 11/07/2018	3097398
<i>INGENICO GROUP</i>	ΜΠΛΟΚ ΑΝΑΓΝΩΣΗΣ ΚΑΡΤΩΝ ΜΝΗΜΗΣ, ΑΝΤΙΣΤΟΙΧΟ ΤΕΡΜΑΤΙΚΟ ΕΠΕΞΕΡΓΑΣΙΑΣ ΔΕΔΟΜΕΝΩΝ ΣΥΝΑΛΛΑΓΩΝ	2916266 - 11/07/2018	3097453
<i>INNOVACELL BIOTECHNOLOGIE AG</i>	ΜΕΘΟΔΟΙ ΓΙΑ ΤΗΝ ΘΕΡΑΠΕΙΑ ΠΡΩΚΤΙΚΗΣ ΑΚΡΑΤΕΙΑΣ ΧΡΗΣΙΜΟΠΟΙΩΝΤΑΣ ΜΥΟΒΛΑΣΤΕΣ	2120976 - 15/08/2018	3097697
<i>INNOVATIVE SONIC CORPORATION</i>	ΜΕΘΟΔΟΣ ΚΑΙ ΣΥΣΚΕΥΗ ΓΙΑ ΑΠΟΔΕΣΜΕΥΣΗ ΔΕΥΤΕΡΕΟΥΣΑΣ ΚΥΨΕΛΗΣ ΚΑΤΑ ΤΗΝ ΔΙΑΡΚΕΙΑ ΜΕΤΑΠΟΜΠΗΣ ΣΕ ΕΝΑ ΑΣΥΡΜΑΤΟ ΔΙΚΤΥΟ ΕΠΙΚΟΙΝΩΝΙΩΝ	2448325 - 05/09/2018	3097307
<i>INNOVATIVE SONIC LIMITED</i>	ΜΕΘΟΔΟΣ ΚΑΙ ΣΥΣΚΕΥΗ ΓΙΑ ΒΕΛΤΙΩΣΗ ΤΗΣ ΔΙΑΔΙΚΑΣΙΑΣ ΣΥΝΔΕΣΗΣ RRC	2111081 - 13/06/2018	3097133

ΔΙΚΑΙΟΥΧΟΣ (73)	ΤΙΤΛΟΣ ΕΦΕΥΡΕΣΗΣ (54)	ΑΡ./ΗΜ.ΔΗΜ.Ε.Δ. (87)	ΑΡ.ΕΥΡ.Δ.Ε. (11)
<i>INSERM - INSTITUT NATIONAL DE LA SANTE ET DE LA RECHERCHE MEDICALE</i>	ΠΡΩΤΕΪΝΕΣ 28ΚΔΑ GST ΠΡΟΕΡΧΟΜΕΝΕΣ ΑΠΟ ΣΧΙΣΤΟΣΩΜΑΤΑ ΓΙΑ ΤΗΝ ΧΡΗΣΗ ΑΥΤΩΝ ΣΤΗΝ ΘΕΡΑΠΕΙΑ ΑΥΤΟΑΝΟΣΩΝ ΦΛΕΓΜΟΝΩΔΩΝ ΑΣΘΕΝΕΙΩΝ ΠΟΥ ΠΡΟΚΑΛΟΥΝ ΜΙΑ ΑΠΟΚΡΙΣΗ ΤΟΥ ΤΥΠΟΥ ΤΗ1 Η/ΚΑΙ ΤΗ17	2812020 - 23/05/2018	3097286
<i>INSERM (INSTITUT NATIONAL DE LA SANTE ET DE LA RECHERCHE MEDICALE)</i>	ΧΡΗΣΗ ΧΑΜΗΛΗΣ ΔΟΣΗΣ IL-2 ΓΙΑ ΤΗ ΘΕΡΑΠΕΙΑ ΔΙΑΒΗΤΗ ΤΥΠΟΥ 1	2683395 - 01/08/2018	3097706
<i>INSTITUT D'INVESTIGACIO SANITARIA PERE VIRGILI</i>	ΜΕΘΟΔΟΣ ΓΙΑ ΤΟΝ ΧΑΡΑΚΤΗΡΙΣΜΟ ΤΩΝ ΛΙΠΟΠΡΩΤΕΪΝΩΝ	3074775 - 11/07/2018	3097306
<i>INSTITUT GUSTAVE ROUSSY</i>	ΝΕΑ ΠΑΡΑΓΩΓΑ ΘΕΑΖΑΦΩΣΦΟΡΙΝΩΝ ΚΑΙ ΘΕΡΑΠΕΥΤΙΚΕΣ ΧΡΗΣΕΙΣ ΑΥΤΩΝ	3143032 - 01/08/2018	3097716
<i>INSTITUT NATIONAL D'ETUDES SUPERIEURES AGRONOMIQUES DE MONTPELLIER (MONTPELLIER SUPAGRO)</i>	ΔΙΕΡΓΑΣΙΑ ΕΚΧΥΛΙΣΗΣ ΦΑΙΝΟΛΙΚΩΝ ΕΝΩΣΕΩΝ ΑΠΟ ΥΓΡΑ ΕΛΑΙΟΥΡΓΙΚΑ ΑΠΟΒΛΗΤΑ ΚΑΙ ΠΑΡΑΣΚΕΥΗ ΤΟΥ ΕΚΧΥΛΙΣΜΑΤΟΣ ΤΙΤΛΟΔΟΤΗ ΜΕ ΠΟΛΥΦΑΙΝΟΛΕΣ ΑΠΟ ΕΛΙΑ ΚΑΙ ΣΤΑΦΥΛΙ	2398756 - 18/07/2018	3097630
<i>INSTITUT NATIONAL DE LA SANTE ET DE LA RECHERCHE MEDICALE</i>	ΑΝΑΣΤΟΛΕΑΣ ΔΥΝΑΜΙΝΗΣ 2 ΓΙΑ ΤΗΝ ΑΝΤΙΜΕΤΩΠΙΣΗ ΚΕΝΤΡΟΠΥΡΗΝΙΚΩΝ ΜΥΟΠΑΘΕΙΩΝ	3058071 - 15/08/2018	3097478
<i>INSTITUT NATIONAL DE LA SANTE ET DE LA RECHERCHE MEDICALE (INSERM)</i>	ΑΝΤΙ-CD28 ΕΞΑΝΘΡΩΠΙΣΜΕΝΑ ΑΝΤΙΣΩΜΑΤΑ	2536764 - 04/07/2018	3097377
<i>INSTITUT NATIONAL DE LA SANTE ET DE LA RECHERCHE MEDICALE (INSERM)</i>	ΜΟΝΤΟΥΛΟΚΙΝΕΣ ΒΑΣΕΙ IL-15 ΚΑΙ ΠΕΔΙΟΥ SUSHI ΤΟΥ IL-15RA	3030575 - 11/07/2018	3097404
<i>INSTITUT NATIONAL DE LA SANTE ET DE LA RECHERCHE MEDICALE (INSERM)</i>	ΜΟΝΟΚΛΩΝΙΚΑ ΑΝΤΙΣΩΜΑΤΑ ΕΝΑΝΤΙ ΠΡΟΓΑΣΤΡΙΝΗΣ ΚΑΙ Η ΧΡΗΣΗ ΤΟΥΣ	2488551 - 25/07/2018	3097613
<i>INSTITUT PASTEUR</i>	ΚΥΤΤΑΡΑ ΚΑΙ ΜΕΘΟΔΟΛΟΓΙΑ ΓΙΑ ΤΗΝ ΔΗΜΙΟΥΡΓΙΑ ΙΩΝ ΜΗ-ΚΑΤΑΚΕΡΜΑΤΙΣΜΕΝΟΥ RNA ΑΡΝΗΤΙΚΟΥ ΚΛΩΝΟΥ	2091962 - 04/07/2018	3097394
<i>INSTITUTE OF ORGANIC CHEMISTRY AND BIOCHEMISTRY OF THE ACADEMY OF SCIENCES OF THE CZECH REPUBLIC</i>	ΝΕΟΙ ΚΥΤΤΑΡΟΣΤΑΤΙΚΟΙ ΝΟΥΚΛΕΟΖΙΤΕΣ 7-ΔΕΑΖΑΙΟΥΡΙΝΗΣ	3133080 - 01/08/2018	3097647
<i>INSTITUTO DE ECOLOGIA, A.C.</i>	ΠΑΡΑΓΩΓΗ ΣΩΜΑΤΙΩΝ ΕΓΚΛΕΙΣΜΟΥ ΙΟΥ ΤΑ ΟΠΟΙΑ ΕΓΚΛΕΙΟΥΝ ΙΟΣΩΜΑΤΙΑ ΤΑ ΟΠΟΙΑ ΠΕΡΙΛΑΜΒΑΝΟΥΝ ΓΟΝΙΔΙΩΜΑΤΑ ΔΙΑΦΟΡΕΤΙΚΩΝ ΕΙΔΩΝ ΒΑΚΟΥΛΟΪΩΝ ΤΑ ΟΠΟΙΑ ΜΠΟΡΕΙ ΝΑ ΧΡΗΣΙΜΟΠΟΙΗΘΟΥΝ ΓΙΑ ΚΑΤΑΠΟΛΕΜΗΣΗ ΕΠΙΒΛΑΒΩΝ ΕΝΤΟΜΩΝ	3049516 - 25/07/2018	3097734
<i>INSTITUTO POLITECNICO NACIONAL</i>	ΜΕΘΟΔΟΣ ΓΙΑ ΛΗΨΗ ΕΝΟΣ ΔΙΑΠΙΔΥΣΙΜΟΥ ΕΚΧΥΛΙΣΜΑΤΟΣ ΛΕΥΚΟΚΥΤΤΑΡΩΝ	2792685 - 27/06/2018	3097334
<i>INTEL CORPORATION</i>	ΑΣΥΝΕΧΗΣ ΛΗΨΗ ΣΕ ΣΥΝΑΘΡΟΙΣΗ ΦΟΡΕΩΝ ΜΕΤΑΞΥ ΕΝΙΣΧΥΜΕΝΩΝ ΚΟΜΒΩΝ B (INTER ENB)	2880781 - 30/05/2018	3097168
<i>INTEL CORPORATION</i>	ΜΕΤΑΔΟΣΗ ΠΛΗΡΟΦΟΡΙΩΝ ΕΛΕΓΧΟΥ ΑΝΕΡΧΟΜΕΝΗΣ ΖΕΥΞΗΣ ΣΕ ΣΥΝΑΘΡΟΙΣΗ ΦΟΡΕΩΝ ΚΟΜΒΟΥ ENB ΔΙΕΠΑΦΗΣ	2901602 - 30/05/2018	3097185
<i>INTEL CORPORATION</i>	ΤΕΧΝΙΚΕΣ ΓΙΑ ΤΗΝ ΥΠΟΣΤΗΡΙΞΗ ΑΝΑΚΑΛΥΨΗΣ ΚΑΙ ΕΠΙΛΟΓΗΣ ΑΣΥΡΜΑΤΟΥ ΔΙΚΤΥΟΥ	3086602 - 23/05/2018	3097256
<i>INTEL CORPORATION</i>	ΣΗΜΑΤΟΔΟΤΗΣΗ ΑΝΑΓΝΩΡΙΣΗΣ ΣΕ ΔΙΚΤΥΟ ΑΣΥΡΜΑΤΗΣ ΕΠΙΚΟΙΝΩΝΙΑΣ	2807779 - 23/05/2018	3097273
<i>INTEL CORPORATION</i>	ΠΡΟΣΔΙΟΡΙΣΜΟΣ ΤΗΣ ΕΓΓΥΤΗΤΑΣ ΤΟΥ ΕΞΟΠΛΙΣΜΟΥ ΧΡΗΣΤΗ ΓΙΑ ΕΠΙΚΟΙΝΩΝΙΑ ΣΥΣΚΕΥΗΣ ΜΕ ΣΥΣΚΕΥΗ	2848017 - 27/06/2018	3097368

ΔΙΚΑΙΟΥΧΟΣ (73)	ΤΙΤΛΟΣ ΕΦΕΥΡΕΣΗΣ (54)	ΑΡ./ΗΜ.ΔΗΜ.Ε.Δ. (87)	ΑΡ.ΕΥΡ.Δ.Ε. (11)
<i>INTEL CORPORATION</i>	ΥΠΟΣΤΗΡΙΖΟΜΕΝΑ ΑΣΥΡΜΑΤΑ ΔΙΚΤΥΑ ΑΥΤΟ-ΒΕΛΤΙΣΤΟΠΟΙΗΣΗΣ, ΒΕΛΤΙΣΤΟΠΟΙΗΜΕΝΑ ΣΕ ΣΧΕΣΗ ΜΕ ΤΗΝ ΕΝΕΡΓΕΙΑ, ΤΗΝ ΚΙΝΗΤΙΚΟΤΗΤΑ ΚΑΙ ΤΗΝ ΧΩΡΗΤΙΚΟΤΗΤΑ	2837228 - 20/06/2018	3097381
<i>INTEL CORPORATION</i>	ΣΥΣΤΗΜΑ ΚΑΙ ΜΕΘΟΔΟΣ ΓΙΑ ΤΗΝ ΑΝΑΠΛΗΡΩΣΗ ΤΗΣ ΑΠΟΚΟΠΗΣ ΚΥΨΕΛΗΣ ΣΤΑ ΚΥΨΕΛΟΕΙΔΗ ΣΥΣΤΗΜΑΤΑ	2915357 - 11/07/2018	3097474
<i>INTEL CORPORATION</i>	ΥΠΟΣΥΣΤΗΜΑ ΠΟΛΥΜΕΣΩΝ IP ΚΑΙ ΜΕΘΟΔΟΣ ΓΙΑ ΤΗΝ ΕΠΙΔΙΟΡΘΩΣΗ ΑΡΧΕΙΟΥ MBMS ΜΕ ΤΗ ΧΡΗΣΗ ΕΞΥΠΗΡΕΤΗΤΩΝ HTTP	2807840 - 11/07/2018	3097477
<i>INTEL CORPORATION</i>	ΠΛΑΙΣΙΟ ΠΑΡΑΚΟΛΟΥΘΗΣΗΣ ΕΠΙΚΟΙΝΩΝΙΑΣ ΤΥΠΟΥ ΜΗΧΑΝΗΣ ΓΙΑ ΣΥΣΤΗΜΑΤΑ 3GPP	3051710 - 04/07/2018	3097526
<i>INTEL CORPORATION</i>	ΔΙΑΧΕΙΡΙΣΗ ΠΟΡΩΝ ΣΕ ΠΟΛΛΑΠΛΑ ΔΙΚΤΥΑ ΑΣΥΡΜΑΤΗΣ ΠΡΟΣΒΑΣΗΣ	3033905 - 27/06/2018	3097569
<i>INTEL CORPORATION</i>	ΜΕΘΟΔΟΣ ΚΑΙ ΣΥΣΚΕΥΗ ΓΙΑ ΤΟΝ ΣΥΝΤΟΝΙΣΜΟ ΤΩΝ ΛΕΙΤΟΥΡΓΙΩΝ ΑΥΤΟ-ΒΕΛΤΙΣΤΟΠΟΙΗΣΗΣ ΣΕ ΕΝΑ ΑΣΥΡΜΑΤΟ ΔΙΚΤΥΟ	2826275 - 18/07/2018	3097571
<i>INTEL CORPORATION</i>	ΧΑΡΤΟΓΡΑΦΗΣΗ ΕΝΙΣΧΥΜΕΝΩΝ ΦΥΣΙΚΩΝ ΚΑΝΑΛΙΩΝ ΕΛΕΓΧΟΥ ΚΑΤΕΡΧΟΜΕΝΗΣ ΖΕΥΞΗΣ ΣΕ ΔΙΚΤΥΟ ΑΣΥΡΜΑΤΗΣ ΕΠΙΚΟΙΝΩΝΙΑΣ	2837119 - 27/06/2018	3097650
<i>INTEL CORPORATION</i>	ΣΧΗΜΑ ΔΙΑΧΕΙΡΙΣΗΣ ΤΟΥ ΑΝΤΑΓΩΝΙΣΜΟΥ ΣΥΣΚΕΥΗΣ ΜΕ ΣΥΣΚΕΥΗ ΓΙΑ ΚΙΝΗΤΑ ΕΥΡΥΖΩΝΙΚΑ ΔΙΚΤΥΑ	3014815 - 25/07/2018	3097675
<i>INTEL DEUTSCHLAND GMBH</i>	ΔΙΑΔΙΚΑΣΙΑ, ΣΥΣΤΗΜΑ ΚΑΙ ΠΡΟΪΟΝ ΠΡΟΓΡΑΜΜΑΤΟΣ ΗΛΕΚΤΡΟΝΙΚΟΥ ΥΠΟΛΟΓΙΣΤΗ ΓΙΑ ΤΗ ΔΙΑΒΙΒΑΣΗ ΔΕΔΟΜΕΝΩΝ	1668934 - 18/07/2018	3097570
<i>INTEL DEUTSCHLAND GMBH</i>	ΠΡΟΦΙΛ ΜΕΣΩΝ ΓΙΑ ΤΗ ΔΙΑΜΟΡΦΩΣΗ ΠΟΜΠΟΔΕΚΤΗ ΕΝΤΟΣ ΜΟΝΤΕΜ	2896197 - 11/07/2018	3097585
<i>INTEL DEUTSCHLAND GMBH</i>	ΠΡΟΦΙΛ ΜΕΣΩΝ ΓΙΑ ΤΗ ΔΙΑΜΟΡΦΩΣΗ ΕΝΟΣ ΠΟΜΠΟΔΕΚΤΗ ΜΕΣΑ ΣΕ ΕΝΑΝ ΔΙΑΜΟΡΦΩΤΗ- ΑΠΟΔΙΑΜΟΡΦΩΤΗ (MODEM)	3057300 - 11/07/2018	3097596
<i>INTEL IP CORPORATION</i>	ΜΕΤΑΔΟΣΗ ΠΟΛΛΑΠΛΩΝ ΔΕΣΜΩΝ ΣΥΝΕΡΓΑΣΙΑΣ	3031145 - 30/05/2018	3097150
<i>INTEL IP CORPORATION</i>	ΠΑΡΟΧΗ ΚΑΤΗΓΟΡΙΩΝ ΕΦΑΡΜΟΓΩΝ ΣΕ ΕΝΑΝ ΕΞΟΠΛΙΣΜΟ ΧΡΗΣΤΗ ΚΑΤΑ ΤΗ ΔΙΑΡΚΕΙΑ ΣΥΜΦΟΡΗΣΗΣ ΔΙΚΤΥΟΥ	2979495 - 30/05/2018	3097169
<i>INTEL IP CORPORATION</i>	ΤΕΧΝΙΚΕΣ ΓΙΑ ΤΗΝ ΥΠΟΣΤΗΡΙΞΗ ΑΝΑΚΑΛΥΨΗΣ ΚΑΙ ΕΠΙΛΟΓΗΣ ΑΣΥΡΜΑΤΟΥ ΔΙΚΤΥΟΥ	3086602 - 23/05/2018	3097256
<i>INTEL IP CORPORATION</i>	ΕΛΕΓΧΟΣ ΣΥΜΦΟΡΗΣΗΣ ΓΙΑ ΥΠΗΡΕΣΙΑ ΣΥΝΤΟΜΩΝ ΜΗΝΥΜΑΤΩΝ ΣΤΑ ΣΥΣΤΗΜΑΤΑ ΕΡΓΟΥ ΕΤΑΙΡΙΚΗΣ ΣΥΝΕΡΓΑΣΙΑΣ 3ΗΣ ΓΕΝΙΑΣ (3GPP)	3047674 - 04/07/2018	3097340
<i>INTEL IP CORPORATION</i>	ΕΞΟΠΛΙΣΜΟΣ ΧΡΗΣΤΗ ΚΑΙ ΕΞΕΛΙΓΜΕΝΟΣ ΚΟΜΒΟΣ-Β ΚΑΙ ΜΕΘΟΔΟΙ ΛΕΙΤΟΥΡΓΙΑΣ ΣΕ ΜΙΑ ΛΕΙΤΟΥΡΓΙΑ ΒΕΛΤΙΩΣΗΣ ΤΗΣ ΚΑΛΥΨΗΣ	3063883 - 27/06/2018	3097366
<i>INTEL IP CORPORATION</i>	ΕΠΙΛΟΓΗ ΠΡΟΣ ΤΑ ΚΑΤΩ ΚΛΙΣΗΣ ΣΕ ΣΥΣΤΗΜΑ ΠΟΛΛΑΠΛΩΝ ΕΙΣΟΔΩΝ ΠΟΛΛΑΠΛΩΝ ΕΞΟΔΩΝ ΠΛΗΡΟΥΣ ΔΙΑΣΤΑΣΗΣ	3025435 - 04/07/2018	3097447
<i>INTEL IP CORPORATION</i>	ΜΕΤΡΗΣΗ ΣΥΜΦΟΡΗΣΗΣ ΚΑΙ ΑΝΑΦΟΡΑ ΓΙΑ ΕΦΑΡΜΟΓΕΣ ΠΡΑΓΜΑΤΙΚΟΥ ΧΡΟΝΟΥ ΕΥΑΙΣΘΗΤΕΣ ΣΕ ΚΑΘΥΣΤΕΡΗΣΕΙΣ	3047672 - 11/07/2018	3097584
<i>INTEL IP CORPORATION</i>	ΣΤΑΘΜΟΣ ΒΑΣΗΣ ΚΑΙ ΜΕΘΟΔΟΣ ΓΙΑ ΠΡΟΩΡΗ ΜΕΤΑΠΟΜΠΗ ΧΡΗΣΙΜΟΠΟΙΩΝΤΑΣ ΧΑΡΑΚΤΗΡΙΣΤΙΚΑ ΤΩΝ ΚΑΝΑΛΙΩΝ ΑΝΟΔΙΚΗΣ ΖΕΥΞΗΣ	3085157 - 11/07/2018	3097587
<i>INTEL IP CORPORATION</i>	ΔΙΑΤΑΞΕΙΣ ΚΑΙ ΜΕΘΟΔΟΣ ΕΠΙΛΕΚΤΙΚΗΣ ΠΑΡΟΧΗΣ ΣΥΝΕΧΕΙΑΣ ΣΕ ΣΥΝΕΔΡΙΑ ΠΡΩΤΟΚΟΛΛΟΥ ΙΝΤΕΡΝΕΤ (IP)	3025533 - 27/06/2018	3097597

ΔΙΚΑΙΟΥΧΟΣ (73)	ΤΙΤΛΟΣ ΕΦΕΥΡΕΣΗΣ (54)	ΑΡ./ΗΜ.ΔΗΜ.Ε.Δ. (87)	ΑΡ.ΕΥΡ.Δ.Ε. (11)
INTERCONTINENTAL GREAT BRANDS LLC	ΜΗ ΠΡΩΤΕΪΝΙΚΕΣ ΑΦΡΙΣΤΙΚΕΣ ΣΥΝΘΕΣΕΙΣ ΚΑΙ ΜΕΘΟΔΟΙ ΓΙΑ ΤΗΝ ΠΑΡΑΣΚΕΥΗ ΤΟΥΣ	1793686 - 30/05/2018	3097233
INTERNATIONAL BUSINESS MACHINES CORPORATION	ΠΛΟΚΑΔΑ ΔΙΑΓΝΩΣΗΣ ΣΥΝΑΛΛΑΓΗΣ	2834739 - 22/08/2018	3097479
INTIGRAL, INC.	ΣΥΣΚΕΥΗ ΤΑΝΥΣΗΣ ΙΜΑΝΤΑ ΓΙΑ ΕΝΑ ΚΟΥΦΙΟ ΡΟΛΟ ΠΑΡΑΟΥΡΟΥ	3194701 - 04/07/2018	3097157
IO THERAPEUTICS, LLC	ΑΓΩΓΗ ΚΑΡΚΙΝΟΥ ΜΕ ΣΥΓΚΕΚΡΙΜΕΝΟΥΣ ΑΓΩΝΙΣΤΕΣ RXR	1937244 - 25/07/2018	3097636
IOTRON S.R.L.	ΣΥΣΤΗΜΑ ΕΛΕΓΧΟΥ ΓΙΑ ΑΝΙΧΝΕΥΣΗ ΤΗΣ ΠΑΡΟΥΣΙΑΣ ΔΙΑΤΑΞΕΩΝ ΕΞΟΠΛΙΣΜΩΝ	2946371 - 23/05/2018	3097262
ISHIHARA SANGYO KAISHA, LTD.	ΖΙΖΑΝΙΟΚΤΟΝΙΚΗ ΣΥΝΘΕΣΗ	2823707 - 30/05/2018	3097279
J.P. SAUER & SOHN MASCHINENBAU GMBH	ΣΥΓΚΡΟΤΗΜΑ ΒΑΛΒΙΔΑΣ ΓΙΑ ΕΝΑΝ ΕΜΒΟΛΟΦΟΡΟ ΣΥΜΠΙΕΣΤΗ ΚΑΙ ΕΜΒΟΛΟΦΟΡΟΣ ΣΥΜΠΙΕΣΤΗΣ	3228864 - 01/08/2018	3097628
JAN DE NUL N.V.	ΤΕΜΑΧΙΟ ΕΠΕΚΤΑΣΗΣ ΓΙΑ ΒΡΑΧΙΟΝΑ ΚΟΠΗΣ ΜΙΑΣ ΑΝΑΡΡΟΦΗΤΙΚΗΣ ΒΥΘΟΚΟΡΟΥ ΜΕ ΚΟΠΤΙΚΗ ΚΕΦΑΛΗ ΚΑΙ ΜΕΘΟΔΟΣ ΧΑΛΛΑΡΩΣΗΣ ΤΟΥ ΠΥΘΜΕΝΑ ΜΙΑΣ ΜΑΖΑΣ ΝΕΡΟΥ	2871291 - 27/06/2018	3097329
JAN DE NUL N.V.	ΣΚΑΦΟΣ ΜΕ ΠΑΣΣΑΛΟ ΚΑΙ ΜΕΘΟΔΟΣ ΓΙΑ ΤΟΝ ΠΕΡΙΟΡΙΣΜΟ ΤΩΝ ΔΥΝΑΜΕΩΝ ΠΟΥ ΑΣΚΟΥΝΤΑΙ ΑΠΟ ΤΟ ΚΥΤΟΣ ΕΝΟΣ ΣΚΑΦΟΥΣ ΣΕ ΕΝΑ ΠΑΣΣΑΛΟ	2927378 - 01/08/2018	3097645
JANSSEN BIOTECH, INC.	ΑΝΤΙΣΩΜΑΤΑ ΑΝΤΙ-IL-6, ΣΥΝΘΕΣΕΙΣ, ΜΕΘΟΔΟΙ ΚΑΙ ΧΡΗΣΕΙΣ	2842968 - 23/05/2018	3097284
JANSSEN SCIENCES IRELAND UC	ΠΑΡΑΓΩΓΑ ΠΟΥΡΙΝΗΣ ΓΙΑ ΤΗ ΘΕΡΑΠΕΥΤΙΚΗ ΑΝΤΙΜΕΤΩΠΙΣΗ ΠΚΩΝ ΛΟΙΜΩΞΕΩΝ	2776439 - 04/07/2018	3097473
JANSSEN SCIENCES IRELAND UC	ΠΑΡΑΓΩΓΑ ΠΥΡΙΜΙΔΙΝΗΣ ΓΙΑ ΤΗ ΘΕΡΑΠΕΥΤΙΚΗ ΑΝΤΙΜΕΤΩΠΙΣΗ ΙΟΓΕΝΩΝ ΛΟΙΜΩΞΕΩΝ	2694484 - 18/07/2018	3097685
JIANGSU HENGRUI MEDICINE CO. LTD.	ΕΞΑΜΕΛΕΣ ΠΑΡΑΓΩΓΟ ΠΥΡΡΟΛΙΟΥ ΕΤΕΡΟΑΡΥΛΙΚΟΥ ΔΑΚΤΥΛΙΟΥ, ΜΕΘΟΔΟΣ ΠΑΡΑΣΚΕΥΗΣ ΑΥΤΟΥ ΚΑΙ ΙΑΤΡΙΚΕΣ ΧΡΗΣΕΙΣ ΑΥΤΟΥ	2796460 - 04/07/2018	3097412
JOHNS MANVILLE	ΣΥΝΘΕΣΗ ΚΟΛΛΑΡΙΣΜΑΤΟΣ ΓΙΑ ΙΝΕΣ ΚΑΙ ΚΟΛΛΑΡΙΣΜΕΝΕΣ ΙΝΕΣ	2559673 - 03/10/2018	3097705
JOWAT AG	ΜΕΘΟΔΟΣ ΓΙΑ ΤΗΝ ΑΞΙΟΠΟΙΗΣΗ ΛΕΠΤΟΚΟΚΚΗΣ ΤΥΡΦΗΣ	3154334 - 01/08/2018	3097422
KAKEN PHARMACEUTICAL CO., LTD.	4-ΑΛΚΙΝΥΛ ΙΜΙΔΑΖΟΛΙΚΟ ΠΑΡΑΓΩΓΟ ΚΑΙ ΦΑΡΜΑΚΟ ΠΟΥ ΤΟ ΠΕΡΙΛΑΜΒΑΝΕΙ ΩΣ ΔΡΑΣΤΙΚΟ ΣΥΣΤΑΤΙΚΟ	3009426 - 02/05/2018	3097247
KATCO HOLDINGS PTY LTD.	ΚΕΦΑΛΗ ΕΚΤΟΞΕΥΤΗΡΑ ΝΕΡΟΥ	3062603 - 04/07/2018	3097341
KINIKSA PHARMACEUTICALS, LTD.	ΠΡΩΤΕΪΝΕΣ ΣΥΝΔΕΣΗΣ ΑΝΤΙΓΟΝΟΥ ΥΠΟΔΟΧΕΑ ΟΓΚΟΣΤΑΤΙΝΗΣ Μ	3004167 - 25/07/2018	3097737
KIST-EUROPE FORSCHUNGSGES- ELLSCHAFT MBH	ΠΕΡΙΕΚΤΗΣ ΑΠΟΘΗΚΕΥΣΗΣ ΚΑΘΩΣ ΚΑΙ ΧΡΗΣΗ ΤΟΥ ΠΕΡΙΕΚΤΗ ΑΠΟΘΗΚΕΥΣΗΣ	2251093 - 05/09/2018	3097531
KISTLER HOLDING AG	ΠΙΕΖΟΗΛΕΚΤΡΙΚΟΣ ΑΙΣΘΗΤΗΡΑΣ ΠΙΕΣΗΣ	3124945 - 12/09/2018	3097356
KONINKLIJKE DOUWE EGBERTS B.V.	ΜΙΑ ΚΑΨΟΥΛΑ, ΕΝΑ ΣΥΣΤΗΜΑ ΓΙΑ ΤΗΝ ΠΑΡΑΣΚΕΥΗ ΕΝΟΣ ΠΟΣΙΜΟΥ ΡΟΦΗΜΑΤΟΣ ΑΠΟ ΜΙΑ ΤΕΤΟΙΟΥ ΕΙΔΟΥΣ ΚΑΨΟΥΛΑ ΚΑΙ ΧΡΗΣΗ ΑΥΤΗΣ ΤΗΣ ΚΑΨΟΥΛΑΣ ΣΕ ΜΙΑ ΣΥΣΚΕΥΗ ΠΑΡΑΣΚΕΥΗΣ ΡΟΦΗΜΑΤΩΝ	3134335 - 11/07/2018	3097343
KONINKLIJKE DOUWE EGBERTS B.V.	ΜΙΑ ΚΑΨΟΥΛΑ, ΕΝΑ ΣΥΣΤΗΜΑ ΓΙΑ ΤΗΝ ΠΑΡΑΣΚΕΥΗ ΕΝΟΣ ΠΟΣΙΜΟΥ ΡΟΦΗΜΑΤΟΣ ΑΠΟ ΜΙΑ ΤΕΤΟΙΟΥ ΕΙΔΟΥΣ ΚΑΨΟΥΛΑ ΚΑΙ ΧΡΗΣΗ ΑΥΤΗΣ ΤΗΣ ΚΑΨΟΥΛΑΣ ΣΕ ΜΙΑ ΣΥΣΚΕΥΗ ΠΑΡΑΣΚΕΥΗΣ ΡΟΦΗΜΑΤΩΝ	3134331 - 11/07/2018	3097575

ΔΙΚΑΙΟΥΧΟΣ (73)	ΤΙΤΛΟΣ ΕΦΕΥΡΕΣΗΣ (54)	ΑΡ./ΗΜ.ΔΗΜ.Ε.Δ. (87)	ΑΡ.ΕΥΡ.Δ.Ε. (11)
KRAUSE-ROHM-SYSTEME AG	ΜΕΘΟΔΟΣ ΓΙΑ ΠΑΡΑΓΩΓΗ ΚΑΤΑΛΥΤΗ ΓΙΑ ΘΕΡΜΙΚΗ ΔΙΑΣΠΑΣΗ ΟΡΓΑΝΙΚΩΝ ΑΝΘΡΑΚΟΕΝΩΣΕΩΝ	2528682 - 04/07/2018	3097463
L'AIR LIQUIDE SOCIETE ANONYME POUR L'ETUDE ET L'EXPLOITATION DES PROCEDES GEORGES CLAUDE	ΣΥΣΚΕΥΗ ΚΑΙ ΜΕΘΟΔΟΣ ΚΡΥΟΓΟΝΙΚΗΣ ΨΥΞΗΣ	2225501 - 05/09/2018	3097730
LA PARRA DEL SOBERAL, S.L.U.	ΒΕΛΤΙΩΜΕΝΗ ΔΙΑΤΑΞΗ ΔΙΑΝΟΜΗΣ ΧΟΡΤΟΝΟΜΗΣ	3127418 - 06/06/2018	3097192
LABORATOIRES FRANCE BEBE NUTRITION	ΘΡΕΠΤΙΚΗ ΣΥΝΘΕΣΗ ΓΙΑ ΕΓΚΥΟ ΓΥΝΑΙΚΑ	2705761 - 11/07/2018	3097117
LABORATOIRES THEA	ΦΙΑΛΗ ΓΙΑ ΤΗ ΣΥΣΚΕΥΑΣΙΑ ΥΓΡΟΥ	2986539 - 06/06/2018	3097145
LABORATOIRES THEA	ΠΕΡΙΕΚΤΗΣ ΓΙΑ ΤΗ ΣΥΣΚΕΥΑΣΙΑ ΕΝΟΣ ΥΓΡΟΥ ΠΟΥ ΧΟΡΗΓΕΙΤΑΙ ΣΕ ΣΤΑΓΟΝΕΣ ΑΝΤΙΣΤΡΟΦΑ ΠΑΡΑΜΟΡΦΩΜΕΝΟΣ ΔΙΑ ΕΙΣΑΓΩΓΗΣ ΑΕΡΑ	1765513 - 22/08/2018	3097494
LALVANI, AJIT	ΚΑΛΛΥΝΤΙΚΟ Ή ΦΑΡΜΑΚΕΥΤΙΚΟ ΓΑΛΑΚΤΩΜΑ ΓΙΑ ΤΟ ΔΕΡΜΑ ΜΕ ΑΝΑΜΕΙΞΗ ΠΡΙΝ ΑΠΟ ΤΗ ΧΡΗΣΗ	2400943 - 18/07/2018	3097567
LALVANI, KARTAR SINGH	ΚΑΛΛΥΝΤΙΚΟ Ή ΦΑΡΜΑΚΕΥΤΙΚΟ ΓΑΛΑΚΤΩΜΑ ΓΙΑ ΤΟ ΔΕΡΜΑ ΜΕ ΑΝΑΜΕΙΞΗ ΠΡΙΝ ΑΠΟ ΤΗ ΧΡΗΣΗ	2400943 - 18/07/2018	3097567
LAWRENCE EQUIPMENT, INC.	ΠΛΑΚΑ ΣΥΜΠΙΕΣΗΣ ΣΧΗΜΑΤΙΣΜΟΥ ΖΥΜΗΣ ΜΕ ΑΠΟΣΤΑΤΕΣ	3123865 - 04/07/2018	3097449
LEGRAND FRANCE	ΣΥΓΚΡΟΤΗΜΑ ΠΟΛΛΑΠΛΩΝ ΕΞΟΠΛΙΣΜΩΝ ΕΞΟΠΛΙΣΜΕΝΟ ΜΕ ΜΕΣΑ ΣΤΕΡΕΩΣΗΣ ΣΕ ΕΝΑ ΤΟΙΧΩΜΑ	2515390 - 30/05/2018	3097253
LEGRAND SNC	ΣΥΓΚΡΟΤΗΜΑ ΠΟΛΛΑΠΛΩΝ ΕΞΟΠΛΙΣΜΩΝ ΕΞΟΠΛΙΣΜΕΝΟ ΜΕ ΜΕΣΑ ΣΤΕΡΕΩΣΗΣ ΣΕ ΕΝΑ ΤΟΙΧΩΜΑ	2515390 - 30/05/2018	3097253
LEIBNIZ-INSTITUT FUR POLYMER-FORSCHUNG DRESDEN E.V.	ΜΗ ΟΜΟΙΟΠΟΛΙΚΗ ΑΥΤΟ-ΟΡΓΑΝΩΤΙΚΗ ΜΗΤΡΑ ΥΔΡΟΓΕΛΗΣ ΓΙΑ ΒΙΟΤΕΧΝΟΛΟΓΙΚΕΣ ΕΦΑΡΜΟΓΕΣ	2895198 - 04/07/2018	3097448
LEO PHARMA A/S	ΑΛΟΙΦΕΣ ΓΙΑ ΤΗΝ ΤΟΠΙΚΗ ΘΕΡΑΠΕΙΑ ΨΩΡΙΑΣΗΣ	3146969 - 20/06/2018	3097154
LEVA CANDELA, JOSE JUAN	ΜΕΘΟΔΟΣ ΓΙΑ ΤΗ ΛΗΨΗ ΕΝΟΣ ΠΡΟΚΑΤΑΣΚΕΥΑΣΜΕΝΟΥ ΠΙΝΑΚΑ ΓΙΑ ΕΞΩΤΕΡΙΚΗ ΚΑΙ ΕΣΩΤΕΡΙΚΗ ΔΙΑΚΟΣΜΗΣΗ	2151330 - 05/09/2018	3097622
LG ELECTRONICS INC.	ΚΩΔΙΚΕΥΣΗ ΚΑΝΑΛΙΟΥ ΜΕ ΧΡΗΣΗ ΠΛΟΚΑΔΙΚΟΥ ΚΩΔΙΚΑ (32,11) ΚΑΙ ΠΛΟΚΑΔΙΚΟΥ ΚΩΔΙΚΑ (20,0) ΜΕ ΜΕΤΑΒΛΗΤΟ ΜΗΚΟΣ Ο	2852063 - 04/07/2018	3097161
LIFTRA IP APS	ΓΕΡΑΝΟΣ ΜΕ ΔΙΠΛΟ ΟΔΗΓΟ ΣΥΡΜΑΤΟΣΧΟΙΝΟΥ ΚΑΙ ΣΤΗΡΙΓΜΑ ΣΤΕΡΕΩΣΗΣ ΤΟΠΟΘΕΤΗΜΕΝΑ ΣΤΗΝ ΚΑΜΠΙΝΑ ΜΙΑΣ ΑΝΕΜΟΤΟΥΡΜΙΝΑΣ	2917573 - 20/06/2018	3097116
LIMONOV, VIKTOR LVOVICH	ΦΑΡΜΑΚΕΥΤΙΚΗ ΣΥΝΘΕΣΗ ΓΙΑ ΤΗΝ ΠΑΡΑΣΚΕΥΗ ΔΙΑΛΥΜΑΤΩΝ ΕΓΧΥΣΗΣ ΑΝΤΙΜΙΚΡΟΒΙΑΚΩΝ ΠΑΡΑΣΚΕΥΑΣΜΑΤΩΝ, Η ΜΕΘΟΔΟΣ ΠΑΡΑΓΩΓΗΣ ΑΥΤΗΣ	2596783 - 06/06/2018	3097230
LINDE AKTIENGESELLSCHAFT	ΜΕΘΟΔΟΣ ΚΑΙ ΣΥΣΚΕΥΗ ΓΙΑ ΤΗΝ ΑΠΟΜΟΝΩΣΗ ΤΟΥ ΨΥΧΟΥΣ ΣΕ ΚΡΥΟΓΟΝΙΚΟ ΕΞΟΠΛΙΣΜΟ	3079841 - 18/07/2018	3097572
LIU, TUANFANG	ΗΛΕΚΤΡΟΝΙΚΟ ΤΣΙΓΑΡΟ	2891413 - 06/06/2018	3097141
LONDONPHARMA LTD.	ΤΕΧΝΟΛΟΓΙΑ ΧΟΡΗΓΗΣΗΣ ΦΑΡΜΑΚΟΥ	2793857 - 13/06/2018	3097152
LOOS, GUY	ΟΠΤΙΚΟΣ ΔΙΑΚΟΠΤΗΣ ΧΩΡΙΣ ΡΕΥΜΑ	2859539 - 25/07/2018	3097591
LORO PIANA S.P.A.	ΠΕΡΙΕΚΤΗΣ, ΟΠΩΣ ΜΙΑ ΤΣΑΝΤΑ Ή ΕΝΑ ΔΕΡΜΑΤΙΝΟ ΕΙΔΟΣ, ΠΕΡΙΛΑΜΒΑΝΩΝ ΜΙΑ ΠΟΡΠΗ	3212032 - 11/07/2018	3097534
LPG SYSTEMS	ΔΙΑΤΑΞΗ ΓΙΑ ΤΗΝ ΚΙΝΗΤΟΠΟΙΗΣΗ ΤΟΥ ΣΩΜΑΤΟΣ, ΚΑΙ ΧΡΗΣΗ ΤΕΤΟΙΑΣ ΔΙΑΤΑΞΗΣ	2362764 - 04/07/2018	3097320
LUCAS MEYER COSMETICS CANADA INC.	ΣΥΝΘΕΣΕΙΣ ΚΑΤΑ ΤΗΣ ΠΙΠΤΥΡΙΑΔΑΣ ΚΑΙ ΜΕΘΟΔΟΙ ΧΡΗΣΗΣ ΤΟΥΣ	2988764 - 14/03/2018	3097359

ΔΙΚΑΙΟΥΧΟΣ (73)	ΤΙΤΛΟΣ ΕΦΕΥΡΕΣΗΣ (54)	ΑΡ./ΗΜ.ΔΗΜ.Ε.Δ. (87)	ΑΡ.ΕΥΡ.Δ.Ε. (11)
<i>LUMMUS TECHNOLOGY LLC</i>	ΣΥΣΚΕΥΕΣ ΓΙΑ ΤΗΝ ΕΓΧΥΣΗ ΑΕΡΙΩΝ ΡΕΥΜΑΤΩΝ ΣΕ ΜΙΑ ΡΕΥΣΤΟΠΟΙΗΜΕΝΗ ΚΛΙΝΗ ΣΤΕΡΕΩΝ	2424653 - 06/06/2018	3097112
<i>LUNACITRIC, S.A.</i>	ΜΕΘΟΔΟΣ ΓΙΑ ΤΗ ΣΥΝΤΗΡΗΣΗ ΦΡΕΣΚΟΚΟΜΜΕΝΟΥ ΛΕΜΟΝΙΟΥ	2537419 - 04/07/2018	3097413
<i>LVOV, VYACHESLAV LEONIDOVICH</i>	ΕΞΩΠΟΛΥΣΑΚΧΑΡΙΤΗΣ ΒΑΚΤΗΡΙΩΝ SHIGELLA SONNEI, ΜΕΘΟΔΟΣ ΓΙΑ ΤΗΝ ΠΑΡΑΓΩΓΗ ΑΥΤΟΥ, ΕΜΒΟΛΙΟ ΚΑΙ ΦΑΡΜΑΚΕΥΤΙΚΗ ΣΥΝΘΕΣΗ ΠΕΡΙΕΧΟΥΣΑ ΑΥΤΟΝ	2705853 - 18/07/2018	3097160
<i>M HOLDINGS INC.</i>	ΣΥΣΚΕΥΗ ΓΙΑ ΤΗΝ ΑΠΟΚΩΔΙΚΟΠΟΙΗΣΗ ΜΙΑΣ ΕΙΚΟΝΑΣ	3197160 - 12/09/2018	3097593
<i>M.E.P. MACCHINE ELETTRONICHE PIEGATRICI S.P.A.</i>	ΚΕΦΑΛΗ ΣΥΓΚΟΛΛΗΣΗΣ ΓΙΑ ΜΗΧΑΝΗ ΓΙΑ ΤΟ ΣΧΗΜΑΤΙΣΜΟ ΜΕΤΑΛΛΙΚΟΥ ΠΛΕΓΜΑΤΟΣ, ΣΧΕΤΙΚΗ ΜΕΘΟΔΟΣ ΣΥΓΚΟΛΛΗΣΗΣ ΚΑΙ ΜΗΧΑΝΗ ΓΙΑ ΤΟΝ ΣΧΗΜΑΤΙΣΜΟ ΜΕΤΑΛΛΙΚΟΥ ΠΛΕΓΜΑΤΟΣ ΜΕ ΧΡΗΣΗ ΤΗΣ ΕΝ ΛΟΓΩ ΚΕΦΑΛΗΣ ΣΥΓΚΟΛΛΗΣΗΣ	2280800 - 30/05/2018	3097187
<i>MAHA MASCHINENBAU HALDENWANG GMBH & CO. KG</i>	ΔΙΑΤΑΞΗ ΕΛΕΓΧΟΥ ΓΙΑ ΤΟΝ ΕΛΕΓΧΟ ΛΕΙΤΟΥΡΓΙΑΣ ΣΥΣΤΗΜΑΤΩΝ ΣΕ ΟΧΗΜΑΤΑ	3026416 - 18/07/2018	3097609
<i>MANITOU ITALIA S.R.L.</i>	ΕΝΑΣ ΕΥΚΑΜΠΤΟΣ ΥΔΡΑΥΛΙΚΟΣ ΣΩΛΗΝΑΣ	3032157 - 01/08/2018	3097354
<i>MARANTIER, FREDERIC M.</i>	ΚΙΝΗΤΟ ΕΠΙΠΛΕΟΝ ΑΓΚΥΡΟΒΟΛΙΟ	2776632 - 30/05/2018	3097193
<i>MARIOWAY S.R.L.</i>	ΟΧΗΜΑ ΤΥΠΟΥ ΑΝΕΣΤΡΑΜΜΕΝΗΣ ΤΑΛΑΝΤΕΥΣΗΣ	3016627 - 30/05/2018	3097167
<i>MARRONE BIO INNOVATIONS, INC.</i>	ΧΡΗΣΗ ΜΙΑΣ ΣΥΝΘΕΣΗΣ ΠΟΥ ΠΕΡΙΕΧΕΙ PHYSCION (ΠΑΡΙΕΤΙΝΗ) ΩΣ ΕΠΙΤΑΧΥΝΤΗ ΑΝΑΠΤΥΞΗΣ	2635119 - 28/02/2018	3097249
<i>MARRONE BIO INNOVATIONS, INC.</i>	ΔΙΑΤΥΠΩΣΕΙΣ ΧΡΩΜΟΒΑΚΤΗΡΙΟΥ, ΣΥΝΘΕΣΕΙΣ, ΜΕΤΑΒΟΛΙΤΕΣ ΚΑΙ ΟΙ ΧΡΗΣΕΙΣ ΤΟΥΣ	2770836 - 08/08/2018	3097646
<i>MARTIN WALTER ULTRASCHALL-TECHNIK AG</i>	ΜΕΘΟΔΟΣ ΚΑΙ ΔΙΑΤΑΞΗ ΓΙΑ ΤΗ ΘΕΣΗ ΣΕ ΛΕΙΤΟΥΡΓΙΑ ΕΝΟΣ ΣΥΣΤΗΜΑΤΟΣ ΤΑΛΑΝΤΩΣΗΣ ΥΠΕΡΗΧΩΝ	1738836 - 08/08/2018	3097513
<i>MBK MASCHINENBAU GMBH</i>	ΔΙΑΤΑΞΗ ΓΙΑ ΤΗΝ ΠΑΡΑΓΩΓΗ ΕΝΙΣΧΥΣΕΩΝ	3199261 - 11/07/2018	3097419
<i>MBP (MAURITIUS) LTD</i>	ΜΕΘΟΔΟΣ ΚΑΤΑΣΚΕΥΗΣ ΔΙΑΤΑΞΕΩΝ ΟΣΤΕΟΣΥΝΘΕΣΗΣ, ΔΙΑΤΑΞΕΙΣ ΟΣΤΕΟΣΥΝΘΕΣΗΣ ΚΑΙ ΕΜΦΥΤΕΥΜΑΤΑ ΑΠΟ ΗΜΙΣΥΝΘΕΤΙΚΟ ΥΒΡΙΔΙΚΟ ΥΛΙΚΟ ΛΑΜΒΑΝΟΜΕΝΟ ΜΕ ΔΟΜΙΚΗ ΤΡΟΠΟΠΟΙΗΣΗ ΤΩΝ ΣΥΣΤΑΤΙΚΩΝ ΕΝΟΣ ΘΑΛΑΣΣΙΟΥ ΦΥΣΙΚΟΥ ΒΙΟΪΛΙΚΟΥ	3092014 - 11/07/2018	3097452
<i>MECANICA Y TECNOLOGIA ALIMENTARIA, S.L.</i>	ΔΙΑΤΑΞΗ ΓΙΑ ΤΗΝ ΚΑΤΑΣΚΕΥΗ ΘΕΡΜΟΔΙΑΜΟΡΦΩΜΕΝΩΝ ΔΟΧΕΙΩΝ	3028835 - 04/07/2018	3097670
<i>MEDIMMUNE LIMITED</i>	ΣΥΖΕΥΓΜΑΤΑ ΠΥΡΡΟΛΟΒΕΝΖΟΔΙΑΖΕΠΙΝΗΣ - ΑΝΤΙΣΩΜΑΤΟΣ ΕΝΑΝΤΙ ΤΟΥ PSMA	2906253 - 01/08/2018	3097620
<i>MEDIN MEDICAL INNOVATIONS GMBH</i>	ΔΙΑΤΑΞΗ ΣΩΛΗΝΑ ΡΕΥΣΤΩΝ	2754462 - 27/06/2018	3097212
<i>MEDIWOUND, LTD.</i>	ΠΡΩΤΕΟΛΥΤΙΚΟ ΕΚΧΥΛΙΣΜΑ ΑΠΟ ΒΡΩΜΕΛΛΑΪΝΗ ΓΙΑ ΤΗΝ ΑΓΩΓΗ ΔΙΑΤΑΡΑΧΩΝ ΤΟΥ ΣΥΝΔΕΤΙΚΟΥ ΙΣΤΟΥ	2734216 - 25/07/2018	3097528
<i>MEIJI SEIKA PHARMA CO., LTD.</i>	ΠΑΡΑΓΩΝ ΕΛΕΓΧΟΥ ΠΑΡΑΣΙΤΟΥ	2984930 - 03/10/2018	3097511
<i>MENKHAUS, TODD</i>	ΠΙΛΗΜΑ ΗΛΕΚΤΡΟΣΤΡΟΒΙΛΙΣΜΕΝΗΣ ΥΒΡΙΔΙΚΗΣ ΝΑΝΟΪΝΑΣ, ΜΕΘΟΔΟΣ ΓΙΑ ΚΑΤΑΣΚΕΥΗ ΑΥΤΟΥ ΚΑΙ ΜΕΘΟΔΟΣ ΓΙΑ ΚΑΘΑΡΙΣΜΟ ΒΙΟΜΟΡΙΩΝ	2959509 - 23/05/2018	3097287
<i>MERCK PATENT GMBH</i>	ΕΜΦΥΤΕΥΜΑ ΠΟΥ ΠΕΡΙΛΑΜΒΑΝΕΙ ΤΟΝ FGF-18	3107592 - 22/08/2018	3097347
<i>MERCK PATENT GMBH</i>	ΔΟΣΟΛΟΓΙΚΟ ΣΧΗΜΑ ΤΗΣ ΕΝΩΣΗΣ FGF-18	3107559 - 11/07/2018	3097353
<i>MERCK PATENT GMBH</i>	ΔΟΣΟΛΟΓΙΚΟ ΣΧΗΜΑ ΤΗΣ ΕΝΩΣΗΣ FGF-18	3119417 - 11/07/2018	3097433
<i>MERUS N.V.</i>	ΔΙΣ ΕΙΔΙΚΑ ΑΝΤΙΣΩΜΑΤΑ IGG ΣΑΝ ΠΑΡΑΓΟΝΤΕΣ ΕΝΕΡΓΟΠΟΙΗΣΗΣ Τ ΚΥΤΤΑΡΩΝ	2900694 - 12/09/2018	3097648

ΔΙΚΑΙΟΥΧΟΣ (73)	ΤΙΤΛΟΣ ΕΦΕΥΡΕΣΗΣ (54)	ΑΡ./ΗΜ.ΔΗΜ.Ε.Δ. (87)	ΑΡ.ΕΥΡ.Δ.Ε. (11)
METTOP GMBH	ΜΕΘΟΔΟΣ ΓΙΑ ΤΗΝ ΨΥΞΗ ΕΝΟΣ ΜΕΤΑΛΛΟΥΡΓΙΚΟΥ ΚΛΙΒΑΝΟΥ	2435772 - 18/07/2018	3097426
MITSUI CHEMICALS AGRO, INC.	ΠΑΡΑΓΩΝ ΕΛΕΓΧΟΥ ΑΣΘΕΝΕΙΑΣ ΦΥΤΟΥ ΠΟΥ ΠΕΡΙΛΑΜΒΑΝΕΙ D-ΤΑΓΚΑΤΟΖΗ ΩΣ ΔΡΑΣΤΙΚΟ ΣΥΣΤΑΤΙΚΟ, ΚΑΙ ΜΕΘΟΔΟΣ ΕΛΕΓΧΟΥ ΑΣΘΕΝΕΙΑΣ ΦΥΤΟΥ	2329713 - 20/06/2018	3097147
MOBILE CONTENT MANAGEMENT SOLUTIONS LIMITED	ΣΥΣΤΗΜΑ ΚΑΙ ΜΕΘΟΔΟΣ ΑΠΕΙΚΟΝΙΣΗΣ ΨΗΦΙΑΚΗΣ ΜΝΗΜΗΣ	2941688 - 30/05/2018	3097263
MOTIVE POWER INDUSTRY CO., LTD.	ΜΗΧΑΝΙΣΜΟΣ ΑΝΑΡΤΗΣΗΣ	3093169 - 11/07/2018	3097326
MSF TECHNOLOGIES LIMITED	ΕΠΑΓΩΓΕΑΣ ΓΙΑ ΕΦΑΡΜΟΓΕΣ ΥΨΗΛΗΣ ΣΥΧΝΟΤΗΤΑΣ	2335256 - 08/08/2018	3097523
MUDITA SPOLKA Z OGRANICZONA ODPOWIEDZIALNOSCIA	ΑΣΥΡΜΑΤΗ ΗΛΕΚΤΡΟΝΙΚΗ ΣΥΣΚΕΥΗ ΤΗΛΕΠΙΚΟΙΝΩΝΙΩΝ, ΕΙΔΙΚΟΤΕΡΑ ΚΙΝΗΤΟ ΤΗΛΕΦΩΝΟ	3185352 - 01/08/2018	3097726
NANOPAREIL, LLC	ΠΙΛΗΜΑ ΗΛΕΚΤΡΟΣΤΡΟΒΙΛΙΣΜΕΝΗΣ ΥΒΡΙΔΙΚΗΣ ΝΑΝΟΪΝΑΣ, ΜΕΘΟΔΟΣ ΓΙΑ ΚΑΤΑΣΚΕΥΗ ΑΥΤΟΥ ΚΑΙ ΜΕΘΟΔΟΣ ΓΙΑ ΚΑΘΑΡΙΣΜΟ ΒΙΟΜΟΡΙΩΝ	2959509 - 23/05/2018	3097287
NATIONAL UNIVERSITY CORPORATION KAGAWA UNIVERSITY	ΠΑΡΑΓΩΝ ΕΛΕΓΧΟΥ ΑΣΘΕΝΕΙΑΣ ΦΥΤΟΥ ΠΟΥ ΠΕΡΙΛΑΜΒΑΝΕΙ D-ΤΑΓΚΑΤΟΖΗ ΩΣ ΔΡΑΣΤΙΚΟ ΣΥΣΤΑΤΙΚΟ, ΚΑΙ ΜΕΘΟΔΟΣ ΕΛΕΓΧΟΥ ΑΣΘΕΝΕΙΑΣ ΦΥΤΟΥ	2329713 - 20/06/2018	3097147
NATIONAL UNIVERSITY OF SINGAPORE	ΘΕΡΑΠΕΙΑ ΙΝΩΣΗΣ	3298040 - 01/08/2018	3097733
NATIONWIDE CHILDREN'S HOSPITAL	ΕΝΔΟΡΡΑΧΙΑΙΑ ΧΟΡΗΓΗΣΗ ΑΝΑΣΥΝΔΥΑΣΜΕΝΟΥ ΑΔΕΝΟ - ΣΧΕΤΙΖΟΜΕΝΟΥ ΙΟΥ 9	2879719 - 04/07/2018	3097155
NESTEC S.A.	ΚΑΤΕΨΥΓΜΕΝΑ ΠΡΟΪΟΝΤΑ ΖΑΧΑΡΟΠΛΑΣΤΙΚΗΣ ΜΕ ΒΕΛΤΙΩΜΕΝΗ ΥΦΗ	2600730 - 30/05/2018	3097274
NESTEC S.A.	ΜΕΘΟΔΟΣ ΓΙΑ ΤΗΝ ΠΑΡΑΓΩΓΗ ΠΑΓΩΜΕΝΩΝ ΑΕΡΙΣΜΕΝΩΝ ΠΡΟΪΟΝΤΩΝ	2395852 - 01/08/2018	3097561
NEURIMMUNE HOLDING AG	ΑΝΤΙΣΩΜΑΤΑ ΕΙΔΙΚΑ ΤΟΥ ΑΝΘΡΩΠΙΝΟΥ ΠΟΛΥΠΕΠΤΙΔΙΟΥ ΑΜΥΛΟΕΙΔΟΥΣ ΤΩΝ ΝΗΣΙΔΙΩΝ (ΗΙΑΡΡ) ΚΑΙ ΧΡΗΣΕΙΣ ΑΥΤΩΝ	2895512 - 04/07/2018	3097330
NEUROVIVE PHARMACEUTICAL AB	ΝΕΕΣ ΚΥΤΤΑΡΟ-ΔΙΑΠΕΡΑΤΕΣ ΕΝΩΣΕΙΣ ΗΛΕΚΤΡΙΚΟΥ	3129016 - 06/06/2018	3097196
NEXUS DEVELOPMENTS LIMITED	ΜΕΘΟΔΟΣ ΚΑΙ ΣΥΣΚΕΥΗ ΓΙΑ ΤΗΝ ΑΠΕΛΕΥΘΕΡΩΣΗ ΚΑΙ ΥΠΟΣΤΗΡΙΞΗ ΕΝΟΣ ΕΥΚΑΜΠΤΟΥ ΑΝΤΙΚΕΙΜΕΝΟΥ	2791931 - 13/06/2018	3097108
NG, TAT YUNG	ΣΥΣΤΗΜΑ ΜΕΤΑΣΧΗΜΑΤΙΣΜΟΥ ΔΡΟΣΟΥ ΑΤΜΟΣΦΑΙΡΑΣ	3120907 - 26/09/2018	3097576
NG, TSZ YAN IRYS	ΣΥΣΤΗΜΑ ΜΕΤΑΣΧΗΜΑΤΙΣΜΟΥ ΔΡΟΣΟΥ ΑΤΜΟΣΦΑΙΡΑΣ	3120907 - 26/09/2018	3097576
NIPPON SODA CO., LTD.	ΥΔΑΤΙΚΟ ΕΝΑΙΩΡΗΜΑ ΟΠΩΡΟΚΗΠΕΥΤΙΚΗΣ ΜΙΚΡΟΒΙΑΚΗΣ ΣΥΝΘΕΣΗΣ	2687088 - 01/08/2018	3097335
NIPPON STEEL & SUMITOMO METAL CORPORATION	ΔΙΑΤΑΞΗ ΔΙΑΧΕΙΡΙΣΗΣ ΛΕΙΤΟΥΡΓΙΩΝ, ΜΕΘΟΔΟΣ ΔΙΑΧΕΙΡΙΣΗΣ ΛΕΙΤΟΥΡΓΙΩΝ ΚΑΙ ΠΡΟΓΡΑΜΜΑ ΔΙΑΧΕΙΡΙΣΗΣ ΛΕΙΤΟΥΡΓΙΩΝ ΓΙΑ ΤΗ ΣΥΓΚΟΛΛΗΣΗ ΜΕ ΗΛΕΚΤΡΙΚΗ ΑΝΤΙΣΤΑΣΗ ΥΨΗΛΗΣ ΣΥΧΝΟΤΗΤΑΣ ΚΑΙ ΤΗ ΣΥΓΚΟΛΛΗΣΗ ΜΕ ΕΠΑΓΩΓΗ	2551048 - 29/08/2018	3097729
NITTO DENKO CORPORATION	ΡΕΤΙΝΟΕΙΔΕΣ-ΛΙΠΟΣΩΜΑΤΑ ΓΙΑ ΕΝΙΣΧΥΣΗ ΡΥΘΜΙΣΗΣ ΕΚΦΡΑΣΗΣ HSP47	3075855 - 15/08/2018	3097144
NKT CABLES GROUP A/S	ΜΟΝΩΜΕΝΟ ΗΛΕΚΤΡΙΚΟ ΚΑΛΩΔΙΟ	3002763 - 25/07/2018	3097602
NKT GMBH & CO. KG	ΜΕΘΟΔΟΣ ΕΛΕΓΧΟΥ ΚΑΙ ΔΙΑΤΑΞΕΙΣ ΓΙΑ ΤΗ ΜΕΤΡΗΣΗ ΜΕΡΙΚΩΝ ΕΚΦΟΡΤΙΣΕΩΝ ΣΕ ΜΙΑ ΜΑΤΙΣΗ ΜΟΝΟΠΥΡΗΝΟΥ ΥΠΟΘΑΛΑΣΣΙΟΥ ΚΑΛΩΔΙΟΥ	2256508 - 18/07/2018	3097400
NKT HV CABLES GMBH	ΕΝΑΣ ΠΡΟΣΑΡΜΟΓΕΑΣ ΑΚΡΟΥ ΚΑΛΩΔΙΟΥ ΟΠΤΙΚΩΝ ΙΝΩΝ, ΜΙΑ ΣΥΝΑΡΜΟΓΗ ΣΥΝΔΕΣΗΣ ΚΑΛΩΔΙΩΝ ΚΑΙ ΜΙΑ ΜΕΘΟΔΟΣ ΓΙΑ ΤΗΝ ΕΠΙΤΕΥΞΗ ΜΙΑΣ ΣΥΝΔΕΣΗΣ ΚΑΛΩΔΙΩΝ	3140687 - 11/07/2018	3097342

ΔΙΚΑΙΟΥΧΟΣ (73)	ΤΙΤΛΟΣ ΕΦΕΥΡΕΣΗΣ (54)	ΑΡ./ΗΜ.ΔΗΜ.Ε.Δ. (87)	ΑΡ.ΕΥΡ.Δ.Ε. (11)
<i>NKT HV CABLES GMBH</i>	ΜΙΑ ΣΥΣΚΕΥΗ ΕΝΩΣΗΣ ΚΑΛΩΔΙΩΝ ΙΣΧΥΟΣ ΥΨΗΛΗΣ ΤΑΣΗΣ ΚΑΙ ΕΝΑ ΚΑΛΩΔΙΟ ΙΣΧΥΟΣ ΠΟΥ ΠΕΡΙΛΑΜΒΑΝΕΙ ΤΑ ΙΔΙΑ	3185380 - 25/07/2018	3097603
<i>NOVAHEALTH BIOSYSTEMS LLC</i>	ΠΑΡΑΓΩΓΑ Ν-ΑΠΟΘΕΙΩΜΕΝΩΝ ΓΛΥΚΟΖΑΜΙΝΟΓΛΥΚΑΝΩΝ ΚΑΙ ΧΡΗΣΗ ΩΣ ΦΑΡΜΑΚΑ	3063177 - 15/08/2018	3097114
<i>NOVARTIS AG</i>	ΦΑΡΜΑΚΕΥΤΙΚΟΣ ΣΥΝΔΥΑΣΜΟΣ ΠΟΥ ΠΕΡΙΕΧΕΙ ΕΝΑΝ ΑΝΑΣΤΟΛΕΑ ΚΙΝΑΣΗΣ ΦΩΣΦΑΤΙΔΥΛΙΝΟΣΙΤΟΛΗΣ-3 ΚΑΙ ΕΝΑΝ ΑΝΑΣΤΟΛΕΑ ΑΡΩΜΑΤΑΣΗΣ	2897644 - 06/06/2018	3097119
<i>NOVARTIS AG</i>	ΕΝΑΙΩΡΗΜΑΤΑ ΝΑΝΟΣΩΜΑΤΙΔΙΩΝ ΠΟΥ ΠΕΡΙΕΧΟΥΝ ΠΟΛΥΜΕΡΕΣ ΚΑΡΒΟΞΥΒΙΝΥΛΙΟΥ	2965749 - 23/05/2018	3097205
<i>NOVARTIS AG</i>	ΦΑΡΜΑΚΕΥΤΙΚΕΣ ΔΟΣΟΛΟΓΙΚΕΣ ΜΟΡΦΕΣ	3166596 - 06/06/2018	3097312
<i>NOVARTIS AG</i>	ΠΡΩΤΕΪΝΕΣ ΣΥΝΤΗΣΗΣ ΓΙΑ ΤΗ ΘΕΡΑΠΕΙΑ ΔΙΑΤΑΡΑΧΩΝ ΤΟΥ ΜΕΤΑΒΟΛΙΣΜΟΥ	2760475 - 04/07/2018	3097348
<i>NOVARTIS AG</i>	ΜΕΘΟΔΟΣ ΓΙΑ ΤΗΝ ΑΓΩΓΗ ΜΕΤΑΒΟΛΙΚΩΝ ΔΙΑΤΑΡΑΧΩΝ	2726099 - 25/07/2018	3097352
<i>NOVARTIS AG</i>	ΝΕΟΙ ΦΟΡΕΙΣ ΕΠΙΛΟΓΗΣ ΚΑΙ ΜΕΘΟΔΟΙ ΕΠΙΛΟΓΗΣ ΕΥΚΑΡΥΩΤΙΚΩΝ ΚΥΤΤΑΡΩΝ-ΞΕΝΙΣΤΩΝ	3027646 - 27/06/2018	3097371
<i>NOVARTIS AG</i>	ΣΥΝΔΥΑΣΜΟΣ ΕΝΟΣ ΑΝΑΣΤΟΛΕΑ ΚΙΝΑΣΗΣ Ρ13 ΜΕ ΠΑΚΛΙΤΑΞΕΛΗ ΓΙΑ ΧΡΗΣΗ ΣΤΗ ΘΕΡΑΠΕΙΑ Ή ΠΡΟΛΗΨΗ ΕΝΟΣ ΚΑΡΚΙΝΟΥ ΚΕΦΑΛΗΣ ΚΑΙ ΤΡΑΧΗΛΟΥ	2994126 - 20/06/2018	3097372
<i>NOVO NORDISK A/S</i>	ΑΠΟ ΤΟΥ ΣΤΟΜΑΤΟΣ ΧΟΡΗΓΟΥΜΕΝΗ ΔΟΣΟΛΟΓΙΑ ΕΝΩΣΕΩΝ GLP-1	2991671 - 15/08/2018	3097451
<i>NOVO NORDISK A/S</i>	ΣΥΝΘΕΣΕΙΣ GLP-1 ΠΕΠΤΙΔΙΩΝ ΚΑΙ ΠΑΡΑΣΚΕΥΗ ΑΥΤΩΝ	2827885 - 15/08/2018	3097527
<i>NOVO NORDISK A/S</i>	ΑΝΤΙΣΩΜΑΤΑ ΠΟΥ ΔΕΣΜΕΥΟΥΝ ΠΡΩΤΕΪΝΗ 1 ΑΝΑΓΝΩΡΙΣΗΣ ΠΕΠΤΙΔΙΟΓΛΥΚΑΝΗΣ	2814842 - 22/08/2018	3097554
<i>NOVOCURE LIMITED</i>	ΣΥΣΚΕΥΗ ΓΙΑ ΘΕΡΑΠΕΙΑ ΟΓΚΟΥ ΜΕ ΗΛΕΚΤΡΙΚΟ ΠΕΔΙΟ	2281602 - 01/08/2018	3097322
<i>NOVOMATIC AG</i>	ΔΙΑΤΑΞΗ ΕΜΦΑΝΙΣΗΣ ΠΑΙΧΝΙΔΙΟΥ ΚΑΙ ΣΥΣΤΗΜΑ ΓΙΑ ΤΗΝ ΕΜΦΑΝΙΣΗ ΑΠΟΤΕΛΕΣΜΑΤΟΣ ΠΑΙΧΝΙΔΙΟΥ ΑΠΟ ΓΕΝΝΗΤΡΙΑ ΑΠΟΤΕΛΕΣΜΑΤΟΣ ΠΑΙΧΝΙΔΙΟΥ	2978513 - 09/05/2018	3097243
<i>NOVOMATIC AG</i>	ΤΡΟΧΟΣ ΤΗΣ ΤΥΧΗΣ ΜΕ ΕΛΕΓΧΟ ΧΕΙΡΟΝΟΜΙΑΣ	2618316 - 15/08/2018	3097691
<i>NOVOMER, INC.</i>	ΔΙΑΔΙΚΑΣΙΑ ΓΙΑ ΤΗΝ ΠΑΡΑΓΩΓΗ ΑΚΡΥΛΙΚΩΝ ΕΝΩΣΕΩΝ ΑΠΟ ΕΠΙΟΞΕΙΔΙΑ	2771307 - 30/05/2018	3097177
<i>NTT DOCOMO, INC.</i>	ΜΕΘΟΔΟΣ ΓΙΑ ΜΕΤΑΔΟΣΗ ΠΛΗΡΟΦΟΡΙΩΝ ΣΧΕΤΙΚΩΝ ΜΕ ΜΙΜΟ	2385645 - 03/10/2018	3097654
<i>OBO BETTERMANN PRODUKTION DEUTSCHLAND GMBH & CO.KG</i>	ΑΠΑΓΩΓΟΣ ΣΠΙΝΘΗΡΙΣΤΗ	3270474 - 26/09/2018	3097704
<i>OBSCHESTVO S OGRANICHENNOJ OTVETSTVENNOST' JU "PARAFARM"</i>	ΜΕΘΟΔΟΣ ΓΙΑ ΤΟ ΓΕΜΙΣΜΑ ΜΕ ΑΣΒΕΣΤΙΟ ΤΩΝ ΣΧΗΜΑΤΟΠΟΙΗΜΕΝΩΝ ΚΟΙΛΟΤΗΤΩΝ ΣΤΑ ΟΣΤΑ	2740481 - 11/07/2018	3097437
<i>OHIO STATE INNOVATION FOUNDATION</i>	ΕΝΔΟΡΡΑΧΙΑΙΑ ΧΟΡΗΓΗΣΗ ΑΝΑΣΥΝΔΥΑΣΜΕΝΟΥ ΑΔΕΝΟ - ΣΧΕΤΙΖΟΜΕΝΟΥ ΙΟΥ 9	2879719 - 04/07/2018	3097155
<i>OLEON SAS</i>	ΣΥΝΔΕΤΙΚΟ ΜΕΣΟ ΦΥΤΙΚΗΣ ΠΡΟΕΛΕΥΣΗΣ, ΣΥΝΘΕΣΕΙΣ ΠΟΥ ΤΟ ΠΕΡΙΕΧΟΥΝ ΚΑΙ ΜΕΘΟΔΟΣ ΓΙΑ ΤΗΝ ΕΛΑΤΤΩΣΗ ΤΗΣ ΠΟΣΟΤΗΤΑΣ ΑΣΦΑΛΤΟΥ ΠΕΤΡΕΛΑΪΚΗΣ ΠΡΟΕΛΕΥΣΗΣ	3081600 - 22/08/2018	3097501
<i>OMEROS CORPORATION</i>	ΧΡΗΣΗ PDE7 ΑΝΑΣΤΟΛΕΩΝ ΓΙΑ ΤΗΝ ΑΝΤΙΜΕΤΩΠΙΣΗ ΚΙΝΗΤΙΚΩΝ ΔΙΑΤΑΡΑΧΩΝ	2427193 - 11/07/2018	3097446
<i>OPACMARE S.R.L.</i>	ΥΔΑΤΟΣΤΕΓΗΣ ΘΥΡΑ Ή ΠΑΡΑΘΥΡΟ	3118398 - 11/07/2018	3097271
<i>OPACMARE S.R.L.</i>	ΕΞΩΣΤΗΣ ΜΕ ΑΝΑΔΙΠΛΟΥΜΕΝΟ ΠΕΡΙΦΡΑΓΜΑ , ΕΙΔΙΚΟΤΕΡΑ ΓΙΑ ΘΑΛΑΣΣΙΑ ΣΚΑΦΗ	3170728 - 08/08/2018	3097505

ΔΙΚΑΙΟΥΧΟΣ (73)	ΤΙΤΛΟΣ ΕΦΕΥΡΕΣΗΣ (54)	ΑΡ./ΗΜ.ΔΗΜ.Ε.Δ. (87)	ΑΡ.ΕΥΡ.Δ.Ε. (11)
OREXA B.V.	ΜΕΣΟ ΓΙΑ ΤΗ ΔΙΕΥΚΟΛΥΝΣΗ ΠΡΟΣΛΗΨΗΣ ΤΡΟΦΗΣ ΚΑΙ ΣΥΓΚΡΑΤΗΣΗ ΤΡΟΦΗΣ	2849724 - 11/07/2018	3097605
OREXO AB	ΝΕΑ ΣΥΝΘΕΣΗ ΑΛΦΑΙΝΤΑΝΥΛΗΣ ΓΙΑ ΤΗΝ ΑΓΩΓΗ ΤΟΥ ΘΞΕΟΣ ΠΟΝΟΥ	3150199 - 08/08/2018	3097709
ORGANIC MEDICAL VENTURES, L.L.C.	ΔΙΑΛΥΜΑΤΑ ΚΛΕΙΔΩΜΑΤΟΣ ΔΙΑΔΕΡΜΙΚΗΣ ΦΛΕΒΙΚΗΣ ΠΡΟΣΠΕΛΑΣΗΣ	2750501 - 11/07/2018	3097129
ORION CORPORATION	ΔΙΚΥΚΛΙΚΑ ΕΤΕΡΟΚΥΚΛΙΚΑ ΠΑΡΑΓΩΓΑ ΩΣ ΑΝΑΣΤΟΛΕΙΣ ΒΡΟΜΟΤΟΜΕΩΝ	3092227 - 11/07/2018	3097408
ORYON CONSULTANCY	ΣΥΣΚΕΥΗ ΥΔΡΟΜΥΛΟΥ ΚΑΙ ΜΕΘΟΔΟΣ ΠΑΡΑΓΩΓΗΣ ΗΛΕΚΤΡΙΚΗΣ ΕΝΕΡΓΕΙΑΣ ΜΕΣΩ ΜΙΑΣ ΤΕΤΟΙΑΣ ΣΥΣΚΕΥΗΣ	2984332 - 11/07/2018	3097435
OSAKA UNIVERSITY	ΠΕΠΤΙΔΙΟ ΓΙΑ ΤΗΝ ΕΠΑΓΩΓΗ ΑΝΑΓΕΝΝΗΣΗΣ ΙΣΤΟΥ ΚΑΙ ΧΡΗΣΗ ΑΥΤΟΥ	2703487 - 27/06/2018	3097224
OSE IMMUNOTHERAPEUTICS	ANTI-CD28 ΕΞΑΝΘΡΩΠΙΣΜΕΝΑ ΑΝΤΙΣΩΜΑΤΑ	2536764 - 04/07/2018	3097377
OTSUKA AMERICA PHARMACEUTICAL, INC.	ΝΕΑ 1-ΝΑΦΘΥΛ-3-ΑΖΑΔΙΚΥΚΛΟ[3.1.0]ΕΞΑΝΙΑ:ΠΑΡΑΣΚΕΥΗ ΚΑΙ ΧΡΗΣΗ ΓΙΑ ΤΗ ΘΕΡΑΠΕΙΑ ΝΕΥΡΟΨΥΧΙΑΤΡΙΚΩΝ ΔΙΑΤΑΡΑΧΩΝ	2719384 - 08/08/2018	3097582
OVD KINEGRAM AG	ΣΩΜΑ ΠΟΛΛΑΠΛΩΝ ΣΤΡΩΣΕΩΝ (ΠΟΛΥΣΤΡΩΜΑΤΙΚΟ ΣΩΜΑ) ΚΑΙ ΔΙΑΔΙΚΑΣΙΕΣ ΓΙΑ ΤΗΝ ΚΑΤΑΣΚΕΥΗ ΤΟΥ	3230079 - 01/08/2018	3097666
PANASONIC CORPORATION	ΔΙΑΤΑΞΗ ΡΑΔΙΟΦΩΝΙΚΗΣ ΕΠΙΚΟΙΝΩΝΙΑΣ ΚΑΙ ΜΕΘΟΔΟΣ ΕΞΑΠΛΩΣΗΣ ΣΗΜΑΤΩΝ ΑΠΟΚΡΙΣΗΣ	2197132 - 06/06/2018	3097164
PANASONIC CORPORATION	ΕΞΕΛΙΓΜΕΝΗ ΔΙΑΔΙΚΑΣΙΑ ΤΥΧΑΙΑΣ ΠΡΟΣΒΑΣΗΣ ΓΙΑ ΚΙΝΗΤΕΣ ΕΠΙΚΟΙΝΩΝΙΕΣ	3043616 - 15/08/2018	3097702
PCI BIOTECH AS	ΣΥΖΕΥΓΜΑ ΕΝΟΣ ΦΩΤΟΕΥΑΙΣΘΗΤΟΠΟΙΗΤΗ ΚΑΙ ΧΙΤΟΖΑΝΗΣ ΚΑΙ ΧΡΗΣΕΙΣ ΑΥΤΟΥ	2849791 - 04/07/2018	3097376
PENA GOMEZ, JOSE LUIS	ΜΕΘΟΔΟΣ ΓΙΑ ΤΗΝ ΜΕΤΑΤΡΟΠΗ ΜΙΑΣ ΥΠΑΡΧΟΥΣΑΣ ΔΕΞΑΜΕΝΗΣ ΜΟΝΟΥ ΤΟΙΧΩΜΑΤΟΣ ΣΕ ΕΓΓΕΝΩΣ ΑΣΦΑΛΗ ΔΕΞΑΜΕΝΗ ΔΙΠΛΟΥ ΤΟΙΧΩΜΑΤΟΣ	2871142 - 06/06/2018	3097106
PERI GMBH	ΚΑΛΟΥΠΙ ΓΙΑ ΤΗ ΣΚΥΡΟΔΕΤΗΣΗ ΤΗΣ ΕΣΩΤΕΡΙΚΗΣ ΕΠΕΝΔΥΣΗΣ ΤΩΝ ΣΗΡΑΓΓΩΝ	2472057 - 30/05/2018	3097235
PERSEUS PROTEOMICS INC.	ΑΝΤΙΣΩΜΑ ΙΚΑΝΟ ΝΑ ΑΝΑΓΝΩΡΙΖΕΙ ΕΙΔΙΚΑ ΥΠΟΔΟΧΕΑ ΤΡΑΝΣΦΕΡΡΙΝΗΣ	2918603 - 29/08/2018	3097466
PETROLEO BRASILEIRO S.A. - PETROBRAS	ΔΙΕΡΓΑΣΙΑ ΚΑΤΑΛΥΤΙΚΗΣ ΠΥΡΟΛΥΣΗΣ ΡΕΥΣΤΟΣΤΕΡΕΑΣ ΚΛΙΝΗΣ ΓΙΑ ΤΗ ΜΕΓΙΣΤΟΠΟΙΗΣΗ ΕΛΛΑΦΡΙΩΝ ΟΛΕΦΙΝΩΝ ΣΕ ΛΕΙΤΟΥΡΓΙΕΣ ΧΑΜΗΛΗΣ ΕΝΤΑΣΗΣ	2055760 - 11/07/2018	3097405
PFIZER INC.	ΑΝΘΡΩΠΙΝΑ ΜΟΝΟΚΛΩΝΑ ΑΝΤΙΣΩΜΑΤΑ ΚΑΤΑ ΠΑΡΟΜΟΙΑΣ ΜΕ ΥΠΟΔΟΧΕΑ ΑΚΤΙΒΙΝΗΣ ΚΙΝΑΣΗΣ-1	2960253 - 06/06/2018	3097201
PFIZER INC.	ΘΕΡΑΠΕΥΤΙΚΗ ΑΓΩΓΗ ΚΑΤΑ ΤΟΥ ΚΑΡΚΙΝΟΥ	3134119 - 22/08/2018	3097497
PFIZER INC.	ΣΤΕΡΕΕΣ ΜΟΡΦΕΣ ΕΝΟΣ ΕΚΛΕΚΤΙΚΟΥ ΑΝΑΣΤΟΛΕΑ CDK4/6	2958916 - 12/09/2018	3097548
PHARIS BIOTEC GMBH	ΠΡΟΤΡΑΝΣΔΟΥΚΙΝΗ Β, ΕΝΑΣ ΕΝΙΣΧΥΤΗΣ ΤΗΣ ΓΟΝΙΔΙΑΚΗΣ ΜΕΤΑΦΟΡΑΣ	2992004 - 06/06/2018	3097216
PHARMATHEN S.A.	ΠΑΙΔΙΑΤΡΙΚΟ ΜΑΣΩΜΕΝΟ ΔΙΣΚΙΟ ΠΟΥ ΠΕΡΙΕΧΕΙ ΑΝΤΙΙΚΟ ΠΑΡΑΓΟΝΤΑ ΚΑΙ ΜΕΘΟΔΟΣ ΓΙΑ ΤΗΝ ΠΑΡΑΚΕΥΗ ΤΟΥ	3174521 - 22/08/2018	3097516
PHARMATHEN S.A.	ΦΑΡΜΑΚΕΥΤΙΚΗ ΣΥΝΘΕΣΗ ΠΕΡΙΕΧΟΥΣΑ ΑΝΤΙΜΟΥΣΚΑΡΙΝΙΚΟ ΠΑΡΑΓΟΝΤΑ ΚΑΙ ΜΕΘΟΔΟΣ ΠΑΡΑΣΚΕΥΗΣ ΑΥΤΗΣ	2736496 - 05/09/2018	3097625

ΔΙΚΑΙΟΥΧΟΣ (73)	ΤΙΤΛΟΣ ΕΦΕΥΡΕΣΗΣ (54)	ΑΡ./ΗΜ.ΔΗΜ.Ε.Δ. (87)	ΑΡ.ΕΥΡ.Δ.Ε. (11)
<i>PHARMATHEN S.A.</i>	ΦΑΡΜΑΚΕΥΤΙΚΗ ΣΥΝΘΕΣΗ ΠΟΥ ΠΕΡΙΕΧΕΙ ΕΝΑΝ ΑΓΥΠΙΟ ΑΝΤΙΨΥΧΩΣΙΚΟ ΠΑΡΑΓΟΝΤΑ ΚΑΙ ΜΕΘΟΔΟΣ ΓΙΑ ΤΗΝ ΠΑΡΑΣΚΕΥΗ ΑΥΤΟΥ	2822541 - 29/08/2018	3097626
<i>PHARNEXT</i>	ΣΤΑΘΕΡΑ ΣΤΟΜΑΤΙΚΑ ΔΙΑΛΥΜΑΤΑ ΓΙΑ ΣΥΝΔΥΑΣΜΕΝΑ ΕΦΣ	3003268 - 25/07/2018	3097657
<i>PHILIP MORRIS PRODUCTS S.A.</i>	ΔΙΑΤΑΞΗ ΚΑΙ ΜΕΘΟΔΟΣ ΓΙΑ ΤΗΝ ΠΑΡΟΧΗ ΜΙΑΣ ΣΥΝΕΧΟΥΣ ΛΩΡΙΔΑΣ ΚΑΤΣΑΡΩΜΕΝΟΥ ΥΛΙΚΟΥ ΦΥΛΛΟΥ	2797442 - 01/08/2018	3097107
<i>PHILIP MORRIS PRODUCTS S.A.</i>	ΠΕΡΙΕΚΤΗΣ ΜΕ ΒΕΛΤΙΩΜΕΝΟ ΜΕΣΟ ΚΛΕΙΣΙΜΑΤΟΣ	3251971 - 01/08/2018	3097138
<i>PHILIP MORRIS PRODUCTS S.A.</i>	ΣΥΝΘΑΣΗ ΘΡΕΟΝΙΝΗΣ ΑΠΟ ΝΙCΟΤΙΑΝΑ ΤΑΒΑCUM ΚΑΙ ΜΕΘΟΔΟΙ ΚΑΙ ΧΡΗΣΕΙΣ ΑΥΤΗΣ	2751273 - 04/07/2018	3097380
<i>PHILIP MORRIS PRODUCTS S.A.</i>	ΕΝΑ ΣΥΣΤΗΜΑ ΠΑΡΑΓΩΓΗΣ ΑΕΡΟΛΥΜΑΤΟΣ ΠΟΥ ΠΕΡΙΛΑΜΒΑΝΕΙ ΕΝΑ ΕΠΙΠΕΔΟ ΕΠΑΓΩΓΙΚΟ ΠΗΝΙΟ	3145346 - 29/08/2018	3097640
<i>PIERRE FABRE DERMATOLOGIE</i>	ΠΑΙΔΙΑΤΡΙΚΑ ΔΙΑΛΥΜΑΤΑ ΠΟΥ ΠΕΡΙΛΑΜΒΑΝΟΥΝ ΕΝΑ ΒΗΤΑ-ΑΝΑΣΤΟΛΕΑ	2497461 - 20/06/2018	3097148
<i>PIERRE FABRE DERMO-COSMETIQUE</i>	ΚΑΙΝΟΦΑΝΕΣ ΒΑΚΤΗΡΙΟ ΚΑΙ ΕΚΧΥΛΙΣΜΑΤΑ ΤΟΥ ΕΝ ΛΟΓΩ ΒΑΚΤΗΡΙΟΥ ΚΑΙ Η ΧΡΗΣΗ ΤΩΝ ΙΔΙΩΝ ΣΤΗ ΔΕΡΜΑΤΟΛΟΓΙΑ	2655595 - 04/07/2018	3097429
<i>PILZKULTUREN WESJOHANN GBR</i>	ΣΥΣΤΗΜΑ ΓΙΑ ΤΗΝ ΚΑΛΛΙΕΡΓΕΙΑ ΚΑΙ ΤΗΝ ΣΥΓΚΟΜΙΔΗ ΜΑΝΙΤΑΡΙΩΝ	3097764 - 04/07/2018	3097337
<i>PINCO SA</i>	ΔΙΑΔΙΚΑΣΙΑ ΓΙΑ ΤΗΝ ΕΠΕΞΕΡΓΑΣΙΑ ΚΑΙ ΤΗΝ ΚΑΤΑΣΚΕΥΗ ΚΡΑΣΙΟΥ ΑΠΟ ΣΤΑΦΥΛΙΑ	2993224 - 25/07/2018	3097309
<i>PISAPIA, ANTONIO</i>	ΓΕΝΙΚΗΣ ΧΡΗΣΗΣ ΚΑΙ ΓΡΗΓΟΡΟ ΣΥΣΤΗΜΑ ΚΑΛΥΨΗΣ	3137371 - 08/08/2018	3097683
<i>PLEXXIKON INC.</i>	ΣΥΝΘΕΣΗ ΠΥΡΡΟΛΟ[2,3-Β]ΠΥΡΙΔΙΝΩΝ	2861591 - 11/07/2018	3097392
<i>PLEXXIKON INC.</i>	ΕΤΕΡΟΚΥΚΛΙΚΕΣ ΕΝΩΣΕΙΣ ΚΑΙ ΧΡΗΣΕΙΣ ΑΥΤΩΝ	2970265 - 08/08/2018	3097631
<i>POLYPHOR AG</i>	ΠΕΠΤΙΔΟΜΙΜΗΤΙΚΑ ΒΗΤΑ-ΦΟΥΡΚΕΤΑΣ	2978772 - 27/06/2018	3097378
<i>POSI VISIONARY SOLUTIONS LLP</i>	ΕΚ ΤΟΥ ΣΤΟΜΑΤΟΣ ΧΟΡΗΓΟΥΜΕΝΗ ΦΑΡΜΑΚΕΥΤΙΚΗ ΣΥΝΘΕΣΗ ΓΙΑ ΤΗΝ ΑΓΩΓΗ ΤΟΥ ΣΥΝΔΡΟΜΟΥ ΕΥΕΡΕΘΙΣΤΩΝ ΕΝΤΕΡΩΝ, ΠΕΡΙΛΑΜΒΑΝΟΝΤΑΣ ΕΝΑΝ ΤΡΟΠΟΠΟΙΗΤΗ ΕΝΤΕΡΙΚΗΣ ΚΙΝΗΤΙΚΟΤΗΤΑΣ, ΕΝΑΝ ΠΑΡΑΓΟΝΤΑ ΠΟΥ ΑΠΟΤΡΕΠΕΙ ΚΑΤΑΚΡΑΤΗΣΗ ΑΕΡΙΩΝ, ΚΑΙ ΠΕΠΤΙΚΑ ΕΝΖΥΜΑ, ΚΑΙ ΜΕΘΟΔΟΣ ΠΑΡΑΣΚΕΥΗΣ ΕΞ ΑΥΤΗ	2641598 - 06/06/2018	3097111
<i>POWER TOOLS SPRACKUTRUSTNING I HERRLJUNGA AB</i>	ΔΙΑΤΑΞΗ ΘΡΑΥΣΤΗΡΑ ΒΡΑΧΩΝ, ΓΟΜΩΜΕΝΟ ΦΥΣΙΓΓΙΟ ΘΡΑΥΣΤΗΡΑ ΒΡΑΧΩΝ ΚΑΙ ΜΗ ΓΟΜΩΜΕΝΟ ΦΥΣΙΓΓΙΟ ΘΡΑΥΣΤΗΡΑ ΒΡΑΧΩΝ	2795234 - 25/07/2018	3097727
<i>PRESTIGE BIOPHARMA PTE. LTD.</i>	ΜΙΑ ΜΕΘΟΔΟΣ ΚΑΘΑΡΙΣΜΟΥ ΑΝΤΙΣΩΜΑΤΟΣ	2791176 - 11/07/2018	3097456
<i>PREVOR INTERNATIONAL</i>	ΧΡΗΣΗ ΜΙΑΣ ΠΡΟΣΤΑΤΕΥΤΙΚΗΣ ΚΡΕΜΑΣ ΕΝΑΝΤΙΑ ΣΤΙΣ ΕΠΙΔΡΑΣΕΙΣ ΕΠΙΘΕΤΙΚΩΝ ΧΗΜΙΚΩΝ ΠΑΡΑΓΟΝΤΩΝ ΠΟΥ ΕΡΧΟΝΤΑΙ ΣΕ ΕΠΑΦΗ ΜΕ ΤΟ ΔΕΡΜΑ	2874661 - 08/08/2018	3097524
<i>PRIMETALS TECHNOLOGIES AUSTRIA GMBH</i>	ΜΕΘΟΔΟΣ ΚΑΙ ΣΥΣΚΕΥΗ ΓΙΑ ΤΗΝ ΑΠΟΜΟΝΩΣΗ ΤΟΥ ΨΥΧΟΥΣ ΣΕ ΚΡΥΟΓΟΝΙΚΟ ΕΞΟΠΛΙΣΜΟ	3079841 - 18/07/2018	3097572
<i>PRISSOK, FRANK</i>	ΥΒΡΙΔΙΚΑ ΣΥΣΤΗΜΑΤΑ ΑΠΟ ΑΦΡΩΔΗ ΘΕΡΜΟΠΛΑΣΤΙΚΑ ΕΛΑΣΤΟΜΕΡΗ ΚΑΙ ΠΟΛΥΟΥΡΕΘΑΝΕΣ	2109637 - 25/07/2018	3097687
<i>PROGASTRINE ET CANCERS S.A R.L.</i>	ΜΟΝΟΚΛΩΝΙΚΑ ΑΝΤΙΣΩΜΑΤΑ ΕΝΑΝΤΙ ΠΡΟΓΑΣΤΡΙΝΗΣ ΚΑΙ Η ΧΡΗΣΗ ΤΟΥΣ	2488551 - 25/07/2018	3097613
<i>PROGRESS HOLDING A.G.</i>	ΜΗΧΑΝΗ ΚΑΜΨΗΣ	2789406 - 04/07/2018	3097295
<i>PROMEDIOR INC.</i>	ΠΑΡΑΓΩΓΑ ΤΟΥ ΑΜΥΛΟΕΙΔΟΥΣ Ρ ΤΟΥ ΟΡΟΥ ΚΑΙ Η ΠΑΡΑΣΚΕΥΗ ΚΑΙ ΧΡΗΣΗ ΤΟΥΣ	3042915 - 08/08/2018	3097401

ΔΙΚΑΙΟΥΧΟΣ (73)	ΤΙΤΛΟΣ ΕΦΕΥΡΕΣΗΣ (54)	ΑΡ./ΗΜ.ΔΗΜ.Ε.Δ. (87)	ΑΡ.ΕΥΡ.Δ.Ε. (11)
PROPREV AB	ΘΕΡΑΠΕΙΑ ΤΗΣ ΠΑΧΥΣΑΡΚΙΑΣ, ΤΟΥ ΜΕΤΑΒΟΛΙΚΟΥ ΣΥΝΔΡΟΜΟΥ, ΤΟΥ ΔΙΑΒΗΤΗ ΤΥΠΟΥ 2, ΤΩΝ ΚΑΡΔΙΑΓΓΕΙΑΚΩΝ ΠΑΘΗΣΕΩΝ, ΤΗΣ ΑΝΟΙΑΣ, ΤΗΣ ΝΟΣΟΥ ΑΛΖΧΕΙΜΕΡ ΚΑΙ ΤΗΣ ΦΛΕΓΜΟΝΩΔΟΥΣ ΠΑΘΗΣΗΣ ΤΟΥ ΕΝΤΕΡΟΥ ΜΕ ΧΡΗΣΗ ΤΟΥΛΑΧΙΣΤΟΝ ΕΝΟΣ ΒΑΚΤΗΡΙΑΚΟΥ ΣΤΕΛΕΧΟΥΣ ΑΠΟ PREVOSELLA	3016527 - 25/07/2018	3097658
PROVIDENCE HEALTH & SERVICES- OREGON D/B/A PROVIDENCE PORTLAND MEDICAL CENTER	ΜΕΘΟΔΟΙ ΚΑΙ ΣΥΝΘΕΣΕΙΣ ΓΙΑ ΕΠΑΓΩΓΗ ΜΙΑΣ ΑΝΟΣΙΑΚΗΣ ΑΠΟΚΡΙΣΗΣ ΩΣ ΠΡΟΣ EGFRVIII	2640842 - 30/05/2018	3097250
PTC THERAPEUTICS, INC.	ΣΥΝΘΕΣΕΙΣ ΠΟΥ ΠΕΡΙΛΑΜΒΑΝΟΥΝ ΜΙΑ 1,2,4-ΟΞΑΔΙΑΖΟΛΗ ΚΑΙ ΟΙ ΧΡΗΣΕΙΣ ΤΟΥΣ ΓΙΑ ΤΗ ΘΕΡΑΠΕΥΤΙΚΗ ΑΝΤΙΜΕΤΩΠΙΣΗ ΤΩΝ ΑΣΘΕΝΕΙΩΝ ΠΟΥ ΣΥΝΔΕΟΝΤΑΙ ΜΕ ΕΝΑ ΚΩΔΙΚΟΝΙΟ ΠΡΟΩΡΟΥ ΤΕΡΜΑΤΙΣΜΟΥ	2402002 - 11/07/2018	3097285
PTC THERAPEUTICS, INC.	1,2,4-ΟΞΑΔΙΑΖΟΛΟ ΒΕΝΖΟΪΚΟΥ ΟΞΕΟΣ ΕΝΩΣΗ ΚΑΙ ΧΡΗΣΗ ΑΥΤΗΣ ΓΙΑ ΜΗ ΝΟΗΜΑΤΙΚΗ ΚΑΤΑΣΤΟΛΗ ΚΑΙ ΤΗ ΘΕΡΑΠΕΙΑ ΑΣΘΕΝΕΙΑΣ	3103800 - 13/06/2018	3097288
PURTON, WILLIAM WESTMORE	ΣΥΣΚΕΥΗ ΑΦΡΙΣΜΑΤΟΣ ΓΑΛΑΚΤΟΣ ΓΙΑ ΕΣΠΡΕΣΟ	2983571 - 06/06/2018	3097103
QUALCOMM INCORPORATED	ΣΥΣΤΗΜΑ ΚΑΙ ΜΕΘΟΔΟΣ ΕΞΥΠΝΗΣ ΑΚΟΥΣΤΙΚΗΣ ΚΑΤΑΓΡΑΦΗΣ ΓΙΑ ΚΙΝΗΤΕΣ ΣΥΣΚΕΥΕΣ	3035655 - 27/06/2018	3097162
QUALCOMM INCORPORATED	ΣΥΣΚΕΥΗ ΚΑΙ ΜΕΘΟΔΟΙ ΜΕΤΑΓΩΓΗΣ ΤΕΧΝΟΛΟΓΙΩΝ ΚΩΔΙΚΟΠΟΙΗΣΗΣ ΣΕ ΜΙΑ ΔΙΑΤΑΞΗ	3127112 - 20/06/2018	3097174
QUALCOMM INCORPORATED	ΜΕΘΟΔΟΣ ΚΑΙ ΣΥΣΚΕΥΗ ΣΗΜΑΤΟΔΟΣΙΑΣ ΣΕ ΕΝΑ ΣΥΣΤΗΜΑ ΠΟΛΛΑΠΛΗΣ ΠΡΟΣΒΑΣΗΣ OFDM	2299625 - 15/08/2018	3097399
QUALCOMM INCORPORATED	ΚΒΑΝΤΙΣΜΕΝΗ ΠΑΛΜΟΚΩΔΙΚΗ ΔΙΑΜΟΡΦΩΣΗ ΣΕ ΚΩΔΙΚΟΠΟΙΗΣΗ ΒΙΝΤΕΟ	2681914 - 25/07/2018	3097416
QUALCOMM INCORPORATED	ΜΕΘΟΔΟΣ ΚΑΙ ΣΥΣΚΕΥΗ ΣΗΜΑΤΟΔΟΣΙΑΣ ΣΕ ΕΝΑ ΣΥΣΤΗΜΑ ΠΟΛΛΑΠΛΗΣ ΠΡΟΣΒΑΣΗΣ OFDM	2290869 - 15/08/2018	3097417
QUALCOMM INCORPORATED	ΜΕΘΟΔΟΙ ΚΑΙ ΣΥΣΚΕΥΗ ΓΙΑ ΣΗΜΑΤΟΔΟΣΙΑ ΚΑΤΑΧΩΡΙΣΕΩΝ ΧΡΗΣΤΗ ΣΕ ΔΙΚΤΥΑ ΑΣΥΡΜΑΤΗΣ ΕΠΙΚΟΙΝΩΝΙΑΣ ΠΟΛΛΩΝ ΧΡΗΣΤΩΝ	3141064 - 25/07/2018	3097440
QUALCOMM INCORPORATED	ΜΕΘΟΔΟΣ ΚΑΙ ΣΥΣΚΕΥΗ ΣΗΜΑΤΟΔΟΣΙΑΣ ΣΕ ΕΝΑ ΣΥΣΤΗΜΑ ΠΟΛΛΑΠΛΗΣ ΠΡΟΣΒΑΣΗΣ OFDM	2299626 - 22/08/2018	3097464
QUALCOMM INCORPORATED	ΕΝΔΕΙΞΗ ΕΠΙΛΟΓΗΣ ΤΡΟΠΟΥ ΕΝΔΟΠΡΟΛΕΞΗΣ ΓΙΑ ΒΙΝΤΕΟΚΩΔΙΚΕΥΣΗ ΜΕ ΧΡΗΣΗ CABAC	2661890 - 25/07/2018	3097519
R.A. PHILLIPS INDUSTRIES, INC.	ΒΥΣΜΑ ΚΑΛΩΔΙΟΥ ΔΙΑΣΥΝΔΕΣΗΣ ΜΕ ΣΤΕΓΑΝΟΠΟΙΗΣΗ ΓΙΑ ΑΝΤΟΧΗ ΣΤΗΝ ΥΓΡΑΣΙΑ	2839551 - 25/07/2018	3097115
RALEXAR THERAPEUTICS, INC.	ΡΥΘΙΜΙΣΤΕΣ ΤΟΥ ΥΠΟΔΟΧΕΑ Χ ΗΠΑΤΟΣ (LXR) ΓΙΑ ΤΗ ΘΕΡΑΠΕΙΑ ΔΕΡΜΑΤΙΚΩΝ ΑΣΘΕΝΕΙΩΝ, ΔΙΑΤΑΡΑΧΩΝ ΚΑΙ ΚΑΤΑΣΤΑΣΕΩΝ	2820013 - 11/07/2018	3097390
REGAL GRID SRL	ΑΡΧΙΤΕΚΤΟΝΙΚΗ ΚΑΙ ΣΥΣΤΗΜΑ ΔΙΑΧΕΙΡΙΣΗΣ ΚΑΙ ΣΥΣΚΕΥΗ ΓΙΑ ΔΙΚΤΥΑ ΜΙΚΡΗΣ ΚΛΙΜΑΚΑΣ ΜΕ ΠΑΡΑΓΩΓΗ, ΑΠΟΘΗΚΕΥΣΗ ΚΑΙ ΚΑΤΑΝΑΛΩΣΗ ΕΝΕΡΓΕΙΑΣ, ΤΟΥ ΠΛΗΡΩΣ ΟΛΟΚΛΗΡΩΜΕΝΟΥ, ΔΥΝΑΜΙΚΟΥ ΚΑΙ ΑΥΤΟ - ΔΙΑΜΟΡΦΟΥΜΕΝΟΥ ΤΥΠΟΥ	2917991 - 18/07/2018	3097638
REGENERON PHARMACEUTICALS, INC.	ΣΤΟΧΕΥΣΗ ΜΕΣΩ ΝΟΥΚΛΕΑΣΗΣ ΜΕ ΜΕΓΑΛΟΥΣ ΦΟΡΕΙΣ ΣΤΟΧΕΥΣΗΣ	2847335 - 27/06/2018	3097363
REGENERON PHARMACEUTICALS, INC.	ΜΕΣΟ ΚΥΤΤΑΡΟΚΑΛΛΙΕΡΓΕΙΑΣ ΕΛΕΥΘΕΡΟ ΟΡΟΥ	2970876 - 11/07/2018	3097410
REGENERON PHARMACEUTICALS, INC.	ΓΕΝΕΤΙΚΩΣ ΤΡΟΠΟΠΟΙΗΜΕΝΟΙ ΠΙΟΝΤΙΚΟΙ ΥΠΟΔΟΧΕΑ Τ ΚΥΤΤΑΡΩΝ	2771357 - 18/07/2018	3097533

ΔΙΚΑΙΟΥΧΟΣ (73)	ΤΙΤΛΟΣ ΕΦΕΥΡΕΣΗΣ (54)	ΑΡ./ΗΜ.ΔΗΜ.Ε.Δ. (87)	ΑΡ.ΕΥΡ.Δ.Ε. (11)
REGENERON PHARMACEUTICALS, INC.	ΣΤΑΘΕΡΟΠΟΙΗΜΕΝΑ ΣΚΕΥΑΣΜΑΤΑ ΠΟΥ ΠΕΡΙΕΧΟΥΝ ΑΝΤΙΣΩΜΑΤΑ ΚΑΤΑ ΤΟΥ ΥΠΟΔΟΧΕΑ ΙΝΤΕΡΛΕΥΚΙΝΗΣ-4 (IL-4R)	2624865 - 01/08/2018	3097556
REGENERON PHARMACEUTICALS, INC.	ΣΤΑΘΕΡΟΠΟΙΗΜΕΝΑ ΣΚΕΥΑΣΜΑΤΑ ΠΟΥ ΠΕΡΙΕΧΟΥΝ ΑΝΤΙΣΩΜΑΤΑ ΚΑΤΑ ΤΟΥ ΥΠΟΔΟΧΕΑ ΤΗΣ ΙΝΤΕΡΛΕΥΚΙΝΗΣ-6 (IL-6R)	2521536 - 01/08/2018	3097692
REMPEX PHARMACEUTICALS, INC.	ΚΥΚΛΙΚΑ ΠΑΡΑΓΩΓΑ ΕΣΤΕΡΩΝ ΒΟΡΙΚΟΥ ΟΞΕΟΣ ΚΑΙ ΘΕΡΑΠΕΥΤΙΚΕΣ ΧΡΗΣΕΙΣ ΤΟΥΣ	2603514 - 18/07/2018	3097499
REPSOL, S.A.	ΦΩΤΟΗΛΕΚΤΡΟΧΗΜΙΚΗ ΚΥΨΕΛΙΔΑ ΠΡΕΣΣΑΣ-ΦΙΛΤΡΟΥ ΟΞΕΙΔΩΣΗΣ ΝΕΡΟΥ ΚΙ ΑΝΑΓΩΓΗΣ CO2	3234224 - 13/06/2018	3097126
REVANCE THERAPEUTICS, INC.	ΤΟΠΙΚΗ ΕΦΑΡΜΟΓΗ ΚΑΙ ΔΙΑΔΕΡΜΑΤΙΚΗ ΑΠΕΛΕΥΘΕΡΩΣΗ ΑΛΛΑΝΤΟΤΟΞΙΝΩΝ	2985039 - 01/08/2018	3097694
REVANCE THERAPEUTICS, INC.	ΜΕΘΟΔΟΙ ΚΑΙ ΣΥΣΤΗΜΑΤΑ ΓΙΑ ΤΟΝ ΚΑΘΑΡΙΣΜΟ ΤΗΣ ΜΗ ΣΥΜΠΛΕΓΜΕΝΗΣ ΝΕΥΡΟΤΟΞΙΝΗΣ ΤΗΣ ΑΛΛΑΝΤΙΑΣΗΣ	2490986 - 08/08/2018	3097696
RHEINISCHE FRIEDRICH-WILHELM-UNIVERSITAT BONN	ΚΑΙΝΟΦΑΝΕΙΣ ΥΠΟΚΑΤΑΣΤΑΤΕΣ ΤΟΥ RIG-I ΚΑΙ ΜΕΘΟΔΟΙ ΠΑΡΑΓΩΓΗΣ ΑΥΤΩΝ	2903997 - 06/06/2018	3097267
RHEINMETALL WAFFE MUNITION GMBH	ΦΥΣΙΠΤΙΟ ΚΑΙ ΜΕΘΟΔΟΣ ΚΑΤΑΣΚΕΥΗΣ ΤΟΥ	3137845 - 06/06/2018	3097281
RICHARD-ALLAN SCIENTIFIC COMPANY	ΡΥΘΜΙΣΤΙΚΟ ΔΙΑΛΥΜΑ ΑΠΟΚΗΡΩΣΗΣ ΠΟΥ ΠΕΡΙΕΧΕΙ ΥΔΑΤΟΔΙΑΛΥΤΟ ΟΡΓΑΝΙΚΟ ΔΙΑΛΥΤΗ	2807249 - 30/05/2018	3097259
RICHTER GEDEON NYRT.	ΑΝΤΑΓΩΝΙΣΤΕΣ H3 ΠΟΥ ΠΕΡΙΕΧΟΥΝ ΣΥΝΤΑΞΗ ΠΥΡΗΝΑ ΦΑΙΝΟΕΥΠΙΠΕΡΙΔΙΝΗΣ	2964613 - 18/07/2018	3097172
RICHTER-SYSTEM GMBH & CO. KG	ΠΡΟΦΙΛ ΣΧΗΜΑΤΟΣ C ΚΑΙ ΔΙΑΧΩΡΙΣΤΙΚΟ ΤΟΙΧΩΜΑ ΜΕ ΠΡΟΦΙΛ ΣΧΗΜΑΤΟΣ C	1866492 - 25/07/2018	3097503
RIEPMA, KLAAS ALOUIS	ΦΑΡΜΑΚΕΥΤΙΚΗ ΣΥΝΘΕΣΗ ΠΟΥ ΠΕΡΙΕΧΕΙ ΒΙΤΑΜΙΝΗ B12	2925294 - 27/06/2018	3097382
RIKEN	ΧΡΗΣΗ ΠΑΡΑΓΟΝΤΑ ΕΛΕΓΧΟΥ ΓΙΑ ΠΑΡΑΣΙΤΑ ΦΥΤΟΥ Ή/ΚΑΙ ΑΣΘΕΝΕΙΑ ΦΥΤΟΥ	2907388 - 27/06/2018	3097128
ROCHE GLYCART AG	ΔΙΕΙΔΙΚΑ ΜΟΡΙΑ ΠΡΟΣΔΕΣΗΣ ΑΝΤΙΓΟΝΩΝ	2748202 - 04/07/2018	3097139
ROCHE GLYCART AG	ΔΙΕΙΔΙΚΑ ΑΝΤΙΣΩΜΑΤΑ ANTI-VEGF/ ANTI-ANG-2 ΚΑΙ Η ΧΡΗΣΗ ΤΟΥΣ ΣΤΗΝ ΑΓΩΓΗ ΟΦΘΑΛΜΙΚΩΝ ΑΓΓΕΙΑΚΩΝ ΝΟΣΩΝ	2872534 - 08/08/2018	3097458
ROCHE GLYCART AG	ΠΟΛΥΠΕΠΤΙΔΙΑ ΜΕΤΑΛΛΑΓΜΕΝΗΣ ΙΝΤΕΡΛΕΥΚΙΝΗΣ-2	3075745 - 05/09/2018	3097541
ROCHE GLYCART AG	ΠΑΡΑΛΛΑΓΕΣ FC ΑΝΤΙΣΩΜΑΤΩΝ	2691417 - 01/08/2018	3097677
ROCHE INNOVATION CENTER COPENHAGEN A/S	ΜΟΡΙΑ MICRO-MIR	2623598 - 01/08/2018	3097427
ROLLS-ROYCE MARINE AS	ΔΙΑΤΑΞΗ ΓΙΑ ΑΝΑΣΥΡΟΜΕΝΟ ΠΡΟΩΘΗΤΗΡΑ	2952428 - 11/07/2018	3097529
ROYAL DUYVIS WIENER B.V.	ΜΕΘΟΔΟΣ ΚΑΙ ΣΥΣΤΗΜΑ ΠΑΣΤΕΡΙΩΣΗΣ Ή ΑΠΟΣΤΕΙΡΩΣΗΣ ΕΠΙΦΑΝΕΙΑΣ ΚΟΚΚΩΔΩΝ ΤΡΟΦΙΜΩΝ ΜΕ ΧΑΜΗΛΟ ΠΟΣΟΣΤΟ ΥΓΡΑΣΙΑΣ	2849570 - 11/07/2018	3097297
ROYCE WALKER & CO., LTD	ΔΟΜΙΚΑ ΣΤΟΙΧΕΙΑ ΚΑΙ ΜΕΘΟΔΟΙ ΕΠΕΞΕΡΓΑΣΙΑΣ ΚΑΥΣΙΜΟΥ	2721280 - 27/06/2018	3097264
RUAG AMMOTEC GMBH	ΗΛΕΚΤΡΟΜΗΧΑΝΙΚΟ ΚΑΨΟΥΛΙ	3030858 - 30/05/2018	3097220
SAINT-GOBAIN OBERLAND AG	ΜΕΘΟΔΟΣ ΓΙΑ ΤΗΝ ΠΑΡΑΓΩΓΗ ΚΟΚΚΙΝΩΝ ΓΥΑΛΙΝΩΝ ΔΟΧΕΙΩΝ	3122692 - 25/07/2018	3097663
SAIPEM S.P.A.	ΣΥΣΚΕΥΗ ΚΑΙ ΜΕΘΟΔΟΣ ΓΙΑ ΤΗΝ ΕΦΑΡΜΟΓΗ ΠΡΟΣΤΑΤΕΥΤΙΚΟΥ ΦΥΛΛΟΥ ΑΠΟ ΠΟΛΥΜΕΡΕΣ ΥΛΙΚΟ ΣΕ ΣΩΛΗΝΑΓΩΓΟ	3074687 - 18/07/2018	3097411

ΔΙΚΑΙΟΥΧΟΣ (73)	ΤΙΤΛΟΣ ΕΦΕΥΡΕΣΗΣ (54)	ΑΡ./ΗΜ.ΔΗΜ.Ε.Δ. (87)	ΑΡ.ΕΥΡ.Δ.Ε. (11)
<i>SAMSUNG ELECTRONICS CO., LTD.</i>	ΣΥΣΚΕΥΗ ΑΠΟΚΩΔΙΚΟΠΟΙΗΣΗΣ ΒΙΝΤΕΟ ΑΠΟ ΠΡΟΒΛΕΨΗ ΚΙΝΗΣΗΣ ΧΡΗΣΙΜΟΠΟΙΩΝΤΑΣ ΤΥΧΑΙΑ ΔΙΑΜΕΡΙΣΜΑΤΟΠΟΙΗΣΗ	2899978 - 08/08/2018	3097204
<i>SAMSUNG ELECTRONICS CO., LTD.</i>	ΜΕΘΟΔΟΣ ΚΑΙ ΣΥΣΚΕΥΗ ΓΙΑ ΤΗΝ ΚΩΔΙΚΟΠΟΙΗΣΗ ΒΙΝΤΕΟ	2999226 - 19/09/2018	3097304
<i>SAMSUNG ELECTRONICS CO., LTD.</i>	ΜΕΘΟΔΟΣ ΓΙΑ ΤΗΝ ΑΠΟΚΩΔΙΚΟΠΟΙΗΣΗ ΒΙΝΤΕΟ ΜΕ ΤΗ ΧΡΗΣΗ ΤΗΣ ΣΥΓΧΩΝΕΥΣΗΣ ΜΠΛΟΚ	2924995 - 12/09/2018	3097305
<i>SAMSUNG ELECTRONICS CO., LTD.</i>	ΣΥΣΚΕΥΗ ΓΙΑ ΤΗΝ ΑΠΟΚΩΔΙΚΟΠΟΙΗΣΗ ΒΙΝΤΕΟ ΜΕ ΤΗ ΧΡΗΣΗ ΤΗΣ ΣΥΓΧΩΝΕΥΣΗΣ ΜΠΛΟΚ	2924996 - 12/09/2018	3097357
<i>SAMSUNG ELECTRONICS CO., LTD.</i>	ΜΕΘΟΔΟΣ ΓΙΑ ΤΗΝ ΑΠΟΚΩΔΙΚΟΠΟΙΗΣΗ ΥΠΟΛΕΙΠΟΜΕΝΗΣ ΕΝΟΤΗΤΑΣ	2471266 - 12/09/2018	3097564
<i>SAMSUNG ELECTRONICS CO., LTD.</i>	ΜΕΘΟΔΟΣ ΕΝΗΜΕΡΩΣΗΣ ΠΑΡΑΜΕΤΡΩΝ ΓΙΑ ΤΗΝ ΑΠΟΚΩΔΙΚΟΠΟΙΗΣΗ ΕΝΤΡΟΠΙΑΣ ΤΟΥ ΕΠΙΠΕΔΟΥ ΣΥΝΤΕΛΕΣΤΩΝ ΜΕΤΑΤΡΟΠΗΣ, ΚΑΙ ΣΥΣΚΕΥΗ ΑΠΟΚΩΔΙΚΟΠΟΙΗΣΗΣ ΕΝΤΡΟΠΙΑΣ ΤΟΥ ΕΠΙΠΕΔΟΥ ΣΥΝΤΕΛΕΣΤΩΝ ΜΕΤΑΤΡΟΠΗΣ ΠΟΥ ΤΗ ΧΡΗΣΙΜΟΠΟΙΕΙ	2840789 - 12/09/2018	3097581
<i>SAMSUNG ELECTRONICS CO., LTD.</i>	ΔΙΑΤΑΞΗ ΓΙΑ ΤΗΝ ΑΠΟΚΩΔΙΚΟΠΟΙΗΣΗ ΥΠΟΛΕΙΠΟΜΕΝΗΣ ΕΝΟΤΗΤΑΣ	2899979 - 19/09/2018	3097592
<i>SAMSUNG ELECTRONICS CO., LTD.</i>	ΔΙΑΤΑΞΗ ΓΙΑ ΤΗΝ ΑΠΟΚΩΔΙΚΟΠΟΙΗΣΗ ΥΠΟΛΕΙΠΟΜΕΝΗΣ ΕΝΟΤΗΤΑΣ	2899981 - 19/09/2018	3097599
<i>SAMSUNG ELECTRONICS CO., LTD.</i>	ΜΕΘΟΔΟΣ ΓΙΑ ΤΗΝ ΑΠΟΚΩΔΙΚΟΠΟΙΗΣΗ ΥΠΟΛΕΙΠΟΜΕΝΗΣ ΕΝΟΤΗΤΑΣ	2903279 - 12/09/2018	3097680
<i>SANKOH CO., LTD.</i>	ΣΥΝΔΕΣΜΟΣ ΣΩΛΗΝΑ	2431645 - 11/07/2018	3097214
<i>SANOFI</i>	ΠΑΡΑΓΩΓΑ ΕΞΕΝΔΙΝΗΣ-4 ΩΣ ΕΠΙΛΕΚΤΙΚΟΙ ΑΓΩΝΙΣΤΕΣ ΥΠΟΔΟΧΕΑ ΓΛΥΚΑΓΟΝΗΣ	3157949 - 18/07/2018	3097684
<i>SANOFI</i>	ΣΥΣΚΕΥΗ ΑΣΦΑΛΕΙΑΣ ΓΙΑ ΠΕΡΙΕΚΤΗ ΦΑΡΜΑΚΕΥΤΙΚΟΥ ΜΕΣΟΥ	3038683 - 18/07/2018	3097686
<i>SANOFI-AVENTIS DEUTSCHLAND GMBH</i>	ΣΥΣΚΕΥΗ ΧΟΡΗΓΗΣΗΣ ΦΑΡΜΑΚΟΥ	2844318 - 23/05/2018	3097272
<i>SCIPHARM S.A R.L.</i>	ΜΕΘΟΔΟΣ ΕΝΙΣΧΥΣΗΣ ΤΗΣ ΑΦΟΜΟΙΩΣΗΣ ΜΟΣΧΕΥΜΑΤΟΣ ΑΙΜΟΠΟΙΗΤΙΚΩΝ ΒΛΑΣΤΟΚΥΤΤΑΡΩΝ	2663313 - 08/08/2018	3097720
<i>SDI LIMITED</i>	ΟΔΟΝΤΙΑΤΡΙΚΟ ΔΟΧΕΙΟ	2737872 - 25/07/2018	3097629
<i>SEA CONTROL HOLDINGS LTD.</i>	ΣΥΣΤΗΜΑ ΚΑΙ ΜΕΘΟΔΟΣ ΥΠΕΡΑΚΤΙΑΣ ΥΔΑΤΟΚΑΛΛΙΕΡΓΕΙΑΣ	2846630 - 04/07/2018	3097383
<i>SEABASED AB</i>	ΜΙΑ ΗΛΕΚΤΡΙΚΗ ΣΥΣΚΕΥΗ ΚΑΙ ΜΙΑ ΜΕΘΟΔΟΣ ΓΙΑ ΕΝΑ ΣΥΣΤΗΜΑ ΚΥΜΑΤΙΚΗΣ ΙΣΧΥΟΣ	2649302 - 30/05/2018	3097252
<i>SEABASED AB</i>	ΜΙΑ ΜΟΝΑΔΑ ΙΣΧΥΟΣ ΚΥΜΑΤΩΝ, ΜΙΑ ΧΡΗΣΗ ΤΕΤΟΙΑΣ ΚΑΙ ΜΙΑ ΜΕΘΟΔΟΣ ΠΑΡΑΓΩΓΗΣ ΗΛΕΚΤΡΙΚΗΣ ΕΝΕΡΓΕΙΑΣ	2577046 - 04/07/2018	3097397
<i>SEABASED AB</i>	ΜΙΑ ΓΡΑΜΜΙΚΗ ΓΕΝΝΗΤΡΙΑ ΓΙΑ ΒΥΘΙΣΜΕΝΗ ΧΡΗΣΗ ΚΑΙ ΜΙΑ ΜΕΘΟΔΟΣ ΠΑΡΑΓΩΓΗΣ ΗΛΕΚΤΡΙΚΗΣ ΕΝΕΡΓΕΙΑΣ	2577047 - 18/07/2018	3097442
<i>SEC SHIP'S EQUIPMENT CENTRE BREMEN GMBH & CO. KG</i>	ΠΛΑΚΑ ΠΡΟΣΔΕΣΗΣ ΚΑΙ ΜΕΣΟ ΠΡΟΣΔΕΣΗΣ ΓΙΑ ΤΗΝ ΠΡΟΣΔΕΣΗ ΚΙΒΩΤΙΩΝ ΣΕ ΕΝΑ ΟΧΗΜΑ, ΚΥΡΙΩΣ ΣΕ ΕΝΑ ΠΛΟΙΟ, ΚΑΘΩΣ ΚΑΙ ΣΥΣΤΗΜΑ ΣΤΕΡΕΩΣΗΣ ΑΠΟ ΑΥΤΑ	2986498 - 29/08/2018	3097664
<i>SEKO S.P.A.</i>	ΠΕΡΙΣΤΑΛΤΙΚΗ ΑΝΤΛΙΑ	3247905 - 25/07/2018	3097610
<i>SELVITA S.A.</i>	ΚΑΙΝΟΦΑΝΗ ΠΑΡΑΓΩΓΑ ΒΕΝΖΙΜΙΔΑΖΟΛΗΣ ΩΣ ΑΝΑΣΤΟΛΕΙΣ ΚΙΝΑΣΩΝ	2935244 - 27/06/2018	3097332
<i>SERVICIO ANDALUZ DE SALUD</i>	ΠΑΡΑΓΩΓΗ ΤΕΧΝΗΤΩΝ ΙΣΤΩΝ ΜΕΣΩ ΜΗΧΑΝΙΚΗΣ ΙΣΤΩΝ ΧΡΗΣΙΜΟΠΟΙΩΝΤΑΣ ΒΙΟΪΛΙΚΑ ΑΓΑΡΟΖΗΣ-ΙΝΩΔΟΥΣ	2471902 - 30/05/2018	3097190

ΔΙΚΑΙΟΥΧΟΣ (73)	ΤΙΤΛΟΣ ΕΦΕΥΡΕΣΗΣ (54)	ΑΡ./ΗΜ.ΔΗΜ.Ε.Δ. (87)	ΑΡ.ΕΥΡ.Δ.Ε. (11)
<i>SESTEC SP. Z O.O.</i>	ΕΛΕΥΘΕΡΟ ΑΠΟ ΦΟΡΜΑΛΔΕΪΔΗ ΣΥΝΔΕΤΙΚΟ ΜΕΣΟ	3219756 - 06/06/2018	3097142
<i>SEUSTER KG</i>	ΘΥΡΑ	3004509 - 08/08/2018	3097415
<i>SEWON CELLONTECH CO., LTD.</i>	ΚΙΤ ΑΠΑΝΑΠΑΡΑΓΩΓΗΣ ΛΙΠΩΔΟΥΣ ΙΣΤΟΥ ΚΑΙ Η ΜΕΘΟ- ΔΟΣ ΧΡΗΣΙΜΟΠΟΙΗΣΗΣ ΤΟΥ	1991292 - 04/07/2018	3097181
<i>SHANDONG CYNDA CHEMICAL CO., LTD.</i>	ΜΙΑ ΕΝΩΣΗ ΤΡΙΚΕΤΟΝΗΣ ΚΑΙ ΜΕΘΟΔΟΣ ΠΑΡΑΣΚΕΥΗΣ ΚΑΙ ΧΡΗΣΗ ΑΥΤΗΣ	3061755 - 27/06/2018	3097649
<i>SHANGHAI HENGRUI PHARMACEUTI- CAL CO. LTD.</i>	ΕΞΑΜΕΛΕΣ ΠΑΡΑΓΩΓΟ ΠΥΡΡΟΛΙΟΥ ΕΤΕΡΟΑΡΥΛΙΚΟΥ ΔΑΚΤΥΛΙΟΥ, ΜΕΘΟΔΟΣ ΠΑΡΑΣΚΕΥΗΣ ΑΥΤΟΥ ΚΑΙ ΙΑΤΡΙΚΕΣ ΧΡΗΣΕΙΣ ΑΥΤΟΥ	2796460 - 04/07/2018	3097412
<i>SHELL INTERNATIONALE RESEARCH MAATSCHAPPIJ B.V.</i>	ΔΙΑΤΑΞΗ ΦΟΡΤΩΣΗΣ ΓΙΑ ΤΗ ΜΕΤΑΦΟΡΑ ΕΝΟΣ ΡΕΥΜΑ- ΤΟΣ ΠΕΠΙΕΣΜΕΝΟΥ ΑΕΡΙΟΥ ΚΑΙ ΣΥΣΤΗΜΑ ΜΕΤΑΓΩΓΕΑ ΓΙΑ ΧΡΗΣΗ ΣΕ ΜΙΑ ΔΙΑΤΑΞΗ ΦΟΡΤΩΣΗΣ	3057905 - 06/06/2018	3097109
<i>SHENZHEN CHIPSCREEN BIO- SCIENCES, LTD.</i>	ΚΡΥΣΤΑΛΛΙΚΗ ΜΟΡΦΗ CHIDAMIDE, ΜΕΘΟΔΟΣ ΠΑΡΑ- ΣΚΕΥΗΣ ΚΑΙ ΧΡΗΣΗ ΑΥΤΗΣ	2930169 - 18/07/2018	3097495
<i>SICPA HOLDING SA</i>	ΣΥΝΘΕΣΕΙΣ ΟΞΕΙΔΩΤΙΚΩΣ ΞΗΡΑΙΝΟΜΕΝΟΥ ΜΕΛΑΝΙΟΥ	2928973 - 18/07/2018	3097476
<i>SIEMENS AKTIENGESELLSCHAFT</i>	ΔΙΑΛΥΣΗ ΕΝΟΣ ΣΥΓΚΟΛΛΗΜΕΝΟΥ ΦΟΡΤΙΟΥ ΑΠΟ ΕΝΑ ΕΣΩΤΕΡΙΚΟ ΤΟΙΧΩΜΑ ΤΟΥ ΣΩΛΗΝΑ ΛΕΙΑΝΣΗΣ	3094409 - 07/03/2018	3097236
<i>SIEMENS AKTIENGESELLSCHAFT</i>	ΔΙΑΤΑΞΗ ΠΑΡΟΧΗΣ ΣΗΜΑΤΟΣ ΓΙΑ ΜΙΑ ΕΓΚΑΤΑΣΤΑΣΗ ΦΩΤΕΙΝΟΥ ΣΗΜΑΤΟΔΟΤΗ ΚΑΙ Η ΕΓΚΑΤΑΣΤΑΣΗ ΦΩΤΕΙ- ΝΟΥ ΣΗΜΑΤΟΔΟΤΗ	3167227 - 27/06/2018	3097308
<i>SINGAPORE HEALTH SERVICES PTE LTD</i>	ΘΕΡΑΠΕΙΑ ΙΝΩΣΗΣ	3298040 - 01/08/2018	3097733
<i>SK BIOSCIENCE CO.,LTD.</i>	ΠΑΡΑΓΟΜΕΝΕΣ ΑΠΟ MDCK ΚΥΤΤΑΡΙΚΕΣ ΣΕΙΡΕΣ ΠΡΟ- ΣΑΡΜΟΣΜΕΝΕΣ ΣΕ ΑΠΑΛΛΑΓΜΕΝΗ ΑΠΟ ΟΡΟ ΚΑΛΛΙΕΡ- ΓΕΙΑ ΚΑΙ ΚΑΛΛΙΕΡΓΕΙΑ ΕΝΔΙΩΡΗΜΑΤΟΣ ΚΑΙ ΜΕΘΟΔΟΣ ΓΙΑ ΠΑΡΑΣΚΕΥΗ ΙΟΥ ΕΜΒΟΛΙΟΥ ΧΡΗΣΙΜΟΠΟΙΟΥΝΤΑΣ ΤΑ ΚΥΤΤΑΡΑ	2614140 - 08/08/2018	3097487
<i>SMARTSWITCH PTY LTD</i>	ΜΙΑ ΠΡΟΓΡΑΜΜΑΤΙΖΟΜΕΝΗ ΗΛΕΚΤΡΙΚΗ ΔΙΑΤΑΞΗ ΕΛΕΓΧΟΥ	2839496 - 11/07/2018	3097455
<i>SMS GROUP GMBH</i>	ΣΥΣΚΕΥΗ ΚΑΙ ΜΕΘΟΔΟΣ ΓΙΑ ΤΟΝ ΔΙΑΧΩΡΙΣΜΟ ΣΥΜΠΥ- ΚΝΩΣΙΜΩΝ ΟΥΣΙΩΝ ΑΠΟ ΜΙΑ ΡΟΗ ΑΕΡΑ ΕΞΑΕΡΙΣΜΟΥ	3215255 - 19/09/2018	3097725
<i>SOCIEDAD ANONIMA MINERA CATA- LANO-ARAGONESA (SAMCA)</i>	ΑΔΙΑΦΑΝΕΣ ΔΟΧΕΙΟ ΜΟΝΗΣ-ΣΤΙΒΑΔΑΣ ΜΕ ΠΡΟΣΤΑΣΙΑ ΑΠΟ ΤΟ ΦΩΣ ΚΑΙ ΜΕΘΟΔΟΣ ΠΑΡΑΓΩΓΗΣ ΑΥΤΟΥ	3023458 - 27/06/2018	3097369
<i>SOCIETE FINANCIERE CORMOULS HOULES</i>	ΔΙΕΡΓΑΣΙΑ ΠΑΡΑΣΚΕΥΗΣ ΥΠΟΑΛΛΕΡΓΙΟΓΟΝΟΥ ΤΡΟΦΙ- ΜΟΥ	2809178 - 30/05/2018	3097232
<i>SODASTREAM INDUSTRIES LTD.</i>	ΣΦΙΓΚΤΗΡΑΣ ΜΕ ΔΙΚΡΑΝΑ ΓΙΑ ΜΗΧΑΝΗ ΠΑΡΑΣΚΕΥΗΣ ΑΝΘΡΑΚΟΥΧΩΝ ΑΝΑΨΥΚΤΙΚΩΝ	2741845 - 08/08/2018	3097735
<i>SOFEC INC.</i>	ΣΥΝΔΕΣΜΟΣ ΥΓΡΟΥ ΥΨΗΛΗΣ ΠΙΕΣΗΣ	3105489 - 25/07/2018	3097641
<i>SOFIDEL S.P.A.</i>	ΑΝΑΓΛΥΦΟ ΠΡΟΪΟΝ ΚΥΤΤΑΡΙΝΗΣ ΠΟΛΛΑΠΛΩΝ ΣΤΡΩ- ΣΕΩΝ ΚΑΙ ΜΕΣΑ ΓΙΑ ΤΗΝ ΠΑΡΑΣΚΕΥΗ ΑΥΤΟΥ	3194154 - 11/07/2018	3097436
<i>SOLARIS HOLDINGS LIMITED</i>	ΜΕΘΟΔΟΣ ΑΥΞΗΣΗΣ ΤΗΣ ΧΩΡΗΤΙΚΟΤΗΤΑΣ ΜΙΑΣ ΔΕΥΤΕΡΕΥΟΥΣΑΣ ΠΗΓΗΣ ΙΣΧΥΟΣ	2754195 - 04/07/2018	3097406
<i>SOLVAY SA</i>	ΣΥΣΚΕΥΗ ΚΑΙ ΔΙΕΡΓΑΣΙΑ ΔΙΑΝΟΜΗΣ ΡΕΥΣΤΟΥ	2342021 - 30/05/2018	3097186
<i>SOPREMA</i>	ΣΥΝΔΕΤΙΚΟ ΜΕΣΟ ΦΥΤΙΚΗΣ ΠΡΟΕΛΕΥΣΗΣ, ΣΥΝΘΕΣΕΙΣ ΠΟΥ ΤΟ ΠΕΡΙΕΧΟΥΝ ΚΑΙ ΜΕΘΟΔΟΣ ΓΙΑ ΤΗΝ ΕΛΑΤΤΩΣΗ ΤΗΣ ΠΟΣΟΤΗΤΑΣ ΑΣΦΑΛΤΟΥ ΠΕΤΡΕΛΑΪΚΗΣ ΠΡΟΕΛΕΥ- ΣΗΣ	3081600 - 22/08/2018	3097501
<i>SOPREMA (SAS)</i>	ΥΠΟΘΕΜΑ ΣΤΗΡΙΞΗΣ ΜΕ ΕΝΣΩΜΑΤΩΜΕΝΕΣ ΣΦΗΝΕΣ	3279405 - 25/07/2018	3097614

ΔΙΚΑΙΟΥΧΟΣ (73)	ΤΙΤΛΟΣ ΕΦΕΥΡΕΣΗΣ (54)	ΑΡ./ΗΜ.ΛΗΜ.Ε.Δ. (87)	ΑΡ.ΕΥΡ.Α.Ε. (11)
<i>SORBONNE UNIVERSITE</i>	ΚΑΙΝΟΦΑΝΕΣ ΒΑΚΤΗΡΙΟ ΚΑΙ ΕΚΧΥΛΙΣΜΑΤΑ ΤΟΥ ΕΝ ΛΟΓΩ ΒΑΚΤΗΡΙΟΥ ΚΑΙ Η ΧΡΗΣΗ ΤΩΝ ΙΔΙΩΝ ΣΤΗ ΔΕΡΜΑΤΟΛΟΓΙΑ	2655595 - 04/07/2018	3097429
<i>SORBONNE UNIVERSITE</i>	ΧΡΗΣΗ ΧΑΜΗΛΗΣ ΔΟΣΗΣ IL-2 ΓΙΑ ΤΗ ΘΕΡΑΠΕΙΑ ΔΙΑΒΗΤΗ ΤΥΠΟΥ 1	2683395 - 01/08/2018	3097706
<i>SPINEVISION</i>	ΠΟΛΥΑΞΟΝΙΚΟ ΣΥΣΤΗΜΑ ΟΣΤΙΚΗΣ ΑΓΚΥΡΩΣΗΣ ΜΕ ΦΟΡΤΙΣΗ ΑΠΟ ΚΑΤΩ	2991569 - 04/07/2018	3097323
<i>ST. JUDE CHILDREN'S RESEARCH HOSPITAL</i>	ΤΡΟΠΟΠΟΙΗΜΕΝΟ ΕΜΒΟΛΙΟ ΙΟΥ SENDAI ΚΑΙ ΑΝΥΣΜΑ ΑΠΕΙΚΟΝΙΣΗΣ	2702159 - 25/07/2018	3097393
<i>STATENS SERUM INSTITUT</i>	ΜΕΘΟΔΟΣ ΔΙΑΓΝΩΣΗΣ ΓΑΛΑΚΤΟΖΑΙΜΙΑΣ ΣΕ ΝΕΟΓΝΙΚΟ ΠΡΟΣΥΜΠΤΩΜΑΤΙΚΟ ΕΛΕΓΧΟ	2926139 - 11/07/2018	3097507
<i>STEFANIDIS, KONSTANTINOS</i>	ΜΗΧΑΝΙΣΜΟΣ ΕΠΑΝΑΦΟΡΑΣ ΘΥΡΩΝ ΜΕ ΣΥΣΤΗΜΑ ΕΛΕΓΧΟΥ ΕΠΙΤΑΧΥΝΣΗΣ ΕΝΤΟΣ ΤΗΣ ΠΕΡΙΟΧΗΣ - ΠΟΡΕΙΑΣ ΚΛΕΙΔΩΜΑΤΟΣ ΑΠΟ 120 ΣΕ 00 ΚΑΙ ΣΥΣΤΗΜΑ ΣΥΣΦΙΞΗΣ ΑΞΟΝΑ ΕΠΙ ΤΗΣ ΚΑΜΑΣ	2852726 - 04/07/2018	3097595
<i>STEMRIM INC.</i>	ΠΕΠΤΙΔΙΟ ΓΙΑ ΤΗΝ ΕΠΑΓΩΓΗ ΑΝΑΓΕΝΝΗΣΗΣ ΙΣΤΟΥ ΚΑΙ ΧΡΗΣΗ ΑΥΤΟΥ	2703487 - 27/06/2018	3097224
<i>STRATIFYER MOLECULAR PATHOLOGY GMBH</i>	ΜΕΘΟΔΟΙ ΚΑΙ ΚΙΤ ΓΙΑ ΤΟΝ ΚΑΘΟΡΙΣΜΟ ΜΟΡΙΑΚΩΝ ΥΠΟΤΥΠΩΝ ΟΓΚΩΝ	2959021 - 08/08/2018	3097189
<i>STUCCHI S.P.A.</i>	ΣΥΝΔΕΣΜΟΣ ΕΠΙΠΕΔΟΥ ΕΜΠΡΟΣΘΙΑΣ ΕΠΙΦΑΝΕΙΑΣ ΓΙΑ ΜΕΤΑΦΟΡΑ ΡΕΥΣΤΩΝ ΜΕ ΕΜΠΡΟΣΘΙΑ ΔΑΚΤΥΛΙΟΕΙΔΗ ΣΤΕΓΑΝΟΠΟΙΗΣΗ	3069066 - 04/07/2018	3097373
<i>SULFATEQ B.V.</i>	ΕΝΩΣΕΙΣ ΓΙΑ ΤΗΝ ΠΡΟΣΤΑΣΙΑ ΚΥΤΤΑΡΩΝ	2935232 - 13/06/2018	3097099
<i>SUMITOMO CHEMICAL COMPANY, LIMITED</i>	ΣΥΝΘΕΣΗ ΑΓΡΟΧΗΜΙΚΟΥ ΥΔΑΤΙΚΟΥ ΕΝΑΙΩΡΗΜΑΤΟΣ ΚΑΙ ΦΑΡΜΑΚΟΤΕΧΝΙΚΗ ΜΟΡΦΗ ΑΓΡΟΧΗΜΙΚΟΥ ΥΔΑΤΙΚΟΥ ΕΝΑΙΩΡΗΜΑΤΟΣ	2773194 - 15/08/2018	3097483
<i>SUN PATENT TRUST</i>	ΣΥΣΚΕΥΗ ΑΣΥΡΜΑΤΗΣ ΕΠΙΚΟΙΝΩΝΙΑΣ ΚΑΙ ΜΕΘΟΔΟΣ ΔΗΜΙΟΥΡΓΙΑΣ ΣΗΜΑΤΟΣ ΑΝΑΦΟΡΑΣ	2496005 - 06/06/2018	3097213
<i>SUN PATENT TRUST</i>	ΕΛΕΓΧΟΣ ΙΣΧΥΟΣ ΜΕΤΑΔΟΣΗΣ ΓΙΑ ΦΥΣΙΚΑ ΚΑΝΑΛΙΑ ΤΥΧΑΙΑΣ ΠΡΟΣΠΕΛΑΣΗΣ	2760241 - 30/05/2018	3097218
<i>SUN PATENT TRUST</i>	ΕΝΕΡΓΟΠΟΙΗΣΗ ΚΑΙ ΑΠΕΝΕΡΓΟΠΟΙΗΣΗ ΦΟΡΕΩΝ ΣΥΝΙΣΤΩΣΩΝ ΜΕ ΧΡΗΣΗ ΕΚΧΩΡΗΣΕΩΝ ΠΟΡΩΝ	2819339 - 11/07/2018	3097387
<i>SUN PATENT TRUST</i>	ΣΥΣΚΕΥΗ ΧΡΟΝΟΠΡΟΓΡΑΜΜΑΤΙΣΜΟΥ ΚΑΙ ΜΕΘΟΔΟΣ ΧΡΟΝΟΠΡΟΓΡΑΜΜΑΤΙΣΜΟΥ	2400807 - 11/07/2018	3097423
<i>SUN PATENT TRUST</i>	ΒΑΣΙΖΟΜΕΝΗ ΣΤΟ ΚΑΤΩΦΛΙΟ ΚΑΙ ΕΝΕΡΓΕΙΑΚΩΣ ΑΠΟΔΟΤΙΚΗ ΔΙΑΔΙΚΑΣΙΑ ΑΙΤΗΣΗΣ ΧΡΟΝΟΠΡΟΓΡΑΜΜΑΤΙΣΜΟΥ	3030033 - 11/07/2018	3097425
<i>SUN PATENT TRUST</i>	ΤΕΡΜΑΤΙΚΗ ΣΥΣΚΕΥΗ ΑΣΥΡΜΑΤΗΣ ΕΠΙΚΟΙΝΩΝΙΑΣ ΚΑΙ ΜΕΘΟΔΟΣ ΕΠΙΚΟΙΝΩΝΙΑΣ	2432291 - 18/07/2018	3097496
<i>SUN PATENT TRUST</i>	ΣΥΣΚΕΥΗ ΑΣΥΡΜΑΤΗΣ ΕΠΙΚΟΙΝΩΝΙΑΣ, ΣΥΣΤΗΜΑ ΑΣΥΡΜΑΤΗΣ ΕΠΙΚΟΙΝΩΝΙΑΣ, ΜΕΘΟΔΟΣ ΑΣΥΡΜΑΤΗΣ ΕΠΙΚΟΙΝΩΝΙΑΣ	2375604 - 25/07/2018	3097520
<i>SUNESIS PHARMACEUTICALS, INC.</i>	ΑΝΑΣΤΟΛΕΙΣ ΤΥΡΟΣΙΝΙΚΗΣ ΚΙΝΑΣΗΣ ΠΥΡΙΜΙΔΙΝΥΛΙΟΥ	2858499 - 16/05/2018	3097241
<i>SWEDISH ORPHAN BIOVITRUM AB (PUBL)</i>	ΤΡΟΠΟΠΟΙΗΜΕΝΗ ΣΟΥΛΦΑΜΙΔΑΣΗ ΚΑΙ ΠΑΡΑΓΩΓΗ ΑΥΤΗΣ	2970413 - 04/07/2018	3097386
<i>SWEETGUM SARL</i>	ΠΕΡΙΤΥΛΙΓΜΑ ΠΡΟΦΥΛΑΚΤΙΚΟΥ	2498734 - 30/05/2018	3097184
<i>SWISS KRONO TEC AG</i>	ΤΑΠΗΤΑΣ ΑΠΟ ΙΝΕΣ ΞΥΛΟΥ ΓΙΑ ΧΡΗΣΗ ΩΣ ΥΠΟΣΤΡΩΜΑ ΦΥΤΩΝ	3235370 - 20/06/2018	3097231

ΔΙΚΑΙΟΥΧΟΣ (73)	ΤΙΤΛΟΣ ΕΦΕΥΡΕΣΗΣ (54)	ΑΡ./ΗΜ.ΔΗΜ.Ε.Δ. (87)	ΑΡ.ΕΥΡ.Δ.Ε. (11)
<i>SYLENTIS S.A.U.</i>	SIRNA ΚΑΙ ΧΡΗΣΗ ΑΥΤΟΥ ΣΕ ΜΕΘΟΔΟΥΣ ΚΑΙ ΣΥΝΘΕΣΕΙΣ ΓΙΑ ΤΗΝ ΘΕΡΑΠΕΙΑ Ή/ΚΑΙ ΠΡΟΛΗΨΗ ΟΦΘΑΛΜΙΚΩΝ ΚΑΤΑΣΤΑΣΕΩΝ	2893019 - 30/05/2018	3097211
<i>SYNAPSE INTERNATIONAL S.A.</i>	ΜΕΘΟΔΟΣ ΚΑΙ ΣΥΣΤΗΜΑ ΓΙΑ ΤΗ ΔΙΑΧΕΙΡΙΣΗ ΜΙΑΣ ΔΙΑΣΥΝΔΕΣΗΣ ΣΕ ΜΙΑ ΣΥΝΟΡΙΑΚΗ ΚΥΨΕΛΗ	2526725 - 23/05/2018	3097206
<i>SYNGENTA PARTICIPATIONS AG</i>	ΖΙΖΑΝΙΟΚΤΟΝΕΣ ΣΥΝΘΕΣΕΙΣ ΠΟΥ ΠΕΡΙΛΑΜΒΑΝΟΥΝ ΠΡΟΣΟΥΛΦΟΚΑΡΒΗ	2198712 - 13/06/2018	3097171
<i>SYNPET TEKNOLOJI GELISTIRME A.S.</i>	ΜΕΘΟΔΟΣ ΜΕΤΑΤΡΟΠΗΣ ΥΠΟΛΕΙΜΜΑΤΟΣ ΤΕΜΑΧΙΣΤΗ ΣΕ ΧΡΗΣΙΜΑ ΠΡΟΪΟΝΤΑ	1951618 - 27/06/2018	3097375
<i>SYNTHON BIOPHARMACEUTICALS B.V.</i>	ΜΕΘΟΔΟΣ ΚΑΘΑΡΙΣΜΟΥ CYS-ΣΥΝΔΕΔΕΜΕΝΩΝ ΣΥΖΕΥΓΜΑΤΩΝ ΑΝΤΙΣΩΜΑΤΟΣ-ΦΑΡΜΑΚΟΥ	3092010 - 11/07/2018	3097149
<i>TAKEDA PHARMACEUTICAL COMPANY LIMITED</i>	ΑΝΤΑΓΩΝΙΣΤΕΣ ΥΠΟΔΟΧΕΑ ΣΩΜΑΤΟΣΤΑΤΙΝΗΣ ΥΠΟΤΥΠΟΥ 5 (SSTR5)	3055309 - 13/06/2018	3097200
<i>TAKEDA PHARMACEUTICAL COMPANY LIMITED</i>	ΕΤΕΡΟΚΥΚΛΙΚΗ ΕΝΩΣΗ ΚΑΙ ΧΡΗΣΗ ΑΥΤΗΣ	2297114 - 06/06/2018	3097268
<i>TAMA PLASTIC INDUSTRY</i>	ΣΥΣΤΗΜΑ ΜΕΜΒΡΑΝΗΣ ΠΕΡΙΕΛΙΞΕΩΣ ΚΑΙ ΜΕΘΟΔΟΣ ΠΕΡΙΕΛΙΞΕΩΣ	3024904 - 11/07/2018	3097460
<i>TARASENKO, ALEXEY</i>	ΜΟΝΑΔΑ ΡΟΥΛΕΜΑΝ	2735750 - 29/08/2018	3097553
<i>TAYLOR, ROBERT PETER</i>	ΚΑΛΛΥΝΤΙΚΟ Ή ΦΑΡΜΑΚΕΥΤΙΚΟ ΓΑΛΑΚΤΩΜΑ ΓΙΑ ΤΟ ΔΕΡΜΑ ΜΕ ΑΝΑΜΕΙΞΗ ΠΡΙΝ ΑΠΟ ΤΗ ΧΡΗΣΗ	2400943 - 18/07/2018	3097567
<i>TECHNISCHE UNIVERSITAT DRESDEN</i>	ΜΗ ΟΜΟΙΟΠΟΛΙΚΗ ΑΥΤΟ-ΟΡΓΑΝΩΤΙΚΗ ΜΗΤΡΑ ΥΔΡΟΓΕΛΗΣ ΓΙΑ ΒΙΟΤΕΧΝΟΛΟΓΙΚΕΣ ΕΦΑΡΜΟΓΕΣ	2895198 - 04/07/2018	3097448
<i>TECHNISCHE UNIVERSITAT MUNCHEN</i>	ΜΕΘΟΔΟΣ ΑΝΙΧΝΕΥΣΗΣ ΤΗΣ ΜΟΛΥΝΣΗΣ ΑΠΟ Η.PYLORI	3033623 - 11/07/2018	3097355
<i>TEGMA AS</i>	ΜΕΘΟΔΟΣ ΓΙΑ ΠΡΟ-ΕΠΕΞΕΡΓΑΣΙΑ ΗΜΙΑΓΩΓΙΜΩΝ ΘΕΡΜΟΗΛΕΚΤΡΙΚΩΝ ΥΛΙΚΩΝ ΓΙΑ ΕΠΙΜΕΤΑΛΛΩΣΗ, ΔΙΑΣΥΝΔΕΣΗ ΚΑΙ ΣΥΓΚΟΛΛΗΣΗ	3218941 - 22/08/2018	3097690
<i>TEIJIN PHARMA LIMITED</i>	ΠΑΡΑΓΩΓΟ ΑΜΙΔΙΟΥ ΠΥΡΑΖΟΛΗΣ	3110810 - 02/05/2018	3097237
<i>TELEFONAKTIEBOLAGET LM ERICSSON (PUBL)</i>	ΜΕΘΟΔΟΣ ΚΑΙ ΣΥΣΚΕΥΗ ΜΕΤΑΔΟΣΗΣ ΣΥΜΒΟΛΩΝ ΚΑΝΑΛΙΟΥ ΕΛΕΓΧΟΥ	2095529 - 27/06/2018	3097289
<i>TELEFONAKTIEBOLAGET LM ERICSSON (PUBL)</i>	ΑΝΑΖΗΤΗΣΗ ΚΥΨΕΛΗΣ ΚΑΙ ΔΙΑΔΙΚΑΣΙΕΣ ΣΥΝΔΕΣΗΣ ΣΕ ΜΙΑ ΚΥΨΕΛΟΕΙΔΗ ΣΥΣΚΕΥΗ ΕΠΙΚΟΙΝΩΝΙΑΣ	3228125 - 01/08/2018	3097428
<i>TELEFONAKTIEBOLAGET LM ERICSSON (PUBL)</i>	ΜΙΑ ΜΕΘΟΔΟΣ ΚΑΙ ΣΥΣΚΕΥΗ ΓΙΑ ΧΡΗΣΗ ΠΑΡΑΓΟΝΤΟΠΟΙΗΜΕΝΗΣ ΠΡΟ-ΚΩΔΙΚΟΠΟΙΗΣΗΣ	3094012 - 01/08/2018	3097431
<i>TELEFONAKTIEBOLAGET LM ERICSSON (PUBL)</i>	ΒΕΛΤΙΩΜΕΝΗ ΕΥΘΥΓΡΑΜΜΙΣΗ ΧΡΟΝΙΣΜΟΥ ΣΕ ΕΝΑ ΣΥΣΤΗΜΑ LTE	3203799 - 15/08/2018	3097682
<i>TESSENDERLO GROUP NV/SA</i>	ΜΕΘΟΔΟΣ ΓΙΑ ΤΗΝ ΠΑΡΑΓΩΓΗ ΕΝ ΜΕΡΕΙ ΥΔΡΟΛΥΜΕΝΟΥ ΚΑΡΑΤΙΝΟΥΧΟΥ ΥΛΙΚΟΥ	3192377 - 25/07/2018	3097635
<i>THANKSTEM S.R.L.</i>	ΜΕΘΟΔΟΣ ΓΙΑ ΑΝΑΠΤΥΞΗ ΒΛΑΣΤΟΚΥΤΤΑΡΩΝ ΕΝΗΛΙΚΑ ΑΠΟ ΟΛΙΚΟ ΑΙΜΑ	3140396 - 01/08/2018	3097600
<i>THE CHEMOURS COMPANY FC, LLC</i>	ΜΕΙΓΜΑΤΑ ΨΥΚΤΙΚΩΝ ΜΕΣΩΝ ΠΟΥ ΠΕΡΙΕΧΟΥΝ ΤΕΤΡΑΦΘΟΡΟΠΡΟΠΕΝΙΟ, ΔΙΦΘΟΡΟΜΕΘΑΝΙΟ, ΠΕΝΤΑΦΘΟΡΟΑΙΘΑΝΙΟ ΚΑΙ ΤΕΤΡΑΦΘΟΡΟΑΙΘΑΝΙΟ ΚΑΙ ΧΡΗΣΕΙΣ ΑΥΤΩΝ	2814896 - 01/08/2018	3097484
<i>THE EUROPEAN ATOMIC ENERGY COMMUNITY (EURATOM), REPRESENTED BY THE EUROPEAN COMMISSION</i>	ΙΑΤΡΙΚΟ ΡΟΜΠΟΤΙΚΟ ΣΥΣΤΗΜΑ ΜΕ ΒΡΑΧΙΟΝΑ ΧΕΙΡΙΣΜΟΥ ΤΟΥ ΤΥΠΟΥ ΜΕ ΚΥΑΙΝΑΡΙΚΕΣ ΣΥΝΤΕΤΑΓΜΕΝΕΣ	1984150 - 04/07/2018	3097296

ΔΙΚΑΙΟΥΧΟΣ (73)	ΤΙΤΛΟΣ ΕΦΕΥΡΕΣΗΣ (54)	ΑΡ./ΗΜ.ΔΗΜ.Ε.Δ. (87)	ΑΡ.ΕΥΡ.Δ.Ε. (11)
THE EUROPEAN UNION, REPRESENTED BY THE EUROPEAN COMMISSION	ΣΥΣΤΗΜΑ ΚΑΤΑ ΤΗΣ ΠΛΑΣΤΟΓΡΑΦΗΣΗΣ ΠΟΥ ΒΑΣΙΖΕΤΑΙ ΣΕ ΦΥΣΙΚΗ ΛΕΙΤΟΥΡΓΙΑ ΧΩΡΙΣ ΔΥΝΑΤΟΤΗΤΑ ΚΛΩΝΟΠΟΙΗΣΗΣ	3108611 - 01/08/2018	3097432
THE GILLETTE COMPANY LLC	ΚΕΦΑΛΗ ΕΥΡΙΣΜΑΤΟΣ ΜΕ ΜΠΡΟΣΤΙΝΟ ΑΞΟΝΑ ΠΕΡΙΣΤΡΟΦΗΣ	2148766 - 06/06/2018	3097282
THE GILLETTE COMPANY LLC	ΚΕΦΑΛΗ ΕΥΡΙΣΜΑΤΟΣ ΜΕ ΕΠΙΜΗΚΗ ΕΣΟΧΗ	2632657 - 06/06/2018	3097283
THE GILLETTE COMPANY LLC	ΛΙΣΘΗΤΗΡΑΣ ΑΠΟΣΠΑΣΗΣ ΚΕΦΑΛΗΣ	2197635 - 01/08/2018	3097637
THE REGENTS OF THE UNIVERSITY OF CALIFORNIA	ΑΚΥΚΛΙΚΟΙ ΝΟΥΚΛΕΟΖΙΤΙΚΟΙ ΦΩΣΦΟΝΙΚΟΙ ΔΙΕΣΤΕΡΕΣ	2970346 - 08/08/2018	3097693
THE SCRIPPS RESEARCH INSTITUTE	ΠΑΡΑΣΚΕΥΗ ΔΙΓΛΥΚΟΖΙΤΗ (S,S)-ΣΕΚΟΪΣΟΛΑΡΙΚΙΡΕΣΙΝΟΛΗΣ ΚΑΙ ΔΙΓΛΥΚΟΖΙΤΗ (R,R)- ΣΕΚΟΪΣΟΛΑΡΙΚΙΡΕΣΙΝΟΛΗΣ	3007557 - 18/07/2018	3097632
THE STATE OF QUEENSLAND ACTING THROUGH THE DEPARTMENT OF AGRICULTURE AND FISHERIES	ΦΥΤΑ ΑΝΘΕΚΤΙΚΑ ΣΕ ΞΗΡΑΣΙΑ	2640182 - 25/07/2018	3097672
THE TEXAS A UNIVERSITY SYSTEM	ΦΥΤΑ ΑΝΘΕΚΤΙΚΑ ΣΕ ΞΗΡΑΣΙΑ	2640182 - 25/07/2018	3097672
THE TRUSTEES OF THE UNIVERSITY OF PENNSYLVANIA	ΜΕΘΟΔΟΙ ΓΙΑ ΤΗΝ ΚΑΤΑΣΚΕΥΗ ΕΜΒΟΛΙΩΝ ΑΠΑΛΛΑΓΜΕΝΩΝ ΑΝΤΟΧΗΣ ΣΕ ΑΝΤΙΒΙΟΤΙΚΟ	2942391 - 23/05/2018	3097251
THE TRUSTEES OF THE UNIVERSITY OF PENNSYLVANIA	ΠΑΡΑΣΚΕΥΗ ΔΙΓΛΥΚΟΖΙΤΗ (S,S)-ΣΕΚΟΪΣΟΛΑΡΙΚΙΡΕΣΙΝΟΛΗΣ ΚΑΙ ΔΙΓΛΥΚΟΖΙΤΗ (R,R)- ΣΕΚΟΪΣΟΛΑΡΙΚΙΡΕΣΙΝΟΛΗΣ	3007557 - 18/07/2018	3097632
THE UNITED STATES OF AMERICA, AS REPRESENTED BY THE SECRETARY, DEPARTMENT OF HEALTH AND HUMAN SERVICES	ΥΠΟΔΟΧΕΙΣ ΚΥΤΤΑΡΟΥ Τ ΟΙ ΟΠΟΙΟΙ ΑΝΑΓΝΩΡΙΖΟΥΝ ΤΟ ΠΕΡΙΟΡΙΣΤΙΚΟ MAGE HLA-A1-H HLA-CW7	2755997 - 04/07/2018	3097351
THE UNIVERSITY OF CHICAGO	ΑΝΤΙΝΟΗΜΑΤΙΚΑ ΠΟΛΥΝΟΥΚΛΕΟΤΙΔΙΑ ΓΙΑ ΝΑ ΔΙΕΓΕΙΡΕΤΑΙ ΠΑΡΑΛΕΙΨΗ ΕΞΟΝΙΟΥ ΚΑΙ ΜΕΘΟΔΟΙ ΘΕΡΑΠΕΙΑΣ ΔΥΣΤΡΟΦΙΩΝ	2892617 - 13/06/2018	3097105
THERACOS SUB, LLC	ΚΡΥΣΤΑΛΛΙΚΗ ΜΟΡΦΗ ΒΕΝΖΥΛΟΒΕΝΖΟΛΙΚΟΥ ΑΝΑΣΤΟΛΕΑ ΤΟΥ SGLT2	2580225 - 18/07/2018	3097557
TOKYO GAS CO., LTD.	ΣΥΝΔΕΣΜΟΣ ΣΩΛΗΝΑ	2431645 - 11/07/2018	3097214
TRANSALGAE (ISRAEL) LTD	ΔΙΑΓΟΝΙΔΙΑΚΑ ΜΙΚΡΟΦΥΚΗ ΚΑΙ ΧΡΗΣΗ ΑΥΤΩΝ ΓΙΑ ΑΠΟ ΤΟΥ ΣΤΟΜΑΤΟΣ ΑΠΟΔΕΣΜΕΥΣΗ ΠΡΩΤΕΪΝΩΝ	2887819 - 25/07/2018	3097568
TRANSLATE BIO, INC.	ΣΥΝΘΕΣΕΙΣ MRNA ΤΟΥ CFTR ΚΑΙ ΣΧΕΤΙΖΟΜΕΝΕΣ ΜΕΘΟΔΟΙ ΚΑΙ ΧΡΗΣΕΙΣ	2968586 - 25/07/2018	3097644
TRISTEL PLC	ΜΕΤΑΦΟΡΑ ΙΑΤΡΙΚΩΝ ΟΡΓΑΝΩΝ	3145713 - 26/09/2018	3097611
TROIKA PHARMACEUTICALS LTD	ΡΙΝΙΚΕΣ ΣΥΝΘΕΣΕΙΣ ΒΙΤΑΜΙΝΗΣ Β12	2632430 - 06/06/2018	3097219
TRON - TRANSLATIONALE ONKOLOGIE AN DER UNIVERSITÄTSMEDIZIN DER JOHANNES GUTENBERG- UNIVERSITÄT MAINZ GEMEINNUTZIGE GMBH	ΜΟΝΟΚΛΩΝΑ ΑΝΤΙΣΩΜΑΤΑ ΚΑΤΑ ΚΛΑΟΥΔΙΝΗΣ-18 ΓΙΑ ΤΗ ΘΕΡΑΠΕΙΑ ΤΟΥ ΚΑΡΚΙΝΟΥ	2325210 - 05/09/2018	3097578
TRUCKEE APPLIED GENOMICS, LLC	ΜΕΘΟΔΟΙ ΚΑΙ ΑΝΤΙΔΡΑΣΤΗΡΙΑ ΓΙΑ ΤΗ ΔΙΑΤΗΡΗΣΗ ΤΗΣ ΒΙΩΣΙΜΟΤΗΤΑΣ ΤΩΝ ΚΑΡΚΙΝΙΚΩΝ ΚΥΤΤΑΡΩΝ ΣΕ ΧΕΙΡΟΥΡΓΙΚΩΣ ΑΦΑΙΡΟΥΜΕΝΟ ΙΣΤΟ	2970878 - 23/05/2018	3097257
TSCOMPANY LIMITED OU	ΑΝΤΙΣΤΑΘΜΙΣΤΗΣ ΠΡΟΣΔΕΣΗΣ	2279110 - 06/06/2018	3097151
TSD INTEGRATED CONTROLS, LLC	ΣΥΣΚΕΥΗ ΚΑΙ ΜΕΘΟΔΟΣ ΓΙΑ ΤΗΝ ΕΦΑΡΜΟΓΗ ΥΛΙΚΩΝ ΣΕ ΚΑΛΛΙΕΡΓΕΙΕΣ	2111094 - 29/08/2018	3097701
TUFTS UNIVERSITY	ΠΑΡΑΓΩΓΑ ΝΟΥΚΛΕΟΖΙΔΙΩΝ ΟΥΡΙΔΙΝΗΣ, ΣΥΝΘΕΣΕΙΣ ΚΑΙ ΜΕΘΟΔΟΙ ΧΡΗΣΗΣ	2968385 - 23/05/2018	3097260

ΔΙΚΑΙΟΥΧΟΣ (73)	ΤΙΤΛΟΣ ΕΦΕΥΡΕΣΗΣ (54)	ΑΡ./ΗΜ.ΔΗΜ.Ε.Δ. (87)	ΑΡ.ΕΥΡ.Δ.Ε. (11)
<i>UCB FARCHIM, S.A.</i>	ΦΑΡΜΑΚΕΥΤΙΚΕΣ ΣΥΝΘΕΣΕΙΣ ΠΕΡΙΕΧΟΥΣΕΣ ΛΕΒΟΣΕΤΙΡΙΖΙΝΗ	3122330 - 25/07/2018	3097598
<i>UMC UTRECHT HOLDING B.V.</i>	ΕΝΩΣΕΙΣ ΓΙΑ ΧΡΗΣΗ ΣΤΗΝ ΕΝΙΣΧΥΣΗ ΤΗΣ ΠΗΞΗΣ	2747776 - 11/07/2018	3097506
<i>UNIBIND LIMITED</i>	ΦΑΚΕΛΛΟΣ ΒΙΒΛΙΟΔΕΣΙΑΣ	3302993 - 08/08/2018	3097537
<i>UNIBIND LIMITED</i>	ΜΕΘΟΔΟΣ ΓΙΑ ΤΟ ΔΕΣΙΜΟ ΜΙΑΣ ΔΕΣΜΗΣ ΦΥΛΛΩΝ ΧΑΡΤΙΟΥ, ΒΙΒΛΙΟ Ή ΦΑΚΕΛΟΣ ΠΟΥ ΠΡΟΚΥΠΤΕΙ ΜΕ ΑΥΤΟ ΤΟΝ ΤΡΟΠΟ, ΔΕΣΜΗ ΦΥΛΛΩΝ	3180198 - 01/08/2018	3097736
<i>UNITED PHARMACEUTICALS S.A.</i>	ΑΝΤΙ-ΑΝΑΡΡΟΪΚΗ ΣΥΝΘΕΣΗ ΠΟΥ ΔΙΑΤΗΡΕΙ ΤΗΝ ΚΙΝΗΤΙΚΟΤΗΤΑ ΤΟΥ ΕΝΤΕΡΟΥ	2999357 - 01/08/2018	3097325
<i>UNIVERSIDAD DE GRANADA</i>	ΠΑΡΑΓΩΓΗ ΤΕΧΝΗΤΩΝ ΙΣΤΩΝ ΜΕΣΩ ΜΗΧΑΝΙΚΗΣ ΙΣΤΩΝ ΧΡΗΣΙΜΟΠΟΙΩΝΤΑΣ ΒΙΟΪΛΙΚΑ ΑΓΑΡΟΖΗΣ-ΙΝΩΔΟΥΣ	2471902 - 30/05/2018	3097190
<i>UNIVERSIDAD PUBLICA DE NAVARRA</i>	ΠΑΡΑΓΩΓΗ ΣΩΜΑΤΙΩΝ ΕΓΚΛΕΙΣΜΟΥ ΙΟΥ ΤΑ ΟΠΟΙΑ ΕΓΚΛΕΙΟΥΝ ΙΟΣΩΜΑΤΙΑ ΤΑ ΟΠΟΙΑ ΠΕΡΙΛΑΜΒΑΝΟΥΝ ΓΟΝΙΔΙΩΜΑΤΑ ΔΙΑΦΟΡΕΤΙΚΩΝ ΕΙΔΩΝ ΒΑΚΟΥΛΟΪΩΝ ΤΑ ΟΠΟΙΑ ΜΠΟΡΕΙ ΝΑ ΧΡΗΣΙΜΟΠΟΙΗΘΟΥΝ ΓΙΑ ΚΑΤΑΠΟΛΕΜΗΣΗ ΕΠΙΒΛΑΒΩΝ ΕΝΤΟΜΩΝ	3049516 - 25/07/2018	3097734
<i>UNIVERSITA DEGLI STUDI DI VERO-NA</i>	ΑΝΑΛΥΤΙΚΗ ΜΕΘΟΔΟΣ ΓΙΑ ΤΗΝ ΑΝΑΓΝΩΡΙΣΗ ΜΙΑΣ ΤΟΥΛΑΧΙΣΤΟΝ ΓΛΥΚΟΜΟΡΦΗΣ ΤΗΣ ΠΡΩΤΕΪΝΗΣ ΣΙΔΗΡΟΦΥΛΛΙΝΗΣ	3117217 - 18/07/2018	3097621
<i>UNIVERSITA' DEGLI STUDI DI MILANO</i>	ΠΑΡΑΓΩΓΑ 4-ΟΞΟ-N-(4-ΥΔΡΟΞΥΦΑΙΝΥΛ)ΡΗΤΙΝΑΜΙΔΙΟΥ ΩΣ ΘΕΡΑΠΕΥΤΙΚΟΙ ΠΑΡΑΓΟΝΤΕΣ ΓΙΑ ΤΗΝ ΑΓΩΓΗ ΤΟΥ ΚΑΡΚΙΝΟΥ	3194360 - 27/06/2018	3097156
<i>UNIVERSITAT ROVIRA I VIRGILI</i>	ΜΕΘΟΔΟΣ ΓΙΑ ΤΟΝ ΧΑΡΑΚΤΗΡΙΣΜΟ ΤΩΝ ΛΙΠΟΠΡΩΤΕΪΝΩΝ	3074775 - 11/07/2018	3097306
<i>UNIVERSITE DE LILLE</i>	ΠΡΩΤΕΪΝΕΣ 28KDA GST ΠΡΟΕΡΧΟΜΕΝΕΣ ΑΠΟ ΣΧΙΣΤΟΣΩΜΑΤΑ ΓΙΑ ΤΗΝ ΧΡΗΣΗ ΑΥΤΩΝ ΣΤΗΝ ΘΕΡΑΠΕΙΑ ΑΥΤΟΑΝΟΣΩΝ ΦΛΕΓΜΟΝΩΔΩΝ ΑΣΘΕΝΕΙΩΝ ΠΟΥ ΠΡΟΚΑΛΟΥΝ ΜΙΑ ΑΠΟΚΡΙΣΗ ΤΟΥ ΤΥΠΟΥ ΤΗ1 Ή/ΚΑΙ ΤΗ17	2812020 - 23/05/2018	3097286
<i>UNIVERSITE DE STRASBOURG</i>	ΑΝΑΣΤΟΛΕΑΣ ΔΥΝΑΜΙΝΗΣ 2 ΓΙΑ ΤΗΝ ΑΝΤΙΜΕΤΩΠΙΣΗ ΚΕΝΤΡΟΠΥΡΗΝΙΚΩΝ ΜΥΟΠΑΘΕΙΩΝ	3058071 - 15/08/2018	3097478
<i>UNIVERSITE PARIS DESCARTES</i>	ΜΟΝΤΟΥΛΟΚΙΝΕΣ ΒΑΣΕΙ IL-15 ΚΑΙ ΠΕΔΙΟΥ SUSHI ΤΟΥ IL-15RA	3030575 - 11/07/2018	3097404
<i>UNIVERSITE PAUL SABATIER TOULOUSE III</i>	ΔΙΕΡΓΑΣΙΑ ΠΑΡΑΣΚΕΥΗΣ ΥΠΟΑΛΛΕΡΓΙΟΓΟΝΟΥ ΤΡΟΦΙΜΟΥ	2809178 - 30/05/2018	3097232
<i>UNIVERSITY OF IDAHO</i>	ΣΥΝΘΕΣΕΙΣ ΚΑΙ ΜΕΘΟΔΟΙ ΓΙΑ ΤΗΝ ΑΝΑΣΤΟΛΗ ΠΑΘΟΓΟΝΩΝ ΤΩΝ ΓΕΩΜΗΛΩΝ	2603578 - 01/08/2018	3097713
<i>UNIVERSITY OF MIYAZAKI</i>	ΑΝΤΙΣΩΜΑ ΙΚΑΝΟ ΝΑ ΑΝΑΓΝΩΡΙΖΕΙ ΕΙΔΙΚΑ ΥΠΟΔΟΧΕΑ ΤΡΑΝΣΦΕΡΡΙΝΗΣ	2918603 - 29/08/2018	3097466
<i>UNIWELD PRODUCTS, INC.</i>	ΣΥΝΔΕΣΜΟΣ ΥΨΗΛΗΣ ΠΙΕΣΗΣ	2971919 - 25/07/2018	3097546
<i>UPL LIMITED</i>	ΜΥΚΗΤΟΚΤΟΝΟΣ ΕΝΩΣΗ	2943067 - 30/05/2018	3097191
<i>USG INTERIORS, LLC</i>	ΠΑΝΕΛ ΓΥΨΟΥ ΓΙΑ ΗΧΟΜΟΝΩΣΗ ΜΟΝΟΛΙΘΙΚΗΣ ΟΡΟΦΗΣ	2971391 - 13/06/2018	3097210
<i>VAKZINE PROJEKT MANAGEMENT GMBH</i>	ΑΝΑΣΥΝΔΥΑΣΜΕΝΟ ΜΥΚΟΒΑΚΤΗΡΙΟ ΩΣ ΕΜΒΟΛΙΟ ΓΙΑ ΧΡΗΣΗ ΣΕ ΑΝΘΡΩΠΟΥΣ	2618837 - 08/08/2018	3097194
<i>VAL-MATIC VALVE & MANUFACTURING CORPORATION</i>	ΣΥΣΚΕΥΗ ΣΦΡΑΓΙΣΗΣ ΔΙΑΦΟΡΙΚΗΣ ΠΙΕΣΗΣ ΓΙΑ ΣΦΑΙΡΙΚΕΣ ΒΑΛΒΙΔΕΣ	2487392 - 08/08/2018	3097558
<i>VANDERBILT ROYALTY SUB L.P.</i>	ΣΥΝΘΕΣΕΙΣ ΚΑΙ ΚΙΤ ΓΙΑ ΤΗΝ ΑΠΟΜΑΚΡΥΝΣΗ ΕΡΕΘΙΣΤΙΚΩΝ ΕΝΩΣΕΩΝ ΑΠΟ ΣΩΜΑΤΙΚΕΣ ΕΠΙΦΑΝΕΙΕΣ	1539124 - 18/07/2018	3097577
<i>VERINATA HEALTH, INC.</i>	ΑΝΑΛΥΣΗ ΓΟΝΙΔΙΩΜΑΤΙΚΩΝ ΚΛΑΣΜΑΤΩΝ ΜΕ ΧΡΗΣΗ ΤΩΝ ΑΡΙΘΜΩΝ ΠΟΛΥΜΟΡΦΙΣΜΩΝ	3078752 - 01/08/2018	3097699

ΔΙΚΑΙΟΥΧΟΣ (73)	ΤΙΤΛΟΣ ΕΦΕΥΡΕΣΗΣ (54)	ΑΡ./ΗΜ.ΔΗΜ.Ε.Δ. (87)	ΑΡ.ΕΥΡ.Δ.Ε. (11)
<i>VERTEX PHARMACEUTICALS INC.</i>	ΑΝΑΣΤΟΛΕΙΣ ΑΝΤΙΓΡΑΦΗΣ ΙΩΝ ΓΡΙΠΗΣ	3141252 - 25/07/2018	3097681
<i>VERTEX PHARMACEUTICALS INCORPORATED</i>	ΠΑΡΑΓΩΓΑ ΜΑΝΝΟΖΗΣ ΓΙΑ ΘΕΡΑΠΕΙΑ ΒΑΚΤΗΡΙΑΚΩΝ ΜΟΛΥΝΣΕΩΝ	2935302 - 06/06/2018	3097202
<i>VERTEX PHARMACEUTICALS INCORPORATED</i>	ΜΕΘΟΔΟΙ ΠΑΡΑΣΚΕΥΗΣ ΑΝΑΣΤΟΛΕΩΝ ΑΝΤΙΓΡΑΦΗΣ ΙΩΝ ΓΡΙΠΗΣ	3068782 - 23/05/2018	3097277
<i>VERTEX PHARMACEUTICALS INCORPORATED</i>	ΠΡΟΦΑΡΜΑΚΑ ΠΥΡΙΔΟΝΟ ΑΜΙΔΙΩΝ ΧΡΗΣΙΜΑ ΩΣ ΔΙΑΜΟΡΦΩΤΕΣ ΔΙΑΥΛΩΝ ΝΑΤΡΙΟΥ	3080134 - 01/08/2018	3097659
<i>VIAVI SOLUTIONS INC.</i>	ΟΠΤΙΚΟ ΦΙΛΤΡΟ ΚΑΙ ΣΥΣΤΗΜΑ ΑΙΣΘΗΤΗΡΑ	2872935 - 29/08/2018	3097555
<i>VIIV HEALTHCARE COMPANY</i>	ΑΝΤΙΚΗ ΘΕΡΑΠΕΙΑ	3127542 - 22/08/2018	3097420
<i>VIMAR SPA</i>	ΜΟΝΑΔΑ ΕΛΕΓΧΟΥ ΓΙΑ ΤΟΝ ΕΛΕΓΧΟ ΗΛΕΚΤΡΙΚΗΣ ΣΥΣΚΕΥΗΣ	3005024 - 08/08/2018	3097538
<i>VOICEAGE CORPORATION</i>	ΚΩΔΙΚΕΥΣΗ ΓΕΝΙΚΩΝ ΑΚΟΥΣΤΙΚΩΝ ΣΗΜΑΤΩΝ ΣΕ ΧΑΜΗΛΟΥΣ ΔΥΦΙΟΡΡΥΘΜΟΥΣ ΚΑΙ ΧΑΜΗΛΗ ΚΑΘΥΣΤΕΡΗΣΗ	2633521 - 01/08/2018	3097717
<i>WAVELIGHT GMBH</i>	ΔΙΑΔΙΚΑΣΙΑ ΓΙΑ ΟΠΤΙΚΗ ΤΟΜΟΓΡΑΦΙΑ ΣΥΝΟΧΗΣ ΚΑΙ ΣΥΣΚΕΥΗ ΓΙΑ ΟΠΤΙΚΗ ΤΟΜΟΓΡΑΦΙΑ ΣΥΝΟΧΗΣ	2797493 - 30/05/2018	3097122
<i>WAVELIGHT GMBH</i>	ΣΥΣΚΕΥΗ ΓΙΑ ΤΟ ΚΕΝΤΡΑΡΙΣΜΑ ΕΝΟΣ ΠΕΔΙΟΥ ΕΦΑΡΜΟΓΗΣ	3057485 - 01/08/2018	3097525
<i>WEIFANG CYNDA CHEMICAL CO., LTD.</i>	ΜΙΑ ΕΝΩΣΗ ΤΡΙΚΕΤΟΝΗΣ ΚΑΙ ΜΕΘΟΔΟΣ ΠΑΡΑΣΚΕΥΗΣ ΚΑΙ ΧΡΗΣΗ ΑΥΤΗΣ	3061755 - 27/06/2018	3097649
<i>WINPLUS CO., LTD.</i>	ΥΦΑΣΜΑ ΣΤΟΡΙΟΥ ΡΩΜΑΪΚΗΣ ΠΕΡΣΙΔΑΣ ΚΑΙ ΣΤΟΡΙ ΠΟΥ ΧΡΗΣΙΜΟΠΟΙΕΙ ΤΟ ΙΔΙΟ	2721970 - 08/08/2018	3097467
<i>WISTA LABORATORIES LTD.</i>	ΚΡΥΣΤΑΛΛΙΚΟΙ ΥΔΡΙΤΕΣ ΧΛΩΡΙΟΥΧΟΥ ΜΕΘΥΛΘΕΙΟΝΙΟΥ-ΤΜΗΜΑ 2	2963024 - 18/07/2018	3097465
<i>WOBLEN PROPERTIES GMBH</i>	ΜΕΘΟΔΟΣ ΚΑΙ ΔΙΑΤΑΞΗ ΓΙΑ ΤΗ ΣΥΝΟΜΟΛΟΓΗΣΗ ΕΝΟΣ ΔΡΟΜΕΑ ΜΙΑΣ ΑΝΕΜΟΓΕΝΝΗΤΡΙΑΣ	2764237 - 25/07/2018	3097324
<i>WOCKHARDT LIMITED</i>	ΣΥΝΘΕΣΕΙΣ ΠΟΥ ΠΕΡΙΕΧΟΥΝ ΚΕΦΕΠΙΜΗ ΚΑΙ ΤΑΖΟΜΠΙΑΚΤΑΜΗ	2714034 - 25/07/2018	3097604
<i>WOLZ NAUTIC GMBH & CO. KG</i>	ΕΞΑΡΤΗΜΑ ΒΑΡΚΑΣ	3096950 - 30/05/2018	3097280
<i>WURTH ELEKTRONIK EISOS GMBH & CO. KG</i>	ΕΓΚΑΤΑΣΤΑΣΗ ΓΙΑ ΑΠΟΡΡΟΦΗΣΗ ΘΟΡΥΒΟΥ	2630648 - 18/07/2018	3097165
<i>XAM-MAR MANGRANE, ESTEBAN</i>	ΚΑΤΣΑΒΙΔΙ ΓΙΑ ΟΔΟΝΤΙΑΤΡΙΚΗ ΕΜΦΥΤΕΥΜΑΤΟΛΟΓΙΑ	3260079 - 25/07/2018	3097104
<i>XIAOMI H.K. LIMITED</i>	ΑΝΙΧΝΕΥΣΗ ΔΙΑΜΟΡΦΩΣΗΣ ΣΕ ΣΕΝΑΡΙΑ ΣΥΝΑΘΡΟΙΣΗΣ ΦΕΡΟΝΤΩΝ	2697924 - 01/08/2018	3097712
<i>YARA UK LIMITED</i>	ΕΠΙΚΑΛΥΨΗ ΛΙΠΑΣΜΑΤΟΣ ΠΟΥ ΠΕΡΙΕΧΕΙ ΜΙΚΡΟΘΡΕΠΤΙΚΑ ΣΥΣΤΑΤΙΚΑ	2958877 - 11/07/2018	3097510
<i>ZAGLIO, SERGIO</i>	ΣΥΣΤΗΜΑ ΓΙΑ ΠΛΥΣΙΜΟ ΕΝΔΥΜΑΤΩΝ ΣΕ ΥΔΡΑΥΛΙΚΕΣ ΕΓΚΑΤΑΣΤΑΣΕΙΣ ΟΠΩΣ ΝΤΟΥΖΙΕΡΕΣ, ΣΥΝΔΥΑΣΜΕΝΗ ΜΠΑΝΙΕΡΑ - ΝΤΟΥΖΙΕΡΑ ΚΑΙ ΤΑ ΠΑΡΟΜΟΙΑ	2691565 - 18/07/2018	3097589
<i>ZANON S.R.L.</i>	ΣΥΣΚΕΥΗ ΑΣΦΑΛΕΙΑΣ ΓΙΑ ΕΝΑ ΦΟΡΗΤΟ ΗΛΕΚΤΡΙΚΟ ΕΡΓΑΛΕΙΟ ΚΟΠΗΣ	2885962 - 01/08/2018	3097721
<i>ZEALAND PHARMA A/S</i>	ΑΚΥΛΙΩΜΕΝΑ ΑΝΑΛΟΓΑ ΓΛΥΚΑΓΟΝΗΣ	3057984 - 11/07/2018	3097294
<i>ZHANG, XUEZHONG</i>	ΣΥΣΚΕΥΗ ΤΑΝΥΣΗΣ ΙΜΑΝΤΑ ΓΙΑ ΕΝΑ ΚΟΥΦΙΟ ΡΟΛΟ ΠΑΡΑΘΥΡΟΥ	3194701 - 04/07/2018	3097157
<i>ZOETIS BELGIUM S.A.</i>	ΕΜΒΟΛΙΑ ΠΟΥ ΠΕΡΙΕΧΟΥΝ ΧΟΛΗΣΤΕΡΟΛΗ ΚΑΙ CPG, ΩΣ ΜΟΝΑΔΙΚΑ ΑΝΟΣΟΕΝΙΣΧΥΤΙΚΑ/ΜΟΡΙΑ ΦΟΡΕΙΣ	2575878 - 13/06/2018	3097125
<i>ZOETIS BELGIUM S.A.</i>	ΣΥΝΘΕΣΕΙΣ ΥΨΗΛΗΣ ΔΟΣΗΣ ΒΟΥΠΡΕΝΟΡΦΙΝΗΣ ΚΑΙ ΧΡΗΣΗ ΩΣ ΑΝΑΛΓΗΤΙΚΟ	2611445 - 15/08/2018	3097498

Κ Ε Φ Α Λ Α Ι Ο 3
ΤΡΟΠΟΠΟΙΗΜΕΝΑ ΕΥΡΩΠΑΪΚΑ ΔΙΠΛΩΜΑΤΑ ΕΥΡΕΣΙΤΕΧΝΙΑΣ

3.1 ΑΝΑΚΟΙΝΩΣΗ ΓΙΑ ΚΑΤΑΘΕΣΗ ΜΕΤΑΦΡΑΣΗΣ ΤΡΟΠΟΠΟΙΗΜΕΝΩΝ ΕΥΡΩΠΑΪΚΩΝ Δ.Ε.

ΑΡΙΘΜΟΣ ΕΥΡ. Δ.Ε. (11):3067937.B2
ΑΡΙΘ. ΕΛΛ. ΚΑΤΑΘΕΣΗΣ (21):20180401857
ΗΜΕΡ. ΕΛΛ. ΚΑΤΑΘΕΣΗΣ (22):04/07/2018
ΑΡΙΘ./ΗΜΕΡ. ΔΗΜΟΣΙΕΥΣΗΣ
ΕΥΡΩΠΑΪΚΟΥ ΔΙΠΛΩΜΑΤΟΣ(87):1553984 - 30/05/2018
ΑΡΙΘ./ΗΜΕΡ. ΔΗΜΟΣΙΕΥΣΗΣ
ΕΥΡΩΠΑΪΚΗΣ ΑΙΤΗΣΗΣ (86):03757950.5--10/10/2003
ΔΙΚΑΙΟΥΧΟΣ (73):1)FLUORON GMBH
Magirus-Deutz-Strasse 10, 89077 Ulm, GER-
MANY, ΓΕΡΜΑΝΙΑ
ΣΥΜΒ. ΠΡΟΤΕΡΑΙΟΤΗΤΕΣ (30):10247781-14/10/2002-DE
10255601-28/11/2002-DE
ΕΦΕΥΡΕΤΗΣ (72):1)MEINERT, Hasso
2)GUNTHER, Bernhard
3)KIM, Yong-Keun;
4)HIEBL, Wilfried
ΕΙΔΙΚΟΣ ΠΛΗΡΕΞΟΥΣΙΟΣ (74):ΔΑΚΟΡΩΝΙΑ ΕΥΓΕΝΙΑ
Βαλαωρίτου 18, 10671 ΑΘΗΝΑ
ΑΝΤΙΚΛΗΤΟΣ (74):ΔΑΚΟΡΩΝΙΑ ΕΥΓΕΝΙΑ
Βαλαωρίτου 18,10671 ΑΘΗΝΑ
ΤΙΤΛΟΣ ΕΦΕΥΡΕΣΗΣ (54):ΠΑΡΑΓΩΓΗ ΒΑΦΗΣ ΓΙΑ ΧΡΩΣΗ ΤΗΣ
MEMBRANA LIMITANS

ΠΕΡΙΛΗΨΗ(57)

Η εφεύρεση αφορά στη χρήση ενός βιοσυμβατού πυγμένου π.χ. μπλε πατεντέ V ή λαμπρό κυανού R για παραγωγή μιας βαφής για την μη κυτταροτοξική οπτικοποίηση κυττάρων, ειδικότερα μεμβρανών περιορισμού ή διαχωρισμού στο σώμα ανθρώπων ή ζώων, ειδικότερα στο μάτι.

ΑΡΙΘΜΟΣ ΕΥΡ. Δ.Ε. (11):3070341.B2
ΑΡΙΘ. ΕΛΛ. ΚΑΤΑΘΕΣΗΣ (21):20180402504
ΗΜΕΡ. ΕΛΛ. ΚΑΤΑΘΕΣΗΣ (22):04/09/2018
ΑΡΙΘ./ΗΜΕΡ. ΔΗΜΟΣΙΕΥΣΗΣ
ΕΥΡΩΠΑΪΚΟΥ ΔΙΠΛΩΜΑΤΟΣ(87):1651260 - 27/06/2018
ΑΡΙΘ./ΗΜΕΡ. ΔΗΜΟΣΙΕΥΣΗΣ
ΕΥΡΩΠΑΪΚΗΣ ΑΙΤΗΣΗΣ (86):04778282.6--15/07/2004
ΔΙΚΑΙΟΥΧΟΣ (73):1)BOEHRINGER INGELHEIM VETMEDI-
CA, INC.
2621 North Belt Highway, St. Joseph MO
64506-2002, ΗΝΩΜΕΝΕΣ ΠΟΛΙΤΕΙΕΣ ΤΗΣ
ΑΜΕΡΙΚΗΣ
ΣΥΜΒ. ΠΡΟΤΕΡΑΙΟΤΗΤΕΣ (30):490001 P-25/07/2003-US
ΕΦΕΥΡΕΤΗΣ (72):1)ROOF, Michael, B
2)KROLL, Jeremy, J.
3)KNITTEL, Jeffrey, P.
ΕΙΔΙΚΟΣ ΠΛΗΡΕΞΟΥΣΙΟΣ (74):ΑΘΑΝΑΣΙΑΔΟΥ "ΕΛΕΝΗ Γ.
ΠΑΠΑΚΩΝΣΤΑΝΤΙΝΟΥ ΚΑΙ
ΣΥΝΕΡΓΑΤΕΣ, ΔΙΚΗΓΟΡΙΚΗ ΕΤΑΙΡΙΑ"
ΜΑΡΙΑ
Κουμπάρη 2, 10674 ΑΘΗΝΑ
ΑΝΤΙΚΛΗΤΟΣ (74):ΓΙΑΖΙΤΖΟΓΛΟΥ ΕΥΑΓΓΕΛΙΑ
Κουμπάρη 2,10674 ΑΘΗΝΑ
ΤΙΤΛΟΣ ΕΦΕΥΡΕΣΗΣ (54):LAWSONIA INTRACELLULARIS ΕΥ-
ΡΩΠΑΪΚΗΣ ΠΡΟΕΛΕΥΣΕΩΣ ΚΑΙ
ΕΜΒΟΛΙΑ, ΔΙΑΓΝΩΣΤΙΚΟΙ ΠΑΡΑ-
ΓΟΝΤΕΣ ΚΑΙ ΜΕΘΟΔΟΙ ΧΡΗΣΕΩΣ
ΤΟΥΣ

ΠΕΡΙΛΗΨΗ(57)

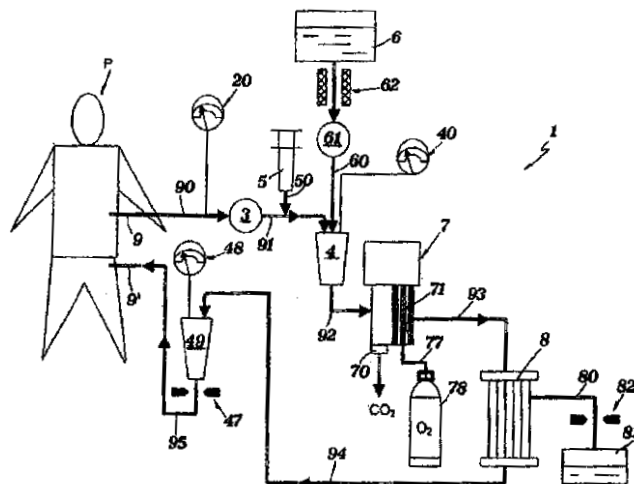
Η παρούσα εφεύρεση αναφέρεται σε εμβόλια κατά του Lawsonia intracellularis σε μεθόδους προστασίας από και διαγνώσεως της μόλυνσεως από το L. intracellularis. Τα προϊόντα και οι μέθοδοι της εφευρέσεως είναι δυνατά, εν μέρει, ως αποτέλεσμα μίας βελτιωμένης μεθόδου καλλιέργειας αποθεμάτων μεγάλης κλίμακας του L. intracellularis, περιλαμβανομένης τόσο μίας νέας απομονώσεως του L. intracellularis Ευρωπαϊκής προελεύσεως όσο και μίας μεθόδου παρασκευής

ενός λυοφιλοποιημένου προϊόντος περιέχοντος την εξασθενημένη Ευρωπαϊκή απομόνωση ως προϊόντος εμβολίου.

ΑΡΙΘΜΟΣ ΕΥΡ. Δ.Ε. (11):3071938.B2
ΑΡΙΘ. ΕΛΛ. ΚΑΤΑΘΕΣΗΣ (21):20180402619
ΗΜΕΡ. ΕΛΛ. ΚΑΤΑΘΕΣΗΣ (22):18/09/2018
ΑΡΙΘ./ΗΜΕΡ. ΔΗΜΟΣΙΕΥΣΗΣ
ΕΥΡΩΠΑΪΚΟΥ ΔΙΠΛΩΜΑΤΟΣ(87):1415673 - 20/06/2018
ΑΡΙΘ./ΗΜΕΡ. ΔΗΜΟΣΙΕΥΣΗΣ
ΕΥΡΩΠΑΪΚΗΣ ΑΙΤΗΣΗΣ (86):03025039.3--30/10/2003
ΔΙΚΑΙΟΥΧΟΣ (73):1)Extra Corporeal Solutions S.r.l.
Via T. Caruto 9, 84131 Salerno, ΙΤΑΛΙΑ
ΣΥΜΒ. ΠΡΟΤΕΡΑΙΟΤΗΤΕΣ (30):fi20020208-31/10/2002-IT
ΕΦΕΥΡΕΤΗΣ (72):1)Della Torre, Florenziano
ΕΙΔΙΚΟΣ ΠΛΗΡΕΞΟΥΣΙΟΣ (74):ΓΙΑΚΟΥΜΗ ANNA
Αλκαμένους 12-14, 10439 ΑΘΗΝΑ
ΑΝΤΙΚΛΗΤΟΣ (74):ΜΙΣΙΟΥ ΑΝΔΡΟΝΙΚΗ
Αναλήψεως 23 και Μαραθώνος 27,10439 ΑΘΗΝΑ
ΤΙΤΛΟΣ ΕΦΕΥΡΕΣΗΣ (54):ΣΥΣΚΕΥΗ ΠΟΥ ΜΠΟΡΕΙ ΝΑ ΧΡΗΣΙΜΟΠΟΙΗΘΕΙ ΣΤΗΝ ΘΕΡΑΠΕΙΑ ΦΙΛΤΡΑΡΙΣΜΑΤΟΣ ΑΙΜΑΤΟΣ (ΑΙΜΟΚΑΘΑΡΣΗ)

ΠΕΡΙΛΗΨΗ(57)

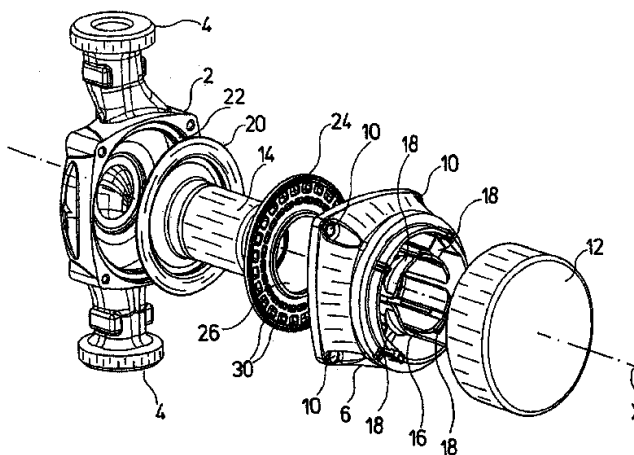
Η εφεύρεση σχετίζεται με μία συσκευή για την θεραπεία CRRT του τύπου που μπορεί να πραγματοποιηθεί χρησιμοποιώντας μία μηχανή φιλτραρίσματος αίματος (αιμοκάθαρσης), που έχει συνδεδημένο μέσον από και προς τα αντίστοιχα αιμοφόρα αγγεία του ασθενούς, μέσω επεξεργασίας αίματος που περιλαμβάνει μία αντλία, μέσω προσθήκης φαρμάκων ή άλλων θεραπευτικών ουσιών, μέσω τροφοδοσίας υγρού αναπλήρωσης. Μέσα στο αίμα και μέσω φιλτραρίσματος αίματος που συνδέονται εν σειρά μεταξύ τους με σχετικούς αγωγούς. Η συσκευή έχει επίσης μία συσκευή οξυγόνωσης.



ΑΡΙΘΜΟΣ ΕΥΡ. Δ.Ε. (11):3075434.B2
ΑΡΙΘ. ΕΛΛ. ΚΑΤΑΘΕΣΗΣ (21):20180402816
ΗΜΕΡ. ΕΛΛ. ΚΑΤΑΘΕΣΗΣ (22):04/10/2018
ΑΡΙΘ./ΗΜΕΡ. ΔΗΜΟΣΙΕΥΣΗΣ
ΕΥΡΩΠΑΪΚΟΥ ΔΙΠΛΩΜΑΤΟΣ(87):1947347 - 01/08/2018
ΑΡΙΘ./ΗΜΕΡ. ΔΗΜΟΣΙΕΥΣΗΣ
ΕΥΡΩΠΑΪΚΗΣ ΑΙΤΗΣΗΣ (86):07000972.5--18/01/2007
ΔΙΚΑΙΟΥΧΟΣ (73):1)Grundfos Management A/S
Poul Due Jensens Vej 7 - 11, 8850 Bjerringbro, ΔΑΝΙΑ
ΣΥΜΒ. ΠΡΟΤΕΡΑΙΟΤΗΤΕΣ (30):
ΕΦΕΥΡΕΤΗΣ (72):1)Kannegaard Andersen, Lars
2)Mikkelsen, Steen
3)Lundsted Poulsen, Brian
ΕΙΔΙΚΟΣ ΠΛΗΡΕΞΟΥΣΙΟΣ (74):ΞΑΝΘΟΠΟΥΛΟΥ "ΤΣΙΜΙΚΑΛΗΣ
ΚΑΛΟΝΑΡΟΥ ΔΙΚΗΓΟΡΙΚΗ ΕΤΑΙΡΕΙΑ"
ΧΑΡΙΚΛΕΙΑ
Ν. Βάμβα 1, 106 74 ΑΘΗΝΑ
ΑΝΤΙΚΛΗΤΟΣ (74):ΤΣΙΜΙΚΑΛΗΣ ΣΤΕΦΑΝΟΣ
Ν. Βάμβα 1,10674 ΑΘΗΝΑ
ΤΙΤΛΟΣ ΕΦΕΥΡΕΣΗΣ (54):ΣΥΓΚΡΟΤΗΜΑ ΑΝΤΛΙΑΣ

ΠΕΡΙΛΗΨΗ(57)

Η εφεύρεση αναφέρεται σε ένα συγκρότημα αντλίας με έναν ηλεκτροκινητήρα, ο οποίος είναι τοποθετημένος σε ένα περιβλήμα στάτορα (6), όπου ένα κιβώτιο ακροδεκτών προσαρμόζεται στο περιβλήμα στάτορα (6) σε μία αξονική μετωπική πλευρά, όπου το κιβώτιο ακροδεκτών (12) διαθέτει ένα εξάρτημα περιβλήματος σχήματος σωλήνα (44), όπου το εξάρτημα περιβλήματος σχήματος σωλήνα (44) προσαρμόζεται στην αξονική μετωπική πλευρά του περιβλήματος στάτορα (6) με μία πρώτη αξονική μετωπική πλευρά, όπου η αντίθετη αξονική μετωπική πλευρά (46) του εξαρτήματος περιβλήματος σχήματος σωλήνα (44) σφραγίζεται από τουλάχιστον ένα στοιχείο καλύμματος (40), στο οποίο ενσωματώνονται στοιχεία χειρισμού και / ή ένδειξης (38) και όπου ένα ηλεκτρικό στοιχείο σύνδεσης (42) διαμορφώνεται στην εξωτερική περιφέρεια του εξαρτήματος περιβλήματος σχήματος σωλήνα (44).



ΑΡΙΘΜΟΣ ΕΥΡ. Δ.Ε. (11):3080718.B2
ΑΡΙΘ. ΕΛΛ. ΚΑΤΑΘΕΣΗΣ (21):20180402530
ΗΜΕΡ. ΕΛΛ. ΚΑΤΑΘΕΣΗΣ (22):06/09/2018
ΑΡΙΘ./ΗΜΕΡ. ΔΗΜΟΣΙΕΥΣΗΣ
ΕΥΡΩΠΑΪΚΟΥ ΔΙΠΛΩΜΑΤΟΣ(87):1417972 - 22/08/2018
ΑΡΙΘ./ΗΜΕΡ. ΔΗΜΟΣΙΕΥΣΗΣ
ΕΥΡΩΠΑΪΚΗΣ ΑΙΤΗΣΗΣ (86):03104219.5--07/12/1998
ΔΙΚΑΙΟΥΧΟΣ (73):1)Eli Lilly & Company
Lilly Corporate Center, Indianapolis, IN
46285, ΗΝΩΜΕΝΕΣ ΠΟΛΙΤΕΙΕΣ ΤΗΣ
ΑΜΕΡΙΚΗΣ
ΣΥΜΒ. ΠΡΟΤΕΡΑΙΟΤΗΤΕΣ (30):69075 P-09/12/1997-US
ΕΦΕΥΡΕΤΗΣ (72):1)Chang, Chin-Ming
2)Havel, Henry A
ΕΙΔΙΚΟΣ ΠΛΗΡΕΞΟΥΣΙΟΣ (74):ΓΙΑΖΙΤΖΟΓΛΟΥ "ΕΛΕΝΗ Γ.
ΠΑΠΑΚΩΝΣΤΑΝΤΙΝΟΥ ΚΑΙ
ΣΥΝΕΡΓΑΤΕΣ, ΔΙΚΗΓΟΡΙΚΗ ΕΤΑΙΡΙΑ"
ΕΥΑΓΓΕΛΙΑ
Κουμπάρη 2, 10674 ΑΘΗΝΑ
ΑΝΤΙΚΛΗΤΟΣ (74):ΓΙΑΖΙΤΖΟΓΛΟΥ ΕΥΑΓΓΕΛΙΑ
Κουμπάρη 2,10674 ΑΘΗΝΑ
ΤΙΤΛΟΣ ΕΦΕΥΡΕΣΗΣ (54):**ΣΤΑΘΕΡΟΠΟΙΗΜΕΝΑ ΔΙΑΛΥΜΑΤΑ
ΤΕΡΙΠΑΡΑΤΙΑΣ**

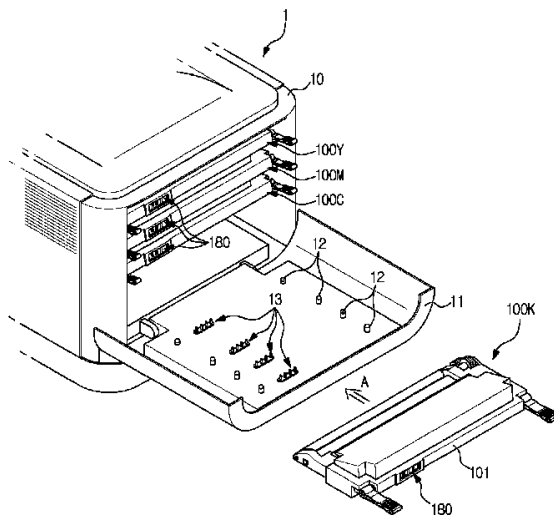
ΠΕΡΙΛΗΨΗ(57)

Περιγράφεται σταθεροποιημένη φαρμακευτική σύνθεση σε μορφή διαλύματος για παρεντερική χορήγηση παραθυρεοειδούς ορμόνης όπου το θεραπευτικά δραστικό συστατικό σταθεροποιείται με ρυθμιστικό διάλυμα και πολυόλη. Τα προτιμητέα παρασκευάσματα περιέχουν σε υδατικό διάλυμα ανθρώπινη ΡΤΗ(1-34) (παραθυρεοειδή ορμόνη), μαννιτόλη, ρυθμιστικό παράγοντα pH οξικού ή τρυγικού και m-κρεζόλη ή βενζυλική αλκοόλη ως συντηρητικό.

ΑΡΙΘΜΟΣ ΕΥΡ. Δ.Ε. (11):3084250.B2
ΑΡΙΘ. ΕΛΛ. ΚΑΤΑΘΕΣΗΣ (21):20180402345
ΗΜΕΡ. ΕΛΛ. ΚΑΤΑΘΕΣΗΣ (22):21/08/2018
ΑΡΙΘ./ΗΜΕΡ. ΔΗΜΟΣΙΕΥΣΗΣ
ΕΥΡΩΠΑΪΚΟΥ ΔΙΠΛΩΜΑΤΟΣ(87):2397914 - 13/06/2018
ΑΡΙΘ./ΗΜΕΡ. ΔΗΜΟΣΙΕΥΣΗΣ
ΕΥΡΩΠΑΪΚΗΣ ΑΙΤΗΣΗΣ (86):11180248.4--24/07/2008
ΔΙΚΑΙΟΥΧΟΣ (73):1)HP Printing Korea Co., Ltd.
129, Samsung-ro Yeongtong-gu Suwon-si,
Gyeonggi-do 16677, ΔΗΜΟΚΡΑΤΙΑ ΤΗΣ
ΚΟΡΕΑΣ (ΝΟΤΙΑ ΚΟΡΕΑ)
ΣΥΜΒ. ΠΡΟΤΕΡΑΙΟΤΗΤΕΣ (30):20070091999-11/09/2007-KR
20080018969-29/02/2008-KR
ΕΦΕΥΡΕΤΗΣ (72):1)Kim, Young Min
ΕΙΔΙΚΟΣ ΠΛΗΡΕΞΟΥΣΙΟΣ (74):ΣΑΚΕΛΛΑΡΙΔΗ ΒΑΛΗ-ΒΑΣΙΛΙΚΗ
Αδριανού 70, 10556 ΑΘΗΝΑ
ΑΝΤΙΚΛΗΤΟΣ (74):ΣΑΚΕΛΛΑΡΙΔΗ ΒΑΛΗ-ΒΑΣΙΛΙΚΗ
Αδριανού 70,10556 ΑΘΗΝΑ
ΤΙΤΛΟΣ ΕΦΕΥΡΕΣΗΣ (54):**ΔΙΑΤΑΞΗ ΕΜΦΑΝΙΣΗΣ ΚΑΙ ΕΞΟΠΛΙ-
ΣΜΟΣ ΣΧΗΜΑΤΙΣΜΟΥ ΕΙΚΟΝΑΣ**

ΠΕΡΙΛΗΨΗ(57)

Μια διάταξη εμφάνισης (100) για την αποτροπή της φθοράς μιας μονάδας μνήμης (180) και της κακής σύνδεσης ανάμεσα σε τερματικά (181) της μονάδας μνήμης (180) και ένα κυρίως σώμα (10) ενός εξοπλισμού σχηματισμού εικόνας, μέσω της βελτίωσης μιας θέσης στερέωσης της μονάδας μνήμης (180). Η διάταξη εμφάνισης (100) στερεώνεται με δυνατότητα αφαίρεσης σε ένα κυρίως σώμα (10) του εξοπλισμού σχηματισμού εικόνας. Η μονάδα μνήμης (180) περιλαμβάνει τερματικά (181) που εκτίθεται έως μια πίσω πλευρά της διάταξης εμφάνισης (100). Η μονάδα μνήμης (180) εναποτίθεται κοντύτερα σε μια μονάδα υποδοχής ισχύος που σχηματίζεται σε μια πλευρά της διάταξης εμφάνισης (100) από ό,τι σε μια μονάδα υποδοχής κινητήριας δύναμης (160) που σχηματίζεται σε μια άλλη πλευρά της διάταξης εμφάνισης (100).

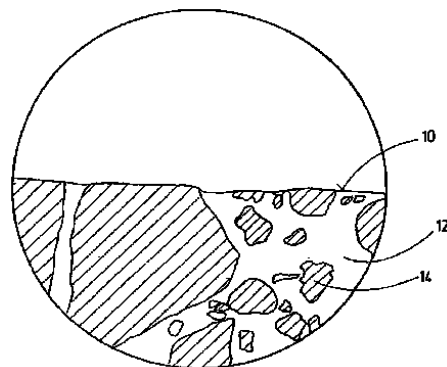


ΑΡΙΘΜΟΣ ΕΥΡ. Δ.Ε. (11):3084607.B2
ΑΡΙΘ. ΕΛΛ. ΚΑΤΑΘΕΣΗΣ (21):20180402900
ΗΜΕΡ. ΕΛΛ. ΚΑΤΑΘΕΣΗΣ (22):11/10/2018
ΑΡΙΘ./ΗΜΕΡ. ΔΗΜΟΣΙΕΥΣΗΣ
ΕΥΡΩΠΑΪΚΟΥ ΔΙΠΛΩΜΑΤΟΣ(87):2165817 - 25/07/2018
ΑΡΙΘ./ΗΜΕΡ. ΔΗΜΟΣΙΕΥΣΗΣ
ΕΥΡΩΠΑΪΚΗΣ ΑΙΤΗΣΗΣ (86):09010207.0--07/08/2009
ΔΙΚΑΙΟΥΧΟΣ (73):1)Schock GmbH
Hofbauerstrasse 1, 94209 Regen, ΓΕΡΜΑΝΙΑ
ΣΥΜΒ. ΠΡΟΤΕΡΑΙΟΤΗΤΕΣ (30):102008047758-17/09/2008-DE
ΕΦΕΥΡΕΤΗΣ (72):1)Paternoster, Rudolf
2)Pledl, Xaver
3)Janke, Gudrun, Dr.
4)Geier, Josef
ΕΙΔΙΚΟΣ ΠΛΗΡΕΞΟΥΣΙΟΣ (74):ΑΘΑΝΑΣΙΑΔΟΥ "ΕΛΕΝΗ Γ.
ΠΑΠΑΚΩΝΣΤΑΝΤΙΝΟΥ ΚΑΙ
ΣΥΝΕΡΓΑΤΕΣ, ΔΙΚΗΓΟΡΙΚΗ ΕΤΑΙΡΙΑ"
ΜΑΡΙΑ
Κουμπάρη 2, 10674 ΑΘΗΝΑ
ΑΝΤΙΚΛΗΤΟΣ (74):ΓΙΑΖΙΤΖΟΓΛΟΥ ΕΥΑΓΓΕΛΙΑ
Κουμπάρη 2,10674 ΑΘΗΝΑ
ΤΙΤΛΟΣ ΕΦΕΥΡΕΣΗΣ (54):**ΜΟΡΦΟΠΟΙΗΜΕΝΟ ΤΕΜΑΧΙΟ, ΟΠΩΣ
ΓΙΑ ΠΑΡΑΔΕΙΓΜΑ ΝΕΡΟΧΥΤΗΣ, ΝΙ-
ΠΤΗΡΑΣ Ή ΤΑ ΟΜΟΙΑ, ΚΑΘΩΣ ΚΑΙ
ΜΕΘΟΔΟΣ ΓΙΑ ΠΑΡΑΓΩΓΗ ΤΕΤΟΙΟΥ
ΜΟΡΦΟΠΟΙΗΜΕΝΟΥ ΤΕΜΑΧΙΟΥ**

ΠΕΡΙΛΗΨΗ(57)

Η εφεύρεση αφορά μορφοποιημένο τεμάχιο (1), όπως για παράδειγμα νεροχύτη, νιπτήρα ή τα όμοια, παραγόμενο από πρώτη ύλη τύπου σύνθετου υλικού με σκληρωθέντα πολυμερικό συνδέτη (12) και σωματίδια πληρωτικού υλικού (14) ενσωματωμένα εντός αυτού μέσω καλουπώματος σε μήτρα κατά προτίμηση πολλαπλώς χρησιμοποιούμενη, χαρακτηριζόμενο από το ότι το μορφοποιημένο

τεμάχιο (1) μετά το καλούπωμα υπόκειται σε επεξεργασία πάνω σε τουλάχιστον μία θεατή πλευρά του μορφοποιημένου τεμαχίου (1) κατά τρόπο ώστε το μορφοποιημένο τεμάχιο (1) να διαθέτει στη θεατή πλευρά κυματισμό αντληπτό μέσω αφής και/ή όρασης, ότι στη θεατή πλευρά σωματίδια πληρωτικού υλικού (14) φθάνουν μέχρι την επιφάνεια (10) της θεατής πλευράς, και επομένως συγκροτούν τμήμα της επιφάνειας(10) της θεατής πλευράς, και ότι σε περιοχή ενδιάμεση μεταξύ δύο σωματιδίων πληρωτικού υλικού (140) που συγκροτούν την επιφάνεια (10) της θεατής πλευράς η επιφάνεια (10) της θεατής πλευράς συγκροτείται από το συνδέτη (12), καθώς και μέθοδο για την παραγωγή τέτοιου μορφοποιημένου τεμαχίου (1).



ΑΡΙΘΜΟΣ ΕΥΡ. Δ.Ε. (11):3085493.B2
ΑΡΙΘ. ΕΛΛ. ΚΑΤΑΘΕΣΗΣ (21):20180402991
ΗΜΕΡ. ΕΛΛ. ΚΑΤΑΘΕΣΗΣ (22):18/10/2018
ΑΡΙΘ./ΗΜΕΡ. ΔΗΜΟΣΙΕΥΣΗΣ
ΕΥΡΩΠΑΪΚΟΥ ΔΙΠΛΩΜΑΤΟΣ(87):2580171 - 19/09/2018
ΑΡΙΘ./ΗΜΕΡ. ΔΗΜΟΣΙΕΥΣΗΣ
ΕΥΡΩΠΑΪΚΗΣ ΑΙΤΗΣΗΣ (86):12708273.3--23/02/2012
ΔΙΚΑΙΟΥΧΟΣ (73):1)Refratechnik Holding GmbH
Adalperostrasse 82, 85737 Ismaning,
ΓΕΡΜΑΝΙΑ
ΣΥΜΒ. ΠΡΟΤΕΡΑΙΟΤΗΤΕΣ (30):102011102649-27/05/2011-DE
ΕΦΕΥΡΕΤΗΣ (72):1)KESSELHEIM, Bertram
2)STAHL, Sascha
ΕΙΔΙΚΟΣ ΠΛΗΡΕΞΟΥΣΙΟΣ (74):ΑΘΑΝΑΣΙΑΔΟΥ "ΕΛΕΝΗ Γ.
ΠΑΠΑΚΩΝΣΤΑΝΤΙΝΟΥ ΚΑΙ
ΣΥΝΕΡΓΑΤΕΣ, ΔΙΚΗΓΟΡΙΚΗ ΕΤΑΙΡΙΑ"
ΜΑΡΙΑ
Κουμπάρη 2, 10674 ΑΘΗΝΑ
ΑΝΤΙΚΛΗΤΟΣ (74):ΓΙΑΖΙΤΖΟΓΛΟΥ ΕΥΑΓΓΕΛΙΑ
Κουμπάρη 2,10674 ΑΘΗΝΑ
ΤΙΤΛΟΣ ΕΦΕΥΡΕΣΗΣ (54):**ΠΥΡΙΜΑΧΟ ΚΟΚΚΟΠΟΙΗΜΑ-ΑΝΑ-
ΓΕΝΝΗΜΑ, ΜΕΘΟΔΟΣ ΓΙΑ ΤΗΝ ΠΑΡΑ-
ΓΩΓΗ ΤΟΥ ΚΑΙ Η ΧΡΗΣΗ ΤΟΥ**

ΠΕΡΙΛΗΨΗ(57)

Η εφεύρεση αφορά πυρίμαχο κοκκοποίηση-αναγέννημα από μηχανικώς προετοιμασμένο πυρίμαχο αποσπασμένο υλικό και/ή φθαρμένο υλικό, του οποίου οι κόκκοι επιφανειακά περιλαμβάνουν μέσο επικάλυψης, όπου το μέσο επικάλυψης είναι υδροαπωθητικό και αποτελείται από α) μέσο υδροφοβοποίησης ή β) συνδυασμό φαινολορητίνης και σκληρυντή γιαυτίν, όπου το κοκκοποίηση ειδικότερα εμφανίζει γ) τιμή pH μεταξύ 6 και 12, ιδίως μεταξύ 6 και 9, κατά προτίμηση μεταξύ 6 και 8,5 στην περίπτωση υλικών πλούσιων σε οξείδιο αργιλίου

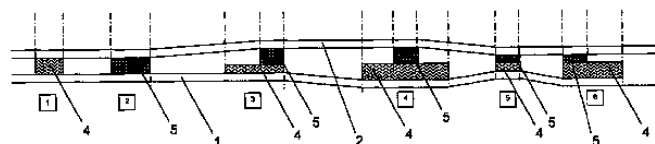
και μεταξύ 9 και 12 στην περίπτωση μαγνησικών υλικών εντός υδατικού περιβάλλοντος• δ) αντοχή κόκκων στη θλίψη κατά DIN 4226 Teil 3 ή EN 13055-1/2002 μεταξύ 8 και 150, ιδίως μεταξύ 15 και 100 N/mm2 και μέθοδο για την παραγωγή αυτού καθώς και τη χρήση αυτού.

ΑΡΙΘΜΟΣ ΕΥΡ. Δ.Ε. (11):3085705.B2
ΑΡΙΘ. ΕΛΛ. ΚΑΤΑΘΕΣΗΣ (21):20180403184
ΗΜΕΡ. ΕΛΛ. ΚΑΤΑΘΕΣΗΣ (22):02/11/2018
ΑΡΙΘ./ΗΜΕΡ. ΔΗΜΟΣΙΕΥΣΗΣ
ΕΥΡΩΠΑΪΚΟΥ ΔΙΠΛΩΜΑΤΟΣ(87):2588996 - 22/08/2018
ΑΡΙΘ./ΗΜΕΡ. ΔΗΜΟΣΙΕΥΣΗΣ
ΕΥΡΩΠΑΪΚΗΣ ΑΙΤΗΣΗΣ (86):10765602.7--28/09/2010
ΔΙΚΑΙΟΥΧΟΣ (73):1)Fedrigoni S.p.A.
 Viale Piave, 3, 37135 Verona, ΙΤΑΛΙΑ
ΣΥΜΒ. ΠΡΟΤΕΡΑΙΟΤΗΤΕΣ (30):ΤΟ20100568-01/07/2010-ΙΤ
ΕΦΕΥΡΕΤΗΣ (72):1)LAZZERINI, Maurizio
 2)MESSA, Gianluca
ΕΙΔΙΚΟΣ ΠΑΗΡΕΞΟΥΣΙΟΣ (74):ΚΙΛΙΜΙΡΗΣ "ΠΑΤΡΙΝΟΣ & ΚΙΛΙΜΙΡΗΣ
 ΔΙΚΗΓΟΡΙΚΗ ΕΤΑΙΡΙΑ" ΚΩΝΣΤΑΝΤΙΝΟΣ
 Χατζηγιάννη Μέξη 7, 11528 ΑΘΗΝΑ
ΑΝΤΙΚΛΗΤΟΣ (74):ΚΙΛΙΜΙΡΗΣ ΚΩΝΣΤΑΝΤΙΝΟΣ
 Χατζηγιάννη Μέξη 7,11528 ΑΘΗΝΑ
ΤΙΤΛΟΣ ΕΦΕΥΡΕΣΗΣ (54):**ΜΑΓΝΗΤΙΚΟ ΣΥΣΤΗΜΑ ΚΩΔΙΚΟΠΟΙ-
 ΗΣΗΣ ΜΕ ΕΝΑΠΟΘΕΣΗ ΜΑΓΝΗΤΙ-
 ΚΩΝ ΠΕΡΙΟΧΩΝ ΠΟΥ ΠΡΑΓΜΑΤΟΠΟΙ-
 ΟΥΝΤΑΙ ΜΕΣΩ ΤΟΥΛΑΧΙΣΤΟΝ ΔΥΟ
 ΤΥΠΩΝ ΜΑΓΝΗΤΙΚΗΣ ΜΕΛΑΝΗΣ ΜΕ
 ΔΙΑΦΟΡΕΤΙΚΑ ΠΕΛΙΑ ΣΥΝΟΧΗΣ, ΤΟ-
 ΠΟΘΕΤΗΜΕΝΑ ΜΕ ΤΟΥΛΑΧΙΣΤΟΝ
 ΜΕΡΙΚΗ ΕΠΙΚΑΛΥΨΗ**

ΠΕΡΙΛΗΨΗ(57)

Η παρούσα εφεύρεση αφορά ένα γνώρισμα γνησιότητας, ειδικότερα για χαρτονομίσματα, κάρτες ασφάλισης, διαβατήρια, ταυτότητες, και παρόμοια είδη, αποτελούμενο από τουλάχιστον μία μαγνητική περιοχή διαμορφωμένη από τουλάχιστον ένα πρώτο και ένα δεύτερο μαγνητικό υλικό που έχει τουλάχιστον μία διαφορετική μαγνητική ιδιότητα. Το δεύτερο μαγνητικό υλικό καλύπτει εν μέρει το πρώτο μαγνητικό υλικό. Το πρώτο μαγνητικό υλικό προβάλλει σε τουλάχιστον δύο πλευρές του δεύτερου μαγνητικού υλικού έτσι ώστε τόσο σε μία πρώτη διεύθυνση

προέκτασης του γνωρίσματος γνησιότητας όσο και σε μια δεύτερη διεύθυνση προέκτασης κάθετη στην πρώτη διεύθυνση προέκτασης να υπάρχει μια αλλαγή από το πρώτο μαγνητικό υλικό στο δεύτερο μαγνητικό υλικό. Επιπλέον, περιγράφονται μια μέθοδος για την ανάγνωση ενός γνωρίσματος γνησιότητας σύμφωνα με την εφεύρεση, ένα σύστημα για την ανάγνωση ενός γνωρίσματος γνησιότητας σύμφωνα με την εφεύρεση, και μια μέθοδος για την κατασκευή ενός γνωρίσματος γνησιότητας σύμφωνα με την εφεύρεση.

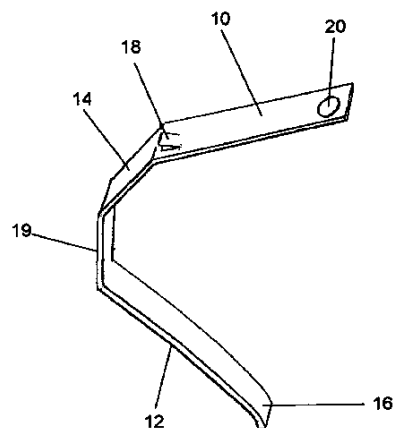


ΑΡΙΘΜΟΣ ΕΥΡ. Δ.Ε. (11):3085993.B2
ΑΡΙΘ. ΕΛΛ. ΚΑΤΑΘΕΣΗΣ (21):20180403062
ΗΜΕΡ. ΕΛΛ. ΚΑΤΑΘΕΣΗΣ (22):24/10/2018
ΑΡΙΘ./ΗΜΕΡ. ΔΗΜΟΣΙΕΥΣΗΣ
ΕΥΡΩΠΑΪΚΟΥ ΔΙΠΛΩΜΑΤΟΣ(87):2683863 - 25/07/2018
ΑΡΙΘ./ΗΜΕΡ. ΔΗΜΟΣΙΕΥΣΗΣ
ΕΥΡΩΠΑΪΚΗΣ ΑΙΤΗΣΗΣ (86):11790884.8--01/12/2011
ΔΙΚΑΙΟΥΧΟΣ (73):1)Karatzis S.A.
 Industrial Enterprises Melidochori Perfecture
 N.Kazantzaki P.O. Box 1490, Heraclion,
 ΕΛΛΑΔΑ
ΣΥΜΒ. ΠΡΟΤΕΡΑΙΟΤΗΤΕΣ (30):20110100151-10/03/2011-GR
ΕΦΕΥΡΕΤΗΣ (72):1)ΚΑΡΑΤΖΙΣ, Antonios
ΕΙΔΙΚΟΣ ΠΑΗΡΕΞΟΥΣΙΟΣ (74):ΑΘΑΝΑΣΙΑΔΟΥ "ΕΛΕΝΗ Γ.
 ΠΑΠΑΚΩΝΣΤΑΝΤΙΝΟΥ ΚΑΙ
 ΣΥΝΕΡΓΑΤΕΣ, ΔΙΚΗΓΟΡΙΚΗ ΕΤΑΙΡΙΑ"
 ΜΑΡΙΑ
 Κουμπάρη 2, 10674 ΑΘΗΝΑ
ΑΝΤΙΚΛΗΤΟΣ (74):ΓΙΑΖΙΤΖΟΓΛΟΥ ΕΥΑΓΓΕΛΙΑ
 Κουμπάρη 2,10674 ΑΘΗΝΑ
ΤΙΤΛΟΣ ΕΦΕΥΡΕΣΗΣ (54):**ΔΙΑΤΑΞΗ ΓΙΑ ΡΑΜΜΑΤΑ ΕΠΙΜΗΚΥΝ-
 ΣΗΣ, ΔΙΑΤΑΞΗ ΕΠΙΜΗΚΥΝΣΗΣ ΓΙΑ
 ΠΑΡΑΓΩΓΗ ΕΝΟΣ ΔΙΧΤΥΟΥ ΜΕ ΕΠΙ-
 ΜΗΚΥΜΕΝΑ ΡΑΜΜΑΤΑ, ΜΕΘΟΔΟΣ
 ΓΙΑ ΠΑΡΑΓΩΓΗ ΕΝΟΣ ΔΙΧΤΥΟΥ ΜΕ
 ΕΠΙΜΗΚΥΜΕΝΑ ΡΑΜΜΑΤΑ**

ΠΕΡΙΛΗΨΗ(57)

Περιγράφεται μία μέθοδος, μία διάταξη επιμήκυνσης, πλεκτομηχανής Raschel που περιλαμβάνει την διάταξη επιμήκυνσης για παραγωγή διχτύων με επιμηκυσμένα ράμματα και ένα δίχτυ που περιλαμβάνει επιμηκυσμένα ράμματα. Η μέθοδος περιλαμβάνει τα βήματα συνεχούς παραγωγής νέων βρόγχων για επιμήκυνση των

δύο σειρών βρόγχων μέσω πρόσθετων βρόγχων και σύρσιμο των σειρών βρόγχων κατά μία κατεύθυνση μηχανής, δημιουργώντας ένα πρώτο ράμμα του υφαιδιού μέσω σύνδεσης του υφαιδιού σε έναν βρόγχο της πρώτης σειράς και σε έναν βρόγχο της δεύτερης σειράς, και τοποθέτηση του πρώτου ράμματος κατά μήκος μίας επιφάνειας μία διάταξης επιμήκυνσης για αποτροπή μετακίνησης του πρώτου ράμματος με τους πόντους που είναι πλεγμένοι σε βρόγχους κατά την κατεύθυνση της μηχανής. Η σύνδεση διαμορφώνεται για επιμήκυνση του πρώτου ράμματος μέσω έλξης πρόσθετου υλικού υφαιδιού, και η επιφάνεια της διάταξης επιμήκυνσης διεξάγει μία παλινδρομική κίνηση προς το πρώτο ράμμα. Περαιτέρω, περιγράφεται μία διάταξη επιμήκυνσης για επιμήκυνση των ραμμάτων.



ΑΡΙΘΜΟΣ ΕΥΡ. Δ.Ε. (11):3086408.B2
ΑΡΙΘ. ΕΛΛ. ΚΑΤΑΘΕΣΗΣ (21):20180402587
ΗΜΕΡ. ΕΛΛ. ΚΑΤΑΘΕΣΗΣ (22):13/09/2018
ΑΡΙΘ./ΗΜΕΡ. ΔΗΜΟΣΙΕΥΣΗΣ
ΕΥΡΩΠΑΪΚΟΥ ΔΙΠΛΩΜΑΤΟΣ(87):2627173 - 04/07/2018
ΑΡΙΘ./ΗΜΕΡ. ΔΗΜΟΣΙΕΥΣΗΣ
ΕΥΡΩΠΑΪΚΗΣ ΑΙΤΗΣΗΣ (86):11833207.1--10/10/2011
ΔΙΚΑΙΟΥΧΟΣ (73):1)Chiesi Farmaceutici S.p.A.
Via Palermo, 26/A, 43122 Parma, ΙΤΑΛΙΑ
ΣΥΜΒ. ΠΡΟΤΕΡΑΙΟΤΗΤΕΣ (30):392294 P-12/10/2010-US
ΕΦΕΥΡΕΤΗΣ (72):1)MOTHERAM, Rajeshwar
2)WILLIAMS, Gregory, Charles
ΕΙΔΙΚΟΣ ΠΛΗΡΕΞΟΥΣΙΟΣ (74):ΓΑΛΑΝΟΠΟΥΛΟΥ ΑΝΘΟΥΛΑ
Διονύσου 68, 15124 ΜΑΡΟΥΣΙ (ΑΤΤΙΚΗΣ)
ΑΝΤΙΚΛΗΤΟΣ (74):ΜΑΛΑΜΗ ΑΛΚΗΣΤΙΣ-ΕΙΡΗΝΗ
Σκουφά 52,10672 ΑΘΗΝΑ
ΤΙΤΛΟΣ ΕΦΕΥΡΕΣΗΣ (54):**ΦΑΡΜΑΚΟΤΕΧΝΙΚΕΣ ΜΟΡΦΕΣ ΓΑΛΑ-ΚΤΩΜΑΤΟΣ ΚΛΕΒΙΔΙΠΙΝΗΣ ΟΙ ΟΠΟΙΕΣ ΠΕΡΙΕΧΟΥΝ ΑΝΤΙΜΙΚΡΟΒΙΑΚΑ ΜΕΣΑ**

ΠΕΡΙΛΗΨΗ(57)

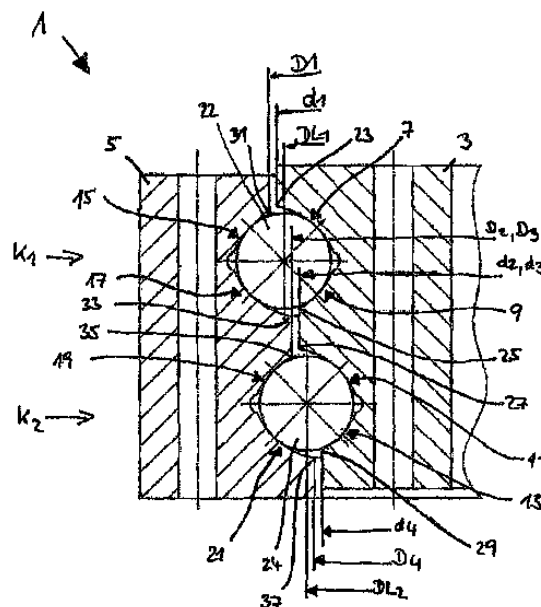
Φαρμακευτικές φαρμακοτεχνικές μορφές οι οποίες περιέχουν κλεβιδιτίνη και αντιμικροβιακό μέσον εμφανίζουν ελαττωμένη τάση για μικροβιακή ανάπτυξη και παρέχουν αυξημένη ευκολία στους εργαζόμενους στην υγειονομική περίθαλψη οι οποίοι χορηγούν φαρμακοτεχνικές μορφές που περιέχουν κλεβιδιτίνη σε ασθενείς.
16

ΑΡΙΘΜΟΣ ΕΥΡ. Δ.Ε. (11):3086418.B2
ΑΡΙΘ. ΕΛΛ. ΚΑΤΑΘΕΣΗΣ (21):20180402992
ΗΜΕΡ. ΕΛΛ. ΚΑΤΑΘΕΣΗΣ (22):18/10/2018
ΑΡΙΘ./ΗΜΕΡ. ΔΗΜΟΣΙΕΥΣΗΣ
ΕΥΡΩΠΑΪΚΟΥ ΔΙΠΛΩΜΑΤΟΣ(87):2715162 - 15/08/2018
ΑΡΙΘ./ΗΜΕΡ. ΔΗΜΟΣΙΕΥΣΗΣ
ΕΥΡΩΠΑΪΚΗΣ ΑΙΤΗΣΗΣ (86):12722732.0--21/05/2012
ΔΙΚΑΙΟΥΧΟΣ (73):1)Wobben Properties GmbH
Borsigstrasse 26, 26607 Aurich, GERMANIA
ΣΥΜΒ. ΠΡΟΤΕΡΑΙΟΤΗΤΕΣ (30):102011076872-01/06/2011-DE
ΕΦΕΥΡΕΤΗΣ (72):1)JEPSEN, Torsten
ΕΙΔΙΚΟΣ ΠΛΗΡΕΞΟΥΣΙΟΣ (74):ΑΘΑΝΑΣΙΑΔΟΥ "ΕΛΕΝΗ Γ.
ΠΑΠΑΚΩΝΣΤΑΝΤΙΝΟΥ ΚΑΙ
ΣΥΝΕΡΓΑΤΕΣ, ΔΙΚΗΓΟΡΙΚΗ ΕΤΑΙΡΙΑ"
ΜΑΡΙΑ
Κουμπάρι 2, 10674 ΑΘΗΝΑ
ΑΝΤΙΚΛΗΤΟΣ (74):ΓΙΑΖΙΤΖΟΓΛΟΥ ΕΥΑΓΓΕΛΙΑ
Κουμπάρι 2,10674 ΑΘΗΝΑ
ΤΙΤΛΟΣ ΕΦΕΥΡΕΣΗΣ (54):**ΟΓΚΩΔΕΣ ΕΔΡΑΝΟ ΚΥΛΙΣΗΣ**

ΠΕΡΙΛΗΨΗ(57)

Η εφεύρεση αφορά ογκώδες έδρανο κύλισης, το οποίο είναι ανεπτυγμένο ως σφαιριδιοστρεπτοσύνδεση πολλαπλών σειρών για υποδοχή αξονικών φορτίων, ακτινικών φορτίων και ροπών ανατροπής. Το ογκώδες έδρανο κύλισης διαθέτει εξωτερικό δακτύλιο, εσωτερικό δακτύλιο, πρώτη σειρά σφαιριδίων και δεύτερη σειρά σφαιριδίων. Η πρώτη σειρά σφαιριδίων και η δεύτερη σειρά σφαιριδίων είναι διατεταγμένες σε απόσταση μεταξύ των αξονικών κάθε φορά σε τοποθέτηση τεσσάρων σημείων, όπου με την πρώτη σειρά σφαιριδίων συναρτώνται τέσσερα τμήματα στεφάνης κύλισης και με τη δεύτερη σειρά σφαιριδίων συναρτώνται τέσσερα τμήματα στεφάνης κύλισης, τα οποία έχουν έκαστο επιφάνεια για υποδοχή της στεφάνης κύλισης σφαιριδίων. Η εφεύρεση αφορά ειδικότερα ογκώδες έδρανο κύλισης στο οποίο η επιφάνεια ενός έκαστου, προβλεφθέντος στον εσωτερικό δακτύλιο, τμήματος στεφάνης κύλισης είναι μεγαλύτερη από την επιφάνεια του έκαστου γειτονικού, προβλεφθέντος στον εσωτερικό δακτύλιο,

τμήματος στεφάνης κύλισης, και ίση με την επιφάνειά του έκαστου διαμετρικά αντικριστού, προβλεφθέντος στον εξωτερικό δακτύλιο, τμήματος στεφάνης κύλισης.



ΑΡΙΘΜΟΣ ΕΥΡ. Δ.Ε. (11):3086850.B2
ΑΡΙΘ. ΕΛΛ. ΚΑΤΑΘΕΣΗΣ (21):20180402846
ΗΜΕΡ. ΕΛΛ. ΚΑΤΑΘΕΣΗΣ (22):08/10/2018
ΑΡΙΘ./ΗΜΕΡ. ΔΗΜΟΣΙΕΥΣΗΣ
ΕΥΡΩΠΑΪΚΟΥ ΔΙΠΛΩΜΑΤΟΣ(87):2500030 - 08/08/2018
ΑΡΙΘ./ΗΜΕΡ. ΔΗΜΟΣΙΕΥΣΗΣ
ΕΥΡΩΠΑΪΚΗΣ ΑΙΤΗΣΗΣ (86):12172001.5--04/11/2006
ΔΙΚΑΙΟΥΧΟΣ (73):1)Genentech, Inc.
1 DNA Way, South San Francisco, CA 94080-4990, ΗΝΩΜΕΝΕΣ ΠΟΛΙΤΕΙΕΣ ΤΗΣ ΑΜΕΡΙΚΗΣ
ΣΥΜΒ. ΠΡΟΤΕΡΑΙΟΤΗΤΕΣ (30):733763 P-04/11/2005-US
ΕΦΕΥΡΕΤΗΣ (72):1)Fung, Sek Chung
2)Yao, Zhengbin
ΕΙΔΙΚΟΣ ΠΛΗΡΕΞΟΥΣΙΟΣ (74):ΑΘΑΝΑΣΙΑΔΟΥ "ΕΛΕΝΗ Γ. ΠΑΠΑΚΩΝΣΤΑΝΤΙΝΟΥ ΚΑΙ ΣΥΝΕΡΓΑΤΕΣ, ΔΙΚΗΓΟΡΙΚΗ ΕΤΑΙΡΙΑ" ΜΑΡΙΑ Κουμπάρη 2, 10674 ΑΘΗΝΑ
ΑΝΤΙΚΛΗΤΟΣ (74):ΓΙΑΖΙΤΖΟΓΛΟΥ ΕΥΑΓΓΕΛΙΑ Κουμπάρη 2,10674 ΑΘΗΝΑ
ΤΙΤΛΟΣ ΕΦΕΥΡΕΣΗΣ (54):ΧΡΗΣΗ ΑΝΑΣΤΟΛΕΩΝ ΜΟΝΟΠΑΤΙΟΥ ΣΥΜΠΛΗΡΩΜΑΤΟΣ ΣΕ ΘΕΡΑΠΕΥΤΙΚΗ ΑΓΩΓΗ ΟΦΘΑΛΜΙΚΩΝ ΑΣΘΕΝΕΙΩΝ

ΠΕΡΙΛΗΨΗ(57)

Η παρούσα εφεύρεση σχετίζεται με την θεραπευτική αγωγή οφθαλμικών ασθενειών και παθήσεων χορηγώντας αναστολέα μονοπατιού συμπληρώματος, ιδίως αναστολέα εναλλακτικού μονοπατιού. Οι οφθαλμικές ασθένειες περιλαμβάνουν ηλικιακή εκφύλιση ωχράς κηλίδας, διαβητική

αμφιβληστροειδοπάθεια, και οφθαλμική αγγειογένεση. Μία υλοποίηση περιλαμβάνει την χορήγηση αντισώματος αντι-παράγοντα D στην μορφή ανέπαφου αντισώματος, θραύσματος Fab ή αντισώματος μονής περιοχής. Άλλοι αναστολείς συστατικών συμπληρώματος που μπορεί να είναι χρήσιμοι στην παρούσα μέθοδο περιλαμβάνουν παράγοντα H ή αναστολείς που παρεμποδίζουν την δράση προπερδίνης, παράγοντα B, παράγοντα Ba, παράγοντα Bb, C2, C2a, C3a, C5, C5a, C5b, C6, C7, C8, C9, ή C5b-9.

ΑΡΙΘΜΟΣ ΕΥΡ. Δ.Ε. (11):3087096.B2
ΑΡΙΘ. ΕΛΛ. ΚΑΤΑΘΕΣΗΣ (21):20180402291
ΗΜΕΡ. ΕΛΛ. ΚΑΤΑΘΕΣΗΣ (22):10/08/2018
ΑΡΙΘ./ΗΜΕΡ. ΔΗΜΟΣΙΕΥΣΗΣ
ΕΥΡΩΠΑΪΚΟΥ ΔΙΠΛΩΜΑΤΟΣ(87):2579854 - 04/07/2018
ΑΡΙΘ./ΗΜΕΡ. ΔΗΜΟΣΙΕΥΣΗΣ
ΕΥΡΩΠΑΪΚΗΣ ΑΙΤΗΣΗΣ (86):11727080.1--09/06/2011
ΔΙΚΑΙΟΥΧΟΣ (73):1)AbbVie Bahamas Ltd.
Sassoon House Shirley Street & Victoria Avenue, New Providence, Nassau, ΜΠΑΧΑΜΕΣ
ΣΥΜΒ. ΠΡΟΤΕΡΑΙΟΤΗΤΕΣ (30):813301-10/06/2010-US
353553 P-10/06/2010-US
ΕΦΕΥΡΕΤΗΣ (72):1)LIEPOLD, Bernd
2)JUNG, Tina 10)ERICKSON, Bryan K.
3)HOLIG, Peter 11)KULLMANN, Simon
4)SCHROEDER, Rudolf 12)WESTEDT, Ulrich
5)SEVER, Nancy E. 13)PAULI, Mirko
6)LAFOUNTAIN, Justin 14)HEITERMANN, Tanja
7)SINCLAIR, Brent D. 15)KOENIG, Renato
8)GAO, Yi 16)THIEL, Madlen
9)WU, Jianwei 17)WOEHRLE, Gerd
ΕΙΔΙΚΟΣ ΠΛΗΡΕΞΟΥΣΙΟΣ (74):ΓΙΑΖΙΤΖΟΓΛΟΥ "ΕΛΕΝΗ Γ. ΠΑΠΑΚΩΝΣΤΑΝΤΙΝΟΥ ΚΑΙ ΣΥΝΕΡΓΑΤΕΣ, ΔΙΚΗΓΟΡΙΚΗ ΕΤΑΙΡΙΑ" ΕΥΑΓΓΕΛΙΑ Κουμπάρη 2, 10674 ΑΘΗΝΑ
ΑΝΤΙΚΛΗΤΟΣ (74):ΓΙΑΖΙΤΖΟΓΛΟΥ ΕΥΑΓΓΕΛΙΑ Κουμπάρη 2,10674 ΑΘΗΝΑ
ΤΙΤΛΟΣ ΕΦΕΥΡΕΣΗΣ (54):ΣΤΕΡΕΕΣ ΣΥΝΘΕΣΕΙΣ
ΠΕΡΙΛΗΨΗ(57)

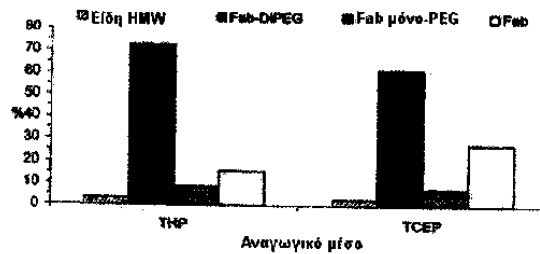
Η παρούσα εφεύρεση παρουσιάζει στερεές συνθέσεις που περιλαμβάνουν Ένωση ΙΑ, ΙΒ, ΙC ή ΙD, ή ένα φαρμακευτικώς αποδεκτό άλας αυτής, σε μία άμορφη μορφή. Σε μία υλοποίηση, η Ένωση ΙΑ, ΙΒ, ΙC ή ΙD, ή ένα φαρμακευτικώς

αποδεκτό άλας αυτής, είναι μορφοποιημένη σε μία άμορφη στερεά διασπορά η οποία περιλαμβάνει ένα φαρμακευτικώς αποδεκτό υδρόφιλο πολυμερές και κατά προτίμηση ένα φαρμακευτικώς αποδεκτό τασιενεργό.

ΑΡΙΘΜΟΣ ΕΥΡ. Δ.Ε. (11):3087368.B2
ΑΡΙΘ. ΕΛΛ. ΚΑΤΑΘΕΣΗΣ (21):20180402874
ΗΜΕΡ. ΕΛΛ. ΚΑΤΑΘΕΣΗΣ (22):11/10/2018
ΑΡΙΘ./ΗΜΕΡ. ΔΗΜΟΣΙΕΥΣΗΣ
ΕΥΡΩΠΑΪΚΟΥ ΔΙΠΛΩΜΑΤΟΣ(87):1644412 - 08/08/2018
ΑΡΙΘ./ΗΜΕΡ. ΔΗΜΟΣΙΕΥΣΗΣ
ΕΥΡΩΠΑΪΚΗΣ ΑΙΤΗΣΗΣ (86):04743158.0--01/07/2004
ΔΙΚΑΙΟΥΧΟΣ (73):1)UCB Biopharma SPRL
 Allee de la Recherche 60, 1070 Brussels,
 ΒΕΛΓΙΟ
ΣΥΜΒ. ΠΡΟΤΕΡΑΙΟΤΗΤΕΣ (30):0315457-01/07/2003-GB
 0319588-20/08/2003-GB
ΕΦΕΥΡΕΤΗΣ (72):1)HUMPHREYS, David Paul
 2)HEYWOOD, Sam Philip
ΕΙΛΙΚΟΣ ΠΛΗΡΕΞΟΥΣΙΟΣ (74):ΛΥΜΠΕΡΗΣ "ΔΙΚΗΓΟΡΙΚΗ ΕΤΑΙΡΕΙΑ
 ΒΑΓΙΑΝΟΥ ΚΩΣΤΟΠΟΥΛΟΥ
 ΛΥΜΠΕΡΗ" ΝΙΚΟΛΑΟΣ
 Στουρνάρα 37, 10682 ΑΘΗΝΑ
ΑΝΤΙΚΛΗΤΟΣ (74):ΛΥΜΠΕΡΗΣ ΝΙΚΟΛΑΟΣ
 Στουρνάρα 37,10682 ΑΘΗΝΑ
ΤΙΤΛΟΣ ΕΦΕΥΡΕΣΗΣ (54):ΤΡΟΠΟΠΟΙΗΜΕΝΑ ΚΛΑΣΜΑΤΑ FAB
 ΑΝΤΙΣΩΜΑΤΩΝ

ΠΕΡΙΛΗΨΗ(57)

Η παρούσα εφεύρεση παρέχει κλάσματα Fab αντισωμάτων στα οποία η σταθερή περιοχή της βαριάς αλυσίδας σταματά στην κυστεΐνη CH1 μεταξύ των αλυσίδων. Επίσης παρέχονται κλάσματα Fab αντισωμάτων στα οποία η σταθερή περιοχή της βαριάς αλυσίδας σταματά στην κυστεΐνη CH1 μεταξύ των αλυσίδων, στην οποία προσδένονται ένα ή περισσότερα δραστικά μόρια.



3.2 ΕΥΡΕΤΗΡΙΟ ΤΡΟΠΟΠΟΙΗΜΕΝΩΝ ΕΥΡΩΠΑΪΚΩΝ Δ.Ε. ΣΥΜΦΩΝΑ ΜΕ ΤΟΝ ΑΡΙΘΜΟ ΔΗΜΟΣΙΕΥΣΗΣ

ΑΡ./ΗΜ.ΔΗΜ.Ε.Δ. (87)	ΔΙΚΑΙΟΥΧΟΣ (73)	ΤΙΤΛΟΣ ΕΦΕΥΡΕΣΗΣ (54)	ΑΡ.ΕΥΡ.Δ.Ε. (11)
1415673 - 20/06/2018	EXTRA CORPOREAL SOLUTIONS S.R.L.	ΣΥΣΚΕΥΗ ΠΟΥ ΜΠΟΡΕΙ ΝΑ ΧΡΗΣΙΜΟΠΟΙΗΘΕΙ ΣΤΗΝ ΘΕΡΑΠΕΙΑ ΦΙΛΤΡΑΡΙΣΜΑΤΟΣ ΑΙΜΑΤΟΣ (ΑΙΜΟΚΑΘΑΡΣΗ)	3071938.B2
1417972 - 22/08/2018	ELI LILLY & COMPANY	ΣΤΑΘΕΡΟΠΟΙΗΜΕΝΑ ΔΙΑΛΥΜΑΤΑ ΤΕΡΙΠΑΡΑΤΙΔΗΣ	3080718.B2
1553984 - 30/05/2018	FLUORON GMBH	ΠΑΡΑΓΩΓΗ ΒΑΦΗΣ ΓΙΑ ΧΡΩΣΗ ΤΗΣ MEMBRANA LIMITANS	3067937.B2
1644412 - 08/08/2018	UCB BIOPHARMA SPRL	ΤΡΟΠΟΠΟΙΗΜΕΝΑ ΚΛΑΣΜΑΤΑ FAB ΑΝΤΙΣΩΜΑΤΩΝ	3087368.B2
1651260 - 27/06/2018	BOEHRINGER INGELHEIM VETMEDICA, INC.	LAWSONIA INTRACELLULARIS ΕΥΡΩΠΑΪΚΗΣ ΠΡΟΕΛΕΥΣΕΩΣ ΚΑΙ ΕΜΒΟΛΙΑ, ΔΙΑΓΝΩΣΤΙΚΟΙ ΠΑΡΑΓΟΝΤΕΣ ΚΑΙ ΜΕΘΟΔΟΙ ΧΡΗΣΕΩΣ ΤΟΥΣ	3070341.B2
1947347 - 01/08/2018	GRUNDFOS MANAGEMENT A/S	ΣΥΓΚΡΟΤΗΜΑ ΑΝΤΛΙΑΣ	3075434.B2
2165817 - 25/07/2018	SCHOCK GMBH	ΜΟΡΦΟΠΟΙΗΜΕΝΟ ΤΕΜΑΧΙΟ, ΟΠΩΣ ΓΙΑ ΠΑΡΑΔΕΙΓΜΑ ΝΕΡΟΧΥΤΗΣ, ΝΙΠΤΗΡΑΣ Ή ΤΑ ΟΜΟΙΑ, ΚΑΘΩΣ ΚΑΙ ΜΕΘΟΔΟΣ ΓΙΑ ΠΑΡΑΓΩΓΗ ΤΕΤΟΙΟΥ ΜΟΡΦΟΠΟΙΗΜΕΝΟΥ ΤΕΜΑΧΙΟΥ	3084607.B2
2397914 - 13/06/2018	HP PRINTING KOREA CO., LTD.	ΔΙΑΤΑΞΗ ΕΜΦΑΝΙΣΗΣ ΚΑΙ ΕΞΟΠΛΙΣΜΟΣ ΣΧΗΜΑΤΙΣΜΟΥ ΕΙΚΟΝΑΣ	3084250.B2
2500030 - 08/08/2018	GENENTECH, INC.	ΧΡΗΣΗ ΑΝΑΣΤΟΛΕΩΝ ΜΟΝΟΠΑΤΙΟΥ ΣΥΜΠΛΗΡΩΜΑΤΟΣ ΣΕ ΘΕΡΑΠΕΥΤΙΚΗ ΑΓΩΓΗ ΟΦΘΑΛΜΙΚΩΝ ΑΣΘΕΝΕΙΩΝ	3086850.B2
2579854 - 04/07/2018	ABBVIE BAHAMAS LTD.	ΣΤΕΡΕΕΣ ΣΥΝΘΕΣΕΙΣ	3087096.B2
2580171 - 19/09/2018	REFRATECHNIK HOLDING GMBH	ΠΥΡΙΜΑΧΟ ΚΟΚΚΟΠΟΙΗΜΑ-ΑΝΑΓΕΝΝΗΜΑ, ΜΕΘΟΔΟΣ ΓΙΑ ΤΗΝ ΠΑΡΑΓΩΓΗ ΤΟΥ ΚΑΙ Η ΧΡΗΣΗ ΤΟΥ	3085493.B2
2588996 - 22/08/2018	FEDRIGONI S.P.A.	ΜΑΓΝΗΤΙΚΟ ΣΥΣΤΗΜΑ ΚΩΔΙΚΟΠΟΙΗΣΗΣ ΜΕ ΕΝΑΠΟΘΕΣΗ ΜΑΓΝΗΤΙΚΩΝ ΠΕΡΙΟΧΩΝ ΠΟΥ ΠΡΑΓΜΑΤΟΠΟΙΟΥΝΤΑΙ ΜΕΣΩ ΤΟΥΛΑΧΙΣΤΟΝ ΔΥΟ ΤΥΠΩΝ ΜΑΓΝΗΤΙΚΗΣ ΜΕΛΑΝΗΣ ΜΕ ΔΙΑΦΟΡΕΤΙΚΑ ΠΕΔΙΑ ΣΥΝΟΧΗΣ, ΤΟΠΟΘΕΤΗΜΕΝΑ ΜΕ ΤΟΥΛΑΧΙΣΤΟΝ ΜΕΡΙΚΗ ΕΠΙΚΑΛΥΨΗ	3085705.B2
2627173 - 04/07/2018	CHIESI FARMACEUTICI S.P.A.	ΦΑΡΜΑΚΟΤΕΧΝΙΚΕΣ ΜΟΡΦΕΣ ΓΑΛΑΚΤΩΜΑΤΟΣ ΚΛΕΒΙΔΙΠΙΝΗΣ ΟΙ ΟΠΟΙΕΣ ΠΕΡΙΕΧΟΥΝ ΑΝΤΙΜΙΚΡΟΒΙΑΚΑ ΜΕΣΑ	3086408.B2
2683863 - 25/07/2018	KARATZIS S.A.	ΔΙΑΤΑΞΗ ΓΙΑ ΡΑΜΜΑΤΑ ΕΠΙΜΗΚΥΝΣΗΣ, ΔΙΑΤΑΞΗ ΕΠΙΜΗΚΥΝΣΗΣ ΓΙΑ ΠΑΡΑΓΩΓΗ ΕΝΟΣ ΔΙΧΤΥΟΥ ΜΕ ΕΠΙΜΗΚΥΜΕΝΑ ΡΑΜΜΑΤΑ, ΜΕΘΟΔΟΣ ΓΙΑ ΠΑΡΑΓΩΓΗ ΕΝΟΣ ΔΙΧΤΥΟΥ ΜΕ ΕΠΙΜΗΚΥΜΕΝΑ ΡΑΜΜΑΤΑ	3085993.B2
2715162 - 15/08/2018	WOBEN PROPERTIES GMBH	ΟΓΚΩΔΕΣ ΕΔΡΑΝΟ ΚΥΛΙΣΗΣ	3086418.B2

**3.3 ΕΥΡΕΤΗΡΙΟ ΤΡΟΠΟΠΟΙΗΜΕΝΩΝ ΕΥΡΩΠΑΪΚΩΝ Δ.Ε. ΣΥΜΦΩΝΑ ΜΕ ΤΗΝ
ΑΛΦΑΒΗΤΙΚΗ ΣΕΙΡΑ ΤΩΝ ΔΙΚΑΙΟΥΧΩΝ**

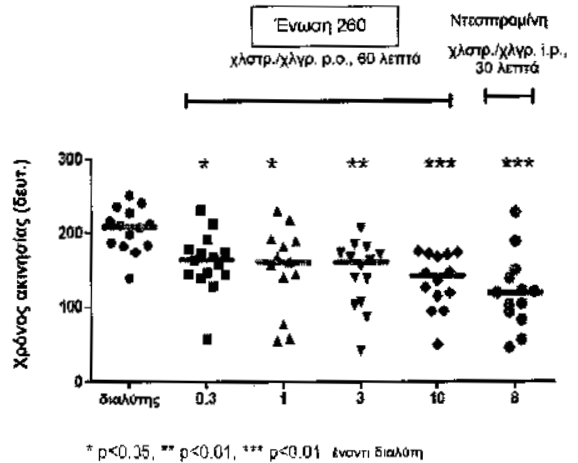
ΔΙΚΑΙΟΥΧΟΣ (73)	ΤΙΤΛΟΣ ΕΦΕΥΡΕΣΗΣ (54)	ΑΡ./ΗΜ.ΔΗΜ.Ε.Δ. (87)	ΑΡ.ΕΥΡ.Δ.Ε. (11)
ABBVIE BAHAMAS LTD.	ΣΤΕΡΕΕΣ ΣΥΝΘΕΣΕΙΣ	2579854 - 04/07/2018	3087096.B2
BOEHRINGER INGELHEIM VETMEDICA, INC.	LAWSONIA INTRACELLULARIS ΕΥΡΩΠΑΪΚΗΣ ΠΡΟΕΛΕΥΣΕΩΣ ΚΑΙ ΕΜΒΟΛΙΑ, ΔΙΑΓΝΩΣΤΙΚΟΙ ΠΑΡΑΓΟΝΤΕΣ ΚΑΙ ΜΕΘΟΔΟΙ ΧΡΗΣΕΩΣ ΤΟΥΣ	1651260 - 27/06/2018	3070341.B2
CHIESI FARMACEUTICI S.P.A.	ΦΑΡΜΑΚΟΤΕΧΝΙΚΕΣ ΜΟΡΦΕΣ ΓΑΛΑΚΤΩΜΑΤΟΣ ΚΛΕΒΙΔΙΠΗΝΗΣ ΟΙ ΟΠΟΙΕΣ ΠΕΡΙΕΧΟΥΝ ΑΝΤΙΜΙΚΡΟΒΙΑΚΑ ΜΕΣΑ	2627173 - 04/07/2018	3086408.B2
ELI LILLY & COMPANY	ΣΤΑΘΕΡΟΠΟΙΗΜΕΝΑ ΔΙΑΛΥΜΑΤΑ ΤΕΡΙΠΑΡΑΤΙΔΗΣ	1417972 - 22/08/2018	3080718.B2
EXTRA CORPOREAL SOLUTIONS S.R.L.	ΣΥΣΚΕΥΗ ΠΟΥ ΜΠΟΡΕΙ ΝΑ ΧΡΗΣΙΜΟΠΟΙΗΘΕΙ ΣΤΗΝ ΘΕΡΑΠΕΙΑ ΦΙΛΤΡΑΡΙΣΜΑΤΟΣ ΑΙΜΑΤΟΣ (ΑΙΜΟΚΑΘΑΡΣΗ)	1415673 - 20/06/2018	3071938.B2
FEDRIGONI S.P.A.	ΜΑΓΝΗΤΙΚΟ ΣΥΣΤΗΜΑ ΚΩΔΙΚΟΠΟΙΗΣΗΣ ΜΕ ΕΝΑΠΟΘΕΣΗ ΜΑΓΝΗΤΙΚΩΝ ΠΕΡΙΟΧΩΝ ΠΟΥ ΠΡΑΓΜΑΤΟΠΟΙΟΥΝΤΑΙ ΜΕΣΩ ΤΟΥΛΑΧΙΣΤΟΝ ΔΥΟ ΤΥΠΩΝ ΜΑΓΝΗΤΙΚΗΣ ΜΕΛΑΝΗΣ ΜΕ ΔΙΑΦΟΡΕΤΙΚΑ ΠΕΔΙΑ ΣΥΝΟΧΗΣ, ΤΟΠΟΘΕΤΗΜΕΝΑ ΜΕ ΤΟΥΛΑΧΙΣΤΟΝ ΜΕΡΙΚΗ ΕΠΙΚΑΛΥΨΗ	2588996 - 22/08/2018	3085705.B2
FLUORON GMBH	ΠΑΡΑΓΩΓΗ ΒΑΦΗΣ ΓΙΑ ΧΡΩΣΗ ΤΗΣ MEMBRANA LIMITANS	1553984 - 30/05/2018	3067937.B2
GENENTECH, INC.	ΧΡΗΣΗ ΑΝΑΣΤΟΛΕΩΝ ΜΟΝΟΠΑΤΙΟΥ ΣΥΜΠΛΗΡΩΜΑΤΟΣ ΣΕ ΘΕΡΑΠΕΥΤΙΚΗ ΔΙΔΡΑΣΗ ΟΦΘΑΛΜΙΚΩΝ ΑΣΘΕΝΕΙΩΝ	2500030 - 08/08/2018	3086850.B2
GRUNDFOS MANAGEMENT AS	ΣΥΓΚΡΟΤΗΜΑ ΑΝΤΛΙΑΣ	1947347 - 01/08/2018	3075434.B2
HP PRINTING KOREA CO., LTD.	ΔΙΑΤΑΞΗ ΕΜΦΑΝΙΣΗΣ ΚΑΙ ΕΞΟΠΛΙΣΜΟΣ ΣΧΗΜΑΤΙΣΜΟΥ ΕΙΚΟΝΑΣ	2397914 - 13/06/2018	3084250.B2
KARATZIS S.A.	ΔΙΑΤΑΞΗ ΓΙΑ ΡΑΜΜΑΤΑ ΕΠΙΜΗΚΥΝΣΗΣ, ΔΙΑΤΑΞΗ ΕΠΙΜΗΚΥΝΣΗΣ ΓΙΑ ΠΑΡΑΓΩΓΗ ΕΝΟΣ ΔΙΧΤΥΟΥ ΜΕ ΕΠΙΜΗΚΥΜΕΝΑ ΡΑΜΜΑΤΑ, ΜΕΘΟΔΟΣ ΓΙΑ ΠΑΡΑΓΩΓΗ ΕΝΟΣ ΔΙΧΤΥΟΥ ΜΕ ΕΠΙΜΗΚΥΜΕΝΑ ΡΑΜΜΑΤΑ	2683863 - 25/07/2018	3085993.B2
REFRATECHNIK HOLDING GMBH	ΠΥΡΙΜΑΧΟ ΚΟΚΚΟΠΟΙΗΜΑ-ΑΝΑΓΕΝΝΗΜΑ, ΜΕΘΟΔΟΣ ΓΙΑ ΤΗΝ ΠΑΡΑΓΩΓΗ ΤΟΥ ΚΑΙ Η ΧΡΗΣΗ ΤΟΥ	2580171 - 19/09/2018	3085493.B2
SCHOCK GMBH	ΜΟΡΦΟΠΟΙΗΜΕΝΟ ΤΕΜΑΧΙΟ, ΟΠΩΣ ΓΙΑ ΠΑΡΑΔΕΙΓΜΑ ΝΕΡΟΧΥΤΗΣ, ΝΙΠΤΗΡΑΣ Ή ΤΑ ΟΜΟΙΑ, ΚΑΘΩΣ ΚΑΙ ΜΕΘΟΔΟΣ ΓΙΑ ΠΑΡΑΓΩΓΗ ΤΕΤΟΙΟΥ ΜΟΡΦΟΠΟΙΗΜΕΝΟΥ ΤΕΜΑΧΙΟΥ	2165817 - 25/07/2018	3084607.B2
UCB BIOPHARMA SPRL	ΤΡΟΠΟΠΟΙΗΜΕΝΑ ΚΛΑΣΜΑΤΑ FAV ΑΝΤΙΣΩΜΑΤΩΝ	1644412 - 08/08/2018	3087368.B2
WOBVEN PROPERTIES GMBH	ΟΓΚΩΔΕΣ ΕΔΡΑΝΟ ΚΥΛΙΣΗΣ	2715162 - 15/08/2018	3086418.B2

4.1 ΑΝΑΚΟΙΝΩΣΗ ΓΙΑ ΚΑΤΑΘΕΣΗ ΜΕΤΑΦΡΑΣΗΣ ΠΕΡΙΟΡΙΣΜΕΝΩΝ Ή ΑΝΑΚΛΙΘΕΝΤΩΝ ΕΥΡΩΠΑΪΚΩΝ Δ.Ε.

ΑΡΙΘΜΟΣ ΕΥΡ. Δ.Ε. (11):3092659.B3
ΑΡΙΘ. ΕΛΛ. ΚΑΤΑΘΕΣΗΣ (21):20180402479
ΗΜΕΡ. ΕΛΛ. ΚΑΤΑΘΕΣΗΣ (22):03/09/2018
ΑΡΙΘ./ΗΜΕΡ. ΔΗΜΟΣΙΕΥΣΗΣ
ΕΥΡΩΠΑΪΚΟΥ ΔΙΠΛΩΜΑΤΟΣ(87):2970303 - 01/08/2018
ΑΡΙΘ./ΗΜΕΡ. ΔΗΜΟΣΙΕΥΣΗΣ
ΕΥΡΩΠΑΪΚΗΣ ΑΙΤΗΣΗΣ (86):14722452.1--14/03/2014
ΔΙΚΑΙΟΥΧΟΣ (73):1)Hydra Biosciences, Inc.
 45 Moulton Street, Cambridge, MA 2138,
 ΗΝΩΜΕΝΕΣ ΠΟΛΙΤΕΙΕΣ ΤΗΣ
 ΑΜΕΡΙΚΗΣ
ΣΥΜΒ. ΠΡΟΤΕΡΑΙΟΤΗΤΕΣ (30):201361789724P-15/03/2013-US
ΕΦΕΥΡΕΤΗΣ (72):1)CHENARD, Bertrand
 2)GALLASCHUN, Randall
ΕΙΔΙΚΟΣ ΠΛΗΡΕΞΟΥΣΙΟΣ (74):ΑΘΑΝΑΣΙΑΔΟΥ "ΕΛΕΝΗ Γ.
 ΠΑΠΑΚΩΝΣΤΑΝΤΙΝΟΥ ΚΑΙ
 ΣΥΝΕΡΓΑΤΕΣ, ΔΙΚΗΓΟΡΙΚΗ ΕΤΑΙΡΙΑ"
 ΜΑΡΙΑ
 Κουμπάρη 2, 10674 ΑΘΗΝΑ
ΑΝΤΙΚΛΗΤΟΣ (74):ΓΙΑΖΙΤΖΟΓΛΟΥ ΕΥΑΓΓΕΛΙΑ
 Κουμπάρη 2,10674 ΑΘΗΝΑ
ΤΙΤΛΟΣ ΕΦΕΥΡΕΣΗΣ (54):ΥΠΟΚΑΤΕΣΤΗΜΕΝΕΣ ΞΑΝΘΙΝΕΣ
 ΚΑΙ ΜΕΘΟΔΟΙ ΧΡΗΣΗΣ ΑΥΤΩΝ

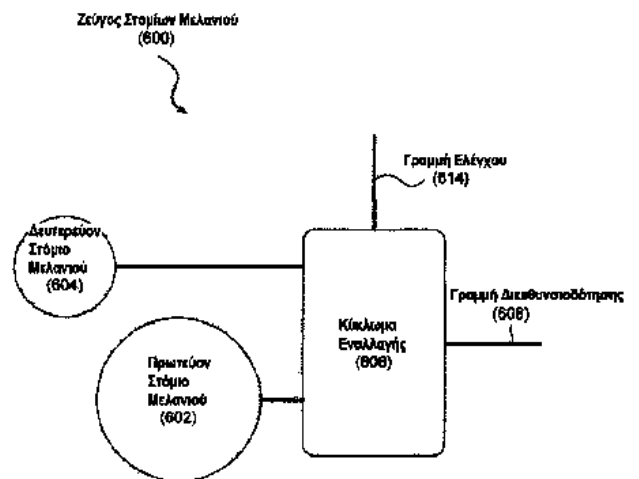
ΠΕΡΙΛΗΨΗ(57)

Περιγράφονται ενώσεις, συνθέσεις και μέθοδοι για αναστολή του διαύλου ιόντος TRPC5 και διαταραχές που σχετίζονται προς TRPC5.



ΑΡΙΘΜΟΣ ΕΥΡ. Δ.Ε. (11):3093369.B3
ΑΡΙΘ. ΕΛΛ. ΚΑΤΑΘΕΣΗΣ (21):20180402492
ΗΜΕΡ. ΕΛΛ. ΚΑΤΑΘΕΣΗΣ (22):20/08/2018
ΑΡΙΘ./ΗΜΕΡ. ΔΗΜΟΣΙΕΥΣΗΣ
ΕΥΡΩΠΑΪΚΟΥ ΔΙΠΛΩΜΑΤΟΣ(87):2962851 - 20/06/2018
ΑΡΙΘ./ΗΜΕΡ. ΔΗΜΟΣΙΕΥΣΗΣ
ΕΥΡΩΠΑΪΚΗΣ ΑΙΤΗΣΗΣ (86):15182499.2--11/05/2010
ΔΙΚΑΙΟΥΧΟΣ (73):1)Hewlett-Packard Development Company,
 L.P.
 11445 Compaq Center Drive West, Houston,
 TX 77070, ΗΝΩΜΕΝΕΣ ΠΟΛΙΤΕΙΕΣ ΤΗΣ
 ΑΜΕΡΙΚΗΣ
ΣΥΜΒ. ΠΡΟΤΕΡΑΙΟΤΗΤΕΣ (30):
ΕΦΕΥΡΕΤΗΣ (72):1)Rice, Huston W.
 2)Quintana, Jason M.
ΕΙΔΙΚΟΣ ΠΛΗΡΕΞΟΥΣΙΟΣ (74):ΣΑΚΕΛΛΑΡΙΔΗ ΒΑΛΗ-ΒΑΣΙΛΙΚΗ
 Αδριανού 70, 10556 ΑΘΗΝΑ
ΑΝΤΙΚΛΗΤΟΣ (74):ΣΑΚΕΛΛΑΡΙΔΗ ΒΑΛΗ-ΒΑΣΙΛΙΚΗ
 Αδριανού 70,10556 ΑΘΗΝΑ
ΤΙΤΛΟΣ ΕΦΕΥΡΕΣΗΣ (54):ΕΚΤΥΠΩΣΗ ΠΟΛΛΑΠΛΩΝ ΡΥΘΜΙ-
 ΣΕΩΝ

επικοινωνεί με το αναφερθέν κύκλωμα εναλλαγής (606) για κάθε ζεύγος στομίων (600).



ΠΕΡΙΛΗΨΗ(57)
 Μια φύσιγγα μελανίου διαμορφωμένη για εκτύπωση πολλαπλών ρυθμίσεων, με τη φύσιγγα μελανίου να περιλαμβάνει έναν αριθμό ζευγών στομίων (600), όπου κάθε ζεύγος στομίων (600) περιλαμβάνει ένα πρωτεύον στόμιο μελανίου (602) και ένα δευτερεύον στόμιο μελανίου (604), όπου το αναφερθέν δευτερεύον στόμιο μελανίου (604) είναι τοποθετημένο σε μια μεγαλύτερη απόσταση από μια κοινή γραμμή ροής μελανίου από μια απόσταση στην οποία το αναφερθέν πρωτεύον στόμιο μελανίου (602) είναι τοποθετημένο από την αναφερθείσα κοινή γραμμή ροής μελανίου και κύκλωμα εναλλαγής (606) για την επιλεκτική πυροδότηση είτε ενός εκ των δύο είτε αμφοτέρων των αναφερθέντων στομίων σε ένα επιλεγμένο ζεύγος (600) εντός μίας από έναν αριθμό χρονοθυρίδων με βάση μια τρέχουσα ρύθμιση εκτύπωσης, όπου μια μεμονωμένη γραμμή διευθυνσιοδότησης (608)

**4.2 ΕΥΡΕΤΗΡΙΟ ΠΕΡΙΟΡΙΣΜΕΝΩΝ Ή ΑΝΑΚΛΗΘΕΝΤΩΝ ΕΥΡΩΠΑΪΚΩΝ Δ.Ε. ΣΥΜΦΩΝΑ
ΜΕ ΤΟΝ ΑΡΙΘΜΟ ΔΗΜΟΣΙΕΥΣΗΣ**

ΑΡ./ΗΜ.ΔΗΜ.Ε.Δ. (87)	ΔΙΚΑΙΟΥΧΟΣ (73)	ΤΙΤΛΟΣ ΕΦΕΥΡΕΣΗΣ (54)	ΑΡ.ΕΥΡ.Δ.Ε. (11)
2962851 - 20/06/2018	HEWLETT-PACKARD COMPANY, L.P.	DEVELOPMENT ΕΚΤΥΠΩΣΗ ΠΟΛΛΑΠΛΩΝ ΡΥΘΜΙΣΕΩΝ	3093369.B3
2970303 - 01/08/2018	HYDRA BIOSCIENCES, INC.	ΥΠΟΚΑΤΕΣΤΗΜΕΝΕΣ ΞΑΝΘΙΝΕΣ ΚΑΙ ΜΕΘΟΔΟΙ ΧΡΗΣΗΣ ΑΥΤΩΝ	3092659.B3

**4.3 ΕΥΡΕΤΗΡΙΟ ΠΕΡΙΟΡΙΣΜΕΝΩΝ Ή ΑΝΑΚΛΙΘΕΝΤΩΝ ΕΥΡΩΠΑΪΚΩΝ Δ.Ε. ΣΥΜΦΩΝΑ ΜΕ ΤΗΝ
ΑΛΦΑΒΗΤΙΚΗ ΣΕΙΡΑ ΤΩΝ ΔΙΚΑΙΟΥΧΩΝ**

ΔΙΚΑΙΟΥΧΟΣ (73)	ΤΙΤΛΟΣ ΕΦΕΥΡΕΣΗΣ (54)	ΑΡ./ΗΜ.ΔΗΜ.Ε.Δ. (87)	ΑΡ.ΕΥΡ.Δ.Ε. (11)
<i>HEWLETT-PACKARD DEVELOPMENT COMPANY, L.P.</i>	ΕΚΤΥΠΩΣΗ ΠΟΛΛΑΠΛΩΝ ΡΥΘΜΙΣΕΩΝ	2962851 - 20/06/2018	3093369.B3
<i>HYDRA BIOSCIENCES, INC.</i>	ΥΠΟΚΑΤΕΣΤΗΜΕΝΕΣ ΞΑΝΘΙΝΕΣ ΚΑΙ ΜΕΘΟΔΟΙ ΧΡΗΣΗΣ ΑΥΤΩΝ	2970303 - 01/08/2018	3092659.B3

**5.2 ΑΝΑΚΛΗΣΕΙΣ ΑΠΟ ΕΓΔΕ ΧΟΡΗΓΗΘΕΝΤΩΝ ΕΥΡΩΠΑΪΚΩΝ
ΔΙΠΛΩΜΑΤΩΝ ΕΥΡΕΣΙΤΕΧΝΙΑΣ
(ΚΑΤΑΤΕΘΕΙΣΕΣ ΜΕΤΑΦΡΑΣΕΙΣ ΣΤΟΝ ΟΒΙ)**

(11) ΑΡΙΘΜΟΣ ΕΥΡ. Δ.Ε.:	3070018
(21) ΑΡΙΘ. ΕΛΛ. ΚΑΤΑΘΕΣΗΣ:	20090402343
ΗΜΕΡ. ΑΠΟΦΑΣΗΣ ΕΓΔΕ:	16/10/2018

(11) ΑΡΙΘΜΟΣ ΕΥΡ. Δ.Ε.:	3082964
(21) ΑΡΙΘ. ΕΛΛ. ΚΑΤΑΘΕΣΗΣ:	20140400459
ΗΜΕΡ. ΑΠΟΦΑΣΗΣ ΕΓΔΕ:	14/09/2018

(11) ΑΡΙΘΜΟΣ ΕΥΡ. Δ.Ε.:	3076106
(21) ΑΡΙΘ. ΕΛΛ. ΚΑΤΑΘΕΣΗΣ:	20110402297
ΗΜΕΡ. ΑΠΟΦΑΣΗΣ ΕΓΔΕ:	14/06/2018

(11) ΑΡΙΘΜΟΣ ΕΥΡ. Δ.Ε.:	3090111
(21) ΑΡΙΘ. ΕΛΛ. ΚΑΤΑΘΕΣΗΣ:	20160402289
ΗΜΕΡ. ΑΠΟΦΑΣΗΣ ΕΓΔΕ:	19/07/2018

(11) ΑΡΙΘΜΟΣ ΕΥΡ. Δ.Ε.:	3081673
(21) ΑΡΙΘ. ΕΛΛ. ΚΑΤΑΘΕΣΗΣ:	20130401921
ΗΜΕΡ. ΑΠΟΦΑΣΗΣ ΕΓΔΕ:	23/05/2018

(11) ΑΡΙΘΜΟΣ ΕΥΡ. Δ.Ε.:	3093331
(21) ΑΡΙΘ. ΕΛΛ. ΚΑΤΑΘΕΣΗΣ:	20170402241
ΗΜΕΡ. ΑΠΟΦΑΣΗΣ ΕΓΔΕ:	10/08/2018

(11) ΑΡΙΘΜΟΣ ΕΥΡ. Δ.Ε.:	3082472
(21) ΑΡΙΘ. ΕΛΛ. ΚΑΤΑΘΕΣΗΣ:	20130402751
ΗΜΕΡ. ΑΠΟΦΑΣΗΣ ΕΓΔΕ:	29/05/2018

ΜΕΡΟΣ Γ΄

**ΜΕΤΑΒΟΛΕΣ - ΕΚΠΤΩΣΕΙΣ
ΑΝΑΚΛΗΣΕΙΣ ΕΚΠΤΩΣΕΩΝ**

Κ Ε Φ Α Λ Α Ι Ο 1
ΜΕΤΑΒΟΛΕΣ

ΔΙΠΛΩΜΑΤΑ ΕΥΡΕΣΙΤΕΧΝΙΑΣ

<i>ΑΡ. Δ.Ε.</i>	<i>ΜΕΤΑΒΙΒΑΣΗ</i>
1008575	Ο συνδικαιούχοι κ. Χρήστος Χολέβας (κατά ποσοστό 50%), και ο κ. Σάββας Γρηγοριάδης (κατά ποσοστό 50%), μεταβίβασαν ποσοστό 10% ο κάθε συνδικαιούχος επί των εξ'αδιαίρετου δικαιωμάτων τους που απορρέει από το υπ'αριθμ. 1008575 δίπλωμα ευρεσιτεχνίας στους κ.κ. Ιωάννη Ψαρράκη, Μαρίνα Μανιάτη και Εμμανουήλ Νικολαΐδη. Τα μερίδια ιδιοκτησίας διαμορφώνονται ως εξής: κ. Χρήστος Χολέβας (κατά ποσοστό 40%), που κατοικεί στην οδό Ιπποκράτους 9, 42100 Τρίκαλα, κ. Σάββας Γρηγοριάδης (κατά ποσοστό 40%), που κατοικεί στην οδό Αριστοτέλους 3, 54624 Θεσσαλονίκη, κ. Ιωάννης Ψαρράκης (κατά ποσοστό 14%), που κατοικεί στην οδό Αγγέλου Βελώνη 10, Λαύριο Αττικής, κ. Μαρίνα Μανιάτη (κατά ποσοστό 3%), που κατοικεί στην οδό Ιωάννου Δροσοπούλου 246, Αθήνα και κ. Εμμανουήλ Νικολαΐδης (κατά ποσοστό 3%), που κατοικεί στην οδό Νεάρχου 8, Αθήνα.
<i>ΑΡ. Δ.Ε.</i>	<i>ΑΛΛΑΓΗ ΔΙΕΥΘΥΝΣΗΣ</i>
1008398	Ο κ. Ιγνάτιος Φωτίου (κατά ποσοστό 15%) (συνδικαιούχος με το Πανεπιστήμιο Πατρών, Επιτροπή Ερευνών (κατά ποσοστό 40%), με τους Βασίλειο Κωστόπουλο (κατά ποσοστό 15%), Γιώργο Σωτηριάδη (κατά ποσοστό 15%) και Γεράσιμο Φεσσιάν (κατά ποσοστό 15%)) του υπ'αριθμ. 1008398 διπλώματος ευρεσιτεχνίας άλλαξε την διεύθυνσή του από : Ηρώων Πολυτεχνείου 91, 26504 Πάτρα σε : Κιμώλου 42, 26442 Καστελλόκαμπος Πάτρα, Ν. Αχαΐας.
1009035	Ο κ. Νικόλαος Γκρίζης (συνδικαιούχος με τον κ. Βασίλειο Γκρίζη) του υπ'αριθμ. 1009035 διπλώματος ευρεσιτεχνίας άλλαξε την διεύθυνσή του από : Κουντουριώτου 25, 15121 Πεύκη Αττικής σε : Σμύρνης 66, 14231 Ν.Ιωνία Αττικής.
1009293	Ο κ. Ιγνάτιος Φωτίου (κατά ποσοστό 60%) (συνδικαιούχος με την εταιρεία ΤΟΒΕΑ ΕΠΕ (κατά ποσοστό 40%)), του υπ'αριθμ. 1009293 διπλώματος ευρεσιτεχνίας άλλαξε την διεύθυνσή του από : Ηρώων Πολυτεχνείου 91, 26504 Πάτρα σε : Κιμώλου 42, 26442 Καστελλόκαμπος, Πάτρα Ν. Αχαΐας.
1009393	Ο δικαιούχος κ. Ιγνάτιος Φωτίου του υπ'αριθμ. 1009393 διπλώματος ευρεσιτεχνίας άλλαξε την διεύθυνσή του από : Ηρώων Πολυτεχνείου 91, 26504 Πάτρα σε : Κιμώλου 42, 26442 Καστελλόκαμπος Πάτρα, Ν. Αχαΐας.
<i>ΑΡ. Δ.Ε.</i>	<i>ΑΛΛΑΓΗ ΕΔΡΑΣ</i>
1009135	Η δικαιούχος εταιρεία "SLIDER Ανώνυμη Εμπορική και Βιομηχανική Εταιρεία Παραγωγής και Εμπορίας Λιπαντικών" με δ.τ. "SLIDER ΑΕΒΕ" του υπ'αριθμ. 1009135 διπλώματος ευρεσιτεχνίας άλλαξε την έδρά της από : 28ης Οκτωβρίου 20, 18233 Άγιος Ιωάννης Ρέντης, Αττική σε : Λ. Συγγρού 294 & Αγνώστου Στρατιώτη, 17673 Καλλιθέα, Αττική.
<i>ΑΡ. Δ.Ε.</i>	<i>ΔΗΛΩΣΗ ΣΥΝΑΙΝΕΣΗ ΓΙΑ ΠΑΡΑΧΩΡΗΣΗ ΑΔΕΙΑΣ ΕΚΜΕΤΑΛΛΕΥΣΗΣ</i>
1008601	Ο κ. Κρεκούκης Ιωάννης δικαιούχος του υπ'αριθμ. 1008601 διπλώματος ευρεσιτεχνίας δήλωσε ότι, με βάση το άρθρο 12 παρ. 5 & 6 του Ν. 1733/1987 συναινεί στην παραχώρηση άδειας εκμετάλλευσης με ή χωρίς αποκλειστικότητα έναντι αποζημίωσης.
<i>ΑΡ. Δ.Ε.</i>	<i>ΟΡΙΣΜΟΣ ΑΝΤΙΚΛΗΤΟΥ</i>
1009403	Ο δικαιούχος κ. Θεόδωρος Καραβασίλης του υπ' αριθμ. 1009403 διπλώματος ευρεσιτεχνίας όρισε ως αντίκλητο, την κ. Μαρία Κοντού (Αγ. Νικολάου 4, 16345 Ηλιούπολη Αθήνα).

ΕΥΡΩΠΑΪΚΑ ΔΙΠΛΩΜΑΤΑ ΕΥΡΕΣΙΤΕΧΝΙΑΣ

<i>ΑΡ. Ε.Δ.Ε.</i>	<i>ΜΕΤΑΒΙΒΑΣΕΙΣ</i>
3051677	Ο δικαιούχος κ. Guitay, Louis-Paul μεταβίβασε όλα τα δικαιώματά του που απορρέουν από το υπ' αριθμ. 3051677 πιστοποιητικό κατάθεσης μετάφρασης Ευρωπαϊκού Δ.Ε. στην εταιρεία "CNLP S.A." που εδρεύει εις 2, Place de Paris, L-2314 Luxembourg, Luxembourg, η οποία αποτελεί τη νέα δικαιούχο.
3055695	Η εταιρεία "Callaghan Innovation Research Limited" (μετά από αλλαγή επωνυμίας της εταιρείας Industrial Research Limited) (συνδικαιούχος με το Albert Einstein College of Medicine, Inc.) μεταβίβασε όλα τα εξ αιδιαιρέτου δικαιώματά της που απορρέουν από το υπ' αριθμ. 3055695 πιστοποιητικό κατάθεσης μετάφρασης Ευρωπαϊκού Δ.Ε. στην εταιρεία "Victoria Link Limited" που εδρεύει εις EA120 Easterfield Building, Kelburn Parade, Kelburn, Wellington, New Zealand 6012, η οποία αποτελεί τη νέα συνδικαιούχο.
3056376	Η δικαιούχος εταιρεία "Stichting Energieonderzoek Centrum Nederland" μεταβίβασε όλα τα δικαιώματά της που απορρέουν από το υπ' αριθμ. 3056376 πιστοποιητικό κατάθεσης μετάφρασης Ευρωπαϊκού Δ.Ε. στην εταιρεία "MILE-NA-OLGA Joint Innovation Assets B.V." που εδρεύει εις Scheldeweg 10, 3144, ES Maassluis, The Netherlands, η οποία αποτελεί τη νέα δικαιούχο.
3059594	Η δικαιούχος εταιρεία "APAD Octrooi B.V. (i.o.)" μεταβίβασε όλα τα δικαιώματά της που απορρέουν από το υπ' αριθμ. 3059594 πιστοποιητικό κατάθεσης μετάφρασης Ευρωπαϊκού Δ.Ε. στην εταιρεία "Milestone Scientific, Inc." που εδρεύει εις 220 S. Orange Ave., Livingston, New Jersey 07039, U.S.A., η οποία αποτελεί τη νέα δικαιούχο.
3073048	Η δικαιούχος εταιρεία "Epuramat S.A." μεταβίβασε όλα τα δικαιώματά της που απορρέουν από το υπ' αριθμ. 3073048 πιστοποιητικό κατάθεσης μετάφρασης Ευρωπαϊκού Δ.Ε. στην εταιρεία "Brasspoint Trading Limited" που εδρεύει εις Trident Chambers, PO Box 146, Road Town, Tortola, British Virgin Islands, η οποία αποτελεί τη νέα δικαιούχο.
3073211	Η δικαιούχος εταιρεία "ADB Safegate Sweden AB" (μετά από αλλαγή επωνυμίας της εταιρείας Safegate International AB) μεταβίβασε όλα τα δικαιώματά της που απορρέουν από το υπ' αριθμ. 3073211 πιστοποιητικό κατάθεσης μετάφρασης Ευρωπαϊκού Δ.Ε. στην εταιρεία "ADB Safegate BVBA" που εδρεύει εις Leuvensesteenweg 585, 1930 Zaventem, Belgium, η οποία αποτελεί τη νέα δικαιούχο.
3077591	Η δικαιούχος εταιρεία "ROSTAQUO S.p.A." μεταβίβασε όλα τα δικαιώματά της που απορρέουν από το υπ' αριθμ. 3077591 πιστοποιητικό κατάθεσης μετάφρασης Ευρωπαϊκού Δ.Ε. στην εταιρεία "CVie Therapeutics Limited" που εδρεύει εις 23 F., No. 1, Songzhi Rd., Xinyi Dist., Taipei City 110, Chinese Taipei-Separate Customs Territory of Taiwan, Pengee, Kinmen and Matsu, η οποία αποτελεί τη νέα δικαιούχο.
3077789	Η δικαιούχος εταιρεία "ADB Safegate Sweden AB" (μετά από αλλαγή επωνυμίας της εταιρείας Safegate International AB) μεταβίβασε όλα τα δικαιώματά της που απορρέουν από το υπ' αριθμ. 3077789 πιστοποιητικό κατάθεσης μετάφρασης Ευρωπαϊκού Δ.Ε. στην εταιρεία "ADB Safegate BVBA" που εδρεύει εις Leuvensesteenweg 585, 1930 Zaventem, Belgium, η οποία αποτελεί τη νέα δικαιούχο.
3078267.B2	Ο δικαιούχος κ. Jones, Susanna Blanche μεταβίβασε όλα τα δικαιώματά του που απορρέουν από το υπ' αριθμ. 3078267.B2 πιστοποιητικό κατάθεσης μετάφρασης Τροποποιημένου Ευρωπαϊκού Δ.Ε. στην εταιρεία "Floration Europe B.V." που εδρεύει εις 137, Keizerskroonweg, 1611 DH Bovenkarspel, The Netherlands, η οποία αποτελεί τη νέα δικαιούχο.
3086522	Η δικαιούχος εταιρεία "Spiralite Holdings Limited" μεταβίβασε όλα τα δικαιώματά της που απορρέουν από το υπ' αριθμ. 3086522 πιστοποιητικό κατάθεσης μετάφρασης Ευρωπαϊκού Δ.Ε. στην εταιρεία "Khansaheb Industries owned by Khansaheb Investment One Person Co LLC" που εδρεύει εις Plot No. TP070609, National Industries Park, Dubai, United Arab Emirates, η οποία αποτελεί τη νέα δικαιούχο.
3087549	Η δικαιούχος εταιρεία "ROSTAQUO S.p.A." μεταβίβασε όλα τα δικαιώματά της που απορρέουν από το υπ' αριθμ. 3087549 πιστοποιητικό κατάθεσης μετάφρασης Ευρωπαϊκού Δ.Ε. στην εταιρεία "CVie Therapeutics Limited" που εδρεύει εις 23 F., No. 1, Songzhi Rd., Xinyi Dist., Taipei City 110, Chinese Taipei-Separate Customs Territory of Taiwan, Pengee, Kinmen and Matsu, η οποία αποτελεί τη νέα δικαιούχο.
3093082	Η δικαιούχος εταιρεία "Bayer CropScience LP" μεταβίβασε όλα τα δικαιώματά της που απορρέουν από το υπ' αριθμ. 3093082 πιστοποιητικό κατάθεσης μετάφρασης Ευρωπαϊκού Δ.Ε. στην εταιρεία "Bayer Intellectual Property GmbH" που εδρεύει εις Alfred-Nobel-Strasse 10, 40789 Monheim am Rhein, Germany, η οποία αποτελεί τη νέα δικαιούχο.

<i>ΑΡ. Ε.Δ.Ε.</i>	<i>ΑΛΛΑΓΗ ΔΙΕΥΘΥΝΣΗΣ</i>
3066322	Η εταιρεία “Merck Canada Inc.” (μετά από αλλαγή επωνυμίας της εταιρείας Merck Frosst Canada Ltd.) (συνδικαιούχος με την εταιρεία Axys Pharmaceuticals, Inc.) του υπ’ αριθμ. 3066322 πιστοποιητικού κατάθεσης μετάφρασης Ευρωπαϊκού Δ.Ε. άλλαξε την διεύθυνσή της από: 16711 Trans-Canada Highway, Kirkland, Quebec H9H 3L 1, Canada σε: 16750 Trans-Canada Highway, Kirkland, Quebec H9H 4M7, Canada.
3070110	Η δικαιούχος εταιρεία “Araclon Biotech, S.L.” του υπ’ αριθμ. 3070110 πιστοποιητικού κατάθεσης μετάφρασης Ευρωπαϊκού Δ.Ε. άλλαξε την διεύθυνσή της από: C/ Baltasar Gracian, 10, pral – derecha, 50005 Zaragoza, Spain σε: Paseo Independencia 30, 2o A, Zaragoza, Spain.
3070110	Η δικαιούχος εταιρεία “Araclon Biotech, S.L.” του υπ’ αριθμ. 3070110 πιστοποιητικού κατάθεσης μετάφρασης Ευρωπαϊκού Δ.Ε. άλλαξε την διεύθυνσή της από: Paseo Independencia 30, 2o A, Zaragoza, Spain σε: Paseo de Sagasta numero 17, planta 2a Puerta IZDA, Zaragoza, Spain.
3070110	Η δικαιούχος εταιρεία “Araclon Biotech, S.L.” του υπ’ αριθμ. 3070110 πιστοποιητικού κατάθεσης μετάφρασης Ευρωπαϊκού Δ.Ε. άλλαξε την διεύθυνσή της από: Paseo de Sagasta numero 17, planta 2a Puerta IZDA, Zaragoza, Spain σε: Via Hispanidad no. 24, 50009, Zaragoza, Spain.
3070431	Η δικαιούχος εταιρεία “Besins Healthcare Luxembourg SARL” του υπ’ αριθμ. 3070431 πιστοποιητικού κατάθεσης μετάφρασης Ευρωπαϊκού Δ.Ε. άλλαξε την διεύθυνσή της από: 67, Boulevard Grande-Duchesse, Charlotte, L-1331 Luxembourg, Grand-Duche du Luxembourg, Luxembourg σε : 2-8 rue Julien Vesque, L-2668 Luxembourg, Luxembourg.
3073048	Η δικαιούχος εταιρεία “Epuramat S.A.” του υπ’ αριθμ. 3073048 πιστοποιητικού κατάθεσης μετάφρασης Ευρωπαϊκού Δ.Ε. άλλαξε την διεύθυνσή της από: Rue des Chaux, 5324 Contern, Luxembourg σε : 26, rue Edmond Reuter, L-5326 Contern, Luxembourg.
3077222	Η δικαιούχος εταιρεία “Araclon Biotech, S.L.” του υπ’ αριθμ. 3077222 πιστοποιητικού κατάθεσης μετάφρασης Ευρωπαϊκού Δ.Ε. άλλαξε την διεύθυνσή της από: Paseo Independencia 30, 2o A, Zaragoza, Spain σε: Paseo de Sagasta numero 17, planta 2a Puerta IZDA, Zaragoza, Spain.
3077222	Η δικαιούχος εταιρεία “Araclon Biotech, S.L.” του υπ’ αριθμ. 3077222 πιστοποιητικού κατάθεσης μετάφρασης Ευρωπαϊκού Δ.Ε. άλλαξε την διεύθυνσή της από: Paseo de Sagasta numero 17, planta 2a Puerta IZDA, Zaragoza, Spain σε: Via Hispanidad no. 24, 50009, Zaragoza, Spain.
3077789	Η δικαιούχος εταιρεία “ADB Safegate Sweden AB” (μετά από αλλαγή επωνυμίας της εταιρείας Safegate International AB) του υπ’ αριθμ. 3077789 πιστοποιητικού κατάθεσης μετάφρασης Ευρωπαϊκού Δ.Ε. άλλαξε την διεύθυνσή της από: Atenaldersgatan 2A, 231 76 Malmo, Sweden σε : Djurhagegatan 19, 21376 Malmo, Sweden.
3078720	Η δικαιούχος εταιρεία “Celator Pharmaceuticals, Inc.” του υπ’ αριθμ. 3078720 πιστοποιητικού κατάθεσης μετάφρασης Ευρωπαϊκού Δ.Ε. άλλαξε την διεύθυνσή της από: 303B College Road East, Princeton, NJ 08540, U.S.A. σε: Via 200 PrincetonSouth Corporate Center, Suite 180, Ewing, New Jersey 08628, U.S.A.
3080154	Η εταιρεία “Besins Healthcare Luxembourg SARL” (συνδικαιούχος με την εταιρεία Unimed Pharmaceuticals, LLC) του υπ’ αριθμ. 3080154 πιστοποιητικού κατάθεσης μετάφρασης Ευρωπαϊκού Δ.Ε. άλλαξε την διεύθυνσή της από: 67, Boulevard Grande-Duchesse, Charlotte, L-1331 Luxembourg, Grand-Duche du Luxembourg, Luxembourg σε: 2-8 rue Julien Vesque, L-2668 Luxembourg, Luxembourg.
3080778	Η δικαιούχος εταιρεία “SCA Tissue France” του υπ’ αριθμ. 3080778 πιστοποιητικού κατάθεσης μετάφρασης Ευρωπαϊκού Δ.Ε. άλλαξε την διεύθυνσή της από: 60, avenue de l’ Europe, 92270 Bois-Colombes, France σε : 151-161 Boulevard Victor Hugo, 93400 Saint Ouen, France.
3081776	Η δικαιούχος εταιρεία “Datamars S.A.” του υπ’ αριθμ. 3081776 πιστοποιητικού κατάθεσης μετάφρασης Ευρωπαϊκού Δ.Ε. άλλαξε την διεύθυνσή της από: Via ai Prati, Lugano, CH-6930, Switzerland σε: Via Industria 16, 6814 Lamone, Switzerland.
3085654	Η δικαιούχος εταιρεία “Besins Healthcare Luxembourg SARL” του υπ’ αριθμ. 3085654 πιστοποιητικού κατάθεσης μετάφρασης Ευρωπαϊκού Δ.Ε. άλλαξε την διεύθυνσή της από: 67, Boulevard Grande-Duchesse, Charlotte, L-1331 Luxembourg, Grand-Duche du Luxembourg, Luxembourg σε : 2-8 rue Julien Vesque, L-2668 Luxembourg, Luxembourg.
<i>ΑΡ. Ε.Δ.Ε.</i>	<i>ΑΛΛΑΓΗ ΕΔΡΑΣ</i>
3051354	Η δικαιούχος εταιρεία “Interseal Dipl.-Ing. Rolf Schmitz GmbH” του υπ’ αριθμ. 3051354 πιστοποιητικού κατάθεσης μετάφρασης Ευρωπαϊκού Δ.Ε. άλλαξε την έδρά της από: Daimlerring 4, 65205 Wiesbaden, Germany σε: Rudolf-Diesel-Strasse 1, DE-65719 Hofheim am Taunus, Germany.

3059594	Η δικαιούχος εταιρεία “APAD Octrooi B.V. (i.o.)” του υπ’ αριθμ. 3059594 πιστοποιητικού κατάθεσης μετάφρασης Ευρωπαϊκού Δ.Ε. άλλαξε την έδρά της από: P.O. Box 90153, ME DEN Bosch, 5200 The Netherlands σε: Henri Dunant-straat 1, (5223 GZ)’s-Hertogenbosch, The Netherlands.
ΑΡ. Ε.Δ.Ε.	ΑΛΛΑΓΗ ΕΠΩΝΥΜΙΑΣ
3051354	Η δικαιούχος εταιρεία “Interseal Dipl.-Ing. Rolf Schmitz GmbH” του υπ’ αριθμ. 3051354 πιστοποιητικού κατάθεσης μετάφρασης Ευρωπαϊκού Δ.Ε. μετέβαλε την επωνυμία της σε: “Pfaudler Interseal GmbH”
3055695	Η εταιρεία “Industrial Research Limited” (συνδικαιούχος με το Albert Einstein College of Medicine, Inc.) του υπ’ αριθμ. 3055695 πιστοποιητικού κατάθεσης μετάφρασης Ευρωπαϊκού Δ.Ε. μετέβαλε την επωνυμία της σε: “Callaghan Innovation Research Limited”
3066322	Η εταιρεία “Merck Frosst Canada Ltd.” (συνδικαιούχος με την εταιρεία Axys Pharmaceuticals, Inc.) του υπ’ αριθμ. 3066322 πιστοποιητικού κατάθεσης μετάφρασης Ευρωπαϊκού Δ.Ε. μετέβαλε την επωνυμία της σε: “Merck Canada Inc.”
3072510	Η δικαιούχος εταιρεία “SCA Tissue France” του υπ’ αριθμ. 3072510 πιστοποιητικού κατάθεσης μετάφρασης Ευρωπαϊκού Δ.Ε. μετέβαλε την επωνυμία της σε: “Essity Operations France”
3073211	Η δικαιούχος εταιρεία “Safegate International AB” του υπ’ αριθμ. 3073211 πιστοποιητικού κατάθεσης μετάφρασης Ευρωπαϊκού Δ.Ε. μετέβαλε την επωνυμία της σε: “ADB Safegate Sweden AB”
3077789	Η δικαιούχος εταιρεία “Safegate International AB” του υπ’ αριθμ. 3077789 πιστοποιητικού κατάθεσης μετάφρασης Ευρωπαϊκού Δ.Ε. μετέβαλε την επωνυμία της σε: “ADB Safegate Sweden AB”
3080159	Η δικαιούχος εταιρεία “Safegate International AB” του υπ’ αριθμ. 3080159 πιστοποιητικού κατάθεσης μετάφρασης Ευρωπαϊκού Δ.Ε. μετέβαλε την επωνυμία της σε: “ADB Safegate Sweden AB”
3080445	Η δικαιούχος εταιρεία “Safegate International AB” του υπ’ αριθμ. 3080445 πιστοποιητικού κατάθεσης μετάφρασης Ευρωπαϊκού Δ.Ε. μετέβαλε την επωνυμία της σε: “ADB Safegate Sweden AB”
3080587	Η δικαιούχος εταιρεία “Safegate International AB” του υπ’ αριθμ. 3080587 πιστοποιητικού κατάθεσης μετάφρασης Ευρωπαϊκού Δ.Ε. μετέβαλε την επωνυμία της σε: “ADB Safegate Sweden AB”
3080778	Η δικαιούχος εταιρεία “SCA Tissue France” του υπ’ αριθμ. 3080778 πιστοποιητικού κατάθεσης μετάφρασης Ευρωπαϊκού Δ.Ε. μετέβαλε την επωνυμία της σε: “Essity Operations France”
3081543	Η δικαιούχος εταιρεία “Safegate International AB” του υπ’ αριθμ. 3081543 πιστοποιητικού κατάθεσης μετάφρασης Ευρωπαϊκού Δ.Ε. μετέβαλε την επωνυμία της σε: “ADB Safegate Sweden AB”
3081544	Η δικαιούχος εταιρεία “Safegate International AB” του υπ’ αριθμ. 3081544 πιστοποιητικού κατάθεσης μετάφρασης Ευρωπαϊκού Δ.Ε. μετέβαλε την επωνυμία της σε: “ADB Safegate Sweden AB”
3087222	Η δικαιούχος εταιρεία “Bischof + Klein GmbH & Co. KG” του υπ’ αριθμ. 3087222 πιστοποιητικού κατάθεσης μετάφρασης Ευρωπαϊκού Δ.Ε. μετέβαλε την επωνυμία της σε: “Bischof + Klein SE & Co. KG”
3087502	Η δικαιούχος εταιρεία “Safegate International AB” του υπ’ αριθμ. 3087502 πιστοποιητικού κατάθεσης μετάφρασης Ευρωπαϊκού Δ.Ε. μετέβαλε την επωνυμία της σε: “ADB Safegate Sweden AB”
3087148	Η δικαιούχος εταιρεία “SCA Tissue France” του υπ’ αριθμ. 3087148 πιστοποιητικού κατάθεσης μετάφρασης Ευρωπαϊκού Δ.Ε. μετέβαλε την επωνυμία της σε: “Essity Operations France”
3089267	Η δικαιούχος εταιρεία “SCA Tissue France” του υπ’ αριθμ. 3089267 πιστοποιητικού κατάθεσης μετάφρασης Ευρωπαϊκού Δ.Ε. μετέβαλε την επωνυμία της σε: “Essity Operations France”
3092403	Η δικαιούχος εταιρεία “SCA Tissue France” του υπ’ αριθμ. 3092403 πιστοποιητικού κατάθεσης μετάφρασης Ευρωπαϊκού Δ.Ε. μετέβαλε την επωνυμία της σε: “Essity Operations France”
3094055	Η δικαιούχος εταιρεία “SCA Tissue France” του υπ’ αριθμ. 3094055 πιστοποιητικού κατάθεσης μετάφρασης Ευρωπαϊκού Δ.Ε. μετέβαλε την επωνυμία της σε: “Essity Operations France”
3095918	Η δικαιούχος εταιρεία “SCA Tissue France” του υπ’ αριθμ. 3095918 πιστοποιητικού κατάθεσης μετάφρασης Ευρωπαϊκού Δ.Ε. μετέβαλε την επωνυμία της σε: “Essity Operations France”

ΚΟΙΝΟΠΟΙΗΣΕΙΣ

Επίσης κοινοποιήθηκαν στον Ο.Β.Ι. οι παρακάτω μεταβολές που συντελέστηκαν κατά την Ευρωπαϊκή φάση ενώπιον του ΕΓΔΕ:

<i>ΑΡ. ΕΔΕ.</i>	<i>ΜΕΤΑΒΙΒΑΣΕΙΣ</i>
3094391	Η δικαιούχος εταιρεία “Motorola Mobility LLC” μεταβίβασε όλα τα δικαιώματά της που απορρέουν από το υπ’ αριθμ. 3094391 πιστοποιητικό κατάθεσης μετάφρασης Ευρωπαϊκού Δ.Ε. στην εταιρεία “Google LLC” που εδρεύει εις 1600 Amphitheatre Parkway, Mountain View, CA 94043, U.S.A., η οποία αποτελεί τη νέα δικαιούχο.
3096187	Η δικαιούχος εταιρεία “TITAN Pharmaceuticals, Inc.” μεταβίβασε όλα τα δικαιώματά της που απορρέουν από το υπ’ αριθμ. 3096187 πιστοποιητικό κατάθεσης μετάφρασης Ευρωπαϊκού Δ.Ε. στην εταιρεία “L. Molteni & C. Dei Fratelli Alitti Societa’ Di Esercizio S.P.A.” που εδρεύει εις Strada Statale 67 Tosco-Romagnola, Localita Granatieri, 500 18 Scandicci (FI) Italy, η οποία αποτελεί τη νέα δικαιούχο.

ΣΥΜΠΛΗΡΩΜΑΤΙΚΑ ΠΙΣΤΟΠΟΙΗΤΙΚΑ ΠΡΟΣΤΑΣΙΑΣ ΓΙΑ ΦΥΤΟΠΡΟΣΤΑΤΕΥΤΙΚΑ ΠΡΟΪΟΝΤΑ

<i>ΑΡ. Σ.Π.Π.Φ.Π</i>	<i>ΜΕΤΑΒΙΒΑΣΗ</i>
7000047	Η δικαιούχος εταιρεία “E.I. du Pont de Nemours and Company” μεταβίβασε όλα τα δικαιώματά της που απορρέουν από το υπ’ αριθμ. 7000047 συμπληρωματικό πιστοποιητικό προστασίας για φυτοπροστατευτικό προϊόν στην εταιρεία “FMC Corporation” που εδρεύει εις 2929 Walnut Street, Philadelphia, Pennsylvania, 19104, U.S.A., η οποία αποτελεί τη νέα δικαιούχο.

ΑΙΤΗΣΕΙΣ ΣΥΜΠΛΗΡΩΜΑΤΙΚΩΝ ΠΙΣΤΟΠΟΙΗΤΙΚΩΝ ΠΡΟΣΤΑΣΙΑΣ ΓΙΑ ΦΑΡΜΑΚΑ

<i>ΑΡ.ΑΙΤ. Σ.Π.Π.Φ.</i>	<i>ΜΕΤΑΒΙΒΑΣΗ</i>
20170800035	Η δικαιούχος εταιρεία “Actelion Pharmaceuticals Ltd.” μεταβίβασε όλα τα δικαιώματά της που απορρέουν από την υπ’ αριθμ. 20170800035 αίτηση συμπληρωματικού πιστοποιητικού προστασίας για φάρμακο στην εταιρεία “Helsinn Healthcare SA” που εδρεύει εις Via Pian Scairolo, 9, CH-6912 Lugano-Pazzallo, Switzerland, η οποία αποτελεί τη νέα δικαιούχο.

ΣΥΜΠΛΗΡΩΜΑΤΙΚΑ ΠΙΣΤΟΠΟΙΗΤΙΚΑ ΠΡΟΣΤΑΣΙΑΣ ΓΙΑ ΦΑΡΜΑΚΑ

<i>ΑΡ. Σ.Π.Π.Φ.</i>	<i>ΠΑΡΑΙΤΗΣΗ</i>
8000240	Οι εταιρείες “Amylin Pharmaceuticals, LLC” και “Astrazeneca Pharmaceuticals LP” παραιτούνται από όλα τα δικαιώματά τους που απορρέουν από το υπ’ αριθμ. 8000240 συμπληρωματικό πιστοποιητικό προστασίας για φάρμακο.
<i>ΑΡ. Σ.Π.Π.Φ.</i>	<i>ΜΕΤΑΒΙΒΑΣΗ</i>
8000190	Η δικαιούχος εταιρεία “Eisai R & D Management Co., Ltd.” μεταβίβασε όλα τα δικαιώματά της που απορρέουν από το υπ’ αριθμ. 8000190 συμπληρωματικό πιστοποιητικό προστασίας για φάρμακο στην εταιρεία “RIEMSER Pharma GmbH” που εδρεύει εις An der Wiek 7, 17493 Griefswald – Insel Riems, Germany, η οποία αποτελεί τη νέα δικαιούχο.

ΕΠΑΝΑΔΗΜΟΣΙΕΥΣΗ ΜΕΤΑΒΟΛΩΝ

Επαναδημοσιεύουμε τις μεταβολές οι οποίες γνωστοποιήθηκαν στο κοινό με το ΕΔΒΙ (Τεύχος Α΄) Αυγούστου 2018 με ημερομηνία έκδοσης 31 Οκτωβρίου 2018 στην σελίδα 169 και αφορά το υπ' αριθμ. 3092049 πιστοποιητικό κατάθεσης μετάφρασης Ευρωπαϊκού Δ.Ε.

<i>ΑΡ. Ε.Δ.Ε.</i>	<i>ΑΛΛΑΓΗ ΕΠΩΝΥΜΙΑΣ</i>
3092049	Η εταιρεία “Intercell USA, Inc.” (συνδικαιούχος με την εταιρεία Valneva Austria GmbH) του υπ' αριθμ. 3092049 πιστοποιητικού κατάθεσης μετάφρασης Ευρωπαϊκού Δ.Ε. μετέβαλε την επωνυμία της σε: “Valneva USA, Inc.”
<i>ΑΡ. Ε.Δ.Ε.</i>	<i>ΑΛΛΑΓΗ ΔΙΕΥΘΥΝΣΗΣ</i>
3092049	Η εταιρεία “Valneva USA, Inc.” (μετά από αλλαγή επωνυμίας της εταιρείας Intercell USA, Inc.) (συνδικαιούχος με την εταιρεία Valneva Austria GmbH) του υπ' αριθμ. 3092049 πιστοποιητικού κατάθεσης μετάφρασης Ευρωπαϊκού Δ.Ε. άλλαξε την διεύθυνσή της από: 20 Firstfield Road, Suite 250, Gaithersburg, MD 20878, U.S.A. σε: 910 Clopper Road, Suite 160S, Gaithersburg, MD 20878, U.S.A.

ΔΙΟΡΘΩΣΕΙΣ

Στο ΕΔΒΙ 09/2018 με ημερομηνία έκδοσης 09 Ιανουαρίου 2019, στην σελίδα 413, στο Ε.Δ.Ε. **3096883** δημοσιεύθηκε λάθος η διεύθυνση του 1^{ου} δικαιούχου της εφεύρεσης Amgen, Inc. Η σωστή διεύθυνση είναι: " One Amgen Center Drive Naukstio 27/4-A, Thousands Oaks, CA 91320, ΗΝΩΜΕΝΕΣ ΠΟΛΙΤΕΙΕΣ ΤΗΣ ΑΜΕΡΙΚΗΣ ".

Κ Ε Φ Α Λ Α Ι Ο 2

ΕΚΠΤΩΣΕΙΣ - ΑΝΑΚΛΗΣΕΙΣ ΕΚΠΤΩΣΕΩΝ

ΕΠΑΝΑΛΗΨΗ ΔΗΜΟΣΙΕΥΣΗΣ

Κατ' εφαρμογή των άρθρων 16 § 1,2 και 24 του Ν. 1733/1987 "Μεταφορά τεχνολογίας, εφευρέσεις και τεχνολογική καινοτομία" (ΦΕΚ 171, Α), οι κάτωθι πράξεις εκπτώσεων και ανακλήσεων δημοσιεύτηκαν και γνωστοποιήθηκαν στο κοινό με το Ε.Δ.Β.Ι. "Τεύχος ΕΚΠΤΩΣΕΩΝ ΚΑΙ ΑΝΑΚΛΗΣΕΩΝ" στις 04/12/2018.

Η παρούσα δημοσίευση είναι επανάληψη της προαναφερόμενης δημοσίευσης προς διευκόλυνση του κοινού.

Ε Κ Π Τ Ω Σ Ε Ι Σ

Αρ. Πρωτ. Γ.Δ. : 2836

ΗΜΕΡΟΜΗΝΙΑ : 04/12/2018

Έχοντας υπόψη τις διατάξεις :

α. των άρθρων 16 παρ. 1, 2 και 24 του Ν.1733/1987 " Μεταφορά τεχνολογίας, εφευρέσεις και τεχνολογική καινοτομία " (ΦΕΚ 171, Α' της 22.09.1987) και

β. του άρθρου 17 του Π.Δ. 77/1988 "Διατάξεις εφαρμογής της σύμβασης για την χορήγηση ευρωπαϊκών διπλωμάτων ευρεσιτεχνίας που κυρώθηκε με τον νόμο 1607/1986" (ΦΕΚ 33, Α' της 25.02.1988 και

γ. τη διαπίστωση μη καταβολής των ετησίων τελών εντός των νομίμων προθεσμιών

Α Π Ο Φ Α Σ Ι Ζ Ο Υ Μ Ε

Εκπίπτουν από τα δικαιώματα που απορρέουν α) από τις αιτήσεις για χορήγηση Διπλωμάτων Ευρεσιτεχνίας και Πιστοποιητικών Υποδείγματος Χρησιμότητας, β) από τα χορηγηθέντα Διπλώματα Ευρεσιτεχνίας και Πιστοποιητικά Υποδείγματος Χρησιμότητας καθώς και γ) από τα Πιστοποιητικά Κατάθεσης Μετάφρασης Ευρωπαϊκού Διπλώματος Ευρεσιτεχνίας για την Ελλάδα, οι παρακάτω δικαιούχοι:

ΑΙΤΗΣΕΙΣ ΔΙΠΛΩΜΑΤΩΝ ΕΥΡΕΣΙΤΕΧΝΙΑΣ

ΑΡ. ΑΙΤ. ΔΕ	ΔΙΚΑΙΟΥΧΟΙ
20130100326	ΚΑΜΠΡΑΝΗΣ ΧΑΡΑΛΑΜΠΟΥ ΣΩΤΗΡΙΟΣ
20140100278	ΜΠΙΤΖΙΟΣ ΑΛΕΞΑΝΔΡΟΥ ΣΠΥΡΙΔΩΝ
20150100206	ΔΙΚΑΙΑΚΟΣ ΙΩΑΝΝΗ ΔΗΜΗΤΡΙΟΣ
20150100214	ΚΩΝΣΤΑΝΤΙΝΙΔΗΣ ΧΡΗΣΤΟΥ ΓΕΩΡΓΙΟΣ
20150100231	ΣΠΥΡΟΠΟΥΛΟΣ ΔΗΜΗΤΡΙΟΣ ΠΑΝΑΓΙΩΤΗΣ
20160100209	ΕΝΛΙΤΕ ΜΕ Δ.Τ. ΕΝΛΙΤΕ ΙΚΕ
20160100230	ΜΠΟΤΣΗΣ ΓΕΩΡΓΙΟΥ ΝΙΚΟΛΑΟΣ
20160100247	ΚΟΥΚΟΥΛΑΚΗΣ ΙΩΑΝΝΗ ΧΡΗΣΤΟΣ
20160100272	ΠΑΠΑΖΗΣΗΣ ΙΩΑΝΝΗ ΗΛΙΑΣ
20160100274	ΠΑΠΑΖΗΣΗ ΗΛΙΑ ΕΥΑΓΓΕΛΙΑ

ΔΙΠΛΩΜΑΤΑ ΕΥΡΕΣΙΤΕΧΝΙΑΣ

<i>ΑΡ. ΔΕ</i>	<i>ΔΙΚΑΙΟΥΧΟΙ</i>
1004811	ΚΩΣΤΑΛΑΣ ΗΡΑΚΛΗ ΔΗΜΗΤΡΙΟΣ
1005265	ΜΑΡΓΑΡΙΤΗΣ ΛΟΥΚΑΣ
1005647	ΠΕΤΡΟΥΔΗΣ ΚΩΝΣΤΑΝΤΙΝΟΥ ΘΩΜΑΣ
1005650	ΚΟΡΟΒΕΣΗΣ ΑΘΑΝΑΣΙΟΣ
1006459	ΕΜΜΑΝΟΥΗΛΙΔΗΣ ΞΕΝΟΦΩΝ ΚΩΝΣΤΑΝΤΙΝΟΥ ΑΝΤΩΝΙΟΣ
1006507	ΝΤΟΥΝΑΣ ΚΩΝΣΤΑΝΤΙΝΟΣ
1007039	ΖΑΦΕΙΡΗΣ ΧΑΡΙΣΙΟΥ ΑΡΗΣ
1007408	ΑΦΟΙ Δ. ΜΑΛΛΙΩΡΑ Ο.Ε.
1007462	ΚΟΥΤΑΒΑΣ ΙΩΑΝΝΗΣ ΚΟΥΤΑΒΑΣ ΓΕΡΑΣΙΜΟΣ ΚΟΥΤΑΒΑ ΒΑΣΙΛΕΙΑ
1007677	ΣΤΑΥΡΑΚΗΣ ΝΙΚΟΛΑΟΥ ΚΥΡΙΑΚΟΣ
1007749	ΜΑΣΤΡΟΚΑΛΟΣ ΑΝΤΩΝΙΟΣ
1007978	ΤΣΙΛΙΚΗ ΧΡΗΣΤΟΥ ΓΕΩΡΓΙΑ ΠΑΥΛΟΠΟΥΛΟΥ ΙΩΑΝΝΗ ΑΘΑΝΑΣΙΑ ΚΟΣΣΙΔΑ ΑΠΟΣΤΟΛΟΥ ΣΟΦΙΑ ΒΛΑΧΑΚΗΣ ΠΑΝΑΓΙΩΤΗ ΔΗΜΗΤΡΙΟΣ ΙΔΡΥΜΑ ΙΑΤΡΟΒΙΟΛΟΓΙΚΩΝ ΕΡΕΥΝΩΝ ΑΚΑΔΗΜΙΑΣ ΑΘΗΝΩΝ
1007987	ΦΑΣΟΥΛΗΣ ΒΑΣΙΛΕΙΟΥ ΙΩΑΝΝΗΣ
1008200	ΑΦΕΝΤΟΥΛΙΔΗΣ ΑΜΑΡΑΝΤΟΥ ΑΡΙΣΤΕΙΔΗΣ
1008599	ΣΑΡΙΔΑΚΗΣ ΝΙΚΟΛΑΟΥ ΔΗΜΗΤΡΙΟΣ
1008631	ΚΑΛΛΙΑ ΧΡΗΣΤΟΥ ΑΘΗΝΑ
1008633	ΜΠΙΘΗΜΗΤΡΗΣ ΝΙΚΗΤΑ ΔΗΜΗΤΡΗΣ
1008839	ΠΟΛΥΧΡΟΝΟΠΟΥΛΟΣ ΚΩΝΣΤΑΝΤΙΝΟΥ ΑΣΗΜΙΟΣ
1008850	ΚΩΝΣΤΑΝΤΙΝΟΥ ΚΩΝΣΤΑΝΤΙΝΟΥ ΙΩΑΝΝΗΣ ΔΕΛΗΓΙΑΝΝΑΚΗΣ ΓΕΩΡΓΙΟΥ ΙΩΑΝΝΗΣ ΛΟΥΛΟΥΔΗ ΔΗΜΗΤΡΙΟΥ ΜΑΡΙΑ ΜΟΥΖΟΥΡΑΚΗΣ ΙΩΑΝΝΗ ΕΛΕΥΘΕΡΙΟΣ ΓΕΩΡΓΙΟΥ ΓΕΩΡΓΙΟΥ ΙΩΑΝΝΗΣ
1008854	ΚΩΝΣΤΑΝΤΙΝΟΥ ΚΩΝΣΤΑΝΤΙΝΟΥ ΙΩΑΝΝΗΣ ΔΕΛΗΓΙΑΝΝΑΚΗΣ ΓΕΩΡΓΙΟΥ ΙΩΑΝΝΗΣ ΓΙΑΝΝΑΚΑΣ ΕΠΑΜΕΙΝΩΝΔΑ ΑΡΗΣ ΜΑΚΡΥΓΙΑΝΝΗ ΑΝΔΡΕΑ ΒΑΣΙΛΙΚΗ ΛΟΥΛΟΥΔΗ ΔΗΜΗΤΡΙΟΥ ΜΑΡΙΑ ΑΝΤΩΝΟΠΟΥΛΟΥ ΒΑΣΙΛΕΙΟΥ ΜΑΡΙΑ
1008885	ΑΦΕΝΤΟΥΛΙΔΗΣ ΑΜΑΡΑΝΤΟΥ ΑΡΙΣΤΕΙΔΗΣ
1009012	ΒΑΡΒΑΡΙΔΗΣ ΧΡΗΣΤΟΥ ΙΩΑΝΝΗΣ
1009102	ΧΑΡΩΝΗΣ ΚΩΝΣΤΑΝΤΙΝΟΥ ΑΝΑΣΤΑΣΙΟΣ

ΑΙΤΗΣΕΙΣ ΠΙΣΤΟΠΟΙΗΤΙΚΩΝ ΥΠΟΔΕΙΓΜΑΤΟΣ ΧΡΗΣΙΜΟΤΗΤΑΣ

<i>ΑΡ. ΑΙΤ. ΠΥΧ</i>	<i>ΔΙΚΑΙΟΥΧΟΙ</i>
20120200166	ΣΙΑΜΟΣ ΕΥΑΓΓΕΛΟΥ ΒΑΣΙΛΕΙΟΣ ΤΣΩΜΟΣ ΚΩΝΣΤΑΝΤΙΝΟΥ ΣΤΑΥΡΟΣ
20140200075	ΜΠΙΑΞΕΒΑΝΑΚΗΣ ΙΩΑΝΝΗ ΘΕΟΔΩΡΟΣ
20150200121	ΚΑΡΑΓΙΑΝΝΗΣ ΟΔΥΣΣΕΑ ΑΓΓΕΛΟΣ
20150200135	ΑΠΟΣΤΟΛΙΔΗΣ ΝΕΟΦΥΤΟΥ ΝΙΚΟΛΑΟΣ
20160200033	ΣΙΦΝΑΙΟΣ ΠΑΝΑΓΙΩΤΗ ΔΗΜΗΤΡΙΟΣ
20160200136	ΜΑΝΟΣ ΚΩΝΣΤΑΝΤΙΝΟΥ ΜΙΧΑΗΛ
20160200137	ΡΗΤΣΟΠΟΥΛΟΣ ΧΡΗΣΤΟΥ ΞΕΝΟΦΩΝ
20160200141	ΚΟΤΣΙΚΩΝΑΣ ΔΗΜΗΤΡΙΟΥ ΝΙΚΟΛΑΟΣ
20160200142	ΜΑΡΟΥΔΑΣ ΝΙΚΟΛΑΟΥ ΕΛΕΥΘΕΡΙΟΣ
20160200149	ΣΩΤΗΡΟΠΟΥΛΟΣ ΝΙΚΟΛΑΟΥ ΑΘΑΝΑΣΙΟΣ
20160200154	ΜΠΕΛΛΟΣ ΑΝΤΩΝΙΟΥ ΚΩΝΣΤΑΝΤΙΝΟΣ
20160200167	ΔΟΪΤΣΙΝΗ ΛΑΖΑΡΟΥ ΓΕΩΡΓΙΑ ΔΟΪΤΣΙΝΗΣ ΛΑΖΑΡΟΥ ΓΕΩΡΓΙΟΣ
20160200178	ΚΟΥΤΡΟΥΜΠΗΣ ΠΑΝΑΓΙΩΤΗ ΑΝΔΡΕΑΣ
20160200201	ΛΟΥΚΑΚΗΣ ΠΑΥΛΟΥ ΚΩΝΣΤΑΝΤΙΝΟΣ
20160200205	ΠΕΤΡΟΠΟΥΛΟΣ ΝΙΚΟΛΑΟΥ ΝΕΣΤΩΡΑΣ ΠΕΤΡΟΠΟΥΛΟΣ ΝΙΚΟΛΑΟΥ ΧΡΗΣΤΟΣ
20160200206	ΜΑΥΡΙΔΟΥ ΝΙΚΟΛΑΟΥ ΕΥΑΓΓΕΛΙΑ
20160200207	ΣΠΑΝΙΔΗΣ ΒΑΣΙΛΕΙΟΥ ΠΑΥΛΟΣ
20160200208	ΜΠΟΤΣΗΣ ΓΕΩΡΓΙΟΥ ΝΙΚΟΛΑΟΣ
20170200069	ΔΟΪΤΣΙΝΗ ΛΑΖΑΡΟΥ ΓΕΩΡΓΙΑ

ΠΙΣΤΟΠΟΙΗΤΙΚΑ ΥΠΟΔΕΙΓΜΑΤΟΣ ΧΡΗΣΙΜΟΤΗΤΑΣ

<i>ΑΡ. ΠΥΧ</i>	<i>ΔΙΚΑΙΟΥΧΟΙ</i>
2002985	ΝΤΙΝΟΣ ΗΛΙΑ ΒΑΣΙΛΕΙΟΣ
2003066	Δ. ΔΡΑΚΟΥΛΑΚΗΣ Α.Β.Ε.Τ.Ε. ΠΑΡΑΓΩΓΗΣ - ΕΜΠΟΡΙΑΣ - ΕΞΟΠΛΙΣΜΟΥ ΜΟΝΑΔΩΝ ΜΑΖΙΚΗΣ ΕΣΤΙΑΣΗΣ
2003080	ΤΣΑΠΟΚΥΡΙΑΚΑΣ ΑΛΕΞΑΝΔΡΟΥ ΣΠΥΡΟΣ
2003082	ΨΩΜΙΑΔΗΣ ΙΩΑΝΝΗ ΧΑΡΑΛΑΜΠΟΣ
2003120	ΡΑΠΤΗΣ ΧΑΡΑΛΑΜΠΟΥ ΒΑΣΙΛΕΙΟΣ

ΕΥΡΩΠΑΪΚΑ ΔΙΠΛΩΜΑΤΑ ΕΥΡΕΣΙΤΕΧΝΙΑΣ

<i>ΑΡ. ΕΛΕ</i>	<i>ΔΙΚΑΙΟΥΧΟΙ</i>
3037349	HAGER ELECTRO S.A.
3041106	JANSSEN PHARMACEUTICA N.V.
3044189.B2	RAISIO BENECOL OY
3046473	ETHYPHARM
3046614	GDF SUEZ
3046832	ZANON S.R.L.
3048482	VESIFACT AG
3049078	3-DIMENSIONAL PHARMACEUTICALS, INC.
3049478	ACTIAL FARMACEUTICA S.R.L.
3050534	WARNER-LAMBERT COMPANY LLC
3051201	PIERRE FABRE MEDICAMENT
3053818	ATHENA TECHNOLOGIES, INC.
3054438	SANOFI-AVENTIS DEUTSCHLAND GMBH
3055318	PHARMA MAR, S.A.
3056597	SAINT-GOBAIN PAM
3056855	SANOFI-AVENTIS DEUTSCHLAND GMBH
3056956	THE SCRIPPS RESEARCH INSTITUTE
3057039	ONCIMMUNE LIMITED
3057680	SIG COMBIBLOC GMBH
3057841	BRISTOL-MYERS SQUIBB COMPANY
3059216	ROCHE DIAGNOSTICS GMBH F. HOFFMANN-LA ROCHE AG
3059336	RESEARCH TRIANGLE INSTITUTE
3060041	MICROSCIENCE LIMITED
3061018	NORWEGIAN INSTITUTE OF PUBLIC HEALTH NOVARTIS VACCINES AND DIAGNOSTICS, INC.
3061856	EURVEST S.A.
3061910	SIGMA-TAU INDUSTRIE FARMACEUTICHE RIUNITE S.P.A.
3061915	NOVARTIS AG
3063046.B2	TENARIS CONNECTIONS B.V.
3063195	ELI LILLY AND COMPANY
3063216	LDR MEDICAL
3063971	KUMMEL, KNUT
3064005	VERDES, PANAYOTIS
3064711	AVENTIS PHARMA S.A.

3065520	GENENTECH, INC.
3066797	KRAUSS-MAFFEI WEGMANN GMBH & CO. KG
3066809	WARNER-LAMBERT COMPANY LLC
3067379	ITI SCOTLAND LIMITED
3067451	ROBINSON, EDWIN
3067843	SOCIETE DES PRODUITS NESTLE S.A.
3067926	CEPHALON, INC.
3068100	BIC VIOLEX S.A.
3068479	NEDERHOED, REINDER ERIC
3068486	ANTISENSE PHARMA GMBH
3068674	SELEX COMMUNICATIONS S.P.A.
3068707	LONZA, INC.
3068956	AFFYMAX, INC.
3068988	THE WISTAR INSTITUTE OF ANATOMY AND BIOLOGY THE TRUSTEES OF THE UNIVERSITY OF PENNSYLVANIA
3069410	NAGRAVISION SA
3069589	ITALCHIMICI SPA
3070223	GIULIANI S.P.A.
3070669	LAVIPHARM S.A.
3071224	ABSORBER AB
3071368	SANOFI-AVENTIS
3071644	PEIKKO GROUP OY
3071740	ENANTA PHARMACEUTICALS, INC.
3071750	EURO-CELTIQUE S.A.
3072058	PEIKKO GROUP OY
3072225	INOTEK PHARMACEUTICALS CORPORATION
3072261	UNILEVER PLC UNILEVER N.V.
3072539	SUNSTAR SUISSE SA
3072788	AZIENDE CHIMICHE RIUNITE ANGELINI FRANCESCO A.C.R.A.F S.P.A
3072996	TECHNIKUS AG
3073485	ACROSTAK CORP. BVI
3074006	PFIZER, INC.
3074925	SOLERGY, INC.
3075039	LUVATA ALLTOP (ZHONGSHAN) LTD
3075165	SIEMENS AKTIENGESELLSCHAFT
3075180	HYBRIGENICS

3075530	KATHOLIEKE UNIVERSITEIT LEUVEN UNIVERSITY COLLEGE CARDIFF CONSULTANTS LIMITED
3075609	NESTEC S.A.
3075884	MERCK PATENT GMBH
3075991	R.P. SCHERER TECHNOLOGIES, LLC
3076209	SAINT-GOBAIN GLASS FRANCE
3076294	DOOSAN LENTJES GMBH
3076665	OWENS-BROCKWAY GLASS CONTAINER INC.
3076681	TAKEDA GMBH
3077181	ARRAY BIOPHARMA, INC. ASTRAZENECA AB
3077266.B2	SIG TECHNOLOGY AG
3077697	CRITICAL CARE DIAGNOSTICS, INC.
3078111	CHIESI FARMACEUTICI S.P.A.
3078401	NESTEC S.A.
3078552	LONZA, INC.
3078836	CEPHALON, INC.
3078986	YKI, YTKEMISKA INSTITUTET AB
3079056	KRAUSS-MAFFEI WEGMANN GMBH & CO. KG
3079137	ANSALDO ENERGIA IP UK LIMITED
3079219	SANOFI
3079679	PROMAT RESEARCH AND TECHNOLOGY CENTRE N.V.
3079746	QUNDIS GMBH
3079811	SESVANDERHAVE N.V.
3080013	MERCK PATENT GMBH
3080244	WEN, YIHUI
3080456	ARRAY BIOPHARMA INC. ASTRAZENECA AB
3080524	GLAXOSMITHKLINE LLC
3080602	GRENZEBACH BSH GMBH
3080700	VALWASTE
3080789	HUECK RHEINISCHE GMBH
3081034	NIKKISO CO., LTD.
3081075	COPAL DEVELOPMENT B.V.
3081141	NOVARTIS PHARMA GMBH NOVARTIS AG
3081348	SICPA HOLDING SA
3081748	PROGENICS PHARMACEUTICALS, INC.

3081847	SANOFI
3081983	MERCK PATENT GMBH
3082152	MUNTERMANN, AXEL
3082407	FREY MEDICAL TECHNOLOGIES AG
3082574	NOVARTIS AG
3082692	GENENTECH, INC.
3082770	GOSSELIN MARKETING INC.
3083040	MARIN, ADRIANO (PE) CO.FA.MEC. S.N.C. DI ZANOTTO EUGENIO, ROBERTO E MICHELE CELLI, SIRO (PE)
3083412	HSU, HSIANG-LING
3083480	PERFO KNOWLEDGY BV
3084063	SANOFI
3084072	NESTEC S.A.
3084377	FLAMEL IRELAND LIMITED
3084467	ABBVIE RESEARCH B.V.
3084594	EURO-CELTIQUE S.A.
3084993	F.HOFFMANN-LA ROCHE AG
3085430	INNOPHOS, INC.
3085458	FLAMEL IRELAND LIMITED
3085798	INNOPHOS, INC.
3086628	GENENTECH, INC.
3086923	CHASTANIER, PIERRE NOUR, SAYED
3086985	CORTHERA, INC.
3087106	LAFARGE
3087192	NOVARTIS AG
3087202	WILEX AG
3087272	R-TECH UENO, LTD.
3087378	DR. FALK PHARMA GMBH
3087713	YALE UNIVERSITY
3087846	ARMACELL ENTERPRISE GMBH & CO. KG
3088631	STERRENBELD BIOTECHNOLOGIE NORTH AMERICA, INC. FUNDACION UNIVERSITARIA DR RENE G. FAVALORO
3088666	DEUTSCHE TELEKOM AG
3088914	EURO-CELTIQUE S.A.
3089512	ADAPTIVE BIOTECHNOLOGIES CORPORATION
3089612	RADIUS HEALTH, INC.
3089778	KBA-NOTASYS SA

3089997	CENTRE NATIONAL DE LA RECHERCHE SCIENTIFIQUE (CNRS) UNIVERSITE DE PARIS 11-PARIS SUD INSTITUT NATIONAL DE LA RECHERCHE AGRONOMIQUE (INRA)
3090159	OIL CLEAR EUROPE LTD.
3090188	BANDERA, ANDREA SPINDIAL S.P.A. CON SOCIO UNICO
3090229	GLOMERIA THERAPEUTICS S.R.L.
3090238	AMPIO PHARMACEUTICALS, INC.
3090242	TYCO FIRE & SECURITY GMBH
3090249	NESTEC S.A.
3090289	KSB S.A.S
3090461	DISPLAY TECHNOLOGIES
3090653	GENENTECH, INC.
3090666	INTEL CORPORATION
3090769	NOVARTIS AG
3091167	BULK CHEMICALS, INC.
3091437	RHEINMETALL WAFFE MUNITION GMBH
3091467	INTEL CORPORATION
3091472	MERKEL JAGD- UND SPORTWAFFEN GMBH
3091486	PROVIDENCE HEALTH & SERVICES - OREGON
3091855	BUSS AG
3092262	INTEL CORPORATION
3092457	GLAXOSMITHKLINE LLC
3092549	NOVARTIS AG
3093354	RABIE, BARK
3093482	NESTEC S.A.
3093651	KONINKLIJKE DOUWE EGBERTS B.V.
3093659	APPLIED DESIGN AND ENGINEERING LTD
3093740	3 S SISTEMI S.R.L.
3093874	AZZ WSI LLC
3094229	MEHR, RALPH
3094794	TRIMED, INC.
3094870	KP SNACKS LIMITED

Η απόφαση αυτή να δημοσιευτεί στο Ειδικό Δελτίο Βιομηχανικής Ιδιοκτησίας (Ε.Δ.Β.Ι.)

Μαρούσι, 04 Δεκεμβρίου 2018
Ο ΓΕΝΙΚΟΣ ΔΙΕΥΘΥΝΤΗΣ
ΙΩΑΝΝΗΣ ΚΑΠΛΑΝΗΣ



ΜΕΡΟΣ Δ΄
ΕΚΤΑΚΤΕΣ ΑΝΑΚΟΙΝΩΣΕΙΣ



OYΔEMIA

ΣΥΝΔΡΟΜΕΣ ΓΙΑ ΤΟ ΕΔΒΙ

α) Σε οπτικό δίσκο (CD), ως εξής:		
Τεύχη Α' και Β' μαζί ανά δίσκο	EYPΩ	2,00
Ετήσια συνδρομή Εσωτερικού για τα Τεύχη Α' και Β' μαζί.....	EYPΩ	22,00
Ετήσια συνδρομή Εξωτερικού για τα Τεύχη Α' και Β' μαζί.....	EYPΩ	44,00
β) Ετήσια συνδρομή για τα Τεύχη Α' και Β' μαζί σε έντυπη μορφή και σε οπτικό δίσκο (CD) ταυτόχρονα.....		
Ετήσια συνδρομή Εσωτερικού	EYPΩ	77,00
Ετήσια συνδρομή Εξωτερικού	EYPΩ	154,00
γ) Ετήσια συνδρομή για την πρόσβαση και στα δύο Τεύχη του ΕΔΒΙ στις ιστοσελίδες του ΟΒΙ.....	EYPΩ	0,00

Κάθε ενδιαφερόμενος μπορεί να προμηθεύεται το ΕΔΒΙ ή να ζητήσει να γίνει συνδρομητής από τον:

Οργανισμό Βιομηχανικής Ιδιοκτησίας (ΟΒΙ)

Γιάννη Σταυρουλάκη 5

151 25 Παράδεισος Αμαρουσίου

τηλ.: 2106828231

SUBSCRIPTIONS FOR THE INDUSTRIAL PROPERTY BULLETIN

a) On compact disc (CD):		
Volume A' and B', price per disc	EURO	2,00
Annual domestic subscription for both Volumes (A' and B')	EURO	22,00
Annual foreign subscription for both Volumes (A' and B')	EURO	44,00
b) Annual subscription for both Volumes (A' and B') in printed form and on compact disc (CD) simultaneously		
Annual domestic subscription	EURO	77,00
Annual foreign subscription	EURO	154,00
c) Annual subscription for access to both Volumes (A' and B') displayed on the OBI's website pages.....	EURO	0,00

For bulletin purchasing or subscription information, please contact:

5 Gianni Stavroulaki Str.

151 25 Paradissos Amarousiou

Athens - Greece

tel.: (0030210) 6828231