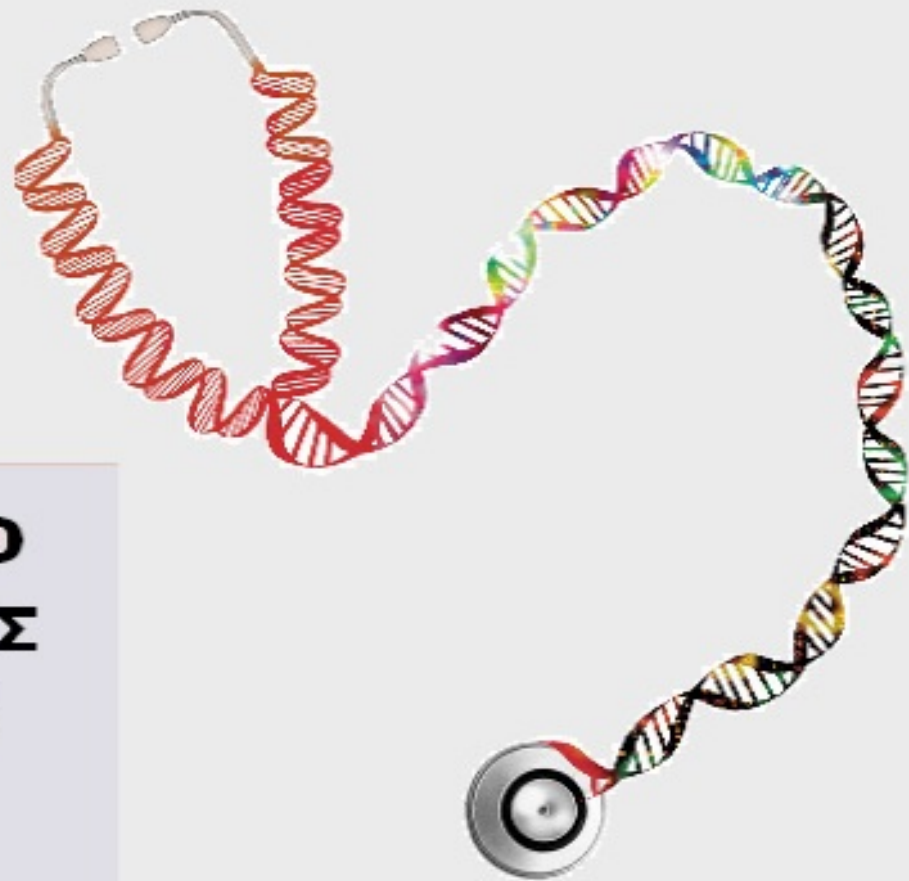




ΟΡΓΑΝΙΣΜΟΣ
ΒΙΟΜΗΧΑΝΙΚΗΣ
ΙΔΙΟΚΤΗΣΙΑΣ



National Human Genome Research Institute

**ΕΙΔΙΚΟ ΔΕΛΤΙΟ
ΒΙΟΜΗΧΑΝΙΚΗΣ
ΙΔΙΟΚΤΗΣΙΑΣ
(ΕΔΒΙ)**

**ΤΕΥΧΟΣ Β΄
ΣΧΕΔΙΑ Η ΥΠΟΔΕΙΓΜΑΤΑ
ΙΑΝΟΥΑΡΙΟΣ 2018**



ΟΡΓΑΝΙΣΜΟΣ
ΒΙΟΜΗΧΑΝΙΚΗΣ
ΙΔΙΟΚΤΗΣΙΑΣ

Γιάννη Σταυρουλάκη 5 (πρώην Παντανάσσης)
151 25 Παράδεισος Αμαρουσίου

ΤΕΛΕΦΑΞ: 210 6819231

ΤΗΛΕΦΩΝΑ:

ΓΕΝΙΚΕΣ ΠΛΗΡΟΦΟΡΙΕΣ:210 6183500
ΚΑΤΑΘΕΣΕΙΣ:210 6183593
ΤΕΛΗ:210 6183594
ΕΞΕΤΑΣΤΕΣ:210 6183595
ΛΟΓΙΣΤΗΡΙΟ:.....210 6183596
ΝΟΜΙΚΑ ΘΕΜΑΤΑ:210 6183597
ΤΕΧΝΙΚΗ ΠΛΗΡΟΦΟΡΗΣΗ: .. 210 6183598
ΔΗΜΟΣΙΕΣ ΣΧΕΣΕΙΣ: 210 6183599

Επιμέλεια - Έκδοση:
Τρόμ Νικόλαος
Οργανισμός Βιομηχανικής Ιδιοκτησίας (OBI)

© Οργανισμός Βιομηχανικής Ιδιοκτησίας (OBI)

22-02-2018



INDUSTRIAL
PROPERTY
ORGANISATION

5, Gianni Stavroulaki str.(former Pandanassis str.)
GR 151 25 Paradissos Amaroussiou Athens, Greece

TELEFAX: 210 6819231

TELEPHONE:

GENERAL INFORMATION: +30 210 6183500
RECEIVING OFFICE: +30 210 6183593
FEES: +30 210 6183594
EXAMINERS: +30 210 6183595
ACCOUNTS OFFICE: +30 210 6183596
LEGAL METTERS:+30 210 6183597
TECHNICAL INFORMATION:+30 210 6183598
PUBLIC RELATIONS:+30 210 6183599

Editor - Publisher:
Trom Nicholas
Industrial Property Organisation (OBI)

© Industrial Property Organisation (OBI)

22-02-2018

ΕΙΣΑΓΩΓΙΚΟ ΣΗΜΕΙΩΜΑ

Το Ειδικό Δελτίο Βιομηχανικής Ιδιοκτησίας τηρείται από τον Οργανισμό Βιομηχανικής Ιδιοκτησίας (Ο.Β.Ι.) κατ' εφαρμογή του άρθρου 4 του νόμου 1733/1987(ΦΕΚ 171,Α΄) και αποτελείται από δύο τεύχη:

Στο **ΤΕΥΧΟΣ Α΄** δημοσιεύονται σε μηνιαία βάση τα εξής :

- Αιτήσεις και χορηγήσεις Διπλωμάτων Ευρεσιτεχνίας (Δ.Ε.)
- Αιτήσεις και χορηγήσεις Πιστοποιητικών Υποδείγματος Χρησιμότητας (Π.Υ.Χ.)
- Αιτήσεις και χορηγήσεις Συμπληρωματικών Πιστοποιητικών Προστασίας για Φυτοπροστατευτικά προϊόντα (Σ.Π.Π.Φ.Π.)
- Αιτήσεις και χορηγήσεις Συμπληρωματικών Πιστοποιητικών Προστασίας για Φάρμακα (Σ.Π.Π.Φ.)
- Αιτήσεις παράτασης ισχύος για Συμπληρωματικά Πιστοποιητικά Προστασίας για Παιδιατρικά Φάρμακα (Σ.Π.Π.Π.Φ.)
- Αιτήσεις Μετάφρασης Αξιώσεων Ευρωπαϊκών Διπλωμάτων Ευρεσιτεχνίας
- Πιστοποιητικά Μεταφράσεων Ευρωπαϊκών Διπλωμάτων Ευρεσιτεχνίας
- Μεταβολές - Διορθώσεις αιτήσεων και χορηγήσεων τίτλων βιομηχανικής ιδιοκτησίας
- Εκπτώσεις - Ανακλήσεις Εκπτώσεων αιτήσεων και χορηγήσεων τίτλων βιομηχανικής ιδιοκτησίας

Στο **ΤΕΥΧΟΣ Β΄** δημοσιεύονται σε μηνιαία βάση οι αιτήσεις και τα καταχωρημένα Σχέδια ή Υποδείγματα.

Τα παραπάνω τεύχη διατίθενται ξεχωριστά.

ΠΕΡΙΕΧΟΜΕΝΑ

Ανάλυση κωδικών αρθμών.....	5
Συντμήσεις.....	5

**ΜΕΡΟΣ Α΄
ΚΑΤΑΧΩΡΗΜΕΝΕΣ ΑΙΤΗΣΕΙΣ ΣΧΕΔΙΩΝ Ή
ΥΠΟΔΕΙΓΜΑΤΩΝ**

1.Αιτήσεις Σχεδίων ή Υποδειγμάτων.....	6
2.Ευρετήριο αιτήσεων σύμφωνα με την αλφαβητική σειρά των καταθετών.....	17

**ΜΕΡΟΣ Β΄
ΧΟΡΗΓΗΣΕΙΣ ΠΙΣΤΟΠΟΙΗΤΙΚΩΝ ΚΑΤΑΧΩΡΗΣΗΣ
ΣΧΕΔΙΩΝ Ή ΥΠΟΔΕΙΓΜΑΤΩΝ**

1.Πιστοποιητικά καταχώρησης σχεδίων ή υποδειγμάτων.....	19
2.Ευρετήριο πιστοποιητικών καταχώρησης σχεδίων ή υποδειγμάτων σύμφωνα με την αλφαβητική σειρά των καταθετών	24

**ΜΕΡΟΣ Γ΄
ΑΝΑΝΕΩΣΕΙΣ.....**

.....	26
-------	----

**ΜΕΡΟΣ Δ΄
ΛΗΞΗ ΠΡΟΣΤΑΣΙΑΣ.....**

.....	30
-------	----

**ΜΕΡΟΣ Ε΄
ΜΕΤΑΒΟΛΕΣ.....**

.....	33
-------	----

**ΜΕΡΟΣ ΣΤ΄
ΔΙΟΡΘΩΣΕΙΣ ΚΑΙ ΕΠΑΝΑΔΗΜΟΣΙΕΥΣΕΙΣ.....**

.....	35
-------	----

– ΑΝΑΚΟΙΝΩΣΕΙΣ - ΣΥΝΔΡΟΜΕΣ

.....	37
-------	----

CONTENTS

INID Codes.....	5
Abbreviations.....	5

**PART A΄
REGISTERED DESIGN APPLICATIONS**

1.Design Applications.....	6
2.Design Application Index in alphabetical order of the applicant.....	17

**PART B΄
GRANTS OF DESIGN REGISTRATION CERTIFICATES**

1.Design registration certificates.....	19
2.Index of design registration certificates in alphabetical order of the applicant.....	24

**PART C΄
RENEWALS.....**

.....	26
-------	----

**PART D΄
EXPIRY OF PROTECTION.....**

.....	30
-------	----

**PART E΄
MODIFICATION.....**

.....	33
-------	----

**PART F΄
CORRECTIONS AND RE-PUBLICATIONS.....**

.....	35
-------	----

– ANNOUNCEMENTS - SUBSCRIPTION

.....	37
-------	----

ΚΩΔΙΚΟΙ ΑΡΙΘΜΟΙ

- (11) Αριθμός Πιστοποιητικού Καταχώρησης Σχεδίου ή Υποδείγματος
- (15) Ημερομηνία Καταχώρησης / Ανανέωσης
- (17) Διάρκεια προστασίας Καταχώρησης / Ανανέωσης
- (18) Ημερομηνία λήξης προστασίας / ανανέωσης προστασίας
- (21) Αριθμός Αίτησης Σχεδίου ή Υποδείγματος
- (22) Ημερομηνία κατάθεσης
- (28) Αριθμός Σχεδίων/Υποδειγμάτων
- (29) Κατάθεση δείγματος

- (30) Δεδομένα Προτεραιότητας
- (46) Ημερομηνία λήξης αναβολής δημοσίευσης
- (51) Ταξινόμηση Locarno
- (54) Προσδιορισμός αντικειμένου

- (71) Καταθέτης(ες)
- (72) Δημιουργός(οι)
- (73) Δικαιούχος(οι)
- (74) Πληρεξούσιος(οι)
- (-) Αντίκλητος (οι)
– Δεν υπάρχει πρόβλεψη στο αντίστοιχο πρότυπο : WIPO STANDARD ST.80

Οδηγός αναφοράς για το WIPO STANDARD ST.80(Σύσταση που αφορά βιβλιογραφικά δεδομένα σχετικά με τα Σχέδια):

<http://www.wipo.int/export/sites/www/standards/en/pdf/03-80-01.pdf>

INID CODES

- (11) Serial number of the registration and/or number of the design document
- (15) Date of the registration / Date of the renewal
- (17) Expected duration of the registration / renewal
- (18) Expected expiration date of the registration / renewal
- (21) Serial number of the application
- (22) Date of filling of the application
- (28) Number of industrial designs included in the application
- (29) Indication of the form in which the industrial design is filed, e.g., as a reproduction of the industrial design or as a specimen thereof

- (30) Data relating to priority under the Paris Convention
- (46) Date of expiration of deferment
- (51) Locarno Classification
- (54) Designation of (s) or product(s) covered by the industrial design or title of the industrial design

- (71) Name(s) and address(es) of the applicant(s)
- (72) Name(s) of the creator(s) if known to be such
- (73) Name(s) and address(es) of the owner(s)
- (74) Name(s) and address(es) of the representative(s)
- (-) Name(s) and address(es) of the Contact Person(s)
- Not existing in WIPO STANDARD ST.80

Reference guide to WIPO STANDARD ST.80(RECOMMENDATION CONCERNING BIBLIOGRAPHIC DATA RELATING TO INDUSTRIAL DESIGNS):

<http://www.wipo.int/export/sites/www/standards/en/pdf/03-80-01.pdf>

ΣΥΝΤΜΗΣΕΙΣ

OBI: Οργανισμός Βιομηχανικής Ιδιοκτησίας

EABI: Ειδικό Δελτίο Βιομηχανικής Ιδιοκτησίας

Δ.Σ.: Διοικητικό Συμβούλιο

ΣΧ. ή ΥΠ.: Σχέδιο ή Υπόδειγμα

ΑΡ.ΑΙΤ.: Αριθμός αίτησης

ΜΕΡΟΣ Α΄

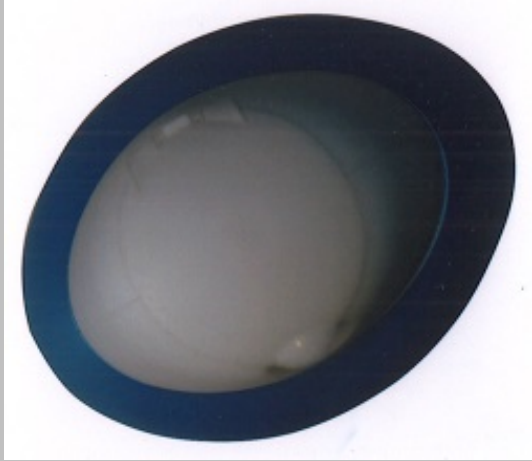
ΑΙΤΗΣΕΙΣ ΚΑΙ ΑΝΑΒΟΛΕΣ ΣΧΕΔΙΩΝ Ή ΥΠΟΔΕΙΓΜΑΤΩΝ

ΑΙΤΗΣΕΙΣ

(21) Αρ. Αίτησης Σχ. ή Υπ:	20170600077
(22) Ημερομηνία Κατάθεσης:	01-08-2017
(18) Ημ. Λήξης 1ης πενταετίας:	01-08-2022
(71) Καταθέτης(ες):	ΤΟΤΤΗΣ ΠΕΤΡΟΥ ΚΩΝΣΤΑΝΤΙΝΟΣ Πρωταγόρα 17 ΜΑΡΟΥΣΙ 15123 ΕΛΛΑΔΑ
(30) Συμβ. Προτεραιότητα(ες):	
(72) Δημιουργός(οι):	ΤΟΤΤΗΣ ΚΩΝΣΤΑΝΤΙΝΟΣ
(74) Πληρεξούσιος:	
(-) Αντίκλητος:	
(28) Αριθμός Σχεδίων/Υποδειγμάτων:	3
(51) Ταξινόμηση Locarno:	09-01
(54) Προσδιορισμός Αντικειμένου:	ΠΛΑΣΤΙΚΕΣ ΦΙΑΛΕΣ
(29) Κατάθεση δείγματος:	Όχι

Πληροφορίες σχετικά με τον αριθμό των σχεδίων
και άλλες σημαντικές πληροφορίες:





1.3



1.4



2.1



2.2



2.3



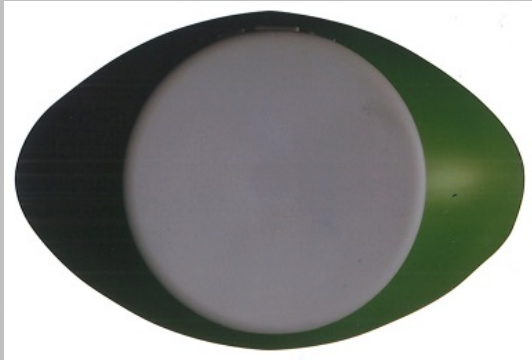
2.4



3.1



3.2



3.3



3.4

- (21) Αρ. Αίτησης Σχ. ή Υπ: **20170600078**
- (22) Ημερομηνία Κατάθεσης: 02-08-2017
- (18) Ημ. Λήξης 1ης πενταετίας: 02-08-2022
- (71) Καταθέτης(ες): **ΧΑΤΖΗΚΑΚΙΔΗΣ ΑΘΑΝΑΣΙΟΥ ΔΗΜΗΤΡΙΟΣ**
 Άτλαντος 30 ΠΑΛΑΙΟ ΦΑΛΗΡΟ (ΑΤΤΙΚΗΣ) 17561 ΕΛΛΑΔΑ
- (30) Συμβ. Προτεραιότητα(ες):
- (72) Δημιουργός(οι): **ΧΑΤΖΗΚΑΚΙΔΗΣ ΔΗΜΗΤΡΙΟΣ**
- (74) Πληρεξούσιος:
- (-) Αντίκλητος:
- (28) Αριθμός Σχεδίων/Υποδειγμάτων: 3
- (51) Ταξινόμηση Locarno: 12-08
- (54) Προσδιορισμός Αντικειμένου: **ΜΙΚΡΟ ΟΙΚΟΓΕΝΕΙΑΚΟ ΑΥΤΟΚΙΝΗΤΟ ΜΕ ΠΑΡΑΜΕΤΡΟΠΟΙΗΣΙΜΑ ΤΜΗΜΑΤΑ**
- (29) Κατάθεση δείγματος: Όχι

Πληροφορίες σχετικά με τον αριθμό των σχεδίων και άλλες σημαντικές πληροφορίες:



1.1



1.2



2



3

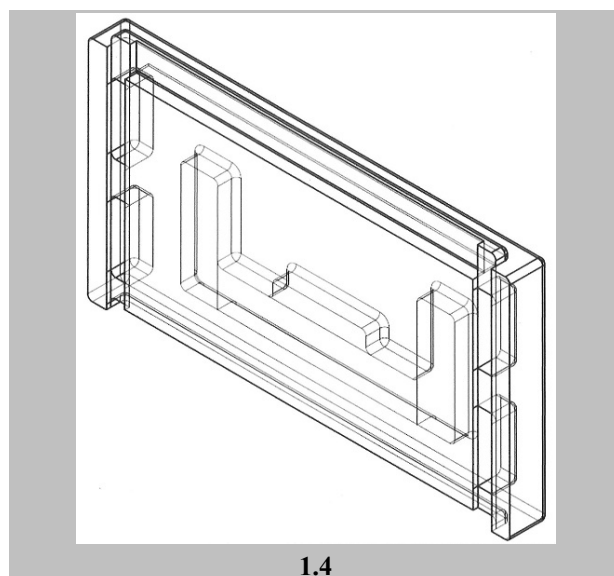
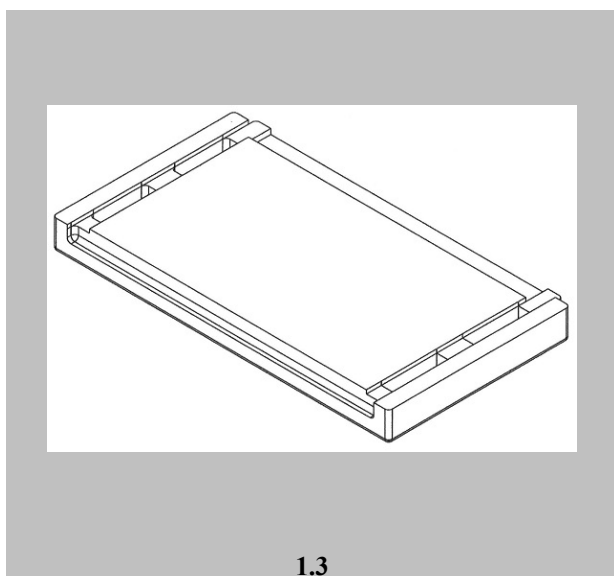
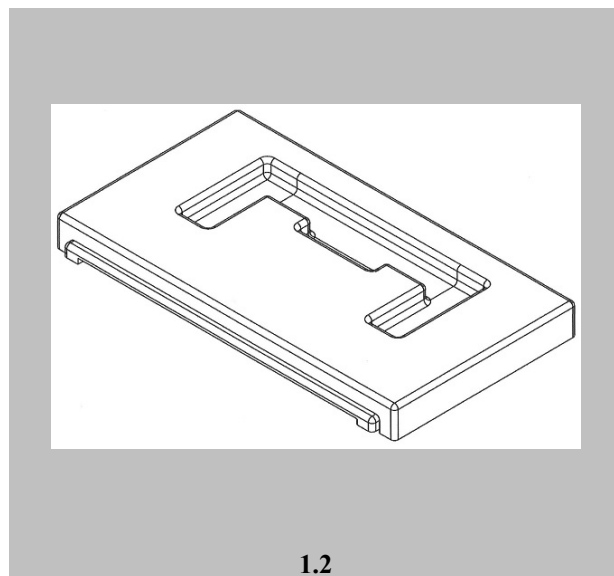
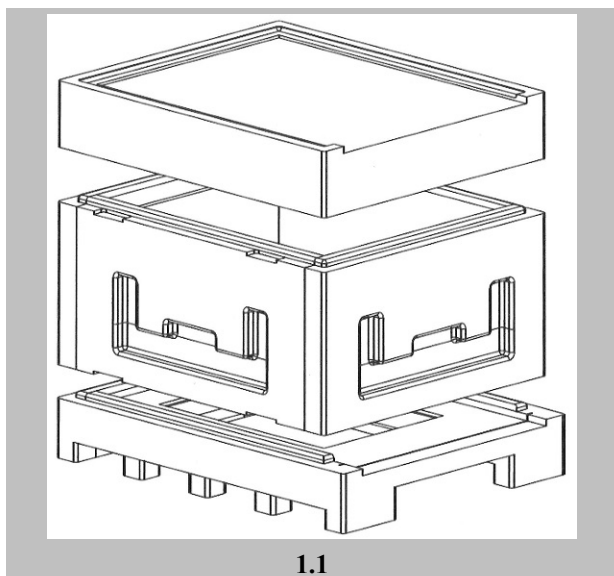
(21) Αρ. Αίτησης Σχ. ή Υπ:	20170600079
(22) Ημερομηνία Κατάθεσης:	08-08-2017
(18) Ημ. Λήξης 1ης πενταετίας:	08-08-2022
(71) Καταθέτης(ες):	EUROVETA ABEE Μεγάλου Αλεξάνδρου 42 ΘΡΑΚΟΜΑΚΕΔΟΝΕΣ 13676 ΕΛΛΑΔΑ
(30) Συμβ. Προτεραιότητα(ες):	
(72) Δημιουργός(οι):	ΒΕΛΕΤΑΚΟΣ ΑΝΑΣΤΑΣΙΟΣ
(74) Πληρεξούσιος:	
(-) Αντίκλητος:	
(28) Αριθμός Σχεδίων/Υποδειγμάτων:	2
(51) Ταξινόμηση Locarno:	09-01
(54) Προσδιορισμός Αντικειμένου:	ΦΙΑΛΗ ΑΠΟ ΠΕΤ ΠΛΑΣΤΙΚΟ
(29) Κατάθεση δείγματος:	Όχι

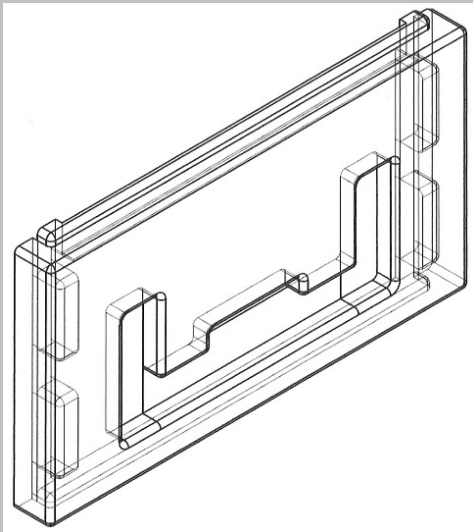
Πληροφορίες σχετικά με τον αριθμό των σχεδίων και άλλες σημαντικές πληροφορίες:



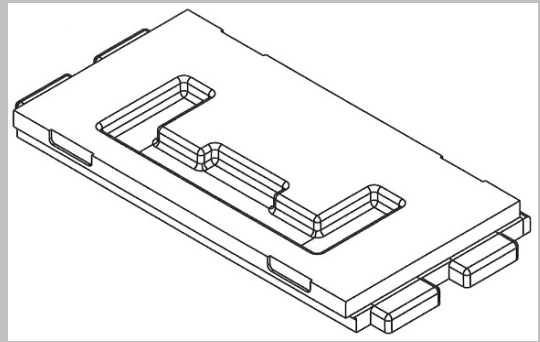
- (21) Αρ. Αίτησης Σχ. ή Υπ: **20170600080**
- (22) Ημερομηνία Κατάθεσης: 09-08-2017
- (18) Ημ. Λήξης 1ης πενταετίας: 09-08-2022
- (71) Καταθέτης(ες): **ΓΙΑΝΝΕΛΟΣ ΔΗΜΟΥ ΑΘΑΝΑΣΙΟΣ**
Νέα Σελεύκεια . ΗΓΟΥΜΕΝΙΤΣΑ 46100 ΕΛΛΑΔΑ
- (30) Συμβ. Προτεραιότητα(ες):
- (72) Δημιουργός(οι): **ΓΙΑΝΝΕΛΟΣ ΑΘΑΝΑΣΙΟΣ**
- (74) Πληρεξούσιος:
- (-) Αντίκλητος: **ΡΕΝΤΖΙΟΥ ΑΛΕΞΑΝΔΡΑ**
Νέα Σελεύκεια , ΗΓΟΥΜΕΝΙΤΣΑ 46100 ΕΛΛΑΔΑ
- (28) Αριθμός Σχεδίων/Υποδειγμάτων: 1
- (51) Ταξινόμηση Locarno: 30-02
- (54) Προσδιορισμός Αντικειμένου: **ΜΟΝΩΜΕΝΗ ΒΙΟΚΛΙΜΑΤΙΚΗ ΚΥΨΕΛΗ ΜΕΛΙΣΣΩΝ ΠΟΛΥΣΤΕΡΙΝΗΣ EPS**
- (29) Κατάθεση δείγματος: Όχι

Πληροφορίες σχετικά με τον αριθμό των σχεδίων και άλλες σημαντικές πληροφορίες:

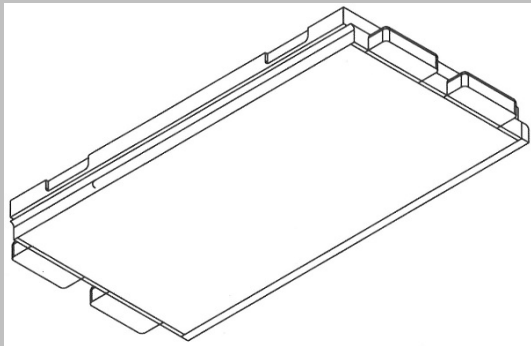




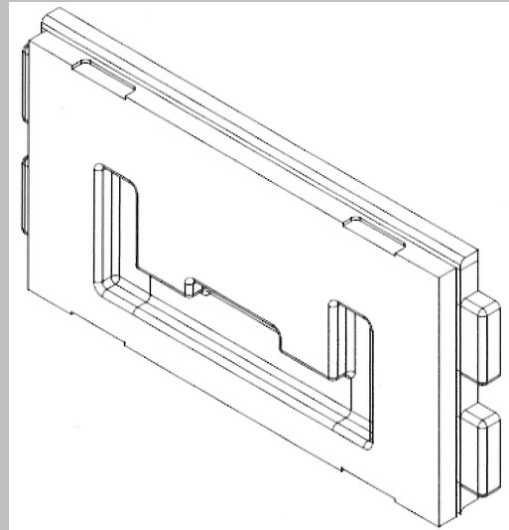
1.5



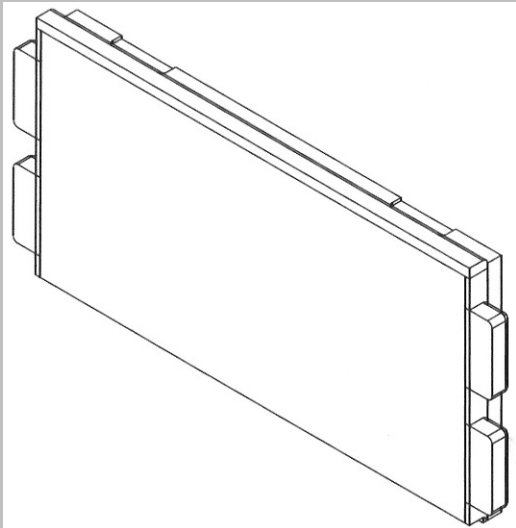
1.6



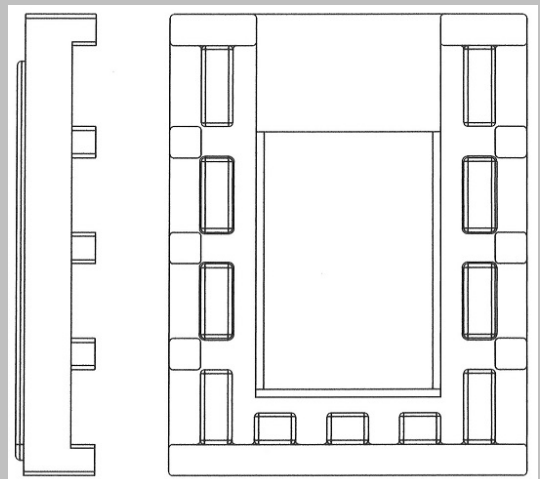
1.7



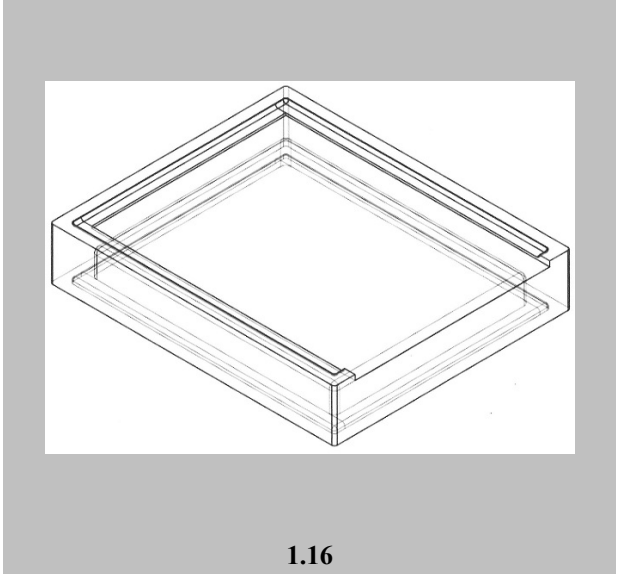
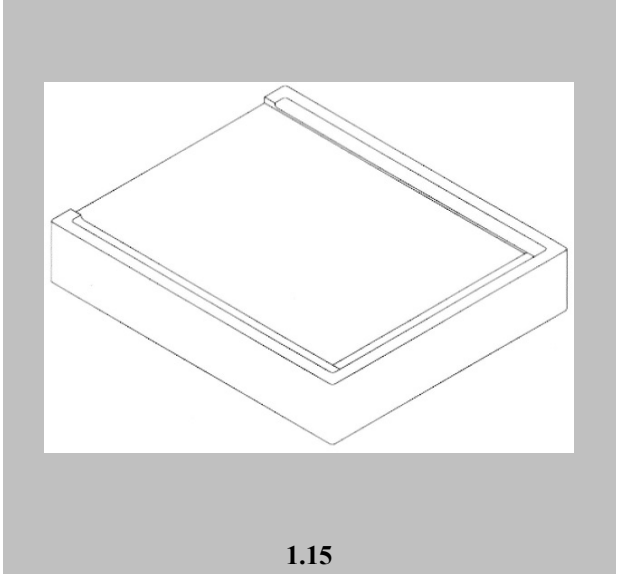
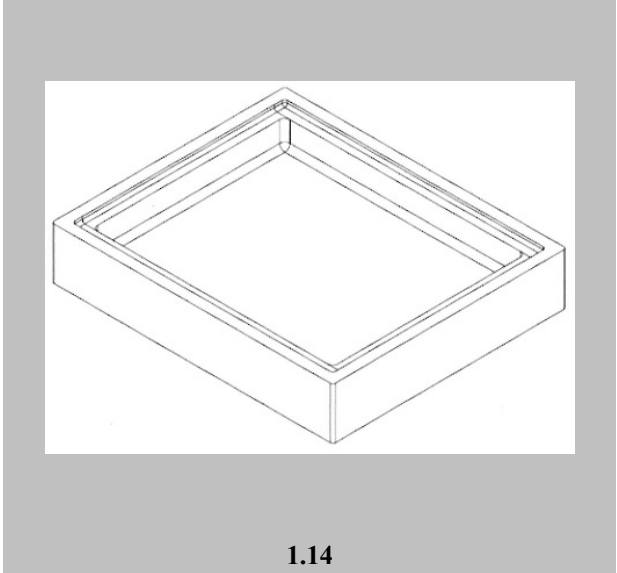
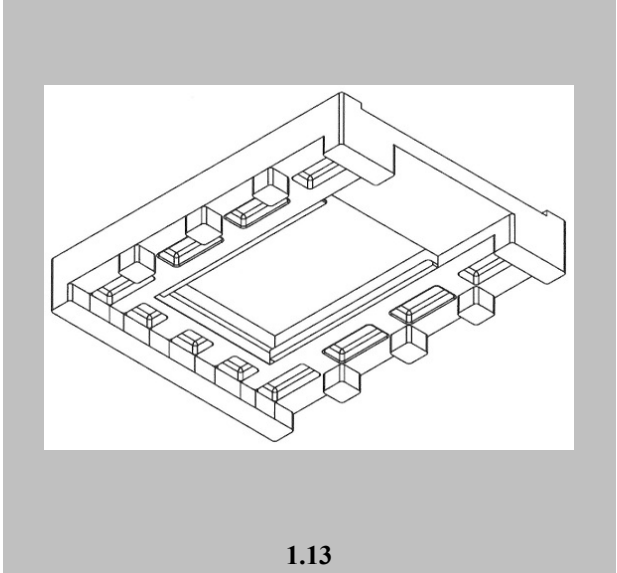
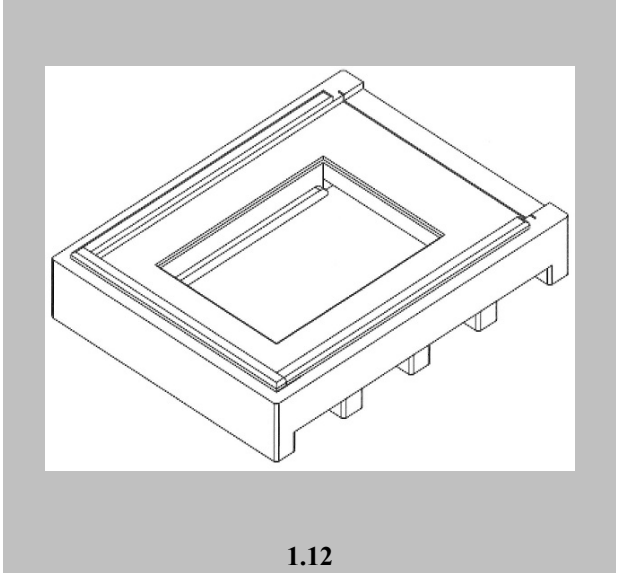
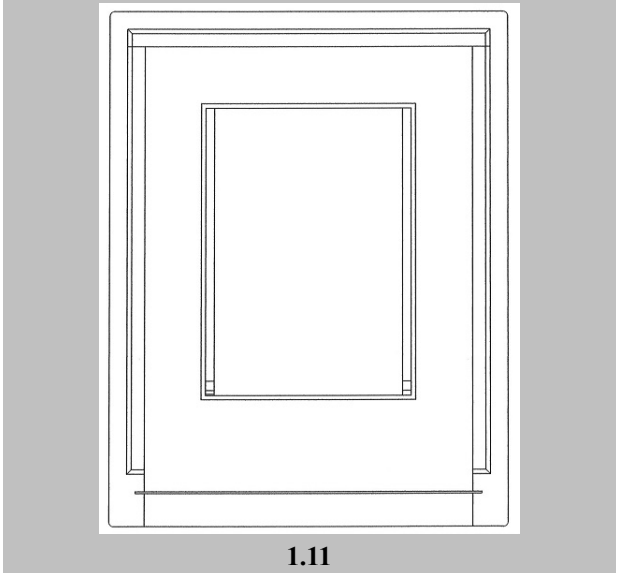
1.8

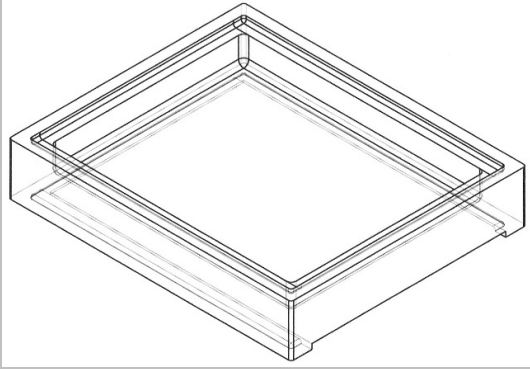


1.9



1.10

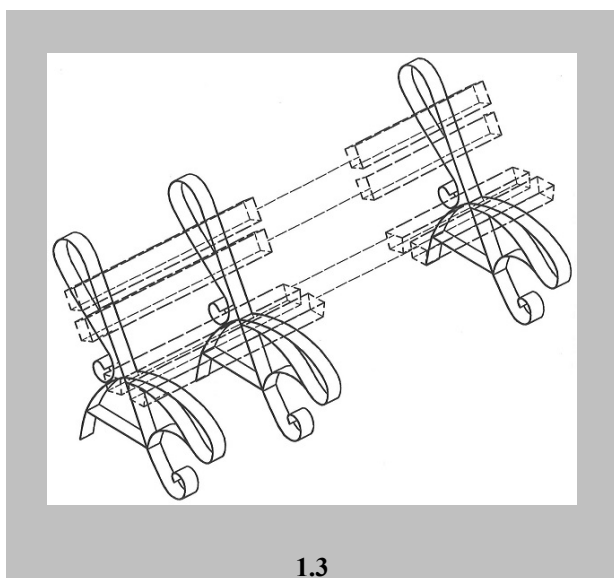
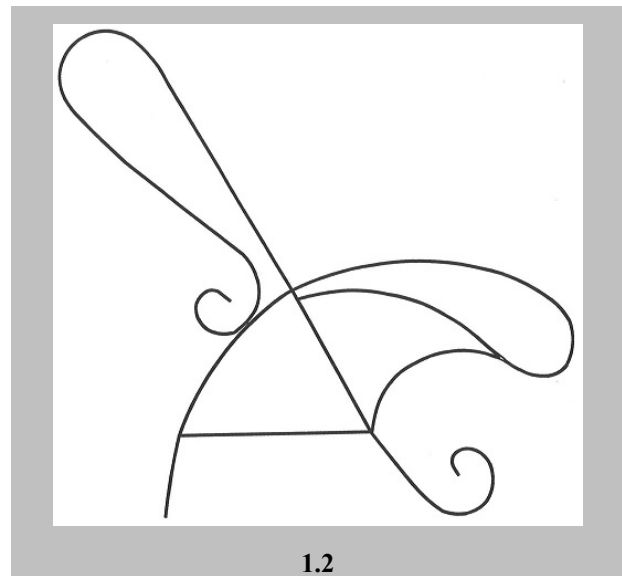
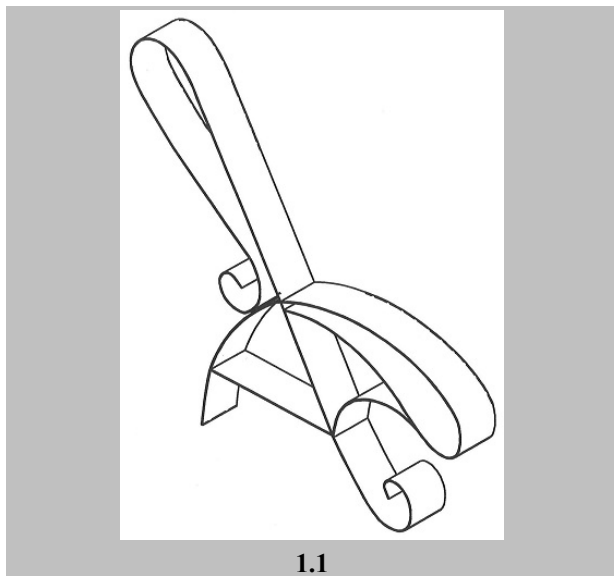




1.17

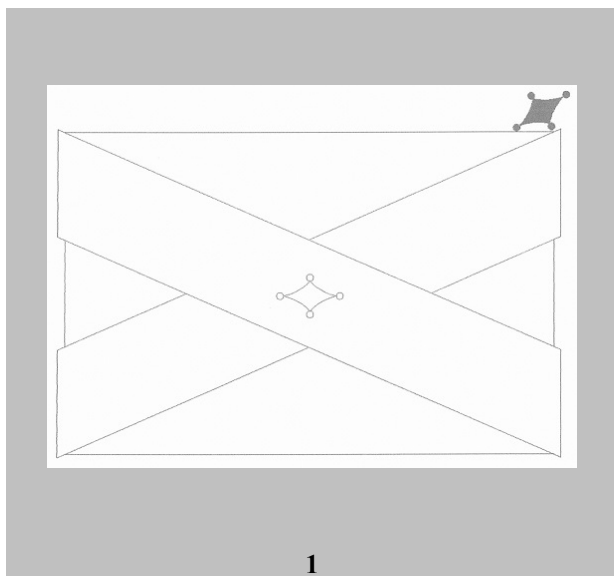
(21) Αρ. Αίτησης Σχ. ή Υπ:	20170600081
(22) Ημερομηνία Κατάθεσης:	18-08-2017
(18) Ημ. Λήξης 1ης πενταετίας:	18-08-2022
(71) Καταθέτης(ες):	ΚΩΝΣΤΑΝΤΩΝΗΣ ΚΥΡΙΑΚΟΥ ΕΜΜΑΝΟΥΗΛ Σπηλιάς 32 ΠΕΝΤΕΛΗ 15236 ΕΛΛΑΔΑ
(30) Συμβ. Προτεραιότητα(ες):	
(72) Δημιουργός(οι):	ΚΩΝΣΤΑΝΤΩΝΗΣ ΕΜΜΑΝΟΥΗΛ
(74) Πληρεξούσιος:	ΠΡΟΚΟΠΙΟΥ ΔΗΜΗΤΡΗΣ Ναυαρίνου 18-20 ΑΘΗΝΑ (ΑΤΤΙΚΗΣ) 10680 ΕΛΛΑΔΑ
(-) Αντίκλητος:	ΠΡΟΚΟΠΙΟΥ ΔΗΜΗΤΡΗΣ Ναυαρίνου 18-20 ΑΘΗΝΑ (ΑΤΤΙΚΗΣ) 10680 ΕΛΛΑΔΑ
(28) Αριθμός Σχεδίων/Υποδειγμάτων:	1
(51) Ταξινόμηση Locarno:	06-06
(54) Προσδιορισμός Αντικειμένου:	ΒΑΣΗ ΓΙΑ ΤΗ ΣΤΗΡΙΞΗ ΜΟΝΟΥ Ή ΠΟΛΛΑΠΛΟΥ ΚΑΘΙΣΜΑΤΟΣ
(29) Κατάθεση δείγματος:	Όχι

Πληροφορίες σχετικά με τον αριθμό των σχεδίων και άλλες σημαντικές πληροφορίες:



(21) Αρ. Αίτησης Σχ. ή Υπ:	20170600082
(22) Ημερομηνία Κατάθεσης:	30-08-2017
(18) Ημ. Λήξης 1ης πενταετίας:	30-08-2022
(71) Καταθέτης(ες):	ΚΑΡΥΤΙΑΝΟΥ ΔΗΜΗΤΡΙΟΥ ΑΙΚΑΤΕΡΙΝΗ Πετρουπόλεως 33 ΙΛΙΟΝ 13121 ΕΛΛΑΔΑ
(30) Συμβ. Προτεραιότητα(ες):	
(72) Δημιουργός(οι):	ΚΑΡΥΤΙΑΝΟΥ ΑΙΚΑΤΕΡΙΝΗ
(74) Πληρεξούσιος:	
(-) Αντίκλητος:	ΚΑΡΥΤΙΑΝΟΣ ΙΩΑΝΝΗΣ Χλόης 3 ΑΓΙΑ ΠΑΡΑΣΚΕΥΗ 15342 ΕΛΛΑΔΑ
(28) Αριθμός Σχεδίων/Υποδειγμάτων:	1
(51) Ταξινόμηση Locarno:	03-01
(54) Προσδιορισμός Αντικειμένου:	ΓΥΝΑΙΚΕΙΑ ΤΣΑΝΤΑ ΜΕ ΧΕΡΟΥΛΙ ΣΧΕΔΙΟΥ "Χ" ΣΤΗΝ ΜΠΡΟΣΤΙΝΗ ΟΨΗ ΤΗΣ
(29) Κατάθεση δείγματος:	Όχι

Πληροφορίες σχετικά με τον αριθμό των σχεδίων και άλλες σημαντικές πληροφορίες:



**ΕΥΡΕΤΗΡΙΟ ΑΙΤΗΣΕΩΝ ΣΧΕΔΙΩΝ Ή ΥΠΟΔΕΙΓΜΑΤΩΝ
ΣΥΜΦΩΝΑ ΜΕ ΤΗΝ ΑΛΦΑΒΗΤΙΚΗ ΣΕΙΡΑ ΤΩΝ ΚΑΤΑΘΕΤΩΝ**

Καταθέτης(ες) (71)	Προσδιορισμός Αντικειμένου Σχεδίου ή Υποδείγματος (54)	Ημερομηνία Κατάθεσης (22)	Αρ. Αίτησης Σχ. ή Υπ (21)
<i>EUROVETA ABEE</i>	ΦΙΑΛΗ ΑΠΟ ΠΕΤ ΠΛΑΣΤΙΚΟ	08-08-2017	20170600079
<i>ΓΙΑΝΝΕΛΟΣ ΔΗΜΟΥ ΑΘΑΝΑΣΙΟΣ</i>	ΜΟΝΩΜΕΝΗ ΒΙΟΚΛΙΜΑΤΙΚΗ ΚΥΨΕΛΗ ΜΕΛΙΣΣΩΝ ΠΟΛΥΣΤΕΡΙΝΗΣ EPS	09-08-2017	20170600080
<i>ΚΑΡΥΤΙΑΝΟΥ ΔΗΜΗΤΡΙΟΥ ΑΙΚΑΤΕΡΙΝΗ</i>	ΓΥΝΑΙΚΕΙΑ ΤΣΑΝΤΑ ΜΕ ΧΕΡΟΥΛΙ ΣΧΕΔΙΟΥ "X" ΣΤΗΝ ΜΠΡΟΣΤΙΝΗ ΟΨΗ ΤΗΣ	30-08-2017	20170600082
<i>ΚΩΝΣΤΑΝΤΩΝΗΣ ΚΥΡΙΑΚΟΥ ΕΜΜΑΝΟΥΗΛ</i>	ΒΑΣΗ ΓΙΑ ΤΗ ΣΤΗΡΙΞΗ ΜΟΝΟΥ Ή ΠΟΛΛΑΠΛΟΥ ΚΑΘΙΣΜΑΤΟΣ	18-08-2017	20170600081
<i>ΤΟΤΤΗΣ ΠΕΤΡΟΥ ΚΩΝΣΤΑΝΤΙΝΟΣ</i>	ΠΛΑΣΤΙΚΕΣ ΦΙΑΛΕΣ	01-08-2017	20170600077
<i>ΧΑΤΖΗΚΑΚΙΔΗΣ ΑΘΑΝΑΣΙΟΥ ΔΗΜΗΤΡΙΟΣ</i>	ΜΙΚΡΟ ΟΙΚΟΓΕΝΕΙΑΚΟ ΑΥΤΟΚΙΝΗΤΟ ΜΕ ΠΑΡΑΜΕΤΡΟΠΟΙΗΣΙΜΑ ΤΜΗΜΑΤΑ	02-08-2017	20170600078

ΜΕΡΟΣ Α΄

ΑΙΤΗΣΕΙΣ ΚΑΙ ΑΝΑΒΟΛΕΣ ΣΧΕΔΙΩΝ Ή ΥΠΟΔΕΙΓΜΑΤΩΝ

ΑΝΑΒΟΛΕΣ

ΟΥΔΕΜΙΑ

ΜΕΡΟΣ Β'

ΧΟΡΗΓΗΣΕΙΣ

(11) Αριθμός Πιστοποιητικού Καταχώρησης Σχεδίου ή Υποδείγματος	6004254
(21) Αρ. Αίτησης Σχ. ή Υπ	20170600057
(22) Ημερομηνία Κατάθεσης	05-07-2017
(15) Ημερομηνία Καταχώρησης	26-01-2018
(73) Δικαιούχος(οι)	ΝΤΟΝΤΟΣ ΑΠΟΣΤΟΛΟΣ & ΣΙΑ Ο.Ε Αθανασίου Διάκου 13 ΤΡΙΚΑΛΑ 42132 ΕΛΛΑΔΑ
(54) Προσδιορισμός Αντικειμένου	ΕΝΕΡΓΕΙΑΚΕΣ ΘΕΡΜΑΣΤΡΕΣ ΣΤΕΡΕΩΝ ΚΑΥΣΙΜΩΝ

Περισσότερα στοιχεία στην πρώτη δημοσίευση: ΕΔΒΙ (Τεύχος Β): Δεκέμβριος 2017

(11) Αριθμός Πιστοποιητικού Καταχώρησης Σχεδίου ή Υποδείγματος	6004255
(21) Αρ. Αίτησης Σχ. ή Υπ	20170600058
(22) Ημερομηνία Κατάθεσης	06-07-2017
(15) Ημερομηνία Καταχώρησης	26-01-2018
(73) Δικαιούχος(οι)	ΑΛΕΥΡΑ ΑΝΔΡΕΑ ΑΛΕΞΑΝΔΡΑ Λ. Βασιλέως Κωνσταντίνου 3 ΑΘΗΝΑ 10674 ΕΛΛΑΔΑ
(54) Προσδιορισμός Αντικειμένου	ΟΙΚΙΑΚΑ ΕΙΔΗ

Περισσότερα στοιχεία στην πρώτη δημοσίευση: ΕΔΒΙ (Τεύχος Β): Δεκέμβριος 2017

(11) Αριθμός Πιστοποιητικού Καταχώρησης Σχεδίου ή Υποδείγματος	6004256
(21) Αρ. Αίτησης Σχ. ή Υπ	20170600059
(22) Ημερομηνία Κατάθεσης	06-07-2017
(15) Ημερομηνία Καταχώρησης	26-01-2018
(73) Δικαιούχος(οι)	ΓΚΥΖΗ ΕΜΜΑΝΟΥΗΛ ΕΛΕΥΘΕΡΙΑ Ασκληπιού 67 ΑΘΗΝΑ 10680 ΕΛΛΑΔΑ
(54) Προσδιορισμός Αντικειμένου	ΕΝΔΥΜΑ

Περισσότερα στοιχεία στην πρώτη δημοσίευση: ΕΔΒΙ (Τεύχος Β): Δεκέμβριος 2017

(11) Αριθμός Πιστοποιητικού Καταχώρησης Σχεδίου ή Υποδείγματος	6004257
(21) Αρ. Αίτησης Σχ. ή Υπ	20170600060
(22) Ημερομηνία Κατάθεσης	06-07-2017
(15) Ημερομηνία Καταχώρησης	26-01-2018
(73) Δικαιούχος(οι)	ΓΚΥΖΗ ΕΜΜΑΝΟΥΗΛ ΕΛΕΥΘΕΡΙΑ Ασκληπιού 67 ΑΘΗΝΑ 10680 ΕΛΛΑΔΑ
(54) Προσδιορισμός Αντικειμένου	ΜΟΤΙΒΑ

Περισσότερα στοιχεία στην πρώτη δημοσίευση: ΕΔΒΙ (Τεύχος Β): Δεκέμβριος 2017

(11) Αριθμός Πιστοποιητικού Καταχώρησης Σχεδίου ή Υποδείγματος	6004258
(21) Αρ. Αίτησης Σχ. ή Υπ	20170600061
(22) Ημερομηνία Κατάθεσης	07-07-2017
(15) Ημερομηνία Καταχώρησης	26-01-2018
(73) Δικαιούχος(οι)	ΧΑΤΖΗΚΑΚΙΔΗΣ ΑΘΑΝΑΣΙΟΥ ΔΗΜΗΤΡΙΟΣ Άτλαντος 30 ΠΑΛΑΙΟ ΦΑΛΗΡΟ (ΑΤΤΙΚΗΣ) 17561 ΕΛΛΑΔΑ
(54) Προσδιορισμός Αντικειμένου	ΣΠΟΡ ΟΧΗΜΑ ΜΕ ΠΡΟΣΑΡΜΟΖΟΜΕΝΑ ΠΑΡΑΜΕΤΡΟΠΟΙΗΣΙΜΑ ΤΜΗΜΑΤΑ

Περισσότερα στοιχεία στην πρώτη δημοσίευση: ΕΔΒΙ (Τεύχος Β): Δεκέμβριος 2017

(11) Αριθμός Πιστοποιητικού Καταχώρησης Σχεδίου ή Υποδείγματος	6004259
(21) Αρ. Αίτησης Σχ. ή Υπ	20170600065
(22) Ημερομηνία Κατάθεσης	12-07-2017
(15) Ημερομηνία Καταχώρησης	26-01-2018
(73) Δικαιούχος(οι)	ΒΛΑΧΟΣ ΑΣΤΕΡΙΟΥ ΑΘΑΝΑΣΙΟΣ Θεαγένους Χαρίση 5 ΘΕΣΣΑΛΟΝΙΚΗ 54639 ΕΛΛΑΔΑ
(54) Προσδιορισμός Αντικειμένου	ΔΙΑΚΟΣΜΗΤΙΚΟ ΑΥΤΟΚΙΝΗΤΟΥ

Περισσότερα στοιχεία στην πρώτη δημοσίευση: ΕΔΒΙ (Τεύχος Β): Δεκέμβριος 2017

(11) Αριθμός Πιστοποιητικού Καταχώρησης Σχεδίου ή Υποδείγματος	6004260
(21) Αρ. Αίτησης Σχ. ή Υπ	20170600066
(22) Ημερομηνία Κατάθεσης	18-07-2017
(15) Ημερομηνία Καταχώρησης	26-01-2018
(73) Δικαιούχος(οι)	ΔΗΜΟΥ ΑΧΙΛΛΕΑ ΝΙΚΟΛΑΟΣ 32ο χλμ. Ε.Ο. Αθηνών - Λαμίας ΚΑΠΑΝΔΡΙΤΙ (ΑΤΤΙΚΗΣ) 19014 ΕΛΛΑΔΑ
(54) Προσδιορισμός Αντικειμένου	ΠΕΡΙΠΤΕΡΟ ΕΣΩΤΕΡΙΚΗΣ ΠΡΟΣΒΑΣΗΣ ΝΕΑΣ ΜΟΡΦΗΣ

Περισσότερα στοιχεία στην πρώτη δημοσίευση: ΕΔΒΙ (Τεύχος Β): Δεκέμβριος 2017

(11) Αριθμός Πιστοποιητικού Καταχώρησης Σχεδίου ή Υποδείγματος	6004261
(21) Αρ. Αίτησης Σχ. ή Υπ	20170600067
(22) Ημερομηνία Κατάθεσης	18-07-2017
(15) Ημερομηνία Καταχώρησης	26-01-2018
(73) Δικαιούχος(οι)	ΔΗΜΟΥ ΑΧΙΛΛΕΑ ΝΙΚΟΛΑΟΣ 32ο χλμ. Ε.Ο. Αθηνών - Λαμίας ΚΑΠΑΝΔΡΙΤΙ (ΑΤΤΙΚΗΣ) 19014 ΕΛΛΑΔΑ
(54) Προσδιορισμός Αντικειμένου	ΚΑΤΟΨΗ ΠΕΡΙΠΤΕΡΟΥ ΕΣΩΤΕΡΙΚΗΣ ΠΡΟΣΒΑΣΗΣ ΝΕΑΣ ΜΟΡΦΗΣ

Περισσότερα στοιχεία στην πρώτη δημοσίευση: ΕΔΒΙ (Τεύχος Β): Δεκέμβριος 2017

(11) Αριθμός Πιστοποιητικού Καταχώρησης Σχεδίου ή Υποδείγματος	6004262
(21) Αρ. Αίτησης Σχ. ή Υπ	20170600068
(22) Ημερομηνία Κατάθεσης	19-07-2017
(15) Ημερομηνία Καταχώρησης	26-01-2018
(73) Δικαιούχος(οι)	ΓΚΥΖΗ ΕΜΜΑΝΟΥΗΛ ΕΛΕΥΘΕΡΙΑ Ασκληπιοῦ 67 ΑΘΗΝΑ 10680 ΕΛΛΑΔΑ
(54) Προσδιορισμός Αντικειμένου	ΕΝΔΥΜΑ

Περισσότερα στοιχεία στην πρώτη δημοσίευση: ΕΔΒΙ (Τεύχος Β): Δεκέμβριος 2017

(11) Αριθμός Πιστοποιητικού Καταχώρησης Σχεδίου ή Υποδείγματος	6004263
(21) Αρ. Αίτησης Σχ. ή Υπ	20170600069
(22) Ημερομηνία Κατάθεσης	19-07-2017
(15) Ημερομηνία Καταχώρησης	26-01-2018
(73) Δικαιούχος(οι)	ΓΚΥΖΗ ΕΜΜΑΝΟΥΗΛ ΕΛΕΥΘΕΡΙΑ Ασκληπιοῦ 67 ΑΘΗΝΑ 10680 ΕΛΛΑΔΑ
(54) Προσδιορισμός Αντικειμένου	ΑΠΕΙΚΟΝΙΣΕΙΣ

Περισσότερα στοιχεία στην πρώτη δημοσίευση: ΕΔΒΙ (Τεύχος Β): Δεκέμβριος 2017

(11) Αριθμός Πιστοποιητικού Καταχώρησης Σχεδίου ή Υποδείγματος	6004264
(21) Αρ. Αίτησης Σχ. ή Υπ	20170600070
(22) Ημερομηνία Κατάθεσης	20-07-2017
(15) Ημερομηνία Καταχώρησης	26-01-2018
(73) Δικαιούχος(οι)	ALUMINCO A.E. (ΑΝΩΝΥΜΟΣ ΕΤΑΙΡΕΙΑ ΑΛΟΥΜΙΝΙΟΥ ΚΑΙ ΣΥΝΑΦΩΝ ΜΕΤΑΛΛΩΝ) Θέση Μεγάλη Ράχη ΟΙΝΟΦΥΤΑ (ΒΟΙΩΤΙΑΣ) 32011 ΕΛΛΑΔΑ
(54) Προσδιορισμός Αντικειμένου	ΣΥΣΤΗΜΑ ΑΛΟΥΜΙΝΟΥ ΘΕΡΜΟΜΟΝΩΤΙΚΩΝ ΘΥΡΩΝ ΠΑΧΟΥΣ 75 mm

Περισσότερα στοιχεία στην πρώτη δημοσίευση: ΕΔΒΙ (Τεύχος Β): Δεκέμβριος 2017

(11) Αριθμός Πιστοποιητικού Καταχώρησης Σχεδίου ή Υποδείγματος	6004265
(21) Αρ. Αίτησης Σχ. ή Υπ	20170600071
(22) Ημερομηνία Κατάθεσης	20-07-2017
(15) Ημερομηνία Καταχώρησης	26-01-2018
(73) Δικαιούχος(οι)	ALUMINCO A.E. (ΑΝΩΝΥΜΟΣ ΕΤΑΙΡΕΙΑ ΑΛΟΥΜΙΝΙΟΥ ΚΑΙ ΣΥΝΑΦΩΝ ΜΕΤΑΛΛΩΝ) Θέση Μεγάλη Ράχη ΟΙΝΟΦΥΤΑ (ΒΟΙΩΤΙΑΣ) 32011 ΕΛΛΑΔΑ
(54) Προσδιορισμός Αντικειμένου	ΣΥΣΤΗΜΑ ΑΛΟΥΜΙΝΟΥ ΘΕΡΜΟΜΟΝΩΤΙΚΩΝ ΘΥΡΩΝ ΠΑΧΟΥΣ 90mm

Περισσότερα στοιχεία στην πρώτη δημοσίευση: ΕΔΒΙ (Τεύχος Β): Δεκέμβριος 2017

(11) Αριθμός Πιστοποιητικού Καταχώρησης Σχεδίου ή Υποδείγματος	6004266
(21) Αρ. Αίτησης Σχ. ή Υπ	20170600072
(22) Ημερομηνία Κατάθεσης	25-07-2017
(15) Ημερομηνία Καταχώρησης	26-01-2018
(73) Δικαιούχος(οι)	ΣΟΤΟΒΙΚΗΣ ΔΗΜΗΤΡΙΟΥ ΔΙΟΝΥΣΙΟΣ Σωρού 22 ΜΑΡΟΥΣΙ 15125 ΕΛΛΑΔΑ
(54) Προσδιορισμός Αντικειμένου	ΠΛΩΤΟ ΕΝΥΔΡΕΙΟ

Περισσότερα στοιχεία στην πρώτη δημοσίευση: ΕΔΒΙ (Τεύχος Β): Δεκέμβριος 2017

(11) Αριθμός Πιστοποιητικού Καταχώρησης Σχεδίου ή Υποδείγματος	6004267
(21) Αρ. Αίτησης Σχ. ή Υπ	20170600073
(22) Ημερομηνία Κατάθεσης	25-07-2017
(15) Ημερομηνία Καταχώρησης	26-01-2018
(73) Δικαιούχος(οι)	ΣΟΤΟΒΙΚΗΣ ΔΗΜΗΤΡΙΟΥ ΔΙΟΝΥΣΙΟΣ Σωρού 22 ΜΑΡΟΥΣΙ 15125 ΕΛΛΑΔΑ
(54) Προσδιορισμός Αντικειμένου	ΠΛΩΤΗ ΚΑΤΑΣΚΕΥΗ

Περισσότερα στοιχεία στην πρώτη δημοσίευση: ΕΔΒΙ (Τεύχος Β): Δεκέμβριος 2017

(11) Αριθμός Πιστοποιητικού Καταχώρησης Σχεδίου ή Υποδείγματος	6004268
(21) Αρ. Αίτησης Σχ. ή Υπ	20170600074
(22) Ημερομηνία Κατάθεσης	25-07-2017
(15) Ημερομηνία Καταχώρησης	26-01-2018
(73) Δικαιούχος(οι)	ΧΑΤΖΗΚΑΚΙΔΗΣ ΑΘΑΝΑΣΙΟΥ ΔΗΜΗΤΡΙΟΣ Άτλαντος 30 ΠΑΛΑΙΟ ΦΑΛΗΡΟ (ΑΤΤΙΚΗΣ) 17561 ΕΛΛΑΔΑ
(54) Προσδιορισμός Αντικειμένου	ΟΧΗΜΑ ΜΕ ΠΑΡΑΜΕΤΡΟΠΟΙΗΣΙΜΑ ΤΜΗΜΑΤΑ ΚΑΙ ΦΑΤΝΩΜΑΤΑ

Περισσότερα στοιχεία στην πρώτη δημοσίευση: ΕΔΒΙ (Τεύχος Β): Δεκέμβριος 2017

(11) Αριθμός Πιστοποιητικού Καταχώρησης Σχεδίου ή Υποδείγματος	6004269
(21) Αρ. Αίτησης Σχ. ή Υπ	20170600075
(22) Ημερομηνία Κατάθεσης	28-07-2017
(15) Ημερομηνία Καταχώρησης	26-01-2018
(73) Δικαιούχος(οι)	ΝΤΡΙΜ ΣΠΟΤ ΕΤΑΙΡΕΙΑ ΩΡΟΛΟΓΙΩΝ ΚΑΙ ΚΟΣΜΗΜΑΤΩΝ ΜΟΝΟΠΡΟΣΩΠΗ ΕΤΑΙΡΕΙΑ ΠΕΡΙΟΡΙΣΜΕΝΗΣ ΕΥΘΥΝΗΣ με δ.τ. ΝΤΡΙΜ ΣΠΟΤ Μ.Ε.Π.Ε. Κολοκοτρώνη 5 ΝΕΟ ΨΥΧΙΚΟ (ΑΤΤΙΚΗΣ) 15451 ΕΛΛΑΔΑ
(54) Προσδιορισμός Αντικειμένου	ΡΟΛΟΓΙΑ ΧΕΙΡΟΣ ΜΕ ΛΟΥΡΑΚΙΑ, ΡΟΛΟΓΙΑ ΧΕΙΡΟΣ ΜΕ ΜΠΡΑΣΕΛΕ, ΛΟΥΡΑΚΙΑ ΡΟΛΟΓΙΩΝ

Περισσότερα στοιχεία στην πρώτη δημοσίευση: ΕΔΒΙ (Τεύχος Β): Δεκέμβριος 2017

(11) Αριθμός Πιστοποιητικού Καταχώρησης Σχεδίου ή Υποδείγματος	6004270
(21) Αρ. Αίτησης Σχ. ή Υπ	20170600076
(22) Ημερομηνία Κατάθεσης	28-07-2017
(15) Ημερομηνία Καταχώρησης	26-01-2018
(73) Δικαιούχος(οι)	ΡΟΥΜΠΗΣ ΑΛΕΞΑΝΔΡΟΥ ΒΑΣΙΛΕΙΟΣ Λ. Δροσιάς 19 ΧΑΛΚΙΔΑ 34100 ΕΛΛΑΔΑ
(54) Προσδιορισμός Αντικειμένου	ΚΥΛΙΝΔΡΙΚΟΣ ΔΙΑΝΕΜΗΤΗΣ ΧΥΜΩΝ ΜΕ ΕΜΦΑΝΗ ΤΡΑΠΕΖΑ ΠΑΓΟΥ

Περισσότερα στοιχεία στην πρώτη δημοσίευση: ΕΔΒΙ (Τεύχος Β): Δεκέμβριος 2017

**ΕΥΡΕΤΗΡΙΟ ΕΚΔΟΘΕΝΤΩΝ ΣΧΕΔΙΩΝ Ή ΥΠΟΔΕΙΓΜΑΤΩΝ
ΣΥΜΦΩΝΑ ΜΕ ΤΗΝ ΑΛΦΑΒΗΤΙΚΗ ΣΕΙΡΑ ΤΩΝ ΔΙΚΑΙΟΥΧΩΝ**

Δικαιούχος(οι) (73)	Προσδιορισμός Αντικειμένου Σχεδίου ή Υποδείγματος (54)	Ημερομηνία Καταχώρησης (15)	Αριθμός Πιστοποιητικού Καταχώρησης Σχεδίου ή Υποδείγματος (11)
<i>ALUMINCO A.E. (ΑΝΩΝΥΜΟΣ ΕΤΑΙΡΕΙΑ ΑΛΟΥΜΙΝΙΟΥ ΚΑΙ ΣΥΝΑΦΩΝ ΜΕΤΑΛΛΩΝ)</i>	ΣΥΣΤΗΜΑ ΑΛΟΥΜΙΝΟΥ ΘΕΡΜΟΜΟΝΩΤΙΚΩΝ ΘΥΡΩΝ ΠΑΧΟΥΣ 75 mm	26-01-2018	6004264
<i>ALUMINCO A.E. (ΑΝΩΝΥΜΟΣ ΕΤΑΙΡΕΙΑ ΑΛΟΥΜΙΝΙΟΥ ΚΑΙ ΣΥΝΑΦΩΝ ΜΕΤΑΛΛΩΝ)</i>	ΣΥΣΤΗΜΑ ΑΛΟΥΜΙΝΟΥ ΘΕΡΜΟΜΟΝΩΤΙΚΩΝ ΘΥΡΩΝ ΠΑΧΟΥΣ 90mm	26-01-2018	6004265
<i>ΑΛΕΥΡΑ ΑΝΔΡΕΑ ΑΛΕΞΑΝΔΡΑ</i>	ΟΙΚΙΑΚΑ ΕΙΔΗ	26-01-2018	6004255
<i>ΒΛΑΧΟΣ ΑΣΤΕΡΙΟΥ ΑΘΑΝΑΣΙΟΣ</i>	ΔΙΑΚΟΣΜΗΤΙΚΟ ΑΥΤΟΚΙΝΗΤΟΥ	26-01-2018	6004259
<i>ΓΚΥΖΗ ΕΜΜΑΝΟΥΗΛ ΕΛΕΥΘΕΡΙΑ</i>	ΕΝΔΥΜΑ	26-01-2018	6004256
<i>ΓΚΥΖΗ ΕΜΜΑΝΟΥΗΛ ΕΛΕΥΘΕΡΙΑ</i>	ΜΟΤΙΒΑ	26-01-2018	6004257
<i>ΓΚΥΖΗ ΕΜΜΑΝΟΥΗΛ ΕΛΕΥΘΕΡΙΑ</i>	ΕΝΔΥΜΑ	26-01-2018	6004262
<i>ΓΚΥΖΗ ΕΜΜΑΝΟΥΗΛ ΕΛΕΥΘΕΡΙΑ</i>	ΑΠΕΙΚΟΝΙΣΕΙΣ	26-01-2018	6004263
<i>ΔΗΜΟΥ ΑΧΙΛΛΕΑ ΝΙΚΟΛΑΟΣ</i>	ΠΕΡΙΠΤΕΡΟ ΕΣΩΤΕΡΙΚΗΣ ΠΡΟΣΒΑΣΗΣ ΝΕΑΣ ΜΟΡΦΗΣ	26-01-2018	6004260
<i>ΔΗΜΟΥ ΑΧΙΛΛΕΑ ΝΙΚΟΛΑΟΣ</i>	ΚΑΤΟΨΗ ΠΕΡΙΠΤΕΡΟΥ ΕΣΩΤΕΡΙΚΗΣ ΠΡΟΣΒΑΣΗΣ ΝΕΑΣ ΜΟΡΦΗΣ	26-01-2018	6004261
<i>ΝΤΟΝΤΟΣ ΑΠΟΣΤΟΛΟΣ & ΣΙΑ Ο.Ε</i>	ΕΝΕΡΓΕΙΑΚΕΣ ΘΕΡΜΑΣΤΡΕΣ ΣΤΕΡΕΩΝ ΚΑΥΣΙΜΩΝ	26-01-2018	6004254
<i>ΝΤΡΙΜ ΣΠΟΤ ΕΤΑΙΡΕΙΑ ΩΡΟΛΟΓΙΩΝ ΚΑΙ ΚΟΣΜΗΜΑΤΩΝ ΜΟΝΟΠΡΟΣΩΠΗ ΕΤΑΙΡΕΙΑ ΠΕΡΙΟΡΙΣΜΕΝΗΣ</i>	ΡΟΛΟΓΙΑ ΧΕΙΡΟΣ ΜΕ ΛΟΥΡΑΚΙΑ, ΡΟΛΟΓΙΑ ΧΕΙΡΟΣ ΜΕ ΜΠΡΑΣΕΛΕ, ΛΟΥΡΑΚΙΑ ΡΟΛΟΓΙΩΝ	26-01-2018	6004269

Δικαιούχος(οι) (73)	Προσδιορισμός Αντικειμένου Σχεδίου ή Υποδείγματος (54)	Ημερομηνία Καταχώρησης (15)	Αριθμός Πιστοποιητικού Καταχώρησης Σχεδίου ή Υποδείγματος (11)
<i>ΕΥΘΥΝΗΣ με δ.τ. ΝΤΡΙΜ ΣΠΟΤ Μ.Ε.Π.Ε.</i>			
<i>ΡΟΥΜΠΗΣ ΑΛΕΞΑΝΔΡΟΥ ΒΑΣΙΛΕΙΟΣ</i>	ΚΥΛΙΝΔΡΙΚΟΣ ΔΙΑΝΕΜΗΤΗΣ ΧΥΜΩΝ ΜΕ ΕΜΦΑΝΗ ΤΡΑΠΕΖΑ ΠΑΓΟΥ	26-01-2018	6004270
<i>ΣΟΤΟΒΙΚΗΣ ΔΗΜΗΤΡΙΟΥ ΔΙΟΝΥΣΙΟΣ</i>	ΠΛΩΤΟ ΕΝΥΔΡΕΙΟ	26-01-2018	6004266
<i>ΣΟΤΟΒΙΚΗΣ ΔΗΜΗΤΡΙΟΥ ΔΙΟΝΥΣΙΟΣ</i>	ΠΛΩΤΗ ΚΑΤΑΣΚΕΥΗ	26-01-2018	6004267
<i>ΧΑΤΖΗΚΑΚΙΔΗΣ ΑΘΑΝΑΣΙΟΥ ΔΗΜΗΤΡΙΟΣ</i>	ΣΠΟΡ ΟΧΗΜΑ ΜΕ ΠΡΟΣΑΡΜΟΖΟΜΕΝΑ ΠΑΡΑΜΕΤΡΟΠΟΙΗΣΙΜΑ ΤΜΗΜΑΤΑ	26-01-2018	6004258
<i>ΧΑΤΖΗΚΑΚΙΔΗΣ ΑΘΑΝΑΣΙΟΥ ΔΗΜΗΤΡΙΟΣ</i>	ΟΧΗΜΑ ΜΕ ΠΑΡΑΜΕΤΡΟΠΟΙΗΣΙΜΑ ΤΜΗΜΑΤΑ ΚΑΙ ΦΑΤΝΩΜΑΤΑ	26-01-2018	6004268

ΜΕΡΟΣ Γ'

ΑΝΑΝΕΩΣΕΙΣ

(11) Αριθμός Πιστοποιητικού Καταχώρησης Σχεδίου ή Υποδείγματος:	6000102
(21) Αρ. Αίτησης Σχ. ή Υπ.:	980600002
(73) Δικαιούχος(οι):	PROFIL ALUMINION A.B.E. 56ο χλμ Ε.Ο. Αθηνών-Λαμίας, ΟΙΝΟΦΥΤΑ ΒΟΙΩΤΙΑ 320 11 ΕΛΛΑΔΑ
(15) Ημερομηνία Ανανέωσης:	15-01-2018
(17) Περίοδος Προστασίας:	(5η 5ετία)
(18) Ημ. Λήξης Ανανέωσης:	15-01-2023

(11) Αριθμός Πιστοποιητικού Καταχώρησης Σχεδίου ή Υποδείγματος:	6000131
(21) Αρ. Αίτησης Σχ. ή Υπ.:	980600033
(73) Δικαιούχος(οι):	IGT 9295 Prototype Drive, Reno NEVADA 89511 UNITED_STATES
(15) Ημερομηνία Ανανέωσης:	09-02-2018
(17) Περίοδος Προστασίας:	(5η 5ετία)
(18) Ημ. Λήξης Ανανέωσης:	09-02-2023

(11) Αριθμός Πιστοποιητικού Καταχώρησης Σχεδίου ή Υποδείγματος:	6001632
(21) Αρ. Αίτησης Σχ. ή Υπ.:	20030600013
(73) Δικαιούχος(οι):	ΣΕΜΙΤΕΚΟΛΟ ΚΩΝΣΤΑΝΤΙΝΟΥ ΕΜΜΑΝΟΥΗΛΑ Μ. Μπλέσσα 14 ΑΘΗΝΑ (ΑΤΤΙΚΗΣ) 11476 ΕΛΛΑΔΑ
(15) Ημερομηνία Ανανέωσης:	22-01-2018
(17) Περίοδος Προστασίας:	(4η 5ετία)
(18) Ημ. Λήξης Ανανέωσης:	22-01-2023

(11) Αριθμός Πιστοποιητικού Καταχώρησης Σχεδίου ή Υποδείγματος:	6001675
(21) Αρ. Αίτησης Σχ. ή Υπ.:	20030600058
(73) Δικαιούχος(οι):	WARNER-LAMBERT COMPANY LLC 201 Tabor Road, Morris Plains NJ 07950 UNITED_STATES
(15) Ημερομηνία Ανανέωσης:	20-02-2018
(17) Περίοδος Προστασίας:	(4η 5ετία)
(18) Ημ. Λήξης Ανανέωσης:	20-02-2023

(11) Αριθμός Πιστοποιητικού Καταχώρησης Σχεδίου ή Υποδείγματος:	6001684
(21) Αρ. Αίτησης Σχ. ή Υπ.:	20030600067
(73) Δικαιούχος(οι):	CLIPSAL AUSTRALIA PTY LTD 12 Park Terrace, BOWDEN SOUTH AUSTRALIA 5007 AUSTRALIA
(15) Ημερομηνία Ανανέωσης:	27-02-2018
(17) Περίοδος Προστασίας:	(4η 5ετία)
(18) Ημ. Λήξης Ανανέωσης:	27-02-2023

(11) Αριθμός Πιστοποιητικού Καταχώρησης Σχεδίου ή Υποδείγματος:	6001685
(21) Αρ. Αίτησης Σχ. ή Υπ.:	20030600068
(73) Δικαιούχος(οι):	CLIPSAL AUSTRALIA PTY LTD 12 Park Terrace, BOWDEN SOUTH AUSTRALIA 5007 AUSTRALIA
(15) Ημερομηνία Ανανέωσης:	27-02-2018
(17) Περίοδος Προστασίας:	(4η 5ετία)
(18) Ημ. Λήξης Ανανέωσης:	27-02-2023
(11) Αριθμός Πιστοποιητικού Καταχώρησης Σχεδίου ή Υποδείγματος:	6001686
(21) Αρ. Αίτησης Σχ. ή Υπ.:	20030600069
(73) Δικαιούχος(οι):	CLIPSAL AUSTRALIA PTY LTD 12 Park Terrace, BOWDEN SOUTH AUSTRALIA 5007 AUSTRALIA
(15) Ημερομηνία Ανανέωσης:	27-02-2018
(17) Περίοδος Προστασίας:	(4η 5ετία)
(18) Ημ. Λήξης Ανανέωσης:	27-02-2023
(11) Αριθμός Πιστοποιητικού Καταχώρησης Σχεδίου ή Υποδείγματος:	6001687
(21) Αρ. Αίτησης Σχ. ή Υπ.:	20030600070
(73) Δικαιούχος(οι):	CLIPSAL AUSTRALIA PTY LTD 12 Park Terrace, BOWDEN SOUTH AUSTRALIA 5007 AUSTRALIA
(15) Ημερομηνία Ανανέωσης:	27-02-2018
(17) Περίοδος Προστασίας:	(4η 5ετία)
(18) Ημ. Λήξης Ανανέωσης:	27-02-2023
(11) Αριθμός Πιστοποιητικού Καταχώρησης Σχεδίου ή Υποδείγματος:	6002586
(21) Αρ. Αίτησης Σχ. ή Υπ.:	20080600009
(73) Δικαιούχος(οι):	FOLLI FOLLIE ABEE 23ο χλμ Εθνικής Οδού Αθηνών-Λαμίας ΑΓΙΟΣ ΣΤΕΦΑΝΟΣ (ΑΤΤΙΚΗΣ) 14565 ΕΛΛΑΔΑ
(15) Ημερομηνία Ανανέωσης:	11-01-2018
(17) Περίοδος Προστασίας:	(3η 5ετία)
(18) Ημ. Λήξης Ανανέωσης:	11-01-2023
(11) Αριθμός Πιστοποιητικού Καταχώρησης Σχεδίου ή Υποδείγματος:	6002587
(21) Αρ. Αίτησης Σχ. ή Υπ.:	20080600011
(73) Δικαιούχος(οι):	ΚΑΡΡΑΣ ΔΗΜΗΤΡΙΟΥ ΘΕΟΔΩΡΟΣ Μεγάλη Ράχη ΟΙΝΟΦΥΤΑ (ΒΟΙΩΤΙΑΣ) 32011 ΕΛΛΑΔΑ
(15) Ημερομηνία Ανανέωσης:	18-01-2018
(17) Περίοδος Προστασίας:	(3η 5ετία)
(18) Ημ. Λήξης Ανανέωσης:	18-01-2023

(11) Αριθμός Πιστοποιητικού Καταχώρησης Σχεδίου ή Υποδείγματος:	6003571
(21) Αρ. Αίτησης Σχ. ή Υπ.:	20130600002
(73) Δικαιούχος(οι):	ΜΟΥΣΤΑΚΗΣ ΛΑΜΠΡΟΣ Αγίου Γεράσιμου 12 ΚΑΤΑΚΟΛΟ (ΗΛΕΙΑΣ) 27067 ΕΛΛΑΔΑ
(15) Ημερομηνία Ανανέωσης:	17-01-2018
(17) Περίοδος Προστασίας:	(2η 5ετία)
(18) Ημ. Λήξης Ανανέωσης:	17-01-2023
(11) Αριθμός Πιστοποιητικού Καταχώρησης Σχεδίου ή Υποδείγματος:	6003574
(21) Αρ. Αίτησης Σχ. ή Υπ.:	20130600005
(73) Δικαιούχος(οι):	ΚΑΤΑΣΤΗΜΑΤΑ ΑΦΟΡΟΛΟΓΗΤΩΝ ΕΙΔΩΝ Α.Ε. ΚΑΙ ΕΜΠΟΡΙΚΗ ΕΤΑΙΡΕΙΑ 23ο Χλμ. Εθνικής Οδού Αθηνών-Λαμίας ΑΓΙΟΣ ΣΤΕΦΑΝΟΣ (ΑΤΤΙΚΗΣ) 14565 ΕΛΛΑΔΑ
(15) Ημερομηνία Ανανέωσης:	22-01-2018
(17) Περίοδος Προστασίας:	(2η 5ετία)
(18) Ημ. Λήξης Ανανέωσης:	22-01-2023
(11) Αριθμός Πιστοποιητικού Καταχώρησης Σχεδίου ή Υποδείγματος:	6003575
(21) Αρ. Αίτησης Σχ. ή Υπ.:	20130600006
(73) Δικαιούχος(οι):	ΠΛΑΣΤΟΝΑ ΑΝΩΝΥΜΟΣ ΒΙΟΜΗΧΑΝΙΚΗ ΚΑΙ ΕΜΠΟΡΙΚΗ ΕΤΑΙΡΕΙΑ ΠΛΑΣΤΙΚΩΝ ΚΑΙ ΕΙΔΩΝ ΟΙΚΙΑΚΗΣ ΧΡΗΣΗΣ Ανθέων 29 ΑΘΗΝΑ (ΑΤΤΙΚΗΣ) 11143 ΕΛΛΑΔΑ
(15) Ημερομηνία Ανανέωσης:	23-01-2018
(17) Περίοδος Προστασίας:	(2η 5ετία)
(18) Ημ. Λήξης Ανανέωσης:	23-01-2023
(11) Αριθμός Πιστοποιητικού Καταχώρησης Σχεδίου ή Υποδείγματος:	6003576
(21) Αρ. Αίτησης Σχ. ή Υπ.:	20130600007
(73) Δικαιούχος(οι):	ΜΕΛΙΔΗΣ ΙΩΑΝΝΗ ΒΑΣΟΣ Ανδρούτσου 6 ΘΕΣΣΑΛΟΝΙΚΗ (ΘΕΣΣΑΛΟΝΙΚΗΣ) 54643 ΕΛΛΑΔΑ
(15) Ημερομηνία Ανανέωσης:	23-01-2018
(17) Περίοδος Προστασίας:	(2η 5ετία)
(18) Ημ. Λήξης Ανανέωσης:	23-01-2023
(11) Αριθμός Πιστοποιητικού Καταχώρησης Σχεδίου ή Υποδείγματος:	6003577
(21) Αρ. Αίτησης Σχ. ή Υπ.:	20130600008
(73) Δικαιούχος(οι):	ΚΟΛΛΙΑΣ ΓΕΩΡΓΙΟΥ ΓΑΒΡΙΗΛ 3ο χλμ. Εθνικής Οδού Κατερίνης-Θεσσαλονίκης, Τ.Θ. 91 ΚΑΤΕΡΙΝΗ (ΠΙΕΡΙΑΣ) 60100 ΕΛΛΑΔΑ
(15) Ημερομηνία Ανανέωσης:	28-01-2018
(17) Περίοδος Προστασίας:	(2η 5ετία)
(18) Ημ. Λήξης Ανανέωσης:	28-01-2023

(11) Αριθμός Πιστοποιητικού Καταχώρησης Σχεδίου ή Υποδείγματος:	6003580
(21) Αρ. Αίτησης Σχ. ή Υπ.:	20130600011
(73) Δικαιούχος(οι):	ΚΑΤΑΣΤΗΜΑΤΑ ΑΦΟΡΟΛΟΓΗΤΩΝ ΕΙΔΩΝ Α.Ε. ΚΑΙ ΕΜΠΟΡΙΚΗ ΕΤΑΙΡΕΙΑ 23ο Χλμ. Εθνικής Οδού Αθηνών-Λαμίας ΑΓΙΟΣ ΣΤΕΦΑΝΟΣ (ΑΤΤΙΚΗΣ) 14565 ΕΛΛΑΔΑ
(15) Ημερομηνία Ανανέωσης:	30-01-2018
(17) Περίοδος Προστασίας:	(2η 5ετία)
(18) Ημ. Λήξης Ανανέωσης:	30-01-2023
<hr/>	
(11) Αριθμός Πιστοποιητικού Καταχώρησης Σχεδίου ή Υποδείγματος:	6003581
(21) Αρ. Αίτησης Σχ. ή Υπ.:	20130600012
(73) Δικαιούχος(οι):	ΚΑΤΑΣΤΗΜΑΤΑ ΑΦΟΡΟΛΟΓΗΤΩΝ ΕΙΔΩΝ Α.Ε. ΚΑΙ ΕΜΠΟΡΙΚΗ ΕΤΑΙΡΕΙΑ 23ο Χλμ. Εθνικής Οδού Αθηνών-Λαμίας ΑΓΙΟΣ ΣΤΕΦΑΝΟΣ (ΑΤΤΙΚΗΣ) 14565 ΕΛΛΑΔΑ
(15) Ημερομηνία Ανανέωσης:	30-01-2018
(17) Περίοδος Προστασίας:	(2η 5ετία)
(18) Ημ. Λήξης Ανανέωσης:	30-01-2023
<hr/>	

ΜΕΡΟΣ Δ'

ΛΗΞΕΙΣ

(11) Αριθμός Πιστοποιητικού Καταχώρησης Σχεδίου ή Υποδείγματος:	6001465
(21) Αρ. Αίτησης Σχ. ή Υπ.:	20020600150
(73) Δικαιούχος(οι):	ΚΕΡΚΥΡΑΪΚΗ ΠΟΤΟΠΟΪΑ Α&Γ ΜΑΥΡΟΜΜΑΤΗΣ Ο.Ε. Εθν.Παλαιοκαστρίτσας Φέλεκας ΣΚΡΙΠΕΡΟ (ΚΕΡΚΥΡΑΣ) 49083 ΕΛΛΑΔΑ
(18) Ημερομηνία Λήξης:	03-06-2017
(11) Αριθμός Πιστοποιητικού Καταχώρησης Σχεδίου ή Υποδείγματος:	6001472
(21) Αρ. Αίτησης Σχ. ή Υπ.:	20020600157
(73) Δικαιούχος(οι):	CARDINAL HEALTH 303, INC. 10221 Wateridge Circle, Building A, San Diego California 92121 UNITED_STATES
(18) Ημερομηνία Λήξης:	06-06-2017
(11) Αριθμός Πιστοποιητικού Καταχώρησης Σχεδίου ή Υποδείγματος:	6001476
(21) Αρ. Αίτησης Σχ. ή Υπ.:	20020600161
(73) Δικαιούχος(οι):	DIAGEO SCOTLAND LIMITED Edinburgh Park, 5 Lochside Way EDINBURGH EH12 9DT UNITED_KINGDOM
(18) Ημερομηνία Λήξης:	13-06-2017
(11) Αριθμός Πιστοποιητικού Καταχώρησης Σχεδίου ή Υποδείγματος:	6001524
(21) Αρ. Αίτησης Σχ. ή Υπ.:	20020600164
(73) Δικαιούχος(οι):	ΜΕΤΑΛΟΥΜΙΝ Α.Ε.Β.Ε. ΕΠΕΞΕΡΓΑΣΙΑΣ ΜΕΤΑΛΛΩΝ Αγ. Φανουρίου 20 ΑΧΑΡΝΕΣ (ΑΤΤΙΚΗΣ) 13671 ΕΛΛΑΔΑ
(18) Ημερομηνία Λήξης:	14-06-2017
(11) Αριθμός Πιστοποιητικού Καταχώρησης Σχεδίου ή Υποδείγματος:	6001525
(21) Αρ. Αίτησης Σχ. ή Υπ.:	20020600167
(73) Δικαιούχος(οι):	ΜΕΤΑΛΟΥΜΙΝ Α.Ε.Β.Ε. ΕΠΕΞΕΡΓΑΣΙΑΣ ΜΕΤΑΛΛΩΝ Αγ. Φανουρίου 20 ΑΧΑΡΝΕΣ (ΑΤΤΙΚΗΣ) 13671 ΕΛΛΑΔΑ
(18) Ημερομηνία Λήξης:	21-06-2017
(11) Αριθμός Πιστοποιητικού Καταχώρησης Σχεδίου ή Υποδείγματος:	6002473
(21) Αρ. Αίτησης Σχ. ή Υπ.:	20070600117
(73) Δικαιούχος(οι):	ΛΑΪΝΑΣ ΔΗΜΗΤΡΗΣ ΚΑΙ ΣΙΑ Ο.Ε. 10ο χλμ Ε.Ο.Α.Λ. Νέα Φιλαδέλφεια ΝΕΑ ΦΙΛΑΔΕΛΦΕΙΑ (ΑΤΤΙΚΗΣ) 14342 ΕΛΛΑΔΑ
(18) Ημερομηνία Λήξης:	28-06-2017

(11) Αριθμός Πιστοποιητικού Καταχώρησης Σχεδίου ή Υποδείγματος:	6002474
(21) Αρ. Αίτησης Σχ. ή Υπ.:	20070600123
(73) Δικαιούχος(οι):	ΠΑΤΡΙΚΙΟΣ ΜΑΡΙΝΟΣ Οικοδομικό Τετράγωνο 53, Οδός Πενταγίων και Τρίτωνος ΣΚΑΡΑΜΑΓΚΑΣ (ΑΤΤΙΚΗΣ) 12462 ΕΛΛΑΔΑ
(18) Ημερομηνία Λήξης:	28-06-2017
(11) Αριθμός Πιστοποιητικού Καταχώρησης Σχεδίου ή Υποδείγματος:	6003493
(21) Αρ. Αίτησης Σχ. ή Υπ.:	20120600063
(73) Δικαιούχος(οι):	ΑΝΩΝΥΜΟΣ ΒΙΟΜΗΧΑΝΙΚΗ-ΕΜΠΟΡΙΚΗ ΚΑΙ ΤΕΧΝΙΚΗ ΕΤΑΙΡΕΙΑ ΚΙΚΕΡΩΝ ΕΛΛΑΣ Α.Β.Ε.Τ.Ε. ΜΕ Δ.Τ. CALPAK ΑΕ Λεωφ.Συγγρού 9 ΑΘΗΝΑ (ΑΤΤΙΚΗΣ) 11743 ΕΛΛΑΔΑ
(18) Ημερομηνία Λήξης:	13-06-2017
(11) Αριθμός Πιστοποιητικού Καταχώρησης Σχεδίου ή Υποδείγματος:	6003494
(21) Αρ. Αίτησης Σχ. ή Υπ.:	20120600064
(73) Δικαιούχος(οι):	ΑΝΩΝΥΜΟΣ ΒΙΟΜΗΧΑΝΙΚΗ-ΕΜΠΟΡΙΚΗ ΚΑΙ ΤΕΧΝΙΚΗ ΕΤΑΙΡΕΙΑ ΚΙΚΕΡΩΝ ΕΛΛΑΣ Α.Β.Ε.Τ.Ε. ΜΕ Δ.Τ. CALPAK ΑΕ Λεωφ.Συγγρού 9 ΑΘΗΝΑ (ΑΤΤΙΚΗΣ) 11743 ΕΛΛΑΔΑ
(18) Ημερομηνία Λήξης:	13-06-2017
(11) Αριθμός Πιστοποιητικού Καταχώρησης Σχεδίου ή Υποδείγματος:	6003498
(21) Αρ. Αίτησης Σχ. ή Υπ.:	20120600068
(73) Δικαιούχος(οι):	ΔΗΜΟΥ ΝΙΚΟΛΑΟΣ 32ο χλμ. Ε.Ο. Αθηνών-Λαμίας, ΚΑΠΑΝΔΡΙΤΙ (ΑΤΤΙΚΗΣ) 19014 ΕΛΛΑΔΑ
(18) Ημερομηνία Λήξης:	21-06-2017
(11) Αριθμός Πιστοποιητικού Καταχώρησης Σχεδίου ή Υποδείγματος:	6003499
(21) Αρ. Αίτησης Σχ. ή Υπ.:	20120600069
(73) Δικαιούχος(οι):	ΧΟΥΓΙΑΖΟΥ ΚΩΝΣΤΑΝΤΙΝΟΥ ΓΕΩΡΓΙΑ Πέτρας 17 ΑΘΗΝΑ (ΑΤΤΙΚΗΣ) 10444 ΕΛΛΑΔΑ
(18) Ημερομηνία Λήξης:	22-06-2017
(11) Αριθμός Πιστοποιητικού Καταχώρησης Σχεδίου ή Υποδείγματος:	6003500
(21) Αρ. Αίτησης Σχ. ή Υπ.:	20120600070
(73) Δικαιούχος(οι):	ΧΑΤΖΗΚΑΚΙΑΗΣ ΑΘΑΝΑΣΙΟΥ ΔΗΜΗΤΡΙΟΣ Άτλαντος 30 ΠΑΛΑΙΟ ΦΑΛΗΡΟ (ΑΤΤΙΚΗΣ) 17561 ΕΛΛΑΔΑ
(18) Ημερομηνία Λήξης:	25-06-2017
(11) Αριθμός Πιστοποιητικού Καταχώρησης Σχεδίου ή Υποδείγματος:	6003501
(21) Αρ. Αίτησης Σχ. ή Υπ.:	20120600071
(73) Δικαιούχος(οι):	ΧΑΤΖΗΚΑΚΙΑΗΣ ΑΘΑΝΑΣΙΟΥ ΔΗΜΗΤΡΙΟΣ Άτλαντος 30 ΠΑΛΑΙΟ ΦΑΛΗΡΟ (ΑΤΤΙΚΗΣ) 17561 ΕΛΛΑΔΑ
(18) Ημερομηνία Λήξης:	25-06-2017

(11) Αριθμός Πιστοποιητικού Καταχώρησης Σχεδίου ή Υποδείγματος:	6003502
(21) Αρ. Αίτησης Σχ. ή Υπ.:	20120600072
(73) Δικαιούχος(οι):	ΠΟΠΟΥΛΙΑΗ ΛΕΟΝΤΙΟΣ ΕΛΕΝΗ Νικομηδείας 49 ΣΕΡΡΕΣ (ΣΕΡΡΩΝ) 62100 ΕΛΛΑΔΑ
(18) Ημερομηνία Λήξης:	25-06-2017
(11) Αριθμός Πιστοποιητικού Καταχώρησης Σχεδίου ή Υποδείγματος:	6003504
(21) Αρ. Αίτησης Σχ. ή Υπ.:	20120600075
(73) Δικαιούχος(οι):	ΑΞΑΗ ΑΝΤΩΝΙΟΥ ΒΙΚΤΩΡΙΑ Θέση Περίτσα Καλοχώρι ΚΑΛΟΧΩΡΙ (ΘΕΣΣΑΛΟΝΙΚΗΣ) 57009 ΕΛΛΑΔΑ
(18) Ημερομηνία Λήξης:	29-06-2017
(11) Αριθμός Πιστοποιητικού Καταχώρησης Σχεδίου ή Υποδείγματος:	6003505
(21) Αρ. Αίτησης Σχ. ή Υπ.:	20120600076
(73) Δικαιούχος(οι):	ΑΞΑΗ ΑΝΤΩΝΙΟΥ ΒΙΚΤΩΡΙΑ Θέση Περίτσα Καλοχώρι ΚΑΛΟΧΩΡΙ (ΘΕΣΣΑΛΟΝΙΚΗΣ) 57009 ΕΛΛΑΔΑ
(18) Ημερομηνία Λήξης:	29-06-2017

ΜΕΡΟΣ Ε'

ΜΕΤΑΒΟΛΕΣ

ΑΙΤΗΣΕΙΣ/ΧΟΡΗΓΗΣΕΙΣ

ΜΕΤΑΒΙΒΑΣΕΙΣ

(21) Αριθμός Αίτησης Σχεδίου ή Υποδείγματος:	20160600076
(11) Αριθμός Πιστοποιητικού Καταχώρησης Σχεδίου ή Υποδείγματος:	6004106
(73) Αρχικά Στοιχεία:	ΕΛΑΙΩΝΕΣ ΔΗΜΗΤΡΑΚΟΠΟΥΛΟΥ ΚΑΙ ΣΙΑ Ε.Ε. με δ.τ. 2 "GENS HELLAS - OLIVE PRODUCTS"
(73) Τελικά Στοιχεία:	ΔΗΜΗΤΡΑΚΟΠΟΥΛΟΣ ΑΓΝΑ ΠΡΟΪΟΝΤΑ ΙΚΕ με δ.τ. "DNP QUALITY FOODS" ΗΛΕΙΑΣ 1 ΓΛΥΦΑΔΑ, ΑΘΗΝΑ 16675 GR

ΑΛΛΑΓΗ ΣΤΟΙΧΕΙΩΝ ΔΙΚΑΙΟΥΧΟΥ(-ΩΝ) / ΠΛΗΡΕΞΟΥΣΙΟΥ / ΑΝΤΙΚΛΗΤΟΥ

(21) Αριθμός Αίτησης Σχεδίου ή Υποδείγματος:	20120600104
(11) Αριθμός Πιστοποιητικού Καταχώρησης Σχεδίου ή Υποδείγματος:	6003532
(73/74) Ιδιότητα.:	Δικαιούχος(οι)
(73) Αρχικά Στοιχεία:	ΜΑΡΙΑ ΒΙΔΑΛΗ Νικολάου Φωσκόλου 5 ΤΗΝΟΣ (ΚΥΚΛΑΔΩΝ) 84200 GR
(73) Τελικά Στοιχεία:	ΜΑΡΙΑ ΒΙΔΑΛΗ Ανδριανουπόλεως 17, ΝΕΑ ΣΜΥΡΝΗ (ΑΤΤΙΚΗΣ) 17124 GR

(21) Αριθμός Αίτησης Σχεδίου ή Υποδείγματος:	20150600028
(11) Αριθμός Πιστοποιητικού Καταχώρησης Σχεδίου ή Υποδείγματος:	6003920
(73/74) Ιδιότητα.:	Δικαιούχος(οι)
(73) Αρχικά Στοιχεία:	ΜΑΡΙΑ ΒΙΔΑΛΗ Νικολάου Φωσκόλου 5 ΤΗΝΟΣ (ΚΥΚΛΑΔΩΝ) 84200 GR
(73) Τελικά Στοιχεία:	ΜΑΡΙΑ ΒΙΔΑΛΗ Ανδριανουπόλεως 17, ΝΕΑ ΣΜΥΡΝΗ (ΑΤΤΙΚΗΣ) 17124 GR

(21) Αριθμός Αίτησης Σχεδίου ή Υποδείγματος:	20160600152
(11) Αριθμός Πιστοποιητικού Καταχώρησης Σχεδίου ή Υποδείγματος:	6004178
(73/74) Ιδιότητα.:	Δικαιούχος(οι)
(73) Αρχικά Στοιχεία:	ΑΘΗΝΑ ΚΑΛΛΙΑ Γιαννιτσών 101α ΘΕΣΣΑΛΟΝΙΚΗ 54628 ΑΤΤΙΚΗ GR
(73) Τελικά Στοιχεία:	ΑΘΗΝΑ ΚΑΛΛΙΑ 6,5 χλμ. Επαρχιακής οδού Θεσσαλονίκης-Καλοχωρίου 57009 ΚΑΛΟΧΩΡΙ ΘΕΣΣΑΛΟΝΙΚΗΣ GR

(21) Αριθμός Αίτησης Σχεδίου ή Υποδείγματος: 20130600025

(11) Αριθμός Πιστοποιητικού Καταχώρησης
Σχεδίου ή Υποδείγματος: 6003595

(73/74) Ιδιότητα: Δικαιούχος(οι)

(73) Αρχικά Στοιχεία: **ΔΗΜΗΤΡΙΟΣ ΙΣΑΡΗΣ**
Αχιλλέως 47 ΜΕΤΑΜΟΡΦΩΣΗ (ΑΤΤΙΚΗΣ) 14451 GR

(73) Τελικά Στοιχεία: **ΔΗΜΗΤΡΙΟΣ ΙΣΑΡΗΣ**
Μεσολογγίου 25, ΛΥΚΟΒΡΥΣΗ (ΑΤΤΙΚΗΣ) 14123 GR

ΜΕΡΟΣ ΣΤ'

ΔΙΟΡΘΩΣΕΙΣ ΚΑΙ ΕΠΑΝΑΔΗΜΟΣΙΕΥΣΕΙΣ

ΔΙΟΡΘΩΣΕΙΣ

ΟΥΔΕΜΙΑ

ΕΠΑΝΑΛΗΜΟΣΙΕΥΣΕΙΣ

ΟΥΔΕΜΙΑ

ΜΕΡΟΣ Ζ'

ΑΝΑΚΟΙΝΩΣΕΙΣ - ΣΥΝΔΡΟΜΕΣ

ΟΥΔΕΜΙΑ

ΣΥΝΔΡΟΜΕΣ ΓΙΑ ΤΟ ΕΔΒΙ

- α) Σε οπτικό δίσκο (CD), ως εξής: Τεύχη Α' και Β' μαζί ανά δίσκο..... ΕΥΡΩ 2,00
- Ετήσια συνδρομή Εσωτερικού για τα Τεύχη Α' και Β' μαζί..... ΕΥΡΩ 22,00
- Ετήσια συνδρομή Εξωτερικού για τα Τεύχη Α' και Β' μαζί..... ΕΥΡΩ 44,00
- β) Ετήσια συνδρομή για τα Τεύχη Α' και Β' μαζί σε έντυπη μορφή και σε οπτικό δίσκο (CD) ταυτόχρονα.
- Ετήσια συνδρομή Εσωτερικού..... ΕΥΡΩ 77,00
- Ετήσια συνδρομή Εξωτερικού..... ΕΥΡΩ 154,00
- γ) Ετήσια συνδρομή για την πρόσβαση και στα δύο Τεύχη του ΕΔΒΙ στις ιστοσελίδες του ΟΒΙ..... ΕΥΡΩ 0,00

Κάθε ενδιαφερόμενος μπορεί να προμηθεύεται το ΕΔΒΙ ή να ζητήσει να γίνει συνδρομητής από τον:

Οργανισμό Βιομηχανικής Ιδιοκτησίας (ΟΒΙ)
Γιάννη Σταυρουλάκη 5 (πρώην Παντανάσσης)
151 25 Παράδεισος Αμαρουσίου
τηλ.: 2106828231

SUBSCRIPTIONS FOR THE INDUSTRIAL PROPERTY BULLETIN

- a) On compact disc (CD): Volume A' and B', price per disc..... EURO 2,00
- Annual domestic subscription for both Volumes (A' and B')..... EURO 22,00
- Annual foreign subscription for both Volumes (A' and B')..... EURO 44,00
- b) Annual subscription for both Volumes (A' and B') in printed form
and on compact disc (CD) simultaneously.
- Annual domestic subscription..... EURO 77,00
- Annual foreign subscription..... EURO 154,00
- c) Annual subscription for access to both Volumes (A' and B')
displayed on the OBI's website pages..... EURO 0,00

For bulletin purchasing or subscription information, please contact:

5, Gianni Stavroulaki str. (former Pandanassis str.)
151 25 Paradissos Amarousiou
Athens - Greece
Tel.:+30(210)6828231