



ΟΡΓΑΝΙΣΜΟΣ  
ΒΙΟΜΗΧΑΝΙΚΗΣ  
ΙΔΙΟΚΤΗΣΙΑΣ



*National Human Genome Research Institute*

**ΕΙΔΙΚΟ ΔΕΛΤΙΟ  
ΒΙΟΜΗΧΑΝΙΚΗΣ  
ΙΔΙΟΚΤΗΣΙΑΣ  
(ΕΔΒΙ)**

**ΤΕΥΧΟΣ Α΄  
ΕΥΡΕΣΙΤΕΧΝΙΕΣ**

**ΑΥΓΟΥΣΤΟΣ 2019**



ΟΡΓΑΝΙΣΜΟΣ  
ΒΙΟΜΗΧΑΝΙΚΗΣ  
ΙΔΙΟΚΤΗΣΙΑΣ

Γιάννη Σταυρουλάκη 5  
151 25 Παράδεισος Αμαρουσίου

ΤΕΛΕΦΑΞ: 210 6819231

ΤΗΛΕΦΩΝΑ:

ΓΕΝΙΚΕΣ ΠΛΗΡΟΦΟΡΙΕΣ: ..... 210 6183500  
ΚΑΤΑΘΕΣΕΙΣ: ..... 210 6183593  
ΤΕΛΗ: ..... 210 6183594  
ΕΞΕΤΑΣΤΕΣ: ..... 210 6183595  
ΛΟΓΙΣΤΗΡΙΟ: ..... 210 6183596  
ΝΟΜΙΚΑ ΘΕΜΑΤΑ: ..... 210 6183597  
ΤΕΧΝΙΚΗ ΠΛΗΡΟΦΟΡΗΣΗ: .... 210 6183598  
ΔΗΜΟΣΙΕΣ ΣΧΕΣΕΙΣ: ..... 210 6183599

Επιμέλεια - Έκδοση:  
Βασιλείου Χρήστος  
Οργανισμός Βιομηχανικής Ιδιοκτησίας (OBI)

© Οργανισμός Βιομηχανικής Ιδιοκτησίας (OBI)  
25 Σεπτεμβρίου 2019



INDUSTRIAL  
PROPERTY  
ORGANISATION

5 Gianni Stavroulaki Str.  
GR 151 25 Paradissos Amaroussiou Athens, Greece

TELEFAX: 210 6819231

TELEPHONES:

GENERAL INFORMATION: ..... 0030 210 6183500  
RECEIVING OFFICE: ..... 0030 210 6183593  
FEES: ..... 0030 210 6183594  
EXAMINERS: ..... 0030 210 6183595  
ACCOUNTS OFFICE: ..... 0030 210 6183596  
LEGAL MATTERS: ..... 0030 210 6183597  
TECHNICAL INFORMATION: .... 0030 210 6183598  
PUBLIC RELATIONS: ..... 0030 210 6183599

Editor - Publisher:  
Vassiliou Christos  
Industrial Property Organisation (OBI)

© Industrial Property Organisation (OBI)  
25 September 2019

## ΕΙΣΑΓΩΓΙΚΟ ΣΗΜΕΙΩΜΑ

Το Ειδικό Δελτίο Βιομηχανικής Ιδιοκτησίας τηρείται από τον Οργανισμό Βιομηχανικής Ιδιοκτησίας (Ο.Β.Ι.) κατ' εφαρμογή του άρθρου 4 του νόμου 1733/1987 (ΦΕΚ 171,Α') και αποτελείται από δύο τεύχη:

Στο **ΤΕΥΧΟΣ Α'** δημοσιεύονται σε μηνιαία βάση τα εξής :

- Αιτήσεις και χορηγήσεις Διπλωμάτων Ευρεσιτεχνίας (Δ.Ε.)
- Αιτήσεις και χορηγήσεις Πιστοποιητικών Υποδείγματος Χρησιμότητας (Π.Υ.Χ.)
- Αιτήσεις και χορηγήσεις Συμπληρωματικών Πιστοποιητικών Προστασίας για Φυτοπροστατευτικά προϊόντα (Σ.Π.Π.Φ.Π.)
- Αιτήσεις και χορηγήσεις Συμπληρωματικών Πιστοποιητικών Προστασίας για Φάρμακα (Σ.Π.Π.Φ.)
- Αιτήσεις και βεβαιώσεις για παράταση της διάρκειας ισχύος Συμπληρωματικών Πιστοποιητικών Προστασίας για Παιδιατρικά Φάρμακα (Σ.Π.Π.Π.Φ)
- Αιτήσεις Μετάφρασης Αξιώσεων Ευρωπαϊκών Διπλωμάτων Ευρεσιτεχνίας
- Πιστοποιητικά Καταθέσεων Μεταφράσεων Ευρωπαϊκών Διπλωμάτων Ευρεσιτεχνίας
- Μεταβολές - Διορθώσεις αιτήσεων και χορηγήσεων τίτλων βιομηχανικής ιδιοκτησίας
- Εκπτώσεις - Ανακλήσεις Εκπτώσεων αιτήσεων και χορηγήσεων τίτλων βιομηχανικής ιδιοκτησίας

Στο **ΤΕΥΧΟΣ Β'** δημοσιεύονται σε μηνιαία βάση οι αιτήσεις και τα καταχωρημένα Σχέδια ή Υποδείγματα.

Τα παραπάνω τεύχη διατίθενται ξεχωριστά.



**ΠΕΡΙΕΧΟΜΕΝΑ**

	Σελ.
Ανάλυση κωδικών αρθμών.....	5
Συντμήσεις .....	5

**ΜΕΡΟΣ Α΄  
ΕΘΝΙΚΟΙ ΤΙΤΛΟΙ ΠΡΟΣΤΑΣΙΑΣ**

**ΚΕΦΑΛΑΙΟ 1**

**ΑΙΤΗΣΕΙΣ :**

— ΔΙΠΛΩΜΑΤΩΝ ΕΥΡΕΣΙΤΕΧΝΙΑΣ	
— ΠΙΣΤΟΠΟΙΗΤΙΚΩΝ ΥΠΟΔΕΙΓΜΑΤΟΣ ΧΡΗΣΙΜΟΤΗΤΑΣ	
— ΣΥΜΠΛΗΡΩΜΑΤΙΚΩΝ ΠΙΣΤΟΠΟΙΗΤΙΚΩΝ ΠΡΟΣΤΑΣΙΑΣ	
1.1 Αιτήσεις Διπλωμάτων Ευρεσιτεχνίας .....	9
1.2 Ευρετήριο αιτήσεων Δ.Ε. σύμφωνα με την ημερομηνία κατάθεσης .....	14
1.3 Ευρετήριο αιτήσεων Δ.Ε. σύμφωνα με την αλφαβητική σειρά των καταθετών .....	15
1.4 Αιτήσεις Πιστοποιητικών Υποδείγματος Χρησιμότητας .....	16
1.5 Ευρετήριο αιτήσεων Π.Υ.Χ. σύμφωνα με την ημερομηνία κατάθεσης .....	19
1.6 Ευρετήριο αιτήσεων Π.Υ.Χ. σύμφωνα με την αλφαβητική σειρά των καταθετών .....	20
1.7 Αιτήσεις για Συμπληρωματικά Πιστοποιητικά Προστασίας για Φάρμακα.....	21
1.8 Ευρετήριο αιτήσεων για Συμπληρωματικά Πιστοποιητικά Προστασίας για Φάρμακα σύμφωνα με την ημερομηνία κατάθεσης .....	24
1.9 Ευρετήριο αιτήσεων για Συμπληρωματικά Πιστοποιητικά Προστασίας για Φάρμακα σύμφωνα με την αλφαβητική σειρά των αιτούντων .....	25
1.10 Αιτήσεις για Συμπληρωματικά Πιστοποιητικά Προστασίας για Φυτοπροστατευτικά Προϊόντα .....	26
1.11 Ευρετήριο αιτήσεων για Συμπληρωματικά Πιστοποιητικά Προστασίας για Φυτοπροστατευτικά Προϊόντα σύμφωνα με την ημερομηνία κατάθεσης.....	27
1.12 Ευρετήριο αιτήσεων για Συμπληρωματικά Πιστοποιητικά Προστασίας για Φυτοπροστατευτικά Προϊόντα σύμφωνα με την αλφαβητική σειρά των αιτούντων .....	28

**ΚΕΦΑΛΑΙΟ 2**

**ΔΙΠΛΩΜΑΤΑ ΕΥΡΕΣΙΤΕΧΝΙΑΣ ΚΑΙ ΠΙΣΤΟΠΟΙΗΤΙΚΑ ΥΠΟΔΕΙΓΜΑΤΟΣ ΧΡΗΣΙΜΟΤΗΤΑΣ**

2.1 Διπλώματα Ευρεσιτεχνίας.....	29
2.2 Ευρετήριο Δ.Ε. σύμφωνα με την ημερομηνία κατάθεσης .....	36
2.3 Ευρετήριο Δ.Ε. σύμφωνα με την αλφαβητική σειρά των δικαιούχων .....	37
2.4 Πιστοποιητικά Υποδείγματος Χρησιμότητας .....	38
2.5 Ευρετήριο Π.Υ.Χ. σύμφωνα με την ημερομηνία κατάθεσης .....	39
2.6 Ευρετήριο Π.Υ.Χ. σύμφωνα με την αλφαβητική σειρά των δικαιούχων .....	40
2.7 Συμπληρωματικά Πιστοποιητικά Προστασίας για Φάρμακα .....	41
2.8 Ευρετήριο Συμπληρωματικών Πιστοποιητικών Προστασίας για Φάρμακα σύμφωνα με την ημερομηνία κατάθεσης.....	45

**CONTENTS**

	Page
INID Codes .....	5
Abbreviations .....	5

**PART A΄  
NATIONAL PROTECTION TITLES**

**CHAPTER 1**

**APPLICATIONS:**

— PATENT	
— UTILITY MODEL APPLICATIONS	
— SUPPLEMENTARY PROTECTION CERTIFICATES	
1.1 Patent Applications .....	9
1.2 Patent Application Index by filing date .....	14
1.3 Patent Application Index in alphabetical order of the patentee .....	15
1.4 Utility Model Applications .....	16
1.5 Utility Model Application Index by filing date .....	19
1.6 Utility Model Application Index in alphabetical order of the applicants .....	20
1.7 Applications for Supplementary Protection Certificates for plant protection medicines .....	21
1.8 Applications Index for Supplementary Protection Certificates for plant protection medicines by filing date.....	24
1.9 Applications Index for Supplementary Protection Certificates for plant protection medicines in alphabetical order of the applicants.....	25
1.10 Applications for Supplementary Protection Certificates for plant protection products.....	26
1.11 Applications Index for Supplementary Protection Certificates for plant protection products by filing date .....	27
1.12 Applications Index for Supplementary Protection Certificates for plant protection products in alphabetical order of the applicants.....	28

**CHAPTER 2**

**PATENTS AND UTILITY MODELS**

2.1 Patents .....	29
2.2 Patent Index by filing date .....	36
2.3 Patent Index in alphabetical order of the patentee .....	37
2.4 Utility Models .....	38
2.5 Utility Model Index by filing date .....	39
2.6 Utility Model Index in alphabetical order of the patentee .....	40
2.7 Supplementary Protection Certificates for medicines products .....	41
2.8 Index to Supplementary Protection Certificates for medicines products by filing date .....	45

2.9	Ευρετήριο Συμπληρωματικών Πιστοποιητικών Προστασίας για Φάρμακα σύμφωνα με την αλφαβητική σειρά των δικαιούχων.....	46	2.9	Index to Supplementary Protection Certificates for medicines products in alphabetical order of the owner .....	46
2.10	Συμπληρωματικά Πιστοποιητικά Προστασίας για Φυτοπροστατευτικά Προϊόντα .....	47	2.10	Supplementary Protection Certificates for plant protection products.....	47
2.11	Ευρετήριο Συμπληρωματικών Πιστοποιητικών Προστασίας για Φυτοπροστατευτικά Προϊόντα σύμφωνα με την ημερομηνία κατάθεσης .....	48	2.11	Index to Supplementary Protection Certificates for plant protection products by filing date .....	48
2.12	Ευρετήριο Συμπληρωματικών Πιστοποιητικών Προστασίας για Φυτοπροστατευτικά Προϊόντα σύμφωνα με αλφαβητική σειρά των δικαιούχων .....	49	2.12	Index to Supplementary Protection Certificates for plant protection product in alphabetical order of the owner.....	49
<b>ΜΕΡΟΣ Β΄</b>			<b>PART B΄</b>		
<b>ΕΥΡΩΠΑΪΚΟΙ ΤΙΤΛΟΙ ΠΡΟΣΤΑΣΙΑΣ</b>			<b>EUROPEAN PROTECTION TITLES</b>		
ΚΕΦΑΛΑΙΟ 5			CHAPTER 5		
ΓΝΩΣΤΟΠΟΙΗΣΕΙΣ ΑΠΟ ΕΓΔΕ			REVOCATION FROM EPO		
5.2	Ανακλήσεις από ΕΓΔΕ χορηγηθέντων ΕΔΕ.....	53	5.2	Revocations from EPO of European patents.....	53
<b>ΜΕΡΟΣ Γ΄</b>			<b>PART C΄</b>		
<b>ΜΕΤΑΒΟΛΕΣ - ΕΚΠΤΩΣΕΙΣ</b>			<b>MODIFICATIONS - ANNULMENTS</b>		
ΜΕΤΑΒΟΛΕΣ - ΔΙΟΡΘΩΣΕΙΣ .....			MODIFICATIONS - CORRECTIONS .....		
		57			57
ΕΚΠΤΩΣΕΙΣ -ΑΝΑΚΛΗΣΕΙΣ ΕΚΠΤΩΣΕΩΝ.....			ANNULMENTS-REVOCATIONS OF ANNULMENTS .....		
		64			64
<b>ΜΕΡΟΣ Δ΄</b>			<b>PART D΄</b>		
<b>ΕΚΤΑΚΤΕΣ ΑΝΑΚΟΙΝΩΣΕΙΣ</b> .....			<b>SPECIAL COMMUNICATIONS</b> .....		
		75			75
Συνδρομές για το ΕΔΒΙ .....			Subscription of the Industrial Property Bulletin .....		
		76			76

**ΚΩΔΙΚΟΙ ΑΡΙΘΜΟΙ**  
**ΤΕΥΧΟΣ Α'**  
**ΕΘΝΙΚΟ**

- (11) Αριθμός Δ.Ε.
- (11) Αριθμός Π.Υ.Χ.
- (21) Αριθμός Αίτησης Δ.Ε.
- (21) Αριθμός Αίτησης Π.Υ.Χ.
- (22) Ημερομηνία κατάθεσης
- (30) Συμβατικές Προτεραιότητες
- (47) Ημερομηνία απονομής
- (51) Διεθνής ταξινόμηση
- (54) Τίτλος εφεύρεσης
- (57) Περίληψη
- (61) Τροποποίηση στο κύριο Δ.Ε.
- (71) Καταθέτης
- (72) Εφευρέτης
- (73) Δικαιούχος
- (74) Ειδικός Πληρεξούσιος
- (74) Αντίκλητος

**ΤΕΥΧΟΣ Β'**  
**ΕΥΡΩΠΑΪΚΟ**

- (11) Αριθμός Ευρωπαϊκού Δ.Ε.
- (21) Αριθμός Ελληνικής κατάθεσης
- (22) Ημερομηνία Ελληνικής κατάθεσης
- (30) Προτεραιότητα
- (54) Τίτλος εφεύρεσης
- (57) Περίληψη
- (71) Καταθέτης
- (72) Εφευρέτης
- (73) Δικαιούχος
- (74) Ειδικός Πληρεξούσιος
- (74) Αντίκλητος
- (86) Αριθμ./ημερ. κατάθεσης Ευρωπαϊκής αίτησης
- (87) Αριθμ./ημερ. δημοσίευσης Ευρωπαϊκής αίτησης
- (68) Αριθμ./ημερ. κυρίου Δ.Ε.
- (92) Αριθμ./ημερ. ισχύουσας άδειας κυκλοφορίας στην Ελλάδα
- (93) Αριθμ./ημερ. 1ης άδειας κυκλοφορίας στην Ε.Κ.
- (95) Προσδιορισμός προϊόντος

**INID CODES**  
**PART A'**  
**NATIONAL PROTECTION TITLES**

- (11) Patent No
- (11) Utility Model No
- (21) Patent application No
- (21) Utility Model application No
- (22) Filing date
- (30) Priority
- (47) Date of grant
- (51) International Patent Classification
- (54) Invention title
- (57) Abstract
- (61) Addition to the patent
- (71) Applicant
- (72) Inventor
- (73) Patentee
- (74) Attorney
- (74) Representative

**PART B'**  
**EUROPEAN PATENTS**

- (11) European Patent No
- (21) Greek application No
- (22) Greek application filing date
- (30) Priority
- (54) Invention title
- (57) Abstract
- (71) Applicant
- (72) Inventor
- (73) Patentee
- (74) Attorney
- (74) Representative
- (86) European application No/European application filing date
- (87) EP Publication No/Date
- (68) Number/publication number of the basic patent
- (92) Number/date of the first marketing authorization in Greece
- (93) Number/date of the first marketing authorization in the EU
- (95) Name of the product

**ΣΥΝΤΜΗΣΕΙΣ**

**ΟΒΙ:** Οργανισμός Βιομηχανικής Ιδιοκτησίας  
**ΕΔΒΙ:** Ειδικό Δελτίο Βιομηχανικής Ιδιοκτησίας  
**ΔΕΒΙ:** Δελτίο Εμπορικής και Βιομηχανικής Ιδιοκτησίας  
**Δ.Ε.:** Δίπλωμα Ευρεσιτεχνίας  
**ΠΥΧ:** Πιστοποιητικό Υποδείγματος Χρησιμότητας  
**Δ.Σ.:** Διοικητικό Συμβούλιο  
**ΑΡ./ΗΜ.ΔΗΜ.Ε.Α. (87):** Αριθμός/ημερομηνία δημοσίευσης ευρωπαϊκής αίτησης  
**ΑΡ.ΕΛΛ.ΚΑΤ. (21):** Αριθμός Ελληνικής Κατάθεσης  
**ΑΡ.ΑΙΤ.ΠΥΧ.:** Αριθμός αίτησης πιστοποιητικού υποδείγματος χρησιμότητας  
**ΕΓΑΕ:** Ευρωπαϊκό Γραφείο Διπλωμάτων Ευρεσιτεχνίας  
**ΕΡΟ:** European Patent Office  
**ΣΠΠΦΠ:** Συμπληρωματικό Πιστοποιητικό Προστασίας για Φυτοπροστατευτικά Προϊόντα

**ΣΠΠΦ:** Συμπληρωματικό Πιστοποιητικό Προστασίας για Φάρμακα  
**ΣΠΠΦΦ:** Συμπληρωματικά Πιστοποιητικά Προστασίας για Παιδιατρικά Φάρμακα







# **ΜΕΡΟΣ Α΄**

## **ΕΘΝΙΚΟΙ ΤΙΤΛΟΙ ΠΡΟΣΤΑΣΙΑΣ**





# Κ Ε Φ Α Λ Α Ι Ο 1

## ΑΙΤΗΣΕΙΣ ΔΙΠΛΩΜΑΤΩΝ ΕΥΡΕΣΙΤΕΧΝΙΑΣ ΚΑΙ ΠΙΣΤΟΠΟΙΗΤΙΚΩΝ ΥΠΟΔΕΙΓΜΑΤΟΣ ΧΡΗΣΙΜΟΤΗΤΑΣ ΚΑΙ ΣΥΜΠΛΗΡΩΜΑΤΙΚΑ ΠΙΣΤΟΠΟΙΗΤΙΚΑ ΠΡΟΣΤΑΣΙΑΣ

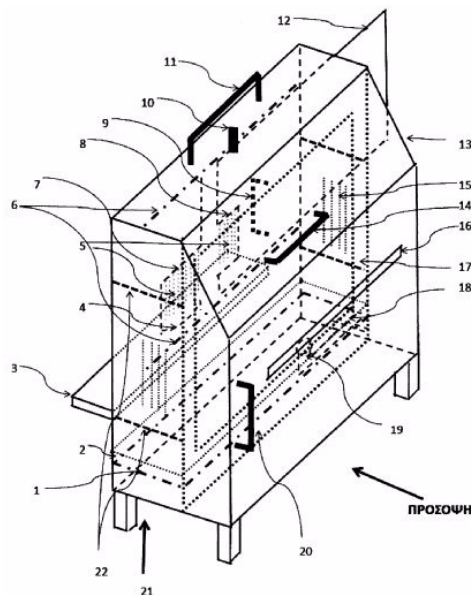
### 1.1 ΑΙΤΗΣΕΙΣ ΔΙΠΛΩΜΑΤΩΝ ΕΥΡΕΣΙΤΕΧΝΙΑΣ

**ΑΡΙΘΜΟΣ ΑΙΤΗΣΗΣ Δ.Ε.** (21):20180100042  
**ΔΙΕΘΝΗΣ ΤΑΞΙΝΟΜΗΣΗ** (51):IPC8: B08B 3/02  
**ΚΑΤΑΘΕΤΗΣ** (71):1)ΜΑΤΣΩΛΑΣ ΚΩΝΣΤΑΝΤΙΝΟΥ  
ΠΑΝΑΓΙΩΤΗΣ  
Πειραιώς 111, 11854 ΑΘΗΝΑ, ΕΛΛΑΔΑ  
**ΗΜΕΡΟΜ. ΚΑΤΑΘΕΣΗΣ** (22):09/02/2018  
**ΣΥΜΒ. ΠΡΟΤΕΡΑΙΟΤΗΤΕΣ** (30):  
**ΤΡΟΠΟΠ. ΚΥΡΙΟΥ Δ.Ε.** (61):  
**ΤΜΗΜΑΤ. ΑΙΤΗΣΗΣ** (62):  
**ΕΦΕΥΡΕΤΗΣ** (72):1)ΜΑΤΣΩΛΑΣ ΚΩΝΣΤΑΝΤΙΝΟΥ  
ΠΑΝΑΓΙΩΤΗΣ  
**ΕΙΔΙΚΟΣ ΠΑΡΕΞΟΥΣΙΟΣ** (74):  
**ΑΝΤΙΚΛΗΤΟΣ** (74):  
**ΤΙΤΛΟΣ ΕΦΕΥΡΕΣΗΣ** (54):**ΘΑΛΑΜΟΣ ΚΑΘΑΡΙΣΜΟΥ, ΠΛΥΣΗΣ ΚΑΙ ΣΤΕΓΝΩΜΑΤΟΣ, ΛΕΙΑΝΤΙΚΩΝ, ΚΑΘΑΡΙΣΤΙΚΩΝ ΚΑΙ ΣΤΙΑΒΩΤΙΚΩΝ, ΣΠΟΓΓΩΝ, ΔΙΣΚΩΝ, ΦΥΛΛΩΝ ΚΑΙ ΠΑΡΟΜΟΙΩΝ ΕΞΑΡΤΗΜΑΤΩΝ**

#### ΠΕΡΙΛΗΨΗ(57)

Η εφεύρεση αφορά θάλαμο καθαρισμού, πλύσης και στεγνώματος δίσκων, σπόγγων, φύλλων κ.λπ. εξαρτημάτων που χρησιμοποιούνται για να καθαρίσουμε, γυαλίσουμε, λειάνουμε ή μορφοποιήσουμε επιφάνειες δομικών υλικών, επίπλων, αυτοκινήτων, δαπέδων, μεταλλικών εξαρτημάτων κλπ.. Τα προς συντήρηση αντικείμενα χρησιμοποιούνται σε εργαλεία χειρός π.χ. αλαιοαδόρους, τριβεία, τροχήλατα μηχανήματα π.χ. σάρωθρα και άλλα σταθερά μηχανήματα π.χ. επεξεργασίας δομικών ή μεταλλικών υλικών. Στην περίπτωση της εφεύρεσης με κινητήρα (σχ.3) τοποθετούμε το προς συντήρηση αντικείμενο στο πλατό (25) του θαλάμου. Στην περίπτωση που το προς καθαρισμό αντικείμενο φέρεται σε εργαλείο χειρός μπορούμε να χρησιμοποιήσουμε την εφεύρεση χωρίς κινητήρα

(σχ.1,2) τοποθετώντας το εργαλείο στον θάλαμο από την οπίσθια πλευρά. Όταν η εφεύρεση ή το ηλεκτρικό εργαλείο τεθεί σε λειτουργία η φυγόκεντρος σε συνδυασμό με αέρα ή υγρό χαμηλής ή υψηλής πίεσης επιτυγχάνουν την συντήρηση των αντικειμένων για τα οποία προορίζεται η εφεύρεση.

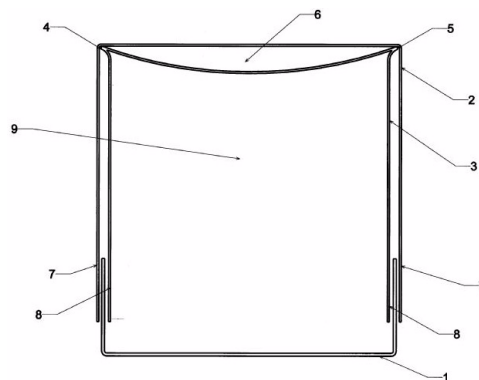


**ΑΡΙΘΜΟΣ ΑΙΤΗΣΗΣ Δ.Ε.** (21):20180100046  
**ΔΙΕΘΝΗΣ ΤΑΞΙΝΟΜΗΣΗ** (51):IPC8: A01G 31/02  
**ΚΑΤΑΘΕΤΗΣ** (71):1)ΜΠΑΤΣΗ-ΣΠΑΝΟΥ ΙΩΑΝΝΗ  
ΣΟΥΛΤΑΝΑ  
ΒΙ.ΠΕ.Θ Σίνδου Ο.Τ. 15, Α9/2, 57022  
ΒΙ.ΠΕ.Θ. (ΘΕΣΣΑΛΟΝΙΚΗΣ), ΕΛΛΑΔΑ  
2)ΖΑΦΕΙΡΟΠΟΥΛΟΣ ΘΕΟΔΩΡΟΥ  
ΔΗΜΟΚΡΙΤΟΣ (κατά ποσοστό 25%)  
Τρίκαλα Ημαθίας, 59032 Σ. Σ. ΠΛΑΤΕΟΣ  
(ΗΜΑΘΙΑΣ), ΕΛΛΑΔΑ  
3)ΖΑΦΕΙΡΟΠΟΥΛΟΣ ΘΕΟΔΩΡΟΥ  
ΓΕΩΡΓΙΟΣ (κατά ποσοστό 25%)  
Τρίκαλα Ημαθίας, 59032 Σ. Σ. ΠΛΑΤΕΟΣ  
(ΗΜΑΘΙΑΣ), ΕΛΛΑΔΑ

**ΗΜΕΡΟΜ. ΚΑΤΑΘΕΣΗΣ** (22):07/02/2018  
**ΣΥΜΒ. ΠΡΟΤΕΡΑΙΟΤΗΤΕΣ** (30):  
**ΤΡΟΠΟΠ. ΚΥΡΙΟΥ Δ.Ε.** (61):  
**ΤΜΗΜΑΤ. ΑΙΤΗΣΗΣ** (62):  
**ΕΦΕΥΡΕΤΗΣ** (72):1)ΜΠΑΤΣΗ-ΣΠΑΝΟΥ ΙΩΑΝΝΗ  
ΣΟΥΛΤΑΝΑ  
2)ΖΑΦΕΙΡΟΠΟΥΛΟΣ ΘΕΟΔΩΡΟΥ  
ΔΗΜΟΚΡΙΤΟΣ  
3)ΖΑΦΕΙΡΟΠΟΥΛΟΣ ΘΕΟΔΩΡΟΥ  
ΓΕΩΡΓΙΟΣ  
**ΕΙΔΙΚΟΣ ΠΑΡΕΞΟΥΣΙΟΣ** (74):  
**ΑΝΤΙΚΛΗΤΟΣ** (74):  
**ΤΙΤΛΟΣ ΕΦΕΥΡΕΣΗΣ** (54):**ΜΕΘΟΔΟΣ ΚΑΛΛΙΕΡΓΕΙΑΣ ΥΔΡΟ-ΛΕΡΟΠΟΝΙΑΣ ΚΑΙ ΥΔΡΟΡΡΟΗ ΜΕ ΚΑΛΥΜΜΑ ΓΙΑ ΤΗΝ ΕΠΙΤΕΥΞΗ ΤΗΣ ΜΕΘΟΔΟΥ ΑΥΤΗΣ**

#### ΠΕΡΙΛΗΨΗ(57)

Η παρούσα εφεύρεση αναφέρεται σε μέθοδο καλλιέργειας φυτών και σε υδρορροή με κάλυμμα για την επίτευξη της μεθόδου. Η υδρορροή (1) μας έχει σχήμα αντεστραμμένου "Π". Το κάλυμμα της υδρορροής κατασκευάζεται από δύο φύλλα μαλακού πλαστικού το εξωτερικό (2) και το εσωτερικό (3). Τα δύο αυτά φύλλα θερμοκολλούνται και δημιουργούν μεταξύ τους έναν θάλαμο (6) για την τοποθέτηση του κύβου του σπορόφυτου. Αναρτούμε το κάλυμμα πάνω από την υδρορροή μας έτσι ώστε μεταξύ του καλύμματος και της υδρορροής να δημιουργηθεί ο θάλαμος του ριζικού συστήματος (9). Επί του θαλάμου (6) τοποθετούμε τον κύβο του σπορόφυτου (12) και τροφοδοτούμε με νερό με θρεπτικά συστατικά μέσω συστήματος στάγδην (10) σχήμα 2.. Μέσα στο θάλαμο του ριζικού συστήματος (9) τοποθετούμε σύστημα ποτίσματος εκνέφωσης (μπεκ) (11) σχήμα 2 για διοχέτευση νερού με θρεπτικά συστατικά επί του ριζικού συστήματος των φυτών.



**ΑΡΙΘΜΟΣ ΑΙΤΗΣΗΣ Δ.Ε. (21):20180100049**

**ΔΙΕΘΝΗΣ ΤΑΞΙΝΟΜΗΣΗ (51):IPC8: A01K 81/04**  
IPC8: A01K 81/06  
IPC8: B63C 11/02  
IPC8: F41B 3/00  
IPC8: F41B 7/00

**ΚΑΤΑΘΕΤΗΣ (71):1)ΒΑΛΗΣ ΧΡΗΣΤΟΣ ΕΜΜΑΝΟΥΗΛ**  
Αγίου Ιωάννη Πράτσικα 138, 26333 ΠΑΤΡΑ  
(ΑΧΑΪΑΣ), ΕΛΛΑΔΑ

**ΗΜΕΡΟΜ. ΚΑΤΑΘΕΣΗΣ (22):12/02/2018**

**ΣΥΜΒ. ΠΡΟΤΕΡΑΙΟΤΗΤΕΣ (30):**

**ΤΡΟΠΟΠ. ΚΥΡΙΟΥ Δ.Ε. (61):**

**ΤΜΗΜΑΤ. ΑΙΤΗΣΗΣ (62):**

**ΕΦΕΥΡΕΤΗΣ (72):1)ΒΑΛΗΣ ΧΡΗΣΤΟΣ ΕΜΜΑΝΟΥΗΛ**

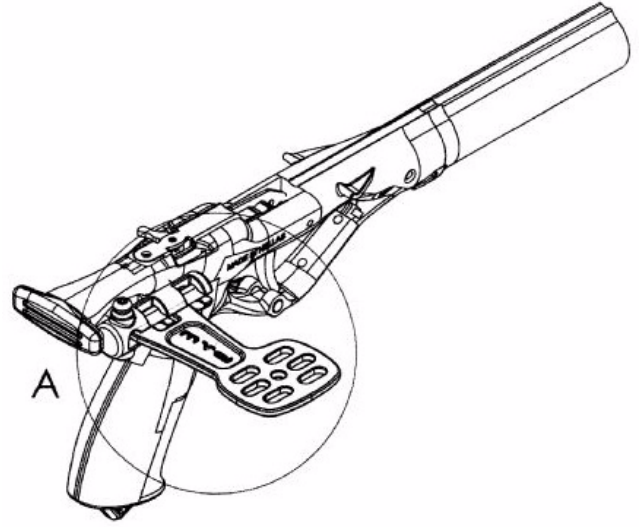
**ΕΙΔΙΚΟΣ ΠΛΗΡΕΞΟΥΣΙΟΣ (74):**

**ΑΝΤΙΚΛΗΤΟΣ (74):**

**ΤΙΤΛΟΣ ΕΦΕΥΡΕΣΗΣ (54):ΜΗΧΑΝΙΣΜΟΣ ΣΥΓΚΡΑΤΗΣΗΣ ΚΑ-  
ΜΕΡΑΣ ΣΕ ΨΑΡΟΤΟΥΦΕΚΟ**

**ΠΕΡΙΛΗΨΗ(57)**

Η παρούσα εφεύρεση έχει σκόπιο τη δημιουργία ενός μηχανισμού συγκράτησης κάμερας σε φαροτούφεκο, που να μπορεί να τοποθετείται σε φαροτούφεκο, για χρήση υποθαλάσσιας κινηματογράφησης. Ο μηχανισμός συγκράτησης κάμερας σε φαροτούφεκο αποτελείται από μία αμφίπλευρη βάση στήριξης (3), η οποία χαρακτηρίζεται από το γεγονός ότι μπορεί να τοποθετηθεί στη δεξιά ή στην αριστερή πλευρά του φαροτούφεκου, ένα βραχίονα στήριξης κάμερας (2) ο οποίος χαρακτηρίζεται από το γεγονός ότι μπορεί να δεχθεί μια κάμερα και από ένα κοχλία ασφάλισης (5). Ο βραχίονας στήριξης κάμερας (2) κινείται καθοδηγούμενος από τον μηχανισμό, μετά από επιλογή του δύτη, μεταξύ δύο διακριτών θέσεων ασφάλισης, μιας θέσης κανονικής λειτουργίας της κάμερας και μιας θέσης που δεν εμποδίζει τη διαδικασία όπλισης του φαροτούφεκου.



**ΑΡΙΘΜΟΣ ΑΙΤΗΣΗΣ Δ.Ε. (21):20180100055**

**ΔΙΕΘΝΗΣ ΤΑΞΙΝΟΜΗΣΗ (51):IPC8: A01K 81/00**  
IPC8: F41B 7/04

**ΚΑΤΑΘΕΤΗΣ (71):1)ΚΟΥΤΣΟΓΙΩΡΓΟΣ ΙΩΑΝΝΗ ΠΕΤΡΟΣ**  
Γκλαβάνη 6, 38445 ΝΕΑ ΙΩΝΙΑ ΒΟΛΟΣ  
(ΜΑΓΝΗΣΙΑΣ), ΕΛΛΑΔΑ

**ΗΜΕΡΟΜ. ΚΑΤΑΘΕΣΗΣ (22):15/02/2018**

**ΣΥΜΒ. ΠΡΟΤΕΡΑΙΟΤΗΤΕΣ (30):**

**ΤΡΟΠΟΠ. ΚΥΡΙΟΥ Δ.Ε. (61):**

**ΤΜΗΜΑΤ. ΑΙΤΗΣΗΣ (62):**

**ΕΦΕΥΡΕΤΗΣ (72):1)ΚΟΥΤΣΟΓΙΩΡΓΟΣ ΙΩΑΝΝΗ ΠΕΤΡΟΣ**

**ΕΙΔΙΚΟΣ ΠΛΗΡΕΞΟΥΣΙΟΣ (74):ΜΠΙΑΝΤΕΚΑ ΙΩΑΝΝΑ**

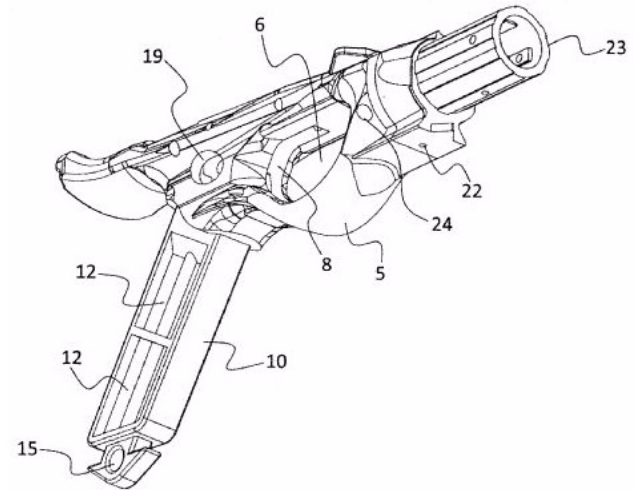
Ασκληπιού 6-8, 10680 ΑΘΗΝΑ

**ΑΝΤΙΚΛΗΤΟΣ (74):ΜΑΡΟΥΛΗΣ ΑΝΔΡΕΑΣ**  
Εφέσσου 15, 17121 ΝΕΑ ΣΜΥΡΝΗ  
(ΑΤΤΙΚΗΣ)

**ΤΙΤΛΟΣ ΕΦΕΥΡΕΣΗΣ (54):ΛΑΒΗ ΨΑΡΟΝΤΟΥΦΕΚΟΥ**

**ΠΕΡΙΛΗΨΗ(57)**

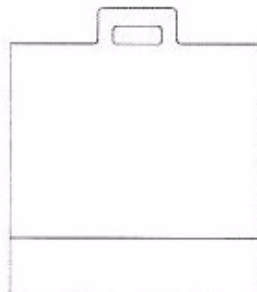
Η επινοήση αναφέρεται σε λαβή ψαροντούφεκου (1), που διαθέτει ενισχυμένο υποφυλακτήρα (5), ο οποίος δημιουργεί θάλαμο (6) εντός του οποίου υπάρχει μοχλός σκανδάλης (7). Η λαβή (1) έχει στέλεχος συγκράτησης (10) με θαλάμους (12) που περιβάλλεται από αντιολισθητικό κάλυμμα συγκράτησης (11). Έχει επίσης τακούι όπλισης (17), εμπρόσθια απόληξη (23) για την εφαρμογή σωλήνα (2), ενσωματωμένους εκτροπείς (25) για τα νήματα και σχοινοπιάστρα (32). Η λαβή (1) περαιτέρω διαθέτει μηχανισμό σκανδάλης, ανεστραμμένου τύπου, όπου ο μοχλός της σκανδάλης (7) βρίσκεται εκτός της κασέτας (26). Το άγκιστρο συγκράτησης (27) δύναται εναλλακτικά να έχει εγκοπή για την ύπαρξη πείρου περιστροφής (38) που παραλαμβάνει τις αναπτυσσόμενες τάσεις από την εκτόξευση βέργας (4).



**ΑΡΙΘΜΟΣ ΑΙΤΗΣΗΣ Δ.Ε.** (21):20180100058  
**ΔΙΕΘΝΗΣ ΤΑΞΙΝΟΜΗΣΗ** (51):IPC8: B65D 33/08  
IPC8: A45C 3/04  
**ΚΑΤΑΘΕΤΗΣ** (71):1)ΤΙΜΗΠΛΑΣΤ Α.Β.Ε.Ε.  
69ο χλμ Ε.Ο. Αθηνών-Λαμίας, 32009  
ΣΧΗΜΑΤΑΡΙ (ΒΟΙΩΤΙΑΣ), ΕΛΛΑΔΑ  
**ΗΜΕΡΟΜ. ΚΑΤΑΘΕΣΗΣ** (22):14/02/2018  
**ΣΥΜΒ. ΠΡΟΤΕΡΑΙΟΤΗΤΕΣ** (30):  
**ΤΡΟΠΟΠ. ΚΥΡΙΟΥ Δ.Ε.** (61):  
**ΤΜΗΜΑΤ. ΑΙΤΗΣΗΣ** (62):  
**ΕΦΕΥΡΕΤΗΣ** (72):1)ΤΙΓΚΑΣ ΚΩΝΣΤΑΝΤΙΝΟΣ  
**ΕΙΔΙΚΟΣ ΠΛΗΡΕΞΟΥΣΙΟΣ** (74):  
**ΑΝΤΙΚΛΗΤΟΣ** (74):  
**ΤΙΤΛΟΣ ΕΦΕΥΡΕΣΗΣ** (54):ΠΛΑΣΤΙΚΗ ΤΣΑΝΤΑ ΜΕΤΑΦΟΡΑΣ  
ΜΕ ΤΕΤΡΑΓΩΝΗ ΛΑΒΗ

**ΠΕΡΙΛΗΨΗ(57)**

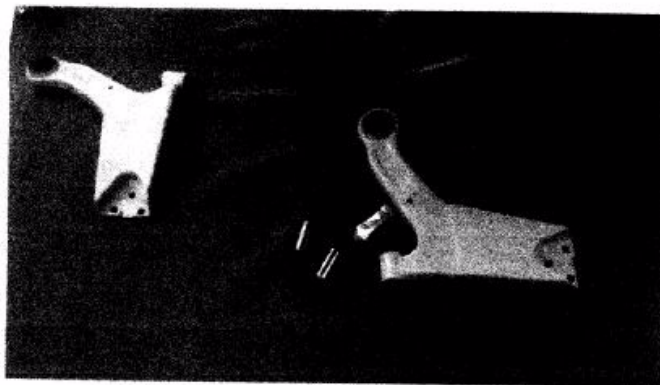
Η εφεύρεση αφορά ένα νέο χερούλι πλαστικής τσάντας μεταφοράς πάχους υλικού 30-70 micro που χαρακτηρίζεται από το ότι είναι ενιαίο στο κυρίως σώμα της τσάντας και η λαβή είναι μία τετραγωνικής μορφήςπροεξοχή, που φέρει κεντρικά ένα οβάλ άνοιγμα-τρύπαγια να υφίσταται η στήριξη της τσάντας και από την εσωτερική πλευρά αυτής της λαβής κολλάται και στις δύο πλευρές μία φαρδιά πλαστική ενίσχυση που ονομάζεται patch handle και η επιφάνειά της καταλαμβάνει ολόκληρη τη λαβή καθώς και 1 με 2 πόντους παρακάτω από τη νοητή γραμμή του ωφέλιμου μέρους της τσάντας. Προσδίδει πολυτέλεια, αντοχή και είναι παραγωγικά οικονομικό σε σχέση με αντίστοιχους τύπους τσάντας.



**ΑΡΙΘΜΟΣ ΑΙΤΗΣΗΣ Δ.Ε.** (21):20180100062  
**ΔΙΕΘΝΗΣ ΤΑΞΙΝΟΜΗΣΗ** (51):IPC8: B60G 7/00  
IPC8: B60G 17/00  
IPC8: B62D 17/00  
**ΚΑΤΑΘΕΤΗΣ** (71):1)ΣΑΚΚΑΣ ΚΩΝΣΤΑΝΤΙΝΟΥ  
ΝΙΚΟΛΑΟΣ  
Κουτσικάρη 35, 11522 ΑΘΗΝΑ, ΕΛΛΑΔΑ  
**ΗΜΕΡΟΜ. ΚΑΤΑΘΕΣΗΣ** (22):15/02/2018  
**ΣΥΜΒ. ΠΡΟΤΕΡΑΙΟΤΗΤΕΣ** (30):  
**ΤΡΟΠΟΠ. ΚΥΡΙΟΥ Δ.Ε.** (61):  
**ΤΜΗΜΑΤ. ΑΙΤΗΣΗΣ** (62):  
**ΕΦΕΥΡΕΤΗΣ** (72):1)ΣΑΚΚΑΣ ΚΩΝΣΤΑΝΤΙΝΟΥ  
ΝΙΚΟΛΑΟΣ  
**ΕΙΔΙΚΟΣ ΠΛΗΡΕΞΟΥΣΙΟΣ** (74):ΠΕΡΙΒΟΛΑΡΗΣ ΠΑΝΑΓΙΩΤΗΣ  
Αγίου Νικολάου 41-43, 26221 ΠΑΤΡΑ  
(ΑΧΑΪΑΣ)  
**ΑΝΤΙΚΛΗΤΟΣ** (74):ΤΕΛΙΟΥ ΕΛΕΝΗ  
Χαριλάου Τρικούπη 52, 10680 ΑΘΗΝΑ  
**ΤΙΤΛΟΣ ΕΦΕΥΡΕΣΗΣ** (54):ΒΡΑΧΙΟΝΑΣ-ΨΑΛΙΔΙ ΨΗΛΩΜΑΤΟΣ  
ΓΙΑ ΣΟΥΖΟΥΚΙ ΓΚΡΑΝ ΒΙΤΑΡΑ

**ΠΕΡΙΛΗΨΗ(57)**

Η παρούσα εφεύρεση αφορά μια ανακατασκευή και βελτίωση ενός ήδη υφισταμένου βραχίονα - ψαλιδιού για οχήματα μάρκας Σουζούκι, μοντέλου Γκραν Βιτάρα, κατασκευασμένα από το έτος 2005 και μετά και με οποιοδήποτε κυβισμό ή όγκο. Στην παρούσα εφεύρεση αντικαθίσταται τμήμα του ψαλιδιού με άλλο κομμάτι, το οποίο έχει άλλη γωνία και είναι μακρύτερο και φέρει βιδωτό μπαλάκι ψαλιδιού (Σχέδιο 2, Α). Ειδικότερα, στην παρούσα εφεύρεση έχουμε να κάνουμε με μια παρέμβαση στο εργοστασιακό ψαλίδι, όπου το άκρο του ψαλιδιού, το οποίο συνδέεται με τον τροχό, κόβεται και αντικαθίσταται με λαμαρίνα, η οποία έχει πάχος 3 χιλιοστά και κολλάται στο ψαλίδι με χρήση μιγκ. Επίσης, στην παρούσα εφεύρεση ανοίγονται τρεις τρύπες, στις οποίες βιδώνονται τα ισάριθμα και καινούργια μπαλάκια του ψαλιδιού.



**ΑΡΙΘΜΟΣ ΑΙΤΗΣΗΣ Δ.Ε.** (21):20180100068  
**ΔΙΕΘΝΗΣ ΤΑΞΙΝΟΜΗΣΗ** (51):IPC8: A61K 31/135  
IPC8: A61K 47/10  
IPC8: A61K 47/26  
IPC8: A61K 9/00  
IPC8: A61K 9/08  
**ΚΑΤΑΘΕΤΗΣ** (71):1)LABOSERVE ΦΑΡΜΑΚΕΥΤΙΚΗ  
ΒΙΟΜΗΧΑΝΙΑ Α.Ε.  
Ιωάννου Μεταξά 84, 19400 ΚΟΡΩΠΙ  
(ΑΤΤΙΚΗΣ), ΕΛΛΑΔΑ  
**ΗΜΕΡΟΜ. ΚΑΤΑΘΕΣΗΣ** (22):20/02/2018  
**ΣΥΜΒ. ΠΡΟΤΕΡΑΙΟΤΗΤΕΣ** (30):  
**ΤΡΟΠΟΠ. ΚΥΡΙΟΥ Δ.Ε.** (61):  
**ΤΜΗΜΑΤ. ΑΙΤΗΣΗΣ** (62):  
**ΕΦΕΥΡΕΤΗΣ** (72):1)ΓΙΖΙΑΛΑ ΖΗΣΗ ΣΟΥΛΤΑΝΑ  
2)ΠΑΝΑΓΙΩΤΟΠΟΥΛΟΣ ΠΑΥΛΟΥ  
ΤΣΑΜΠΙΚΟΣ-ΔΗΜΗΤΡΙΟΣ  
**ΕΙΔΙΚΟΣ ΠΛΗΡΕΞΟΥΣΙΟΣ** (74):  
**ΑΝΤΙΚΛΗΤΟΣ** (74):ΠΑΝΑΓΙΩΤΟΠΟΥΛΟΣ ΤΣΑΜΠΙΚΟΣ-  
ΔΗΜΗΤΡΙΟΣ  
Ιωάννου Μεταξά 84, 19400 ΚΟΡΩΠΙ  
(ΑΤΤΙΚΗΣ)  
**ΤΙΤΛΟΣ ΕΦΕΥΡΕΣΗΣ** (54):ΠΟΣΙΜΑ ΔΙΑΛΥΜΑΤΑ ΠΟΥ ΠΕΡΙΛΑ-  
ΜΒΑΝΟΥΝ ΤΡΑΜΑΔΟΛΗ

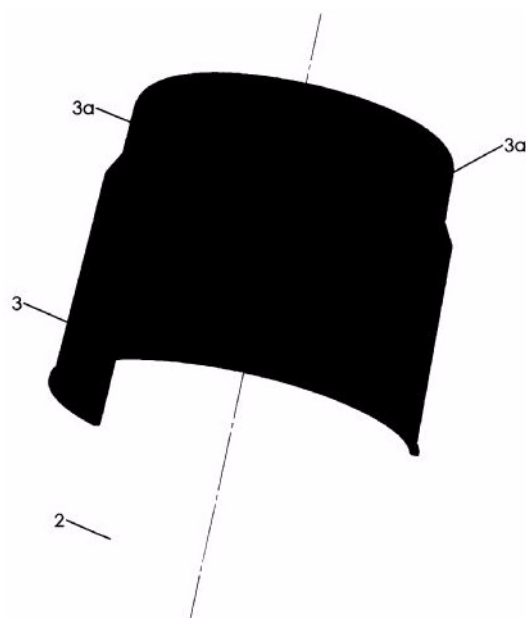
**ΠΕΡΙΛΗΨΗ(57)**

Πόσιμο φαρμακευτικό διάλυμα που περιλαμβάνει τραμαδόλη ή ένα φαρμακευτικά αποδεκτό άλας αυτής σε συγκέντρωση 10 mg/ml έως 40 mg/ml και ένα φαρμακευτικά αποδεκτό υγρό φορέα. Το πόσιμο φαρμακευτικό διάλυμα δεν απαιτείται πρώτα να αραιωθεί με έναν υγρόφορέα πριν από τη χορήγησή του.

**ΑΡΙΘΜΟΣ ΑΙΤΗΣΗΣ Δ.Ε.** (21):20180100071  
**ΔΙΕΘΝΗΣ ΤΑΞΙΝΟΜΗΣΗ** (51):IPC8: F17C 13/08  
IPC8: F17C 13/04  
**ΚΑΤΑΘΕΤΗΣ** (71):1)ΠΑΠΑΧΡΥΣΑΝΘΟΥ ΓΕΩΡΓΙΟΥ  
ΕΛΕΥΘΕΡΙΟΣ  
Τέρμα Σφιγγός, 14564 ΚΗΦΙΣΙΑ  
(ΑΤΤΙΚΗΣ), ΕΛΛΑΔΑ  
**ΗΜΕΡΟΜ. ΚΑΤΑΘΕΣΗΣ** (22):21/02/2018  
**ΣΥΜΒ. ΠΡΟΤΕΡΑΙΟΤΗΤΕΣ** (30):  
**ΤΡΟΠΟΠ. ΚΥΡΙΟΥ Δ.Ε.** (61):  
**ΤΜΗΜΑΤ. ΑΙΤΗΣΗΣ** (62):  
**ΕΦΕΥΡΕΤΗΣ** (72):1)ΠΑΠΑΧΡΥΣΑΝΘΟΥ ΓΕΩΡΓΙΟΥ  
ΕΛΕΥΘΕΡΙΟΣ  
**ΕΙΔΙΚΟΣ ΠΛΗΡΕΞΟΥΣΙΟΣ** (74):  
**ΑΝΤΙΚΛΗΤΟΣ** (74):  
**ΤΙΤΛΟΣ ΕΦΕΥΡΕΣΗΣ** (54):ΕΣΩΤΕΡΙΚΗ ΒΑΛΒΙΔΑ ΑΣΦΑΛΕΙΑΣ  
ΡΟΗΣ ΓΙΑ ΚΟΙΝΟ ΦΙΑΛΙΔΙΟ ΥΓΡΑΕ-  
ΡΙΟΥ 190 ΓΡ.

**ΠΕΡΙΛΗΨΗ(57)**

Περιγράφεται εσωτερική βαλβίδα ασφαλείας ροής κοινού Φιαλιδίου Υγραερίου 190 gr, σε περιπτώσεις είτε κακής προσαρμογής, είτε απρόβλεπτης αφαίρεσης μη κενού Φιαλιδίου από τη συσκευή χρησιμοποιήσεώς του. Το εξάρτημα σφράγισης, είναι αντοχής για χρήση σε Υγραέριο και κατάλληλα πολυμορφικό ώστε το άνω τμήμα του, με κυκλική μορφοποίησή του, να προσαρμόζεται σφραγιστικά περίξ του κεντρικού σημείου διάτρησης του Φιαλιδίου με αποτέλεσμα την στεγανοποίηση με πίεση, το άνω μέρος κοινού Φιαλιδίου, όπου βρίσκεται και το κεντρικό σημείο διάτρησης αυτού. Η αποτελεσματικότητα του συστήματος αποτρέπει την ανεξέλεγκτη ροή Υγραερίου, σε κάθε περίπτωση κακής προσαρμογής του Φιαλιδίου στη χρησιμοποιούμενη συσκευή ή απρόβλεπτης αφαίρεσης μη κενού Φιαλιδίου (από λάθος ή άγνοια ή επιπολαιότητα), προκειμένου για την αντικατάστασή του, από τη χρησιμοποιούμενη συσκευή.

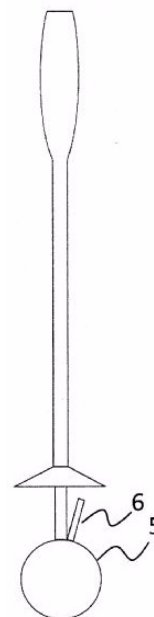


**ΑΡΙΘΜΟΣ ΑΙΤΗΣΗΣ Δ.Ε.** (21):20180100078  
**ΔΙΕΘΝΗΣ ΤΑΞΙΝΟΜΗΣΗ** (51):IPC8: A61B 10/02  
**ΚΑΤΑΘΕΤΗΣ** (71):1)ΝΕΓΚΑΣ ΝΙΚΟΛΑΟΥ ΔΗΜΗΤΡΙΟΣ  
 Ταξιαρχών 65, 17455 ΑΛΙΜΟΣ (ΑΤΤΙΚΗΣ),  
 ΕΛΛΑΔΑ  
 2)ΜΑΡΙΝΗΣ ΙΩΑΝΝΗ ΣΠΥΡΙΔΩΝ  
 Ταξιαρχών 65, 17455 ΑΛΙΜΟΣ (ΑΤΤΙΚΗΣ),  
 ΕΛΛΑΔΑ  
**ΗΜΕΡΟΜ. ΚΑΤΑΘΕΣΗΣ** (22):26/02/2018  
**ΣΥΜΒ. ΠΡΟΤΕΡΑΙΟΤΗΤΕΣ** (30):  
**ΤΡΟΠΟΠ. ΚΥΡΙΟΥ Δ.Ε.** (61):  
**ΤΜΗΜΑΤ. ΑΙΤΗΣΗΣ** (62):  
**ΕΦΕΥΡΕΤΗΣ** (72):1)ΝΕΓΚΑΣ ΝΙΚΟΛΑΟΥ ΔΗΜΗΤΡΙΟΣ  
 2)ΜΑΡΙΝΗΣ ΙΩΑΝΝΗ ΣΠΥΡΙΔΩΝ  
**ΕΙΔΙΚΟΣ ΠΛΗΡΕΞΟΥΣΙΟΣ** (74):ΜΠΙΑΝΤΕΚΑ ΙΩΑΝΝΑ  
 Ασκληπιού 6-8, 10680 ΑΘΗΝΑ  
**ΑΝΤΙΚΛΗΤΟΣ** (74):ΜΑΡΟΥΛΗΣ ΑΝΔΡΕΑΣ  
 Εφέσσου 15, 17121 ΝΕΑ ΣΜΥΡΝΗ  
 (ΑΤΤΙΚΗΣ)  
**ΤΙΤΛΟΣ ΕΦΕΥΡΕΣΗΣ** (54):**ΣΥΣΤΗΜΑ ΚΟΛΠΙΚΗΣ ΑΥΤΟΕΞΕΤΑΣΗΣ**

**ΠΕΡΙΛΗΨΗ(57)**

Η επινόηση αναφέρεται σε σύστημα κολπικής αυτοεξέτασης. Το σύστημα αποτελείται από θήκη στειλεού (1) και στέλεχος λήψης δείγματος (2). Η θήκη (1) καταλήγει σε κωνική βάση (3), ενώ το στέλεχος λήψης δείγματος (2) έχει απόληξη (4), σχήματος σφουγγαριού και σφαιρικό χερούλι (5) για την χρήση. Η ύπαρξη ακίδας ασφαλείας (6) εξασφαλίζει την ορθή χρήση του συστήματος, εμποδίζοντας την ανάπτυξη του στελέχους λήψης δείγματος (2) από την θήκη (1) και την έκθεση της απόληξης (4) ανεξέλεγκτα στο περιβάλλον. Η κατασκευή του συστήματος

γίνεται από πλαστικά και άλλα υλικά, που πληρούν τις προϋποθέσεις χρήσης σε ιατρικές εφαρμογές.

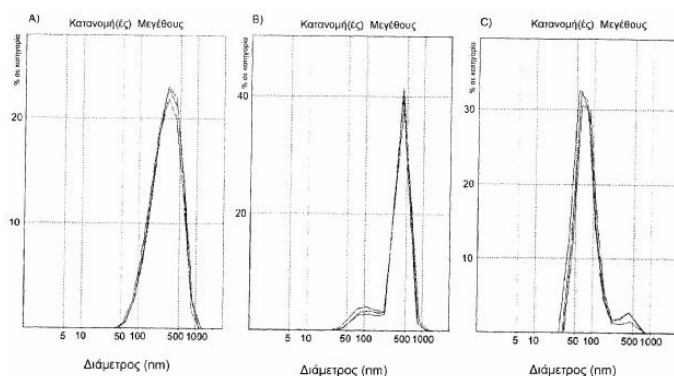


**ΑΡΙΘΜΟΣ ΑΙΤΗΣΗΣ Δ.Ε.** (21):20180100082  
**ΔΙΕΘΝΗΣ ΤΑΞΙΝΟΜΗΣΗ** (51):IPC8: A61K 31/12  
 IPC8: A61K 9/127  
 IPC8: A61K 9/19  
**ΚΑΤΑΘΕΤΗΣ** (71):1)ΝΙΚΟΛΑΟΣ Α. ΦΙΚΙΩΡΗΣ ΚΑΙ ΣΙΑ  
 ΕΤΑΙΡΕΙΑ ΠΕΡΙΟΡΙΣΜΕΝΗΣ ΕΥΘΗΝΗΣ  
 με δ.τ. IN TOUCH HEALTH Ε.Π.Ε  
 Μέρλιν 11, 10671 ΑΘΗΝΑ, ΕΛΛΑΔΑ  
**ΗΜΕΡΟΜ. ΚΑΤΑΘΕΣΗΣ** (22):28/02/2018  
**ΣΥΜΒ. ΠΡΟΤΕΡΑΙΟΤΗΤΕΣ** (30):  
**ΤΡΟΠΟΠ. ΚΥΡΙΟΥ Δ.Ε.** (61):  
**ΤΜΗΜΑΤ. ΑΙΤΗΣΗΣ** (62):  
**ΕΦΕΥΡΕΤΗΣ** (72):1)ΝΑΖΙΡΗΣ ΝΙΚΟΛΑΟΣ  
 2)ΠΗΠΠΑ ΙΩΑΝΝΗ ΑΝΑΣΤΑΣΙΑ-ΓΕΩΡΓΙΑ  
 3)ΔΕΜΕΤΖΟΣ ΝΙΚΟΛΑΟΥ  
 ΚΩΝΣΤΑΝΤΙΝΟΣ  
**ΕΙΔΙΚΟΣ ΠΛΗΡΕΞΟΥΣΙΟΣ** (74):ΑΘΑΝΑΣΙΑΔΟΥ "ΕΛΕΝΗ Γ.  
 ΠΑΠΑΚΩΝΣΤΑΝΤΙΝΟΥ ΚΑΙ  
 ΣΥΝΕΡΓΑΤΕΣ, ΔΙΚΗΓΟΡΙΚΗ ΕΤΑΙΡΙΑ"  
 ΜΑΡΙΑ  
 Κουμπάρη 2, 10674 ΑΘΗΝΑ  
**ΑΝΤΙΚΛΗΤΟΣ** (74):ΓΙΑΖΙΤΖΟΓΛΟΥ ΕΥΑΓΓΕΛΙΑ  
 Κουμπάρη 2, 10674 ΑΘΗΝΑ  
**ΤΙΤΛΟΣ ΕΦΕΥΡΕΣΗΣ** (54):**ΜΕΘΟΔΟΣ ΓΙΑ ΤΗΝ ΠΑΡΑΓΩΓΗ ΟΧΗΜΑΤΩΝ ΜΕΤΑΦΟΡΑΣ ΛΙΠΙΔΙΩΝ**

**ΠΕΡΙΛΗΨΗ(57)**

Διαδικασία για την παραγωγή λιπιδικών μέσων η οποία περιλαμβάνει παροχή ενός μείγματος ενός αμφίφιλου λιπιδίου και ενός προαγωγέα σε ένα υγρό μέσο το οποίο περιλαμβάνει νερό και μια υγρή πολυόλη, ανάδευση και θέρμανση του μείγματος

σε δύο στάδια θέρμανσης, όπου η θερμοκρασία του δεύτερου σταδίου θέρμανσης είναι υψηλότερη από τη θερμοκρασία του πρώτου σταδίου θέρμανσης και αφήνοντας το μείγμα να κρυώσει σε θερμοκρασία δωματίου.



**1.2 ΕΥΡΕΤΗΡΙΟ ΑΙΤΗΣΕΩΝ Δ.Ε. ΣΥΜΦΩΝΑ ΜΕ ΤΗΝ ΗΜΕΡΟΜΗΝΙΑ ΚΑΤΑΘΕΣΗΣ**

<b>ΚΑΤΑΘΕΣΗ (22)</b>	<b>ΚΑΤΑΘΕΤΗΣ (71)</b>	<b>ΤΙΤΛΟΣ ΕΦΕΥΡΕΣΗΣ (54)</b>	<b>ΑΡ. ΑΙΤ. (21)</b>
07/02/2018	ΖΑΦΕΙΡΟΠΟΥΛΟΣ ΓΕΩΡΓΙΟΣ ΜΠΑΤΣΗ-ΣΠΑΝΟΥ ΣΟΥΛΤΑΝΑ ΖΑΦΕΙΡΟΠΟΥΛΟΣ ΔΗΜΟΚΡΙΤΟΣ	ΜΕΘΟΔΟΣ ΚΑΛΛΙΕΡΓΕΙΑΣ ΥΔΡΟ-ΑΕΡΟΠΟΝΙΑΣ ΚΑΙ ΥΔΡΟΡΡΟΗ ΜΕ ΚΑΛΥΜΜΑ ΓΙΑ ΤΗΝ ΕΠΙΤΕΥΞΗ ΤΗΣ ΜΕΘΟΔΟΥ ΑΥΤΗΣ	20180100046
09/02/2018	ΜΑΤΣΩΛΑΣ ΠΑΝΑΓΙΩΤΗΣ	ΘΑΛΑΜΟΣ ΚΑΘΑΡΙΣΜΟΥ, ΠΛΥΣΗΣ ΚΑΙ ΣΤΕΓΝΩΜΑΤΟΣ, ΛΕΙΑ- ΝΤΙΚΩΝ, ΚΑΘΑΡΙΣΤΙΚΩΝ ΚΑΙ ΣΤΙΛΒΩΤΙΚΩΝ, ΣΠΟΓΓΩΝ, ΔΙ- ΣΚΩΝ, ΦΥΛΛΩΝ ΚΑΙ ΠΑΡΟΜΟΙΩΝ ΕΞΑΡΤΗΜΑΤΩΝ	20180100042
12/02/2018	ΒΑΛΗΣ ΕΜΜΑΝΟΥΗΛ	ΜΗΧΑΝΙΣΜΟΣ ΣΥΓΚΡΑΤΗΣΗΣ ΚΑΜΕΡΑΣ ΣΕ ΨΑΡΟΤΟΥΦΕΚΟ	20180100049
14/02/2018	ΤΙΜΗΠΛΑΣΤ Α.Β.Ε.Ε.	ΠΛΑΣΤΙΚΗ ΤΣΑΝΤΑ ΜΕΤΑΦΟΡΑΣ ΜΕ ΤΕΤΡΑΓΩΝΗ ΛΑΒΗ	20180100058
15/02/2018	ΣΑΚΚΑΣ ΝΙΚΟΛΑΟΣ	ΒΡΑΧΙΟΝΑΣ-ΨΑΛΙΔΙ ΨΗΛΩΜΑΤΟΣ ΓΙΑ ΣΟΥΖΟΥΚΙ ΓΚΡΑΝ ΒΙ- ΤΑΡΑ	20180100062
15/02/2018	ΚΟΥΤΣΟΓΙΩΡΓΟΣ ΠΕΤΡΟΣ	ΛΑΒΗ ΨΑΡΟΝΤΟΥΦΕΚΟΥ	20180100055
20/02/2018	LABOSERVE ΦΑΡΜΑΚΕΥΤΙΚΗ ΒΙΟΜΗΧΑ- ΝΙΑ Α.Ε.	ΠΟΣΙΜΑ ΔΙΑΛΥΜΑΤΑ ΠΟΥ ΠΕΡΙΛΑΜΒΑΝΟΥΝ ΤΡΑΜΑΔΟΛΗ	20180100068
21/02/2018	ΠΑΠΑΧΡΥΣΑΝΘΟΥ ΕΛΕΥΘΕΡΙΟΣ	ΕΣΩΤΕΡΙΚΗ ΒΑΛΒΙΔΑ ΑΣΦΑΛΕΙΑΣ ΡΟΗΣ ΓΙΑ ΚΟΙΝΟ ΦΙΑΛΙΔΙΟ ΥΓΡΑΕΡΙΟΥ 190 ΓΡ.	20180100071
26/02/2018	ΜΑΡΙΝΗΣ ΣΠΥΡΙΔΩΝ ΝΕΓΚΑΣ ΔΗΜΗΤΡΙΟΣ	ΣΥΣΤΗΜΑ ΚΟΛΠΙΚΗΣ ΑΥΤΟΕΞΕΤΑΣΗΣ	20180100078
28/02/2018	ΝΙΚΟΛΑΟΣ Α. ΦΙΚΙΩΡΗΣ ΚΑΙ ΣΙΑ ΕΤΑΙ- ΡΕΙΑ ΠΕΡΙΟΡΙΣΜΕΝΗΣ ΕΥΘΗΝΗΣ με δ.τ. IN TOUCH HEALTH Ε.Π.Ε	ΜΕΘΟΔΟΣ ΓΙΑ ΤΗΝ ΠΑΡΑΓΩΓΗ ΟΧΗΜΑΤΩΝ ΜΕΤΑΦΟΡΑΣ ΛΙ- ΠΙΔΙΩΝ	20180100082



1.3 ΕΥΡΕΤΗΡΙΟ ΑΙΤΗΣΕΩΝ Δ.Ε. ΣΥΜΦΩΝΑ ΜΕ ΤΗΝ ΑΛΦΑΒΗΤΙΚΗ ΣΕΙΡΑ ΤΩΝ ΚΑΤΑΘΕΤΩΝ

ΚΑΤΑΘΕΤΗΣ (71)	ΤΙΤΛΟΣ ΕΦΕΥΡΕΣΗΣ (54)	ΚΑΤΑΘΕΣΗ (22)	ΑΡ. ΑΙΤ. (21)
<b>LABOSERVE ΦΑΡΜΑΚΕΥΤΙΚΗ ΒΙΟΜΗΧΑΝΙΑ Α.Ε.</b>	ΠΟΣΙΜΑ ΔΙΑΛΥΜΑΤΑ ΠΟΥ ΠΕΡΙΛΑΜΒΑΝΟΥΝ ΤΡΑΜΑΔΟΛΗ	20/02/2018	20180100068
<b>ΒΑΛΗΣ ΕΜΜΑΝΟΥΗΛ</b>	ΜΗΧΑΝΙΣΜΟΣ ΣΥΓΚΡΑΤΗΣΗΣ ΚΑΜΕΡΑΣ ΣΕ ΨΑΡΟΤΟΥΦΕΚΟ	12/02/2018	20180100049
<b>ΖΑΦΕΙΡΟΠΟΥΛΟΣ ΓΕΩΡΓΙΟΣ</b>	ΜΕΘΟΔΟΣ ΚΑΛΛΙΕΡΓΕΙΑΣ ΥΔΡΟ-ΑΕΡΟΠΟΝΙΑΣ ΚΑΙ ΥΔΡΟΡΡΟΗ ΜΕ ΚΑΛΥΜΜΑ ΓΙΑ ΤΗΝ ΕΠΙΤΕΥΞΗ ΤΗΣ ΜΕΘΟΔΟΥ ΑΥΤΗΣ	07/02/2018	20180100046
<b>ΖΑΦΕΙΡΟΠΟΥΛΟΣ ΔΗΜΟΚΡΙΤΟΣ</b>	ΜΕΘΟΔΟΣ ΚΑΛΛΙΕΡΓΕΙΑΣ ΥΔΡΟ-ΑΕΡΟΠΟΝΙΑΣ ΚΑΙ ΥΔΡΟΡΡΟΗ ΜΕ ΚΑΛΥΜΜΑ ΓΙΑ ΤΗΝ ΕΠΙΤΕΥΞΗ ΤΗΣ ΜΕΘΟΔΟΥ ΑΥΤΗΣ	07/02/2018	20180100046
<b>ΚΟΥΤΣΟΓΙΩΡΓΟΣ ΠΕΤΡΟΣ</b>	ΛΑΒΗ ΨΑΡΟΝΤΟΥΦΕΚΟΥ	15/02/2018	20180100055
<b>ΜΑΡΙΝΗΣ ΣΠΥΡΙΔΩΝ</b>	ΣΥΣΤΗΜΑ ΚΟΛΠΙΚΗΣ ΑΥΤΟΕΞΕΤΑΣΗΣ	26/02/2018	20180100078
<b>ΜΑΤΣΩΛΑΣ ΠΑΝΑΓΙΩΤΗΣ</b>	ΘΑΛΑΜΟΣ ΚΑΘΑΡΙΣΜΟΥ, ΠΛΥΣΗΣ ΚΑΙ ΣΤΕΓΝΩΜΑΤΟΣ, ΛΕΙΑΝΤΙΚΩΝ, ΚΑΘΑΡΙΣΤΙΚΩΝ ΚΑΙ ΣΤΙΛΒΩΤΙΚΩΝ, ΣΠΟΓΓΩΝ, ΔΙΣΚΩΝ, ΦΥΛΛΩΝ ΚΑΙ ΠΑΡΟΜΟΙΩΝ ΕΞΑΡΤΗΜΑΤΩΝ	09/02/2018	20180100042
<b>ΜΠΑΤΣΗ-ΣΠΑΝΟΥ ΣΟΥΛΤΑΝΑ</b>	ΜΕΘΟΔΟΣ ΚΑΛΛΙΕΡΓΕΙΑΣ ΥΔΡΟ-ΑΕΡΟΠΟΝΙΑΣ ΚΑΙ ΥΔΡΟΡΡΟΗ ΜΕ ΚΑΛΥΜΜΑ ΓΙΑ ΤΗΝ ΕΠΙΤΕΥΞΗ ΤΗΣ ΜΕΘΟΔΟΥ ΑΥΤΗΣ	07/02/2018	20180100046
<b>ΝΕΓΚΑΣ ΔΗΜΗΤΡΙΟΣ</b>	ΣΥΣΤΗΜΑ ΚΟΛΠΙΚΗΣ ΑΥΤΟΕΞΕΤΑΣΗΣ	26/02/2018	20180100078
<b>ΝΙΚΟΛΑΟΣ Α. ΦΙΚΙΩΡΗΣ ΚΑΙ ΣΙΑ ΕΤΑΙΡΕΙΑ ΠΕΡΙΟΡΙΣΜΕΝΗΣ ΕΥΘΗΝΗΣ με δ.τ. IN TOUCH HEALTH Ε.Π.Ε</b>	ΜΕΘΟΔΟΣ ΓΙΑ ΤΗΝ ΠΑΡΑΓΩΓΗ ΟΧΗΜΑΤΩΝ ΜΕΤΑΦΟΡΑΣ ΛΙΠΙΔΙΩΝ	28/02/2018	20180100082
<b>ΠΑΠΑΧΡΥΣΑΝΘΟΥ ΕΛΕΥΘΕΡΙΟΣ</b>	ΕΣΩΤΕΡΙΚΗ ΒΑΛΒΙΔΑ ΑΣΦΑΛΕΙΑΣ ΡΟΗΣ ΓΙΑ ΚΟΙΝΟ ΦΙΑΛΙΔΙΟ ΥΓΡΑΕΡΙΟΥ 190 ΓΡ.	21/02/2018	20180100071
<b>ΣΑΚΚΑΣ ΝΙΚΟΛΑΟΣ</b>	ΒΡΑΧΙΟΝΑΣ-ΨΑΛΙΔΙ ΨΗΛΩΜΑΤΟΣ ΓΙΑ ΣΟΥΖΟΥΚΙ ΓΚΡΑΝ ΒΙΤΑΡΑ	15/02/2018	20180100062
<b>ΤΙΜΗΠΛΑΣΤ Α.Β.Ε.Ε.</b>	ΠΛΑΣΤΙΚΗ ΤΣΑΝΤΑ ΜΕΤΑΦΟΡΑΣ ΜΕ ΤΕΤΡΑΓΩΝΗ ΛΑΒΗ	14/02/2018	20180100058

## 1.4 ΑΙΤΗΣΕΙΣ ΠΙΣΤΟΠΟΙΗΤΙΚΩΝ ΥΠΟΔΕΙΓΜΑΤΟΣ ΧΡΗΣΙΜΟΤΗΤΑΣ

**ΑΡΙΘΜΟΣ ΑΙΤΗΣΗΣ Π.Υ.Χ.(21):20180200093**

**ΚΑΤΑΘΕΤΗΣ** (71):1)ΜΟΥΡΤΙΔΗΣ ΝΙΚΟΛΑΟΥ ΟΔΥΣΣΕΑΣ  
Προύσης 27, 18452 ΝΙΚΑΙΑ (ΑΤΤΙΚΗΣ),  
ΕΛΛΑΔΑ

**ΗΜΕΡΟΜ. ΚΑΤΑΘΕΣΗΣ** (22):14/02/2018

**ΣΥΜΒ. ΠΡΟΤΕΡΑΙΟΤΗΤΕΣ** (30):

**ΕΦΕΥΡΕΤΗΣ** (72):1)ΜΟΥΡΤΙΔΗΣ ΝΙΚΟΛΑΟΥ ΟΔΥΣΣΕΑΣ

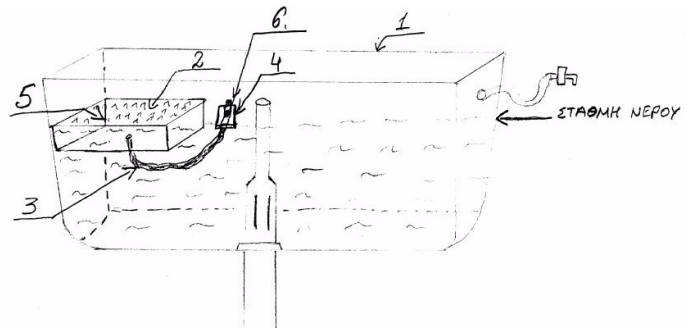
**ΕΙΔΙΚΟΣ ΠΛΗΡΕΞΟΥΣΙΟΣ** (74):

**ΑΝΤΙΚΑΛΗΤΟΣ** (74):

**ΤΙΤΛΟΣ ΕΦΕΥΡΕΣΗΣ** (54):ΜΗΧΑΝΙΚΗ ΣΥΣΚΕΥΗ ΑΠΟΛΥΜΑΝ-  
ΣΗΣ ΤΟΥΑΛΕΤΑΣ

**ΠΕΡΙΛΗΨΗ(57)**

Η προστασία της ιδέας της παρούσας εφεύρεσης αποσκοπεί στο να μην επιτρέπεται η σύνδεση του εξέχοντος σωλήνα με οποιοδήποτε αβύθιστο αντικείμενο είτε με τα υπάρχοντα μέσα σε ένα καζανάκι είτε με πρόσθετα σε αυτό. Με αυτόν τον τρόπο προστατεύεται πλήρως η νέα μέθοδος απολύμανσης τουαλέτας συγκοινωνούντων δοχείων από τις άλλες υπάρχουσες μεθόδους (ηλεκτρονικές συσκευές με προγραμματισμό, συσκευές που λειτουργούν με απλή φυσική ροή, και διάφορες άλλες που είναι σε μορφή ταμπλέτων και κρεμασταριών).



**ΑΡΙΘΜΟΣ ΑΙΤΗΣΗΣ Π.Υ.Χ.(21):20180200098**

**ΚΑΤΑΘΕΤΗΣ** (71):1)ΔΑΣΚΑΛΟΣ ΑΛΕΞΑΝΔΡΟΥ ΓΕΩΡΓΙΟΣ  
Δημοσθένους 36, 15343 ΑΓΙΑ ΠΑΡΑΣΚΕΥΗ  
(ΑΤΤΙΚΗΣ), ΕΛΛΑΔΑ

**ΗΜΕΡΟΜ. ΚΑΤΑΘΕΣΗΣ** (22):22/02/2018

**ΣΥΜΒ. ΠΡΟΤΕΡΑΙΟΤΗΤΕΣ** (30):

**ΕΦΕΥΡΕΤΗΣ** (72):1)ΔΑΣΚΑΛΟΣ ΑΛΕΞΑΝΔΡΟΥ ΓΕΩΡΓΙΟΣ

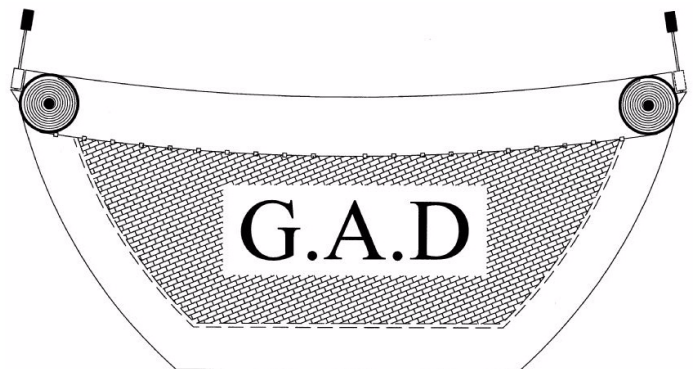
**ΕΙΔΙΚΟΣ ΠΛΗΡΕΞΟΥΣΙΟΣ** (74):

**ΑΝΤΙΚΑΛΗΤΟΣ** (74):

**ΤΙΤΛΟΣ ΕΦΕΥΡΕΣΗΣ** (54):ΤΣΑΝΤΑΚΙ ΜΕΣΗΣ-ΠΛΑΤΗΣ (ΜΠΑ-  
ΝΑΝΑ)

**ΠΕΡΙΛΗΨΗ(57)**

Το τσαντάκι μέσης ή πλάτης που αποτελείται από το κυρίως σώμα και δύο μηχανισμούς περιέλιξης και επαναφοράς ιμάντα αριστερά και δεξιά τοποθετημένους στο εσωτερικό του, ή έναν διπλό στο κέντρο, έχει ακόμα έναν μαγνήτη σε κάθε άκρη των ιμάντων για πανεύκολο κούμπωμα, ή και στερέωση πάνω στο ρεζερβουάρ καυσίμων μιας μοτοσυκλέτας. Τα πλεονεκτήματα αυτής της εφεύρεσης περιγράφονται πιο πάνω και είναι αρκετά ώστε να αλλάζουν εντελώς τη χρήση αυτού το προϊόντος πάντα προς το καλύτερο και το ευκολότερο.



**ΑΡΙΘΜΟΣ ΑΙΤΗΣΗΣ Π.Υ.Χ.(21):20180200099**

**ΚΑΤΑΘΕΤΗΣ** (71):1)ΦΡΟΥΔΑΡΑΚΗΣ ΕΜΜΑΝΟΥΗΛ  
ΑΘΑΝΑΣΙΟΣ  
Φοινίκων 5, 71409 ΗΡΑΚΛΕΙΟ  
(ΗΡΑΚΛΕΙΟΥ), ΕΛΛΑΔΑ

**ΗΜΕΡΟΜ. ΚΑΤΑΘΕΣΗΣ** (22):27/02/2018

**ΣΥΜΒ. ΠΡΟΤΕΡΑΙΟΤΗΤΕΣ** (30):

**ΕΦΕΥΡΕΤΗΣ** (72):1)ΦΡΟΥΔΑΡΑΚΗΣ ΕΜΜΑΝΟΥΗΛ  
ΑΘΑΝΑΣΙΟΣ

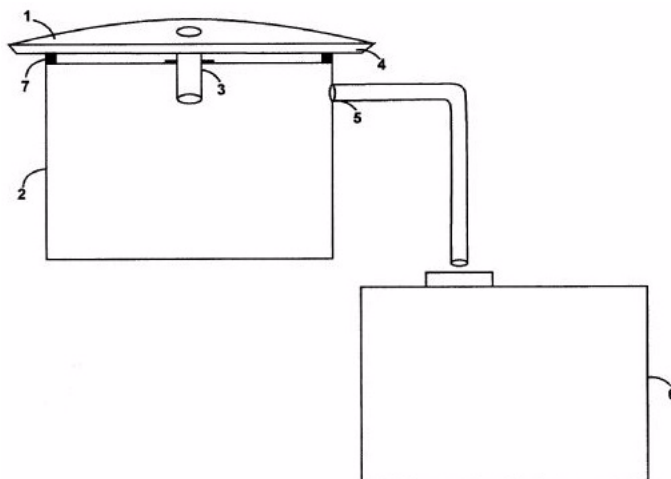
**ΕΙΔΙΚΟΣ ΠΑΗΡΕΞΟΥΣΙΟΣ** (74):

**ΑΝΤΙΚΛΗΤΟΣ** (74):

**ΤΙΤΛΟΣ ΕΦΕΥΡΕΣΗΣ** (54):**ΟΜΠΡΕΛΑ ΣΥΓΚΕΝΤΡΩΣΗΣ ΒΡΟΧΙ-  
ΝΟΥ ΝΕΡΟΥ**

**ΠΕΡΙΛΗΨΗ(57)**

Ομπρέλα συγκέντρωσης βρόχινου νερού 1 αποτελείται από πλαστικό. Η κατασκευή της προτίθεται και χρησιμεύει στο να συγκεντρώνει το βρόχινο νερό με τον κατάλληλο σχεδιασμό της και να το αποχετεύει στο εσωτερικό της δεξαμενής 2. Συνδέεται με τη δεξαμενή νερού 2 στο επάνω μέρος αυτής και έχει στο κέντρο της υποδοχέα που συνδέεται με τη δεξαμενή 2. Έχει διάφορα μεγέθη σύμφωνα με κάθε ανάγκη και ανάλογα με τις επιθυμίες και τα μεγέθη των κάθε νεποζιτών ή μπορεί να διαθέτει και αεροδυναμικό σχήμα για τις απειλές του δυνατού ανέμου. Επίσης μπορεί να έχει ανεξάρτητο πάχος αναλόγως προτιμήσεων. Επίσης το βάθος της κοιλότητάς του προς τα κάτω μπορεί να έχει ό,τι κλίση επιλέξουμε για την κατακράτηση του βρόχινου νερού τόσο ώστε να ομοιάζει με το σχήμα ενός τεράστιου χωνιού. Η ένωση της ομπρέλας βρόχινου νερού 1 με τη δεξαμενή νερού 2 μπορεί να επιτευχθεί είτε διά των κατάλληλων στηριγμάτων 7 είτε εξ ολοκλήρου μονοκόμματος σχεδίου από τη μήτρα. Δηλαδή από το εργοστάσιο κατασκευής νεποζιτών και δεξαμενών.



**ΑΡΙΘΜΟΣ ΑΙΤΗΣΗΣ Π.Υ.Χ.(21):20180200107**

**ΚΑΤΑΘΕΤΗΣ** (71):1)ΡΕΝΤΙΦΗΣ ΕΥΣΤΑΘΙΟΥ ΑΛΕΞΑΝΔΡΟΣ  
Ζαλόγγου 12, 11146 ΓΑΛΑΤΣΙ (ΑΤΤΙΚΗΣ),  
ΕΛΛΑΔΑ

**ΗΜΕΡΟΜ. ΚΑΤΑΘΕΣΗΣ** (22):12/02/2018

**ΣΥΜΒ. ΠΡΟΤΕΡΑΙΟΤΗΤΕΣ** (30):

**ΕΦΕΥΡΕΤΗΣ** (72):1)ΡΕΝΤΙΦΗΣ ΕΥΣΤΑΘΙΟΥ  
ΑΛΕΞΑΝΔΡΟΣ

**ΕΙΔΙΚΟΣ ΠΑΗΡΕΞΟΥΣΙΟΣ** (74):

**ΑΝΤΙΚΛΗΤΟΣ** (74):

**ΤΙΤΛΟΣ ΕΦΕΥΡΕΣΗΣ** (54):**ΜΑΝΤΗΛΑΚΙ ΚΑΘΑΡΙΣΜΟΥ ΔΟΝΤΙΩΝ**

**ΠΕΡΙΛΗΨΗ(57)**

Μαντηλάκι για τα δόντια που αποτελείται από ένα κομμάτι σκληρό χαρτί (1) για την αφαίρεση υπολειμμάτων τροφής ανάμεσα από τα δόντια και από ένα κομμάτι μαλακό πανί (2), εμπλουτισμένο με συστατικά (3) για το καθαρισμό και την απολύμανση των δοντιών και τις γλώσσας. Με το σκληρό κομμάτι χαρτιού επιτυγχάνεται η αφαίρεση υπολειμμάτων τροφής ανάμεσα στα δόντια, ενώ με το μαλακό πανάκι επιτυγχάνεται οκαθαρισμός των δοντιών και τις γλώσσας από τροφές και μικροοργανισμούς που δεν φαίνονται.

**ΑΡΙΘΜΟΣ ΑΙΤΗΣΗΣ Π.Υ.Χ.(21):20180200108**

ΚΑΤΑΘΕΤΗΣ

(71):1)ΠΟΛΥΖΩΑΚΗΣ ΙΩΑΝΝΗ  
ΘΕΜΙΣΤΟΚΛΗΣ  
Καμπούρογλου 14, 71307 ΗΡΑΚΛΕΙΟ  
(ΗΡΑΚΛΕΙΟΥ), ΕΛΛΑΔΑ

ΗΜΕΡΟΜ. ΚΑΤΑΘΕΣΗΣ (22):16/02/2018

ΣΥΜΒ. ΠΡΟΤΕΡΑΙΟΤΗΤΕΣ (30):

ΕΦΕΥΡΕΤΗΣ

(72):1)ΠΟΛΥΖΩΑΚΗΣ ΙΩΑΝΝΗ  
ΘΕΜΙΣΤΟΚΛΗΣΕΙΔΙΚΟΣ ΠΛΗΡΕΞΟΥΣΙΟΣ (74):ΣΠΑΝΑΚΗΣ ΙΩΑΝΝΗΣ  
Οδός 1866, αρ. 82 & Καρτερού 16, 71201  
ΗΡΑΚΛΕΙΟ (ΗΡΑΚΛΕΙΟΥ)

ΑΝΤΙΚΛΗΤΟΣ (74):

ΤΙΤΛΟΣ ΕΦΕΥΡΕΣΗΣ

(54):ΝΕΟΣ ΤΥΠΟΣ ΠΙΕΣΤΗΡΙΟΥ ΕΛΑΙΟ-  
ΖΥΜΗΣ ΓΙΑ ΤΗΝ ΕΞΑΙΩΓΗ ΕΛΑΙΟΛΑ-  
ΔΟΥ ΑΛΛΑ ΚΑΙ ΑΛΛΩΝ ΧΥΜΩΝ ΑΠΟ  
ΦΡΟΥΤΑ ΚΑΙ ΛΑΧΑΝΙΚΑ**ΠΕΡΙΛΗΨΗ(57)**

1) Χαμηλό κόστος εξοπλισμού και κατασκευή του εν λόγω πιεστήριου. 2) Αριστη ποιότητας παραγόμενου σούπερ-έξτρα παρθένου ελαιολάδου κυριολεκτικά ψυχρής έκθλειψης του ελαιοκάρπου χωρίς φυγοκέντριση και χωρίς ζεστά νερά που αλλοιώνουν το χρήσιμα οργανοληπτικό συστατικό του ελαιολάδου επιμηκύνοντας τον χρόνο αλλοίωσής του από ενάμιση χρόνο που είναι σήμερα για να χαρακτηρίζονται ως έξτρα παρθένα ελαιόλαδα σε τουλάχιστον από έξι έως οκτώ χρόνια. 3) Μια μονάδα ελαιουργική δυναμικότητας δέκα τόνων ελαιοκάρπου ανά ώρα στοιχίζει πάνω από ένα εκατομμύριο ευρώ σε συνάλλαγμα. Το νέο πιεστήριό μας με χωρητικότητα του ενός κυβικού ελαιοζύμης με ωριαία απόδοση δυο κυβικών ανά ώρα έχει κόστος από πέντε έως επτά χιλιάδες ευρώ. Με μια εν σειρά δέκα τέτοιωνπιεστήριων έχουμε απόδοση είκοσι τόνων ελαιοζύμης την ώρα με κόστος όλης της μονάδας κάτω των εκατό χιλιάδων ευρώ και τα οποία μηχανήματα

μπορούν να παράγονται εδώ στο τόπο μας δίνοντας νέες θέσεις εργασίας σε εργαζόμενους και βιοτεχνικές μονάδες. Με την νέα μέθοδο αυτή που πιστεύουμε ότι πρέπει να κατοχυρώσουμε και να προστατευθούμε με Δίπλωμα Ευρεσιτεχνίας. Ανοίγουμε νέους ορίζοντες για το τόπο μας, διαθέτοντας τυποποιημένο όλο το παραγόμενο με αυτό το τρόπο άριστης ποιότητας ελαιόλαδο στην παγκόσμια αγορά, δίνοντας και νέες θέσεις εργασίας αλλά και προστιθέμενη αξία στον παραγωγό που ισοσκελίζει τον μικρό μεν κλήρο. Αντί για το κυλινδρικό σχήμα του πιεστήριου μας θα μπορούσε να είναι και τετράγωνο διάτρητο ίνοξ που όμως θα είχε αδυναμίες στο θέμα οντοχής των πιέσεων που επιδέχεται από των πιέσεων στα τοιχώματα από την ελαιοζύμη.

**ΑΡΙΘΜΟΣ ΑΙΤΗΣΗΣ Π.Υ.Χ.(21):20180200112**

ΚΑΤΑΘΕΤΗΣ

(71):1)ΓΙΑΝΝΑΚΟΠΟΥΛΟΣ ΔΗΜΗΤΡΙΟΥ  
ΠΑΥΛΟΣ  
Ταχ. Θυρίς 3075 - Μαιζώνος και Ζαΐμη 25,  
26001 ΠΑΤΡΑ, ΕΛΛΑΔΑ

ΗΜΕΡΟΜ. ΚΑΤΑΘΕΣΗΣ (22):21/02/2018

ΣΥΜΒ. ΠΡΟΤΕΡΑΙΟΤΗΤΕΣ (30):

ΕΦΕΥΡΕΤΗΣ

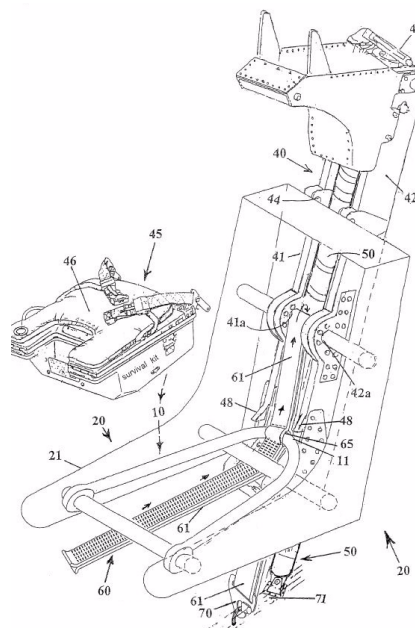
(72):1)ΓΙΑΝΝΑΚΟΠΟΥΛΟΣ ΔΗΜΗΤΡΙΟΥ  
ΠΑΥΛΟΣ

ΕΙΔΙΚΟΣ ΠΛΗΡΕΞΟΥΣΙΟΣ (74):

ΑΝΤΙΚΛΗΤΟΣ (74):

ΤΙΤΛΟΣ ΕΦΕΥΡΕΣΗΣ (54):ΗΠΙΑ ΕΚΤΙΝΑΣΣΟΜΕΝΟ ΚΑΘΙΣΜΑ  
ΓΙΑ ΑΕΡΟΣΚΑΦΟΣ**ΠΕΡΙΛΗΨΗ(57)**

Η εφεύρεση αφορά στον τομέα της τέχνης εκτινασσόμενου καθίσματος αεροσκάφους για τη παύση φορτίσεων-g, κατά την εκτίναξη, μόνο επί του χειριστού που κάθεται πάνω στο κουτί επιβίωσης ή μόνο μαξιλάρι, και αυτά στηρίζονται πάνω στην διάταξη ανεξάρτητης μεταλλικής μπάρας μορφής-U και υποκάτω της περιλαμβάνει το στοιχείο ιμάντα απορροφήσεως ενέργειας, και υποδέχεται η μπάρα κατά την εκτίναξη το φορτίο της δυνάμεως επιταχύνσεως από το κουτί επιβίωσης ή μαξιλάρι που κάθεται ο χειριστής και μεταφέρεται φορτίο στον ισχυρό της βραχίονα απόσχισης και προς το στοιχείο ιμάντα απορροφήσεως ενέργειας και διενεργεί την απόσχιση ιμάντα των προκαθορισμένων εγκαρσίων ή κατά μήκος ραφών με αποτέλεσμα: εξασφάλιση απορρόφησης ενέργειας που εκδηλώνεται σαν αποτέλεσμα της αφνίδια ασκούμενης δυνάμεως στον χειριστή κατά την εκτίναξη του καθίσματος από τον καταπέλη και την εξ αυτής της αιτίας άσκηση αντίρροπης δυνάμεως στη δύναμη του βάρους του χειριστή και εξομάλυνση των υψηλών δυνάμεων φορτίσεων-(g), που ασκούνται, με παύση συμπίεσης σπονδυλικής του στήλης επάνω στο κουτί επιβίωσης ή μαξιλάρι, για εκτινασσόμενο κάθισμα.



**1.5 ΕΥΡΕΤΗΡΙΟ ΑΙΤΗΣΕΩΝ Π.Υ.Χ. ΣΥΜΦΩΝΑ ΜΕ ΤΗΝ ΗΜΕΡΟΜΗΝΙΑ ΚΑΤΑΘΕΣΗΣ**

<b>ΚΑΤΑΘΕΣΗ (22)</b>	<b>ΚΑΤΑΘΕΤΗΣ (71)</b>	<b>ΤΙΤΛΟΣ ΕΦΕΥΡΕΣΗΣ (54)</b>	<b>ΑΡ. ΑΙΤ. (21)</b>
12/02/2018	ΡΕΝΤΙΦΗΣ ΑΛΕΞΑΝΔΡΟΣ	ΜΑΝΤΗΛΑΚΙ ΚΑΘΑΡΙΣΜΟΥ ΔΟΝΤΙΩΝ	20180200107
14/02/2018	ΜΟΥΡΤΙΔΗΣ ΟΔΥΣΣΕΑΣ	ΜΗΧΑΝΙΚΗ ΣΥΣΚΕΥΗ ΑΠΟΛΥΜΑΝΣΗΣ ΤΟΥΑΛΕΤΑΣ	20180200093
16/02/2018	ΠΟΛΥΖΩΑΚΗΣ ΘΕΜΙΣΤΟΚΛΗΣ	ΝΕΟΣ ΤΥΠΟΣ ΠΙΕΣΤΗΡΙΟΥ ΕΛΛΙΟΖΥΜΗΣ ΓΙΑ ΤΗΝ ΕΞΑΓΩΓΗ ΕΛΛΙΟΛΑΔΟΥ ΑΛΛΑ ΚΑΙ ΑΛΛΩΝ ΧΥΜΩΝ ΑΠΟ ΦΡΟΥΤΑ ΚΑΙ ΛΑΧΑΝΙΚΑ	20180200108
21/02/2018	ΓΙΑΝΝΑΚΟΠΟΥΛΟΣ ΠΑΥΛΟΣ	ΗΠΙΑ ΕΚΤΙΝΑΣΣΟΜΕΝΟ ΚΑΘΙΣΜΑ ΓΙΑ ΑΕΡΟΣΚΑΦΟΣ	20180200112
22/02/2018	ΔΑΣΚΑΛΟΣ ΓΕΩΡΓΙΟΣ	ΤΣΑΝΤΑΚΙ ΜΕΣΗΣ-ΠΛΑΤΗΣ (ΜΠΙΑΝΑΝΑ)	20180200098
27/02/2018	ΦΡΟΥΔΑΡΑΚΗΣ ΑΘΑΝΑΣΙΟΣ	ΟΜΠΡΕΛΛΑ ΣΥΓΚΕΝΤΡΩΣΗΣ ΒΡΟΧΙΝΟΥ ΝΕΡΟΥ	20180200099

**1.6 ΕΥΡΕΤΗΡΙΟ ΑΙΤΗΣΕΩΝ Π.Υ.Χ. ΣΥΜΦΩΝΑ ΜΕ ΤΗΝ ΑΛΦΑΒΗΤΙΚΗ ΣΕΙΡΑ ΤΩΝ ΚΑΤΑΘΕΤΩΝ**

<b>ΚΑΤΑΘΕΤΗΣ (71)</b>	<b>ΤΙΤΛΟΣ ΕΦΕΥΡΕΣΗΣ (54)</b>	<b>ΚΑΤΑΘΕΣΗ (22)</b>	<b>ΑΡ. ΑΙΤ. (21)</b>
<b>ΓΙΑΝΝΑΚΟΠΟΥΛΟΣ ΠΑΥΛΟΣ</b>	ΗΠΙΑ ΕΚΤΙΝΑΣΣΟΜΕΝΟ ΚΑΘΙΣΜΑ ΓΙΑ ΑΕΡΟΣΚΑΦΟΣ	21/02/2018	20180200112
<b>ΔΑΣΚΑΛΟΣ ΓΕΩΡΓΙΟΣ</b>	ΤΣΑΝΤΑΚΙ ΜΕΣΗΣ-ΠΛΑΤΗΣ (ΜΠΑΝΑΝΑ)	22/02/2018	20180200098
<b>ΜΟΥΡΤΙΔΗΣ ΟΛΥΣΣΕΑΣ</b>	ΜΗΧΑΝΙΚΗ ΣΥΣΚΕΥΗ ΑΠΟΛΥΜΑΝΣΗΣ ΤΟΥΑΛΕΤΑΣ	14/02/2018	20180200093
<b>ΠΟΛΥΖΩΑΚΗΣ ΘΕΜΙΣΤΟΚΛΗΣ</b>	ΝΕΟΣ ΤΥΠΟΣ ΠΙΕΣΤΗΡΙΟΥ ΕΛΑΙΟΖΥΜΗΣ ΓΙΑ ΤΗΝ ΕΞΑΓΩΓΗ ΕΛΑΙΟΛΑΔΟΥ ΑΛΛΑ ΚΑΙ ΑΛΛΩΝ ΧΥΜΩΝ ΑΠΟ ΦΡΟΥΤΑ ΚΑΙ ΛΑΧΑΝΙΚΑ	16/02/2018	20180200108
<b>ΡΕΝΤΙΦΗΣ ΑΛΕΞΑΝΔΡΟΣ</b>	ΜΑΝΤΗΛΑΚΙ ΚΑΘΑΡΙΣΜΟΥ ΔΟΝΤΙΩΝ	12/02/2018	20180200107
<b>ΦΡΟΥΔΑΡΑΚΗΣ ΑΘΑΝΑΣΙΟΣ</b>	ΟΜΠΡΕΛΑ ΣΥΓΚΕΝΤΡΩΣΗΣ ΒΡΟΧΙΝΟΥ ΝΕΡΟΥ	27/02/2018	20180200099

## 1.7 ΑΙΤΗΣΕΙΣ ΣΥΜΠΛΗΡΩΜΑΤΙΚΩΝ ΠΙΣΤΟΠΟΙΗΤΙΚΩΝ ΠΡΟΣΤΑΣΙΑΣ ΓΙΑ ΦΑΡΜΑΚΑ

<b>ΑΡΙΘΜΟΣ ΑΙΤΗΣΗΣ ΣΠΠΦ</b> ΗΜΕΡΟΜ. ΚΑΤΑΘΕΣΗΣ ΑΙΤΩΝ	<b>(21): 20190800018</b> (22): 05/04/2019 (71): 1)Vertex Pharmaceuticals Incorporated 50 Northern Avenue, Boston, MA 02210, ΗΝΩΜΕΝΕΣ ΠΟΛΙΤΕΙΕΣ ΤΗΣ ΑΜΕΡΙΚΗΣ
<b>ΤΙΤΛΟΣ ΕΦΕΥΡΕΣΗΣ</b> ΑΡΙΘΜΟΣ ΚΥΡΙΟΥ Δ.Ε./Ε.Δ.Ε. ΠΡΟΣΔΙΟΡΙΣΜΟΣ ΠΡΟΪΟΝΤΟΣ	<b>(54): ΔΙΑΜΟΡΦΩΤΕΣ ΜΕΤΑΦΟΡΕΩΝ ΚΑΣΕΤΑΣ ΣΥΝΔΕΣΗΣ ΜΕ ΑΤΡ</b> (68): 3085592 (95): 1-(2,2-ΔΙΦΘΟΡΟ-2Η-1,3-ΒΕΝΖΟΔΙΟΞΟΛ-5-ΥΛΙΟ)-N-{1-[(2R)-2,3-ΔΙΥΔΡΟΞΥΠΡΟΠΥΛΙΟ]}-6-ΦΘΟΡΟ-2-(1-ΥΔΡΟΞΥ-2-ΜΕΘΥΛΟΠΡΟΠΙΛ-2-ΥΛΙΟ)-1Η-ΙΝΔΟΛ-5-ΥΛΙΟ}ΚΥΚΛΟΠΡΟΠΙΛΑΝΟ-1-ΚΑΡΒΟΞΑΜΙΔΙΟ
ΑΡΙΘ./ΗΜΕΡ. ΙΣΧΥΟΥΣΑΣ ΑΔΕΙΑΣ ΚΥΚΛΟΦΟΡΙΑΣ ΣΤΗΝ ΕΛΛΑΔΑ ΑΡΙΘ./ΗΜΕΡ. ΠΡΩΤΗΣ ΑΔΕΙΑΣ ΚΥΚΛΟΦΟΡΙΑΣ ΣΤΗΝ ΑΓΟΡΑ ΤΗΣ ΕΥΡΩΠΑΪΚΗΣ ΚΟΙΝΟΤΗΤΑΣ ΕΙΔΙΚΟΣ ΠΛΗΡΕΞΟΥΣΙΟΣ	(92): E.E.(C)(2018)7415(τελικό)/06-11-2018 (93): — (74): ΛΥΜΠΕΡΗΣ "ΔΙΚΗΓΟΡΙΚΗ ΕΤΑΙΡΕΙΑ ΒΑΓΙΑΝΟΥ ΚΩΣΤΟΠΟΥΛΟΥ ΛΥΜΠΕΡΗ" ΝΙΚΟΛΑΟΣ Στουρνάρα 37, 10682 ΑΘΗΝΑ
ΑΝΤΙΚΛΗΤΟΣ	(74): ΛΥΜΠΕΡΗΣ ΝΙΚΟΛΑΟΣ Στουρνάρα 37, 10682 ΑΘΗΝΑ
<b>ΑΡΙΘΜΟΣ ΑΙΤΗΣΗΣ ΣΠΠΦ</b> ΗΜΕΡΟΜ. ΚΑΤΑΘΕΣΗΣ ΑΙΤΩΝ	<b>(21): 20190800019</b> (22): 12/04/2019 (71): 1)Merck Canada Inc. 16711 Trans-Canada Highway, Kirkland QC H9H 3L1, ΚΑΝΑΔΑΣ
<b>ΤΙΤΛΟΣ ΕΦΕΥΡΕΣΗΣ</b> ΑΡΙΘΜΟΣ ΚΥΡΙΟΥ Δ.Ε./Ε.Δ.Ε. ΠΡΟΣΔΙΟΡΙΣΜΟΣ ΠΡΟΪΟΝΤΟΣ	<b>(54): ΦΑΡΜΑΚΕΥΤΙΚΗ ΣΥΝΘΕΣΗ ΠΟΥ ΠΕΡΙΛΑΜΒΑΝΕΙ ΜΗ ΝΟΥΚΛΕΟΣΙΔΙΚΟ ΑΝΑΣΤΟΛΕΑ ΑΝΑΣΤΡΟΦΗΣ ΜΕΤΑΓΡΑΦΑΣΗΣ</b> (68): 3091389 (95): ΔΟΡΑΒΙΡΙΝΗ Η ΕΝΑ ΦΑΡΜΑΚΕΥΤΙΚΩΣ ΑΠΟΔΕΚΤΟ ΑΛΛΑΣ ΑΥΤΗΣ ΣΕ ΣΥΝΔΥΑΣΜΟ ΜΕ ΛΑΜΙΒΟΥΔΙΝΗ Η ΕΝΑ ΦΑΡΜΑΚΕΥΤΙΚΩΣ ΑΠΟΔΕΚΤΟ ΑΛΛΑΣ ΣΕ ΣΥΝΔΥΑΣΜΟ ΜΕ ΤΕΝΕΦΟΒΙΡΗ Η ΕΝΑΝ ΕΣΤΕΡΑ ΑΥΤΗΣ, ΣΥΓΚΕΚΡΙΜΕΝΑ ΕΝΑΝ ΕΣΤΕΡΑ ΔΙΣΟΠΡΟΞΙΛΗΣ Η ΕΝΑ ΦΑΡΜΑΚΕΥΤΙΚΩΣ ΑΠΟΔΕΚΤΟ ΑΛΛΑΣ ΑΥΤΟΥ ΣΥΓΚΕΚΡΙΜΕΝΑ ΕΝΑ ΦΟΥΜΑΡΙΚΟ ΑΛΛΑΣ.
ΑΡΙΘ./ΗΜΕΡ. ΙΣΧΥΟΥΣΑΣ ΑΔΕΙΑΣ ΚΥΚΛΟΦΟΡΙΑΣ ΣΤΗΝ ΕΛΛΑΔΑ ΑΡΙΘ./ΗΜΕΡ. ΠΡΩΤΗΣ ΑΔΕΙΑΣ ΚΥΚΛΟΦΟΡΙΑΣ ΣΤΗΝ ΑΓΟΡΑ ΤΗΣ ΕΥΡΩΠΑΪΚΗΣ ΚΟΙΝΟΤΗΤΑΣ ΕΙΔΙΚΟΣ ΠΛΗΡΕΞΟΥΣΙΟΣ	(92): E.E.(C)(2018)7960(τελικό)/26-11-2018 (93): — (74): ΚΙΛΙΜΙΡΗΣ "ΠΑΤΡΙΝΟΣ & ΚΙΛΙΜΙΡΗΣ ΔΙΚΗΓΟΡΙΚΗ ΕΤΑΙΡΙΑ" ΚΩΝΣΤΑΝΤΙΝΟΣ Χατζηγιάννη Μέξη 7, 11528 ΑΘΗΝΑ
ΑΝΤΙΚΛΗΤΟΣ	(74): ΚΙΛΙΜΙΡΗΣ ΚΩΝΣΤΑΝΤΙΝΟΣ Χατζηγιάννη Μέξη 7, 11528 ΑΘΗΝΑ
<b>ΑΡΙΘΜΟΣ ΑΙΤΗΣΗΣ ΣΠΠΦ</b> ΗΜΕΡΟΜ. ΚΑΤΑΘΕΣΗΣ ΑΙΤΩΝ	<b>(21): 20190800020</b> (22): 12/04/2019 (71): 1)Merck Canada Inc. 16711 Trans-Canada Highway, Kirkland, QC H9H 3L1, CANADA, ΚΑΝΑΔΑΣ
<b>ΤΙΤΛΟΣ ΕΦΕΥΡΕΣΗΣ</b> ΑΡΙΘΜΟΣ ΚΥΡΙΟΥ Δ.Ε./Ε.Δ.Ε. ΠΡΟΣΔΙΟΡΙΣΜΟΣ ΠΡΟΪΟΝΤΟΣ	<b>(54): ΜΗ ΝΟΥΚΛΕΟΣΙΔΙΚΟΙ ΑΝΑΣΤΟΛΕΙΣ ΑΝΑΣΤΡΟΦΗΣ ΜΕΤΑΓΡΑΦΑΣΗΣ</b> (68): 3086271 (95): ΔΟΡΑΒΙΡΙΝΗ Η ΕΝΑ ΦΑΡΜΑΚΕΥΤΙΚΩΣ ΑΠΟΔΕΚΤΟ ΑΛΛΑΣ ΑΥΤΗΣ
ΑΡΙΘ./ΗΜΕΡ. ΙΣΧΥΟΥΣΑΣ ΑΔΕΙΑΣ ΚΥΚΛΟΦΟΡΙΑΣ ΣΤΗΝ ΕΛΛΑΔΑ ΑΡΙΘ./ΗΜΕΡ. ΠΡΩΤΗΣ ΑΔΕΙΑΣ ΚΥΚΛΟΦΟΡΙΑΣ ΣΤΗΝ ΑΓΟΡΑ ΤΗΣ ΕΥΡΩΠΑΪΚΗΣ ΚΟΙΝΟΤΗΤΑΣ ΕΙΔΙΚΟΣ ΠΛΗΡΕΞΟΥΣΙΟΣ	(92): 1) E.E.(C)(2018)7960(τελικό)/26-11-2018, 2) E.E.(C)(2018)7983(τελικό)/27-11-2018 (93): — (74): ΚΙΛΙΜΙΡΗΣ "ΠΑΤΡΙΝΟΣ & ΚΙΛΙΜΙΡΗΣ ΔΙΚΗΓΟΡΙΚΗ ΕΤΑΙΡΙΑ" ΚΩΝΣΤΑΝΤΙΝΟΣ Χατζηγιάννη Μέξη 7, 11528 ΑΘΗΝΑ
ΑΝΤΙΚΛΗΤΟΣ	(74): ΚΙΛΙΜΙΡΗΣ ΚΩΝΣΤΑΝΤΙΝΟΣ Χατζηγιάννη Μέξη 7, 11528 ΑΘΗΝΑ

---

**ΑΡΙΘΜΟΣ ΑΙΤΗΣΗΣ ΣΠΠΦ** (21): 20190800021  
**ΗΜΕΡΟΜ. ΚΑΤΑΘΕΣΗΣ** (22): 22/04/2019  
**ΑΙΤΩΝ** (71): 1)UCB Pharma, S.A.  
Allee de la Recherche 60, 1070 Bruxelles, ΒΕΛΓΙΟ

**ΤΙΤΛΟΣ ΕΦΕΥΡΕΣΗΣ** (54): **ΜΟΡΙΑ ΑΝΤΙΣΩΜΑΤΩΝ ΕΞΕΙΔΙΚΕΥΜΕΝΑ ΓΙΑ ΤΟΝ ΑΝΘΡΩΠΙΝΟ ΠΑΡΑΓΟΝΤΑ ΝΕΚΡΩΣΗΣ ΤΩΝ ΟΓΚΩΝ ΑΛΦΑ, ΚΑΙ ΧΡΗΣΗ ΑΥΤΩΝ**

**ΑΡΙΘΜΟΣ ΚΥΡΙΟΥ Δ.Ε./Ε.Δ.Ε.** (68): 3098766  
**ΠΡΟΣΔΙΟΡΙΣΜΟΣ ΠΡΟΪΟΝΤΟΣ** (95): CERTOLIZUMAB  
**ΑΡΙΘ./ΗΜΕΡ. ΙΣΧΥΟΥΣΑΣ ΑΔΕΙΑΣ** (92): E.E.(C)(2009)7651(τελικό)/06-10-2009  
**ΚΥΚΛΟΦΟΡΙΑΣ ΣΤΗΝ ΕΛΛΑΔΑ**  
**ΑΡΙΘ./ΗΜΕΡ. ΠΡΩΤΗΣ ΑΔΕΙΑΣ** (93): —  
**ΚΥΚΛΟΦΟΡΙΑΣ ΣΤΗΝ ΑΓΟΡΑ ΤΗΣ** (74): ΛΥΜΠΕΡΗΣ "ΔΙΚΗΓΟΡΙΚΗ ΕΤΑΙΡΕΙΑ ΒΑΓΙΑΝΟΥ ΚΩΣΤΟΠΟΥΛΟΥ ΛΥΜΠΕΡΗ" ΝΙΚΟΛΑΟΣ  
**ΕΥΡΩΠΑΪΚΗΣ ΚΟΙΝΟΤΗΤΑΣ** Στουρνάρα 37, 10682 ΑΘΗΝΑ  
**ΕΙΔΙΚΟΣ ΠΛΗΡΕΞΟΥΣΙΟΣ** (74): ΛΥΜΠΕΡΗΣ ΝΙΚΟΛΑΟΣ  
Στουρνάρα 37, 10682 ΑΘΗΝΑ

---

**ΑΡΙΘΜΟΣ ΑΙΤΗΣΗΣ ΣΠΠΦ** (21): 20190800022  
**ΗΜΕΡΟΜ. ΚΑΤΑΘΕΣΗΣ** (22): 22/04/2019  
**ΑΙΤΩΝ** (71): 1)Dyax Corp.  
300 Shire Way, Lexington, MA 02421, ΗΝΩΜΕΝΕΣ ΠΟΛΙΤΕΙΕΣ ΤΗΣ ΑΜΕΡΙΚΗΣ

**ΤΙΤΛΟΣ ΕΦΕΥΡΕΣΗΣ** (54): **ΠΡΩΤΕΪΝΕΣ ΠΡΟΣΔΕΣΗΣ ΚΑΛΛΙΚΡΕΪΝΗΣ ΠΛΑΣΜΑΤΟΣ**

**ΑΡΙΘΜΟΣ ΚΥΡΙΟΥ Δ.Ε./Ε.Δ.Ε.** (68): 3097579  
**ΠΡΟΣΔΙΟΡΙΣΜΟΣ ΠΡΟΪΟΝΤΟΣ** (95): ΕΝΑ ΑΝΤΙΣΩΜΑ ΤΟ ΟΠΟΙΟ ΕΧΕΙ ΤΗΝ ΑΛΛΗΛΟΥΧΙΑ ΕΝΩΛΕΣΓΓΛVQPGGSLRLSCAASGFTFSHYIM-MWRQAPGKGLEWVSGIYSSGGITVYADSVKGRITISRDNKNTLYLQMNLSLRAEDTAVVY-CAYRRIGVPRRDEFDIWGGQTMVTSS ΤΗΣ VΗ ΚΑΙ ΤΗΝ ΑΛΛΗΛΟΥΧΙΑ DIQMTQSPSTLSASVGDRTVITCRASQSISSWLAWYQQKPGKAPKLLIYKASTLESQVPSRFSGSGSGTEFTLTISSLQ PDDFATYYCQYNTYWFQGGTKVEIK ΤΗΣ VL, ΕΙΔΙΚΟΤΕΡΑ Η LANADELUMAB

**ΑΡΙΘ./ΗΜΕΡ. ΙΣΧΥΟΥΣΑΣ ΑΔΕΙΑΣ** (92): E.E.(C)(2018)7971(τελικό)/26-11-2018  
**ΚΥΚΛΟΦΟΡΙΑΣ ΣΤΗΝ ΕΛΛΑΔΑ**  
**ΑΡΙΘ./ΗΜΕΡ. ΠΡΩΤΗΣ ΑΔΕΙΑΣ** (93): —  
**ΚΥΚΛΟΦΟΡΙΑΣ ΣΤΗΝ ΑΓΟΡΑ ΤΗΣ** (74): ΛΥΜΠΕΡΗΣ "ΔΙΚΗΓΟΡΙΚΗ ΕΤΑΙΡΕΙΑ ΒΑΓΙΑΝΟΥ ΚΩΣΤΟΠΟΥΛΟΥ ΛΥΜΠΕΡΗ" ΝΙΚΟΛΑΟΣ  
**ΕΥΡΩΠΑΪΚΗΣ ΚΟΙΝΟΤΗΤΑΣ** Στουρνάρα 37, 10682 ΑΘΗΝΑ  
**ΕΙΔΙΚΟΣ ΠΛΗΡΕΞΟΥΣΙΟΣ** (74): ΛΥΜΠΕΡΗΣ ΝΙΚΟΛΑΟΣ  
Στουρνάρα 37, 10682 ΑΘΗΝΑ

---

**ΑΡΙΘΜΟΣ ΑΙΤΗΣΗΣ ΣΠΠΦ** (21): 20190800023  
**ΗΜΕΡΟΜ. ΚΑΤΑΘΕΣΗΣ** (22): 23/04/2019  
**ΑΙΤΩΝ** (71): 1)Ardenia Investments Ltd.  
First Floor 45 Welbeck Street, London, Greater London W1G 8DZ, ΗΝΩΜΕΝΟ ΒΑΣΙΛΕΙΟ (ΜΕΓΑΛΗ ΒΡΕΤΑΝΙΑ)

**ΤΙΤΛΟΣ ΕΦΕΥΡΕΣΗΣ** (54): **ΣΥΣΤΗΜΑ ΧΟΡΗΓΗΣΗΣ ΦΑΡΜΑΚΩΝ ΓΙΑ ΤΗ ΧΟΡΗΓΗΣΗ ΠΤΩΧΩΣ ΥΔΑΤΟΔΙΑΛΥΤΩΝ ΦΑΡΜΑΚΕΥΤΙΚΩΣ ΕΝΕΡΓΩΝ ΟΥΣΙΩΝ**

**ΑΡΙΘΜΟΣ ΚΥΡΙΟΥ Δ.Ε./Ε.Δ.Ε.** (68): 3094398  
**ΠΡΟΣΔΙΟΡΙΣΜΟΣ ΠΡΟΪΟΝΤΟΣ** (95): ΠΑΚΛΙΤΑΞΕΛΗ ΜΙΚΚΥΔΙΑΚΗ  
**ΑΡΙΘ./ΗΜΕΡ. ΙΣΧΥΟΥΣΑΣ ΑΔΕΙΑΣ** (92): E.E.(C)(2018)7887(τελικό)/22-11-2018  
**ΚΥΚΛΟΦΟΡΙΑΣ ΣΤΗΝ ΕΛΛΑΔΑ**  
**ΑΡΙΘ./ΗΜΕΡ. ΠΡΩΤΗΣ ΑΔΕΙΑΣ** (93): —  
**ΚΥΚΛΟΦΟΡΙΑΣ ΣΤΗΝ ΑΓΟΡΑ ΤΗΣ** (74): ΑΘΑΝΑΣΙΑΔΟΥ "ΕΛΕΝΗ Γ. ΠΑΠΑΚΩΝΣΤΑΝΤΙΝΟΥ ΚΑΙ ΣΥΝΕΡΓΑΤΕΣ, ΔΙΚΗΓΟΡΙΚΗ ΕΤΑΙΡΙΑ" ΜΑΡΙΑ  
**ΕΥΡΩΠΑΪΚΗΣ ΚΟΙΝΟΤΗΤΑΣ** Κουμπάρη 2, 10674 ΑΘΗΝΑ  
**ΕΙΔΙΚΟΣ ΠΛΗΡΕΞΟΥΣΙΟΣ** (74): ΓΙΑΖΙΤΖΟΓΛΟΥ ΕΥΑΓΓΕΛΙΑ  
Κουμπάρη 2, 10674 ΑΘΗΝΑ

---



---

**ΑΡΙΘΜΟΣ ΑΙΤΗΣΗΣ ΣΠΠΦ**

ΗΜΕΡΟΜ. ΚΑΤΑΘΕΣΗΣ  
ΑΙΤΩΝ

(21): 20190800024

(22): 23/04/2019

(71): 1)Kyowa Hakko Kirin Co., Ltd.

1-6-1, Ohtemachi, Chiyoda-ku, Tokyo 100-8185, ΙΑΠΩΝΙΑ

**ΤΙΤΛΟΣ ΕΦΕΥΡΕΣΗΣ**

ΑΡΙΘΜΟΣ ΚΥΡΙΟΥ Δ.Ε./Ε.Δ.Ε.

ΠΡΟΣΔΙΟΡΙΣΜΟΣ ΠΡΟΪΟΝΤΟΣ

ΑΡΙΘ./ΗΜΕΡ. ΙΣΧΥΟΥΣΑΣ ΑΔΕΙΑΣ

ΚΥΚΛΟΦΟΡΙΑΣ ΣΤΗΝ ΕΛΛΑΔΑ

ΑΡΙΘ./ΗΜΕΡ. ΠΡΩΤΗΣ ΑΔΕΙΑΣ

ΚΥΚΛΟΦΟΡΙΑΣ ΣΤΗΝ ΑΓΟΡΑ ΤΗΣ

ΕΥΡΩΠΑΪΚΗΣ ΚΟΙΝΟΤΗΤΑΣ

ΕΙΔΙΚΟΣ ΠΛΗΡΕΞΟΥΣΙΟΣ

(54): **ΑΝΘΡΩΠΙΝΑ CDR-ΜΟΣΧΕΥΜΕΝΑ ΑΝΤΙΣΩΜΑΤΑ ΚΑΙ ΘΡΑΥΣΜΑΤΑ ΑΝΤΙΣΩΜΑΤΩΝ ΤΟΥΣ**

(68): 3074062

(95): ΜΟΓΚΑΜΟΥΛΙΖΟΥΜΑΜΠΗ ΣΕ ΟΛΕΣ ΤΙΣ ΜΟΡΦΕΣ ΠΟΥ ΠΡΟΣΤΑΤΕΥΟΝΤΑΙ ΑΠΟ ΤΟ ΚΥΡΙΟ ΔΙΠΛΩΜΑ

(92): Ε.Ε.(C)(2018)7975(τελικό)/26-11-2018

(93): —

(74): ΑΘΑΝΑΣΙΑΔΟΥ "ΕΛΕΝΗ Γ. ΠΑΠΑΚΩΝΣΤΑΝΤΙΝΟΥ ΚΑΙ ΣΥΝΕΡΓΑΤΕΣ, ΔΙΚΗΓΟΡΙΚΗ ΕΤΑΙΡΙΑ" ΜΑΡΙΑ  
Κουμπάρη 2, 10674 ΑΘΗΝΑ

ΑΝΤΙΚΛΗΤΟΣ

(74): ΓΙΑΖΙΤΖΟΓΛΟΥ ΕΥΑΓΓΕΛΙΑ  
Κουμπάρη 2, 10674 ΑΘΗΝΑ

---

**1.11 ΕΥΡΕΤΗΡΙΟ ΑΙΤΗΣΕΩΝ ΣΥΜΠΛΗΡΩΜΑΤΙΚΩΝ ΠΙΣΤΟΠΟΙΗΤΙΚΩΝ ΠΡΟΣΤΑΣΙΑΣ ΓΙΑ ΦΑΡΜΑΚΑ ΣΥΜΦΩΝΑ ΜΕ ΤΗΝ ΗΜΕΡΟΜΗΝΙΑ ΚΑΤΑΘΕΣΗΣ**

<b>ΚΑΤΑΘΕΣΗ (22)</b>	<b>ΚΑΤΑΘΕΤΗΣ (71)</b>	<b>ΤΙΤΛΟΣ ΕΦΕΥΡΕΣΗΣ (54)</b>	<b>ΑΡ. ΑΙΤ. (21)</b>
05/04/2019	VERTEX PHARMACEUTICALS INCORPORATED	ΔΙΑΜΟΡΦΩΤΕΣ ΜΕΤΑΦΟΡΕΩΝ ΚΑΣΕΤΑΣ ΣΥΝΔΕΣΗΣ ΜΕ ΑΤΡ	20190800018
12/04/2019	MERCK CANADA INC.	ΦΑΡΜΑΚΕΥΤΙΚΗ ΣΥΝΘΕΣΗ ΠΟΥ ΠΕΡΙΛΑΜΒΑΝΕΙ ΜΗ ΝΟΥΚΛΕΟΣΙΔΙΚΟ ΑΝΑΣΤΟΛΕΑ ΑΝΑΣΤΡΟΦΗΣ ΜΕΤΑΓΡΑΦΑΣΗΣ	20190800019
12/04/2019	MERCK CANADA INC.	ΜΗ ΝΟΥΚΛΕΟΣΙΔΙΚΟΙ ΑΝΑΣΤΟΛΕΙΣ ΑΝΑΣΤΡΟΦΗΣ ΜΕΤΑΓΡΑΦΑΣΗΣ	20190800020
22/04/2019	DYAX CORP.	ΠΡΩΤΕΪΝΕΣ ΠΡΟΣΔΕΣΗΣ ΚΑΛΛΙΚΡΕΪΝΗΣ ΠΛΑΣΜΑΤΟΣ	20190800022
22/04/2019	UCB PHARMA, S.A.	ΜΟΡΙΑ ΑΝΤΙΣΩΜΑΤΩΝ ΕΞΕΙΔΙΚΕΥΜΕΝΑ ΓΙΑ ΤΟΝ ΑΝΘΡΩΠΙΝΟ ΠΑΡΑΓΟΝΤΑ ΝΕΚΡΩΣΗΣ ΤΩΝ ΟΓΚΩΝ ΑΛΦΑ, ΚΑΙ ΧΡΗΣΗ ΑΥΤΩΝ	20190800021
23/04/2019	KYOWA HAKKO KIRIN CO., LTD.	ΑΝΘΡΩΠΙΝΑ CDR-ΜΟΣΧΕΥΜΕΝΑ ΑΝΤΙΣΩΜΑΤΑ ΚΑΙ ΘΡΑΥΣΜΑΤΑ ΑΝΤΙΣΩΜΑΤΩΝ ΤΟΥΣ	20190800024
23/04/2019	ARDENIA INVESTMENTS LTD.	ΣΥΣΤΗΜΑ ΧΟΡΗΓΗΣΗΣ ΦΑΡΜΑΚΩΝ ΓΙΑ ΤΗ ΧΟΡΗΓΗΣΗ ΠΤΩΧΩΣ ΥΔΑΤΟΔΙΑΛΥΤΩΝ ΦΑΡΜΑΚΕΥΤΙΚΩΣ ΕΝΕΡΓΩΝ ΟΥΣΙΩΝ	20190800023

**1.9 ΕΥΡΕΤΗΡΙΟ ΑΙΤΗΣΕΩΝ ΣΥΜΠΛΗΡΩΜΑΤΙΚΩΝ ΠΙΣΤΟΠΟΙΗΤΙΚΩΝ ΠΡΟΣΤΑΣΙΑΣ ΓΙΑ ΦΑΡΜΑΚΑ ΣΥΜΦΩΝΑ ΜΕ ΤΗΝ ΑΛΦΑΒΗΤΙΚΗ ΣΕΙΡΑ ΤΩΝ ΚΑΤΑΘΕΤΩΝ**

<b>ΚΑΤΑΘΕΤΗΣ (71)</b>	<b>ΤΙΤΛΟΣ ΕΦΕΥΡΕΣΗΣ (54)</b>	<b>ΚΑΤΑΘΕΣΗ (22)</b>	<b>ΑΡ. ΑΙΤ. (21)</b>
<b>ARDENIA INVESTMENTS LTD.</b>	ΣΥΣΤΗΜΑ ΧΟΡΗΓΗΣΗΣ ΦΑΡΜΑΚΩΝ ΓΙΑ ΤΗ ΧΟΡΗΓΗΣΗ ΠΤΩΧΩΣ ΥΔΑΤΟΔΙΑΛΥΤΩΝ ΦΑΡΜΑΚΕΥΤΙΚΩΣ ΕΝΕΡΓΩΝ ΟΥΣΙΩΝ	23/04/2019	20190800023
<b>DYAX CORP.</b>	ΠΡΩΤΕΪΝΕΣ ΠΡΟΣΔΕΣΗΣ ΚΑΛΛΙΚΡΕΪΝΗΣ ΠΛΑΣΜΑΤΟΣ	22/04/2019	20190800022
<b>KYOWA HAKKO KIRIN CO., LTD.</b>	ΑΝΘΡΩΠΙΝΑ CDR-ΜΟΣΧΕΥΜΕΝΑ ΑΝΤΙΣΩΜΑΤΑ ΚΑΙ ΘΡΑΥΣΜΑΤΑ ΑΝΤΙΣΩΜΑΤΩΝ ΤΟΥΣ	23/04/2019	20190800024
<b>MERCK CANADA INC.</b>	ΦΑΡΜΑΚΕΥΤΙΚΗ ΣΥΝΘΕΣΗ ΠΟΥ ΠΕΡΙΛΑΜΒΑΝΕΙ ΜΗ ΝΟΥΚΛΕΟΣΙΔΙΚΟ ΑΝΑΣΤΟΛΕΑ ΑΝΑΣΤΡΟΦΗΣ ΜΕΤΑΓΡΑΦΑΣΗΣ	12/04/2019	20190800019
<b>MERCK CANADA INC.</b>	ΜΗ ΝΟΥΚΛΕΟΣΙΔΙΚΟΙ ΑΝΑΣΤΟΛΕΙΣ ΑΝΑΣΤΡΟΦΗΣ ΜΕΤΑΓΡΑΦΑΣΗΣ	12/04/2019	20190800020
<b>UCB PHARMA, S.A.</b>	ΜΟΡΙΑ ΑΝΤΙΣΩΜΑΤΩΝ ΕΞΕΙΔΙΚΕΥΜΕΝΑ ΓΙΑ ΤΟΝ ΑΝΘΡΩΠΙΝΟ ΠΑΡΑΓΟΝΤΑ ΝΕΚΡΩΣΗΣ ΤΩΝ ΟΓΚΩΝ ΑΛΦΑ, ΚΑΙ ΧΡΗΣΗ ΑΥΤΩΝ	22/04/2019	20190800021
<b>VERTEX PHARMACEUTICALS INCORPORATED</b>	ΔΙΑΜΟΡΦΩΤΕΣ ΜΕΤΑΦΟΡΕΩΝ ΚΑΣΕΤΑΣ ΣΥΝΔΕΣΗΣ ΜΕ ΑΤΡ	05/04/2019	20190800018

---

## 1.10 ΑΙΤΗΣΕΙΣ ΣΥΜΠΛΗΡΩΜΑΤΙΚΩΝ ΠΙΣΤΟΠΟΙΗΤΙΚΩΝ ΠΡΟΣΤΑΣΙΑΣ ΓΙΑ ΦΥΤΟΠΡΟΣΤΑΤΕΥΤΙΚΑ ΠΡΟΪΟΝΤΑ

---

<b>ΑΡΙΘΜΟΣ ΑΙΤΗΣΗΣ ΣΠΠΦΠ</b>	<b>(21):20190700003</b>
<b>ΗΜΕΡΟΜ. ΚΑΤΑΘΕΣΗΣ</b>	<b>(22):25/04/2019</b>
<b>ΑΙΤΩΝ</b>	<b>(71):1)ISHIHARA SANGYO KAISHA, LTD. 3-15, Edobori 1-chome, Nishi-ku, Osaka-shi, Osaka 550-0002, ΙΑΠΩΝΙΑ</b>
<b>ΤΙΤΛΟΣ ΕΦΕΥΡΕΣΗΣ</b>	<b>(54):ΜΥΚΗΤΟΚΤΟΝΟΣ ΣΥΝΘΕΣΗ Η ΟΠΟΙΑ ΠΕΡΙΕΧΕΙ ΕΝΑ ΠΑΡΑΓΩΓΟ ΟΞΙΝΟΥ ΑΜΙΔΙΟΥ</b>
<b>ΑΡΙΘ./ΗΜΕΡ. ΚΥΡΙΟΥ Ε.Δ.Ε.</b>	<b>(68):3077847</b>
<b>ΠΡΟΣΔΙΟΡΙΣΜΟΣ ΠΡΟΪΟΝΤΟΣ</b>	<b>(95):ΙΣΟΦΕΤΑΜΙΔΗ Ή ΕΝΑ ΑΛΛΑΣ ΑΥΤΗΣ</b>
<b>ΑΡΙΘ./ΗΜΕΡ. ΙΣΧΥΟΥΣΑΣ ΑΔΕΙΑΣ</b>	
<b>ΚΥΚΛΟΦΟΡΙΑΣ ΣΤΗΝ ΕΛΛΑΔΑ</b>	<b>(92):(ΑΑΔΑ)60752/13-12-2018 (Υ.&amp; ΥΦ. ΑΓ.ΑΝ/ΤΡ. Πρωτ.8680/114907)</b>
<b>ΑΡΙΘ./ΗΜΕΡ. ΠΡΩΤΗΣ ΑΔΕΙΑΣ</b>	
<b>ΚΥΚΛΟΦΟΡΙΑΣ ΣΤΗΝ ΑΓΟΡΑ ΤΗΣ</b>	
<b>ΕΥΡΩΠΑΪΚΗΣ ΚΟΙΝΟΤΗΤΑΣ</b>	<b>(93):2171010/20-02-2018/FR</b>
<b>ΕΙΔΙΚΟΣ ΠΛΗΡΕΞΟΥΣΙΟΣ</b>	<b>(74):ΑΘΑΝΑΣΙΑΔΟΥ "ΕΛΕΝΗ Γ. ΠΑΠΑΚΩΝΣΤΑΝΤΙΝΟΥ ΚΑΙ ΣΥΝΕΡΓΑΤΕΣ, ΔΙΚΗΓΟΡΙΚΗ ΕΤΑΙΡΙΑ" ΜΑΡΙΑ Κουμπάρη 2, 10674 ΑΘΗΝΑ</b>
<b>ΑΝΤΙΚΛΗΤΟΣ</b>	<b>(74):ΓΙΑΖΙΤΖΟΓΛΟΥ ΕΥΑΓΓΕΛΙΑ Κουμπάρη 2, 10674 ΑΘΗΝΑ</b>

---

**1.8 ΕΥΡΕΤΗΡΙΟ ΑΙΤΗΣΕΩΝ ΣΥΜΠΛΗΡΩΜΑΤΙΚΩΝ ΠΙΣΤΟΠΟΙΗΤΙΚΩΝ ΠΡΟΣΤΑΣΙΑΣ ΓΙΑ ΦΥΤΟΠΡΟΣΤΑΤΕΥΤΙΚΑ ΠΡΟΪΟΝΤΑ ΣΥΜΦΩΝΑ ΜΕ ΤΗΝ ΗΜΕΡΟΜΗΝΙΑ ΚΑΤΑΘΕΣΗΣ**

<b>ΚΑΤΑΘΕΣΗ (22)</b>	<b>ΚΑΤΑΘΕΤΗΣ (71)</b>	<b>ΤΙΤΛΟΣ ΕΦΕΥΡΕΣΗΣ (54)</b>	<b>ΑΡ. ΑΙΤ. (21)</b>
25/04/2019	ISHIHARA SANGYO KAISHA, LTD.	ΜΥΚΗΤΟΚΤΟΝΟΣ ΣΥΝΘΕΣΗ Η ΟΠΟΙΑ ΠΕΡΙΕΧΕΙ ΕΝΑ ΠΑΡΑΓΩ- ΓΟ ΟΕΙΝΟΥ ΑΜΙΔΙΟΥ	20190700003

**1.12 ΕΥΡΕΤΗΡΙΟ ΑΙΤΗΣΕΩΝ ΣΥΜΠΛΗΡΩΜΑΤΙΚΩΝ ΠΙΣΤΟΠΟΙΗΤΙΚΩΝ ΠΡΟΣΤΑΣΙΑΣ ΓΙΑ ΦΥΤΟΠΡΟΣΤΑΤΕΥΤΙΚΑ ΠΡΟΪΟΝΤΑ ΣΥΜΦΩΝΑ ΜΕ ΤΗΝ ΑΛΦΑΒΗΤΙΚΗ ΣΕΙΡΑ ΤΩΝ ΚΑΤΑΘΕΤΩΝ**

<b>ΚΑΤΑΘΕΤΗΣ (71)</b>	<b>ΤΙΤΛΟΣ ΕΦΕΥΡΕΣΗΣ (54)</b>	<b>ΚΑΤΑΘΕΣΗ (22)</b>	<b>ΑΡ. ΑΙΤ. (21)</b>
<i>ISHIHARA SANGYO KAISHA, LTD.</i>	ΜΥΚΗΤΟΚΤΟΝΟΣ ΣΥΝΘΕΣΗ Η ΟΠΟΙΑ ΠΕΡΙΕΧΕΙ ΕΝΑ ΠΑΡΑ-ΓΩΓΟ ΟΞΙΝΟΥ ΑΜΙΔΙΟΥ	25/04/2019	20190700003

## Κ Ε Φ Α Λ Α Ι Ο 2

### ΔΙΠΛΩΜΑΤΑ ΕΥΡΕΣΙΤΕΧΝΙΑΣ ΚΑΙ ΠΙΣΤΟΠΟΙΗΤΙΚΑ ΥΠΟΔΕΙΓΜΑΤΟΣ ΧΡΗΣΙΜΟΤΗΤΑΣ

#### 2.1 ΔΙΠΛΩΜΑΤΑ ΕΥΡΕΣΙΤΕΧΝΙΑΣ

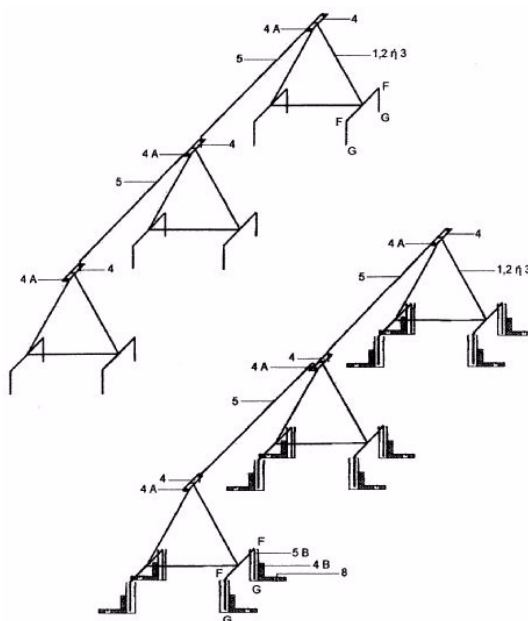
**ΑΡΙΘΜΟΣ Δ.Ε.** (11):1009563  
**ΑΡΙΘΜΟΣ ΑΙΤΗΣΗΣ Δ.Ε.** (21):20180100132  
**ΔΙΕΘΝΗΣ ΤΑΞΙΝΟΜΗΣΗ ΔΙΚΑΙΟΥΧΟΣ** (51):IPC8: A01G 9/16  
 (73):1)ΚΟΥΙΝΗΣ ΙΩΑΝΝΗ ΔΗΜΗΤΡΙΟΣ  
 Αγίου Δημητρίου 5, 34008 ΕΡΕΤΡΙΑ (ΕΥΒΟΙΑΣ), ΕΛΛΑΔΑ  
 2)ΚΟΥΙΝΗ ΔΗΜΗΤΡΙΟΥ ΜΑΡΙΝΑ  
 Αγίου Δημητρίου 5, 34008 ΕΡΕΤΡΙΑ (ΕΥΒΟΙΑΣ), ΕΛΛΑΔΑ

**ΗΜΕΡΟΜ. ΚΑΤΑΘΕΣΗΣ** (22):29/03/2018  
**ΗΜΕΡΟΜ. ΑΠΟΝΟΜΗΣ** (47):02/08/2019  
**ΣΥΜΒ. ΠΡΟΤΕΡΑΙΟΤΗΤΕΣ** (30):  
**ΤΡΟΠΟΠ. ΚΥΡΙΟΥ Δ.Ε.** (61):  
**ΕΦΕΥΡΕΤΗΣ** (72):1)ΚΟΥΙΝΗΣ ΙΩΑΝΝΗ ΔΗΜΗΤΡΙΟΣ  
 2)ΚΟΥΙΝΗ ΔΗΜΗΤΡΙΟΥ ΜΑΡΙΝΑ

**ΕΙΔΙΚΟΣ ΠΛΗΡΕΞΟΥΣΙΟΣ ΑΝΤΙΚΛΗΤΟΣ** (74):  
**ΤΙΤΛΟΣ ΕΦΕΥΡΕΣΗΣ** (54):MINI ΜΕΤΑΛΛΙΚΟΙ ΣΚΕΛΕΤΟΙ ΓΙΑ ΤΗΝ ΚΑΤΑΣΚΕΥΗ ΜΙΝΙ ΘΕΡΜΟΚΗΠΙΩΝ

**ΠΕΡΙΛΗΨΗ(57)**  
 Οι μίνι τελικοί μεταλλικοί σκελετοί (13,17,21,25,29,33) & (40,41,42,43,44,45) οι οποίοι είναι έτοιμοι να δεχθούν τα σκέπαστρα επικάλυψης από ειδικά πλαστικά φιλμ, προκειμένου να συναρμολογηθούν και να λειτουργήσουν σαν πλήρη μίνι θερμοκήπια καλλιέργειας κηπευτικών, φυτών ή καλλωπιστικών φυτών στο χρώμα, γλάστρες ή ζαρντινιέρες, κατασκευάζονται σε διάφορα σχήματα και διαστάσεις με πλάτος από 0,30 έως 1,20 μέτρα, ύψος από 0,30 έως 2,00 μέτρα, με πολλούς και πρακτικούς τρόπους τοποθέτησης και στήριξης αυτών τόσο σε χωμάτινα καλλιεργήσιμα εδάφη και αγροτεμάχια, όσο και σε σκληρές χωμάτινες, τσιμεντένες, ασφαλτοστρωμένες ή με πλακές πεζοδρομίου στρωμένες επιφάνειες. Τα υλικά για την κατασκευή των, είναι μασίφ μεταλλικές βέργες χάλυβα, σιδήρου, αλουμινίου κλπ μέταλλα σχήματος στρογγυλού (1), τετράγωνου (2) ή πλακέ

λαμάκι (3) σε διάφορα μήκη, διαμέτρους, πλάτη και πάχη ή μεταλλικοί σωλήνες με διατομή στρογγυλή (1Α), τετράγωνη ή ορθογώνιου παραλληλόγραμμου (2Α). Οι μασίφ βέργες ή οι σωλήνες μπορεί να είναι μαύρες άβαφες, βαμμένες με χρώμα ή ηλεκτροστατική βαφή, γαλβανισμένες, πλαστικοποιημένες, επισμαλτωμένες, επικελαωμένες ή επεξεργασμένες με άλλες μεθόδους και υλικά αντισκοριακής προστασίας.



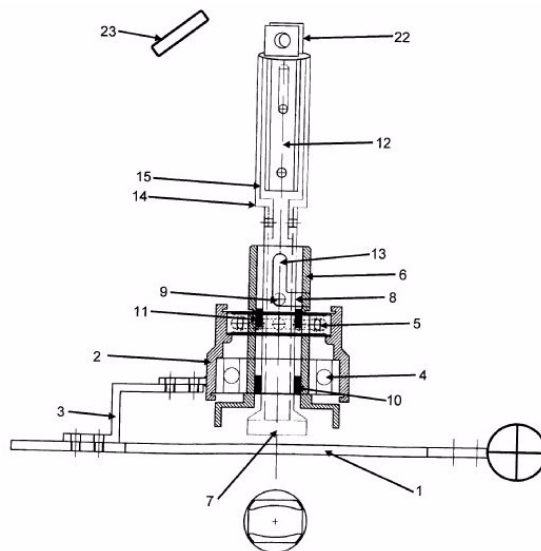
**ΑΡΙΘΜΟΣ Δ.Ε.** (11):1009564  
**ΑΡΙΘΜΟΣ ΑΙΤΗΣΗΣ Δ.Ε.** (21):20180100251  
**ΔΙΕΘΝΗΣ ΤΑΞΙΝΟΜΗΣΗ ΔΙΚΑΙΟΥΧΟΣ** (51):IPC8: F41H 11/12  
 IPC8: F42B 33/06  
 (73):1)ΚΙΡΚΟΓΛΟΥ ΔΗΜΗΤΡΙΟΥ  
 ΕΥΣΤΡΑΤΙΟΣ  
 Καλλιπόλεως 1, 68200 ΟΡΕΣΤΙΑΔΑ (ΕΒΡΟΥ), ΕΛΛΑΔΑ

**ΗΜΕΡΟΜ. ΚΑΤΑΘΕΣΗΣ** (22):12/06/2018  
**ΗΜΕΡΟΜ. ΑΠΟΝΟΜΗΣ** (47):05/08/2019  
**ΣΥΜΒ. ΠΡΟΤΕΡΑΙΟΤΗΤΕΣ** (30):  
**ΤΡΟΠΟΠ. ΚΥΡΙΟΥ Δ.Ε.** (61):  
**ΕΦΕΥΡΕΤΗΣ** (72):1)ΚΙΡΚΟΓΛΟΥ ΔΗΜΗΤΡΙΟΥ  
 ΕΥΣΤΡΑΤΙΟΣ

**ΕΙΔΙΚΟΣ ΠΛΗΡΕΞΟΥΣΙΟΣ ΑΝΤΙΚΛΗΤΟΣ** (74):  
**ΤΙΤΛΟΣ ΕΦΕΥΡΕΣΗΣ** (54):ΤΗΛΕΧΕΙΡΙΖΟΜΕΝΗ ΣΥΣΚΕΥΗ ΑΦΟΠΛΙΣΗΣ ΑΝΤΙΑΡΜΑΤΙΚΩΝ ΝΑΡΚΩΝ ΤΥΠΟΥ M15 ΚΑΙ M6

**ΠΕΡΙΛΗΨΗ(57)**  
 Η παρούσα εφεύρεση εφαρμόζει για πρώτη φορά την απομακρυσμένη απόπλιση των παραπάνω τύπου αντιαρματικών ναρκών, οι οποίες μέχρι τούδε αποπλίζονται αποκλειστικώς χειροκίνητα από ναρκάλιευτές. Αποτελείται από ένα μεταλλικό δακτύλιο ασφάλισης (1), ένα μηχανισμό διπλής ενέργειας (2 έως 15), μια θήκη (16), έναν ενσύρματο μονοφασικό ηλεκτροκινητήρα (17) και μία μονάδα ελέγχου, η οποία περιλαμβάνει έναν ασύρματο πομπό και συγχρόνως έναν δέκτη τηλεχειρισμού, έναν προγραμματιζόμενο λογικό ελεγκτή (PLC), έναν μετατροπέα τάσης από 12V σε 220V και μία μπαταρία 12v κλειστού τύπου. Σκοπός της

παρούσης εφεύρεσεως είναι η ασφαλέστερη και αποτελεσματικότερη απόπλιση των εν λόγω αντιαρματικών ναρκών με αυτοματοποιημένο εργαλείο εκ του μακρόθεν, χωρίς την μέχρι σήμερα χειρωνακτική μεσολάβηση προσωπικού και την άμεση επαφή των τελευταίων με τις αποπλιζόμενες νάρκες με τραγικές, κατά καιρούς, συνέπειες για τους εμπλεκόμενους στην διαδικασία απόπλισης.



<b>ΑΡΙΘΜΟΣ Δ.Ε.</b>	<b>(11):1009565</b>
<i>ΑΡΙΘΜΟΣ ΑΙΤΗΣΗΣ Δ.Ε.</i>	(21):20160100380
<i>ΔΙΕΘΝΗΣ ΤΑΞΙΝΟΜΗΣΗ</i>	(51):IPC8: C07D 513/04 IPC8: A61K 31/433 IPC8: A61K 31/4439 IPC8: A61K 35/00
<i>ΔΙΚΑΙΟΥΧΟΣ</i>	(73):1)GALENICA A.E. Ελευθερίας 4, 14564 ΚΗΦΙΣΙΑ (ΑΤΤΙΚΗΣ), ΕΛΛΑΔΑ 2)ENERGONBIO TECHNOLOGIES A.E. Λαοδικείας 170, 18451 ΝΙΚΑΙΑ (ΑΤΤΙΚΗΣ), ΕΛΛΑΔΑ
<i>ΗΜΕΡΟΜ. ΚΑΤΑΘΕΣΗΣ</i>	(22):14/07/2016
<i>ΗΜΕΡΟΜ. ΑΠΟΝΟΜΗΣ</i>	(47):06/08/2019
<i>ΣΥΜΒ. ΠΡΟΤΕΡΑΙΟΤΗΤΕΣ</i>	(30):
<i>ΤΡΟΠΟΠ. ΚΥΡΙΟΥ Δ.Ε.</i>	(61):
<i>ΕΦΕΥΡΕΤΗΣ</i>	(72):1)ΓΡΑΦΑΛΗΣ ΘΕΟΔΩΡΟΥ ΔΗΜΗΤΡΙΟΣ
<i>ΕΙΔΙΚΟΣ ΠΛΗΡΕΞΟΥΣΙΟΣ</i>	(74):
<i>ΑΝΤΙΚΛΗΤΟΣ</i>	(74):
<i>ΤΙΤΛΟΣ ΕΦΕΥΡΕΣΗΣ</i>	<b>(54):ΝΕΑ ΠΑΡΑΓΩΓΑ 1,2,4-ΤΡΙΑΖΟΛΟ-[3,4-b]-1,3,4-ΘΕΙΑΔΙΑΖΟΛΙΩΝ</b>

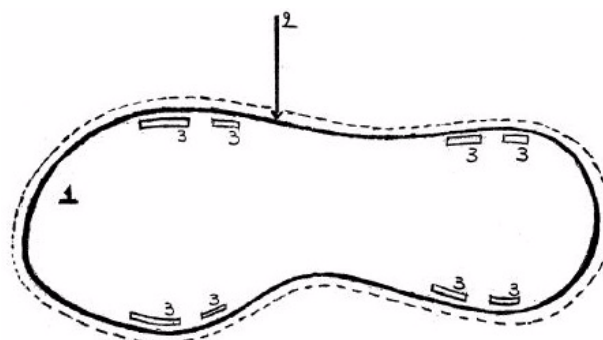
**ΠΕΡΙΛΗΨΗ(57)**

Νέα παράγωγα 1,2,4-τριαζολο-[3,4-b]-1,3,4-θειαδιαζολίων σύμφωνα με τον τύπο (I), μέθοδοι παραγωγής τους, φαρμακευτικές συνθέσεις, που τα περιέχουν και χρήση τους για τη θεραπεία του καρκίνου.

<b>ΑΡΙΘΜΟΣ Δ.Ε.</b>	<b>(11):1009566</b>
<i>ΑΡΙΘΜΟΣ ΑΙΤΗΣΗΣ Δ.Ε.</i>	(21):20170100385
<i>ΔΙΕΘΝΗΣ ΤΑΞΙΝΟΜΗΣΗ</i>	(51):IPC8: A43B 3/12
<i>ΔΙΚΑΙΟΥΧΟΣ</i>	(73):1)ECLECTIC LIFE SINGLE MEMBER PRIVATE COMPANY Χρήστου Λαδά 5-7,10561 ΑΘΗΝΑ, ΕΛΛΑΔΑ
<i>ΗΜΕΡΟΜ. ΚΑΤΑΘΕΣΗΣ</i>	(22):24/08/2017
<i>ΗΜΕΡΟΜ. ΑΠΟΝΟΜΗΣ</i>	(47):06/08/2019
<i>ΣΥΜΒ. ΠΡΟΤΕΡΑΙΟΤΗΤΕΣ</i>	(30):
<i>ΤΡΟΠΟΠ. ΚΥΡΙΟΥ Δ.Ε.</i>	(61):
<i>ΕΦΕΥΡΕΤΗΣ</i>	(72):1)ΚΡΟΥΠΗ ΑΓΟΡΩ-ΡΑΝΙΑ
<i>ΕΙΔΙΚΟΣ ΠΛΗΡΕΞΟΥΣΙΟΣ</i>	(74):
<i>ΑΝΤΙΚΛΗΤΟΣ</i>	(74):
<i>ΤΙΤΛΟΣ ΕΦΕΥΡΕΣΗΣ</i>	<b>(54):ΠΑΤΟΣ ΣΑΝΔΑΛΙΟΥ "ΑΡΧΑΙΟΕΛΛΗΝΙΚΟΥ/ΡΩΜΑΪΚΟΥ" ΤΥΠΟΥ</b>

**ΠΕΡΙΛΗΨΗ(57)**

Πάτος σανδαλιού "αρχαιοελληνικού/ ρωμαϊκού" τύπου αποτελούμενος από το άνω στρώμα εμφανούς υλικού (1) επαπτόμενο στο ανθρώπινο πέλμα (δέρμα ή άλλο υλικό) καθώς και από μη εμφανές πιο μαλακό υπόστρωμα (5,6) που συμβάλλει σε άνετο αντικραδασμικό βάδισμα. Το ανώστρωμα και υπόστρωμα πάτου, έχουν τις ίδιες εγκοπές (3) για να εισέρχονται τα λουριά/ανώδερμα του εξωτερικού μέρους του υποδήματος και να διατηρείται ο αρχαίος τρόπος μονταρίσματος με εγκοπές στον πάτο για διείσδυση του ανωδέρματος κάτω από τον πάτο και όχι εκτός και περιμετρικά. Το κάτω μέρος πάτου (8) έχει εγχάρακτες εγκοπές ώστε να επικολούνται στο εσωτερικό τους (9) τα τελειώματα των λουριών. Περιμετρικά αυτού του πάτου δύο στρωμάτων (5,6) μπαίνει ένα πλαίσιο (2,4) π.χ. βάρδουλο εμπορίου, που "συγκρατεί" τη σύνθεση και προσφέρει αισθητική εφαρμογή. Έτσι το πόδι δεν αισθάνεται καμία από τις συνήθεις ενοχλήσεις των λουριών που επικολούνται κάτω από τον πάτο μονταρίσματος.





**ΑΡΙΘΜΟΣ Δ.Ε.** (11):1009567  
**ΑΡΙΘΜΟΣ ΑΙΤΗΣΗΣ Δ.Ε.** (21):20170100430  
**ΔΙΕΘΝΗΣ ΤΑΞΙΝΟΜΗΣΗ** (51):IPC8: A01D 89/00  
**ΔΙΚΑΙΟΥΧΟΣ** (73):1)ΔΟΥΛΓΕΡΗΣ ΚΩΝΣΤΑΝΤΙΝΟΥ ΓΕΩΡΓΙΟΣ  
 Σκούταρι Σερρών, 62100 ΣΕΡΡΕΣ (ΣΕΡΡΩΝ), ΕΛΛΑΔΑ

**ΗΜΕΡΟΜ. ΚΑΤΑΘΕΣΗΣ** (22):22/09/2017

**ΗΜΕΡΟΜ. ΑΠΟΝΟΜΗΣ** (47):06/08/2019

**ΣΥΜΒ. ΠΡΟΤΕΡΑΙΟΤΗΤΣ** (30):

**ΤΡΟΠΟΠ. ΚΥΡΙΟΥ Δ.Ε.** (61):

**ΕΦΕΥΡΕΤΗΣ** (72):1)ΔΟΥΛΓΕΡΗΣ ΚΩΝΣΤΑΝΤΙΝΟΥ ΓΕΩΡΓΙΟΣ

**ΕΙΔΙΚΟΣ ΠΛΗΡΕΞΟΥΣΙΟΣ** (74):ΜΠΑΝΤΕΚΑ ΙΩΑΝΝΑ

Ασκληπιού 6-8, 10680 ΑΘΗΝΑ

**ΑΝΤΙΚΛΗΤΟΣ** (74):ΜΑΡΟΥΛΗΣ ΑΝΔΡΕΑΣ

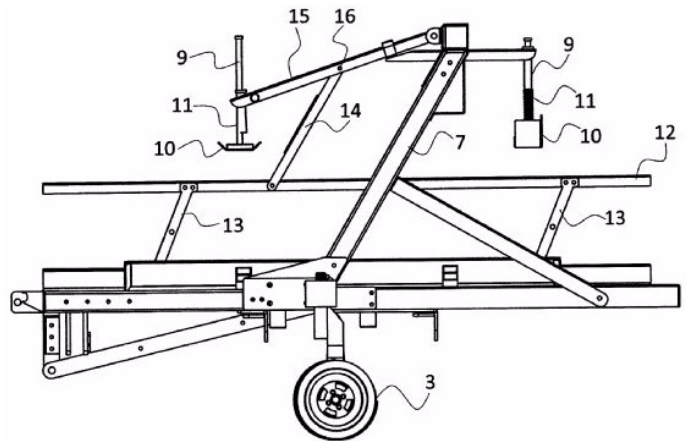
Εφέσσου 15, 17121 ΝΕΑ ΣΜΥΡΝΗ

(ΑΤΤΙΚΗΣ)

**ΤΙΤΛΟΣ ΕΦΕΥΡΕΣΗΣ** (54):ΜΗΧΑΝΗΜΑ ΣΥΛΛΟΓΗΣ ΧΟΡΤΟΥ ΠΕΡΙΛΗΨΗ(57)

Η επινοήση αναφέρεται σε μηχανήμα συλλογής χόρτου, το οποίο τοποθετείται πίσω από χορτοδετικές μηχανές και το οποίο παραλαμβάνει τα εξερχόμενα χορτοδεμάτια (2), τα οποία καταλήγουν επί κεκλιμένης βάσης (4), ενεργοποιώντας τερματικό αισθητήρα (6) που θέτει σε λειτουργία υδραυλικού συστήμα κίνησης τροφοδοτούμενο από μπουκάλια (5) λαδιού. Η ενεργοποίηση του αισθητήρα (6) ανατρέπει τα χορτοδεμάτια (2) επί της βάσης (1) του μηχανήματος. Αυτά διατηρούνται στοιχισμένα σε αυτή, πιεζόμενα από την άνω πλευρά τους με

πεπλατυσμένες απολήξεις (10) βραχιόνων (8) που βρίσκονται αναρτημένοι από μπράτσα (15). Το μηχανήμα διαθέτει κουπαστή (12) και βαλβίδα ανατροπής (17), ώστε να ανασηκώνεται το εμπρόσθιο μέρος της βάσης (1) και να εναποθέτει τα ομαδοποιημένα χορτοδεμάτια (2) στο έδαφος.



**ΑΡΙΘΜΟΣ Δ.Ε.** (11):1009568

**ΑΡΙΘΜΟΣ ΑΙΤΗΣΗΣ Δ.Ε.** (21):20180100001

**ΔΙΕΘΝΗΣ ΤΑΞΙΝΟΜΗΣΗ** (51):IPC8: F01B 9/06

IPC8: F16H 25/08

IPC8: F16H 25/12

**ΔΙΚΑΙΟΥΧΟΣ** (73):1)ΓΕΩΡΓΙΤΖΙΚΗ ΓΕΩΡΓΙΟΥ ΕΛΠΙΔΑ

Παστέρ 5, 14122 ΗΡΑΚΛΕΙΟ (ΑΤΤΙΚΗΣ),

ΕΛΛΑΔΑ

2)ΓΕΩΡΓΙΤΖΙΚΗΣ ΓΕΩΡΓΙΟΥ ΒΑΣΙΛΕΙΟΣ

Παστέρ 5, 14122 ΗΡΑΚΛΕΙΟ (ΑΤΤΙΚΗΣ),

ΕΛΛΑΔΑ

3)ΓΕΩΡΓΙΤΖΙΚΗ ΓΕΩΡΓΙΟΥ ΑΝΝΑ

Παστέρ 5, 14122 ΗΡΑΚΛΕΙΟ (ΑΤΤΙΚΗΣ),

ΕΛΛΑΔΑ

**ΗΜΕΡΟΜ. ΚΑΤΑΘΕΣΗΣ** (22):03/01/2018

**ΗΜΕΡΟΜ. ΑΠΟΝΟΜΗΣ** (47):06/08/2019

**ΣΥΜΒ. ΠΡΟΤΕΡΑΙΟΤΗΤΣ** (30):

**ΤΡΟΠΟΠ. ΚΥΡΙΟΥ Δ.Ε.** (61):

**ΕΦΕΥΡΕΤΗΣ** (72):1)ΓΕΩΡΓΙΤΖΙΚΗΣ ΓΕΩΡΓΙΟΣ

**ΕΙΔΙΚΟΣ ΠΛΗΡΕΞΟΥΣΙΟΣ** (74):ΚΩΤΣΑΚΗ ΝΙΚΟΛΕΤΤΑ

Ανδρέα Μεταζά 2, 10681 ΑΘΗΝΑ

**ΑΝΤΙΚΛΗΤΟΣ** (74):ΓΕΩΡΓΙΤΖΙΚΗΣ ΓΕΩΡΓΙΟΣ

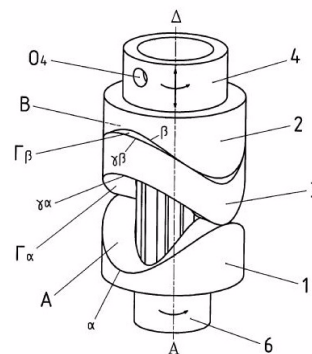
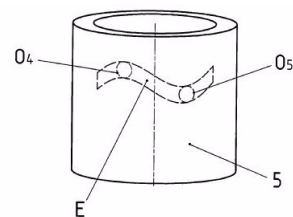
Παστέρ 5, 14122 ΗΡΑΚΛΕΙΟ (ΑΤΤΙΚΗΣ)

**ΤΙΤΛΟΣ ΕΦΕΥΡΕΣΗΣ** (54):ΜΗΧΑΝΙΣΜΟΣ ΜΕΤΑΤΡΟΠΗΣ ΠΑΛΙΝΔΡΟΜΙΚΗΣ ΚΙΝΗΣΗΣ ΣΕ ΠΕΡΙΣΤΡΟΦΙΚΗ Ή ΑΝΤΙΣΤΡΟΦΑ ΚΑΙ ΕΦΑΡΜΟΓΕΣ ΤΟΥ ΜΗΧΑΝΙΣΜΟΥ

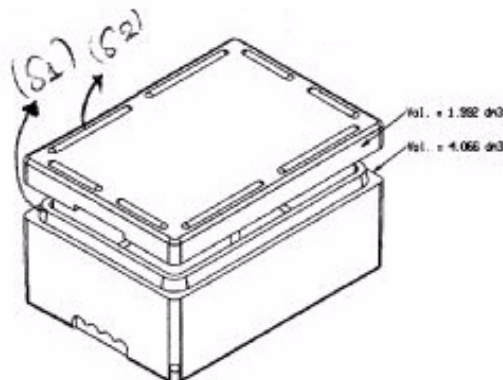
**ΠΕΡΙΛΗΨΗ(57)**

Παρουσιάζεται μηχανισμός μετατροπής περιστροφικής κίνησης σε παλινδρομική, ή αντίστροφα, ο οποίος περιλαμβάνει ένα πρώτο δακτυλιοειδές εξάρτημα (1) και ένα δεύτερο δακτυλιοειδές εξάρτημα (3) ομοαξονικά τοποθετημένα το πρώτο δίπλα στο δεύτερο κατά μήκος ενός διαμήκη άξονα (ΔΑ), όπου αμφότερα δύνανται να περιστρέφονται γύρω από τον διαμήκη άξονα και να παλινδρομούν κατά μήκος του διαμήκη άξονα, όπου η πλευρά Α του πρώτου δακτυλιοειδούς εξαρτήματος (1) που πρόσκειται προς το δεύτερο δακτυλιοειδές εξάρτημα (3) εφάπτεται συνεχώς σε τουλάχιστον ένα σημείο με την γειτονική πλευρά (Γα) του δεύτερου

δακτυλιοειδούς εξαρτήματος (3), έτσι ώστε το δεύτερο δακτυλιοειδές εξάρτημα (3) να μπορεί να περιστρέφεται σε σχέση με το πρώτο δακτυλιοειδές εξάρτημα (1) εφραπτόμενο συνεχώς σε τουλάχιστον ένα σημείο με την γειτονική πλευρά (Α) του πρώτου δακτυλιοειδούς εξαρτήματος (1), όπου οι εφραπτόμενες πλευρές είναι κυματοειδείς επιφάνειες (Α, Γα), έτσι ώστε εάν το πρώτο δακτυλιοειδές εξάρτημα (1) και το δεύτερο δακτυλιοειδές εξάρτημα (3) εξαναγκασθούν σε σχετική περιστροφική κίνηση μεταξύ τους, μένοντας ταυτόχρονα σε συνεχή επαφή, τότε κάθε σημείο των κυματοειδών επιφανειών (Α, Γα) θα διαγράφει, ως προς την άλλη, μία κυματοειδή τροχιά και θα εκτελεί ως προς την άλλη, ταυτόχρονα και παλινδρομική κίνηση.



**ΑΡΙΘΜΟΣ Δ.Ε.** (11):1009569  
**ΑΡΙΘΜΟΣ ΑΙΤΗΣΗΣ Δ.Ε.** (21):20180100061  
**ΔΙΕΘΝΗΣ ΤΑΞΙΝΟΜΗΣΗ** (51):IPC8: B65D 81/26  
 IPC8: B65D 21/02  
**ΔΙΚΑΙΟΥΧΟΣ** (73):1)ΑΛΕΒΙΖΟΥ ΙΩΑΝΝΗ ΕΥΘΥΜΙΑ  
 Σεράφη 34,10445 ΑΘΗΝΑ, ΕΛΛΑΔΑ  
**ΗΜΕΡΟΜ. ΚΑΤΑΘΕΣΗΣ** (22):15/02/2018  
**ΗΜΕΡΟΜ. ΑΠΟΝΟΜΗΣ** (47):06/08/2019  
**ΣΥΜΒ. ΠΡΟΤΕΡΑΙΟΤΗΤΕΣ** (30):  
**ΤΡΟΠΟΠ. ΚΥΡΙΟΥ Δ.Ε.** (61):  
**ΕΦΕΥΡΕΤΗΣ** (72):1)ΑΛΕΒΙΖΟΥ ΙΩΑΝΝΗ ΕΥΘΥΜΙΑ  
**ΕΙΔΙΚΟΣ ΠΛΗΡΕΞΟΥΣΙΟΣ** (74):ΠΕΡΙΒΟΛΑΡΗΣ ΠΑΝΑΓΙΩΤΗΣ  
 Αγίου Νικολάου 41-43, 26221 ΠΑΤΡΑ  
 (ΑΧΑΪΑΣ)  
**ΑΝΤΙΚΛΗΤΟΣ** (74):ΤΕΛΙΟΥ ΕΛΕΝΗ  
 Χαριλάου Τρικούπη 52, 10680 ΑΘΗΝΑ  
**ΤΙΤΛΟΣ ΕΦΕΥΡΕΣΗΣ** (54):ΣΥΣΚΕΥΑΣΙΑ ΔΙΟΓΚΩΜΕΝΗΣ ΠΟΛΥ-  
 ΣΤΕΡΙΝΗΣ ΓΙΑ ΤΗΝ ΠΡΟΣΤΑΣΙΑ ΚΑΙ  
 ΑΣΦΑΛΗ ΜΕΤΑΦΟΡΑ ΕΥΠΑΘΩΝ ΠΡΟΪΟ-  
 ΝΤΩΝ



**ΠΕΡΙΛΗΨΗ(57)**

Η παρούσα εφεύρεση αφορά μια συσκευασία κατασκευασμένη από διογκωμένη πολυστερίνη, η οποία χρησιμοποιείται για τη συσκευασία τροφίμων, φαρμάκων και γενικώς ευπαθών προϊόντων. Η παρούσα εφεύρεση αφορά μια κλειστή συσκευασία, η οποία αποτελείται από τον περιέκτη (Σχέδιο 1, Α, Σχέδιο 2, Α) και το καπάκι του (Σχέδιο 1 Α', Σχέδιο 2, Α', Σχέδιο 3, Α'). Η διαμόρφωση της παρούσας εφεύρεσης έχει ως σκοπό την αποθήκευση και μεταφορά του προϊόντος, που θα τοποθετηθεί εντός του περιέκτη, αλλά και τη διατήρηση άθικτου του προϊόντος αυτού και την προστασία του κατά τη μετακίνησή του.

**ΑΡΙΘΜΟΣ Δ.Ε.** (11):1009570  
**ΑΡΙΘΜΟΣ ΑΙΤΗΣΗΣ Δ.Ε.** (21):20180100072  
**ΔΙΕΘΝΗΣ ΤΑΞΙΝΟΜΗΣΗ** (51):IPC8: A23L 11/00  
 IPC8: A23L 25/00  
**ΔΙΚΑΙΟΥΧΟΣ** (73):1)Α. & Χ. ΥΦΑΝΤΗΣ Α.Β.Ε.Ε.  
 Σενέκα 4,14564 ΚΗΦΙΣΙΑ (ΑΤΤΙΚΗΣ),  
 ΕΛΛΑΔΑ  
**ΗΜΕΡΟΜ. ΚΑΤΑΘΕΣΗΣ** (22):20/02/2018  
**ΗΜΕΡΟΜ. ΑΠΟΝΟΜΗΣ** (47):06/08/2019  
**ΣΥΜΒ. ΠΡΟΤΕΡΑΙΟΤΗΤΕΣ** (30):  
**ΤΡΟΠΟΠ. ΚΥΡΙΟΥ Δ.Ε.** (61):  
**ΕΦΕΥΡΕΤΗΣ** (72):1)ΥΦΑΝΤΗΣ ΑΛΕΞΙΟΥ ΚΩΝΣΤΑΝΤΙΝΟΣ  
 2)ΥΦΑΝΤΗΣ ΚΩΝΣΤΑΝΤΙΝΟΥ  
 ΧΑΡΑΛΑΜΠΟΣ  
**ΕΙΔΙΚΟΣ ΠΛΗΡΕΞΟΥΣΙΟΣ** (74):  
**ΑΝΤΙΚΛΗΤΟΣ** (74):ΥΦΑΝΤΗΣ ΚΩΝΣΤΑΝΤΙΝΟΣ  
 Σενέκα 4, 14564 ΚΗΦΙΣΙΑ (ΑΤΤΙΚΗΣ)  
**ΤΙΤΛΟΣ ΕΦΕΥΡΕΣΗΣ** (54):ΘΡΕΠΤΙΚΟ ΔΙΑΤΡΟΦΙΚΟ ΠΡΟΪΟΝ ΚΑΙ  
 ΜΕΘΟΔΟΣ ΠΑΡΑΣΚΕΥΗΣ ΑΥΤΟΥ

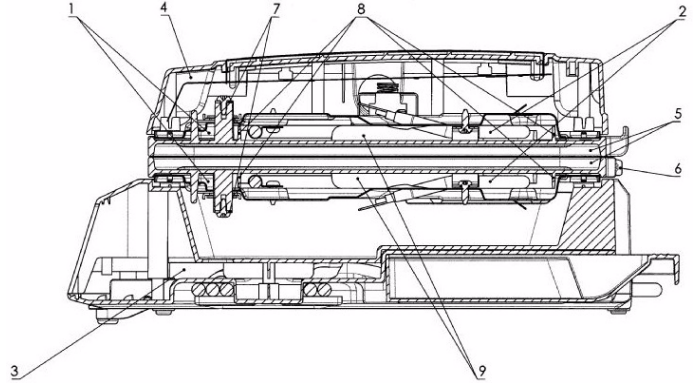
**ΠΕΡΙΛΗΨΗ(57)**

Η παρούσα εφεύρεση αναφέρεται σε θρεπτικά διατροφικά προϊόντα, ειδικότερα χούμους, που περιέχουν μια ποσότητα από ρεβίθια και μια ποσότητα από πάστα σουσαμιού, και μία μέθοδος παρασκευής αυτών των προϊόντων, όπου τα προϊόντα αυτά είναι κατάλληλα για γαλακτική διατροφή και δεν περιέχουν καθόλου συντηρητικά και έχουν αυξημένη διάρκεια ζωής.

**ΑΡΙΘΜΟΣ Δ.Ε.** (11):1009571  
**ΑΡΙΘΜΟΣ ΑΙΤΗΣΗΣ Δ.Ε.** (21):20180100112  
**ΔΙΕΘΝΗΣ ΤΑΞΙΝΟΜΗΣΗ** (51):IPC8: A47J 37/06  
IPC8: H05B 3/68  
IPC8: H05B 6/12  
**ΔΙΚΑΙΟΥΧΟΣ** (73):1)ΜΑΥΡΙΔΗΣ ΘΕΟΔΩΡΟΥ ΒΑΣΙΛΕΙΟΣ  
Τσόκα 25, 19600 ΜΑΝΔΡΑ (ΑΤΤΙΚΗΣ),  
ΕΛΛΑΔΑ  
**ΗΜΕΡΟΜ. ΚΑΤΑΘΕΣΗΣ** (22):19/03/2018  
**ΗΜΕΡΟΜ. ΑΠΟΝΟΜΗΣ** (47):12/08/2019  
**ΣΥΜΒ. ΠΡΟΤΕΡΑΙΟΤΗΤΕΣ** (30):  
**ΤΡΟΠΟΠ. ΚΥΡΙΟΥ Δ.Ε.** (61):  
**ΕΦΕΥΡΕΤΗΣ** (72):1)ΜΑΥΡΙΔΗΣ ΘΕΟΔΩΡΟΥ ΒΑΣΙΛΕΙΟΣ  
**ΕΙΔΙΚΟΣ ΠΛΗΡΕΞΟΥΣΙΟΣ** (74):  
**ΑΝΤΙΚΛΗΤΟΣ** (74):ΜΑΥΡΙΔΗ ΧΡΙΣΤΙΑΝΑ  
Τσόκα 25, 19600 ΜΑΝΔΡΑ (ΑΤΤΙΚΗΣ)  
**ΤΙΤΛΟΣ ΕΦΕΥΡΕΣΗΣ** (54):ΠΛΑΚΑ ΨΗΣΙΜΑΤΟΣ, ΤΟΣΤΙΕΡΑΣ Ή  
ΣΑΝΤΟΥΪΤΣΙΕΡΑΣ ΜΕ ΑΦΑΙΡΕΤΕΣ ΠΛΑ-  
ΚΕΣ, ΥΨΗΛΗΣ ΑΠΟΔΟΣΗΣ ΚΑΙ ΘΕΡΜΟ-  
ΚΡΑΣΙΑΚΗΣ ΟΜΟΙΟΜΟΡΦΙΑΣ

**ΠΕΡΙΛΗΨΗ(57)**

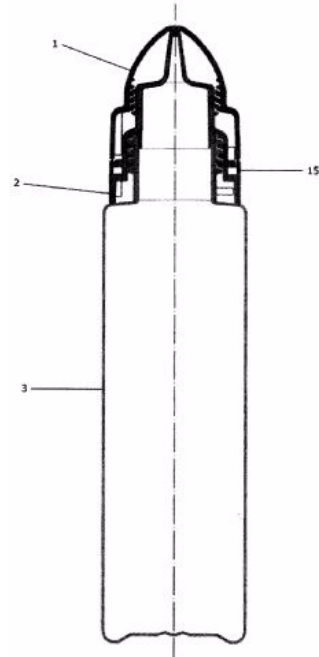
Η πλάκα ψησίματος, τوستιέρας ή σαντουιτσιέρας με αφαιρετές πλάκες, υψηλής απόδοσης και θερμοκρασιακής ομοιομορφίας αποτελείται από μια συστοιχία περισυλλογής δύο ή περισσότερων νευρών κάθετων προς την πίσω πλευρά της πλάκας. Τα νεύρα περισυλλογής (8), ευρίσκονται εξωτερικά του περιγράμματος της θερμαντικής αντίστασης (2) ώστε να περισυλλέγουν την προς τα πλευρά της συσκευής διαφεύγουσα θερμότητα άμεσα ακτινοβολούμενης, είτε εξ ανακλάσεως στον ανακλαστήρα της συσκευής. Επίσης και από τα νεύρα εξισορρόπησης (9) που βρίσκονται στο εσωτερικό του περιγράμματος της αντίστασης σε περιοχές με χαμηλή θερμοκρασία, και απορροφούν την διάχυτη ακτινοβολία της αντίστασης, ανεβάζοντας τη θερμοκρασία σε αυτές τις περιοχές βελτιώνοντας την ομοιομορφία στην θερμοκρασία της πλάκας.



**ΑΡΙΘΜΟΣ Δ.Ε.** (11):1009572  
**ΑΡΙΘΜΟΣ ΑΙΤΗΣΗΣ Δ.Ε.** (21):20180100117  
**ΔΙΕΘΝΗΣ ΤΑΞΙΝΟΜΗΣΗ** (51):IPC8: B65D 47/00  
IPC8: B65D 50/00  
**ΔΙΚΑΙΟΥΧΟΣ** (73):1)ΜΙΧΑΗΛΙΔΗΣ ΗΡΑΚΛΗΣ  
Νεραντζούλας 20,13672 ΑΧΑΡΝΕΣ  
(ΑΤΤΙΚΗΣ), ΕΛΛΑΔΑ  
**ΗΜΕΡΟΜ. ΚΑΤΑΘΕΣΗΣ** (22):20/03/2018  
**ΗΜΕΡΟΜ. ΑΠΟΝΟΜΗΣ** (47):12/08/2019  
**ΣΥΜΒ. ΠΡΟΤΕΡΑΙΟΤΗΤΕΣ** (30):  
**ΤΡΟΠΟΠ. ΚΥΡΙΟΥ Δ.Ε.** (61):  
**ΕΦΕΥΡΕΤΗΣ** (72):1)ΜΙΧΑΗΛΙΔΗΣ ΗΡΑΚΛΗΣ  
**ΕΙΔΙΚΟΣ ΠΛΗΡΕΞΟΥΣΙΟΣ** (74)::ΣΙΩΤΟΥ "ΚΑΤΕΡΙΝΑ ΣΙΩΤΟΥ ΚΑΙ  
ΣΥΝΕΡΓΑΤΕΣ ΔΙΚΗΓΟΡΙΚΗ ΕΤΑΙΡΕΙΑ"  
ΔΙΚΑΤΕΡΙΝΗ  
Πατησίων (28ης Οκτωβρίου) 122, 11257  
ΑΘΗΝΑ  
**ΑΝΤΙΚΛΗΤΟΣ** (74)::ΣΙΩΤΟΥ ΔΙΚΑΤΕΡΙΝΗ  
Πατησίων (28ης Οκτωβρίου) 122, 11257  
ΑΘΗΝΑ  
**ΤΙΤΛΟΣ ΕΦΕΥΡΕΣΗΣ** (54)::ΣΥΝΘΕΤΟ ΣΥΣΤΗΜΑ ΑΣΦΑΛΕΙΑΣ ΣΥ-  
ΣΚΕΥΑΣΙΑΣ ΥΓΡΩΝ

**ΠΕΡΙΛΗΨΗ(57)**

Η παρούσα εφεύρεση αναφέρεται σε ένα σύνθετο πώμα προσαρμοζόμενο σε κατάλληλα διαμορφωμένη φιάλη, το οποίο σύνθετο πώμα παρέχει ασφάλεια κατά το άνοιγμα του, έτσι ώστε να είναι ανθεκτικό κατά την προσπάθεια παραβίασης του από παιδιά, καθώς και πρόσθετη αποσπώμενη ασφάλεια πρώτου ανοίγματος. Τα τρία συνεργαζόμενα πλαστικά αντικείμενα που απαρτίζουν την συγκεκριμένη εφεύρεση, ονομάζουμε σύνθετο σύστημα ασφαλείας συσκευασίας υγρών.



<b>ΑΡΙΘΜΟΣ Δ.Ε.</b>	<b>(11):1009573</b>
ΑΡΙΘΜΟΣ ΑΙΤΗΣΗΣ Δ.Ε.	(21):20180100143
ΔΙΕΘΝΗΣ ΤΑΞΙΝΟΜΗΣΗ	(51):IPC8: A61K 31/573 IPC8: A61K 9/46
<b>ΔΙΚΑΙΟΥΧΟΣ</b>	(73):1)ΛΑΑΜΔΑ ΦΑΡΜΑΚΕΥΤΙΚΑ ΕΡΓΑΣΤΗΡΙΑ ΕΦΑΡΜΟΣΜΕΝΗΣ ΕΡΕΥΝΑΣ ΚΑΙ ΑΝΑΠΤΥΞΗΣ Α.Ε. Ιωάννου Μεταξά 59,19400 ΚΑΡΕΛΛΑΣ, ΚΟΡΩΠΙ (ΑΤΤΙΚΗΣ), ΕΛΛΑΔΑ
ΗΜΕΡΟΜ. ΚΑΤΑΘΕΣΗΣ	(22):28/03/2018
ΗΜΕΡΟΜ. ΑΠΟΝΟΜΗΣ	(47):12/08/2019
ΣΥΜΒ. ΠΡΟΤΕΡΑΙΟΤΗΤΕΣ	(30):
ΤΡΟΠΟΠ. ΚΥΡΙΟΥ Δ.Ε.	(61):
<b>ΕΦΕΥΡΕΤΗΣ</b>	(72):1)ΚΑΡΑΤΖΑΣ ΑΝΤΩΝΙΟΥ ΑΓΓΕΛΟΣ 2)ΣΤΑΠΠΑ ΑΡΓΥΡΩ 3)ΑΠΟΣΤΟΛΟΥ ΑΝΑΣΤΑΣΙΟΥ ΚΩΝΣΤΑΝΤΙΝΟΣ 4)ΛΟΥΚΑΣ ΑΓΑΘΟΚΛΗΣ
<b>ΕΙΔΙΚΟΣ ΠΛΗΡΕΞΟΥΣΙΟΣ</b>	(74):
<b>ΑΝΤΙΚΛΗΤΟΣ</b>	(74):ΝΤΟΝΤΟΥ ΕΥΔΟΚΙΑ Ιωάννου Μεταξά 59 (Καρελλάς), 19400 ΚΟΡΩΠΙ (ΑΤΤΙΚΗΣ)
<b>ΤΙΤΛΟΣ ΕΦΕΥΡΕΣΗΣ</b>	<b>(54):ΑΝΑΒΡΑΖΟΝΤΑ ΦΑΡΜΑΚΕΥΤΙΚΑ ΔΙ- ΣΚΙΑ ΠΟΥ ΠΕΡΙΛΑΜΒΑΝΟΥΝ ΝΑΤΡΙΟ- ΦΩΣΦΟΡΙΚΗ ΥΔΡΟΚΟΡΤΙΖΟΝΗ</b>

#### ΠΕΡΙΛΗΨΗ(57)

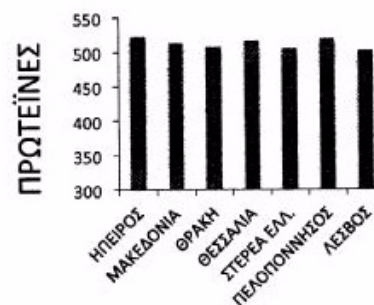
Η παρούσα εφεύρεση παρέχει υδατοδιαλυτά αναβράζοντα φαρμακευτικά δισκία νατριοφωσφορικής υδροκορτιζόνης που περιέχουν αποκλειστικώς υδατοδιαλυτά έκδοχα και σχηματίζουν διαυγές διάλυμα και όχι εναιώρημα όταν διασπείρονται ή διαλύονται σε νερό. Τα δισκία παρουσιάζουν βέλτιστα ποιοτικά χαρακτηριστικά

όπως βραχύ χρόνο αποσάρθρωσης, υψηλό ρυθμό διαλυτοποίησης και ικανοποιητική σκληρότητα σε συνδυασίμε εξαιρετική φυσικοχημική σταθερότητα κατά την αποθήκευση. Η παρούσα εφεύρεση παρέχει επίσης μια μέθοδο για την παρασκευή τέτοιων υδατοδιαλυτών αναβραζόντων φαρμακευτικών δισκίων νατριοφωσφορικής υδροκορτιζόνης.

<b>ΑΡΙΘΜΟΣ Δ.Ε.</b>	<b>(11):1009574</b>
ΑΡΙΘΜΟΣ ΑΙΤΗΣΗΣ Δ.Ε.	(21):20180100286
ΔΙΕΘΝΗΣ ΤΑΞΙΝΟΜΗΣΗ	(51):IPC8: A23C 19/068 IPC8: G01N 33/04 IPC8: G01N 33/68
<b>ΔΙΚΑΙΟΥΧΟΣ</b>	(73):1)ΙΔΡΥΜΑ ΙΑΤΡΟΒΙΟΛΟΓΙΚΩΝ ΕΡΕΥΝΩΝ ΤΗΣ ΑΚΑΔΗΜΙΑΣ ΑΘΗΝΩΝ (κατά ποσοστό 40%) Σωρανού Εφεσίου 4, 11527 ΑΘΗΝΑ, ΕΛΛΑΔΑ 2)ΤΣΑΓΚΚΑΡΗΣ ΘΕΟΔΩΡΟΥ ΓΕΩΡΓΙΟΣ (κατά ποσοστό 30%) Αμαζόνων 3 & Ολύμπου 95, 15235 ΒΡΙΑΗΣΣΙΑ (ΑΤΤΙΚΗΣ), ΕΛΛΑΔΑ 3)ΑΝΑΓΝΩΣΤΟΠΟΥΛΟΣ ΚΩΝΣΤΑΝΤΙΝΟΥ ΑΘΑΝΑΣΙΟΣ (κατά ποσοστό 30%) Κέα 48, 11255 ΑΘΗΝΑ, ΕΛΛΑΔΑ
ΗΜΕΡΟΜ. ΚΑΤΑΘΕΣΗΣ	(22):29/06/2018
ΗΜΕΡΟΜ. ΑΠΟΝΟΜΗΣ	(47):12/08/2019
ΣΥΜΒ. ΠΡΟΤΕΡΑΙΟΤΗΤΕΣ	(30):
ΤΡΟΠΟΠ. ΚΥΡΙΟΥ Δ.Ε.	(61):
<b>ΕΦΕΥΡΕΤΗΣ</b>	(72):1)ΤΣΑΓΚΚΑΡΗΣ ΘΕΟΔΩΡΟΥ ΓΕΩΡΓΙΟΣ 2)ΑΝΑΓΝΩΣΤΟΠΟΥΛΟΣ ΚΩΝΣΤΑΝΤΙΝΟΥ ΑΘΑΝΑΣΙΟΣ
<b>ΕΙΔΙΚΟΣ ΠΛΗΡΕΞΟΥΣΙΟΣ</b>	(74):ΤΖΩΡΤΖΑΤΟΥ-ΑΘΑΝΑΣΟΠΟΥΛΟΥ ΟΛΓΑ Σωρανού Εφεσίου 4, 11527 ΑΘΗΝΑ
<b>ΑΝΤΙΚΛΗΤΟΣ</b>	(74):ΚΑΤΣΙΓΙΑΝΝΗ ΞΑΝΘΗ Σωρανού Εφεσίου 4, 11527 ΑΘΗΝΑ
<b>ΤΙΤΛΟΣ ΕΦΕΥΡΕΣΗΣ</b>	<b>(54):ΟΙ ΠΡΩΤΕΪΝΕΣ ΤΗΣ ΕΛΛΗΝΙΚΗΣ ΦΕ- ΤΑΣ ΚΑΙ Η ΧΡΗΣΗ ΤΟΥΣ ΣΤΟΝ ΠΡΟΣ- ΔΙΟΡΙΣΜΟ ΤΗΣ ΤΑΥΤΟΤΗΤΑΣ ΤΗΣ</b>

#### ΠΕΡΙΛΗΨΗ(57)

Η παρούσα εφεύρεση αναφέρεται στην εφαρμογή υψηλής απόδοσης πρωτεϊνικής/ πρωτεωμικής και πεπτιδωμικής ανάλυσης της Ελληνικής φέτας για την αναγνώριση των πρωτεϊνών και των πεπτιδίων της. Με τεχνολογίες αιχμής πρωτεωμικής και φασματομετρία μάζας, τύπου ID-nLC-Orbitrap αναλύθηκαν δείγματα φέτας ώστε ανιχνευτήκε, ταυτοποιήθηκε και καταγράφηκε, το πρωτεϊνικό/πρωτεωμικό και πεπτιδικό/πεπτιδωμικό περιεχόμενο τους. Οι πρωτεΐνες και τα πεπτίδια της Ελληνικής φέτας που ορίζονται και περιγράφονται στην παρούσα εφεύρεση μπορούν όλες ή ομάδες εξ αυτών ή συνδυασμοί τους, να αποτελέσουν δείκτες/στόχους και να χαρακτηρίσουν αξιόπιστα και αναμφίβολα ένα λευκό τυρί ως φέτα. Επίσης, χρησιμεύουν στην εκτίμηση της ποιότητας της φέτας, την ιχνηλασιμότητά της, την ταυτοποίηση του είδους του γάλακτος από το οποίο έχει προέλθει, και μπορούν να εντοπίσουν τη νοθεία της.

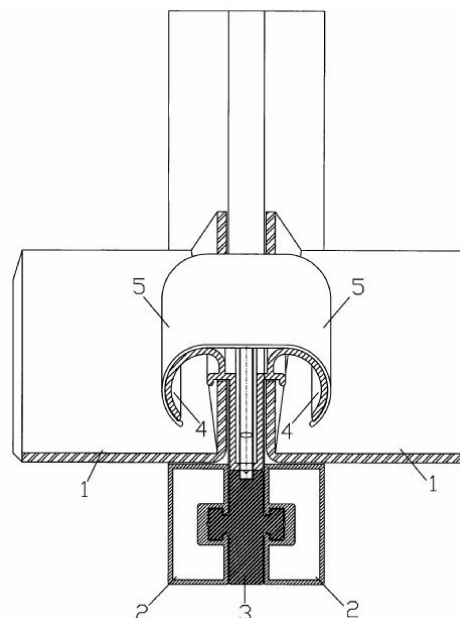


**ΑΡΙΘΜΟΣ Δ.Ε.** (11):1009575  
**ΑΡΙΘΜΟΣ ΑΙΤΗΣΗΣ Δ.Ε.** (21):20180100326  
**ΔΙΕΘΝΗΣ ΤΑΞΙΝΟΜΗΣΗ** (51):IPC8: E04D 1/30  
IPC8: E04D 3/00  
IPC8: E04D 12/00  
IPC8: E04D 13/00  
**ΔΙΚΑΙΟΥΧΟΣ** (73):1)ΣΠΗΛΙΟΠΟΥΛΟΣ ΠΑΝΑΓΙΩΤΗ  
ΚΩΝΣΤΑΝΤΙΝΟΣ  
Αγίου Θωμά 21, 15124 ΜΑΡΟΥΣΙ  
(ΑΤΤΙΚΗΣ), ΕΛΛΑΔΑ  
**ΗΜΕΡΟΜ. ΚΑΤΑΘΕΣΗΣ** (22):19/07/2018  
**ΗΜΕΡΟΜ. ΑΠΟΝΟΜΗΣ** (47):12/08/2019  
**ΣΥΜΒ. ΠΡΟΤΕΡΑΙΟΤΗΤΕΣ** (30):  
**ΤΡΟΠΟΠ. ΚΥΡΙΟΥ Δ.Ε.** (61):  
**ΕΦΕΥΡΕΤΗΣ** (72):1)ΣΠΗΛΙΟΠΟΥΛΟΣ ΠΑΝΑΓΙΩΤΗ  
ΚΩΝΣΤΑΝΤΙΝΟΣ  
**ΕΙΔΙΚΟΣ ΠΛΗΡΕΞΟΥΣΙΟΣ** (74):  
**ΑΝΤΙΚΛΗΤΟΣ** (74):ΡΟΤΣΚΟΣ ΑΘΑΝΑΣΙΟΣ  
Αλεξάνδρου Παπαναστασίου 179, 54250  
ΘΕΣΣΑΛΟΝΙΚΗ (ΘΕΣΣΑΛΟΝΙΚΗΣ)  
**ΤΙΤΛΟΣ ΕΦΕΥΡΕΣΗΣ** (54):ΠΕΡΓΚΟΛΑ ΠΑΡΑΛΛΗΛΩΝ ΔΟΚΩΝ  
ΑΥΤΟΕΞΑΕΡΙΖΟΜΕΝΗ

**ΠΕΡΙΛΗΨΗ(57)**

Η αυτοεξαεριζόμενη πέργκολα παράλληλων δοκών αποτελείται από δοκούς (2), εντός των οποίων μέσω βάσης σύνδεσης (3) και συνδέσμου στήριξης και συγκράτησης (4) είναι δυνατή η προσαρμογή φύλλων (1) πολυκαρβονικού. Η άλλη πλευρά των δοκών έχει δυνατότητα στήριξης με κολόνα μέσω δοκοθήκης (6). Η βάση σύνδεσης (3) προσαρμόζεται μεταξύ των δικών (2) και δημιουργεί ένα κενό στο άνω μέρος για να δεχτεί το σύνδεσμο στήριξης και συγκράτησης (4) των φύλλων (1). Τα φύλλα (1) μεταξύ τους βρίσκονται σε παράλληλη θέση αφήνουν κενό απόστασης μεταξύ τους, ώστε να διαπερνά αέρας ενώ ταυτόχρονα να μη

περνά νερό λόγω της παρουσίας του συνδέσμου στήριξης και συγκράτησης (4) και είναι τοποθετημένα παράλληλα στη δοκό (2) με σταθερή απόσταση η οποία έχει σχέση με το πλάτος των φύλλων (1). Στην άνω κατάληξη του συνδέσμου στήριξης και συγκράτησης (4) τοποθετείται καπάκι στεγάνωσης (5). Έτσι παρέχει στεγανότητα με ταυτόχρονη σκίαση, φυσικό φωτισμό και εξαερισμό.



**ΑΡΙΘΜΟΣ Δ.Ε.** (11):1009576  
**ΑΡΙΘΜΟΣ ΑΙΤΗΣΗΣ Δ.Ε.** (21):20160100589  
**ΔΙΕΘΝΗΣ ΤΑΞΙΝΟΜΗΣΗ** (51):IPC8: A23L 13/40  
IPC8: A23L 13/60  
IPC8: A23L 13/70  
**ΔΙΚΑΙΟΥΧΟΣ** (73):1)POLYHEALTH A.E.  
3ο χλμ. Λάρισας-Τυρνάβου, 41500 ΛΑΡΙΣΑ  
(ΛΑΡΙΣΑΣ), ΕΛΛΑΔΑ  
**ΗΜΕΡΟΜ. ΚΑΤΑΘΕΣΗΣ** (22):10/11/2016  
**ΗΜΕΡΟΜ. ΑΠΟΝΟΜΗΣ** (47):28/08/2019  
**ΣΥΜΒ. ΠΡΟΤΕΡΑΙΟΤΗΤΕΣ** (30):  
**ΤΡΟΠΟΠ. ΚΥΡΙΟΥ Δ.Ε.** (61):  
**ΕΦΕΥΡΕΤΗΣ** (72):1)ΓΙΑΒΑΣΗΣ ΘΕΟΔΩΡΟΥ ΙΩΑΝΝΗΣ  
2)ΠΕΤΡΩΤΟΣ ΒΑΣΙΛΕΙΟΥ  
ΚΩΝΣΤΑΝΤΙΝΟΣ  
3)ΓΚΟΥΤΣΙΔΗΣ ΕΥΑΓΓΕΛΟΥ  
ΠΑΣΧΑΛΗΣ  
**ΕΙΔΙΚΟΣ ΠΛΗΡΕΞΟΥΣΙΟΣ** (74):  
**ΑΝΤΙΚΛΗΤΟΣ** (74):ΛΑΔΑ ΘΕΟΔΩΡΑ  
3ο χλμ Λάρισας-Τυρνάβου, 41500 ΛΑΡΙΣΑ  
(ΛΑΡΙΣΑΣ)  
**ΤΙΤΛΟΣ ΕΦΕΥΡΕΣΗΣ** (54):ΠΡΟΪΟΝΤΑ ΚΑΙ ΜΕΘΟΔΟΣ ΠΑΡΑΓΩ-  
ΓΗΣ ΠΑΣΤΕΡΙΩΜΕΝΩΝ ΑΛΛΑΝΤΙΚΩΝ  
ΧΩΡΙΣ ΧΗΜΙΚΑ ΣΥΝΤΗΡΗΤΙΚΑ, ΜΕ  
ΧΡΗΣΗ ΠΟΛΥΦΑΙΝΟΛΩΝ ΕΛΙΑΣ ΣΕ  
ΕΝΘΥΛΑΚΩΜΕΝΗ ΜΟΡΦΗ

**ΠΕΡΙΛΗΨΗ(57)**

Η εφεύρεση αναφέρεται σε προϊόντα παστεριωμένων αλλαντικών και στην μέθοδο παραγωγής τους. Σύμφωνα με την εφεύρεση τα προϊόντα αυτά παράγονται με πρώτη ύλη σύγκοπτο κρέας και / ή αυτούσια τεμάχια κρέατος, χωρίς χρήση χημικών / συνθετικών συντηρητικών και με χρήση αντί αυτών φυσικής πολυφαινόλης ελιάς με ή χωρίς ανάμιξη με άλλες, φυσικής προέλευσης, αντιμικροβιακές και / ή αντιοξειδωτικές ουσίες σε ενθυλακωμένη μορφή. Η

παστερίωση των αλλαντικών αυτών γίνεται με χρήση της κλασικής θερμικής επεξεργασίας ή ψυχρής παστερίωσης με υπερυψηλές υδροστατικές πιέσεις ή άλλη εναλλακτική μέθοδο ήπιας παστερίωσης. Τα νέου τύπου παστεριωμένα αλλαντικά δεν περιέχουν συνθετικά συντηρητικά όπως τα νιτρώδη και νιτρικά άλατα, ούτε φυτικά σκευάσματα εμπλουτισμένα με νιτρώδη / νιτρικά άλατα, ούτε συνθετικά αντιοξειδωτικά όπως τα ασκορβικά και ερυθροβικά οξέα και άλατα.

**2.2 ΕΥΡΕΤΗΡΙΟ Δ.Ε. ΣΥΜΦΩΝΑ ΜΕ ΤΗΝ ΗΜΕΡΟΜΗΝΙΑ ΚΑΤΑΘΕΣΗΣ**

<b>ΚΑΤΑΘΕΣΗ (22)</b>	<b>ΔΙΚΑΙΟΥΧΟΣ (73)</b>	<b>ΤΙΤΛΟΣ ΕΦΕΥΡΕΣΗΣ (54)</b>	<b>ΑΡ. Δ.Ε. (11)</b>
14/07/2016	GALENICA A.E. ENERGONBIO TECHNOLOGIES A.E.	ΝΕΑ ΠΑΡΑΓΩΓΑ 1,2,4-ΤΡΙΑΖΟΛΟ-[3,4-b]-1,3,4-ΘΕΙΑΔΙΑΖΟΛΙΩΝ	1009565
10/11/2016	POLYHEALTH A.E.	ΠΡΟΪΟΝΤΑ ΚΑΙ ΜΕΘΟΔΟΣ ΠΑΡΑΓΩΓΗΣ ΠΑΣΤΕΡΙΩΜΕΝΩΝ ΑΛΛΑΝΤΙΚΩΝ ΧΩΡΙΣ ΧΗΜΙΚΑ ΣΥΝΤΗΡΗΤΙΚΑ, ΜΕ ΧΡΗΣΗ ΠΟΛΥΦΑΙΝΟΛΩΝ ΕΛΙΑΣ ΣΕ ΕΝΘΥΛΑΚΩΜΕΝΗ ΜΟΡΦΗ	1009576
24/08/2017	ECLECTIC LIFE SINGLE MEMBER PRIVATE COMPANY	ΠΑΤΟΣ ΣΑΝΔΑΛΙΟΥ "ΑΡΧΑΙΟΕΛΛΗΝΙΚΟΥ/ΡΩΜΑΪΚΟΥ" ΤΥΠΟΥ	1009566
22/09/2017	ΔΟΥΛΓΕΡΗΣ ΓΕΩΡΓΙΟΣ	ΜΗΧΑΝΗΜΑ ΣΥΛΛΟΓΗΣ ΧΟΡΤΟΥ	1009567
03/01/2018	ΓΕΩΡΓΙΤΖΙΚΗ ΕΛΠΙΔΑ ΓΕΩΡΓΙΤΖΙΚΗΣ ΒΑΣΙΛΕΙΟΣ ΓΕΩΡΓΙΤΖΙΚΗ ANNA	ΜΗΧΑΝΙΣΜΟΣ ΜΕΤΑΤΡΟΠΗΣ ΠΑΛΙΝΔΡΟΜΙΚΗΣ ΚΙΝΗΣΗΣ ΣΕ ΠΕΡΙΣΤΡΟΦΙΚΗ Ή ΑΝΤΙΣΤΡΟΦΑ ΚΑΙ ΕΦΑΡΜΟΓΕΣ ΤΟΥ ΜΗΧΑΝΙΣΜΟΥ	1009568
15/02/2018	ΑΛΕΒΙΖΟΥ ΕΥΘΥΜΙΑ	ΣΥΣΚΕΥΑΣΙΑ ΔΙΟΓΚΩΜΕΝΗΣ ΠΟΛΥΣΤΕΡΙΝΗΣ ΓΙΑ ΤΗΝ ΠΡΟΣΤΑΣΙΑ ΚΑΙ ΑΣΦΑΛΗ ΜΕΤΑΦΟΡΑ ΕΥΠΑΘΩΝ ΠΡΟΪΟΝΤΩΝ	1009569
20/02/2018	A. & X. ΥΦΑΝΤΗΣ Α.Β.Ε.Ε.	ΘΡΕΠΤΙΚΟ ΔΙΑΤΡΟΦΙΚΟ ΠΡΟΪΟΝ ΚΑΙ ΜΕΘΟΔΟΣ ΠΑΡΑΣΚΕΥΗΣ ΑΥΤΟΥ	1009570
19/03/2018	ΜΑΥΡΙΔΗΣ ΒΑΣΙΛΕΙΟΣ	ΠΛΑΚΑ ΨΗΣΙΜΑΤΟΣ, ΤΟΣΤΙΕΡΑΣ Ή ΣΑΝΤΟΥΪΤΣΙΕΡΑΣ ΜΕ ΑΦΑΙΡΕΤΕΣ ΠΛΑΚΕΣ, ΥΨΗΛΗΣ ΑΠΟΔΟΣΗΣ ΚΑΙ ΘΕΡΜΟΚΡΑΣΙΑΚΗΣ ΟΜΟΙΟΜΟΡΦΙΑΣ	1009571
20/03/2018	ΜΙΧΑΗΛΙΔΗΣ ΗΡΑΚΛΗΣ	ΣΥΝΘΕΤΟ ΣΥΣΤΗΜΑ ΑΣΦΑΛΕΙΑΣ ΣΥΣΚΕΥΑΣΙΑΣ ΥΓΡΩΝ	1009572
28/03/2018	ΛΑΜΔΑ ΦΑΡΜΑΚΕΥΤΙΚΑ ΕΡΓΑΣΤΗΡΙΑ ΕΦΑΡΜΟΣΜΕΝΗΣ ΕΡΕΥΝΑΣ ΚΑΙ ΑΝΑΠΤΥΞΗΣ Α.Ε.	ΑΝΑΒΡΑΖΟΝΤΑ ΦΑΡΜΑΚΕΥΤΙΚΑ ΔΙΣΚΙΑ ΠΟΥ ΠΕΡΙΛΑΜΒΑΝΟΥΝ ΝΑΤΡΙΟΦΩΣΦΟΡΙΚΗ ΥΔΡΟΚΟΡΤΙΖΟΝΗ	1009573
29/03/2018	ΚΟΥΙΝΗΣ ΔΗΜΗΤΡΙΟΣ ΚΟΥΙΝΗ ΜΑΡΙΝΑ	ΜΙΝΙ ΜΕΤΑΛΛΙΚΟΙ ΣΚΕΛΕΤΟΙ ΓΙΑ ΤΗΝ ΚΑΤΑΣΚΕΥΗ ΜΙΝΙ ΘΕΡΜΟΚΗΠΙΩΝ	1009563
12/06/2018	ΚΙΡΚΟΓΛΟΥ ΕΥΣΤΡΑΤΙΟΣ	ΤΗΛΕΧΕΙΡΙΖΟΜΕΝΗ ΣΥΣΚΕΥΗ ΑΦΟΠΛΙΣΗΣ ΑΝΤΙΑΡΜΑΤΙΚΩΝ ΝΑΡΚΩΝ ΤΥΠΟΥ M15 ΚΑΙ M6	1009564
29/06/2018	ΙΔΡΥΜΑ ΙΑΤΡΟΒΙΟΛΟΓΙΚΩΝ ΕΡΕΥΝΩΝ ΤΗΣ ΑΚΑΔΗΜΙΑΣ ΑΘΗΝΩΝ ΑΝΑΓΝΩΣΤΟΠΟΥΛΟΣ ΑΘΑΝΑΣΙΟΣ ΤΣΑΓΚΑΡΗΣ ΓΕΩΡΓΙΟΣ	ΟΙ ΠΡΩΤΕΪΝΕΣ ΤΗΣ ΕΛΛΗΝΙΚΗΣ ΦΕΤΑΣ ΚΑΙ Η ΧΡΗΣΗ ΤΟΥΣ ΣΤΟΝ ΠΡΟΣΔΙΟΡΙΣΜΟ ΤΗΣ ΤΑΥΤΟΤΗΤΑΣ ΤΗΣ	1009574
19/07/2018	ΣΠΗΛΙΟΠΟΥΛΟΣ ΚΩΝΣΤΑΝΤΙΝΟΣ	ΠΕΡΓΚΟΛΑ ΠΑΡΑΛΛΗΛΩΝ ΔΟΚΩΝ ΑΥΤΟΕΞΑΕΡΙΖΟΜΕΝΗ	1009575

2.3 ΕΥΡΕΤΗΡΙΟ Δ.Ε. ΣΥΜΦΩΝΑ ΜΕ ΤΗΝ ΑΛΦΑΒΗΤΙΚΗ ΣΕΙΡΑ ΤΩΝ ΔΙΚΑΙΟΥΧΩΝ

ΔΙΚΑΙΟΥΧΟΣ (73)	ΤΙΤΛΟΣ ΕΦΕΥΡΕΣΗΣ (54)	ΚΑΤΑΘΕΣΗ (22)	ΑΡ. Δ.Ε. (21)
<i>ECLECTIC LIFE SINGLE MEMBER PRIVATE COMPANY</i>	ΠΑΤΟΣ ΣΑΝΔΑΛΙΟΥ "ΑΡΧΑΙΟΕΛΛΗΝΙΚΟΥ/ΡΩΜΑΪΚΟΥ" ΤΥΠΟΥ	24/08/2017	1009566
<i>ENERGONBIO TECHNOLOGIES A.E.</i>	ΝΕΑ ΠΑΡΑΓΩΓΑ 1,2,4-ΤΡΙΑΖΟΛΟ-[3,4-B]-1,3,4-ΘΕΙΑΔΙΑΖΟΛΙΩΝ	14/07/2016	1009565
<i>GALENICA A.E.</i>	ΝΕΑ ΠΑΡΑΓΩΓΑ 1,2,4-ΤΡΙΑΖΟΛΟ-[3,4-B]-1,3,4-ΘΕΙΑΔΙΑΖΟΛΙΩΝ	14/07/2016	1009565
<i>POLYHEALTH A.E.</i>	ΠΡΟΪΟΝΤΑ ΚΑΙ ΜΕΘΟΔΟΣ ΠΑΡΑΓΩΓΗΣ ΠΑΣΤΕΡΙΩΜΕΝΩΝ ΑΛΛΑΝΤΙΚΩΝ ΧΩΡΙΣ ΧΗΜΙΚΑ ΣΥΝΤΗΡΗΤΙΚΑ, ΜΕ ΧΡΗΣΗ ΠΟΛΥΦΑΙΝΟΛΩΝ ΕΛΙΑΣ ΣΕ ΕΝΘΥΛΑΚΩΜΕΝΗ ΜΟΡΦΗ	10/11/2016	1009576
<i>A. &amp; X. ΥΦΑΝΤΗΣ Α.Β.Ε.Ε.</i>	ΘΡΕΠΤΙΚΟ ΔΙΑΤΡΟΦΙΚΟ ΠΡΟΪΟΝ ΚΑΙ ΜΕΘΟΔΟΣ ΠΑΡΑΣΚΕΥΗΣ ΑΥΤΟΥ	20/02/2018	1009570
<i>ΑΛΕΒΙΖΟΥ ΕΥΘΥΜΙΑ</i>	ΣΥΣΚΕΥΑΣΙΑ ΔΙΟΓΚΩΜΕΝΗΣ ΠΟΛΥΣΤΕΡΙΝΗΣ ΓΙΑ ΤΗΝ ΠΡΟΣΤΑΣΙΑ ΚΑΙ ΑΣΦΑΛΗ ΜΕΤΑΦΟΡΑ ΕΥΠΑΘΩΝ ΠΡΟΪΟΝΤΩΝ	15/02/2018	1009569
<i>ΑΝΑΓΝΩΣΤΟΠΟΥΛΟΣ ΑΘΑΝΑΣΙΟΣ</i>	ΟΙ ΠΡΩΤΕΪΝΕΣ ΤΗΣ ΕΛΛΗΝΙΚΗΣ ΦΕΤΑΣ ΚΑΙ Η ΧΡΗΣΗ ΤΟΥΣ ΣΤΟΝ ΠΡΟΣΔΙΟΡΙΣΜΟ ΤΗΣ ΤΑΥΤΟΤΗΤΑΣ ΤΗΣ	29/06/2018	1009574
<i>ΓΕΩΡΓΙΤΖΙΚΗ ANNA</i>	ΜΗΧΑΝΙΣΜΟΣ ΜΕΤΑΤΡΟΠΗΣ ΠΑΛΙΝΔΡΟΜΙΚΗΣ ΚΙΝΗΣΗΣ ΣΕ ΠΕΡΙΣΤΡΟΦΙΚΗ Ή ΑΝΤΙΣΤΡΟΦΑ ΚΑΙ ΕΦΑΡΜΟΓΕΣ ΤΟΥ ΜΗΧΑΝΙΣΜΟΥ	03/01/2018	1009568
<i>ΓΕΩΡΓΙΤΖΙΚΗ ΕΛΠΙΔΑ</i>	ΜΗΧΑΝΙΣΜΟΣ ΜΕΤΑΤΡΟΠΗΣ ΠΑΛΙΝΔΡΟΜΙΚΗΣ ΚΙΝΗΣΗΣ ΣΕ ΠΕΡΙΣΤΡΟΦΙΚΗ Ή ΑΝΤΙΣΤΡΟΦΑ ΚΑΙ ΕΦΑΡΜΟΓΕΣ ΤΟΥ ΜΗΧΑΝΙΣΜΟΥ	03/01/2018	1009568
<i>ΓΕΩΡΓΙΤΖΙΚΗΣ ΒΑΣΙΛΕΙΟΣ</i>	ΜΗΧΑΝΙΣΜΟΣ ΜΕΤΑΤΡΟΠΗΣ ΠΑΛΙΝΔΡΟΜΙΚΗΣ ΚΙΝΗΣΗΣ ΣΕ ΠΕΡΙΣΤΡΟΦΙΚΗ Ή ΑΝΤΙΣΤΡΟΦΑ ΚΑΙ ΕΦΑΡΜΟΓΕΣ ΤΟΥ ΜΗΧΑΝΙΣΜΟΥ	03/01/2018	1009568
<i>ΔΟΥΛΓΕΡΗΣ ΓΕΩΡΓΙΟΣ</i>	ΜΗΧΑΝΗΜΑ ΣΥΛΛΟΓΗΣ ΧΟΡΤΟΥ	22/09/2017	1009567
<i>ΙΔΡΥΜΑ ΙΑΤΡΟΒΙΟΛΟΓΙΚΩΝ ΕΡΕΥΝΩΝ ΤΗΣ ΑΚΑΔΗΜΙΑΣ ΑΘΗΝΩΝ</i>	ΟΙ ΠΡΩΤΕΪΝΕΣ ΤΗΣ ΕΛΛΗΝΙΚΗΣ ΦΕΤΑΣ ΚΑΙ Η ΧΡΗΣΗ ΤΟΥΣ ΣΤΟΝ ΠΡΟΣΔΙΟΡΙΣΜΟ ΤΗΣ ΤΑΥΤΟΤΗΤΑΣ ΤΗΣ	29/06/2018	1009574
<i>ΚΙΡΚΟΓΛΟΥ ΕΥΣΤΡΑΤΙΟΣ</i>	ΤΗΛΕΧΕΙΡΙΖΟΜΕΝΗ ΣΥΣΚΕΥΗ ΑΦΟΠΙΣΗΣ ΑΝΤΙΑΡΜΑΤΙΚΩΝ ΝΑΡΚΩΝ ΤΥΠΟΥ M15 ΚΑΙ M6	12/06/2018	1009564
<i>ΚΟΥΙΝΗ ΜΑΡΙΝΑ</i>	MINI ΜΕΤΑΛΛΙΚΟΙ ΣΚΕΛΕΤΟΙ ΓΙΑ ΤΗΝ ΚΑΤΑΣΚΕΥΗ MINI ΘΕΡΜΟΚΗΠΙΩΝ	29/03/2018	1009563
<i>ΚΟΥΙΝΗΣ ΔΗΜΗΤΡΙΟΣ</i>	MINI ΜΕΤΑΛΛΙΚΟΙ ΣΚΕΛΕΤΟΙ ΓΙΑ ΤΗΝ ΚΑΤΑΣΚΕΥΗ MINI ΘΕΡΜΟΚΗΠΙΩΝ	29/03/2018	1009563
<i>ΛΑΜΔΑ ΦΑΡΜΑΚΕΥΤΙΚΑ ΕΡΓΑΣΤΗΡΙΑ ΕΦΑΡΜΟΣΜΕΝΗΣ ΕΡΕΥΝΑΣ ΚΑΙ ΑΝΑΠΤΥΞΗΣ Α.Ε.</i>	ΑΝΑΒΡΑΖΟΝΤΑ ΦΑΡΜΑΚΕΥΤΙΚΑ ΔΙΣΚΙΑ ΠΟΥ ΠΕΡΙΛΑΜΒΑΝΟΥΝ ΝΑΤΡΙΟΦΩΣΦΟΡΙΚΗ ΥΔΡΟΚΟΡΤΙΖΟΝΗ	28/03/2018	1009573
<i>ΜΑΥΡΙΔΗΣ ΒΑΣΙΛΕΙΟΣ</i>	ΠΛΑΚΑ ΨΗΣΙΜΑΤΟΣ, ΤΟΣΠΙΕΡΑΣ Ή ΣΑΝΤΟΥΪΤΣΙΕΡΑΣ ΜΕ ΑΦΑΙΡΕΤΕΣ ΠΛΑΚΕΣ, ΥΨΗΛΗΣ ΑΠΟΔΟΣΗΣ ΚΑΙ ΘΕΡΜΟΚΡΑΣΙΑΚΗΣ ΟΜΟΙΟΜΟΡΦΙΑΣ	19/03/2018	1009571
<i>ΜΙΧΑΗΛΙΔΗΣ ΗΡΑΚΛΗΣ</i>	ΣΥΝΘΕΤΟ ΣΥΣΤΗΜΑ ΑΣΦΑΛΕΙΑΣ ΣΥΣΚΕΥΑΣΙΑΣ ΥΓΡΩΝ	20/03/2018	1009572
<i>ΣΠΗΛΙΟΠΟΥΛΟΣ ΚΩΝΣΤΑΝΤΙΝΟΣ</i>	ΠΕΡΓΚΟΛΑ ΠΑΡΑΛΛΗΛΩΝ ΔΟΚΩΝ ΑΥΤΟΕΞΑΕΡΙΖΟΜΕΝΗ	19/07/2018	1009575
<i>ΤΣΑΓΚΑΡΗΣ ΓΕΩΡΓΙΟΣ</i>	ΟΙ ΠΡΩΤΕΪΝΕΣ ΤΗΣ ΕΛΛΗΝΙΚΗΣ ΦΕΤΑΣ ΚΑΙ Η ΧΡΗΣΗ ΤΟΥΣ ΣΤΟΝ ΠΡΟΣΔΙΟΡΙΣΜΟ ΤΗΣ ΤΑΥΤΟΤΗΤΑΣ ΤΗΣ	29/06/2018	1009574

---

## 2.4 ΠΙΣΤΟΠΟΙΗΤΙΚΑ ΥΠΟΔΕΙΓΜΑΤΟΣ ΧΡΗΣΙΜΟΤΗΤΑΣ

---

---

*Ο ΥΔΕΝ*

---



**2.5 ΕΥΡΕΤΗΡΙΟ Π.Υ.Χ. ΣΥΜΦΩΝΑ ΜΕ ΤΗΝ ΗΜΕΡΟΜΗΝΙΑ ΚΑΤΑΘΕΣΗΣ**

---

**ΔΕΝ ΥΠΑΡΧΕΙ ΔΗΜΟΣΙΕΥΣΗ**

---

---

**ΔΕΝ ΥΠΑΡΧΕΙ ΔΗΜΟΣΙΕΥΣΗ**

---

## 2.7 ΧΟΡΗΓΗΣΕΙΣ ΣΥΜΠΛΗΡΩΜΑΤΙΚΩΝ ΠΙΣΤΟΠΟΙΗΤΙΚΩΝ ΠΡΟΣΤΑΣΙΑΣ ΓΙΑ ΦΑΡΜΑΚΑ

<b>ΑΡΙΘΜΟΣ ΣΠΠΦ</b>	<b>(11): 8000709</b>
ΑΡΙΘΜΟΣ ΑΙΤΗΣΗΣ ΣΠΠΦ	(21): 20170800004
ΗΜΕΡΟΜ. ΚΑΤΑΘΕΣΗΣ	(22): 05/01/2017
ΗΜΕΡ/ΝΙΑ ΧΟΡΗΓΗΣΗΣ	(47): 22/08/2019
ΔΙΚΑΙΟΥΧΟΣ	(71): 1)MOLMED SPA Via Olgettina 58, 20132 Milan, ΙΤΑΛΙΑ
<b>ΤΙΤΛΟΣ ΕΦΕΥΡΕΣΗΣ</b>	<b>(54): ΚΙΝΑΣΗ ΤΗΣ ΘΥΜΙΑΙΝΗΣ</b>
ΑΡΙΘ./ΗΜΕΡ. ΚΥΡΙΟΥ Ε.Δ.Ε.	(68): 3076187
ΠΡΟΣΛΙΟΡΙΣΜΟΣ ΠΡΟΪΟΝΤΟΣ	(95): ΖΑΛΜΟΧΙΣ-ΑΛΛΟΓΕΝΗ Τ-ΚΥΤΤΑΡΑ ΓΕΝΕΤΙΚΑ ΤΡΟΠΟΠΟΙΗΜΕΝΑ ΜΕ ΚΩΣΙΚΟΠΟΙΗΣΗ ΡΕΤΡΟΪΚΟΥ ΦΟΡΕΑ ΓΙΑ ΜΕΙΩΜΕΝΗ ΜΟΡΦΗ ΑΝΘΡΩΠΙΝΟΥ ΥΠΟΔΟΧΕΑ ΧΑΜΗΛΗΣ ΣΥΓΓΕΝΕΙΑΣ ΤΟΥ ΝΕΥΡΙΚΟΥ ΑΥΞΗΤΙΚΟΥ ΠΑΡΑΓΟΝΤΑ (ΔLNGFR) ΚΑΙ ΘΥΜΙΑΙΝΙΚΗΣ ΚΙΝΑΣΗΣ ΤΟΥ ΙΟΥ ΤΟΥ ΑΠΛΟΥ ΕΡΠΗΤΑ ΤΥΠΟΥ 1 (HSV-TK MUT2)
ΑΡΙΘ./ΗΜΕΡ. ΙΣΧΥΟΥΣΑΣ ΑΔΕΙΑΣ	(92): Ε.Ε.(C)(2016)5445 (υπό αίτηση)/23-08-2016
ΚΥΚΛΟΦΟΡΙΑΣ ΣΤΗΝ ΕΛΛΑΔΑ	
ΑΡΙΘ./ΗΜΕΡ. ΠΡΩΤΗΣ ΑΔΕΙΑΣ	(93): —
ΚΥΚΛΟΦΟΡΙΑΣ ΣΤΗΝ ΑΓΟΡΑ ΤΗΣ	
ΕΥΡΩΠΑΪΚΗΣ ΚΟΙΝΟΤΗΤΑΣ	(94): 18-6-2030
ΙΣΧΥΕΙ ΜΕΧΡΙ	(74): ΣΑΚΕΛΛΑΡΙΔΗ ΒΑΛΗ-ΒΑΣΙΛΙΚΗ Αδριανού 70, 10556 ΑΘΗΝΑ
ΕΙΛΙΚΟΣ ΠΛΗΡΕΞΟΥΣΙΟΣ	(74): ΣΑΚΕΛΛΑΡΙΔΗ ΒΑΛΗ-ΒΑΣΙΛΙΚΗ Αδριανού 70, 10556 ΑΘΗΝΑ
ΑΝΤΙΚΛΗΤΟΣ	

<b>ΑΡΙΘΜΟΣ ΣΠΠΦ</b>	<b>(11): 8000710</b>
ΑΡΙΘΜΟΣ ΑΙΤΗΣΗΣ ΣΠΠΦ	(21): 20170800044
ΗΜΕΡΟΜ. ΚΑΤΑΘΕΣΗΣ	(22): 19/10/2017
ΗΜΕΡ/ΝΙΑ ΧΟΡΗΓΗΣΗΣ	(47): 22/08/2019
ΔΙΚΑΙΟΥΧΟΣ	(71): 1)OPKO HEALTH, INC. 4400 Biscayne Blvd., Miami, FL 33137, ΗΝΩΜΕΝΕΣ ΠΟΛΙΤΕΙΕΣ ΤΗΣ ΑΜΕΡΙΚΗΣ
<b>ΤΙΤΛΟΣ ΕΦΕΥΡΕΣΗΣ</b>	<b>(54): ΥΔΡΟΧΛΩΡΙΚΑ ΑΛΑΤΑ 8-{{1-(3,5-ΔΙΣ-(ΤΡΙΦΘΟΡΟΜΕΘΥΛ)ΦΑΙΝΥΛ)-ΑΙΘΟΞΥ]-ΜΕΘΥΛ]-8-ΦΑΙΝΥΛ -1,7-ΔΙΑΖΑ-ΣΠΕΙΡΟ[4,5]ΔΕΚΑΝ-2-ΟΝΗΣ ΚΑΙ ΜΕΘΟΛΟΣ ΠΑΡΑΣΚΕΥΗΣ ΑΥΤΩΝ</b>
ΑΡΙΘ./ΗΜΕΡ. ΚΥΡΙΟΥ Ε.Δ.Ε.	(68): 3089931
ΠΡΟΣΛΙΟΡΙΣΜΟΣ ΠΡΟΪΟΝΤΟΣ	(95): ΔΡΑΣΤΙΚΗ ΟΥΣΙΑ: ΡΟΛΑΠΙΤΑΝΤΗ/ROLAPITANT (ΜΟΝΟΪΔΡΙΚΗ ΥΔΡΟΧΛΩΡΙΚΗ ΡΟΛΑΠΙΤΑΝΤΗ). ΕΜΠΟΡΙΚΗ ΟΝΟΜΑΣΙΑ: VARUBY
ΑΡΙΘ./ΗΜΕΡ. ΙΣΧΥΟΥΣΑΣ ΑΔΕΙΑΣ	(92): Ε.Ε.(C)(2017)2767(τελικό)/24-04-2017
ΚΥΚΛΟΦΟΡΙΑΣ ΣΤΗΝ ΕΛΛΑΔΑ	
ΑΡΙΘ./ΗΜΕΡ. ΠΡΩΤΗΣ ΑΔΕΙΑΣ	(93): —
ΚΥΚΛΟΦΟΡΙΑΣ ΣΤΗΝ ΑΓΟΡΑ ΤΗΣ	
ΕΥΡΩΠΑΪΚΗΣ ΚΟΙΝΟΤΗΤΑΣ	(94): 5-4-2032
ΙΣΧΥΕΙ ΜΕΧΡΙ	(74): ΕΥΑΓΓΕΛΟΥ "ΒΑΣΩ ΕΥΑΓΓΕΛΟΥ & ΔΕΣΠΟΙΝΑ ΕΥΑΓΓΕΛΟΥ ΔΙΚΗΓΟΡΙΚΗ ΕΤΑΙΡΕΙΑ" ΒΑΣΩ Λ. Συγγρού 45, 11743 ΑΘΗΝΑ
ΕΙΛΙΚΟΣ ΠΛΗΡΕΞΟΥΣΙΟΣ	(74): ΕΥΑΓΓΕΛΟΥ ΒΑΣΩ Λ. Συγγρού 45, 11743 ΑΘΗΝΑ
ΑΝΤΙΚΛΗΤΟΣ	

<b>ΑΡΙΘΜΟΣ ΣΠΠΦ</b>	<b>(11): 8000711</b>
ΑΡΙΘΜΟΣ ΑΙΤΗΣΗΣ ΣΠΠΦ	(21): 20170800045
ΗΜΕΡΟΜ. ΚΑΤΑΘΕΣΗΣ	(22): 19/10/2017
ΗΜΕΡ/ΝΙΑ ΧΟΡΗΓΗΣΗΣ	(47): 22/08/2019
ΔΙΚΑΙΟΥΧΟΣ	(71): 1)TESARO, INC. 1000 Winter St. North, MA 02451 WALTHAM, U.S.A., ΗΝΩΜΕΝΕΣ ΠΟΛΙΤΕΙΕΣ ΤΗΣ ΑΜΕΡΙΚΗΣ
<b>ΤΙΤΛΟΣ ΕΦΕΥΡΕΣΗΣ</b>	<b>(54): ΠΑΡΑΓΩΓΑ ΠΥΡΡΟΛΙΔΙΝΗΣ ΚΑΙ ΠΗΠΕΡΙΔΙΝΗΣ ΩΣ ΑΝΤΑΓΩΝΙΣΤΕΣ ΝΚ1.</b>
ΑΡΙΘ./ΗΜΕΡ. ΚΥΡΙΟΥ Ε.Δ.Ε.	(68): 3065365
ΠΡΟΣΛΙΟΡΙΣΜΟΣ ΠΡΟΪΟΝΤΟΣ	(95): ΔΡΑΣΤΙΚΗ ΟΥΣΙΑ: ΡΟΛΑΠΙΤΑΝΤΗ/ ROLAPITANT. ΡΟΛΑΠΙΤΑΝΤΗ ΠΡΟΑΙΡΕΤΙΚΑ ΜΕ ΤΗΝ ΜΟΡΦΗ ΕΝΟΣ ΦΑΡΜΑΚΕΥΤΙΚΩΣ ΑΠΟΔΕΚΤΟΥ ΑΛΑΤΟΣ ΠΕΡΙΛΑΜΒΑΝΟΜΕΝΗΣ ΤΗΣ ΜΟΝΟΪΔΡΙΚΗΣ ΥΔΡΟΧΛΩΡΙΚΗΣ ΡΟΛΑΠΙΤΑΝΤΗΣ. ΕΜΠΟΡΙΚΗ ΟΝΟΜΑΣΙΑ: VARUBY
ΑΡΙΘ./ΗΜΕΡ. ΙΣΧΥΟΥΣΑΣ ΑΔΕΙΑΣ	(92): Ε.Ε(C)(2017)2767(τελικό)/24-04-2017
ΚΥΚΛΟΦΟΡΙΑΣ ΣΤΗΝ ΕΛΛΑΔΑ	
ΑΡΙΘ./ΗΜΕΡ. ΠΡΩΤΗΣ ΑΔΕΙΑΣ	(93): —
ΚΥΚΛΟΦΟΡΙΑΣ ΣΤΗΝ ΑΓΟΡΑ ΤΗΣ	
ΕΥΡΩΠΑΪΚΗΣ ΚΟΙΝΟΤΗΤΑΣ	(94): 18-12-2027
ΙΣΧΥΕΙ ΜΕΧΡΙ	(74): ΕΥΑΓΓΕΛΟΥ "ΒΑΣΩ ΕΥΑΓΓΕΛΟΥ & ΔΕΣΠΟΙΝΑ ΕΥΑΓΓΕΛΟΥ ΔΙΚΗΓΟΡΙΚΗ ΕΤΑΙΡΕΙΑ" ΒΑΣΩ Λ. Συγγρού 45, 11743 ΑΘΗΝΑ
ΕΙΛΙΚΟΣ ΠΛΗΡΕΞΟΥΣΙΟΣ	(74): ΕΥΑΓΓΕΛΟΥ ΒΑΣΩ Λ. Συγγρού 45, 11743 ΑΘΗΝΑ
ΑΝΤΙΚΛΗΤΟΣ	

<b>ΑΡΙΘΜΟΣ ΣΠΠΦ</b>	<b>(11): 8000712</b>
ΑΡΙΘΜΟΣ ΑΙΤΗΣΗΣ ΣΠΠΦ	(21): 20170800046
ΗΜΕΡΟΜ. ΚΑΤΑΘΕΣΗΣ	(22): 23/10/2017
ΗΜΕΡ/ΝΙΑ ΧΟΡΗΓΗΣΗΣ	(47): 27/08/2019
ΔΙΚΑΙΟΥΧΟΣ	(71): 1)RICHTER GEDEON NYRT. Gyomroi ut 19-21, 1103 Budapest, ΟΥΓΓΑΡΙΑ
<b>ΤΙΤΛΟΣ ΕΦΕΥΡΕΣΗΣ</b>	<b>(54): ΠΑΡΑΓΩΓΑ (ΘΕΙΟ)ΚΑΡΒΑΜΟΥΛΑ-ΚΥΚΛΟΕΞΑΝΙΟΥ ΩΣ ΑΝΤΑΓΩΝΙΣΤΕΣ ΤΩΝ ΥΠΟΔΟΧΕΩΝ D3/D2</b>
ΑΡΙΘ./ΗΜΕΡ. ΚΥΡΙΟΥ Ε.Δ.Ε.	(68): 3078869
ΠΡΟΣΔΙΟΡΙΣΜΟΣ ΠΡΟΪΟΝΤΟΣ	(95): ΚΑΡΙΠΡΑΖΙΝΗ, ΠΡΟΑΙΡΕΤΙΚΩΣ ΣΤΗ ΜΟΡΦΗ ΕΝΟΣ ΑΛΛΑΤΟΣ, ΣΥΜΠΕΡΙΛΑΜΒΑΝΟΜΕΝΗΣ ΤΗΣ ΥΔΡΟΧΛΩΡΙΚΗΣ ΚΑΡΙΠΡΑΖΙΝΗΣ
ΑΡΙΘ./ΗΜΕΡ. ΙΣΧΥΟΥΣΑΣ ΑΔΕΙΑΣ	(92): E.E.(C)(2017)5102(τελικό)/17-07-2017
ΚΥΚΛΟΦΟΡΙΑΣ ΣΤΗΝ ΕΛΛΑΔΑ	
ΑΡΙΘ./ΗΜΕΡ. ΠΡΩΤΗΣ ΑΔΕΙΑΣ	(93): —
ΚΥΚΛΟΦΟΡΙΑΣ ΣΤΗΝ ΑΓΟΡΑ ΤΗΣ	(94): 22-5-2029
ΕΥΡΩΠΑΪΚΗΣ ΚΟΙΝΟΤΗΤΑΣ	(74): ΞΑΝΘΟΠΟΥΛΟΥ "ΤΣΙΜΙΚΑΛΗΣ ΚΑΛΟΝΑΡΟΥ ΔΙΚΗΓΟΡΙΚΗ ΕΤΑΙΡΕΙΑ" ΧΑΡΙΚΛΕΙΑ
ΙΣΧΥΕΙ ΜΕΧΡΙ	N. Βάμβα 1, 106 74 ΑΘΗΝΑ
ΕΙΛΙΚΟΣ ΠΛΗΡΕΞΟΥΣΙΟΣ	(74): ΤΣΙΜΙΚΑΛΗΣ ΣΤΕΦΑΝΟΣ
ΑΝΤΙΚΛΗΤΟΣ	N. Βάμβα 1,10674 ΑΘΗΝΑ

<b>ΑΡΙΘΜΟΣ ΣΠΠΦ</b>	<b>(11): 8000713</b>
ΑΡΙΘΜΟΣ ΑΙΤΗΣΗΣ ΣΠΠΦ	(21): 20170800054
ΗΜΕΡΟΜ. ΚΑΤΑΘΕΣΗΣ	(22): 23/11/2017
ΗΜΕΡ/ΝΙΑ ΧΟΡΗΓΗΣΗΣ	(47): 27/08/2019
ΔΙΚΑΙΟΥΧΟΣ	(71): 1)NOVARTIS AG Lichtstrasse 35, 4056 Basel, ΕΛΒΕΤΙΑ 2)ASTEX THERAPEUTICS LTD. 436 Cambridge Science Park Milton Road, Cambridge CB4 0QA, ΜΕΓΑΛΗ ΒΡΕΤΑΝΙΑ
<b>ΤΙΤΛΟΣ ΕΦΕΥΡΕΣΗΣ</b>	<b>(54): ΕΝΩΣΙΣ ΠΥΡΡΟΛΟΠΥΡΙΜΙΔΙΝΗΣ ΩΣ ΑΝΑΣΤΟΛΕΙΣ CDK</b>
ΑΡΙΘ./ΗΜΕΡ. ΚΥΡΙΟΥ Ε.Δ.Ε.	(68): 3084615
ΠΡΟΣΔΙΟΡΙΣΜΟΣ ΠΡΟΪΟΝΤΟΣ	(95): RIBOCICLIB Ή ΕΝΑ ΦΑΡΜΑΚΕΥΤΙΚΩΣ ΧΡΗΣΙΜΟΠΟΙΟΥΜΕΝΟ (ΑΠΟΔΕΚΤΟ) ΑΛΛΣ ΑΥΤΗΣ
ΑΡΙΘ./ΗΜΕΡ. ΙΣΧΥΟΥΣΑΣ ΑΔΕΙΑΣ	(92): E.E.(C)(2017)5885(τελικό)/24-08-2017
ΚΥΚΛΟΦΟΡΙΑΣ ΣΤΗΝ ΕΛΛΑΔΑ	
ΑΡΙΘ./ΗΜΕΡ. ΠΡΩΤΗΣ ΑΔΕΙΑΣ	(93): —
ΚΥΚΛΟΦΟΡΙΑΣ ΣΤΗΝ ΑΓΟΡΑ ΤΗΣ	(94): 25-8-2032
ΕΥΡΩΠΑΪΚΗΣ ΚΟΙΝΟΤΗΤΑΣ	(74): ΛΥΜΠΕΡΗΣ "ΔΙΚΗΓΟΡΙΚΗ ΕΤΑΙΡΕΙΑ ΒΑΓΙΑΝΟΥ ΚΩΣΤΟΠΟΥΛΟΥ ΛΥΜΠΕΡΗ" ΝΙΚΟΛΑΟΣ
ΙΣΧΥΕΙ ΜΕΧΡΙ	Στουρνάρα 37, 10682 ΑΘΗΝΑ
ΕΙΛΙΚΟΣ ΠΛΗΡΕΞΟΥΣΙΟΣ	(74): ΛΥΜΠΕΡΗΣ ΝΙΚΟΛΑΟΣ
ΑΝΤΙΚΛΗΤΟΣ	Στουρνάρα 37,10682 ΑΘΗΝΑ

<b>ΑΡΙΘΜΟΣ ΣΠΠΦ</b>	<b>(11): 8000714</b>
ΑΡΙΘΜΟΣ ΑΙΤΗΣΗΣ ΣΠΠΦ	(21): 20170800057
ΗΜΕΡΟΜ. ΚΑΤΑΘΕΣΗΣ	(22): 30/11/2017
ΗΜΕΡ/ΝΙΑ ΧΟΡΗΓΗΣΗΣ	(47): 27/08/2019
ΔΙΚΑΙΟΥΧΟΣ	(71): 1)ΤΑΙΗΟ PHARMACEUTICAL CO., LTD. 1-27 Kandanshiki-cho, Chiyoda-ku Tokyo 101-8444, ΙΑΠΩΝΙΑ
<b>ΤΙΤΛΟΣ ΕΦΕΥΡΕΣΗΣ</b>	<b>(54): ΑΝΤΙΚΑΡΚΙΝΙΚΟ ΦΑΡΜΑΚΟ ΠΟΥ ΠΕΡΙΕΧΕΙ α,α,α-ΤΡΙΦΘΟΡΟΘΥΜΙΔΙΝΗ ΚΑΙ ΑΝΑΣΤΟΛΕΑ ΦΩΣΦΟΡΥΛΑΣΗΣ ΘΥΜΙΔΙΝΗΣ</b>
ΑΡΙΘ./ΗΜΕΡ. ΚΥΡΙΟΥ Ε.Δ.Ε.	(68): 3092971
ΠΡΟΣΔΙΟΡΙΣΜΟΣ ΠΡΟΪΟΝΤΟΣ	(95): ΤΡΙΦΛΟΥΡΙΔΙΝΗ/ΤΙΠΡΑΣΙΛΗ. ΕΜΠΟΡΙΚΗ ΟΝΟΜΑΣΙΑ LONSURF
ΑΡΙΘ./ΗΜΕΡ. ΙΣΧΥΟΥΣΑΣ ΑΔΕΙΑΣ	(92): E.E.(C)(2016)2631(τελικό)/27-04-2016
ΚΥΚΛΟΦΟΡΙΑΣ ΣΤΗΝ ΕΛΛΑΔΑ	
ΑΡΙΘ./ΗΜΕΡ. ΠΡΩΤΗΣ ΑΔΕΙΑΣ	(93): —
ΚΥΚΛΟΦΟΡΙΑΣ ΣΤΗΝ ΑΓΟΡΑ ΤΗΣ	(94): 26-1-2031
ΕΥΡΩΠΑΪΚΗΣ ΚΟΙΝΟΤΗΤΑΣ	(74): ΖΟΥΛΑΜΟΓΛΟΥ-ΒΟΖΕΜΠΕΡΓΚ ΕΛΙΣΑΒΕΤ
ΙΣΧΥΕΙ ΜΕΧΡΙ	Ζαλοκώστα 38 και Συγγρού, 15233 ΧΑΛΑΝΔΡΙ \
ΕΙΛΙΚΟΣ ΠΛΗΡΕΞΟΥΣΙΟΣ	(74): ΒΟΖΕΜΠΕΡΓΚ-ΒΡΕΤΟΣ ΝΙΚΟΛΑΟΣ
ΑΝΤΙΚΛΗΤΟΣ	Ζαλοκώστα 38 και Συγγρού,15233 ΧΑΛΑΝΔΡΙ

---

**ΑΡΙΘΜΟΣ ΣΠΠΦ** (11): 8000715  
**ΑΡΙΘΜΟΣ ΑΙΤΗΣΗΣ ΣΠΠΦ** (21): 20170800058  
**ΗΜΕΡΟΜ. ΚΑΤΑΘΕΣΗΣ** (22): 11/12/2017  
**ΗΜΕΡ/ΝΙΑ ΧΟΡΗΓΗΣΗΣ** (47): 27/08/2019  
**ΔΙΚΑΙΟΥΧΟΣ** (71): 1)F. HOFFMANN-LA ROCHE AG  
Grenzacherstrasse 124, 4070 Basel, ΕΛΒΕΤΙΑ

**ΤΙΤΛΟΣ ΕΦΕΥΡΕΣΗΣ** (54): **ΑΝΤΙ-PD-L1 ΑΝΤΙΣΩΜΑΤΑ ΚΑΙ ΧΡΗΣΗ ΑΥΤΩΝ ΓΙΑ ΤΗΝ ΕΝΙΣΧΥΣΗ ΤΗΣ ΛΕΙΤΟΥΡΓΙΑΣ Τ-ΚΥΤΤΑΡΩΝ**  
(68): 3092883  
(95): ΑΤΕΖΟΛΙΖΟΥΜΑΜΠΗ

**ΑΡΙΘ./ΗΜΕΡ. ΚΥΡΙΟΥ Ε.Δ.Ε.** (92): Ε.Ε.(C)(2017)6512(τελικό)/25-09-2017  
**ΠΡΟΣΔΙΟΡΙΣΜΟΣ ΠΡΟΪΟΝΤΟΣ**  
**ΑΡΙΘ./ΗΜΕΡ. ΙΣΧΥΟΥΣΑΣ ΑΔΕΙΑΣ**  
**ΚΥΚΛΟΦΟΡΙΑΣ ΣΤΗΝ ΕΛΛΑΔΑ**  
**ΑΡΙΘ./ΗΜΕΡ. ΠΡΩΤΗΣ ΑΔΕΙΑΣ**  
**ΚΥΚΛΟΦΟΡΙΑΣ ΣΤΗΝ ΑΓΟΡΑ ΤΗΣ**  
**ΕΥΡΩΠΑΪΚΗΣ ΚΟΙΝΟΤΗΤΑΣ** (93): —  
**ΙΣΧΥΕΙ ΜΕΧΡΙ** (94): 26-9-2032  
**ΕΙΔΙΚΟΣ ΠΛΗΡΕΞΟΥΣΙΟΣ** (74): ΠΑΠΑ ΕΥΑΓΓΕΛΙΑ  
Πανεπιστημίου 64, 10677 ΑΘΗΝΑ

**ΑΝΤΙΚΛΗΤΟΣ** (74): ΠΑΠΑ ΕΥΑΓΓΕΛΙΑ  
Πανεπιστημίου 64,10677 ΑΘΗΝΑ

---

**ΑΡΙΘΜΟΣ ΣΠΠΦ** (11): 8000716  
**ΑΡΙΘΜΟΣ ΑΙΤΗΣΗΣ ΣΠΠΦ** (21): 20170800060  
**ΗΜΕΡΟΜ. ΚΑΤΑΘΕΣΗΣ** (22): 11/12/2017  
**ΗΜΕΡ/ΝΙΑ ΧΟΡΗΓΗΣΗΣ** (47): 27/08/2019  
**ΔΙΚΑΙΟΥΧΟΣ** (71): 1)OREXIGEN THERAPEUTICS, INC.  
3344 North Torrey Pines Court, Suite 200, La Jolla, CA 92037, ΗΝΩΜΕΝΕΣ ΠΟΛΙΤΕΙΕΣ ΤΗΣ ΑΜΕΡΙΚΗΣ

**ΤΙΤΛΟΣ ΕΦΕΥΡΕΣΗΣ** (54): **ΣΥΝΘΕΣΕΙΣ ΓΙΑ ΕΠΗΡΕΑΣΜΟ ΑΠΩΛΕΙΑΣ ΒΑΡΟΥΣ ΠΟΥ ΠΕΡΙΛΑΜΒΑΝΟΥΝ ΑΝΤΑΓΩΝΙΣΤΗ ΟΠΙΟΕΙΔΟΥΣ ΚΑΙ ΜΠΟΥΠΡΟΠΙΟΝΗ**  
(68): 3093739  
(95): NALTREXONE Ή ΕΝΑ ΦΑΡΜΑΚΕΥΤΙΚΩΣ ΧΡΗΣΙΜΟΠΟΙΟΥΜΕΝΟ (ΑΠΟΔΕΚΤΟ) ΑΛΛΑΣ ΑΥΤΗΣ, ΕΙΔΙΚΟΤΕΡΑ ΥΔΡΟΧΛΩΡΙΚΗ NALTREXONE ΚΑΙ BUPROPION Ή ΕΝΑ ΦΑΡΜΑΚΕΥΤΙΚΩΣ ΧΡΗΣΙΜΟΠΟΙΟΥΜΕΝΟ (ΑΠΟΔΕΚΤΟ) ΑΛΛΑΣ ΑΥΤΗΣ, ΕΙΔΙΚΟΤΕΡΑ ΥΔΡΟΧΛΩΡΙΚΗ BUPROPION

**ΑΡΙΘ./ΗΜΕΡ. ΚΥΡΙΟΥ Ε.Δ.Ε.** (92): Ε.Ε.(C)(2015)2237(τελικό)/30-03-2015  
**ΠΡΟΣΔΙΟΡΙΣΜΟΣ ΠΡΟΪΟΝΤΟΣ**  
**ΑΡΙΘ./ΗΜΕΡ. ΙΣΧΥΟΥΣΑΣ ΑΔΕΙΑΣ**  
**ΚΥΚΛΟΦΟΡΙΑΣ ΣΤΗΝ ΕΛΛΑΔΑ**  
**ΑΡΙΘ./ΗΜΕΡ. ΠΡΩΤΗΣ ΑΔΕΙΑΣ**  
**ΚΥΚΛΟΦΟΡΙΑΣ ΣΤΗΝ ΑΓΟΡΑ ΤΗΣ**  
**ΕΥΡΩΠΑΪΚΗΣ ΚΟΙΝΟΤΗΤΑΣ** (93): —  
**ΙΣΧΥΕΙ ΜΕΧΡΙ** (94): 22-4-2029  
**ΕΙΔΙΚΟΣ ΠΛΗΡΕΞΟΥΣΙΟΣ** (74): ΛΥΜΠΕΡΗΣ "ΔΙΚΗΓΟΡΙΚΗ ΕΤΑΙΡΕΙΑ ΒΑΓΙΑΝΟΥ ΚΩΣΤΟΠΟΥΛΟΥ ΛΥΜΠΕΡΗ" ΝΙΚΟΛΑΟΣ  
Στουρνάρα 37, 10682 ΑΘΗΝΑ

**ΑΝΤΙΚΛΗΤΟΣ** (74): ΛΥΜΠΕΡΗΣ ΝΙΚΟΛΑΟΣ  
Στουρνάρα 37,10682 ΑΘΗΝΑ

---

**ΑΡΙΘΜΟΣ ΣΠΠΦ** (11): 8000717  
**ΑΡΙΘΜΟΣ ΑΙΤΗΣΗΣ ΣΠΠΦ** (21): 20170800063  
**ΗΜΕΡΟΜ. ΚΑΤΑΘΕΣΗΣ** (22): 21/12/2017  
**ΗΜΕΡ/ΝΙΑ ΧΟΡΗΓΗΣΗΣ** (47): 27/08/2019  
**ΔΙΚΑΙΟΥΧΟΣ** (71): 1)NOVARTIS AG  
Lichtstrasse 35, 4056 Basel, ΕΛΒΕΤΙΑ

**ΤΙΤΛΟΣ ΕΦΕΥΡΕΣΗΣ** (54): **ΝΕΕΣ ΦΑΡΜΑΚΕΥΤΙΚΕΣ ΧΡΗΣΕΙΣ ΤΩΝ ΠΑΡΑΓΩΓΩΝ ΣΤΑΥΡΟΣΠΟΡΙΝΗΣ**  
(68): 3072506  
(95): MIDOSTAURIN Ή ΕΝΑ ΑΛΛΑΣ ΑΥΤΗΣ

**ΑΡΙΘ./ΗΜΕΡ. ΚΥΡΙΟΥ Ε.Δ.Ε.** (92): Ε.Ε.(C)(2017)6429(τελικό)/20-09-2017  
**ΠΡΟΣΔΙΟΡΙΣΜΟΣ ΠΡΟΪΟΝΤΟΣ**  
**ΑΡΙΘ./ΗΜΕΡ. ΙΣΧΥΟΥΣΑΣ ΑΔΕΙΑΣ**  
**ΚΥΚΛΟΦΟΡΙΑΣ ΣΤΗΝ ΕΛΛΑΔΑ**  
**ΑΡΙΘ./ΗΜΕΡ. ΠΡΩΤΗΣ ΑΔΕΙΑΣ**  
**ΚΥΚΛΟΦΟΡΙΑΣ ΣΤΗΝ ΑΓΟΡΑ ΤΗΣ**  
**ΕΥΡΩΠΑΪΚΗΣ ΚΟΙΝΟΤΗΤΑΣ** (93): —  
**ΙΣΧΥΕΙ ΜΕΧΡΙ** (94): 18-6-2029  
**ΕΙΔΙΚΟΣ ΠΛΗΡΕΞΟΥΣΙΟΣ** (74): ΛΥΜΠΕΡΗΣ ΝΙΚΟΛΑΟΣ  
Στουρνάρα 37, 10682 ΑΘΗΝΑ

**ΑΝΤΙΚΛΗΤΟΣ** (74): ΛΥΜΠΕΡΗΣ ΝΙΚΟΛΑΟΣ  
Στουρνάρα 37,10682 ΑΘΗΝΑ

---

---

<b>ΑΡΙΘΜΟΣ ΣΠΠΦ</b>	<b>(11): 8000718</b>
ΑΡΙΘΜΟΣ ΑΙΤΗΣΗΣ ΣΠΠΦ	(21): 20170800064
ΗΜΕΡΟΜ. ΚΑΤΑΘΕΣΗΣ	(22): 22/12/2017
ΗΜΕΡ/ΝΙΑ ΧΟΡΗΓΗΣΗΣ	(47): 27/08/2019
ΔΙΚΑΙΟΥΧΟΣ	(71): 1)GENMAB A/S Kalvebod Brygge 43,1560 Copenhagen V, DENMARK, ΔΑΝΙΑ
<b>ΤΙΤΛΟΣ ΕΦΕΥΡΕΣΗΣ</b>	<b>(54): ΑΝΤΙΣΩΜΑΤΑ ΕΝΑΝΤΙ CD38 ΓΙΑ ΤΗ ΘΕΡΑΠΕΙΑ ΤΟΥ ΠΟΛΛΑΠΛΟΥ ΜΥΕΛΩΜΑΤΟΣ</b>
ΑΡΙΘ./ΗΜΕΡ. ΚΥΡΙΟΥ Ε.Δ.Ε.	(68): 3093762
ΠΡΟΣΔΙΟΡΙΣΜΟΣ ΠΡΟΪΟΝΤΟΣ	(95): DARATUMUMAB
ΑΡΙΘ./ΗΜΕΡ. ΙΣΧΥΟΥΣΑΣ ΑΔΕΙΑΣ	
ΚΥΚΛΟΦΟΡΙΑΣ ΣΤΗΝ ΕΛΛΑΔΑ	(92): Ε.Ε.(C)(2016)3162(τελικό)(υπό αίρεση)/24-05-2016
ΑΡΙΘ./ΗΜΕΡ. ΠΡΩΤΗΣ ΑΔΕΙΑΣ	
ΚΥΚΛΟΦΟΡΙΑΣ ΣΤΗΝ ΑΓΟΡΑ ΤΗΣ	
ΕΥΡΩΠΑΪΚΗΣ ΚΟΙΝΟΤΗΤΑΣ	(93): —
ΙΣΧΥΕΙ ΜΕΧΡΙ	(94): 24-3-2031
ΕΙΔΙΚΟΣ ΠΛΗΡΕΞΟΥΣΙΟΣ	(74): ΜΑΛΑΜΗ ΑΛΚΗΣΤΙΣ-ΕΙΡΗΝΗ Σκουφά 52, 10672 ΑΘΗΝΑ
ΑΝΤΙΚΛΗΤΟΣ	(74): ΜΑΛΑΜΗ ΑΛΚΗΣΤΙΣ-ΕΙΡΗΝΗ Σκουφά 52,10672 ΑΘΗΝΑ

---

2.8 ΕΥΡΕΤΗΡΙΟ Σ.Π.Π.Φ. ΣΥΜΦΩΝΑ ΜΕ ΤΗΝ ΗΜΕΡΟΜΗΝΙΑ ΚΑΤΑΘΕΣΗΣ

ΚΑΤΑΘΕΣΗ (22)	ΔΙΚΑΙΟΥΧΟΣ (73)	ΤΙΤΛΟΣ ΕΦΕΥΡΕΣΗΣ (54)	ΑΡ. Σ.Π.Π.Φ. (11)
05/01/2017	MOLMED SPA	ΚΙΝΑΣΗ ΤΗΣ ΘΥΜΙΔΙΝΗΣ	8000709
19/10/2017	OPKO HEALTH, INC.	ΥΔΡΟΧΛΩΡΙΚΑ ΑΛΑΤΑ 8-[[1-(3,5-ΔΙΣ-(ΤΡΙΦΘΟΡΟΜΕΘΥΛ)ΦΑΙΝΥΛ)-ΑΙΘΟΞΥ]-ΜΕΘΥΛ]-8-ΦΑΙΝΥΛ-1,7-ΔΙΑΖΑΣΠΕΙΡΟ[4.5]ΔΕΚΑΝ-2-ΟΝΗΣ ΚΑΙ ΜΕΘΟΔΟΣ ΠΑΡΑΣΚΕΥΗΣ ΑΥΤΩΝ	8000710
19/10/2017	TESARO, INC.	ΠΑΡΑΓΩΓΑ ΠΥΡΡΟΛΙΔΙΝΗΣ ΚΑΙ ΠΙΠΕΡΙΔΙΝΗΣ ΩΣ ΑΝΤΑΓΩΝΙΣΤΕΣ ΝΚ1.	8000711
23/10/2017	RICHTER GEDEON NYRT.	ΠΑΡΑΓΩΓΑ (ΘΕΙΟ)ΚΑΡΒΑΜΟΪΛ-ΚΥΚΛΟΕΞΑΝΙΟΥ ΩΣ ΑΝΤΑΓΩΝΙΣΤΕΣ ΤΩΝ ΥΠΟΔΟΧΕΩΝ D3/D2	8000712
23/11/2017	NOVARTIS AG ASTEX THERAPEUTICS LTD.	ΕΝΩΣΕΙΣ ΠΥΡΡΟΛΟΠΥΡΙΜΙΔΙΝΗΣ ΩΣ ΑΝΑΣΤΟΛΕΙΣ CDK	8000713
30/11/2017	ΤΑΙΗΟ PHARMACEUTICAL CO., LTD.	ΑΝΤΙΚΑΡΚΙΝΙΚΟ ΦΑΡΜΑΚΟ ΠΟΥ ΠΕΡΙΕΧΕΙ α,α,α-ΤΡΙΦΘΟΡΟΘΥΜΙΔΙΝΗ ΚΑΙ ΑΝΑΣΤΟΛΕΑ ΦΩΣΦΟΡΥΛΑΣΗΣ ΘΥΜΙΔΙΝΗΣ	8000714
11/12/2017	F. HOFFMANN-LA ROCHE AG	ΑΝΤΙ-PD-L1 ΑΝΤΙΣΩΜΑΤΑ ΚΑΙ ΧΡΗΣΗ ΑΥΤΩΝ ΓΙΑ ΤΗΝ ΕΝΙΣΧΥΣΗ ΤΗΣ ΛΕΙΤΟΥΡΓΙΑΣ Τ-ΚΥΤΤΑΡΩΝ	8000715
11/12/2017	OREXIGEN THERAPEUTICS, INC.	ΣΥΝΘΕΣΕΙΣ ΓΙΑ ΕΠΗΡΕΑΣΜΟ ΑΠΩΛΕΙΑΣ ΒΑΡΟΥΣ ΠΟΥ ΠΕΡΙΛΑΜΒΑΝΟΥΝ ΑΝΤΑΓΩΝΙΣΤΗ ΟΠΙΟΕΙΔΟΥΣ ΚΑΙ ΜΠΟΥΠΡΟΠΙΟΝΗ	8000716
21/12/2017	NOVARTIS AG	ΝΕΕΣ ΦΑΡΜΑΚΕΥΤΙΚΕΣ ΧΡΗΣΕΙΣ ΤΩΝ ΠΑΡΑΓΩΓΩΝ ΣΤΑΥΡΟΣΠΟΡΙΝΗΣ	8000717
22/12/2017	GENMAB A/S	ΑΝΤΙΣΩΜΑΤΑ ΕΝΑΝΤΙ CD38 ΓΙΑ ΤΗ ΘΕΡΑΠΕΙΑ ΤΟΥ ΠΟΛΛΑΠΛΟΥ ΜΥΕΛΩΜΑΤΟΣ	8000718

2.9 ΕΥΡΕΤΗΡΙΟ Σ.Π.Π.Φ. ΣΥΜΦΩΝΑ ΜΕ ΤΗΝ ΑΛΦΑΒΗΤΙΚΗ ΣΕΙΡΑ ΤΩΝ ΔΙΚΑΙΟΥΧΩΝ

ΔΙΚΑΙΟΥΧΟΣ (73)	ΤΙΤΛΟΣ ΕΦΕΥΡΕΣΗΣ (54)	ΚΑΤΑΘΕΣΗ (22)	ΑΡ. Σ.Π.Π.Φ. (11)
<i>ASTEX THERAPEUTICS LTD.</i>	ΕΝΩΣΕΙΣ ΠΥΡΡΟΛΟΠΥΡΙΜΙΔΙΝΗΣ ΩΣ ΑΝΑΣΤΟΛΕΙΣ CDK	23/11/2017	8000713
<i>F. HOFFMANN-LA ROCHE AG</i>	ΑΝΤΙ-PD-L1 ΑΝΤΙΣΩΜΑΤΑ ΚΑΙ ΧΡΗΣΗ ΑΥΤΩΝ ΓΙΑ ΤΗΝ ΕΝΙΣΧΥΣΗ ΤΗΣ ΛΕΙΤΟΥΡΓΙΑΣ Τ-ΚΥΤΤΑΡΩΝ	11/12/2017	8000715
<i>GENMAB A/S</i>	ΑΝΤΙΣΩΜΑΤΑ ΕΝΑΝΤΙ CD38 ΓΙΑ ΤΗ ΘΕΡΑΠΕΙΑ ΤΟΥ ΠΟΛΛΑΠΛΟΥ ΜΥΕΛΩΜΑΤΟΣ	22/12/2017	8000718
<i>MOLMED SPA</i>	ΚΙΝΑΣΗ ΤΗΣ ΘΥΜΙΔΙΝΗΣ	05/01/2017	8000709
<i>NOVARTIS AG</i>	ΕΝΩΣΕΙΣ ΠΥΡΡΟΛΟΠΥΡΙΜΙΔΙΝΗΣ ΩΣ ΑΝΑΣΤΟΛΕΙΣ CDK	23/11/2017	8000713
<i>NOVARTIS AG</i>	ΝΕΕΣ ΦΑΡΜΑΚΕΥΤΙΚΕΣ ΧΡΗΣΕΙΣ ΤΩΝ ΠΑΡΑΓΩΓΩΝ ΣΤΑΥΡΟΣΠΟΡΙΝΗΣ	21/12/2017	8000717
<i>OPKO HEALTH, INC.</i>	ΥΔΡΟΧΛΩΡΙΚΑ ΑΛΑΤΑ 8-[(1-(3,5-ΔΙΣ-(ΤΡΙΦΘΟΡΟΜΕΘΥΛ)ΦΑΙΝΥΛ)-ΑΙΘΟΞΥ)-ΜΕΘΥΛ]-8-ΦΑΙΝΥΛ - 1,7-ΔΙΑΖΑ-ΣΠΕΙΡΟ[4,5]ΔΕΚΑΝ-2-ΟΝΗΣ ΚΑΙ ΜΕΘΟΔΟΣ ΠΑΡΑΣΚΕΥΗΣ ΑΥΤΩΝ	19/10/2017	8000710
<i>OREXIGEN THERAPEUTICS, INC.</i>	ΣΥΝΘΕΣΕΙΣ ΓΙΑ ΕΠΗΡΕΑΣΜΟ ΑΠΩΛΕΙΑΣ ΒΑΡΟΥΣ ΠΟΥ ΠΕΡΙΛΑΜΒΑΝΟΥΝ ΑΝΤΑΓΩΝΙΣΤΗ ΟΠΙΟΕΙΔΟΥΣ ΚΑΙ ΜΠΟΥ-ΠΡΟΠΙΟΝΗ	11/12/2017	8000716
<i>RICHTER GEDEON NYRT.</i>	ΠΑΡΑΓΩΓΑ (ΘΕΙΟ)ΚΑΡΒΑΜΟΪΛ-ΚΥΚΛΟΕΞΑΝΙΟΥ ΩΣ ΑΝΤΑΓΩΝΙΣΤΕΣ ΤΩΝ ΥΠΟΔΟΧΕΩΝ D3/D2	23/10/2017	8000712
<i>ΤΑΙΗΟ PHARMACEUTICAL CO., LTD.</i>	ΑΝΤΙΚΑΡΚΙΝΙΚΟ ΦΑΡΜΑΚΟ ΠΟΥ ΠΕΡΙΕΧΕΙ Α,Α,Α-ΤΡΙΦΘΟΡΟΘΥΜΙΔΙΝΗ ΚΑΙ ΑΝΑΣΤΟΛΕΑ ΦΩΣΦΟΡΥΛΑΣΗΣ ΘΥΜΙΔΙΝΗΣ	30/11/2017	8000714
<i>TESARO, INC.</i>	ΠΑΡΑΓΩΓΑ ΠΥΡΡΟΛΙΔΙΝΗΣ ΚΑΙ ΠΙΠΕΡΙΔΙΝΗΣ ΩΣ ΑΝΤΑΓΩΝΙΣΤΕΣ NK1.	19/10/2017	8000711



---

**2.10 ΣΥΜΠΛΗΡΩΜΑΤΙΚΑ ΠΙΣΤΟΠΟΙΗΤΙΚΑ ΠΡΟΣΤΑΣΙΑΣ ΓΙΑ  
ΦΥΤΟΠΡΟΣΤΑΤΕΥΤΙΚΑ ΠΡΟΪΟΝΤΑ**

---

---

*ΟΥΔΕΝ*

---

---

**ΔΕΝ ΥΠΑΡΧΕΙ ΔΗΜΟΣΙΕΥΣΗ**

---

---

*ΔΕΝ ΥΠΑΡΧΕΙ ΔΗΜΟΣΙΕΥΣΗ*

---





**ΜΕΡΟΣ Β΄**  
**ΕΥΡΩΠΑΪΚΟΙ ΤΙΤΛΟΙ ΠΡΟΣΤΑΣΙΑΣ**





**5.2 ΑΝΑΚΛΗΣΕΙΣ ΑΠΟ ΕΓΔΕ ΧΟΡΗΓΗΘΕΝΤΩΝ ΕΥΡΩΠΑΪΚΩΝ  
ΔΙΠΛΩΜΑΤΩΝ ΕΥΡΕΣΙΤΕΧΝΙΑΣ  
(ΚΑΤΑΤΕΘΕΙΣΕΣ ΜΕΤΑΦΡΑΣΕΙΣ ΣΤΟΝ ΟΒΙ)**

---

<b>(11) ΑΡΙΘΜΟΣ ΕΥΡ. Δ.Ε.:</b>	<b>3074908</b>
(21) ΑΡΙΘ. ΕΛΛ. ΚΑΤΑΘΕΣΗΣ:	20110401053
ΗΜΕΡ. ΑΠΟΦΑΣΗΣ ΕΓΔΕ:	15/07/2019

---

---

<b>(11) ΑΡΙΘΜΟΣ ΕΥΡ. Δ.Ε.:</b>	<b>3090032</b>
(21) ΑΡΙΘ. ΕΛΛ. ΚΑΤΑΘΕΣΗΣ:	20160402225
ΗΜΕΡ. ΑΠΟΦΑΣΗΣ ΕΓΔΕ:	14/03/2019

---

---

<b>(11) ΑΡΙΘΜΟΣ ΕΥΡ. Δ.Ε.:</b>	<b>3075666</b>
(21) ΑΡΙΘ. ΕΛΛ. ΚΑΤΑΘΕΣΗΣ:	20110401841
ΗΜΕΡ. ΑΠΟΦΑΣΗΣ ΕΓΔΕ:	14/02/2019

---

---

<b>(11) ΑΡΙΘΜΟΣ ΕΥΡ. Δ.Ε.:</b>	<b>3092660</b>
(21) ΑΡΙΘ. ΕΛΛ. ΚΑΤΑΘΕΣΗΣ:	20170401607
ΗΜΕΡ. ΑΠΟΦΑΣΗΣ ΕΓΔΕ:	26/04/2019

---

---

<b>(11) ΑΡΙΘΜΟΣ ΕΥΡ. Δ.Ε.:</b>	<b>3076009</b>
(21) ΑΡΙΘ. ΕΛΛ. ΚΑΤΑΘΕΣΗΣ:	20110402194
ΗΜΕΡ. ΑΠΟΦΑΣΗΣ ΕΓΔΕ:	01/08/2019

---

---

<b>(11) ΑΡΙΘΜΟΣ ΕΥΡ. Δ.Ε.:</b>	<b>3093109</b>
(21) ΑΡΙΘ. ΕΛΛ. ΚΑΤΑΘΕΣΗΣ:	20170402044
ΗΜΕΡ. ΑΠΟΦΑΣΗΣ ΕΓΔΕ:	20/05/2019

---

---

<b>(11) ΑΡΙΘΜΟΣ ΕΥΡ. Δ.Ε.:</b>	<b>3078209</b>
(21) ΑΡΙΘ. ΕΛΛ. ΚΑΤΑΘΕΣΗΣ:	20120401354
ΗΜΕΡ. ΑΠΟΦΑΣΗΣ ΕΓΔΕ:	04/04/2019

---





---

# **ΜΕΡΟΣ Γ΄**

**ΜΕΤΑΒΟΛΕΣ - ΕΚΠΤΩΣΕΙΣ  
ΑΝΑΚΛΗΣΕΙΣ ΕΚΠΤΩΣΕΩΝ**

---



**Κ Ε Φ Α Λ Α Ι Ο 1**  
**ΜΕΤΑΒΟΛΕΣ**

**ΑΙΤΗΣΕΙΣ ΠΙΣΤΟΠΟΙΗΤΙΚΩΝ ΥΠΟΔΕΙΓΜΑΤΟΣ ΧΡΗΣΙΜΟΤΗΤΑΣ**

<i>ΑΡ. ΑΙΤ. Π.Υ.Χ.</i>	<i>ΑΛΛΑΓΗ ΕΠΩΝΥΜΙΑΣ</i>
20150200142	Η δικαιούχος εταιρεία «ΖΕΛΙΤΡΟΝ Ανώνυμη Εταιρεία Συστημάτων Επικοινωνίας Αυτοματισμών και Εφαρμογής Πληροφορικής» με το δ.τ. «ΖΕΛΙΤΡΟΝ ΑΕ» της υπ' αριθμ. 20150200142 αίτησης πιστοποιητικού υποδείγματος χρησιμότητας μετέβαλε την επωνυμία της σε : «VODAFONE INNOVUS Ανώνυμη Εταιρεία Συστημάτων Επικοινωνίας Αυτοματισμών και Εφαρμογής Πληροφορικής» με το δ.τ. «VODAFONE INNOVUS ΑΕ»

**ΔΙΠΛΩΜΑΤΑ ΕΥΡΕΣΙΤΕΧΝΙΑΣ**

<i>ΑΡ. Δ.Ε.</i>	<i>ΜΕΤΑΒΙΒΑΣΕΙΣ</i>
1008758	Η δικαιούχος εταιρεία “Αικατερίνη Ντεληδήμου και ΣΙΑ Ε.Ε.” μεταβίβασε όλα τα δικαιώματά της που απορρέουν από το υπ’ αριθμ. 108758 διπλώματος ευρεσιτεχνίας στην κ. Αικατερίνη Ντεληδήμου του Δημητρίου, που κατοικεί στην οδό 28ης Οκτωβρίου 26 (Εύξεινος Πόντος), 14575 Σταμάτα, Αττική, η οποία αποτελεί την νέα δικαιούχο.
1008762	Η δικαιούχος εταιρεία “Αικατερίνη Ντεληδήμου και ΣΙΑ Ε.Ε.” μεταβίβασε όλα τα δικαιώματά της που απορρέουν από το υπ’ αριθμ. 108762 διπλώματος ευρεσιτεχνίας στην κ. Αικατερίνη Ντεληδήμου του Δημητρίου, που κατοικεί στην οδό 28ης Οκτωβρίου 26 (Εύξεινος Πόντος), 14575 Σταμάτα, Αττική, η οποία αποτελεί την νέα δικαιούχο.
1009462	Η δικαιούχος εταιρεία “Laboserve Φαρμακευτική Βιομηχανία Α.Ε.” μεταβίβασε όλα τα δικαιώματά της που απορρέουν από το υπ’ αριθμ. 109462 διπλώματος ευρεσιτεχνίας στην εταιρεία “DOCU-MED Limited” με δ.τ. “DOCU-MED” που εδρεύει στην οδό Παναγιώτη Κασπή 5B, 1095, Λευκωσία, Κύπρος, η οποία αποτελεί τη νέα δικαιούχο.
1009513	Η δικαιούχος εταιρεία “Laboserve Φαρμακευτική Βιομηχανία Α.Ε.” μεταβίβασε όλα τα δικαιώματά της που απορρέουν από το υπ’ αριθμ. 109513 διπλώματος ευρεσιτεχνίας στην εταιρεία “DOCU-MED Limited” με δ.τ. “DOCU-MED” που εδρεύει στην οδό Παναγιώτη Κασπή 5B, 1095, Λευκωσία, Κύπρος, η οποία αποτελεί τη νέα δικαιούχο.
1009534	Η δικαιούχος εταιρεία “Laboserve Φαρμακευτική Βιομηχανία Α.Ε.” μεταβίβασε όλα τα δικαιώματά της που απορρέουν από το υπ’ αριθμ. 109534 διπλώματος ευρεσιτεχνίας στην εταιρεία “DOCU-MED Limited” με δ.τ. “DOCU-MED” που εδρεύει στην οδό Παναγιώτη Κασπή 5B, 1095, Λευκωσία, Κύπρος, η οποία αποτελεί τη νέα δικαιούχο.

<i>ΑΡ. Δ.Ε.</i>	<i>ΔΗΛΩΣΗ ΣΥΝΑΙΝΕΣΗΣ ΓΙΑ ΠΑΡΑΧΩΡΗΣΗ ΑΔΕΙΑΣ ΕΚΜΕΤΑΛΛΕΥΣΗΣ</i>
1005662	Ο δικαιούχος κ. Δρογγίτης Χρήστος του υπ’ αριθμ. 1005662 διπλώματος ευρεσιτεχνίας δήλωσε ότι, με βάση το άρθρο 12 παρ. 5 & 6 του Ν. 1733/1987 συναινεί στην παραχώρηση άδειας εκμετάλλευσης με ή χωρίς αποκλειστικότητα έναντι αποζημίωσης.

<i>ΑΡ. Δ.Ε.</i>	<i>ΟΡΙΣΜΟΣ ΠΛΗΡΕΞΟΥΣΙΟΥ &amp; ΑΝΤΙΚΛΗΤΟΥ</i>
1009462	Η δικαιούχος εταιρεία “DOCU-MED Limited” με δ.τ. “DOCU-MED” (μετά από μεταβίβαση της εταιρείας Laboserve Φαρμακευτική Βιομηχανία Α.Ε.) του υπ’ αριθμ. 1009462 διπλώματος ευρεσιτεχνίας όρισε ως νέο πληρεξούσιο δικηγόρο και αντίκλητο, τον δικηγόρο Αθηνών κ. Μηνά Μιχάλοβιτς (Παναγιώτου Αναγνωστοπούλου 23, 10673 Αθήνα).
1009513	Η δικαιούχος εταιρεία “DOCU-MED Limited” με δ.τ. “DOCU-MED” (μετά από μεταβίβαση της εταιρείας Laboserve Φαρμακευτική Βιομηχανία Α.Ε.) του υπ’ αριθμ. 1009513 διπλώματος ευρεσιτεχνίας όρισε ως νέο πληρεξούσιο δικηγόρο και αντίκλητο, τον δικηγόρο Αθηνών κ. Μηνά Μιχάλοβιτς (Παναγιώτου Αναγνωστοπούλου 23, 10673 Αθήνα).

1009534 Η δικαιούχος εταιρεία “DOCU-MED Limited” με δ.τ. “DOCU-MED” (μετά από μεταβίβαση της εταιρείας Laboserve Φαρμακευτική Βιομηχανία Α.Ε.) του υπ’ αριθμ. 1009534 διπλώματος ευρεσιτεχνίας όρισε ως νέο πληρεξούσιο δικηγόρο και αντίκλητο, τον δικηγόρο Αθηνών κ. Μηνά Μιχάλοβιτς (Παναγιώτου Αναγνωστοπούλου 23, 10673 Αθήνα).

**ΕΥΡΩΠΑΪΚΑ ΔΙΠΛΩΜΑΤΑ ΕΥΡΕΣΙΤΕΧΝΙΑΣ**

<i>ΑΡ. Ε.Α.Ε.</i>	<i>ΜΕΤΑΒΙΒΑΣΕΙΣ</i>
3050657	Η δικαιούχος εταιρεία “AstraZeneca AB” μεταβίβασε όλα τα δικαιώματά της που απορρέουν από το υπ’ αριθμ. 3050657 πιστοποιητικό κατάθεσης μετάφρασης Ευρωπαϊκού Δ.Ε. στην εταιρεία “Covis Pharma B.V.” που εδρεύει εις Grafenauweg 12, CH-6300 Zug, Switzerland, η οποία αποτελεί τη νέα δικαιούχο.
3052607	Η δικαιούχος εταιρεία “AstraZeneca AB” μεταβίβασε όλα τα δικαιώματά της που απορρέουν από το υπ’ αριθμ. 3052607 πιστοποιητικό κατάθεσης μετάφρασης Ευρωπαϊκού Δ.Ε. στην εταιρεία “Covis Pharma B.V.” που εδρεύει εις Grafenauweg 12, CH-6300 Zug, Switzerland, η οποία αποτελεί τη νέα δικαιούχο.
3055769	Η δικαιούχος εταιρεία “BP Corporation North America Inc.” μεταβίβασε όλα τα δικαιώματά της που απορρέουν από το υπ’ αριθμ. 3055769 πιστοποιητικό κατάθεσης μετάφρασης Ευρωπαϊκού Δ.Ε. στην εταιρεία “INDORAMA VENTURES XYLENES and PTA LLC” (f/k/a Indorama Ventures North America LLC) που εδρεύει εις 1401 Finley Island Road, Decatur, Alabama 35601, U.S.A., η οποία αποτελεί τη νέα δικαιούχο.
3063286	Η δικαιούχος εταιρεία “M&G USA Corporation” μεταβίβασε όλα τα δικαιώματά της που απορρέουν από το υπ’ αριθμ. 3063286 πιστοποιητικό κατάθεσης μετάφρασης Ευρωπαϊκού Δ.Ε. στην εταιρεία “Corpus Christi Polymers LLC” που εδρεύει εις 7001 Joe Fulton International Trade Corridor, Corpus Christi, Texas 78409, U.S.A., η οποία αποτελεί τη νέα δικαιούχο.
3065298	Η δικαιούχος εταιρεία “M&G USA Corporation” μεταβίβασε όλα τα δικαιώματά της που απορρέουν από το υπ’ αριθμ. 3065298 πιστοποιητικό κατάθεσης μετάφρασης Ευρωπαϊκού Δ.Ε. στην εταιρεία “Corpus Christi Polymers LLC” που εδρεύει εις 7001 Joe Fulton International Trade Corridor, Corpus Christi, Texas 78409, U.S.A., η οποία αποτελεί τη νέα δικαιούχο.
3072646	Η δικαιούχος εταιρεία “AstraZeneca AB” μεταβίβασε όλα τα δικαιώματά της που απορρέουν από το υπ’ αριθμ. 3072646 πιστοποιητικό κατάθεσης μετάφρασης Ευρωπαϊκού Δ.Ε. στην εταιρεία “Covis Pharma B.V.” που εδρεύει εις Grafenauweg 12, CH-6300 Zug, Switzerland, η οποία αποτελεί τη νέα δικαιούχο.
3073159	Η δικαιούχος εταιρεία “M&G USA Corporation” μεταβίβασε όλα τα δικαιώματά της που απορρέουν από το υπ’ αριθμ. 3073159 πιστοποιητικό κατάθεσης μετάφρασης Ευρωπαϊκού Δ.Ε. στην εταιρεία “Corpus Christi Polymers LLC” που εδρεύει εις 7001 Joe Fulton International Trade Corridor, Corpus Christi, Texas 78409, U.S.A., η οποία αποτελεί τη νέα δικαιούχο.
3076537	Το “The Chemo-Sero-Therapeutic Research Institute” (μετά από αλλαγή επωνυμίας του Juridical Foundation The Chemo-Sero-Therapeutic Research Institute) μεταβίβασε όλα τα δικαιώματά του που απορρέουν από το υπ’ αριθμ. 3076537 πιστοποιητικό κατάθεσης μετάφρασης Ευρωπαϊκού Δ.Ε. στην εταιρεία “KM Biologics., Ltd.” που εδρεύει εις 1-6-1, Okubo Kita-ku, Kumamoto-shi, Kumamoto 860-8568, Japan, η οποία αποτελεί τη νέα δικαιούχο.
3077664	Η δικαιούχος εταιρεία “AstraZeneca AB” μεταβίβασε όλα τα δικαιώματά της που απορρέουν από το υπ’ αριθμ. 3077664 πιστοποιητικό κατάθεσης μετάφρασης Ευρωπαϊκού Δ.Ε. στην εταιρεία “Covis Pharma B.V.” που εδρεύει εις Grafenauweg 12, CH-6300 Zug, Switzerland, η οποία αποτελεί τη νέα δικαιούχο.
3079602	Η δικαιούχος εταιρεία “Piedmont Pharmaceuticals, LLC” μεταβίβασε όλα τα δικαιώματά της που απορρέουν από το υπ’ αριθμ. 3079602 πιστοποιητικό κατάθεσης μετάφρασης Ευρωπαϊκού Δ.Ε. στην εταιρεία “Nuvo Pharmaceuticals Inc.” που εδρεύει εις 6733 Mississauga Road, Unit 610, Mississauga, Ontario, L5N 6J5, Canada, η οποία αποτελεί τη νέα δικαιούχο.
3079602	Η δικαιούχος εταιρεία “Nuvo Pharmaceuticals Inc.” (μετά από μεταβίβαση της εταιρείας Piedmont Pharmaceuticals, LLC) μεταβίβασε όλα τα δικαιώματά της που απορρέουν από το υπ’ αριθμ. 3079602 πιστοποιητικό κατάθεσης μετάφρασης Ευρωπαϊκού Δ.Ε. στην εταιρεία “Nuvo Pharmaceuticals (Ireland) Limited” που εδρεύει εις c/o Mespil Business Centre, Sussex Road, Dublin 4 I, Ireland, η οποία αποτελεί τη νέα δικαιούχο.

3080966	Η δικαιούχος εταιρεία “SHL Group AB” μεταβίβασε όλα τα δικαιώματά της που απορρέουν από το υπ’ αριθμ. 3080966 πιστοποιητικό κατάθεσης μετάφρασης Ευρωπαϊκού Δ.Ε. στην εταιρεία “SHL Medical AG” που εδρεύει εις Gubelstrasse 22, 6300 Zug, Switzerland, η οποία αποτελεί τη νέα δικαιούχο.
3082856	Η δικαιούχος εταιρεία “AstraZeneca AB” μεταβίβασε όλα τα δικαιώματά της που απορρέουν από το υπ’ αριθμ. 3082856 πιστοποιητικό κατάθεσης μετάφρασης Ευρωπαϊκού Δ.Ε. στην εταιρεία “Covis Pharma B.V.” που εδρεύει εις Grafenauweg 12, CH-6300 Zug, Switzerland, η οποία αποτελεί τη νέα δικαιούχο.
3084442	Η δικαιούχος εταιρεία “SHL Group AB” μεταβίβασε όλα τα δικαιώματά της που απορρέουν από το υπ’ αριθμ. 3084442 πιστοποιητικό κατάθεσης μετάφρασης Ευρωπαϊκού Δ.Ε. στην εταιρεία “SHL Medical AG” που εδρεύει εις Gubelstrasse 22, 6300 Zug, Switzerland, η οποία αποτελεί τη νέα δικαιούχο.
3084840	Η δικαιούχος εταιρεία “ABB AG” μεταβίβασε όλα τα δικαιώματά της που απορρέουν από το υπ’ αριθμ. 3084840 πιστοποιητικό κατάθεσης μετάφρασης Ευρωπαϊκού Δ.Ε. στην εταιρεία “ABB Schweiz AG” που εδρεύει εις Brown Boveri Strasse 6, 5400 Baden, Switzerland, η οποία αποτελεί τη νέα δικαιούχο.
3086792	Η δικαιούχος εταιρεία “Mesa Minerals Limited” (μετά από αλλαγή επωνυμίας της εταιρείας Hitec Energy Limited) μεταβίβασε όλα τα δικαιώματά της που απαρρύνουν από το υπ’ αριθμ. 3086792 πιστοποιητικού κατάθεσης μετάφρασης Ευρωπαϊκού Δ.Ε. στην εταιρεία “Auvex Resources Pty Ltd” που εδρεύει εις 1-7 Sleaford Road, Applecross, WA 6153, Australia, η οποία αποτελεί τη νέα δικαιούχο.
3087008	Η δικαιούχος εταιρεία “ABB AG” μεταβίβασε όλα τα δικαιώματά της που απορρέουν από το υπ’ αριθμ. 3087008 πιστοποιητικό κατάθεσης μετάφρασης Ευρωπαϊκού Δ.Ε. στην εταιρεία “ABB Schweiz AG” που εδρεύει εις Brown Boveri Strasse 6, 5400 Baden, Switzerland, η οποία αποτελεί τη νέα δικαιούχο.
3087257	Η δικαιούχος εταιρεία “SHL Group AB” μεταβίβασε όλα τα δικαιώματά της που απορρέουν από το υπ’ αριθμ. 3087257 πιστοποιητικό κατάθεσης μετάφρασης Ευρωπαϊκού Δ.Ε. στην εταιρεία “SHL Medical AG” που εδρεύει εις Gubelstrasse 22, 6300 Zug, Switzerland, η οποία αποτελεί τη νέα δικαιούχο.
3087662	Η δικαιούχος εταιρεία “SHL Group AB” μεταβίβασε όλα τα δικαιώματά της που απορρέουν από το υπ’ αριθμ. 3087662 πιστοποιητικό κατάθεσης μετάφρασης Ευρωπαϊκού Δ.Ε. στην εταιρεία “SHL Medical AG” που εδρεύει εις Gubelstrasse 22, 6300 Zug, Switzerland, η οποία αποτελεί τη νέα δικαιούχο.
3088988	Η δικαιούχος εταιρεία “SHL Group AB” μεταβίβασε όλα τα δικαιώματά της που απορρέουν από το υπ’ αριθμ. 3088988 πιστοποιητικό κατάθεσης μετάφρασης Ευρωπαϊκού Δ.Ε. στην εταιρεία “SHL Medical AG” που εδρεύει εις Gubelstrasse 22, 6300 Zug, Switzerland, η οποία αποτελεί τη νέα δικαιούχο.
3089181	Η δικαιούχος εταιρεία “ABB AG” μεταβίβασε όλα τα δικαιώματά της που απορρέουν από το υπ’ αριθμ. 3089181 πιστοποιητικό κατάθεσης μετάφρασης Ευρωπαϊκού Δ.Ε. στην εταιρεία “ABB Schweiz AG” που εδρεύει εις Brown Boveri Strasse 6, 5400 Baden, Switzerland, η οποία αποτελεί τη νέα δικαιούχο.
3089747	Η δικαιούχος εταιρεία “ABB AG” μεταβίβασε όλα τα δικαιώματά της που απορρέουν από το υπ’ αριθμ. 3089747 πιστοποιητικό κατάθεσης μετάφρασης Ευρωπαϊκού Δ.Ε. στην εταιρεία “ABB Schweiz AG” που εδρεύει εις Brown Boveri Strasse 6, 5400 Baden, Switzerland, η οποία αποτελεί τη νέα δικαιούχο.
3089748	Η δικαιούχος εταιρεία “ABB AG” μεταβίβασε όλα τα δικαιώματά της που απορρέουν από το υπ’ αριθμ. 3089748 πιστοποιητικό κατάθεσης μετάφρασης Ευρωπαϊκού Δ.Ε. στην εταιρεία “ABB Schweiz AG” που εδρεύει εις Brown Boveri Strasse 6, 5400 Baden, Switzerland, η οποία αποτελεί τη νέα δικαιούχο.
3091887	Η δικαιούχος εταιρεία “SHL Group AB” μεταβίβασε όλα τα δικαιώματά της που απορρέουν από το υπ’ αριθμ. 3091887 πιστοποιητικό κατάθεσης μετάφρασης Ευρωπαϊκού Δ.Ε. στην εταιρεία “SHL Medical AG” που εδρεύει εις Gubelstrasse 22, 6300 Zug, Switzerland, η οποία αποτελεί τη νέα δικαιούχο.
3093285	Η δικαιούχος εταιρεία “BMG Pharma s.r.l.” μεταβίβασε όλα τα δικαιώματά της που απορρέουν από το υπ’ αριθμ. 3093285 πιστοποιητικό κατάθεσης μετάφρασης Ευρωπαϊκού Δ.Ε. στην εταιρεία “BMG Pharma S.P.A.” που εδρεύει εις Via Federico Confalonieri 29, 20124 Milano, Italy, η οποία αποτελεί τη νέα δικαιούχο.
3093865	Η δικαιούχος εταιρεία “Lanxess Distribution GmbH” μεταβίβασε όλα τα δικαιώματά της που απορρέουν από το υπ’ αριθμ. 3093865 πιστοποιητικό κατάθεσης μετάφρασης Ευρωπαϊκού Δ.Ε. στην εταιρεία “Adama Agan Ltd.” που εδρεύει εις Ha’ hashlag St., P.O. Box 262, 771001 Ashdod, Israel, η οποία αποτελεί τη νέα δικαιούχο.
3094476	Η δικαιούχος εταιρεία “DuPont Nutrition Biosciences ApS” μεταβίβασε όλα τα δικαιώματά της που απορρέουν από το υπ’ αριθμ. 3094476 πιστοποιητικό κατάθεσης μετάφρασης Ευρωπαϊκού Δ.Ε. στην εταιρεία “J. Rettenmaier & Sohne GmbH + Co. KG” που εδρεύει εις Holzmuhle 1, 73494 Rosenberg, Germany, η οποία αποτελεί τη νέα δικαιούχο.

3095139	Η δικαιούχος εταιρεία “Teijin Pharma Limited” μεταβίβασε όλα τα δικαιώματά της που απορρέουν από το υπ’ αριθμ. 3095139 πιστοποιητικό κατάθεσης μετάφρασης Ευρωπαϊκού Δ.Ε. στην εταιρεία “Teijin Limited” που εδρεύει εις 2-4 Nakanoshima 3-chome, Kita-ku, Osaka-shi, Osaka 530-0005, Japan, η οποία αποτελεί τη νέα δικαιούχο.
3095578	Η δικαιούχος εταιρεία “ABB AG” μεταβίβασε όλα τα δικαιώματά της που απορρέουν από το υπ’ αριθμ. 3095578 πιστοποιητικό κατάθεσης μετάφρασης Ευρωπαϊκού Δ.Ε. στην εταιρεία “ABB Schweiz AG” που εδρεύει εις Brown Boveri Strasse 6, 5400 Baden, Switzerland, η οποία αποτελεί τη νέα δικαιούχο.
3096719	Η δικαιούχος εταιρεία “SHL Group AB” μεταβίβασε όλα τα δικαιώματά της που απορρέουν από το υπ’ αριθμ. 3096719 πιστοποιητικό κατάθεσης μετάφρασης Ευρωπαϊκού Δ.Ε. στην εταιρεία “SHL Medical AG” που εδρεύει εις Gubelstrasse 22, 6300 Zug, Switzerland, η οποία αποτελεί τη νέα δικαιούχο.
<b>ΑΡ. Ε.Δ.Ε.</b>	<b>ΑΛΛΑΓΗ ΝΟΜΙΚΗΣ ΜΟΡΦΗΣ</b>
3079602	Η δικαιούχος εταιρεία “Nuvo Pharmaceuticals (Ireland) Limited” (μετά από μεταβίβαση της εταιρείας Nuvo Pharmaceuticals Inc.) του υπ’ αριθμ. 3079602 πιστοποιητικού κατάθεσης μετάφρασης Ευρωπαϊκού Δ.Ε. μετέβαλε την νομική της μορφή σε: “Nuvo Pharmaceuticals (Ireland) Designated Activity Company”.
<b>ΑΡ. Ε.Δ.Ε.</b>	<b>ΠΑΡΑΧΩΡΗΣΗ ΑΔΕΙΑΣ ΕΚΜΕΤΑΛΛΕΥΣΗΣ</b>
3091449	Η δικαιούχος εταιρεία “Yeda Research & Development Company, Ltd.” του υπ’ αριθμ. 3091449 πιστοποιητικού κατάθεσης μετάφρασης Ευρωπαϊκού Δ.Ε. παραχώρησε αποκλειστική άδεια εκμετάλλευσης στην εταιρεία “Teva Pharmaceutical Industries Ltd.” που εδρεύει εις 5 Basel Street, P.O. Box 3190, Petach-Tikva 49131, Israel.
3096988	Η δικαιούχος εταιρεία “Yeda Research and Development Co., Ltd.” του υπ’ αριθμ. 3096988 πιστοποιητικού κατάθεσης μετάφρασης Ευρωπαϊκού Δ.Ε. παραχώρησε αποκλειστική άδεια εκμετάλλευσης στην εταιρεία “Teva Pharmaceutical Industries Ltd.” που εδρεύει εις 5 Basel Street, P.O. Box 3190, Petach-Tikva 49131, Israel.
3097057	Η δικαιούχος εταιρεία “Yeda Research & Development Company, Ltd.” του υπ’ αριθμ. 3097057 πιστοποιητικού κατάθεσης μετάφρασης Ευρωπαϊκού Δ.Ε. παραχώρησε αποκλειστική άδεια εκμετάλλευσης στην εταιρεία “Teva Pharmaceutical Industries Ltd.” που εδρεύει εις 5 Basel Street, P.O. Box 3190, Petach-Tikva 49131, Israel.
<b>ΑΡ. Ε.Δ.Ε.</b>	<b>ΑΛΛΑΓΗ ΔΙΕΥΘΥΝΣΗΣ</b>
3076537	Το “The Chemo-Sero-Therapeutic Research Institute” (μετά από αλλαγή επωνυμίας του Juridical Foundation The Chemo-Sero-Therapeutic Research Institute) του υπ’ αριθμ. 3076537 πιστοποιητικού κατάθεσης μετάφρασης Ευρωπαϊκού Δ.Ε. άλλαξε την διεύθυνσή του από: 6-1, Okubo 1-chome, Kumamoto-shi, Kumamoto 860-8568, Japan σε: 4-7, Hanabata-cho, Chuou-ku, Kumamoto-shi, Kumamoto 860-0806, Japan.
3079602	Η δικαιούχος εταιρεία “Nuvo Pharmaceuticals (Ireland) Designated Activity Company” (μετά από αλλαγή νομική μορφή της εταιρείας Nuvo Pharmaceuticals (Ireland) Limited) του υπ’ αριθμ. 3079602 πιστοποιητικού κατάθεσης μετάφρασης Ευρωπαϊκού Δ.Ε. άλλαξε την διεύθυνσή της από: c/o Mespil Business Centre, Sussex Road, Dublin 4 I, Ireland σε: 2 Hume Street, Dublin 2, DO2 FT82, Ireland.
3086792	Η δικαιούχος εταιρεία “Mesa Minerals Limited” (μετά από αλλαγή επωνυμίας της εταιρείας Hitec Energy Limited) του υπ’ αριθμ. 3086792 πιστοποιητικού κατάθεσης μετάφρασης Ευρωπαϊκού Δ.Ε. άλλαξε την διεύθυνσή της από: Level 1 30 Richardson Street, West Perth, WA 6005, Australia σε: 1-7 Sleat Road, Applecross, WA 6153, Australia.
3086792	Η δικαιούχος εταιρεία “Mesa Minerals Limited” (μετά από αλλαγή επωνυμίας της εταιρείας Hitec Energy Limited) του υπ’ αριθμ. 3086792 πιστοποιητικού κατάθεσης μετάφρασης Ευρωπαϊκού Δ.Ε. άλλαξε την διεύθυνσή της από: 1-7 Sleat Road, Applecross, WA 6153, Australia σε: Pitcher Partners Level 1, 914 Hay Street, Perth WA 6000, Australia.
<b>ΑΡ. Ε.Δ.Ε.</b>	<b>ΑΛΛΑΓΗ ΕΠΡΑΣ</b>
3045212	Η δικαιούχος εταιρεία “Biogen International GmbH” του υπ’ αριθμ. 3045212 πιστοποιητικού κατάθεσης μετάφρασης Ευρωπαϊκού Δ.Ε. άλλαξε την έδρά της από : Landis + Gyr-Strasse 3, 6300 Zug, Switzerland σε: Neuhoferstrasse 30, 6340 Baar, Switzerland.

3063286	Η δικαιούχος εταιρεία “M&G USA Corporation” του υπ’ αριθμ. 3063286 πιστοποιητικού κατάθεσης μετάφρασης Ευρωπαϊκού Δ.Ε. άλλαξε την έδρά της από: State Route 2, Apple Grove, West Virginia 25502, U.S.A. σε: Corporation Trust Center, 1209 Orange Street, Wilmington, DE 19801, U.S.A.
3073159	Η δικαιούχος εταιρεία “M&G USA Corporation” του υπ’ αριθμ. 3073159 πιστοποιητικού κατάθεσης μετάφρασης Ευρωπαϊκού Δ.Ε. άλλαξε την έδρά της από: State Route 2, Apple Grove, West Virginia 25502, U.S.A. σε: Corporation Trust Center, 1209 Orange Street, Wilmington, DE 19801, U.S.A.
3076546	Η δικαιούχος εταιρεία “Esteve Pharmaceuticals, S.A.” (μετά από αλλαγή επωνυμίας της εταιρείας Laboratorios del. Dr. Esteve, S.A.) του υπ’ αριθμ. 3076546 πιστοποιητικού κατάθεσης μετάφρασης Ευρωπαϊκού Δ.Ε. άλλαξε την έδρά της από: Avda Mare de Deu de Montserrat 221, 08041 Barcelona, Spain σε: Passeig de la Zona Franca, 109, 4a Planta, 08038 Barcelona, Spain.

<i>ΑΡ. Ε.Δ.Ε.</i>	<i>ΑΛΛΑΓΗ ΕΠΩΝΥΜΙΑΣ</i>
3076537	Το “Juridical Foundation The Chemo-Sero-Therapeutic Research Institute” του υπ’ αριθμ. 3076537 πιστοποιητικού κατάθεσης μετάφρασης Ευρωπαϊκού Δ.Ε. μετέβαλε την επωνυμία του σε: “The Chemo-Sero-Therapeutic Research Institute”
3076546	Η δικαιούχος εταιρεία “Laboratorios del. Dr. Esteve, S.A.” του υπ’ αριθμ. 3076546 πιστοποιητικού κατάθεσης μετάφρασης Ευρωπαϊκού Δ.Ε. μετέβαλε την επωνυμία της σε: “Esteve Pharmaceuticals, S.A.”
3086792	Η δικαιούχος εταιρεία “Hitec Energy Limited” του υπ’ αριθμ. 3086792 πιστοποιητικού κατάθεσης μετάφρασης Ευρωπαϊκού Δ.Ε. μετέβαλε την επωνυμία της σε: “Mesa Minerals Limited”
3088364	Η εταιρεία “Azad Pharmaceutical Ingredients AG” (συνδικαιούχος με την εταιρεία Universitat Zurich) του υπ’ αριθμ. 3088364 πιστοποιητικού κατάθεσης μετάφρασης Ευρωπαϊκού Δ.Ε. μετέβαλε την επωνυμία της σε: “AZAD Pharma AG”
3089590	Η δικαιούχος εταιρεία “AX-LAB Innovation ApS” του υπ’ αριθμ. 3089590 πιστοποιητικού κατάθεσης μετάφρασης Ευρωπαϊκού Δ.Ε. μετέβαλε την επωνυμία της σε: “BiopSAFE ApS”
3090964	Η δικαιούχος εταιρεία “Bormioli Pharma S.r.l.” του υπ’ αριθμ. 3090964 πιστοποιητικού κατάθεσης μετάφρασης Ευρωπαϊκού Δ.Ε. μετέβαλε την επωνυμία της σε: “Bormioli Pharma S.p.A.”
3091072	Η δικαιούχος εταιρεία “Amunix Operating Inc.” του υπ’ αριθμ. 3091072 πιστοποιητικού κατάθεσης μετάφρασης Ευρωπαϊκού Δ.Ε. μετέβαλε την επωνυμία της σε: “Amunix Pharmaceuticals, Inc.”
3098286	Η δικαιούχος εταιρεία “Alios Biopharma, Inc.” του υπ’ αριθμ. 3098286 πιστοποιητικού κατάθεσης μετάφρασης Ευρωπαϊκού Δ.Ε. μετέβαλε την επωνυμία της σε: “Janssen BioPharma, Inc.”
3099066	Η δικαιούχος εταιρεία “Alios Biopharma, Inc.” του υπ’ αριθμ. 3099066 πιστοποιητικού κατάθεσης μετάφρασης Ευρωπαϊκού Δ.Ε. μετέβαλε την επωνυμία της σε: “Janssen BioPharma, Inc.”

#### ΚΟΙΝΟΠΟΙΗΣΕΙΣ

Επίσης κοινοποιήθηκαν στον Ο.Β.Ι. οι παρακάτω μεταβολές που συντελέστηκαν κατά την Ευρωπαϊκή φάση ενώπιον του ΕΓΔΕ:

<i>ΑΡ. Ε.Δ.Ε.</i>	<i>ΜΕΤΑΒΙΒΑΣΕΙΣ</i>
3096320	Η δικαιούχος εταιρεία “Paolo Gobbi Frattini S.r.l.” μεταβίβασε όλα τα δικαιώματά της που απορρέουν από το υπ’ αριθμ. 3096320 πιστοποιητικό κατάθεσης μετάφρασης Ευρωπαϊκού Δ.Ε. (σύμφωνα με τους Κανόνες 22 & 85 ΣΕΔΕ) στην εταιρεία “ADIENNE Pharma & Biotech SA” που εδρεύει εις Via Zurigo 46, 6900 Lugano, Switzerland, η οποία αποτελεί τη νέα δικαιούχο.
3099701	Οι συνδικαιούχοι Kunz, Gunther και Lorenz, Pierre μεταβίβασαν όλα τα δικαιώματά τους που απορρέουν από το υπ’ αριθμ. 3099701 πιστοποιητικό κατάθεσης μετάφρασης Ευρωπαϊκού Δ.Ε. (σύμφωνα με τους Κανόνες 22 & 85 ΣΕΔΕ) στον κ. Schoonbroodt, Martin που εδρεύει εις De Pont 24, 2970 Schilde, Belgium, ο οποίος αποτελεί τον νέο δικαιούχο.

**ΑΙΤΗΣΕΙΣ ΣΥΜΠΛΗΡΩΜ. ΠΙΣΤΟΠ. ΠΡΟΣΤΑΣΙΑΣ ΓΙΑ ΦΥΤΟΠΡΟΣΤΑΤΕΥΤΙΚΑ ΠΡΟΪΟΝΤΑ**

<i>ΑΡ. ΑΙΤ. ΣΠΠΦΠ</i>	<i>ΜΕΤΑΒΙΒΑΣΗ</i>
20190700001	Η δικαιούχος εταιρεία “Bayer Intellectual Property GmbH” μεταβίβασε όλα τα δικαιώματά της που απορρέουν από την υπ’ αριθμ. 20190700001 αίτηση συμπληρωματικού πιστοποιητικού προστασίας για φυτοπροστατευτικό προϊόν στην εταιρεία “Bayer CropScience Aktiengesellschaft” που εδρεύει εις Alfred-Nrbel-Strasse 50, 40789 Monheim, Germany, η οποία αποτελεί τη νέα δικαιούχο.

**ΣΥΜΠΛΗΡΩΜΑΤΙΚΑ ΠΙΣΤΟΠΟΙΗΤΙΚΑ ΠΡΟΣΤΑΣΙΑΣ ΓΙΑ ΦΥΤΟΠΡΟΣΤΑΤΕΥΤΙΚΑ ΠΡΟΪΟΝΤΑ**

<i>ΑΡ. Σ.Π.Π.Φ.Π.</i>	<i>ΜΕΤΑΒΙΒΑΣΗ</i>
7000072	Η δικαιούχος εταιρεία “Bayer Intellectual Property GmbH” μεταβίβασε όλα τα δικαιώματά της που απορρέουν από το υπ’ αριθμ. 7000072 συμπληρωματικό πιστοποιητικό προστασίας για φυτοπροστατευτικό προϊόν στην εταιρεία “Bayer CropScience Aktiengesellschaft” που εδρεύει εις Alfred-Nrbel-Strasse 50, 40789 Monheim, Germany, η οποία αποτελεί τη νέα δικαιούχο.

**ΑΙΤΗΣΕΙΣ ΣΥΜΠΛΗΡΩΜΑΤΙΚΩΝ ΠΙΣΤΟΠΟΙΗΤΙΚΩΝ ΠΡΟΣΤΑΣΙΑΣ ΓΙΑ ΦΑΡΜΑΚΑ**

<i>ΑΡ. ΑΙΤ. Σ.Π.Π.Φ.</i>	<i>ΠΑΡΑΙΤΗΣΗ</i>
20190800006	Το “The Trustees of the University of Pennsylvania” παραιτείται από όλα τα δικαιώματά του που απορρέουν από την υπ’ αριθμ. 20190800006 αίτηση συμπληρωματικού πιστοποιητικού προστασίας για φάρμακο.

**ΣΥΜΠΛΗΡΩΜΑΤΙΚΑ ΠΙΣΤΟΠΟΙΗΤΙΚΑ ΠΡΟΣΤΑΣΙΑΣ ΓΙΑ ΦΑΡΜΑΚΑ**

<i>ΑΡ. Σ.Π.Π.Φ.</i>	<i>ΑΛΛΑΓΗ ΕΔΡΑΣ</i>
8000555	Η δικαιούχος εταιρεία “Biogen International GmbH” του υπ’ αριθμ. 8000555 συμπληρωματικού πιστοποιητικού προστασίας για φάρμακο άλλαξε την διεύθυνσή της από : Landis + Gyr-Strasse 3, 6300 Zug, Switzerland σε: Neuhofstrasse 30, 6340 Baar, Switzerland.



## ***ΔΙΟΡΘΩΣΕΙΣ***

Στο ΕΔΒΙ 07/2019 με ημερομηνία έκδοσης 6 Ιουλίου 2019, στην σελίδα 81, στο Ε.Δ.Ε. **3100085** δημοσιεύθηκε λάθος ο τίτλος της εφεύρεσης. Ο σωστός τίτλος είναι: "ΜΕΘΟΔΟΣ ΠΑΡΑΓΩΓΗΣ ΠΕΠΤΙΔΙΩΝ".

## Κ Ε Φ Α Λ Α Ι Ο 2

### ΕΚΠΤΩΣΕΙΣ - ΑΝΑΚΛΗΣΕΙΣ ΕΚΠΤΩΣΕΩΝ

#### ΕΠΑΝΑΛΗΨΗ ΔΗΜΟΣΙΕΥΣΗΣ

*Κατ' εφαρμογή των άρθρων 16 § 1,2 και 24 του Ν. 1733/1987 "Μεταφορά τεχνολογίας, εφευρέσεις και τεχνολογική καινοτομία" (ΦΕΚ 171, Α), οι κάτωθι πράξεις εκπτώσεων και ανακλήσεων δημοσιεύτηκαν και γνωστοποιήθηκαν στο κοινό με το Ε.Δ.Β.Ι. "Τεύχος ΕΚΠΤΩΣΕΩΝ ΚΑΙ ΑΝΑΚΛΗΣΕΩΝ" στις 4 Σεπτεμβρίου 2019.*

*Η παρούσα δημοσίευση είναι επανάληψη της προαναφερόμενης δημοσίευσης προς διευκόλυνση του κοινού.*

---

#### Ε Κ Π Τ Ω Σ Ε Ι Σ

---

Αρ. Πρωτ. Γ.Δ. : 1751

ΗΜΕΡΟΜΗΝΙΑ : 04/09/2019

Έχοντας υπόψη τις διατάξεις :

α. των άρθρων 16 παρ. 1, 2 και 24 του Ν.1733/1987 " Μεταφορά τεχνολογίας, εφευρέσεις και τεχνολογική καινοτομία " (ΦΕΚ 171, Α' της 22.09.1987) και

β. του άρθρου 17 του Π.Δ. 77/1988 "Διατάξεις εφαρμογής της σύμβασης για την χορήγηση ευρωπαϊκών διπλωμάτων ευρεσιτεχνίας που κυρώθηκε με τον νόμο 1607/1986" (ΦΕΚ 33, Α' της 25.02.1988 και

γ. τη διαπίστωση μη καταβολής των ετησίων τελών εντός των νομίμων προθεσμιών

#### Α Π Ο Φ Α Σ Ι Ζ Ο Υ Μ Ε

Εκπίπτουν από τα δικαιώματα που απορρέουν α) από τις αιτήσεις για χορήγηση Διπλωμάτων Ευρεσιτεχνίας και Πιστοποιητικών Υποδείγματος Χρησιμότητας, β) από τα χορηγηθέντα Διπλώματα Ευρεσιτεχνίας και Πιστοποιητικά Υποδείγματος Χρησιμότητας καθώς και γ) από τα Πιστοποιητικά Κατάθεσης Μετάφρασης Ευρωπαϊκού Διπλώματος Ευρεσιτεχνίας για την Ελλάδα, οι παρακάτω δικαιούχοι:

ΑΙΤΗΣΕΙΣ ΔΙΠΛΩΜΑΤΩΝ ΕΥΡΕΣΙΤΕΧΝΙΑΣ
-----------------------------------

ΑΡ. ΑΙΤ. ΔΕ	ΔΙΚΑΙΟΥΧΟΙ
20020100099	ΠΑΠΑΔΗΜΗΤΡΙΟΥ ΣΤΑΥΡΟΥ ΣΩΤΗΡΗΣ
20080100068	HONDA MOTOR CO., LTD.
20080100113	HONDA MOTOR CO., LTD.
20150100054	ΠΕΤΡΩΤΟΣ ΒΑΣΙΛΕΙΟΥ ΚΩΝΣΤΑΝΤΙΝΟΣ ΓΚΟΥΤΣΙΔΗΣ ΕΥΑΓΓΕΛΟΥ ΠΑΣΧΑΛΗΣ
20170100045	ΟΕΥΖΟΓΛΟΥ ΙΩΑΝΝΗ ΣΤΑΥΡΟΣ
20170100051	ΨΑΘΑΣ ΝΙΚΟΛΑΟΥ ΔΗΜΗΤΡΙΟΣ
20170100054	ΤΣΙΑΚΑΛΟΣ ΛΑΜΠΡΟΥ ΗΛΙΑΣ
20170100056	ΜΗΛΙΩΤΗΣ ΓΕΩΡΓΙΟΥ ΓΕΩΡΓΙΟΣ
20170100057	PHARMACROS A.D.
20170100067	ARM LIMITED
20170100074	ΜΑΥΡΙΔΟΥ ΝΙΚΟΛΑΟΥ ΕΥΑΓΓΕΛΙΑ

**ΔΙΠΛΩΜΑΤΑ ΕΥΡΕΣΙΤΕΧΝΙΑΣ**

<i>ΑΡ. ΔΕ</i>	<i>ΔΙΚΑΙΟΥΧΟΙ</i>
1004515	ΝΙΚΟΛΑΪΔΗΣ ΜΙΧΑΗΛ
1005090	ΚΥΡΙΑΚΟΥ ΣΑΒΒΑ ΓΕΩΡΓΙΟΣ
1005909	ΡΕΝΤΖΕΛΟΣ ΠΕΤΡΟΣ
1006263	ΕΝΑΛΛΑΚΤΙΚΗ ΕΝΕΡΓΕΙΑΚΗ Α.Ε.
1006289	ΛΥΜΠΕΡΗΣ ΙΩΑΝΝΗΣ
1006352	ΕΝΑΛΛΑΚΤΙΚΗ ΕΝΕΡΓΕΙΑΚΗ Α.Ε.
1006456	ΕΝΑΛΛΑΚΤΙΚΗ ΕΝΕΡΓΕΙΑΚΗ Α.Ε.
1006580	ΕΝΑΛΛΑΚΤΙΚΗ ΕΝΕΡΓΕΙΑΚΗ Α.Ε.
1006877	NUOVA M.A.I.P. MACCHINE AGRICOLE INDUSTRIALI PIERALISI S.P.A
1006951	ΧΡΙΣΤΟΦΟΡΑΚΗΣ ΕΥΣΤΡΑΤΙΟΣ
1007081	Π. ΠΕΡΠΕΡΗΣ - Α. ΡΙΣΚΟΣ Α.Β.Ε.Ε. ΚΟΥΦΩΜΑΤΑ ΑΛΟΥΜΙΝΙΟΥ ΚΑΙ ΠΛΑΣΤΙΚΩΝ ΑΕ (ΜΕ ΔΙΑΚΡΙΤΙΚό ΤίΤΛΟ ΕΡΑΛ Α.Β.Ε.Ε.)
1007574	ΧΑΤΖΗΓΙΑΝΝΗ ΓΕΩΡΓΙΟΥ ΜΕΤΑΞΙΑ ΧΑΤΖΗΓΙΑΝΝΗ ΔΗΜΗΤΡΙΟΥ ΖΩΗ ΧΑΤΖΗΓΙΑΝΝΗΣ ΓΕΩΡΓΙΟΥ ΒΑΣΙΛΕΙΟΣ ΧΑΤΖΗΓΙΑΝΝΗΣ ΒΑΣΙΛΕΙΟΥ ΓΕΩΡΓΙΟΣ
1007708	ΧΑΤΖΑΚΗΣ ΕΜΜΑΝΟΥΗΛ ΓΕΩΡΓΙΟΣ
1007821	ΚΑΛΟΓΙΑΝΝΗΣ ΑΛΕΞΑΝΔΡΟΥ ΚΩΝΣΤΑΝΤΙΝΟΣ
1007875	ΚΑΛΟΓΕΡΑΚΗΣ ΕΜΜΑΝΟΥΗΛ ΝΙΚΟΛΑΟΣ ΠΟΛΥΤΕΧΝΕΙΟ ΚΡΗΤΗΣ ΨΥΛΛΑΚΗ ΕΜΜΑΝΟΥΗΛ ΕΛΕΥΘΕΡΙΑ
1008078	ΤΣΑΚΗΡΙΔΗΣ ΚΩΝΣΤΑΝΤΙΝΟΥ ΧΑΡΑΛΑΜΠΟΣ ΤΣΑΚΗΡΙΔΗΣ ΧΑΡΑΛΑΜΠΟΥ ΚΩΝΣΤΑΝΤΙΝΟΣ
1008208	ΚΑΡΝΟΥΤΣΟΣ ΙΩΑΝΝΗ ΓΕΩΡΓΙΟΣ
1008230	ΛΙΑΠΙΚΟΣ ΠΑΝΑΓΙΩΤΗ ΔΗΜΗΤΡΙΟΣ
1008666	DOPPLER S.A.
1008721	ΝΙΚΟΛΑΪΔΗΣ ΝΙΚΟΛΑΟΥ ΑΝΤΩΝΙΟΣ
1009050	ΔΗΜΗΤΡΙΑΔΗΣ ΝΙΚΟΛΑΟΥ ΑΝΘΙΜΟΣ

**ΑΙΤΗΣΕΙΣ ΠΙΣΤΟΠΟΙΗΤΙΚΩΝ ΥΠΟΔΕΙΓΜΑΤΟΣ ΧΡΗΣΙΜΟΤΗΤΑΣ**

<i>ΑΡ. ΑΙΤ. ΠΥΧ</i>	<i>ΔΙΚΑΙΟΥΧΟΙ</i>
20150200016	ΜΠΙΑΞΕΒΑΝΑΚΗΣ ΙΩΑΝΝΗ ΘΕΟΔΩΡΟΣ
20170200085	ΠΕΛΤΕΚΙΔΗΣ ΑΝΑΡΓΥΡΟΥ ΜΑΡΙΟΣ-ΧΡΥΣΟΒΑΛΑΝΤΗΣ
20170200088	ΖΗΚΙΔΗΣ ΧΡΙΣΤΟΦΟΡΟΥ ΑΘΑΝΑΣΙΟΣ

20170200089	ARM LIMITED
20170200090	ARM LIMITED
20170200107	PHARMACROS A.D.
20170200136	ΠΑΖΗΣ ΘΕΟΔΩΡΟΥ ΔΗΜΗΤΡΙΟΣ

**ΕΥΡΩΠΑΪΚΑ ΔΙΠΛΩΜΑΤΑ ΕΥΡΕΣΙΤΕΧΝΙΑΣ**

<i>ΑΡ. ΕΛΕ</i>	<i>ΔΙΚΑΙΟΥΧΟΙ</i>
3043151	INDENA S.P.A.
3045060	WOBLEN, ALOYS
3046880	ELI LILLY AND COMPANY
3048244	ABUS AUGUST BREMICKER SOHNE KG
3048511	BRISTOL-MYERS SQUIBB COMPANY HELMHOLTZ-ZENTRUM FUR INFEKTIONSFORSCHNG GMBH
3050395	WOBLEN, ALOYS
3051402	LIFESCAN, INC.
3051405	AVENTIS PHARMA S.A.
3052403	JOKEY PLASTIK GUMMERBACH GMBH
3053126	JOKEY PLASTIK GUMMERBACH GMBH
3054939	COUNCIL OF SCIENTIFIC AND INDUSTRIAL RESEARCH
3056736	HARREITHER GESELLSCHAFT M.B.H
3058443	JIMRO CO., LTD.
3058588	JOKEY PLASTIK GUMMERSBACH GMBH
3058686	SOCIETE DES PRODUITS NESTLE S.A. L OREAL
3059134	WOBLEN, ALOYS
3059164	LEGO A/S
3059385	PROTO, JAMES J. ROBERT, BRUNO G.
3060073	TOKYO GAS COMPANY LIMITED
3060194	MHATRE, RAMESH NANA
3060261	HAMWORTHY KSE A.S.
3062289	BIOHEAP LIMITED
3062336	COMEM S.P.A.
3062790	CONSEJO SUPERIOR DE INVESTIGACIONES CIENTIFICAS UNIVERSIDAD COMPLUTENSE DE MADRID
3063803	SCHATTON, WOLFGANG

3065424	CERESTAR HOLDING B.V.
3065623	T-MOBILE DEUTSCHLAND GMBH
3066311	ORTHO -MCNEIL -JANSSEN PHARMACEUTICALS INC.
3066510	SCHEIDT & BACHMANN GESELLSCHAFT MIT BESCHRANKTER HAFTUNG
3066781	POWER MEDICAL INTERVENTIONS, INC.
3067426	ABEONA THERAPEUTICS INC.
3068080	PROMETIC PHARMA SMT LIMITED
3068506	QUNDIS GMBH
3068833	MAX-PLANCK-GESELLSCHAFT ZUR FORDERUNG DER WISSENSCHAFTEN E.V.
3068926	EISENBAU KRAMER MBH
3068957	WOB BEN, ALOYS
3069014	OSPEDALE SAN RAFFAELE S.R.L. ( SAN RAFFAELE S.R.L.)
3069369	BASILEA PHARMACEUTICA AG
3069402	NOVARTIS AG NOVARTIS PHARMA GMBH
3070038.B2	SAINT-GOBAIN PAM
3070207	UNIDELTA SPA
3070275	MICROMET AG
3070453	WOB BEN, ALOYS
3071146	DOMPE FARMACEUTICI S.P.A.
3072191	ELAN PHARMA INTERNATIONAL LTD.
3072290	NISSAN CHEMICAL INDUSTRIES, LTD. KOWA COMPANY. LTD.
3072370	INVENTIO AG
3072475	THE REGENTS OF THE UNIVERSITY OF CALIFORNIA
3072745	JANSSEN SCIENCES IRELAND UC
3072950	THE GILLETTE COMPANY
3073016	ISHIHARA SANGYO KAISHA, LTD.
3074736	EDEN SPINE EUROPE SA
3075163	NOVARTIS PHARMA GMBH NOVARTIS AG
3075349	STRATEGIC SOLUTIONS INTERNATIONAL, LLC
3075455	ACTIVE BIOTECH AB
3075554	AKHAPKINA, VALENTINA IVANOVNA
3075580	INVENTIO AG
3075954	SANTEN PHARMACEUTICAL CO., LTD.
3076175	EURO-CELTIQUE S.A.
3076745	PHILOGEN S.P.A.

3076880	ASTRAZENECA AB
3077656	DAEWOO SHIPBUILDING & MARINE ENGINEERING CO., LTD
3077931	ADURO BIOTECH
3077955	GRUNENTHAL GMBH
3078024	NOGRA PHARMA LIMITED
3078248	NOVARTIS AG
3078285	RHEINMETALL WAFFE MUNITION GMBH
3078392	RENEWABILITY ENERGY, INC.
3078828	E. R. SQUIBB & SONS, L.L.C.
3078875	SUMITOMO ELECTRIC INDUSTRIES, LTD. THE KANSAI ELECTRIC POWER CO., INC.
3079364	E-PHARMA TRENTO S.P.A.
3079447	DAEWOO SHIPBUILDING ENGINEERING CO., LTD.
3079449	ILLYCAFFE S.P.A.
3080114	ISHIHARA SANGYO KAISHA, LTD.
3080134	LIPOTEC, S.A.
3080175	KAMADA LTD. PARI PHARMA GMBH
3080277	SANOFI-AVENTIS DEUTSCHLAND GMBH
3080607	EURO-CELTIQUE S.A.
3080836	OVD KINEGRAM AG
3080953	MOLY PHARMA
3080988	TOTAL RAFFINAGE MARKETING
3081059	IDORSIA PHARMACEUTICALS LTD
3081080	BOEHRINGER INGELHEIM INTERNATIONAL GMBH
3081118	IMI TAMI INSTITUTE FOR RESEARCH AND DEVELOPMENT LTD.
3081172	BAXTER HEALTHCARE SA BAXTER INTERNATIONAL INC.
3081469	QUEEN`S UNIVERSITY AT KINGSTON
3081525	WOBBEN PROPERTIES GMBH
3081546	INTELLIGENDT SYSTEMS & SERVICES GMBH
3081848	SIEMENS AKTIENGESELLSCHAFT
3081899	NIPPON SODA CO., LTD.
3081915	ARKEMA FRANCE
3082296	ABEONA THERAPEUTICS INC.
3082936	PHOENIX CONTACT GMBH & CO. KG
3083338	ZERIA PHARMACEUTICAL CO., LTD.
3083457	DOW AGROSCIENCES LLC

3083468	ABB AG
3083757	SIGMA-TAU INDUSTRIE FARMACEUTICHE RIUNITE S.P.A.
3085015	JANSSEN SCIENCES IRELAND UC
3085165	ESANEX INC.
3085382.B3	BOEHRINGER INGELHEIM INTERNATIONAL GMBH
3085493.B2	REFRATECHNIK HOLDING GMBH
3085518	THYSSENKRUPP INDUSTRIAL SOLUTIONS AG
3086393	WOBLEN PROPERTIES GMBH
3086470	SANOVI
3086493	CENTRO DE INGENIERIA GENETICA Y BIOTECNOLOGIA (CIGB) BIOREC S.A.
3086502	OFFICINE MACCAFERRI ITALIA S.P.A.
3086520	SANOVI
3086679	THE REGENTS OF THE UNIVERSITY OF CALIFORNIA
3086854	LDR MEDICAL
3086882	SNAPWATCH LIMITED
3086894	THE REGENTS OF THE UNIVERSITY OF CALIFORNIA
3086992	SANOVI
3087275	MITSUBISHI HITACHI POWER SYSTEMS EUROPE GMBH
3087284	DRITTE PATENTPORTFOLIO BETEILIGUNGSGESELLSCHAFT MBH & CO. KG
3087318	DOMPE FARMACEUTICI S.P.A.
3087325	ASTRAZENECA AB
3087739	SHANGHAI HUAPENG EXPLOSION- PROOF SCIENCE AND TECHNOLOGY CO., LTD.
3087856	DEBIOPHARM INTERNATIONAL SA
3087864	WOBLEN PROPERTIES GMBH
3088015	SYSTRA
3088049	INTERNATIONAL INSTITUTE OF CANCER IMMUNOLOGY, INC.
3088402	CASTEL, JEAN-LOUIS
3088437	BEXEL PHARMACEUTICALS INC
3088594	KARLSRUHER INSTITUT FUR TECHNOLOGIE
3088626	LEO PHARMA A/S
3088711	ADVANCED LIQUID LOGIC, INC.
3088745	RIMOWA GMBH
3088934	LABORATORIOS DEL DR. ESTEVE, S.A.
3088975	ILLYCAFFE' S.P.A. CON UNICO SOCIO
3089106	ANERGIS SA
3089307	REMPEX PHARMACEUTICALS, INC.

3089311	TAIHO PHARMACEUTICAL CO., LTD.
3089344	SANOFI
3089418	GPCP IP HOLDINGS LLC
3089487	NISSAN CHEMICAL INDUSTRIES, LTD.
3089491	OMYA INTERNATIONAL AG
3089539	OMYA INTERNATIONAL AG
3089604	UNIVERSIDADE ESTADUAL DE CAMPINAS BUNGE AMORPHIC SOLUTIONS LLC
3089719	CROWN PACKAGING TECHNOLOGY, INC.
3089774	ARCH CHEMICALS, INC.
3089812	ABBVIE INC. ABBVIE DEUTSCHLAND GMBH & CO KG
3089870	OTSUKA PHARMACEUTICAL FACTORY, INC.
3089954	F.HOFFMANN-LA ROCHE AG
3089986	KARLSRUHER INSTITUT FUR TECHNOLOGIE
3090259	CIPRIANI, GIUSEPPE
3090406	NAGRAVISION S.A.
3090806	I.V.A.R. S.P.A.
3090925	GLAXOSMITHKLINE BIOLOGICALS SA
3091016	REVIVA PHARMACEUTICALS, INC.
3091100	MAYR-MELNHOF KARTON AG
3091198	DAEWOONG PHARMACEUTICAL CO., LTD
3091409	SANOFI SA
3091434	DAIICHI SANKYO COMPANY, LIMITED
3091532	KRKA, D.D., NOVO MESTO
3091691	JANSSEN PHARMACEUTICALS, INC.
3091741	INTEL CORPORATION
3091991	BOEHRINGER INGELHEIM INTERNATIONAL GMBH
3092348	REFLEX TECHNOLOGY INTERNATIONAL PTY LTD
3092625	GPCP IP HOLDINGS LLC
3092689	OMYA INTERNATIONAL AG
3092754	HEIMOMED HEINZE GMBH & CO. KG
3092900	ISP INVESTMENT INC.
3092975	SAVIOLI, CRISTIANO
3092983	GENERAL ELECTRIC TECHNOLOGY GMBH
3092987	BELRON INTERNATIONAL LIMITED
3093001	IDORSIA PHARMACEUTICALS LTD



3093250	NOVARTIS AG
3093330	LAUNCHPOINT TECHNOLOGIES, INC.
3093457	ESSES, ALFRED
3093470	IRONWOOD PHARMACEUTICALS, INC.
3093710	OMYA INTERNATIONAL AG
3093840	SUMITOMO ELECTRIC INDUSTRIES, LTD.
3093842	COOL GEAR INTERNATIONAL, LLC
3094174	OMYA INTERNATIONAL AG
3094356	CPG TECHNOLOGIES, LLC
3094511	INTEL CORPORATION
3094585	SANOFI THE BOARD OF TRUSTEES OF THE LELAND STANFORD JUNIOR UNIVERSITY
3094683	UNIVERSITY OF CONNECTICUT THE UNITED STATES OF AMERICA, AS REPRESENTED BY THE SECRETARY, DEPARTMENT OF HEALTH AND HUMAN SERVICES
3094908	INTEL CORPORATION
3094965	SANOFI
3095179	JOHNSON MATTHEY PUBLIC LIMITED COMPANY
3095354	THE GILLETTE COMPANY LLC
3095561	NESTEC S.A.
3096438	INTEL CORPORATION
3096693	INTEL CORPORATION
3096701	WOBLEN PROPERTIES GMBH
3096918	BENZI, GIUSEPPE
3097035	BASF SE
3097075	HOPPE AG
3097765	ESSES, ALFRED
3097986	BELRON INTERNATIONAL LIMITED
3098161	GENZYME CORPORATION
3098313	INTEL IP CORPORATION
3099193	INTEL IP CORPORATION

Η απόφαση αυτή να δημοσιευτεί στο Ειδικό Δελτίο Βιομηχανικής Ιδιοκτησίας (Ε.Δ.Β.Ι.)

Μαρούσι, 4 Σεπτεμβρίου 2019  
 Η ΑΝΑΠΛΗΡΩΤΡΙΑ ΓΕΝΙΚΗ ΔΙΕΥΘΥΝΤΡΙΑ

ΑΙΚΑΤΕΡΙΝΗ ΜΑΡΓΕΛΛΟΥ





# **ΜΕΡΟΣ Δ΄**

## **ΕΚΤΑΚΤΕΣ ΑΝΑΚΟΙΝΩΣΕΙΣ**





---

*OYΔEMIA*

---

**ΣΥΝΔΡΟΜΕΣ ΓΙΑ ΤΟ ΕΔΒΙ**

α) Σε οπτικό δίσκο (CD), ως εξής:		
Τεύχη Α' και Β' μαζί ανά δίσκο .....	EYPΩ	2,00
Ετήσια συνδρομή Εσωτερικού για τα Τεύχη Α' και Β' μαζί.....	EYPΩ	22,00
Ετήσια συνδρομή Εξωτερικού για τα Τεύχη Α' και Β' μαζί.....	EYPΩ	44,00
β) Ετήσια συνδρομή για τα Τεύχη Α' και Β' μαζί σε έντυπη μορφή και σε οπτικό δίσκο (CD) ταυτόχρονα.....		
Ετήσια συνδρομή Εσωτερικού .....	EYPΩ	77,00
Ετήσια συνδρομή Εξωτερικού .....	EYPΩ	154,00
γ) Ετήσια συνδρομή για την πρόσβαση και στα δύο Τεύχη του ΕΔΒΙ στις ιστοσελίδες του ΟΒΙ.....	EYPΩ	0,00

Κάθε ενδιαφερόμενος μπορεί να προμηθεύεται το ΕΔΒΙ ή να ζητήσει να γίνει συνδρομητής από τον:

Οργανισμό Βιομηχανικής Ιδιοκτησίας (ΟΒΙ)  
Γιάννη Σταυρουλάκη 5  
151 25 Παράδεισος Αμαρουσίου  
τηλ.: 2106828231

**SUBSCRIPTIONS FOR THE INDUSTRIAL PROPERTY BULLETIN**

a) On compact disc (CD):		
Volume A' and B', price per disc .....	EURO	2,00
Annual domestic subscription for both Volumes (A' and B') .....	EURO	22,00
Annual foreign subscription for both Volumes (A' and B') .....	EURO	44,00
b) Annual subscription for both Volumes (A' and B') in printed form and on compact disc (CD) simultaneously		
Annual domestic subscription .....	EURO	77,00
Annual foreign subscription .....	EURO	154,00
c) Annual subscription for access to both Volumes (A' and B') displayed on the OBI's website pages.....	EURO	0,00

For bulletin purchasing or subscription information, please contact:

5 Gianni Stavroulaki Str.  
151 25 Paradissos Amarousiou  
Athens - Greece  
tel.: (0030210) 6828231