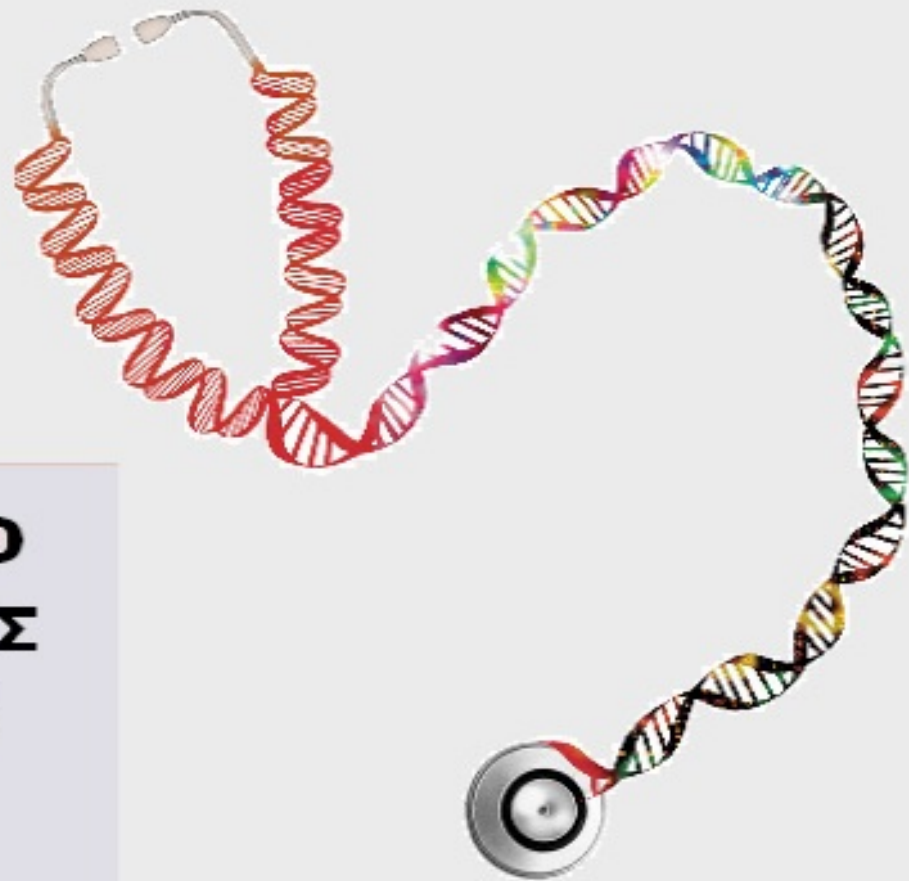




ΟΡΓΑΝΙΣΜΟΣ  
ΒΙΟΜΗΧΑΝΙΚΗΣ  
ΙΔΙΟΚΤΗΣΙΑΣ



*National Human Genome Research Institute*

**ΕΙΔΙΚΟ ΔΕΛΤΙΟ  
ΒΙΟΜΗΧΑΝΙΚΗΣ  
ΙΔΙΟΚΤΗΣΙΑΣ  
(ΕΔΒΙ)**

**ΤΕΥΧΟΣ Β΄  
ΣΧΕΔΙΑ Ή ΥΠΟΔΕΙΓΜΑΤΑ  
ΜΑΪΟΣ 2019**



ΟΡΓΑΝΙΣΜΟΣ  
ΒΙΟΜΗΧΑΝΙΚΗΣ  
ΙΔΙΟΚΤΗΣΙΑΣ

Γιάννη Σταυρουλάκη 5 (πρώην Παντανάσσης)  
151 25 Παράδεισος Αμαρουσίου

ΤΕΛΕΦΑΞ: 210 6819231

ΤΗΛΕΦΩΝΑ:

ΓΕΝΙΚΕΣ ΠΛΗΡΟΦΟΡΙΕΣ: .....210 6183500  
ΚΑΤΑΘΕΣΕΙΣ: .....210 6183593  
ΤΕΛΗ: .....210 6183594  
ΕΞΕΤΑΣΤΕΣ: .....210 6183595  
ΛΟΓΙΣΤΗΡΙΟ:.....210 6183596  
ΝΟΜΙΚΑ ΘΕΜΑΤΑ: .....210 6183597  
ΤΕΧΝΙΚΗ ΠΛΗΡΟΦΟΡΗΣΗ: .. 210 6183598  
ΔΗΜΟΣΙΕΣ ΣΧΕΣΕΙΣ: ..... 210 6183599

Επιμέλεια - Έκδοση:  
Μαρία Βουτζούλια  
Οργανισμός Βιομηχανικής Ιδιοκτησίας (OBI)

© Οργανισμός Βιομηχανικής Ιδιοκτησίας (OBI)

07-06-2019



INDUSTRIAL  
PROPERTY  
ORGANISATION

5, Gianni Stavroulaki str.(former Pandanassis str.)  
GR 151 25 Paradissos Amaroussiou Athens, Greece

TELEFAX: 210 6819231

TELEPHONE:

GENERAL INFORMATION: ..... +30 210 6183500  
RECEIVING OFFICE: ..... +30 210 6183593  
FEES: ..... +30 210 6183594  
EXAMINERS: ..... +30 210 6183595  
ACCOUNTS OFFICE: ..... +30 210 6183596  
LEGAL METTERS: .....+30 210 6183597  
TECHNICAL INFORMATION: .....+30 210 6183598  
PUBLIC RELATIONS: .....+30 210 6183599

Editor - Publisher:  
Maria Voutzoulia  
Industrial Property Organisation (OBI)

© Industrial Property Organisation (OBI)

07-06-2019

## ΕΙΣΑΓΩΓΙΚΟ ΣΗΜΕΙΩΜΑ

Το Ειδικό Δελτίο Βιομηχανικής Ιδιοκτησίας τηρείται από τον Οργανισμό Βιομηχανικής Ιδιοκτησίας (Ο.Β.Ι.) κατ' εφαρμογή του άρθρου 4 του νόμου 1733/1987(ΦΕΚ 171,Α') και αποτελείται δύο τεύχη:

Στο **ΤΕΥΧΟΣ Α'** δημοσιεύονται σε μηνιαία βάση τα εξής :

- Αιτήσεις και χορηγήσεις Διπλωμάτων Ευρεσιτεχνίας (Δ.Ε.)
- Αιτήσεις και χορηγήσεις Πιστοποιητικών Υποδείγματος Χρησιμότητας (Π.Υ.Χ.)
- Αιτήσεις και χορηγήσεις Συμπληρωματικών Πιστοποιητικών Προστασίας για Φυτοπροστατευτικά προϊόντα (Σ.Π.Π.Φ.Π.)
- Αιτήσεις και χορηγήσεις Συμπληρωματικών Πιστοποιητικών Προστασίας για Φάρμακα (Σ.Π.Π.Φ.)
- Αιτήσεις παράτασης ισχύος για Συμπληρωματικά Πιστοποιητικά Προστασίας για Παιδιατρικά Φάρμακα (Σ.Π.Π.Π.Φ.)
- Αιτήσεις Μετάφρασης Αξιώσεων Ευρωπαϊκών Διπλωμάτων Ευρεσιτεχνίας
- Πιστοποιητικά Μεταφράσεων Ευρωπαϊκών Διπλωμάτων Ευρεσιτεχνίας
- Μεταβολές - Διορθώσεις αιτήσεων και χορηγήσεων τίτλων βιομηχανικής ιδιοκτησίας
- Εκπτώσεις - Ανακλήσεις Εκπτώσεων αιτήσεων και χορηγήσεων τίτλων βιομηχανικής ιδιοκτησίας

Στο **ΤΕΥΧΟΣ Β'** δημοσιεύονται σε μηνιαία βάση οι αιτήσεις και τα καταχωρημένα Σχέδια ή Υποδείγματα.

Τα παραπάνω τεύχη διατίθενται ξεχωριστά.

ΜΑΪΟΣ 2019  
Ημερομηνία έκδοσης : 07-06-2019

**ΠΕΡΙΕΧΟΜΕΝΑ**

Ανάλυση κωδικών αρθμών.....	5
Συντμήσεις.....	5

**ΜΕΡΟΣ Α΄  
ΚΑΤΑΧΩΡΗΜΕΝΕΣ ΑΙΤΗΣΕΙΣ ΣΧΕΔΙΩΝ Ή  
ΥΠΟΔΕΙΓΜΑΤΩΝ**

1.Αιτήσεις Σχεδίων ή Υποδειγμάτων.....	6
2.Ευρετήριο αιτήσεων σύμφωνα με την αλφαβητική σειρά των καταθετών.....	10

**ΜΕΡΟΣ Β΄  
ΧΟΡΗΓΗΣΕΙΣ ΠΙΣΤΟΠΟΙΗΤΙΚΩΝ ΚΑΤΑΧΩΡΗΣΗΣ  
ΣΧΕΔΙΩΝ Ή ΥΠΟΔΕΙΓΜΑΤΩΝ**

1.Πιστοποιητικά καταχώρησης σχεδίων ή υποδειγμάτων.....	12
2.Ευρετήριο πιστοποιητικών καταχώρησης σχεδίων ή υποδειγμάτων σύμφωνα με την αλφαβητική σειρά των καταθετών .....	15

<b>ΜΕΡΟΣ Γ΄ ΑΝΑΝΕΩΣΕΙΣ.....</b>	<b>16</b>
-------------------------------------	-----------

<b>ΜΕΡΟΣ Δ΄ ΛΗΞΗ ΠΡΟΣΤΑΣΙΑΣ.....</b>	<b>19</b>
--	-----------

<b>ΜΕΡΟΣ Ε΄ ΜΕΤΑΒΟΛΕΣ.....</b>	<b>21</b>
------------------------------------	-----------

<b>ΜΕΡΟΣ ΣΤ΄ ΔΙΟΡΘΩΣΕΙΣ ΚΑΙ ΕΠΑΝΑΔΗΜΟΣΙΕΥΣΕΙΣ.....</b>	<b>22</b>
--	-----------

<b>– ΑΝΑΚΟΙΝΩΣΕΙΣ - ΣΥΝΔΡΟΜΕΣ</b> .....	<b>24</b>
--	-----------

MAY 2019  
Publication Date: 07-06-2019

**CONTENTS**

INID Codes.....	5
Abbreviations.....	5

**PART A΄  
REGISTERED DESIGN APPLICATIONS**

1.Design Applications.....	6
2.Design Application Index in alphabetical order of the applicant.....	10

**PART B΄  
GRANTS OF DESIGN REGISTRATION CERTIFICATES**

1.Design registration certificates.....	12
2.Index of design registration certificates in alphabetical order of the applicant.....	15

<b>PART C΄ RENEWALS.....</b>	<b>16</b>
----------------------------------	-----------

<b>PART D΄ EXPIRY OF PROTECTION.....</b>	<b>19</b>
--	-----------

<b>PART E΄ MODIFICATION.....</b>	<b>21</b>
--------------------------------------	-----------

<b>PART F΄ CORRECTIONS AND RE-PUBLICATIONS.....</b>	<b>22</b>
---	-----------

<b>– ANNOUNCEMENTS - SUBSCRIPTION</b> .....	<b>24</b>
--	-----------

## ΚΩΔΙΚΟΙ ΑΡΙΘΜΟΙ

- (11) Αριθμός Πιστοποιητικού Καταχώρησης Σχεδίου ή Υποδείγματος
- (15) Ημερομηνία Καταχώρησης / Ανανέωσης
- (17) Διάρκεια προστασίας Καταχώρησης / Ανανέωσης
- (18) Ημερομηνία λήξης προστασίας / ανανέωσης προστασίας
- (21) Αριθμός Αίτησης Σχεδίου ή Υποδείγματος
- (22) Ημερομηνία κατάθεσης
- (28) Αριθμός Σχεδίων/Υποδειγμάτων
- (29) Κατάθεση δείγματος
  
- (30) Δεδομένα Προτεραιότητας
- (46) Ημερομηνία λήξης αναβολής δημοσίευσης
- (51) Ταξινόμηση Locarno
- (54) Προσδιορισμός αντικειμένου
  
- (71) Καταθέτης(ες)
- (72) Δημιουργός(οι)
- (73) Δικαιούχος(οι)
- (74) Πληρεξούσιος(οι)
- (-) Αντίκλητος (οι)  
– Δεν υπάρχει πρόβλεψη στο αντίστοιχο πρότυπο : WIPO STANDARD ST.80

Οδηγός αναφοράς για το WIPO STANDARD ST.80(Σύσταση που αφορά βιβλιογραφικά δεδομένα σχετικά με τα Σχέδια):

<http://www.wipo.int/export/sites/www/standards/en/pdf/03-80-01.pdf>

## INID CODES

- (11) Serial number of the registration and/or number of the design document
- (15) Date of the registration / Date of the renewal
- (17) Expected duration of the registration / renewal
- (18) Expected expiration date of the registration / renewal
- (21) Serial number of the application
- (22) Date of filling of the application
- (28) Number of industrial designs included in the application
- (29) Indication of the form in which the industrial design is filed, e.g., as a reproduction of the industrial design or as a specimen thereof
  
- (30) Data relating to priority under the Paris Convention
- (46) Date of expiration of deferment
- (51) Locarno Classification
- (54) Designation of (s) or product(s) covered by the industrial design or title of the industrial design
  
- (71) Name(s) and address(es) of the applicant(s)
- (72) Name(s) of the creator(s) if known to be such
- (73) Name(s) and address(es) of the owner(s)
- (74) Name(s) and address(es) of the representative(s)
- (-) Name(s) and address(es) of the Contact Person(s)  
- Not existing in WIPO STANDARD ST.80

Reference guide to WIPO STANDARD ST.80(RECOMMENDATION CONCERNING BIBLIOGRAPHIC DATA RELATING TO INDUSTRIAL DESIGNS):

<http://www.wipo.int/export/sites/www/standards/en/pdf/03-80-01.pdf>

## ΣΥΝΤΜΗΣΕΙΣ

**OBI:** Οργανισμός Βιομηχανικής Ιδιοκτησίας

**EABI:** Ειδικό Δελτίο Βιομηχανικής Ιδιοκτησίας

**Δ.Σ.:** Διοικητικό Συμβούλιο

**ΣΧ. ή ΥΠ.:** Σχέδιο ή Υπόδειγμα

**ΑΡ.ΑΙΤ.:** Αριθμός αίτησης

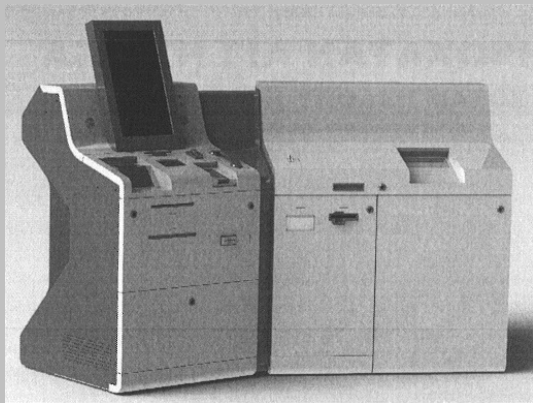
## ΜΕΡΟΣ Α΄

### ΑΙΤΗΣΕΙΣ ΚΑΙ ΑΝΑΒΟΛΕΣ ΣΧΕΔΙΩΝ Ή ΥΠΟΔΕΙΓΜΑΤΩΝ

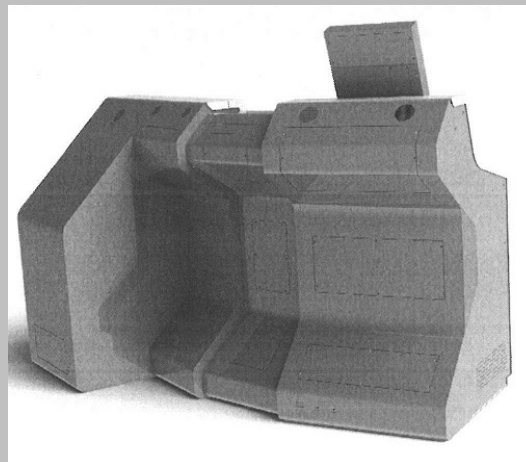
#### ΑΙΤΗΣΕΙΣ

(21) Αρ. Αίτησης Σχ. ή Υπ:	20180600074
(22) Ημερομηνία Κατάθεσης:	03-12-2018
(18) Ημ. Λήξης 1ης πενταετίας:	03-12-2023
(71) Καταθέτης(ες):	<b>ΝΕΑ ΗΛΕΚΤΡΟΝΙΚΑ ΣΥΣΤΗΜΑΤΑ ΤΕΧΝΟΛΟΓΙΑΣ Α.Ε.</b> Στρατηγού Δαγκλή 107 ΑΘΗΝΑ 11145 ΕΛΛΑΔΑ
(30) Συμβ. Προτεραιότητα(ες):	
(72) Δημιουργός(οι):	<b>ΚΑΛΟΜΟΙΡΗΣ ΑΝΑΣΤΑΣΙΟΣ</b>
(74) Πληρεξούσιος:	
(-) Αντίκλητος:	
(28) Αριθμός Σχεδίων/Υποδειγμάτων:	1
(51) Ταξινόμηση Locarno:	20-01
(54) Προσδιορισμός Αντικειμένου:	<b>ΑΥΤΟΜΑΤΟ ΜΗΧΑΝΗΜΑ ΣΥΝΑΛΛΑΓΩΝ</b>
(29) Κατάθεση δείγματος:	Όχι

Πληροφορίες σχετικά με τον αριθμό των σχεδίων και άλλες σημαντικές πληροφορίες:



1.1



1.2

(21) Αρ. Αίτησης Σχ. ή Υπ:

20180600075

(22) Ημερομηνία Κατάθεσης:

03-12-2018

(18) Ημ. Λήξης 1ης πενταετίας:

03-12-2023

(71) Καταθέτης(ες):

**I. ΜΠΟΥΚΛΑΣ ΒΙΟΜΗΧΑΝΙΚΑ ΕΡΓΑΛΕΙΑ-ΜΗΧΑΝΗΜΑΤΑ-ΑΝΑΛΩΣΙΜΑ Α.Ε.**

Μακεδονικού Αγώνα ΘΕΣΣΑΛΟΝΙΚΗ 57013 ΕΛΛΑΔΑ

(30) Συμβ. Προτεραιότητα(ες):

(72) Δημιουργός(οι):

**ΜΠΟΥΚΛΑΣ ΙΩΑΝΝΗΣ**

(74) Πληρεξούσιος:

(-) Αντίκλητος:

(28) Αριθμός Σχεδίων/Υποδειγμάτων:

1

(51) Ταξινόμηση Locarno:

23-03

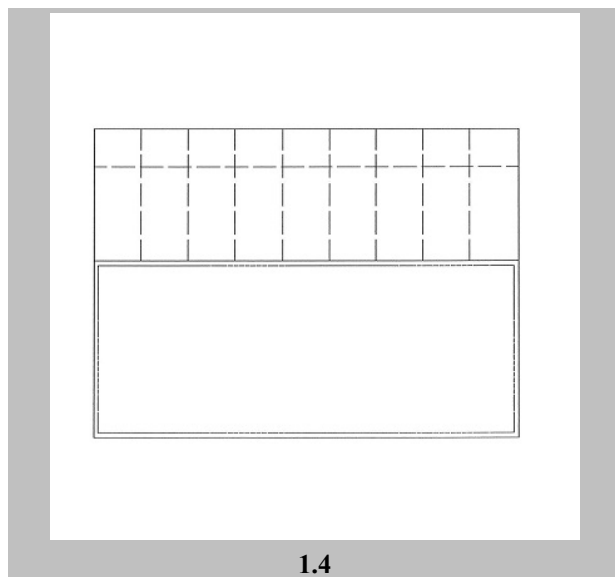
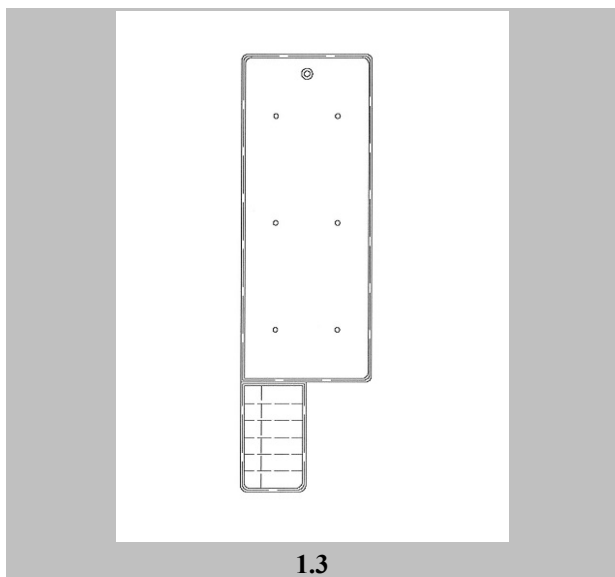
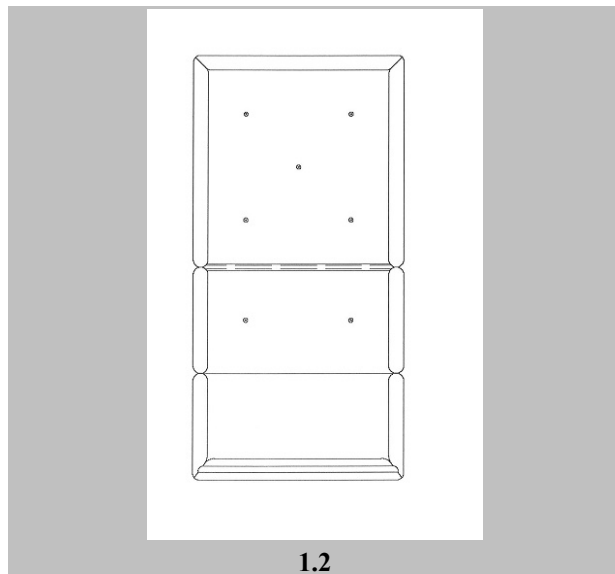
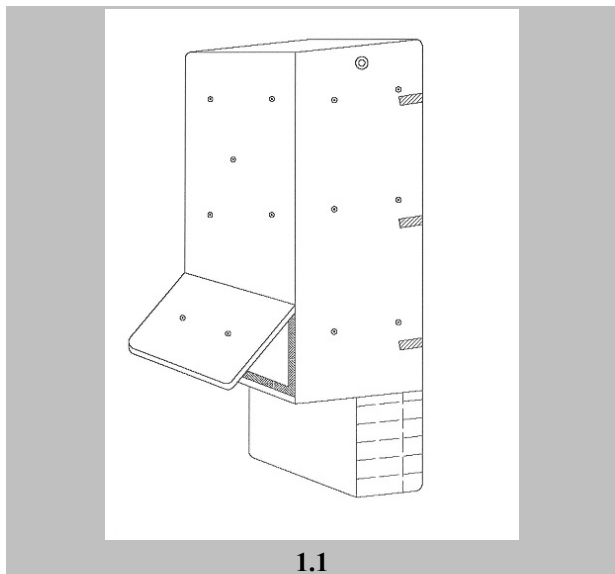
(54) Προσδιορισμός Αντικειμένου:

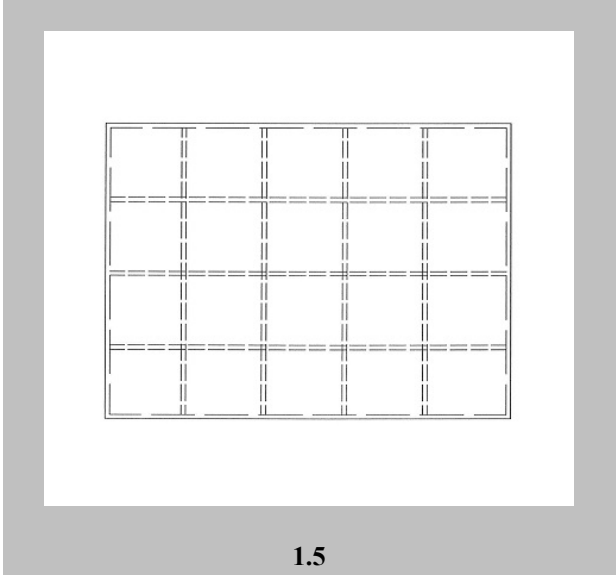
**ΕΥΚΑΜΠΤΟ ΚΑΛΥΜΜΑ ΠΡΟΣΤΑΣΙΑΣ ΕΠΙΤΟΙΧΙΟΥ ΛΕΒΗΤΑ ΦΥΣΙΚΟΥ ΑΕΡΙΟΥ**

(29) Κατάθεση δείγματος:

Όχι

Πληροφορίες σχετικά με τον αριθμό των σχεδίων και άλλες σημαντικές πληροφορίες:

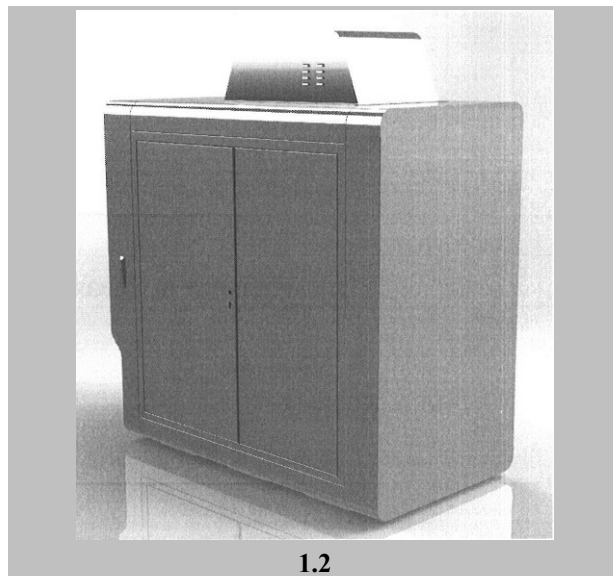
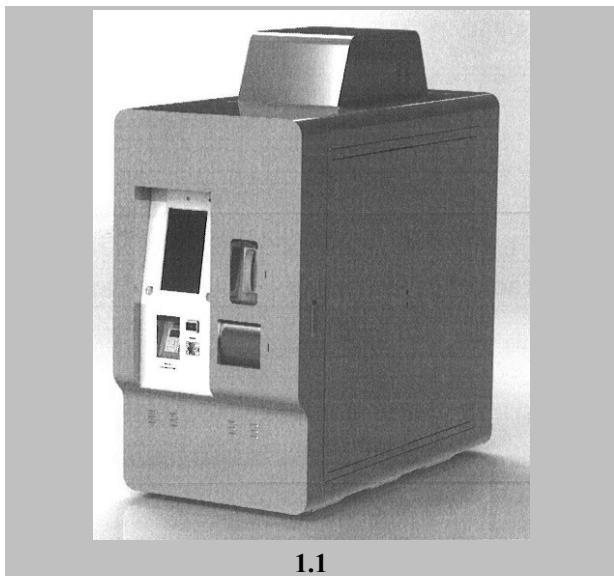






(21) Αρ. Αίτησης Σχ. ή Υπ:	20180600076
(22) Ημερομηνία Κατάθεσης:	03-12-2018
(18) Ημ. Λήξης 1ης πενταετίας:	03-12-2023
(71) Καταθέτης(ες):	<b>ΝΕΑ ΗΛΕΚΤΡΟΝΙΚΑ ΣΥΣΤΗΜΑΤΑ ΤΕΧΝΟΛΟΓΙΑΣ Α.Ε.</b> Στρατηγού Δαγκλή 107 ΑΘΗΝΑ 11145 ΕΛΛΑΔΑ
(30) Συμβ. Προτεραιότητα(ες):	
(72) Δημιουργός(οι):	<b>ΚΑΛΟΜΟΙΡΗΣ ΑΝΑΣΤΑΣΙΟΣ</b>
(74) Πληρεξούσιος:	
(-) Αντίκλητος:	
(28) Αριθμός Σχεδίων/Υποδειγμάτων:	1
(51) Ταξινόμηση Locarno:	20-01
(54) Προσδιορισμός Αντικειμένου:	<b>ΑΥΤΟΜΑΤΟ ΜΗΧΑΝΗΜΑ ΠΩΛΗΣΗΣ</b>
(29) Κατάθεση δείγματος:	Όχι

Πληροφορίες σχετικά με τον αριθμό των σχεδίων και άλλες σημαντικές πληροφορίες:



**ΕΥΡΕΤΗΡΙΟ ΑΙΤΗΣΕΩΝ ΣΧΕΔΙΩΝ Ή ΥΠΟΔΕΙΓΜΑΤΩΝ  
ΣΥΜΦΩΝΑ ΜΕ ΤΗΝ ΑΛΦΑΒΗΤΙΚΗ ΣΕΙΡΑ ΤΩΝ ΚΑΤΑΘΕΤΩΝ**

<b>Καταθέτης(ες) (71)</b>	<b>Προσδιορισμός Αντικειμένου Σχεδίου ή Υποδείγματος (54)</b>	<b>Ημερομηνία Κατάθεσης (22)</b>	<b>Αρ. Αίτησης Σχ. ή Υπ (21)</b>
<b><i>I. ΜΠΟΥΚΛΑΣ ΒΙΟΜΗΧΑΝΙΚΑ ΕΡΓΑΛΕΙΑ- ΜΗΧΑΝΗΜΑΤΑ- ΑΝΑΛΩΣΙΜΑ Α.Ε.</i></b>	ΕΥΚΑΜΠΤΟ ΚΑΛΥΜΜΑ ΠΡΟΣΤΑΣΙΑΣ ΕΠΙΤΟΙΧΙΟΥ ΛΕΒΗΤΑ ΦΥΣΙΚΟΥ ΑΕΡΙΟΥ	03-12-2018	20180600075
<b><i>ΝΕΑ ΗΛΕΚΤΡΟΝΙΚΑ ΣΥΣΤΗΜΑΤΑ ΤΕΧΝΟΛΟΓΙΑΣ Α.Ε.</i></b>	ΑΥΤΟΜΑΤΟ ΜΗΧΑΝΗΜΑ ΣΥΝΑΛΛΑΓΩΝ	03-12-2018	20180600074
<b><i>ΝΕΑ ΗΛΕΚΤΡΟΝΙΚΑ ΣΥΣΤΗΜΑΤΑ ΤΕΧΝΟΛΟΓΙΑΣ Α.Ε.</i></b>	ΑΥΤΟΜΑΤΟ ΜΗΧΑΝΗΜΑ ΠΩΛΗΣΗΣ	03-12-2018	20180600076

**ΜΕΡΟΣ Α΄**

*ΑΙΤΗΣΕΙΣ ΚΑΙ ΑΝΑΒΟΛΕΣ ΣΧΕΔΙΩΝ Ή ΥΠΟΔΕΙΓΜΑΤΩΝ*

---

**ΑΝΑΒΟΛΕΣ**

---

**ΟΥΔΕΜΙΑ**

## ΜΕΡΟΣ Β'

### ΧΟΡΗΓΗΣΕΙΣ

---

<b>(11) Αριθμός Πιστοποιητικού Καταχώρησης Σχεδίου ή Υποδείγματος</b>	<b>6004368</b>
(21) Αρ. Αίτησης Σχ. ή Υπ	20180600061
(22) Ημερομηνία Κατάθεσης	03-10-2018
(15) Ημερομηνία Καταχώρησης	04-04-2019
(73) Δικαιούχος(οι)	<b>ΜΑΝΟΥΣΣΕΛΗΣ ΓΕΩΡΓΙΟΥ ΣΠΥΡΙΔΩΝ</b> Ρωμανού Γ. 15 ΧΑΝΙΑ 73133 ΕΛΛΑΔΑ
<b>(54) Προσδιορισμός Αντικειμένου</b>	<b>ΦΩΤΙΣΤΙΚΑ</b>

*Περισσότερα στοιχεία στην πρώτη δημοσίευση: ΕΔΒΙ (Τεύχος Β): Μάρτιος 2019*

---

<b>(11) Αριθμός Πιστοποιητικού Καταχώρησης Σχεδίου ή Υποδείγματος</b>	<b>6004369</b>
(21) Αρ. Αίτησης Σχ. ή Υπ	20180600062
(22) Ημερομηνία Κατάθεσης	05-10-2018
(15) Ημερομηνία Καταχώρησης	02-05-2019
(73) Δικαιούχος(οι)	<b>ΓΕΩΡΓΙΑΔΗΣ ΑΠΟΣΤΟΛΟΥ ΙΩΑΝΝΗΣ</b> Θεμιστοκλέους 25 ΚΗΦΙΣΙΑ 14561 ΕΛΛΑΔΑ
<b>(54) Προσδιορισμός Αντικειμένου</b>	<b>ΥΒΡΙΑΚΟΣ ΠΕΡΙΕΚΤΗΣ (ΜΕΤΑΛΛΟΠΛΑΣΤΙΚΟΣ)</b>

*Περισσότερα στοιχεία στην πρώτη δημοσίευση: ΕΔΒΙ (Τεύχος Β): Μάρτιος 2019*

---

<b>(11) Αριθμός Πιστοποιητικού Καταχώρησης Σχεδίου ή Υποδείγματος</b>	<b>6004370</b>
(21) Αρ. Αίτησης Σχ. ή Υπ	20180600063
(22) Ημερομηνία Κατάθεσης	03-10-2018
(15) Ημερομηνία Καταχώρησης	02-05-2019
(73) Δικαιούχος(οι)	<b>ΜΑΝΟΥΣΣΕΛΗΣ ΓΕΩΡΓΙΟΥ ΣΠΥΡΙΔΩΝ</b> Ρωμανού Γ. 15 ΧΑΝΙΑ 73133 ΕΛΛΑΔΑ
<b>(54) Προσδιορισμός Αντικειμένου</b>	<b>ΕΠΙΠΛΑ</b>

*Περισσότερα στοιχεία στην πρώτη δημοσίευση: ΕΔΒΙ (Τεύχος Β): Μάρτιος 2019*

---

<b>(11) Αριθμός Πιστοποιητικού Καταχώρησης Σχεδίου ή Υποδείγματος</b>	<b>6004371</b>
(21) Αρ. Αίτησης Σχ. ή Υπ	20180600065
(22) Ημερομηνία Κατάθεσης	17-10-2018
(15) Ημερομηνία Καταχώρησης	02-05-2019
(73) Δικαιούχος(οι)	<b>ΒΑΣΙΛΕΙΑΔΗΣ ΝΙΚΟΛΑΟΥ ΣΤΑΥΡΟΣ</b> Κ. Παλαιολόγου 11 ΠΕΙΡΑΙΑΣ 18535 ΕΛΛΑΔΑ
<b>(54) Προσδιορισμός Αντικειμένου</b>	<b>ΦΙΑΤΡΑ ΝΕΡΟΥ ΒΡΥΣΗΣ ΚΑΙ ΦΙΑΤΡΑ ΝΤΟΥΣ-ΜΠΑΝΙΟΥ</b>

*Περισσότερα στοιχεία στην πρώτη δημοσίευση: ΕΔΒΙ (Τεύχος Β): Μάρτιος 2019*

<b>(11) Αριθμός Πιστοποιητικού Καταχώρησης Σχεδίου ή Υποδείγματος</b>	<b>6004372</b>
(21) Αρ. Αίτησης Σχ. ή Υπ	20180600066
(22) Ημερομηνία Κατάθεσης	19-10-2018
(15) Ημερομηνία Καταχώρησης	02-05-2019
(73) Δικαιούχος(οι)	<b>ΜΟΡΑΛΗ ΓΕΩΡΓΙΟΥ ΧΡΙΣΤΙΝΑ</b> Αναπαύσεως 5 ΑΓΙΟΣ ΣΤΕΦΑΝΟΣ (ΑΤΤΙΚΗΣ) 14565 ΕΛΛΑΔΑ
<b>(54) Προσδιορισμός Αντικειμένου</b>	<b>ΚΕΡΑΜΙΚΟ ΤΣΑΡΟΥΧΙ ΜΕ ΣΥΡΜΑΤΙΝΗ ΦΟΥΝΤΑ</b>

*Περισσότερα στοιχεία στην πρώτη δημοσίευση: ΕΔΒΙ (Τεύχος Β): Μάρτιος 2019*

<b>(11) Αριθμός Πιστοποιητικού Καταχώρησης Σχεδίου ή Υποδείγματος</b>	<b>6004373</b>
(21) Αρ. Αίτησης Σχ. ή Υπ	20180600068
(22) Ημερομηνία Κατάθεσης	30-10-2018
(15) Ημερομηνία Καταχώρησης	02-05-2019
(73) Δικαιούχος(οι)	<b>ΠΕΚΟΥΛΗΣ ΒΑΣΙΛΕΙΟΥ ΝΙΚΟΛΑΟΣ</b> ΠΕΡΟΥΛΑΔΕΣ ΚΕΡΚΥΡΑ 49081 ΕΛΛΑΔΑ
<b>(54) Προσδιορισμός Αντικειμένου</b>	<b>ΕΠΙΤΡΑΠΕΖΙΑ ΞΥΛΙΝΑ ΓΛΥΠΤΑ ΣΕ ΔΙΑΦΟΡΑ ΣΧΗΜΑΤΑ ΑΠΟ ΞΥΛΟ ΕΛΙΑΣ</b>

*Περισσότερα στοιχεία στην πρώτη δημοσίευση: ΕΔΒΙ (Τεύχος Β): Μάρτιος 2019*

<b>(11) Αριθμός Πιστοποιητικού Καταχώρησης Σχεδίου ή Υποδείγματος</b>	<b>6004374</b>
(21) Αρ. Αίτησης Σχ. ή Υπ	20180600069
(22) Ημερομηνία Κατάθεσης	31-10-2018
(15) Ημερομηνία Καταχώρησης	02-05-2019
(73) Δικαιούχος(οι)	<b>ΚΑΠΑΝΙΔΟΥ ΠΑΥΛΟΥ ΠΑΝΑΓΙΩΤΑ</b> Ενωτικών 3 ΘΕΣΣΑΛΟΝΙΚΗ (ΘΕΣΣΑΛΟΝΙΚΗΣ) 54627 ΕΛΛΑΔΑ
<b>(54) Προσδιορισμός Αντικειμένου</b>	<b>ΙΕΡΑΤΙΚΑ ΣΧΕΔΙΑ (ΚΕΝΤΗΜΑΤΑ)</b>

*Περισσότερα στοιχεία στην πρώτη δημοσίευση: ΕΔΒΙ (Τεύχος Β): Μάρτιος 2019*

<b>(11) Αριθμός Πιστοποιητικού Καταχώρησης Σχεδίου ή Υποδείγματος</b>	<b>6004375</b>
(21) Αρ. Αίτησης Σχ. ή Υπ	20180600070
(22) Ημερομηνία Κατάθεσης	20-11-2018
(15) Ημερομηνία Καταχώρησης	15-05-2019
(73) Δικαιούχος(οι)	<b>ΒΟΡΡΕΑΣ ΚΑΝΤΖΟΥΡΟΣ ΧΡΗΣΤΟΥ ΠΟΛΥΚΑΡΠΟΣ</b> Φλώρου Ζουγανέλη 43 ΜΥΚΟΝΟΣ 84600 ΕΛΛΑΔΑ
<b>(54) Προσδιορισμός Αντικειμένου</b>	<b>ΟΜΠΡΕΛΑ ΑΠΟ ΣΧΟΙΝΙ</b>

*Περισσότερα στοιχεία στην πρώτη δημοσίευση: ΕΔΒΙ (Τεύχος Β): Απρίλιος 2019*

<b>(11) Αριθμός Πιστοποιητικού Καταχώρησης Σχεδίου ή Υποδείγματος</b>	<b>6004376</b>
(21) Αρ. Αίτησης Σχ. ή Υπ	20180600071
(22) Ημερομηνία Κατάθεσης	20-11-2018
(15) Ημερομηνία Καταχώρησης	15-05-2019
(73) Δικαιούχος(οι)	<b>ΝΤΙΝΑ ΛΑΖΑΡΟΥ ΒΑΣΩ</b> Παπαγιάννης Φλώρινας ΦΛΩΡΙΝΑ 53100 ΕΛΛΑΔΑ
<b>(54) Προσδιορισμός Αντικειμένου</b>	<b>ΜΠΟΥΚΑΛΙ ΑΝΑΨΥΚΤΙΚΟΥ</b>

*Περισσότερα στοιχεία στην πρώτη δημοσίευση: ΕΔΒΙ (Τεύχος Β): Απρίλιος 2019*

---

<b>(11) Αριθμός Πιστοποιητικού Καταχώρησης Σχεδίου ή Υποδείγματος</b>	<b>6004377</b>
(21) Αρ. Αίτησης Σχ. ή Υπ	20180600072
(22) Ημερομηνία Κατάθεσης	28-11-2018
(15) Ημερομηνία Καταχώρησης	15-05-2019
(73) Δικαιούχος(οι)	<b>ΝΑΖΙΡΗ ΙΩΑΝΝΗ ΑΡΓΥΡΩ</b> Πάρου 9 ΑΡΓΥΡΟΥΠΟΛΗ 16452 ΕΛΛΑΔΑ
<b>(54) Προσδιορισμός Αντικειμένου</b>	<b>ΠΑΓΚΑΚΙ ΜΕ ΦΩΤΟΒΟΛΤΑΪΚΟ ΠΑΝΕΛ</b>

*Περισσότερα στοιχεία στην πρώτη δημοσίευση: ΕΔΒΙ (Τεύχος Β): Απρίλιος 2019*

---

<b>(11) Αριθμός Πιστοποιητικού Καταχώρησης Σχεδίου ή Υποδείγματος</b>	<b>6004378</b>
(21) Αρ. Αίτησης Σχ. ή Υπ	20180600073
(22) Ημερομηνία Κατάθεσης	20-11-2018
(15) Ημερομηνία Καταχώρησης	15-05-2019
(73) Δικαιούχος(οι)	<b>ΠΑΠΑΔΑΚΗΣ ΙΩΑΝΝΗ ΚΩΝΣΤΑΝΤΙΝΟΣ</b> Καλατζάκου 1 ΠΕΙΡΑΙΑΣ 18546 ΕΛΛΑΔΑ
<b>(54) Προσδιορισμός Αντικειμένου</b>	<b>ΜΠΟΥΚΑΛΙ</b>

*Περισσότερα στοιχεία στην πρώτη δημοσίευση: ΕΔΒΙ (Τεύχος Β): Απρίλιος 2019*

---

**ΕΥΡΕΤΗΡΙΟ ΕΚΔΟΘΕΝΤΩΝ ΣΧΕΔΙΩΝ Ή ΥΠΟΔΕΙΓΜΑΤΩΝ  
ΣΥΜΦΩΝΑ ΜΕ ΤΗΝ ΑΛΦΑΒΗΤΙΚΗ ΣΕΙΡΑ ΤΩΝ ΔΙΚΑΙΟΥΧΩΝ**

<b>Δικαιούχος(οι) (73)</b>	<b>Προσδιορισμός Αντικειμένου Σχεδίου ή Υποδείγματος (54)</b>	<b>Ημερομηνία Καταχώρησης (15)</b>	<b>Αριθμός Πιστοποιητικού Καταχώρησης Σχεδίου ή Υποδείγματος (11)</b>
<b>ΒΑΣΙΛΕΙΑΔΗΣ ΝΙΚΟΛΑΟΥ ΣΤΑΥΡΟΣ</b>	ΦΙΛΤΡΑ ΝΕΡΟΥ ΒΡΥΣΗΣ ΚΑΙ ΦΙΛΤΡΑ ΝΤΟΥΣ-ΜΠΑΝΙΟΥ	02-05-2019	6004371
<b>ΒΟΡΡΕΑΣ ΚΑΝΤΖΟΥΡΟΣ ΧΡΗΣΤΟΥ ΠΟΛΥΚΑΡΠΟΣ</b>	ΟΜΠΡΕΛΑ ΑΠΟ ΣΧΟΙΝΙ	15-05-2019	6004375
<b>ΓΕΩΡΓΙΑΔΗΣ ΑΠΟΣΤΟΛΟΥ ΙΩΑΝΝΗΣ</b>	ΥΒΡΙΔΙΚΟΣ ΠΕΡΙΕΚΤΗΣ (ΜΕΤΑΛΛΟΠΛΑΣΤΙΚΟΣ)	02-05-2019	6004369
<b>ΚΑΠΑΝΙΔΟΥ ΠΑΥΛΟΥ ΠΑΝΑΓΙΩΤΑ</b>	ΙΕΡΑΤΙΚΑ ΣΧΕΔΙΑ (ΚΕΝΤΗΜΑΤΑ)	02-05-2019	6004374
<b>ΜΑΝΟΥΣΣΕΛΗΣ ΓΕΩΡΓΙΟΥ ΣΠΥΡΙΔΩΝ</b>	ΦΩΤΙΣΤΙΚΑ	04-04-2019	6004368
<b>ΜΑΝΟΥΣΣΕΛΗΣ ΓΕΩΡΓΙΟΥ ΣΠΥΡΙΔΩΝ</b>	ΕΠΙΠΛΑ	02-05-2019	6004370
<b>ΜΟΡΑΛΗ ΓΕΩΡΓΙΟΥ ΧΡΙΣΤΙΝΑ</b>	ΚΕΡΑΜΙΚΟ ΤΣΑΡΟΥΧΙ ΜΕ ΣΥΡΜΑΤΙΝΗ ΦΟΥΝΤΑ	02-05-2019	6004372
<b>ΝΑΖΙΡΗ ΙΩΑΝΝΗ ΑΡΓΥΡΩ</b>	ΠΑΓΚΑΚΙ ΜΕ ΦΩΤΟΒΟΛΤΑΪΚΟ ΠΑΝΕΛ	15-05-2019	6004377
<b>ΝΤΙΝΑ ΛΑΖΑΡΟΥ ΒΑΣΩ</b>	ΜΠΟΥΚΑΛΙ ΑΝΑΨΥΚΤΙΚΟΥ	15-05-2019	6004376
<b>ΠΑΠΑΔΑΚΗΣ ΙΩΑΝΝΗ ΚΩΝΣΤΑΝΤΙΝΟΣ</b>	ΜΠΟΥΚΑΛΙ	15-05-2019	6004378
<b>ΠΕΚΟΥΛΗΣ ΒΑΣΙΛΕΙΟΥ ΝΙΚΟΛΑΟΣ</b>	ΕΠΙΤΡΑΠΕΖΙΑ ΞΥΛΙΝΑ ΓΛΥΠΤΑ ΣΕ ΔΙΑΦΟΡΑ ΣΧΗΜΑΤΑ ΑΠΟ ΞΥΛΟ ΕΛΙΑΣ	02-05-2019	6004373

## ΜΕΡΟΣ Γ'

### ΑΝΑΝΕΩΣΕΙΣ

<b>(11) Αριθμός Πιστοποιητικού Καταχώρησης Σχεδίου ή Υποδείγματος:</b>	<b>6000502</b>
(21) Αρ. Αίτησης Σχ. ή Υπ:	990600101
(73) Δικαιούχος(οι):	<b>GEORGIA-PACIFIC FRANCE</b> 11, Route Industrielle, KUNHEIM 68320 FRANCE
<b>(15) Ημερομηνία Ανανέωσης:</b>	<b>09-06-2019</b>
<b>(17) Περίοδος Προστασίας:</b>	<b>(5η 5ετία)</b>
<b>(18) Ημ. Λήξης Ανανέωσης:</b>	<b>09-06-2024</b>
<b>(11) Αριθμός Πιστοποιητικού Καταχώρησης Σχεδίου ή Υποδείγματος:</b>	<b>6000560</b>
(21) Αρ. Αίτησης Σχ. ή Υπ:	990600108
(73) Δικαιούχος(οι):	<b>Β.ΣΙΑΜΟΣ &amp; ΣΙΑ Ο.Ε.</b> Αβέρωφ 18 ΑΘΗΝΑ 104 33 ΕΛΛΑΔΑ
<b>(15) Ημερομηνία Ανανέωσης:</b>	<b>15-06-2019</b>
<b>(17) Περίοδος Προστασίας:</b>	<b>(5η 5ετία)</b>
<b>(18) Ημ. Λήξης Ανανέωσης:</b>	<b>15-06-2024</b>
<b>(11) Αριθμός Πιστοποιητικού Καταχώρησης Σχεδίου ή Υποδείγματος:</b>	<b>6001866</b>
(21) Αρ. Αίτησης Σχ. ή Υπ:	20040600051
(73) Δικαιούχος(οι):	<b>Α.ΑΛΕΞΟΠΟΥΛΟΣ ΚΑΙ ΣΙΑ Ο.Ε.</b> Σκουζέ 4 ΑΘΗΝΑ (ΑΤΤΙΚΗΣ) 10560 ΕΛΛΑΔΑ
<b>(15) Ημερομηνία Ανανέωσης:</b>	<b>18-05-2019</b>
<b>(17) Περίοδος Προστασίας:</b>	<b>(4η 5ετία)</b>
<b>(18) Ημ. Λήξης Ανανέωσης:</b>	<b>18-05-2024</b>
<b>(11) Αριθμός Πιστοποιητικού Καταχώρησης Σχεδίου ή Υποδείγματος:</b>	<b>6001878</b>
(21) Αρ. Αίτησης Σχ. ή Υπ:	20040600064
(73) Δικαιούχος(οι):	<b>EUROPA PROFIL ΑΛΟΥΜΙΝΙΟ Α.Β.Ε.</b> 56ο χλμ. Ε.Ο. Αθηνών-Λαμίας ΟΙΝΟΦΥΤΑ (ΒΟΙΩΤΙΑΣ) 32011 ΕΛΛΑΔΑ
<b>(15) Ημερομηνία Ανανέωσης:</b>	<b>17-06-2019</b>
<b>(17) Περίοδος Προστασίας:</b>	<b>(4η 5ετία)</b>
<b>(18) Ημ. Λήξης Ανανέωσης:</b>	<b>17-06-2024</b>
<b>(11) Αριθμός Πιστοποιητικού Καταχώρησης Σχεδίου ή Υποδείγματος:</b>	<b>6001879</b>
(21) Αρ. Αίτησης Σχ. ή Υπ:	20040600065
(73) Δικαιούχος(οι):	<b>EUROPA PROFIL ΑΛΟΥΜΙΝΙΟ Α.Β.Ε.</b> 56ο χλμ. Ε.Ο. Αθηνών-Λαμίας ΟΙΝΟΦΥΤΑ (ΒΟΙΩΤΙΑΣ) 32011 ΕΛΛΑΔΑ
<b>(15) Ημερομηνία Ανανέωσης:</b>	<b>17-06-2019</b>
<b>(17) Περίοδος Προστασίας:</b>	<b>(4η 5ετία)</b>
<b>(18) Ημ. Λήξης Ανανέωσης:</b>	<b>17-06-2024</b>



<b>(11) Αριθμός Πιστοποιητικού Καταχώρησης Σχεδίου ή Υποδείγματος:</b>	<b>6002935</b>
(21) Αρ. Αίτησης Σχ. ή Υπ.:	20090600112
(73) Δικαιούχος(οι):	<b>ΑΝΤΩΝΙΟΥ Α.Ε.</b> Αρχιμήδους 70, Θέση Τζίμα ΚΟΡΩΠΙ (ΑΤΤΙΚΗΣ) 19400 ΕΛΛΑΔΑ
<b>(15) Ημερομηνία Ανανέωσης:</b>	<b>03-06-2019</b>
<b>(17) Περίοδος Προστασίας:</b>	<b>(3η 5ετία)</b>
<b>(18) Ημ. Λήξης Ανανέωσης:</b>	<b>03-06-2024</b>
<b>(11) Αριθμός Πιστοποιητικού Καταχώρησης Σχεδίου ή Υποδείγματος:</b>	<b>6003755</b>
(21) Αρ. Αίτησης Σχ. ή Υπ.:	20130600187
(73) Δικαιούχος(οι):	<b>ΠΡΕΒΕΝΑ ΔΗΜΗΤΡΙΟΥ ΠΑΡΑΣΚΕΥΗ</b> Αμφιπόλεως 91 ΑΘΗΝΑ (ΑΤΤΙΚΗΣ) 11855 ΕΛΛΑΔΑ
<b>(15) Ημερομηνία Ανανέωσης:</b>	<b>24-12-2018</b>
<b>(17) Περίοδος Προστασίας:</b>	<b>(2η 5ετία)</b>
<b>(18) Ημ. Λήξης Ανανέωσης:</b>	<b>24-12-2023</b>
<b>(11) Αριθμός Πιστοποιητικού Καταχώρησης Σχεδίου ή Υποδείγματος:</b>	<b>6003797</b>
(21) Αρ. Αίτησης Σχ. ή Υπ.:	20140600033
(73) Δικαιούχος(οι):	<b>ΒΙΟΚΥΤ ΣΥΣΚΕΥΑΣΙΕΣ Α.Ε.Β.Ε.</b> Θέση Ράχη, Σχηματάρι ΣΧΗΜΑΤΑΡΙ (ΒΟΙΩΤΙΑΣ) 32009 ΕΛΛΑΔΑ
<b>(15) Ημερομηνία Ανανέωσης:</b>	<b>10-04-2019</b>
<b>(17) Περίοδος Προστασίας:</b>	<b>(2η 5ετία)</b>
<b>(18) Ημ. Λήξης Ανανέωσης:</b>	<b>10-04-2024</b>
<b>(11) Αριθμός Πιστοποιητικού Καταχώρησης Σχεδίου ή Υποδείγματος:</b>	<b>6003806</b>
(21) Αρ. Αίτησης Σχ. ή Υπ.:	20140600043
(73) Δικαιούχος(οι):	<b>Β &amp; Ν ΕΠΑΓΓΕΛΜΑΤΙΚΟ ΕΠΙΠΛΟ ΑΝΩΝΥΜΗ ΒΙΟΤΕΧΝΙΚΗ ΚΑΙ ΕΜΠΟΡΙΚΗ ΕΤΑΙΡΙΑ ΚΑΤΑΣΚΕΥΗΣ ΕΠΙΠΛΩΝ</b> Δήμος Δέλτα - ΒΙΠΕ Σίνδου . ΣΙΝΔΟΣ (ΘΕΣΣΑΛΟΝΙΚΗΣ) 57022 ΕΛΛΑΔΑ
<b>(15) Ημερομηνία Ανανέωσης:</b>	<b>05-05-2019</b>
<b>(17) Περίοδος Προστασίας:</b>	<b>(2η 5ετία)</b>
<b>(18) Ημ. Λήξης Ανανέωσης:</b>	<b>05-05-2024</b>
<b>(11) Αριθμός Πιστοποιητικού Καταχώρησης Σχεδίου ή Υποδείγματος:</b>	<b>6003810</b>
(21) Αρ. Αίτησης Σχ. ή Υπ.:	20140600048
(73) Δικαιούχος(οι):	<b>ΠΕΜΑΣ ΓΕΩΡΓΙΟΣ ΠΕΤΡΟΣ</b> Νάνου Τσόντζα 4 ΚΟΖΑΝΗ (ΚΟΖΑΝΗΣ) 50100 ΕΛΛΑΔΑ
<b>(15) Ημερομηνία Ανανέωσης:</b>	<b>09-05-2019</b>
<b>(17) Περίοδος Προστασίας:</b>	<b>(2η 5ετία)</b>
<b>(18) Ημ. Λήξης Ανανέωσης:</b>	<b>09-05-2024</b>

<b>(11) Αριθμός Πιστοποιητικού Καταχώρησης Σχεδίου ή Υποδείγματος:</b>	<b>6003823</b>
(21) Αρ. Αίτησης Σχ. ή Υπ.:	20140600062
(73) Δικαιούχος(οι):	<b>ΣΩΚΡΑΤΗΣ Δ. ΚΩΝΣΤΑΝΤΙΝΟΥ ΚΑΙ ΥΙΟΣ Α.Ε. με δ.τ. "YALCO"</b> Ανδρέα Μεταξά 9 ΚΗΦΙΣΙΑ (ΑΤΤΙΚΗΣ) 14564 ΕΛΛΑΔΑ
<b>(15) Ημερομηνία Ανανέωσης:</b>	<b>05-06-2019</b>
<b>(17) Περίοδος Προστασίας:</b>	<b>(2η 5ετία)</b>
<b>(18) Ημ. Λήξης Ανανέωσης:</b>	<b>05-06-2024</b>
<b>(11) Αριθμός Πιστοποιητικού Καταχώρησης Σχεδίου ή Υποδείγματος:</b>	<b>6003825</b>
(21) Αρ. Αίτησης Σχ. ή Υπ.:	20140600065
(73) Δικαιούχος(οι):	<b>SEPTONA ΑΝΩΝΥΜΟΣ ΒΙΟΜΗΧΑΝΙΚΗ ΚΑΙ ΕΜΠΟΡΙΚΗ ΕΤΑΙΡΕΙΑ ΠΑΡΑΦΑΡΜΑΚΕΥΤΙΚΩΝ ΠΡΟΪΟΝΤΩΝ με δ.τ. SEPTONA Α.Ε.</b> Θέση Λυσίας ΟΙΝΟΦΥΤΑ (ΒΟΙΩΤΙΑΣ) 32011 ΕΛΛΑΔΑ
<b>(15) Ημερομηνία Ανανέωσης:</b>	<b>13-06-2019</b>
<b>(17) Περίοδος Προστασίας:</b>	<b>(2η 5ετία)</b>
<b>(18) Ημ. Λήξης Ανανέωσης:</b>	<b>13-06-2024</b>
<b>(11) Αριθμός Πιστοποιητικού Καταχώρησης Σχεδίου ή Υποδείγματος:</b>	<b>6003849</b>
(21) Αρ. Αίτησης Σχ. ή Υπ.:	20140600081
(73) Δικαιούχος(οι):	<b>FREZYDERM ΑΝΩΝΥΜΗ ΒΙΟΜΗΧΑΝΙΚΗ ΚΑΙ ΕΜΠΟΡΙΚΗ ΕΤΑΙΡΕΙΑ ΚΑΛΛΥΝΤΙΚΑ-ΦΑΡΜΑΚΑ-ΕΙΔΗ ΔΙΑΤΡΟΦΗΣ και δ.τ. FREZYDERM Α.Β.Ε.Ε.</b> Μενάνδρου 75 ΑΘΗΝΑ (ΑΤΤΙΚΗΣ) 10437 ΕΛΛΑΔΑ
<b>(15) Ημερομηνία Ανανέωσης:</b>	<b>29-07-2019</b>
<b>(17) Περίοδος Προστασίας:</b>	<b>(2η 5ετία)</b>
<b>(18) Ημ. Λήξης Ανανέωσης:</b>	<b>29-07-2024</b>

## ΜΕΡΟΣ Δ'

### ΛΗΞΕΙΣ

<b>(11) Αριθμός Πιστοποιητικού Καταχώρησης Σχεδίου ή Υποδείγματος:</b>	<b>6000330</b>
(21) Αρ. Αίτησης Σχ. ή Υπ.:	980600252
<b>(73) Δικαιούχος(οι):</b>	<b>ΣΤΑΥΡΙΝΟΣ ΣΤΑΥΡΟΥ ΜΙΧΑΗΛ</b> Κονταξή και Κυρίλλου ΣΑΜΟΣ 831 00 ΕΛΛΑΔΑ
(18) Ημερομηνία Λήξης:	16-10-2018
<b>(11) Αριθμός Πιστοποιητικού Καταχώρησης Σχεδίου ή Υποδείγματος:</b>	<b>6002762</b>
(21) Αρ. Αίτησης Σχ. ή Υπ.:	20080600191
<b>(73) Δικαιούχος(οι):</b>	<b>Π. ΠΕΡΠΕΡΗΣ - Α. ΡΙΣΚΟΣ Α.Β.Ε.Ε. ΚΟΥΦΩΜΑΤΑ ΑΛΟΥΜΙΝΙΟΥ ΚΑΙ ΠΛΑΣΤΙΚΩΝ ΑΕ (με διακριτικό τίτλο ΕΡΑΛ Α.Β.Ε.Ε.)</b> 2ο χλμ. Σίνδου - Χαλάστρας ΣΙΝΔΟΣ (ΘΕΣΣΑΛΟΝΙΚΗΣ) 57400 ΕΛΛΑΔΑ
(18) Ημερομηνία Λήξης:	06-10-2018
<b>(11) Αριθμός Πιστοποιητικού Καταχώρησης Σχεδίου ή Υποδείγματος:</b>	<b>6002764</b>
(21) Αρ. Αίτησης Σχ. ή Υπ.:	20080600193
<b>(73) Δικαιούχος(οι):</b>	<b>Π. ΠΕΡΠΕΡΗΣ - Α. ΡΙΣΚΟΣ Α.Β.Ε.Ε. ΚΟΥΦΩΜΑΤΑ ΑΛΟΥΜΙΝΙΟΥ ΚΑΙ ΠΛΑΣΤΙΚΩΝ ΑΕ (με διακριτικό τίτλο ΕΡΑΛ Α.Β.Ε.Ε.)</b> 2ο χλμ. Σίνδου - Χαλάστρας ΣΙΝΔΟΣ (ΘΕΣΣΑΛΟΝΙΚΗΣ) 57400 ΕΛΛΑΔΑ
(18) Ημερομηνία Λήξης:	06-10-2018
<b>(11) Αριθμός Πιστοποιητικού Καταχώρησης Σχεδίου ή Υποδείγματος:</b>	<b>6002771</b>
(21) Αρ. Αίτησης Σχ. ή Υπ.:	20080600200
<b>(73) Δικαιούχος(οι):</b>	<b>ΝΙΚΟΛΑΟΥ ΘΩΜΑΣ</b> 10ο χλμ. Ε.Ο. Ιωαννίνων - Κόνιτσα ΙΩΑΝΝΙΝΑ (ΙΩΑΝΝΙΝΩΝ) 45500 ΕΛΛΑΔΑ
(18) Ημερομηνία Λήξης:	08-10-2018
<b>(11) Αριθμός Πιστοποιητικού Καταχώρησης Σχεδίου ή Υποδείγματος:</b>	<b>6002826</b>
(21) Αρ. Αίτησης Σχ. ή Υπ.:	20080600208
<b>(73) Δικαιούχος(οι):</b>	<b>ΚΟΥΡΝΙΑΤΗΣ ΑΘΑΝΑΣΙΟΥ ΝΙΚΟΛΑΟΣ</b> Σπύρου Τρικούπη 69, ΑΘΗΝΑ (ΑΤΤΙΚΗΣ) 10683 ΕΛΛΑΔΑ
(18) Ημερομηνία Λήξης:	24-10-2018
<b>(11) Αριθμός Πιστοποιητικού Καταχώρησης Σχεδίου ή Υποδείγματος:</b>	<b>6003718</b>
(21) Αρ. Αίτησης Σχ. ή Υπ.:	20130600152
<b>(73) Δικαιούχος(οι):</b>	<b>ΝΕΡΑ ΚΡΗΤΗΣ ΑΒΕΕ</b> Ιφιγενείας 5 ΜΕΤΑΜΟΡΦΩΣΗ (ΑΤΤΙΚΗΣ) 14451 ΕΛΛΑΔΑ
(18) Ημερομηνία Λήξης:	01-10-2018

<b>(11) Αριθμός Πιστοποιητικού Καταχώρησης Σχεδίου ή Υποδείγματος:</b>	<b>6003719</b>
(21) Αρ. Αίτησης Σχ. ή Υπ.:	20130600153
<b>(73) Δικαιούχος(οι):</b>	<b>ΝΕΡΑ ΚΡΗΤΗΣ ΑΒΕΕ</b> Ιφιγενείας 5 ΜΕΤΑΜΟΡΦΩΣΗ (ΑΤΤΙΚΗΣ) 14451 ΕΛΛΑΔΑ
(18) Ημερομηνία Λήξης:	01-10-2018
<b>(11) Αριθμός Πιστοποιητικού Καταχώρησης Σχεδίου ή Υποδείγματος:</b>	<b>6003722</b>
(21) Αρ. Αίτησης Σχ. ή Υπ.:	20130600156
<b>(73) Δικαιούχος(οι):</b>	<b>ΚΑΡΑΒΑΣΙΛΗΣ ΕΥΣΤΑΘΙΟΥ ΘΕΟΔΩΡΟΣ</b> Νυμφών 67 ΗΛΙΟΥΠΟΛΗ (ΑΤΤΙΚΗΣ) 16342 ΕΛΛΑΔΑ
(18) Ημερομηνία Λήξης:	03-10-2018
<b>(11) Αριθμός Πιστοποιητικού Καταχώρησης Σχεδίου ή Υποδείγματος:</b>	<b>6003724</b>
(21) Αρ. Αίτησης Σχ. ή Υπ.:	20130600158
<b>(73) Δικαιούχος(οι):</b>	<b>ΚΥΡΑΤΖΗΣ ΙΩΑΝΝΗ ΑΘΑΝΑΣΙΟΣ</b> Μεσολογγίου 31 ΣΥΡΟΣ (ΚΥΚΛΑΔΩΝ) 84100 ΕΛΛΑΔΑ
(18) Ημερομηνία Λήξης:	07-10-2018
<b>(11) Αριθμός Πιστοποιητικού Καταχώρησης Σχεδίου ή Υποδείγματος:</b>	<b>6003726</b>
(21) Αρ. Αίτησης Σχ. ή Υπ.:	20130600161
<b>(73) Δικαιούχος(οι):</b>	<b>ΚLEEMANN ΕΛΛΑΣ ΑΒΕΕ ΜΗΧΑΝΟΛΟΓΙΚΕΣ ΚΑΤΑΣΚΕΥΕΣ</b> ΒΙ.ΠΕ. ΣΤΑΥΡΟΧΩΡΙΟΥ ΚΙΛΚΙΣ ΚΙΛΚΙΣ (ΚΙΛΚΙΣ) 61100 ΕΛΛΑΔΑ
(18) Ημερομηνία Λήξης:	09-10-2018
<b>(11) Αριθμός Πιστοποιητικού Καταχώρησης Σχεδίου ή Υποδείγματος:</b>	<b>6003729</b>
(21) Αρ. Αίτησης Σχ. ή Υπ.:	20130600164
<b>(73) Δικαιούχος(οι):</b>	<b>ΓΙΑΝΝΙΡΗΣ ΜΙΧΑΗΛ ΙΣΙΔΩΡΟΣ</b> Ανδρομάχης 181 ΚΑΛΛΙΘΕΑ (ΑΤΤΙΚΗΣ) 17673 ΕΛΛΑΔΑ
(18) Ημερομηνία Λήξης:	11-10-2018
<b>(11) Αριθμός Πιστοποιητικού Καταχώρησης Σχεδίου ή Υποδείγματος:</b>	<b>6003734</b>
(21) Αρ. Αίτησης Σχ. ή Υπ.:	20130600169
<b>(73) Δικαιούχος(οι):</b>	<b>ΣΟΦΙΑΝΟΣ ΝΑΠΟΛΕΩΝ ΧΡΗΣΤΟΣ</b> Σπερχιάδος 8 ΠΕΡΙΣΤΕΡΙ (ΑΤΤΙΚΗΣ) 12133 ΕΛΛΑΔΑ
(18) Ημερομηνία Λήξης:	24-10-2018

**ΜΕΡΟΣ Ε'**

*ΜΕΤΑΒΟΛΕΣ*

---

***ΑΙΤΗΣΕΙΣ/ΧΟΡΗΓΗΣΕΙΣ***

**ΜΕΡΟΣ ΣΤ'**

**ΔΙΟΡΘΩΣΕΙΣ ΚΑΙ ΕΠΑΝΑΔΗΜΟΣΙΕΥΣΕΙΣ**

---

**ΔΙΟΡΘΩΣΕΙΣ**

---

**ΟΥΔΕΜΙΑ**

---

**ΕΠΑΝΑΛΗΘΜΟΣΙΕΥΣΕΙΣ**

---

**ΟΥΔΕΜΙΑ**

**ΜΕΡΟΣ Ζ'**

**ΑΝΑΚΟΙΝΩΣΕΙΣ - ΣΥΝΔΡΟΜΕΣ**

---

**ΟΥΔΕΜΙΑ**



## ΣΥΝΔΡΟΜΕΣ ΓΙΑ ΤΟ ΕΔΒΙ

- α) Σε οπτικό δίσκο (CD), ως εξής: Τεύχη Α' και Β' μαζί ανά δίσκο..... ΕΥΡΩ 2,00
- Ετήσια συνδρομή Εσωτερικού για τα Τεύχη Α' και Β' μαζί..... ΕΥΡΩ 22,00
- Ετήσια συνδρομή Εξωτερικού για τα Τεύχη Α' και Β' μαζί..... ΕΥΡΩ 44,00
- β) Ετήσια συνδρομή για τα Τεύχη Α' και Β' μαζί σε έντυπη μορφή και σε οπτικό δίσκο (CD) ταυτόχρονα.
- Ετήσια συνδρομή Εσωτερικού..... ΕΥΡΩ 77,00
- Ετήσια συνδρομή Εξωτερικού..... ΕΥΡΩ 154,00
- γ) Ετήσια συνδρομή για την πρόσβαση και στα δύο Τεύχη του ΕΔΒΙ στις ιστοσελίδες του ΟΒΙ..... ΕΥΡΩ 0,00

Κάθε ενδιαφερόμενος μπορεί να προμηθεύεται το ΕΔΒΙ ή να ζητήσει να γίνει συνδρομητής από τον:

Οργανισμό Βιομηχανικής Ιδιοκτησίας (ΟΒΙ)  
Γιάννη Σταυρουλάκη 5 (πρώην Παντανάσσης)  
151 25 Παράδεισος Αμαρουσίου  
τηλ.: 2106828231

## SUBSCRIPTIONS FOR THE INDUSTRIAL PROPERTY BULLETIN

- |   |             |
|---|-------------|
| a) On compact disc (CD): Volume A' and B', price per disc.....  | EURO 2,00   |
| Annual domestic subscription for both Volumes (A' and B').....  | EURO 22,00  |
| Annual foreign subscription for both Volumes (A' and B').....   | EURO 44,00  |
|   |             |
| b) Annual subscription for both Volumes (A' and B') in printed form<br>and on compact disc (CD) simultaneously. |             |
| Annual domestic subscription.....   | EURO 77,00  |
| Annual foreign subscription.....  | EURO 154,00 |
|   |             |
| c) Annual subscription for access to both Volumes (A' and B')<br>displayed on the OBI's website pages.....      | EURO 0,00   |

For bulletin purchasing or subscription information, please contact:

5, Gianni Stavroulaki str. (former Pandanassis str.)  
151 25 Paradissos Amarousiou  
Athens - Greece  
Tel.:+30(210)6828231