



ΟΡΓΑΝΙΣΜΟΣ
ΒΙΟΜΗΧΑΝΙΚΗΣ
ΙΔΙΟΚΤΗΣΙΑΣ

ΕΙΔΙΚΟ ΔΕΛΤΙΟ
ΒΙΟΜΗΧΑΝΙΚΗΣ
ΙΔΙΟΚΤΗΣΙΑΣ
(ΕΔΒΙ)

ΤΕΥΧΟΣ Α΄
ΕΥΡΕΣΙΤΕΧΝΙΕΣ

ΜΑΡΤΙΟΣ 2009



**ΟΡΓΑΝΙΣΜΟΣ
ΒΙΟΜΗΧΑΝΙΚΗΣ
ΙΔΙΟΚΤΗΣΙΑΣ**

Παντανάσσης 5
151 25 Παράδεισος Αμαρουσίου

ΤΕΛΕΦΑΞ: 210 6819231

ΤΗΛΕΦΩΝΑ:

ΓΕΝΙΚΕΣ ΠΛΗΡΟΦΟΡΙΕΣ: 210 6183500
ΚΑΤΑΘΕΣΕΙΣ: 210 6183593
ΤΕΛΗ: 210 6183594
ΕΞΕΤΑΣΤΕΣ: 210 6183595
ΛΟΓΙΣΤΗΡΙΟ: 210 6183596
ΝΟΜΙΚΑ ΘΕΜΑΤΑ: 210 6183597
ΤΕΧΝΙΚΗ ΠΛΗΡΟΦΟΡΗΣΗ: 210 6183598
ΔΗΜΟΣΙΕΣ ΣΧΕΣΕΙΣ: 210 6183599

Επιμέλεια - Έκδοση:
Βασιλείου Χρήστος
Οργανισμός Βιομηχανικής Ιδιοκτησίας (OBI)

© Οργανισμός Βιομηχανικής Ιδιοκτησίας (OBI)
13 Απριλίου 2009



**INDUSTRIAL
PROPERTY
ORGANISATION**

5 Pandanassis Str.
GR 151 25 Paradissos Amaroussiou Athens, Greece

TELEFAX: 210 6819231

TELEPHONS:

GENERAL INFORMATION: 003 210 6183500
RECEIVING OFFICE: 003 210 6183593
FEES: 003 210 6183594
EXAMINERS: 003 210 6183595
ACCOUNTS OFFICE: 003 210 6183596
LEGAL METTERS: 003 210 6183597
TECHNICAL INFORMATION: 003 210 6183598
PUBLIC RELATIONS: 003 210 6183599

Editor - Publisher:
Vassiliou Christos
Industrial Property Organisation (OBI)

© Industrial Property Organisation (OBI)
April 13, 2009

ΕΙΣΑΓΩΓΙΚΟ ΣΗΜΕΙΩΜΑ

Το Ειδικό Δελτίο Βιομηχανικής Ιδιοκτησίας τηρείται από τον Οργανισμό Βιομηχανικής Ιδιοκτησίας (Ο.Β.Ι.) κατ' εφαρμογή του άρθρου 4 του νόμου 1733/1987 (ΦΕΚ 171,Α') και αποτελείται δύο τεύχη:

Στο **ΤΕΥΧΟΣ Α'** δημοσιεύονται σε μηνιαία βάση τα εξής :

- Αιτήσεις και χορηγήσεις Διπλωμάτων Ευρεσιτεχνίας (Δ.Ε.)
- Αιτήσεις και χορηγήσεις Πιστοποιητικών Υποδείγματος Χρησιμότητας (Π.Υ.Χ.)
- Αιτήσεις και χορηγήσεις Συμπληρωματικών Πιστοποιητικών Προστασίας για Φυτοπροστατευτικά προϊόντα (Σ.Π.Π.Φ.Π.)
- Αιτήσεις και χορηγήσεις Συμπληρωματικών Πιστοποιητικών Προστασίας για Φάρμακα (Σ.Π.Π.Φ.)
- Αιτήσεις Μετάφρασης Αξιώσεων Ευρωπαϊκών Διπλωμάτων Ευρεσιτεχνίας
- Βεβαιώσεις Μεταφράσεων Ευρωπαϊκών Διπλωμάτων Ευρεσιτεχνίας
- Μεταβολές - Διορθώσεις αιτήσεων και χορηγήσεων τίτλων βιομηχανικής ιδιοκτησίας
- Εκπτώσεις - Ανακλήσεις Εκπτώσεων αιτήσεων και χορηγήσεων τίτλων βιομηχανικής ιδιοκτησίας

Στο **ΤΕΥΧΟΣ Β'** δημοσιεύονται σε μηνιαία βάση οι αιτήσεις και τα καταχωρημένα Σχέδια ή Υποδείγματα.

Τα παραπάνω τεύχη διατίθενται ξεχωριστά.

ΠΕΡΙΕΧΟΜΕΝΑ

	Σελ.
Ανάλυση κωδικών αρθμών.....	5
Συντμήσεις	5

ΜΕΡΟΣ Α΄

ΕΘΝΙΚΟΙ ΤΙΤΛΟΙ ΠΡΟΣΤΑΣΙΑΣ

ΚΕΦΑΛΑΙΟ 1

ΑΙΤΗΣΕΙΣ :

— ΔΙΠΛΩΜΑΤΩΝ ΕΥΡΕΣΙΤΕΧΝΙΑΣ	
— ΠΙΣΤΟΠΟΙΗΤΙΚΩΝ ΥΠΟΔΕΙΓΜΑΤΟΣ ΧΡΗΣΙΜΟΤΗΤΑΣ	
— ΣΥΜΠΛΗΡΩΜΑΤΙΚΩΝ ΠΙΣΤΟΠΟΙΗΤΙΚΩΝ ΠΡΟΣΤΑΣΙΑΣ	
1.1 Αιτήσεις Διπλωμάτων Ευρεσιτεχνίας	9
1.2 Ευρετήριο αιτήσεων Δ.Ε. σύμφωνα με την ημερομηνία κατάθεσης	17
1.3 Ευρετήριο αιτήσεων Δ.Ε. σύμφωνα με την αλφαβητική σειρά των καταθετών	18
1.4 Αιτήσεις Πιστοποιητικών Υποδείγματος Χρησιμότητας	19
1.5 Ευρετήριο αιτήσεων Π.Υ.Χ. σύμφωνα με την ημερομηνία κατάθεσης	21
1.6 Ευρετήριο αιτήσεων Π.Υ.Χ. σύμφωνα με την αλφαβητική σειρά των καταθετών	22
1.7 Αιτήσεις για Συμπληρωματικά Πιστοποιητικά Προστασίας για Φάρμακα.....	23
1.8 Ευρετήριο αιτήσεων για Συμπληρωματικά Πιστοποιητικά Προστασίας για Φάρμακα σύμφωνα με την ημερομηνία κατάθεσης	25
1.9 Ευρετήριο αιτήσεων για Συμπληρωματικά Πιστοποιητικά Προστασίας για Φάρμακα σύμφωνα με αλφαβητική σειρά των αιτούντων	26
1.10 Αιτήσεις για Συμπληρωματικά Πιστοποιητικά Προστασίας για Φυτοπροστατευτικά Προϊόντα	27
1.11 Ευρετήριο αιτήσεων για Συμπληρωματικά Πιστοποιητικά Προστασίας για Φυτοπροστατευτικά Προϊόντα σύμφωνα με την ημερομηνία κατάθεσης.....	28
1.12 Ευρετήριο αιτήσεων για Συμπληρωματικά Πιστοποιητικά Προστασίας για Φυτοπροστατευτικά Προϊόντα σύμφωνα με αλφαβητική σειρά των αιτούντων.....	29

ΚΕΦΑΛΑΙΟ 2

ΔΙΠΛΩΜΑΤΑ ΕΥΡΕΣΙΤΕΧΝΙΑΣ ΚΑΙ ΠΙΣΤΟΠΟΙΗΤΙΚΑ ΥΠΟΔΕΙΓΜΑΤΟΣ ΧΡΗΣΙΜΟΤΗΤΑΣ

2.1 Διπλώματα Ευρεσιτεχνίας.....	33
2.2 Ευρετήριο Δ.Ε. σύμφωνα με την ημερομηνία κατάθεσης	51
2.3 Ευρετήριο Δ.Ε. σύμφωνα με την αλφαβητική σειρά των δικαιούχων	53
2.4 Πιστοποιητικά Υποδείγματος Χρησιμότητας	55
2.5 Ευρετήριο Π.Υ.Χ. σύμφωνα με την ημερομηνία κατάθεσης	57
2.6 Ευρετήριο Π.Υ.Χ. σύμφωνα με την αλφαβητική σειρά των δικαιούχων	58
2.7 Συμπληρωματικά Πιστοποιητικά Προστασίας για Φάρμακα	59

CONTENTS

	Page
INID Codes.....	5
Abbreviations	5

PART A΄

NATIONAL PROTECTION TITLES

CHAPTER 1

APPLICATIONS:

— PATENT	
— UTILITY MODEL APPLICATIONS	
— SUPPLEMENTARY PROTECTION CERTIFICATES	
1.1 Patent Applications.....	9
1.2 Patent Application Index by filing date	17
1.3 Patent Application Index in alphabetical order of the patentee	18
1.4 Utility Model Applications	19
1.5 Utility Model Application Index by filing date	21
1.6 Utility Model Application Index in alphabetical order of the applicants	22
1.7 Applications for Supplementary Protection Certificates for plant protection medicines	23
1.8 Applications Index for Supplementary Protection Certificates for plant protection medicines by filing date	25
1.9 Applications Index for Supplementary Protection Certificates for plant protection medicines in alphabetical order of the applicants	26
1.10 Applications for Supplementary Protection Certificates for plant protection products.....	27
1.11 Applications Index for Supplementary Protection Certificates for plant protection products by filing date.....	28
1.12 Applications Index for Supplementary Protection Certificates for plant protection products in alphabetical order of the applicants	29

CHAPTER 2

PATENTS AND UTILITY MODELS

2.1 Patents	30
2.2 Patent Index by filing date	51
2.3 Patent Index in alphabetical order of the patentee	53
2.4 Utility Models	55
2.5 Utility Model Index by filing date	57
2.6 Utility Model Index in alphabetical order of the patentee	58
2.7 Supplementary Protection Certificates for medicines products	59

2.8	Ευρετήριο Συμπληρωματικών Πιστοποιητικών Προστασίας για Φάρμακα σύμφωνα με την ημερομηνία κατάθεσης.....	60
2.9	Ευρετήριο Συμπληρωματικών Πιστοποιητικών Προστασίας για Φάρμακα σύμφωνα με την αλφαβητική σειρά των δικαιούχων.....	61
2.10	Συμπληρωματικά Πιστοποιητικά Προστασίας για Φυτοπροστατευτικά Προϊόντα	62
2.11	Ευρετήριο Συμπληρωματικών Πιστοποιητικών Προστασίας για Φυτοπροστατευτικά Προϊόντα σύμφωνα με την ημερομηνία κατάθεσης	63
2.12	Ευρετήριο Συμπληρωματικών Πιστοποιητικών Προστασίας για Φυτοπροστατευτικά Προϊόντα σύμφωνα με αλφαβητική σειρά των δικαιούχων	64

ΜΕΡΟΣ Β΄ ΕΥΡΩΠΑΪΚΟΙ ΤΙΤΛΟΙ ΠΡΟΣΤΑΣΙΑΣ

ΚΕΦΑΛΑΙΟ 1 ΜΕΤΑΦΡΑΣΕΙΣ ΕΥΡΩΠΑΪΚΩΝ ΑΙΤΗΣΕΩΝ

1.1	Ανακοίνωση για κατάθεση μετάφρασης των αξιώσεων Ευρωπαϊκών αιτήσεων Δ.Ε.	67
1.2	Ευρετήριο Ευρωπαϊκών αιτήσεων σύμφωνα με τον αριθμό δημοσίευσης	68
1.3	Ευρετήριο Ευρωπαϊκών αιτήσεων σύμφωνα με την αλφαβητική σειρά των καταθετών	69

ΚΕΦΑΛΑΙΟ 2 ΕΥΡΩΠΑΪΚΑ ΔΙΠΛΩΜΑΤΑ ΕΥΡΕΣΙΤΕΧΝΙΑΣ

2.1	Ανακοίνωση για κατάθεση μετάφρασης στα Ελληνικά Ευρωπαϊκών Δ.Ε.	70
2.2	Ευρετήριο σύμφωνα με τον αριθμό δημοσίευσης μεταφρασμένων στα Ελληνικά Ευρωπαϊκών Δ.Ε.	234
2.3	Ευρετήριο σύμφωνα με την αλφαβητική σειρά των δικαιούχων μεταφρασμένων στα Ελληνικά Ευρωπαϊκών Δ.Ε.	249

ΚΕΦΑΛΑΙΟ 3 ΤΡΟΠΟΠΟΙΗΜΕΝΑ ΕΥΡΩΠΑΪΚΑ ΔΙΠΛΩΜΑΤΑ ΕΥΡΕΣΙΤΕΧΝΙΑΣ

3.1	Ανακοίνωση για κατάθεση μετάφρασης στα Ελληνικά Τροποποιημένων Ευρωπαϊκών Δ.Ε.	265
3.2	Ευρετήριο σύμφωνα με τον αριθμό δημοσίευσης μεταφρασμένων στα Ελληνικά Τροποποιημένων Ευρωπαϊκών Δ.Ε.	268
3.3	Ευρετήριο σύμφωνα με την αλφαβητική σειρά των δικαιούχων μεταφρασμένων στα Ελληνικά Τροποποιημένων Ευρωπαϊκών Δ.Ε.	269

ΚΕΦΑΛΑΙΟ 4 ΓΝΩΣΤΟΠΟΙΗΣΕΙΣ ΑΠΟ ΕΓΔΕ

4.2	Ανακλήσεις από ΕΓΔΕ χορηγηθέντων ΕΔΕ.....	270
-----	---	-----

ΜΕΡΟΣ Γ΄ ΜΕΤΑΒΟΛΕΣ - ΕΚΠΤΩΣΕΙΣ

ΜΕΤΑΒΟΛΕΣ - ΔΙΟΡΘΩΣΕΙΣ	273
ΕΚΠΤΩΣΕΙΣ -ΑΝΑΚΛΗΣΕΙΣ ΕΚΠΤΩΣΕΩΝ.....	278

2.8	Intex to Supplementary Protection Certificates for medicines products by filing date	60
2.9	Intex to Supplementary Protection Certificates for medicines products in alphabetical order of the owner	61
2.10	Supplementary Protection Certificates for plant protection products	62
2.11	Intex to Supplementary Protection Certificates for plant protection products by filing date.....	63
2.12	Intex to Supplementary Protection Certificates for plant protection product in alphabetical order of the owner	64

PART B΄ EUROPEAN PROTECTION TITLES

CHAPTER 1 TRANSLATIONS OF EUROPEAN PATENT APPLICATIONS

1.1	Notification concerning the translation of the European patents applications claims.....	67
1.2	Index by publication number of the European applications patents	68
1.3	Index in alphabetical order of the patentee	69

CHAPTER 2 EUROPEAN PATENTS

2.1	Notification concerning the translation into Greek of the European patents	70
2.2	Index by publication number of the European patents translated into Greek	234
2.3	Index in alphabetical order of the patentee of the European patents translated into Greek.....	249

CHAPTER 3 AMENDED EUROPEAN PATENTS

3.1	Notification concerning the translation into Greek of the Amended European patents.....	265
3.2	Index by publication number of the Amended European patents translated into Greek.....	268
3.3	Index in alphabetical order of the patentee of the Amended European patents translated into Greek	269

CHAPTER 4 REVOCATION FROM EPO

4.2	Revocations from EPO of European patents.....	270
-----	---	-----

PART C΄ MODIFICATIONS - ANNULMENTS

MODIFICATIONS - CORRECTIONS	273
ANNULMENTS-REVOCATIONS OF ANNULMENTS	278

ΜΕΡΟΣ Δ΄	
ΕΚΤΑΚΤΕΣ ΑΝΑΚΟΙΝΩΣΕΙΣ	291
Συνδρομές για το ΕΔΒΙ	292

PART D΄	
SPECIAL COMMUNICATIONS	291
Subscription of the Industrial Property Bulletin	292

ΚΩΔΙΚΟΙ ΑΡΙΘΜΟΙ
ΤΕΥΧΟΣ Α'
ΕΘΝΙΚΟ

- (11) Αριθμός Δ.Ε.
- (11) Αριθμός Π.Υ.Χ.
- (21) Αριθμός Αίτησης Δ.Ε.
- (21) Αριθμός Αίτησης Π.Υ.Χ.
- (22) Ημερομηνία κατάθεσης
- (30) Συμβατικές Προτεραιότητες
- (47) Ημερομηνία απονομής
- (51) Διεθνής ταξινόμηση
- (54) Τίτλος εφεύρεσης
- (57) Περίληψη
- (61) Τροποποίηση στο κύριο Δ.Ε.
- (71) Καταθέτης
- (72) Εφευρέτης
- (73) Δικαιούχος
- (74) Ειδικός Πληρεξούσιος
- (74) Αντίκλητος

ΤΕΥΧΟΣ Β'
ΕΥΡΩΠΑΪΚΟ

- (11) Αριθμός Ευρωπαϊκού Δ.Ε.
- (21) Αριθμός Ελληνικής κατάθεσης
- (22) Ημερομηνία Ελληνικής κατάθεσης
- (30) Προτεραιότητα
- (54) Τίτλος εφεύρεσης
- (57) Περίληψη
- (71) Καταθέτης
- (72) Εφευρέτης
- (73) Δικαιούχος
- (74) Ειδικός Πληρεξούσιος
- (74) Αντίκλητος
- (86) Αριθμ./ημερ. κατάθεσης Ευρωπαϊκής αίτησης
- (87) Αριθμ./ημερ. δημοσίευσης Ευρωπαϊκής αίτησης
- (68) Αριθμ./ημερ. κυρίου Δ.Ε.
- (92) Αριθμ./ημερ. ισχύουσας άδειας κυκλοφορίας στην Ελλάδα
- (93) Αριθμ./ημερ. 1ης άδειας κυκλοφορίας στην Ε.Κ.
- (95) Προσδιορισμός προϊόντος

INID CODES
PART A'
NATIONAL PROTECTION TITLES

- (11) Patent No
- (11) Utility Model No
- (21) Patent application No
- (21) Utility Model application No
- (22) Filing date
- (30) Priority
- (47) Date of grant
- (51) International Patent Classification
- (54) Invention title
- (57) Abstract
- (61) Addition to the patent
- (71) Applicant
- (72) Inventor
- (73) Patentee
- (74) Attorney
- (74) Representative

PART B'
EUROPEAN PATENTS

- (11) European Patent No
- (21) Greek application No
- (22) Greek application filing date
- (30) Priority
- (54) Invention title
- (57) Abstract
- (71) Applicant
- (72) Inventor
- (73) Patentee
- (74) Attorney
- (74) Representative
- (86) European application No/European application filing date
- (87) EP Publication No/Date
- (68) Number/publication number of the basic patent
- (92) Number/date of the first marketing authorization in Greece
- (93) Number/date of the first marketing authorization in the EU
- (95) Name of the product

ΣΥΝΤΜΗΣΕΙΣ

OBI: Οργανισμός Βιομηχανικής Ιδιοκτησίας

ΕΔΒΙ: Ειδικό Δελτίο Βιομηχανικής Ιδιοκτησίας

ΔΕΒΙ: Δελτίο Εμπορικής και Βιομηχανικής Ιδιοκτησίας

Δ.Ε.: Δίπλωμα Ευρεσιτεχνίας

ΠΥΧ: Πιστοποιητικό Υποδείγματος Χρησιμότητας

Δ.Σ.: Διοικητικό Συμβούλιο

ΑΠ./ΗΜ.ΔΗΜ.Ε.Α. (87): Αριθμός/ημερομηνία δημοσίευσης ευρωπαϊκής αίτησης

ΑΡ.ΕΛΛ.ΚΑΤ. (21): Αριθμός Ελληνικής Κατάθεσης

ΑΡ.ΑΙΤ.ΠΥΧ.: Αριθμός αίτησης πιστοποιητικού υποδείγματος χρησιμότητας

ΕΓΔΕ: Ευρωπαϊκό Γραφείο Διπλωμάτων Ευρεσιτεχνίας

ΕΡΟ: European Patent Office

ΣΠΠΦΠ: Συμπληρωματικό Πιστοποιητικό Προστασίας για Φυτοπροστατευτικά Προϊόντα

ΣΠΠΦ: Συμπληρωματικό Πιστοποιητικό Προστασίας για Φάρμακα



ΜΕΡΟΣ Α΄

ΕΘΝΙΚΟΙ ΤΙΤΛΟΙ ΠΡΟΣΤΑΣΙΑΣ



Κ Ε Φ Α Λ Α Ι Ο 1

ΑΙΤΗΣΕΙΣ ΔΙΠΛΩΜΑΤΩΝ ΕΥΡΕΣΙΤΕΧΝΙΑΣ, ΠΙΣΤΟΠΟΙΗΤΙΚΩΝ ΥΠΟΔΕΙΓΜΑΤΟΣ ΧΡΗΣΙΜΟΤΗΤΑΣ ΚΑΙ ΣΥΜΠΛΗΡΩΜΑΤΙΚΩΝ ΠΙΣΤΟΠΟΙΗΤΙΚΩΝ ΠΡΟΣΤΑΣΙΑΣ

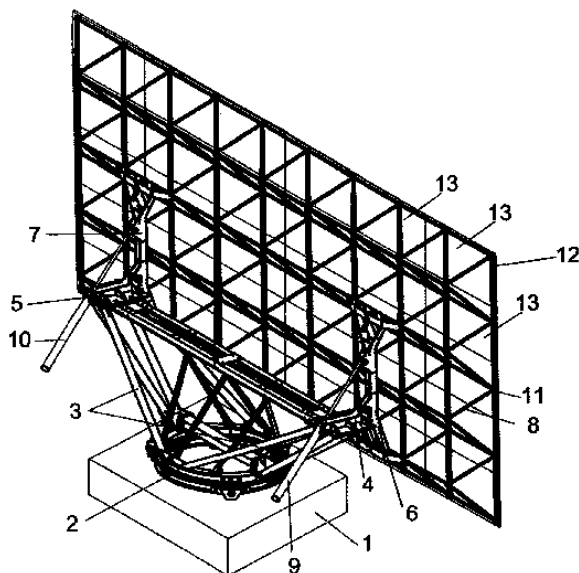
1.1 ΑΙΤΗΣΕΙΣ ΔΙΠΛΩΜΑΤΩΝ ΕΥΡΕΣΙΤΕΧΝΙΑΣ

ΑΡΙΘΜΟΣ ΑΙΤΗΣΗΣ Δ.Ε. (21):20070100560
ΔΙΕΘΝΗΣ ΤΑΞΙΝΟΜΗΣΗ (51):IPC8: F24J 2/54
ΚΑΤΑΘΕΤΗΣ (71):1)ΣΑΒΒΙΔΗΣ ΙΕΡΟΚΛΗΣ
Φιλελλήλων 2, 66100 ΔΡΑΜΑ (ΔΡΑΜΑΣ),
ΕΛΛΑΔΑ
ΗΜΕΡΟΜ. ΚΑΤΑΘΕΣΗΣ (22):10/09/2007
ΣΥΜΒ. ΠΡΟΤΕΡΑΙΟΤΗΤΕΣ (30):
ΤΡΟΠΟΠ. ΚΥΡΙΟΥ Δ.Ε. (61):
ΕΦΕΥΡΕΤΗΣ (72):1)ΣΑΒΒΙΔΗΣ ΙΕΡΟΚΛΗΣ
ΕΙΔΙΚΟΣ ΠΛΗΡΕΞΟΥΣΙΟΣ (74):
ΑΝΤΙΚΛΗΤΟΣ (74):1)ΣΑΑΚΙΔΟΥ ΣΤΑΥΡΟΥΛΑ
Ελαιώνων 3,57013 ΩΡΑΙΟΚΑΣΤΡΟ
(ΘΕΣΣΑΛΟΝΙΚΗΣ)
ΤΙΤΛΟΣ ΕΦΕΥΡΕΣΗΣ (54):**ΗΛΙΟΣΤΑΤΗΣ ΜΕΓΑΛΩΝ ΔΙΑΣΤΑΣΕ-
ΩΝ**

ΠΕΡΙΛΗΨΗ(57)

Ηλιοστάτης μεγάλων διαστάσεων που εδράζεται σε βάση από μπετόν (1) και αποτελείται βάση (2) σχήματος διπλής στεφάνης, η οποία περιστρέφεται μέσω κινητήρα (72), ενώ επάνω της εδράζεται πολυεδρική μεταλλική κατασκευή (3) που στα δύο ανώτερα σημεία της φέρει εξαρτήματα (4, 5) στα οποία αφενός αρθρώνονται οι βραχίονες στήριξης (6, 7) χωροδικτύωματος κόμβου (8) που φέρει την επιφάνεια συλλογής (12) της ηλιακής ακτινοβολίας και απαρτίζεται από συστοιχία πάνελ (13) φωτοβολταϊκών στοιχείων ή θερμικών συλλεκτών ή κατόπτρων και εφετέρου αναρτώνται σε αυτά δύο υδραυλικοί κύλινδροι (9, 10) με τους οποίους μεταβάλλεται η κλίση της επιφάνειας (12). Ο ηλιοστάτης μεγάλων διαστάσεων χρησιμοποιείται σε φωτοβολταϊκά πάρκα και πλεονεκτεί στο ότι φέρει μεγάλη επιφάνεια συλλογής ηλιακής ακτινοβολίας (12), που ακολουθεί τον ήλιο αυξάνοντας έτσι την απόδοσή του, εξασφαλίζοντας ταυτόχρονα

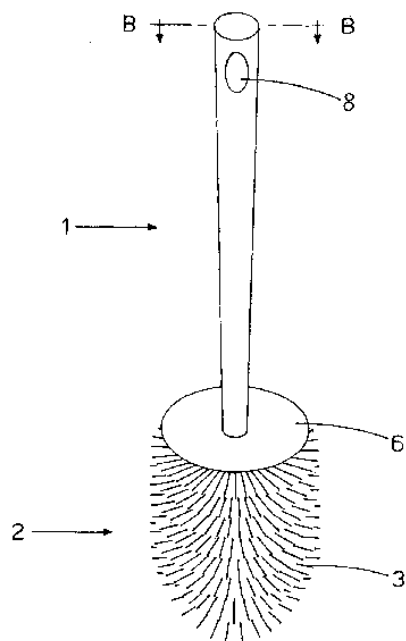
ανθεκτικότητα του συστήματος, αντοχή σε μεγάλες ανεμοπιέσεις και ασφάλεια λειτουργίας δεδομένου ότι η περιστροφή του ηλιοστάτη και η αλλαγή της κλίσης της επιφάνειάς του γίνονται υδραυλικά.



ΑΡΙΘΜΟΣ ΑΙΤΗΣΗΣ Δ.Ε. (21):20070100561
ΔΙΕΘΝΗΣ ΤΑΞΙΝΟΜΗΣΗ (51):IPC8: A47K 11/10
ΚΑΤΑΘΕΤΗΣ (71):1)ΦΩΤΟΠΟΥΛΟΣ ΓΕΩΡΓΙΟΥ
ΑΝΑΣΤΑΣΙΟΣ
Ζακύνθου 49-51, ΚΥΨΕΛΗ, 11362 ΑΘΗΝΑ,
ΕΛΛΑΔΑ
ΗΜΕΡΟΜ. ΚΑΤΑΘΕΣΗΣ (22):10/09/2007
ΣΥΜΒ. ΠΡΟΤΕΡΑΙΟΤΗΤΕΣ (30):
ΤΡΟΠΟΠ. ΚΥΡΙΟΥ Δ.Ε. (61):
ΕΦΕΥΡΕΤΗΣ (72):1)ΦΩΤΟΠΟΥΛΟΣ ΓΕΩΡΓΙΟΥ
ΑΝΑΣΤΑΣΙΟΣ
ΕΙΔΙΚΟΣ ΠΛΗΡΕΞΟΥΣΙΟΣ (74):
ΑΝΤΙΚΛΗΤΟΣ (74):
ΤΙΤΛΟΣ ΕΦΕΥΡΕΣΗΣ (54):**ΒΟΥΡΤΣΑΚΙ ΚΑΘΑΡΙΣΜΟΥ ΤΗΣ
ΛΕΚΑΝΗΣ ΚΑΙ ΣΥΝΑΦΩΝ ΕΙΔΩΝ**

ΠΕΡΙΛΗΨΗ(57)

Η εφεύρεση αναφέρεται στα βουρτσάκια για τον καθαρισμό της λεκάνης της τουαλέτας και συναφών ειδών. Σύμφωνα με την παρούσα εφεύρεση, το πάνω μέρος της βάσης πάνω στην οποία στερεώνονται οι τρίχες ή ανάλογο υλικό (3), της κεφαλής του βουρτσακιού (2), διαμορφώνεται σε κατάλληλο προστατευτικό κάλυμμα (6), ώστε να καλύπτει τις τρίχες ή ανάλογο υλικό (3), στο επιθυμητό μήκος, σε συνδυασμό με το δοχείο του βουρτσακιού, όταν υπάρχει. Το πλεονέκτημα της εφεύρεσης είναι ότι μας δίνει ένα προϊόν απλής κατασκευής και χαμηλού κόστους. Ακόμη, είναι αισθητικά αποδεκτό και διευκολύνεται ο καθαρισμός του.

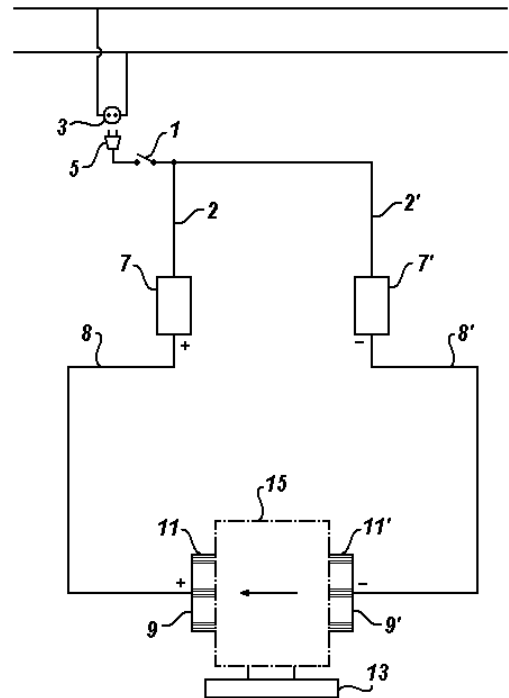


ΑΡΙΘΜΟΣ ΑΙΤΗΣΗΣ Δ.Ε. (21):20070100564
ΔΙΕΘΝΗΣ ΤΑΞΙΝΟΜΗΣΗ (51):IPC8: A61N 1/40
ΚΑΤΑΘΕΤΗΣ (71):1)ΓΟΤΤΙ COSTANTE
 ROZZANO (MILANO), ΙΤΑΛΙΑ
ΗΜΕΡΟΜ. ΚΑΤΑΘΕΣΗΣ (22):13/09/2007
ΣΥΜΒ. ΠΡΟΤΕΡΑΙΟΤΗΤΕΣ (30):
ΤΡΟΠΟΠ. ΚΥΡΙΟΥ Δ.Ε. (61):
ΕΦΕΥΡΕΤΗΣ (72):1)ΓΟΤΤΙ COSTANTE
ΕΙΔΙΚΟΣ ΠΛΗΡΕΞΟΥΣΙΟΣ (74):ΚΩΣΤΟΠΟΥΛΟΥ ΓΕΩΡΓΙΑ
 Δήλου 12, 14562 ΚΗΦΙΣΙΑ (ΑΤΤΙΚΗΣ)
ΑΝΤΙΚΛΗΤΟΣ (74):ΚΥΠΡΗΣ ΦΕΙΔΙΑΣ
 Δήλου 12,14562 ΚΗΦΙΣΙΑ (ΑΤΤΙΚΗΣ)
ΤΙΤΛΟΣ ΕΦΕΥΡΕΣΗΣ (54):ΕΡΓΑΛΕΙΟ ΓΙΑ ΤΗΝ ΕΚΠΟΜΠΗ ΜΙΑΣ
 ΡΟΗΣ ΗΛΕΚΤΡΟΝΙΚΩΝ ΑΚΤΙΝΟΒΟΛΙ-
 ΩΝ ΚΑΙ ΕΥΡΕΩΣ ΦΑΣΜΑΤΟΣ ΗΛΕΚ-
 ΤΡΟΜΑΓΝΗΤΙΚΩΝ ΑΚΤΙΝΟΒΟΛΙΩΝ

ΠΕΡΙΛΗΨΗ(57)

Εργαλείο για την εκπομπή μιας ροής ηλεκτρονικών ακτινοβολιών και ευρέως φάσματος ηλεκτρομαγνητικών ακτινοβολιών. Εργαλείο για την εκπομπή μιας συνδυασμένης ροής ηλεκτρονίων και ηλεκτρομαγνητικών ακτινοβολιών που αποτελούνται από δύο ηλεκτρικά κυκλώματα (2, 2') τα οποία έχουν αντίθετες πολικότητες, θετική (+) και αρνητική (-). Κάθε κύκλωμα (2, 2') αποτελείται από μία ηλεκτρική ή ηλεκτρονική συσκευή (7, 7') κατάλληλη για να παρέχει ένα συνεχές ρεύμα, του οποίου η τάση κυμαίνεται μεταξύ 4000 και 80000 V και η ένταση του κυμαίνεται μεταξύ 0, 05 και 0, 5 mA και έναν αγωγό με ελασματοειδή άκρα (9,9') που είναι εφοδιασμένος με μια ή περισσότερες δέσμες ανθρακο-ινών, οι οποίες λειτουργούν ως αιχμηροί αγωγοί. Τα προαναφερθέντα άκρα είναι συνδεδεμένα στην έξοδο (8, 8') της προαναφερόμενης ηλεκτρικής ή ηλεκτρονικής συσκευής. Όταν τα δύο ελασματοειδή άκρα (9, 9') τα οποία είναι εφοδιασμένα με δέσμες ανθρακο-ινών (11, 11') τοποθετηθούν το ένα μπροστά στο άλλο και πλησιάσουν, επιτυγχάνεται συνδυασμένη ροή ηλεκτρονίων και

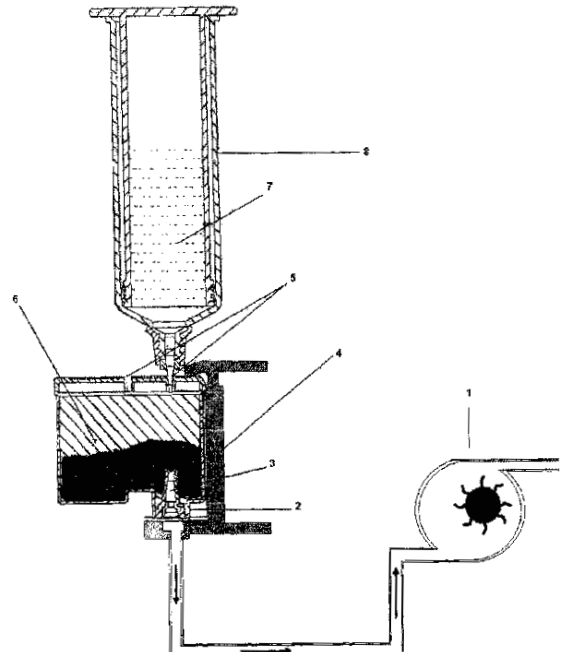
ηλεκτρομαγνητικών κυμάτων κυκλοφορούν από τον αρνητικό πόλο (-) στον θετικό πόλο (+).



ΑΡΙΘΜΟΣ ΑΙΤΗΣΗΣ Δ.Ε. (21):20070100566
ΔΙΕΘΝΗΣ ΤΑΞΙΝΟΜΗΣΗ (51):IPC8: B41J 2/175
ΚΑΤΑΘΕΤΗΣ (71):1)ΜΙΧΕΛΑΚΗΣ ΧΑΡΑΛΑΜΠΟΣ
 Στίλπωνος Κυριακίδη 1, 54636
 ΘΕΣΣΑΛΟΝΙΚΗ (ΘΕΣΣΑΛΟΝΙΚΗΣ),
 ΕΛΛΑΔΑ
ΗΜΕΡΟΜ. ΚΑΤΑΘΕΣΗΣ (22):12/09/2007
ΣΥΜΒ. ΠΡΟΤΕΡΑΙΟΤΗΤΕΣ (30):
ΤΡΟΠΟΠ. ΚΥΡΙΟΥ Δ.Ε. (61):
ΕΦΕΥΡΕΤΗΣ (72):1)ΜΙΧΕΛΑΚΗΣ ΧΑΡΑΛΑΜΠΟΣ
ΕΙΔΙΚΟΣ ΠΛΗΡΕΞΟΥΣΙΟΣ (74):
ΑΝΤΙΚΛΗΤΟΣ (74):
ΤΙΤΛΟΣ ΕΦΕΥΡΕΣΗΣ (54):ΜΕΘΟΔΟΣ ΚΑΙ ΣΥΣΤΗΜΑ ΓΙΑ ΤΗΝ
 ΑΝΑΚΑΤΑΣΚΕΥΗ ΑΝΑΛΩΣΙΜΩΝ
 ΕΚΤΥΠΩΤΩΝ ΨΕΚΑΣΜΟΥ

ΠΕΡΙΛΗΨΗ(57)

Η εφεύρεση αφορά τον κλάδο των ανακατασκευασμένων αναλωσίμων εκτυπωτών και συγκεκριμένα αφορά σε μέθοδο και σύστημα για την αναγόμωση και ανακατασκευή χρησιμοποιημένων αναλωσίμων εκτυπωτών ψεκασμού με τη χρήση δύο ανελίων κενού για τη μείωση του τριχοειδούς φαινομένου (9) στον σπόγγο συγκράτησης (6) κατά τη διαδικασία της πλήρωσης.



ΑΡΙΘΜΟΣ ΑΙΤΗΣΗΣ Δ.Ε. (21):20070100571
ΔΙΕΘΝΗΣ ΤΑΞΙΝΟΜΗΣΗ (51):IPC8: D06B 3/28
 IPC8: D06B 23/10
ΚΑΤΑΘΕΤΗΣ (71):1)ΤΑΛΛΩΣ ΡΟΜΠΟΤΙΚΗ Α.Β.Ε.
 ΒΙ.Π.Ε. Δράμας, ΤΘ 59, 66100 ΔΡΑΜΑ
 (ΔΡΑΜΑΣ), ΕΛΛΑΔΑ

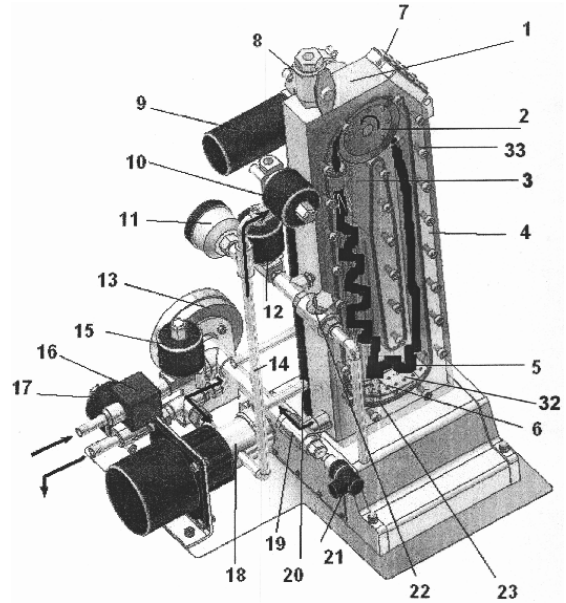
ΗΜΕΡΟΜ. ΚΑΤΑΘΕΣΗΣ (22):12/09/2007
ΣΥΜΒ. ΠΡΟΤΕΡΑΙΟΤΗΤΕΣ (30):
ΤΡΟΠΟΠ. ΚΥΡΙΟΥ Δ.Ε. (61):
ΕΦΕΥΡΕΤΗΣ (72):1)ΣΑΒΒΙΔΗΣ ΙΕΡΟΚΛΗΣ
ΕΙΔΙΚΟΣ ΠΛΗΡΕΞΟΥΣΙΟΣ (74):
ΑΝΤΙΚΛΗΤΟΣ (74):1)ΣΑΑΚΙΔΟΥ ΣΤΑΥΡΟΥΛΑ
 Ελαιώνων 3,57013 ΩΡΑΙΟΚΑΣΤΡΟ
 (ΘΕΣΣΑΛΟΝΙΚΗΣ)

ΤΙΤΛΟΣ ΕΦΕΥΡΕΣΗΣ (54):ΕΡΓΑΣΤΗΡΙΑΚΗ ΜΗΧΑΝΗ ΒΑΦΗΣ
 ΥΦΑΣΜΑΤΩΝ

ΠΕΡΙΛΗΨΗ(57)

Εργαστηριακή μηχανή βαφής υφασμάτων μικρών διαστάσεων για δείγματα υφασμάτων βάρους 15 έως 150 γραμμαρίων, αποτελούμενη από σώμα (1) ενιαίο, συμπαγές και χωρίς συγκολλήσεις, που φέρει δακτυλοειδή κοιλότητα (29) σφραγισμένη με καπάκι (4) σχηματίζοντας το θάλαμο βαφής (6), μέσα στον οποίο στερεώνεται περιστρεφόμενη ανέμη (2) οδηγώντας το ύφασμα (5) σε καταιονιστήρα τζετ (3), η κυκλοφορία του μπάνιου βαφής γίνεται με αντλία (18), σωλήνα αναρρόφησης (19), αισθητήρας θερμοκρασίας (21), βαλβίδα αποστράγγισης (17), ροομετρητή (16), βαλβίδα πληρώσεως (15), φίλτρο (13) και σωλήνα κατάθλιψης (14), υπάρχει αισθητήρας πίεσης (11) για προστασία στεγνής λειτουργίας, βαλβίδα ανακούφισης (22) και βαλβίδα υπερχείλισης (12), ενώ η εισαγωγή χημικών και χρωμάτων γίνεται με βαλβίδα (8) και ο έλεγχος οξύτητας με βαλβίδα δειγματοληψίας (10). Στο πίσω μέρος του το σώμα (1) φέρει εναλλάκτη θερμότητας (20) για θέρμανση και ψύξη του μπάνιου βαφής. Πλεονέκτημα της εφεύρεσης είναι ότι αν και μικρών διαστάσεων, προσομοιώνει

σε περιβάλλον εργαστηρίου τις διαδικασίες βαφής που εφαρμόζονται στις μεγάλες μηχανές παραγωγής, επιτυγχάνοντας αποτελεσματικά την ακριβή απόχρωση του υφάσματος χωρίς επιπλέον δοκιμές, εξασφαλίζοντας επιτυχημένη παραγωγική διαδικασία εξοικονομώντας χρόνο δειγματοτισμού, παραγωγής και χρήματα.



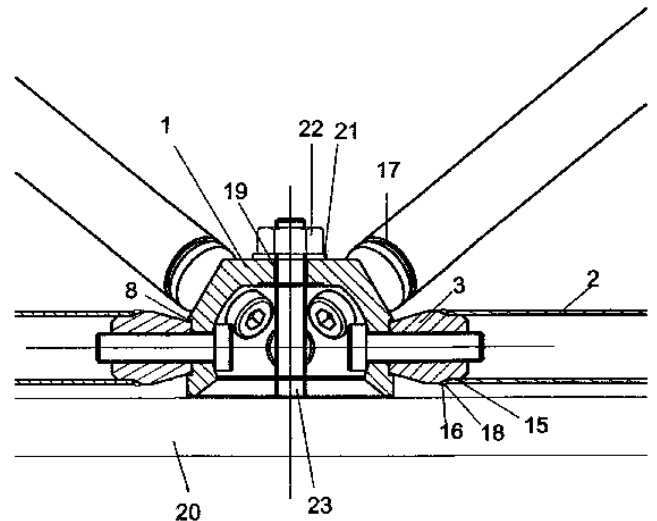
ΑΡΙΘΜΟΣ ΑΙΤΗΣΗΣ Δ.Ε. (21):20070100572
ΔΙΕΘΝΗΣ ΤΑΞΙΝΟΜΗΣΗ (51):IPC8: E04B 1/19
ΚΑΤΑΘΕΤΗΣ (71):1)ΣΑΒΒΙΔΗΣ ΙΕΡΟΚΛΗΣ
 Φιλελλήλων 2, 66100 ΔΡΑΜΑ (ΔΡΑΜΑΣ),
 ΕΛΛΑΔΑ

ΗΜΕΡΟΜ. ΚΑΤΑΘΕΣΗΣ (22):10/09/2007
ΣΥΜΒ. ΠΡΟΤΕΡΑΙΟΤΗΤΕΣ (30):
ΤΡΟΠΟΠ. ΚΥΡΙΟΥ Δ.Ε. (61):
ΕΦΕΥΡΕΤΗΣ (72):1)ΣΑΒΒΙΔΗΣ ΙΕΡΟΚΛΗΣ
ΕΙΔΙΚΟΣ ΠΛΗΡΕΞΟΥΣΙΟΣ (74):
ΑΝΤΙΚΛΗΤΟΣ (74):1)ΣΑΑΚΙΔΟΥ ΣΤΑΥΡΟΥΛΑ
 Ελαιώνων 3,57013 ΩΡΑΙΟΚΑΣΤΡΟ
 (ΘΕΣΣΑΛΟΝΙΚΗΣ)

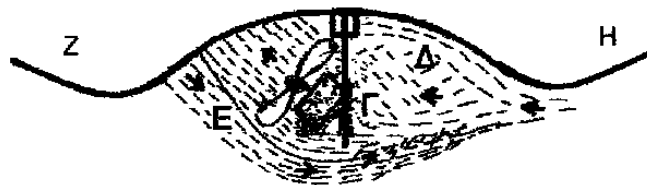
ΤΙΤΛΟΣ ΕΦΕΥΡΕΣΗΣ (54):ΧΩΡΟΔΙΚΤΥΩΜΑ ΜΕ ΚΟΜΒΟ ΚΑΙ
 ΧΡΗΣΗ ΧΩΡΟΔΙΚΤΥΩΜΑΤΟΣ ΣΕ
 ΗΛΙΟΣΤΑΤΗ

ΠΕΡΙΛΗΨΗ(57)

Χωροδίκτυωμα με κόμβο που αποτελείται από κοίλους κόμβους (1) ανοιχτούς από την μία πλευρά τους, όπου συνδέονται κυλινδρικές ράβδοι (2) φέρουσες στα δύο άκρα τους συγκολλημένες κωνικές απολήξεις (3) με σπείρωμα (4) εσωτερικό, όπου κοχλιώνονται κοχλίες (5), διαμέσου οπών του τοιχώματος του κόμβου (6), των οποίων οι κεφαλές (7) εφάπτονται στην εσωτερική επιφάνεια του κόμβου (1), κατάτι μεγαλύτερης του ημισφαιρίου. Πλεονεκτήματα της εφεύρεσης είναι ότι λόγω της μορφολογίας του κόμβου (1) εφάπτονται καλύτερα στον κόμβο (1) οι κεφαλές (13) των κοχλιών (5), ενώ ο κόμβος (1) και οι ράβδοι (2) είναι δυνατόν να γαλβανιστούν εν θερμώ, και επίσης το κόστος κατασκευής είναι μικρό, δεδομένου ότι η ταχύτητα συναρμολόγησης είναι μεγαλύτερη λόγω της δυνατότητας χρήσης αερόκλειδου για τη σύσφιξη των κοχλιών. Το χωροδίκτυωμα μπορεί να χρησιμοποιηθεί σαν φέρων στοιχείο κατασκευής ηλιοστάτη (24), για ενίσχυση της αντοχής και αύξηση της ακαμψίας της επιφάνειάς του.



ΑΡΙΘΜΟΣ ΑΙΤΗΣΗΣ Δ.Ε. (21):20070100576
ΔΙΕΘΝΗΣ ΤΑΞΙΝΟΜΗΣΗ (51):IPC8: B64C 27/00
 IPC8: B64C 29/00
ΚΑΤΑΘΕΤΗΣ (71):1)ΣΤΑΜΑΤΙΟΥ ΣΤΑΜΑΤΗ
 ΣΠΥΡΟΜΗΛΙΟΣ
 Σολωμού 10, 15561 ΧΟΛΑΡΓΟΣ
 (ΑΤΤΙΚΗΣ), ΕΛΛΑΔΑ
ΗΜΕΡΟΜ. ΚΑΤΑΘΕΣΗΣ (22):18/09/2007
ΣΥΜΒ. ΠΡΟΤΕΡΑΙΟΤΗΤΕΣ (30):
ΤΡΟΠΟΠ. ΚΥΡΙΟΥ Δ.Ε. (61):
ΕΦΕΥΡΕΤΗΣ (72):1)ΣΤΑΜΑΤΙΟΥ ΣΤΑΜΑΤΗ
 ΣΠΥΡΟΜΗΛΙΟΣ
ΕΙΔΙΚΟΣ ΠΛΗΡΕΞΟΥΣΙΟΣ (74):
ΑΝΤΙΚΛΗΤΟΣ (74):
ΤΙΤΛΟΣ ΕΦΕΥΡΕΣΗΣ (54):**ΙΠΤΑΜΕΝΗ ΜΗΧΑΝΗ ΚΑΘΕΤΗΣ ΑΠΟΓΕΙΩΣΗΣ**



ΠΕΡΙΛΗΨΗ(57)

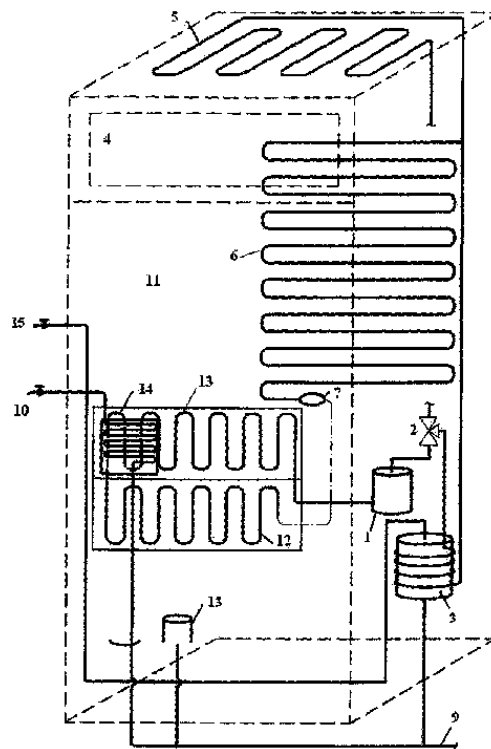
Ιπτάμενη μηχανή κάθετης απογείωσης που αποτελείται από ένα δίσκο με ακροπτερύγια και από δύο μηχανές εσωτερικής καύσεως. Η μια μηχανή δίνει κίνηση στο δίσκο και η άλλη στον έλικα πίεσης. Αποτελείται από χειριστήριο ελέγχου με τα ανάλογα όργανα ένδειξης και το κεντρικό joy stick. Η συγκεκριμένη κατασκευή παρέχει τη δυνατότητα μεταφοράς δύο ατόμων. Στερείται στροφορμής λόγω του ειδικού συστήματος που έχω αναφέρει στην περιγραφή των αξιώσεων. Το καύσιμο της είναι βενζίνη που παρέχεται από αντλία πίεσης από ρεζερβουάρ 10lt που βρίσκεται κάτω από τη συστοιχία του διπλού καθίσματος. Η συγκεκριμένη μηχανή κλίνει στα 2, 5 μέτρα για να φυλάσσεται σε μικρό χώρο.

ΑΡΙΘΜΟΣ ΑΙΤΗΣΗΣ Δ.Ε. (21):20070100577
ΔΙΕΘΝΗΣ ΤΑΞΙΝΟΜΗΣΗ (51):IPC8: F25B 27/02
ΚΑΤΑΘΕΤΗΣ (71):1)ΒΡΑΧΟΠΟΥΛΟΣ ΜΙΧΑΗΛΣ
 Νηβάνα 29-31, 11145 ΑΘΗΝΑ, ΕΛΛΑΔΑ
 2)ΕΝΑΛΛΑΚΤΙΚΕΣ ΕΦΑΡΜΟΓΕΣ Ο.Ε.
 Μπούσου 20, 11374 ΑΘΗΝΑ, ΕΛΛΑΔΑ
ΗΜΕΡΟΜ. ΚΑΤΑΘΕΣΗΣ (22):18/09/2007
ΣΥΜΒ. ΠΡΟΤΕΡΑΙΟΤΗΤΕΣ (30):
ΤΡΟΠΟΠ. ΚΥΡΙΟΥ Δ.Ε. (61):
ΕΦΕΥΡΕΤΗΣ (72):1)ΒΡΑΧΟΠΟΥΛΟΣ ΜΙΧΑΗΛΣ
ΕΙΔΙΚΟΣ ΠΛΗΡΕΞΟΥΣΙΟΣ (74):
ΑΝΤΙΚΛΗΤΟΣ (74):
ΤΙΤΛΟΣ ΕΦΕΥΡΕΣΗΣ (54):**ΕΝΣΩΜΑΤΩΜΕΝΟΣ ΠΑΡΑΓΩΓΟΣ ΘΕΡΜΟΤΗΤΑΣ ΑΠΟ ΣΥΜΠΙΕΣΤΗ ΨΥΚΤΙΚΗΣ ΔΙΑΤΑΞΗΣ**

σταθερό σύνδεσμο. Αυτή η συσκευή είναι είτε ενσωματωμένη σε ψυγείο από την βασική του παραγωγή, είτε προστίθεται σε δεύτερη φάση ως ΚΙΤ.

ΠΕΡΙΛΗΨΗ(57)

Ο ενσωματωμένος παραγωγός θερμότητας από συμπιεστή ψυκτικής διάταξης αποτελείται από σύστημα εναλλακτών θερμότητας τόσο σε ότι αφορά τον εναλλάκτη ψυκτικού μέσου (ψ. μ.) - νερού όσο και στον εναλλάκτη του ψ. μ. - αέρα (κάθε ένα ή και τους δύο προαιρετικά). Η προσαρμογή του εναλλάκτη ων στην έξοδο του συμπιεστή και πριν τον συμπυκνωτή αφορά σε ενιαίες και διμερούς τύπου αερόψυκτες μονάδες και γίνεται για όλες τις παραγόμενες περιοχές ισχύος (από 0, 1 ~ 3000kW και πλέον). Τα στοιχεία που αποτελούν τη συσκευή, είναι: 1. Τρίοδος βαλβίδα (Three way valve) (2), 2. Δοχείο θερμού νερού από 0, 2~1000 και πλέον λίτρα ή εναλλάκτης σωλήνα (Hot water boiler 0, 2~1000+ litres, προαιρετικό or tube to tube heat exchanger) (3), 3. Εναλλάκτης ψυκτικού μέσου - νερού στο θερμοδοχείο (Boiler Heat Exchanger, οι διαστάσεις ανάλογες της ισχύος) (3) 4. Εναλλάκτης ψυκτικού μέσου - αέρα θερμοθαλάμου (Thermal chamber) (5) 5. Θερμοθάλαμος(4) 6. Βρύση θερμού νερού (10) 7. Δίκτυο πόλης (9) 8. Έξοδος προς δίκτυο θερμού νερού (16) Η συσκευή αποτελείται από σωλήνα με λυόμενο ή σταθερό σύνδεσμο, δοχείο θερμού νερού χρήσης με τυλιγμένο τον σωλήνα εναλλάκτη εξωτερικά του δοχείου και εντός της θερμομόνωσης, θερμοθάλαμος με εναλλάκτη ψυκτικού μέσου στο εσωτερικό μέρος του περιβλήματος του θερμοθαλάμου και έξοδο της σωλήνωσης με επίσης λυόμενο ή



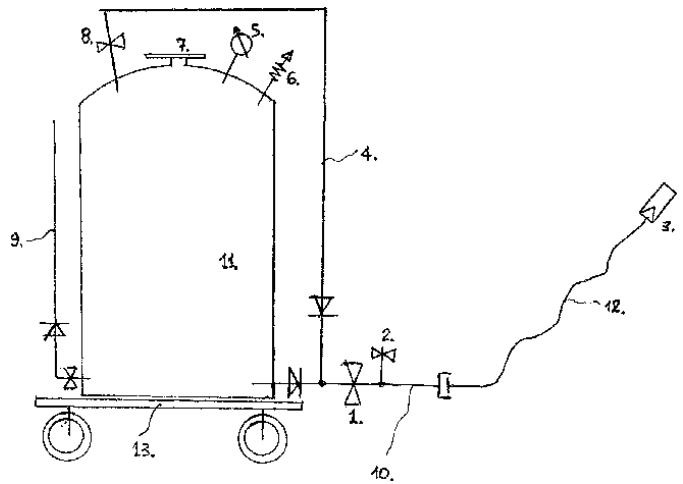
ΑΡΙΘΜΟΣ ΑΙΤΗΣΗΣ Δ.Ε. (21):20070100579
ΔΙΕΘΝΗΣ ΤΑΞΙΝΟΜΗΣΗ (51):IPC8: G07C 9/00
IPC8: G08B 13/00
ΚΑΤΑΘΕΤΗΣ (71):1)ΧΡΙΣΤΟΔΟΥΛΟΥ ΓΕΩΡΓΙΟΣ
Κρήτης 37, 16342 ΗΛΙΟΥΠΟΛΗ
(ΑΤΤΙΚΗΣ), ΕΛΛΑΔΑ
ΗΜΕΡΟΜ. ΚΑΤΑΘΕΣΗΣ (22):20/09/2007
ΣΥΜΒ. ΠΡΟΤΕΡΑΙΟΤΗΤΕΣ (30):
ΤΡΟΠΟΠ. ΚΥΡΙΟΥ Δ.Ε. (61):
ΕΦΕΥΡΕΤΗΣ (72):1)ΧΡΙΣΤΟΔΟΥΛΟΥ ΓΕΩΡΓΙΟΣ
ΕΙΔΙΚΟΣ ΠΛΗΡΕΞΟΥΣΙΟΣ (74):ΣΙΩΤΟΥ ΑΙΚΑΤΕΡΙΝΗ
Πατησίων 122, 11257 ΑΘΗΝΑ
ΑΝΤΙΚΛΗΤΟΣ (74):ΣΙΩΤΟΥ ΑΙΚΑΤΕΡΙΝΗ
Πατησίων 122,11257 ΑΘΗΝΑ
ΤΙΤΛΟΣ ΕΦΕΥΡΕΣΗΣ (54):ΣΥΣΚΕΥΗ ΚΑΙ ΜΕΘΟΔΟΣ ΕΛΕΓΧΟΥ
ΑΣΦΑΛΙΣΗΣ (ΤΟΥ ΟΡΘΟΥ ΚΛΕΙΣΙ-
ΜΑΤΟΣ) ΘΥΡΑΣ ΧΩΡΩΝ ΑΣΦΑΛΕΙΑΣ
ΕΠΙ ΣΚΟΠΩ ΔΙΑΠΙΣΤΩΣΗΣ ΤΗΣ ΝΟ-
ΜΙΜΟΤΗΤΑΣ ΕΙΣΟΔΟΥ ΚΑΙ ΕΞΟΔΟΥ
ΚΑΘΕ ΕΠΙΣΚΕΠΤΗ

ΠΕΡΙΛΗΨΗ(57)

Φορητή συσκευή ελέγχου κλεισίματος θύρας και μέθοδος λειτουργίας της με ενσωματωμένη διάταξη ελέγχου μεταβολής του μαγνητικού πεδίου και καταγραφέα όλων των λαμβανομένων τιμών μεταβολής του μαγνητικού πεδίου, η οποία παρέχει ασφαλείς πληροφορίες για τις μετακινήσεις της θύρας ενώ φράσσει αυτή σε περίπτωση καταγραφής λάθους ή απαγορευμένων κινήσεων ή παράνομης πρόσβασης στο φυλασσόμενο χώρο.

ΑΡΙΘΜΟΣ ΑΙΤΗΣΗΣ Δ.Ε. (21):20070100587
ΔΙΕΘΝΗΣ ΤΑΞΙΝΟΜΗΣΗ (51):IPC8: A62C 5/02
IPC8: A62C 25/00
IPC8: A62C 39/00
ΚΑΤΑΘΕΤΗΣ (71):1)ΠΙΕΤΡΑΚΗΣ ΕΜΜΑΝΟΥΗΛ ΓΕΩΡΓΙΟΣ
Νέα Πέλλα Γιαννιτσών, 58005 ΠΕΛΛΑ
(ΠΕΛΛΗΣ), ΕΛΛΑΔΑ
ΗΜΕΡΟΜ. ΚΑΤΑΘΕΣΗΣ (22):21/09/2007
ΣΥΜΒ. ΠΡΟΤΕΡΑΙΟΤΗΤΕΣ (30):
ΤΡΟΠΟΠ. ΚΥΡΙΟΥ Δ.Ε. (61):
ΕΦΕΥΡΕΤΗΣ (72):1)ΠΙΕΤΡΑΚΗΣ ΕΜΜΑΝΟΥΗΛ ΓΕΩΡΓΙΟΣ
ΕΙΔΙΚΟΣ ΠΛΗΡΕΞΟΥΣΙΟΣ (74):
ΑΝΤΙΚΛΗΤΟΣ (74):ΜΠΑΞΕΒΑΝΙΔΗΣ ΜΙΧΑΗΛ
Νέα Πέλλα -Γιαννιτσά,58005 ΠΕΛΛΑ
(ΠΕΛΛΗΣ)
ΤΙΤΛΟΣ ΕΦΕΥΡΕΣΗΣ (54):ΜΕΤΑΦΕΡΟΜΕΝΟ ΣΥΣΤΗΜΑ ΑΦΡΟΥ
ΠΕΡΙΛΗΨΗ(57)

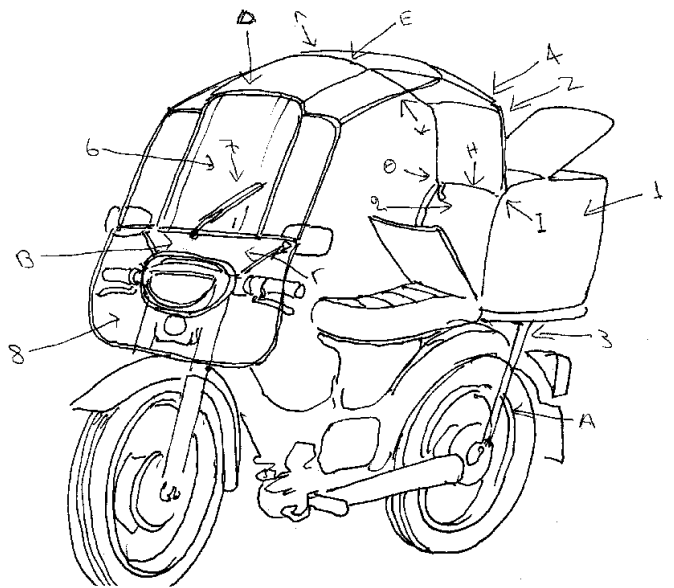
Μεταφερόμενο πυροσβεστικό σύστημα αφρού με δυνατότητα να επικάθεται επί τρέιλερ (13) ή άλλου οχήματος, προορίζεται για την κατάσβεση πυρκαγιάς, που εκδηλώνεται είτε σε κλειστούς είτε σε υπαίθριους χώρους, περιλαμβάνει δοχείο εγκλωβισμένης πίεσης (11) με προδιαγραφές πιεστικού δοχείου (ποικίλης χωρητικότητας), με δείκτη στάθμης νερού (9) για τον έλεγχο της στάθμης του νερού πλήρωσης, βαλβίδα ενίσχυσης πίεσης (8) με τον σωλήνα ενίσχυσης πίεσης (4) που καταλήγει στο σωλήνα εξαγωγής κατασβεστικού υλικού (10), πάνω στον οποίο βρίσκεται βαλβίδα ρύθμισης εισαγόμενου αέρα (2). Μια γενική βαλβίδα (1) η οποία ανοιγόμενη ελευθερώνει το κατασβεστικό υλικό που μέσω της μάνικας (12) κατευθύνεται στον αυλό αφροποίησης (3). Με την μέθοδο ενίσχυσης πίεσης στην έξοδο του κατασβεστικού υλικού και την ρύθμιση του εισαγόμενου αέρα επιτυγχάνεται μεγαλύτερη αφροποίηση και καλύτερη ακτίνα βολής. Η ενίσχυση της πίεσης στην έξοδο του κατασβεστικού υλικού μπορεί να γίνεται είτε από την εγκλωβισμένη πίεση του δοχείου είτε από εξωτερικό φιαλίδιο.



ΑΡΙΘΜΟΣ ΑΙΤΗΣΗΣ Δ.Ε. (21):20070100589
ΔΙΕΘΝΗΣ ΤΑΞΙΝΟΜΗΣΗ (51):IPC8: B62J 17/00
 IPC8: B62J 17/08
ΚΑΤΑΘΕΤΗΣ (71):1)ΚΩΣΤΑΚΗΣ ΔΙΟΝΥΣΙΟΥ ΙΩΑΝΝΗΣ
 Πραξιτέλους 26, ΚΑΛΛΙΘΕΑ, 176 74
 ΑΤΤΙΚΗ, ΕΛΛΑΔΑ
ΗΜΕΡΟΜ. ΚΑΤΑΘΕΣΗΣ (22):25/09/2007
ΣΥΜΒ. ΠΡΟΤΕΡΑΙΟΤΗΤΕΣ (30):
ΤΡΟΠΟΠ. ΚΥΡΙΟΥ Δ.Ε. (61):
ΕΦΕΥΡΕΤΗΣ (72):1)ΚΩΣΤΑΚΗΣ ΔΙΟΝΥΣΙΟΥ ΙΩΑΝΝΗΣ
ΕΙΔΙΚΟΣ ΠΛΗΡΕΞΟΥΣΙΟΣ (74):
ΑΝΤΙΚΛΗΤΟΣ (74):
ΤΙΤΛΟΣ ΕΦΕΥΡΕΣΗΣ (54):ΜΠΙΑΓΚΑΖΙΕΡΑ ΜΟΤΟΣΙΚΛΕΤΑΣ ΜΕ ΠΤΥΣΣΟΜΕΝΗ ΟΡΟΦΗ

ΠΕΡΙΛΗΨΗ(57)

Η μπιαγκάζιερα μοτοσικλέτας ή κουτί μεταφοράς με πτυσσόμενο σύστημα προστασίας από βροχή αποτελείται από (1) το χώρο μεταφοράς, (2) το χώρο φύλαξης του πτυσσόμενου πλαισίου, (3) τις βάσεις στήριξης, (4) το πλαίσιο (6) το μπροστινό μέρος του πλαισίου,(7) τον υαλοκαθαριστήρα, (8) την προέκταση του μπροστινού μέρους με εύκαμπτο και μαλακό υλικό. Πλεονέκτημα αυτής της εφεύρεσης είναι ότι έχουμε κουτί μεταφοράς και προστασία από την βροχή μαζί, και την δυνατότητα της τοποθέτησής του σε κάθε τύπο μοτοσικλέτας.

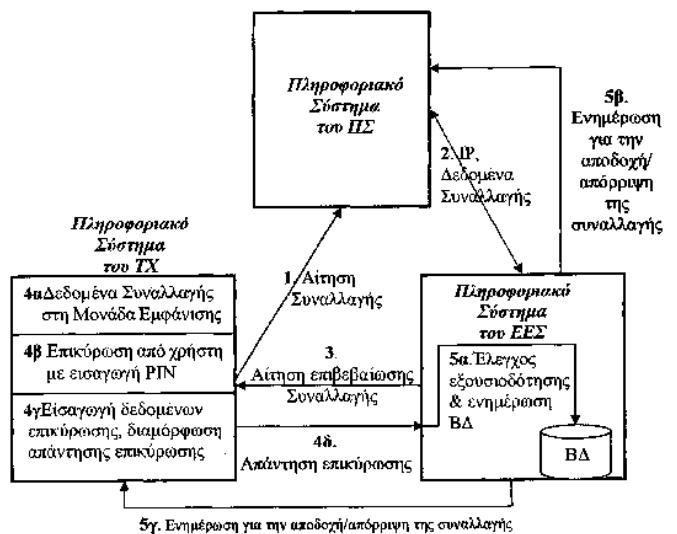


ΑΡΙΘΜΟΣ ΑΙΤΗΣΗΣ Δ.Ε. (21):20070100592
ΔΙΕΘΝΗΣ ΤΑΞΙΝΟΜΗΣΗ (51):IPC8: G06Q 20/00
ΚΑΤΑΘΕΤΗΣ (71):1)ΤΣΑΓΚΑΡΗΣ ΠΑΝΤΕΛΗ ΝΙΚΟΣ
 Ευρυτανίας 1, 2064 ΛΕΥΚΩΣΙΑ, ΚΥΠΡΟΣ
ΗΜΕΡΟΜ. ΚΑΤΑΘΕΣΗΣ (22):27/09/2007
ΣΥΜΒ. ΠΡΟΤΕΡΑΙΟΤΗΤΕΣ (30):
ΤΡΟΠΟΠ. ΚΥΡΙΟΥ Δ.Ε. (61):
ΕΦΕΥΡΕΤΗΣ (72):1)ΤΣΑΓΚΑΡΗΣ ΠΑΝΤΕΛΗ ΝΙΚΟΣ
ΕΙΔΙΚΟΣ ΠΛΗΡΕΞΟΥΣΙΟΣ (74):
ΑΝΤΙΚΛΗΤΟΣ (74):ΤΣΑΓΚΑΡΗΣ ΑΝΔΡΕΑΣ
 Αλφειού 7,11522 ΑΘΗΝΑ
ΤΙΤΛΟΣ ΕΦΕΥΡΕΣΗΣ (54):ΣΥΣΤΗΜΑΤΑ ΚΑΙ ΜΕΘΟΔΟΙ ΔΙΕΚΠΕΡΑΙΩΣΗΣ ΔΙΑΔΙΚΤΥΑΚΩΝ ΣΥΝΑΛΛΑΓΩΝ ΜΕ ΔΙΑΦΑΝΩΣ ΠΡΟΣΦΕΡΟΜΕΝΗ ΑΣΦΑΛΕΙΑ

ΠΕΡΙΛΗΨΗ(57)

Η εφεύρεση αναφέρεται σε συστήματα, μεθόδους και πρωτόκολλα για διαχείριση και διεκπεραίωση διαδικτυακών συναλλαγών οι οποίες πραγματοποιούνται μεταξύ των συμμετεχόντων οντοτήτων οι οποίες μπορεί να είναι ο Τελικός Χρήστης (ΤΧ) ο οποίος επιθυμεί να πραγματοποιήσει την συναλλαγή, ο Πάροχος Συναλλαγών (ΠΣ) ο οποίος παρέχει την συναλλαγή και ο Ελεγκτής Εγκυρότητας Συναλλαγών (ΕΕΣ) ο οποίος διασφαλίζει την εγκυρότητα των συναλλαγών και την ορθή λειτουργία συνολικά του συστήματος. Η διεκπεραίωση συναλλαγών μέσα από συστήματα, μεθόδους και πρωτόκολλα συνεπή με την εφεύρεση εξασφαλίζει πως στην επικοινωνία μεταξύ των πληροφοριακών συστημάτων ΤΧ (ΠΣ-ΤΧ) και ΕΕΣ (ΠΣ-ΕΕΣ) διατηρείται η εμπιστευτικότητα και η ακεραιότητα των ανταλλασσόμενων δεδομένων,πιστοποιείται η ταυτότητα των δύο μερών της επικοινωνίας (αμοιβαία αυθεντικοποίηση) και υπάρχει η ιδιότητα της μη αποποίησης της αποδοχής της Συναλλαγής από τον ΤΧ. Αυτά τα χαρακτηριστικά και η προστασία από τα γνωστά είδη διαδικτυακής απάτης και συνολικά η προσφερόμενη ασφάλεια εξασφαλίζονται διαφανώς, με την ελάχιστη δυνατή συμμετοχή του ΤΧ και χωρίς να απαιτείται ύπαρξη εξειδικευμένων γνώσεων οποιουδήποτε επιπέδου από αυτόν. Για να επιτευχθεί αυτό, στα συστήματα χρησιμοποιείται μια Ασφαλής Επεξεργαστική Μονάδα (ΑΕΜ) με δυνατότητες

ασφαλούς αποθήκευσης και επεξεργασίας ευαίσθητων δεδομένων. Για την πραγματοποίηση κάποιας συναλλαγής από κάποιον ΤΧ, απαιτείται η παραγωγή συγκεκριμένων μοναδικών δεδομένων (Δεδομένα Επιβεβαίωσης). Αυτά τα δεδομένα έχουν τέτοια μορφή ώστε μόνο η ΑΕΜ είναι σε θέση να τα δημιουργήσει και το ΠΣ-ΕΕΣ με επεξεργασία τους να ελέγξει την εγκυρότητα και το δικαίωμα πραγματοποίησης της συγκεκριμένης συναλλαγής. Η εξουσιοδότηση της ΑΕΜ για την παραγωγή τους γίνεται με εισαγωγή στο σύστημα από τον ΤΧ συγκεκριμένων δεδομένων (Δεδομένων Εξουσιοδότησης) τα οποία βρίσκονται στην αποκλειστική του δικαιοδοσία. Σε ότι αφορά την πιστοποίηση της ταυτότητας των έγκυρων οντοτήτων, πραγματοποιεί



ΑΡΙΘΜΟΣ ΑΙΤΗΣΗΣ Δ.Ε. (21):20080100541
ΔΙΕΘΝΗΣ ΤΑΞΙΝΟΜΗΣΗ (51):IPC8: A01N 25/28
IPC8: A01N 25/30
IPC8: A01N 25/02
IPC8: A01P 7/04
ΚΑΤΑΘΕΤΗΣ (71):1)SUMITOMO CHEMICAL COMPANY,
LIMITED
27-1 Shinkawa 2-Chome, Chuo-Ku, 104-8260
TOKYO, ΙΑΠΩΝΙΑ
ΗΜΕΡΟΜ. ΚΑΤΑΘΕΣΗΣ (22):20/08/2008
ΣΥΜΒ. ΠΡΟΤΕΡΑΙΟΤΗΤΕΣ (30):2007-229979-05/09/2007-JP
ΤΡΟΠΟΠ. ΚΥΡΙΟΥ Δ.Ε. (61):
ΕΦΕΥΡΕΤΗΣ (72):1)TSUDA NAOKI
ΕΙΔΙΚΟΣ ΠΛΗΡΕΞΟΥΣΙΟΣ (74):ΚΙΛΙΜΙΡΗΣ ΚΩΝΣΤΑΝΤΙΝΟΣ
Χατζηγιάννη Μέξη 7, 11528 ΑΘΗΝΑ
ΑΝΤΙΚΛΗΤΟΣ (74):ΚΙΛΙΜΙΡΗΣ ΚΩΝΣΤΑΝΤΙΝΟΣ
Χατζηγιάννη Μέξη 7,115 28 ΑΘΗΝΑ
ΤΙΤΛΟΣ ΕΦΕΥΡΕΣΗΣ (54):ΠΑΡΑΣΙΤΟΚΤΟΝΟΣ ΣΥΝΘΕΣΗ
ΠΕΡΙΛΗΨΗ(57)

Επειδή μια παρασιτοκτόνος σύνθεση, που περιλαμβάνει μικροκάψουλα, σχηματιζόμενη με επικάλυψη ελαίου που περιέχει παρασιτοκτόνο ενεργό συστατικό και οργανικό διαλύτη με υλικό τοιχώματος κατασκευασμένο από θερμοσκληρυνόμενη ρητίνη τουλάχιστον ένα τασιενεργό με πολυοξυαιθυλενική ομάδα σε μόριο, επιλεγόμενο από την ακόλουθη ομάδα [A]: εστέρας λιπαρού οξέος πολυοξυαιθυλενο σορβιτάνης, πολυοξυαιθυλενικός εστέρας λιπαρού οξέος, πολυοξυαιθυλενοπολυοξυπροπυλενογλυκόλη, πολυοξυαιθυλεναρυλαιθέρας, πολυοξυαιθυλενοκαστορέλαιο, πολυοξυαιθυλεναλκυλαιθέρας, φωσφορικός εστέρας πολυοξυαιθυλεναλκυλαιθέρα και πολυοξυαιθυλενοπολυοξυπροπυλεναλκυλαιθέρας πυκνωτικό μέσο και νερό δίνει τη δυνατότητα ελέγχου εκλούσεως, χωρίς μεταβολή του σχεδιασμού της μικροκάψουλας, μπορεί να χρησιμοποιηθεί καταλλήλως ως υδατικό εναιώρημα παρασιτοκτόνου ενώσεως, με απόδοση εκλούσεως κατάλληλη για εφαρμοσμένη χρήση.

ΑΡΙΘΜΟΣ ΑΙΤΗΣΗΣ Δ.Ε. (21):20080100542
ΔΙΕΘΝΗΣ ΤΑΞΙΝΟΜΗΣΗ (51):IPC8: A01N 25/28
IPC8: A01P 7/04
ΚΑΤΑΘΕΤΗΣ (71):1)SUMITOMO CHEMICAL COMPANY,
LIMITED
27-1 Shinkawa 2-Chome, Chuo-Ku, 104-8260
TOKYO, ΙΑΠΩΝΙΑ
ΗΜΕΡΟΜ. ΚΑΤΑΘΕΣΗΣ (22):20/08/2008
ΣΥΜΒ. ΠΡΟΤΕΡΑΙΟΤΗΤΕΣ (30):2007-229645-05/09/2007-JP
ΤΡΟΠΟΠ. ΚΥΡΙΟΥ Δ.Ε. (61):
ΕΦΕΥΡΕΤΗΣ (72):1)TSUDA NAOKI
ΕΙΔΙΚΟΣ ΠΛΗΡΕΞΟΥΣΙΟΣ (74):ΚΙΛΙΜΙΡΗΣ ΚΩΝΣΤΑΝΤΙΝΟΣ
Χατζηγιάννη Μέξη 7, 11528 ΑΘΗΝΑ
ΑΝΤΙΚΛΗΤΟΣ (74):ΚΙΛΙΜΙΡΗΣ ΚΩΝΣΤΑΝΤΙΝΟΣ
Χατζηγιάννη Μέξη 7,115 28 ΑΘΗΝΑ
ΤΙΤΛΟΣ ΕΦΕΥΡΕΣΗΣ (54):ΠΑΡΑΣΙΤΟΚΤΟΝΟΣ ΣΥΝΘΕΣΗ
ΠΕΡΙΛΗΨΗ(57)

Παρέχεται παρασιτοκτόνος σύνθεση που περιλαμβάνει μικροκάψουλα, στην οποία ένα έλαιο, που περιέχει παρασιτοκτόνο ενεργό συστατικό και οργανικό διαλύτη, επικαλύπτεται με τοίχωμα από θερμοσκληρυνόμενη ρητίνη, εστέρα λιπαρού οξέος σορβιτάνης, πυκνωτικό μέσο και νερό. Η παρασιτοκτόνος σύνθεση έχει συμπεριφορά έκλουσης κατάλληλη για πρακτική εφαρμογή χωρίς την ανάγκη μεταβολής του σχεδιασμού της μικροκάψουλας. Ως θερμοσκληρυνόμενη ρητίνη, προτιμάται η ρητίνη πολουρεθάνης ή ρητίνης πολουρίας. Ως τοπαρασιτοκτόνο ενεργό συστατικό αναφέρεται ένα ενεργό συστατικό ρύθμισης ανάπτυξης εντόμων, όπως 4-φαινοξυφαινυλ 2-(2-πυριδυλοξυ)προπυλαιθέρας.

ΑΡΙΘΜΟΣ ΑΙΤΗΣΗΣ Δ.Ε. (21):20080100543
ΔΙΕΘΝΗΣ ΤΑΞΙΝΟΜΗΣΗ (51):IPC8: A01P 7/04
IPC8: A01N 25/30
IPC8: A01N 25/28
ΚΑΤΑΘΕΤΗΣ (71):1)SUMITOMO CHEMICAL COMPANY,
LIMITED
27-1 Shinkawa 2-Chome, Chuo-Ku, 104-8260
TOKYO, ΙΑΠΩΝΙΑ
ΗΜΕΡΟΜ. ΚΑΤΑΘΕΣΗΣ (22):20/08/2008
ΣΥΜΒ. ΠΡΟΤΕΡΑΙΟΤΗΤΕΣ (30):2007-229644-05/09/2007-JP
ΤΡΟΠΟΠ. ΚΥΡΙΟΥ Δ.Ε. (61):
ΕΦΕΥΡΕΤΗΣ (72):1)TSUDA NAOKI

ΕΙΔΙΚΟΣ ΠΛΗΡΕΞΟΥΣΙΟΣ (74):ΚΙΛΙΜΙΡΗΣ ΚΩΝΣΤΑΝΤΙΝΟΣ
Χατζηγιάνη Μέξη 7, 11528 ΑΘΗΝΑ

ΑΝΤΙΚΛΗΤΟΣ (74):ΚΙΛΙΜΙΡΗΣ ΚΩΝΣΤΑΝΤΙΝΟΣ
Χατζηγιάνη Μέξη 7, 115 28 ΑΘΗΝΑ

ΤΙΤΛΟΣ ΕΦΕΥΡΕΣΗΣ (54):ΠΑΡΑΣΙΤΟΚΤΟΝΟΣ ΣΥΝΘΕΣΗ
ΠΕΡΙΛΗΨΗ(57)

Παρέχεται παρασιτοκτόνος σύνθεση, η οποία περιλαμβάνει μικροκάψουλα, στην οποία ένα έλαιο, που περιέχει παρασιτοκτόνο ενεργό συστατικό και οργανικό διαλύτη, επικαλύπτεται με τοίχωμα από θερμοσκληρυνόμενη ρητίνη, τουλάχιστον ένα είδος συστατικού επιλεγόμενο από την ομάδα που περιλαμβάνει εστέρα λιπαρού οξέος πολυγλυκερίνης, εστέρα λιπαρού οξέος σακχαρόζης και αλκυλοβενζολοσουλφονικό οξύ ή άλας του. πυκνωτικό μέσο και νερό. Η παρασιτοκτόνος σύνθεση έχει συμπεριφορά έκλουσης κατάλληλη για πρακτική εφαρμογή χωρίς την ανάγκη μεταβολής του σχεδιασμού της μικροκάψουλας. Ως θερμοσκληρυνόμενη ρητίνη, προτιμάται η ρητίνη πολυουρεθάνης ή ρητίνης πολυουρίας. Ως το παρασιτοκτόνο ενεργό συστατικό αναφέρεται ένα ενεργό συστατικό ρύθμισης ανάπτυξης εντόμων, όπως 4-φαινοξυφαινυλ 2-(2-πυριδυλοξυ)προπυλαιθέρας.

ΑΡΙΘΜΟΣ ΑΙΤΗΣΗΣ Δ.Ε. (21):20080100581
ΔΙΕΘΝΗΣ ΤΑΞΙΝΟΜΗΣΗ (51):IPC8: C07D 307/00
IPC8: A61K 31/343
ΚΑΤΑΘΕΤΗΣ (71):1)H. LUNDBECK A/S
9 Ootiliavej, DK-2500 COPENHAGEN, VAL-
BY, ΔΑΝΙΑ
ΗΜΕΡΟΜ. ΚΑΤΑΘΕΣΗΣ (22):10/09/2008
ΣΥΜΒ. ΠΡΟΤΕΡΑΙΟΤΗΤΕΣ (30):PA20070101314-11/09/2007-DK
ΤΡΟΠΟΠ. ΚΥΡΙΟΥ Δ.Ε. (61):
ΕΦΕΥΡΕΤΗΣ (72):1)DE FAVERI CARLA

2)HUBER FLORIAN ANTON MARTIN
3)DANCER ROBERT JAMES

ΕΙΔΙΚΟΣ ΠΛΗΡΕΞΟΥΣΙΟΣ (74):ΑΘΑΝΑΣΙΑΔΟΥ ΜΑΡΙΑ
Κουμπάρη 2, 10674 ΑΘΗΝΑ

ΑΝΤΙΚΛΗΤΟΣ (74):ΠΑΠΑΚΩΝΣΤΑΝΤΙΝΟΥ ΕΛΕΝΗ
Κουμπάρη 2,10674 ΑΘΗΝΑ

ΤΙΤΛΟΣ ΕΦΕΥΡΕΣΗΣ (54):ΜΕΘΟΔΟΣ ΓΙΑ ΤΗΝ ΠΑΡΑΣΚΕΥΗ
ΕΣΚΙΤΑΛΟΠΡΑΜΗΣ

ΠΕΡΙΛΗΨΗ(57)

Αυτό το δίπλωμα ευρεσιτεχνίας αποκαλύπτει μια μέθοδο για την ανάλυση του 4-[4-(διμεθυλαμινο)-1-(4'-φθοροφαινυλο)-1-υδροξυβουτυλο]-3-(υδροξυμεθυλο)-βενζονιτριλίου ως ρακεμικού ή μη-ρακεμικού μείγματος εναντιομερών στα απομονωμένα του εναντιομερή, με την εν λόγω μέθοδο να περιλαμβάνει τη βαθμίδα υποβολής σε κρυσταλλοποίηση κλασματικά του 4-[4-(διμεθυλαμινο)-1-(4'-φθοροφαινυλο)-1-υδροξυβουτυλο]-3-(υδροξυμεθυλο)-βενζονιτριλίου ως ενός άλατος με το (+)-(S, S)- ή το (-)-(R, R)-εναντιομερές του O, O'-δι-?-τολουολο-τρυγικού οξέος σε σύστημα διαλυτών που περιλαμβάνει 1-προπανόλη, αιθανόλη ή ακετονιτρίλιο.

1.2 ΕΥΡΕΤΗΡΙΟ ΑΙΤΗΣΕΩΝ Δ.Ε. ΣΥΜΦΩΝΑ ΜΕ ΤΗΝ ΗΜΕΡΟΜΗΝΙΑ ΚΑΤΑΘΕΣΗΣ

ΚΑΤΑΘΕΣΗ (22)	ΚΑΤΑΘΕΤΗΣ (71)	ΤΙΤΛΟΣ ΕΦΕΥΡΕΣΗΣ (54)	ΑΡ. ΑΙΤ. (21)
10/09/2007	ΣΑΒΒΙΔΗΣ ΙΕΡΟΚΛΗΣ	ΗΛΙΟΣΤΑΤΗΣ ΜΕΓΑΛΩΝ ΔΙΑΣΤΑΣΕΩΝ	20070100560
10/09/2007	ΣΑΒΒΙΔΗΣ ΙΕΡΟΚΛΗΣ	ΧΩΡΟΔΙΚΤΥΩΜΑ ΜΕ ΚΟΜΒΟ ΚΑΙ ΧΡΗΣΗ ΧΩΡΟΔΙΚΤΥΩΜΑΤΟΣ ΣΕ ΗΛΙΟΣΤΑΤΗ	20070100572
10/09/2007	ΦΩΤΟΠΟΥΛΟΣ ΑΝΑΣΤΑΣΙΟΣ	ΒΟΥΡΤΣΑΚΙ ΚΑΘΑΡΙΣΜΟΥ ΤΗΣ ΛΕΚΑΝΗΣ ΚΑΙ ΣΥΝΑΦΩΝ ΕΙΔΩΝ	20070100561
12/09/2007	ΜΙΧΕΛΑΚΗΣ ΧΑΡΑΛΑΜΠΟΣ	ΜΕΘΟΔΟΣ ΚΑΙ ΣΥΣΤΗΜΑ ΓΙΑ ΤΗΝ ΑΝΑΚΑΤΑΣΚΕΥΗ ΑΝΑΛΩ-ΣΙΜΩΝ ΕΚΤΥΠΩΤΩΝ ΨΕΚΑΣΜΟΥ	20070100566
12/09/2007	ΤΑΛΩΣ ΡΟΜΠΟΤΙΚΗ Α.Β.Ε.	ΕΡΓΑΣΤΗΡΙΑΚΗ ΜΗΧΑΝΗ ΒΑΦΗΣ ΥΦΑΣΜΑΤΩΝ	20070100571
13/09/2007	ΤΟΤΤΙ COSTANTE	ΕΡΓΑΛΕΙΟ ΓΙΑ ΤΗΝ ΕΚΠΟΜΠΗ ΜΙΑΣ ΡΟΗΣ ΗΛΕΚΤΡΟΝΙΚΩΝ ΑΚΤΙΝΟΒΟΛΙΩΝ ΚΑΙ ΕΥΡΕΩΣ ΦΑΣΜΑΤΟΣ ΗΛΕΚΤΡΟΜΑΓΝΗΤΙΚΩΝ ΑΚΤΙΝΟΒΟΛΙΩΝ	20070100564
18/09/2007	ΣΤΑΜΑΤΙΟΥ ΣΠΥΡΟΜΗΛΙΟΣ	ΙΠΤΑΜΕΝΗ ΜΗΧΑΝΗ ΚΑΘΕΤΗΣ ΑΠΟΓΕΙΩΣΗΣ	20070100576
18/09/2007	ΕΝΑΛΛΑΚΤΙΚΕΣ ΕΦΑΡΜΟΓΕΣ Ο.Ε. ΒΡΑΧΟΠΟΥΛΟΣ ΜΙΧΑΛΗΣ	ΕΝΣΩΜΑΤΩΜΕΝΟΣ ΠΑΡΑΓΩΓΟΣ ΘΕΡΜΟΤΗΤΑΣ ΑΠΟ ΣΥΜΠΙΕ-ΣΤΗ ΨΥΚΤΙΚΗΣ ΔΙΑΤΑΞΗΣ	20070100577
20/09/2007	ΧΡΙΣΤΟΔΟΥΛΟΥ ΓΕΩΡΓΙΟΣ	ΣΥΣΚΕΥΗ ΚΑΙ ΜΕΘΟΔΟΣ ΕΛΕΓΧΟΥ ΑΣΦΑΛΙΣΗΣ (ΤΟΥ ΟΡΘΟΥ ΚΛΕΙΣΙΜΑΤΟΣ) ΘΥΡΑΣ ΧΩΡΩΝ ΑΣΦΑΛΕΙΑΣ ΕΠΙ ΣΚΟΠΩ ΔΙΑΠΙ-ΣΤΩΣΗΣ ΤΗΣ ΝΟΜΙΜΟΤΗΤΑΣ ΕΙΣΟΔΟΥ ΚΑΙ ΕΞΟΔΟΥ ΚΑΘΕ ΕΠΙΣΚΕΠΤΗ	20070100579
21/09/2007	ΠΕΤΡΑΚΗΣ ΓΕΩΡΓΙΟΣ	ΜΕΤΑΦΕΡΟΜΕΝΟ ΣΥΣΤΗΜΑ ΑΦΡΟΥ	20070100587
25/09/2007	ΚΩΣΤΑΚΗΣ ΔΙΟΝΥΣΙΟΥ ΙΩΑΝΝΗΣ	ΜΠΑΓΚΑΖΙΕΡΑ ΜΟΤΟΣΙΚΛΕΤΑΣ ΜΕ ΠΤΥΣΣΟΜΕΝΗ ΟΡΟΦΗ	20070100589
27/09/2007	ΤΣΑΓΚΑΡΗΣ ΝΙΚΟΣ	ΣΥΣΤΗΜΑΤΑ ΚΑΙ ΜΕΘΟΔΟΙ ΔΙΕΚΠΕΡΑΙΩΣΗΣ ΔΙΑΔΙΚΤΥΑΚΩΝ ΣΥΝΑΛΛΑΓΩΝ ΜΕ ΔΙΑΦΑΝΩΣ ΠΡΟΣΦΕΡΟΜΕΝΗ ΑΣΦΑΛΕΙΑ	20070100592
20/08/2008	SUMITOMO CHEMICAL COMPANY, LIM-ITED	ΠΑΡΑΣΙΤΟΚΤΟΝΟΣ ΣΥΝΘΕΣΗ	20080100542
20/08/2008	SUMITOMO CHEMICAL COMPANY, LIM-ITED	ΠΑΡΑΣΙΤΟΚΤΟΝΟΣ ΣΥΝΘΕΣΗ	20080100543
20/08/2008	SUMITOMO CHEMICAL COMPANY, LIM-ITED	ΠΑΡΑΣΙΤΟΚΤΟΝΟΣ ΣΥΝΘΕΣΗ	20080100541
10/09/2008	H. LUNDBECK A/S	ΜΕΘΟΔΟΣ ΓΙΑ ΤΗΝ ΠΑΡΑΣΚΕΥΗ ΕΣΚΙΤΑΛΟΠΡΑΜΗΣ	20080100581

1.3 ΕΥΡΕΤΗΡΙΟ ΑΙΤΗΣΕΩΝ Δ.Ε. ΣΥΜΦΩΝΑ ΜΕ ΤΗΝ ΑΛΦΑΒΗΤΙΚΗ ΣΕΙΡΑ ΤΩΝ ΚΑΤΑΘΕΤΩΝ

ΚΑΤΑΘΕΤΗΣ (71)	ΤΙΤΛΟΣ ΕΦΕΥΡΕΣΗΣ (54)	ΚΑΤΑΘΕΣΗ (22)	ΑΡ. ΑΙΤ. (21)
<i>H. LUNDBECK A/S</i>	ΜΕΘΟΔΟΣ ΓΙΑ ΤΗΝ ΠΑΡΑΣΚΕΥΗ ΕΣΚΙΤΑΛΟΠΡΑΜΗΣ	10/09/2008	20080100581
<i>SUMITOMO CHEMICAL COMPANY, LIMITED</i>	ΠΑΡΑΣΙΤΟΚΤΟΝΟΣ ΣΥΝΘΕΣΗ	20/08/2008	20080100541
<i>SUMITOMO CHEMICAL COMPANY, LIMITED</i>	ΠΑΡΑΣΙΤΟΚΤΟΝΟΣ ΣΥΝΘΕΣΗ	20/08/2008	20080100542
<i>SUMITOMO CHEMICAL COMPANY, LIMITED</i>	ΠΑΡΑΣΙΤΟΚΤΟΝΟΣ ΣΥΝΘΕΣΗ	20/08/2008	20080100543
<i>TOTTI COSTANTE</i>	ΕΡΓΑΛΕΙΟ ΓΙΑ ΤΗΝ ΕΚΠΟΜΠΗ ΜΙΑΣ ΡΟΗΣ ΗΛΕΚΤΡΟΝΙΚΩΝ ΑΚΤΙΝΟΒΟΛΙΩΝ ΚΑΙ ΕΥΡΕΩΣ ΦΑΣΜΑΤΟΣ ΗΛΕΚΤΡΟΜΑΓΝΗΤΙΚΩΝ ΑΚΤΙΝΟΒΟΛΙΩΝ	13/09/2007	20070100564
<i>ΒΡΑΧΟΠΟΥΛΟΣ ΜΙΧΑΗΛΣ</i>	ΕΝΣΩΜΑΤΩΜΕΝΟΣ ΠΑΡΑΓΩΓΟΣ ΘΕΡΜΟΤΗΤΑΣ ΑΠΟ ΣΥΜΠΙΕΣΤΗ ΨΥΚΤΙΚΗΣ ΔΙΑΤΑΞΗΣ	18/09/2007	20070100577
<i>ΕΝΑΛΛΑΚΤΙΚΕΣ ΕΦΑΡΜΟΓΕΣ Ο.Ε.</i>	ΕΝΣΩΜΑΤΩΜΕΝΟΣ ΠΑΡΑΓΩΓΟΣ ΘΕΡΜΟΤΗΤΑΣ ΑΠΟ ΣΥΜΠΙΕΣΤΗ ΨΥΚΤΙΚΗΣ ΔΙΑΤΑΞΗΣ	18/09/2007	20070100577
<i>ΚΩΣΤΑΚΗΣ ΔΙΟΝΥΣΙΟΥ ΙΩΑΝΝΗΣ</i>	ΜΠΑΓΚΑΖΙΕΡΑ ΜΟΤΟΣΙΚΛΕΤΑΣ ΜΕ ΠΤΥΣΣΟΜΕΝΗ ΟΡΟΦΗ	25/09/2007	20070100589
<i>ΜΙΧΕΛΑΚΗΣ ΧΑΡΑΛΑΜΠΟΣ</i>	ΜΕΘΟΔΟΣ ΚΑΙ ΣΥΣΤΗΜΑ ΓΙΑ ΤΗΝ ΑΝΑΚΑΤΑΣΚΕΥΗ ΑΝΑΛΩΣΙΜΩΝ ΕΚΤΥΠΩΤΩΝ ΨΕΚΑΣΜΟΥ	12/09/2007	20070100566
<i>ΠΕΤΡΑΚΗΣ ΓΕΩΡΓΙΟΣ</i>	ΜΕΤΑΦΕΡΟΜΕΝΟ ΣΥΣΤΗΜΑ ΑΦΡΟΥ	21/09/2007	20070100587
<i>ΣΑΒΒΙΑΗΣ ΙΕΡΟΚΛΗΣ</i>	ΗΛΙΟΣΤΑΤΗΣ ΜΕΓΑΛΩΝ ΔΙΑΣΤΑΣΕΩΝ	10/09/2007	20070100560
<i>ΣΑΒΒΙΑΗΣ ΙΕΡΟΚΛΗΣ</i>	ΧΩΡΟΔΙΚΤΥΩΜΑ ΜΕ ΚΟΜΒΟ ΚΑΙ ΧΡΗΣΗ ΧΩΡΟΔΙΚΤΥΩΜΑΤΟΣ ΣΕ ΗΛΙΟΣΤΑΤΗ	10/09/2007	20070100572
<i>ΣΤΑΜΑΤΙΟΥ ΣΠΥΡΟΜΗΛΙΟΣ</i>	ΠΠΤΑΜΕΝΗ ΜΗΧΑΝΗ ΚΑΘΕΤΗΣ ΑΠΟΓΕΙΩΣΗΣ	18/09/2007	20070100576
<i>ΤΑΛΩΣ ΡΟΜΠΟΤΙΚΗ Α.Β.Ε.</i>	ΕΡΓΑΣΤΗΡΙΑΚΗ ΜΗΧΑΝΗ ΒΑΦΗΣ ΥΦΑΣΜΑΤΩΝ	12/09/2007	20070100571
<i>ΤΣΑΓΚΑΡΗΣ ΝΙΚΟΣ</i>	ΣΥΣΤΗΜΑΤΑ ΚΑΙ ΜΕΘΟΔΟΙ ΔΙΕΚΠΕΡΑΙΩΣΗΣ ΔΙΑΔΙΚΤΥΑΚΩΝ ΣΥΝΑΛΛΑΓΩΝ ΜΕ ΔΙΑΦΑΝΩΣ ΠΡΟΣΦΕΡΟΜΕΝΗ ΑΣΦΑΛΕΙΑ	27/09/2007	20070100592
<i>ΦΩΤΟΠΟΥΛΟΣ ΑΝΑΣΤΑΣΙΟΣ</i>	ΒΟΥΡΤΣΑΚΙ ΚΑΘΑΡΙΣΜΟΥ ΤΗΣ ΛΕΚΑΝΗΣ ΚΑΙ ΣΥΝΑΦΩΝ ΕΙΔΩΝ	10/09/2007	20070100561
<i>ΧΡΙΣΤΟΔΟΥΛΟΥ ΓΕΩΡΓΙΟΣ</i>	ΣΥΣΚΕΥΗ ΚΑΙ ΜΕΘΟΔΟΣ ΕΛΕΓΧΟΥ ΑΣΦΑΛΙΣΗΣ (ΤΟΥ ΟΡΘΟΥ ΚΛΕΙΣΙΜΑΤΟΣ) ΘΥΡΑΣ ΧΩΡΩΝ ΑΣΦΑΛΕΙΑΣ ΕΠΙ ΣΚΟΠΩ ΔΙΑΠΙΣΤΩΣΗΣ ΤΗΣ ΝΟΜΙΜΟΤΗΤΑΣ ΕΙΣΟΔΟΥ ΚΑΙ ΕΞΟΔΟΥ ΚΑΘΕ ΕΠΙΣΚΕΠΤΗ	20/09/2007	20070100579

1.4 ΑΙΤΗΣΕΙΣ ΠΙΣΤΟΠΟΙΗΤΙΚΩΝ ΥΠΟΔΕΙΓΜΑΤΟΣ ΧΡΗΣΙΜΟΤΗΤΑΣ

ΑΡΙΘΜΟΣ ΑΙΤΗΣΗΣ Π.Υ.Χ.(21):20070200071

ΚΑΤΑΘΕΤΗΣ (71):1)ΚΑΛΤΣΟΓΙΑΝΝΗΣ ΓΕΩΡΓΙΟΣ
Δημαρχίας 5, 59035 ΚΟΠΑΝΟΣ
(ΗΜΑΘΙΑΣ), ΕΛΛΑΔΑ

ΗΜΕΡΟΜ. ΚΑΤΑΘΕΣΗΣ (22):04/09/2007

ΣΥΜΒ. ΠΡΟΤΕΡΑΙΟΤΗΤΕΣ (30):

ΕΦΕΥΡΕΤΗΣ (72):1)ΚΑΛΤΣΟΓΙΑΝΝΗΣ ΓΕΩΡΓΙΟΣ

ΕΙΔΙΚΟΣ ΠΛΗΡΕΞΟΥΣΙΟΣ (74):

ΑΝΤΙΚΛΗΤΟΣ (74):ΠΑΠΑΔΑΚΗΣ ΚΩΝΣΤΑΝΤΙΝΟΣ
Αγ.Σπυρίδωνος 7,55337 ΤΡΙΑΝΔΡΙΑ
(ΘΕΣΣΑΛΟΝΙΚΗΣ)

ΤΙΤΛΟΣ ΕΦΕΥΡΕΣΗΣ (54):ΠΑΣΣΑΛΟΣ ΠΕΡΙΦΡΑΞΕΩΝ ΜΕ ΠΟΛΥ-
ΕΣΤΕΡΙΚΟ ΜΑΝΔΥΑ

ΠΕΡΙΛΗΨΗ(57)

Ο πάσσαλος κατασκευάζεται από σωλήνα διαφόρων διαμέτρων όπως οι κοινοί μεταλλικοί πάσσαλοι και από δεύτερο εξωτερικό μανδύα πολυγωνικό από πολυεστέρα. Έτσι τοποθετώντας εφαρμοστά τον πολυεστερικό μανδύα εξωτερικά του μεταλλικού επιτυγχάνεται μεγαλύτερη μηχανική αντοχή λόγω και του πολυγωνικού σχήματος του μανδύα ο οποίος παρουσιάζει κάθετες νευρώσεις. Ο πάσσαλος κατασκευασμένος όπως αναφέρεται παραπάνω είναι ανθεκτικός στο χρόνο επειδή το μεταλλικό μέρος του δεν είναι εκτεθειμένο στους ατμοσφαιρικούς παράγοντες κι επομένως στην οξείδωση που είναι συχνή λόγω της τοποθέτησης σε εξωτερικούς χώρους.

ΑΡΙΘΜΟΣ ΑΙΤΗΣΗΣ Π.Υ.Χ.(21):20080200025

ΚΑΤΑΘΕΤΗΣ (71):1)ΤΣΙΤΛΑΚΙΔΗΣ ΓΕΩΡΓΙΟΣ
Γεωργίου Σεφέρη 78, 85100 ΡΟΔΟΣ
(ΔΩΔΕΚΑΝΗΣΟΥ), ΕΛΛΑΔΑ
2)ΜΕΛΕΪΣΗΣ ΕΜΜΑΝΟΥΗΛ
Κέννεντο 34, 85100 ΡΟΔΟΣ
(ΔΩΔΕΚΑΝΗΣΟΥ), ΕΛΛΑΔΑ

ΗΜΕΡΟΜ. ΚΑΤΑΘΕΣΗΣ (22):14/09/2007

ΣΥΜΒ. ΠΡΟΤΕΡΑΙΟΤΗΤΕΣ (30):

ΕΦΕΥΡΕΤΗΣ (72):1)ΤΣΙΤΛΑΚΙΔΗΣ ΓΕΩΡΓΙΟΣ

2)ΜΕΛΕΪΣΗΣ ΕΜΜΑΝΟΥΗΛ

ΕΙΔΙΚΟΣ ΠΛΗΡΕΞΟΥΣΙΟΣ (74):

ΑΝΤΙΚΛΗΤΟΣ (74):

ΤΙΤΛΟΣ ΕΦΕΥΡΕΣΗΣ (54):ΕΚΡΗΓΝΥΟΜΕΝΗ ΣΦΑΙΡΑ ΠΥΡΟΣΒΕ-
ΣΗΣ

ΠΕΡΙΛΗΨΗ(57)

Ο περιστροφικός αεροσυμπιεστής κινουμένων καμπυλωτών αχτίνων σχήμα 1 που αποτελείται κυρίως από το κέλυφος (1) το στροφείο (2) τις καμπυλωτές αχτίνες (3) και το έκκεντρα τοποθετημένο ελλειψοειδούς εξωτερικού σχήματος κύλινδρο (5) μπορεί να χρησιμοποιηθεί 1ον σε μεγάλα μεγέθη στους ενεμοκινητήρες για την εφαρμογή της μεθόδου αξιοποίησης της αιολικής ενέργειας μέσω συστήματος συμπίεσης και αποθήκευσης ατμοσφαιρικού αέρα, 2ον σε μικρότερα μεγέθη ως αεροσυμπιεστής η αντλία κενού και 3ον ως αντλία ηκινήτηρας ρευστών για βιομηχανική χρήση ή σε οχήματα.

ΑΡΙΘΜΟΣ ΑΙΤΗΣΗΣ Π.Υ.Χ.(21):20080200027

ΚΑΤΑΘΕΤΗΣ (71):1)ΜΑΝΩΛΟΠΟΥΛΟΣ ΕΜΜΑΝΟΥΗΛ
Αρτέμιδος 18, 16673 ΒΟΥΛΑ (ΑΤΤΙΚΗΣ),
ΕΛΛΑΔΑ

ΗΜΕΡΟΜ. ΚΑΤΑΘΕΣΗΣ (22):19/09/2007

ΣΥΜΒ. ΠΡΟΤΕΡΑΙΟΤΗΤΕΣ (30):

ΕΦΕΥΡΕΤΗΣ (72):1)ΜΑΝΩΛΟΠΟΥΛΟΣ ΕΜΜΑΝΟΥΗΛ

ΕΙΔΙΚΟΣ ΠΑΗΡΕΞΟΥΣΙΟΣ (74):

ΑΝΤΙΚΛΗΤΟΣ (74):

ΤΙΤΛΟΣ ΕΦΕΥΡΕΣΗΣ (54):ΔΙΑΚΟΣΜΗΤΙΚΟ - ΧΡΗΣΤΙΚΟ ΑΝΤΙ-
ΚΕΙΜΕΝΟ ΑΠΟ ΚΡΥΣΤΑΛΛΟ ΜΕ
ΕΓΧΑΡΑΚΤΕΣ ΑΠΕΙΚΟΝΙΣΕΙΣ

ΠΕΡΙΛΗΨΗ(57)

Η παρούσα εφεύρεση αναφέρεται σε ένα διακοσμητικό χρηστικό επιτραπέζιο αντικείμενο, από κρύσταλλο με εγχάρακτες απεικονίσεις το οποίο αντικείμενο ενσωματώνει εγχάρακτες απεικονίσεις, παραστάσεις και φωτογραφίες και το οποίο φωτίζεται από το κάτω μέρος με φωτισμό εναλλασσόμενων χρωμάτων.

ΑΡΙΘΜΟΣ ΑΙΤΗΣΗΣ Π.Υ.Χ.(21):20080200028

ΚΑΤΑΘΕΤΗΣ (71):1)ΠΡΕΝΤΖΑ ΘΩΜΑ ΕΥΑΓΓΕΛΙΑ
Κέδρων 14, 14578 ΕΚΑΛΗ (ΑΤΤΙΚΗΣ),
ΕΛΛΑΔΑ
2)ΠΡΕΝΤΖΑ ΘΩΜΑ ΣΤΑΣΙΝΗ
Κέδρων 14, 14578 ΕΚΑΛΗ (ΑΤΤΙΚΗΣ),
ΕΛΛΑΔΑ

ΗΜΕΡΟΜ. ΚΑΤΑΘΕΣΗΣ (22):24/09/2007

ΣΥΜΒ. ΠΡΟΤΕΡΑΙΟΤΗΤΕΣ (30):

ΕΦΕΥΡΕΤΗΣ (72):1)ΠΡΕΝΤΖΑ ΘΩΜΑ ΕΥΑΓΓΕΛΙΑ
2)ΠΡΕΝΤΖΑ ΘΩΜΑ ΣΤΑΣΙΝΗ

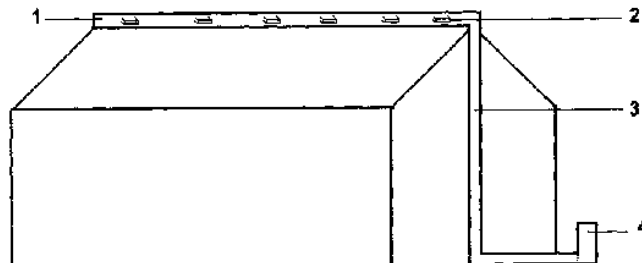
ΕΙΔΙΚΟΣ ΠΑΗΡΕΞΟΥΣΙΟΣ (74):

ΑΝΤΙΚΛΗΤΟΣ (74):

ΤΙΤΛΟΣ ΕΦΕΥΡΕΣΗΣ (54):ΠΥΡΟΠΡΟΣΤΑΣΙΑ ΜΕ ΔΙΑΤΡΗΤΟ
ΣΩΛΗΝΑ ΓΙΑ ΤΙΣ ΣΤΕΓΕΣ ΚΤΙΡΙΩΝ

ΠΕΡΙΛΗΨΗ(57)

Η πυροπροστασία με το διάτρητο σωλήνα για τις στέγες κτηρίων, αποτελείται από έναν διάτρητο σωλήνα που βρίσκεται οριζόντια και κατά μήκος της στέγης και τροφοδοτείται με υγρό στοιχείο (νερό), από ένα κάθετο σωλήνα που είναι ενωμένος με αντλία υψηλήςπίεσεως. Ο διάτρητος σωλήνας καταβρέχει τη στέγη καθαρίζοντας την και δημιουργεί ομπρέλα προστασίας για το κτήριο.



1.5 ΕΥΡΕΤΗΡΙΟ ΑΙΤΗΣΕΩΝ Π.Υ.Χ. ΣΥΜΦΩΝΑ ΜΕ ΤΗΝ ΗΜΕΡΟΜΗΝΙΑ ΚΑΤΑΘΕΣΗΣ

ΚΑΤΑΘΕΣΗ (22)	ΚΑΤΑΘΕΤΗΣ (71)	ΤΙΤΛΟΣ ΕΦΕΥΡΕΣΗΣ (54)	ΑΡ. ΑΙΤ. (21)
<i>04/09/2007</i>	ΚΑΛΤΣΟΓΙΑΝΝΗΣ ΓΕΩΡΓΙΟΣ	ΠΑΣΣΑΛΟΣ ΠΕΡΙΦΡΑΞΕΩΝ ΜΕ ΠΟΛΥΕΣΤΕΡΙΚΟ ΜΑΝΔΥΑ	20070200071
<i>14/09/2007</i>	ΤΣΙΤΛΑΚΙΔΗΣ ΓΕΩΡΓΙΟΣ ΜΕΛΕΪΣΗΣ ΕΜΜΑΝΟΥΗΛ	ΕΚΡΗΓΝΥΟΜΕΝΗ ΣΦΑΙΡΑ ΠΥΡΟΣΒΕΣΗΣ	20080200025
<i>19/09/2007</i>	ΜΑΝΩΛΟΠΟΥΛΟΣ ΕΜΜΑΝΟΥΗΛ	ΔΙΑΚΟΣΜΗΤΙΚΟ - ΧΡΗΣΤΙΚΟ ΑΝΤΙΚΕΙΜΕΝΟ ΑΠΟ ΚΡΥΣΤΑΛΛΟ ΜΕ ΕΓΧΑΡΑΚΤΕΣ ΑΠΕΙΚΟΝΙΣΕΙΣ	20080200027
<i>24/09/2007</i>	ΠΡΕΝΤΖΑ ΕΥΑΓΓΕΛΙΑ ΠΡΕΝΤΖΑ ΣΤΑΣΙΝΗ	ΠΥΡΟΠΡΟΣΤΑΣΙΑ ΜΕ ΔΙΑΤΡΗΤΟ ΣΩΛΗΝΑ ΓΙΑ ΤΙΣ ΣΤΕΓΕΣ ΚΤΙΡΙΩΝ	20080200028

1.6 ΕΥΡΕΤΗΡΙΟ ΑΙΤΗΣΕΩΝ Π.Υ.Χ. ΣΥΜΦΩΝΑ ΜΕ ΤΗΝ ΑΛΦΑΒΗΤΙΚΗ ΣΕΙΡΑ ΤΩΝ ΚΑΤΑΘΕΤΩΝ

ΚΑΤΑΘΕΤΗΣ (71)	ΤΙΤΛΟΣ ΕΦΕΥΡΕΣΗΣ (54)	ΚΑΤΑΘΕΣΗ (22)	ΑΡ. ΑΙΤ. (21)
<i>ΚΑΛΤΣΟΓΙΑΝΝΗΣ ΓΕΩΡΓΙΟΣ</i>	ΠΑΣΣΑΛΟΣ ΠΕΡΙΦΡΑΞΕΩΝ ΜΕ ΠΟΛΥΕΣΤΕΡΙΚΟ ΜΑΝΔΥΑ	04/09/2007	20070200071
<i>ΜΑΝΩΛΟΠΟΥΛΟΣ ΕΜΜΑΝΟΥΗΛ</i>	ΔΙΑΚΟΣΜΗΤΙΚΟ - ΧΡΗΣΤΙΚΟ ΑΝΤΙΚΕΙΜΕΝΟ ΑΠΟ ΚΡΥΣΤΑΛΛΟ ΜΕ ΕΓΧΑΡΑΚΤΕΣ ΑΠΕΙΚΟΝΙΣΕΙΣ	19/09/2007	20080200027
<i>ΜΕΛΕΪΣΗΣ ΕΜΜΑΝΟΥΗΛ</i>	ΕΚΡΗΓΝΥΟΜΕΝΗ ΣΦΑΙΡΑ ΠΥΡΟΣΒΕΣΗΣ	14/09/2007	20080200025
<i>ΠΡΕΝΤΖΑ ΕΥΑΓΓΕΛΙΑ</i>	ΠΥΡΟΠΡΟΣΤΑΣΙΑ ΜΕ ΔΙΑΤΡΗΤΟ ΣΩΛΗΝΑ ΓΙΑ ΤΙΣ ΣΤΕΓΕΣ ΚΤΙΡΙΩΝ	24/09/2007	20080200028
<i>ΠΡΕΝΤΖΑ ΣΤΑΣΙΝΗ</i>	ΠΥΡΟΠΡΟΣΤΑΣΙΑ ΜΕ ΔΙΑΤΡΗΤΟ ΣΩΛΗΝΑ ΓΙΑ ΤΙΣ ΣΤΕΓΕΣ ΚΤΙΡΙΩΝ	24/09/2007	20080200028
<i>ΤΣΙΤΛΑΚΙΔΗΣ ΓΕΩΡΓΙΟΣ</i>	ΕΚΡΗΓΝΥΟΜΕΝΗ ΣΦΑΙΡΑ ΠΥΡΟΣΒΕΣΗΣ	14/09/2007	20080200025

1.7 ΑΙΤΗΣΕΙΣ ΣΥΜΠΛΗΡΩΜΑΤΙΚΩΝ ΠΙΣΤΟΠΟΙΗΤΙΚΩΝ ΠΡΟΣΤΑΣΙΑΣ ΓΙΑ ΦΑΡΜΑΚΑ

ΑΡΙΘΜΟΣ ΑΙΤΗΣΗΣ ΣΠΠΦ ΗΜΕΡΟΜ. ΚΑΤΑΘΕΣΗΣ ΑΙΤΩΝ	(21):2008080032 (22):09/10/2008 (71):1)GLAXO GROUP LIMITED Glaxo Wellcome House Berkeley Avenue, Greenford, Middlesex UB6 ONN, ΜΕΓΑΛΗ ΒΡΕΤΑΝΝΙΑ
ΤΙΤΛΟΣ ΕΦΕΥΡΕΣΗΣ	(54):ΔΙΚΥΚΛΙΚΕΣ ΕΤΕΡΟΑΡΩΜΑΤΙΚΕΣ ΕΝΩΣΕΙΣ ΣΑΝ ΑΝΑΣΤΟΛΕΙΣ ΠΡΩΤΕΪΝΗΣ ΚΙΝΑΣΗΣ ΤΥΡΟΣΙΝΗΣ.
ΑΡΙΘΜΟΣ ΚΥΡΙΟΥ Δ.Ε./Ε.Δ.Ε. ΠΡΟΣΔΙΟΡΙΣΜΟΣ ΠΡΟΪΟΝΤΟΣ	(68):3050133 (95):ΤΥΝΒΕΡ-ΛΑΡΑΤΙΝΙΒ (ΕΛΕΥΘΕΡΗ ΒΑΣΗ ΛΑΠΑΤΙΝΙΜΠΗΣ ΚΑΙ ΤΑ ΑΛΑΤΑ ΚΑΙ ΣΤΕΡΕΑ ΔΙΑΛΥΜΑΤΑ ΤΗΣ)
ΑΡΙΘ./ΗΜΕΡ. ΙΣΧΥΟΥΣΑΣ ΑΔΕΙΑΣ ΚΥΚΛΟΦΟΡΙΑΣ ΣΤΗΝ ΕΛΛΑΔΑ ΑΡΙΘ./ΗΜΕΡ. ΠΡΩΤΗΣ ΑΔΕΙΑΣ ΚΥΚΛΟΦΟΡΙΑΣ ΣΤΗΝ ΑΓΟΡΑ ΤΗΣ ΕΥΡΩΠΑΪΚΗΣ ΚΟΙΝΟΤΗΤΑΣ ΕΙΔΙΚΟΣ ΠΛΗΡΕΞΟΥΣΙΟΣ	(92):Ε.Ε.(C)(2008)2742/10-06-2008 (93): — (74):ΑΘΑΝΑΣΙΑΔΟΥ ΜΑΡΙΑ Κουμπάρη 2, 10674 ΑΘΗΝΑ
ΑΝΤΙΚΛΗΤΟΣ	(74):ΠΑΠΑΚΩΝΣΤΑΝΤΙΝΟΥ ΕΛΕΝΗ Κουμπάρη 2,10674 ΑΘΗΝΑ

ΑΡΙΘΜΟΣ ΑΙΤΗΣΗΣ ΣΠΠΦ ΗΜΕΡΟΜ. ΚΑΤΑΘΕΣΗΣ ΑΙΤΩΝ	(21):2008080033 (22):17/10/2008 (71):1)GlaxoSmithKline Biologicals S.A. Rue de l'Institut 89, 1330 RIXENSART, ΒΕΛΓΙΟ
ΤΙΤΛΟΣ ΕΦΕΥΡΕΣΗΣ	(54):ΕΜΒΟΛΙΑ ΠΟΥ ΠΕΡΙΛΑΜΒΑΝΟΥΝ ΓΑΛΑΚΤΩΜΑ ΛΑΔΙΟΥ/ΝΕΡΟΥ ΜΕ ΤΟΚΟΦΕΡΟΛΗ ΚΑΙ ΣΚΟΥΑΛΕΝΙΟ.
ΑΡΙΘΜΟΣ ΚΥΡΙΟΥ Δ.Ε./Ε.Δ.Ε. ΠΡΟΣΔΙΟΡΙΣΜΟΣ ΠΡΟΪΟΝΤΟΣ	(68):3049914 (95):ΓΑΛΑΚΤΩΜΑ ΕΛΑΙΟΥ ΣΕ ΥΔΩΡ ΠΟΥ ΠΕΡΙΛΑΜΒΑΝΕΙ ΣΚΟΥΑΛΕΝΙΟ, DL- α -ΤΟΚΟΦΕΡΟΛΗ ΚΑΙ POLYSORBATE 80.
ΑΡΙΘ./ΗΜΕΡ. ΙΣΧΥΟΥΣΑΣ ΑΔΕΙΑΣ ΚΥΚΛΟΦΟΡΙΑΣ ΣΤΗΝ ΕΛΛΑΔΑ ΑΡΙΘ./ΗΜΕΡ. ΠΡΩΤΗΣ ΑΔΕΙΑΣ ΚΥΚΛΟΦΟΡΙΑΣ ΣΤΗΝ ΑΓΟΡΑ ΤΗΣ ΕΥΡΩΠΑΪΚΗΣ ΚΟΙΝΟΤΗΤΑΣ ΕΙΔΙΚΟΣ ΠΛΗΡΕΞΟΥΣΙΟΣ	(92):Ε.Ε.(C)(2008)1964/14-05-2008 (93): — (74):ΤΣΙΜΙΚΑΛΗΣ ΑΘΑΝΑΣΙΟΣ Ν. Βάμβα 1, 10674 ΑΘΗΝΑ
ΑΝΤΙΚΛΗΤΟΣ	(74):ΤΣΙΜΙΚΑΛΗΣ ΑΘΑΝΑΣΙΟΣ Ν. Βάμβα 1,10674 ΑΘΗΝΑ

ΑΡΙΘΜΟΣ ΑΙΤΗΣΗΣ ΣΠΠΦ ΗΜΕΡΟΜ. ΚΑΤΑΘΕΣΗΣ ΑΙΤΩΝ	(21):2008080034 (22):17/10/2008 (71):1)GlaxoSmithKline Biologicals S.A. Rue de l'Institut 89, 1330 RIXENSART, ΒΕΛΓΙΟ
ΤΙΤΛΟΣ ΕΦΕΥΡΕΣΗΣ	(54):ΕΜΒΟΛΙΑ ΠΟΥ ΠΕΡΙΛΑΜΒΑΝΟΥΝ ΓΑΛΑΚΤΩΜΑ ΛΑΔΙΟΥ/ΝΕΡΟΥ ΜΕ ΤΟΚΟΦΕΡΟΛΗ ΚΑΙ ΣΚΟΥΑΛΕΝΙΟ.
ΑΡΙΘΜΟΣ ΚΥΡΙΟΥ Δ.Ε./Ε.Δ.Ε. ΠΡΟΣΔΙΟΡΙΣΜΟΣ ΠΡΟΪΟΝΤΟΣ	(68):3049914 (95):ΕΝΙΣΧΥΜΕΝΟ ΕΜΒΟΛΙΟ ΓΡΙΠΠΗΣ, ΟΠΟΥ Ο ΠΑΡΑΓΩΝ ΕΝΙΣΧΥΣΗΣ ΕΙΝΑΙ ΕΝΑ ΓΑΛΑΚΤΩΜΑ ΕΛΑΙΟΥ ΣΕ ΥΔΩΡ ΠΟΥ ΠΕΡΙΛΑΜΒΑΝΕΙ ΣΚΟΥΑΛΕΝΙΟ, DL- α - ΤΟΚΟΦΕΡΟΛΗ ΚΑΙ POLYSORBATE 80.
ΑΡΙΘ./ΗΜΕΡ. ΙΣΧΥΟΥΣΑΣ ΑΔΕΙΑΣ ΚΥΚΛΟΦΟΡΙΑΣ ΣΤΗΝ ΕΛΛΑΔΑ ΑΡΙΘ./ΗΜΕΡ. ΠΡΩΤΗΣ ΑΔΕΙΑΣ ΚΥΚΛΟΦΟΡΙΑΣ ΣΤΗΝ ΑΓΟΡΑ ΤΗΣ ΕΥΡΩΠΑΪΚΗΣ ΚΟΙΝΟΤΗΤΑΣ ΕΙΔΙΚΟΣ ΠΛΗΡΕΞΟΥΣΙΟΣ	(92):Ε.Ε.(C)(2008)1964/14-05-2008 (93): — (74):ΤΣΙΜΙΚΑΛΗΣ ΑΘΑΝΑΣΙΟΣ Ν. Βάμβα 1, 10674 ΑΘΗΝΑ
ΑΝΤΙΚΛΗΤΟΣ	(74):ΤΣΙΜΙΚΑΛΗΣ ΑΘΑΝΑΣΙΟΣ Ν. Βάμβα 1,10674 ΑΘΗΝΑ

ΑΡΙΘΜΟΣ ΑΙΤΗΣΗΣ ΣΠΠΦ
ΗΜΕΡΟΜ. ΚΑΤΑΘΕΣΗΣ
ΑΙΤΩΝ

(21):20080800035
(22):17/10/2008
(71):1)Abbott GmbH & Co. KG.
Max-Planck-Ring 2, 65205 Wiesbaden, ΓΕΡΜΑΝΙΑ

ΤΙΤΛΟΣ ΕΦΕΥΡΕΣΗΣ

ΑΡΙΘΜΟΣ ΚΥΡΙΟΥ Δ.Ε./Ε.Δ.Ε.
ΠΡΟΣΔΙΟΡΙΣΜΟΣ ΠΡΟΪΟΝΤΟΣ
ΑΡΙΘ./ΗΜΕΡ. ΙΣΧΥΟΥΣΑΣ ΑΔΕΙΑΣ
ΚΥΚΛΟΦΟΡΙΑΣ ΣΤΗΝ ΕΛΛΑΔΑ
ΑΡΙΘ./ΗΜΕΡ. ΠΡΩΤΗΣ ΑΔΕΙΑΣ
ΚΥΚΛΟΦΟΡΙΑΣ ΣΤΗΝ ΑΓΟΡΑ ΤΗΣ
ΕΥΡΩΠΑΪΚΗΣ ΚΟΙΝΟΤΗΤΑΣ
ΕΙΔΙΚΟΣ ΠΛΗΡΕΞΟΥΣΙΟΣ
ΑΝΤΙΚΛΗΤΟΣ

(54):ΝΕΑ ΠΑΡΑΓΩΓΑ ΚΑΡΒΟΝΙΚΟΥ ΟΞΕΟΣ, Η ΠΑΡΑΣΚΕΥΗ ΚΑΙ Η ΧΡΗΣΙΜΟΠΟΙΗΣΗ ΤΟΥΣ
(68):3036931
(95):AMBRISENTAN
(92):Ε.Ε.(C)(2008)1637/21-04-2008
(93): —
(74):ΤΣΙΜΙΚΑΛΗΣ ΑΘΑΝΑΣΙΟΣ
Ν. Βάμβα 1, 10674 ΑΘΗΝΑ
(74):ΤΣΙΜΙΚΑΛΗΣ ΑΘΑΝΑΣΙΟΣ
Ν. Βάμβα 1,10674 ΑΘΗΝΑ

ΑΠΟΡΡΙΨΗ

Κατ'εφαρμογή του άρθρου 6 παρ. 2 της Υ.Α. 14905/ΕΦΑ 3058, και του άρθρου 10 παρ. 2 του Κανονισμού (ΕΟΚ) 1768/92, η υπ' αριθμ. **20080800022** αίτηση για χορήγηση Συμπληρωματικού Πιστοποιητικού Προστασίας για Φάρμακα (ΣΠΠΦ) με ημερομηνία κατάθεσης 19/05/2008 και δικαιούχο την εταιρεία "MERCCK & CO., INC." που εδρεύει εις Rahway, New Jersey 07065-09000, U.S.A. και με προσδιορισμένο προϊόν το "Συνδυασμός efavirenz, emtricitabine ή φαρμακευτικώς αποδεκτός άλατος ή εστέρα αυτών και tenofovir ή φαρμακευτικώς αποδεκτού προ-φαρμάκου, άλατος ή εστέρα αυτών, ιδίως tenofovir disoproxil, ειδικότερα tenofovir disoproxil fumarate" **απορρίπτεται** επειδή το προϊόν δεν πληροί τους όρους του Κανονισμού (ΕΟΚ) 1768/92 .

Το εν λόγω ΣΠΠΦ αφορά το υπ'αριθμ. 3034754 πιστοποιητικό κατάθεσης μετάφρασης Ευρωπαϊκού Διπλώματος Ευρεσιτεχνίας με τίτλο "Βενζοξαζινονες ως παρεμποδιστές της αντίστροφης μεταγράψης του HIV".

1.8 ΕΥΡΕΤΗΡΙΟ ΑΙΤΗΣΕΩΝ Σ.Π.Π.Φ. ΣΥΜΦΩΝΑ ΜΕ ΤΗΝ ΗΜΕΡΟΜΗΝΙΑ ΚΑΤΑΘΕΣΗΣ

ΚΑΤΑΘΕΣΗ (22)	ΚΑΤΑΘΕΤΗΣ (71)	ΤΙΤΛΟΣ ΕΦΕΥΡΕΣΗΣ (54)	ΑΡ. ΑΙΤ. (21)
<i>09/10/2008</i>	GLAXO GROUP LIMITED	ΔΙΚΥΚΛΙΚΕΣ ΕΤΕΡΟΑΡΩΜΑΤΙΚΕΣ ΕΝΩΣΕΙΣ ΣΑΝ ΑΝΑΣΤΟΛΕΙΣ ΠΡΩΤΕΙΝΗΣ ΚΙΝΑΣΗΣ ΤΥΡΟΣΙΝΗΣ.	20080800032
<i>17/10/2008</i>	ABBOTT GMBH & CO. KG.	ΝΕΑ ΠΑΡΑΓΩΓΑ ΚΑΡΒΟΝΙΚΟΥ ΟΞΕΟΣ, Η ΠΑΡΑΣΚΕΥΗ ΚΑΙ Η ΧΡΗΣΙΜΟΠΟΙΗΣΗ ΤΟΥΣ	20080800035
<i>17/10/2008</i>	GLAXOSMITHKLINE BIOLOGICALS S.A.	ΕΜΒΟΛΙΑ ΠΟΥ ΠΕΡΙΛΑΜΒΑΝΟΥΝ ΓΑΛΑΚΤΩΜΑ ΛΑΔΙΟΥ/ ΝΕΡΟΥ ΜΕ ΤΟΚΟΦΕΡΟΛΗ ΚΑΙ ΣΚΟΥΑΛΕΝΙΟ.	20080800033
<i>17/10/2008</i>	GLAXOSMITHKLINE BIOLOGICALS S.A.	ΕΜΒΟΛΙΑ ΠΟΥ ΠΕΡΙΛΑΜΒΑΝΟΥΝ ΓΑΛΑΚΤΩΜΑ ΛΑΔΙΟΥ/ ΝΕΡΟΥ ΜΕ ΤΟΚΟΦΕΡΟΛΗ ΚΑΙ ΣΚΟΥΑΛΕΝΙΟ.	20080800034

1.9 ΕΥΡΕΤΗΡΙΟ ΑΙΤΗΣΕΩΝ Σ.Π.Π.Φ. ΣΥΜΦΩΝΑ ΜΕ ΤΗΝ ΑΛΦΑΒΗΤΙΚΗ ΣΕΙΡΑ ΤΩΝ ΑΙΤΟΥΝΤΩΝ

ΚΑΤΑΘΕΤΗΣ (71)	ΤΙΤΛΟΣ ΕΦΕΥΡΕΣΗΣ (54)	ΚΑΤΑΘΕΣΗ (22)	ΑΡ. ΑΙΤ. (21)
<i>ABBOTT GMBH & CO. KG.</i>	ΝΕΑ ΠΑΡΑΓΩΓΑ ΚΑΡΒΟΝΙΚΟΥ ΟΞΕΟΣ, Η ΠΑΡΑΣΚΕΥΗ ΚΑΙ Η ΧΡΗΣΙΜΟΠΟΙΗΣΗ ΤΟΥΣ	17/10/2008	20080800035
<i>GLAXO GROUP LIMITED</i>	ΔΙΚΥΚΛΙΚΕΣ ΕΤΕΡΟΑΡΩΜΑΤΙΚΕΣ ΕΝΩΣΕΙΣ ΣΑΝ ΑΝΑΣΤΟΛΕΙΣ ΠΡΩΤΕΙΝΗΣ ΚΙΝΑΣΗΣ ΤΥΡΟΣΙΝΗΣ.	09/10/2008	20080800032
<i>GLAXOSMITHKLINE BIOLOGICALS S.A.</i>	ΕΜΒΟΛΙΑ ΠΟΥ ΠΕΡΙΛΑΜΒΑΝΟΥΝ ΓΑΛΑΚΤΩΜΑ ΛΑΔΙΟΥ/ ΝΕΡΟΥ ΜΕ ΤΟΚΟΦΕΡΟΛΗ ΚΑΙ ΣΚΟΥΑΛΕΝΙΟ.	17/10/2008	20080800033
<i>GLAXOSMITHKLINE BIOLOGICALS S.A.</i>	ΕΜΒΟΛΙΑ ΠΟΥ ΠΕΡΙΛΑΜΒΑΝΟΥΝ ΓΑΛΑΚΤΩΜΑ ΛΑΔΙΟΥ/ ΝΕΡΟΥ ΜΕ ΤΟΚΟΦΕΡΟΛΗ ΚΑΙ ΣΚΟΥΑΛΕΝΙΟ.	17/10/2008	20080800034

1.10 ΑΙΤΗΣΕΙΣ ΣΥΜΠΛΗΡΩΜΑΤΙΚΩΝ ΠΙΣΤΟΠΟΙΗΤΙΚΩΝ ΠΡΟΣΤΑΣΙΑΣ ΓΙΑ ΦΥΤΟΠΡΟΣΤΑΤΕΥΤΙΚΑ ΠΡΟΪΟΝΤΑ

ΑΡΙΘΜΟΣ ΑΙΤΗΣΗΣ ΣΠΠΦΠ
ΗΜΕΡΟΜ. ΚΑΤΑΘΕΣΗΣ
ΑΙΤΩΝ

(21):20080700008
(22):10/10/2008
(71):1)Syngenta Participations AG
4058 Basel, ΕΛΒΕΤΙΑ

ΤΙΤΛΟΣ ΕΦΕΥΡΕΣΗΣ
ΑΡΙΘ./ΗΜΕΡ. ΚΥΡΙΟΥ Ε.Δ.Ε.
ΠΡΟΣΔΙΟΡΙΣΜΟΣ ΠΡΟΪΟΝΤΟΣ
ΑΡΙΘ./ΗΜΕΡ. ΙΣΧΥΟΥΣΑΣ ΑΔΕΙΑΣ
ΚΥΚΛΟΦΟΡΙΑΣ ΣΤΗΝ ΕΛΛΑΔΑ
ΑΡΙΘ./ΗΜΕΡ. ΠΡΩΤΗΣ ΑΔΕΙΑΣ
ΚΥΚΛΟΦΟΡΙΑΣ ΣΤΗΝ ΑΓΟΡΑ ΤΗΣ
ΕΥΡΩΠΑΪΚΗΣ ΚΟΙΝΟΤΗΤΑΣ
ΕΙΔΙΚΟΣ ΠΛΗΡΕΞΟΥΣΙΟΣ

(54):**ΠΡΩΤΟΤΥΠΑ ΠΑΡΑΓΩΓΑ ΦΑΙΝΥΛΟ-ΠΡΟΠΑΡΓΥΛΟ ΑΙΘΕΡΑ**
(68):3050835
(95):REVUS 25 SC με δραστική ουσία MANDIPROPAMID

(92):ΑΠ.ΥΠΟΥΡΓΕΙΟΥ ΓΕΩΡΓΙΑΣ 60193/08-07-2008

ΑΝΤΙΚΛΗΤΟΣ

(93):2906/13-09-2006/ΑΤ
(74):ΛΥΜΠΕΡΗΣ ΝΙΚΟΛΑΟΣ
Στουρνάρη 37, 10682 ΑΘΗΝΑ
(74):ΛΥΜΠΕΡΗΣ ΝΙΚΟΛΑΟΣ
Στουρνάρη 37,10682 ΑΘΗΝΑ

ΑΡΙΘΜΟΣ ΑΙΤΗΣΗΣ ΣΠΠΦΠ
ΗΜΕΡΟΜ. ΚΑΤΑΘΕΣΗΣ
ΑΙΤΩΝ

(21):20080700009
(22):10/10/2008
(71):1)SYNGENTA PARTICIPATIONS AG
Schwarzwaldallee 215, 4058 BASEL, ΕΛΒΕΤΙΑ

ΤΙΤΛΟΣ ΕΦΕΥΡΕΣΗΣ
ΑΡΙΘ./ΗΜΕΡ. ΚΥΡΙΟΥ Ε.Δ.Ε.
ΠΡΟΣΔΙΟΡΙΣΜΟΣ ΠΡΟΪΟΝΤΟΣ
ΑΡΙΘ./ΗΜΕΡ. ΙΣΧΥΟΥΣΑΣ ΑΔΕΙΑΣ
ΚΥΚΛΟΦΟΡΙΑΣ ΣΤΗΝ ΕΛΛΑΔΑ
ΑΡΙΘ./ΗΜΕΡ. ΠΡΩΤΗΣ ΑΔΕΙΑΣ
ΚΥΚΛΟΦΟΡΙΑΣ ΣΤΗΝ ΑΓΟΡΑ ΤΗΣ
ΕΥΡΩΠΑΪΚΗΣ ΚΟΙΝΟΤΗΤΑΣ
ΕΙΔΙΚΟΣ ΠΛΗΡΕΞΟΥΣΙΟΣ

(54):**ΠΑΡΑΓΩΓΑ 3-ΥΔΡΟΞΥ-4-ΑΡΥΛ-5-ΟΞΟΠΥΡΑΖΟΛΙΝΗΣ ΜΕ ΖΙΖΑΝΙΟΚΤΟΝΟ ΔΡΑΣΗ**
(68):3045780
(95):AXIAL 100 EC με δραστική ουσία PINOXADEN

(92):ΑΠ.ΥΠΟΥΡΓΕΙΟΥ ΓΕΩΡΓΙΑΣ 7870/02-06-2008

ΑΝΤΙΚΛΗΤΟΣ

(93):1921/21-09-2005/GB
(74):ΛΥΜΠΕΡΗΣ ΝΙΚΟΛΑΟΣ
Στουρνάρη 37, 10682 ΑΘΗΝΑ
(74):ΛΥΜΠΕΡΗΣ ΝΙΚΟΛΑΟΣ
Στουρνάρη 37,10682 ΑΘΗΝΑ

1.11 ΕΥΡΕΤΗΡΙΟ ΑΙΤΗΣΕΩΝ Σ.Π.Π.Φ.Π. ΣΥΜΦΩΝΑ ΜΕ ΤΗΝ ΗΜΕΡΟΜΗΝΙΑ ΚΑΤΑΘΕΣΗΣ

ΚΑΤΑΘΕΣΗ (22)	ΚΑΤΑΘΕΤΗΣ (71)	ΤΙΤΛΟΣ ΕΦΕΥΡΕΣΗΣ (54)	ΑΡ. ΑΙΤ. (21)
<i>10/10/2008</i>	SYNGENTA PARTICIPATIONS AG	ΠΑΡΑΓΩΓΑ 3-ΥΔΡΟΞΥ-4-ΑΡΥΛ-5-ΟΞΟΠΥΡΑΖΟΛΙΝΗΣ ΜΕ ΖΙΖΑ-ΝΙΟΚΤΟΝΟ ΔΡΑΣΗ	20080700009
<i>10/10/2008</i>	SYNGENTA PARTICIPATIONS AG	ΠΡΩΤΟΤΥΠΙΑ ΠΑΡΑΓΩΓΑ ΦΑΙΝΥΛΟ-ΠΡΟΠΑΡΓΥΛΟ ΑΙΘΕΡΑ	20080700008

1.12 ΕΥΡΕΤΗΡΙΟ ΑΙΤΗΣΕΩΝ Σ.Π.Π.Φ.Π. ΣΥΜΦΩΝΑ ΜΕ ΤΗΝ ΑΛΦΑΒΗΤΙΚΗ ΣΕΙΡΑ ΤΩΝ ΑΙΤΟΥΝΤΩΝ

ΚΑΤΑΘΕΤΗΣ (71)	ΤΙΤΛΟΣ ΕΦΕΥΡΕΣΗΣ (54)	ΚΑΤΑΘΕΣΗ (22)	ΑΡ. ΑΙΤ. (21)
<i>SYNGENTA PARTICIPATIONS AG</i>	ΠΡΩΤΟΤΥΠΑ ΠΑΡΑΓΩΓΑ ΦΑΙΝΥΛΟ-ΠΡΟΠΑΡΓΥΛΟ ΑΙΘΕΡΑ	10/10/2008	20080700008
<i>SYNGENTA PARTICIPATIONS AG</i>	ΠΑΡΑΓΩΓΑ 3-ΥΔΡΟΞΥ-4-ΑΡΥΛ-5-ΟΞΟΠΥΡΑΖΟΛΙΝΗΣ ΜΕ ΖΙΖΑ-ΝΙΟΚΤΟΝΟ ΔΡΑΣΗ	10/10/2008	20080700009

Κ Ε Φ Α Λ Α Ι Ο 2

ΔΙΠΛΩΜΑΤΑ ΕΥΡΕΣΙΤΕΧΝΙΑΣ, ΠΙΣΤΟΠΟΙΗΤΙΚΑ ΥΠΟΔΕΙΓΜΑΤΟΣ ΧΡΗΣΙΜΟΤΗΤΑΣ ΚΑΙ ΣΥΜΠΛΗΡΩΜΑΤΙΚΑ ΠΙΣΤΟΠΟΙΗΤΙΚΑ ΠΡΟΣΤΑΣΙΑΣ

2.1 ΔΙΠΛΩΜΑΤΑ ΕΥΡΕΣΙΤΕΧΝΙΑΣ

ΑΡΙΘΜΟΣ Δ.Ε.	(11):1006282
ΑΡΙΘΜΟΣ ΑΙΤΗΣΗΣ Δ.Ε.	(21):20070100393
ΔΙΕΘΝΗΣ ΤΑΞΙΝΟΜΗΣΗ	(51):IPC8: C04B 18/04 IPC8: C04B 33/13
ΔΙΚΑΙΟΥΧΟΣ	(73):1)ΑΛΟΥΜΙΝΙΟ ΑΝΩΝΥΜΟΣ ΕΤΑΙΡΕΙΑ με δ.τ. ΑΛΟΥΜΙΝΙΟ Α.Ε. Λ. Κηφισίας 16,15125 ΜΑΡΟΥΣΙ (ΑΤΤΙΚΗΣ), ΕΛΛΑΔΑ 2)ΠΑΝΕΠΙΣΤΗΜΙΟ ΠΑΤΡΩΝ Pio,26500 ΠΑΤΡΑ (ΑΧΑΪΑΣ), ΕΛΛΑΔΑ
ΗΜΕΡΟΜ. ΚΑΤΑΘΕΣΗΣ	(22):19/06/2007
ΗΜΕΡΟΜ. ΑΠΟΝΟΜΗΣ	(47):20/02/2009
ΣΥΜΒ. ΠΡΟΤΕΡΑΙΟΤΗΤΕΣ	(30):
ΤΡΟΠΟΠ. ΚΥΡΙΟΥ Δ.Ε.	(61):
ΕΦΕΥΡΕΤΗΣ	(72):1)ΑΓΓΕΛΟΠΟΥΛΟΣ ΓΕΩΡΓΙΟΣ 2)ΠΟΝΤΙΚΗΣ ΙΩΑΝΝΗΣ 3)ΜΠΙΟΥΦΩΝΟΣ ΔΗΜΗΤΡΙΟΣ
ΕΙΔΙΚΟΣ ΠΛΗΡΕΞΟΥΣΙΟΣ	(74):ΜΑΛΑΜΗ ΑΛΚΗΣΤΙΣ-ΕΙΡΗΝΗ Σκουφά 52, 10672 ΑΘΗΝΑ
ΑΝΤΙΚΛΗΤΟΣ	(74):ΜΑΛΑΜΗ ΑΛΚΗΣΤΙΣ-ΕΙΡΗΝΗ Σκουφά 52,10672 ΑΘΗΝΑ
ΤΙΤΛΟΣ ΕΦΕΥΡΕΣΗΣ	(54):ΔΙΕΡΓΑΣΙΑ ΓΙΑ ΤΗΝ ΠΑΡΑΓΩΓΗ ΔΟΜΙΚΩΝ ΚΕΡΑΜΙΚΩΝ ΑΠΟ ΚΑΤΑΛΟΙΠΑ ΒΩΞΙΤΗ ΤΗΣ ΔΙΕΡΓΑΣΙΑΣ ΒΑΥΕΡ

ΠΕΡΙΛΗΨΗ(57)

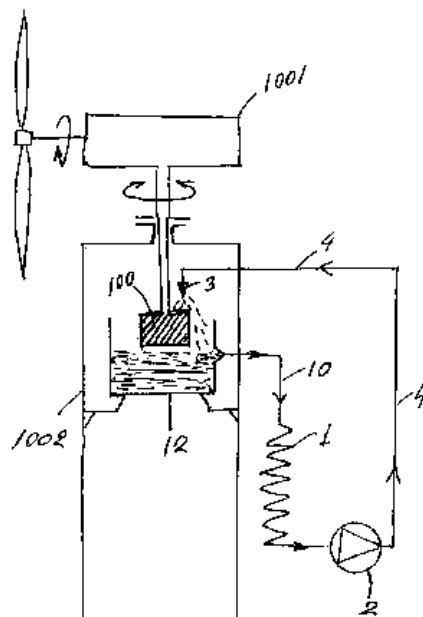
Η ευρεσιτεχνία παρέχει διεργασία για την παραγωγή δομικών κεραμικών, η οποία διεργασία αποτελείται από όπτηση, σε αναγωγικές του αιματίτη συνθήκες, σύνθεσης η οποία περιέχει κατάλοιπα βωξίτη τα οποία προέρχονται από τη διεργασία Bayer. Η ευρεσιτεχνία παρέχει επίσης κεραμικό βιομηχανικής παραγωγής το οποίο προκύπτει από τη διεργασία της ευρεσιτεχνίας.

ΑΡΙΘΜΟΣ Δ.Ε.	(11):1006291
ΑΡΙΘΜΟΣ ΑΙΤΗΣΗΣ Δ.Ε.	(21):20070100109
ΔΙΕΘΝΗΣ ΤΑΞΙΝΟΜΗΣΗ	(51):IPC8: F03D 11/00
ΔΙΚΑΙΟΥΧΟΣ	(73):1)ΧΟΪΔΑΣ ΧΑΡΑΛΑΜΠΟΥΣ ΔΙΟΝΥΣΙΟΣ Αγίου Ιωάννου 39,13231 ΠΕΤΡΟΥΠΟΛΗ (ΑΤΤΙΚΗΣ), ΕΛΛΑΔΑ
ΗΜΕΡΟΜ. ΚΑΤΑΘΕΣΗΣ	(22):22/02/2007
ΗΜΕΡΟΜ. ΑΠΟΝΟΜΗΣ	(47):09/03/2009
ΣΥΜΒ. ΠΡΟΤΕΡΑΙΟΤΗΤΕΣ	(30):
ΤΡΟΠΟΠ. ΚΥΡΙΟΥ Δ.Ε.	(61):
ΕΦΕΥΡΕΤΗΣ	(72):1)ΧΟΪΔΑΣ ΧΑΡΑΛΑΜΠΟΥΣ ΔΙΟΝΥΣΙΟΣ
ΕΙΔΙΚΟΣ ΠΛΗΡΕΞΟΥΣΙΟΣ	(74):
ΑΝΤΙΚΛΗΤΟΣ	(74):
ΤΙΤΛΟΣ ΕΦΕΥΡΕΣΗΣ	(54):ΨΥΚΤΙΚΗ ΔΙΑΤΑΞΗ ΑΝΕΜΟΓΕΝΝΗΤΡΙΑΣ

ΠΕΡΙΛΗΨΗ(57)

Η εφεύρεση αναφέρεται σε σύστημα ψύξης των συστημάτων μιας ανεμογεννήτριας μέσω ενός στατικού θερμικού εναλλάκτη (1) ο οποίος βρίσκεται σε σταθερό σημείο ως προς τον πυλώνα και το έδαφος και ο οποίος εναλλάκτης τροφοδοτεί με ψυκτικό υγρό, μέσω μιας αντλίας (2), ένα ακροφύσιο εκροής ψυκτικού υγρού (3). Αναλόγως της επιλεγόμενης από τις προτεινόμενες εναλλακτικές διατάξεις, το εγχυόμενο από το ακροφύσιο ψυκτικό υγρό διαβρέχει δια ψεκασμού ή καταιονισμού ή εμβαπτίσεως ή αναμίξεως ρευστών την μάζα ενός θερμού, στερεού ή υγρού στοιχείου της περιστρεφόμενης γόνδολας της ανεμογεννήτριας το οποίο φέρει θερμικά φορτία προερχόμενα από τη λειτουργία της ανεμογεννήτριας και αποκαλείται, γενικώς, θερμικός φορέας (100). Στη συνέχεια, το ψυκτικό μέσο συλλέγεται εντός κατάλληλης λεκάνης από όπου διοχετεύεται εκ νέου στον στατικό εναλλάκτη όπου και αποδίδει το θερμικό φορτίο με το οποίο έχει επιβαρυνθεί. Με τον τρόπο αυτό καθίσταται εφικτός ο διαχωρισμός του συστήματος ψύξης της γόνδολας από την ίδια την γόνδολα, η οποία κινείται περί κατακόρυφο άξονα κατά τον αναπροσανατολισμό της προς την

εκάστοτε διεύθυνση του ανέμου. Η καινοτομία συνίσταται στο ότι, δια της προτεινόμενης μεθόδου, εξαλείφεται η ανάγκη ύπαρξης ειδικών, στεγανών συνδέσμων μεταφοράς ψυκτικού υγρού από το ακίνητο μέρος της ανεμογεννήτριας προς το κινητό και αντίστροφα.



ΑΡΙΘΜΟΣ Δ.Ε. (11):1006292
ΑΡΙΘΜΟΣ ΑΙΤΗΣΗΣ Δ.Ε. (21):20070100730
ΔΙΕΘΝΗΣ ΤΑΞΙΝΟΜΗΣΗ ΔΙΚΑΙΟΥΧΟΣ (51):IPC8: A61K 36/53
(73):1)ΜΟΥΖΑΚΙΤΗΣ ΔΑΝΙΗΛ
Ιωάννου Φωκά 60, ΤΘ 24192,11142 ΑΘΗΝΑ,
ΕΛΛΑΔΑ
ΗΜΕΡΟΜ. ΚΑΤΑΘΕΣΗΣ (22):04/12/2007
ΗΜΕΡΟΜ. ΑΠΟΝΟΜΗΣ (47):09/03/2009
ΣΥΜΒ. ΠΡΟΤΕΡΑΙΟΤΗΤΕΣ (30):
ΤΡΟΠΟΠ. ΚΥΡΙΟΥ Δ.Ε. (61):
ΕΦΕΥΡΕΤΗΣ (72):1)ΜΟΥΖΑΚΙΤΗΣ ΔΑΝΙΗΛ
ΕΙΔΙΚΟΣ ΠΛΗΡΕΞΟΥΣΙΟΣ (74):
ΑΝΤΙΚΛΗΤΟΣ (74):
ΤΙΤΛΟΣ ΕΦΕΥΡΕΣΗΣ (54):**ΕΚΧΥΛΙΣΜΑ ΒΟΤΑΝΩΝ ΜΕ ΑΝΑΝΕΩ-
ΤΙΚΕΣ ΙΔΙΟΤΗΤΕΣ**

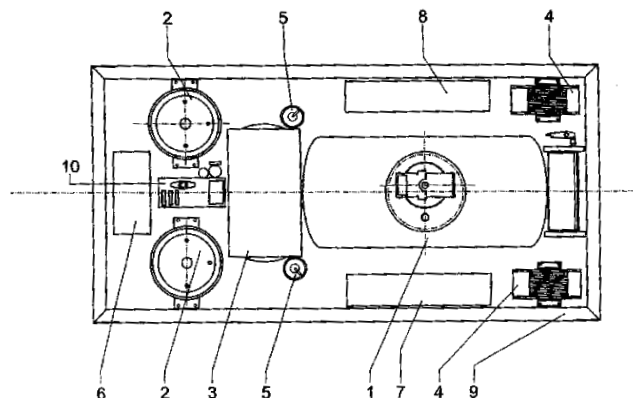
ΠΕΡΙΛΗΨΗ(57)

Η μέθοδος βασίζεται στο δενδρολίβανο που με ειδική παρασκευή ή χρήση επαναφέρει στον ανθρώπινο οργανισμό την υγεία και τη λάμψη της χαμένης νεότητας. Είναι ενδεικτικό ότι οι λευκές τρίχες επανέρχονται στο φυσικό τους χρώμα και η επιδερμίδα τεντώνει. Η αναβάθμιση της ενέργειας στον οργανισμό γενικότερα είναι δραστηκότερη.

ΑΡΙΘΜΟΣ Δ.Ε. (11):1006293
ΑΡΙΘΜΟΣ ΑΙΤΗΣΗΣ Δ.Ε. (21):20080100005
ΔΙΕΘΝΗΣ ΤΑΞΙΝΟΜΗΣΗ ΔΙΚΑΙΟΥΧΟΣ (51):IPC8: B60P 3/14
IPC8: B60P 3/22
IPC8: B62D 53/06
IPC8: B62D 63/06
(73):1)ΜΗΧΑΝΙΚΗ ΚΡΗΤΗΣ ΕΠΕ
Λ. Καζαντζάκη 193, Βαμβακόπουλο,71334
ΧΑΝΙΑ - ΚΡΗΤΗ, ΕΛΛΑΔΑ
ΗΜΕΡΟΜ. ΚΑΤΑΘΕΣΗΣ (22):09/01/2008
ΗΜΕΡΟΜ. ΑΠΟΝΟΜΗΣ (47):09/03/2009
ΣΥΜΒ. ΠΡΟΤΕΡΑΙΟΤΗΤΕΣ (30):
ΤΡΟΠΟΠ. ΚΥΡΙΟΥ Δ.Ε. (61):
ΕΦΕΥΡΕΤΗΣ (72):1)ΜΑΥΡΟΜΜΑΤΗΣ ΑΝΤΩΝΙΟΥ
ΙΩΑΝΝΗΣ
ΕΙΔΙΚΟΣ ΠΛΗΡΕΞΟΥΣΙΟΣ (74):
ΑΝΤΙΚΛΗΤΟΣ (74):
ΤΙΤΛΟΣ ΕΦΕΥΡΕΣΗΣ (54):**ΕΠΙΚΑΘΗΜΕΝΗ ΜΟΝΑΔΑ ΣΥΝΤΗΡΗ-
ΣΗΣ ΚΑΙ ΤΡΟΦΟΔΟΣΙΑΣ ΜΗΧΑΝΗ-
ΜΑΤΩΝ ΕΡΓΟΥ ΚΑΙ ΦΟΡΤΗΓΩΝ**

ΠΕΡΙΛΗΨΗ(57)

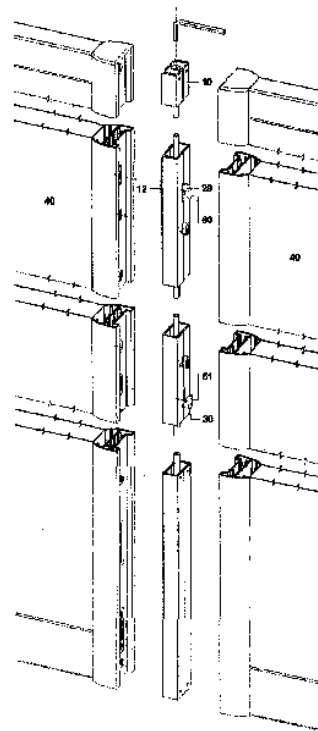
Η επικαθήμενη μονάδα συντήρησης και τροφοδοσίας μηχανημάτων έργου και φορτηγών αποτελείται από εξαρτήματα που μπορούν να υποστηρίξουν τη συντήρηση και τροφοδοσία με καύσιμα όπως παρουσιάζεται στο σχήμα 1 με τη δεξαμενή καυσίμου (1), με λιπαντικά μέσω των δύο αυτόματων γρασαδόρων (2), με αέρα μέσω του αεροσυμπιεστή παροχής πεπιεσμένου αέρα (3), με νερό από τη δεξαμενή νερού (6), με εργαλεία από την εργαλειοθήκη (7), με ανταλλακτικά από τη θήκη ανταλλακτικών και αναλώσιμων υλικών (8), με το πλαίσιο (τελάρο) το οποίο στις τέσσερις γωνίες φέρει τα σημεία στήριξης για την ανύψωση της μονάδας προς μεταφορά (9) και με τον πίνακα λειτουργίας που περιλαμβάνει όλα τα όργανα για τη λειτουργία της μονάδας (10). Η επικαθήμενη μονάδα επειδή είναι εγκατεστημένη πάνω σε πλαίσιο έχει το πλεονέκτημα να τοποθετείται με ένα γερανό πάνω σε οποιοδήποτε σασί ή καρότσα φορτηγού για να μεταφέρεται στο χώρο εργασίας (εργοτάξιο).



ΑΡΙΘΜΟΣ Δ.Ε. (11):1006294
ΑΡΙΘΜΟΣ ΑΙΤΗΣΗΣ Δ.Ε. (21):20080100015
ΔΙΕΘΝΗΣ ΤΑΞΙΝΟΜΗΣΗ (51):IPC8: E04B 2/74
ΔΙΚΑΙΟΥΧΟΣ (73):1)ALDECO Ε.Π.Ε. ΣΥΣΤΗΜΑΤΑ ΔΙΑΡΡΥΘΜΙΣΗΣ ΧΩΡΩΝ ΕΡΓΑΣΙΑΣ Κρέμου 224,,17675 ΚΑΛΛΙΘΕΑ (ΑΤΤΙΚΗΣ), ΕΛΛΑΔΑ
ΗΜΕΡΟΜ. ΚΑΤΑΘΕΣΗΣ (22):11/01/2008
ΗΜΕΡΟΜ. ΑΠΟΝΟΜΗΣ (47):09/03/2009
ΣΥΜΒ. ΠΡΟΤΕΡΑΙΟΤΗΤΕΣ (30):
ΤΡΟΠΟΠ. ΚΥΡΙΟΥ Δ.Ε. (61):
ΕΦΕΥΡΕΤΗΣ (72):1)ΠΑΝΙΚΟΓΛΟΥ ΘΩΜΑΣ
ΕΙΔΙΚΟΣ ΠΛΗΡΕΞΟΥΣΙΟΣ (74):ΔΗΜΟΥ ΧΡΙΣΤΙΝΑ Κουμπάρη 2, 10674 ΑΘΗΝΑ
ΑΝΤΙΚΛΗΤΟΣ (74):ΠΑΠΑΚΩΝΣΤΑΝΤΙΝΟΥ ΕΛΕΝΗ Κουμπάρη 2,10674 ΑΘΗΝΑ
ΤΙΤΛΟΣ ΕΦΕΥΡΕΣΗΣ (54):ΔΙΑΤΑΞΗ ΚΑΙ ΜΕΘΟΔΟΣ ΣΥΝΔΕΣΕΩΣ ΔΙΑΧΩΡΙΣΤΙΚΩΝ ΓΡΑΦΕΙΟΥ

ΠΕΡΙΛΗΨΗ(57)

Η εφεύρεση αφορά μία διάταξη συνδέσεως διαχωριστικών γραφείου η οποία περιλαμβάνει έναν κατακόρυφο στύλο συνδέσεως (10) ο οποίος τοποθετείται μεταξύ δύο στοιχείων πίνακα από τα οποία αποτελείται ο διαχωριστικός τοίχος και φέρει μία κοχλιοφόρο ράβδο (11) και αμφίπλευρα άγκιστρα στερεώσεως (12, 13) τα οποία εμπλέκουν κατάλληλες σχισμές που προβλέπονται στα στοιχεία πίνακα ώστε να τα ακινητοποιούν σε σταθερή θέση μεταξύ τους. Περιγράφεται επίσης μία μέθοδος συνδέσεως διαχωριστικών γραφείου με τη χρήση της εν λόγω διατάξεως συνδέσεως.

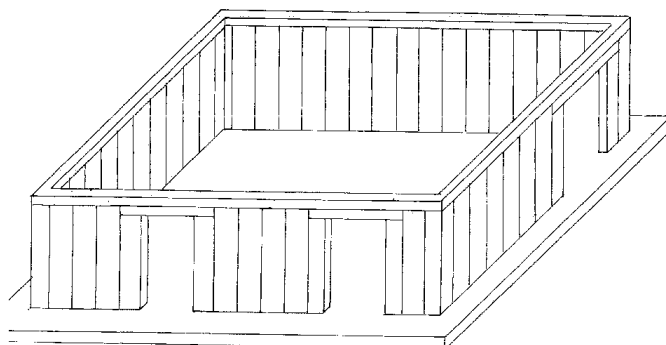


ΑΡΙΘΜΟΣ Δ.Ε. (11):1006295
ΑΡΙΘΜΟΣ ΑΙΤΗΣΗΣ Δ.Ε. (21):20080100039
ΔΙΕΘΝΗΣ ΤΑΞΙΝΟΜΗΣΗ (51):IPC8: E04C 2/04 IPC8: E04B 2/14
ΔΙΚΑΙΟΥΧΟΣ (73):1)ΦΕΛΕΚΙΔΗΣ ΔΗΜΗΤΡΙΟΥ ΚΥΡΙΑΚΟΣ Καβαλάρι 18ο χλμ Θεσσαλονίκης- Καβάλας,57200 ΛΑΓΚΑΔΑΣ (ΘΕΣΣΑΛΟΝΙΚΗΣ), ΕΛΛΑΔΑ
ΗΜΕΡΟΜ. ΚΑΤΑΘΕΣΗΣ (22):24/01/2008
ΗΜΕΡΟΜ. ΑΠΟΝΟΜΗΣ (47):09/03/2009
ΣΥΜΒ. ΠΡΟΤΕΡΑΙΟΤΗΤΕΣ (30):
ΤΡΟΠΟΠ. ΚΥΡΙΟΥ Δ.Ε. (61):
ΕΦΕΥΡΕΤΗΣ (72):1)ΦΕΛΕΚΙΔΗΣ ΔΗΜΗΤΡΙΟΥ ΚΥΡΙΑΚΟΣ
ΕΙΔΙΚΟΣ ΠΛΗΡΕΞΟΥΣΙΟΣ (74):
ΑΝΤΙΚΛΗΤΟΣ (74):ΑΒΡΑΜΙΔΗΣ ΚΩΝΣΤΑΝΤΙΝΟΣ Φράγκων 3,54626 ΘΕΣΣΑΛΟΝΙΚΗ (ΘΕΣΣΑΛΟΝΙΚΗΣ)
ΤΙΤΛΟΣ ΕΦΕΥΡΕΣΗΣ (54):ΔΟΜΙΚΟ ΥΛΙΚΟ ΤΥΠΟΥ ΠΑΝΕΛ ΚΑΙ ΤΑ ΒΟΗΘΗΤΙΚΑ ΣΤΟΙΧΕΙΑ ΑΠΟ ΕΛΑΦΡΟΜΠΕΤΟ ΓΙΑ ΤΟ ΧΤΙΣΙΜΟ ΤΟΙΧΩΝ

ΠΕΡΙΛΗΨΗ(57)

Δομικό υλικό τύπου πάνελ και τα βοηθητικά στοιχεία από ελαφρομπετό για το χτίσιμο τοίχων. Η εφεύρεση αναφέρεται στα υλικά και στον τρόπο κατασκευής των πάνελ και των βοηθητικών στοιχείων (1), τα οποία κατασκευάζονται από μπετό με ελαφρά αδρανή υλικό που αναμειγνύονται σε ειδική μπετονιέρα βιαίας ανάμιξης με αναλογίες ενισχυμένου τσιμέντου, νερού και χημικών υλικών για τη διόγκωση και ελαστικοποίηση του μπετού. Αυτό το μείγμα μπαίνει στις ανάλογες φόρμες και καλούπια στα οποία ενδιάμεσα τοποθετούνται δομικά πλέγματα και φύλλα διογκωμένης πολυεστερίνης (2). Όλα μαζί δονούνται και παραμένουν στα καλούπια έως ότου στεγνώσουν και ξεραθούν. Η δόμηση των πάνελ και των βοηθητικών στοιχείων γίνεται κάθετη, ακολουθώντας πάντα τα περιμετρικά μεταλλικά κανάλια που τοποθετούνται στη βάση (3). Στις ενώσεις μεταξύ τους υπάρχουν αρσενικές και θηλυκές ζεύξεις που επικολλούνται με κόλλες μπετού. Κατ' αυτόν τον τρόπο πετυχαίνουμε ένα ενιαίο και σταθερά δομημένο τοίχο σε

ελάχιστο χρόνο με ίσιες επιφάνειες, ελαχιστοποιώντας τις εργασίες του σοβαντίματος (4, 5). Παρασκευάζεται ένα προϊόν με πολλά πλεονεκτήματα, ελαφρύ με υψηλούς δείκτες θερμομόνωσης, ηχομόνωσης και αντιπυρικής προστασίας με χαμηλότερο κόστος δόμησης από το συμβατικό σύστημα.

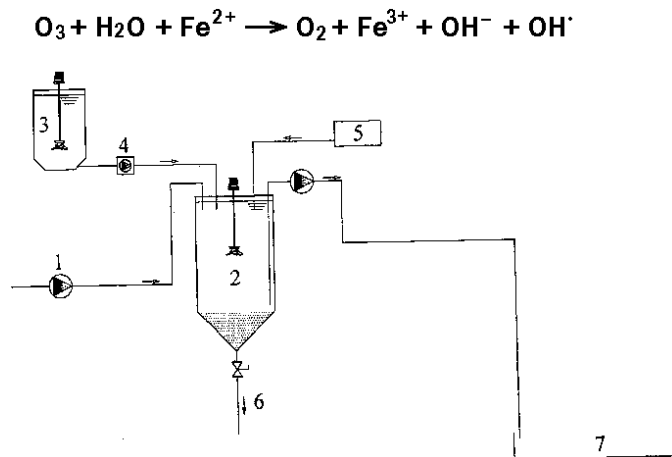


ΑΡΙΘΜΟΣ Δ.Ε. (11):1006296
ΑΡΙΘΜΟΣ ΑΙΤΗΣΗΣ Δ.Ε. (21):20080100094
ΔΙΕΘΝΗΣ ΤΑΞΙΝΟΜΗΣΗ (51):IPC8: C02F 1/78
ΔΙΚΑΙΟΥΧΟΣ (73):1)ΞΥΝΟΓΑΛΛΑΣ ΠΑΝΤΕΛΗΣ
 Πάρωνος 7,11146 ΓΑΛΑΤΣΙ (ΑΤΤΙΚΗΣ),
 ΕΛΛΑΔΑ
ΗΜΕΡΟΜ. ΚΑΤΑΘΕΣΗΣ (22):11/02/2008
ΗΜΕΡΟΜ. ΑΠΟΝΟΜΗΣ (47):09/03/2009
ΣΥΜΒ. ΠΡΟΤΕΡΑΙΟΤΗΤΕΣ (30):
ΤΡΟΠΟΠ. ΚΥΡΙΟΥ Δ.Ε. (61):
ΕΦΕΥΡΕΤΗΣ (72):1)ΞΥΝΟΓΑΛΛΑΣ ΠΑΝΤΕΛΗΣ
ΕΙΔΙΚΟΣ ΠΛΗΡΕΞΟΥΣΙΟΣ (74):
ΑΝΤΙΚΛΗΤΟΣ (74):
ΤΙΤΛΟΣ ΕΦΕΥΡΕΣΗΣ (54):**ΦΥΣΙΚΟΧΗΜΙΚΗ ΜΕΘΟΔΟΣ ΕΠΕ-**
ΞΕΡΓΑΣΙΑΣ ΥΓΡΩΝ ΚΑΙ ΗΜΙΣΤΕΡΕΩΝ
ΑΠΟΒΛΗΤΩΝ ΤΩΝ ΕΛΑΙΟΤΡΙΒΕΙΩΝ
ΜΕ ΤΗ ΧΡΗΣΗ ΟΖΟΝΤΟΣ (O3)

ΠΕΡΙΛΗΨΗ(57)

Για την επίλυση του προβλήματος της ρύπανσης των υγρών αποβλήτων από ελαιοτριβεία χρησιμοποιήθηκαν μέχρι τώρα φυσικοχημικές μέθοδοι και οξειδωτικές διεργασίες. Η εφαρμογή της προτεινόμενης τεχνολογίας βασίζεται στη διαβίβαση όζοντος στο υγρό απόβλητο των ελαιοτριβείων σε συνδυασμό με την κροκιδωτική δράση ελάχιστης ποσότητας θειικού σιδήρου. Μέσω αυτής επιτυγχάνεται κυρίως πλήρης αποτοξικοποίηση των αποβλήτων με ταυτόχρονη μείωση των ρυπαντικών φορτίων της τάξης του 95 τοις εκατό. Στο όξινο περιβάλλον και παρουσία οργανικού υποστρώματος και μικρής ποσότητας θειικού σιδήρου το όζον διασπάται ως εξής: [ΧΗΜΙΚΟΣ ΤΥΠΟΣ]. Οι ρίζες υδροξυλίου είναι ιδιαίτερα δραστικές και προσβάλλουν ταχύτατα και μη εκλεκτικά τις οργανικές ενώσεις δημιουργώντας οργανικές ρίζες. Το παραγόμενο οξυγόνο αντιδρά με αυτές, οπότε επιτυγχάνεται η αποικοδόμηση του οργανικού υλικού. Τα

οξειδωμένα υγρά και απόβλητα υφίστανται επιπλέον οξονοποίηση και βιολογική διεργασία μέχρι πλήρους καθαρισμού τους, ώστε να είναι κατάλληλα για φερτάρδευση. Οι χημικές λάσπες που αντλούνται από τις δεξαμενές οξείδωσης και εξουδετέρωσης, μαζί με τις βιολογικές που προέρχονται από αερόβιες ή αναερόβιες επεξεργασίες, συγκομποστοποιούνται με φύλλα ελιάς, πυρηνόξυλο και άλλα γεωργικά απόβλητα σε κλίνη ξήρανσης, ώστε να παράγεται άριστης ποιότητας εδαφοβελτιωτικό.



ΑΡΙΘΜΟΣ Δ.Ε. (11):1006297
ΑΡΙΘΜΟΣ ΑΙΤΗΣΗΣ Δ.Ε. (21):20080100136
ΔΙΕΘΝΗΣ ΤΑΞΙΝΟΜΗΣΗ (51):IPC8: A61K 8/00
 IPC8: A61K 9/06
ΔΙΚΑΙΟΥΧΟΣ (73):1)ΣΙΓΓΑΛΑ-ΧΑΡΑΛΑΜΠΙΔΟΥ
 ΙΦΙΓΕΝΕΙΑ
 Σαμουήλ 36,13123 ΙΛΙΟΝ (ΑΤΤΙΚΗΣ),
 ΕΛΛΑΔΑ
ΗΜΕΡΟΜ. ΚΑΤΑΘΕΣΗΣ (22):04/03/2008
ΗΜΕΡΟΜ. ΑΠΟΝΟΜΗΣ (47):09/03/2009
ΣΥΜΒ. ΠΡΟΤΕΡΑΙΟΤΗΤΕΣ (30):
ΤΡΟΠΟΠ. ΚΥΡΙΟΥ Δ.Ε. (61):
ΕΦΕΥΡΕΤΗΣ (72):1)ΣΙΓΓΑΛΑ-ΧΑΡΑΛΑΜΠΙΔΟΥ
 ΙΦΙΓΕΝΕΙΑ
ΕΙΔΙΚΟΣ ΠΛΗΡΕΞΟΥΣΙΟΣ (74):ΑΘΑΝΑΣΟΠΟΥΛΟΥ ΝΙΚΗ-ΔΕΣΠΟΙΝΑ
 Δημητρίου Σούτσου 30, 11521 ΑΘΗΝΑ
ΑΝΤΙΚΛΗΤΟΣ (74):ΑΘΑΝΑΣΟΠΟΥΛΟΥ ΝΙΚΗ-ΔΕΣΠΟΙΝΑ
 Δημητρίου Σούτσου 30,11521 ΑΘΗΝΑ
ΤΙΤΛΟΣ ΕΦΕΥΡΕΣΗΣ (54):**ΜΕΘΟΔΟΣ ΠΑΡΑΣΚΕΥΗΣ ΚΑΙ ΣΥΝ-**
ΘΕΣΗΣ ΚΡΕΜΑΣ ΠΙΛΙΝΓΚ ΣΩΜΑΤΟΣ

ΠΕΡΙΛΗΨΗ(57)

Η συγκεκριμένη κρέμα πιλινγκ σώματος είναι φυσικό παρασκεύασμα, που αποτελείται από τα εξής φυσικά υλικά : αγνό κερι μέλισσας, γνήσιο ελαιόλαδο, ιωδιούχο αλάτι, γνήσιο μέλι και αιθέρια έλαια λεμονιού - λεβάντας - δεντρολίβανου - γερανιού. Για την παρασκευή της, αρχικά, λιώνουμε το αγνό κερι μέσω ατμού, χρησιμοποιώντας μπεν μαρί, το αναμιγνύουμε με το γνήσιο ελαιόλαδο και το αφήνουμε να κρυώσει. Στη συνέχεια ρίχνουμε αλάτι, μέλι και αιθέρια έλαια. Ανακατεύουμε μέχρι να πάρει ρευστή μορφή. Αποτελεί πιλινγκ εξωτερικής επάλειψης σώματος. Με απαλό μασάζ στο σώμα ανοίγουν οι πόροι του δέρματος, ανανεώνεται η επιδερμίδα, γίνεται πιο λεία και λαμπερή και επίσης διασπάται η κυτταρίτιδα. Χαρίζει ενυδάτωση και σύσφιξη.

ΑΡΙΘΜΟΣ Δ.Ε.	(11):1006298
ΑΡΙΘΜΟΣ ΑΙΤΗΣΗΣ Δ.Ε.	(21):20080100138
ΔΙΕΘΝΗΣ ΤΑΞΙΝΟΜΗΣΗ ΔΙΚΑΙΟΥΧΟΣ	(51):IPC8: A61K 8/00 (73):1)ΣΙΓΑΛΛΑ-ΧΑΡΑΛΑΜΠΙΔΟΥ ΙΦΙΓΕΝΕΙΑ Σαμουήλ 36,13123 ΙΛΙΟΝ (ΑΤΤΙΚΗΣ), ΕΛΛΑΔΑ
ΗΜΕΡΟΜ. ΚΑΤΑΘΕΣΗΣ	(22):04/03/2008
ΗΜΕΡΟΜ. ΑΠΟΝΟΜΗΣ	(47):09/03/2009
ΣΥΜΒ. ΠΡΟΤΕΡΑΙΟΤΗΤΕΣ	(30):
ΤΡΟΠΟΠ. ΚΥΡΙΟΥ Δ.Ε.	(61):
ΕΦΕΥΡΕΤΗΣ	(72):1)ΣΙΓΑΛΛΑ-ΧΑΡΑΛΑΜΠΙΔΟΥ ΙΦΙΓΕΝΕΙΑ
ΕΙΔΙΚΟΣ ΠΛΗΡΕΞΟΥΣΙΟΣ	(74):ΑΘΑΝΑΣΟΠΟΥΛΟΥ ΝΙΚΗ-ΔΕΣΠΟΙΝΑ Δημητρίου Σούτσου 30, 11521 ΑΘΗΝΑ
ΑΝΤΙΚΛΗΤΟΣ	(74):ΑΘΑΝΑΣΟΠΟΥΛΟΥ ΝΙΚΗ-ΔΕΣΠΟΙΝΑ Δημητρίου Σούτσου 30,11521 ΑΘΗΝΑ
ΤΙΤΛΟΣ ΕΦΕΥΡΕΣΗΣ	(54):ΜΕΘΟΔΟΣ ΠΑΡΑΣΚΕΥΗΣ ΚΑΙ ΣΥΝΘΕΣΗ ΚΡΕΜΑΣ ΣΩΜΑΤΟΣ ΜΑΣΑΖ ΓΙΑ ΦΥΣΙΚΟΘΕΡΑΠΕΙΕΣ

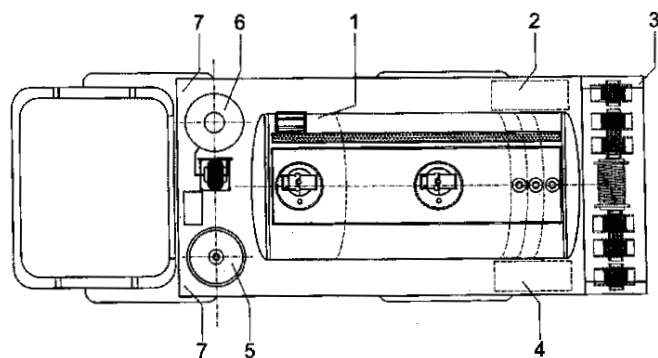
ΠΕΡΙΛΗΨΗ(57)

Η συγκεκριμένη κρέμα σώματος μασάζ είναι φυσικό παρασκεύασμα, που χρησιμοποιείται κυρίως για φυσικοθεραπείες και αποτελείται από τα εξής φυσικά υλικά : αγνό κερί μέλισσας και γνήσιο ελαιόλαδο - αμυγδαλέλαιο. Αποτελεί μία κρέμα εξωτερικής επάλειψης του σώματος. Με τη συχνή χρήση της και με τοπικό μασάζ χαλαρώνουν οι μυείς και σιγά σιγά εξαφανίζονται από το σώμα οι φλεγμονές. Προσφέρει ενυδάτωση και ακόμα και σε κληνίριες ασθενείς προλαμβάνει τις κατακλίσεις.

ΑΡΙΘΜΟΣ Δ.Ε.	(11):1006299
ΑΡΙΘΜΟΣ ΑΙΤΗΣΗΣ Δ.Ε.	(21):20080100160
ΔΙΕΘΝΗΣ ΤΑΞΙΝΟΜΗΣΗ ΔΙΚΑΙΟΥΧΟΣ	(51):IPC8: B60P 3/14 IPC8: B60P 3/22 (73):1)ΜΗΧΑΝΙΚΗ ΚΡΗΤΗΣ ΕΠΕ Αντώνιος Μαυρομάτης Λεωφόρο Καζαντζάκη 193, Βαμβακόπουλο,73100 ΧΑΝΙΑ (ΧΑΝΙΩΝ), ΕΛΛΑΔΑ
ΗΜΕΡΟΜ. ΚΑΤΑΘΕΣΗΣ	(22):13/03/2008
ΗΜΕΡΟΜ. ΑΠΟΝΟΜΗΣ	(47):09/03/2009
ΣΥΜΒ. ΠΡΟΤΕΡΑΙΟΤΗΤΕΣ	(30):
ΤΡΟΠΟΠ. ΚΥΡΙΟΥ Δ.Ε.	(61):
ΕΦΕΥΡΕΤΗΣ	(72):1)ΜΑΥΡΟΜΑΤΗΣ ΑΝΤΩΝΙΟΥ ΙΩΑΝΝΗΣ
ΕΙΔΙΚΟΣ ΠΛΗΡΕΞΟΥΣΙΟΣ	(74):
ΑΝΤΙΚΛΗΤΟΣ	(74):
ΤΙΤΛΟΣ ΕΦΕΥΡΕΣΗΣ	(54):ΑΥΤΟΚΙΝΟΥΜΕΝΗ ΛΙΠΑΝΤΙΚΗ ΜΟΝΑΔΑ ΤΡΟΦΟΔΟΣΙΑΣ ΜΗΧΑΝΗΜΑΤΩΝ ΕΡΓΟΥ ΚΑΙ ΦΟΡΤΗΓΩΝ

ΠΕΡΙΛΗΨΗ(57)

Η αυτοκινούμενη λιπαντική μονάδα συντήρησης και τροφοδοσίας μηχανημάτων έργου και φορτηγών διαθέτει, όπως φαίνεται στο σχήμα 1 μία δεξαμενή με αυξομειούμενο μέγεθος και αριθμό διαμερισμάτων (χωρισμάτων) για την αποθήκευση των λιπαντικών (1), μία εργαλειοθήκη (4), έναν αυτόματο γρασαδόρο (5) και έναν αεροσυμπιεστή παροχής πεπιεσμένου αέρα με αεροφυλάκιο έως 300 λίτρα, κινητήρα από 5, 5 έως 6, 5 ίππους (6). Η αυτοκινούμενη λιπαντική μονάδα έχει το πλεονέκτημα να εγκαθίσταται μόνιμα σε οποιοδήποτε σασί φορτηγό όχημα διαθέτει ο πελάτης, με διαστάσεις δεξαμενής που μπορούν να αυξομειωθούν ανάλογα με τις εκάστοτε ανάγκες.



ΑΡΙΘΜΟΣ Δ.Ε. (11):1006300
ΑΡΙΘΜΟΣ ΑΙΤΗΣΗΣ Δ.Ε. (21):20050100100
ΔΙΕΘΝΗΣ ΤΑΞΙΝΟΜΗΣΗ (51):IPC8: A61K 49/22
IPC8: C07F 9/78
IPC8: C07F 9/09
IPC8: C07F 9/02

ΔΙΚΑΙΟΥΧΟΣ (73):1)ΚΑΛΟΓΕΡΟΠΟΥΛΟΥ ΘΕΟΔΩΡΑ
Εθνικό Ίδρυμα Ερευνών, Βασιλέως
Κωνσταντίνου 48,11635 ΑΘΗΝΑ, ΕΛΛΑΔΑ
2)ΚΟΥΦΑΚΗ ΜΑΡΙΑ
Εθνικό Ίδρυμα Ερευνών, Βασιλέως
Κωνσταντίνου 48,11635 ΑΘΗΝΑ, ΕΛΛΑΔΑ

ΗΜΕΡΟΜ. ΚΑΤΑΘΕΣΗΣ (22):28/02/2005
ΗΜΕΡΟΜ. ΑΠΟΝΟΜΗΣ (47):12/03/2009
ΣΥΜΒ. ΠΡΟΤΕΡΑΙΟΤΗΤΕΣ (30):
ΤΡΟΠΟΠ. ΚΥΡΙΟΥ Δ.Ε. (61):
ΕΦΕΥΡΕΤΗΣ (72):1)ΚΑΛΟΓΕΡΟΠΟΥΛΟΥ ΘΕΟΔΩΡΑ
2)ΚΟΥΦΑΚΗ ΜΑΡΙΑ

ΕΙΔΙΚΟΣ ΠΛΗΡΕΞΟΥΣΙΟΣ (74):
ΑΝΤΙΚΛΗΤΟΣ (74):
ΤΙΤΛΟΣ ΕΦΕΥΡΕΣΗΣ (54):**ΣΚΙΑΓΡΑΦΙΚΑ ΥΛΙΚΑ ΠΟΥ ΠΕΡΙΕΧΟΥΝ ΑΝΤΙΚΑΡΚΙΝΙΚΑ ΑΙΘΕΡΙΚΑ ΦΩΣΦΟΛΙΠΙΔΙΑ ΓΙΑ ΔΙΑΓΝΩΣΗ ΝΕΟΠΛΑΣΤΩΝ ΜΕ ΥΠΕΡΧΟΓΡΑΦΙΑ**

ιστούς και θα επιτρέπουν την διάγνωση νεοπλασιών, πρωτογενών όγκων και μεταστάσεων αλλά και την παρακολούθηση της μείωσης του όγκου κατά τη θεραπεία. Λόγω των αντικαρκινικών ιδιοτήτων των αιθερικών φωσφολιπιδίων τα σκιαγραφικά υλικά τα οποία θα τα περιέχουν μπορούν να χρησιμοποιηθούν και για θεραπευτικούς σκοπούς.

ΠΕΡΙΛΗΨΗ(57)

Η παρούσα εφεύρεση αφορά στη χρήση αντικαρκινικών αιθερικών φωσφολιπιδίων ως συστατικών σκιαγραφικών μέσων για την υπερηχογραφία με στόχο τη συσσώρευσή τους στους κακοήθεις όγκους. Ειδικότερα η παρούσα εφεύρεση αφορά στη χρήση αναλόγων αλκυλοφωσφοχολινών ως συστατικών ηχογενών λιποσωμάτων, τα οποία θα είναι εξειδικευμένα για τους καρκινικούς

ΑΡΙΘΜΟΣ Δ.Ε. (11):1006301
ΑΡΙΘΜΟΣ ΑΙΤΗΣΗΣ Δ.Ε. (21):20060100448
ΔΙΕΘΝΗΣ ΤΑΞΙΝΟΜΗΣΗ (51):IPC8: A21C 15/00
IPC8: A23G 3/20
IPC8: A23G 9/28

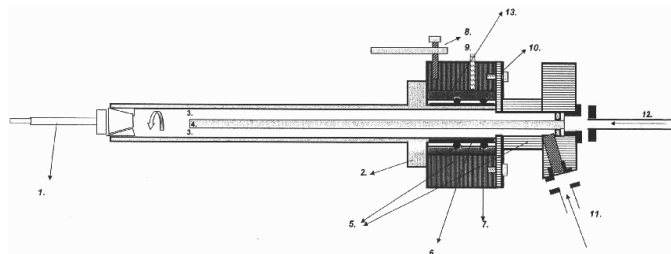
ΔΙΚΑΙΟΥΧΟΣ (73):1)ΒΙΟΜΗΧΑΝΙΑ ΜΠΙΣΚΟΤΩΝ ΚΑΙ ΕΙΔΩΝ ΔΙΑΤΡΟΦΗΣ Ε.Ι. ΠΑΠΑΔΟΠΟΥΛΟΣ Α.Ε.
Π. Ράλλη 26,17778 ΤΑΥΡΟΣ (ΑΤΤΙΚΗΣ), ΕΛΛΑΔΑ

ΗΜΕΡΟΜ. ΚΑΤΑΘΕΣΗΣ (22):28/07/2006
ΗΜΕΡΟΜ. ΑΠΟΝΟΜΗΣ (47):12/03/2009
ΣΥΜΒ. ΠΡΟΤΕΡΑΙΟΤΗΤΕΣ (30):
ΤΡΟΠΟΠ. ΚΥΡΙΟΥ Δ.Ε. (61):
ΕΦΕΥΡΕΤΗΣ (72):1)ΣΩΤΗΡΧΟΣ ΑΝΑΣΤΑΣΙΟΣ
ΕΙΔΙΚΟΣ ΠΛΗΡΕΞΟΥΣΙΟΣ (74):ΣΑΡΙΔΑΚΗ ΑΙΚΑΤΕΡΙΝΗ
Χαλκοκονδύλη 9, 10677 ΑΘΗΝΑ

ΑΝΤΙΚΛΗΤΟΣ (74):ΣΑΡΙΔΑΚΗ ΑΙΚΑΤΕΡΙΝΗ
Χαλκοκονδύλη 9,10677 ΑΘΗΝΑ

ΤΙΤΛΟΣ ΕΦΕΥΡΕΣΗΣ (54):**ΣΥΣΤΗΜΑ ΠΑΡΟΧΗΣ ΔΥΟ ΔΙΑΦΟΡΕΤΙΚΩΝ ΚΡΕΜΩΝ ΓΙΑ ΓΕΜΙΣΜΑ ΚΥΛΙΝΔΡΙΚΗΣ ΓΚΟΦΡΕΤΑΣ ΜΕ ΔΙΑΤΑΞΗ ΣΤΕΓΑΝΩΣΗΣ ΚΑΙ ΑΠΑΓΩΓΗΣ ΘΕΡΜΩΝ ΦΟΡΤΙΩΝ**

περιστρεφόμενος σωλήνας μεταφοράς κρεμών (2), στο κέντρο του οποίου ευρίσκεται ο προαναφερόμενος σταθερός σωλήνας (4), γύρω από τον οποίο υπάρχει το διάκενο τροφοδοσίας της δεύτερης κρέμας (3). Στο ελεύθερο άκρο του περιστρεφόμενου τμήματος προσαρμόζεται ο σωληνίσκος σχηματοποίησης της ζύμης σε κυλινδρική γκοφρέτα (1), η οποία γεμίζεται εσωτερικά με τις δύο κρέμες, που ωθούνται στο εσωτερικό της με αντλίες συνεχούς ή διακοπτόμενης λειτουργίας (ροής).



ΠΕΡΙΛΗΨΗ(57)

Η εφεύρεση αναφέρεται σε σύστημα παροχής δύο διαφορετικών κρεμών για γέμισμα κυλινδρικής γκοφρέτας, αποτελούμενο από δύο τμήματα, ένα σταθερό και ένα περιστρεφόμενο. Στο σταθερό τμήμα παροχετεύονται οι δύο διαφορετικές κρέμες μέσω δύο ελαστικών σωληνίσκων τροφοδοσίας (11, 12). Το τμήμα αυτό φέρει κατάλληλες επιφάνειες απαγωγής θερμότητας (5), ώστε να επέρχεται η ταπείνωση της θερμοκρασίας των κρεμών. Στο κέντρο του σταθερού τμήματος είναι προσαρμοσμένος σταθερός σωλήνας (4) μέσω του οποίου παροχεύεται η πρώτη κρέμα. Στο άκρο του σταθερού τμήματος προσαρμόζεται ο

ΑΡΙΘΜΟΣ Δ.Ε.	(11):1006302
<i>ΑΡΙΘΜΟΣ ΑΙΤΗΣΗΣ Δ.Ε.</i>	(21):20060100679
<i>ΔΙΕΘΝΗΣ ΤΑΞΙΝΟΜΗΣΗ</i>	(51):IPC8: C02F 1/04 IPC8: C02F 1/40 IPC8: B01D 1/18 IPC8: B01D 17/02 IPC8: C02F 103/32
ΔΙΚΑΙΟΥΧΟΣ	(73):1)ΑΥΓΟΥΣΤΟΠΟΥΛΟΣ ΓΕΩΡΓΙΟΣ Πελοποννήσου 6,15235 ΒΡΙΑΝΗΣΣΙΑ (ΑΤΤΙΚΗΣ), ΕΛΛΑΔΑ 2)ΒΑΣΙΛΑΚΟΣ ΝΙΚΟΛΑΟΣ Αρματωλών 20,17235 ΔΑΦΝΗ (ΑΤΤΙΚΗΣ), ΕΛΛΑΔΑ 3)ΣΕΪΜΑΝΙΔΗΣ ΣΑΒΒΑΣ Μπουμπουλίνας 30,15237 ΦΙΛΟΘΕΗ (ΑΤΤΙΚΗΣ), ΕΛΛΑΔΑ
<i>ΗΜΕΡΟΜ. ΚΑΤΑΘΕΣΗΣ</i>	(22):15/12/2006
<i>ΗΜΕΡΟΜ. ΑΠΟΝΟΜΗΣ</i>	(47):12/03/2009
<i>ΣΥΜΒ. ΠΡΟΤΕΡΑΙΟΤΗΤΕΣ</i>	(30):
<i>ΤΡΟΠΟΠ. ΚΥΡΙΟΥ Δ.Ε.</i>	(61):
<i>ΕΦΕΥΡΕΤΗΣ</i>	(72):1)ΑΥΓΟΥΣΤΟΠΟΥΛΟΣ ΓΕΩΡΓΙΟΣ 2)ΒΑΣΙΛΑΚΟΣ ΝΙΚΟΛΑΟΣ 3)ΣΕΪΜΑΝΙΔΗΣ ΣΑΒΒΑΣ
<i>ΕΙΔΙΚΟΣ ΠΛΗΡΕΞΟΥΣΙΟΣ</i>	(74):ΜΑΛΑΜΗ ΑΛΚΗΣΤΙΣ-ΕΙΡΗΝΗ Σκουφά 52, 10672 ΑΘΗΝΑ
<i>ΑΝΤΙΚΛΗΤΟΣ</i>	(74):ΜΑΛΑΜΗ ΑΛΚΗΣΤΙΣ-ΕΙΡΗΝΗ Σκουφά 52,10672 ΑΘΗΝΑ
ΤΙΤΛΟΣ ΕΦΕΥΡΕΣΗΣ	(54):ΜΕΘΟΔΟΣ ΕΠΕΞΕΡΓΑΣΙΑΣ ΑΠΟΒΑΗ- ΤΩΝ

ΠΕΡΙΛΗΨΗ(57)

Η παρούσα εφεύρεση επιτυγχάνει αποτελεσματική αντιμετώπιση των προβλημάτων που συνδέονται με τη επεξεργασία των υγρών αποβλήτων των τριφασικών (φυγοκεντρικών) ελαιουργείων (δηλαδή του "κατσίγαρου"), που παράγονται κατά τη διαδικασία παραγωγής ελαιολάδου. Η μέθοδος της παρούσας εφεύρεσης μπορεί να χρησιμοποιηθεί για την αποτελεσματική επεξεργασία και διαχείριση των προαναφερόμενων υγρών αποβλήτων με τρόπο οικονομικό και φιλικό προς το περιβάλλον και επίσης παράγει χρήσιμα υποπροϊόντα με σημαντική εμπορική αξία, όπως π.χ. ελαιόλαδο, στέρεο καύσιμο, ζωοτροφές, ηλεκτρική και θερμική ενέργεια.

ΑΡΙΘΜΟΣ Δ.Ε.	(11):1006303
<i>ΑΡΙΘΜΟΣ ΑΙΤΗΣΗΣ Δ.Ε.</i>	(21):20070100089
<i>ΔΙΕΘΝΗΣ ΤΑΞΙΝΟΜΗΣΗ</i>	(51):IPC8: A61K 36/00 IPC8: A61K 9/06
ΔΙΚΑΙΟΥΧΟΣ	(73):1)SIMOS NITTER BIRGIT Μυτιληνιοί Σάμου,83101 ΜΥΤΙΑΛΗΝΙΟΙ (ΣΑΜΟΥ), ΕΛΛΑΔΑ
<i>ΗΜΕΡΟΜ. ΚΑΤΑΘΕΣΗΣ</i>	(22):13/02/2007
<i>ΗΜΕΡΟΜ. ΑΠΟΝΟΜΗΣ</i>	(47):12/03/2009
<i>ΣΥΜΒ. ΠΡΟΤΕΡΑΙΟΤΗΤΕΣ</i>	(30):
<i>ΤΡΟΠΟΠ. ΚΥΡΙΟΥ Δ.Ε.</i>	(61):
<i>ΕΦΕΥΡΕΤΗΣ</i>	(72):1)SIMOS NITTER BIRGIT
<i>ΕΙΔΙΚΟΣ ΠΛΗΡΕΞΟΥΣΙΟΣ</i>	(74):
<i>ΑΝΤΙΚΛΗΤΟΣ</i>	(74):
ΤΙΤΛΟΣ ΕΦΕΥΡΕΣΗΣ	(54):ΑΛΟΙΦΗ ΚΑΛΕΝΤΟΥΛΑΣ ΜΕ ΕΛΑΙΟ- ΛΑΔΟ

ΠΕΡΙΛΗΨΗ(57)

Β) Πρόκειται για δερματική αλοιφή που αποτελείται από 100 ml ελαιόλαδο πλούσιο σε βιταμίνη Ε, 12 γραμμάρια λανολίνη, 12 γραμμάρια κεριά μέλισσας, 1 γραμμάριο πρόπολη μέλισσας, 20 γραμμάρια δεντρολίβανο, 50 γραμμάρια καλεντούλα. Γ) Η αλοιφή με τα συστατικά της τρέφει και δίνει ελαστικότητα στο δέρμα (με το ελαιόλαδο), προστατεύει με την αντιμικροβιακή της δράση από αρνητικές περιβαλλοντικές καταστάσεις, αφήνοντας ωστόσο το δέρμα να αναπνέει (κερί μέλισσας), η λανολίνη σαν παχύρρευστη λιπαντική ουσία δίνει ελαστικότητα, η πρόπολη λειτουργεί σαν αντιμικροβιακή και δερματοπροστατευτική, το δεντρολίβανο βοηθάει στην ανάπλαση κυττάρων και στη τόνωση του δέρματος και η καλεντούλα επουλώνει πληγές και τραύματα και είναι πλούσια σε θρεπτικές αξίες. Δ) Η αλοιφή καλεντούλα αποτελεί ένα προϊόν επουλωτικό, τονωτικό, αναπλαστικό αντιμικροβιακό για το δέρμα που χρησιμοποιείται και για καλλυντική χρήση. Ε) Δεν υπάρχει χημικός τύπος. Αποτελείται από ελαιόλαδο, λανολίνη, κεριά μέλισσας, πρόπολη δεντρολίβανο και καλεντούλα.

ΑΡΙΘΜΟΣ Δ.Ε. (11):1006304
ΑΡΙΘΜΟΣ ΑΙΤΗΣΗΣ Δ.Ε. (21):20080100047
ΔΙΕΘΝΗΣ ΤΑΞΙΝΟΜΗΣΗ (51):IPC8: A63B 49/00
 IPC8: A63B 59/00
ΔΙΚΑΙΟΥΧΟΣ (73):1)ΕΥΘΥΜΙΟΥ ΒΑΣΙΛΕΙΟΣ
 Ελευθερίου Βενιζέλου 35,15561 ΧΟΛΑΡΓΟΣ
 (ΑΤΤΙΚΗΣ), ΕΛΛΑΔΑ
ΗΜΕΡΟΜ. ΚΑΤΑΘΕΣΗΣ (22):25/01/2008
ΗΜΕΡΟΜ. ΑΠΟΝΟΜΗΣ (47):12/03/2009
ΣΥΜΒ. ΠΡΟΤΕΡΑΙΟΤΗΤΕΣ (30):
ΤΡΟΠΟΠ. ΚΥΡΙΟΥ Δ.Ε. (61):
ΕΦΕΥΡΕΤΗΣ (72):1)ΕΥΘΥΜΙΟΥ ΒΑΣΙΛΕΙΟΣ
ΕΙΔΙΚΟΣ ΠΑΡΕΞΟΥΣΙΟΣ (74):
ΑΝΤΙΚΛΗΤΟΣ (74):
ΤΙΤΛΟΣ ΕΦΕΥΡΕΣΗΣ (54):ΣΥΣΤΗΜΑ ΚΑΤΑΜΕΤΡΗΣΗΣ ΚΤΥ-
 ΠΩΝ ΓΙΑ ΤΗΝ ΑΝΑΔΕΙΞΗ ΤΗΣ ΠΑΡΑ-
 ΔΟΣΙΑΚΗΣ ΡΑΚΕΤΑΣ ΣΤΗΝ ΠΑΡΑΛΙΑ
 ΣΕ ΑΓΩΝΙΣΜΑ

ΠΕΡΙΛΗΨΗ(57)

Η Ρακέτα στην παραλία είναι ένα παραδοσιακό λαϊκό σπορ που έχοντας ρίζες στο μεσογειακό χώρο παίζεται σε όλο τον κόσμο πλέον προσελκύοντας συνεχώς νέους παίκτες - αθλητές και άλλων αγωνισμάτων. Εξελίχθηκε και ακμάζει στη χώρα μας παραδοσιακά συντηρούμενο από φυσιολάτρες - χειμερινούς κολυμβητές σε αναρίθμητες παρέες και πολλούς ομίλους, έχουν δε ήδη καθιερωθεί διοργανώσεις αγώνων τοπικού και πανελληνίου χαρακτήρα. Στη Ρακέτα σκοπός είναι να χτυπάμε τη μπάλα προς το πεδίο δυνατοτήτων του συμπαίκτη και παίζοντας να τη σώζουμε να μην πέφτει κόνοντης το παιχνίδι συνεχώς πιο ενδιαφέρον. • ` Η σύγκριση των δυνατοτήτων των ομάδων γίνεται με κριτήρια το ρυθμό συνέχειας της θεαματικής αλληλεπίδρασης και την ταχύτητα της μπάλας. Το σύστημα καταμέτρησης κτύπων ρακέτας (αισθητήρας, μικροεπεξεργαστής, μικροπομπός,

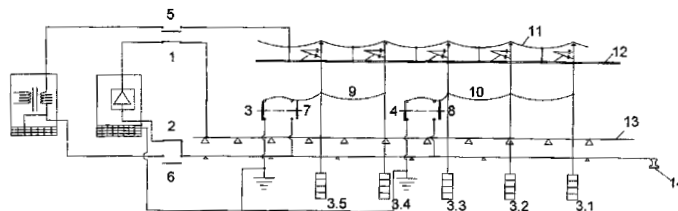
δέκτης, πρόγραμμα) διαχειριζόμενο πληροφορίες, τη στιγμή κάθε κτυπήματος της μπάλας από τη ρακέτα, με τον υπολογιστή και με τη συμμετοχή ενός ή δύο Κριτών-Χειριστών μας βγάζει άμεσα στατιστικά στοιχεία για την ακριβέστερη αξιολόγηση των πεπραγμένων της διαγωνιζόμενης ομάδας καθ' όλη τη διάρκεια του αγώνα. Για την γενικότερη δε ανάπτυξη του αθλήματος το σύστημα μπορεί να χρησιμοποιεί και σε μεμονωμένους παίκτες όταν για προπόνηση ή κατατακτήριους αγώνες παίζουν σε τσίχο. Ειδικότερα για την εκμάθηση και την περαιτέρω διάδοση του σπορ το σύστημα ανταποκρίνεται και με ελαφρές μπάλες πολυουρεθάνης για τη νέα εποχή της ασφαλέστερης προπόνησης, για αγώνες μικρών παιδιών, για την έργο εμφύχωση όλων των επιδοξων παικτών-θιασωτών της ρακέτας στην παραλία

ΑΡΙΘΜΟΣ Δ.Ε. (11):1006305
ΑΡΙΘΜΟΣ ΑΙΤΗΣΗΣ Δ.Ε. (21):20080100062
ΔΙΕΘΝΗΣ ΤΑΞΙΝΟΜΗΣΗ (51):IPC8: B60M 3/00
 IPC8: H02H 7/00
 IPC8: H02H 3/00
ΔΙΚΑΙΟΥΧΟΣ (73):1)ΠΛΑΟΥΜΙΔΗΣ ΕΜΜΑΝΟΥΗΛ
 Φραγκογιάννη 31,15669 ΠΑΠΑΓΟΣ
 (ΑΤΤΙΚΗΣ), ΕΛΛΑΔΑ
ΗΜΕΡΟΜ. ΚΑΤΑΘΕΣΗΣ (22):04/02/2008
ΗΜΕΡΟΜ. ΑΠΟΝΟΜΗΣ (47):12/03/2009
ΣΥΜΒ. ΠΡΟΤΕΡΑΙΟΤΗΤΕΣ (30):
ΤΡΟΠΟΠ. ΚΥΡΙΟΥ Δ.Ε. (61):
ΕΦΕΥΡΕΤΗΣ (72):1)ΠΛΑΟΥΜΙΔΗΣ ΕΜΜΑΝΟΥΗΛ
ΕΙΔΙΚΟΣ ΠΑΡΕΞΟΥΣΙΟΣ (74):
ΑΝΤΙΚΛΗΤΟΣ (74):ΜΑΥΡΑΤΖΩΤΟΥ ΚΑΛΛΙΟΠΗ
 Φραγκογιάννη 31,15669 ΠΑΠΑΓΟΣ
 (ΑΤΤΙΚΗΣ)
ΤΙΤΛΟΣ ΕΦΕΥΡΕΣΗΣ (54):ΣΥΣΤΗΜΑ ΓΕΙΩΣΕΩΝ ΣΕ ΣΙΔΗΡΟ-
 ΔΡΟΜΙΚΕΣ ΓΡΑΜΜΕΣ ΜΕ ΣΥΝΥΠΑΡ-
 ΞΗ ΔΙΠΛΗΣ ΗΛΕΚΤΡΟΚΙΝΗΣΗΣ ΜΕ
 ΕΝΑΛΛΑΣΣΟΜΕΝΟ ΚΑΙ ΣΥΝΕΧΕΣ
 ΡΕΥΜΑ

ΠΕΡΙΛΗΨΗ(57)

Ο Τομέας τεχνικής στον οποίο ανήκει η εφεύρεση είναι γειώσεις σιδηροδρομικών εφαρμογών - ηλεκτροκίνηση σιδηροδρομικών συρμών, στον εξοπλισμό έλξης. Η δυνατότητα μεταγωγής του συστήματος γειώσεων από τη γείωση στην γείωση έλξης (σιδηροτροχιές) που αφορά την ηλεκτροκίνηση με εναλλασσόμενο ρεύμα στην δομική γείωση (γη) που αφορά την ηλεκτροκίνηση με συνεχές ρεύμα, επιτυγχάνεται με χειροκίνητους ή αυτόματους διακόπτες μεταγωγής ή ηλεκτρονόμους μεταγωγής που εφαρμόζονται συνολικά ή καθ' ομάδες στους στύλους και υποστηρικτικές κατασκευές των εναέριων αλυσοειδών και στις παρακαείμενες προς τις σιδηροτροχιές μεταλλικές κατασκευές ή συσκευές. Κύρια χρήση της εφεύρεσης είναι η αποτελεσματική γείωση των παρακαείμενων προς τις σιδηροτροχιές στύλων και μεταλλικών κατασκευών - συσκευών. Η παρούσα

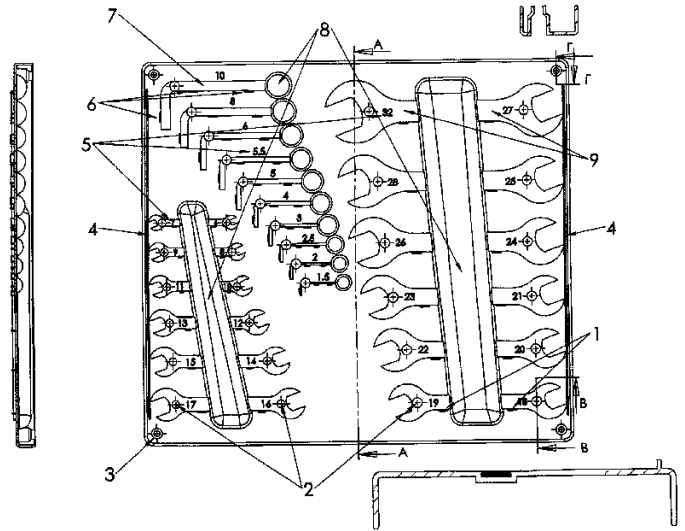
στάθμητης τεχνικής για τις γειώσεις στην ηλεκτροδότηση με εναλλασσόμενο ρεύμα παρουσιάζεται στο σχέδιο 1, και στην ηλεκτροδότηση με συνεχές ρεύμα παρουσιάζεται στο σχέδιο 2. Στο σχέδιο 3 παρουσιάζεται η εφεύρεση με την εισαγωγή των αυτομάτων ή χειροκίνητων διακοπών μεταγωγής γείωσης ή των ηλεκτρονόμων μεταγωγής ώστε η γείωση να ανταποκρίνεται στις θεωρητικές και πρακτικές τεχνικές γειώσεων ανάλογα με την τροφοδότηση με εναλλασσόμενο ή με συνεχές ρεύμα.



ΑΡΙΘΜΟΣ Δ.Ε. (11):1006306
ΑΡΙΘΜΟΣ ΑΙΤΗΣΗΣ Δ.Ε. (21):20080100073
ΔΙΕΘΝΗΣ ΤΑΞΙΝΟΜΗΣΗ (51):IPC8: B25H 3/04
 IPC8: B25B 11/00
ΔΙΚΑΙΟΥΧΟΣ (73):1)ΓΕΡΟΝΤΙΔΗΣ ΧΡΗΣΤΟΣ
 Γραβιάς 8,59100 ΒΕΡΟΙΑ (ΗΜΑΘΙΑΣ),
 ΕΛΛΑΔΑ
ΗΜΕΡΟΜ. ΚΑΤΑΘΕΣΗΣ (22):05/02/2008
ΗΜΕΡΟΜ. ΑΠΟΝΟΜΗΣ (47):12/03/2009
ΣΥΜΒ. ΠΡΟΤΕΡΑΙΟΤΗΤΕΣ (30):
ΤΡΟΠΟΠ. ΚΥΡΙΟΥ Δ.Ε. (61):
ΕΦΕΥΡΕΤΗΣ (72):1)ΓΕΡΟΝΤΙΔΗΣ ΧΡΗΣΤΟΣ
ΕΙΔΙΚΟΣ ΠΛΗΡΕΞΟΥΣΙΟΣ (74):
ΑΝΤΙΚΛΗΤΟΣ (74):
ΤΙΤΛΟΣ ΕΦΕΥΡΕΣΗΣ (54):**ΣΤΑΘΕΡΟΣ ΠΛΑΣΤΙΚΟΣ ΕΡΓΑΛΕΙΟΦΟΡΟΣ ΠΑΝΤΟΣ ΤΥΠΟΥ ΜΕ ΜΑΓΝΗΤΙΚΗ ΙΔΙΟΤΗΤΑ**

ΠΕΡΙΛΗΨΗ(57)

Η εφεύρεση αναφέρεται σε σταθερό πλαστικό εργαλειοφόρο παντός τύπου με μαγνητική ιδιότητα. Τυπική παλαιότερη τεχνική δεν υπήρχε, για αυτό καταλήξαμε σε αυτήν την εφεύρεση, η οποία βοηθάει τον άνθρωπο να αποφύγει περιττές χρονοβόρες διαδικασίες για την τοποθέτηση και την ταξινόμηση των εργαλείων. Ο εργαλειοφόρος αποτελείται από εμφυτευμένους μαγνήτες (2) από 1-20 ή και περισσότερους, δισκοειδείς ή διαφορετικών σχημάτων, στο πλαστικό πλαίσιο και από κοιλώματα (8) που φέρουν σχήμα τραπεζοειδή, σφαιρικά ή και άλλων γεωμετρικών σχημάτων. Από μικρές εσωτερικές πατούρες σχήματος του αντίστοιχου εργαλείου (9), (7), όπως και από το αντίστοιχο νούμερο του κάθε εργαλείου τυποποιημένο στην βάση του (5). Αποτελείται από μικρά νεύρα (εξογκώματα) (1), (6) και από μεγαλύτερα νεύρα (4) κάθε προς την πρόσοψη. Επίσης αποτελείται από τέσσερις οπές δύο διαστάσεων (3).

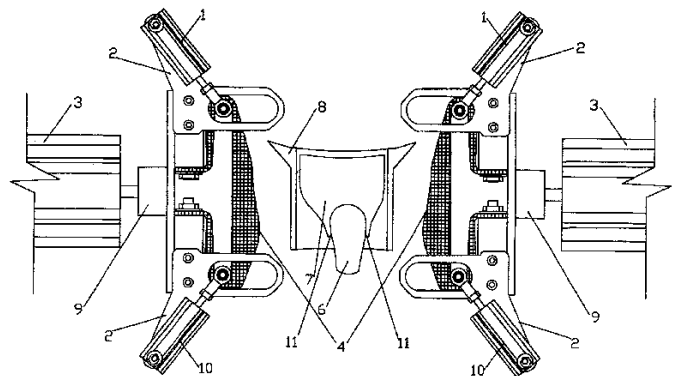


ΑΡΙΘΜΟΣ Δ.Ε. (11):1006307
ΑΡΙΘΜΟΣ ΑΙΤΗΣΗΣ Δ.Ε. (21):20080100203
ΔΙΕΘΝΗΣ ΤΑΞΙΝΟΜΗΣΗ (51):IPC8: A43D 11/12
ΔΙΚΑΙΟΥΧΟΣ (73):1)Ν. ΤΡΙΑΝΤΑΦΥΛΛΗΣ & ΣΙΑ ΟΕ
 Παπάζογλου 4,17778 ΤΑΥΡΟΣ (ΑΤΤΙΚΗΣ),
 ΕΛΛΑΔΑ
ΗΜΕΡΟΜ. ΚΑΤΑΘΕΣΗΣ (22):26/03/2008
ΗΜΕΡΟΜ. ΑΠΟΝΟΜΗΣ (47):12/03/2009
ΣΥΜΒ. ΠΡΟΤΕΡΑΙΟΤΗΤΕΣ (30):
ΤΡΟΠΟΠ. ΚΥΡΙΟΥ Δ.Ε. (61):
ΕΦΕΥΡΕΤΗΣ (72):1)ΤΡΙΑΝΤΑΦΥΛΛΗΣ ΧΡΗΣΤΟΥ
 ΝΙΚΟΛΑΟΣ
ΕΙΔΙΚΟΣ ΠΛΗΡΕΞΟΥΣΙΟΣ (74):
ΑΝΤΙΚΛΗΤΟΣ (74):
ΤΙΤΛΟΣ ΕΦΕΥΡΕΣΗΣ (54):**ΣΥΣΤΗΜΑ ΕΛΕΓΧΟΜΕΝΟΥ ΜΟΝΤΑΡΙΣΜΑΤΟΣ ΠΛΑΪΝΩΝ ΜΕΡΩΝ ΦΟΝΤΙΟΥ ΥΠΟΔΗΜΑΤΟΣ ΜΕ ΣΥΓΚΡΑΤΗΣΗ ΤΗΣ ΚΟΡΥΦΑΙΑΣ ΓΡΑΜΜΗΣ ΑΥΤΟΥ**

ΠΕΡΙΛΗΨΗ(57)

Το σύστημα μονταρίσματος πλαϊνών της εφεύρεσης αποτελείται από τέσσερα κάτω έμβολα (10), δύο έμβολα συμπίεσης (3), που στο ελεύθερο άκρο τους φέρουν μία βάση (9), διαμορφωμένη κατάλληλα, επί της οποίας στηρίζονται τέσσερα έμβολα (1) μέσω μίας άλλης βάσης-οδηγού (2), που η εν λόγω βάση-οδηγός (2) φέρει έναν ελαστικό αεροθάλαμο ελεγχόμενης πίεσης (4) τοποθετημένο στο εσωτερικό της, ενώ μεταξύ αυτών βρίσκεται μία ελαστική μασέλα (8) γενικού σχήματος κατάλληλη για όλα τα υποδήματα και χαρακτηρίζεται από το ότι, έχει τη δυνατότητα εφαρμογής σταδιακής τμηματικής χλιοστομετρικής συμπίεσης των υλικών, με αρχική φάση το κράτημα-συμπίεση της κορυφιαίας γραμμής (top line) του φοντιού (11) και στη συνέχεια την περαιτέρω εφαρμογή αυξανόμενης σταδιακά συμπίεσης μέχρι το σημείο συγκόλλησης (14), με αποτέλεσμα να επιτυγχάνεται ο ιδανικός εναγκαλισμός φοντιού-καλαποδιού και να εξασφαλίζεται έτσι αφ' ενός, η διατήρηση της ευθότητας της κορυφιαίας γραμμής (topline) του εν

λόγω φοντιού και αφ' ετέρου να αποφεύγεται η αλλοίωση των υλικών αυτού, όπως ζάρες, ξεχειλώματα κλπ.



ΑΡΙΘΜΟΣ Δ.Ε. (11):1006308
ΑΡΙΘΜΟΣ ΑΙΤΗΣΗΣ Δ.Ε. (21):20060100287
ΔΙΕΘΝΗΣ ΤΑΞΙΝΟΜΗΣΗ (51):IPC8: G06Q 30/00
ΔΙΚΑΙΟΥΧΟΣ (73):1)ΝΙΚΟΛΟΠΟΥΛΟΣ ΓΕΩΡΓΙΟΥ ΒΑΣΙΛΕΙΟΣ
 Μεσσηνίας 50,11527 ΑΘΗΝΑ, ΕΛΛΑΔΑ

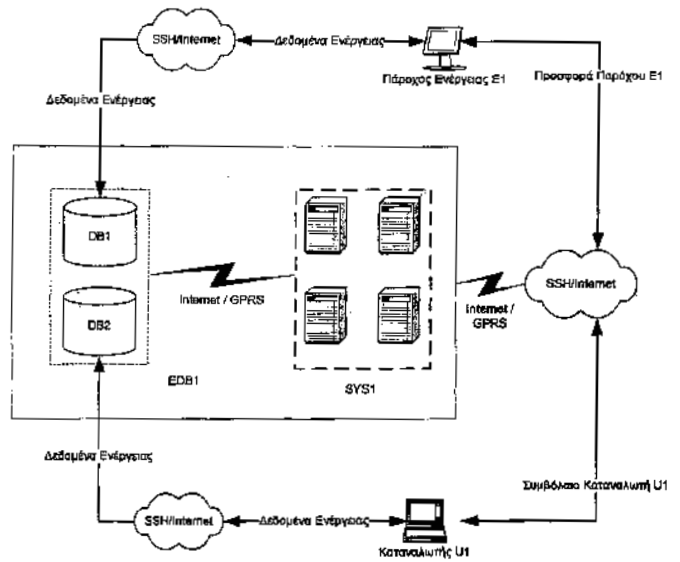
ΗΜΕΡΟΜ. ΚΑΤΑΘΕΣΗΣ (22):12/05/2006
ΗΜΕΡΟΜ. ΑΠΟΝΟΜΗΣ (47):16/03/2009
ΣΥΜΒ. ΠΡΟΤΕΡΑΙΟΤΗΤΕΣ (30):
ΤΡΟΠΟΠ. ΚΥΡΙΟΥ Δ.Ε. (61):
ΕΦΕΥΡΕΤΗΣ (72):1)ΝΙΚΟΛΟΠΟΥΛΟΣ ΓΕΩΡΓΙΟΥ ΒΑΣΙΛΕΙΟΣ

ΕΙΔΙΚΟΣ ΠΛΗΡΕΞΟΥΣΙΟΣ (74):
ΑΝΤΙΚΛΗΤΟΣ (74):ΝΙΚΟΛΟΠΟΥΛΟΣ ΓΕΩΡΓΙΟΣ
 Μεσσηνίας 50,11527 ΑΘΗΝΑ

ΤΙΤΛΟΣ ΕΦΕΥΡΕΣΗΣ (54):ΔΙΑΔΙΚΤΥΑΚΗ ΜΕΘΟΔΟΣ ΚΑΙ ΣΥΣΤΗΜΑ ΕΝΕΡΓΕΙΑΚΩΝ ΔΟΣΟΛΗΨΙΩΝ ΚΑΙ ΑΓΟΡΑΠΩΛΗΣΙΑΣ ΕΝΕΡΓΕΙΑΚΩΝ ΦΟΡΤΙΩΝ ΓΙΑ ΕΠΙΛΕΓΟΝΤΕΣ ΚΑΤΑΝΑΛΩΤΕΣ, ΜΕΣΩ ΑΥΤΟΜΑΤΗΣ ΕΝΕΡΓΕΙΑΚΗΣ ΔΙΑΧΕΙΡΙΣΗΣ, ΕΝΕΡΓΕΙΑΚΩΝ ΚΟΥΠΟΝΙΩΝ ΚΑΙ ΠΙΣΤΩΤΙΚΩΝ ΚΑΡΤΩΝ.

ΠΕΡΙΛΗΨΗ(57)
 Η παρούσα εφευρεστική περιγράφει μία νέα μέθοδο και σύστημα διαδικτυακών ενεργειακών δΟΣΟΛΗΨΙΩΝ και αγοραπωλησίας ενεργειακών φορτίων επιλεγόντων καταναλωτών υψηλής, χαμηλής και μέσης τάσης, μέσω αυτόματης ενεργειακής διαχείρισης και ενεργειακών κουπονιών. Η βάση της μεθόδου είναι η ύπαρξη ενεργειακών κουπονιών και η διαδικτυακή ενεργειακή δΟΣΟΛΗΨΙΑ, όπου βάση του Internet και ασύρματης χρέωσης θα μπορεί ο οποιοσδήποτε καταναλωτής να αναλύσει, να απεικονίσει και να προ-τιμολογήσει την ενεργειακή του κατανάλωση

και εν συνεχεία να συνάγει ενεργειακό συμβόλαιο για παροχή ενέργειας με κάποιον προμηθευτή-παραγωγό μέσω ειδικής web-based διαδικασίας και αυτόματης πληρωμής. Η μέθοδος του ενεργειακού κουπονιού θα διευκολύνει αφάνταστα τις δΟΣΟΛΗΨΙΕΣ μέσω διαδικτύου και θα αφήσει πλήρη ελευθερία στον ίδιο τον καταναλωτή να επεξεργαστεί και να αναλύσει τα προσωπικά του συμβόλαια, τα οποία μέσω του portal θα στέλνονται ηλεκτρονικά από τον ηλεκτρικό πάροχο.



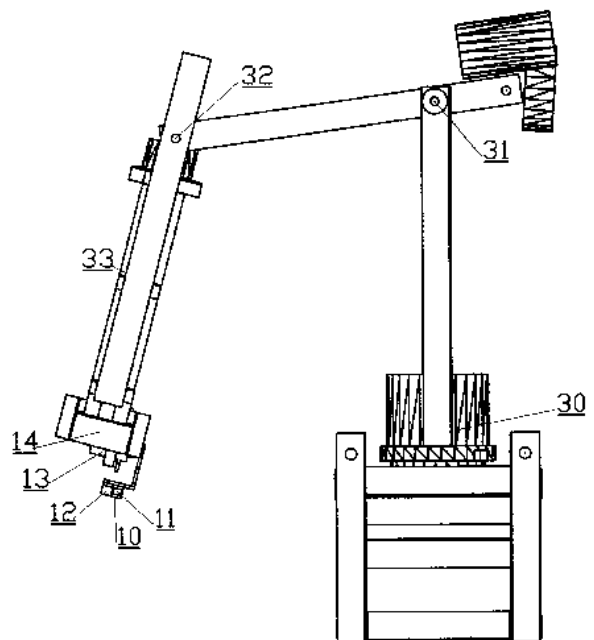
ΑΡΙΘΜΟΣ Δ.Ε. (11):1006309
ΑΡΙΘΜΟΣ ΑΙΤΗΣΗΣ Δ.Ε. (21):20060100602
ΔΙΕΘΝΗΣ ΤΑΞΙΝΟΜΗΣΗ (51):IPC8: G01R 33/07
 IPC8: G01N 27/82
ΔΙΚΑΙΟΥΧΟΣ (73):1)ΚΟΣΜΑΣ ΕΥΑΓΓΕΛΟΥ ΓΕΩΡΓΙΟΣ
 Μ.Μπότσαρη 3,37100 ΑΛΜΥΡΟΣ
 (ΜΑΓΝΗΣΙΑΣ), ΕΛΛΑΔΑ

ΗΜΕΡΟΜ. ΚΑΤΑΘΕΣΗΣ (22):06/11/2006
ΗΜΕΡΟΜ. ΑΠΟΝΟΜΗΣ (47):16/03/2009
ΣΥΜΒ. ΠΡΟΤΕΡΑΙΟΤΗΤΕΣ (30):
ΤΡΟΠΟΠ. ΚΥΡΙΟΥ Δ.Ε. (61):
ΕΦΕΥΡΕΤΗΣ (72):1)ΚΟΣΜΑΣ ΕΥΑΓΓΕΛΟΥ ΓΕΩΡΓΙΟΣ

ΕΙΔΙΚΟΣ ΠΛΗΡΕΞΟΥΣΙΟΣ (74):
ΑΝΤΙΚΛΗΤΟΣ (74):

ΤΙΤΛΟΣ ΕΦΕΥΡΕΣΗΣ (54):ΜΕΘΟΔΟΣ ΕΛΕΓΧΟΥ ΣΕ ΚΡΑΜΑΤΑ ΜΕΤΑΛΛΩΝ ΣΕ ΜΟΡΦΗ ΕΛΑΣΜΑΤΩΝ ΠΟΥ ΠΕΡΙΕΧΟΥΝ ΣΥΣΤΑΤΙΚΑ ΜΕ ΜΑΓΝΗΤΙΚΕΣ ΙΔΙΟΤΗΤΕΣ

ΠΕΡΙΛΗΨΗ(57)
 Μέθοδος μέτρησης της πυκνότητας της μαγνητικής ροής από την επιφάνεια μετάλλων που διαθέτουν μαγνητικές ιδιότητες, με χρήση αισθητήρα Hall (10), με σκοπό να προσδιοριστούν οι περιοχές με ανομοιόμορφη κατανομή συστατικών ή δομικές ατέλειες. Επίσης χρήση της μεθόδου για ανίχνευση σωμάτων με μαγνητικές ιδιότητες μέσα σε μη μαγνητικά υλικά. Η σάρωση του υπό εξέταση μετάλλου γίνεται με αρθρωτή μηχανή (σχήμα 4) που ελέγχεται από σύστημα ελέγχου κλειστού βρόχου, και η απόσταση του αισθητήρα από την επιφάνεια του μετάλλου και η κλίση του ως προς το επίπεδο του μετάλλου ελέγχεται με οπτικούς αισθητήρες (12.1, 12.2, 12.3)



ΑΡΙΘΜΟΣ Δ.Ε. (11):1006311
ΑΡΙΘΜΟΣ ΑΙΤΗΣΗΣ Δ.Ε. (21):20070100700
ΔΙΕΘΝΗΣ ΤΑΞΙΝΟΜΗΣΗ (51):IPC8: A23L 1/31
ΔΙΚΑΙΟΥΧΟΣ (73):1)ΓΣΟΥΡΑΣ ΛΟΥΚΑ ΝΙΚΟΛΑΟΣ
Άσπρα Σπίτια, Μετέωρα 3,32003 ΠΑΡΑΛΙΑ
ΔΙΣΤΟΜΟΥ (ΒΟΙΩΤΙΑΣ), ΕΛΛΑΔΑ
ΗΜΕΡΟΜ. ΚΑΤΑΘΕΣΗΣ (22):22/11/2007
ΗΜΕΡΟΜ. ΑΠΟΝΟΜΗΣ (47):18/03/2009
ΣΥΜΒ. ΠΡΟΤΕΡΑΙΟΤΗΤΕΣ (30):
ΤΡΟΠΟΠ. ΚΥΡΙΟΥ Δ.Ε. (61):
ΕΦΕΥΡΕΤΗΣ (72):1)ΓΣΟΥΡΑΣ ΛΟΥΚΑ ΝΙΚΟΛΑΟΣ
ΕΙΔΙΚΟΣ ΠΛΗΡΕΞΟΥΣΙΟΣ (74):
ΑΝΤΙΚΛΗΤΟΣ (74):ΜΑΡΙΝΟΣ ΜΙΧΑΛΗΣ
Βαλαωρίτου 9 β,10671 ΑΘΗΝΑ
ΤΙΤΛΟΣ ΕΦΕΥΡΕΣΗΣ (54):**ΣΟΥΒΛΑΚΙ ΑΓΡΙΟΓΟΥΡΟΥΝΟ ΚΑΙ ΜΕΘΟΔΟΣ ΠΑΡΑΓΩΓΗΣ**

ΠΕΡΙΛΗΨΗ(57)

Εφευρετικό προϊόν του σουβλακιού από αγριογούρουνο με προσθήκη οποιουδήποτε υλικού που ανήκει στη τεχνολογία επεξεργασίας κρέατος με εξειδίκευση στην επεξεργασία θηραμάτων. Το προϊόν αυτό παράγεται με ειδική επεξεργασία του κρέατος σε μηχανολογικές συνθήκες και όχι με χειρονακτική επεξεργασία. Η μέθοδος επεξεργασίας του αγριογούρουνου βασίζεται στη χρήση tablet και flon και το τελικό προϊόν τυποποιείται ώστε να χρησιμοποιηθεί ως σουβλάκι.

ΑΡΙΘΜΟΣ Δ.Ε. (11):1006312
ΑΡΙΘΜΟΣ ΑΙΤΗΣΗΣ Δ.Ε. (21):20050100126
ΔΙΕΘΝΗΣ ΤΑΞΙΝΟΜΗΣΗ (51):IPC8: C04B 18/22
IPC8: C04B 28/00
IPC8: E04C 2/04
IPC8: E04B 1/74
ΔΙΚΑΙΟΥΧΟΣ (73):1)ΣΩΤΗΡΙΟΥ ΑΓΓΕΛΟΣ
Λεωφ. Αθηνών 306,,12462 ΧΑΙΔΑΡΙ
(ΑΤΤΙΚΗΣ), ΕΛΛΑΔΑ
ΗΜΕΡΟΜ. ΚΑΤΑΘΕΣΗΣ (22):15/03/2005
ΗΜΕΡΟΜ. ΑΠΟΝΟΜΗΣ (47):19/03/2009
ΣΥΜΒ. ΠΡΟΤΕΡΑΙΟΤΗΤΕΣ (30):
ΤΡΟΠΟΠ. ΚΥΡΙΟΥ Δ.Ε. (61):
ΕΦΕΥΡΕΤΗΣ (72):1)ΣΩΤΗΡΙΟΥ ΑΓΓΕΛΟΣ
ΕΙΔΙΚΟΣ ΠΛΗΡΕΞΟΥΣΙΟΣ (74):ΤΖΟΥΡΑ ΛΟΥΚΙΑ
Αετοράχης 11,, 11146 ΓΑΛΑΤΣΙ (ΑΤΤΙΚΗΣ)
ΑΝΤΙΚΛΗΤΟΣ (74):
ΤΙΤΛΟΣ ΕΦΕΥΡΕΣΗΣ (54):**ΣΤΑΘΕΡΟ ΠΑΡΑΣΚΕΥΑΣΜΑ ΞΥΣΜΑΤΟΣ ΕΠΙΣΩΤΡΟΥ ΕΛΑΣΤΙΚΟΥ**

ΠΕΡΙΛΗΨΗ(57)

Το σταθερό παρασκεύασμα ξύσματος επίσωτρου ελαστικού αποτελείται από ξύσματα επίσωτρου ελαστικού, τσιμέντο, άμμο υπό οιαδήποτε μορφή της, χαλίκι ή ψηφίδα υπό οιαδήποτε μορφή και νερό. Τα ανωτέρω συστατικά αναμειγνύονται και δημιουργούν το ως άνω παρασκεύασμα. Το σταθερό παρασκεύασμα ξύσματος επίσωτρου ελαστικού (επίσωτρο = γενικός όρος, ο οποίος αφορά κάθε ελαστικό τροχοφόρου οχήματος), αποτελείται από ξύσματα επίσωτρου ελαστικού, τσιμέντο, άμμο υπό οιαδήποτε μορφή της, χαλίκι ή ψηφίδα υπό οιαδήποτε μορφή και νερό. Ως ξύσμα επίσωτρων ελαστικών θεωρείται το υλικό που προκύπτει από την επεξεργασία επίσωτρων ελαστικών με ελεγχόμενη κοκκομετρική διαβάθμιση και σύσταση ανάλογα με την εφαρμογή. Το παρασκεύασμα που προκύπτει από την ανάμιξη των παραπάνω είναι ρευστό και με την πάροδο του χρόνου στερεοποιείται και μπορεί να χρησιμοποιηθεί στο κατασκευαστικό τομέα. Ανάλογα με τις εφαρμογές ο χρήστης μπορεί να διαφοροποιήσει τη σύνθεση με περισσότερα ή λιγότερα ξύσματα επίσωτρου

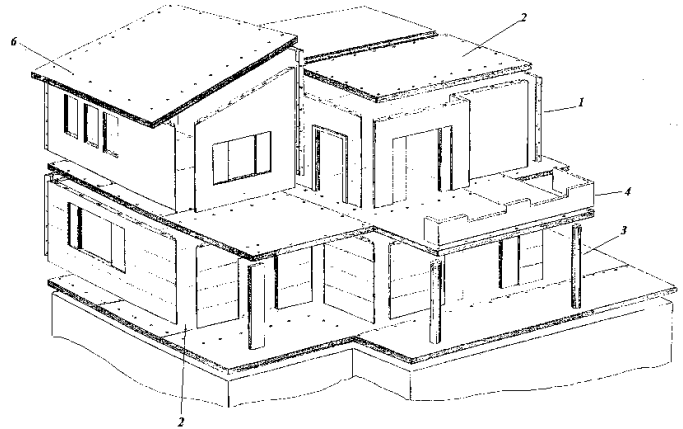
ελαστικού. Το ως άνω υλικό χαρακτηρίζεται από το μεγάλο φάσμα εφαρμογής του στον τομέα της δόμησης.

ΑΡΙΘΜΟΣ Δ.Ε. (11):1006313
ΑΡΙΘΜΟΣ ΑΙΤΗΣΗΣ Δ.Ε. (21):20050100148
ΔΙΕΘΝΗΣ ΤΑΞΙΝΟΜΗΣΗ (51):IPC8: E04B 1/48
ΔΙΚΑΙΟΥΧΟΣ (73):1)ΓΣΙΜΠΟΥΡΛΑΣ ΓΕΡΑΣΙΜΟΣ
 Φανερωμένης 40,15562 ΧΟΛΑΡΓΟΣ
 (ΑΤΤΙΚΗΣ), ΕΛΛΑΔΑ
 2)ΤΣΙΛΙΠΙΑΝΗΣ ΑΙΜΙΛΙΟΣ
 Βύρωνος 26,19200 ΕΛΕΥΣΙΝΑ (ΑΤΤΙΚΗΣ),
 ΕΛΛΑΔΑ
ΗΜΕΡΟΜ. ΚΑΤΑΘΕΣΗΣ (22):23/03/2005
ΗΜΕΡΟΜ. ΑΠΟΝΟΜΗΣ (47):19/03/2009
ΣΥΜΒ. ΠΡΟΤΕΡΑΙΟΤΗΤΕΣ (30):
ΤΡΟΠΟΠ. ΚΥΡΙΟΥ Δ.Ε. (61):
ΕΦΕΥΡΕΤΗΣ (72):1)ΓΣΙΜΠΟΥΡΛΑΣ ΓΕΡΑΣΙΜΟΣ
 2)ΤΣΙΛΙΠΙΑΝΗΣ ΑΙΜΙΛΙΟΣ
ΕΙΔΙΚΟΣ ΠΛΗΡΕΞΟΥΣΙΟΣ (74):
ΑΝΤΙΚΛΗΤΟΣ (74):
ΤΙΤΛΟΣ ΕΦΕΥΡΕΣΗΣ (54):**ΜΕΘΟΔΟΣ ΚΑΙ ΣΥΣΤΗΜΑ ΛΟΜΗΣΗΣ**
ΚΤΙΡΙΩΝ

ΠΕΡΙΛΗΨΗ(57)

Το κτίριο αποτελείται από σύμμεικτα στοιχεία τοίχων και πλακών από χαλύβδινα ειδικά τεμάχια και οπλισμένο σκυρόδεμα. Τα στοιχεία που κατασκευάζονται συνδέονται μεταξύ τους με συνδέσμους και βίδες. Αλλα δευτερεύοντα στοιχεία (κολώνες, αετώματα, διακοσμητικά τοιχία κτλ.) κατασκευάζονται και συνδέονται επίσης με τον ίδιο τρόπο. Η αρχιτεκτονική κάτοψη των ορόφων σχεδιάζεται πάνω σε κάρναβο προκαθορισμένου βήματος και προβλέπονται δύο τύποι καννάβων, ο τετραγωνικός και ο ρομβοειδής. Το κύριο χαρακτηριστικό της μεθόδου είναι η δημιουργία οπών στις πλάκες του κτιρίου, σε σημεία αντίστοιχα των κόμβων του κάρναβου σχεδίασης. Μέσω των οπών αυτών επιτυγχάνεται η σταθερή σύνδεση όλων των δομικών μερών μεταξύ τους. Για τον σκοπό αυτό έχει σχεδιαστεί ειδικό

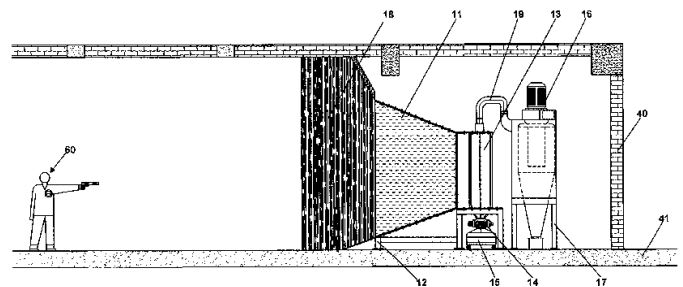
καλούπι μέσω του οποίου γίνεται η διαμόρφωση των οπών στις θέσεις που έχουν επιλεγεί από την σχεδίαση (πάντα στα σημεία των κόμβων). Το καλούπι αποτελεί το βασικό εργαλείο για την κατασκευή ενός κτιρίου με το εν λόγω σύστημα δόμησης.



ΑΡΙΘΜΟΣ Δ.Ε. (11):1006314
ΑΡΙΘΜΟΣ ΑΙΤΗΣΗΣ Δ.Ε. (21):20050100388
ΔΙΕΘΝΗΣ ΤΑΞΙΝΟΜΗΣΗ (51):IPC8: F41J 1/12
ΔΙΚΑΙΟΥΧΟΣ (73):1)SOUKOS ROBOTS ABEE
 9ο χλμ Ε.Ο.Λάρισας-Θεσσαλονίκης, Τ.Θ.
 1228,41110 ΛΑΡΙΣΑ, ΕΛΛΑΔΑ
ΗΜΕΡΟΜ. ΚΑΤΑΘΕΣΗΣ (22):22/07/2005
ΗΜΕΡΟΜ. ΑΠΟΝΟΜΗΣ (47):19/03/2009
ΣΥΜΒ. ΠΡΟΤΕΡΑΙΟΤΗΤΕΣ (30):
ΤΡΟΠΟΠ. ΚΥΡΙΟΥ Δ.Ε. (61):
ΕΦΕΥΡΕΤΗΣ (72):1)ΣΟΥΚΟΣ ΚΩΝΣΤΑΝΤΙΝΟΣ
ΕΙΔΙΚΟΣ ΠΛΗΡΕΞΟΥΣΙΟΣ (74):
ΑΝΤΙΚΛΗΤΟΣ (74):ΣΟΥΚΟΣ ΒΑΣΙΛΕΙΟΣ
 9ο χλμ Ε.Ο.Λάρισας-Θεσσαλονίκης, Τ.Θ.
 1228,41110 ΛΑΡΙΣΑ
ΤΙΤΛΟΣ ΕΦΕΥΡΕΣΗΣ (54):**ΣΥΣΤΗΜΑ ΒΛΗΜΑΤΟΔΟΧΟΥ ΓΙΑ**
ΑΝΟΙΧΤΑ ΚΑΙ ΚΛΕΙΣΤΑ ΣΚΟΠΕΥΤΗ-
ΡΙΑ

ΠΕΡΙΛΗΨΗ(57)

Το σύστημα βληματοδόχου για ανοιχτά και κλειστά σκοπευτήρια είναι κατάλληλο για τη δημιουργία ενός ολοκληρωμένου χώρου εκπαίδευσης σκοπευτών, είτε σε ανοιχτό είτε σε κλειστό χώρο, με πραγματικά όπλα με ασφαλή τρόπο. Περιλαμβάνει: α) μία βληματοδόχο (11) για την παγίδευση των βλημάτων που φέρει στο πίσω άκρο της μια κάθετη κοχλιωτή κεφαλή (13) επιβράδυνσης των βλημάτων, β) μεταφορικό ιμάντα για τον καθαρισμό της βληματοδόχου από τα υπολείμματα των βλημάτων (14), γ) σύστημα απορρόφησης και διαχωρισμού των εξαιρεόμενων κατόλουτων των βλημάτων (16) από τον εσωτερικό χώρο σκοπευτηρίου, δ) φίλτρο καθαρισμού του απορροφούμενου μολυσμένου αέρα πριν την διοχέτευση στην ατμόσφαιρα, ε) σύστημα παροχής και απαγωγής αέρα (32) για εξαερισμό χώρου. Το σύστημα επιτυγχάνει την πλήρη απορρόφηση των βλημάτων και της ενέργειας αυτών, όταν προσκρούσει πάνω ή μέσα στην βληματοδόχο (11), καθώς και την εκμηδένιση της πιθανότητας οπισθοδρόμησης των βλημάτων ή θραυσμάτων αυτών, με απόλυτη ασφάλεια για τους σκοπευτές.



ΑΡΙΘΜΟΣ Δ.Ε. (11):1006315
ΑΡΙΘΜΟΣ ΑΙΤΗΣΗΣ Δ.Ε. (21):20050100531
ΔΙΕΘΝΗΣ ΤΑΞΙΝΟΜΗΣΗ (51):IPC8: G01G 19/08
ΔΙΚΑΙΟΥΧΟΣ (73):1)ΦΩΤΙΑΔΗΣ ΠΑΝΑΓΙΩΤΗΣ
 ΔΑ 9, ΒΠΕΘ Σίνδος, ΤΘ 1217,57022
 ΒΙ.Π.Θ. (ΘΕΣΣΑΛΟΝΙΚΗΣ), ΕΛΛΑΔΑ

ΗΜΕΡΟΜ. ΚΑΤΑΘΕΣΗΣ (22):19/10/2005
ΗΜΕΡΟΜ. ΑΠΟΝΟΜΗΣ (47):19/03/2009
ΣΥΜΒ. ΠΡΟΤΕΡΑΙΟΤΗΤΕΣ (30):
ΤΡΟΠΟΠ. ΚΥΡΙΟΥ Δ.Ε. (61):
ΕΦΕΥΡΕΤΗΣ (72):1)ΦΩΤΙΑΔΗΣ ΠΑΝΑΓΙΩΤΗΣ
ΕΙΔΙΚΟΣ ΠΛΗΡΕΞΟΥΣΙΟΣ (74):ΚΑΛΛΙΑΣ ΑΛΕΞΑΝΔΡΟΣ
 Πολυτεχνείου 47, 54625 ΘΕΣΣΑΛΟΝΙΚΗ
 (ΘΕΣΣΑΛΟΝΙΚΗΣ)

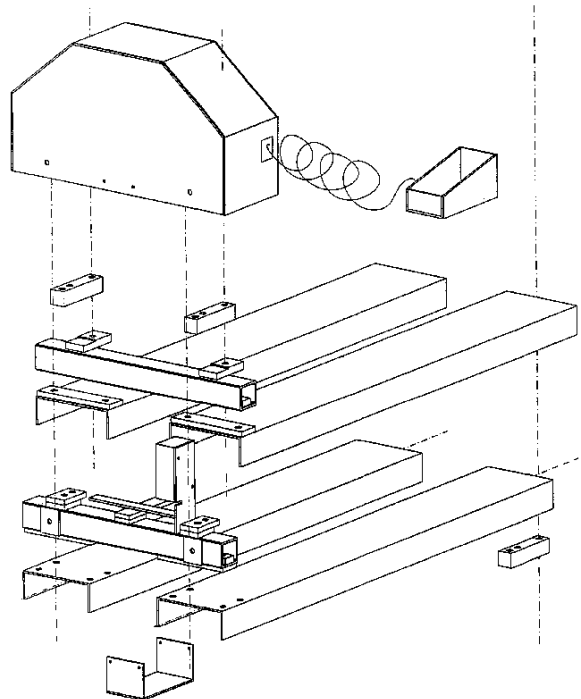
ΑΝΤΙΚΛΗΤΟΣ (74):ΚΑΛΛΙΑΣ ΑΛΕΞΑΝΔΡΟΣ
 Πολυτεχνείου 47,54625 ΘΕΣΣΑΛΟΝΙΚΗ
 (ΘΕΣΣΑΛΟΝΙΚΗΣ)

ΤΙΤΛΟΣ ΕΦΕΥΡΕΣΗΣ (54):**ΗΛΕΚΤΡΟΝΙΚΗ ΖΥΓΑΡΙΑ ΕΦΑΡΜΟΣΜΕΝΗ ΣΕ ΠΕΡΟΝΟΦΟΡΑ ΑΝΥΨΩΤΙΚΑ ΜΗΧΑΝΗΜΑΤΑ**

ΠΕΡΙΛΗΨΗ(57)

Η παρούσα εφεύρεση αφορά ηλεκτρονική ζυγαριά με σύστημα ζύγισης τεσσάρων δυναμοκυψέλων που εφαρμόζεται σε περονοφόρα ανυψωτικά μηχανήματα με σκοπό την άμεση ζύγιση του φορτίου της παλέτας. Η εφεύρεση αποτελείται από βάση υποδοχέα φορτίου και σύστημαζύγισης τεσσάρων δυναμοκυψέλων τοποθετημένες ανά δύο σε διαφορετικά επίπεδα, συνδεδεμένα όλα με τρόπο ώστε να δημιουργείται μια μονάδα ζύγισης με μεγάλη ακρίβεια μέτρησης (σφάλμα μέτρησης κάτω από 0,05 τοις εκατό), αξιοπιστία μετρήσεων ανεξάρτητα από την τοποθέτηση και κατανομή του φορτίου επιβάρυνσης πάνω στον υποδοχέα και αντοχή σε χτυπήματα και κραδασμούς που προκαλούνται κατά την τοποθέτηση της μονάδας στις περόνες του περονοφόρου αλλά και κατά την φορτοεκφόρτωση ζύγιση πελατών. Η εφεύρεση λόγω της συμπαγούς κατασκευής της εφαρμόζεται

με ευκολία στο περονοφόρο μηχανήμα με λυόμενους συνδέσμους αντοχής, οι οποίοι επιτρέπουν και την εύκολη αποσύνδεση της μονάδας από το μηχανήμα και τη χρήση της ως ανεξάρτητης πλατφόρμας ζύγισης.



ΑΡΙΘΜΟΣ Δ.Ε. (11):1006316
ΑΡΙΘΜΟΣ ΑΙΤΗΣΗΣ Δ.Ε. (21):20070100120
ΔΙΕΘΝΗΣ ΤΑΞΙΝΟΜΗΣΗ (51):IPC8: F24H 1/22
 IPC8: F24D 7/00
 IPC8: F24D 3/02

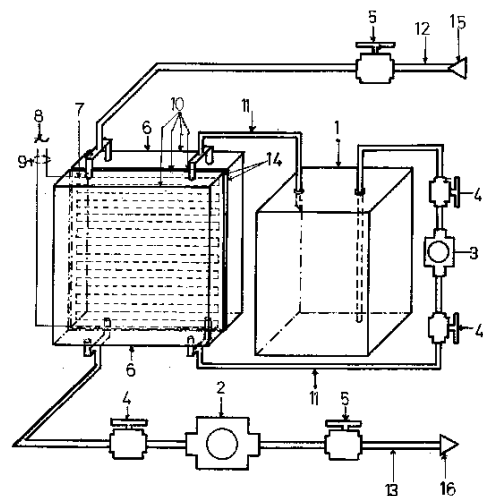
ΔΙΚΑΙΟΥΧΟΣ (73):1)ΨΩΜΑΣ ΒΛΑΣΙΟΣ-ΠΑΝΑΓΙΩΤΗΣ
 Ανω Ανθούπολη, Νέα Μηχανιώνα,57004
 ΝΕΑ ΜΗΧΑΝΙΩΝΑ (ΘΕΣΣΑΛΟΝΙΚΗΣ),
 ΕΛΛΑΔΑ

ΗΜΕΡΟΜ. ΚΑΤΑΘΕΣΗΣ (22):26/02/2007
ΗΜΕΡΟΜ. ΑΠΟΝΟΜΗΣ (47):19/03/2009
ΣΥΜΒ. ΠΡΟΤΕΡΑΙΟΤΗΤΕΣ (30):
ΤΡΟΠΟΠ. ΚΥΡΙΟΥ Δ.Ε. (61):
ΕΦΕΥΡΕΤΗΣ (72):1)ΨΩΜΑΣ ΒΛΑΣΙΟΣ-ΠΑΝΑΓΙΩΤΗΣ
ΕΙΔΙΚΟΣ ΠΛΗΡΕΞΟΥΣΙΟΣ (74):
ΑΝΤΙΚΛΗΤΟΣ (74):
ΤΙΤΛΟΣ ΕΦΕΥΡΕΣΗΣ (54):**ΕΡΜΗΤΙΚΟ ΥΒΡΙΔΙΟ ΗΛΕΚΤΡΟΛΕΒΗΤΑΣ**

ΠΕΡΙΛΗΨΗ(57)

Ερμητικό υβρίδιο ηλεκτρολέβητας που αποτελείται από τέσσερις μεταλλικές επιφάνειες (10) που ενώνονται ερμητικά μεταξύ τους δημιουργώντας δυο κytία (6) θέρμανσης (πάνελ σώματα ή θερμοσίφωνες), με μια διάταξη σιλικονούχα αντιστάσεις (7) εξωτερικά των κytιών για σχεδόν ακαριαία θέρμανση του θερμαντικού μέσου (γλυκόλης ή μίγμα αυτής), συνδεδεμένα με τον συσσωρευτή καιτής γλυκόλης ή μίγμα αυτής με τις σωληνώσεις (11) που ανακυκλώνει με τον κυκλοφορητή (3) το θερμαντικό μέσον μεταξύ τους (6)(1). Οι βάνες (5) με τις σωλήνες (12)(13) συνδέονται με το κύκλωμα των θερμαντικών σωμάτων χώρου και με τον κυκλοφορητή (2) που μεταδίδει την θερμότητα στα θερμαντικά σώματα. Στεγαζόμενα στον ίδιο χώρο περιβαλλόμενα από ένα κατάλληλο περιβλήμα βρίσκονται οι σωληνώσεις (11)(12)(13), βάνες (4)(5), κυκλοφορητές (2)(3) πάνελ σώματα (6), σιλικονούχες αντιστάσεις (7), καλωδίωση, θερμοστάτες,

πιεσόμετρα, πίνακα ελέγχου και τα του νόμου απαιτούμενα υλικά προς ασφαλές και ορθή λειτουργία και χρήσεις λέβητα. Καθιστώντας το συμπαγές απλό στην τοποθέτηση εύκολο στην συντήρηση και στον εποχιακό έλεγχο. Στην προετοιμασία του λέβητα και πριν την ένωση του λέβητα με τα θερμαντικά σώματα χώρου πρέπει πάντα να δημιουργούμε κανό 28mm.Hg. με αντλία κενού για την μέγιστη λειτουργία του θερμαντικού μέσου (γλυκόλης ή μίγμα αυτής), με την μικρότερη κατανάλωση ρεύματος επιτυγχάνοντας το με την σχεδόν ακαριαία θέρμανση μεταξύ των επιφανειών (14) και τις σιλικονούχες αντιστάσεις (7) σε όλη σχεδόν την επιφάνεια (14).



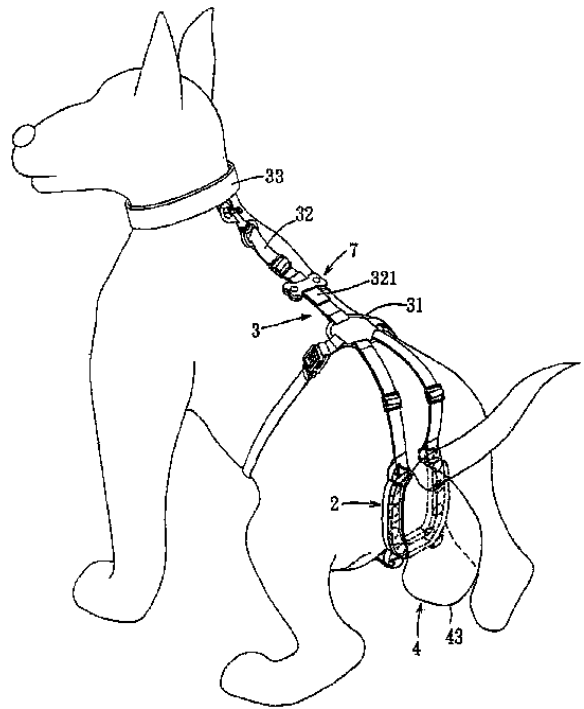
ΑΡΙΘΜΟΣ Δ.Ε. (11):1006317
ΑΡΙΘΜΟΣ ΑΙΤΗΣΗΣ Δ.Ε. (21):20070100198
ΔΙΕΘΝΗΣ ΤΑΞΙΝΟΜΗΣΗ (51):IPC8: A01K 23/00
ΔΙΚΑΙΟΥΧΟΣ (73):1)APPLE JU STUDIO INC.
 1F, No.266, Kun-Ming St., Wan-Hwa Dist,
 TAIPEI, TAIWAN, R.O.C., ΤΑΪΒΑΝ

ΗΜΕΡΟΜ. ΚΑΤΑΘΕΣΗΣ (22):02/04/2007
ΗΜΕΡΟΜ. ΑΠΟΝΟΜΗΣ (47):19/03/2009
ΣΥΜΒ. ΠΡΟΤΕΡΑΙΟΤΗΤΕΣ (30):095205713-04/04/2006-CN
ΤΡΟΠΟΠ. ΚΥΡΙΟΥ Δ.Ε. (61):
ΕΦΕΥΡΕΤΗΣ (72):1)CHIA-CHIEN TSAI
ΕΙΔΙΚΟΣ ΠΛΗΡΕΞΟΥΣΙΟΣ (74):ΧΡΙΣΤΟΦΟΡΑΚΟΥ ΕΥΑΓΓΕΛΙΑ
 Σόλωνος 125, 10678 ΑΘΗΝΑ
ΑΝΤΙΚΛΗΤΟΣ (74):ΦΡΥΔΑ-ΛΑΔΑ ΕΛΛΗ
 Σόλωνος 125, 10678 ΑΘΗΝΑ

ΤΙΤΛΟΣ ΕΦΕΥΡΕΣΗΣ (54):ΦΙΛΙΚΟΣ ΜΕ ΤΟ ΠΕΡΙΒΑΛΛΟΝ ΣΥΛΛΕΚΤΗΣ ΠΕΡΙΤΤΩΜΑΤΩΝ ΖΩΩΝ

ΠΕΡΙΛΗΨΗ(57)

Παρουσιάζεται περιβαλλοντικός φιλικός συλλέκτης ζωικών περιττωμάτων που περιλαμβάνει : βάση υποστήριξης 2 που περιλαμβάνει πρώτο επίθεμα 21 και έναν αριθμό πρώτων μαγνητικών δισκίων 221, όπου το πρώτο επίθεμα 21 είναι διαμορφωμένο με έναν αριθμό ευρισκόμενων σε απόσταση μεταξύ τους πρώτων οπών συγκράτησης 211 που κατανέμονται κατά το μήκος του εν λόγω πρώτου επιθέματος 21, όπου το κάθε ένα πρώτο μαγνητικό δίσκιο 221 εισέρχεται σταθερά εντός αντίστοιχης πρώτης οπής συγκράτησης 211, και συσκευή συλλογής 4 που περιλαμβάνει δεύτερο επίθεμα 41, έναν αριθμό δεύτερων μαγνητικών δισκίων 421 και μια εύκαμπτη σακούλα συλλογής 43 συνδεδεμένη στο δεύτερο επίθεμα 41. Το δεύτερο επίθεμα 41 είναι διαμορφωμένο με έναν αριθμό δεύτερων οπών συγκράτησης 411.Η υποδοχή καθενός δεύτερου μαγνητικού δισκίου 421πραγματοποιείται σταθερά εντός αντίστοιχης δεύτερης οπής συγκράτησης 411 και έλκεται μαγνητικά σε αντίστοιχο πρώτο μαγνητικό δίσκιο 221.



ΑΡΙΘΜΟΣ Δ.Ε. (11):1006318
ΑΡΙΘΜΟΣ ΑΙΤΗΣΗΣ Δ.Ε. (21):20070100411
ΔΙΕΘΝΗΣ ΤΑΞΙΝΟΜΗΣΗ (51):IPC8: F24J 2/46
 IPC8: F24J 2/20
ΔΙΚΑΙΟΥΧΟΣ (73):1)ΞΥΛΙΝΑΚΗΣ ΕΜΜΑΝΟΥΗΛ
 ΔΗΜΗΤΡΙΟΣ
 Νερατζούλας 23,13671 ΑΧΑΡΝΕΣ
 (ΑΤΤΙΚΗΣ), ΕΛΛΑΔΑ

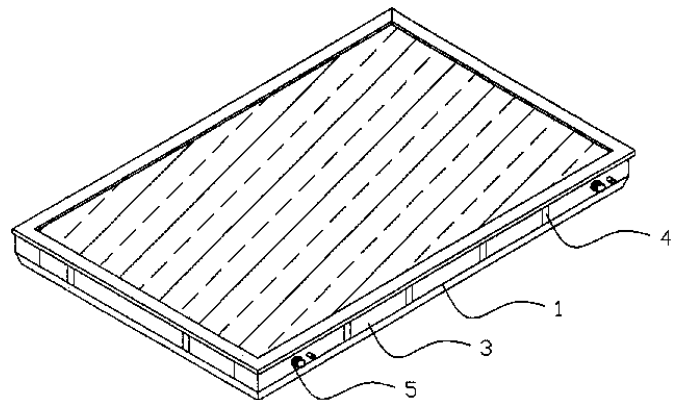
ΗΜΕΡΟΜ. ΚΑΤΑΘΕΣΗΣ (22):28/06/2007
ΗΜΕΡΟΜ. ΑΠΟΝΟΜΗΣ (47):19/03/2009
ΣΥΜΒ. ΠΡΟΤΕΡΑΙΟΤΗΤΕΣ (30):
ΤΡΟΠΟΠ. ΚΥΡΙΟΥ Δ.Ε. (61):
ΕΦΕΥΡΕΤΗΣ (72):1)ΞΥΛΙΝΑΚΗΣ ΕΜΜΑΝΟΥΗΛ
 ΔΗΜΗΤΡΙΟΣ

ΕΙΔΙΚΟΣ ΠΛΗΡΕΞΟΥΣΙΟΣ (74):ΣΑΚΕΛΛΑΡΙΔΗ ΒΑΛΗ-ΒΑΣΙΛΙΚΗ
 Αδριανού 70, 10556 ΑΘΗΝΑ
ΑΝΤΙΚΛΗΤΟΣ (74):ΣΑΚΕΛΛΑΡΙΔΗ ΒΑΛΗ-ΒΑΣΙΛΙΚΗ
 Αδριανού 70,10556 ΑΘΗΝΑ

ΤΙΤΛΟΣ ΕΦΕΥΡΕΣΗΣ (54):ΚΑΣΑ ΕΓΚΙΒΩΤΙΣΜΟΥ ΗΛΙΑΚΟΥ ΣΥΛΛΕΚΤΗ

ΠΕΡΙΛΗΨΗ(57)

Μία κάσα εγκιβωτισμού ηλιακού συλλέκτη, η οποία χαρακτηρίζεται από το ότι κατασκευάζεται από φύλλο αλουμινίου ή άλλο κατάλληλο υλικό και διαθέτει άνω μέρος 10 ανοικτό, πλαϊνό μέρος 3 που καταλήγει σε προεξοχή 11, το οποίο διαθέτει ενισχύσεις 4 για αύξηση των μηχανικών αντοχών και τέσσερις συμμετρικές οπές 5 για την έξοδο και στήριξη των σωλήνων του απορροφητή και βάση 1 με νευρώσεις 2 για αύξηση των αντοχών. Για την στεγανοποίηση των οπών 5 χρησιμοποιείται μονωτικό εξάρτημα 6, το οποίο διαθέτειαύλακες 16 και καλύμματα 17 για τον εξερισμό της κάσας και αισθητήρα 18 ελέγχου θερμοκρασίας .



ΑΡΙΘΜΟΣ Δ.Ε. (11):1006319
ΑΡΙΘΜΟΣ ΑΙΤΗΣΗΣ Δ.Ε. (21):20070100746
ΔΙΕΘΝΗΣ ΤΑΞΙΝΟΜΗΣΗ (51):IPC8: B63B 1/24
 IPC8: B63B 1/28
 IPC8: B63B 3/38
 IPC8: B63B 39/06

ΔΙΚΑΙΟΥΧΟΣ (73):1)ΜΙΧΑΛΟΠΟΥΛΟΣ ΗΛΙΑΣ
 Μεθώνης 12,16672 ΒΑΡΗ (ΑΤΤΙΚΗΣ),
 ΕΛΛΑΔΑ

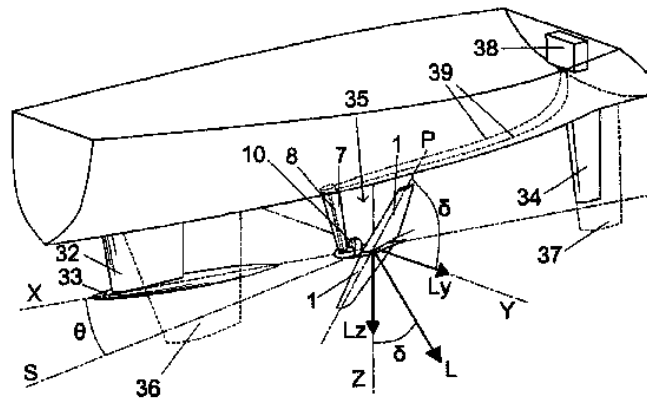
ΗΜΕΡΟΜ. ΚΑΤΑΘΕΣΗΣ (22):10/12/2007
ΗΜΕΡΟΜ. ΑΠΟΝΟΜΗΣ (47):19/03/2009
ΣΥΜΒ. ΠΡΟΤΕΡΑΙΟΤΗΤΕΣ (30):
ΤΡΟΠΟΠ. ΚΥΡΙΟΥ Δ.Ε. (61):
ΕΦΕΥΡΕΤΗΣ (72):1)ΜΙΧΑΛΟΠΟΥΛΟΣ ΗΛΙΑΣ
ΕΙΔΙΚΟΣ ΠΛΗΡΕΞΟΥΣΙΟΣ (74):
ΑΝΤΙΚΛΗΤΟΣ (74):ΜΑΥΡΙΑΣ ΚΩΝΣΤΑΝΤΙΝΟΣ
 Δελφών 60-62,16561 ΓΛΥΦΑΔΑ
 (ΑΤΤΙΚΗΣ)

ΤΙΤΛΟΣ ΕΦΕΥΡΕΣΗΣ (54):ΔΙΑΤΑΞΗ ΓΙΑ ΤΗΝ ΑΝΑΠΤΥΞΗ ΡΥΘΜΙΖΟΜΕΝΗΣ ΩΣ ΠΡΟΣ ΜΕΤΡΟ ΚΑΙ ΚΑΤΕΥΘΥΝΣΗ ΑΝΤΩΣΗΣ ΣΤΑ ΥΦΑΛΑ ΙΣΤΙΟΠΛΟΪΚΟΥ ΣΚΑΦΟΥΣ

ΠΕΡΙΛΗΨΗ(57)

Διάταξη για την ανάπτυξη ρυθμιζόμενης ως προς μέτρο και κατεύθυνση άντωσης (L) στα ύφαλα ιστιοπλοϊκού σκάφους. Σταθερές καρίνες (36) σε ιστιοπλοϊκά σκάφη, αναπτύσσουν μη ρυθμιζόμενη άντωση, ενώ πτερύγια πηδαλίων (37) επιδρούν μόνο στο σημείο εφαρμογής της ολικής, στα ύφαλα των σκαφών, αναπτυσσόμενης άντωσης. Η εφεύρεση αποσκοπεί να περιορίσει μειονεκτήματα τέτοιων διατάξεων, όπως: κουπαστάρισμα,γωνία έκπτωσης, οπισθέλκουσα, ανεπαρκές ζύγισμα, κλπ, καθώς και το μεγάλο βύθισμα μιας καρίνας φιν (36), με

αποτέλεσμα ένα πιο γρήγορο και ασφαλές σκάφος. Περιλαμβάνει δε μηχανισμό (35), στην πτέρυγα (1) του οποίου, η αναπτυσσόμενη άντωση (L) ρυθμίζεται α) ως προς την κατεύθυνση, καθώς η γωνία κλίσης (δ) καθορίζεται κατά βούληση από μονάδα ελέγχου (38) της διάταξης, και β) ως προς το μέτρο, μέσω μεταβλητής γωνίας πρόσπτωσης (θ), η οποία προκύπτει αυτόματα και κατά ελεύθερα καθορισμένη αντιστοιχία με τη γωνία κλίσης (δ), μέσω του μηχανισμού (35). Διάφοροι τρόποι χρήσης του μηχανισμού (35), όπως μεταξύ καρίνας (32, 33) και πηδαλίου (34), ή στην μια άκρη βολβού έρματος (33), ή δύο μηχανισμοί (35) στις άκρες βολβού έρματος (33) κλπ, καθώς και διάφοροι τρόποι αντιστοιχίας της γωνίας πρόσπτωσης (θ) από τη γωνία κλίσης (δ) προσδίδουν ζητούμενες ιδιότητες, ανάλογα με την προοριζόμενη χρήση του σκάφους.

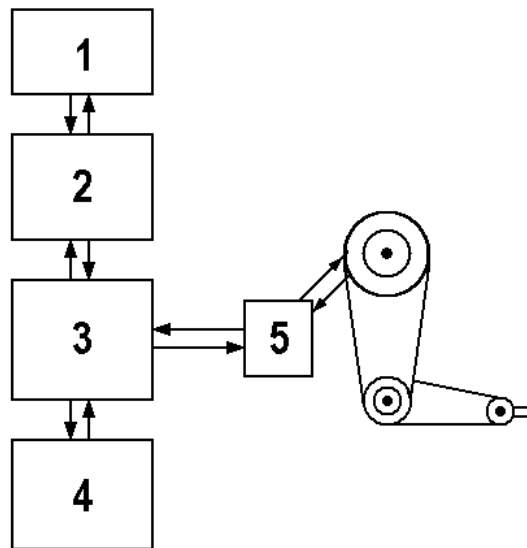


ΑΡΙΘΜΟΣ Δ.Ε. (11):1006320
ΑΡΙΘΜΟΣ ΑΙΤΗΣΗΣ Δ.Ε. (21):20080100064
ΔΙΕΘΝΗΣ ΤΑΞΙΝΟΜΗΣΗ (51):IPC8: A61B 19/00
ΔΙΚΑΙΟΥΧΟΣ (73):1)ΟΜΠΙΑΪΝΤΟΥ ΑΛΛΑΜ ΠΕΤΡΟΣ
 Γιαννιτσιώτη 1,41222 ΛΑΡΙΣΑ (ΛΑΡΙΣΑΣ),
 ΕΛΛΑΔΑ

ΗΜΕΡΟΜ. ΚΑΤΑΘΕΣΗΣ (22):04/02/2008
ΗΜΕΡΟΜ. ΑΠΟΝΟΜΗΣ (47):19/03/2009
ΣΥΜΒ. ΠΡΟΤΕΡΑΙΟΤΗΤΕΣ (30):
ΤΡΟΠΟΠ. ΚΥΡΙΟΥ Δ.Ε. (61):
ΕΦΕΥΡΕΤΗΣ (72):1)ΟΜΠΙΑΪΝΤΟΥ ΑΛΛΑΜ ΠΕΤΡΟΣ
ΕΙΔΙΚΟΣ ΠΛΗΡΕΞΟΥΣΙΟΣ (74):
ΑΝΤΙΚΛΗΤΟΣ (74):
ΤΙΤΛΟΣ ΕΦΕΥΡΕΣΗΣ (54):ΡΟΜΠΟΤΙΚΟ ΕΞΑΡΤΗΜΑ ΓΙΑ ΤΗΝ ΙΑΤΡΙΚΗ ΧΡΗΣΗ ΣΕ ΔΙΑΦΟΡΑ ΤΗΛΕ-ΧΕΙΡΙΖΟΜΕΝΑ ΙΑΤΡΙΚΑ ΚΕΝΤΡΑ Ή ΜΟΝΑΔΕΣ

ΠΕΡΙΛΗΨΗ(57)

Το ρομποτικό εξάρτημα για την ιατρική χρήση σε διάφορα Τηλε-χειριζόμενα ιατρικά κέντρα οι μονάδες, είναι ένα σύστημα που αποτελείται από : 1-Μηχανικά μέρη που διαχειρίζουν ένα ρομποτικό μπράτσο που κινείται σε όλα τα πλανά. 2- Πλάκα τηλε-χειρισμού που διαμεσολαβεί ανάμεσα στα μηχανικά μέρη και του υπολογιστή. 3-Ενεργειακή πηγή με αυτονομία τηλε-χειρισμού για τουλάχιστον 10 ώρες. 4-Του ηλεκτρονικό διαμεσολαβητή (ένα PC χτισμένο με συγκεκριμένο σκοπόγια την δυνατότητα μεταδόσεις και αποδοχή μεγάλουόγκου πληροφοριών συγχρόνως). 5-Το Intranet Network -Μπορεί να είναι διαφορετικό η τι είναι κατάλληλο στην περιοχή. 6-Τα βοηθητικά μέσα για το σκοπό λειτουργίας του είναι -Θερμική κάμερα, μικροσκόπιο, ενδοσκοπικό, Laser Surgical κλπ. Και όπως περιγράφονται στα σχήματα λειτουργούν με την εντολή του κέντρου αλλά και με την βοήθεια του εκπαιδευμένου προσωπικού .



ΑΡΙΘΜΟΣ Δ.Ε. (11):1006321
ΑΡΙΘΜΟΣ ΑΙΤΗΣΗΣ Δ.Ε. (21):20080100107
ΔΙΕΘΝΗΣ ΤΑΞΙΝΟΜΗΣΗ (51):IPC8: F03B 17/04
ΔΙΚΑΙΟΥΧΟΣ (73):1)ΚΑΡΔΙΤΣΑΣ ΧΡΗΣΤΟΥ ΒΑΣΙΛΕΙΟΣ
Νιγρίτα,62200 ΝΙΓΡΙΤΑ (ΣΕΡΡΩΝ),
ΕΛΛΑΔΑ
ΗΜΕΡΟΜ. ΚΑΤΑΘΕΣΗΣ (22):15/02/2008
ΗΜΕΡΟΜ. ΑΠΟΝΟΜΗΣ (47):19/03/2009
ΣΥΜΒ. ΠΡΟΤΕΡΑΙΟΤΗΤΕΣ (30):
ΤΡΟΠΟΠ. ΚΥΡΙΟΥ Δ.Ε. (61):
ΕΦΕΥΡΕΤΗΣ (72):1)ΚΑΡΔΙΤΣΑΣ ΧΡΗΣΤΟΥ ΒΑΣΙΛΕΙΟΣ
ΕΙΔΙΚΟΣ ΠΛΗΡΕΞΟΥΣΙΟΣ (74):
ΑΝΤΙΚΛΗΤΟΣ (74):
ΤΙΤΛΟΣ ΕΦΕΥΡΕΣΗΣ (54):ΕΡΓΟΜΗΧΑΝΗ
ΠΕΡΙΛΗΨΗ(57)

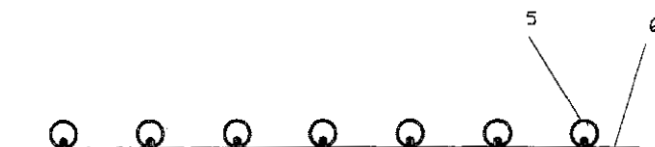
Η εργομηχανή με κινητήρια δύναμη την άνωση των καταλλήλως εγκλωβισμένων αέριων εντός των υγρών που φέρει ένα κάθετο εργονομικό σωλήνα με υγρό, κατάλληλη "ταινία" από συνεχόμενα συνδεδεμένους ανοιγοκλειόμενους αερόσακους οι οποίοι εισέρχονται αδιόγκωτοι στεγανοποιημένα στο κατώτερο σημείο του σωλήνα, και κυλιόμενοι, προοδευτικά, σε μηχανικούς οδηγούς με τη βοήθεια μαγνητών (ή ηλεκτρο μαγνητών 12V ή 24V) και ατμοσφαιρικό αέρα θα "διογκώνονται" 10 έως 12 φορές από τον αρχικό όγκο "εισαγωγής" κατά τη διάρκεια διαδρομής ίσης προς το 1 10 ή 1 9 ή 1 8 του ύψους της στήλης του υγρού ανώσεως. Θα εκτονώνεται, μετά την έξοδο τους από το υγρό ανώσεως, και κυλιόμενοι παραβολοειδώς κυκλικά θα επανεισέρχονται από το κατώτερο σημείο του σωλήνα ανώσεως.

ΑΡΙΘΜΟΣ Δ.Ε. (11):1006322
ΑΡΙΘΜΟΣ ΑΙΤΗΣΗΣ Δ.Ε. (21):20080100149
ΔΙΕΘΝΗΣ ΤΑΞΙΝΟΜΗΣΗ (51):IPC8: F24J 2/26
IPC8: B21D 53/08
IPC8: B21D 53/06
IPC8: B21D 53/02
IPC8: B23K 20/00
ΔΙΚΑΙΟΥΧΟΣ (73):1)ΓΑΜΠΙΕΡΑΚΗΣ ΚΩΝΣΤΑΝΤΙΝΟΣ
Αργοστολίου 33,13341 ΑΝΩ ΛΙΟΣΙΑ
(ΑΤΤΙΚΗΣ), ΕΛΛΑΔΑ
ΗΜΕΡΟΜ. ΚΑΤΑΘΕΣΗΣ (22):07/03/2008
ΗΜΕΡΟΜ. ΑΠΟΝΟΜΗΣ (47):19/03/2009
ΣΥΜΒ. ΠΡΟΤΕΡΑΙΟΤΗΤΕΣ (30):
ΤΡΟΠΟΠ. ΚΥΡΙΟΥ Δ.Ε. (61):
ΕΦΕΥΡΕΤΗΣ (72):1)ΓΑΜΠΙΕΡΑΚΗΣ ΚΩΝΣΤΑΝΤΙΝΟΣ
ΕΙΔΙΚΟΣ ΠΛΗΡΕΞΟΥΣΙΟΣ (74):
ΑΝΤΙΚΛΗΤΟΣ (74):ΓΑΜΠΙΕΡΑΚΗΣ ΓΕΩΡΓΙΟΣ
Αργοστολίου 33,13341 ΑΝΩ ΛΙΟΣΙΑ
(ΑΤΤΙΚΗΣ)
ΤΙΤΛΟΣ ΕΦΕΥΡΕΣΗΣ (54):**ΗΛΙΑΚΟΣ ΘΕΡΜΙΚΟΣ ΑΠΟΡΡΟΦΗΤΗΣ-ΜΗΧΑΝΗ ΚΑΤΑΣΚΕΥΗΣ ΗΛΙΑΚΟΥ ΘΕΡΜΙΚΟΥ ΑΠΟΡΡΟΦΗΤΗ**

ΠΕΡΙΛΗΨΗ(57)

Ηλιακός Θερμικός απορροφητής που αποτελείται από μεταλλικούς σωλήνες (8) και μεταλλικό φύλλο (6) συνδεδεμένα μεταξύ τους με μηχανικό τρόπο χωρίς την χρήση συνδετήριων υλικών κατά τρόπο ώστε να δημιουργείται κατά μήκος του σωλήνα (5) μια εσοχή (16) μέσα στην οποία εισέρχεται το φύλλο (6) με αντίστοιχη διαμόρφωση (17) και αυτά τα δύο έρχονται σε απόλυτη επαφή με συναρμογή σύσφιξης αποτελώντας πλέον ένα ενιαίο σώμα. Πλεονέκτημα αυτής της εφεύρεσης είναι ο υψηλότερος βαθμός μετάδοσης θερμότητας στοθερμαντικό μέσο. Κατά συνέπεια αποδίδει περισσότερο ζεστό νερό σε συντομότερο χρόνο. Κατά την συνεχή λειτουργία μεταδίδει ταχύτατα την θερμική ενέργεια, ενώ με περιορισμένη ηλιοφάνεια εκμεταλλεύεται άμεσα και την ελάχιστη ηλιακή

ακτινοβολία. Η εφεύρεση έχει μέγιστα οικονομικά πλεονεκτήματα λίγου εξοικονόμησης ενέργειας. Η μηχανή κατασκευής Ηλιακού Θερμικού Απορροφητή έχει βασικά στοιχεία τις σιαγόνες (1), το φορέα του μαχαριού (2) που συγκρατεί τους σωλήνες (5) και σιδερώνει το φύλλο (6) πάνω στις σιαγόνες (1) το μαχαίρι (3) το οποίο πιέζει το φύλλο (6) μέσα στους σωλήνες (5), τη ντίζα (4) η οποία εισέρχεται μέσα στους σωλήνες (5) το υδραυλικό, το ηλεκτρικό και το ηλεκτρονικό σύστημα ελέγχου των λειτουργιών.



ΑΡΙΘΜΟΣ Δ.Ε. (11):1006323
ΑΡΙΘΜΟΣ ΑΙΤΗΣΗΣ Δ.Ε. (21):20080100211
ΔΙΕΘΝΗΣ ΤΑΞΙΝΟΜΗΣΗ (51):IPC8: A61K 9/08
IPC8: A61K 31/55
ΔΙΚΑΙΟΥΧΟΣ (73):1)ΑΝΩΝΥΜΟΣ ΦΑΡΜΑΚΕΥΤΙΚΗ-
ΧΗΜΙΚΗ ΒΙΟΜΗΧΑΝΙΑ MEDICHROM
Α.Ε.
6ο χλμ Λ.Μαρκοπούλου-Παιανίας ΤΘ
42,19003 ΜΑΡΚΟΠΟΥΛΟ (ΑΤΤΙΚΗΣ),
ΕΛΛΑΔΑ
ΗΜΕΡΟΜ. ΚΑΤΑΘΕΣΗΣ (22):31/03/2008
ΗΜΕΡΟΜ. ΑΠΟΝΟΜΗΣ (47):19/03/2009
ΣΥΜΒ. ΠΡΟΤΕΡΑΙΟΤΗΤΕΣ (30):
ΤΡΟΠΟΠ. ΚΥΡΙΟΥ Δ.Ε. (61):
ΕΦΕΥΡΕΤΗΣ (72):1)ΦΑΜΠΙΟΣ ΓΕΩΡΓΙΟΣ
ΕΙΔΙΚΟΣ ΠΛΗΡΕΞΟΥΣΙΟΣ (74):
ΑΝΤΙΚΛΗΤΟΣ (74):
ΤΙΤΛΟΣ ΕΦΕΥΡΕΣΗΣ (54):ΠΟΣΙΜΟ ΔΙΑΛΥΜΑ ΠΟΥ ΠΕΡΙΕΧΕΙ
ΥΔΡΟΒΡΩΜΙΚΗ ΓΚΑΛΑΝΤΑΜΙΝΗ ΚΑΙ
ΦΡΟΥΚΤΟΖΗ ΩΣ ΓΛΥΚΑΝΤΙΚΟ ΠΑΡΑ-
ΓΟΝΤΑ

ΠΕΡΙΛΗΨΗ(57)

Πόσιμο διάλυμα που περιέχει υδροβρωμική γκαλανταμίνη και φρουκτόζη ως γλυκαντικό παράγωγα, για την παραγωγή του οποίου χρησιμοποιείται 15-30 τοις εκατό (β ο) φρουκτόζη. Η γκαλανταμίνη, ένα τριτοταγές αλκαλοειδές, είναι ένας επιλεκτικός, ανταγωνιστικός και αναστρέπτικός αναστολέας της ακετυλοχολινεστεράσης. Έχει αποδειχθεί ότι είναι αποτελεσματική για τη θεραπεία δυσλειτουργιών της μνήμης όπως το Alzheimer και η αγγειακή άνοια. Με την προσθήκη της φρουκτόζης στο διάλυμα, επιτυγχάνεται μείωση της δυσάρεστης γεύσης που εμφανίζει η υδροβρωμική γκαλανταμίνη κατά την

διάλυση της σε υδατικό μέσο. Η φρουκτόζη επηρεάζει το σάκχαρο του ανθρώπινου οργανισμού με ήπιο και σταδιακό τρόπο, με αποτέλεσμα να θεωρείται μια υγιεινή γλυκαντική ουσία, κατάλληλη για τη διαίτα των διαβητικών. Η συνιστώμενη ημερήσια δόση για τους ενήλικες είναι 8 mg ή 24 mg γκαλανταμίνης.

ΑΡΙΘΜΟΣ Δ.Ε. (11):1006324
ΑΡΙΘΜΟΣ ΑΙΤΗΣΗΣ Δ.Ε. (21):20080100234
ΔΙΕΘΝΗΣ ΤΑΞΙΝΟΜΗΣΗ (51):IPC8: A47K 11/02
ΔΙΚΑΙΟΥΧΟΣ (73):1)ΤΖΑΛΑΖΙΔΗΣ ΜΙΛΤΙΑΔΗΣ
Αχαρνών 100 & Αμφιλοχίας 2, 10434
ΑΘΗΝΑ, ΕΛΛΑΔΑ
ΗΜΕΡΟΜ. ΚΑΤΑΘΕΣΗΣ (22):08/04/2008
ΗΜΕΡΟΜ. ΑΠΟΝΟΜΗΣ (47):19/03/2009
ΣΥΜΒ. ΠΡΟΤΕΡΑΙΟΤΗΤΕΣ (30):
ΤΡΟΠΟΠ. ΚΥΡΙΟΥ Δ.Ε. (61):
ΕΦΕΥΡΕΤΗΣ (72):1)ΤΖΑΛΑΖΙΔΗΣ ΜΙΛΤΙΑΔΗΣ
ΕΙΔΙΚΟΣ ΠΛΗΡΕΞΟΥΣΙΟΣ (74):
ΑΝΤΙΚΛΗΤΟΣ (74):
ΤΙΤΛΟΣ ΕΦΕΥΡΕΣΗΣ (54):ΤΟΥΑΛΕΤΑ ΚΙΝΗΤΗ
ΠΕΡΙΛΗΨΗ(57)

Κινητή τουαλέτα αποτελείται από πλαστική ΛΕΚΑΝΗ ΤΟΥΑΛΕΤΑ με σακούλα. Πλεονέκτημα αυτής της εφεύρεσης είναι ότι όποτε χρειαστεί πετιέται η λερωμένη σακούλα και τοποθετείται καθαρή και είναι εύκολο να χρησιμοποιηθεί οπουδήποτε και από πολλούς χρήστες. Η κινητή τουαλέτα σύμφωνα με την παρούσα εφεύρεση έχει το χαρακτηριστικό ότι δεν λερώνεται. Εύκολα πετιέται η σακούλα με ή χωρίς κορδόνι έλξης και σφραγίσματος, από τη λεκάνη.

ΑΡΙΘΜΟΣ Δ.Ε. (11):1006325
ΑΡΙΘΜΟΣ ΑΙΤΗΣΗΣ Δ.Ε. (21):20080100458
ΔΙΕΘΝΗΣ ΤΑΞΙΝΟΜΗΣΗ (51):IPC8: F02M 25/12
IPC8: F02B 43/10
IPC8: C25B 1/00
IPC8: C25B 1/04

ΔΙΚΑΙΟΥΧΟΣ (73):1)ΕΣΣΛΙΝ ΓΕΡΑΣΙΜΟΣ
Χρυσανθέμων 39,14569 ΑΝΟΙΞΗ
(ΑΤΤΙΚΗΣ), ΕΛΛΑΔΑ

ΗΜΕΡΟΜ. ΚΑΤΑΘΕΣΗΣ (22):10/07/2008
ΗΜΕΡΟΜ. ΑΠΟΝΟΜΗΣ (47):19/03/2009

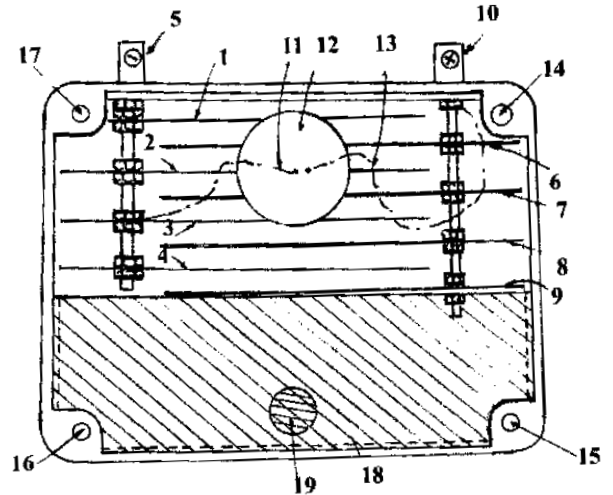
ΣΥΜΒ. ΠΡΟΤΕΡΑΙΟΤΗΤΕΣ (30):
ΤΡΟΠΟΠ. ΚΥΡΙΟΥ Δ.Ε. (61):
ΕΦΕΥΡΕΤΗΣ (72):1)ΕΣΣΛΙΝ ΓΕΡΑΣΙΜΟΣ
ΕΙΔΙΚΟΣ ΠΛΗΡΕΞΟΥΣΙΟΣ (74):
ΑΝΤΙΚΛΗΤΟΣ (74):ΕΣΣΛΙΝ ΛΙΕΡΚΑ ΜΑΡΙΑ
Χρυσανθέμων 39,14569 ΑΝΟΙΞΗ
(ΑΤΤΙΚΗΣ)

ΤΙΤΛΟΣ ΕΦΕΥΡΕΣΗΣ (54):ΕΝΙΣΧΥΤΗΣ ΚΑΥΣΙΜΩΝ ΑΥΤΟΚΙΝΗΣΗΣ

ΠΕΡΙΛΗΨΗ(57)

Η εφεύρεση χαρακτηρίζεται από την βελτίωση της μεθόδου ηλεκτρόλυσης του νερού, με την βοήθεια ειδικού ηλεκτρολύτου ο οποίος εντοπίστηκε πειραματικά κατόπιν από μακροχρόνια έρευνα. Το σημαντικότερο στοιχείο στην βελτίωση του ρυθμού διάσπασης του νερού εις τα εξ'ων συντίθεται και ο περιορισμός της Ηλεκτρικής ενέργειας στα επιθυμητά όρια οφείλεται στην συνεργασία της Ηλεκτρόλυσης με το φαινόμενο της Φωτοανάλυσης. Αυτό ακριβώς αποτελεί την βάση της εφεύρεσης. Αλλιώς δεν θα ήταν δυνατόν να λειτουργούσε μια κοινή γεννήτρια υδρογόνου με την μπαταρία του αυτοκινήτου. Θα την άδειαζε μέσα σε λίγα λεπτά της ώρας. Επίσης η συσκευή θα είχε μεγάλες διαστάσεις. Ο ενισχυτής

καυσίμου εν αντιθέσει έχει μικρές διαστάσεις 20 X 16 X 8 εκ. και μπορεί εύκολα να εγκατασταθεί σε οποιοδήποτε όχημα. Συνδέεται με την μπαταρία μέσω του κλειδιού του αυτοκινήτου, ώστε να αρχίζει η παραγωγή του αερίου, την στιγμή που το χρειαζόμαστε. Όταν σβήνουμε την Μηχανή, η παραγωγή σταματάει. Αυτό είναι ακόμα ένα πλεονέκτημα από άλλες τεχνολογίες που χρησιμοποιούν Φιάλες υδρογόνου μόνιμα εγκατεστημένες στο όχημα, πράγμα πολύ επικίνδυνο.



ΑΡΙΘΜΟΣ Δ.Ε. (11):1006326
ΑΡΙΘΜΟΣ ΑΙΤΗΣΗΣ Δ.Ε. (21):20070100355
ΔΙΕΘΝΗΣ ΤΑΞΙΝΟΜΗΣΗ (51):IPC8: E04B 1/04
IPC8: E04B 2/00
IPC8: E04B 1/41
IPC8: E04B 1/48

ΔΙΚΑΙΟΥΧΟΣ (73):1)ΓΣΙΑΠΠΑΝΗΣ ΑΙΜΙΛΙΟΣ
Βύρωνος 26,19200 ΕΛΕΥΣΙΝΑ (ΑΤΤΙΚΗΣ),
ΕΛΛΑΔΑ
2)ΤΣΙΜΠΟΥΡΛΑΣ ΓΕΡΑΣΙΜΟΣ
Φανερωμένης 40,15562 ΧΟΛΑΡΓΟΣ
(ΑΤΤΙΚΗΣ), ΕΛΛΑΔΑ

ΗΜΕΡΟΜ. ΚΑΤΑΘΕΣΗΣ (22):08/06/2007
ΗΜΕΡΟΜ. ΑΠΟΝΟΜΗΣ (47):23/03/2009

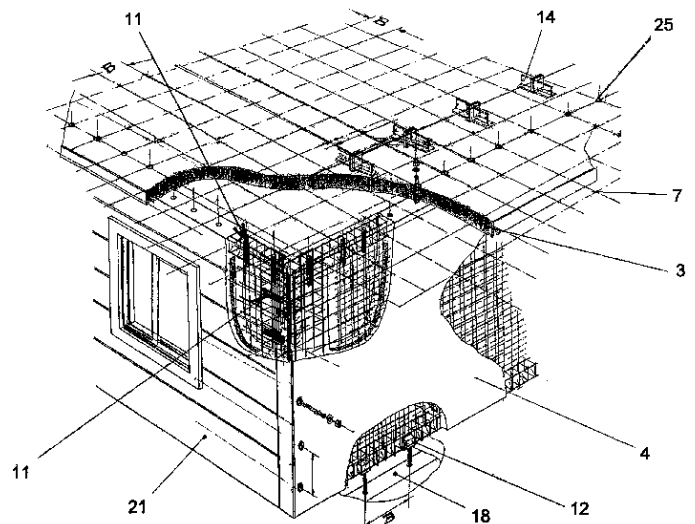
ΣΥΜΒ. ΠΡΟΤΕΡΑΙΟΤΗΤΕΣ (30):
ΤΡΟΠΟΠ. ΚΥΡΙΟΥ Δ.Ε. (61):
ΕΦΕΥΡΕΤΗΣ (72):1)ΓΣΙΑΠΠΑΝΗΣ ΑΙΜΙΛΙΟΣ
2)ΤΣΙΜΠΟΥΡΛΑΣ ΓΕΡΑΣΙΜΟΣ

ΕΙΔΙΚΟΣ ΠΛΗΡΕΞΟΥΣΙΟΣ (74):
ΑΝΤΙΚΛΗΤΟΣ (74):
ΤΙΤΛΟΣ ΕΦΕΥΡΕΣΗΣ (54):ΠΡΟΚΑΤΑΣΚΕΥΑΣΜΕΝΑ ΚΤΙΡΙΑ ΑΠΟ ΜΠΕΤΟΝ

ΠΕΡΙΛΗΨΗ(57)

Προκατασκευασμένα κτίρια από μπετόν σύμφωνα με ένα ολοκληρωμένο σύστημα δόμησης το οποίο δίνει την δυνατότητα προκατασκευής των στοιχείων (τοιχοί, πλάκες ορόφων) σε βιομηχανικό χώρο και εν συνεχεία συναρμολόγηση στην τελική τους θέση εξασφαλίζοντας μόνιμη και ασφαλή σύνδεση μεταξύ τους. Η σχεδίαση των κτιρίων εφαρμόζεται σε κάρναβο προκαθορισμένου βήματος. Στους τοίχους τοποθετούνται πριν την σκυροδέτηση σε προκαθορισμένα σημεία μεταλλικά εξαρτήματα (11) & (12) στα προβλεπόμενα σημεία σύνδεσης. Οι πλάκες (19) παράγονται από καλούπια και φέρουν σε αντίστοιχες θέσεις οπές (15) μέσω των οποίων με κοχλίες (7) ή συνδετήρες (14) γίνεται η σύνδεση με τους τοίχους (21). Τα καλούπια σκυροδέτησης φέρουν τρύπες (15) με κέντρα που συμπίπτουν

με τους κόμβους του κάρναβου. Σε αυτές στερεώνονται κατά περίπτωση μούφες (11) και κώνοι αν είναι καλούπι τοίχου ή αφαιρούμενοι πείροι αν είναι καλούπι πλάκας, προκειμένου να ακολουθήσει η σκυροδέτηση. Πλεονεκτήματα της παρούσας εφεύρεσης αποτελούν ο μικρός χρόνος ανέγερσης, η άψογη αισθητική των σημείων σύνδεσης και κατά συνέπεια όλου του κτιρίου και ο ασφαλής τρόπος μόνιμης σύνδεσης των στοιχείων του κτιρίου σε προκαθορισμένα με ακρίβεια σημεία όπως αυτά προκύπτουν από την σχεδίαση.



ΑΡΙΘΜΟΣ Δ.Ε.	(11):1006327
ΑΡΙΘΜΟΣ ΑΙΤΗΣΗΣ Δ.Ε.	(21):20070100569
ΔΙΕΘΝΗΣ ΤΑΞΙΝΟΜΗΣΗ	(51):IPC8: A61K 9/08 IPC8: A61K 31/519 IPC8: A61K 47/12 IPC8: A61P 25/18
ΔΙΚΑΙΟΥΧΟΣ	(73):1)ΦΑΡΜΑ ΝΤΑΤΑ ΕΠΕ Φωκίωνος Νέγρη 19,19500 ΛΑΥΡΙΟ (ΑΤΤΙΚΗΣ), ΕΛΛΑΔΑ 2)ΛΙΟΥΜΗΣ ΚΩΝΣΤΑΝΤΙΝΟΣ Αθηνών - Σουνίου 96,19001 ΚΕΡΑΤΕΑ (ΑΤΤΙΚΗΣ), ΕΛΛΑΔΑ
ΗΜΕΡΟΜ. ΚΑΤΑΘΕΣΗΣ	(22):14/09/2007
ΗΜΕΡΟΜ. ΑΠΟΝΟΜΗΣ	(47):23/03/2009
ΣΥΜΒ. ΠΡΟΤΕΡΑΙΟΤΗΤΕΣ	(30):
ΤΡΟΠΟΠ. ΚΥΡΙΟΥ Δ.Ε.	(61):
ΕΦΕΥΡΕΤΗΣ	(72):1)ΛΙΟΥΜΗΣ ΚΩΝΣΤΑΝΤΙΝΟΣ 2)ΨΑΡΡΑΚΗΣ ΙΩΑΝΝΗΣ
ΕΙΔΙΚΟΣ ΠΛΗΡΕΞΟΥΣΙΟΣ	(74):
ΑΝΤΙΚΛΗΤΟΣ	(74):
ΤΙΤΛΟΣ ΕΦΕΥΡΕΣΗΣ	(54):ΣΤΑΘΕΡΑ ΦΑΡΜΑΚΕΥΤΙΚΑ ΥΔΑΤΙΚΑ ΔΙΑΛΥΜΑΤΑ ΑΝΤΙΨΥΧΩΤΙΚΩΝ ΦΑΡΜΑΚΩΝ

ΠΕΡΙΛΗΨΗ(57)

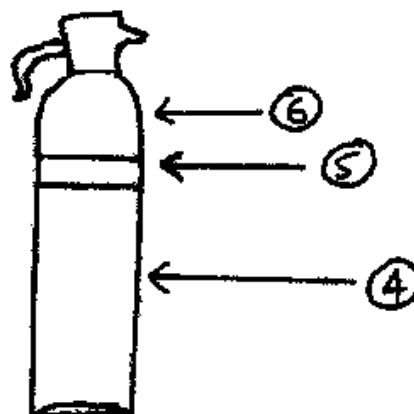
Η παρούσα εφεύρεση περιγράφει σταθερά φαρμακευτικά υδατικά διαλύματα αντιψυχωτικών φαρμάκων κατάλληλα για δια του στόματος χορήγηση. Πιο συγκεκριμένα φαρμακευτικά υδατικά διαλύματα ρισπεριδόνης ή φαρμακευτικών αποδεκτών αλάτων ρισπεριδόνης. Η παρούσα εφεύρεση έχει pH διαλύματος περίπου 1.5 με 1.9 και περιέχει αντιμικροβιακούς παράγοντες οι οποίοι είναι ενεργοί στο προαναφερθέν διάστημα του pH. Τα φαρμακευτικά υδατικά διαλύματα

επίσης περιέχουν βελτιωτικά γεύσης ρυθμιστικούς παράγοντες για το pH και προαιρετικά άλλα έκδοχα όπως αντιοξειδωτικά, ρυθμιστικές ουσίες, γλυκαντικές ουσίες και βελτιωτικά διαλυτότητας. Τα διαλύματα της παρούσας εφεύρεσης παραμένουν φυσικοχημικά σταθερά όταν αποθηκεύονται, για τουλάχιστον 30 ημέρες, στους 80 βαθμούς Κελσίου καθώς και στους 40 βαθμούς Κελσίου (με σχετική υγρασία 75 επί τοις εκατό) με τα ολικά παραπροϊόντα να είναι λιγότερο του 1 επί τοις εκατό. Η πυκνότητα του διαλύματος της παρούσας εφεύρεσης είναι 1-1.3 g ml στους 20 βαθμούς Κελσίου.

ΑΡΙΘΜΟΣ Δ.Ε.	(11):1006328
ΑΡΙΘΜΟΣ ΑΙΤΗΣΗΣ Δ.Ε.	(21):20070100729
ΔΙΕΘΝΗΣ ΤΑΞΙΝΟΜΗΣΗ	(51):IPC8: A62C 37/50 IPC8: A62D 1/02 IPC8: A62C 13/62
ΔΙΚΑΙΟΥΧΟΣ	(73):1)ΓΙΩΤΗΣ ΙΩΑΝΝΗΣ Σπάρτης 38,13671 ΑΧΑΡΝΕΣ (ΑΤΤΙΚΗΣ), ΕΛΛΑΔΑ
ΗΜΕΡΟΜ. ΚΑΤΑΘΕΣΗΣ	(22):03/12/2007
ΗΜΕΡΟΜ. ΑΠΟΝΟΜΗΣ	(47):23/03/2009
ΣΥΜΒ. ΠΡΟΤΕΡΑΙΟΤΗΤΕΣ	(30):
ΤΡΟΠΟΠ. ΚΥΡΙΟΥ Δ.Ε.	(61):
ΕΦΕΥΡΕΤΗΣ	(72):1)ΓΙΩΤΗΣ ΙΩΑΝΝΗΣ
ΕΙΔΙΚΟΣ ΠΛΗΡΕΞΟΥΣΙΟΣ	(74):
ΑΝΤΙΚΛΗΤΟΣ	(74):
ΤΙΤΛΟΣ ΕΦΕΥΡΕΣΗΣ	(54):ΕΛΕΓΧΟΣ ΑΠΩΛΕΙΑΣ ΤΗΣ ΠΙΕΣΗΣ, ΣΤΟΥΣ ΦΟΡΗΤΟΥΣ ΠΥΡΟΣΒΕΣΤΗΡΕΣ ΑΦΡΟΥ ΤΥΠΟΥ ΑΕΡΟΛΥΜΑΤΟΣ, ΜΕ ΤΗ ΜΕΘΟΔΟ ΤΗΣ ΖΥΓΙΣΗΣ

ΠΕΡΙΛΗΨΗ(57)

Η εφεύρεση αναφέρεται σε μικρούς φορητούς υδατικούς πυροσβεστήρες αφρού τύπου αερολύματος (AEROSOL) μιας χρήσης διαφόρων μεγεθών σε φιάλες ολικής χωρητικότητας μέχρι 1400 ml, οι οποίοι αποτελούνται από μια φιάλη (σχήμα 2- 1), ένα κλείστρο (σχήμα 2-3), μια βαλβίδα (σχήμα 2-2), το αφρώδες κατασβεστικό υλικό (94 τοις εκατό νερό + 6 τοις εκατό αφρώδες υλικό) (σχήμα 3-4), το προωθητικό τους υλικό (σχήμα 3-6) και με βάση την εφεύρεση, στην γόμωση τους, εκτός από το αφρώδες κατασβεστικό υλικό και το προωθητικό τους αέριο, περιέχουν και μια μικρή ποσότητα, (20, 30, 40, 50 ή και περισσότερων γραμμαρίων), ενός ή περισσότερων υγροποιημένων πτητικών αερίων χαμηλής πίεσης τα οποία έχουν βάρος (σχήμα 3-5) και τα οποία διαρρέουν αμέσως μετά από το προωθητικό υλικό το οποίο δεν έχει βάρος και έτσι δίνουν τη δυνατότητα στον χρήστη να ελέγξει τυχόν διαρροή του προωθητικού αερίου, καθώς και την απώλεια της πίεσης του πυροσβεστήρα, με τη μέθοδο της ζύγισης του πυροσβεστήρα.



ΑΡΙΘΜΟΣ Δ.Ε. (11):1006329
ΑΡΙΘΜΟΣ ΑΙΤΗΣΗΣ Δ.Ε. (21):20070100768
ΔΙΕΘΝΗΣ ΤΑΞΙΝΟΜΗΣΗ (51):IPC8: A47L 1/15
 IPC8: C11D 17/04
ΔΙΚΑΙΟΥΧΟΣ (73):1)ΚΑΝΔΑΡΑΚΗΣ ΙΩΑΝΝΗΣ
 Σαρανταπόρου 15,17671 ΚΑΛΛΙΘΕΑ
 (ΑΤΤΙΚΗΣ), ΕΛΛΑΔΑ
ΗΜΕΡΟΜ. ΚΑΤΑΘΕΣΗΣ (22):20/12/2007
ΗΜΕΡΟΜ. ΑΠΟΝΟΜΗΣ (47):23/03/2009
ΣΥΜΒ. ΠΡΟΤΕΡΑΙΟΤΗΤΕΣ (30):
ΤΡΟΠΟΠ. ΚΥΡΙΟΥ Δ.Ε. (61):
ΕΦΕΥΡΕΤΗΣ (72):1)ΚΑΝΔΑΡΑΚΗΣ ΙΩΑΝΝΗΣ
ΕΙΔΙΚΟΣ ΠΛΗΡΕΞΟΥΣΙΟΣ (74):ΚΑΠΕΛΑΡΗΣ ΙΩΑΝΝΗΣ
 Μαρασλή 21, 10676 ΑΘΗΝΑ
ΑΝΤΙΚΛΗΤΟΣ (74):ΚΑΠΕΛΑΡΗΣ ΙΩΑΝΝΗΣ
 Μαρασλή 21,10676 ΑΘΗΝΑ
ΤΙΤΛΟΣ ΕΦΕΥΡΕΣΗΣ (54):**ΜΕΘΟΔΟΣ ΣΥΝΤΗΡΗΣΗΣ ΠΟΛΥΤΙ-
 ΜΩΝ ΑΝΤΙΚΕΙΜΕΝΩΝ**

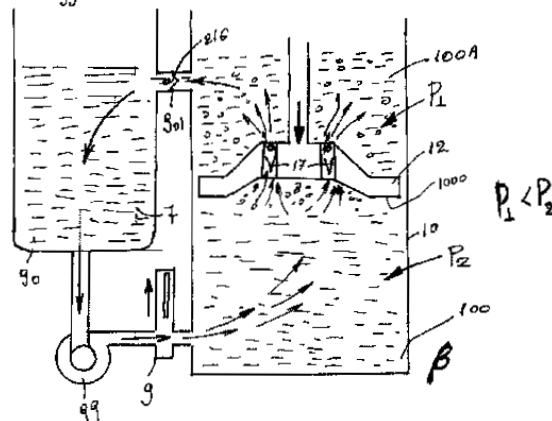
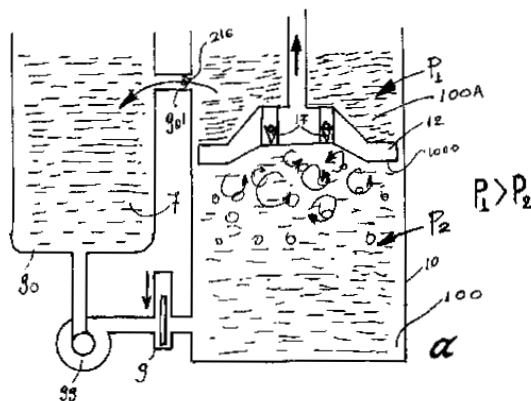
ΠΕΡΙΛΗΨΗ(57)

Η εφεύρεση αναφέρεται στον τρόπο με τον οποίο πρέπει να συντηρούνται επάργυρα, ασημένια και επίχρυσα αντικείμενα με τη χρήση μαλακής φανέλας, οινόπνευματος και βαμβακιού. Για τη συντήρηση των αντικειμένων αυτών απαιτείται η αφαίρεση των διοξειδίων από αυτά προτού αυτά κίτρινίσουν. Όταν δεν υπάρχει αρκετός χρόνος για συντήρηση απαιτείται η τοποθέτησή τους σε ζελατινές σακουλάκια πολυπροπυλενίου.

ΑΡΙΘΜΟΣ Δ.Ε. (11):1006330
ΑΡΙΘΜΟΣ ΑΙΤΗΣΗΣ Δ.Ε. (21):20080100100
ΔΙΕΘΝΗΣ ΤΑΞΙΝΟΜΗΣΗ (51):IPC8: F16F 9/06
 IPC8: F16F 9/19
ΔΙΚΑΙΟΥΧΟΣ (73):1)ΧΟΪΔΑΣ ΧΑΡΑΛΑΜΠΟΥΣ ΔΙΟΝΥΣΙΟΣ
 Αγίου Ιωάννου 39,13231 ΠΕΤΡΟΥΠΟΛΗ
 (ΑΤΤΙΚΗΣ), ΕΛΛΑΔΑ
ΗΜΕΡΟΜ. ΚΑΤΑΘΕΣΗΣ (22):12/02/2008
ΗΜΕΡΟΜ. ΑΠΟΝΟΜΗΣ (47):23/03/2009
ΣΥΜΒ. ΠΡΟΤΕΡΑΙΟΤΗΤΕΣ (30):
ΤΡΟΠΟΠ. ΚΥΡΙΟΥ Δ.Ε. (61):
ΕΦΕΥΡΕΤΗΣ (72):1)ΧΟΪΔΑΣ ΧΑΡΑΛΑΜΠΟΥΣ ΔΙΟΝΥΣΙΟΣ
ΕΙΔΙΚΟΣ ΠΛΗΡΕΞΟΥΣΙΟΣ (74):
ΑΝΤΙΚΛΗΤΟΣ (74):
ΤΙΤΛΟΣ ΕΦΕΥΡΕΣΗΣ (54):**ΜΕΘΟΔΟΣ ΚΑΙ ΔΙΑΤΑΞΗ ΑΠΟΣΒΕ-
 ΣΗΣ ΤΑΛΑΝΤΩΣΕΩΝ**

ΠΕΡΙΛΗΨΗ(57)

Η εφεύρεση αναφέρεται σε μέθοδο απόσβεσης ταλαντώσεων η οποία υλοποιείται μέσω της εξαναγκασμένης αλλαγής φάσης ενός υδραυλικού μέσου απόσβεσης (7) όταν αυτό υπόκειται σε καθεστώς έντονης μείωσης της επικρατούσας πίεσης στο εσωτερικό ενός στεγανού θαλάμου λειτουργίας (100) ενός αποσβεστήρα (3) κατά την αύξηση του όγκου του εξαιτίας της οπισθοχώρησης τουλάχιστον ενός εκ των τοιχωμάτων του. Προτείνονται διατάξεις ελέγχου της αναπτυσσόμενης υποπίεσης στο εσωτερικό του θαλάμου όπως και διατάξεις εφαρμογής αυτής της μεθόδου τόσο σε τηλεσκοπικούς αποσβεστήρες όσο και σε περιστροφικούς.

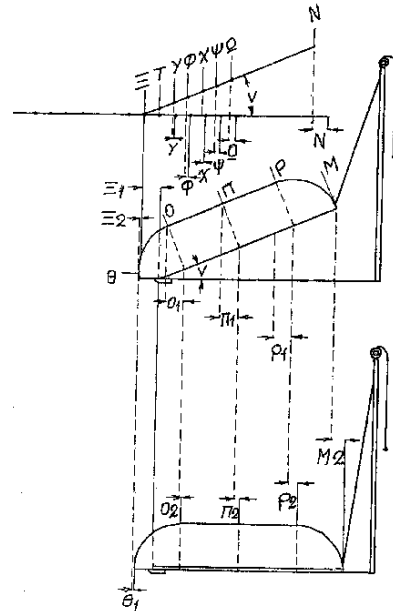


ΑΡΙΘΜΟΣ Δ.Ε. (11):1006331
ΑΡΙΘΜΟΣ ΑΙΤΗΣΗΣ Δ.Ε. (21):20080100196
ΔΙΕΘΝΗΣ ΤΑΞΙΝΟΜΗΣΗ (51):IPC8: A47G 9/10
 IPC8: A61G 7/07
ΔΙΚΑΙΟΥΧΟΣ (73):1)ΚΕΛΛΗΣ ΚΩΝΣΤΑΝΤΙΝΟΥ
 ΔΗΜΗΤΡΙΟΣ
 Πάροδος Αντύπα 9,56430 ΣΤΑΥΡΟΥΠΟΛΗ
 (ΘΕΣΣΑΛΟΝΙΚΗΣ), ΕΛΛΑΔΑ
ΗΜΕΡΟΜ. ΚΑΤΑΘΕΣΗΣ (22):26/03/2008
ΗΜΕΡΟΜ. ΑΠΟΝΟΜΗΣ (47):23/03/2009
ΣΥΜΒ. ΠΡΟΤΕΡΑΙΟΤΗΤΕΣ (30):
ΤΡΟΠΟΠ. ΚΥΡΙΟΥ Δ.Ε. (61):
ΕΦΕΥΡΕΤΗΣ (72):1)ΚΕΛΛΗΣ ΚΩΝΣΤΑΝΤΙΝΟΥ
 ΔΗΜΗΤΡΙΟΣ
ΕΙΔΙΚΟΣ ΠΛΗΡΕΞΟΥΣΙΟΣ (74):
ΑΝΤΙΚΛΗΤΟΣ (74):ΚΕΛΛΗΣ ΠΑΝΑΓΙΩΤΗΣ
 Πάροδος Αντύπα 9,56430 ΣΤΑΥΡΟΥΠΟΛΗ
 (ΘΕΣΣΑΛΟΝΙΚΗΣ)
ΤΙΤΛΟΣ ΕΦΕΥΡΕΣΗΣ (54):**ΚΙΝΟΥΜΕΝΟ ΜΑΞΙΛΑΡΙ ΑΠΟΦΟΡΤΙ-**
ΣΤΗΣ ΑΥΧΕΝΑ

ΠΕΡΙΛΗΨΗ(57)

Κινούμενο μαξιλάρι αποφορτιστής αυχένα που αποτελείται από οποιοδήποτε μαξιλάρι ύπνου (8) και από οποιοδήποτε μηχανισμό κίνησης σχήματα 1, 2, 3, και 4. Το μαξιλάρι ύπνου (8) το τοποθετούμε εμείς φορητά ή είναι ενσωματωμένο μόνιμα στο μηχανισμό κίνησης σχήματα 3 και 4. Ο μηχανισμός κίνησης κατασκευάζεται σε πολλούς τύπους, αναφέρω δύο! Πρώτος τύπος σχήματα 1 και 4 αποτελείται από μεντεσέ (7), από επίπεδα (1 και 2) από μέσον ανύψωσης (6 και 4) ή (4, β και 9) και ανυψώνει την μια πλευρά (M) του μαξιλαριού ύπνου (8) διαγράφει ανοδικό τόξο κύκλου και ταυτόχρονα διανύει και μήκος οριζόντιας κίνησης (1ι, 2, Κι, 2, Λι, 2, Οι, 2, Πι, 2, και Μ2) ως προς τη νοητή ευθεία της σπονδυλικής μας στήλης. Δεύτερος τύπος, σχήματα (2 και 3) επανέρχεται σε θέση αναμονής αυτόματα μόνος του γιατί είναι και ελατήριο. Το πλεονέκτημα αυτής της

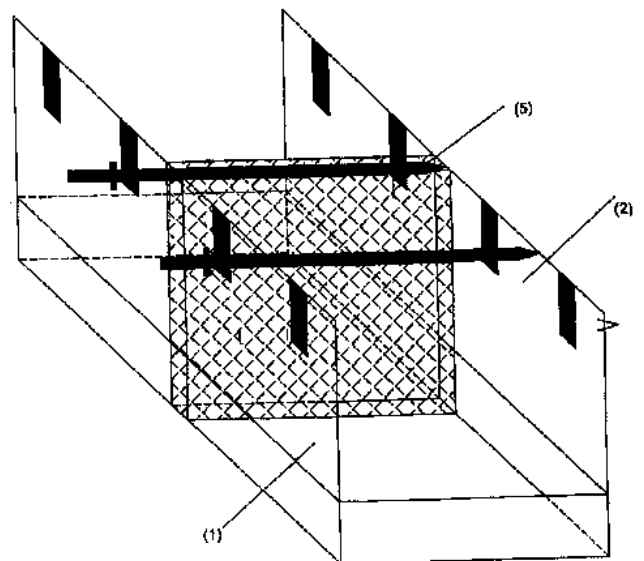
εφεύρεσης είναι ότι με τον ρυθμιστή (3) ρυθμίζουμε ώστε αντιγράφει και διανύει ακριβώς ή και λίγο μεγαλύτερο από το οριζόντιο μήκος που διανύει ο αυχένας και το κεφάλι μας σχήμα 1γ και απαλλάσσουμε τα μέλη του λαιμού και του αυχένα μας από όλες τις δυσάρεστες συνέπειες που προκαλούν οι οριζόντιες δυνάμεις που τον καταπονούν στη διάρκεια που κοιμόμαστε ή ξεκουραζόμαστε.



ΑΡΙΘΜΟΣ Δ.Ε. (11):1006332
ΑΡΙΘΜΟΣ ΑΙΤΗΣΗΣ Δ.Ε. (21):20080100408
ΔΙΕΘΝΗΣ ΤΑΞΙΝΟΜΗΣΗ (51):IPC8: A47J 37/04
 IPC8: A47J 37/07
ΔΙΚΑΙΟΥΧΟΣ (73):1)ΜΠΑΝΟΥΤΣΟΣ ΣΩΤΗΡΗΣ
 Φαναρίου 41,43100 ΚΑΡΔΙΤΣΑ
 (ΚΑΡΔΙΤΣΑΣ), ΕΛΛΑΔΑ
ΗΜΕΡΟΜ. ΚΑΤΑΘΕΣΗΣ (22):20/06/2008
ΗΜΕΡΟΜ. ΑΠΟΝΟΜΗΣ (47):23/03/2009
ΣΥΜΒ. ΠΡΟΤΕΡΑΙΟΤΗΤΕΣ (30):
ΤΡΟΠΟΠ. ΚΥΡΙΟΥ Δ.Ε. (61):
ΕΦΕΥΡΕΤΗΣ (72):1)ΜΠΑΝΟΥΤΣΟΣ ΣΩΤΗΡΗΣ
ΕΙΔΙΚΟΣ ΠΛΗΡΕΞΟΥΣΙΟΣ (74):
ΑΝΤΙΚΛΗΤΟΣ (74):ΓΙΑΒΡΟΥΤΑΣ ΒΑΣΙΛΕΙΟΣ
 Αγ. Ευθυμίας 28,14343 ΝΕΑ ΧΑΛΚΗΔΟΝΑ
 (ΑΤΤΙΚΗΣ)
ΤΙΤΛΟΣ ΕΦΕΥΡΕΣΗΣ (54):**ΒΑΛΙΤΣΑ-ΨΗΣΤΑΡΙΑ**
ΠΕΡΙΛΗΨΗ(57)

Μικρή μεταλλική βαλίτσα γραφείου που περιέχει κάθετο θάλαμο καύσης (5) με δύο σχάρες (3) και δύο σουβλές (4) που τοποθετούνται παράλληλα στον θάλαμο καύσης (5) που περιέχονται μέσα στη βαλίτσα. Ψήσιμο χωρίς καπνό και υπολείμματα λίπους που περισυλλέγονται στο συλλέκτη λίπους (1) μέσα στη μεταλλική βαλίτσα γραφείου (6). Μεταφέρεται από οποιοδήποτε ανοικτό χώρο σε άλλο. Ανοίγοντας τη βαλίτσα (1) αφού τοποθετηθεί ο θάλαμος καύσης (5), τοποθετούνται στη συνέχεια οι μεταλλικές βάσεις (2). Πάνω στις βάσεις (2) στη συνέχεια τοποθετούνται οι σουβλές (4) ή οι σχάρες ψησίματος (3) κάθετα. Το ψήσιμο πλέον επιτυγχάνεται χωρίς τη δημιουργία καπνού από το καμένο λίπος, μιας και το λίπος δε στάζει πλέον πάνω στην εστία της φωτιάς που είναι τοποθετημένη κάθετα με τη βοήθεια του θαλάμου καύσης (5), αλλά το λίπος πέφτει μέσα στο νερό που βρίσκεται στον πάτο της βαλίτσας (1). Ακόμη μπορούμε να ψήσουμε συγχρόνως σε δύο σχάρες ψησίματος (3) ή σε δύο σουβλές (4) δεξιά

και αριστερά του θαλάμου καύσης (5). Μετά το ψήσιμο, στις ψησταριές υπήρχε το πρόβλημα του μαζέματος των επιμέρων τεμαχίων. Με την ψησταριά βαλίτσα γίνεται γρήγορη και εύκολη αποσυναρμολόγηση της ψησταριάς ως μεταλλικά εξαρτήματα στην βαλίτσα.



2.2 ΕΥΡΕΤΗΡΙΟ Δ.Ε. ΣΥΜΦΩΝΑ ΜΕ ΤΗΝ ΗΜΕΡΟΜΗΝΙΑ ΚΑΤΑΘΕΣΗΣ

ΚΑΤΑΘΕΣΗ (22)	ΔΙΚΑΙΟΥΧΟΣ (73)	ΤΙΤΛΟΣ ΕΦΕΥΡΕΣΗΣ (54)	ΑΡ. Δ.Ε. (11)
28/02/2005	ΚΑΛΟΓΕΡΟΠΟΥΛΟΥ ΘΕΟΔΩΡΑ ΚΟΥΦΑΚΗ ΜΑΡΙΑ	ΣΚΙΑΓΡΑΦΙΚΑ ΥΛΙΚΑ ΠΟΥ ΠΕΡΙΕΧΟΥΝ ΑΝΤΙΚΑΡΚΙΝΙΚΑ ΛΙΘΕ- ΡΙΚΑ ΦΩΣΦΟΛΙΠΙΔΙΑ ΓΙΑ ΔΙΑΓΝΩΣΗ ΝΕΟΠΛΑΣΑΙΩΝ ΜΕ ΥΠΕΡΧΟΓΡΑΦΙΑ	1006300
15/03/2005	ΣΩΤΗΡΙΟΥ ΑΓΓΕΛΟΣ	ΣΤΑΘΕΡΟ ΠΑΡΑΣΚΕΥΑΣΜΑ ΞΥΣΜΑΤΟΣ ΕΠΙΣΩΤΡΟΥ ΕΛΑΣΤΙ- ΚΟΥ	1006312
23/03/2005	ΤΣΙΜΠΟΥΡΛΑΣ ΓΕΡΑΣΙΜΟΣ ΤΣΙΑΠΠΑΝΗΣ ΑΙΜΙΛΙΟΣ	ΜΕΘΟΔΟΣ ΚΑΙ ΣΥΣΤΗΜΑ ΔΟΜΗΣΗΣ ΚΤΙΡΙΩΝ	1006313
22/07/2005	SOUKOS ROBOTS ABEE	ΣΥΣΤΗΜΑ ΒΛΗΜΑΤΟΔΟΧΟΥ ΓΙΑ ΑΝΟΙΧΤΑ ΚΑΙ ΚΛΕΙΣΤΑ ΣΚΟ- ΠΕΥΤΗΡΙΑ	1006314
19/10/2005	ΦΩΤΙΑΔΗΣ ΠΑΝΑΓΙΩΤΗΣ	ΗΛΕΚΤΡΟΝΙΚΗ ΖΥΓΑΡΙΑ ΕΦΑΡΜΟΣΜΕΝΗ ΣΕ ΠΕΡΟΝΟΦΟΡΑ ΑΝΥΨΩΤΙΚΑ ΜΗΧΑΝΗΜΑΤΑ	1006315
12/05/2006	ΝΙΚΟΛΟΠΟΥΛΟΣ ΒΑΣΙΛΕΙΟΣ	ΔΙΑΔΙΚΤΥΑΚΗ ΜΕΘΟΔΟΣ ΚΑΙ ΣΥΣΤΗΜΑ ΕΝΕΡΓΕΙΑΚΩΝ ΔΟΣΟ- ΛΗΨΙΩΝ ΚΑΙ ΑΓΟΡΑΠΩΛΗΣΙΑΣ ΕΝΕΡΓΕΙΑΚΩΝ ΦΟΡΤΙΩΝ ΓΙΑ ΕΠΙΛΕΓΟΝΤΕΣ ΚΑΤΑΝΑΛΩΤΕΣ, ΜΕΣΩ ΑΥΤΟΜΑΤΗΣ ΕΝΕΡΓΕΙΑ- ΚΗΣ ΔΙΑΧΕΙΡΙΣΗΣ, ΕΝΕΡΓΕΙΑΚΩΝ ΚΟΥΠΟΝΙΩΝ ΚΑΙ ΠΙΣΤΩΤΙ- ΚΩΝ ΚΑΡΤΩΝ.	1006308
28/07/2006	ΒΙΟΜΗΧΑΝΙΑ ΜΠΙΣΚΟΤΩΝ ΚΑΙ ΕΙΔΩΝ ΔΙΑΤΡΟΦΗΣ Ε.Ι. ΠΑΠΑΔΟΠΟΥΛΟΣ Α.Ε.	ΣΥΣΤΗΜΑ ΠΑΡΟΧΗΣ ΔΥΟ ΔΙΑΦΟΡΕΤΙΚΩΝ ΚΡΕΜΩΝ ΓΙΑ ΓΕΜΙ- ΣΜΑ ΚΥΛΙΝΔΡΙΚΗΣ ΓΚΟΦΡΕΤΑΣ ΜΕ ΔΙΑΤΑΞΗ ΣΤΕΓΑΝΩΣΗΣ ΚΑΙ ΑΠΑΓΩΓΗΣ ΘΕΡΜΩΝ ΦΟΡΤΙΩΝ	1006301
06/11/2006	ΚΟΣΜΑΣ ΓΕΩΡΓΙΟΣ	ΜΕΘΟΔΟΣ ΕΛΕΓΧΟΥ ΣΕ ΚΡΑΜΑΤΑ ΜΕΤΑΛΛΩΝ ΣΕ ΜΟΡΦΗ ΕΛΑΣΜΑΤΩΝ ΠΟΥ ΠΕΡΙΕΧΟΥΝ ΣΥΣΤΑΤΙΚΑ ΜΕ ΜΑΓΝΗΤΙΚΕΣ ΙΔΙΟΤΗΤΕΣ	1006309
15/12/2006	ΑΥΓΟΥΣΤΟΠΟΥΛΟΣ ΓΕΩΡΓΙΟΣ ΒΑΣΙΛΑΚΟΣ ΝΙΚΟΛΑΟΣ ΣΕΪΜΑΝΙΔΗΣ ΣΑΒΒΑΣ	ΜΕΘΟΔΟΣ ΕΠΕΞΕΡΓΑΣΙΑΣ ΑΠΟΒΛΗΤΩΝ	1006302
13/02/2007	SIMOS NITTER BIRGIT	ΑΛΟΙΦΗ ΚΑΛΕΝΤΟΥΛΑΣ ΜΕ ΕΛΑΙΟΛΑΔΟ	1006303
22/02/2007	ΧΟΪΔΑΣ ΔΙΟΝΥΣΙΟΣ	ΨΥΚΤΙΚΗ ΔΙΑΤΑΞΗ ΑΝΕΜΟΓΕΝΝΗΤΡΙΑΣ	1006291
26/02/2007	ΨΩΜΑΣ ΒΛΑΣΙΟΣ-ΠΑΝΑΓΙΩΤΗΣ	ΕΡΜΗΤΙΚΟ ΥΒΡΙΔΙΟ ΗΛΕΚΤΡΟΛΕΒΗΤΑΣ	1006316
02/04/2007	APPLE JU STUDIO INC.	ΦΙΛΙΚΟΣ ΜΕ ΤΟ ΠΕΡΙΒΑΛΛΟΝ ΣΥΛΛΕΚΤΗΣ ΠΕΡΙΤΤΩΜΑΤΩΝ ΖΩΩΝ	1006317
08/06/2007	ΤΣΙΜΠΟΥΡΛΑΣ ΓΕΡΑΣΙΜΟΣ ΤΣΙΑΠΠΑΝΗΣ ΑΙΜΙΛΙΟΣ	ΠΡΟΚΑΤΑΣΚΕΥΑΣΜΕΝΑ ΚΤΙΡΙΑ ΑΠΟ ΜΠΕΤΟΝ	1006326
19/06/2007	ΠΑΝΕΠΙΣΤΗΜΙΟ ΠΑΤΡΩΝ ΑΛΟΥΜΙΝΙΟ ΑΝΩΝΥΜΟΣ ΕΤΑΙΡΕΙΑ με δ.τ. ΑΛΟΥΜΙΝΙΟ Α.Ε.	ΔΙΕΡΓΑΣΙΑ ΓΙΑ ΤΗΝ ΠΑΡΑΓΩΓΗ ΔΟΜΙΚΩΝ ΚΕΡΑΜΙΚΩΝ ΑΠΟ ΚΑΤΑΛΟΙΠΑ ΒΩΞΙΤΗ ΤΗΣ ΔΙΕΡΓΑΣΙΑΣ BAYER	1006282
28/06/2007	ΕΥΛΙΝΑΚΗΣ ΔΗΜΗΤΡΙΟΣ	ΚΑΣΑ ΕΓΚΙΒΩΤΙΣΜΟΥ ΗΛΙΑΚΟΥ ΣΥΛΛΕΚΤΗ	1006318
14/09/2007	ΦΑΡΜΑ ΝΤΑΤΑ ΕΠΕ ΛΙΟΥΜΗΣ ΚΩΝΣΤΑΝΤΙΝΟΣ	ΣΤΑΘΕΡΑ ΦΑΡΜΑΚΕΥΤΙΚΑ ΥΔΑΤΙΚΑ ΔΙΑΛΥΜΑΤΑ ΑΝΤΙΨΥΧΩ- ΤΙΚΩΝ ΦΑΡΜΑΚΩΝ	1006327
22/11/2007	ΤΣΟΥΡΑΣ ΝΙΚΟΛΑΟΣ	ΣΟΥΒΛΑΚΙ ΑΓΡΙΟΓΟΥΡΟΥΝΟ ΚΑΙ ΜΕΘΟΔΟΣ ΠΑΡΑΓΩΓΗΣ	1006311
03/12/2007	ΓΙΩΤΗΣ ΙΩΑΝΝΗΣ	ΕΛΕΓΧΟΣ ΑΠΩΛΕΙΑΣ ΤΗΣ ΠΙΕΣΗΣ, ΣΤΟΥΣ ΦΟΡΗΤΟΥΣ ΠΥΡΟ- ΣΒΕΣΤΗΡΕΣ ΑΦΡΟΥ ΤΥΠΟΥ ΑΕΡΟΛΥΜΑΤΟΣ, ΜΕ ΤΗ ΜΕΘΟΔΟ ΤΗΣ ΖΥΓΙΣΗΣ	1006328
04/12/2007	ΜΟΥΖΑΚΙΤΗΣ ΔΑΝΙΗΛ	ΕΚΧΥΛΙΣΜΑ ΒΟΤΑΝΩΝ ΜΕ ΑΝΑΝΕΩΤΙΚΕΣ ΙΔΙΟΤΗΤΕΣ	1006292
10/12/2007	ΜΙΧΑΛΟΠΟΥΛΟΣ ΗΛΙΑΣ	ΔΙΑΤΑΞΗ ΓΙΑ ΤΗΝ ΑΝΑΠΤΥΞΗ ΡΥΘΜΙΖΟΜΕΝΗΣ ΩΣ ΠΡΟΣ ΜΕΤΡΟ ΚΑΙ ΚΑΤΕΥΘΥΝΣΗ ΑΝΤΩΣΗΣ ΣΤΑ ΥΦΑΛΛΑ ΙΣΤΙΟΠΛΟΪ- ΚΟΥ ΣΚΑΦΟΥΣ	1006319
20/12/2007	ΚΑΝΔΑΡΑΚΗΣ ΙΩΑΝΝΗΣ	ΜΕΘΟΔΟΣ ΣΥΝΤΗΡΗΣΗΣ ΠΟΛΥΤΙΜΩΝ ΑΝΤΙΚΕΙΜΕΝΩΝ	1006329

ΚΑΤΑΘΕΣΗ (22)	ΔΙΚΑΙΟΥΧΟΣ (73)	ΤΙΤΛΟΣ ΕΦΕΥΡΕΣΗΣ (54)	ΑΡ. Δ.Ε. (11)
09/01/2008	ΜΗΧΑΝΙΚΗ ΚΡΗΤΗΣ ΕΠΕ	ΕΠΙΚΑΘΗΜΕΝΗ ΜΟΝΑΔΑ ΣΥΝΤΗΡΗΣΗΣ ΚΑΙ ΤΡΟΦΟΔΟΣΙΑΣ ΜΗΧΑΝΗΜΑΤΩΝ ΕΡΓΟΥ ΚΑΙ ΦΟΡΤΗΓΩΝ	1006293
11/01/2008	ALDECO Ε.Π.Ε. ΣΥΣΤΗΜΑΤΑ ΔΙΑΡΡΥΘΜΙΣΗΣ ΧΩΡΩΝ ΕΡΓΑΣΙΑΣ	ΔΙΑΤΑΞΗ ΚΑΙ ΜΕΘΟΔΟΣ ΣΥΝΔΕΣΕΩΣ ΔΙΑΧΩΡΙΣΤΙΚΩΝ ΓΡΑΦΕΙΟΥ	1006294
24/01/2008	ΦΕΛΕΚΙΔΗΣ ΚΥΡΙΑΚΟΣ	ΔΟΜΙΚΟ ΥΛΙΚΟ ΤΥΠΟΥ ΠΑΝΕΛ ΚΑΙ ΤΑ ΒΟΗΘΗΤΙΚΑ ΣΤΟΙΧΕΙΑ ΑΠΟ ΕΛΑΦΡΟΜΠΕΤΟ ΓΙΑ ΤΟ ΧΤΙΣΙΜΟ ΤΟΙΧΩΝ	1006295
25/01/2008	ΕΥΘΥΜΙΟΥ ΒΑΣΙΛΕΙΟΣ	ΣΥΣΤΗΜΑ ΚΑΤΑΜΕΤΡΗΣΗΣ ΚΤΥΠΩΝ ΓΙΑ ΤΗΝ ΑΝΑΔΕΙΞΗ ΤΗΣ ΠΑΡΑΔΟΣΙΑΚΗΣ ΡΑΚΕΤΑΣ ΣΤΗΝ ΠΑΡΑΛΙΑ ΣΕ ΑΓΩΝΙΣΜΑ	1006304
04/02/2008	ΠΛΟΥΜΙΔΗΣ ΕΜΜΑΝΟΥΗΛ	ΣΥΣΤΗΜΑ ΓΕΙΩΣΕΩΝ ΣΕ ΣΙΔΗΡΟΔΡΟΜΙΚΕΣ ΓΡΑΜΜΕΣ ΜΕ ΣΥΝΥΠΑΡΞΗ ΔΙΠΛΗΣ ΗΛΕΚΤΡΟΚΙΝΗΣΗΣ ΜΕ ΕΝΑΛΛΑΣΣΟΜΕΝΟ ΚΑΙ ΣΥΝΕΧΕΣ ΡΕΥΜΑ	1006305
04/02/2008	ΟΜΠΑΪΝΤΟΥ ΑΛΛΑΜ ΠΕΤΡΟΣ	ΡΟΜΠΟΤΙΚΟ ΕΞΑΡΤΗΜΑ ΓΙΑ ΤΗΝ ΙΑΤΡΙΚΗ ΧΡΗΣΗ ΣΕ ΔΙΑΦΟΡΑ ΤΗΛΕ-ΧΕΙΡΙΖΟΜΕΝΑ ΙΑΤΡΙΚΑ ΚΕΝΤΡΑ Ή ΜΟΝΑΔΕΣ	1006320
05/02/2008	ΓΕΡΟΝΤΙΔΗΣ ΧΡΗΣΤΟΣ	ΣΤΑΘΕΡΟΣ ΠΛΑΣΤΙΚΟΣ ΕΡΓΑΛΕΙΟΦΟΡΟΣ ΠΑΝΤΟΣ ΤΥΠΟΥ ΜΕ ΜΑΓΝΗΤΙΚΗ ΙΔΙΟΤΗΤΑ	1006306
11/02/2008	ΕΥΝΟΓΑΛΑΣ ΠΑΝΤΕΛΗΣ	ΦΥΣΙΚΟΧΗΜΙΚΗ ΜΕΘΟΔΟΣ ΕΠΕΞΕΡΓΑΣΙΑΣ ΥΓΡΩΝ ΚΑΙ ΗΜΙΣΤΕΡΕΩΝ ΑΠΟΒΑΝΤΩΝ ΤΩΝ ΕΛΑΙΟΤΡΙΒΕΙΩΝ ΜΕ ΤΗ ΧΡΗΣΗ ΟΖΟΝΤΟΣ (O3)	1006296
12/02/2008	ΧΟΪΔΑΣ ΔΙΟΝΥΣΙΟΣ	ΜΕΘΟΔΟΣ ΚΑΙ ΔΙΑΤΑΞΗ ΑΠΟΣΒΕΣΗΣ ΤΑΛΑΝΤΩΣΕΩΝ	1006330
15/02/2008	ΚΑΡΔΙΤΣΑΣ ΒΑΣΙΛΕΙΟΣ	ΕΡΓΟΜΗΧΑΝΗ	1006321
04/03/2008	ΣΙΓΑΛΑ-ΧΑΡΑΛΑΜΠΙΔΟΥ ΙΦΙΓΕΝΕΙΑ	ΜΕΘΟΔΟΣ ΠΑΡΑΣΚΕΥΗΣ ΚΑΙ ΣΥΝΘΕΣΗΣ ΚΡΕΜΑΣ ΠΙΛΙΝΓΚ ΣΩΜΑΤΟΣ	1006297
04/03/2008	ΣΙΓΑΛΑ-ΧΑΡΑΛΑΜΠΙΔΟΥ ΙΦΙΓΕΝΕΙΑ	ΜΕΘΟΔΟΣ ΠΑΡΑΣΚΕΥΗΣ ΚΑΙ ΣΥΝΘΕΣΗ ΚΡΕΜΑΣ ΣΩΜΑΤΟΣ ΜΑΣΑΖ ΓΙΑ ΦΥΣΙΚΟΘΕΡΑΠΕΙΕΣ	1006298
07/03/2008	ΓΑΜΠΙΕΡΑΚΗΣ ΚΩΝΣΤΑΝΤΙΝΟΣ	ΗΛΙΑΚΟΣ ΘΕΡΜΙΚΟΣ ΑΠΟΡΡΟΦΗΤΗΣ-ΜΗΧΑΝΗ ΚΑΤΑΣΚΕΥΗΣ ΗΛΙΑΚΟΥ ΘΕΡΜΙΚΟΥ ΑΠΟΡΡΟΦΗΤΗ	1006322
13/03/2008	ΜΗΧΑΝΙΚΗ ΚΡΗΤΗΣ ΕΠΕ ΑΝΤΩΝΙΟΣ ΜΑΥΡΟΜΜΑΤΗΣ	ΑΥΤΟΚΙΝΟΥΜΕΝΗ ΛΙΠΑΝΤΙΚΗ ΜΟΝΑΔΑ ΤΡΟΦΟΔΟΣΙΑΣ ΜΗΧΑΝΗΜΑΤΩΝ ΕΡΓΟΥ ΚΑΙ ΦΟΡΤΗΓΩΝ	1006299
26/03/2008	Ν. ΤΡΙΑΝΤΑΦΥΛΛΗΣ & ΣΙΑ ΟΕ	ΣΥΣΤΗΜΑ ΕΛΕΓΧΟΜΕΝΟΥ ΜΟΝΤΑΡΙΣΜΑΤΟΣ ΠΛΑΪΝΩΝ ΜΕΡΩΝ ΦΟΝΤΙΟΥ ΥΠΟΔΗΜΑΤΟΣ ΜΕ ΣΥΓΚΡΑΤΗΣΗ ΤΗΣ ΚΟΡΥΦΑΙΑΣ ΓΡΑΜΜΗΣ ΑΥΤΟΥ	1006307
26/03/2008	ΚΕΛΛΗΣ ΔΗΜΗΤΡΙΟΣ	ΚΙΝΟΥΜΕΝΟ ΜΑΞΙΛΑΡΙ ΑΠΟΦΟΡΤΙΣΤΗΣ ΑΥΧΕΝΑ	1006331
31/03/2008	ΑΝΩΝΥΜΟΣ ΦΑΡΜΑΚΕΥΤΙΚΗ-ΧΗΜΙΚΗ ΒΙΟΜΗΧΑΝΙΑ MEDICHRON Α.Ε.	ΠΟΣΙΜΟ ΔΙΑΛΥΜΑ ΠΟΥ ΠΕΡΙΕΧΕΙ ΥΔΡΟΒΡΩΜΙΚΗ ΓΚΑΛΑΝΤΑΜΙΝΗ ΚΑΙ ΦΡΟΥΚΤΟΖΗ ΩΣ ΓΛΥΚΑΝΤΙΚΟ ΠΑΡΑΓΟΝΤΑ	1006323
08/04/2008	ΤΖΑΛΑΖΙΔΗΣ ΜΙΑΤΙΑΔΗΣ	ΤΟΥΑΛΕΤΑ ΚΙΝΗΤΗ	1006324
20/06/2008	ΜΠΑΝΟΥΤΣΟΣ ΣΩΤΗΡΗΣ	ΒΑΛΙΤΣΑ-ΨΗΣΤΑΡΙΑ	1006332
10/07/2008	ΕΣΣΛΙΝ ΓΕΡΑΣΙΜΟΣ	ΕΝΙΣΧΥΤΗΣ ΚΑΥΣΙΜΩΝ ΑΥΤΟΚΙΝΗΣΗΣ	1006325

2.3 ΕΥΡΕΤΗΡΙΟ Δ.Ε. ΣΥΜΦΩΝΑ ΜΕ ΤΗΝ ΑΛΦΑΒΗΤΙΚΗ ΣΕΙΡΑ ΤΩΝ ΔΙΚΑΙΟΥΧΩΝ

ΔΙΚΑΙΟΥΧΟΣ (73)	ΤΙΤΛΟΣ ΕΦΕΥΡΕΣΗΣ (54)	ΚΑΤΑΘΕΣΗ (22)	ΑΡ. Δ.Ε. (21)
ALDECO Ε.Π.Ε. ΣΥΣΤΗΜΑΤΑ ΔΙΑΡΡΥΘΜΙΣΗΣ ΧΩΡΩΝ ΕΡΓΑΣΙΑΣ	ΔΙΑΤΑΞΗ ΚΑΙ ΜΕΘΟΔΟΣ ΣΥΝΔΕΣΕΩΣ ΔΙΑΧΩΡΙΣΤΙΚΩΝ ΓΡΑΦΕΙΟΥ	11/01/2008	1006294
APPLE JU STUDIO INC.	ΦΙΛΙΚΟΣ ΜΕ ΤΟ ΠΕΡΙΒΑΛΛΟΝ ΣΥΛΛΕΚΤΗΣ ΠΕΡΙΤΤΩΜΑΤΩΝ ΖΩΩΝ	02/04/2007	1006317
SIMOS NITTER BIRGIT	ΑΛΟΙΦΗ ΚΑΛΕΝΤΟΥΛΑΣ ΜΕ ΕΛΑΙΟΛΑΔΟ	13/02/2007	1006303
SOUKOS ROBOTS ABEE	ΣΥΣΤΗΜΑ ΒΛΗΜΑΤΟΔΟΧΟΥ ΓΙΑ ΑΝΟΙΧΤΑ ΚΑΙ ΚΛΕΙΣΤΑ ΣΚΟΠΕΥΤΗΡΙΑ	22/07/2005	1006314
ΑΛΟΥΜΙΝΙΟ ΑΝΩΝΥΜΟΣ ΕΤΑΙΡΕΙΑ με δ.τ. ΑΛΟΥΜΙΝΙΟ Α.Ε.	ΔΙΕΡΓΑΣΙΑ ΓΙΑ ΤΗΝ ΠΑΡΑΓΩΓΗ ΔΟΜΙΚΩΝ ΚΕΡΑΜΙΚΩΝ ΑΠΟ ΚΑΤΑΛΟΠΙΑ ΒΩΞΙΤΗ ΤΗΣ ΔΙΕΡΓΑΣΙΑΣ BAYER	19/06/2007	1006282
ΑΝΩΝΥΜΟΣ ΦΑΡΜΑΚΕΥΤΙΚΗ-ΧΗΜΙΚΗ ΒΙΟΜΗΧΑΝΙΑ MEDICHROM Α.Ε.	ΠΟΣΙΜΟ ΔΙΑΛΥΜΑ ΠΟΥ ΠΕΡΙΕΧΕΙ ΥΔΡΟΒΡΩΜΙΚΗ ΓΚΑΛΑΝΤΑΜΙΝΗ ΚΑΙ ΦΡΟΥΚΤΟΖΗ ΩΣ ΓΛΥΚΑΝΤΙΚΟ ΠΑΡΑΓΟΝΤΑ	31/03/2008	1006323
ΑΥΓΟΥΣΤΟΠΟΥΛΟΣ ΓΕΩΡΓΙΟΣ	ΜΕΘΟΔΟΣ ΕΠΕΞΕΡΓΑΣΙΑΣ ΑΠΟΒΛΗΤΩΝ	15/12/2006	1006302
ΒΑΣΙΛΑΚΟΣ ΝΙΚΟΛΑΟΣ	ΜΕΘΟΔΟΣ ΕΠΕΞΕΡΓΑΣΙΑΣ ΑΠΟΒΛΗΤΩΝ	15/12/2006	1006302
ΒΙΟΜΗΧΑΝΙΑ ΜΠΙΣΚΟΤΩΝ ΚΑΙ ΕΙΔΩΝ ΔΙΑΤΡΟΦΗΣ Ε.Ι. ΠΑΠΑΔΟΠΟΥΛΟΣ Α.Ε.	ΣΥΣΤΗΜΑ ΠΑΡΟΧΗΣ ΔΥΟ ΔΙΑΦΟΡΕΤΙΚΩΝ ΚΡΕΜΩΝ ΓΙΑ ΓΕΜΙΣΜΑ ΚΥΛΙΝΔΡΙΚΗΣ ΓΚΟΦΡΕΤΑΣ ΜΕ ΔΙΑΤΑΞΗ ΣΤΕΓΑΝΩΣΗΣ ΚΑΙ ΑΠΑΓΩΓΗΣ ΘΕΡΜΩΝ ΦΟΡΤΙΩΝ	28/07/2006	1006301
ΓΑΜΠΙΕΡΑΚΗΣ ΚΩΝΣΤΑΝΤΙΝΟΣ	ΗΛΙΑΚΟΣ ΘΕΡΜΙΚΟΣ ΑΠΟΡΡΟΦΗΤΗΣ-ΜΗΧΑΝΗ ΚΑΤΑΣΚΕΥΗΣ ΗΛΙΑΚΟΥ ΘΕΡΜΙΚΟΥ ΑΠΟΡΡΟΦΗΤΗ	07/03/2008	1006322
ΓΕΡΟΝΤΙΔΗΣ ΧΡΗΣΤΟΣ	ΣΤΑΘΕΡΟΣ ΠΛΑΣΤΙΚΟΣ ΕΡΓΑΛΕΙΟΦΟΡΟΣ ΠΙΑΝΤΟΣ ΤΥΠΟΥ ΜΕ ΜΑΓΝΗΤΙΚΗ ΙΔΙΟΤΗΤΑ	05/02/2008	1006306
ΓΙΩΤΗΣ ΙΩΑΝΝΗΣ	ΕΛΕΓΧΟΣ ΑΠΩΛΕΙΑΣ ΤΗΣ ΠΙΕΣΗΣ, ΣΤΟΥΣ ΦΟΡΗΤΟΥΣ ΠΥΡΟΣΒΕΣΤΗΡΕΣ ΑΦΡΟΥ ΤΥΠΟΥ ΑΕΡΟΛΥΜΑΤΟΣ, ΜΕ ΤΗ ΜΕΘΟΔΟ ΤΗΣ ΖΥΓΙΣΗΣ	03/12/2007	1006328
ΕΣΣΑΙΝ ΓΕΡΑΣΙΜΟΣ	ΕΝΙΣΧΥΤΗΣ ΚΑΥΣΙΜΩΝ ΑΥΤΟΚΙΝΗΣΗΣ	10/07/2008	1006325
ΕΥΘΥΜΙΟΥ ΒΑΣΙΛΕΙΟΣ	ΣΥΣΤΗΜΑ ΚΑΤΑΜΕΤΡΗΣΗΣ ΚΤΥΠΩΝ ΓΙΑ ΤΗΝ ΑΝΑΔΕΙΞΗ ΤΗΣ ΠΑΡΑΔΟΣΙΑΚΗΣ ΡΑΚΕΤΑΣ ΣΤΗΝ ΠΑΡΑΛΙΑ ΣΕ ΑΓΩΝΙΣΜΑ	25/01/2008	1006304
ΚΑΛΟΓΕΡΟΠΟΥΛΟΥ ΘΕΟΔΩΡΑ	ΣΚΙΑΓΡΑΦΙΚΑ ΥΛΙΚΑ ΠΟΥ ΠΕΡΙΕΧΟΥΝ ΑΝΤΙΚΑΡΚΙΝΙΚΑ ΑΙΘΕΡΙΚΑ ΦΩΣΦΟΛΙΠΙΔΙΑ ΓΙΑ ΔΙΑΓΝΩΣΗ ΝΕΟΠΛΑΣΑΙΩΝ ΜΕ ΥΠΕΡΧΟΓΡΑΦΙΑ	28/02/2005	1006300
ΚΑΝΔΑΡΑΚΗΣ ΙΩΑΝΝΗΣ	ΜΕΘΟΔΟΣ ΣΥΝΤΗΡΗΣΗΣ ΠΟΛΥΤΙΜΩΝ ΑΝΤΙΚΕΙΜΕΝΩΝ	20/12/2007	1006329
ΚΑΡΔΙΤΣΑΣ ΒΑΣΙΛΕΙΟΣ	ΕΡΓΟΜΗΧΑΝΗ	15/02/2008	1006321
ΚΕΛΛΗΣ ΔΗΜΗΤΡΙΟΣ	ΚΙΝΟΥΜΕΝΟ ΜΑΞΙΛΑΡΙ ΑΠΟΦΟΡΤΙΣΤΗΣ ΑΥΧΕΝΑ	26/03/2008	1006331
ΚΟΣΜΑΣ ΓΕΩΡΓΙΟΣ	ΜΕΘΟΔΟΣ ΕΛΕΓΧΟΥ ΣΕ ΚΡΑΜΑΤΑ ΜΕΤΑΛΛΩΝ ΣΕ ΜΟΡΦΗ ΕΛΑΣΜΑΤΩΝ ΠΟΥ ΠΕΡΙΕΧΟΥΝ ΣΥΣΤΑΤΙΚΑ ΜΕ ΜΑΓΝΗΤΙΚΕΣ ΙΔΙΟΤΗΤΕΣ	06/11/2006	1006309
ΚΟΥΦΑΚΗ ΜΑΡΙΑ	ΣΚΙΑΓΡΑΦΙΚΑ ΥΛΙΚΑ ΠΟΥ ΠΕΡΙΕΧΟΥΝ ΑΝΤΙΚΑΡΚΙΝΙΚΑ ΑΙΘΕΡΙΚΑ ΦΩΣΦΟΛΙΠΙΔΙΑ ΓΙΑ ΔΙΑΓΝΩΣΗ ΝΕΟΠΛΑΣΑΙΩΝ ΜΕ ΥΠΕΡΧΟΓΡΑΦΙΑ	28/02/2005	1006300
ΔΙΟΥΜΗΣ ΚΩΝΣΤΑΝΤΙΝΟΣ	ΣΤΑΘΕΡΑ ΦΑΡΜΑΚΕΥΤΙΚΑ ΥΔΑΤΙΚΑ ΔΙΑΛΥΜΑΤΑ ΑΝΤΙΨΥΧΩΤΙΚΩΝ ΦΑΡΜΑΚΩΝ	14/09/2007	1006327
ΜΗΧΑΝΙΚΗ ΚΡΗΤΗΣ ΕΠΕ	ΕΠΙΚΑΘΗΜΕΝΗ ΜΟΝΑΔΑ ΣΥΝΤΗΡΗΣΗΣ ΚΑΙ ΤΡΟΦΟΔΟΣΙΑΣ ΜΗΧΑΝΗΜΑΤΩΝ ΕΡΓΟΥ ΚΑΙ ΦΟΡΤΗΓΩΝ	09/01/2008	1006293
ΜΗΧΑΝΙΚΗ ΚΡΗΤΗΣ ΕΠΕ ΑΝΤΩΝΙΟΣ ΜΑΥΡΟΜΜΑΤΗΣ	ΑΥΤΟΚΙΝΟΥΜΕΝΗ ΛΙΠΑΝΤΙΚΗ ΜΟΝΑΔΑ ΤΡΟΦΟΔΟΣΙΑΣ ΜΗΧΑΝΗΜΑΤΩΝ ΕΡΓΟΥ ΚΑΙ ΦΟΡΤΗΓΩΝ	13/03/2008	1006299
ΜΙΧΑΛΟΠΟΥΛΟΣ ΗΛΙΑΣ	ΔΙΑΤΑΞΗ ΓΙΑ ΤΗΝ ΑΝΑΠΤΥΞΗ ΡΥΘΜΙΖΟΜΕΝΗΣ ΩΣ ΠΡΟΣ ΜΕΤΡΟ ΚΑΙ ΚΑΤΕΥΘΥΝΣΗ ΑΝΤΩΣΗΣ ΣΤΑ ΥΦΑΛΛΑ ΙΣΤΙΟΠΛΟΪΚΟΥ ΣΚΑΦΟΥΣ	10/12/2007	1006319

ΔΙΚΑΙΟΥΧΟΣ (73)	ΤΙΤΛΟΣ ΕΦΕΥΡΕΣΗΣ (54)	ΚΑΤΑΘΕΣΗ (22)	ΑΡ. Δ.Ε. (21)
ΜΟΥΖΑΚΙΤΗΣ ΔΑΝΙΗΛ	ΕΚΧΥΛΙΣΜΑ ΒΟΤΑΝΩΝ ΜΕ ΑΝΑΝΕΩΤΙΚΕΣ ΙΔΙΟΤΗΤΕΣ	04/12/2007	1006292
ΜΠΑΝΟΥΤΣΟΣ ΣΩΤΗΡΗΣ	ΒΑΛΙΤΣΑ-ΨΗΣΤΑΡΙΑ	20/06/2008	1006332
Ν. ΤΡΙΑΝΤΑΦΥΛΛΗΣ & ΣΙΑ ΟΕ	ΣΥΣΤΗΜΑ ΕΛΕΓΧΟΜΕΝΟΥ ΜΟΝΤΑΡΙΣΜΑΤΟΣ ΠΛΑΪΝΩΝ ΜΕΡΩΝ ΦΟΝΤΙΟΥ ΥΠΟΔΗΜΑΤΟΣ ΜΕ ΣΥΓΚΡΑΤΗΣΗ ΤΗΣ ΚΟΡΥΦΑΙΑΣ ΓΡΑΜΜΗΣ ΑΥΤΟΥ	26/03/2008	1006307
ΝΙΚΟΛΟΠΟΥΛΟΣ ΒΑΣΙΛΕΙΟΣ	ΔΙΑΔΙΚΤΥΑΚΗ ΜΕΘΟΔΟΣ ΚΑΙ ΣΥΣΤΗΜΑ ΕΝΕΡΓΕΙΑΚΩΝ ΔΟΣΟΛΗΨΙΩΝ ΚΑΙ ΑΓΟΡΑΠΩΛΗΣΙΑΣ ΕΝΕΡΓΕΙΑΚΩΝ ΦΟΡΤΙΩΝ ΓΙΑ ΕΠΙΛΕΓΟΝΤΕΣ ΚΑΤΑΝΑΛΩΤΕΣ, ΜΕΣΩ ΑΥΤΟΜΑΤΗΣ ΕΝΕΡΓΕΙΑΚΗΣ ΔΙΑΧΕΙΡΙΣΗΣ, ΕΝΕΡΓΕΙΑΚΩΝ ΚΟΥΠΟΝΙΩΝ ΚΑΙ ΠΙΣΤΩΤΙΚΩΝ ΚΑΡΤΩΝ.	12/05/2006	1006308
ΞΥΛΙΝΑΚΗΣ ΔΗΜΗΤΡΙΟΣ	ΚΑΣΑ ΕΓΚΙΒΩΤΙΣΜΟΥ ΗΛΙΑΚΟΥ ΣΥΛΛΕΚΤΗ	28/06/2007	1006318
ΞΥΝΟΓΑΛΑΣ ΠΑΝΤΕΛΗΣ	ΦΥΣΙΚΟΧΗΜΙΚΗ ΜΕΘΟΔΟΣ ΕΠΕΞΕΡΓΑΣΙΑΣ ΥΓΡΩΝ ΚΑΙ ΗΜΙΣΤΕΡΕΩΝ ΑΠΟΒΛΗΤΩΝ ΤΩΝ ΕΛΑΙΟΤΡΙΒΕΙΩΝ ΜΕ ΤΗ ΧΡΗΣΗ ΟΖΟΝΤΟΣ (O3)	11/02/2008	1006296
ΟΜΠΑΪΝΤΟΥ ΑΛΛΑΜ ΠΕΤΡΟΣ	ΡΟΜΠΟΤΙΚΟ ΕΞΑΡΤΗΜΑ ΓΙΑ ΤΗΝ ΙΑΤΡΙΚΗ ΧΡΗΣΗ ΣΕ ΔΙΑΦΟΡΑ ΤΗΛΕ-ΧΕΙΡΙΖΟΜΕΝΑ ΙΑΤΡΙΚΑ ΚΕΝΤΡΑ Ή ΜΟΝΑΔΕΣ	04/02/2008	1006320
ΠΑΝΕΠΙΣΤΗΜΙΟ ΠΑΤΡΩΝ	ΔΙΕΡΓΑΣΙΑ ΓΙΑ ΤΗΝ ΠΑΡΑΓΩΓΗ ΔΟΜΙΚΩΝ ΚΕΡΑΜΙΚΩΝ ΑΠΟ ΚΑΤΑΛΟΠΙΑ ΒΩΞΙΤΗ ΤΗΣ ΔΙΕΡΓΑΣΙΑΣ ΒΑΥΕΡ	19/06/2007	1006282
ΠΛΟΥΜΙΔΗΣ ΕΜΜΑΝΟΥΗΛ	ΣΥΣΤΗΜΑ ΓΕΙΩΣΕΩΝ ΣΕ ΣΙΔΗΡΟΔΡΟΜΙΚΕΣ ΓΡΑΜΜΕΣ ΜΕ ΣΥΝΥΠΑΡΞΗ ΔΙΠΛΗΣ ΗΛΕΚΤΡΟΚΙΝΗΣΗΣ ΜΕ ΕΝΑΛΛΑΣΣΟΜΕΝΟ ΚΑΙ ΣΥΝΕΧΕΣ ΡΕΥΜΑ	04/02/2008	1006305
ΣΕΪΜΑΝΙΔΗΣ ΣΑΒΒΑΣ	ΜΕΘΟΔΟΣ ΕΠΕΞΕΡΓΑΣΙΑΣ ΑΠΟΒΛΗΤΩΝ	15/12/2006	1006302
ΣΙΓΑΛΑ-ΧΑΡΑΛΑΜΠΙΔΟΥ ΙΦΙΓΕΝΕΙΑ	ΜΕΘΟΔΟΣ ΠΑΡΑΣΚΕΥΗΣ ΚΑΙ ΣΥΝΘΕΣΗΣ ΚΡΕΜΑΣ ΠΙΛΙΝΓΚ ΣΩΜΑΤΟΣ	04/03/2008	1006297
ΣΙΓΑΛΑ-ΧΑΡΑΛΑΜΠΙΔΟΥ ΙΦΙΓΕΝΕΙΑ	ΜΕΘΟΔΟΣ ΠΑΡΑΣΚΕΥΗΣ ΚΑΙ ΣΥΝΘΕΣΗΣ ΚΡΕΜΑΣ ΣΩΜΑΤΟΣ ΜΑΣΑΖ ΓΙΑ ΦΥΣΙΚΟΘΕΡΑΠΕΙΕΣ	04/03/2008	1006298
ΣΩΤΗΡΙΟΥ ΑΓΓΕΛΟΣ	ΣΤΑΘΕΡΟ ΠΑΡΑΣΚΕΥΑΣΜΑ ΞΥΣΜΑΤΟΣ ΕΠΙΣΩΤΡΟΥ ΕΛΑΣΤΙΚΟΥ	15/03/2005	1006312
ΤΖΑΛΑΖΙΔΗΣ ΜΙΑΤΙΑΔΗΣ	ΤΟΥΑΛΕΤΑ ΚΙΝΗΤΗ	08/04/2008	1006324
ΤΣΙΛΙΠΑΝΗΣ ΑΙΜΙΛΙΟΣ	ΜΕΘΟΔΟΣ ΚΑΙ ΣΥΣΤΗΜΑ ΔΟΜΗΣΗΣ ΚΤΙΡΙΩΝ	23/03/2005	1006313
ΤΣΙΛΙΠΑΝΗΣ ΑΙΜΙΛΙΟΣ	ΠΡΟΚΑΤΑΣΚΕΥΑΣΜΕΝΑ ΚΤΙΡΙΑ ΑΠΟ ΜΠΕΤΟΝ	08/06/2007	1006326
ΤΣΙΜΠΟΥΡΑΣ ΓΕΡΑΣΙΜΟΣ	ΜΕΘΟΔΟΣ ΚΑΙ ΣΥΣΤΗΜΑ ΔΟΜΗΣΗΣ ΚΤΙΡΙΩΝ	23/03/2005	1006313
ΤΣΙΜΠΟΥΡΑΣ ΓΕΡΑΣΙΜΟΣ	ΠΡΟΚΑΤΑΣΚΕΥΑΣΜΕΝΑ ΚΤΙΡΙΑ ΑΠΟ ΜΠΕΤΟΝ	08/06/2007	1006326
ΤΣΟΥΡΑΣ ΝΙΚΟΛΑΟΣ	ΣΟΥΒΛΑΚΙ ΑΓΡΙΟΓΟΥΡΟΥΝΟ ΚΑΙ ΜΕΘΟΔΟΣ ΠΑΡΑΓΩΓΗΣ	22/11/2007	1006311
ΦΑΡΜΑ ΝΤΑΤΑ ΕΠΕ	ΣΤΑΘΕΡΑ ΦΑΡΜΑΚΕΥΤΙΚΑ ΥΔΑΤΙΚΑ ΔΙΑΛΥΜΑΤΑ ΑΝΤΨΥΧΩΤΙΚΩΝ ΦΑΡΜΑΚΩΝ	14/09/2007	1006327
ΦΕΛΕΚΙΔΗΣ ΚΥΡΙΑΚΟΣ	ΔΟΜΙΚΟ ΥΛΙΚΟ ΤΥΠΟΥ ΠΑΝΕΛ ΚΑΙ ΤΑ ΒΟΗΘΗΤΙΚΑ ΣΤΟΙΧΕΙΑ ΑΠΟ ΕΛΑΦΡΟΜΠΕΤΟ ΓΙΑ ΤΟ ΧΤΙΣΙΜΟ ΤΟΙΧΩΝ	24/01/2008	1006295
ΦΩΤΙΑΔΗΣ ΠΑΝΑΓΙΩΤΗΣ	ΗΛΕΚΤΡΟΝΙΚΗ ΖΥΓΑΡΙΑ ΕΦΑΡΜΟΣΜΕΝΗ ΣΕ ΠΕΡΟΝΟΦΟΡΑ ΑΝΥΨΩΤΙΚΑ ΜΗΧΑΝΗΜΑΤΑ	19/10/2005	1006315
ΧΟΪΔΑΣ ΔΙΟΝΥΣΙΟΣ	ΨΥΚΤΙΚΗ ΔΙΑΤΑΞΗ ΑΝΕΜΟΓΕΝΝΗΤΡΙΑΣ	22/02/2007	1006291
ΧΟΪΔΑΣ ΔΙΟΝΥΣΙΟΣ	ΜΕΘΟΔΟΣ ΚΑΙ ΔΙΑΤΑΞΗ ΑΠΟΣΒΕΣΗΣ ΤΑΛΑΝΤΩΣΕΩΝ	12/02/2008	1006330
ΨΩΜΑΣ ΒΛΑΣΙΟΣ-ΠΑΝΑΓΙΩΤΗΣ	ΕΡΜΗΤΙΚΟ ΥΒΡΙΔΙΟ ΗΛΕΚΤΡΟΛΕΒΗΤΑΣ	26/02/2007	1006316

2.4 ΠΙΣΤΟΠΟΙΗΤΙΚΑ ΥΠΟΔΕΙΓΜΑΤΟΣ ΧΡΗΣΙΜΟΤΗΤΑΣ

ΑΡΙΘΜΟΣ Π.Υ.Χ. (11):2002784
ΑΡΙΘΜΟΣ ΑΙΤΗΣΗΣ Π.Υ.Χ. (21):20080200075
ΔΙΚΑΙΟΥΧΟΣ (73):1)DE FAVERI SRL
Via Casale 15/e,31020 REFRONTOLO,
ΙΤΑΛΙΑ

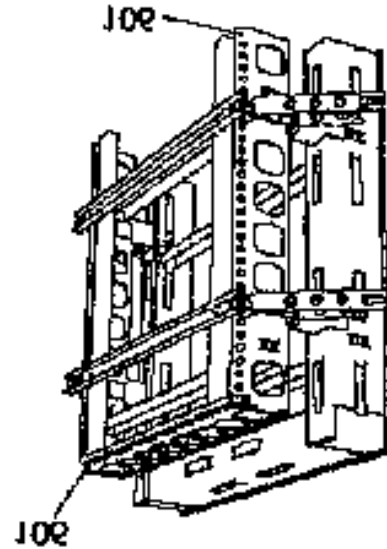
ΗΜΕΡΟΜ. ΚΑΤΑΘΕΣΗΣ (22):18/07/2008
ΗΜΕΡΟΜ. ΑΠΟΝΟΜΗΣ (47):09/03/2009
ΣΥΜΒ. ΠΡΟΤΕΡΑΙΟΤΗΤΕΣ (30):TV2007A00135-03/08/2007-IT
ΕΦΕΥΡΕΤΗΣ (72):1)DE FAVERI LUIGI
ΕΙΔΙΚΟΣ ΠΛΗΡΕΞΟΥΣΙΟΣ (74):ΚΙΛΙΜΙΡΗΣ ΚΩΝΣΤΑΝΤΙΝΟΣ
Χατζηγιάννη Μέξη 7, 11528 ΑΘΗΝΑ
(ΑΤΤΙΚΗΣ)

ΑΝΤΙΚΛΗΤΟΣ (74):ΚΙΛΙΜΙΡΗΣ ΚΩΝΣΤΑΝΤΙΝΟΣ
Χατζηγιάννη Μέξη 7,115 28 ΑΘΗΝΑ

ΤΙΤΛΟΣ ΕΦΕΥΡΕΣΗΣ (54):ΠΛΑΙΣΙΟ ΕΦΟΔΙΑΣΜΕΝΟ ΜΕ
ΕΝΙΣΧΥΣΗ ΓΩΝΙΑΣ ΚΑΙ ΒΑΣΕΙΣ
ΣΥΝΔΕΣΜΩΝ ΓΙΑ ΑΝΕΓΕΡΣΗ ΓΙΑ
ΕΞΩΤΕΡΙΚΟΥΣ ΣΚΕΛΕΤΟΥΣ ΚΑΙ
ΣΥΣΤΗΜΑ ΓΙΑ ΑΝΕΓΕΡΣΗ

ΠΕΡΙΛΗΨΗ(57)

Πλαίσιο εφοδιασμένο με ενίσχυση γωνίας και βάσεις συνδέσμων για ανέγερση για εξωτερικούς σκελετούς που ενσωματώνει τουλάχιστο μία ενίσχυση γωνίας στην οποία παρέχονται βάσεις συνδέσμων η μία πλάι στην άλλη οι εν λόγω βάσεις συνδέσμων διαμορφώνονται από σωλήνες με σπείρωμα και σύστημα για ανέγερση που πρόκειται να εγκατασταθεί πριν από την επίχριση και στο οποίο ένα αντίστοιχο πλαίσιο για εσωτερικά πλαίσια μπορεί να ενωθεί με το εν λόγω πλαίσιο.



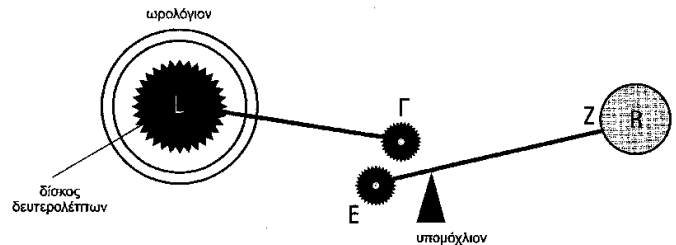
ΑΡΙΘΜΟΣ Π.Υ.Χ. (11):2002785
ΑΡΙΘΜΟΣ ΑΙΤΗΣΗΣ Π.Υ.Χ. (21):20090200025
ΔΙΚΑΙΟΥΧΟΣ (73):1)ΜΑΚΡΥΓΙΑΝΝΗΣ ΓΕΩΡΓΙΟΥ
ΣΠΥΡΙΔΩΝ
Νικ.Ουρανού 13,11471 ΑΘΗΝΑ
(ΑΤΤΙΚΗΣ), ΕΛΛΑΔΑ

ΗΜΕΡΟΜ. ΚΑΤΑΘΕΣΗΣ (22):05/09/2008
ΗΜΕΡΟΜ. ΑΠΟΝΟΜΗΣ (47):09/03/2009
ΣΥΜΒ. ΠΡΟΤΕΡΑΙΟΤΗΤΕΣ (30):
ΕΦΕΥΡΕΤΗΣ (72):1)ΜΑΚΡΥΓΙΑΝΝΗΣ ΓΕΩΡΓΙΟΥ
ΣΠΥΡΙΔΩΝ

ΕΙΔΙΚΟΣ ΠΛΗΡΕΞΟΥΣΙΟΣ (74):
ΑΝΤΙΚΛΗΤΟΣ (74):
ΤΙΤΛΟΣ ΕΦΕΥΡΕΣΗΣ (54):ΤΑ ΕΛΑΤΗΡΙΑ ΩΣ ΠΗΓΗ ΗΛΕΚΤΡΙ-
ΚΗΣ ΕΝΕΡΓΕΙΑΣ

ΠΕΡΙΛΗΨΗ(57)

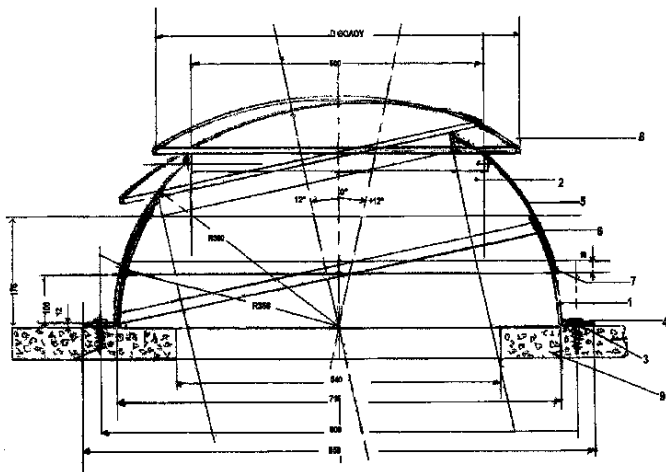
Εντός του γραμμοφόνου θα υπάρχει ελασμα - ελατήριο ισχυρόν που κουρδίζόμενο με το μοχλό (EZ) βαρούλκον θα δίδει περιστροφική κίνηση στο δίσκο (L) ο οποίος εν συνεχεία θα κινεί σύστημα οδοντωτών τροχών γεννήτρια. Δύναται στη θέση Z να τεθεί φτερωτή ανέμου (αιολική δύναμη) να κουρδίζει το ελατήριο εις την εξοχή - θάλασσα.



ΑΡΙΘΜΟΣ Π.Υ.Χ. (11):2002786
ΑΡΙΘΜΟΣ ΑΙΤΗΣΗΣ Π.Υ.Χ. (21):20090200014
ΔΙΚΑΙΟΥΧΟΣ (73):1)ΝΤΑΚΑΡΗΣ ΓΕΩΡΓΙΟΥ ΑΝΑΣΤΑΣΙΟΣ
 Ανδριανουπολεως 54,17124 ΝΕΑ ΣΜΥΡΝΗ
 (ΑΤΤΙΚΗΣ), ΕΛΛΑΔΑ
ΗΜΕΡΟΜ. ΚΑΤΑΘΕΣΗΣ (22):03/09/2008
ΗΜΕΡΟΜ. ΑΠΟΝΟΜΗΣ (47):19/03/2009
ΣΥΜΒ. ΠΡΟΤΕΡΑΙΟΤΗΤΕΣ (30):
ΕΦΕΥΡΕΤΗΣ (72):1)ΝΤΑΚΑΡΗΣ ΓΕΩΡΓΙΟΥ ΑΝΑΣΤΑΣΙΟΣ
ΕΙΔΙΚΟΣ ΠΛΗΡΕΞΟΥΣΙΟΣ (74):
ΑΝΤΙΚΑΛΗΤΟΣ (74):
ΤΙΤΛΟΣ ΕΦΕΥΡΕΣΗΣ (54):**ΣΦΑΙΡΙΚΟΥ ΤΥΠΟΥ ΣΥΝΔΕΣΜΟΣ ΔΙΕΛΕΥΣΗΣ ΣΩΛΗΝΩΝ ΑΠΟ ΚΕΚΛΙΜΕΝΑ ΕΠΙΠΕΔΑ**

ΠΕΡΙΛΗΨΗ(57)

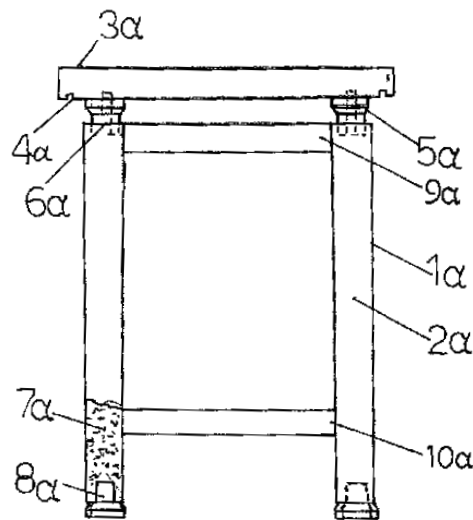
Σφαιρικού τύπου σύνδεσμος για διέλευση σωλήνων μεγάλων διαμέτρων από κεκλιμένα επίπεδα, κυρίως βιομηχανικών κτιρίων. Αποτελείται από ένα σταθερό τμήμα (1) που στερεώνεται στεγανά στην βάση εφαρμογής(9), και από ένα κινητό τμήμα (5), που κινείται εφαιπτόμενο στο πρώτο και φέρει τον διερχόμενο δια της επιφάνειας εφαρμογής (9), σωλήνα (2). Ο σφαιρικός σύνδεσμος είναι στεγανός και επιτρέπει την μεταβολή της κλίσης του σωλήνος (2) ως προς τον άξονα του σταθερού τμήματος (1). Τα πλεονεκτήματα είναι η δυνατότητα μεταβολής της κλίσης του σωλήνος (2), η απόλυτη στεγανότητα του συνδέσμου, η μη παρεμπόδιση της απορροής των υδάτων και η εύκολη εγκατάσταση.



ΑΡΙΘΜΟΣ Π.Υ.Χ. (11):2002787
ΑΡΙΘΜΟΣ ΑΙΤΗΣΗΣ Π.Υ.Χ. (21):20080200120
ΔΙΚΑΙΟΥΧΟΣ (73):1)ΑΝΤΩΝΑΡΑΣ ΘΕΟΔΩΡΟΣ
 Οδός Α7 (Κτίριο Προπλαστ) ΒΙΠΕΘ
 Σίνδου,57022 ΒΙ.ΠΕ.Θ. (ΘΕΣΣΑΛΟΝΙΚΗΣ),
 ΕΛΛΑΔΑ
ΗΜΕΡΟΜ. ΚΑΤΑΘΕΣΗΣ (22):09/10/2008
ΗΜΕΡΟΜ. ΑΠΟΝΟΜΗΣ (47):23/03/2009
ΣΥΜΒ. ΠΡΟΤΕΡΑΙΟΤΗΤΕΣ (30):
ΕΦΕΥΡΕΤΗΣ (72):1)ΑΝΤΩΝΑΡΑΣ ΘΕΟΔΩΡΟΣ
ΕΙΔΙΚΟΣ ΠΛΗΡΕΞΟΥΣΙΟΣ (74):
ΑΝΤΙΚΑΛΗΤΟΣ (74):
ΤΙΤΛΟΣ ΕΦΕΥΡΕΣΗΣ (54):**ΠΑΓΚΟΣ ΕΡΓΑΣΙΑΣ ΚΑΙ ΚΟΠΗΣ ΤΡΟΦΙΜΩΝ (ΝΩΠΩΝ ΚΑΙ ΚΑΤΕΨΥΓΜΕΝΩΝ)**

ΠΕΡΙΛΗΨΗ(57)

Είναι ένας πάγκος εργασίας και κοπής τροφίμων. Προορισμός αυτής της κατασκευής είναι η απορρόφηση των κραδασμών που προκαλούνται από δυνατές κρούσεις, καθώς επίσης και την εξάλειψη του θορύβου που προκαλείται από τον μεταλλικό σκελετό(1)(1α) λόγω αυτών των κρούσεων με την χρήση ελαστικών βάσεων (10) (5) ¶ παραλλαγή και με την βοήθεια εμβόλων(9) και ελατηρίων(δ) η στην Β' παραλλαγή μόνον με την χρήση ελαστικών βάσεων(ξ) (5α)



2.5 ΕΥΡΕΤΗΡΙΟ Π.Υ.Χ. ΣΥΜΦΩΝΑ ΜΕ ΤΗΝ ΗΜΕΡΟΜΗΝΙΑ ΚΑΤΑΘΕΣΗΣ

ΚΑΤΑΘΕΣΗ (22)	ΔΙΚΑΙΟΥΧΟΣ (73)	ΤΙΤΛΟΣ ΕΦΕΥΡΕΣΗΣ (54)	ΑΡ. Π.Υ.Χ. (11)
<i>18/07/2008</i>	DE FAVERI SRL	ΠΛΑΙΣΙΟ ΕΦΟΔΙΑΣΜΕΝΟ ΜΕ ΕΝΙΣΧΥΣΗ ΓΩΝΙΑΣ ΚΑΙ ΒΑΣΕΙΣ ΣΥΝΔΕΣΜΩΝ ΓΙΑ ΑΝΕΓΕΡΣΗ ΓΙΑ ΕΞΩΤΕΡΙΚΟΥΣ ΣΚΕΛΕΤΟΥΣ ΚΑΙ ΣΥΣΤΗΜΑ ΓΙΑ ΑΝΕΓΕΡΣΗ	2002784
<i>03/09/2008</i>	ΝΤΑΚΑΡΗΣ ΑΝΑΣΤΑΣΙΟΣ	ΣΦΑΙΡΙΚΟΥ ΤΥΠΟΥ ΣΥΝΔΕΣΜΟΣ ΔΙΕΛΕΥΣΗΣ ΣΩΛΗΝΩΝ ΑΠΟ ΚΕΚΛΙΜΕΝΑ ΕΠΙΠΕΔΑ	2002786
<i>05/09/2008</i>	ΜΑΚΡΥΓΙΑΝΝΗΣ ΣΠΥΡΙΔΩΝ	ΤΑ ΕΛΑΤΗΡΙΑ ΩΣ ΠΗΓΗ ΗΛΕΚΤΡΙΚΗΣ ΕΝΕΡΓΕΙΑΣ	2002785
<i>09/10/2008</i>	ΑΝΤΩΝΑΡΑΣ ΘΕΟΔΩΡΟΣ	ΠΑΓΚΟΣ ΕΡΓΑΣΙΑΣ ΚΑΙ ΚΟΠΗΣ ΤΡΟΦΙΜΩΝ (ΝΩΠΙΩΝ ΚΑΙ ΚΑΤΕ-ΨΥΓΜΕΝΩΝ)	2002787

2.6 ΕΥΡΕΤΗΡΙΟ Π.Υ.Χ. ΣΥΜΦΩΝΑ ΜΕ ΤΗΝ ΑΛΦΑΒΗΤΙΚΗ ΣΕΙΡΑ ΤΩΝ ΔΙΚΑΙΟΥΧΩΝ

ΔΙΚΑΙΟΥΧΟΣ (73)	ΤΙΤΛΟΣ ΕΦΕΥΡΕΣΗΣ (54)	ΚΑΤΑΘΕΣΗ (22)	ΑΡ. Π.Υ.Χ. (21)
<i>DE FAVERI SRL</i>	ΠΛΑΙΣΙΟ ΕΦΟΔΙΑΣΜΕΝΟ ΜΕ ΕΝΙΣΧΥΣΗ ΓΩΝΙΑΣ ΚΑΙ ΒΑΣΕΙΣ ΣΥΝΔΕΣΜΩΝ ΓΙΑ ΑΝΕΓΕΡΣΗ ΓΙΑ ΕΞΩΤΕΡΙΚΟΥΣ ΣΚΕΛΕΤΟΥΣ ΚΑΙ ΣΥΣΤΗΜΑ ΓΙΑ ΑΝΕΓΕΡΣΗ	18/07/2008	2002784
<i>ΑΝΤΩΝΑΡΑΣ ΘΕΟΔΩΡΟΣ</i>	ΠΑΓΚΟΣ ΕΡΓΑΣΙΑΣ ΚΑΙ ΚΟΠΗΣ ΤΡΟΦΙΜΩΝ (ΝΩΠΩΝ ΚΑΙ ΚΑΤΕΨΥΓΜΕΝΩΝ)	09/10/2008	2002787
<i>ΜΑΚΡΥΓΙΑΝΝΗΣ ΣΠΥΡΙΔΩΝ</i>	ΤΑ ΕΛΑΤΗΡΙΑ ΩΣ ΠΗΓΗ ΗΛΕΚΤΡΙΚΗΣ ΕΝΕΡΓΕΙΑΣ	05/09/2008	2002785
<i>ΝΤΑΚΑΡΗΣ ΑΝΑΣΤΑΣΙΟΣ</i>	ΣΦΑΙΡΙΚΟΥ ΤΥΠΟΥ ΣΥΝΔΕΣΜΟΣ ΔΙΕΛΕΥΣΗΣ ΣΩΛΗΝΩΝ ΑΠΟ ΚΕΚΛΙΜΕΝΑ ΕΠΙΠΕΔΑ	03/09/2008	2002786

2.7 ΣΥΜΠΛΗΡΩΜΑΤΙΚΑ ΠΙΣΤΟΠΟΙΗΤΙΚΑ ΠΡΟΣΤΑΣΙΑΣ ΓΙΑ ΦΑΡΜΑΚΑ

ΑΡΙΘΜΟΣ ΣΠΠΦ	(11):	8000290
ΑΡΙΘΜΟΣ ΑΙΤΗΣΗΣ ΣΠΠΦ	(21):	20080800027
ΗΜΕΡΟΜ. ΚΑΤΑΘΕΣΗΣ	(22):	07/07/2008
ΗΜΕΡ/ΝΙΑ ΧΟΡΗΓΗΣΗΣ	(47):	24/03/2009
ΔΙΚΑΙΟΥΧΟΣ	(71):	1)GlaxoSmithKline Biologicals S.A. Rue de l'Institut 89,1330 RIXENSART, ΒΕΛΓΙΟ
ΤΙΤΛΟΣ ΕΦΕΥΡΕΣΗΣ	(54):	ΕΜΒΟΛΙΟ ΚΑΤΑ ΤΗΣ ΠΑΡΩΤΙΤΙΔΑΣ ΠΟΥ ΠΕΡΙΕΧΕΙ ΣΤΕΛΕΧΟΣ ΤΟΥ JERYL-LYNN.
ΑΡΙΘ./ΗΜΕΡ. ΚΥΡΙΟΥ Ε.Δ.Ε.	(68):	3049198
ΠΡΟΣΔΙΟΡΙΣΜΟΣ ΠΡΟΪΟΝΤΟΣ	(95):	Εξασθενημένος ιός παρωτίτιδας, στέλεχος RIT4385(JL-1), εξασθενημένος ιός ιλαράς, εξασθενημένος ιός ερυθράς, εξασθενημένος ιός ανεμοβλογιάς.
ΑΡΙΘ./ΗΜΕΡ. ΙΣΧΥΟΥΣΑΣ ΑΔΕΙΑΣ ΚΥΚΛΟΦΟΡΙΑΣ ΣΤΗΝ ΕΛΛΑΔΑ	(92):	ΑΠ.ΕΟΦ/1390/09-01-2008
ΑΡΙΘ./ΗΜΕΡ. ΠΡΩΤΗΣ ΑΔΕΙΑΣ ΚΥΚΛΟΦΟΡΙΑΣ ΣΤΗΝ ΑΓΟΡΑ ΤΗΣ ΕΥΡΩΠΑΪΚΗΣ ΚΟΙΝΟΤΗΤΑΣ	(93):	PEI.H.003395.01.1/26-07-2006/DE
ΙΣΧΥΕΙ ΜΕΧΡΙ	(94):	16-11-2019
ΕΙΔΙΚΟΣ ΠΛΗΡΕΞΟΥΣΙΟΣ	(74):	ΤΣΙΜΙΚΑΛΗΣ ΑΘΑΝΑΣΙΟΣ Ν. Βάμβα 1, 10674 ΑΘΗΝΑ
ΑΝΤΙΚΛΗΤΟΣ	(74):	ΤΣΙΜΙΚΑΛΗΣ ΑΘΑΝΑΣΙΟΣ Ν. Βάμβα 1,10674 ΑΘΗΝΑ

ΔΙΑΠΙΣΤΩΤΙΚΗ ΠΡΑΞΗ ΑΚΥΡΟΤΗΤΟΣ ΣΠΠΦ

Έχοντας υπόψη:

την δημοσίευση του υπ'αριθμ. 3024865 πιστοποιητικό κατάθεσης μετάφρασης Ευρωπαϊκού Διπλώματος Ευρεσιτεχνίας το οποίο αφορά την εφεύρεση με τίτλο "Συσκευές για τη θεραπευτική αγωγή της πνευμονικής αγγειοσυστολής και του άσθματος" της δικαιούχου "The General Hospital Corporation"

και

το άρθρο 15 παρ. 1,β του Κανονισμού (ΕΟΚ) αριθμ. 1768/1992 του Συμβουλίου "της 18ης Ιουνίου 1992 σχετικά με την καθιέρωση συμπληρωματικού πιστοποιητικού προστασίας για τα φάρμακα"

ΔΙΑΠΙΣΤΩΝΟΥΜΕ

Ότι από την 18/09/2003 το χορηγηθέν συμπληρωματικό πιστοποιητικό προστασίας για φάρμακα με αριθμό 8000104 που αφορούσε το παραπάνω πιστοποιητικό, είναι άκυρο και προβαίνουμε στην αρχειοθέτηση του, επειδή το επικαλούμενο από τον καταθέτη Ευρωπαϊκό ΔΕ με αριθμό ΕΡ050928, για το οποίο εκδόθηκε το πιστοποιητικό ΕΔΕ με αριθμό 3024865, ανακλήθηκε από Ευρωπαϊκό Γραφείο από την 16η Νοεμβρίου 2004.

2.8 ΕΥΡΕΤΗΡΙΟ Σ.Π.Π.Φ. ΣΥΜΦΩΝΑ ΜΕ ΤΗΝ ΗΜΕΡΟΜΗΝΙΑ ΚΑΤΑΘΕΣΗΣ

ΚΑΤΑΘΕΣΗ (22)	ΔΙΚΑΙΟΥΧΟΣ (73)	ΤΙΤΛΟΣ ΕΦΕΥΡΕΣΗΣ (54)	ΑΡ. Σ.Π.Π.Φ. (11)
<i>07/07/2008</i>	GLAXOSMITHKLINE BIOLOGICALS S.A.	ΕΜΒΟΛΙΟ ΚΑΤΑ ΤΗΣ ΠΑΡΩΤΙΤΙΔΑΣ ΠΟΥ ΠΕΡΙΕΧΕΙ ΣΤΕΛΕΧΟΣ ΤΟΥ JERYL-LYNN.	8000290

2.9 ΕΥΡΕΤΗΡΙΟ Σ.Π.Π.Φ. ΣΥΜΦΩΝΑ ΜΕ ΤΗΝ ΑΛΦΑΒΗΤΙΚΗ ΣΕΙΡΑ ΤΩΝ ΔΙΚΑΙΟΥΧΩΝ

ΔΙΚΑΙΟΥΧΟΣ (73)	ΤΙΤΛΟΣ ΕΦΕΥΡΕΣΗΣ (54)	ΚΑΤΑΘΕΣΗ (22)	ΑΡ. Σ.Π.Π.Φ. (11)
<i>GLAXOSMITHKLINE BIOLOGICALS S.A.</i>	ΕΜΒΟΛΙΟ ΚΑΤΑ ΤΗΣ ΠΑΡΩΤΙΤΙΔΑΣ ΠΟΥ ΠΕΡΙΕΧΕΙ ΣΤΕΛΕΧΟΣ ΤΟΥ JERYL-LYNN.	07/07/2008	8000290

**2.10 ΣΥΜΠΛΗΡΩΜΑΤΙΚΑ ΠΙΣΤΟΠΟΙΗΤΙΚΑ ΠΡΟΣΤΑΣΙΑΣ ΓΙΑ
ΦΥΤΟΠΡΟΣΤΑΤΕΥΤΙΚΑ ΠΡΟΪΟΝΤΑ**

ΟΥΔΕΝ

ΔΕΝ ΥΠΑΡΧΕΙ ΔΗΜΟΣΙΕΥΣΗ

ΔΕΝ ΥΠΑΡΧΕΙ ΔΗΜΟΣΙΕΥΣΗ



ΜΕΡΟΣ Β΄
ΕΥΡΩΠΑΪΚΟΙ ΤΙΤΛΟΙ ΠΡΟΣΤΑΣΙΑΣ



Κ Ε Φ Α Λ Α Ι Ο 1
ΜΕΤΑΦΡΑΣΕΙΣ ΕΥΡΩΠΑΪΚΩΝ ΑΙΤΗΣΕΩΝ

1.1 ΑΝΑΚΟΙΝΩΣΗ ΓΙΑ ΚΑΤΑΘΕΣΗ ΜΕΤΑΦΡΑΣΗΣ ΤΩΝ ΑΞΙΩΣΕΩΝ ΕΥΡΩΠΑΪΚΩΝ ΑΙΤΗΣΕΩΝ Δ.Ε.

ΑΡΙΘ. ΕΛΛ. ΚΑΤΑΘΕΣΗΣ (21):20090300002
ΗΜΕΡ. ΕΛΛ. ΚΑΤΑΘΕΣΗΣ (22):13/04/2009
ΑΡΙΘ./ΗΜΕΡ. ΔΗΜΟΣΙΕΥΣΗΣ
ΕΥΡΩΠΑΪΚΗΣ ΑΙΤΗΣΗΣ (87):2017417 - 21/01/2009
ΑΡΙΘ./ΗΜΕΡ. ΚΑΤΑΘΕΣΗΣ
ΕΥΡΩΠΑΪΚΗΣ ΑΙΤΗΣΗΣ (86):08005291.3--20/03/2008
ΚΑΤΑΘΕΤΗΣ (71):1)TERNO SCORREVOLI S.r.l.
Via Ravenna, 4 Varedo, 20039 MILANO,
ΙΤΑΛΙΑ
ΣΥΜΒ. ΠΡΟΤΕΡΑΙΟΤΗΤΕΣ (30):MI20071431-17/07/2007-IT
ΕΙΛΙΚΟΣ ΠΛΗΡΕΞΟΥΣΙΟΣ (74):ΣΑΚΕΛΛΑΡΙΔΗ ΒΑΛΗ-ΒΑΣΙΛΙΚΗ
Αδριανού 70, 10556 ΑΘΗΝΑ
ΑΝΤΙΚΛΗΤΟΣ (74):ΣΑΚΕΛΛΑΡΙΔΗ ΒΑΛΗ-ΒΑΣΙΛΙΚΗ
Αδριανού 70,10556 ΑΘΗΝΑ
ΤΙΤΛΟΣ ΕΦΕΥΡΕΣΗΣ (54):ΜΙΑ ΔΙΑΤΑΞΗ ΟΛΙΣΘΑΙΝΟΥΣΑΣ ΠΟΡ-
ΤΑΣ ΙΜΑΤΙΟΘΗΚΗΣ

**1.2 ΕΥΡΕΤΗΡΙΟ ΕΥΡΩΠΑΪΚΩΝ ΑΙΤΗΣΕΩΝ ΣΥΜΦΩΝΑ ΜΕ ΤΟΝ ΑΡΙΘΜΟ ΔΗΜΟΣΙΕΥΣΗΣ
ΤΗΣ ΕΥΡΩΠΑΪΚΗΣ ΑΙΤΗΣΗΣ**

ΑΡ./ΗΜ.ΔΗΜ.Ε.Α. (87)	ΚΑΤΑΘΕΤΗΣ (71)	ΤΙΤΛΟΣ ΕΦΕΥΡΕΣΗΣ (54)	ΑΡ.ΕΛ.ΚΑΤ. (21)
2017417 - 21/01/2009	TERNO SCORREVOLI S.r.l.	ΜΙΑ ΔΙΑΤΑΞΗ ΟΛΙΣΘΑΙΝΟΥΣΑΣ ΠΟΡΤΑΣ ΙΜΑΤΙΟΘΗΚΗΣ	20090300002

1.3 ΕΥΡΕΤΗΡΙΟ ΕΥΡΩΠΑΪΚΩΝ ΑΙΤΗΣΕΩΝ ΣΥΜΦΩΝΑ ΜΕ ΤΗΝ ΑΛΦΑΒΗΤΙΚΗ ΣΕΙΡΑ ΤΩΝ ΚΑΤΑΘΕΤΩΝ

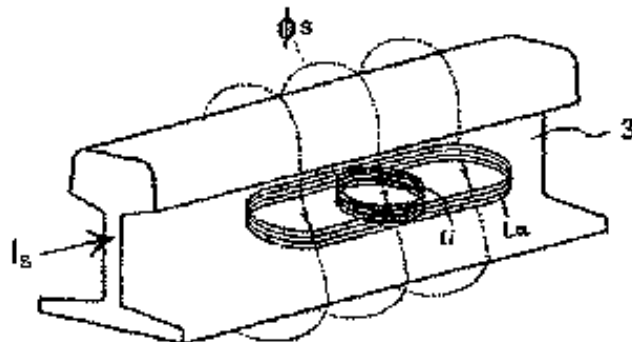
ΚΑΤΑΘΕΤΗΣ (71)	ΤΙΤΛΟΣ ΕΦΕΥΡΕΣΗΣ (54)	ΑΡ./ΗΜ.ΔΗΜ.Ε.Α. (87)	ΑΡ.ΕΛΛ.ΚΑΤ. (21)
<i>TERNO SCORREVOLI S.r.l.</i>	ΜΙΑ ΔΙΑΤΑΞΗ ΟΛΙΣΘΑΙΝΟΥΣΑΣ ΠΟΡΤΑΣ ΙΜΑΤΙΟΘΗΚΗΣ	2017417 - 21/01/2009	20090300002

2.1 ΑΝΑΚΟΙΝΩΣΗ ΓΙΑ ΚΑΤΑΘΕΣΗ ΜΕΤΑΦΡΑΣΗΣ ΕΥΡΩΠΑΪΚΩΝ Δ.Ε.

ΑΡΙΘΜΟΣ ΕΥΡ. Δ.Ε. (11):3068371
ΑΡΙΘ. ΕΛΛ. ΚΑΤΑΘΕΣΗΣ (21):20090400630
ΗΜΕΡ. ΕΛΛ. ΚΑΤΑΘΕΣΗΣ (22):03/03/2009
ΑΡΙΘ./ΗΜΕΡ. ΔΗΜΟΣΙΕΥΣΗΣ
ΕΥΡΩΠΑΪΚΟΥ ΔΙΠΛΩΜΑΤΟΣ(87):1288098 - 31/12/2008
ΑΡΙΘ./ΗΜΕΡ. ΔΗΜΟΣΙΕΥΣΗΣ
ΕΥΡΩΠΑΪΚΗΣ ΑΙΤΗΣΗΣ (86):02090264.9--17/07/2002
ΔΙΚΑΙΟΥΧΟΣ (73):1)SIEMENS AKTIENGESELLSCHAFT
 Wittelsbacherplatz 2, 80333 Munchen,
 ΓΕΡΜΑΝΙΑ
ΣΥΜΒ. ΠΡΟΤΕΡΑΙΟΤΗΤΕΣ (30):10137519-30/07/2001-DE
ΕΦΕΥΡΕΤΗΣ (72):1)Schmidt, Harald
ΕΙΔΙΚΟΣ ΠΛΗΡΕΞΟΥΣΙΟΣ (74):ΔΥΜΠΕΡΗΣ ΝΙΚΟΛΑΟΣ
 Στουρνάρη 37, 10682 ΑΘΗΝΑ
ΑΝΤΙΚΛΗΤΟΣ (74):ΔΥΜΠΕΡΗΣ ΝΙΚΟΛΑΟΣ
 Στουρνάρη 37,10682 ΑΘΗΝΑ
ΤΙΤΛΟΣ ΕΦΕΥΡΕΣΗΣ (54):**ΑΙΣΘΗΤΗΡΑΣ ΤΡΟΧΟΥ ΚΑΙ ΔΙΑΤΑΞΗ ΠΕΡΙΛΗΨΗ(57)**

Η εφεύρεση αφορά έναν αισθητήρα τροχού, ειδικότερα για μία εγκατάσταση που δηλώνει το ελεύθερο ή όχι μίας σιδηρογραμμής, με τουλάχιστον έναν από την πλευρά της σιδηρογραμμής επαγωγικό αισθητήρα με σκοπό την καταγραφή της μεταβολής του μαγνητικού πεδίου εξ' αιτίας των σιδηρών τροχών ενός οχήματος σταθερής τροχιάς που διέρχεται από την σιδηρογραμμή και με μία διάταξη, η οποία περιλαμβάνει πηνία άνευ πυρήνα (L1, L2 La, Li), με σκοπό την αντιστάθμιση ενοχλητικών μαγνητικών πεδίων (ϕ_s , Bstoer). Προκειμένου να βελτιστοποιηθεί η δράση της διάταξης αντιστάθμισης προβλέπονται ένα πρώτο άνευ πυρήνα πηνίο (La) και ένα δεύτερο άνευ πυρήνα πηνίο (Li), το οποίο είναι

εντός του πρώτου διαταγμένο και το οποίο σε περίπτωση από κοινού τροφοδοσίας με ρεύμα παράγει ένα αντίρροπο μαγνητικό πεδίο (BLi), περίπτωση κατά την οποίαν τα επίπεδα περιέλιξης των πηνίων (La, Li) ουσιαστικά ταυτίζονται και οι αριθμοί περιέλιξης (nLi και NLa) των πηνίων (Li και La) είναι αντιστρόφως ανάλογοι προς τις επιφάνειες των πηνίων (ALi και ALa). Εναλλακτικά μπορούν να προβλέπονται δύο άνευ πυρήνα πηνία (L1, L2) με ουσιαστικά την ίδια γεωμετρία και ίδιους αριθμούς περιέλιξης, τα επίπεδα περιέλιξης των οποίων εκτείνονται ουσιαστικά παράλληλα μεταξύ τους, και όπου τα πηνία(L1, L2) επικαλύπτονται σε κατακόρυφη προβολή και παράγουν αντίρροπα μαγνητικά πεδία, όταν τροφοδοτούνται από κοινού με ηλεκτρικό ρεύμα.



ΑΡΙΘΜΟΣ ΕΥΡ. Δ.Ε. (11):3068372
ΑΡΙΘ. ΕΛΛ. ΚΑΤΑΘΕΣΗΣ (21):20090400631
ΗΜΕΡ. ΕΛΛ. ΚΑΤΑΘΕΣΗΣ (22):03/03/2009
ΑΡΙΘ./ΗΜΕΡ. ΔΗΜΟΣΙΕΥΣΗΣ
ΕΥΡΩΠΑΪΚΟΥ ΔΙΠΛΩΜΑΤΟΣ(87):1931317 - 24/12/2008
ΑΡΙΘ./ΗΜΕΡ. ΔΗΜΟΣΙΕΥΣΗΣ
ΕΥΡΩΠΑΪΚΗΣ ΑΙΤΗΣΗΣ (86):06778242.5--15/08/2006
ΔΙΚΑΙΟΥΧΟΣ (73):1)Solvay Pharmaceuticals GmbH
 Hans-Bockler-Allee 20, 30173 Hannover,
 ΓΕΡΜΑΝΙΑ
ΣΥΜΒ. ΠΡΟΤΕΡΑΙΟΤΗΤΕΣ (30):05107474-15/08/2005-EP
 708526 P-15/08/2005-US
ΕΦΕΥΡΕΤΗΣ (72):1)SHLIEOUT, George
 2)KOELLN, Claus-Juergen
 3)SCZESNY, Frithjof
 4)ONKEN, Jens
 5)RUESING, Guido
ΕΙΔΙΚΟΣ ΠΛΗΡΕΞΟΥΣΙΟΣ (74):ΔΥΜΠΕΡΗΣ ΝΙΚΟΛΑΟΣ
 Στουρνάρη 37, 10682 ΑΘΗΝΑ
ΑΝΤΙΚΛΗΤΟΣ (74):ΔΥΜΠΕΡΗΣ ΝΙΚΟΛΑΟΣ
 Στουρνάρη 37,10682 ΑΘΗΝΑ
ΤΙΤΛΟΣ ΕΦΕΥΡΕΣΗΣ (54):**ΜΙΚΡΟΣΦΑΙΡΙΔΙΑ ΠΑΓΚΡΕΑΤΙΝΗΣ ΚΑΤΑΛΛΗΛΑ ΓΙΑ ΕΝΤΕΡΙΚΗ ΕΠΙΚΑΛΥΨΗ ΠΕΡΙΛΗΨΗ(57)**

Στο παρόν έγγραφο περιγράφεται μια διαδικασία για την παρασκευή και τη χρήση πυρήνων μικροσφαιριδίου παγκρεατίνης και πυρήνων μικροσφαιριδίου παγκρεατίνης οι οποίοι έχουν ληφθεί σύμφωνα με αυτή τη διαδικασία και οι οποίοι είναι ουσιαστικά ελεύθεροι από συνθετικά έλαια. Επιπλέον, περιγράφονται μικροσφαιρίδια παγκρεατίνης με εντερική επικάλυψη. Σε μια απόδοση, παρέχεται μια φαρμακευτική σύνθεση η οποία περιλαμβάνει ένα μικροσφαιρίδιο παγκρεατίνης με εντερική επικάλυψη το οποίο έχει ως σκοπό την παράδοση της παγκρεατίνης στο ανώτερο τμήμα του εντέρου κάποιου θηλαστικού προκειμένου εκείνη να αποδεσμευτεί.

ΑΡΙΘΜΟΣ ΕΥΡ. Δ.Ε. (11):3068373
ΑΡΙΘ. ΕΛΛ. ΚΑΤΑΘΕΣΗΣ (21):20090400632
ΗΜΕΡ. ΕΛΛ. ΚΑΤΑΘΕΣΗΣ (22):03/03/2009
ΑΡΙΘ./ΗΜΕΡ. ΔΗΜΟΣΙΕΥΣΗΣ
ΕΥΡΩΠΑΪΚΟΥ ΔΙΠΛΩΜΑΤΟΣ(87):1024829 - 17/12/2008
ΑΡΙΘ./ΗΜΕΡ. ΔΗΜΟΣΙΕΥΣΗΣ
ΕΥΡΩΠΑΪΚΗΣ ΑΙΤΗΣΗΣ (86):97954496.2--30/10/1997
ΔΙΚΑΙΟΥΧΟΣ (73):1)LABORATORIOS LETI, S.L.
C/, del Sol 5, Poligono Industrial Norte,28760
TRES CANTOS, MADRID, ΙΣΠΑΝΙΑ

χρησιμοποιηθούν με ασφάλεια για την επαγωγή καταστάσεως ειδικής ανεργίας T-κυττάρων και ανοσολογικής ανοχής σε αλλεργικούς ανθρώπους.

ΣΥΜΒ. ΠΡΟΤΕΡΑΙΟΤΗΤΕΣ (30):
ΕΦΕΥΡΕΤΗΣ (72):1)BERRENS, Lubertus
2)GONZALES ROMANO Maria Leticia
3)GALLEGO CAMARA Maria Teresa
ΕΙΔΙΚΟΣ ΠΛΗΡΕΞΟΥΣΙΟΣ (74):ΛΥΜΠΕΡΗΣ ΝΙΚΟΛΑΟΣ
Στουρνάρη 37, 10682 ΑΘΗΝΑ
ΑΝΤΙΚΛΗΤΟΣ (74):ΛΥΜΠΕΡΗΣ ΝΙΚΟΛΑΟΣ
Στουρνάρη 37,10682 ΑΘΗΝΑ
ΤΙΤΛΟΣ ΕΦΕΥΡΕΣΗΣ (54):**ΘΡΑΥΣΜΑΤΑ ΦΥΣΙΚΩΝ ΑΛΛΕΡΓΙΟΓΟΝΩΝ ΤΑ ΟΠΟΙΑ ΕΠΑΓΟΥΝ ΑΝΟΧΗ**

ΠΕΡΙΛΗΨΗ(57)

Η παρούσα εφεύρεση σχετίζεται με διεργασία για την ελεγχόμενη ενζυμική διάσπαση καθαρισμένων και αποχρωματισμένων ενεργών αλλεργιογόνων πρωτεϊνών από υλικά-πηγές εσωτερικού χώρου και εξωτερικού χώρου, η οποία διεργασία παράγει θραύσματα αλλεργιογόνων τα οποία διατηρούν τους φυσικούς επιτόπους διέγερσης T λεμφοκυττάρων, στερούνται όμως IgE-δεσμευόντες επιτόπους B-κυττάρων και μέσα ενεργοποίησης συμπληρώματος. Η εφεύρεση επίσης σχετίζεται με τα νέα φαρμακευτικά προϊόντα. Αυτά τα θραύσματα αλλεργιογόνων δεν εμφανίζουν τα μειονεκτήματα των συμβατικών αλλεργιογόνων εκχυλισμάτων για ανοσοθεραπεία και μπορούν να

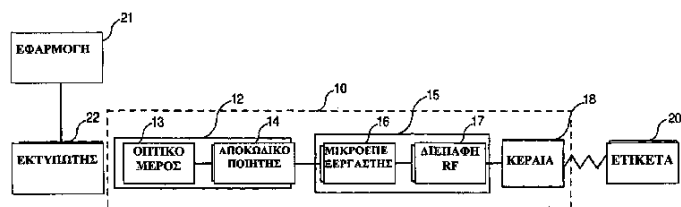
ΑΡΙΘΜΟΣ ΕΥΡ. Δ.Ε. (11):3068374
ΑΡΙΘ. ΕΛΛ. ΚΑΤΑΘΕΣΗΣ (21):20090400633
ΗΜΕΡ. ΕΛΛ. ΚΑΤΑΘΕΣΗΣ (22):03/03/2009
ΑΡΙΘ./ΗΜΕΡ. ΔΗΜΟΣΙΕΥΣΗΣ
ΕΥΡΩΠΑΪΚΟΥ ΔΙΠΛΩΜΑΤΟΣ(87):1915725 - 03/12/2008
ΑΡΙΘ./ΗΜΕΡ. ΔΗΜΟΣΙΕΥΣΗΣ
ΕΥΡΩΠΑΪΚΗΣ ΑΙΤΗΣΗΣ (86):06778903.2--21/07/2006
ΔΙΚΑΙΟΥΧΟΣ (73):1)ASK S.A.
2260, Route des Cretes, 06560 Valbonne
Sophia Antipolis, ΓΑΛΛΙΑ

ΣΥΜΒ. ΠΡΟΤΕΡΑΙΟΤΗΤΕΣ (30):0507825-22/07/2005-FR
ΕΦΕΥΡΕΤΗΣ (72):1)SUREAUD, Jean
2)BRANDIN, Guillaume
3)SABBAH, Elias
ΕΙΔΙΚΟΣ ΠΛΗΡΕΞΟΥΣΙΟΣ (74):ΚΙΛΙΜΙΡΗΣ ΚΩΝΣΤΑΝΤΙΝΟΣ
Χατζηγιάννη Μέξη 7, 11528 ΑΘΗΝΑ
ΑΝΤΙΚΛΗΤΟΣ (74):ΚΙΛΙΜΙΡΗΣ ΚΩΝΣΤΑΝΤΙΝΟΣ
Χατζηγιάννη Μέξη 7,115 28 ΑΘΗΝΑ

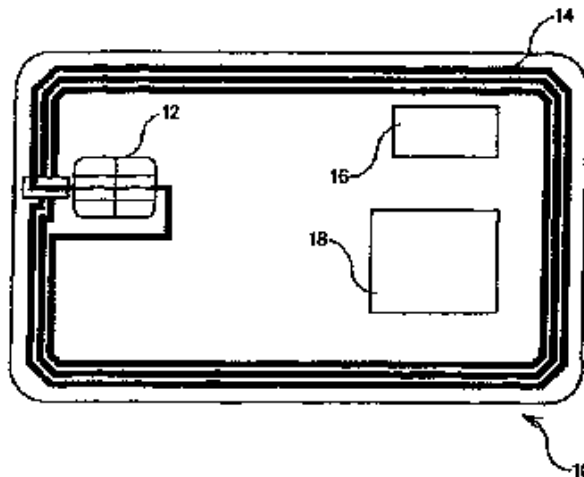
ΤΙΤΛΟΣ ΕΦΕΥΡΕΣΗΣ (54):**ΔΙΑΤΑΞΗ ΟΠΤΙΚΗΣ ΑΝΑΓΝΩΣΗΣ ΚΑΙ ΚΩΔΙΚΟΓΡΑΦΗΣΗΣ ΜΕ ΡΑΔΙΟΣΥΧΝΟΤΗΤΕΣ ΠΟΥ ΜΠΟΡΕΙ ΝΑ ΠΡΟΣΑΡΜΟΖΕΤΑΙ ΣΤΗΝ ΕΞΟΔΟ ΕΚΤΥΠΩΤΗ ΕΤΙΚΕΤΩΝ ΤΑΥΤΟΠΟΙΗΣΗΣ**

ΠΕΡΙΛΗΨΗ(57)

Η εφεύρεση αφορά διάταξη (10), η οποία περιλαμβάνει έναν οπτικό αναγνώστη (12) έντυπων κωδικών ικανό να μετασχηματίζει τις πληροφορίες ενός έντυπου κώδικα σε ένα αντικείμενο όπως μια ετικέτα σε ψηφιακά δεδομένα, όπου το αντικείμενο είναι εφοδιασμένο με ένα σύστημα ραδιοσυχνοτήτων που περιλαμβάνει μια κεραία (27) και ένα τσιπ (28) που συνδέονται μεταξύ τους. Σύμφωνα με ένα βασικό χαρακτηριστικό της εφεύρεσης, η διάταξη περιλαμβάνει μια μονάδα διαλόγου ραδιοσυχνοτήτων (15) προοριζόμενη για την κωδικογράφηση του τσιπ (28) με ψηφιακά δεδομένα που διαβάζονται στον έντυπο κώδικα και τη σύγκριση των κωδικογραφημένων στο τσιπ ψηφιακών δεδομένων με τις πληροφορίες του έντυπου κώδικα.



ΑΡΙΘΜΟΣ ΕΥΡ. Δ.Ε. (11):3068375
ΑΡΙΘ. ΕΛΛ. ΚΑΤΑΘΕΣΗΣ (21):20090400634
ΗΜΕΡ. ΕΛΛ. ΚΑΤΑΘΕΣΗΣ (22):03/03/2009
ΑΡΙΘ./ΗΜΕΡ. ΔΗΜΟΣΙΕΥΣΗΣ
ΕΥΡΩΠΑΪΚΟΥ ΔΙΠΛΩΜΑΤΟΣ(87):1295249 - 03/12/2008
ΑΡΙΘ./ΗΜΕΡ. ΔΗΜΟΣΙΕΥΣΗΣ
ΕΥΡΩΠΑΪΚΗΣ ΑΙΤΗΣΗΣ (86):01949523.3--26/06/2001
ΔΙΚΑΙΟΥΧΟΣ (73):1)ASK S.A.
Les Bouillides, 15, Traverse des Brucs, Sophia
Antipolis, 06560 Valbonne, ΓΑΛΛΙΑ
ΣΥΜΒ. ΠΡΟΤΕΡΑΙΟΤΗΤΕΣ (30):0008439-29/06/2000-FR
ΕΦΕΥΡΕΤΗΣ (72):1)PARRAULT, Olivier
ΕΙΔΙΚΟΣ ΠΛΗΡΕΞΟΥΣΙΟΣ (74):ΚΙΛΙΜΙΡΗΣ ΚΩΝΣΤΑΝΤΙΝΟΣ
Χατζηγιάννη Μέξη 7, 11528 ΑΘΗΝΑ
ΑΝΤΙΚΛΗΤΟΣ (74):ΚΙΛΙΜΙΡΗΣ ΚΩΝΣΤΑΝΤΙΝΟΣ
Χατζηγιάννη Μέξη 7,115 28 ΑΘΗΝΑ
ΤΙΤΛΟΣ ΕΦΕΥΡΕΣΗΣ (54):**ΦΟΡΗΤΟ ΑΝΤΙΚΕΙΜΕΝΟ ΧΩΡΙΣ ΕΠΑΦΗ ΠΟΥ ΠΕΡΙΛΑΒΑΝΕΙ ΜΙΑ Ή ΠΕΡΙΣΣΟΤΕΡΕΣ ΠΕΡΙΦΕΡΕΙΑΚΕΣ ΔΙΑΤΑΞΕΙΣ ΧΩΡΙΣ ΕΠΑΦΗ**



ΠΕΡΙΛΗΨΗ(57)

Η εφεύρεση αφορά φορητό αντικείμενο χωρίς επαφή (10), το οποίο περιλαμβάνει ένα κύριο τσιπ (12) και μια κύρια κεραία (14) για επικοινωνία μεταξύ του τσιπ και ενός αναγνώστη συνδεδεμένου με το χωρίς επαφή φορητό αντικείμενο. Το εν λόγω χωρίς επαφή φορητό αντικείμενο περιλαμβάνει περαιτέρω μια τουλάχιστον χωρίς επαφή διάταξη (16) με διαφορετική λειτουργία από εκείνη του κύριου τσιπ χωρίς σύνδεση με ωμική επαφή με αυτό και που απαιτεί μικρή μόνο ποσότητα ισχύος για να λειτουργήσει.

ΑΡΙΘΜΟΣ ΕΥΡ. Δ.Ε. (11):3068376
ΑΡΙΘ. ΕΛΛ. ΚΑΤΑΘΕΣΗΣ (21):20090400635
ΗΜΕΡ. ΕΛΛ. ΚΑΤΑΘΕΣΗΣ (22):03/03/2009
ΑΡΙΘ./ΗΜΕΡ. ΔΗΜΟΣΙΕΥΣΗΣ
ΕΥΡΩΠΑΪΚΟΥ ΔΙΠΛΩΜΑΤΟΣ(87):1662899 - 10/12/2008
ΑΡΙΘ./ΗΜΕΡ. ΔΗΜΟΣΙΕΥΣΗΣ
ΕΥΡΩΠΑΪΚΗΣ ΑΙΤΗΣΗΣ (86):04761484.7--27/08/2004
ΔΙΚΑΙΟΥΧΟΣ (73):1)PURATOS N.V.
Industrialaan 25, 1702 Groot-Bijgaarden,
ΒΕΛΓΙΟ
ΣΥΜΒ. ΠΡΟΤΕΡΑΙΟΤΗΤΕΣ (30):652743-29/08/2003-US
ΕΦΕΥΡΕΤΗΣ (72):1)ARNOULD, Michel
2)DOMBREE, Anne
3)LAUWERS, Nicolas
4)ROEKAERT, Dries
ΕΙΔΙΚΟΣ ΠΛΗΡΕΞΟΥΣΙΟΣ (74):ΚΙΛΙΜΙΡΗΣ ΚΩΝΣΤΑΝΤΙΝΟΣ
Χατζηγιάννη Μέξη 7, 11528 ΑΘΗΝΑ
ΑΝΤΙΚΛΗΤΟΣ (74):ΚΙΛΙΜΙΡΗΣ ΚΩΝΣΤΑΝΤΙΝΟΣ
Χατζηγιάννη Μέξη 7,115 28 ΑΘΗΝΑ
ΤΙΤΛΟΣ ΕΦΕΥΡΕΣΗΣ (54):**ΚΑΤΗΡΓΑΣΜΕΝΗ ΣΕ ΥΠΕΡΥΨΗΛΗ ΘΕΡΜΟΚΡΑΣΙΑ, 100 ΤΟΙΣ ΕΚΑΤΟ ΜΗ ΓΑΛΑΚΤΟΚΟΜΙΚΗ, ΚΡΕΜΑ ΓΑΛΑΚΤΟΣ**

ΠΕΡΙΛΗΨΗ(57)

Η παρούσα εφεύρεση αφορά μία, σε υπερυψηλή θερμοκρασία (UHT) κατηργασμένη, 100 τοις εκατό μη γαλακτοκομική, κρέμα γάλακτος με υψηλή σταθερότητα μορφής και / ή πολύ καλή επιφανειακή υφή και αύξηση όγκου τουλάχιστον 3,5 φορές. Η αναφερθείσα κρέμα γάλακτος περιέχει κατά προτίμηση ολιγότερο από 2 τοις εκατό trans λιπαρά οξέα, δεν περιέχει κανένα γαλακτοκομικό προϊόν και καμία άλλη πρωτεΐνη. Η κρέμα γάλακτος συμφώνως προς την παρούσα εφεύρεση δύναται να αποθηκεύεται σε θερμοκρασίες έως 20 βαθμούς Κελσίου και συνεπώς αποφεύγεται μεταφορά και / ή αποθήκευση σε κατάψυξη ή ψυγείο.

ΑΡΙΘΜΟΣ ΕΥΡ. Δ.Ε. (11):3068377
ΑΡΙΘ. ΕΛΛ. ΚΑΤΑΘΕΣΗΣ (21):20090400636
ΗΜΕΡ. ΕΛΛ. ΚΑΤΑΘΕΣΗΣ (22):03/03/2009
ΑΡΙΘ./ΗΜΕΡ. ΔΗΜΟΣΙΕΥΣΗΣ
ΕΥΡΩΠΑΪΚΟΥ ΔΙΠΛΩΜΑΤΟΣ(87):1613300 - 10/12/2008
ΑΡΙΘ./ΗΜΕΡ. ΔΗΜΟΣΙΕΥΣΗΣ
ΕΥΡΩΠΑΪΚΗΣ ΑΙΤΗΣΗΣ (86):04721199.0--17/03/2004
ΔΙΚΑΙΟΥΧΟΣ (73):1)BERLIN-CHEMIE AG
Glienicke Weg 125-127, 12489 Berlin,
GERMANY
2)Menarini Ricerche S.p.A.
Via Tito Speri, 10, 00040 Pomezia, ΙΤΑΛΙΑ
ΣΥΜΒ. ΠΡΟΤΕΡΑΙΟΤΗΤΕΣ (30):FI20030070-18/03/2003-IT
ΕΦΕΥΡΕΤΗΣ (72):1)GROGER, Karsten
2)MAGGI, Carlo, Alberto
3)MANZINI, Stefano
4)SCHMITZ, Reinhard
5)WIHSMANN, Marc
ΕΙΔΙΚΟΣ ΠΑΗΡΕΞΟΥΣΙΟΣ (74):ΛΥΜΠΕΡΗΣ ΝΙΚΟΛΑΟΣ
Στουρνάρη 37, 10682 ΑΘΗΝΑ
ΑΝΤΙΚΑΗΤΟΣ (74):ΛΥΜΠΕΡΗΣ ΝΙΚΟΛΑΟΣ
Στουρνάρη 37,10682 ΑΘΗΝΑ
ΤΙΤΛΟΣ ΕΦΕΥΡΕΣΗΣ (54):**ΦΩΤΟΣΤΑΘΕΡΟΠΟΙΗΜΕΝΑ ΤΟΠΙΚΑ ΣΚΕΥΑΣΜΑΤΑ ΚΕΤΟΠΡΟΦΑΙΝΗΣ ΠΟΥ ΠΕΡΙΕΧΟΥΝ ΔΥΟ ΦΙΛΤΡΑ UV**

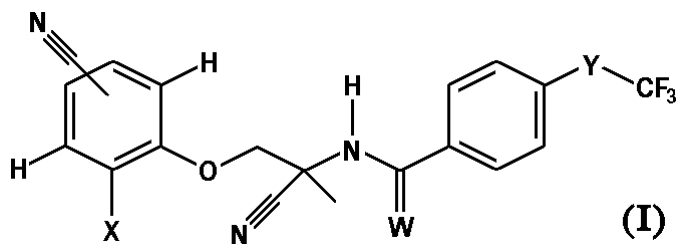
ΠΕΡΙΛΗΨΗ(57)

Η εφεύρεση αναφέρεται σε τοπικά φαρμακευτικά σκευάσματα τα οποία περιέχουν κετοπροφαίνη ή το S(+) ισομερές δεξκετοπροφαίνης ή μίγματα των δύο ισομερών, μαζί με δύο φίλτρα UV, κατά προτίμηση οκτυλ μεθοξυ κινναμικό και φαινυλ βενζιμιδαζολ σουλφονικό οξύ, και ένα αντιοξειδωτικό, κατά προτίμηση βουτυλ

υδροξυ τολουένιο (BHT). Τα σκευάσματα εξασφαλίζουν τη φωτοσταθερότητα της ενεργής ουσίας, παρουσιάζουν καθόλου έως πολύ μικρή ερεθιστική επίδραση στο δέρμα, είναι καλώς ανεκτά, και παρουσιάζουν ικανοποιητική διείσδυση στο

ΑΡΙΘΜΟΣ ΕΥΡ. Δ.Ε. (11):3068378
ΑΡΙΘ. ΕΛΛ. ΚΑΤΑΘΕΣΗΣ (21):20090400637
ΗΜΕΡ. ΕΛΛ. ΚΑΤΑΘΕΣΗΣ (22):03/03/2009
ΑΡΙΘ./ΗΜΕΡ. ΔΗΜΟΣΙΕΥΣΗΣ
ΕΥΡΩΠΑΪΚΟΥ ΔΙΠΛΩΜΑΤΟΣ(87):1682493 - 07/01/2009
ΑΡΙΘ./ΗΜΕΡ. ΔΗΜΟΣΙΕΥΣΗΣ
ΕΥΡΩΠΑΪΚΗΣ ΑΙΤΗΣΗΣ (86):04797665.9--05/11/2004
ΔΙΚΑΙΟΥΧΟΣ (73):1)NOVARTIS AG
Lichtstrasse 35, 4056 Basel, ΕΛΒΕΤΙΑ
2)Novartis Pharma GmbH
Brunner Strasse 59, 1230 Wien, ΑΥΣΤΡΙΑ
ΣΥΜΒ. ΠΡΟΤΕΡΑΙΟΤΗΤΕΣ (30):03025290-06/11/2003-EP
0402677-06/02/2004-GB
ΕΦΕΥΡΕΤΗΣ (72):1)GAUVRY, Noelle
2)GOEBEL, Thomas
3)DUCRAY, Pierre
4)PAUTRAT, Francois
5)KAMINSKY, Ronald
6)JUNG, Martin
ΕΙΔΙΚΟΣ ΠΑΗΡΕΞΟΥΣΙΟΣ (74):ΛΥΜΠΕΡΗΣ ΝΙΚΟΛΑΟΣ
Στουρνάρη 37, 10682 ΑΘΗΝΑ
ΑΝΤΙΚΑΗΤΟΣ (74):ΛΥΜΠΕΡΗΣ ΝΙΚΟΛΑΟΣ
Στουρνάρη 37,10682 ΑΘΗΝΑ
ΤΙΤΛΟΣ ΕΦΕΥΡΕΣΗΣ (54):**ΠΑΡΑΓΩΓΑ ΔΜΙΔΟΑΚΕΤΟΝΙΤΡΙΛΙΟΥ ΠΕΡΙΛΗΨΗ(57)**

Η ευρεσιτεχνία σχετίζεται με ενώσεις του γενικού τύπου (I), όπου X, Y και W έχουν τις σημασίες, οι οποίες δίδονται στην αξίωση I και προαιρετικά τα εναντιομερή αυτών. Τα ενεργά συστατικά έχουν πλεονεκτικές παρασιτοκτόνες ιδιότητες. Είναι ιδιαίτερος κατάλληλα για τον έλεγχο των παρασίτων εντός και επί των θερμόαιμων ζώων.



ΑΡΙΘΜΟΣ ΕΥΡ. Δ.Ε. (11):3068379
ΑΡΙΘ. ΕΛΛ. ΚΑΤΑΘΕΣΗΣ (21):20090400638
ΗΜΕΡ. ΕΛΛ. ΚΑΤΑΘΕΣΗΣ (22):03/03/2009
ΑΡΙΘ./ΗΜΕΡ. ΔΗΜΟΣΙΕΥΣΗΣ
ΕΥΡΩΠΑΪΚΟΥ ΔΙΠΛΩΜΑΤΟΣ(87):1615628 - 03/12/2008
ΑΡΙΘ./ΗΜΕΡ. ΔΗΜΟΣΙΕΥΣΗΣ
ΕΥΡΩΠΑΪΚΗΣ ΑΙΤΗΣΗΣ (86):04726478.3--08/04/2004
ΔΙΚΑΙΟΥΧΟΣ (73):1)LTS LOHMANN Therapie-Systeme AG
Lohmannstrasse 2, 56626 Andernach,
ΓΕΡΜΑΝΙΑ

ΣΥΜΒ. ΠΡΟΤΕΡΑΙΟΤΗΤΕΣ (30):10317692-17/04/2003-DE
ΕΦΕΥΡΕΤΗΣ (72):1)BRACHT, Stefan
ΕΙΔΙΚΟΣ ΠΑΡΗΡΕΞΟΥΣΙΟΣ (74):ΛΥΜΠΕΡΗΣ ΝΙΚΟΛΑΟΣ
Στουρνάρη 37, 10682 ΑΘΗΝΑ
ΑΝΤΙΚΑΛΗΤΟΣ (74):ΛΥΜΠΕΡΗΣ ΝΙΚΟΛΑΟΣ
Στουρνάρη 37,10682 ΑΘΗΝΑ

ΤΙΤΛΟΣ ΕΦΕΥΡΕΣΗΣ (54):**ΦΑΡΜΑΚΕΥΤΙΚΟ ΕΜΠΛΑΣΤΡΟ ΔΡΑΣΤΙΚΗΣ ΟΥΣΙΑΣ ΜΕ ΠΕΡΙΟΡΙΣΜΕΝΑ ΟΠΤΙΚΑ ΔΙΑΚΡΙΤΙΚΑ ΧΑΡΑΚΤΗΡΙΣΤΙΚΑ ΠΑΝΩ ΣΤΟ ΔΕΡΜΑ**

ΠΕΡΙΛΗΨΗ(57)

Φαρμακευτικό έμπλαστρο δραστικής ουσίας το οποίο περιλαμβάνει μονο- ή πολυστιβαδικώς δομημένη μήτρα με τουλάχιστον μία στιβάδα που περιέχει δραστική ουσία καθώς και οπίσθια στιβάδα ενωμένη με αυτή τη μήτρα, χαρακτηριζόμενο από το ότι αυτό είναι διαφανές ή τουλάχιστον ημιδιαφανές και ότι αυτό στην κατάσταση της εφαρμογής πάνω στο δέρμα ενός πρώτου ατόμου-εμφανίζει σε κάποια θέση δέρματος καλυμμένη με το έμπλαστρο χρωματική τιμή φωτεινότητας L1, η οποία είναι όχι μικρότερη από 50 τοις εκατό και όχι μεγαλύτερη από 200 τοις εκατό μίας χρωματικής τιμής φωτεινότητας L2, όπου η L2 είναι η τιμή φωτεινότητας επί της δερματικής περιοχής γύρω από το

εφαρμοσμένο έμπλαστρο στο ίδιο άτομο, και ότι το ίδιο ισχύει σε σχέση με το δέρμα ενός δεύτερου ή κάθε άλλου ατόμου, εφόσον L2 για όλα τα εν λόγω άτομα είναι στο εύρος 5 μοιρών και 100 μοιρών, ιδίως στην περιοχή 20 μοιρών και 90 μοιρών.

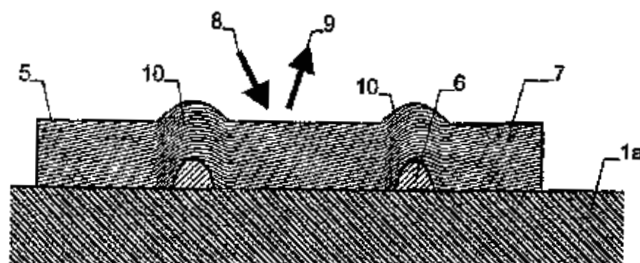
ΑΡΙΘΜΟΣ ΕΥΡ. Δ.Ε. (11):3068380
ΑΡΙΘ. ΕΛΛ. ΚΑΤΑΘΕΣΗΣ (21):20090400639
ΗΜΕΡ. ΕΛΛ. ΚΑΤΑΘΕΣΗΣ (22):03/03/2009
ΑΡΙΘ./ΗΜΕΡ. ΔΗΜΟΣΙΕΥΣΗΣ
ΕΥΡΩΠΑΪΚΟΥ ΔΙΠΛΩΜΑΤΟΣ(87):1765600 - 24/12/2008
ΑΡΙΘ./ΗΜΕΡ. ΔΗΜΟΣΙΕΥΣΗΣ
ΕΥΡΩΠΑΪΚΗΣ ΑΙΤΗΣΗΣ (86):04738056.3--30/06/2004
ΔΙΚΑΙΟΥΧΟΣ (73):1)KXO AG
Zahlerweg 12 c/o OVD Kinegram AG, 6301
Zug, ΕΛΒΕΤΙΑ

ΣΥΜΒ. ΠΡΟΤΕΡΑΙΟΤΗΤΕΣ (30):
ΕΦΕΥΡΕΤΗΣ (72):1)HEIERLI, Rene
2)EICHENBERGER, Martin
ΕΙΔΙΚΟΣ ΠΑΡΗΡΕΞΟΥΣΙΟΣ (74):ΛΥΜΠΕΡΗΣ ΝΙΚΟΛΑΟΣ
Στουρνάρη 37, 10682 ΑΘΗΝΑ
ΑΝΤΙΚΑΛΗΤΟΣ (74):ΛΥΜΠΕΡΗΣ ΝΙΚΟΛΑΟΣ
Στουρνάρη 37,10682 ΑΘΗΝΑ

ΤΙΤΛΟΣ ΕΦΕΥΡΕΣΗΣ (54):**ΑΝΤΙΚΕΙΜΕΝΟ ΑΣΦΑΛΕΙΑΣ ΚΑΤΑ ΤΗΣ ΠΛΑΣΤΟΓΡΑΦΙΑΣ ΚΑΙ ΜΕΘΟΔΟΙ ΓΙΑ ΤΗΝ ΠΑΡΑΓΩΓΗ ΤΟΥ ΚΑΙ ΤΗΝ ΕΠΑΛΗΘΕΥΣΗ ΤΟΥ**

ΠΕΡΙΛΗΨΗ(57)

Το αντικείμενο ασφαλείας περιλαμβάνει ένα υπόστρωμα (1a), μια δομή επιφάνειας (6) και μια στρώση ολογράμματος (5). Ένα ολόγραμμα όγκου (7) είναι τοποθετημένο στη στρώση ολογράμματος (5). Η στρώση ολογράμματος (5) παραμορφώνεται ανομοιογενώς από τη δομή της επιφάνειας (6), που οδηγεί σε άμεσα εντοπίσιμες αλλαγές στους αντικατοπτρισμούς από το ολόγραμμα όγκου (7). Οι αλλαγές αυτές μπορούν να χρησιμοποιηθούν για να επιβεβαιωθεί η γνησιότητα του αντικειμένου. Η δομή επιφάνειας (6) μπορεί π.χ. να εφαρμοστεί με τις τεχνικές εκτύπωσης με μήτρα ανάγλυφου ή με την ανάγλυφη σφραγίδα. Εναλλακτικά ή επιπρόσθετα στην παραμόρφωση της στρώσης ολογράμματος (5) μέσω της δομής επιφάνειας (6), η στρώση ολογράμματος (5) μπορεί επίσης να παραμορφωθεί δια της ανάγλυφης σφραγίδα.



ΑΡΙΘΜΟΣ ΕΥΡ. Δ.Ε. (11):3068381
ΑΡΙΘ. ΕΛΛ. ΚΑΤΑΘΕΣΗΣ (21):20090400640
ΗΜΕΡ. ΕΛΛ. ΚΑΤΑΘΕΣΗΣ (22):03/03/2009
ΑΡΙΘ./ΗΜΕΡ. ΔΗΜΟΣΙΕΥΣΗΣ
ΕΥΡΩΠΑΪΚΟΥ ΔΙΠΛΩΜΑΤΟΣ(87):1197567 - 31/12/2008
ΑΡΙΘ./ΗΜΕΡ. ΔΗΜΟΣΙΕΥΣΗΣ
ΕΥΡΩΠΑΪΚΗΣ ΑΙΤΗΣΗΣ (86):01129274.5--02/07/1999
ΔΙΚΑΙΟΥΧΟΣ (73):1)Devgen NV
Technologiepark 30, 9052 Gent-Zwijnaarde,
ΒΕΛΓΙΟ
ΣΥΜΒ. ΠΡΟΤΕΡΑΙΟΤΗΤΕΣ (30):9814536-03/07/1998-GB
9827152-09/12/1998-GB
ΕΦΕΥΡΕΤΗΣ (72):1)Plaetinck, Geert
2)Platteeuw, Christ
3)Mortier, Katherine
4)Bogaert, Thierry
ΕΙΔΙΚΟΣ ΠΛΗΡΕΞΟΥΣΙΟΣ (74):ΛΥΜΠΕΡΗΣ ΝΙΚΟΛΑΟΣ
Στουρνάρη 37, 10682 ΑΘΗΝΑ
ΑΝΤΙΚΛΗΤΟΣ (74):ΛΥΜΠΕΡΗΣ ΝΙΚΟΛΑΟΣ
Στουρνάρη 37,10682 ΑΘΗΝΑ
ΤΙΤΛΟΣ ΕΦΕΥΡΕΣΗΣ (54):ΧΑΡΑΚΤΗΡΙΣΜΟΣ ΤΗΣ ΓΟΝΙΔΙΑΚΗΣ
ΛΕΙΤΟΥΡΓΙΑΣ ΜΕ ΤΗ ΧΡΗΣΗ ΑΝΑ-
ΣΤΟΛΗΣ ΔΙΚΛΩΝΟΥ RNA

ΠΕΡΙΛΗΨΗ(57)

Παρέχεται μια μέθοδος ταυτοποίησης του DNA που είναι υπεύθυνη για την πρόκληση ενός συγκεκριμένου φαινοτύπου σε ένα κύτταρο και η οποία μέθοδος περιλαμβάνει α) την κατασκευή ενός cDNA ή μιας γενωμικής βιβλιοθήκης του DNA του εν λόγω κυττάρου σε έναν κατάλληλο φορέα σε έναν προσανατολισμό σχετικό με έναν προωθητή / ορισμένους προωθητές ικανό να εκκινήσει την μεταγραφή του εν λόγω cDNA ή DNA σε δίκλωνο (ds) RNA με δέσμευση ενός

κατάλληλου φορέα μεταγραφής στον εν λόγω προωθητή / προωθητές, (β) την εισαγωγή της εν λόγω βιβλιοθήκης σε ένα ή περισσότερα από τα εν λόγω κύτταρα τα οποία περιλαμβάνουν τον εν λόγω φορέα μεταγραφής, και γ) την ταυτοποίηση και την απομόνωση ενός επιθυμητού φαινοτύπου του εν λόγω κυττάρου ο οποίος περιλαμβάνει την εν λόγω βιβλιοθήκη και την ταυτοποίηση του τμήματος DNA ή cDNA από την εν λόγω βιβλιοθήκη που είναι υπεύθυνη για την εκχώρηση του εν λόγω φαινοτύπου. Με τη χρήση αυτής της τεχνικής, είναι επίσης πιθανό να αναθέσουμε τη λειτουργία σε μια γνωστή ακολουθία DNA με α) ταυτοποίηση ενός ομολόγου / ομολόγων του εν λόγω DNA σε κάποιο κύτταρο, β) απομόνωση του σχετικού ομολόγου / ομολόγων DNA ή ενός τμήματος αυτού από το εν λόγω κύτταρο, γ) κλωνοποίηση του εν λόγω ομολόγου ή τμήματος αυτού σε έναν κατάλληλο φορέα με προσανατολισμό σχετικό με κάποιον προωθητή / προωθητές ικανό να εκκινήσει την μεταγραφή του dsRNA από το εν λόγω ομόλογο του DNA ή το εν λόγω τμήμα μετά από δέσμευση ενός κατάλληλου φορέα μεταγραφής στον εν λόγω προωθητή / προωθητές και δ) εισαγωγή του εν λόγω φορέα στο εν λόγω κύτταρο από το στάδιο α) περιλαμβάνοντας τον εν λόγω φορέα μεταγραφής.

ΑΡΙΘΜΟΣ ΕΥΡ. Δ.Ε. (11):3068382
ΑΡΙΘ. ΕΛΛ. ΚΑΤΑΘΕΣΗΣ (21):20090400641
ΗΜΕΡ. ΕΛΛ. ΚΑΤΑΘΕΣΗΣ (22):03/03/2009
ΑΡΙΘ./ΗΜΕΡ. ΔΗΜΟΣΙΕΥΣΗΣ
ΕΥΡΩΠΑΪΚΟΥ ΔΙΠΛΩΜΑΤΟΣ(87):1511730 - 10/12/2008
ΑΡΙΘ./ΗΜΕΡ. ΔΗΜΟΣΙΕΥΣΗΣ
ΕΥΡΩΠΑΪΚΗΣ ΑΙΤΗΣΗΣ (86):03755147.0--28/05/2003
ΔΙΚΑΙΟΥΧΟΣ (73):1)NOVARTIS AG
Lichtstrasse 35, 4056 Basel, ΕΛΒΕΤΙΑ
2)Novartis Pharma GmbH
Brunner Strasse 59, 1230 Vienna, ΑΥΣΤΡΙΑ
ΣΥΜΒ. ΠΡΟΤΕΡΑΙΟΤΗΤΕΣ (30):0212413-29/05/2002-GB
0305684-12/03/2003-GB
0309219-23/04/2003-GB
ΕΦΕΥΡΕΤΗΣ (72):1)FLOERSHEIMER, Andreas
2)FURET, Pascal
3)MANLEY, Paul, William
4)BOLD, Guido
5)BOSS, Eugen
6)GUAGNANO, Vito
7)VAUPEL, Andrea
ΕΙΔΙΚΟΣ ΠΛΗΡΕΞΟΥΣΙΟΣ (74):ΛΥΜΠΕΡΗΣ ΝΙΚΟΛΑΟΣ
Στουρνάρη 37, 10682 ΑΘΗΝΑ
ΑΝΤΙΚΛΗΤΟΣ (74):ΛΥΜΠΕΡΗΣ ΝΙΚΟΛΑΟΣ
Στουρνάρη 37,10682 ΑΘΗΝΑ
ΤΙΤΛΟΣ ΕΦΕΥΡΕΣΗΣ (54):ΠΑΡΑΓΩΓΑ ΔΙΑΡΥΛ ΟΥΡΙΑΣ ΣΤΗΝ ΘΕ-
ΡΑΠΕΙΑ ΑΣΘΕΝΕΙΩΝ ΠΟΥ ΕΞΑΡ-
ΤΩΝΤΑΙ ΑΠΟ ΠΡΩΤΕΪΝΗ ΚΙΝΑΣΗ

ΠΕΡΙΛΗΨΗ(57)

Η εφεύρεση αναφέρεται στην χρήση παραγώγων διαρύλ ουρίας στην θεραπεία ασθενειών που εξαρτώνται από πρωτεΐνη κίνηση ή στην κατασκευή φαρμακευτικών συνθέσεων για χρήση στην θεραπεία των αναφερόμενων ασθενειών, σε μεθόδους χρήσης των παραγώγων διαρύλ ουρίας στην θεραπεία των

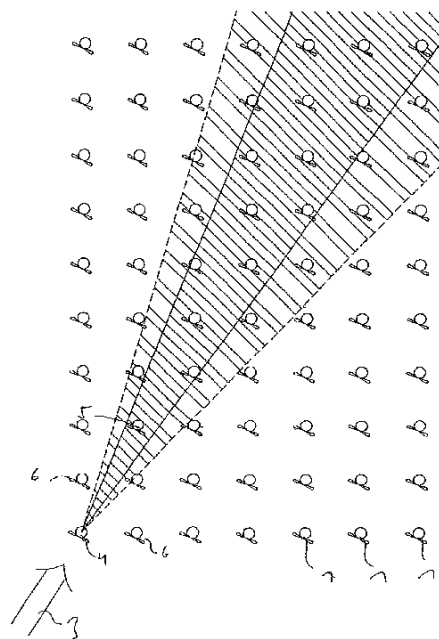
αναφερόμενων ασθενειών, σε φαρμακευτικές παρασκευές που περιλαμβάνουν παράγωγα διαρύλ ουρίας για την θεραπεία των αναφερόμενων ασθενειών, σε παράγωγα διαρύλ ουρίας για χρήση στην θεραπεία των αναφερόμενων ασθενειών, σε καινοτόμα παράγωγα διαρύλ ουρίας, σε φαρμακευτικές παρασκευές που περιλαμβάνουν αυτά τα καινοτόμα παράγωγα διαρύλ ουρίας, σε διαδικασίες για την κατασκευή καινοτόμων παραγώγων διαρύλ ουρίας, στην χρήση ή σε μεθόδους χρήσης των καινοτόμων παραγώγων διαρύλ ουρίας όπως αναφέρθηκε παραπάνω, και/ή σε αυτά τα καινοτόμα παράγωγα διαρύλ ουρίας για χρήση στην θεραπεία του σώματος ζώων ή ανθρώπων.

ΑΡΙΘΜΟΣ ΕΥΡ. Δ.Ε. (11):3068383
ΑΡΙΘ. ΕΛΛ. ΚΑΤΑΘΕΣΗΣ (21):20090400642
ΗΜΕΡ. ΕΛΛ. ΚΑΤΑΘΕΣΗΣ (22):03/03/2009
ΑΡΙΘ./ΗΜΕΡ. ΔΗΜΟΣΙΕΥΣΗΣ
ΕΥΡΩΠΑΪΚΟΥ ΔΙΠΛΩΜΑΤΟΣ(87):1432911 - 17/12/2008
ΑΡΙΘ./ΗΜΕΡ. ΔΗΜΟΣΙΕΥΣΗΣ
ΕΥΡΩΠΑΪΚΗΣ ΑΙΤΗΣΗΣ (86):02748821.2--26/06/2002
ΔΙΚΑΙΟΥΧΟΣ (73):1)Wobben, Aloys
 Argestrasse 19, 26607 Aurich, ΓΕΡΜΑΝΙΑ
ΣΥΜΒ. ΠΡΟΤΕΡΑΙΟΤΗΤΕΣ (30):10137272-31/07/2001-DE
ΕΦΕΥΡΕΤΗΣ (72):1)Wobben, Aloys
ΕΙΔΙΚΟΣ ΠΑΗΡΕΞΟΥΣΙΟΣ (74):ΑΘΑΝΑΣΙΑΔΟΥ ΜΑΡΙΑ
 Κουμπάρη 2, 10674 ΑΘΗΝΑ
ΑΝΤΙΚΛΗΤΟΣ (74):ΠΑΠΑΚΩΝΣΤΑΝΤΙΝΟΥ ΕΛΕΝΗ
 Κουμπάρη 2,10674 ΑΘΗΝΑ
ΤΙΤΛΟΣ ΕΦΕΥΡΕΣΗΣ (54):**ΣΥΣΤΗΜΑ ΕΓΚΑΙΡΗΣ ΠΡΟΕΙΔΟΠΟΙΗΣΗΣ ΜΕ SODAR ΓΙΑ ΑΝΕΜΟΓΕΝΝΗΤΡΙΕΣ**

ΠΕΡΙΛΗΨΗ(57)

Οι ανεμογεννήτριες είναι ανάλογα με το μέγεθος και την εγκατεστημένη ισχύ τους σχετικά ακριβά επενδυτικά αγαθά, που πρέπει να προστατεύονται από τη καταστροφή, την πρόκληση ζημιών ή από άλλες αιτίες που προκαλούν βλάβη της ανεμογεννήτριας εάν πρέπει να επιτευχθεί η υποσχόμενη μακρά διάρκεια ζωής για την ανεμογεννήτρια. Ταυτόχρονα σε σχέση με τις ανεμογεννήτριες υπάρχει πάντοτε η επιθυμία να λειτουργούν στη μέγιστη δυνατή απόδοση έτσι ώστε να είναι δυνατή η μέγιστη παραγωγή ισχύος. Και οι δύο στόχοι, ήτοι η μακρά διάρκεια ζωής από τη μια πλευρά και η μέγιστη δυνατή παραγωγή ισχύος από την άλλη πλευρά βρίσκονται εν μέρει σε διαμετρικά αντίθετη σχέση, αλλά εν τέλει είναι παραδεκτό ότι θα ήταν κατά βάση δυνατόν για μια ανεμογεννήτρια να λειτουργεί εν μέρει στην περιοχή υπερφόρτισης, έτσι ώστε η ενεργειακή απόδοση να αυξάνεται, αλλά ταυτόχρονα το γεγονός αυτό θα είχε σαν αποτέλεσμα σαφή μείωση της διάρκειας ζωής. Εάν αντιθέτως μια ανεμογεννήτρια λειτουργεί μόνο σε περιοχές σχετικά χαμηλών ταχυτήτων αέρα, τότε η εγκατάσταση ασφαλώς προστατεύεται καλύτερα από άλλες, αλλά αυτό είναι ανεπαρκές από την άποψη

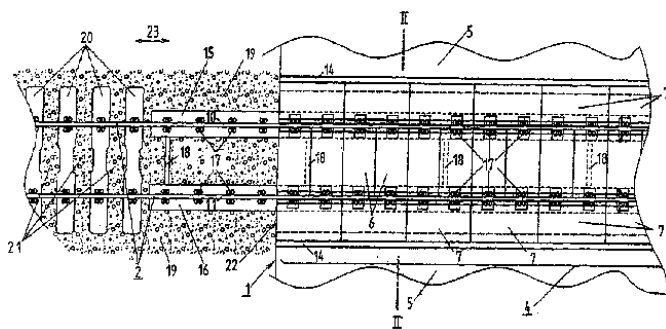
ενεργειακής απόδοσης. Σκοπός της εφεύρεσης είναι να προσφέρει μέτρα και δυνατότητες, για το πώς μπορεί να προστατευθεί μια ανεμογεννήτρια από ζημιές ή από συνθήκες που επιφέρουν βλάβη μιας ανεμογεννήτριας, ενώ ταυτόχρονα μπορεί να επιτυγχάνεται μια μέγιστη δυνατή ενεργειακή απόδοση. Η εφεύρεση αφορά επί πλέον μια ανεμογεννήτρια με σύστημα SODAR, το οποίο είναι τοποθετημένο στο κέλυφος της ανεμογεννήτριας και το οποίο ανιχνεύει την περιοχή μπροστά από το ρότορα της ανεμογεννήτριας.



ΑΡΙΘΜΟΣ ΕΥΡ. Δ.Ε. (11):3068384
ΑΡΙΘ. ΕΛΛ. ΚΑΤΑΘΕΣΗΣ (21):20090400643
ΗΜΕΡ. ΕΛΛ. ΚΑΤΑΘΕΣΗΣ (22):03/03/2009
ΑΡΙΘ./ΗΜΕΡ. ΔΗΜΟΣΙΕΥΣΗΣ
ΕΥΡΩΠΑΪΚΟΥ ΔΙΠΛΩΜΑΤΟΣ(87):1846617 - 24/12/2008
ΑΡΙΘ./ΗΜΕΡ. ΔΗΜΟΣΙΕΥΣΗΣ
ΕΥΡΩΠΑΪΚΗΣ ΑΙΤΗΣΗΣ (86):06701532.1--02/02/2006
ΔΙΚΑΙΟΥΧΟΣ (73):1)Gmundner Fertigteile Gesellschaft m.b.H.
 & Co. KG.
 Kuferzeile 30, 4810 Gmunden, ΑΥΣΤΡΙΑ
ΣΥΜΒ. ΠΡΟΤΕΡΑΙΟΤΗΤΕΣ (30):2132005-09/02/2005-AT
ΕΦΕΥΡΕΤΗΣ (72):1)NEUMANN, Bernhard
ΕΙΔΙΚΟΣ ΠΑΗΡΕΞΟΥΣΙΟΣ (74):ΑΘΑΝΑΣΙΑΔΟΥ ΜΑΡΙΑ
 Κουμπάρη 2, 10674 ΑΘΗΝΑ
ΑΝΤΙΚΛΗΤΟΣ (74):ΠΑΠΑΚΩΝΣΤΑΝΤΙΝΟΥ ΕΛΕΝΗ
 Κουμπάρη 2,10674 ΑΘΗΝΑ
ΤΙΤΛΟΣ ΕΦΕΥΡΕΣΗΣ (54):**ΙΣΟΠΕΔΗ ΣΙΔΗΡΟΔΡΟΜΙΚΗ ΔΙΑΒΑΣΗ ΠΕΡΙΛΗΨΗ(57)**

Ισόπεδη σιδηροδρομική διάβαση (1), που εκτείνεται πάνω από μια ή και περισσότερες σιδηροδρομικές γραμμές (2, 3), η οποία παρουσιάζει ανοιχτές επιφάνειες κυκλοφορίας (4), και η οποία είναι διαμορφωμένη με στοιχεία κάλυψης (6, 7). Τα στοιχεία κάλυψης (6), τα οποία είναι τοποθετημένα ανάμεσα στις ράγες (10, 11) της εκάστοτε σιδηροδρομικής γραμμής/ διαδρομής, στηρίζονται μόνο στις σιδηροτροχιές και γεφυρώνουν το χώρο (12) ανάμεσα στις ράγες (10, 11) με προβόλους δοκούς. Εξωτερικά στις ράγες (10, 11) της εκάστοτε σιδηροδρομικής γραμμής (2, 3) βρίσκονται συνεχόμενα προσαρτημένα στοιχεία κάλυψης (7) και στηρίζονται επάνω στο περιθώριό τους (9) - προς την πλευρά της ράγας - επάνω στην αντίστοιχη ράγα (10, 11) και επίσης στηρίζονται επάνω στην πλευρά τους που αντίκειται σε αυτήν της σιδηροτροχιάς (13) επάνω σε βάσεις/ στηρίγματα (14).

Στην περιοχή της ισόπεδης διάβασης (1) εδράζονται και στερεώνονται οι ράγες (10, 11) επάνω σε φέρουσες δοκούς (15, 16, 15α, 15β, 16α, 16β), οι οποίες είναι προσαρτημένες στην επιμήκη διεύθυνση των ραγών και διερχόμενες κάτω από αυτές, ενώ εδράζονται επάνω σε ένα έρμα (19). Έξω από την ισόπεδη διάβαση (1) εδράζονται οι ράγες (10, 11) επάνω σε εγκάρσιους στρωτήρες (20).

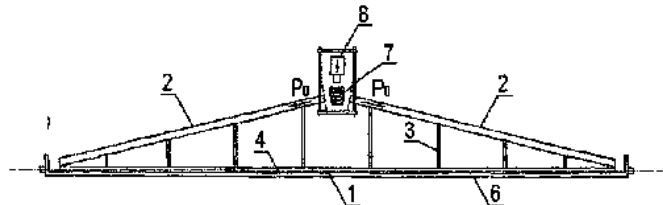


ΑΡΙΘΜΟΣ ΕΥΡ. Δ.Ε. (11):3068385
ΑΡΙΘ. ΕΛΛ. ΚΑΤΑΘΕΣΗΣ (21):20090400644
ΗΜΕΡ. ΕΛΛ. ΚΑΤΑΘΕΣΗΣ (22):03/03/2009
ΑΡΙΘ./ΗΜΕΡ. ΔΗΜΟΣΙΕΥΣΗΣ
ΕΥΡΩΠΑΪΚΟΥ ΔΙΠΛΩΜΑΤΟΣ(87):1346111 - 10/12/2008
ΑΡΙΘ./ΗΜΕΡ. ΔΗΜΟΣΙΕΥΣΗΣ
ΕΥΡΩΠΑΪΚΗΣ ΑΙΤΗΣΗΣ (86):01978682.1--02/10/2001
ΔΙΚΑΙΟΥΧΟΣ (73):1)Mara-Institut d.o.o.
 Varazdinska 65,Martijanec, 42232 Donji Mar-
 tijanec, ΚΡΟΑΤΙΑ
ΣΥΜΒ. ΠΡΟΤΕΡΑΙΟΤΗΤΕΣ (30):20000906-28/12/2000-HR
ΕΦΕΥΡΕΤΗΣ (72):1)SKENDZIC, Milovan
 2)SMRCEK, Branko
ΕΙΔΙΚΟΣ ΠΛΗΡΕΞΟΥΣΙΟΣ (74):ΑΘΑΝΑΣΙΑΔΟΥ ΜΑΡΙΑ
 Κουμπάρη 2, 10674 ΑΘΗΝΑ
ΑΝΤΙΚΛΗΤΟΣ (74):ΠΑΠΑΚΩΝΣΤΑΝΤΙΝΟΥ ΕΛΕΝΗ
 Κουμπάρη 2,10674 ΑΘΗΝΑ
ΤΙΤΛΟΣ ΕΦΕΥΡΕΣΗΣ (54):ΔΙΠΛΑ ΠΡΟΕΝΤΕΤΑΜΕΝΗ, ΣΥΝΘΕ-
 ΤΗ, ΚΑΤΑΣΚΕΥΗ ΣΤΕΓΗΣ-ΟΡΟΦΗΣ
 ΜΕ ΕΠΙΠΕΔΗ ΟΡΟΦΗ ΓΙΑ ΒΙΟΜΗΧΑ-
 ΝΙΚΑ ΚΤΙΡΙΑ ΜΕΓΑΛΩΝ ΑΝΟΙΓΜΑ-
 ΤΩΝ

ΠΕΡΙΛΗΨΗ(57)

Η κατασκευή στέγης-οροφής αποτελείται από μια ευρεία και λεπτή πλάκα σκυροδέματος (1) και μια πάνω χαλύβδινη κατασκευή (2) δύο τμημάτων, διασυνδεδεμένες μέσω κάθετων στοιχείων (3). Η κατασκευή προεντίνεται δύο φορές δια δύο ανεξάρτητων μεθόδων. Η πλάκα σκυροδέματος (1) προεντίνεται κεντρικά στο καλούπι (86) και μετά τη σκλήρυνση του σκυροδέματος της πλάκας (1), η πάνω χαλύβδινη κατασκευή (2) προεντίνεται δια της ώθησης χώρια, στο μέσον του ανοίγματος, των χαλύβδινων διαχωρισμένων μισών (2) τα οποία τότε

συνδέονται. Η προένταση της πλάκας σκυροδέματος (1) διενεργείται για την εξάλειψη ή μείωση των ρωγμών στο σκυροδέμα της ενώ η προένταση της πάνω κατασκευής δια της ώθησης χώρια των χαλύβδινων μισών (2) χρησιμοποιείται για τον έλεγχο της καμπτικής παραμόρφωσης.

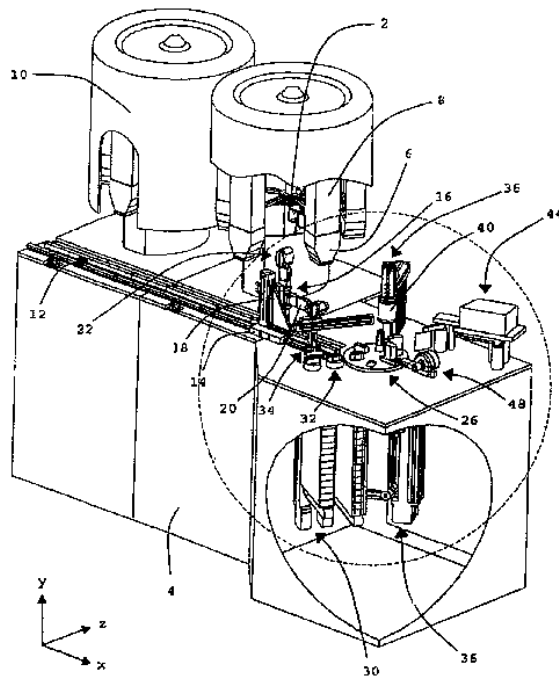


ΑΡΙΘΜΟΣ ΕΥΡ. Δ.Ε. (11):3068386
ΑΡΙΘ. ΕΛΛ. ΚΑΤΑΘΕΣΗΣ (21):20090400645
ΗΜΕΡ. ΕΛΛ. ΚΑΤΑΘΕΣΗΣ (22):03/03/2009
ΑΡΙΘ./ΗΜΕΡ. ΔΗΜΟΣΙΕΥΣΗΣ
ΕΥΡΩΠΑΪΚΟΥ ΔΙΠΛΩΜΑΤΟΣ(87):1786674 - 24/12/2008
ΑΡΙΘ./ΗΜΕΡ. ΔΗΜΟΣΙΕΥΣΗΣ
ΕΥΡΩΠΑΪΚΗΣ ΑΙΤΗΣΗΣ (86):05794090.0--10/08/2005
ΔΙΚΑΙΟΥΧΟΣ (73):1)Philip Morris Products S.A.
 Quai Jeanrenaud 3, 2000 Neuchatel,
 ΕΛΒΕΤΙΑ
ΣΥΜΒ. ΠΡΟΤΕΡΑΙΟΤΗΤΕΣ (30):04254823-11/08/2004-EP
ΕΦΕΥΡΕΤΗΣ (72):1)ANCONA, Teresa
 2)LEWIS, Michael, Vincent
 3)PULZ, Oliver
 4)LUTZIG, Bodo-Werner
ΕΙΔΙΚΟΣ ΠΛΗΡΕΞΟΥΣΙΟΣ (74):ΑΘΑΝΑΣΙΑΔΟΥ ΜΑΡΙΑ
 Κουμπάρη 2, 10674 ΑΘΗΝΑ
ΑΝΤΙΚΛΗΤΟΣ (74):ΠΑΠΑΚΩΝΣΤΑΝΤΙΝΟΥ ΕΛΕΝΗ
 Κουμπάρη 2,10674 ΑΘΗΝΑ
ΤΙΤΛΟΣ ΕΦΕΥΡΕΣΗΣ (54):ΣΥΣΚΕΥΗ ΚΑΙ ΜΕΘΟΔΟΣ ΓΙΑ ΤΗΝ
 ΠΑΡΑΓΩΓΗ ΚΑΤΑ ΠΕΛΑΤΗ ΥΠΟΔΟ-
 ΧΕΩΝ ΓΙΑ ΤΣΙΓΑΡΑ

ΠΕΡΙΛΗΨΗ(57)

Τα τσιγάρα φυλάσσονται σε ένα είτε περισσότερα δοχεία (6) σε μια τοποθεσία πελάτη. Ένας ηλεκτρονικός υπολογιστής προσλαμβάνει εντολές από τον πελάτη και τις διαβιβάζει σε έναν μηχανικό διανομέα. Με την πρόσληψη μιας εντολής πελάτη, ένας προεπιλεγμένος αριθμός τσιγάρων αυτομάτως αποσπάται από το δοχείο(α) μέσω του μηχανικού διανομέα και στη συνέχεια αυτομάτως συσκευάζεται μέσα σε έναν υποδοχέα μέσω μιας μηχανής συσκευασίας, η οποία περιλαμβάνει μια κυλινδρική ράβδο διαταξινόμησης (22) η οποία έχει δυνατότητα μετακίνησης σε σχέση με το μηχανικό διανομέα. Ένας προτιμώμενος τύπος ουσιαστικά αεροστεγούς, με δική του στεγανοποίηση υποδοχέα διαθέτει ένα τμήμα δικλείδας (68), ένα τμήμα σώματος (50) και ένα δακτύλιο (58), ο οποίος

είναι τοποθετημένος μέσα στο τμήμα του σώματος (50). Στο τμήμα του σώματος (50) παρέχονται μια είτε περισσότερες προς τα άνω εκτεινόμενες προεξοχές (56) πάνω στην ανώτερη επιφάνεια της βάσης του. Μια μεμβράνη μη διαπερατή στον αέρα και στην υγρασία (60) είναι στεγανοποιημένη γύρω από την ανώτερη περιφέρεια του δακτυλίου (58).



ΑΡΙΘΜΟΣ ΕΥΡ. Δ.Ε. (11):3068387
ΑΡΙΘ. ΕΛΛ. ΚΑΤΑΘΕΣΗΣ (21):20090400646
ΗΜΕΡ. ΕΛΛ. ΚΑΤΑΘΕΣΗΣ (22):03/03/2009
ΑΡΙΘ./ΗΜΕΡ. ΔΗΜΟΣΙΕΥΣΗΣ
ΕΥΡΩΠΑΪΚΟΥ ΔΙΠΛΩΜΑΤΟΣ(87):1663257 - 07/01/2009
ΑΡΙΘ./ΗΜΕΡ. ΔΗΜΟΣΙΕΥΣΗΣ
ΕΥΡΩΠΑΪΚΗΣ ΑΙΤΗΣΗΣ (86):04756926.4--09/07/2004
ΔΙΚΑΙΟΥΧΟΣ (73):1)BRAINTREE LABORATORIES, INC.
60 Columbian Street, Braintree, MA 02185,
ΗΝΩΜΕΝΕΣ ΠΟΛΙΤΕΙΕΣ ΤΗΣ ΑΜΕΡΙΚΗΣ
ΣΥΜΒ. ΠΡΟΤΕΡΑΙΟΤΗΤΕΣ (30):485797 P-09/07/2003-US
ΕΦΕΥΡΕΤΗΣ (72):1)PELHAM, Russell, W.
2)CLEVELAND, Mark, VB
3)DIPALMA, Jack, A.
ΕΙΔΙΚΟΣ ΠΛΗΡΕΞΟΥΣΙΟΣ (74):ΑΘΑΝΑΣΙΑΔΟΥ ΜΑΡΙΑ
Κουμπάρη 2, 10674 ΑΘΗΝΑ
ΑΝΤΙΚΛΗΤΟΣ (74):ΠΑΠΑΚΩΝΣΤΑΝΤΙΝΟΥ ΕΛΕΝΗ
Κουμπάρη 2,10674 ΑΘΗΝΑ
ΤΙΤΛΟΣ ΕΦΕΥΡΕΣΗΣ (54):**ΧΡΗΣΕΙΣ ΚΑΘΑΡΚΤΙΚΩΝ ΓΙΑ ΤΗ
ΘΕΡΑΠΕΙΑ ΤΟΥ ΣΥΝΔΡΟΜΟΥ ΤΟΥ
ΕΥΕΡΕΘΙΣΤΟΥ ΕΝΤΕΡΟΥ**

ΠΕΡΙΛΗΨΗ(57)

Η εφεύρεση παρέχει μία μέθοδο για τη θεραπεία του συνδρόμου του ευερέθιστου εντέρου, περιλαμβάνοντας (η μέθοδος) τη χορήγηση ενός οσμωτικού καθαρκτικού και ινών σε μια θεραπευτικά αποτελεσματική αγωγή σε ένα ασθενή που βρίσκεται στην ανάγκη τέτοιας θεραπείας. Η θεραπευτικά αποτελεσματική αγωγή περιλαμβάνει τη χορήγηση του σκευάσματος σε μια δόση και σε μια συχνότητα καθώς και διάρκεια που επαρκούν για να μειωθούν ή εξλειφθούν τα συμπτώματα του συνδρόμου του ευερέθιστου εντέρου ή για να παρασχεθεί συμπτωματική ή καταπραϊντική ανακούφιση στον ασθενή.

ΑΡΙΘΜΟΣ ΕΥΡ. Δ.Ε. (11):3068388
ΑΡΙΘ. ΕΛΛ. ΚΑΤΑΘΕΣΗΣ (21):20090400647
ΗΜΕΡ. ΕΛΛ. ΚΑΤΑΘΕΣΗΣ (22):03/03/2009
ΑΡΙΘ./ΗΜΕΡ. ΔΗΜΟΣΙΕΥΣΗΣ
ΕΥΡΩΠΑΪΚΟΥ ΔΙΠΛΩΜΑΤΟΣ(87):1550719 - 24/12/2008
ΑΡΙΘ./ΗΜΕΡ. ΔΗΜΟΣΙΕΥΣΗΣ
ΕΥΡΩΠΑΪΚΗΣ ΑΙΤΗΣΗΣ (86):05002454.6--29/01/2000
ΔΙΚΑΙΟΥΧΟΣ (73):1)Alnylam Europe AG
Fritz-Hornschuch-Strasse 9, 95326 Kulmbach,
GERMANIA
ΣΥΜΒ. ΠΡΟΤΕΡΑΙΟΤΗΤΕΣ (30):19903713-30/01/1999-DE
19956568-24/11/1999-DE
ΕΦΕΥΡΕΤΗΣ (72):1)Kreutzer, Roland
2)Limmer, Stefan
ΕΙΔΙΚΟΣ ΠΛΗΡΕΞΟΥΣΙΟΣ (74):ΑΘΑΝΑΣΙΑΔΟΥ ΜΑΡΙΑ
Κουμπάρη 2, 10674 ΑΘΗΝΑ
ΑΝΤΙΚΛΗΤΟΣ (74):ΠΑΠΑΚΩΝΣΤΑΝΤΙΝΟΥ ΕΛΕΝΗ
Κουμπάρη 2,10674 ΑΘΗΝΑ
ΤΙΤΛΟΣ ΕΦΕΥΡΕΣΗΣ (54):**ΔΙΠΛΟΚΛΩΝΟ RNA (dsRNA) ΓΙΑ ΤΗΝ
ΑΝΑΣΤΟΛΗ ΤΗΣ ΕΚΦΡΑΣΗΣ ΠΡΟΚΑ-
ΘΟΡΙΣΜΕΝΟΥ ΓΟΝΙΔΙΟΥ**

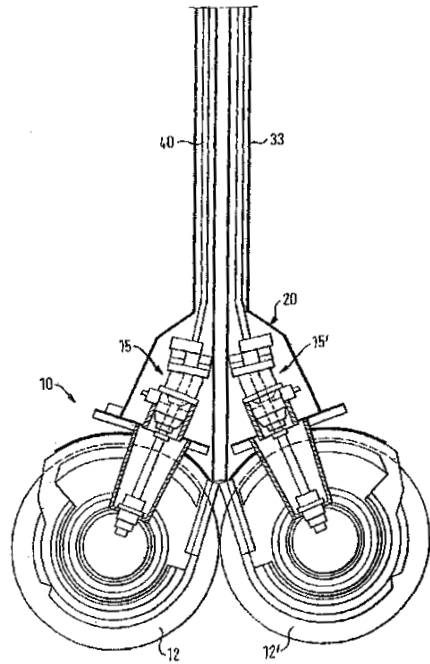
ΠΕΡΙΛΗΨΗ(57)

Η εφεύρεση αφορά ολιγοριβονουκλεοτίδιο με διπλόκλωνη δομή (dsRNA) για την αναστολή της έκφρασης ενός προκαθορισμένου γονιδίου-στόχου εντός κυττάρων θηλαστικών, στην οποία περίπτωση το dsRNA περιλαμβάνει 15 έως 49 ζεύγη βάσεων και ένας κλώνος του dsRNA περιλαμβάνει περιοχή I περιλαμβάνουσα το πολύ 49 διαδοχικά ζεύγη νουκλεοτιδίων και τουλάχιστον κατά τμήματα συμπληρωματική προς το γονίδιο-στόχος, και συμπληρωματική περιοχή II εσωτερικά της διπλόκλωνης δομής είναι σχηματισμένη από δύο ξεχωριστούς R-NA-μονοκλώνους.

ΑΡΙΘΜΟΣ ΕΥΡ. Δ.Ε. (11):3068389
ΑΡΙΘ. ΕΛΛ. ΚΑΤΑΘΕΣΗΣ (21):20090400648
ΗΜΕΡ. ΕΛΛ. ΚΑΤΑΘΕΣΗΣ (22):03/03/2009
ΑΡΙΘ./ΗΜΕΡ. ΔΗΜΟΣΙΕΥΣΗΣ
ΕΥΡΩΠΑΪΚΟΥ ΔΙΠΛΩΜΑΤΟΣ(87):1752583 - 03/12/2008
ΑΡΙΘ./ΗΜΕΡ. ΔΗΜΟΣΙΕΥΣΗΣ
ΕΥΡΩΠΑΪΚΗΣ ΑΙΤΗΣΗΣ (86):06024531.3--15/01/2004
ΔΙΚΑΙΟΥΧΟΣ (73):1)BAUER Maschinen GmbH
Wittelsbacherstrasse 5, 86529 Schroben-
hausen, ΓΕΡΜΑΝΙΑ
ΣΥΜΒ. ΠΡΟΤΕΡΑΙΟΤΗΤΕΣ (30):10308538-27/02/2003-DE
ΕΦΕΥΡΕΤΗΣ (72):1)Arzberger, Maximilian, Dipl.-Ing. (FH)
ΕΙΔΙΚΟΣ ΠΛΗΡΕΞΟΥΣΙΟΣ (74):ΑΘΑΝΑΣΙΑΔΟΥ ΜΑΡΙΑ
Κουμπάρη 2, 10674 ΑΘΗΝΑ
ΑΝΤΙΚΛΗΤΟΣ (74):ΠΑΠΑΚΩΝΣΤΑΝΤΙΝΟΥ ΕΛΕΝΗ
Κουμπάρη 2,10674 ΑΘΗΝΑ
ΤΙΤΛΟΣ ΕΦΕΥΡΕΣΗΣ (54):**ΜΗΧΑΝΙΣΜΟΣ ΚΟΠΗΣ ΤΟΙΧΩΜΑ-
ΤΩΝ ΟΡΥΓΜΑΤΟΣ ΚΑΙ ΜΕΘΟΔΟΣ ΓΙΑ
ΤΗΝ ΚΑΤΑΣΚΕΥΗ ΕΝΟΣ ΔΙΑΦΡΑΓΜΑ-
ΤΙΚΟΥ ΤΟΙΧΟΥ ΣΤΟ ΕΛΑΦΟΣ**

ΠΕΡΙΛΗΨΗ(57)

Η εφεύρεση αφορά ένα κόφτη τοιχωμάτων ορύγματος για την κατασκευή ενός ορύγματος, ο οποίος περιλαμβάνει ένα πλαίσιο και δύο ζεύγη τροχών κοπής, τα οποία είναι διατεταγμένα σε μια κατώτερη ακραία περιοχή του πλαισίου, όπου η εγκάρσια τομή του πλαισίου είναι διαμορφωμένη με τρόπο τέτοιο, ώστε να είναι μικρότερη από την εγκάρσια τομή του ορύγματος, σχηματίζοντας έτσι έναν ελεύθερο χώρο, μέσω του οποίου το εξορυσσόμενο εδαφικό υλικό μπορεί να μεταφέρεται από τα δύο ζεύγη των τροχών κοπής κατά σκόπιμο τρόπο κατά μήκος του πλαισίου προς μια οπίσθια περιοχή του ορύγματος. Έτσι επιτυγχάνεται καλό αποτέλεσμα μεταφοράς, διότι το πλαίσιο είναι διαμορφωμένο κατά τρόπο, ώστε να στενεύει από την κατώτερη ακραία περιοχή, στην οποία είναι διατεταγμένα τα δύο ζεύγη των τροχών κοπής, προς το ανώτερο άκρο.



ΑΡΙΘΜΟΣ ΕΥΡ. Δ.Ε. (11):3068390
ΑΡΙΘ. ΕΛΛ. ΚΑΤΑΘΕΣΗΣ (21):20090400649
ΗΜΕΡ. ΕΛΛ. ΚΑΤΑΘΕΣΗΣ (22):03/03/2009
ΑΡΙΘ./ΗΜΕΡ. ΔΗΜΟΣΙΕΥΣΗΣ
ΕΥΡΩΠΑΪΚΟΥ ΔΙΠΛΩΜΑΤΟΣ(87):1501374 - 03/12/2008
ΑΡΙΘ./ΗΜΕΡ. ΔΗΜΟΣΙΕΥΣΗΣ
ΕΥΡΩΠΑΪΚΗΣ ΑΙΤΗΣΗΣ (86):03747190.1--21/04/2003
ΔΙΚΑΙΟΥΧΟΣ (73):1)Lycored Natural Products Industries Ltd
P.O. Box 320, 84102 Beer-Sheva, ΙΣΡΑΗΛ
ΣΥΜΒ. ΠΡΟΤΕΡΑΙΟΤΗΤΕΣ (30):14929802-23/04/2002-IL
ΕΦΕΥΡΕΤΗΣ (72):1)ZELKHA, Morris
2)ALBERT, Zvi
ΕΙΔΙΚΟΣ ΠΛΗΡΕΞΟΥΣΙΟΣ (74):ΑΘΑΝΑΣΙΑΔΟΥ ΜΑΡΙΑ
Κουμπάρη 2, 10674 ΑΘΗΝΑ
ΑΝΤΙΚΛΗΤΟΣ (74):ΠΑΠΑΚΩΝΣΤΑΝΤΙΝΟΥ ΕΛΕΝΗ
Κουμπάρη 2,10674 ΑΘΗΝΑ
ΤΙΤΛΟΣ ΕΦΕΥΡΕΣΗΣ (54):**ΠΡΟΪΟΝ ΤΟΜΑΤΑΣ ΚΑΙ ΜΕΘΟΔΟΣ
ΓΙΑ ΤΗ ΛΗΨΗ ΤΟΥ**

ΠΕΡΙΛΗΨΗ(57)

Ένα προϊόν τομάτας με βαθμό Brix παρόμοιο με το βαθμό Brix μιας νοπής τομάτας περιεκτικότητα σε λυκοπένιο στην περιοχή από 600 τοις εκατό έως 1200 τοις εκατό εκείνης μιας νοπής τομάτας και ιξώδες 3 έως 14 cm σύμφωνα με τη μέθοδο ανάλυσης Bostwick.

ΑΡΙΘΜΟΣ ΕΥΡ. Δ.Ε. (11):3068391
ΑΡΙΘ. ΕΛΛ. ΚΑΤΑΘΕΣΗΣ (21):20090400650
ΗΜΕΡ. ΕΛΛ. ΚΑΤΑΘΕΣΗΣ (22):04/03/2009
ΑΡΙΘ./ΗΜΕΡ. ΔΗΜΟΣΙΕΥΣΗΣ
ΕΥΡΩΠΑΪΚΟΥ ΔΙΠΛΩΜΑΤΟΣ(87):1524186 - 17/12/2008
ΑΡΙΘ./ΗΜΕΡ. ΔΗΜΟΣΙΕΥΣΗΣ
ΕΥΡΩΠΑΪΚΗΣ ΑΙΤΗΣΗΣ (86):03103810.2--15/10/2003
ΔΙΚΑΙΟΥΧΟΣ (73):1)The European Community, represented by the European Commission
 European Community, 1049 Brussels, ΒΕΛΓΙΟ

ΣΥΜΒ. ΠΡΟΤΕΡΑΙΟΤΗΤΕΣ (30):
ΕΦΕΥΡΕΤΗΣ (72):1)Andritsos, Fivos
 2)Catret Mascarell, Juan Vicente
 3)Grosset, Daniel

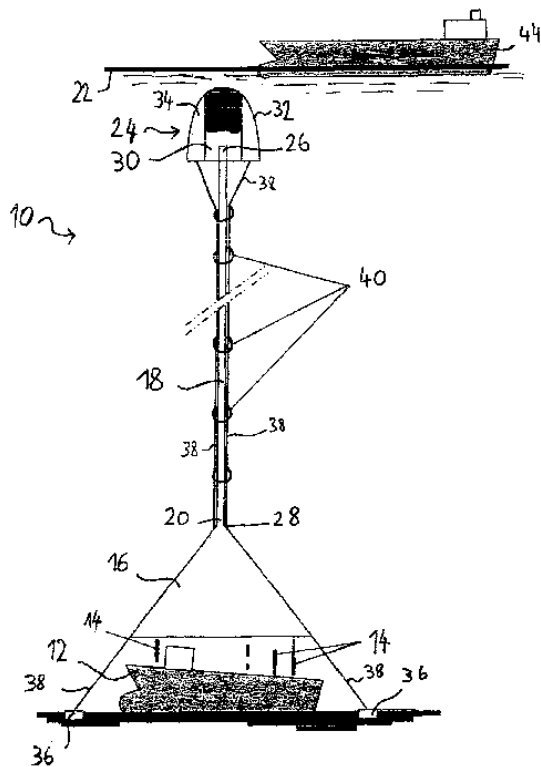
ΕΙΔΙΚΟΣ ΠΛΗΡΕΞΟΥΣΙΟΣ (74):ΚΟΡΙΑΤΟΠΟΥΛΟΥ ΠΙΕΡΡΙΝΑ
 Ακαδημίας 16, 10671 ΑΘΗΝΑ

ΑΝΤΙΚΛΗΤΟΣ (74):ΚΟΡΙΑΤΟΠΟΥΛΟΥ ΠΙΕΡΡΙΝΑ
 Ακαδημίας 16,10671 ΑΘΗΝΑ

ΤΙΤΛΟΣ ΕΦΕΥΡΕΣΗΣ (54):**ΣΥΣΤΗΜΑ ΓΙΑ ΤΗ ΣΥΛΛΟΓΗ ΥΓΡΩΝ ΠΟΥ ΔΙΑΡΡΕΟΥΝ ΑΠΟ ΥΠΟΒΡΥΧΙΑ ΠΗΓΗ**

ΠΕΡΙΛΗΨΗ(57)

Σύστημα για τη συλλογή υγρών ελαφρύτερων του νερού, τα οποία διαρρέουν από υποβρύχια πηγή. Το σύστημα (10) περιλαμβάνει μέσο συλλογής (16), το οποίο τοποθετείται πάνω από την υποβρύχια πηγή (12) για τη συλλογή των υγρών (14) που αναδύονται από την υποβρύχια πηγή (12) λόγω της βαρύτητας και έναν εύκαμπτο αγωγό μεταφοράς (18), το κάτω άκρο (20) του οποίου επικοινωνεί με το μέσο συλλογής (16), για τη μεταφορά των συλλεχθέντων υγρών προς την επιφάνεια. Ένας υποβρύχιος προσωρινός ταμιευτήρας (24) διατηρείται βυθισμένος σε προκαθορισμένο βάθος κάτω από την επιφάνεια. Ο εν λόγω υποβρύχιος προσωρινός ταμιευτήρας (24) επικοινωνεί με το πάνω άκρο (26) του εύκαμπτου αγωγού μεταφοράς (18) ώστε να δέχεται τα συλλεχθέντα υγρά.

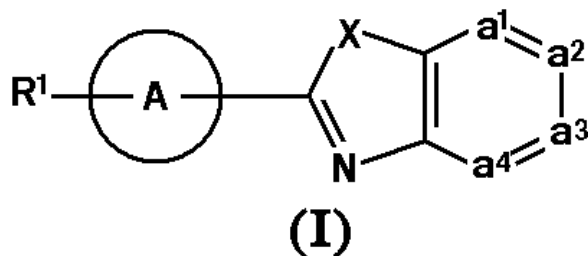


ΑΡΙΘΜΟΣ ΕΥΡ. Δ.Ε. (11):3068392
ΑΡΙΘ. ΕΛΛ. ΚΑΤΑΘΕΣΗΣ (21):20090400651
ΗΜΕΡ. ΕΛΛ. ΚΑΤΑΘΕΣΗΣ (22):04/03/2009
ΑΡΙΘ./ΗΜΕΡ. ΔΗΜΟΣΙΕΥΣΗΣ
ΕΥΡΩΠΑΪΚΟΥ ΔΙΠΛΩΜΑΤΟΣ(87):1250337 - 03/12/2008
ΑΡΙΘ./ΗΜΕΡ. ΔΗΜΟΣΙΕΥΣΗΣ
ΕΥΡΩΠΑΪΚΗΣ ΑΙΤΗΣΗΣ (86):00985180.9--14/12/2000
ΔΙΚΑΙΟΥΧΟΣ (73):1)Janssen Pharmaceutica NV
 Turnhoutseweg 30, 2340 Beerse, ΒΕΛΓΙΟ
ΣΥΜΒ. ΠΡΟΤΕΡΑΙΟΤΗΤΕΣ (30):99204441-21/12/1999-EP
ΕΦΕΥΡΕΤΗΣ (72):1)JANSSENS, Frans Eduard
 2)GUILLEMONT, Jerome Emile Georges
 3)SOMMEN, Francois Maria
ΕΙΔΙΚΟΣ ΠΛΗΡΕΞΟΥΣΙΟΣ (74):ΣΙΩΤΟΥ ΑΙΚΑΤΕΡΙΝΗ
 Πατησίων 122, 11257 ΑΘΗΝΑ
ΑΝΤΙΚΛΗΤΟΣ (74):ΣΙΩΤΟΥ ΑΙΚΑΤΕΡΙΝΗ
 Πατησίων 122,11257 ΑΘΗΝΑ
ΤΙΤΛΟΣ ΕΦΕΥΡΕΣΗΣ (54):**ΥΠΟΚΑΤΕΣΤΗΜΕΝΑ ΑΝΑΛΟΓΑ ΟΜΟΠΗΡΙΑΔΙΝΑ ΒΕΝΖΙΜΙΔΑΖΟΛΗΣ ΩΣ ΧΑΛΑΡΩΤΙΚΑ ΤΟΥ ΘΩΛΟΥ**

ΠΕΡΙΛΗΨΗ(57)

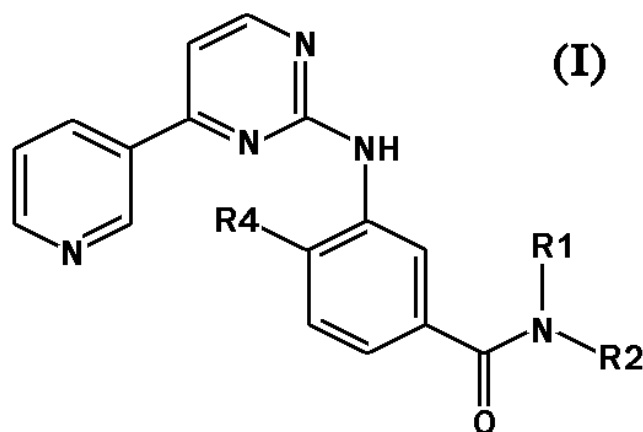
Η παρούσα εφεύρεση αναφέρεται σε ενώσεις του τύπου (I), τα προφάρμακα, Ν-οξειδία, άλατα πρόσθεσης, τεταρτοταγείς αμίνες και στερεοχημικά ισομερείς μορφές τους, όπου η δισθενής ρίζα -Α- αντιπροσωπεύει ένα κορεσμένο ή ένα ακόρεστο ομοπιπεριδινυλ που έχει ένα διπλό δεσμό, και όπου η εν λόγω δισθενής ρίζα -Α- υποκαθίσταται με R2 που είναι υδρογόνο, υδροξύ, C1-4αλκυλ, ή C1-4αλκυλοξύ το -a1=a2-a3=a4- αντιπροσωπεύει μία προαιρετικά υποκατεστημένη δισθενή ρίζα το R1 είναι υδρογόνο, C1-6αλκυλ, αρυλ1, C1-6αλκυλ υποκατεστημένο με αρυλ1, C1-4-αλκυλοξυκαρβονυλ, αρυλ1 καρβονυλ, αρυλ1C1-6αλκυλαρβονυλ C1-4αλκυλκαρβονυλ, τριφθορομεθυλ, τριφθορομεθυλκαρβονυλ,

C1-6αλκυλσουλφονυλ, αρυλ1σουλφονυλ, μεθανοσουλφονυλ, βενζολοσουλφονυλ, τριφθορομεθανοσουλφονυλ, διμεθυλσουλφαμοϋλ το X αντιπροσωπεύει O, S ή NR3, όπου το R3 είναι υδρογόνο, C1-6αλκυλ, μεθανοσουλφονυλ, βενζολοσουλφονυλ, τριφθορομεθανοσουλφονυλ, διμεθυλσουλφαμοϋλ, C1-4αλκυλ υποκατεστημένο με αρυλ2 και προαιρετικά με υδροξύ, C1-4αλκυλκαρβονυλC1-4αλκυλ υποκατεστημένο με αρυλ2 το αρυλ1 είναι προαιρετικά υποκατεστημένο φαινυλ, προαιρετικά υποκατεστημένο πυριδινυλ, ναφθυλ, κινολινυλ, ή 1,3-βενζοδιοξολυλ το αρυλ2 είναι προαιρετικά υποκατεστημένο φαινυλ χαλαρωτική για το θόλο δραστηριότητα. Αποκαλύπτονται οι διεργασίες για την παρασκευή των εν λόγω προϊόντων, οι τυποποιήσεις που περιλαμβάνουν τα εν λόγω προϊόντα και η χρήση τους ως φάρμακα, συγκεκριμένα για τη θεραπεία συμπτωμάτων δυσπεψίας, του συνδρόμου ευερέθιστου πεπτικού συστήματος και άλλων παθήσεων που σχετίζονται με παρεμποδιζόμενη ή εξασθενημένη χαλάρωση του θόλου.



ΑΡΙΘΜΟΣ ΕΥΡ. Δ.Ε. (11):3068393
ΑΡΙΘ. ΕΛΛ. ΚΑΤΑΘΕΣΗΣ (21):20090400652
ΗΜΕΡ. ΕΛΛ. ΚΑΤΑΘΕΣΗΣ (22):18/02/2009
ΑΡΙΘ./ΗΜΕΡ. ΔΗΜΟΣΙΕΥΣΗΣ
ΕΥΡΩΠΑΪΚΟΥ ΔΙΠΛΩΜΑΤΟΣ(87):1532138 - 19/11/2008
ΑΡΙΘ./ΗΜΕΡ. ΔΗΜΟΣΙΕΥΣΗΣ
ΕΥΡΩΠΑΪΚΗΣ ΑΙΤΗΣΗΣ (86):03762632.2--04/07/2003
ΔΙΚΑΙΟΥΧΟΣ (73):1)NOVARTIS AG
Lichtstrasse 35, 4002 Basel, ΕΛΒΕΤΙΑ
2)Novartis Pharma GmbH
Brunner Strasse 59, 1230 Wien, ΑΥΣΤΡΙΑ
ΣΥΜΒ. ΠΡΟΤΕΡΑΙΟΤΗΤΕΣ (30):0215676-05/07/2002-GB
0229893-20/12/2002-GB
ΕΦΕΥΡΕΤΗΣ (72):1)BREITENSTEIN, Werner
2)FURET, Pascal
3)JACOB, Sandra
4)MANLEY, Paul, William
ΕΙΔΙΚΟΣ ΠΛΗΡΕΞΟΥΣΙΟΣ (74):ΛΥΜΠΕΡΗΣ ΝΙΚΟΛΑΟΣ
Στουρνάρη 37, 10682 ΑΘΗΝΑ
ΑΝΤΙΚΛΗΤΟΣ (74):ΛΥΜΠΕΡΗΣ ΝΙΚΟΛΑΟΣ
Στουρνάρη 37,10682 ΑΘΗΝΑ
ΤΙΤΛΟΣ ΕΦΕΥΡΕΣΗΣ (54):ΑΝΑΣΤΟΛΕΙΣ ΚΙΝΑΣΩΝ ΤΥΡΟΣΙΝΗΣ
ΠΕΡΙΛΗΨΗ(57)

Η εφεύρεση αφορά σε ενώσεις του τύπου (I), όπου οι υποκαταστάτες R1, R2 και R4 έχουν τις σημασίες που τους αποδίδονται και εξηγούνται στην περιγραφή της εφεύρεσης, σε μεθόδους για την παρασκευή αυτών των ενώσεων, σε φαρμακευτικές συνθέσεις οι οποίες περιέχουν, στη χρήση αυτών προαιρετικά σε συνδυασμό με μία ή περισσότερες άλλες φαρμακευτικά δραστικές ενώσεις για τη θεραπευτική αντιμετώπιση μιας νόσου η οποία αποκρίνεται στην αναστολή της ενεργότητας πρωτεϊνικής κινάσης, ιδίως μιας νεοπλασματικής νόσου, συγκεκριμένα της λευχαιμίας, και σε μια μέθοδο για την θεραπευτική αντιμετώπιση μιας τέτοιας νόσου.



ΑΡΙΘΜΟΣ ΕΥΡ. Δ.Ε. (11):3068394
ΑΡΙΘ. ΕΛΛ. ΚΑΤΑΘΕΣΗΣ (21):20090400653
ΗΜΕΡ. ΕΛΛ. ΚΑΤΑΘΕΣΗΣ (22):03/03/2009
ΑΡΙΘ./ΗΜΕΡ. ΔΗΜΟΣΙΕΥΣΗΣ
ΕΥΡΩΠΑΪΚΟΥ ΔΙΠΛΩΜΑΤΟΣ(87):1352665 - 03/12/2008
ΑΡΙΘ./ΗΜΕΡ. ΔΗΜΟΣΙΕΥΣΗΣ
ΕΥΡΩΠΑΪΚΗΣ ΑΙΤΗΣΗΣ (86):01969813.3--14/09/2001
ΔΙΚΑΙΟΥΧΟΣ (73):1)Anitua Aldecoa, Eduardo
San Antonio, 15, 01005 Vitoria, ΙΣΠΑΝΙΑ
ΣΥΜΒ. ΠΡΟΤΕΡΑΙΟΤΗΤΕΣ (30):200002267-19/09/2000-ES
200101362-13/06/2001-ES
ΕΦΕΥΡΕΤΗΣ (72):1)Anitua Aldecoa, Eduardo
ΕΙΔΙΚΟΣ ΠΛΗΡΕΞΟΥΣΙΟΣ (74):ΒΟΖΕΜΠΕΡΓΚ-ΒΡΕΤΟΣ ΝΙΚΟΛΑΟΣ
Ζαλόκωστα 38 & Συγγρού,, 15233
ΧΑΛΑΝΔΡΙ (ΑΤΤΙΚΗΣ)
ΑΝΤΙΚΛΗΤΟΣ (74):ΒΟΖΕΜΠΕΡΓΚ-ΒΡΕΤΟΣ ΝΙΚΟΛΑΟΣ
Ζαλόκωστα 38 και Συγγρού,15233
ΧΑΛΑΝΔΡΙ (ΑΤΤΙΚΗΣ)
ΤΙΤΛΟΣ ΕΦΕΥΡΕΣΗΣ (54):ΜΕΘΟΔΟΣ ΓΙΑ ΚΑΤΕΡΓΑΣΙΑ ΕΠΙΦΑ-
ΝΕΙΑΣ ΕΜΦΥΤΕΥΜΑΤΩΝ Ή ΠΡΟΣΘΕ-
ΣΗΣ ΠΟΥ ΚΑΤΑΣΚΕΥΑΖΕΤΑΙ ΑΠΟ
ΤΙΤΑΝΙΟ Ή ΑΛΛΑ ΥΛΙΚΑ

ΠΕΡΙΛΗΨΗ(57)

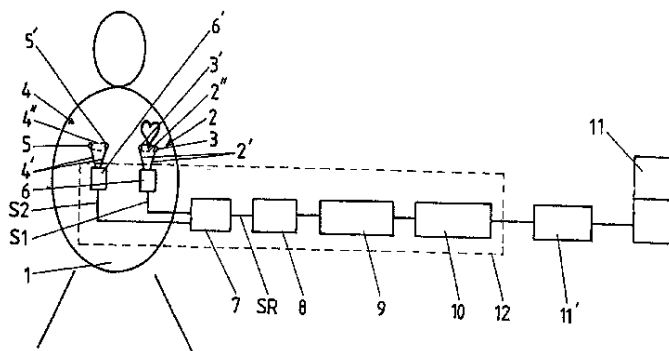
Ένα τμήμα του εμφυτεύματος κατεργάζεται διαδοχικά και 10 ξεχωριστά με τρία διαφορετικά οξέα -υδροφθορικό, θειικό και υδροχλωρικό οξύ- για να δημιουργήσει ομοιόμορφα κατανεμημένες κορυφές επί της επιφάνειας και ικανοποιητική περιοχή επιφάνειας. Πλάσμα πλούσιο σε παράγοντες ανάπτυξης στη συνέχεια εφαρμόζεται επί της εν λόγω επιφάνειας.

ΑΡΙΘΜΟΣ ΕΥΡ. Δ.Ε. (11):3068395
ΑΡΙΘ. ΕΛΛ. ΚΑΤΑΘΕΣΗΣ (21):20090400654
ΗΜΕΡ. ΕΛΛ. ΚΑΤΑΘΕΣΗΣ (22):03/03/2009
ΑΡΙΘ./ΗΜΕΡ. ΔΗΜΟΣΙΕΥΣΗΣ
ΕΥΡΩΠΑΪΚΟΥ ΔΙΠΛΩΜΑΤΟΣ(87):1050270 - 03/12/2008
ΑΡΙΘ./ΗΜΕΡ. ΔΗΜΟΣΙΕΥΣΗΣ
ΕΥΡΩΠΑΪΚΗΣ ΑΙΤΗΣΗΣ (86):00440127.9--05/05/2000
ΔΙΚΑΙΟΥΧΟΣ (73):1)Schiller Medical
 4, rue Louis Pasteur, 67160 Wissembourg,
 ΓΑΛΛΙΑ
ΣΥΜΒ. ΠΡΟΤΕΡΑΙΟΤΗΤΕΣ (30):9905963-07/05/1999-FR
ΕΦΕΥΡΕΤΗΣ (72):1)Fischer, Roland
ΕΙΔΙΚΟΣ ΠΛΗΡΕΞΟΥΣΙΟΣ (74):ΣΑΚΕΛΛΑΡΙΔΗ ΒΑΛΗ-ΒΑΣΙΛΙΚΗ
 Αδριανού 70, 10556 ΑΘΗΝΑ
ΑΝΤΙΚΛΗΤΟΣ (74):ΣΑΚΕΛΛΑΡΙΔΗ ΒΑΛΗ-ΒΑΣΙΛΙΚΗ
 Αδριανού 70,10556 ΑΘΗΝΑ
ΤΙΤΛΟΣ ΕΦΕΥΡΕΣΗΣ (54):**ΜΕΘΟΔΟΣ ΚΑΙ ΔΙΑΤΑΞΗ ΓΙΑ ΤΗ
 ΛΗΞΗ ΕΝΟΣ ΗΛΕΚΤΡΟΚΑΡΔΙΟΓΡΑ-
 ΦΗΜΑΤΟΣ**

ΠΕΡΙΛΗΨΗ(57)

Μέθοδος λήψης ενός ηλεκτροκαρδιογραφήματος από ένα ασθενή που βρίσκεται μέσα σε ένα παρενοχλητικό ηλεκτρομαγνητικό περιβάλλον που συνίσταται στη λήψη στον ασθενή στο επίπεδο της καρδιακής του περιοχής ενός σήματος ECG (S1) που έχει προσθεμένο το θόρυβο στο επίπεδο της καρδιακής περιοχής ως ένα διαφορετικό σήμα που προκύπτει από τα σήματα που παρέχονται από δύο ηλεκτρόδια (3, 3'), που αποτελούν μέρος ενός πρώτου δικτύου μέτρησης (2), και στη λήψη ταυτόχρονα στον ασθενή (1), κάτω από παρενοχλητικές συνθήκες αισθητά όμοιες, ενός δεύτερου σήματος μέτρησης (S2) που περιέχει τουλάχιστο το θόρυβο, ως ένα διαφορετικό σήμα που προκύπτει από τα σήματα που παρέχονται

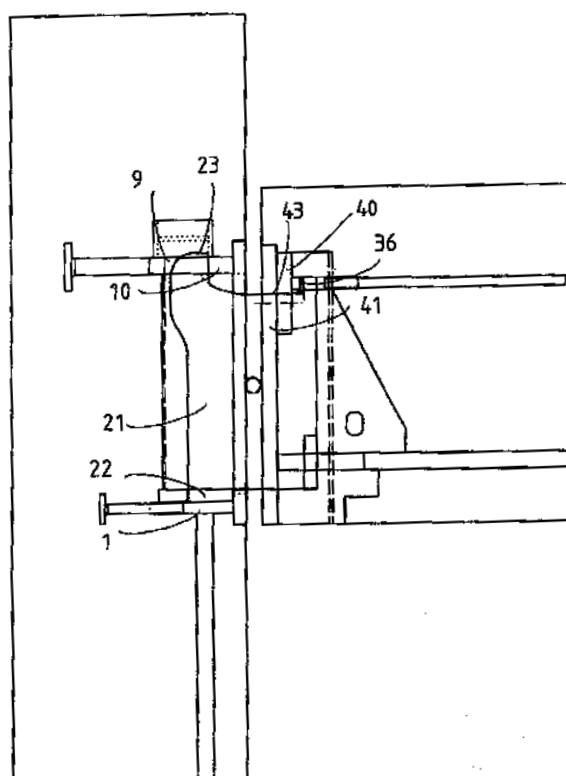
από δύο ηλεκτρόδια (5, 5'), που αποτελούν μέρος ενός δεύτερου δικτύου μέτρησης (4) ξεχωριστό από το πρώτο (2), στη συνέχεια στην πρόσθεση στο ή αφαίρεση από το πρώτο σήμα (S1) που έχει θόρυβο, σε πραγματικό χρόνο, του δεύτερου σήματος μέτρησης (S2) ανάλογα με την πολικότητα του θορύβου μέσα σε αυτό το σήμα σε σχέση με το θόρυβο μέσα στο σήμα ECG που έχει θόρυβο (S1), και τέλος, στην επεξεργασία, στη μετατροπή, στη διαβίβαση και/ή στην παρουσίαση σε πραγματικό χρόνο του προκύπτοντος σήματος (SR), που είναι αντιπροσωπευτικό του ECG και αισθητά απαλλαγμένο από θόρυβο.



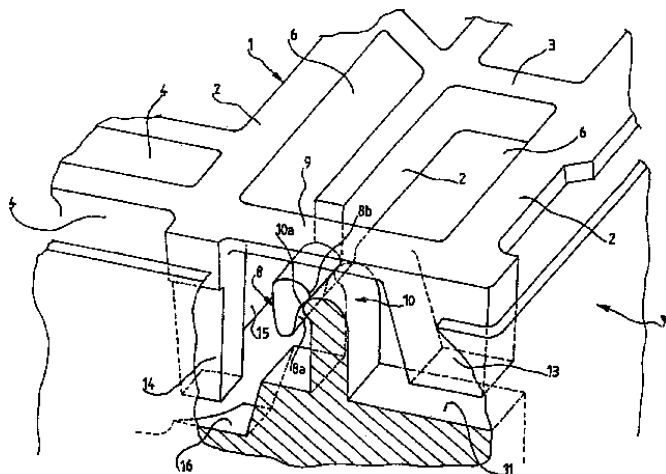
ΑΡΙΘΜΟΣ ΕΥΡ. Δ.Ε. (11):3068396
ΑΡΙΘ. ΕΛΛ. ΚΑΤΑΘΕΣΗΣ (21):20090400655
ΗΜΕΡ. ΕΛΛ. ΚΑΤΑΘΕΣΗΣ (22):03/03/2009
ΑΡΙΘ./ΗΜΕΡ. ΔΗΜΟΣΙΕΥΣΗΣ
ΕΥΡΩΠΑΪΚΟΥ ΔΙΠΛΩΜΑΤΟΣ(87):1405957 - 03/12/2008
ΑΡΙΘ./ΗΜΕΡ. ΔΗΜΟΣΙΕΥΣΗΣ
ΕΥΡΩΠΑΪΚΗΣ ΑΙΤΗΣΗΣ (86):02079104.2--03/10/2002
ΔΙΚΑΙΟΥΧΟΣ (73):1)TARTUNTAMARKKINOINTI OY
 Erstantie 2, 15540 Villahde, ΦΙΝΛΑΝΔΙΑ
ΣΥΜΒ. ΠΡΟΤΕΡΑΙΟΤΗΤΕΣ (30):
ΕΦΕΥΡΕΤΗΣ (72):1)Viljakainen, Kari
 2)Makinen, Esko
ΕΙΔΙΚΟΣ ΠΛΗΡΕΞΟΥΣΙΟΣ (74):ΣΑΚΕΛΛΑΡΙΔΗ ΒΑΛΗ-ΒΑΣΙΛΙΚΗ
 Αδριανού 70, 10556 ΑΘΗΝΑ
ΑΝΤΙΚΛΗΤΟΣ (74):ΣΑΚΕΛΛΑΡΙΔΗ ΒΑΛΗ-ΒΑΣΙΛΙΚΗ
 Αδριανού 70,10556 ΑΘΗΝΑ
ΤΙΤΛΟΣ ΕΦΕΥΡΕΣΗΣ (54):**ΚΡΥΜΜΕΝΗ ΕΝΩΣΗ ΚΟΝΣΟΛΑΣ**

ΠΕΡΙΛΗΨΗ(57)

Η κρυμμένη ένωση κονσόλας, η οποία χρησιμοποιείται στις ενώσεις μεταξύ κάθετων και οριζόντιων στοιχείων σκελετού ενός κτιρίου, ειδικά στις ενώσεις ενός προκατασκευασμένου τσιμεντένιου σκελετού ενός κτιρίου, όπου η προκατασκευασμένη τσιμεντένια δοκός, ενώνεται και στερεώνεται σε μια προκατασκευασμένη τσιμεντένια κολώνα, μέσω μιας ένωσης που μεταβιβάζει φορτίο, η εν λόγω ένωση περιλαμβάνει ένα πρώτο και ένα δεύτερο κοινό στοιχείο, από το οποίο το πρώτο κοινό στοιχείο εφαρμόζει σε μια προκατασκευασμένη κολώνα, ενώ το δεύτερο κοινό στοιχείο εφαρμόζει σε μια προκατασκευασμένη δοκό, η εν λόγω ένωση κονσόλας περιλαμβάνει ένα κοινό προσαρμοστή (21), διαμέσου του οποίου μία ένωση μπορεί να διαμορφωθεί συνδέοντας τα πρώτα και τα δεύτερα κοινά στοιχεία μέσω του προαναφερθέντος προσαρμοστή ειδικά χωρίς οποιαδήποτε μέρη να προεξέχουν από το οριζόντιο στοιχείο του σκελετού, το εν λόγω δεύτερο κοινό στοιχείο περιλαμβάνει μία αυλάκωση η οποία είναι ανοιχτή στο χαμηλότερο της άκρο και μέσω της οποίας το μέρος που μοιάζει σαν γωνιά του κοινού προσαρμοστή μπορεί να εφαρμοστεί στο δεύτερο κοινό στοιχείο.



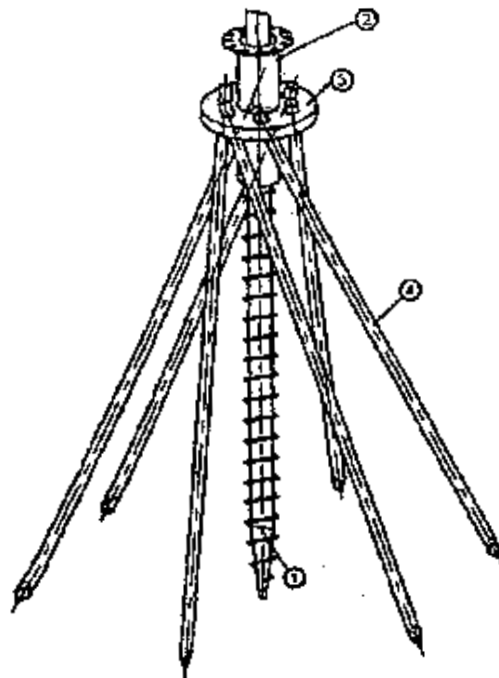
ΑΡΙΘΜΟΣ ΕΥΡ. Δ.Ε. (11):3068397
ΑΡΙΘ. ΕΛΛ. ΚΑΤΑΘΕΣΗΣ (21):20090400656
ΗΜΕΡ. ΕΛΛ. ΚΑΤΑΘΕΣΗΣ (22):03/03/2009
ΑΡΙΘ./ΗΜΕΡ. ΔΗΜΟΣΙΕΥΣΗΣ
ΕΥΡΩΠΑΪΚΟΥ ΔΙΠΛΩΜΑΤΟΣ(87):1525354 - 03/12/2008
ΑΡΙΘ./ΗΜΕΡ. ΔΗΜΟΣΙΕΥΣΗΣ
ΕΥΡΩΠΑΪΚΗΣ ΑΙΤΗΣΗΣ (86):03755649.5--29/07/2003
ΔΙΚΑΙΟΥΧΟΣ (73):1)NORINCO
 Z.I. de Marivaux, 60149 Saint Crepin Ibouvillers, ΓΑΛΛΙΑ
ΣΥΜΒ. ΠΡΟΤΕΡΑΙΟΤΗΤΕΣ (30):0209895-02/08/2002-FR
ΕΦΕΥΡΕΤΗΣ (72):1)MONNERET, Jean-Jacques
ΕΙΔΙΚΟΣ ΠΛΗΡΕΞΟΥΣΙΟΣ (74):ΣΑΚΕΛΛΑΡΙΔΗ ΒΑΛΗ-ΒΑΣΙΛΙΚΗ
 Αδριανού 70, 10556 ΑΘΗΝΑ
ΑΝΤΙΚΛΗΤΟΣ (74):ΣΑΚΕΛΛΑΡΙΔΗ ΒΑΛΗ-ΒΑΣΙΛΙΚΗ
 Αδριανού 70,10556 ΑΘΗΝΑ
ΤΙΤΛΟΣ ΕΦΕΥΡΕΣΗΣ (54):**ΕΣΧΑΡΑ ΓΙΑ ΕΠΙΚΑΛΥΨΗ ΟΧΕΤΟΥ Ή ΑΝΑΛΟΓΟΥ**



ΠΕΡΙΛΗΨΗ(57)

Η παρούσα εφεύρεση αφορά σε μια εσχάρα για επικάλυψη ενός οχετού ή παρόμοιου. Η εφευρετική εσχάρα περιλαμβάνει μια ελαστικά παραμορφώσιμη εσωτερική ράβδο (2) που φέρει ένα άγκιστρο ασφάλισης (10) που διευθετείται στο ελεύθερο ακραίο τμήμα της. Το εν λόγω άγκιστρο ασφάλισης χρησιμοποιείται για σύνδεση της παραμορφώσιμης ράβδου στο πλαίσιο (7) και διευθετείται κάτω από τον εξωτερικό περίγυρο (9) της εσχάρας με τέτοιο τρόπο που να μην είναι ορατό από την εξωτερική πλευρά όταν ενσωματώνεται μέσα στο πλαίσιο (7). Η εν λόγω εφεύρεση χρησιμοποιείται για ένα οδικό δίκτυο.

ΑΡΙΘΜΟΣ ΕΥΡ. Δ.Ε. (11):3068398
ΑΡΙΘ. ΕΛΛ. ΚΑΤΑΘΕΣΗΣ (21):20090400657
ΗΜΕΡ. ΕΛΛ. ΚΑΤΑΘΕΣΗΣ (22):03/03/2009
ΑΡΙΘ./ΗΜΕΡ. ΔΗΜΟΣΙΕΥΣΗΣ
ΕΥΡΩΠΑΪΚΟΥ ΔΙΠΛΩΜΑΤΟΣ(87):1750020 - 03/12/2008
ΑΡΙΘ./ΗΜΕΡ. ΔΗΜΟΣΙΕΥΣΗΣ
ΕΥΡΩΠΑΪΚΗΣ ΑΙΤΗΣΗΣ (86):06009901.7--13/05/2006
ΔΙΚΑΙΟΥΧΟΣ (73):1)Alpintechnik AG
 Schaflogasse 1, 9050 Appenzell, ΕΛΒΕΤΙΑ
ΣΥΜΒ. ΠΡΟΤΕΡΑΙΟΤΗΤΕΣ (30):5272005-03/08/2005-AT
ΕΦΕΥΡΕΤΗΣ (72):1)Oberhofer, Alexander
ΕΙΔΙΚΟΣ ΠΛΗΡΕΞΟΥΣΙΟΣ (74):ΖΟΥΛΑΜΟΓΛΟΥ-ΒΟΖΕΜΠΕΡΓΚ
 ΕΛΙΣΑΒΕΤ
 Ζαλόκωστα 38 και Συγγρού, 15233
 ΧΑΛΑΝΔΡΙ (ΑΤΤΙΚΗΣ)
ΑΝΤΙΚΛΗΤΟΣ (74):ΒΟΖΕΜΠΕΡΓΚ-ΒΡΕΤΟΣ ΝΙΚΟΛΑΟΣ
 Ζαλόκωστα 38 και Συγγρού,15233
 ΧΑΛΑΝΔΡΙ (ΑΤΤΙΚΗΣ)
ΤΙΤΛΟΣ ΕΦΕΥΡΕΣΗΣ (54):**ΔΙΑΤΑΞΗ ΑΓΚΥΡΩΣΗΣ ΣΧΗΜΑΤΟΣ ΑΡΑΧΝΗΣ**



ΠΕΡΙΛΗΨΗ(57)

Η διάταξη αγκύρωσης έχει ένα σπειροτομημένο στην επιφάνεια του σωλήνα (1) και έναν δίσκο με σπειροτομημένα κολάρια (3) βιδωμένο στον σωλήνα. Ένας κοχλιοτός σύνδεσμος πιέζεται από ένα χαλύβδινο σωληνανό μια σπειροτομημένη ράβδος (4) βιδώνεται στο έδαφος, όπου η ράβδος διευθετείται στον σπειροτομημένο με κολάρια δίσκο ενώ διαθέτει αιχμές βέλους με διπλή επιφάνεια. Ο δίσκος κατευθύνει τη σπειροτομημένη ράβδο υπό καθορισμένη γωνία στην ίδια ή αντίθετη κατεύθυνση.

ΑΡΙΘΜΟΣ ΕΥΡ. Δ.Ε. (11):3068399
ΑΡΙΘ. ΕΛΛ. ΚΑΤΑΘΕΣΗΣ (21):20090400658
ΗΜΕΡ. ΕΛΛ. ΚΑΤΑΘΕΣΗΣ (22):03/03/2009
ΑΡΙΘ./ΗΜΕΡ. ΔΗΜΟΣΙΕΥΣΗΣ
ΕΥΡΩΠΑΪΚΟΥ ΔΙΠΛΩΜΑΤΟΣ(87):1466594 - 03/12/2008
ΑΡΙΘ./ΗΜΕΡ. ΔΗΜΟΣΙΕΥΣΗΣ
ΕΥΡΩΠΑΪΚΗΣ ΑΙΤΗΣΗΣ (86):04011423.3--18/05/2001
ΔΙΚΑΙΟΥΧΟΣ (73):1)CHIESI FARMACEUTICI S.p.A.
Via Palermo, 26/A, I-43100 Parma, ΙΤΑΛΙΑ
ΣΥΜΒ. ΠΡΟΤΕΡΑΙΟΤΗΤΕΣ (30):PCT/EP00/04635-22/05/2000-WO
ΕΦΕΥΡΕΤΗΣ (72):1)Lewis, David
2)Ganderton, David
3)Meakin, Brian
4)Brambilla, Gaetano
5)Ferraris, Alessandra
ΕΙΔΙΚΟΣ ΠΛΗΡΕΞΟΥΣΙΟΣ (74):ΖΟΥΛΑΜΟΓΛΟΥ-ΒΟΖΕΜΠΕΡΓΚ
ΕΛΙΣΑΒΕΤ
Ζαλόκωστα 38 και Συγγρού, 15233
ΧΑΛΑΝΔΡΙ (ΑΤΤΙΚΗΣ)
ΑΝΤΙΚΑΗΤΟΣ (74):ΒΟΖΕΜΠΕΡΓΚ-ΒΡΕΤΟΣ ΝΙΚΟΛΑΟΣ
Ζαλόκωστα 38 και Συγγρού,15233
ΧΑΛΑΝΔΡΙ (ΑΤΤΙΚΗΣ)
ΤΙΤΛΟΣ ΕΦΕΥΡΕΣΗΣ (54):ΣΤΑΘΕΡΕΣ ΦΑΡΜΑΚΕΥΤΙΚΕΣ ΦΑΡ-
ΜΑΚΟΤΕΧΝΙΚΕΣ ΜΟΡΦΕΣ ΔΙΑΛΥΜΑ-
ΤΟΣ ΓΙΑ ΥΠΟ ΠΙΕΣΗ ΜΕΤΡΗΜΕΝΗΣ
ΔΟΣΗΣ ΣΥΣΚΕΥΕΣ ΕΙΣΠΝΟΗΣ

ΠΕΡΙΛΗΨΗ(57)

Μία σύνθεση αεροδιαλύματος η οποία περιλαμβάνει 8-υδροξυ-5[(1 P)-1-υδροξυ-2[[[(1P)-2-(4-μεθοξυφαινυλ)-1- μεθυλ-αιθυλ]αμινο]-αιθυλ]-2-(1 H)-κινολιόννη ή ένα άλας αυτής σε ένα διάλυμα ενός υγροποιημένου προωστικού HFA, ενός συν-

διαλύτη που επιλέγεται από φαρμακευτικώς αποδεκτές αλκοόλες, όπου το φαινομενικό pH του διαλύματος κυμαίνεται μεταξύ 2.5 και 5 με την προσθήκη μιας μικρής ποσότητας ενός ανόργανου οξέος.

ΑΡΙΘΜΟΣ ΕΥΡ. Δ.Ε. (11):3068400
ΑΡΙΘ. ΕΛΛ. ΚΑΤΑΘΕΣΗΣ (21):20090400659
ΗΜΕΡ. ΕΛΛ. ΚΑΤΑΘΕΣΗΣ (22):03/03/2009
ΑΡΙΘ./ΗΜΕΡ. ΔΗΜΟΣΙΕΥΣΗΣ
ΕΥΡΩΠΑΪΚΟΥ ΔΙΠΛΩΜΑΤΟΣ(87):1720082 - 31/12/2008
ΑΡΙΘ./ΗΜΕΡ. ΔΗΜΟΣΙΕΥΣΗΣ
ΕΥΡΩΠΑΪΚΗΣ ΑΙΤΗΣΗΣ (86):05425281.2--03/05/2005
ΔΙΚΑΙΟΥΧΟΣ (73):1)COMPAGNIA ITALIANA FORME AC-
CIAIO S.p.A.
Via Stati Uniti d'America 26., 20030 Senago
(Milano), ΙΤΑΛΙΑ
ΣΥΜΒ. ΠΡΟΤΕΡΑΙΟΤΗΤΕΣ (30):
ΕΦΕΥΡΕΤΗΣ (72):1)Cipolla, Davide
ΕΙΔΙΚΟΣ ΠΛΗΡΕΞΟΥΣΙΟΣ (74):ΚΙΛΙΜΙΡΗΣ ΚΩΝΣΤΑΝΤΙΝΟΣ
Χατζηγιάννη Μέξη 7, 11528 ΑΘΗΝΑ
ΑΝΤΙΚΑΗΤΟΣ (74):ΚΙΛΙΜΙΡΗΣ ΚΩΝΣΤΑΝΤΙΝΟΣ
Χατζηγιάννη Μέξη 7,115 28 ΑΘΗΝΑ
ΤΙΤΛΟΣ ΕΦΕΥΡΕΣΗΣ (54):ΑΥΤΟΜΑΤΟ ΣΥΣΤΗΜΑ ΓΙΑ ΤΟΝ
ΕΛΕΓΧΟ ΚΑΙ ΤΗ ΒΕΛΤΙΣΤΟΠΟΙΗΣΗ
ΤΗΣ ΚΑΤΑΝΑΛΩΣΗΣ ΚΑΥΣΙΜΟΥ ΣΕ
ΜΙΑ ΑΥΤΟΚΙΝΟΥΜΕΝΗ ΜΗΧΑΝΗ
ΑΝΤΛΗΣΗΣ ΣΚΥΡΟΔΕΜΑΤΟΣ

ΠΕΡΙΛΗΨΗ(57)

Ένα σύστημα για τον έλεγχο και τη βελτιστοποίηση της κατανάλωσης καυσίμου μιας αυτοκινούμενης μηχανής για την άντληση σκυροδέματος περιλαμβάνει μια κεντρική μονάδα επεξεργασίας η οποία συντονίζει και ελέγχει τις περιφερειακές ηλεκτρονικές μονάδες ελέγχου της κύριας μηχανής εσωτερικής καύσης και της συναρμογής άντλησης της εν λόγω μηχανής. Οι περιφερειακές μονάδες και η κεντρική μονάδα επεξεργασίας διασυνδέονται για την ανταλλαγή δεδομένων μέσω ενός συστήματος μετάδοσης δεδομένων CAN Bus, με την εν λόγω κεντρική μονάδα να επεξεργάζεται τα δεδομένα που λαμβάνονται από τις εν λόγω περιφερειακές μονάδες και να παράγει σήματα ελέγχου προς τις ίδιες ώστε να διατηρεί την κατανάλωση καυσίμου της κύριας μηχανής χαμηλά σε μια ελάχιστη

τιμή σε μια επιθυμητή σταθερή παροχή, η οποία ορίζεται από το χρήστη, του σκυροδέματος που παρέχεται από τη συναρμογή άντλησης.

ΑΡΙΘΜΟΣ ΕΥΡ. Δ.Ε. (11):3068401
ΑΡΙΘ. ΕΛΛ. ΚΑΤΑΘΕΣΗΣ (21):20090400660
ΗΜΕΡ. ΕΛΛ. ΚΑΤΑΘΕΣΗΣ (22):03/03/2009
ΑΡΙΘ./ΗΜΕΡ. ΔΗΜΟΣΙΕΥΣΗΣ
ΕΥΡΩΠΑΪΚΟΥ ΔΙΠΛΩΜΑΤΟΣ(87):1775482 - 03/12/2008
ΑΡΙΘ./ΗΜΕΡ. ΔΗΜΟΣΙΕΥΣΗΣ
ΕΥΡΩΠΑΪΚΗΣ ΑΙΤΗΣΗΣ (86):05022425.2--14/10/2005
ΔΙΚΑΙΟΥΧΟΣ (73):1)SW Stanzwerk Glarus AG
 Buchholzstrasse 48, 8750 Glarus, ΕΛΒΕΤΙΑ

ΣΥΜΒ. ΠΡΟΤΕΡΑΙΟΤΗΤΕΣ (30):
ΕΦΕΥΡΕΤΗΣ (72):1)Muller, Harald
 2)Hagemann, Ludbert

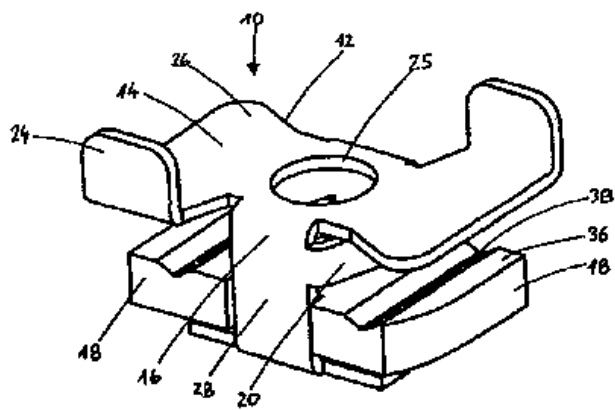
ΕΙΔΙΚΟΣ ΠΑΗΡΕΞΟΥΣΙΟΣ (74):ΖΟΥΛΑΜΟΓΛΟΥ-ΒΟΖΕΜΠΕΡΓΚ
 ΕΛΙΣΑΒΕΤ
 Ζαλόκωστα 38 και Συγγρού, 15233
 ΧΑΛΑΝΔΡΙ (ΑΤΤΙΚΗΣ)

ΑΝΤΙΚΑΗΤΟΣ (74):ΒΟΖΕΜΠΕΡΓΚ-ΒΡΕΤΟΣ ΝΙΚΟΛΑΟΣ
 Ζαλόκωστα 38 και Συγγρού,15233
 ΧΑΛΑΝΔΡΙ (ΑΤΤΙΚΗΣ)

ΤΙΤΛΟΣ ΕΦΕΥΡΕΣΗΣ (54):ΣΤΟΙΧΕΙΟ ΤΑΧΕΙΑΣ ΣΤΕΡΕΩΣΗΣ
ΠΕΡΙΛΗΨΗ(57)

Για να είναι δυνατή η απλή και ασφαλής αγκύρωση φορτίων σε μια προφίλε ράγα σχήματος C, η οποία έχει μια διαμήκη χαραγή με τις πλευρές της χαραγής φερόμενες παράλληλα προς τις εξωτερικές πλευρές, καθώς και για περιπτώσεις διαφοροποιημένων διαστάσεων και διαφοράς πάχους των προφίλε ραγών, παρέχεται ένα στοιχείο ταχείας στερέωσης (10 με ένα στήριγμα (12), το οποίο διαθέτει μια ζώνη στήριξης (14) για να στηρίζεται εξωτερικά πάνω στην προφίλε ράγα και μια ζώνη (16) για να εισάγεται στην προφίλε ράγα, μέσω των οποίων ένα επίμηκες στοιχείο κλεισίματος (18) συγκρατείται αξονικά κατά τρόπο που να μπορεί να κινείται αλλά δεν μπορεί να περιστρέφεται, όπου το στήριγμα (12)

μπορεί να στρέφεται στην προφίλε ράγα από μια θέση εισαγωγής σε μια άλλη θέση προσυναρμολόγησης, ενώ προβλέπεται ένα στοπ περιστροφής που κοντράρει στην προφίλε ράγα, έτσι ώστε το στήριγμα (12) να προστατεύεται από το ενδεχόμενο υπερβολικής περιστροφής, όπου το στήριγμα (12) διαθέτει ένα τουλάχιστον ακτινικό στοιχείο σύσφιξης(20), το οποίο σε θέση προσυναρμολόγησης μπορεί να σφίγγεται σε μια από τις δύο πλευρές της χαραγής. Κατά προτίμηση, υπάρχουν δύο στοιχεία σύσφιξης, τα οποία είναι διαμορφωμένα ως ελατηριωτές γλωσσιδές και αντι διαμετρικώς διατεταγμένα.



ΑΡΙΘΜΟΣ ΕΥΡ. Δ.Ε. (11):3068402
ΑΡΙΘ. ΕΛΛ. ΚΑΤΑΘΕΣΗΣ (21):20090400661
ΗΜΕΡ. ΕΛΛ. ΚΑΤΑΘΕΣΗΣ (22):03/03/2009
ΑΡΙΘ./ΗΜΕΡ. ΔΗΜΟΣΙΕΥΣΗΣ
ΕΥΡΩΠΑΪΚΟΥ ΔΙΠΛΩΜΑΤΟΣ(87):1470144 - 03/12/2008
ΑΡΙΘ./ΗΜΕΡ. ΔΗΜΟΣΙΕΥΣΗΣ
ΕΥΡΩΠΑΪΚΗΣ ΑΙΤΗΣΗΣ (86):03700774.7--31/01/2003
ΔΙΚΑΙΟΥΧΟΣ (73):1)McGill University
 845 Sherbrooke Street West, Montreal, QC
 H3A 2T5, ΚΑΝΑΔΑΣ

ΣΥΜΒ. ΠΡΟΤΕΡΑΙΟΤΗΤΕΣ (30):352873 P-01/02/2002-US
ΕΦΕΥΡΕΤΗΣ (72):1)DAMHA, Masad, J.
 2)PARNIKAK, Michael, A.

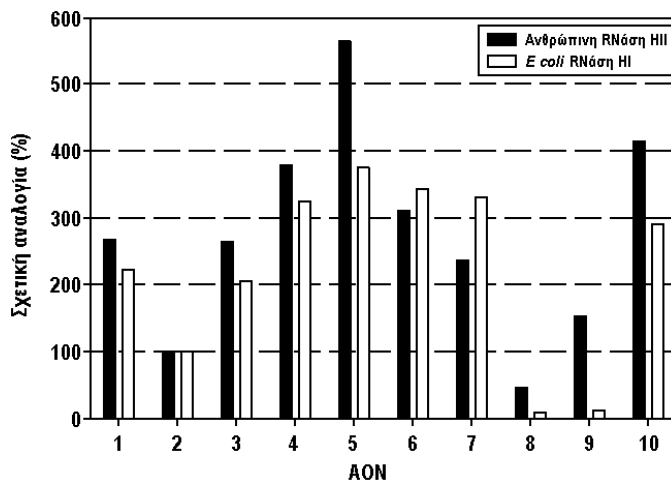
ΕΙΔΙΚΟΣ ΠΑΗΡΕΞΟΥΣΙΟΣ (74):ΒΑΡΔΙΚΟΣ ΧΡΗΣΤΟΣ
 Μαυρομιχάλη 3, 10679 ΑΘΗΝΑ

ΑΝΤΙΚΑΗΤΟΣ (74):ΒΑΡΔΙΚΟΣ ΧΡΗΣΤΟΣ
 Μαυρομιχάλη 3,10679 ΑΘΗΝΑ

ΤΙΤΛΟΣ ΕΦΕΥΡΕΣΗΣ (54):ΟΛΙΓΟΝΟΥΚΛΕΟΤΙΔΙΑ ΠΟΥ ΠΕΡΙ-
 ΛΑΜΒΑΝΟΥΝ ΕΝΑΛΛΑΣΣΟΜΕΝΑ ΤΜΗ-
 ΜΑΤΑ ΚΑΙ ΧΡΗΣΕΙΣ ΑΥΤΩΝ

ΠΕΡΙΛΗΨΗ(57)

Η εφεύρεση αφορά ολιγονουκλεοσίδια που έχουν εναλλασσόμενα τμήματα τροποποιημένων από σάκχαρο νουκλεοσιδίων και 2'-δεοξυνουκλεοσιδίων, και χρήσεις αυτών. Η εφεύρεση περαιτέρω αφορά ολιγονουκλεοτιδία που έχουν εναλλασσόμενα τμήματα τροποποιημένων απόσάκχαρο νουκλεοσιδίων και 2'-δεοξυνουκλεοτιδίων και χρήσεις αυτών. Τέτοιες χρήσεις περιλαμβάνουν την παρασκευή αντινόμα ολιγονουκλεοτιδίων και την χρήση αυτών για την πρόληψη ή εξάλειψη της λειτουργίας ενός νουκλεϊνικού οξέος στόχου που ενδιαφέρει, όπως ενός RNA σε ένα σύστημα. Συνεπώς, ένα ολιγονουκλεοτιδίο της εφεύρεσης είναι χρήσιμο για θεραπευτικές, αναλυτικές και διαγνωστικές μεθόδους και χρήσεις, καθώς επίσης ως συστατικό συνθέσεων και εμπορικών πακέτων που αντιστοιχούν σε τέτοιες μεθόδους και χρήσεις.

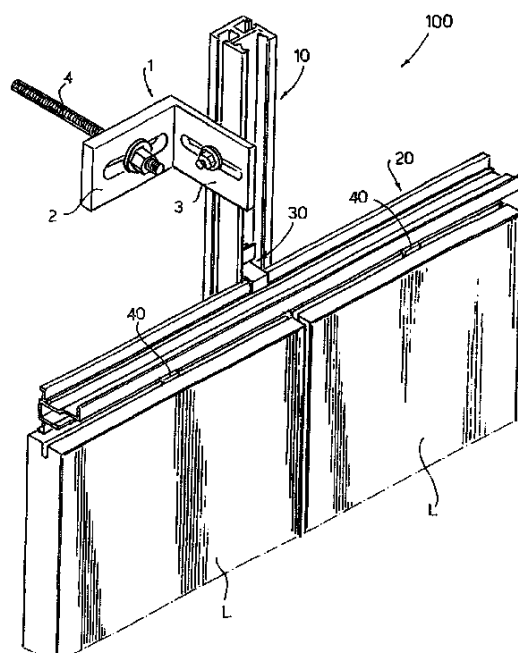


ΑΡΙΘΜΟΣ ΕΥΡ. Δ.Ε. (11):3068403
ΑΡΙΘ. ΕΛΛ. ΚΑΤΑΘΕΣΗΣ (21):20090400662
ΗΜΕΡ. ΕΛΛ. ΚΑΤΑΘΕΣΗΣ (22):03/03/2009
ΑΡΙΘ./ΗΜΕΡ. ΔΗΜΟΣΙΕΥΣΗΣ
ΕΥΡΩΠΑΪΚΟΥ ΔΙΠΛΩΜΑΤΟΣ(87):1310612 - 03/12/2008
ΑΡΙΘ./ΗΜΕΡ. ΔΗΜΟΣΙΕΥΣΗΣ
ΕΥΡΩΠΑΪΚΗΣ ΑΙΤΗΣΗΣ (86):02023600.6--23/10/2002
ΔΙΚΑΙΟΥΧΟΣ (73):1)Dallera, Franco
Via Cavour, 3, 28011 Armeno (No), ΙΤΑΛΙΑ
ΣΥΜΒ. ΠΡΟΤΕΡΑΙΟΤΗΤΕΣ (30):MI20012394-13/11/2001-IT
ΕΦΕΥΡΕΤΗΣ (72):1)Dallera, Franco
ΕΙΔΙΚΟΣ ΠΛΗΡΕΞΟΥΣΙΟΣ (74):ΠΑΠΑΧΑΡΑΛΑΜΠΟΥΣ ΑΙΚΑΤΕΡΙΝΗ
Αναλήψεως 23, 15235 ΒΡΙΑΝΣΙΑ
(ΑΤΤΙΚΗΣ)
ΑΝΤΙΚΑΛΗΤΟΣ (74):ΠΑΠΑΧΑΡΑΛΑΜΠΟΥΣ ΠΑΝΑΓΙΩΤΗΣ
Αναλήψεως 23,15235 ΒΡΙΑΝΣΙΑ
(ΑΤΤΙΚΗΣ)
ΤΙΤΛΟΣ ΕΦΕΥΡΕΣΗΣ (54):ΚΑΤΑΣΚΕΥΗ ΣΤΗΡΙΞΗΣ ΓΙΑ ΠΛΑΚΕΣ
ΕΠΕΝΔΥΣΗΣ ΤΟΙΧΩΝ ΣΕ ΚΤΙΡΙΑ, ΜΕ-
ΘΟΔΟΣ ΚΑΙ ΕΡΓΑΛΕΙΟ ΣΥΝΑΡΜΟΛΟ-
ΓΗΣΗΣ

ΠΕΡΙΛΗΨΗ(57)

Μία κατασκευή στήριξης για την επένδυση προσόψεων σε κτίριο, που περιλαμβάνει κατακόρυφους ορθοστάτες (10), βραχίονες στήριξης (1) για την στήριξη των κατακόρυφων ορθοστατών στον τοίχο που πρόκειται να επενδυθεί, οριζόντιες δοκούς (20), μέσα εμπλοκής για την στήριξη των δοκών (30) στους ορθοστάτες, μέσα εμπλοκής πλακών (40) για την συγκράτηση των πλακών επένδυσης πάνω στις οριζόντιες δοκούς. Οι ορθοστάτες (10) έχουν σχήμα που περιλαμβάνει ένα κανάλι συγκράτησης (16). Οι οριζόντιες δοκοί περιλαμβάνουν ένα σώμα σχήματος C (21) που σχηματίζει ένα κανάλι τοποθέτησης (22) από το οποίο εκτείνονται αντίθετα πτερύγια συγκράτησης (26, 27). Τα μέσα εμπλοκής (30) των δοκών είναι κλιπ (31) και ελαστικά διαστρωμένα ελατήρια (32) που

μπορούν να εμπλακούν μέσα στο κανάλι του ορθοστάτη. Τα μέσα εμπλοκής (40) των πλακών περιλαμβάνουν ελαστικά κλιπ (40) που μπορούν να εμπλακούν κουμπωτά μέσα στα κανάλια των δοκών.



ΑΡΙΘΜΟΣ ΕΥΡ. Δ.Ε. (11):3068404
ΑΡΙΘ. ΕΛΛ. ΚΑΤΑΘΕΣΗΣ (21):20090400663
ΗΜΕΡ. ΕΛΛ. ΚΑΤΑΘΕΣΗΣ (22):05/03/2009
ΑΡΙΘ./ΗΜΕΡ. ΔΗΜΟΣΙΕΥΣΗΣ
ΕΥΡΩΠΑΪΚΟΥ ΔΙΠΛΩΜΑΤΟΣ(87):1616878 - 10/12/2008
ΑΡΙΘ./ΗΜΕΡ. ΔΗΜΟΣΙΕΥΣΗΣ
ΕΥΡΩΠΑΪΚΗΣ ΑΙΤΗΣΗΣ (86):05011885.0--01/03/2000
ΔΙΚΑΙΟΥΧΟΣ (73):1)Genentech, Inc.
1 DNA Way, South San Francisco CA 94080-
4990, ΗΝΩΜΕΝΕΣ ΠΟΛΙΤΕΙΕΣ ΤΗΣ
ΑΜΕΡΙΚΗΣ
ΣΥΜΒ. ΠΡΟΤΕΡΑΙΟΤΗΤΕΣ (30):125774 P-23/03/1999-US
125778 P-23/03/1999-US
125826 P-24/03/1999-US
127035 P-31/03/1999-US
127706 P-05/04/1999-US
130359 P-21/04/1999-US
131270 P-27/04/1999-US
131272 P-27/04/1999-US
131291 P-27/04/1999-US
132371 P-04/05/1999-US
132379 P-04/05/1999-US
132383 P-04/05/1999-US
135750 P-25/05/1999-US
138166 P-08/06/1999-US
144791 P-20/07/1999-US
146970 P-03/08/1999-US
170262 P-09/12/1999-US
ΕΦΕΥΡΕΤΗΣ (72):1)Desnoyers, Luc
2)Eaton, Dan L.
3)Goddard, Audrey

4)Godowski, Paul J.
5)Gurney, Austin L.
6)Pan, James
7)Stewart, Timothy A.
8)Watanabe, Colin K.
9)Wood, William I.
10)Zhang, Zemin

ΕΙΔΙΚΟΣ ΠΛΗΡΕΞΟΥΣΙΟΣ (74):ΡΟΥΣΣΟΥ ANNA
Κουμπάρη 2, 10674 ΑΘΗΝΑ
ΑΝΤΙΚΑΛΗΤΟΣ (74):ΠΑΠΑΚΩΝΣΤΑΝΤΙΝΟΥ ΕΛΕΝΗ
Κουμπάρη 2,10674 ΑΘΗΝΑ
ΤΙΤΛΟΣ ΕΦΕΥΡΕΣΗΣ (54):ΕΚΚΡΙΜΕΝΑ ΚΑΙ ΔΙΑΜΕΜΒΡΑΝΙΚΑ
ΠΟΛΥΠΕΠΤΙΔΙΑ ΚΑΙ ΝΟΥΚΛΕΪΚΑ
ΟΞΕΑ ΠΟΥ ΤΑ ΚΩΔΙΚΟΠΟΙΟΥΝ

ΠΕΡΙΛΗΨΗ(57)

Η παρούσα εφεύρεση αφορά πρωτότυπα πολυπεπτιδία και μόρια νουκλεϊκών οξέων που κωδικοποιούν αυτά τα πολυπεπτιδία. Παρέχονται επίσης εδώ φορείς και κύτταρα-ξενιστές που περιλαμβάνουν αυτές τις αλληλουχίες νουκλεϊκών οξέων, μόρια χιμαϊρικών πολυπεπτιδίων που περιλαμβάνουν τα πολυπεπτιδία της παρούσας εφεύρεσης συντηγμένα με αλληλουχίες ετερόλογων πολυπεπτιδίων, αντισώματα που δεσμεύονται με τα πολυπεπτιδία της παρούσας εφεύρεσης και μέθοδοι παραγωγής των πολυπεπτιδίων της παρούσας εφεύρεσης.

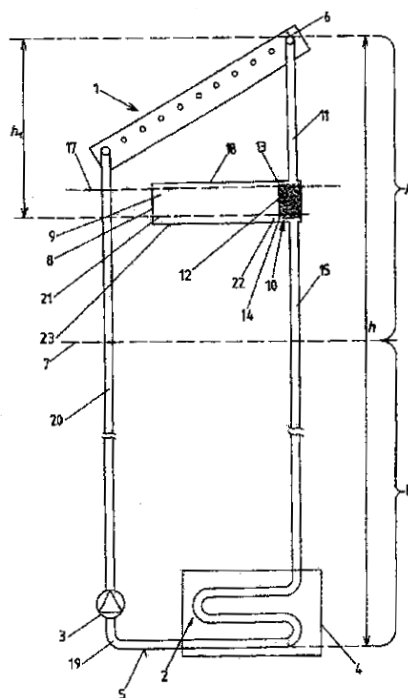
ΑΡΙΘΜΟΣ ΕΥΡ. Δ.Ε. (11):3068405
ΑΡΙΘ. ΕΛΛ. ΚΑΤΑΘΕΣΗΣ (21):20090400664
ΗΜΕΡ. ΕΛΛ. ΚΑΤΑΘΕΣΗΣ (22):05/03/2009
ΑΡΙΘ./ΗΜΕΡ. ΔΗΜΟΣΙΕΥΣΗΣ
ΕΥΡΩΠΑΪΚΟΥ ΔΙΠΛΩΜΑΤΟΣ(87):1692435 - 10/12/2008
ΑΡΙΘ./ΗΜΕΡ. ΔΗΜΟΣΙΕΥΣΗΣ
ΕΥΡΩΠΑΪΚΗΣ ΑΙΤΗΣΗΣ (86):04799046.0--25/11/2004
ΔΙΚΑΙΟΥΧΟΣ (73):1)EUROVOX ANSTALT
c/o CORVISA Treuhand Anstalt Pflugstrasse
7, 9490 Vaduz, ΛΙΧΤΕΝΣΤΑΪΝ

ΣΥΜΒ. ΠΡΟΤΕΡΑΙΟΤΗΤΕΣ (30):19982003-12/12/2003-ΑΤ
ΕΦΕΥΡΕΤΗΣ (72):1)VOGELIN, Daniel
ΕΙΔΙΚΟΣ ΠΛΗΡΕΞΟΥΣΙΟΣ (74):ΡΟΥΣΣΟΥ ANNA
Κουμπάρη 2, 10674 ΑΘΗΝΑ
ΑΝΤΙΚΛΗΤΟΣ (74):ΠΑΠΑΚΩΝΣΤΑΝΤΙΝΟΥ ΕΛΕΝΗ
Κουμπάρη 2,10674 ΑΘΗΝΑ

ΤΙΤΛΟΣ ΕΦΕΥΡΕΣΗΣ (54):**ΗΛΙΑΚΗ ΕΓΚΑΤΑΣΤΑΣΗ ΠΕΡΙΛΗΨΗ(57)**

Η ηλιακή εγκατάσταση περιλαμβάνει τουλάχιστον έναν ηλιακό συλλέκτη (1), έναν τουλάχιστον μεταλλάκτη θερμότητας (2) και μία τουλάχιστον αντλία κυκλοφορίας (3), τα οποία τοποθετούνται σε ένα κλειστό κύκλωμα μεταφοράς για την κυκλοφορία από τη μία τουλάχιστον αντλία κυκλοφορίας (3) του υγρού μέσου μεταφοράς θερμότητας, καθώς επίσης και έναν θάλαμο ανάκτησης (9), στον οποίο σε αποξυγμένη κατάσταση της μίας τουλάχιστον αντλίας κυκλοφορίας (3) ρέει το υγρό μέσο μεταφοράς θερμότητας με την εκκένωση του ηλιακού συλλέκτη (1), όπου το κλειστό κύκλωμα μεταφοράς εκτείνεται κατά την υψομετρική διαφορά (h) μεταξύ ενός χαμηλότερου και ενός υψηλότερου σημείου (5, 6). Στο κλειστό κύκλωμα μεταφοράς είναι τοποθετημένη μία διάταξη απαέρωσης (10), η οποία διαρρέεται από το υγρό μέσο μεταφοράς θερμότητας σε σταθερή κατάσταση λειτουργίας της ηλιακής εγκατάστασης με λειτουργούσα την αντλία κυκλοφορίας. Το κάτω άκρο (23) του θαλάμου ανάκτησης (9) βρίσκεται σε λιγότερο από 7 μέτρα, κατά πλεονεκτικότερο τρόπο δε λιγότερο από 5 μέτρα, στο κάτω μέρος του

υψηλότερου σημείου (6) του κλειστού κυκλώματος μεταφοράς, όπου προτιμάται η τιμή αυτή να βρίσκεται κυρίως λιγότερο από 3 μέτρα.



ΑΡΙΘΜΟΣ ΕΥΡ. Δ.Ε. (11):3068406
ΑΡΙΘ. ΕΛΛ. ΚΑΤΑΘΕΣΗΣ (21):20090400665
ΗΜΕΡ. ΕΛΛ. ΚΑΤΑΘΕΣΗΣ (22):05/03/2009
ΑΡΙΘ./ΗΜΕΡ. ΔΗΜΟΣΙΕΥΣΗΣ
ΕΥΡΩΠΑΪΚΟΥ ΔΙΠΛΩΜΑΤΟΣ(87):1496942 - 07/01/2009
ΑΡΙΘ./ΗΜΕΡ. ΔΗΜΟΣΙΕΥΣΗΣ
ΕΥΡΩΠΑΪΚΗΣ ΑΙΤΗΣΗΣ (86):03720503.6--17/04/2003
ΔΙΚΑΙΟΥΧΟΣ (73):1)BIOMAY AG
Lazarettgasse 19 Top 1, 1090 Wien, ΑΥΣΤΡΙΑ

ΣΥΜΒ. ΠΡΟΤΕΡΑΙΟΤΗΤΕΣ (30):02008283-22/04/2002-ΕΡ
ΕΦΕΥΡΕΤΗΣ (72):1)GRONLUND, Hans
2)RONNELID, Johan
3)KARLSSON-PARRA, Alex
4)VAN HAGE-HAMSTEN, Marianne
5)VALENTA, Rudolf
6)VRTALA, Susanne
7)WIEDERMANN, Ursula
8)KRAFT, Dietrich

ΕΙΔΙΚΟΣ ΠΛΗΡΕΞΟΥΣΙΟΣ (74):ΡΟΥΣΣΟΥ ANNA
Κουμπάρη 2, 10674 ΑΘΗΝΑ
ΑΝΤΙΚΛΗΤΟΣ (74):ΠΑΠΑΚΩΝΣΤΑΝΤΙΝΟΥ ΕΛΕΝΗ
Κουμπάρη 2,10674 ΑΘΗΝΑ

ΤΙΤΛΟΣ ΕΦΕΥΡΕΣΗΣ (54):**ΜΙΚΡΟΣΩΜΑΤΙΔΙΑ ΠΟΥ ΠΕΡΙΛΑΜΒΑΝΟΥΝ ΣΦΑΙΡΙΔΙΑ ΥΔΑΤΑΝΘΡΑΚΑ ΟΜΟΙΟΠΟΛΙΚΩΣ ΣΥΝΔΕΔΕΜΕΝΑ ΜΕ ΑΛΛΕΡΓΙΟΓΟΝΟ**

ΠΕΡΙΛΗΨΗ(57)

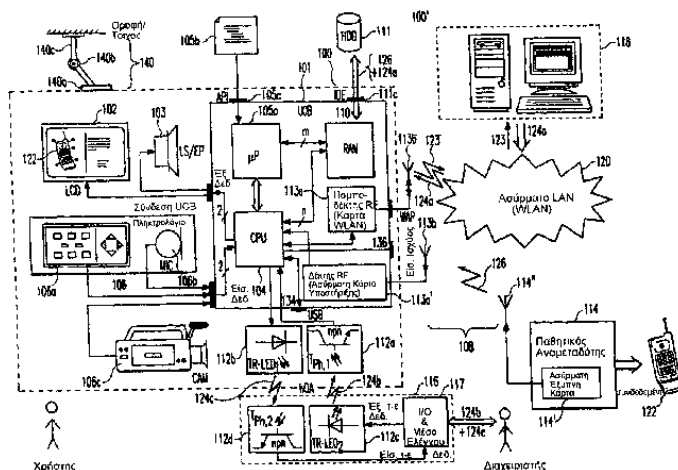
Αποκαλύπτονται μικροσωματίδια τα οποία περιλαμβάνουν ένα σφαιρίδιο βασικώς συνιστάμενο από εγκάρσια-συνδεδεμένο υδατάνθρακα και ένα αντιγόνο ομοιοπολικώς συνδεδεμένο προς αυτό. Το μικροσωματίδιο μπορεί να χρησιμοποιηθεί για την θεραπεία διαταραχών του ανοσοποιητικού συστήματος και σε διαγνωστικές δοκιμασίες.

ΑΡΙΘΜΟΣ ΕΥΡ. Δ.Ε. (11):3068407
ΑΡΙΘ. ΕΛΛ. ΚΑΤΑΘΕΣΗΣ (21):20090400666
ΗΜΕΡ. ΕΛΛ. ΚΑΤΑΘΕΣΗΣ (22):05/03/2009
ΑΡΙΘ./ΗΜΕΡ. ΔΗΜΟΣΙΕΥΣΗΣ
ΕΥΡΩΠΑΪΚΟΥ ΔΙΠΛΩΜΑΤΟΣ(87):1369842 - 07/01/2009
ΑΡΙΘ./ΗΜΕΡ. ΔΗΜΟΣΙΕΥΣΗΣ
ΕΥΡΩΠΑΪΚΗΣ ΑΙΤΗΣΗΣ (86):02010466.7--08/05/2002
ΔΙΚΑΙΟΥΧΟΣ (73):1)POC Technologies AG
Poststrasse 30, 6300 Zug, ΕΛΒΕΤΙΑ
ΣΥΜΒ. ΠΡΟΤΕΡΑΙΟΤΗΤΕΣ (30):
ΕΦΕΥΡΕΤΗΣ (72):1)Buhler, Rene,
2)Huber, Rudolf
ΕΙΔΙΚΟΣ ΠΑΗΡΕΞΟΥΣΙΟΣ (74):ΑΘΑΝΑΣΙΑΔΟΥ ΜΑΡΙΑ
Κουμπάρη 2, 10674 ΑΘΗΝΑ
ΑΝΤΙΚΛΗΤΟΣ (74):ΠΑΠΑΚΩΝΣΤΑΝΤΙΝΟΥ ΕΛΕΝΗ
Κουμπάρη 2,10674 ΑΘΗΝΑ
ΤΙΤΛΟΣ ΕΦΕΥΡΕΣΗΣ (54):ΑΣΥΡΜΑΤΗ ΠΟΛΥΜΕΣΙΚΗ ΣΥΣΚΕΥΗ
ΟΠΤΙΚΗΣ ΠΑΡΟΥΣΙΑΣΗΣ

ΠΕΡΙΛΗΨΗ(57)

Η υποκείμενη εφεύρεση γενικά αναφέρεται στο πεδίο της κινητής υπολογιστικής, της ασύρματης επικοινωνίας, και των διαδραστικών πολυμεσικών εφαρμογών σε δίκτυα κινητής επικοινωνίας με πρόσβαση υψηλής ταχύτητας. Συγκεκριμένα, αναφέρεται σε ένα εξατομικευμένο σύστημα καναλιών πολυμεσικών πληροφοριών το οποίο παρουσιάζει διαφημιστικές πληροφορίες (124a) και, εάν είναι επιθυμητό, άλλες πολυμεσικές ροές σε μία συσκευή κινητής επικοινωνίας και υπολογιστικής (100) η οποία είναι εξοπλισμένη με μία Οθόνη Υγρών Κρυστάλλων (102) σχεδιασμένη ώστε να ικανοποιεί σύγχρονες απαιτήσεις μεταξύ επιχειρήσεων (B2B). Επ' αυτού, η διαδραστική λειτουργία εξασφαλίζεται μέσω μίας ψηφιακής ασύρματης ζεύξης δεδομένων και ελέγχου (108) μεταξύ της εν λόγω συσκευής κινητής υπολογιστικής (100) και ενός προς διαφήμιση προϊόντος (122). Σε αντίθεση με συμβατικές λύσεις, η εν λόγω συσκευή κινητής υπολογιστικής (100) περιλαμβάνει έναν Πίνακα Ελέγχου Χρήστη (101) με μία Διεπαφή Προγραμματισμού Εφαρμογής (105c) που παρέχει μία ενδοεπικοινωνία

μεταξύ μίας ρουτίνας λογισμικού (105b), του εν λόγω Πίνακα Ελέγχου Χρήστη (101), της οθόνης (102) της εν λόγω συσκευής (100), και ενός πρόσθετου οδηγού σκληρού δίσκου (111) για να αποθηκεύει δεδομένα περιεχομένου (124a) που πρόκειται να αποδοθούν στην οθόνη (102) της εν λόγω συσκευής (100). Με αυτό τον τρόπο, ο εν λόγω Πίνακας Ελέγχου Χρήστη (101) μπορεί να επικοινωνεί με έναν συγκεκριμένο εξυπηρετητή αρχείων (118) επί μίας δικατευθυντικής ραδιοδιεπαφής (108) και επί ενός Ασύρματου Τοπικού Δικτύου (120) μεταδίδοντας αιτήσεις χρηστών (123) και λαμβάνοντας πληροφορίες περιεχομένου (124a), να λαμβάνει πληροφορίες ελέγχου (124b) από μία συσκευή τηλε-ελέγχου (116), και να μεταδίδει πληροφορίες κατάστασης (124c) στην συσκευή τηλε-ελέγχου (116). Επιπλέον, η εν λόγω συσκευή (100) μπορεί να λαμβάνει πληροφορίες αναγνώρισης ταυτότητας (126) σχετικά με το προϊόν (122) από μία συσκευή ετικέτας (114) συνδεδεμένη με το εν λόγω προϊόν (122).



ΑΡΙΘΜΟΣ ΕΥΡ. Δ.Ε. (11):3068408
ΑΡΙΘ. ΕΛΛ. ΚΑΤΑΘΕΣΗΣ (21):20090400667
ΗΜΕΡ. ΕΛΛ. ΚΑΤΑΘΕΣΗΣ (22):05/03/2009
ΑΡΙΘ./ΗΜΕΡ. ΔΗΜΟΣΙΕΥΣΗΣ
ΕΥΡΩΠΑΪΚΟΥ ΔΙΠΛΩΜΑΤΟΣ(87):1633901 - 10/12/2008
ΑΡΙΘ./ΗΜΕΡ. ΔΗΜΟΣΙΕΥΣΗΣ
ΕΥΡΩΠΑΪΚΗΣ ΑΙΤΗΣΗΣ (86):04752549.8--18/05/2004
ΔΙΚΑΙΟΥΧΟΣ (73):1)ExxonMobil Research and Engineering
Company
1545 Route 22 East P.O. Box 900, Annandale
NJ 08801-0900, ΗΝΩΜΕΝΕΣ ΠΟΛΙΤΕΙΕΣ
ΤΗΣ ΑΜΕΡΙΚΗΣ
ΣΥΜΒ. ΠΡΟΤΕΡΑΙΟΤΗΤΕΣ (30):471995 P-20/05/2003-US
829819-22/04/2004-US
ΕΦΕΥΡΕΤΗΣ (72):1)BANGARU, Narasimha-Rao, Venkata
2)KOO, Jayoung
3)CHUN, ChangMin
4)JIN, Hyun-Woo
5)PETERSON, John, Roger
6)ANTRAM, Robert, Lee
7)FOWLER, Christopher, John
ΕΙΔΙΚΟΣ ΠΑΗΡΕΞΟΥΣΙΟΣ (74):ΑΘΑΝΑΣΙΑΔΟΥ ΜΑΡΙΑ
Κουμπάρη 2, 10674 ΑΘΗΝΑ
ΑΝΤΙΚΛΗΤΟΣ (74):ΠΑΠΑΚΩΝΣΤΑΝΤΙΝΟΥ ΕΛΕΝΗ
Κουμπάρη 2,10674 ΑΘΗΝΑ
ΤΙΤΛΟΣ ΕΦΕΥΡΕΣΗΣ (54):ΠΟΛΛΑΠΛΗΣ-ΒΑΘΜΙΔΟΣ ΚΕΡΑΜΟ-
ΜΕΤΑΛΛΑ ΓΙΑ ΣΥΝΤΗΡΗΣΗ ΔΙΑΒΡΩ-
ΣΗΣ-ΟΞΕΙΔΩΣΗΣ ΥΨΗΛΗΣ ΘΕΡΜΟ-
ΚΡΑΣΙΑΣ

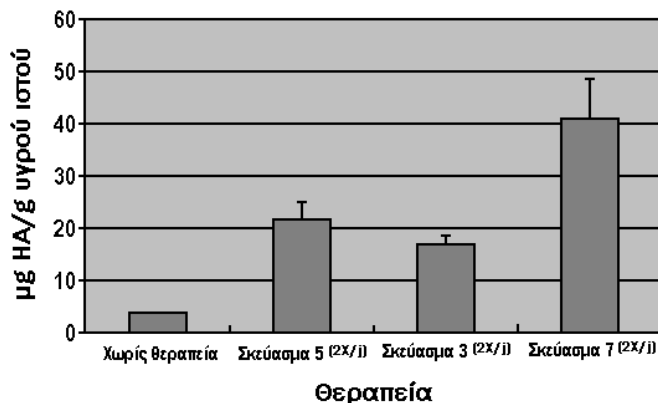
ΠΕΡΙΛΗΨΗ(57)

Μία σύνθεση κεραμομετάλλου που αντιπροσωπεύεται από τον τύπο (PQ)(RS)X περιλαμβάνουσα: κεραμική φάση (PQ), φάση συνδετήρα (RS) και X όπου το X είναι τουλάχιστον ένα μέλος επιλεγόμενο από την ομάδα που αποτελείται από ένα κολλοειδές διασποράς οξειδίουE, μία ενδομεταλλική ένωση F και μία παράγωγη ένωση G όπου η εν λόγω κεραμική φάση (PQ) είναι διασπαρμένη στην φάση του συνδετικού (RS) ως σωματίδια διαμέτρου στην περιοχή περίπου 0,5 έως 3000 μικρά και το εν λόγω X είναι διασπαρμένο στην φάση συνδετικού (RS) ως σωματίδια στην περιοχή μεγέθους περίπου 1 nm έως 400 nm.

ΑΡΙΘΜΟΣ ΕΥΡ. Δ.Ε. (11):3068409
ΑΡΙΘ. ΕΛΛ. ΚΑΤΑΘΕΣΗΣ (21):20090400668
ΗΜΕΡ. ΕΛΛ. ΚΑΤΑΘΕΣΗΣ (22):05/03/2009
ΑΡΙΘ./ΗΜΕΡ. ΔΗΜΟΣΙΕΥΣΗΣ
ΕΥΡΩΠΑΪΚΟΥ ΔΙΠΛΩΜΑΤΟΣ(87):1689356 - 31/12/2008
ΑΡΙΘ./ΗΜΕΡ. ΔΗΜΟΣΙΕΥΣΗΣ
ΕΥΡΩΠΑΪΚΗΣ ΑΙΤΗΣΗΣ (86):05717499.7--27/01/2005
ΔΙΚΑΙΟΥΧΟΣ (73):1)Pierre Fabre Dermo-Cosmetique
45, place Abel-Gance, 92100 Boulogne-Bil-
lancourt, ΓΑΛΛΙΑ
ΣΥΜΒ. ΠΡΟΤΕΡΑΙΟΤΗΤΕΣ (30):0400826-29/01/2004-FR
ΕΦΕΥΡΕΤΗΣ (72):1)SAURAT, Jean-Hilaire
2)ΚΑΥΑ, Gurkan
3)BORDAT, Pascal
ΕΙΔΙΚΟΣ ΠΑΗΡΕΞΟΥΣΙΟΣ (74):ΑΘΑΝΑΣΙΑΔΟΥ ΜΑΡΙΑ
Κουμπάρη 2, 10674 ΑΘΗΝΑ
ΑΝΤΙΚΛΗΤΟΣ (74):ΠΑΠΑΚΩΝΣΤΑΝΤΙΝΟΥ ΕΛΕΝΗ
Κουμπάρη 2,10674 ΑΘΗΝΑ
ΤΙΤΛΟΣ ΕΦΕΥΡΕΣΗΣ (54):**ΤΟΠΙΚΕΣ ΣΥΝΘΕΣΕΙΣ ΟΙ ΟΠΟΙΕΣ ΣΥΝΔΥΑΖΟΥΝ ΚΛΑΣΜΑΤΑ ΥΑΛΟΥΡΟΝΙΚΟΥ ΝΑΤΡΙΟΥ ΚΑΙ ΕΝΑ ΡΕΤΙΝΟΕΙΔΕΣ**

ΠΕΡΙΛΗΨΗ(57)

Οι συνθέσεις της εφεύρεσης για τοπική εφαρμογή, χαρακτηρίζονται από το ότι περιλαμβάνουν ένα ή περισσότερα κλάσματα υαλουρονικού στη μορφή μιας κύριας δραστικής ουσίας της οποίας το μοριακό βάρος κυμαίνεται από 50 000 έως 750 000 Da και ένα ρετινοειδές εφόσον είναι αναγκαίο.



ΑΡΙΘΜΟΣ ΕΥΡ. Δ.Ε. (11):3068410
ΑΡΙΘ. ΕΛΛ. ΚΑΤΑΘΕΣΗΣ (21):20090400669
ΗΜΕΡ. ΕΛΛ. ΚΑΤΑΘΕΣΗΣ (22):05/03/2009
ΑΡΙΘ./ΗΜΕΡ. ΔΗΜΟΣΙΕΥΣΗΣ
ΕΥΡΩΠΑΪΚΟΥ ΔΙΠΛΩΜΑΤΟΣ(87):1676847 - 28/01/2009
ΑΡΙΘ./ΗΜΕΡ. ΔΗΜΟΣΙΕΥΣΗΣ
ΕΥΡΩΠΑΪΚΗΣ ΑΙΤΗΣΗΣ (86):06004219.9--09/03/2004
ΔΙΚΑΙΟΥΧΟΣ (73):1)ALFA WASSERMANN S.p.A.
Contrada S. Emidio, 65020 Alanno (PE),
ΙΤΑΛΙΑ
ΣΥΜΒ. ΠΡΟΤΕΡΑΙΟΤΗΤΕΣ (30):MI20032144-07/11/2003-IT
ΕΦΕΥΡΕΤΗΣ (72):1)Viscomi, Giuseppe C.
2)Campana, Manuela
3)Braga, Dario
4)Confortini, Donatella
5)Cannata, Vincenzo
6)Severini, Denis
7)Righi, Paolo
8)Rosini, Goffredo
ΕΙΔΙΚΟΣ ΠΑΗΡΕΞΟΥΣΙΟΣ (74):ΒΡΕΤΤΟΥ ΒΑΣΙΛΙΚΗ
Σόλωνος 68, 10680 ΑΘΗΝΑ
ΑΝΤΙΚΛΗΤΟΣ (74):ΚΥΠΡΗΣ ΦΕΙΔΙΑΣ
Δήλου 12,14562 ΚΗΦΙΣΙΑ (ΑΤΤΙΚΗΣ)
ΤΙΤΛΟΣ ΕΦΕΥΡΕΣΗΣ (54):**ΠΟΛΥΜΟΡΦΟΙ ΤΥΠΟΙ ΡΙΦΑΞΙΜΙΝΗΣ ΩΣ ΑΝΤΙΒΙΟΤΙΚΑ**

ΠΕΡΙΛΗΨΗ(57)

Ανακαλύφθηκαν κρυσταλλικοί πολύμορφοι τύποι του αντιβιοτικού ριφαξιμίνη (INN), με την ονομασία ριφαξιμίνη α και ριφαξιμίνη β, και ένας ελαφρά κρυσταλλικός τύπος, με την ονομασία ριφαξιμίνη γ. Αυτοί οι τύποι είναι χρήσιμοι στην παρασκευή ιατρικών σκευασμάτων για στοματική και τοπική χρήση και μπορούν να ληφθούν με τη βοήθεια μιας διαδικασίας κρυστάλλωσης, η οποία διεξάγεται με θερμή διάλυση της ακατέργαστης ριφαξιμίνης σε αιθυλική αλκοόλη και με την πρόκληση κρυστάλλωσης του προϊόντος με την προσθήκη νερού σε μια

καθορισμένη θερμοκρασία και για ένα καθορισμένο χρονικό διάστημα. Η κρυστάλλωση ακολουθείται από ξήρανση, η οποία διεξάγεται υπό ελεγχόμενες συνθήκες μέχρι να επιτευχθεί μια συγκεκριμένη περιεκτικότητα νερού στο τελικό προϊόν.

ΑΡΙΘΜΟΣ ΕΥΡ. Δ.Ε. (11):3068411
ΑΡΙΘ. ΕΛΛ. ΚΑΤΑΘΕΣΗΣ (21):20090400670
ΗΜΕΡ. ΕΛΛ. ΚΑΤΑΘΕΣΗΣ (22):05/03/2009
ΑΡΙΘ./ΗΜΕΡ. ΔΗΜΟΣΙΕΥΣΗΣ
ΕΥΡΩΠΑΪΚΟΥ ΔΙΠΛΩΜΑΤΟΣ(87):1283735 - 31/12/2008
ΑΡΙΘ./ΗΜΕΡ. ΔΗΜΟΣΙΕΥΣΗΣ
ΕΥΡΩΠΑΪΚΗΣ ΑΙΤΗΣΗΣ (86):01927848.0--02/04/2001
ΔΙΚΑΙΟΥΧΟΣ (73):1)Prosidion Limited
Windrush Court Watlington Road, Oxford,
OX4 6LT, ΜΕΓΑΛΗ ΒΡΕΤΑΝΝΙΑ
ΣΥΜΒ. ΠΡΟΤΕΡΑΙΟΤΗΤΕΣ (30):194061 P-31/03/2000-US
ΕΦΕΥΡΕΤΗΣ (72):1)DEMUTH, Hans-Ulrich
2)GLUND, Konrad
ΕΙΔΙΚΟΣ ΠΛΗΡΕΞΟΥΣΙΟΣ (74):ΡΟΥΣΣΟΥ ANNA
Κουμπάρη 2, 10674 ΑΘΗΝΑ
ΑΝΤΙΚΛΗΤΟΣ (74):ΠΑΠΑΚΩΝΣΤΑΝΤΙΝΟΥ ΕΛΕΝΗ
Κουμπάρη 2,10674 ΑΘΗΝΑ
ΤΙΤΛΟΣ ΕΦΕΥΡΕΣΗΣ (54):**ΜΕΘΟΔΟΣ ΓΙΑ ΤΗ ΒΕΛΤΙΩΣΗ ΤΗΣ ΣΗΜΑΤΟΔΟΤΗΣΗΣ ΝΗΣΙΔΙΩΝ ΣΤΟΝ ΣΑΚΧΑΡΩΔΗ ΔΙΑΒΗΤΗ ΚΑΙ ΓΙΑ ΤΗΝ ΠΡΟΛΗΨΗ ΤΟΥ**

ΠΕΡΙΛΗΨΗ(57)

Η παρούσα εφεύρεση αποκαλύπτει μια μέθοδο για την θεραπευτική αντιμετώπιση των θηλαστικών, που περιλαμβάνουν αλλά που δεν περιορίζονται στους ανθρώπους, για να αυξηθεί η σχετική απόδοση παραγωγής ινσουλίνης των ενδογενών παγκρεατικών β-κυττάρων και για να προκληθεί η διαφοροποίηση των παγκρεατικών επιθηλιακών κυττάρων σε παράγοντα ινσουλίνη β-κύτταρα. Η στοματική χορήγηση ενός αναστολέα της DP IV προκαλεί την ενεργό μορφή του

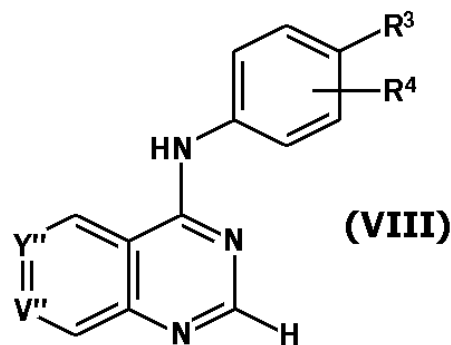
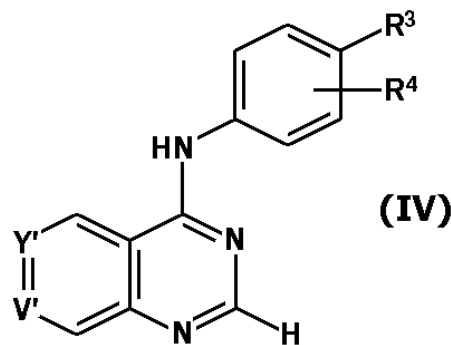
GLP-1 να διατηρηθεί για μεγαλύτερο χρόνο υπό φυσιολογικές συνθήκες. Η εκτεταμένη παρουσία του GLP-1, ιδιαίτερα στον παγκρεατικό ιστό διευκολύνει την διαφοροποίηση και την αναγέννηση των β-κυττάρων που είναι ήδη παρόντα αλλά που έχουν ανάγκη από επισκευή. Αυτά τα επισκευασμένα παράγοντα ινσουλίνη κύτταρα μπορούν να συνεισφέρουν στην διόρθωση και τη διατήρηση των κανονικών φυσιολογικών γλυκαιμικών επιπέδων.

ΑΡΙΘΜΟΣ ΕΥΡ. Δ.Ε. (11):3068412
ΑΡΙΘ. ΕΛΛ. ΚΑΤΑΘΕΣΗΣ (21):20090400671
ΗΜΕΡ. ΕΛΛ. ΚΑΤΑΘΕΣΗΣ (22):05/03/2009
ΑΡΙΘ./ΗΜΕΡ. ΔΗΜΟΣΙΕΥΣΗΣ
ΕΥΡΩΠΑΪΚΟΥ ΔΙΠΛΩΜΑΤΟΣ(87):1454907 - 17/12/2008
ΑΡΙΘ./ΗΜΕΡ. ΔΗΜΟΣΙΕΥΣΗΣ
ΕΥΡΩΠΑΪΚΗΣ ΑΙΤΗΣΗΣ (86):04076762.6--08/01/1999
ΔΙΚΑΙΟΥΧΟΣ (73):1)GLAXO GROUP LIMITED
Glaxo Wellcome plc, Glaxo Wellcome House,
Berkeley Avenue, Greenford, Middlesex UB6
0NN, ΜΕΓΑΛΗ ΒΡΕΤΑΝΝΙΑ
ΣΥΜΒ. ΠΡΟΤΕΡΑΙΟΤΗΤΕΣ (30):9800569-12/01/1998-GB
ΕΦΕΥΡΕΤΗΣ (72):1)Carter, Malcolm Clive
2)Cockerill, George Stuart
3)Guntrip, Stephen B.,
4)Lackey, Karen E.,
5)Smith, Kathryn J.
ΕΙΔΙΚΟΣ ΠΛΗΡΕΞΟΥΣΙΟΣ (74):ΑΘΑΝΑΣΙΑΔΟΥ ΜΑΡΙΑ
Κουμπάρη 2, 10674 ΑΘΗΝΑ
ΑΝΤΙΚΛΗΤΟΣ (74):ΠΑΠΑΚΩΝΣΤΑΝΤΙΝΟΥ ΕΛΕΝΗ
Κουμπάρη 2,10674 ΑΘΗΝΑ
ΤΙΤΛΟΣ ΕΦΕΥΡΕΣΗΣ (54):**ΠΑΡΑΓΩΓΑ ΚΙΝΑΖΟΛΙΝΗΣ ΚΑΙ ΠΥΡΙΔΟΠΥΡΙΜΙΔΙΝΗΣ**

ΠΕΡΙΛΗΨΗ(57)

Αποκαλύπτονται χημικές ενώσεις με χημικούς τύπους (IV) και (VIII) καθώς και μέθοδοι για την παρασκευή τους: στους οποίους το Y' είναι CL' και το V' είναι N ή το Y' είναι CL' και το V' είναι CR2 και το L' είναι μια κατάλληλη αποχωρούσα ομάδα το Y'' είναι CT και το V'' είναι N ή το Y'' είναι CT και το V'' είναι CR2 το T είναι μια κατάλληλη ενεργοποιημένη ομάδα το R2 είναι υδρογόνο, αλκοξυ ομάδα με 1 έως 4 άτομα άνθρακα ή αλογονο το R3 επιλέγεται από μια ομάδα που περιλαμβάνει τις βενζυλο, αλογονο-, διαλογονο- και τριαλογονοβενζυλο, βενζύλο, πυριδυλομεθυλο, πυριδυλομεθοξυ, φαινόξυ, βενζυλόξυ, αλογονο-, διαλογονο- και τριαλογονοβενζυλόξυ και βενζολοσουλφονυλο το R4 είναι αλογονο ή αλκοξυ ομάδα με 1 έως 4 άτομα άνθρακα ή δεν υπάρχει στους οποίους είτε (α) το R3 συμβολίζει 3-φθοροβενζυλόξυ και/ή (β) το R4 επιλέγεται από αλογονο και υποκαθίσταται στη

θέση 3- του φαινυλικού δακτυλίου και το αλογονο συμβολίζει φθόριο, χλώριο ή βρώμιο. Οι χημικές ενώσεις είναι ενδιάμεσες στην παρασκευή δικυκλικών ετεροαρωματικών ενώσεων, οι οποίες είναι αναστολείς της πρωτεϊνικής κινάσης της τυροσίνης χρήσιμες στη θεραπεία μεταξύ άλλων του καρκίνου και κακοήθων όγκων.

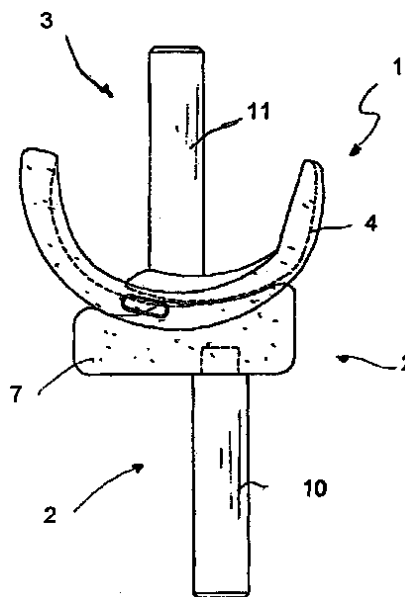


ΑΡΙΘΜΟΣ ΕΥΡ. Δ.Ε. (11):3068413
ΑΡΙΘ. ΕΛΛ. ΚΑΤΑΘΕΣΗΣ (21):20090400672
ΗΜΕΡ. ΕΛΛ. ΚΑΤΑΘΕΣΗΣ (22):05/03/2009
ΑΡΙΘ./ΗΜΕΡ. ΔΗΜΟΣΙΕΥΣΗΣ
ΕΥΡΩΠΑΪΚΟΥ ΔΙΠΛΩΜΑΤΟΣ(87):1274374 - 10/12/2008
ΑΡΙΘ./ΗΜΕΡ. ΔΗΜΟΣΙΕΥΣΗΣ
ΕΥΡΩΠΑΪΚΗΣ ΑΙΤΗΣΗΣ (86):01919693.0--09/04/2001
ΔΙΚΑΙΟΥΧΟΣ (73):1)Tecres S.P.A.
 Via Andrea Doria, 10, 37066 Sommacampagna, ΙΤΑΛΙΑ
ΣΥΜΒ. ΠΡΟΤΕΡΑΙΟΤΗΤΕΣ (30):VI000025 U-07/04/2000-IT
ΕΦΕΥΡΕΤΗΣ (72):1)SOFFIATI, Renzo
 2)CASTELLI, Claudio
 3)FACCIOLI, Giovanni
ΕΙΔΙΚΟΣ ΠΛΗΡΕΞΟΥΣΙΟΣ (74):ΑΘΑΝΑΣΙΑΔΟΥ ΜΑΡΙΑ
 Κουμπάρη 2, 10674 ΑΘΗΝΑ
ΑΝΤΙΚΛΗΤΟΣ (74):ΠΑΠΑΚΩΝΣΤΑΝΤΙΝΟΥ ΕΛΕΝΗ
 Κουμπάρη 2,10674 ΑΘΗΝΑ
ΤΙΤΛΟΣ ΕΦΕΥΡΕΣΗΣ (54):**ΑΡΘΡΩΤΗ ΔΙΑΧΩΡΙΣΤΙΚΗ ΔΙΑΤΑΞΗ ΜΙΑΣ ΧΡΗΣΕΩΣ ΓΙΑ ΧΕΙΡΟΥΡΓΙΚΗ ΘΕΡΑΠΕΙΑ ΑΡΘΡΩΣΕΩΝ ΤΟΥ ΑΝΘΡΩΠΙΝΟΥ ΣΩΜΑΤΟΣ**

ΠΕΡΙΛΗΨΗ(57)

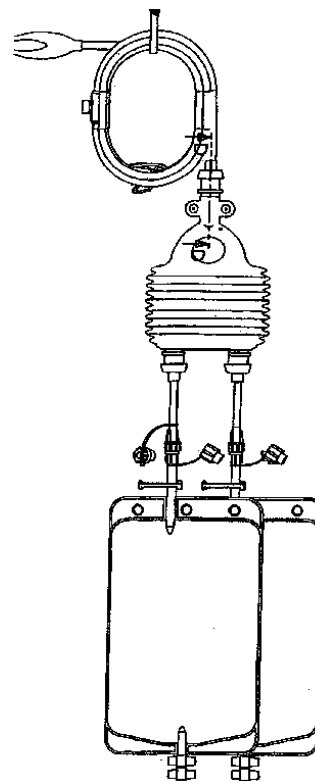
Αρθρωτή διαχωριστική διάταξη μίας χρήσεως για τη θεραπεία αρθρώσεων του ανθρώπινου σώματος, ειδικότερα για προσωρινή αντικατάσταση πρόθεσης άρθρωσης που έχει εκφυτευθεί, η οποία διάταξη περιλαμβάνει τουλάχιστον πρώτο στέλεχος (2) ικανό να στερεώνεται σε πρώτο άκρο άρθρωσης και τουλάχιστον δεύτερο στέλεχος (3) ικανό να στερεώνεται στο άλλο άκρο άρθρωσης, όπου τα εν λόγω στέλεχη (2, 3) είναι προδιαμορφωμένα και φτιαγμένα εξ ολοκλήρου από βιολογικά συμβατό και πορώδες υλικό κατάλληλο για ανάμιξη με φαρμακευτικά και θεραπευτικά προϊόντα τα προδιαμορφωμένα στέλεχη (2, 3) συνδέονται αμοιβαία με αρθρωτό τρόπο ώστε να διατηρούν κατάλληλο διάστημα άρθρωσης και τουλάχιστον μερική συνάρθρωση για το χρόνο που απαιτεί η πραγματοποίηση

νέας εμφύτευσης πρόθεσης άρθρωσης. Το βιολογικά συμβατό και πορώδες υλικό επιλέγεται μεταξύ μετάλλων, μεταλλικών κραμάτων, οργανομετάλλων, κεραμικών, υάλων, πλαστικών υλικών, οστικών τσιμέντων και συνδυασμών αυτών. Η αρθρωτή διαχωριστική διάταξη διατηρεί κατάλληλο διάστημα στην αρθρική έδρα επιτρέποντας παράλληλα σημαντική αρθρική κινητικότητα και αποκαθιστά τις κατάλληλες συνθήκες για την εμφύτευση νέας μόνιμης πρόθεσης άρθρωσης.



ΑΡΙΘΜΟΣ ΕΥΡ. Δ.Ε. (11):3068414
ΑΡΙΘ. ΕΛΛ. ΚΑΤΑΘΕΣΗΣ (21):20090400673
ΗΜΕΡ. ΕΛΛ. ΚΑΤΑΘΕΣΗΣ (22):05/03/2009
ΑΡΙΘ./ΗΜΕΡ. ΔΗΜΟΣΙΕΥΣΗΣ
ΕΥΡΩΠΑΪΚΟΥ ΔΙΠΛΩΜΑΤΟΣ(87):1379293 - 18/02/2009
ΑΡΙΘ./ΗΜΕΡ. ΔΗΜΟΣΙΕΥΣΗΣ
ΕΥΡΩΠΑΪΚΗΣ ΑΙΤΗΣΗΣ (86):02732636.2--17/04/2002
ΔΙΚΑΙΟΥΧΟΣ (73):1)SUMMIT MEDICAL LIMITED
 Industrial Park, Bourton on the Water,
 Gloucestershire GL54 2HQ, ΜΕΓΑΛΗ
 ΒΡΕΤΑΝΝΙΑ
ΣΥΜΒ. ΠΡΟΤΕΡΑΙΟΤΗΤΕΣ (30):0109443-17/04/2001-GB
ΕΦΕΥΡΕΤΗΣ (72):1)FOSTER, David
ΕΙΔΙΚΟΣ ΠΛΗΡΕΞΟΥΣΙΟΣ (74):ΑΘΑΝΑΣΙΑΔΟΥ ΜΑΡΙΑ
 Κουμπάρη 2, 10674 ΑΘΗΝΑ
ΑΝΤΙΚΛΗΤΟΣ (74):ΠΑΠΑΚΩΝΣΤΑΝΤΙΝΟΥ ΕΛΕΝΗ
 Κουμπάρη 2,10674 ΑΘΗΝΑ
ΤΙΤΛΟΣ ΕΦΕΥΡΕΣΗΣ (54):**ΣΥΣΚΕΥΗ ΣΥΛΛΟΓΗΣ ΑΙΜΑΤΟΣ ΠΕΡΙΛΗΨΗ(57)**

Μία συσκευή για συλλογή αίματος από έναν ασθενή, που περιλαμβάνει ένα δοχείο συλλογής που έχει ένα πτυσσόμενο, συμπίεσιμο σώμα, με το δοχείο να έχει μία θύρα εισόδου ρυθμισμένη για σύνδεση με μία γραμμή ασθενή για εξαγωγή αίματος από έναν ασθενή τουλάχιστον μία, κάθε θύρα εξόδου να είναι ρυθμισμένη για σύνδεση με μία σακούλα συλλογής αίματος.



ΑΡΙΘΜΟΣ ΕΥΡ. Δ.Ε. (11):3068415
ΑΡΙΘ. ΕΛΛ. ΚΑΤΑΘΕΣΗΣ (21):20090400674
ΗΜΕΡ. ΕΛΛ. ΚΑΤΑΘΕΣΗΣ (22):05/03/2009
ΑΡΙΘ./ΗΜΕΡ. ΔΗΜΟΣΙΕΥΣΗΣ
ΕΥΡΩΠΑΪΚΟΥ ΔΙΠΛΩΜΑΤΟΣ(87):1614431 - 17/12/2008
ΑΡΙΘ./ΗΜΕΡ. ΔΗΜΟΣΙΕΥΣΗΣ
ΕΥΡΩΠΑΪΚΗΣ ΑΙΤΗΣΗΣ (86):05019522.1--04/05/2000
ΔΙΚΑΙΟΥΧΟΣ (73):1)Reckitt Benckiser Healthcare (UK) Limited
103-105 Bath Road, Slough, Berkshire SL1
3UH, ΜΕΓΑΛΗ ΒΡΕΤΑΝΝΙΑ
ΣΥΜΒ. ΠΡΟΤΕΡΑΙΟΤΗΤΕΣ (30):9910212-05/05/1999-GB
ΕΦΕΥΡΕΤΗΣ (72):1)Dettmar, Peter, William
2)Dickson, Paul, Andrew
3)Hampson, Frank, Chadwick
4)Jolliffe, Ian, Gordon
ΕΙΔΙΚΟΣ ΠΑΗΡΕΞΟΥΣΙΟΣ (74):ΑΘΑΝΑΣΙΑΔΟΥ ΜΑΡΙΑ
Κουμπάρη 2, 10674 ΑΘΗΝΑ
ΑΝΤΙΚΛΗΤΟΣ (74):ΠΑΠΑΚΩΝΣΤΑΝΤΙΝΟΥ ΕΛΕΝΗ
Κουμπάρη 2,10674 ΑΘΗΝΑ
ΤΙΤΛΟΣ ΕΦΕΥΡΕΣΗΣ (54):**ΣΥΝΘΕΣΕΙΣ ΓΙΑ ΤΗΝ ΘΕΡΑΠΕΙΑ ΤΩΝ ΔΙΑΤΑΡΑΧΩΝ ΤΟΥ ΟΙΣΟΦΑΓΟΥ**

ΠΕΡΙΛΗΨΗ(57)

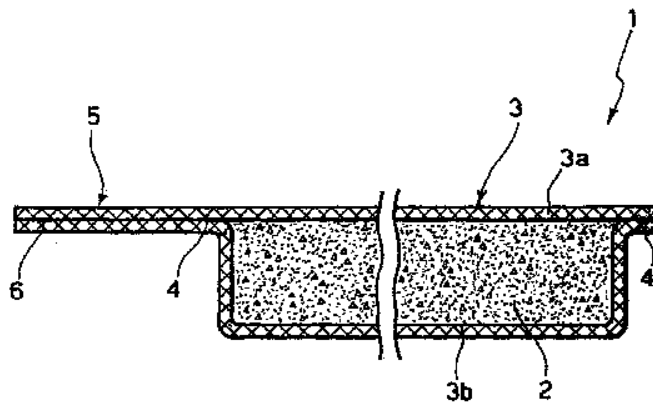
Η εφεύρεση περιβάλλει μια φαρμακευτική σύνθεση και τη χρήση της, με την φαρμακευτική σύνθεση να περιλαμβάνει: α) 1 έως 10 μέρη κατά βάρος αλγινικό άλας, με το αλγινικό άλας να είναι ένα μονοσθενές άλας β) 0,01 έως 1,5 μέρη κατά βάρος γόμα επιλεγμένη από την ξανθογονική γόμα, την γόμα καρραγινού και τα μείγματά τους και γ)0,01 έως 1,5 μέρη κατά βάρος γόμα επιλεγμένη από μια γαλακτομαννάνη, μια γλυκομαννάνη και τα μείγματά τους. Η χρήση είναι για τη θεραπεία ή/και την πρόληψη του ερεθισμού ή/και των αλλοιώσεων στον οισοφάγο, των ασθενειών ή/και των ερεθισμών του στόματος, του λαιμού, του φάρυγγα ή/και

του στομάχου ή/και άλλων ασθενειών προκαλούμενων από ή που συνδέονται με την παλινδρόμηση.

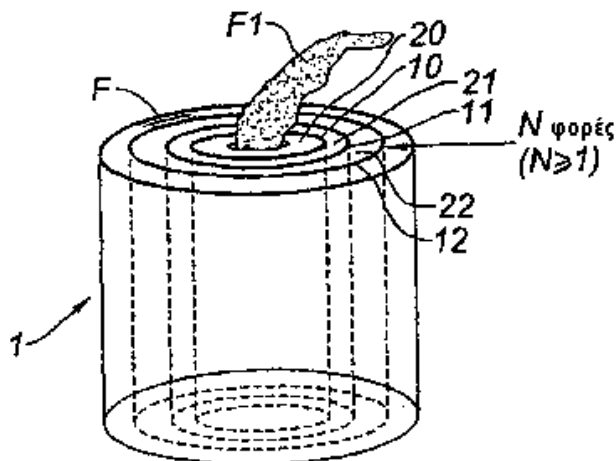
ΑΡΙΘΜΟΣ ΕΥΡ. Δ.Ε. (11):3068416
ΑΡΙΘ. ΕΛΛ. ΚΑΤΑΘΕΣΗΣ (21):20090400675
ΗΜΕΡ. ΕΛΛ. ΚΑΤΑΘΕΣΗΣ (22):05/03/2009
ΑΡΙΘ./ΗΜΕΡ. ΔΗΜΟΣΙΕΥΣΗΣ
ΕΥΡΩΠΑΪΚΟΥ ΔΙΠΛΩΜΑΤΟΣ(87):1767697 - 17/12/2008
ΑΡΙΘ./ΗΜΕΡ. ΔΗΜΟΣΙΕΥΣΗΣ
ΕΥΡΩΠΑΪΚΗΣ ΑΙΤΗΣΗΣ (86):05425663.1--22/09/2005
ΔΙΚΑΙΟΥΧΟΣ (73):1)Mondo S.p.A.
Piazzale Edmondo Stroppiana 1, 12051 Alba
Frazione Gallo (CN), ΙΤΑΛΙΑ
ΣΥΜΒ. ΠΡΟΤΕΡΑΙΟΤΗΤΕΣ (30):
ΕΦΕΥΡΕΤΗΣ (72):1)Stroppiana, Fernando
ΕΙΔΙΚΟΣ ΠΑΗΡΕΞΟΥΣΙΟΣ (74):ΑΘΑΝΑΣΙΑΔΟΥ ΜΑΡΙΑ
Κουμπάρη 2, 10674 ΑΘΗΝΑ
ΑΝΤΙΚΛΗΤΟΣ (74):ΠΑΠΑΚΩΝΣΤΑΝΤΙΝΟΥ ΕΛΕΝΗ
Κουμπάρη 2,10674 ΑΘΗΝΑ
ΤΙΤΛΟΣ ΕΦΕΥΡΕΣΗΣ (54):**ΥΛΙΚΟ ΛΑΠΕΔΟΥ, ΜΕΘΟΔΟΙ ΓΙΑ ΤΗΝ ΠΑΡΑΓΩΓΗ ΚΑΙ ΤΟ ΣΤΡΩΣΙΜΟ ΤΟΥ ΙΔΙΟΥ**

ΠΕΡΙΛΗΨΗ(57)

Ένα υλικό δαπέδου αποτελείται από ένα κεντρικό στρώμα (2) ελαστικού κοκκώδους συμφύρματος και μian μεμβράνη (3) που περικλείει το προλεχθέν κεντρικό στρώμα (2). Κατά έναν προτιμώμενο τρόπο, το υλικό (1) είναι στη μορφή μόντιουλ, όπως λωρίδων ή πλακιδίων και η μεμβράνη (3) σχηματίζει, επί τουλάχιστον μιας πλευράς των μόντιουλ, μian παρυφή (5), η οποία μπορεί να εφαρμοσθεί σε μian σχέση αλληλεπικάλυψης με τουλάχιστον ένα παρακείμενο μόντιουλ.



ΑΡΙΘΜΟΣ ΕΥΡ. Δ.Ε. (11):3068417
ΑΡΙΘ. ΕΛΛ. ΚΑΤΑΘΕΣΗΣ (21):20090400676
ΗΜΕΡ. ΕΛΛ. ΚΑΤΑΘΕΣΗΣ (22):05/03/2009
ΑΡΙΘ./ΗΜΕΡ. ΔΗΜΟΣΙΕΥΣΗΣ
ΕΥΡΩΠΑΪΚΟΥ ΔΙΠΛΩΜΑΤΟΣ(87):1893513 - 10/12/2008
ΑΡΙΘ./ΗΜΕΡ. ΔΗΜΟΣΙΕΥΣΗΣ
ΕΥΡΩΠΑΪΚΗΣ ΑΙΤΗΣΗΣ (86):06764745.3--07/06/2006
ΔΙΚΑΙΟΥΧΟΣ (73):1)Georgia-Pacific France
11, route Industrielle, 68320 Kunheim,
ΓΑΛΛΙΑ
ΣΥΜΒ. ΠΡΟΤΕΡΑΙΟΤΗΤΕΣ (30):0551545-08/06/2005-FR
ΕΦΕΥΡΕΤΗΣ (72):1)MALECOT, Yves-Michel
2)HUNGLER, Joel
3)INGERT, Bernard
ΕΙΔΙΚΟΣ ΠΑΗΡΕΞΟΥΣΙΟΣ (74):ΡΟΥΣΣΟΥ ANNA
Κουμπάρη 2, 10674 ΑΘΗΝΑ
ΑΝΤΙΚΑΗΤΟΣ (74):ΠΑΠΑΚΩΝΣΤΑΝΤΙΝΟΥ ΕΛΕΝΗ
Κουμπάρη 2,10674 ΑΘΗΝΑ
ΤΙΤΛΟΣ ΕΦΕΥΡΕΣΗΣ (54):**ΡΟΛΟ ΜΕ ΜΕΣΟΝ ΣΥΓΚΡΑΤΗΣΕΩΣ ΤΩΝ ΣΠΕΙΡΩΝ**



ΠΕΡΙΛΗΨΗ(57)

Η εφεύρεση αναφέρεται σε ένα ρολό, αποτελούμενο από ένα φύλλο (F) εύκαμπτου υλικού, όπως από ένα ινώδες απορροφητικό υλικό, που σχηματίζεται με περιέλιξη του φύλλου περί έναν άξονα περιελίξεως που διαμορφώνει μία οπή στο κέντρο, και παρουσιάζει μία πρώτη ομάδα (10) από σπείρες συνδεδεμένες μεταξύ τους. Το ρολό χαρακτηρίζεται από το γεγονός ότι περιλαμβάνει μία δεύτερη ομάδα (20) μη συνδεδεμένων μεταξύ τους σπειρών, μεταξύ της εν λόγω οπής στο κέντρο και της πρώτης ομάδος (10). Το ρολό, σύμφωνα με την εφεύρεση, παρουσιάζει καλή αντοχή καθ όλη τη διάρκεια χρήσεως αυτού και τίθεται σε λειτουργία εύκολα, ειδικά στην περίπτωση ενός ρολού τύπου με κεντρικό ζετύλιγμα.

ΑΡΙΘΜΟΣ ΕΥΡ. Δ.Ε. (11):3068418
ΑΡΙΘ. ΕΛΛ. ΚΑΤΑΘΕΣΗΣ (21):20090400677
ΗΜΕΡ. ΕΛΛ. ΚΑΤΑΘΕΣΗΣ (22):05/03/2009
ΑΡΙΘ./ΗΜΕΡ. ΔΗΜΟΣΙΕΥΣΗΣ
ΕΥΡΩΠΑΪΚΟΥ ΔΙΠΛΩΜΑΤΟΣ(87):1676848 - 28/01/2009
ΑΡΙΘ./ΗΜΕΡ. ΔΗΜΟΣΙΕΥΣΗΣ
ΕΥΡΩΠΑΪΚΗΣ ΑΙΤΗΣΗΣ (86):06004220.7--09/03/2004
ΔΙΚΑΙΟΥΧΟΣ (73):1)ALFA WASSERMANN S.p.A.
Contrada S. Emidio, 65020 Alanno (PE),
ΙΤΑΛΙΑ
ΣΥΜΒ. ΠΡΟΤΕΡΑΙΟΤΗΤΕΣ (30):MI20032144-07/11/2003-IT
ΕΦΕΥΡΕΤΗΣ (72):1)Viscomi, Giuseppe C.
2)Campana, Manuela
3)Braga, Dario
4)Confortini, Donatella
5)Cannata, Vincenzo
6)Severini, Denis
7)Righi, Paolo
8)Rosini, Goffredo
ΕΙΔΙΚΟΣ ΠΑΗΡΕΞΟΥΣΙΟΣ (74):ΒΡΕΤΤΟΥ ΒΑΣΙΛΙΚΗ
Σόλωνος 68, 10680 ΑΘΗΝΑ
ΑΝΤΙΚΑΗΤΟΣ (74):ΚΥΠΡΗΣ ΦΕΙΔΙΑΣ
Δήλου 12,14562 ΚΗΦΙΣΙΑ (ΑΤΤΙΚΗΣ)
ΤΙΤΛΟΣ ΕΦΕΥΡΕΣΗΣ (54):**ΠΟΛΥΜΟΡΦΟΙ ΤΥΠΟΙ ΡΙΦΑΞΙΜΙΝΗΣ ΩΣ ΑΝΤΙΒΙΟΤΙΚΑ**

καθορισμένη θερμοκρασία και για ένα καθορισμένο χρονικό διάστημα. Η κρυστάλλωση ακολουθείται από ξήρανση, η οποία διεξάγεται υπό ελεγχόμενες συνθήκες μέχρι να επιτευχθεί μια συγκεκριμένη περιεκτικότητα νερού στο τελικό προϊόν.

ΠΕΡΙΛΗΨΗ(57)

Ανακαλύφθηκαν κρυσταλλικοί πολύμορφοι τύποι του αντιβιοτικού ριφαξιμίνη (INN), με την ονομασία ριφαξιμίνη α και ριφαξιμίνη β, και ένας ελαφρά κρυσταλλικός τύπος, με την ονομασία ριφαξιμίνη γ. Αυτοί οι τύποι είναι χρήσιμοι στην παρασκευή ιατρικών σκευασμάτων για στοματική και τοπική χρήση και μπορούν να ληφθούν με τη βοήθεια μιας διαδικασίας κρυστάλλωσης, η οποία διεξάγεται με θερμή διάλυση της ακατέργαστης ριφαξιμίνης σε αιθυλική αλκοόλη και με την πρόκληση κρυστάλλωσης του προϊόντος με την προσθήκη νερού σε μια

ΑΡΙΘΜΟΣ ΕΥΡ. Δ.Ε. (11):3068419

ΑΡΙΘ. ΕΛΛ. ΚΑΤΑΘΕΣΗΣ (21):20090400678

ΗΜΕΡ. ΕΛΛ. ΚΑΤΑΘΕΣΗΣ (22):05/03/2009

ΑΡΙΘ./ΗΜΕΡ. ΔΗΜΟΣΙΕΥΣΗΣ

ΕΥΡΩΠΑΪΚΟΥ ΔΙΠΛΩΜΑΤΟΣ(87):1670110 - 10/12/2008

ΑΡΙΘ./ΗΜΕΡ. ΔΗΜΟΣΙΕΥΣΗΣ

ΕΥΡΩΠΑΪΚΗΣ ΑΙΤΗΣΗΣ (86):05025849.0--26/11/2005

ΔΙΚΑΙΟΥΧΟΣ (73):1)Tehalit GmbH

Seebergstrasse 37, 67716 Heltersberg,
ΓΕΡΜΑΝΙΑ

ΣΥΜΒ. ΠΡΟΤΕΡΑΙΟΤΗΤΕΣ (30):202004018974 U-08/12/2004-DE

ΕΦΕΥΡΕΤΗΣ (72):1)Eberle, Patrick

ΕΙΔΙΚΟΣ ΠΛΗΡΕΞΟΥΣΙΟΣ (74):ΡΟΥΣΣΟΥ ΑΝΝΑ

Κουμπάρη 2, 10674 ΑΘΗΝΑ

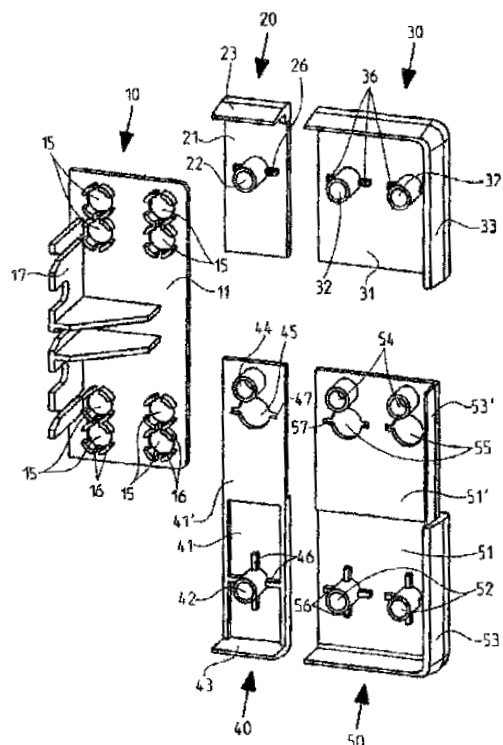
ΑΝΤΙΚΛΗΤΟΣ (74):ΠΑΠΑΚΩΝΣΤΑΝΤΙΝΟΥ ΕΛΕΝΗ

Κουμπάρη 2,10674 ΑΘΗΝΑ

ΤΙΤΛΟΣ ΕΦΕΥΡΕΣΗΣ (54):**ΤΕΡΜΑΤΙΚΗ ΠΛΑΚΑ**

ΠΕΡΙΛΗΨΗ(57)

Αντικείμενο της εφεύρεσης είναι τερματικές πλάκες για το πλευρικό τελείωμα των διαύλων οδήγησης των αγωγών, οι οποίες ταιριάζουν στους διαύλους οδήγησης των αγωγών με διαφορετικά ύψη και πλάτη. Αυτές αποτελούνται από 5 ξεχωριστά στοιχεία (10, 20, 30, 40, 50), με μία σε κάθε ένα επίπεδη πλάκα (11, 21, 31, 41, 51). Η μία εκ των πλακών χρησιμεύει σαν πλάκα βάσης (10). Δύο εκ των πλακών είναι οι γωνιακές πλάκες (30, 50) και δύο εκ των πλακών είναι οι ενδιάμεσες πλάκες (20, 40). Στις πλάκες (11, 21, 31, 41, 51) είναι οι πλάκες σύνδεσης (17), τα ανοίγματα (15), τα ακροσωλήνια (22, 32, 42, 52) και τα γωνιακής μορφής άκρα (33, 53) κατά τέτοιο τρόπο τοποθετημένα, ώστε με τη βυσμάτωση των γωνιακών πλακών (30, 50) και / ή των ενδιάμεσων πλακών (20, 40) στην πλάκα βάσης (10) να μπορούν να εξοπλίζονται τέσσερις διάυλοι με διαφορετικά πλάτη και / ή ύψη.



ΑΡΙΘΜΟΣ ΕΥΡ. Δ.Ε. (11):3068420

ΑΡΙΘ. ΕΛΛ. ΚΑΤΑΘΕΣΗΣ (21):20090400679

ΗΜΕΡ. ΕΛΛ. ΚΑΤΑΘΕΣΗΣ (22):05/03/2009

ΑΡΙΘ./ΗΜΕΡ. ΔΗΜΟΣΙΕΥΣΗΣ

ΕΥΡΩΠΑΪΚΟΥ ΔΙΠΛΩΜΑΤΟΣ(87):1519738 - 10/12/2008

ΑΡΙΘ./ΗΜΕΡ. ΔΗΜΟΣΙΕΥΣΗΣ

ΕΥΡΩΠΑΪΚΗΣ ΑΙΤΗΣΗΣ (86):03724185.8--24/04/2003

ΔΙΚΑΙΟΥΧΟΣ (73):1)Chada, Murali Krishna

1101 SANDERSON DRIVE APT.5, STER-
LING,VA 20164, ΗΝΩΜΕΝΕΣ ΠΟΛΙΤΕΙΕΣ
ΤΗΣ ΑΜΕΡΙΚΗΣ

2)Kuppappm, Chandrasekhara Rao

106 Jal Vayu Vihar, Kukatpally, Hyderabad

500072, ΙΝΔΙΑ

ΣΥΜΒ. ΠΡΟΤΕΡΑΙΟΤΗΤΕΣ (30):180264-26/06/2002-US

ΕΦΕΥΡΕΤΗΣ (72):1)Chada, Murali Krishna

2)Kuppappm, Chandrasekhara Rao

ΕΙΔΙΚΟΣ ΠΛΗΡΕΞΟΥΣΙΟΣ (74):ΑΘΑΝΑΣΙΑΔΟΥ ΜΑΡΙΑ

Κουμπάρη 2, 10674 ΑΘΗΝΑ

ΑΝΤΙΚΛΗΤΟΣ (74):ΠΑΠΑΚΩΝΣΤΑΝΤΙΝΟΥ ΕΛΕΝΗ

Κουμπάρη 2,10674 ΑΘΗΝΑ

ΤΙΤΛΟΣ ΕΦΕΥΡΕΣΗΣ (54):**ΦΥΤΙΚΗ ΣΥΝΘΕΣΗ ΓΙΑ ΤΗ ΘΕΡΑΠΕΙΑ
Ή ΤΗΝ ΑΝΑΚΟΥΦΙΣΗ ΤΩΝ ΑΓΓΕΙΑ-
ΚΩΝ ΠΟΝΟΚΕΦΑΛΩΝ, ΤΩΝ ΝΕΥΡΟ-
ΛΟΓΙΚΩΝ ΠΑΘΗΣΕΩΝ ΚΑΙ ΤΩΝ ΝΕΥ-
ΡΟΕΚΦΥΛΙΣΤΙΚΩΝ ΑΣΘΕΝΕΙΩΝ**

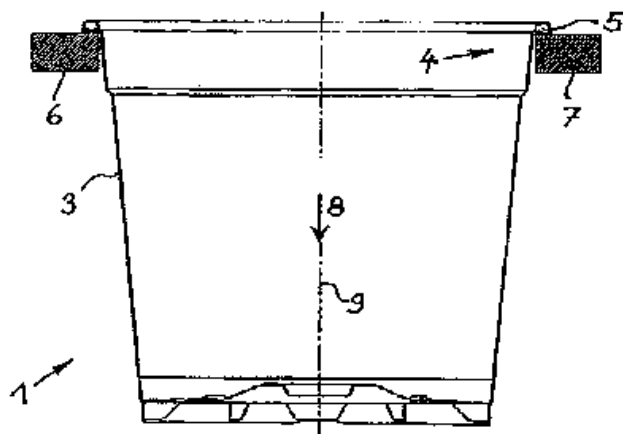
ΠΕΡΙΛΗΨΗ(57)

Η εφεύρεση αναφέρεται σε μια βοτανική σύνθεση η οποία περιλαμβάνει το εκχύλισμα του φυτού Moringa Oleifera, του φυτού Piper Nigrum και του φυτού Nicotiana Tabacum για την θεραπευτική αντιμετώπιση ή την ανακούφιση των αγγειακών πονοκεφάλων, των νευρολογικών παθήσεων και των νευροεκφυλιστικών ασθενειών.

ΑΡΙΘΜΟΣ ΕΥΡ. Δ.Ε. (11):3068421
ΑΡΙΘ. ΕΛΛ. ΚΑΤΑΘΕΣΗΣ (21):20090400680
ΗΜΕΡ. ΕΛΛ. ΚΑΤΑΘΕΣΗΣ (22):05/03/2009
ΑΡΙΘ./ΗΜΕΡ. ΔΗΜΟΣΙΕΥΣΗΣ
ΕΥΡΩΠΑΪΚΟΥ ΔΙΠΛΩΜΑΤΟΣ(87):1909557 - 17/12/2008
ΑΡΙΘ./ΗΜΕΡ. ΔΗΜΟΣΙΕΥΣΗΣ
ΕΥΡΩΠΑΪΚΗΣ ΑΙΤΗΣΗΣ (86):06762967.5--03/08/2006
ΔΙΚΑΙΟΥΧΟΣ (73):1)Poppelmann Holding GmbH & Co. KG.
Bakumer Strasse 73, 49393 Lohne,
GERMANIA
ΣΥΜΒ. ΠΡΟΤΕΡΑΙΟΤΗΤΕΣ (30):202005012314 U-05/08/2005-DE
ΕΦΕΥΡΕΤΗΣ (72):1)SCHMIDT, Guido
ΕΙΔΙΚΟΣ ΠΛΗΡΕΞΟΥΣΙΟΣ (74):ΑΘΑΝΑΣΙΑΔΟΥ ΜΑΡΙΑ
Κουμπάρη 2, 10674 ΑΘΗΝΑ
ΑΝΤΙΚΛΗΤΟΣ (74):ΠΑΠΑΚΩΝΣΤΑΝΤΙΝΟΥ ΕΛΕΝΗ
Κουμπάρη 2,10674 ΑΘΗΝΑ
ΤΙΤΛΟΣ ΕΦΕΥΡΕΣΗΣ (54):ΠΛΑΣΤΙΚΟ ΔΟΧΕΙΟ

ΠΕΡΙΛΗΨΗ(57)

Πλαστικό δοχείο με τη μορφή κυπέλλου/ κουβά ή λεκάνης, ιδιαίτερα γλάστρα, με ένα άνω ακραίο τμήμα (4) που έχει τη μορφή ενός ανοιχτού από κάτω προς τα πάνω περιμετρικού αυλακωτού προφίλ (5), που συνδέεται επάνω σε μία άνω περιοχή του τοιχώματος τουδοχείου (3), το οποίο εκτείνεται προς τα έξω και περταίρω προς ένα περιμετρικό άκρο που έχει διεύθυνση προς τα κάτω. Το εν λόγω αυλακωτό προφίλ προβλέπεται με ράβδους (10) που έχουν στόχο την ενίσχυση της διατομής και το οποίο είναι διαμορφωμένο κατά τέτοιον τρόπο ώστε οι ράβδοι (10) να εκτείνονται - τουλάχιστον εν μέρει - πλάγια προς το αυλακωτό προφίλ (5), έτσι ώστε να είναι δυνατόν να αποσβένονται οι εγκάρσιες παραμορφώσεις, καθώς και οι πλευρικές επιβαρύνσεις, μαλακά (χωρίς θραύση) και ελαστικά (κατόπιν υποχώρησης).



ΑΡΙΘΜΟΣ ΕΥΡ. Δ.Ε. (11):3068422
ΑΡΙΘ. ΕΛΛ. ΚΑΤΑΘΕΣΗΣ (21):20090400681
ΗΜΕΡ. ΕΛΛ. ΚΑΤΑΘΕΣΗΣ (22):05/03/2009
ΑΡΙΘ./ΗΜΕΡ. ΔΗΜΟΣΙΕΥΣΗΣ
ΕΥΡΩΠΑΪΚΟΥ ΔΙΠΛΩΜΑΤΟΣ(87):1492506 - 31/12/2008
ΑΡΙΘ./ΗΜΕΡ. ΔΗΜΟΣΙΕΥΣΗΣ
ΕΥΡΩΠΑΪΚΗΣ ΑΙΤΗΣΗΣ (86):03720425.2--04/04/2003
ΔΙΚΑΙΟΥΧΟΣ (73):1)EURO-CELTIQUE S.A.
2, avenue Charles de Gaulle, 1653 Luxem-
bourg, ΛΟΥΞΕΜΒΟΥΡΓΟ
ΣΥΜΒ. ΠΡΟΤΕΡΑΙΟΤΗΤΕΣ (30):10215067-05/04/2002-DE
10215131-05/04/2002-DE
ΕΦΕΥΡΕΤΗΣ (72):1)BROGMANN, Bianca
2)MUHLAU, Silke
3)SPITZLEY, Christof
ΕΙΔΙΚΟΣ ΠΛΗΡΕΞΟΥΣΙΟΣ (74):ΡΟΥΣΣΟΥ ANNA
Κουμπάρη 2, 10674 ΑΘΗΝΑ
ΑΝΤΙΚΛΗΤΟΣ (74):ΠΑΠΑΚΩΝΣΤΑΝΤΙΝΟΥ ΕΛΕΝΗ
Κουμπάρη 2,10674 ΑΘΗΝΑ
ΤΙΤΛΟΣ ΕΦΕΥΡΕΣΗΣ (54):ΜΗΤΡΑ ΓΙΑ ΠΑΡΑΤΕΤΑΜΕΝΗ, ΑΜΕ-
ΤΑΒΛΗΤΗ ΚΑΙ ΑΝΕΞΑΡΤΗΤΗ ΑΠΕ-
ΛΕΥΘΕΡΩΣΗ ΔΡΑΣΤΙΚΩΝ ΕΝΩΣΕΩΝ

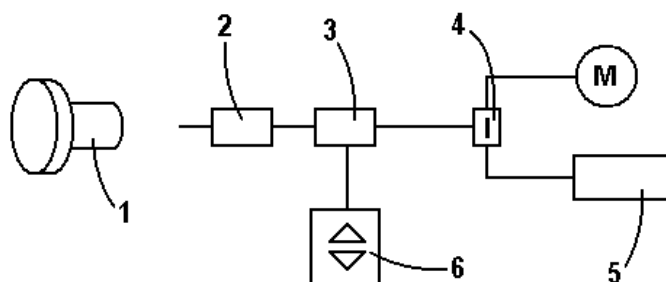
ΠΕΡΙΛΗΨΗ(57)

Η εφεύρεση αφορά μια σταθερή σε φύλαξη φαρμακευτική φαρμακοτεχνική μορφή που περιλαμβάνει κατά προτίμηση δύο δραστικές ενώσεις σε μια μη-διογκώσιμη μήτρα διάχυσης, όπου οι ενώσεις απελευθερώνονται από τη μήτρα με παρατεταμένο, αμετάβλητο ή και, εάν υπάρχουν μερικές ενώσεις, ανεξάρτητο τρόπο και η μήτρα προσδιορίζεται σε σχέση προς τα ουσιαστικά χαρακτηριστικά απελευθέρωσης αυτής από αιθυλοκυτταρίνη και τουλάχιστον μια λιπαρά αλκοόλη. Η εφεύρεση επίσης αφορά μεθόδους παρασκευής τέτοιων φαρμακευτικών φαρμακοτεχνικών μορφών.

ΑΡΙΘΜΟΣ ΕΥΡ. Δ.Ε. (11):3068423
ΑΡΙΘ. ΕΛΛ. ΚΑΤΑΘΕΣΗΣ (21):20090400682
ΗΜΕΡ. ΕΛΛ. ΚΑΤΑΘΕΣΗΣ (22):05/03/2009
ΑΡΙΘ./ΗΜΕΡ. ΔΗΜΟΣΙΕΥΣΗΣ
ΕΥΡΩΠΑΪΚΟΥ ΔΙΠΛΩΜΑΤΟΣ(87):1305495 - 10/12/2008
ΑΡΙΘ./ΗΜΕΡ. ΔΗΜΟΣΙΕΥΣΗΣ
ΕΥΡΩΠΑΪΚΗΣ ΑΙΤΗΣΗΣ (86):01949826.0--25/07/2001
ΔΙΚΑΙΟΥΧΟΣ (73):1)Somfy SAS
50, Avenue du Nouveau Monde, 74300 Cluses,
ΓΑΛΛΙΑ
ΣΥΜΒ. ΠΡΟΤΕΡΑΙΟΤΗΤΕΣ (30):0009993-28/07/2000-FR
ΕΦΕΥΡΕΤΗΣ (72):1)DESTOBBELEIR, Eric
2)HEURTAULT, Arnaud
ΕΙΔΙΚΟΣ ΠΛΗΡΕΞΟΥΣΙΟΣ (74):ΑΘΑΝΑΣΙΑΔΟΥ ΜΑΡΙΑ
Κουμπάρη 2, 10674 ΑΘΗΝΑ
ΑΝΤΙΚΛΗΤΟΣ (74):ΠΑΠΑΚΩΝΣΤΑΝΤΙΝΟΥ ΕΛΕΝΗ
Κουμπάρη 2,10674 ΑΘΗΝΑ
ΤΙΤΛΟΣ ΕΦΕΥΡΕΣΗΣ (54):**ΜΕΘΟΔΟΣ ΑΝΙΧΝΕΥΣΕΩΣ ΜΙΑΣ ΜΗ ΕΠΙΤΡΕΠΟΜΕΝΗΣ ΕΝΕΡΓΕΙΑΣ ΕΠΙ ΕΝΟΣ ΜΗΧΑΝΟΚΙΝΗΤΟΥ ΣΤΟΙΧΕΙΟΥ ΣΚΙΑΣΕΩΣ**

ΠΕΡΙΛΗΨΗ(57)

Μέθοδος ανιχνεύσεως μίας μη επιτρεπόμενης ενέργειας επί ενός μηχανοκίνητου στοιχείου σκιάσεως, ειδικά ενός κυλιόμενου παντζουριού, που συνδέεται κινηματικά σε έναν ηλεκτρικό κινητήρα μεταδόσεως κινήσεως ο οποίος ενεργοποιείται από μία διάταξη ελέγχου, η οποία συνίσταται στην ανίχνευση της εμφανίσεως της μεταβολής μίας ροπής επί της ατράκτου του κινητήρα μεταδόσεως κινήσεως του στοιχείου σκιάσεως και στην εκκίνηση ενός συναγερμού όταν μία μεταβολή ροπής ανιχνεύεται εν απουσία τροφοδοσίας του κινητήρα.



2 - Μετατροπέας αναλογικού σε ψηφιακό
3 - Λογική μονάδα επεξεργασίας
5 - Συναγερμός

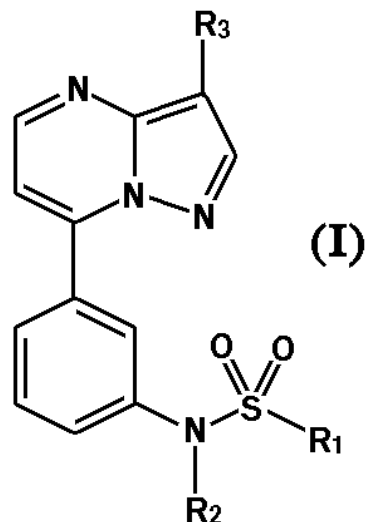
ΑΡΙΘΜΟΣ ΕΥΡ. Δ.Ε. (11):3068424
ΑΡΙΘ. ΕΛΛ. ΚΑΤΑΘΕΣΗΣ (21):20090400683
ΗΜΕΡ. ΕΛΛ. ΚΑΤΑΘΕΣΗΣ (22):05/03/2009
ΑΡΙΘ./ΗΜΕΡ. ΔΗΜΟΣΙΕΥΣΗΣ
ΕΥΡΩΠΑΪΚΟΥ ΔΙΠΛΩΜΑΤΟΣ(87):1555572 - 10/12/2008
ΑΡΙΘ./ΗΜΕΡ. ΔΗΜΟΣΙΕΥΣΗΣ
ΕΥΡΩΠΑΪΚΗΣ ΑΙΤΗΣΗΣ (86):03758771.4--22/10/2003
ΔΙΚΑΙΟΥΧΟΣ (73):1)TORAY INDUSTRIES, INC.
2-1, Nihonbashi Muromachi 2-chome, Chuo-
ku, Tokyo 103-8666, ΙΑΠΩΝΙΑ
ΣΥΜΒ. ΠΡΟΤΕΡΑΙΟΤΗΤΕΣ (30):2002309435-24/10/2002-JP
ΕΦΕΥΡΕΤΗΣ (72):1)ICHIKAWA, Michihiko,
2)ADACHI, Tamio
3)TANAKA, Shinji
4)CHII, Yoshiki
ΕΙΔΙΚΟΣ ΠΛΗΡΕΞΟΥΣΙΟΣ (74):ΡΟΥΣΣΟΥ ΑΝΝΑ
Κουμπάρη 2, 10674 ΑΘΗΝΑ
ΑΝΤΙΚΛΗΤΟΣ (74):ΠΑΠΑΚΩΝΣΤΑΝΤΙΝΟΥ ΕΛΕΝΗ
Κουμπάρη 2,10674 ΑΘΗΝΑ
ΤΙΤΛΟΣ ΕΦΕΥΡΕΣΗΣ (54):**ΠΡΩΤΟΤΥΠΟ ΤΥΠΟΓΡΑΦΙΚΗΣ ΠΛΑΚΑΣ ΦΩΤΟΕΥΑΙΣΘΗΤΗΣ ΡΗΤΙΝΗΣ, ΜΕΘΟΔΟΣ ΚΑΤΑΣΚΕΥΗΣ ΤΟΥ ΚΑΙ ΜΕΘΟΔΟΣ ΚΑΤΑΣΚΕΥΗΣ ΑΝΑΓΛΥΦΗΣ ΤΥΠΟΓΡΑΦΙΚΗΣ ΠΛΑΚΑΣ ΑΠΟ ΑΥΤΟ**

ΠΕΡΙΛΗΨΗ(57)

Ένα αντικείμενο της παρούσης εφευρέσεως είναι να παράσχει έναν πρόδρομο τυπογραφικής πλάκας φωτοευαίσθητης ρητίνης ικανό να σχηματίζει μία προεξέχουσα ανάγλυφη μορφή χωρίς καμία χρήση φιλμ πρωτότυπης μορφής. Ειδικότερα, η παρούσα εφεύρεση αναφέρεται σε έναν πρόδρομο τυπογραφικής πλάκας φωτοευαίσθητης ρητίνης περιλαμβάνοντα: ένα στρώμα φωτοευαίσθητης ρητίνης (Α) περιέχον μία υδατοδιαλυτή ή διασκορπίσιμη στο νερό ρητίνη και ένα ωριμάζον με υπεριώδεις μονομερές και ένα αδιάλυτο στο νερό στρώμα ευαίσθητης

στη θερμότητα μάσκας (C) περιέχον ένα υλικό απορροφήσεως υπεριώθρου, αποτιθέμενα με τη σειρά αυτή επί ενός υποστρώματος. Δια της εισαγωγής μίας διασυνδεδεμένης δομής ή ενός υδρόφοβου συστατικού στο στρώμα ευαίσθητης στη θερμότητα μάσκας (C) ώστε να είναι αδιάλυτο στο νερό, προκαλείται διαφορά πολικότητας μεταξύ των στρωμάτων (Α) και (C) και έτσι εμποδίζεται η μεταφορά μάζας μεταξύ των δύο στρωμάτων. Επίσης, μπορεί να βελτιωθεί δραματικά η αντοχή στη χάραξη του στρώματος ευαίσθητης στη θερμότητα μάσκας (C) και έτσι ο πρόδρομος τυπογραφικής πλάκας καθίσταται εύκολος στο χειρισμό.

ΑΡΙΘΜΟΣ ΕΥΡ. Δ.Ε. (11):3068425
ΑΡΙΘ. ΕΛΛ. ΚΑΤΑΘΕΣΗΣ (21):20090400684
ΗΜΕΡ. ΕΛΛ. ΚΑΤΑΘΕΣΗΣ (22):05/03/2009
ΑΡΙΘ./ΗΜΕΡ. ΔΗΜΟΣΙΕΥΣΗΣ
ΕΥΡΩΠΑΪΚΟΥ ΔΙΠΛΩΜΑΤΟΣ(87):1648897 - 10/12/2008
ΑΡΙΘ./ΗΜΕΡ. ΔΗΜΟΣΙΕΥΣΗΣ
ΕΥΡΩΠΑΪΚΗΣ ΑΙΤΗΣΗΣ (86):04741223.4--22/07/2004
ΔΙΚΑΙΟΥΧΟΣ (73):1)FERRER INTERNACIONAL, S.A.
Gran Via Carlos III, 94, 08028 Barcelona,
ΙΣΠΑΝΙΑ
ΣΥΜΒ. ΠΡΟΤΕΡΑΙΟΤΗΤΕΣ (30):200301746-24/07/2003-ES
200401697-12/07/2004-ES
ΕΦΕΥΡΕΤΗΣ (72):1)ANGLADA, Luis
2)PALOMER, Albert
3)PRINCEP, Marta
4)GUGLIETTA, Antonio
ΕΙΔΙΚΟΣ ΠΛΗΡΕΞΟΥΣΙΟΣ (74):ΡΟΥΣΣΟΥ ANNA
Κουμπάρη 2, 10674 ΑΘΗΝΑ
ΑΝΤΙΚΑΗΤΟΣ (74):ΠΑΠΑΚΩΝΣΤΑΝΤΙΝΟΥ ΕΛΕΝΗ
Κουμπάρη 2,10674 ΑΘΗΝΑ
ΤΙΤΛΟΣ ΕΦΕΥΡΕΣΗΣ (54):N-[β-(3-ΥΠΟΚΑΤΕΣΤΗΜΕΝΕΣ-
ΠΥΡΑΖΟΛΟ[1,5-a]ΠΥΡΙΜΙΔΙΝ-7-
ΥΛΟ)ΦΑΙΝΥΛΟ]-ΣΟΥΛΦΟΝΑΜΙΔΕΣ
ΚΑΙ ΣΥΝΘΕΣΕΙΣ, ΚΑΙ ΜΕΘΟΔΟΙ ΠΟΥ
ΣΧΕΤΙΖΟΝΤΑΙ ΜΕ ΑΥΤΕΣ



ΠΕΡΙΛΗΨΗ(57)

Η παρούσα εφεύρεση σχετίζεται με ενώσεις του Τύπου (I): όπου R1, R2 και R3 είναι όπως ορίζονται στις αξιώσεις. Οι ενώσεις έχουν ειδική συγγένεια για τον GABAA υποδοχέα και γι' αυτό το λόγο είναι χρήσιμες στην αντιμετώπιση και πρόληψη νόσων που ρυθμίζονται από τους α1- και α2-GABAA υποδοχείς.

ΑΡΙΘΜΟΣ ΕΥΡ. Δ.Ε. (11):3068426
ΑΡΙΘ. ΕΛΛ. ΚΑΤΑΘΕΣΗΣ (21):20090400685
ΗΜΕΡ. ΕΛΛ. ΚΑΤΑΘΕΣΗΣ (22):06/03/2009
ΑΡΙΘ./ΗΜΕΡ. ΔΗΜΟΣΙΕΥΣΗΣ
ΕΥΡΩΠΑΪΚΟΥ ΔΙΠΛΩΜΑΤΟΣ(87):1274450 - 10/12/2008
ΑΡΙΘ./ΗΜΕΡ. ΔΗΜΟΣΙΕΥΣΗΣ
ΕΥΡΩΠΑΪΚΗΣ ΑΙΤΗΣΗΣ (86):01925057.0--17/04/2001
ΔΙΚΑΙΟΥΧΟΣ (73):1)Schering Corporation
2000 Galloping Hill Road, Kenilworth, NJ
07033-0530, ΗΝΩΜΕΝΕΣ ΠΟΛΙΤΕΙΕΣ ΤΗΣ
ΑΜΕΡΙΚΗΣ
ΣΥΜΒ. ΠΡΟΤΕΡΑΙΟΤΗΤΕΣ (30):198488 P-18/04/2000-US
ΕΦΕΥΡΕΤΗΣ (72):1)HURST, Stephen, D.
2)ZURAWSKI, Sandra, M.
3)RENNICK, Donna, M.
ΕΙΔΙΚΟΣ ΠΛΗΡΕΞΟΥΣΙΟΣ (74):ΜΑΣΟΥΛΑ-ΔΗΜΗΤΡΑΚΟΠΟΥΛΟΥ
ΑΘΗΝΑ
Σίνα 11, 10680 ΑΘΗΝΑ
ΑΝΤΙΚΑΗΤΟΣ (74):ΜΑΣΟΥΛΑΣ ΑΘΑΝΑΣΙΟΣ
Σίνα 11,10680 ΑΘΗΝΑ
ΤΙΤΛΟΣ ΕΦΕΥΡΕΣΗΣ (54):ΙΑΤΡΙΚΕΣ ΧΡΗΣΕΙΣ ΑΓΩΝΙΣΤΩΝ ΚΑΙ
ΑΝΤΑΓΩΝΙΣΤΩΝ ΤΗΣ IL-174

ΠΕΡΙΛΗΨΗ(57)

Παρουσιάζονται αγωνιστές ή ανταγωνιστές της κυτταροκίνης με την ονομασία IL-174 καθώς και διάφορες μέθοδοι χρησιμοποίησής τους. Ειδικότερα, περιγράφονται μέθοδοι για την αξιοποίηση δεδομένων που χαρακτηρίζουν πολλές από τις δραστηριότητες της.

ΑΡΙΘΜΟΣ ΕΥΡ. Δ.Ε. (11):3068427
ΑΡΙΘ. ΕΛΛ. ΚΑΤΑΘΕΣΗΣ (21):20090400686
ΗΜΕΡ. ΕΛΛ. ΚΑΤΑΘΕΣΗΣ (22):06/03/2009
ΑΡΙΘ./ΗΜΕΡ. ΔΗΜΟΣΙΕΥΣΗΣ
ΕΥΡΩΠΑΪΚΟΥ ΔΙΠΛΩΜΑΤΟΣ(87):1387819 - 10/12/2008
ΑΡΙΘ./ΗΜΕΡ. ΔΗΜΟΣΙΕΥΣΗΣ
ΕΥΡΩΠΑΪΚΗΣ ΑΙΤΗΣΗΣ (86):02735575.9--17/05/2002
ΔΙΚΑΙΟΥΧΟΣ (73):1)The Queen`s University of Belfast
University Road, Belfast BT7 1NN, ΜΕΓΑΛΗ
ΒΡΕΤΑΝΝΙΑ
ΣΥΜΒ. ΠΡΟΤΕΡΑΙΟΤΗΤΕΣ (30):0112093-18/05/2001-GB
ΕΦΕΥΡΕΤΗΣ (72):1)ANDERSON, Kris
2)GOODRICH, Peter
3)HARDACRE, Christopher
4)McMATH, Sarah Elizabeth J.
ΕΙΔΙΚΟΣ ΠΛΗΡΕΞΟΥΣΙΟΣ (74):ΜΠΑΝΤΕΚΑ ΙΩΑΝΝΑ
Ασκληριπού 6-8, 10680 ΑΘΗΝΑ
ΑΝΤΙΚΛΗΤΟΣ (74):ΜΑΡΟΥΛΗΣ ΠΡΑΞΙΤΕΛΗΣ
Εφέσσου 15,17121 ΝΕΑ ΣΜΥΡΝΗ
(ΑΤΤΙΚΗΣ)
ΤΙΤΛΟΣ ΕΦΕΥΡΕΣΗΣ (54):ΔΙΕΡΓΑΣΙΕΣ ΥΔΡΟΓΟΝΩΣΗΣ ΠΡΑ-
ΓΜΑΤΟΠΟΙΟΥΜΕΝΕΣ ΕΝΤΟΣ ΙΟΝΤΙ-
ΚΩΝ ΥΓΡΩΝ

ΠΕΡΙΛΗΨΗ(57)

Παρουσιάζονται ετερογενείς διεργασίες (α) για την υδρογόνωση ένωσης που περιέχει τουλάχιστον έναν ακόρεστο δεσμό άνθρακα-άνθρακα, και (β) για την υδρο-αφαλογόνωση ένωσης που περιέχει τουλάχιστον ένα δεσμό C-Cl, C-Br ή C-I. Οι διεργασίες περιλαμβάνουν την αντίδραση της εν λόγω ένωσης με μέσο υδρογόνωσης και ετερογενή καταλύτη υδρογόνωσης με την παρουσία ιοντικού υγρού.

ΑΡΙΘΜΟΣ ΕΥΡ. Δ.Ε. (11):3068428
ΑΡΙΘ. ΕΛΛ. ΚΑΤΑΘΕΣΗΣ (21):20090400687
ΗΜΕΡ. ΕΛΛ. ΚΑΤΑΘΕΣΗΣ (22):06/03/2009
ΑΡΙΘ./ΗΜΕΡ. ΔΗΜΟΣΙΕΥΣΗΣ
ΕΥΡΩΠΑΪΚΟΥ ΔΙΠΛΩΜΑΤΟΣ(87):1753757 - 10/12/2008
ΑΡΙΘ./ΗΜΕΡ. ΔΗΜΟΣΙΕΥΣΗΣ
ΕΥΡΩΠΑΪΚΗΣ ΑΙΤΗΣΗΣ (86):05747410.8--17/05/2005
ΔΙΚΑΙΟΥΧΟΣ (73):1)Grunenthal GmbH
Zieglerstrasse 6, 52078 Aachen, ΓΕΡΜΑΝΙΑ
ΣΥΜΒ. ΠΡΟΤΕΡΑΙΟΤΗΤΕΣ (30):102004024773-17/05/2004-DE
ΕΦΕΥΡΕΤΗΣ (72):1)MERLA, Beatrix
2)SUNDERMANN, Corinna
3)JAGUSCH, Utz-Peter
4)ENGLBERGER, Werner
5)HENNIES, Hagen-Heinrich
ΕΙΔΙΚΟΣ ΠΛΗΡΕΞΟΥΣΙΟΣ (74):ΤΣΙΜΙΚΑΛΗΣ ΑΘΑΝΑΣΙΟΣ
Ν. Βάμβα 1, 10674 ΑΘΗΝΑ
ΑΝΤΙΚΛΗΤΟΣ (74):ΤΣΙΜΙΚΑΛΗΣ ΑΘΑΝΑΣΙΟΣ
Ν. Βάμβα 1,10674 ΑΘΗΝΑ
ΤΙΤΛΟΣ ΕΦΕΥΡΕΣΗΣ (54):ΥΠΟΚΑΤΕΣΤΗΜΕΝΕΣ 2,5-ΔΙΑΜΙΝΟ-
ΜΕΘΥΛΟ-1Η-ΠΥΡΡΟΛΕΣ

ΠΕΡΙΛΗΨΗ(57)

Η εφεύρεση αφορά υποκατεστημένες 2,5-διαμινομεθυλο-1Η-πυρρόλες, μεθόδους για την παρασκευή τους, φάρμακα που περιέχουν τις ενώσεις αυτές καθώς και τη χρησιμοποίηση των ενώσεων αυτών για την παρασκευή φαρμάκων.

ΑΡΙΘΜΟΣ ΕΥΡ. Δ.Ε. (11):3068429
ΑΡΙΘ. ΕΛΛ. ΚΑΤΑΘΕΣΗΣ (21):20090400688
ΗΜΕΡ. ΕΛΛ. ΚΑΤΑΘΕΣΗΣ (22):06/03/2009
ΑΡΙΘ./ΗΜΕΡ. ΔΗΜΟΣΙΕΥΣΗΣ
ΕΥΡΩΠΑΪΚΟΥ ΔΙΠΛΩΜΑΤΟΣ(87):1346157 - 10/12/2008
ΑΡΙΘ./ΗΜΕΡ. ΔΗΜΟΣΙΕΥΣΗΣ
ΕΥΡΩΠΑΪΚΗΣ ΑΙΤΗΣΗΣ (86):01995711.7--21/12/2001
ΔΙΚΑΙΟΥΧΟΣ (73):1)Schwing GmbH
Heerstrasse 11, 44647 Herne, GERMANIA
ΣΥΜΒ. ΠΡΟΤΕΡΑΙΟΤΗΤΕΣ (30):10064365-22/12/2000-DE
ΕΦΕΥΡΕΤΗΣ (72):1)TRUMPER, Siegfried
2)HECKMANN, Horst
ΕΙΔΙΚΟΣ ΠΑΡΗΡΕΞΟΥΣΙΟΣ (74):ΤΣΙΜΙΚΑΛΗΣ ΑΘΑΝΑΣΙΟΣ
Ν. Βάμβα 1, 10674 ΑΘΗΝΑ
ΑΝΤΙΚΑΛΗΤΟΣ (74):ΤΣΙΜΙΚΑΛΗΣ ΑΘΑΝΑΣΙΟΣ
Ν. Βάμβα 1,10674 ΑΘΗΝΑ
ΤΙΤΛΟΣ ΕΦΕΥΡΕΣΗΣ (54):**ΜΗΧΑΝΙΣΜΟΣ ΜΕ ΕΝΑ ΤΟΥΛΑΧΙΣΤΟ ΒΡΑΧΙΟΝΑ ΠΡΟΒΟΛΟΥ Ή ΣΤΗΡΙΞΗΣ ΓΙΑ ΠΟΛΥΜΕΡΕΙΣ ΜΟΡΦΗΣ ΓΕΡΑΝΟΥ ΠΡΟΒΟΛΟΥΣ, ΙΣΤΟΥΣ ΔΙΑΝΟΜΗΣ ΜΠΕΤΟΝ ΚΑΙ ΠΑΡΟΜΟΙΕΣ ΚΑΤΑΣΚΕΥΕΣ**

ΠΕΡΙΛΗΨΗ(57)

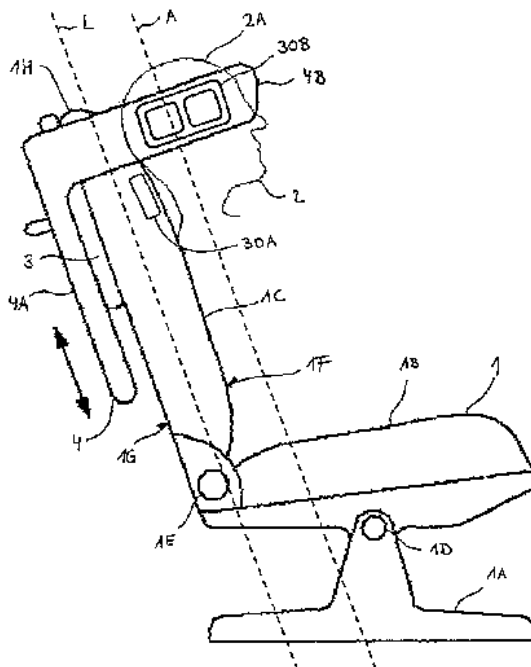
Ένας μηχανισμός με ένα τουλάχιστο βραχίονα προβόλου ή στήριξης για πολυμερείς μορφής γερανού προβόλους, ιστούς διανομής μπετόν και παρόμοιες κατασκευές περιλαμβάνει ένα τουλάχιστο υδραυλικό διαφορικό κύλινδρο για τον χειρισμό λειτουργίας ενός φέροντος βραχίονα, όπου ο κύλινδρος περιλαμβάνει ένα κοίλο βάκτρο εμβόλου, το οποίο περιλαμβάνει ένα σωληνωτό τμήμα και δύο διαταγμένα στα άκρα αυτού του τμήματος ακραία κομμάτια, το ένα τουλάχιστο από τα οποία είναι συγκολλημένο στο σωληνωτό τμήμα, όπου η σύνδεση συγκόλλησης είναι καταγεγραμμένη με καταγρασία κοπής υλικού και έχει

εξαφανιστεί η ρίζα της συγκόλλησης, όπου ένα τουλάχιστο από τα ακραία κομμάτια φέρει ένα διαμπερές άνοιγμα, δια μέσου του οποίου καθίσταται δυνατή μια πρόσβαση εργαλείου για την καταργασία του κοίλου χώρου του κοίλου βάκτρου εμβόλου.

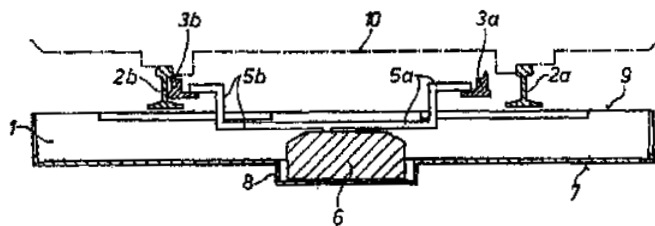
ΑΡΙΘΜΟΣ ΕΥΡ. Δ.Ε. (11):3068430
ΑΡΙΘ. ΕΛΛ. ΚΑΤΑΘΕΣΗΣ (21):20090400689
ΗΜΕΡ. ΕΛΛ. ΚΑΤΑΘΕΣΗΣ (22):06/03/2009
ΑΡΙΘ./ΗΜΕΡ. ΔΗΜΟΣΙΕΥΣΗΣ
ΕΥΡΩΠΑΪΚΟΥ ΔΙΠΛΩΜΑΤΟΣ(87):1711227 - 14/01/2009
ΑΡΙΘ./ΗΜΕΡ. ΔΗΜΟΣΙΕΥΣΗΣ
ΕΥΡΩΠΑΪΚΗΣ ΑΙΤΗΣΗΣ (86):05707210.0--04/02/2005
ΔΙΚΑΙΟΥΧΟΣ (73):1)Muntermann, Axel
Karlschmitter Weg 26, 35580 Wetzlar-Nauborn, GERMANIA
ΣΥΜΒ. ΠΡΟΤΕΡΑΙΟΤΗΤΕΣ (30):102004006192-06/02/2004-DE
ΕΦΕΥΡΕΤΗΣ (72):1)Muntermann, Axel
ΕΙΔΙΚΟΣ ΠΑΡΗΡΕΞΟΥΣΙΟΣ (74):ΤΣΙΜΙΚΑΛΗΣ ΑΘΑΝΑΣΙΟΣ
Ν. Βάμβα 1, 10674 ΑΘΗΝΑ
ΑΝΤΙΚΑΛΗΤΟΣ (74):ΤΣΙΜΙΚΑΛΗΣ ΑΘΑΝΑΣΙΟΣ
Ν. Βάμβα 1,10674 ΑΘΗΝΑ
ΤΙΤΛΟΣ ΕΦΕΥΡΕΣΗΣ (54):**ΣΥΣΚΕΥΗ ΓΙΑ ΤΗ ΘΕΡΑΠΕΙΑ ΜΕ ΜΑΓΝΗΤΙΚΑ ΠΕΔΙΑ**

ΠΕΡΙΛΗΨΗ(57)

Η εφεύρεση αναφέρεται σε μια συσκευή για τη θεραπευτική αγωγή ενός ασθενούς με τη χρήση μαγνητικών πεδίων, κυρίως με συντονισμούς στροφορμής πυρήνα. Ένας σκοπός της εφεύρεσης είναι να παρουσιάσει μια συσκευή για τη θεραπεία ενός ασθενούς με μαγνητικά πεδία, με την οποία να είναι δυνατή κυρίως μια εντοπισμένη θεραπεία, π.χ. στην περιοχή του κεφαλιού του ασθενούς, η οποία να επιβαρύνει τον ασθενή όσο το δυνατόν πιο λίγο και η οποία να μπορεί να χρησιμοποιείται εξοικονομώντας χώρο. Η συσκευή θα μπορεί επιπλέον να προσαρμόζεται ευέλικτα στην ανατομία του ασθενούς και / ή στην κλινική εικόνα. Σύμφωνα με την εφεύρεση η συσκευή έχει μια πλάτη στήριξης και ένα τουλάχιστο πρώτο πρόβολο (4B), ο οποίος προεκτείνεται από το επίπεδο που ορίζεται από την πλάτη στήριξης (1C) και ένας μηχανισμός (30B) για την παραγωγή του πρώτου μαγνητικού πεδίου θεραπείας είναι στερεωμένος στον πρώτο πρόβολο (4B). Σε μια ιδιαίτερα προτιμότερη μορφή εφαρμογής η συσκευή διατίθεται με τη μορφή ενός καθίσματος ή μιας καρέκλας θεραπείας.



ΑΡΙΘΜΟΣ ΕΥΡ. Δ.Ε. (11):3068431
ΑΡΙΘ. ΕΛΛ. ΚΑΤΑΘΕΣΗΣ (21):20090400690
ΗΜΕΡ. ΕΛΛ. ΚΑΤΑΘΕΣΗΣ (22):06/03/2009
ΑΡΙΘ./ΗΜΕΡ. ΔΗΜΟΣΙΕΥΣΗΣ
ΕΥΡΩΠΑΪΚΟΥ ΔΙΠΛΩΜΑΤΟΣ(87):1769123 - 17/12/2008
ΑΡΙΘ./ΗΜΕΡ. ΔΗΜΟΣΙΕΥΣΗΣ
ΕΥΡΩΠΑΪΚΗΣ ΑΙΤΗΣΗΣ (86):05785198.2--07/07/2005
ΔΙΚΑΙΟΥΧΟΣ (73):1)SCHWIHAG AG
Lebernstrasse 3, 8274 Tagerwilen, ΕΛΒΕΤΙΑ
ΣΥΜΒ. ΠΡΟΤΕΡΑΙΟΤΗΤΕΣ (30):102004035110-20/07/2004-DE
ΕΦΕΥΡΕΤΗΣ (72):1)SCHWIEDE, Karl-Heinz
2)MEYER, Frank
ΕΙΔΙΚΟΣ ΠΛΗΡΕΞΟΥΣΙΟΣ (74):ΤΣΙΜΙΚΑΛΗΣ ΑΘΑΝΑΣΙΟΣ
Ν. Βάμβα 1, 10674 ΑΘΗΝΑ
ΑΝΤΙΚΛΗΤΟΣ (74):ΤΣΙΜΙΚΑΛΗΣ ΑΘΑΝΑΣΙΟΣ
Ν. Βάμβα 1,10674 ΑΘΗΝΑ
ΤΙΤΛΟΣ ΕΦΕΥΡΕΣΗΣ (54):**ΕΓΚΑΡΣΙΟΣ ΣΤΡΩΤΗΡΑΣ ΜΕ ΔΙΑΤΑΞΗ ΑΛΛΑΓΗΣ ΓΙΑ ΔΙΑΤΑΞΕΙΣ ΒΕΛΟΝΗΣ ΣΙΑΗΡΟΤΡΟΧΙΑΣ**



ΠΕΡΙΛΗΨΗ(57)

Εις έναν εγκάρσιο στρωτήρα με διάταξη αλλαγής για διατάξεις βελόνης εκτροπής σιδηροτροχιάς (3a, 3b), υπό την μορφή ενός προς τα άνω ανοικτού προφίλ στρωτήρος κοίλου κιβωτίου (1), δια την συναρμολόγηση σε μία διάταξη σιδηροτροχιών, ειδικότερα, εις την περιοχή βελόνης εκτροπής, όπου εις το προφίλ στρωτήρος κοίλου κιβωτίου (1) οι ράβδοι δια τις βελόνες εκτροπής οι οποίες δύνανται να μετατίθενται (3a, 3b) και τα άλλα λειτουργικά στοιχεία, όπως τα μέσα μετακινήσεως και κλεισίματος, εξοπλισμός εξέτασεως ή παρόμοια, είναι διατεταγμένα, διαμορφούται ο στρωτήρας κοίλου κιβωτίου (1) με μία λεκάνη πυθμένου (8, 8a, 8b) δια την υποδοχή των λειτουργικών στοιχείων ή τεμαχίων αυτών.

ΑΡΙΘΜΟΣ ΕΥΡ. Δ.Ε. (11):3068432
ΑΡΙΘ. ΕΛΛ. ΚΑΤΑΘΕΣΗΣ (21):20090400691
ΗΜΕΡ. ΕΛΛ. ΚΑΤΑΘΕΣΗΣ (22):06/03/2009
ΑΡΙΘ./ΗΜΕΡ. ΔΗΜΟΣΙΕΥΣΗΣ
ΕΥΡΩΠΑΪΚΟΥ ΔΙΠΛΩΜΑΤΟΣ(87):1677827 - 10/12/2008
ΑΡΙΘ./ΗΜΕΡ. ΔΗΜΟΣΙΕΥΣΗΣ
ΕΥΡΩΠΑΪΚΗΣ ΑΙΤΗΣΗΣ (86):04810032.5--27/10/2004
ΔΙΚΑΙΟΥΧΟΣ (73):1)VERTEX PHARMACEUTICALS INCORPORATED
130 Waverly Street, Cambridge, MA 02139,
ΗΝΩΜΕΝΕΣ ΠΟΛΙΤΕΙΕΣ ΤΗΣ ΑΜΕΡΙΚΗΣ
ΣΥΜΒ. ΠΡΟΤΕΡΑΙΟΤΗΤΕΣ (30):514853 P-27/10/2003-US
ΕΦΕΥΡΕΤΗΣ (72):1)TUNG, Roger D.
2)CHANDORKAR, Gurudatt
3)PERNI, Robert B.
ΕΙΔΙΚΟΣ ΠΛΗΡΕΞΟΥΣΙΟΣ (74):ΤΣΙΜΙΚΑΛΗΣ ΑΘΑΝΑΣΙΟΣ
Ν. Βάμβα 1, 10674 ΑΘΗΝΑ
ΑΝΤΙΚΛΗΤΟΣ (74):ΤΣΙΜΙΚΑΛΗΣ ΑΘΑΝΑΣΙΟΣ
Ν. Βάμβα 1,10674 ΑΘΗΝΑ
ΤΙΤΛΟΣ ΕΦΕΥΡΕΣΗΣ (54):**ΣΥΝΔΥΑΣΜΟΙ ΓΙΑ ΘΕΡΑΠΕΙΑ HCV**

ΠΕΡΙΛΗΨΗ(57)

Η παρούσα εφεύρεση αφορά την συν-χορήγηση ενός αναστολέα πρωτεάσης NS3/4A ιού Ηπατίτιδας C και ενός αναστολέα μονο-οξυγενάσης κυτοχρώματος P450. Ο συνδυασμός δρα αλληλεπιδρώντας με τον κύκλο ζωής του ιού ηπατίτιδας C και επομένως είναι χρήσιμος ως μια αντι-ϊική θεραπεία. Έτσι, ο συνδυασμός μπορεί να χρησιμοποιείται για την θεραπεία ή πρόληψη μολύνσεων ηπατίτιδας C σε ασθενείς. Η εφεύρεση επίσης αφορά συνθέσεις που περιλαμβάνουν τον συνδυασμό αναστολέων. Η εφεύρεση επίσης αφορά kit και φαρμακευτικές συσκευασίες που περιλαμβάνουν έναν αναστολέα πρωτεάσης NS3/4A ιού ηπατίτιδας C και ένα αναστολέα μονο-οξυγενάσης κυτοχρώματος P450. Η εφεύρεση επίσης αφορά μεθόδους παρασκευής αυτών των συνθέσεων, συνδυασμών, kit και συσκευασιών.

ΑΡΙΘΜΟΣ ΕΥΡ. Δ.Ε. (11):3068433
ΑΡΙΘ. ΕΛΛ. ΚΑΤΑΘΕΣΗΣ (21):20090400692
ΗΜΕΡ. ΕΛΛ. ΚΑΤΑΘΕΣΗΣ (22):06/03/2009
ΑΡΙΘ./ΗΜΕΡ. ΔΗΜΟΣΙΕΥΣΗΣ
ΕΥΡΩΠΑΪΚΟΥ ΔΙΠΛΩΜΑΤΟΣ(87):1443046 - 17/12/2008
ΑΡΙΘ./ΗΜΕΡ. ΔΗΜΟΣΙΕΥΣΗΣ
ΕΥΡΩΠΑΪΚΗΣ ΑΙΤΗΣΗΣ (86):02772984.7--08/10/2002
ΔΙΚΑΙΟΥΧΟΣ (73):1)Kyorin Pharmaceutical Co., Ltd.
5, Kandasurugadai 2-chome, Chiyoda-ku, Tokyo 101-8311, ΙΑΠΩΝΙΑ
2)Nisshin Pharma Inc.
25, Kanda-Nishiki-cho 1-chome, Chiyoda-ku, Tokyo 101-8441, ΙΑΠΩΝΙΑ

ΣΥΜΒ. ΠΡΟΤΕΡΑΙΟΤΗΤΕΣ (30):2001311828-09/10/2001-JP
ΕΦΕΥΡΕΤΗΣ (72):1)FUKUTOMI, Ryuuta,
2)INOUE, Hitoshi,
3)KAWAMURA, Koji,
4)KISHIMOTO, Takuya,
5)SUZUKI, Masashi,
6)SHIBAYAMA, Rie,
7)KOJIMA, Kazuko,
8)HAGIHARA, Kouichirou

ΕΙΛΙΚΟΣ ΠΑΗΡΕΞΟΥΣΙΟΣ (74):ΤΣΙΜΙΚΑΛΗΣ ΑΘΑΝΑΣΙΟΣ
Ν. Βάμβα 1, 10674 ΑΘΗΝΑ

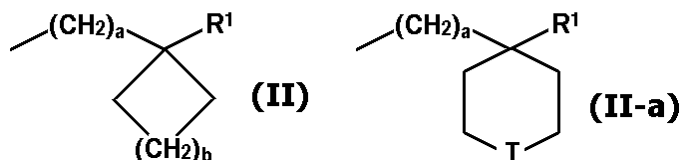
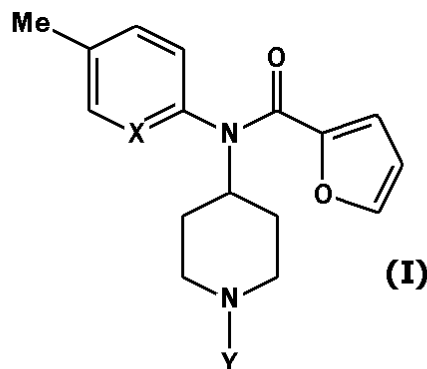
ΑΝΤΙΚΛΗΤΟΣ (74):ΤΣΙΜΙΚΑΛΗΣ ΑΘΑΝΑΣΙΟΣ
Ν. Βάμβα 1,10674 ΑΘΗΝΑ

ΤΙΤΛΟΣ ΕΦΕΥΡΕΣΗΣ (54):**ΝΕΕΣ 4-(2-ΦΟΥΡΟΥΛ) ΑΜΙΝΟΠΙΠΕΡΙΔΙΝΕΣ, ΕΝΔΙΑΜΕΣΑ ΣΤΗ ΣΥΝΘΕΣΗ ΤΟΥΣ, ΜΕΘΟΔΟΣ ΠΑΡΑΓΩΓΗΣ ΤΟΥΣ ΚΑΙ ΙΑΤΡΙΚΗ ΧΡΗΣΗ ΑΥΤΩΝ**

ΠΕΡΙΛΗΨΗ(57)

Παρέχονται νέες 4-(2-φουρούλ) αμινοπιπεριδίνες που παριστάνονται με τον γενικό τύπο (I), τα συνθετικά ενδιάμεσά τους, μέθοδοι για την παρασκευή τους και φάρμακα που τις περιέχουν. Στον ανωτέρω τύπο, το X είναι CH ή N, και το Y είναι μια ομάδα του ακόλουθου γενικού τύπου (II), τύπου (II-a) ή τύπου (III): στους

οποίους τα a, b και c είναι το καθένα ένας ακέραιος από 0-6, το Z είναι CH₂ ή NH, το W είναι O ή S, το T είναι O ή N-R1 όπου το R1 είναι H, C1-C6 ομάδα αλκυλίου, ομάδα βενζυλίου ή ομάδα φαιναιθυλίου, και το R1 είναι H, C1-C6 ομάδα αλκοξυκαρβονυλίου, ομάδα βενζυλοξυκαρβονυλίου ή παρόμοιο. Τα παράγωγα 4-(2-φουρούλ) αμινοπιπεριδίνης σύμφωνα με αυτή την εφεύρεση διαθέτουν ανταγωνιστική δράση για τα μ οπιοειδή και είναι χρήσιμα για την θεραπεία ή την πρόληψη παρενεργειών οι οποίες προκαλούνται από αγωνιστή μ υποδοχέων και οι οποίες επιλέγονται από δυσκοιλιότητα, ναυτία/έμεση ή κνησμό, ή για τη θεραπεία ή πρόληψη της ιδιοπαθούς δυσκοιλιότητας, μετεγχειρητικού ειλεού, παραλυτικού ειλεού, συνδρόμου ευερέθιστου εντέρου ή χρόνιου κνησμού.



ΑΡΙΘΜΟΣ ΕΥΡ. Δ.Ε. (11):3068434
ΑΡΙΘ. ΕΛΛ. ΚΑΤΑΘΕΣΗΣ (21):20090400693
ΗΜΕΡ. ΕΛΛ. ΚΑΤΑΘΕΣΗΣ (22):03/03/2009
ΑΡΙΘ./ΗΜΕΡ. ΔΗΜΟΣΙΕΥΣΗΣ
ΕΥΡΩΠΑΪΚΟΥ ΔΙΠΛΩΜΑΤΟΣ(87):1906921 - 03/12/2008
ΑΡΙΘ./ΗΜΕΡ. ΔΗΜΟΣΙΕΥΣΗΣ
ΕΥΡΩΠΑΪΚΗΣ ΑΙΤΗΣΗΣ (86):05771847.0--08/07/2005
ΔΙΚΑΙΟΥΧΟΣ (73):1)Physica Pharma
Chateau Bersol, Bat. 2, 218/228, avenue du Haut-Leveque, 33600 Pessac, ΓΑΛΛΙΑ

ΣΥΜΒ. ΠΡΟΤΕΡΑΙΟΤΗΤΕΣ (30):
ΕΦΕΥΡΕΤΗΣ (72):1)POUGNAS, Jean-Luc
2)BROUSSAUD, Olivier
3)CALVET, Nicolas
4)COMTAT, Sophie

ΕΙΛΙΚΟΣ ΠΑΗΡΕΞΟΥΣΙΟΣ (74):ΤΣΙΜΙΚΑΛΗΣ ΑΘΑΝΑΣΙΟΣ
Ν. Βάμβα 1, 10674 ΑΘΗΝΑ

ΑΝΤΙΚΛΗΤΟΣ (74):ΤΣΙΜΙΚΑΛΗΣ ΑΘΑΝΑΣΙΟΣ
Ν. Βάμβα 1,10674 ΑΘΗΝΑ

ΤΙΤΛΟΣ ΕΦΕΥΡΕΣΗΣ (54):**ΔΙΑΥΓΕΣ ΦΑΡΜΑΚΕΥΤΙΚΟ ΥΛΑΤΙΚΟ ΜΙΚΡΟΓΑΛΑΚΤΩΜΑ ΠΟΥ ΠΕΡΙΛΑΜΒΑΝΕΙ ΠΡΟΠΟΦΟΛΗ ΚΑΙ ΜΕΘΟΔΟΣ ΠΑΡΑΣΚΕΥΗΣ**

ΠΕΡΙΛΗΨΗ(57)

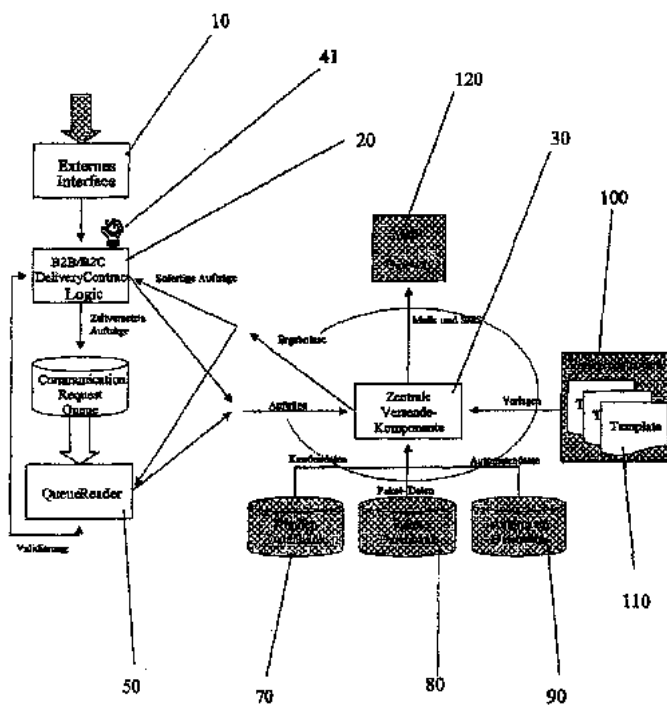
Η παρούσα εφεύρεση αφορά μια σύνθεση διαυγούς φαρμακευτικού υδατικού γαλακτώματος που περιλαμβάνει Προποφόλη και ένα σύστημα επιφανειοδραστικού και που είναι ιδιαίτερος χρησιμοποιήσιμη για ασφαλή χορήγηση μέσω ενδοφλέβιας ένεσης. Μια σύνθεση σύμφωνα με την εφεύρεση

χαρακτηρίζεται από το ότι το εν λόγω σύστημα επιφανειοδραστικού περιλαμβάνει σε συνδυασμό τουλάχιστον ένα φαρμακευτικός αποδεκτό άλας μονοσθενούς μετάλλου ενός λιπαρού οξέος που έχει από 5 έως 23 άτομα άνθρακα και τουλάχιστον μία υδροξυστεατική πολυαιθυλενογλυκόλη. Αυτός ο συνδυασμός επιτρέπει τη χρήση αναλογίας μάζας (β/β) συστήματος επιφανειοδραστικού/ Προποφόλης που είναι μικρότερη από 4, κατά προτίμηση μικρότερη από 2,8 ή ισοδύναμη προς 2,8, ενώ λαμβάνεται μια τέτοια διαυγής σύνθεση.

ΑΡΙΘΜΟΣ ΕΥΡ. Δ.Ε. (11):3068435
ΑΡΙΘ. ΕΛΛ. ΚΑΤΑΘΕΣΗΣ (21):20090400694
ΗΜΕΡ. ΕΛΛ. ΚΑΤΑΘΕΣΗΣ (22):06/03/2009
ΑΡΙΘ./ΗΜΕΡ. ΔΗΜΟΣΙΕΥΣΗΣ
ΕΥΡΩΠΑΪΚΟΥ ΔΙΠΛΩΜΑΤΟΣ(87):1530771 - 10/12/2008
ΑΡΙΘ./ΗΜΕΡ. ΔΗΜΟΣΙΕΥΣΗΣ
ΕΥΡΩΠΑΪΚΗΣ ΑΙΤΗΣΗΣ (86):03792130.1--06/08/2003
ΔΙΚΑΙΟΥΧΟΣ (73):1)Deutsche Post AG
 Charles-de-Gaulle-Strasse 20, 53113 Bonn,
 ΓΕΡΜΑΝΙΑ
ΣΥΜΒ. ΠΡΟΤΕΡΑΙΟΤΗΤΕΣ (30):10238340-16/08/2002-DE
ΕΦΕΥΡΕΤΗΣ (72):1)MAYER, Boris
 2)SANTEL, Johannes
ΕΙΔΙΚΟΣ ΠΛΗΡΕΞΟΥΣΙΟΣ (74):ΜΑΣΟΥΛΑ-ΔΗΜΗΤΡΑΚΟΠΟΥΛΟΥ
 ΑΘΗΝΑ
 Σίνα 11, 10680 ΑΘΗΝΑ
ΑΝΤΙΚΛΗΤΟΣ (74):ΜΑΣΟΥΛΑΣ ΑΘΑΝΑΣΙΟΣ
 Σίνα 11,10680 ΑΘΗΝΑ
ΤΙΤΛΟΣ ΕΦΕΥΡΕΣΗΣ (54):ΜΕΘΟΔΟΣ ΚΑΙ ΣΥΣΤΗΜΑ ΓΙΑ ΜΕΤΑ-
 ΒΙΒΑΣΗ ΕΙΔΟΠΟΙΗΣΕΩΝ ΣΕ ΧΡΗΣΤΕΣ
 ΣΥΣΤΗΜΑΤΟΣ LOGISTICS

ΠΕΡΙΛΗΨΗ(57)

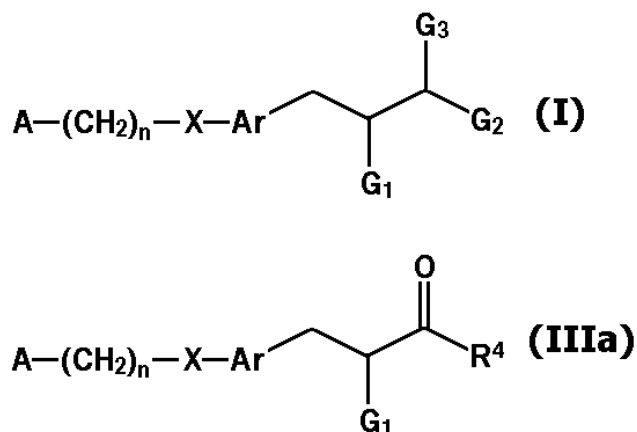
Η εφεύρεση αναφέρεται σε μια μέθοδο και σε ένα σύστημα για μεταβίβαση ειδοποιήσεων σε χρήστες ενός συστήματος logistics. Η εφεύρεση χαρακτηρίζεται από το ότι μέσω διαφόρων γεγονότων του συστήματος logistics ενεργοποιούνται κάθε φορά διάφορα δομοστοιχεία με αντίστοιχες λειτουργίες, οπότε τα δομοστοιχεία παράγουν εντολές ειδοποίησης, τις οποίες μεταβιβάζουν σε ένα κεντρικό σύστημα αποστολής (30), το οποίο βάσει των εντολών παράγει τις αντίστοιχες ειδοποιήσεις και τις αποστέλλει στους χρήστες.



ΑΡΙΘΜΟΣ ΕΥΡ. Δ.Ε. (11):3068436
ΑΡΙΘ. ΕΛΛ. ΚΑΤΑΘΕΣΗΣ (21):20090400695
ΗΜΕΡ. ΕΛΛ. ΚΑΤΑΘΕΣΗΣ (22):06/03/2009
ΑΡΙΘ./ΗΜΕΡ. ΔΗΜΟΣΙΕΥΣΗΣ
ΕΥΡΩΠΑΪΚΟΥ ΔΙΠΛΩΜΑΤΟΣ(87):1569916 - 07/01/2009
ΑΡΙΘ./ΗΜΕΡ. ΔΗΜΟΣΙΕΥΣΗΣ
ΕΥΡΩΠΑΪΚΗΣ ΑΙΤΗΣΗΣ (86):03808341.6--14/11/2003
ΔΙΚΑΙΟΥΧΟΣ (73):1)CADILA HEALTHCARE LIMITED
 Zyodus Tower, Satellite Cross Roads, Gandhi-
 nagar-Sarkhej Highway, Ahmedabad 380 015,
 Gujarat, ΙΝΔΙΑ
ΣΥΜΒ. ΠΡΟΤΕΡΑΙΟΤΗΤΕΣ (30):MU15112002-15/11/2002-IN
 MU12082003-12/08/2003-IN
ΕΦΕΥΡΕΤΗΣ (72):1)LOHRAY, Braj, Bhushan,
 2)LOHRAY, Vidya, Bhushan,
 3)JAIN, Mukul, R.,
 4)BASU, Sujay,
 5)PINGALI, Harikishore,
 6)RAVAL, Saurin, K.,
 7)RAVAL, Preeti, S.
ΕΙΔΙΚΟΣ ΠΛΗΡΕΞΟΥΣΙΟΣ (74):ΑΡΓΥΡΙΑΔΟΥ ΚΟΡΙΝΝΑ
 Σίνα 14, 10672 ΑΘΗΝΑ
ΑΝΤΙΚΛΗΤΟΣ (74):ΑΡΓΥΡΙΑΔΟΥ ΙΡΙΣ
 Σίνα 14,10672 ΑΘΗΝΑ
ΤΙΤΛΟΣ ΕΦΕΥΡΕΣΗΣ (54):ΥΠΟΚΑΤΕΣΤΗΜΕΝΑ
 ΑΡΑΛΚΥΛΟΠΑΡΑΓΩΓΑ

ΠΕΡΙΛΗΨΗ(57)

Η παρούσα εφεύρεση αναφέρεται σε νέα παράγωγα υποκατεστημένου αλκυλίου του γενικού τύπου (I) και (IIa), σε παράγωγα αυτών, ανάλογα αυτών, ταυτομερείς μορφές αυτών, φαρμακευτικώς παραδεκτά άλατα αυτών, φαρμακευτικώς παραδεκτά προϊόντα επιδιάλυτωσης αυτών, σε φαρμακευτικές συνθέσεις που περιέχουν αυτά(ές), στην χρήση αυτών των ενώσεων στην ιατρική και στις ενδιάμεσες ενώσεις που εμπλέκονται στην παρασκευή αυτών.

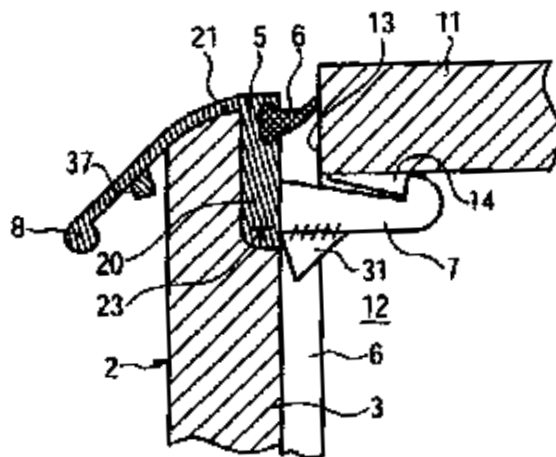


ΑΡΙΘΜΟΣ ΕΥΡ. Δ.Ε. (11):3068437
ΑΡΙΘ. ΕΛΛ. ΚΑΤΑΘΕΣΗΣ (21):20090400696
ΗΜΕΡ. ΕΛΛ. ΚΑΤΑΘΕΣΗΣ (22):06/03/2009
ΑΡΙΘ./ΗΜΕΡ. ΔΗΜΟΣΙΕΥΣΗΣ
ΕΥΡΩΠΑΪΚΟΥ ΔΙΠΛΩΜΑΤΟΣ(87):1937919 - 28/01/2009
ΑΡΙΘ./ΗΜΕΡ. ΔΗΜΟΣΙΕΥΣΗΣ
ΕΥΡΩΠΑΪΚΗΣ ΑΙΤΗΣΗΣ (86):07819871.0--20/11/2007
ΔΙΚΑΙΟΥΧΟΣ (73):1)Hakemann, Fritz
 Barnstorfer Str. 29, 49424 Goldenstedt,
 ΓΕΡΜΑΝΙΑ

ΣΥΜΒ. ΠΡΟΤΕΡΑΙΟΤΗΤΕΣ (30):PCT/EP2006/0114-28/11/2006-WO
ΕΦΕΥΡΕΤΗΣ (72):1)Hakemann, Fritz
ΕΙΛΙΚΟΣ ΠΑΗΡΕΞΟΥΣΙΟΣ (74):ΣΑΚΕΛΛΑΡΙΔΗ ΒΑΛΗ-ΒΑΣΙΛΙΚΗ
 Αδριανού 70, 10556 ΑΘΗΝΑ
ΑΝΤΙΚΑΛΗΤΟΣ (74):ΣΑΚΕΛΛΑΡΙΔΗ ΒΑΛΗ-ΒΑΣΙΛΙΚΗ
 Αδριανού 70,10556 ΑΘΗΝΑ

ΤΙΤΛΟΣ ΕΦΕΥΡΕΣΗΣ (54):**ΚΛΕΙΣΤΡΟ ΕΠΙΠΛΟΥ**
ΠΕΡΙΛΗΨΗ(57)

Η εφεύρεση αναφέρεται σε ένα κλείστρο επίπλου για πόρτες, κλαπέτα και συρτάρια, ειδικότερα για ντουλάπες και παρόμοια στο πεδίο των οχημάτων. Προκειμένου να πραγματοποιηθεί ένα κλείστρο επίπλου, το οποίο εξασφαλίζει ένα στεγανοποιητικό και ασφαλές κλείσιμο των πορτών, κλαπέτων (3) και συρταριών σε μια ιδιαίτερα απλή κατασκευή και τελείωση, διατάσσονται στην περιοχή της ακμής αυτών ένα προφίλ ράγας (5) με μια στεγανοποίηση (6), μια χειρολαβή και ένα στοιχείο μανταλώματος (7), τα οποία μπορούν ναπεριστρέφονται γύρω από έναν οριζόντιο άξονα (23). Η στεγανοποίηση (6) εμφανίζει μια ελαστική δύναμη, η οποία συγκρατεί το στοιχείο μανταλώματος (7) στην κλειστή θέση και μπορεί να συμπίεζεται για την ανοιχτή θέση.



ΑΡΙΘΜΟΣ ΕΥΡ. Δ.Ε. (11):3068438
ΑΡΙΘ. ΕΛΛ. ΚΑΤΑΘΕΣΗΣ (21):20090400697
ΗΜΕΡ. ΕΛΛ. ΚΑΤΑΘΕΣΗΣ (22):10/03/2009
ΑΡΙΘ./ΗΜΕΡ. ΔΗΜΟΣΙΕΥΣΗΣ
ΕΥΡΩΠΑΪΚΟΥ ΔΙΠΛΩΜΑΤΟΣ(87):1188841 - 24/12/2008
ΑΡΙΘ./ΗΜΕΡ. ΔΗΜΟΣΙΕΥΣΗΣ
ΕΥΡΩΠΑΪΚΗΣ ΑΙΤΗΣΗΣ (86):01917537.1--28/03/2001
ΔΙΚΑΙΟΥΧΟΣ (73):1)SANKO JUNYAKU CO., LTD.
 TMM Bldg. 10-6 Iwamoto-cho 1-chome, Chi-
 yoda-ku, Tokyo 101-0032, ΙΑΠΩΝΙΑ

ΣΥΜΒ. ΠΡΟΤΕΡΑΙΟΤΗΤΕΣ (30):2000098797-31/03/2000-JP
 2000309959-10/10/2000-JP
ΕΦΕΥΡΕΤΗΣ (72):1)USUI, Mitsugu,
 2)HAKII, Chikako
 3)MITSUKA, Mari
ΕΙΛΙΚΟΣ ΠΑΗΡΕΞΟΥΣΙΟΣ (74):ΠΑΠΑΝΙΚΟΛΑΟΥ ΜΑΡΙΑ
 Μ. Ασίας 10, Ανω Πεύκη, 15121 ΠΕΥΚΗ
 (ΑΤΤΙΚΗΣ)
ΑΝΤΙΚΑΛΗΤΟΣ (74):ΜΑΛΑΜΗ ΑΛΚΗΣΤΙΣ-ΕΙΡΗΝΗ
 Σκουφά 52,10672 ΑΘΗΝΑ

ΤΙΤΛΟΣ ΕΦΕΥΡΕΣΗΣ (54):**ΔΙΕΡΕΥΝΗΤΗΣ ΓΙΑ ΤΗΝ ΚΑΤΑΣΚΕΥΗ**
ΠΟΛΥΜΕΡΟΥΣ ΔΙΕΡΕΥΝΗΤΗ, ΜΕΘΟ-
ΔΟΣ ΚΑΤΑΣΚΕΥΗΣ ΠΟΛΥΜΕΡΟΥΣ
ΔΙΕΡΕΥΝΗΤΗ ΚΑΙ ΧΡΗΣΙΜΟΠΟΙΗΣΗ
ΑΥΤΟΥ

ΠΕΡΙΛΗΨΗ(57)

Η παρούσα εφεύρεση παρέχει μέθοδο για μέτρηση γονιδίου στόχου κάτω από ισοθερμικές συνθήκες χωρίς την χρήση ενζύμου. Ζεύγος διερευνητών που ο καθένας έχει n (n μεγαλύτερο ή ίσο 3) περιοχές αλληλουχίας βάσης συμπληρωματικές η μια προς την άλλη υβριδοποιούνται με εναλλασσόμενο τρόπο για να σχηματίσουν ένα διπλόκλωνο πολυμερές διερευνητή. Ζυγός βάσης σε διακλαδισμένες τοποθεσίες εκάστης περιοχής συμπληρωματικής αλληλουχίας βάσης σχεδιάζεται ώστε να είναι δεσμός G (γουανίνης)-C (κυτοσίνης), απ' όπου σχηματίζεται σταθερό διπλόκλωνο πολυμερές διερευνητή. Ένα από τα

συμπληρωματικά τμήματα σε διερευνητή συντίθεται έτσι ώστε να έχει αλληλουχία βάσης συμπληρωματική προς ένα μέρος γονιδίου στόχου, απ' όπου σχηματίζεται σύμπλοκο γονιδίου στόχου-πολυμερούς διερευνητή και μετράται το γονίδιο στόχος. Σχήμα 1.

No. 1 διερευνητής

5' - T₈C C₈₈ ACC A₈C G₈A₈ C₈₈ · T₈C C₈₈ G₈T CCC TGT A₈₈ · CTT ATT C₈₈TAT C₈A G₈T A - 3'
 X₁ περιοχή X₂ περιοχή X₃ περιοχή

No. 2 διερευνητής

3' - G₈A T₈₈A₈ G₈C A₈T A₈T G₈C C₈T · ATC G₈TG G₈T A₈₈ G₈A T₈₈ · A₈₈ G₈C G₈T G₈C G₈C - 5'
 X₃ περιοχή X₂ περιοχή X₁ περιοχή

ΑΡΙΘΜΟΣ ΕΥΡ. Δ.Ε. (11):3068439
ΑΡΙΘ. ΕΛΛ. ΚΑΤΑΘΕΣΗΣ (21):20090400698
ΗΜΕΡ. ΕΛΛ. ΚΑΤΑΘΕΣΗΣ (22):10/03/2009
ΑΡΙΘ./ΗΜΕΡ. ΔΗΜΟΣΙΕΥΣΗΣ
ΕΥΡΩΠΑΪΚΟΥ ΔΙΠΛΩΜΑΤΟΣ(87):1510580 - 10/12/2008
ΑΡΙΘ./ΗΜΕΡ. ΔΗΜΟΣΙΕΥΣΗΣ
ΕΥΡΩΠΑΪΚΗΣ ΑΙΤΗΣΗΣ (86):04077562.9--26/07/1995
ΔΙΚΑΙΟΥΧΟΣ (73):1)Novartis Vaccines and Diagnostics, Inc.
4560 Horton Street, Emeryville, CA 94608,
ΗΝΩΜΕΝΕΣ ΠΟΛΙΤΕΙΕΣ ΤΗΣ ΑΜΕΡΙΚΗΣ
ΣΥΜΒ. ΠΡΟΤΕΡΑΙΟΤΗΤΕΣ (30):282959-29/07/1994-US
506608-25/07/1995-US
ΕΦΕΥΡΕΤΗΣ (72):1)Selby, Mark
2)Houghton, Michael
ΕΙΔΙΚΟΣ ΠΛΗΡΕΞΟΥΣΙΟΣ (74):ΚΙΛΙΜΙΡΗΣ ΚΩΝΣΤΑΝΤΙΝΟΣ
Χατζηγιάννη Μέξη 7, 11528 ΑΘΗΝΑ
ΑΝΤΙΚΑΛΗΤΟΣ (74):ΚΙΛΙΜΙΡΗΣ ΚΩΝΣΤΑΝΤΙΝΟΣ
Χατζηγιάννη Μέξη 7,115 28 ΑΘΗΝΑ
ΤΙΤΛΟΣ ΕΦΕΥΡΕΣΗΣ (54):**ΑΚΡΩΤΗΡΙΑΣΜΕΝΟ Ε2 ΠΟΛΥΠΕΠΤΙ-
ΔΙΟ ΗΠΑΤΙΔΑΣ C ΚΑΙ ΜΕΘΟΔΟΙ ΓΙΑ
ΤΗΝ ΛΗΨΗ ΑΥΤΟΥ**

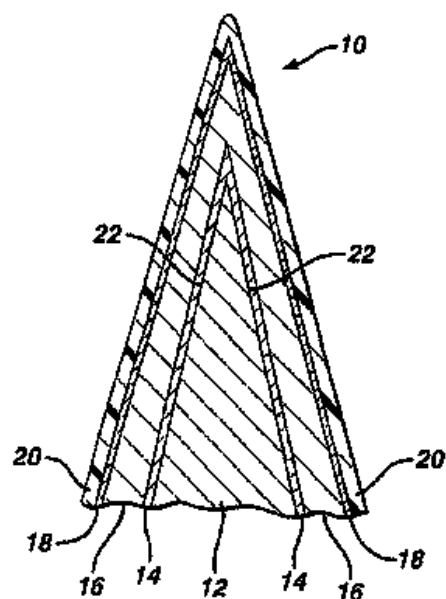
ΠΕΡΙΛΗΨΗ(57)

Αποκαλύπτονται νέα ακρωτηριασμένα πολυπεπίδια Ε1 και Ε2 Ηπατίτιδας C και σύμπλοκα που περιέχουν αυτά τα πολυπεπίδια. Τα πολυπεπίδια είναι ακρωτηριασμένα στο C-άκρο ώστε να αφαιρεθούν ολόκληρες ή εν μέρει οι περιοχές τους που διατρέχουν την μεμβράνη. Ως εκ τούτου, τα πολυπεπίδια είναι ικανά για έκκριση όταν εκφραστούν μετά από ανασυνδυασμό.

ΑΡΙΘΜΟΣ ΕΥΡ. Δ.Ε. (11):3068440
ΑΡΙΘ. ΕΛΛ. ΚΑΤΑΘΕΣΗΣ (21):20090400699
ΗΜΕΡ. ΕΛΛ. ΚΑΤΑΘΕΣΗΣ (22):10/03/2009
ΑΡΙΘ./ΗΜΕΡ. ΔΗΜΟΣΙΕΥΣΗΣ
ΕΥΡΩΠΑΪΚΟΥ ΔΙΠΛΩΜΑΤΟΣ(87):1899121 - 31/12/2008
ΑΡΙΘ./ΗΜΕΡ. ΔΗΜΟΣΙΕΥΣΗΣ
ΕΥΡΩΠΑΪΚΗΣ ΑΙΤΗΣΗΣ (86):06772640.6--07/06/2006
ΔΙΚΑΙΟΥΧΟΣ (73):1)The Gillette Company
Prudential Tower Building, Boston, Massa-
chusetts 02199, ΗΝΩΜΕΝΕΣ ΠΟΛΙΤΕΙΕΣ
ΤΗΣ ΑΜΕΡΙΚΗΣ
ΣΥΜΒ. ΠΡΟΤΕΡΑΙΟΤΗΤΕΣ (30):152116-14/06/2005-US
ΕΦΕΥΡΕΤΗΣ (72):1)SUN, Shuwei
2)SONNENBERG, Neville
3)MADEIRA, John
ΕΙΔΙΚΟΣ ΠΛΗΡΕΞΟΥΣΙΟΣ (74):ΚΙΛΙΜΙΡΗΣ ΚΩΝΣΤΑΝΤΙΝΟΣ
Χατζηγιάννη Μέξη 7, 11528 ΑΘΗΝΑ
ΑΝΤΙΚΑΛΗΤΟΣ (74):ΚΙΛΙΜΙΡΗΣ ΚΩΝΣΤΑΝΤΙΝΟΣ
Χατζηγιάννη Μέξη 7,115 28 ΑΘΗΝΑ
ΤΙΤΛΟΣ ΕΦΕΥΡΕΣΗΣ (54):**ΞΥΡΙΣΤΙΚΕΣ ΛΕΠΙΔΕΣ**

ΠΕΡΙΛΗΨΗ(57)

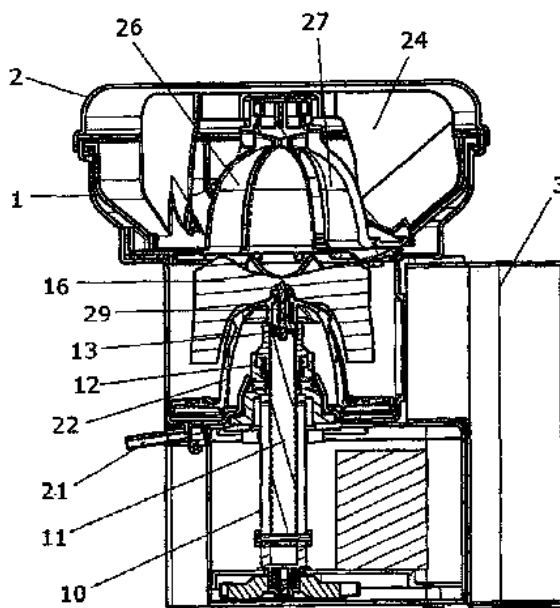
Μία ξυριστική λεπίδα (10) που περιλαμβάνει μία βάση (12) με μία ακμή κοπής που ορίζεται από μία αιχμηρή ακμή και παρακείμενες όψεις (22), ένα στρώμα (16) σκληρής επικάλυψης πάνω στην ακμή κοπής, ένα επιπλέον στρώμα (18) ντριδίου του χρωμίου πάνω στο στρώμα σκληρής επίστρωσης άνθρακα, και ένα εξωτερικό στρώμα (20) επικάλυψης από πολυτετραφθοριαθιθυλένιο πάνω από το επιπλέον στρώμα.



ΑΡΙΘΜΟΣ ΕΥΡ. Δ.Ε. (11):3068441
ΑΡΙΘ. ΕΛΛ. ΚΑΤΑΘΕΣΗΣ (21):20090400700
ΗΜΕΡ. ΕΛΛ. ΚΑΤΑΘΕΣΗΣ (22):10/03/2009
ΑΡΙΘ./ΗΜΕΡ. ΔΗΜΟΣΙΕΥΣΗΣ
ΕΥΡΩΠΑΪΚΟΥ ΔΙΠΛΩΜΑΤΟΣ(87):1895878 - 10/12/2008
ΑΡΙΘ./ΗΜΕΡ. ΔΗΜΟΣΙΕΥΣΗΣ
ΕΥΡΩΠΑΪΚΗΣ ΑΙΤΗΣΗΣ (86):06700369.9--11/01/2006
ΔΙΚΑΙΟΥΧΟΣ (73):1)ORANGE JUICE HOME, S.L.
C/Metal no4,E-28923 Alcorcon, ΙΣΠΑΝΙΑ
ΣΥΜΒ. ΠΡΟΤΕΡΑΙΟΤΗΤΕΣ (30):200501489-13/06/2005-ES
ΕΦΕΥΡΕΤΗΣ (72):1)HORCHE TRUEBA IGNACIO
2)APARICIO ADARO JAVIER
ΕΙΔΙΚΟΣ ΠΛΗΡΕΞΟΥΣΙΟΣ (74):ΚΙΛΙΜΙΡΗΣ ΚΩΝΣΤΑΝΤΙΝΟΣ
Χατζηγιάννη Μέξη 7, 11528 ΑΘΗΝΑ
ΑΝΤΙΚΛΗΤΟΣ (74):ΚΙΛΙΜΙΡΗΣ ΚΩΝΣΤΑΝΤΙΝΟΣ
Χατζηγιάννη Μέξη 7,115 28 ΑΘΗΝΑ
ΤΙΤΛΟΣ ΕΦΕΥΡΕΣΗΣ (54):**ΑΥΤΟΜΑΤΗ ΜΗΧΑΝΗ ΣΤΥΨΙΜΑΤΟΣ ΠΕΡΙΛΗΨΗ(57)**

Μια μηχανή στυψίματος της οποίας το πραγματικό στοιχείο έκθλιψης διαμορφώνεται κυρίως από έναν κώνο ή μια περιστρεφόμενη κεφαλή η οποία, εκτός της περιστροφικής κίνησης, έχει μια προς τα επάνω ή προς τα κάτω κίνηση ανάλογα το σημείο στη διαδικασία στυψίματος, επάνω στην οποία υπάρχει ένα σύνολο λεπίδων της μορφής πτερυγίων με τέτοιο τρόπο ώστε το φρούτο να εναποτίθεται επάνω στις εν λόγω λεπίδες και όταν αυτές ωθούνται από τον περιστρεφόμενο κώνο στην προς τα επάνω διαδρομή του ασκούν πίεση στο φρούτο, τεμαχίζοντάς το κατακόρυφα σε φέτες και καθοδηγώντας το προς τον κώνο για σύνθλιψη του πολτού, εφόσον το φρούτο δεν μπορεί να διαφύγει μέσω του εγκλωβισμού του στην εσοχή εντός ενός θόλου που μπορεί να περιλαμβάνει από δύο μέρη, ένα από τα οποία κινείται, με τέτοιο τρόπο ώστε καθώς μετακινείται αφήνει ανοικτή μια οπή που επικοινωνεί το στοιχείο έκθλιψης με ένα δοχείο που

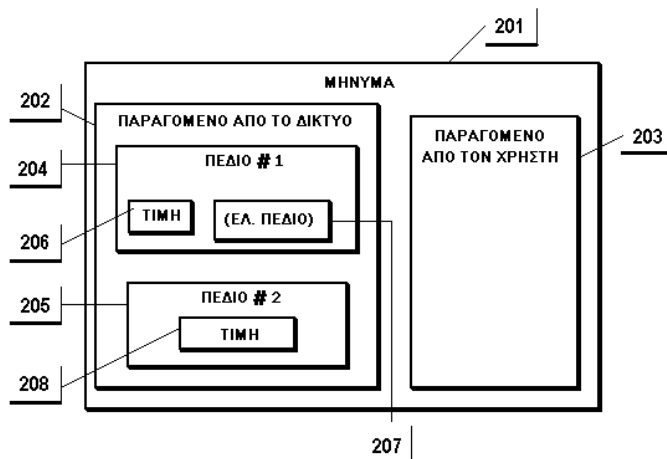
περιέχει το προς έκθλιψη φρούτο, επιτρέποντας την είσοδο ενός φρούτου που ήταν προηγουμένως ευθυγραμμισμένο με την εν λόγω κοιλότητα μέσω ενός συστήματος έλξης.



ΑΡΙΘΜΟΣ ΕΥΡ. Δ.Ε. (11):3068442
ΑΡΙΘ. ΕΛΛ. ΚΑΤΑΘΕΣΗΣ (21):20090400701
ΗΜΕΡ. ΕΛΛ. ΚΑΤΑΘΕΣΗΣ (22):10/03/2009
ΑΡΙΘ./ΗΜΕΡ. ΔΗΜΟΣΙΕΥΣΗΣ
ΕΥΡΩΠΑΪΚΟΥ ΔΙΠΛΩΜΑΤΟΣ(87):1529370 - 07/01/2009
ΑΡΙΘ./ΗΜΕΡ. ΔΗΜΟΣΙΕΥΣΗΣ
ΕΥΡΩΠΑΪΚΗΣ ΑΙΤΗΣΗΣ (86):03784222.6--11/08/2003
ΔΙΚΑΙΟΥΧΟΣ (73):1)ΟΥ Plusdial AB
Porkkalankatu 20 B, 00180 Helsinki,
ΦΙΝΛΑΝΔΙΑ
ΣΥΜΒ. ΠΡΟΤΕΡΑΙΟΤΗΤΕΣ (30):20021467-12/08/2002-FI
ΕΦΕΥΡΕΤΗΣ (72):1)ΡΑΚΑΡΙΝΕΝ, Ari
ΕΙΔΙΚΟΣ ΠΛΗΡΕΞΟΥΣΙΟΣ (74):ΚΙΛΙΜΙΡΗΣ ΚΩΝΣΤΑΝΤΙΝΟΣ
Χατζηγιάννη Μέξη 7, 11528 ΑΘΗΝΑ
ΑΝΤΙΚΛΗΤΟΣ (74):ΚΙΛΙΜΙΡΗΣ ΚΩΝΣΤΑΝΤΙΝΟΣ
Χατζηγιάννη Μέξη 7,115 28 ΑΘΗΝΑ
ΤΙΤΛΟΣ ΕΦΕΥΡΕΣΗΣ (54):**ΜΕΘΟΔΟΣ ΚΑΙ ΔΙΑΤΑΞΗ ΓΙΑ ΤΗΝ ΠΙΣΤΟΠΟΙΗΣΗ ΕΝΟΣ ΕΙΔΟΥΣ ΑΞΙΑΣ ΠΟΥ ΔΙΑΝΕΜΕΤΑΙ ΜΕ ΤΗ ΜΟΡΦΗ ΨΗΦΙΑΚΟΥ ΜΗΝΥΜΑΤΟΣ**

ΠΕΡΙΛΗΨΗ(57)

Αποκαλύπτονται μια μέθοδος και διάταξη για την πιστοποίηση ενός είδους αξίας, το οποίο διανέμεται από ένα κλειστό κύκλωμα με τη μορφή ψηφιακού μηνύματος (201) σε ένα τερματικό κινητού. Το ψηφιακό μήνυμα (201) διαθέτει προκαθορισμένη μορφή η οποία αποτελείται από τα πεδία (204, 205) για τιμές παραχθείσες από το δίκτυο (206, 208). Η πιστοποίηση αφορά την παραγωγή (311, 406) μιας τιμής κωδικού σύμφωνα με έναν κανόνα εξαρτώμενο από τον χρόνο, έτσι ώστε η παραχθείσα τιμή κωδικού να εξαρτάται από τη χρονική στιγμή στην οποία το ψηφιακό μήνυμα θα αποσταλεί. Η παραχθείσα τιμή κωδικού εισάγεται (311, 406) σε ένα συγκεκριμένο πρώτο πεδίο (204) στο ψηφιακό μήνυμα, το οποίο πρώτο πεδίο έχει έναν προκαθορισμένο ρόλο ο οποίος δεν ταυτίζεται με τη μεταφορά τιμών κωδικού. Μια άλλη τιμή η οποία αντιπροσωπεύει τη μεταβίβαση του μηνύματος εισάγεται (407) σε ένα δεύτερο πεδίο (205) στο ψηφιακό μήνυμα.



ΑΡΙΘΜΟΣ ΕΥΡ. Δ.Ε. (11):3068443
ΑΡΙΘ. ΕΛΛ. ΚΑΤΑΘΕΣΗΣ (21):20090400702
ΗΜΕΡ. ΕΛΛ. ΚΑΤΑΘΕΣΗΣ (22):10/03/2009
ΑΡΙΘ./ΗΜΕΡ. ΔΗΜΟΣΙΕΥΣΗΣ
ΕΥΡΩΠΑΪΚΟΥ ΔΙΠΛΩΜΑΤΟΣ(87):1719511 - 10/12/2008
ΑΡΙΘ./ΗΜΕΡ. ΔΗΜΟΣΙΕΥΣΗΣ
ΕΥΡΩΠΑΪΚΗΣ ΑΙΤΗΣΗΣ (86):06010882.6--14/11/2002
ΔΙΚΑΙΟΥΧΟΣ (73):1)COLEY PHARMACEUTICAL GROUP,
INC.
235 EAST 42ND STREET,N.Y. 10017 NEW
YORK, ΗΝΩΜΕΝΕΣ ΠΟΛΙΤΕΙΕΣ ΤΗΣ
ΑΜΕΡΙΚΗΣ
ΣΥΜΒ. ΠΡΟΤΕΡΑΙΟΤΗΤΕΣ (30):332412 P-16/11/2001-US
ΕΦΕΥΡΕΤΗΣ (72):1)Lindstrom, Kyle J.
ΕΙΔΙΚΟΣ ΠΛΗΡΕΞΟΥΣΙΟΣ (74):ΚΙΛΙΜΙΡΗΣ ΚΩΝΣΤΑΝΤΙΝΟΣ
Χατζηγιάννη Μέξη 7, 11528 ΑΘΗΝΑ
ΑΝΤΙΚΛΗΤΟΣ (74):ΚΙΛΙΜΙΡΗΣ ΚΩΝΣΤΑΝΤΙΝΟΣ
Χατζηγιάννη Μέξη 7,115 28 ΑΘΗΝΑ
ΤΙΤΛΟΣ ΕΦΕΥΡΕΣΗΣ (54):N-[4-(4-AMINO-2-AIΘΥΛ-1H-
IMIDAZO[4,5-C]KINOLIN-1-
YΛ)BOYTYΛ]MEΘANOCYΛΦONAMIA
IO, ΦAPMAKEYTIKH CYNΘEΣH
ΠEPILAMBANOCYCA AYTO KAI XPHCΗ
AYTHC

ΠΕΡΙΛΗΨΗ(57)

N-[4-(4-αμινο-2-αιθυλ-1H-ιμιδαζο[4,5-ε]κινολιν-1-Υλ)
βουτυλ]μεθανοσουλφοναμίδιο, φαρμακευτική σύνθεση περιλαμβάνουσα αυτό και
χρήση αυτής.

ΑΡΙΘΜΟΣ ΕΥΡ. Δ.Ε. (11):3068444
ΑΡΙΘ. ΕΛΛ. ΚΑΤΑΘΕΣΗΣ (21):20090400703
ΗΜΕΡ. ΕΛΛ. ΚΑΤΑΘΕΣΗΣ (22):10/03/2009
ΑΡΙΘ./ΗΜΕΡ. ΔΗΜΟΣΙΕΥΣΗΣ
ΕΥΡΩΠΑΪΚΟΥ ΔΙΠΛΩΜΑΤΟΣ(87):1666033 - 31/12/2008
ΑΡΙΘ./ΗΜΕΡ. ΔΗΜΟΣΙΕΥΣΗΣ
ΕΥΡΩΠΑΪΚΗΣ ΑΙΤΗΣΗΣ (86):05028100.5--27/11/2002
ΔΙΚΑΙΟΥΧΟΣ (73):1)GTX, Inc.
3 North Dunlap, Van Vleet Building 3rd Floor,
Memphis, TN 38163, ΗΝΩΜΕΝΕΣ
ΠΟΛΙΤΕΙΕΣ ΤΗΣ ΑΜΕΡΙΚΗΣ
ΣΥΜΒ. ΠΡΟΤΕΡΑΙΟΤΗΤΕΣ (30):333734 P-29/11/2001-US
ΕΦΕΥΡΕΤΗΣ (72):1)Steiner, Mitchell S.
2)Raghow, Sharan
3)Veverka, Karen A.
ΕΙΔΙΚΟΣ ΠΛΗΡΕΞΟΥΣΙΟΣ (74):ΖΟΥΛΑΜΟΓΛΟΥ-ΒΟΖΕΜΠΕΡΓΚ
ΕΛΙΣΑΒΕΤ
Ζαλόκωστα 38 και Συγγρού, 15233
ΧΑΛΑΝΔΡΙ (ΑΤΤΙΚΗΣ)
ΑΝΤΙΚΛΗΤΟΣ (74):ΒΟΖΕΜΠΕΡΓΚ-ΒΡΕΤΟΣ ΝΙΚΟΛΑΟΣ
Ζαλόκωστα 38 και Συγγρού,15233
ΧΑΛΑΝΔΡΙ (ΑΤΤΙΚΗΣ)
ΤΙΤΛΟΣ ΕΦΕΥΡΕΣΗΣ (54):ΠΡΟΛΗΨΗ ΚΑΙ ΘΕΡΑΠΕΙΑ ΤΗΣ
ΟΣΤΕΟΠΩΡΩΣΗΣ ΠΟΥ ΠΡΟΚΑΛΕΙΤΑΙ
ΑΠΟ ΤΗΝ ΣΤΕΡΗΣΗ ΑΝΔΡΟΓΟΝΟΥ

ΠΕΡΙΛΗΨΗ(57)

Η εφεύρεση αυτή αφορά την χρήση ενός εκλεκτικού ρυθμιστή υποδοχέα
οιστρογόνου (SERM) για την παρασκευή μιας φαρμακευτικής σύνθεσης για
θεραπεία διεγερόμενης από στέρηση ανδρογόνου οστεοπόρωσης σε άρρεν
υποκείμενο που έχει καρκίνο του προστάτη.

ΑΡΙΘΜΟΣ ΕΥΡ. Δ.Ε. (11):3068445
ΑΡΙΘ. ΕΛΛ. ΚΑΤΑΘΕΣΗΣ (21):20090400704
ΗΜΕΡ. ΕΛΛ. ΚΑΤΑΘΕΣΗΣ (22):10/03/2009
ΑΡΙΘ./ΗΜΕΡ. ΔΗΜΟΣΙΕΥΣΗΣ
ΕΥΡΩΠΑΪΚΟΥ ΔΙΠΛΩΜΑΤΟΣ(87):1419160 - 10/12/2008
ΑΡΙΘ./ΗΜΕΡ. ΔΗΜΟΣΙΕΥΣΗΣ
ΕΥΡΩΠΑΪΚΗΣ ΑΙΤΗΣΗΣ (86):02767415.9--21/08/2002
ΔΙΚΑΙΟΥΧΟΣ (73):1)MERCCKLE GMBH
Ludwig-Merckle-Strasse 3, 89143
Blaubeuren, ΓΕΡΜΑΝΙΑ
ΣΥΜΒ. ΠΡΟΤΕΡΑΙΟΤΗΤΕΣ (30):10141285-23/08/2001-DE
ΕΦΕΥΡΕΤΗΣ (72):1)DANNHARDT, Gerd
2)KAMMERMEIER, Thomas
3)MERCCKLE, Philipp
4)STRIEGEL, Hans-Gunter
5)LAUFER, Stefan
ΕΙΔΙΚΟΣ ΠΛΗΡΕΞΟΥΣΙΟΣ (74):ΖΟΥΛΑΜΟΓΛΟΥ-ΒΟΖΕΜΠΕΡΓΚ
ΕΛΙΣΑΒΕΤ
Ζαλόκωστα 38 και Συγγρού, 15233
ΧΑΛΑΝΔΡΙ (ΑΤΤΙΚΗΣ)
ΑΝΤΙΚΛΗΤΟΣ (74):ΒΟΖΕΜΠΕΡΓΚ-ΒΡΕΤΟΣ ΝΙΚΟΛΑΟΣ
Ζαλόκωστα 38 και Συγγρού,15233
ΧΑΛΑΝΔΡΙ (ΑΤΤΙΚΗΣ)
ΤΙΤΛΟΣ ΕΦΕΥΡΕΣΗΣ (54):**ΜΕΘΟΔΟΣ ΠΑΡΑΣΚΕΥΗΣ 6-(4-ΧΛΩΡΟΦΑΙΝΥΛΟ)-2,2-ΔΙΜΕΘΥΛΟ-7-ΦΑΙΝΥΛΟ-2,3-ΔΙΥΔΡΟ-1 Η ΠΥΡΡΟΛΙ-ΖΙΝ-5-ΥΛΟΞΙΚΟΥ ΟΞΕΟΣ**

ΠΕΡΙΛΗΨΗ(57)

Η παρούσα εφεύρεση αναφέρεται σε μέθοδο παρασκευής 6-(4-χλωρο-φαινυλο)-2,2-διμεθυλο-7-φαινυλο-2,3-διυδρο-1Η πυρρολιζίν-5-υλοξικού οξέος, στην οποία

5-βενζυλο-3,3-διμεθυλο-3,4-διυδρο-2Η-πυρρόλιο φέρεται σε αντίδραση με Ω-βρωμο-4-χλωρο-ακετο φαινόνη για την παραγωγή 6-(4-χλωροφαινυλο)-2,2-διμεθυλο-7-φαινυλο-2,3-διυδρο-1 Η-πυρρολιζίνης με εισαγωγή της ομάδας οξικού οξέος στην θέση 5, όπου 5-βενζυλο-3,3-διμεθυλο-3,4-διυδρο-2Η- πυρρόλιο παραλαμβάνεται μέσω υδρογόνωσης 2,2-διμεθυλο-4-οξο-5-φαινυλο-βαλερονιτριλίου ή κετάλης αυτού. Η εφεύρεση αναφέρεται επίσης σε μέθοδο παρασκευής ενδιάμεσων προϊόντων που εμφανίζονται σε αυτή τη μέθοδο.

ΑΡΙΘΜΟΣ ΕΥΡ. Δ.Ε. (11):3068446
ΑΡΙΘ. ΕΛΛ. ΚΑΤΑΘΕΣΗΣ (21):20090400705
ΗΜΕΡ. ΕΛΛ. ΚΑΤΑΘΕΣΗΣ (22):10/03/2009
ΑΡΙΘ./ΗΜΕΡ. ΔΗΜΟΣΙΕΥΣΗΣ
ΕΥΡΩΠΑΪΚΟΥ ΔΙΠΛΩΜΑΤΟΣ(87):1584210 - 10/12/2008
ΑΡΙΘ./ΗΜΕΡ. ΔΗΜΟΣΙΕΥΣΗΣ
ΕΥΡΩΠΑΪΚΗΣ ΑΙΤΗΣΗΣ (86):04702641.4--16/01/2004
ΔΙΚΑΙΟΥΧΟΣ (73):1)T-Mobile Deutschland GmbH
Landgrabenweg 151, 53227 Bonn,
ΓΕΡΜΑΝΙΑ
ΣΥΜΒ. ΠΡΟΤΕΡΑΙΟΤΗΤΕΣ (30):10301904-17/01/2003-DE
ΕΦΕΥΡΕΤΗΣ (72):1)BUDELSKY, Dietmar
ΕΙΔΙΚΟΣ ΠΛΗΡΕΞΟΥΣΙΟΣ (74):ΖΟΥΛΑΜΟΓΛΟΥ-ΒΟΖΕΜΠΕΡΓΚ
ΕΛΙΣΑΒΕΤ
Ζαλόκωστα 38 και Συγγρού, 15233
ΧΑΛΑΝΔΡΙ (ΑΤΤΙΚΗΣ)
ΑΝΤΙΚΛΗΤΟΣ (74):ΒΟΖΕΜΠΕΡΓΚ-ΒΡΕΤΟΣ ΝΙΚΟΛΑΟΣ
Ζαλόκωστα 38 και Συγγρού,15233
ΧΑΛΑΝΔΡΙ (ΑΤΤΙΚΗΣ)
ΤΙΤΛΟΣ ΕΦΕΥΡΕΣΗΣ (54):**ΜΕΘΟΔΟΣ ΔΟΚΙΜΗΣ ΣΥΝΔΕΣΕΩΝ ΓΙΑ SMS ΣΕ ΣΥΣΤΗΜΑΤΑ ΚΙΝΗΤΗΣ ΤΗΛΕΦΩΝΙΑΣ**

ΠΕΡΙΛΗΨΗ(57)

Η εφεύρεση αναφέρεται σε μια μέθοδο δοκιμής συνδέσεων SMS σε συστήματα κινητής επικοινωνίας, όπου η προαναφερθείσα μέθοδος χαρακτηρίζεται από μια αυτόματη ανταλλαγή τουλάχιστον ενός μηνύματος SMS ή ενός διαλόγου SMS ανάμεσα σε μια διάταξη δοκιμής και τουλάχιστον ενός μακρινού σταθμού και μέσω πλήρους καταγραφής υπό μορφή πίνακα των περιεχομένων και των πρωτοκόλλων των απεσταλμένων μηνυμάτων SMS (MO) από την διάταξη δοκιμής και εισερχόμενων μηνυμάτων (MT) στην διάταξη δοκιμής.

ΑΡΙΘΜΟΣ ΕΥΡ. Δ.Ε. (11):3068447
ΑΡΙΘ. ΕΛΛ. ΚΑΤΑΘΕΣΗΣ (21):20090400706
ΗΜΕΡ. ΕΛΛ. ΚΑΤΑΘΕΣΗΣ (22):10/03/2009
ΑΡΙΘ./ΗΜΕΡ. ΔΗΜΟΣΙΕΥΣΗΣ
ΕΥΡΩΠΑΪΚΟΥ ΔΙΠΛΩΜΑΤΟΣ(87):1899490 - 10/12/2008
ΑΡΙΘ./ΗΜΕΡ. ΔΗΜΟΣΙΕΥΣΗΣ
ΕΥΡΩΠΑΪΚΗΣ ΑΙΤΗΣΗΣ (86):06743665.9--06/04/2006
ΔΙΚΑΙΟΥΧΟΣ (73):1)ArcelorMittal-Stainless France
1-5, rue Luigi Cherubini, 93200 Saint-Denis,
ΓΑΛΛΙΑ
ΣΥΜΒ. ΠΡΟΤΕΡΑΙΟΤΗΤΕΣ (30):05291384-28/06/2005-EP
ΕΦΕΥΡΕΤΗΣ (72):1)CONRAD, Francois
2)PROUDHON, Christian
3)BORGNA, Patrick
ΕΙΔΙΚΟΣ ΠΛΗΡΕΞΟΥΣΙΟΣ (74):ΣΙΩΤΟΥ ΑΙΚΑΤΕΡΙΝΗ
Πατησίων 122, 11257 ΑΘΗΝΑ
ΑΝΤΙΚΛΗΤΟΣ (74):ΣΙΩΤΟΥ ΑΙΚΑΤΕΡΙΝΗ
Πατησίων 122,11257 ΑΘΗΝΑ
ΤΙΤΛΟΣ ΕΦΕΥΡΕΣΗΣ (54):**ΛΩΡΙΑΑ ΑΝΟΞΕΙΔΩΤΟΥ ΩΣΤΕΝΙΤΙΚΟΥ ΧΑΛΥΒΑ ΜΕ ΣΤΙΑΠΝΗ ΟΨΗ ΕΠΙΦΑΝΕΙΑΣ ΚΑΙ ΕΞΑΙΡΕΤΙΚΑ ΜΗΧΑΝΙΚΑ ΧΑΡΑΚΤΗΡΙΣΤΙΚΑ**

ΠΕΡΙΛΗΨΗ(57)

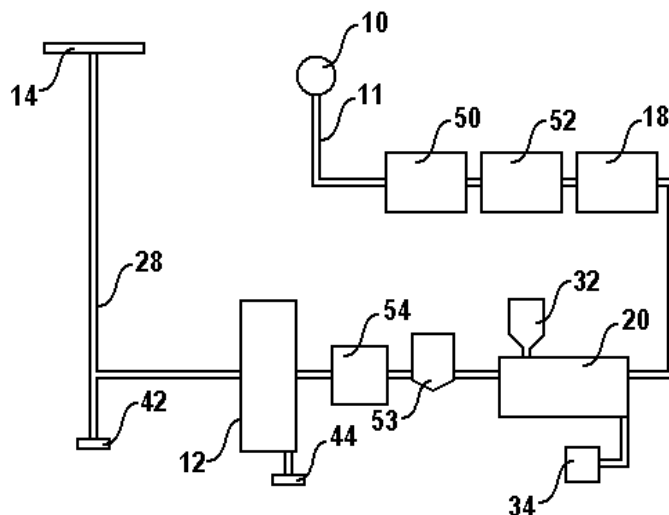
Η παρούσα εφεύρεση αναφέρεται σε μία λωρίδα ανοξείδωτου ωστενιτικού χάλυβα, που εμφανίζει όριο ελαστικότητας Rp0,2 μεγαλύτερο ή ίσο με 600 MPa, φορτίο θραύσης Rm μεγαλύτερο ή ίσο με 800 MPa, επιμήκυνση A80 μεγαλύτερη ή ίση με 40 τοις εκατό και στιλπνή όψη επιφάνειας τύπου στιλπνής ανόπτησης. Η εφεύρεση αναφέρεται επίσης σε μία συνεχή μέθοδο κατασκευής αυτής της λωρίδας ανοξείδωτου ωστενιτικού χάλυβα.

ΑΡΙΘΜΟΣ ΕΥΡ. Δ.Ε. (11):3068448
ΑΡΙΘ. ΕΛΛ. ΚΑΤΑΘΕΣΗΣ (21):20090400707
ΗΜΕΡ. ΕΛΛ. ΚΑΤΑΘΕΣΗΣ (22):10/03/2009
ΑΡΙΘ./ΗΜΕΡ. ΔΗΜΟΣΙΕΥΣΗΣ
ΕΥΡΩΠΑΪΚΟΥ ΔΙΠΛΩΜΑΤΟΣ(87):1859204 - 10/12/2008
ΑΡΙΘ./ΗΜΕΡ. ΔΗΜΟΣΙΕΥΣΗΣ
ΕΥΡΩΠΑΪΚΗΣ ΑΙΤΗΣΗΣ (86):06726007.5--02/03/2006
ΔΙΚΑΙΟΥΧΟΣ (73):1)MEDCLAN
5, rue de la Croix, 13007 Marseille, ΓΑΛΛΙΑ
ΣΥΜΒ. ΠΡΟΤΕΡΑΙΟΤΗΤΕΣ (30):0502154-03/03/2005-FR
ΕΦΕΥΡΕΤΗΣ (72):1)NICOLAI, Lionel
2)NICOLAI, Alain
3)CASTRO, Robert
4)LASSUS, Marc
ΕΙΔΙΚΟΣ ΠΛΗΡΕΞΟΥΣΙΟΣ (74):ΚΙΛΙΜΙΡΗΣ ΚΩΝΣΤΑΝΤΙΝΟΣ
Χατζηγιάννη Μέξη 7, 11528 ΑΘΗΝΑ
ΑΝΤΙΚΛΗΤΟΣ (74):ΚΙΛΙΜΙΡΗΣ ΚΩΝΣΤΑΝΤΙΝΟΣ
Χατζηγιάννη Μέξη 7,115 28 ΑΘΗΝΑ
ΤΙΤΛΟΣ ΕΦΕΥΡΕΣΗΣ (54):**ΥΓΡΑΝΤΗΡΑΣ ΜΕΓΙΣΤΗΣ ΑΠΟΛΥΜΑΝΣΗΣ**

ΠΕΡΙΛΗΨΗ(57)

Η εφεύρεση αναφέρεται σε υγραντήρα που περιέχει μια ράμπα νεφελοποίησης (14), μια πηγή νερού (10) για την τροφοδότηση της υγραντικής πολλαπλής, τουλάχιστον ένα φίλτρο σωματιδίων (50, 52) που συγκρατεί τα σωματίδια που έχουν μέγεθος μεγαλύτερο από περίπου 1μ και λαμβάνει νερό από την πηγή, ένα φίλτρο υπερδιήθησης (18) που δέχεται νερό από το σωματιδιακό φίλτρο για την συγκράτηση μικροοργανισμών που έχουν μέγεθος μεγαλύτερο από 0,2μm, και ένα θάλαμο πολλαπλής UV-C (20) ο οποίος περιέχει έναν ή περισσότερους λαμπτήρες διαταγμένους εντός περιβλημάτων χαλαζία για να δέχεται νερό από το φίλτρο υπερδιήθησης και προσαρμοσμένο να εξοντώνει τους μικροοργανισμούς των οποίων το μέγεθος είναι μεγαλύτερο από 0,2μm. Η συσκευή περιέχει περαιτέρω μια τροφοδοτική αντλία (53) διαταγμένη αμέσως μετά τον θάλαμο πολλαπλής UV-C και που παρέχει κανονικά βιοκτόνα ή ιοκτόνα προϊόντα για να προλαμβάνει τον

σχηματισμό βιο-υμενίου στους σωλήνες μεταξύ της αντλίας και της υγραντικής πολλαπλής.

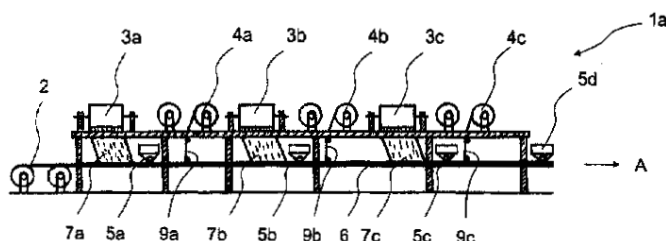


ΑΡΙΘΜΟΣ ΕΥΡ. Δ.Ε. (11):3068449
ΑΡΙΘ. ΕΛΛ. ΚΑΤΑΘΕΣΗΣ (21):20090400708
ΗΜΕΡ. ΕΛΛ. ΚΑΤΑΘΕΣΗΣ (22):10/03/2009
ΑΡΙΘ./ΗΜΕΡ. ΔΗΜΟΣΙΕΥΣΗΣ
ΕΥΡΩΠΑΪΚΟΥ ΔΙΠΛΩΜΑΤΟΣ(87):1727665 - 24/12/2008
ΑΡΙΘ./ΗΜΕΡ. ΔΗΜΟΣΙΕΥΣΗΣ
ΕΥΡΩΠΑΪΚΗΣ ΑΙΤΗΣΗΣ (86):05715525.1--25/02/2005
ΔΙΚΑΙΟΥΧΟΣ (73):1)Alcan Technology & Management Ltd.
Badische Bahnhofstrasse 16, 8212 Neuhausen
am Rheinfall, ΕΛΒΕΤΙΑ
ΣΥΜΒ. ΠΡΟΤΕΡΑΙΟΤΗΤΕΣ (30):04405133-05/03/2004-ΕΡ
ΕΦΕΥΡΕΤΗΣ (72):1)BEHRE, Kurt
ΕΙΔΙΚΟΣ ΠΛΗΡΕΞΟΥΣΙΟΣ (74):ΚΙΛΙΜΙΡΗΣ ΚΩΝΣΤΑΝΤΙΝΟΣ
Χατζηγιάννη Μέξη 7, 11528 ΑΘΗΝΑ
ΑΝΤΙΚΛΗΤΟΣ (74):ΚΙΛΙΜΙΡΗΣ ΚΩΝΣΤΑΝΤΙΝΟΣ
Χατζηγιάννη Μέξη 7,115 28 ΑΘΗΝΑ
ΤΙΤΛΟΣ ΕΦΕΥΡΕΣΗΣ (54):ΔΙΕΡΓΑΣΙΑ ΚΑΙ ΣΥΣΚΕΥΗ ΓΙΑ ΤΗ
ΣΥΝΕΧΗ ΠΑΡΑΓΩΓΗ ΠΛΑΣΤΙΚΩΝ
ΦΥΛΛΩΝ ΕΝΙΣΧΥΜΕΝΩΝ ΜΕ ΙΝΕΣ

ΠΕΡΙΛΗΨΗ(57)

Η εφεύρεση αναφέρεται σε διεργασία για τη συνεχή παραγωγή θερμοπλαστικού φύλλου ενισχυμένου με επίπεδο ινώδες μόρφωμα. Η αναφερθείσα μέθοδος χαρακτηρίζεται από το γεγονός ότι σε μια διάταξη εναπόθεσης ινών προσάγεται ένα πρώτο ταινιωτό ινώδες μόρφωμα (2), και επάνω από το πρώτο ινώδες μόρφωμα τοποθετούνται επί της σειράς παραγωγής ένα ή περισσότερα ταινιωτά ινώδη μορφώματα (7a, 7b, 7c) μέσω μονάδων παραγωγής ινών (3a, 3b, 3c). Μια ή περισσότερες μονάδες παραγωγής μητρώων (5a, 5b, 5c) που ευρίσκονται πριν ή

μετά από τις μονάδες παραγωγής ινών (3a, 3b, 3c) χρησιμοποιούνται για την παραγωγή πρώτης ύλης της μήτρας επί των ανώτερων στρώσεων των ινωδών μορφωμάτων, ιδιαίτερα αντιδραστικής πρώτης ύλης, όπως κυκλικά ολιγομερή ΡΒΤ, και η από τη διάταξη εναπόθεσης ινών εξερχόμενη πολυστρωτή ινώδης ταινία (6), η οποία καλύπτεται μια ή περισσότερες φορές με ενδιάμεσες στρώσεις πρώτης ύλης της μήτρας, φέρεται σε πρέσα κύλισης (12), στην οποία η πρώτη ύλη της μήτρας μετασχηματίζεται σε ρευστό μικρού ιξώδους υπό την επίδραση της θερμότητας και/ή της πίεσης. Η πολυστρωτή ινώδης ταινία συμπιέζεται σε φυλλοειδές πλαστικό υλικό από ΡΒΤ (τερεφθαλικό πολυβουτυλένιο) κατόπιν εμποτισμού του ινώδους μορφώματος.

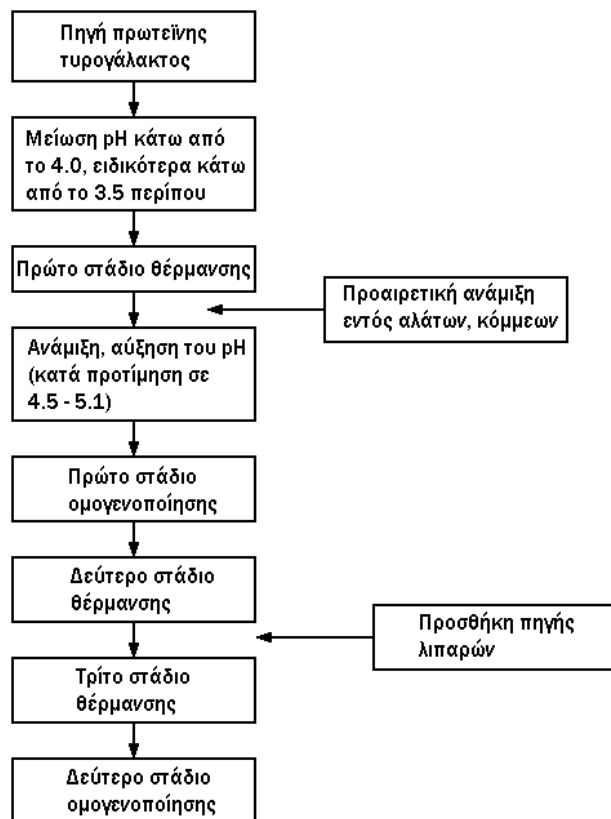


ΑΡΙΘΜΟΣ ΕΥΡ. Δ.Ε. (11):3068450
ΑΡΙΘ. ΕΛΛ. ΚΑΤΑΘΕΣΗΣ (21):20090400709
ΗΜΕΡ. ΕΛΛ. ΚΑΤΑΘΕΣΗΣ (22):10/03/2009
ΑΡΙΘ./ΗΜΕΡ. ΔΗΜΟΣΙΕΥΣΗΣ
ΕΥΡΩΠΑΪΚΟΥ ΔΙΠΛΩΜΑΤΟΣ(87):1769683 - 10/12/2008
ΑΡΙΘ./ΗΜΕΡ. ΔΗΜΟΣΙΕΥΣΗΣ
ΕΥΡΩΠΑΪΚΗΣ ΑΙΤΗΣΗΣ (86):06121366.6--27/09/2006
ΔΙΚΑΙΟΥΧΟΣ (73):1)Kraft Foods Global Brands LLC
Three Lakes Drive, Northfield, Illinois 60093,
ΗΝΩΜΕΝΕΣ ΠΟΛΙΤΕΙΕΣ ΤΗΣ ΑΜΕΡΙΚΗΣ
ΣΥΜΒ. ΠΡΟΤΕΡΑΙΟΤΗΤΕΣ (30):241859-30/09/2005-US
ΕΦΕΥΡΕΤΗΣ (72):1)Ma, Yinqing
2)Lindstrom, Ted R.
3)Laye, Isabelle
4)Rodriguez, Ana P.
5)Schmidt, Gavin M.
6)Doyle, Mary C.
ΕΙΔΙΚΟΣ ΠΛΗΡΕΞΟΥΣΙΟΣ (74):ΑΘΑΝΑΣΙΑΔΟΥ ΜΑΡΙΑ
Κουμπάρη 2, 10674 ΑΘΗΝΑ
ΑΝΤΙΚΛΗΤΟΣ (74):ΠΑΠΑΚΩΝΣΤΑΝΤΙΝΟΥ ΕΛΕΝΗ
Κουμπάρη 2,10674 ΑΘΗΝΑ
ΤΙΤΛΟΣ ΕΦΕΥΡΕΣΗΣ (54):ΤΥΡΙ ΚΡΕΜΑ ΜΕ ΧΑΜΗΛΑ ΛΙΠΑΡΑ
ΚΑΙ ΥΨΗΛΗ ΠΕΡΙΕΚΤΙΚΟΤΗΤΑ ΣΕ
ΥΓΡΑΣΙΑ ΚΑΙ ΜΕΘΟΔΟΣ ΓΙΑ ΤΗΝ
ΠΑΡΑΣΚΕΥΗ ΤΟΥ

ΠΕΡΙΛΗΨΗ(57)

Η παρούσα εφεύρεση αφορά σε μεθόδους για την παροχή ενός προϊόντος του τύπου τυριού κρέμα με χαμηλά λιπαρά και υψηλή περιεκτικότητα σε υγρασία, με υψηλή περιεκτικότητα σε πρωτεΐνη τυρογάλακτος, το οποίο έχει υφή παρόμοια με αυτή του κανονικού τυριούκρέμα. Ειδικότερα, η εφεύρεση προσφέρει μια μέθοδο για την παρασκευή ενός προϊόντος του τύπου τυριού κρέμα με χαμηλά λιπαρά και υψηλή περιεκτικότητα σε υγρασία, με υψηλή περιεκτικότητα σε πρωτεΐνη τυρογάλακτος, το οποίο έχει υψηλότερη τάση διαρροής και χαμηλότερες τιμές παραμόρφωσης σε σχέση με άλλα τυριά κρέμα με χαμηλά λιπαρά με παρόμοια περιεκτικότητα σε υγρασία, λιπαρά και πρωτεΐνη τυρογάλακτος. Η παρούσα εφεύρεση συνεπώς είναι χρήσιμη στην παραγωγή επαλειφόμενων προϊόντων που

είναι θρεπτικά και έχουν χαμηλό κόστος, με ευχάριστη υφή και εξαιρετική επαλειψιμότητα.



ΑΡΙΘΜΟΣ ΕΥΡ. Δ.Ε. (11):3068451
ΑΡΙΘ. ΕΛΛ. ΚΑΤΑΘΕΣΗΣ (21):20090400710
ΗΜΕΡ. ΕΛΛ. ΚΑΤΑΘΕΣΗΣ (22):10/03/2009
ΑΡΙΘ./ΗΜΕΡ. ΔΗΜΟΣΙΕΥΣΗΣ
ΕΥΡΩΠΑΪΚΟΥ ΔΙΠΛΩΜΑΤΟΣ(87):1572967 - 14/01/2009
ΑΡΙΘ./ΗΜΕΡ. ΔΗΜΟΣΙΕΥΣΗΣ
ΕΥΡΩΠΑΪΚΗΣ ΑΙΤΗΣΗΣ (86):03779216.5--24/10/2003
ΔΙΚΑΙΟΥΧΟΣ (73):1)REGENERON PHARMACEUTICALS,
 INC.
 777 Old Saw Mill River Road, Tarrytown, NY
 10591, ΗΝΩΜΕΝΕΣ ΠΟΛΙΤΕΙΕΣ ΤΗΣ
 ΑΜΕΡΙΚΗΣ
ΣΥΜΒ. ΠΡΟΤΕΡΑΙΟΤΗΤΕΣ (30):282162-28/10/2002-US
ΕΦΕΥΡΕΤΗΣ (72):1)STAHL, Neil
 2)YANCOPOULOS, George, D.
ΕΙΔΙΚΟΣ ΠΛΗΡΕΞΟΥΣΙΟΣ (74):ΡΟΥΣΣΟΥ ANNA
 Κουμπάρη 2, 10674 ΑΘΗΝΑ
ΑΝΤΙΚΛΗΤΟΣ (74):ΠΑΠΑΚΩΝΣΤΑΝΤΙΝΟΥ ΕΛΕΝΗ
 Κουμπάρη 2,10674 ΑΘΗΝΑ
ΤΙΤΛΟΣ ΕΦΕΥΡΕΣΗΣ (54):ΑΝΤΑΓΩΝΙΣΤΕΣ ΜΕ ΒΑΣΗ ΥΠΟΔΟ-
 ΧΕΑ IL-1 ΚΑΙ ΜΕΘΟΔΟΙ ΚΑΤΑΣΚΕΥΗΣ
 ΚΑΙ ΧΡΗΣΗΣ

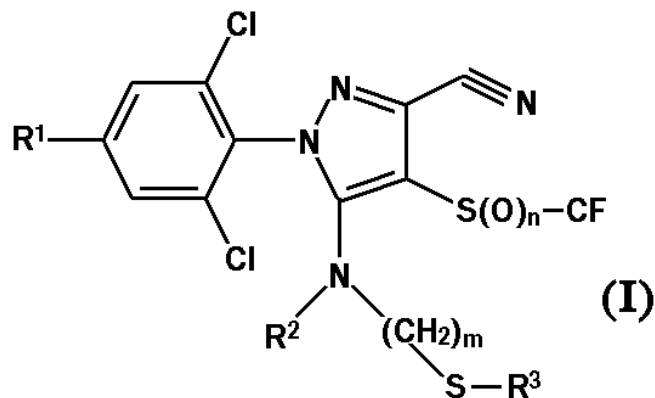
ΠΕΡΙΛΗΨΗ(57)

Η παρούσα εφεύρεση παρέχει πολυπεπτιδίο σύντηξης ικανό σύνδεσης ιντερλευκίνης-1 (IL-1) για να σχηματίζεται ένα μη λειτουργικό σύμπλοκο. Παρέχει επίσης αλληλουχία νουκλεϊνικού οξέος που κωδικοποιεί το πολυπεπτιδίο σύντηξης και μεθόδους κατασκευής και χρήσης του πολυπεπτιδίου σύντηξης.

ΑΡΙΘΜΟΣ ΕΥΡ. Δ.Ε. (11):3068452
ΑΡΙΘ. ΕΛΛ. ΚΑΤΑΘΕΣΗΣ (21):20090400711
ΗΜΕΡ. ΕΛΛ. ΚΑΤΑΘΕΣΗΣ (22):10/03/2009
ΑΡΙΘ./ΗΜΕΡ. ΔΗΜΟΣΙΕΥΣΗΣ
ΕΥΡΩΠΑΪΚΟΥ ΔΙΠΛΩΜΑΤΟΣ(87):1879869 - 14/01/2009
ΑΡΙΘ./ΗΜΕΡ. ΔΗΜΟΣΙΕΥΣΗΣ
ΕΥΡΩΠΑΪΚΗΣ ΑΙΤΗΣΗΣ (86):06742664.3--25/04/2006
ΔΙΚΑΙΟΥΧΟΣ (73):1)Meril Limited
 3239 Satellite Blvd, Duluth, GA 30096-4640,
 ΗΝΩΜΕΝΕΣ ΠΟΛΙΤΕΙΕΣ ΤΗΣ ΑΜΕΡΙΚΗΣ
ΣΥΜΒ. ΠΡΟΤΕΡΑΙΟΤΗΤΕΣ (30):05009998-07/05/2005-EP
ΕΦΕΥΡΕΤΗΣ (72):1)SCHNATTERER, Stefan
 2)MAIER, Michael
 3)LOCHHAAS, Friederike
 4)KNAUF, Werner
 5)SEEGER, Karl
ΕΙΔΙΚΟΣ ΠΛΗΡΕΞΟΥΣΙΟΣ (74):ΑΘΑΝΑΣΙΑΔΟΥ ΜΑΡΙΑ
 Κουμπάρη 2, 10674 ΑΘΗΝΑ
ΑΝΤΙΚΛΗΤΟΣ (74):ΠΑΠΑΚΩΝΣΤΑΝΤΙΝΟΥ ΕΛΕΝΗ
 Κουμπάρη 2,10674 ΑΘΗΝΑ
ΤΙΤΛΟΣ ΕΦΕΥΡΕΣΗΣ (54):ΜΕΘΟΔΟΣ ΠΑΡΑΣΚΕΥΗΣ ΠΡΟΔΡΟ-
 ΜΩΝ ΤΩΝ 5-ΑΛΚΥΛΟΘΕΙΟΑΛΚΥΛΑ-
 ΜΙΝΟ-1-ΦΑΙΝΥΛΟΠΥΡΑΖΟΛΙΩΝ

ΠΕΡΙΛΗΨΗ(57)

Η εφευρεσιτεχνία αναφέρεται σε μέθοδο παρασκευής 5-αλκυλοθειοαιθυλαμινο-1-φαινυλο-πυραζολίων του τύπου (I) και στην παρασκευή ενδιάμεσων 5-μεθυλαμινο-1-φαινυλο-πυραζολίου.



ΑΡΙΘΜΟΣ ΕΥΡ. Δ.Ε. (11):3068453
ΑΡΙΘ. ΕΛΛ. ΚΑΤΑΘΕΣΗΣ (21):20090400712
ΗΜΕΡ. ΕΛΛ. ΚΑΤΑΘΕΣΗΣ (22):10/03/2009
ΑΡΙΘ./ΗΜΕΡ. ΔΗΜΟΣΙΕΥΣΗΣ
ΕΥΡΩΠΑΪΚΟΥ ΔΙΠΛΩΜΑΤΟΣ(87):1673391 - 10/12/2008
ΑΡΙΘ./ΗΜΕΡ. ΔΗΜΟΣΙΕΥΣΗΣ
ΕΥΡΩΠΑΪΚΗΣ ΑΙΤΗΣΗΣ (86):04790326.5--13/10/2004
ΔΙΚΑΙΟΥΧΟΣ (73):1)Negrier, Claude
1 Allee Louis Vernin, 69540 Irigny, ΓΑΛΛΙΑ
ΣΥΜΒ. ΠΡΟΤΕΡΑΙΟΤΗΤΕΣ (30):03023637-16/10/2003-EP
ΕΦΕΥΡΕΤΗΣ (72):1)HAUSER, Hans-Peter
2)PLANTIER, Jean-Luc
3)DUCASSE, Cecille
4)NEGRIER, Claude
ΕΙΔΙΚΟΣ ΠΛΗΡΕΞΟΥΣΙΟΣ (74):ΡΟΥΣΣΟΥ ANNA
Κουμπάρη 2, 10674 ΑΘΗΝΑ
ΑΝΤΙΚΛΗΤΟΣ (74):ΠΑΠΑΚΩΝΣΤΑΝΤΙΝΟΥ ΕΛΕΝΗ
Κουμπάρη 2,10674 ΑΘΗΝΑ
ΤΙΤΛΟΣ ΕΦΕΥΡΕΣΗΣ (54):**ΤΡΟΠΟΠΟΙΗΜΕΝΟ cDNA ΥΨΗΛΑ ΕΠΙΠΕΔΑ ΕΚΦΡΑΣΗΣ ΤΟΥ ΠΑΡΑΓΟΝΤΑ VIII ΚΑΙ ΤΩΝ ΠΑΡΑΓΩΓΩΝ ΤΟΥ**

ΠΕΡΙΛΗΨΗ(57)

Η παρούσα εφεύρεση αναφέρεται σε τροποποιημένες ακολουθίες DNA οι οποίες κωδικοποιούν για τον βιολογικά δραστικό ανασυνδυαστικό ανθρώπινο παράγοντα VIII και τα παράγωγά του, τους ανασυνδυαστικούς φορείς έκφρασης που περιέχουν αυτές τις ακολουθίες DNA, τα κύτταρα ξενιστές που μετασχηματίζονται με αυτούς τους ανασυνδυαστικούς φορείς έκφρασης, και τις διεργασίες για την κατασκευή του ανασυνδυαστικού ανθρώπινου παράγοντα VIII και των παραγώγων του. Η εφεύρεση καλύπτει επίσης ένα φορέα μεταφοράς για χρήση

στην θεραπεία των ανθρώπινων γονιδίων που περιλαμβάνει τέτοιες τροποποιημένες ακολουθίες DNA. Η παρούσα εφεύρεση αναφέρεται σε τροποποιημένες ακολουθίες DNA οι οποίες κωδικοποιούν για τον βιολογικά δραστικό ανασυνδυαστικό ανθρώπινο παράγοντα VIII και τα παράγωγά του, τους ανασυνδυαστικούς φορείς έκφρασης που περιέχουν αυτές τις ακολουθίες DNA, τα κύτταρα ξενιστές που μετασχηματίζονται με αυτούς τους ανασυνδυαστικούς φορείς έκφρασης, και τις διεργασίες για την κατασκευή του ανασυνδυαστικού ανθρώπινου παράγοντα VIII και των παραγώγων του. Η εφεύρεση καλύπτει επίσης ένα φορέα μεταφοράς για χρήση στην ανθρώπινη γονιδιακή θεραπεία ο οποίος περιλαμβάνει τέτοιες τροποποιημένες ακολουθίες DNA.

ΑΡΙΘΜΟΣ ΕΥΡ. Δ.Ε. (11):3068454
ΑΡΙΘ. ΕΛΛ. ΚΑΤΑΘΕΣΗΣ (21):20090400713
ΗΜΕΡ. ΕΛΛ. ΚΑΤΑΘΕΣΗΣ (22):10/03/2009
ΑΡΙΘ./ΗΜΕΡ. ΔΗΜΟΣΙΕΥΣΗΣ
ΕΥΡΩΠΑΪΚΟΥ ΔΙΠΛΩΜΑΤΟΣ(87):1517915 - 21/01/2009
ΑΡΙΘ./ΗΜΕΡ. ΔΗΜΟΣΙΕΥΣΗΣ
ΕΥΡΩΠΑΪΚΗΣ ΑΙΤΗΣΗΣ (86):03757266.6--06/06/2003
ΔΙΚΑΙΟΥΧΟΣ (73):1)ELI LILLY AND COMPANY
Lilly Corporate Center, Indianapolis IN 46285,
ΗΝΩΜΕΝΕΣ ΠΟΛΙΤΕΙΕΣ ΤΗΣ ΑΜΕΡΙΚΗΣ
ΣΥΜΒ. ΠΡΟΤΕΡΑΙΟΤΗΤΕΣ (30):02380120-11/06/2002-EP
02380121-11/06/2002-EP
415936 P-03/10/2002-US
415937 P-03/10/2002-US
ΕΦΕΥΡΕΤΗΣ (72):1)MOHER, Eric, David
2)MONN, James, Allen
ΕΙΔΙΚΟΣ ΠΛΗΡΕΞΟΥΣΙΟΣ (74):ΑΘΑΝΑΣΙΑΔΟΥ ΜΑΡΙΑ
Κουμπάρη 2, 10674 ΑΘΗΝΑ
ΑΝΤΙΚΛΗΤΟΣ (74):ΠΑΠΑΚΩΝΣΤΑΝΤΙΝΟΥ ΕΛΕΝΗ
Κουμπάρη 2,10674 ΑΘΗΝΑ
ΤΙΤΛΟΣ ΕΦΕΥΡΕΣΗΣ (54):**ΠΡΟΦΑΡΜΑΚΑ ΔΙΕΓΕΡΤΙΚΩΝ ΑΜΙΝΟΞΕΩΝ**

ΠΕΡΙΛΗΨΗ(57)

Η παρούσα εφεύρεση αναφέρεται σε προφάρμακα συνθετικών διεγερτικών αμινοξέων και σε διεργασίες για την παρασκευή αυτών. Η εφεύρεση περαιτέρω αναφέρεται σε μεθόδους χρησιμοποίησης των ενώσεων και σε φαρμακευτικές συνθέσεις που περιέχουν αυτές για τη θεραπευτική αγωγή νευρολογικών διαταραχών και ψυχιατρικών διαταραχών.

ΑΡΙΘΜΟΣ ΕΥΡ. Δ.Ε. (11):3068455
ΑΡΙΘ. ΕΛΛ. ΚΑΤΑΘΕΣΗΣ (21):20090400714
ΗΜΕΡ. ΕΛΛ. ΚΑΤΑΘΕΣΗΣ (22):10/03/2009
ΑΡΙΘ./ΗΜΕΡ. ΔΗΜΟΣΙΕΥΣΗΣ
ΕΥΡΩΠΑΪΚΟΥ ΔΙΠΛΩΜΑΤΟΣ(87):1764014 - 14/01/2009
ΑΡΙΘ./ΗΜΕΡ. ΔΗΜΟΣΙΕΥΣΗΣ
ΕΥΡΩΠΑΪΚΗΣ ΑΙΤΗΣΗΣ (86):05020507.9--20/09/2005
ΔΙΚΑΙΟΥΧΟΣ (73):1)Nestec S.A.
 Avenue Nestle 55, 1800 Vevey, ΕΛΒΕΤΙΑ

ΣΥΜΒ. ΠΡΟΤΕΡΑΙΟΤΗΤΕΣ (30):
ΕΦΕΥΡΕΤΗΣ (72):1)Stieger, Mischa
 2)Eicher, Heinz

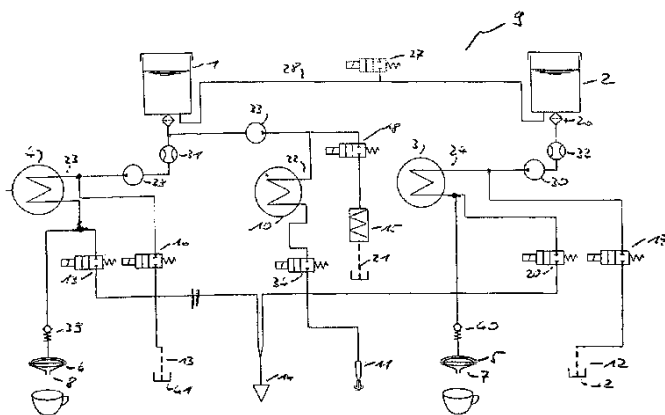
ΕΙΔΙΚΟΣ ΠΛΗΡΕΞΟΥΣΙΟΣ (74):ΑΘΑΝΑΣΙΑΔΟΥ ΜΑΡΙΑ
 Κουμπάρη 2, 10674 ΑΘΗΝΑ

ΑΝΤΙΚΛΗΤΟΣ (74):ΠΑΠΑΚΩΝΣΤΑΝΤΙΝΟΥ ΕΛΕΝΗ
 Κουμπάρη 2,10674 ΑΘΗΝΑ

ΤΙΤΛΟΣ ΕΦΕΥΡΕΣΗΣ (54):**ΔΙΑΤΑΞΗ ΠΑΡΑΓΩΓΗΣ ΡΟΦΗΜΑΤΟΣ ΒΑΣΙΖΟΜΕΝΗ ΣΕ ΘΕΡΜΟΣΤΟΙΧΕΙΑ ΜΕ ΘΑΛΑΜΟΥΣ ΒΡΑΣΜΟΥ**

ΠΕΡΙΛΗΨΗ(57)

Μία διάταξη παραγωγής ροφημάτων τύπου βρασμού που περιλαμβάνει: τουλάχιστον μία δεξαμενή (1, 2) νερού, τουλάχιστον δύο αντίστοιχα θερμοστοιχεία (3, 4) με σύνδεση ρευστών με την δεξαμενή (1, 2) νερού, τουλάχιστον δύο θαλάμους (5, 6) βρασμού, καθένας από τους οποίους τροφοδοτείται με θερμό νερό από ένα των θερμοστοιχείων (3, 4), που είναι προσαρμοσμένο να περιέχει ένα συστατικό ροφήματος και συνδεδεμένο με ένα στόμιο (7, 8) εκροής για αποστράγγιση ενός βρασμένου ροφήματος, περιλαμβάνουσα επιπλέον η διάταξη (9) ένα στόμιο (14) εκροής θερμού νερού προσαρμοσμένο να είναι επιλεκτικά σε σύνδεση ρευστού με καθένα από τα εν λόγω τουλάχιστον δύο θερμοστοιχεία (3, 4).



ΑΡΙΘΜΟΣ ΕΥΡ. Δ.Ε. (11):3068456
ΑΡΙΘ. ΕΛΛ. ΚΑΤΑΘΕΣΗΣ (21):20090400715
ΗΜΕΡ. ΕΛΛ. ΚΑΤΑΘΕΣΗΣ (22):10/03/2009
ΑΡΙΘ./ΗΜΕΡ. ΔΗΜΟΣΙΕΥΣΗΣ
ΕΥΡΩΠΑΪΚΟΥ ΔΙΠΛΩΜΑΤΟΣ(87):1113810 - 31/12/2008
ΑΡΙΘ./ΗΜΕΡ. ΔΗΜΟΣΙΕΥΣΗΣ
ΕΥΡΩΠΑΪΚΗΣ ΑΙΤΗΣΗΣ (86):99949656.5--13/09/1999
ΔΙΚΑΙΟΥΧΟΣ (73):1)Board of Regents, The University of Texas
 System
 201 West 7th Street, Austin Texas 78701,
 ΗΝΩΜΕΝΕΣ ΠΟΛΙΤΕΙΕΣ ΤΗΣ ΑΜΕΡΙΚΗΣ

ΣΥΜΒ. ΠΡΟΤΕΡΑΙΟΤΗΤΕΣ (30):100182 P-14/09/1998-US
ΕΦΕΥΡΕΤΗΣ (72):1)MUNDY, Gregory, R.
 2)YONEDA, Toshiyuki

ΕΙΔΙΚΟΣ ΠΛΗΡΕΞΟΥΣΙΟΣ (74):ΡΟΥΣΣΟΥ ΑΝΝΑ
 Κουμπάρη 2, 10674 ΑΘΗΝΑ

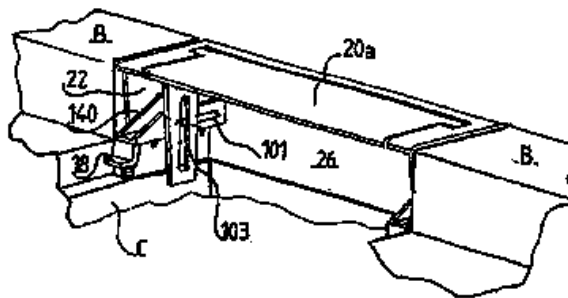
ΑΝΤΙΚΛΗΤΟΣ (74):ΠΑΠΑΚΩΝΣΤΑΝΤΙΝΟΥ ΕΛΕΝΗ
 Κουμπάρη 2,10674 ΑΘΗΝΑ

ΤΙΤΛΟΣ ΕΦΕΥΡΕΣΗΣ (54):**ΜΕΘΟΔΟΙ ΘΕΡΑΠΕΙΑΣ ΠΟΛΛΑΠΛΟΥ ΜΥΕΛΩΜΑΤΟΣ ΚΑΙ ΔΙΕΓΕΙΡΟΜΕΝΗΣ ΑΠΟ ΜΥΕΛΩΜΑ ΕΠΑΝΑΡΡΟΦΗΣΗΣ ΟΣΤΟΥ ΧΡΗΣΙΜΟΠΟΙΩΝΤΑΣ ΑΝΤΑΓΩΝΙΣΤΕΣ ΣΥΝΔΕΣΗΣ ΙΝΤΕΓΚΡΙΝΗΣ/ΥΠΟΔΟΧΕΑ**

ΠΕΡΙΛΗΨΗ(57)

Περιγράφονται ανταγωνιστές προσκόλλησης άλφα4 ιντεγκρίνης/ συνδετήρα άλφα4 ιντεγκρίνης, που αναστέλλουν τα βιολογικά αποτελέσματα μιας τέτοιας προσκόλλησης και μέθοδοι για χρήση αυτών δίδονται λεπτομερώς. Τέτοιοι ανταγωνιστές είναι χρήσιμοι στην καταστολή καταστροφής οστού που συνδυάζεται με πολλαπλό μυέλωμα. Η ικανότητα επιστροφής κυττάρων πολλαπλού μυελώματος σε μυελό οστού και η εξαρτώμενη από άλφα4 ιντεγκρίνη απελευθέρωση αυτών των επαναρροφητικών οστού παραγόντων, έχει σαν αποτέλεσμα να παρεμποδίζεται καταστροφή οστού σε ασθενείς με πολλαπλό μυέλωμα.

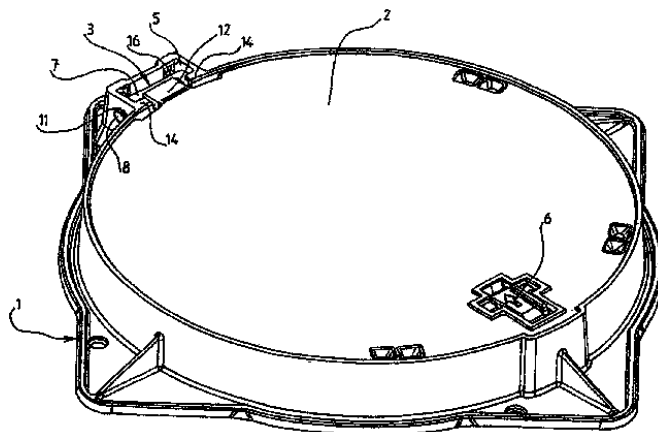
ΑΡΙΘΜΟΣ ΕΥΡ. Δ.Ε. (11):3068457
ΑΡΙΘ. ΕΛΛ. ΚΑΤΑΘΕΣΗΣ (21):20090400716
ΗΜΕΡ. ΕΛΛ. ΚΑΤΑΘΕΣΗΣ (22):10/03/2009
ΑΡΙΘ./ΗΜΕΡ. ΔΗΜΟΣΙΕΥΣΗΣ
ΕΥΡΩΠΑΪΚΟΥ ΔΙΠΛΩΜΑΤΟΣ(87):1325198 - 10/12/2008
ΑΡΙΘ./ΗΜΕΡ. ΔΗΜΟΣΙΕΥΣΗΣ
ΕΥΡΩΠΑΪΚΗΣ ΑΙΤΗΣΗΣ (86):01978515.3--09/10/2001
ΔΙΚΑΙΟΥΧΟΣ (73):1)NORINCO
 Z.I. de Marivaux, 60149 Saint Crepin Ibouvillers, ΓΑΛΛΙΑ
ΣΥΜΒ. ΠΡΟΤΕΡΑΙΟΤΗΤΕΣ (30):0013069-12/10/2000-FR
ΕΦΕΥΡΕΤΗΣ (72):1)MONNERET, Jean-Jacques
ΕΙΛΙΚΟΣ ΠΑΡΕΞΟΥΣΙΟΣ (74):ΣΑΚΕΛΛΑΡΙΔΗ ΒΑΛΗ-ΒΑΣΙΛΙΚΗ
 Αδριανού 70, 10556 ΑΘΗΝΑ
ΑΝΤΙΚΑΛΗΤΟΣ (74):ΣΑΚΕΛΛΑΡΙΔΗ ΒΑΛΗ-ΒΑΣΙΛΙΚΗ
 Αδριανού 70,10556 ΑΘΗΝΑ
ΤΙΤΛΟΣ ΕΦΕΥΡΕΣΗΣ (54):**ΕΞΟΠΛΙΣΜΟΣ ΔΡΟΜΩΝ ΜΕ ΡΥΘΜΙΖΟΜΕΝΗ ΔΙΑΡΘΡΩΣΗ**



ΠΕΡΙΛΗΨΗ(57)

Η παρούσα εφεύρεση αφορά ένα εξοπλισμό οδών τέτοιο όπως φρεάτιο απορροής, που προορίζεται να ενσωματώνεται μέσα σε ένα άκρο του οδοστρώματος (B), που οριοθετεί ένα άνοιγμα (30) αφού αυτό το άκρο οδοστρώματος (3) εκτείνεται σύμφωνα με μια πρώτη κατεύθυνση. Ο εξοπλισμός σύμφωνα με την εφεύρεση περιλαμβάνει τουλάχιστο δύο στοιχεία (1, 2) που λαμβάνουν μια σχετική θέση που είναι ρυθμιζόμενη με εκλεκτική μετακίνηση του δεύτερου στοιχείου (2) σε σχέση με το πρώτο (1) σύμφωνα με δύο άλλες κατευθύνσεις που είναι αμοιβαία διασταυρούμενες, των οποίων η κάθε μια είναι εγκάρσια σε σχέση με την πρώτη.

ΑΡΙΘΜΟΣ ΕΥΡ. Δ.Ε. (11):3068458
ΑΡΙΘ. ΕΛΛ. ΚΑΤΑΘΕΣΗΣ (21):20090400717
ΗΜΕΡ. ΕΛΛ. ΚΑΤΑΘΕΣΗΣ (22):10/03/2009
ΑΡΙΘ./ΗΜΕΡ. ΔΗΜΟΣΙΕΥΣΗΣ
ΕΥΡΩΠΑΪΚΟΥ ΔΙΠΛΩΜΑΤΟΣ(87):1910626 - 10/12/2008
ΑΡΙΘ./ΗΜΕΡ. ΔΗΜΟΣΙΕΥΣΗΣ
ΕΥΡΩΠΑΪΚΗΣ ΑΙΤΗΣΗΣ (86):06794224.3--26/07/2006
ΔΙΚΑΙΟΥΧΟΣ (73):1)NORINCO
 Z.I. de Marivaux, 60149 Saint Crepin Ibouvillers, ΓΑΛΛΙΑ
ΣΥΜΒ. ΠΡΟΤΕΡΑΙΟΤΗΤΕΣ (30):0552334-27/07/2005-FR
ΕΦΕΥΡΕΤΗΣ (72):1)MONNERET, Jean-Jacques
 2)FUMALLE, Christian
ΕΙΛΙΚΟΣ ΠΑΡΕΞΟΥΣΙΟΣ (74):ΣΑΚΕΛΛΑΡΙΔΗ ΒΑΛΗ-ΒΑΣΙΛΙΚΗ
 Αδριανού 70, 10556 ΑΘΗΝΑ
ΑΝΤΙΚΑΛΗΤΟΣ (74):ΣΑΚΕΛΛΑΡΙΔΗ ΒΑΛΗ-ΒΑΣΙΛΙΚΗ
 Αδριανού 70,10556 ΑΘΗΝΑ
ΤΙΤΛΟΣ ΕΦΕΥΡΕΣΗΣ (54):**ΔΙΑΤΑΞΗ ΓΙΑ ΑΡΘΡΩΣΗ ΕΝΟΣ ΚΑΛΥΜΜΑΤΟΣ Ή ΚΑΠΑΚΙΟΥ ΣΕ ΕΝΑ ΠΛΑΙΣΙΟ ΙΔΙΑΙΤΕΡΑ ΣΕ ΕΝΑ ΦΡΕΑΤΙΟ ΕΠΙΣΚΕΨΕΩΣ ΟΔΟΣΤΡΩΜΑΤΟΣ**



ΠΕΡΙΛΗΨΗ(57)

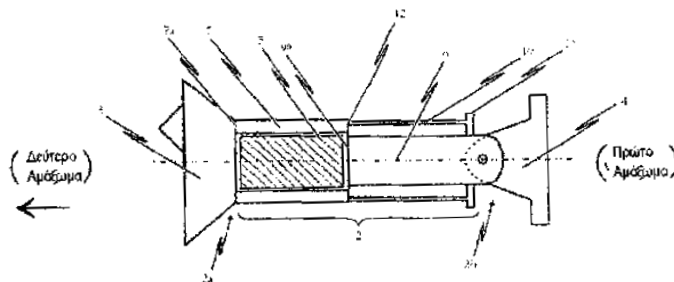
Η παρούσα εφεύρεση αφορά σε μια διάταξη άρθρωσης ενός καλύμματος ή καπακιού σε ένα πλαίσιο ιδιαίτερα σε ένα φρεάτιο επισκέψεως οδοστρώματος. Η εφεύρεση χαρακτηρίζεται από το ότι αρσενικό όργανο άρθρωσης (4) μπορεί να είναι κατ' επιλογή είτε αφαιρετέα συναρμολογημένο μέσα στην υποδοχή του (5) του πλαισίου (1) για να επιτρέπει στο κάλυμμα (2) να αφαιρείται από το πλαίσιο (1) στην ανυψωμένη του θέση είτε να είναι αλληλέγγυο μέσα στην υποδοχή του (5) του πλαισίου (1) με τρόπο που το κάλυμμα (2) να είναι μη αποσυναρμολογήσιμο από το πλαίσιο του (1). Η εφεύρεση εφαρμόζεται στο πεδίο του εξοπλισμού οδών.

ΑΡΙΘΜΟΣ ΕΥΡ. Δ.Ε. (11):3068459
ΑΡΙΘ. ΕΛΛ. ΚΑΤΑΘΕΣΗΣ (21):20090400718
ΗΜΕΡ. ΕΛΛ. ΚΑΤΑΘΕΣΗΣ (22):10/03/2009
ΑΡΙΘ./ΗΜΕΡ. ΔΗΜΟΣΙΕΥΣΗΣ
ΕΥΡΩΠΑΪΚΟΥ ΔΙΠΛΩΜΑΤΟΣ(87):1857342 - 10/12/2008
ΑΡΙΘ./ΗΜΕΡ. ΔΗΜΟΣΙΕΥΣΗΣ
ΕΥΡΩΠΑΪΚΗΣ ΑΙΤΗΣΗΣ (86):06120393.1--08/09/2006
ΔΙΚΑΙΟΥΧΟΣ (73):1)Voith Turbo Scharfenberg GmbH & Co. KG
 Gottfried-Linke-Strasse 205, 38239 Salzgitter-
 Watenstedt, ΓΕΡΜΑΝΙΑ
ΣΥΜΒ. ΠΡΟΤΕΡΑΙΟΤΗΤΕΣ (30):06114177-18/05/2006-EP
ΕΦΕΥΡΕΤΗΣ (72):1)Busch, Dietmar
ΕΙΔΙΚΟΣ ΠΛΗΡΕΞΟΥΣΙΟΣ (74):ΣΑΚΕΛΛΑΡΙΔΗ ΒΑΛΗ-ΒΑΣΙΛΙΚΗ
 Αδριανού 70, 10556 ΑΘΗΝΑ
ΑΝΤΙΚΛΗΤΟΣ (74):ΣΑΚΕΛΛΑΡΙΔΗ ΒΑΛΗ-ΒΑΣΙΛΙΚΗ
 Αδριανού 70,10556 ΑΘΗΝΑ
ΤΙΤΛΟΣ ΕΦΕΥΡΕΣΗΣ (54):ΣΥΣΚΕΥΗ ΣΥΖΕΥΞΗΣ ΜΕ ΣΤΟΙΧΕΙΟ
 ΑΣΦΑΛΕΙΑΣ ΚΑΤΑ ΤΗΣ ΥΠΕΡΦΟΡ-
 ΤΩΣΗΣ

ΠΕΡΙΛΗΨΗ(57)

Η εφεύρεση αναφέρεται σε μια συσκευή σύζευξης (1) για την μεταβίβαση δυνάμεων έλξης και πρόωσης ανάμεσα σε δύο γειτονικά αμαξώματα ενός οχήματος πολλαπλών στοιχείων. Η συσκευή σύζευξης (1) εμφανίζεται ως ράβδος σύζευξης (2), μια κεφαλή σύζευξης (3), και τουλάχιστον ένα στοιχείο ασφαλείας κατά της υπερφόρτωσης (10), το οποίο είναι διατεταγμένο στην ροή της δύναμης που μεταβιβάζεται δια μέσω της ράβδου σύζευξης (2), και το οποίο είναι έτσι σχεδιασμένο, ώστε να ανταποκρίνεται κατά την υπέρβαση μιας πρώτης ποσότητας ενέργειας που μεταβιβάζεται στην ροή της δύναμης που περνά δια μέσω του στοιχείου ασφαλείας κατά της υπερφόρτωσης (10) και να χάνει την λειτουργία του ως στοιχείο μεταβίβασης δυνάμεων, λόγω του οποίου η κεφαλή σύζευξης (3) και

το πρώτο αμαξώμα κινούνται το ένα σε σχέση με το άλλο και η κεφαλή σύζευξης (3) ανασύρεται από την κανονική θέση της στην κατεύθυνση του πρώτου αμαξώματος. Προκειμένου να επιτευχθεί το να μπορεί να προσδιοριστεί με ακρίβεια η συμπεριφορά της ανταπόκρισης του στοιχείου ασφαλείας κατά της υπερφόρτωσης (10), η πρώτη ποσότητα ενέργειας σύμφωνα με την εφεύρεση, στην οποία αντιδρά το τουλάχιστον ένα στοιχείο ασφαλείας κατά της υπερφόρτωσης (10), ειδικότερα ανεξάρτητη από την διακύμανση της αντοχής του υλικού που χρησιμοποιείται για το στοιχείο ασφαλείας κατά της υπερφόρτωσης (10), μπορεί να προσδιορίζεται με ακρίβεια εκ των προτέρων με μια κατάλληλη επιλογή των γεωμετρικών χαρακτηριστικών του στοιχείου ασφαλείας κατά της υπερφόρτωσης (10).

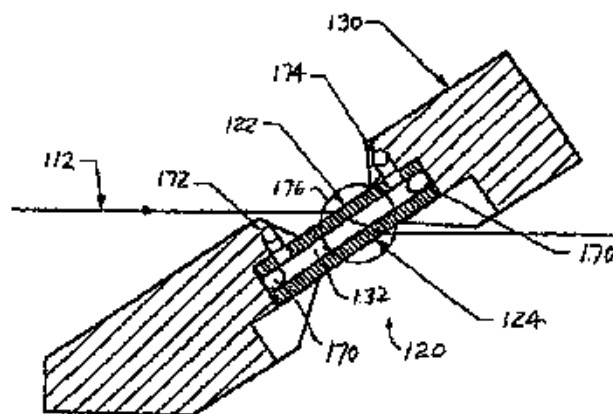


ΑΡΙΘΜΟΣ ΕΥΡ. Δ.Ε. (11):3068460
ΑΡΙΘ. ΕΛΛ. ΚΑΤΑΘΕΣΗΣ (21):20090400719
ΗΜΕΡ. ΕΛΛ. ΚΑΤΑΘΕΣΗΣ (22):10/03/2009
ΑΡΙΘ./ΗΜΕΡ. ΔΗΜΟΣΙΕΥΣΗΣ
ΕΥΡΩΠΑΪΚΟΥ ΔΙΠΛΩΜΑΤΟΣ(87):1161670 - 10/12/2008
ΑΡΙΘ./ΗΜΕΡ. ΔΗΜΟΣΙΕΥΣΗΣ
ΕΥΡΩΠΑΪΚΗΣ ΑΙΤΗΣΗΣ (86):00913516.1--18/02/2000
ΔΙΚΑΙΟΥΧΟΣ (73):1)Metron Instruments, Inc.
 P.O. Box 39325, Solon, OH 44139,
 ΗΝΩΜΕΝΕΣ ΠΟΛΙΤΕΙΕΣ ΤΗΣ ΑΜΕΡΙΚΗΣ
ΣΥΜΒ. ΠΡΟΤΕΡΑΙΟΤΗΤΕΣ (30):120858 P-19/02/1999-US
 120857 P-19/02/1999-US
ΕΦΕΥΡΕΤΗΣ (72):1)LOVETTE, Spencer, M.
 2)FORD, Norman, C., Jr.
ΕΙΔΙΚΟΣ ΠΛΗΡΕΞΟΥΣΙΟΣ (74):ΣΑΚΕΛΛΑΡΙΔΗ ΒΑΛΗ-ΒΑΣΙΛΙΚΗ
 Αδριανού 70, 10556 ΑΘΗΝΑ
ΑΝΤΙΚΛΗΤΟΣ (74):ΣΑΚΕΛΛΑΡΙΔΗ ΒΑΛΗ-ΒΑΣΙΛΙΚΗ
 Αδριανού 70,10556 ΑΘΗΝΑ
ΤΙΤΛΟΣ ΕΦΕΥΡΕΣΗΣ (54):ΣΥΣΤΗΜΑΤΑ ΚΑΙ ΜΕΘΟΔΟΙ
 ΜΕΤΡΗΣΗΣ ΓΙΑ ΤΟΝ ΠΡΟΣΔΙΟΡΙΣΜΟ
 ΣΥΓΚΕΝΤΡΩΣΕΩΝ ΣΩΜΑΤΙΔΙΩΝ
 ΣΥΣΤΑΤΙΚΩΝ ΣΕ ΕΝΑ ΥΓΡΟ

ΠΕΡΙΛΗΨΗ(57)

Παρέχονται μέθοδοι και συσκευές για τη μέτρηση της συγκέντρωσης συστατικών σε ένα υγρό που περιέχει σχετικά μεγάλα σωματίδια και σχετικά μικρά σωματίδια. Η εφεύρεση μπορεί να χρησιμοποιηθεί για τη μέτρηση συγκεντρώσεων λίπους και καζεΐνης σε ένα γαλακτοκομικό προϊόν, αλλά δεν περιορίζεται σε μια τέτοια χρήση. Μια ακτίνα πολωμένου φωτός (112) κατευθύνεται δια μέσου μιας κυψελίδας σκέδασης (120) που έχει πρώτο και δεύτερο παράθυρο (122,124) και περιέχει ένα δείγμα του υγρού. Μια κάθεται σε μια εξωτερική επιφάνεια του δεύτερου παραθύρου (124) της κυψελίδας σκέδασης (120) είναι στη ή κοντά στη γωνία Brewster αναφορικά με την ακτίνα φωτός (112) για να περιορίζονται ή να εξαλείφονται οι διαθλάσεις. Ένας πρώτος ανιχνευτής φωτός, που είναι

τοποθετημένος σε μια γωνία περίπου 5 μοιρών έως περίπου 45 μοιρών αναφορικά με την ακτίνα φωτός, ανιχνεύει σκεδαζόμενο φως από ένα πρώτο συστατικό του υγρού, όπως σωματίδια λίπους. Ένας δεύτερος ανιχνευτής φωτός, που είναι τοποθετημένος σε μια γωνία περίπου 130 μοιρών έως περίπου 160 μοιρών αναφορικά με την ακτίνα φωτός, ανιχνεύει σκεδαζόμενο φως από ένα δεύτερο συστατικό του υγρού, όπως σωματίδια καζεΐνης. Όταν το υγρό είναι ένα γαλακτοκομικό προϊόν, τα σήματα ανιχνευτή είναι αντιπροσωπευτικά των συγκεντρώσεων λίπους και καζεΐνης. Οι συγκεντρώσεις συστατικών ενός γαλακτοκομικού προϊόντος μπορούν να μετρηθούν χωρίς να απαιτείται η χρήση ενός χημικού αραιωτικού.

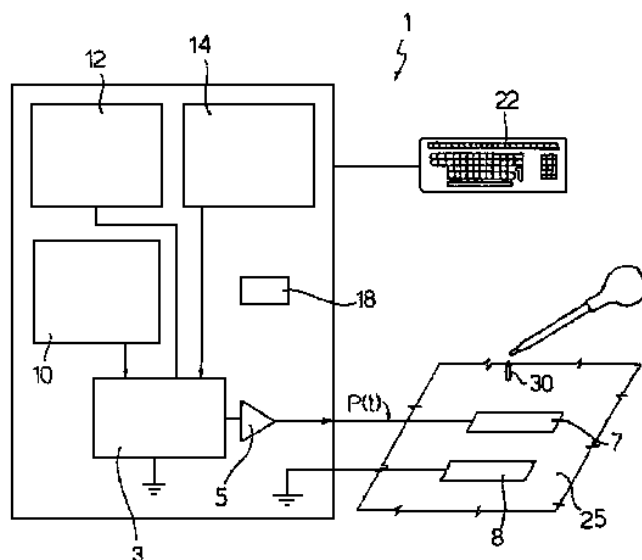


ΑΡΙΘΜΟΣ ΕΥΡ. Δ.Ε. (11):3068461
ΑΡΙΘ. ΕΛΛ. ΚΑΤΑΘΕΣΗΣ (21):20090400720
ΗΜΕΡ. ΕΛΛ. ΚΑΤΑΘΕΣΗΣ (22):10/03/2009
ΑΡΙΘ./ΗΜΕΡ. ΔΗΜΟΣΙΕΥΣΗΣ
ΕΥΡΩΠΑΪΚΟΥ ΔΙΠΛΩΜΑΤΟΣ(87):1395333 - 31/12/2008
ΑΡΙΘ./ΗΜΕΡ. ΔΗΜΟΣΙΕΥΣΗΣ
ΕΥΡΩΠΑΪΚΗΣ ΑΙΤΗΣΗΣ (86):02743627.8--04/06/2002
ΔΙΚΑΙΟΥΧΟΣ (73):1)IGEA S.p.A.
 Via Parmenide, 10/A, 41012 Carpi, ΙΤΑΛΙΑ
ΣΥΜΒ. ΠΡΟΤΕΡΑΙΟΤΗΤΕΣ (30):ΤΟ20010534-04/06/2001-ΙΤ
ΕΦΕΥΡΕΤΗΣ (72):1)ΜΙΚΛΑΥCIC, Damijan
 2)MIR, Lluís
ΕΙΔΙΚΟΣ ΠΛΗΡΕΞΟΥΣΙΟΣ (74):ΠΑΠΑΝΙΚΟΛΑΟΥ ΜΑΡΙΑ
 Μ. Ασίας 10, Ανω Πεύκη, 15121 ΠΕΥΚΗ
 (ΑΤΤΙΚΗΣ)
ΑΝΤΙΚΛΗΤΟΣ (74):ΜΑΛΑΜΗ ΑΛΚΗΣΤΙΣ-ΕΙΡΗΝΗ
 Σκουφά 52,10672 ΑΘΗΝΑ
ΤΙΤΛΟΣ ΕΦΕΥΡΕΣΗΣ (54):**ΣΥΣΚΕΥΗ**
ΗΛΕΚΤΡΟΜΕΤΑΣΧΗΜΑΤΙΣΜΟΥ ΠΟΥ
ΜΕΙΩΝΕΙ ΤΗ ΜΥΪΚΗ ΣΥΣΤΟΛΗ ΚΑΙ
ΤΗΝ ΑΙΣΘΗΣΗ ΤΟΥ ΠΟΝΟΥ

ΠΕΡΙΛΗΨΗ(57)

Συσκευή ηλεκτρομετασχηματισμού που περιλαμβάνει κύκλωμα δημιουργίας παλμών (3) το οποίο είναι ικανό να συνδέεται (5) με ηλεκτρόδια (7, 8) που είναι ικανά να προσαρμόζονται σε υπόστρωμα (25) ζώντος όντος που περιλαμβάνει κύτταρα, ενώ τα ηλεκτρόδια (7, 8) παράγουν, στο υπόστρωμα (25), ηλεκτρικό πεδίο το οποίο παράγει επαγωγικά την ικανότητα διαπερατότητας των μεμβρανών των κυττάρων προς διευκόλυνση της εισαγωγής ουσιών (30) μέσα στα κύτταρα. Κύκλωμα ρύθμισης της συχνότητας (12) σχεδιασμένο για την παραγωγή ακολουθίας παλμών που είναι διαχωρισμένοι ο ένας ως προς τον άλλο κατά

χρονικό διάστημα T_{sp} το οποίο είναι μικρότερο από την περίοδο αίσθησης καύσου των νευρών και/ή των μυών που ενυπάρχουν στο υπόστρωμα (25).

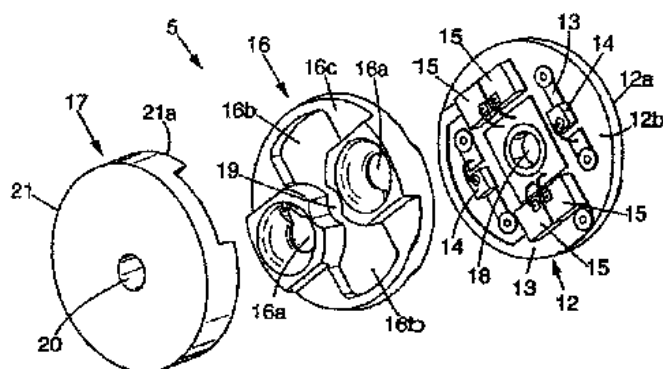


ΑΡΙΘΜΟΣ ΕΥΡ. Δ.Ε. (11):3068462
ΑΡΙΘ. ΕΛΛ. ΚΑΤΑΘΕΣΗΣ (21):20090400721
ΗΜΕΡ. ΕΛΛ. ΚΑΤΑΘΕΣΗΣ (22):10/03/2009
ΑΡΙΘ./ΗΜΕΡ. ΔΗΜΟΣΙΕΥΣΗΣ
ΕΥΡΩΠΑΪΚΟΥ ΔΙΠΛΩΜΑΤΟΣ(87):1805479 - 10/12/2008
ΑΡΙΘ./ΗΜΕΡ. ΔΗΜΟΣΙΕΥΣΗΣ
ΕΥΡΩΠΑΪΚΗΣ ΑΙΤΗΣΗΣ (86):05801832.6--20/10/2005
ΔΙΚΑΙΟΥΧΟΣ (73):1)Societe BIC
 14, rue Jeanne d'Asnieres, 92110 Clichy,
 ΓΑΛΛΙΑ
ΣΥΜΒ. ΠΡΟΤΕΡΑΙΟΤΗΤΕΣ (30):0411358-25/10/2004-FR
ΕΦΕΥΡΕΤΗΣ (72):1)BICH, Xavier
 2)ROSENZWEIG, Alain
 3)RATH, Kurth
ΕΙΔΙΚΟΣ ΠΛΗΡΕΞΟΥΣΙΟΣ (74):ΠΑΠΑΝΙΚΟΛΑΟΥ ΜΑΡΙΑ
 Μ. Ασίας 10, Ανω Πεύκη, 15121 ΠΕΥΚΗ
 (ΑΤΤΙΚΗΣ)
ΑΝΤΙΚΛΗΤΟΣ (74):ΜΑΛΑΜΗ ΑΛΚΗΣΤΙΣ-ΕΙΡΗΝΗ
 Σκουφά 52,10672 ΑΘΗΝΑ
ΤΙΤΛΟΣ ΕΦΕΥΡΕΣΗΣ (54):**ΟΠΤΙΚΟΣ ΑΙΣΘΗΤΗΡΑΣ ΠΡΟΣΕΓΓΙ-**
ΣΗΣ ΓΙΑ ΟΡΓΑΝΟ ΕΚΤΟΞΕΥΣΗΣ
ΥΓΡΟΥ, ΚΑΙ ΟΡΓΑΝΟ ΕΚΤΟΞΕΥΣΗΣ
ΥΓΡΟΥ ΕΞΟΠΛΙΣΜΕΝΟ ΜΕ ΤΕΤΟΙΟ
ΑΙΣΘΗΤΗΡΑ

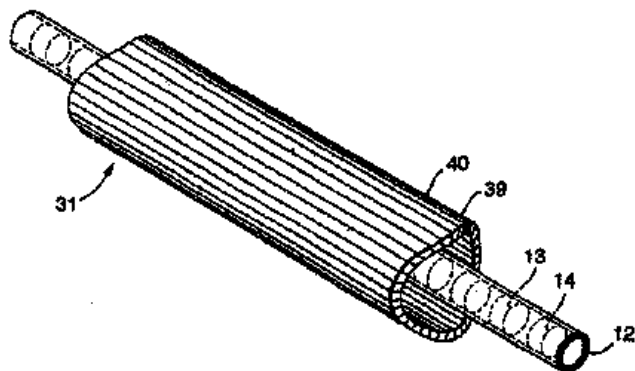
ΠΕΡΙΛΗΨΗ(57)

Οπτικός αισθητήρας προσέγγισης (5) προσαρμοσμένος για τοποθέτηση σε όργανο εκτόξευσης υγρού. Ο αισθητήρας περιλαμβάνει: τυπωμένο κύκλωμα (12) πάνω στο οποίο τοποθετούνται στοιχεία εκπομπής φωτός και λήψης φωτός (14, 15) για να καταστήσουν εφικτή την αξιολόγηση της απόστασης μεταξύ αυτών και δεδομένης επιφάνειας ενδιάμεσο τμήμα (16) στο οποίο λαμβάνονται τα στοιχεία εκπομπής φωτός και λήψης φωτός (14, 15) και προστατευτικά μέσα (17) που καλύπτουν το ενδιάμεσο τμήμα. Το τυπωμένο κύκλωμα (12) και το ενδιάμεσο τμήμα (16) εφοδιάζονται με διαμπερείς οπές (18, 19) που υπερτίθενται αμοιβαία

για το σχηματισμό διόδου που εξυπηρετεί να καθιστά εφικτό τον ψεκασμό του υγρού από κεφαλή ψεκασμού υγρού.



ΑΡΙΘΜΟΣ ΕΥΡ. Δ.Ε. (11):3068463
ΑΡΙΘ. ΕΛΛ. ΚΑΤΑΘΕΣΗΣ (21):20090400722
ΗΜΕΡ. ΕΛΛ. ΚΑΤΑΘΕΣΗΣ (22):10/03/2009
ΑΡΙΘ./ΗΜΕΡ. ΔΗΜΟΣΙΕΥΣΗΣ
ΕΥΡΩΠΑΪΚΟΥ ΔΙΠΛΩΜΑΤΟΣ(87):1839384 - 10/12/2008
ΑΡΙΘ./ΗΜΕΡ. ΔΗΜΟΣΙΕΥΣΗΣ
ΕΥΡΩΠΑΪΚΗΣ ΑΙΤΗΣΗΣ (86):06700420.0--11/01/2006
ΔΙΚΑΙΟΥΧΟΣ (73):1)Trident Energy Limited
2 Stone Buildings, Lincoln's Inn London
WC2A 3TH, ΜΕΓΑΛΗ ΒΡΕΤΑΝΝΙΑ
ΣΥΜΒ. ΠΡΟΤΕΡΑΙΟΤΗΤΕΣ (30):0500507-11/01/2005-GB
ΕΦΕΥΡΕΤΗΣ (72):1)Kelly, Hugh-Peter Granville
ΕΙΔΙΚΟΣ ΠΛΗΡΕΞΟΥΣΙΟΣ (74):ΠΑΠΑΝΙΚΟΛΑΟΥ ΜΑΡΙΑ
Μ. Ασίας 10, Ανω Πεύκη, 15121 ΠΕΥΚΗ
(ΑΤΤΙΚΗΣ)
ΑΝΤΙΚΛΗΤΟΣ (74):ΜΑΛΑΜΗ ΑΛΚΗΣΤΙΣ-ΕΙΡΗΝΗ
Σκουφά 52,10672 ΑΘΗΝΑ
ΤΙΤΛΟΣ ΕΦΕΥΡΕΣΗΣ (54):**ΒΕΛΤΙΩΣΕΙΣ ΣΕ ΣΩΛΗΝΟΕΙΔΕΙΣ ΗΛΕΚΤΡΙΚΕΣ ΓΕΝΝΗΤΡΙΕΣ**



ΠΕΡΙΛΗΨΗ(57)

Σωληνοειδής γραμμική γεννήτρια που περιλαμβάνει διαμήκη μεταφραστή 12, που περιλαμβάνει σειρά μόνιμων μαγνητών (13, 14...) και μία ή περισσότερες δακτυλοειδείς περιελίξεις (δεν παρουσιάζονται) που περιέχονται σε αυτή και είναι προσαρτημένα σε φερομαγνητικό κυλινδρικό εξάρτημα-θήκη (31). Σχετική κίνηση μεταξύ του μεταφραστή και του οπλισμού προκαλεί την παραγωγή ηλεκτρικής ενέργειας στις περιελίξεις. Το κυλινδρικό εξάρτημα - θήκη είναι περιγεγραμμένο από την άποψη της διαπερατότητας γύρω από την περιφέρεια του σε ένα ή και τα δύο άκρα του, όπως φαίνεται στο (32), προκειμένου να μειωθούν οι δυνάμεις διατήρησης σταθερής περιστροφής μεταξύ του κυλινδρικού εξαρτήματος-θήκης και των μόνιμων μαγνητών κατά μήκος του μεταφραστή.

ΑΡΙΘΜΟΣ ΕΥΡ. Δ.Ε. (11):3068464
ΑΡΙΘ. ΕΛΛ. ΚΑΤΑΘΕΣΗΣ (21):20090400723
ΗΜΕΡ. ΕΛΛ. ΚΑΤΑΘΕΣΗΣ (22):10/03/2009
ΑΡΙΘ./ΗΜΕΡ. ΔΗΜΟΣΙΕΥΣΗΣ
ΕΥΡΩΠΑΪΚΟΥ ΔΙΠΛΩΜΑΤΟΣ(87):1379222 - 10/12/2008
ΑΡΙΘ./ΗΜΕΡ. ΔΗΜΟΣΙΕΥΣΗΣ
ΕΥΡΩΠΑΪΚΗΣ ΑΙΤΗΣΗΣ (86):02727667.4--17/04/2002
ΔΙΚΑΙΟΥΧΟΣ (73):1)ETHYRHARM
92213 ST. CLOUD, ΓΑΛΛΙΑ
ΣΥΜΒ. ΠΡΟΤΕΡΑΙΟΤΗΤΕΣ (30):0105389-20/04/2001-FR
ΕΦΕΥΡΕΤΗΣ (72):1)DELMAS, Pascal
2)ZUCCARELLI, Jean-Marc
3)MALLARD, Claire
4)MCGINITY, James, W.
ΕΙΔΙΚΟΣ ΠΛΗΡΕΞΟΥΣΙΟΣ (74):ΠΑΠΑΝΙΚΟΛΑΟΥ ΜΑΡΙΑ
Μ. Ασίας 10, Ανω Πεύκη, 15121 ΠΕΥΚΗ
(ΑΤΤΙΚΗΣ)
ΑΝΤΙΚΛΗΤΟΣ (74):ΜΑΛΑΜΗ ΑΛΚΗΣΤΙΣ-ΕΙΡΗΝΗ
Σκουφά 52,10672 ΑΘΗΝΑ
ΤΙΤΛΟΣ ΕΦΕΥΡΕΣΗΣ (54):**ΑΝΑΒΡΑΖΟΝΤΑ ΔΙΣΚΙΑ ΤΑ ΟΠΟΙΑ ΔΙΑΛΥΟΝΤΑΙ ΕΝΤΟΣ ΤΟΥ ΟΡΟΥ**

κούλτητος σε επαφή με την σιέλο σε ολιγότερο από 60 δευτερόλεπτα και κατά προτίμηση σε ολιγότερο από 40 δευτερόλεπτα.

ΠΕΡΙΛΗΨΗ(57)

Η εφεύρεση αφορά αναβράζον, διαλυόμενο εντός του ορού δισκίο, το οποίο περιλαμβάνει τουλάχιστον μια δραστική ουσία, μείγμα εκδόχων που περιλαμβάνει τουλάχιστον ένα παράγοντα αποσαθρώσεως, διαλυτό παράγοντα αραιώσεως, ο οποίος διαλύει λιπαντικό παράγοντα και, ενδεχομένως, εσωτερικό αφυδραντικό παράγοντα, παράγοντα διογκώσεως, παράγοντα ο οποίος προσδίδει διαβρεκτική ικανότητα, γλυκαντικούς παράγοντες, αρωματικές και χρωστικές ύλες, και αναβράζοντα κοκκία με βάση μείγμα, το οποίο αποτελείται κυρίως από όξινο παράγοντα, κόλλα δυναμένη να εξωθείται εν θερμώ και αλκαλικό παράγοντα και, ενδεχομένως, (αφυδραντικό παράγοντα και λιπαντικό παράγοντα, όπου τα αναφερθέντα κοκκία παρασκευάζονται δια εξωθήσεως εν θερμώ απουσία ύδατος και διαλυτών, και το αναφερθέν δισκίο αποσαθρούται εντός της στοματικής

ΑΡΙΘΜΟΣ ΕΥΡ. Δ.Ε. (11):3068465
ΑΡΙΘ. ΕΛΛ. ΚΑΤΑΘΕΣΗΣ (21):20090400724
ΗΜΕΡ. ΕΛΛ. ΚΑΤΑΘΕΣΗΣ (22):10/03/2009
ΑΡΙΘ./ΗΜΕΡ. ΔΗΜΟΣΙΕΥΣΗΣ
ΕΥΡΩΠΑΪΚΟΥ ΔΙΠΛΩΜΑΤΟΣ(87):1818422 - 10/12/2008
ΑΡΙΘ./ΗΜΕΡ. ΔΗΜΟΣΙΕΥΣΗΣ
ΕΥΡΩΠΑΪΚΗΣ ΑΙΤΗΣΗΣ (86):07290039.2--11/01/2007
ΔΙΚΑΙΟΥΧΟΣ (73):1)ArcelorMittal-Stainless France
1-5, rue Luigi Cherubini, 93200 Saint-Denis,
ΓΑΛΛΙΑ
ΣΥΜΒ. ΠΡΟΤΕΡΑΙΟΤΗΤΕΣ (30):06290231-09/02/2006-EP
ΕΦΕΥΡΕΤΗΣ (72):1)Chassagne, Francis
2)Santacreu, Pierre-Olivier
ΕΙΛΙΚΟΣ ΠΑΗΡΕΞΟΥΣΙΟΣ (74):ΣΙΩΤΟΥ ΑΙΚΑΤΕΡΙΝΗ
Πατησίων 122, 11257 ΑΘΗΝΑ
ΑΝΤΙΚΑΗΤΟΣ (74):ΣΙΩΤΟΥ ΑΙΚΑΤΕΡΙΝΗ
Πατησίων 122,11257 ΑΘΗΝΑ
ΤΙΤΛΟΣ ΕΦΕΥΡΕΣΗΣ (54):**ΑΝΟΞΕΙΑΩΤΟΣ ΦΕΡΡΙΤΙΚΟΣ ΧΑΛΥ-
ΒΑΣ, ΜΕ 19 ΤΟΙΣ ΕΚΑΤΟ, ΧΡΩΜΙΟ,
ΣΤΑΘΕΡΟΠΟΙΗΜΕΝΟΣ ΜΕ ΝΙΟΒΙΟ**

ΠΕΡΙΛΗΨΗ(57)

Φύλλο ανοξείδωτου φερριτικού χάλυβα με 19 τοις εκατό Cr, του οποίου η σύνθεση περιλαμβάνει τα ακόλουθα, με τις περιεκτικότητες να εκφράζονται κατά βάρος: C μικρότερο ή ίσο του 0,03 τοις εκατό, Mn μικρότερο ή ίσο του 1 τοις εκατό, 0,3 τοις εκατό μικρότερο ή ίσο του Si μικρότερο ή ίσο του 1 τοις εκατό, S μικρότερο ή ίσο του 0,01 τοις εκατό, P μικρότερο ή ίσο του 0,04 τοις εκατό, 18 τοις εκατό μικρότερο ή ίσο του Cr μικρότερο ή ίσο του 22 τοις εκατό, Ni μικρότερο ή ίσο του 0,5 τοις εκατό, Mo μικρότερο ή ίσο του 2,5 τοις εκατό, Cu μικρότερο ή ίσο του 0,5 τοις εκατό, Ti μικρότερο ή ίσο του 0,02 τοις εκατό, Zr μικρότερο ή ίσο του 0,02

τοις εκατό, Al μικρότερο ή ίσο του 0,02 τοις εκατό, 0,2 τοις εκατό μικρότερο ή ίσο του Nb μικρότερο ή ίσο του 1 τοις εκατό, V μικρότερο ή ίσο του 0,2 τοις εκατό, N: 50,03 τοις εκατό, 0,005 τοις εκατό μικρότερο ή ίσο του Co μικρότερο ή ίσο του 0,05 τοις εκατό, Sn μικρότερο ή ίσο του μικρότερο ή ίσο του 0,05 τοις εκατό, ενώ ισχύει Ti +Al +Zr μικρότερο ή ίσο του 0,030 τοις εκατό, Cr + 5 Si μεγαλύτερο ή ίσο του 20 τοις εκατό, Mo + 3 (Nb -7C -7N) μεγαλύτερο ή ίσο του 1,5 τοις εκατό, V +10 Ti μεγαλύτερο ή ίσο του 0,06 τοις εκατό, ενώ η υπόλοιπη σύνθεση αποτελείται από σίδηρο και αναπόφευκτες προσμίξεις που προκύπτουν κατά την επεξεργασία.

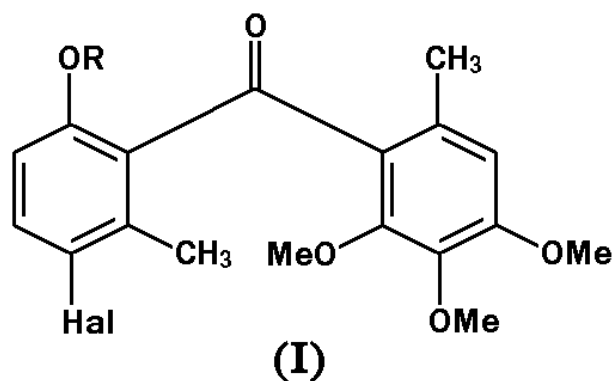
ΑΡΙΘΜΟΣ ΕΥΡ. Δ.Ε. (11):3068466
ΑΡΙΘ. ΕΛΛ. ΚΑΤΑΘΕΣΗΣ (21):20090400725
ΗΜΕΡ. ΕΛΛ. ΚΑΤΑΘΕΣΗΣ (22):10/03/2009
ΑΡΙΘ./ΗΜΕΡ. ΔΗΜΟΣΙΕΥΣΗΣ
ΕΥΡΩΠΑΪΚΟΥ ΔΙΠΛΩΜΑΤΟΣ(87):1313569 - 10/12/2008
ΑΡΙΘ./ΗΜΕΡ. ΔΗΜΟΣΙΕΥΣΗΣ
ΕΥΡΩΠΑΪΚΗΣ ΑΙΤΗΣΗΣ (86):01971946.7--21/08/2001
ΔΙΚΑΙΟΥΧΟΣ (73):1)Evonik Degussa GmbH
Rellinghauser Strasse 1-11, 45128 Essen,
ΓΕΡΜΑΝΙΑ
ΣΥΜΒ. ΠΡΟΤΕΡΑΙΟΤΗΤΕΣ (30):10041003-22/08/2000-DE
ΕΦΕΥΡΕΤΗΣ (72):1)HEIDLAS, Jurgen
2)ZHANG, Zhengfeng
3)STORK, Kurt
4)WIESMULLER, Johann
5)OBER, Martin
6)OBERSTEINER, Johann
ΕΙΛΙΚΟΣ ΠΑΗΡΕΞΟΥΣΙΟΣ (74):ΣΙΩΤΟΥ ΑΙΚΑΤΕΡΙΝΗ
Πατησίων 122, 11257 ΑΘΗΝΑ
ΑΝΤΙΚΑΗΤΟΣ (74):ΣΙΩΤΟΥ ΑΙΚΑΤΕΡΙΝΗ
Πατησίων 122,11257 ΑΘΗΝΑ
ΤΙΤΛΟΣ ΕΦΕΥΡΕΣΗΣ (54):**ΜΕΘΟΔΟΣ ΓΙΑ ΤΟΝ ΕΜΠΟΤΙΣΜΟ
ΜΗΤΡΑΣ ΦΟΡΕΑ ΜΕ ΣΤΕΡΕΕΣ ΚΑΙ/Η
ΥΓΡΕΣ ΕΝΩΣΕΙΣ ΜΕ ΤΗ ΒΟΗΘΕΙΑ
ΣΥΜΠΙΕΣΜΕΝΩΝ ΑΕΡΙΩΝ ΚΑΙ ΤΑ
ΚΑΤ' ΑΥΤΟΝ ΤΟΝ ΤΡΟΠΟ ΕΜΠΟΤΙΖΟ-
ΜΕΝΑ ΥΛΙΚΑ**

ΠΕΡΙΛΗΨΗ(57)

Περιγράφεται μέθοδος για τον εμποτισμό μήτρας φορέα με στερεές και/ή υγρές ενώσεις με τη βοήθεια συμπιεσμένων αερίων, η οποία βασικά χαρακτηρίζεται από το ότι η(οι) στερεή(ές) και/ή υγρή(ές) ένωση(ένώσεις) (υλικό εμπότισης) και η αδιάλυτη μήτρα φορέα φέρονται σε επαφή με συμπιεσμένο αέριο (μείγμα αερίων) με πυκνότητα αερίου μεταξύ 0,15 και 1,3 kg/l υπό τουλάχιστον δύο ασύμμετρα εξελισσόμενες αλληλουχίες εναλλαγής πίεσης (παλμούς) κατά τρόπο ώστε ανά

έκαστο παλμό διάρκειας μεταξύ 5s και 60 min, το αντίστοιχο χρονικό διάστημα μέχρι την επίτευξη του μεγίστου πίεσης να είναι μεγαλύτερο από το χρονικό διάστημα της πτώσης πίεσης προς το ελάχιστο, όπου το απόλυτο ελάχιστο πίεσης καθορίζεται από την ελάχιστη διαλυτοποιητική ικανότητα του αερίου (μείγματος αερίων) για το υλικό εμπότισης και το απόλυτο μέγιστο πίεσης καθορίζεται από τη μέγιστη διαλυτότητα των υλικών εμπότισης στο συμπιεσμένο αέριο (μείγμα αερίων). Η μέθοδος χαρακτηρίζεται από το ότι μπορούν να χρησιμοποιηθούν ένα πλήθος υλικών εμπότισης όπως για παράδειγμα βιολογικά ενεργείς ενώσεις, τεχνικά υλικά ή οργανομεταλλικές ενώσεις, αλλά και μήτρες φορέων με βιολογική προέλευση καθώς και οργανικά ή ανόργανα υλικά, τα οποία στο σύνολό τους εμφανίζουν μεγάλες και/ή δύσκολα προσιτές εσωτερικές επιφάνειες. Με αυτήν τη μέθοδο, η οποία κατά προτίμηση πραγματοποιείται με συμπιεσμένο διοξείδιο πυριτίου, προπάνιο, βουτάνιο, αιθάνιο ή και αμμωνία, μπορούν να υποβληθούν σε κατεργασία μη κατεργασμένα υλικά φορέων αλλά και ήδη προεπικαλυμμένα υλικά. Ως αποτέλεσμα λαμβάνονται εμποτισμένα υλικά, οι εσωτερικές επιφάνειες των οποίων έχουν επικαλυφθεί σχεδόν ομογενώς με τα υλικά εμπότισης, και τα οποία μπορούν να χρησιμοποιηθούν προπάντων στο φαρμακευτικό πεδίο, αγροχημικό πεδίο, πεδίο καλλυντικών και στο τεχνικό πεδίο.

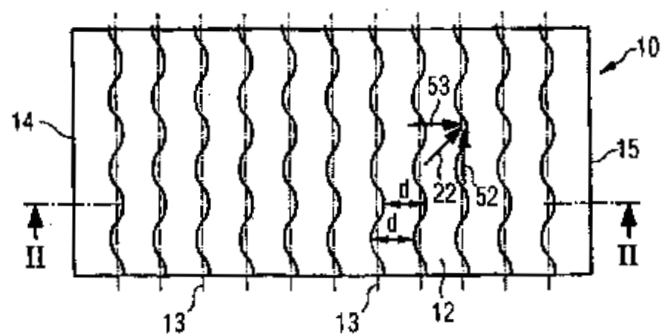
ΑΡΙΘΜΟΣ ΕΥΡ. Δ.Ε. (11):3068467
ΑΡΙΘ. ΕΛΛ. ΚΑΤΑΘΕΣΗΣ (21):20090400726
ΗΜΕΡ. ΕΛΛ. ΚΑΤΑΘΕΣΗΣ (22):10/03/2009
ΑΡΙΘ./ΗΜΕΡ. ΔΗΜΟΣΙΕΥΣΗΣ
ΕΥΡΩΠΑΪΚΟΥ ΔΙΠΛΩΜΑΤΟΣ(87):1523238 - 14/01/2009
ΑΡΙΘ./ΗΜΕΡ. ΔΗΜΟΣΙΕΥΣΗΣ
ΕΥΡΩΠΑΪΚΗΣ ΑΙΤΗΣΗΣ (86):03763730.3--07/07/2003
ΔΙΚΑΙΟΥΧΟΣ (73):1)BASF SE
67056 Ludwigshafen, ΓΕΡΜΑΝΙΑ
ΣΥΜΒ. ΠΡΟΤΕΡΑΙΟΤΗΤΕΣ (30):394932 P-11/07/2002-US
ΕΦΕΥΡΕΤΗΣ (72):1)GEWEHR, Markus
2)ROSE, Ingo
3)MULLER, Bernd
4)AMMERMANN, Eberhard
5)ORTH, Ann
6)VAN TUYL COTTER, Henry
ΕΙΔΙΚΟΣ ΠΛΗΡΕΞΟΥΣΙΟΣ (74):ΤΣΙΜΙΚΑΛΗΣ ΑΘΑΝΑΣΙΟΣ
Ν. Βάμβα 1, 10674 ΑΘΗΝΑ
ΑΝΤΙΚΛΗΤΟΣ (74):ΤΣΙΜΙΚΑΛΗΣ ΑΘΑΝΑΣΙΟΣ
Ν. Βάμβα 1,10674 ΑΘΗΝΑ
ΤΙΤΛΟΣ ΕΦΕΥΡΕΣΗΣ (54):ΧΡΗΣΗ ΜΥΚΗΤΟΚΤΟΝΩΝ ΜΙΓΜΑΤΩΝ



ΠΕΡΙΛΗΨΗ(57)

Η παρούσα εφεύρεση αφορά τη χρησιμοποίηση βενζοφαινονών του γενικού τύπου (I), στον οποίο R σημαίνει υδρογόνο ή C1-C4-αλκύλιο και Hal στέκει για φθόριο, χλώριο ή βρώμιο, για την καταπολέμηση *Pseudocercospora herpotrichoides* σε καλλιεργήσιμα φυτά.

ΑΡΙΘΜΟΣ ΕΥΡ. Δ.Ε. (11):3068468
ΑΡΙΘ. ΕΛΛ. ΚΑΤΑΘΕΣΗΣ (21):20090400727
ΗΜΕΡ. ΕΛΛ. ΚΑΤΑΘΕΣΗΣ (22):10/03/2009
ΑΡΙΘ./ΗΜΕΡ. ΔΗΜΟΣΙΕΥΣΗΣ
ΕΥΡΩΠΑΪΚΟΥ ΔΙΠΛΩΜΑΤΟΣ(87):1919427 - 14/01/2009
ΑΡΙΘ./ΗΜΕΡ. ΔΗΜΟΣΙΕΥΣΗΣ
ΕΥΡΩΠΑΪΚΗΣ ΑΙΤΗΣΗΣ (86):06791545.4--24/07/2006
ΔΙΚΑΙΟΥΧΟΣ (73):1)OPED AG
Sumpfstrasse 5, 6312 Steinhausen, ΕΛΒΕΤΙΑ
ΣΥΜΒ. ΠΡΟΤΕΡΑΙΟΤΗΤΕΣ (30):102005041520-31/08/2005-DE
ΕΦΕΥΡΕΤΗΣ (72):1)HAPPEL, Daniela
ΕΙΔΙΚΟΣ ΠΛΗΡΕΞΟΥΣΙΟΣ (74):ΤΣΙΜΙΚΑΛΗΣ ΑΘΑΝΑΣΙΟΣ
Ν. Βάμβα 1, 10674 ΑΘΗΝΑ
ΑΝΤΙΚΛΗΤΟΣ (74):ΤΣΙΜΙΚΑΛΗΣ ΑΘΑΝΑΣΙΟΣ
Ν. Βάμβα 1,10674 ΑΘΗΝΑ
ΤΙΤΛΟΣ ΕΦΕΥΡΕΣΗΣ (54):ΥΠΟΣΤΡΩΜΑ ΕΝΑΝΤΙΑ ΣΕ ΚΑΤΑΚΛΙΣΗ ΚΑΘΩΣ ΚΑΙ ΔΟΜΗ ΣΤΡΩΜΑΤΟΣ ΠΟΥ ΠΕΡΙΛΑΜΒΑΝΕΙ ΕΝΑ ΥΠΟΣΤΡΩΜΑ ΕΝΑΝΤΙΑ ΣΕ ΚΑΤΑΚΛΙΣΗ



ΠΕΡΙΛΗΨΗ(57)

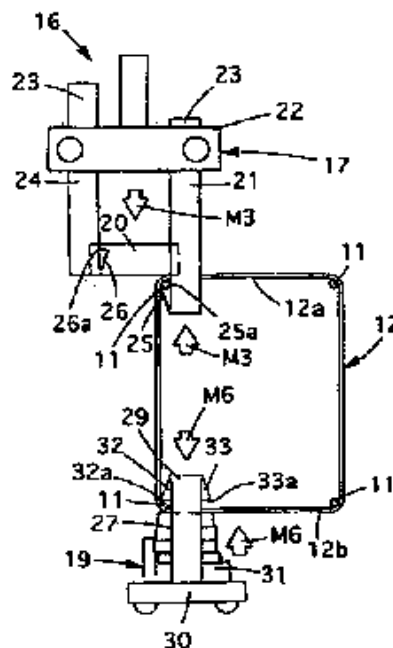
Υπόστρωμα ενάντια σε κατάκλιση (10) με ένα για τη διαμόρφωση τμημάτων υποστρώματος (12) κατά μήκος ενός μεγάλου αριθμού αξόνων τμηματοποίησης (13) τμηματοποιημένο περίβλημα υποδοχής με μία άνω πλευρά περιβλήματος και μία κάτω πλευρά περιβλήματος, όπου τα τμήματα του υποστρώματος εφοδιάζονται με μία πλήρωση μορφωμένων σωμάτων από έναν μεγάλο αριθμό μορφωμένων σωμάτων και περιορίζονται με εξελισσόμενες κατά μήκος των αξόνων τμηματοποίησης γραμμές τμηματοποίησης.

ΑΡΙΘΜΟΣ ΕΥΡ. Δ.Ε. (11):3068469
ΑΡΙΘ. ΕΛΛ. ΚΑΤΑΘΕΣΗΣ (21):20090400728
ΗΜΕΡ. ΕΛΛ. ΚΑΤΑΘΕΣΗΣ (22):10/03/2009
ΑΡΙΘ./ΗΜΕΡ. ΔΗΜΟΣΙΕΥΣΗΣ
ΕΥΡΩΠΑΪΚΟΥ ΔΙΠΛΩΜΑΤΟΣ(87):1775057 - 10/12/2008
ΑΡΙΘ./ΗΜΕΡ. ΔΗΜΟΣΙΕΥΣΗΣ
ΕΥΡΩΠΑΪΚΗΣ ΑΙΤΗΣΗΣ (86):06122013.3--10/10/2006
ΔΙΚΑΙΟΥΧΟΣ (73):1)M.E.P. Macchine Elettroniche Piegatrici S.p.A.
n. 20 Via L. Da Vinci, I-33010 Reana del Rojale (UD), ΙΤΑΛΙΑ
ΣΥΜΒ. ΠΡΟΤΕΡΑΙΟΤΗΤΕΣ (30):UD20050169-11/10/2005-IT
ΕΦΕΥΡΕΤΗΣ (72):1)Del Fabro, Giorgio
ΕΙΔΙΚΟΣ ΠΛΗΡΕΞΟΥΣΙΟΣ (74):ΤΣΙΜΙΚΑΛΗΣ ΑΘΑΝΑΣΙΟΣ
N. Βάμβα 1, 10674 ΑΘΗΝΑ
ΑΝΤΙΚΛΗΤΟΣ (74):ΤΣΙΜΙΚΑΛΗΣ ΑΘΑΝΑΣΙΟΣ
N. Βάμβα 1, 10674 ΑΘΗΝΑ
ΤΙΤΛΟΣ ΕΦΕΥΡΕΣΗΣ (54):**ΜΗΧΑΝΗ ΚΑΙ ΜΕΘΟΔΟΣ ΓΙΑ ΤΗΝ ΠΑΡΑΓΩΓΗ ΚΛΩΒΩΝ ΕΝΙΣΧΥΣΗΣ**

ΠΕΡΙΛΗΨΗ(57)

Μηχανή (10) και μέθοδος για την παραγωγή κλωβών ενίσχυσης, που αποτελούνται από ένα πλήθος επιμήκων ράβδων (11), συνδεδεμένων με εγκάρσια τσέρκια (12), τοποθετημένα κατά διαστήματα κατά μήκος αυτών. Η μηχανή (10) περιλαμβάνει μια μονάδα συγκόλλησης (17, 19, 117, 118, 119, 120), η οποία έχει δύο στοιχεία συγκόλλησης (20, 21, 24, 27, 29), τοποθετημένα, κατά τη στιγμή της συγκόλλησης, σε απέναντι κείμενες πλευρές ως προς τις ράβδους (11) και τα τσέρκια (12) που πρόκειται να συνδεθούν. Η μονάδα συγκόλλησης (17, 19, 117, 118, 119, 120) περιλαμβάνει ένα πρώτο στοιχείο συγκόλλησης (20, 27), που μπορεί να τοποθετείται κατά βούληση από μια πρώτη αδρανή θέση, στην οποία βρίσκεται έξω από την περιοχή του αντίστοιχου τσερκιού (12), που πρόκειται να συγκολληθεί, σε μια δεύτερη θέση συγκόλλησης, στην οποία ακουμπά εξωτερικά ένα τμήμα (12a, 12b) του τσερκιού (12) και ένα δεύτερο στοιχείο συγκόλλησης (21, 24, 29), που μπορεί να τοποθετείται κατά βούληση μεταξύ μιας πρώτης

αδρανούς θέσης, στην οποία βρίσκεται εκτός της περιοχής του τσερκιού (12) και μιας δεύτερης θέσης συγκόλλησης, στην οποία βρίσκεται εντός της περιοχής του τσερκιού (12) και ακουμπά από μέσα από το τσέρκι (12) σε μια αντίστοιχη ράβδο (11) για να την κρατεί σε επαφή με το τμήμα (12a, 12b) του τσερκιού (12) και να την προετοιμάζει για την εργασία συγκόλλησης.



ΑΡΙΘΜΟΣ ΕΥΡ. Δ.Ε. (11):3068470
ΑΡΙΘ. ΕΛΛ. ΚΑΤΑΘΕΣΗΣ (21):20090400565
ΗΜΕΡ. ΕΛΛ. ΚΑΤΑΘΕΣΗΣ (22):25/02/2009
ΑΡΙΘ./ΗΜΕΡ. ΔΗΜΟΣΙΕΥΣΗΣ
ΕΥΡΩΠΑΪΚΟΥ ΔΙΠΛΩΜΑΤΟΣ(87):1869048 - 26/11/2008
ΑΡΙΘ./ΗΜΕΡ. ΔΗΜΟΣΙΕΥΣΗΣ
ΕΥΡΩΠΑΪΚΗΣ ΑΙΤΗΣΗΣ (86):06732122.4--13/04/2006
ΔΙΚΑΙΟΥΧΟΣ (73):1)Shiratori Pharmaceutical Co., Ltd.
6-11-24, Tsudanuma, Narashino-shi Chiba
275-0016, ΙΑΠΩΝΙΑ
2)ASUBIO PHARMA CO., LTD
9-11, Akasaka 2-chome., Minato-ku, Tokyo
1078541, ΙΑΠΩΝΙΑ
ΣΥΜΒ. ΠΡΟΤΕΡΑΙΟΤΗΤΕΣ (30):2005116687-14/04/2005-JP
ΕΦΕΥΡΕΤΗΣ (72):1)HOTODA, Katsumi
2)KIYONO, Hiroomi
3)TAZAWA, Shinnosuke
ΕΙΔΙΚΟΣ ΠΛΗΡΕΞΟΥΣΙΟΣ (74):ΖΟΥΛΑΜΟΓΛΟΥ-ΒΟΖΕΜΠΕΡΓΚ
ΕΛΙΣΑΒΕΤ
Ζαλόκωστα 38 και Συγγρού, 15233
ΧΑΛΑΝΔΡΙ (ΑΤΤΙΚΗΣ)
ΑΝΤΙΚΛΗΤΟΣ (74):ΒΟΖΕΜΠΕΡΓΚ-ΒΡΕΤΟΣ ΝΙΚΟΛΑΟΣ
Ζαλόκωστα 38 και Συγγρού, 15233
ΧΑΛΑΝΔΡΙ (ΑΤΤΙΚΗΣ)
ΤΙΤΛΟΣ ΕΦΕΥΡΕΣΗΣ (54):**ΜΕΘΟΔΟΣ ΓΙΑ ΤΗΝ ΠΑΡΑΓΩΓΗ ΑΛΦΑ ΜΟΡΦΗΣ ΚΡΥΣΤΑΛΛΩΝ ΥΔΡΟΧΛΩΡΙΚΗΣ ΣΑΠΡΟΠΤΕΡΙΝΗΣ**

ΠΕΡΙΛΗΨΗ(57)

Παρέχεται μία μέθοδος για την εκλεκτική παραγωγή σταθερών, άλφα μορφής, κρυστάλλων υδροχλωρικής σαπροπτερίνης. Σε αυτή τη μέθοδο, ο άλφκρυστάλλος α μορφής υδροχλωρικής σαπροπτερίνης παράγεται με διάλυση υδροχλωρικής

σαπροπτερίνης με υδροχλωρικό οξύ σε μία συγκέντρωση όχι λιγότερο από 4 mol/λίτρο σε όχι λιγότερο από 70 βαθμούς Κελσίου, προσθήκη θερμής αιθανόλης στο διάλυμα και ψύξη του διαλύματος, με έναν ρυθμό ψύξης όχι ταχύτερο από 3 βαθμούς Κελσίου /λεπτό σε μία θερμοκρασία των 40-55 βαθμών Κελσίου για την καταβύθιση των κρυστάλλων.

ΑΡΙΘΜΟΣ ΕΥΡ. Δ.Ε. (11):3068471
ΑΡΙΘ. ΕΛΛ. ΚΑΤΑΘΕΣΗΣ (21):20090400729
ΗΜΕΡ. ΕΛΛ. ΚΑΤΑΘΕΣΗΣ (22):10/03/2009
ΑΡΙΘ./ΗΜΕΡ. ΔΗΜΟΣΙΕΥΣΗΣ
ΕΥΡΩΠΑΪΚΟΥ ΔΙΠΛΩΜΑΤΟΣ(87):1648905 - 31/12/2008
ΑΡΙΘ./ΗΜΕΡ. ΔΗΜΟΣΙΕΥΣΗΣ
ΕΥΡΩΠΑΪΚΗΣ ΑΙΤΗΣΗΣ (86):04779180.1--26/07/2004
ΔΙΚΑΙΟΥΧΟΣ (73):1)ABBOTT LABORATORIES
 CHAD 0377/AP6A-1 100 Abbott Park Road,
 Abbott Park IL 60064-3500, ΗΝΩΜΕΝΕΣ
 ΠΟΛΙΤΕΙΕΣ ΤΗΣ ΑΜΕΡΙΚΗΣ

ΣΥΜΒ. ΠΡΟΤΕΡΑΙΟΤΗΤΕΣ (30):626092-24/07/2003-US
 838132-03/05/2004-US

ΕΦΕΥΡΕΤΗΣ (72):1)BETSCHMANN, Patrick
 2)BURCHAT, Andrew, F.
 3)CALDERWOOD, David, J.
 4)CURTIN, Michael, L.
 5)DAVIDSEN, Steven, K.
 6)DAVIS, Heather, M.
 7)FREY, Robin, R.
 8)HEYMAN, Howard, R.
 9)HIRST, Gavin, C.
 10)HRNCIAR, Peter
 11)MICHAELIDES, Michael, R.
 12)MUCKEY, Melanie, A.
 13)RAFFERTY, Paul
 14)WADA, Carol, K.

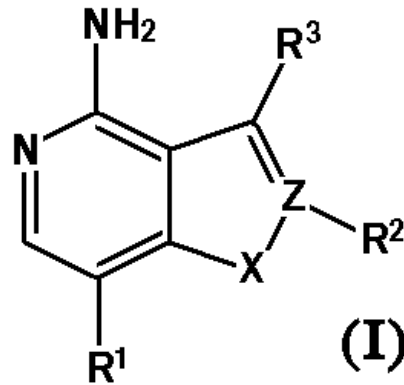
ΕΙΔΙΚΟΣ ΠΛΗΡΕΞΟΥΣΙΟΣ (74):ΡΟΥΣΣΟΥ ANNA
 Κουμπάρη 2, 10674 ΑΘΗΝΑ

ΑΝΤΙΚΛΗΤΟΣ (74):ΠΑΠΑΚΩΝΣΤΑΝΤΙΝΟΥ ΕΛΕΝΗ
 Κουμπάρη 2,10674 ΑΘΗΝΑ

ΤΙΤΛΟΣ ΕΦΕΥΡΕΣΗΣ (54):ΑΝΑΣΤΟΛΕΙΣ ΚΙΝΑΣΗΣ ΘΕΙΕΝΟΠΥ-
 ΡΙΔΙΝΗΣ ΚΑΙ ΦΟΥΡΟΠΥΡΙΔΙΝΗΣ

ΠΕΡΙΛΗΨΗ(57)

Ενώσεις που έχουν τον χημικό τύπο: (I), είναι χρήσιμες για την αναστολή κινασών τυροσίνης πρωτεΐνης. Στην παρούσα εφεύρεση αποκαλύπτονται και δημοσιοποιούνται ως αναφορά επίσης μέθοδοι για την παρασκευή των ενώσεων, των συνθέσεων που περιέχουν τις ενώσεις, και των μεθόδων αγωγής χρησιμοποιώντας τις ενώσεις.



ΑΡΙΘΜΟΣ ΕΥΡ. Δ.Ε. (11):3068472
ΑΡΙΘ. ΕΛΛ. ΚΑΤΑΘΕΣΗΣ (21):20090400730
ΗΜΕΡ. ΕΛΛ. ΚΑΤΑΘΕΣΗΣ (22):10/03/2009
ΑΡΙΘ./ΗΜΕΡ. ΔΗΜΟΣΙΕΥΣΗΣ
ΕΥΡΩΠΑΪΚΟΥ ΔΙΠΛΩΜΑΤΟΣ(87):1630948 - 17/12/2008
ΑΡΙΘ./ΗΜΕΡ. ΔΗΜΟΣΙΕΥΣΗΣ
ΕΥΡΩΠΑΪΚΗΣ ΑΙΤΗΣΗΣ (86):04020382.0--27/08/2004
ΔΙΚΑΙΟΥΧΟΣ (73):1)Woodward SEG GmbH & Co. KG
 Krefelder Weg 47, 47906 Kempen,
 GERMANIA

ΣΥΜΒ. ΠΡΟΤΕΡΑΙΟΤΗΤΕΣ (30):
ΕΦΕΥΡΕΤΗΣ (72):1)Geniusz, Andrzej

ΕΙΔΙΚΟΣ ΠΛΗΡΕΞΟΥΣΙΟΣ (74):ΤΣΙΜΙΚΑΛΗΣ ΑΘΑΝΑΣΙΟΣ
 Ν. Βάμβα 1, 10674 ΑΘΗΝΑ

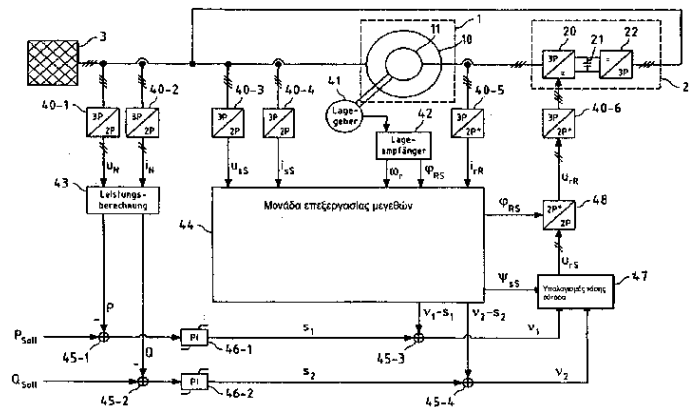
ΑΝΤΙΚΛΗΤΟΣ (74):ΤΣΙΜΙΚΑΛΗΣ ΑΘΑΝΑΣΙΟΣ
 Ν. Βάμβα 1,10674 ΑΘΗΝΑ

ΤΙΤΛΟΣ ΕΦΕΥΡΕΣΗΣ (54):ΡΥΘΜΙΣΗ ΙΣΧΥΟΣ ΓΙΑ ΜΗΧΑΝΕΣ
 ΠΕΡΙΣΤΡΕΦΟΜΕΝΟΥ ΠΕΔΙΟΥ

ΠΕΡΙΛΗΨΗ(57)

Η εφεύρεση αναφέρεται στη ρύθμιση της παρεχόμενης και της απορροφούμενης από μια μηχανή περιστρεφόμενου πεδίου (1) ενεργού ισχύος και αέργου ισχύος σε ένα προσαρμοσμένο στο τύλιγμα σύστημα συντεταγμένων, όπου σε συνάρτηση με μια απόκλιση ονομαστικού μεγέθους της ενεργού ισχύος με ένα πρώτο ρυθμιστή (46-1) παράγεται ένα πρώτο αρχικό μέγεθος ρυθμιστή και σε συνάρτηση με μια απόκλιση ονομαστικού μεγέθους της αέργου ισχύος με ένα δεύτερο ρυθμιστή (46-2) παράγεται ένα δεύτερο αρχικό μέγεθος ρυθμιστή, όπου το πρώτο και το δεύτερο αρχικά μεγέθη ρυθμιστή τροφοδοτούνται με αντίστοιχα κάθε φορά μεγέθη ανάδρασης, τα οποία είναι συναρτήσεις από ένα τουλάχιστο χρονικά μεταβαλλόμενο μέγεθος του συστήματος της μηχανής περιστρεφόμενου πεδίου και όπου τουλάχιστο από τα τροφοδοτημένα με μεγέθη ανάδρασης πρώτο και

δεύτερο αρχικά μεγέθη ρυθμιστή χωρίς άλλη ρύθμιση προσδιορίζεται μια τάση ή ένα ρεύμα της μηχανής περιστρεφόμενου πεδίου ως ρυθμιστικό μέγεθος. Τα μεγέθη ανάδρασης μπορούν να γραμμικοποιούν τη διαδρομή ρύθμισης και επιτρέπουν τότε τον περιορισμό σε δύο μόνο απλούς ρυθμιστές, π.χ. δύο ρυθμιστές PI. Η ρύθμιση μπορεί π.χ. να χρησιμοποιείται σε ασύγχρονες μηχανές διπλής τροφοδοσίας. Για τη δημοσίευση ορίζεται η εικόνα 2.

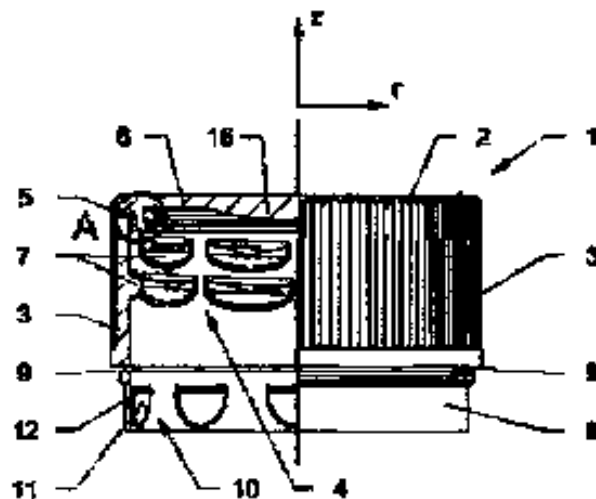


ΑΡΙΘΜΟΣ ΕΥΡ. Δ.Ε. (11):3068473
ΑΡΙΘ. ΕΛΛ. ΚΑΤΑΘΕΣΗΣ (21):20090400731
ΗΜΕΡ. ΕΛΛ. ΚΑΤΑΘΕΣΗΣ (22):10/03/2009
ΑΡΙΘ./ΗΜΕΡ. ΔΗΜΟΣΙΕΥΣΗΣ
ΕΥΡΩΠΑΪΚΟΥ ΔΙΠΛΩΜΑΤΟΣ(87):1799573 - 10/12/2008
ΑΡΙΘ./ΗΜΕΡ. ΔΗΜΟΣΙΕΥΣΗΣ
ΕΥΡΩΠΑΪΚΗΣ ΑΙΤΗΣΗΣ (86):05747178.1--08/04/2005
ΔΙΚΑΙΟΥΧΟΣ (73):1)Creanova Universal Closures Ltd.
5 Shannon Point, Oakfield Close, Tewkesbury
Business Park Tewkesbury GL20 8PF,
ΜΕΓΑΛΗ ΒΡΕΤΑΝΝΙΑ

ΣΥΜΒ. ΠΡΟΤΕΡΑΙΟΤΗΤΕΣ (30):606240 P-01/09/2004-US
ΕΦΕΥΡΕΤΗΣ (72):1)DRUITT, Rod
ΕΙΛΙΚΟΣ ΠΛΗΡΕΞΟΥΣΙΟΣ (74):ΤΣΙΜΙΚΑΛΗΣ ΑΘΑΝΑΣΙΟΣ
Ν. Βάμβα 1, 10674 ΑΘΗΝΑ
ΑΝΤΙΚΛΗΤΟΣ (74):ΤΣΙΜΙΚΑΛΗΣ ΑΘΑΝΑΣΙΟΣ
Ν. Βάμβα 1,10674 ΑΘΗΝΑ

ΤΙΤΛΟΣ ΕΦΕΥΡΕΣΗΣ (54):ΠΩΜΑ
ΠΕΡΙΛΗΨΗ(57)

Η εφεύρεση αφορά ένα πώμα (1) δια τη σφράγιση ενός ανοίγματος ενός λαιμού (25) ενός υποδοχέως (26). Το πώμα (1) περιλαμβάνει ένα άνω μέρος (2), μία εξωτερική ποδιά (3) και μέσα σφραγίσεως (5). Τα μέσα σφραγίσεως (5) περιλαμβάνουν ένα εξωτερικό μέσο σφραγίσεως (20) κατάλληλο δια να συζευγνύεται με μία εξωτερική ελεύθερη περιφερειακή επιφάνεια (17) του λαιμού (25). Το εξωτερικό μέσο σφραγίσεως (20) περιλαμβάνει μία δακτυλοειδή βάση (22) εις ακτινική απόσταση προς την αναφερθείσα εξωτερική ποδιά (3) και τουλάχιστον ένα δακτυλοειδή δακτύλιο σφραγίσεως (23), ο οποίος προεξέχει ακτινικά προς το εσωτερικό πέραν της αναφερθείσας βάσεως (22).



ΑΡΙΘΜΟΣ ΕΥΡ. Δ.Ε. (11):3068474
ΑΡΙΘ. ΕΛΛ. ΚΑΤΑΘΕΣΗΣ (21):20090400732
ΗΜΕΡ. ΕΛΛ. ΚΑΤΑΘΕΣΗΣ (22):10/03/2009
ΑΡΙΘ./ΗΜΕΡ. ΔΗΜΟΣΙΕΥΣΗΣ
ΕΥΡΩΠΑΪΚΟΥ ΔΙΠΛΩΜΑΤΟΣ(87):1919883 - 17/12/2008
ΑΡΙΘ./ΗΜΕΡ. ΔΗΜΟΣΙΕΥΣΗΣ
ΕΥΡΩΠΑΪΚΗΣ ΑΙΤΗΣΗΣ (86):06778284.7--21/08/2006
ΔΙΚΑΙΟΥΧΟΣ (73):1)Solvay Pharmaceuticals B.V.
C.J. van Houtenlaan 36, 1381 CP Weesp,
ΟΛΛΑΝΔΙΑ

ΣΥΜΒ. ΠΡΟΤΕΡΑΙΟΤΗΤΕΣ (30):05107671-22/08/2005-EP
709821 P-22/08/2005-US
ΕΦΕΥΡΕΤΗΣ (72):1)KOOPTMAN, Theodorus, S., M.
2)KOSTER, Hendrik, J.
3)VAN AMSTERDAM, Peter, H.
4)FEENSTRA, Roelof, W.
5)VERHAGE, Marinus
6)MCCREARY, Andrew, C.
7)HESSELINK, Mayke, B.
8)VAN SCHARRENBURG, Gustaaf, J., M.

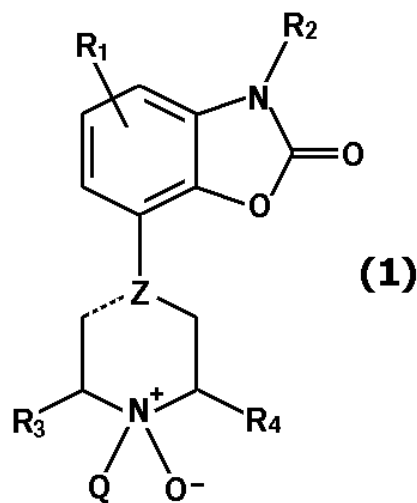
ΕΙΛΙΚΟΣ ΠΛΗΡΕΞΟΥΣΙΟΣ (74):ΤΣΙΜΙΚΑΛΗΣ ΑΘΑΝΑΣΙΟΣ
Ν. Βάμβα 1, 10674 ΑΘΗΝΑ
ΑΝΤΙΚΛΗΤΟΣ (74):ΤΣΙΜΙΚΑΛΗΣ ΑΘΑΝΑΣΙΟΣ
Ν. Βάμβα 1,10674 ΑΘΗΝΑ

ΤΙΤΛΟΣ ΕΦΕΥΡΕΣΗΣ (54):N-ΟΞΕΙΔΙΑ ΩΣ ΠΡΟΦΑΡΜΑΚΑ ΠΑΡΑ-
ΓΩΓΩΝ ΠΗΠΕΡΑΖΙΝΗΣ ΚΑΙ ΠΗΠΕΡΙ-
ΔΙΝΗΣ

ΠΕΡΙΛΗΨΗ(57)

Η παρούσα εφεύρεση αναφέρεται σε N-οξείδια ορισμένων παραγώγων πιπεραζίνης και πιπεριδίνης και σε μεθόδους για την παρασκευή αυτών των ενώσεων. Η εφεύρεση αναφέρεται επίσης στη χρήση ενώσεων οι οποίες αποκαλύπτονται στο παρόν για την παραγωγή ενός φαρμάκου που δίδει ένα ευεργετικό αποτέλεσμα. Ένα ευεργετικό αποτέλεσμα αποκαλύπτεται στο παρόν ή είναι προφανές σε ένα έμπειρο επιστήμονα από την περιγραφή και την γενική γνώση στην επιστήμη. Η εφεύρεση αναφέρεται επίσης στη χρήση μιας ένωσης της

εφεύρεσης για την παραγωγή ενός φαρμάκου για τη θεραπεία ή την πρόληψη μιας νόσου ή πάθησης. Πιο συγκεκριμένα, η εφεύρεση αναφέρεται σε μια νέα χρήση για τη θεραπεία μιας νόσου ή πάθησης που αποκαλύπτεται στο παρόν ή είναι προφανής σε έναν έμπειρο επιστήμονα από την περιγραφή και τη γενική γνώση στην επιστήμη. Σε υλοποιήσεις της εφεύρεσης οι ειδικές ενώσεις που αποκαλύπτονται στο παρόν χρησιμοποιούνται για την παραγωγή ενός φαρμάκου χρήσιμου στη θεραπεία των παθήσεων του ΚΝΣ, συγκεκριμένα στη θεραπεία αγχωτικών παθήσεων, συμπεριλαμβανομένης της πάθησης γενικευμένου άγχους και της πάθησης πανικού, της ιδεοληπτικής πάθησης, επιθετικότητας, εθισμού (συμπεριλαμβανομένης της βουλιμίας), κατάθλιψης, αυτισμού, ιλίγγου, σχιζοφρένειας και άλλων ψυχωτικών παθήσεων, νόσου του Parkinson και διαταραχών γνώσης και μνήμης. Οι ενώσεις έχουν τον γενικό τύπο (1) όπου τα σύμβολα έχουν τις σημασίες που δίδονται στην περιγραφή.



ΑΡΙΘΜΟΣ ΕΥΡ. Δ.Ε. (11):3068475
ΑΡΙΘ. ΕΛΛ. ΚΑΤΑΘΕΣΗΣ (21):20090400733
ΗΜΕΡ. ΕΛΛ. ΚΑΤΑΘΕΣΗΣ (22):10/03/2009
ΑΡΙΘ./ΗΜΕΡ. ΔΗΜΟΣΙΕΥΣΗΣ
ΕΥΡΩΠΑΪΚΟΥ ΔΙΠΛΩΜΑΤΟΣ(87):1815922 - 14/01/2009
ΑΡΙΘ./ΗΜΕΡ. ΔΗΜΟΣΙΕΥΣΗΣ
ΕΥΡΩΠΑΪΚΗΣ ΑΙΤΗΣΗΣ (86):06090018.0-03/02/2006
ΔΙΚΑΙΟΥΧΟΣ (73):1)Feintool Intellectual Property AG
Industriering 8, 3250 Lyss, ΕΛΒΕΤΙΑ

ΣΥΜΒ. ΠΡΟΤΕΡΑΙΟΤΗΤΣ (30):
ΕΦΕΥΡΕΤΗΣ (72):1)Grimm, Willi, Dipl.-Ing.
ΕΙΔΙΚΟΣ ΠΑΗΡΕΞΟΥΣΙΟΣ (74):ΤΣΙΜΙΚΑΛΗΣ ΑΘΑΝΑΣΙΟΣ
Ν. Βάμβα 1, 10674 ΑΘΗΝΑ

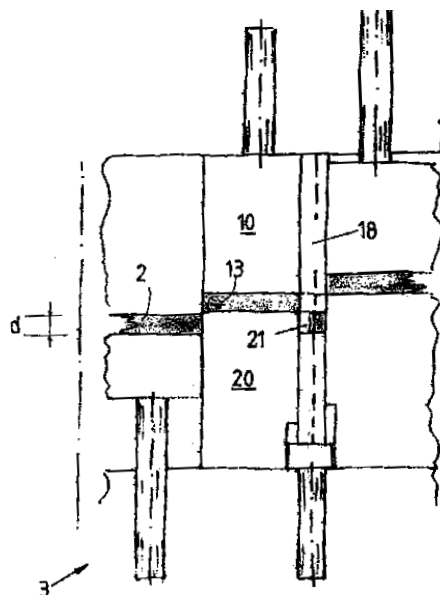
ΑΝΤΙΚΛΗΤΟΣ (74):ΤΣΙΜΙΚΑΛΗΣ ΑΘΑΝΑΣΙΟΣ
Ν. Βάμβα 1,10674 ΑΘΗΝΑ

ΤΙΤΛΟΣ ΕΦΕΥΡΕΣΗΣ (54):**ΜΕΘΟΔΟΣ ΚΑΙ ΕΡΓΑΛΕΙΟ ΓΙΑ ΤΗ ΛΕΙΠΤΗ ΚΟΠΗ ΚΟΜΜΑΤΙΩΝ ΚΑΤΕΡΓΑΣΙΑΣ ΜΕ ΜΙΚΡΕΣ ΓΩΝΙΑΚΕΣ ΑΚΤΙΝΕΣ ΚΑΙ ΜΑΖΙΚΑ ΜΕΙΩΜΕΝΗ ΕΣΟΧΗ ΣΕ ΜΙΑ ΜΟΝΟΒΑΘΜΙΑ ΔΙΑΤΑΞΗ**

ΠΕΡΙΛΗΨΗ(57)

Η εφεύρεση αναφέρεται σε μια μέθοδο και σε ένα εργαλείο για την κατασκευή κομματιών κατεργασίας με μικρές γωνιακές ακτίνες σε σχέση με το πάχος κοπής και με μαζικά μειωμένη εσοχή με λεπτή κοπή σε ένα εργαλείο λεπτής κοπής (3) μιας μηχανής λεπτής κοπής, στην οποία το κομμάτι κατεργασίας στερεώνεται σφικτά μεταξύ δύο τμημάτων του εργαλείου, που το καθένα περιλαμβάνει μια άνω και μια κάτω πλάκα κοπής καθώς και μια άνω (10) και μια κάτω (20) στάμπα κοπής και η κοπή γίνεται με τη συνεργασία με την άνω (10) και με την κάτω (20) στάμπες κοπής. Το πρόβλημα της εφεύρεσης συνίσταται, στο να βελτιώσει μια μέθοδο και ένα εργαλείο για την κατασκευή κομματιών κατεργασίας έτσι, ώστε η λεπτή κοπή να μπορεί να χρησιμοποιείται και σε στοιχεία με μικρές γωνιακές ακτίνες και γωνίες με μυτερές ακμές μεγαλύτερου πάχους ελάσματος χωρίς περιορισμό λειτουργίας των στοιχείων με ταυτόχρονη εξασφάλιση οικονομικών πλεονεκτημάτων. Αυτό το πρόβλημα επιλύεται με το να υποβάλλεται σε

κατεργασία το κομμάτι κατεργασίας σε μια μονοβάθμια διάταξη σε δύο τουλάχιστο εξελισσόμενες χρονικές διαδοχικά ακολουθίες κοπής (Α, Β) με διαφορετικές φορές κοπής με τα παρακάτω επί μέρους βήματα: Α) Αποκοπή ενός ημιτελούς κομματιού προσαρμοσμένου στη γεωμετρία του εργαλείου σε μια πρώτη διεργασία κοπής με κατακόρυφη φορά εργασίας με μια μικτή εσοχή. Β) Κοπή έτοιμου του κατασκευαζόμενου στο βήμα (Α) ημιτελούς κομματιού σε μια τουλάχιστο άλλη διεργασία κοπής κατά αντίθετη φορά εργασίας από το πρώτο βήμα (Α), όπου η εσοχή του επί μέρους βήματος (Α) ξαναγεμίζεται τουλάχιστο στη γωνιακή περιοχή.



ΑΡΙΘΜΟΣ ΕΥΡ. Δ.Ε. (11):3068476
ΑΡΙΘ. ΕΛΛ. ΚΑΤΑΘΕΣΗΣ (21):20090400734
ΗΜΕΡ. ΕΛΛ. ΚΑΤΑΘΕΣΗΣ (22):11/03/2009
ΑΡΙΘ./ΗΜΕΡ. ΔΗΜΟΣΙΕΥΣΗΣ
ΕΥΡΩΠΑΪΚΟΥ ΔΙΠΛΩΜΑΤΟΣ(87):1797042 - 07/01/2009
ΑΡΙΘ./ΗΜΕΡ. ΔΗΜΟΣΙΕΥΣΗΣ
ΕΥΡΩΠΑΪΚΗΣ ΑΙΤΗΣΗΣ (86):05791184.4-21/09/2005
ΔΙΚΑΙΟΥΧΟΣ (73):1)F.HOFFMANN-LA ROCHE AG
Grenzacherstrasse 124, 4070 Basel, ΕΛΒΕΤΙΑ

ΣΥΜΒ. ΠΡΟΤΕΡΑΙΟΤΗΤΣ (30):04104753-29/09/2004-EP
ΕΦΕΥΡΕΤΗΣ (72):1)AMREIN, Kurt
2)CAI, Jianping
3)GOODNOW, Robert, Alan, Jr.
4)HUNZIKER, Daniel
5)KUHN, Bernd
6)MAYWEG, Alexander
7)NEIDHART, Werner

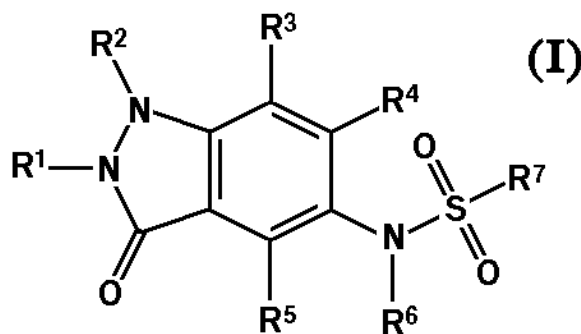
ΕΙΔΙΚΟΣ ΠΑΗΡΕΞΟΥΣΙΟΣ (74):ΠΑΠΑ ΕΥΑΓΓΕΛΙΑ
Πανεπιστημίου 64, 10677 ΑΘΗΝΑ

ΑΝΤΙΚΛΗΤΟΣ (74):ΠΑΠΑ ΕΥΑΓΓΕΛΙΑ
Πανεπιστημίου 64,10677 ΑΘΗΝΑ

ΤΙΤΛΟΣ ΕΦΕΥΡΕΣΗΣ (54):**ΠΑΡΑΓΩΓΑ ΙΝΔΟΖΟΛΟΝΗΣ ΩΣ 11β-HSD1 ΑΝΑΣΤΟΛΕΙΣ**

ΠΕΡΙΛΗΨΗ(57)

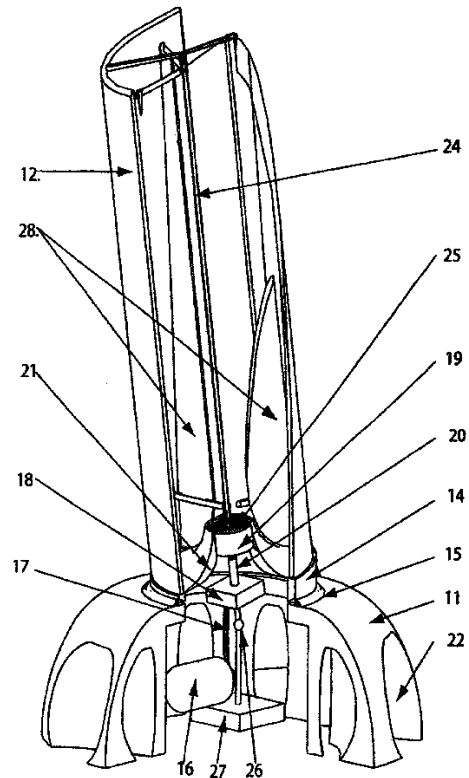
Ενώσεις του τύπου (I) καθώς και φαρμακευτικές αποδεκτά άλατα και εστέρες αυτών, όπου τα R1 έως R7 έχουν τις έννοιες που δίνονται στην περιγραφή και τις αξιώσεις, μπορούν να χρησιμοποιηθούν με τη μορφή φαρμακευτικών συνθέσεων. Οι ενώσεις του τύπου (I) είναι 11β-HSD1 αναστολείς.



ΑΡΙΘΜΟΣ ΕΥΡ. Δ.Ε. (11):3068477
ΑΡΙΘ. ΕΛΛ. ΚΑΤΑΘΕΣΗΣ (21):20090400735
ΗΜΕΡ. ΕΛΛ. ΚΑΤΑΘΕΣΗΣ (22):11/03/2009
ΑΡΙΘ./ΗΜΕΡ. ΔΗΜΟΣΙΕΥΣΗΣ
ΕΥΡΩΠΑΪΚΟΥ ΔΙΠΛΩΜΑΤΟΣ(87):1623112 - 17/12/2008
ΑΡΙΘ./ΗΜΕΡ. ΔΗΜΟΣΙΕΥΣΗΣ
ΕΥΡΩΠΑΪΚΗΣ ΑΙΤΗΣΗΣ (86):04730400.1--29/04/2004
ΔΙΚΑΙΟΥΧΟΣ (73):1)Oldin, Karin
Skolgatan 17 B, 903 22 Umea, ΣΟΥΗΔΙΑ
ΣΥΜΒ. ΠΡΟΤΕΡΑΙΟΤΗΤΕΣ (30):0301267-30/04/2003-SE
ΕΦΕΥΡΕΤΗΣ (72):1)STIG, Eric
2)GOLRIZ, Mohammad, R.
ΕΙΔΙΚΟΣ ΠΛΗΡΕΞΟΥΣΙΟΣ (74):ΠΑΠΑ ΕΥΑΓΓΕΛΙΑ
Πανεπιστημίου 64, 10677 ΑΘΗΝΑ
ΑΝΤΙΚΛΗΤΟΣ (74):ΠΑΠΑ ΕΥΑΓΓΕΛΙΑ
Πανεπιστημίου 64,10677 ΑΘΗΝΑ
ΤΙΤΛΟΣ ΕΦΕΥΡΕΣΗΣ (54):ΑΝΕΜΟΓΕΝΝΗΤΡΙΑ ΤΥΠΟΥ ΚΥΚΛΩ-
ΝΑ ΚΑΙ ΜΕΘΟΔΟΣ ΠΑΡΑΓΩΓΗΣ ΕΝΕΡ-
ΓΕΙΑΣ ΑΠΟ ΑΥΤΗΝ

ΠΕΡΙΛΗΨΗ(57)

Ανεμογεννήτρια φέρουσα πύργο (12) ανοικτής κορυφής και εξοπλισμένο με πλευρικά στόμια εισόδου (13) αέρα για τη δημιουργία κυκλώνα μέσα στον πύργο και ουσιαστικά οριζόντιο στρόβιλο (19), με στόμια εισόδου (21, 22) στη βάση και εξόδου προς το κέντρο του κυκλώνα στον πύργο, ο οποίος οδηγεί γεννήτρια (16). Ο πύργος μπορεί να περιστραφεί και έχει μη-κυκλικό ελλειπτικό σχήμα όπως αυτό φαίνεται σε οριζόντιο επίπεδο. Το σχήμα αυτό έχει ως αποτέλεσμα την αύξηση της ισχύος της ανεμογεννήτριας σε σύγκριση με ένα πύργο κυκλικού σχήματος. Κατά τη λειτουργία ο πύργος στρέφεται ώστε το στόμιο εισόδου του αέρα να είναι στραμμένο πάντα προς τη διεύθυνση του ανέμου.



ΑΡΙΘΜΟΣ ΕΥΡ. Δ.Ε. (11):3068478
ΑΡΙΘ. ΕΛΛ. ΚΑΤΑΘΕΣΗΣ (21):20090400736
ΗΜΕΡ. ΕΛΛ. ΚΑΤΑΘΕΣΗΣ (22):10/03/2009
ΑΡΙΘ./ΗΜΕΡ. ΔΗΜΟΣΙΕΥΣΗΣ
ΕΥΡΩΠΑΪΚΟΥ ΔΙΠΛΩΜΑΤΟΣ(87):1146864 - 04/03/2009
ΑΡΙΘ./ΗΜΕΡ. ΔΗΜΟΣΙΕΥΣΗΣ
ΕΥΡΩΠΑΪΚΗΣ ΑΙΤΗΣΗΣ (86):00904586.5--26/01/2000
ΔΙΚΑΙΟΥΧΟΣ (73):1)ABBOTT LABORATORIES
CHAD 0377/AP6D-2 100 Abbott Park Road,
Abbott Park IL 60064-3500, ΗΝΩΜΕΝΕΣ
ΠΟΛΙΤΕΙΕΣ ΤΗΣ ΑΜΕΡΙΚΗΣ
ΣΥΜΒ. ΠΡΟΤΕΡΑΙΟΤΗΤΕΣ (30):244678-04/02/1999-US
ΕΦΕΥΡΕΤΗΣ (72):1)ENGH, Kevin, R.
2)QIU, Yihong
3)RAO, Venkatramana
ΕΙΔΙΚΟΣ ΠΛΗΡΕΞΟΥΣΙΟΣ (74):ΡΟΥΣΣΟΥ ANNA
Κουμπάρη 2, 10674 ΑΘΗΝΑ
ΑΝΤΙΚΛΗΤΟΣ (74):ΠΑΠΑΚΩΝΣΤΑΝΤΙΝΟΥ ΕΛΕΝΗ
Κουμπάρη 2,10674 ΑΘΗΝΑ
ΤΙΤΛΟΣ ΕΦΕΥΡΕΣΗΣ (54):ΦΑΡΜΑΚΕΥΤΙΚΟ ΣΚΕΥΑΣΜΑ ΕΚΤΕ-
ΤΑΜΕΝΗΣ ΑΠΕΛΕΥΘΕΡΩΣΗΣ ΑΝΕ-
ΞΑΡΤΗΤΗΣ ΑΠΟ ΤΟ ΡΗ

ΠΕΡΙΛΗΨΗ(57)

Τα φαρμακευτικά σκευάσματα των όξινων φαρμακολογικών παραγόντων που επιδεικνύουν βελτιωμένη ομοιομορφία της απελευθέρωσης στο ευρύ φάσμα των τιμών pH που αντιμετωπίζονται μεταξύ του στομάχου και του εντερικού σωλήνα περιλαμβάνουν έναν όξινο φαρμακολογικό παράγοντα διαλυμένο ή διασκορπισμένο σε μια μήτρα η οποία περιλαμβάνει περίπου 10 τοις εκατό κατά βάρος έως περίπου 40 τοις εκατό βάρος ενός ουδέτερου διογκούμενου με νερό υδρόφιλου πολυμερούς και 20 κατά βάρος έως περίπου 50 τοις εκατό κατά βάρος ενός διαλυτού σε οξύ πολυμερούς που διογκώνεται σε νερό σε τιμές pH επάνω από περίπου 5. Ένα ιδιαίτερα προτιμώμενο σκεύασμα περιλαμβάνει το νατριούχο di-

valproex. Αποκαλύπτονται επίσης κοκκοποιήσεις προ-δισκίων και διεργασία για την παρασκευή και της κοκκοποίησης προ-δισκίου και της μορφής δόσης μονάδων δισκίου.

ΑΡΙΘΜΟΣ ΕΥΡ. Δ.Ε. (11):3068479
ΑΡΙΘ. ΕΛΛ. ΚΑΤΑΘΕΣΗΣ (21):20090400737
ΗΜΕΡ. ΕΛΛ. ΚΑΤΑΘΕΣΗΣ (22):10/03/2009
ΑΡΙΘ./ΗΜΕΡ. ΔΗΜΟΣΙΕΥΣΗΣ
ΕΥΡΩΠΑΪΚΟΥ ΔΙΠΛΩΜΑΤΟΣ(87):1173957 - 21/01/2009
ΑΡΙΘ./ΗΜΕΡ. ΔΗΜΟΣΙΕΥΣΗΣ
ΕΥΡΩΠΑΪΚΗΣ ΑΙΤΗΣΗΣ (86):00925736.1--01/05/2000
ΔΙΚΑΙΟΥΧΟΣ (73):1)Nederhoed, Reinder Eric
Koevordermeerstraat 1, 8531 RP Lemmer,
ΟΛΛΑΝΔΙΑ
ΣΥΜΒ. ΠΡΟΤΕΡΑΙΟΤΗΤΕΣ (30):1011944-29/04/1999-NL
1013444-01/11/1999-NL
ΕΦΕΥΡΕΤΗΣ (72):1)Nederhoed, Reinder Eric
ΕΙΛΙΚΟΣ ΠΑΗΡΕΞΟΥΣΙΟΣ (74):ΑΘΑΝΑΣΙΑΔΟΥ ΜΑΡΙΑ
Κουμπάρη 2, 10674 ΑΘΗΝΑ
ΑΝΤΙΚΛΗΤΟΣ (74):ΠΑΠΑΚΩΝΣΤΑΝΤΙΝΟΥ ΕΛΕΝΗ
Κουμπάρη 2,10674 ΑΘΗΝΑ
ΤΙΤΛΟΣ ΕΦΕΥΡΕΣΗΣ (54):**ΡΑΔΙΟΔΙΚΤΥΟ ΒΑΣΙΖΟΜΕΝΟ ΣΕ**
ΑΠΛΟΠΟΙΗΜΕΝΟΥΣ ΡΑΔΙΟΖΕΥΚΤΕΣ

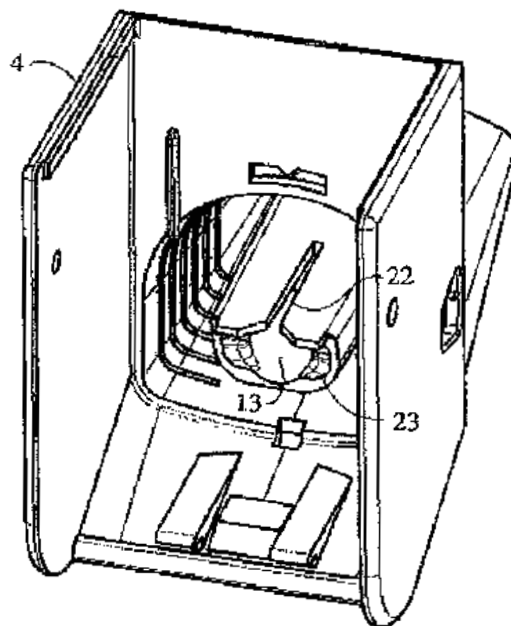
ΠΕΡΙΛΗΨΗ(57)

Διάταξη για τη μεταφορά πληροφοριών, περιλαμβάνουσα έναν αριθμό στοιχείων κόμβου τα οποία έχουν έκαστο την ιδιαίτερη διεύθυνσή τους και είναι εφοδιασμένα με μία κεντρική μονάδα επεξεργαστή με την οποία συνδέονται ένας ραδιοδέκτης, ένας ραδιοπομπός και ένα μέλος εισόδου/εξόδου, όπου η κεντρική μονάδα επεξεργαστή είναι προγραμματισμένη έτσι ώστε να διοχετεύει ένα σήμα δεδομένων λαμβανόμενο από το ραδιοδέκτη προς το ραδιοπομπό όταν μία διεύθυνση η οποία συνοδεύει το σήμα δεδομένων διαφέρει από τη διεύθυνση του στοιχείου κόμβου.

ΑΡΙΘΜΟΣ ΕΥΡ. Δ.Ε. (11):3068480
ΑΡΙΘ. ΕΛΛ. ΚΑΤΑΘΕΣΗΣ (21):20090400738
ΗΜΕΡ. ΕΛΛ. ΚΑΤΑΘΕΣΗΣ (22):10/03/2009
ΑΡΙΘ./ΗΜΕΡ. ΔΗΜΟΣΙΕΥΣΗΣ
ΕΥΡΩΠΑΪΚΟΥ ΔΙΠΛΩΜΑΤΟΣ(87):1404400 - 07/01/2009
ΑΡΙΘ./ΗΜΕΡ. ΔΗΜΟΣΙΕΥΣΗΣ
ΕΥΡΩΠΑΪΚΗΣ ΑΙΤΗΣΗΣ (86):02743305.1--20/06/2002
ΔΙΚΑΙΟΥΧΟΣ (73):1)ORION CORPORATION
Orionintie 1, 02200 Espoo, ΦΙΝΛΑΝΔΙΑ
ΣΥΜΒ. ΠΡΟΤΕΡΑΙΟΤΗΤΕΣ (30):20011317-20/06/2001-FI
ΕΦΕΥΡΕΤΗΣ (72):1)SEPPALA, Kari
2)MATTILA, Terhi
3)PURMA, Kalle
4)HARKONEN, Markku
ΕΙΛΙΚΟΣ ΠΑΗΡΕΞΟΥΣΙΟΣ (74):ΡΟΥΣΣΟΥ ANNA
Κουμπάρη 2, 10674 ΑΘΗΝΑ
ΑΝΤΙΚΛΗΤΟΣ (74):ΠΑΠΑΚΩΝΣΤΑΝΤΙΝΟΥ ΕΛΕΝΗ
Κουμπάρη 2,10674 ΑΘΗΝΑ
ΤΙΤΛΟΣ ΕΦΕΥΡΕΣΗΣ (54):**ΕΙΣΠΝΕΥΣΤΗΡΑΣ ΚΟΝΕΩΣ**

ΠΕΡΙΛΗΨΗ(57)

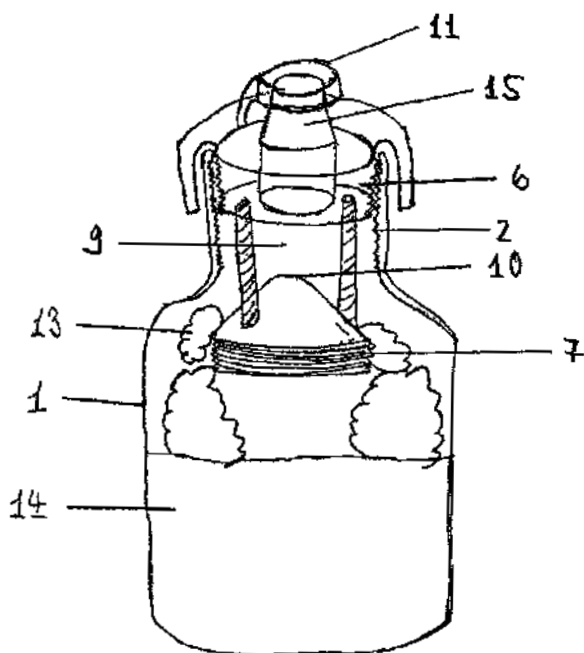
Μία διάταξη εισπνευστήρα περιλαμβάνει έναν αγωγό αέρα ο οποίος περιλαμβάνει ένα επιστόμιο και ένα δοσιμετρικό μέσον προσαρμοσμένο για να παρέχει μία δόση κόνεως στον αγωγό αέρα για παράσυρση στο ρεύμα αέρα. Στην περιοχή κατάντι του δοσιμετρικού μέσου το τοίχωμα του αγωγού αέρα έχει εφοδιασθεί με μία εισαγωγή δευτερεύοντος αέρα εκτεινόμενη κατά τη διεύθυνση του επιστομίου έτσι ώστε η είσοδος του δευτερεύοντος αέρα να λαμβάνει χώρα επί ενός εκτεταμένου μήκους του αγωγού αέρα κατάντι του δοσιμετρικού μέσου.



ΑΡΙΘΜΟΣ ΕΥΡ. Δ.Ε. (11):3068481
ΑΡΙΘ. ΕΛΛ. ΚΑΤΑΘΕΣΗΣ (21):20090400739
ΗΜΕΡ. ΕΛΛ. ΚΑΤΑΘΕΣΗΣ (22):10/03/2009
ΑΡΙΘ./ΗΜΕΡ. ΔΗΜΟΣΙΕΥΣΗΣ
ΕΥΡΩΠΑΪΚΟΥ ΔΙΠΛΩΜΑΤΟΣ(87):1831083 - 07/01/2009
ΑΡΙΘ./ΗΜΕΡ. ΔΗΜΟΣΙΕΥΣΗΣ
ΕΥΡΩΠΑΪΚΗΣ ΑΙΤΗΣΗΣ (86):06805923.7--28/09/2006
ΔΙΚΑΙΟΥΧΟΣ (73):1)Enghard, Florian
Alt Schwanheim 39, 60529 Frankfurt,
GERMANIA
ΣΥΜΒ. ΠΡΟΤΕΡΑΙΟΤΗΤΕΣ (30):102005047866-06/10/2005-DE
ΕΦΕΥΡΕΤΗΣ (72):1)Enghard, Florian
ΕΙΔΙΚΟΣ ΠΛΗΡΕΞΟΥΣΙΟΣ (74):ΑΘΑΝΑΣΙΑΔΟΥ ΜΑΡΙΑ
Κουμπάρη 2, 10674 ΑΘΗΝΑ
ΑΝΤΙΚΛΗΤΟΣ (74):ΠΑΠΑΚΩΝΣΤΑΝΤΙΝΟΥ ΕΛΕΝΗ
Κουμπάρη 2,10674 ΑΘΗΝΑ
ΤΙΤΛΟΣ ΕΦΕΥΡΕΣΗΣ (54):ΔΟΧΕΙΟ ΡΟΦΗΜΑΤΟΣ
ΠΕΡΙΛΗΨΗ(57)

Η εφεύρεση αναφέρεται σε ένα δοχείο ροφήματος με έναν εσωτερικό χώρο (5) για τη λήψη ενός ποσίου υγρού (14) και με ένα, κατά πλεονεκτικό τρόπο, άνω πλευρικά τοποθετημένο άνοιγμα του δοχείου (4), στο οποίο προβλέπεται μία διάταξη σφραγίσματος (3) με έναν θάλαμο λήψης (9), του οποίου το περιεχόμενο μπορεί να εισχωρεί στον εσωτερικό χώρο (5). Η εφεύρεση χαρακτηρίζεται από το ότι η διάταξη σφραγίσματος (3) στην άνω περιοχή διαθέτει ένα τουλάχιστον εξωτερικά κοχλιοτομημένο στοιχείο (6), το οποίο σχηματίζει με μία κάτω επιφάνεια κάλυψης (7) και ενδιάμεσα των στοιχείων σύνδεσης (8) έναν θάλαμο λήψης (9), ο οποίος στην κάτω περιοχή διαθέτει ένα τουλάχιστον άνοιγμα για τα πρόσθετα (22). Παράλληλα το εσωτερικό του θαλάμου λήψης (9) μπορεί να ελευθερώνεται με μία διαδικασία συστροφής. Το δοχείο του ροφήματος χρησιμεύει κατά πλεονεκτικό τρόπο για την προετοιμασία ενός ασταθούς

αναμειγμένου ροφήματος από πούδρα κρεατίνης (13) και από ένα υδατικό πόσιμο διάλυμα (14).



ΑΡΙΘΜΟΣ ΕΥΡ. Δ.Ε. (11):3068482
ΑΡΙΘ. ΕΛΛ. ΚΑΤΑΘΕΣΗΣ (21):20090400740
ΗΜΕΡ. ΕΛΛ. ΚΑΤΑΘΕΣΗΣ (22):10/03/2009
ΑΡΙΘ./ΗΜΕΡ. ΔΗΜΟΣΙΕΥΣΗΣ
ΕΥΡΩΠΑΪΚΟΥ ΔΙΠΛΩΜΑΤΟΣ(87):1345896 - 07/01/2009
ΑΡΙΘ./ΗΜΕΡ. ΔΗΜΟΣΙΕΥΣΗΣ
ΕΥΡΩΠΑΪΚΗΣ ΑΙΤΗΣΗΣ (86):01994809.0--19/12/2001
ΔΙΚΑΙΟΥΧΟΣ (73):1)Teva Pharmaceutical Industries Limited
5 Basel Street, Box 3190, Petah Tikvah 49131,
ISRAEL
ΣΥΜΒ. ΠΡΟΤΕΡΑΙΟΤΗΤΕΣ (30):00811249-27/12/2000-EP
ΕΦΕΥΡΕΤΗΣ (72):1)VAN DER SCHAAF, Paul, Adriaan
2)BLATTER, Fritz
3)SZELAGIEWICZ, Martin
4)SCHONING, Kai-Uwe
ΕΙΔΙΚΟΣ ΠΛΗΡΕΞΟΥΣΙΟΣ (74):ΡΟΥΣΣΟΥ ANNA
Κουμπάρη 2, 10674 ΑΘΗΝΑ
ΑΝΤΙΚΛΗΤΟΣ (74):ΠΑΠΑΚΩΝΣΤΑΝΤΙΝΟΥ ΕΛΕΝΗ
Κουμπάρη 2,10674 ΑΘΗΝΑ
ΤΙΤΛΟΣ ΕΦΕΥΡΕΣΗΣ (54):ΚΡΥΣΤΑΛΛΙΚΕΣ ΜΟΡΦΕΣ ΑΤΟΡΒΑ-
ΣΤΑΤΙΝΗΣ

ΠΕΡΙΛΗΨΗ(57)

Η παρούσα εφεύρεση απευθύνεται σε νέες κρυσταλλικές μορφές άλατος ασβεστίου της ατορβαστατίνης (ασβεστούχου ατορβαστατίνης) (2:1), που αναφέρονται στη συνέχεια σαν πολυμορφικές μορφές X, A, B, B2, C, D και E. Επιπλέον, η παρούσα εφεύρεση απευθύνεται σε μεθόδους για την παρασκευή αυτών των κρυσταλλικών μορφών και φαρμακευτικών συνθέσεων που περιλαμβάνουν τις κρυσταλλικές μορφές.

ΑΡΙΘΜΟΣ ΕΥΡ. Δ.Ε. (11):3068483
ΑΡΙΘ. ΕΛΛ. ΚΑΤΑΘΕΣΗΣ (21):20090400741
ΗΜΕΡ. ΕΛΛ. ΚΑΤΑΘΕΣΗΣ (22):10/03/2009
ΑΡΙΘ./ΗΜΕΡ. ΔΗΜΟΣΙΕΥΣΗΣ
ΕΥΡΩΠΑΪΚΟΥ ΔΙΠΛΩΜΑΤΟΣ(87):1404636 - 10/12/2008
ΑΡΙΘ./ΗΜΕΡ. ΔΗΜΟΣΙΕΥΣΗΣ
ΕΥΡΩΠΑΪΚΗΣ ΑΙΤΗΣΗΣ (86):02780880.7--13/06/2002
ΔΙΚΑΙΟΥΧΟΣ (73):1)GRT, Inc.
P.O. Box 130906, The Woodlands, TX 77381,
ΗΝΩΜΕΝΕΣ ΠΟΛΙΤΕΙΕΣ ΤΗΣ ΑΜΕΡΙΚΗΣ
2)The Regents of the University of California
1111 Franklin Street, 12th Floor, Oakland, CA
94607, ΗΝΩΜΕΝΕΣ ΠΟΛΙΤΕΙΕΣ ΤΗΣ
ΑΜΕΡΙΚΗΣ

ΣΥΜΒ. ΠΡΟΤΕΡΑΙΟΤΗΤΕΣ (30):886078-20/06/2001-US
951570-11/09/2001-US

ΕΦΕΥΡΕΤΗΣ (72):1)ZHOU, Xiao, Ping
2)LORKOVIC, Ivan, Marc
3)STUCKY, Galen, D.
4)FORD, Peter, C.
5)SHERMAN, Jeffrey, H.
6)GROSSO, Philip

ΕΙΔΙΚΟΣ ΠΛΗΡΕΞΟΥΣΙΟΣ (74):ΑΘΑΝΑΣΙΑΔΟΥ ΜΑΡΙΑ
Κουμπάρη 2, 10674 ΑΘΗΝΑ

ΑΝΤΙΚΛΗΤΟΣ (74):ΠΑΠΑΚΩΝΣΤΑΝΤΙΝΟΥ ΕΛΕΝΗ
Κουμπάρη 2,10674 ΑΘΗΝΑ

ΤΙΤΛΟΣ ΕΦΕΥΡΕΣΗΣ (54):**ΟΛΟΚΛΗΡΩΜΕΝΗ ΔΙΑΔΙΚΑΣΙΑ ΓΙΑ
ΣΥΝΘΕΣΗ ΑΛΚΟΟΛΩΝ ΚΑΙ ΑΙΘΕΡΩΝ
ΑΠΟ ΑΛΚΑΝΙΑ**

ΠΕΡΙΛΗΨΗ(57)

Αλκοόλες και/ή αιθέρες συντίθενται από αλκάνια με ανάμειξη ενός αλκανίου και βρωμίου σε έναν αντιδραστήρα για σχηματισμό αλκυλοβρωμιδίου και υδροβρωμίου. Το αλκυλοβρωμίδιο κατευθύνεται προς επαφή με οξείδιο μετάλλου για να σχηματίσει αλκοόλη και/ή αιθέρα και ένα βρωμίδιο του μετάλλου. Το βρωμίδιο του μετάλλου οξειδώνεται προς οξείδιο του μετάλλου και βρώμιο, τα οποία αμφοτέρωτα ανακυκλώνονται.

ΑΡΙΘΜΟΣ ΕΥΡ. Δ.Ε. (11):3068484
ΑΡΙΘ. ΕΛΛ. ΚΑΤΑΘΕΣΗΣ (21):20090400742
ΗΜΕΡ. ΕΛΛ. ΚΑΤΑΘΕΣΗΣ (22):03/03/2009
ΑΡΙΘ./ΗΜΕΡ. ΔΗΜΟΣΙΕΥΣΗΣ
ΕΥΡΩΠΑΪΚΟΥ ΔΙΠΛΩΜΑΤΟΣ(87):1530398 - 03/12/2008
ΑΡΙΘ./ΗΜΕΡ. ΔΗΜΟΣΙΕΥΣΗΣ
ΕΥΡΩΠΑΪΚΗΣ ΑΙΤΗΣΗΣ (86):04105960.1--20/05/1997
ΔΙΚΑΙΟΥΧΟΣ (73):1)Nokia Siemens Networks Oy
Karaportti 3, 02610 Espoo, ΦΙΝΛΑΝΔΙΑ

ΣΥΜΒ. ΠΡΟΤΕΡΑΙΟΤΗΤΕΣ (30):962128-20/05/1996-FI

ΕΦΕΥΡΕΤΗΣ (72):1)Huotari, Seppo

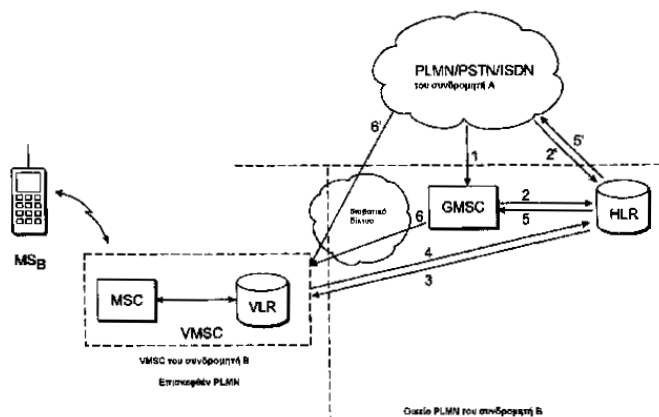
ΕΙΔΙΚΟΣ ΠΛΗΡΕΞΟΥΣΙΟΣ (74):ΛΥΜΠΕΡΗΣ ΝΙΚΟΛΑΟΣ
Στουρνάρη 37, 10682 ΑΘΗΝΑ

ΑΝΤΙΚΛΗΤΟΣ (74):ΛΥΜΠΕΡΗΣ ΝΙΚΟΛΑΟΣ
Στουρνάρη 37,10682 ΑΘΗΝΑ

ΤΙΤΛΟΣ ΕΦΕΥΡΕΣΗΣ (54):**ΜΕΤΑΔΟΣΗ ΤΗΣ ΤΑΥΤΟΤΗΤΑΣ ΤΟΥ
ΣΥΝΔΡΟΜΗΤΗ ΣΕ ΚΙΝΗΤΟ ΣΥΣΤΗΜΑ
ΕΠΙΚΟΙΝΩΝΙΑΣ**

ΠΕΡΙΛΗΨΗ(57)

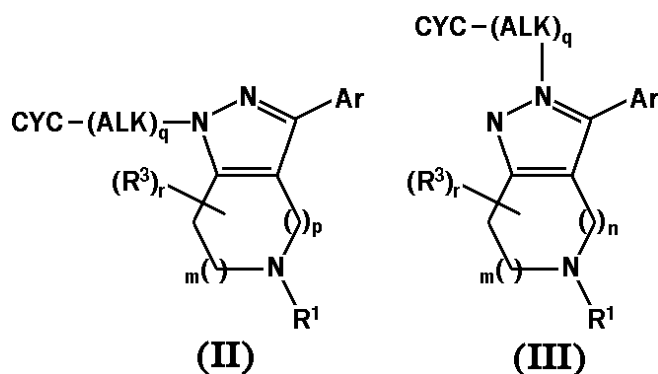
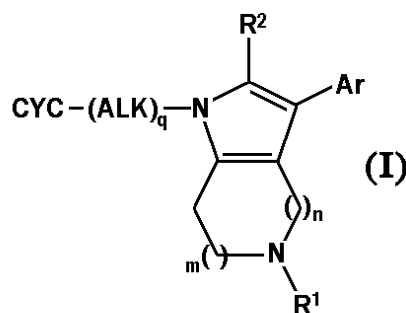
Ένα στοιχείο δικτύου, όπως είναι ένας καταχωρητής θέσης αναζήτησης επισκεπτών (VLR), για ένα κινητό σύστημα επικοινωνίας προσαρμόζεται ώστε να λαμβάνει μια ζήτηση για οδήγηση της πληροφορίας (3). Προκειμένου να διευκολυνθεί η μετάδοση της ταυτότητας του συνδρομητή Α στον συνδρομητή Β ακόμη και στην περίπτωση κατά την οποία η ρύθμιση της κλήσης δεν υποστηρίζει την μετάδοση της ταυτότητας του συνδρομητή που καλεί, το στοιχείο του δικτύου προσαρμόζεται ώστε να λαμβάνει την ταυτότητα του συνδρομητή Α, που παρέχεται στην ζήτηση για την οδήγηση της πληροφορίας (3), και να μεταδίδει την ταυτότητα του συνδρομητή Α σε ένα κινητό κέντρο μεταγωγής (MSC) το οποίο εξυπηρετεί τον συνδρομητή Β, που πρόκειται να προωθηθεί στον συνδρομητή Β.



ΑΡΙΘΜΟΣ ΕΥΡ. Δ.Ε. (11):3068485
ΑΡΙΘ. ΕΛΛ. ΚΑΤΑΘΕΣΗΣ (21):20090400743
ΗΜΕΡ. ΕΛΛ. ΚΑΤΑΘΕΣΗΣ (22):12/03/2009
ΑΡΙΘ./ΗΜΕΡ. ΔΗΜΟΣΙΕΥΣΗΣ
ΕΥΡΩΠΑΪΚΟΥ ΔΙΠΛΩΜΑΤΟΣ(87):1668014 - 14/01/2009
ΑΡΙΘ./ΗΜΕΡ. ΔΗΜΟΣΙΕΥΣΗΣ
ΕΥΡΩΠΑΪΚΗΣ ΑΙΤΗΣΗΣ (86):04816874.4--15/09/2004
ΔΙΚΑΙΟΥΧΟΣ (73):1)Janssen Pharmaceutica NV
Turnhoutseweg 30, 2340 Beerse, ΒΕΛΓΙΟ
ΣΥΜΒ. ΠΡΟΤΕΡΑΙΟΤΗΤΕΣ (30):504528 P-17/09/2003-US
552673 P-11/03/2004-US
ΕΦΕΥΡΕΤΗΣ (72):1)CARRUTHERS, Nicholas, I.,
2)CHAI, Wenying,
3)DENG, Xiaohu,
4)DVORAK, Curt, A.,
5)KWOK, Annette, K.,
6)LIANG, Jimmy, T.,
7)MANI, Neelakandha,
8)RUDOLPH, Dale, A.,
9)WONG, Victoria, D.,
ΕΙΔΙΚΟΣ ΠΛΗΡΕΞΟΥΣΙΟΣ (74):ΡΟΥΣΣΟΥ ΑΝΝΑ
Κουμπάρη 2, 10674 ΑΘΗΝΑ
ΑΝΤΙΚΛΗΤΟΣ (74):ΠΑΠΑΚΩΝΣΤΑΝΤΙΝΟΥ ΕΛΕΝΗ
Κουμπάρη 2,10674 ΑΘΗΝΑ
ΤΙΤΛΟΣ ΕΦΕΥΡΕΣΗΣ (54):ΣΥΜΠΥΚΝΩΜΕΝΕΣ
ΕΤΕΡΟΚΥΚΛΙΚΕΣ ΕΝΩΣΕΙΣ ΩΣ ΡΥΘ-
ΜΙΣΤΕΣ ΥΠΟΔΟΧΕΑ ΣΕΡΟΤΟΝΙΝΗΣ

ΠΕΡΙΛΗΨΗ(57)

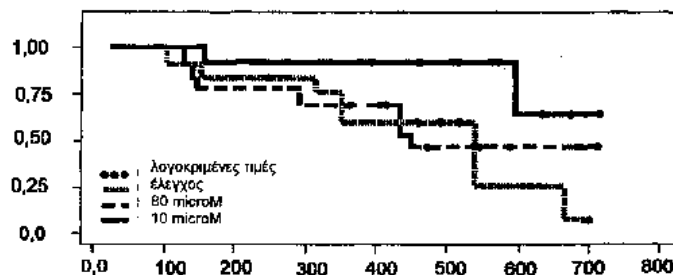
Ορισμένες συμπυκνωμένες ετεροκυκλικές ενώσεις που περιέχουν πυρρόλιο και πυραζόλιο είναι ρυθμιστές σεροτονίνης χρήσιμοι για τη θεραπεία ασθενειών στις οποίες μεσολαβεί σεροτονίνη.



ΑΡΙΘΜΟΣ ΕΥΡ. Δ.Ε. (11):3068486
ΑΡΙΘ. ΕΛΛ. ΚΑΤΑΘΕΣΗΣ (21):20090400744
ΗΜΕΡ. ΕΛΛ. ΚΑΤΑΘΕΣΗΣ (22):12/03/2009
ΑΡΙΘ./ΗΜΕΡ. ΔΗΜΟΣΙΕΥΣΗΣ
ΕΥΡΩΠΑΪΚΟΥ ΔΙΠΛΩΜΑΤΟΣ(87):1877070 - 31/12/2008
ΑΡΙΘ./ΗΜΕΡ. ΔΗΜΟΣΙΕΥΣΗΣ
ΕΥΡΩΠΑΪΚΗΣ ΑΙΤΗΣΗΣ (86):06755024.4--04/05/2006
ΔΙΚΑΙΟΥΧΟΣ (73):1)Antisense Pharma GmbH
Josef Engert Strasse 9, 93053 Regensburg,
ΓΕΡΜΑΝΙΑ
ΣΥΜΒ. ΠΡΟΤΕΡΑΙΟΤΗΤΕΣ (30):05009802-05/05/2005-EP
680493 P-13/05/2005-US
ΕΦΕΥΡΕΤΗΣ (72):1)SCHLINGENSIEPEN, Karl-Hermann
2)SCHLINGENSIEPEN, Reimar
ΕΙΔΙΚΟΣ ΠΛΗΡΕΞΟΥΣΙΟΣ (74):ΤΣΙΜΙΚΑΛΗΣ ΑΘΑΝΑΣΙΟΣ
Ν. Βάμβα 1, 10674 ΑΘΗΝΑ
ΑΝΤΙΚΛΗΤΟΣ (74):ΤΣΙΜΙΚΑΛΗΣ ΑΘΑΝΑΣΙΟΣ
Ν. Βάμβα 1,10674 ΑΘΗΝΑ
ΤΙΤΛΟΣ ΕΦΕΥΡΕΣΗΣ (54):ΘΕΡΑΠΕΥΤΙΚΗ ΧΡΗΣΗ ΤΩΝ TGF-
ΒΗΤΑ2 ΑΝΤΙΝΟΗΜΑΤΙΚΩΝ ΟΛΙΓΟ-
ΝΟΥΚΛΕΟΤΙΔΙΩΝ

ΠΕΡΙΛΗΨΗ(57)

Η παρούσα εφεύρεση αφορά τη χρήση τουλάχιστον ενός ολιγονουκλεοτίδιου με μήκος από περίπου 8 έως περίπου 30 δομικές μονάδες νουκλεοτίδιου, για την παρασκευή ενός φαρμακευτικού σκευάσματος για την προφύλαξη και/ή την αντιμετώπιση νόσων, οι οποίες μεσολαβούνται από τους TGF-beta2, TGF-beta1, TGF-beta3, VEGF, ιντερλευκίνη-10, c-jun, c-fos και/ή προσταγλανδίνη E2 σε ένα θηλαστικό, όπου το αναφερθέν ολιγονουκλεοτίδιο υβριδοποιείται με ένα 10 αγγελιοφόρο RNA ενός γονιδίου TGF-beta2, TGF-beta1, TGF-beta3, VEGF, ιντερλευκίνης-10, c-jun, c-fos και/ή προσταγλανδίνης E2, και όπου το αναφερθέν σκεύασμα περιλαμβάνει το αναφερθέν ολιγονουκλεοτίδιο σε μια συγκέντρωση από περίπου 1 microM έως περίπου 25 microM.

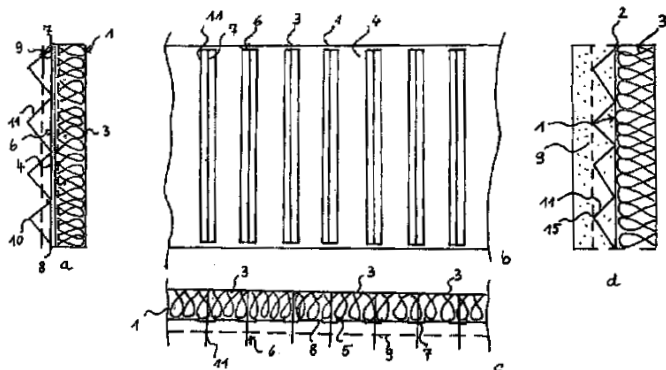


ΑΡΙΘΜΟΣ ΕΥΡ. Δ.Ε. (11):3068487
ΑΡΙΘ. ΕΛΛ. ΚΑΤΑΘΕΣΗΣ (21):20090400745
ΗΜΕΡ. ΕΛΛ. ΚΑΤΑΘΕΣΗΣ (22):12/03/2009
ΑΡΙΘ./ΗΜΕΡ. ΔΗΜΟΣΙΕΥΣΗΣ
ΕΥΡΩΠΑΪΚΟΥ ΔΙΠΛΩΜΑΤΟΣ(87):1783293 - 17/12/2008
ΑΡΙΘ./ΗΜΕΡ. ΔΗΜΟΣΙΕΥΣΗΣ
ΕΥΡΩΠΑΪΚΗΣ ΑΙΤΗΣΗΣ (86):06015305.3--22/07/2006
ΔΙΚΑΙΟΥΧΟΣ (73):1)Iconorm GmbH
Roderweg 15, 97737 Gemunden, GERMANIA
ΣΥΜΒ. ΠΡΟΤΕΡΑΙΟΤΗΤΕΣ (30):202005017046 U-02/11/2005-DE
ΕΦΕΥΡΕΤΗΣ (72):1)Kreckel, Thomas
ΕΙΔΙΚΟΣ ΠΛΗΡΕΞΟΥΣΙΟΣ (74):ΤΣΙΜΙΚΑΛΗΣ ΑΘΑΝΑΣΙΟΣ
Ν. Βάμβα 1, 10674 ΑΘΗΝΑ
ΑΝΤΙΚΛΗΤΟΣ (74):ΤΣΙΜΙΚΑΛΗΣ ΑΘΑΝΑΣΙΟΣ
Ν. Βάμβα 1,10674 ΑΘΗΝΑ
ΤΙΤΛΟΣ ΕΦΕΥΡΕΣΗΣ (54):**ΕΝΙΣΧΥΜΕΝΟ ΜΟΝΩΤΙΚΟ ΣΩΜΑ ΓΙΑ
ΕΝΑ ΘΕΡΜΙΚΑ ΜΟΝΩΜΕΝΟ ΠΡΟΚΑΤΑΣΚΕΥΑΣΜΕΝΟ ΣΤΟΙΧΕΙΟ ΤΟΙΧΟΥ
ΚΑΙ ΠΡΟΚΑΤΑΣΚΕΥΑΣΜΕΝΟ ΣΤΟΙΧΕΙΟ ΤΟΙΧΟΥ ΚΑΙ ΜΕΘΟΔΟΣ ΓΙΑ ΤΗΝ
ΚΑΤΑΣΚΕΥΗΣ ΤΟΥΣ**

ΠΕΡΙΛΗΨΗ(57)

Η παρούσα εφεύρεση αναφέρεται σε ένα ενισχυμένο μονωτικό σώμα για ένα θερμικά μονωμένο προκατασκευασμένο στοιχείο τοίχου από μπετόν και μόνωση. Αυτή αναφέρεται εκτός αυτού και σε ένα προκατασκευασμένο στοιχείο τοίχου που κατασκευάζεται με το μονωτικό σώμα. Το σύμφωνα με την εφεύρεση μονωτικό σώμα περιλαμβάνει μια τουλάχιστο μονωτική πλάκα (3), στερεωμένα τουλάχιστο στη μια πλευρά της μονωτικής πλάκας (3), απέχοντα μεταξύ τους και διαταγμένα κάθετα προς την επίπεδη πλευρά (4) στοιχεία στερέωσης (6), ένα τουλάχιστο στερεωμένο στα στοιχεία στερέωσης (6) μακριά από τη μονωτική πλάκα (3)

ενισχυτικό πλέγμα (9) καθώς και διαχωριστήρες τήρησης απόστασης (10) στα απομακρυσμένα από τις μονωτικές πλάκες (3) άκρα των στοιχείων στερέωσης (6) και / ή στην κείμενη στο αντίθετο μέρος από τη μονωτική πλάκα (3) πλευρά του ενισχυτικού πλέγματος (9).



ΑΡΙΘΜΟΣ ΕΥΡ. Δ.Ε. (11):3068488
ΑΡΙΘ. ΕΛΛ. ΚΑΤΑΘΕΣΗΣ (21):20090400746
ΗΜΕΡ. ΕΛΛ. ΚΑΤΑΘΕΣΗΣ (22):12/03/2009
ΑΡΙΘ./ΗΜΕΡ. ΔΗΜΟΣΙΕΥΣΗΣ
ΕΥΡΩΠΑΪΚΟΥ ΔΙΠΛΩΜΑΤΟΣ(87):1562589 - 07/01/2009
ΑΡΙΘ./ΗΜΕΡ. ΔΗΜΟΣΙΕΥΣΗΣ
ΕΥΡΩΠΑΪΚΗΣ ΑΙΤΗΣΗΣ (86):03789812.9--17/11/2003
ΔΙΚΑΙΟΥΧΟΣ (73):1)VERTEX PHARMACEUTICALS INCORPORATED
130 Waverly Street, Cambridge, MA 02139-4242, ΗΝΩΜΕΝΕΣ ΠΟΛΙΤΕΙΕΣ ΤΗΣ ΑΜΕΡΙΚΗΣ
ΣΥΜΒ. ΠΡΟΤΕΡΑΙΟΤΗΤΕΣ (30):426681 P-15/11/2002-US
447705 P-11/02/2003-US
ΕΦΕΥΡΕΤΗΣ (72):1)PIERCE, Albert, C.
2)ARNOST, Michael
3)DAVIES, Robert, J.
4)FORSTER, Cornelia, J.
5)GALULLO, Vincent
6)GREY, Ronald
7)LEDEBOER, Mark
8)TIAN, Shi-Kai
9)XU, Jinwang
10)BINCH, Hayley
11)LEDFORD, Brian
12)MESSERSMITH, David
13)NANTHAKUMAR, Suganthi
14)JAYARAJ, Andrew
15)WANG, Jian
ΕΙΔΙΚΟΣ ΠΛΗΡΕΞΟΥΣΙΟΣ (74):ΡΟΥΣΣΟΥ ANNA
Κουμπάρη 2, 10674 ΑΘΗΝΑ
ΑΝΤΙΚΛΗΤΟΣ (74):ΠΑΠΑΚΩΝΣΤΑΝΤΙΝΟΥ ΕΛΕΝΗ
Κουμπάρη 2,10674 ΑΘΗΝΑ

ΤΙΤΛΟΣ ΕΦΕΥΡΕΣΗΣ (54):**ΔΙΑΜΙΝΟΤΡΙΑΖΟΛΙΑ ΧΡΗΣΙΜΑ ΩΣ
ΑΝΑΣΤΟΛΕΙΣ ΠΡΩΤΕΪΝΙΚΩΝ ΚΙΝΑΣΩΝ**

ΠΕΡΙΛΗΨΗ(57)

Η παρούσα εφεύρεση σχετίζεται με αναστολείς πρωτεϊνικών κινασών. Η εφεύρεση παρέχει επίσης φαρμακευτικές συνθέσεις που περιέχουν τις ενώσεις της εφεύρεσης και μεθόδους χρήσης των συνθέσεων στην αγωγή διαφόρων διαταραχών.

ΑΡΙΘΜΟΣ ΕΥΡ. Δ.Ε. (11):3068489
ΑΡΙΘ. ΕΛΛ. ΚΑΤΑΘΕΣΗΣ (21):20090400747
ΗΜΕΡ. ΕΛΛ. ΚΑΤΑΘΕΣΗΣ (22):12/03/2009
ΑΡΙΘ./ΗΜΕΡ. ΔΗΜΟΣΙΕΥΣΗΣ
ΕΥΡΩΠΑΪΚΟΥ ΔΙΠΛΩΜΑΤΟΣ(87):1200590 - 07/01/2009
ΑΡΙΘ./ΗΜΕΡ. ΔΗΜΟΣΙΕΥΣΗΣ
ΕΥΡΩΠΑΪΚΗΣ ΑΙΤΗΣΗΣ (86):00953992.5--11/08/2000
ΔΙΚΑΙΟΥΧΟΣ (73):1)Agensys, Inc.
1545 17th Street, Santa Monica, CA 90404,
ΗΝΩΜΕΝΕΣ ΠΟΛΙΤΕΙΕΣ ΤΗΣ ΑΜΕΡΙΚΗΣ

ΣΥΜΒ. ΠΡΟΤΕΡΑΙΟΤΗΤΕΣ (30):148935 P-12/08/1999-US
ΕΦΕΥΡΕΤΗΣ (72):1)AFAR, Daniel, E., H.
2)HUBERT, Rene, S.
3)JAKOBOVITS, Aya
4)RAITANO, Arthur, B.

ΕΙΔΙΚΟΣ ΠΛΗΡΕΞΟΥΣΙΟΣ (74):ΡΟΥΣΣΟΥ ANNA
Κουμπάρη 2, 10674 ΑΘΗΝΑ

ΑΝΤΙΚΛΗΤΟΣ (74):ΠΑΠΑΚΩΝΣΤΑΝΤΙΝΟΥ ΕΛΕΝΗ
Κουμπάρη 2,10674 ΑΘΗΝΑ

ΤΙΤΛΟΣ ΕΦΕΥΡΕΣΗΣ (54):ΔΙΑΜΕΜΒΡΑΝΙΚΟ ΑΝΤΙΓΟΝΟ ΛΕΚΤΙΝΗΣ ΤΥΠΟΥ C ΕΚΦΡΑΖΟΜΕΝΟ ΣΕ ΚΑΡΚΙΝΟ ΣΤΟΝ ΠΡΟΣΤΑΤΗ ΑΝΘΡΩΠΟΥ ΚΑΙ ΧΡΗΣΕΙΣ ΑΥΤΟΥ

ΠΕΡΙΛΗΨΗ(57)

Περιγράφεται καινοφανές γονίδιο (καλούμενο PC-LECTIN), εντόνος υπερεκφραζόμενο σε καρκίνο στον προστάτη και η κωδικοποιούμενη πρωτεΐνη του. Το PC-LECTIN σε φυσιολογικούς ιστούς ανθρώπου περιορίζεται στους όρχεις, αλλά εκφράζεται εντόνος σε καρκίνο στον προστάτη. Συνεπώς, το PC-LECTIN παρέχει ένα διαγνωστικό και/ή θεραπευτικό στόχο έναντι του καρκίνου στον προστάτη.

ΑΡΙΘΜΟΣ ΕΥΡ. Δ.Ε. (11):3068490
ΑΡΙΘ. ΕΛΛ. ΚΑΤΑΘΕΣΗΣ (21):20090400748
ΗΜΕΡ. ΕΛΛ. ΚΑΤΑΘΕΣΗΣ (22):12/03/2009
ΑΡΙΘ./ΗΜΕΡ. ΔΗΜΟΣΙΕΥΣΗΣ
ΕΥΡΩΠΑΪΚΟΥ ΔΙΠΛΩΜΑΤΟΣ(87):1352050 - 17/12/2008
ΑΡΙΘ./ΗΜΕΡ. ΔΗΜΟΣΙΕΥΣΗΣ
ΕΥΡΩΠΑΪΚΗΣ ΑΙΤΗΣΗΣ (86):02709997.7--08/01/2002
ΔΙΚΑΙΟΥΧΟΣ (73):1)Lonza AG
Munchensteinerstrasse 38, 4052 Basel,
ΕΛΒΕΤΙΑ

ΣΥΜΒ. ΠΡΟΤΕΡΑΙΟΤΗΤΕΣ (30):01100493-09/01/2001-EP
342373 P-27/12/2001-US

ΕΦΕΥΡΕΤΗΣ (72):1)ROBINS, Karen, Tracey
2)NAGASAWA, Toru

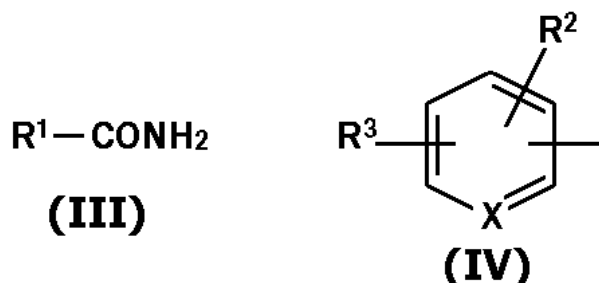
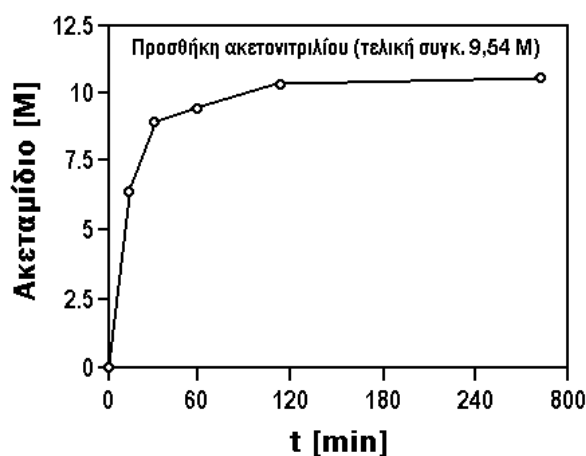
ΕΙΔΙΚΟΣ ΠΛΗΡΕΞΟΥΣΙΟΣ (74):ΑΘΑΝΑΣΙΑΔΟΥ ΜΑΡΙΑ
Κουμπάρη 2, 10674 ΑΘΗΝΑ

ΑΝΤΙΚΛΗΤΟΣ (74):ΠΑΠΑΚΩΝΣΤΑΝΤΙΝΟΥ ΕΛΕΝΗ
Κουμπάρη 2,10674 ΑΘΗΝΑ

ΤΙΤΛΟΣ ΕΦΕΥΡΕΣΗΣ (54):ΜΙΚΡΟΒΙΟΛΟΓΙΚΗ ΜΕΘΟΔΟΣ ΓΙΑ ΤΗΝ ΠΑΡΑΓΩΓΗ ΑΜΙΔΙΩΝ

ΠΕΡΙΛΗΨΗ(57)

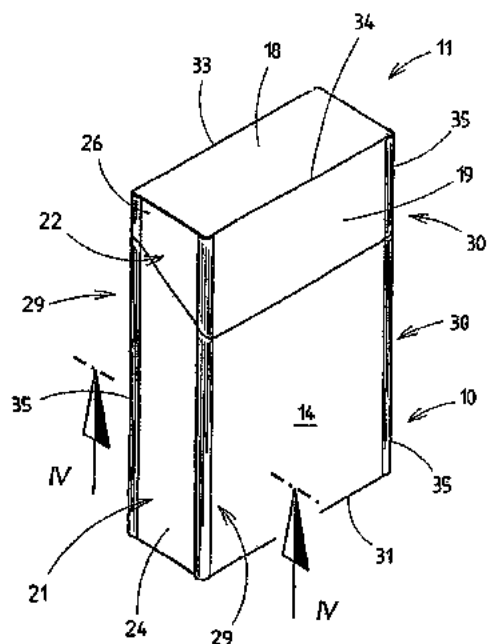
Περιγράφονται νέοι μικροοργανισμοί, οι οποίοι είναι ικανοί να αντέξουν συγκέντρωση ακετονιτριλίου τουλάχιστον 3 M, καθώς και μια νέα μέθοδος για την παραγωγή αμιδίων του γενικού τύπου (III), στον οποίο R1 σημαίνει ένα C1-6-αλκύλιο, ένα C2-6-αλκενύλιο ή μια ομάδα του γενικού τύπου (VI), στον οποίο X σημαίνει ένα άτομο αζώτου ή CH= και R2 και R3, ανεξάρτητα το ένα από το άλλο, σημαίνει ένα άτομο υδρογόνου, ένα άτομο αλογόνου, ένα C1-6-αλκύλιο ή ένα C2-6-αλκενύλιο, ξεκινώντας από τα αντίστοιχα νιτρίλια με χρήση των μικροοργανισμών αυτών. Επίσης περιγράφεται η χρήση των μικροοργανισμών αυτών για τη διάθεση των αποβλήτων του ακετονιτριλίου.



ΑΡΙΘΜΟΣ ΕΥΡ. Δ.Ε. (11):3068491
ΑΡΙΘ. ΕΛΛ. ΚΑΤΑΘΕΣΗΣ (21):20090400749
ΗΜΕΡ. ΕΛΛ. ΚΑΤΑΘΕΣΗΣ (22):12/03/2009
ΑΡΙΘ./ΗΜΕΡ. ΔΗΜΟΣΙΕΥΣΗΣ
ΕΥΡΩΠΑΪΚΟΥ ΔΙΠΛΩΜΑΤΟΣ(87):1558503 - 24/12/2008
ΑΡΙΘ./ΗΜΕΡ. ΔΗΜΟΣΙΕΥΣΗΣ
ΕΥΡΩΠΑΪΚΗΣ ΑΙΤΗΣΗΣ (86):03758050.3--24/10/2003
ΔΙΚΑΙΟΥΧΟΣ (73):1)Focke & Co. (GmbH & Co. KG)
 Siemensstrasse 10, 27283 Verden,
 ΓΕΡΜΑΝΙΑ
ΣΥΜΒ. ΠΡΟΤΕΡΑΙΟΤΗΤΕΣ (30):10251743-05/11/2002-DE
ΕΦΕΥΡΕΤΗΣ (72):1)FOCKE, Heinz
 2)ENGEL, Gisbert
 3)HEIN, Viktor
ΕΙΔΙΚΟΣ ΠΛΗΡΕΞΟΥΣΙΟΣ (74):ΡΟΥΣΣΟΥ ΑΝΝΑ
 Κουμπάρη 2, 10674 ΑΘΗΝΑ
ΑΝΤΙΚΛΗΤΟΣ (74):ΠΑΠΑΚΩΝΣΤΑΝΤΙΝΟΥ ΕΛΕΝΗ
 Κουμπάρη 2,10674 ΑΘΗΝΑ
ΤΙΤΛΟΣ ΕΦΕΥΡΕΣΗΣ (54):**ΠΑΚΕΤΟ ΤΥΠΟΥ ΚΑΣΕΤΙΝΑΣ ΓΙΑ ΤΣΙΓΑΡΑ**

ΠΕΡΙΛΗΨΗ(57)

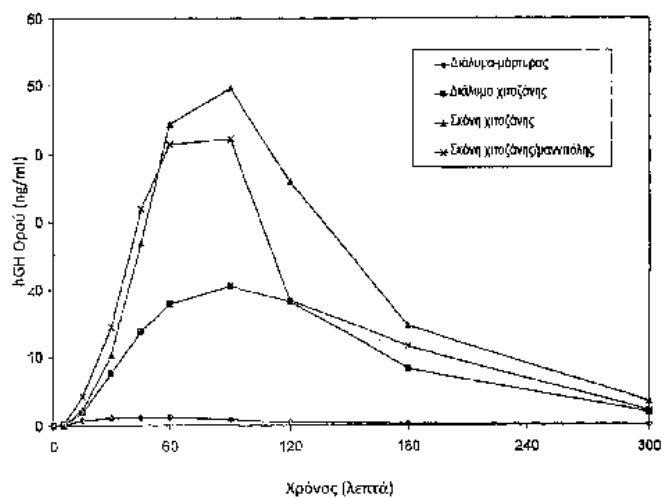
Ένα πακέτο τύπου κασετίνας για τσιγάρα είτε άλλα αντικείμενα αποτελείται συνήθως από ένα τμήμα πακέτου (συσκευασίας) καθώς και από ένα κάλυμμα. Στην κλειστή θέση προκύπτουν κάθετα άκρα συσκευασίας, δηλαδή επιμήκη άκρα (29, 30) καθώς και εγκάρσια κάθετα άκρα (31, 32, 33, 34). Τα επιμήκη άκρα (29, 30) είτε τα εγκάρσια άκρα (31, 32, 33, 34) είναι διαμορφωμένα στη διατομή ως κυλινδρικές προεξοχές (35) είτε ως ομοίως κυλινδρικές οπίσθιες πτυχές (ματίσεις προς τα πίσω).



ΑΡΙΘΜΟΣ ΕΥΡ. Δ.Ε. (11):3068492
ΑΡΙΘ. ΕΛΛ. ΚΑΤΑΘΕΣΗΣ (21):20090400750
ΗΜΕΡ. ΕΛΛ. ΚΑΤΑΘΕΣΗΣ (22):12/03/2009
ΑΡΙΘ./ΗΜΕΡ. ΔΗΜΟΣΙΕΥΣΗΣ
ΕΥΡΩΠΑΪΚΟΥ ΔΙΠΛΩΜΑΤΟΣ(87):1641434 - 17/12/2008
ΑΡΙΘ./ΗΜΕΡ. ΔΗΜΟΣΙΕΥΣΗΣ
ΕΥΡΩΠΑΪΚΗΣ ΑΙΤΗΣΗΣ (86):04743222.4--02/07/2004
ΔΙΚΑΙΟΥΧΟΣ (73):1)Archimedes Development Limited
 Albert Einstein Centre, Nottingham Science &
 Technology Park, University Boulevard, Not-
 tingham NG7 2TN, ΜΕΓΑΛΗ ΒΡΕΤΑΝΝΙΑ
ΣΥΜΒ. ΠΡΟΤΕΡΑΙΟΤΗΤΕΣ (30):0315632-04/07/2003-GB
ΕΦΕΥΡΕΤΗΣ (72):1)DYER, Ann Margaret
 2)WATTS, Peter James
 3)CHENG, Yu-Hui
 4)SMITH, Alan
ΕΙΔΙΚΟΣ ΠΛΗΡΕΞΟΥΣΙΟΣ (74):ΑΘΑΝΑΣΙΑΔΟΥ ΜΑΡΙΑ
 Κουμπάρη 2, 10674 ΑΘΗΝΑ
ΑΝΤΙΚΛΗΤΟΣ (74):ΠΑΠΑΚΩΝΣΤΑΝΤΙΝΟΥ ΕΛΕΝΗ
 Κουμπάρη 2,10674 ΑΘΗΝΑ
ΤΙΤΛΟΣ ΕΦΕΥΡΕΣΗΣ (54):**ΦΑΡΜΑΚΕΥΤΙΚΑ ΣΚΕΥΑΣΜΑΤΑ ΓΙΑ ΕΝΔΟΡΙΝΙΚΗ ΧΟΡΗΓΗΣΗ ΠΡΩΤΕΪΝΗΣ ΠΟΥ ΠΕΡΙΛΑΜΒΑΝΟΥΝ ΧΙΤΟΖΑΝΗ Ή ΕΝΑ ΠΑΡΑΓΩΓΟ ΑΥΤΗΣ**

ΠΕΡΙΛΗΨΗ(57)

Παρέχεται ένα σκεύασμα σκόνης για ρινική διανομή που περιλαμβάνει μία πρωτεΐνη που έχει μοριακό βάρος 10 kDa ή μεγαλύτερο και χιτοζάνη ή ένα παράγωγο αυτής ή ένα άλας χιτοζάνης ή ένα άλας ενός παραγώγου χιτοζάνης. Κατά προτίμηση η πρωτεΐνη είναι ανθρώπινη αυξητική ορμόνη.

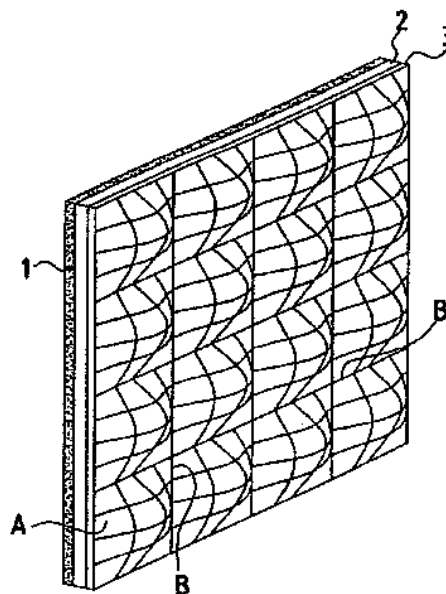


ΑΡΙΘΜΟΣ ΕΥΡ. Δ.Ε. (11):3068493
ΑΡΙΘ. ΕΛΛ. ΚΑΤΑΘΕΣΗΣ (21):20090400751
ΗΜΕΡ. ΕΛΛ. ΚΑΤΑΘΕΣΗΣ (22):12/03/2009
ΑΡΙΘ./ΗΜΕΡ. ΔΗΜΟΣΙΕΥΣΗΣ
ΕΥΡΩΠΑΪΚΟΥ ΔΙΠΛΩΜΑΤΟΣ(87):1624767 - 24/12/2008
ΑΡΙΘ./ΗΜΕΡ. ΔΗΜΟΣΙΕΥΣΗΣ
ΕΥΡΩΠΑΪΚΗΣ ΑΙΤΗΣΗΣ (86):04742662.2--06/05/2004
ΔΙΚΑΙΟΥΧΟΣ (73):1)KERMEL
20, rue Ampere, 68000 Colmar, ΓΑΛΛΙΑ
ΣΥΜΒ. ΠΡΟΤΕΡΑΙΟΤΗΤΕΣ (30):0305486-06/05/2003-FR
ΕΦΕΥΡΕΤΗΣ (72):1)THIRIOT, Laurent
ΕΙΔΙΚΟΣ ΠΑΡΕΞΟΥΣΙΟΣ (74):ΑΘΑΝΑΣΙΑΔΟΥ ΜΑΡΙΑ
Κουμπάρη 2, 10674 ΑΘΗΝΑ
ΑΝΤΙΚΛΗΤΟΣ (74):ΠΑΠΑΚΩΝΣΤΑΝΤΙΝΟΥ ΕΛΕΝΗ
Κουμπάρη 2,10674 ΑΘΗΝΑ
ΤΙΤΛΟΣ ΕΦΕΥΡΕΣΗΣ (54):**ΥΦΑΝΤΗ ΕΠΙΦΑΝΕΙΑ ΠΟΥ ΜΠΟΡΕΙ ΝΑ ΧΡΗΣΙΜΟΠΟΙΗΘΕΙ ΓΙΑ ΤΗΝ ΠΑΡΑΓΩΓΗ ΠΡΟΣΤΑΤΕΥΤΙΚΩΝ ΕΝΔΥΜΑΤΩΝ, ΙΔΙΑΙΤΕΡΑ ΓΙΑ ΠΥΡΟΣΒΕΣΤΕΣ ΚΑΙ ΣΥΝΘΕΤΑ ΠΟΛΥΣΤΡΩΜΑΤΙΚΑ ΦΥΛΛΑ ΠΟΥ ΠΕΡΙΛΑΜΒΑΝΟΥΝ ΑΥΤΗΝ ΤΗΝ ΕΠΙΦΑΝΕΙΑ**

ΠΕΡΙΛΗΨΗ(57)

Η παρούσα εφεύρεση αφορά μία υφαντή επιφάνεια για θερμική μόνωση ειδικά για την παραγωγή προστατευτικών ενδυμάτων, ιδιαίτερα επιχειρησιακών ενδυμάτων πυροσβεστών, η οποία παρουσιάζει μία λειτουργία θερμικού φραγμού, που περιλαμβάνει νήματα τύπου Α θερμοσταθερά και τα οποία παρουσιάζουν μικρή ή καθόλου συρρίκνωση υπό την επενέργεια της θερμότητας, και νήματα τύπου Β που παρουσιάζουν συρρίκνωση υπό την επενέργεια της θερμότητας αυτά τα τελευταία νήματα επιτρέπουν τη δημιουργία ενός ελεγχόμενου αναγλύφου που

αυξάνει τη μονωτική ικανότητα των υφαντών σύνθετων υλικών τα οποία χρησιμοποιούνται για τη θερμική προστασία. Η εφεύρεση αφορά επίσης πολυστρωματικά σύνθετα υλικά που περιλαμβάνουν αυτήν την επιφάνεια.



ΑΡΙΘΜΟΣ ΕΥΡ. Δ.Ε. (11):3068494
ΑΡΙΘ. ΕΛΛ. ΚΑΤΑΘΕΣΗΣ (21):20090400752
ΗΜΕΡ. ΕΛΛ. ΚΑΤΑΘΕΣΗΣ (22):12/03/2009
ΑΡΙΘ./ΗΜΕΡ. ΔΗΜΟΣΙΕΥΣΗΣ
ΕΥΡΩΠΑΪΚΟΥ ΔΙΠΛΩΜΑΤΟΣ(87):1542968 - 17/12/2008
ΑΡΙΘ./ΗΜΕΡ. ΔΗΜΟΣΙΕΥΣΗΣ
ΕΥΡΩΠΑΪΚΗΣ ΑΙΤΗΣΗΣ (86):03755559.6--18/09/2003
ΔΙΚΑΙΟΥΧΟΣ (73):1)NOVARTIS AG
Lichtstrasse 35, 4056 Basel, ΕΛΒΕΤΙΑ
2)Novartis Pharma GmbH
Brunner Strasse 59, 1230 Wien, ΑΥΣΤΡΙΑ
ΣΥΜΒ. ΠΡΟΤΕΡΑΙΟΤΗΤΕΣ (30):411920 P-19/09/2002-US
480242 P-20/06/2003-US
ΕΦΕΥΡΕΤΗΣ (72):1)ΚΑΡΑ, Prasad, Koteswara
2)JIANG, Xinglong
3)LOESER, Eric, M.
4)SLADE, Joel
5)PRASHAD, Mahavir
6)LEE, George, Tien-San
ΕΙΔΙΚΟΣ ΠΑΡΕΞΟΥΣΙΟΣ (74):ΡΟΥΣΣΟΥ ANNA
Κουμπάρη 2, 10674 ΑΘΗΝΑ
ΑΝΤΙΚΛΗΤΟΣ (74):ΠΑΠΑΚΩΝΣΤΑΝΤΙΝΟΥ ΕΛΕΝΗ
Κουμπάρη 2,10674 ΑΘΗΝΑ
ΤΙΤΛΟΣ ΕΦΕΥΡΕΣΗΣ (54):**ΔΙΕΡΓΑΣΙΑ ΓΙΑ ΤΗΝ ΠΑΡΑΣΚΕΥΗ ΕΝΔΙΑΜΕΣΩΝ**

ΠΕΡΙΛΗΨΗ(57)

Η παρούσα εφεύρεση απευθύνεται σε μία διεργασία για την παρασκευή ενδιάμεσων που είναι χρήσιμα για να παρασκευαστούν ορισμένες αντιβακτηριακές ενώσεις N-φορμυλο υδροξυλαμίνης που είναι αναστολείς πεπτιδικής δεφορμύλασης. Η διεργασία χρησιμοποιεί ένα ενδιάμεσο β-λακτάμης. Ορισμένα οπτικά καθαρά ενδιάμεσα επίσης αξιόνονται.

ΑΡΙΘΜΟΣ ΕΥΡ. Δ.Ε. (11):3068495
ΑΡΙΘ. ΕΛΛ. ΚΑΤΑΘΕΣΗΣ (21):20090400753
ΗΜΕΡ. ΕΛΛ. ΚΑΤΑΘΕΣΗΣ (22):12/03/2009
ΑΡΙΘ./ΗΜΕΡ. ΔΗΜΟΣΙΕΥΣΗΣ
ΕΥΡΩΠΑΪΚΟΥ ΔΙΠΛΩΜΑΤΟΣ(87):1753831 - 17/12/2008
ΑΡΙΘ./ΗΜΕΡ. ΔΗΜΟΣΙΕΥΣΗΣ
ΕΥΡΩΠΑΪΚΗΣ ΑΙΤΗΣΗΣ (86):05731084.9--06/04/2005
ΔΙΚΑΙΟΥΧΟΣ (73):1)STO AG

Ehrenbachstrasse 1, D-79780 Stuhlingen,
GERMANY

ΣΥΜΒ. ΠΡΟΤΕΡΑΙΟΤΗΤΕΣ (30):102004027379-04/06/2004-DE

ΕΦΕΥΡΕΤΗΣ (72):1)GROCHAL, Peter
2)DUTTLINGER, Werner
3)TROLL, Michael
4)ERMUTH, Josef

ΕΙΔΙΚΟΣ ΠΛΗΡΕΞΟΥΣΙΟΣ (74):ΡΟΥΣΣΟΥ ANNA

Κουμπάρη 2, 10674 ΑΘΗΝΑ

ΑΝΤΙΚΛΗΤΟΣ (74):ΠΑΠΑΚΩΝΣΤΑΝΤΙΝΟΥ ΕΛΕΝΗ

Κουμπάρη 2,10674 ΑΘΗΝΑ

ΤΙΤΛΟΣ ΕΦΕΥΡΕΣΗΣ (54):ΣΥΝΘΕΣΗ ΕΠΙΚΑΛΥΨΗΣ

ΠΕΡΙΛΗΨΗ(57)

Η εφεύρεση αφορά μια σύνθεση για την επικάλυψη τοίχων, προσόψεων ή παρόμοιων. Σύμφωνα με την εφεύρεση προβλέπεται τουλάχιστον ένα συνδετικό μέσο, το οποίο έχει απορρόφηση (συνάρτηση Kubelka-Munk F(R)) μικρότερη από 0,8, ιδιαιτέρως μικρότερη από 0,5 σε τουλάχιστον ένα μήκος κύματος απορρόφησης στην περιοχή μεταξύ 380 και 500 nm, ιδιαιτέρως στην περιοχή μεταξύ 400 και 450 nm, και τουλάχιστον ένα φωτοκαταλυτικά ενεργό μέσο, το οποίο στο μήκος κύματος απορρόφησης έχει απορρόφηση (συνάρτηση Kubelka-Munk F(R)) μεγαλύτερη από 0,005, ιδιαιτέρως μεγαλύτερη από 0,01, ιδιαιτέρως κατά προτίμηση 0,02 ή μεγαλύτερη. Επίσης περιγράφεται μια μέθοδος για την παραγωγή της σύνθεσης, καθώς και η χρήση της σύνθεσης.

ΑΡΙΘΜΟΣ ΕΥΡ. Δ.Ε. (11):3068496

ΑΡΙΘ. ΕΛΛ. ΚΑΤΑΘΕΣΗΣ (21):20090400754

ΗΜΕΡ. ΕΛΛ. ΚΑΤΑΘΕΣΗΣ (22):12/03/2009

ΑΡΙΘ./ΗΜΕΡ. ΔΗΜΟΣΙΕΥΣΗΣ

ΕΥΡΩΠΑΪΚΟΥ ΔΙΠΛΩΜΑΤΟΣ(87):1680105 - 25/02/2009

ΑΡΙΘ./ΗΜΕΡ. ΔΗΜΟΣΙΕΥΣΗΣ

ΕΥΡΩΠΑΪΚΗΣ ΑΙΤΗΣΗΣ (86):04805405.0--05/11/2004

ΔΙΚΑΙΟΥΧΟΣ (73):1)CENTRE NATIONAL DE LA RECHERCHE SCIENTIFIQUE (CNRS)
3, rue Michel-Ange, 75794 Paris Cedex 16,
ΓΑΛΛΙΑ
2)UNIVERSITE DE POITIERS
15, rue de l'Hotel Dieu, 86034 Poitiers Cedex,
ΓΑΛΛΙΑ

ΣΥΜΒ. ΠΡΟΤΕΡΑΙΟΤΗΤΕΣ (30):0313134-07/11/2003-FR

ΕΦΕΥΡΕΤΗΣ (72):1)BECQ, Frederic
2)NOREZ, Caroline

ΕΙΔΙΚΟΣ ΠΛΗΡΕΞΟΥΣΙΟΣ (74):ΡΟΥΣΣΟΥ ANNA

Κουμπάρη 2, 10674 ΑΘΗΝΑ

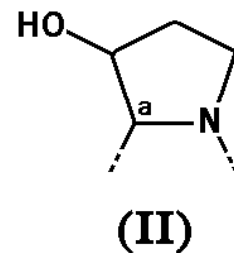
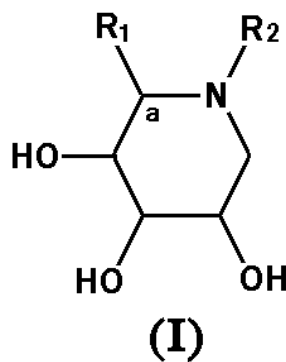
ΑΝΤΙΚΛΗΤΟΣ (74):ΠΑΠΑΚΩΝΣΤΑΝΤΙΝΟΥ ΕΛΕΝΗ

Κουμπάρη 2,10674 ΑΘΗΝΑ

ΤΙΤΛΟΣ ΕΦΕΥΡΕΣΗΣ (54):ΧΡΗΣΗ ΑΝΑΣΤΟΛΕΩΝ ΓΛΥΚΟΣΙΔΑΣΗΣ ΓΙΑ ΜΙΑ ΘΕΡΑΠΕΙΑ ΤΗΣ ΚΥΣΤΙΚΗΣ ΙΝΩΣΕΩΣ

ΠΕΡΙΛΗΨΗ(57)

Η παρούσα εφεύρεση έχει ως αντικείμενο τη χρήση αναστολέων γλυκosiδάσης επιλεγόμενων ειδικότερα από τις ενώσεις του ακόλουθου γενικού τύπου (I): στον οποίο - το R1 παριστά μία ομάδα CH₃ ή CH₂OH, - το R2 παριστά H ή μία ομάδα αλκυλίου με 1 έως 5 άτομα άνθρακα, - ή τα R1 και R2 σχηματίζουν ομού με τον άνθρακα στη θέση (a) και το άζωτο του ανωτέρω τύπου (I) μία ομάδα τύπου (II): για την παρασκευή ενός φαρμάκου προοριζόμενου για την αγωγή της κυστικής ινώσεως.

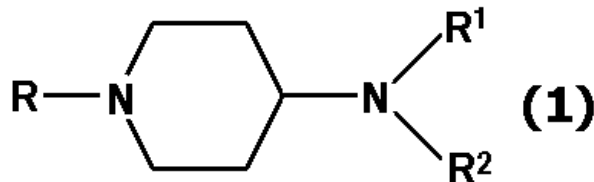


ΑΡΙΘΜΟΣ ΕΥΡ. Δ.Ε. (11):3068497
ΑΡΙΘ. ΕΛΛ. ΚΑΤΑΘΕΣΗΣ (21):20090400755
ΗΜΕΡ. ΕΛΛ. ΚΑΤΑΘΕΣΗΣ (22):12/03/2009
ΑΡΙΘ./ΗΜΕΡ. ΔΗΜΟΣΙΕΥΣΗΣ
ΕΥΡΩΠΑΪΚΟΥ ΔΙΠΛΩΜΑΤΟΣ(87):1708705 - 18/02/2009
ΑΡΙΘ./ΗΜΕΡ. ΔΗΜΟΣΙΕΥΣΗΣ
ΕΥΡΩΠΑΪΚΗΣ ΑΙΤΗΣΗΣ (86):05704342.4--26/01/2005
ΔΙΚΑΙΟΥΧΟΣ (73):1)OTSUKA PHARMACEUTICAL CO.,
LTD.
9, Kanda-Tsukasacho 2-chome, Chiyoda-ku,
Tokyo 101-8535, ΙΑΠΩΝΙΑ
ΣΥΜΒ. ΠΡΟΤΕΡΑΙΟΤΗΤΕΣ (30):2004020859-29/01/2004-JP
ΕΦΕΥΡΕΤΗΣ (72):1)HASHIMOTO, Ayako
2)IMAIZUMI, Takashi
3)MIYAKODA, Goro
4)MORI, Toyoki
ΕΙΛΙΚΟΣ ΠΛΗΡΕΞΟΥΣΙΟΣ (74):ΡΟΥΣΣΟΥ ΑΝΝΑ
Κουμπάρη 2, 10674 ΑΘΗΝΑ
ΑΝΤΙΚΛΗΤΟΣ (74):ΠΑΠΑΚΩΝΣΤΑΝΤΙΝΟΥ ΕΛΕΝΗ
Κουμπάρη 2,10674 ΑΘΗΝΑ
ΤΙΤΛΟΣ ΕΦΕΥΡΕΣΗΣ (54):**ΧΡΗΣΙΣ ΠΑΡΑΓΩΓΩΝ ΠΗΠΕΡΙΔΙΝΗΣ
ΔΙ' ΕΝΙΣΧΥΣΙΝ ΑΓΓΕΙΟΓΕΝΕΣΙΣ**

ΠΕΡΙΛΗΨΗ(57)

Η παρούσα εφεύρεσις προσφέρει φαρμακευτικήν σύνθεσιν διενίσχυσιν αγγειογενέσεως, η οποία έχει ενισχυτικήν δράσιν αγγειογενέσεως. Ακόμη και εις σύστημα αγγειακής καλλιέργειας χωρίς επίδρασιν μικροκυκλοφορίας. Η φαρμακευτική σύνθεσις δι' ενίσχυσιν αγγειογενέσεως της παρούσης εφευρέσεως περιλαμβάνει τουλάχιστον ένωσησιν εκλεγόμενῃν ἐξ'ομάδος συνισταμένης ἐξ' ενώσεως πιπεριδίνης παριστωμένης υπό του γενικού τύπου (1) ἢ αλάτων αὐτῆς: (εις τον οποίον (τύπο) το R παριστά ομάδα βενζυλίου η οποία ἡμπορεῖ να ἔχη, ως

υποκαταστάτες ἐπὶ του δακτυλίου φαινυλίου, 1 ἕως 3 ομάδες εκλεγόμενες ἐξ' ομάδος συνισταμένης ἐξ'αμινο ομάδος, η οποία ἡμπορεῖ να ἔχη ομάδα κατωτέρου αλκανυλίου, και ομάδα κατώτερου αλκυλίου το R1 παριστά άτομον υδρογόνου ἢ ομάδα κατωτέρου αλκυλίου και το R2 παριστά ομάδα φαινυλο κατωτέρου αλκυλίου).



ΑΡΙΘΜΟΣ ΕΥΡ. Δ.Ε. (11):3068498
ΑΡΙΘ. ΕΛΛ. ΚΑΤΑΘΕΣΗΣ (21):20090400756
ΗΜΕΡ. ΕΛΛ. ΚΑΤΑΘΕΣΗΣ (22):12/03/2009
ΑΡΙΘ./ΗΜΕΡ. ΔΗΜΟΣΙΕΥΣΗΣ
ΕΥΡΩΠΑΪΚΟΥ ΔΙΠΛΩΜΑΤΟΣ(87):1802620 - 17/12/2008
ΑΡΙΘ./ΗΜΕΡ. ΔΗΜΟΣΙΕΥΣΗΣ
ΕΥΡΩΠΑΪΚΗΣ ΑΙΤΗΣΗΣ (86):05804208.6--05/10/2005
ΔΙΚΑΙΟΥΧΟΣ (73):1)Sidem Pharma S.A.
63, rue de Rollingergrund, 2441 Luxembourg,
ΛΟΥΞΕΜΒΟΥΡΓΟ
ΣΥΜΒ. ΠΡΟΤΕΡΑΙΟΤΗΤΕΣ (30):0410483-05/10/2004-FR
ΕΦΕΥΡΕΤΗΣ (72):1)COHEN, Avraham
2)SCHUTZE, Francois
3)CHARBIT, Suzy
4)MARTINET, Frederic
5)GIZECKI, Patricia
ΕΙΛΙΚΟΣ ΠΛΗΡΕΞΟΥΣΙΟΣ (74):ΑΘΑΝΑΣΙΑΔΟΥ ΜΑΡΙΑ
Κουμπάρη 2, 10674 ΑΘΗΝΑ
ΑΝΤΙΚΛΗΤΟΣ (74):ΠΑΠΑΚΩΝΣΤΑΝΤΙΝΟΥ ΕΛΕΝΗ
Κουμπάρη 2,10674 ΑΘΗΝΑ
ΤΙΤΛΟΣ ΕΦΕΥΡΕΣΗΣ (54):**ΜΕΘΟΔΟΣ ΓΙΑ ΕΝΑΝΤΙΟ-ΕΚΛΕΚΤΙΚΗ
ΠΑΡΑΣΚΕΥΗ ΠΑΡΑΓΩΓΩΝ ΣΟΥΛΦΟΞΕΙΔΙΟΥ**

ΠΕΡΙΛΗΨΗ(57)

Η εφεύρεση αφορά την εναντιοεκλεκτική παρασκευή παραγώγων σουλφοξειδίων ἢ των αλάτων τους. Η μέθοδος συνίσταται ἀπὸ την πραγματοποίηση μιας εναντιοεκλεκτικής οξειδωσης ενός σουλφιδίου του γενικού τύπου (I) παρακάτω A-CH₂-S-B, στον οποίο το Α είναι ένας πυριδινύλ πυρήνας, διαφορετικά υποκατεστημένος και το Β είναι ένα ετεροκυκλικό υπόλειμμα που φέρει έναν μιδαζο-πυριδινύλ πυρήνα με την βοήθεια ενός οξειδωτικού παράγοντα παρουσία ενός καταλύτη με βάση τιτάνιο(IV) και ενός χηλικού συνδετήρα που αποτελείται από μια βήτα ἢ γάμμα-αμινο-αλκοόλη κυκλική σε έναν οργανικό διαλύτη που ακολουθείται ενδεχομένως από σχηματισμό ενός αλάτος με μια βάση. Εφαρμογή στην παρασκευή σουλφοξειδίων χρήσιμων στην θεραπευτική.

ΑΡΙΘΜΟΣ ΕΥΡ. Δ.Ε. (11):3068499
ΑΡΙΘ. ΕΛΛ. ΚΑΤΑΘΕΣΗΣ (21):20090400757
ΗΜΕΡ. ΕΛΛ. ΚΑΤΑΘΕΣΗΣ (22):12/03/2009
ΑΡΙΘ./ΗΜΕΡ. ΔΗΜΟΣΙΕΥΣΗΣ
ΕΥΡΩΠΑΪΚΟΥ ΔΙΠΛΩΜΑΤΟΣ(87):1542932 - 17/12/2008
ΑΡΙΘ./ΗΜΕΡ. ΔΗΜΟΣΙΕΥΣΗΣ
ΕΥΡΩΠΑΪΚΗΣ ΑΙΤΗΣΗΣ (86):03751604.4--16/09/2003
ΔΙΚΑΙΟΥΧΟΣ (73):1)DHV B.V.
 Laan 1914 No. 35, 3813 EX Amersfoort,
 ΟΛΛΑΝΔΙΑ
ΣΥΜΒ. ΠΡΟΤΕΡΑΙΟΤΗΤΕΣ (30):1021466-16/09/2002-NL
ΕΦΕΥΡΕΤΗΣ (72):1)VAN LOOSDRECHT, Marinus, Cornelis,
 Maria
 2)DE KREUK, Merle, Krista
ΕΙΔΙΚΟΣ ΠΛΗΡΕΞΟΥΣΙΟΣ (74):ΑΘΑΝΑΣΙΑΔΟΥ ΜΑΡΙΑ
 Κουμπάρη 2, 10674 ΑΘΗΝΑ
ΑΝΤΙΚΛΗΤΟΣ (74):ΠΑΠΑΚΩΝΣΤΑΝΤΙΝΟΥ ΕΛΕΝΗ
 Κουμπάρη 2,10674 ΑΘΗΝΑ
ΤΙΤΛΟΣ ΕΦΕΥΡΕΣΗΣ (54):**ΜΕΘΟΔΟΣ ΓΙΑ ΤΗΝ ΕΠΕΞΕΡΓΑΣΙΑ ΥΔΑΤΙΚΩΝ ΑΠΟΒΛΗΤΩΝ ΜΕ ΚΟΚΚΟΥΣ ΛΑΣΠΗΣ**

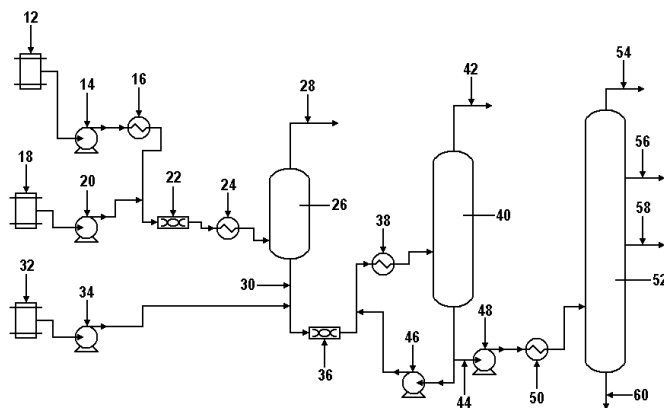
ΠΕΡΙΛΗΨΗ(57)

Η εφεύρεση αναφέρεται σε μια μέθοδο για την επεξεργασία υδατικών αποβλήτων τα οποία περιλαμβάνουν μια οργανική θρεπτική ουσία. Σύμφωνα με την εφεύρεση, τα υδατικά απόβλητα σε μια πρώτη βαθμίδα τροφοδοτούνται στους κόκκους λάσπης, μετά την παροχή των υδατικών αποβλήτων προς επεξεργασία οι κόκκοι λάσπης ρευστοποιούνται παρουσία ενός αερίου που περιλαμβάνει οξυγόνο, και σε μια τρίτη βαθμίδα, οι κόκκοι λάσπης αφήνονται να κατασταλάζουν σε μια βαθμίδα καταστάλαξης. Αυτό καθιστά δυνατή την απομάκρυνση αποτελεσματικά όχι μόνο των οργανικών θρεπτικών ουσιών αλλά προαιρετικά επίσης των ενώσεων αζώτου και του φωσφορικού άλατος.

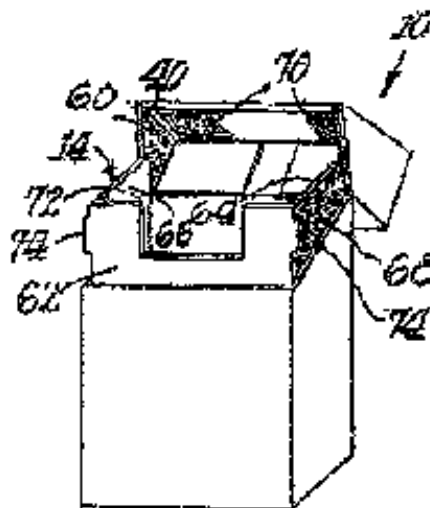
ΑΡΙΘΜΟΣ ΕΥΡ. Δ.Ε. (11):3068500
ΑΡΙΘ. ΕΛΛ. ΚΑΤΑΘΕΣΗΣ (21):20090400758
ΗΜΕΡ. ΕΛΛ. ΚΑΤΑΘΕΣΗΣ (22):12/03/2009
ΑΡΙΘ./ΗΜΕΡ. ΔΗΜΟΣΙΕΥΣΗΣ
ΕΥΡΩΠΑΪΚΟΥ ΔΙΠΛΩΜΑΤΟΣ(87):1171554 - 17/12/2008
ΑΡΙΘ./ΗΜΕΡ. ΔΗΜΟΣΙΕΥΣΗΣ
ΕΥΡΩΠΑΪΚΗΣ ΑΙΤΗΣΗΣ (86):99973701.8--28/10/1999
ΔΙΚΑΙΟΥΧΟΣ (73):1)MIAMI UNIVERSITY
 500 East High Street, Oxford Ohio 45056,
 ΗΝΩΜΕΝΕΣ ΠΟΛΙΤΕΙΕΣ ΤΗΣ ΑΜΕΡΙΚΗΣ
ΣΥΜΒ. ΠΡΟΤΕΡΑΙΟΤΗΤΕΣ (30):250741-16/02/1999-US
ΕΦΕΥΡΕΤΗΣ (72):1)SHERMAN, Jeffrey, H.
 2)TAYLOR, Richard, T.
ΕΙΔΙΚΟΣ ΠΛΗΡΕΞΟΥΣΙΟΣ (74):ΑΘΑΝΑΣΙΑΔΟΥ ΜΑΡΙΑ
 Κουμπάρη 2, 10674 ΑΘΗΝΑ
ΑΝΤΙΚΛΗΤΟΣ (74):ΠΑΠΑΚΩΝΣΤΑΝΤΙΝΟΥ ΕΛΕΝΗ
 Κουμπάρη 2,10674 ΑΘΗΝΑ
ΤΙΤΛΟΣ ΕΦΕΥΡΕΣΗΣ (54):**ΜΕΘΟΔΟΣ ΑΦΑΙΡΕΣΗΣ ΜΟΛΥΣΜΑΤΙΚΩΝ ΠΑΡΑΓΟΝΤΩΝ ΑΠΟ ΧΡΗΣΙΜΟΠΟΙΗΜΕΝΟ ΕΛΑΙΟ ΣΕ ΜΙΑ ΔΙΕΡΓΑΣΙΑ ΣΥΝΕΧΟΥΣ ΡΟΗΣ**

ΠΕΡΙΛΗΨΗ(57)

Μία μέθοδος αφαίρεσης όξινων ενώσεων, χρώματος, και πολυκυρηνικών αρωματικών υδρογονανθράκων. Η συσκευή καταλύμενης με βάση ροής επιτρέπει την διέλευση χρησιμοποιημένου ελαίου διαμέσου της αντλίας τροφοδότησης χρησιμοποιημένου ελαίου (24) προς τον θερμαντήρα (16). Ταυτόχρονα, ένα υδατικό διάλυμα 50 τοις εκατό υδροξειδίου του νατρίου ή καλίου διέρχεται διαμέσου μίας αντλίας τροφοδότησης καυστικού διαλύματος (20) και μέσα στο χρησιμοποιημένο έλαιο αφού αυτό διέλθει διαμέσου και θερμανθεί στους 90 βαθμούς Κελσίου μέσω θερμαντήρα (16).



ΑΡΙΘΜΟΣ ΕΥΡ. Δ.Ε. (11):3068501
ΑΡΙΘ. ΕΛΛ. ΚΑΤΑΘΕΣΗΣ (21):20090400759
ΗΜΕΡ. ΕΛΛ. ΚΑΤΑΘΕΣΗΣ (22):12/03/2009
ΑΡΙΘ./ΗΜΕΡ. ΔΗΜΟΣΙΕΥΣΗΣ
ΕΥΡΩΠΑΪΚΟΥ ΔΙΠΛΩΜΑΤΟΣ(87):1910190 - 17/12/2008
ΑΡΙΘ./ΗΜΕΡ. ΔΗΜΟΣΙΕΥΣΗΣ
ΕΥΡΩΠΑΪΚΗΣ ΑΙΤΗΣΗΣ (86):06821002.0--09/06/2006
ΔΙΚΑΙΟΥΧΟΣ (73):1)Philip Morris Products S.A.
Quai Jeanrenaud 3, 2000 Neuchatel,
ΕΛΒΕΤΙΑ
ΣΥΜΒ. ΠΡΟΤΕΡΑΙΟΤΗΤΕΣ (30):689773 P-10/06/2005-US
ΕΦΕΥΡΕΤΗΣ (72):1)PHAM, Xuan
2)FATH, Scott, A.
ΕΙΔΙΚΟΣ ΠΛΗΡΕΞΟΥΣΙΟΣ (74):ΑΘΑΝΑΣΙΑΔΟΥ ΜΑΡΙΑ
Κουμπάρη 2, 10674 ΑΘΗΝΑ
ΑΝΤΙΚΑΗΤΟΣ (74):ΠΑΠΑΚΩΝΣΤΑΝΤΙΝΟΥ ΕΛΕΝΗ
Κουμπάρη 2,10674 ΑΘΗΝΑ
ΤΙΤΛΟΣ ΕΦΕΥΡΕΣΗΣ (54):**ΠΑΚΕΤΟ ΜΕ ΑΡΘΡΩΤΟ ΚΑΠΑΚΙ ΠΟΥ ΠΕΡΙΛΑΜΒΑΝΕΙ ΑΡΩΜΑ**



ΠΕΡΙΛΗΨΗ(57)

Ένα πακέτο με αρθρωτό καπάκι (10) (10') έχει ένα κατώτερο εξωτερικό πλαίσιο πακέτου (16) και ένα ανώτερο καπάκι (32) που συνδέεται αρθρωτά στο κατώτερο εξωτερικό πλαίσιο πακέτου (16) για κίνηση μεταξύ της ανοικτής και της κλειστής θέσεως. Το καπάκι (32) περιλαμβάνει τμήματα, πρόσθιο (36), κορυφής (38), οπίσθιο (34) και έναντι πλευρικών τοιχωμάτων (42) (44) (46) (48). Ένα εσωτερικό πλαίσιο (14) είναι εντός και εκτείνεται προς τα άνω από το εξωτερικό πλαίσιο (16), και το εσωτερικό πλαίσιο (14) έχει πρόσθιο τμήμα (62) και έναντι τμήματα πλευρικού τοιχώματος (64) (66). Επιφάνειες μικροενθυλακωμένου αρώματος (68) επί του πακέτου κινούνται επί των τραχειών διατρήσεων (60) του πακέτου (10) (10') κατά το άνοιγμα του πακέτου (10) (10') έτσι ώστε να απελευθερωθεί άρωμα με τη θραύση των μικροκαψουλών.

ΑΡΙΘΜΟΣ ΕΥΡ. Δ.Ε. (11):3068502
ΑΡΙΘ. ΕΛΛ. ΚΑΤΑΘΕΣΗΣ (21):20090400760
ΗΜΕΡ. ΕΛΛ. ΚΑΤΑΘΕΣΗΣ (22):12/03/2009
ΑΡΙΘ./ΗΜΕΡ. ΔΗΜΟΣΙΕΥΣΗΣ
ΕΥΡΩΠΑΪΚΟΥ ΔΙΠΛΩΜΑΤΟΣ(87):1322654 - 17/12/2008
ΑΡΙΘ./ΗΜΕΡ. ΔΗΜΟΣΙΕΥΣΗΣ
ΕΥΡΩΠΑΪΚΗΣ ΑΙΤΗΣΗΣ (86):01975671.7--02/10/2001
ΔΙΚΑΙΟΥΧΟΣ (73):1)ANORMED INC.
No. 200-20353 64th Avenue, Langley, British
Columbia V2Y 1N5, ΚΑΝΑΔΑΣ
ΣΥΜΒ. ΠΡΟΤΕΡΑΙΟΤΗΤΕΣ (30):678595-04/10/2000-US
ΕΦΕΥΡΕΤΗΣ (72):1)WONG, Ernest, S., Y.
2)GIANDOMENICO, Christen, M.
ΕΙΔΙΚΟΣ ΠΛΗΡΕΞΟΥΣΙΟΣ (74):ΡΟΥΣΣΟΥ ANNA
Κουμπάρη 2, 10674 ΑΘΗΝΑ
ΑΝΤΙΚΑΗΤΟΣ (74):ΠΑΠΑΚΩΝΣΤΑΝΤΙΝΟΥ ΕΛΕΝΗ
Κουμπάρη 2,10674 ΑΘΗΝΑ
ΤΙΤΛΟΣ ΕΦΕΥΡΕΣΗΣ (54):**ΣΥΜΠΛΟΚΑ ΛΕΥΚΟΧΡΥΣΟΥ ΩΣ ΠΑΡΑΓΟΝΤΕΣ ΚΑΤΑ ΤΟΥ ΟΓΚΟΥ**

ΠΕΡΙΛΗΨΗ(57)

Περιγράφεται καινοφανές γονίδιο (καλούμενο PC-LECTIN), εντόνως υπερεκφραζόμενο σε καρκίνο στον προστάτη και η κωδικοποιούμενη πρωτεΐνη του. Το PC-LECTIN σε φυσιολογικούς ιστούς ανθρώπου περιορίζεται στους όρχεις, αλλά εκφράζεται εντόνως σε καρκίνο στον προστάτη. Συνεπώς, το PC-LECTIN παρέχει ένα διαγνωστικό και/ή θεραπευτικό στόχο έναντι του καρκίνου στον προστάτη.

ΑΡΙΘΜΟΣ ΕΥΡ. Δ.Ε. (11):3068503
ΑΡΙΘ. ΕΛΛ. ΚΑΤΑΘΕΣΗΣ (21):20090400761
ΗΜΕΡ. ΕΛΛ. ΚΑΤΑΘΕΣΗΣ (22):12/03/2009
ΑΡΙΘ./ΗΜΕΡ. ΔΗΜΟΣΙΕΥΣΗΣ
ΕΥΡΩΠΑΪΚΟΥ ΔΙΠΛΩΜΑΤΟΣ(87):1558242 - 24/12/2008
ΑΡΙΘ./ΗΜΕΡ. ΔΗΜΟΣΙΕΥΣΗΣ
ΕΥΡΩΠΑΪΚΗΣ ΑΙΤΗΣΗΣ (86):03810527.6--05/11/2003
ΔΙΚΑΙΟΥΧΟΣ (73):1)Cyclacel Limited
6-8 Underwood Street, London N1 7JQ,
ΜΕΓΑΛΗ ΒΡΕΤΑΝΝΙΑ
ΣΥΜΒ. ΠΡΟΤΕΡΑΙΟΤΗΤΕΣ (30):0225872-06/11/2002-GB
0318813-11/08/2003-GB
ΕΦΕΥΡΕΤΗΣ (72):1)Giannella-Borradori, Athos
ΕΙΔΙΚΟΣ ΠΛΗΡΕΞΟΥΣΙΟΣ (74):ΑΘΑΝΑΣΙΑΔΟΥ ΜΑΡΙΑ
Κουμπάρη 2, 10674 ΑΘΗΝΑ
ΑΝΤΙΚΛΗΤΟΣ (74):ΠΑΠΑΚΩΝΣΤΑΝΤΙΝΟΥ ΕΛΕΝΗ
Κουμπάρη 2,10674 ΑΘΗΝΑ
ΤΙΤΛΟΣ ΕΦΕΥΡΕΣΗΣ (54):ΣΥΝΔΥΑΣΜΟΣ ΠΟΥ ΠΕΡΙΛΑΜΒΑΝΕΙ
ΔΟΣΙΤΑΞΕΛΗ ΚΑΙ ΕΝΑΝ ΑΝΑΣΤΟΛΕΑ
CDK

ΠΕΡΙΛΗΨΗ(57)

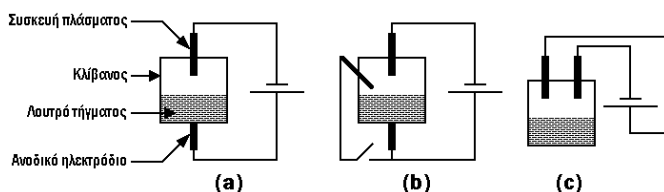
Μια πρώτη άποψη της εφεύρεση αναφέρεται σε έναν συνδυασμό ο οποίος περιλαμβάνει δοσιταξέλη, ή ένα παράγωγο ή προφάρμακό της, και ένα αναστολέα CDK. Μια δεύτερη άποψη της εφεύρεσης αναφέρεται σε ένα φαρμακευτικό προϊόν το οποίο περιλαμβάνει δοσιταξέλη, ή ένα παράγωγο ή προφάρμακό της, και ένα αναστολέα CDK ως συνδυασμένο παρασκεύασμα για την ταυτόχρονη, την διαδοχική ή την ξεχωριστή χρήση στη θεραπεία. Μια τρίτη άποψη της εφεύρεσης αναφέρεται σε μια μέθοδο θεραπείας μιας πολλαπλασιαστικής διαταραχής, με την εν λόγω μέθοδο να περιλαμβάνει την χορήγηση ταυτόχρονα, διαδοχικά ή χωριστά της δοσιταξέλης, ή ενός παραγώγου, ή προφαρμάκου της, και ενός αναστολέα CDK σε ένα υποκείμενο.

ΑΡΙΘΜΟΣ ΕΥΡ. Δ.Ε. (11):3068504
ΑΡΙΘ. ΕΛΛ. ΚΑΤΑΘΕΣΗΣ (21):20090400762
ΗΜΕΡ. ΕΛΛ. ΚΑΤΑΘΕΣΗΣ (22):10/03/2009
ΑΡΙΘ./ΗΜΕΡ. ΔΗΜΟΣΙΕΥΣΗΣ
ΕΥΡΩΠΑΪΚΟΥ ΔΙΠΛΩΜΑΤΟΣ(87):1896774 - 10/12/2008
ΑΡΙΘ./ΗΜΕΡ. ΔΗΜΟΣΙΕΥΣΗΣ
ΕΥΡΩΠΑΪΚΗΣ ΑΙΤΗΣΗΣ (86):06755679.5--29/06/2006
ΔΙΚΑΙΟΥΧΟΣ (73):1)Tetronics Limited
A2 Marston Gate, Stirling Road South Marston
Park, Swindon, Wiltshire SN3 4DE,
ΜΕΓΑΛΗ ΒΡΕΤΑΝΝΙΑ
ΣΥΜΒ. ΠΡΟΤΕΡΑΙΟΤΗΤΕΣ (30):0513299-29/06/2005-GB
0604691-08/03/2006-GB
ΕΦΕΥΡΕΤΗΣ (72):1)CHAPMAN, Chris
2)OVENS, David,
3)DEEGAN, David
4)ISMAIL, Saeed
ΕΙΔΙΚΟΣ ΠΛΗΡΕΞΟΥΣΙΟΣ (74):ΛΥΜΠΕΡΗΣ ΝΙΚΟΛΑΟΣ
Στουρνάρη 37, 10682 ΑΘΗΝΑ
ΑΝΤΙΚΛΗΤΟΣ (74):ΛΥΜΠΕΡΗΣ ΝΙΚΟΛΑΟΣ
Στουρνάρη 37,10682 ΑΘΗΝΑ
ΤΙΤΛΟΣ ΕΦΕΥΡΕΣΗΣ (54):ΜΕΘΟΔΟΣ ΔΙΕΡΓΑΣΙΩΝ ΓΙΑ ΤΗΝ ΕΠΕ-
ΞΕΡΓΑΣΙΑ ΣΤΕΡΕΩΝ ΑΠΟΒΛΗΤΩΝ
ΚΑΙ ΜΗΧΑΝΟΛΟΓΙΚΟΣ ΕΞΟΠΛΙΣΜΟΣ

ΠΕΡΙΛΗΨΗ(57)

Μία μέθοδος διεργασιών για την επεξεργασία στερεών αποβλήτων η οποία περιλαμβάνει: (i) Είτε (a) ένα βήμα αεριοποίησης, το οποίο περιλαμβάνει την επεξεργασία των στερεών αποβλήτων σε μία μονάδα αεριοποίησης παρουσία οξυγόνου και ατμού προκειμένου να παραχθεί ένα απαέριο και ένα απανθρακωμένο υλικό, ή (b) ένα βήμα πυρόλυσης, το οποίο περιλαμβάνει την επεξεργασία των στερεών αποβλήτων σε μία μονάδα πυρόλυσης προκειμένου να παραχθεί ένα απαέριο και ένα απανθρακωμένο υλικό και (ii) ένα βήμα

επεξεργασίας πλάσματος, το οποίο περιλαμβάνει την επεξεργασία του απαερίου και του απανθρακωμένου υλικού σε μία μονάδα επεξεργασίας πλάσματος παρουσία οξυγόνου και, προαιρετικά, ατμού.



ΑΡΙΘΜΟΣ ΕΥΡ. Δ.Ε. (11):3068505
ΑΡΙΘ. ΕΛΛ. ΚΑΤΑΘΕΣΗΣ (21):20090400763
ΗΜΕΡ. ΕΛΛ. ΚΑΤΑΘΕΣΗΣ (22):13/03/2009
ΑΡΙΘ./ΗΜΕΡ. ΔΗΜΟΣΙΕΥΣΗΣ
ΕΥΡΩΠΑΪΚΟΥ ΔΙΠΛΩΜΑΤΟΣ(87):1254440 - 17/12/2008
ΑΡΙΘ./ΗΜΕΡ. ΔΗΜΟΣΙΕΥΣΗΣ
ΕΥΡΩΠΑΪΚΗΣ ΑΙΤΗΣΗΣ (86):01902216.9--31/01/2001
ΔΙΚΑΙΟΥΧΟΣ (73):1)Labtronix Concept Inc.
 Bureau 310, 2120, rue Letendre, Drummondville, Quebec J2C 7E9, ΚΑΝΑΔΑΣ

ΣΥΜΒ. ΠΡΟΤΕΡΑΙΟΤΗΤΕΣ (30):496280-01/02/2000-US
ΕΦΕΥΡΕΤΗΣ (72):1)DUHAMEL, Gerald
ΕΙΔΙΚΟΣ ΠΛΗΡΕΞΟΥΣΙΟΣ (74):ΠΟΛΙΤΟΠΟΥΛΟΥ ΚΑΤΕΡΙΝΑ
 Ομήρου 11 & Βησσαρίωνος 1, 10672 ΑΘΗΝΑ

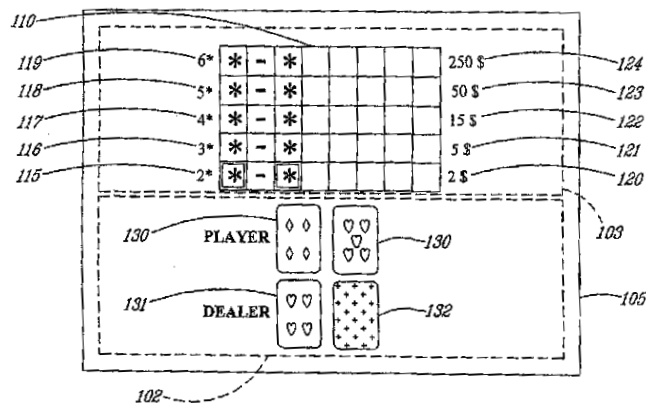
ΑΝΤΙΚΛΗΤΟΣ (74):ΠΟΛΙΤΟΠΟΥΛΟΥ ΚΑΤΕΡΙΝΑ
 Ομήρου 11 & Βησσαρίωνος 1,,10672 ΑΘΗΝΑ

ΤΙΤΛΟΣ ΕΦΕΥΡΕΣΗΣ (54):**ΜΗΧΑΝΗΜΑ ΚΑΙ ΜΕΘΟΔΟΣ ΓΙΑ ΤΗ ΔΙΕΞΑΓΩΓΗ ΕΝΟΣ ΣΥΜΠΛΗΡΩΜΑΤΙΚΟΥ ΠΑΙΧΝΙΔΙΟΥ ΜΕ ΣΥΣΤΗΜΑ ΑΠΟΛΟΣΗΣ ΚΕΡΔΩΝ**

ΠΕΡΙΛΗΨΗ(57)

Προσφέρεται μία μέθοδος για τη διεξαγωγή συμπληρωματικού παιχνιδιού ανάλογα με τα αποτελέσματα ή γεγονότα ενός βασικού παιχνιδιού. Τα γεγονότα του βασικού παιχνιδιού διακρίνονται σε τρεις κατηγορίες: πιστωτικό γεγονός, μη-πιστωτικό γεγονός και παρτίδα άνευ γεγονότος και τα γεγονότα αυτά έχουν διαφορετική επίδραση στο συμπληρωματικό παιχνίδι. Η μέθοδος για τη διεξαγωγή του συμπληρωματικού παιχνιδιού περιλαμβάνει τη διατήρηση πληροφοριών που προέρχονται από το βασικό παιχνίδι και την επιβράβευση του παίκτη του βασικού παιχνιδιού, όταν πληρούνται κάποια κριτήρια στο συμπληρωματικό παιχνίδι. Η

μέθοδος περιλαμβάνει επίσης μία οπτική απεικόνιση των πληροφοριών που καταγράφονται στο συμπληρωματικό παιχνίδι, για να αυξάνεται η ικανοποίηση και να διατηρείται το ενδιαφέρον του παίκτη που παίζει το βασικό παιχνίδι. Η ήττα ορίζεται ως μη πιστωτικό γεγονός στο συμπληρωματικό παιχνίδι, η νίκη με 21 είναι πιστωτικό γεγονός και άλλες παρτίδες είναι παρτίδες άνευ γεγονότος.



ΑΡΙΘΜΟΣ ΕΥΡ. Δ.Ε. (11):3068506
ΑΡΙΘ. ΕΛΛ. ΚΑΤΑΘΕΣΗΣ (21):20090400764
ΗΜΕΡ. ΕΛΛ. ΚΑΤΑΘΕΣΗΣ (22):10/03/2009
ΑΡΙΘ./ΗΜΕΡ. ΔΗΜΟΣΙΕΥΣΗΣ
ΕΥΡΩΠΑΪΚΟΥ ΔΙΠΛΩΜΑΤΟΣ(87):1592948 - 10/12/2008
ΑΡΙΘ./ΗΜΕΡ. ΔΗΜΟΣΙΕΥΣΗΣ
ΕΥΡΩΠΑΪΚΗΣ ΑΙΤΗΣΗΣ (86):04710005.2--11/02/2004
ΔΙΚΑΙΟΥΧΟΣ (73):1)QUNDIS GMBH
 Sonderhauser Landstrasse 27,99974 MUHLHAUSEN, ΓΕΡΜΑΝΙΑ

ΣΥΜΒ. ΠΡΟΤΕΡΑΙΟΤΗΤΕΣ (30):10306465-14/02/2003-DE
ΕΦΕΥΡΕΤΗΣ (72):1)LEIPOLD, Jorg
ΕΙΔΙΚΟΣ ΠΛΗΡΕΞΟΥΣΙΟΣ (74):ΛΥΜΠΕΡΗΣ ΝΙΚΟΛΑΟΣ
 Στουρνάρη 37, 10682 ΑΘΗΝΑ

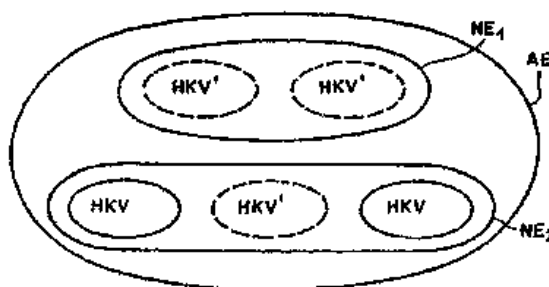
ΑΝΤΙΚΛΗΤΟΣ (74):ΛΥΜΠΕΡΗΣ ΝΙΚΟΛΑΟΣ
 Στουρνάρη 37,10682 ΑΘΗΝΑ

ΤΙΤΛΟΣ ΕΦΕΥΡΕΣΗΣ (54):**ΜΕΘΟΔΟΣ ΓΙΑ ΤΗΝ ΠΑΡΑΜΕΤΡΟΠΟΙΗΣΗ ΕΝΟΣ ΚΑΤΑΝΕΜΗΤΗ ΚΟΣΤΟΥΣ ΘΕΡΜΑΝΣΗΣ**

ΠΕΡΙΛΗΨΗ(57)

Μέθοδος διεργασιών για την παραμετροποίηση καταγραφικών συσκευών μέτρησης και ειδικότερα κατανεμητών του κόστους θέρμανσης, οι οποίοι χρησιμοποιούνται για τον προσδιορισμό της ποσοστιαίας κατανάλωσης θερμότητας σε μονάδες χρήσης σε σχέση με την συνολική κατανάλωση θερμότητας σε μία μονάδα εκκαθάρισης ή αντίστοιχα σε μία ομάδα χρήσης, μέθοδος η οποία χαρακτηρίζεται από το γεγονός ότι παρέχεται τουλάχιστον ένας προς παραμετροποίηση κατανεμητής του κόστους θέρμανσης (HKV') με σκοπό την χρήση στην μονάδα εκκαθάρισης (ΑΕ) και ότι η παραμετροποίηση του παρεχόμενου κατανεμητή του κόστους θέρμανσης (HKV') πραγματοποιείται σε συνάρτηση με το σύστημα αξιολόγησης, το οποίο χρησιμοποιείται για την κατανομή του κόστους θέρμανσης εντός της μονάδας εκκαθάρισης, κατά τέτοιον τρόπον ώστε ο παραμετροποιημένος κατανεμητής του κόστους θέρμανσης (HKV') να παρουσιάζει μία συμπεριφορά μέτρησης ή αντίστοιχα ένα τρόπο λειτουργίας

για τον προσδιορισμό των τιμών κατανάλωσης, ο οποίος είναι συμβατός με την συμπεριφορά μέτρησης ή αντίστοιχα τον τρόπο λειτουργίας των κατανεμητών του κόστους θέρμανσης (HKV') που μέχρι εκείνη την στιγμή χρησιμοποιούνταν στην μονάδα εκκαθάρισης (ΑΕ), και ότι παρά την χρήση διαφορετικών εργοστασιακών τύπων κατανεμητών του κόστους θέρμανσης στην μονάδα εκκαθάρισης προκύπτει ένα ουσιαστικά ενιαίο σύστημα αξιολόγησης για την καταγραφή των τιμών κατανάλωσης στην μονάδα εκκαθάρισης (ΑΕ).

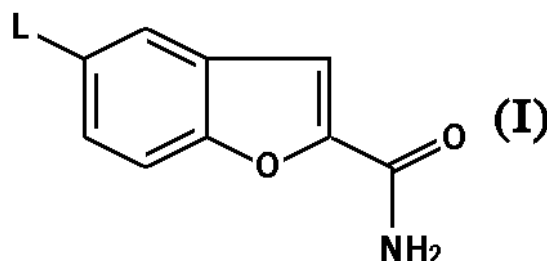


ΑΡΙΘΜΟΣ ΕΥΡ. Δ.Ε. (11):3068507
ΑΡΙΘ. ΕΛΛ. ΚΑΤΑΘΕΣΗΣ (21):20090400765
ΗΜΕΡ. ΕΛΛ. ΚΑΤΑΘΕΣΗΣ (22):13/03/2009
ΑΡΙΘ./ΗΜΕΡ. ΔΗΜΟΣΙΕΥΣΗΣ
ΕΥΡΩΠΑΪΚΟΥ ΔΙΠΛΩΜΑΤΟΣ(87):1874762 - 14/01/2009
ΑΡΙΘ./ΗΜΕΡ. ΔΗΜΟΣΙΕΥΣΗΣ
ΕΥΡΩΠΑΪΚΗΣ ΑΙΤΗΣΗΣ (86):06724257.8--12/04/2006
ΔΙΚΑΙΟΥΧΟΣ (73):1)Merck Patent GmbH
Frankfurter Strasse 250, 64293 Darmstadt,
ΓΕΡΜΑΝΙΑ
ΣΥΜΒ. ΠΡΟΤΕΡΑΙΟΤΗΤΕΣ (30):102005019670-26/04/2005-DE
ΕΦΕΥΡΕΤΗΣ (72):1)BATHE, Andreas
ΕΙΔΙΚΟΣ ΠΛΗΡΕΞΟΥΣΙΟΣ (74):ΛΥΜΠΕΡΗΣ ΝΙΚΟΛΑΟΣ
Στουρνάρη 37, 10682 ΑΘΗΝΑ
ΑΝΤΙΚΛΗΤΟΣ (74):ΛΥΜΠΕΡΗΣ ΝΙΚΟΛΑΟΣ
Στουρνάρη 37,10682 ΑΘΗΝΑ
ΤΙΤΛΟΣ ΕΦΕΥΡΕΣΗΣ (54):**ΜΕΘΟΔΟΣ ΔΙΕΡΓΑΣΙΩΝ ΓΙΑ ΤΗΝ ΠΑΡΑΣΚΕΥΗ ΤΟΥ 5-(4-[4(5-ΚΥΑΝΟ-3-ΙΝΔΟΛΥΛΟ)-ΒΟΥΤΥΛΟ]-1-ΠΗΠΕΡΑΖΙΝΥΛΟ)-ΒΕΝΖΟΦΟΥΡΑΝΟ-2-ΚΑΡΒΟΞΑΜΙΔΙΟΥ**

ΠΕΡΙΛΗΨΗ(57)

Αντικείμενο της εφεύρεσης είναι μία μέθοδος διεργασιών για την παρασκευή του 5-(4-[4-(5-κυανο -3-ινδολυλο) -βουτυλο] -1-πιπεραζινυλο) -βενζοφουρανο -2-καρβοξαμιδίου και /ή ενός εκ των φυσιολογικώς ανεκτών αλάτων του, η οποία χαρακτηρίζεται από το γεγονός ότι αφήνεται ν' αντιδράσει μία ένωση του τύπου (I), στον οποίον σημαίνει L Cl, Br, I, S02F, S02CF3, S02C2F5, μέσω σύζευξης, που καταλύεται με μεταβατικά μέταλλα και με σύμπλοκα Pd, με 3-(4-πιπεραζινο -1-υλο -βουτυλο) -ινδολο -5-καρβοντρίλιο, και /ή μετατρέπει το σχηματισθέν 5-(4-[4-(5-κυανο -3-ινδολυλο) -βουτυλο] -1-πιπεραζινυλο) -βενζοφουρανο -2-

καρβοξαμίδιο μέσω επεξεργασίας με ένα οξύ σε ένα εκ των αλάτων του προσθήκης οξέος, καθώς και μία δεύτερη μέθοδος διεργασιών, η οποία χαρακτηρίζεται από το γεγονός ότι αφήνεται ν' αντιδράσει μία ένωση του τύπου (II) ως βάση ή άλας HX (με X = Cl, Br) με 3-(4-οξοβουτυλο) -1H-ινδολο -5-καρβοντρίλιο μέσω αναγωγικής αμίνωσης, και /ή όπου το σχηματισθέν 5-(4-[4-(5-κυανο -3-ινδολυλο) -βουτυλο] -1-πιπεραζινυλο) -βενζοφουρανο -2-καρβοξαμίδιο μετατρέπεται μέσω επεξεργασίας με ένα οξύ σε ένα εκ των αλάτων του προσθήκης οξέος.



ΑΡΙΘΜΟΣ ΕΥΡ. Δ.Ε. (11):3068508
ΑΡΙΘ. ΕΛΛ. ΚΑΤΑΘΕΣΗΣ (21):20090400766
ΗΜΕΡ. ΕΛΛ. ΚΑΤΑΘΕΣΗΣ (22):13/03/2009
ΑΡΙΘ./ΗΜΕΡ. ΔΗΜΟΣΙΕΥΣΗΣ
ΕΥΡΩΠΑΪΚΟΥ ΔΙΠΛΩΜΑΤΟΣ(87):1923392 - 07/01/2009
ΑΡΙΘ./ΗΜΕΡ. ΔΗΜΟΣΙΕΥΣΗΣ
ΕΥΡΩΠΑΪΚΗΣ ΑΙΤΗΣΗΣ (86):07079505.9--19/09/2007
ΔΙΚΑΙΟΥΧΟΣ (73):1)NORBROOK LABORATORIES LIMITED
Station Works, Newry, County Down BT35
6JP, ΜΕΓΑΛΗ ΒΡΕΤΑΝΝΙΑ
ΣΥΜΒ. ΠΡΟΤΕΡΑΙΟΤΗΤΕΣ (30):0623113-20/11/2006-GB
ΕΦΕΥΡΕΤΗΣ (72):1)McElroy, Liam
2)Cromie, Lillian
3)Garrett, Mark
ΕΙΔΙΚΟΣ ΠΛΗΡΕΞΟΥΣΙΟΣ (74):ΛΥΜΠΕΡΗΣ ΝΙΚΟΛΑΟΣ
Στουρνάρη 37, 10682 ΑΘΗΝΑ
ΑΝΤΙΚΛΗΤΟΣ (74):ΛΥΜΠΕΡΗΣ ΝΙΚΟΛΑΟΣ
Στουρνάρη 37,10682 ΑΘΗΝΑ
ΤΙΤΛΟΣ ΕΦΕΥΡΕΣΗΣ (54):**ΔΙΑΔΙΚΑΣΙΑ ΓΙΑ ΤΟΝ ΚΑΘΑΡΙΣΜΟ ΤΗΣ ΜΕΛΟΞΙΚΑΜΗΣ**

ΠΕΡΙΛΗΨΗ(57)

Μια διαδικασία για τον καθαρισμό της μελοξικάμης τύπου I από την ακατέργαστη μελοξικάμη, η οποία περιλαμβάνει i. την επαφή της ακατέργαστης μελοξικάμης με μια αμίνη σε έναν μη-υδατικό διαλύτη προς σχηματισμό του άλατος αμίνης της μελοξικάμης, ii. την απομόνωση του άλατος μελοξικάμης, iii. την διάλυση του άλατος μελοξικάμης σε έναν υδατικό διαλύτη προς σχηματισμό ενός διαλύματος άλατος, και iv. την προσθήκη ενός οξέος στο διάλυμα άλατος προκειμένου να καθιζάνει η ελεύθερη μελοξικάμη.

ΑΡΙΘΜΟΣ ΕΥΡ. Δ.Ε. (11):3068509
ΑΡΙΘ. ΕΛΛ. ΚΑΤΑΘΕΣΗΣ (21):20090400767
ΗΜΕΡ. ΕΛΛ. ΚΑΤΑΘΕΣΗΣ (22):13/03/2009
ΑΡΙΘ./ΗΜΕΡ. ΔΗΜΟΣΙΕΥΣΗΣ
ΕΥΡΩΠΑΪΚΟΥ ΔΙΠΛΩΜΑΤΟΣ(87):1791472 - 21/01/2009
ΑΡΙΘ./ΗΜΕΡ. ΔΗΜΟΣΙΕΥΣΗΣ
ΕΥΡΩΠΑΪΚΗΣ ΑΙΤΗΣΗΣ (86):04774961.9--23/09/2004
ΔΙΚΑΙΟΥΧΟΣ (73):1)Pantarhei Bioscience B.V.
 Boslaan 13, 3701 CH Zeist, ΟΛΛΑΝΔΙΑ

ΣΥΜΒ. ΠΡΟΤΕΡΑΙΟΤΗΤΕΣ (30):
ΕΦΕΥΡΕΤΗΣ (72):1)WIEGERINCK, Martinus, Antonius, Her-
 manus, Maria
 2)COELINGH BENNINK, Herman, Jan, Tij-
 men
 3)BOERRIGTER, Petrus, Jacobus

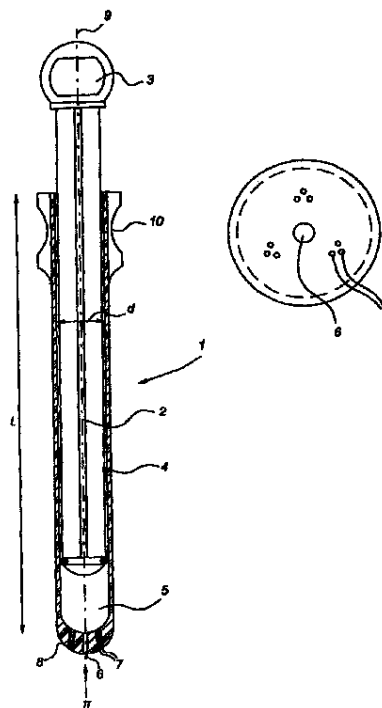
ΕΙΔΙΚΟΣ ΠΑΗΡΕΞΟΥΣΙΟΣ (74):ΛΥΜΠΕΡΗΣ ΝΙΚΟΛΑΟΣ
 Στουρνάρη 37, 10682 ΑΘΗΝΑ

ΑΝΤΙΚΛΗΤΟΣ (74):ΛΥΜΠΕΡΗΣ ΝΙΚΟΛΑΟΣ
 Στουρνάρη 37,10682 ΑΘΗΝΑ

ΤΙΤΛΟΣ ΕΦΕΥΡΕΣΗΣ (54):ΔΙΑΤΑΞΗ ΔΕΙΓΜΑΤΟΛΗΨΙΑΣ
ΠΕΡΙΛΗΨΗ(57)

Διάταξη δειγματοληψίας για τη λήψη από τον ίδιο τον χρήστη δειγμάτων από μια κοιλότητα του σώματος, όπως για παράδειγμα δείγματα από τον τράχηλο της μήτρας. Επιτυγχάνεται η βέλτιστη πρόσβαση στον τράχηλο της μήτρας λόγω του ότι η διάταξη δειγματοληψίας περιλαμβάνει έναν άκαμπτο πλαστικό σωλήνα, ο οποίος είναι στρογγυλοποιημένος στην εμπρός πλευρά του. Ως αποτέλεσμα, κατά την εισαγωγή του από τον χρήστη, η διάταξη δειγματοληψίας μπορεί να κινηθεί με ακρίβεια προς τον τράχηλο της μήτρας. Επιπλέον, η διάταξη δειγματοληψίας περιβάλλεται από τον κόλπο και είναι δυνατό να αποτραπεί η διαφυγή υγρού έκπλυσης, και κατά συνέπεια είναι δυνατό να πραγματοποιηθεί διείσδυση με μια πολύ μικρή ποσότητα υγρού έκπλυσης, ενώ ταυτόχρονα να ληφθεί ένα δείγμα με μεγάλη συγκέντρωση κυττάρων του τραχήλου της μήτρας. Με αυτό τον τρόπο, η πρόσβαση στη θέση δειγματοληψίας είναι δυνατό να πραγματοποιηθεί με έναν απλό και πιο ακριβή τρόπο, ο οποίος δεν προξενεί βλάβη στον ιστό. Ως αποτέλεσμα της ταυτόχρονης σχεδίασης του σωλήνα ως κυλίνδρου για ένα

έμβολο, είναι δυνατόν κατά πρώτον να πραγματοποιηθεί έκπλυση της επιθυμητής θέσης με ένα διάλυμα χρησιμοποιώντας μια διάταξη εμβόλου-κυλίνδρου που επιτυγχάνεται με αυτόν τον τρόπο και, κατά δεύτερον, να λαμβάνεται το δείγμα τραβώντας προς τα πίσω το έμβολο.



ΑΡΙΘΜΟΣ ΕΥΡ. Δ.Ε. (11):3068510
ΑΡΙΘ. ΕΛΛ. ΚΑΤΑΘΕΣΗΣ (21):20090400768
ΗΜΕΡ. ΕΛΛ. ΚΑΤΑΘΕΣΗΣ (22):13/03/2009
ΑΡΙΘ./ΗΜΕΡ. ΔΗΜΟΣΙΕΥΣΗΣ
ΕΥΡΩΠΑΪΚΟΥ ΔΙΠΛΩΜΑΤΟΣ(87):1678871 - 17/12/2008
ΑΡΙΘ./ΗΜΕΡ. ΔΗΜΟΣΙΕΥΣΗΣ
ΕΥΡΩΠΑΪΚΗΣ ΑΙΤΗΣΗΣ (86):04791351.2--29/10/2004
ΔΙΚΑΙΟΥΧΟΣ (73):1)Nokia Siemens Networks GmbH & Co. KG
 St. Martin Strasse 76, 81541 Munchen,
 ΓΕΡΜΑΝΙΑ

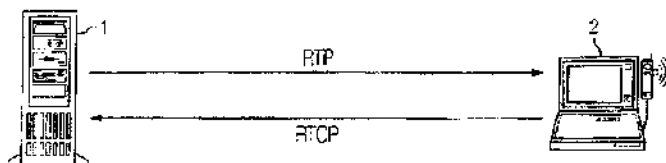
ΣΥΜΒ. ΠΡΟΤΕΡΑΙΟΤΗΤΕΣ (30):10350894-31/10/2003-DE
ΕΦΕΥΡΕΤΗΣ (72):1)MAURER, Uwe
 2)SIMON, Daniel
 3)KISSLING, Christian
 4)HUTTER, Andreas
 5)ILLGNER-FEHNS, Klaus
 6)WAGNER, Marcel

ΕΙΔΙΚΟΣ ΠΑΗΡΕΞΟΥΣΙΟΣ (74):ΛΥΜΠΕΡΗΣ ΝΙΚΟΛΑΟΣ
 Στουρνάρη 37, 10682 ΑΘΗΝΑ

ΑΝΤΙΚΛΗΤΟΣ (74):ΛΥΜΠΕΡΗΣ ΝΙΚΟΛΑΟΣ
 Στουρνάρη 37,10682 ΑΘΗΝΑ

ΤΙΤΛΟΣ ΕΦΕΥΡΕΣΗΣ (54):ΜΕΘΟΔΟΣ ΜΕΤΑΦΟΡΑΣ ΔΕΔΟΜΕΝΩΝ
ΠΕΡΙΛΗΨΗ(57)

Η εφεύρεση αφορά μέθοδο για τη μεταβίβαση δεδομένων μεταξύ ενός πρώτου υπολογιστή (1) και ενός δεύτερου υπολογιστή (2), όπου τα συμβάντα μείωσης ποιότητας, τα οποία προκαλούν επιδείνωση της ποιότητας των μεταφερόμενων δεδομένων, καταμετρούνται και καταγράφονται.

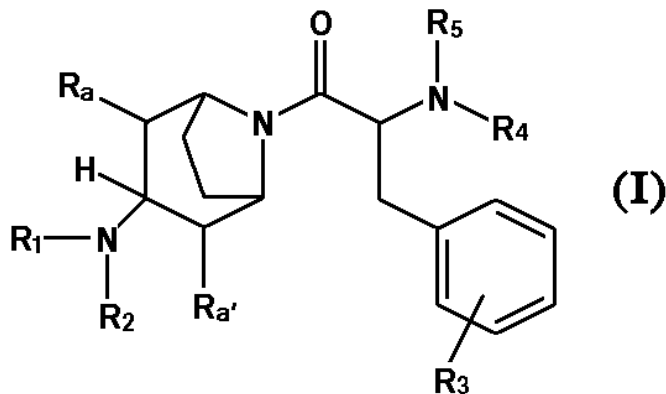


ΑΡΙΘΜΟΣ ΕΥΡ. Δ.Ε. (11):3068511
ΑΡΙΘ. ΕΛΛ. ΚΑΤΑΘΕΣΗΣ (21):20090400769
ΗΜΕΡ. ΕΛΛ. ΚΑΤΑΘΕΣΗΣ (22):13/03/2009
ΑΡΙΘ./ΗΜΕΡ. ΔΗΜΟΣΙΕΥΣΗΣ
ΕΥΡΩΠΑΪΚΟΥ ΔΙΠΛΩΜΑΤΟΣ(87):1773829 - 17/12/2008
ΑΡΙΘ./ΗΜΕΡ. ΔΗΜΟΣΙΕΥΣΗΣ
ΕΥΡΩΠΑΪΚΗΣ ΑΙΤΗΣΗΣ (86):05790816.2--20/07/2005
ΔΙΚΑΙΟΥΧΟΣ (73):1)Sanofi-Aventis
174, Avenue de France, 75013 Paris, ΓΑΛΛΙΑ
ΣΥΜΒ. ΠΡΟΤΕΡΑΙΟΤΗΤΕΣ (30):0408372-29/07/2004-FR
ΕΦΕΥΡΕΤΗΣ (72):1)BRAUN, Alain
2)CORNET, Bruno
3)COURTEMANCHE, Gilles
4)CRESPIN, Olivier
5)PASCAL, Cecile
ΕΙΔΙΚΟΣ ΠΛΗΡΕΞΟΥΣΙΟΣ (74):ΛΥΜΠΕΡΗΣ ΝΙΚΟΛΑΟΣ
Στουρνάρη 37, 10682 ΑΘΗΝΑ
ΑΝΤΙΚΛΗΤΟΣ (74):ΛΥΜΠΕΡΗΣ ΝΙΚΟΛΑΟΣ
Στουρνάρη 37,10682 ΑΘΗΝΑ
ΤΙΤΛΟΣ ΕΦΕΥΡΕΣΗΣ (54):ΠΑΡΑΓΩΓΑ ΑΜΙΝΟ-ΤΡΟΠΑΝΗΣ, Η ΠΑΡΑΣΚΕΥΗ ΤΟΥΣ ΚΑΙ ΟΙ ΕΦΑΡΜΟΓΕΣ ΤΟΥΣ ΣΤΗ ΘΕΡΑΠΕΥΤΙΚΗ

ΠΕΡΙΛΗΨΗ(57)

Η εφεύρεση αφορά τα παράγωγα αμινο- τροπάνης του γενικού τύπου (I) : όπου : Το Ra Ra' και το R5 δηλώνουν άτομα υδρογόνου ή ομάδες αλκυλίου, το R1 δηλώνει ένα άτομο υδρογόνου ή μια ομάδα αλκυλίου, κυκλοαλκυλίου, ετεροκυκλοαλκυλίου ή αρυλίου, το R2 δηλώνει ένα άτομο του τύπου - (CH2)x-(CO)y- Y ή -(CO)y-(CH2)x- Y, όπου το Y δηλώνει ένα άτομο υδρογόνου ή ένα άτομο υδροξέος, αλκυλίου, κυκλοαλκυλίου, αλκοξέος, αρυλίου, ετεροαρυλίου ή -

NR1R12, το R3 δηλώνει 1 έως 3 ομάδες επιλεγμένες μεταξύ των ατόμων αλογόνου και των ομάδων αλκυλίου, κυκλοαλκυλίου, -OR, - NRR, -CO-NRR', -NR-CO-R', -NR-CO-NRR', -NR-COOR', -NO2, -CN et -COOR, το R4 επιλέγεται ανάμεσα σε μια ομάδα του τύπου (a), (b), (c) ή (d) : ή μια ομάδα του τύπου - A - R18, -A-CH = N- R19, -A- N(R20)- A'- R19, A-CO-N(R20)- A'- R19, -A-CH(NH2)- R19, -A-N(R20)-COO- A' ή -(CH2)r- ετεροαρυλίου. Διαδικασία παρασκευής και εφαρμογή στη θεραπευτική.



ΑΡΙΘΜΟΣ ΕΥΡ. Δ.Ε. (11):3068512
ΑΡΙΘ. ΕΛΛ. ΚΑΤΑΘΕΣΗΣ (21):20090400770
ΗΜΕΡ. ΕΛΛ. ΚΑΤΑΘΕΣΗΣ (22):13/03/2009
ΑΡΙΘ./ΗΜΕΡ. ΔΗΜΟΣΙΕΥΣΗΣ
ΕΥΡΩΠΑΪΚΟΥ ΔΙΠΛΩΜΑΤΟΣ(87):1062245 - 07/01/2009
ΑΡΙΘ./ΗΜΕΡ. ΔΗΜΟΣΙΕΥΣΗΣ
ΕΥΡΩΠΑΪΚΗΣ ΑΙΤΗΣΗΣ (86):99907632.6--12/03/1999
ΔΙΚΑΙΟΥΧΟΣ (73):1)BAC IP B.V.
Huizerstraatweg 28, 1411 GP Naarden,
ΟΛΛΑΝΔΙΑ
ΣΥΜΒ. ΠΡΟΤΕΡΑΙΟΤΗΤΕΣ (30):98104479-12/03/1998-EP
99200439-16/02/1999-EP
ΕΦΕΥΡΕΤΗΣ (72):1)CONVENTS, Daniel,
2)FRENKEN, Leon G. J.,
3)HARMSSEN, Michael, Marie, ID-DLO
4)VAN DER LINDEN, Richard H. J.,
5)VERRIPS, Theodorus C.
ΕΙΔΙΚΟΣ ΠΛΗΡΕΞΟΥΣΙΟΣ (74):ΛΥΜΠΕΡΗΣ ΝΙΚΟΛΑΟΣ
Στουρνάρη 37, 10682 ΑΘΗΝΑ
ΑΝΤΙΚΛΗΤΟΣ (74):ΛΥΜΠΕΡΗΣ ΝΙΚΟΛΑΟΣ
Στουρνάρη 37,10682 ΑΘΗΝΑ
ΤΙΤΛΟΣ ΕΦΕΥΡΕΣΗΣ (54):ΜΕΘΟΔΟΣ ΓΙΑ ΤΗΝ ΠΑΡΑΣΚΕΥΗ ΠΡΟΪΟΝΤΩΝ ΤΑ ΟΠΟΙΑ ΠΕΡΙΕΧΟΥΝ ΑΔΡΑΝΟΠΟΙΗΜΕΝΑ ΑΝΤΙΣΩΜΑΤΑ ΖΥΜΟΜΥΚΗΤΑ Ή ΕΥΡΩΤΟΜΥΚΗΤΑ ΚΑΙ ΕΝΕΡΓΑ ΑΝΤΙΣΩΜΑΤΑ ΤΥΠΟΥ VHH

ΠΕΡΙΛΗΨΗ(57)

Η χρήση των VHHs για την παρασκευή προϊόντων ώστε να παρασχεθεί η σταθερότητα της εξειδίκευσης των αντισωμάτων κάτω από αποσταθεροποιητικές συνθήκες κάτω από τις οποίες οι κατώτεροι ευκαριώτες ή τα παραδοσιακά αντισώματα θανατώνονται ή αδραντοποιούνται.

ΑΡΙΘΜΟΣ ΕΥΡ. Δ.Ε. (11):3068513
ΑΡΙΘ. ΕΛΛ. ΚΑΤΑΘΕΣΗΣ (21):20090400771
ΗΜΕΡ. ΕΛΛ. ΚΑΤΑΘΕΣΗΣ (22):13/03/2009
ΑΡΙΘ./ΗΜΕΡ. ΔΗΜΟΣΙΕΥΣΗΣ
ΕΥΡΩΠΑΪΚΟΥ ΔΙΠΛΩΜΑΤΟΣ(87):1603550 - 24/12/2008
ΑΡΙΘ./ΗΜΕΡ. ΔΗΜΟΣΙΕΥΣΗΣ
ΕΥΡΩΠΑΪΚΗΣ ΑΙΤΗΣΗΣ (86):04719398.2--11/03/2004
ΔΙΚΑΙΟΥΧΟΣ (73):1)NOVARTIS AG
Lichtstrasse 35, 4056 Basel, ΕΛΒΕΤΙΑ
2)NOVARTIS-PHARMA GMBH
Brunner Strasse 59, 1230 Vienna, ΑΥΣΤΡΙΑ
ΣΥΜΒ. ΠΡΟΤΕΡΑΙΟΤΗΤΕΣ (30):454145 P-12/03/2003-US
ΕΦΕΥΡΕΤΗΣ (72):1)FORENZO, Patrick
2)KHALED, Maha, Y.
3)WANG, Barbara
4)ZIELINSKI, Joseph, Lawrence
ΕΙΔΙΚΟΣ ΠΛΗΡΕΞΟΥΣΙΟΣ (74):ΛΥΜΠΕΡΗΣ ΝΙΚΟΛΑΟΣ
Στουρνάρη 37, 10682 ΑΘΗΝΑ
ΑΝΤΙΚΛΗΤΟΣ (74):ΛΥΜΠΕΡΗΣ ΝΙΚΟΛΑΟΣ
Στουρνάρη 37,10682 ΑΘΗΝΑ
ΤΙΤΛΟΣ ΕΦΕΥΡΕΣΗΣ (54):**ΦΑΡΜΑΚΕΥΤΙΚΕΣ ΣΥΝΘΕΣΕΙΣ ΟΙ ΟΠΟΙΕΣ ΠΕΡΙΕΧΟΥΝ ΤΟ 5-ΜΕΘΥΛΟ-2-2'-(ΧΛΩΡΟ-6'-ΦΘΟΡΟΑΝΙΛΙΝΟ)ΦΑΙΝΥΛΟΞΙΚΟ ΟΞΥ**

ΠΕΡΙΛΗΨΗ(57)

Παρέχονται συνθέσεις οι οποίες περιέχουν υδατικά εναιωρήματα του 5-μεθυλο-2-(2'-χλωρο-6'-φθοροανιλίνο) φαινυλοξικού οξέος τα οποία είναι κατάλληλα για χορήγηση από το στόμα. Παρέχονται επίσης μέθοδοι για την παρασκευή των συνθέσεων αυτών και οι μέθοδοι για τη σταθεροποίησή τους.

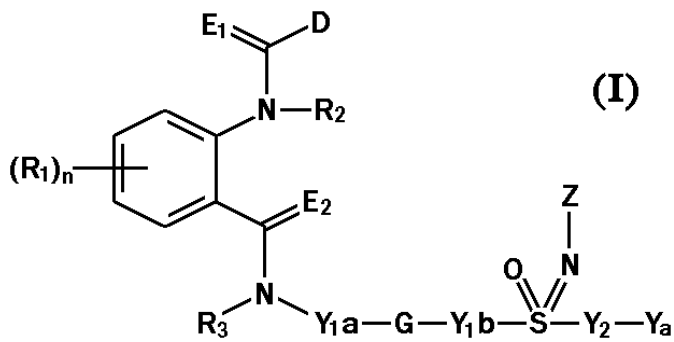
ΑΡΙΘΜΟΣ ΕΥΡ. Δ.Ε. (11):3068514
ΑΡΙΘ. ΕΛΛ. ΚΑΤΑΘΕΣΗΣ (21):20090400772
ΗΜΕΡ. ΕΛΛ. ΚΑΤΑΘΕΣΗΣ (22):13/03/2009
ΑΡΙΘ./ΗΜΕΡ. ΔΗΜΟΣΙΕΥΣΗΣ
ΕΥΡΩΠΑΪΚΟΥ ΔΙΠΛΩΜΑΤΟΣ(87):1468093 - 24/12/2008
ΑΡΙΘ./ΗΜΕΡ. ΔΗΜΟΣΙΕΥΣΗΣ
ΕΥΡΩΠΑΪΚΗΣ ΑΙΤΗΣΗΣ (86):03731853.2--23/01/2003
ΔΙΚΑΙΟΥΧΟΣ (73):1)Royal Nedalco B.V.
P.O. Box 6, 4600 AA Bergen op Zoom,
ΟΛΛΑΝΔΙΑ
ΣΥΜΒ. ΠΡΟΤΕΡΑΙΟΤΗΤΕΣ (30):02075266-23/01/2002-EP
ΕΦΕΥΡΕΤΗΣ (72):1)OP DEN CAMP, Hubertus, Johannes,
Marie
2)HARHANGI, Harry, Ramanoedj
3)VAN DER DRIFT, Christiaan
4)PRONK, Jacobus Thomas
ΕΙΔΙΚΟΣ ΠΛΗΡΕΞΟΥΣΙΟΣ (74):ΛΥΜΠΕΡΗΣ ΝΙΚΟΛΑΟΣ
Στουρνάρη 37, 10682 ΑΘΗΝΑ
ΑΝΤΙΚΛΗΤΟΣ (74):ΛΥΜΠΕΡΗΣ ΝΙΚΟΛΑΟΣ
Στουρνάρη 37,10682 ΑΘΗΝΑ
ΤΙΤΛΟΣ ΕΦΕΥΡΕΣΗΣ (54):**ΖΗΜΩΣΗ ΣΑΚΧΑΡΩΝ ΠΕΝΤΟΖΗΣ**

ΠΕΡΙΛΗΨΗ(57)

Η παρούσα εφεύρεση αφορά σε κύτταρα ξενιστές τα οποία έχουν μετασχηματιστεί με μια αλληλουχία νουκλεϊνικών οξέων η οποία κωδικοποιεί μια ευκαρυωτική ισομεράση ξυλόζης η οποία προέρχεται από έναν αναερόβιο μύκητα. Όταν εκφραστεί, η αλληλουχία η οποία κωδικοποιεί την ισομεράση ξυλόζης προσδίδει στο κύτταρο ξενιστή την ικανότητα να μετατρέπει ξυλόζη προς ξυλουλόζη η οποία δύναται να μεταβολιστεί περαιτέρω από το κύτταρο ξενιστή. Έτσι, το κύτταρο ξενιστή είναι ικανό να αναπτυχθεί επί ξυλόζης ως πηγής άνθρακα. Το κύτταρο ξενιστή κατά προτίμηση είναι ένας ευκαρυωτικός μικροοργανισμός όπως ένας ζυμομύκητας ή ένας νηματοειδής μύκητας. Η εφεύρεση αφορά περαιτέρω σε μεθόδους για την παραγωγή προϊόντων ζύμωσης όπως αιθανόλης, στις οποίες ένα κύτταρο ξενιστή της εφεύρεσης χρησιμοποιεί την ξυλόζη για ανάπτυξη και για την παραγωγή του προϊόντος ζύμωσης. Η εφεύρεση αφορά περαιτέρω σε αλληλουχίες

νουκλεϊνικών οξέων οι οποίες κωδικοποιούν ευκαρυωτικές ισομεράσες ξυλόζης και κινάσες ξυλουλόζης όπως αυτές παράγονται από αναερόβιους μύκητες.

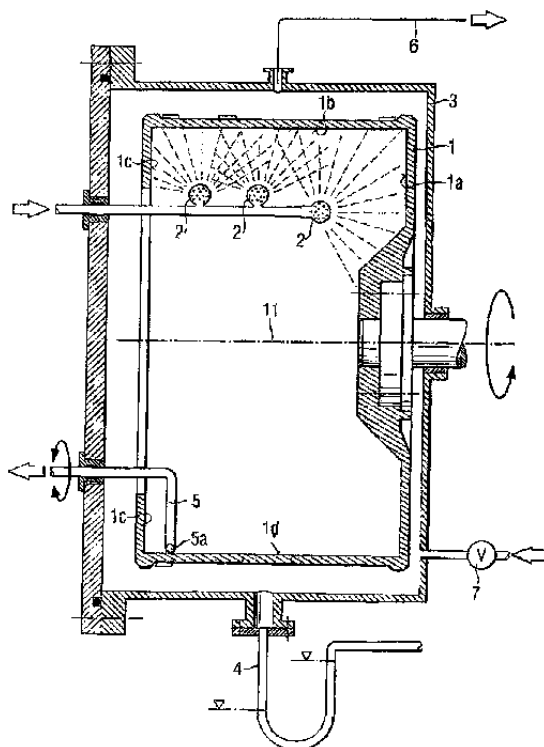
ΑΡΙΘΜΟΣ ΕΥΡ. Δ.Ε. (11):3068515
ΑΡΙΘ. ΕΛΛ. ΚΑΤΑΘΕΣΗΣ (21):20090400773
ΗΜΕΡ. ΕΛΛ. ΚΑΤΑΘΕΣΗΣ (22):13/03/2009
ΑΡΙΘ./ΗΜΕΡ. ΔΗΜΟΣΙΕΥΣΗΣ
ΕΥΡΩΠΑΪΚΟΥ ΔΙΠΛΩΜΑΤΟΣ(87):1819695 - 17/12/2008
ΑΡΙΘ./ΗΜΕΡ. ΔΗΜΟΣΙΕΥΣΗΣ
ΕΥΡΩΠΑΪΚΗΣ ΑΙΤΗΣΗΣ (86):05815427.9--07/12/2005
ΔΙΚΑΙΟΥΧΟΣ (73):1)Syngenta Participations AG
 Schwarzwaldallee 215, 4058 Basel, ΕΛΒΕΤΙΑ
ΣΥΜΒ. ΠΡΟΤΕΡΑΙΟΤΗΤΕΣ (30):0427008-09/12/2004-GB
ΕΦΕΥΡΕΤΗΣ (72):1)JEANGUENAT, Andre,
 2)O'SULLIVAN, Anthony Cornelius
ΕΙΔΙΚΟΣ ΠΛΗΡΕΞΟΥΣΙΟΣ (74):ΛΥΜΠΕΡΗΣ ΝΙΚΟΛΑΟΣ
 Στουρνάρη 37, 10682 ΑΘΗΝΑ
ΑΝΤΙΚΛΗΤΟΣ (74):ΛΥΜΠΕΡΗΣ ΝΙΚΟΛΑΟΣ
 Στουρνάρη 37,10682 ΑΘΗΝΑ
ΤΙΤΛΟΣ ΕΦΕΥΡΕΣΗΣ (54):ΠΑΡΑΓΩΓΑ ΑΝΘΡΑΝΙΑΑΜΙΔΙΟΥ ΩΣ
 ΕΝΤΟΜΟΚΤΟΝΑ



ΠΕΡΙΛΗΨΗ(57)

Ενώσεις του τύπου (I), στον οποίον οι υποκαταστάτες ορίζονται όπως στην αξίωση 1, και αγροχημικά αποδεκτά άλατα και όλα τα στερεοϊσομερή και οι ταυτομερείς μορφές των ενώσεων του τύπου (I) μπορούν να χρησιμοποιηθούν ως αγροχημικά ενεργά συστατικά και μπορούν να παρασκευασθούν με τρόπο καθαυτό γνωστόν.

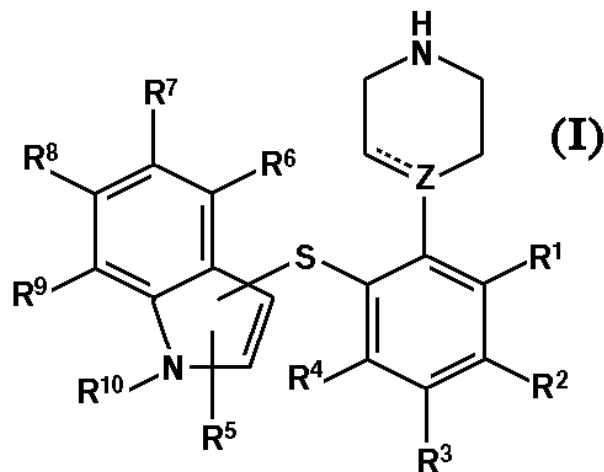
ΑΡΙΘΜΟΣ ΕΥΡ. Δ.Ε. (11):3068516
ΑΡΙΘ. ΕΛΛ. ΚΑΤΑΘΕΣΗΣ (21):20090400774
ΗΜΕΡ. ΕΛΛ. ΚΑΤΑΘΕΣΗΣ (22):13/03/2009
ΑΡΙΘ./ΗΜΕΡ. ΔΗΜΟΣΙΕΥΣΗΣ
ΕΥΡΩΠΑΪΚΟΥ ΔΙΠΛΩΜΑΤΟΣ(87):1383608 - 07/01/2009
ΑΡΙΘ./ΗΜΕΡ. ΔΗΜΟΣΙΕΥΣΗΣ
ΕΥΡΩΠΑΪΚΗΣ ΑΙΤΗΣΗΣ (86):02704761.2--19/03/2002
ΔΙΚΑΙΟΥΧΟΣ (73):1)Sanofi-Aventis Deutschland GmbH
 Bruningstrasse 50, 65929 Frankfurt am Main,
 ΓΕΡΜΑΝΙΑ
ΣΥΜΒ. ΠΡΟΤΕΡΑΙΟΤΗΤΕΣ (30):10114598-23/03/2001-DE
ΕΦΕΥΡΕΤΗΣ (72):1)ASTHEIMER, Achim
 2)KRAEMER, Peter
 3)SITTIG, Wolfgang
 4)UNGER, Bernhard
 5)ZWILLING, Frank
ΕΙΔΙΚΟΣ ΠΛΗΡΕΞΟΥΣΙΟΣ (74):ΛΥΜΠΕΡΗΣ ΝΙΚΟΛΑΟΣ
 Στουρνάρη 37, 10682 ΑΘΗΝΑ
ΑΝΤΙΚΛΗΤΟΣ (74):ΛΥΜΠΕΡΗΣ ΝΙΚΟΛΑΟΣ
 Στουρνάρη 37,10682 ΑΘΗΝΑ
ΤΙΤΛΟΣ ΕΦΕΥΡΕΣΗΣ (54):ΟΡΙΖΟΝΤΙΟΣ ΦΥΓΟΚΕΝΤΡΩΤΗΣ
 ΣΤΑΘΕΡΟΥ ΔΟΧΕΙΟΥ ΜΕ ΕΣΩΤΕΡΙΚΑ
 ΑΚΡΟΦΥΣΙΑ ΚΑΘΑΡΙΣΜΟΥ



ΠΕΡΙΛΗΨΗ(57)

Παρέχεται οριζόντιος φυγόκεντρωτής σταθερού δοχείου με εσωτερικά ακροφύσια καθαρισμού (2) για καθαρισμό του δοχείου (1) κατά τρόπο που να συμμορφώνεται προς τη διαδικασία καλής κατασκευής. Το δοχείο καθαρίζεται με καθορισμένη διάταξη των ακροφυσίων καθαρισμού, καθώς το δοχείο περιστρέφεται με ταχύτητα η οποία είναι ανεπαρκής για να παράγει φυγόκεντρο δύναμη ίση με την επιτάχυνση της βαρύτητας, όπου η επιτάχυνση της βαρύτητας είναι ίση με 1,0 g. Τα υγρά καθαρισμού αφαιρούνται στη συνέχεια μετά τη λήξη της περιστροφής του δοχείου, από το κατώτερο σημείο του δοχείου.

ΑΡΙΘΜΟΣ ΕΥΡ. Δ.Ε. (11):3068517
ΑΡΙΘ. ΕΛΛ. ΚΑΤΑΘΕΣΗΣ (21):20090400775
ΗΜΕΡ. ΕΛΛ. ΚΑΤΑΘΕΣΗΣ (22):16/03/2009
ΑΡΙΘ./ΗΜΕΡ. ΔΗΜΟΣΙΕΥΣΗΣ
ΕΥΡΩΠΑΪΚΟΥ ΔΙΠΛΩΜΑΤΟΣ(87):1771415 - 07/01/2009
ΑΡΙΘ./ΗΜΕΡ. ΔΗΜΟΣΙΕΥΣΗΣ
ΕΥΡΩΠΑΪΚΗΣ ΑΙΤΗΣΗΣ (86):05759183.6--13/07/2005
ΔΙΚΑΙΟΥΧΟΣ (73):1)H. LUNDBECK A/S
 Ottiliavej 9, 2500 Valby, ΔΑΝΙΑ
ΣΥΜΒ. ΠΡΟΤΕΡΑΙΟΤΗΤΕΣ (30):200401121-16/07/2004-DK
 588555 P-16/07/2004-US
 691736 P-17/06/2005-US
 200500893-17/06/2005-DK
ΕΦΕΥΡΕΤΗΣ (72):1)KEHLER, Jan
 2)KROLL, Friedrich
 3)JUHL, Karsten
ΕΙΔΙΚΟΣ ΠΑΡΕΞΟΥΣΙΟΣ (74):ΡΟΥΣΣΟΥ ANNA
 Κουμπάρη 2, 10674 ΑΘΗΝΑ
ΑΝΤΙΚΛΗΤΟΣ (74):ΠΑΠΑΚΩΝΣΤΑΝΤΙΝΟΥ ΕΛΕΝΗ
 Κουμπάρη 2,10674 ΑΘΗΝΑ
ΤΙΤΛΟΣ ΕΦΕΥΡΕΣΗΣ (54):ΠΑΡΑΓΩΓΑ 2-(1Η-ΙΝΔΟΛΥΛΟΣΟΥΛΦΑΝΥΛ)-ΑΡΥΛΑΜΙΝΗΣ ΔΙΑ ΧΡΗΣΙΝ ΕΙΣ ΤΗΝ ΘΕΡΑΠΕΙΑΝ ΣΥΝΑΙΣΘΗΜΑΤΙΚΩΝ ΔΙΑΤΑΡΑΧΩΝ, ΠΟΝΟΥ, ADHD ΚΑΙ ΑΚΡΑΤΕΙΑΣ ΟΥΡΩΝ ΑΠΟ ΠΡΟΣΠΑΘΕΙΑ



ΠΕΡΙΛΗΨΗ(57)

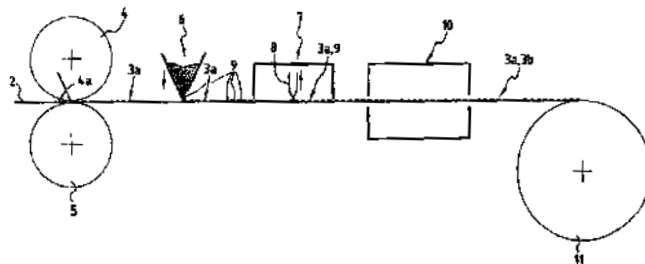
Η παρούσα εφεύρεσις αναφέρεται εις παράγωγα ανιλίνης του γενικού τύπου I, ως η ελευθέρα βάση ή άλατα αυτών και την χρήση των.

ΑΡΙΘΜΟΣ ΕΥΡ. Δ.Ε. (11):3068518
ΑΡΙΘ. ΕΛΛ. ΚΑΤΑΘΕΣΗΣ (21):20090400776
ΗΜΕΡ. ΕΛΛ. ΚΑΤΑΘΕΣΗΣ (22):16/03/2009
ΑΡΙΘ./ΗΜΕΡ. ΔΗΜΟΣΙΕΥΣΗΣ
ΕΥΡΩΠΑΪΚΟΥ ΔΙΠΛΩΜΑΤΟΣ(87):1600552 - 24/12/2008
ΑΡΙΘ./ΗΜΕΡ. ΔΗΜΟΣΙΕΥΣΗΣ
ΕΥΡΩΠΑΪΚΗΣ ΑΙΤΗΣΗΣ (86):05370008.4--29/04/2005
ΔΙΚΑΙΟΥΧΟΣ (73):1)LAINIÈRE DE PICARDIE BC
 Buire Courcelles, 80200 Peronne, ΓΑΛΛΙΑ
ΣΥΜΒ. ΠΡΟΤΕΡΑΙΟΤΗΤΕΣ (30):0405586-24/05/2004-FR
ΕΦΕΥΡΕΤΗΣ (72):1)Lefebvre, Jean
 2)Labre, Francois
 3)Le Houarner, Yves
ΕΙΔΙΚΟΣ ΠΑΡΕΞΟΥΣΙΟΣ (74):ΑΘΑΝΑΣΙΑΔΟΥ ΜΑΡΙΑ
 Κουμπάρη 2, 10674 ΑΘΗΝΑ
ΑΝΤΙΚΛΗΤΟΣ (74):ΠΑΠΑΚΩΝΣΤΑΝΤΙΝΟΥ ΕΛΕΝΗ
 Κουμπάρη 2,10674 ΑΘΗΝΑ
ΤΙΤΛΟΣ ΕΦΕΥΡΕΣΗΣ (54):ΜΕΘΟΔΟΣ ΚΑΤΑΣΚΕΥΗΣ ΕΝΟΣ ΘΕΡΜΟΚΟΛΛΗΤΙΚΟΥ ΕΠΙΚΟΛΛΗΜΑΤΟΣ ΚΑΙ ΚΑΤΑΣΚΕΥΑΖΟΜΕΝΟ ΘΕΡΜΟΚΟΛΛΗΤΙΚΟ ΕΠΙΚΟΛΛΗΜΑ

βομβαρδισμού ηλεκτρονίων, κυρίως βομβαρδισμού ηλεκτρονίων έχοντας ως σκοπό την δικτύωση του πολυμερούς του εν λόγω κάτω στρώματος (3a). Κατά προτίμηση, το πολυμερές του κάτω στρώματος (3a) και το πολυμερές του άνω στρώματος (3b) έχουν την ίδια δομή πολυμερούς, εν προκειμένω συμπολυαμιδίου ή πολυαιθυλενίου.

ΠΕΡΙΛΗΨΗ(57)

Η μέθοδος κατασκευής ενός θερμοκολλητικού επικολλήματος συνίσταται στην εναπόθεση, μέσω ενός πλαισίου εκτύπωσης μεταξοτυπίας, απ'ευθείας επί της επιφανείας μιας βάσης (2), υφασμάτινης ή μη υφαντής, σημείων πολυμερούς που συνιστούν ένα προστατευτικόκάτω στρώμα (3a), στην εναπόθεση επί του κάτω στρώματος (3a) ενός άνω στρώματος (3b) πολυμερούς θερμικής κόλλησης, και στην υποβολή της βάσης (2) σε θερμική επεξεργασία ώστε να τακεί το εν λόγω πολυμερές θερμικής κόλλησης επί του εν λόγω κάτω προστατευτικού στρώματος. Το πολυμερές από το οποίο συνίσταται το κάτω στρώμα (3a) είναι ένα μη δικτυωτό πολυμερές, αλλά δυνάμενο να δικτυωθεί με εφαρμογή βομβαρδισμού ηλεκτρονίων και το οποίο επιπλέον έχει δομή πολυμερούς η οποία είναι συμβατή με αυτήν του πολυμερούς θερμικής κόλλησης του άνω στρώματος (3b). Μετά την θερμική επεξεργασία, υποβάλλεται η βάση επικολλήματος (2) στην δράση

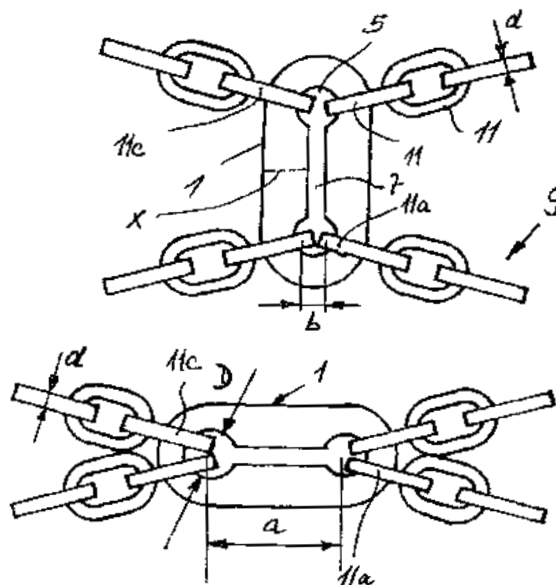


ΑΡΙΘΜΟΣ ΕΥΡ. Δ.Ε. (11):3068519
ΑΡΙΘ. ΕΛΛ. ΚΑΤΑΘΕΣΗΣ (21):20090400777
ΗΜΕΡ. ΕΛΛ. ΚΑΤΑΘΕΣΗΣ (22):16/03/2009
ΑΡΙΘ./ΗΜΕΡ. ΔΗΜΟΣΙΕΥΣΗΣ
ΕΥΡΩΠΑΪΚΟΥ ΔΙΠΛΩΜΑΤΟΣ(87):1711356 - 24/12/2008
ΑΡΙΘ./ΗΜΕΡ. ΔΗΜΟΣΙΕΥΣΗΣ
ΕΥΡΩΠΑΪΚΗΣ ΑΙΤΗΣΗΣ (86):05700305.5--13/01/2005
ΔΙΚΑΙΟΥΧΟΣ (73):1)Confon AG
 Langenhag 31, CH-9424 Rheineck, ΕΛΒΕΤΙΑ
ΣΥΜΒ. ΠΡΟΤΕΡΑΙΟΤΗΤΕΣ (30):186042004-07/02/2004-CH
 672042004-16/04/2004-CH
 154704-21/09/2004-CH
ΕΦΕΥΡΕΤΗΣ (72):1)PREUSKER, Werner
ΕΙΔΙΚΟΣ ΠΑΡΕΞΟΥΣΙΟΣ (74):ΠΑΠΑΧΑΡΑΛΑΜΠΟΥΣ ΔΙΚΑΤΕΡΙΝΗ
 Αναλήψεως 23, 15235 ΒΡΙΑΛΗΣΙΑ
 (ΑΤΤΙΚΗΣ)
ΑΝΤΙΚΛΗΤΟΣ (74):ΠΑΠΑΧΑΡΑΛΑΜΠΟΥΣ ΠΑΝΑΓΙΩΤΗΣ
 Αναλήψεως 23,15235 ΒΡΙΑΛΗΣΙΑ
 (ΑΤΤΙΚΗΣ)
ΤΙΤΛΟΣ ΕΦΕΥΡΕΣΗΣ (54):ΣΥΣΚΕΥΗ ΓΙΑ ΤΗΝ ΡΥΘΜΙΖΟΜΕΝΗ
 ΣΥΝΔΕΣΗ, ΧΩΡΙΣ ΤΗΝ ΧΡΗΣΗ
 ΕΡΓΑΛΕΙΩΝ. ΔΥΟ ΚΡΙΚΩΝ ΑΛΥΣΙΔΑΣ
 ΜΙΑΣ ΚΛΕΙΣΤΗΣ ΑΛΥΣΙΔΑΣ ΜΕ
 ΚΡΙΚΟΥΣ ΣΕ ΔΙΑΦΟΡΕΣ ΑΠΟΣΤΑΣΕΙΣ
 ΚΑΙ / Ή ΓΙΑ ΤΗΝ ΕΠΙΣΚΕΥΗ ΕΝΟΣ
 ΣΠΑΣΜΕΝΟΥ ΚΡΙΚΟΥ ΑΛΥΣΙΔΑΣ

ΠΕΡΙΛΗΨΗ(57)

Η εφεύρεση σχετίζεται με μία συσκευή που επιτρέπει την τροποποίηση του μήκους αλυσίδων χιονιού ή αλυσίδων προστασίας. Για τον σκοπό αυτό, δύο υποδοχές (5) είναι διατεταγμένες σε ένα διαμορφωμένο δίσκο (3) και συνδέονται με μία σχισμή

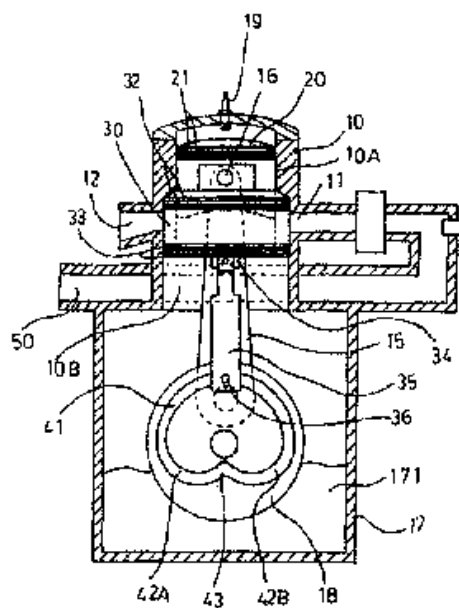
ολίσθησης (7). Η απόσταση (a, b) των γειτονικών κρίκων αλυσίδας (11) τροποποιείται με ολίσθηση των κρίκων αλυσίδας (11) διαμέσου της σχισμής (7) σε μία διαφορετική υποδοχή (5).



ΑΡΙΘΜΟΣ ΕΥΡ. Δ.Ε. (11):3068520
ΑΡΙΘ. ΕΛΛ. ΚΑΤΑΘΕΣΗΣ (21):20090400778
ΗΜΕΡ. ΕΛΛ. ΚΑΤΑΘΕΣΗΣ (22):16/03/2009
ΑΡΙΘ./ΗΜΕΡ. ΔΗΜΟΣΙΕΥΣΗΣ
ΕΥΡΩΠΑΪΚΟΥ ΔΙΠΛΩΜΑΤΟΣ(87):1911947 - 17/12/2008
ΑΡΙΘ./ΗΜΕΡ. ΔΗΜΟΣΙΕΥΣΗΣ
ΕΥΡΩΠΑΪΚΗΣ ΑΙΤΗΣΗΣ (86):06121891.3--06/10/2006
ΔΙΚΑΙΟΥΧΟΣ (73):1)Chen, Yung-Ching
 No. 6, Chang Ping East 6th Road Hsien Hsi
 Shang, Changhua, ΤΑΪΒΑΝ
 2)Chen, Chih-Chieh
 No. 6, Chang Ping East 6th Road Hsien Hsi
 Shang, Changhua, ΤΑΪΒΑΝ
ΣΥΜΒ. ΠΡΟΤΕΡΑΙΟΤΗΤΕΣ (30):
ΕΦΕΥΡΕΤΗΣ (72):1)CHEN, Yung-Ching
 2)CHEN, Chih-Chieh
ΕΙΔΙΚΟΣ ΠΑΡΕΞΟΥΣΙΟΣ (74):ΠΑΠΑΧΑΡΑΛΑΜΠΟΥΣ ΔΙΚΑΤΕΡΙΝΗ
 Αναλήψεως 23, 15235 ΒΡΙΑΛΗΣΙΑ
 (ΑΤΤΙΚΗΣ)
ΑΝΤΙΚΛΗΤΟΣ (74):ΠΑΠΑΧΑΡΑΛΑΜΠΟΥΣ ΠΑΝΑΓΙΩΤΗΣ
 Αναλήψεως 23,15235 ΒΡΙΑΛΗΣΙΑ
 (ΑΤΤΙΚΗΣ)
ΤΙΤΛΟΣ ΕΦΕΥΡΕΣΗΣ (54):ΜΗΧΑΝΗ ΕΣΩΤΕΡΙΚΗΣ ΚΑΥΣΗΣ
ΠΕΡΙΛΗΨΗ(57)

Η εφεύρεση περιλαμβάνει μία μηχανή που το συγκρότημα κυλίνδρου περιέχει ένα διπλό έμβολο που σχηματίζεται από ένα κύριο έμβολο (20), και ένα εξωτερικό έμβολο (30). Το εξωτερικό έμβολο (30) θηλυκώνει εξωτερικά από το κύριο έμβολο (20) και χρησιμοποιεί τις ράβδους (35) στις δύο πλευρές για να συνδεθεί με το αυλάκι καρδιοειδούς σχήματος στις δύο πλευρές του στροφαλοφόρου άξονα (18) μέσα στον θάλαμο του στροφαλοφόρου (17) στον πυθμένα του συγκροτήματος κυλίνδρου (10). Αυτό κινείται μαζί με το κύριο έμβολο (20) σε μία διαδρομή προς τα πάνω και σε μία διαδρομή προς τα κάτω. Σχηματίζει μία συσκευή άμεσης έγχυσης καυσίμου στον κύλινδρο χωρίς καρμπυρατέρ. Δεν χρειάζεται να

προσθεθούν λιπαντικά στα καύσιμα. Παράλληλα η μηχανή έχει αυξημένο λόγο συμπίεσης. Η μηχανή παρέχει αυξημένα οικονομικά οφέλη και πληροί τις σημερινές περιβαλλοντολογικές απαιτήσεις. Αυτή επιτυγχάνει τους στόχους χαμηλής ρύπανσης, υψηλής ισχύος, μικρού όγκου, απλής κατασκευής και αντοχής. Είναι η τεχνική επαναστατική πρόοδο στην ανάπτυξη των μηχανών εσωτερικής καύσης.



ΑΡΙΘΜΟΣ ΕΥΡ. Δ.Ε. (11):3068521
ΑΡΙΘ. ΕΛΛ. ΚΑΤΑΘΕΣΗΣ (21):20090400779
ΗΜΕΡ. ΕΛΛ. ΚΑΤΑΘΕΣΗΣ (22):17/03/2009
ΑΡΙΘ./ΗΜΕΡ. ΔΗΜΟΣΙΕΥΣΗΣ
ΕΥΡΩΠΑΪΚΟΥ ΔΙΠΛΩΜΑΤΟΣ(87):1395567 - 14/01/2009
ΑΡΙΘ./ΗΜΕΡ. ΔΗΜΟΣΙΕΥΣΗΣ
ΕΥΡΩΠΑΪΚΗΣ ΑΙΤΗΣΗΣ (86):02733712.0--16/05/2002
ΔΙΚΑΙΟΥΧΟΣ (73):1)AstraZeneca AB
151 85 Sodertalje, ΣΟΥΗΔΙΑ
ΣΥΜΒ. ΠΡΟΤΕΡΑΙΟΤΗΤΕΣ (30):0101772-18/05/2001-SE
0103820-15/11/2001-SE
ΕΦΕΥΡΕΤΗΣ (72):1)BROWN, William,
2)WALPOLE, Christopher,
3)PLOBECK, Niklas
4)Thomas Hudzik
ΕΙΔΙΚΟΣ ΠΛΗΡΕΞΟΥΣΙΟΣ (74):ΣΙΩΤΟΥ ΑΙΚΑΤΕΡΙΝΗ
Πατησίων 122, 11257 ΑΘΗΝΑ
ΑΝΤΙΚΛΗΤΟΣ (74):ΣΙΩΤΟΥ ΑΙΚΑΤΕΡΙΝΗ
Πατησίων 122,11257 ΑΘΗΝΑ
ΤΙΤΛΟΣ ΕΦΕΥΡΕΣΗΣ (54):ΠΑΡΑΓΩΓΑ 4 (ΦΑΙΝΥΛ-ΠΗΠΕΡΑΖΙΝΥΛ-
ΜΕΘΥΛ) BENZAMΙΔΙΟΥ ΚΑΙ Η ΧΡΗΣΗ
ΤΟΥΣ ΓΙΑ ΤΗ ΘΕΡΑΠΕΥΤΙΚΗ ΑΝΤΙ-
ΜΕΤΩΠΙΣΗ ΤΟΥ ΠΟΝΟΥ, ΤΟΥ ΑΓ-
ΧΟΥΣ Ή ΓΑΣΤΡΕΝΤΕΡΙΚΩΝ ΔΙΑΤΑΡΑ-
ΧΩΝ

ΠΕΡΙΛΗΨΗ(57)

Ενώσεις του γενικού τύπου I, το R1 επιλέγεται από οποιοδήποτε από τα φαινυλ, πυριδινυλ, θειενυλ, φουρανυλ, μιδαζολυλ, πυρρολυλ, τριαζολυλ, θειαζολυλ, και Ν-οξειδίο πυριδίνης το R2 επιλέγεται ανεξάρτητα από αιθυλ και ισοπροπυλ το R3 επιλέγεται ανεξάρτητα από υδρογόνο και φθορο το R4 επιλέγεται ανεξάρτητα από

-OH, -NH₂ και -NHSO₂R₅ και το R₅ επιλέγεται ανεξάρτητα από υδρογόνο, -CF₃ και C₁-C₆ αλκυλ, ή άλατα αυτών ή ξεχωριστά εναντιομερή και άλατα αυτών όπου κάθε ετεροαρωματικός δακτύλιος R₁ μπορεί προαιρετικά και ανεξάρτητα να υποκατασταθεί περαιτέρω από 1, 2 ή 3 υποκαταστάτες που επιλέγονται από ευθύ και διακλαδισμένο C₁-C₆ αλκυλ, NO₂, CF₃, C₁-C₆ αλκοξυ, χλωρο, φθορο, βρωμο, και ιωδο. Οι υποκαταστάσεις στον ετεροατομικό δακτύλιο μπορεί να λάβουν χώρα σε κάθε θέση στα εν λόγω συστήματα δακτύλιου αποκαλύπτονται και αξιούνται στην παρούσα εφαρμογή, επίσης τα ξεχωριστά εναντιομερή των ενώσεων και άλατα και φαρμακευτικές συνθέσεις που περιλαμβάνουν τις νέες ενώσεις και η χρήση τους στη θεραπεία, ειδικότερα στη θεραπευτική αντιμετώπιση του πόνου, του άγχους και λειτουργικών γαστρεντερικών διαταραχών.

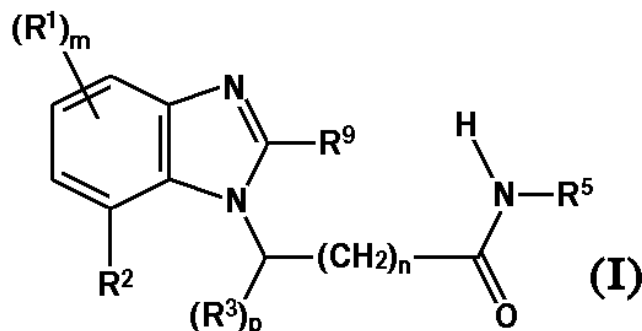
ΑΡΙΘΜΟΣ ΕΥΡ. Δ.Ε. (11):3068522
ΑΡΙΘ. ΕΛΛ. ΚΑΤΑΘΕΣΗΣ (21):20090400780
ΗΜΕΡ. ΕΛΛ. ΚΑΤΑΘΕΣΗΣ (22):17/03/2009
ΑΡΙΘ./ΗΜΕΡ. ΔΗΜΟΣΙΕΥΣΗΣ
ΕΥΡΩΠΑΪΚΟΥ ΔΙΠΛΩΜΑΤΟΣ(87):1401930 - 17/12/2008
ΑΡΙΘ./ΗΜΕΡ. ΔΗΜΟΣΙΕΥΣΗΣ
ΕΥΡΩΠΑΪΚΗΣ ΑΙΤΗΣΗΣ (86):02730162.1--16/04/2002
ΔΙΚΑΙΟΥΧΟΣ (73):1)Solvay Fluor GmbH
Hans-Bockler-Allee 20, 30173 Hannover,
GERMANIA
ΣΥΜΒ. ΠΡΟΤΕΡΑΙΟΤΗΤΕΣ (30):10123604-16/05/2001-DE
ΕΦΕΥΡΕΤΗΣ (72):1)ZIPFEL, Lothar
2)BÖRNER, Karsten
3)RECKE, Dierk-Ingolf
ΕΙΔΙΚΟΣ ΠΛΗΡΕΞΟΥΣΙΟΣ (74):ΣΙΩΤΟΥ ΑΙΚΑΤΕΡΙΝΗ
Πατησίων 122, 11257 ΑΘΗΝΑ
ΑΝΤΙΚΛΗΤΟΣ (74):ΣΙΩΤΟΥ ΑΙΚΑΤΕΡΙΝΗ
Πατησίων 122,11257 ΑΘΗΝΑ
ΤΙΤΛΟΣ ΕΦΕΥΡΕΣΗΣ (54):ΜΗ ΚΑΥΣΙΜΟ ΠΡΟΜΕΙΓΜΑ ΠΟΛΥΕ-
ΣΤΕΡΟΠΟΛΥΟΛΩΝ ΚΑΙ/Η ΠΟΛΥΑΙΘΕ-
ΡΟΠΟΛΥΟΛΩΝ ΓΙΑ ΤΗΝ ΠΑΡΑΓΩΓΗ
ΑΦΡΩΔΩΝ ΠΡΟΪΟΝΤΩΝ

ΠΕΡΙΛΗΨΗ(57)

Η εφεύρεση αναφέρεται σε μη καύσιμα προμείγματα πολυαιθεροπολυολών και/ή πολυεστεροπολυολών για την παραγωγή αφρωδών προϊόντων, ιδίως PU-αφρωδών υλικών, όπου το προμείγμα αποτελείται από πολυόλη, πάνω από 4 τοις εκατό κ.β. δυαδικού μείγματος προωθητικού μέσου από HFC365mfc και κάποιο άλλο φθοροϋδρογονάνθρακα και 10 έως 20 τοις εκατό κ.β. αντιπυρικού μέσου βασιζόμενου σε φωσφόρο.

ΑΡΙΘΜΟΣ ΕΥΡ. Δ.Ε. (11):3068523
ΑΡΙΘ. ΕΛΛ. ΚΑΤΑΘΕΣΗΣ (21):20090400781
ΗΜΕΡ. ΕΛΛ. ΚΑΤΑΘΕΣΗΣ (22):17/03/2009
ΑΡΙΘ./ΗΜΕΡ. ΔΗΜΟΣΙΕΥΣΗΣ
ΕΥΡΩΠΑΪΚΟΥ ΔΙΠΛΩΜΑΤΟΣ(87):1626964 - 21/01/2009
ΑΡΙΘ./ΗΜΕΡ. ΔΗΜΟΣΙΕΥΣΗΣ
ΕΥΡΩΠΑΪΚΗΣ ΑΙΤΗΣΗΣ (86):04732865.3--13/05/2004
ΔΙΚΑΙΟΥΧΟΣ (73):1)AstraZeneca AB
151 85 Sodertalje, ΣΟΥΗΔΙΑ
ΣΥΜΒ. ΠΡΟΤΕΡΑΙΟΤΗΤΕΣ (30):0301446-16/05/2003-SE
0400043-12/01/2004-SE
ΕΦΕΥΡΕΤΗΣ (72):1)BESIDSKI, Yevgeni
2)KERS, Inger
3)NYLOF, Martin
4)ROTTICCI, Didier
5)SLAITAS, Andis
6)SVENSSON, Mats
ΕΙΔΙΚΟΣ ΠΑΡΕΞΟΥΣΙΟΣ (74):ΣΙΩΤΟΥ ΑΙΚΑΤΕΡΙΝΗ
Πατησίων 122, 11257 ΑΘΗΝΑ
ΑΝΤΙΚΛΗΤΟΣ (74):ΣΙΩΤΟΥ ΑΙΚΑΤΕΡΙΝΗ
Πατησίων 122,11257 ΑΘΗΝΑ
ΤΙΤΛΟΣ ΕΦΕΥΡΕΣΗΣ (54):**ΝΕΑ ΠΑΡΑΓΩΓΑ ΒΕΝΖΙΜΙΔΑΖΟΛΗΣ ΠΕΡΙΛΗΨΗ(57)**

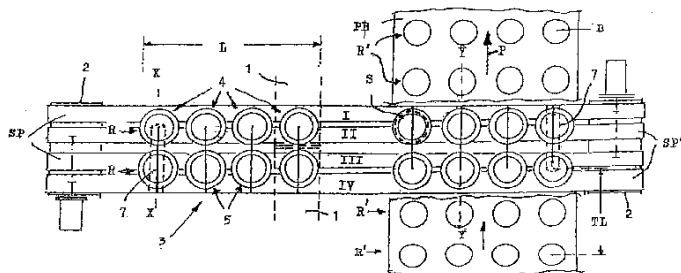
Η παρούσα εφεύρεση αναφέρεται σε νέες ενώσεις του τύπου (I) όπου τα R1 έως R9 είναι όπως ορίζονται στον τύπο I, ή άλατα, επιδιωλυτομένα σύμπλοκα ή επιδιωλυτομένα άλατα αυτών, διαδικασίες για την παρασκευή τους και σε νέες ενδιάμεσες ενώσεις που χρησιμοποιούνται στην παρασκευή αυτών, φαρμακευτικές τυποποιήσεις που περιέχουν τις εν λόγω ενώσεις και στη χρήση των εν λόγω ενώσεων σε θεραπεία.



ΑΡΙΘΜΟΣ ΕΥΡ. Δ.Ε. (11):3068524
ΑΡΙΘ. ΕΛΛ. ΚΑΤΑΘΕΣΗΣ (21):20090400782
ΗΜΕΡ. ΕΛΛ. ΚΑΤΑΘΕΣΗΣ (22):17/03/2009
ΑΡΙΘ./ΗΜΕΡ. ΔΗΜΟΣΙΕΥΣΗΣ
ΕΥΡΩΠΑΪΚΟΥ ΔΙΠΛΩΜΑΤΟΣ(87):1937560 - 11/03/2009
ΑΡΙΘ./ΗΜΕΡ. ΔΗΜΟΣΙΕΥΣΗΣ
ΕΥΡΩΠΑΪΚΗΣ ΑΙΤΗΣΗΣ (86):06840877.2--20/12/2006
ΔΙΚΑΙΟΥΧΟΣ (73):1)Hassia Verpackungsmaschinen GmbH
Heegweg 19, D-63691 Ranstadt, ΓΕΡΜΑΝΙΑ
ΣΥΜΒ. ΠΡΟΤΕΡΑΙΟΤΗΤΕΣ (30):102005061648-22/12/2005-DE
ΕΦΕΥΡΕΤΗΣ (72):1)LOTH, Kay
ΕΙΔΙΚΟΣ ΠΑΡΕΞΟΥΣΙΟΣ (74):ΚΙΟΡΤΣΗ ΧΡΙΣΤΙΝΑ
Σόλωνος 136, 10677 ΑΘΗΝΑ
ΑΝΤΙΚΛΗΤΟΣ (74):ΚΙΟΡΤΣΗ ΧΡΙΣΤΙΝΑ
Σόλωνος 136,10677 ΑΘΗΝΑ
ΤΙΤΛΟΣ ΕΦΕΥΡΕΣΗΣ (54):**ΔΙΑΤΑΞΗ ΔΙΑ ΤΗΝ ΤΟΠΟΘΕΤΗΣΗ ΕΤΙΚΕΤΩΝ ΣΕ ΚΥΠΕΛΛΑ ΠΟΥ ΕΙΝΑΙ ΔΙΑΜΟΡΦΩΜΕΝΑ ΣΕ ΜΙΑ ΛΩΡΙΔΑ ΥΛΙΚΟΥ ΣΥΣΚΕΥΑΣΙΑΣ**

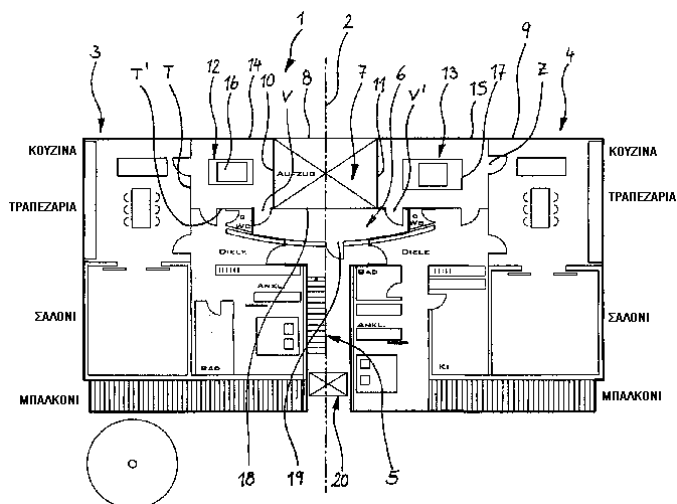
ΠΕΡΙΛΗΨΗ(57)

Μέθοδος ανιχνεύσεως μίας μη επιτρεπόμενης ενέργειας επί ενός μηχανοκίνητου στοιχείου σκιάσεως, ειδικά ενός κυλιόμενου παντζουριού, που συνδέεται κινηματικά σε έναν ηλεκτρικό κινητήρα μεταδόσεως κινήσεως ο οποίος ενεργοποιείται από μία διάταξη ελέγχου, η οποία συνίσταται στην ανίχνευση της εμφανίσεως της μεταβολής μίας ροπής επί της ατράκτου του κινητήρα μεταδόσεως κινήσεως του στοιχείου σκιάσεως και στην εκκίνηση ενός συναγερμού όταν μία μεταβολή ροπής ανιχνεύεται εν απουσία τροφοδοσίας του κινητήρα.



ΑΡΙΘΜΟΣ ΕΥΡ. Δ.Ε. (11):3068525
ΑΡΙΘ. ΕΛΛ. ΚΑΤΑΘΕΣΗΣ (21):20090400783
ΗΜΕΡ. ΕΛΛ. ΚΑΤΑΘΕΣΗΣ (22):17/03/2009
ΑΡΙΘ./ΗΜΕΡ. ΔΗΜΟΣΙΕΥΣΗΣ
ΕΥΡΩΠΑΪΚΟΥ ΔΙΠΛΩΜΑΤΟΣ(87):1419302 - 17/12/2008
ΑΡΙΘ./ΗΜΕΡ. ΔΗΜΟΣΙΕΥΣΗΣ
ΕΥΡΩΠΑΪΚΗΣ ΑΙΤΗΣΗΣ (86):02760133.5--21/08/2002
ΔΙΚΑΙΟΥΧΟΣ (73):1)Carloft GmbH
Dianastrasse 76, 13469 Berlin, ΓΕΡΜΑΝΙΑ
ΣΥΜΒ. ΠΡΟΤΕΡΑΙΟΤΗΤΕΣ (30):10139948-21/08/2001-DE
10218028-23/04/2002-DE
ΕΦΕΥΡΕΤΗΣ (72):1)DICK, Manfred
ΕΙΔΙΚΟΣ ΠΛΗΡΕΞΟΥΣΙΟΣ (74):ΚΙΟΡΤΣΗ ΧΡΙΣΤΙΝΑ
Σόλωνος 136, 10677 ΑΘΗΝΑ
ΑΝΤΙΚΛΗΤΟΣ (74):ΚΙΟΡΤΣΗ ΧΡΙΣΤΙΝΑ
Σόλωνος 136,10677 ΑΘΗΝΑ
ΤΙΤΛΟΣ ΕΦΕΥΡΕΣΗΣ (54):**ΚΤΙΡΙΟ ΚΑΙ ΣΥΣΤΗΜΑ ΣΤΑΘΜΕΥΣΗΣ ΠΕΡΙΛΗΨΗ(57)**

Προτείνεται ένα κτίριο (1) με περισσότερα επίπεδα ορόφου, περισσότερες μονάδες χρήσεως (3, 4), οι οποίες είναι προσιτές μόνον με δικαίωμα πρόσβασης και με έναν κατακόρυφο μεταφορέα (7), μέσω του οποίου δύνανται να μεταφέρονται οχήματα (16, 17) προς τους χώρους στάθμευσης (12, 13), όπου οι μονάδες χρήσεως (3, 4) και οι αντιστοιχες προς αυτές χωριστές θέσεις στάθμευσης (12, 13), είναι διατεταγμένες εκάστοτε επί ενός κοινού επιπέδου ορόφου και εις τις μονάδες χρήσεως (3, 4) έχουν ενσωματωθεί χώροι στάθμευσης, και ένα σύστημα στάθμευσης για ένα τέτοιο κτίριο.



ΑΡΙΘΜΟΣ ΕΥΡ. Δ.Ε. (11):3068526
ΑΡΙΘ. ΕΛΛ. ΚΑΤΑΘΕΣΗΣ (21):20090400784
ΗΜΕΡ. ΕΛΛ. ΚΑΤΑΘΕΣΗΣ (22):17/03/2009
ΑΡΙΘ./ΗΜΕΡ. ΔΗΜΟΣΙΕΥΣΗΣ
ΕΥΡΩΠΑΪΚΟΥ ΔΙΠΛΩΜΑΤΟΣ(87):1523298 - 31/12/2008
ΑΡΙΘ./ΗΜΕΡ. ΔΗΜΟΣΙΕΥΣΗΣ
ΕΥΡΩΠΑΪΚΗΣ ΑΙΤΗΣΗΣ (86):03787706.5--22/07/2003
ΔΙΚΑΙΟΥΧΟΣ (73):1)SASOL Germany GmbH
Anckelmannsplatz 1, 20537 Hamburg,
ΓΕΡΜΑΝΙΑ
ΣΥΜΒ. ΠΡΟΤΕΡΑΙΟΤΗΤΕΣ (30):10233330-22/07/2002-DE
ΕΦΕΥΡΕΤΗΣ (72):1)BROCK, Michael
2)HANNING, Thorsten
3)KOBBERSTEIN, Eva-Maria
4)NAPIERALA, Heinz
ΕΙΔΙΚΟΣ ΠΛΗΡΕΞΟΥΣΙΟΣ (74):ΚΙΟΡΤΣΗ ΧΡΙΣΤΙΝΑ
Σόλωνος 136, 10677 ΑΘΗΝΑ
ΑΝΤΙΚΛΗΤΟΣ (74):ΚΙΟΡΤΣΗ ΧΡΙΣΤΙΝΑ
Σόλωνος 136,10677 ΑΘΗΝΑ
ΤΙΤΛΟΣ ΕΦΕΥΡΕΣΗΣ (54):**ΜΙΚΡΟΓΑΛΑΚΤΩΜΑ ΤΟ ΟΠΟΙΟ ΠΕΡΙΕΧΕΙ ΦΙΑΤΡΑ ΠΡΟΣΤΑΣΙΑΣ ΑΠΟ ΤΟ ΥΠΕΡΙΩΔΕΣ ΦΩΣ ΚΑΙ/Η ΜΕΣΟ ΕΝΑΝΤΙΟΝ ΤΗΣ ΠΙΤΥΡΙΑΔΑΣ**

ΠΕΡΙΛΗΨΗ(57)

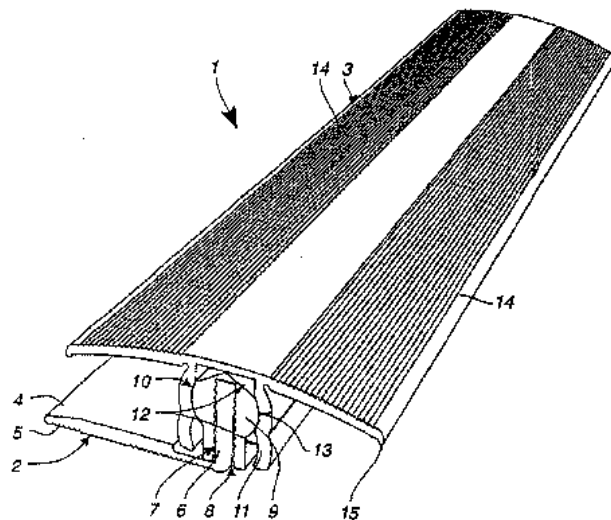
Αντικείμενο της ευερέσεως είναι μικρογαλακτώματα τα οποία περιέχουν άλατα αλκανολαμμονίου των αλκυλοθειικών και/η θειικών αλκυλοπολυαλκυλογλυκολαιθερων καθώς και προστατευτικά μέσα έναντι του φωτός και/η αντιπυριτιδικά μέσα και η χρησιμοποίησής τους εις την καλλυντική και/η των ιατροδερματολογικών τομέα.

ΑΡΙΘΜΟΣ ΕΥΡ. Δ.Ε. (11):3068527
ΑΡΙΘ. ΕΛΛ. ΚΑΤΑΘΕΣΗΣ (21):20090400785
ΗΜΕΡ. ΕΛΛ. ΚΑΤΑΘΕΣΗΣ (22):17/03/2009
ΑΡΙΘ./ΗΜΕΡ. ΔΗΜΟΣΙΕΥΣΗΣ
ΕΥΡΩΠΑΪΚΟΥ ΔΙΠΛΩΜΑΤΟΣ(87):1555360 - 17/12/2008
ΑΡΙΘ./ΗΜΕΡ. ΔΗΜΟΣΙΕΥΣΗΣ
ΕΥΡΩΠΑΪΚΗΣ ΑΙΤΗΣΗΣ (86):05000573.5--13/01/2005
ΔΙΚΑΙΟΥΧΟΣ (73):1)Herm. Friedr. Kunne GmbH & Co.
 Romerweg 9, 58513 Ludenscheid,
 ΓΕΡΜΑΝΙΑ
ΣΥΜΒ. ΠΡΟΤΕΡΑΙΟΤΗΤΕΣ (30):202004000706 U-16/01/2004-DE
ΕΦΕΥΡΕΤΗΣ (72):1)Sondermann, Frank
ΕΙΔΙΚΟΣ ΠΛΗΡΕΞΟΥΣΙΟΣ (74):ΣΙΩΤΟΥ ΑΙΚΑΤΕΡΙΝΗ
 Πατησίων 122, 11257 ΑΘΗΝΑ
ΑΝΤΙΚΛΗΤΟΣ (74):ΣΙΩΤΟΥ ΑΙΚΑΤΕΡΙΝΗ
 Πατησίων 122,11257 ΑΘΗΝΑ
ΤΙΤΛΟΣ ΕΦΕΥΡΕΣΗΣ (54):**ΣΥΣΤΗΜΑ ΡΑΒΔΩΝ ΠΡΟΦΙΛ ΓΙΑ ΤΗ ΓΕΦΥΡΩΣΗ ΣΗΜΕΙΩΝ ΜΕΤΑΒΑΣΗΣ ΕΠΕΝΔΥΣΕΩΝ ΔΑΠΕΔΟΥ**

ΠΕΡΙΛΗΨΗ(57)

Ένα σύστημα ράβδων προφίλ (1) χρησιμεύει για τη γεφύρωση σημείων μετάβασης, σημείων ένωσης επενδύσεων δαπέδου ή παρυφών σκαλοπατιού. Το σύστημα ράβδων προφίλ (1) αποτελείται από ένα βασικό προφίλ (2) και από ένα προφίλ επικάλυψης (3). Το βασικό προφίλ (2) παρουσιάζει τουλάχιστον ένα κατακόρυφο σκέλος (6), στο οποίο προβλέπεται ένα εσωτερικό κέλυφος (9) μιας περιστρεφόμενης άρθρωσης (10). Αυτή η περιστρεφόμενη άρθρωση (10) στηρίζει το προφίλ επικάλυψης (3) με δυνατότητα περιστροφής. Για τον σκοπό αυτό προβλέπονται στο προφίλ επικάλυψης (3) δύο προς τα κάτω στραμμένοι κορμοί (11), οι οποίοι για τη δημιουργία ενός εξωτερικού κελύφους της περιστρεφόμενης άρθρωσης (10) παρουσιάζουν δύο εν μέρει κυλινδρικά εσωτερικά περιγράμματα (12), τα οποία βρίσκονται το ένα πάνω από το άλλο. Αυτά τα εσωτερικά

περιγράμματα (12) είναι διαμορφωμένα με τέτοιο τρόπο, ώστε να ταιριάζουν με το εσωτερικό κέλυφος (9) της περιστρεφόμενης άρθρωσης (10). Κατ' αυτόν τον τρόπο υλοποιείται μια βαθμιδωτή δυνατότητα ρύθμισης του προφίλ επικάλυψης (3). Η περιστρεφόμενη άρθρωση (10) μπορεί κατ' επιλογή να κουμπωθεί εκάστοτε σε ένα από τα εν μέρει κυλινδρικά εσωτερικά περιγράμματα (12). Επιπλέον, τα εν μέρει κυλινδρικά εσωτερικά περιγράμματα (12) φροντίζουν για μια έδραση με δυνατότητα περιστροφής του προφίλ επικάλυψης (3) σε σχέση με το βασικό προφίλ (2).



ΑΡΙΘΜΟΣ ΕΥΡ. Δ.Ε. (11):3068528
ΑΡΙΘ. ΕΛΛ. ΚΑΤΑΘΕΣΗΣ (21):20090400786
ΗΜΕΡ. ΕΛΛ. ΚΑΤΑΘΕΣΗΣ (22):17/03/2009
ΑΡΙΘ./ΗΜΕΡ. ΔΗΜΟΣΙΕΥΣΗΣ
ΕΥΡΩΠΑΪΚΟΥ ΔΙΠΛΩΜΑΤΟΣ(87):1594885 - 07/01/2009
ΑΡΙΘ./ΗΜΕΡ. ΔΗΜΟΣΙΕΥΣΗΣ
ΕΥΡΩΠΑΪΚΗΣ ΑΙΤΗΣΗΣ (86):04709952.8--11/02/2004
ΔΙΚΑΙΟΥΧΟΣ (73):1)NOVELIX PHARMACEUTICALS. INC.
 8008 GIRARD AVENUE SUITE 330,CA
 92037 LA JOLLA, ΗΝΩΜΕΝΕΣ
 ΠΟΛΙΤΕΙΕΣ ΤΗΣ ΑΜΕΡΙΚΗΣ
ΣΥΜΒ. ΠΡΟΤΕΡΑΙΟΤΗΤΕΣ (30):2002003-11/02/2003-AT
ΕΦΕΥΡΕΤΗΣ (72):1)SELZER, Edgar
 2)JANSEN, Burkhard
 3)PASCHKE, Reinhard,
ΕΙΔΙΚΟΣ ΠΛΗΡΕΞΟΥΣΙΟΣ (74):ΠΑΠΑΝΙΚΟΛΑΟΥ ΜΑΡΙΑ
 Μ. Ασίας 10, Ανω Πεύκη, 15121 ΠΕΥΚΗ
 (ΑΤΤΙΚΗΣ)
ΑΝΤΙΚΛΗΤΟΣ (74):ΜΑΛΑΜΗ ΑΛΚΗΣΤΙΣ-ΕΙΡΗΝΗ
 Σκουφά 52,10672 ΑΘΗΝΑ
ΤΙΤΛΟΣ ΕΦΕΥΡΕΣΗΣ (54):**ΦΑΡΜΑΚΟ ΔΙΑ ΤΗΝ ΠΑΡΕΜΠΟΔΙΣΗ ΑΝΑΠΤΥΞΕΩΣ ΚΑΡΚΙΝΩΜΑΤΩΝ**

ΠΕΡΙΛΗΨΗ(57)

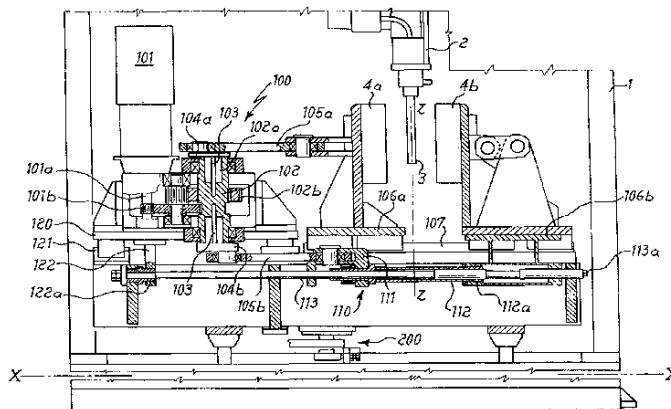
Η παρούσα εφεύρεση αφορά νέα παράγωγα του βητουλινικού οξέος με ενισχυμένη δραστηριότητα δια θεραπευτική αγωγή καρκινωμάτων και ασθενειών HIV, μέθοδο δια την παρασκευή τοιούτου είδους νέων παραγώγων του βητουλινικού οξέος καθώς και την χρησιμοποίηση αυτών ως φαρμάκων.

ΑΡΙΘΜΟΣ ΕΥΡ. Δ.Ε. (11):3068529
ΑΡΙΘ. ΕΛΛ. ΚΑΤΑΘΕΣΗΣ (21):20090400787
ΗΜΕΡ. ΕΛΛ. ΚΑΤΑΘΕΣΗΣ (22):17/03/2009
ΑΡΙΘ./ΗΜΕΡ. ΔΗΜΟΣΙΕΥΣΗΣ
ΕΥΡΩΠΑΪΚΟΥ ΔΙΠΛΩΜΑΤΟΣ(87):1306193 - 31/12/2008
ΑΡΙΘ./ΗΜΕΡ. ΔΗΜΟΣΙΕΥΣΗΣ
ΕΥΡΩΠΑΪΚΗΣ ΑΙΤΗΣΗΣ (86):02079099.4--02/10/2002
ΔΙΚΑΙΟΥΧΟΣ (73):1)Magic MP S.p.A.
 Via San Vitale, 25, Seregno (Milano), ΙΤΑΛΙΑ
ΣΥΜΒ. ΠΡΟΤΕΡΑΙΟΤΗΤΕΣ (30):MI20012230-24/10/2001-IT
ΕΦΕΥΡΕΤΗΣ (72):1)Giacobbe, Ferruccio
ΕΙΛΙΚΟΣ ΠΑΗΡΕΞΟΥΣΙΟΣ (74):ΠΑΠΑΝΙΚΟΛΑΟΥ ΜΑΡΙΑ
 Μ. Ασίας 10, Ανω Πεύκη, 15121 ΠΕΥΚΗ
 (ΑΤΤΙΚΗΣ)
ΑΝΤΙΚΛΗΤΟΣ (74):ΜΑΛΑΜΗ ΑΛΚΗΣΤΙΣ-ΕΙΡΗΝΗ
 Σκουφά 52,10672 ΑΘΗΝΑ
ΤΙΤΛΟΣ ΕΦΕΥΡΕΣΗΣ (54):**ΜΗΧΑΝΗΜΑ ΓΙΑ ΑΝΑΠΑΡΑΓΩΓΗ ΔΟΧΕΙΩΝ ΑΠΟ ΠΛΑΣΤΙΚΟ ΥΛΙΚΟ ΜΕ ΧΥΤΕΥΣΗ ΣΕ ΦΥΣΗΤΗ ΜΗΧΑΝΗ, ΜΕ ΗΛΕΚΤΡΙΚΟΥ ΤΥΠΟΥ ΜΗΧΑΝΙΣΜΟΥΣ ΕΝΕΡΓΟΠΟΙΗΣΗΣ**

ΠΕΡΙΛΗΨΗ(57)

Μηχάνημα για την αναπαραγωγή δοχείων (3α) κατασκευασμένων από πλαστικό υλικό, το οποίο περιλαμβάνει συναρμολόγηση (2) για την διαμόρφωση σωλήνων (3) από πλαστικό υλικό, συναρμολόγηση φυσητού μηχανισμού (5), καλούπι για την συγκράτηση δοχείων (3α), διαμορφωμένο σε δύο μισά καλούπια (4a, 4b), που δύναται να κινείται με την ενεργοποίηση των συνεργαζόμενων πρώτων μέσων (100) προς διαμήκη κατεύθυνση (X-X) και συμμετρικά σε σχέση με σταθερό άξονα (Z-Z) κάθετα προς την αναφερόμενη διαμήκη κατεύθυνση, με την συναρμολόγηση που είναι διαμορφωμένη από το καλούπι (4) και το

συνεργαζόμενο μέσο ενεργοποίησης (100) να δύναται να κινείται, με την ενεργοποίηση δεύτερου μέσου ενεργοποίησης (200), σε εγκάρσια κατεύθυνση (Y-Y) από θέση που αντιστοιχεί στην συναρμολόγηση εξώθησης προς θέση που αντιστοιχεί στην συναρμολόγηση φυσητού μηχανισμού και αντίστροφα, όπου το αναφερόμενο πρώτο μέσο για την ενεργοποίηση προς την διαμήκη κατεύθυνση είναι ηλεκτρικού τύπου, ενώ παρέχεται μέσο (110) για την συμμετρική ρύθμιση της απόστασης των δύο μισών καλούπιών (4a, 4b) από τον αναφερόμενο σταθερό άξονα (Z-Z).

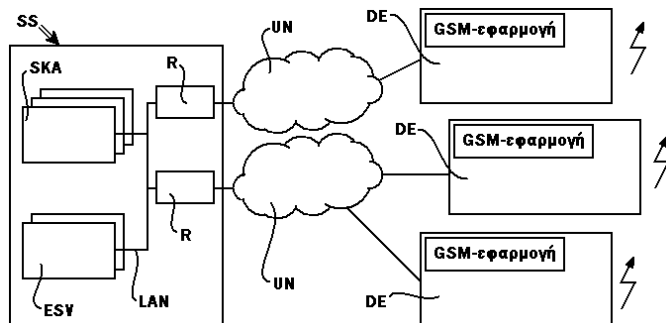


ΑΡΙΘΜΟΣ ΕΥΡ. Δ.Ε. (11):3068530
ΑΡΙΘ. ΕΛΛ. ΚΑΤΑΘΕΣΗΣ (21):20090400788
ΗΜΕΡ. ΕΛΛ. ΚΑΤΑΘΕΣΗΣ (22):17/03/2009
ΑΡΙΘ./ΗΜΕΡ. ΔΗΜΟΣΙΕΥΣΗΣ
ΕΥΡΩΠΑΪΚΟΥ ΔΙΠΛΩΜΑΤΟΣ(87):1554903 - 17/12/2008
ΑΡΙΘ./ΗΜΕΡ. ΔΗΜΟΣΙΕΥΣΗΣ
ΕΥΡΩΠΑΪΚΗΣ ΑΙΤΗΣΗΣ (86):03750528.6--11/09/2003
ΔΙΚΑΙΟΥΧΟΣ (73):1)Teles AG Informationstechnologien
 Ernst-Reuter-Platz 8, 10587 Berlin,
 GERMANIA
ΣΥΜΒ. ΠΡΟΤΕΡΑΙΟΤΗΤΕΣ (30):10249086-21/10/2002-DE
ΕΦΕΥΡΕΤΗΣ (72):1)KRAUSE, Jurgen
 2)PETER, Wolfgang
 3)BANKEN, Hans
 4)LOHLEIN, Martin
 5)BERGMANN, Reinhard
ΕΙΛΙΚΟΣ ΠΑΗΡΕΞΟΥΣΙΟΣ (74):ΣΙΩΤΟΥ ΑΙΚΑΤΕΡΙΝΗ
 Πατησίων 122, 11257 ΑΘΗΝΑ
ΑΝΤΙΚΛΗΤΟΣ (74):ΣΙΩΤΟΥ ΑΙΚΑΤΕΡΙΝΗ
 Πατησίων 122,11257 ΑΘΗΝΑ
ΤΙΤΛΟΣ ΕΦΕΥΡΕΣΗΣ (54):**ΣΥΣΤΗΜΑ ΜΕΤΑΔΟΣΗΣ ΜΗΝΥΜΑΤΩΝ ΚΑΙ ΜΕΘΟΔΟΣ ΓΙΑ ΤΗ ΧΡΗΣΗ ΚΑΡΤΩΝ SIM ΜΕΣΩ ΤΗΛΕΠΡΟΣΒΑΣΗΣ ΓΙΑ ΟΙΚΟΝΟΜΙΚΕΣ ΣΥΝΔΕΣΕΙΣ ΜΕΤΑΞΥ ΔΙΚΤΥΩΝ ΣΤΑΘΕΡΗΣ ΚΑΙ ΚΙΝΗΤΗΣ ΤΗΛΕΦΩΝΙΑΣ**

ΠΕΡΙΛΗΨΗ(57)

Μέθοδοι με χρήση κεντρικού SIM-διακομιστή και προσομοιωμένων SIM-καρτών για τη μέτρηση της ποιότητας δικτύου σε τακτικά διαστήματα είναι γνωστές. Εν τούτοις δίδεται μικρή μόνο προσοχή στο γεγονός ότι ο έλεγχος των μεταδιδόμενων πληροφοριών μέσω κεντρικού SIM-διακομιστή για προσομοιωμένη SIM-κάρτα είναι κατά κανόνα επιτοπίως χρονικά κρίσιμη. Για τη διαμόρφωση ενός συστήματος μετάδοσης πληροφοριών για τη χρήση SIM-καρτών μέσω

τηλεπρόσβασης κατά τρόπο ώστε η αξιοποίηση διαδρομών μετάδοσης να είναι δυνατή με κάποιον εσωτερικό του δικτύου χρόνο υστέρησης στο εύρος των δευτερολέπτων, σύμφωνα με την εφεύρεση ο SIM-διακομιστής περιλαμβάνει συστοιχία SIM-καρτών με Sim-κάρτες διατεταγμένες τουλάχιστον σε σειρές και εγκατάσταση για την SIM-διαχείριση με SIM-πολυπλέκτη συνδεδεμένο μετά τη συστοιχία SIM-καρτών. Ο SIM-διακομιστής είναι συνδεδεμένος με απόκεντρη εγκατάσταση μέσω δικτύου μετάδοσης, η οποία εγκατάσταση περιλαμβάνει εξομοιωτή SIM-καρτών και διεπαφή SIM-καρτών. Για την τηλεπρόσβαση της απόκεντρης εγκατάστασης, στη μνήμη του εξομοιωτή SIM-καρτών έχει αποθεθεί ένα αρχείο δεδομένων περιγράμματος για την αναπαραγωγή των SIM-καρτών και μέσω του δικτύου μετάδοσης μεταδίδεται μόνο η επαλήθευση ταυτότητας. Η εφεύρεση εντάσσεται στο πεδίο των συστημάτων μετάδοσης μηνυμάτων.

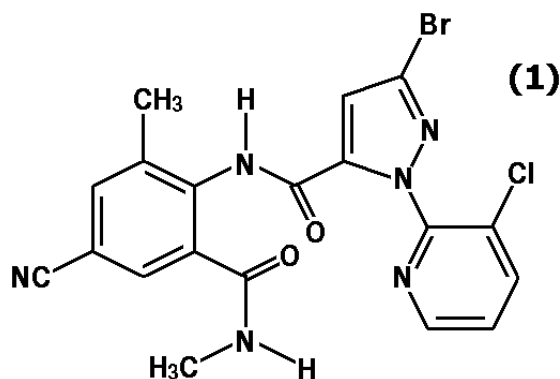


ΑΡΙΘΜΟΣ ΕΥΡ. Δ.Ε. (11):3068531
ΑΡΙΘ. ΕΛΛ. ΚΑΤΑΘΕΣΗΣ (21):20090400789
ΗΜΕΡ. ΕΛΛ. ΚΑΤΑΘΕΣΗΣ (22):17/03/2009
ΑΡΙΘ./ΗΜΕΡ. ΔΗΜΟΣΙΕΥΣΗΣ
ΕΥΡΩΠΑΪΚΟΥ ΔΙΠΛΩΜΑΤΟΣ(87):1771070 - 04/02/2009
ΑΡΙΘ./ΗΜΕΡ. ΔΗΜΟΣΙΕΥΣΗΣ
ΕΥΡΩΠΑΪΚΗΣ ΑΙΤΗΣΗΣ (86):05856882.5--22/07/2005
ΔΙΚΑΙΟΥΧΟΣ (73):1)E.I. DU PONT DE NEMOURS AND COMPANY
1007 Market Street, Wilmington, DE 19898,
ΗΝΩΜΕΝΕΣ ΠΟΛΙΤΕΙΕΣ ΤΗΣ ΑΜΕΡΙΚΗΣ
ΣΥΜΒ. ΠΡΟΤΕΡΑΙΟΤΗΤΕΣ (30):591239 P-26/07/2004-US
690007 P-13/06/2005-US
ΕΦΕΥΡΕΤΗΣ (72):1)ANNAN, Isaac, Billy
2)HUGHES, Kenneth, Andrew
3)LAHM, George, Philip
4)SELBY, Thomas, Paul
5)STEVENSON, Thomas, Martin
ΕΙΔΙΚΟΣ ΠΛΗΡΕΞΟΥΣΙΟΣ (74):ΠΑΠΑΝΙΚΟΛΑΟΥ ΜΑΡΙΑ
Μ. Ασίας 10, Ανω Πεύκη, 15121 ΠΕΥΚΗ
(ΑΤΤΙΚΗΣ)
ΑΝΤΙΚΛΗΤΟΣ (74):ΜΑΛΛΑΜΗ ΑΛΚΗΣΤΙΣ-ΕΙΡΗΝΗ
Σκουφά 52,10672 ΑΘΗΝΑ
ΤΙΤΛΟΣ ΕΦΕΥΡΕΣΗΣ (54):**ΜΙΓΜΑΤΑ ΠΑΡΑΓΟΝΤΩΝ ΑΝΘΡΑΝΙ-
ΛΑΜΙΑΙΟΥ ΕΛΕΓΧΟΥ ΑΣΠΟΝΔΥΛΩΝ
ΖΙΖΑΝΙΩΝ**

ΠΕΡΙΛΗΨΗ(57)

Αποκαλύπτονται μίγματα και συνθέσεις για έλεγχο ασπόνδυλων ζιζανίων που αφορούν συνδυασμούς που περιλαμβάνουν (α) 3-βρωμο-N-[4-κυανο-2-μεθυλ-6-[(μεθυλαμινο)καρβονυλ]φαινυλ]-1-(3-χλωρο-2-πυριδινυλ) -1H-πυραζολο-5-

καρβοξαμίδιο, N-οξειδίο, ή άλας αυτών, Τύπος (1) και (b) τουλάχιστον έναν παράγοντα έλεγχου ασπόνδυλων ζιζανίων που επιλέγεται από νεοκικοτινοειδή, αναστολείς χολινεστεράσης, ρυθμιστές διαύλου νατρίου, αναστολείς σύνθεσης χιτίνης, αγωνιστές εκδυσόνης, αναστολείς βιοσύνθεσης λιπιδίου, μακροκυκλικές λακτόνες, GABA-ρυθμισμένους αναστολείς διαύλου χλωρίου, ατελή μιμητικά ορμόνης, συνδετήρες υποδοχέα ρυανοδίνης, συνδετήρες υποδοχέα οκτοπαμίνης, μιτοχονδριακούς αναστολείς μεταφοράς ηλεκτρονίου, ανάλογα νερεϊστοξίνης, πυριδαυλ, φλονοκαμίδη, πυμετροζίνη, διελδρίνη, μεταφλουμιζόνη, βιολογικούς παράγοντες, και άλατα των προαναφερομένων. Επίσης αποκαλύπτονται μέθοδοι για έλεγχο ασπόνδυλου ζιζανίου που περιλαμβάνουν επαφή του ασπόνδυλου ζιζανίου ή του περιβάλλοντός του με βιολογικά αποτελεσματική ποσότητα μίγματος ή σύνθεσης της εφεύρεσης.

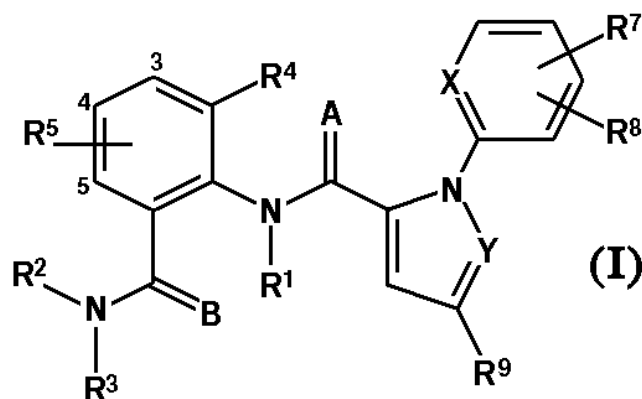


ΑΡΙΘΜΟΣ ΕΥΡ. Δ.Ε. (11):3068532
ΑΡΙΘ. ΕΛΛ. ΚΑΤΑΘΕΣΗΣ (21):20090400790
ΗΜΕΡ. ΕΛΛ. ΚΑΤΑΘΕΣΗΣ (22):17/03/2009
ΑΡΙΘ./ΗΜΕΡ. ΔΗΜΟΣΙΕΥΣΗΣ
ΕΥΡΩΠΑΪΚΟΥ ΔΙΠΛΩΜΑΤΟΣ(87):1417176 - 17/12/2008
ΑΡΙΘ./ΗΜΕΡ. ΔΗΜΟΣΙΕΥΣΗΣ
ΕΥΡΩΠΑΪΚΗΣ ΑΙΤΗΣΗΣ (86):02761486.6--13/08/2002
ΔΙΚΑΙΟΥΧΟΣ (73):1)E.I. DU PONT DE NEMOURS AND COMPANY
1007 Market Street, Wilmington, DE 19898,
ΗΝΩΜΕΝΕΣ ΠΟΛΙΤΕΙΕΣ ΤΗΣ ΑΜΕΡΙΚΗΣ
ΣΥΜΒ. ΠΡΟΤΕΡΑΙΟΤΗΤΕΣ (30):312680 P-16/08/2001-US
ΕΦΕΥΡΕΤΗΣ (72):1)FINKELSTEIN, Bruce, Lawrence
2)LAHM, George, Philip
3)MCCANN, Stephen, Frederick
4)SONG, Ying
5)STEVENSON, Thomas, Martin
6)SELBY, Thomas Paul
ΕΙΔΙΚΟΣ ΠΛΗΡΕΞΟΥΣΙΟΣ (74):ΠΑΠΑΝΙΚΟΛΑΟΥ ΜΑΡΙΑ
Μ. Ασίας 10, Ανω Πεύκη, 15121 ΠΕΥΚΗ
(ΑΤΤΙΚΗΣ)
ΑΝΤΙΚΛΗΤΟΣ (74):ΜΑΛΛΑΜΗ ΑΛΚΗΣΤΙΣ-ΕΙΡΗΝΗ
Σκουφά 52,10672 ΑΘΗΝΑ
ΤΙΤΛΟΣ ΕΦΕΥΡΕΣΗΣ (54):**ΥΠΟΚΑΤΕΣΤΗΜΕΝΑ
ΑΝΘΡΑΝΙΛΑΜΙΑΙΑ ΓΙΑ ΤΗΝ ΚΑΤΑΠΟ-
ΛΕΜΗΣΗ ΑΣΠΟΝΔΥΛΩΝ ΒΛΑΒΕΡΩΝ
ΟΡΓΑΝΙΣΜΩΝ**

ΠΕΡΙΛΗΨΗ(57)

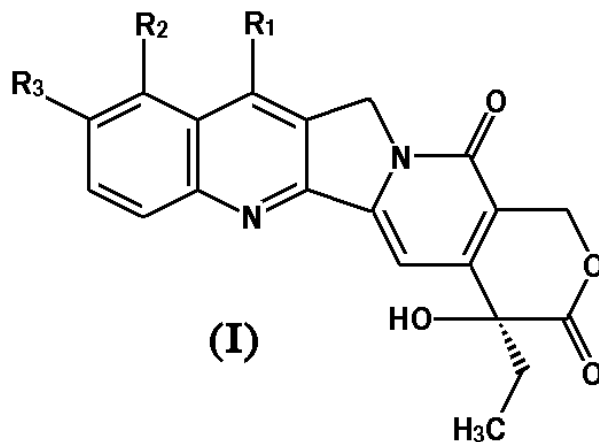
Η παρούσα εφεύρεση παρέχει ενώσεις του τύπου (I), και N-οξειδία και άλατα αυτών (I), όπου A, B, R1 έως R5, R7 έως R9, X και Y είναι όπως ορίζονται στην περιγραφή. Επίσης γνωστοποιούνται μέθοδοι για την καταπολέμηση ασπόνδυλου βλαβερού οργανισμού, οιοποίως περιλαμβάνουν την επαφή του ασπόνδυλου βλαβερού οργανισμού ή του περιβάλλοντός του με βιολογικά αποτελεσματική

ποσότητα ένωσης του τύπου (I). Επίσης περιγράφονται συνθέσεις για την καταπολέμηση ασπόνδυλου βλαβερού οργανισμού οι οποίες περιλαμβάνουν τις ενώσεις του τύπου (I).



ΑΡΙΘΜΟΣ ΕΥΡ. Δ.Ε. (11):3068533
ΑΡΙΘ. ΕΛΛ. ΚΑΤΑΘΕΣΗΣ (21):20090400791
ΗΜΕΡ. ΕΛΛ. ΚΑΤΑΘΕΣΗΣ (22):17/03/2009
ΑΡΙΘ./ΗΜΕΡ. ΔΗΜΟΣΙΕΥΣΗΣ
ΕΥΡΩΠΑΪΚΟΥ ΔΙΠΛΩΜΑΤΟΣ(87):1603919 - 17/12/2008
ΑΡΙΘ./ΗΜΕΡ. ΔΗΜΟΣΙΕΥΣΗΣ
ΕΥΡΩΠΑΪΚΗΣ ΑΙΤΗΣΗΣ (86):04719039.2--10/03/2004
ΔΙΚΑΙΟΥΧΟΣ (73):1)SIGMA-TAU Industrie Farmaceutiche Riunite S.p.A.
 Viale Shakespeare, 47, 00144 Roma, ΙΤΑΛΙΑ
 2)ISTITUTO NAZIONALE PER LO STUDIO E LA CURA DEI TUMORI
 Via Venezian, 1, I-20133 Milano, ΙΤΑΛΙΑ
ΣΥΜΒ. ΠΡΟΤΕΡΑΙΟΤΗΤΕΣ (30):388587-17/03/2003-US
ΕΦΕΥΡΕΤΗΣ (72):1)DALLAVALLE, Sabrina
 2)PENCO, Sergio
 3)PISANO, C.,
 4)ZUNINO, F.
ΕΙΔΙΚΟΣ ΠΛΗΡΕΞΟΥΣΙΟΣ (74):ΣΑΚΕΛΛΑΡΙΔΗ ΒΑΛΗ-ΒΑΣΙΛΙΚΗ
 Αδριανού 70, 10556 ΑΘΗΝΑ
ΑΝΤΙΚΛΗΤΟΣ (74):ΣΑΚΕΛΛΑΡΙΔΗ ΒΑΛΗ-ΒΑΣΙΛΙΚΗ
 Αδριανού 70,10556 ΑΘΗΝΑ
ΤΙΤΛΟΣ ΕΦΕΥΡΕΣΗΣ (54):7-ΙΜΙΝΟ ΠΑΡΑΓΩΓΑ ΚΑΜΠΤΟΘΕΚΙΝΗΣ ΠΟΥ ΕΧΟΥΝ ΑΝΤΙΟΓΚΙΚΗ ΔΡΑΣΗ

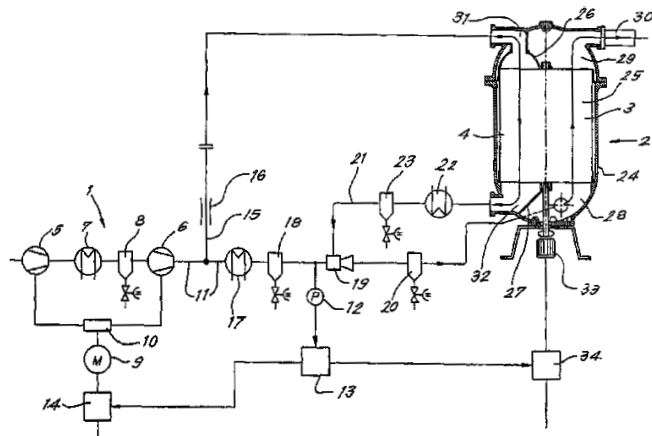
χρήση τους στην παρασκευή φαρμάκων που είναι χρήσιμα στη θεραπεία όγκων, τογενών λοιμώξεων και antiplasmodium falciparum.



ΠΕΡΙΛΗΨΗ(57)

Αποκαλύπτονται παράγωγα καμπτοθεκίνης του τύπου (I), όπου οι ομάδες R1, R2 και R3 είναι όπως ορίζονται στην περιγραφή. Οι ενώσεις του τύπου (I) είναι προικτισμένες με αντιογκική δράση και δείχνουν ένα καλό θεραπευτικό δείκτη. Αποκαλύπτονται διαδικασίες για την παρασκευή των ενώσεων του τύπου (I) και η

ΑΡΙΘΜΟΣ ΕΥΡ. Δ.Ε. (11):3068534
ΑΡΙΘ. ΕΛΛ. ΚΑΤΑΘΕΣΗΣ (21):20090400792
ΗΜΕΡ. ΕΛΛ. ΚΑΤΑΘΕΣΗΣ (22):17/03/2009
ΑΡΙΘ./ΗΜΕΡ. ΔΗΜΟΣΙΕΥΣΗΣ
ΕΥΡΩΠΑΪΚΟΥ ΔΙΠΛΩΜΑΤΟΣ(87):1345663 - 17/12/2008
ΑΡΙΘ./ΗΜΕΡ. ΔΗΜΟΣΙΕΥΣΗΣ
ΕΥΡΩΠΑΪΚΗΣ ΑΙΤΗΣΗΣ (86):01993368.8--29/10/2001
ΔΙΚΑΙΟΥΧΟΣ (73):1)ATLAS COPCO AIRPOWER N.V.
 Boomssteenweg 957, 2610 Wilrijk, ΒΕΛΓΙΟ
ΣΥΜΒ. ΠΡΟΤΕΡΑΙΟΤΗΤΕΣ (30):200000713-08/11/2000-BE
ΕΦΕΥΡΕΤΗΣ (72):1)VERTRIEST, Danny, Etienne, Andree
ΕΙΔΙΚΟΣ ΠΛΗΡΕΞΟΥΣΙΟΣ (74):ΣΑΚΕΛΛΑΡΙΔΗ ΒΑΛΗ-ΒΑΣΙΛΙΚΗ
 Αδριανού 70, 10556 ΑΘΗΝΑ
ΑΝΤΙΚΛΗΤΟΣ (74):ΣΑΚΕΛΛΑΡΙΔΗ ΒΑΛΗ-ΒΑΣΙΛΙΚΗ
 Αδριανού 70,10556 ΑΘΗΝΑ
ΤΙΤΛΟΣ ΕΦΕΥΡΕΣΗΣ (54):ΜΕΘΟΔΟΣ ΡΥΘΜΙΣΗΣ ΜΙΑΣ ΕΓΚΑΤΑΣΤΑΣΗΣ ΣΥΜΠΙΕΣΗΣ ΜΕ ΕΝΑ ΞΗΡΑΝΤΗΡΙΟ ΚΑΙ ΕΓΚΑΤΑΣΤΑΣΗ ΣΥΜΠΙΕΣΗΣ ΠΟΥ ΧΡΗΣΙΜΟΠΟΙΕΙΤΑΙ ΣΕ ΑΥΤΗ



ΠΕΡΙΛΗΨΗ(57)

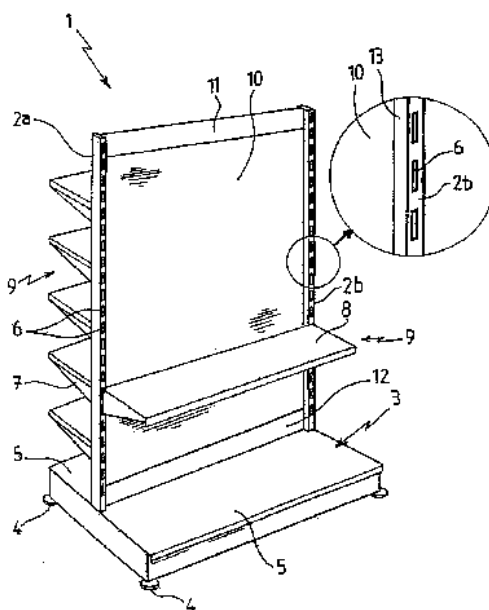
Η ευρεσιτεχνία αναφέρεται σε μια μέθοδο ρύθμισης μιας εγκατάστασης συμπίεσης με τουλάχιστον ένα στοιχείο συμπίεσης (6) που τίθεται σε κίνηση από έναν κινητήρα και, στον κλειστό αγωγό υπό πίεση (11) αυτής, ένα ξηραντήριο (2) του τύπου που περιλαμβάνει ένα δοχείο πίεσης (24) με μια ζώνη ξήρανσης (3) και μια ζώνη αναγέννησης (4), και έναν ρότορα (25) που συνεχώς περιστρέφεται σε αυτό το δοχείο πίεσης (24) από έναν κινητήρα (33), ο οποίος ρότορας γεμίζεται με ένα παράγοντα ξήρανσης που μπορεί να αναγεννηθεί. Ένα τμήμα του πεπιεσμένου αέρα διοχετεύεται, δια μέσω μιας διακλάδωσης (15), στην ζώνη αναγέννησης (4) και μετά την ψύξη και τον διαχωρισμό του συμπυκνωμένου νερού, ανατροφοδοτείται στον κλειστό αγωγό υπό πίεση (11). Η ταχύτητα και των δύο κινητήρων (9, 33) ρυθμίζεται με μια διάταξη ρύθμισης (13) σε συνάρτηση με την πίεση στον κλειστό αγωγό υπό πίεση (11).

ΑΡΙΘΜΟΣ ΕΥΡ. Δ.Ε. (11):3068535
ΑΡΙΘ. ΕΛΛ. ΚΑΤΑΘΕΣΗΣ (21):20090400793
ΗΜΕΡ. ΕΛΛ. ΚΑΤΑΘΕΣΗΣ (22):17/03/2009
ΑΡΙΘ./ΗΜΕΡ. ΔΗΜΟΣΙΕΥΣΗΣ
ΕΥΡΩΠΑΪΚΟΥ ΔΙΠΛΩΜΑΤΟΣ(87):1629744 - 17/12/2008
ΑΡΙΘ./ΗΜΕΡ. ΔΗΜΟΣΙΕΥΣΗΣ
ΕΥΡΩΠΑΪΚΗΣ ΑΙΤΗΣΗΣ (86):05291722.6--12/08/2005
ΔΙΚΑΙΟΥΧΟΣ (73):1)HMY Gestion SAS
50 route d' Auxerre, 89470 Moneteau,
ΓΑΛΛΙΑ
ΣΥΜΒ. ΠΡΟΤΕΡΑΙΟΤΗΤΕΣ (30):0409106-26/08/2004-FR
0410521-06/10/2004-FR
ΕΦΕΥΡΕΤΗΣ (72):1)Vautrin, Jean-Jacques
2)Berthaud, Philippe
ΕΙΔΙΚΟΣ ΠΑΗΡΕΞΟΥΣΙΟΣ (74):ΚΙΛΙΜΙΡΗΣ ΚΩΝΣΤΑΝΤΙΝΟΣ
Χατζηγιάννη Μέξη 7, 11528 ΑΘΗΝΑ
ΑΝΤΙΚΑΗΤΟΣ (74):ΚΙΛΙΜΙΡΗΣ ΚΩΝΣΤΑΝΤΙΝΟΣ
Χατζηγιάννη Μέξη 7,115 28 ΑΘΗΝΑ
ΤΙΤΛΟΣ ΕΦΕΥΡΕΣΗΣ (54):**ΟΠΙΣΘΙΟ ΦΥΛΛΟ ΓΙΑ ΜΕΤΑΛΛΙΚΟ ΕΠΙΠΛΟ ΜΕ ΠΡΟΘΗΚΕΣ**

ΠΕΡΙΛΗΨΗ(57)

Η παρούσα εφεύρεση αναφέρεται σε επίπλο με προθήκες για την παρουσίαση αντικειμένων που περιέχει τουλάχιστον ένα οπίσθιο φύλλο (10), ορθογωνικού εν γένει σχήματος και αποτελούμενο από επίπεδο έλασμα υποστηριζόμενο από δύο τουλάχιστον κατακόρυφους, σωληνοειδείς στύλους (2a, 2b), ορθογωνικής εν γένει διατομής, εφοδιασμένους στις εμπρόσθιες και/ή οπίσθιες επιφάνειες αυτών με ανοίγματα (6) που συνεργάζονται με μέσα στερέωσης προς αγκώνες (7) για την υποστήριξη των οριζόντιων ή κεκλιμένων προς τα πίσω ραφιών (9) και από επάνω προς τα κάτω, και τουλάχιστον μια δοκό (11) που ενισχύει το πλαίσιο, χαρακτηριστικό από το γεγονός ότι το ή τα οπίσθιο(α) φύλλο(α) (10) που είναι επάλληλα εφοδιάζονται με μέσα στερέωσης που εισάγονται και εμπλέκονται εντός

των πλευρικών επιφανειών (13) των κατακόρυφων στύλων (2a, 2b), όπου η εισαγωγή πραγματοποιείται κατόπιν κύρτωσης των φύλλων (10) από το επίπεδο σχήμα του ελάσματος. Η εφεύρεση αφορά επίσης τη διεργασία συναρμολόγησης του επίπλου με προθήκες (1) και τη διεργασία τοποθέτησης του οπίσθιου φύλλου (10).

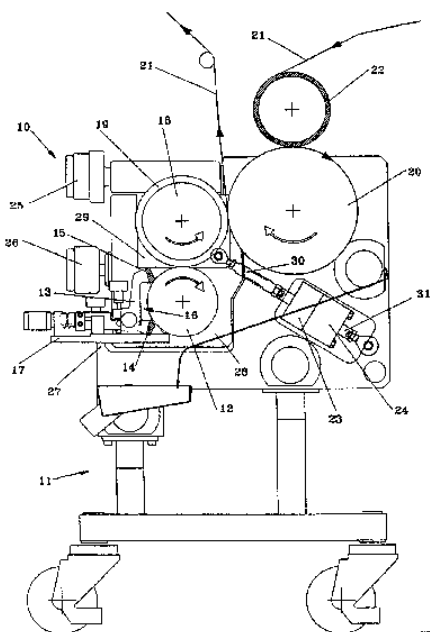


ΑΡΙΘΜΟΣ ΕΥΡ. Δ.Ε. (11):3068536
ΑΡΙΘ. ΕΛΛ. ΚΑΤΑΘΕΣΗΣ (21):20090400794
ΗΜΕΡ. ΕΛΛ. ΚΑΤΑΘΕΣΗΣ (22):16/03/2009
ΑΡΙΘ./ΗΜΕΡ. ΔΗΜΟΣΙΕΥΣΗΣ
ΕΥΡΩΠΑΪΚΟΥ ΔΙΠΛΩΜΑΤΟΣ(87):1710019 - 17/12/2008
ΑΡΙΘ./ΗΜΕΡ. ΔΗΜΟΣΙΕΥΣΗΣ
ΕΥΡΩΠΑΪΚΗΣ ΑΙΤΗΣΗΣ (86):06006220.5--27/03/2006
ΔΙΚΑΙΟΥΧΟΣ (73):1)NORDMECCANICA S.p.A.
Strada dell' Orsina 16/A, 29100 Piacenza,
ΙΤΑΛΙΑ
ΣΥΜΒ. ΠΡΟΤΕΡΑΙΟΤΗΤΕΣ (30):PC20050017-04/04/2005-IT
ΕΦΕΥΡΕΤΗΣ (72):1)Cerciello, Antonio
ΕΙΔΙΚΟΣ ΠΑΗΡΕΞΟΥΣΙΟΣ (74):ΕΥΑΓΓΕΛΟΥ ΒΑΣΩ
Λ.Συγγρού 45, 11743 ΑΘΗΝΑ
ΑΝΤΙΚΑΗΤΟΣ (74):ΕΥΑΓΓΕΛΟΥ ΒΑΣΩ
Λ.Συγγρού 45,11743 ΑΘΗΝΑ
ΤΙΤΛΟΣ ΕΦΕΥΡΕΣΗΣ (54):**ΜΟΝΑΔΑ ΕΦΑΡΜΟΓΗΣ ΚΟΛΛΑΣ ΣΥΓΚΕΚΡΙΜΕΝΑ ΓΙΑ ΜΗΧΑΝΗΜΑΤΑ ΣΥΝΑΡΜΟΛΟΓΗΣΗΣ**

ΠΕΡΙΛΗΨΗ(57)

Μία βελτιωμένη μονάδα εφαρμογής κόλλας, ιδιαίτερος για μηχανές συναρμολόγησης του τύπου που περιλαμβάνει μία ομάδα κυλίνδρων (12, 18, 20) κάθε ένας των οποίων περιστρέφεται σε υψηλότερη ταχύτητα από ότι ο προηγούμενος, ο πρώτος δε κύλινδρος (12) είναι σε επαφή με μία δεξαμενή (16) κόλλας και ο τελευταίος κύλινδρος (20) ολισθαίνει σε επαφή με ένα φιλμ (21), επί του οποίου θα αποθεθεί η εν λόγω κόλλα, η οποία εν λόγω μονάδα επίσης περιλαμβάνει διατάξεις (23, 24, 30, 31), σχεδιασμένες για να φέρουν σε απόσταση τους εν λόγω κυλίνδρους, τον έναν από τον άλλο και να φέρουν, σε επαφή αυτούς όταν το φιλμ έχει φορτωθεί στη μηχανή και που περιλαμβάνει μία απλή μονάδα ενεργοποιητή (23, 24) για την κίνηση των εν λόγω κυλίνδρων. Ο εν λόγω ενεργοποιητής(23, 24) κατά τη διάρκεια του πρώτου σταδίου της μετακίνησης αυτού, φέρει σε επαφή έναν κύλινδρο επενδεδυμένο με ελαστικό (18) με τον

πρώτο κύλινδρο (12) που παραλαμβάνει κόλλα από μία δεξαμενή και κατά τη διάρκεια του δεύτερου τμήματος της κίνησης αυτού, κινεί τους δύο κυλίνδρους (12, 18) για να φέρει τον καλυμμένο με ελαστικό κύλινδρο σε επαφή με έναν τρίτο κύλινδρο (20), ο οποίος μεταφέρει την κόλλα στο φιλμ και vice versa. Το αποτέλεσμα είναι μία περισσότερο συμπαγής μονάδα η οποία μειώνει την ανάγκη για δύο κινητήρες, όπως είναι η περίπτωση με τις γνωστές μονάδες, επειδή όλες οι κινήσεις των διαφόρων μερών κατευθύνονται από έναν κοινό ενεργοποιητή.



ΑΡΙΘΜΟΣ ΕΥΡ. Δ.Ε. (11):3068537
ΑΡΙΘ. ΕΛΛ. ΚΑΤΑΘΕΣΗΣ (21):20090400795
ΗΜΕΡ. ΕΛΛ. ΚΑΤΑΘΕΣΗΣ (22):17/03/2009
ΑΡΙΘ./ΗΜΕΡ. ΔΗΜΟΣΙΕΥΣΗΣ
ΕΥΡΩΠΑΪΚΟΥ ΔΙΠΛΩΜΑΤΟΣ(87):1873440 - 14/01/2009
ΑΡΙΘ./ΗΜΕΡ. ΔΗΜΟΣΙΕΥΣΗΣ
ΕΥΡΩΠΑΪΚΗΣ ΑΙΤΗΣΗΣ (86):06425443.6--28/06/2006
ΔΙΚΑΙΟΥΧΟΣ (73):1)COMPAGNIA ITALIANA FORME ACCIAIO S.p.A.
 Via Stati Uniti d'America 26., 20030 Senago (Milano), ΙΤΑΛΙΑ

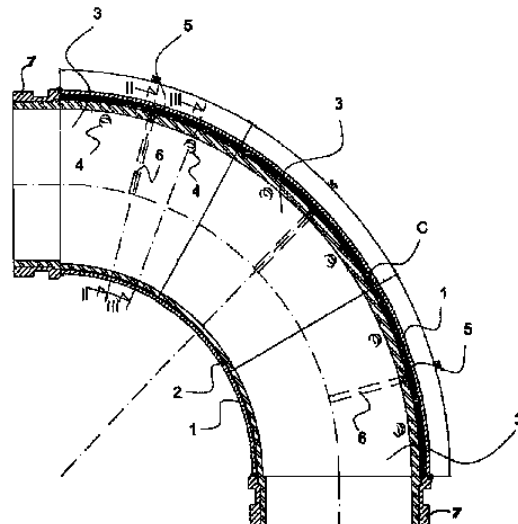
ΣΥΜΒ. ΠΡΟΤΕΡΑΙΟΤΗΤΕΣ (30):
ΕΦΕΥΡΕΤΗΣ (72):1)Ferre, Fabio
ΕΙΔΙΚΟΣ ΠΛΗΡΕΞΟΥΣΙΟΣ (74):ΚΙΛΙΜΙΡΗΣ ΚΩΝΣΤΑΝΤΙΝΟΣ
 Χατζηγιάννη Μέξη 7, 11528 ΑΘΗΝΑ
ΑΝΤΙΚΛΗΤΟΣ (74):ΚΙΛΙΜΙΡΗΣ ΚΩΝΣΤΑΝΤΙΝΟΣ
 Χατζηγιάννη Μέξη 7,115 28 ΑΘΗΝΑ

ΤΙΤΛΟΣ ΕΦΕΥΡΕΣΗΣ (54):**ΚΑΜΠΥΛΟ ΣΤΟΙΧΕΙΟ ΠΡΟΤΥΠΟΠΟΙΗΜΕΝΩΝ ΜΕΤΑΛΛΙΚΩΝ ΣΩΛΗΝΩΝ ΓΙΑ ΤΗ ΜΕΤΑΦΟΡΑ ΣΚΥΡΟΔΕΜΑΤΟΣ Ή ΑΛΛΩΝ ΥΛΙΚΩΝ ΥΨΗΛΟΥ ΣΥΝΤΕΛΕΣΤΟΥ ΤΡΙΒΗΣ ΕΥΡΙΣΚΟΜΕΝΩΝ ΣΕ ΡΕΥΣΤΗ ΚΑΤΑΣΤΑΣΗ, ΚΑΙ ΜΕΘΟΔΟΣ ΚΑΤΑΣΚΕΥΗΣ ΓΙΑ ΤΗΝ ΚΑΤΑΣΚΕΥΗ ΤΟΥ ΑΝΑΦΕΡΘΕΝΤΟΣ ΣΤΟΙΧΕΙΟΥ**

ΠΕΡΙΛΗΨΗ(57)

Ένα καμπύλο στοιχείο από φέρουσες διπλό τοίχωμα, προτυποποιημένες μεταλλικές σωλήνες το οποίο σκοπό έχει τη χρήση του κατά τη μεταφορά υλικών με υψηλό συντελεστή τριβής τα οποία βρίσκονται σε ρευστή κατάσταση, το οποίο περιλαμβάνει ένα εξωτερικό στοιχείο σωληνώσεως (1) το οποίο φέρει υψηλή μηχανική αντοχή και ένα εσωτερικό στοιχείο σωληνώσεως (2) το οποίο φέρει υψηλή αντίσταση σε φθορές, και το οποίο αποτελείται από μία σειρά από δακτυλιοειδή σφηνοειδή στοιχεία (3), τα οποία είναι διαταγμένα πλευρά με πλευρά

έτσι ώστε να σχηματιστεί μία ουσιαστικά συνεχής επίστρωση επί του εξωτερικού στοιχείου σωλήνας. Η εξωτερική διάμετρος των αναφερθέντων δακτυλιοειδών σφηνοειδών στοιχείων είναι τέτοια ώστε να είναι δυνατή η σύνδεση αυτών με κάποια ανοχή με το εξωτερικό στοιχείο σωληνώσεως. Κατάλληλα εξωτερικά δακτυλιοειδή μέσα παροχής ισαποστάσεως (4) των σφηνοειδών δακτυλιοειδών στοιχείων σχηματίζουν έναν θάλαμο κενού χώρου (C) μεταξύ του εξωτερικού στοιχείου σωληνώσεως και των αναφερθέντων δακτυλιοειδών σφηνοειδών στοιχείων τα οποία είναι διαταγμένα έτσι ώστε να ακουμπούν πλευρά με πλευρά. Κατάλληλες θυρίδες (5) είναι τοποθετημένες επί των αναφερθέντων δακτυλιοειδών σφηνοειδών στοιχείων έτσι ώστε να μπορεί να βρεθεί σε επικοινωνία ο θάλαμος κενού χώρου με το εσωτερικό τμήμα της σωληνώσεως.

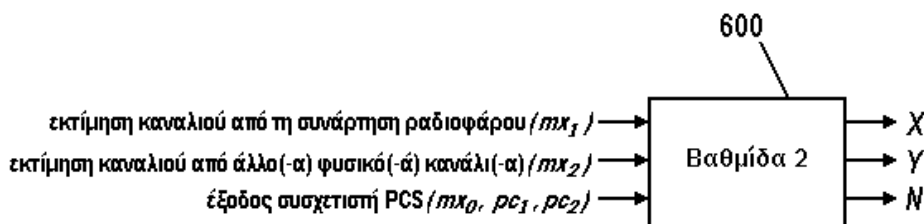


ΑΡΙΘΜΟΣ ΕΥΡ. Δ.Ε. (11):3068538
ΑΡΙΘ. ΕΛΛ. ΚΑΤΑΘΕΣΗΣ (21):20090400796
ΗΜΕΡ. ΕΛΛ. ΚΑΤΑΘΕΣΗΣ (22):03/03/2009
ΑΡΙΘ./ΗΜΕΡ. ΔΗΜΟΣΙΕΥΣΗΣ
ΕΥΡΩΠΑΪΚΟΥ ΔΙΠΛΩΜΑΤΟΣ(87):1466454 - 03/12/2008
ΑΡΙΘ./ΗΜΕΡ. ΔΗΜΟΣΙΕΥΣΗΣ
ΕΥΡΩΠΑΪΚΗΣ ΑΙΤΗΣΗΣ (86):02755370.0--13/09/2002
ΔΙΚΑΙΟΥΧΟΣ (73):1)IPWireless, Inc.
 1001 Bayhill Drive, 2nd Floor, San Bruno, CA 94066, ΗΝΩΜΕΝΕΣ ΠΟΛΙΤΕΙΕΣ ΤΗΣ ΑΜΕΡΙΚΗΣ
ΣΥΜΒ. ΠΡΟΤΕΡΑΙΟΤΗΤΕΣ (30):0122090-13/09/2001-GB
ΕΦΕΥΡΕΤΗΣ (72):1)JONES, Alan Edward
 2)HOWARD, Paul
 3)ARMSTRONG, Robert
ΕΙΔΙΚΟΣ ΠΛΗΡΕΞΟΥΣΙΟΣ (74):ΔΟΝΤΑΣ ΝΙΚΟΛΑΟΣ
 Βουλής 14, 10563 ΑΘΗΝΑ
ΑΝΤΙΚΛΗΤΟΣ (74):ΔΟΝΤΑΣ ΝΙΚΟΛΑΟΣ
 Βουλής 14,105 63 ΑΘΗΝΑ

ΤΙΤΛΟΣ ΕΦΕΥΡΕΣΗΣ (54):**ΜΕΘΟΔΟΣ ΚΑΙ ΔΙΑΤΑΞΗ ΑΥΤΟΜΑΤΗΣ ΔΙΟΡΘΩΣΗΣ ΣΥΧΝΟΤΗΤΑΣ**

ΠΕΡΙΛΗΨΗ(57)

Μια μέθοδος και διάταξη για αυτόματη διόρθωση συχνότητας σε κατάσταση λειτουργίας UTRA TDD, που περιλαμβάνει μια πρώτη βαθμίδα (500) για κλείδωμα συχνότητας σε κατάσταση αδράνειας, και μια δεύτερη βαθμίδα (600) για τη λήψη μια εκτίμησης καναλιού από μια συνάρτηση ραδιοφάρου (mx1), τη λήψη μιας εκτίμησης καναλιού από ένα τουλάχιστον άλλο φυσικό κανάλι (mx2), και τη λήψη μιας εξόδου από έναν συσχετιστή ενός προτεινόμενου κώδικα συγχρονισμού (mXo, pc1 pc2), και για την παραγωγή εξ' αυτών σημάτων (X,Y,N) για χρήση στη διόρθωση συχνότητας. Αξιοποιώντας μια πρώτη και μια δεύτερη τιμή επί μέρους συσχετιστής (pc1, pc2) οι οποίες είναι εξισορροπημένες, τα φαινόμενα μετατόπισης DC μπορούν ουσιαστικά να εξαλειφθούν. Το γεγονός αυτό δίνει το ακόλουθο πλεονέκτημα της σημαντικής βελτίωσης της λειτουργικής συμπεριφοράς σε χαμηλές στάθμες SNR, και η εξάλειψη των φαινομένων μετατόπισης DC παρέχει ανοσία σε μετατοπίσεις DC που οφείλονται σε ατέλειες του υλικού.



ΑΡΙΘΜΟΣ ΕΥΡ. Δ.Ε. (11):3068539
ΑΡΙΘ. ΕΛΛ. ΚΑΤΑΘΕΣΗΣ (21):20090400797
ΗΜΕΡ. ΕΛΛ. ΚΑΤΑΘΕΣΗΣ (22):17/03/2009
ΑΡΙΘ./ΗΜΕΡ. ΔΗΜΟΣΙΕΥΣΗΣ
ΕΥΡΩΠΑΪΚΟΥ ΔΙΠΛΩΜΑΤΟΣ(87):1687115 - 07/01/2009
ΑΡΙΘ./ΗΜΕΡ. ΔΗΜΟΣΙΕΥΣΗΣ
ΕΥΡΩΠΑΪΚΗΣ ΑΙΤΗΣΗΣ (86):04805532.1--24/11/2004
ΔΙΚΑΙΟΥΧΟΣ (73):1)ALCAN RHENALU
7, place du Chancelier Adenauer, 75116 Paris,
ΓΑΛΛΙΑ
2)ALCAN ROLLED PRODUCTS RAVEN-
SWOOD LLC
Route 2 South, Ravenswood, WV 26164,
ΗΝΩΜΕΝΕΣ ΠΟΛΙΤΕΙΕΣ ΤΗΣ ΑΜΕΡΙΚΗΣ

ΣΥΜΒ. ΠΡΟΤΕΡΑΙΟΤΗΤΕΣ (30):0314001-28/11/2003-FR
ΕΦΕΥΡΕΤΗΣ (72):1)DULAC, Sandrine
2)HENRY, Sylvain

ΕΙΔΙΚΟΣ ΠΑΗΡΕΞΟΥΣΙΟΣ (74):ΚΙΛΙΜΙΡΗΣ ΚΩΝΣΤΑΝΤΙΝΟΣ
Χατζηγιάννη Μέξη 7, 11528 ΑΘΗΝΑ

ΑΝΤΙΚΛΗΤΟΣ (74):ΚΙΛΙΜΙΡΗΣ ΚΩΝΣΤΑΝΤΙΝΟΣ
Χατζηγιάννη Μέξη 7,115 28 ΑΘΗΝΑ

ΤΙΤΛΟΣ ΕΦΕΥΡΕΣΗΣ (54):**ΤΑΙΝΙΑ ΑΠΟ ΚΡΑΜΑ ΑΛΟΥΜΙΝΙΟΥ
ΓΙΑ ΣΥΓΚΟΛΛΗΣΗ**

ΠΕΡΙΛΗΨΗ(57)

Η εφεύρεση έχει ως αντικείμενο μια ταινία ή έλασμα από αλουμίνιο η οποία περιέχει τουλάχιστον 80 τοις εκατό κατά βάρος αλουμίνιο και 0,01 έως 0,5 τοις εκατό ύτριο και/ή 0,05 έως 0,5 τοις εκατό βισμούθιο, επενδυμένη τουλάχιστον επί της μιας πλευράς με κράμα συγκόλλησης. Τα ελάσματα και οι ταινίες σύμφωνα με την εφεύρεση χρησιμοποιούνται για την παραγωγή συγκολλημένων τμημάτων άνευ συλλιπάσματος.



ΑΡΙΘΜΟΣ ΕΥΡ. Δ.Ε. (11):3068540
ΑΡΙΘ. ΕΛΛ. ΚΑΤΑΘΕΣΗΣ (21):20090400798
ΗΜΕΡ. ΕΛΛ. ΚΑΤΑΘΕΣΗΣ (22):11/03/2009
ΑΡΙΘ./ΗΜΕΡ. ΔΗΜΟΣΙΕΥΣΗΣ
ΕΥΡΩΠΑΪΚΟΥ ΔΙΠΛΩΜΑΤΟΣ(87):1675932 - 10/12/2008
ΑΡΙΘ./ΗΜΕΡ. ΔΗΜΟΣΙΕΥΣΗΣ
ΕΥΡΩΠΑΪΚΗΣ ΑΙΤΗΣΗΣ (86):04817260.5--15/10/2004
ΔΙΚΑΙΟΥΧΟΣ (73):1)Innospec Leuna GmbH
Am Haupttor, Bau 6310, 06237 Leuna,
GERMANIA

ΣΥΜΒ. ΠΡΟΤΕΡΑΙΟΤΗΤΕΣ (30):10349861-22/10/2003-DE
10349859-22/10/2003-DE
10349860-22/10/2003-DE

ΕΦΕΥΡΕΤΗΣ (72):1)TAUBERT, Hiltrud
2)HAUBOLD, Wolfgang
3)MEYER, Torsten
4)BRAUER, Erhard
5)KLIMEK, Irene
6)WENSE, Dietrich, von der

ΕΙΔΙΚΟΣ ΠΑΗΡΕΞΟΥΣΙΟΣ (74):ΒΑΡΔΙΚΟΣ ΧΡΗΣΤΟΣ
Μαυρομιχάλη 3, 10679 ΑΘΗΝΑ

ΑΝΤΙΚΛΗΤΟΣ (74):ΒΑΡΔΙΚΟΣ ΧΡΗΣΤΟΣ
Μαυρομιχάλη 3,10679 ΑΘΗΝΑ

ΤΙΤΛΟΣ ΕΦΕΥΡΕΣΗΣ (54):**ΣΥΝΘΕΣΕΙΣ ΜΕ ΒΑΣΗ ΟΡΥΚΤΕΛΑΙΟ
ΚΑΙ ΕΝΑ ΜΙΓΜΑ ΠΡΟΣΘΕΤΟΥ**

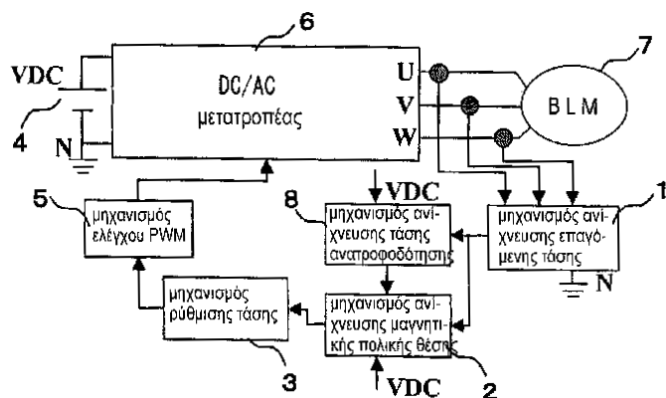
ΠΕΡΙΛΗΨΗ(57)

Μίγμα προσθέτου ως συστατικού συνθέσεων ορυκτελαίου, που περιλαμβάνει ως κύριο συστατικό και αναλογίες ίχνους του μίγματος προσθέτου τα ακόλουθα συστατικά προσθέτου α) συμπολυμερή αιθυλενοβινυλεστέρα με μέσα βάρη γραμμομοριακής μάζας από 3,000 έως 50,000 και αναλογία αιθυλενίου από 50 έως 90 τοις εκατό μάζας, β) αναμεμιγμένους εστέρες γλυκερίνης, όπου 50 έως 80 τοις εκατό των γραμμομορίων των υδροξυομάδων εστεροποιούνται με ακόρεστα C12-C40 μονοκαρβοξυλικά οξέα και 20 έως 50 των γραμμομορίων τοις εκατό των

υδροξυομάδων εστεροποιούνται με μερικώς ιμιδωμένα και/ή μερικώς εστεροποιημένα συμπολυμερή ανυδρίτη μηλεϊκού οξέος και/ή ε) μερικώς και/ή πλήρως ιμιδωμένα συμπολυμερή ανυδρίτη μηλεϊκού οξέος και α-μεθυλστυρολίου με μέσο αριθμό μοριακής μάζας από 1,500 έως 15,000 και τουλάχιστον μια τερματική ομάδα που βασίζεται σε διμερές α-μεθυλστυρόλιο, και/ή d) συνθέσεις κηρού με βάση φυσικά υλικά έναρξης του τύπου d1) ομοιάζοντες με κηρό ολιγομερείς εστέρες με βάση μονοστεατική γλυκερίνη και διμερή οξέα και/ή a2) κηρώδεις εστέρες με την αρμονική συνοχή βαζελίνης, βασιζόμενους επί τουλάχιστον δυο διαφορετικών ευθείας αλυσίδας και/ή διακλαδισμένης C14-C36 αλκοολών και διμερών οξέων, όπου η περιεκτικότητα του μίγματος προσθέτου στο ορυκτέλαιο είναι 0.005 έως 1 τοις εκατό κατά μάζα και οι αναλογίες μάζας των συστατικών προσθέτου a/b, ή a/c, ή a/d είναι 10 : 90 έως 90 : 10 αντιστοίχως. Οι συνθέσεις ορυκτελαίου είναι κατάλληλες ως μεταφέριμα χαμηλής ροής θερμοκρασίας μέσα και ως καύσιμα ορυκτελαίου με υψηλή ευκολία ροής.

ΑΡΙΘΜΟΣ ΕΥΡ. Δ.Ε. (11):3068541
ΑΡΙΘ. ΕΛΛ. ΚΑΤΑΘΕΣΗΣ (21):20090400799
ΗΜΕΡ. ΕΛΛ. ΚΑΤΑΘΕΣΗΣ (22):17/03/2009
ΑΡΙΘ./ΗΜΕΡ. ΔΗΜΟΣΙΕΥΣΗΣ
ΕΥΡΩΠΑΪΚΟΥ ΔΙΠΛΩΜΑΤΟΣ(87):1478086 - 11/03/2009
ΑΡΙΘ./ΗΜΕΡ. ΔΗΜΟΣΙΕΥΣΗΣ
ΕΥΡΩΠΑΪΚΗΣ ΑΙΤΗΣΗΣ (86):04010538.9--04/05/2004
ΔΙΚΑΙΟΥΧΟΣ (73):1)Panasonic Corporation
1006, Oaza Kadoma, Kadoma-shi Osaka 571-8501, ΙΑΠΩΝΙΑ
ΣΥΜΒ. ΠΡΟΤΕΡΑΙΟΤΗΤΕΣ (30):2003135812-14/05/2003-JP
ΕΦΕΥΡΕΤΗΣ (72):1)Higashi, Mitsuhide
ΕΙΔΙΚΟΣ ΠΛΗΡΕΞΟΥΣΙΟΣ (74):ΚΙΛΙΜΙΡΗΣ ΚΩΝΣΤΑΝΤΙΝΟΣ
Χατζηγιάννη Μέξη 7, 11528 ΑΘΗΝΑ
ΑΝΤΙΚΛΗΤΟΣ (74):ΚΙΛΙΜΙΡΗΣ ΚΩΝΣΤΑΝΤΙΝΟΣ
Χατζηγιάννη Μέξη 7,115 28 ΑΘΗΝΑ
ΤΙΤΛΟΣ ΕΦΕΥΡΕΣΗΣ (54):ΡΥΘΜΙΣΤΗΣ ΚΙΝΗΤΗΡΑ
ΠΕΡΙΛΗΨΗ(57)

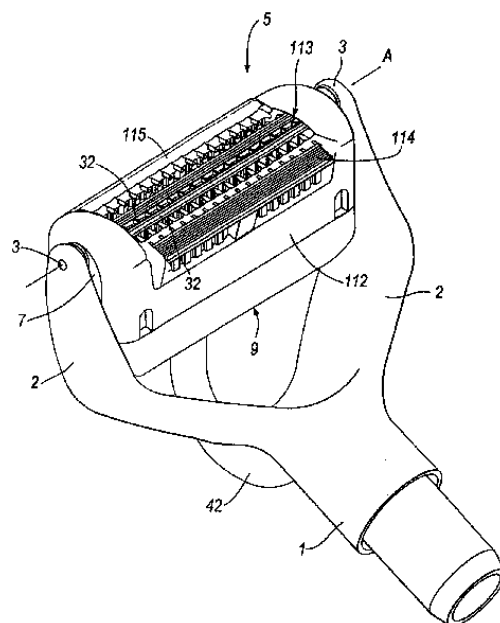
Ένας ρυθμιστής κινητήρα περιλαμβάνει μετατροπέα DC/AC με πλήθος στοιχείων μεταγωγής για τη μετατροπή της συνεχούς σε εναλλασσόμενη τάση βάσει σήματος PWM με σκοπό την παράδοση αυτής σε τριφασικό κινητήρα συνεχούς ρεύματος χωρίς ψήκτρες μέσω στοιχείων μεταγωγής, μηχανισμού ανίχνευσης της επαγόμενης τάσης για την ανίχνευση της επαγόμενης τάσης του κινητήρα συνεχούς ρεύματος χωρίς ψήκτρες, μηχανισμού ανίχνευσης της μαγνητικής πολικής θέσης για την ανίχνευση της επαγόμενης τάσης, μηχανισμού ελέγχου PWM για τη μετατροπή της κυματομορφής τάσης σε σήμα PWM, και μηχανισμού ανίχνευσης της τάσης ανατροφοδότησης για την ανίχνευση της τάσης ανατροφοδότησης που περιέχεται στην επαγόμενη τάση.



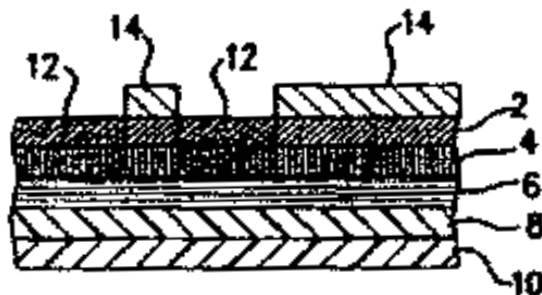
ΑΡΙΘΜΟΣ ΕΥΡ. Δ.Ε. (11):3068542
ΑΡΙΘ. ΕΛΛ. ΚΑΤΑΘΕΣΗΣ (21):20090400800
ΗΜΕΡ. ΕΛΛ. ΚΑΤΑΘΕΣΗΣ (22):17/03/2009
ΑΡΙΘ./ΗΜΕΡ. ΔΗΜΟΣΙΕΥΣΗΣ
ΕΥΡΩΠΑΪΚΟΥ ΔΙΠΛΩΜΑΤΟΣ(87):1917126 - 31/12/2008
ΑΡΙΘ./ΗΜΕΡ. ΔΗΜΟΣΙΕΥΣΗΣ
ΕΥΡΩΠΑΪΚΗΣ ΑΙΤΗΣΗΣ (86):06780304.9--03/08/2006
ΔΙΚΑΙΟΥΧΟΣ (73):1)The Gillette Company
Prudential Tower Building, Boston, MA 02199, ΗΝΩΜΕΝΕΣ ΠΟΛΙΤΕΙΕΣ ΤΗΣ ΑΜΕΡΙΚΗΣ
ΣΥΜΒ. ΠΡΟΤΕΡΑΙΟΤΗΤΕΣ (30):0515990-03/08/2005-GB
ΕΦΕΥΡΕΤΗΣ (72):1)ROYLE, Terence, Gordon
ΕΙΔΙΚΟΣ ΠΛΗΡΕΞΟΥΣΙΟΣ (74):ΚΙΛΙΜΙΡΗΣ ΚΩΝΣΤΑΝΤΙΝΟΣ
Χατζηγιάννη Μέξη 7, 11528 ΑΘΗΝΑ
ΑΝΤΙΚΛΗΤΟΣ (74):ΚΙΛΙΜΙΡΗΣ ΚΩΝΣΤΑΝΤΙΝΟΣ
Χατζηγιάννη Μέξη 7,115 28 ΑΘΗΝΑ
ΤΙΤΛΟΣ ΕΦΕΥΡΕΣΗΣ (54):ΞΥΡΙΣΤΙΚΕΣ ΜΗΧΑΝΕΣ
ΠΕΡΙΛΗΨΗ(57)

Μία μονάδα λεπίδων (110) για μία ξυριστική μηχανή που συμπεριλαμβάνει ένα στοιχείο προστατευτικού (35), ένα πρώτο και ένα δεύτερο στοιχείο καλύπτρας (36, 37) σε απέναντι πλευρές του στοιχείου προστατευτικού, ένα πλήθος λεπίδων (32) με ακμές κοπής (33) τοποθετημένες ανάμεσα στο στοιχείο προστατευτικού και στο πρώτο στοιχείο καλύπτρας και που είναι στραμμένες προς το στοιχείο προστατευτικού. Τουλάχιστον μία λεπίδα με μία ακμή κοπής είναι τοποθετημένη ανάμεσα στο στοιχείο προστατευτικού και στο δεύτερο στοιχείο καλύπτρας και είναι στραμμένη προς το στοιχείο προστατευτικού. Το πρώτο στοιχείο καλύπτρας, στοιχείο προστατευτικού και δεύτερο στοιχείο καλύπτρας περιβάλλονται από ένα τόξο ενός κύκλου (46). Ένα πρώτο επίπεδο (47) εκτείνεται ανάμεσα σε θέσεις στις οποίες το περιβάλλον τόξο συναντά μία πρώτη επιφάνεια (35a) πάνω στο στοιχείο προστατευτικού και μία επιφάνεια πάνω στο πρώτο στοιχείο καλύπτρας. Ένα δεύτερο επίπεδο (48) εκτείνεται ανάμεσα σε θέσεις στις οποίες το περιβάλλον

τόξο συναντά μία δεύτερη επιφάνεια (35b) πάνω στο στοιχείο προστατευτικού και μία επιφάνεια (37b) πάνω στο δεύτερο στοιχείο καλύπτρας. Η ακμή κοπής τουλάχιστον μιας από τις λεπίδες στο πλήθος των λεπίδων έχει μία θέση που είναι πάνω από το πρώτο επίπεδο και στο ή κάτω από το περιβάλλον τόξο.



ΑΡΙΘΜΟΣ ΕΥΡ. Δ.Ε. (11):3068543
ΑΡΙΘ. ΕΛΛ. ΚΑΤΑΘΕΣΗΣ (21):20090400801
ΗΜΕΡ. ΕΛΛ. ΚΑΤΑΘΕΣΗΣ (22):17/03/2009
ΑΡΙΘ./ΗΜΕΡ. ΔΗΜΟΣΙΕΥΣΗΣ
ΕΥΡΩΠΑΪΚΟΥ ΔΙΠΛΩΜΑΤΟΣ(87):1816002 - 18/02/2009
ΑΡΙΘ./ΗΜΕΡ. ΔΗΜΟΣΙΕΥΣΗΣ
ΕΥΡΩΠΑΪΚΗΣ ΑΙΤΗΣΗΣ (86):06255666.7--03/11/2006
ΔΙΚΑΙΟΥΧΟΣ (73):1)Sawgrass Technologies, Inc.
2233 Highway 17 North, Mount Pleasant,
South Carolina 29466, ΗΝΩΜΕΝΕΣ
ΠΟΛΙΤΕΙΕΣ ΤΗΣ ΑΜΕΡΙΚΗΣ
ΣΥΜΒ. ΠΡΟΤΕΡΑΙΟΤΗΤΕΣ (30):765446 P-03/02/2006-US
790886 P-11/04/2006-US
413734-28/04/2006-US
ΕΦΕΥΡΕΤΗΣ (72):1)Xu, Ming
2)Zhang, Sukun
3)Guo, Zhenrong
ΕΙΔΙΚΟΣ ΠΛΗΡΕΞΟΥΣΙΟΣ (74):ΚΙΛΙΜΙΡΗΣ ΚΩΝΣΤΑΝΤΙΝΟΣ
Χατζηγιάννη Μέξη 7, 11528 ΑΘΗΝΑ
ΑΝΤΙΚΛΗΤΟΣ (74):ΚΙΛΙΜΙΡΗΣ ΚΩΝΣΤΑΝΤΙΝΟΣ
Χατζηγιάννη Μέξη 7,115 28 ΑΘΗΝΑ
ΤΙΤΛΟΣ ΕΦΕΥΡΕΣΗΣ (54):ΔΙΑΔΙΚΑΣΙΑ ΕΚΤΥΠΩΣΗΣ ΚΑΙ ΣΥ-
ΣΚΕΥΗ



ΠΕΡΙΛΗΨΗ(57)

Αποκαλύπτεται μια διαδικασία εκτύπωσης ενός σχεδίου, στην οποία μια στρώση προστατευτικού επιχρίσματος (14) διαμορφώνεται πάνω από μια επιφάνεια έντυπου μέσου μεταφοράς, που διαθέτει συνδετικά (4) και άλλα υλικά, και η οποία όμως δεν είναι καλυμμένη από τυπωμένο σχέδιο (12). Η στρώση (14) προστατεύει από την μεταφορά στην τελική επιφάνεια προς βαφή (16) των συνδετικών υλικών και άλλων υλικών του μέσου μεταφοράς που δεν καλύπτονται με το εκτυπωμένο σχέδιο.

ΑΡΙΘΜΟΣ ΕΥΡ. Δ.Ε. (11):3068544
ΑΡΙΘ. ΕΛΛ. ΚΑΤΑΘΕΣΗΣ (21):20090400802
ΗΜΕΡ. ΕΛΛ. ΚΑΤΑΘΕΣΗΣ (22):17/03/2009
ΑΡΙΘ./ΗΜΕΡ. ΔΗΜΟΣΙΕΥΣΗΣ
ΕΥΡΩΠΑΪΚΟΥ ΔΙΠΛΩΜΑΤΟΣ(87):1141232 - 17/12/2008
ΑΡΙΘ./ΗΜΕΡ. ΔΗΜΟΣΙΕΥΣΗΣ
ΕΥΡΩΠΑΪΚΗΣ ΑΙΤΗΣΗΣ (86):00903099.0--05/01/2000
ΔΙΚΑΙΟΥΧΟΣ (73):1)Quadrant Drug Delivery Limited
1 Mere Way, Ruddington, Nottingham, NG11
6JS, ΜΕΓΑΛΗ ΒΡΕΤΑΝΝΙΑ
ΣΥΜΒ. ΠΡΟΤΕΡΑΙΟΤΗΤΕΣ (30):114774 P-05/01/1999-US
114775 P-05/01/1999-US
306137-06/05/1999-US
ΕΦΕΥΡΕΤΗΣ (72):1)BRONSHTEIN, Victor
2)BRACKEN, Kevin, R.
3)LIVERS, Ronnie, K.
4)WILLIAMS, David, R.
ΕΙΔΙΚΟΣ ΠΛΗΡΕΞΟΥΣΙΟΣ (74):ΚΙΛΙΜΙΡΗΣ ΚΩΝΣΤΑΝΤΙΝΟΣ
Χατζηγιάννη Μέξη 7, 11528 ΑΘΗΝΑ
ΑΝΤΙΚΛΗΤΟΣ (74):ΚΙΛΙΜΙΡΗΣ ΚΩΝΣΤΑΝΤΙΝΟΣ
Χατζηγιάννη Μέξη 7,115 28 ΑΘΗΝΑ
ΤΙΤΛΟΣ ΕΦΕΥΡΕΣΗΣ (54):ΣΥΝΤΗΡΗΣΗ ΕΥΑΙΣΘΗΤΩΝ ΒΙΟΛΟ-
ΓΙΚΩΝ ΥΛΙΚΩΝ ΕΙΣ ΘΕΡΜΟΚΡΑΣΙΕΣ
ΠΕΡΙΒΑΛΛΟΝΤΟΣ ΔΙΑ ΥΑΛΟΠΟΙΗ-
ΣΕΩΣ

ΠΕΡΙΛΗΨΗ(57)

Η εφεύρεση αφορά μεθόδους διαφράγματος δια την συντήρηση ευαίσθητων βιολογικών υλικών υπό μορφή πορώδους αφρού, και εν συνεχεία θραύση του αφρού δια σχηματισμό μιας πούδρας, και ενδεχομένως παρασκευή μιγμάτων συντηρημένων κονιοποιημένων βιολογικών υλικών. Η εφεύρεση επίσης περιλαμβάνει μια συσκευή δια την ολοκλήρωση των μεθόδων σχηματισμού αφρού και εν συνεχεία θραύσεως των συντηρημένων βιολογικών υλικών δια χρησιμοποίησεως τεχνολογίας διαφράγματος.

ΑΡΙΘΜΟΣ ΕΥΡ. Δ.Ε. (11):3068545
ΑΡΙΘ. ΕΛΛ. ΚΑΤΑΘΕΣΗΣ (21):20090400803
ΗΜΕΡ. ΕΛΛ. ΚΑΤΑΘΕΣΗΣ (22):17/03/2009
ΑΡΙΘ./ΗΜΕΡ. ΔΗΜΟΣΙΕΥΣΗΣ
ΕΥΡΩΠΑΪΚΟΥ ΔΙΠΛΩΜΑΤΟΣ(87):1922061 - 17/12/2008
ΑΡΙΘ./ΗΜΕΡ. ΔΗΜΟΣΙΕΥΣΗΣ
ΕΥΡΩΠΑΪΚΗΣ ΑΙΤΗΣΗΣ (86):06761981.7--07/06/2006
ΔΙΚΑΙΟΥΧΟΣ (73):1)ΖΙΟΡΗΜ ΟΝΚΟΛΟΓΙΑ, ΙΝΚ.
One First Avenue Paris Building Nr. 34 Navy
Yard Plaza, Boston, MA 02129, ΗΝΩΜΕΝΕΣ
ΠΟΛΙΤΕΙΕΣ ΤΗΣ ΑΜΕΡΙΚΗΣ
ΣΥΜΒ. ΠΡΟΤΕΡΑΙΟΤΗΤΕΣ (30):151459-14/06/2005-US
ΕΦΕΥΡΕΤΗΣ (72):1)ROESSLER, Berthold
2)RAAB, Gerhard
3)REISSMANN, Thomas
ΕΙΔΙΚΟΣ ΠΛΗΡΕΞΟΥΣΙΟΣ (74):ΚΙΛΙΜΙΡΗΣ ΚΩΝΣΤΑΝΤΙΝΟΣ
Χατζηγιάννη Μέξη 7, 11528 ΑΘΗΝΑ
ΑΝΤΙΚΛΗΤΟΣ (74):ΚΙΛΙΜΙΡΗΣ ΚΩΝΣΤΑΝΤΙΝΟΣ
Χατζηγιάννη Μέξη 7,115 28 ΑΘΗΝΑ
ΤΙΤΛΟΣ ΕΦΕΥΡΕΣΗΣ (54):**ΑΠΟ ΤΟΥ ΣΤΟΜΑΤΟΣ ΣΤΕΡΕΑ ΦΑΡ-
ΜΑΚΕΥΤΙΚΗ ΦΑΡΜΑΚΟΤΕΧΝΙΚΗ
ΜΟΡΦΗ ΤΟΥ ΑΝΑΣΤΟΛΕΑ ΤΡΙΜΠΟΥ-
ΛΙΝΗΣ ΙΝΤΙΜΠΟΥΛΙΝΗ**

ΠΕΡΙΛΗΨΗ(57)

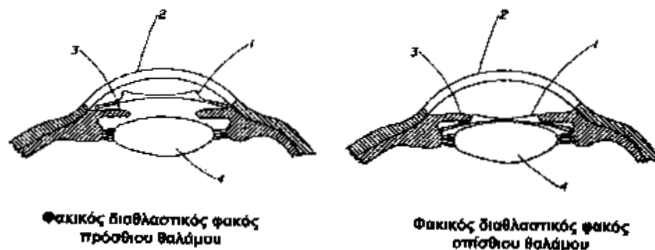
Η παρούσα εφεύρεση αφορά μια φαρμακευτική φαρμακοτεχνική μορφή για χορήγηση από του στόματος του λίγο διαλυτού και συνεπώς δύσκολα βιοδιαθέσιμου αναστολέα τουμπουλίνης Ιντιμπουλίνη και μέθοδο για τη βιομηχανική κατασκευή αυτής. Συγκεκριμένα, παρέχεται μια φαρμακευτική φαρμακοτεχνική μορφή Ιντιμπουλίνης για χορήγηση από του στόματος που περιλαμβάνει ένα υλικό σε κόκκους που περιέχει μικρονισμένη Ιντιμπουλίνη που

έχει μέγεθος σωματιδίου μικρότερο από 20μm για τουλάχιστον 90 τοις εκατό κατ' όγκον των σωματιδίων, τουλάχιστον ένα υδρόφιλο επιφανειοδραστικό και ένα ή περισσότερα έκδοχα εγκλεισμούσε κάψουλα.

ΑΡΙΘΜΟΣ ΕΥΡ. Δ.Ε. (11):3068546
ΑΡΙΘ. ΕΛΛ. ΚΑΤΑΘΕΣΗΣ (21):20090400804
ΗΜΕΡ. ΕΛΛ. ΚΑΤΑΘΕΣΗΣ (22):16/03/2009
ΑΡΙΘ./ΗΜΕΡ. ΔΗΜΟΣΙΕΥΣΗΣ
ΕΥΡΩΠΑΪΚΟΥ ΔΙΠΛΩΜΑΤΟΣ(87):1242007 - 17/12/2008
ΑΡΙΘ./ΗΜΕΡ. ΔΗΜΟΣΙΕΥΣΗΣ
ΕΥΡΩΠΑΪΚΗΣ ΑΙΤΗΣΗΣ (86):00993584.2--21/12/2000
ΔΙΚΑΙΟΥΧΟΣ (73):1)ΙΟΛΤΕΧ
10 Avenue Paul Langevin, 17180 Perigny,
ΓΑΛΛΙΑ
ΣΥΜΒ. ΠΡΟΤΕΡΑΙΟΤΗΤΕΣ (30):173894 P-29/12/1999-US
738072-15/12/2000-US
ΕΦΕΥΡΕΤΗΣ (72):1)VALYUNIN, Igor
2)WILCOX, Christopher, D.
3)ZHOU, Stephen, Q.
ΕΙΔΙΚΟΣ ΠΛΗΡΕΞΟΥΣΙΟΣ (74):ΑΘΑΝΑΣΙΑΔΟΥ ΜΑΡΙΑ
Κουμπάρη 2, 10674 ΑΘΗΝΑ
ΑΝΤΙΚΛΗΤΟΣ (74):ΠΑΠΑΚΩΝΣΤΑΝΤΙΝΟΥ ΕΛΕΝΗ
Κουμπάρη 2,10674 ΑΘΗΝΑ
ΤΙΤΛΟΣ ΕΦΕΥΡΕΣΗΣ (54):**ΜΕΘΟΔΟΙ ΕΠΙΦΑΝΕΙΑΚΗΣ ΚΑΤΕΡΓΑ-
ΣΙΑΣ ΓΙΑ ΒΕΛΤΙΩΣΗ ΤΗΣ ΑΠΟΔΟΣΗΣ
ΕΝΟΣ ΣΧΕΔΙΟΥ ΦΑΚΙΚΟΥ ΔΙΑΘΛΑ-
ΣΤΙΚΟΥ ΕΝΔΟΦΑΚΟΥ ΜΕ ΔΥΝΑΤΟ-
ΤΗΤΑ ΠΛΕΥΣΗΣ**

ΠΕΡΙΛΗΨΗ(57)

Περιγράφεται μέθοδος παρασκευής φακικών ενδοφακών από υδροφοβικά υλικά. Στη διαδικασία αυτή, ο φακός ελέγχεται για να προσδιοριστεί εάν μπορεί να πλέει βυθισμένος σε υδατοειδές μέσο. Εάν δεν μπορεί (π.χ. εάν παραμένει στην επιφάνεια του υδατοειδούς μέσου), ο φακός υποβάλλεται σε επιφανειακή κατεργασία (παραδείγματος χάρι, με διαδικασίες υπερϊώδους κενού ή στεμματοειδούς εκκένωσης) προκειμένου να αυξηθεί η διαβρεκτική ικανότητα του (π.χ. να μειωθεί η υδροφοβικότητά του). Περιγράφονται επίσης οι φακοί που παρασκευάζονται με αυτές τις διαδικασίες.

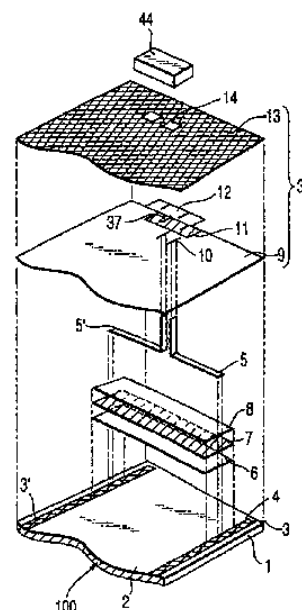


ΑΡΙΘΜΟΣ ΕΥΡ. Δ.Ε. (11):3068547
ΑΡΙΘ. ΕΛΛ. ΚΑΤΑΘΕΣΗΣ (21):20090400805
ΗΜΕΡ. ΕΛΛ. ΚΑΤΑΘΕΣΗΣ (22):16/03/2009
ΑΡΙΘ./ΗΜΕΡ. ΔΗΜΟΣΙΕΥΣΗΣ
ΕΥΡΩΠΑΪΚΟΥ ΔΙΠΛΩΜΑΤΟΣ(87):1081770 - 18/02/2009
ΑΡΙΘ./ΗΜΕΡ. ΔΗΜΟΣΙΕΥΣΗΣ
ΕΥΡΩΠΑΪΚΗΣ ΑΙΤΗΣΗΣ (86):00103497.4--02/03/2000
ΔΙΚΑΙΟΥΧΟΣ (73):1)ΚΑΝΕΚΑ CORPORATION
2-4, Nakanoshima 3-chome Kita-ku, Osaka-shi, Osaka 530-8288, ΙΑΠΩΝΙΑ
ΣΥΜΒ. ΠΡΟΤΕΡΑΙΟΤΗΤΕΣ (30):24712399-01/09/1999-JP
24712499-01/09/1999-JP
25117299-06/09/1999-JP
ΕΦΕΥΡΕΤΗΣ (72):1)Kondo, Masataka
ΕΙΔΙΚΟΣ ΠΛΗΡΕΞΟΥΣΙΟΣ (74):ΑΘΑΝΑΣΙΑΔΟΥ ΜΑΡΙΑ
Κουμπάρη 2, 10674 ΑΘΗΝΑ
ΑΝΤΙΚΛΗΤΟΣ (74):ΠΑΠΑΚΩΝΣΤΑΝΤΙΝΟΥ ΕΛΕΝΗ
Κουμπάρη 2,10674 ΑΘΗΝΑ
ΤΙΤΛΟΣ ΕΦΕΥΡΕΣΗΣ (54):**ΑΡΘΡΩΜΑ ΗΛΙΑΚΟΥ ΚΕΛΙΟΥ ΛΕ-ΠΤΗΣ ΜΕΜΒΡΑΝΗΣ ΚΑΙ ΜΕΘΟΔΟΣ ΚΑΤΑΣΚΕΥΗΣ ΑΥΤΟΥ**

ΠΕΡΙΛΗΨΗ(57)

Σε ένα άρθρωμα ηλιακού κελιού λεπτής μεμβράνης τύπου ενοποιημένου υποστρώματος όπου ένα στοιχείο διαμορφώνεται απευθείας επί ενός διαφανούς μονωτικού υποστρώματος (1), η καλωδίωση (5, 5') διαμορφώνεται μεταξύ μίας περιοχής (3, 3') αρτηρίας και ενός τερματικού κουτιού (44) από ένα επικαλυμμένο με κόλληση φύλλο (4, 4') χαλκού. Για την διασφάλιση της μόνωσης μεταξύ μίας επιφάνειας (2) της διάταξης (100) και του επικαλυμμένου με κόλληση φύλλου χαλκού, σε ένα ενδιάμεσο διάκενο εισάγεται ένα μονωτικό φύλλο (7) περιβαλλόμενο από ένα υλικό πλήρωσης. Ένα μη υφαντό φύλλο υφάσματος από ύαλο ή ένα φύλλο υφάσματος από συνθετικές ίνες με θερμική αντοχή στους 160 βαθμούς Κελσίου

μπορεί να χρησιμοποιηθεί ως το μονωτικό φύλλο (7). Αποτρέπεται η επαφή μεταξύ ενός χείλους ενός ανοίγματος (14) σε ένα πίσω προστατευτικό κάλυμμα (13) και της καλωδίωσης (5, 5') με τοποθέτηση καλωδίωσης εξόδου με την βοήθεια ενός τμήματος μονωτικού φύλλου. Στο άνοιγμα διευθετείται ένα μονωτικό φύλλο (7) για την αποτροπή εισόδου ύδατος από αυτό.



ΑΡΙΘΜΟΣ ΕΥΡ. Δ.Ε. (11):3068548
ΑΡΙΘ. ΕΛΛ. ΚΑΤΑΘΕΣΗΣ (21):20090400806
ΗΜΕΡ. ΕΛΛ. ΚΑΤΑΘΕΣΗΣ (22):16/03/2009
ΑΡΙΘ./ΗΜΕΡ. ΔΗΜΟΣΙΕΥΣΗΣ
ΕΥΡΩΠΑΪΚΟΥ ΔΙΠΛΩΜΑΤΟΣ(87):1849359 - 24/12/2008
ΑΡΙΘ./ΗΜΕΡ. ΔΗΜΟΣΙΕΥΣΗΣ
ΕΥΡΩΠΑΪΚΗΣ ΑΙΤΗΣΗΣ (86):06076912.2--22/06/2000
ΔΙΚΑΙΟΥΧΟΣ (73):1)Xyleco, Inc.
90 Addington Road, Brookline, MA 02445, ΗΝΩΜΕΝΕΣ ΠΟΛΙΤΕΙΕΣ ΤΗΣ ΑΜΕΡΙΚΗΣ
ΣΥΜΒ. ΠΡΟΤΕΡΑΙΟΤΗΤΕΣ (30):337580-22/06/1999-US
338209-22/06/1999-US
ΕΦΕΥΡΕΤΗΣ (72):1)Medoff, Marshall
2)Lagace, Arthur
ΕΙΔΙΚΟΣ ΠΛΗΡΕΞΟΥΣΙΟΣ (74):ΑΘΑΝΑΣΙΑΔΟΥ ΜΑΡΙΑ
Κουμπάρη 2, 10674 ΑΘΗΝΑ
ΑΝΤΙΚΛΗΤΟΣ (74):ΠΑΠΑΚΩΝΣΤΑΝΤΙΝΟΥ ΕΛΕΝΗ
Κουμπάρη 2,10674 ΑΘΗΝΑ
ΤΙΤΛΟΣ ΕΦΕΥΡΕΣΗΣ (54):**ΑΝΑΓΛΥΦΑ ΚΥΤΤΑΡΙΝΙΚΑ ΚΑΙ ΛΙΓΝΟΚΥΤΤΑΡΙΝΙΚΑ ΥΛΙΚΑ ΚΑΙ ΣΥΝΘΕΣΕΙΣ ΚΑΙ ΣΥΝΘΕΤΑ ΚΑΤΑΣΚΕΥΑΣΜΕΝΑ ΑΠΟ ΑΥΤΑ**

ΠΕΡΙΛΗΨΗ(57)

Αποκαλύπτονται, ανάγλυφα κυτταρινικά ή λιγνοκυτταρινικά υλικά (π.χ., ανάγλυφο πολύ-επιχρισμένο χαρτί), και συνθέσεις και σύνθετα που κατασκευάζονται απ' αυτά.



ΑΡΙΘΜΟΣ ΕΥΡ. Δ.Ε. (11):3068549
ΑΡΙΘ. ΕΛΛ. ΚΑΤΑΘΕΣΗΣ (21):20090400807
ΗΜΕΡ. ΕΛΛ. ΚΑΤΑΘΕΣΗΣ (22):16/03/2009
ΑΡΙΘ./ΗΜΕΡ. ΔΗΜΟΣΙΕΥΣΗΣ
ΕΥΡΩΠΑΪΚΟΥ ΔΙΠΛΩΜΑΤΟΣ(87):1425277 - 07/01/2009
ΑΡΙΘ./ΗΜΕΡ. ΔΗΜΟΣΙΕΥΣΗΣ
ΕΥΡΩΠΑΪΚΗΣ ΑΙΤΗΣΗΣ (86):02765023.3--13/09/2002
ΔΙΚΑΙΟΥΧΟΣ (73):1)GLAXO GROUP LIMITED

Glaxo Wellcome House, Berkeley Avenue,
 Greenford, Middlesex UB6 0NN, ΜΕΓΑΛΗ
 ΒΡΕΤΑΝΝΙΑ

ΣΥΜΒ. ΠΡΟΤΕΡΑΙΟΤΗΤΕΣ (30):0122156-13/09/2001-GB
 0130547-20/12/2001-GB
 0130503-20/12/2001-GB
 0130505-20/12/2001-GB

ΕΦΕΥΡΕΤΗΣ (72):1)RAMI, Harshad, Kantilal,
 2)THOMPSON, Mervyn,
 3)WYMAN, Paul, Adrian

ΕΙΔΙΚΟΣ ΠΛΗΡΕΞΟΥΣΙΟΣ (74):ΡΟΥΣΣΟΥ ANNA
 Κουμπάρη 2, 10674 ΑΘΗΝΑ

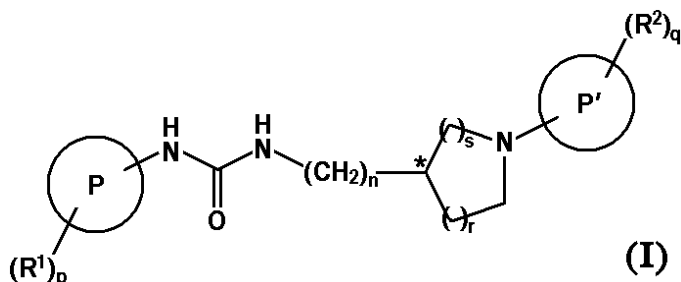
ΑΝΤΙΚΛΗΤΟΣ (74):ΠΑΠΑΚΩΝΣΤΑΝΤΙΝΟΥ ΕΛΕΝΗ
 Κουμπάρη 2,10674 ΑΘΗΝΑ

ΤΙΤΛΟΣ ΕΦΕΥΡΕΣΗΣ (54):ΕΝΩΣΕΙΣ ΟΥΡΙΑΣ ΔΡΑΣΤΙΚΕΣ ΩΣ
 ΑΝΤΑΓΩΝΙΣΤΕΣ ΒΑΝΙΛΛΟΕΙΔΩΝ
 ΥΠΟΔΟΧΕΩΝ ΓΙΑ ΤΗΝ ΑΝΤΙΜΕΤΩΠΙ-
 ΣΗ ΤΟΥ ΠΟΝΟΥ

ΠΕΡΙΛΗΨΗ(57)

Ορισμένες ενώσεις του τύπου (I): ή ένα φαρμακευτικά αποδεκτό άλας τους, ή μια διαλυτή ουσία τους, όπου τα R1, R2, P, P', n, p, q, r και s είναι όπως ορίζονται στην περιγραφή, μια διεργασία για την παρασκευή τέτοιων ενώσεων, μια φαρμακευτική

σύνθεση η οποία περιλαμβάνει τέτοιες ενώσεις και η χρήση αυτών των ενώσεων και της σύνθεσης για την θεραπεία των διαταραχών που σχετίζονται με τον βανιλλοειδή υποδοχέα (VR1) όπως ο πόνος, η ημικρανία, η νευροπάθεια, η ισχαιμία, ο νευροεκφυλισμός, η προσβολή, η σκλήρυνση κατά πλάκας, το άσθμα, οι φλεγμονώδεις ασθένειες.



ΑΡΙΘΜΟΣ ΕΥΡ. Δ.Ε. (11):3068550
ΑΡΙΘ. ΕΛΛ. ΚΑΤΑΘΕΣΗΣ (21):20090400808
ΗΜΕΡ. ΕΛΛ. ΚΑΤΑΘΕΣΗΣ (22):16/03/2009
ΑΡΙΘ./ΗΜΕΡ. ΔΗΜΟΣΙΕΥΣΗΣ
ΕΥΡΩΠΑΪΚΟΥ ΔΙΠΛΩΜΑΤΟΣ(87):1164978 - 31/12/2008
ΑΡΙΘ./ΗΜΕΡ. ΔΗΜΟΣΙΕΥΣΗΣ
ΕΥΡΩΠΑΪΚΗΣ ΑΙΤΗΣΗΣ (86):00925184.4--07/04/2000
ΔΙΚΑΙΟΥΧΟΣ (73):1)Smith & Nephew Orthopaedics AG
 Erlenstrasse 4a, 6343 Rotkreuz, ΕΛΒΕΤΙΑ

ΣΥΜΒ. ΠΡΟΤΕΡΑΙΟΤΗΤΕΣ (30):19915677-07/04/1999-DE
 19928790-23/06/1999-DE

ΕΦΕΥΡΕΤΗΣ (72):1)ZWEYMULLER, Karl

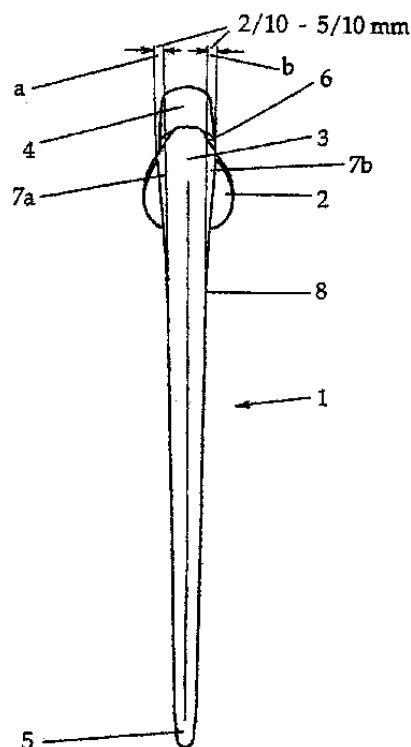
ΕΙΔΙΚΟΣ ΠΛΗΡΕΞΟΥΣΙΟΣ (74):ΡΟΥΣΣΟΥ ANNA
 Κουμπάρη 2, 10674 ΑΘΗΝΑ

ΑΝΤΙΚΛΗΤΟΣ (74):ΠΑΠΑΚΩΝΣΤΑΝΤΙΝΟΥ ΕΛΕΝΗ
 Κουμπάρη 2,10674 ΑΘΗΝΑ

ΤΙΤΛΟΣ ΕΦΕΥΡΕΣΗΣ (54):ΕΠΙΠΕΔΗ ΔΙΑΦΥΣΗ ΜΙΑΣ ΠΡΟΘΕΣΗΣ
 ΑΡΘΡΩΣΗΣ ΙΣΧΙΟΥ ΓΙΑ ΤΗΝ
 ΑΓΚΥΡΩΣΗ ΣΤΟ ΜΗΡΙΑΙΟ ΟΣΤΟ

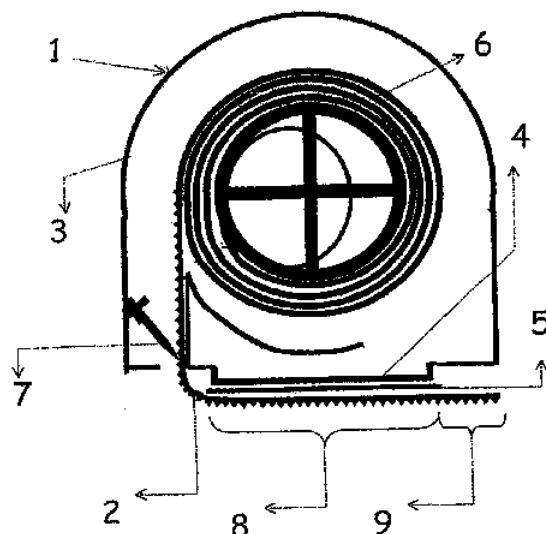
ΠΕΡΙΛΗΨΗ(57)

Διάφυση επίπεδου είδους μίας προθετικής άρθρωσης ισχίου για την αγκύρωση στο μηριαίο οστό, όπου η διάφυση (1) διευρύνεται προς όλες τις πλευρές από το απομακρυσμένο άκρο (5) και μεταβαίνει στο μέσον σε ένα τόξο, το οποίο συνεχίζει σε έναν προθετικό λαιμό (6) και η διάφυση (1) διαμορφώνεται στην προσεγγίζουσα προς το μέσον περιοχή στην πρόσθια και/ή οπίσθια επίπεδη πλευρά της, διευρυνόμενη πρόσθετα (7a, 7b) στην κατεύθυνση προς το προσεγγίζον μέσον.



ΑΡΙΘΜΟΣ ΕΥΡ. Δ.Ε. (11):3068551
ΑΡΙΘ. ΕΛΛ. ΚΑΤΑΘΕΣΗΣ (21):20090400809
ΗΜΕΡ. ΕΛΛ. ΚΑΤΑΘΕΣΗΣ (22):16/03/2009
ΑΡΙΘ./ΗΜΕΡ. ΔΗΜΟΣΙΕΥΣΗΣ
ΕΥΡΩΠΑΪΚΟΥ ΔΙΠΛΩΜΑΤΟΣ(87):1687610 - 07/01/2009
ΑΡΙΘ./ΗΜΕΡ. ΔΗΜΟΣΙΕΥΣΗΣ
ΕΥΡΩΠΑΪΚΗΣ ΑΙΤΗΣΗΣ (86):04816299.4--18/11/2004
ΔΙΚΑΙΟΥΧΟΣ (73):1)Faculte Universitaire des Sciences
 Agronomiques de Gembloux
 Passage des Deportes 2, 5030 Gembloux,
 ΒΕΛΓΙΟ
ΣΥΜΒ. ΠΡΟΤΕΡΑΙΟΤΗΤΕΣ (30):200300623-19/11/2003-BE
ΕΦΕΥΡΕΤΗΣ (72):1)DUTRECQ, Olivier
 2)ROUSSEL, Sophie
 3)LEPOIVRE, Philippe
 4)KUMMERT, Jean
 5)JIJAKLI, Mohammed, Haissam
ΕΙΔΙΚΟΣ ΠΑΡΕΞΟΥΣΙΟΣ (74):ΡΟΥΣΣΟΥ ANNA
 Κουμπάρη 2, 10674 ΑΘΗΝΑ
ΑΝΤΙΚΛΗΤΟΣ (74):ΠΑΠΑΚΩΝΣΤΑΝΤΙΝΟΥ ΕΛΕΝΗ
 Κουμπάρη 2,10674 ΑΘΗΝΑ
ΤΙΤΛΟΣ ΕΦΕΥΡΕΣΗΣ (54):**ΜΕΘΟΔΟΣ ΑΝΑΛΥΣΕΩΣ ΔΙΑ ΜΟΡΙΑΚΟΥ ΥΒΡΙΔΙΣΜΟΥ ΝΟΥΚΛΕΪΝΙΚΩΝ ΟΞΕΩΝ ΚΑΙ ΣΥΣΚΕΥΑΣΙΑ ΓΙΑ ΤΗΝ ΕΦΑΡΜΟΓΗ ΑΥΤΗΣ ΤΗΣ ΜΕΘΟΔΟΥ**

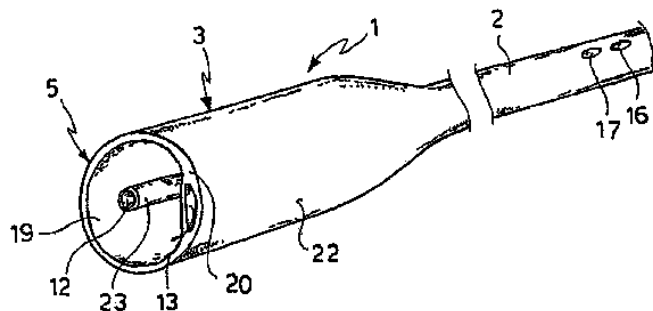
συγκρατούν βιολογικό υλικό υπό τη μορφή κυττάρων και μία συσκευασία για την εφαρμογή της μεθόδου αυτής.



ΠΕΡΙΛΗΨΗ(57)

Η εφεύρεση αφορά μία μέθοδο ανάλυσης δια μοριακού υβριδισμού νουκλεϊνικών οξέων η οποία περιλαμβάνει ένα στάδιο λήψεως δειγμάτων βιολογικού υλικού από μία διάταξη λήψεως η οποία περιλαμβάνει διαβρωτικά μέσα λήψεως ικανά να

ΑΡΙΘΜΟΣ ΕΥΡ. Δ.Ε. (11):3068552
ΑΡΙΘ. ΕΛΛ. ΚΑΤΑΘΕΣΗΣ (21):20090400810
ΗΜΕΡ. ΕΛΛ. ΚΑΤΑΘΕΣΗΣ (22):16/03/2009
ΑΡΙΘ./ΗΜΕΡ. ΔΗΜΟΣΙΕΥΣΗΣ
ΕΥΡΩΠΑΪΚΟΥ ΔΙΠΛΩΜΑΤΟΣ(87):1496815 - 17/12/2008
ΑΡΙΘ./ΗΜΕΡ. ΔΗΜΟΣΙΕΥΣΗΣ
ΕΥΡΩΠΑΪΚΗΣ ΑΙΤΗΣΗΣ (86):03708427.4--27/03/2003
ΔΙΚΑΙΟΥΧΟΣ (73):1)EVR MEDICAL S.A.R.L.
 5 AVENUE GASTON DIDERICH,1420
 LUXEMBOURG, ΛΟΥΞΕΜΒΟΥΡΓΟ
ΣΥΜΒ. ΠΡΟΤΕΡΑΙΟΤΗΤΕΣ (30):MI20020860-22/04/2002-IT
ΕΦΕΥΡΕΤΗΣ (72):1)LUALDI, Alessandro
ΕΙΔΙΚΟΣ ΠΑΡΕΞΟΥΣΙΟΣ (74):ΡΟΥΣΣΟΥ ANNA
 Κουμπάρη 2, 10674 ΑΘΗΝΑ
ΑΝΤΙΚΛΗΤΟΣ (74):ΠΑΠΑΚΩΝΣΤΑΝΤΙΝΟΥ ΕΛΕΝΗ
 Κουμπάρη 2,10674 ΑΘΗΝΑ
ΤΙΤΛΟΣ ΕΦΕΥΡΕΣΗΣ (54):**ΕΝΔΑΥΛΙΚΗ ΔΙΑΤΑΞΗ ΓΙΑ ΤΗΝ ΕΙΣΑΓΩΓΗ ΚΑΙ ΤΗΝ ΑΝΑΠΤΥΞΗ ΜΙΑΣ ΕΝΔΑΥΛΙΚΗΣ ΠΡΟΣΘΕΣΕΩΣ ΠΟΥ ΜΠΟΡΕΙ ΝΑ ΔΙΑΣΤΑΛΕΙ**



ΠΕΡΙΛΗΨΗ(57)

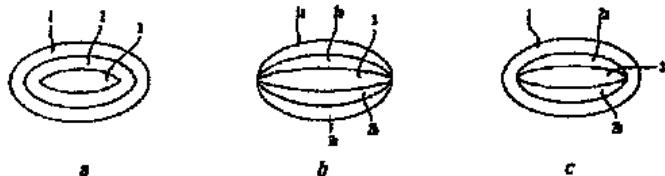
Ενδαυλική διάταξη για την εισαγωγή και την ανάπτυξη μίας ενδαυλικής προθέσεως που μπορεί να διασταλεί. Ενδαυλική διάταξη (1) για την εισαγωγή και τοποθέτηση μίας ενδαυλικής διογκώσιμης προθέσεως (6) για ένα διχασμό μεταξύ ενός κύριου αγωγού και ενός τουλάχιστον δευτερεύοντος αγωγού, η οποία περιλαμβάνει ένα επιμήκες σώμα (2) που έχει ένα εγγύτατο ακραίο τμήμα (4) και ένα απώτατο ακραίο τμήμα (3). Το απώτατο ακραίο τμήμα (3) του επιμήκους σώματος (2) περιλαμβάνει μέσα διαστολής (5). Μέσα ανιχνεύσεως σύρματος οδηγήσεως (11) εκτείνονται τουλάχιστον εν μέρει κατά μήκος του εν λόγω επιμήκους σώματος (2) και περιλαμβάνουν τουλάχιστον ένα ζεύγος αυλών σύρματος οδηγήσεως (12, 13). Τουλάχιστον ένας από τους εν λόγω αυλούς σύρματος οδηγήσεως (12, 13) εκτείνεται τουλάχιστον εν μέρει παραμένοντας συνδεδεμένος στο τοίχωμα των εν λόγω μέσων διαστολής (5).

ΑΡΙΘΜΟΣ ΕΥΡ. Δ.Ε. (11):3068553
ΑΡΙΘ. ΕΛΛ. ΚΑΤΑΘΕΣΗΣ (21):20090400811
ΗΜΕΡ. ΕΛΛ. ΚΑΤΑΘΕΣΗΣ (22):16/03/2009
ΑΡΙΘ./ΗΜΕΡ. ΔΗΜΟΣΙΕΥΣΗΣ
ΕΥΡΩΠΑΪΚΟΥ ΔΙΠΛΩΜΑΤΟΣ(87):1729730 - 07/01/2009
ΑΡΙΘ./ΗΜΕΡ. ΔΗΜΟΣΙΕΥΣΗΣ
ΕΥΡΩΠΑΪΚΗΣ ΑΙΤΗΣΗΣ (86):05733184.5--23/03/2005
ΔΙΚΑΙΟΥΧΟΣ (73):1)EURO-CELTIQUE S.A.
2, avenue Charles de Gaulle, 1653 Luxembourg, ΛΟΥΞΕΜΒΟΥΡΓΟ
ΣΥΜΒ. ΠΡΟΤΕΡΑΙΟΤΗΤΕΣ (30):558301 P-30/03/2004-US
ΕΦΕΥΡΕΤΗΣ (72):1)ABREU, Osvaldo
ΕΙΔΙΚΟΣ ΠΛΗΡΕΞΟΥΣΙΟΣ (74):ΡΟΥΣΣΟΥ ANNA
Κουμπάρη 2, 10674 ΑΘΗΝΑ
ΑΝΤΙΚΛΗΤΟΣ (74):ΠΑΠΑΚΩΝΣΤΑΝΤΙΝΟΥ ΕΛΕΝΗ
Κουμπάρη 2,10674 ΑΘΗΝΑ
ΤΙΤΛΟΣ ΕΦΕΥΡΕΣΗΣ (54):**ΑΝΘΕΚΤΙΚΗ ΣΕ ΠΑΡΑΒΙΑΣΗ ΜΟΡΦΗ ΔΟΣΟΛΟΓΙΑΣ ΣΥΜΠΕΡΙΛΑΜΒΑΝΟΥΣΑ ΕΝΑ ΠΡΟΣΡΟΦΗΤΙΚΟ ΚΑΙ ΕΝΑΝ ΑΝΤΙΘΕΤΟ ΠΑΡΑΓΟΝΤΑ**

ΠΕΡΙΛΗΨΗ(57)

Φαρμακευτικές συνθέσεις και μορφές δοσολογίας που περιλαμβάνουν έναν προσροφητή και έναν αντίθετο παράγοντα, όπως έναν ανταγωνιστή οπιοειδούς. Σε μια πραγματοποίηση, τουλάχιστον ένα τμήμα του αντίθετου παράγοντα είναι επί της επιφάνειας ή εντός της μικροπορώδους δομής ενός προσροφητικού υλικού. Οι φαρμακευτικές συνθέσεις και μορφές δοσολογίας που περιλαμβάνουν τον προσροφητή και τον αντίθετο παράγοντα είναι χρήσιμες για αποτροπή ή αποθάρρυνση παραβίασης, κατάχρησης, εσφαλμένης χρήσης ή παρεκτροπής μιας μορφής δοσολογίας που περιέχει δραστικό φαρμακευτικό παράγοντα, όπως ένα οπιοειδές. Η παρούσα εφεύρεση αφορά μεθόδους για θεραπεία ενός ασθενούς με

μια τέτοια μορφή δοσολογίας, καθώς επίσης κιτ που περιέχουν μια τέτοια μορφή δοσολογίας με οδηγίες για χρήση της μορφής δοσολογίας για να θεραπευτεί ένας ασθενής. Η παρούσα εφεύρεση περαιτέρω αφορά μέθοδο παρασκευής τέτοιων φαρμακευτικών συνθέσεων και μορφών δοσολογίας.



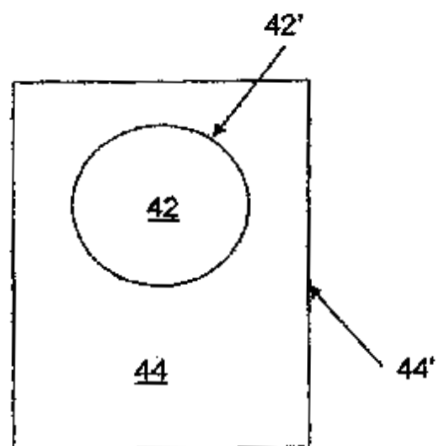
ΑΡΙΘΜΟΣ ΕΥΡ. Δ.Ε. (11):3068554
ΑΡΙΘ. ΕΛΛ. ΚΑΤΑΘΕΣΗΣ (21):20090400812
ΗΜΕΡ. ΕΛΛ. ΚΑΤΑΘΕΣΗΣ (22):16/03/2009
ΑΡΙΘ./ΗΜΕΡ. ΔΗΜΟΣΙΕΥΣΗΣ
ΕΥΡΩΠΑΪΚΟΥ ΔΙΠΛΩΜΑΤΟΣ(87):1588707 - 14/01/2009
ΑΡΙΘ./ΗΜΕΡ. ΔΗΜΟΣΙΕΥΣΗΣ
ΕΥΡΩΠΑΪΚΗΣ ΑΙΤΗΣΗΣ (86):04706797.0--30/01/2004
ΔΙΚΑΙΟΥΧΟΣ (73):1)Astellas Pharma Inc.
3-11, Nihonbashi-Honcho 2-chome, Chuo-ku, Tokyo 103-8411, ΙΑΠΩΝΙΑ
ΣΥΜΒ. ΠΡΟΤΕΡΑΙΟΤΗΤΕΣ (30):2003023500-31/01/2003-JP
ΕΦΕΥΡΕΤΗΣ (72):1)SUGIHARA, A
2)MASAKI, K.
3)YASUJI, T.
4)NISHIDA, A.
5)NIWA, A.
6)ATSUTA, Y.
ΕΙΔΙΚΟΣ ΠΛΗΡΕΞΟΥΣΙΟΣ (74):ΑΘΑΝΑΣΙΑΔΟΥ ΜΑΡΙΑ
Κουμπάρη 2, 10674 ΑΘΗΝΑ
ΑΝΤΙΚΛΗΤΟΣ (74):ΠΑΠΑΚΩΝΣΤΑΝΤΙΝΟΥ ΕΛΕΝΗ
Κουμπάρη 2,10674 ΑΘΗΝΑ
ΤΙΤΛΟΣ ΕΦΕΥΡΕΣΗΣ (54):**ΣΤΑΘΕΡΗ ΣΤΕΡΕΗ ΦΑΡΜΑΚΕΥΤΙΚΗ ΣΥΝΘΕΣΗ ΓΙΑ ΤΗ ΣΤΟΜΑΤΙΚΗ ΧΟΡΗΓΗΣΗ ΡΑΜΟΣΕΤΡΟΝΗΣ**

ΠΕΡΙΛΗΨΗ(57)

Αυτή η εφεύρεση στοχεύει στο να παρέχει ένα σταθεροποιημένο σκεύασμα της ραμοσετρόνης ή ενός φαρμακευτικά αποδεκτού άλατός της υπό μια συνθήκη θερμοκρασίας/υγρασίας, ειδικά σε μια χαμηλή περιεκτικότητα και αναφέρεται σε μια σταθερή στοματική στερεή φαρμακευτική σύνθεση της ραμοσετρόνης ή ενός φαρμακευτικά αποδεκτού άλατός της, το οποίο χαρακτηρίζεται από το ότι περιέχει ένα ή δύο ή περισσότερα μέλη που επιλέγονται από την ομάδα που αποτελείται από ένα αλειφατικό καρβοξυλικό οξύ ή ένα εστέρα του, ένα υδροξυκαρβοξυλικό οξύ ή έναν εστέρα του, ένα όξινο αμινοξύ, ένα ενολικό οξύ, μια αρωματική

καρβοξυλική ένωση ή έναν εστέρα της, και μια υψηλή μοριακή ουσία που περιέχει καρβοξυλική ομάδα, και σε μια μέθοδο σταθεροποίησής του. Επίσης, αυτή η εφεύρεση αναφέρεται σε έναν θεραπευτικό παράγοντα του συνδρόμου ευερέθιστου εντέρου με κυριαρχούσα διάρροια που περιέχει από 0,002 έως 0,02 mg του υδροχλωριδίου ραμοσετρόνης ως καθημερινή δόση ή μια ισοδύναμη μοριακή ποσότητα της ραμοσετρόνης ή του φαρμακευτικά αποδεκτού άλλου άλατός της ως δραστικό συστατικό.

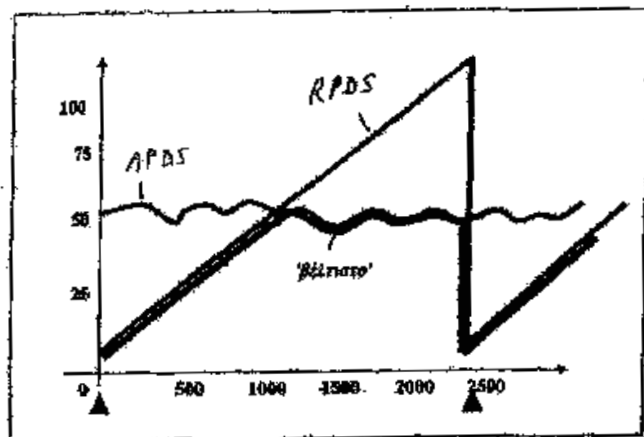
ΑΡΙΘΜΟΣ ΕΥΡ. Δ.Ε. (11):3068555
ΑΡΙΘ. ΕΛΛ. ΚΑΤΑΘΕΣΗΣ (21):20090400813
ΗΜΕΡ. ΕΛΛ. ΚΑΤΑΘΕΣΗΣ (22):16/03/2009
ΑΡΙΘ./ΗΜΕΡ. ΔΗΜΟΣΙΕΥΣΗΣ
ΕΥΡΩΠΑΪΚΟΥ ΔΙΠΛΩΜΑΤΟΣ(87):1744870 - 17/12/2008
ΑΡΙΘ./ΗΜΕΡ. ΔΗΜΟΣΙΕΥΣΗΣ
ΕΥΡΩΠΑΪΚΗΣ ΑΙΤΗΣΗΣ (86):05715169.8--13/04/2005
ΔΙΚΑΙΟΥΧΟΣ (73):1)COLOPLAST A/S
Holtedam 1, 3050 Humlebaek, ΔΑΝΙΑ
ΣΥΜΒ. ΠΡΟΤΕΡΑΙΟΤΗΤΕΣ (30):200400585-13/04/2004-DK
822861-13/04/2004-US
ΕΦΕΥΡΕΤΗΣ (72):1)BAGER, Kim
2)THIRSTRUP, Carsten
ΕΙΔΙΚΟΣ ΠΛΗΡΕΞΟΥΣΙΟΣ (74):ΑΘΑΝΑΣΙΑΔΟΥ ΜΑΡΙΑ
Κουμπάρη 2, 10674 ΑΘΗΝΑ
ΑΝΤΙΚΑΗΤΟΣ (74):ΠΑΠΑΚΩΝΣΤΑΝΤΙΝΟΥ ΕΛΕΝΗ
Κουμπάρη 2,10674 ΑΘΗΝΑ
ΤΙΤΛΟΣ ΕΦΕΥΡΕΣΗΣ (54):**ΜΙΑ ΜΕΘΟΔΟΣ ΠΑΡΟΧΗΣ ΕΝΟΣ ΠΡΟΪΟΝΤΟΣ ΣΥΓΚΟΛΛΗΜΕΝΟΥ ΜΕ ΛΕΪΖΕΡ ΚΑΙ ΕΝΑ ΠΡΟΪΟΝ ΣΥΓΚΟΛΛΗΜΕΝΟ ΜΕ ΛΕΪΖΕΡ**



ΠΕΡΙΛΗΨΗ(57)

Μία μέθοδος συγκόλλησης με λέιζερ ενός προϊόντος διαμορφωμένου κατά στρώσεις που περιλαμβάνει δύο στρώματα (44, 46) με μία υψηλή απορρόφηση στο μήκος κύματος ακτινοβολίας, όπου ένα στρώμα (44) συγκολλείται με ένα υλικό (42) που έχει μία χαμηλότερη απορρόφηση και όπου ένα στρώμα σκέδασης (48) παρέχεται μεταξύ των συγκολλημένων με λέιζερ στρωμάτων (42, 44) και του άλλου στρώματος υψηλής απορρόφησης (48) με σκοπό να σκεδάζεται οποιαδήποτε ακτινοβολία που διεισδύει στο πρώτο στρώμα υψηλής απορρόφησης (44) με σκοπό να αποτρέπεται η υπερβολική θέρμανση του άλλου στρώματος υψηλής απορρόφησης (46).

ΑΡΙΘΜΟΣ ΕΥΡ. Δ.Ε. (11):3068556
ΑΡΙΘ. ΕΛΛ. ΚΑΤΑΘΕΣΗΣ (21):20090400814
ΗΜΕΡ. ΕΛΛ. ΚΑΤΑΘΕΣΗΣ (22):16/03/2009
ΑΡΙΘ./ΗΜΕΡ. ΔΗΜΟΣΙΕΥΣΗΣ
ΕΥΡΩΠΑΪΚΟΥ ΔΙΠΛΩΜΑΤΟΣ(87):1720754 - 25/02/2009
ΑΡΙΘ./ΗΜΕΡ. ΔΗΜΟΣΙΕΥΣΗΣ
ΕΥΡΩΠΑΪΚΗΣ ΑΙΤΗΣΗΣ (86):05715785.1--03/03/2005
ΔΙΚΑΙΟΥΧΟΣ (73):1)ALSTOM BELGIUM S.A.
50-52 rue Cambier Dupret, 6001 Charleroi, ΒΕΛΓΙΟ
ΣΥΜΒ. ΠΡΟΤΕΡΑΙΟΤΗΤΕΣ (30):550757 P-05/03/2004-US
04447215-29/09/2004-EP
ΕΦΕΥΡΕΤΗΣ (72):1)ROUSSEAU, Michel
ΕΙΔΙΚΟΣ ΠΛΗΡΕΞΟΥΣΙΟΣ (74):ΑΘΑΝΑΣΙΑΔΟΥ ΜΑΡΙΑ
Κουμπάρη 2, 10674 ΑΘΗΝΑ
ΑΝΤΙΚΑΗΤΟΣ (74):ΠΑΠΑΚΩΝΣΤΑΝΤΙΝΟΥ ΕΛΕΝΗ
Κουμπάρη 2,10674 ΑΘΗΝΑ
ΤΙΤΛΟΣ ΕΦΕΥΡΕΣΗΣ (54):**ΜΕΘΟΔΟΣ ΚΑΙ ΔΙΑΤΑΞΗ ΓΙΑ ΤΟΝ ΑΣΦΑΛΗ ΚΑΘΟΡΙΣΜΟ ΤΗΣ ΘΕΣΗΣ ΕΝΟΣ ΑΝΤΙΚΕΙΜΕΝΟΥ**



ΠΕΡΙΛΗΨΗ(57)

Η παρούσα εφεύρεση αφορά σε μία μέθοδο για τον καθορισμό της θέσης και/ή της τοποθεσίας ενός αντικειμένου, συγκεκριμένα ενός οχήματος όπως ένα τρένο, που κινείται κατά μήκος μίας γνωστής πορείας, η οποία περιλαμβάνει τα ακόλουθα βήματα - καθορισμό μίας απόλυτης θέσης του αντικειμένου με ένα πρώτο διάστημα εμπιστοσύνης, - καθορισμό μίας σχετικής θέσης του αντικειμένου με ένα δεύτερο διάστημα εμπιστοσύνης, - επιλογή του μικρότερου διαστήματος εμπιστοσύνης ανάμεσα στο πρώτο και το δεύτερο διάστημα εμπιστοσύνης, - καθορισμό της εν λόγω θέσης και/ή τοποθεσίας του αντικειμένου μέσω της θέσης που αντιστοιχεί στο εν λόγω μικρότερο διάστημα εμπιστοσύνης.

ΑΡΙΘΜΟΣ ΕΥΡ. Δ.Ε. (11):3068557
ΑΡΙΘ. ΕΛΛ. ΚΑΤΑΘΕΣΗΣ (21):20090400815
ΗΜΕΡ. ΕΛΛ. ΚΑΤΑΘΕΣΗΣ (22):10/03/2009
ΑΡΙΘ./ΗΜΕΡ. ΔΗΜΟΣΙΕΥΣΗΣ
ΕΥΡΩΠΑΪΚΟΥ ΔΙΠΛΩΜΑΤΟΣ(87):1853292 - 10/12/2008
ΑΡΙΘ./ΗΜΕΡ. ΔΗΜΟΣΙΕΥΣΗΣ
ΕΥΡΩΠΑΪΚΗΣ ΑΙΤΗΣΗΣ (86):06706944.3--14/02/2006
ΔΙΚΑΙΟΥΧΟΣ (73):1)Gernot, Treusch
Castello d'Empuria, Falconera 59 17487 Empuria Brava, ΙΣΠΑΝΙΑ
ΣΥΜΒ. ΠΡΟΤΕΡΑΙΟΤΗΤΕΣ (30):202005002324 U-14/02/2005-DE
ΕΦΕΥΡΕΤΗΣ (72):1)Gernot, Treusch
ΕΙΔΙΚΟΣ ΠΛΗΡΕΞΟΥΣΙΟΣ (74):ΤΣΙΜΙΚΑΛΗΣ ΑΘΑΝΑΣΙΟΣ
N. Βάμβα 1, 10674 ΑΘΗΝΑ
ΑΝΤΙΚΛΗΤΟΣ (74):ΤΣΙΜΙΚΑΛΗΣ ΑΘΑΝΑΣΙΟΣ
N. Βάμβα 1,10674 ΑΘΗΝΑ
ΤΙΤΛΟΣ ΕΦΕΥΡΕΣΗΣ (54):**ΦΑΡΜΑΚΕΥΤΙΚΗ ΣΥΝΘΕΣΗ Η ΟΠΟΙΑ ΠΕΡΙΕΧΕΙ ΕΝΩΣΕΙΣ ΓΛΟΥΤΑΘΕΙΟΝΗΣ ΚΑΙ ΒΗΤΑΛΑΪΝΗ ΓΙΑ ΤΗΝ ΠΡΟΛΗΨΗ ΚΑΙ ΤΗΝ ΚΑΤΑΠΟΛΕΜΗΣΗ ΚΑΡΚΙΝΟΥ**

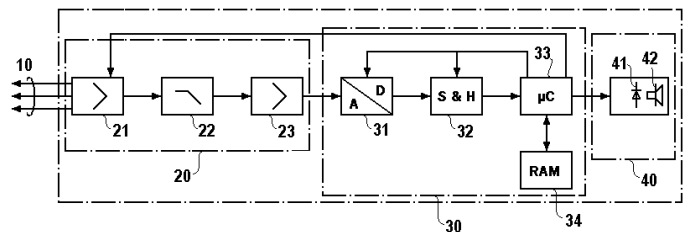
ΠΕΡΙΛΗΨΗ(57)

Φαρμακευτική σύνθεση για την πρόληψη και την καταπολέμηση καρκίνου, η οποία περιέχει σαν φαρμακευτικά δραστικές ουσίες αναγωγική γλουταθειόνη και/ή S-μεθυλογλουταθειόνη και/ή S-αιθυλογλουταθειόνη και/ή S-ακετυλογλουταθειόνη και/ή γλουταθειόνη S-φοσφορικού οξέος και/ή εστέρα μονο-μεθυλογλουταθειόνης και/ή εστέρα μονο-αιθυλογλουταθειόνης και/ή εστέρα μονο-ακετυλογλουταθειόνης και/ή εστέρα γλουταθειόνης μονο-φοσφορικού οξέος και/ή εστέρα ισοπροπυλογλουταθειόνης καθώς και τουλάχιστον μία ένωση από την ομάδα των βηταλαϊνών και των αγλυκονών τους.

ΑΡΙΘΜΟΣ ΕΥΡ. Δ.Ε. (11):3068558
ΑΡΙΘ. ΕΛΛ. ΚΑΤΑΘΕΣΗΣ (21):20090400816
ΗΜΕΡ. ΕΛΛ. ΚΑΤΑΘΕΣΗΣ (22):19/03/2009
ΑΡΙΘ./ΗΜΕΡ. ΔΗΜΟΣΙΕΥΣΗΣ
ΕΥΡΩΠΑΪΚΟΥ ΔΙΠΛΩΜΑΤΟΣ(87):1477114 - 18/03/2009
ΑΡΙΘ./ΗΜΕΡ. ΔΗΜΟΣΙΕΥΣΗΣ
ΕΥΡΩΠΑΪΚΗΣ ΑΙΤΗΣΗΣ (86):03010701.5--13/05/2003
ΔΙΚΑΙΟΥΧΟΣ (73):1)GME Rechte und Beteiligungen GmbH
Fahrenheitstrasse 1, 98716 Geschwenda, GERMANIA
ΣΥΜΒ. ΠΡΟΤΕΡΑΙΟΤΗΤΕΣ (30):
ΕΦΕΥΡΕΤΗΣ (72):1)Schiesle, Edmund, Prof. Dipl.Phys.
Dipl.Ing.
2)Reinhardt, Roland, Dr.rer.nat. Dipl.Phys
3)Deeg, Hans-Jurgen, Dipl.Ing.
4)Saborowski, F., Prof. Dr.med.
ΕΙΔΙΚΟΣ ΠΛΗΡΕΞΟΥΣΙΟΣ (74):ΚΟΥΦΑΚΗΣ ΠΕΤΡΟΣ
Πατησίων 128, 11257 ΑΘΗΝΑ
ΑΝΤΙΚΛΗΤΟΣ (74):ΚΟΥΦΑΚΗ-ΚΑΤΣΙΚΗ ΣΤΑΜΑΤΙΑ
Πατησίων 128,11257 ΑΘΗΝΑ
ΤΙΤΛΟΣ ΕΦΕΥΡΕΣΗΣ (54):**ΣΥΣΚΕΥΗ ΚΑΙ ΜΕΘΟΔΟΣ ΔΙΑ ΤΗΝ ΑΝΙΧΝΕΥΣΗ ΤΗΣ ΚΟΛΠΙΚΗΣ ΜΑΡΜΑΡΥΓΗΣ**

ΠΕΡΙΛΗΨΗ(57)

Μία ελαφρά, μη επεμβατική βιοηλεκτρονική συσκευή μετρήσεως, η οποία λειτουργεί με ηλεκτρικούς συσσωρευτάς και είναι σταθεροποιημένη ως προς την τάση, καταγράφουσα το ηλεκτρικό δυναμικό τής καρδιάς μέσω ηλεκτροδίων μετρήσεως, τα οποία φέρονται τοποθετημένα επί τού ασθενούς, και δι' αυτής παράγεται με την βοήθεια αλγορίθμων μία ηλεκτρονική αριθμητική αποτίμησης και ηλεκτρονική απεικόνισης τού κινδύνου διά την ασφαλή διάγνωση τής ασθένειας εκ κολπικής μαρμαρυγής εις ένα πρώιμον χρόνον.



ΑΡΙΘΜΟΣ ΕΥΡ. Δ.Ε. (11):3068559
ΑΡΙΘ. ΕΛΛ. ΚΑΤΑΘΕΣΗΣ (21):20090400817
ΗΜΕΡ. ΕΛΛ. ΚΑΤΑΘΕΣΗΣ (22):17/03/2009
ΑΡΙΘ./ΗΜΕΡ. ΔΗΜΟΣΙΕΥΣΗΣ
ΕΥΡΩΠΑΪΚΟΥ ΔΙΠΛΩΜΑΤΟΣ(87):1077943 - 17/12/2008
ΑΡΙΘ./ΗΜΕΡ. ΔΗΜΟΣΙΕΥΣΗΣ
ΕΥΡΩΠΑΪΚΗΣ ΑΙΤΗΣΗΣ (86):99920427.4--11/05/1999
ΔΙΚΑΙΟΥΧΟΣ (73):1)VERTEX PHARMACEUTICALS INCORPORATED
130 Waverly Street, Cambridge, MA 02139-4242, ΗΝΩΜΕΝΕΣ ΠΟΛΙΤΕΙΕΣ ΤΗΣ ΑΜΕΡΙΚΗΣ
ΣΥΜΒ. ΠΡΟΤΕΡΑΙΟΤΗΤΕΣ (30):85053 P-11/05/1998-US
127626 P-01/04/1999-US
129099 P-13/04/1999-US
ΕΦΕΥΡΕΤΗΣ (72):1)SALITURO, Francesco
2)GALULLO, Vincent
3)BELLON, Steven
4)BEMIS, Guy
5)COCHRAN, John
ΕΙΔΙΚΟΣ ΠΛΗΡΕΞΟΥΣΙΟΣ (74):ΖΟΥΛΑΜΟΓΛΟΥ-ΒΟΖΕΜΠΕΡΓΚ
ΕΛΙΣΑΒΕΤ
Ζαλόκωστα 38 και Συγγρού, 15233
ΧΑΛΑΝΔΡΙ (ΑΤΤΙΚΗΣ)
ΑΝΤΙΚΛΗΤΟΣ (74):ΒΟΖΕΜΠΕΡΓΚ-ΒΡΕΤΟΣ ΝΙΚΟΛΑΟΣ
Ζαλόκωστα 38 και Συγγρού, 15233
ΧΑΛΑΝΔΡΙ (ΑΤΤΙΚΗΣ)
ΤΙΤΛΟΣ ΕΦΕΥΡΕΣΗΣ (54):**ΕΤΕΡΟΚΥΚΛΙΚΟΙ ΑΝΑΣΤΟΛΕΙΣ P38**

ΠΕΡΙΛΗΨΗ(57)

Η παρούσα εφεύρεση αφορά αναστολείς της ρ38, μιας κινάσης πρωτεΐνης θηλαστικού που εμπλέκεται στον πολλαπλασιασμό κυττάρου, στον θάνατο κυττάρου και στην απόκριση σε εξοκυτταρικό ερέθισμα. Η εφεύρεση επίσης αφορά μεθόδους για την παραγωγή αυτών των αναστολέων. Η εφεύρεση επίσης παρέχει φαρμακευτικές συνθέσεις που περιλαμβάνουν τους αναστολείς της εφεύρεσης και μεθόδους χρήσης αυτών των συνθέσεων στην θεραπεία και πρόληψη διαφόρων διαταραχών.

ΑΡΙΘΜΟΣ ΕΥΡ. Δ.Ε. (11):3068560
ΑΡΙΘ. ΕΛΛ. ΚΑΤΑΘΕΣΗΣ (21):20090400818
ΗΜΕΡ. ΕΛΛ. ΚΑΤΑΘΕΣΗΣ (22):17/03/2009
ΑΡΙΘ./ΗΜΕΡ. ΔΗΜΟΣΙΕΥΣΗΣ
ΕΥΡΩΠΑΪΚΟΥ ΔΙΠΛΩΜΑΤΟΣ(87):1157689 - 07/01/2009
ΑΡΙΘ./ΗΜΕΡ. ΔΗΜΟΣΙΕΥΣΗΣ
ΕΥΡΩΠΑΪΚΗΣ ΑΙΤΗΣΗΣ (86):01112230.6--18/05/2001
ΔΙΚΑΙΟΥΧΟΣ (73):1)CHIESI FARMACEUTICI S.p.A.
Via Palermo, 26/A, I-43100 Parma, ΙΤΑΛΙΑ
ΣΥΜΒ. ΠΡΟΤΕΡΑΙΟΤΗΤΕΣ (30):PCT/EP00/04635-22/05/2000-WO
ΕΦΕΥΡΕΤΗΣ (72):1)Lewis, David
2)Ganderton, David
3)Meakin, Brian
4)Brambilla, Gaetano
5)Ferraris, Alessandra
ΕΙΔΙΚΟΣ ΠΛΗΡΕΞΟΥΣΙΟΣ (74):ΖΟΥΛΑΜΟΓΛΟΥ-ΒΟΖΕΜΠΕΡΓΚ
ΕΛΙΣΑΒΕΤ
Ζαλόκωστα 38 και Συγγρού, 15233
ΧΑΛΑΝΔΡΙ (ΑΤΤΙΚΗΣ)
ΑΝΤΙΚΛΗΤΟΣ (74):ΖΟΥΛΑΜΟΓΛΟΥ-ΒΟΖΕΜΠΕΡΓΚ
ΕΛΙΣΑΒΕΤ
Αιγιάλειας 30, 15125 ΜΑΡΟΥΣΙ (ΑΤΤΙΚΗΣ)
ΤΙΤΛΟΣ ΕΦΕΥΡΕΣΗΣ (54):**ΣΤΑΘΕΡΕΣ ΦΑΡΜΑΚΕΥΤΙΚΕΣ ΦΑΡΜΑΚΟΤΕΧΝΙΚΕΣ ΜΟΡΦΕΣ ΔΙΑΛΥΜΑΤΟΣ ΓΙΑ ΥΠΟ ΠΙΕΣΗ ΜΕΤΡΗΜΕΝΗΣ ΔΟΣΗΣ ΣΥΣΚΕΥΕΣ ΕΙΣΠΝΟΗΣ**

επιφανειών αυτού κατασκευασμένα από ανοξείδωτο χάλυβα, ανοδιωμένο αλουμίνιο ή είναι επενδυμένα με αδρανή οργανική επικάλυψη.

ΠΕΡΙΛΗΨΗ(57)

Μία σύνθεση αεροδιαλύματος για χρήση σε μια συσκευή εισπνοής αεροδιαλύματος περιλαμβάνει δραστικό υλικό, προωστικό που περιλαμβάνει υδροφοροακάνιο, συνδιαλύτη και προαιρετικώς χαμηλής πτητικότητας συστατικό για να αυξάνεται η μέση αεροδυναμική διάμετρος μάζας (MMAD) των σωματιδίων του αεροδιαλύματος κατά την ενεργοποίηση της συσκευής εισπνοής. Η σύνθεση είναι σταθεροποιημένη με χρήση μικρής ποσότητας ανόργανου οξέος και ενός καταλλήλου περιέκτη που έχει τμήμα ή το σύνολο των μεταλλικών

ΑΡΙΘΜΟΣ ΕΥΡ. Δ.Ε. (11):3068561
ΑΡΙΘ. ΕΛΛ. ΚΑΤΑΘΕΣΗΣ (21):20090400819
ΗΜΕΡ. ΕΛΛ. ΚΑΤΑΘΕΣΗΣ (22):17/03/2009
ΑΡΙΘ./ΗΜΕΡ. ΔΗΜΟΣΙΕΥΣΗΣ
ΕΥΡΩΠΑΪΚΟΥ ΔΙΠΛΩΜΑΤΟΣ(87):0914420 - 24/12/2008
ΑΡΙΘ./ΗΜΕΡ. ΔΗΜΟΣΙΕΥΣΗΣ
ΕΥΡΩΠΑΪΚΗΣ ΑΙΤΗΣΗΣ (86):97924529.7--28/04/1997
ΔΙΚΑΙΟΥΧΟΣ (73):1)BOARD OF SUPERVISORS OF LOUISIANA STATE UNIVERSITY AND AGRICULTURAL AND MECHANICAL COLLEGE
c/o Louisiana Agricultural Experiment Station, Room 104F, LSU Agriculture Center Building, P.O. Box 25055, Baton Rouge, LA 70895-5505, ΗΝΩΜΕΝΕΣ ΠΟΛΙΤΕΙΕΣ ΤΗΣ ΑΜΕΡΙΚΗΣ

ΣΥΜΒ. ΠΡΟΤΕΡΑΙΟΤΗΤΕΣ (30):639793-29/04/1996-US
ΕΦΕΥΡΕΤΗΣ (72):1)CROUGHAN, Timothy, P.
ΕΙΔΙΚΟΣ ΠΛΗΡΕΞΟΥΣΙΟΣ (74):ΖΟΥΛΑΜΟΓΛΟΥ-ΒΟΖΕΜΠΕΡΓΚ ΕΛΙΣΑΒΕΤ
Ζαλόκωστα 38 και Συγγρού, 15233 ΧΑΛΑΝΔΡΙ (ΑΤΤΙΚΗΣ)

ΑΝΤΙΚΑΗΤΟΣ (74):ΒΟΖΕΜΠΕΡΓΚ-ΒΡΕΤΟΣ ΝΙΚΟΛΑΟΣ
Ζαλόκωστα 38 και Συγγρού, 15233 ΧΑΛΑΝΔΡΙ (ΑΤΤΙΚΗΣ)

ΤΙΤΛΟΣ ΕΦΕΥΡΕΣΗΣ (54):**ΟΡΥΖΑ ΑΝΘΕΚΤΙΚΗ ΣΤΑ ΖΙΖΑΝΙΟΚΤΟΝΑ**

ΠΕΡΙΛΗΨΗ(57)

Τα φυτά της όρυζας αποκαλύπτονται με δύο διαφορετικούς αλλά συνεργιστικούς μηχανισμούς για ανθεκτικότητα στα ζιζανιοκτόνα που κανονικά αναστέλλουν το

ένζυμο (AHAS) της συνθάσης του ακετοϋδροξυ οξέος των φυτών. Η ανθεκτικότητα των φυτών με αμφοτερουστους μηχανισμούς ανθεκτικότητας είναι ουσιαστικά μεγαλύτερη από ότι κάποιος θα περίμενε από ένα απλό συνδυασμό της ανθεκτικότητας δύο τύπων. Ο πρώτος από τους δύο μηχανισμούς ανθεκτικότητας είναι ένα μεταβολικό μονοπάτι που δεν είναι πλήρως κατανοητό, αλλά που δεν περιέχει από μόνο του το μεταλλαγμένο ένζυμο AHAS. Ο δεύτερος μηχανισμός ανθεκτικότητας είναι ένα μεταλλαγμένο ένζυμο AHAS, ένα ένζυμο που παρουσιάζει άμεση ανθεκτικότητα στα επίπεδα ζιζανιοκτόνου που κανονικά αναστέλλουν το ένζυμο, σε δοκιμασίες τόσο in vivo όσο in vitro. Πέρα από τον έλεγχο της κόκκινης όρυζας, πολλά ζιζανιοκτόνα που αναστέλλουν το AHAS ένζυμο ελέγχουν επίσης άλλα ζιζάνια που είναι συνηθισμένα στους ορυζώνες. Πολλά από αυτά τα ζιζανιοκτόνα έχουν απομένουσα δραστηριότητα, έτσι ώστε η επεξεργασία να ελέγχει τόσο τα υπάρχοντα ζιζάνια όσο και τα ζιζάνια που φυτρώνουν μετά. Κανένα ζιζανιοκτόνο που είναι διαθέσιμο στις μέρες μας για χρήση επί της όρυζας δεν έχει απομένουσα δραστηριότητα έναντι ενός ευρέος φάσματος ζιζανίων συμπεριλαμβανομένης της κόκκινης όρυζας. Με αποτελεσματική απομένουσα δραστηριότητα κατά της κόκκινης όρυζας και άλλων ζιζανίων, οι παραγωγοί όρυζας έχουν τώρα ένα σύστημα ελέγχου των ζιζανίων ανώτερο από αυτά που χρησιμοποιούνται στις μέρες μας.

ΑΡΙΘΜΟΣ ΕΥΡ. Δ.Ε. (11):3068562
ΑΡΙΘ. ΕΛΛ. ΚΑΤΑΘΕΣΗΣ (21):20090400820
ΗΜΕΡ. ΕΛΛ. ΚΑΤΑΘΕΣΗΣ (22):17/03/2009
ΑΡΙΘ./ΗΜΕΡ. ΔΗΜΟΣΙΕΥΣΗΣ
ΕΥΡΩΠΑΪΚΟΥ ΔΙΠΛΩΜΑΤΟΣ(87):1022923 - 17/12/2008
ΑΡΙΘ./ΗΜΕΡ. ΔΗΜΟΣΙΕΥΣΗΣ
ΕΥΡΩΠΑΪΚΗΣ ΑΙΤΗΣΗΣ (86):00100863.0--18/01/2000
ΔΙΚΑΙΟΥΧΟΣ (73):1)T-Mobile Deutschland GmbH
Landgrabenweg 151, 53227 Bonn, GERMANIA

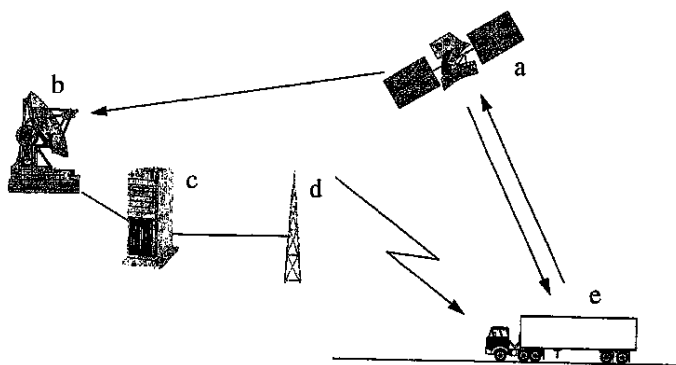
ΣΥΜΒ. ΠΡΟΤΕΡΑΙΟΤΗΤΕΣ (30):19902364-21/01/1999-DE
ΕΦΕΥΡΕΤΗΣ (72):1)Keller, Walter
ΕΙΔΙΚΟΣ ΠΛΗΡΕΞΟΥΣΙΟΣ (74):ΖΟΥΛΑΜΟΓΛΟΥ-ΒΟΖΕΜΠΕΡΓΚ ΕΛΙΣΑΒΕΤ
Ζαλόκωστα 38 και Συγγρού, 15233 ΧΑΛΑΝΔΡΙ (ΑΤΤΙΚΗΣ)

ΑΝΤΙΚΑΗΤΟΣ (74):ΒΟΖΕΜΠΕΡΓΚ-ΒΡΕΤΟΣ ΝΙΚΟΛΑΟΣ
Ζαλόκωστα 38 και Συγγρού, 15233 ΧΑΛΑΝΔΡΙ (ΑΤΤΙΚΗΣ)

ΤΙΤΛΟΣ ΕΦΕΥΡΕΣΗΣ (54):**ΜΕΘΟΔΟΣ ΚΑΤΑΓΡΑΦΗΣ ΚΑΙ ΕΠΕΞΕΡΓΑΣΙΑΣ ΤΗΛΕΜΑΤΙΚΩΝ ΔΕΔΟΜΕΝΩΝ ΤΡΟΧΑΙΑΣ ΚΙΝΗΣΕΩΣ**

ΠΕΡΙΛΗΨΗ(57)

Τηλεμετρικός δορυφόρος α)ανιχνεύει κυκλοφοριακά δεδομένα για ένα όχημα (e) στην περιοχή του ορατού ή υπέρυθρου φάσματος με ραντάρ και/ή κάμερες. Τα δεδομένα αυτά υποβάλλονται αρχικά σε επεξεργασία και αποστέλλονται σε ένα σταθμό λήψης (b) στη γη. Ο σταθμός λήψης μεταβιβάζει τα δεδομένα σε ένα κέντρο τηλεμετρίας (c) όπου τα δεδομένα υποβάλλονται σε πλήρη επεξεργασία κατά τα απαιτούμενα. Τα επεξεργασμένα κυκλοφοριακά δεδομένα χρησιμοποιούνται μέσω ραδιοφωνικής εκπομπής ή κινητού ραδιοτηλεφώνου (a) για τη μετάδοση κατάλληλων κυκλοφοριακών δελτίων στο όχημα



ΑΡΙΘΜΟΣ ΕΥΡ. Δ.Ε. (11):3068563
ΑΡΙΘ. ΕΛΛ. ΚΑΤΑΘΕΣΗΣ (21):20090400821
ΗΜΕΡ. ΕΛΛ. ΚΑΤΑΘΕΣΗΣ (22):17/03/2009
ΑΡΙΘ./ΗΜΕΡ. ΔΗΜΟΣΙΕΥΣΗΣ
ΕΥΡΩΠΑΪΚΟΥ ΔΙΠΛΩΜΑΤΟΣ(87):1302041 - 24/12/2008
ΑΡΙΘ./ΗΜΕΡ. ΔΗΜΟΣΙΕΥΣΗΣ
ΕΥΡΩΠΑΪΚΗΣ ΑΙΤΗΣΗΣ (86):01941403.6--18/06/2001
ΔΙΚΑΙΟΥΧΟΣ (73):1)Telefonaktiebolaget L M Ericsson (publ)
164 83 Stockholm, ΣΟΥΗΔΙΑ
ΣΥΜΒ. ΠΡΟΤΕΡΑΙΟΤΗΤΕΣ (30):0002332-20/06/2000-SE
ΕΦΕΥΡΕΤΗΣ (72):1)SJOBERG, Sten
2)HANSSON, Ulf
ΕΙΔΙΚΟΣ ΠΛΗΡΕΞΟΥΣΙΟΣ (74):ΚΑΡΑΒΑ ΧΡΙΣΤΙΝΑ
Θεμιστοκλέους 4, 10678 ΑΘΗΝΑ
ΑΝΤΙΚΛΗΤΟΣ (74):ΜΠΑΛΛΑΣ ΓΕΩΡΓΙΟΣ
Σόλωνος 10 & Ηρακλείτου,10673 ΑΘΗΝΑ
ΤΙΤΛΟΣ ΕΦΕΥΡΕΣΗΣ (54):**ΣΥΣΚΕΥΗ ΓΙΑ ΕΠΙΚΟΙΝΩΝΙΑ ΣΤΕ-
ΝΗΣ ΖΩΝΗΣ ΣΕ ΣΥΣΤΗΜΑ ΠΟΛΛΑ-
ΠΛΗΣ ΦΕΡΟΥΣΑΣ**

BCCH	FCCH	RFCH1	RFCH2	DD	DU	RACH1
						RACH2

ΠΕΡΙΛΗΨΗ(57)

Η εφεύρεση αναφέρεται σε μια κεντρική μονάδα για σύστημα πολλαπλής φέρουσας, η οποία περιέχει εξοπλισμό για τη λήψη σήματος που αποτελείται από πλήθος φερόντων κυμάτων, και επιπλέον περιέχει εξοπλισμό για τη λήψη σήματος από εξοπλισμό ο οποίος μεταδίδει επί ενός φέροντος κύματος, εξοπλισμό μονής φέρουσας, στον οποίο αυτό το ένα φέρον κύμα είναι ένα φέρον κύμα το οποίο είναι μέρος του συστήματος πολλαπλής φέρουσας για το οποίο έχει σχεδιαστεί η κεντρική μονάδα. Η κεντρική μονάδα είναι καταλληλώς εξοπλισμένη με μέσα για τον προγραμματισμό της μετάδοσης από τον εξοπλισμό μονής φέρουσας σε αλληλεπίδραση με τον εξοπλισμό μονής φέρουσας.

ΑΡΙΘΜΟΣ ΕΥΡ. Δ.Ε. (11):3068564
ΑΡΙΘ. ΕΛΛ. ΚΑΤΑΘΕΣΗΣ (21):20090400823
ΗΜΕΡ. ΕΛΛ. ΚΑΤΑΘΕΣΗΣ (22):18/03/2009
ΑΡΙΘ./ΗΜΕΡ. ΔΗΜΟΣΙΕΥΣΗΣ
ΕΥΡΩΠΑΪΚΟΥ ΔΙΠΛΩΜΑΤΟΣ(87):1541124 - 11/02/2009
ΑΡΙΘ./ΗΜΕΡ. ΔΗΜΟΣΙΕΥΣΗΣ
ΕΥΡΩΠΑΪΚΗΣ ΑΙΤΗΣΗΣ (86):03293147.9--12/12/2003
ΔΙΚΑΙΟΥΧΟΣ (73):1)Dr. Straetmans Chemische Produkte GmbH
Merckuring 60-62, 22143 Hamburg,
ΓΕΡΜΑΝΙΑ
ΣΥΜΒ. ΠΡΟΤΕΡΑΙΟΤΗΤΕΣ (30):
ΕΦΕΥΡΕΤΗΣ (72):1)Baranger, Florence
2)Porracchia, Jean-Francois
3)Micusement, Estelle
ΕΙΔΙΚΟΣ ΠΛΗΡΕΞΟΥΣΙΟΣ (74):ΤΣΙΜΙΚΑΛΗΣ ΑΘΑΝΑΣΙΟΣ
Ν. Βάμβα 1, 10674 ΑΘΗΝΑ
ΑΝΤΙΚΛΗΤΟΣ (74):ΤΣΙΜΙΚΑΛΗΣ ΑΘΑΝΑΣΙΟΣ
Ν. Βάμβα 1,10674 ΑΘΗΝΑ
ΤΙΤΛΟΣ ΕΦΕΥΡΕΣΗΣ (54):**ΣΥΝΘΕΣΕΙΣ ΜΕ ΑΝΙΣΙΚΟ ΟΞΥ ΚΑΙ
ΓΛΥΚΕΡΙΔΙΑ**

ΠΕΡΙΛΗΨΗ(57)

Η εφεύρεση αυτή αναφέρεται σε φαρμακοτεχνικές μορφές (τυποποιήσεις) οι οποίες περιέχουν ένα συνδυασμό ανισικού οξέος, ή άλατός του, ή εστέρα του, και μονογλυκεριδίου λιπαρού οξέος C6-14 και στη χρήση τέτοιων συνδυασμών ως συστήματος συντήρησης.

ΑΡΙΘΜΟΣ ΕΥΡ. Δ.Ε. (11):3068565
ΑΡΙΘ. ΕΛΛ. ΚΑΤΑΘΕΣΗΣ (21):20090400824
ΗΜΕΡ. ΕΛΛ. ΚΑΤΑΘΕΣΗΣ (22):18/03/2009
ΑΡΙΘ./ΗΜΕΡ. ΔΗΜΟΣΙΕΥΣΗΣ
ΕΥΡΩΠΑΪΚΟΥ ΔΙΠΛΩΜΑΤΟΣ(87):1380306 - 04/03/2009
ΑΡΙΘ./ΗΜΕΡ. ΔΗΜΟΣΙΕΥΣΗΣ
ΕΥΡΩΠΑΪΚΗΣ ΑΙΤΗΣΗΣ (86):02707244.6--29/03/2002
ΔΙΚΑΙΟΥΧΟΣ (73):1)TORAY INDUSTRIES, INC.
2-1, Nihonbashi Muromachi 2-chome, Chuo-ku, Tokyo 103-8666, ΙΑΠΩΝΙΑ
ΣΥΜΒ. ΠΡΟΤΕΡΑΙΟΤΗΤΕΣ (30):2001100797-30/03/2001-JP
ΕΦΕΥΡΕΤΗΣ (72):1)KUMAGAI, Hiroo
2)UTSUMI, Jun
ΕΙΔΙΚΟΣ ΠΛΗΡΕΞΟΥΣΙΟΣ (74):ΤΣΙΜΙΚΑΛΗΣ ΑΘΑΝΑΣΙΟΣ
Ν. Βάμβα 1, 10674 ΑΘΗΝΑ
ΑΝΤΙΚΛΗΤΟΣ (74):ΤΣΙΜΙΚΑΛΗΣ ΑΘΑΝΑΣΙΟΣ
Ν. Βάμβα 1,10674 ΑΘΗΝΑ
ΤΙΤΛΟΣ ΕΦΕΥΡΕΣΗΣ (54):**ΦΑΡΜΑΚΑ ΓΙΑ ΤΟ ΣΥΝΔΡΟΜΟ ΤΩΝ ΥΠΕΡΚΙΝΗΤΙΚΩΝ ΠΟΔΙΩΝ**

ΠΕΡΙΛΗΨΗ(57)

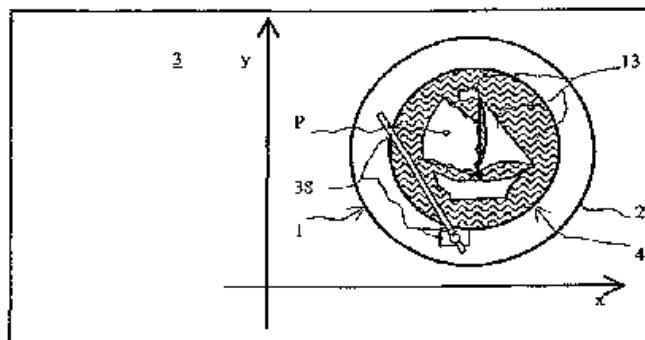
Αποκαλύπτεται ένα θεραπευτικό φάρμακο για ψυχονευρωτικές παθήσεις, το οποίο είναι χρήσιμο για τις θεραπείες ψυχονευρωτικών παθήσεων, ειδικώς του συνδρόμου των υπερκινητικών ποδιών. Το θεραπευτικό φάρμακο για ψυχονευρωτικές παθήσεις σύμφωνα με την παρούσα εφεύρεση περιέχει ως αποτελεσματικό συστατικό μια ένωση αγωνιστή κ υποδοχέων οπιοειδών (εξαιρουμένης της πενταζοκίνης) όπως το υδροχλωρικό άλας της (-)-17-(κυκλοπροπυλμεθυλ)-3,14β-διυδροξυ-4,5α-εποξυ-6β[N-μεθυλ-trans-3-(3-φουρυλ)ακρυλ-αμίδο] μορφινάνης.

ΑΡΙΘΜΟΣ ΕΥΡ. Δ.Ε. (11):3068566
ΑΡΙΘ. ΕΛΛ. ΚΑΤΑΘΕΣΗΣ (21):20090400825
ΗΜΕΡ. ΕΛΛ. ΚΑΤΑΘΕΣΗΣ (22):18/03/2009
ΑΡΙΘ./ΗΜΕΡ. ΔΗΜΟΣΙΕΥΣΗΣ
ΕΥΡΩΠΑΪΚΟΥ ΔΙΠΛΩΜΑΤΟΣ(87):1492678 - 28/01/2009
ΑΡΙΘ./ΗΜΕΡ. ΔΗΜΟΣΙΕΥΣΗΣ
ΕΥΡΩΠΑΪΚΗΣ ΑΙΤΗΣΗΣ (86):03720418.7--03/04/2003
ΔΙΚΑΙΟΥΧΟΣ (73):1)OVD Kinegram AG
Zahlerweg 12, 6301 Zug, ΕΛΒΕΤΙΑ
ΣΥΜΒ. ΠΡΟΤΕΡΑΙΟΤΗΤΕΣ (30):10216561-05/04/2002-DE
ΕΦΕΥΡΕΤΗΣ (72):1)STAUB, Rene
2)SCHILLING, Andreas
3)TOMPKIN, Wayne, Robert
ΕΙΔΙΚΟΣ ΠΛΗΡΕΞΟΥΣΙΟΣ (74):ΤΣΙΜΙΚΑΛΗΣ ΑΘΑΝΑΣΙΟΣ
Ν. Βάμβα 1, 10674 ΑΘΗΝΑ
ΑΝΤΙΚΛΗΤΟΣ (74):ΤΣΙΜΙΚΑΛΗΣ ΑΘΑΝΑΣΙΟΣ
Ν. Βάμβα 1,10674 ΑΘΗΝΑ
ΤΙΤΛΟΣ ΕΦΕΥΡΕΣΗΣ (54):**ΣΤΟΙΧΕΙΟ ΑΣΦΑΛΕΙΑΣ ΜΕ ΜΑΚΡΟΔΟΜΕΣ**

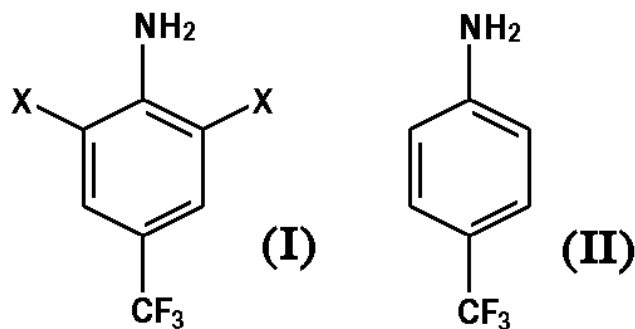
ΠΕΡΙΛΗΨΗ(57)

Η εφεύρεση αναφέρεται σε ένα στοιχείο ασφάλειας (2) για να επικολλάται πάνω σε ένα έγγραφο (3), το οποίο περιλαμβάνει μια πλαστική σύνθετη δομή (1) και ενσωματωμένες, οπτικά ενεργές δομές ενός υποδείγματος (4). Οι οπτικά ενεργές δομές σε επί μέρους περιοχές (13) του υποδείγματος (4) κείνται σε ένα επίπεδο αναφοράς της σύνθετης δομής (1) που ορίζεται από ένα άξονα συντεταγμένων (x, y) και είναι διαμορφωμένες σε ένα διαχωριστικό ανακλαστικό στρώμα. Το διαχωριστικό αυτό στρώμα είναι ενσωματωμένο μεταξύ ενός διαφανούς στρώματος διαμόρφωσης και ενός προστατευτικού στρώματος της σύνθετης δομής (1). Τουλάχιστο μια επί μέρους περιοχή (13) έχει μια διάσταση μεγαλύτερη από 0,4 mm και έχει μια τουλάχιστο διαμορφωμένη μακροδομή (M) στο διαχωριστικό στρώμα, η οποία μακροδομή είναι μια τουλάχιστο κατά τμήματα συνεχής και διαφορίσιμη συνάρτηση των συντεταγμένων (x, y). Η μακροδομή (M) είναι καμπυλωμένη τουλάχιστο σε επί μέρους περιοχές και δεν είναι μια περιοδική συνάρτηση Δ ή μια ορθογωνική στερεά συνάρτηση. Στην επί μέρους περιοχή (13)

γειτονικές ακραίες τιμές της μακροδομής (M) απέχουν τουλάχιστο 0,1 mm η μια από την άλλη. Όταν το υπόδειγμα ακτινοβολείται με φως είναι ορατό ένα οπτικά μεταβαλλόμενο υπόδειγμα ανακλάσεων φωτός στο στοιχείο ασφάλειας (2) όταν μεταβάλλεται η γωνία παρατήρησης.



ΑΡΙΘΜΟΣ ΕΥΡ. Δ.Ε. (11):3068567
ΑΡΙΘ. ΕΛΛ. ΚΑΤΑΘΕΣΗΣ (21):20090400826
ΗΜΕΡ. ΕΛΛ. ΚΑΤΑΘΕΣΗΣ (22):18/03/2009
ΑΡΙΘ./ΗΜΕΡ. ΔΗΜΟΣΙΕΥΣΗΣ
ΕΥΡΩΠΑΪΚΟΥ ΔΙΠΛΩΜΑΤΟΣ(87):1558560 - 31/12/2008
ΑΡΙΘ./ΗΜΕΡ. ΔΗΜΟΣΙΕΥΣΗΣ
ΕΥΡΩΠΑΪΚΗΣ ΑΙΤΗΣΗΣ (86):03780071.1--24/10/2003
ΔΙΚΑΙΟΥΧΟΣ (73):1)BASF Agro B.V., Arnhem (NL)-
Wadenswil-Branch
Steinacherstrasse 101, 8820 Wadenswil/Au,
ΕΛΒΕΤΙΑ
ΣΥΜΒ. ΠΡΟΤΕΡΑΙΟΤΗΤΕΣ (30):0213392-25/10/2002-FR
ΕΦΕΥΡΕΤΗΣ (72):1)BUATHIER, Bernard
2)LE ROY, Pierre
ΕΙΔΙΚΟΣ ΠΑΗΡΕΞΟΥΣΙΟΣ (74):ΤΣΙΜΙΚΑΛΗΣ ΑΘΑΝΑΣΙΟΣ
Ν. Βάμβα 1, 10674 ΑΘΗΝΑ
ΑΝΤΙΚΛΗΤΟΣ (74):ΤΣΙΜΙΚΑΛΗΣ ΑΘΑΝΑΣΙΟΣ
Ν. Βάμβα 1,10674 ΑΘΗΝΑ
ΤΙΤΛΟΣ ΕΦΕΥΡΕΣΗΣ (54):**ΜΕΘΟΔΟΣ ΠΑΡΑΣΚΕΥΗΣ 2,6 - ΔΙΑΛΟΓΟΝΟ - ΠΑΡΑ - ΤΡΙΦΘΟΡΟΜΕΘΥΛΑΝΙΛΙΝΗΣ**



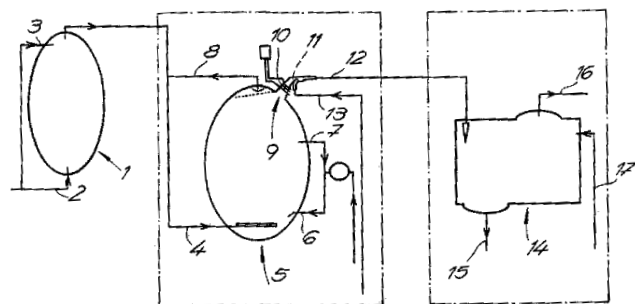
ΠΕΡΙΛΗΨΗ(57)

Μέθοδος παρασκευής μιας ένωσης του γενικού τύπου (I): όπου το X αντιπροσωπεύει ένα άτομο αλογόνου, με αντίδραση παρα-τριφθορομεθυλανιλίνης του τύπου (II): με ένα διαλογόνο X₂, όπου οι δύο ενώσεις εισάγονται συγχρόνως σε πολικό απρωτικό διαλύτη σε μοριακή αναλογία διαλογόνου/ένωσης (II) μεταξύ 1,9 και 2,5, και σε θερμοκρασία μεταξύ 100 και 300 βαθμών Κελσίου.

ΑΡΙΘΜΟΣ ΕΥΡ. Δ.Ε. (11):3068568
ΑΡΙΘ. ΕΛΛ. ΚΑΤΑΘΕΣΗΣ (21):20090400827
ΗΜΕΡ. ΕΛΛ. ΚΑΤΑΘΕΣΗΣ (22):18/03/2009
ΑΡΙΘ./ΗΜΕΡ. ΔΗΜΟΣΙΕΥΣΗΣ
ΕΥΡΩΠΑΪΚΟΥ ΔΙΠΛΩΜΑΤΟΣ(87):1652906 - 31/12/2008
ΑΡΙΘ./ΗΜΕΡ. ΔΗΜΟΣΙΕΥΣΗΣ
ΕΥΡΩΠΑΪΚΗΣ ΑΙΤΗΣΗΣ (86):05023230.5--25/10/2005
ΔΙΚΑΙΟΥΧΟΣ (73):1)Meibes, Reto
Lutzelsee 7, 8624 Hombrechtikon, ΕΛΒΕΤΙΑ
ΣΥΜΒ. ΠΡΟΤΕΡΑΙΟΤΗΤΕΣ (30):102004053627-01/11/2004-DE
ΕΦΕΥΡΕΤΗΣ (72):1)Bonso, Bernd
ΕΙΔΙΚΟΣ ΠΑΗΡΕΞΟΥΣΙΟΣ (74):ΤΣΙΜΙΚΑΛΗΣ ΑΘΑΝΑΣΙΟΣ
Ν. Βάμβα 1, 10674 ΑΘΗΝΑ
ΑΝΤΙΚΛΗΤΟΣ (74):ΤΣΙΜΙΚΑΛΗΣ ΑΘΑΝΑΣΙΟΣ
Ν. Βάμβα 1,10674 ΑΘΗΝΑ
ΤΙΤΛΟΣ ΕΦΕΥΡΕΣΗΣ (54):**ΜΕΘΟΔΟΣ ΓΙΑ ΤΗΝ ΠΑΡΑΓΩΓΗ ΚΛΑΘΡΙΝΙΚΩΝ ΚΥΣΤΙΔΙΩΝ ΑΕΡΙΩΝ**

ΠΕΡΙΛΗΨΗ(57)

Μέθοδος για την παραγωγή κλαθρινικών κυστιδίων αερίων, όπου τουλάχιστον ένα απαιτούμενο για τον σχηματισμό κλαθρινικών κυστιδίων αέριο αντίδρασης και τουλάχιστον ένα απαιτούμενο για έναν σχηματισμό κλαθρινικών κυστιδίων υγρό αντίδρασης διοχετεύονται σε ένα δοχείο αντίδρασης. Στο δοχείο αντίδρασης οι συνθήκες ρυθμίζονται με την προϋπόθεση, ότι πραγματοποιείται ένας σχηματισμός κλαθρινικών κυστιδίων. Ακόμη οι συνθήκες ρυθμίζονται στο δοχείο αντίδρασης με την προϋπόθεση, ότι σε μια περιοχή εκροής του δοχείου αντίδρασης σχηματίζεται πάγος που περιέχει κλαθρινικό κυστίδιο, ο οποίος σφραγίζει την περιοχή εκροής από την πλευρά του δοχείου αντίδρασης. Ο πάγος που περιέχει κλαθρινικό κυστίδιο τεμαχίζεται με τουλάχιστον μία διάταξη τεμαχισμού σε κομμάτια πάγου και τα κομμάτια πάγου που περιέχουν κλαθρινικό κυστίδιο απομακρύνονται μέσω ενός αγωγού μεταφοράς που συνδέεται στην περιοχή εκροής.



ΑΡΙΘΜΟΣ ΕΥΡ. Δ.Ε. (11):3068569
ΑΡΙΘ. ΕΛΛ. ΚΑΤΑΘΕΣΗΣ (21):20090400828
ΗΜΕΡ. ΕΛΛ. ΚΑΤΑΘΕΣΗΣ (22):18/03/2009
ΑΡΙΘ./ΗΜΕΡ. ΔΗΜΟΣΙΕΥΣΗΣ
ΕΥΡΩΠΑΪΚΟΥ ΔΙΠΛΩΜΑΤΟΣ(87):1549158 - 07/01/2009
ΑΡΙΘ./ΗΜΕΡ. ΔΗΜΟΣΙΕΥΣΗΣ
ΕΥΡΩΠΑΪΚΗΣ ΑΙΤΗΣΗΣ (86):03770690.0--08/10/2003
ΔΙΚΑΙΟΥΧΟΣ (73):1)Wyeth
Five Giralda Farms, Madison, New Jersey
07940, ΗΝΩΜΕΝΕΣ ΠΟΛΙΤΕΙΕΣ ΤΗΣ
ΑΜΕΡΙΚΗΣ

ΣΥΜΒ. ΠΡΟΤΕΡΑΙΟΤΗΤΕΣ (30):417458 P-10/10/2002-US
ΕΦΕΥΡΕΤΗΣ (72):1)BURGHER, Anita, Maria
2)KAUP, Susan, Marie
3)KUHLMAN, Charles, Francis

ΕΙΔΙΚΟΣ ΠΛΗΡΕΞΟΥΣΙΟΣ (74):ΤΣΙΜΙΚΑΛΗΣ ΑΘΑΝΑΣΙΟΣ
Ν. Βάμβα 1, 10674 ΑΘΗΝΑ

ΑΝΤΙΚΛΗΤΟΣ (74):ΤΣΙΜΙΚΑΛΗΣ ΑΘΑΝΑΣΙΟΣ
Ν. Βάμβα 1,10674 ΑΘΗΝΑ

ΤΙΤΛΟΣ ΕΦΕΥΡΕΣΗΣ (54):**ΒΡΕΦΙΚΟ ΓΑΛΑ ΠΟΥ ΠΕΡΙΕΧΕΙ ΝΟΥ-ΚΛΕΟΤΙΔΙΑ**

ΠΕΡΙΛΗΨΗ(57)

Παρέχονται σκευάσματα βρεφικού γάλατος που περιέχουν 3,2 mg/L ως 15,4 mg/L CMP, 1,8 mg/L ως 11,0 mg/L UMP, 1,8 mg/L ως 8,0 mg/L GMP, 0,1 mg/L ως 2,2 mg/L IMP, και 2,5 mg/L ως 13,2 mg/L AMP.

ΑΡΙΘΜΟΣ ΕΥΡ. Δ.Ε. (11):3068570
ΑΡΙΘ. ΕΛΛ. ΚΑΤΑΘΕΣΗΣ (21):20090400829
ΗΜΕΡ. ΕΛΛ. ΚΑΤΑΘΕΣΗΣ (22):18/03/2009
ΑΡΙΘ./ΗΜΕΡ. ΔΗΜΟΣΙΕΥΣΗΣ
ΕΥΡΩΠΑΪΚΟΥ ΔΙΠΛΩΜΑΤΟΣ(87):1437471 - 24/12/2008
ΑΡΙΘ./ΗΜΕΡ. ΔΗΜΟΣΙΕΥΣΗΣ
ΕΥΡΩΠΑΪΚΗΣ ΑΙΤΗΣΗΣ (86):04000038.2--03/01/2004
ΔΙΚΑΙΟΥΧΟΣ (73):1)Gretsch-Unitas GmbH Baubeschlage
Johann-Maus-Strasse 3, 71254 Ditzingen,
ΓΕΡΜΑΝΙΑ

ΣΥΜΒ. ΠΡΟΤΕΡΑΙΟΤΗΤΕΣ (30):20300403 U-10/01/2003-DE
20304001 U-13/03/2003-DE
20313145 U-22/08/2003-DE

ΕΦΕΥΡΕΤΗΣ (72):1)Reich, Winfried, Dipl.-Ing.
2)Dieners, Udo
3)Beisswenger, Frank

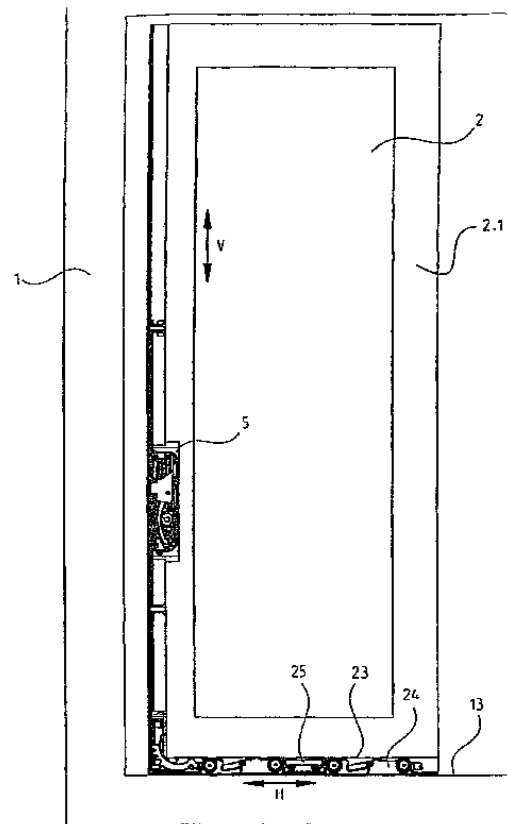
ΕΙΔΙΚΟΣ ΠΛΗΡΕΞΟΥΣΙΟΣ (74):ΤΣΙΜΙΚΑΛΗΣ ΑΘΑΝΑΣΙΟΣ
Ν. Βάμβα 1, 10674 ΑΘΗΝΑ

ΑΝΤΙΚΛΗΤΟΣ (74):ΤΣΙΜΙΚΑΛΗΣ ΑΘΑΝΑΣΙΟΣ
Ν. Βάμβα 1,10674 ΑΘΗΝΑ

ΤΙΤΛΟΣ ΕΦΕΥΡΕΣΗΣ (54):**ΜΗΧΑΝΙΣΜΟΣ ΓΙΑ ΑΝΥΨΟΥΜΕΝΕΣ-ΣΥΡΟΜΕΝΕΣ ΠΟΡΤΕΣ Ή ΠΑΡΑΘΥΡΑ**

ΠΕΡΙΛΗΨΗ(57)

Η εφεύρεση αναφέρεται σε ένα νέο μηχανισμό για ανυψούμενες συρόμενες πόρτες ή παράθυρα με ένα τουλάχιστο προβλεπόμενο σε ένα στοιχείο έδρασης πέδιλο ολίσθησης, το οποίο για το ανέβασμα και το κατέβασμα του θυρόφυλλου ή του παραθυρόφυλλου μπορεί να κινείται σε ένα κατά μήκος άξονα του πεδίου ολίσθησης σχετικά προς το στοιχείο έδρασης, καθώς και με ένα στοιχείο σύμπλεξης, το οποίο συνδέει το τουλάχιστο ένα πέδιλο ολίσθησης για την κίνηση αυτή με ένα κινητήριο στοιχείο που προβλέπεται σε ένα κάθετο τμήμα του πλαισίου του φύλλου, π.χ. με μια κινητήρια ράβδο.

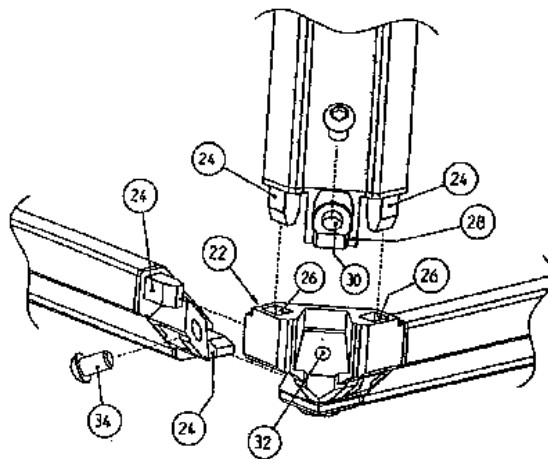


ΑΡΙΘΜΟΣ ΕΥΡ. Δ.Ε. (11):3068571
ΑΡΙΘ. ΕΛΛ. ΚΑΤΑΘΕΣΗΣ (21):20090400830
ΗΜΕΡ. ΕΛΛ. ΚΑΤΑΘΕΣΗΣ (22):18/03/2009
ΑΡΙΘ./ΗΜΕΡ. ΔΗΜΟΣΙΕΥΣΗΣ
ΕΥΡΩΠΑΪΚΟΥ ΔΙΠΛΩΜΑΤΟΣ(87):1897465 - 25/02/2009
ΑΡΙΘ./ΗΜΕΡ. ΔΗΜΟΣΙΕΥΣΗΣ
ΕΥΡΩΠΑΪΚΗΣ ΑΙΤΗΣΗΣ (86):07113997.6--08/08/2007
ΔΙΚΑΙΟΥΧΟΣ (73):1)Hager-Lumetal S.p.A.
Via Pieve, 27, 33080 Porcia, Pordenone,
ΙΤΑΛΙΑ
ΣΥΜΒ. ΠΡΟΤΕΡΑΙΟΤΗΤΕΣ (30):PN20060066-04/09/2006-IT
ΕΦΕΥΡΕΤΗΣ (72):1)Castria, Franco
2)Dal Santo, Roberto
ΕΙΔΙΚΟΣ ΠΑΗΡΕΞΟΥΣΙΟΣ (74):ΤΣΙΜΙΚΑΛΗΣ ΑΘΑΝΑΣΙΟΣ
Ν. Βάμβα 1, 10674 ΑΘΗΝΑ
ΑΝΤΙΚΑΗΤΟΣ (74):ΤΣΙΜΙΚΑΛΗΣ ΑΘΑΝΑΣΙΟΣ
Ν. Βάμβα 1,10674 ΑΘΗΝΑ
ΤΙΤΛΟΣ ΕΦΕΥΡΕΣΗΣ (54):**ΜΕΘΟΔΟΣ ΚΑΤΑΣΚΕΥΗΣ ΜΕΤΑΛΛΙΚΩΝ ΝΤΟΥΛΑΠΙΩΝ**

ΠΕΡΙΛΗΨΗ(57)

Μεταλλικό ντουλάπι διαμορφωμένο ειδικά για να υποδέχεται και να συγκρατεί ηλεκτρικές και παρόμοιες συσκευές, του τύπου που αποτελείται από ένα δομικό σκελετό (12) και πλάκες κάλυψης (14), καθώς και από μια τουλάχιστο πόρτα κλεισίματος (16). Ο δομικός σκελετός αποτελείται με τη σειρά του από στοιχεία ράβδου προφίλ (20), τα άκρα των οποίων συνδέονται μεταξύ τους κατά τρόπο που να μπορούν να αποσυνδένονται μέσω συνδετικών γωνιακών στοιχείων (22) και στοιχείων κοιλία (34). Τα στοιχεία ράβδου είναι κοίλα και έχουν ένα κλειστό πολυγωνικό σχήμα διατομής. Τα στοιχεία κοιλία στερεώνονται με τους άξονές τους κεκλιμένους ως προς τους κατά μήκος άξονες των αντίστοιχων στοιχείων ράβδου. Σε κάθε άκρο των στοιχείων ράβδου (20) που σχηματίζουν τον δομικό

σκελετό είναι προσαρμοσμένο ένα τερματικό στοιχείο (21), το οποίο είναι εφοδιασμένο με ένα τουλάχιστο πείρο (24) και μια υποδοχή (30), διαμορφωμένη να υποδέχεται ένα κοιλία (34). Το κάθε στοιχείο σύνδεσης (22) είναι εφοδιασμένο με ένα πλήθος από υποδοχές (26), διαμορφωμένες να υποδέχονται και να φιλοξενούν τους αντίστοιχους πείρους (24) του τερματικού στοιχείου (21) που συνδέεται, καθώς και ένα πλήθος από υποδοχές με σπείρωμα (32) που αντιστοιχούν σε αντίστοιχες των υποδοχών (30) που υπάρχουν στα τερματικά στοιχεία (21) των στοιχείων ράβδου προφίλ (20) του σκελετού.



ΑΡΙΘΜΟΣ ΕΥΡ. Δ.Ε. (11):3068572
ΑΡΙΘ. ΕΛΛ. ΚΑΤΑΘΕΣΗΣ (21):20090400831
ΗΜΕΡ. ΕΛΛ. ΚΑΤΑΘΕΣΗΣ (22):17/03/2009
ΑΡΙΘ./ΗΜΕΡ. ΔΗΜΟΣΙΕΥΣΗΣ
ΕΥΡΩΠΑΪΚΟΥ ΔΙΠΛΩΜΑΤΟΣ(87):1782845 - 17/12/2008
ΑΡΙΘ./ΗΜΕΡ. ΔΗΜΟΣΙΕΥΣΗΣ
ΕΥΡΩΠΑΪΚΗΣ ΑΙΤΗΣΗΣ (86):07000986.5--25/04/2003
ΔΙΚΑΙΟΥΧΟΣ (73):1)Heraeus Kulzer GmbH
Gruener Weg 11, 63450 Hanau, ΓΕΡΜΑΝΙΑ
ΣΥΜΒ. ΠΡΟΤΕΡΑΙΟΤΗΤΕΣ (30):10224346-29/05/2002-DE
ΕΦΕΥΡΕΤΗΣ (72):1)Kuhn, Klaus-Dieter
ΕΙΔΙΚΟΣ ΠΑΗΡΕΞΟΥΣΙΟΣ (74):ΧΡΥΣΟΣΠΑΘΗΣ ΙΩΑΝΝΗΣ
Ζωοδόχου Πηγής 3, 10678 ΑΘΗΝΑ
ΑΝΤΙΚΑΗΤΟΣ (74):ΧΡΥΣΟΣΠΑΘΗΣ ΙΩΑΝΝΗΣ
Ζωοδόχου Πηγής 3,10678 ΑΘΗΝΑ
ΤΙΤΛΟΣ ΕΦΕΥΡΕΣΗΣ (54):**ΟΣΤΙΚΟ ΤΣΙΜΕΝΤΟ ΚΑΙ ΣΚΙΑΓΡΑΦΙΚΟ ΜΕΤΡΟ ΑΚΤΙΝΟΓΡΑΦΙΑΣ ΚΑΙ ΜΕΘΟΔΟΙ ΠΑΡΑΣΚΕΥΗΣ ΤΩΝ ΙΔΙΩΝ**

ΠΕΡΙΛΗΨΗ(57)

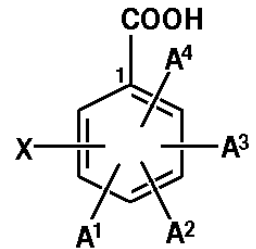
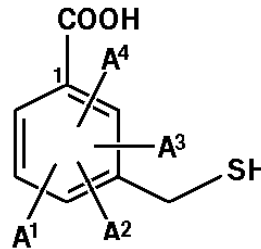
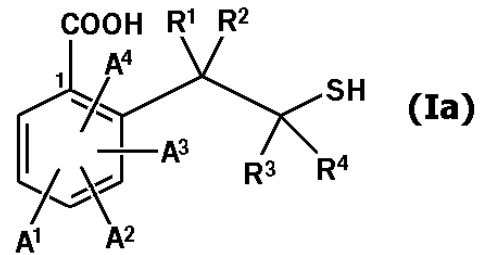
Περιγράφεται ένα μίγμα οστικού τσιμέντου, που αποτελείται από μέσο ακτινογραφικής σκίασης που περιέχει ένα πολυμερές και ένα μονομερές συστατικό. Το μέσο ακτινογραφικής σκίασης αποτελείται κυρίως από σφαιροειδές πολυμερές και συμπολυμερές σωματίδια που περιέχουν διαλυμένα μη διαπερατά από ακτίνες X ανόργανα νανοσωματίδια - κυρίως αποτελούμενα από ZrO₂, μεγέθους σωματιδίου 3-15mm, παρασκευασμένα με πολυμερισμό, προτείνεται πολυμερισμός σε αιώρημα, παρουσία των νανοσωματιδίων, όπου τα νανοσωματίδια καλύπτονται εξολοκλήρου από το (συμ)πολυμερές υλικό και τα ανόργανα νανοσωματίδια αποτελούνται κυρίως από ZrO₂.

ΑΡΙΘΜΟΣ ΕΥΡ. Δ.Ε. (11):3068573
ΑΡΙΘ. ΕΛΛ. ΚΑΤΑΘΕΣΗΣ (21):20090400832
ΗΜΕΡ. ΕΛΛ. ΚΑΤΑΘΕΣΗΣ (22):20/03/2009
ΑΡΙΘ./ΗΜΕΡ. ΔΗΜΟΣΙΕΥΣΗΣ
ΕΥΡΩΠΑΪΚΟΥ ΔΙΠΛΩΜΑΤΟΣ(87):1406867 - 31/12/2008
ΑΡΙΘ./ΗΜΕΡ. ΔΗΜΟΣΙΕΥΣΗΣ
ΕΥΡΩΠΑΪΚΗΣ ΑΙΤΗΣΗΣ (86):02737263.0--30/05/2002
ΔΙΚΑΙΟΥΧΟΣ (73):1)EISAI CORPORATION OF NORTH AMERICA
 100 TICE BOULEVARD WOODCLIFF LAKE, NJ 07677, ΗΝΩΜΕΝΕΣ ΠΟΛΙΤΕΙΕΣ ΤΗΣ ΑΜΕΡΙΚΗΣ
ΣΥΜΒ. ΠΡΟΤΕΡΑΙΟΤΗΤΕΣ (30):294036 P-30/05/2001-US
 342746 P-28/12/2001-US
ΕΦΕΥΡΕΤΗΣ (72):1)TSUKAMOTO, Takashi
 2)STOERMER, Doris
 3)VITHARANA, Dilrukshi
ΕΙΛΙΚΟΣ ΠΛΗΡΕΞΟΥΣΙΟΣ (74):ΣΑΚΕΛΛΑΡΙΔΗ ΒΑΛΗ-ΒΑΣΙΛΙΚΗ
 Αδριανού 70, 10556 ΑΘΗΝΑ
ΑΝΤΙΚΛΗΤΟΣ (74):ΣΑΚΕΛΛΑΡΙΔΗ ΒΑΛΗ-ΒΑΣΙΛΙΚΗ
 Αδριανού 70,10556 ΑΘΗΝΑ
ΤΙΤΛΟΣ ΕΦΕΥΡΕΣΗΣ (54):ΠΑΡΑΓΩΓΑ ΘΕΙΟΑΛΚΥΛΑ ΒΕΝΖΟΪΚΟΥ ΟΞΕΟΣ

ΠΕΡΙΛΗΨΗ(57)

Η παρούσα εφεύρεση αφορά σε νέα θειοαλκυλ βενζοϊκά οξέα, φαρμακευτικές συνθέσεις και διαγνωστικά κιτ που περιλαμβάνουν τέτοιες ενώσεις, και μεθόδους χρησιμοποίησης τέτοιων ενώσεων για αναστολή της δράσης του ενζύμου ΝΑΛΑΔase, ανίχνευση νόσων όπου τα επίπεδα της ΝΑΛΑΔase είναι αλλοιωμένα, πραγματοποίηση νευρωνικής δραστηριότητας, πραγματοποίηση δραστηριότητα του TGF-β, αναστολή εγγειογένεσης, και θεραπεία γλουταμικών,

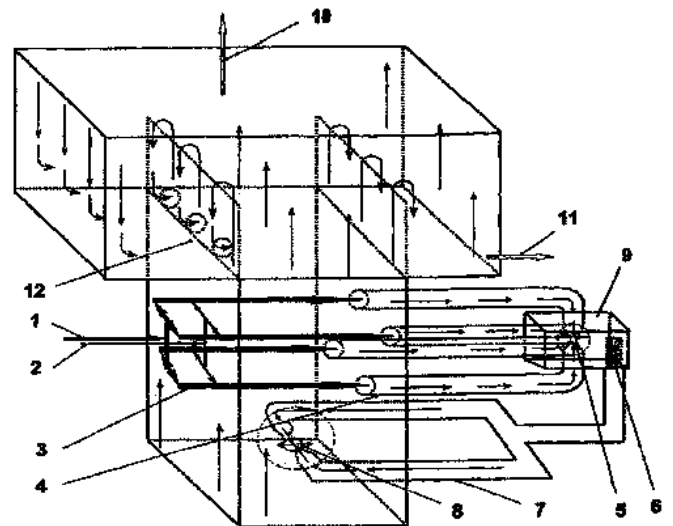
ανομαλιών, νευροπάθειας, πόνου, ψυχαναγκαστικών διαταραχών, νόσων του προστάτη, καρκίνων, γλαυκώματος, διαταραχών του αμφιβληστροειδούς, και καρκίνου.



ΑΡΙΘΜΟΣ ΕΥΡ. Δ.Ε. (11):3068574
ΑΡΙΘ. ΕΛΛ. ΚΑΤΑΘΕΣΗΣ (21):20090400834
ΗΜΕΡ. ΕΛΛ. ΚΑΤΑΘΕΣΗΣ (22):20/03/2009
ΑΡΙΘ./ΗΜΕΡ. ΔΗΜΟΣΙΕΥΣΗΣ
ΕΥΡΩΠΑΪΚΟΥ ΔΙΠΛΩΜΑΤΟΣ(87):1931454 - 24/12/2008
ΑΡΙΘ./ΗΜΕΡ. ΔΗΜΟΣΙΕΥΣΗΣ
ΕΥΡΩΠΑΪΚΗΣ ΑΙΤΗΣΗΣ (86):06794191.4--12/07/2006
ΔΙΚΑΙΟΥΧΟΣ (73):1)Europeenne de Traitement des Eaux SA
 Chemin du Pras de Las Carrettas, 66250 Saint Laurent De La Salanque, ΓΑΛΛΙΑ
ΣΥΜΒ. ΠΡΟΤΕΡΑΙΟΤΗΤΕΣ (30):0508498-10/08/2005-FR
ΕΦΕΥΡΕΤΗΣ (72):1)RHOUMA, Mohamed
 2)MORALES, Stephane
ΕΙΛΙΚΟΣ ΠΛΗΡΕΞΟΥΣΙΟΣ (74):ΠΑΠΑΧΑΡΑΛΑΜΠΟΥΣ ΑΙΚΑΤΕΡΙΝΗ
 Αναλήψεως 23, 15235 ΒΡΙΑΝΣΙΑ (ΑΤΤΙΚΗΣ)
ΑΝΤΙΚΛΗΤΟΣ (74):ΠΑΠΑΧΑΡΑΛΑΜΠΟΥΣ ΠΑΝΑΓΙΩΤΗΣ
 Αναλήψεως 23,15235 ΒΡΙΑΝΣΙΑ (ΑΤΤΙΚΗΣ)
ΤΙΤΛΟΣ ΕΦΕΥΡΕΣΗΣ (54):ΜΕΘΟΔΟΣ ΓΙΑ ΤΗΝ ΕΚΤΕΛΕΣΗ ΥΒΡΙΔΙΚΗΣ ΟΞΕΙΔΩΣΗΣ ΚΑΙ ΘΕΣΗΣ ΣΕ ΕΠΑΦΗ ΡΕΥΣΤΩΝ

ΠΕΡΙΛΗΨΗ(57)

Η εφεύρεση σχετίζεται με μία μέθοδο για την εκτέλεση μιας υβριδικής οξειδωσης και θέσης σε επαφή ρευστών που συνίσταται στην ταυτόχρονη έγχυση τουλάχιστον δύο ρευστών (1, 2) σε τουλάχιστον δύο διαδοχικές ζώνες σύγκρουσης (5, 8), που βρίσκονται σε δύο ξεχωριστές δεξαμενές (9, 12), όπου η πρώτη ζώνη σύγκρουσης (5) τροφοδοτείται από τουλάχιστον ένα πρώτο σωλήνα (4) και η δεύτερη ζώνη σύγκρουσης (8) από τουλάχιστον ένα δεύτερο σωλήνα (7), που τροφοδοτείται από ένα μίγμα των ρευστών που εξέρχονται από την εν λόγω πρώτη ζώνη (5).

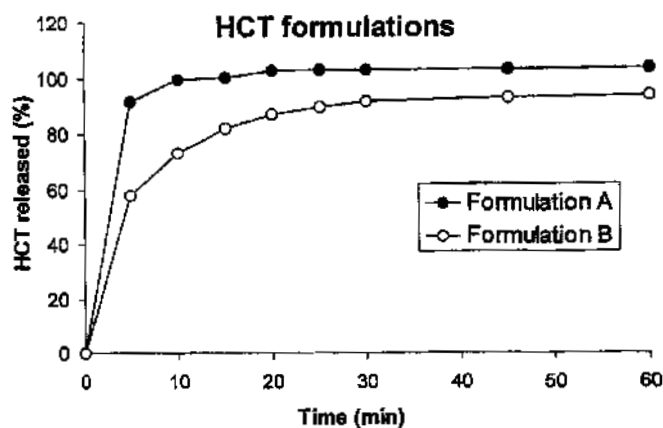


ΑΡΙΘΜΟΣ ΕΥΡ. Δ.Ε. (11):3068575
ΑΡΙΘ. ΕΛΛ. ΚΑΤΑΘΕΣΗΣ (21):20090400835
ΗΜΕΡ. ΕΛΛ. ΚΑΤΑΘΕΣΗΣ (22):20/03/2009
ΑΡΙΘ./ΗΜΕΡ. ΔΗΜΟΣΙΕΥΣΗΣ
ΕΥΡΩΠΑΪΚΟΥ ΔΙΠΛΩΜΑΤΟΣ(87):1480622 - 24/12/2008
ΑΡΙΘ./ΗΜΕΡ. ΔΗΜΟΣΙΕΥΣΗΣ
ΕΥΡΩΠΑΪΚΗΣ ΑΙΤΗΣΗΣ (86):03743276.2--05/03/2003
ΔΙΚΑΙΟΥΧΟΣ (73):1)Universiteit Gent
Sint-Pietersnieuwstraat 25, 9000 Gent,
ΒΕΛΓΙΟ
ΣΥΜΒ. ΠΡΟΤΕΡΑΙΟΤΗΤΕΣ (30):0205253-06/03/2002-GB
ΕΦΕΥΡΕΤΗΣ (72):1)REMON, Jean-Paul
2)VERVAET, Kris
ΕΙΔΙΚΟΣ ΠΛΗΡΕΞΟΥΣΙΟΣ (74):ΠΑΠΑΧΑΡΑΛΑΜΠΟΥΣ ΑΙΚΑΤΕΡΙΝΗ
Αναλήψεως 23, 15235 ΒΡΙΑΝΗΣΙΑ
(ΑΤΤΙΚΗΣ)
ΑΝΤΙΚΑΛΗΤΟΣ (74):ΠΑΠΑΧΑΡΑΛΑΜΠΟΥΣ ΠΑΝΑΓΙΩΤΗΣ
Αναλήψεως 23,15235 ΒΡΙΑΝΗΣΙΑ
(ΑΤΤΙΚΗΣ)
ΤΙΤΛΟΣ ΕΦΕΥΡΕΣΗΣ (54):**ΚΟΚΚΩΔΕΙΣ ΦΑΡΜΑΚΕΥΤΙΚΕΣ ΣΥΝΘΕΣΕΙΣ ΑΜΕΣΗΣ ΑΠΟΔΕΣΜΕΥΣΗΣ ΚΑΙ ΜΙΑ ΣΥΝΕΧΗΣ ΔΙΑΔΙΚΑΣΙΑ ΓΙΑ ΤΗΝ ΠΑΡΑΣΚΕΥΗ ΤΟΥΣ**

ΠΕΡΙΛΗΨΗ(57)

Μία κοκκώδης φαρμακευτική σύνθεση άμεσης αποδέσμευσης που περιλαμβάνει (i) τουλάχιστον ένα φάρμακο που μπορεί να ταξινομηθεί σαν Κλάσης II ή Κλάσης IV του Βιο-φαρμακευτικού Συστήματος Ταξινόμησης, όπου το εν λόγω φάρμακο αποτελεί τουλάχιστον το 0,5τοις εκατό κατά βάρος και μέχρι περίπου το 20 τοις εκατό κατά βάρος της σύνθεσης, όπου η εν λόγω σύνθεση περιλαμβάνει περαιτέρω (ii) ένα πρώτο εκδόχο που επιλέγεται από την ομάδα που αποτελείται από: μίγματα

μικρο-κρυσταλλικής κυτταρίνης και ένα διογκούμενο πολυμερές σε αντίστοιχες ποσότητες έτσι ώστε η αναλογία βαρών του εν λόγω πολυμερούς προς την μικρο-κρυσταλλική κυτταρίνη στο μίγμα να είναι περίπου 2:100 και μέχρι περίπου 30:100, μία ή περισσότερες ενώσεις που περιέχουν dextrin που επιλέγονται από την ομάδα που αποτελείται από maltodextrins, cyclodextrins και παράγωγα αυτών και ενώσεις που περιέχουν μίγματα της εν λόγω dextrin και τα εν λόγω μίγματα και (iii) μία ποσότητα ύγρανσης του δεύτερου εκδόχου που είναι μία μη υδατική ένωση ύγρανσης ή ένωση που μπορεί να λιώσει και περιλαμβάνει ένα στερεό κλάσμα και προαιρετικά ένα υγρό κλάσμα.



ΑΡΙΘΜΟΣ ΕΥΡ. Δ.Ε. (11):3068576
ΑΡΙΘ. ΕΛΛ. ΚΑΤΑΘΕΣΗΣ (21):20090400836
ΗΜΕΡ. ΕΛΛ. ΚΑΤΑΘΕΣΗΣ (22):20/03/2009
ΑΡΙΘ./ΗΜΕΡ. ΔΗΜΟΣΙΕΥΣΗΣ
ΕΥΡΩΠΑΪΚΟΥ ΔΙΠΛΩΜΑΤΟΣ(87):1599096 - 24/12/2008
ΑΡΙΘ./ΗΜΕΡ. ΔΗΜΟΣΙΕΥΣΗΣ
ΕΥΡΩΠΑΪΚΗΣ ΑΙΤΗΣΗΣ (86):04712289.0--18/02/2004
ΔΙΚΑΙΟΥΧΟΣ (73):1)Parion Sciences, Inc.
2525 Meridian Parkway, Suite 260, Durham,
NC 27713, ΗΝΩΜΕΝΕΣ ΠΟΛΙΤΕΙΕΣ ΤΗΣ
ΑΜΕΡΙΚΗΣ
ΣΥΜΒ. ΠΡΟΤΕΡΑΙΟΤΗΤΕΣ (30):367947-19/02/2003-US
ΕΦΕΥΡΕΤΗΣ (72):1)JOHNSON, Michael R.
ΕΙΔΙΚΟΣ ΠΛΗΡΕΞΟΥΣΙΟΣ (74):ΡΟΥΣΣΟΥ ANNA
Κουμπάρη 2, 10674 ΑΘΗΝΑ
ΑΝΤΙΚΑΛΗΤΟΣ (74):ΠΑΠΑΚΩΝΣΤΑΝΤΙΝΟΥ ΕΛΕΝΗ
Κουμπάρη 2,10674 ΑΘΗΝΑ
ΤΙΤΛΟΣ ΕΦΕΥΡΕΣΗΣ (54):**ΕΤΕΡΟ ΥΠΟΚΑΤΕΣΤΗΜΕΝΟΙ ΑΝΑΣΤΟΛΕΙΣ ΔΙΑΥΛΟΥ ΝΑΤΡΙΟΥ**

ΠΕΡΙΛΗΨΗ(57)

Η παρούσα εφεύρεση αφορά νέες ενώσεις πυραζινοϋλγουανιδίνης και μεθόδους χρήσης αυτών.

ΑΡΙΘΜΟΣ ΕΥΡ. Δ.Ε. (11):3068577
ΑΡΙΘ. ΕΛΛ. ΚΑΤΑΘΕΣΗΣ (21):20090400837
ΗΜΕΡ. ΕΛΛ. ΚΑΤΑΘΕΣΗΣ (22):20/03/2009
ΑΡΙΘ./ΗΜΕΡ. ΔΗΜΟΣΙΕΥΣΗΣ
ΕΥΡΩΠΑΪΚΟΥ ΔΙΠΛΩΜΑΤΟΣ(87):0833944 - 07/01/2009
ΑΡΙΘ./ΗΜΕΡ. ΔΗΜΟΣΙΕΥΣΗΣ
ΕΥΡΩΠΑΪΚΗΣ ΑΙΤΗΣΗΣ (86):96919197.2--05/06/1996
ΔΙΚΑΙΟΥΧΟΣ (73):1)GILEAD SCIENCES, INC.
333 Lakeside Drive, Foster City, California
94404, ΗΝΩΜΕΝΕΣ ΠΟΛΙΤΕΙΕΣ ΤΗΣ
ΑΜΕΡΙΚΗΣ
ΣΥΜΒ. ΠΡΟΤΕΡΑΙΟΤΗΤΕΣ (30):484557-07/06/1995-US
487720-07/06/1995-US
487426-07/06/1995-US
ΕΦΕΥΡΕΤΗΣ (72):1)GOLD, Larry
2)JAYASENA, Sumedha
ΕΙΔΙΚΟΣ ΠΛΗΡΕΞΟΥΣΙΟΣ (74):ΡΟΥΣΣΟΥ ANNA
Κουμπάρη 2, 10674 ΑΘΗΝΑ
ΑΝΤΙΚΛΗΤΟΣ (74):ΠΑΠΑΚΩΝΣΤΑΝΤΙΝΟΥ ΕΛΕΝΗ
Κουμπάρη 2,10674 ΑΘΗΝΑ
ΤΙΤΛΟΣ ΕΦΕΥΡΕΣΗΣ (54):**ΠΡΟΣΔΕΜΑΤΑ ΝΟΥΚΛΕΪΝΙΚΟΥ ΟΞΕ-
ΟΣ ΤΑ ΟΠΟΙΑ ΔΕΣΜΕΥΟΝΤΑΙ ΑΠΟ
ΚΑΙ ΑΝΑΣΤΕΛΛΟΥΝ DNA ΠΟΛΥΜΕ-
ΡΑΣΕΣ**

ΠΕΡΙΛΗΨΗ(57)

Η παρούσα εφεύρεση αποκαλύπτει ολιγονουκλεοτιδικά προσδέματα υψηλής συναφείας της θερμικά σταθερής πολυμεράσης του Ταq και της πολυμεράσης του Tth. Ειδικότερα, η παρούσα εφεύρεση αποκαλύπτει προσδέματα DNA έχοντα την ικανότητα να δεσμεύουν τις πολυμεράσεις Ταq και Tth και τις μεθόδους λήψεως τέτοιων προσδεμάτων. Τα προσδέματα είναι ικανά να αναστέλλουν πολυμεράσεις σε θερμοκρασίες περιβάλλοντος.

ΑΡΙΘΜΟΣ ΕΥΡ. Δ.Ε. (11):3068578
ΑΡΙΘ. ΕΛΛ. ΚΑΤΑΘΕΣΗΣ (21):20090400838
ΗΜΕΡ. ΕΛΛ. ΚΑΤΑΘΕΣΗΣ (22):20/03/2009
ΑΡΙΘ./ΗΜΕΡ. ΔΗΜΟΣΙΕΥΣΗΣ
ΕΥΡΩΠΑΪΚΟΥ ΔΙΠΛΩΜΑΤΟΣ(87):1676924 - 07/01/2009
ΑΡΙΘ./ΗΜΕΡ. ΔΗΜΟΣΙΕΥΣΗΣ
ΕΥΡΩΠΑΪΚΗΣ ΑΙΤΗΣΗΣ (86):06075135.1--10/04/2000
ΔΙΚΑΙΟΥΧΟΣ (73):1)Meril Limited
3239 Satellite Blvd, Duluth, GA 30096-4640,
ΗΝΩΜΕΝΕΣ ΠΟΛΙΤΕΙΕΣ ΤΗΣ ΑΜΕΡΙΚΗΣ
ΣΥΜΒ. ΠΡΟΤΕΡΑΙΟΤΗΤΕΣ (30):129058 P-13/04/1999-US
ΕΦΕΥΡΕΤΗΣ (72):1)Gurnett, Anne
2)Liberator, Paul A.
3)Donald, Robert
4)Schmatz, Dennis
5)Harris, Georgianna
6)Rattray, Sandra J.
ΕΙΔΙΚΟΣ ΠΛΗΡΕΞΟΥΣΙΟΣ (74):ΡΟΥΣΣΟΥ ANNA
Κουμπάρη 2, 10674 ΑΘΗΝΑ
ΑΝΤΙΚΛΗΤΟΣ (74):ΠΑΠΑΚΩΝΣΤΑΝΤΙΝΟΥ ΕΛΕΝΗ
Κουμπάρη 2,10674 ΑΘΗΝΑ
ΤΙΤΛΟΣ ΕΦΕΥΡΕΣΗΣ (54):**ΠΡΩΤΕΪΝΙΚΗ ΚΙΝΑΣΗ ΠΟΥ ΕΞΑΡ-
ΤΑΤΑΙ ΑΠΟ ΤΗ ΚΥΚΛΙΚΗ GMP ΤΟΥ
ΤΟΞΟΠΛΑΣΜΑΤΟΣ GONDII (ΤΟΧΟ-
PLASMA GONDII) ΩΣ ΕΝΑΣ ΧΗΜΕΙΟ-
ΘΕΡΑΠΕΥΤΙΚΟΣ ΣΤΟΧΟΣ ΓΙΑ ΑΝΤΙ-
ΠΡΩΤΟΖΩΙΚΟΥΣ ΠΑΡΑΓΟΝΤΕΣ**

ΠΕΡΙΛΗΨΗ(57)

Έχει απομονωθεί και κλωνοποιηθεί από το *Toxoplasma gondii* μια πρωτεϊνική κινάση που εξαρτάται από μια πρωτοζωική κυκλική GMP. Αυτό το ένζυμο μπορεί να χρησιμοποιηθεί για τη σάρωση δοκιμασιών ώστε να αναγνωριστούν (ταυτοποιηθούν) δυνητικοί αντι-πρωτοζωικοί παράγοντες.

ΑΡΙΘΜΟΣ ΕΥΡ. Δ.Ε. (11):3068579
ΑΡΙΘ. ΕΛΛ. ΚΑΤΑΘΕΣΗΣ (21):20090400839
ΗΜΕΡ. ΕΛΛ. ΚΑΤΑΘΕΣΗΣ (22):20/03/2009
ΑΡΙΘ./ΗΜΕΡ. ΔΗΜΟΣΙΕΥΣΗΣ
ΕΥΡΩΠΑΪΚΟΥ ΔΙΠΛΩΜΑΤΟΣ(87):1805305 - 07/01/2009
ΑΡΙΘ./ΗΜΕΡ. ΔΗΜΟΣΙΕΥΣΗΣ
ΕΥΡΩΠΑΪΚΗΣ ΑΙΤΗΣΗΣ (86):05795367.1--20/10/2005
ΔΙΚΑΙΟΥΧΟΣ (73):1)Synvolux IP B.V.
L.J. Zielstraweg 1, 9713 GX Groningen,
ΟΛΛΑΝΔΙΑ
ΣΥΜΒ. ΠΡΟΤΕΡΑΙΟΤΗΤΕΣ (30):1027311-21/10/2004-NL
1027417-04/11/2004-NL
1027479-10/11/2004-NL
ΕΦΕΥΡΕΤΗΣ (72):1)RUITERS, Marcel, Herman, Josef
ΕΙΔΙΚΟΣ ΠΛΗΡΕΞΟΥΣΙΟΣ (74):ΑΘΑΝΑΣΙΑΔΟΥ ΜΑΡΙΑ
Κουμπάρη 2, 10674 ΑΘΗΝΑ
ΑΝΤΙΚΛΗΤΟΣ (74):ΠΑΠΑΚΩΝΣΤΑΝΤΙΝΟΥ ΕΛΕΝΗ
Κουμπάρη 2,10674 ΑΘΗΝΑ
ΤΙΤΛΟΣ ΕΦΕΥΡΕΣΗΣ (54):**ΟΧΗΜΑ ΓΙΑ ΤΗ ΜΕΤΑΦΟΡΑ ΕΝΟΣ
ΕΠΙΛΕΓΜΕΝΟΥ ΜΟΡΙΟΥ ΣΕ ΕΝΑ
ΚΥΤΤΑΡΟ**

ΠΕΡΙΛΗΨΗ(57)

Όχημα για τη μεταφορά ενός επιλεγμένου μορίου σε ένα κύτταρο, αποτελούμενο από ένα μόριο Saint το οποίο συνδέεται με το επιλεγμένο μόριο μέσω μίας ηλεκτροστατικής αλληλεπιδράσεως, στο οποίο το μόριο Saint είναι συζευγμένο με το συνδετικό μόριο και το συνδετικό μόριο είναι συζευγμένο με το επιλεκτικό του κυττάρου πρόσδεμα και στο οποίο το μόριο Saint συνδέεται ομοιοπολικά με το συνδετικό μόριο.

ΑΡΙΘΜΟΣ ΕΥΡ. Δ.Ε. (11):3068580
ΑΡΙΘ. ΕΛΛ. ΚΑΤΑΘΕΣΗΣ (21):20090400840
ΗΜΕΡ. ΕΛΛ. ΚΑΤΑΘΕΣΗΣ (22):20/03/2009
ΑΡΙΘ./ΗΜΕΡ. ΔΗΜΟΣΙΕΥΣΗΣ
ΕΥΡΩΠΑΪΚΟΥ ΔΙΠΛΩΜΑΤΟΣ(87):1805306 - 07/01/2009
ΑΡΙΘ./ΗΜΕΡ. ΔΗΜΟΣΙΕΥΣΗΣ
ΕΥΡΩΠΑΪΚΗΣ ΑΙΤΗΣΗΣ (86):05795375.4--20/10/2005
ΔΙΚΑΙΟΥΧΟΣ (73):1)Synvolux IP B.V.
L.J. Zielstraweg 1, 9713 GX Groningen,
ΟΛΛΑΝΔΙΑ
ΣΥΜΒ. ΠΡΟΤΕΡΑΙΟΤΗΤΕΣ (30):1027311-21/10/2004-NL
1027417-04/11/2004-NL
1027479-10/11/2004-NL
ΕΦΕΥΡΕΤΗΣ (72):1)RUITERS, Marcel, Herman, Josef
ΕΙΔΙΚΟΣ ΠΛΗΡΕΞΟΥΣΙΟΣ (74):ΑΘΑΝΑΣΙΑΔΟΥ ΜΑΡΙΑ
Κουμπάρη 2, 10674 ΑΘΗΝΑ
ΑΝΤΙΚΛΗΤΟΣ (74):ΠΑΠΑΚΩΝΣΤΑΝΤΙΝΟΥ ΕΛΕΝΗ
Κουμπάρη 2,10674 ΑΘΗΝΑ
ΤΙΤΛΟΣ ΕΦΕΥΡΕΣΗΣ (54):**ΟΧΗΜΑ ΓΙΑ ΤΗ ΜΕΤΑΦΟΡΑ ΕΝΟΣ
ΕΝΖΥΜΟΥ ΤΡΟΠΟΠΟΙΗΣΕΩΣ ΤΟΥ
DNA ΣΕ ΕΝΑ ΓΟΝΙΔΙΩΜΑ**

ΠΕΡΙΛΗΨΗ(57)

Η εφεύρεση αναφέρεται σε ένα όχημα για τη μεταφορά ενός ενζύμου τροποποίησης του DNA προς μία επιθυμητή θέση στο γονιδίωμα, όπου το ένζυμο τροποποίησης DNA είναι συζευγμένο με έναν αναγνωριστή αλληλουχίας ο οποίος είναι εξειδικευμένος για την επιθυμητή θέση του γονιδιώματος κατά τέτοιο τρόπο ώστε το ένζυμο να είναι ικανό να επιτελεί τη λειτουργία του συνδεδεμένο με την επιθυμητή θέση.

ΑΡΙΘΜΟΣ ΕΥΡ. Δ.Ε. (11):3068581
ΑΡΙΘ. ΕΛΛ. ΚΑΤΑΘΕΣΗΣ (21):20090400841
ΗΜΕΡ. ΕΛΛ. ΚΑΤΑΘΕΣΗΣ (22):20/03/2009
ΑΡΙΘ./ΗΜΕΡ. ΔΗΜΟΣΙΕΥΣΗΣ
ΕΥΡΩΠΑΪΚΟΥ ΔΙΠΛΩΜΑΤΟΣ(87):1830632 - 21/01/2009
ΑΡΙΘ./ΗΜΕΡ. ΔΗΜΟΣΙΕΥΣΗΣ
ΕΥΡΩΠΑΪΚΗΣ ΑΙΤΗΣΗΣ (86):05848181.3--19/12/2005
ΔΙΚΑΙΟΥΧΟΣ (73):1)Institut Francais de Recherche pour l'Exploitation de la Mer (IFREMER)
155, rue Jean-Jacques Rousseau, 92130 Issy-les-Moulineaux Cedex, ΓΑΛΛΙΑ
ΣΥΜΒ. ΠΡΟΤΕΡΑΙΟΤΗΤΕΣ (30):0453129-21/12/2004-FR
ΕΦΕΥΡΕΤΗΣ (72):1)KY, Chin Long
2)FALGUIERE JEAN-CLAUDE
ΕΙΔΙΚΟΣ ΠΛΗΡΕΞΟΥΣΙΟΣ (74):ΑΘΑΝΑΣΙΑΔΟΥ ΜΑΡΙΑ
Κουμπάρη 2, 10674 ΑΘΗΝΑ
ΑΝΤΙΚΛΗΤΟΣ (74):ΠΑΠΑΚΩΝΣΤΑΝΤΙΝΟΥ ΕΛΕΝΗ
Κουμπάρη 2,10674 ΑΘΗΝΑ
ΤΙΤΛΟΣ ΕΦΕΥΡΕΣΗΣ (54):**ΜΕΘΟΔΟΣ ΛΗΨΗΣ ΕΝΟΣ ΕΝΔΟ-ΕΙΔΙΚΟΥ ΤΡΙΠΛΟΕΙΔΟΥΣ ΥΒΡΙΔΙΟΥ ΤΟΥ ΛΑΥΡΑΚΙΟΥ**

ΠΕΡΙΛΗΨΗ(57)

Η εφεύρεση αφορά μέθοδο λήψης ενός ενδο-ειδικού τριπλοειδούς υβριδίου του λαυρακιού που περιλαμβάνει τουλάχιστον τα ακόλουθα δύο στάδια: διασταύρωση ενός λαυρακιού D. Labrax με ένα λαυράκι D.punctatus και διεξαγωγή μιας κατεργασίας με διέγερση τριπλοειδίας επί του προκύπτοντος απογόνου. Η μέθοδος επιτρέπει να λαμβάνονται ζώα των οποίων το κέρδος βάρους είναι ταχύτερο από ότι εκείνο των ζώων που σήμερα αναπαράγονται και που είναι στείρα, επιτρέποντας έτσι να αποφεύγονται ανεξέλεγκτες αναπαραγωγές μεταξύ κατοικίδιων αναπαραγόμενων ποικιλιών και άγριων αποθεμάτων φυσικού περιβάλλοντος και να διατηρείται η βιοδιαφορετικότητα.

ΑΡΙΘΜΟΣ ΕΥΡ. Δ.Ε. (11):3068582
ΑΡΙΘ. ΕΛΛ. ΚΑΤΑΘΕΣΗΣ (21):20090400842
ΗΜΕΡ. ΕΛΛ. ΚΑΤΑΘΕΣΗΣ (22):20/03/2009
ΑΡΙΘ./ΗΜΕΡ. ΔΗΜΟΣΙΕΥΣΗΣ
ΕΥΡΩΠΑΪΚΟΥ ΔΙΠΛΩΜΑΤΟΣ(87):1360203 - 24/12/2008
ΑΡΙΘ./ΗΜΕΡ. ΔΗΜΟΣΙΕΥΣΗΣ
ΕΥΡΩΠΑΪΚΗΣ ΑΙΤΗΣΗΣ (86):02715313.9--17/01/2002
ΔΙΚΑΙΟΥΧΟΣ (73):1)Intreat Pty Limited
Level 10, 26 O'Connell Street, Sydney, NSW
2000, ΑΥΣΤΡΑΛΙΑ
ΣΥΜΒ. ΠΡΟΤΕΡΑΙΟΤΗΤΕΣ (30):PR257901-17/01/2001-AU
PR589001-22/06/2001-AU
PR589101-22/06/2001-AU
PR743001-03/09/2001-AU
PR743101-03/09/2001-AU
ΕΦΕΥΡΕΤΗΣ (72):1)GIDLEY-BAIRD, Angus
2)BARDEN, Julian, Alexander
ΕΙΔΙΚΟΣ ΠΛΗΡΕΞΟΥΣΙΟΣ (74):ΑΘΑΝΑΣΙΑΔΟΥ ΜΑΡΙΑ
Κουμπάρη 2, 10674 ΑΘΗΝΑ
ΑΝΤΙΚΛΗΤΟΣ (74):ΠΑΠΑΚΩΝΣΤΑΝΤΙΝΟΥ ΕΛΕΝΗ
Κουμπάρη 2,10674 ΑΘΗΝΑ
ΤΙΤΛΟΣ ΕΦΕΥΡΕΣΗΣ (54):**ΑΝΤΙΣΩΜΑΤΑ ΣΤΗ ΔΙΑΓΝΩΣΗ ΤΟΥ ΜΗ-ΛΕΙΤΟΥΡΓΙΚΟΥ ΥΠΟΔΟΧΕΑ P2X7 ΚΑΙ ΤΗΝ ΘΕΡΑΠΕΙΑ ΤΩΝ ΚΑΡΚΙΝΩΝ ΚΑΙ ΑΛΛΩΝ ΠΑΘΗΣΕΩΝ**

ΠΕΡΙΛΗΨΗ(57)

Η εφεύρεση αφορά ένα ευρύ φάσμα ασθενειών και παθήσεων, συμπεριλαμβανομένων των καρκίνων. Η εφεύρεση παρέχει έναν ανιχνευτή για την ανίχνευση μιας τέτοιας ασθένειας ή πάθησης. Ο ανιχνευτής είναι σε θέση να διακρίνει μεταξύ των λειτουργικών υποδοχέων P2X7 και των μη λειτουργικών υποδοχέων P2X7. Ο ανιχνευτής μπορεί να το κάνει αυτό με τους διάφορους τρόπους, ένας από τους οποίους είναι η ανίχνευση αλλαγής σε σχέση με τη δέσμευση της τριφωσφορικής αδενοσίνης (ATP) στους υποδοχείς. Η εφεύρεση

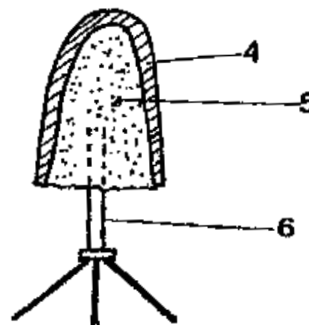
παρέχει επίσης μια μέθοδο για την ανίχνευση της ασθένειας ή της πάθησης, χρησιμοποιώντας τον ανιχνευτή. Η εφεύρεση επεκτείνεται στη θεραπεία της ασθένειας ή της πάθησης, χρησιμοποιώντας ένα αντίσωμα, ή ένα επίτοπο ικανό γένεσης του αντισώματος, το οποίο μπορεί να διακρίνει μεταξύ των λειτουργικών και των μη λειτουργικών υποδοχέων P2X7 και δεσμεύεται στους μη λειτουργικούς υποδοχείς. Οι μέθοδοι θεραπείας, οι φαρμακευτικές συνθέσεις και η χρήση του ανιχνευτή και του αντισώματος συμπεριλαμβάνονται επίσης.

ΑΡΙΘΜΟΣ ΕΥΡ. Δ.Ε. (11):3068583
ΑΡΙΘ. ΕΛΛ. ΚΑΤΑΘΕΣΗΣ (21):20090400843
ΗΜΕΡ. ΕΛΛ. ΚΑΤΑΘΕΣΗΣ (22):20/03/2009
ΑΡΙΘ./ΗΜΕΡ. ΔΗΜΟΣΙΕΥΣΗΣ
ΕΥΡΩΠΑΪΚΟΥ ΔΙΠΛΩΜΑΤΟΣ(87):1885278 - 21/01/2009
ΑΡΙΘ./ΗΜΕΡ. ΔΗΜΟΣΙΕΥΣΗΣ
ΕΥΡΩΠΑΪΚΗΣ ΑΙΤΗΣΗΣ (86):06705864.4--31/01/2006
ΔΙΚΑΙΟΥΧΟΣ (73):1)WDT-Wolz-Dental-Technik GmbH
Bismarckstrasse 54-56, 67059 Ludwigshafen,
ΓΕΡΜΑΝΙΑ
ΣΥΜΒ. ΠΡΟΤΕΡΑΙΟΤΗΤΕΣ (30):102005025589-03/06/2005-DE
102005052113-02/11/2005-DE
ΕΦΕΥΡΕΤΗΣ (72):1)Wolz, Stefan
ΕΙΔΙΚΟΣ ΠΛΗΡΕΞΟΥΣΙΟΣ (74):ΑΘΑΝΑΣΙΑΔΟΥ ΜΑΡΙΑ
Κουμπάρη 2, 10674 ΑΘΗΝΑ
ΑΝΤΙΚΑΛΗΤΟΣ (74):ΠΑΠΑΚΩΝΣΤΑΝΤΙΝΟΥ ΕΛΕΝΗ
Κουμπάρη 2,10674 ΑΘΗΝΑ
ΤΙΤΛΟΣ ΕΦΕΥΡΕΣΗΣ (54):**ΜΕΘΟΔΟΣ ΓΙΑ ΤΗΝ ΚΑΤΑΣΚΕΥΗ**
ΤΜΗΜΑΤΩΝ ΔΟΝΤΙΩΝ ΑΠΟ ΟΔΟΝΤΙ-
ΑΤΡΙΚΗ ΜΕΤΑΛΛΙΚΗ ΣΚΟΝΗ

ΠΕΡΙΛΗΨΗ(57)

Κατά την κατασκευή οδοντικών προσθέσεων από μέταλλο εφαρμόζεται σχεδόν αποκλειστικά η συμβατική μέθοδος της χύτευσης, η οποία είναι αρκετά πολύπλοκη. Επομένως, σκοπός της εφεύρεσης είναι να προσφέρει μια μέθοδο, η οποία είναι σημαντικά απλούστερη. Στη μέθοδο αυτή παράγεται με την οδοντιατρική μεταλλική σκόνη ένα υδατικό εναιώρημα, το οποίο περιέχει ακόμη μικροκρυσταλλικό κηρό και αιθοξυλιωμένες αλκοόλες. Η μεταλλική σκόνη επικάθεται με ηλεκτροφόρηση σε ένα εκμαγείο, σχηματίζοντας

παραδείγματοςχάριν μια καλύπτρα 4. Η καλύπτρα αυτή γεμίζεται με μάζα εγκλεισμού (5) και τοποθετείται σε ένα υποστήριγμα έγχυσης (6), όπου στη θέση αυτή υποβάλλεται σε πυρσοσσωμάτωση. Προκύπτει μια καλύπτρα, η οποία όσον αφορά τα χαρακτηριστικά σταθερότητας δεν υπολείπεται μιας καλύπτρας που έχει παραχθεί με χύτευση. Εναλλακτικά, η καλύπτρα 4 μπορεί να σταθεροποιηθεί κατά την πυρσοσσωμάτωση σε ένα αντίγραφο του κολοβώματος ή σε ένα κλειστό χωνευτήριο πληρωμένο με μια σκόνη ανθεκτική σε υψηλές θερμοκρασίες.

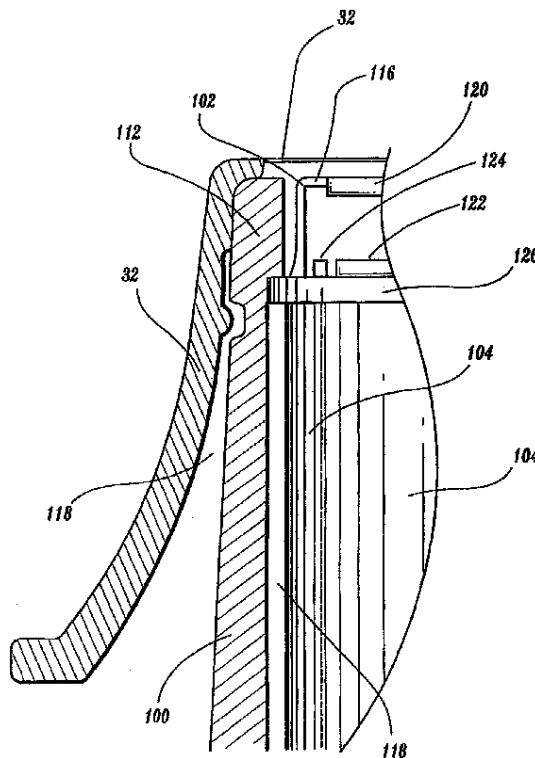


ΑΡΙΘΜΟΣ ΕΥΡ. Δ.Ε. (11):3068584
ΑΡΙΘ. ΕΛΛ. ΚΑΤΑΘΕΣΗΣ (21):20090400844
ΗΜΕΡ. ΕΛΛ. ΚΑΤΑΘΕΣΗΣ (22):20/03/2009
ΑΡΙΘ./ΗΜΕΡ. ΔΗΜΟΣΙΕΥΣΗΣ
ΕΥΡΩΠΑΪΚΟΥ ΔΙΠΛΩΜΑΤΟΣ(87):1570246 - 14/01/2009
ΑΡΙΘ./ΗΜΕΡ. ΔΗΜΟΣΙΕΥΣΗΣ
ΕΥΡΩΠΑΪΚΗΣ ΑΙΤΗΣΗΣ (86):03721680.1--15/04/2003
ΔΙΚΑΙΟΥΧΟΣ (73):1)Covidien AG
Victor von Bruns-Strasse 19, 8212 Neuhausen
am Rheinfall, ΕΛΒΕΤΙΑ
ΣΥΜΒ. ΠΡΟΤΕΡΑΙΟΤΗΤΕΣ (30):432904 P-12/12/2002-US
ΕΦΕΥΡΕΤΗΣ (72):1)HARR, James
ΕΙΔΙΚΟΣ ΠΛΗΡΕΞΟΥΣΙΟΣ (74):ΑΘΑΝΑΣΙΑΔΟΥ ΜΑΡΙΑ
Κουμπάρη 2, 10674 ΑΘΗΝΑ
ΑΝΤΙΚΑΛΗΤΟΣ (74):ΠΑΠΑΚΩΝΣΤΑΝΤΙΝΟΥ ΕΛΕΝΗ
Κουμπάρη 2,10674 ΑΘΗΝΑ
ΤΙΤΛΟΣ ΕΦΕΥΡΕΣΗΣ (54):**ΘΕΡΜΙΚΟ ΕΠΙΣΤΟΜΙΟ ΤΥΜΠΑΝΙ-**
ΚΟΥ ΘΕΡΜΟΜΕΤΡΟΥ

ΠΕΡΙΛΗΨΗ(57)

Η παρούσα αποκαλυπτική περιγραφή παρέχει ένα τυμπανικό θερμόμετρο το οποίο περιλαμβάνει έναν ανιχνευτή αισθήσεως θερμότητας που οριοθετεί ένα διαμήκη άξονα και μία εξωτερική επιφάνεια που εκτείνεται από ένα απώτατο άκρο του τυμπανικού θερμομέτρου. Ο ανιχνευτής αισθήσεως θερμότητας περιλαμβάνει ένα περικάλυμμα αισθητήρα εκτεινόμενο έως ένα απώτατο άκρο αυτού. Ένας υποδοχέας αισθητήρα συναρμολογείται με το περικάλυμμα αισθητήρα και ένα ακροστόμιο συναρμολογείται επί του περικαλύμματος αισθητήρα. Ο υποδοχέας αισθητήρα περιλαμβάνει ηλεκτρονικό κύκλωμα ανιχνεύσεως θερμοκρασίας για την ανίχνευση της θερμοκρασίας διαμέσου του ανιχνευτή αισθήσεως θερμότητας. Το ακροστόμιο περιλαμβάνει μία βάση τοποθετημένη με το περικάλυμμα αισθητήρα και ένα επίμηκες κυλινδρικό τμήμα ρύγχους τοποθετημένο περί το περικάλυμμα αισθητήρα. Το ακροστόμιο έχει διαμορφωθεί ώστε να κατευθύνει τη ροή θερμότητας προς το απώτατο άκρο του ανιχνευτή αισθήσεως θερμότητας. Ένα κάλυμμα ανιχνευτή μπορεί να συναρμολογηθεί στο απώτατο άκρο του τυμπανικού θερμομέτρου. Το κάλυμμα ανιχνευτή έχει μία εσωτερική επιφάνεια διαμορφωμένη για να εμπλέκεται με μία εξωτερική επιφάνεια του ακροστομίου. Ο υποδοχέας

αισθητήρα προτιμότερα περιλαμβάνει ένα χείλος εκτεινόμενο ακτινικά από αυτόν και ερχόμενο σε επαφή με το ακροστόμιο σε ένα τουλάχιστον σημείο επαφής για να παρέχει ροή θερμότητας προς τον υποδοχέα του αισθητήρα.



ΑΡΙΘΜΟΣ ΕΥΡ. Δ.Ε. (11):3068585
ΑΡΙΘ. ΕΛΛ. ΚΑΤΑΘΕΣΗΣ (21):20090400845
ΗΜΕΡ. ΕΛΛ. ΚΑΤΑΘΕΣΗΣ (22):20/03/2009
ΑΡΙΘ./ΗΜΕΡ. ΔΗΜΟΣΙΕΥΣΗΣ
ΕΥΡΩΠΑΪΚΟΥ ΔΙΠΛΩΜΑΤΟΣ(87):1669306 - 07/01/2009
ΑΡΙΘ./ΗΜΕΡ. ΔΗΜΟΣΙΕΥΣΗΣ
ΕΥΡΩΠΑΪΚΗΣ ΑΙΤΗΣΗΣ (86):04257633.0--08/12/2004
ΔΙΚΑΙΟΥΧΟΣ (73):1)Philip Morris Products S.A.
Quai Jeanrenaud 3, 2000 Neuchatel,
ΕΛΒΕΤΙΑ

ΣΥΜΒ. ΠΡΟΤΕΡΑΙΟΤΗΤΕΣ (30):
ΕΦΕΥΡΕΤΗΣ (72):1)Berger, Roxane
2)Dahan, Andre
3)Girling, Susanne
4)Klipfel, Yorick
5)Schlabach, Carsten
6)Spielmann, Sandra

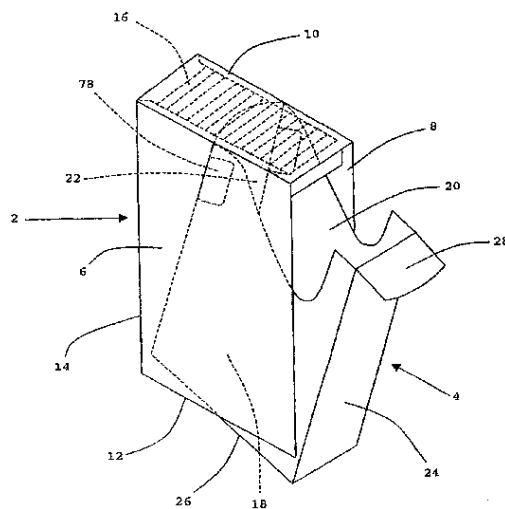
ΕΙΔΙΚΟΣ ΠΛΗΡΕΞΟΥΣΙΟΣ (74):ΡΟΥΣΣΟΥ ANNA
Κουμπάρη 2, 10674 ΑΘΗΝΑ
ΑΝΤΙΚΛΗΤΟΣ (74):ΠΑΠΑΚΩΝΣΤΑΝΤΙΝΟΥ ΕΛΕΝΗ
Κουμπάρη 2,10674 ΑΘΗΝΑ

ΤΙΤΛΟΣ ΕΦΕΥΡΕΣΗΣ (54):ΠΛΕΥΡΙΚΑ ΑΝΟΙΓΟΜΕΝΟ ΔΟΧΕΙΟ
ΜΕ ΑΚΟΥΣΤΙΚΗ ΕΝΔΕΙΞΗ ΑΝΟΙΓΜΑ-
ΤΟΣ

ΠΕΡΙΛΗΨΗ(57)

Ένα πλευρικά ανοιγόμενο δοχείο, το οποίο βρίσκεται ιδιαίτερα εφαρμογή ως ένα "πτερωτό" πακέτο για επιμήκη είδη καπνίσματος όπως σιγάρετα, αποτελείται από: ένα εξωτερικό κέλυφος 2 ένα εσωτερικό κέλυφος 4 προσαρμοσμένο μέσα στο εξωτερικό κέλυφος 2 για περιστροφική κίνηση ως προς αυτό μεταξύ μιας κλειστής θέσης, στην οποία το εσωτερικό του εσωτερικού κελύφους 4 δεν είναι προσβάσιμο, και μιας ανοικτής θέσης, στην οποία τουλάχιστον ένα τμήμα του εσωτερικού του εσωτερικού κελύφους 4 είναι προσβάσιμο και τουλάχιστον μια

προεκβολή εκτεινόμενη από μια εσωτερική επιφάνεια ενός πάνω τοιχώματος 10 του εξωτερικού κελύφους 2, όπου η τουλάχιστον μια προεκβολή εμπλέκεται δια του πάνω τμήματος του εσωτερικού κελύφους 4 για να παράγει έναν ήχο κατά τη μετακίνηση του εσωτερικού κελύφους 4 από τη κλειστή θέση στην ανοικτή θέση. Η παραγωγή ενός ήχου κατά τη μετακίνηση του εσωτερικού κελύφους από τη κλειστή θέση στην ανοικτή θέση παρέχει πλεονεκτικώς στον καταναλωτή μια ακουστική ένδειξη κλεισίματος του δοχείου. Για τη παροχή στον καταναλωτή μια ακουστική ένδειξη κλεισίματος του δοχείου, η τουλάχιστον μια προεκβολή επίσης δύναται να εμπλακεί δια του πάνω τμήματος του εσωτερικού κελύφους 4 για να παράγει έναν ήχο κατά τη μετακίνηση του εσωτερικού κελύφους 4 από την ανοικτή θέση στη κλειστή θέση.



ΑΡΙΘΜΟΣ ΕΥΡ. Δ.Ε. (11):3068586
ΑΡΙΘ. ΕΛΛ. ΚΑΤΑΘΕΣΗΣ (21):20090400846
ΗΜΕΡ. ΕΛΛ. ΚΑΤΑΘΕΣΗΣ (22):20/03/2009
ΑΡΙΘ./ΗΜΕΡ. ΔΗΜΟΣΙΕΥΣΗΣ
ΕΥΡΩΠΑΪΚΟΥ ΔΙΠΛΩΜΑΤΟΣ(87):1740476 - 31/12/2008
ΑΡΙΘ./ΗΜΕΡ. ΔΗΜΟΣΙΕΥΣΗΣ
ΕΥΡΩΠΑΪΚΗΣ ΑΙΤΗΣΗΣ (86):05731927.9--19/04/2005
ΔΙΚΑΙΟΥΧΟΣ (73):1)Mondi AG
Kelsenstrasse 7, 1032 Wien, ΑΥΣΤΡΙΑ

ΣΥΜΒ. ΠΡΟΤΕΡΑΙΟΤΗΤΕΣ (30):102004019388-19/04/2004-DE
ΕΦΕΥΡΕΤΗΣ (72):1)WALLAT, Hans-Dieter
ΕΙΔΙΚΟΣ ΠΛΗΡΕΞΟΥΣΙΟΣ (74):ΑΘΑΝΑΣΙΑΔΟΥ ΜΑΡΙΑ
Κουμπάρη 2, 10674 ΑΘΗΝΑ

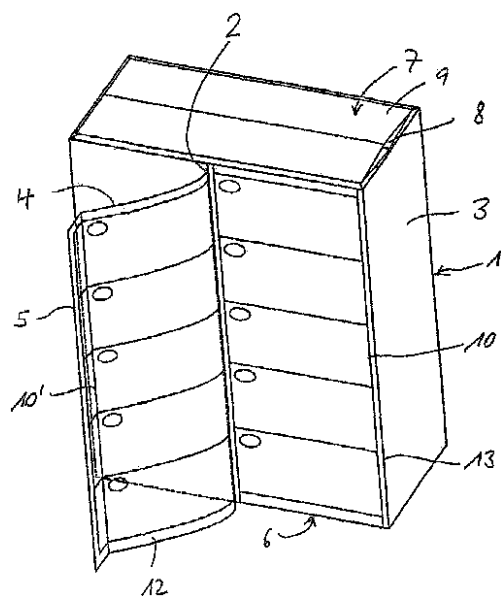
ΑΝΤΙΚΛΗΤΟΣ (74):ΠΑΠΑΚΩΝΣΤΑΝΤΙΝΟΥ ΕΛΕΝΗ
Κουμπάρη 2,10674 ΑΘΗΝΑ

ΤΙΤΛΟΣ ΕΦΕΥΡΕΣΗΣ (54):ΣΥΣΚΕΥΑΣΙΑ ΜΕ ΕΠΙΦΑΝΕΙΑ ΓΙΑ
ΠΛΗΡΟΦΟΡΙΕΣ

ΠΕΡΙΛΗΨΗ(57)

Η εφεύρεση αφορά μία συσκευασία με ένα τοίχωμα (1), η οποία αποτελείται από τουλάχιστον μία στρώση από εύκαμπτο υλικό, από την οποία - μέσω διπλώσης τμημάτων σε μια επιμήκη διεύθυνση - δημιουργείται ένα σωληνοειδές σχήμα με δύο ανοιχτά άκρα, καθώς και μία - σε μία επιμήκη διεύθυνση διερχόμενη - μόνιμη σύνδεση (2) των τμημάτων, η οποία έχει το σχήμα λωρίδας, τα δε τμήματα είναι διπλωμένα και τοποθετημένα το ένα επάνω στο άλλο. Από τα δύο προβλεπόμενα άκρα, ένα πρώτο άκρο είναι κλειστό, με στόχο την πλήρωση (γέμισμα) της συσκευασίας και ένα δεύτερο άκρο κλείνεται αμέσως μόλις γεμίσει η συσκευασία. Μία εξωτερική πλευρά μιας εξωτερικής στρώσης (3) του τοιχώματος (1) τυπώνεται. Επιπλέον δημιουργούνται εύκολα προσβάσιμες επιφάνειες για πληροφορίες (10, 10') κατά τη διάρκεια της κατασκευής της συσκευασίας, κατά τέτοιο τρόπο ώστε ένα από τα τμήματα της εξωτερικής στρώσης (3) προεξέχει μαζί με ένα ακραίο κομμάτι (4) πάνω από τη σύνδεση (2), και μαζί με το ελεύθερο

άκρο του είναι δυνατόν να προσαρτάται - με έναν εύκολα αποσπώμενο τρόπο - στην περιοχή της εξωτερικής στρώσης (3) που βρίσκεται κάτω από αυτό, και ώστε να είναι δυνατόν να απελευθερώνεται μια επιπρόσθετη επιφάνεια για πληροφορίες (10, 10') αφότου έχει αποσπαστεί (απομακρυνθεί) το ακραίο τμήμα (4).



ΑΡΙΘΜΟΣ ΕΥΡ. Δ.Ε. (11):3068587
ΑΡΙΘ. ΕΛΛ. ΚΑΤΑΘΕΣΗΣ (21):20090400847
ΗΜΕΡ. ΕΛΛ. ΚΑΤΑΘΕΣΗΣ (22):20/03/2009
ΑΡΙΘ./ΗΜΕΡ. ΔΗΜΟΣΙΕΥΣΗΣ
ΕΥΡΩΠΑΪΚΟΥ ΔΙΠΛΩΜΑΤΟΣ(87):1855551 - 31/12/2008
ΑΡΙΘ./ΗΜΕΡ. ΔΗΜΟΣΙΕΥΣΗΣ
ΕΥΡΩΠΑΪΚΗΣ ΑΙΤΗΣΗΣ (86):06705990.7--18/02/2006
ΔΙΚΑΙΟΥΧΟΣ (73):1)Fraunhofer-Gesellschaft zur Forderung der angewandten Forschung e.V.
Hansastrasse 27c, 80686 Munchen,
GERMANIA
ΣΥΜΒ. ΠΡΟΤΕΡΑΙΟΤΗΤΕΣ (30):102005010836-07/03/2005-DE
102005026752-09/06/2005-DE
ΕΦΕΥΡΕΤΗΣ (72):1)EISNER, Peter
2)MULLER, Klaus
3)ZACHERL, Christian
4)POINTNER, Josef
ΕΙΔΙΚΟΣ ΠΛΗΡΕΞΟΥΣΙΟΣ (74):ΑΘΑΝΑΣΙΑΔΟΥ ΜΑΡΙΑ
Κουμπάρη 2, 10674 ΑΘΗΝΑ
ΑΝΤΙΚΛΗΤΟΣ (74):ΠΑΠΑΚΩΝΣΤΑΝΤΙΝΟΥ ΕΛΕΝΗ
Κουμπάρη 2,10674 ΑΘΗΝΑ
ΤΙΤΛΟΣ ΕΦΕΥΡΕΣΗΣ (54):**ΜΕΘΟΔΟΣ ΓΙΑ ΤΗΝ ΠΑΡΑΓΩΓΗ ΑΛΛΑΝΤΙΚΩΝ**

κ.β., όπου εκτός του λίπους που περιέχεται στο μυϊκό κρέας ή στο χοίρειο ήπαρ δεν προστίθεται άλλο λίπος όπως λαρδί ή έλαιο ή υποκατάστατα λίπους βασισμένα σε έλαιο.

ΠΕΡΙΛΗΨΗ(57)

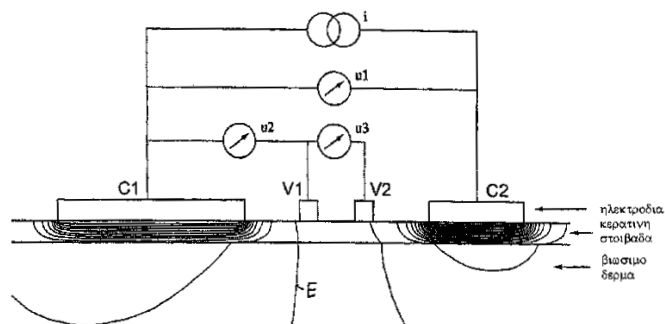
Η εφεύρεση αναφέρεται σε μέθοδο για την παραγωγή αλλαντικών, όπως ακατέργαστων λουκάνικων, βρασμένων λουκάνικων, ψημένων λουκάνικων ή ψημένου λουκάνικου τύπου επάλειψης. Η εφεύρεση προβλέπει ότι ως μοναδικό ζωικό συστατικό χρησιμοποιείται καθαρό μυϊκό κρέας από το μπούτι και/ή από τον ώμο χοίρων και ενδεχομένως χοίρειο ήπαρ, και το ποσοστό λίπους στο μυϊκό κρέας ανέρχεται το πολύ σε 5 τοις εκατό κ.β. και στο χοίρειο ήπαρ το πολύ σε 6 τοις εκατό

ΑΡΙΘΜΟΣ ΕΥΡ. Δ.Ε. (11):3068588
ΑΡΙΘ. ΕΛΛ. ΚΑΤΑΘΕΣΗΣ (21):20090400848
ΗΜΕΡ. ΕΛΛ. ΚΑΤΑΘΕΣΗΣ (22):20/03/2009
ΑΡΙΘ./ΗΜΕΡ. ΔΗΜΟΣΙΕΥΣΗΣ
ΕΥΡΩΠΑΪΚΟΥ ΔΙΠΛΩΜΑΤΟΣ(87):1218001 - 31/12/2008
ΑΡΙΘ./ΗΜΕΡ. ΔΗΜΟΣΙΕΥΣΗΣ
ΕΥΡΩΠΑΪΚΗΣ ΑΙΤΗΣΗΣ (86):00961529.5--05/09/2000
ΔΙΚΑΙΟΥΧΟΣ (73):1)Sigma-Tau Healthscience S.p.A.
Via Treviso 4, 00040 Pomezia, ΙΤΑΛΙΑ
ΣΥΜΒ. ΠΡΟΤΕΡΑΙΟΤΗΤΕΣ (30):152240 P-03/09/1999-US
158245 P-08/10/1999-US
ΕΦΕΥΡΕΤΗΣ (72):1)HASSEN, Ken
ΕΙΔΙΚΟΣ ΠΛΗΡΕΞΟΥΣΙΟΣ (74):ΑΘΑΝΑΣΙΑΔΟΥ ΜΑΡΙΑ
Κουμπάρη 2, 10674 ΑΘΗΝΑ
ΑΝΤΙΚΛΗΤΟΣ (74):ΠΑΠΑΚΩΝΣΤΑΝΤΙΝΟΥ ΕΛΕΝΗ
Κουμπάρη 2,10674 ΑΘΗΝΑ
ΤΙΤΛΟΣ ΕΦΕΥΡΕΣΗΣ (54):**ΥΠΕΡΑΕΠΤΗ L-ΚΑΡΝΙΤΙΝΗ, ΜΕΘΟΔΟΙ ΠΑΡΑΣΚΕΥΗΣ ΤΗΣ, ΣΥΝΘΕΣΕΙΣ ΠΟΥ ΤΗΝ ΠΕΡΙΕΧΟΥΝ ΚΑΙ ΜΕΘΟΔΟΙ ΧΡΗΣΕΩΣ ΤΗΣ**

ΠΕΡΙΛΗΨΗ(57)

Η L-καρνιτίνη η οποία έχει μέγεθος σωματιδίων τέτοιο ώστε να διέρχεται αισθητά από ένα πλέγμα βρόχου 100 USBS εμφανίζει αυξημένη βιοδιαθεσιμότητα, μειωμένη υγροσκοπικότητα και μπορεί να διαμορφωθεί καταλληλότερα με ελαιούχα υλικά.

ΑΡΙΘΜΟΣ ΕΥΡ. Δ.Ε. (11):3068589
ΑΡΙΘ. ΕΛΛ. ΚΑΤΑΘΕΣΗΣ (21):20090400849
ΗΜΕΡ. ΕΛΛ. ΚΑΤΑΘΕΣΗΣ (22):20/03/2009
ΑΡΙΘ./ΗΜΕΡ. ΔΗΜΟΣΙΕΥΣΗΣ
ΕΥΡΩΠΑΪΚΟΥ ΔΙΠΛΩΜΑΤΟΣ(87):1503668 - 31/12/2008
ΑΡΙΘ./ΗΜΕΡ. ΔΗΜΟΣΙΕΥΣΗΣ
ΕΥΡΩΠΑΪΚΗΣ ΑΙΤΗΣΗΣ (86):03725903.3--14/05/2003
ΔΙΚΑΙΟΥΧΟΣ (73):1)Idex ASA
 Snaroyveien 30, 1330 Fornebu, NORBHΓIA
ΣΥΜΒ. ΠΡΟΤΕΡΑΙΟΤΗΤΕΣ (30):20022310-14/05/2002-NO
ΕΦΕΥΡΕΤΗΣ (72):1)MARTINSEN, Orjan, G.
 2)GRIMNES, Sverre
ΕΙΔΙΚΟΣ ΠΛΗΡΕΞΟΥΣΙΟΣ (74):ΑΘΑΝΑΣΙΑΔΟΥ ΜΑΡΙΑ
 Κουμπάρη 2, 10674 ΑΘΗΝΑ
ΑΝΤΙΚΛΗΤΟΣ (74):ΠΑΠΑΚΩΝΣΤΑΝΤΙΝΟΥ ΕΛΕΝΗ
 Κουμπάρη 2, 10674 ΑΘΗΝΑ
ΤΙΤΛΟΣ ΕΦΕΥΡΕΣΗΣ (54):ΧΑΡΑΚΤΗΡΙΣΜΟΣ ΑΝΘΡΩΠΙΝΟΥ ΔΕΡΜΑΤΟΣ ΑΝΑΦΟΡΙΚΑ ΜΕ ΟΓΚΟ ΔΙΑ ΗΛΕΚΤΡΙΚΗΣ ΑΓΩΓΙΜΟΤΗΤΑΣ

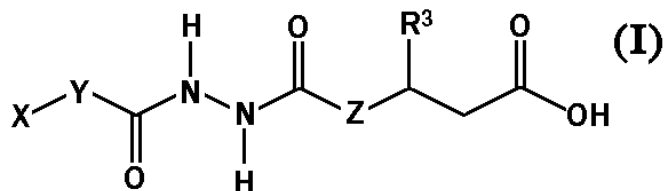


ΠΕΡΙΛΗΨΗ(57)

Αυτή η εφεύρεση σχετίζεται προς ένα συγκρότημα αισθητήρα και μιαν μέθοδο για τη μέτρηση των χαρακτηριστικών μιας επιφάνειας, κατά προτίμηση δέρματος, αποτελούμενο από ένα πρώτο ζεύγος ηλεκτροδίων παροχής ρεύματος ζευγμένα προς μιαν πηγή ρεύματος, παρέχοντα ένα ηλεκτρικό ρεύμα στο δέρμα, τουλάχιστον ένα ηλεκτρόδιο ανάληψης σε επιλεγμένες θέσεις σε σχέση προς τα ηλεκτρόδια παροχής ρεύματος, τουλάχιστον ένα πρώτο των εν λόγω ηλεκτροδίων ανάληψης ζευγνόμενο προς ένα όργανο για τη μέτρηση της τάσης μεταξύ του εν λόγω πρώτου ηλεκτροδίου ανάληψης και του τουλάχιστον ενός των ηλεκτροδίων ανάληψης ή παροχής ρεύματος.

ΑΡΙΘΜΟΣ ΕΥΡ. Δ.Ε. (11):3068590
ΑΡΙΘ. ΕΛΛ. ΚΑΤΑΘΕΣΗΣ (21):20090400850
ΗΜΕΡ. ΕΛΛ. ΚΑΤΑΘΕΣΗΣ (22):20/03/2009
ΑΡΙΘ./ΗΜΕΡ. ΔΗΜΟΣΙΕΥΣΗΣ
ΕΥΡΩΠΑΪΚΟΥ ΔΙΠΛΩΜΑΤΟΣ(87):1309610 - 31/12/2008
ΑΡΙΘ./ΗΜΕΡ. ΔΗΜΟΣΙΕΥΣΗΣ
ΕΥΡΩΠΑΪΚΗΣ ΑΙΤΗΣΗΣ (86):01960611.0--02/08/2001
ΔΙΚΑΙΟΥΧΟΣ (73):1)Biomet Deutschland GmbH
 Gustav-Krone-Strasse 2, 14167 Berlin, ΓΕΡΜΑΝΙΑ
ΣΥΜΒ. ΠΡΟΤΕΡΑΙΟΤΗΤΕΣ (30):10040103-17/08/2000-DE
ΕΦΕΥΡΕΤΗΣ (72):1)MEYER, Jorg
 2)NIES, Berthold
 3)DARD, Michel
 4)HOLZEMANN, Gunter
 5)KESSELER, Horst
 6)KANTLEHNER, Martin
 7)HERSEL, Ulrich
 8)GIBSON, Christoph
 9)SULYOK, Gabor
ΕΙΔΙΚΟΣ ΠΛΗΡΕΞΟΥΣΙΟΣ (74):ΑΘΑΝΑΣΙΑΔΟΥ ΜΑΡΙΑ
 Κουμπάρη 2, 10674 ΑΘΗΝΑ
ΑΝΤΙΚΛΗΤΟΣ (74):ΠΑΠΑΚΩΝΣΤΑΝΤΙΝΟΥ ΕΛΕΝΗ
 Κουμπάρη 2, 10674 ΑΘΗΝΑ
ΤΙΤΛΟΣ ΕΦΕΥΡΕΣΗΣ (54):ΠΑΡΑΓΩΓΑ ΠΕΠΤΙΔΙΩΝ ΚΑΙ ΠΕΠΤΙΔΟΜΙΜΗΤΙΚΩΝ ΕΝΩΣΕΩΝ ΜΕ ΙΔΙΟΤΗΤΕΣ ΑΝΑΣΤΟΛΕΑ ΕΝΣΩΜΑΤΩΜΕΝΗΣ II

Lys-Ile-Ala-Phe-Gln-Arg-Asn-Arg (v), Thr-Trp-Tyr-Lys-Ile-Ala-Phe-Gln-Arg-Asn (vi), Thr-Trp-Tyr-Lys-Ile-Ala-Phe-Gln-Arg (vii), όπου για (i) X, Y, Z, R2, R3, R4, A, Ar, Hal, Het, Het1, n, m, o, p, q, s, t έχουν τις σημασίες που δίδονται στην αξίωση 1, Q είναι απύσα ή είναι οργανικό διαχωριστικό μόριο, X1 είναι μόριο ακτίσωσης, επιλεγόμενο από την ομάδα που δίδεται στην αξίωση 1, καθώς και άλατα αυτών, μπορούν να χρησιμοποιηθούν ως αναστολείς ενσωματικής, ιδίως για την αγωγή παθήσεων, ατελειών, φλεγμονών προκαλούμενων από εμφυτεύματα και οστεολυτικών παθήσεων όπως οστεοπόρωση, θρόμβωσης, καρδιακού εμφράγματος και αρτηριοσκλήρυνσης, καθώς και για την επιτάχυνση και ενίσχυση της διεργασίας ολοκλήρωσης του εμφυτεύματος ή της βιοσυμβατικής επιφάνειας στον ιστό.



ΠΕΡΙΛΗΨΗ(57)

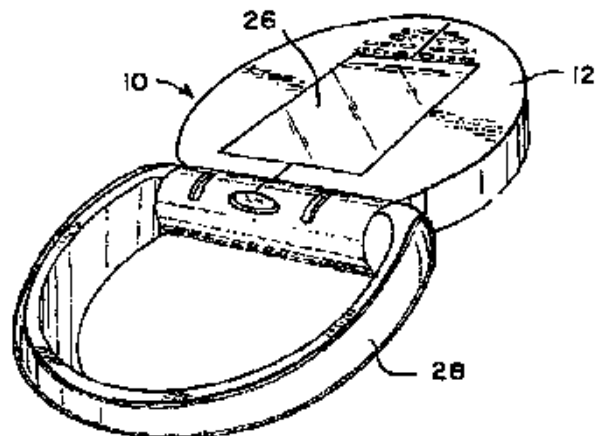
Ενώσεις του τύπου (I): B-Q-X1, όπου B σημαίνει βιοενεργό μόριο που μεσολαβεί στην κυτταρική προσκόλληση, επιλεγόμενο από την ομάδα (i) και Thr-Trp-Tyr-Lys-Ile-Ala-Phe-Gln-Arg-Asn-Arg-Lys (ii), Trp-Tyr-Lys-Ile-Ala-Phe-Gln-Arg-Asn-Arg-Lys (iii), Tyr-Lys-Ile-Ala-Phe-Gln-Arg-Asn-Arg-Lys (iv), Thr-Trp-Tyr-

ΑΡΙΘΜΟΣ ΕΥΡ. Δ.Ε. (11):3068591
ΑΡΙΘ. ΕΛΛ. ΚΑΤΑΘΕΣΗΣ (21):20090400851
ΗΜΕΡ. ΕΛΛ. ΚΑΤΑΘΕΣΗΣ (22):20/03/2009
ΑΡΙΘ./ΗΜΕΡ. ΔΗΜΟΣΙΕΥΣΗΣ
ΕΥΡΩΠΑΪΚΟΥ ΔΙΠΛΩΜΑΤΟΣ(87):1698374 - 24/12/2008
ΑΡΙΘ./ΗΜΕΡ. ΔΗΜΟΣΙΕΥΣΗΣ
ΕΥΡΩΠΑΪΚΗΣ ΑΙΤΗΣΗΣ (86):06251142.3--02/03/2006
ΔΙΚΑΙΟΥΧΟΣ (73):1)Codman Neuro Sciences Sarl
 Chemin-Blank 36, 2400 Le Locle, ΕΛΒΕΤΙΑ
ΣΥΜΒ. ΠΡΟΤΕΡΑΙΟΤΗΤΕΣ (30):70998-03/03/2005-US
ΕΦΕΥΡΕΤΗΣ (72):1)Ginggen, Alec
 2)Pipoz, Thierry
ΕΙΔΙΚΟΣ ΠΛΗΡΕΞΟΥΣΙΟΣ (74):ΑΘΑΝΑΣΙΑΔΟΥ ΜΑΡΙΑ
 Κουμπάρη 2, 10674 ΑΘΗΝΑ
ΑΝΤΙΚΛΗΤΟΣ (74):ΠΑΠΑΚΩΝΣΤΑΝΤΙΝΟΥ ΕΛΕΝΗ
 Κουμπάρη 2,10674 ΑΘΗΝΑ
ΤΙΤΛΟΣ ΕΦΕΥΡΕΣΗΣ (54):**ΜΟΝΑΔΑ ΕΛΕΓΧΟΥ ΜΕ ΑΝΑΠΤΥΞΙ-
 ΜΗ ΚΕΡΑΙΑ**

ΠΕΡΙΛΗΨΗ(57)

Μία μονάδα ελέγχου για μία εμφυτευόμενη ιατρική διάταξη περιλαμβάνει ένα περίβλημα και ηλεκτρονικά εντός του περιβλήματος. Τα ηλεκτρονικά ελέγχουν μία RF εκπομπή από την μονάδα ελέγχου. Μία κεραία συνδέεται περιστροφικά στο περίβλημα. Η κεραία μπορεί να μετακινηθεί μεταξύ μίας συμπτυγμένης θέσης όπου δεν είναι δυνατή η RF εκπομπή από την κεραία και μίας θέσης ανάπτυξης όπου επιτρέπεται από την κεραία η RF εκπομπή. Για να χρησιμοποιείται η εξωτερική μονάδα ελέγχου ώστε να πραγματοποιείται επικοινωνία μεταξύ μίας εξωτερικής μονάδας ελέγχου και μίας εμφυτευμένης ιατρικής διάταξης, ο χρήστης τοποθετεί την εξωτερική μονάδα ελέγχου εντός της περιοχής ηλεκτρονικής επικοινωνίας της εμφυτευμένης ιατρικής διάταξης. Η κεραία της μονάδας ελέγχου μετακινείται από την συμπτυγμένη θέση στην αναπτυγμένη θέση όπου επιτρέπεται

RF εκπομπή από την κεραία. Εκπέμπονται από την κεραία RF κύματα ώστε να εδραιωθεί επικοινωνία μεταξύ της εξωτερικής μονάδας ελέγχου και της εμφυτευμένης ιατρικής διάταξης.

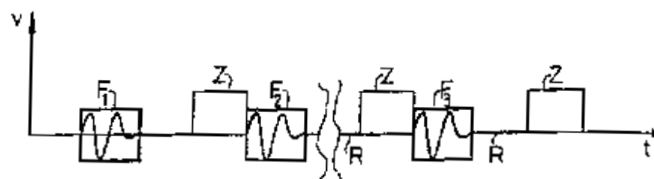


ΑΡΙΘΜΟΣ ΕΥΡ. Δ.Ε. (11):3068592
ΑΡΙΘ. ΕΛΛ. ΚΑΤΑΘΕΣΗΣ (21):20090400852
ΗΜΕΡ. ΕΛΛ. ΚΑΤΑΘΕΣΗΣ (22):20/03/2009
ΑΡΙΘ./ΗΜΕΡ. ΔΗΜΟΣΙΕΥΣΗΣ
ΕΥΡΩΠΑΪΚΟΥ ΔΙΠΛΩΜΑΤΟΣ(87):1230140 - 24/12/2008
ΑΡΙΘ./ΗΜΕΡ. ΔΗΜΟΣΙΕΥΣΗΣ
ΕΥΡΩΠΑΪΚΗΣ ΑΙΤΗΣΗΣ (86):00972535.9--15/11/2000
ΔΙΚΑΙΟΥΧΟΣ (73):1)TALARIS HOLDINGS LIMITED
 TALARIS HOUSE, CROCKFORD LANE
 CHINEHAM BUSINESS PARK BASING-
 STOKE, RG24 8QZ HAMPSHIRE, ΜΕΓΑΛΗ
 ΒΡΕΤΑΝΝΙΑ
ΣΥΜΒ. ΠΡΟΤΕΡΑΙΟΤΗΤΕΣ (30):99811062-18/11/1999-EP
ΕΦΕΥΡΕΤΗΣ (72):1)CONCA, Olivier
 2)GAEUMANN, Olivier
ΕΙΔΙΚΟΣ ΠΛΗΡΕΞΟΥΣΙΟΣ (74):ΡΟΥΣΣΟΥ ANNA
 Κουμπάρη 2, 10674 ΑΘΗΝΑ
ΑΝΤΙΚΛΗΤΟΣ (74):ΠΑΠΑΚΩΝΣΤΑΝΤΙΝΟΥ ΕΛΕΝΗ
 Κουμπάρη 2,10674 ΑΘΗΝΑ
ΤΙΤΛΟΣ ΕΦΕΥΡΕΣΗΣ (54):**ΜΕΘΟΔΟΣ ΓΙΑ ΤΗΝ ΑΠΟΘΗΚΕΥΣΗ
 ΚΑΙ ΕΞΑΓΩΓΗ ΦΥΛΛΩΤΩΝ ΑΝΤΙΚΕΙ-
 ΜΕΝΩΝ, ΙΔΙΩΣ ΤΡΑΠΕΖΟΓΡΑΜΜΑΤΙ-
 ΩΝ, ΚΑΘΩΣ ΚΑΙ ΔΙΑΤΑΞΗ ΓΙΑ ΤΗΝ
 ΕΚΤΕΛΕΣΗ ΑΥΤΗΣ ΤΗΣ ΜΕΘΟΔΟΥ**

ΠΕΡΙΛΗΨΗ(57)

Σε μέθοδο για την αποθήκευση και εξαγωγή φυλλωτών αντικειμένων, ιδίως τραπεζογραμμάτων, μεταξύ τουλάχιστον ενός τανυσμένου μάντα φύλαξης σε μία μομοπίνα φύλαξης ή από μομοπίνα φύλαξης πραγματοποιείται σε χρονικά διαστήματα μεταξύ των κύκλων αποθήκευσης και/ή εξαγωγής τουλάχιστον μία διεργασία αντίρροπης τάνυσης μάντα (F1-F3) με τάση αντίρροπης τάνυσης μάντα αυξημένη έναντι της βασικής τάσης μάντα. Αυτή η διαδικασία χρησιμεύει στη μεταγενέστερη τάνυση του μάντα στον τυλιγμένο μάντα της μομοπίνας φύλαξης, ώστε τα αντικείμενα εντός του τυλιγμένου μάντα να τανύονται

αντίρροπα για αύξηση της χωρητικότητας των μομοπινών φύλαξης, και για την παροχή μεγαλύτερης μηχανικής σταθερότητας κατά προτίμηση στον τυλιγμένο μάντα, ώστε αυτός να παραμένει πλευρικά σταθερός ακόμη και με υψηλό βαθμό πλήρωσης. Όπως κρίνεται πλεονεκτικό, το αντίρροπο τέντωμα του μάντα πραγματοποιείται παλμικά με συχνότητα επανάληψης στην περιοχή Hertz με κύκλο δράσης δρώσας δύναμης τάσης προς βασική ονομαστική τιμή μεταξύ 0,2 και 2,0, κατά προτίμηση στο εύρος 1,0.

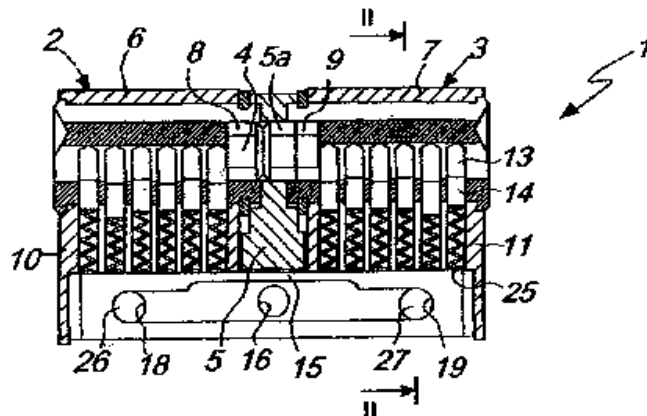


ΑΡΙΘΜΟΣ ΕΥΡ. Δ.Ε. (11):3068593
ΑΡΙΘ. ΕΛΛ. ΚΑΤΑΘΕΣΗΣ (21):20090400853
ΗΜΕΡ. ΕΛΛ. ΚΑΤΑΘΕΣΗΣ (22):20/03/2009
ΑΡΙΘ./ΗΜΕΡ. ΔΗΜΟΣΙΕΥΣΗΣ
ΕΥΡΩΠΑΪΚΟΥ ΔΙΠΛΩΜΑΤΟΣ(87):1583878 - 31/12/2008
ΑΡΙΘ./ΗΜΕΡ. ΔΗΜΟΣΙΕΥΣΗΣ
ΕΥΡΩΠΑΪΚΗΣ ΑΙΤΗΣΗΣ (86):04702378.3--15/01/2004
ΔΙΚΑΙΟΥΧΟΣ (73):1)CISA S.p.A.
Via Oberdan 42, 48018 Faenza RA, ΙΤΑΛΙΑ
ΣΥΜΒ. ΠΡΟΤΕΡΑΙΟΤΗΤΕΣ (30):BO20030006 U-16/01/2003-IT
ΕΦΕΥΡΕΤΗΣ (72):1)ERRANI, Deo
ΕΙΔΙΚΟΣ ΠΛΗΡΕΞΟΥΣΙΟΣ (74):ΡΟΥΣΣΟΥ ANNA
Κουμπάρη 2, 10674 ΑΘΗΝΑ
ΑΝΤΙΚΛΗΤΟΣ (74):ΠΑΠΑΚΩΝΣΤΑΝΤΙΝΟΥ ΕΛΕΝΗ
Κουμπάρη 2,10674 ΑΘΗΝΑ
ΤΙΤΛΟΣ ΕΦΕΥΡΕΣΗΣ (54):ΑΝΤΙΚΛΕΠΤΙΚΗ ΚΛΕΙΔΑΡΙΑ ΜΕ ΚΥΛΙΝΔΡΟ

ΠΕΡΙΛΗΨΗ(57)

Μια αντιδιαρρηκτική ή αντικλεπτική κλειδαριά με κύλινδρο, του τύπου που αποτελείται από ένα σώμα δύο αμοιβαίων ομοαξονικών κυλινδρικών εδράνων 5 (6,7) που χωρίζονται από κενό (4) και είναι εφοδιασμένα με αντίστοιχες ακτινωτές προεκτάσεις (10, 11) οι οποίες διατάσσονται σε ακτινικό επίπεδο σε σχέση με τα έδρανα (6, 7) και τα αντίστοιχα κουζινέτα (8, 9) που χρησιμοποιούνται για ενεργοποίηση του δοντιού (5) που περιστρέφεται στο κενό (4) και προσαρμόζεται περιστροφικά στα έδρανα (6, 7) και τις ακτινωτές προεκτάσεις (10, 11) οι οποίες ενώνονται με το τμήμα με μορφή γέφυρας (15). Η κλειδαριά 10 αποτελείται επίσης από μια υποδοχή (25) που υπάρχει στις ακτινωτές προεκτάσεις (10, 11) και όπου το κεντρικό κατά μήκος επίπεδο είναι ομοεπίπεδο με το ακτινικό επίπεδο, ένα μεγάλο αριθμό στρωμάτων ελασμάτων (20) σταθερά συνδεδεμένων (25) στην υποδοχή με τα αντίθετα άκρα τους και κάθε στρώμα ελασμάτων (20) ανήκει στη

σειρά πολλαπλών στρωμάτων ελασμάτων που αποτελούνται από το αντίστοιχο υλικό 15 που έχει συγκεκριμένη μηχανική αντοχή και συγκεκριμένη συμπεριφορά όσον αφορά την ελαστική και πλαστική παραμόρφωση, ενώ κάθε σειρά πολλαπλών στρωμάτων ελασμάτων (20) αποτελείται από έναν από τους πιθανούς συνδυασμούς στρωμάτων ελασμάτων (20) διαφορετικών υλικών.



ΑΡΙΘΜΟΣ ΕΥΡ. Δ.Ε. (11):3068594
ΑΡΙΘ. ΕΛΛ. ΚΑΤΑΘΕΣΗΣ (21):20090400854
ΗΜΕΡ. ΕΛΛ. ΚΑΤΑΘΕΣΗΣ (22):20/03/2009
ΑΡΙΘ./ΗΜΕΡ. ΔΗΜΟΣΙΕΥΣΗΣ
ΕΥΡΩΠΑΪΚΟΥ ΔΙΠΛΩΜΑΤΟΣ(87):1805307 - 14/01/2009
ΑΡΙΘ./ΗΜΕΡ. ΔΗΜΟΣΙΕΥΣΗΣ
ΕΥΡΩΠΑΪΚΗΣ ΑΙΤΗΣΗΣ (86):05795379.6--20/10/2005
ΔΙΚΑΙΟΥΧΟΣ (73):1)Synvolux IP B.V.
L.J. Zielstraweg 1, 9713 GX Groningen,
ΟΛΛΑΝΔΙΑ
ΣΥΜΒ. ΠΡΟΤΕΡΑΙΟΤΗΤΕΣ (30):1027311-21/10/2004-NL
1027417-04/11/2004-NL
1027479-10/11/2004-NL
ΕΦΕΥΡΕΤΗΣ (72):1)RUITERS, Marcel, Herman, Josef
ΕΙΔΙΚΟΣ ΠΛΗΡΕΞΟΥΣΙΟΣ (74):ΑΘΑΝΑΣΙΑΔΟΥ ΜΑΡΙΑ
Κουμπάρη 2, 10674 ΑΘΗΝΑ
ΑΝΤΙΚΛΗΤΟΣ (74):ΠΑΠΑΚΩΝΣΤΑΝΤΙΝΟΥ ΕΛΕΝΗ
Κουμπάρη 2,10674 ΑΘΗΝΑ
ΤΙΤΛΟΣ ΕΦΕΥΡΕΣΗΣ (54):ΠΡΟΣΤΑΣΙΑ ΒΙΟΛΟΓΙΚΩΣ ΔΡΑΣΤΙΚΩΝ ΜΟΡΙΩΝ ΧΡΗΣΙΜΟΠΟΙΩΝΤΑΣ ΑΜΦΙΦΙΛΙΑ

ΠΕΡΙΛΗΨΗ(57)

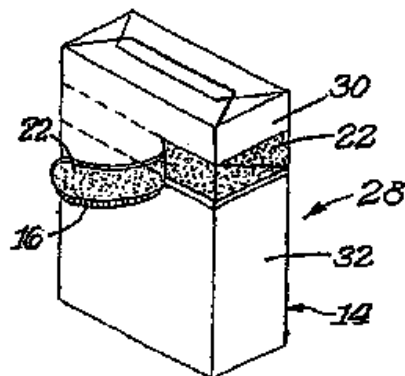
Η εφεύρεση αφορά μέθοδο για την προστασία μιας βιολογικής δραστικής ένωσης έναντι του αποτελέσματος για παράδειγμα ενζύμων, χημικών, οξυγόνου, ριζών ή ηλιακού φωτός. Η μέθοδος χαρακτηρίζεται από το ότι περιλαμβάνει το στάδιο της επαφής της βιολογικής δραστικής ένωσης με τουλάχιστον ένα SAINT- μόριο. Με τον τρόπο αυτό επιτυγχάνεται καλή προστασία από την βιολογική δραστική ένωση.

ΑΡΙΘΜΟΣ ΕΥΡ. Δ.Ε. (11):3068595
ΑΡΙΘ. ΕΛΛ. ΚΑΤΑΘΕΣΗΣ (21):20090400855
ΗΜΕΡ. ΕΛΛ. ΚΑΤΑΘΕΣΗΣ (22):20/03/2009
ΑΡΙΘ./ΗΜΕΡ. ΔΗΜΟΣΙΕΥΣΗΣ
ΕΥΡΩΠΑΪΚΟΥ ΔΙΠΛΩΜΑΤΟΣ(87):1917198 - 14/01/2009
ΑΡΙΘ./ΗΜΕΡ. ΔΗΜΟΣΙΕΥΣΗΣ
ΕΥΡΩΠΑΪΚΗΣ ΑΙΤΗΣΗΣ (86):06831662.9--27/07/2006
ΔΙΚΑΙΟΥΧΟΣ (73):1)Philip Morris Products S.A.
 Quai Jeanrenaud 3, 2000 Neuchatel,
 ΕΛΒΕΤΙΑ
ΣΥΜΒ. ΠΡΟΤΕΡΑΙΟΤΗΤΕΣ (30):702754 P-27/07/2005-US
ΕΦΕΥΡΕΤΗΣ (72):1)PHAM, Xuan
ΕΙΔΙΚΟΣ ΠΛΗΡΕΞΟΥΣΙΟΣ (74):ΡΟΥΣΣΟΥ ANNA
 Κουμπάρη 2, 10674 ΑΘΗΝΑ
ΑΝΤΙΚΛΗΤΟΣ (74):ΠΑΠΑΚΩΝΣΤΑΝΤΙΝΟΥ ΕΛΕΝΗ
 Κουμπάρη 2,10674 ΑΘΗΝΑ
ΤΙΤΛΟΣ ΕΦΕΥΡΕΣΗΣ (54):**ΑΡΩΜΑΤΙΚΗ ΙΝΩΔΗΣ ΤΑΙΝΙΑ ΓΙΑ ΠΑΚΕΤΟ ΚΑΤΑΝΑΛΩΤΗ**

ΠΕΡΙΛΗΨΗ(57)

Ένα πακέτο (28) καταναλωτή με εύκαμπτο εξωτερικό περιτύλιγμα (14) γύρω από το πακέτο (28) έχει μία ταινία (16) σχισίματος μεταξύ του πακέτου (28) και του εξωτερικού περιτυλίγματος (14) για διαχωρισμό του εξωτερικού περιτυλίγματος (14) σε άνω (30) και κάτω (32) τμήματα όταν ανοίγεται το πακέτο (28) καταναλωτή. Μία αρωματική ταινία (12) πολλαπλών στρωμάτων είναι τοποθετημένη σε μία εξωτερική επιφάνεια του εξωτερικού περιτυλίγματος (14) ακριβώς εξωτερικά της ταινίας (16) σχισίματος, και η αρωματική ταινία (12) είναι

ασφαλισμένη σε αυτό με την βοήθεια ενός κολλητικού στρώματος (24). Η αρωματική ταινία (12) περιλαμβάνει ένα ινώδες υπόστρωμα (22) εμποτισμένο με αρωματική ουσία και μία εξωτερική επιφάνεια (20) κάλυψης η οποία στεγανοποιεί την αρωματική ουσία. Όταν η ταινία (16) σχισίματος διαχωρίζει το εξωτερικό περιτύλιγμα (14) σε άνω (30) και κάτω (32) τμήματα, η εξωτερική επιφάνεια (20) κάλυψης και το ινώδες υπόστρωμα (22) διαρρηγνύονται ώστε να απελευθερωθεί αρωματική ουσία στο περιβάλλον.

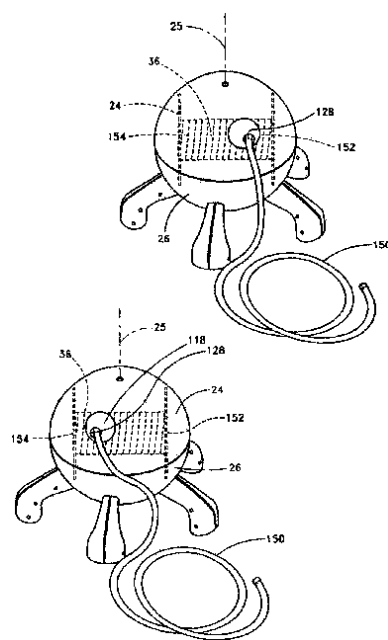


ΑΡΙΘΜΟΣ ΕΥΡ. Δ.Ε. (11):3068596
ΑΡΙΘ. ΕΛΛ. ΚΑΤΑΘΕΣΗΣ (21):20090400856
ΗΜΕΡ. ΕΛΛ. ΚΑΤΑΘΕΣΗΣ (22):20/03/2009
ΑΡΙΘ./ΗΜΕΡ. ΔΗΜΟΣΙΕΥΣΗΣ
ΕΥΡΩΠΑΪΚΟΥ ΔΙΠΛΩΜΑΤΟΣ(87):1602587 - 24/12/2008
ΑΡΙΘ./ΗΜΕΡ. ΔΗΜΟΣΙΕΥΣΗΣ
ΕΥΡΩΠΑΪΚΗΣ ΑΙΤΗΣΗΣ (86):05016743.6--15/03/2001
ΔΙΚΑΙΟΥΧΟΣ (73):1)Great Stuff, Inc.
 555 McCormick Street, San Leandro, CA
 94577-1125, ΗΝΩΜΕΝΕΣ ΠΟΛΙΤΕΙΕΣ ΤΗΣ
 ΑΜΕΡΙΚΗΣ
ΣΥΜΒ. ΠΡΟΤΕΡΑΙΟΤΗΤΕΣ (30):197132 P-14/04/2000-US
 714363-15/11/2000-US
ΕΦΕΥΡΕΤΗΣ (72):1)Mead, Russell C., Jr.
ΕΙΔΙΚΟΣ ΠΛΗΡΕΞΟΥΣΙΟΣ (74):ΡΟΥΣΣΟΥ ANNA
 Κουμπάρη 2, 10674 ΑΘΗΝΑ
ΑΝΤΙΚΛΗΤΟΣ (74):ΠΑΠΑΚΩΝΣΤΑΝΤΙΝΟΥ ΕΛΕΝΗ
 Κουμπάρη 2,10674 ΑΘΗΝΑ
ΤΙΤΛΟΣ ΕΦΕΥΡΕΣΗΣ (54):**ΕΞΕΛΙΚΤΡΟ ΚΑΙ ΜΕΘΟΔΟΣ ΓΙΑ ΠΕΡΙΛΙΞΗ ΓΡΑΜΜΙΚΟΥ ΥΛΙΚΟΥ**

ΠΕΡΙΛΗΨΗ(57)

Ένα εξελικτρο (20) περιλαμβάνει ένα συγκρότημα τυμπάνου (22) το οποίο περικλείεται μέσα σε ένα κέλυφος το οποίο περιλαμβάνει ανώτερο και κατώτερο τμήμα κελύφους (24, 26). Το συγκρότημα τυμπάνου (22) είναι ασφαλισμένο στο κατώτερο τμήμα κελύφους (26). Το συγκρότημα τυμπάνου (22) περιλαμβάνει ένα κινούμενο μέσω κινητήρα περιστρεφόμενο τύμπανο (36) ασφαλισμένο μεταξύ δύο δίσκων (38, 40), και ένα υποσυγκρότημα πλαισίου (23). Το τύμπανο (36) είναι προσαρμοσμένο ώστε να δέχεται γραμμικό υλικό (150) περιελιγμένο γύρω από αυτό. Μία εξωτερική επιφάνεια ενός εκ των δίσκων έχει μία σπειροειδή αύλακα (88), με ένα πρώτο άκρο (90) κοντά στο κέντρο του δίσκου και ένα δεύτερο άκρο (92) κοντά σε μία εξωτερική ακμή. Το βάθος του δεύτερου άκρου (92) είναι μειωμένο ώστε να είναι μικρότερο. Το υποσυγκρότημα πλαισίου (23) περιλαμβάνει ένα σύστημα τροχιών (54) με τις όψεις τους στραμμένες προς τους δίσκους με τη σπειροειδή αύλακα (88) και ένα μετατοπιζόμενο έλασμα (70) προσαρμοσμένο ώστε να μετατοπίζεται οριζόντια μέσα στο σύστημα τροχιών. Καθώς το τύμπανο και οι δίσκοι περιστρέφονται, οριζόντιοι πείροι (76, 78) του ελάσματος (70) εμπλέκονται εναλλάξ στη σπειροειδή αύλακα (88), προκαλώντας

τη γραμμική μετατόπιση του μετατοπιζόμενου ελάσματος μέσα στο σύστημα τροχιών. Το μετατοπιζόμενο έλασμα είναι συνδεδεμένο με το ανώτερο τμήμα κελύφους και προκαλεί την παλινδρομική περιστροφή του γύρω ένα κατακόρυφο άξονα ως προς το κατώτερο τμήμα κελύφους και το συγκρότημα τυμπάνου. Μία οπή οδήγησης (128) παρέχεται στο ανώτερο τμήμα κελύφους, διαμέσου της οποίας γραμμικό υλικό (150) έλκεται προς το περιστρεφόμενο τύμπανο (36). Επωφελώς, η οπή μετατοπίζεται διαγράφοντας ένα τόξο μπροστά από το τύμπανο (36), έτσι ώστε το γραμμικό υλικό (150) να κατανέμεται στην επιφάνεια του τυμπάνου καθώς περιελίσσεται.



ΑΡΙΘΜΟΣ ΕΥΡ. Δ.Ε. (11):3068597
ΑΡΙΘ. ΕΛΛ. ΚΑΤΑΘΕΣΗΣ (21):20090400857
ΗΜΕΡ. ΕΛΛ. ΚΑΤΑΘΕΣΗΣ (22):20/03/2009
ΑΡΙΘ./ΗΜΕΡ. ΔΗΜΟΣΙΕΥΣΗΣ
ΕΥΡΩΠΑΪΚΟΥ ΔΙΠΛΩΜΑΤΟΣ(87):1737931 - 24/12/2008
ΑΡΙΘ./ΗΜΕΡ. ΔΗΜΟΣΙΕΥΣΗΣ
ΕΥΡΩΠΑΪΚΗΣ ΑΙΤΗΣΗΣ (86):05737086.8--19/04/2005
ΔΙΚΑΙΟΥΧΟΣ (73):1)ExxonMobil Research and Engineering
Company
1545 Route 22 East P.O. Box 900, Annandale
NJ 08801-0900, ΗΝΩΜΕΝΕΣ ΠΟΛΙΤΕΙΕΣ
ΤΗΣ ΑΜΕΡΙΚΗΣ

ΣΥΜΒ. ΠΡΟΤΕΡΑΙΟΤΗΤΕΣ (30):564403 P-22/04/2004-US
ΕΦΕΥΡΕΤΗΣ (72):1)SOLED, Stuart, Leon
2)MISEO, Sabato
3)EIJSBOUTS, Sonja

ΕΙΔΙΚΟΣ ΠΛΗΡΕΞΟΥΣΙΟΣ (74):ΑΘΑΝΑΣΙΑΔΟΥ ΜΑΡΙΑ
Κουμπάρη 2, 10674 ΑΘΗΝΑ

ΑΝΤΙΚΛΗΤΟΣ (74):ΠΑΠΑΚΩΝΣΤΑΝΤΙΝΟΥ ΕΛΕΝΗ
Κουμπάρη 2,10674 ΑΘΗΝΑ

ΤΙΤΛΟΣ ΕΦΕΥΡΕΣΗΣ (54):**ΜΕΘΟΔΟΣ ΑΝΑΒΑΘΜΙΣΗΣ ΥΔΡΟΓΟ-
ΝΑΝΘΡΑΚΟΥΧΩΝ ΡΕΥΜΑΤΩΝ ΤΡΟ-
ΦΟΛΟΣΙΑΣ**

ΠΕΡΙΛΗΨΗ(57)

Η παρούσα εφεύρεση αφορά μέθοδο για να παράγονται υγρά προϊόντα μέσω της υδρογονοκαταργασίας υδρογονοανθρακούχων ρευμάτων τροφοδοσίας παρουσία μάζας καταλύτη μετάλλου υδρογονοκαταργασίας.

ΑΡΙΘΜΟΣ ΕΥΡ. Δ.Ε. (11):3068598
ΑΡΙΘ. ΕΛΛ. ΚΑΤΑΘΕΣΗΣ (21):20090400858
ΗΜΕΡ. ΕΛΛ. ΚΑΤΑΘΕΣΗΣ (22):20/03/2009
ΑΡΙΘ./ΗΜΕΡ. ΔΗΜΟΣΙΕΥΣΗΣ
ΕΥΡΩΠΑΪΚΟΥ ΔΙΠΛΩΜΑΤΟΣ(87):1919641 - 24/12/2008
ΑΡΙΘ./ΗΜΕΡ. ΔΗΜΟΣΙΕΥΣΗΣ
ΕΥΡΩΠΑΪΚΗΣ ΑΙΤΗΣΗΣ (86):07727217.7--22/03/2007
ΔΙΚΑΙΟΥΧΟΣ (73):1)Hoffmann, Frank
Rudolf-Kinau-Strasse 1, 25451 Quickborn,
ΓΕΡΜΑΝΙΑ

ΣΥΜΒ. ΠΡΟΤΕΡΑΙΟΤΗΤΕΣ (30):102006014454-29/03/2006-DE
ΕΦΕΥΡΕΤΗΣ (72):1)Hoffmann, Frank

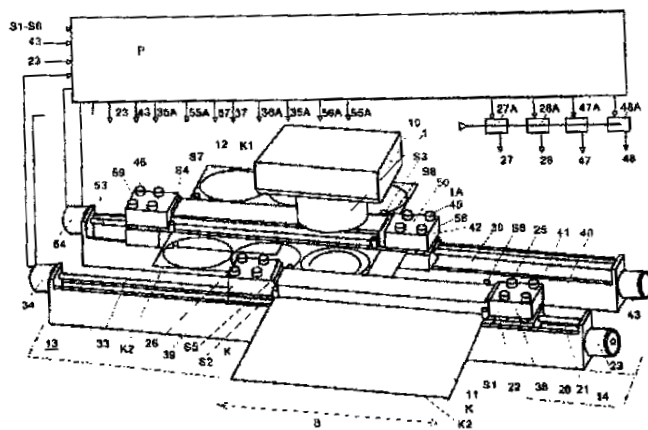
ΕΙΔΙΚΟΣ ΠΛΗΡΕΞΟΥΣΙΟΣ (74):ΑΘΑΝΑΣΙΑΔΟΥ ΜΑΡΙΑ
Κουμπάρη 2, 10674 ΑΘΗΝΑ

ΑΝΤΙΚΛΗΤΟΣ (74):ΠΑΠΑΚΩΝΣΤΑΝΤΙΝΟΥ ΕΛΕΝΗ
Κουμπάρη 2,10674 ΑΘΗΝΑ

ΤΙΤΛΟΣ ΕΦΕΥΡΕΣΗΣ (54):**ΔΙΑΜΟΡΦΩΤΙΚΗ ΔΙΑΤΑΞΗ ΜΕ ΤΡΟ-
ΦΟΛΟΤΙΚΟ ΜΗΧΑΝΙΣΜΟ**

ΠΕΡΙΛΗΨΗ(57)

Η εφεύρεση αναφέρεται σε μία διάταξη μίας διατρητικής πρέσας για καπάκια κονσερβών, ή παρόμοια, με ένα σε ένα πλαίσιο φερόμενο μορφοποιητικό εργαλείο (1) συνεχούς επαναληπτικού κατακόρυφου χειρισμού, το οποίο φέρεται σε μία γέφυρα (10) με ένα κάτω από αυτή επίπεδο έλασμα (11, 12), όπου με ανοικτό εργαλείο (1) μετακινείται τμηματικά από τη διαμήκη διάταξη μεταφοράς (30) και με μία περιορίζουσα πλευρικά μετατιθέμενη εγκάρσια διάταξη (20, 40), η οποία κάθε φορά μετατοπίζει κατά μήκος ή μετακινεί το επίπεδο έλασμα (11, 12), όπου κάθε φορά στην προσάγουσα και απόγουσα πλευρά, περίπου συμμετρικά του εργαλείου (1), μπροστά και πίσω από αυτό, τοποθετείται σταθερή κάθε φορά ανά μία, ξεχωριστά ρυθμιζόμενη, διάταξη εγκάρσιας μεταφοράς (20, 40), η οποία φέρει ένα ζεύγος κινητήριων ελάστρων (31, 32, 51, 52) σαν διάταξη μεταφοράς κατά μήκος (30, 50), η οποία μεταφέρει ελεγχόμενα το επίπεδο έλασμα (11, 12) σφιγμένο, ή αποδίδει αυτό ελεύθερα. Στη συνέχεια απεικονίζεται μία μέθοδος για την εκμετάλλευση της περιγραφόμενης διάταξης.



ΑΡΙΘΜΟΣ ΕΥΡ. Δ.Ε. (11):3068599
ΑΡΙΘ. ΕΛΛ. ΚΑΤΑΘΕΣΗΣ (21):20090400859
ΗΜΕΡ. ΕΛΛ. ΚΑΤΑΘΕΣΗΣ (22):20/03/2009
ΑΡΙΘ./ΗΜΕΡ. ΔΗΜΟΣΙΕΥΣΗΣ
ΕΥΡΩΠΑΪΚΟΥ ΔΙΠΛΩΜΑΤΟΣ(87):1941802 - 25/02/2009
ΑΡΙΘ./ΗΜΕΡ. ΔΗΜΟΣΙΕΥΣΗΣ
ΕΥΡΩΠΑΪΚΗΣ ΑΙΤΗΣΗΣ (86):07291430.2--30/11/2007
ΔΙΚΑΙΟΥΧΟΣ (73):1)XEDA INTERNATIONAL
Route Nationale 7 Zone Artisanale la Crau,
13670 Saint-Andiol, ΓΑΛΛΙΑ
ΣΥΜΒ. ΠΡΟΤΕΡΑΙΟΤΗΤΕΣ (30):0610688-07/12/2006-FR
ΕΦΕΥΡΕΤΗΣ (72):1)Sardo, Alberto
ΕΙΔΙΚΟΣ ΠΛΗΡΕΞΟΥΣΙΟΣ (74):ΑΘΑΝΑΣΙΑΔΟΥ ΜΑΡΙΑ
Κουμπάρη 2, 10674 ΑΘΗΝΑ
ΑΝΤΙΚΛΗΤΟΣ (74):ΠΑΠΑΚΩΝΣΤΑΝΤΙΝΟΥ ΕΛΕΝΗ
Κουμπάρη 2,10674 ΑΘΗΝΑ
ΤΙΤΛΟΣ ΕΦΕΥΡΕΣΗΣ (54):**ΝΕΑ ΜΕΘΟΔΟΣ ΚΑΤΕΡΓΑΣΙΑΣ ΦΡΟΥΤΩΝ Ή ΛΑΧΑΝΙΚΩΝ ΜΕ ΤΟ ΦΩΣΦΟΡΩΔΕΣ ΙΟΝ ΚΑΙ ΟΙ ΑΝΤΙΣΤΟΙΧΕΣ ΣΥΝΘΕΣΕΙΣ**

ΠΕΡΙΛΗΨΗ(57)

Η παρούσα αίτηση αφορά νέα μέθοδο κατεργασίας φρούτων ή λαχανικών περιλαμβάνουσα την εφαρμογή φωσφορώδους οξέος (AP), εν θερμώ, καθώς και τους συνδυασμούς βάσει AP και τα αντίστοιχα κυττάρια.

ΑΡΙΘΜΟΣ ΕΥΡ. Δ.Ε. (11):3068600
ΑΡΙΘ. ΕΛΛ. ΚΑΤΑΘΕΣΗΣ (21):20090400860
ΗΜΕΡ. ΕΛΛ. ΚΑΤΑΘΕΣΗΣ (22):20/03/2009
ΑΡΙΘ./ΗΜΕΡ. ΔΗΜΟΣΙΕΥΣΗΣ
ΕΥΡΩΠΑΪΚΟΥ ΔΙΠΛΩΜΑΤΟΣ(87):1717284 - 14/01/2009
ΑΡΙΘ./ΗΜΕΡ. ΔΗΜΟΣΙΕΥΣΗΣ
ΕΥΡΩΠΑΪΚΗΣ ΑΙΤΗΣΗΣ (86):06007670.0--12/04/2006
ΔΙΚΑΙΟΥΧΟΣ (73):1)Bayer MaterialScience AG
51368 Leverkusen, ΓΕΡΜΑΝΙΑ
ΣΥΜΒ. ΠΡΟΤΕΡΑΙΟΤΗΤΕΣ (30):102005019397-25/04/2005-DE
ΕΦΕΥΡΕΤΗΣ (72):1)Gertzmann, Rolf, Dr.
2)Irlle, Christoph, Dr.
3)Roschu, Rolf
ΕΙΔΙΚΟΣ ΠΛΗΡΕΞΟΥΣΙΟΣ (74):ΑΘΑΝΑΣΙΑΔΟΥ ΜΑΡΙΑ
Κουμπάρη 2, 10674 ΑΘΗΝΑ
ΑΝΤΙΚΛΗΤΟΣ (74):ΠΑΠΑΚΩΝΣΤΑΝΤΙΝΟΥ ΕΛΕΝΗ
Κουμπάρη 2,10674 ΑΘΗΝΑ
ΤΙΤΛΟΣ ΕΦΕΥΡΕΣΗΣ (54):**ΔΙΑΣΠΟΡΕΣ ΠΟΛΥΟΥΡΕΘΑΝΗΣ ΜΕ ΒΕΛΤΙΩΜΕΝΕΣ ΙΔΙΟΤΗΤΕΣ ΣΧΗΜΑΤΙΣΜΟΥ ΥΜΕΝΙΟΥ**

ΠΕΡΙΛΗΨΗ(57)

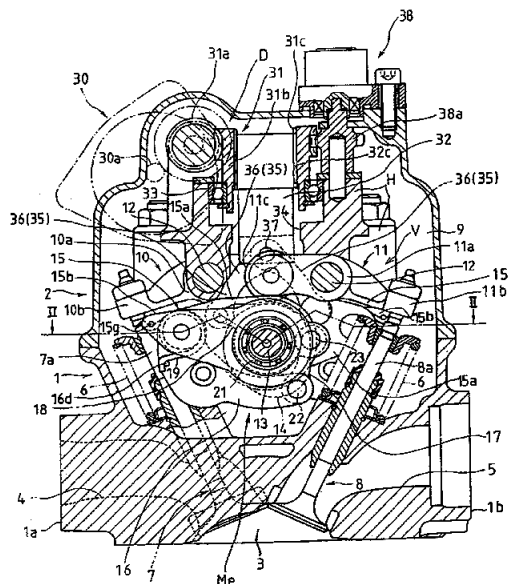
Η εφεύρεση αφορά μια μέθοδο για την παρασκευή υδατικών μέσων επικάλυψης από πολυουρεθάνη, χωρίς διαλύτη, και τα παρασκευασμένα με τον τρόπο αυτό βερνίκια με βελτιωμένες ιδιότητες σχηματισμού υμενίου.

ΑΡΙΘΜΟΣ ΕΥΡ. Δ.Ε. (11):3068601
ΑΡΙΘ. ΕΛΛ. ΚΑΤΑΘΕΣΗΣ (21):20090400861
ΗΜΕΡ. ΕΛΛ. ΚΑΤΑΘΕΣΗΣ (22):20/03/2009
ΑΡΙΘ./ΗΜΕΡ. ΔΗΜΟΣΙΕΥΣΗΣ
ΕΥΡΩΠΑΪΚΟΥ ΔΙΠΛΩΜΑΤΟΣ(87):1548239 - 11/02/2009
ΑΡΙΘ./ΗΜΕΡ. ΔΗΜΟΣΙΕΥΣΗΣ
ΕΥΡΩΠΑΪΚΗΣ ΑΙΤΗΣΗΣ (86):03799094.2--29/08/2003
ΔΙΚΑΙΟΥΧΟΣ (73):1)HONDA GIKEN KOGYO KABUSHIKI
 KAISHA
 1-1, Minami Aoyama 2-chome, Minato-ku,
 Tokyo 107-8556, ΙΑΠΩΝΙΑ
ΣΥΜΒ. ΠΡΟΤΕΡΑΙΟΤΗΤΕΣ (30):2002286666-30/09/2002-JP
ΕΦΕΥΡΕΤΗΣ (72):1)INOMOTO, Yutaka,
 2)KUROKI, Masahiro,
 3)TSUTSUMIZAKI, Takashi
 4)TANABE, Kazuya
ΕΙΔΙΚΟΣ ΠΛΗΡΕΞΟΥΣΙΟΣ (74):ΑΘΑΝΑΣΙΑΔΟΥ ΜΑΡΙΑ
 Κουμπάρη 2, 10674 ΑΘΗΝΑ
ΑΝΤΙΚΛΗΤΟΣ (74):ΠΑΠΑΚΩΝΣΤΑΝΤΙΝΟΥ ΕΛΕΝΗ
 Κουμπάρη 2, 10674 ΑΘΗΝΑ
ΤΙΤΛΟΣ ΕΦΕΥΡΕΣΗΣ (54):**ΜΗΧΑΝΙΣΜΟΣ ΒΑΛΒΙΔΩΝ ΓΙΑ ΜΗ-ΧΑΝΕΣ ΕΣΩΤΕΡΙΚΗΣ ΚΑΥΣΕΩΣ**

ΠΕΡΙΛΗΨΗ(57)

Μία διάταξη λειτουργίας βαλβίδων για μία μηχανή εσωτερικής καύσεως μπορεί να αυξάνει μία διάρκεια αρνητικής υπερκαλύψεως βαλβίδων όταν είναι μικρές οι τιμές μέγιστης ανυψώσεως μίας βαλβίδος εισαγωγής και μίας βαλβίδος εξαγωγής. Η διάταξη λειτουργίας βαλβίδων V εφοδιάζεται με μηχανισμούς ρυθμίσεως της χαρακτηριστικής από την πλευρά της εισαγωγής και από την πλευρά της εξαγωγής Μί και Με για να ρυθμίζουν τις χαρακτηριστικές λειτουργίας μίας βαλβίδος εισαγωγής 7 και μίας βαλβίδος εξαγωγής 8. Κάθε μηχανισμός ρυθμίσεως χαρακτηριστικής Μί ή Με έχει ένα εκκεντρο ελέγχου 14 που στρέφεται ενιαία με έναν εκκεντροφόρο άξονα 13, έναν ηλεκτροκινητήρα 30 που αναγκάζει ένα συγκρατητήρα 15 στρεφόμενο επί του εκκεντροφόρου άξονα 13 να περιστρέφεται περί τον εκκεντροφόρο άξονα 13, ένα δευτερεύοντα ταλαντευόμενο μοχλό 16

στρεφόμενο επί του συγκρατητήρα 15 και αναγκαζόμενο να ταλαντώνεται από το εκκεντρο ελέγχου 14, και ένα εκκεντρο βαλβίδος 18 που αναγκάζεται να ταλαντωθεί περί τον εκκεντροφόρο άξονα 13 με ταλάντωση του συγκρατητήρα 15 και του δευτερεύοντος ταλαντευόμενου μοχλού 16, για να προκληθεί ταλάντωση των κύριων ταλαντευόμενων μοχλών 10 και 11. Ο ηλεκτροκινητήρας 30 αναγκάζει το συγκρατητήρα 15 να ταλαντωθεί κατά τέτοιο τρόπο ώστε ο χρονισμός ανοίγματος βαλβίδος της βαλβίδος εισαγωγής 7 να επιβραδύνεται όταν μειώνεται μία τιμή μέγιστης ανυψώσεως της βαλβίδος εισαγωγής 7 και ο χρονισμός κλεισίματος βαλβίδος της βαλβίδος εξαγωγής 8 να προωθείται όταν μειώνεται μία τιμή μέγιστης ανυψώσεως της βαλβίδος εξαγωγής 8.

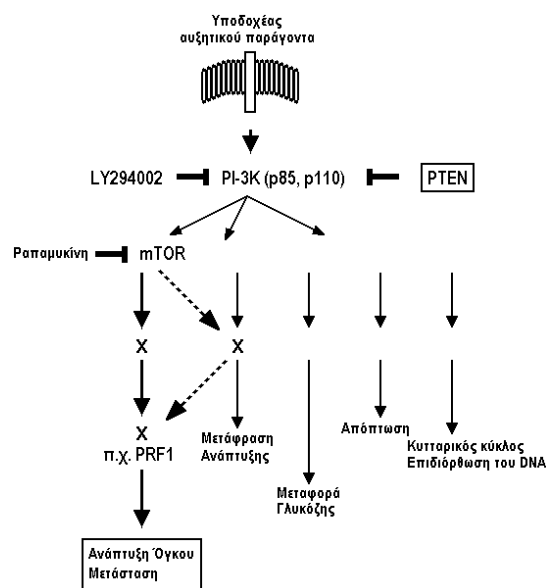


ΑΡΙΘΜΟΣ ΕΥΡ. Δ.Ε. (11):3068602
ΑΡΙΘ. ΕΛΛ. ΚΑΤΑΘΕΣΗΣ (21):20090400862
ΗΜΕΡ. ΕΛΛ. ΚΑΤΑΘΕΣΗΣ (22):20/03/2009
ΑΡΙΘ./ΗΜΕΡ. ΔΗΜΟΣΙΕΥΣΗΣ
ΕΥΡΩΠΑΪΚΟΥ ΔΙΠΛΩΜΑΤΟΣ(87):1551868 - 07/01/2009
ΑΡΙΘ./ΗΜΕΡ. ΔΗΜΟΣΙΕΥΣΗΣ
ΕΥΡΩΠΑΪΚΗΣ ΑΙΤΗΣΗΣ (86):03769423.9--20/10/2003
ΔΙΚΑΙΟΥΧΟΣ (73):1)Silence Therapeutics AG
 Robert-Rossle-Strasse 10, 13125 Berlin,
 ΓΕΡΜΑΝΙΑ
ΣΥΜΒ. ΠΡΟΤΕΡΑΙΟΤΗΤΕΣ (30):02023384-18/10/2002-EP
ΕΦΕΥΡΕΤΗΣ (72):1)KLIPPEL-GIESE, Anke
 2)KAUFMANN, Jorg
 3)SCHWARZER, Rolf
ΕΙΔΙΚΟΣ ΠΛΗΡΕΞΟΥΣΙΟΣ (74):ΡΟΥΣΣΟΥ ANNA
 Κουμπάρη 2, 10674 ΑΘΗΝΑ
ΑΝΤΙΚΛΗΤΟΣ (74):ΠΑΠΑΚΩΝΣΤΑΝΤΙΝΟΥ ΕΛΕΝΗ
 Κουμπάρη 2, 10674 ΑΘΗΝΑ
ΤΙΤΛΟΣ ΕΦΕΥΡΕΣΗΣ (54):**ΠΑΡΑΓΟΝΤΑΣ ΠΟΥ ΕΜΠΛΕΚΕΤΑΙ ΣΤΗ ΜΕΤΑΣΤΑΣΗ ΚΑΙ ΟΙ ΧΡΗΣΕΙΣ ΤΟΥ**

ΠΕΡΙΛΗΨΗ(57)

Η παρούσα εφεύρεση σχετίζεται με ένα νουκλεϊκό οξύ που κωδικοποιεί ένα παράγοντα που εμπλέκεται σε μια βιολογική διεργασία, όπου η διεργασία είναι μία ρυθμιζόμενη από το μονοπάτι της PI 3-κινάσης διεργασία, κατά προτίμηση μία διεργασία που επιλέγεται από την ομάδα που περιέχει το μεταβολισμό της γλυκόζης, τις διεργασίες αποστέρησης αμινοξέων και γλυκόζης, το διαβήτη, την επούλωση πληγών, την απόκριση στο στρες, την απόπτωση, τη μετάσταση, την ογκογένεση, τη κυτταρική μετανάστευση, τη κυτταρική κινητικότητα στο εξωκυττάριο υπόστρωμα και τη κυτταρική ανάπτυξη στο εξωκυττάριο

υπόστρωμα, και (όπου) ο παράγοντας είναι ένα πολυπεπτιδίο που περιέχει μια αμινοξική αλληλουχία σύμφωνα με την ΑΛΛΗΛΟΥΧΙΑ ΜΕ ΑΡΙΘΜΟ ΑΝΑΓΝΩΡΙΣΗΣ 1, ή ένα πολυπεπτιδίο που έχει μια αλληλουχία σύμφωνα με τις καταχωρήσεις στις τράπεζες δεδομένων gi 9506687 ή NP 061931, κατά προτίμηση NP 061931.1.



ΑΡΙΘΜΟΣ ΕΥΡ. Δ.Ε. (11):3068603
ΑΡΙΘ. ΕΛΛ. ΚΑΤΑΘΕΣΗΣ (21):20090400863
ΗΜΕΡ. ΕΛΛ. ΚΑΤΑΘΕΣΗΣ (22):20/03/2009
ΑΡΙΘ./ΗΜΕΡ. ΔΗΜΟΣΙΕΥΣΗΣ
ΕΥΡΩΠΑΪΚΟΥ ΔΙΠΛΩΜΑΤΟΣ(87):1017721 - 25/02/2009
ΑΡΙΘ./ΗΜΕΡ. ΔΗΜΟΣΙΕΥΣΗΣ
ΕΥΡΩΠΑΪΚΗΣ ΑΙΤΗΣΗΣ (86):98946814.5--15/09/1998
ΔΙΚΑΙΟΥΧΟΣ (73):1)Oregon Health and Science University
Office of Technology Management, 3181 S.W.
Sam Jackson Park Road L335, Portland, OR
97201-3098, ΗΝΩΜΕΝΕΣ ΠΟΛΙΤΕΙΕΣ ΤΗΣ
ΑΜΕΡΙΚΗΣ
ΣΥΜΒ. ΠΡΟΤΕΡΑΙΟΤΗΤΕΣ (30):64552 P-16/09/1997-US
64555 P-10/10/1997-US
ΕΦΕΥΡΕΤΗΣ (72):1)BURROWS, Gregory, G.
2)VANDERBARK, Arthur, A.
ΕΙΔΙΚΟΣ ΠΛΗΡΕΞΟΥΣΙΟΣ (74):ΡΟΥΣΣΟΥ ANNA
Κουμπάρη 2, 10674 ΑΘΗΝΑ
ΑΝΤΙΚΛΗΤΟΣ (74):ΠΑΠΑΚΩΝΣΤΑΝΤΙΝΟΥ ΕΛΕΝΗ
Κουμπάρη 2,10674 ΑΘΗΝΑ
ΤΙΤΛΟΣ ΕΦΕΥΡΕΣΗΣ (54):ΑΝΑΣΥΝΔΥΑΣΤΙΚΑ ΜΟΡΙΑ ΜΗC
ΧΡΗΣΙΜΑ ΓΙΑ ΤΟΝ ΧΕΙΡΙΣΜΟ ΤΩΝ
ΑΝΤΙΓΟΝΟΥ-ΕΙΔΙΚΩΝ Τ-ΚΥΤΤΑΡΩΝ

ΠΕΡΙΛΗΨΗ(57)

Πολυπεπτίδια ΜΗC δύο πεδίων χρήσιμα για τον χειρισμό των ειδικών αντιγόνου Τ-κυττάρων αποκαλύπτονται. Αυτά τα πολυπεπτίδια περιλαμβάνουν τα βασισμένα σε ΜΗC κατηγορίας ΙΙ μόρια που περιλαμβάνουν ομοιοπολικά συνδεδεμένα πεδία β1 και α1, και τα βασισμένα σε ΜΗC κατηγορίας Ι μόρια που περιλαμβάνουν ομοιοπολικά συνδεδεμένα πεδία α1 και α2. Αυτά τα πολυπεπτίδια μπορούν επίσης να περιλαμβάνουν ομοιοπολικά συνδεδεμένους αντιγονικούς καθοριστικές, τοξικά

τιμήματα, ή/και ανιχνεύσιμες σημάνσεις. Τα αποκαλυπτόμενα πολυπεπτίδια μπορούν να χρησιμοποιηθούν για να στοχοθετήσουν ειδικά αντιγόνου Τ-κύτταρα, και είναι χρήσιμα, μεταξύ άλλων, για να ανιχνεύουν και να καθαρίζουν τα ειδικά αντιγόνου Τ-κύτταρα, για να προκαλούν ή να ενεργοποιούν τα Τ-κύτταρα, και για να υποβάλλουν σε θεραπεία παθήσεις μεσολαβούμενες από τα ειδικά αντιγόνου Τ-κύτταρα.

ΑΡΙΘΜΟΣ ΕΥΡ. Δ.Ε. (11):3068604
ΑΡΙΘ. ΕΛΛ. ΚΑΤΑΘΕΣΗΣ (21):20090400864
ΗΜΕΡ. ΕΛΛ. ΚΑΤΑΘΕΣΗΣ (22):20/03/2009
ΑΡΙΘ./ΗΜΕΡ. ΔΗΜΟΣΙΕΥΣΗΣ
ΕΥΡΩΠΑΪΚΟΥ ΔΙΠΛΩΜΑΤΟΣ(87):1379219 - 24/12/2008
ΑΡΙΘ./ΗΜΕΡ. ΔΗΜΟΣΙΕΥΣΗΣ
ΕΥΡΩΠΑΪΚΗΣ ΑΙΤΗΣΗΣ (86):02728839.8--17/04/2002
ΔΙΚΑΙΟΥΧΟΣ (73):1)Alkermes, Inc.
88 Sidney Street, Cambridge MA 02139,
ΗΝΩΜΕΝΕΣ ΠΟΛΙΤΕΙΕΣ ΤΗΣ ΑΜΕΡΙΚΗΣ
2)THE PENN STATE RESEARCH FOUN-
DATION
The Pennsylvania State University, 113 Tech-
nology Center, University Park, PA 16802-
7000, ΗΝΩΜΕΝΕΣ ΠΟΛΙΤΕΙΕΣ ΤΗΣ
ΑΜΕΡΙΚΗΣ
ΣΥΜΒ. ΠΡΟΤΕΡΑΙΟΤΗΤΕΣ (30):837620-18/04/2001-US
ΕΦΕΥΡΕΤΗΣ (72):1)CHEN, Donghao
2)BATYCKY, Richard, P.
3)JOHNSTON, Lloyd
4)MINTZES, Jeffrey
ΕΙΔΙΚΟΣ ΠΛΗΡΕΞΟΥΣΙΟΣ (74):ΡΟΥΣΣΟΥ ANNA
Κουμπάρη 2, 10674 ΑΘΗΝΑ
ΑΝΤΙΚΛΗΤΟΣ (74):ΠΑΠΑΚΩΝΣΤΑΝΤΙΝΟΥ ΕΛΕΝΗ
Κουμπάρη 2,10674 ΑΘΗΝΑ
ΤΙΤΛΟΣ ΕΦΕΥΡΕΣΗΣ (54):ΜΕΓΑΛΑ, ΠΟΡΩΔΗ ΣΩΜΑΤΙΔΙΑ
ΠΑΡΑΓΟΜΕΝΑ ΔΙΑ ΤΗΣ ΕΠΑΦΗΣ ΜΕ
ΥΓΡΑΣΙΑ ΚΑΤΑ ΤΗΝ ΔΙΑΡΚΕΙΑ
ΜΕΘΟΔΟΥ ΞΗΡΑΝΣΕΩΣ ΔΙΑ
ΨΕΚΑΣΜΟΥ

ΠΕΡΙΛΗΨΗ(57)

Σωματίδια ξηρανθέντα διά ψεκασμού και έχοντα συγκεκριμένα αεροδυναμικά χαρακτηριστικά, παράγονται με ατομοποίηση διά ψεκασμού υγρής τροφοδοσίας

και επαφής της υγρής τροφοδοσίας με ξηραντικό αέριο, όπως π.χ. αέρα ή άζωτο. Η υγρασία του ξηραντικού αερίου ρυθμίζεται σε μία τιμή, εκφραζόμενη, π.χ., ως σημείο δρόσου, που είναι γνωστόν ότι παράγει σωματίδια έχοντα συγκεκριμένη φαινομενική πυκνότητά αεροδυναμική διάμετρο. Προτιμώνται σωματίδια έχοντα μέση γεωμετρική διάμετρο όγκου μεγαλύτερη των 5μm περίπου και φαινομενική πυκνότητα μικρότερη των 0,4g/ml περίπου.

ΑΡΙΘΜΟΣ ΕΥΡ. Δ.Ε. (11):3068605
ΑΡΙΘ. ΕΛΛ. ΚΑΤΑΘΕΣΗΣ (21):20090400865
ΗΜΕΡ. ΕΛΛ. ΚΑΤΑΘΕΣΗΣ (22):20/03/2009
ΑΡΙΘ./ΗΜΕΡ. ΔΗΜΟΣΙΕΥΣΗΣ
ΕΥΡΩΠΑΪΚΟΥ ΔΙΠΛΩΜΑΤΟΣ(87):1012293 - 07/01/2009
ΑΡΙΘ./ΗΜΕΡ. ΔΗΜΟΣΙΕΥΣΗΣ
ΕΥΡΩΠΑΪΚΗΣ ΑΙΤΗΣΗΣ (86):98924827.3--20/05/1998
ΔΙΚΑΙΟΥΧΟΣ (73):1)CORIXA CORPORATION
CSC The United States Corporation 2711
Centerville Road, Wilmington, DE 19808,
ΗΝΩΜΕΝΕΣ ΠΟΛΙΤΕΙΕΣ ΤΗΣ ΑΜΕΡΙΚΗΣ

ΣΥΜΒ. ΠΡΟΤΕΡΑΙΟΤΗΤΕΣ (30):859381-20/05/1997-US
ΕΦΕΥΡΕΤΗΣ (72):1)ALDERSON, Mark, R.
2)DILLON, Davin, C.
3)SKEIKY, Yasir, A., W.
4)CAMPOS-NETO, Antonio

ΕΙΔΙΚΟΣ ΠΑΗΡΕΞΟΥΣΙΟΣ (74):ΡΟΥΣΣΟΥ ANNA
Κουμπάρη 2, 10674 ΑΘΗΝΑ

ΑΝΤΙΚΛΗΤΟΣ (74):ΠΑΠΑΚΩΝΣΤΑΝΤΙΝΟΥ ΕΛΕΝΗ
Κουμπάρη 2,10674 ΑΘΗΝΑ

ΤΙΤΛΟΣ ΕΦΕΥΡΕΣΗΣ (54):**ΕΝΩΣΕΙΣ ΓΙΑ ΑΝΟΣΟΘΕΡΑΠΕΙΑ ΚΑΙ ΔΙΑΓΝΩΣΗ ΦΥΜΑΤΙΩΣΗΣ ΚΑΙ ΜΕΘΟΔΟΙ ΧΡΗΣΕΙΣ ΤΟΥΣ**

ΠΕΡΙΛΗΨΗ(57)

Αποκαλύπτονται ενώσεις και μέθοδοι για επαγωγή προστατευτικής ανοσίας εναντίον φυματίωσης. Οι ενώσεις που παρέχονται περιλαμβάνουν πολυπεπτίδια που περιέχουν τουλάχιστον ένα ανοσογόνο τμήμα μίας ή περισσότερων πρωτεϊνών μυκοβακτηριδίου φυματίωσης και μόρια DNA που κωδικοποιούν αυτά τα πολυπεπτίδια. Αυτές οι ενώσεις μπορούν να σκευαστούν σε εμβόλια και/ή φαρμακευτικές συνθέσεις για ανοσοποίηση εναντίον λοίμωξης μυκοβακτηριδίου φυματίωσης, ή μπορεί να χρησιμοποιηθούν για την διάγνωση φυματίωσης.

ΑΡΙΘΜΟΣ ΕΥΡ. Δ.Ε. (11):3068606
ΑΡΙΘ. ΕΛΛ. ΚΑΤΑΘΕΣΗΣ (21):20090400866
ΗΜΕΡ. ΕΛΛ. ΚΑΤΑΘΕΣΗΣ (22):23/03/2009
ΑΡΙΘ./ΗΜΕΡ. ΔΗΜΟΣΙΕΥΣΗΣ
ΕΥΡΩΠΑΪΚΟΥ ΔΙΠΛΩΜΑΤΟΣ(87):1735772 - 31/12/2008
ΑΡΙΘ./ΗΜΕΡ. ΔΗΜΟΣΙΕΥΣΗΣ
ΕΥΡΩΠΑΪΚΗΣ ΑΙΤΗΣΗΣ (86):05744501.7--25/03/2005
ΔΙΚΑΙΟΥΧΟΣ (73):1)Evolutiomusic
222/224, rue Louis Auguste blanqui, 93140
Bondy, ΓΑΛΛΙΑ

ΣΥΜΒ. ΠΡΟΤΕΡΑΙΟΤΗΤΕΣ (30):0404059-15/04/2004-FR
ΕΦΕΥΡΕΤΗΣ (72):1)BOUTE, Christian

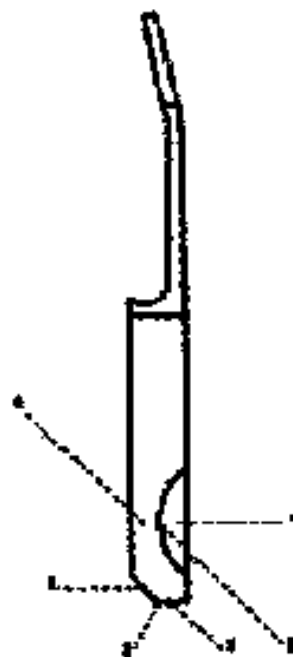
ΕΙΔΙΚΟΣ ΠΑΗΡΕΞΟΥΣΙΟΣ (74):ΤΣΙΜΙΚΑΛΗΣ ΑΘΑΝΑΣΙΟΣ
Ν. Βάμβα 1, 10674 ΑΘΗΝΑ

ΑΝΤΙΚΛΗΤΟΣ (74):ΤΣΙΜΙΚΑΛΗΣ ΑΘΑΝΑΣΙΟΣ
Ν. Βάμβα 1,10674 ΑΘΗΝΑ

ΤΙΤΛΟΣ ΕΦΕΥΡΕΣΗΣ (54):**ΕΡΓΟΝΟΜΙΚΗ ΚΛΑΣΙΚΗ ΚΙΘΑΡΑ**

ΠΕΡΙΛΗΨΗ(57)

Το αντηχείο περιλαμβάνει 2 κολοβωμένα τμήματα (1) και (4) προοριζόμενα να επιτρέπουν μία καλύτερα τοποθέτηση του σώματος προς τον σκοπό να αποφευχθούν ορισμένες παθολογικές καταστάσεις, που προκαλούνται από την χρήση του οργάνου, όπως υφίσταται σήμερα.



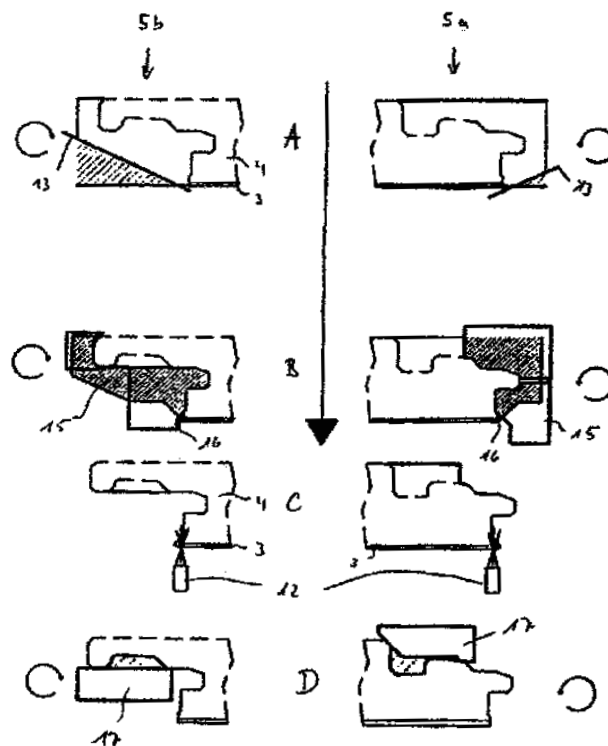
ΑΡΙΘΜΟΣ ΕΥΡ. Δ.Ε. (11):3068607
ΑΡΙΘ. ΕΛΛ. ΚΑΤΑΘΕΣΗΣ (21):20090400867
ΗΜΕΡ. ΕΛΛ. ΚΑΤΑΘΕΣΗΣ (22):23/03/2009
ΑΡΙΘ./ΗΜΕΡ. ΔΗΜΟΣΙΕΥΣΗΣ
ΕΥΡΩΠΑΪΚΟΥ ΔΙΠΛΩΜΑΤΟΣ(87):1719596 - 24/12/2008
ΑΡΙΘ./ΗΜΕΡ. ΔΗΜΟΣΙΕΥΣΗΣ
ΕΥΡΩΠΑΪΚΗΣ ΑΙΤΗΣΗΣ (86):05009850.8--04/05/2005
ΔΙΚΑΙΟΥΧΟΣ (73):1)BERRY FINANCE NV
 Ingelmunstersteenweg 162, 8780 Oostroze-
 beke, ΒΕΛΓΙΟ

ΣΥΜΒ. ΠΡΟΤΕΡΑΙΟΤΗΤΕΣ (30):
ΕΦΕΥΡΕΤΗΣ (72):1)Boucke, Eddy
ΕΙΔΙΚΟΣ ΠΛΗΡΕΞΟΥΣΙΟΣ (74):ΤΣΙΜΙΚΑΛΗΣ ΑΘΑΝΑΣΙΟΣ
 Ν. Βάμβα 1, 10674 ΑΘΗΝΑ
ΑΝΤΙΚΛΗΤΟΣ (74):ΤΣΙΜΙΚΑΛΗΣ ΑΘΑΝΑΣΙΟΣ
 Ν. Βάμβα 1,10674 ΑΘΗΝΑ

ΤΙΤΛΟΣ ΕΦΕΥΡΕΣΗΣ (54):**ΜΕΘΟΔΟΣ ΔΙΑ ΤΗΝ ΚΑΤΑΣΚΕΥΗΝ**
ΕΝΟΣ ΦΥΛΛΟΥ ΔΑΠΕΔΟΥ

ΠΕΡΙΛΗΨΗ(57)

Περιγράφεται μια μέθοδος δια την κατασκευή ενός φύλλου (2), όπου το φύλλο (2) παρουσιάζει έναν πυρήνα από ένα υλικό ινών, κατά προτίμηση ένα φύλλο MDF ή HDF. Προκειμένου να βελτιώσουμε την ποιότητα και ακρίβεια, καθώς επίσης την αντοχή έναντι του ύδατος των επιστρώματων τα οποία κατασκευάζονται από το φύλλο, προτείνεται να διεξάγουμε τουλάχιστον μια τομή (6, 6a, 9) εις το φύλλο (1) με λέιζερ.



ΑΡΙΘΜΟΣ ΕΥΡ. Δ.Ε. (11):3068608
ΑΡΙΘ. ΕΛΛ. ΚΑΤΑΘΕΣΗΣ (21):20090400868
ΗΜΕΡ. ΕΛΛ. ΚΑΤΑΘΕΣΗΣ (22):23/03/2009
ΑΡΙΘ./ΗΜΕΡ. ΔΗΜΟΣΙΕΥΣΗΣ
ΕΥΡΩΠΑΪΚΟΥ ΔΙΠΛΩΜΑΤΟΣ(87):1287820 - 21/01/2009
ΑΡΙΘ./ΗΜΕΡ. ΔΗΜΟΣΙΕΥΣΗΣ
ΕΥΡΩΠΑΪΚΗΣ ΑΙΤΗΣΗΣ (86):02079709.8--04/12/1992
ΔΙΚΑΙΟΥΧΟΣ (73):1)GLAXO GROUP LIMITED
 Glaxo Wellcome House, Berkeley Avenue.,
 Greenford, Middlesex UB6 ONN, ΜΕΓΑΛΗ
 ΒΡΕΤΑΝΝΙΑ

ΣΥΜΒ. ΠΡΟΤΕΡΑΙΟΤΗΤΕΣ (30):9126378-12/12/1991-GB
 9126405-12/12/1991-GB
 9202522-06/02/1992-GB

ΕΦΕΥΡΕΤΗΣ (72):1)Marriott, Rachel Ann
 2)Taylor, Anthony James
 3)Wyatt, David Andrew

ΕΙΔΙΚΟΣ ΠΛΗΡΕΞΟΥΣΙΟΣ (74):ΤΣΙΜΙΚΑΛΗΣ ΑΘΑΝΑΣΙΟΣ
 Ν. Βάμβα 1, 10674 ΑΘΗΝΑ
ΑΝΤΙΚΛΗΤΟΣ (74):ΤΣΙΜΙΚΑΛΗΣ ΑΘΑΝΑΣΙΟΣ
 Ν. Βάμβα 1,10674 ΑΘΗΝΑ

ΤΙΤΛΟΣ ΕΦΕΥΡΕΣΗΣ (54):**ΣΚΕΥΑΣΜΑΤΑ ΑΕΡΟΛΥΜΑΤΟΣ**

ΠΕΡΙΛΗΨΗ(57)

Αυτή η εφεύρεση σχετίζεται με σκευάσματα αερολύματος για χρήση στη χορήγηση φαρμάκων με εισπνοή, και ιδιαίτερα με ένα φαρμακευτικό σκεύασμα αερολύματος που περιέχει ένα σωματιδιακό φάρμακο που επιλέγεται από την ομάδα που περιλαμβάνει σαλμετερόλη, σαλβουταμόλη, φλουτικαζόνη προπιονική, βεκλομεθαζόνη διπροπιονική και φυσιολογικά αποδεκτά άλατα κι ενδιάλυτων μορφές αυτών κι έναν προωθητικό φθοράνθρακα ή γλωροφθοράνθρακα που περιέχει υδρογόνο, το οποίο σκεύασμα είναι ουσιαστικά ελεύθερο από επιφανειοδραστικό μέσο. Μια μέθοδος θεραπείας αναπνευστικών διαταραχών που περιλαμβάνει χορήγηση με εισπνοή μιας αποτελεσματικής ποσότητας ενός φαρμακευτικού σκευάσματος αερολύματος όπως ορίζεται επίσης περιγράφεται.

ΑΡΙΘΜΟΣ ΕΥΡ. Δ.Ε. (11):3068609
ΑΡΙΘ. ΕΛΛ. ΚΑΤΑΘΕΣΗΣ (21):20090400870
ΗΜΕΡ. ΕΛΛ. ΚΑΤΑΘΕΣΗΣ (22):23/03/2009
ΑΡΙΘ./ΗΜΕΡ. ΔΗΜΟΣΙΕΥΣΗΣ
ΕΥΡΩΠΑΪΚΟΥ ΔΙΠΛΩΜΑΤΟΣ(87):1350796 - 07/01/2009
ΑΡΙΘ./ΗΜΕΡ. ΔΗΜΟΣΙΕΥΣΗΣ
ΕΥΡΩΠΑΪΚΗΣ ΑΙΤΗΣΗΣ (86):02290861.0--05/04/2002
ΔΙΚΑΙΟΥΧΟΣ (73):1)MERIAL
 29, Avenue Tony Garnier BP 7123, 69358
 Lyon Cedex 07, ΓΑΛΛΙΑ

ΣΥΜΒ. ΠΡΟΤΕΡΑΙΟΤΗΤΕΣ (30):
ΕΦΕΥΡΕΤΗΣ (72):1)Crooke, Helen Rachel
 2)Shea, Jacqueline Elizabeth
 3)Feldman, Robert Graham
 4)Goutebroze, Sylvain Gabriel
 5)Le Gros, Francois-Xavier

ΕΙΔΙΚΟΣ ΠΑΗΡΕΞΟΥΣΙΟΣ (74):ΡΟΥΣΣΟΥ ANNA
 Κουμπάρη 2, 10674 ΑΘΗΝΑ

ΑΝΤΙΚΛΗΤΟΣ (74):ΠΑΠΑΚΩΝΣΤΑΝΤΙΝΟΥ ΕΛΕΝΗ
 Κουμπάρη 2,10674 ΑΘΗΝΑ

ΤΙΤΛΟΣ ΕΦΕΥΡΕΣΗΣ (54):**ΕΞΑΣΘΕΝΗΜΕΝΑ ΑΡΝΗΤΙΚΑ ΚΑΤΑ
 GRAM ΒΑΚΤΗΡΙΑ**

ΠΕΡΙΛΗΨΗ(57)

Φέρεται στο προσκήνιο μετάλλαξη αρνητικού κατά Gram βακτηρίου, με την μεταλλαγμένη νουκλεοτιδική αλληλουχία του να κωδικοποιεί πολυπεπτίδιο με ταυτοσημία ίση ή πλέον του 70 τοις εκατό, 75 τοις εκατό, 80 τοις εκατό, 85 τοις εκατό, 90 τοις εκατό, 95 τοις εκατό, 96 τοις εκατό, 97 τοις εκατό, 98 τοις εκατό, ή 99 τοις εκατό με αμινοξική ακολουθία που κωδικοποιείται από νουκλεοτιδική αλληλουχία επιλεγόμενη από SEQ ID NO: 2, 6, 9, 12, 16, 19, 22, 25, 28, 31, 34, 37, 40, 43, 46, 49, 52, 55, 58, 61, 64,67, 70, 75, 78, 81, 84, 87, 90 όπως

ταυτοποιούνται στο παρόν και με την αναφερθείσα μετάλλαξη να καταλήγει σε εκδήλωση εξασθενημένης τοξικότητας εκ μέρους του βακτηρίου. Στο προσκήνιο, επίσης, φέρονται ανοσογόνες συνθέσεις και εμβόλια αυτού του μεταλλαγμένου οργανισμού.

ΑΡΙΘΜΟΣ ΕΥΡ. Δ.Ε. (11):3068610
ΑΡΙΘ. ΕΛΛ. ΚΑΤΑΘΕΣΗΣ (21):20090400871
ΗΜΕΡ. ΕΛΛ. ΚΑΤΑΘΕΣΗΣ (22):23/03/2009
ΑΡΙΘ./ΗΜΕΡ. ΔΗΜΟΣΙΕΥΣΗΣ
ΕΥΡΩΠΑΪΚΟΥ ΔΙΠΛΩΜΑΤΟΣ(87):1536827 - 07/01/2009
ΑΡΙΘ./ΗΜΕΡ. ΔΗΜΟΣΙΕΥΣΗΣ
ΕΥΡΩΠΑΪΚΗΣ ΑΙΤΗΣΗΣ (86):03790894.4--10/08/2003
ΔΙΚΑΙΟΥΧΟΣ (73):1)Silence Therapeutics Aktiengesellschaft
 Robert-Rossle-Strasse 10, 13125 Berlin,
 ΓΕΡΜΑΝΙΑ

ΣΥΜΒ. ΠΡΟΤΕΡΑΙΟΤΗΤΕΣ (30):02018572-14/08/2002-EP
 409570 P-11/09/2002-US

ΕΦΕΥΡΕΤΗΣ (72):1)KLIPPEL-GIESE, Anke
 2)KAUFMANN, Jorg

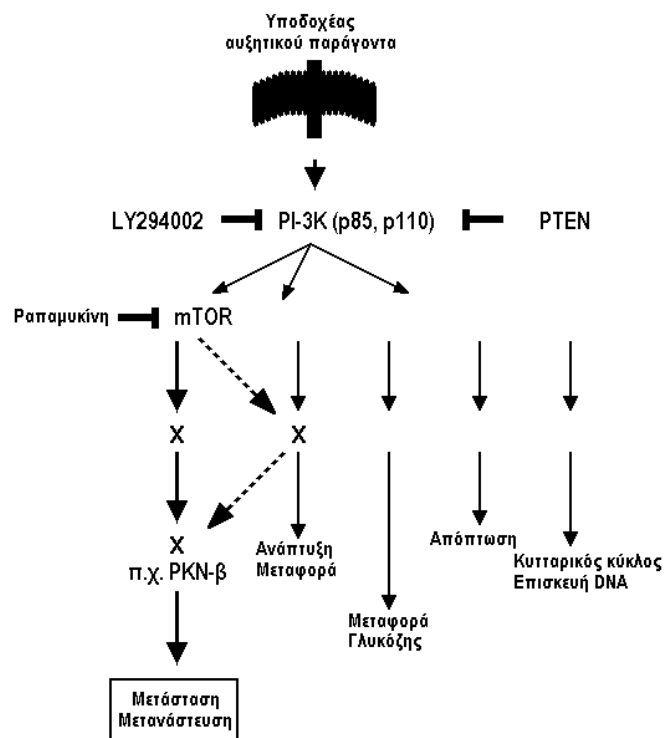
ΕΙΔΙΚΟΣ ΠΑΗΡΕΞΟΥΣΙΟΣ (74):ΡΟΥΣΣΟΥ ANNA
 Κουμπάρη 2, 10674 ΑΘΗΝΑ

ΑΝΤΙΚΛΗΤΟΣ (74):ΠΑΠΑΚΩΝΣΤΑΝΤΙΝΟΥ ΕΛΕΝΗ
 Κουμπάρη 2,10674 ΑΘΗΝΑ

ΤΙΤΛΟΣ ΕΦΕΥΡΕΣΗΣ (54):**ΧΡΗΣΗ ΤΗΣ ΚΙΝΑΣΗΣ ΠΡΩΤΕΪΝΗΣ N-
 β**

ΠΕΡΙΛΗΨΗ(57)

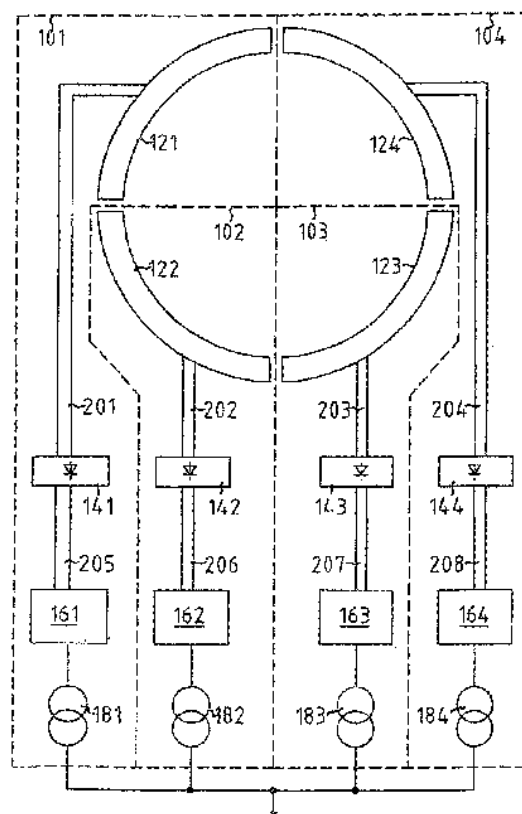
Η παρούσα εφεύρεση αναφέρεται στη χρήση της κινάσης πρωτεΐνης N-β ή ενός θραύσματος ή παραγώγου της ως κατάντη στόχου της οδού κινάσης PI 3, κατά προτίμηση ως κατάντη φαρμακευτικού στόχου της οδού κινάσης PI 3.



ΑΡΙΘΜΟΣ ΕΥΡ. Δ.Ε. (11):3068611
ΑΡΙΘ. ΕΛΛ. ΚΑΤΑΘΕΣΗΣ (21):20090400872
ΗΜΕΡ. ΕΛΛ. ΚΑΤΑΘΕΣΗΣ (22):23/03/2009
ΑΡΙΘ./ΗΜΕΡ. ΔΗΜΟΣΙΕΥΣΗΣ
ΕΥΡΩΠΑΪΚΟΥ ΔΙΠΛΩΜΑΤΟΣ(87):1312153 - 21/01/2009
ΑΡΙΘ./ΗΜΕΡ. ΔΗΜΟΣΙΕΥΣΗΣ
ΕΥΡΩΠΑΪΚΗΣ ΑΙΤΗΣΗΣ (86):01969583.2--10/08/2001
ΔΙΚΑΙΟΥΧΟΣ (73):1)Wobben, Aloys
 Argestrasse 19, 26607 Aurich, ΓΕΡΜΑΝΙΑ
ΣΥΜΒ. ΠΡΟΤΕΡΑΙΟΤΗΤΕΣ (30):10040273-14/08/2000-DE
ΕΦΕΥΡΕΤΗΣ (72):1)Wobben, Aloys
ΕΙΔΙΚΟΣ ΠΛΗΡΕΞΟΥΣΙΟΣ (74):ΡΟΥΣΣΟΥ ANNA
 Κουμπάρη 2, 10674 ΑΘΗΝΑ
ΑΝΤΙΚΛΗΤΟΣ (74):ΠΑΠΑΚΩΝΣΤΑΝΤΙΝΟΥ ΕΛΕΝΗ
 Κουμπάρη 2,10674 ΑΘΗΝΑ
ΤΙΤΛΟΣ ΕΦΕΥΡΕΣΗΣ (54):ΕΓΚΑΤΑΣΤΑΣΗ ΑΙΟΛΙΚΗΣ ΕΝΕΡΓΕΙΑΣ

ΠΕΡΙΛΗΨΗ(57)

Η παρούσα εφεύρεση αναφέρεται σε μία εγκατάσταση αιολικής ενέργειας, με δύο τουλάχιστον ανορθωτές και δύο αντίστροφους ανορθωτές. Για να περιορίζεται η ζημιά από την τιθέμενη εκτός λειτουργίας συνιστώσα μίας εγκατάστασης αιολικής ενέργειας και για να επιτρέπεται η χρησιμοποίηση των τυποποιημένων συνιστωσών, προτείνεται σύμφωνα με την εφεύρεση, μία εγκατάσταση αιολικής ενέργειας του αρχικώς αναφερθέντος είδους, με δύο τουλάχιστον στάτορες (121, 122, 123, 124), με κάθε φορά τουλάχιστον ένα τύλιγμα στάτορα (1211, 1212) και με δύο τουλάχιστον μετασχηματιστές (181, 182, 183, 184).

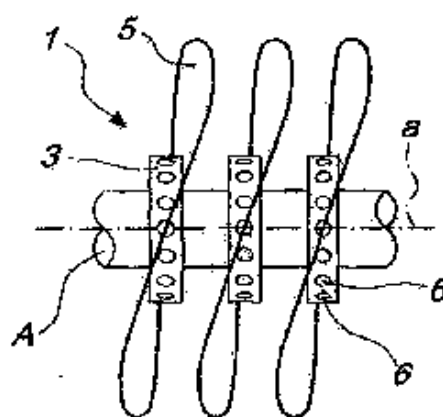


ΑΡΙΘΜΟΣ ΕΥΡ. Δ.Ε. (11):3068612
ΑΡΙΘ. ΕΛΛ. ΚΑΤΑΘΕΣΗΣ (21):20090400873
ΗΜΕΡ. ΕΛΛ. ΚΑΤΑΘΕΣΗΣ (22):23/03/2009
ΑΡΙΘ./ΗΜΕΡ. ΔΗΜΟΣΙΕΥΣΗΣ
ΕΥΡΩΠΑΪΚΟΥ ΔΙΠΛΩΜΑΤΟΣ(87):1428456 - 25/02/2009
ΑΡΙΘ./ΗΜΕΡ. ΔΗΜΟΣΙΕΥΣΗΣ
ΕΥΡΩΠΑΪΚΗΣ ΑΙΤΗΣΗΣ (86):03026175.4--17/11/2003
ΔΙΚΑΙΟΥΧΟΣ (73):1)Dondi, Andrea
 Via Avanzini, 1, 41041 Casinalbo (Modena),
 ΙΤΑΛΙΑ
 2)Dondi, Roberto
 Via Avanzini, 1, 41041 Casinalbo (Modena),
 ΙΤΑΛΙΑ
ΣΥΜΒ. ΠΡΟΤΕΡΑΙΟΤΗΤΕΣ (30):ΒΟ20020784-13/12/2002-IT
ΕΦΕΥΡΕΤΗΣ (72):1)Dondi, Andrea
 2)Dondi, Roberto
ΕΙΔΙΚΟΣ ΠΛΗΡΕΞΟΥΣΙΟΣ (74):ΑΘΑΝΑΣΙΑΔΟΥ ΜΑΡΙΑ
 Κουμπάρη 2, 10674 ΑΘΗΝΑ
ΑΝΤΙΚΛΗΤΟΣ (74):ΠΑΠΑΚΩΝΣΤΑΝΤΙΝΟΥ ΕΛΕΝΗ
 Κουμπάρη 2,10674 ΑΘΗΝΑ
ΤΙΤΛΟΣ ΕΦΕΥΡΕΣΗΣ (54):ΚΥΛΙΝΔΡΟΣ ΓΙΑ ΠΕΡΙΣΤΡΟΦΗ ΚΥΛΙΝΔΡΙΚΩΝ ΨΗΚΤΡΩΝ, ΕΦΑΡΜΟΣΙΜΟΣ ΣΕ ΟΠΟΙΟΝΔΗΠΟΤΕ ΒΙΟΜΗΧΑΝΙΚΟ, ΣΧΕΤΙΚΟ ΜΕ ΔΡΟΜΟΥΣ Ή ΑΛΛΟ ΤΟΜΕΑ

ΠΕΡΙΛΗΨΗ(57)

Ένας κύλινδρος (1) για περιστροφή κυλινδρικών ψηκτρών ο οποίος μπορεί να εφαρμόζεται σε οποιονδήποτε βιομηχανικό, σχετικό με δρόμους ή άλλο τομέα, του είδους που αποτελείται από ένα κεντρικό στήριγμα (2), στην εξωτερική επιφάνεια του οποίου μία πληθώρα οπών (6) για εισαγωγή και στερέωση αντίστοιχων δεσμών από τρίχες (5) κατανέμονται με ένα σταθερό διάστημα, όπου ο κύλινδρος συνίσταται στο ότι το στήριγμα αποτελείται από τουλάχιστον ένα κυλινδρικό

δακτύλιο (3) και στο ότι οι οπές (6) είναι διατεταγμένες σε επίπεδα τα οποία είναι κάθετα στον άξονα του κυλίνδρου (1) και είναι διαδοχικά και εναλλάξ κεκλιμένες σε κάθε πλευρά σε σχέση με επίπεδα τα οποία είναι ακτινικά ή παράλληλα με ακτινικά επίπεδα τα οποία διέρχονται διαμέσου του άξονα του κυλίνδρου και διαμέσου της αντίστοιχης οπής με σκοπό να σαρώνουν, με τα άκρα των τριχών, δύο ζώνες διατεταγμένες εγκάρσια στην σειρά των δεσμών.



ΑΡΙΘΜΟΣ ΕΥΡ. Δ.Ε. (11):3068613
ΑΡΙΘ. ΕΛΛ. ΚΑΤΑΘΕΣΗΣ (21):20090400874
ΗΜΕΡ. ΕΛΛ. ΚΑΤΑΘΕΣΗΣ (22):23/03/2009
ΑΡΙΘ./ΗΜΕΡ. ΔΗΜΟΣΙΕΥΣΗΣ
ΕΥΡΩΠΑΪΚΟΥ ΔΙΠΛΩΜΑΤΟΣ(87):1763864 - 24/12/2008
ΑΡΙΘ./ΗΜΕΡ. ΔΗΜΟΣΙΕΥΣΗΣ
ΕΥΡΩΠΑΪΚΗΣ ΑΙΤΗΣΗΣ (86):05744740.1--02/06/2005
ΔΙΚΑΙΟΥΧΟΣ (73):1)Jakob Hatteland Display AS
Amosen, 5578 Nedre Vats, NORBHΓIA
ΣΥΜΒ. ΠΡΟΤΕΡΑΙΟΤΗΤΕΣ (30):20042316-04/06/2004-NO
603545 P-24/08/2004-US
ΕΦΕΥΡΕΤΗΣ (72):1)GRINDHEIM, Frode
ΕΙΔΙΚΟΣ ΠΛΗΡΕΞΟΥΣΙΟΣ (74):ΑΘΑΝΑΣΙΑΔΟΥ ΜΑΡΙΑ
Κουμπάρη 2, 10674 ΑΘΗΝΑ
ΑΝΤΙΚΛΗΤΟΣ (74):ΠΑΠΑΚΩΝΣΤΑΝΤΙΝΟΥ ΕΛΕΝΗ
Κουμπάρη 2,10674 ΑΘΗΝΑ
ΤΙΤΛΟΣ ΕΦΕΥΡΕΣΗΣ (54):ΑΝΙΧΝΕΥΤΗΣ ΠΑΓΩΜΕΝΗΣ ΕΙΚΟΝΑΣ

Ταμπλό οθόνης

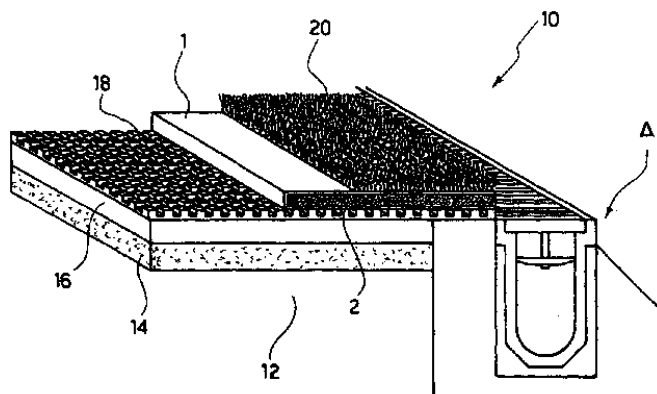
A

ΠΕΡΙΛΗΨΗ(57)

Η παρούσα εφεύρεση περιγράφει μέθοδο και σύστημα για την εξακρίβωση μιας κατάστασης παγωμένης εικόνας σε οθόνη με προσθήκη επαναλαμβανόμενης ηλεκτρονικής υπογραφής στην αλυσίδα σημάτων που τροφοδοτούνται στην οθόνη και με ανίχνευση της παρουσίας της ηλεκτρονικής υπογραφής στην οθόνη. Εάν δεν υπάρχει ηλεκτρονική υπογραφή ενεργοποιείται μια μονάδα προειδοποίησης.

ΑΡΙΘΜΟΣ ΕΥΡ. Δ.Ε. (11):3068614
ΑΡΙΘ. ΕΛΛ. ΚΑΤΑΘΕΣΗΣ (21):20090400875
ΗΜΕΡ. ΕΛΛ. ΚΑΤΑΘΕΣΗΣ (22):23/03/2009
ΑΡΙΘ./ΗΜΕΡ. ΔΗΜΟΣΙΕΥΣΗΣ
ΕΥΡΩΠΑΪΚΟΥ ΔΙΠΛΩΜΑΤΟΣ(87):1801292 - 04/02/2009
ΑΡΙΘ./ΗΜΕΡ. ΔΗΜΟΣΙΕΥΣΗΣ
ΕΥΡΩΠΑΪΚΗΣ ΑΙΤΗΣΗΣ (86):05425915.5--23/12/2005
ΔΙΚΑΙΟΥΧΟΣ (73):1)Mondo S.p.A.
Piazzale Edmondo Stroppiana 1, 12051 Alba
Frazione Gallo (CN), ΙΤΑΛΙΑ
ΣΥΜΒ. ΠΡΟΤΕΡΑΙΟΤΗΤΕΣ (30):
ΕΦΕΥΡΕΤΗΣ (72):1)Stroppiana, Fernando
ΕΙΔΙΚΟΣ ΠΛΗΡΕΞΟΥΣΙΟΣ (74):ΑΘΑΝΑΣΙΑΔΟΥ ΜΑΡΙΑ
Κουμπάρη 2, 10674 ΑΘΗΝΑ
ΑΝΤΙΚΛΗΤΟΣ (74):ΠΑΠΑΚΩΝΣΤΑΝΤΙΝΟΥ ΕΛΕΝΗ
Κουμπάρη 2,10674 ΑΘΗΝΑ
ΤΙΤΛΟΣ ΕΦΕΥΡΕΣΗΣ (54):ΔΑΠΕΔΟ ΣΥΝΘΕΤΙΚΟΥ ΧΛΟΟΤΑΠΗΤΑ ΚΑΙ ΜΕΘΟΔΟΣ ΤΟΠΟΘΕΤΗΣΗΣ ΑΥΤΟΥ

υπόστρωμα τοποθέτησης (12, 14) έτσι ώστε να προσδίδεται επίκλιση σε αυτό, π.χ. διαβαθμισμένη επίκλιση, προκειμένου να διευκολύνεται η αποστράγγιση.



ΠΕΡΙΛΗΨΗ(57)

Δάπεδο, παραδείγματος χάρη για γήπεδα ποδοσφαίρου, μίνι ποδοσφαίρου 5x5, αμερικανικού φούτμπολ, ράγκμπι κλπ, το οποίο συνδυάζει: στεγανή στρώση με βάση πολυολεφίνη (18) ελαστικό στρώμα (1) που τοποθετείται πάνω από τη στεγανή στρώση (18) και περιλαμβάνει εσωτερική στρώση (2) που αποτελείται από συσσωματωμένο κοκκώδες υλικό και περίβλημα (3) που περιβάλλει την εν λόγω εσωτερική στρώση (2) και σύνθεση επίστρωσης συνθετικού χλοοτάπητα (20) που τοποθετείται πάνω από το ελαστικό στρώμα (1) και περιλαμβάνει φυλλώδες υπόστρωμα με πλήθος νηματοειδών σχηματισμών που εκτείνονται από το υπόστρωμα ως απομίμηση γρασιδιού από φυσικό γκαζόν, καθώς και σωματιδιακό υλικό πλήρωσης ή πληρωτικό μέσο που κατανέμεται μεταξύ των εν λόγω νηματοειδών σχηματισμών έτσι ώστε να διατηρεί τους νηματοειδείς σχηματισμούς αυτούς καθατούς σε ουσιαστικά όρθια θέση. Το δάπεδο (10) είναι κατάλληλο για τοποθέτηση απευθείας πάνω στο εκ των προτέρων ισοπεδωμένο

ΑΡΙΘΜΟΣ ΕΥΡ. Δ.Ε. (11):3068615
ΑΡΙΘ. ΕΛΛ. ΚΑΤΑΘΕΣΗΣ (21):20090400876
ΗΜΕΡ. ΕΛΛ. ΚΑΤΑΘΕΣΗΣ (22):23/03/2009
ΑΡΙΘ./ΗΜΕΡ. ΔΗΜΟΣΙΕΥΣΗΣ
ΕΥΡΩΠΑΪΚΟΥ ΔΙΠΛΩΜΑΤΟΣ(87):1896489 - 31/12/2008
ΑΡΙΘ./ΗΜΕΡ. ΔΗΜΟΣΙΕΥΣΗΣ
ΕΥΡΩΠΑΪΚΗΣ ΑΙΤΗΣΗΣ (86):06766355.9--23/06/2006
ΔΙΚΑΙΟΥΧΟΣ (73):1)De Luca, Maria
Via Nazario Sauro 172/A, 81041 Bellona CE,
ΙΤΑΛΙΑ
ΣΥΜΒ. ΠΡΟΤΕΡΑΙΟΤΗΤΕΣ (30):RM20050344-30/06/2005-IT
ΕΦΕΥΡΕΤΗΣ (72):1)De Luca, Maria
ΕΙΔΙΚΟΣ ΠΛΗΡΕΞΟΥΣΙΟΣ (74):ΑΘΑΝΑΣΙΑΔΟΥ ΜΑΡΙΑ
Κουμπάρη 2, 10674 ΑΘΗΝΑ
ΑΝΤΙΚΛΗΤΟΣ (74):ΠΑΠΑΚΩΝΣΤΑΝΤΙΝΟΥ ΕΛΕΝΗ
Κουμπάρη 2,10674 ΑΘΗΝΑ
ΤΙΤΛΟΣ ΕΦΕΥΡΕΣΗΣ (54):**ΑΛΑΤΑ Ή ΣΥΜΠΛΟΚΑ ΔΟΤΩΝ ΜΕ-
ΘΥΛΙΟΥ ΜΕ ΦΥΤΙΚΟ ΟΞΥ Ή ΤΑ
ΠΑΡΑΓΩΓΑ ΑΥΤΟΥ ΚΑΙ ΜΕΘΟΔΟΣ ΓΙΑ
ΤΗ ΣΥΝΘΕΣΗ ΑΥΤΩΝ**

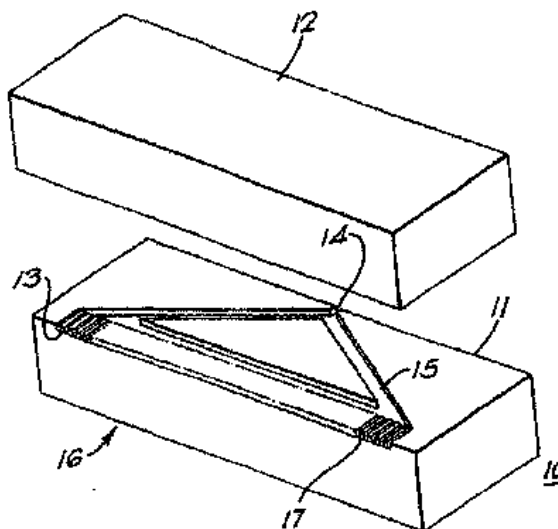
οποίες περιλαμβάνουν ένα ή περισσότερα άλατα ή σύμπλοκα δοτών μεθυλίου με φυτικό οξύ ή τα παράγωγα αυτού και στη μέθοδο για τη σύνθεση αυτών.

ΠΕΡΙΛΗΨΗ(57)

Η εφεύρεση αφορά στην παραγωγή αλάτων ή χηλικών ενώσεων δοτών μεθυλίου, ειδικότερα S-αδενοσυλ-L-μεθειονίνης ή SAMe και βεταΐνης ή N,N,N-τριμεθυλογλυκίνης με φυτικό οξύ ή με φωσφορυλιωμένη ινοσιτόλη, πιθανά μετά από μερική αλατοποίηση με μεταλλικά κατιόντα, με το σχηματισμό σταθερών, εντελώς φυσικών, χημικών ενώσεων που έχουν βιολογική δράση αντιπροσωπευτική των αρχικών δοτών μεθυλίου και επίσης συνδυασμένη και επανξιημένη από τη βιολογική δράση που είναι αντιπροσωπευτική του φυτικού οξέος ή της ινοσιτόλης. Η εφεύρεση αφορά επίσης σε θρεπτικές και θεραπευτικές, φαρμακευτικές, διαιτητικές, φυτοφαρμακευτικές ή κτηνιατρικές συνθέσεις οι

ΑΡΙΘΜΟΣ ΕΥΡ. Δ.Ε. (11):3068616
ΑΡΙΘ. ΕΛΛ. ΚΑΤΑΘΕΣΗΣ (21):20090400877
ΗΜΕΡ. ΕΛΛ. ΚΑΤΑΘΕΣΗΣ (22):23/03/2009
ΑΡΙΘ./ΗΜΕΡ. ΔΗΜΟΣΙΕΥΣΗΣ
ΕΥΡΩΠΑΪΚΟΥ ΔΙΠΛΩΜΑΤΟΣ(87):1611958 - 21/01/2009
ΑΡΙΘ./ΗΜΕΡ. ΔΗΜΟΣΙΕΥΣΗΣ
ΕΥΡΩΠΑΪΚΗΣ ΑΙΤΗΣΗΣ (86):05076651.8--28/09/1993
ΔΙΚΑΙΟΥΧΟΣ (73):1)Boehringer Ingelheim International GmbH
Binger Strasse 173, 55216 Ingelheim am
Rhein, ΓΕΡΜΑΝΙΑ
ΣΥΜΒ. ΠΡΟΤΕΡΑΙΟΤΗΤΕΣ (30):9220505-29/09/1992-GB
4236037-24/10/1992-DE
9314804-19/07/1993-GB
ΕΦΕΥΡΕΤΗΣ (72):1)Bartels, Frank
2)Bachtler, Wulf
3)Dunne, Stephen Terence The Cottage
4)Eicher, Joachim
5)Freund, Bernhard
6)Hart, William Barrie
7)Lessmoellmann, Christoph
ΕΙΔΙΚΟΣ ΠΛΗΡΕΞΟΥΣΙΟΣ (74):ΑΘΑΝΑΣΙΑΔΟΥ ΜΑΡΙΑ
Κουμπάρη 2, 10674 ΑΘΗΝΑ
ΑΝΤΙΚΛΗΤΟΣ (74):ΠΑΠΑΚΩΝΣΤΑΝΤΙΝΟΥ ΕΛΕΝΗ
Κουμπάρη 2,10674 ΑΘΗΝΑ
ΤΙΤΛΟΣ ΕΦΕΥΡΕΣΗΣ (54):**ΙΑΤΡΙΚΗ ΔΙΑΤΑΞΗ ΕΙΣΠΝΟΗΣ
ΠΕΡΙΛΗΨΗ(57)**

παροχή ενός τοιχώματος των εν λόγω εξόδων, εισόδων ή διαύλων ώστε να σχηματισθούν οι διαδρομές ροής ρευστού για το συγκρότημα ακροφυσίων.



Η παρούσα εφεύρεση παρέχει μία απλή μορφή συγκροτήματος ακροφυσίων για χρήση στη δημιουργία ψεκασμών από ένα ρευστό, η οποία περιλαμβάνει ένα πρώτο μέλος (11) έχον μία ή περισσότερες εξόδους ακροφυσίου (14), μία ή περισσότερες εισόδους ρευστού (16) και έναν ή περισσότερους διαύλους (15) που τις συνδέουν διαμορφωμένους δι' ηλεκτρικής ή χημικής χαράξεως ή άλλων μεθόδων οι οποίες αφαιρούν επιλεκτικά υλικό από μία όψη του εν λόγω μέλους (11) και ένα δεύτερο μέλος (12) συνεργαζόμενο με το εν λόγω πρώτο μέλος για την

ΑΡΙΘΜΟΣ ΕΥΡ. Δ.Ε. (11):3068617
ΑΡΙΘ. ΕΛΛ. ΚΑΤΑΘΕΣΗΣ (21):20090400878
ΗΜΕΡ. ΕΛΛ. ΚΑΤΑΘΕΣΗΣ (22):23/03/2009
ΑΡΙΘ./ΗΜΕΡ. ΔΗΜΟΣΙΕΥΣΗΣ
ΕΥΡΩΠΑΪΚΟΥ ΔΙΠΛΩΜΑΤΟΣ(87):1509523 - 21/01/2009
ΑΡΙΘ./ΗΜΕΡ. ΔΗΜΟΣΙΕΥΣΗΣ
ΕΥΡΩΠΑΪΚΗΣ ΑΙΤΗΣΗΣ (86):03741857.1--02/06/2003
ΔΙΚΑΙΟΥΧΟΣ (73):1)EURO-CELTIQUE S.A.
2, avenue Charles de Gaulle, 1653 Luxembourg, ΛΟΥΞΕΜΒΟΥΡΓΟ
ΣΥΜΒ. ΠΡΟΤΕΡΑΙΟΤΗΤΕΣ (30):384807 P-31/05/2002-US
460219 P-03/04/2003-US
448627-29/05/2003-US
ΕΦΕΥΡΕΤΗΣ (72):1)CHEN, Zhengming
2)VICTORY, Sam, F.
ΕΙΔΙΚΟΣ ΠΛΗΡΕΞΟΥΣΙΟΣ (74):ΡΟΥΣΣΟΥ ANNA
Κουμπάρη 2, 10674 ΑΘΗΝΑ
ΑΝΤΙΚΛΗΤΟΣ (74):ΠΑΠΑΚΩΝΣΤΑΝΤΙΝΟΥ ΕΛΕΝΗ
Κουμπάρη 2, 10674 ΑΘΗΝΑ
ΤΙΤΛΟΣ ΕΦΕΥΡΕΣΗΣ (54):**ΤΡΙΑΖΑΣΠΙΡΟ ΕΝΩΣΕΙΣ ΧΡΗΣΙΜΕΣ ΓΙΑ ΤΗΝ ΑΝΤΙΜΕΤΩΠΙΣΗ Ή ΠΡΟΛΗΨΗ ΠΟΝΟΥ**

ΠΕΡΙΛΗΨΗ(57)

Τριαζασπιρο Ενώσεις, συνθέσεις οι οποίες περιλαμβάνουν μια Τριαζασπιρο Ένωση, μέθοδοι για αντιμετώπιση ή πρόληψη πόνου σε ένα ζώο οι οποίες περιλαμβάνουν τη χορήγηση σε ένα ζώο το οποίο έχει ανάγκη αυτής μιας δραστικής ποσότητας μιας Τριαζασπιρο Ένωσης και μέθοδοι για διέγερση της λειτουργίας του οπισθοειδούς υποδοχέα σε ένα κύτταρο οι οποίες περιλαμβάνουν την επαφή ενός κυττάρου ικανού να εκφράζει έναν οπισθοειδή υποδοχέα με μια δραστική ποσότητα μιας Τριαζασπιρο Ένωσης γνωστοποιούνται.

ΑΡΙΘΜΟΣ ΕΥΡ. Δ.Ε. (11):3068618
ΑΡΙΘ. ΕΛΛ. ΚΑΤΑΘΕΣΗΣ (21):20090400879
ΗΜΕΡ. ΕΛΛ. ΚΑΤΑΘΕΣΗΣ (22):23/03/2009
ΑΡΙΘ./ΗΜΕΡ. ΔΗΜΟΣΙΕΥΣΗΣ
ΕΥΡΩΠΑΪΚΟΥ ΔΙΠΛΩΜΑΤΟΣ(87):1890681 - 07/01/2009
ΑΡΙΘ./ΗΜΕΡ. ΔΗΜΟΣΙΕΥΣΗΣ
ΕΥΡΩΠΑΪΚΗΣ ΑΙΤΗΣΗΣ (86):06773194.3--13/06/2006
ΔΙΚΑΙΟΥΧΟΣ (73):1)GILEAD SCIENCES, INC.
333 Lakeside Drive, Foster City CA 94404, ΗΝΩΜΕΝΕΣ ΠΟΛΙΤΕΙΕΣ ΤΗΣ ΑΜΕΡΙΚΗΣ
ΣΥΜΒ. ΠΡΟΤΕΡΑΙΟΤΗΤΕΣ (30):690010 P-13/06/2005-US
771353 P-07/02/2006-US
ΕΦΕΥΡΕΤΗΣ (72):1)DAHL, Terrence, C.
2)MENNING, Mark, M.
3)OLIVAI, Reza
4)YANG, Taiyin
ΕΙΔΙΚΟΣ ΠΛΗΡΕΞΟΥΣΙΟΣ (74):ΑΘΑΝΑΣΙΑΔΟΥ ΜΑΡΙΑ
Κουμπάρη 2, 10674 ΑΘΗΝΑ
ΑΝΤΙΚΛΗΤΟΣ (74):ΠΑΠΑΚΩΝΣΤΑΝΤΙΝΟΥ ΕΛΕΝΗ
Κουμπάρη 2, 10674 ΑΘΗΝΑ
ΤΙΤΛΟΣ ΕΦΕΥΡΕΣΗΣ (54):**ΞΗΡΑ ΚΟΚΚΟΠΟΙΗΜΕΝΗ ΣΥΝΘΕΣΗ Η ΟΠΟΙΑ ΠΕΡΙΛΑΜΒΑΝΕΙ ΕΜΤΡΙΣΙΤΑΒΙΝΗ ΚΑΙ ΤΕΝΟΦΟΒΙΡΗ DF**

ΠΕΡΙΛΗΨΗ(57)

Αυτή η εφεύρεση απευθύνεται σε μια σύνθεση η οποία περιλαμβάνει την ξηρά κοκκοποιημένη τενοφοβίρη DF και την εμτρισταβίνη, και μια μέθοδο για την κατασκευή της. Η ξηρά κοκκοποίηση βρέθηκε απροσδόκητα να είναι σημαντική στην παρασκευή μιας σύνθεσης που περιέχει τενοφοβίρη DF κατάλληλης για συμπερίληψη σε μια μορφή δοσολογίας συνδυασμού που περιέχει εμτρισταβίνη, εφαβιρένζ και τενοφοβίρη DF.

ΑΡΙΘΜΟΣ ΕΥΡ. Δ.Ε. (11):3068619
ΑΡΙΘ. ΕΛΛ. ΚΑΤΑΘΕΣΗΣ (21):20090400880
ΗΜΕΡ. ΕΛΛ. ΚΑΤΑΘΕΣΗΣ (22):23/03/2009
ΑΡΙΘ./ΗΜΕΡ. ΔΗΜΟΣΙΕΥΣΗΣ
ΕΥΡΩΠΑΪΚΟΥ ΔΙΠΛΩΜΑΤΟΣ(87):1567164 - 14/01/2009
ΑΡΙΘ./ΗΜΕΡ. ΔΗΜΟΣΙΕΥΣΗΣ
ΕΥΡΩΠΑΪΚΗΣ ΑΙΤΗΣΗΣ (86):03789955.6--20/11/2003
ΔΙΚΑΙΟΥΧΟΣ (73):1)Alexza Pharmaceuticals, Inc.
1001 E. Meadow Circle, Palo Alto CA 94303,
ΗΝΩΜΕΝΕΣ ΠΟΛΙΤΕΙΕΣ ΤΗΣ ΑΜΕΡΙΚΗΣ
ΣΥΜΒ. ΠΡΟΤΕΡΑΙΟΤΗΤΕΣ (30):429405 P-26/11/2002-US
ΕΦΕΥΡΕΤΗΣ (72):1)HALE, Ron, L.
2)MUNZAR, Patrik
3)RABINOWITZ, Joshua, D.
ΕΙΔΙΚΟΣ ΠΛΗΡΕΞΟΥΣΙΟΣ (74):ΑΘΑΝΑΣΙΑΔΟΥ ΜΑΡΙΑ
Κουμπάρη 2, 10674 ΑΘΗΝΑ
ΑΝΤΙΚΛΗΤΟΣ (74):ΠΑΠΑΚΩΝΣΤΑΝΤΙΝΟΥ ΕΛΕΝΗ
Κουμπάρη 2,10674 ΑΘΗΝΑ
ΤΙΤΛΟΣ ΕΦΕΥΡΕΣΗΣ (54):**ΧΡΗΣΗ ΛΟΞΑΠΙΝΗΣ ΚΑΙ ΑΜΟΞΑΠΙ-**
ΝΗΣ ΓΙΑ ΤΗ ΒΙΟΜΗΧΑΝΙΚΗ ΚΑΤΑ-
ΣΚΕΥΗ ΕΝΟΣ ΦΑΡΜΑΚΟΥ ΓΙΑ ΤΗ
ΘΕΡΑΠΕΙΑ ΠΟΝΟΥ

ΠΕΡΙΛΗΨΗ(57)

Λοξαπίνη, αμοξαπίνη ή άλατα ή προφάρμακα εκατέρου, είναι αποτελεσματικά στην ανακούφιση πόνου, ιδιαίτερος πόνου κεφαλαλγίας, όπως ημικρανίας, αθροιστικών κεφαλαλγιών και κεφαλαλγιών εντάσεως. Κατά προτίμηση, η λοξαπίνη ή η αμοξαπίνη χορηγείται συστηματικά, πιο προτιμότερα με εισπνοή.

ΑΡΙΘΜΟΣ ΕΥΡ. Δ.Ε. (11):3068620
ΑΡΙΘ. ΕΛΛ. ΚΑΤΑΘΕΣΗΣ (21):20090400881
ΗΜΕΡ. ΕΛΛ. ΚΑΤΑΘΕΣΗΣ (22):23/03/2009
ΑΡΙΘ./ΗΜΕΡ. ΔΗΜΟΣΙΕΥΣΗΣ
ΕΥΡΩΠΑΪΚΟΥ ΔΙΠΛΩΜΑΤΟΣ(87):1032672 - 31/12/2008
ΑΡΙΘ./ΗΜΕΡ. ΔΗΜΟΣΙΕΥΣΗΣ
ΕΥΡΩΠΑΪΚΗΣ ΑΙΤΗΣΗΣ (86):98958067.5--18/11/1998
ΔΙΚΑΙΟΥΧΟΣ (73):1)Genentech, Inc.
1 DNA Way, South San Francisco CA 94080-
4990, ΗΝΩΜΕΝΕΣ ΠΟΛΙΤΕΙΕΣ ΤΗΣ
ΑΜΕΡΙΚΗΣ
ΣΥΜΒ. ΠΡΟΤΕΡΑΙΟΤΗΤΕΣ (30):65635 P-18/11/1997-US
69661 P-12/12/1997-US
ΕΦΕΥΡΕΤΗΣ (72):1)ASHKENAZI, Avi, J.
2)GURNEY, Austin, L.
3)MARSTERS, Scot, A.
4)PITTI, Robert
5)BAKER, Kevin, P.
6)GODOWSKI, Paul, J.
7)MARK, Melanie, R.
ΕΙΔΙΚΟΣ ΠΛΗΡΕΞΟΥΣΙΟΣ (74):ΡΟΥΣΣΟΥ ANNA
Κουμπάρη 2, 10674 ΑΘΗΝΑ
ΑΝΤΙΚΛΗΤΟΣ (74):ΠΑΠΑΚΩΝΣΤΑΝΤΙΝΟΥ ΕΛΕΝΗ
Κουμπάρη 2,10674 ΑΘΗΝΑ
ΤΙΤΛΟΣ ΕΦΕΥΡΕΣΗΣ (54):**ΠΟΛΥΠΕΠΤΙΔΙΟ DNA 19355, ΟΜΟΛΟ-**
ΓΟ ΠΑΡΑΓΟΝΤΑ ΝΕΚΡΩΣΗΣ ΟΓΚΩΝ

ΠΕΡΙΛΗΨΗ(57)

Παρέχεται ομόλογο παράγοντα νέκρωσης όγκων, που ταυτοποιείται ως DNA19355. Το πολυπεπτίδιο DNA19355 έχει αποπτωτική δραστηριότητα σε καρκινικά κύτταρα θηλαστικών και μπορεί να εμπλέκεται σε προφλεγμονώδεις αποκρίσεις. Παρέχονται επίσης μόρια νουκλεϊκών οξέων που κωδικοποιούν DNA19355, χμιαρικά μόρια και αντισώματα κατά του DNA19355.

ΑΡΙΘΜΟΣ ΕΥΡ. Δ.Ε. (11):3068621
ΑΡΙΘ. ΕΛΛ. ΚΑΤΑΘΕΣΗΣ (21):20090400882
ΗΜΕΡ. ΕΛΛ. ΚΑΤΑΘΕΣΗΣ (22):23/03/2009
ΑΡΙΘ./ΗΜΕΡ. ΔΗΜΟΣΙΕΥΣΗΣ
ΕΥΡΩΠΑΪΚΟΥ ΔΙΠΛΩΜΑΤΟΣ(87):1667665 - 07/01/2009
ΑΡΙΘ./ΗΜΕΡ. ΔΗΜΟΣΙΕΥΣΗΣ
ΕΥΡΩΠΑΪΚΗΣ ΑΙΤΗΣΗΣ (86):04764591.6--28/08/2004
ΔΙΚΑΙΟΥΧΟΣ (73):1)Pharmaton S.A.
Via Mulini, 6934 Bioggio, ΕΛΒΕΤΙΑ
ΣΥΜΒ. ΠΡΟΤΕΡΑΙΟΤΗΤΕΣ (30):03019577-03/09/2003-EP
ΕΦΕΥΡΕΤΗΣ (72):1)ANSCHUTZ, Sergej
2)SCHNEIDER, Roland
ΕΙΔΙΚΟΣ ΠΛΗΡΕΞΟΥΣΙΟΣ (74):ΡΟΥΣΣΟΥ ANNA
Κουμπάρη 2, 10674 ΑΘΗΝΑ
ΑΝΤΙΚΛΗΤΟΣ (74):ΠΑΠΑΚΩΝΣΤΑΝΤΙΝΟΥ ΕΛΕΝΗ
Κουμπάρη 2,10674 ΑΘΗΝΑ
ΤΙΤΛΟΣ ΕΦΕΥΡΕΣΗΣ (54):**ΚΑΨΟΥΛΕΣ ΠΟΥ ΠΕΡΙΕΧΟΥΝ ΣΦΑΙΡΙΔΙΑ ΔΡΑΣΤΙΚΗΣ ΟΥΣΙΑΣ ΜΕ ΔΙΑΦΟΡΕΤΙΚΑ ΠΡΟΦΙΛ ΑΠΕΛΕΥΘΕΡΩΣΗΣ**

ΠΕΡΙΛΗΨΗ(57)

Η εφεύρεση αφορά μια κάψουλα, η οποία περιέχει διαφορετικά σφαιρίδια δραστικής ουσίας με τουλάχιστον δύο διαφορετικές δραστικές ουσίες, οι οποίες διαφέρουν ως προς το προφίλ απελευθέρωσής τους στον γαστρεντερικό σωλήνα, όπου οι δραστικές ουσίες επιλέγονται από την ομάδα των βιταμινών, των ανόργανων ουσιών, των ιχνοστοιχείων, των ακόρεστων λιπαρών οξέων, των αμινοξέων και/ή των φυτικών εκχυλισμάτων και ουσιών. Τα διαφορετικά προφίλ απελευθέρωσης δείχνουν γρήγορη, μέτρια και/ή αργή διάλυση των σφαιριδίων της δραστικής ουσίας. Η ελεγχόμενη απελευθέρωση οδηγεί σε στοχευμένη απορρόφηση των δραστικών ουσιών στις διαφορετικές περιοχές απορρόφησης του

γαστρεντερικού σωλήνα. Με τη σύμφωνη με την εφεύρεση προσφερόμενη φαρμακευτική μορφή μπορεί να βελτιωθεί η βιοδιαθεσιμότητα σε μεγάλο βαθμό, ακόμη και όταν υπάρχει μεγάλος αριθμός δραστικών ουσιών.

ΑΡΙΘΜΟΣ ΕΥΡ. Δ.Ε. (11):3068622
ΑΡΙΘ. ΕΛΛ. ΚΑΤΑΘΕΣΗΣ (21):20090400883
ΗΜΕΡ. ΕΛΛ. ΚΑΤΑΘΕΣΗΣ (22):23/03/2009
ΑΡΙΘ./ΗΜΕΡ. ΔΗΜΟΣΙΕΥΣΗΣ
ΕΥΡΩΠΑΪΚΟΥ ΔΙΠΛΩΜΑΤΟΣ(87):1928431 - 31/12/2008
ΑΡΙΘ./ΗΜΕΡ. ΔΗΜΟΣΙΕΥΣΗΣ
ΕΥΡΩΠΑΪΚΗΣ ΑΙΤΗΣΗΣ (86):06779688.8--23/08/2006
ΔΙΚΑΙΟΥΧΟΣ (73):1)Egis Gyogyszergyar Nyilvanosan Mukodo
Reszvenytarsasag
Kereszturi ut 30-38, 1106 Budapest,
ΟΥΓΓΑΡΙΑ
ΣΥΜΒ. ΠΡΟΤΕΡΑΙΟΤΗΤΕΣ (30):0500803 P-26/08/2005-HU
ΕΦΕΥΡΕΤΗΣ (72):1)FEKETE, Pal
2)BUDAVARI, Zoltan
3)ZSIGMOND, Zsolt
4)BOZSO, Agnes
5)LEVENTISZNE HUSZAR, Magdolna
6)PALFI, Zoltanne
7)SZENTGROTI, Palne
8)DAVIDNE KARACS, Erika
9)TUROCZINE KUNCZE, Aniko
10)ABRAHAM, Krisztina
ΕΙΔΙΚΟΣ ΠΛΗΡΕΞΟΥΣΙΟΣ (74):ΑΘΑΝΑΣΙΑΔΟΥ ΜΑΡΙΑ
Κουμπάρη 2, 10674 ΑΘΗΝΑ
ΑΝΤΙΚΛΗΤΟΣ (74):ΠΑΠΑΚΩΝΣΤΑΝΤΙΝΟΥ ΕΛΕΝΗ
Κουμπάρη 2,10674 ΑΘΗΝΑ
ΤΙΤΛΟΣ ΕΦΕΥΡΕΣΗΣ (54):**ΕΛΕΓΧΟΜΕΝΗΣ ΑΠΟΔΕΣΜΕΥΣΗΣ ΦΑΡΜΑΚΕΥΤΙΚΗ ΣΥΝΘΕΣΗ Η ΟΠΟΙΑ ΠΕΡΙΕΧΕΙ ΚΑΡΒΕΔΙΛΟΛΗ**

ΠΕΡΙΛΗΨΗ(57)

Η παρούσα εφεύρεση σχετίζεται με μια ελεγχόμενης αποδέσμευσης φαρμακευτική σύνθεση σε μια μορφή στρωματοποιημένου μικροσφαιριδίου η οποία περιέχει καρβεδιλόλη. Η σύνθεση περιέχει έναν πυρήνα ο οποίος περιέχει ένα στερεό οργανικό οξύ, ένα στρώμα εντερικής επικάλυψης πάνω στον πυρήνα, ένα στρώμα

το οποίο περιέχει καρβεδιλόλη και ένα υδατοδιαλυτό συγκολλητικό πάνω στην επιφάνεια της εντερικής επικάλυψης, και ένα στρώμα ελέγχου της διάλυσης το οποίο περιέχει ένα μείγμα ενός υδατοδιαλυτού και ενός εντερικού πολυμερούς.

ΑΡΙΘΜΟΣ ΕΥΡ. Δ.Ε. (11):3068623
ΑΡΙΘ. ΕΛΛ. ΚΑΤΑΘΕΣΗΣ (21):20090400884
ΗΜΕΡ. ΕΛΛ. ΚΑΤΑΘΕΣΗΣ (22):23/03/2009
ΑΡΙΘ./ΗΜΕΡ. ΔΗΜΟΣΙΕΥΣΗΣ
ΕΥΡΩΠΑΪΚΟΥ ΔΙΠΛΩΜΑΤΟΣ(87):1751276 - 14/01/2009
ΑΡΙΘ./ΗΜΕΡ. ΔΗΜΟΣΙΕΥΣΗΣ
ΕΥΡΩΠΑΪΚΗΣ ΑΙΤΗΣΗΣ (86):05741681.0--18/05/2005
ΔΙΚΑΙΟΥΧΟΣ (73):1)Boehringer Ingelheim Vetmedica GmbH
Binger Strasse 173, 55216 Ingelheim am
Rhein, ΓΕΡΜΑΝΙΑ
ΣΥΜΒ. ΠΡΟΤΕΡΑΙΟΤΗΤΕΣ (30):102004025452-19/05/2004-DE
ΕΦΕΥΡΕΤΗΣ (72):1)MEYERS, Gregor
2)EGE, Andreas
3)MEYER, Christiane
4)VON FREYBURG, Martina
ΕΙΔΙΚΟΣ ΠΛΗΡΕΞΟΥΣΙΟΣ (74):ΡΟΥΣΣΟΥ ANNA
Κουμπάρη 2, 10674 ΑΘΗΝΑ
ΑΝΤΙΚΛΗΤΟΣ (74):ΠΑΠΑΚΩΝΣΤΑΝΤΙΝΟΥ ΕΛΕΝΗ
Κουμπάρη 2, 10674 ΑΘΗΝΑ
ΤΙΤΛΟΣ ΕΦΕΥΡΕΣΗΣ (54):**ΕΜΒΟΛΙΟ ΠΕΡΙΛΑΜΒΑΝΟΝ ΕΝΑΝ ΕΞΑΣΘΕΝΗΜΕΝΟ ΙΟ ΠΑΝΩΛΗΣ**

ΠΕΡΙΛΗΨΗ(57)

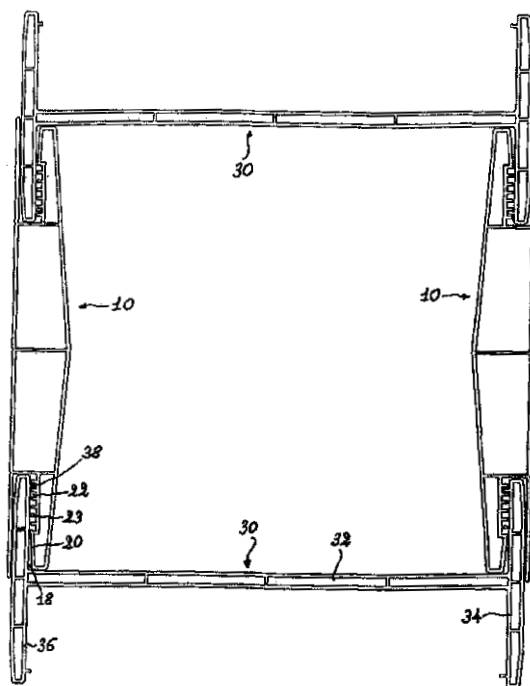
Η παρούσα εφεύρεση αναφέρεται σε εξασθενημένους ιούς πανώλης, ειδικότερα σε εξασθενημένους BVDV, όπου τουλάχιστον μία μετάλλαξη είναι στην κωδικοποιητική αλληλουχία της γλυκοπρωτεΐνης Erns και τουλάχιστον μία άλλη μετάλλαξη στην κωδικοποιητική αλληλουχία της Npro οι οποίες οδηγούν κατά προτίμηση στη συνδυασμένη απενεργοποίηση της δράσεως RNάσης η οποία ενυπάρχει στη γλυκοπρωτεΐνη Erns επί πλέον της απενεργοποίησης της (υποτιθέμενης) ανοσορυθμιστικής δράσεως που ενυπάρχει στην Npro. Η εφεύρεση αναφέρεται επίσης σε μεθόδους για την εξασθένηση ιών πανώλης όπως

ο BVDV, σε νουκλεϊνικά οξέα που κωδικοποιούν τους εν λόγω ιούς πανώλης, ειδικότερα BVDV, σε συνθέσεις και εμβόλια περιλαμβάνοντα τους εξασθενημένους ιούς πανώλης, ειδικότερα BVDV της εφευρέσεως.

ΑΡΙΘΜΟΣ ΕΥΡ. Δ.Ε. (11):3068624
ΑΡΙΘ. ΕΛΛ. ΚΑΤΑΘΕΣΗΣ (21):20090400885
ΗΜΕΡ. ΕΛΛ. ΚΑΤΑΘΕΣΗΣ (22):24/03/2009
ΑΡΙΘ./ΗΜΕΡ. ΔΗΜΟΣΙΕΥΣΗΣ
ΕΥΡΩΠΑΪΚΟΥ ΔΙΠΛΩΜΑΤΟΣ(87):1505219 - 24/12/2008
ΑΡΙΘ./ΗΜΕΡ. ΔΗΜΟΣΙΕΥΣΗΣ
ΕΥΡΩΠΑΪΚΗΣ ΑΙΤΗΣΗΣ (86):04077243.6--05/08/2004
ΔΙΚΑΙΟΥΧΟΣ (73):1)Pipistrelli, Ilario
Via San Giorgio N. 24, Castelceriolo, 15040
Alessandria (AL), ΙΤΑΛΙΑ
ΣΥΜΒ. ΠΡΟΤΕΡΑΙΟΤΗΤΕΣ (30):MI20031628-07/08/2003-IT
ΕΦΕΥΡΕΤΗΣ (72):1)Pipistrelli, Ilario
ΕΙΔΙΚΟΣ ΠΛΗΡΕΞΟΥΣΙΟΣ (74):ΣΑΚΕΛΛΑΡΙΔΗ ΒΑΛΗ-ΒΑΣΙΛΙΚΗ
Αδριανού 70, 10556 ΑΘΗΝΑ
ΑΝΤΙΚΛΗΤΟΣ (74):ΣΑΚΕΛΛΑΡΙΔΗ ΒΑΛΗ-ΒΑΣΙΛΙΚΗ
Αδριανού 70, 10556 ΑΘΗΝΑ
ΤΙΤΛΟΣ ΕΦΕΥΡΕΣΗΣ (54):**ΤΟΙΧΟΣ ΜΕ ΔΟΜΟΣΤΟΙΧΕΙΩΤΗ ΚΑΤΑΣΚΕΥΗ, ΕΙΔΙΚΟΤΕΡΑ ΓΙΑ ΠΙΣΙΝΕΣ**

ΠΕΡΙΛΗΨΗ(57)

Περιγράφεται μια δομοστοιχειωτή κατασκευή για τοίχους, που περιλαμβάνει δυο μόνο δομοστοιχεία, ένα δομοστοιχείο τοίχου και ένα στοιχείο σύνδεσης, που χαρακτηρίζεται από το ότι περιλαμβάνει ένα δομοστοιχείο τοίχου που παρέχεται με το θηλυκό μέρος της σύνδεσης σε αμφότερες τις πλευρές του και είναι ικανό να σχηματίζει και τις δύο πλευρές του τοίχου, και ένα στοιχείο σύνδεσης σταυροειδούς σχήματος H, του οποίου οι δύο φλάντζες παρέχονται και στις δύο πλευρές με το αρσενικό μέρος της σύνδεσης. Αυτή η δομή επιτρέπει να κατασκευαστούν τοίχοι οποιοδήποτε ύψους με μια σύνδεση ανάμεσα στα διαφορετικά δομοστοιχεία τοίχου κάτι που επιτρέπει έναν σημαντικό βαθμό ελευθερίας, προκειμένου να κατασκευάζονται γωνίες και καμπύλες ακόμη και ενός συγκεκριμένου εύρους και έτσι να λαμβάνονται πρακτικά δομές οποιασδήποτε επιτεδομετρίας και διαστάσεων.

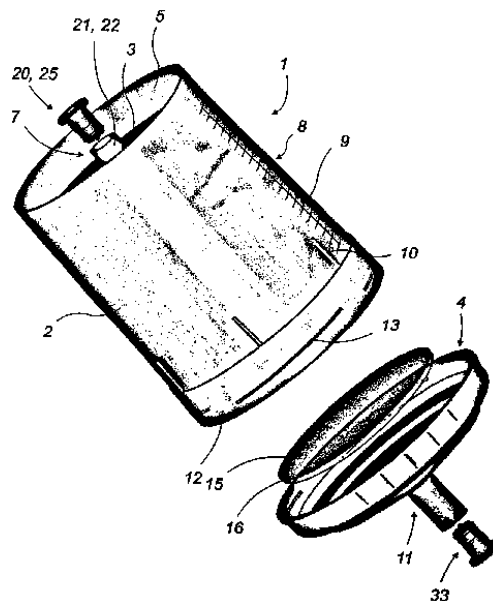


ΑΡΙΘΜΟΣ ΕΥΡ. Δ.Ε. (11):3068625
ΑΡΙΘ. ΕΛΛ. ΚΑΤΑΘΕΣΗΣ (21):20090400886
ΗΜΕΡ. ΕΛΛ. ΚΑΤΑΘΕΣΗΣ (22):24/03/2009
ΑΡΙΘ./ΗΜΕΡ. ΔΗΜΟΣΙΕΥΣΗΣ
ΕΥΡΩΠΑΪΚΟΥ ΔΙΠΛΩΜΑΤΟΣ(87):1658143 - 24/12/2008
ΑΡΙΘ./ΗΜΕΡ. ΔΗΜΟΣΙΕΥΣΗΣ
ΕΥΡΩΠΑΪΚΗΣ ΑΙΤΗΣΗΣ (86):04769757.8--26/08/2004
ΔΙΚΑΙΟΥΧΟΣ (73):1)Camilleri, Michel
6 route de Bischwiller, 67460 Souffelweyer-
sheim, ΓΑΛΛΙΑ
2)Guarino, Joseph
Route de Malemort, 84380 Mazan, ΓΑΛΛΙΑ
ΣΥΜΒ. ΠΡΟΤΕΡΑΙΟΤΗΤΕΣ (30):0310177-26/08/2003-FR
ΕΦΕΥΡΕΤΗΣ (72):1)Camilleri, Michel
2)Guarino, Joseph
ΕΙΔΙΚΟΣ ΠΛΗΡΕΞΟΥΣΙΟΣ (74):ΣΑΚΕΛΛΑΡΙΔΗ ΒΑΛΗ-ΒΑΣΙΛΙΚΗ
Αδριανού 70, 10556 ΑΘΗΝΑ
ΑΝΤΙΚΛΗΤΟΣ (74):ΣΑΚΕΛΛΑΡΙΔΗ ΒΑΛΗ-ΒΑΣΙΛΙΚΗ
Αδριανού 70,10556 ΑΘΗΝΑ
ΤΙΤΛΟΣ ΕΦΕΥΡΕΣΗΣ (54):ΔΟΧΕΙΟ ΜΙΑΣ ΧΡΗΣΗΣ ΠΟΥ ΠΡΟ-
ΚΕΙΤΑΙ ΝΑ ΕΦΑΡΜΟΣΤΕΙ ΠΑΝΩ ΣΕ
ΕΝΑ ΠΙΣΤΟΛΙ ΕΞΑΚΟΝΤΙΣΕΩΣ ΓΙΑ
ΕΤΟΙΜΑΣΙΑ, ΕΦΑΡΜΟΓΗ ΚΑΙ ΔΙΑΤΗ-
ΡΗΣΗ ΜΙΑΣ ΜΠΟΓΙΑΣ

ΠΕΡΙΛΗΨΗ(57)

Δοχείο μιας χρήσης για ετοιμασία, εφαρμογή και διατήρηση μιας μπογιάς που πρόκειται να εφαρμοστεί σε ένα πιστόλι εξακοντίσεως μπογιάς το οποίο χαρακτηρίζεται από το ότι περιλαμβάνει σε μια από τις ακραίες πλευρές του μια διάταξη αερισμού (7) που μπορεί να κλείνει σχηματίζοντας μια βαλβίδα αερισμού με αγωγό βαλβίδας (22) και ένα φραγμό βαλβίδας (25) ο οποίος επιτρέπει όταν είναι ανοικτός, να αφήνει τον αέρα να περνά για να καταλαμβάνει τον εσωτερικό

όγκο που αδειάζει και όταν είναι κλειστός, να κλείνει με στεγάνωση υγρών το άνοιγμα (6) του περάσματος αέρα για να σχηματίζει ένα δοχείο για την ετοιμασία της μπογιάς και στη συνέχεια να σχηματίζει ένα δοχείο διατήρησης της υπολειμματικής μπογιάς. Αυτή η εφεύρεση ενδιαφέρει τους κατασκευαστές πιστολιών εξακοντίσεων μπογιάς.

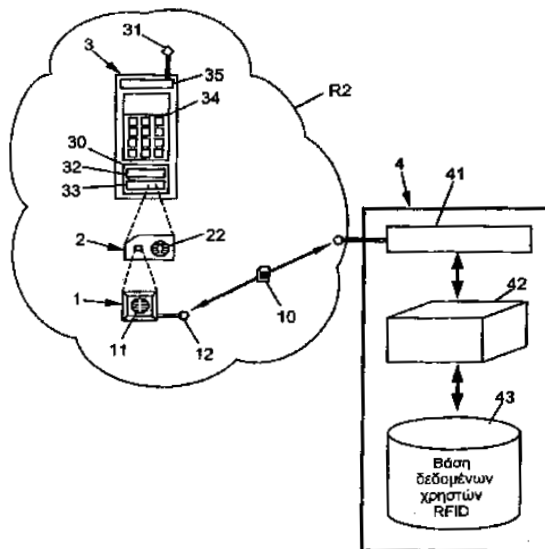


ΑΡΙΘΜΟΣ ΕΥΡ. Δ.Ε. (11):3068626
ΑΡΙΘ. ΕΛΛ. ΚΑΤΑΘΕΣΗΣ (21):20090400887
ΗΜΕΡ. ΕΛΛ. ΚΑΤΑΘΕΣΗΣ (22):24/03/2009
ΑΡΙΘ./ΗΜΕΡ. ΔΗΜΟΣΙΕΥΣΗΣ
ΕΥΡΩΠΑΪΚΟΥ ΔΙΠΛΩΜΑΤΟΣ(87):1657951 - 14/01/2009
ΑΡΙΘ./ΗΜΕΡ. ΔΗΜΟΣΙΕΥΣΗΣ
ΕΥΡΩΠΑΪΚΗΣ ΑΙΤΗΣΗΣ (86):05292361.2--08/11/2005
ΔΙΚΑΙΟΥΧΟΣ (73):1)Societe Francaise du Radiotelephone-SFR
42, avenue de Friedland, 75008 Paris,
ΓΑΛΛΙΑ
ΣΥΜΒ. ΠΡΟΤΕΡΑΙΟΤΗΤΕΣ (30):0411982-10/11/2004-FR
ΕΦΕΥΡΕΤΗΣ (72):1)Faisy, Christian
ΕΙΔΙΚΟΣ ΠΛΗΡΕΞΟΥΣΙΟΣ (74):ΒΡΕΤΤΟΥ ΒΑΣΙΛΙΚΗ
Σόλωνος 68, 10680 ΑΘΗΝΑ
ΑΝΤΙΚΛΗΤΟΣ (74):ΚΥΠΡΗΣ ΦΕΙΔΙΑΣ
Δήλου 12,14562 ΚΗΦΙΣΙΑ (ΑΤΤΙΚΗΣ)
ΤΙΤΛΟΣ ΕΦΕΥΡΕΣΗΣ (54):ΑΔΕΙΑ ΕΞΩΤΕΡΙΚΟΥ ΕΛΕΓΧΟΥ ΚΙΝΗ-
ΤΩΝ ΤΕΡΜΑΤΙΚΩΝ ΧΑΡΗ ΣΤΙΣ ΕΤΙ-
ΚΕΤΕΣ ΠΡΟΣΔΙΟΡΙΣΜΟΥ ΡΑΔΙΟΣΥΧ-
ΝΟΤΗΤΑΣ (RFID)

ΠΕΡΙΛΗΨΗ(57)

Η παρούσα εφεύρεση αφορά ένα σύστημα, ένα κινητό τερματικό (3), μια ηλεκτρονική φορητή υπομονάδα (2) και μια πορεία άδειας εξωτερικού ελέγχου τουλάχιστον ενός κινητού τερματικού (3) από τουλάχιστον έναν εξοπλισμό τρίτου προσώπου (4), χάρη τουλάχιστον σε μια ετικέτα (1) προσδιορισμού ραδιοσυχνότητας (RFID) που περιλαμβάνει μέσα απομνημόνευσης (11) και επεξεργασίας δεδομένων και μέσων (12) επικοινωνίας με ραδιοσυχνότητες, που χαρακτηρίζεται από το ότι η ετικέτα (1) RFID είναι ενσωματωμένη στο κινητό τερματικό (3) που υπάρχει σε ένα πεδίο επιρροής (R2) του εξοπλισμού τρίτου προσώπου (4), το δε κινητό τερματικό (3) είναι εφοδιασμένο με έναν αναγνώστη (32) RFID και μια υπομονάδα ελέγχου λειτουργίας των μέσων (30) επεξεργασίας του κινητού τερματικού (3), για την εκτέλεση τουλάχιστον μιας λειτουργίας (10)

ελέγχου που επεξεργάζεται και αποστέλλεται από τον εξοπλισμό τρίτου προσώπου (4), η δε τελευταία διαθέτει, αφ ενός, μέσα (41) επικοινωνίας με ετικέτες (1) RFID και, αφ ετέρου, μέσα (42) επεξεργασίας που περιλαμβάνουν μέσα πιστοποίησης των αναγνωριστών ετικετών (1) RFID και μέσα απόφασης αποστολής οδηγίων (10) ελέγχου που είναι εκτελέσιμες από τις υπομονάδες ελέγχου λειτουργίας των μέσων (30) επεξεργασίας των κινητών τερματικών (3).



ΑΡΙΘΜΟΣ ΕΥΡ. Δ.Ε. (11):3068627
ΑΡΙΘ. ΕΛΛ. ΚΑΤΑΘΕΣΗΣ (21):20090400888
ΗΜΕΡ. ΕΛΛ. ΚΑΤΑΘΕΣΗΣ (22):24/03/2009
ΑΡΙΘ./ΗΜΕΡ. ΔΗΜΟΣΙΕΥΣΗΣ
ΕΥΡΩΠΑΪΚΟΥ ΔΙΠΛΩΜΑΤΟΣ(87):1434412 - 18/02/2009
ΑΡΙΘ./ΗΜΕΡ. ΔΗΜΟΣΙΕΥΣΗΣ
ΕΥΡΩΠΑΪΚΗΣ ΑΙΤΗΣΗΣ (86):03293038.0--05/12/2003
ΔΙΚΑΙΟΥΧΟΣ (73):1)Societe Francaise du Radiotelephone
 Tour Sequoia, 1, Place Carpeaux, 92915 Paris
 la Defense Cedex, ΓΑΛΛΙΑ

ΣΥΜΒ. ΠΡΟΤΕΡΑΙΟΤΗΤΕΣ (30):0216667-24/12/2002-FR
ΕΦΕΥΡΕΤΗΣ (72):1)Foucher, Albert

2)Blanc, Michael
 3)Boris, Jean-Philippe
 4)Gambari, Olivier
 5)Pigeon, Benoit
 6)Prada, Nanne

ΕΙΔΙΚΟΣ ΠΛΗΡΕΞΟΥΣΙΟΣ (74):ΒΡΕΤΤΟΥ ΒΑΣΙΛΙΚΗ
 Σόλωνος 68, 10680 ΑΘΗΝΑ

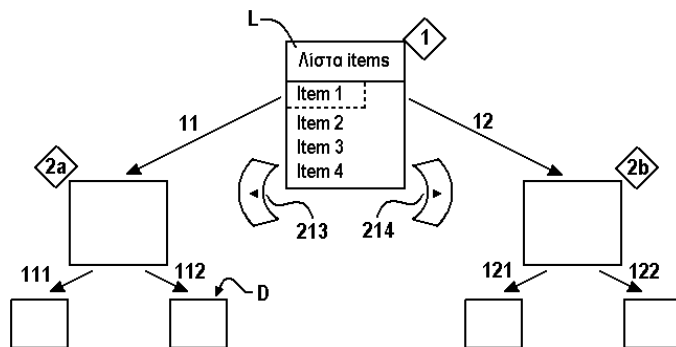
ΑΝΤΙΚΛΗΤΟΣ (74):ΚΥΠΡΗΣ ΦΕΙΔΙΑΣ
 Δήλου 12,14562 ΚΗΦΙΣΙΑ (ΑΤΤΙΚΗΣ)

ΤΙΤΛΟΣ ΕΦΕΥΡΕΣΗΣ (54):**ΒΕΛΤΙΣΤΟΠΟΙΗΜΕΝΗ ΜΕΘΟΔΟΣ ΠΛΟΗΓΗΣΗΣ ΣΤΑ ΜΕΝΟΥ ΕΠΙΔΕΙΞΗΣ ΕΝΟΣ ΚΙΝΗΤΟΥ ΤΕΡΜΑΤΙΚΟΥ ΚΑΙ ΣΧΕΤΙΚΟ ΚΙΝΗΤΟ ΤΕΡΜΑΤΙΚΟ**

ΠΕΡΙΛΗΨΗ(57)

Η μέθοδος δραστηριοποιείται από ένα κινητό τερματικό ραδιοεπικοινωνίας που είναι εφοδιασμένο με μια διασύνδεση με τον χρήστη που περιλαμβάνει ένα μέσο επίδειξης και έναν σταυρό πλοήγησης, ο αναφερθείς δε σταυρός περιλαμβάνει κυρίως δυο λειτουργικότητες συμπληρωματικές (213, 214) προς τις ιδιότητες

κίνησης επάνω/κάτω. Η πορεία περιλαμβάνει τα παρακάτω στάδια: - επίδειξη με το αναφερθέν μέσο επίδειξης ενός μενού επιλογής (1) items, - χειρισμού του αναφερθέντος σταυρού πλοήγησης για την επιλογή ενός item, κατόπιν επιλογή των ακόλουθων εναλλακτικών σταδίων: - επίδειξη, σε απόκριση στην ενεργοποίηση (11) μιας πρώτης από τις αναφερθείσες λειτουργικότητες που είναι συμπληρωματικές (213, 214) του σταυρού πλοήγησης, μιας πρώτης παρτίδας ενεργειών που είναι προβλέψιμες στα δεδομένα που συνδέονται με το επιλεγμένο item, - επίδειξη, σε απόκριση στην ενεργοποίηση (12) μιας δεύτερης από τις αναφερθείσες λειτουργικότητες που είναι συμπληρωματικές (213, 214) του σταυρού πλοήγησης, μιας δεύτερης παρτίδας ενεργειών που είναι προβλέψιμες στα δεδομένα που συνδέονται με το επιλεγμένο item.



ΑΡΙΘΜΟΣ ΕΥΡ. Δ.Ε. (11):3068628
ΑΡΙΘ. ΕΛΛ. ΚΑΤΑΘΕΣΗΣ (21):20090400889
ΗΜΕΡ. ΕΛΛ. ΚΑΤΑΘΕΣΗΣ (22):24/03/2009
ΑΡΙΘ./ΗΜΕΡ. ΔΗΜΟΣΙΕΥΣΗΣ
ΕΥΡΩΠΑΪΚΟΥ ΔΙΠΛΩΜΑΤΟΣ(87):1492927 - 31/12/2008
ΑΡΙΘ./ΗΜΕΡ. ΔΗΜΟΣΙΕΥΣΗΣ
ΕΥΡΩΠΑΪΚΗΣ ΑΙΤΗΣΗΣ (86):03720264.5--07/04/2003
ΔΙΚΑΙΟΥΧΟΣ (73):1)Wirthwein AG
 Walter Wirthwein Strasse 2-10, 97993 Creg-
 lingen, ΓΕΡΜΑΝΙΑ

ΣΥΜΒ. ΠΡΟΤΕΡΑΙΟΤΗΤΕΣ (30):10215255-07/04/2002-DE
ΕΦΕΥΡΕΤΗΣ (72):1)WIRTHWEIN, Udo

2)KAULBERSCH, Otto
 3)VORDERBRUCK, Dirk

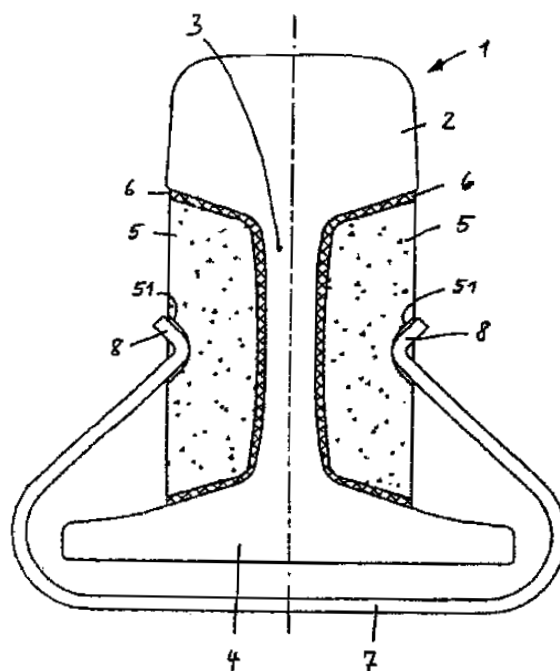
ΕΙΔΙΚΟΣ ΠΛΗΡΕΞΟΥΣΙΟΣ (74):ΒΡΕΤΤΟΥ ΒΑΣΙΛΙΚΗ
 Σόλωνος 68, 10680 ΑΘΗΝΑ

ΑΝΤΙΚΛΗΤΟΣ (74):ΚΥΠΡΗΣ ΦΕΙΔΙΑΣ
 Δήλου 12,14562 ΚΗΦΙΣΙΑ (ΑΤΤΙΚΗΣ)

ΤΙΤΛΟΣ ΕΦΕΥΡΕΣΗΣ (54):**ΜΕΣΑ ΑΠΟΣΒΕΣΗΣ ΓΙΑ ΣΙΔΗΡΟ- ΤΡΟΧΙΕΣ**

ΠΕΡΙΛΗΨΗ(57)

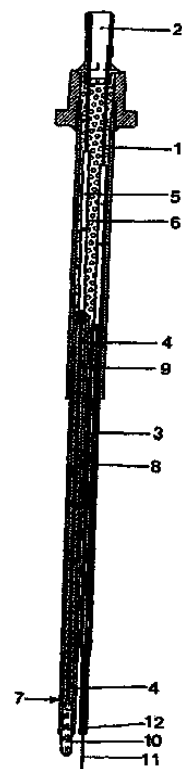
Η παρούσα εφεύρεση αφορά ένα μέσο απόσβεσης για την απόσβεση ηχητικών κραδασμών σε σιδηροτροχιές. Πιο συγκεκριμένα, αυτό το μέσο απόσβεσης είναι ένα σώμα κατασκευασμένο από πλαστικά και σιδηρούχα υλικά. Το μέσο απόσβεσης χαρακτηρίζεται από ένα σώμαπλήρωσης θαλάμου, το οποίο αποτελείται από ένα θερμοπλαστικό και μεταλλικό συστατικό, λεπτά διεσπαρμένο μέσα σε αυτό, και παράγεται με χύτευση με διάελαση ή έγχυση, όπου η πυκνότητα του σώματος είναι μικρότερο 2,4 g/cm³.



ΑΡΙΘΜΟΣ ΕΥΡ. Δ.Ε. (11):3068629
ΑΡΙΘ. ΕΛΛ. ΚΑΤΑΘΕΣΗΣ (21):20090400890
ΗΜΕΡ. ΕΛΛ. ΚΑΤΑΘΕΣΗΣ (22):24/03/2009
ΑΡΙΘ./ΗΜΕΡ. ΔΗΜΟΣΙΕΥΣΗΣ
ΕΥΡΩΠΑΪΚΟΥ ΔΙΠΛΩΜΑΤΟΣ(87):0813056 - 24/12/2008
ΑΡΙΘ./ΗΜΕΡ. ΔΗΜΟΣΙΕΥΣΗΣ
ΕΥΡΩΠΑΪΚΗΣ ΑΙΤΗΣΗΣ (86):97106853.1--25/04/1997
ΔΙΚΑΙΟΥΧΟΣ (73):1)Heraeus Electro-Nite International N.V.
Centrum Zuid 1105, 3530 Houthalen,
ΒΕΛΓΙΟ
ΣΥΜΒ. ΠΡΟΤΕΡΑΙΟΤΗΤΕΣ (30):19623687-14/06/1996-DE
ΕΦΕΥΡΕΤΗΣ (72):1)Plessers, Jacques Josef, Dr.
2)Straetmans, Marc
ΕΙΔΙΚΟΣ ΠΛΗΡΕΞΟΥΣΙΟΣ (74):ΧΡΥΣΟΣΠΑΘΗΣ ΙΩΑΝΝΗΣ
Ζωοδόχου Πηγής 3, 10678 ΑΘΗΝΑ
ΑΝΤΙΚΛΗΤΟΣ (74):ΧΡΥΣΟΣΠΑΘΗΣ ΙΩΑΝΝΗΣ
Ζωοδόχου Πηγής 3,10678 ΑΘΗΝΑ
ΤΙΤΛΟΣ ΕΦΕΥΡΕΣΗΣ (54):ΔΙΑΤΑΞΗ ΓΙΑ ΤΗΝ ΠΡΑΓΜΑΤΟΠΟΙΗΣΗ ΗΛΕΚΤΡΟΧΗΜΙΚΩΝ ΜΕΤΡΗΣΕΩΝ

ΠΕΡΙΛΗΨΗ(57)

Η εφεύρεση αφορά μία διάταξη για την πραγματοποίηση μετρήσεων σε υαλότηγμα και τήγμα αλατιού, με το λιγότερο ένα ενδεικτικό ηλεκτρόδιο και μία διάταξη ηλεκτροδίων αναφοράς. Για να επιτευχθούν ακριβείς μετρήσεις αποτελείται το άκρο του ενδεικτικού ηλεκτροδίου που βυθίζεται στο τήγμα από ευγενές μέταλλο και στερεώνεται αεροστεγώς στο ένα άκρο ενός σωλήνα από γυαλί χαλαζία, όπου το ενδεικτικό ηλεκτρόδιο περνάει μέσα από το σωλήνα από γυαλί χαλαζία.



ΑΡΙΘΜΟΣ ΕΥΡ. Δ.Ε. (11):3068630
ΑΡΙΘ. ΕΛΛ. ΚΑΤΑΘΕΣΗΣ (21):20090400891
ΗΜΕΡ. ΕΛΛ. ΚΑΤΑΘΕΣΗΣ (22):24/03/2009
ΑΡΙΘ./ΗΜΕΡ. ΔΗΜΟΣΙΕΥΣΗΣ
ΕΥΡΩΠΑΪΚΟΥ ΔΙΠΛΩΜΑΤΟΣ(87):1910766 - 07/01/2009
ΑΡΙΘ./ΗΜΕΡ. ΔΗΜΟΣΙΕΥΣΗΣ
ΕΥΡΩΠΑΪΚΗΣ ΑΙΤΗΣΗΣ (86):06765154.7--31/07/2006
ΔΙΚΑΙΟΥΧΟΣ (73):1)Howden UK Limited
New Sirocco Works Channel Commercial
Park Queens Road, Belfast BT3 9DT,
ΜΕΓΑΛΗ ΒΡΕΤΑΝΝΙΑ
ΣΥΜΒ. ΠΡΟΤΕΡΑΙΟΤΗΤΕΣ (30):0515711-29/07/2005-GB
ΕΦΕΥΡΕΤΗΣ (72):1)COOPER, Jim
2)MCCALLUM, Donald
ΕΙΔΙΚΟΣ ΠΛΗΡΕΞΟΥΣΙΟΣ (74):ΠΑΠΑΝΙΚΟΛΑΟΥ ΜΑΡΙΑ
Μ. Ασίας 10, Ανω Πεύκη, 15121 ΠΕΥΚΗ
(ΑΤΤΙΚΗΣ)
ΑΝΤΙΚΛΗΤΟΣ (74):ΜΑΛΛΑΜΗ ΑΛΚΗΣΤΙΣ-ΕΙΡΗΝΗ
Σκουφά 52,10672 ΑΘΗΝΑ
ΤΙΤΛΟΣ ΕΦΕΥΡΕΣΗΣ (54):ΕΠΙΦΑΝΕΙΑ ΑΝΤΑΛΛΑΓΗΣ ΘΕΡΜΟΤΗΤΑΣ

ΠΕΡΙΛΗΨΗ(57)

Στοιχείο θέρμανσης επιφανείας με κυματώσεις σε διάταξη ζγκ-ζαγκ, οι οποίες εξυπηρετούν στο να ελαχιστοποιούν την λοξή ροή του αερίου. Η γωνία των κυματώσεων είναι κατά προτίμηση 15 μοίρες ως 35 μοίρες ως προς την πρωταρχική κατεύθυνση ροής του αερίου. Όταν χρησιμοποιείται σε συνδυασμό με στοιχείο θέρμανσης επιφανείας με εντομές, η κυμάτωση κατά προτίμηση διασχίζει όχι περισσότερο από μια αντικείμενη εντομή πριν να αλλάξει κατεύθυνση.

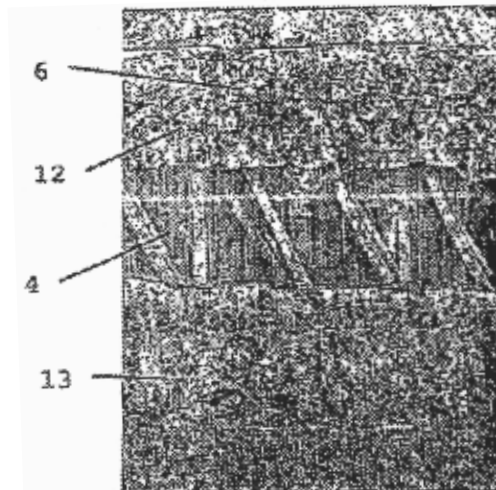


ΑΡΙΘΜΟΣ ΕΥΡ. Δ.Ε. (11):3068631
ΑΡΙΘ. ΕΛΛ. ΚΑΤΑΘΕΣΗΣ (21):20090400892
ΗΜΕΡ. ΕΛΛ. ΚΑΤΑΘΕΣΗΣ (22):24/03/2009
ΑΡΙΘ./ΗΜΕΡ. ΔΗΜΟΣΙΕΥΣΗΣ
ΕΥΡΩΠΑΪΚΟΥ ΔΙΠΛΩΜΑΤΟΣ(87):1807184 - 24/12/2008
ΑΡΙΘ./ΗΜΕΡ. ΔΗΜΟΣΙΕΥΣΗΣ
ΕΥΡΩΠΑΪΚΗΣ ΑΙΤΗΣΗΣ (86):05778312.8--10/08/2005
ΔΙΚΑΙΟΥΧΟΣ (73):1)Vlaamse Instelling voor Technologisch Onderzoek (VITO)
 Boeretang 200, 2400 Mol, ΒΕΛΓΙΟ
ΣΥΜΒ. ΠΡΟΤΕΡΑΙΟΤΗΤΕΣ (30):04447188-11/08/2004-EP
ΕΦΕΥΡΕΤΗΣ (72):1)DOYEN, Wim
 2)BECKERS, Herman
 3)ADRIANSENS, Walter
 4)DOTREMONT, Chris
ΕΙΔΙΚΟΣ ΠΛΗΡΕΞΟΥΣΙΟΣ (74):ΠΑΠΑΝΙΚΟΛΑΟΥ ΜΑΡΙΑ
 Μ. Ασία 10, Ανω Πεύκη, 15121 ΠΕΥΚΗ (ΑΤΤΙΚΗΣ)
ΑΝΤΙΚΛΗΤΟΣ (74):ΜΑΛΑΜΗ ΑΛΚΗΣΤΙΣ-ΕΙΡΗΝΗ
 Σκουφά 52,10672 ΑΘΗΝΑ
ΤΙΤΛΟΣ ΕΦΕΥΡΕΣΗΣ (54):ΜΕΜΒΡΑΝΗ ΜΕ ΕΝΟΠΟΙΗΜΕΝΟ ΚΑΝΑΛΙ ΔΙΗΘΗΜΑΤΟΣ

ΠΕΡΙΛΗΨΗ(57)

Η παρούσα εφεύρεση σχετίζεται με μεμβράνη, που περιλαμβάνει κανάλι διηθήματος το οποίο αποτελείται από 3D υφάσμα αποστάτη που διαθέτει πάνω και κάτω επιφάνεια υφάσματος (2, 3) οι οποίες διαχωρίζονται μέσω μονόκλωνου νήματος (4) σε προκαθορισμένη απόσταση, με το εν λόγω κανάλι διηθήματος να παρεμβάλλεται μεταξύ δύο στρωμάτων μεμβράνης (12, 13), όπου τα εν λόγω στρώματα μεμβράνης συνδέονται σε πλήθος σημείων με την εν λόγω πάνω και κάτω επιφάνεια του υφάσματος για το σχηματισμό ενιαίας δομής με υψηλή ισχύ

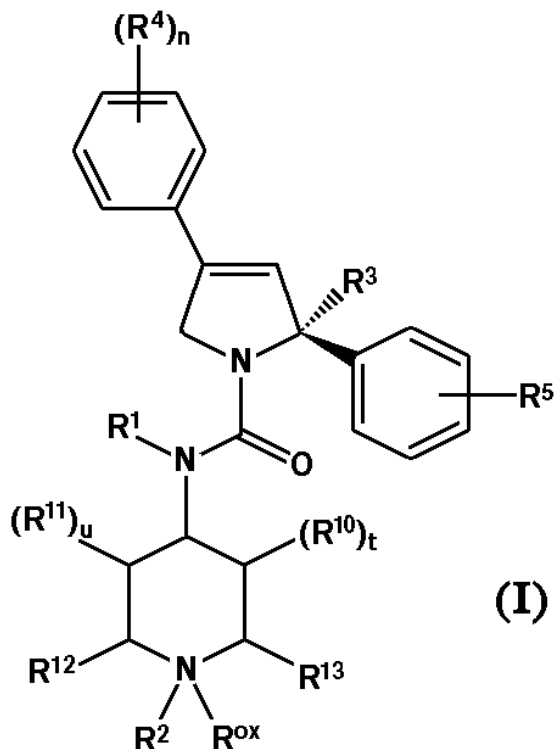
συγκόλλησης κατάλληλη για λειτουργίες αντίστροφης έκπλυσης. Η παρούσα εφεύρεση σχετίζεται περαιτέρω με μέθοδο για την παροχή μεμβράνης με ενοποιημένο κανάλι διηθήματος, που περιλαμβάνει τα εξής βήματα: - Παροχή 3D υφάσματος αποστάτη που περιλαμβάνει πάνω και κάτω επιφάνεια υφάσματος (2, 3) οι οποίες διαχωρίζονται μέσω μονόκλωνου νήματος (4) σε προκαθορισμένη απόσταση, και - Εφαρμογή στρώματος μεμβράνης τόσο στην πάνω όσο και στην κάτω επιφάνεια υφάσματος.



ΑΡΙΘΜΟΣ ΕΥΡ. Δ.Ε. (11):3068632
ΑΡΙΘ. ΕΛΛ. ΚΑΤΑΘΕΣΗΣ (21):20090400893
ΗΜΕΡ. ΕΛΛ. ΚΑΤΑΘΕΣΗΣ (22):24/03/2009
ΑΡΙΘ./ΗΜΕΡ. ΔΗΜΟΣΙΕΥΣΗΣ
ΕΥΡΩΠΑΪΚΟΥ ΔΙΠΛΩΜΑΤΟΣ(87):1664026 - 21/01/2009
ΑΡΙΘ./ΗΜΕΡ. ΔΗΜΟΣΙΕΥΣΗΣ
ΕΥΡΩΠΑΪΚΗΣ ΑΙΤΗΣΗΣ (86):04780791.2--11/08/2004
ΔΙΚΑΙΟΥΧΟΣ (73):1)Merck & Co., Inc.
 126 East Lincoln Avenue, Rahway, New Jersey 07065-0907, ΗΝΩΜΕΝΕΣ ΠΟΛΙΤΕΙΕΣ ΤΗΣ ΑΜΕΡΙΚΗΣ
ΣΥΜΒ. ΠΡΟΤΕΡΑΙΟΤΗΤΕΣ (30):495637 P-15/08/2003-US
 563580 P-19/04/2004-US
ΕΦΕΥΡΕΤΗΣ (72):1)COLEMAN, Paul, J.
 2)COX, Christopher, D.
 3)GARBACCIO, Robert, M.
 4)HARTMAN, George, D.
ΕΙΔΙΚΟΣ ΠΛΗΡΕΞΟΥΣΙΟΣ (74):ΠΑΠΑΝΙΚΟΛΑΟΥ ΜΑΡΙΑ
 Μ. Ασία 10, Ανω Πεύκη, 15121 ΠΕΥΚΗ (ΑΤΤΙΚΗΣ)
ΑΝΤΙΚΛΗΤΟΣ (74):ΜΑΛΑΜΗ ΑΛΚΗΣΤΙΣ-ΕΙΡΗΝΗ
 Σκουφά 52,10672 ΑΘΗΝΑ
ΤΙΤΛΟΣ ΕΦΕΥΡΕΣΗΣ (54):ΑΝΑΣΤΟΛΕΙΣ ΜΙΤΩΤΙΚΗΣ ΚΙΝΗΣΙΝΗΣ

ΠΕΡΙΛΗΨΗ(57)

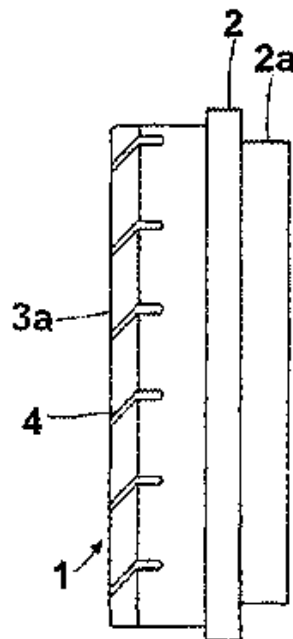
Η παρούσα εφεύρεση αφορά διϋδροπυρρολενώσεις του Τύπου (I) που είναι χρήσιμες για την θεραπεία κυτταρικών πολλαπλασιαστικών ασθενειών, για την θεραπεία διαταραχών που σχετίζονται με δραστικότητα KSP κινεσίνης, και για την αναστολή KSP κινεσίνης. Η εφεύρεση επίσης αφορά συνθέσεις που περιλαμβάνουν αυτές τις ενώσεις, και μεθόδους χρήσης αυτών στην θεραπεία καρκίνου σε θηλαστικά.



ΑΡΙΘΜΟΣ ΕΥΡ. Δ.Ε. (11):3068633
ΑΡΙΘ. ΕΛΛ. ΚΑΤΑΘΕΣΗΣ (21):20090400894
ΗΜΕΡ. ΕΛΛ. ΚΑΤΑΘΕΣΗΣ (22):24/03/2009
ΑΡΙΘ./ΗΜΕΡ. ΔΗΜΟΣΙΕΥΣΗΣ
ΕΥΡΩΠΑΪΚΟΥ ΔΙΠΛΩΜΑΤΟΣ(87):1724064 - 24/12/2008
ΑΡΙΘ./ΗΜΕΡ. ΔΗΜΟΣΙΕΥΣΗΣ
ΕΥΡΩΠΑΪΚΗΣ ΑΙΤΗΣΗΣ (86):06010030.2--16/05/2006
ΔΙΚΑΙΟΥΧΟΣ (73):1)Aros S.r.l.
Via Einaudi 4/1 E, 3701 Affi VR, ΙΤΑΛΙΑ
ΣΥΜΒ. ΠΡΟΤΕΡΑΙΟΤΗΤΕΣ (30):VR20050062-18/05/2005-IT
ΕΦΕΥΡΕΤΗΣ (72):1)Fioratti, Stefano
ΕΙΔΙΚΟΣ ΠΛΗΡΕΞΟΥΣΙΟΣ (74):ΠΑΠΑΝΙΚΟΛΑΟΥ ΜΑΡΙΑ
Μ. Ασίας 10, Ανω Πεύκη, 15121 ΠΕΥΚΗ
(ΑΤΤΙΚΗΣ)
ΑΝΤΙΚΛΗΤΟΣ (74):ΜΑΛΑΜΗ ΑΛΚΗΣΤΙΣ-ΕΙΡΗΝΗ
Σκουφά 52,10672 ΑΘΗΝΑ
ΤΙΤΛΟΣ ΕΦΕΥΡΕΣΗΣ (54):**ΜΕΘΟΔΟΣ ΔΗΨΗΣ ΕΡΓΑΛΕΙΟΥ ΣΕ ΣΧΗΜΑ ΜΠΛΟΚ ΓΙΑ ΛΕΙΤΟΥΡΓΙΕΣ ΦΙΝΙΡΙΣΜΑΤΟΣ ΕΠΙΦΑΝΕΙΩΝ**

ΠΕΡΙΛΗΨΗ(57)

Εργαλείο μπλοκ για λειτουργίες φινιρίσματος επιφανειών, που διαθέτει μέλος στήριξης και σύζευξης (2) για σύνδεση με εργαλειομηχανή, και λειαντικό μπλοκ (3) που στηρίζεται από το μέλος στήριξης (2), με το λειαντικό μπλοκ να λαμβάνεται από διάλυμα ή γαλάκτωμα κοκκώδους λειαντικού υλικού που διασκορπίζεται σε μήτρα η οποία περιλαμβάνει θερμοπλαστική ρητίνη.



ΑΡΙΘΜΟΣ ΕΥΡ. Δ.Ε. (11):3068634
ΑΡΙΘ. ΕΛΛ. ΚΑΤΑΘΕΣΗΣ (21):20090400895
ΗΜΕΡ. ΕΛΛ. ΚΑΤΑΘΕΣΗΣ (22):26/03/2009
ΑΡΙΘ./ΗΜΕΡ. ΔΗΜΟΣΙΕΥΣΗΣ
ΕΥΡΩΠΑΪΚΟΥ ΔΙΠΛΩΜΑΤΟΣ(87):1218511 - 24/12/2008
ΑΡΙΘ./ΗΜΕΡ. ΔΗΜΟΣΙΕΥΣΗΣ
ΕΥΡΩΠΑΪΚΗΣ ΑΙΤΗΣΗΣ (86):00964546.6--09/10/2000
ΔΙΚΑΙΟΥΧΟΣ (73):1)NEUTEC PHARMA PLC
St. James's Court, Brown Street, Manchester,
Cheshire M2 2JF, ΜΕΓΑΛΗ ΒΡΕΤΑΝΝΙΑ
ΣΥΜΒ. ΠΡΟΤΕΡΑΙΟΤΗΤΕΣ (30):9923858-09/10/1999-GB
ΕΦΕΥΡΕΤΗΣ (72):1)BURNIE, James, Peter
2)MATTHEWS, Ruth, Christine
ΕΙΔΙΚΟΣ ΠΛΗΡΕΞΟΥΣΙΟΣ (74):ΠΑΠΑΝΙΚΟΛΑΟΥ ΜΑΡΙΑ
Μ. Ασίας 10, Ανω Πεύκη, 15121 ΠΕΥΚΗ
(ΑΤΤΙΚΗΣ)
ΑΝΤΙΚΛΗΤΟΣ (74):ΜΑΛΑΜΗ ΑΛΚΗΣΤΙΣ-ΕΙΡΗΝΗ
Σκουφά 52,10672 ΑΘΗΝΑ
ΤΙΤΛΟΣ ΕΦΕΥΡΕΣΗΣ (54):**ΑΝΤΙΜΙΚΡΟΒΙΑΚΕΣ ΣΥΝΘΕΣΕΙΣ ΠΕΡΙΛΗΨΗ(57)**

Η παρούσα εφεύρεση αφορά αντιμικροβιακές συνθέσεις, συγκεκριμένα συνθέσεις που επηρεάζουν το Burkholderia ceracia, μαζί με διαγνωστικά τεστ για τα ίδια και χρήσεις των ιδίων.

ΑΡΙΘΜΟΣ ΕΥΡ. Δ.Ε. (11):3068635
ΑΡΙΘ. ΕΛΛ. ΚΑΤΑΘΕΣΗΣ (21):20090400896
ΗΜΕΡ. ΕΛΛ. ΚΑΤΑΘΕΣΗΣ (22):26/03/2009
ΑΡΙΘ./ΗΜΕΡ. ΔΗΜΟΣΙΕΥΣΗΣ
ΕΥΡΩΠΑΪΚΟΥ ΔΙΠΛΩΜΑΤΟΣ(87):1535623 - 31/12/2008
ΑΡΙΘ./ΗΜΕΡ. ΔΗΜΟΣΙΕΥΣΗΣ
ΕΥΡΩΠΑΪΚΗΣ ΑΙΤΗΣΗΣ (86):05002952.9--06/04/2000
ΔΙΚΑΙΟΥΧΟΣ (73):1)Schering Corporation
2000 Galloping Hill Road, Kenilworth, New
Jersey 07033, ΗΝΩΜΕΝΕΣ ΠΟΛΙΤΕΙΕΣ
ΤΗΣ ΑΜΕΡΙΚΗΣ
ΣΥΜΒ. ΠΡΟΤΕΡΑΙΟΤΗΤΕΣ (30):288359-08/04/1999-US
ΕΦΕΥΡΕΤΗΣ (72):1)Rose, Esther Helen
2)Rybak, Mary Ellen
ΕΙΔΙΚΟΣ ΠΛΗΡΕΞΟΥΣΙΟΣ (74):ΜΑΣΟΥΛΑ-ΔΗΜΗΤΡΑΚΟΠΟΥΛΟΥ
ΑΘΗΝΑ
Σίνα 11, 10680 ΑΘΗΝΑ
ΑΝΤΙΚΛΗΤΟΣ (74):ΜΑΣΟΥΛΑΣ ΑΘΑΝΑΣΙΟΣ
Σίνα 11,10680 ΑΘΗΝΑ
ΤΙΤΛΟΣ ΕΦΕΥΡΕΣΗΣ (54):**ΘΕΡΑΠΕΥΤΙΚΗ ΑΝΤΙΜΕΤΩΠΙΣΗ ΝΕ-
ΦΡΟΚΥΤΤΑΡΙΚΟΥ ΚΑΡΚΙΝΩΜΑΤΟΣ**

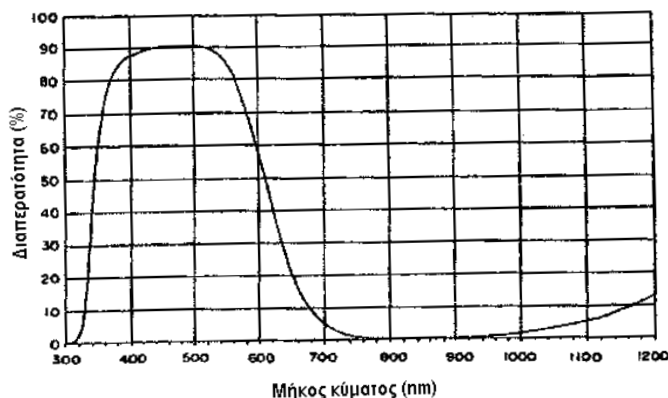
ΠΕΡΙΛΗΨΗ(57)

Παρουσιάζονται μέθοδοι για τη θεραπευτική αντιμετώπιση σε ασθενείς χωρίς προηγούμενη εμπειρία θεραπευτικής αγωγής και σε ασθενείς με εμπειρία θεραπευτικής αγωγής του νεφροκυτταρικού καρκινώματος για την επίτευξη τουλάχιστον μερικής απόκρισης όγκου, OL οποίες μέθοδοι περιλαμβάνουν τη χορήγηση θεραπευτικών αποτελεσματικής ποσότητας πεγκυλιωμένης ιντερφερόνης άλφα π.χ. πεγκυλιωμένης ιντερφερόνης άλφα-2b ως μονοθεραπείας ή σε συνδυασμό με θεραπευτικώς αποτελεσματική ποσότητα IL-2.

ΑΡΙΘΜΟΣ ΕΥΡ. Δ.Ε. (11):3068636
ΑΡΙΘ. ΕΛΛ. ΚΑΤΑΘΕΣΗΣ (21):20090400897
ΗΜΕΡ. ΕΛΛ. ΚΑΤΑΘΕΣΗΣ (22):26/03/2009
ΑΡΙΘ./ΗΜΕΡ. ΔΗΜΟΣΙΕΥΣΗΣ
ΕΥΡΩΠΑΪΚΟΥ ΔΙΠΛΩΜΑΤΟΣ(87):1790701 - 07/01/2009
ΑΡΙΘ./ΗΜΕΡ. ΔΗΜΟΣΙΕΥΣΗΣ
ΕΥΡΩΠΑΪΚΗΣ ΑΙΤΗΣΗΣ (86):05111295.1--25/11/2005
ΔΙΚΑΙΟΥΧΟΣ (73):1)SICPA HOLDING S.A.
Avenue de Florissant 41, 1008 Prilly,
ΕΛΒΕΤΙΑ
ΣΥΜΒ. ΠΡΟΤΕΡΑΙΟΤΗΤΕΣ (30):
ΕΦΕΥΡΕΤΗΣ (72):1)Demartin Maeder, Marlyse
2)Muller, Edgar
3)Despland, Claude Alain
4)Degott, Pierre
ΕΙΔΙΚΟΣ ΠΛΗΡΕΞΟΥΣΙΟΣ (74):ΠΑΠΑ ΕΥΑΓΓΕΛΙΑ
Πανεπιστημίου 64, 10677 ΑΘΗΝΑ
ΑΝΤΙΚΛΗΤΟΣ (74):ΠΑΠΑ ΕΥΑΓΓΕΛΙΑ
Πανεπιστημίου 64,10677 ΑΘΗΝΑ
ΤΙΤΛΟΣ ΕΦΕΥΡΕΣΗΣ (54):**ΜΕΛΑΝΗ ΒΑΘΥΤΥΠΙΑΣ ΑΠΟΡΡΟΦΗ-
ΤΙΚΗ ΣΤΟ ΥΠΕΡΥΘΡΟ**

ΠΕΡΙΛΗΨΗ(57)

Κρεμώδης μελάνη εκτύπωσης μέσω εγχάρακτης χαλύβδινης μήτρας, με ιξώδες υψηλότερο των 3 Pas, κατά προτίμηση των 5 Pas στους 40 βαθμούς Κελσίου, η οποία περιλαμβάνει υλικό απορρόφησης στο υπέρυθρο, όπου το εν λόγω υλικό απορρόφησης στο υπέρυθρο είναι ένωση στοιχείου μετάπτωσης του οποίου η δυνατότητα απορρόφησης στο υπέρυθρο είναι αποτέλεσμα ηλεκτρονικών μεταπτώσεων στη στοιβάδα d ατόμων ή ιόντων του στοιχείου μετάπτωσης.

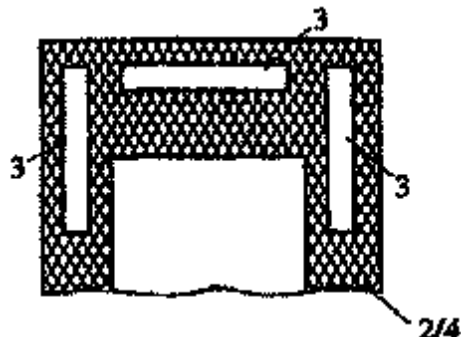


ΑΡΙΘΜΟΣ ΕΥΡ. Δ.Ε. (11):3068637
ΑΡΙΘ. ΕΛΛ. ΚΑΤΑΘΕΣΗΣ (21):20090400898
ΗΜΕΡ. ΕΛΛ. ΚΑΤΑΘΕΣΗΣ (22):26/03/2009
ΑΡΙΘ./ΗΜΕΡ. ΔΗΜΟΣΙΕΥΣΗΣ
ΕΥΡΩΠΑΪΚΟΥ ΔΙΠΛΩΜΑΤΟΣ(87):1714908 - 11/03/2009
ΑΡΙΘ./ΗΜΕΡ. ΔΗΜΟΣΙΕΥΣΗΣ
ΕΥΡΩΠΑΪΚΗΣ ΑΙΤΗΣΗΣ (86):06008047.0--19/04/2006
ΔΙΚΑΙΟΥΧΟΣ (73):1)Mondi AG
Kelsenstrasse 7, 1032 Wien, ΑΥΣΤΡΙΑ
ΣΥΜΒ. ΠΡΟΤΕΡΑΙΟΤΗΤΕΣ (30):6722005-21/04/2005-ΑΤ
ΕΦΕΥΡΕΤΗΣ (72):1)Kastner, Friedrich
2)Madai, Gyula
3)Prader, Peter
4)Schindler, Andreas
5)Wagner, Eveline
ΕΙΔΙΚΟΣ ΠΛΗΡΕΞΟΥΣΙΟΣ (74):ΠΑΠΑ ΕΥΑΓΓΕΛΙΑ
Πανεπιστημίου 64, 10677 ΑΘΗΝΑ
ΑΝΤΙΚΛΗΤΟΣ (74):ΠΑΠΑ ΕΥΑΓΓΕΛΙΑ
Πανεπιστημίου 64,10677 ΑΘΗΝΑ
ΤΙΤΛΟΣ ΕΦΕΥΡΕΣΗΣ (54):ΣΥΣΚΕΥΑΣΙΑ ΚΑΤΑΛΛΗΛΗ ΓΙΑ ΜΙΚΡΟΚΥΜΑΤΑ

ΠΕΡΙΛΗΨΗ(57)

Συσκευασία κατάλληλη για θέρμανση σε φούρνο μικροκυμάτων, σε φούρνο ή σε υδατόλουτρο, αποτελούμενη από πολυστιβαδικό υλικό υμενίου, η οποία περιλαμβάνει τουλάχιστον μια περιοχή η οποία καθίσταται διαπερατή κατά την υπέρβαση κάποιας εσωτερικής πίεσης παραγόμενης λόγω της θέρμανσης σε μικροκύματα, όπου το υμένιο περιλαμβάνει εξωτερική στιβάδα 1 και εσωτερική στιβάδα 2, όπου η εσωτερική στιβάδα εμφανίζει εσοχή 3 εκτεινόμενη σε όλο το πάχος της εσωτερικής στιβάδας, και η εσωτερική στιβάδα είναι ενωμένη με την εξωτερική στιβάδα μέσω κολλητικού μέσου, όπως κόλλας πλαστικοποίησης ή

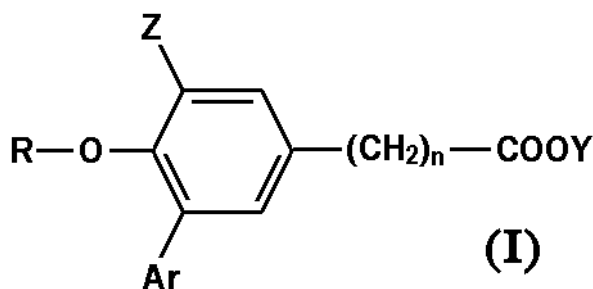
κόλλας θερμής σφράγισης, χαρακτηριζόμενη από το ότι η εξωτερική στιβάδα εμφανίζει τουλάχιστον στην περιοχή που ορίζεται από την εσοχή της εσωτερικής στιβάδας και/ή στην περιοχή που περιβάλλει την εσοχή κάποια επίστρωση ή τύπωση απορρόφησης ενέργειας, μέσω της οποίας θερμαίνεται η στιβάδα σφράγισης και περιορίζεται ή λύεται η πρόσφυση σφράγισης.



ΑΡΙΘΜΟΣ ΕΥΡ. Δ.Ε. (11):3068638
ΑΡΙΘ. ΕΛΛ. ΚΑΤΑΘΕΣΗΣ (21):20090400899
ΗΜΕΡ. ΕΛΛ. ΚΑΤΑΘΕΣΗΣ (22):26/03/2009
ΑΡΙΘ./ΗΜΕΡ. ΔΗΜΟΣΙΕΥΣΗΣ
ΕΥΡΩΠΑΪΚΟΥ ΔΙΠΛΩΜΑΤΟΣ(87):1477472 - 14/01/2009
ΑΡΙΘ./ΗΜΕΡ. ΔΗΜΟΣΙΕΥΣΗΣ
ΕΥΡΩΠΑΪΚΗΣ ΑΙΤΗΣΗΣ (86):03706983.8--20/02/2003
ΔΙΚΑΙΟΥΧΟΣ (73):1)Asahi Kasei Pharma Corporation
9-1, Kanda Mitoshiro-cho Chiyoda-ku, Tokyo
101-8481, ΙΑΠΩΝΙΑ
ΣΥΜΒ. ΠΡΟΤΕΡΑΙΟΤΗΤΕΣ (30):2002045293-21/02/2002-JP
2002301543-16/10/2002-JP
ΕΦΕΥΡΕΤΗΣ (72):1)SHODA, Motoshi
2)KURIYAMA, Hiroshi
ΕΙΔΙΚΟΣ ΠΛΗΡΕΞΟΥΣΙΟΣ (74):ΒΟΥΡΟΥ ΤΡΙΑΝΤΑΦΥΛΛΙΑ
Ξενοκράτους 38 & Μαρασλή, 10676 ΑΘΗΝΑ
ΑΝΤΙΚΛΗΤΟΣ (74):ΒΟΥΡΟΥ ΤΡΙΑΝΤΑΦΥΛΛΙΑ
Ξενοκράτους 38,10676 ΑΘΗΝΑ
ΤΙΤΛΟΣ ΕΦΕΥΡΕΣΗΣ (54):ΠΑΡΑΓΩΓΟ ΥΠΟΚΑΤΕΣΤΗΜΕΝΟΥ ΦΑΙΝΥΛΑΛΚΑΝΟΪΚΟΥ ΟΞΕΟΣ ΚΑΙ ΧΡΗΣΗ ΑΥΤΟΥ

ΠΕΡΙΛΗΨΗ(57)

Ένωση αντιπροσωπευόμενη από τον τύπο (I) ή άλας αυτής: όπου n αντιπροσωπεύει ακέραιο από 1 έως 3, R αντιπροσωπεύει αλκυλομάδα 3 έως 8 ατόμων άνθρακα, ομάδα αντιπροσωπευόμενη από τον ακόλουθο τύπο: R1(CH2)k- (όπου k αντιπροσωπεύει 0 ή ακέραιο 1 έως 3R1 αντιπροσωπεύει κορεσμένη κυκλική αλκυλομάδα 3 έως 7 ατόμων άνθρακα ή κορεσμένη συμπικνωμένη κυκλική αλκυλομάδα 6 έως 8 ατόμων άνθρακα, και η ομάδα R1 μπορεί να είναι υποκατεστημένη με κατώτερη αλκυλομάδα 1 έως 4 ατόμων άνθρακα) και τα όμοια, και Ar αντιπροσωπεύει συμπικνωμένη δικυκλική ομάδα όπως ναφθαλιν-1-υλο ομάδα, η οποία έχει κατασταλτική δράση επί της παραγωγής προσταγλανδίνης και/ή λευκοτριενίου, και είναι χρήσιμη για την προφυλακτική και/ή θεραπευτική αγωγή διαφόρων φλεγμονωδών παθήσεων και των ομοίων που προκαλούνται από αυτούς τους λιπιδιομεσολαβητές.

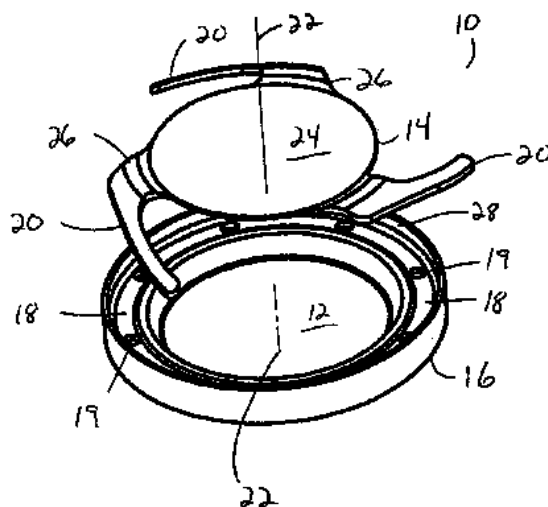


ΑΡΙΘΜΟΣ ΕΥΡ. Δ.Ε. (11):3068639
ΑΡΙΘ. ΕΛΛ. ΚΑΤΑΘΕΣΗΣ (21):20090400900
ΗΜΕΡ. ΕΛΛ. ΚΑΤΑΘΕΣΗΣ (22):26/03/2009
ΑΡΙΘ./ΗΜΕΡ. ΔΗΜΟΣΙΕΥΣΗΣ
ΕΥΡΩΠΑΪΚΟΥ ΔΙΠΛΩΜΑΤΟΣ(87):1852090 - 14/01/2009
ΑΡΙΘ./ΗΜΕΡ. ΔΗΜΟΣΙΕΥΣΗΣ
ΕΥΡΩΠΑΪΚΗΣ ΑΙΤΗΣΗΣ (86):07106969.4--25/04/2007
ΔΙΚΑΙΟΥΧΟΣ (73):1)Alcon, Inc.
Bosch 69, 6331 Hunenberg, ΕΛΒΕΤΙΑ
ΣΥΜΒ. ΠΡΟΤΕΡΑΙΟΤΗΤΕΣ (30):415906-02/05/2006-US
ΕΦΕΥΡΕΤΗΣ (72):1)Tran, Son Trung
ΕΙΔΙΚΟΣ ΠΑΗΡΕΞΟΥΣΙΟΣ (74):ΔΕΛΗΚΩΣΤΟΠΟΥΛΟΥ ΑΓΓΕΛΙΚΗ
Πανεπιστημίου 10, 10671 ΑΘΗΝΑ
ΑΝΤΙΚΛΗΤΟΣ (74):ΔΕΛΗΚΩΣΤΟΠΟΥΛΟΥ ΑΓΓΕΛΙΚΗ
Πανεπιστημίου 10,10671 ΑΘΗΝΑ
ΤΙΤΛΟΣ ΕΦΕΥΡΕΣΗΣ (54):ΕΥΠΡΟΣΑΡΜΟΣΤΟ ΣΥΣΤΗΜΑ ΕΝΔΟ-
ΟΦΘΑΛΜΙΚΟΥ ΦΑΚΟΥ

ΠΕΡΙΛΗΨΗ(57)

Παρέχεται ένα ευπροσάρμοστο σύστημα δύο φακών (10). Ο πρώτος φακός (12) έχει μία αρνητική δύναμη και βρίσκεται οπισθίως εντός του καυτικού θύλακα και κείται ενάντια στην οπίσθια κάψα (κάψουλα). Η περιφέρεια του πρώτου φακού είναι προσαρτημένη σε μία δακτυλιοειδή κατασκευή (16) που έχει ένα πλευρικό τοίχο. Ο δεύτερος φακός (14) βρίσκεται προς τα εμπρός από τον πρώτο φακό εντός του καυτικού θύλακα και είναι μίας θετικής δυνάμεως. Το περιφερειακό άκρο του δεύτερου φακού περιέχει ένα πλήθος αισθητηρίων (20) που είναι τοποθετημένα σε ένα ελικοειδές σχέδιο και προβάλλονται προς τα πίσω από τον δεύτερο φακό και προς τον πρώτο φακό. Τα αισθητήρια είναι σχετικώς σταθερά αλλά παρά ταύτα ακόμα εύκαμπτα και κινούνται εντός του πλευρικού τοίχου (28) της δακτυλιοειδούς κατασκευής έτσι ώστε η επιπεδοποίηση ή η ανωφέρεια της κάψας σε αντίδραση προς την κίνηση του βλεφαρικού μυός και η αντίστοιχη

συρρίκνωση του καυτικού θύλακα γίνονται η αιτία ώστε ο δεύτερος φακός να μετακινείται κατά μήκος του οπτικού άξονα (22) του συστήματος φακού.



ΑΡΙΘΜΟΣ ΕΥΡ. Δ.Ε. (11):3068640
ΑΡΙΘ. ΕΛΛ. ΚΑΤΑΘΕΣΗΣ (21):20090400901
ΗΜΕΡ. ΕΛΛ. ΚΑΤΑΘΕΣΗΣ (22):26/03/2009
ΑΡΙΘ./ΗΜΕΡ. ΔΗΜΟΣΙΕΥΣΗΣ
ΕΥΡΩΠΑΪΚΟΥ ΔΙΠΛΩΜΑΤΟΣ(87):1765274 - 31/12/2008
ΑΡΙΘ./ΗΜΕΡ. ΔΗΜΟΣΙΕΥΣΗΣ
ΕΥΡΩΠΑΪΚΗΣ ΑΙΤΗΣΗΣ (86):05750023.3--18/05/2005
ΔΙΚΑΙΟΥΧΟΣ (73):1)SCHERING-PLOUGH HEALTHCARE
PRODUCTS, INC.
3030 Jackson Avenue, Memphis, TN 38151,
ΗΝΩΜΕΝΕΣ ΠΟΛΙΤΕΙΕΣ ΤΗΣ ΑΜΕΡΙΚΗΣ
ΣΥΜΒ. ΠΡΟΤΕΡΑΙΟΤΗΤΕΣ (30):579735 P-14/06/2004-US
ΕΦΕΥΡΕΤΗΣ (72):1)FOWLER, Kevin, C.
ΕΙΔΙΚΟΣ ΠΑΗΡΕΞΟΥΣΙΟΣ (74):ΜΑΣΟΥΛΑ-ΔΗΜΗΤΡΑΚΟΠΟΥΛΟΥ
ΑΘΗΝΑ
Σίνα 11, 10680 ΑΘΗΝΑ
ΑΝΤΙΚΛΗΤΟΣ (74):ΜΑΣΟΥΛΑΣ ΑΘΑΝΑΣΙΟΣ
Σίνα 11,10680 ΑΘΗΝΑ
ΤΙΤΛΟΣ ΕΦΕΥΡΕΣΗΣ (54):ΣΥΝΘΕΣΕΙΣ ΦΡΟΝΤΙΑΑΣ ΤΟΥ ΔΕΡ-
ΜΑΤΟΣ

ΠΕΡΙΛΗΨΗ(57)

Παρουσιάζονται συνθέσεις φροντίδας του δέρματος οι οποίες έχουν τη μορφή γαλακτώματος που περιλαμβάνει : μια υδατική φάση, η ελαιώδη φάση, τουλάχιστον έναν γαλακτωματοποιητή και Διλινελαϊκό συμπολυμερές Αιθυλενοδιαμίνης /ΝεοπεντυλοΓλυκόλης /ΣτεατυλοΥδρογονωμένου Διμερούς ως παράγοντα δημιουργίας αντοχής στο νερό.

ΑΡΙΘΜΟΣ ΕΥΡ. Δ.Ε. (11):3068641
ΑΡΙΘ. ΕΛΛ. ΚΑΤΑΘΕΣΗΣ (21):20090400902
ΗΜΕΡ. ΕΛΛ. ΚΑΤΑΘΕΣΗΣ (22):26/03/2009
ΑΡΙΘ./ΗΜΕΡ. ΔΗΜΟΣΙΕΥΣΗΣ
ΕΥΡΩΠΑΪΚΟΥ ΔΙΠΛΩΜΑΤΟΣ(87):1535622 - 31/12/2008
ΑΡΙΘ./ΗΜΕΡ. ΔΗΜΟΣΙΕΥΣΗΣ
ΕΥΡΩΠΑΪΚΗΣ ΑΙΤΗΣΗΣ (86):05002951.1--06/04/2000
ΔΙΚΑΙΟΥΧΟΣ (73):1)Schering Corporation
2000 Galloping Hill Road, Kenilworth, NJ
07033-0530, ΗΝΩΜΕΝΕΣ ΠΟΛΙΤΕΙΕΣ ΤΗΣ
ΑΜΕΡΙΚΗΣ
ΣΥΜΒ. ΠΡΟΤΕΡΑΙΟΤΗΤΕΣ (30):288366-08/04/1999-US
ΕΦΕΥΡΕΤΗΣ (72):1)Rybak, Mary Ellen
2)Rose, Esther Helen
ΕΙΛΙΚΟΣ ΠΛΗΡΕΞΟΥΣΙΟΣ (74):ΜΑΣΟΥΛΑ-ΔΗΜΗΤΡΑΚΟΠΟΥΛΟΥ
ΑΘΗΝΑ
Σίνα 11, 10680 ΑΘΗΝΑ
ΑΝΤΙΚΛΗΤΟΣ (74):ΜΑΣΟΥΛΑΣ ΑΘΑΝΑΣΙΟΣ
Σίνα 11,10680 ΑΘΗΝΑ
ΤΙΤΛΟΣ ΕΦΕΥΡΕΣΗΣ (54):**ΘΕΡΑΠΕΥΤΙΚΗ ΑΝΤΙΜΕΤΩΠΙΣΗ ΜΕΛΑΝΩΜΑΤΟΣ**

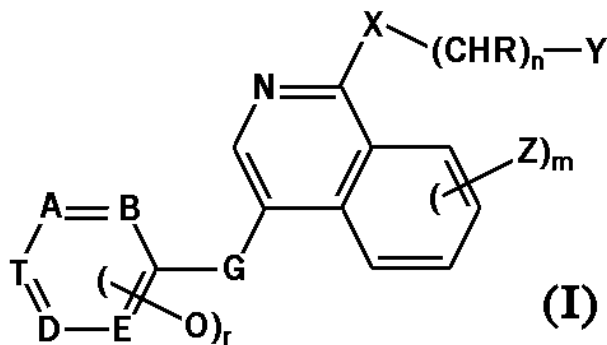
ΠΕΡΙΛΗΨΗ(57)

Παρουσιάζονται μέθοδοι για τη θεραπευτική αντιμετώπιση σε ασθενείς χωρίς προηγούμενη εμπειρία θεραπευτικής αγωγής και σε ασθενείς με εμπειρία θεραπευτικής αγωγής του μελανώματος για την αύξηση του χωρίς εξέλιξη της ασθένειας χρόνου επιβίωσης, οι οποίες μέθοδοι περιλαμβάνουν τη χορήγηση θεραπευτικής αποτελεσματικής ποσότητας πεγκυλιωμένης ιντερφερόνης άλφα π.χ. κατά προτίμηση πεγκυλιωμένης ιντερφερόνης άλφα-2b ως ενισχυτική θεραπεία σε οριστική χειρουργική επέμβαση.

ΑΡΙΘΜΟΣ ΕΥΡ. Δ.Ε. (11):3068642
ΑΡΙΘ. ΕΛΛ. ΚΑΤΑΘΕΣΗΣ (21):20090400903
ΗΜΕΡ. ΕΛΛ. ΚΑΤΑΘΕΣΗΣ (22):27/03/2009
ΑΡΙΘ./ΗΜΕΡ. ΔΗΜΟΣΙΕΥΣΗΣ
ΕΥΡΩΠΑΪΚΟΥ ΔΙΠΛΩΜΑΤΟΣ(87):1603566 - 21/01/2009
ΑΡΙΘ./ΗΜΕΡ. ΔΗΜΟΣΙΕΥΣΗΣ
ΕΥΡΩΠΑΪΚΗΣ ΑΙΤΗΣΗΣ (86):04718960.0--10/03/2004
ΔΙΚΑΙΟΥΧΟΣ (73):1)NOVARTIS AG
Lichtstrasse 35, 4056 Basel, ΕΛΒΕΤΙΑ
ΣΥΜΒ. ΠΡΟΤΕΡΑΙΟΤΗΤΕΣ (30):453624 P-11/03/2003-US
ΕΦΕΥΡΕΤΗΣ (72):1)BATT, David, Bryant
2)BOLD, Guido
3)KIM, Sunkyu
4)RAMSEY, Timothy, Michael
5)SABIO, Michael, Lloyd
ΕΙΛΙΚΟΣ ΠΛΗΡΕΞΟΥΣΙΟΣ (74):ΛΥΜΠΕΡΗΣ ΝΙΚΟΛΑΟΣ
Στουρνάρη 37, 10682 ΑΘΗΝΑ
ΑΝΤΙΚΛΗΤΟΣ (74):ΛΥΜΠΕΡΗΣ ΝΙΚΟΛΑΟΣ
Στουρνάρη 37,10682 ΑΘΗΝΑ
ΤΙΤΛΟΣ ΕΦΕΥΡΕΣΗΣ (54):**ΧΡΗΣΗ ΠΑΡΑΓΩΓΩΝ ΙΣΟΚΙΝΟΛΙΝΗΣ ΓΙΑ ΤΗΝ ΑΓΩΓΗ ΤΟΥ ΚΑΡΚΙΝΟΥ ΚΑΙ ΝΟΣΩΝ ΠΟΥ ΣΥΝΔΕΟΝΤΑΙ ΜΕ ΤΗΝ ΜΑΡ ΚΙΝΑΣΗ**

ΠΕΡΙΛΗΨΗ(57)

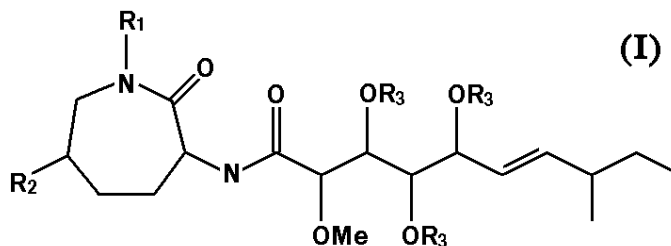
Η παρούσα εφεύρεση αφορά στην αγωγή μιας νόσου που χαρακτηρίζεται από υπερβολική σηματοδότηση στην οδό σηματοδότησης της ΜΑΡ κινάσης, με χορήγηση μιας ένωσης του τύπου (I)όπου οι τιμές των υποκατάστατων ορίζονται στην παρούσα, σε έναν ασθενή που χρειάζεται μια τέτοια αγωγή. Η μέθοδος της εφεύρεσης είναι ιδιαίτερα χρήσιμη για την αγωγή καρκίνων με μεταλλαγμένη RAF κινάση, ιδίως του μελανώματος.



ΑΡΙΘΜΟΣ ΕΥΡ. Δ.Ε. (11):3068643
ΑΡΙΘ. ΕΛΛ. ΚΑΤΑΘΕΣΗΣ (21):20090400904
ΗΜΕΡ. ΕΛΛ. ΚΑΤΑΘΕΣΗΣ (22):27/03/2009
ΑΡΙΘ./ΗΜΕΡ. ΔΗΜΟΣΙΕΥΣΗΣ
ΕΥΡΩΠΑΪΚΟΥ ΔΙΠΛΩΜΑΤΟΣ(87):1680405 - 07/01/2009
ΑΡΙΘ./ΗΜΕΡ. ΔΗΜΟΣΙΕΥΣΗΣ
ΕΥΡΩΠΑΪΚΗΣ ΑΙΤΗΣΗΣ (86):04765884.4--08/10/2004
ΔΙΚΑΙΟΥΧΟΣ (73):1)Sanofi-Aventis Deutschland GmbH
Bruningstrasse 50, 65929 Frankfurt am Main,
ΓΕΡΜΑΝΙΑ
ΣΥΜΒ. ΠΡΟΤΕΡΑΙΟΤΗΤΕΣ (30):10349669-24/10/2003-DE
ΕΦΕΥΡΕΤΗΣ (72):1)HOFFMANN, Holger
2)HAAG-RICHTER, Sabine
3)KURZ, Michael
4)TIETGEN, Heiko
ΕΙΔΙΚΟΣ ΠΛΗΡΕΞΟΥΣΙΟΣ (74):ΛΥΜΠΙΕΡΗΣ ΝΙΚΟΛΑΟΣ
Στουρνάρη 37, 10682 ΑΘΗΝΑ
ΑΝΤΙΚΛΗΤΟΣ (74):ΛΥΜΠΙΕΡΗΣ ΝΙΚΟΛΑΟΣ
Στουρνάρη 37,10682 ΑΘΗΝΑ
ΤΙΤΛΟΣ ΕΦΕΥΡΕΣΗΣ (54):**ΠΑΡΑΓΩΓΑ ΒΕΝΓΑΜΙΔΗΣ ΚΑΙ Η ΧΡΗΣΗ ΤΟΥΣ ΣΤΗΝ ΑΓΩΓΗ ΚΑΡΚΙΝΙΚΩΝ ΠΑΘΗΣΕΩΝ**

ΠΕΡΙΛΗΨΗ(57)

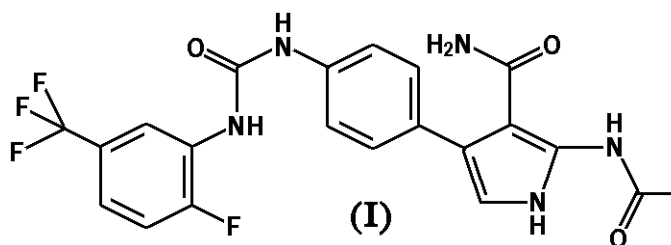
Η παρούσα εφεύρεση αναφέρεται σε παράγωγα βενγαμίδης, τα οποία δημιουργούνται από το μικροοργανισμό *Mycrococcus virescens* ST200611 (DSM 15898) κατά τη διάρκεια της ζύμωσης, στη χρήση αυτών για την αγωγή καρκινικών παθήσεων, σε φαρμακευτικά μέσα που περιέχουν παράγωγα βενγαμίδης, σε μέθοδο για την παραγωγή βενγαμιδών του τύπου (I) καθώς και στο μικροοργανισμό *Mycrococcus virescens* ST200611 (DSM 15898)



ΑΡΙΘΜΟΣ ΕΥΡ. Δ.Ε. (11):3068644
ΑΡΙΘ. ΕΛΛ. ΚΑΤΑΘΕΣΗΣ (21):20090400905
ΗΜΕΡ. ΕΛΛ. ΚΑΤΑΘΕΣΗΣ (22):27/03/2009
ΑΡΙΘ./ΗΜΕΡ. ΔΗΜΟΣΙΕΥΣΗΣ
ΕΥΡΩΠΑΪΚΟΥ ΔΙΠΛΩΜΑΤΟΣ(87):1851198 - 31/12/2008
ΑΡΙΘ./ΗΜΕΡ. ΔΗΜΟΣΙΕΥΣΗΣ
ΕΥΡΩΠΑΪΚΗΣ ΑΙΤΗΣΗΣ (86):06709274.2--08/02/2006
ΔΙΚΑΙΟΥΧΟΣ (73):1)Aventis Pharma S.A.
20, avenue Raymond Aron, 92160 Antony,
ΓΑΛΛΙΑ
ΣΥΜΒ. ΠΡΟΤΕΡΑΙΟΤΗΤΕΣ (30):0501354-10/02/2005-FR
ΕΦΕΥΡΕΤΗΣ (72):1)RONAN, Baptiste
2)TABART, Michel
3)SOUAILLE, Catherine
4)VIVIANI, Fabrice
5)BACQUE, Eric
6)LETTALEC, Jean-Philippe
7)DESMAZEAU, Pascal
ΕΙΔΙΚΟΣ ΠΛΗΡΕΞΟΥΣΙΟΣ (74):ΛΥΜΠΙΕΡΗΣ ΝΙΚΟΛΑΟΣ
Στουρνάρη 37, 10682 ΑΘΗΝΑ
ΑΝΤΙΚΛΗΤΟΣ (74):ΛΥΜΠΙΕΡΗΣ ΝΙΚΟΛΑΟΣ
Στουρνάρη 37,10682 ΑΘΗΝΑ
ΤΙΤΛΟΣ ΕΦΕΥΡΕΣΗΣ (54):**ΥΠΟΚΑΘΙΣΤΟΥΜΕΝΕΣ ΠΥΡΡΟΛΕΣ, ΟΙ ΕΝΩΣΕΙΣ ΠΟΥ ΤΙΣ ΠΕΡΙΕΧΟΥΝ, ΔΙΑΔΙΚΑΣΙΑ ΠΑΡΑΣΚΕΥΗΣ ΚΑΙ ΧΡΗΣΗ ΤΟΥΣ**

ΠΕΡΙΛΗΨΗ(57)

Υποκαθιστούμενες πυρρόλες, ενώσεις που τις περιέχουν, διαδικασία παρασκευής τους και χρήση. Η παρούσα εφεύρεση αφορά κυρίως την παρασκευή των υποκαθιστούμενων πυρρόλων, τις ενώσεις που τις περιέχουν, τη διαδικασία παρασκευής τους, και τη χρήση τους ως φάρμακο, ιδιαίτερα ως αντικαρκινικοί παράγοντες.



ΑΡΙΘΜΟΣ ΕΥΡ. Δ.Ε. (11):3068645
ΑΡΙΘ. ΕΛΛ. ΚΑΤΑΘΕΣΗΣ (21):20090400907
ΗΜΕΡ. ΕΛΛ. ΚΑΤΑΘΕΣΗΣ (22):27/03/2009
ΑΡΙΘ./ΗΜΕΡ. ΔΗΜΟΣΙΕΥΣΗΣ
ΕΥΡΩΠΑΪΚΟΥ ΔΙΠΛΩΜΑΤΟΣ(87):1560854 - 07/01/2009
ΑΡΙΘ./ΗΜΕΡ. ΔΗΜΟΣΙΕΥΣΗΣ
ΕΥΡΩΠΑΪΚΗΣ ΑΙΤΗΣΗΣ (86):03748126.4--10/10/2003
ΔΙΚΑΙΟΥΧΟΣ (73):1)FIDIA FARMACEUTICI S.p.A.
Via Ponte della Fabbrica 3-A, 35031 Abano
Terme (Padova), ΙΤΑΛΙΑ
ΣΥΜΒ. ΠΡΟΤΕΡΑΙΟΤΗΤΕΣ (30):PD20020271-18/10/2002-IT
ΕΦΕΥΡΕΤΗΣ (72):1)DE LUCA, Gilda
2)MARINI BETTOLO, Rinaldo
3)MIGNECO, Luisa, Maria
ΕΙΔΙΚΟΣ ΠΛΗΡΕΞΟΥΣΙΟΣ (74):ΛΥΜΠΕΡΗΣ ΝΙΚΟΛΑΟΣ
Στουρνάρη 37, 10682 ΑΘΗΝΑ
ΑΝΤΙΚΛΗΤΟΣ (74):ΛΥΜΠΕΡΗΣ ΝΙΚΟΛΑΟΣ
Στουρνάρη 37,10682 ΑΘΗΝΑ
ΤΙΤΛΟΣ ΕΦΕΥΡΕΣΗΣ (54):**ΤΑΞΑΝΕΣ ΟΜΟΙΟΠΟΛΙΚΑ ΣΥΝΔΕΔΕ-
ΜΕΝΕΣ ΣΕ ΥΑΛΟΥΡΟΝΙΚΟ ΟΞΥ Ή ΣΕ
ΠΑΡΑΓΩΓΑ ΥΑΛΟΥΡΟΝΙΚΟΥ ΟΞΕΟΣ**

έμμεσης σύνθεσης μέσω εισαγωγής ενός διαχωριστή μεταξύ του υαλουρονικού οξέος ή του παραγώγου υαλουρονικού οξέος και της ταξάνης

ΠΕΡΙΛΗΨΗ(57)

Η παρούσα εφεύρεση αναφέρεται σε υδατό- διαλυτές ταξάνες ομοιοπολικά συνδεδεμένες σε υαλουρονικό οξύ ή σε παράγωγα υαλουρονικού οξέος, και συγκεκριμένα στην πακλιταξέλη και ντοσιταξέλη, χρήσιμες για την παρασκευή συνθέσεων που πρόκειται να χρησιμοποιηθούν στο πεδίο της ογκολογίας, στην αντιμετώπιση των αυτοάνοσων διαταραχών και της επαναστένωσης. Η εφεύρεση επίσης αναφέρεται στις διαδικασίες για την παρασκευή ταξάνων ομοιοπολικά συνδεδεμένων σε υαλουρονικό οξύ ή σε παράγωγα υαλουρονικού οξέος μέσω άμεσης σύνθεσης μεταξύ μορίων υαλουρονικού οξέος και ταξάνης ή μέσω

ΑΡΙΘΜΟΣ ΕΥΡ. Δ.Ε. (11):3068646
ΑΡΙΘ. ΕΛΛ. ΚΑΤΑΘΕΣΗΣ (21):20090400908
ΗΜΕΡ. ΕΛΛ. ΚΑΤΑΘΕΣΗΣ (22):27/03/2009
ΑΡΙΘ./ΗΜΕΡ. ΔΗΜΟΣΙΕΥΣΗΣ
ΕΥΡΩΠΑΪΚΟΥ ΔΙΠΛΩΜΑΤΟΣ(87):1617729 - 31/12/2008
ΑΡΙΘ./ΗΜΕΡ. ΔΗΜΟΣΙΕΥΣΗΣ
ΕΥΡΩΠΑΪΚΗΣ ΑΙΤΗΣΗΣ (86):03799423.3--28/04/2003
ΔΙΚΑΙΟΥΧΟΣ (73):1)Kraft Foods R & D, Inc. Zweigniederlas-
sung Munchen
Bayerwaldstrasse 8, 81737 Munchen,
ΓΕΡΜΑΝΙΑ
ΣΥΜΒ. ΠΡΟΤΕΡΑΙΟΤΗΤΕΣ (30):
ΕΦΕΥΡΕΤΗΣ (72):1)SCHOLZ, Martin
2)LIPPOLD, Dean, A.
3)PANESAR, Satwinder, S.
ΕΙΔΙΚΟΣ ΠΛΗΡΕΞΟΥΣΙΟΣ (74):ΛΥΜΠΕΡΗΣ ΝΙΚΟΛΑΟΣ
Στουρνάρη 37, 10682 ΑΘΗΝΑ
ΑΝΤΙΚΛΗΤΟΣ (74):ΛΥΜΠΕΡΗΣ ΝΙΚΟΛΑΟΣ
Στουρνάρη 37,10682 ΑΘΗΝΑ
ΤΙΤΛΟΣ ΕΦΕΥΡΕΣΗΣ (54):**ΣΥΝΘΕΣΕΙΣ ΚΑΦΕ**

ΠΕΡΙΛΗΨΗ(57)

Μία σύνθεση καφέ ή μία σύνθεση κρέμας γάλακτος σε σκόνη, η οποία περιλαμβάνει: a) στιγμιαίο καφέ και /ή κρέμα γάλακτος σε σκόνη και b) κομμάτια γλυκισμάτων που περιέχουν σοκολάτα και διαθέτουν ένα μέγεθος τουλάχιστον του 1 mm.

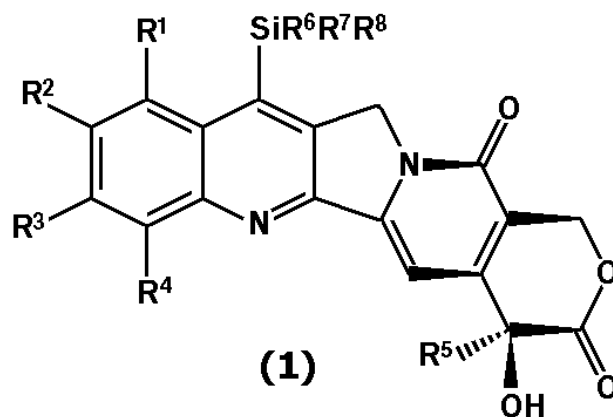
ΑΡΙΘΜΟΣ ΕΥΡ. Δ.Ε. (11):3068647
ΑΡΙΘ. ΕΛΛ. ΚΑΤΑΘΕΣΗΣ (21):20090400910
ΗΜΕΡ. ΕΛΛ. ΚΑΤΑΘΕΣΗΣ (22):20/03/2009
ΑΡΙΘ./ΗΜΕΡ. ΔΗΜΟΣΙΕΥΣΗΣ
ΕΥΡΩΠΑΪΚΟΥ ΔΙΠΛΩΜΑΤΟΣ(87):1017399 - 24/12/2008
ΑΡΙΘ./ΗΜΕΡ. ΔΗΜΟΣΙΕΥΣΗΣ
ΕΥΡΩΠΑΪΚΗΣ ΑΙΤΗΣΗΣ (86):98944535.8--26/08/1998
ΔΙΚΑΙΟΥΧΟΣ (73):1)University of Pittsburgh - Of the Commonwealth System of Higher Education
 200 Gardner Steel Conference Center Thackeray & O'Hara Streets, Pittsburgh, PA 15260, ΗΝΩΜΕΝΕΣ ΠΟΛΙΤΕΙΕΣ ΤΗΣ ΑΜΕΡΙΚΗΣ
ΣΥΜΒ. ΠΡΟΤΕΡΑΙΟΤΗΤΕΣ (30):921102-29/08/1997-US
ΕΦΕΥΡΕΤΗΣ (72):1)CURRAN, Dennis, P.
 2)JOSIEN, Hubert
 3)BOM, David

ΕΙΔΙΚΟΣ ΠΛΗΡΕΞΟΥΣΙΟΣ (74):ΛΥΜΠΕΡΗΣ ΝΙΚΟΛΑΟΣ
 Στουρνάρη 37, 10682 ΑΘΗΝΑ
ΑΝΤΙΚΑΗΤΟΣ (74):ΛΥΜΠΕΡΗΣ ΝΙΚΟΛΑΟΣ
 Στουρνάρη 37,10682 ΑΘΗΝΑ
ΤΙΤΛΟΣ ΕΦΕΥΡΕΣΗΣ (54):ΑΝΑΛΟΓΑ ΚΑΜΠΤΟΘΕΚΙΝΗΣ ΚΑΙ ΜΕΘΟΔΟΙ ΠΑΡΑΣΚΕΥΗΣ ΤΟΥΣ

ΠΕΡΙΛΗΨΗ(57)

Η παρούσα εφεύρεση παρέχει γενικά μία ένωση η οποία έχει τον γενικό τύπο (1), όπου τα R1 και R2 είναι ανεξάρτητα όμοια ή διαφορετικά και είναι υδρογόνο, μία ομάδα αλκυλίου, μία ομάδα αλκενυλίου, μία ομάδα βενζυλίου, μία ομάδα αλκυνοβυλίου, μία ομάδα αλκοξυβυλίου, μία ομάδα αρυλοξυβυλίου, μία ομάδα ακυλοξυβυλίου, μία ομάδα καρβονοξυβυλίου, μία ομάδα καρβαμυλοξυβυλίου, ένα αλογόνο, μία ομάδα υδροξυβυλίου, μία νιτρομάδα, μία κυανομάδα, μία αζιδομάδα, μία ομάδα φορμυλίου, μία υδραζινομάδα, μία ομάδα ακυλίου, μία αμινομάδα, μία -SRc, όπου, το Rc είναι υδρογόνο, μία ομάδα ακυλίου, μία ομάδα αλκυλίου ή μία ομάδα αρυλίου, ή τα R1 και R2 σχηματίζουν μαζί μία ομάδα με τον τύπο -

O(CH2)nO- όπου το n αντιπροσωπεύει τον ακέραιο αριθμό 1 ή 2, το R3 είναι H, F, ένα άτομο αλογόνου, μία νιτρομάδα, μία αμινομάδα, μία ομάδα υδροξυλίου ή μία κυανομάδα, τα R2 και R3 σχηματίζουν μαζί μία ομάδα με τον τύπο -O(CH2)nO- όπου το n αντιπροσωπεύει τον ακέραιο αριθμό 1 ή 2, το R4 είναι H, F, μία ομάδα C1-3 αλκυλίου, μία ομάδα C2-3 αλκενυλίου, μία ομάδα C2-3 αλκυνοβυλίου ή μία ομάδα C1-3 αλκοξυβυλίου, το R5 είναι μία ομάδα C1-10 αλκυλίου ή μία ομάδα προπαργυλίου και τα R6, R7 και R8 είναι ανεξάρτητα μία ομάδα C1-10 αλκυλίου, μία ομάδα C2-10 αλκενυλίου, μία ομάδα C2-10 αλκυνοβυλίου, μία ομάδα αρυλίου ή μία ομάδα -(CH2)NR9, όπου το N είναι ένας ακέραιος αριθμός που κυμαίνεται από 1 έως 10 και το R9 είναι μία ομάδα υδροξυλίου, μία ομάδα ακυλοξυβυλίου, μία αμινομάδα, μία αλκυλαμινομάδα, μία διαλκυλαμινομάδα, ένα άτομο αλογόνου, μία κυανομάδα ή μία νιτρομάδα, και τα φαρμακευτικά αποδεκτά άλατα της ένωσης αυτής.

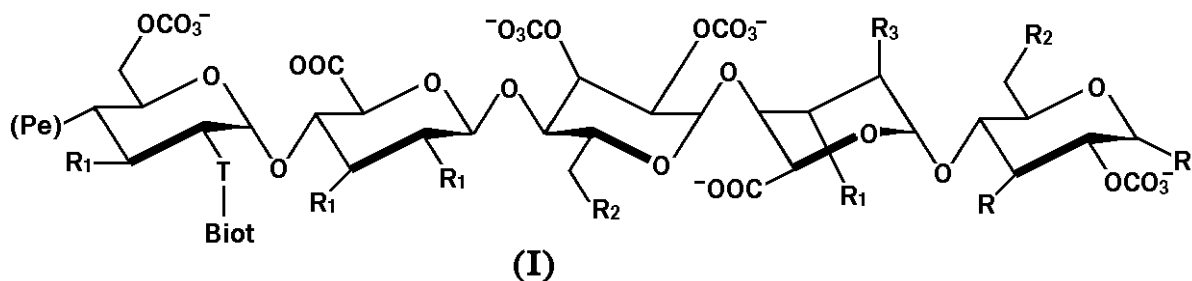


ΑΡΙΘΜΟΣ ΕΥΡ. Δ.Ε. (11):3068648
ΑΡΙΘ. ΕΛΛ. ΚΑΤΑΘΕΣΗΣ (21):20090400910
ΗΜΕΡ. ΕΛΛ. ΚΑΤΑΘΕΣΗΣ (22):27/03/2009
ΑΡΙΘ./ΗΜΕΡ. ΔΗΜΟΣΙΕΥΣΗΣ
ΕΥΡΩΠΑΪΚΟΥ ΔΙΠΛΩΜΑΤΟΣ(87):1791872 - 07/01/2009
ΑΡΙΘ./ΗΜΕΡ. ΔΗΜΟΣΙΕΥΣΗΣ
ΕΥΡΩΠΑΪΚΗΣ ΑΙΤΗΣΗΣ (86):05805571.6--07/09/2005
ΔΙΚΑΙΟΥΧΟΣ (73):1)Sanofi-Aventis
 174, Avenue de France, 75013 Paris, ΓΑΛΛΙΑ
ΣΥΜΒ. ΠΡΟΤΕΡΑΙΟΤΗΤΕΣ (30):0409557-09/09/2004-FR
ΕΦΕΥΡΕΤΗΣ (72):1)DUCHAUSOY, Philippe
 2)HERAULT, Jean, Pascal
 3)HERBERT, Jean, Marc
 4)PETITOU, Maurice
 5)SAVI, Pierre

ΕΙΔΙΚΟΣ ΠΛΗΡΕΞΟΥΣΙΟΣ (74):ΛΥΜΠΕΡΗΣ ΝΙΚΟΛΑΟΣ
 Στουρνάρη 37, 10682 ΑΘΗΝΑ
ΑΝΤΙΚΑΗΤΟΣ (74):ΛΥΜΠΕΡΗΣ ΝΙΚΟΛΑΟΣ
 Στουρνάρη 37,10682 ΑΘΗΝΑ
ΤΙΤΛΟΣ ΕΦΕΥΡΕΣΗΣ (54):ΒΙΟΤΙΝΥΛΙΩΜΕΝΟΙ ΕΞΑΔΕΚΑΣΑΚΧΑΡΙΤΕΣ, ΦΑΡΜΑΚΕΥΤΙΚΕΣ ΣΥΝΘΕΣΕΙΣ ΚΑΙ Η ΕΦΑΡΜΟΓΗ ΤΟΥΣ

ΠΕΡΙΛΗΨΗ(57)

Η παρούσα εφεύρεση αφορά σε νέους βιοτινυλιωμένους εξαδεκασακχαρίτες του γενικού χημικού τύπου (I) στον οποίο : - το Biot είναι ένα παράγωγο βιοτίνης - τα R, R1 και R2 αντιπροσωπεύουν, ανεξάρτητα το ένα από τα άλλα, ένα (C1-C6)αλκοξυ ή ένα -OSO3-, -το R3 αντιπροσωπεύει ένα (C1-C6)αλκοξυ ή ένα -OSO3-, ή το R3 συνιστά έναν δεσμό -O-CH2- -το Rc αντιπροσωπεύει μια σακχαριδική αλυσιδωτή αντίδραση καθώς κατά φαρμακευτικούς αποδεκτά τους άλατα, και η χρήση τους ως φαρμάκων.



ΑΡΙΘΜΟΣ ΕΥΡ. Δ.Ε. (11):3068649
ΑΡΙΘ. ΕΛΛ. ΚΑΤΑΘΕΣΗΣ (21):20090400911
ΗΜΕΡ. ΕΛΛ. ΚΑΤΑΘΕΣΗΣ (22):27/03/2009
ΑΡΙΘ./ΗΜΕΡ. ΔΗΜΟΣΙΕΥΣΗΣ
ΕΥΡΩΠΑΪΚΟΥ ΔΙΠΛΩΜΑΤΟΣ(87):1735304 - 07/01/2009
ΑΡΙΘ./ΗΜΕΡ. ΔΗΜΟΣΙΕΥΣΗΣ
ΕΥΡΩΠΑΪΚΗΣ ΑΙΤΗΣΗΣ (86):05731396.7--06/04/2005
ΔΙΚΑΙΟΥΧΟΣ (73):1)Theravance, Inc.

901 Gateway Boulevard, South San Francisco,
CA 94080, ΗΝΩΜΕΝΕΣ ΠΟΛΙΤΕΙΕΣ ΤΗΣ
ΑΜΕΡΙΚΗΣ

ΣΥΜΒ. ΠΡΟΤΕΡΑΙΟΤΗΤΕΣ (30):560076 P-07/04/2004-US
ΕΦΕΥΡΕΤΗΣ (72):1)MARQUESS, Daniel

2)FATHEREE, Paul, R.
3)TURNER, S. Derek
4)LONG, Daniel, D.
5)CHOI, Seok-Ki
6)GOLDBLUM, Adam, A.
7)GENOV, Daniel

ΕΙΔΙΚΟΣ ΠΑΗΡΕΞΟΥΣΙΟΣ (74):ΛΥΜΠΕΡΗΣ ΝΙΚΟΛΑΟΣ
Στουρνάρη 37, 10682 ΑΘΗΝΑ

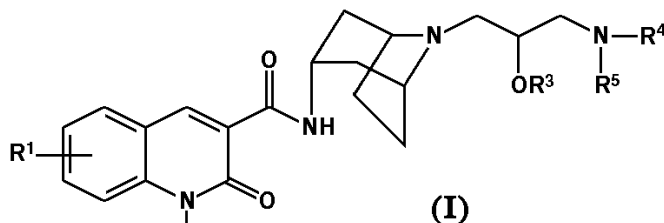
ΑΝΤΙΚΑΗΤΟΣ (74):ΛΥΜΠΕΡΗΣ ΝΙΚΟΛΑΟΣ
Στουρνάρη 37,10682 ΑΘΗΝΑ

ΤΙΤΛΟΣ ΕΦΕΥΡΕΣΗΣ (54):ΕΝΩΣΕΙΣ ΚΙΝΟΛΙΝΟΝΗΣ - ΚΑΡΒΟΞΑ-
ΜΙΑΗΣ ΩΣ ΑΓΩΝΙΣΤΕΣ ΥΠΟΔΟΧΕΩΝ
5-HT4

ΠΕΡΙΛΗΨΗ(57)

Η εφεύρεση παρέχει καινοτόμες ενώσεις κινολινονης- καρβοξαμίδης αγωνιστές υποδοχέων 5-HT4 του χημικού τύπου (I). Η εφεύρεση επίσης παρέχει φαρμακευτικές συνθέσεις που περιλαμβάνουν τέτοιες ενώσεις, την χρήση τέτοιων

ενώσεων για την αντιμετώπιση ασθενειών που σχετίζονται με την δραστηριότητα των υποδοχέων 5-HT4, και διαδικασίες και ενδιάμεσα χρήσιμα για την παρασκευή τέτοιων ενώσεων. Όπου: το R1 είναι υδρογόνο, χαλό, υδρόξυ, C1-4αλκύλ, ή C1-4αλκόξυ, το R2 είναι 3-4 αλκύλ, ή C3-6 κυκλοαλκύλ, το R3 είναι υδρογόνο ή το C1-3 αλκύλ, το R4 είναι -S(O)2R6 ή -C(O)R7, το R5 είναι υδρογόνο, C1-3 αλκύλ, C2-3 αλκύλ υποκατεστημένο με -OH ή C1-3αλκόξυ, ή -CH2-πυριδύλ, το R6 είναι C1-3αλκύλ, ή τα R5 και R6 λαμβανόμενα μαζί σχηματίζουν C3-4 αλκυλενύλ και R7 είναι υδρογόνο, C1-3 αλκύλ ή πυριδύλ ή φαρμακευτικώς αποδεκτά άλατα ή διαλυμένα άλατα ή στερεοϊσομερή αυτού.



ΑΡΙΘΜΟΣ ΕΥΡ. Δ.Ε. (11):3068650
ΑΡΙΘ. ΕΛΛ. ΚΑΤΑΘΕΣΗΣ (21):20090400912
ΗΜΕΡ. ΕΛΛ. ΚΑΤΑΘΕΣΗΣ (22):27/03/2009
ΑΡΙΘ./ΗΜΕΡ. ΔΗΜΟΣΙΕΥΣΗΣ
ΕΥΡΩΠΑΪΚΟΥ ΔΙΠΛΩΜΑΤΟΣ(87):1255716 - 07/01/2009
ΑΡΙΘ./ΗΜΕΡ. ΔΗΜΟΣΙΕΥΣΗΣ

ΕΥΡΩΠΑΪΚΗΣ ΑΙΤΗΣΗΣ (86):01908463.1--16/02/2001
ΔΙΚΑΙΟΥΧΟΣ (73):1)PEPSCAN SYSTEMS B.V.
Edelhertweg 15, 8219 PH Lelystad,
ΟΛΛΑΝΔΙΑ

ΣΥΜΒ. ΠΡΟΤΕΡΑΙΟΤΗΤΕΣ (30):00200536-16/02/2000-EP
ΕΦΕΥΡΕΤΗΣ (72):1)PUIJK, Wouter, Cornelis
2)SLOOTSTRA, Jelle, Wouter
3)VAN DIJK, Evert

ΕΙΔΙΚΟΣ ΠΑΗΡΕΞΟΥΣΙΟΣ (74):ΛΥΜΠΕΡΗΣ ΝΙΚΟΛΑΟΣ
Στουρνάρη 37, 10682 ΑΘΗΝΑ

ΑΝΤΙΚΑΗΤΟΣ (74):ΛΥΜΠΕΡΗΣ ΝΙΚΟΛΑΟΣ
Στουρνάρη 37,10682 ΑΘΗΝΑ

ΤΙΤΛΟΣ ΕΦΕΥΡΕΣΗΣ (54):ΣΥΝΘΕΣΗ ΜΕΤΑΜΕΡΙΔΙΟΥ
ΠΕΡΙΛΗΨΗ(57)

Η ευρεσιτεχνία σχετίζεται με το πεδίο της μοριακής αναγνώρισης ή ανίχνευσης των ασυνεχών περιοχών πρόσδεσης ή επιτόπων ή των περιοχών πρόσδεσης ή επιτόπων διαμόρφωσης, που αντιστοιχούν σε ένα μόριο πρόσδεσης, ιδιαίτερα σε σχέση με τις αλληλεπιδράσεις πρωτεΐνη-πρωτεΐνη πρωτεΐνη-νουκλεϊκό οξύ, νουκλεϊκό οξύ-νουκλεϊκό οξύ ή βιομόριο-προσδέτης. Η ευρεσιτεχνία παρέχει μία συνθετική μοριακή βιβλιοθήκη επιτρέποντας την δοκιμασία για ταυτοποίηση, χαρακτηρισμό ή ανίχνευση μίας ασυνεχούς περιοχής πρόσδεσης ικανής να αλληλεπιδρά με ένα μόριο πρόσδεσης, η εν λόγω βιβλιοθήκη έχει παρασχεθεί με ένα πλήθος μορίων, έκαστο μόριο των εν λόγω μορίων περιλαμβάνει τουλάχιστον ένα πρώτο μεταμερίδιο, το οποίο συνδέεται με ένα δεύτερο μεταμερίδιο, έκαστο μεταμερίδιο που έχει την ικανότητα να είναι ένα δυνητικό μονό τμήμα μίας ασυνεχούς περιοχής πρόσδεσης.

ΑΡΙΘΜΟΣ ΕΥΡ. Δ.Ε. (11):3068651
ΑΡΙΘ. ΕΛΛ. ΚΑΤΑΘΕΣΗΣ (21):20090400913
ΗΜΕΡ. ΕΛΛ. ΚΑΤΑΘΕΣΗΣ (22):31/03/2009
ΑΡΙΘ./ΗΜΕΡ. ΔΗΜΟΣΙΕΥΣΗΣ
ΕΥΡΩΠΑΪΚΟΥ ΔΙΠΛΩΜΑΤΟΣ(87):0787008 - 07/01/2009
ΑΡΙΘ./ΗΜΕΡ. ΔΗΜΟΣΙΕΥΣΗΣ
ΕΥΡΩΠΑΪΚΗΣ ΑΙΤΗΣΗΣ (86):95940751.1--16/11/1995
ΔΙΚΑΙΟΥΧΟΣ (73):1)UNIVERSITY OF SOUTH FLORIDA
 FAO 126, 4202 East Fowler Avenue, Tampa,
 FL 33620-7900, ΗΝΩΜΕΝΕΣ ΠΟΛΙΤΕΙΕΣ
 ΤΗΣ ΑΜΕΡΙΚΗΣ
ΣΥΜΒ. ΠΡΟΤΕΡΑΙΟΤΗΤΕΣ (30):341424-17/11/1994-US
ΕΦΕΥΡΕΤΗΣ (72):1)HADDEN, John W.
ΕΙΔΙΚΟΣ ΠΛΗΡΕΞΟΥΣΙΟΣ (74):ΚΑΙΣΙΔΟΥ ΑΓΓΕΛΙΚΗ
 Λέλας Καραγιάννη 15 και Λυκοβρύσεως,
 14123 ΛΥΚΟΒΡΥΣΗ (ΑΤΤΙΚΗΣ)
ΑΝΤΙΚΛΗΤΟΣ (74):ΚΑΙΣΙΔΟΥ ΑΓΓΕΛΙΚΗ
 Λέλας Καραγιάννη 15 και
 Λυκοβρύσεως,14123 ΛΥΚΟΒΡΥΣΗ
 (ΑΤΤΙΚΗΣ)
ΤΙΤΛΟΣ ΕΦΕΥΡΕΣΗΣ (54):**ΜΕΘΟΔΟΣ ΓΙΑ ΤΗ ΘΕΡΑΠΕΙΑ ΤΗΣ
 ΔΕΥΤΕΡΟΓΕΝΟΥΣ ΑΝΟΣΟΑΝΕΠΑΡ-
 ΚΕΙΑΣ**

ΠΕΡΙΛΗΨΗ(57)

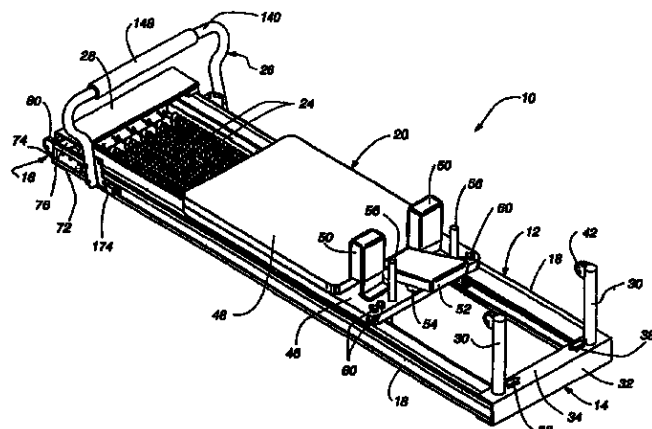
Μια μέθοδος για τη θεραπεία της κυτταρικής ανοσοανεπάρκειας σε έναν ασθενή η οποία περιλαμβάνει τα στάδια του προσδιορισμού της παρουσίας μιας κυτταρικής ανοσοανεπάρκειας και της συν-χορήγησης προς τον ασθενή μιας δραστικής ποσότητας ενός θυμικού πεπτιδίου σε συνδυασμό με μια δραστική ποσότητα ενός ανοσορυθμιστικού παρασκευάσματος φυσικής κυτοκίνης.

ΑΡΙΘΜΟΣ ΕΥΡ. Δ.Ε. (11):3068652
ΑΡΙΘ. ΕΛΛ. ΚΑΤΑΘΕΣΗΣ (21):20090400914
ΗΜΕΡ. ΕΛΛ. ΚΑΤΑΘΕΣΗΣ (22):31/03/2009
ΑΡΙΘ./ΗΜΕΡ. ΔΗΜΟΣΙΕΥΣΗΣ
ΕΥΡΩΠΑΪΚΟΥ ΔΙΠΛΩΜΑΤΟΣ(87):1702656 - 31/12/2008
ΑΡΙΘ./ΗΜΕΡ. ΔΗΜΟΣΙΕΥΣΗΣ
ΕΥΡΩΠΑΪΚΗΣ ΑΙΤΗΣΗΣ (86):06112371.7--10/03/2000
ΔΙΚΑΙΟΥΧΟΣ (73):1)Balanced Body Inc.
 Suite 23, 7500-14th Street, Sacramento, CA
 95820-3539, ΗΝΩΜΕΝΕΣ ΠΟΛΙΤΕΙΕΣ ΤΗΣ
 ΑΜΕΡΙΚΗΣ
ΣΥΜΒ. ΠΡΟΤΕΡΑΙΟΤΗΤΕΣ (30):266286-11/03/1999-US
 275755-25/03/1999-US
 521555-09/03/2000-US
ΕΦΕΥΡΕΤΗΣ (72):1)Endelman, Ken
 2)Janowski, Brian
ΕΙΔΙΚΟΣ ΠΛΗΡΕΞΟΥΣΙΟΣ (74):ΣΙΩΤΟΥ ΑΙΚΑΤΕΡΙΝΗ
 Πατησίων 122, 11257 ΑΘΗΝΑ
ΑΝΤΙΚΛΗΤΟΣ (74):ΣΙΩΤΟΥ ΑΙΚΑΤΕΡΙΝΗ
 Πατησίων 122,11257 ΑΘΗΝΑ
ΤΙΤΛΟΣ ΕΦΕΥΡΕΣΗΣ (54):**ΑΝΑΜΟΡΦΩΤΙΚΗ ΣΥΣΚΕΥΗ ΑΣΚΗ-
 ΣΗΣ**

ΠΕΡΙΛΗΨΗ(57)

Μία συσκευή άσκησης (10) περιλαμβάνει ένα γενικά ορθογώνιο προεξέχον πλαίσιο αλουμινίου (12) που έχει ένα άκρο κεφαλής (14), και ένα άκρο ποδιών (16) περιλαμβανομένου ενός ζεύγους διαχωρισμένων παράλληλων μερών τροχιών (18). Το άκρο κεφαλής, το άκροποδιών, και τα μέλη τροχιών ή οδηγών σχηματίζονται το καθένα από το ίδιο μεταλλικό υλικό εξώθησης με το ίδιο σχήμα διατομής. Η συσκευή περιλαμβάνει ένα κινητό αμαξίδιο (20) στερεωμένο στο πλαίσιο ώστε να κινείται κατά μήκος των μελών οδηγών μεταξύ των ακρών κεφαλής, ποδιών ενάντια σε ένα ή περισσότερα μέλη αντίστασης, και του άκρου ποδιών του πλαισίου. Το καθένα από τα μέλη οδηγών περιλαμβάνει μία ανοικτή προς τα έξω διαμήκη σχισμή σχήματος Τ ώστε να δέχεται μία ράβδο άγκυρας σχήματος Τ για μια διάταξη ράβδου υποστήριξης των ποδιών. Η διάταξη ράβδου

ποδιών (26) περιλαμβάνει μία αντικαταστάσιμη ράβδο ποδιών σχήματος U που έχει ένα ζεύγος παράλληλων μερών ποδιών σε απόσταση μεταξύ τους. Η διάταξη δέχεται ράβδους ποδιών διαφόρων σχημάτων.



ΑΡΙΘΜΟΣ ΕΥΡ. Δ.Ε. (11):3068653
ΑΡΙΘ. ΕΛΛ. ΚΑΤΑΘΕΣΗΣ (21):20090400915
ΗΜΕΡ. ΕΛΛ. ΚΑΤΑΘΕΣΗΣ (22):31/03/2009
ΑΡΙΘ./ΗΜΕΡ. ΔΗΜΟΣΙΕΥΣΗΣ
ΕΥΡΩΠΑΪΚΟΥ ΔΙΠΛΩΜΑΤΟΣ(87):1265076 - 31/12/2008
ΑΡΙΘ./ΗΜΕΡ. ΔΗΜΟΣΙΕΥΣΗΣ
ΕΥΡΩΠΑΪΚΗΣ ΑΙΤΗΣΗΣ (86):01870121.9--08/06/2001
ΔΙΚΑΙΟΥΧΟΣ (73):1) VLAAMSE INSTELLING VOOR TECHNOLOGISCH ONDERZOEK, afgekort 'V.I.T.O.'
Boeretang 200, 2400 Mol, ΒΕΛΓΙΟ

ΣΥΜΒ. ΠΡΟΤΕΡΑΙΟΤΗΤΕΣ (30):
ΕΦΕΥΡΕΤΗΣ (72):1)Van Tichelen, Paul
2)Weyen, Dominique

ΕΙΔΙΚΟΣ ΠΑΡΗΡΕΞΟΥΣΙΟΣ (74):ΠΑΠΑΝΙΚΟΛΑΟΥ ΜΑΡΙΑ
Μ. Ασίας 10, Ανω Πεύκη, 15121 ΠΕΥΚΗ (ΑΤΤΙΚΗΣ)

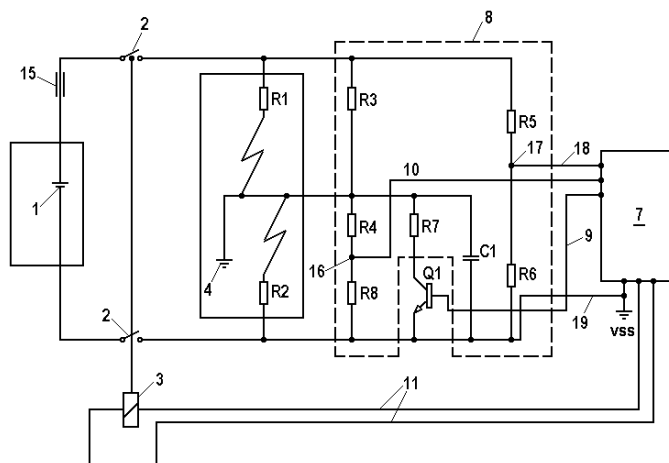
ΑΝΤΙΚΛΗΤΟΣ (74):ΜΑΛΑΜΗ ΑΛΚΗΣΤΙΣ-ΕΙΡΗΝΗ
Σκουφά 52,10672 ΑΘΗΝΑ

ΤΙΤΛΟΣ ΕΦΕΥΡΕΣΗΣ (54):ΔΙΑΤΑΞΗ ΑΣΦΑΛΕΙΑΣ ΓΙΑ ΤΗΝ ΠΑΡΑΚΟΛΟΥΘΗΣΗ ΤΗΣ ΜΟΝΩΣΗΣ ΔΙΑΥΛΟΥ ΣΥΝΕΧΟΥΣ ΡΕΥΜΑΤΟΣ (DC)

ΠΕΡΙΛΗΨΗ(57)

Η παρούσα εφεύρεση σχετίζεται με μέθοδο και διάταξη για την παρακολούθηση σφαλμάτων μόνωσης μεταξύ διαύλου συνεχούς ρεύματος (DC) και γείωσης ή προστατευτικού μεταλλικού περιβλήματος. Η μέθοδος βασίζεται στην αρχή της διαδοχικής σύνδεσης δύο διαφορετικών ηλεκτρικών δικτύων σε πηγή DC (1), στη μέτρηση τουλάχιστον δύο τιμών ($V1'$, $V2'$), μίας τιμής που σχετίζεται με κάθε δίκτυο, στον υπολογισμό τιμών αντίστασης ($R1$, $R2$) που αντιπροσωπεύουν την ποιότητα της μόνωσης, στη σύγκριση των εν λόγω τιμών με επίπεδα συναγερμού,

και στη λήψη δράσης συναγερμού, συγκεκριμένα την αποσύνδεση της πηγής (1), εάν επιτευχθούν αυτά τα επίπεδα συναγερμού. Η εφεύρεση σχετίζεται εξίσου με διάταξη για εκτέλεση της μεθόδου, με την εν λόγω διάταξη να περιλαμβάνει διακόπτη (6). Και οι δύο συνθήκες «ανοικτό» ή «κλειστό» αντιστοιχούν σε ένα από τα δύο ηλεκτρικά δίκτυα που συνδέονται στην πηγή (1).



ΑΡΙΘΜΟΣ ΕΥΡ. Δ.Ε. (11):3068654
ΑΡΙΘ. ΕΛΛ. ΚΑΤΑΘΕΣΗΣ (21):20090400916
ΗΜΕΡ. ΕΛΛ. ΚΑΤΑΘΕΣΗΣ (22):31/03/2009
ΑΡΙΘ./ΗΜΕΡ. ΔΗΜΟΣΙΕΥΣΗΣ
ΕΥΡΩΠΑΪΚΟΥ ΔΙΠΛΩΜΑΤΟΣ(87):1809237 - 31/12/2008
ΑΡΙΘ./ΗΜΕΡ. ΔΗΜΟΣΙΕΥΣΗΣ
ΕΥΡΩΠΑΪΚΗΣ ΑΙΤΗΣΗΣ (86):05795930.6--10/10/2005
ΔΙΚΑΙΟΥΧΟΣ (73):1)Novagali Pharma S.A.
1 rue Pierre Fontaine, 91000 Evry, ΓΑΛΛΙΑ

ΣΥΜΒ. ΠΡΟΤΕΡΑΙΟΤΗΤΕΣ (30):04292645-09/11/2004-EP
991346-18/11/2004-US

ΕΦΕΥΡΕΤΗΣ (72):1)BAGUE, Severine
2)PHILIPS, Betty
3)RABINOVICH-GUILATT, Laura
4)LAMBERT, Gregory, Les Murs Blancs
5)GARRIGUE, Jean-Sebastien

ΕΙΔΙΚΟΣ ΠΑΡΗΡΕΞΟΥΣΙΟΣ (74):ΠΑΠΑΝΙΚΟΛΑΟΥ ΜΑΡΙΑ
Μ. Ασίας 10, Ανω Πεύκη, 15121 ΠΕΥΚΗ (ΑΤΤΙΚΗΣ)

ΑΝΤΙΚΛΗΤΟΣ (74):ΜΑΛΑΜΗ ΑΛΚΗΣΤΙΣ-ΕΙΡΗΝΗ
Σκουφά 52,10672 ΑΘΗΝΑ

ΤΙΤΛΟΣ ΕΦΕΥΡΕΣΗΣ (54):ΟΦΘΑΛΜΙΚΑ ΓΑΛΑΚΤΩΜΑΤΑ ΤΥΠΟΥ ΕΛΑΙΟΥ ΕΝΤΟΣ ΥΔΑΤΟΣ ΜΕ ΣΤΑΘΕΡΟ ΘΕΤΙΚΟ "ΖΗΤΑ" ΔΥΝΑΜΙΚΟ

ΠΕΡΙΛΗΨΗ(57)

Οφθαλμικό γαλάκτωμα τύπου ελαίου εντός ύδατος, το οποίο περιέχει κολλοειδή τεμαχίδια που έχουν ελαιώδη πυρήνα που περιβάλλεται από διεπιφανειακή μεμβράνη, όπου το αναφερθέν γαλάκτωμα περιέχει τουλάχιστον ένα κατιονικό παράγοντα, τουλάχιστον ένα μη ιονικό επιφανειακώς δραστικό παράγοντα, όπου το αναφερθέν γαλάκτωμα έχει θετικό ζήτα δυναμικό και ανταποκρίνεται στις προδιαγραφές σταθερότητας εξετάσεως Α ζήτα δυναμικού. Μέθοδος δια την παρασκευή των αναφερθέντων γαλακτωμάτων. Διάταξη διανομής επιλεγμένη από την ομάδα που περιλαμβάνει φακούς, οφθαλμικές καλυπτρίδες, εμφυτεύματα,

ένθετα, όπου η αναφερθείσα διάταξη περιέχει γαλάκτωμα συμφώνως προς την εφεύρεση.

ΑΡΙΘΜΟΣ ΕΥΡ. Δ.Ε. (11):3068655
ΑΡΙΘ. ΕΛΛ. ΚΑΤΑΘΕΣΗΣ (21):20090400917
ΗΜΕΡ. ΕΛΛ. ΚΑΤΑΘΕΣΗΣ (22):31/03/2009
ΑΡΙΘ./ΗΜΕΡ. ΔΗΜΟΣΙΕΥΣΗΣ
ΕΥΡΩΠΑΪΚΟΥ ΔΙΠΛΩΜΑΤΟΣ(87):1820849 - 21/01/2009
ΑΡΙΘ./ΗΜΕΡ. ΔΗΜΟΣΙΕΥΣΗΣ
ΕΥΡΩΠΑΪΚΗΣ ΑΙΤΗΣΗΣ (86):06290283.8--20/02/2006
ΔΙΚΑΙΟΥΧΟΣ (73):1)COMPAGNIE GERVAIS DANONE
126 rue Jules Guesde, 92300 Levallois Perret,
ΓΑΛΛΙΑ
ΣΥΜΒ. ΠΡΟΤΕΡΑΙΟΤΗΤΕΣ (30):
ΕΦΕΥΡΕΤΗΣ (72):1)Queguiner, Claire
2)Druesne, Anne
3)Alvarez Fernandez, Cristina
4)Pierson, Anne
5)Colin, Cyril
ΕΙΔΙΚΟΣ ΠΛΗΡΕΞΟΥΣΙΟΣ (74):ΠΑΠΑΝΙΚΟΛΑΟΥ ΜΑΡΙΑ
Μ. Ασίας 10, Ανω Πεύκη, 15121 ΠΕΥΚΗ
(ΑΤΤΙΚΗΣ)
ΑΝΤΙΚΛΗΤΟΣ (74):ΜΑΛΑΜΗ ΑΛΚΗΣΤΙΣ-ΕΙΡΗΝΗ
Σκουφά 52,10672 ΑΘΗΝΑ
ΤΙΤΛΟΣ ΕΦΕΥΡΕΣΗΣ (54):**ΝΕΑ ΣΤΕΛΕΧΗ LACTOBACILLUS
HELVETICUS**

ΠΕΡΙΛΗΨΗ(57)

Η παρούσα εφεύρεση αφορά νέα στελέχη *Lactobacillus helveticus*. Ειδικότερα η παρούσα εφεύρεση προτείνει στελέχη *Lactobacillus helveticus*, που έχουν ισχυρές ικανότητες παραγωγής τριπεπτιδίων IPP και/ή VPP και τις εφαρμογές αυτών εις την βιομηχανία τροφίμων αγροτικής προελεύσεως.

ΑΡΙΘΜΟΣ ΕΥΡ. Δ.Ε. (11):3068656
ΑΡΙΘ. ΕΛΛ. ΚΑΤΑΘΕΣΗΣ (21):20090400918
ΗΜΕΡ. ΕΛΛ. ΚΑΤΑΘΕΣΗΣ (22):30/03/2009
ΑΡΙΘ./ΗΜΕΡ. ΔΗΜΟΣΙΕΥΣΗΣ
ΕΥΡΩΠΑΪΚΟΥ ΔΙΠΛΩΜΑΤΟΣ(87):1902149 - 31/12/2008
ΑΡΙΘ./ΗΜΕΡ. ΔΗΜΟΣΙΕΥΣΗΣ
ΕΥΡΩΠΑΪΚΗΣ ΑΙΤΗΣΗΣ (86):06762282.9--29/06/2006
ΔΙΚΑΙΟΥΧΟΣ (73):1)Novelis Inc.
191 Evans Avenue, Toronto, ON M8Z 1J5,
ΚΑΝΑΔΑΣ
ΣΥΜΒ. ΠΡΟΤΕΡΑΙΟΤΗΤΕΣ (30):05014016-29/06/2005-EP
ΕΦΕΥΡΕΤΗΣ (72):1)HOWELLS, Andrew, David
2)HOELLRIGL, Guenther
3)DANIELOU, Armelle
4)LAURET, Florence
ΕΙΔΙΚΟΣ ΠΛΗΡΕΞΟΥΣΙΟΣ (74):ΜΠΙΑΝΤΕΚΑ ΙΩΑΝΝΑ
Ασκληπιού 6-8, 10680 ΑΘΗΝΑ
ΑΝΤΙΚΛΗΤΟΣ (74):ΜΑΡΟΥΛΗΣ ΠΡΑΞΙΤΕΛΗΣ
Εφέσσου 15,17121 ΝΕΑ ΣΜΥΡΝΗ
(ΑΤΤΙΚΗΣ)
ΤΙΤΛΟΣ ΕΦΕΥΡΕΣΗΣ (54):**ΜΕΘΟΔΟΣ ΠΑΡΑΓΩΓΗΣ ΕΝΟΣ ΛΕ-
ΠΤΟΥ ΦΥΛΛΟΥ ΑΠΟ ΚΡΑΜΑ ΑΛΟΥ-
ΜΙΝΙΟΥ ΤΥΠΟΥ AL-FE-SI ΚΑΙ ΛΕΠΤΟ
ΦΥΛΛΟ ΑΠΟ ΤΟΥΤΟ ΤΟ ΚΡΑΜΑ**

ΠΕΡΙΛΗΨΗ(57)

Η παρούσα εφεύρεση σχετίζεται με μια μέθοδο κατασκευής ενός προϊόντος κράματος αλουμινίου που έχει πάχος μικρότερο από 200μm. Σχετίζεται επίσης με ένα προϊόν κράματος αλουμινίου που έχει πάχος κάτω από την ίδια τιμή και με δοχεία για εφαρμογές συσκευασίας τροφίμων κατασκευαζόμενα από το προϊόν του κράματος αλουμινίου. Η εφεύρεση είναι μια μέθοδος κατασκευής ενός κράματος αλουμινίου που περιλαμβάνει τα ακόλουθα στάδια: Συνεχής χύτευση ενός τμήματος κράματος αλουμινίου της ακόλουθης συνθέσεως (σε βάρος τοις εκατό): FE 1.0 - 1.8, Si 0.3 - 0.8, Mn μέχρι 0.25, άλλα στοιχεία μικρότερα ή ίσα

από 0.15 συνολικά, το υπόλοιπο δε αλουμίνιο, και το στάδιο της εν ψυχρώ κυλινδρώσεως του προϊόντος χυτεύσεως χωρίς στάδιο διανοπήσεως (interanneal) μέχρι πάχος μικρότερο από 200μm και το στάδιο της τελικής ανοπήσεως του εν ψυχρώ κυλινδρωμένου προϊόντος.

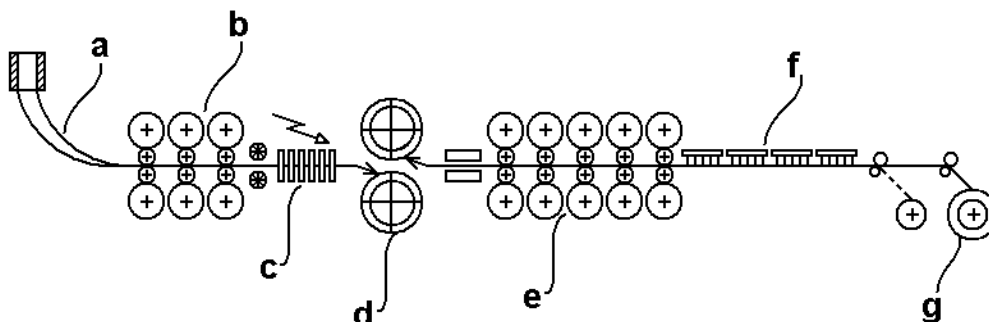
ΑΡΙΘΜΟΣ ΕΥΡ. Δ.Ε. (11):3068657
ΑΡΙΘ. ΕΛΛ. ΚΑΤΑΘΕΣΗΣ (21):20090400919
ΗΜΕΡ. ΕΛΛ. ΚΑΤΑΘΕΣΗΣ (22):30/03/2009
ΑΡΙΘ./ΗΜΕΡ. ΔΗΜΟΣΙΕΥΣΗΣ
ΕΥΡΩΠΑΪΚΟΥ ΔΙΠΛΩΜΑΤΟΣ(87):1662011 - 31/12/2008
ΑΡΙΘ./ΗΜΕΡ. ΔΗΜΟΣΙΕΥΣΗΣ
ΕΥΡΩΠΑΪΚΗΣ ΑΙΤΗΣΗΣ (86):04425878.8--24/11/2004
ΔΙΚΑΙΟΥΧΟΣ (73):1)ARVEDI, Giovanni

ΣΤΙΚΑ ΕΝ ΨΥΧΡΩ ΕΞΕΛΑΣΜΕΝΗΣ ΤΑΙΝΙΑΣ

ΣΥΜΒ. ΠΡΟΤΕΡΑΙΟΤΗΤΕΣ (30):
ΕΦΕΥΡΕΤΗΣ (72):1)ARVEDI, Giovanni
ΕΙΔΙΚΟΣ ΠΛΗΡΕΞΟΥΣΙΟΣ (74):ΜΠΑΝΤΕΚΑ ΙΩΑΝΝΑ
Ασκληπιού 6-8, 10680 ΑΘΗΝΑ
ΑΝΤΙΚΛΗΤΟΣ (74):ΜΑΡΟΥΛΗΣ ΠΡΑΞΙΤΕΛΗΣ
Εφέσσου 15,17121 ΝΕΑ ΣΜΥΡΝΗ
(ΑΤΤΙΚΗΣ)
ΤΙΤΛΟΣ ΕΦΕΥΡΕΣΗΣ (54):ΕΝ ΘΕΡΜΩ ΕΞΕΛΑΣΜΕΝΗ ΤΑΙΝΙΑ ΔΙΦΑΣΙΚΟΥ ΧΑΛΥΦΑ ΜΕ ΧΑΡΑΚΤΗΡΙ-

ΠΕΡΙΛΗΨΗ(57)

Εν θερμώ εξελασμένη ταινία διφασικού χάλυβα με πάχος μεγαλύτερο ή ίσο 1,0 mm μπορεί να χρησιμοποιηθεί για την παραγωγή εν ψυχρώ συμπίεσμένων και κομμένων τεμαχίων, ειδικότερα για την αυτοκινητοβιομηχανία, μέσω αντικατάστασης με την ίδια μηχανική συμπεριφορά της εν ψυχρώ εξελασμένης ταινίας διφασικού χάλυβα που συνήθως χρησιμοποιείται για αυτούς τους σκοπούς. Η εν λόγω εν θερμώ εξελασμένη ταινία σε περιτηκτικό χάλυβα εμφανίζει εκατοστιαίο ποσοστό άνθρακα μεταξύ 0,06 και 0,15 τοις εκατό με χημική ανάλυση χωρίς οποιαδήποτε σημαντική προσθήκη χρωμίου και φωσφόρου, με σταθερό γεωμετρικό περίγραμμα σε όλο το μήκος και ανοχές, ιδίως σε σχέση με το πάχος, οι οποίες είναι χαρακτηριστικές της εν ψυχρώ εξελασμένης ταινίας με παραλληλισμό μικρότερο 0,05 mm, στέμμα μεταξύ κέντρου ταινίας και πλευρικών ορίων μικρότερο 0,07 mm, ταυτοχρόνως δε δομή με μικροκρυσταλλική λεπτότητα καλύτερη από βαθμό 10 του προτύπου ASTM 112 σε εκατοστιαίο ποσοστό υψηλότερο από 80 τοις εκατό της ολικής δομής.



ΑΡΙΘΜΟΣ ΕΥΡ. Δ.Ε. (11):3068658
ΑΡΙΘ. ΕΛΛ. ΚΑΤΑΘΕΣΗΣ (21):20090400920
ΗΜΕΡ. ΕΛΛ. ΚΑΤΑΘΕΣΗΣ (22):30/03/2009
ΑΡΙΘ./ΗΜΕΡ. ΔΗΜΟΣΙΕΥΣΗΣ
ΕΥΡΩΠΑΪΚΟΥ ΔΙΠΛΩΜΑΤΟΣ(87):0934930 - 28/01/2009
ΑΡΙΘ./ΗΜΕΡ. ΔΗΜΟΣΙΕΥΣΗΣ
ΕΥΡΩΠΑΪΚΗΣ ΑΙΤΗΣΗΣ (86):99300810.1--03/02/1999
ΔΙΚΑΙΟΥΧΟΣ (73):1)BASF SE

67056 Ludwigshafen, ΓΕΡΜΑΝΙΑ
ΣΥΜΒ. ΠΡΟΤΕΡΑΙΟΤΗΤΕΣ (30):20648-09/02/1998-US
ΕΦΕΥΡΕΤΗΣ (72):1)Kameswaran, Venkataraman
ΕΙΔΙΚΟΣ ΠΛΗΡΕΞΟΥΣΙΟΣ (74):ΤΣΙΜΙΚΑΛΗΣ ΑΘΑΝΑΣΙΟΣ
Ν. Βάμβα 1, 10674 ΑΘΗΝΑ
ΑΝΤΙΚΛΗΤΟΣ (74):ΤΣΙΜΙΚΑΛΗΣ ΑΘΑΝΑΣΙΟΣ
Ν. Βάμβα 1,10674 ΑΘΗΝΑ

ΤΙΤΛΟΣ ΕΦΕΥΡΕΣΗΣ (54):ΜΙΑ ΔΙΑΔΙΚΑΣΙΑ ΓΙΑ ΤΗΝ ΠΑΡΑΣΚΕΥΗ ΕΝΩΣΕΩΝ ΤΗΣ 2-ΑΡΥΛ-5-(ΥΠΕΡΦΘΟΡΟΑΛΚΥΛ)ΠΥΡΡΟΛΗΣ ΑΠΟ ΕΝΩΣΕΙΣ Ν-(ΥΠΕΡΦΘΟΡΟΑΛΚΥΛ)ΑΡΥΛΙΜΙΔΟΥΛΟΧΛΩΡΙΔΙΟΥ

ΠΕΡΙΛΗΨΗ(57)

Παρουσιάζεται μια διαδικασία για την παρασκευή ενώσεων της 2-αρυλ-5-(υπερφθοροαλκυλ) πυρρόλης από ενώσεις του Ν-(υπερφθοροαλκυλ)αρυλμιδουλοχλωρίδιου. Οι ενώσεις της 2-αρυλ-5-(υπερφθοροαλκυλ) πυρρόλης είναι χρήσιμες για τον έλεγχο των παράσιτων εντόμων και ακάρεων και μπορούν επίσης να χρησιμοποιηθούν για την παρασκευή άλλων εντομοκτόνων ενώσεων της αρυλοπυρρόλης. Επιπλέον, η παρούσα εφεύρεση παρέχει ενώσεις του Ν-(υπερφθορο-αλκυλ)αρυλμιδουλοχλωρίδιου, που είναι χρήσιμες ως ενδιάμεσα στην παρασκευή των ενώσεων της αρυλοπυρρόλης.

ΑΡΙΘΜΟΣ ΕΥΡ. Δ.Ε. (11):3068659
ΑΡΙΘ. ΕΛΛ. ΚΑΤΑΘΕΣΗΣ (21):20090400921
ΗΜΕΡ. ΕΛΛ. ΚΑΤΑΘΕΣΗΣ (22):30/03/2009
ΑΡΙΘ./ΗΜΕΡ. ΔΗΜΟΣΙΕΥΣΗΣ
ΕΥΡΩΠΑΪΚΟΥ ΔΙΠΛΩΜΑΤΟΣ(87):1509600 - 31/12/2008
ΑΡΙΘ./ΗΜΕΡ. ΔΗΜΟΣΙΕΥΣΗΣ
ΕΥΡΩΠΑΪΚΗΣ ΑΙΤΗΣΗΣ (86):03722322.9--21/05/2003
ΔΙΚΑΙΟΥΧΟΣ (73):1)Knecht, Wolfgang
Husargatan 3, 41122 Goteborg, ΣΟΥΗΔΙΑ
2)Munch-Petersen, Birgitte
Bavnebjergspark 36, 3520 Farum, ΔΑΝΙΑ
3)Piskur, Jure
Ornvagen 25, 22732 Lund, ΣΟΥΗΔΙΑ
ΣΥΜΒ. ΠΡΟΤΕΡΑΙΟΤΗΤΕΣ (30):200200794-23/05/2002-DK
200300178-07/02/2003-DK
ΕΦΕΥΡΕΤΗΣ (72):1)Knecht, Wolfgang
2)Munch-Petersen, Birgitte
3)Piskur, Jure
ΕΙΔΙΚΟΣ ΠΛΗΡΕΞΟΥΣΙΟΣ (74):ΣΑΚΕΛΛΑΡΙΔΗ ΒΑΛΗ-ΒΑΣΙΛΙΚΗ
Αδριανού 70, 10556 ΑΘΗΝΑ
ΑΝΤΙΚΛΗΤΟΣ (74):ΣΑΚΕΛΛΑΡΙΔΗ ΒΑΛΗ-ΒΑΣΙΛΙΚΗ
Αδριανού 70,10556 ΑΘΗΝΑ
ΤΙΤΛΟΣ ΕΦΕΥΡΕΣΗΣ (54):**ΚΙΝΑΣΕΣ ΘΥΜΙΔΙΝΗΣ ΦΥΤΩΝ ΚΑΙ ΧΡΗΣΗ ΑΥΤΩΝ**

ΠΕΡΙΛΗΨΗ(57)

Η παρούσα εφεύρεση αναφέρεται σε νέες κινάσες θυμιδίνης φυτών και τη χρήση τους σε γονιδιακή θεραπεία. Ειδικότερα η εφεύρεση παρέχει νέες κινάσες θυμιδίνης που προέρχονται από ντομάτα, πεύκο, ρύζι ή thale cress. Σε περαιτέρω απόψεις η εφεύρεση παρέχει νέα πολυνουκλεοτίδια που κωδικοποιούν τις κινάσες θυμιδίνης φυτών, δομές φορέων που περιλαμβάνουν το πολυνουκλεοτίδιο, κύπαρα

ξενιστές που φέρουν το πολυνουκλεοτίδιο ή φορέα, μεθόδους ευαισθητοποίησης κυπάρων σε προφάρμακα, μεθόδους αναστολής παθογόνων παραγόντων σε θερμόαιμα ζώα, μεθόδους για βιοέλεγχο φυτών, μεθόδους σύνθεσης μονοφωσφορικών και φαρμακευτικές συνθέσεις που περιλαμβάνουν τις κινάσες θυμιδίνης φυτών της εφεύρεσης. Σε μια προτιμώμενη ενσωμάτωση η εφεύρεση παρέχει ένα μοναδικό συνδυασμό μιας κινάσης θυμιδίνης φυτού και του αναλόγου νουκλεοζίτη AZT για τη θεραπεία μη φυσιολογικής κυπαρικής ανάπτυξης.

ΑΡΙΘΜΟΣ ΕΥΡ. Δ.Ε. (11):3068660
ΑΡΙΘ. ΕΛΛ. ΚΑΤΑΘΕΣΗΣ (21):20090400922
ΗΜΕΡ. ΕΛΛ. ΚΑΤΑΘΕΣΗΣ (22):27/03/2009
ΑΡΙΘ./ΗΜΕΡ. ΔΗΜΟΣΙΕΥΣΗΣ
ΕΥΡΩΠΑΪΚΟΥ ΔΙΠΛΩΜΑΤΟΣ(87):1676579 - 31/12/2008
ΑΡΙΘ./ΗΜΕΡ. ΔΗΜΟΣΙΕΥΣΗΣ
ΕΥΡΩΠΑΪΚΗΣ ΑΙΤΗΣΗΣ (86):06004523.4--07/05/1999
ΔΙΚΑΙΟΥΧΟΣ (73):1)THE UNIVERSITY OF MIAMI
P.O. Box 016960 (M811), 1400 N.W.10th Av-
enue., Miami, Florida 33101, ΗΝΩΜΕΝΕΣ
ΠΟΛΙΤΕΙΕΣ ΤΗΣ ΑΜΕΡΙΚΗΣ
ΣΥΜΒ. ΠΡΟΤΕΡΑΙΟΤΗΤΕΣ (30):84873 P-08/05/1998-US
ΕΦΕΥΡΕΤΗΣ (72):1)Pflugfelder, Stephen C.
2)Lokeshwar, Balakrishna L.
3)Selzer, Marie
ΕΙΔΙΚΟΣ ΠΛΗΡΕΞΟΥΣΙΟΣ (74):ΑΘΑΝΑΣΙΑΔΟΥ ΜΑΡΙΑ
Κουμπάρη 2, 10674 ΑΘΗΝΑ
ΑΝΤΙΚΛΗΤΟΣ (74):ΠΑΠΑΚΩΝΣΤΑΝΤΙΝΟΥ ΕΛΕΝΗ
Κουμπάρη 2,10674 ΑΘΗΝΑ
ΤΙΤΛΟΣ ΕΦΕΥΡΕΣΗΣ (54):**ΧΡΗΣΗ ΥΠΟ-ΑΝΤΙΜΙΚΡΟΒΙΑΚΩΝ ΤΕ-
ΤΡΑΚΥΚΛΙΝΩΝ ΓΙΑ ΤΗ ΘΕΡΑΠΕΙΑ
ΤΗΣ ΟΦΘΑΛΜΙΚΗΣ ΡΟΔΟΧΡΩΜΗΣ
ΝΟΣΟΥ**

ΠΕΡΙΛΗΨΗ(57)

Αποκαλύπτεται μέθοδος θεραπείας ενός ασθενούς που έχει ασθένεια του μείβομιανού αδένα, οφθαλμικό ερεθισμό που συνδυάζεται με επιβραδυνόμενη καθαρή δακρύων ή επανεμφανιζόμενη επιθηλιακή διάβρωση κερατοειδούς. Κατά προτίμηση, η μέθοδος αφορά θεραπεία ενός ασθενούς με τοπική τετρακυκλίνη, ένα παράγωγο ή ανάλογο τετρακυκλίνης ή χημικώς τροποποιημένη τετρακυκλίνη (CMT). Από του στόματος χορήγηση μιας CMT επίσης αποκαλύπτεται ως τμήμα της μεθόδου για θεραπεία νόσου του μείβομιανού αδένα, οφθαλμικού ερεθισμού που συνδυάζεται με επιβραδυνόμενη καθαρή δακρύων ή επανεμφανιζόμενη επιθηλιακή διάβρωση κερατοειδούς.

ΑΡΙΘΜΟΣ ΕΥΡ. Δ.Ε. (11):3068661
ΑΡΙΘ. ΕΛΛ. ΚΑΤΑΘΕΣΗΣ (21):20090400923
ΗΜΕΡ. ΕΛΛ. ΚΑΤΑΘΕΣΗΣ (22):27/03/2009
ΑΡΙΘ./ΗΜΕΡ. ΔΗΜΟΣΙΕΥΣΗΣ
ΕΥΡΩΠΑΪΚΟΥ ΔΙΠΛΩΜΑΤΟΣ(87):1156881 - 28/01/2009
ΑΡΙΘ./ΗΜΕΡ. ΔΗΜΟΣΙΕΥΣΗΣ
ΕΥΡΩΠΑΪΚΗΣ ΑΙΤΗΣΗΣ (86):00907694.4--01/03/2000
ΔΙΚΑΙΟΥΧΟΣ (73):1)Alstom

3, avenue Andre Malraux, Immeuble Sextant,
92309 Levallois-Perret Cedex, ΓΑΛΛΙΑ

ΣΥΜΒ. ΠΡΟΤΕΡΑΙΟΤΗΤΕΣ (30):990447-02/03/1999-FI

ΕΦΕΥΡΕΤΗΣ (72):1)TOLVANEN, Juha

ΕΙΛΙΚΟΣ ΠΛΗΡΕΞΟΥΣΙΟΣ (74):ΑΘΑΝΑΣΙΑΔΟΥ ΜΑΡΙΑ
Κουμπάρη 2, 10674 ΑΘΗΝΑ

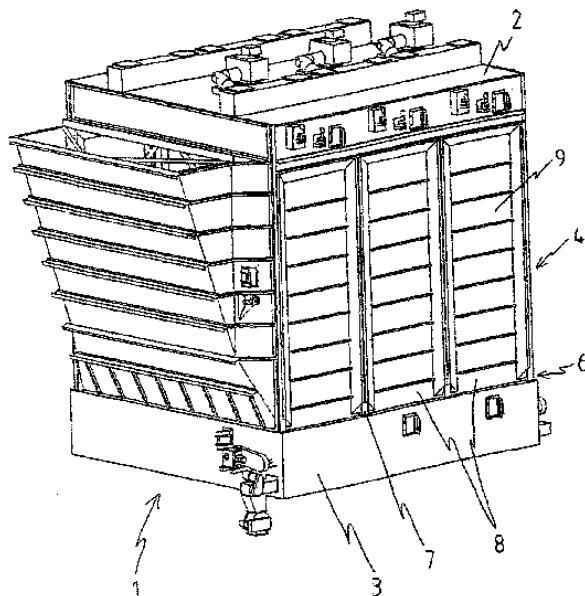
ΑΝΤΙΚΛΗΤΟΣ (74):ΠΑΠΑΚΩΝΣΤΑΝΤΙΝΟΥ ΕΛΕΝΗ

Κουμπάρη 2, 10674 ΑΘΗΝΑ

ΤΙΤΛΟΣ ΕΦΕΥΡΕΣΗΣ (54):**ΗΛΕΚΤΡΙΚΟ ΦΙΛΤΡΟ**

ΠΕΡΙΛΗΨΗ(57)

Η εφεύρεση αφορά σε ένα ηλεκτρικό φίλτρο το οποίο περιλαμβάνει συστήματα εκπομπής και διαχωρισμού, τα οποία σκοπό έχουν τον διαχωρισμό σωματιδίων από ένα αέριο μέσο, που περιέχει σωματίδια διερχόμενα διαμέσου του ηλεκτρικού φίλτρου, και έναν θάλαμο (1) φίλτρου ο οποίος περιβάλλει τα συστήματα εκπομπής και διαχωρισμού όπως επίσης τις περιφερειακές διατάξεις αυτών, περιλαμβάνων ο θάλαμος (1) φίλτρου μία δομή (2) κορυφής, μία δομή (3) βάσης, και μία δομή (4) τοιχώματος εφοδιασμένου με θερμική μόνωση και μεταλλικό περίβλημα φύλλου. Η δομή (3) βάσης είναι κατασκευασμένη από σκυρόδεμα ή τα παρόμοια και περιλαμβάνει τουλάχιστον μία δεξαμενή (5) με πυθμένα μορφής σκάφης ή χοάνης, κατασκευασμένη η δομή (4) τοιχώματος από χάλυβα και προσαρτημένη στην δομή (3) βάσης με μία πρακτικά άκαμπτη σύνδεση (6). Για την δομή (4) τοιχώματος, εκτός της άκαμπτης σύνδεσης (6), υπάρχει η πρόβλεψη να επιτρέπει την θερμική διαστολή και συστολή.



ΑΡΙΘΜΟΣ ΕΥΡ. Δ.Ε. (11):3068662
ΑΡΙΘ. ΕΛΛ. ΚΑΤΑΘΕΣΗΣ (21):20090400924
ΗΜΕΡ. ΕΛΛ. ΚΑΤΑΘΕΣΗΣ (22):27/03/2009
ΑΡΙΘ./ΗΜΕΡ. ΔΗΜΟΣΙΕΥΣΗΣ
ΕΥΡΩΠΑΪΚΟΥ ΔΙΠΛΩΜΑΤΟΣ(87):1586425 - 04/03/2009
ΑΡΙΘ./ΗΜΕΡ. ΔΗΜΟΣΙΕΥΣΗΣ
ΕΥΡΩΠΑΪΚΗΣ ΑΙΤΗΣΗΣ (86):05075621.2--26/09/2000
ΔΙΚΑΙΟΥΧΟΣ (73):1)The Gillette Company

38th Floor, Prudential Tower Building, Bos-
ton, MA 02199, ΗΝΩΜΕΝΕΣ ΠΟΛΙΤΕΙΕΣ
ΤΗΣ ΑΜΕΡΙΚΗΣ

ΣΥΜΒ. ΠΡΟΤΕΡΑΙΟΤΗΤΕΣ (30):9922832-27/09/1999-GB

ΕΦΕΥΡΕΤΗΣ (72):1)Gilder, Bernard

2)Saker, Ian

ΕΙΛΙΚΟΣ ΠΛΗΡΕΞΟΥΣΙΟΣ (74):ΑΘΑΝΑΣΙΑΔΟΥ ΜΑΡΙΑ
Κουμπάρη 2, 10674 ΑΘΗΝΑ

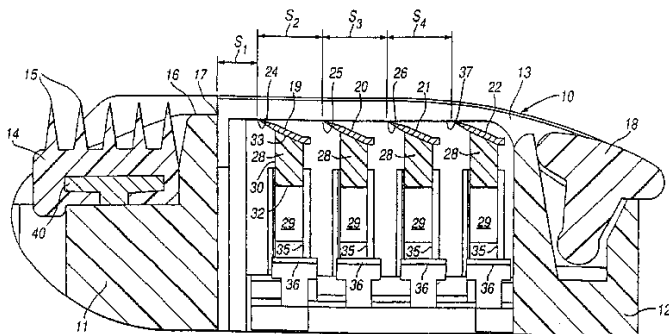
ΑΝΤΙΚΛΗΤΟΣ (74):ΠΑΠΑΚΩΝΣΤΑΝΤΙΝΟΥ ΕΛΕΝΗ

Κουμπάρη 2, 10674 ΑΘΗΝΑ

ΤΙΤΛΟΣ ΕΦΕΥΡΕΣΗΣ (54):**ΞΥΡΙΣΤΙΚΗ ΜΗΧΑΝΗ**

ΠΕΡΙΛΗΨΗ(57)

Μια μονάδα λεπίδων ξυριστικής μηχανής διαθέτει τέσσερις είτε περισσότερες λεπίδες (19-22) τοποθετημένες μέσα σε ένα πλαίσιο (10) ανάμεσα στις προστατευτικές επιφάνειες και τις επιφάνειες κεφαλής, οι ακμές κοπής της λεπίδας εκτείνονται κατά μήκος της μονάδας λεπίδων και βρίσκονται ουσιαστικά σε ένα κοινό επίπεδο, το οποίο εκτείνεται ανάμεσα στις προστατευτικές επιφάνειες και τις επιφάνειες κεφαλής.



ΑΡΙΘΜΟΣ ΕΥΡ. Δ.Ε. (11):3068663
ΑΡΙΘ. ΕΛΛ. ΚΑΤΑΘΕΣΗΣ (21):20090400925
ΗΜΕΡ. ΕΛΛ. ΚΑΤΑΘΕΣΗΣ (22):27/03/2009
ΑΡΙΘ./ΗΜΕΡ. ΔΗΜΟΣΙΕΥΣΗΣ
ΕΥΡΩΠΑΪΚΟΥ ΔΙΠΛΩΜΑΤΟΣ(87):0852587 - 25/02/2009
ΑΡΙΘ./ΗΜΕΡ. ΔΗΜΟΣΙΕΥΣΗΣ
ΕΥΡΩΠΑΪΚΗΣ ΑΙΤΗΣΗΣ (86):96931220.6--26/09/1996
ΔΙΚΑΙΟΥΧΟΣ (73):1)YEDA RESEARCH AND DEVELOPMENT CO., LTD.
The Weizmann Institute of Science P.O. Box
95, 76100 Rehovot, ΙΣΡΑΗΛ
ΣΥΜΒ. ΠΡΟΤΕΡΑΙΟΤΗΤΕΣ (30):11545395-28/09/1995-IL
11809796-01/05/1996-IL
ΕΦΕΥΡΕΤΗΣ (72):1)CHEBATH, Judith
2)HALIMI, Hubert
3)REVEL, Michel
ΕΙΔΙΚΟΣ ΠΛΗΡΕΞΟΥΣΙΟΣ (74):ΑΘΑΝΑΣΙΑΔΟΥ ΜΑΡΙΑ
Κουμπάρη 2, 10674 ΑΘΗΝΑ
ΑΝΤΙΚΛΗΤΟΣ (74):ΠΑΠΑΚΩΝΣΤΑΝΤΙΝΟΥ ΕΛΕΝΗ
Κουμπάρη 2,10674 ΑΘΗΝΑ
ΤΙΤΛΟΣ ΕΦΕΥΡΕΣΗΣ (54):**ΣΥΝΘΕΤΙΚΑ ΠΕΠΤΙΔΙΑ ΤΑ ΟΠΟΙΑ**
ΑΝΑΣΤΕΛΛΟΥΝ IL-6 ΔΡΑΣΤΙΚΟΤΗΤΑ

ΠΕΡΙΛΗΨΗ(57)

Νέα πεπτίδια προερχόμενα από την gr80 υπομονάδα του συστήματος IL-6 υποδοχέα τα οποία αναστέλλουν τη δραστηριότητα της IL-6 παρέχονται.

ΑΡΙΘΜΟΣ ΕΥΡ. Δ.Ε. (11):3068664
ΑΡΙΘ. ΕΛΛ. ΚΑΤΑΘΕΣΗΣ (21):20090400926
ΗΜΕΡ. ΕΛΛ. ΚΑΤΑΘΕΣΗΣ (22):27/03/2009
ΑΡΙΘ./ΗΜΕΡ. ΔΗΜΟΣΙΕΥΣΗΣ
ΕΥΡΩΠΑΪΚΟΥ ΔΙΠΛΩΜΑΤΟΣ(87):1768988 - 28/01/2009
ΑΡΙΘ./ΗΜΕΡ. ΔΗΜΟΣΙΕΥΣΗΣ
ΕΥΡΩΠΑΪΚΗΣ ΑΙΤΗΣΗΣ (86):04805689.9--10/12/2004
ΔΙΚΑΙΟΥΧΟΣ (73):1)GALDERMA RESEARCH & DEVELOPMENT
Les Templiers 2400 Route des Colles, 06410
Biot, ΓΑΛΛΙΑ
ΣΥΜΒ. ΠΡΟΤΕΡΑΙΟΤΗΤΕΣ (30):0314946-18/12/2003-FR
ΕΦΕΥΡΕΤΗΣ (72):1)TERRANOVA, Eric
2)PASCAL, Jean-Claude
ΕΙΔΙΚΟΣ ΠΛΗΡΕΞΟΥΣΙΟΣ (74):ΡΟΥΣΣΟΥ ANNA
Κουμπάρη 2, 10674 ΑΘΗΝΑ
ΑΝΤΙΚΛΗΤΟΣ (74):ΠΑΠΑΚΩΝΣΤΑΝΤΙΝΟΥ ΕΛΕΝΗ
Κουμπάρη 2,10674 ΑΘΗΝΑ
ΤΙΤΛΟΣ ΕΦΕΥΡΕΣΗΣ (54):**ΝΕΑ ΠΑΡΑΓΩΓΑ ΦΑΙΝΥΛΟ-ΒΟΡΟΝΙΚΩΝ**
ΟΞΕΩΝ ΚΑΙ ΜΕΘΟΔΟΙ ΠΑΡΑΣΚΕΥΗΣ ΤΟΥΣ

ΠΕΡΙΛΗΨΗ(57)

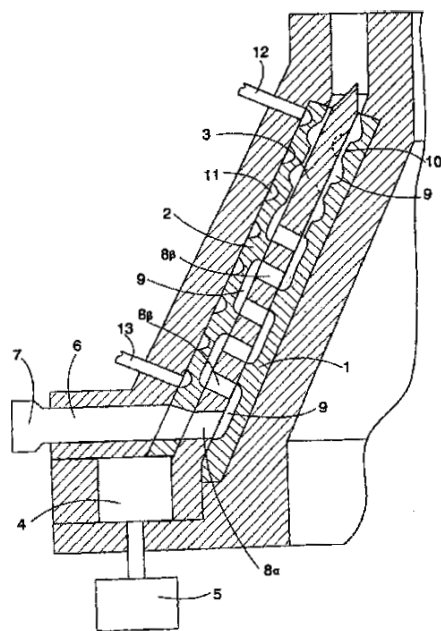
Η παρούσα ευρεσιτεχνία αφορά νέα διϋποκατεστημένα παράγωγα του φαινυλοβωρονικού οξέος, μεθόδους παρασκευής τους και την χρήση τους ως ενδιάμεσων στην σύνθεση μη-στεροειδών παραγώγων βιταμίνης D.

ΑΡΙΘΜΟΣ ΕΥΡ. Δ.Ε. (11):3068665
ΑΡΙΘ. ΕΛΛ. ΚΑΤΑΘΕΣΗΣ (21):20090400927
ΗΜΕΡ. ΕΛΛ. ΚΑΤΑΘΕΣΗΣ (22):27/03/2009
ΑΡΙΘ./ΗΜΕΡ. ΔΗΜΟΣΙΕΥΣΗΣ
ΕΥΡΩΠΑΪΚΟΥ ΔΙΠΛΩΜΑΤΟΣ(87):1042071 - 31/12/2008
ΑΡΙΘ./ΗΜΕΡ. ΔΗΜΟΣΙΕΥΣΗΣ
ΕΥΡΩΠΑΪΚΗΣ ΑΙΤΗΣΗΣ (86):98941453.7--31/08/1998
ΔΙΚΑΙΟΥΧΟΣ (73):1)Conenor Oy
 Teollisuustie 13, 33330 Tampere,
 ΦΙΝΛΑΝΔΙΑ
 2)Maillefer Extrusion Oy
 Ensimmäinen savu, 01510 Vantaa,
 ΦΙΝΛΑΝΔΙΑ
ΣΥΜΒ. ΠΡΟΤΕΡΑΙΟΤΗΤΕΣ (30):973576-01/09/1997-FI
ΕΦΕΥΡΕΤΗΣ (72):1)KIRJAVAINEN, Kari
ΕΙΔΙΚΟΣ ΠΛΗΡΕΞΟΥΣΙΟΣ (74):ΑΘΑΝΑΣΙΑΔΟΥ ΜΑΡΙΑ
 Κουμπάρη 2, 10674 ΑΘΗΝΑ
ΑΝΤΙΚΛΗΤΟΣ (74):ΠΑΠΑΚΩΝΣΤΑΝΤΙΝΟΥ ΕΛΕΝΗ
 Κουμπάρη 2,10674 ΑΘΗΝΑ
ΤΙΤΛΟΣ ΕΦΕΥΡΕΣΗΣ (54):**ΜΕΘΟΔΟΣ ΚΑΙ ΔΙΑΤΑΞΗ ΓΙΑ ΕΠΕ-**
ΞΕΡΓΑΣΙΑ ΑΠΟΒΛΗΤΩΝ

ΠΕΡΙΛΗΨΗ(57)

Η παρούσα εφεύρεση αφορά σε μέθοδο και διάταξη για επεξεργασία αποβλήτων, η οποία διάταξη περιλαμβάνει κωνικό περιστρεφόμενο δρομέα (3) ανάμεσα σε στάτες (1, 2). Τουλάχιστον οι στάτες (1, 2) διαθέτουν εσοχές (9) με τη βοήθεια των οποίων το υλικό στη διάταξη μπορεί να εκκενώνεται από αυτήν, όταν ο δρομέας (3) περιστρέφεται. Ο δρομέας (3) διαθέτει πολλά ανοίγματα (8α, 8β) στην αξονική κατεύθυνση της διάταξης, διαμέσου των οποίων είναι διευθετημένη να περνά τουλάχιστον κάποια ποσότητα του υλικού. Οι άκρες των εσοχών (9) και των ανοιγμάτων (8α, 8β) του δρομέα (3) είναι αιχμηρές κατά τέτοιο τρόπο ώστε, όταν

περνούν διαμέσου των ανοιγμάτων (8α, 8β), τα απόβλητα που διοχετεύονται στη διάταξη να αλέθονται με τη βοήθεια των αιχμηρών ακρών.

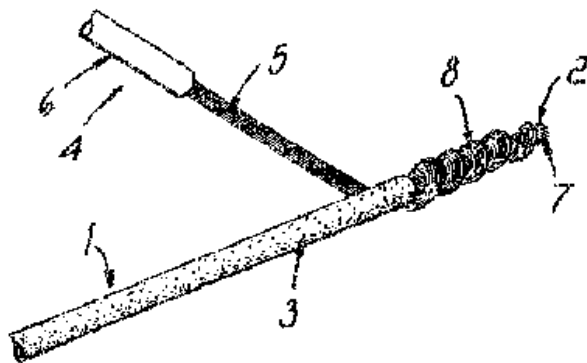


ΑΡΙΘΜΟΣ ΕΥΡ. Δ.Ε. (11):3068666
ΑΡΙΘ. ΕΛΛ. ΚΑΤΑΘΕΣΗΣ (21):20090400928
ΗΜΕΡ. ΕΛΛ. ΚΑΤΑΘΕΣΗΣ (22):27/03/2009
ΑΡΙΘ./ΗΜΕΡ. ΔΗΜΟΣΙΕΥΣΗΣ
ΕΥΡΩΠΑΪΚΟΥ ΔΙΠΛΩΜΑΤΟΣ(87):1796215 - 25/02/2009
ΑΡΙΘ./ΗΜΕΡ. ΔΗΜΟΣΙΕΥΣΗΣ
ΕΥΡΩΠΑΪΚΗΣ ΑΙΤΗΣΗΣ (86):06123278.1--31/10/2006
ΔΙΚΑΙΟΥΧΟΣ (73):1)Tonello, Gino
 Via San Marco 154, 31031 Caerano San Marco
 TV, ΙΤΑΛΙΑ
 2)Tonello, Mirko
 Via San Marco 154, 31031 Caerano San Marco
 TV, ΙΤΑΛΙΑ
ΣΥΜΒ. ΠΡΟΤΕΡΑΙΟΤΗΤΕΣ (30):TV20050192-07/12/2005-IT
ΕΦΕΥΡΕΤΗΣ (72):1)Tonello, Gino
 2)Tonello, Mirko
ΕΙΔΙΚΟΣ ΠΛΗΡΕΞΟΥΣΙΟΣ (74):ΑΘΑΝΑΣΙΑΔΟΥ ΜΑΡΙΑ
 Κουμπάρη 2, 10674 ΑΘΗΝΑ
ΑΝΤΙΚΛΗΤΟΣ (74):ΠΑΠΑΚΩΝΣΤΑΝΤΙΝΟΥ ΕΛΕΝΗ
 Κουμπάρη 2,10674 ΑΘΗΝΑ
ΤΙΤΛΟΣ ΕΦΕΥΡΕΣΗΣ (54):**ΜΕΘΟΔΟΣ ΔΙΑΣΥΝΔΕΣΕΩΣ ΗΛΕΚ-**
ΤΡΙΚΩΝ ΚΑΛΩΔΙΩΝ

ΠΕΡΙΛΗΨΗ(57)

Μία μέθοδος διασυνδέσεως ενός πρώτου ηλεκτρικού καλωδίου (1), που συνίσταται από μία δέσμη από ανθρακονήματα (2) που έχει περιβληθεί μέσα σε ένα πρώτο μονωτικό περίβλημα (3), με ένα δεύτερο καλώδιο (4) που συνίσταται από ένα μεταλλικό αγωγό (5) που έχει περιβληθεί μέσα σε ένα δεύτερο μονωτικό περίβλημα (6) η μέθοδος προβλέπει την αφαίρεση ενός πρώτου τμήματος του πρώτου περιβλήματος (3) το οποίο καλύπτει ένα πρώτο άκρο (7) της δέσμης από ανθρακονήματα, και την αφαίρεση ενός δεύτερου τμήματος του δεύτερου περιβλήματος (6) που καλύπτει ένα δεύτερο άκρο (8) του μεταλλικού αγωγού (5), για μία έκταση μεγαλύτερη από εκείνη του πρώτου τμήματος. Η μέθοδος κατόπιν προβλέπει την ελικοειδή περιέλιξη του δεύτερου άκρου (8) του μεταλλικού

αγωγού (5), αρχίζοντας από το πρώτο άκρο (7) του πρώτου καλωδίου (1), έως ότου αυτός ο μεταλλικός αγωγός (5) προσβάλλει το πρώτο περίβλημα (3), και κατόπιν τη μεταβολή της διεύθυνσεως προωθήσεως της έλικας που οριοθετείται από αυτό το δεύτερο άκρο (8), για να παρασχεθεί τουλάχιστον ένας βρόχος (9) που καλύπτει το πρώτο περίβλημα (3). Η μέθοδος κατόπιν προβλέπει την ελικοειδή περιέλιξη του μεταλλικού αγωγού (5) κατά μία διεύθυνση του πρώτου άκρου (7) της δέσμης (2) και την αμοιβαία ευθυγράμμιση του πρώτου και δεύτερου καλωδίου (2, 4), και κατόπιν την προσθήκη τουλάχιστον ενός στρώματος (10) από κασίτερο ή άλλο αγωγό ή στοιχείο κάλυψης ώστε να καλυφθεί εντελώς το δεύτερο άκρο (8) του μεταλλικού αγωγού (5).



ΑΡΙΘΜΟΣ ΕΥΡ. Δ.Ε. (11):3068667
ΑΡΙΘ. ΕΛΛ. ΚΑΤΑΘΕΣΗΣ (21):20090400929
ΗΜΕΡ. ΕΛΛ. ΚΑΤΑΘΕΣΗΣ (22):27/03/2009
ΑΡΙΘ./ΗΜΕΡ. ΔΗΜΟΣΙΕΥΣΗΣ
ΕΥΡΩΠΑΪΚΟΥ ΔΙΠΛΩΜΑΤΟΣ(87):1642576 - 11/03/2009
ΑΡΙΘ./ΗΜΕΡ. ΔΗΜΟΣΙΕΥΣΗΣ
ΕΥΡΩΠΑΪΚΗΣ ΑΙΤΗΣΗΣ (86):05028364.7--16/04/2002
ΔΙΚΑΙΟΥΧΟΣ (73):1)Indevus Pharmaceuticals, Inc.
99 Hayden Avenue, Suite 200, Lexington, MA
02421-7966, ΗΝΩΜΕΝΕΣ ΠΟΛΙΤΕΙΕΣ ΤΗΣ
ΑΜΕΡΙΚΗΣ
ΣΥΜΒ. ΠΡΟΤΕΡΑΙΟΤΗΤΕΣ (30):287545 P-30/04/2001-US
ΕΦΕΥΡΕΤΗΣ (72):1)Clary, Cathryn Montgomery,
2)Donevan, Sean David, ,
3)Eisman, Perry Steven,
4)Kavoussi, Richard J.,
5)Ma, Lyou-Fu,
6)Van Beek, Jeroen Bernard,
7)Pande, Atul Chandra
ΕΙΔΙΚΟΣ ΠΑΗΡΕΞΟΥΣΙΟΣ (74):ΑΘΑΝΑΣΙΑΔΟΥ ΜΑΡΙΑ
Κουμπάρη 2, 10674 ΑΘΗΝΑ
ΑΝΤΙΚΑΗΤΟΣ (74):ΠΑΠΑΚΩΝΣΤΑΝΤΙΝΟΥ ΕΛΕΝΗ
Κουμπάρη 2,10674 ΑΘΗΝΑ
ΤΙΤΛΟΣ ΕΦΕΥΡΕΣΗΣ (54):ΧΡΗΣΗ ΠΑΡΑΓΩΓΩΝ ΠΥΡΡΟΛΙΟΥ ΓΙΑ
ΚΑΤΑΠΟΛΕΜΗΣΗ ΤΟΥ ΑΓΧΟΥΣ

ΠΕΡΙΛΗΨΗ(57)

Η παρούσα εφεύρεση παρέχει μεθόδους και τυποποιημένες συσκευασίες (kits) για θεραπεία της διαταραχής κοινωνικού άγχους, με χρήση μιας ένωσης που είναι 2-(7-χλωρο-1,8-ναφθυριδιν-2-υλ)-3-(5-μεθυλο-2-οξο-εξυλο)-1-ισοϊνδολινόνη ή 2-(7-χλωρο-1,8-ναφθυριδιν-2-υλ)-3-(5-μεθυλο-5-υδροξυ-2-οξοεξυλο)-1-ισοϊνδολινόνη ή ένα φαρμακευτικό αποδεκτό άλας, οπτικό ισομερές ή προφάρμακο

αυτής. Η παρούσα εφεύρεση επίσης παρέχει σκευάσματα που περιέχουν την αναφερόμενη ένωση ή ένα φαρμακευτικό αποδεκτό άλας οπτικό ισομερές ή προφάρμακο αυτής και μια επιπλέον ένωση που είναι χρήσιμη για τη θεραπεία των καταστάσεων που προαναφέρθηκαν.

ΑΡΙΘΜΟΣ ΕΥΡ. Δ.Ε. (11):3068668
ΑΡΙΘ. ΕΛΛ. ΚΑΤΑΘΕΣΗΣ (21):20090400930
ΗΜΕΡ. ΕΛΛ. ΚΑΤΑΘΕΣΗΣ (22):27/03/2009
ΑΡΙΘ./ΗΜΕΡ. ΔΗΜΟΣΙΕΥΣΗΣ
ΕΥΡΩΠΑΪΚΟΥ ΔΙΠΛΩΜΑΤΟΣ(87):1789395 - 14/01/2009
ΑΡΙΘ./ΗΜΕΡ. ΔΗΜΟΣΙΕΥΣΗΣ
ΕΥΡΩΠΑΪΚΗΣ ΑΙΤΗΣΗΣ (86):05759707.2--13/07/2005
ΔΙΚΑΙΟΥΧΟΣ (73):1)Bial-Portela & CA, S.A.
A Avenida da Siderurgia Nacional Apartado
19, 4745-457 S. Mamede do Coronado,
ΠΟΡΤΟΓΑΛΙΑ
ΣΥΜΒ. ΠΡΟΤΕΡΑΙΟΤΗΤΕΣ (30):0415664-13/07/2004-GB
ΕΦΕΥΡΕΤΗΣ (72):1)LEARMONTH, David, Alexander
2)WEINGAERTNER, Gunter
3)KRAEMER, Matthias
ΕΙΔΙΚΟΣ ΠΑΗΡΕΞΟΥΣΙΟΣ (74):ΑΘΑΝΑΣΙΑΔΟΥ ΜΑΡΙΑ
Κουμπάρη 2, 10674 ΑΘΗΝΑ
ΑΝΤΙΚΑΗΤΟΣ (74):ΠΑΠΑΚΩΝΣΤΑΝΤΙΝΟΥ ΕΛΕΝΗ
Κουμπάρη 2,10674 ΑΘΗΝΑ
ΤΙΤΛΟΣ ΕΦΕΥΡΕΣΗΣ (54):ΜΕΘΟΔΟΣ ΔΙΑ ΣΤΡΟΦΙΚΗΝ ΑΝΑ-
ΣΤΡΟΦΗ (S) (+) ΚΑΙ (R) (-)-10,11 -
ΔΙΪΔΡΟ - 10 - ΥΔΡΟΞΥ - 5H - ΔΙΒΕΝΖ/Β, F/
-ΑΖΕΠΙΝΟ-5-ΚΑΡΒΟΞΑΜΙΔΙΟΥ ΚΑΙ
ΟΠΤΙΚΩΣ ΕΜΠΛΟΥΤΙΣΜΕΝΩΝ ΜΙ-
ΜΑΤΩΝ ΑΥΤΩΝ

ΠΕΡΙΛΗΨΗ(57)

Αποκαλύπτεται μέθοδος δια στροφικήν αναστροφή οπτικής αμιγών ή οπτικώς εμπλουτισμένων μιγμάτων (S)-(+)-10,11-διϋδρο-10-υδροξυ-5H-διβενζ/β, f/ αζεπινο-5-καρβοξαμιδίου (I) και (R)-(-)-10,11-διϋδρο-10-αζεπινο- υδροξυ-5H-διβενζ/β, f/αζεπινο-5-καρβοξαμιδίου (II) δια νουκλεοφιλικού καρβοξυλικού οξέος παρουσία τρι-υποκατεστημένης φωσφίνης και δι-υποκατεστημένου αζωδικαρθοξυλικού εστέρος, εις ουσιοδώς αδρανή διαλύτη.

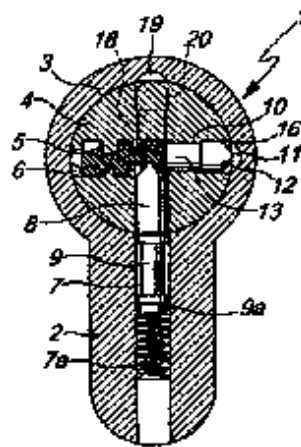
ΑΡΙΘΜΟΣ ΕΥΡ. Δ.Ε. (11):3068669
ΑΡΙΘ. ΕΛΛ. ΚΑΤΑΘΕΣΗΣ (21):20090400931
ΗΜΕΡ. ΕΛΛ. ΚΑΤΑΘΕΣΗΣ (22):27/03/2009
ΑΡΙΘ./ΗΜΕΡ. ΔΗΜΟΣΙΕΥΣΗΣ
ΕΥΡΩΠΑΪΚΟΥ ΔΙΠΛΩΜΑΤΟΣ(87):1867810 - 21/01/2009
ΑΡΙΘ./ΗΜΕΡ. ΔΗΜΟΣΙΕΥΣΗΣ
ΕΥΡΩΠΑΪΚΗΣ ΑΙΤΗΣΗΣ (86):06425401.4--14/06/2006
ΔΙΚΑΙΟΥΧΟΣ (73):1)CISA S.p.A.
Via Oberdan 42, 48018 Faenza RA, ΙΤΑΛΙΑ

ΣΥΜΒ. ΠΡΟΤΕΡΑΙΟΤΗΤΕΣ (30):
ΕΦΕΥΡΕΤΗΣ (72):1)Talamonti, Enzo
ΕΙΛΙΚΟΣ ΠΛΗΡΕΞΟΥΣΙΟΣ (74):ΑΘΑΝΑΣΙΑΔΟΥ ΜΑΡΙΑ
Κουμπάρη 2, 10674 ΑΘΗΝΑ
ΑΝΤΙΚΛΗΤΟΣ (74):ΠΑΠΑΚΩΝΣΤΑΝΤΙΝΟΥ ΕΛΕΝΗ
Κουμπάρη 2,10674 ΑΘΗΝΑ
ΤΙΤΛΟΣ ΕΦΕΥΡΕΣΗΣ (54):ΚΥΛΙΝΑΡΟΣ ΜΕ ΤΟ ΑΝΤΙΣΤΟΙΧΟ ΚΛΕΙΔΙ

ΠΕΡΙΛΗΨΗ(57)

Ένας κύλινδρος (1) με το αντίστοιχο κλειδί του (6), περιλαμβάνει έναν στάτη (2) που παρέχεται με μια διαμήκη κοιλότητα (3) για την προσαρμογή ενός στροφέα (4) με μια διαμήκη εγκοπή (5) για την εισαγωγή ενός κωδικοποιημένου κλειδιού (6). Ο στροφέας (4) και ο στάτης (2) περιλαμβάνουν τα κανάλια (7), τα οποία είναι ουσιαστικά ευθυγραμμισμένα και αντικρίζουν το ένα το άλλο όταν ο κύλινδρος (1) βρίσκεται στην κλειστή διαμόρφωση, για την προσαρμογή των αντίστοιχων πείρων (8), των συμπληρωματικών πείρων (9) και οποιουδήποτε ελαστικού μέσου (7a). Ο στροφέας (4) περιλαμβάνει τουλάχιστον μία δεύτερη δίοδο (10), που δεν είναι ευθυγραμμισμένη σε σχέση με τα κανάλια (7) και αντικρίζει, στην κλειστή διαμόρφωση του κυλινδρικού σώματος (1) της κλειδαριάς, μια αντίστοιχη κοιλότητα (11) του στάτη (2), η δίοδος και η κοιλότητα προσαρμόζουν τουλάχιστον έναν αντίστοιχο κινητό γόμφο (12), του οποίου η κεφαλή (13)

στηρίζεται προς την άκρη των λεπίδων (14) του κλειδιού (6) όταν το κλειδί παρεμβάλλεται στην εγκοπή (5). Το κλειδί (6) παρέχεται με τις κατάλληλες περιμετρικές περιοχές (15) πάνω στην άκρη των λεπίδων (14) στις επιφάνειες που αντκρίζουν τους εν λόγω γόμφους (12) όταν εισάγονται στην εγκοπή (5). Κάθε γόμφος (12) έχει τη βάση του (16) στο εσωτερικό της αντίστοιχης κοιλότητας (11) έτσι ώστε να εμποδίζει την περιστροφή του στροφέα (4) σε σχέση με τον στάτη (2) όταν ένα κλειδί (6) που δεν διαθέτει τις κατάλληλες περιφερειακές περιοχές (15) βρίσκεται στο εσωτερικό της.



ΑΡΙΘΜΟΣ ΕΥΡ. Δ.Ε. (11):3068670
ΑΡΙΘ. ΕΛΛ. ΚΑΤΑΘΕΣΗΣ (21):20090400932
ΗΜΕΡ. ΕΛΛ. ΚΑΤΑΘΕΣΗΣ (22):27/03/2009
ΑΡΙΘ./ΗΜΕΡ. ΔΗΜΟΣΙΕΥΣΗΣ
ΕΥΡΩΠΑΪΚΟΥ ΔΙΠΛΩΜΑΤΟΣ(87):1103564 - 07/01/2009
ΑΡΙΘ./ΗΜΕΡ. ΔΗΜΟΣΙΕΥΣΗΣ
ΕΥΡΩΠΑΪΚΗΣ ΑΙΤΗΣΗΣ (86):99933205.9--30/07/1999
ΔΙΚΑΙΟΥΧΟΣ (73):1)International Institute of Cancer Immunology, Inc.
13-9, Enoki-cho, Suita-shi, Osaka-fu, ΙΑΠΩΝΙΑ
ΣΥΜΒ. ΠΡΟΤΕΡΑΙΟΤΗΤΕΣ (30):21809398-31/07/1998-JP
ΕΦΕΥΡΕΤΗΣ (72):1)SUGIYAMA, Haruo
2)OKA, Yoshihiro
ΕΙΛΙΚΟΣ ΠΛΗΡΕΞΟΥΣΙΟΣ (74):ΑΘΑΝΑΣΙΑΔΟΥ ΜΑΡΙΑ
Κουμπάρη 2, 10674 ΑΘΗΝΑ
ΑΝΤΙΚΛΗΤΟΣ (74):ΠΑΠΑΚΩΝΣΤΑΝΤΙΝΟΥ ΕΛΕΝΗ
Κουμπάρη 2,10674 ΑΘΗΝΑ
ΤΙΤΛΟΣ ΕΦΕΥΡΕΣΗΣ (54):ΑΝΤΙΓΟΝΑ ΚΑΡΚΙΝΟΥ ΒΑΣΙΣΜΕΝΑ ΣΤΟ ΠΡΟΪΟΝ ΓΟΝΙΔΙΟΥ ΚΑΤΑΣΤΟΛΕΑ ΟΓΚΟΥ WT1

ΠΕΡΙΛΗΨΗ(57)

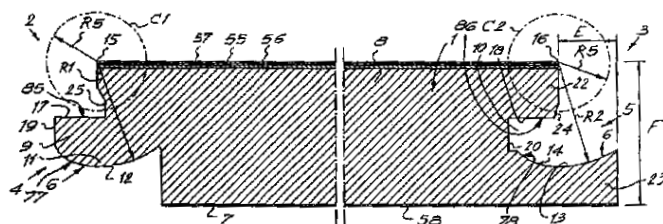
Ένα αντιγόνο όγκου που περιλαμβάνει, ως δραστικό συστατικό, ένα προϊόν του γονιδίου καταστολέα όγκου του Wilms WT1 ή ένα πεπτίδιο που αποτελείται από 7-30 παρακείμενα αμινοξέα που περιέχουν ένα αμινοξύ άγκυρας για δέσμευση στο μεγάλο σύμπλοκο ιστοσυμβατότητας (MHC) κατηγορίας Ι στην εν λόγω ακολουθία αμινοξέων, και ένα εμβόλιο το οποίο περιλαμβάνει το εν λόγω αντιγόνο.

ΑΡΙΘΜΟΣ ΕΥΡ. Δ.Ε. (11):3068671
ΑΡΙΘ. ΕΛΛ. ΚΑΤΑΘΕΣΗΣ (21):20090400933
ΗΜΕΡ. ΕΛΛ. ΚΑΤΑΘΕΣΗΣ (22):27/03/2009
ΑΡΙΘ./ΗΜΕΡ. ΔΗΜΟΣΙΕΥΣΗΣ
ΕΥΡΩΠΑΪΚΟΥ ΔΙΠΛΩΜΑΤΟΣ(87):1589161 - 31/12/2008
ΑΡΙΘ./ΗΜΕΡ. ΔΗΜΟΣΙΕΥΣΗΣ
ΕΥΡΩΠΑΪΚΗΣ ΑΙΤΗΣΗΣ (86):05076551.0--07/06/1997
ΔΙΚΑΙΟΥΧΟΣ (73):1)Unilin Beheer B.V.
 Hoogeveenweg 28, 2913 LV Nieuwerkerk
 aan de IJssel, ΟΛΛΑΝΔΙΑ
ΣΥΜΒ. ΠΡΟΤΕΡΑΙΟΤΗΤΕΣ (30):9600527-11/06/1996-BE
 9700344-15/04/1997-BE
ΕΦΕΥΡΕΤΗΣ (72):1)Moriau, Stefan Simon Gustaaf
 2)Thiers, Bernard Paul Joseph
 3)Capelle, Mark Gaston Maurits
ΕΙΔΙΚΟΣ ΠΛΗΡΕΞΟΥΣΙΟΣ (74):ΣΑΚΕΛΛΑΡΙΔΗ ΒΑΛΗ-ΒΑΣΙΛΙΚΗ
 Αδριανού 70, 10556 ΑΘΗΝΑ
ΑΝΤΙΚΛΗΤΟΣ (74):ΣΑΚΕΛΛΑΡΙΔΗ ΒΑΛΗ-ΒΑΣΙΛΙΚΗ
 Αδριανού 70,10556 ΑΘΗΝΑ
ΤΙΤΛΟΣ ΕΦΕΥΡΕΣΗΣ (54):**ΕΠΕΝΔΥΣΗ ΔΑΠΕΔΟΥ, ΠΟΥ ΑΠΟΤΕ-
 ΛΕΙΤΑΙ ΑΠΟ ΣΚΛΗΡΕΣ ΠΛΑΚΕΣ ΔΑ-
 ΠΕΔΟΥ**

ΠΕΡΙΛΗΨΗ(57)

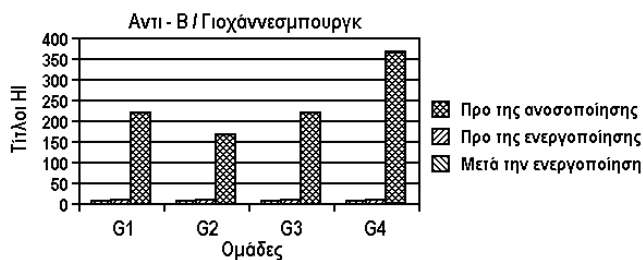
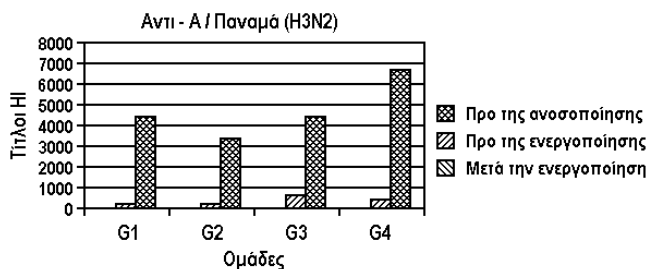
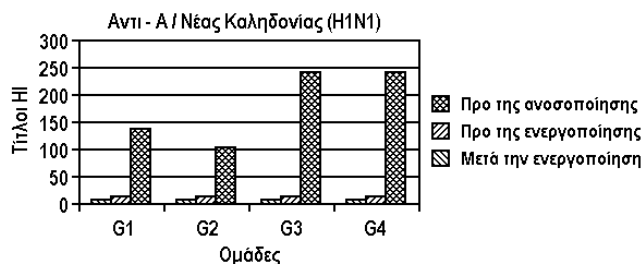
Επένδυση δαπέδου, που αποτελείται από ελασματοειδείς πλάκες δαπέδου (1), οι οποίες τουλάχιστον στις άκρες των δύο απέναντι πλευρών (2-3, 26,-27), παρέχονται με μέρη σύζευξης (4-5, 28-29), που συνεργάζονται μεταξύ τους, ουσιαστικά με τη μορφή μιας γλωσσίδας (9-31) και μιας εγκοπής (10-32), όπου τα μέρη σύζευξης (4-5,28-29), παρέχονται με ενσωματωμένο μέσο ασφάλισης (6), τα δε μέρη σύζευξης και το μέσο ασφάλισης εμποδίζουν την μετακίνηση των δύο συζευγμένων πλακών δαπέδου (1) σε μια κατεύθυνση (R) κάθετη στις σχετικές

άκρες (2-3, 26-27) και παράλληλα στην κάτω πλευρά (7) των συνδεδεμένων πλακών δαπέδου (1), που χαρακτηρίζεται από το ότι οι αναφερθείσες πλάκες δαπέδου (1) εμφανίζουν τα περαιτέρω χαρακτηριστικά: ότι οι πλάκες δαπέδου (1) είναι ορθογώνιες ελασματοποιημένες πλάκες δαπέδου (1), ότι τα μέρη σύζευξης όπως καθορίζονται ανωτέρω παρέχονται και στις τέσσερις πλευρές, ότι τα μέρη σύζευξης (4-5, 28-29) και το μέσο ασφάλισης (6) πραγματοποιούνται μονοκόμματα με τις πλάκες δαπέδου (1)καθεαυτές, ειδικότερα μονοκόμματα με ένα πυρήνα (8) των πλακών δαπέδου (1) και από το ότι η αναφερθείσα εσοχή στην κάτω της πλευρά περιστοιχίζεται από ένα χείλος, ειδικότερα ένα κάτω χείλος (23-43), το οποίο χείλος σε όλο του το πάχος κατασκευάζεται ομοιόμορφα από το υλικό της πλάκας του δαπέδου καθεαυτής.



ΑΡΙΘΜΟΣ ΕΥΡ. Δ.Ε. (11):3068672
ΑΡΙΘ. ΕΛΛ. ΚΑΤΑΘΕΣΗΣ (21):20090400934
ΗΜΕΡ. ΕΛΛ. ΚΑΤΑΘΕΣΗΣ (22):30/03/2009
ΑΡΙΘ./ΗΜΕΡ. ΔΗΜΟΣΙΕΥΣΗΣ
ΕΥΡΩΠΑΪΚΟΥ ΔΙΠΛΩΜΑΤΟΣ(87):1407008 - 07/01/2009
ΑΡΙΘ./ΗΜΕΡ. ΔΗΜΟΣΙΕΥΣΗΣ
ΕΥΡΩΠΑΪΚΗΣ ΑΙΤΗΣΗΣ (86):02743125.3--29/05/2002
ΔΙΚΑΙΟΥΧΟΣ (73):1)GLAXOSMITHKLINE BIOLOGICALS,
 NIEDERLASSUNG DER SMITHKLINE
 BEECHAM PHARMA GMBH & CO. KG
 ZIRKUSSTRASSE 40,01069 DRESFEN,
 ΓΕΡΜΑΝΙΑ
ΣΥΜΒ. ΠΡΟΤΕΡΑΙΟΤΗΤΕΣ (30):0113083-30/05/2001-GB
 0204116-21/02/2002-GB
ΕΦΕΥΡΕΤΗΣ (72):1)EICHHORN, Uwe
ΕΙΔΙΚΟΣ ΠΛΗΡΕΞΟΥΣΙΟΣ (74):ΤΣΙΜΙΚΑΛΗΣ ΑΘΑΝΑΣΙΟΣ
 Ν. Βάμβα 1, 10674 ΑΘΗΝΑ
ΑΝΤΙΚΛΗΤΟΣ (74):ΤΣΙΜΙΚΑΛΗΣ ΑΘΑΝΑΣΙΟΣ
 Ν. Βάμβα 1,10674 ΑΘΗΝΑ
ΤΙΤΛΟΣ ΕΦΕΥΡΕΣΗΣ (54):**ΣΥΝΘΕΣΗ ΕΜΒΟΛΙΟΥ ΤΗΣ ΓΡΙΠΗΣ
 ΠΕΡΙΛΗΨΗ(57)**

Περιγράφεται ένα παρασκεύασμα απενεργοποιημένου ιού γρίπης το οποίο περιέχει ένα αντιγόνο αιμαγλουτινίνης σταθεροποιημένο απουσία θειομερσάλης, ή σε χαμηλά επίπεδα θειομερσάλης, όπου η αιμαγλουτινίνη είναι ανιχνεύσιμη με προσδιορισμό SRD. Το παρασκεύασμα ιού γρίπης μπορεί να περιέχει ένα έκδοχο τροποποίησης μικκυλίου, για παράδειγμα α-τοκοφερόλη ή παράγωγο της σε επαρκή ποσότητα για τη σταθεροποίηση της αιμαγλουτινίνης.



ΑΡΙΘΜΟΣ ΕΥΡ. Δ.Ε. (11):3068673
ΑΡΙΘ. ΕΛΛ. ΚΑΤΑΘΕΣΗΣ (21):20090400935
ΗΜΕΡ. ΕΛΛ. ΚΑΤΑΘΕΣΗΣ (22):30/03/2009
ΑΡΙΘ./ΗΜΕΡ. ΔΗΜΟΣΙΕΥΣΗΣ
ΕΥΡΩΠΑΪΚΟΥ ΔΙΠΛΩΜΑΤΟΣ(87):1776587 - 31/12/2008
ΑΡΙΘ./ΗΜΕΡ. ΔΗΜΟΣΙΕΥΣΗΣ
ΕΥΡΩΠΑΪΚΗΣ ΑΙΤΗΣΗΣ (86):05772471.8--11/08/2005
ΔΙΚΑΙΟΥΧΟΣ (73):1)Indivumed GmbH
Orchideenstieg 14, 22297 Hamburg,
GERMANIA
ΣΥΜΒ. ΠΡΟΤΕΡΑΙΟΤΗΤΕΣ (30):EP2004/009124-13/08/2004-WO
ΕΦΕΥΡΕΤΗΣ (72):1)JUHL, Hartmut
2)DAVID, Kerstin
3)FENTZ, Anne-Kristin
ΕΙΔΙΚΟΣ ΠΑΗΡΕΞΟΥΣΙΟΣ (74):ΤΣΙΜΙΚΑΛΗΣ ΑΘΑΝΑΣΙΟΣ
Ν. Βάμβα 1, 10674 ΑΘΗΝΑ
ΑΝΤΙΚΛΗΤΟΣ (74):ΤΣΙΜΙΚΑΛΗΣ ΑΘΑΝΑΣΙΟΣ
Ν. Βάμβα 1,10674 ΑΘΗΝΑ
ΤΙΤΛΟΣ ΕΦΕΥΡΕΣΗΣ (54):ΧΡΗΣΗ ΤΗΣ C3A ΚΑΙ ΠΑΡΑΓΩΓΩΝ ΑΥ-
ΤΗΣ, ΩΣ ΕΝΑΣ ΒΙΟΛΟΓΙΚΟΣ ΔΕΙΚΤΗΣ
ΓΙΑ ΟΡΘΟΚΟΛΙΚΟ ΑΔΕΝΩΜΑ Ή/ΚΑΙ
ΚΑΡΚΙΝΩΜΑ, ΜΕΘΟΔΟΣ ΔΙΑΓΝΩΣΗΣ
ΚΑΙ ΣΥΣΤΗΜΑ ΕΞΕΤΑΣΗΣ ΧΡΗΣΙ-
ΜΟΠΟΙΩΝΤΑΣ ΑΥΤΑ

ΠΕΡΙΛΗΨΗ(57)

Η παρούσα εφεύρεση κατευθύνεται σε μια μέθοδο ανίχνευσης ορθοκολικού αδενώματος ή/και ορθοκολικού καρκινώματος που περιλαμβάνει τα στάδια: α)

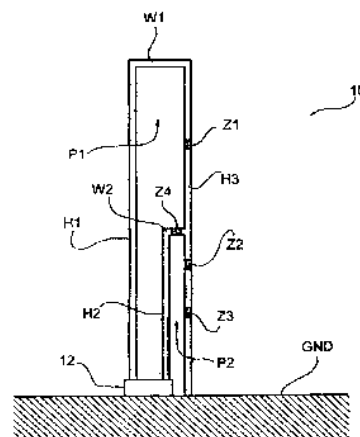
παροχής ενός απομονωθέντος υλικού δείγματος, το οποίο έχει ληφθεί από ένα άτομο, β) προσδιορισμού του επιπέδου της C3A ή παραγώγου αυτής στο εν λόγω απομονωθέν υλικό δείγμα, γ) σύγκριση του προσδιοριζόμενου επιπέδου της C3A ή ενός παραγώγου αυτής με μία ή περισσότερες τιμές αναφοράς. Η εφεύρεση περαιτέρω κατευθύνεται σε μια μέθοδο διάκρισης μεταξύ ορθοκολικού αδενώματος και ορθοκολικού καρκινώματος, καθώς επίσης σε μέθοδο για παρακολούθηση της πορείας ορθοκολικού αδενώματος ή/και ορθοκολικού καρκινώματος ή/και τη θεραπεία ορθοκολικού αδενώματος ή/και ορθοκολικού καρκινώματος. Επιπλέον, η εφεύρεση κατευθύνεται σε ένα σύστημα εξέτασης και μια δέσμη για χρήση σε αυτές τις μεθόδους. Περαιτέρω, η εφεύρεση κατευθύνεται στη χρήση της C3A ως ένας βιολογικός δείκτης για την ανίχνευση ορθοκολικού αδενώματος ή/και ορθοκολικού καρκινώματος σε ένα άτομο. Περαιτέρω, η εφεύρεση κατευθύνεται σε μέθοδο προσδιορισμού κατά πόσο μια ένωση είναι αποτελεσματική στη θεραπεία ορθοκολικού αδενώματος ή/και ορθοκολικού καρκινώματος.

ΑΡΙΘΜΟΣ ΕΥΡ. Δ.Ε. (11):3068674
ΑΡΙΘ. ΕΛΛ. ΚΑΤΑΘΕΣΗΣ (21):20090400936
ΗΜΕΡ. ΕΛΛ. ΚΑΤΑΘΕΣΗΣ (22):30/03/2009
ΑΡΙΘ./ΗΜΕΡ. ΔΗΜΟΣΙΕΥΣΗΣ
ΕΥΡΩΠΑΪΚΟΥ ΔΙΠΛΩΜΑΤΟΣ(87):1920497 - 07/01/2009
ΑΡΙΘ./ΗΜΕΡ. ΔΗΜΟΣΙΕΥΣΗΣ
ΕΥΡΩΠΑΪΚΗΣ ΑΙΤΗΣΗΣ (86):06744980.1--18/05/2006
ΔΙΚΑΙΟΥΧΟΣ (73):1)Selex Communications S.P.A.
Via Raffaele Pieragostini 80, 16151 Genova,
ΙΤΑΛΙΑ
ΣΥΜΒ. ΠΡΟΤΕΡΑΙΟΤΗΤΕΣ (30):ΤΟ20050344-19/05/2005-IT
ΕΦΕΥΡΕΤΗΣ (72):1)MARROCCO, Gaetano
2)BARDATI, Fernando
3)PROIA, Manlio
4)TOGNOLATTI, Piero
5)MATTIONI, Lorenzo
6)PERELLI, Raffaele
7)COLASANTI, Giampiero
8)FALCIONE, Giovanni
ΕΙΔΙΚΟΣ ΠΑΗΡΕΞΟΥΣΙΟΣ (74):ΑΘΑΝΑΣΙΑΔΟΥ ΜΑΡΙΑ
Κουμπάρη 2, 10674 ΑΘΗΝΑ
ΑΝΤΙΚΛΗΤΟΣ (74):ΠΑΠΑΚΩΝΣΤΑΝΤΙΝΟΥ ΕΛΕΝΗ
Κουμπάρη 2,10674 ΑΘΗΝΑ
ΤΙΤΛΟΣ ΕΦΕΥΡΕΣΗΣ (54):ΕΥΡΥΖΩΝΙΚΗ ΚΕΡΑΙΑ ΠΟΛΛΑΠΛΗΣ
ΛΕΙΤΟΥΡΓΙΑΣ ΛΕΙΤΟΥΡΓΟΥΣΑ ΣΤΗΝ
ΠΕΡΙΟΧΗ ΗF, ΕΙΔΙΚΟΤΕΡΑ ΓΙΑ
ΝΑΥΤΙΚΕΣ ΕΓΚΑΤΑΣΤΑΣΕΙΣ

ΠΕΡΙΛΗΨΗ(57)

Περιγράφεται μια γραμμική κεραία για λειτουργία στην περιοχή συχνοτήτων ΗF, ειδικότερα για ναυτικές επικοινωνίες, περιλαμβάνουσα μια ακτινοβόλο συνδεσμολογία (H1, H2, H3 W1, W2), προσαρμοσμένη να συνδέεται λειτουργικά μ' έναν γειωμένο αγωγό (20), και μια τουλάχιστον ηλεκτρική διάταξη σύνθετης αντίστασης (Z1- Z4), χαρακτηριζόμενη από το ότι περιλαμβάνει: μια πληθώρα συρμάτων ακτινοβόλων στοιχείων με μια κατ' εξοχήν κατακόρυφη προέκταση, συνιστώντας έναν πρώτο κι' έναν δεύτερο αγωγίμο κλάδο (H1, H2), προσαρμοσμένους να συζεύγνυται λειτουργικά μ' ένα κύκλωμα τροφοδοσίας κι

έναν αγωγίμο κλάδο επιστροφής (H3), προσαρμοσμένο να συζεύγνυται λειτουργικά μ' έναν γειωμένο αγωγό (20), και μια πληθώρα συρμάτων ακτινοβόλων στοιχείων με μια κατ' εξοχήν εγκάρσια προέκταση, συνιστώντας συνδετικούς αγωγίμους κλάδους (W1, W2) για την σύνδεση των αγωγίμων κλάδων (H1, H2), προσαρμοσμένων να συζεύγνυται με το κύκλωμα τροφοδοσίας (12), με τον αγωγίμο κλάδο (H3) προσαρμοσμένο να συζεύγνυται με τον γειωμένο αγωγό (20), τοποθετημένα τα ακτινοβόλα στοιχεία με τέτοιο τρόπο που να δημιουργούνται, σ' ένα επίπεδο επί του οποίου κείται η κεραία, δύο εγκλειστούς κλειστούς δρόμους (P1, P2) μεταξύ του κύκλωμα τροφοδοσίας (12) και του γειωμένου αγωγού (20), έχοντας τουλάχιστον ένα ακτινοβόλο στοιχείο από κοινού, και μια πληθώρα ηλεκτρικών διατάξεων σύνθετης αντίστασης (Z1-Z4), οι οποίες παρεμβάλλονται κατά μήκος των αγωγίμων κλάδων (H1 H2, H3 W1, W2) και προσαρμοσμένους να ανακόπτουν την ροή του ρεύματος εντός αντίστοιχων προκαθορισμένων περιοχών συχνότητας με τέτοιο τρόπο που να δημιουργείται επιλεκτικά, ανάλογα με την συχνότητα λειτουργίας, μια πληθώρα διαφορετικών δρόμων ροής ρεύματος κατά μήκος των αγωγίμων κλάδων (H1, H2, H3 W1, W2), αντιστοιχώντας σε μια πληθώρα διαφορετικών ηλεκτρικών και/ή γεωμετρικών σχεδιασμών της κεραίας (10).



ΑΡΙΘΜΟΣ ΕΥΡ. Δ.Ε. (11):3068675
ΑΡΙΘ. ΕΛΛ. ΚΑΤΑΘΕΣΗΣ (21):20090400937
ΗΜΕΡ. ΕΛΛ. ΚΑΤΑΘΕΣΗΣ (22):30/03/2009
ΑΡΙΘ./ΗΜΕΡ. ΔΗΜΟΣΙΕΥΣΗΣ
ΕΥΡΩΠΑΪΚΟΥ ΔΙΠΛΩΜΑΤΟΣ(87):1390389 - 14/01/2009
ΑΡΙΘ./ΗΜΕΡ. ΔΗΜΟΣΙΕΥΣΗΣ
ΕΥΡΩΠΑΪΚΗΣ ΑΙΤΗΣΗΣ (86):02731384.0--17/04/2002
ΔΙΚΑΙΟΥΧΟΣ (73):1)Biogen Idec MA Inc.
14 Cambridge Center, Cambridge, Massachusetts 02142, ΗΝΩΜΕΝΕΣ ΠΟΛΙΤΕΙΕΣ ΤΗΣ ΑΜΕΡΙΚΗΣ
ΣΥΜΒ. ΠΡΟΤΕΡΑΙΟΤΗΤΕΣ (30):286782 P-26/04/2001-US
293020 P-17/05/2001-US
301091 P-26/06/2001-US
367002 P-22/03/2002-US
ΕΦΕΥΡΕΤΗΣ (72):1)SANICOLA-NADEL, Michele
2)WILLIAMS, Kevin
3)SCHIFFER, Susan
4)RAYHORN, Paul
ΕΙΔΙΚΟΣ ΠΑΗΡΕΞΟΥΣΙΟΣ (74):ΡΟΥΣΣΟΥ ANNA
Κουμπάρη 2, 10674 ΑΘΗΝΑ
ΑΝΤΙΚΑΗΤΟΣ (74):ΠΑΠΑΚΩΝΣΤΑΝΤΙΝΟΥ ΕΛΕΝΗ
Κουμπάρη 2,10674 ΑΘΗΝΑ
ΤΙΤΛΟΣ ΕΦΕΥΡΕΣΗΣ (54):**ΑΝΤΙΣΩΜΑΤΑ ΑΠΟΚΛΕΙΣΜΟΥ CRIP-
ΤΟ ΚΑΙ ΟΙ ΧΡΗΣΕΙΣ ΤΟΥΣ**

ΠΕΡΙΛΗΨΗ(57)

Η εφεύρεση παρέχει αντισώματα αποκλεισμού Cripto, ή τα βιολογικά λειτουργικά θραύσματα τους, και τις χρήσεις τους. Παρέχονται αντισώματα που δεσμεύουν Cripto και διαμορφώνουν την σήμανση Cripto. Παρέχονται αντισώματα που δεσμεύουν Cripto και αποκλείουν την αλληλεπίδραση μεταξύ Cripto και ALK4.

Παρέχονται επίσης αντισώματα που δεσμεύουν Cripto και διαμορφώνουν την αύξηση όγκου. Παρέχονται επίσης αντισώματα που δεσμεύουν Cripto, διαμορφώνουν την σήμανση, και διαμορφώνουν την αύξηση όγκου. Παρέχονται αντισώματα που δεσμεύουν Cripto, αποκλείουν την αλληλεπίδραση μεταξύ Cripto και ALK4 και διαμορφώνουν την αύξηση όγκου. Η εφεύρεση παρέχει επίσης μεθόδους χρήσης αυτών των αντισωμάτων σε θεραπευτικές, διαγνωστικές, και ερευνητικές εφαρμογές.

ΑΡΙΘΜΟΣ ΕΥΡ. Δ.Ε. (11):3068676
ΑΡΙΘ. ΕΛΛ. ΚΑΤΑΘΕΣΗΣ (21):20090400938
ΗΜΕΡ. ΕΛΛ. ΚΑΤΑΘΕΣΗΣ (22):30/03/2009
ΑΡΙΘ./ΗΜΕΡ. ΔΗΜΟΣΙΕΥΣΗΣ
ΕΥΡΩΠΑΪΚΟΥ ΔΙΠΛΩΜΑΤΟΣ(87):1423151 - 31/12/2008
ΑΡΙΘ./ΗΜΕΡ. ΔΗΜΟΣΙΕΥΣΗΣ
ΕΥΡΩΠΑΪΚΗΣ ΑΙΤΗΣΗΣ (86):01968193.1--28/08/2001
ΔΙΚΑΙΟΥΧΟΣ (73):1)Zila Biotechnology, Inc.
5227 North Seventh Street, Phoenix, AZ
85014-2800, ΗΝΩΜΕΝΕΣ ΠΟΛΙΤΕΙΕΣ ΤΗΣ ΑΜΕΡΙΚΗΣ
ΣΥΜΒ. ΠΡΟΤΕΡΑΙΟΤΗΤΕΣ (30):
ΕΦΕΥΡΕΤΗΣ (72):1)BURKETT, Douglas, D.
ΕΙΔΙΚΟΣ ΠΑΗΡΕΞΟΥΣΙΟΣ (74):ΑΘΑΝΑΣΙΑΔΟΥ ΜΑΡΙΑ
Κουμπάρη 2, 10674 ΑΘΗΝΑ
ΑΝΤΙΚΑΗΤΟΣ (74):ΠΑΠΑΚΩΝΣΤΑΝΤΙΝΟΥ ΕΛΕΝΗ
Κουμπάρη 2,10674 ΑΘΗΝΑ
ΤΙΤΛΟΣ ΕΦΕΥΡΕΣΗΣ (54):**ΣΥΝΘΕΣΗ ΚΑΙ ΜΕΘΟΔΟΣ ΠΑΡΑ-
ΣΚΕΥΗΣ ΓΙΑ ΧΡΩΣΤΙΚΗ ΙΝ VIVO ΣΤΑ-
ΘΕΡΟΠΟΙΗΜΕΝΗ ΣΤΟ ΦΩΣ**

ΠΕΡΙΛΗΨΗ(57)

Φωτοχημικές αντιδράσεις αττομεθυλιώσεως σε διαλύματα χρωματικών θειαζίνης, στις οποίες τα μόρια χρωστικής δρουν τόσο ως ευαισθητοποιητές όσο και ως υπόστρωμα, ανάγονται δια σβέσεως μορίων χρωστικής τριπλής καταστάσεως, επαναφέροντας τα στη μη δραστική θεμελιώδη κατάσταση.

ΑΡΙΘΜΟΣ ΕΥΡ. Δ.Ε. (11):3068677
ΑΡΙΘ. ΕΛΛ. ΚΑΤΑΘΕΣΗΣ (21):20090400939
ΗΜΕΡ. ΕΛΛ. ΚΑΤΑΘΕΣΗΣ (22):30/03/2009
ΑΡΙΘ./ΗΜΕΡ. ΔΗΜΟΣΙΕΥΣΗΣ
ΕΥΡΩΠΑΪΚΟΥ ΔΙΠΛΩΜΑΤΟΣ(87):1554235 - 18/02/2009
ΑΡΙΘ./ΗΜΕΡ. ΔΗΜΟΣΙΕΥΣΗΣ
ΕΥΡΩΠΑΪΚΗΣ ΑΙΤΗΣΗΣ (86):03781352.4--22/10/2003
ΔΙΚΑΙΟΥΧΟΣ (73):1)BIONUMERIK PHARMACEUTICALS, INC.
Suite 1250, 8122 Datapoint Drive, San Antonio, Texas 78229, ΗΝΩΜΕΝΕΣ ΠΟΛΙΤΕΙΕΣ ΤΗΣ ΑΜΕΡΙΚΗΣ
ΣΥΜΒ. ΠΡΟΤΕΡΑΙΟΤΗΤΕΣ (30):421489 P-25/10/2002-US
627484-25/07/2003-US
ΕΦΕΥΡΕΤΗΣ (72):1)KOCHAT, Harry
2)CHEN, Xinghai
3)WU, Ye
4)HUANG, Qiuli
5)WANG, Jianyan
6)GERUSZ, Vincent
ΕΙΔΙΚΟΣ ΠΛΗΡΕΞΟΥΣΙΟΣ (74):ΑΘΑΝΑΣΙΑΔΟΥ ΜΑΡΙΑ
Κουμπάρη 2, 10674 ΑΘΗΝΑ
ΑΝΤΙΚΛΗΤΟΣ (74):ΠΑΠΑΚΩΝΣΤΑΝΤΙΝΟΥ ΕΛΕΝΗ
Κουμπάρη 2,10674 ΑΘΗΝΑ
ΤΙΤΛΟΣ ΕΦΕΥΡΕΣΗΣ (54):ΔΙΕΡΓΑΣΙΑ ΓΙΑ ΤΗ ΣΥΝΘΕΣΗ L-γ-ΜΕΘΥΛΕΝΟ ΓΛΟΥΤΑΜΙΚΟΥ ΟΞΕΟΣ ΚΑΙ ΑΝΑΛΟΓΩΝ

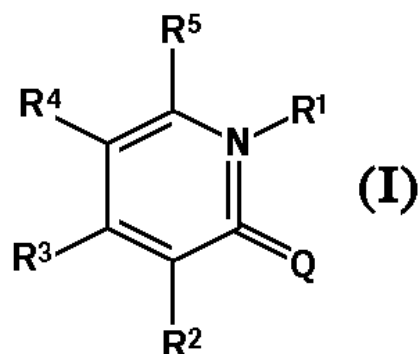
ΠΕΡΙΛΗΨΗ(57)

Μία διεργασία για τη σύνθεση ουσιαστικά εναντιομερώς καθαρών L-αμινοξέων, ιδιαίτερα L-γ-μεθυλενο γλουταμικού οξέος, και εστέρων και αλάτων αυτών. Η διεργασία περιλαμβάνει την παραγωγή (28)-πυρογλουταμικού οξέος, και την αποκυκλοποίηση του προκύπτοντος παραγώγου ώστε να σχηματιστεί το επιθυμητό τελικό προϊόν.

ΑΡΙΘΜΟΣ ΕΥΡ. Δ.Ε. (11):3068678
ΑΡΙΘ. ΕΛΛ. ΚΑΤΑΘΕΣΗΣ (21):20090400940
ΗΜΕΡ. ΕΛΛ. ΚΑΤΑΘΕΣΗΣ (22):30/03/2009
ΑΡΙΘ./ΗΜΕΡ. ΔΗΜΟΣΙΕΥΣΗΣ
ΕΥΡΩΠΑΪΚΟΥ ΔΙΠΛΩΜΑΤΟΣ(87):1300396 - 14/01/2009
ΑΡΙΘ./ΗΜΕΡ. ΔΗΜΟΣΙΕΥΣΗΣ
ΕΥΡΩΠΑΪΚΗΣ ΑΙΤΗΣΗΣ (86):01936920.6--08/06/2001
ΔΙΚΑΙΟΥΧΟΣ (73):1)Eisai R Management Co., Ltd.
6-10, Koishikawa 4-chome, Bunkyo-ku, Tokyo 112-8088, ΙΑΠΩΝΙΑ
ΣΥΜΒ. ΠΡΟΤΕΡΑΙΟΤΗΤΕΣ (30):2000175966-12/06/2000-JP
0022483-13/09/2000-GB
ΕΦΕΥΡΕΤΗΣ (72):1)NAGATO, Satoshi
2)UENO, Kohshi
3)KAWANO, Koki
4)NORIMINE, Yoshihiko
5)ITO, Koichi
6)HANADA, Takahisa
7)UENO, Masataka
8)AMINO, Hiroyuki
9)OGO, Makoto
10)HATAKEYAMA, Shinji
11)URAWA, Yoshio
12)NAKA, Hiroyuki
13)GROOM, Anthony, John
14)RIVERS, Leanne
15)SMITH, Terence
ΕΙΔΙΚΟΣ ΠΛΗΡΕΞΟΥΣΙΟΣ (74):ΡΟΥΣΣΟΥ ΑΝΝΑ
Κουμπάρη 2, 10674 ΑΘΗΝΑ
ΑΝΤΙΚΛΗΤΟΣ (74):ΠΑΠΑΚΩΝΣΤΑΝΤΙΝΟΥ ΕΛΕΝΗ
Κουμπάρη 2,10674 ΑΘΗΝΑ
ΤΙΤΛΟΣ ΕΦΕΥΡΕΣΗΣ (54):ΕΝΩΣΕΙΣ 1,2-ΔΙΥΔΡΟΠΥΡΙΔΙΝΗΣ, ΔΙΕΡΓΑΣΙΑ ΓΙΑ ΤΗΝ ΠΑΡΑΣΚΕΥΗ ΤΩΝ ΙΔΙΩΝ ΚΑΙ ΧΡΗΣΗ ΕΞ ΑΥΤΩΝ

ΠΕΡΙΛΗΨΗ(57)

Η παρούσα εφεύρεση παρέχει μία ένωση έχοντας μία εξαιρετική ανασταλτική δράση υποδοχέα AMPA και/ή ανασταλτική δράση καϊνικού. Μια ένωση αναπαρίστανται μέσω του κάτωθι χημικού τύπου, ένα άλας εξ αυτής ή τα επιδιалυτωμένα άλατα εξ αυτής. Στον χημικό τύπο, το Q καταδεικνύει NH, O ή S και τα R1, R2, R3, R4 και R είναι τα ίδια ή διαφορετικά το ένα από το άλλο και το κάθε ένα καταδεικνύει άτομο υδρογόνου, ένα άτομο αλογόνου, μία C1-6 αλκυλομάδα, ή μια ομάδα που αναπαρίστανται μέσω του χημικού τύπου -X-A (στον οποίο το X καταδεικνύει έναν μονό δεσμό, μία προαιρετικώς υποκατεστημένη C1-6 αλκυλενομάδα κλπ. και το A καταδεικνύει μία προαιρετικώς υποκατεστημένη C6-14 αρωματική υδροκαρβοκυκλική ομάδα ή μία 5- έως 14-μελή αρωματική ετεροκυκλική ομάδα κλπ.).



ΑΡΙΘΜΟΣ ΕΥΡ. Δ.Ε. (11):3068679
ΑΡΙΘ. ΕΛΛ. ΚΑΤΑΘΕΣΗΣ (21):20090400941
ΗΜΕΡ. ΕΛΛ. ΚΑΤΑΘΕΣΗΣ (22):30/03/2009
ΑΡΙΘ./ΗΜΕΡ. ΔΗΜΟΣΙΕΥΣΗΣ
ΕΥΡΩΠΑΪΚΟΥ ΔΙΠΛΩΜΑΤΟΣ(87):0951466 - 21/01/2009
ΑΡΙΘ./ΗΜΕΡ. ΔΗΜΟΣΙΕΥΣΗΣ
ΕΥΡΩΠΑΪΚΗΣ ΑΙΤΗΣΗΣ (86):97953208.2--22/12/1997
ΔΙΚΑΙΟΥΧΟΣ (73):1)ELAN PHARMACEUTICALS, INC.
800 Gateway Boulevard, South San Francisco,
CA 94080, ΗΝΩΜΕΝΕΣ ΠΟΛΙΤΕΙΕΣ ΤΗΣ
ΑΜΕΡΙΚΗΣ
2)ELI LILLY AND COMPANY
Lilly Corporate Center, Indianapolis IN 46285,
ΗΝΩΜΕΝΕΣ ΠΟΛΙΤΕΙΕΣ ΤΗΣ ΑΜΕΡΙΚΗΣ

ΣΥΜΒ. ΠΡΟΤΕΡΑΙΟΤΗΤΕΣ (30):780025-23/12/1996-US
ΕΦΕΥΡΕΤΗΣ (72):1)WU, Jing
2)Tung, Jay S.
3)Thorsett, Eugene D.
4)Pleiss, Michael A.
5)Nissen, Jeffrey S.
6)Neitz, Jeffrey
7)Latimer, Lee H.
8)John, Varghese
9)Freedman, Stephen
10)Britton, Thomas C.
11)Audia, James E.
12)Reel, Jon K.
13)Mabry, Thomas E.
14)Dressman, Bruce A.
15)Cwi, Cynthia L.
16)Droste, James J.
17)Henry, Steven S.
18)McDaniel, Stacey L.

19)SCOTT, William L.
20)Stucky, Russell D.
21)Porter, Warren J.

ΕΙΔΙΚΟΣ ΠΛΗΡΕΞΟΥΣΙΟΣ (74):ΡΟΥΣΣΟΥ ANNA
Κουμπάρη 2, 10674 ΑΘΗΝΑ

ΑΝΤΙΚΑΛΗΤΟΣ (74):ΠΑΠΑΚΩΝΣΤΑΝΤΙΝΟΥ ΕΛΕΝΗ
Κουμπάρη 2,10674 ΑΘΗΝΑ

ΤΙΤΛΟΣ ΕΦΕΥΡΕΣΗΣ (54):ΚΥΚΛΟΑΛΚΥΛ, ΛΑΚΤΑΜΗΣ, ΛΑΚΤΟ-
ΝΗΣ ΚΑΙ ΣΧΕΤΙΚΕΣ ΕΝΩΣΕΙΣ, ΦΑΡ-
ΜΑΚΕΥΤΙΚΕΣ ΣΥΝΘΕΣΕΙΣ ΠΟΥ ΠΕΡΙ-
ΛΑΜΒΑΝΟΥΝ ΑΥΤΕΣ ΚΑΙ ΜΕΘΟΔΟΙ
ΓΙΑ ΑΝΑΣΤΟΛΗ ΑΠΕΛΕΥΘΕΡΩΣΗΣ
ΒΗΤΑ-ΑΜΥΛΟΕΙΔΟΥΣ ΠΕΠΤΙΔΙΟΥ Ή/
ΚΑΙ ΣΥΝΘΕΣΗΣ ΑΥΤΟΥ ΜΕ ΧΡΗΣΗ
ΤΕΤΟΙΩΝ ΕΝΩΣΕΩΝ

ΠΕΡΙΛΗΨΗ(57)

Αποκαλύπτονται ενώσεις οι οποίες αναστέλλουν απελευθέρωση β-αμυλοειδούς πεπτιδίου ή/και σύνθεση αυτού και συνεπώς έχουν χρησιμότητα στη θεραπεία ασθένειας Alzheimer. Επίσης, αποκαλύπτονται φαρμακευτικές συνθέσεις που περιλαμβάνουν μία ένωση η οποία αναστέλλει απελευθέρωση β-αμυλοειδούς πεπτιδίου ή/και σύνθεση αυτού, καθώς επίσης μέθοδοι για θεραπεία ασθένειας Alzheimer τόσο θεραπευτικώς όσο και προφυλακτικώς με τέτοιες φαρμακευτικές συνθέσεις.

ΑΡΙΘΜΟΣ ΕΥΡ. Δ.Ε. (11):3068680
ΑΡΙΘ. ΕΛΛ. ΚΑΤΑΘΕΣΗΣ (21):20090400942
ΗΜΕΡ. ΕΛΛ. ΚΑΤΑΘΕΣΗΣ (22):31/03/2009
ΑΡΙΘ./ΗΜΕΡ. ΔΗΜΟΣΙΕΥΣΗΣ
ΕΥΡΩΠΑΪΚΟΥ ΔΙΠΛΩΜΑΤΟΣ(87):0904276 - 21/01/2009
ΑΡΙΘ./ΗΜΕΡ. ΔΗΜΟΣΙΕΥΣΗΣ
ΕΥΡΩΠΑΪΚΗΣ ΑΙΤΗΣΗΣ (86):97905630.6--24/01/1997
ΔΙΚΑΙΟΥΧΟΣ (73):1)NORTH CAROLINA STATE UNIVERSI-
TY
103 Holladay Hall, Campus Box 7003,
Raleigh, North Carolina 27695-7003,
ΗΝΩΜΕΝΕΣ ΠΟΛΙΤΕΙΕΣ ΤΗΣ ΑΜΕΡΙΚΗΣ

ΣΥΜΒ. ΠΡΟΤΕΡΑΙΟΤΗΤΕΣ (30):592658-26/01/1996-US
ΕΦΕΥΡΕΤΗΣ (72):1)THOMPSON, William, F.
2)HALL, Gerald, Jr.
3)SPIKER, Steven
4)ALLEN, George, C.

ΕΙΔΙΚΟΣ ΠΛΗΡΕΞΟΥΣΙΟΣ (74):ΖΟΥΛΑΜΟΓΛΟΥ-ΒΟΖΕΜΠΕΡΓΚ
ΕΛΙΣΑΒΕΤ
Ζαλόκωστα 38 και Συγγρού, 15233
ΧΑΛΑΝΔΡΙ (ΑΤΤΙΚΗΣ)

ΑΝΤΙΚΑΛΗΤΟΣ (74):ΒΟΖΕΜΠΕΡΓΚ-ΒΡΕΤΟΣ ΝΙΚΟΛΑΟΣ
Ζαλόκωστα 38 και Συγγρού,15233
ΧΑΛΑΝΔΡΙ (ΑΤΤΙΚΗΣ)

ΤΙΤΛΟΣ ΕΦΕΥΡΕΣΗΣ (54):ΠΕΡΙΟΧΗ ΣΥΝΔΕΣΗΣ ΠΥΡΗΝΙΚΟΥ
ΙΚΡΙΩΜΑΤΟΣ ΦΥΤΟΥ Η ΟΠΟΙΑ ΑΥΞΑ-
ΝΕΙ ΕΚΦΡΑΣΗ ΓΟΝΙΔΙΟΥ

ΠΕΡΙΛΗΨΗ(57)

Περιοχή σύνδεσης πυρηνικού ικρίωματος που απομονώνεται από γονίδιο καπνού και μέθοδος κατασκευής ανασυνδυασμένων κυττάρων που έχουν αυξημένα

επίπεδα έκφρασης ξένων γονιδίων εκεί περιγράφονται. Η μέθοδος περιλαμβάνει μετασηματισμό του κυττάρου με ένα DNA κατασκευάσμα που περιλαμβάνει, στην 5' προς 3' κατεύθυνση, μια περιοχή έναρξης μεταγραφής, ένα δομικό γονίδιο τοποθετημένο προς την αυτή κατεύθυνση από την περιοχή έναρξης μεταγραφής και λειτουργικούς συνδυασμένο με αυτή και μια περιοχή σύνδεσης ικρίωματος της αλληλουχίας νουκλεοτιδίου που παρέχεται εδώ, τοποθετημένο είτε 5' προς την περιοχή έναρξης μεταγραφής είτε 3' προς το δομικό γονίδιο. Συζητούνται επίσης DNA κατασκευάσματα και φορείς που χρησιμοποιούνται στη διεξαγωγή της προαναφερθείσας μεθόδου.

ΑΡΙΘΜΟΣ ΕΥΡ. Δ.Ε. (11):3068681
ΑΡΙΘ. ΕΛΛ. ΚΑΤΑΘΕΣΗΣ (21):20090400943
ΗΜΕΡ. ΕΛΛ. ΚΑΤΑΘΕΣΗΣ (22):31/03/2009
ΑΡΙΘ./ΗΜΕΡ. ΔΗΜΟΣΙΕΥΣΗΣ
ΕΥΡΩΠΑΪΚΟΥ ΔΙΠΛΩΜΑΤΟΣ(87):1851023 - 14/01/2009
ΑΡΙΘ./ΗΜΕΡ. ΔΗΜΟΣΙΕΥΣΗΣ
ΕΥΡΩΠΑΪΚΗΣ ΑΙΤΗΣΗΣ (86):06706966.6--15/02/2006
ΔΙΚΑΙΟΥΧΟΣ (73):1)Gala Industries, Inc.
181 Pauley Street, Eagle Rock, VA 24085,
ΗΝΩΜΕΝΕΣ ΠΟΛΙΤΕΙΕΣ ΤΗΣ ΑΜΕΡΙΚΗΣ

ΣΥΜΒ. ΠΡΟΤΕΡΑΙΟΤΗΤΕΣ (30):102005007102-16/02/2005-DE
ΕΦΕΥΡΕΤΗΣ (72):1)ELOO, Michael
2)VELTEL, Jurgen

ΕΙΔΙΚΟΣ ΠΛΗΡΕΞΟΥΣΙΟΣ (74):ΖΟΥΛΑΜΟΓΛΟΥ-ΒΟΖΕΜΠΕΡΓΚ
ΕΛΙΣΑΒΕΤ
Ζαλόκωστα 38 και Συγγρού, 15233
ΧΑΛΑΝΔΡΙ (ΑΤΤΙΚΗΣ)

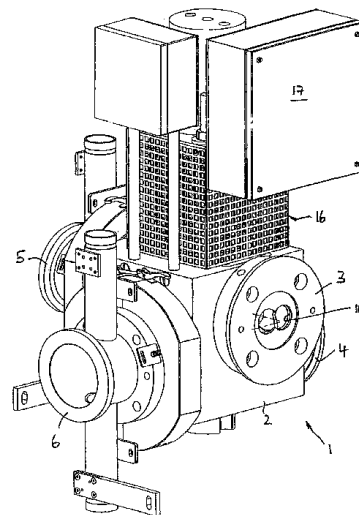
ΑΝΤΙΚΑΗΤΟΣ (74):ΒΟΖΕΜΠΕΡΓΚ-ΒΡΕΤΟΣ ΝΙΚΟΛΑΟΣ
Ζαλόκωστα 38 και Συγγρού,15233
ΧΑΛΑΝΔΡΙ (ΑΤΤΙΚΗΣ)

ΤΙΤΛΟΣ ΕΦΕΥΡΕΣΗΣ (54):**ΜΕΘΟΔΟΣ ΚΑΙ ΔΙΑΤΑΞΗ ΓΙΑ ΚΟΚΚΟΠΟΙΗΣΗ ΠΛΑΣΤΙΚΩΝ Ή/ΚΑΙ ΠΟΛΥΜΕΡΩΝ**

ΠΕΡΙΛΗΨΗ(57)

Η παρούσα εφεύρεση αναφέρεται σε μέθοδο κοκκοποίησης πλαστικών ή/και πολυμερών, όπου τήγμα που προέρχεται από ένα μηχανισμό παραγωγής τήγματος μέσω μιας βαλβίδας εκκίνησης που διαθέτει διάφορες θέσεις λειτουργίας οδηγείται σε πολλές κεφαλές κοκκοποίησης, μέσω των οποίων το τήγμα κοκκοποιείται. Επιπλέον, η εφεύρεση αναφέρεται σε διάταξη κοκκοποίησης για κοκκοποίηση πλαστικών ή/και πολυμερών με μια βαλβίδα εκκίνησης, η οποία διαθέτει τουλάχιστον μια υποδοχή μηχανισμού παραγωγής τήγματος, τουλάχιστον δυο υποδοχές κοκκοποιητών καθώς και έναν διακόπτη μεταγωγής για τη σύνδεση της υποδοχής μηχανισμού παραγωγής τήγματος κατ' επιλογή με τουλάχιστον μια υποδοχή κοκκοποιητή, όπου στις τουλάχιστον δυο υποδοχές κοκκοποιητών, είναι συνδεδεμένη μια κεφαλή κοκκοποίησης και στην υποδοχή μηχανισμού παραγωγής τήγματος είναι συνδεδεμένος ένας μηχανισμός παραγωγής τήγματος με μεταβαλλόμενη ροή τήγματος. Τέλος, η εφεύρεση αναφέρεται επίσης και σε

βαλβίδα εκκίνησης για αυτή τη διάταξη κοκκοποίησης με μια υποδοχή μηχανισμού παραγωγής τήγματος, μια υποδοχή κοκκοποιητή καθώς και σε ένα αγωγό τήγματος για σύνδεση της υποδοχής μηχανισμού παραγωγής τήγματος με την υποδοχή κοκκοποιητή. Η παρούσα εφεύρεση βασίζεται στην ιδέα της χρησιμοποίησης πολλών κεφαλών κοκκοποίησης με διάφορες παραγωγικές ικανότητες και με τον τρόπο αυτό να διευρύνεται συνολικά το εύρος παραγωγικής ικανότητας, προκειμένου να μπορούμε να εργαζόμαστε συνεχώς χωρίς ενδιάμεσες διακοπές και μέσω μεταγωγής κεφαλών κοκκοποίησης με μικρότερη παραγωγική ικανότητα να μειώνονται ή να ελαχιστοποιούνται οι αναπόφευκτες διαδικασίες εκκίνησης όσον αφορά τα εισερχόμενα υλικά. Σύμφωνα με μια πτυχή της παρούσας εφεύρεσης για την εκκίνηση της διαδικασίας κοκκοποίησης χρησιμοποιούνται διαδοχικά πολλές κεφαλές κοκκοποίησης με διάφορες παραγωγικές ικανότητες, όπου το τήγμα οδηγείται αρχικά σε μια πρώτη κεφαλή κοκκοποίησης με μικρότερη παραγωγική ικανότητα και μετά αυξάνεται η ροή τήγματος και επέρχεται μεταγωγή της θέσης της βαλβίδας εκκίνησης



ΑΡΙΘΜΟΣ ΕΥΡ. Δ.Ε. (11):3068682
ΑΡΙΘ. ΕΛΛ. ΚΑΤΑΘΕΣΗΣ (21):20090400944
ΗΜΕΡ. ΕΛΛ. ΚΑΤΑΘΕΣΗΣ (22):31/03/2009
ΑΡΙΘ./ΗΜΕΡ. ΔΗΜΟΣΙΕΥΣΗΣ
ΕΥΡΩΠΑΪΚΟΥ ΔΙΠΛΩΜΑΤΟΣ(87):1880565 - 31/12/2008
ΑΡΙΘ./ΗΜΕΡ. ΔΗΜΟΣΙΕΥΣΗΣ
ΕΥΡΩΠΑΪΚΗΣ ΑΙΤΗΣΗΣ (86):06742314.5--08/05/2006
ΔΙΚΑΙΟΥΧΟΣ (73):1)T-Mobile International AG
Landgrabenweg 151, 53227 Bonn,
GERMANIA

ΣΥΜΒ. ΠΡΟΤΕΡΑΙΟΤΗΤΕΣ (30):102005022925-13/05/2005-DE
ΕΦΕΥΡΕΤΗΣ (72):1)PFEIFFER, Bernd

ΕΙΔΙΚΟΣ ΠΛΗΡΕΞΟΥΣΙΟΣ (74):ΖΟΥΛΑΜΟΓΛΟΥ-ΒΟΖΕΜΠΕΡΓΚ
ΕΛΙΣΑΒΕΤ
Ζαλόκωστα 38 και Συγγρού, 15233
ΧΑΛΑΝΔΡΙ (ΑΤΤΙΚΗΣ)

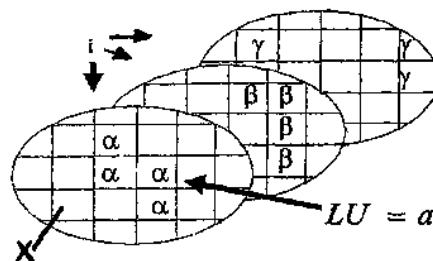
ΑΝΤΙΚΑΗΤΟΣ (74):ΒΟΖΕΜΠΕΡΓΚ-ΒΡΕΤΟΣ ΝΙΚΟΛΑΟΣ
Ζαλόκωστα 38 και Συγγρού,15233
ΧΑΛΑΝΔΡΙ (ΑΤΤΙΚΗΣ)

ΤΙΤΛΟΣ ΕΦΕΥΡΕΣΗΣ (54):**ΔΗΜΙΟΥΡΓΙΑ ΧΩΡΙΚΗΣ ΒΑΣΗΣ ΔΕΔΟΜΕΝΩΝ ΧΑΡΑΚΤΗΡΙΣΤΙΚΩΝ ΚΥΚΛΟΦΟΡΙΑΣ ΣΕ ΡΑΔΙΟΔΙΚΤΥΟ**

ΠΕΡΙΛΗΨΗ(57)

Η παρούσα εφεύρεση αφορά σε μια διαδικασία για τη δημιουργία μιας χωρικής βάσης δεδομένων χαρακτηριστικών κυκλοφορίας για ραδιοδίκτυο, το οποίο περιλαμβάνει περισσότερες από μια κυψέλες, κάθε μια από τις οποίες μπορούν να κατανεμηθούν σε μια ομάδα κυψελών, όπου μια σχεδιασμένη περιοχή χωρίζεται

μέσω πλαισίου μετάδοσης σε στοιχεία επιφάνειας και σε κάθε στοιχείο επιφάνειας κατανέμεται μια εκάστοτε πιθανότητα καταμερισμού σε κάθε κυψέλη που εξυπηρετεί το στοιχείο επιφάνειας και μια κατηγορία χρήσης γης από μια πεπερασιμένη ομάδα κατηγοριών χρήσης γης. Η διαδικασία χαρακτηρίζεται από το ότι η δημιουργία επιτυγχάνεται μέσω μιας διαδικασίας ελαχιστοποίησης, κατά την οποία για κάθε κυψέλη ελαχιστοποιείται μια απόσταση ανάμεσα στην κυκλοφορία που έχει μετρηθεί εντός της κυψέλης και στην κυκλοφορία που προβλέπεται εντός της κυψέλης. Η κυκλοφορία που προβλέπεται της κάθε κυψέλης ισούται με το σύνολο των στοιχείων επιφάνειας που σταθμίζονται από τους συντελεστές κατηγορίας χρήσης γης και τους συντελεστές ομάδας. Τα στοιχεία επιφάνειας της κάθε κυψέλης προκύπτουν για την κάθε κατηγορία χρήσης γης και για την κάθε ομάδα κυψελών από τις πιθανότητες καταμερισμού των στοιχείων επιφάνειας στις κυψέλες που περιέχονται, και οι συντελεστές καθορίζονται από τη διαδικασία ελαχιστοποίησης και κατανέμονται στην αντίστοιχη κυψέλη. Επιπλέον η παρούσα εφεύρεση αφορά σε ένα πρόγραμμα υπολογιστή και στο αντίστοιχο προϊόν του προγράμματος υπολογιστή.



ΑΡΙΘΜΟΣ ΕΥΡ. Δ.Ε. (11):3068683
ΑΡΙΘ. ΕΛΛ. ΚΑΤΑΘΕΣΗΣ (21):20090400945
ΗΜΕΡ. ΕΛΛ. ΚΑΤΑΘΕΣΗΣ (22):30/03/2009
ΑΡΙΘ./ΗΜΕΡ. ΔΗΜΟΣΙΕΥΣΗΣ
ΕΥΡΩΠΑΪΚΟΥ ΔΙΠΛΩΜΑΤΟΣ(87):1757705 - 14/01/2009
ΑΡΙΘ./ΗΜΕΡ. ΔΗΜΟΣΙΕΥΣΗΣ
ΕΥΡΩΠΑΪΚΗΣ ΑΙΤΗΣΗΣ (86):06076578.1--30/04/2004
ΔΙΚΑΙΟΥΧΟΣ (73):1)Veridex LLC
1001 U.S. Highway 202, Raritan, NJ 08669,
ΗΝΩΜΕΝΕΣ ΠΟΛΙΤΕΙΕΣ ΤΗΣ ΑΜΕΡΙΚΗΣ
ΣΥΜΒ. ΠΡΟΤΕΡΑΙΟΤΗΤΕΣ (30):427243-01/05/2003-US
ΕΦΕΥΡΕΤΗΣ (72):1)Atkins, David
2)Backus, John
3)Belly, Robert
4)Rosen, Steven
5)White, Robert
ΕΙΔΙΚΟΣ ΠΛΗΡΕΞΟΥΣΙΟΣ (74):ΑΘΑΝΑΣΙΑΔΟΥ ΜΑΡΙΑ
Κουμπάρη 2, 10674 ΑΘΗΝΑ
ΑΝΤΙΚΛΗΤΟΣ (74):ΠΑΠΑΚΩΝΣΤΑΝΤΙΝΟΥ ΕΛΕΝΗ
Κουμπάρη 2,10674 ΑΘΗΝΑ
ΤΙΤΛΟΣ ΕΦΕΥΡΕΣΗΣ (54):ΕΝΔΟΧΕΙΡΟΥΡΓΙΚΗ ΔΟΚΙΜΑΣΙΑ
ΛΕΜΦΑΔΕΝΑ

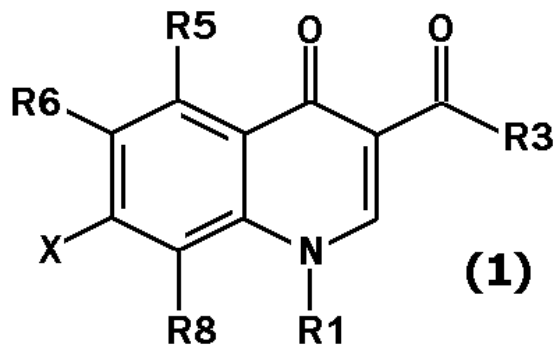
ΠΕΡΙΛΗΨΗ(57)

Σε μια ενδοχειρουργική δοκιμασία λεμφαδένα για μικρομεταστάσεις, ένας χειρουργός πιστοποιεί έναν λεμφαδένα της επίφυσης κατά τη διάρκεια του χειρουργείου σύμφωνα με γνωστές μεθόδους. Αδένες επίφυσης απομακρύνονται και προπαρασκευάζονται για την εκχύλιση νουκλεϊνικού οξέος. Νουκλεϊνικό οξύ (π.χ., RNA) στη συνέχεια ταχέως εξάγεται από τους αδένες της επίφυσης. Δείκτες ενδεικτικοί μικρομεταστάσεων εάν υπάρχουν στη συνέχεια ενισχύονται και ανιχνεύονται.

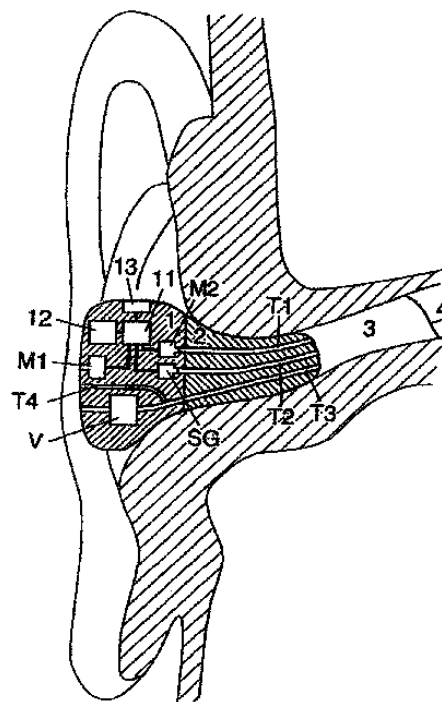
ΑΡΙΘΜΟΣ ΕΥΡ. Δ.Ε. (11):3068684
ΑΡΙΘ. ΕΛΛ. ΚΑΤΑΘΕΣΗΣ (21):20090400947
ΗΜΕΡ. ΕΛΛ. ΚΑΤΑΘΕΣΗΣ (22):31/03/2009
ΑΡΙΘ./ΗΜΕΡ. ΔΗΜΟΣΙΕΥΣΗΣ
ΕΥΡΩΠΑΪΚΟΥ ΔΙΠΛΩΜΑΤΟΣ(87):1015445 - 25/02/2009
ΑΡΙΘ./ΗΜΕΡ. ΔΗΜΟΣΙΕΥΣΗΣ
ΕΥΡΩΠΑΪΚΗΣ ΑΙΤΗΣΗΣ (86):98948208.8--15/09/1998
ΔΙΚΑΙΟΥΧΟΣ (73):1)THE PROCTER & GAMBLE COMPANY
One Procter & Gamble Plaza, Cincinnati, Ohio
45202, ΗΝΩΜΕΝΕΣ ΠΟΛΙΤΕΙΕΣ ΤΗΣ
ΑΜΕΡΙΚΗΣ
ΣΥΜΒ. ΠΡΟΤΕΡΑΙΟΤΗΤΕΣ (30):58891 P-15/09/1997-US
139859-25/08/1998-US
ΕΦΕΥΡΕΤΗΣ (72):1)LEDOUSSAL, Benoit
2)ALMSTEAD, Ji-In, Kim
3)GRAY, Jeffrey, Lyle
4)HU, Xiufeng, Eric
ΕΙΔΙΚΟΣ ΠΛΗΡΕΞΟΥΣΙΟΣ (74):ΚΙΑΙΜΙΡΗΣ ΚΩΝΣΤΑΝΤΙΝΟΣ
Χατζηγιάννη Μέξη 7, 11528 ΑΘΗΝΑ
ΑΝΤΙΚΛΗΤΟΣ (74):ΚΙΑΙΜΙΡΗΣ ΚΩΝΣΤΑΝΤΙΝΟΣ
Χατζηγιάννη Μέξη 7,115 28 ΑΘΗΝΑ
ΤΙΤΛΟΣ ΕΦΕΥΡΕΣΗΣ (54):ΑΝΤΙΜΙΚΡΟΒΙΑΚΕΣ ΚΙΝΟΛΟΝΕΣ, ΟΙ
ΣΥΝΘΕΣΕΙΣ ΚΑΙ ΟΙ ΧΡΗΣΕΙΣ ΤΟΥΣ

ΠΕΡΙΛΗΨΗ(57)

Η εφεύρεση αυτή σχετίζεται με νέες αντιμικροβιακές ενώσεις του τύπου (1) στον οποίο τα X, R1, R3, R5, R6 και R8 ορίζονται στις αξιώσεις, και με τα οπτικά ισομερή, διαστερομερή ή εναντιομερή τους, καθώς και με φαρμακευτικώς αποδεκτά άλατα, ένυδρα άλατα, και βιοϋδρολύσιμους εστέρες, αμίδια και ιμίδια τους, και με συνθέσεις και χρήσεις τέτοιων ενώσεων. Η εφεύρεση σχετίζεται επίσης με ενώσεις που παράγονται από αυτές τις ενώσεις οι οποίες έχουν αντιμικροβιακές χρήσεις.



ΑΡΙΘΜΟΣ ΕΥΡ. Δ.Ε. (11):3068685
ΑΡΙΘ. ΕΛΛ. ΚΑΤΑΘΕΣΗΣ (21):20090400948
ΗΜΕΡ. ΕΛΛ. ΚΑΤΑΘΕΣΗΣ (22):31/03/2009
ΑΡΙΘ./ΗΜΕΡ. ΔΗΜΟΣΙΕΥΣΗΣ
ΕΥΡΩΠΑΪΚΟΥ ΔΙΠΛΩΜΑΤΟΣ(87):1313417 - 18/02/2009
ΑΡΙΘ./ΗΜΕΡ. ΔΗΜΟΣΙΕΥΣΗΣ
ΕΥΡΩΠΑΪΚΗΣ ΑΙΤΗΣΗΣ (86):01963614.1--31/08/2001
ΔΙΚΑΙΟΥΧΟΣ (73):1)Nacre AS
Sluppenveien 12 E,7037 TRONDHEIM NOR-
WAY, NORBHΓIA
ΣΥΜΒ. ΠΡΟΤΕΡΑΙΟΤΗΤΕΣ (30):20004372-01/09/2000-NO
ΕΦΕΥΡΕΤΗΣ (72):1)SVEAN, Jarle
2)SORSDAL, Svein
3)PETTERSEN, Odd, Kr.,O .
4)OTTESEN, Georg, E.
5)STENSBY, Sverre
ΕΙΔΙΚΟΣ ΠΑΡΕΞΟΥΣΙΟΣ (74):ΚΙΛΙΜΙΡΗΣ ΚΩΝΣΤΑΝΤΙΝΟΣ
Χατζηγιάννη Μέξη 7, 11528 ΑΘΗΝΑ
ΑΝΤΙΚΑΗΤΟΣ (74):ΚΙΛΙΜΙΡΗΣ ΚΩΝΣΤΑΝΤΙΝΟΣ
Χατζηγιάννη Μέξη 7,115 28 ΑΘΗΝΑ
ΤΙΤΛΟΣ ΕΦΕΥΡΕΣΗΣ (54):**ΤΕΡΜΑΤΙΚΟ ΑΥΤΙΟΥ ΜΕ ΕΝΑ ΜΙΚΡΟ-ΦΩΝΟ ΤΟ ΟΠΟΙΟ ΚΑΤΕΥΘΥΝΕΤΑΙ ΠΡΟΣ ΤΟΝ ΑΚΟΥΣΤΙΚΟ ΠΟΡΟ**



ΠΕΡΙΛΗΨΗ(57)

Τερματικό αυτιού (ακουστικό), το οποίον περιλαμβάνει ένα τμήμα στεγανώσεως (2) δια τοποθέτηση εντός του ακουστικού πόρου (3) ενός ανθρώπου, το οποίον περιλαμβάνει: ένα εσωτερικό μικρόφωνο (M2), το οποίον έχει ένα ένθετο ήχου (S2) δια να κατευθύνεται, κατευθυνόμενο εντός του ακουστικού πόρου, μια ηλεκτρική μονάδα (11) συζευγμένη με το εσωτερικό μικρόφωνο (M2) και επίσης συζευγμένη με μια παροχή ισχύος (12), καθώς επίσης με ένα εξωτερικό μικρόφωνο (M1) δια τη μέτρηση ακουστικών σημάτων εις το περιβάλλον.

ΑΡΙΘΜΟΣ ΕΥΡ. Δ.Ε. (11):3068686
ΑΡΙΘ. ΕΛΛ. ΚΑΤΑΘΕΣΗΣ (21):20090400949
ΗΜΕΡ. ΕΛΛ. ΚΑΤΑΘΕΣΗΣ (22):31/03/2009
ΑΡΙΘ./ΗΜΕΡ. ΔΗΜΟΣΙΕΥΣΗΣ
ΕΥΡΩΠΑΪΚΟΥ ΔΙΠΛΩΜΑΤΟΣ(87):1759702 - 07/01/2009
ΑΡΙΘ./ΗΜΕΡ. ΔΗΜΟΣΙΕΥΣΗΣ
ΕΥΡΩΠΑΪΚΗΣ ΑΙΤΗΣΗΣ (86):04748557.8--26/05/2004
ΔΙΚΑΙΟΥΧΟΣ (73):1)Jimenez Bayardo, Arturo
Avenida Hidalgo No. 737, Colonia Centro,
Guadalajara, Jalisco 44290, ΜΕΞΙΚΟ
ΣΥΜΒ. ΠΡΟΤΕΡΑΙΟΤΗΤΕΣ (30):
ΕΦΕΥΡΕΤΗΣ (72):1)JIMENEZ BAYARDO, Arturo
2)TORNERO MONTANO, Jose Ruben
3)LOPEZ SANCHEZ, Maria Isabel
4)CRUZ OLMOS, Enrique
ΕΙΔΙΚΟΣ ΠΑΡΕΞΟΥΣΙΟΣ (74):ΚΙΛΙΜΙΡΗΣ ΚΩΝΣΤΑΝΤΙΝΟΣ
Χατζηγιάννη Μέξη 7, 11528 ΑΘΗΝΑ
ΑΝΤΙΚΑΗΤΟΣ (74):ΚΙΛΙΜΙΡΗΣ ΚΩΝΣΤΑΝΤΙΝΟΣ
Χατζηγιάννη Μέξη 7,115 28 ΑΘΗΝΑ
ΤΙΤΛΟΣ ΕΦΕΥΡΕΣΗΣ (54):**ΜΕΘΟΔΟΣ ΠΑΡΑΣΚΕΥΗΣ ΟΦΘΑΛΜΙΚΟΥ ΔΙΑΛΥΜΑΤΟΣ ΛΑΤΑΝΟΠΡΟΣΤΗΣ ΚΑΙ ΤΑ ΕΤΣΙ ΠΑΡΑΓΟΜΕΝΑ ΔΙΑΛΥΜΑΤΑ**

διακρίνεται επειδή η φαρμακευτική αξία του βρίσκεται στη χρήση ενός φορέα εύκολης πρόσβασης που όχι μόνο επιτρέπει τη διαλυτότητα της λατανοπρόστης, αλλά επίσης προάγει τη χημική σταθερότητα της και μια μεγαλύτερη ανοχή του ασθενούς με την οφθαλμική εφαρμογή για τη θεραπεία της ασθένειας του ασθενούς.

ΠΕΡΙΛΗΨΗ(57)

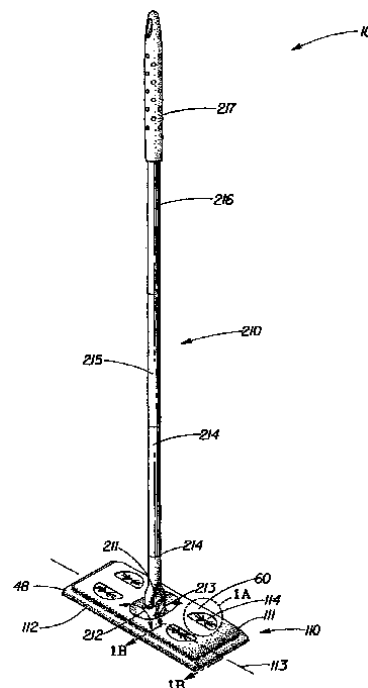
Περιγράφεται μια μέθοδος διαλυτοποίησης ενός αναλόγου δραστικού μέσου της προσταγλανδίνης F2a, όπως η λατανοπρόστη, και μια μέθοδος παρασκευής οφθαλμικού διαλύματος της διαλυτοποιημένης λατανοπρόστης για τη θεραπεία διαφορετικών οφθαλμικών ασθενειών. Η εφεύρεση αυτή αναφέρεται επίσης σε ένα οφθαλμικό υδατικό διάλυμα που προκύπτει από την προηγουμένη αναφερθείσα μέθοδο, το οποίο χαρακτηρίζεται από τη χημική σταθερότητα του σε θερμοκρασία δωματίου, τη σταθερότητα του, και τη μη επικινδυνότητα και απόδοση στη θεραπεία του ασθενούς. Το νέο οφθαλμικό υδατικό διάλυμα

ΑΡΙΘΜΟΣ ΕΥΡ. Δ.Ε. (11):3068687
ΑΡΙΘ. ΕΛΛ. ΚΑΤΑΘΕΣΗΣ (21):20090400950
ΗΜΕΡ. ΕΛΛ. ΚΑΤΑΘΕΣΗΣ (22):31/03/2009
ΑΡΙΘ./ΗΜΕΡ. ΔΗΜΟΣΙΕΥΣΗΣ
ΕΥΡΩΠΑΪΚΟΥ ΔΙΠΛΩΜΑΤΟΣ(87):1337177 - 21/01/2009
ΑΡΙΘ./ΗΜΕΡ. ΔΗΜΟΣΙΕΥΣΗΣ
ΕΥΡΩΠΑΪΚΗΣ ΑΙΤΗΣΗΣ (86):01991960.4--27/11/2001
ΔΙΚΑΙΟΥΧΟΣ (73):1)THE PROCTER & GAMBLE COMPANY
 One Procter & Gamble Plaza, Cincinnati, Ohio
 45202, ΗΝΩΜΕΝΕΣ ΠΟΛΙΤΕΙΕΣ ΤΗΣ
 ΑΜΕΡΙΚΗΣ
ΣΥΜΒ. ΠΡΟΤΕΡΑΙΟΤΗΤΕΣ (30):723026-27/11/2000-US
 723025-27/11/2000-US
 929938-15/08/2001-US
ΕΦΕΥΡΕΤΗΣ (72):1)POLICICCHIO, Nicola, John
 2)JOHNSON, Philip, Samuel
 3)RUSSO, Paul, Joseph
ΕΙΔΙΚΟΣ ΠΑΡΕΞΟΥΣΙΟΣ (74):ΚΙΛΙΜΙΡΗΣ ΚΩΝΣΤΑΝΤΙΝΟΣ
 Χατζηγιάννη Μέξη 7, 11528 ΑΘΗΝΑ
ΑΝΤΙΚΛΗΤΟΣ (74):ΚΙΛΙΜΙΡΗΣ ΚΩΝΣΤΑΝΤΙΝΟΣ
 Χατζηγιάννη Μέξη 7,115 28 ΑΘΗΝΑ
ΤΙΤΛΟΣ ΕΦΕΥΡΕΣΗΣ (54):**ΠΛΑΚΕΤΑ ΠΡΟΣΑΡΜΟΓΕΑ ΓΙΑ ΕΡΓΑ-
 ΛΕΙΟ ΚΑΘΑΡΙΣΜΟΥ**

ΠΕΡΙΛΗΨΗ(57)

Παρέχονται πλακέτες προσαρμογέα (30) οι οποίες μπορούν να χρησιμοποιηθούν με ένα εργαλείο καθαρισμού (10). Αυτές οι πλακέτες προσαρμογέα (30) μπορούν να προσαρτώνται, με αποσπώσιμο τρόπο σε ένα εργαλείο στεγνού ή υγρού καθαρισμού (10) προκειμένου να επιτρέπουν στον καταναλωτή να χρησιμοποιήσει μακρύτερα ή/ και μεγαλύτερα φύλλα ή μάκτρα (310) χωρίς να πρέπει να αγοράσει ένα πλήρες εργαλείο καθαρισμού. Αυτές οι πλακέτες προσαρμογέα (30) μπορούν να διαθέτουν στοιχεία ανύψωσης (1630, 1631) στην κάτω επιφάνεια, για να βελτιώνουν την αποτελεσματικότητα καθαρισμού δημιουργώντας ζώνες πίεσης

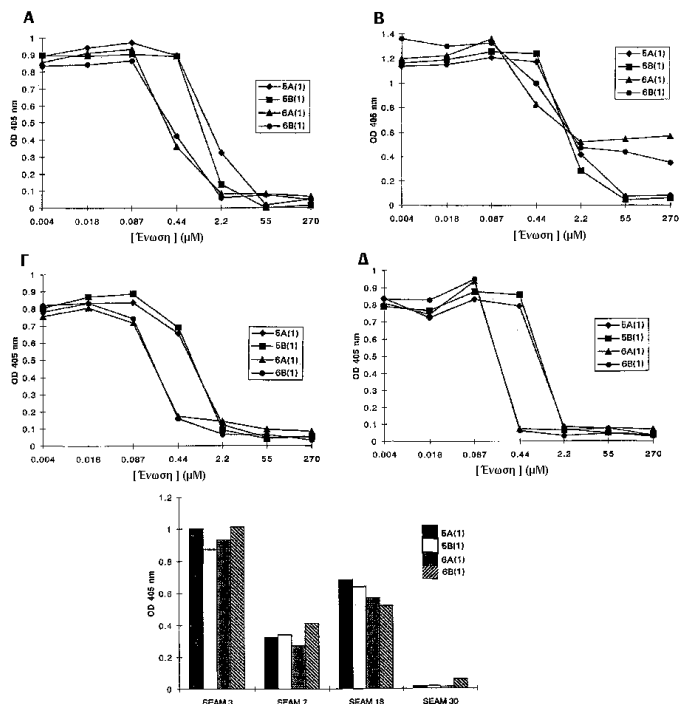
μέσα στο φύλλο ή στο μάκτρο (310). Αυτές οι πλακέτες προσαρμογέα (30) μπορούν επίσης να διαθέτουν ένα στοιχείο τριγύμματος ασφαλισμένο στη μία ακμή της πλακέτας, για την αφαίρεση δύσκολων λεκέδων.



ΑΡΙΘΜΟΣ ΕΥΡ. Δ.Ε. (11):3068688
ΑΡΙΘ. ΕΛΛ. ΚΑΤΑΘΕΣΗΣ (21):20090400951
ΗΜΕΡ. ΕΛΛ. ΚΑΤΑΘΕΣΗΣ (22):31/03/2009
ΑΡΙΘ./ΗΜΕΡ. ΔΗΜΟΣΙΕΥΣΗΣ
ΕΥΡΩΠΑΪΚΟΥ ΔΙΠΛΩΜΑΤΟΣ(87):1007546 - 21/01/2009
ΑΡΙΘ./ΗΜΕΡ. ΔΗΜΟΣΙΕΥΣΗΣ
ΕΥΡΩΠΑΪΚΗΣ ΑΙΤΗΣΗΣ (86):98943399.0--26/08/1998
ΔΙΚΑΙΟΥΧΟΣ (73):1)Novartis Vaccines and Diagnostics, Inc.
 4560 Horton Street, Emeryville, CA 94608,
 ΗΝΩΜΕΝΕΣ ΠΟΛΙΤΕΙΕΣ ΤΗΣ ΑΜΕΡΙΚΗΣ
 2)CHILDREN' S HOSPITAL & RESEARCH
 CENTER AT OAKLAND
 747 Fifty Second Street, OAKLAND,94609
 CA, ΗΝΩΜΕΝΕΣ ΠΟΛΙΤΕΙΕΣ ΤΗΣ
 ΑΜΕΡΙΚΗΣ
ΣΥΜΒ. ΠΡΟΤΕΡΑΙΟΤΗΤΕΣ (30):58001 P-27/08/1997-US
ΕΦΕΥΡΕΤΗΣ (72):1)GRANOFF, Dan M.
 2)MOE, Gregory R.
ΕΙΔΙΚΟΣ ΠΑΡΕΞΟΥΣΙΟΣ (74):ΚΙΛΙΜΙΡΗΣ ΚΩΝΣΤΑΝΤΙΝΟΣ
 Χατζηγιάννη Μέξη 7, 11528 ΑΘΗΝΑ
ΑΝΤΙΚΛΗΤΟΣ (74):ΚΙΛΙΜΙΡΗΣ ΚΩΝΣΤΑΝΤΙΝΟΣ
 Χατζηγιάννη Μέξη 7,115 28 ΑΘΗΝΑ
ΤΙΤΛΟΣ ΕΦΕΥΡΕΣΗΣ (54):**ΜΟΡΙΑΚΟΙ ΜΙΜΗΤΕΣ ΤΩΝ ΕΠΙΤΟ-
 ΠΩΝ ΤΟΥ ΜΗΝΙΓΓΙΟΚΟΚΚΟΥ Β**

ΠΕΡΙΛΗΨΗ(57)

Αποκαλύπτονται μοριακοί μιμητές μοναδικών επιτόπων της οροομάδας Β της Neisseria meningitidis (MenB). Συνθέσεις που περιέχουν αυτούς τους μοριακούς μιμητές μπορούν να χρησιμοποιηθούν για την πρόληψη ασθενειών που προκαλούνται από τον MenB ή την E. coli K1 χωρίς τον κίνδυνο πρόκλησης αυτοάνοσης απάντησης.

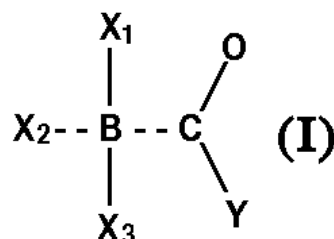


ΑΡΙΘΜΟΣ ΕΥΡ. Δ.Ε. (11):3068689
ΑΡΙΘ. ΕΛΛ. ΚΑΤΑΘΕΣΗΣ (21):20090400952
ΗΜΕΡ. ΕΛΛ. ΚΑΤΑΘΕΣΗΣ (22):31/03/2009
ΑΡΙΘ./ΗΜΕΡ. ΔΗΜΟΣΙΕΥΣΗΣ
ΕΥΡΩΠΑΪΚΟΥ ΔΙΠΛΩΜΑΤΟΣ(87):1218385 - 07/01/2009
ΑΡΙΘ./ΗΜΕΡ. ΔΗΜΟΣΙΕΥΣΗΣ
ΕΥΡΩΠΑΪΚΗΣ ΑΙΤΗΣΗΣ (86):00972700.9--05/10/2000
ΔΙΚΑΙΟΥΧΟΣ (73):1)MALLINCKRODT INC.
675 McDonnell Boulevard, St. Louis, MO
63134, ΗΝΩΜΕΝΕΣ ΠΟΛΙΤΕΙΕΣ ΤΗΣ
ΑΜΕΡΙΚΗΣ
ΣΥΜΒ. ΠΡΟΤΕΡΑΙΟΤΗΤΕΣ (30):99203254-05/10/1999-EP
ΕΦΕΥΡΕΤΗΣ (72):1)ALBERTO, Roger, Ariel
ΕΙΔΙΚΟΣ ΠΑΗΡΕΞΟΥΣΙΟΣ (74):ΚΑΙΣΙΔΟΥ ΑΓΓΕΛΙΚΗ
Λέλας Καραγιάννη 15 και Λυκοβρύσεως,
14123 ΛΥΚΟΒΡΥΣΗ (ΑΤΤΙΚΗΣ)
ΑΝΤΙΚΛΗΤΟΣ (74):ΚΑΙΣΙΔΟΥ ΑΓΓΕΛΙΚΗ
Λέλας Καραγιάννη 15 και
Λυκοβρύσεως,14123 ΛΥΚΟΒΡΥΣΗ
(ΑΤΤΙΚΗΣ)
ΤΙΤΛΟΣ ΕΦΕΥΡΕΣΗΣ (54):ΠΗΓΗ ΜΟΝΟΞΕΙΔΙΟΥ ΤΟΥ ΑΝΘΡΑΚΑ
ΓΙΑ ΤΗΝ ΠΑΡΑΣΚΕΥΗ ΣΥΜΠΛΕΓΜΑ-
ΤΩΝ ΚΑΡΒΟΝΥΛΙΟΥ ΜΕΤΑΒΑΤΙΚΩΝ
ΜΕΤΑΛΛΩΝ

ΠΕΡΙΛΗΨΗ(57)

Η παρούσα εφεύρεση αναφέρεται σε ενώσεις που έχουν μια νέα χρήση σαν πηγή μονοξειδίου του άνθρακα και προαιρετικά σαν ένα παράγοντα αναγωγής στην

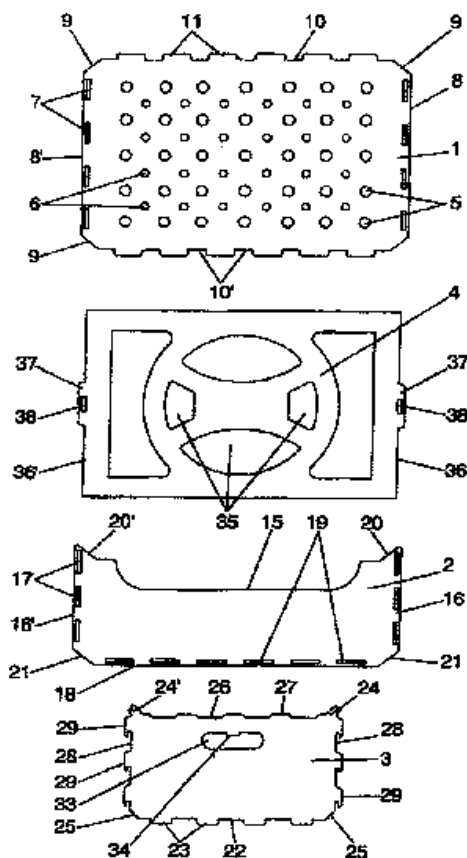
παρασκευή συμπλεγμάτων καρβονιλίου μεταβατικών μετάλλων. Οι ενώσεις είναι γενικά ενώσεις του τύπου (I) όπου τα X₁, X₂ και X₃ είναι τα ίδια ή διαφορετικά και είτε μια βάση Lewis ή υδρίδιο και το Y είναι μια ομάδα δωρεά. Η εφεύρεση περαιτέρω αναφέρεται σε μια μέθοδο για την παρασκευή ανθρακικού βορανίου και στη χρήση του H₃BCO σαν παράγοντα αναγωγής.



ΑΡΙΘΜΟΣ ΕΥΡ. Δ.Ε. (11):3068690
ΑΡΙΘ. ΕΛΛ. ΚΑΤΑΘΕΣΗΣ (21):20090400953
ΗΜΕΡ. ΕΛΛ. ΚΑΤΑΘΕΣΗΣ (22):31/03/2009
ΑΡΙΘ./ΗΜΕΡ. ΔΗΜΟΣΙΕΥΣΗΣ
ΕΥΡΩΠΑΪΚΟΥ ΔΙΠΛΩΜΑΤΟΣ(87):1834884 - 31/12/2008
ΑΡΙΘ./ΗΜΕΡ. ΔΗΜΟΣΙΕΥΣΗΣ
ΕΥΡΩΠΑΪΚΗΣ ΑΙΤΗΣΗΣ (86):05701656.0--04/01/2005
ΔΙΚΑΙΟΥΧΟΣ (73):1)Boxidea, s.l.
Cami graullers s/n, 46529 Canet d'en Berengu-
er, ΙΣΠΑΝΙΑ
ΣΥΜΒ. ΠΡΟΤΕΡΑΙΟΤΗΤΕΣ (30):
ΕΦΕΥΡΕΤΗΣ (72):1)RIO GONZALEZ, Juan, Jose
2)QUEROL PUIG, Santiago, Antonio
ΕΙΔΙΚΟΣ ΠΑΗΡΕΞΟΥΣΙΟΣ (74):ΚΙΛΙΜΙΡΗΣ ΚΩΝΣΤΑΝΤΙΝΟΣ
Χατζηγιάννη Μέξη 7, 11528 ΑΘΗΝΑ
ΑΝΤΙΚΛΗΤΟΣ (74):ΚΙΛΙΜΙΡΗΣ ΚΩΝΣΤΑΝΤΙΝΟΣ
Χατζηγιάννη Μέξη 7,115 28 ΑΘΗΝΑ
ΤΙΤΛΟΣ ΕΦΕΥΡΕΣΗΣ (54):ΚΙΒΩΤΙΟ ΕΜΠΟΡΕΥΜΑΤΩΝ ΕΝΟΣ
ΚΑΙ ΜΟΝΟΥ ΥΛΙΚΟΥ ΜΕ ΚΑΠΑΚΙ ΓΙΑ
ΧΡΗΣΗ ΣΧΕΤΙΚΗ ΜΕ ΟΠΩΡΟΚΗ-
ΠΕΥΤΙΚΑ

ΠΕΡΙΛΗΨΗ(57)

Αυτό αποτελείται από έξι κομμάτια: ένα κάτω μέρος (1), δύο πλάγια κομμάτια (2), (2') και δύο άκρα (3), (3'), και ένα καπάκι ή άνω μέρος (4), όλα φτιαγμένα από ένα ξύλο μεσαίας ή υψηλής πυκνότητας και που μπορούν να μονταριστούν μέσω ενός αριθμού πτερυγίων (11) και (29) που προβάλλουν από κάποια από τα εν λόγω κομμάτια και που συνδέονται μέσω ενός συστήματος γλωσσιδίων και εγκοπών σε αντίστοιχες σχισμές, (19) και (17) φτιαγμένες σε άλλα κομμάτια. Το κουτί έχει μέσα για στοίβαγμα τα οποία υλοποιούνται μέσω προεκτάσεων προς τα πάνω (20), (20'). (24), (24') των ανώτερων άκρων των πλευρικών κομματιών και των άκρων, που καθορίζουν λοξές άκρες, που συμπίπτουν με εγκοπές του ίδιου σχήματος που είναι φτιαγμένες στις κατώτερες άκρες τους, που τους επιτρέπουν να είναι ομόκεντρες. Τα ελεύθερα άκρα που εκτείνονται προς τα έξω των πτερυγίων ασφάλισης αποτελούν ένα διαχωριστικό ανάμεσα στα κουτιά, το οποίο όταν αυτά φορτώνονται σε παλέτες σημαίνει ότι σχηματίζονται αγωγοί που διευκολύνουν την κυκλοφορία αέρα ανάμεσα τους.



ΑΡΙΘΜΟΣ ΕΥΡ. Δ.Ε. (11):3068691
ΑΡΙΘ. ΕΛΛ. ΚΑΤΑΘΕΣΗΣ (21):20090400954
ΗΜΕΡ. ΕΛΛ. ΚΑΤΑΘΕΣΗΣ (22):31/03/2009
ΑΡΙΘ./ΗΜΕΡ. ΔΗΜΟΣΙΕΥΣΗΣ
ΕΥΡΩΠΑΪΚΟΥ ΔΙΠΛΩΜΑΤΟΣ(87):1754478 - 31/12/2008
ΑΡΙΘ./ΗΜΕΡ. ΔΗΜΟΣΙΕΥΣΗΣ
ΕΥΡΩΠΑΪΚΗΣ ΑΙΤΗΣΗΣ (86):05107206.4--04/08/2005
ΔΙΚΑΙΟΥΧΟΣ (73):1)ENCRYPTA GMBH
Stichelfeldstrasse 3,61350 BAD HOMBURG
VOR DER HOHE, ΓΕΡΜΑΝΙΑ
ΣΥΜΒ. ΠΡΟΤΕΡΑΙΟΤΗΤΕΣ (30):
ΕΦΕΥΡΕΤΗΣ (72):1)Wessel, Klaus
ΕΙΔΙΚΟΣ ΠΛΗΡΕΞΟΥΣΙΟΣ (74):ΚΙΛΙΜΙΡΗΣ ΚΩΝΣΤΑΝΤΙΝΟΣ
Χατζηγιάννη Μέξη 7, 11528 ΑΘΗΝΑ
ΑΝΤΙΚΛΗΤΟΣ (74):ΚΙΛΙΜΙΡΗΣ ΚΩΝΣΤΑΝΤΙΝΟΣ
Χατζηγιάννη Μέξη 7,115 28 ΑΘΗΝΑ
ΤΙΤΛΟΣ ΕΦΕΥΡΕΣΗΣ (54):ΥΓΡΗ ΣΥΝΘΕΣΗ ΠΕΡΙΛΑΜΒΑΝΟΥΣΑ
ΑΡΓΙΝΙΝΗ ΚΑΙ Α-ΛΙΠΟΪΚΟ ΟΞΥ ΚΑΙ
ΧΡΗΣΗ ΑΥΤΗΣ ΓΙΑ ΒΕΛΤΙΩΣΗ ΤΗΣ
ΣΕΞΟΥΑΛΙΚΗΣ ΛΕΙΤΟΥΡΓΙΑΣ

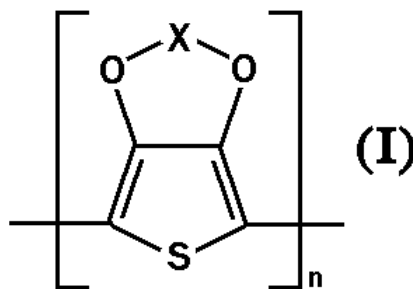
εφεύρεση αφορά τη χρήση ενός διθειολανίου σε συνδυασμό με ένα δότη NO ή πρόδρομο αυτού για την παρασκευή ενός φαρμάκου για θεραπεία σεξουαλικής δυσλειτουργίας.

ΠΕΡΙΛΗΨΗ(57)

Η παρούσα εφεύρεση αφορά στερεές συνθέσεις που περιλαμβάνουν μια ουσία, η οποία βελτιώνει διαθεσιμότητα νιτρικού οξειδίου (NO), δηλαδή ένα δότη NO ή έναν πρόδρομο της βιοσύνθεσης νιτρικού οξειδίου ή έναν άμεσο ή έμμεσο αγωνιστή NO, με αργινίνη να είναι μια προτιμώμενη ένωση σε συνδυασμό με ένα διθειολάνιο με ένα άλφα-λιποϊκό οξύ ως προτιμώμενη ένωση και χρήση αυτών για βελτίωση σεξουαλικής λειτουργίας. Οι συνθέσεις σύμφωνα με την εφεύρεση περιλαμβάνουν το δότη NO ή πρόδρομο αυτού σε περίσσεια επί τη βάση της γραμμομοριακής ποσότητας των συστατικών. Οι συνθέσεις είναι επίσης κατάλληλες για τη βελτίωση σεξουαλικής λειτουργίας. Ιδιαίτερα, η παρούσα

ΑΡΙΘΜΟΣ ΕΥΡ. Δ.Ε. (11):3068692
ΑΡΙΘ. ΕΛΛ. ΚΑΤΑΘΕΣΗΣ (21):20090400955
ΗΜΕΡ. ΕΛΛ. ΚΑΤΑΘΕΣΗΣ (22):31/03/2009
ΑΡΙΘ./ΗΜΕΡ. ΔΗΜΟΣΙΕΥΣΗΣ
ΕΥΡΩΠΑΪΚΟΥ ΔΙΠΛΩΜΑΤΟΣ(87):1227529 - 31/12/2008
ΑΡΙΘ./ΗΜΕΡ. ΔΗΜΟΣΙΕΥΣΗΣ
ΕΥΡΩΠΑΪΚΗΣ ΑΙΤΗΣΗΣ (86):02000231.7--14/01/2002
ΔΙΚΑΙΟΥΧΟΣ (73):1)H.C. Starck GmbH
Im Schleeke 78-91, 38642 Goslar,
ΓΕΡΜΑΝΙΑ
ΣΥΜΒ. ΠΡΟΤΕΡΑΙΟΤΗΤΕΣ (30):10103416-26/01/2001-DE
ΕΦΕΥΡΕΤΗΣ (72):1)Jonas, Friedrich, Dr.
2)Elschner, Andreas, Dr.
3)Wussow, Klaus, Dr.
4)Wehrmann, Rolf, Dr.
ΕΙΔΙΚΟΣ ΠΛΗΡΕΞΟΥΣΙΟΣ (74):ΣΙΩΤΟΥ ΑΙΚΑΤΕΡΙΝΗ
Πατησίων 122, 11257 ΑΘΗΝΑ
ΑΝΤΙΚΛΗΤΟΣ (74):ΣΙΩΤΟΥ ΑΙΚΑΤΕΡΙΝΗ
Πατησίων 122,11257 ΑΘΗΝΑ
ΤΙΤΛΟΣ ΕΦΕΥΡΕΣΗΣ (54):ΔΙΑΤΑΞΕΙΣ ΗΛΕΚΤΡΟΦΩΤΑΥΓΕΙΑΣ
ΠΕΡΙΛΗΨΗ(57)

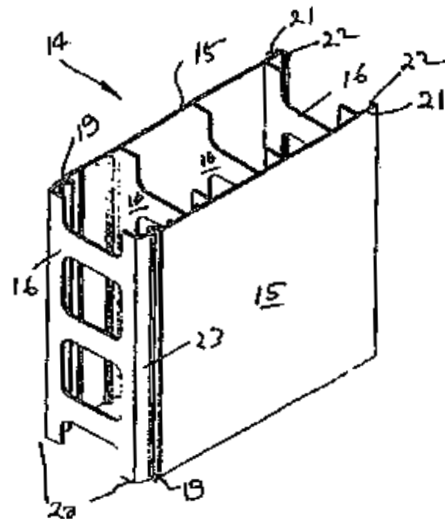
Διασπορές 3,4-πολυαλκυλενοδιοξυθειοφαινίων, που περιέχουν πολυανιόντα και κατιοντικά 3,4-πολυαλκυλενοδιοξυθειοφαινία, ιδιαίτερα αυτά του τύπου (I) στον οποίο n είναι ένας ακέραιος αριθμός από 3 έως 100, κατά προτίμηση από 4 έως 15, και X είναι - (CH₂)_x-CR₁R₂-(CH₂)_y, όπου R₁, R₂ είναι, ανεξάρτητα το ένα από το άλλο, H, μία ενδεχομένως υποκατεστημένη αλκυλομάδα με 1 έως 20 άτομα C, μία αρυλομάδα με 6 έως 14 άτομα C ή -CH₂-OR₃, όπου R₃ = H, αλκύλιο ή -CH₂-CH₂[^]CH₂-SO₃H και x, y είναι εκάστοτε, ανεξάρτητα το ένα από το άλλο, ένας ακέραιος αριθμός από 0 έως 9 όπου τουλάχιστον το 90 τοις εκατό των σωματιδίων είναι μικρότερα από 50 nm, μπορούν να χρησιμοποιηθούν σε διατάξεις ηλεκτροφωταύγειας με μεγάλη διάρκεια ζωής και μεγάλη φωτεινή ένταση.



ΑΡΙΘΜΟΣ ΕΥΡ. Δ.Ε. (11):3068693
ΑΡΙΘ. ΕΛΛ. ΚΑΤΑΘΕΣΗΣ (21):20090400956
ΗΜΕΡ. ΕΛΛ. ΚΑΤΑΘΕΣΗΣ (22):31/03/2009
ΑΡΙΘ./ΗΜΕΡ. ΔΗΜΟΣΙΕΥΣΗΣ
ΕΥΡΩΠΑΪΚΟΥ ΔΙΠΛΩΜΑΤΟΣ(87):1434919 - 07/01/2009
ΑΡΙΘ./ΗΜΕΡ. ΔΗΜΟΣΙΕΥΣΗΣ
ΕΥΡΩΠΑΪΚΗΣ ΑΙΤΗΣΗΣ (86):02764404.6--10/10/2002
ΔΙΚΑΙΟΥΧΟΣ (73):1)Dinçel, Burak
Level 3, 7k Parkes Street, Parramatta, NSW
2150, ΑΥΣΤΡΑΛΙΑ
ΣΥΜΒ. ΠΡΟΤΕΡΑΙΟΤΗΤΕΣ (30):PR824001-12/10/2001-AU
ΕΦΕΥΡΕΤΗΣ (72):1)Dinçel, Burak
ΕΛΛΙΚΟΣ ΠΛΗΡΕΞΟΥΣΙΟΣ (74):ΖΟΥΛΑΜΟΓΛΟΥ-ΒΟΖΕΜΠΕΡΓΚ
ΕΛΙΣΑΒΕΤ
Ζαλόκωστα 38 και Συγγρού, 15233
ΧΑΛΑΝΔΡΙ (ΑΤΤΙΚΗΣ)
ΑΝΤΙΚΛΗΤΟΣ (74):ΒΟΖΕΜΠΕΡΓΚ-ΒΡΕΤΟΣ ΝΙΚΟΛΑΟΣ
Ζαλόκωστα 38 και Συγγρού, 15233
ΧΑΛΑΝΔΡΙ (ΑΤΤΙΚΗΣ)

ΤΙΤΛΟΣ ΕΦΕΥΡΕΣΗΣ (54):**ΚΤΙΡΙΑΚΟ ΣΤΟΙΧΕΙΟ ΠΕΡΙΛΗΨΗ(57)**

Ένα επίμηκες δομικό στοιχείο (14) για το σχηματισμό μιας σειράς τοίχων (10) έως (13). Τα στοιχεία (14) έχουν καθένα διαμήκως εκτεινόμενες φλάντζες (21) οι οποίες εμπλέκονται εφαρμοστά με διαμήκως εκτεινόμενες αύλακες (19) στο επόμενο γειτονικό στοιχείο (14). Συνεπώς, ο τοίχος (τοίχωμα) (10) κατασκευάζεται με την ένωση των στοιχείων (14) σε διεύθυνση εγκάρσια προς την γενική διεύθυνση επεκτάσεως τους. Εάν χρειάζεται τούτο, τα στοιχεία (14) μπορεί να γεμίζονται με σκυρόδεμα.



ΑΡΙΘΜΟΣ ΕΥΡ. Δ.Ε. (11):3068694
ΑΡΙΘ. ΕΛΛ. ΚΑΤΑΘΕΣΗΣ (21):20090400957
ΗΜΕΡ. ΕΛΛ. ΚΑΤΑΘΕΣΗΣ (22):31/03/2009
ΑΡΙΘ./ΗΜΕΡ. ΔΗΜΟΣΙΕΥΣΗΣ
ΕΥΡΩΠΑΪΚΟΥ ΔΙΠΛΩΜΑΤΟΣ(87):1565422 - 04/02/2009
ΑΡΙΘ./ΗΜΕΡ. ΔΗΜΟΣΙΕΥΣΗΣ
ΕΥΡΩΠΑΪΚΗΣ ΑΙΤΗΣΗΣ (86):03781741.8--20/11/2003
ΔΙΚΑΙΟΥΧΟΣ (73):1)ELI LILLY AND COMPANY
Lilly Corporate Center, Indianapolis IN 46285,
ΗΝΩΜΕΝΕΣ ΠΟΛΙΤΕΙΕΣ ΤΗΣ ΑΜΕΡΙΚΗΣ
ΣΥΜΒ. ΠΡΟΤΕΡΑΙΟΤΗΤΕΣ (30):429041 P-22/11/2002-US
ΕΦΕΥΡΕΤΗΣ (72):1)BUNEL, Emilio, Enrique
2)GAJEWSKI, Robert, Peter
3)JONES, Charles, David
4)LU, Jianliang
5)MA, Tianwei
6)NAGPAL, Sunil
7)YEE, Ying, Kwong
ΕΛΛΙΚΟΣ ΠΛΗΡΕΞΟΥΣΙΟΣ (74):ΡΟΥΣΣΟΥ ANNA
Κουμπάρη 2, 10674 ΑΘΗΝΑ
ΑΝΤΙΚΛΗΤΟΣ (74):ΠΑΠΑΚΩΝΣΤΑΝΤΙΝΟΥ ΕΛΕΝΗ
Κουμπάρη 2, 10674 ΑΘΗΝΑ
ΤΙΤΛΟΣ ΕΦΕΥΡΕΣΗΣ (54):**ΔΙΑΜΟΡΦΩΤΕΣ ΥΠΟΔΟΧΕΑ ΒΙΤΑΜΙΝΗΣ D**

ΠΕΡΙΛΗΨΗ(57)

Η παρούσα εφεύρεση αναφέρεται σε νέες, μη σεκοστεροειδείς, διαρυλο ενώσεις με διαμορφωτική του υποδοχέα βιταμίνης D (VDR) δραστηκότητα που είναι λιγότερο υπερασβεστιαμικές από ό,τι η 1α,25 διυδροξυ βιταμίνη D3. Αυτές οι ενώσεις είναι χρήσιμες για τη θεραπεία οστικής νόσου και της ψωρίασης.

ΑΡΙΘΜΟΣ ΕΥΡ. Δ.Ε. (11):3068695
ΑΡΙΘ. ΕΛΛ. ΚΑΤΑΘΕΣΗΣ (21):20090400958
ΗΜΕΡ. ΕΛΛ. ΚΑΤΑΘΕΣΗΣ (22):31/03/2009
ΑΡΙΘ./ΗΜΕΡ. ΔΗΜΟΣΙΕΥΣΗΣ
ΕΥΡΩΠΑΪΚΟΥ ΔΙΠΛΩΜΑΤΟΣ(87):1745750 - 21/01/2009
ΑΡΙΘ./ΗΜΕΡ. ΔΗΜΟΣΙΕΥΣΗΣ
ΕΥΡΩΠΑΪΚΗΣ ΑΙΤΗΣΗΣ (86):06253840.0--21/07/2006
ΔΙΚΑΙΟΥΧΟΣ (73):1)ETHICON ENDO-SURGERY, INC.
4545 Creek Road, Cincinnati, Ohio 45242,
ΗΝΩΜΕΝΕΣ ΠΟΛΙΤΕΙΕΣ ΤΗΣ ΑΜΕΡΙΚΗΣ

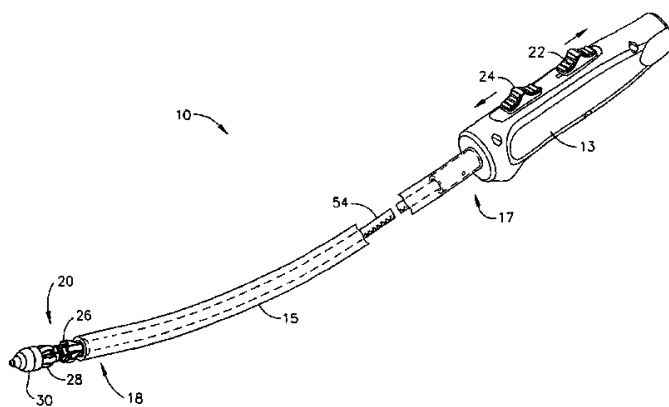
ΣΥΜΒ. ΠΡΟΤΕΡΑΙΟΤΗΤΕΣ (30):187658-22/07/2005-US
ΕΦΕΥΡΕΤΗΣ (72):1)Ortiz, Marc S.
ΕΙΔΙΚΟΣ ΠΛΗΡΕΞΟΥΣΙΟΣ (74):ΑΘΑΝΑΣΙΑΔΟΥ ΜΑΡΙΑ
Κουμπάρη 2, 10674 ΑΘΗΝΑ
ΑΝΤΙΚΛΗΤΟΣ (74):ΠΑΠΑΚΩΝΣΤΑΝΤΙΝΟΥ ΕΛΕΝΗ
Κουμπάρη 2, 10674 ΑΘΗΝΑ

ΤΙΤΛΟΣ ΕΦΕΥΡΕΣΗΣ (54):**ΕΦΑΡΜΟΓΕΑΣ ΑΝΑΣΤΟΜΩΤΙΚΟΥ ΔΑΚΤΥΛΙΟΥ ΓΙΑ ΧΡΗΣΗ ΣΕ ΟΡΘΟΚΟΛΙΚΕΣ ΕΦΑΡΜΟΓΕΣ**

ΠΕΡΙΛΗΨΗ(57)

Ένα χειρουργικό εργαλείο ή εφαρμογέας (10) επιδεκτικό λειτουργίας για ανάπτυξη ενός αναστομωτικού δακτυλίου περιλαμβάνει ένα χερούλι (13) συνδεδεμένο με έναν επιμήκη άξονα (15). Ο επιμήκης άξονας περιλαμβάνει έναν μηχανισμό ανάπτυξης αναστομωτικού δακτυλίου (20) σε ένα περιφερικό μέρος του άξονα. Ο μηχανισμός ανάπτυξης δακτυλίου είναι επιδεκτικός κίνησης από μία θέση μη ενεργοποίησης σε μία θέση ενεργοποίησης. Ο επιμήκης άξονας περιλαμβάνει ένα άκαμπτο, καμπυλωτό στέλεχος, που καθιστά με αυτόν τον τρόπο το εργαλείο επιδεκτικό εφαρμογής σε ορθοκολικές εφαρμογές. Σε έναν σχεδιασμό, το εργαλείο περιλαμβάνει έναν μηχανισμό ενεργοποίησης (22, 24) που είναι επιδεκτικός λειτουργίας για μεταφορά μίας δύναμης ενεργοποίησης στον

μηχανισμό ανάπτυξης δακτυλίου μέσω ενός εύκαμπτου συνδετικού στέλεχους (54, 56).



ΑΡΙΘΜΟΣ ΕΥΡ. Δ.Ε. (11):3068696
ΑΡΙΘ. ΕΛΛ. ΚΑΤΑΘΕΣΗΣ (21):20090400959
ΗΜΕΡ. ΕΛΛ. ΚΑΤΑΘΕΣΗΣ (22):31/03/2009
ΑΡΙΘ./ΗΜΕΡ. ΔΗΜΟΣΙΕΥΣΗΣ
ΕΥΡΩΠΑΪΚΟΥ ΔΙΠΛΩΜΑΤΟΣ(87):1827295 - 21/01/2009
ΑΡΙΘ./ΗΜΕΡ. ΔΗΜΟΣΙΕΥΣΗΣ
ΕΥΡΩΠΑΪΚΗΣ ΑΙΤΗΣΗΣ (86):05814958.4--13/12/2005
ΔΙΚΑΙΟΥΧΟΣ (73):1)APROXI APS
SMEDEHOLM 5,2730 HERLEV, ΔΑΝΙΑ

ΣΥΜΒ. ΠΡΟΤΕΡΑΙΟΤΗΤΕΣ (30):200401934-14/12/2004-DK
200500995-06/07/2005-DK
200501280-14/09/2005-DK

ΕΦΕΥΡΕΤΗΣ (72):1)BERTRAM-JACOBSEN, Theis
2)JACOBSEN, Ole Staehr
3)HAPPEL, Glen

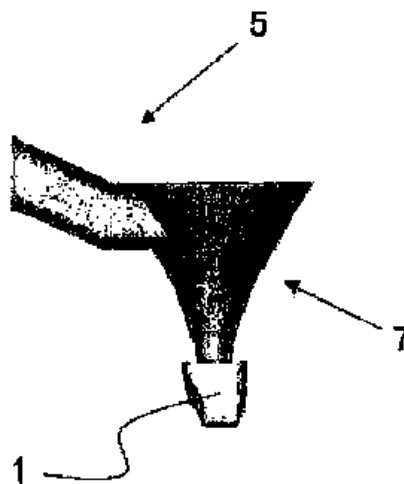
ΕΙΔΙΚΟΣ ΠΛΗΡΕΞΟΥΣΙΟΣ (74):ΑΘΑΝΑΣΙΑΔΟΥ ΜΑΡΙΑ
Κουμπάρη 2, 10674 ΑΘΗΝΑ
ΑΝΤΙΚΛΗΤΟΣ (74):ΠΑΠΑΚΩΝΣΤΑΝΤΙΝΟΥ ΕΛΕΝΗ
Κουμπάρη 2, 10674 ΑΘΗΝΑ

ΤΙΤΛΟΣ ΕΦΕΥΡΕΣΗΣ (54):**ΠΡΟΚΑΤΑΣΚΕΥΑΣΜΕΝΟ ΟΔΟΝΤΙΚΟ ΕΝΘΕΤΟ**

ΠΕΡΙΛΗΨΗ(57)

Μία οδοντική εμφύτευση (1) για ένα σφράγισμα οδόντος, η οποία εν λόγω εμφύτευση (1) περιλαμβάνει μία επιφάνεια και ένα σώμα εκτεινόμενο από την εν λόγω επιφάνεια, όπου διευθετείται στην επιφάνεια τουλάχιστον μία κοιλότητα, η οποία εν λόγω κοιλότητα εκτείνεται τουλάχιστον από την επιφάνεια έως το κέντρο του σώματος. Επιπλέον, μία οδοντική εμφύτευση (1), μία διάταξη (5) για χειρισμό μίας οδοντικής εμφύτευσης (1), μία διάταξη από ένα υλικό που άγει την ηλεκτρομαγνητική ακτινοβολία για εισαγωγή σε μία οδοντική εμφύτευση (1), μία μέθοδος για την ενσωμάτωση μίας οδοντικής εμφύτευσης (1) για ένα σφράγισμα οδόντος εντός ενός χώρου (8) μεταξύ δύο παρακείμενων επιφανειών, ένα σύστημα που περιλαμβάνει μία ή περισσότερες από τις εν λόγω εμφυτεύσεις (1) και

διατάξεις και μέθοδος για την παραγωγή των εμφυτεύσεων για οδοντιατρική αγωγή.



ΑΡΙΘΜΟΣ ΕΥΡ. Δ.Ε. (11):3068697
ΑΡΙΘ. ΕΛΛ. ΚΑΤΑΘΕΣΗΣ (21):20090400960
ΗΜΕΡ. ΕΛΛ. ΚΑΤΑΘΕΣΗΣ (22):31/03/2009
ΑΡΙΘ./ΗΜΕΡ. ΔΗΜΟΣΙΕΥΣΗΣ
ΕΥΡΩΠΑΪΚΟΥ ΔΙΠΛΩΜΑΤΟΣ(87):1684619 - 14/01/2009
ΑΡΙΘ./ΗΜΕΡ. ΔΗΜΟΣΙΕΥΣΗΣ
ΕΥΡΩΠΑΪΚΗΣ ΑΙΤΗΣΗΣ (86):04769016.9--26/10/2004
ΔΙΚΑΙΟΥΧΟΣ (73):1)Kenwood Limited

New Lane, Havant, Hampshire PO9 2NH,
ΜΕΓΑΛΗ ΒΡΕΤΑΝΝΙΑ

ΣΥΜΒ. ΠΡΟΤΕΡΑΙΟΤΗΤΕΣ (30):0326440-13/11/2003-GB

ΕΦΕΥΡΕΤΗΣ (72):1)COTTON, John

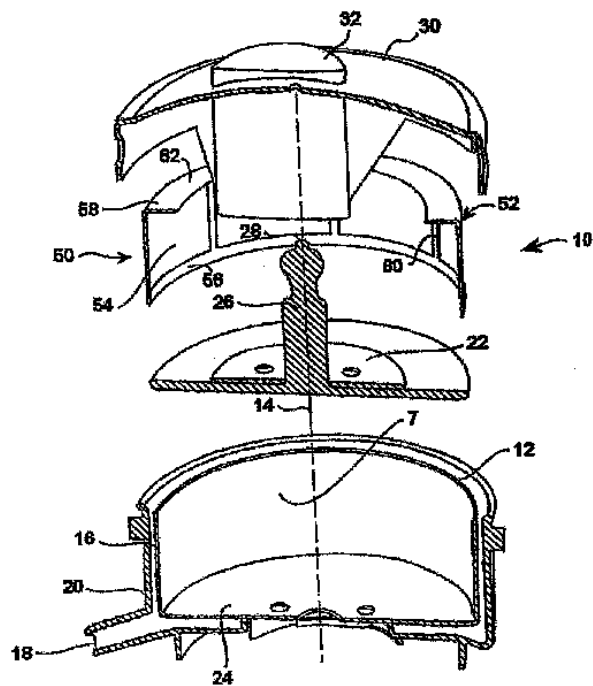
ΕΙΔΙΚΟΣ ΠΛΗΡΕΞΟΥΣΙΟΣ (74):ΑΘΑΝΑΣΙΑΔΟΥ ΜΑΡΙΑ
Κουμπάρη 2, 10674 ΑΘΗΝΑ

ΑΝΤΙΚΛΗΤΟΣ (74):ΠΑΠΑΚΩΝΣΤΑΝΤΙΝΟΥ ΕΛΕΝΗ

Κουμπάρη 2,10674 ΑΘΗΝΑ

ΤΙΤΛΟΣ ΕΦΕΥΡΕΣΗΣ (54):ΜΗΧΑΝΗΜΑ ΚΟΥΖΙΝΑΣ
ΠΕΡΙΛΗΨΗ(57)

Η εφεύρεση σχετίζεται προς ένα μηχάνημα κουζίνας, όπως έναν φυγοκεντρικό εκχυμωτή (10), στο οποίο πολτοποιούνται προϊόντα εντός ενός δοχείου (12), και όπου τα ανεπιθύμητα κατάλοιπα της διαδικασίας πολτοποίησης κατακρατούνται εντός του δοχείου δια μέσου μιας διάταξης φίλτρου (50). Προς διευκόλυνση του καθαρισμού του μηχανήματος και της απαλλαγής των ανεπιθύμητων καταλοίπων, ο πολτοποιητής (22) παρέχεται με έναν μηχανισμό (26) που μπορεί να πιάνεται άμεσα από έναν χρήστη του μηχανήματος για να επιτρέψει την απόσυρση του πολτοποιητή από το δοχείο, μαζί με τουλάχιστον ένα τμήμα της διάταξης του φίλτρου, το οποίο στη συνέχεια είναι άμεσα διαχωρίσιμο από τον πολτοποιητή.



2.2 ΕΥΡΕΤΗΡΙΟ ΕΥΡΩΠΑΪΚΩΝ Δ.Ε. ΣΥΜΦΩΝΑ ΜΕ ΤΟΝ ΑΡΙΘΜΟ ΔΗΜΟΣΙΕΥΣΗΣ

ΑΡ./ΗΜ.ΔΗΜ.Ε.Δ. (87)	ΔΙΚΑΙΟΥΧΟΣ (73)	ΤΙΤΛΟΣ ΕΦΕΥΡΕΣΗΣ (54)	ΑΡ.ΕΥΡ.Δ.Ε. (11)
0787008 - 07/01/2009	UNIVERSITY OF SOUTH FLORIDA	ΜΕΘΟΔΟΣ ΓΙΑ ΤΗ ΘΕΡΑΠΕΙΑ ΤΗΣ ΔΕΥΤΕΡΟΓΕΝΟΥΣ ΑΝΟΣΟΑΝΕΠΑΡΚΕΙΑΣ	3068651
0813056 - 24/12/2008	HERAEUS ELECTRO-NITE INTERNATIONAL N.V.	ΔΙΑΤΑΞΗ ΓΙΑ ΤΗΝ ΠΡΑΓΜΑΤΟΠΟΙΗΣΗ ΗΛΕΚΤΡΟΧΗΜΙΚΩΝ ΜΕΤΡΗΣΕΩΝ	3068629
0833944 - 07/01/2009	GILEAD SCIENCES, INC.	ΠΡΟΣΔΕΜΑΤΑ ΝΟΥΚΛΕΪΝΙΚΟΥ ΟΞΕΟΣ ΤΑ ΟΠΟΙΑ ΔΕΣΜΕΥΟΝΤΑΙ ΑΠΟ ΚΑΙ ΑΝΑΣΤΕΛΛΟΥΝ DNA ΠΟΛΥΜΕΡΑΣΕΣ	3068577
0852587 - 25/02/2009	YEDA RESEARCH AND DEVELOPMENT CO., LTD.	ΣΥΝΘΕΤΙΚΑ ΠΕΠΤΙΔΙΑ ΤΑ ΟΠΟΙΑ ΑΝΑΣΤΕΛΛΟΥΝ IL-6 ΔΡΑΣΤΙΚΟΤΗΤΑ	3068663
0904276 - 21/01/2009	NORTH CAROLINA STATE UNIVERSITY	ΠΕΡΙΟΧΗ ΣΥΝΔΕΣΗΣ ΠΥΡΗΝΙΚΟΥ ΙΚΡΙΩΜΑΤΟΣ ΦΥΤΟΥ Η ΟΠΟΙΑ ΑΥΞΑΝΕΙ ΕΚΦΡΑΣΗ ΓΟΝΙΔΙΟΥ	3068680
0914420 - 24/12/2008	BOARD OF SUPERVISORS OF LOUISIANA STATE UNIVERSITY AND AGRICULTURAL AND MECHANICAL COLLEGE	ΟΡΥΖΑ ΑΝΘΕΚΤΙΚΗ ΣΤΑ ΖΙΖΑΝΙΟΚΤΟΝΑ	3068561
0934930 - 28/01/2009	BASF SE	ΜΙΑ ΔΙΑΔΙΚΑΣΙΑ ΓΙΑ ΤΗΝ ΠΑΡΑΣΚΕΥΗ ΕΝΩΣΕΩΝ ΤΗΣ 2-ΑΡΥΛ-5-(ΥΠΕΡΦΘΟΡΟΑΛΚΥΛ)ΠΥΡΡΟΛΗΣ ΑΠΟ ΕΝΩΣΕΙΣ Ν-(ΥΠΕΡΦΘΟΡΟΑΛΚΥΛΑΜΕΘΥΛ)ΑΡΥΛΙΜΙΔΟΥΧΛΟΧΛΟΡΙΔΙΟΥ	3068658
0951466 - 21/01/2009	ELAN PHARMACEUTICALS, INC. ELI LILLY AND COMPANY	ΚΥΚΛΟΑΛΚΥΛ, ΛΑΚΤΑΜΗΣ, ΛΑΚΤΟΝΗΣ ΚΑΙ ΣΧΕΤΙΚΕΣ ΕΝΩΣΕΙΣ, ΦΑΡΜΑΚΕΥΤΙΚΕΣ ΣΥΝΘΕΣΕΙΣ ΠΟΥ ΠΕΡΙΛΑΜΒΑΝΟΥΝ ΑΥΤΕΣ ΚΑΙ ΜΕΘΟΔΟΙ ΓΙΑ ΑΝΑΣΤΟΛΗ ΑΠΕΛΕΥΘΕΡΩΣΗΣ ΒΗΤΑ-ΑΜΥΛΟΕΙΔΟΥΣ ΠΕΠΤΙΔΙΟΥ Ή/ΚΑΙ ΣΥΝΘΕΣΗΣ ΑΥΤΟΥ ΜΕ ΧΡΗΣΗ ΤΕΤΟΙΩΝ ΕΝΩΣΕΩΝ	3068679
1007546 - 21/01/2009	CHILDREN'S HOSPITAL & RESEARCH CENTER AT OAKLAND NOVARTIS VACCINES AND DIAGNOSTICS, INC.	ΜΟΡΙΑΚΟΙ ΜΙΜΗΤΕΣ ΤΩΝ ΕΠΙΤΟΠΩΝ ΤΟΥ ΜΗΝΙΓΓΙΟΚΟΚΚΟΥ Β	3068688
1012293 - 07/01/2009	CORIXA CORPORATION	ΕΝΩΣΕΙΣ ΓΙΑ ΑΝΟΣΟΘΕΡΑΠΕΙΑ ΚΑΙ ΔΙΑΓΝΩΣΗ ΦΥΜΑΤΙΩΣΗΣ ΚΑΙ ΜΕΘΟΔΟΙ ΧΡΗΣΕΙΣ ΤΟΥΣ	3068605
1015445 - 25/02/2009	THE PROCTER & GAMBLE COMPANY	ΑΝΤΙΜΙΚΡΟΒΙΑΚΕΣ ΚΙΝΟΛΟΝΕΣ, ΟΙ ΣΥΝΘΕΣΕΙΣ ΚΑΙ ΟΙ ΧΡΗΣΕΙΣ ΤΟΥΣ	3068684
1017399 - 24/12/2008	UNIVERSITY OF PITTSBURGH - OF THE COMMONWEALTH SYSTEM OF HIGHER EDUCATION	ΑΝΑΛΟΓΑ ΚΑΜΠΠΟΘΕΚΙΝΗΣ ΚΑΙ ΜΕΘΟΔΟΙ ΠΑΡΑΣΚΕΥΗΣ ΤΟΥΣ	3068647
1017721 - 25/02/2009	OREGON HEALTH AND SCIENCE UNIVERSITY	ΑΝΑΣΥΝΔΑΣΤΙΚΑ ΜΟΡΙΑ ΜΗC ΧΡΗΣΙΜΑ ΓΙΑ ΤΟΝ ΧΕΙΡΙΣΜΟ ΤΩΝ ΑΝΤΙΓΟΝΟΥ-ΕΙΔΙΚΩΝ Τ-ΚΥΤΤΑΡΩΝ	3068603
1022923 - 17/12/2008	T-MOBILE DEUTSCHLAND GMBH	ΜΕΘΟΔΟΣ ΚΑΤΑΓΡΑΦΗΣ ΚΑΙ ΕΠΕΞΕΡΓΑΣΙΑΣ ΤΗΛΕΜΑΤΙΚΩΝ ΔΕΔΟΜΕΝΩΝ ΤΡΟΧΑΙΑΣ ΚΙΝΗΣΕΩΣ	3068562
1024829 - 17/12/2008	LABORATORIOS LETI, S.L.	ΘΡΑΥΣΜΑΤΑ ΦΥΣΙΚΩΝ ΑΛΛΕΡΓΙΟΓΟΝΩΝ ΤΑ ΟΠΟΙΑ ΕΠΑΓΟΥΝ ΑΝΟΧΗ	3068373
1032672 - 31/12/2008	GENENTECH, INC.	ΠΟΛΥΠΕΠΤΙΔΙΟ DNA 19355, ΟΜΟΛΟΓΟ ΠΑΡΑΓΟΝΤΑ ΝΕΚΡΩΣΗΣ ΟΓΚΩΝ	3068620
1042071 - 31/12/2008	CONENOR OY MAILLEFER EXTRUSION OY	ΜΕΘΟΔΟΣ ΚΑΙ ΔΙΑΤΑΞΗ ΓΙΑ ΕΠΕΞΕΡΓΑΣΙΑ ΑΠΟΒΛΗΤΩΝ	3068665
1050270 - 03/12/2008	SCHILLER MEDICAL	ΜΕΘΟΔΟΣ ΚΑΙ ΔΙΑΤΑΞΗ ΓΙΑ ΤΗ ΛΗΞΗ ΕΝΟΣ ΗΛΕΚΤΡΟΚΑΡΔΙΟΓΡΑΦΗΜΑΤΟΣ	3068395
1062245 - 07/01/2009	BAC IP B.V.	ΜΕΘΟΔΟΣ ΓΙΑ ΤΗΝ ΠΑΡΑΣΚΕΥΗ ΠΡΟΪΟΝΤΩΝ ΤΑ ΟΠΟΙΑ ΠΕΡΙΕΧΟΥΝ ΑΔΡΑΝΟΠΟΙΗΜΕΝΑ ΑΝΤΙΣΩΜΑΤΑ ΖΥΜΟΜΥΚΗΤΑ Ή ΕΥΡΩΤΟΜΥΚΗΤΑ ΚΑΙ ΕΝΕΡΓΑ ΑΝΤΙΣΩΜΑΤΑ ΤΥΠΟΥ VHH	3068512

ΑΡ./ΗΜ.ΔΗΜ.Ε.Δ. (87)	ΔΙΚΑΙΟΥΧΟΣ (73)	ΤΙΤΛΟΣ ΕΦΕΥΡΕΣΗΣ (54)	ΑΡ.ΕΥΡ.Δ.Ε. (11)
1077943 - 17/12/2008	VERTEX PHARMACEUTICALS INCORPORATED	ΕΤΕΡΟΚΥΚΛΙΚΟΙ ΑΝΑΣΤΟΛΕΙΣ P38	3068559
1081770 - 18/02/2009	KANEKA CORPORATION	ΑΡΘΡΩΜΑ ΗΛΙΑΚΟΥ ΚΕΛΙΟΥ ΛΕΠΤΗΣ ΜΕΜΒΡΑΝΗΣ ΚΑΙ ΜΕΘΟΔΟΣ ΚΑΤΑΣΚΕΥΗΣ ΑΥΤΟΥ	3068547
1103564 - 07/01/2009	INTERNATIONAL INSTITUTE OF CANCER IMMUNOLOGY, INC.	ΑΝΤΙΓΟΝΑ ΚΑΡΚΙΝΟΥ ΒΑΣΙΣΜΕΝΑ ΣΤΟ ΠΡΟΪΟΝ ΓΟΝΙΔΙΟΥ ΚΑΤΑΣΤΟΛΕΑ ΟΓΚΟΥ WT1	3068670
1113810 - 31/12/2008	BOARD OF REGENTS, THE UNIVERSITY OF TEXAS SYSTEM	ΜΕΘΟΔΟΙ ΘΕΡΑΠΕΙΑΣ ΠΟΛΛΑΠΛΟΥ ΜΥΕΛΩΜΑΤΟΣ ΚΑΙ ΔΙΕΓΕΙΡΟΜΕΝΗΣ ΑΠΟ ΜΥΕΛΩΜΑ ΕΠΑΝΑΡΡΟΦΗΣΗΣ ΟΣΤΟΥ ΧΡΗΣΙΜΟΠΟΙΩΝΤΑΣ ΑΝΤΑΓΩΝΙΣΤΕΣ ΣΥΝΔΕΣΗΣ ΙΝΤΕΓΚΡΙΝΗΣ/ΥΠΟΔΟΧΕΑ	3068456
1141232 - 17/12/2008	QUADRANT DRUG DELIVERY LIMITED	ΣΥΝΤΗΡΗΣΗ ΕΥΑΙΣΘΗΤΩΝ ΒΙΟΛΟΓΙΚΩΝ ΥΛΙΚΩΝ ΕΙΣ ΘΕΡΜΟΚΡΑΣΙΕΣ ΠΕΡΙΒΑΛΛΟΝΤΟΣ ΔΙΑ ΥΑΛΟΠΟΙΗΣΕΩΣ	3068544
1146864 - 04/03/2009	ABBOTT LABORATORIES	ΦΑΡΜΑΚΕΥΤΙΚΟ ΣΚΕΥΑΣΜΑ ΕΚΤΕΤΑΜΕΝΗΣ ΑΠΕΛΕΥΘΕΡΩΣΗΣ ΑΝΕΞΑΡΤΗΤΗΣ ΑΠΟ ΤΟ ΡΗ	3068478
1156881 - 28/01/2009	ALSTOM	ΗΛΕΚΤΡΙΚΟ ΦΙΛΤΡΟ	3068661
1157689 - 07/01/2009	CHIESI FARMACEUTICI S.P.A.	ΣΤΑΘΕΡΕΣ ΦΑΡΜΑΚΕΥΤΙΚΕΣ ΦΑΡΜΑΚΟΤΕΧΝΙΚΕΣ ΜΟΡΦΕΣ ΔΙΑΛΥΜΑΤΟΣ ΓΙΑ ΥΠΟ ΠΙΕΣΗ ΜΕΤΡΗΜΕΝΗΣ ΔΟΣΗΣ ΣΥΣΚΕΥΕΣ ΕΙΣΠΝΟΗΣ	3068560
1161670 - 10/12/2008	METRON INSTRUMENTS, INC.	ΣΥΣΤΗΜΑΤΑ ΚΑΙ ΜΕΘΟΔΟΙ ΜΕΤΡΗΣΗΣ ΓΙΑ ΤΟΝ ΠΡΟΣΔΙΟΡΙΣΜΟ ΣΥΓΚΕΝΤΡΩΣΕΩΝ ΣΩΜΑΤΙΔΙΩΝ ΣΥΣΤΑΤΙΚΩΝ ΣΕ ΕΝΑ ΥΓΡΟ	3068460
1164978 - 31/12/2008	SMITH & NEPHEW ORTHOPAEDICS AG	ΕΠΙΠΕΔΗ ΔΙΑΦΥΣΗ ΜΙΑΣ ΠΡΟΘΕΣΗΣ ΑΡΘΡΩΣΗΣ ΙΣΧΙΟΥ ΓΙΑ ΤΗΝ ΑΓΚΥΡΩΣΗ ΣΤΟ ΜΗΡΙΑΙΟ ΟΣΤΟ	3068550
1171554 - 17/12/2008	MIAMI UNIVERSITY	ΜΕΘΟΔΟΣ ΑΦΑΙΡΕΣΗΣ ΜΟΛΥΣΜΑΤΙΚΩΝ ΠΑΡΑΓΟΝΤΩΝ ΑΠΟ ΧΡΗΣΙΜΟΠΟΙΗΜΕΝΟ ΕΛΑΙΟ ΣΕ ΜΙΑ ΔΙΕΡΓΑΣΙΑ ΣΥΝΕΧΟΥΣ ΡΟΗΣ	3068500
1173957 - 21/01/2009	NEDERHOED, REINDER ERIC	ΡΑΔΙΟΔΙΚΤΥΟ ΒΑΣΙΖΟΜΕΝΟ ΣΕ ΑΠΛΟΠΟΙΗΜΕΝΟΥΣ ΡΑΔΙΟΖΕΥΚΤΕΣ	3068479
1188841 - 24/12/2008	SANKO JUNYAKU CO., LTD.	ΔΙΕΡΕΥΝΗΤΗΣ ΓΙΑ ΤΗΝ ΚΑΤΑΣΚΕΥΗ ΠΟΛΥΜΕΡΟΥΣ ΔΙΕΡΕΥΝΗΤΗ, ΜΕΘΟΔΟΣ ΚΑΤΑΣΚΕΥΗΣ ΠΟΛΥΜΕΡΟΥΣ ΔΙΕΡΕΥΝΗΤΗ ΚΑΙ ΧΡΗΣΙΜΟΠΟΙΗΣΗ ΑΥΤΟΥ	3068438
1197567 - 31/12/2008	DEVGEN NV	ΧΑΡΑΚΤΗΡΙΣΜΟΣ ΤΗΣ ΓΟΝΙΔΙΑΚΗΣ ΛΕΙΤΟΥΡΓΙΑΣ ΜΕ ΤΗ ΧΡΗΣΗ ΑΝΑΣΤΟΛΗΣ ΔΙΚΛΩΝΟΥ RNA	3068381
1200590 - 07/01/2009	AGENSYS, INC.	ΔΙΑΜΕΜΒΡΑΝΙΚΟ ΑΝΤΙΓΟΝΟ ΛΕΚΤΙΝΗΣ ΤΥΠΟΥ C ΕΚΦΡΑΖΟΜΕΝΟ ΣΕ ΚΑΡΚΙΝΟ ΣΤΟΝ ΠΡΟΣΤΑΤΗ ΑΝΘΡΩΠΟΥ ΚΑΙ ΧΡΗΣΕΙΣ ΑΥΤΟΥ	3068489
1218001 - 31/12/2008	SIGMA-TAU HEALTHSCIENCE S.P.A.	ΥΠΕΡΛΕΠΤΗ L-ΚΑΡΝΙΤΙΝΗ, ΜΕΘΟΔΟΙ ΠΑΡΑΣΚΕΥΗΣ ΤΗΣ, ΣΥΝΘΕΣΕΙΣ ΠΟΥ ΤΗΝ ΠΕΡΙΕΧΟΥΝ ΚΑΙ ΜΕΘΟΔΟΙ ΧΡΗΣΕΩΣ ΤΗΣ	3068588
1218385 - 07/01/2009	MALLINCKRODT INC.	ΠΗΓΗ ΜΟΝΟΞΕΙΔΙΟΥ ΤΟΥ ΑΝΘΡΑΚΑ ΓΙΑ ΤΗΝ ΠΑΡΑΣΚΕΥΗ ΣΥΜΠΛΕΓΜΑΤΩΝ ΚΑΡΒΟΝΥΛΙΟΥ ΜΕΤΑΒΑΤΙΚΩΝ ΜΕΤΑΛΛΩΝ	3068689
1218511 - 24/12/2008	NEUTEC PHARMA PLC	ΑΝΤΙΜΙΚΡΟΒΙΑΚΕΣ ΣΥΝΘΕΣΕΙΣ	3068634
1227529 - 31/12/2008	H.C. STARCK GMBH	ΔΙΑΤΑΞΕΙΣ ΗΛΕΚΤΡΟΦΩΤΑΥΓΕΙΑΣ	3068692
1230140 - 24/12/2008	TALARIS HOLDINGS LIMITED	ΜΕΘΟΔΟΣ ΓΙΑ ΤΗΝ ΑΠΟΘΗΚΕΥΣΗ ΚΑΙ ΕΞΑΓΩΓΗ ΦΥΛΛΩΤΩΝ ΑΝΤΙΚΕΙΜΕΝΩΝ, ΙΔΙΩΣ ΤΡΑΠΕΖΟΓΡΑΜΜΑΤΙΩΝ, ΚΑΘΩΣ ΚΑΙ ΔΙΑΤΑΞΗ ΓΙΑ ΤΗΝ ΕΚΤΕΛΕΣΗ ΑΥΤΗΣ ΤΗΣ ΜΕΘΟΔΟΥ	3068592
1242007 - 17/12/2008	IOLTECH	ΜΕΘΟΔΟΙ ΕΠΙΦΑΝΕΙΑΚΗΣ ΚΑΤΕΡΓΑΣΙΑΣ ΓΙΑ ΒΕΛΤΙΩΣΗ ΤΗΣ ΑΠΟΔΟΣΗΣ ΕΝΟΣ ΣΧΕΔΙΟΥ ΦΑΚΙΚΟΥ ΔΙΑΘΛΑΣΤΙΚΟΥ ΕΝΔΟΦΑΚΟΥ ΜΕ ΔΥΝΑΤΟΤΗΤΑ ΠΛΕΥΣΗΣ	3068546

ΑΡ./ΗΜ.ΔΗΜ.Ε.Α. (87)	ΔΙΚΑΙΟΥΧΟΣ (73)	ΤΙΤΛΟΣ ΕΦΕΥΡΕΣΗΣ (54)	ΑΡ.ΕΥΡ.Α.Ε. (11)
1250337 - 03/12/2008	JANSSEN PHARMACEUTICA NV	ΥΠΟΚΑΤΕΣΤΗΜΕΝΑ ΑΝΑΛΟΓΑ ΟΜΟΠΠΕΡΙΔΙΝΥΛ ΒΕΝΖΙΜΗΔΑΖΟΛΗΣ ΩΣ ΧΑΛΑΡΩΤΙΚΑ ΤΟΥ ΘΟΛΟΥ	3068392
1254440 - 17/12/2008	LABTRONIX CONCEPT INC.	ΜΗΧΑΝΗΜΑ ΚΑΙ ΜΕΘΟΔΟΣ ΓΙΑ ΤΗ ΔΙΕΞΑΓΩΓΗ ΕΝΟΣ ΣΥΜΠΛΗΡΩΜΑΤΙΚΟΥ ΠΑΙΧΝΙΔΙΟΥ ΜΕ ΣΥΣΤΗΜΑ ΑΠΟΔΟΣΗΣ ΚΕΡΔΩΝ	3068505
1255716 - 07/01/2009	PEPSCAN SYSTEMS B.V.	ΣΥΝΘΕΣΗ ΜΕΤΑΜΕΡΙΔΙΟΥ	3068650
1265076 - 31/12/2008	'VLAAMSE INSTELLING VOOR TECHNOLOGISCH ONDERZOEK', AFGEKORT 'V.I.T.O.'	ΔΙΑΤΑΞΗ ΑΣΦΑΛΕΙΑΣ ΓΙΑ ΤΗΝ ΠΑΡΑΚΟΛΟΥΘΗΣΗ ΤΗΣ ΜΟΝΩΣΗΣ ΔΙΑΥΛΟΥ ΣΥΝΕΧΟΥΣ ΡΕΥΜΑΤΟΣ (DC)	3068653
1274374 - 10/12/2008	TECRES S.P.A.	ΑΡΘΡΩΤΗ ΔΙΑΧΩΡΙΣΤΙΚΗ ΔΙΑΤΑΞΗ ΜΙΑΣ ΧΡΗΣΕΩΣ ΓΙΑ ΧΕΙΡΟΥΡΓΙΚΗ ΘΕΡΑΠΕΙΑ ΑΡΘΡΩΣΕΩΝ ΤΟΥ ΑΝΘΡΩΠΙΝΟΥ ΣΩΜΑΤΟΣ	3068413
1274450 - 10/12/2008	SCHERING CORPORATION	ΙΑΤΡΙΚΕΣ ΧΡΗΣΕΙΣ ΑΓΩΝΙΣΤΩΝ ΚΑΙ ΑΝΤΑΓΩΝΙΣΤΩΝ ΤΗΣ IL-174	3068426
1283735 - 31/12/2008	PROSIDION LIMITED	ΜΕΘΟΔΟΣ ΓΙΑ ΤΗ ΒΕΛΤΙΩΣΗ ΤΗΣ ΣΗΜΑΤΟΔΟΤΗΣΗΣ ΝΗΣΙΔΙΩΝ ΣΤΟΝ ΣΑΚΧΑΡΩΔΗ ΔΙΑΒΗΤΗ ΚΑΙ ΓΙΑ ΤΗΝ ΠΡΟΛΗΨΗ ΤΟΥ	3068411
1287820 - 21/01/2009	GLAXO GROUP LIMITED	ΣΚΕΥΑΣΜΑΤΑ ΑΕΡΟΛΥΜΑΤΟΣ	3068608
1288098 - 31/12/2008	SIEMENS AKTIENGESELLSCHAFT	ΑΙΣΘΗΤΗΡΑΣ ΤΡΟΧΟΥ ΚΑΙ ΔΙΑΤΑΞΗ	3068371
1295249 - 03/12/2008	ASK S.A.	ΦΟΡΗΤΟ ΑΝΤΙΚΕΙΜΕΝΟ ΧΩΡΙΣ ΕΠΑΦΗ ΠΟΥ ΠΕΡΙΛΑΒΑΝΕΙ ΜΙΑ Ή ΠΕΡΙΣΣΟΤΕΡΕΣ ΠΕΡΙΦΕΡΕΙΑΚΕΣ ΔΙΑΤΑΞΕΙΣ ΧΩΡΙΣ ΕΠΑΦΗ	3068375
1300396 - 14/01/2009	EISAI R MANAGEMENT CO., LTD.	ΕΝΩΣΕΙΣ 1,2-ΔΙΥΔΡΟΠΥΡΙΔΙΝΗΣ, ΔΙΕΡΓΑΣΙΑ ΓΙΑ ΤΗΝ ΠΑΡΑΣΚΕΥΗ ΤΩΝ ΙΔΙΩΝ ΚΑΙ ΧΡΗΣΗ ΕΞ ΑΥΤΩΝ	3068678
1302041 - 24/12/2008	TELEFONAKTIEBOLAGET L M ERICSSON (PUBL)	ΣΥΣΚΕΥΗ ΓΙΑ ΕΠΙΚΟΙΝΩΝΙΑ ΣΤΕΝΗΣ ΖΩΝΗΣ ΣΕ ΣΥΣΤΗΜΑ ΠΟΛΛΑΠΛΗΣ ΦΕΡΟΥΣΑΣ	3068563
1305495 - 10/12/2008	SOMFY SAS	ΜΕΘΟΔΟΣ ΑΝΙΧΝΕΥΣΕΩΣ ΜΙΑΣ ΜΗ ΕΠΙΤΡΕΠΟΜΕΝΗΣ ΕΝΕΡΓΕΙΑΣ ΕΠΙ ΕΝΟΣ ΜΗΧΑΝΟΚΙΝΗΤΟΥ ΣΤΟΙΧΕΙΟΥ ΣΚΙΑΣΕΩΣ	3068423
1306193 - 31/12/2008	MAGIC MP S.P.A.	ΜΗΧΑΝΗΜΑ ΓΙΑ ΑΝΑΠΑΡΑΓΩΓΗ ΔΟΧΕΙΩΝ ΑΠΟ ΠΛΑΣΤΙΚΟ ΥΛΙΚΟ ΜΕ ΧΥΤΕΥΣΗ ΣΕ ΦΥΣΗΤΗ ΜΗΧΑΝΗ, ΜΕ ΗΛΕΚΤΡΙΚΟΥ ΤΥΠΟΥ ΜΗΧΑΝΙΣΜΟΥΣ ΕΝΕΡΓΟΠΟΙΗΣΗΣ	3068529
1309610 - 31/12/2008	BIOMET DEUTSCHLAND GMBH	ΠΑΡΑΓΩΓΑ ΠΕΠΤΙΔΙΩΝ ΚΑΙ ΠΕΠΤΙΔΟΜΙΜΗΤΙΚΩΝ ΕΝΩΣΕΩΝ ΜΕ ΙΔΙΟΤΗΤΕΣ ΑΝΑΣΤΟΛΕΑ ΕΝΣΩΜΑΤΩΜΕΝΗΣ Π	3068590
1310612 - 03/12/2008	DALLERA, FRANCO	ΚΑΤΑΣΚΕΥΗ ΣΤΗΡΙΞΗΣ ΓΙΑ ΠΛΑΚΕΣ ΕΠΕΝΔΥΣΗΣ ΤΟΙΧΩΝ ΣΕ ΚΤΙΡΙΑ, ΜΕΘΟΔΟΣ ΚΑΙ ΕΡΓΑΛΕΙΟ ΣΥΝΑΡΜΟΛΟΓΗΣΗΣ	3068403
1312153 - 21/01/2009	WOB BEN, ALOYS	ΕΓΚΑΤΑΣΤΑΣΗ ΑΙΟΛΙΚΗΣ ΕΝΕΡΓΕΙΑΣ	3068611
1313417 - 18/02/2009	NACRE AS	ΤΕΡΜΑΤΙΚΟ ΑΥΤΙΟΥ ΜΕ ΕΝΑ ΜΙΚΡΟΦΩΝΟ ΤΟ ΟΠΟΙΟ ΚΑΤΕΥΘΥΝΕΤΑΙ ΠΡΟΣ ΤΟΝ ΑΚΟΥΣΤΙΚΟ ΠΟΡΟ	3068685
1313569 - 10/12/2008	EVONIK DEGUSSA GMBH	ΜΕΘΟΔΟΣ ΓΙΑ ΤΟΝ ΕΜΠΟΤΙΣΜΟ ΜΗΤΡΑΣ ΦΟΡΕΑ ΜΕ ΣΤΕΡΕΕΣ ΚΑΙ/Η ΥΓΡΕΣ ΕΝΩΣΕΙΣ ΜΕ ΤΗ ΒΟΗΘΕΙΑ ΣΥΜΠΙΕΣΜΕΝΩΝ ΑΕΡΙΩΝ ΚΑΙ ΤΑ ΚΑΤ'ΑΥΤΟΝ ΤΟΝ ΤΡΟΠΟ ΕΜΠΟΤΙΖΟΜΕΝΑ ΥΛΙΚΑ	3068466
1322654 - 17/12/2008	ANORMED INC.	ΣΥΜΠΛΟΚΑ ΛΕΥΚΟΧΡΥΣΟΥ ΩΣ ΠΑΡΑΓΟΝΤΕΣ ΚΑΤΑ ΤΟΥ ΟΓΚΟΥ	3068502
1325198 - 10/12/2008	NORINCO	ΕΞΟΠΛΙΣΜΟΣ ΔΡΟΜΩΝ ΜΕ ΡΥΘΜΙΖΟΜΕΝΗ ΔΙΑΡΘΡΩΣΗ	3068457
1337177 - 21/01/2009	THE PROCTER & GAMBLE COMPANY	ΠΛΑΚΕΤΑ ΠΡΟΣΑΡΜΟΓΕΑ ΓΙΑ ΕΡΓΑΛΕΙΟ ΚΑΘΑΡΙΣΜΟΥ	3068687

ΑΡ./ΗΜ.ΔΗΜ.Ε.Δ. (87)	ΔΙΚΑΙΟΥΧΟΣ (73)	ΤΙΤΛΟΣ ΕΦΕΥΡΕΣΗΣ (54)	ΑΡ.ΕΥΡ.Δ.Ε. (11)
1345663 - 17/12/2008	ATLAS COPCO AIRPOWER N.V.	ΜΕΘΟΔΟΣ ΡΥΘΜΙΣΗΣ ΜΙΑΣ ΕΓΚΑΤΑΣΤΑΣΗΣ ΣΥΜΠΙΕΣΗΣ ΜΕ ΕΝΑ ΞΗΡΑΝΤΗΡΙΟ ΚΑΙ ΕΓΚΑΤΑΣΤΑΣΗ ΣΥΜΠΙΕΣΗΣ ΠΟΥ ΧΡΗΣΙΜΟΠΟΙΕΙΤΑΙ ΣΕ ΑΥΤΗ	3068534
1345896 - 07/01/2009	TEVA PHARMACEUTICAL INDUSTRIES LIMITED	ΚΡΥΣΤΑΛΛΙΚΕΣ ΜΟΡΦΕΣ ΑΤΟΡΒΑΣΤΑΤΙΝΗΣ	3068482
1346111 - 10/12/2008	MARA-INSTITUT D.O.O.	ΔΙΠΛΑ ΠΡΟΕΝΤΕΤΑΜΕΝΗ, ΣΥΝΘΕΤΗ, ΚΑΤΑΣΚΕΥΗ ΣΤΕΓΗΣ-ΟΡΟΦΗΣ ΜΕ ΕΠΙΠΕΔΗ ΟΡΟΦΗ ΓΙΑ ΒΙΟΜΗΧΑΝΙΚΑ ΚΤΙΡΙΑ ΜΕΓΑΛΩΝ ΑΝΟΙΓΜΑΤΩΝ	3068385
1346157 - 10/12/2008	SCHWING GMBH	ΜΗΧΑΝΙΣΜΟΣ ΜΕ ΕΝΑ ΤΟΥΛΑΧΙΣΤΟ ΒΡΑΧΙΟΝΑ ΠΡΟΒΟΛΟΥ Ή ΣΤΗΡΙΞΗΣ ΓΙΑ ΠΟΛΥΜΕΡΕΙΣ ΜΟΡΦΗΣ ΓΕΡΑΝΟΥ ΠΡΟΒΟΛΟΥΣ, ΙΣΤΟΥΣ ΔΙΑΝΟΜΗΣ ΜΠΕΤΟΝ ΚΑΙ ΠΑΡΟΜΟΙΕΣ ΚΑΤΑΣΚΕΥΕΣ	3068429
1350796 - 07/01/2009	MERIAL	ΕΞΑΣΘΕΝΗΜΕΝΑ ΑΡΝΗΤΙΚΑ ΚΑΤΑ GRAM ΒΑΚΤΗΡΙΑ	3068609
1352050 - 17/12/2008	LONZA AG	ΜΙΚΡΟΒΙΟΛΟΓΙΚΗ ΜΕΘΟΔΟΣ ΓΙΑ ΤΗΝ ΠΑΡΑΓΩΓΗ ΑΜΙΔΙΩΝ	3068490
1352665 - 03/12/2008	ANITUA ALDECOA, EDUARDO	ΜΕΘΟΔΟΣ ΓΙΑ ΚΑΤΕΡΓΑΣΙΑ ΕΠΙΦΑΝΕΙΑΣ ΕΜΦΥΤΕΥΜΑΤΩΝ Ή ΠΡΟΣΘΕΣΗΣ ΠΟΥ ΚΑΤΑΣΚΕΥΑΖΕΤΑΙ ΑΠΟ ΤΙΤΑΝΙΟ Ή ΑΛΛΑ ΥΛΙΚΑ	3068394
1360203 - 24/12/2008	INTREAT PTY LIMITED	ΑΝΤΙΣΩΜΑΤΑ ΣΤΗ ΔΙΑΓΝΩΣΗ ΤΟΥ ΜΗ-ΛΕΙΤΟΥΡΓΙΚΟΥ ΥΠΟΔΟΧΕΑ P2X7 ΚΑΙ ΤΗΝ ΘΕΡΑΠΕΙΑ ΤΩΝ ΚΑΡΚΙΝΩΝ ΚΑΙ ΑΛΛΩΝ ΠΑΘΗΣΕΩΝ	3068582
1369842 - 07/01/2009	IPOC TECHNOLOGIES AG	ΑΣΥΡΜΑΤΗ ΠΟΛΥΜΕΣΙΚΗ ΣΥΣΚΕΥΗ ΟΠΤΙΚΗΣ ΠΑΡΟΥΣΙΑΣΗΣ	3068407
1379219 - 24/12/2008	ALKERMES, INC. THE PENN STATE RESEARCH FOUNDATION	ΜΕΓΑΛΑ, ΠΟΡΩΔΗ ΣΩΜΑΤΙΔΙΑ ΠΑΡΑΓΟΜΕΝΑ ΔΙΑ ΤΗΣ ΕΠΑΦΗΣ ΜΕ ΥΓΡΑΣΙΑ ΚΑΤΑ ΤΗΝ ΔΙΑΡΚΕΙΑ ΜΕΘΟΔΟΥ ΞΗΡΑΝΣΕΩΣ ΔΙΑ ΨΕΚΑΣΜΟΥ	3068604
1379222 - 10/12/2008	ETHYPHARM	ΑΝΑΒΡΑΖΟΝΤΑ ΔΙΣΚΙΑ ΤΑ ΟΠΟΙΑ ΔΙΑΛΥΟΝΤΑΙ ΕΝΤΟΣ ΤΟΥ ΟΡΟΥ	3068464
1379293 - 18/02/2009	SUMMIT MEDICAL LIMITED	ΣΥΣΚΕΥΗ ΣΥΛΛΟΓΗΣ ΑΙΜΑΤΟΣ	3068414
1380306 - 04/03/2009	TORAY INDUSTRIES, INC.	ΦΑΡΜΑΚΑ ΓΙΑ ΤΟ ΣΥΝΔΡΟΜΟ ΤΩΝ ΥΠΕΡΚΙΝΗΤΙΚΩΝ ΠΟΔΙΩΝ	3068565
1383608 - 07/01/2009	SANOFI-AVENTIS DEUTSCHLAND GMBH	ΟΡΙΖΟΝΤΙΟΣ ΦΥΓΟΚΕΝΤΡΩΤΗΣ ΣΤΑΘΕΡΟΥ ΔΟΧΕΙΟΥ ΜΕ ΕΣΩΤΕΡΙΚΑ ΑΚΡΟΦΥΣΙΑ ΚΑΘΑΡΙΣΜΟΥ	3068516
1387819 - 10/12/2008	THE QUEEN'S UNIVERSITY OF BELFAST	ΔΙΕΡΓΑΣΙΕΣ ΥΔΡΟΓΟΝΩΣΗΣ ΠΡΑΓΜΑΤΟΠΟΙΟΥΜΕΝΕΣ ΕΝΤΟΣ ΙΟΝΤΙΚΩΝ ΥΓΡΩΝ	3068427
1390389 - 14/01/2009	BIOGEN IDEC MA INC.	ΑΝΤΙΣΩΜΑΤΑ ΑΠΟΚΛΕΙΣΜΟΥ CRIPTO ΚΑΙ ΟΙ ΧΡΗΣΕΙΣ ΤΟΥΣ	3068675
1395333 - 31/12/2008	IGEA S.P.A.	ΣΥΣΚΕΥΗ ΗΛΕΚΤΡΟΜΕΤΑΣΧΗΜΑΤΙΣΜΟΥ ΠΟΥ ΜΕΙΩΝΕΙ ΤΗ ΜΥΪΚΗ ΣΥΣΤΟΛΗ ΚΑΙ ΤΗΝ ΑΙΣΘΗΣΗ ΤΟΥ ΠΟΝΟΥ	3068461
1395567 - 14/01/2009	ASTRAZENECA AB	ΠΑΡΑΓΩΓΑ 4 (ΦΑΙΝΥΛ-ΠΙΠΕΡΑΖΙΝΥΛ-ΜΕΘΥΛ) BENZAMΙΔΙΟΥ ΚΑΙ Η ΧΡΗΣΗ ΤΟΥΣ ΓΙΑ ΤΗ ΘΕΡΑΠΕΥΤΙΚΗ ΑΝΤΙΜΕΤΩΠΙΣΗ ΤΟΥ ΠΟΝΟΥ, ΤΟΥ ΑΓΧΟΥΣ Ή ΓΑΣΤΡΕΝΤΕΡΙΚΩΝ ΔΙΑΤΑΡΑΧΩΝ	3068521
1401930 - 17/12/2008	SOLVAY FLUOR GMBH	ΜΗ ΚΑΥΣΙΜΟ ΠΡΟΜΕΙΓΜΑ ΠΟΛΥΕΣΤΕΡΟΠΟΛΥΟΛΩΝ ΚΑΙ/Η ΠΟΛΥΑΙΘΕΡΟΠΟΛΥΟΛΩΝ ΓΙΑ ΤΗΝ ΠΑΡΑΓΩΓΗ ΑΦΡΩΔΩΝ ΠΡΟΪΟΝΤΩΝ	3068522
1404400 - 07/01/2009	ORION CORPORATION	ΕΙΣΠΝΕΥΣΤΗΡΑΣ ΚΟΝΕΩΣ	3068480
1404636 - 10/12/2008	GRT, INC. THE REGENTS OF THE UNIVERSITY OF CALIFORNIA	ΟΛΟΚΛΗΡΩΜΕΝΗ ΔΙΑΔΙΚΑΣΙΑ ΓΙΑ ΣΥΝΘΕΣΗ ΑΛΚΟΟΛΩΝ ΚΑΙ ΑΙΘΕΡΩΝ ΑΠΟ ΑΛΚΑΝΙΑ	3068483
1405957 - 03/12/2008	TARTUNTAMARKKINOINTI OY	ΚΡΥΜΕΝΗ ΕΝΩΣΗ ΚΟΝΣΟΛΑΣ	3068396

ΑΡ./ΗΜ.ΔΗΜ.Ε.Α. (87)	ΔΙΚΑΙΟΥΧΟΣ (73)	ΤΙΤΛΟΣ ΕΦΕΥΡΕΣΗΣ (54)	ΑΡ.ΕΥΡ.Α.Ε. (11)
1406867 - 31/12/2008	EISAI CORPORATION OF NORTH AMERICA	ΠΑΡΑΓΩΓΑ ΘΕΙΟΑΛΚΥΛ ΒΕΝΖΟΪΚΟΥ ΟΞΕΟΣ	3068573
1407008 - 07/01/2009	GLAXOSMITHKLINE BIOLOGICALS, NIEDERLASSUNG DER SMITHKLINE BEECHAM PHARMA GMBH & CO. KG	ΣΥΝΘΕΣΗ ΕΜΒΟΛΙΟΥ ΤΗΣ ΓΡΙΠΗΣ	3068672
1417176 - 17/12/2008	E.I. DU PONT DE NEMOURS AND COMPANY	ΥΠΟΚΑΤΕΣΤΗΜΕΝΑ ΑΝΘΡΑΝΙΛΑΜΙΔΙΑ ΓΙΑ ΤΗΝ ΚΑΤΑΠΟΛΕΜΗΣΗ ΑΣΠΟΝΔΥΛΩΝ ΒΛΑΒΕΡΩΝ ΟΡΓΑΝΙΣΜΩΝ	3068532
1419160 - 10/12/2008	MERCKLE GMBH	ΜΕΘΟΔΟΣ ΠΑΡΑΣΚΕΥΗΣ 6-(4-ΧΛΩΡΟΦΑΙΝΥΛΟ)-2,2-ΔΙΜΕΘΥΛΟ-7-ΦΑΙΝΥΛΟ-2,3-ΔΙΥΔΡΟ-1 Η ΠΥΡΡΟΛΙΖΙΝ-5-ΥΛΟΞΙ-ΚΟΥ ΟΞΕΟΣ	3068445
1419302 - 17/12/2008	CARLOFT GMBH	ΚΤΙΡΙΟ ΚΑΙ ΣΥΣΤΗΜΑ ΣΤΑΘΜΕΥΣΗΣ	3068525
1423151 - 31/12/2008	ZILA BIOTECHNOLOGY, INC.	ΣΥΝΘΕΣΗ ΚΑΙ ΜΕΘΟΔΟΣ ΠΑΡΑΣΚΕΥΗΣ ΓΙΑ ΧΡΩΣΤΙΚΗ IN VIVO ΣΤΑΘΕΡΟΠΟΙΗΜΕΝΗ ΣΤΟ ΦΩΣ	3068676
1425277 - 07/01/2009	GLAXO GROUP LIMITED	ΕΝΩΣΕΙΣ ΟΥΡΙΑΣ ΔΡΑΣΤΙΚΕΣ ΩΣ ΑΝΤΑΓΩΝΙΣΤΕΣ ΒΑΝΙΛΛΟΕΙΔΩΝ ΥΠΟΔΟΧΕΩΝ ΓΙΑ ΤΗΝ ΑΝΤΙΜΕΤΩΠΙΣΗ ΤΟΥ ΠΙΟΝΟΥ	3068549
1428456 - 25/02/2009	DONDI, ANDREA DONDI, ROBERTO	ΚΥΛΙΝΔΡΟΣ ΓΙΑ ΠΕΡΙΣΤΡΟΦΗ ΚΥΛΙΝΔΡΙΚΩΝ ΨΗΚΤΡΩΝ, ΕΦΑΡΜΟΣΙΜΟΣ ΣΕ ΟΠΟΙΟΝΔΗΠΟΤΕ ΒΙΟΜΗΧΑΝΙΚΟ, ΣΧΕΤΙΚΟ ΜΕ ΔΡΟΜΟΥΣ Ή ΑΛΛΟ ΤΟΜΕΑ	3068612
1432911 - 17/12/2008	WOBLEN, ALOYS	ΣΥΣΤΗΜΑ ΕΓΚΑΙΡΗΣ ΠΡΟΕΙΔΟΠΟΙΗΣΗΣ ΜΕ SODAR ΓΙΑ ΑΝΕΜΟΓΕΝΝΗΤΡΙΕΣ	3068383
1434412 - 18/02/2009	SOCIETE FRANCAISE DU RADIODI- PHONE	ΒΕΛΤΙΣΤΟΠΟΙΗΜΕΝΗ ΜΕΘΟΔΟΣ ΠΛΟΗΓΗΣΗΣ ΣΤΑ ΜΕ- ΝΟΥ ΕΠΙΔΕΙΞΗΣ ΕΝΟΣ ΚΙΝΗΤΟΥ ΤΕΡΜΑΤΙΚΟΥ ΚΑΙ ΣΧΕ- ΤΙΚΟ ΚΙΝΗΤΟ ΤΕΡΜΑΤΙΚΟ	3068627
1434919 - 07/01/2009	DINCEL, BURAK	ΚΤΙΡΙΑΚΟ ΣΤΟΙΧΕΙΟ	3068693
1437471 - 24/12/2008	GRETSCH-UNITAS GMBH BAUBE- SCHLAGE	ΜΗΧΑΝΙΣΜΟΣ ΓΙΑ ΑΝΥΨΟΥΜΕΝΕΣ-ΣΥΡΟΜΕΝΕΣ ΠΟΡ- ΤΕΣ Ή ΠΑΡΑΘΥΡΑ	3068570
1443046 - 17/12/2008	KYORIN PHARMACEUTICAL CO., LTD. NISSHIN PHARMA INC.	ΝΕΕΣ 4-(2-ΦΟΥΡΟΪΛ) ΑΜΙΝΟΠΙΠΕΡΙΔΙΝΕΣ, ΕΝΔΙΑΜΕΣΑ ΣΤΗ ΣΥΝΘΕΣΗ ΤΟΥΣ, ΜΕΘΟΔΟΣ ΠΑΡΑΓΩΓΗΣ ΤΟΥΣ ΚΑΙ ΙΑΤΡΙΚΗ ΧΡΗΣΗ ΑΥΤΩΝ	3068433
1454907 - 17/12/2008	GLAXO GROUP LIMITED	ΠΑΡΑΓΩΓΑ ΚΙΝΑΖΟΛΙΝΗΣ ΚΑΙ ΠΥΡΙΔΟΠΥΡΙΜΙΔΙΝΗΣ	3068412
1466454 - 03/12/2008	IPWIRELESS, INC.	ΜΕΘΟΔΟΣ ΚΑΙ ΔΙΑΤΑΞΗ ΑΥΤΟΜΑΤΗΣ ΔΙΟΡΘΩΣΗΣ ΣΥΧΝΟΤΗΤΑΣ	3068538
1466594 - 03/12/2008	CHIESI FARMACEUTICI S.P.A.	ΣΤΑΘΕΡΕΣ ΦΑΡΜΑΚΕΥΤΙΚΕΣ ΦΑΡΜΑΚΟΤΕΧΝΙΚΕΣ ΜΟΡ- ΦΕΣ ΔΙΑΛΥΜΑΤΟΣ ΓΙΑ ΥΠΟ ΠΙΕΣΗ ΜΕΤΡΗΜΕΝΗΣ ΔΟΣΗΣ ΣΥΣΚΕΥΕΣ ΕΙΣΠΝΟΗΣ	3068399
1468093 - 24/12/2008	ROYAL NEDALCO B.V.	ΖΗΜΩΣΗ ΣΑΚΧΑΡΩΝ ΠΕΝΤΟΖΗΣ	3068514
1470144 - 03/12/2008	MCGILL UNIVERSITY	ΟΛΙΓΟΝΟΥΚΛΕΟΤΙΔΙΑ ΠΟΥ ΠΕΡΙΛΑΜΒΑΝΟΥΝ ΕΝΑΛΛΑΣΣΟΜΕΝΑ ΤΜΗΜΑΤΑ ΚΑΙ ΧΡΗΣΕΙΣ ΑΥΤΩΝ	3068402
1477114 - 18/03/2009	GME RECHTE UND BETEILIGUNGEN GMBH	ΣΥΣΚΕΥΗ ΚΑΙ ΜΕΘΟΔΟΣ ΔΙΑ ΤΗΝ ΑΝΙΧΝΕΥΣΗ ΤΗΣ ΚΟΛΠΙΚΗΣ ΜΑΡΜΑΡΥΓΗΣ	3068558
1477472 - 14/01/2009	ASAHI KASEI PHARMA CORPORATION	ΠΑΡΑΓΩΓΟ ΥΠΟΚΑΤΕΣΤΗΜΕΝΟΥ ΦΑΙΝΥΛΑΛΚΑΝΟΪΚΟΥ ΟΞΕΟΣ ΚΑΙ ΧΡΗΣΗ ΑΥΤΟΥ	3068638
1478086 - 11/03/2009	PANASONIC CORPORATION	ΡΥΘΜΙΣΤΗΣ ΚΙΝΗΤΗΡΑ	3068541
1480622 - 24/12/2008	UNIVERSITEIT GENT	ΚΟΚΚΩΔΕΙΣ ΦΑΡΜΑΚΕΥΤΙΚΕΣ ΣΥΝΘΕΣΕΙΣ ΑΜΕΣΗΣ ΑΠΟΔΕΣΜΕΥΣΗΣ ΚΑΙ ΜΙΑ ΣΥΝΕΧΗΣ ΔΙΑΔΙΚΑΣΙΑ ΓΙΑ ΤΗΝ ΠΑΡΑΣΚΕΥΗ ΤΟΥΣ	3068575
1492506 - 31/12/2008	EURO-CELTIQUE S.A.	ΜΗΤΡΑ ΓΙΑ ΠΑΡΑΤΕΤΑΜΕΝΗ, ΑΜΕΤΑΒΛΗΤΗ ΚΑΙ ΑΝΕ- ΞΑΡΤΗΤΗ ΑΠΕΛΕΥΘΕΡΩΣΗ ΔΡΑΣΤΙΚΩΝ ΕΝΩΣΕΩΝ	3068422
1492678 - 28/01/2009	OVD KINEGRAM AG	ΣΤΟΙΧΕΙΟ ΑΣΦΑΛΕΙΑΣ ΜΕ ΜΑΚΡΟΔΟΜΕΣ	3068566

ΑΡ./ΗΜ.ΔΗΜ.Ε.Δ. (87)	ΔΙΚΑΙΟΥΧΟΣ (73)	ΤΙΤΛΟΣ ΕΦΕΥΡΕΣΗΣ (54)	ΑΡ.ΕΥΡ.Δ.Ε. (11)
1492927 - 31/12/2008	WIRTHWEIN AG	ΜΕΣΑ ΑΠΟΣΒΕΣΗΣ ΓΙΑ ΣΙΔΗΡΟΤΡΟΧΙΕΣ	3068628
1496815 - 17/12/2008	EVR MEDICAL S.A.R.L.	ΕΝΔΑΥΛΙΚΗ ΔΙΑΤΑΞΗ ΓΙΑ ΤΗΝ ΕΙΣΑΓΩΓΗ ΚΑΙ ΤΗΝ ΑΝΑΠΤΥΞΗ ΜΙΑΣ ΕΝΔΑΥΛΙΚΗΣ ΠΡΟΣΘΕΣΕΩΣ ΠΟΥ ΜΠΟΡΕΙ ΝΑ ΔΙΑΣΤΑΛΕΙ	3068552
1496942 - 07/01/2009	BIOMAY AG	ΜΙΚΡΟΣΩΜΑΤΙΔΙΑ ΠΟΥ ΠΕΡΙΛΑΜΒΑΝΟΥΝ ΣΦΑΙΡΙΔΙΑ ΥΔΑΤΑΝΘΡΑΚΑ ΟΜΟΙΟΠΟΛΙΚΩΣ ΣΥΝΔΕΔΕΜΕΝΑ ΜΕ ΑΛΛΕΡΓΙΟΓΟΝΟ	3068406
1501374 - 03/12/2008	LYCORED NATURAL PRODUCTS INDUSTRIES LTD	ΠΡΟΪΟΝ ΤΟΜΑΤΑΣ ΚΑΙ ΜΕΘΟΔΟΣ ΓΙΑ ΤΗ ΛΗΨΗ ΤΟΥ	3068390
1503668 - 31/12/2008	IDEX ASA	ΧΑΡΑΚΤΗΡΙΣΜΟΣ ΑΝΘΡΩΠΙΝΟΥ ΔΕΡΜΑΤΟΣ ΑΝΑΦΟΡΙΚΑ ΜΕ ΟΓΚΟ ΔΙΑ ΗΛΕΚΤΡΙΚΗΣ ΑΓΩΓΙΜΟΤΗΤΑΣ	3068589
1505219 - 24/12/2008	PIPISTRELLI, ILARIO	ΤΟΙΧΟΣ ΜΕ ΔΟΜΟΣΤΟΙΧΕΙΩΤΗ ΚΑΤΑΣΚΕΥΗ, ΕΙΔΙΚΟΤΕΡΑ ΓΙΑ ΠΙΣΙΝΕΣ	3068624
1509523 - 21/01/2009	EURO-CELTIQUE S.A.	ΤΡΙΑΖΑΣΠΙΡΟ ΕΝΩΣΕΙΣ ΧΡΗΣΙΜΕΣ ΓΙΑ ΤΗΝ ΑΝΤΙΜΕΤΩΠΙΣΗ Ή ΠΡΟΛΗΨΗ ΠΟΝΟΥ	3068617
1509600 - 31/12/2008	KNECHT, WOLFGANG MUNCH-PETERSEN, BIRGITTE PISKUR, JURE	ΚΙΝΑΣΕΣ ΘΥΜΙΔΙΝΗΣ ΦΥΤΩΝ ΚΑΙ ΧΡΗΣΗ ΑΥΤΩΝ	3068659
1510580 - 10/12/2008	NOVARTIS VACCINES AND DIAGNOSTICS, INC.	ΑΚΡΩΤΗΡΙΑΣΜΕΝΟ Ε2 ΠΟΛΥΠΕΠΤΙΔΙΟ ΗΠΙΑΤΙΔΑΣ C ΚΑΙ ΜΕΘΟΔΟΙ ΓΙΑ ΤΗΝ ΛΗΨΗ ΑΥΤΟΥ	3068439
1511730 - 10/12/2008	NOVARTIS AG NOVARTIS PHARMA GMBH	ΠΑΡΑΓΩΓΑ ΔΙΑΡΥΛ ΟΥΡΙΑΣ ΣΤΗΝ ΘΕΡΑΠΕΙΑ ΑΣΘΕΝΕΙΩΝ ΠΟΥ ΕΞΑΡΤΩΝΤΑΙ ΑΠΟ ΠΡΩΤΕΪΝΗ ΚΙΝΑΣΗ	3068382
1517915 - 21/01/2009	ELI LILLY AND COMPANY	ΠΡΟΦΑΡΜΑΚΑ ΔΙΕΓΕΡΤΙΚΩΝ ΑΜΙΝΟΞΕΩΝ	3068454
1519738 - 10/12/2008	CHADA, MURALI KRISHNA KUPPAPM, CHANDRASEKHARA RAO	ΦΥΤΙΚΗ ΣΥΝΘΕΣΗ ΓΙΑ ΤΗ ΘΕΡΑΠΕΙΑ Ή ΤΗΝ ΑΝΑΚΟΥΦΙΣΗ ΤΩΝ ΑΓΓΕΙΑΚΩΝ ΠΟΝΟΚΕΦΑΛΩΝ, ΤΩΝ ΝΕΥΡΟΛΟΓΙΚΩΝ ΠΑΘΗΣΕΩΝ ΚΑΙ ΤΩΝ ΝΕΥΡΟΕΚΦΥΛΙΣΤΙΚΩΝ ΑΣΘΕΝΕΙΩΝ	3068420
1523238 - 14/01/2009	BASF SE	ΧΡΗΣΗ ΜΥΚΗΤΟΚΤΟΝΩΝ ΜΙΓΜΑΤΩΝ	3068467
1523298 - 31/12/2008	SASOL GERMANY GMBH	ΜΙΚΡΟΓΑΛΑΚΤΩΜΑ ΤΟ ΟΠΟΙΟ ΠΕΡΙΕΧΕΙ ΦΙΛΤΡΑ ΠΡΟΣΤΑΣΙΑΣ ΑΠΟ ΤΟ ΥΠΕΡΙΩΔΕΣ ΦΩΣ ΚΑΙ/Η ΜΕΣΟ ΕΝΑΝΤΙΟΝ ΤΗΣ ΠΙΤΥΡΙΔΑΣ	3068526
1524186 - 17/12/2008	THE EUROPEAN COMMUNITY, REPRESENTED BY THE EUROPEAN COMMISSION	ΣΥΣΤΗΜΑ ΓΙΑ ΤΗ ΣΥΛΛΟΓΗ ΥΓΡΩΝ ΠΟΥ ΔΙΑΡΡΕΟΥΝ ΑΠΟ ΥΠΟΒΡΥΧΙΑ ΠΗΓΗ	3068391
1525354 - 03/12/2008	NORINCO	ΕΣΧΑΡΑ ΓΙΑ ΕΠΙΚΑΛΥΨΗ ΟΧΕΤΟΥ Ή ΑΝΑΛΟΓΟΥ	3068397
1529370 - 07/01/2009	OY PLUSDIAL AB	ΜΕΘΟΔΟΣ ΚΑΙ ΔΙΑΤΑΞΗ ΓΙΑ ΤΗΝ ΠΙΣΤΟΠΟΙΗΣΗ ΕΝΟΣ ΕΙΔΟΥΣ ΑΞΙΑΣ ΠΟΥ ΔΙΑΝΕΜΕΤΑΙ ΜΕ ΤΗ ΜΟΡΦΗ ΨΗΦΙΑΚΟΥ ΜΗΝΥΜΑΤΟΣ	3068442
1530398 - 03/12/2008	NOKIA SIEMENS NETWORKS OY	ΜΕΤΑΔΟΣΗ ΤΗΣ ΤΑΥΤΟΤΗΤΑΣ ΤΟΥ ΣΥΝΔΡΟΜΗΤΗ ΣΕ ΚΙΝΗΤΟ ΣΥΣΤΗΜΑ ΕΠΙΚΟΙΝΩΝΙΑΣ	3068484
1530771 - 10/12/2008	DEUTSCHE POST AG	ΜΕΘΟΔΟΣ ΚΑΙ ΣΥΣΤΗΜΑ ΓΙΑ ΜΕΤΑΒΙΒΑΣΗ ΕΙΔΟΠΟΙΗΣΕΩΝ ΣΕ ΧΡΗΣΤΕΣ ΣΥΣΤΗΜΑΤΟΣ LOGISTICS	3068435
1532138 - 19/11/2008	NOVARTIS AG NOVARTIS PHARMA GMBH	ΑΝΑΣΤΟΛΕΙΣ ΚΙΝΑΣΩΝ ΤΥΡΟΣΙΝΗΣ	3068393
1535622 - 31/12/2008	SCHERING CORPORATION	ΘΕΡΑΠΕΥΤΙΚΗ ΑΝΤΙΜΕΤΩΠΙΣΗ ΜΕΛΑΝΩΜΑΤΟΣ	3068641
1535623 - 31/12/2008	SCHERING CORPORATION	ΘΕΡΑΠΕΥΤΙΚΗ ΑΝΤΙΜΕΤΩΠΙΣΗ ΝΕΦΡΟΚΥΤΤΑΡΙΚΟΥ ΚΑΡΚΙΝΩΜΑΤΟΣ	3068635
1536827 - 07/01/2009	SILENCE THERAPEUTICS AKTIENGESELLSCHAFT	ΧΡΗΣΗ ΤΗΣ ΚΙΝΑΣΗΣ ΠΡΩΤΕΪΝΗΣ Ν-β	3068610

ΑΡ./ΗΜ.ΔΗΜ.Ε.Α. (87)	ΔΙΚΑΙΟΥΧΟΣ (73)	ΤΙΤΛΟΣ ΕΦΕΥΡΕΣΗΣ (54)	ΑΡ.ΕΥΡ.Δ.Ε. (11)
1541124 - 11/02/2009	DR. STRAETMANS CHEMISCHE PRODUKTE GMBH	ΣΥΝΘΕΣΕΙΣ ΜΕ ΑΝΙΣΙΚΟ ΟΞΥ ΚΑΙ ΓΛΥΚΕΡΙΔΙΑ	3068564
1542932 - 17/12/2008	DHV B.V.	ΜΕΘΟΔΟΣ ΓΙΑ ΤΗΝ ΕΠΕΞΕΡΓΑΣΙΑ ΥΔΑΤΙΚΩΝ ΑΠΟΒΑΗΤΩΝ ΜΕ ΚΟΚΚΟΥΣ ΛΑΣΠΗΣ	3068499
1542968 - 17/12/2008	NOVARTIS AG NOVARTIS PHARMA GMBH	ΔΙΕΡΓΑΣΙΑ ΓΙΑ ΤΗΝ ΠΑΡΑΣΚΕΥΗ ΕΝΔΙΑΜΕΣΩΝ	3068494
1548239 - 11/02/2009	HONDA GIKEN KOGYO KABUSHIKI KAI-SHA	ΜΗΧΑΝΙΣΜΟΣ ΒΑΛΒΙΔΩΝ ΓΙΑ ΜΗΧΑΝΕΣ ΕΣΩΤΕΡΙΚΗΣ ΚΑΥΣΕΩΣ	3068601
1549158 - 07/01/2009	WYETH	ΒΡΕΦΙΚΟ ΓΑΛΑ ΠΟΥ ΠΕΡΙΕΧΕΙ ΝΟΥΚΛΕΟΤΙΔΙΑ	3068569
1550719 - 24/12/2008	ALNYLAM EUROPE AG	ΔΙΠΛΟΚΛΩΝΟ RNA (dsRNA) ΓΙΑ ΤΗΝ ΑΝΑΣΤΟΛΗ ΤΗΣ ΕΚΦΡΑΣΗΣ ΠΡΟΚΑΘΟΡΙΣΜΕΝΟΥ ΓΟΝΙΔΙΟΥ	3068388
1551868 - 07/01/2009	SILENCE THERAPEUTICS AG	ΠΑΡΑΓΟΝΤΑΣ ΠΟΥ ΕΜΠΛΕΚΕΤΑΙ ΣΤΗ ΜΕΤΑΣΤΑΣΗ ΚΑΙ ΟΙ ΧΡΗΣΕΙΣ ΤΟΥ	3068602
1554235 - 18/02/2009	BIONUMERIK PHARMACEUTICALS, INC.	ΔΙΕΡΓΑΣΙΑ ΓΙΑ ΤΗ ΣΥΝΘΕΣΗ L-γ-ΜΕΘΥΛΕΝΟ ΓΛΟΥΤΑΜΙΚΟΥ ΟΞΕΟΣ ΚΑΙ ΑΝΑΛΟΓΩΝ	3068677
1554903 - 17/12/2008	TELES AG INFORMATIONSTECHNOLOG-IEN	ΣΥΣΤΗΜΑ ΜΕΤΑΔΟΣΗΣ ΜΗΝΥΜΑΤΩΝ ΚΑΙ ΜΕΘΟΔΟΣ ΓΙΑ ΤΗ ΧΡΗΣΗ ΚΑΡΤΩΝ SIM ΜΕΣΩ ΤΗΛΕΠΡΟΣΒΑΣΗΣ ΓΙΑ ΟΙΚΟΝΟΜΙΚΕΣ ΣΥΝΔΕΣΕΙΣ ΜΕΤΑΞΥ ΔΙΚΤΥΩΝ ΣΤΑΘΕΡΗΣ ΚΑΙ ΚΙΝΗΤΗΣ ΤΗΛΕΦΩΝΙΑΣ	3068530
1555360 - 17/12/2008	HERM. FRIEDR. KUNNE GMBH & CO.	ΣΥΣΤΗΜΑ ΡΑΒΔΩΝ ΠΡΟΦΙΛ ΓΙΑ ΤΗ ΓΕΦΥΡΩΣΗ ΣΗΜΕΙΩΝ ΜΕΤΑΒΑΣΗΣ ΕΠΕΝΔΥΣΕΩΝ ΔΑΠΕΔΟΥ	3068527
1555572 - 10/12/2008	TORAY INDUSTRIES, INC.	ΠΡΩΤΟΤΥΠΟ ΤΥΠΟΓΡΑΦΙΚΗΣ ΠΛΑΚΑΣ ΦΩΤΟΕΥΑΙΣΘΗΤΗΣ ΡΗΤΙΝΗΣ, ΜΕΘΟΔΟΣ ΚΑΤΑΣΚΕΥΗΣ ΤΟΥ ΚΑΙ ΜΕΘΟΔΟΣ ΚΑΤΑΣΚΕΥΗΣ ΑΝΑΓΛΥΦΗΣ ΤΥΠΟΓΡΑΦΙΚΗΣ ΠΛΑΚΑΣ ΑΠΟ ΑΥΤΟ	3068424
1558242 - 24/12/2008	CYCLACEL LIMITED	ΣΥΝΔΥΑΣΜΟΣ ΠΟΥ ΠΕΡΙΛΑΜΒΑΝΕΙ ΔΟΣΙΤΑΞΕΛΗ ΚΑΙ ΕΝΑΝ ΑΝΑΣΤΟΛΕΑ CDK	3068503
1558503 - 24/12/2008	FOCKE & CO. (GMBH & CO. KG)	ΠΑΚΕΤΟ ΤΥΠΟΥ ΚΑΣΕΤΙΝΑΣ ΓΙΑ ΤΣΙΓΑΡΑ	3068491
1558560 - 31/12/2008	BASF AGRO B.V., ARNHEM (NL)-WADENSWIL-BRANCH	ΜΕΘΟΔΟΣ ΠΑΡΑΣΚΕΥΗΣ 2,6 - ΔΙΑΛΟΓΟΝΟ - ΠΑΡΑ - ΤΡΙΦΘΟΡΟΜΕΘΥΛΑΝΙΛΙΝΗΣ	3068567
1560854 - 07/01/2009	FIDIA FARMACEUTICI S.P.A.	ΤΑΞΑΝΕΣ ΟΜΟΙΟΠΟΙΙΚΑ ΣΥΝΔΕΔΕΜΕΝΕΣ ΣΕ ΥΑΛΟΥΡΟΝΙΚΟ ΟΞΥ Ή ΣΕ ΠΑΡΑΓΩΓΑ ΥΑΛΟΥΡΟΝΙΚΟΥ ΟΞΕΟΣ	3068645
1562589 - 07/01/2009	VERTEX PHARMACEUTICALS INCORPORATED	ΔΙΑΜΙΝΟΤΡΙΑΖΟΛΙΑ ΧΡΗΣΙΜΑ ΩΣ ΑΝΑΣΤΟΛΕΙΣ ΠΡΩΤΕΪΝΙΚΩΝ ΚΙΝΑΣΩΝ	3068488
1565422 - 04/02/2009	ELI LILLY AND COMPANY	ΔΙΑΜΟΡΦΩΤΕΣ ΥΠΟΔΟΧΕΑ ΒΙΤΑΜΙΝΗΣ D	3068694
1567164 - 14/01/2009	ALEXZA PHARMACEUTICALS, INC.	ΧΡΗΣΗ ΛΟΞΑΠΙΝΗΣ ΚΑΙ ΑΜΟΞΑΠΙΝΗΣ ΓΙΑ ΤΗ ΒΙΟΜΗΧΑΝΙΚΗ ΚΑΤΑΣΚΕΥΗ ΕΝΟΣ ΦΑΡΜΑΚΟΥ ΓΙΑ ΤΗ ΘΕΡΑΠΕΙΑ ΠΟΝΟΥ	3068619
1569916 - 07/01/2009	CADILA HEALTHCARE LIMITED	ΥΠΟΚΑΤΕΣΤΗΜΕΝΑ ΑΡΑΛΚΥΛΟΠΑΡΑΓΩΓΑ	3068436
1570246 - 14/01/2009	COVIDIEN AG	ΘΕΡΜΙΚΟ ΕΠΙΣΤΟΜΙΟ ΤΥΜΠΙΑΝΙΚΟΥ ΘΕΡΜΟΜΕΤΡΟΥ	3068584
1572967 - 14/01/2009	REGENERON PHARMACEUTICALS, INC.	ΑΝΤΑΓΩΝΙΣΤΕΣ ΜΕ ΒΑΣΗ ΥΠΟΔΟΧΕΑ IL-1 ΚΑΙ ΜΕΘΟΔΟΙ ΚΑΤΑΣΚΕΥΗΣ ΚΑΙ ΧΡΗΣΗΣ	3068451
1583878 - 31/12/2008	CISA S.P.A.	ΑΝΤΙΚΛΕΠΤΙΚΗ ΚΛΕΙΔΑΡΙΑ ΜΕ ΚΥΛΙΝΔΡΟ	3068593
1584210 - 10/12/2008	T-MOBILE DEUTSCHLAND GMBH	ΜΕΘΟΔΟΣ ΔΟΚΙΜΗΣ ΣΥΝΔΕΣΕΩΝ ΓΙΑ SMS ΣΕ ΣΥΣΤΗΜΑΤΑ ΚΙΝΗΤΗΣ ΤΗΛΕΦΩΝΙΑΣ	3068446
1586425 - 04/03/2009	THE GILLETTE COMPANY	ΞΥΡΙΣΤΙΚΗ ΜΗΧΑΝΗ	3068662
1588707 - 14/01/2009	ASTELLAS PHARMA INC.	ΣΤΑΘΕΡΗ ΣΤΕΡΕΗ ΦΑΡΜΑΚΕΥΤΙΚΗ ΣΥΝΘΕΣΗ ΓΙΑ ΤΗ ΣΤΟΜΑΤΙΚΗ ΧΟΡΗΓΗΣΗ ΡΑΜΟΣΕΤΡΟΝΗΣ	3068554

ΑΡ./ΗΜ.ΔΗΜ.Ε.Δ. (87)	ΔΙΚΑΙΟΥΧΟΣ (73)	ΤΙΤΛΟΣ ΕΦΕΥΡΕΣΗΣ (54)	ΑΡ.ΕΥΡ.Δ.Ε. (11)
1589161 - 31/12/2008	UNILIN BEHEER B.V.	ΕΠΕΝΔΥΣΗ ΔΑΠΕΔΟΥ, ΠΟΥ ΑΠΟΤΕΛΕΙΤΑΙ ΑΠΟ ΣΚΛΗΡΕΣ ΠΛΑΚΕΣ ΔΑΠΕΔΟΥ	3068671
1592948 - 10/12/2008	QUNDIS GMBH	ΜΕΘΟΔΟΣ ΓΙΑ ΤΗΝ ΠΑΡΑΜΕΤΡΟΠΟΙΗΣΗ ΕΝΟΣ ΚΑΤΑΝΕΜΗΤΗ ΚΟΣΤΟΥΣ ΘΕΡΜΑΝΣΗΣ	3068506
1594885 - 07/01/2009	NOVELIX PHARMACEUTICALS. INC.	ΦΑΡΜΑΚΟ ΔΙΑ ΤΗΝ ΠΑΡΕΜΠΟΔΙΣΗ ΑΝΑΠΤΥΞΕΩΣ ΚΑΡΚΙΝΩΜΑΤΩΝ	3068528
1599096 - 24/12/2008	PARION SCIENCES, INC.	ΕΤΕΡΟ ΥΠΟΚΑΤΕΣΤΗΜΕΝΟΙ ΑΝΑΣΤΟΛΕΙΣ ΔΙΑΥΛΟΥ ΝΑΤΡΙΟΥ	3068576
1600552 - 24/12/2008	LAINIERE DE PICARDIE BC	ΜΕΘΟΔΟΣ ΚΑΤΑΣΚΕΥΗΣ ΕΝΟΣ ΘΕΡΜΟΚΟΛΛΗΤΙΚΟΥ ΕΠΙΚΟΛΛΗΜΑΤΟΣ ΚΑΙ ΚΑΤΑΣΚΕΥΑΖΟΜΕΝΟ ΘΕΡΜΟΚΟΛΛΗΤΙΚΟ ΕΠΙΚΟΛΛΗΜΑ	3068518
1602587 - 24/12/2008	GREAT STUFF, INC.	ΕΞΕΛΙΚΤΡΟ ΚΑΙ ΜΕΘΟΔΟΣ ΓΙΑ ΠΕΡΙΕΛΙΞΗ ΓΡΑΜΜΙΚΟΥ ΥΛΙΚΟΥ	3068596
1603550 - 24/12/2008	NOVARTIS AG NOVARTIS-PHARMA GMBH	ΦΑΡΜΑΚΕΥΤΙΚΕΣ ΣΥΝΘΕΣΕΙΣ ΟΙ ΟΠΟΙΕΣ ΠΕΡΙΕΧΟΥΝ ΤΟ 5-ΜΕΘΥΛΟ-2-2'-(ΧΛΩΡΟ-6'-ΦΘΟΡΟΑΝΙΛΙΝΟ) ΦΑΙΝΥΛΟΞΙ-ΚΟ ΟΞΥ	3068513
1603566 - 21/01/2009	NOVARTIS AG	ΧΡΗΣΗ ΠΑΡΑΓΩΓΩΝ ΙΣΟΚΙΝΟΛΙΝΗΣ ΓΙΑ ΤΗΝ ΑΓΩΓΗ ΤΟΥ ΚΑΡΚΙΝΟΥ ΚΑΙ ΝΟΣΩΝ ΠΟΥ ΣΥΝΔΕΟΝΤΑΙ ΜΕ ΤΗΝ ΜΑΡΚΙΝΑΣΗ	3068642
1603919 - 17/12/2008	SIGMA-TAU INDUSTRIE FARMACEUTICHE RIUNITE S.P.A. ISTITUTO NAZIONALE PER LO STUDIO E LA CURA DEI TUMORI	7-ΙΜΙΝΟ ΠΑΡΑΓΩΓΑ ΚΑΜΠΙΤΟΘΕΚΙΝΗΣ ΠΟΥ ΕΧΟΥΝ ΑΝΤΙΟΓΚΙΚΗ ΔΡΑΣΗ	3068533
1611958 - 21/01/2009	BOEHRINGER INGELHEIM INTERNATIONAL GMBH	ΙΑΤΡΙΚΗ ΔΙΑΤΑΞΗ ΕΙΣΠΙΝΟΗΣ	3068616
1613300 - 10/12/2008	BERLIN-CHEMIE AG MENARINI RICERCHE S.P.A.	ΦΩΤΟΣΤΑΘΕΡΟΠΟΙΗΜΕΝΑ ΤΟΠΙΚΑ ΣΚΕΥΑΣΜΑΤΑ ΚΕΤΟΠΡΟΦΑΙΝΗΣ ΠΟΥ ΠΕΡΙΕΧΟΥΝ ΔΥΟ ΦΙΛΤΡΑ UV	3068377
1614431 - 17/12/2008	RECKITT BENCKISER HEALTHCARE (UK) LIMITED	ΣΥΝΘΕΣΕΙΣ ΓΙΑ ΤΗΝ ΘΕΡΑΠΕΙΑ ΤΩΝ ΔΙΑΤΑΡΑΧΩΝ ΤΟΥ ΟΙΣΟΦΑΓΟΥ	3068415
1615628 - 03/12/2008	LTS LOHMANN THERAPIE-SYSTEME AG	ΦΑΡΜΑΚΕΥΤΙΚΟ ΕΜΠΛΑΣΤΡΟ ΔΡΑΣΤΙΚΗΣ ΟΥΣΙΑΣ ΜΕ ΠΕΡΙΟΡΙΣΜΕΝΑ ΟΠΤΙΚΑ ΔΙΑΚΡΙΤΙΚΑ ΧΑΡΑΚΤΗΡΙΣΤΙΚΑ ΠΑΝΩ ΣΤΟ ΔΕΡΜΑ	3068379
1616878 - 10/12/2008	GENENTECH, INC.	ΕΚΚΡΙΜΕΝΑ ΚΑΙ ΔΙΑΜΕΜΒΡΑΝΙΚΑ ΠΟΛΥΠΕΠΤΙΔΙΑ ΚΑΙ ΝΟΥΚΛΕΪΚΑ ΟΞΕΑ ΠΟΥ ΤΑ ΚΩΔΙΚΟΠΟΙΟΥΝ	3068404
1617729 - 31/12/2008	KRAFT FOODS R & D, INC. ZWEIGNIEDERLASSUNG MUNCHEN	ΣΥΝΘΕΣΕΙΣ ΚΑΦΕ	3068646
1623112 - 17/12/2008	OLDIN, KARIN	ΑΝΕΜΟΓΕΝΝΗΤΡΙΑ ΤΥΠΟΥ ΚΥΚΛΩΝΑ ΚΑΙ ΜΕΘΟΔΟΣ ΠΑΡΑΓΩΓΗΣ ΕΝΕΡΓΕΙΑΣ ΑΠΟ ΑΥΤΗΝ	3068477
1624767 - 24/12/2008	KERMEL	ΥΦΑΝΤΗ ΕΠΙΦΑΝΕΙΑ ΠΟΥ ΜΠΟΡΕΙ ΝΑ ΧΡΗΣΙΜΟΠΟΙΗΘΕΙ ΓΙΑ ΤΗΝ ΠΑΡΑΓΩΓΗ ΠΡΟΣΤΑΤΕΥΤΙΚΩΝ ΕΝΔΥΜΑΤΩΝ, ΙΔΙΑΙΤΕΡΑ ΓΙΑ ΠΥΡΟΣΒΕΣΤΕΣ ΚΑΙ ΣΥΝΘΕΤΑ ΠΟΛΥΣΤΡΩΜΑΤΙΚΑ ΦΥΛΛΑ ΠΟΥ ΠΕΡΙΛΑΜΒΑΝΟΥΝ ΑΥΤΗΝ ΤΗΝ ΕΠΙΦΑΝΕΙΑ	3068493
1626964 - 21/01/2009	ASTRAZENECA AB	ΝΕΑ ΠΑΡΑΓΩΓΑ BENZΙΜΙΔΑΖΟΛΗΣ	3068523
1629744 - 17/12/2008	HMY GESTION SAS	ΟΠΙΣΘΙΟ ΦΥΛΛΟ ΓΙΑ ΜΕΤΑΛΛΙΚΟ ΕΠΙΠΛΟ ΜΕ ΠΡΟΘΗΚΕΣ	3068535
1630948 - 17/12/2008	WOODWARD SEG GMBH & CO. KG	ΡΥΘΜΙΣΗ ΙΣΧΥΟΣ ΓΙΑ ΜΗΧΑΝΕΣ ΠΕΡΙΣΤΡΕΦΟΜΕΝΟΥ ΠΕΔΙΟΥ	3068472
1633901 - 10/12/2008	EXXONMOBIL RESEARCH AND ENGINEERING COMPANY	ΠΟΛΛΑΠΛΗΣ-ΒΑΘΜΙΔΟΣ ΚΕΡΑΜΟΜΕΤΑΛΛΑ ΓΙΑ ΣΥΝΤΗΡΗΣΗ ΔΙΑΒΡΩΣΗΣ-ΟΞΕΙΔΩΣΗΣ ΥΨΗΛΗΣ ΘΕΡΜΟΚΡΑΣΙΑΣ	3068408

ΑΡ./ΗΜ.ΔΗΜ.Ε.Δ. (87)	ΔΙΚΑΙΟΥΧΟΣ (73)	ΤΙΤΛΟΣ ΕΦΕΥΡΕΣΗΣ (54)	ΑΡ.ΕΥΡ.Δ.Ε. (11)
1641434 - 17/12/2008	ARCHIMEDES DEVELOPMENT LIMITED	ΦΑΡΜΑΚΕΥΤΙΚΑ ΣΚΕΥΑΣΜΑΤΑ ΓΙΑ ΕΝΔΟΡΙΝΙΚΗ ΧΟΡΗΓΗΣΗ ΠΡΩΤΕΪΝΗΣ ΠΟΥ ΠΕΡΙΛΑΜΒΑΝΟΥΝ ΧΙΤΟΖΑΝΗ Ή ΕΝΑ ΠΑΡΑΓΩΓΟ ΑΥΤΗΣ	3068492
1642576 - 11/03/2009	INDEVUS PHARMACEUTICALS, INC.	ΧΡΗΣΗ ΠΑΡΑΓΩΓΩΝ ΠΥΡΡΟΛΙΟΥ ΓΙΑ ΚΑΤΑΠΟΛΕΜΗΣΗ ΤΟΥ ΑΓΧΟΥΣ	3068667
1648897 - 10/12/2008	FERRER INTERNACIONAL, S.A.	N-[3-(3-ΥΠΟΚΑΤΕΣΤΗΜΕΝΕΣ-ΠΥΡΑΖΟΛΟ[1,5-a]]ΠΥΡΙΜΙΔΙΝ-7-ΥΛΟ)ΦΑΙΝΥΛΟ]-ΣΟΥΛΦΟΝΑΜΙΔΕΣ ΚΑΙ ΣΥΝΘΕΣΕΙΣ, ΚΑΙ ΜΕΘΟΔΟΙ ΠΟΥ ΣΧΕΤΙΖΟΝΤΑΙ ΜΕ ΑΥΤΕΣ	3068425
1648905 - 31/12/2008	ABBOTT LABORATORIES	ΑΝΑΣΤΟΛΕΙΣ ΚΙΝΑΣΗΣ ΘΕΙΕΝΟΠΥΡΙΔΙΝΗΣ ΚΑΙ ΦΟΥΡΟΠΥΡΙΔΙΝΗΣ	3068471
1652906 - 31/12/2008	MEBES, RETO	ΜΕΘΟΔΟΣ ΓΙΑ ΤΗΝ ΠΑΡΑΓΩΓΗ ΚΛΑΘΡΙΝΙΚΩΝ ΚΥΣΤΙΔΙΩΝ ΑΕΡΙΩΝ	3068568
1657951 - 14/01/2009	SOCIETE FRANCAISE DU RADIOTELEPHONE-SFR	ΑΔΕΙΑ ΕΞΩΤΕΡΙΚΟΥ ΕΛΕΓΧΟΥ ΚΙΝΗΤΩΝ ΤΕΡΜΑΤΙΚΩΝ ΧΑΡΗ ΣΤΙΣ ΕΤΙΚΕΤΕΣ ΠΡΟΣΔΙΟΡΙΣΜΟΥ ΡΑΔΙΟΣΥΧΝΟΤΗΤΑΣ (RFID)	3068626
1658143 - 24/12/2008	CAMILLERI, MICHEL GUARINO, JOSEPH	ΔΟΧΕΙΟ ΜΙΑΣ ΧΡΗΣΗΣ ΠΟΥ ΠΡΟΚΕΙΤΑΙ ΝΑ ΕΦΑΡΜΟΣΤΕΙ ΠΑΝΩ ΣΕ ΕΝΑ ΠΙΣΤΟΛΙ ΕΞΑΚΟΝΤΙΣΕΩΣ ΓΙΑ ΕΤΟΙΜΑΣΙΑ, ΕΦΑΡΜΟΓΗ ΚΑΙ ΔΙΑΤΗΡΗΣΗ ΜΙΑΣ ΜΠΟΓΙΑΣ	3068625
1662011 - 31/12/2008	ARVEDI, GIOVANNI	ΕΝ ΘΕΡΜΩ ΕΞΕΛΑΣΜΕΝΗ ΤΑΙΝΙΑ ΔΙΦΑΣΙΚΟΥ ΧΑΛΥΦΑ ΜΕ ΧΑΡΑΚΤΗΡΙΣΤΙΚΑ ΕΝ ΨΥΧΡΩ ΕΞΕΛΑΣΜΕΝΗΣ ΤΑΙΝΙΑΣ	3068657
1662899 - 10/12/2008	PURATOS N.V.	ΚΑΤΗΓΡΑΣΜΕΝΗ ΣΕ ΥΠΕΡΥΨΗΛΗ ΘΕΡΜΟΚΡΑΣΙΑ, 100 ΤΟΙΣ ΕΚΑΤΟ ΜΗ ΓΑΛΑΚΤΟΚΟΜΙΚΗ, ΚΡΕΜΑ ΓΑΛΑΚΤΟΣ	3068376
1663257 - 07/01/2009	BRAINTREE LABORATORIES, INC.	ΧΡΗΣΕΙΣ ΚΑΘΑΡΚΤΙΚΩΝ ΓΙΑ ΤΗ ΘΕΡΑΠΕΙΑ ΤΟΥ ΣΥΝΔΡΟΜΟΥ ΤΟΥ ΕΥΕΡΕΘΙΣΤΟΥ ΕΝΤΕΡΟΥ	3068387
1664026 - 21/01/2009	MERCK & CO., INC.	ΑΝΑΣΤΟΛΕΙΣ ΜΙΤΩΤΙΚΗΣ ΚΙΝΗΣΙΝΗΣ	3068632
1666033 - 31/12/2008	GTX, INC.	ΠΡΟΛΗΨΗ ΚΑΙ ΘΕΡΑΠΕΙΑ ΤΗΣ ΟΣΤΕΟΠΟΡΩΣΗΣ ΠΟΥ ΠΡΟΚΑΛΕΙΤΑΙ ΑΠΟ ΤΗΝ ΣΤΕΡΗΣΗ ΑΝΔΡΟΓΟΝΟΥ	3068444
1667665 - 07/01/2009	PHARMATON S.A.	ΚΑΨΟΥΛΕΣ ΠΟΥ ΠΕΡΙΕΧΟΥΝ ΣΦΑΙΡΙΔΙΑ ΔΡΑΣΤΙΚΗΣ ΟΥΣΙΑΣ ΜΕ ΔΙΑΦΟΡΕΤΙΚΑ ΠΡΟΦΙΛ ΑΠΕΛΕΥΘΕΡΩΣΗΣ	3068621
1668014 - 14/01/2009	JANSSEN PHARMACEUTICA NV	ΣΥΜΠΥΚΝΩΜΕΝΕΣ ΕΤΕΡΟΚΥΚΛΙΚΕΣ ΕΝΩΣΕΙΣ ΩΣ ΡΥΘΜΙΣΤΕΣ ΥΠΟΔΟΧΕΑ ΣΕΡΟΤΟΝΙΝΗΣ	3068485
1669306 - 07/01/2009	PHILIP MORRIS PRODUCTS S.A.	ΠΛΕΥΡΙΚΑ ΑΝΟΙΓΟΜΕΝΟ ΔΟΧΕΙΟ ΜΕ ΑΚΟΥΣΤΙΚΗ ΕΝΔΕΙΞΗ ΑΝΟΙΓΜΑΤΟΣ	3068585
1670110 - 10/12/2008	TEHALIT GMBH	ΤΕΡΜΑΤΙΚΗ ΠΛΑΚΑ	3068419
1673391 - 10/12/2008	NEGRIER, CLAUDE	ΤΡΟΠΟΠΟΙΗΜΕΝΟ cDNA ΥΨΗΛΑ ΕΠΙΠΕΔΑ ΕΚΦΡΑΣΗΣ ΤΟΥ ΠΑΡΑΓΟΝΤΑ VIII ΚΑΙ ΤΩΝ ΠΑΡΑΓΩΓΩΝ ΤΟΥ	3068453
1675932 - 10/12/2008	INNOSPEC LEUNA GMBH	ΣΥΝΘΕΣΕΙΣ ΜΕ ΒΑΣΗ ΟΡΥΚΤΕΛΛΑΙΟ ΚΑΙ ΕΝΑ ΜΙΓΜΑ ΠΡΟΣΘΕΤΟΥ	3068540
1676579 - 31/12/2008	THE UNIVERSITY OF MIAMI	ΧΡΗΣΗ ΥΠΟ-ΑΝΤΙΜΙΚΡΟΒΙΑΚΩΝ ΤΕΤΡΑΚΥΚΛΙΝΩΝ ΓΙΑ ΤΗ ΘΕΡΑΠΕΙΑ ΤΗΣ ΟΦΘΑΛΜΙΚΗΣ ΡΟΔΟΧΡΩΜΗΣ ΝΟΣΟΥ	3068660
1676847 - 28/01/2009	ALFA WASSERMANN S.P.A.	ΠΟΛΥΜΟΡΦΟΙ ΤΥΠΟΙ ΡΙΦΑΞΙΜΙΝΗΣ ΩΣ ΑΝΤΙΒΙΟΤΙΚΑ	3068410
1676848 - 28/01/2009	ALFA WASSERMANN S.P.A.	ΠΟΛΥΜΟΡΦΟΙ ΤΥΠΟΙ ΡΙΦΑΞΙΜΙΝΗΣ ΩΣ ΑΝΤΙΒΙΟΤΙΚΑ	3068418
1676924 - 07/01/2009	MERIAL LIMITED	ΠΡΩΤΕΪΝΙΚΗ ΚΙΝΑΣΗ ΠΟΥ ΕΞΑΡΤΑΤΑΙ ΑΠΟ ΤΗ ΚΥΚΛΙΚΗ GMP ΤΟΥ ΤΟΞΟΠΛΑΣΜΑΤΟΣ GONDII (ΤΟΧΟΡΛΑΣΜΑ GONDII) ΩΣ ΕΝΑΣ ΧΗΜΕΙΟΘΕΡΑΠΕΥΤΙΚΟΣ ΣΤΟΧΟΣ ΓΙΑ ΑΝΤΙΠΡΩΤΟΖΩΙΚΟΥΣ ΠΑΡΑΓΟΝΤΕΣ	3068578
1677827 - 10/12/2008	VERTEX PHARMACEUTICALS INCORPORATED	ΣΥΝΔΥΑΣΜΟΙ ΓΙΑ ΘΕΡΑΠΕΙΑ HCV	3068432

ΑΡ./ΗΜ.ΔΗΜ.Ε.Δ. (87)	ΔΙΚΑΙΟΥΧΟΣ (73)	ΤΙΤΛΟΣ ΕΦΕΥΡΕΣΗΣ (54)	ΑΡ.ΕΥΡ.Δ.Ε. (11)
1678871 - 17/12/2008	NOKIA SIEMENS NETWORKS GMBH & CO. KG	ΜΕΘΟΔΟΣ ΜΕΤΑΦΟΡΑΣ ΔΕΔΟΜΕΝΩΝ	3068510
1680105 - 25/02/2009	CENTRE NATIONAL DE LA RECHERCHE SCIENTIFIQUE (CNRS) UNIVERSITE DE POITIERS	ΧΡΗΣΗ ΑΝΑΣΤΟΛΕΩΝ ΓΛΥΚΟΣΙΔΑΣΗΣ ΓΙΑ ΜΙΑ ΘΕΡΑΠΕΙΑ ΤΗΣ ΚΥΣΤΙΚΗΣ ΙΝΩΣΕΩΣ	3068496
1680405 - 07/01/2009	SANOFI-AVENTIS DEUTSCHLAND GMBH	ΠΑΡΑΓΩΓΑ ΒΕΝΓΑΜΙΔΗΣ ΚΑΙ Η ΧΡΗΣΗ ΤΟΥΣ ΣΤΗΝ ΑΓΩΓΗ ΚΑΡΚΙΝΙΚΩΝ ΠΑΘΗΣΕΩΝ	3068643
1682493 - 07/01/2009	NOVARTIS AG NOVARTIS PHARMA GMBH	ΠΑΡΑΓΩΓΑ ΑΜΙΔΟΑΚΕΤΟΝΙΤΡΙΑΙΟΥ	3068378
1684619 - 14/01/2009	KENWOOD LIMITED	ΜΗΧΑΝΗΜΑ ΚΟΥΖΙΝΑΣ	3068697
1687115 - 07/01/2009	ALCAN RHENALU ALCAN ROLLED PRODUCTS RAVENSWOOD LLC	ΤΑΙΝΙΑ ΑΠΟ ΚΡΑΜΑ ΑΛΟΥΜΙΝΙΟΥ ΓΙΑ ΣΥΓΚΟΛΛΗΣΗ	3068539
1687610 - 07/01/2009	FACULTE UNIVERSITAIRE DES SCIENCES AGRONOMIQUES DE GEMBLoux	ΜΕΘΟΔΟΣ ΑΝΑΛΥΣΕΩΣ ΔΙΑ ΜΟΡΙΑΚΟΥ ΥΒΡΙΔΙΣΜΟΥ ΝΟΥΚΛΕΪΝΙΚΩΝ ΘΕΩΝ ΚΑΙ ΣΥΣΚΕΥΑΣΙΑ ΓΙΑ ΤΗΝ ΕΦΑΡΜΟΓΗ ΑΥΤΗΣ ΤΗΣ ΜΕΘΟΔΟΥ	3068551
1689356 - 31/12/2008	PIERRE FABRE DERMOCOSMETIQUE	ΤΟΠΙΚΕΣ ΣΥΝΘΕΣΕΙΣ ΟΙ ΟΠΟΙΕΣ ΣΥΝΔΥΑΖΟΥΝ ΚΛΑΣΜΑΤΑ ΥΑΛΟΥΡΟΝΙΚΟΥ ΝΑΤΡΙΟΥ ΚΑΙ ΕΝΑ ΡΕΤΙΝΟΕΙΔΕΣ	3068409
1692435 - 10/12/2008	EUROVOX ANSTALT	ΗΛΙΑΚΗ ΕΓΚΑΤΑΣΤΑΣΗ	3068405
1698374 - 24/12/2008	CODMAN NEURO SCIENCES SARL	ΜΟΝΑΔΑ ΕΛΕΓΧΟΥ ΜΕ ΑΝΑΠΤΥΞΙΜΗ ΚΕΡΑΙΑ	3068591
1702656 - 31/12/2008	BALANCED BODY INC.	ΑΝΑΜΟΡΦΩΤΙΚΗ ΣΥΣΚΕΥΗ ΑΣΚΗΣΗΣ	3068652
1708705 - 18/02/2009	OTSUKA PHARMACEUTICAL CO., LTD.	ΧΡΗΣΙΣ ΠΑΡΑΓΩΓΩΝ ΠΙΠΕΡΙΔΙΝΗΣ ΔΙ' ΕΝΙΣΧΥΣΙΝ ΑΓΓΕΙΟΓΕΝΕΣΙΣ	3068497
1710019 - 17/12/2008	NORDMECCANICA S.P.A.	ΜΟΝΑΔΑ ΕΦΑΡΜΟΓΗΣ ΚΟΛΛΑΣ ΣΥΓΚΕΚΡΙΜΕΝΑ ΓΙΑ ΜΗΧΑΝΗΜΑΤΑ ΣΥΝΑΡΜΟΛΟΓΗΣΗΣ	3068536
1711227 - 14/01/2009	MUNTERMANN, AXEL	ΣΥΣΚΕΥΗ ΓΙΑ ΤΗ ΘΕΡΑΠΕΙΑ ΜΕ ΜΑΓΝΗΤΙΚΑ ΠΕΔΙΑ	3068430
1711356 - 24/12/2008	CONFON AG	ΣΥΣΚΕΥΗ ΓΙΑ ΤΗΝ ΡΥΘΜΙΖΟΜΕΝΗ ΣΥΝΔΕΣΗ, ΧΩΡΙΣ ΤΗΝ ΧΡΗΣΗ ΕΡΓΑΛΕΙΩΝ. ΔΥΟ ΚΡΙΚΩΝ ΑΛΥΣΙΔΑΣ ΜΙΑΣ ΚΛΕΙΣΤΗΣ ΑΛΥΣΙΔΑΣ ΜΕ ΚΡΙΚΟΥΣ ΣΕ ΔΙΑΦΟΡΕΣ ΑΠΟΣΤΑΣΕΙΣ ΚΑΙ / Ή ΓΙΑ ΤΗΝ ΕΠΙΣΚΕΥΗ ΕΝΟΣ ΣΠΑΣΜΕΝΟΥ ΚΡΙΚΟΥ ΑΛΥΣΙΔΑΣ	3068519
1714908 - 11/03/2009	MONDI AG	ΣΥΣΚΕΥΑΣΙΑ ΚΑΤΑΛΛΗΛΗ ΓΙΑ ΜΙΚΡΟΚΥΜΑΤΑ	3068637
1717284 - 14/01/2009	BAYER MATERIALSCIENCE AG	ΔΙΑΣΠΟΡΕΣ ΠΟΛΥΟΥΡΕΘΑΝΗΣ ΜΕ ΒΕΛΤΙΩΜΕΝΕΣ ΙΔΙΟΤΗΤΕΣ ΣΧΗΜΑΤΙΣΜΟΥ ΥΜΕΝΙΟΥ	3068600
1719511 - 10/12/2008	COLEY PHARMACEUTICAL GROUP, INC.	N-[4-(4-AMINO-2-AIΘΥΛ-1H-IMIDAZO[4,5-C]KINOLIN-1-YL)BOYTYLA]MEΘAHOΣOYΛΦONAMIDIO, ΦAPMAKEYTIKH ΣYHΘEΣH ΠEPIAAMBANOYΣA AYTO KAI XPHΣH AYTHΣ	3068443
1719596 - 24/12/2008	BERRY FINANCE NV	ΜΕΘΟΔΟΣ ΔΙΑ ΤΗΝ ΚΑΤΑΣΚΕΥΗ ΕΝΟΣ ΦΥΛΛΟΥ ΔΑΠΕΔΟΥ	3068607
1720082 - 31/12/2008	COMPAGNIA ITALIANA FORME ACCIAIO S.P.A.	ΑΥΤΟΜΑΤΟ ΣΥΣΤΗΜΑ ΓΙΑ ΤΟΝ ΕΛΕΓΧΟ ΚΑΙ ΤΗ ΒΕΛΤΙΣΤΟΠΟΙΗΣΗ ΤΗΣ ΚΑΤΑΝΑΛΩΣΗΣ ΚΑΥΣΙΜΟΥ ΣΕ ΜΙΑ ΑΥΤΟΚΙΝΟΥΜΕΝΗ ΜΗΧΑΝΗ ΑΝΤΛΗΣΗΣ ΣΚΥΡΟΔΕΜΑΤΟΣ	3068400
1720754 - 25/02/2009	ALSTOM BELGIUM S.A.	ΜΕΘΟΔΟΣ ΚΑΙ ΔΙΑΤΑΞΗ ΓΙΑ ΤΟΝ ΑΣΦΑΛΗ ΚΑΘΟΡΙΣΜΟ ΤΗΣ ΘΕΣΗΣ ΕΝΟΣ ΑΝΤΙΚΕΙΜΕΝΟΥ	3068556
1724064 - 24/12/2008	AROS S.R.L.	ΜΕΘΟΔΟΣ ΛΗΨΗΣ ΕΡΓΑΛΕΙΟΥ ΣΕ ΣΧΗΜΑ ΜΠΛΟΚ ΓΙΑ ΛΕΙΤΟΥΡΓΙΕΣ ΦΙΝΙΡΙΣΜΑΤΟΣ ΕΠΙΦΑΝΕΙΩΝ	3068633
1727665 - 24/12/2008	ALCAN TECHNOLOGY & MANAGEMENT LTD.	ΔΙΕΡΓΑΣΙΑ ΚΑΙ ΣΥΣΚΕΥΗ ΓΙΑ ΤΗ ΣΥΝΕΧΗ ΠΑΡΑΓΩΓΗ ΠΛΑΣΤΙΚΩΝ ΦΥΛΛΩΝ ΕΝΙΣΧΥΜΕΝΩΝ ΜΕ ΙΝΕΣ	3068449

ΑΡ./ΗΜ.ΔΗΜ.Ε.Α. (87)	ΔΙΚΑΙΟΥΧΟΣ (73)	ΤΙΤΛΟΣ ΕΦΕΥΡΕΣΗΣ (54)	ΑΡ.ΕΥΡ.Δ.Ε. (11)
1729730 - 07/01/2009	EURO-CELTIQUE S.A.	ΑΝΘΕΚΤΙΚΗ ΣΕ ΠΑΡΑΒΙΑΣΗ ΜΟΡΦΗ ΔΟΣΟΛΟΓΙΑΣ ΣΥΜΠΕΡΙΛΑΜΒΑΝΟΥΣΑ ΕΝΑ ΠΡΟΣΡΟΦΗΤΙΚΟ ΚΑΙ ΕΝΑΝ ΑΝΤΙΘΕΤΟ ΠΑΡΑΓΟΝΤΑ	3068553
1735304 - 07/01/2009	THERAVANCE, INC.	ΕΝΩΣΕΙΣ ΚΙΝΟΛΙΝΟΝΗΣ - ΚΑΡΒΟΞΑΜΙΔΗΣ ΩΣ ΑΓΩΝΙΣΤΕΣ ΥΠΟΔΟΧΕΩΝ 5-HT4	3068649
1735772 - 31/12/2008	EVOLUTIONMUSIC	ΕΡΓΟΝΟΜΙΚΗ ΚΛΑΣΙΚΗ ΚΙΘΑΡΑ	3068606
1737931 - 24/12/2008	EXXONMOBIL RESEARCH AND ENGINEERING COMPANY	ΜΕΘΟΔΟΣ ΑΝΑΒΑΘΜΙΣΗΣ ΥΔΡΟΓΟΝΑΝΘΡΑΚΟΥΧΩΝ ΡΕΥΜΑΤΩΝ ΤΡΟΦΟΔΟΣΙΑΣ	3068597
1740476 - 31/12/2008	MONDI AG	ΣΥΣΚΕΥΑΣΙΑ ΜΕ ΕΠΙΦΑΝΕΙΑ ΓΙΑ ΠΛΗΡΟΦΟΡΙΕΣ	3068586
1744870 - 17/12/2008	COLOPLAST A/S	ΜΙΑ ΜΕΘΟΔΟΣ ΠΑΡΟΧΗΣ ΕΝΟΣ ΠΡΟΪΟΝΤΟΣ ΣΥΓΚΟΛΛΗΜΕΝΟΥ ΜΕ ΛΕΙΖΕΡ ΚΑΙ ΕΝΑ ΠΡΟΪΟΝ ΣΥΓΚΟΛΛΗΜΕΝΟ ΜΕ ΛΕΙΖΕΡ	3068555
1745750 - 21/01/2009	ETHICON ENDO-SURGERY, INC.	ΕΦΑΡΜΟΓΕΑΣ ΑΝΑΣΤΟΜΩΤΙΚΟΥ ΔΑΚΤΥΛΙΟΥ ΓΙΑ ΧΡΗΣΗ ΣΕ ΟΡΘΟΚΟΛΙΚΕΣ ΕΦΑΡΜΟΓΕΣ	3068695
1750020 - 03/12/2008	ALPINTECHNIK AG	ΔΙΑΤΑΞΗ ΑΓΚΥΡΩΣΗΣ ΣΧΗΜΑΤΟΣ ΑΡΑΧΝΗΣ	3068398
1751276 - 14/01/2009	BOEHRINGER INGELHEIM VETMEDICA GMBH	ΕΜΒΟΛΙΟ ΠΕΡΙΛΑΜΒΑΝΟΝ ΕΝΑΝ ΕΞΑΣΘΕΝΗΜΕΝΟ ΙΟ ΠΑΝΩΛΗΣ	3068623
1752583 - 03/12/2008	BAUER MASCHINEN GMBH	ΜΗΧΑΝΙΣΜΟΣ ΚΟΠΗΣ ΤΟΙΧΩΜΑΤΩΝ ΟΡΥΓΜΑΤΟΣ ΚΑΙ ΜΕΘΟΔΟΣ ΓΙΑ ΤΗΝ ΚΑΤΑΣΚΕΥΗ ΕΝΟΣ ΔΙΑΦΡΑΓΜΑΤΙΚΟΥ ΤΟΙΧΟΥ ΣΤΟ ΕΔΑΦΟΣ	3068389
1753757 - 10/12/2008	GRUNENTHAL GMBH	ΥΠΟΚΑΤΕΣΤΗΜΕΝΕΣ 2,5-ΔΙΑΜΙΝΟΜΕΘΥΛΟ-1Η-ΠΥΡΡΟΛΕΣ	3068428
1753831 - 17/12/2008	STO AG	ΣΥΝΘΕΣΗ ΕΠΙΚΑΛΥΨΗΣ	3068495
1754478 - 31/12/2008	ENCRYPTA GMBH	ΥΓΡΗ ΣΥΝΘΕΣΗ ΠΕΡΙΛΑΜΒΑΝΟΥΣΑ ΑΡΓΙΝΙΝΗ ΚΑΙ Α-ΛΙΠΟΪΚΟ ΟΞΥ ΚΑΙ ΧΡΗΣΗ ΑΥΤΗΣ ΓΙΑ ΒΕΛΤΙΩΣΗ ΤΗΣ ΣΕΞΟΥΑΛΙΚΗΣ ΛΕΙΤΟΥΡΓΙΑΣ	3068691
1757705 - 14/01/2009	VERIDEX LLC	ΕΝΔΟΧΕΙΡΟΥΡΓΙΚΗ ΔΟΚΙΜΑΣΙΑ ΛΕΜΦΑΔΕΝΑ	3068683
1759702 - 07/01/2009	JIMENEZ BAYARDO, ARTURO	ΜΕΘΟΔΟΣ ΠΑΡΑΣΚΕΥΗΣ ΟΦΘΑΛΜΙΚΟΥ ΔΙΑΛΥΜΑΤΟΣ ΛΑΤΑΝΟΠΡΟΣΤΗΣ ΚΑΙ ΤΑ ΕΤΣΙ ΠΑΡΑΓΟΜΕΝΑ ΔΙΑΛΥΜΑΤΑ	3068686
1763864 - 24/12/2008	JAKOB HATTELAND DISPLAY AS	ΑΝΙΧΝΕΥΤΗΣ ΠΑΓΩΜΕΝΗΣ ΕΙΚΟΝΑΣ	3068613
1764014 - 14/01/2009	NESTEC S.A.	ΔΙΑΤΑΞΗ ΠΑΡΑΓΩΓΗΣ ΡΟΦΗΜΑΤΟΣ ΒΑΣΙΖΟΜΕΝΗ ΣΕ ΘΕΡΜΟΣΤΟΙΧΕΙΑ ΜΕ ΘΑΛΛΑΜΟΥΣ ΒΡΑΣΜΟΥ	3068455
1765274 - 31/12/2008	SCHERING-PLOUGH HEALTHCARE PRODUCTS, INC.	ΣΥΝΘΕΣΕΙΣ ΦΡΟΝΤΙΔΑΣ ΤΟΥ ΔΕΡΜΑΤΟΣ	3068640
1765600 - 24/12/2008	KXO AG	ΑΝΤΙΚΕΙΜΕΝΟ ΑΣΦΑΛΕΙΑΣ ΚΑΤΑ ΤΗΣ ΠΛΑΣΤΟΓΡΑΦΙΑΣ ΚΑΙ ΜΕΘΟΔΟΙ ΓΙΑ ΤΗΝ ΠΑΡΑΓΩΓΗ ΤΟΥ ΚΑΙ ΤΗΝ ΕΠΙΛΗΘΕΥΣΗ ΤΟΥ	3068380
1767697 - 17/12/2008	MONDO S.P.A.	ΥΛΙΚΟ ΔΑΠΕΔΟΥ, ΜΕΘΟΔΟΙ ΓΙΑ ΤΗΝ ΠΑΡΑΓΩΓΗ ΚΑΙ ΤΟ ΣΤΡΩΣΙΜΟ ΤΟΥ ΙΔΙΟΥ	3068416
1768988 - 28/01/2009	GALDERMA RESEARCH & DEVELOPMENT	ΝΕΑ ΠΑΡΑΓΩΓΑ ΦΑΙΝΥΛΟ-ΒΟΡΟΝΙΚΩΝ ΟΞΕΩΝ ΚΑΙ ΜΕΘΟΔΟΙ ΠΑΡΑΣΚΕΥΗΣ ΤΟΥΣ	3068664
1769123 - 17/12/2008	SCHWIHAG AG	ΕΓΚΑΡΣΙΟΣ ΣΤΡΩΤΗΡΑΣ ΜΕ ΔΙΑΤΑΞΗ ΑΛΛΑΓΗΣ ΓΙΑ ΔΙΑΤΑΞΕΙΣ ΒΕΛΟΝΗΣ ΣΙΔΗΡΟΤΡΟΧΙΑΣ	3068431
1769683 - 10/12/2008	KRAFT FOODS GLOBAL BRANDS LLC	ΤΥΡΙ ΚΡΕΜΑ ΜΕ ΧΑΜΗΛΑ ΛΙΠΑΡΑ ΚΑΙ ΥΨΗΛΗ ΠΕΡΙΕΚΤΙΚΟΤΗΤΑ ΣΕ ΥΓΡΑΣΙΑ ΚΑΙ ΜΕΘΟΔΟΣ ΓΙΑ ΤΗΝ ΠΑΡΑΣΚΕΥΗ ΤΟΥ	3068450
1771070 - 04/02/2009	E.I. DU PONT DE NEMOURS AND COMPANY	ΜΙΓΜΑΤΑ ΠΑΡΑΓΟΝΤΩΝ ΑΝΘΡΑΝΙΛΑΜΙΔΙΟΥ ΕΛΕΓΧΟΥ ΑΣΠΟΝΔΥΛΩΝ ΖΙΖΑΝΙΩΝ	3068531

ΑΡ./ΗΜ.ΔΗΜ.Ε.Δ. (87)	ΔΙΚΑΙΟΥΧΟΣ (73)	ΤΙΤΛΟΣ ΕΦΕΥΡΕΣΗΣ (54)	ΑΡ.ΕΥΡ.Δ.Ε. (11)
1771415 - 07/01/2009	H. LUNDBECK A/S	ΠΑΡΑΓΩΓΑ 2-(1Η-ΙΝΔΟΛΥΛΟΣΟΥΛΦΑΝΥΛ)-ΑΡΥΛΑΜΙΝΗΣ ΔΙΑ ΧΡΗΣΙΝ ΕΙΣ ΤΗΝ ΘΕΡΑΠΕΙΑΝ ΣΥΝΔΙΣΘΗΜΑΤΙΚΩΝ ΔΙΑΤΑΡΑΧΩΝ, ΠΟΝΟΥ, ADHD ΚΑΙ ΑΚΡΑΤΕΙΑΣ ΟΥΡΩΝ ΑΠΟ ΠΡΟΣΠΑΘΕΙΑ	3068517
1773829 - 17/12/2008	SANOFI-AVENTIS	ΠΑΡΑΓΩΓΑ ΑΜΙΝΟ-ΤΡΟΠΑΝΗΣ, Η ΠΑΡΑΣΚΕΥΗ ΤΟΥΣ ΚΑΙ ΟΙ ΕΦΑΡΜΟΓΕΣ ΤΟΥΣ ΣΤΗ ΘΕΡΑΠΕΥΤΙΚΗ	3068511
1775057 - 10/12/2008	M.E.P. MACCHINE ELETTRONICHE PIE-GATRICI S.P.A.	ΜΗΧΑΝΗ ΚΑΙ ΜΕΘΟΔΟΣ ΓΙΑ ΤΗΝ ΠΑΡΑΓΩΓΗ ΚΛΩΒΩΝ ΕΝΙΣΧΥΣΗΣ	3068469
1775482 - 03/12/2008	SW STANZWERK GLARUS AG	ΣΤΟΙΧΕΙΟ ΤΑΧΕΙΑΣ ΣΤΕΡΕΩΣΗΣ	3068401
1776587 - 31/12/2008	INDIVUMED GMBH	ΧΡΗΣΗ ΤΗΣ C3A ΚΑΙ ΠΑΡΑΓΩΓΩΝ ΑΥΤΗΣ, ΩΣ ΕΝΑΣ ΒΙΟΛΟΓΙΚΟΣ ΔΕΙΚΤΗΣ ΓΙΑ ΟΡΘΟΚΟΛΙΚΟ ΑΔΕΝΩΜΑ Ή/ΚΑΙ ΚΑΡΚΙΝΩΜΑ, ΜΕΘΟΔΟΣ ΔΙΑΓΝΩΣΗΣ ΚΑΙ ΣΥΣΤΗΜΑ ΕΞΕΤΑΣΗΣ ΧΡΗΣΙΜΟΠΟΙΩΝΤΑΣ ΑΥΤΑ	3068673
1782845 - 17/12/2008	HERAEUS KULZER GMBH	ΟΣΤΙΚΟ ΤΣΙΜΕΝΤΟ ΚΑΙ ΣΚΙΑΓΡΑΦΙΚΟ ΜΕΤΡΟ ΑΚΤΙΝΟΓΡΑΦΙΑΣ ΚΑΙ ΜΕΘΟΔΟΙ ΠΑΡΑΣΚΕΥΗΣ ΤΩΝ ΙΔΙΩΝ	3068572
1783293 - 17/12/2008	ICONORM GMBH	ΕΝΙΣΧΥΜΕΝΟ ΜΟΝΩΤΙΚΟ ΣΩΜΑ ΓΙΑ ΕΝΑ ΘΕΡΜΙΚΑ ΜΟΝΩΜΕΝΟ ΠΡΟΚΑΤΑΣΚΕΥΑΣΜΕΝΟ ΣΤΟΙΧΕΙΟ ΤΟΙΧΟΥ ΚΑΙ ΠΡΟΚΑΤΑΣΚΕΥΑΣΜΕΝΟ ΣΤΟΙΧΕΙΟ ΤΟΙΧΟΥ ΚΑΙ ΜΕΘΟΔΟΣ ΓΙΑ ΤΗΝ ΚΑΤΑΣΚΕΥΗΣ ΤΟΥΣ	3068487
1786674 - 24/12/2008	PHILIP MORRIS PRODUCTS S.A.	ΣΥΣΚΕΥΗ ΚΑΙ ΜΕΘΟΔΟΣ ΓΙΑ ΤΗΝ ΠΑΡΑΓΩΓΗ ΚΑΤΑ ΠΕΛΛΗΤΗ ΥΠΟΔΟΧΕΩΝ ΓΙΑ ΤΣΙΓΑΡΑ	3068386
1789395 - 14/01/2009	BIAL-ORTELA & CA, S.A.	ΜΕΘΟΔΟΣ ΔΙΑ ΣΤΡΟΦΙΚΗΝ ΑΝΑΣΤΡΟΦΗ (S) (+) ΚΑΙ (R) - (-)-10,11 - ΔΙΪΔΡΟ - 10 - ΥΔΡΟΪΥ - 5Η - ΔΙΒΕΝΖ/Β, F/-ΑΖΕΠΙΝΟ-5-ΚΑΡΒΟΞΑΜΙΔΙΟΥ ΚΑΙ ΟΠΤΙΚΩΣ ΕΜΠΛΟΥΤΙΣΜΕΝΩΝ ΜΙΓΜΑΤΩΝ ΑΥΤΩΝ	3068668
1790701 - 07/01/2009	SICPA HOLDING S.A.	ΜΕΛΑΝΗ ΒΑΘΥΤΥΠΙΑΣ ΑΠΟΡΡΟΦΗΤΙΚΗ ΣΤΟ ΥΠΕΡΥΘΡΟ	3068636
1791472 - 21/01/2009	PANTARHEI BIOSCIENCE B.V.	ΔΙΑΤΑΞΗ ΔΕΙΓΜΑΤΟΛΗΨΙΑΣ	3068509
1791872 - 07/01/2009	SANOFI-AVENTIS	ΒΙΟΤΙΝΥΛΙΩΜΕΝΟΙ ΕΞΑΔΕΚΑΣΑΚΧΑΡΙΤΕΣ, ΦΑΡΜΑΚΕΥΤΙΚΕΣ ΣΥΝΘΕΣΕΙΣ ΚΑΙ Η ΕΦΑΡΜΟΓΗ ΤΟΥΣ	3068648
1796215 - 25/02/2009	TONELLO, GINO TONELLO, MIRKO	ΜΕΘΟΔΟΣ ΔΙΑΣΥΝΔΕΣΕΩΣ ΗΛΕΚΤΡΙΚΩΝ ΚΑΛΩΔΙΩΝ	3068666
1797042 - 07/01/2009	F.HOFFMANN-LA ROCHE AG	ΠΑΡΑΓΩΓΑ ΙΝΔΟΖΟΛΟΝΗΣ ΩΣ 11Β-HSD1 ΑΝΑΣΤΟΛΕΙΣ	3068476
1799573 - 10/12/2008	CREANOVA UNIVERSAL CLOSURES LTD.	ΠΩΜΑ	3068473
1801292 - 04/02/2009	MONDO S.P.A.	ΔΑΠΕΔΟ ΣΥΝΘΕΤΙΚΟΥ ΧΛΟΟΤΑΠΗΤΑ ΚΑΙ ΜΕΘΟΔΟΣ ΤΟΠΟΘΕΤΗΣΗΣ ΑΥΤΟΥ	3068614
1802620 - 17/12/2008	SIDEM PHARMA S.A.	ΜΕΘΟΔΟΣ ΓΙΑ ΕΝΑΝΤΙΟ-ΕΚΛΕΚΤΙΚΗ ΠΑΡΑΣΚΕΥΗ ΠΑΡΑΓΩΓΩΝ ΣΟΥΛΦΟΞΕΙΔΙΟΥ	3068498
1805305 - 07/01/2009	SYNVOLUX IP B.V.	ΟΧΗΜΑ ΓΙΑ ΤΗ ΜΕΤΑΦΟΡΑ ΕΝΟΣ ΕΠΙΛΕΓΜΕΝΟΥ ΜΟΡΙΟΥ ΣΕ ΕΝΑ ΚΥΤΤΑΡΟ	3068579
1805306 - 07/01/2009	SYNVOLUX IP B.V. .	ΟΧΗΜΑ ΓΙΑ ΤΗ ΜΕΤΑΦΟΡΑ ΕΝΟΣ ΕΝΖΥΜΟΥ ΤΡΟΠΟΠΟΙΗΣΕΩΣ ΤΟΥ DNA ΣΕ ΕΝΑ ΓΟΝΙΔΙΩΜΑ	3068580
1805307 - 14/01/2009	SYNVOLUX IP B.V. .	ΠΡΟΣΤΑΣΙΑ ΒΙΟΛΟΓΙΚΩΣ ΔΡΑΣΤΙΚΩΝ ΜΟΡΙΩΝ ΧΡΗΣΙΜΟΠΟΙΩΝΤΑΣ ΑΜΦΙΦΙΛΙΑ	3068594
1805479 - 10/12/2008	SOCIETE BIC .	ΟΠΤΙΚΟΣ ΑΙΣΘΗΤΗΡΑΣ ΠΡΟΣΕΓΓΙΣΗΣ ΓΙΑ ΟΡΓΑΝΟ ΕΚΤΟΞΕΥΣΗΣ ΥΓΡΟΥ, ΚΑΙ ΟΡΓΑΝΟ ΕΚΤΟΞΕΥΣΗΣ ΥΓΡΟΥ ΕΞΟΠΛΙΣΜΕΝΟ ΜΕ ΤΕΤΟΙΟ ΑΙΣΘΗΤΗΡΑ	3068462
1807184 - 24/12/2008	VLAAMSE INSTELLING VOOR TECHNOLOGISCH ONDERZOEK (VITO)	ΜΕΜΒΡΑΝΗ ΜΕ ΕΝΟΠΙΟΗΜΕΝΟ ΚΑΝΑΛΙ ΔΙΗΘΗΜΑΤΟΣ	3068631
1809237 - 31/12/2008	NOVAGALI PHARMA S.A.	ΟΦΘΑΛΜΙΚΑ ΓΑΛΑΚΤΩΜΑΤΑ ΤΥΠΟΥ ΕΛΑΙΟΥ ΕΝΤΟΣ ΥΔΑΤΟΣ ΜΕ ΣΤΑΘΕΡΟ ΘΕΤΙΚΟ "ΖΗΤΑ" ΔΥΝΑΜΙΚΟ	3068654

ΑΡ./ΗΜ.ΔΗΜ.Ε.Α. (87)	ΔΙΚΑΙΟΥΧΟΣ (73)	ΤΙΤΛΟΣ ΕΦΕΥΡΕΣΗΣ (54)	ΑΡ.ΕΥΡ.Δ.Ε. (11)
1815922 - 14/01/2009	FEINTOOL INTELLECTUAL PROPERTY AG	ΜΕΘΟΔΟΣ ΚΑΙ ΕΡΓΑΛΕΙΟ ΓΙΑ ΤΗ ΛΕΙΠΤΗ ΚΟΠΗ ΚΟΜΜΑΤΙΩΝ ΚΑΤΕΡΓΑΣΙΑΣ ΜΕ ΜΙΚΡΕΣ ΓΩΝΙΑΚΕΣ ΑΚΤΙΝΕΣ ΚΑΙ ΜΑΖΙΚΑ ΜΕΙΩΜΕΝΗ ΕΣΟΧΗ ΣΕ ΜΙΑ ΜΟΝΟΒΑΘΜΙΑ ΔΙΑΤΑΞΗ	3068475
1816002 - 18/02/2009	SAWGRASS TECHNOLOGIES, INC.	ΔΙΑΔΙΚΑΣΙΑ ΕΚΤΥΠΩΣΗΣ ΚΑΙ ΣΥΣΚΕΥΗ	3068543
1818422 - 10/12/2008	ARCELORMITTAL-STAINLESS FRANCE	ΑΝΟΞΕΙΔΩΤΟΣ ΦΕΡΡΙΤΙΚΟΣ ΧΑΛΥΒΑΣ, ΜΕ 19 ΤΟΙΣ ΕΚΑΤΟ, ΧΡΩΜΙΟ, ΣΤΑΘΕΡΟΠΟΙΗΜΕΝΟΣ ΜΕ ΝΙΟΒΙΟ	3068465
1819695 - 17/12/2008	SYNGENTA PARTICIPATIONS AG	ΠΑΡΑΓΩΓΑ ΑΝΘΡΑΝΙΛΑΜΙΔΙΟΥ ΩΣ ΕΝΤΟΜΟΚΤΟΝΑ	3068515
1820849 - 21/01/2009	COMPAGNIE GERVAIS DANONE	ΝΕΑ ΣΤΕΛΕΧΗ LACTOBACILLUS HELVETICUS	3068655
1827295 - 21/01/2009	APROXI APS	ΠΡΟΚΑΤΑΣΚΕΥΑΣΜΕΝΟ ΟΔΟΝΤΙΚΟ ΕΝΘΕΤΟ	3068696
1830632 - 21/01/2009	INSTITUT FRANCAIS DE RECHERCHE POUR L'EXPLOITATION DE LA MER (IFREMER)	ΜΕΘΟΔΟΣ ΛΗΨΗΣ ΕΝΟΣ ΕΝΔΟ-ΕΙΔΙΚΟΥ ΤΡΙΠΛΟΕΙΔΟΥΣ ΥΒΡΙΔΙΟΥ ΤΟΥ ΛΑΥΡΑΚΙΟΥ	3068581
1831083 - 07/01/2009	ENGHARD, FLORIAN	ΔΟΧΕΙΟ ΡΟΦΗΜΑΤΟΣ	3068481
1834884 - 31/12/2008	BOXIDEA, S.L.	ΚΙΒΩΤΙΟ ΕΜΠΟΡΕΥΜΑΤΩΝ ΕΝΟΣ ΚΑΙ ΜΟΝΟΥ ΥΛΙΚΟΥ ΜΕ ΚΑΠΑΚΙ ΓΙΑ ΧΡΗΣΗ ΣΧΕΤΙΚΗ ΜΕ ΟΠΩΡΟΚΗΠΕΥΤΙΚΑ	3068690
1839384 - 10/12/2008	TRIDENT ENERGY LIMITED	ΒΕΛΤΙΩΣΕΙΣ ΣΕ ΣΩΛΗΝΟΕΙΔΕΙΣ ΗΛΕΚΤΡΙΚΕΣ ΓΕΝΗΤΡΙΕΣ	3068463
1846617 - 24/12/2008	GMUNDNER FERTIGTEILE GESELLSCHAFT M.B.H. & CO. KG.	ΙΣΟΠΕΔΗ ΣΙΔΗΡΟΔΡΟΜΙΚΗ ΔΙΑΒΑΣΗ	3068384
1849359 - 24/12/2008	XYLECO, INC.	ΑΝΑΓΛΥΦΑ ΚΥΤΤΑΡΙΝΙΚΑ ΚΑΙ ΛΙΓΝΟΚΥΤΤΑΡΙΝΙΚΑ ΥΛΙΚΑ ΚΑΙ ΣΥΝΘΕΣΕΙΣ ΚΑΙ ΣΥΝΘΕΤΑ ΚΑΤΑΣΚΕΥΑΣΜΕΝΑ ΑΠΟ ΑΥΤΑ	3068548
1851023 - 14/01/2009	GALA INDUSTRIES, INC.	ΜΕΘΟΔΟΣ ΚΑΙ ΔΙΑΤΑΞΗ ΓΙΑ ΚΟΚΚΟΠΟΙΗΣΗ ΠΛΑΣΤΙΚΩΝ Ή/ΚΑΙ ΠΟΛΥΜΕΡΩΝ	3068681
1851198 - 31/12/2008	AVENTIS PHARMA S.A.	ΥΠΟΚΑΘΙΣΤΟΥΜΕΝΕΣ ΠΥΡΡΟΛΕΣ, ΟΙ ΕΝΩΣΕΙΣ ΠΟΥ ΤΙΣ ΠΕΡΙΕΧΟΥΝ, ΔΙΑΔΙΚΑΣΙΑ ΠΑΡΑΣΚΕΥΗΣ ΚΑΙ ΧΡΗΣΗ ΤΟΥΣ	3068644
1852090 - 14/01/2009	ALCON, INC.	ΕΥΠΡΟΣΑΡΜΟΣΤΟ ΣΥΣΤΗΜΑ ΕΝΔΟΟΦΘΑΛΜΙΚΟΥ ΦΑΚΟΥ	3068639
1853292 - 10/12/2008	GERNOT, TREUSCH	ΦΑΡΜΑΚΕΥΤΙΚΗ ΣΥΝΘΕΣΗ Η ΟΠΟΙΑ ΠΕΡΙΕΧΕΙ ΕΝΩΣΕΙΣ ΓΛΟΥΤΑΘΕΙΟΝΗΣ ΚΑΙ ΒΗΤΑΛΛΑΪΝΗ ΓΙΑ ΤΗΝ ΠΡΟΛΗΨΗ ΚΑΙ ΤΗΝ ΚΑΤΑΠΟΛΕΜΗΣΗ ΚΑΡΚΙΝΟΥ	3068557
1855551 - 31/12/2008	FRAUNHOFER-GESELLSCHAFT ZUR FORDERUNG DER ANGEWANDTEN FORSCHUNG E.V.	ΜΕΘΟΔΟΣ ΓΙΑ ΤΗΝ ΠΑΡΑΓΩΓΗ ΑΛΛΑΝΤΙΚΩΝ	3068587
1857342 - 10/12/2008	VOITH TURBO SCHARFENBERG GMBH & CO. KG	ΣΥΣΚΕΥΗ ΣΥΖΕΥΞΗΣ ΜΕ ΣΤΟΙΧΕΙΟ ΑΣΦΑΛΕΙΑΣ ΚΑΤΑ ΤΗΣ ΥΠΕΡΦΟΡΤΩΣΗΣ	3068459
1859204 - 10/12/2008	MEDCLAN	ΥΓΡΑΝΤΗΡΑΣ ΜΕΓΙΣΤΗΣ ΑΠΟΛΥΜΑΝΣΗΣ	3068448
1867810 - 21/01/2009	CISA S.P.A.	ΚΥΛΙΝΔΡΟΣ ΜΕ ΤΟ ΑΝΤΙΣΤΟΙΧΟ ΚΛΕΙΔΙ	3068669
1869048 - 26/11/2008	SHIRATORI PHARMACEUTICAL CO., LTD. ASUBIO PHARMA CO., LTD	ΜΕΘΟΔΟΣ ΓΙΑ ΤΗΝ ΠΑΡΑΓΩΓΗ ΑΛΦΑ ΜΟΡΦΗΣ ΚΡΥΣΤΑΛΛΩΝ ΥΔΡΟΧΛΩΡΙΚΗΣ ΣΑΠΡΟΠΤΕΡΙΝΗΣ	3068470
1873440 - 14/01/2009	COMPAGNIA ITALIANA FORME ACCIAIO S.P.A.	ΚΑΜΠΥΛΟ ΣΤΟΙΧΕΙΟ ΠΡΟΤΥΠΟΠΟΙΗΜΕΝΩΝ ΜΕΤΑΛΛΙΚΩΝ ΣΩΛΗΝΩΝ ΓΙΑ ΤΗ ΜΕΤΑΦΟΡΑ ΣΚΥΡΟΔΕΜΑΤΟΣ Ή ΑΛΛΩΝ ΥΛΙΚΩΝ ΥΨΗΛΟΥ ΣΥΝΤΕΛΕΣΤΟΥ ΤΡΙΒΗΣ ΕΥΡΙΣΚΟΜΕΝΩΝ ΣΕ ΡΕΥΣΤΗ ΚΑΤΑΣΤΑΣΗ, ΚΑΙ ΜΕΘΟΔΟΣ ΚΑΤΑΣΚΕΥΗΣ ΓΙΑ ΤΗΝ ΚΑΤΑΣΚΕΥΗ ΤΟΥ ΑΝΑΦΕΡΘΕΝΤΟΣ ΣΤΟΙΧΕΙΟΥ	3068537

ΑΡ./ΗΜ.ΔΗΜ.Ε.Δ. (87)	ΔΙΚΑΙΟΥΧΟΣ (73)	ΤΙΤΛΟΣ ΕΦΕΥΡΕΣΗΣ (54)	ΑΡ.ΕΥΡ.Δ.Ε. (11)
1874762 - 14/01/2009	MERCK PATENT GMBH	ΜΕΘΟΔΟΣ ΔΙΕΡΓΑΣΙΩΝ ΓΙΑ ΤΗΝ ΠΑΡΑΣΚΕΥΗ ΤΟΥ 5-(4-[4(5-ΚΥΑΝΟ-3-ΙΝΔΟΛΥΛΟ)-ΒΟΥΤΥΛΟ]-1-ΠΙΠΕΡΑΖΙΝΥΛΟ)-ΒΕΝΖΟΦΟΥΡΑΝΟ-2-ΚΑΡΒΟΞΑΜΙΔΙΟΥ	3068507
1877070 - 31/12/2008	ANTISENSE PHARMA GMBH	ΘΕΡΑΠΕΥΤΙΚΗ ΧΡΗΣΗ ΤΩΝ TGF-BHTA2 ΑΝΤΙΝΟΗΜΑΤΙΚΩΝ ΟΛΙΓΟΝΟΥΚΛΕΟΤΙΔΙΩΝ	3068486
1879869 - 14/01/2009	MERIAL LIMITED	ΜΕΘΟΔΟΣ ΠΑΡΑΣΚΕΥΗΣ ΠΡΟΔΡΟΜΩΝ ΤΩΝ 5-ΑΛΚΥΛΟ-ΘΕΙΟΑΛΚΥΛΑΜΙΝΟ-1-ΦΑΙΝΥΛΟΠΥΡΑΖΟΛΙΩΝ	3068452
1880565 - 31/12/2008	T-MOBILE INTERNATIONAL AG	ΔΗΜΙΟΥΡΓΙΑ ΧΩΡΙΚΗΣ ΒΑΣΗΣ ΔΕΔΟΜΕΝΩΝ ΧΑΡΑΚΤΗΡΙΣΤΙΚΩΝ ΚΥΚΛΟΦΟΡΙΑΣ ΣΕ ΡΑΔΙΟΔΙΚΤΥΟ	3068682
1885278 - 21/01/2009	WDT-WOLZ-DENTAL-TECHNIK GMBH	ΜΕΘΟΔΟΣ ΓΙΑ ΤΗΝ ΚΑΤΑΣΚΕΥΗ ΤΜΗΜΑΤΩΝ ΔΟΝΤΙΩΝ ΑΠΟ ΟΔΟΝΤΙΑΤΡΙΚΗ ΜΕΤΑΛΛΙΚΗ ΣΚΟΝΗ	3068583
1890681 - 07/01/2009	GILEAD SCIENCES, INC.	ΞΗΡΑ ΚΟΚΚΟΠΟΙΗΜΕΝΗ ΣΥΝΘΕΣΗ Η ΟΠΟΙΑ ΠΕΡΙΛΑΜΒΑΝΕΙ ΕΜΤΡΙΣΙΤΑΒΙΝΗ ΚΑΙ ΤΕΝΟΦΟΒΙΡΗ DF	3068618
1893513 - 10/12/2008	GEORGIA-PACIFIC FRANCE	ΡΟΛΟ ΜΕ ΜΕΣΩΝ ΣΥΓΚΡΑΤΗΣΕΩΣ ΤΩΝ ΣΠΕΙΡΩΝ	3068417
1895878 - 10/12/2008	ORANGE JUICE HOME, S.L.	ΑΥΤΟΜΑΤΗ ΜΗΧΑΝΗ ΣΤΥΨΙΜΑΤΟΣ	3068441
1896489 - 31/12/2008	DE LUCA, MARIA	ΑΛΑΤΑ Ή ΣΥΜΠΛΟΚΑ ΔΟΤΩΝ ΜΕΘΥΛΙΟΥ ΜΕ ΦΥΤΙΚΟ ΟΞΥ Ή ΤΑ ΠΑΡΑΓΩΓΑ ΑΥΤΟΥ ΚΑΙ ΜΕΘΟΔΟΣ ΓΙΑ ΤΗ ΣΥΝΘΕΣΗ ΑΥΤΩΝ	3068615
1896774 - 10/12/2008	TETRONICS LIMITED	ΜΕΘΟΔΟΣ ΔΙΕΡΓΑΣΙΩΝ ΓΙΑ ΤΗΝ ΕΠΕΞΕΡΓΑΣΙΑ ΣΤΕΡΕΩΝ ΑΠΟΒΛΗΤΩΝ ΚΑΙ ΜΗΧΑΝΟΛΟΓΙΚΟΣ ΕΞΟΠΛΙΣΜΟΣ	3068504
1897465 - 25/02/2009	HAGER-LUMETAL S.P.A.	ΜΕΘΟΔΟΣ ΚΑΤΑΣΚΕΥΗΣ ΜΕΤΑΛΛΙΚΩΝ ΝΤΟΥΛΑΠΙΩΝ	3068571
1899121 - 31/12/2008	THE GILLETTE COMPANY	ΞΥΡΙΣΤΙΚΕΣ ΛΕΠΙΔΕΣ	3068440
1899490 - 10/12/2008	ARCELORMITTAL-STAINLESS FRANCE	ΛΩΡΙΔΑ ΑΝΟΞΕΙΔΩΤΟΥ ΩΣΤΕΝΙΤΙΚΟΥ ΧΑΛΥΒΑ ΜΕ ΣΤΙΑΠΝΗ ΟΨΗ ΕΠΙΦΑΝΕΙΑΣ ΚΑΙ ΕΞΑΙΡΕΤΙΚΑ ΜΗΧΑΝΙΚΑ ΧΑΡΑΚΤΗΡΙΣΤΙΚΑ	3068447
1902149 - 31/12/2008	NOVELIS INC.	ΜΕΘΟΔΟΣ ΠΑΡΑΓΩΓΗΣ ΕΝΟΣ ΛΕΠΤΟΥ ΦΥΛΛΟΥ ΑΠΟ ΚΡΑΜΑ ΑΛΟΥΜΙΝΙΟΥ ΤΥΠΟΥ AL-FE-SI ΚΑΙ ΛΕΠΤΟ ΦΥΛΛΟ ΑΠΟ ΤΟΥΤΟ ΤΟ ΚΡΑΜΑ	3068656
1906921 - 03/12/2008	PHYSICA PHARMA	ΔΙΑΥΓΕΣ ΦΑΡΜΑΚΕΥΤΙΚΟ ΥΔΑΤΙΚΟ ΜΙΚΡΟΓΑΛΑΚΤΩΜΑ ΠΟΥ ΠΕΡΙΛΑΜΒΑΝΕΙ ΠΡΟΠΟΦΟΛΗ ΚΑΙ ΜΕΘΟΔΟΣ ΠΑΡΑΣΚΕΥΗΣ	3068434
1909557 - 17/12/2008	POPPELMANN HOLDING GMBH & CO. KG.	ΠΛΑΣΤΙΚΟ ΔΟΧΕΙΟ	3068421
1910190 - 17/12/2008	PHILIP MORRIS PRODUCTS S.A.	ΠΑΚΕΤΟ ΜΕ ΑΡΘΡΩΤΟ ΚΑΠΑΚΙ ΠΟΥ ΠΕΡΙΛΑΜΒΑΝΕΙ ΑΡΩΜΑ	3068501
1910626 - 10/12/2008	NORINCO	ΔΙΑΤΑΞΗ ΓΙΑ ΑΡΘΡΩΣΗ ΕΝΟΣ ΚΑΛΥΜΜΑΤΟΣ Ή ΚΑΠΑΚΙΟΥ ΣΕ ΕΝΑ ΠΛΑΙΣΙΟ ΙΔΙΑΙΤΕΡΑ ΣΕ ΕΝΑ ΦΡΕΑΤΙΟ ΕΠΙΣΚΕΨΕΩΣ ΟΔΟΣΤΡΩΜΑΤΟΣ	3068458
1910766 - 07/01/2009	HOWDEN UK LIMITED	ΕΠΙΦΑΝΕΙΑ ΑΝΤΑΛΛΑΓΗΣ ΘΕΡΜΟΤΗΤΑΣ	3068630
1911947 - 17/12/2008	CHEN, YUNG-CHING CHEN, CHIH-CHIEH	ΜΗΧΑΝΗ ΕΣΩΤΕΡΙΚΗΣ ΚΑΥΣΗΣ	3068520
1915725 - 03/12/2008	ASK S.A.	ΔΙΑΤΑΞΗ ΟΠΤΙΚΗΣ ΑΝΑΓΝΩΣΗΣ ΚΑΙ ΚΩΔΙΚΟΓΡΑΦΗΣΗΣ ΜΕ ΡΑΔΙΟΣΥΧΝΟΤΗΤΕΣ ΠΟΥ ΜΠΟΡΕΙ ΝΑ ΠΡΟΣΑΡΜΟΖΕΤΑΙ ΣΤΗΝ ΕΞΟΔΟ ΕΚΤΥΠΩΤΗ ΕΤΙΚΕΤΩΝ ΤΑΥΤΟΠΟΙΗΣΗΣ	3068374
1917126 - 31/12/2008	THE GILLETTE COMPANY	ΞΥΡΙΣΤΙΚΕΣ ΜΗΧΑΝΕΣ	3068542
1917198 - 14/01/2009	PHILIP MORRIS PRODUCTS S.A.	ΑΡΩΜΑΤΙΚΗ ΙΝΩΔΗΣ ΤΑΙΝΙΑ ΓΙΑ ΠΑΚΕΤΟ ΚΑΤΑΝΑΛΩΤΗ	3068595
1919427 - 14/01/2009	OPED AG	ΥΠΟΣΤΡΩΜΑ ΕΝΑΝΤΙΑ ΣΕ ΚΑΤΑΚΛΙΣΗ ΚΑΘΩΣ ΚΑΙ ΔΟΜΗ ΣΤΡΩΜΑΤΟΣ ΠΟΥ ΠΕΡΙΛΑΜΒΑΝΕΙ ΕΝΑ ΥΠΟΣΤΡΩΜΑ ΕΝΑΝΤΙΑ ΣΕ ΚΑΤΑΚΛΙΣΗ	3068468

ΑΡ./ΗΜ.ΔΗΜ.Ε.Δ. (87)	ΔΙΚΑΙΟΥΧΟΣ (73)	ΤΙΤΛΟΣ ΕΦΕΥΡΕΣΗΣ (54)	ΑΡ.ΕΥΡ.Δ.Ε. (11)
1919641 - 24/12/2008	HOFFMANN, FRANK	ΔΙΑΜΟΡΦΩΤΙΚΗ ΔΙΑΤΑΞΗ ΜΕ ΤΡΟΦΟΔΟΤΙΚΟ ΜΗΧΑΝΙΣΜΟ	3068598
1919883 - 17/12/2008	SOLVAY PHARMACEUTICALS B.V.	N-ΟΞΕΙΔΙΑ ΩΣ ΠΡΟΦΑΡΜΑΚΑ ΠΑΡΑΓΩΓΩΝ ΠΙΠΕΡΑΖΙΝΗΣ ΚΑΙ ΠΙΠΕΡΙΔΙΝΗΣ	3068474
1920497 - 07/01/2009	SELEX COMMUNICATIONS S.P.A.	ΕΥΡΥΖΩΝΙΚΗ ΚΕΡΑΙΑ ΠΟΛΛΑΠΛΗΣ ΛΕΙΤΟΥΡΓΙΑΣ ΛΕΙΤΟΥΡΓΟΥΣΑ ΣΤΗΝ ΠΕΡΙΟΧΗ ΗF, ΕΙΔΙΚΟΤΕΡΑ ΓΙΑ ΝΑΥΤΙΚΕΣ ΕΓΚΑΤΑΣΤΑΣΕΙΣ	3068674
1922061 - 17/12/2008	ZIOPHARM ONCOLOGY, INC.	ΑΠΟ ΤΟΥ ΣΤΟΜΑΤΟΣ ΣΤΕΡΕΑ ΦΑΡΜΑΚΕΥΤΙΚΗ ΦΑΡΜΑΚΟΤΕΧΝΙΚΗ ΜΟΡΦΗ ΤΟΥ ΑΝΑΣΤΟΛΕΑ ΤΡΙΜΠΟΥΛΙΝΗΣ ΙΝΤΙΜΠΟΥΛΙΝΗ	3068545
1923392 - 07/01/2009	NORBROOK LABORATORIES LIMITED	ΔΙΑΔΙΚΑΣΙΑ ΓΙΑ ΤΟΝ ΚΑΘΑΡΙΣΜΟ ΤΗΣ ΜΕΛΟΞΙΚΑΜΗΣ	3068508
1928431 - 31/12/2008	EGIS GYOGYSZERGYAR NYILVANOSAN MUKODO RESZVENYTARSASAG	ΕΛΕΓΧΟΜΕΝΗΣ ΑΠΟΔΕΣΜΕΥΣΗΣ ΦΑΡΜΑΚΕΥΤΙΚΗ ΣΥΝΘΕΣΗ Η ΟΠΟΙΑ ΠΕΡΙΕΧΕΙ ΚΑΡΒΕΔΙΛΟΛΗ	3068622
1931317 - 24/12/2008	SOLVAY PHARMACEUTICALS GMBH	ΜΙΚΡΟΣΦΑΙΡΙΔΙΑ ΠΑΓΚΡΕΑΤΙΝΗΣ ΚΑΤΑΛΛΗΛΑ ΓΙΑ ΕΝΤΕΡΙΚΗ ΕΠΙΚΑΛΥΨΗ	3068372
1931454 - 24/12/2008	EUROPEENNE DE TRAITEMENT DES EAUX SA	ΜΕΘΟΔΟΣ ΓΙΑ ΤΗΝ ΕΚΤΕΛΕΣΗ ΥΒΡΙΔΙΚΗΣ ΟΞΕΙΔΩΣΗΣ ΚΑΙ ΘΕΣΗΣ ΣΕ ΕΠΑΦΗ ΡΕΥΣΤΩΝ	3068574
1937560 - 11/03/2009	HASSIA VERPACKUNGSMASCHINEN GMBH	ΔΙΑΤΑΞΗ ΔΙΑ ΤΗΝ ΤΟΠΟΘΕΤΗΣΗ ΕΤΙΚΕΤΩΝ ΣΕ ΚΥΠΕΛΛΑ ΠΟΥ ΕΙΝΑΙ ΔΙΑΜΟΡΦΩΜΕΝΑ ΣΕ ΜΙΑ ΛΩΡΙΔΑ ΥΛΙΚΟΥ ΣΥΣΚΕΥΑΣΙΑΣ	3068524
1937919 - 28/01/2009	HAKEMANN, FRITZ	ΚΛΕΙΣΤΡΟ ΕΠΙΠΛΟΥ	3068437
1941802 - 25/02/2009	XEDA INTERNATIONAL	ΝΕΑ ΜΕΘΟΔΟΣ ΚΑΤΕΡΓΑΣΙΑΣ ΦΡΟΥΤΩΝ Ή ΛΑΧΑΝΙΚΩΝ ΜΕ ΤΟ ΦΩΣΦΟΡΩΔΕΣ ΙΟΝ ΚΑΙ ΟΙ ΑΝΤΙΣΤΟΙΧΕΣ ΣΥΝΘΕΣΕΙΣ	3068599

2.3 ΕΥΡΕΤΗΡΙΟ ΕΥΡΩΠΑΪΚΩΝ Δ.Ε. ΣΥΜΦΩΝΑ ΜΕ ΤΗΝ ΑΛΦΑΒΗΤΙΚΗ ΣΕΙΡΑ ΤΩΝ ΔΙΚΑΙΟΥΧΩΝ

ΔΙΚΑΙΟΥΧΟΣ (73)	ΤΙΤΛΟΣ ΕΦΕΥΡΕΣΗΣ (54)	ΑΡ./ΗΜ.ΔΗΜ.Ε.Δ. (87)	ΑΡ.ΕΥΡ.Δ.Ε. (11)
<i>ABBOTT LABORATORIES</i>	ΑΝΑΣΤΟΛΕΙΣ ΚΙΝΑΣΗΣ ΘΕΙΕΝΟΠΥΡΙΔΙΝΗΣ ΚΑΙ ΦΟΥΡΟ-ΠΥΡΙΔΙΝΗΣ	1648905 - 31/12/2008	3068471
<i>ABBOTT LABORATORIES</i>	ΦΑΡΜΑΚΕΥΤΙΚΟ ΣΚΕΥΑΣΜΑ ΕΚΤΕΤΑΜΕΝΗΣ ΑΠΕΛΕΥ-ΘΕΡΩΣΗΣ ΑΝΕΞΑΡΤΗΤΗΣ ΑΠΟ ΤΟ ΡΗ	1146864 - 04/03/2009	3068478
<i>AGENSYS, INC.</i>	ΔΙΑΜΕΜΒΡΑΝΙΚΟ ΑΝΤΙΓΟΝΟ ΛΕΚΤΙΝΗΣ ΤΥΠΟΥ C ΕΚ-ΦΡΑΖΟΜΕΝΟ ΣΕ ΚΑΡΚΙΝΟ ΣΤΟΝ ΠΡΟΣΤΑΤΗ ΑΝΘΡΩΠΟΥ ΚΑΙ ΧΡΗΣΕΙΣ ΑΥΤΟΥ	1200590 - 07/01/2009	3068489
<i>ALCAN RHENALU</i>	ΤΑΙΝΙΑ ΑΠΟ ΚΡΑΜΑ ΑΛΟΥΜΙΝΙΟΥ ΓΙΑ ΣΥΓΚΟΛΛΗΣΗ	1687115 - 07/01/2009	3068539
<i>ALCAN ROLLED PRODUCTS RAVEN-SWOOD LLC</i>	ΤΑΙΝΙΑ ΑΠΟ ΚΡΑΜΑ ΑΛΟΥΜΙΝΙΟΥ ΓΙΑ ΣΥΓΚΟΛΛΗΣΗ	1687115 - 07/01/2009	3068539
<i>ALCAN TECHNOLOGY & MANAGE-MENT LTD.</i>	ΔΙΕΡΓΑΣΙΑ ΚΑΙ ΣΥΣΚΕΥΗ ΓΙΑ ΤΗ ΣΥΝΕΧΗ ΠΑΡΑΓΩΓΗ ΠΛΑΣΤΙΚΩΝ ΦΥΛΛΩΝ ΕΝΙΣΧΥΜΕΝΩΝ ΜΕ ΙΝΕΣ	1727665 - 24/12/2008	3068449
<i>ALCON, INC.</i>	ΕΥΠΡΟΣΑΡΜΟΣΤΟ ΣΥΣΤΗΜΑ ΕΝΔΟΟΦΘΑΛΜΙΚΟΥ ΦΑ-ΚΟΥ	1852090 - 14/01/2009	3068639
<i>ALEXZA PHARMACEUTICALS, INC.</i>	ΧΡΗΣΗ ΛΟΞΑΠΙΝΗΣ ΚΑΙ ΑΜΟΞΑΠΙΝΗΣ ΓΙΑ ΤΗ ΒΙΟΜΗ-ΧΑΝΙΚΗ ΚΑΤΑΣΚΕΥΗ ΕΝΟΣ ΦΑΡΜΑΚΟΥ ΓΙΑ ΤΗ ΘΕΡΑ-ΠΕΙΑ ΠΟΝΟΥ	1567164 - 14/01/2009	3068619
<i>ALFA WASSERMANN S.P.A.</i>	ΠΟΛΥΜΟΡΦΟΙ ΤΥΠΟΙ ΡΙΦΑΞΙΜΙΝΗΣ ΩΣ ΑΝΤΙΒΙΟΤΙΚΑ	1676847 - 28/01/2009	3068410
<i>ALFA WASSERMANN S.P.A.</i>	ΠΟΛΥΜΟΡΦΟΙ ΤΥΠΟΙ ΡΙΦΑΞΙΜΙΝΗΣ ΩΣ ΑΝΤΙΒΙΟΤΙΚΑ	1676848 - 28/01/2009	3068418
<i>ALKERMES, INC.</i>	ΜΕΓΑΛΑ, ΠΟΡΩΔΗ ΣΩΜΑΤΙΔΙΑ ΠΑΡΑΓΟΜΕΝΑ ΔΙΑ ΤΗΣ ΕΠΑΦΗΣ ΜΕ ΥΓΡΑΣΙΑ ΚΑΤΑ ΤΗΝ ΔΙΑΡΚΕΙΑ ΜΕΘΟΔΟΥ ΞΗΡΑΝΣΕΩΣ ΔΙΑ ΨΕΚΑΣΜΟΥ	1379219 - 24/12/2008	3068604
<i>ALNYLAM EUROPE AG</i>	ΔΙΠΛΟΚΛΩΝΟ RNA (DSRNA) ΓΙΑ ΤΗΝ ΑΝΑΣΤΟΛΗ ΤΗΣ ΕΚΦΡΑΣΗΣ ΠΡΟΚΑΘΟΡΙΣΜΕΝΟΥ ΓΟΝΙΔΙΟΥ	1550719 - 24/12/2008	3068388
<i>ALPINTECHNIK AG</i>	ΔΙΑΤΑΞΗ ΑΓΚΥΡΩΣΗΣ ΣΧΗΜΑΤΟΣ ΑΡΑΧΝΗΣ	1750020 - 03/12/2008	3068398
<i>ALSTOM</i>	ΗΛΕΚΤΡΙΚΟ ΦΙΛΤΡΟ	1156881 - 28/01/2009	3068661
<i>ALSTOM BELGIUM S.A.</i>	ΜΕΘΟΔΟΣ ΚΑΙ ΔΙΑΤΑΞΗ ΓΙΑ ΤΟΝ ΑΣΦΑΛΗ ΚΑΘΟΡΙΣΜΟ ΤΗΣ ΘΕΣΗΣ ΕΝΟΣ ΑΝΤΙΚΕΙΜΕΝΟΥ	1720754 - 25/02/2009	3068556
<i>ANITUA ALDECOA, EDUARDO</i>	ΜΕΘΟΔΟΣ ΓΙΑ ΚΑΤΕΡΓΑΣΙΑ ΕΠΙΦΑΝΕΙΑΣ ΕΜΦΥΤΕΥΜΑ-ΤΩΝ Ή ΠΡΟΣΘΕΣΗΣ ΠΟΥ ΚΑΤΑΣΚΕΥΑΖΕΤΑΙ ΑΠΟ ΤΙΤΑ-ΝΙΟ Ή ΑΛΛΑ ΥΛΙΚΑ	1352665 - 03/12/2008	3068394
<i>ANORMED INC.</i>	ΣΥΜΠΛΟΚΑ ΛΕΥΚΟΧΡΥΣΟΥ ΩΣ ΠΑΡΑΓΟΝΤΕΣ ΚΑΤΑ ΤΟΥ ΟΓΚΟΥ	1322654 - 17/12/2008	3068502
<i>ANTISENSE PHARMA GMBH</i>	ΘΕΡΑΠΕΥΤΙΚΗ ΧΡΗΣΗ ΤΩΝ TGF-ΒΗΤΑ2 ΑΝΤΙΝΟΗΜΑΤΙ-ΚΩΝ ΟΛΙΓΟΝΟΥΚΛΕΟΤΙΔΙΩΝ	1877070 - 31/12/2008	3068486
<i>APROXI APS</i>	ΠΡΟΚΑΤΑΣΚΕΥΑΣΜΕΝΟ ΟΔΟΝΤΙΚΟ ΕΝΘΕΤΟ	1827295 - 21/01/2009	3068696
<i>ARCELORMITTAL-STAINLESS FRANCE</i>	ΛΩΡΙΔΑ ΑΝΟΞΕΙΔΩΤΟΥ ΩΣΤΕΝΙΤΙΚΟΥ ΧΑΛΥΒΑ ΜΕ ΣΤΙΛ-ΠΙΝΗ ΟΨΗ ΕΠΙΦΑΝΕΙΑΣ ΚΑΙ ΕΞΑΙΡΕΤΙΚΑ ΜΗΧΑΝΙΚΑ ΧΑΡΑΚΤΗΡΙΣΤΙΚΑ	1899490 - 10/12/2008	3068447
<i>ARCELORMITTAL-STAINLESS FRANCE</i>	ΑΝΟΞΕΙΔΩΤΟΣ ΦΕΡΡΙΤΙΚΟΣ ΧΑΛΥΒΑΣ, ΜΕ 19 ΤΟΙΣ ΕΚΑ-ΤΟ, ΧΡΩΜΙΟ, ΣΤΑΘΕΡΟΠΟΙΗΜΕΝΟΣ ΜΕ ΝΙΟΒΙΟ	1818422 - 10/12/2008	3068465
<i>ARCHIMEDES DEVELOPMENT LIMIT-ED</i>	ΦΑΡΜΑΚΕΥΤΙΚΑ ΣΚΕΥΑΣΜΑΤΑ ΓΙΑ ΕΝΔΟΡΙΝΙΚΗ ΧΟΡΗ-ΓΗΣΗ ΠΡΩΤΕΪΝΗΣ ΠΟΥ ΠΕΡΙΛΑΜΒΑΝΟΥΝ ΧΙΤΟΖΑΝΗ Ή ΕΝΑ ΠΑΡΑΓΩΓΟ ΑΥΤΗΣ	1641434 - 17/12/2008	3068492
<i>AROS S.R.L.</i>	ΜΕΘΟΔΟΣ ΛΗΨΗΣ ΕΡΓΑΛΕΙΟΥ ΣΕ ΣΧΗΜΑ ΜΠΛΟΚ ΓΙΑ ΛΕΙΤΟΥΡΓΙΕΣ ΦΙΝΙΡΙΣΜΑΤΟΣ ΕΠΙΦΑΝΕΙΩΝ	1724064 - 24/12/2008	3068633

ΔΙΚΑΙΟΥΧΟΣ (73)	ΤΙΤΛΟΣ ΕΦΕΥΡΕΣΗΣ (54)	ΑΡ./ΗΜ.ΛΗΜ.Ε.Δ. (87)	ΑΡ.ΕΥΡ.Δ.Ε. (11)
<i>ARVEDI, GIOVANNI</i>	ΕΝ ΘΕΡΜΩ ΕΞΕΛΑΣΜΕΝΗ ΤΑΙΝΙΑ ΔΙΦΑΣΙΚΟΥ ΧΑΛΥΦΑ ΜΕ ΧΑΡΑΚΤΗΡΙΣΤΙΚΑ ΕΝ ΨΥΧΡΩ ΕΞΕΛΑΣΜΕΝΗΣ ΤΑΙΝΙΑΣ	1662011 - 31/12/2008	3068657
<i>ASAHI KASEI PHARMA CORPORATION</i>	ΠΑΡΑΓΩΓΟ ΥΠΟΚΑΤΕΣΤΗΜΕΝΟΥ ΦΑΙΝΥΛΑΛΚΑΝΟΪΚΟΥ ΟΞΕΟΣ ΚΑΙ ΧΡΗΣΗ ΑΥΤΟΥ	1477472 - 14/01/2009	3068638
<i>ASK S.A.</i>	ΔΙΑΤΑΞΗ ΟΠΤΙΚΗΣ ΑΝΑΓΝΩΣΗΣ ΚΑΙ ΚΩΔΙΚΟΓΡΑΦΗΣΗΣ ΜΕ ΡΑΔΙΟΣΥΧΝΟΤΗΤΕΣ ΠΟΥ ΜΠΟΡΕΙ ΝΑ ΠΡΟΣΑΡΜΟΖΕΤΑΙ ΣΤΗΝ ΕΞΟΔΟ ΕΚΤΥΠΩΤΗ ΕΤΙΚΕΤΩΝ ΤΑΥΤΟΠΟΙΗΣΗΣ	1915725 - 03/12/2008	3068374
<i>ASK S.A.</i>	ΦΟΡΗΤΟ ΑΝΤΙΚΕΙΜΕΝΟ ΧΩΡΙΣ ΕΠΑΦΗ ΠΟΥ ΠΕΡΙΛΑΒΑΝΕΙ ΜΙΑ Η ΠΕΡΙΣΣΟΤΕΡΕΣ ΠΕΡΙΦΕΡΕΙΑΚΕΣ ΔΙΑΤΑΞΕΙΣ ΧΩΡΙΣ ΕΠΑΦΗ	1295249 - 03/12/2008	3068375
<i>ASTELLAS PHARMA INC.</i>	ΣΤΑΘΕΡΗ ΣΤΕΡΕΗ ΦΑΡΜΑΚΕΥΤΙΚΗ ΣΥΝΘΕΣΗ ΓΙΑ ΤΗ ΣΤΟΜΑΤΙΚΗ ΧΟΡΗΓΗΣΗ ΡΑΜΟΣΕΤΡΟΝΗΣ	1588707 - 14/01/2009	3068554
<i>ASTRAZENECA AB</i>	ΠΑΡΑΓΩΓΑ 4 (ΦΑΙΝΥΛ-ΠΙΠΕΡΑΖΙΝΥΛ-ΜΕΘΥΛ) ΒΕΝΖΑΜΙΔΙΟΥ ΚΑΙ Η ΧΡΗΣΗ ΤΟΥΣ ΓΙΑ ΤΗ ΘΕΡΑΠΕΥΤΙΚΗ ΑΝΤΙΜΕΤΩΠΙΣΗ ΤΟΥ ΠΟΝΟΥ, ΤΟΥ ΑΓΧΟΥΣ Η ΓΑΣΤΡΕΝΤΕΡΙΚΩΝ ΔΙΑΤΑΡΑΧΩΝ	1395567 - 14/01/2009	3068521
<i>ASTRAZENECA AB</i>	ΝΕΑ ΠΑΡΑΓΩΓΑ ΒΕΝΖΙΜΙΔΑΖΟΛΗΣ	1626964 - 21/01/2009	3068523
<i>ASUBIO PHARMA CO., LTD</i>	ΜΕΘΟΔΟΣ ΓΙΑ ΤΗΝ ΠΑΡΑΓΩΓΗ ΑΛΦΑ ΜΟΡΦΗΣ ΚΡΥΣΤΑΛΛΩΝ ΥΔΡΟΧΛΩΡΙΚΗΣ ΣΑΠΡΟΠΤΕΡΙΝΗΣ	1869048 - 26/11/2008	3068470
<i>ATLAS COPCO AIRPOWER N.V.</i>	ΜΕΘΟΔΟΣ ΡΥΘΜΙΣΗΣ ΜΙΑΣ ΕΓΚΑΤΑΣΤΑΣΗΣ ΣΥΜΠΙΕΣΗΣ ΜΕ ΕΝΑ ΞΗΡΑΝΤΗΡΙΟ ΚΑΙ ΕΓΚΑΤΑΣΤΑΣΗ ΣΥΜΠΙΕΣΗΣ ΠΟΥ ΧΡΗΣΙΜΟΠΟΙΕΙΤΑΙ ΣΕ ΑΥΤΗ	1345663 - 17/12/2008	3068534
<i>AVENTIS PHARMA S.A.</i>	ΥΠΟΚΑΘΙΣΤΟΥΜΕΝΕΣ ΠΥΡΡΟΛΕΣ, ΟΙ ΕΝΩΣΕΙΣ ΠΟΥ ΤΙΣ ΠΕΡΙΕΧΟΥΝ, ΔΙΑΔΙΚΑΣΙΑ ΠΑΡΑΣΚΕΥΗΣ ΚΑΙ ΧΡΗΣΗ ΤΟΥΣ	1851198 - 31/12/2008	3068644
<i>BAC IP B.V.</i>	ΜΕΘΟΔΟΣ ΓΙΑ ΤΗΝ ΠΑΡΑΣΚΕΥΗ ΠΡΟΪΟΝΤΩΝ ΤΑ ΟΠΟΙΑ ΠΕΡΙΕΧΟΥΝ ΑΔΡΑΝΟΠΟΙΗΜΕΝΑ ΑΝΤΙΣΩΜΑΤΑ ΖΥΜΟΜΥΚΗΤΑ Η ΕΥΡΩΤΟΜΥΚΗΤΑ ΚΑΙ ΕΝΕΡΓΑ ΑΝΤΙΣΩΜΑΤΑ ΤΥΠΟΥ VHH	1062245 - 07/01/2009	3068512
<i>BALANCED BODY INC.</i>	ΑΝΑΜΟΡΦΩΤΙΚΗ ΣΥΣΚΕΥΗ ΑΣΚΗΣΗΣ	1702656 - 31/12/2008	3068652
<i>BASF AGRO B.V., ARNHEM (NL)-WADENSWIL-BRANCH</i>	ΜΕΘΟΔΟΣ ΠΑΡΑΣΚΕΥΗΣ 2,6 - ΔΙΑΛΟΓΟΝΟ - ΠΑΡΑ - ΤΡΙΦΘΟΡΟΜΕΘΥΛΑΝΙΛΙΝΗΣ	1558560 - 31/12/2008	3068567
<i>BASF SE</i>	ΧΡΗΣΗ ΜΥΚΗΤΟΚΤΟΝΩΝ ΜΙΓΜΑΤΩΝ	1523238 - 14/01/2009	3068467
<i>BASF SE</i>	ΜΙΑ ΔΙΑΔΙΚΑΣΙΑ ΓΙΑ ΤΗΝ ΠΑΡΑΣΚΕΥΗ ΕΝΩΣΕΩΝ ΤΗΣ 2-ΑΡΥΛ-5-(ΥΠΕΡΦΘΟΡΟΑΛΚΥΛ)ΠΥΡΡΟΛΗΣ ΑΠΟ ΕΝΩΣΕΙΣ N-(ΥΠΕΡΦΘΟΡΟΑΛΚΥΛΜΕΘΥΛ)ΑΡΥΛΙΜΙΔΟΪΛΟΧΛΩΡΙΔΙΟΥ	0934930 - 28/01/2009	3068658
<i>BAUER MASCHINEN GMBH</i>	ΜΗΧΑΝΙΣΜΟΣ ΚΟΠΗΣ ΤΟΙΧΩΜΑΤΩΝ ΟΡΥΓΜΑΤΟΣ ΚΑΙ ΜΕΘΟΔΟΣ ΓΙΑ ΤΗΝ ΚΑΤΑΣΚΕΥΗ ΕΝΟΣ ΔΙΑΦΡΑΓΜΑΤΙΚΟΥ ΤΟΙΧΟΥ ΣΤΟ ΕΔΑΦΟΣ	1752583 - 03/12/2008	3068389
<i>BAYER MATERIALSCIENCE AG</i>	ΔΙΑΣΠΟΡΕΣ ΠΟΛΥΟΥΡΕΘΑΝΗΣ ΜΕ ΒΕΛΤΙΩΜΕΝΕΣ ΙΔΙΟΤΗΤΕΣ ΣΧΗΜΑΤΙΣΜΟΥ ΥΜΕΝΙΟΥ	1717284 - 14/01/2009	3068600
<i>BERLIN-CHEMIE AG</i>	ΦΩΤΟΣΤΑΘΕΡΟΠΟΙΗΜΕΝΑ ΤΟΠΙΚΑ ΣΚΕΥΑΣΜΑΤΑ ΚΕΤΟΠΡΟΦΑΙΝΗΣ ΠΟΥ ΠΕΡΙΕΧΟΥΝ ΔΥΟ ΦΙΛΤΡΑ UV	1613300 - 10/12/2008	3068377
<i>BERRY FINANCE NV</i>	ΜΕΘΟΔΟΣ ΔΙΑ ΤΗΝ ΚΑΤΑΣΚΕΥΗ ΕΝΟΣ ΦΥΛΛΟΥ ΔΑΠΕΔΟΥ	1719596 - 24/12/2008	3068607
<i>BIAL-PORTELA & CA, S.A.</i>	ΜΕΘΟΔΟΣ ΔΙΑ ΣΤΡΟΦΙΚΗΝ ΑΝΑΣΤΡΟΦΗ (S) (+) ΚΑΙ (R) - (-)-10,11 - ΔΙΪΔΡΟ - 10 - ΥΔΡΟΞΥ - 5H - ΔΙΒΕΝΖ/Β, F/-ΑΖΕΠΙΝΟ-5-ΚΑΡΒΟΞΑΜΙΔΙΟΥ ΚΑΙ ΟΠΤΙΚΩΣ ΕΜΠΛΟΥΤΙΣΜΕΝΩΝ ΜΙΓΜΑΤΩΝ ΑΥΤΩΝ	1789395 - 14/01/2009	3068668

ΔΙΚΑΙΟΥΧΟΣ (73)	ΤΙΤΛΟΣ ΕΦΕΥΡΕΣΗΣ (54)	ΑΡ./ΗΜ.ΔΗΜ.Ε.Δ. (87)	ΑΡ.ΕΥΡ.Δ.Ε. (11)
<i>BIOGEN IDEC MA INC.</i>	ΑΝΤΙΣΩΜΑΤΑ ΑΠΟΚΛΕΙΣΜΟΥ CΡΙΠΤΟ ΚΑΙ ΟΙ ΧΡΗΣΕΙΣ ΤΟΥΣ	1390389 - 14/01/2009	3068675
<i>BIOMAY AG</i>	ΜΙΚΡΟΣΩΜΑΤΙΔΙΑ ΠΟΥ ΠΕΡΙΛΑΜΒΑΝΟΥΝ ΣΦΑΙΡΙΔΙΑ ΥΔΑΤΑΝΘΡΑΚΑ ΟΜΟΙΟΠΟΛΙΚΩΣ ΣΥΝΔΕΔΕΜΕΝΑ ΜΕ ΑΛΛΕΡΓΙΟΓΟΝΟ	1496942 - 07/01/2009	3068406
<i>BIOMET DEUTSCHLAND GMBH</i>	ΠΑΡΑΓΩΓΑ ΠΕΠΤΙΔΙΩΝ ΚΑΙ ΠΕΠΤΙΔΟΜΙΜΗΤΙΚΩΝ ΕΝΩΣΕΩΝ ΜΕ ΙΔΙΟΤΗΤΕΣ ΑΝΑΣΤΟΛΕΑ ΕΝΣΩΜΑΤΩΜΕΝΗΣ ΙΙ	1309610 - 31/12/2008	3068590
<i>BIONUMERIK PHARMACEUTICALS, INC.</i>	ΔΙΕΡΓΑΣΙΑ ΓΙΑ ΤΗ ΣΥΝΘΕΣΗ L-Γ-ΜΕΘΥΛΕΝΟ ΓΛΟΥΤΑΜΙΚΟΥ ΟΞΕΟΣ ΚΑΙ ΑΝΑΛΟΓΩΝ	1554235 - 18/02/2009	3068677
<i>BOARD OF REGENTS, THE UNIVERSITY OF TEXAS SYSTEM</i>	ΜΕΘΟΔΟΙ ΘΕΡΑΠΕΙΑΣ ΠΟΛΛΑΠΛΟΥ ΜΥΕΛΩΜΑΤΟΣ ΚΑΙ ΔΙΕΓΕΙΡΟΜΕΝΗΣ ΑΠΟ ΜΥΕΛΩΜΑ ΕΠΙΔΗΡΟΦΗΣΗΣ ΟΣΤΟΥ ΧΡΗΣΙΜΟΠΟΙΟΥΝΤΑΣ ΑΝΤΑΓΩΝΙΣΤΕΣ ΣΥΝΔΕΣΗΣ ΙΝΤΕΓΚΡΙΝΗΣ/ΥΠΟΔΟΧΕΑ	1113810 - 31/12/2008	3068456
<i>BOARD OF SUPERVISORS OF LOUISIANA STATE UNIVERSITY AND AGRICULTURAL AND MECHANICAL COLLEGE</i>	ΟΡΥΖΑ ΑΝΘΕΚΤΙΚΗ ΣΤΑ ΖΙΖΑΝΙΟΚΤΟΝΑ	0914420 - 24/12/2008	3068561
<i>BOEHRINGER INGELHEIM INTERNATIONAL GMBH</i>	ΙΑΤΡΙΚΗ ΔΙΑΤΑΞΗ ΕΙΣΠΝΟΗΣ	1611958 - 21/01/2009	3068616
<i>BOEHRINGER INGELHEIM VETMEDICA GMBH</i>	ΕΜΒΟΛΙΟ ΠΕΡΙΛΑΜΒΑΝΟΝ ΕΝΑΝ ΕΞΑΣΘΕΝΗΜΕΝΟ ΙΟ ΠΑΝΩΛΗΣ	1751276 - 14/01/2009	3068623
<i>BOXIDEA, S.L.</i>	ΚΙΒΩΤΙΟ ΕΜΠΟΡΕΥΜΑΤΩΝ ΕΝΟΣ ΚΑΙ ΜΟΝΟΥ ΥΛΙΚΟΥ ΜΕ ΚΑΠΑΚΙ ΓΙΑ ΧΡΗΣΗ ΣΧΕΤΙΚΗ ΜΕ ΟΠΩΡΟΚΗΠΕΥΤΙΚΑ	1834884 - 31/12/2008	3068690
<i>BRAINTREE LABORATORIES, INC.</i>	ΧΡΗΣΕΙΣ ΚΑΘΑΡΚΤΙΚΩΝ ΓΙΑ ΤΗ ΘΕΡΑΠΕΙΑ ΤΟΥ ΣΥΝΔΡΟΜΟΥ ΤΟΥ ΕΥΕΡΕΘΙΣΤΟΥ ΕΝΤΕΡΟΥ	1663257 - 07/01/2009	3068387
<i>CADILA HEALTHCARE LIMITED</i>	ΥΠΟΚΑΤΕΣΤΗΜΕΝΑ ΑΡΑΛΚΥΛΟΠΑΡΑΓΩΓΑ	1569916 - 07/01/2009	3068436
<i>CAMILLERI, MICHEL</i>	ΔΟΧΕΙΟ ΜΙΑΣ ΧΡΗΣΗΣ ΠΟΥ ΠΡΟΚΕΙΤΑΙ ΝΑ ΕΦΑΡΜΟΣΤΕΙ ΠΑΝΩ ΣΕ ΕΝΑ ΠΙΣΤΟΛΙ ΕΞΑΚΟΝΤΙΣΕΩΣ ΓΙΑ ΕΤΟΙΜΑΣΙΑ, ΕΦΑΡΜΟΓΗ ΚΑΙ ΔΙΑΤΗΡΗΣΗ ΜΙΑΣ ΜΠΟΓΙΑΣ	1658143 - 24/12/2008	3068625
<i>CARLOFT GMBH</i>	ΚΤΙΡΙΟ ΚΑΙ ΣΥΣΤΗΜΑ ΣΤΑΘΜΕΥΣΗΣ	1419302 - 17/12/2008	3068525
<i>CENTRE NATIONAL DE LA RECHERCHE SCIENTIFIQUE (CNRS)</i>	ΧΡΗΣΗ ΑΝΑΣΤΟΛΕΩΝ ΓΛΥΚΟΣΙΔΑΣΗΣ ΓΙΑ ΜΙΑ ΘΕΡΑΠΕΙΑ ΤΗΣ ΚΥΣΤΙΚΗΣ ΙΝΩΣΕΩΣ	1680105 - 25/02/2009	3068496
<i>CHADA, MURALI KRISHNA</i>	ΦΥΤΙΚΗ ΣΥΝΘΕΣΗ ΓΙΑ ΤΗ ΘΕΡΑΠΕΙΑ Η ΤΗΝ ΑΝΑΚΟΥΦΙΣΗ ΤΩΝ ΑΓΓΕΙΑΚΩΝ ΠΟΝΟΚΕΦΑΛΩΝ, ΤΩΝ ΝΕΥΡΟΛΟΓΙΚΩΝ ΠΑΘΗΣΕΩΝ ΚΑΙ ΤΩΝ ΝΕΥΡΟΕΚΦΥΛΙΣΤΙΚΩΝ ΑΣΘΕΝΕΙΩΝ	1519738 - 10/12/2008	3068420
<i>CHEN, CHIH-CHIEH</i>	ΜΗΧΑΝΗ ΕΣΩΤΕΡΙΚΗΣ ΚΑΥΣΗΣ	1911947 - 17/12/2008	3068520
<i>CHEN, YUNG-CHING</i>	ΜΗΧΑΝΗ ΕΣΩΤΕΡΙΚΗΣ ΚΑΥΣΗΣ	1911947 - 17/12/2008	3068520
<i>CHIESI FARMACEUTICI S.P.A.</i>	ΣΤΑΘΕΡΕΣ ΦΑΡΜΑΚΕΥΤΙΚΕΣ ΦΑΡΜΑΚΟΤΕΧΝΙΚΕΣ ΜΟΡΦΕΣ ΔΙΑΛΥΜΑΤΟΣ ΓΙΑ ΥΠΟ ΠΙΕΣΗ ΜΕΤΡΗΜΕΝΗΣ ΔΟΣΗΣ ΣΥΣΚΕΥΕΣ ΕΙΣΠΝΟΗΣ	1466594 - 03/12/2008	3068399
<i>CHIESI FARMACEUTICI S.P.A.</i>	ΣΤΑΘΕΡΕΣ ΦΑΡΜΑΚΕΥΤΙΚΕΣ ΦΑΡΜΑΚΟΤΕΧΝΙΚΕΣ ΜΟΡΦΕΣ ΔΙΑΛΥΜΑΤΟΣ ΓΙΑ ΥΠΟ ΠΙΕΣΗ ΜΕΤΡΗΜΕΝΗΣ ΔΟΣΗΣ ΣΥΣΚΕΥΕΣ ΕΙΣΠΝΟΗΣ	1157689 - 07/01/2009	3068560
<i>CHILDREN'S HOSPITAL & RESEARCH CENTER AT OAKLAND</i>	ΜΟΡΙΑΚΟΙ ΜΙΜΗΤΕΣ ΤΩΝ ΕΠΙΤΟΠΩΝ ΤΟΥ ΜΗΝΙΓΓΙΟΚΟΚΚΟΥ Β	1007546 - 21/01/2009	3068688
<i>CISA S.P.A.</i>	ΑΝΤΙΚΛΕΙΠΤΙΚΗ ΚΛΕΙΔΑΡΙΑ ΜΕ ΚΥΛΙΝΔΡΟ	1583878 - 31/12/2008	3068593
<i>CISA S.P.A.</i>	ΚΥΛΙΝΔΡΟΣ ΜΕ ΤΟ ΑΝΤΙΣΤΟΙΧΟ ΚΛΕΙΔΙ	1867810 - 21/01/2009	3068669
<i>CODMAN NEURO SCIENCES SARL</i>	ΜΟΝΑΔΑ ΕΛΕΓΧΟΥ ΜΕ ΑΝΑΠΤΥΞΙΜΗ ΚΕΡΑΙΑ	1698374 - 24/12/2008	3068591

ΔΙΚΑΙΟΥΧΟΣ (73)	ΤΙΤΛΟΣ ΕΦΕΥΡΕΣΗΣ (54)	ΑΡ./ΗΜ.ΔΗΜ.Ε.Δ. (87)	ΑΡ.ΕΥΡ.Δ.Ε. (11)
COLEY PHARMACEUTICAL GROUP, INC.	N-[4-(4-AMINO-2-AIΘYΛ-1H-IMIDAZO[4,5-C]KINOLIN-1-YΛ)BOYTYΛ]MEΘANOCYΛΦONAMIDIO, ΦAPMAKEYTIKH SYNΘEΣH ΠEPILAMBANOYΣA AYTO KAI XPHΣH AYTHΣ	1719511 - 10/12/2008	3068443
COLOPLAST A/S	MIA MEΘOΔOC ΠAPOXHΣ ENOC ΠPOΪOHTOC CYΓKOKΛHMHNOY ME ΛEΪZEP KAI ENA ΠPOΪOY CYΓKOKΛHMHNO ME ΛEΪZEP	1744870 - 17/12/2008	3068555
COMPAGNIA ITALIANA FORME ACCIAIO S.P.A.	AYTOMATO CYSETHMA ΓIA TON EΛEΓXO KAI TH BEΛTICTOΠOIOHΣH THΣ KATANAΛΩCΗΣ KAYCIMOY CE MIA AYTOKINOYMEH H MHXANH ANTAHΣHΣ CKYPOΔEMATOC	1720082 - 31/12/2008	3068400
COMPAGNIA ITALIANA FORME ACCIAIO S.P.A.	KAMΠYΛO CTOIXEIO ΠPOTYΠOΠOIOHMEHΩN METALLIKΩN CΩΛHΩHΩN ΓIA TH METAFOPA CKYPOΔEMATOC H AΛΛΩN YAIKΩN YPHΛOY CYNTEΛECTOY TPIBHΣ EYPICKOMENΩN CE PEYCTH KATACTAΣH, KAI MEΘOΔOC KATACKEYHΣ ΓIA THN KATACKEYH TOY ANAΦEPΘHTOC CTOIXEIOY	1873440 - 14/01/2009	3068537
COMPAGNIE GERVAIS DANONE	NEA CTEΛEXH LACTOBACILLUS HELVETICUS	1820849 - 21/01/2009	3068655
CONENOR OY	MEΘOΔOC KAI ΔIATAXH ΓIA EΠEΞEPΓAΣIA AΠOBΛHTΩN	1042071 - 31/12/2008	3068665
CONFON AG	CYCKEYH ΓIA THN PYΘMIZOMENH CYNΔEΣH, XΩPIC THN XPHΣH EPΓAΛEIOY. ΔYO KPIKΩN AAYCIDAΣ MIAΣ KΛEICTHΣ AAYCIDAΣ ME KPIKOYΣ CE ΔIAPHOPEC AΠOCTAΣEIC KAI / H ΓIA THN EΠICKEYH ENOC CΠAΣMEHOY KPIKOY AAYCIDAΣ	1711356 - 24/12/2008	3068519
CORIXA CORPORATION	ENΩCIEIC ΓIA ANOCOΘEPAPEIA KAI ΔIAYHΩCΗ ΦYMATIΩCΗC KAI MEΘOΔOI XPHCEIC TOYC	1012293 - 07/01/2009	3068605
COVIDIEN AG	ΘEPMIKO EΠICTOMIO TYMΠANIKOY ΘEPMOMETPOY	1570246 - 14/01/2009	3068584
CREANOVA UNIVERSAL CLOSURES LTD.	ΠΩMA	1799573 - 10/12/2008	3068473
CYCLACEL LIMITED	CYNΔYACMOC ΠOY ΠEPILAMBANEI ΔOCITAZEΛH KAI ENAN ANACTOΛEA CDK	1558242 - 24/12/2008	3068503
DALLERA, FRANCO	KATACKEYH CTHPPIEHC ΓIA ΠΛAKEC EΠENΔYCΗC TOIXΩN CE KTIPIA, MEΘOΔOC KAI EPΓAΛEIO CYNAPMOΛOΓHΣHΣ	1310612 - 03/12/2008	3068403
DE LUCA, MARIA	AΛATA 'H CΥMΠΛOKA ΔOYΩN MEΘYAIOY ME ΦYTIKO OEY 'H TA ΠAPAΓOΓA AYTOY KAI MEΘOΔOC ΓIA TH SYNΘEΣH AYTΩN	1896489 - 31/12/2008	3068615
DEUTSCHE POST AG	MEΘOΔOC KAI CYSETHMA ΓIA METABIBACH EIDOΠOIOHCEΩN CE XPHCTEC CYSETHMATOC LOGISTICS	1530771 - 10/12/2008	3068435
DEVGEN NV	XAPAKTHPICMOC THΣ ΓONIDIACKH C EITOPYPIAC ME TH XPHΣH ANACTOΛHC ΔIKAΩHOY RNA	1197567 - 31/12/2008	3068381
DHV B.V.	MEΘOΔOC ΓIA THN EΠEΞEPΓAΣIA YΔATIKΩN AΠOBΛHTΩN ME KOKKOYC ΛACΠHC	1542932 - 17/12/2008	3068499
DINCEL, BURAK	KTIPIAKO CTOIXEIO	1434919 - 07/01/2009	3068693
DONDI, ANDREA	KYΛINDPOC ΓIA ΠEPICTPOΦH KYΛINDPIKΩN ΨHKTPΩN, EPAPMOCIMO C CE OΠOIOHΔHPOTE BIOMHXANIKO, CXYETIKO ME ΔPOMOYC 'H AΛΛO TOMEA	1428456 - 25/02/2009	3068612
DONDI, ROBERTO	KYΛINDPOC ΓIA ΠEPICTPOΦH KYΛINDPIKΩN ΨHKTPΩN, EPAPMOCIMO C CE OΠOIOHΔHPOTE BIOMHXANIKO, CXYETIKO ME ΔPOMOYC 'H AΛΛO TOMEA	1428456 - 25/02/2009	3068612
DR. STRAETMANS CHEMISCHE PRODUKTE GMBH	CYNΘECEIC ME ANICIKO OEY KAI ΓAYKEPIDIA	1541124 - 11/02/2009	3068564

ΔΙΚΑΙΟΥΧΟΣ (73)	ΤΙΤΛΟΣ ΕΦΕΥΡΕΣΗΣ (54)	ΑΡ./ΗΜ.ΔΗΜ.Ε.Δ. (87)	ΑΡ.ΕΥΡ.Δ.Ε. (11)
<i>E.I. DU PONT DE NEMOURS AND COMPANY</i>	ΜΙΓΜΑΤΑ ΠΑΡΑΓΟΝΤΩΝ ΑΝΘΡΑΝΙΛΑΜΙΔΙΟΥ ΕΛΕΓΧΟΥ ΑΣΠΟΝΔΥΛΩΝ ΖΙΖΑΝΙΩΝ	1771070 - 04/02/2009	3068531
<i>E.I. DU PONT DE NEMOURS AND COMPANY</i>	ΥΠΟΚΑΤΕΣΤΗΜΕΝΑ ΑΝΘΡΑΝΙΛΑΜΙΔΙΑ ΓΙΑ ΤΗΝ ΚΑΤΑΠΟΛΕΜΗΣΗ ΑΣΠΟΝΔΥΛΩΝ ΒΛΑΒΕΡΩΝ ΟΡΓΑΝΙΣΜΩΝ	1417176 - 17/12/2008	3068532
<i>EGIS GYOGYSZERGYAR NYILVANOSAN MUKODO RESZVENYTARSAS-AG</i>	ΕΛΕΓΧΟΜΕΝΗΣ ΑΠΟΔΕΣΜΕΥΣΗΣ ΦΑΡΜΑΚΕΥΤΙΚΗ ΣΥΝΘΕΣΗ Η ΟΠΟΙΑ ΠΕΡΙΕΧΕΙ ΚΑΡΒΕΔΙΛΟΛΗ	1928431 - 31/12/2008	3068622
<i>EISAI CORPORATION OF NORTH AMERICA</i>	ΠΑΡΑΓΩΓΑ ΘΕΙΟΑΛΚΥΛ ΒΕΝΖΟΪΚΟΥ ΟΞΕΟΣ	1406867 - 31/12/2008	3068573
<i>EISAI R MANAGEMENT CO., LTD.</i>	ΕΝΩΣΕΙΣ 1,2-ΔΙΥΔΡΟΠΥΡΙΔΙΝΗΣ, ΔΙΕΡΓΑΣΙΑ ΓΙΑ ΤΗΝ ΠΑΡΑΣΚΕΥΗ ΤΩΝ ΙΔΙΩΝ ΚΑΙ ΧΡΗΣΗ ΕΞ ΑΥΤΩΝ	1300396 - 14/01/2009	3068678
<i>ELAN PHARMACEUTICALS, INC.</i>	ΚΥΚΛΟΑΛΚΥΛ, ΛΑΚΤΑΜΗΣ, ΛΑΚΤΟΝΗΣ ΚΑΙ ΣΧΕΤΙΚΕΣ ΕΝΩΣΕΙΣ, ΦΑΡΜΑΚΕΥΤΙΚΕΣ ΣΥΝΘΕΣΕΙΣ ΠΟΥ ΠΕΡΙΛΑΜΒΑΝΟΥΝ ΑΥΤΕΣ ΚΑΙ ΜΕΘΟΔΟΙ ΓΙΑ ΑΝΑΣΤΟΛΗ ΑΠΕΛΕΥΘΕΡΩΣΗΣ ΒΗΤΑ-ΑΜΥΛΟΕΙΔΟΥΣ ΠΕΠΤΙΔΙΟΥ Η/ΚΑΙ ΣΥΝΘΕΣΗΣ ΑΥΤΟΥ ΜΕ ΧΡΗΣΗ ΤΕΤΟΙΩΝ ΕΝΩΣΕΩΝ	0951466 - 21/01/2009	3068679
<i>ELI LILLY AND COMPANY</i>	ΠΡΟΦΑΡΜΑΚΑ ΔΙΕΓΕΡΤΙΚΩΝ ΑΜΙΝΟΞΕΩΝ	1517915 - 21/01/2009	3068454
<i>ELI LILLY AND COMPANY</i>	ΚΥΚΛΟΑΛΚΥΛ, ΛΑΚΤΑΜΗΣ, ΛΑΚΤΟΝΗΣ ΚΑΙ ΣΧΕΤΙΚΕΣ ΕΝΩΣΕΙΣ, ΦΑΡΜΑΚΕΥΤΙΚΕΣ ΣΥΝΘΕΣΕΙΣ ΠΟΥ ΠΕΡΙΛΑΜΒΑΝΟΥΝ ΑΥΤΕΣ ΚΑΙ ΜΕΘΟΔΟΙ ΓΙΑ ΑΝΑΣΤΟΛΗ ΑΠΕΛΕΥΘΕΡΩΣΗΣ ΒΗΤΑ-ΑΜΥΛΟΕΙΔΟΥΣ ΠΕΠΤΙΔΙΟΥ Η/ΚΑΙ ΣΥΝΘΕΣΗΣ ΑΥΤΟΥ ΜΕ ΧΡΗΣΗ ΤΕΤΟΙΩΝ ΕΝΩΣΕΩΝ	0951466 - 21/01/2009	3068679
<i>ELI LILLY AND COMPANY</i>	ΔΙΑΜΟΡΦΩΤΕΣ ΥΠΟΔΟΧΕΑ ΒΙΤΑΜΙΝΗΣ D	1565422 - 04/02/2009	3068694
<i>ENCRYPTA GMBH</i>	ΥΓΡΗ ΣΥΝΘΕΣΗ ΠΕΡΙΛΑΜΒΑΝΟΥΣΑ ΑΡΓΙΝΙΝΗ ΚΑΙ ΑΛΙΠΟΪΚΟ ΟΞΥ ΚΑΙ ΧΡΗΣΗ ΑΥΤΗΣ ΓΙΑ ΒΕΛΤΙΩΣΗ ΤΗΣ ΣΕΞΟΥΑΛΙΚΗΣ ΛΕΙΤΟΥΡΓΙΑΣ	1754478 - 31/12/2008	3068691
<i>ENGHARD, FLORIAN</i>	ΔΟΧΕΙΟ ΡΟΦΗΜΑΤΟΣ	1831083 - 07/01/2009	3068481
<i>ETHICON ENDO-SURGERY, INC.</i>	ΕΦΑΡΜΟΓΕΑΣ ΑΝΑΣΤΟΜΩΤΙΚΟΥ ΔΑΚΤΥΛΙΟΥ ΓΙΑ ΧΡΗΣΗ ΣΕ ΟΡΘΟΚΟΛΙΚΕΣ ΕΦΑΡΜΟΓΕΣ	1745750 - 21/01/2009	3068695
<i>ETHYPHARM</i>	ΑΝΑΒΡΑΖΟΝΤΑ ΔΙΣΚΙΑ ΤΑ ΟΠΟΙΑ ΔΙΑΛΥΟΝΤΑΙ ΕΝΤΟΣ ΤΟΥ ΟΡΟΥ	1379222 - 10/12/2008	3068464
<i>EURO-CELTIQUE S.A.</i>	ΜΗΤΡΑ ΓΙΑ ΠΑΡΑΤΕΤΑΜΕΝΗ, ΑΜΕΤΑΒΛΗΤΗ ΚΑΙ ΑΝΕΞΑΡΤΗΤΗ ΑΠΕΛΕΥΘΕΡΩΣΗ ΔΡΑΣΤΙΚΩΝ ΕΝΩΣΕΩΝ	1492506 - 31/12/2008	3068422
<i>EURO-CELTIQUE S.A.</i>	ΑΝΘΕΚΤΙΚΗ ΣΕ ΠΑΡΑΒΙΑΣΗ ΜΟΡΦΗ ΔΟΣΟΛΟΓΙΑΣ ΣΥΜΠΕΡΙΛΑΜΒΑΝΟΥΣΑ ΕΝΑ ΠΡΟΣΡΟΦΗΤΙΚΟ ΚΑΙ ΕΝΑΝ ΑΝΤΙΘΕΤΟ ΠΑΡΑΓΟΝΤΑ	1729730 - 07/01/2009	3068553
<i>EURO-CELTIQUE S.A.</i>	ΤΡΙΑΖΑΣΠΙΡΟ ΕΝΩΣΕΙΣ ΧΡΗΣΙΜΕΣ ΓΙΑ ΤΗΝ ΑΝΤΙΜΕΤΩΠΙΣΗ Ή ΠΡΟΛΗΨΗ ΠΟΝΟΥ	1509523 - 21/01/2009	3068617
<i>EUROVOX ANSTALT</i>	ΗΛΙΑΚΗ ΕΓΚΑΤΑΣΤΑΣΗ	1692435 - 10/12/2008	3068405
<i>EVOLUTIOMUSIC</i>	ΕΡΓΟΝΟΜΙΚΗ ΚΛΑΣΙΚΗ ΚΙΘΑΡΑ	1735772 - 31/12/2008	3068606
<i>EVONIK DEGUSSA GMBH</i>	ΜΕΘΟΔΟΣ ΓΙΑ ΤΟΝ ΕΜΠΟΤΙΣΜΟ ΜΗΤΡΑΣ ΦΟΡΕΑ ΜΕ ΣΤΕΡΕΕΣ ΚΑΙ/Η ΥΓΡΕΣ ΕΝΩΣΕΙΣ ΜΕ ΤΗ ΒΟΗΘΕΙΑ ΣΥΜΠΙΕΣΜΕΝΩΝ ΑΕΡΙΩΝ ΚΑΙ ΤΑ ΚΑΤ'ΑΥΤΟΝ ΤΟΝ ΤΡΟΠΟ ΕΜΠΟΤΙΖΟΜΕΝΑ ΥΛΙΚΑ	1313569 - 10/12/2008	3068466
<i>EVR MEDICAL S.A.R.L.</i>	ΕΝΔΑΥΛΙΚΗ ΔΙΑΤΑΞΗ ΓΙΑ ΤΗΝ ΕΙΣΑΓΩΓΗ ΚΑΙ ΤΗΝ ΑΝΑΠΤΥΞΗ ΜΙΑΣ ΕΝΔΑΥΛΙΚΗΣ ΠΡΟΣΘΕΣΕΩΣ ΠΟΥ ΜΠΟΡΕΙ ΝΑ ΔΙΑΣΤΑΛΕΙ	1496815 - 17/12/2008	3068552
<i>EXXONMOBIL RESEARCH AND ENGINEERING COMPANY</i>	ΠΟΛΛΑΠΛΗΣ-ΒΑΘΜΙΔΟΣ ΚΕΡΑΜΟΜΕΤΑΛΛΑ ΓΙΑ ΣΥΝΤΗΡΗΣΗ ΔΙΑΒΡΩΣΗΣ-ΟΞΕΙΔΩΣΗΣ ΥΨΗΛΗΣ ΘΕΡΜΟΚΡΑΣΙΑΣ	1633901 - 10/12/2008	3068408

ΔΙΚΑΙΟΥΧΟΣ (73)	ΤΙΤΛΟΣ ΕΦΕΥΡΕΣΗΣ (54)	ΑΡ./ΗΜ.ΔΗΜ.Ε.Δ. (87)	ΑΡ.ΕΥΡ.Α.Ε. (11)
<i>EXXONMOBIL RESEARCH AND ENGINEERING COMPANY</i>	ΜΕΘΟΔΟΣ ΑΝΑΒΑΘΜΙΣΗΣ ΥΔΡΟΓΟΝΑΝΘΡΑΚΟΥΧΩΝ ΡΕΥΜΑΤΩΝ ΤΡΟΦΟΔΟΣΙΑΣ	1737931 - 24/12/2008	3068597
<i>F.HOFFMANN-LA ROCHE AG</i>	ΠΑΡΑΓΩΓΑ ΙΝΔΟΖΟΛΟΝΗΣ ΩΣ 11Β-HSD1 ΑΝΑΣΤΟΛΕΙΣ	1797042 - 07/01/2009	3068476
<i>FACULTE UNIVERSITAIRE DES SCIENCES AGRONOMIQUES DE GEMBLOUX</i>	ΜΕΘΟΔΟΣ ΑΝΑΛΥΣΕΩΣ ΔΙΑ ΜΟΡΙΑΚΟΥ ΥΒΡΙΔΙΣΜΟΥ ΝΟΥΚΛΕΪΝΙΚΩΝ ΟΞΕΩΝ ΚΑΙ ΣΥΣΚΕΥΑΣΙΑ ΓΙΑ ΤΗΝ ΕΦΑΡΜΟΓΗ ΑΥΤΗΣ ΤΗΣ ΜΕΘΟΔΟΥ	1687610 - 07/01/2009	3068551
<i>FEINTOOL INTELLECTUAL PROPERTY AG</i>	ΜΕΘΟΔΟΣ ΚΑΙ ΕΡΓΑΛΕΙΟ ΓΙΑ ΤΗ ΛΕΙΠΤΗ ΚΟΠΗ ΚΟΜΜΑΤΙΩΝ ΚΑΤΕΡΓΑΣΙΑΣ ΜΕ ΜΙΚΡΕΣ ΓΩΝΙΑΚΕΣ ΑΚΤΙΝΕΣ ΚΑΙ ΜΑΖΙΚΑ ΜΕΙΩΜΕΝΗ ΕΣΟΧΗ ΣΕ ΜΙΑ ΜΟΝΟΒΑΘΜΙΑ ΔΙΑΤΑΞΗ	1815922 - 14/01/2009	3068475
<i>FERRER INTERNACIONAL, S.A.</i>	N-[3-(3-ΥΠΟΚΑΤΕΣΤΗΜΕΝΕΣ-ΠΥΡΑΖΟΛΟ[1,5-A]ΠΥΡΙΜΙΔΙΝ-7-ΥΛΟ)ΦΑΙΝΥΛΟ]-ΣΟΥΛΦΟΝΑΜΙΔΕΣ ΚΑΙ ΣΥΝΘΕΣΕΙΣ, ΚΑΙ ΜΕΘΟΔΟΙ ΠΟΥ ΣΧΕΤΙΖΟΝΤΑΙ ΜΕ ΑΥΤΕΣ	1648897 - 10/12/2008	3068425
<i>FIDIA FARMACEUTICI S.P.A.</i>	ΤΑΞΑΝΕΣ ΟΜΟΙΟΠΟΛΙΚΑ ΣΥΝΔΕΔΕΜΕΝΕΣ ΣΕ ΥΑΛΟΥΡΟΝΙΚΟ ΟΞΥ Ή ΣΕ ΠΑΡΑΓΩΓΑ ΥΑΛΟΥΡΟΝΙΚΟΥ ΟΞΕΟΣ	1560854 - 07/01/2009	3068645
<i>FOCKE & CO. (GMBH & CO. KG)</i>	ΠΑΚΕΤΟ ΤΥΠΟΥ ΚΑΣΕΤΙΝΑΣ ΓΙΑ ΤΣΙΓΑΡΑ	1558503 - 24/12/2008	3068491
<i>FRAUNHOFER-GESELLSCHAFT ZUR FORDERUNG DER ANGEWANDTEN FORSCHUNG E.V.</i>	ΜΕΘΟΔΟΣ ΓΙΑ ΤΗΝ ΠΑΡΑΓΩΓΗ ΑΛΛΑΝΤΙΚΩΝ	1855551 - 31/12/2008	3068587
<i>GALA INDUSTRIES, INC.</i>	ΜΕΘΟΔΟΣ ΚΑΙ ΔΙΑΤΑΞΗ ΓΙΑ ΚΟΚΚΟΠΟΙΗΣΗ ΠΛΑΣΤΙΚΩΝ Η/ΚΑΙ ΠΟΛΥΜΕΡΩΝ	1851023 - 14/01/2009	3068681
<i>GALDERMA RESEARCH & DEVELOPMENT</i>	ΝΕΑ ΠΑΡΑΓΩΓΑ ΦΑΙΝΥΛΟ-ΒΟΡΟΝΙΚΩΝ ΟΞΕΩΝ ΚΑΙ ΜΕΘΟΔΟΙ ΠΑΡΑΣΚΕΥΗΣ ΤΟΥΣ	1768988 - 28/01/2009	3068664
<i>GENENTECH, INC.</i>	ΕΚΚΡΙΜΕΝΑ ΚΑΙ ΔΙΑΜΕΜΒΡΑΝΙΚΑ ΠΟΛΥΠΕΠΤΙΔΙΑ ΚΑΙ ΝΟΥΚΛΕΪΚΑ ΟΞΕΑ ΠΟΥ ΤΑ ΚΩΔΙΚΟΠΟΙΟΥΝ	1616878 - 10/12/2008	3068404
<i>GENENTECH, INC.</i>	ΠΟΛΥΠΕΠΤΙΔΙΟ DNA 19355, ΟΜΟΛΟΓΟ ΠΑΡΑΓΟΝΤΑ ΝΕΚΡΩΣΗΣ ΟΓΚΩΝ	1032672 - 31/12/2008	3068620
<i>GEORGIA-PACIFIC FRANCE</i>	ΡΟΛΟ ΜΕ ΜΕΣΟΝ ΣΥΓΚΡΑΤΗΣΕΩΣ ΤΩΝ ΣΠΕΙΡΩΝ	1893513 - 10/12/2008	3068417
<i>GERNOT, TREUSCH</i>	ΦΑΡΜΑΚΕΥΤΙΚΗ ΣΥΝΘΕΣΗ Η ΟΠΟΙΑ ΠΕΡΙΕΧΕΙ ΕΝΩΣΕΙΣ ΓΛΟΥΤΑΘΕΙΟΝΗΣ ΚΑΙ ΒΗΤΑΛΛΑΪΝΗ ΓΙΑ ΤΗΝ ΠΡΟΛΗΨΗ ΚΑΙ ΤΗΝ ΚΑΤΑΠΟΛΕΜΗΣΗ ΚΑΡΚΙΝΟΥ	1853292 - 10/12/2008	3068557
<i>GILEAD SCIENCES, INC.</i>	ΞΗΡΑ ΚΟΚΚΟΠΟΙΗΜΕΝΗ ΣΥΝΘΕΣΗ Η ΟΠΟΙΑ ΠΕΡΙΛΑΜΒΑΝΕΙ ΕΜΤΡΙΣΙΤΑΒΙΝΗ ΚΑΙ ΤΕΝΟΦΟΒΙΡΗ DF	1890681 - 07/01/2009	3068618
<i>GLAXO GROUP LIMITED</i>	ΠΑΡΑΓΩΓΑ ΚΙΝΑΖΟΛΙΝΗΣ ΚΑΙ ΠΥΡΙΔΟΠΥΡΙΜΙΔΙΝΗΣ	1454907 - 17/12/2008	3068412
<i>GLAXO GROUP LIMITED</i>	ΕΝΩΣΕΙΣ ΟΥΡΙΑΣ ΔΡΑΣΤΙΚΕΣ ΩΣ ΑΝΤΑΓΩΝΙΣΤΕΣ ΒΑΝΙΛΛΟΕΙΔΩΝ ΥΠΟΔΟΧΕΩΝ ΓΙΑ ΤΗΝ ΑΝΤΙΜΕΤΩΠΙΣΗ ΤΟΥ ΠΟΝΟΥ	1425277 - 07/01/2009	3068549
<i>GLAXO GROUP LIMITED</i>	ΣΚΕΥΑΣΜΑΤΑ ΑΕΡΟΛΥΜΑΤΟΣ	1287820 - 21/01/2009	3068608
<i>GLAXOSMITHKLINE BIOLOGICALS, NIEDERLASSUNG DER SMITHKLINE BEECHAM PHARMA GMBH & CO. KG</i>	ΣΥΝΘΕΣΗ ΕΜΒΟΛΙΟΥ ΤΗΣ ΓΡΙΠΗΣ	1407008 - 07/01/2009	3068672
<i>GME RECHTE UND BETEILIGUNGEN GMBH</i>	ΣΥΣΚΕΥΗ ΚΑΙ ΜΕΘΟΔΟΣ ΔΙΑ ΤΗΝ ΑΝΙΧΝΕΥΣΗ ΤΗΣ ΚΟΛΠΙΚΗΣ ΜΑΡΜΑΡΥΓΗΣ	1477114 - 18/03/2009	3068558
<i>GMUNDNER FERTIGTEILE GESELLSCHAFT M.B.H. & CO. KG.</i>	ΙΣΟΠΕΔΗ ΣΙΑΗΡΟΔΡΟΜΙΚΗ ΔΙΑΒΑΣΗ	1846617 - 24/12/2008	3068384
<i>GREAT STUFF, INC.</i>	ΕΞΕΛΙΚΤΡΟ ΚΑΙ ΜΕΘΟΔΟΣ ΓΙΑ ΠΕΡΙΕΛΙΞΗ ΓΡΑΜΜΙΚΟΥ ΥΛΙΚΟΥ	1602587 - 24/12/2008	3068596
<i>GRETSCH-UNITAS GMBH BAUBESCHLAGE</i>	ΜΗΧΑΝΙΣΜΟΣ ΓΙΑ ΑΝΥΨΟΥΜΕΝΕΣ-ΣΥΡΟΜΕΝΕΣ ΠΟΡΤΕΣ Η ΠΑΡΑΘΥΡΑ	1437471 - 24/12/2008	3068570

ΔΙΚΑΙΟΥΧΟΣ (73)	ΤΙΤΛΟΣ ΕΦΕΥΡΕΣΗΣ (54)	ΑΡ./ΗΜ.ΔΗΜ.Ε.Δ. (87)	ΑΡ.ΕΥΡ.Δ.Ε. (11)
<i>GRT, INC.</i>	ΟΛΟΚΛΗΡΩΜΕΝΗ ΔΙΑΔΙΚΑΣΙΑ ΓΙΑ ΣΥΝΘΕΣΗ ΑΛΚΟΟΛΩΝ ΚΑΙ ΑΙΘΕΡΩΝ ΑΠΟ ΑΛΚΑΝΙΑ	1404636 - 10/12/2008	3068483
<i>GRUNENTHAL GMBH</i>	ΥΠΟΚΑΤΕΣΤΗΜΕΝΕΣ 2,5-ΔΙΑΜΙΝΟΜΕΘΥΛΟ-1Η-ΠΥΡΡΟΛΕΣ	1753757 - 10/12/2008	3068428
<i>GTX, INC.</i>	ΠΡΟΛΗΨΗ ΚΑΙ ΘΕΡΑΠΕΙΑ ΤΗΣ ΟΣΤΕΟΠΟΡΩΣΗΣ ΠΟΥ ΠΡΟΚΑΛΕΙΤΑΙ ΑΠΟ ΤΗΝ ΣΤΕΡΗΣΗ ΑΝΔΡΟΓΟΝΟΥ	1666033 - 31/12/2008	3068444
<i>GUARINO, JOSEPH</i>	ΔΟΧΕΙΟ ΜΙΑΣ ΧΡΗΣΗΣ ΠΟΥ ΠΡΟΚΕΙΤΑΙ ΝΑ ΕΦΑΡΜΟΣΤΕΙ ΠΑΝΩ ΣΕ ΕΝΑ ΠΙΣΤΟΛΙ ΕΞΑΚΟΝΤΙΣΕΩΣ ΓΙΑ ΕΤΟΙΜΑΣΙΑ, ΕΦΑΡΜΟΓΗ ΚΑΙ ΔΙΑΤΗΡΗΣΗ ΜΙΑΣ ΜΠΟΓΙΑΣ	1658143 - 24/12/2008	3068625
<i>H. LUNDBECK A/S</i>	ΠΑΡΑΓΩΓΑ 2-(1Η-ΙΝΔΟΛΥΛΟΣΟΥΛΦΑΝΥΛ)-ΑΡΥΛΑΜΙΝΗΣ ΔΙΑ ΧΡΗΣΙΝ ΕΙΣ ΤΗΝ ΘΕΡΑΠΕΙΑΝ ΣΥΝΑΙΣΘΗΜΑΤΙΚΩΝ ΔΙΑΤΑΡΑΧΩΝ, ΠΟΝΟΥ, ΑΔΗΔ ΚΑΙ ΑΚΡΑΤΕΙΑΣ ΟΥΡΩΝ ΑΠΟ ΠΡΟΣΠΑΘΕΙΑ	1771415 - 07/01/2009	3068517
<i>H.C. STARCK GMBH</i>	ΔΙΑΤΑΞΕΙΣ ΗΛΕΚΤΡΟΦΩΤΑΥΓΕΙΑΣ	1227529 - 31/12/2008	3068692
<i>HAGER-LUMETAL S.P.A.</i>	ΜΕΘΟΔΟΣ ΚΑΤΑΣΚΕΥΗΣ ΜΕΤΑΛΛΙΚΩΝ ΝΤΟΥΛΑΠΙΩΝ	1897465 - 25/02/2009	3068571
<i>HAKEMANN, FRITZ</i>	ΚΛΕΙΣΤΡΟ ΕΠΙΠΛΟΥ	1937919 - 28/01/2009	3068437
<i>HASSIA VERPACKUNGSMASCHINEN GMBH</i>	ΔΙΑΤΑΞΗ ΔΙΑ ΤΗΝ ΤΟΠΟΘΕΤΗΣΗ ΕΤΙΚΕΤΩΝ ΣΕ ΚΥΠΕΛΛΑ ΠΟΥ ΕΙΝΑΙ ΔΙΑΜΟΡΦΩΜΕΝΑ ΣΕ ΜΙΑ ΛΩΡΙΔΑ ΥΛΙΚΟΥ ΣΥΣΚΕΥΑΣΙΑΣ	1937560 - 11/03/2009	3068524
<i>HERAEUS ELECTRO-NITE INTERNATIONAL N.V.</i>	ΔΙΑΤΑΞΗ ΓΙΑ ΤΗΝ ΠΡΑΓΜΑΤΟΠΟΙΗΣΗ ΗΛΕΚΤΡΟΧΗΜΙΚΩΝ ΜΕΤΡΗΣΕΩΝ	0813056 - 24/12/2008	3068629
<i>HERAEUS KULZER GMBH</i>	ΟΣΤΙΚΟ ΤΣΙΜΕΝΤΟ ΚΑΙ ΣΚΙΑΓΡΑΦΙΚΟ ΜΕΤΡΟ ΑΚΤΙΝΟΓΡΑΦΙΑΣ ΚΑΙ ΜΕΘΟΔΟΙ ΠΑΡΑΣΚΕΥΗΣ ΤΩΝ ΙΔΙΩΝ	1782845 - 17/12/2008	3068572
<i>HERM. FRIEDR. KUNNE GMBH & CO.</i>	ΣΥΣΤΗΜΑ ΡΑΒΔΩΝ ΠΡΟΦΙΛ ΓΙΑ ΤΗ ΓΕΦΥΡΩΣΗ ΣΗΜΕΙΩΝ ΜΕΤΑΒΑΣΗΣ ΕΠΕΝΔΥΣΕΩΝ ΔΑΠΕΔΟΥ	1555360 - 17/12/2008	3068527
<i>HMY GESTION SAS</i>	ΟΠΙΣΘΙΟ ΦΥΛΛΟ ΓΙΑ ΜΕΤΑΛΛΙΚΟ ΕΠΙΠΛΟ ΜΕ ΠΡΟΘΗΚΕΣ	1629744 - 17/12/2008	3068535
<i>HOFFMANN, FRANK</i>	ΔΙΑΜΟΡΦΩΤΙΚΗ ΔΙΑΤΑΞΗ ΜΕ ΤΡΟΦΟΔΟΤΙΚΟ ΜΗΧΑΝΙΣΜΟ	1919641 - 24/12/2008	3068598
<i>HONDA GIKEN KOGYO KABUSHIKI KAISHA</i>	ΜΗΧΑΝΙΣΜΟΣ ΒΑΛΒΙΔΩΝ ΓΙΑ ΜΗΧΑΝΕΣ ΕΣΩΤΕΡΙΚΗΣ ΚΑΥΣΕΩΣ	1548239 - 11/02/2009	3068601
<i>HOWDEN UK LIMITED</i>	ΕΠΙΦΑΝΕΙΑ ΑΝΤΑΛΛΑΓΗΣ ΘΕΡΜΟΤΗΤΑΣ	1910766 - 07/01/2009	3068630
<i>ICONORM GMBH</i>	ΕΝΙΣΧΥΜΕΝΟ ΜΟΝΩΤΙΚΟ ΣΩΜΑ ΓΙΑ ΕΝΑ ΘΕΡΜΙΚΑ ΜΟΝΩΜΕΝΟ ΠΡΟΚΑΤΑΣΚΕΥΑΣΜΕΝΟ ΣΤΟΙΧΕΙΟ ΤΟΙΧΟΥ ΚΑΙ ΠΡΟΚΑΤΑΣΚΕΥΑΣΜΕΝΟ ΣΤΟΙΧΕΙΟ ΤΟΙΧΟΥ ΚΑΙ ΜΕΘΟΔΟΣ ΓΙΑ ΤΗΝ ΚΑΤΑΣΚΕΥΗΣ ΤΟΥΣ	1783293 - 17/12/2008	3068487
<i>IDEX ASA</i>	ΧΑΡΑΚΤΗΡΙΣΜΟΣ ΑΝΘΡΩΠΙΝΟΥ ΔΕΡΜΑΤΟΣ ΑΝΑΦΟΡΙΚΑ ΜΕ ΟΓΚΟ ΔΙΑ ΗΛΕΚΤΡΙΚΗΣ ΑΓΩΓΙΜΟΤΗΤΑΣ	1503668 - 31/12/2008	3068589
<i>IGEA S.P.A.</i>	ΣΥΣΚΕΥΗ ΗΛΕΚΤΡΟΜΕΤΑΣΧΗΜΑΤΙΣΜΟΥ ΠΟΥ ΜΕΙΩΝΕΙ ΤΗ ΜΥΪΚΗ ΣΥΣΤΟΛΗ ΚΑΙ ΤΗΝ ΑΙΣΘΗΣΗ ΤΟΥ ΠΟΝΟΥ	1395333 - 31/12/2008	3068461
<i>INDEVUS PHARMACEUTICALS, INC.</i>	ΧΡΗΣΗ ΠΑΡΑΓΩΓΩΝ ΠΥΡΡΟΛΙΟΥ ΓΙΑ ΚΑΤΑΠΟΛΕΜΗΣΗ ΤΟΥ ΑΓΧΟΥΣ	1642576 - 11/03/2009	3068667
<i>INDIVUMED GMBH</i>	ΧΡΗΣΗ ΤΗΣ C3A ΚΑΙ ΠΑΡΑΓΩΓΩΝ ΑΥΤΗΣ, ΩΣ ΕΝΑΣ ΒΙΟΛΟΓΙΚΟΣ ΔΕΙΚΤΗΣ ΓΙΑ ΟΡΘΟΚΟΛΙΚΟ ΑΔΕΝΩΜΑ Η/ΚΑΙ ΚΑΡΚΙΝΩΜΑ, ΜΕΘΟΔΟΣ ΔΙΑΓΝΩΣΗΣ ΚΑΙ ΣΥΣΤΗΜΑ ΕΞΕΤΑΣΗΣ ΧΡΗΣΙΜΟΠΟΙΩΝΤΑΣ ΑΥΤΑ	1776587 - 31/12/2008	3068673
<i>INNOSPEC LEUNA GMBH</i>	ΣΥΝΘΕΣΕΙΣ ΜΕ ΒΑΣΗ ΟΡΥΚΤΕΛΑΙΟ ΚΑΙ ΕΝΑ ΜΙΓΜΑ ΠΡΟΣΘΕΤΟΥ	1675932 - 10/12/2008	3068540

ΔΙΚΑΙΟΥΧΟΣ (73)	ΤΙΤΛΟΣ ΕΦΕΥΡΕΣΗΣ (54)	ΑΡ./ΗΜ.ΛΗΜ.Ε.Δ. (87)	ΑΡ.ΕΥΡ.Δ.Ε. (11)
INSTITUT FRANCAIS DE RECHERCHE POUR L'EXPLOITATION DE LA MER (IFREMER)	ΜΕΘΟΔΟΣ ΛΗΨΗΣ ΕΝΟΣ ΕΝΔΟ-ΕΙΔΙΚΟΥ ΤΡΙΠΛΟΕΙΔΟΥΣ ΥΒΡΙΔΙΟΥ ΤΟΥ ΛΑΥΡΑΚΙΟΥ	1830632 - 21/01/2009	3068581
INTERNATIONAL INSTITUTE OF CANCER IMMUNOLOGY, INC.	ΑΝΤΙΓΟΝΑ ΚΑΡΚΙΝΟΥ ΒΑΣΙΣΜΕΝΑ ΣΤΟ ΠΡΟΪΟΝ ΓΟΝΙΔΙΟΥ ΚΑΤΑΣΤΟΛΕΑ ΟΓΚΟΥ WT1	1103564 - 07/01/2009	3068670
INTREAT PTY LIMITED	ΑΝΤΙΣΩΜΑΤΑ ΣΤΗ ΔΙΑΓΝΩΣΗ ΤΟΥ ΜΗ-ΛΕΙΤΟΥΡΓΙΚΟΥ ΥΠΟΔΟΧΕΑ P2X7 ΚΑΙ ΤΗΝ ΘΕΡΑΠΕΙΑ ΤΩΝ ΚΑΡΚΙΝΩΝ ΚΑΙ ΑΛΛΩΝ ΠΑΘΗΣΕΩΝ	1360203 - 24/12/2008	3068582
IOLTECH	ΜΕΘΟΔΟΙ ΕΠΙΦΑΝΕΙΑΚΗΣ ΚΑΤΕΡΓΑΣΙΑΣ ΓΙΑ ΒΕΛΤΙΩΣΗ ΤΗΣ ΑΠΟΔΟΣΗΣ ΕΝΟΣ ΣΧΕΔΙΟΥ ΦΑΚΙΚΟΥ ΔΙΑΘΛΑΣΤΙΚΟΥ ΕΝΔΟΦΑΚΟΥ ΜΕ ΔΥΝΑΤΟΤΗΤΑ ΠΛΕΥΣΗΣ	1242007 - 17/12/2008	3068546
IPOC TECHNOLOGIES AG	ΑΣΥΡΜΑΤΗ ΠΟΛΥΜΕΣΙΚΗ ΣΥΣΚΕΥΗ ΟΠΤΙΚΗΣ ΠΑΡΟΥΣΙΑΣΗΣ	1369842 - 07/01/2009	3068407
IPWIRELESS, INC.	ΜΕΘΟΔΟΣ ΚΑΙ ΔΙΑΤΑΞΗ ΑΥΤΟΜΑΤΗΣ ΔΙΟΡΘΩΣΗΣ ΣΥΧΝΟΤΗΤΑΣ	1466454 - 03/12/2008	3068538
ISTITUTO NAZIONALE PER LO STUDIO E LA CURA DEI TUMORI	7-ΙΜΙΝΟ ΠΑΡΑΓΩΓΑ ΚΑΜΠΠΟΘΕΚΙΝΗΣ ΠΟΥ ΕΧΟΥΝ ΑΝΤΙΟΓΚΙΚΗ ΔΡΑΣΗ	1603919 - 17/12/2008	3068533
JAKOB HATTELAND DISPLAY AS	ΑΝΙΧΝΕΥΤΗΣ ΠΑΓΩΜΕΝΗΣ ΕΙΚΟΝΑΣ	1763864 - 24/12/2008	3068613
JANSSEN PHARMACEUTICA NV	ΥΠΟΚΑΤΕΣΤΗΜΕΝΑ ΑΝΑΛΟΓΑ ΟΜΟΠΠΕΡΙΔΙΝΥΛ ΒΕΝΖΙΜΙΔΑΖΟΛΗΣ ΩΣ ΧΑΛΑΡΩΤΙΚΑ ΤΟΥ ΘΟΛΟΥ	1250337 - 03/12/2008	3068392
JANSSEN PHARMACEUTICA NV	ΣΥΜΠΥΚΝΩΜΕΝΕΣ ΕΤΕΡΟΚΥΚΛΙΚΕΣ ΕΝΩΣΕΙΣ ΩΣ ΡΥΘΜΙΣΤΕΣ ΥΠΟΔΟΧΕΑ ΣΕΡΟΤΟΝΙΝΗΣ	1668014 - 14/01/2009	3068485
JIMENEZ BAYARDO, ARTURO	ΜΕΘΟΔΟΣ ΠΑΡΑΣΚΕΥΗΣ ΟΦΘΑΛΜΙΚΟΥ ΔΙΑΛΥΜΑΤΟΣ ΛΑΤΑΝΟΠΡΟΣΤΗΣ ΚΑΙ ΤΑ ΕΤΣΙ ΠΑΡΑΓΟΜΕΝΑ ΔΙΑΛΥΜΑΤΑ	1759702 - 07/01/2009	3068686
KANEKA CORPORATION	ΑΡΘΡΩΜΑ ΗΛΙΑΚΟΥ ΚΕΛΙΟΥ ΛΕΠΤΗΣ ΜΕΜΒΡΑΝΗΣ ΚΑΙ ΜΕΘΟΔΟΣ ΚΑΤΑΣΚΕΥΗΣ ΑΥΤΟΥ	1081770 - 18/02/2009	3068547
KENWOOD LIMITED	ΜΗΧΑΝΗΜΑ ΚΟΥΖΙΝΑΣ	1684619 - 14/01/2009	3068697
KERMEL	ΥΦΑΝΤΗ ΕΠΙΦΑΝΕΙΑ ΠΟΥ ΜΠΟΡΕΙ ΝΑ ΧΡΗΣΙΜΟΠΟΙΗΘΕΙ ΓΙΑ ΤΗΝ ΠΑΡΑΓΩΓΗ ΠΡΟΣΤΑΤΕΥΤΙΚΩΝ ΕΝΔΥΜΑΤΩΝ, ΙΔΙΑΙΤΕΡΑ ΓΙΑ ΠΥΡΟΣΒΕΣΤΕΣ ΚΑΙ ΣΥΝΘΕΤΑ ΠΟΛΥΣΤΡΩΜΑΤΙΚΑ ΦΥΛΛΑ ΠΟΥ ΠΕΡΙΛΑΜΒΑΝΟΥΝ ΑΥΤΗΝ ΤΗΝ ΕΠΙΦΑΝΕΙΑ	1624767 - 24/12/2008	3068493
KNECHT, WOLFGANG	ΚΙΝΑΣΕΣ ΘΥΜΙΔΙΝΗΣ ΦΥΤΩΝ ΚΑΙ ΧΡΗΣΗ ΑΥΤΩΝ	1509600 - 31/12/2008	3068659
KRAFT FOODS GLOBAL BRANDS LLC	ΤΥΡΙ ΚΡΕΜΑ ΜΕ ΧΑΜΗΛΑ ΛΙΠΑΡΑ ΚΑΙ ΥΨΗΛΗ ΠΕΡΙΕΚΤΙΚΟΤΗΤΑ ΣΕ ΥΓΡΑΣΙΑ ΚΑΙ ΜΕΘΟΔΟΣ ΓΙΑ ΤΗΝ ΠΑΡΑΣΚΕΥΗ ΤΟΥ	1769683 - 10/12/2008	3068450
KRAFT FOODS R & D, INC. ZWEIGNIEDERLASSUNG MUNCHEN	ΣΥΝΘΕΣΕΙΣ ΚΑΦΕ	1617729 - 31/12/2008	3068646
KUPPAPM, CHANDRASEKHARA RAO	ΦΥΤΙΚΗ ΣΥΝΘΕΣΗ ΓΙΑ ΤΗ ΘΕΡΑΠΕΙΑ Η ΤΗΝ ΑΝΑΚΟΥΦΙΣΗ ΤΩΝ ΑΓΓΕΙΑΚΩΝ ΠΟΝΟΚΕΦΑΛΩΝ, ΤΩΝ ΝΕΥΡΟΛΟΓΙΚΩΝ ΠΑΘΗΣΕΩΝ ΚΑΙ ΤΩΝ ΝΕΥΡΟΕΚΦΥΛΙΣΤΙΚΩΝ ΑΣΘΕΝΕΙΩΝ	1519738 - 10/12/2008	3068420
KXO AG	ΑΝΤΙΚΕΙΜΕΝΟ ΑΣΦΑΛΕΙΑΣ ΚΑΤΑ ΤΗΣ ΠΛΑΣΤΟΓΡΑΦΙΑΣ ΚΑΙ ΜΕΘΟΔΟΙ ΓΙΑ ΤΗΝ ΠΑΡΑΓΩΓΗ ΤΟΥ ΚΑΙ ΤΗΝ ΕΠΑΛΗΘΕΥΣΗ ΤΟΥ	1765600 - 24/12/2008	3068380
KYORIN PHARMACEUTICAL CO., LTD.	ΝΕΕΣ 4-(2-ΦΟΥΡΟΪΛ) ΑΜΙΝΟΠΠΕΡΙΔΙΝΕΣ, ΕΝΔΙΑΜΕΣΑ ΣΤΗ ΣΥΝΘΕΣΗ ΤΟΥΣ, ΜΕΘΟΔΟΣ ΠΑΡΑΓΩΓΗΣ ΤΟΥΣ ΚΑΙ ΙΑΤΡΙΚΗ ΧΡΗΣΗ ΑΥΤΩΝ	1443046 - 17/12/2008	3068433
LABORATORIOS LETI, S.L.	ΘΡΑΥΣΜΑΤΑ ΦΥΣΙΚΩΝ ΑΛΛΕΡΓΙΟΓΟΝΩΝ ΤΑ ΟΠΟΙΑ ΕΠΑΓΟΥΝ ΑΝΟΧΗ	1024829 - 17/12/2008	3068373

ΔΙΚΑΙΟΥΧΟΣ (73)	ΤΙΤΛΟΣ ΕΦΕΥΡΕΣΗΣ (54)	ΑΡ./ΗΜ.ΔΗΜ.Ε.Δ. (87)	ΑΡ.ΕΥΡ.Δ.Ε. (11)
<i>LABTRONIX CONCEPT INC.</i>	ΜΗΧΑΝΗΜΑ ΚΑΙ ΜΕΘΟΔΟΣ ΓΙΑ ΤΗ ΔΙΕΞΑΓΩΓΗ ΕΝΟΣ ΣΥΜΠΛΗΡΩΜΑΤΙΚΟΥ ΠΑΙΧΝΙΔΙΟΥ ΜΕ ΣΥΣΤΗΜΑ ΑΠΟΔΟΣΗΣ ΚΕΡΔΩΝ	1254440 - 17/12/2008	3068505
<i>LAINIERE DE PICARDIE BC</i>	ΜΕΘΟΔΟΣ ΚΑΤΑΣΚΕΥΗΣ ΕΝΟΣ ΘΕΡΜΟΚΟΛΛΗΤΙΚΟΥ ΕΠΙΚΟΛΛΗΜΑΤΟΣ ΚΑΙ ΚΑΤΑΣΚΕΥΑΖΟΜΕΝΟ ΘΕΡΜΟΚΟΛΛΗΤΙΚΟ ΕΠΙΚΟΛΛΗΜΑ	1600552 - 24/12/2008	3068518
<i>LONZA AG</i>	ΜΙΚΡΟΒΙΟΛΟΓΙΚΗ ΜΕΘΟΔΟΣ ΓΙΑ ΤΗΝ ΠΑΡΑΓΩΓΗ ΑΜΙΔΙΩΝ	1352050 - 17/12/2008	3068490
<i>LTS LOHMANN THERAPIE-SYSTEME AG</i>	ΦΑΡΜΑΚΕΥΤΙΚΟ ΕΜΠΛΑΣΤΡΟ ΔΡΑΣΤΙΚΗΣ ΟΥΣΙΑΣ ΜΕ ΠΕΡΙΟΡΙΣΜΕΝΑ ΟΠΤΙΚΑ ΔΙΑΚΡΙΤΙΚΑ ΧΑΡΑΚΤΗΡΙΣΤΙΚΑ ΠΑΝΩ ΣΤΟ ΔΕΡΜΑ	1615628 - 03/12/2008	3068379
<i>LYCORED NATURAL PRODUCTS INDUSTRIES LTD</i>	ΠΡΟΪΟΝ ΤΟΜΑΤΑΣ ΚΑΙ ΜΕΘΟΔΟΣ ΓΙΑ ΤΗ ΛΗΨΗ ΤΟΥ	1501374 - 03/12/2008	3068390
<i>M.E.P. MACCHINE ELETTRONICHE PIEGATRICI S.P.A.</i>	ΜΗΧΑΝΗ ΚΑΙ ΜΕΘΟΔΟΣ ΓΙΑ ΤΗΝ ΠΑΡΑΓΩΓΗ ΚΛΩΒΩΝ ΕΝΙΣΧΥΣΗΣ	1775057 - 10/12/2008	3068469
<i>MAGIC MP S.P.A.</i>	ΜΗΧΑΝΗΜΑ ΓΙΑ ΑΝΑΠΑΡΑΓΩΓΗ ΔΟΧΕΙΩΝ ΑΠΟ ΠΛΑΣΤΙΚΟ ΥΛΙΚΟ ΜΕ ΧΥΤΕΥΣΗ ΣΕ ΦΥΣΗΤΗ ΜΗΧΑΝΗ, ΜΕ ΗΛΕΚΤΡΙΚΟΥ ΤΥΠΟΥ ΜΗΧΑΝΙΣΜΟΥΣ ΕΝΕΡΓΟΠΟΙΗΣΗΣ	1306193 - 31/12/2008	3068529
<i>MAILLEFER EXTRUSION OY</i>	ΜΕΘΟΔΟΣ ΚΑΙ ΔΙΑΤΑΞΗ ΓΙΑ ΕΠΕΞΕΡΓΑΣΙΑ ΑΠΟΒΛΗΤΩΝ	1042071 - 31/12/2008	3068665
<i>MALLINCKRODT INC.</i>	ΠΗΓΗ ΜΟΝΟΞΕΙΔΙΟΥ ΤΟΥ ΑΝΘΡΑΚΑ ΓΙΑ ΤΗΝ ΠΑΡΑΣΚΕΥΗ ΣΥΜΠΛΕΓΜΑΤΩΝ ΚΑΡΒΟΝΥΛΙΟΥ ΜΕΤΑΒΑΤΙΚΩΝ ΜΕΤΑΛΛΩΝ	1218385 - 07/01/2009	3068689
<i>MARA-ISTITUT D.O.O.</i>	ΔΙΠΛΑ ΠΡΟΕΝΤΕΤΑΜΕΝΗ, ΣΥΝΘΕΤΗ, ΚΑΤΑΣΚΕΥΗ ΣΤΕΓΗΣ-ΟΡΟΦΗΣ ΜΕ ΕΠΙΠΕΔΗ ΟΡΟΦΗ ΓΙΑ ΒΙΟΜΗΧΑΝΙΚΑ ΚΤΙΡΙΑ ΜΕΓΑΛΩΝ ΑΝΟΙΓΜΑΤΩΝ	1346111 - 10/12/2008	3068385
<i>MCGILL UNIVERSITY</i>	ΟΛΙΓΟΝΟΥΚΛΕΟΤΙΔΙΑ ΠΟΥ ΠΕΡΙΛΑΜΒΑΝΟΥΝ ΕΝΑΛΛΑΣΣΟΜΕΝΑ ΤΜΗΜΑΤΑ ΚΑΙ ΧΡΗΣΕΙΣ ΑΥΤΩΝ	1470144 - 03/12/2008	3068402
<i>MEBES, RETO</i>	ΜΕΘΟΔΟΣ ΓΙΑ ΤΗΝ ΠΑΡΑΓΩΓΗ ΚΛΑΘΡΙΝΙΚΩΝ ΚΥΣΤΙΔΙΩΝ ΑΕΡΙΩΝ	1652906 - 31/12/2008	3068568
<i>MEDCLAN</i>	ΥΓΡΑΝΤΗΡΑΣ ΜΕΓΙΣΤΗΣ ΑΠΟΛΥΜΑΝΣΗΣ	1859204 - 10/12/2008	3068448
<i>MENARINI RICERCHES.P.A.</i>	ΦΩΤΟΣΤΑΘΕΡΟΠΟΙΗΜΕΝΑ ΤΟΠΙΚΑ ΣΚΕΥΑΣΜΑΤΑ ΚΕΤΟ-ΠΡΟΦΑΙΝΗΣ ΠΟΥ ΠΕΡΙΕΧΟΥΝ ΔΥΟ ΦΙΛΤΡΑ UV	1613300 - 10/12/2008	3068377
<i>MERCK & CO., INC.</i>	ΑΝΑΣΤΟΛΕΙΣ ΜΙΤΩΤΙΚΗΣ ΚΙΝΗΣΙΝΗΣ	1664026 - 21/01/2009	3068632
<i>MERCK PATENT GMBH</i>	ΜΕΘΟΔΟΣ ΔΙΕΡΓΑΣΙΩΝ ΓΙΑ ΤΗΝ ΠΑΡΑΣΚΕΥΗ ΤΟΥ 5-(4-[4(5-ΚΥΑΝΟ-3-ΙΝΔΟΛΥΛΟ)-ΒΟΥΤΥΛΟ]-1-ΠΙΠΕΡΑΖΙΝΥΛΟ)-ΒΕΝΖΟΦΟΥΡΑΝΟ-2-ΚΑΡΒΟΞΑΜΙΔΙΟΥ	1874762 - 14/01/2009	3068507
<i>MERCKLE GMBH</i>	ΜΕΘΟΔΟΣ ΠΑΡΑΣΚΕΥΗΣ 6-(4-ΧΛΩΡΟΦΑΙΝΥΛΟ)-2,2-ΔΙΜΕΘΥΛΟ-7-ΦΑΙΝΥΛΟ-2,3-ΔΙΥΔΡΟ-1 Η ΠΥΡΡΟΛΙΖΙΝ-5-ΥΛΟΞΙ-ΚΟΥ ΟΞΕΟΣ	1419160 - 10/12/2008	3068445
<i>MERIAL</i>	ΕΞΑΣΘΕΝΗΜΕΝΑ ΑΡΝΗΤΙΚΑ ΚΑΤΑ GRAM ΒΑΚΤΗΡΙΑ	1350796 - 07/01/2009	3068609
<i>MERIAL LIMITED</i>	ΜΕΘΟΔΟΣ ΠΑΡΑΣΚΕΥΗΣ ΠΡΟΔΡΟΜΩΝ ΤΩΝ 5-ΑΛΚΥΛΟ-ΘΕΙΟΑΛΚΥΛΑΜΙΝΟ-1-ΦΑΙΝΥΛΟΠΥΡΑΖΟΛΙΩΝ	1879869 - 14/01/2009	3068452
<i>MERIAL LIMITED</i>	ΠΡΩΤΕΪΝΙΚΗ ΚΙΝΑΣΗ ΠΟΥ ΕΞΑΡΤΑΤΑΙ ΑΠΟ ΤΗ ΚΥΚΛΙΚΗ GMP ΤΟΥ ΤΟΞΟΠΛΑΣΜΑΤΟΣ GONDII (ΤΟΧΟΠΛΑΣΜΑ GONDII) ΩΣ ΕΝΑΣ ΧΗΜΕΙΟΘΕΡΑΠΕΥΤΙΚΟΣ ΣΤΟΧΟΣ ΓΙΑ ΑΝΤΙΠΡΩΤΟΖΩΙΚΟΥΣ ΠΑΡΑΓΟΝΤΕΣ	1676924 - 07/01/2009	3068578
<i>METRON INSTRUMENTS, INC.</i>	ΣΥΣΤΗΜΑΤΑ ΚΑΙ ΜΕΘΟΔΟΙ ΜΕΤΡΗΣΗΣ ΓΙΑ ΤΟΝ ΠΡΟΣΔΙΟΡΙΣΜΟ ΣΥΓΚΕΝΤΡΩΣΕΩΝ ΣΩΜΑΤΙΔΙΩΝ ΣΥΣΤΑΤΙΚΩΝ ΣΕ ΕΝΑ ΥΓΡΟ	1161670 - 10/12/2008	3068460

ΔΙΚΑΙΟΥΧΟΣ (73)	ΤΙΤΛΟΣ ΕΦΕΥΡΕΣΗΣ (54)	ΑΡ./ΗΜ.ΛΗΜ.Ε.Δ. (87)	ΑΡ.ΕΥΡ.Δ.Ε. (11)
<i>MIAMI UNIVERSITY</i>	ΜΕΘΟΔΟΣ ΑΦΑΙΡΕΣΗΣ ΜΟΛΥΣΜΑΤΙΚΩΝ ΠΑΡΑΓΟΝΤΩΝ ΑΠΟ ΧΡΗΣΙΜΟΠΟΙΗΜΕΝΟ ΕΛΑΙΟ ΣΕ ΜΙΑ ΔΙΕΡΓΑΣΙΑ ΣΥΝΕΧΟΥΣ ΡΟΗΣ	1171554 - 17/12/2008	3068500
<i>MONDI AG</i>	ΣΥΣΚΕΥΑΣΙΑ ΜΕ ΕΠΙΦΑΝΕΙΑ ΓΙΑ ΠΛΗΡΟΦΟΡΙΕΣ	1740476 - 31/12/2008	3068586
<i>MONDI AG</i>	ΣΥΣΚΕΥΑΣΙΑ ΚΑΤΑΛΛΗΛΗ ΓΙΑ ΜΙΚΡΟΚΥΜΑΤΑ	1714908 - 11/03/2009	3068637
<i>MONDO S.P.A.</i>	ΥΛΙΚΟ ΔΑΠΕΔΟΥ, ΜΕΘΟΔΟΙ ΓΙΑ ΤΗΝ ΠΑΡΑΓΩΓΗ ΚΑΙ ΤΟ ΣΤΡΩΣΙΜΟ ΤΟΥ ΙΔΙΟΥ	1767697 - 17/12/2008	3068416
<i>MONDO S.P.A.</i>	ΔΑΠΕΔΟ ΣΥΝΘΕΤΙΚΟΥ ΧΛΟΟΤΑΠΗΤΑ ΚΑΙ ΜΕΘΟΔΟΣ ΤΟ-ΠΟΘΕΤΗΣΗΣ ΑΥΤΟΥ	1801292 - 04/02/2009	3068614
<i>MUNCH-PETERSEN, BIRGITTE</i>	ΚΙΝΑΣΕΣ ΘΥΜΙΔΙΝΗΣ ΦΥΤΩΝ ΚΑΙ ΧΡΗΣΗ ΑΥΤΩΝ	1509600 - 31/12/2008	3068659
<i>MUNTERMANN, AXEL</i>	ΣΥΣΚΕΥΗ ΓΙΑ ΤΗ ΘΕΡΑΠΕΙΑ ΜΕ ΜΑΓΝΗΤΙΚΑ ΠΕΔΙΑ	1711227 - 14/01/2009	3068430
<i>NACRE AS</i>	ΤΕΡΜΑΤΙΚΟ ΑΥΤΙΟΥ ΜΕ ΕΝΑ ΜΙΚΡΟΦΩΝΟ ΤΟ ΟΠΟΙΟ ΚΑΤΕΥΘΥΝΕΤΑΙ ΠΡΟΣ ΤΟΝ ΑΚΟΥΣΤΙΚΟ ΠΟΡΟ	1313417 - 18/02/2009	3068685
<i>NEDERHOED, REINDER ERIC</i>	ΡΑΔΙΟΔΙΚΤΥΟ ΒΑΣΙΖΟΜΕΝΟ ΣΕ ΑΠΛΟΠΟΙΗΜΕΝΟΥΣ ΡΑΔΙΟΖΕΥΚΤΕΣ	1173957 - 21/01/2009	3068479
<i>NEGRIER, CLAUDE</i>	ΤΡΟΠΟΠΟΙΗΜΕΝΟ CDNA ΥΨΗΛΑ ΕΠΙΠΕΔΑ ΕΚΦΡΑΣΗΣ ΤΟΥ ΠΑΡΑΓΟΝΤΑ VIII ΚΑΙ ΤΩΝ ΠΑΡΑΓΩΓΩΝ ΤΟΥ	1673391 - 10/12/2008	3068453
<i>NESTEC S.A.</i>	ΔΙΑΤΑΞΗ ΠΑΡΑΓΩΓΗΣ ΡΟΦΗΜΑΤΟΣ ΒΑΣΙΖΟΜΕΝΗ ΣΕ ΘΕΡΜΟΣΤΟΙΧΕΙΑ ΜΕ ΘΑΛΛΑΜΟΥΣ ΒΡΑΣΜΟΥ	1764014 - 14/01/2009	3068455
<i>NEUTEC PHARMA PLC</i>	ΑΝΤΙΜΙΚΡΟΒΙΑΚΕΣ ΣΥΝΘΕΣΕΙΣ	1218511 - 24/12/2008	3068634
<i>NISSHIN PHARMA INC.</i>	ΝΕΕΣ 4-(2-ΦΟΥΡΟΥΛ) ΑΜΙΝΟΠΙΠΕΡΙΔΙΝΕΣ, ΕΝΔΙΑΜΕΣΑ ΣΤΗ ΣΥΝΘΕΣΗ ΤΟΥΣ, ΜΕΘΟΔΟΣ ΠΑΡΑΓΩΓΗΣ ΤΟΥΣ ΚΑΙ ΙΑΤΡΙΚΗ ΧΡΗΣΗ ΑΥΤΩΝ	1443046 - 17/12/2008	3068433
<i>NOKIA SIEMENS NETWORKS GMBH & CO. KG</i>	ΜΕΘΟΔΟΣ ΜΕΤΑΦΟΡΑΣ ΔΕΔΟΜΕΝΩΝ	1678871 - 17/12/2008	3068510
<i>NOKIA SIEMENS NETWORKS OY</i>	ΜΕΤΑΔΟΣΗ ΤΗΣ ΤΑΥΤΟΤΗΤΑΣ ΤΟΥ ΣΥΝΔΡΟΜΗΤΗ ΣΕ ΚΙΝΗΤΟ ΣΥΣΤΗΜΑ ΕΠΙΚΟΙΝΩΝΙΑΣ	1530398 - 03/12/2008	3068484
<i>NORBROOK LABORATORIES LIMITED</i>	ΔΙΑΔΙΚΑΣΙΑ ΓΙΑ ΤΟΝ ΚΑΘΑΡΙΣΜΟ ΤΗΣ ΜΕΛΟΞΙΚΑΜΗΣ	1923392 - 07/01/2009	3068508
<i>NORDMECCANICA S.P.A.</i>	ΜΟΝΑΔΑ ΕΦΑΡΜΟΓΗΣ ΚΟΛΛΑΣ ΣΥΓΚΕΚΡΙΜΕΝΑ ΓΙΑ ΜΗΧΑΝΗΜΑΤΑ ΣΥΝΑΡΜΟΛΟΓΗΣΗΣ	1710019 - 17/12/2008	3068536
<i>NORINCO</i>	ΕΣΧΑΡΑ ΓΙΑ ΕΠΙΚΑΛΥΨΗ ΟΧΕΤΟΥ Η ΑΝΑΛΟΓΟΥ	1525354 - 03/12/2008	3068397
<i>NORINCO</i>	ΕΞΟΠΛΙΣΜΟΣ ΔΡΟΜΩΝ ΜΕ ΡΥΘΜΙΖΟΜΕΝΗ ΔΙΑΡΘΡΩΣΗ	1325198 - 10/12/2008	3068457
<i>NORINCO</i>	ΔΙΑΤΑΞΗ ΓΙΑ ΑΡΘΡΩΣΗ ΕΝΟΣ ΚΑΛΥΜΜΑΤΟΣ Η ΚΑΠΑΚΙΟΥ ΣΕ ΕΝΑ ΠΛΑΙΣΙΟ ΙΔΙΑΙΤΕΡΑ ΣΕ ΕΝΑ ΦΡΕΑΤΙΟ ΕΠΙΣΚΕΨΕΩΣ ΟΔΟΣΤΡΩΜΑΤΟΣ	1910626 - 10/12/2008	3068458
<i>NOVAGALI PHARMA S.A.</i>	ΟΦΘΑΛΜΙΚΑ ΓΑΛΑΚΤΩΜΑΤΑ ΤΥΠΟΥ ΕΛΑΙΟΥ ΕΝΤΟΣ ΥΔΑΤΟΣ ΜΕ ΣΤΑΘΕΡΟ ΘΕΤΙΚΟ "ΖΗΤΑ" ΔΥΝΑΜΙΚΟ	1809237 - 31/12/2008	3068654
<i>NOVARTIS AG</i>	ΠΑΡΑΓΩΓΙΑ ΑΜΙΔΟΑΚΕΤΟΝΙΤΡΙΑΙΟΥ	1682493 - 07/01/2009	3068378
<i>NOVARTIS AG</i>	ΠΑΡΑΓΩΓΙΑ ΔΙΑΡΥΛ ΟΥΡΙΑΣ ΣΤΗΝ ΘΕΡΑΠΕΙΑ ΑΣΘΕΝΕΙΩΝ ΠΟΥ ΕΞΑΡΤΩΝΤΑΙ ΑΠΟ ΠΡΩΤΕΪΝΗ ΚΙΝΑΣΗ	1511730 - 10/12/2008	3068382
<i>NOVARTIS AG</i>	ΑΝΑΣΤΟΛΕΙΣ ΚΙΝΑΣΩΝ ΤΥΡΟΣΙΝΗΣ	1532138 - 19/11/2008	3068393
<i>NOVARTIS AG</i>	ΔΙΕΡΓΑΣΙΑ ΓΙΑ ΤΗΝ ΠΑΡΑΣΚΕΥΗ ΕΝΔΙΑΜΕΣΩΝ	1542968 - 17/12/2008	3068494
<i>NOVARTIS AG</i>	ΦΑΡΜΑΚΕΥΤΙΚΕΣ ΣΥΝΘΕΣΕΙΣ ΟΙ ΟΠΟΙΕΣ ΠΕΡΙΕΧΟΥΝ ΤΟ 5-ΜΕΘΥΛΟ-2-2'-(ΧΛΩΡΟ-6'-ΦΘΟΡΟΑΝΙΛΙΝΟ) ΦΑΙΝΥΛΟΞΙΚΟ ΟΞΥ	1603550 - 24/12/2008	3068513

ΔΙΚΑΙΟΥΧΟΣ (73)	ΤΙΤΛΟΣ ΕΦΕΥΡΕΣΗΣ (54)	ΑΡ./ΗΜ.ΔΗΜ.Ε.Δ. (87)	ΑΡ.ΕΥΡ.Δ.Ε. (11)
<i>NOVARTIS AG</i>	ΧΡΗΣΗ ΠΑΡΑΓΩΓΩΝ ΙΣΟΚΙΝΟΛΙΝΗΣ ΓΙΑ ΤΗΝ ΑΓΩΓΗ ΤΟΥ ΚΑΡΚΙΝΟΥ ΚΑΙ ΝΟΣΩΝ ΠΟΥ ΣΥΝΔΕΟΝΤΑΙ ΜΕ ΤΗΝ ΜΑΡ ΚΙΝΑΣΗ	1603566 - 21/01/2009	3068642
<i>NOVARTIS PHARMA GMBH</i>	ΠΑΡΑΓΩΓΑ ΑΜΙΔΟΑΚΕΤΟΝΙΤΡΙΑΙΟΥ	1682493 - 07/01/2009	3068378
<i>NOVARTIS PHARMA GMBH</i>	ΠΑΡΑΓΩΓΑ ΔΙΑΡΥΛ ΟΥΡΙΑΣ ΣΤΗΝ ΘΕΡΑΠΕΙΑ ΑΣΘΕΝΕΙΩΝ ΠΟΥ ΕΞΑΡΤΩΝΤΑΙ ΑΠΟ ΠΡΩΤΕΪΝΗ ΚΙΝΑΣΗ	1511730 - 10/12/2008	3068382
<i>NOVARTIS PHARMA GMBH</i>	ΑΝΑΣΤΟΛΕΙΣ ΚΙΝΑΣΩΝ ΤΥΡΟΣΙΝΗΣ	1532138 - 19/11/2008	3068393
<i>NOVARTIS PHARMA GMBH</i>	ΔΙΕΡΓΑΣΙΑ ΓΙΑ ΤΗΝ ΠΑΡΑΣΚΕΥΗ ΕΝΔΙΑΜΕΣΩΝ	1542968 - 17/12/2008	3068494
<i>NOVARTIS VACCINES AND DIAGNOSTICS, INC.</i>	ΑΚΡΩΤΗΡΙΑΣΜΕΝΟ Ε2 ΠΟΛΥΠΕΠΤΙΔΙΟ ΗΠΑΤΙΔΑΣ C ΚΑΙ ΜΕΘΟΔΟΙ ΓΙΑ ΤΗΝ ΛΗΨΗ ΑΥΤΟΥ	1510580 - 10/12/2008	3068439
<i>NOVARTIS VACCINES AND DIAGNOSTICS, INC.</i>	ΜΟΡΙΑΚΟΙ ΜΙΜΗΤΕΣ ΤΩΝ ΕΠΙΤΟΠΩΝ ΤΟΥ ΜΗΝΙΓΓΙΟΚΟΚΚΟΥ Β	1007546 - 21/01/2009	3068688
<i>NOVARTIS-PHARMA GMBH</i>	ΦΑΡΜΑΚΕΥΤΙΚΕΣ ΣΥΝΘΕΣΕΙΣ ΟΙ ΟΠΟΙΕΣ ΠΕΡΙΕΧΟΥΝ ΤΟ 5-ΜΕΘΥΛΟ-2-2'-(ΧΛΩΡΟ-6'-ΦΘΟΡΟΑΝΙΛΙΝΟ)ΦΑΙΝΥΛΟΞΙΚΟ ΟΞΥ	1603550 - 24/12/2008	3068513
<i>NOVELIS INC.</i>	ΜΕΘΟΔΟΣ ΠΑΡΑΓΩΓΗΣ ΕΝΟΣ ΛΕΠΤΟΥ ΦΥΛΛΟΥ ΑΠΟ ΚΡΑΜΑ ΑΛΟΥΜΙΝΙΟΥ ΤΥΠΟΥ AL-FE-SI ΚΑΙ ΛΕΠΤΟ ΦΥΛΛΟ ΑΠΟ ΤΟΥΤΟ ΤΟ ΚΡΑΜΑ	1902149 - 31/12/2008	3068656
<i>NOVELIX PHARMACEUTICALS. INC.</i>	ΦΑΡΜΑΚΟ ΔΙΑ ΤΗΝ ΠΑΡΕΜΠΟΔΙΣΗ ΑΝΑΠΤΥΞΕΩΣ ΚΑΡΚΙΝΩΜΑΤΩΝ	1594885 - 07/01/2009	3068528
<i>OLDIN, KARIN</i>	ΑΝΕΜΟΓΕΝΝΗΤΡΙΑ ΤΥΠΟΥ ΚΥΚΛΩΝΑ ΚΑΙ ΜΕΘΟΔΟΣ ΠΑΡΑΓΩΓΗΣ ΕΝΕΡΓΕΙΑΣ ΑΠΟ ΑΥΤΗΝ	1623112 - 17/12/2008	3068477
<i>OPED AG</i>	ΥΠΟΣΤΡΩΜΑ ΕΝΑΝΤΙΑ ΣΕ ΚΑΤΑΚΛΙΣΗ ΚΑΘΩΣ ΚΑΙ ΔΟΜΗ ΣΤΡΩΜΑΤΟΣ ΠΟΥ ΠΕΡΙΛΑΜΒΑΝΕΙ ΕΝΑ ΥΠΟΣΤΡΩΜΑ ΕΝΑΝΤΙΑ ΣΕ ΚΑΤΑΚΛΙΣΗ	1919427 - 14/01/2009	3068468
<i>ORANGE JUICE HOME, S.L.</i>	ΑΥΤΟΜΑΤΗ ΜΗΧΑΝΗ ΣΤΥΨΙΜΑΤΟΣ	1895878 - 10/12/2008	3068441
<i>OREGON HEALTH AND SCIENCE UNIVERSITY</i>	ΑΝΑΣΥΝΔΥΑΣΤΙΚΑ ΜΟΡΙΑ ΜΗC ΧΡΗΣΙΜΑ ΓΙΑ ΤΟΝ ΧΕΙΡΙΣΜΟ ΤΩΝ ΑΝΤΙΓΟΝΟΥ-ΕΙΔΙΚΩΝ T-ΚΥΤΤΑΡΩΝ	1017721 - 25/02/2009	3068603
<i>ORION CORPORATION</i>	ΕΙΣΠΝΕΥΣΤΗΡΑΣ ΚΟΝΕΩΣ	1404400 - 07/01/2009	3068480
<i>OTSUKA PHARMACEUTICAL CO., LTD.</i>	ΧΡΗΣΙΣ ΠΑΡΑΓΩΓΩΝ ΠΙΠΕΡΙΔΙΝΗΣ ΔΙ' ΕΝΙΣΧΥΣΙΝ ΑΓΓΕΙΟΓΕΝΕΣΙΣ	1708705 - 18/02/2009	3068497
<i>OVD KINEGRAM AG</i>	ΣΤΟΙΧΕΙΟ ΑΣΦΑΛΕΙΑΣ ΜΕ ΜΑΚΡΟΔΟΜΕΣ	1492678 - 28/01/2009	3068566
<i>OY PLUSDIAL AB</i>	ΜΕΘΟΔΟΣ ΚΑΙ ΔΙΑΤΑΞΗ ΓΙΑ ΤΗΝ ΠΙΣΤΟΠΟΙΗΣΗ ΕΝΟΣ ΕΙΔΟΥΣ ΑΞΙΑΣ ΠΟΥ ΔΙΑΝΕΜΕΤΑΙ ΜΕ ΤΗ ΜΟΡΦΗ ΨΗΦΙΑΚΟΥ ΜΗΝΥΜΑΤΟΣ	1529370 - 07/01/2009	3068442
<i>PANASONIC CORPORATION</i>	ΡΥΘΜΙΣΤΗΣ ΚΙΝΗΤΗΡΑ	1478086 - 11/03/2009	3068541
<i>PANTARHEI BIOSCIENCE B.V.</i>	ΔΙΑΤΑΞΗ ΔΕΙΓΜΑΤΟΛΗΨΙΑΣ	1791472 - 21/01/2009	3068509
<i>PARION SCIENCES, INC.</i>	ΕΤΕΡΟ ΥΠΟΚΑΤΕΣΤΗΜΕΝΟΙ ΑΝΑΣΤΟΛΕΙΣ ΔΙΑΥΛΟΥ ΝΑΤΡΙΟΥ	1599096 - 24/12/2008	3068576
<i>PEPSCAN SYSTEMS B.V.</i>	ΣΥΝΘΕΣΗ ΜΕΤΑΜΕΡΙΔΙΟΥ	1255716 - 07/01/2009	3068650
<i>PHARMATON S.A.</i>	ΚΑΨΟΥΛΕΣ ΠΟΥ ΠΕΡΙΕΧΟΥΝ ΣΦΑΙΡΙΔΙΑ ΔΡΑΣΤΙΚΗΣ ΟΥΣΙΑΣ ΜΕ ΔΙΑΦΟΡΕΤΙΚΑ ΠΡΟΦΙΛ ΑΠΕΛΕΥΘΕΡΩΣΗΣ	1667665 - 07/01/2009	3068621
<i>PHILIP MORRIS PRODUCTS S.A.</i>	ΣΥΣΚΕΥΗ ΚΑΙ ΜΕΘΟΔΟΣ ΓΙΑ ΤΗΝ ΠΑΡΑΓΩΓΗ ΚΑΤΑ ΠΕΛΑΤΗ ΥΠΟΔΟΧΕΩΝ ΓΙΑ ΤΣΙΓΑΡΑ	1786674 - 24/12/2008	3068386
<i>PHILIP MORRIS PRODUCTS S.A.</i>	ΠΑΚΕΤΟ ΜΕ ΑΡΘΡΩΤΟ ΚΑΠΑΚΙ ΠΟΥ ΠΕΡΙΛΑΜΒΑΝΕΙ ΑΡΩΜΑ	1910190 - 17/12/2008	3068501
<i>PHILIP MORRIS PRODUCTS S.A.</i>	ΠΛΕΥΡΙΚΑ ΑΝΟΙΓΟΜΕΝΟ ΔΟΧΕΙΟ ΜΕ ΑΚΟΥΣΤΙΚΗ ΕΝΔΕΙΞΗ ΑΝΟΙΓΜΑΤΟΣ	1669306 - 07/01/2009	3068585

ΔΙΚΑΙΟΥΧΟΣ (73)	ΤΙΤΛΟΣ ΕΦΕΥΡΕΣΗΣ (54)	ΑΡ./ΗΜ.ΔΗΜ.Ε.Δ. (87)	ΑΡ.ΕΥΡ.Δ.Ε. (11)
<i>PHILIP MORRIS PRODUCTS S.A.</i>	ΑΡΩΜΑΤΙΚΗ ΙΝΩΔΗΣ ΤΑΙΝΙΑ ΓΙΑ ΠΑΚΕΤΟ ΚΑΤΑΝΑΛΩΤΗ	1917198 - 14/01/2009	3068595
<i>PIERRE FABRE DERMOCOSMETIQUE</i>	ΤΟΠΙΚΕΣ ΣΥΝΘΕΣΕΙΣ ΟΙ ΟΠΟΙΕΣ ΣΥΝΔΥΑΖΟΥΝ ΚΛΑΣΜΑΤΑ ΥΑΛΟΥΡΟΝΙΚΟΥ ΝΑΤΡΙΟΥ ΚΑΙ ΕΝΑ ΡΕΤΙΝΟΕΙΔΕΣ	1689356 - 31/12/2008	3068409
<i>PIPISTRELLI, ILARIO</i>	ΤΟΙΧΟΣ ΜΕ ΔΟΜΟΣΤΟΙΧΕΙΩΤΗ ΚΑΤΑΣΚΕΥΗ, ΕΙΔΙΚΟΤΕΡΑ ΓΙΑ ΠΙΣΙΝΕΣ	1505219 - 24/12/2008	3068624
<i>PISKUR, JURE</i>	ΚΙΝΑΣΕΣ ΘΥΜΙΑΔΙΝΗΣ ΦΥΤΩΝ ΚΑΙ ΧΡΗΣΗ ΑΥΤΩΝ	1509600 - 31/12/2008	3068659
<i>POPPELMANN HOLDING GMBH & CO. KG.</i>	ΠΛΑΣΤΙΚΟ ΔΟΧΕΙΟ	1909557 - 17/12/2008	3068421
<i>PROSIDION LIMITED</i>	ΜΕΘΟΔΟΣ ΓΙΑ ΤΗ ΒΕΛΤΙΩΣΗ ΤΗΣ ΣΗΜΑΤΟΔΟΤΗΣΗΣ ΝΗΣΙΔΙΩΝ ΣΤΟΝ ΣΑΚΧΑΡΩΔΗ ΔΙΑΒΗΤΗ ΚΑΙ ΓΙΑ ΤΗΝ ΠΡΟΛΗΨΗ ΤΟΥ	1283735 - 31/12/2008	3068411
<i>PURATOS N.V.</i>	ΚΑΤΗΡΓΑΣΜΕΝΗ ΣΕ ΥΠΕΡΥΨΗΛΗ ΘΕΡΜΟΚΡΑΣΙΑ, 100 ΤΟΙΣ ΕΚΑΤΟ ΜΗ ΓΑΛΑΚΤΟΚΟΜΙΚΗ, ΚΡΕΜΑ ΓΑΛΑΚΤΟΣ	1662899 - 10/12/2008	3068376
<i>QUADRANT DRUG DELIVERY LIMITED</i>	ΣΥΝΤΗΡΗΣΗ ΕΥΑΙΣΘΗΤΩΝ ΒΙΟΛΟΓΙΚΩΝ ΥΛΙΚΩΝ ΕΙΣ ΘΕΡΜΟΚΡΑΣΙΕΣ ΠΕΡΙΒΑΛΛΟΝΤΟΣ ΔΙΑ ΥΑΛΟΠΟΙΗΣΕΩΣ	1141232 - 17/12/2008	3068544
<i>QUNDIS GMBH</i>	ΜΕΘΟΔΟΣ ΓΙΑ ΤΗΝ ΠΑΡΑΜΕΤΡΟΠΟΙΗΣΗ ΕΝΟΣ ΚΑΤΑΝΕΜΗΤΗ ΚΟΣΤΟΥΣ ΘΕΡΜΑΝΣΗΣ	1592948 - 10/12/2008	3068506
<i>RECKITT BENCKISER HEALTHCARE (UK) LIMITED</i>	ΣΥΝΘΕΣΕΙΣ ΓΙΑ ΤΗΝ ΘΕΡΑΠΕΙΑ ΤΩΝ ΔΙΑΤΑΡΑΧΩΝ ΤΟΥ ΟΙΣΟΦΑΓΟΥ	1614431 - 17/12/2008	3068415
<i>REGENERON PHARMACEUTICALS, INC.</i>	ΑΝΤΑΓΩΝΙΣΤΕΣ ΜΕ ΒΑΣΗ ΥΠΟΔΟΧΕΑ IL-1 ΚΑΙ ΜΕΘΟΔΟΙ ΚΑΤΑΣΚΕΥΗΣ ΚΑΙ ΧΡΗΣΗΣ	1572967 - 14/01/2009	3068451
<i>ROYAL NEDALCO B.V.</i>	ΖΗΜΩΣΗ ΣΑΚΧΑΡΩΝ ΠΕΝΤΟΖΗΣ	1468093 - 24/12/2008	3068514
<i>SANKO JUNYAKU CO., LTD.</i>	ΔΙΕΡΕΥΝΗΤΗΣ ΓΙΑ ΤΗΝ ΚΑΤΑΣΚΕΥΗ ΠΟΛΥΜΕΡΟΥΣ ΔΙΕΡΕΥΝΗΤΗ, ΜΕΘΟΔΟΣ ΚΑΤΑΣΚΕΥΗΣ ΠΟΛΥΜΕΡΟΥΣ ΔΙΕΡΕΥΝΗΤΗ ΚΑΙ ΧΡΗΣΙΜΟΠΟΙΗΣΗ ΑΥΤΟΥ	1188841 - 24/12/2008	3068438
<i>SANOFI-AVENTIS</i>	ΠΑΡΑΓΩΓΑ ΑΜΙΝΟ-ΤΡΟΠΑΝΗΣ, Η ΠΑΡΑΣΚΕΥΗ ΤΟΥΣ ΚΑΙ ΟΙ ΕΦΑΡΜΟΓΕΣ ΤΟΥΣ ΣΤΗ ΘΕΡΑΠΕΥΤΙΚΗ	1773829 - 17/12/2008	3068511
<i>SANOFI-AVENTIS</i>	ΒΙΟΤΙΝΥΛΙΩΜΕΝΟΙ ΕΞΑΔΕΚΑΣΑΚΧΑΡΙΤΕΣ, ΦΑΡΜΑΚΕΥΤΙΚΕΣ ΣΥΝΘΕΣΕΙΣ ΚΑΙ Η ΕΦΑΡΜΟΓΗ ΤΟΥΣ	1791872 - 07/01/2009	3068648
<i>SANOFI-AVENTIS DEUTSCHLAND GMBH</i>	ΟΡΙΖΟΝΤΙΟΣ ΦΥΓΟΚΕΝΤΡΩΤΗΣ ΣΤΑΘΕΡΟΥ ΔΟΧΕΙΟΥ ΜΕ ΕΣΩΤΕΡΙΚΑ ΑΚΡΟΦΥΣΙΑ ΚΑΘΑΡΙΣΜΟΥ	1383608 - 07/01/2009	3068516
<i>SANOFI-AVENTIS DEUTSCHLAND GMBH</i>	ΠΑΡΑΓΩΓΑ ΒΕΝΓΑΜΙΔΗΣ ΚΑΙ Η ΧΡΗΣΗ ΤΟΥΣ ΣΤΗΝ ΑΓΩΓΗ ΚΑΡΚΙΝΙΚΩΝ ΠΑΘΗΣΕΩΝ	1680405 - 07/01/2009	3068643
<i>SASOL GERMANY GMBH</i>	ΜΙΚΡΟΓΑΛΑΚΤΩΜΑ ΤΟ ΟΠΟΙΟ ΠΕΡΙΕΧΕΙ ΦΙΛΤΡΑ ΠΡΟΣΤΑΣΙΑΣ ΑΠΟ ΤΟ ΥΠΕΡΙΩΔΕΣ ΦΩΣ ΚΑΙ/Η ΜΕΣΟ ΕΝΑΝΤΙΟΝ ΤΗΣ ΠΙΤΥΡΙΔΑΣ	1523298 - 31/12/2008	3068526
<i>SAWGRASS TECHNOLOGIES, INC.</i>	ΔΙΑΔΙΚΑΣΙΑ ΕΚΤΥΠΩΣΗΣ ΚΑΙ ΣΥΣΚΕΥΗ	1816002 - 18/02/2009	3068543
<i>SCHERING CORPORATION</i>	ΙΑΤΡΙΚΕΣ ΧΡΗΣΕΙΣ ΑΓΩΝΙΣΤΩΝ ΚΑΙ ΑΝΤΑΓΩΝΙΣΤΩΝ ΤΗΣ IL-174	1274450 - 10/12/2008	3068426
<i>SCHERING CORPORATION</i>	ΘΕΡΑΠΕΥΤΙΚΗ ΑΝΤΙΜΕΤΩΠΙΣΗ ΝΕΦΡΟΚΥΤΤΑΡΙΚΟΥ ΚΑΡΚΙΝΩΜΑΤΟΣ	1535623 - 31/12/2008	3068635
<i>SCHERING CORPORATION</i>	ΘΕΡΑΠΕΥΤΙΚΗ ΑΝΤΙΜΕΤΩΠΙΣΗ ΜΕΛΑΝΩΜΑΤΟΣ	1535622 - 31/12/2008	3068641
<i>SCHERING-PLOUGH HEALTHCARE PRODUCTS, INC.</i>	ΣΥΝΘΕΣΕΙΣ ΦΡΟΝΤΙΔΑΣ ΤΟΥ ΔΕΡΜΑΤΟΣ	1765274 - 31/12/2008	3068640
<i>SCHILLER MEDICAL</i>	ΜΕΘΟΔΟΣ ΚΑΙ ΔΙΑΤΑΞΗ ΓΙΑ ΤΗ ΛΗΞΗ ΕΝΟΣ ΗΛΕΚΤΡΟΚΑΡΔΙΟΓΡΑΦΗΜΑΤΟΣ	1050270 - 03/12/2008	3068395
<i>SCHWIBAG AG</i>	ΕΓΚΑΡΣΙΟΣ ΣΤΡΩΤΗΡΑΣ ΜΕ ΔΙΑΤΑΞΗ ΑΛΛΑΓΗΣ ΓΙΑ ΔΙΑΤΑΞΕΙΣ ΒΕΛΟΝΗΣ ΣΙΔΗΡΟΤΡΟΧΙΑΣ	1769123 - 17/12/2008	3068431

ΔΙΚΑΙΟΥΧΟΣ (73)	ΤΙΤΛΟΣ ΕΦΕΥΡΕΣΗΣ (54)	ΑΡ./ΗΜ.ΔΗΜ.Ε.Δ. (87)	ΑΡ.ΕΥΡ.Δ.Ε. (11)
<i>SCHWING GMBH</i>	ΜΗΧΑΝΙΣΜΟΣ ΜΕ ΕΝΑ ΤΟΥΛΑΧΙΣΤΟ ΒΡΑΧΙΟΝΑ ΠΡΟΒΟΛΟΥ Η ΣΤΗΡΙΞΗΣ ΓΙΑ ΠΟΛΥΜΕΡΕΙΣ ΜΟΡΦΗΣ ΓΕΡΑΝΟΥ ΠΡΟΒΟΛΟΥΣ, ΙΣΤΟΥΣ ΔΙΑΝΟΜΗΣ ΜΠΕΤΟΝ ΚΑΙ ΠΑΡΟΜΟΙΕΣ ΚΑΤΑΣΚΕΥΕΣ	1346157 - 10/12/2008	3068429
<i>SELEX COMMUNICATIONS S.P.A.</i>	ΕΥΡΥΖΩΝΙΚΗ ΚΕΡΑΙΑ ΠΟΛΛΑΠΛΗΣ ΛΕΙΤΟΥΡΓΙΑΣ ΛΕΙΤΟΥΡΓΟΥΣΑ ΣΤΗΝ ΠΕΡΙΟΧΗ ΗΦ, ΕΙΔΙΚΟΤΕΡΑ ΓΙΑ ΝΑΥΤΙΚΕΣ ΕΓΚΑΤΑΣΤΑΣΕΙΣ	1920497 - 07/01/2009	3068674
<i>SHIRATORI PHARMACEUTICAL CO., LTD.</i>	ΜΕΘΟΔΟΣ ΓΙΑ ΤΗΝ ΠΑΡΑΓΩΓΗ ΑΛΦΑ ΜΟΡΦΗΣ ΚΡΥΣΤΑΛΛΩΝ ΥΔΡΟΧΛΩΡΙΚΗΣ ΣΑΠΡΟΠΤΕΡΙΝΗΣ	1869048 - 26/11/2008	3068470
<i>SICPA HOLDING S.A.</i>	ΜΕΛΑΝΗ ΒΑΘΥΤΥΠΙΑΣ ΑΠΟΡΡΟΦΗΤΙΚΗ ΣΤΟ ΥΠΕΡΥΘΡΟ	1790701 - 07/01/2009	3068636
<i>SIDEM PHARMA S.A.</i>	ΜΕΘΟΔΟΣ ΓΙΑ ΕΝΑΝΤΙΟ-ΕΚΛΕΚΤΙΚΗ ΠΑΡΑΣΚΕΥΗ ΠΑΡΑΓΩΓΩΝ ΣΟΥΛΦΟΞΕΙΔΙΟΥ	1802620 - 17/12/2008	3068498
<i>SIEMENS AKTIENGESELLSCHAFT</i>	ΑΙΣΘΗΤΗΡΑΣ ΤΡΟΧΟΥ ΚΑΙ ΔΙΑΤΑΞΗ	1288098 - 31/12/2008	3068371
<i>SIGMA-TAU HEALTHSCIENCE S.P.A.</i>	ΥΠΕΡΛΕΠΤΗ L-ΚΑΡΝΙΤΙΝΗ, ΜΕΘΟΔΟΙ ΠΑΡΑΣΚΕΥΗΣ ΤΗΣ, ΣΥΝΘΕΣΕΙΣ ΠΟΥ ΤΗΝ ΠΕΡΙΕΧΟΥΝ ΚΑΙ ΜΕΘΟΔΟΙ ΧΡΗΣΕΩΣ ΤΗΣ	1218001 - 31/12/2008	3068588
<i>SIGMA-TAU INDUSTRIE FARMACEUTICHE RIUNITE S.P.A.</i>	7-ΙΜΙΝΟ ΠΑΡΑΓΩΓΑ ΚΑΜΠΤΟΘΕΚΙΝΗΣ ΠΟΥ ΕΧΟΥΝ ΑΝΤΙΟΓΚΙΚΗ ΔΡΑΣΗ	1603919 - 17/12/2008	3068533
<i>SILENCE THERAPEUTICS AG</i>	ΠΑΡΑΓΟΝΤΑΣ ΠΟΥ ΕΜΠΛΕΚΕΤΑΙ ΣΤΗ ΜΕΤΑΣΤΑΣΗ ΚΑΙ ΟΙ ΧΡΗΣΕΙΣ ΤΟΥ	1551868 - 07/01/2009	3068602
<i>SILENCE THERAPEUTICS AKTIENGESELLSCHAFT</i>	ΧΡΗΣΗ ΤΗΣ ΚΙΝΑΣΗΣ ΠΡΩΤΕΪΝΗΣ N-B	1536827 - 07/01/2009	3068610
<i>SMITH & NEPHEW ORTHOPAEDICS AG</i>	ΕΠΙΠΕΔΗ ΔΙΑΦΥΣΗ ΜΙΑΣ ΠΡΟΘΕΣΗΣ ΑΡΘΡΩΣΗΣ ΙΣΧΙΟΥ ΓΙΑ ΤΗΝ ΑΓΚΥΡΩΣΗ ΣΤΟ ΜΗΡΙΑΙΟ ΟΣΤΟ	1164978 - 31/12/2008	3068550
<i>SOCIETE BIC</i>	ΟΠΤΙΚΟΣ ΑΙΣΘΗΤΗΡΑΣ ΠΡΟΣΕΓΓΙΣΗΣ ΓΙΑ ΟΡΓΑΝΟ ΕΚΤΟΞΕΥΣΗΣ ΥΓΡΟΥ, ΚΑΙ ΟΡΓΑΝΟ ΕΚΤΟΞΕΥΣΗΣ ΥΓΡΟΥ ΕΞΟΠΛΙΣΜΕΝΟ ΜΕ ΤΕΤΟΙΟ ΑΙΣΘΗΤΗΡΑ	1805479 - 10/12/2008	3068462
<i>SOCIETE FRANCAISE DU RADIOTEL-EPHONE</i>	ΒΕΛΤΙΣΤΟΠΟΙΗΜΕΝΗ ΜΕΘΟΔΟΣ ΠΛΟΗΓΗΣΗΣ ΣΤΑ ΜΕΝΟΥ ΕΠΙΔΕΙΞΗΣ ΕΝΟΣ ΚΙΝΗΤΟΥ ΤΕΡΜΑΤΙΚΟΥ ΚΑΙ ΣΧΕΤΙΚΟ ΚΙΝΗΤΟ ΤΕΡΜΑΤΙΚΟ	1434412 - 18/02/2009	3068627
<i>SOCIETE FRANCAISE DU RADIOTEL-EPHONE-SFR</i>	ΑΔΕΙΑ ΕΞΩΤΕΡΙΚΟΥ ΕΛΕΓΧΟΥ ΚΙΝΗΤΩΝ ΤΕΡΜΑΤΙΚΩΝ ΧΑΡΗ ΣΤΙΣ ΕΤΙΚΕΤΕΣ ΠΡΟΣΔΙΟΡΙΣΜΟΥ ΡΑΔΙΟΣΥΧΝΟΤΗΤΑΣ (RFID)	1657951 - 14/01/2009	3068626
<i>SOLVAY FLUOR GMBH</i>	ΜΗ ΚΑΥΣΙΜΟ ΠΡΟΜΕΙΓΜΑ ΠΟΛΥΕΣΤΕΡΟΠΟΛΥΟΛΩΝ ΚΑΙ/Η ΠΟΛΥΑΙΘΕΡΟΠΟΛΥΟΛΩΝ ΓΙΑ ΤΗΝ ΠΑΡΑΓΩΓΗ ΑΦΡΩΔΩΝ ΠΡΟΪΟΝΤΩΝ	1401930 - 17/12/2008	3068522
<i>SOLVAY PHARMACEUTICALS B.V.</i>	N-ΟΞΕΙΔΙΑ ΩΣ ΠΡΟΦΑΡΜΑΚΑ ΠΑΡΑΓΩΓΩΝ ΠΙΠΕΡΑΖΙΝΗΣ ΚΑΙ ΠΙΠΕΡΙΔΙΝΗΣ	1919883 - 17/12/2008	3068474
<i>SOLVAY PHARMACEUTICALS GMBH</i>	ΜΙΚΡΟΣΦΑΙΡΙΔΙΑ ΠΑΓΚΡΕΑΤΙΝΗΣ ΚΑΤΑΛΛΗΛΑ ΓΙΑ ΕΝΤΕΡΙΚΗ ΕΠΙΚΑΛΥΨΗ	1931317 - 24/12/2008	3068372
<i>SOMFY SAS</i>	ΜΕΘΟΔΟΣ ΑΝΙΧΝΕΥΣΕΩΣ ΜΙΑΣ ΜΗ ΕΠΙΤΡΕΠΟΜΕΝΗΣ ΕΝΕΡΓΕΙΑΣ ΕΠΙ ΕΝΟΣ ΜΗΧΑΝΟΚΙΝΗΤΟΥ ΣΤΟΙΧΕΙΟΥ ΣΚΙΑΣΕΩΣ	1305495 - 10/12/2008	3068423
<i>STO AG</i>	ΣΥΝΘΕΣΗ ΕΠΙΚΑΛΥΨΗΣ	1753831 - 17/12/2008	3068495
<i>SUMMIT MEDICAL LIMITED</i>	ΣΥΣΚΕΥΗ ΣΥΛΛΟΓΗΣ ΑΙΜΑΤΟΣ	1379293 - 18/02/2009	3068414
<i>SW STANZWERK GLARUS AG</i>	ΣΤΟΙΧΕΙΟ ΤΑΧΕΙΑΣ ΣΤΕΡΕΩΣΗΣ	1775482 - 03/12/2008	3068401
<i>SYNGENTA PARTICIPATIONS AG</i>	ΠΑΡΑΓΩΓΑ ΑΝΘΡΑΝΙΛΑΜΙΔΙΟΥ ΩΣ ΕΝΤΟΜΟΚΤΟΝΑ	1819695 - 17/12/2008	3068515
<i>SYNVOLUX IP B.V.</i>	ΟΧΗΜΑ ΓΙΑ ΤΗ ΜΕΤΑΦΟΡΑ ΕΝΟΣ ΕΠΙΛΕΓΜΕΝΟΥ ΜΟΡΙΟΥ ΣΕ ΕΝΑ ΚΥΤΤΑΡΟ	1805305 - 07/01/2009	3068579

ΔΙΚΑΙΟΥΧΟΣ (73)	ΤΙΤΛΟΣ ΕΦΕΥΡΕΣΗΣ (54)	ΑΡ./ΗΜ.ΔΗΜ.Ε.Δ. (87)	ΑΡ.ΕΥΡ.Δ.Ε. (11)
<i>SYNVOLUX IP B.V.</i>	ΟΧΗΜΑ ΓΙΑ ΤΗ ΜΕΤΑΦΟΡΑ ΕΝΟΣ ΕΝΖΥΜΟΥ ΤΡΟΠΟΠΟΙΗΣΕΩΣ ΤΟΥ DNA ΣΕ ΕΝΑ ΓΟΝΙΔΙΩΜΑ	1805306 - 07/01/2009	3068580
<i>SYNVOLUX IP B.V.</i>	ΠΡΟΣΤΑΣΙΑ ΒΙΟΛΟΓΙΚΩΣ ΔΡΑΣΤΙΚΩΝ ΜΟΡΙΩΝ ΧΡΗΣΙΜΟΠΟΙΩΝΤΑΣ ΑΜΦΙΦΙΛΙΑ	1805307 - 14/01/2009	3068594
<i>TALARIS HOLDINGS LIMITED</i>	ΜΕΘΟΔΟΣ ΓΙΑ ΤΗΝ ΑΠΟΘΗΚΕΥΣΗ ΚΑΙ ΕΞΑΓΩΓΗ ΦΥΛΛΩΤΩΝ ΑΝΤΙΚΕΙΜΕΝΩΝ, ΙΔΙΩΣ ΤΡΑΠΕΖΟΓΡΑΜΜΑΤΙΩΝ, ΚΑΘΩΣ ΚΑΙ ΔΙΑΤΑΞΗ ΓΙΑ ΤΗΝ ΕΚΤΕΛΕΣΗ ΑΥΤΗΣ ΤΗΣ ΜΕΘΟΔΟΥ	1230140 - 24/12/2008	3068592
<i>TARTUNTAMARKKINOINTI OY</i>	ΚΡΥΜΕΝΗ ΕΝΩΣΗ ΚΟΝΣΟΛΑΣ	1405957 - 03/12/2008	3068396
<i>TECRES S.P.A.</i>	ΑΡΘΡΩΤΗ ΔΙΑΧΩΡΙΣΤΙΚΗ ΔΙΑΤΑΞΗ ΜΙΑΣ ΧΡΗΣΕΩΣ ΓΙΑ ΧΕΙΡΟΥΡΓΙΚΗ ΘΕΡΑΠΕΙΑ ΑΡΘΡΩΣΕΩΝ ΤΟΥ ΑΝΘΡΩΠΙΝΟΥ ΣΩΜΑΤΟΣ	1274374 - 10/12/2008	3068413
<i>TEHALIT GMBH</i>	ΤΕΡΜΑΤΙΚΗ ΠΛΑΚΑ	1670110 - 10/12/2008	3068419
<i>TELEFONAKTIEBOLAGET L M ERICSSON (PUBL)</i>	ΣΥΣΚΕΥΗ ΓΙΑ ΕΠΙΚΟΙΝΩΝΙΑ ΣΤΕΝΗΣ ΖΩΝΗΣ ΣΕ ΣΥΣΤΗΜΑ ΠΟΛΛΑΠΛΗΣ ΦΕΡΟΥΣΑΣ	1302041 - 24/12/2008	3068563
<i>TELES AG INFORMATIONSTECHNOLOGIEN</i>	ΣΥΣΤΗΜΑ ΜΕΤΑΔΟΣΗΣ ΜΗΝΥΜΑΤΩΝ ΚΑΙ ΜΕΘΟΔΟΣ ΓΙΑ ΤΗ ΧΡΗΣΗ ΚΑΡΤΩΝ SIM ΜΕΣΩ ΤΗΛΕΠΡΟΣΒΑΣΗΣ ΓΙΑ ΟΙΚΟΝΟΜΙΚΕΣ ΣΥΝΔΕΣΕΙΣ ΜΕΤΑΞΥ ΔΙΚΤΥΩΝ ΣΤΑΘΕΡΗΣ ΚΑΙ ΚΙΝΗΤΗΣ ΤΗΛΕΦΩΝΙΑΣ	1554903 - 17/12/2008	3068530
<i>TETRONICS LIMITED</i>	ΜΕΘΟΔΟΣ ΔΙΕΡΓΑΣΙΩΝ ΓΙΑ ΤΗΝ ΕΠΕΞΕΡΓΑΣΙΑ ΣΤΕΡΕΩΝ ΑΠΟΒΛΗΤΩΝ ΚΑΙ ΜΗΧΑΝΟΛΟΓΙΚΟΣ ΕΞΟΠΛΙΣΜΟΣ	1896774 - 10/12/2008	3068504
<i>TEVA PHARMACEUTICAL INDUSTRIES LIMITED</i>	ΚΡΥΣΤΑΛΛΙΚΕΣ ΜΟΡΦΕΣ ΑΤΟΡΒΑΣΤΑΤΙΝΗΣ	1345896 - 07/01/2009	3068482
<i>THE EUROPEAN COMMUNITY, REPRESENTED BY THE EUROPEAN COMMISSION</i>	ΣΥΣΤΗΜΑ ΓΙΑ ΤΗ ΣΥΛΛΟΓΗ ΥΓΡΩΝ ΠΟΥ ΔΙΑΡΡΕΟΥΝ ΑΠΟ ΥΠΟΒΡΥΧΙΑ ΠΗΓΗ	1524186 - 17/12/2008	3068391
<i>THE GILLETTE COMPANY</i>	ΞΥΡΙΣΤΙΚΕΣ ΛΕΠΙΔΕΣ	1899121 - 31/12/2008	3068440
<i>THE GILLETTE COMPANY</i>	ΞΥΡΙΣΤΙΚΕΣ ΜΗΧΑΝΕΣ	1917126 - 31/12/2008	3068542
<i>THE GILLETTE COMPANY</i>	ΞΥΡΙΣΤΙΚΗ ΜΗΧΑΝΗ	1586425 - 04/03/2009	3068662
<i>THE PENN STATE RESEARCH FOUNDATION</i>	ΜΕΓΑΛΑ, ΠΟΡΩΔΗ ΣΩΜΑΤΙΔΙΑ ΠΑΡΑΓΟΜΕΝΑ ΔΙΑ ΤΗΣ ΕΠΑΦΗΣ ΜΕ ΥΓΡΑΣΙΑ ΚΑΤΑ ΤΗΝ ΔΙΑΡΚΕΙΑ ΜΕΘΟΔΟΥ ΞΗΡΑΝΣΕΩΣ ΔΙΑ ΨΕΚΑΣΜΟΥ	1379219 - 24/12/2008	3068604
<i>THE PROCTER & GAMBLE COMPANY</i>	ΑΝΤΙΜΙΚΡΟΒΙΑΚΕΣ ΚΙΝΟΛΟΝΕΣ, ΟΙ ΣΥΝΘΕΣΕΙΣ ΚΑΙ ΟΙ ΧΡΗΣΕΙΣ ΤΟΥΣ	1015445 - 25/02/2009	3068684
<i>THE PROCTER & GAMBLE COMPANY</i>	ΠΛΑΚΕΤΑ ΠΡΟΣΑΡΜΟΓΕΑ ΓΙΑ ΕΡΓΑΛΕΙΟ ΚΑΘΑΡΙΣΜΟΥ	1337177 - 21/01/2009	3068687
<i>THE QUEEN'S UNIVERSITY OF BELFAST</i>	ΔΙΕΡΓΑΣΙΕΣ ΥΔΡΟΓΟΝΩΣΗΣ ΠΡΑΓΜΑΤΟΠΟΙΟΥΜΕΝΕΣ ΕΝΤΟΣ ΙΟΝΤΙΚΩΝ ΥΓΡΩΝ	1387819 - 10/12/2008	3068427
<i>THE REGENTS OF THE UNIVERSITY OF CALIFORNIA</i>	ΟΛΟΚΛΗΡΩΜΕΝΗ ΔΙΑΔΙΚΑΣΙΑ ΓΙΑ ΣΥΝΘΕΣΗ ΑΛΚΟΟΛΩΝ ΚΑΙ ΑΙΘΕΡΩΝ ΑΠΟ ΑΛΚΑΝΙΑ	1404636 - 10/12/2008	3068483
<i>THE UNIVERSITY OF MIAMI</i>	ΧΡΗΣΗ ΥΠΟ-ΑΝΤΙΜΙΚΡΟΒΙΑΚΩΝ ΤΕΤΡΑΚΥΚΛΙΝΩΝ ΓΙΑ ΤΗ ΘΕΡΑΠΕΙΑ ΤΗΣ ΟΦΘΑΛΜΙΚΗΣ ΡΟΔΟΧΡΩΜΗΣ ΝΟΣΟΥ	1676579 - 31/12/2008	3068660
<i>THERAVANCE, INC.</i>	ΕΝΩΣΕΙΣ ΚΙΝΟΛΙΝΟΝΗΣ - ΚΑΡΒΟΞΑΜΙΔΗΣ ΩΣ ΑΓΩΝΙΣΤΕΣ ΥΠΟΔΟΧΕΩΝ 5-HT4	1735304 - 07/01/2009	3068649
<i>T-MOBILE DEUTSCHLAND GMBH</i>	ΜΕΘΟΔΟΣ ΔΟΚΙΜΗΣ ΣΥΝΔΕΣΕΩΝ ΓΙΑ SMS ΣΕ ΣΥΣΤΗΜΑΤΑ ΚΙΝΗΤΗΣ ΤΗΛΕΦΩΝΙΑΣ	1584210 - 10/12/2008	3068446
<i>T-MOBILE DEUTSCHLAND GMBH</i>	ΜΕΘΟΔΟΣ ΚΑΤΑΓΡΑΦΗΣ ΚΑΙ ΕΠΕΞΕΡΓΑΣΙΑΣ ΤΗΛΕΜΑΤΙΚΩΝ ΔΕΔΟΜΕΝΩΝ ΤΡΟΧΑΙΑΣ ΚΙΝΗΣΕΩΣ	1022923 - 17/12/2008	3068562
<i>T-MOBILE INTERNATIONAL AG</i>	ΔΗΜΙΟΥΡΓΙΑ ΧΩΡΙΚΗΣ ΒΑΣΗΣ ΔΕΔΟΜΕΝΩΝ ΧΑΡΑΚΤΗΡΙΣΤΙΚΩΝ ΚΥΚΛΟΦΟΡΙΑΣ ΣΕ ΡΑΔΙΟΔΙΚΤΥΟ	1880565 - 31/12/2008	3068682

ΔΙΚΑΙΟΥΧΟΣ (73)	ΤΙΤΛΟΣ ΕΦΕΥΡΕΣΗΣ (54)	ΑΡ./ΗΜ.ΔΗΜ.Ε.Δ. (87)	ΑΡ.ΕΥΡ.Δ.Ε. (11)
<i>TONELLO, GINO</i>	ΜΕΘΟΔΟΣ ΔΙΑΣΥΝΔΕΣΕΩΣ ΗΛΕΚΤΡΙΚΩΝ ΚΑΛΩΔΙΩΝ	1796215 - 25/02/2009	3068666
<i>TONELLO, MIRKO</i>	ΜΕΘΟΔΟΣ ΔΙΑΣΥΝΔΕΣΕΩΣ ΗΛΕΚΤΡΙΚΩΝ ΚΑΛΩΔΙΩΝ	1796215 - 25/02/2009	3068666
<i>TORAY INDUSTRIES, INC.</i>	ΠΡΩΤΟΤΥΠΟ ΤΥΠΟΓΡΑΦΙΚΗΣ ΠΛΑΚΑΣ ΦΩΤΟΕΥΑΙΣΘΗΤΗΣ ΡΗΤΙΝΗΣ, ΜΕΘΟΔΟΣ ΚΑΤΑΣΚΕΥΗΣ ΤΟΥ ΚΑΙ ΜΕΘΟΔΟΣ ΚΑΤΑΣΚΕΥΗΣ ΑΝΑΓΛΥΦΗΣ ΤΥΠΟΓΡΑΦΙΚΗΣ ΠΛΑΚΑΣ ΑΠΟ ΑΥΤΟ	1555572 - 10/12/2008	3068424
<i>TORAY INDUSTRIES, INC.</i>	ΦΑΡΜΑΚΑ ΓΙΑ ΤΟ ΣΥΝΔΡΟΜΟ ΤΩΝ ΥΠΕΡΚΙΝΗΤΙΚΩΝ ΠΟΔΙΩΝ	1380306 - 04/03/2009	3068565
<i>TRIDENT ENERGY LIMITED</i>	ΒΕΛΤΙΩΣΕΙΣ ΣΕ ΣΩΛΗΝΟΕΙΔΕΙΣ ΗΛΕΚΤΡΙΚΕΣ ΓΕΝΝΗΤΡΙΕΣ	1839384 - 10/12/2008	3068463
<i>UNILIN BEHEER B.V.</i>	ΕΠΕΝΔΥΣΗ ΔΑΠΕΔΟΥ, ΠΟΥ ΑΠΟΤΕΛΕΙΤΑΙ ΑΠΟ ΣΚΛΗΡΕΣ ΠΛΑΚΕΣ ΔΑΠΕΔΟΥ	1589161 - 31/12/2008	3068671
<i>UNIVERSITE DE POITIERS</i>	ΧΡΗΣΗ ΑΝΑΣΤΟΛΕΩΝ ΓΛΥΚΟΣΙΔΑΣΗΣ ΓΙΑ ΜΙΑ ΘΕΡΑΠΕΙΑ ΤΗΣ ΚΥΣΤΙΚΗΣ ΙΝΩΣΕΩΣ	1680105 - 25/02/2009	3068496
<i>UNIVERSITEIT GENT</i>	ΚΟΚΚΩΔΕΙΣ ΦΑΡΜΑΚΕΥΤΙΚΕΣ ΣΥΝΘΕΣΕΙΣ ΑΜΕΣΗΣ ΑΠΟΔΕΣΜΕΥΣΗΣ ΚΑΙ ΜΙΑ ΣΥΝΕΧΗΣ ΔΙΑΔΙΚΑΣΙΑ ΓΙΑ ΤΗΝ ΠΑΡΑΣΚΕΥΗ ΤΟΥΣ	1480622 - 24/12/2008	3068575
<i>UNIVERSITY OF PITTSBURGH - OF THE COMMONWEALTH SYSTEM OF HIGHER EDUCATION</i>	ΑΝΑΛΟΓΑ ΚΑΜΠΤΟΘΕΚΙΝΗΣ ΚΑΙ ΜΕΘΟΔΟΙ ΠΑΡΑΣΚΕΥΗΣ ΤΟΥΣ	1017399 - 24/12/2008	3068647
<i>UNIVERSITY OF SOUTH FLORIDA</i>	ΜΕΘΟΔΟΣ ΓΙΑ ΤΗ ΘΕΡΑΠΕΙΑ ΤΗΣ ΔΕΥΤΕΡΟΓΕΝΟΥΣ ΑΝΟΣΟΑΝΕΠΑΡΚΕΙΑΣ	0787008 - 07/01/2009	3068651
<i>VERIDEX LLC</i>	ΕΝΔΟΧΕΙΡΟΥΡΓΙΚΗ ΔΟΚΙΜΑΣΙΑ ΛΕΜΦΑΔΕΝΑ	1757705 - 14/01/2009	3068683
<i>VERTEX PHARMACEUTICALS INCORPORATED</i>	ΣΥΝΔΥΑΣΜΟΙ ΓΙΑ ΘΕΡΑΠΕΙΑ HCV	1677827 - 10/12/2008	3068432
<i>VERTEX PHARMACEUTICALS INCORPORATED</i>	ΔΙΑΜΙΝΟΤΡΙΑΖΟΛΙΑ ΧΡΗΣΙΜΑ ΩΣ ΑΝΑΣΤΟΛΕΙΣ ΠΡΩΤΕΪΝΙΚΩΝ ΚΙΝΑΣΩΝ	1562589 - 07/01/2009	3068488
<i>VERTEX PHARMACEUTICALS INCORPORATED</i>	ΕΤΕΡΟΚΥΚΛΙΚΟΙ ΑΝΑΣΤΟΛΕΙΣ P38	1077943 - 17/12/2008	3068559
<i>VLAAMSE INSTELLING VOOR TECHNOLOGISCH ONDERZOEK (VITO)</i>	ΜΕΜΒΡΑΝΗ ΜΕ ΕΝΟΠΟΙΗΜΕΝΟ ΚΑΝΑΛΙ ΔΙΗΘΗΜΑΤΟΣ	1807184 - 24/12/2008	3068631
<i>VLAAMSE INSTELLING VOOR TECHNOLOGISCH ONDERZOEK, AFGEKORT 'V.I.T.O.'</i>	ΔΙΑΤΑΞΗ ΑΣΦΑΛΕΙΑΣ ΓΙΑ ΤΗΝ ΠΑΡΑΚΟΛΟΥΘΗΣΗ ΤΗΣ ΜΟΝΩΣΗΣ ΔΙΑΛΛΟΥ ΣΥΝΕΧΟΥΣ ΡΕΥΜΑΤΟΣ (DC)	1265076 - 31/12/2008	3068653
<i>VOITH TURBO SCHARFENBERG GMBH & CO. KG</i>	ΣΥΣΚΕΥΗ ΣΥΖΕΥΞΗΣ ΜΕ ΣΤΟΙΧΕΙΟ ΑΣΦΑΛΕΙΑΣ ΚΑΤΑ ΤΗΣ ΥΠΕΡΦΟΡΤΩΣΗΣ	1857342 - 10/12/2008	3068459
<i>WDT-WOLZ-DENTAL-TECHNIK GMBH</i>	ΜΕΘΟΔΟΣ ΓΙΑ ΤΗΝ ΚΑΤΑΣΚΕΥΗ ΤΜΗΜΑΤΩΝ ΔΟΝΤΙΩΝ ΑΠΟ ΟΔΟΝΤΙΑΤΡΙΚΗ ΜΕΤΑΛΛΙΚΗ ΣΚΟΝΗ	1885278 - 21/01/2009	3068583
<i>WIRTHWEIN AG</i>	ΜΕΣΑ ΑΠΟΣΒΕΣΗΣ ΓΙΑ ΣΙΔΗΡΟΤΡΟΧΙΕΣ	1492927 - 31/12/2008	3068628
<i>WOBLEN, ALOYS</i>	ΣΥΣΤΗΜΑ ΕΓΚΑΙΡΗΣ ΠΡΟΕΙΔΟΠΟΙΗΣΗΣ ΜΕ SODAR ΓΙΑ ΑΝΕΜΟΓΕΝΝΗΤΡΙΕΣ	1432911 - 17/12/2008	3068383
<i>WOBLEN, ALOYS</i>	ΕΓΚΑΤΑΣΤΑΣΗ ΑΙΟΛΙΚΗΣ ΕΝΕΡΓΕΙΑΣ	1312153 - 21/01/2009	3068611
<i>WOODWARD SEG GMBH & CO. KG</i>	ΡΥΘΜΙΣΗ ΙΣΧΥΟΣ ΓΙΑ ΜΗΧΑΝΕΣ ΠΕΡΙΣΤΡΕΦΟΜΕΝΟΥ ΠΕΔΙΟΥ	1630948 - 17/12/2008	3068472
<i>WYETH</i>	ΒΡΕΦΙΚΟ ΓΑΛΑ ΠΟΥ ΠΕΡΙΕΧΕΙ ΝΟΥΚΛΕΟΤΙΔΙΑ	1549158 - 07/01/2009	3068569
<i>XEDA INTERNATIONAL</i>	ΝΕΑ ΜΕΘΟΔΟΣ ΚΑΤΕΡΓΑΣΙΑΣ ΦΡΟΥΤΩΝ Η ΛΑΧΑΝΙΚΩΝ ΜΕ ΤΟ ΦΩΣΦΩΡΩΔΕΣ ΙΟΝ ΚΑΙ ΟΙ ΑΝΤΙΣΤΟΙΧΕΣ ΣΥΝΘΕΣΕΙΣ	1941802 - 25/02/2009	3068599

ΔΙΚΑΙΟΥΧΟΣ (73)	ΤΙΤΛΟΣ ΕΦΕΥΡΕΣΗΣ (54)	ΑΡ./ΗΜ.ΔΗΜ.Ε.Δ. (87)	ΑΡ.ΕΥΡ.Δ.Ε. (11)
<i>XYLECO, INC.</i>	ΑΝΑΓΛΥΦΑ ΚΥΤΤΑΡΙΝΙΚΑ ΚΑΙ ΛΙΓΝΟΚΥΤΤΑΡΙΝΙΚΑ ΥΛΙΚΑ ΚΑΙ ΣΥΝΘΕΣΕΙΣ ΚΑΙ ΣΥΝΘΕΤΑ ΚΑΤΑΣΚΕΥΑΣΜΕΝΑ ΑΠΟ ΑΥΤΑ	1849359 - 24/12/2008	3068548
<i>YEDA RESEARCH AND DEVELOPMENT CO., LTD.</i>	ΣΥΝΘΕΤΙΚΑ ΠΕΠΤΙΔΙΑ ΤΑ ΟΠΟΙΑ ΑΝΑΣΤΕΛΛΟΥΝ IL-6 ΔΡΑΣΤΙΚΟΤΗΤΑ	0852587 - 25/02/2009	3068663
<i>ZILA BIOTECHNOLOGY, INC.</i>	ΣΥΝΘΕΣΗ ΚΑΙ ΜΕΘΟΔΟΣ ΠΑΡΑΣΚΕΥΗΣ ΓΙΑ ΧΡΩΣΤΙΚΗ IN VIVO ΣΤΑΘΕΡΟΠΟΙΗΜΕΝΗ ΣΤΟ ΦΩΣ	1423151 - 31/12/2008	3068676
<i>ZIOPHARM ONCOLOGY, INC.</i>	ΑΠΟ ΤΟΥ ΣΤΟΜΑΤΟΣ ΣΤΕΡΕΑ ΦΑΡΜΑΚΕΥΤΙΚΗ ΦΑΡΜΑΚΟΤΕΧΝΙΚΗ ΜΟΡΦΗ ΤΟΥ ΑΝΑΣΤΟΛΕΑ ΤΡΙΜΠΟΥΛΙΝΗΣ ΙΝΤΙΜΠΟΥΛΙΝΗ	1922061 - 17/12/2008	3068545

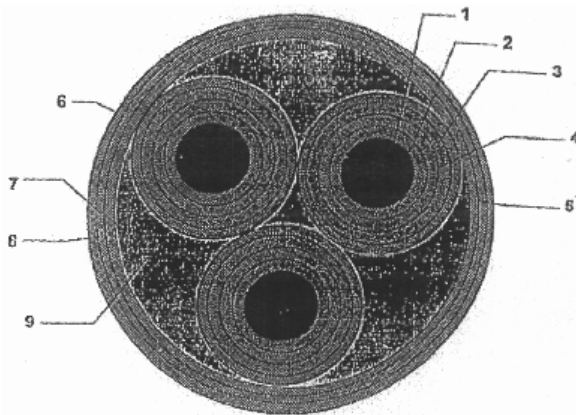
3.1 ΑΝΑΚΟΙΝΩΣΗ ΓΙΑ ΚΑΤΑΘΕΣΗ ΜΕΤΑΦΡΑΣΗΣ ΤΡΟΠΟΠΟΙΗΜΕΝΩΝ ΕΥΡΩΠΑΪΚΩΝ Δ.Ε.

ΑΡΙΘΜΟΣ ΕΥΡ. Δ.Ε. (11):3041002.B2
ΑΡΙΘ. ΕΛΛ. ΚΑΤΑΘΕΣΗΣ (21):20090400906
ΗΜΕΡ. ΕΛΛ. ΚΑΤΑΘΕΣΗΣ (22):27/03/2009
ΑΡΙΘ./ΗΜΕΡ. ΔΗΜΟΣΙΕΥΣΗΣ
ΕΥΡΩΠΑΪΚΟΥ ΔΙΠΛΩΜΑΤΟΣ(87):0981821 - 31/12/2008
ΑΡΙΘ./ΗΜΕΡ. ΔΗΜΟΣΙΕΥΣΗΣ
ΕΥΡΩΠΑΪΚΗΣ ΑΙΤΗΣΗΣ (86):98928233.0--08/05/1998
ΔΙΚΑΙΟΥΧΟΣ (73):1)Prysmian S.p.A.
 Viale Sarca 222, 20126 Milano, ΙΤΑΛΙΑ
ΣΥΜΒ. ΠΡΟΤΕΡΑΙΟΤΗΤΕΣ (30):97107969-15/05/1997-EP
 47127 P-20/05/1997-US
ΕΦΕΥΡΕΤΗΣ (72):1)BELLI, Sergio
 2)CAIMI, Luigi
 3)BAREGGI, Alberto
 4)BALCONI, Luca
ΕΙΔΙΚΟΣ ΠΛΗΡΕΞΟΥΣΙΟΣ (74):ΛΥΜΠΕΡΗΣ ΝΙΚΟΛΑΟΣ
 Στουρνάρη 37, 10682 ΑΘΗΝΑ
ΑΝΤΙΚΛΗΤΟΣ (74):ΛΥΜΠΕΡΗΣ ΝΙΚΟΛΑΟΣ
 Στουρνάρη 37,10682 ΑΘΗΝΑ
ΤΙΤΛΟΣ ΕΦΕΥΡΕΣΗΣ (54):**ΚΑΛΩΔΙΟ ΜΕ ΕΠΕΝΔΥΣΗ ΠΟΥ ΠΡΟΣΤΑΤΕΥΕΙ ΑΠΟ ΧΤΥΠΗΜΑΤΑ**

ΠΕΡΙΛΗΨΗ(57)

Η παρούσα εφεύρεση αφορά μια επένδυση για καλώδια, που είναι ικανή να προστατεύει το καλώδιο από τυχαία χτυπήματα. Εισάγοντας στον σκελετό ενός καλωδίου μετάδοσης ρεύματος μια κατάλληλη επένδυση, κατασκευασμένη από διεσταλμένο πολυμερές υλικό, επαρκούς σκληρότητας και ικανοποιητικού ορίου κάμψης, όντας κατά προτίμηση σε επαφή με την επικάλυψη της εξωτερικής επένδυσης από πολυμερές υλικό, είναι πιθανόν να έχουμε ως αποτέλεσμα ένα καλώδιο με υψηλή αντοχή στα χτυπήματα. Επιπλέον, ο Αιτών παρατήρησε, ότι

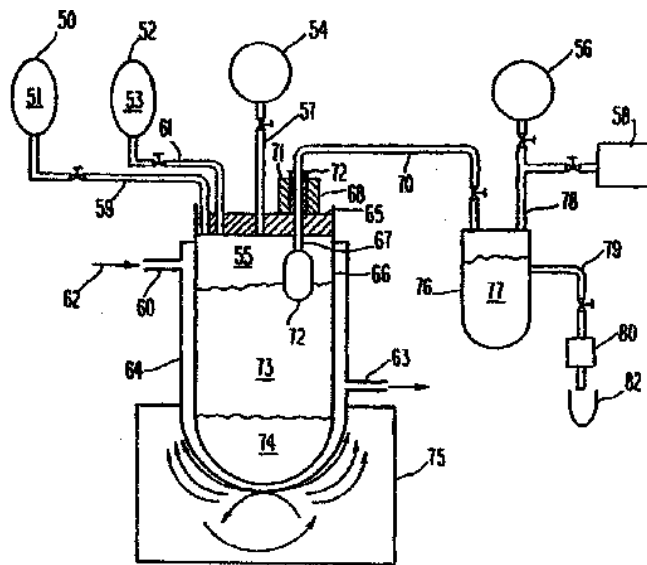
ένα διεσταλμένο πολυμερές υλικό χρησιμοποιούμενο ως επένδυση για καλώδια σύμφωνα με την εφεύρεση επιτρέπει την απόκτηση αντοχής σε χτυπήματα που είναι ανώτερη από αυτή που αποκτάται όταν χρησιμοποιείται μια παρόμοια επένδυση, βασισμένη στο ίδιο πολυμερές, που δεν είναι όμως διεσταλμένο. Ένα καλώδιο με επένδυση αυτού του είδους έχει αρκετά πλεονεκτήματα έναντι ενός συμβατικού καλωδίου με μεταλλική θωράκιση, όπως για παράδειγμα, κατασκευάζεται πιο εύκολα, υπάρχει μείωση στο βάρος και στη διάσταση του τελειωμένου καλωδίου και υπάρχει λιγότερος περιβαλλοντολογικός αντίκτυπος, όσο αφορά την ανακύκλωση αφού περάσει ο κύκλος ζωής του.



ΑΡΙΘΜΟΣ ΕΥΡ. Δ.Ε. (11):3042738.B2
ΑΡΙΘ. ΕΛΛ. ΚΑΤΑΘΕΣΗΣ (21):20090400946
ΗΜΕΡ. ΕΛΛ. ΚΑΤΑΘΕΣΗΣ (22):30/03/2009
ΑΡΙΘ./ΗΜΕΡ. ΔΗΜΟΣΙΕΥΣΗΣ
ΕΥΡΩΠΑΪΚΟΥ ΔΙΠΛΩΜΑΤΟΣ(87):0711127 - 21/01/2009
ΑΡΙΘ./ΗΜΕΡ. ΔΗΜΟΣΙΕΥΣΗΣ
ΕΥΡΩΠΑΪΚΗΣ ΑΙΤΗΣΗΣ (86):94919184.5--19/05/1994
ΔΙΚΑΙΟΥΧΟΣ (73):1)IMARX PHARMACEUTICAL CORP.
 1635 East 18th Street, Tucson, AZ 85719,
 ΗΝΩΜΕΝΕΣ ΠΟΛΙΤΕΙΕΣ ΤΗΣ
 ΑΜΕΡΙΚΗΣ
ΣΥΜΒ. ΠΡΟΤΕΡΑΙΟΤΗΤΕΣ (30):76239-11/06/1993-US
ΕΦΕΥΡΕΤΗΣ (72):1)Unger, Evan C.
 2)Fritz, Thomas A.
 3)Matsunaga, Terry
 4)Ramaswami, VaradaRajan
 5)Yellowhair, David
 6)Wu, Guanli
ΕΙΔΙΚΟΣ ΠΛΗΡΕΞΟΥΣΙΟΣ (74):ΑΘΑΝΑΣΙΑΔΟΥ ΜΑΡΙΑ
 Κουμπάρη 2, 10674 ΑΘΗΝΑ
ΑΝΤΙΚΛΗΤΟΣ (74):ΠΑΠΑΚΩΝΣΤΑΝΤΙΝΟΥ ΕΛΕΝΗ
 Κουμπάρη 2,10674 ΑΘΗΝΑ
ΤΙΤΛΟΣ ΕΦΕΥΡΕΣΗΣ (54):**ΜΕΘΟΔΟΙ ΠΑΡΑΣΚΕΥΗΣ ΓΟΜΩΜΕΝΩΝ ΜΕ ΑΕΡΙΟ ΛΙΠΟΣΩΜΑΤΩΝ**

ΠΕΡΙΛΗΨΗ(57)

Περιγράφονται μέθοδοι και συσκευές για την παρασκευή γομωμένων με αέριο λιποσωμάτων. Τα γομωμένα με αέριο λιποσώματα τα παρασκευαζόμενα δι' αυτών των μεθόδων είναι ιδιαίτερα χρήσιμα, για παράδειγμα, σε εφαρμογές απεικόνισης με υπερήχους και σε συστήματα θεραπευτικής διανομής φαρμάκων.



ΑΡΙΘΜΟΣ ΕΥΡ. Δ.Ε. (11):3047535.B2
ΑΡΙΘ. ΕΛΛ. ΚΑΤΑΘΕΣΗΣ (21):20090400833
ΗΜΕΡ. ΕΛΛ. ΚΑΤΑΘΕΣΗΣ (22):20/03/2009
ΑΡΙΘ./ΗΜΕΡ. ΔΗΜΟΣΙΕΥΣΗΣ
ΕΥΡΩΠΑΪΚΟΥ ΔΙΠΛΩΜΑΤΟΣ(87):0896308 - 11/02/2009
ΑΡΙΘ./ΗΜΕΡ. ΔΗΜΟΣΙΕΥΣΗΣ
ΕΥΡΩΠΑΪΚΗΣ ΑΙΤΗΣΗΣ (86):98111287.3--18/06/1998
ΔΙΚΑΙΟΥΧΟΣ (73):1)IGT
9295 Prototype Drive, Reno, Nevada 89521-8986, ΗΝΩΜΕΝΕΣ ΠΟΛΙΤΕΙΕΣ ΤΗΣ ΑΜΕΡΙΚΗΣ

ΣΥΜΒ. ΠΡΟΤΕΡΑΙΟΤΗΤΕΣ (30):910924-08/08/1997-US
ΕΦΕΥΡΕΤΗΣ (72):1)Hedrick, Joseph R.
2)Luciano, Robert A., Jr.
3)Legras, Jean Pierre
4)Griswold, Chauncey W.
5)Stephan, Don C.

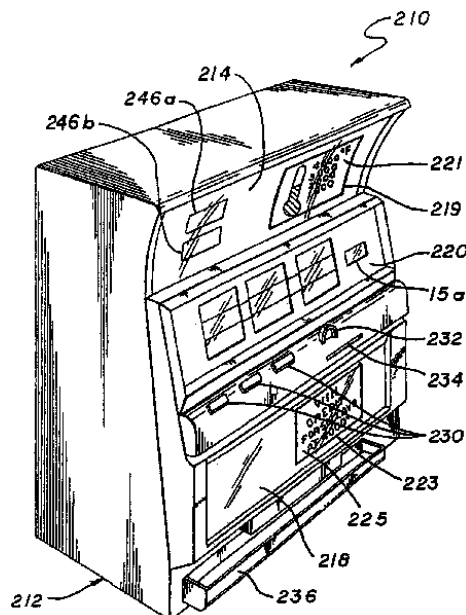
ΕΙΔΙΚΟΣ ΠΛΗΡΕΞΟΥΣΙΟΣ (74):ΣΑΚΕΛΛΑΡΙΔΗ ΒΑΛΗ-ΒΑΣΙΛΙΚΗ
Αδριανού 70, 10556 ΑΘΗΝΑ
ΑΝΤΙΚΛΗΤΟΣ (74):ΣΑΚΕΛΛΑΡΙΔΗ ΒΑΛΗ-ΒΑΣΙΛΙΚΗ
Αδριανού 70,10556 ΑΘΗΝΑ

ΤΙΤΛΟΣ ΕΦΕΥΡΕΣΗΣ (54):ΣΥΣΚΕΥΗ ΤΥΧΕΡΩΝ ΠΑΙΧΝΙΔΙΩΝ ΠΟΥ ΕΧΕΙ ΜΙΑ ΔΕΥΤΕΡΕΥΟΥΣΑ ΘΘΟΝΗ ΓΙΑ ΤΗΝ ΕΜΦΑΝΙΣΗ ΤΟΥ ΠΕΡΙΕΧΟΜΕΝΟΥ ΜΙΑΣ ΟΠΤΙΚΟΜΑΓΝΗΤΙΚΗΣ ΕΓΓΡΑΦΗΣ

ΠΕΡΙΛΗΨΗ(57)

Μια συσκευή τυχερών παιχνιδιών (210) περιλαμβάνει μια κύρια (220) και μια δευτερεύουσα (219) οθόνη. Η δευτερεύουσα οθόνη είναι τοποθετημένη ξεχωριστά από την κύρια οθόνη και χρησιμοποιείται για την εμφάνιση βασικών, δευτερευουσών ή ακόμη και τρίτης τάξης πληροφοριών. Η κύρια οθόνη ελέγχεται ηλεκτρονικά από έναν ελεγκτή της συσκευής τυχερών παιχνιδιών (502), η οποία κύρια οθόνη εμφανίζει τα αποτελέσματα ενός παιχνιδιού στη συσκευή τυχερών παιχνιδιών. Στην περίπτωση ενός κερματοδέκτη, η κύρια οθόνη μπορεί να είναι η οθόνη-τζάμι (38, 40, 42) μέσω της οποίας βλέπει κανείς τα περιστρεφόμενα εξέλκτρα ενός παιχνιδιού. Σε μια συσκευή τυχερών παιχνιδιών για βιντεοπόκερ,

η κύρια οθόνη είναι συνήθως ένας καθοδικός σωλήνας («CRT») που παρουσιάζει οπτικά μια εικόνα του παιχνιδιού στον παίκτη και άλλες πληροφορίες που σχετίζονται άμεσα με το παιχνίδι. Η δευτερεύουσα οθόνη μπορεί να παρέχεται σε διάφορες θέσεις στη συσκευή τυχερών παιχνιδιών όπως σε ένα τμήμα άνω τζαμιού της συσκευής τυχερών παιχνιδιών ή σε ένα τζάμι στην κοιλιά της συσκευής τυχερών παιχνιδιών, το οποίο τμήμα του τζαμιού της κοιλιάς είναι τοποθετημένο κάτω από ένα τμήμα της κύριας οθόνης της συσκευής τυχερών παιχνιδιών. Η ίδια η δευτερεύουσα οθόνη μπορεί να είναι μια οθόνη υγρών κρυστάλλων, ένας καθοδικός σωλήνας, μια οθόνη εκπομπής πεδίου, μια οθόνη πλάσματος, μια ψηφιακή συσκευή μικροκατόπτρου (DMD), κλπ.



ΑΡΙΘΜΟΣ ΕΥΡ. Δ.Ε. (11):3051243.B2
ΑΡΙΘ. ΕΛΛ. ΚΑΤΑΘΕΣΗΣ (21):20090400961
ΗΜΕΡ. ΕΛΛ. ΚΑΤΑΘΕΣΗΣ (22):31/03/2009
ΑΡΙΘ./ΗΜΕΡ. ΔΗΜΟΣΙΕΥΣΗΣ
ΕΥΡΩΠΑΪΚΟΥ ΔΙΠΛΩΜΑΤΟΣ(87):0881906 - 04/02/2009
ΑΡΙΘ./ΗΜΕΡ. ΔΗΜΟΣΙΕΥΣΗΣ
ΕΥΡΩΠΑΪΚΗΣ ΑΙΤΗΣΗΣ (86):97905068.9--21/02/1997
ΔΙΚΑΙΟΥΧΟΣ (73):1)Boehringer Ingelheim International GmbH
Binger Strasse 173, 55218 Ingelheim am Rhein, ΓΕΡΜΑΝΙΑ

ΣΥΜΒ. ΠΡΟΤΕΡΑΙΟΤΗΤΕΣ (30):19607044-24/02/1996-DE
19638313-19/09/1996-DE
19648687-25/11/1996-DE

ΕΦΕΥΡΕΤΗΣ (72):1)SCHMIDT, Walter
2)BIRNSTIEL, Max
3)STEINLEIN, Peter
4)BUSCHLE, Michael
5)SCHWEIGHOFFER, Tamas

ΕΙΔΙΚΟΣ ΠΛΗΡΕΞΟΥΣΙΟΣ (74):ΡΟΥΣΣΟΥ ANNA
Κουμπάρη 2, 10674 ΑΘΗΝΑ
ΑΝΤΙΚΛΗΤΟΣ (74):ΠΑΠΑΚΩΝΣΤΑΝΤΙΝΟΥ ΕΛΕΝΗ
Κουμπάρη 2,10674 ΑΘΗΝΑ

ΤΙΤΛΟΣ ΕΦΕΥΡΕΣΗΣ (54):ΦΑΡΜΑΚΕΥΤΙΚΗ ΣΥΝΘΕΣΗ ΓΙΑ ΤΗΝ ΑΝΟΣΟΔΙΑΜΟΡΦΩΣΗ ΒΑΣΙΖΟΜΕΝΗ ΣΕ ΠΕΠΤΙΔΙΑ ΚΑΙ ΒΟΗΘΗΤΙΚΑ ΦΑΡΜΑΚΑ

ΠΕΡΙΛΗΨΗ(57)

Φαρμακευτική σύνθεση, που περιέχει τουλάχιστον ένα ανοσοδιαμορφωτικό δραστικό πεπτιδίο ή μία πρωτεΐνη (τμήμα) μαζί με ένα βοηθητικό φάρμακο. Το πεπτιδίο προέρχεται από έναν παθογόνο μικροοργανισμό ή ένα αντιγόνο όγκου. Το βοηθητικό φάρμακο έχει την ικανότητα να ενισχύει την σύνδεση του πεπτιδίου στα κύτταρα του προς αγωγή ατόμου ή την είσοδο του πεπτιδίου στα κύτταρα και να επιφέρει μία ενίσχυση της ανοσοδιαμορφωτικής επίδρασης του πεπτιδίου. Προτιμώμενα βοηθητικά φάρμακα είναι αλκαλικά πολυαμινοξέα όπως πολυαργινίνη ή πολυλυσίνη, που έχουν συζευχθεί σε δεδομένη περίπτωση με έναν κυτταρικό συνδέτη, π.χ. μία ρίζα υδατάνθρακος ή τρανσφερρίνη. Η σύνθεση χρησιμοποιείται προ πάντων για χρήση ως εμβόλιο, π.χ. ως εμβόλιο όγκου.

ΑΡΙΘΜΟΣ ΕΥΡ. Δ.Ε. (11):3054553.B2
ΑΡΙΘ. ΕΛΛ. ΚΑΤΑΘΕΣΗΣ (21):20090400869
ΗΜΕΡ. ΕΛΛ. ΚΑΤΑΘΕΣΗΣ (22):23/03/2009
ΑΡΙΘ./ΗΜΕΡ. ΔΗΜΟΣΙΕΥΣΗΣ
ΕΥΡΩΠΑΪΚΟΥ ΔΙΠΛΩΜΑΤΟΣ(87):0969866 - 18/02/2009
ΑΡΙΘ./ΗΜΕΡ. ΔΗΜΟΣΙΕΥΣΗΣ
ΕΥΡΩΠΑΪΚΗΣ ΑΙΤΗΣΗΣ (86):98912936.6--17/03/1998
ΔΙΚΑΙΟΥΧΟΣ (73):1)Immunomedics, Inc.
300 American Road, Morris Plains, NJ 07950,
ΗΝΩΜΕΝΕΣ ΠΟΛΙΤΕΙΕΣ ΤΗΣ ΑΜΕΡΙΚΗΣ

ΣΥΜΒ. ΠΡΟΤΕΡΑΙΟΤΗΤΕΣ (30):41506 P-24/03/1997-US
ΕΦΕΥΡΕΤΗΣ (72):1)GOLDENBERG, David, M.
ΕΙΔΙΚΟΣ ΠΛΗΡΕΞΟΥΣΙΟΣ (74):ΑΘΑΝΑΣΙΑΔΟΥ ΜΑΡΙΑ
Κουμπάρη 2, 10674 ΑΘΗΝΑ

ΑΝΤΙΚΛΗΤΟΣ (74):ΠΑΠΑΚΩΝΣΤΑΝΤΙΝΟΥ ΕΛΕΝΗ
Κουμπάρη 2,10674 ΑΘΗΝΑ

ΤΙΤΛΟΣ ΕΦΕΥΡΕΣΗΣ (54):**ΑΝΟΣΟΘΕΡΑΠΕΙΑ Β-ΛΕΜΦΟΚΥΤΤΑ-ΡΙΚΩΝ ΚΑΚΟΗΘΕΙΩΝ ΧΡΗΣΙΜΟΠΟΙΩΝΤΑΣ ΑΝΤΙΣΩΜΑΤΑ ΑΝΤΙ-CD22**

εξέλιξης και επιθετικών μορφών Β-λεμφοκυτταρικών λεμφωμάτων, και οξείων και χρόνιων μορφών λεμφατικών λευχαιμιών. Επιπλέον, η ανοσοθεραπεία με αντισώματα αντι-CD22 απαιτεί σχετικά χαμηλές δόσεις πρωτεΐνης αντισώματος, και μπορεί να χρησιμοποιηθεί αποτελεσματικά σε πολυδύναμες θεραπείες.

ΠΕΡΙΛΗΨΗ(57)

Οι Β-λεμφοκυτταρικές κακοήθειες, όπως ο υπότυπος Β-λεμφοκυττάρων λεμφώματος μη Hodgkin και η χρόνια λεμφοκυτταρική λευχαιμία συμβάλλουν σημαντικά στην καρκινική θνησιμότητα. Η απόκριση των Β-λεμφοκυτταρικών κακοηθειών σε διάφορες μορφές θεραπευτικής αγωγής ποικίλει. Οι παραδοσιακές μέθοδοι θεραπευτικής αγωγής Β-λεμφοκυτταρικών κακοηθειών, που περιλαμβάνουν χημειοθεραπεία και ραδιοθεραπεία, έχουν περιορισμένη χρησιμότητα λόγω τοξικών παρενεργειών. Η ανοσοθεραπεία με αντισώματα αντι-CD20 έχει επίσης γνωρίσει περιορισμένη επιτυχία. Ωστόσο, η χρήση αντισωμάτων που δεσμεύονται με το αντιγόνο CD22 παρέχει ένα αποτελεσματικό μέσο θεραπευτικής αγωγής Β-λεμφοκυτταρικών κακοηθειών όπως μορφών βραδείας

ΑΡΙΘΜΟΣ ΕΥΡ. Δ.Ε. (11):3058894.B2
ΑΡΙΘ. ΕΛΛ. ΚΑΤΑΘΕΣΗΣ (21):20090400822
ΗΜΕΡ. ΕΛΛ. ΚΑΤΑΘΕΣΗΣ (22):18/03/2009
ΑΡΙΘ./ΗΜΕΡ. ΔΗΜΟΣΙΕΥΣΗΣ
ΕΥΡΩΠΑΪΚΟΥ ΔΙΠΛΩΜΑΤΟΣ(87):1357675 - 14/01/2009
ΑΡΙΘ./ΗΜΕΡ. ΔΗΜΟΣΙΕΥΣΗΣ
ΕΥΡΩΠΑΪΚΗΣ ΑΙΤΗΣΗΣ (86):03016894.2--26/06/2000
ΔΙΚΑΙΟΥΧΟΣ (73):1)SAMSUNG ELECTRONICS CO., LTD.
416 Maetan-dong, Paldal-ku, Suwon-shi, Kyungki-do 442-370, ΔΗΜΟΚΡΑΤΙΑ ΤΗΣ ΚΟΡΕΑΣ (ΝΟΤΙΑ ΚΟΡΕΑ)

ΣΥΜΒ. ΠΡΟΤΕΡΑΙΟΤΗΤΕΣ (30):9926221-25/06/1999-KR
9927163-07/07/1999-KR

ΕΦΕΥΡΕΤΗΣ (72):1)Kim, Beong-jo, .
2)Kim, Se-Hyoung
3)Kim, Min-Goo
4)Choi, Soon-Jae
5)Lee, Young-Hwan

ΕΙΔΙΚΟΣ ΠΛΗΡΕΞΟΥΣΙΟΣ (74):ΤΣΙΜΙΚΑΛΗΣ ΑΘΑΝΑΣΙΟΣ
Ν. Βάμβα 1, 10674 ΑΘΗΝΑ

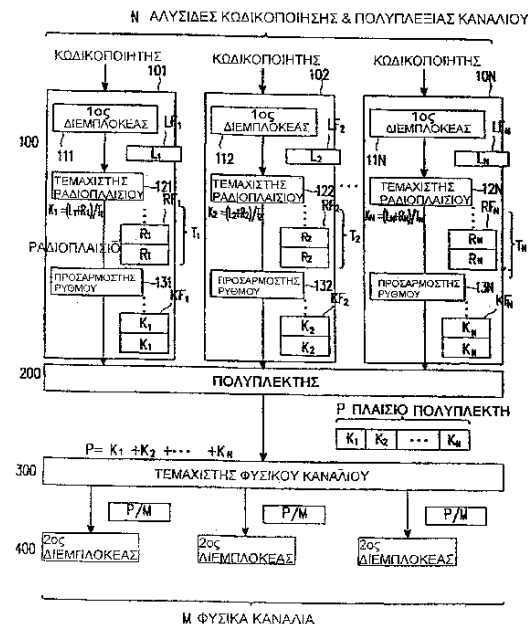
ΑΝΤΙΚΛΗΤΟΣ (74):ΤΣΙΜΙΚΑΛΗΣ ΑΘΑΝΑΣΙΟΣ
Ν. Βάμβα 1,10674 ΑΘΗΝΑ

ΤΙΤΛΟΣ ΕΦΕΥΡΕΣΗΣ (54):**ΣΥΣΚΕΥΗ ΚΑΙ ΜΕΘΟΔΟΣ ΓΙΑ ΤΗΝ ΚΩΔΙΚΟΠΟΙΗΣΗ ΚΑΙ ΠΟΛΥΠΛΕΞΙΑ ΚΑΝΑΛΙΟΥ ΣΕ ΣΥΣΤΗΜΑ ΕΠΙΚΟΙΝΩΝΙΩΝ CDMA**

ΠΕΡΙΛΗΨΗ(57)

Μία συσκευή και μέθοδος για την κωδικοποίηση και πολυπλεξία καναλιού σε ένα σύστημα επικοινωνιών CDMA. Στη συσκευή κωδικοποίησης και πολυπλεξίας καναλιού κάθε ένας από το πλήθος των προσαρμογών ραδιοπλαισίου (ίσος σε αριθμό ή μεγαλύτερος από τον αριθμό των καναλιών μεταφοράς) έχει ένα

τεμαχιστή ραδιοπλαισίου και τεμαχίζει κάθε ένα από τα πλαίσια καναλιού μεταφοράς τα οποία μπορεί να έχουν διαφορετικά διαστήματα χρόνου μετάδοσης ως προς τα ραδιοπλάσια. Ένας πολυπλέκτης πολυπλέκει τα ραδιοπλάσια για να σχηματίσει ένα σειριακό πλαίσιο δεδομένων.



3.2 ΕΥΡΕΤΗΡΙΟ ΤΡΟΠΟΠΟΙΗΜΕΝΩΝ ΕΥΡΩΠΑΪΚΩΝ Δ.Ε. ΣΥΜΦΩΝΑ ΜΕ ΤΟΝ ΑΡΙΘΜΟ ΔΗΜΟΣΙΕΥΣΗΣ

ΑΡ./ΗΜ.ΔΗΜ.Ε.Δ. (87)	ΔΙΚΑΙΟΥΧΟΣ (73)	ΤΙΤΛΟΣ ΕΦΕΥΡΕΣΗΣ (54)	ΑΡ.ΕΥΡ.Δ.Ε. (11)
0711127 - 21/01/2009	IMARX PHARMACEUTICAL CORP.	ΜΕΘΟΔΟΙ ΠΑΡΑΣΚΕΥΗΣ ΓΟΜΩΜΕΝΩΝ ΜΕ ΑΕΡΙΟ ΛΙΠΟΣΩΜΑΤΩΝ	3042738.B2
0881906 - 04/02/2009	BOEHRINGER INGELHEIM INTERNATIONAL GMBH	ΦΑΡΜΑΚΕΥΤΙΚΗ ΣΥΝΘΕΣΗ ΓΙΑ ΤΗΝ ΑΝΟΣΟΔΙΑΜΟΡΦΩΣΗ ΒΑΣΙΖΟΜΕΝΗ ΣΕ ΠΕΠΤΙΔΙΑ ΚΑΙ ΒΟΗΘΗΤΙΚΑ ΦΑΡΜΑΚΑ	3051243.B2
0896308 - 11/02/2009	IGT	ΣΥΣΚΕΥΗ ΤΥΧΕΡΩΝ ΠΑΙΧΝΙΔΙΩΝ ΠΟΥ ΕΧΕΙ ΜΙΑ ΔΕΥΤΕΡΕΥΟΥΣΑ ΟΘΟΝΗ ΓΙΑ ΤΗΝ ΕΜΦΑΝΙΣΗ ΤΟΥ ΠΕΡΙΕΧΟΜΕΝΟΥ ΜΙΑΣ ΟΠΤΙΚΟΜΑΓΝΗΤΙΚΗΣ ΕΓΓΡΑΦΗΣ	3047535.B2
0969866 - 18/02/2009	IMMUNOMEDICS, INC.	ΑΝΟΣΟΘΕΡΑΠΕΙΑ Β-ΛΕΜΦΟΚΥΤΤΑΡΙΚΩΝ ΚΑΚΟΗΘΕΙΩΝ ΧΡΗΣΙΜΟΠΟΙΩΝΤΑΣ ΑΝΤΙΣΩΜΑΤΑ ΑΝΤΙ-CD22	3054553.B2
0981821 - 31/12/2008	PRYSMIAN S.P.A.	ΚΑΛΩΔΙΟ ΜΕ ΕΠΕΝΔΥΣΗ ΠΟΥ ΠΡΟΣΤΑΤΕΥΕΙ ΑΠΟ ΧΤΥΠΗΜΑΤΑ	3041002.B2
1357675 - 14/01/2009	SAMSUNG ELECTRONICS CO., LTD.	ΣΥΣΚΕΥΗ ΚΑΙ ΜΕΘΟΔΟΣ ΓΙΑ ΤΗΝ ΚΩΔΙΚΟΠΟΙΗΣΗ ΚΑΙ ΠΟΛΥΠΛΕΞΙΑ ΚΑΝΑΛΙΟΥ ΣΕ ΣΥΣΤΗΜΑ ΕΠΙΚΟΙΝΩΝΙΩΝ CDMA	3058894.B2

**3.3 ΕΥΡΕΤΗΡΙΟ ΤΡΟΠΟΠΟΙΗΜΕΝΩΝ ΕΥΡΩΠΑΪΚΩΝ Δ.Ε. ΣΥΜΦΩΝΑ ΜΕ ΤΗΝ
ΑΛΦΑΒΗΤΙΚΗ ΣΕΙΡΑ ΤΩΝ ΔΙΚΑΙΟΥΧΩΝ**

ΔΙΚΑΙΟΥΧΟΣ (73)	ΤΙΤΛΟΣ ΕΦΕΥΡΕΣΗΣ (54)	ΑΡ./ΗΜ.ΔΗΜ.Ε.Δ. (87)	ΑΡ.ΕΥΡ.Δ.Ε. (11)
BOEHRINGER INGELHEIM INTERNATIONAL GMBH	ΦΑΡΜΑΚΕΥΤΙΚΗ ΣΥΝΘΕΣΗ ΓΙΑ ΤΗΝ ΑΝΟΣΟΔΙΑΜΟΡΦΩΣΗ ΒΑΣΙΖΟΜΕΝΗ ΣΕ ΠΕΠΤΙΔΙΑ ΚΑΙ ΒΟΗΘΗΤΙΚΑ ΦΑΡΜΑΚΑ	0881906 - 04/02/2009	3051243.B2
IGT	ΣΥΣΚΕΥΗ ΤΥΧΕΡΩΝ ΠΑΙΧΝΙΔΙΩΝ ΠΟΥ ΕΧΕΙ ΜΙΑ ΔΕΥΤΕΡΕΥΟΥΣΑ ΘΘΟΝΗ ΓΙΑ ΤΗΝ ΕΜΦΑΝΙΣΗ ΤΟΥ ΠΕΡΙΕΧΟΜΕΝΟΥ ΜΙΑΣ ΟΠΤΙΚΟΜΑΓΝΗΤΙΚΗΣ ΕΓΓΡΑΦΗΣ	0896308 - 11/02/2009	3047535.B2
IMARX PHARMACEUTICAL CORP.	ΜΕΘΟΔΟΙ ΠΑΡΑΣΚΕΥΗΣ ΓΟΜΩΜΕΝΩΝ ΜΕ ΑΕΡΙΟ ΛΙΠΟΣΩΜΑΤΩΝ	0711127 - 21/01/2009	3042738.B2
IMMUNOMEDICS, INC.	ΑΝΟΣΟΘΕΡΑΠΕΙΑ Β-ΛΕΜΦΟΚΥΤΤΑΡΙΚΩΝ ΚΑΚΟΗΘΕΙΩΝ ΧΡΗΣΙΜΟΠΟΙΩΝΤΑΣ ΑΝΤΙΣΩΜΑΤΑ ΑΝΤΙ-CD22	0969866 - 18/02/2009	3054553.B2
PRYSMIAN S.P.A.	ΚΑΛΩΔΙΟ ΜΕ ΕΠΕΝΔΥΣΗ ΠΟΥ ΠΡΟΣΤΑΤΕΥΕΙ ΑΠΟ ΧΤΥΠΗΜΑΤΑ	0981821 - 31/12/2008	3041002.B2
SAMSUNG ELECTRONICS CO., LTD.	ΣΥΣΚΕΥΗ ΚΑΙ ΜΕΘΟΔΟΣ ΓΙΑ ΤΗΝ ΚΩΔΙΚΟΠΟΙΗΣΗ ΚΑΙ ΠΟΛΥΠΛΕΞΙΑ ΚΑΝΑΛΙΟΥ ΣΕ ΣΥΣΤΗΜΑ ΕΠΙΚΟΙΝΩΝΙΩΝ CDMA	1357675 - 14/01/2009	3058894.B2

**4.2 ΑΝΑΚΛΗΣΕΙΣ ΑΠΟ ΕΓΔΕ ΧΟΡΗΓΗΘΕΝΤΩΝ ΕΥΡΩΠΑΪΚΩΝ
ΔΙΠΛΩΜΑΤΩΝ ΕΥΡΕΣΙΤΕΧΝΙΑΣ
(ΚΑΤΑΤΕΘΕΙΣΕΣ ΜΕΤΑΦΡΑΣΕΙΣ ΣΤΟΝ ΟΒΙ)**

(11) ΑΡΙΘΜΟΣ ΕΥΡ. Δ.Ε.:	3038260
(21) ΑΡΙΘ. ΕΛΛ. ΚΑΤΑΘΕΣΗΣ:	20020400501
ΗΜΕΡ. ΑΠΟΦΑΣΗΣ ΕΓΔΕ:	11/12/2008
(11) ΑΡΙΘΜΟΣ ΕΥΡ. Δ.Ε.:	3041391
(21) ΑΡΙΘ. ΕΛΛ. ΚΑΤΑΘΕΣΗΣ:	20020403651
ΗΜΕΡ. ΑΠΟΦΑΣΗΣ ΕΓΔΕ:	18/03/2008
(11) ΑΡΙΘΜΟΣ ΕΥΡ. Δ.Ε.:	3045466
(21) ΑΡΙΘ. ΕΛΛ. ΚΑΤΑΘΕΣΗΣ:	20030403245
ΗΜΕΡ. ΑΠΟΦΑΣΗΣ ΕΓΔΕ:	09/10/2008
(11) ΑΡΙΘΜΟΣ ΕΥΡ. Δ.Ε.:	3048924
(21) ΑΡΙΘ. ΕΛΛ. ΚΑΤΑΘΕΣΗΣ:	20040401410
ΗΜΕΡ. ΑΠΟΦΑΣΗΣ ΕΓΔΕ:	06/11/2008
(11) ΑΡΙΘΜΟΣ ΕΥΡ. Δ.Ε.:	3051176
(21) ΑΡΙΘ. ΕΛΛ. ΚΑΤΑΘΕΣΗΣ:	20040403693
ΗΜΕΡ. ΑΠΟΦΑΣΗΣ ΕΓΔΕ:	22/01/2009

(11) ΑΡΙΘΜΟΣ ΕΥΡ. Δ.Ε.:	3053878
(21) ΑΡΙΘ. ΕΛΛ. ΚΑΤΑΘΕΣΗΣ:	20050401841
ΗΜΕΡ. ΑΠΟΦΑΣΗΣ ΕΓΔΕ:	05/03/2009
(11) ΑΡΙΘΜΟΣ ΕΥΡ. Δ.Ε.:	3054052
(21) ΑΡΙΘ. ΕΛΛ. ΚΑΤΑΘΕΣΗΣ:	20050402017
ΗΜΕΡ. ΑΠΟΦΑΣΗΣ ΕΓΔΕ:	16/10/2008
(11) ΑΡΙΘΜΟΣ ΕΥΡ. Δ.Ε.:	3057744
(21) ΑΡΙΘ. ΕΛΛ. ΚΑΤΑΘΕΣΗΣ:	20060401809
ΗΜΕΡ. ΑΠΟΦΑΣΗΣ ΕΓΔΕ:	28/11/2008
(11) ΑΡΙΘΜΟΣ ΕΥΡ. Δ.Ε.:	3058812
(21) ΑΡΙΘ. ΕΛΛ. ΚΑΤΑΘΕΣΗΣ:	20060402889
ΗΜΕΡ. ΑΠΟΦΑΣΗΣ ΕΓΔΕ:	15/12/2008

ΜΕΡΟΣ Γ΄

**ΜΕΤΑΒΟΛΕΣ - ΕΚΠΤΩΣΕΙΣ
ΑΝΑΚΛΗΣΕΙΣ ΕΚΠΤΩΣΕΩΝ**

Κ Ε Φ Α Λ Α Ι Ο 1 Μ Ε Τ Α Β Ο Λ Ε Σ

ΔΙΠΛΩΜΑΤΑ ΕΥΡΕΣΙΤΕΧΝΙΑΣ

<i>ΑΡ. Δ.Ε.</i>	<i>ΜΕΤΑΒΙΒΑΣΕΙΣ</i>
1002746	Η εταιρεία «Α. Μπόνης και Σία Ο.Ε.» μεταβίβασε όλα τα δικαιώματά της που απορρέουν από το υπ' αριθμ. 1002746 δίπλωμα ευρεσιτεχνίας στον κ. Μπόνη Αθανάσιο που κατοικεί στην οδό Ντάλιας 20, 13677 Αχαρνάι, ο οποίος αποτελεί τον νέο δικαιούχο.
1006099	Οι συνδικαιούχοι κ.κ. Τσίπας Δημήτριος, Ομάρ Μοχάμεντ Χαϊνταρ, Παπαδόπουλος Δημήτριος, Τσίπα Σοφία και Μιχαηλίδης Νικόλαος μεταβίβασαν το 40% των εξ' αδιαιρέτων δικαιωμάτων τους στο : Αριστοτέλειο Πανεπιστήμιο Θεσσαλονίκης, Επιτροπή Ερευνών, που εδρεύει στην Πανεπιστημιούπολη Θεσσαλονίκης (Κτίριο Διοίκησης), 541 24 Θεσσαλονίκη, ο οποίος αποτελεί τον νέο συνδικαιούχο.
<i>ΑΡ. Δ.Ε.</i>	<i>ΑΛΛΑΓΗ ΔΙΕΥΘΥΝΣΗΣ</i>
1003905	Η εταιρεία «STAC-Παραγωγή Χημικών Προϊόντων ΕΠΕ» με δ.τ. «STAC ΕΠΕ» του υπ' αριθμ. 1003905 διπλώματος ευρεσιτεχνίας άλλαξε την διεύθυνσή της από: Περικλέους 22, 143 43 Νέα Χαλκηδόνα σε : Τ.Θ. 18, 196 00 Μάνδρα Αττικής.
1005164	Η εταιρεία «ΦΟΡΣΑ ΠΡΕΣΣ Ανώνυμη Βιοτεχνική Εμπορική Εισαγωγική Εταιρεία Κατασκευής ΠΑΝΕΛ και Εξαρτημάτων Κουφωμάτων Αλουμινίου» του υπ' αριθμ. 1005164 διπλώματος ευρεσιτεχνίας άλλαξε την διεύθυνσή της από: Ίνους 12 & Πέτρας 119, 10444 Κολωνός, Αθήνα σε : Ηρώς 60, 10442 Κολωνός, Αθήνα.
<i>ΑΡ. Δ.Ε.</i>	<i>ΠΑΡΑΙΤΗΣΕΙΣ</i>
1003728	Η εταιρεία «Vencon N. Βάρσος ΑΒΕΤΕ» δικαιούχος του υπ' αριθμ. 1003728 διπλώματος ευρεσιτεχνίας παραιτείται από όλα τα δικαιώματά της που απορρέουν από το δίπλωμα ευρεσιτεχνίας.

ΕΥΡΩΠΑΪΚΑ ΔΙΠΛΩΜΑΤΑ ΕΥΡΕΣΙΤΕΧΝΙΑΣ

<i>ΑΡ. Ε.Δ.Ε.</i>	<i>ΜΕΤΑΒΙΒΑΣΕΙΣ</i>
3007706	Η εταιρεία "Novartis Ag" μεταβίβασε όλα τα δικαιώματά της που απορρέουν από το υπ' αριθμ. 3007706 πιστοποιητικό κατάθεσης μετάφρασης Ευρωπαϊκού Δ.Ε. στην εταιρεία "Nestec S.A." που εδρεύει εις Avenue Nestli 55, 1800 Vevey, Switzerland, η οποία αποτελεί την νέα δικαιούχο.
3025889	Η εταιρεία "Association Pour L' Eссор De La Transfusion Sanguine Dans La Region Du Nord" μεταβίβασε όλα τα δικαιώματά της που απορρέουν από το υπ' αριθμ. 3025889 πιστοποιητικό κατάθεσης μετάφρασης Ευρωπαϊκού Δ.Ε. στην εταιρεία "L' Etablissement Franґais Du Sang" που εδρεύει εις 20 Avenue du Stade de France, La Plaine Sain-Denis 93218, France, η οποία αποτελεί την νέα δικαιούχο.
3025889	Η εταιρεία "L' Etablissement Franґais Du Sang" (μετά από μεταβίβαση της εταιρείας Association Pour L' Eссор De La Transfusion Sanguine Dans La Region Du Nord) μεταβίβασε όλα τα δικαιώματά της που απορρέουν από το υπ' αριθμ. 3025889 πιστοποιητικό κατάθεσης μετάφρασης Ευρωπαϊκού Δ.Ε. στην εταιρεία "Laboratoire Franґais Du Fractionnement et Des Biotechnologies" που εδρεύει εις ZA de Courtaboeuf, 3 Avenue des Tropiques, 91949 Les Ulis, France, η οποία αποτελεί την νέα δικαιούχο.
3026072	Η εταιρεία "Novartis Ag" μεταβίβασε όλα τα δικαιώματά της που απορρέουν από το υπ' αριθμ. 3026072 πιστοποιητικό κατάθεσης μετάφρασης Ευρωπαϊκού Δ.Ε. στην εταιρεία "Nestec S.A." που εδρεύει εις Avenue Nestli 55, 1800 Vevey, Switzerland, η οποία αποτελεί την νέα δικαιούχο.

- 3029094 Η εταιρεία “Novartis Ag” μεταβίβασε όλα τα δικαιώματά της που απορρέουν από το υπ’ αριθμ. 3029094 πιστοποιητικό κατάθεσης μετάφρασης Ευρωπαϊκού Δ.Ε. στην εταιρεία “Nestec S.A.” που εδρεύει εις Avenue Nestli 55, 1800 Vevey, Switzerland, η οποία αποτελεί την νέα δικαιούχο.
- 3034177 Η εταιρεία “Association Pour L’ Eссор De La Transfusion Sanguine Dans La Region Du Nord” μεταβίβασε όλα τα δικαιώματά της που απορρέουν από το υπ’ αριθμ. 3034177 πιστοποιητικό κατάθεσης μετάφρασης Ευρωπαϊκού Δ.Ε. στην εταιρεία “L’ Etablissement Français Du Sang” που εδρεύει εις 20 Avenue du Stade de France, La Plaine Sain-Denis 93218, France, η οποία αποτελεί την νέα δικαιούχο.
- 3034177 Η εταιρεία “L’ Etablissement Français Du Sang” (μετά από μεταβίβαση της εταιρείας Association Pour L’ Eссор De La Transfusion Sanguine Dans La Region Du Nord) μεταβίβασε όλα τα δικαιώματά της που απορρέουν από το υπ’ αριθμ. 3034177 πιστοποιητικό κατάθεσης μετάφρασης Ευρωπαϊκού Δ.Ε. στην εταιρεία “Laboratoire Français Du Fractionnement et Des Biotechnologies” που εδρεύει εις ZA de Courtaboeuf, 3 Avenue des Tropiques, 91949 Les Ulis, France, η οποία αποτελεί την νέα δικαιούχο.
- 3039341 Η εταιρεία “Association Pour L’ Eссор De La Transfusion Sanguine Dans La Region Du Nord” μεταβίβασε όλα τα δικαιώματά της που απορρέουν από το υπ’ αριθμ. 3039341 πιστοποιητικό κατάθεσης μετάφρασης Ευρωπαϊκού Δ.Ε. στην εταιρεία “L’ Etablissement Français Du Sang” που εδρεύει εις 20 Avenue du Stade de France, La Plaine Sain-Denis 93218, France, η οποία αποτελεί την νέα δικαιούχο.
- 3039341 Η εταιρεία “L’ Etablissement Français Du Sang” (μετά από μεταβίβαση της εταιρείας Association Pour L’ Eссор De La Transfusion Sanguine Dans La Region Du Nord) μεταβίβασε όλα τα δικαιώματά της που απορρέουν από το υπ’ αριθμ. 3039341 πιστοποιητικό κατάθεσης μετάφρασης Ευρωπαϊκού Δ.Ε. στην εταιρεία “Laboratoire Français Du Fractionnement et Des Biotechnologies” που εδρεύει εις ZA de Courtaboeuf, 3 Avenue des Tropiques, 91949 Les Ulis, France, η οποία αποτελεί την νέα δικαιούχο.
- 3042969 Η εταιρεία “Virotext Corporation” μεταβίβασε όλα τα δικαιώματά της που απορρέουν από το υπ’ αριθμ. 3042969 πιστοποιητικό κατάθεσης μετάφρασης Ευρωπαϊκού Δ.Ε. στην εταιρεία “Atrix Laboratories, Inc.” που εδρεύει εις 2579 Midpoint Drive, Fort Collins, Colorado 80525-4417, U.S.A. η οποία αποτελεί την νέα δικαιούχο.
- 3043723 Η εταιρεία “Omya Ag” μεταβίβασε όλα τα δικαιώματά της που απορρέουν από το υπ’ αριθμ. 3043723 πιστοποιητικό κατάθεσης μετάφρασης Ευρωπαϊκού Δ.Ε. στην εταιρεία “Omya Development Ag” που εδρεύει εις Baslerstrasse 42, 4665 Oftringen, Switzerland, η οποία αποτελεί την νέα δικαιούχο.
- 3045323 Η εταιρεία “Fortum Oyj” μεταβίβασε όλα τα δικαιώματά της που απορρέουν από το υπ’ αριθμ. 3045323 πιστοποιητικό κατάθεσης μετάφρασης Ευρωπαϊκού Δ.Ε. στην εταιρεία “Neste Oil Oyj” που εδρεύει εις Keilaranta 21, 02150 Espoo, Finland, η οποία αποτελεί την νέα δικαιούχο.
- 3049873 Η εταιρεία “Best Wool Carpets B.V.” (μετά από αλλαγή επωνυμίας της εταιρείας Tapijtfabriek Best B.V.) μεταβίβασε το 50% των εξ’ αδιαιρέτου δικαιωμάτων της που απορρέουν από το υπ’ αριθμ. 3049873 πιστοποιητικό κατάθεσης μετάφρασης Ευρωπαϊκού Δ.Ε. στην εταιρεία “Interface International B.V.” που εδρεύει εις Industrielaan 15, 3925 BD Scherpenzeel, The Netherlands, η οποία αποτελεί την νέα συνδικαιούχο.
- 3050528 Η εταιρεία “Pharmacia Corporation” (μετά από αλλαγή επωνυμίας της εταιρείας Monsato Company) μεταβίβασε όλα τα δικαιώματά της που απορρέουν από το υπ’ αριθμ. 3050528 πιστοποιητικό κατάθεσης μετάφρασης Ευρωπαϊκού Δ.Ε. στην εταιρεία “Actelion Pharmaceuticals Ltd.” που εδρεύει εις Gewerbestrasse 16, CH-4123 Allschwill, Switzerland, η οποία αποτελεί την νέα δικαιούχο.
- 3050892 Η εταιρεία “Daiichi Sankyo Company Limited” (μετά από μεταβίβαση λόγω συγχώνευσης της εταιρείας Sankyo Company Limited) μεταβίβασε όλα τα δικαιώματά της που απορρέουν από το υπ’ αριθμ. 3050892 πιστοποιητικό κατάθεσης μετάφρασης Ευρωπαϊκού Δ.Ε. στον Dr. Takeshi Imanishi, που κατοικεί εις 2-18, Chiyogaoka 2-chome, Nara-shi Nara 631-0045 Japan, ο οποίος αποτελεί τον νέο δικαιούχο.
- 3052222 Η εταιρεία “Quidnovi S.p.A.” μεταβίβασε όλα τα δικαιώματά της που απορρέουν από το υπ’ αριθμ. 3052222 πιστοποιητικό κατάθεσης μετάφρασης Ευρωπαϊκού Δ.Ε. στην εταιρεία “Quidnovi Pharma S.p.A.” που εδρεύει εις Via Calabria No. 22/24, Segrate (Milano), Italy, η οποία αποτελεί την νέα δικαιούχο.
- 3053024 Η εταιρεία “Novartis Ag” μεταβίβασε όλα τα δικαιώματά της που απορρέουν από το υπ’ αριθμ. 3053024 πιστοποιητικό κατάθεσης μετάφρασης Ευρωπαϊκού Δ.Ε. στην εταιρεία “Nestec S.A.” που εδρεύει εις Avenue Nestli 55, 1800 Vevey, Switzerland, η οποία αποτελεί την νέα δικαιούχο.
- 3053271 Η εταιρεία “Virotext Corporation” μεταβίβασε όλα τα δικαιώματά της που απορρέουν από το υπ’ αριθμ. 3053271 πιστοποιητικό κατάθεσης μετάφρασης Ευρωπαϊκού Δ.Ε. στην εταιρεία “Atrix Laboratories, Inc.” που εδρεύει εις 2579 Midpoint Drive, Fort Collins, Colorado 80525-4417, U.S.A. η οποία αποτελεί την νέα δικαιούχο.

3055315	Η εταιρεία “Protein Sciences Corporation” μεταβίβασε όλα τα δικαιώματά της που απορρέουν από το υπ’ αριθμ. 3055315 πιστοποιητικό κατάθεσης μετάφρασης Ευρωπαϊκού Δ.Ε. στην εταιρεία “Merial Limited” που εδρεύει εις 3239 Satellite Blvd. Duluth, Delaware, GA 30096, U.S.A., η οποία αποτελεί την νέα δικαιούχο.
3063804	Η εταιρεία “Powers International, Inc.” μεταβίβασε όλα τα δικαιώματά της που απορρέουν από το υπ’ αριθμ. 3063804 πιστοποιητικό κατάθεσης μετάφρασης Ευρωπαϊκού Δ.Ε. στην εταιρεία “Powers International, LLC” που εδρεύει εις 27 Cat-awba Street, Suite A, Bekmont, NC 28012, U.S.A., η οποία αποτελεί την νέα δικαιούχο.
3065193	Η εταιρεία “Exergy, Inc.” μεταβίβασε όλα τα δικαιώματά της που απορρέουν από το υπ’ αριθμ. 3065193 πιστοποιητικό κατάθεσης μετάφρασης Ευρωπαϊκού Δ.Ε. στην εταιρεία “Global Geothermal Limited” που εδρεύει εις 40 Tower Hill, London, United Kingdom, η οποία αποτελεί την νέα δικαιούχο.
3065539	Η εταιρεία “Lyondell Chemical Technology, L.P.” μεταβίβασε όλα τα δικαιώματά της που απορρέουν από το υπ’ αριθμ. 3065539 πιστοποιητικό κατάθεσης μετάφρασης Ευρωπαϊκού Δ.Ε. στην εταιρεία “Coatex SAS” που εδρεύει εις 35 rue Ampere, Z.I. Lyon Nord, 69730 Genaay, France, η οποία αποτελεί την νέα δικαιούχο.
ΑΡ. Ε.Δ.Ε.	ΣΥΓΧΩΝΕΥΣΕΙΣ
3042969	Η εταιρεία “Atrix Laboratories, Inc.” (μετά από μεταβίβαση της εταιρείας Virotex Corporation) του υπ’ αριθμ. 3042969 πιστοποιητικού κατάθεσης μετάφρασης Ευρωπαϊκού Δ.Ε. συγχωνεύθηκε με την εταιρεία “Aspen Acquisition II Corp” με την επωνυμία “QLT USA, Inc.” που εδρεύει εις 2579 Midpoint Drive, Fort Collins, CO, 80525 U.S.A., η οποία αποτελεί την νέα δικαιούχο.
3050892	Η εταιρεία “Sankyo Company Limited” του υπ’ αριθμ. 3050892 πιστοποιητικού κατάθεσης μετάφρασης Ευρωπαϊκού Δ.Ε. συγχωνεύθηκε δι’ απορροφήσεως από την εταιρεία με την επωνυμία “Daiichi Sankyo Company Limited” που εδρεύει εις 3-5-1, Nihonbashi Honcho, Chuo-ku Tokyo, Japan, η οποία αποτελεί την νέα δικαιούχο.
3053271	Η εταιρεία “Atrix Laboratories, Inc.” (μετά από μεταβίβαση της εταιρείας Virotex Corporation) του υπ’ αριθμ. 3053271 πιστοποιητικού κατάθεσης μετάφρασης Ευρωπαϊκού Δ.Ε. συγχωνεύθηκε με την εταιρεία “Aspen Acquisition II Corp” με την επωνυμία “QLT USA, Inc.” που εδρεύει εις 2579 Midpoint Drive, Fort Collins, CO, 80525 U.S.A., η οποία αποτελεί την νέα δικαιούχο.
ΑΡ. Ε.Δ.Ε.	ΑΛΛΑΓΗ ΕΠΩΝΥΜΙΑΣ
3026814	Η εταιρεία “Royal Ordnance Plc” του υπ’ αριθμ. 3026814 πιστοποιητικού κατάθεσης μετάφρασης Ευρωπαϊκού Δ.Ε. μετέβαλε την επωνυμία της σε: “BAE Systems Land Systems (Munitions & Ordnance) Limited”
3026872	Η εταιρεία “Matra Ag” του υπ’ αριθμ. 3026872 πιστοποιητικού κατάθεσης μετάφρασης Ευρωπαϊκού Δ.Ε. μετέβαλε την επωνυμία της σε: “Recticel Bedding (Schweiz) Ag”
3049873	Η εταιρεία “Tapijtfabriek Best B.V.” του υπ’ αριθμ. 3049873 πιστοποιητικού κατάθεσης μετάφρασης Ευρωπαϊκού Δ.Ε. μετέβαλε την επωνυμία της σε: “Best Wool Carpets B.V.”
3050528	Η εταιρεία “Monsato Company” του υπ’ αριθμ. 3050528 πιστοποιητικού κατάθεσης μετάφρασης Ευρωπαϊκού Δ.Ε. μετέβαλε την επωνυμία της σε: “Pharmacia Corporation”
3052613	Η εταιρεία “Menerga Apparatebau GmbH” του υπ’ αριθμ. 3052613 πιστοποιητικού κατάθεσης μετάφρασης Ευρωπαϊκού Δ.Ε. μετέβαλε την επωνυμία της σε: “Menerga GmbH”
ΑΡ. Ε.Δ.Ε.	ΑΛΛΑΓΗ ΕΔΡΑΣ
3026814	Η εταιρεία “BAE Systems Land Systems (Munitions & Ordnance) Limited” (μετά από αλλαγή επωνυμίας της εταιρείας Royal Ordnance Plc) του υπ’ αριθμ. 3026814 πιστοποιητικού κατάθεσης μετάφρασης Ευρωπαϊκού Δ.Ε. άλλαξε την έδρά της από : Euxton Lane, Euxton Chorley, Lancashire PR7 6AD, United Kingdom σε : Warwick House PO BOX 87 Farnborough Aerospace Centre, Farnborough Hampshire GU14 6YU, United Kingdom.
3026872	Η εταιρεία “Recticel Bedding (Schweiz) Ag” (μετά από αλλαγή επωνυμίας της εταιρείας Matra Ag) του υπ’ αριθμ. 3026872 πιστοποιητικού κατάθεσης μετάφρασης Ευρωπαϊκού Δ.Ε. άλλαξε την έδρά της από : Talstrasse 72, 4112 Fluh σε : Bettenweg 12, 6233 Bueron, Switzerland.

3061799	Η εταιρεία “Sentoclon AB” του υπ’ αριθμ. 3061799 πιστοποιητικού κατάθεσης μετάφρασης Ευρωπαϊκού Δ.Ε. άλλαξε την έδρά της από : c/o Catomi Consulting AB, Grev Turegatan 14, Box 5339, 102 47 Stockholm, Sweden σε : Allin 5, 172 66 Sundbyberg, Sweden.
ΑΡ. Ε.Δ.Ε.	ΑΛΛΑΓΗ ΔΙΕΥΘΥΝΣΗΣ
3056436	Η δικαιούχο κ. Κωστομοίρη Δέσποινα του υπ’ αριθμ. 3056436 πιστοποιητικού κατάθεσης μετάφρασης Ευρωπαϊκού Δ.Ε. άλλαξε την διεύθυνσή της από : Κολοκοτρώνη 33, 151 21 Πεύκη Αττικής σε : Πινδάρου 25 & Τσακάλωφ, 106 73 Αθήνα.

ΚΟΙΝΟΠΟΙΗΣΕΙΣ

Επίσης κοινοποιήθηκαν στον Ο.Β.Ι. οι παρακάτω μεταβολές που συντελέστηκαν κατά την Ευρωπαϊκή φάση ενώπιον του ΕΓΔΕ :

ΑΡ. Ε.Δ.Ε.	ΜΕΤΑΒΙΒΑΣΕΙΣ
3066409	Η εταιρεία “Kinetic Surgical, LLC” μεταβίβασε όλα τα δικαιώματά της που απορρέουν από το υπ’ αριθμ. 3066409 πιστοποιητικό κατάθεσης μετάφρασης Ευρωπαϊκού Δ.Ε. στην εταιρεία “Allegiance Corporation” που εδρεύει εις 1430 Waukegan Road McGaw Park, IL 60085-6787, U.S.A., η οποία αποτελεί την νέα δικαιούχο.
ΑΡ. Ε.Δ.Ε.	ΑΛΛΑΓΗ ΝΟΜΙΚΗΣ ΜΟΡΦΗΣ
3068270	Η εταιρεία “AB Initio Software Corporation” του υπ’ αριθμ. 3068270 πιστοποιητικού κατάθεσης μετάφρασης Ευρωπαϊκού Δ.Ε. μετέβαλε την νομική της μορφή σε: “AB Initio Software LLC”
ΑΡ. Ε.Δ.Ε.	ΑΛΛΑΓΗ ΕΠΩΝΥΜΙΑΣ
3061799	Η εταιρεία “Sentoclon Therapeutics AB” του υπ’ αριθμ. 3061799 πιστοποιητικού κατάθεσης μετάφρασης Ευρωπαϊκού Δ.Ε. μετέβαλε την επωνυμία της σε: “Sentoclon AB”
3066623	Το “University of Pittsburgh” (συνδικαιούχος με το University of Kentucky Research Foundation) του υπ’ αριθμ. 3066623 πιστοποιητικού κατάθεσης μετάφρασης Ευρωπαϊκού Δ.Ε. διόρθωσε την επωνυμία του σε: “University of Pittsburgh – Of the Commonwealth System of Higher Education”
3066653	Η εταιρεία “Pace Micro Technology Plc” του υπ’ αριθμ. 3066653 πιστοποιητικού κατάθεσης μετάφρασης Ευρωπαϊκού Δ.Ε. μετέβαλε την επωνυμία της σε: “Pace Plc”
3068190	Η εταιρεία “International Remote Imaging Systems, Inc.” του υπ’ αριθμ. 3068190 πιστοποιητικού κατάθεσης μετάφρασης Ευρωπαϊκού Δ.Ε. μετέβαλε την επωνυμία της σε: “Iris International, Inc.”
ΑΡ. Ε.Δ.Ε.	ΑΛΛΑΓΗ ΕΔΡΑΣ
3066623	Το University of Pittsburgh – Of the Commonwealth System of Higher Education (μετά από διόρθωση της επωνυμίας University of Pittsburgh) (συνδικαιούχος με το University of Kentucky Research Foundation) του υπ’ αριθμ. 3066623 πιστοποιητικού κατάθεσης μετάφρασης Ευρωπαϊκού Δ.Ε. άλλαξε την έδρά της από : 124 Cathedral of Learning, Pittsburg, Pennsylvania 15260 U.S.A. σε : 200 Gardner Steel Conference Center, Thackeray & O’ Hara Streets, Pittsburgh, PA 15260, U.S.A.
3068270	Η εταιρεία “AB Initio Software LLC” (μετά από αλλαγή νομικής μορφή της εταιρείας AB Initio Software Corporation) του υπ’ αριθμ. 3068270 πιστοποιητικού κατάθεσης μετάφρασης Ευρωπαϊκού Δ.Ε. άλλαξε την έδρά της από : 477 Virginia Road, Concord, MA 01742, U.S.A. σε : 201 Spring Street Lexington MA 02421, U.S.A.

ΔΙΟΡΘΩΣΕΙΣ

ΕΠΑΝΑΔΗΜΟΣΙΕΥΣΗ ΜΕΤΑΒΙΒΑΣΕΩΝ

Επαναδημοσιεύουμε τις μεταβιβάσεις οι οποίες γνωστοποιήθηκαν στο κοινό με το ΕΔΒΙ (Τεύχος Α΄) Φεβρουάριος 2009 με ημερομηνία έκδοσης 17 Μαρτίου 2009 στην σελίδα 286 και αφορά τα υπ΄ αριθμ. 3034237, 3047592, 3049625 και 3061153 πιστοποιητικά κατάθεσης μετάφρασης Ευρωπαϊκών Διπλωμάτων Ευρεσιτεχνίας.

<i>ΑΡ. Ε.Δ.Ε.</i>	<i>ΜΕΤΑΒΙΒΑΣΕΙΣ</i>
3034237	Η εταιρεία “Aeterna Zentaris GmbH” (μετά από αλλαγή επωνυμίας της εταιρείας Zentaris GmbH) μεταβίβασε όλα τα δικαιώματά της που απορρέουν από το υπ΄ αριθμ. 3034237 πιστοποιητικό κατάθεσης μετάφρασης Ευρωπαϊκού Δ.Ε. στην εταιρεία “Zentaris IVF GmbH” που εδρεύει εις Weismöllerstrasse 50, 60314 Frankfurt am Main, Germany, η οποία αποτελεί την νέα δικαιούχο.
3047592	Η εταιρεία “Aeterna Zentaris GmbH” (μετά από αλλαγή επωνυμίας της εταιρείας Zentaris GmbH) μεταβίβασε όλα τα δικαιώματά της που απορρέουν από το υπ΄ αριθμ. 3047592 πιστοποιητικό κατάθεσης μετάφρασης Ευρωπαϊκού Δ.Ε. στην εταιρεία “Zentaris IVF GmbH” που εδρεύει εις Weismöllerstrasse 50, 60314 Frankfurt am Main, Germany, η οποία αποτελεί την νέα δικαιούχο.
3049625	Η εταιρεία “Aeterna Zentaris GmbH” (μετά από αλλαγή επωνυμίας της εταιρείας Zentaris GmbH) μεταβίβασε όλα τα δικαιώματά της που απορρέουν από το υπ΄ αριθμ. 3049625 πιστοποιητικό κατάθεσης μετάφρασης Ευρωπαϊκού Δ.Ε. στην εταιρεία “Zentaris IVF GmbH” που εδρεύει εις Weismöllerstrasse 50, 60314 Frankfurt am Main, Germany, η οποία αποτελεί την νέα δικαιούχο.
3061153	Η εταιρεία “Aeterna Zentaris GmbH” (μετά από αλλαγή επωνυμίας της εταιρείας Zentaris GmbH) μεταβίβασε όλα τα δικαιώματά της που απορρέουν από το υπ΄ αριθμ. 3061153 πιστοποιητικό κατάθεσης μετάφρασης Ευρωπαϊκού Δ.Ε. στην εταιρεία “Zentaris IVF GmbH” που εδρεύει εις Weismöllerstrasse 50, 60314 Frankfurt am Main, Germany, η οποία αποτελεί την νέα δικαιούχο.

ΕΠΑΝΑΔΗΜΟΣΙΕΥΣΗ ΣΥΜΠΛΗΡΩΜΑΤΙΚΟΥ ΠΙΣΤΟΠΟΙΗΤΙΚΟΥ ΠΡΟΣΤΑΣΙΑΣ ΓΙΑ ΦΑΡΜΑΚΑ

Επαναδημοσιεύουμε το υπ΄ αριθμ. 8000159 ΣΠΠΦ το οποίο γνωστοποιήθηκε στο κοινό με το ΕΔΒΙ (Τεύχος Α΄) 12/2004 με ημερομηνία έκδοσης 25 Ιανουαρίου 2005, στην σελίδα 44.

ΑΡΙΘΜΟΣ ΣΠΠΦ	(11): 8000159
ΑΡΙΘΜΟΣ ΑΙΤΗΣΗΣ ΣΠΠΦ	(21): 20040800008
ΗΜΕΡΟΜ. ΚΑΤΑΘΕΣΗΣ	(22): 05/05/2004
ΗΜΕΡ/ΝΙΑ ΧΟΡΗΓΗΣΗΣ	(47): 16/12/2004
ΔΙΚΑΙΟΥΧΟΣ	(71): 1)GENENTECH, INC. 1 DNA Way,94080-4990 SOUTH SAN FRANCISCO, CA, ΗΝΩΜΕΝΕΣ ΠΟΛΙΤΕΙΕΣ ΤΗΣ ΑΜΕΡΙΚΗΣ
ΤΙΤΛΟΣ ΕΦΕΥΡΕΣΗΣ	(54): ΑΝΘΡΩΠΟΠΟΙΗΜΕΝΑ HEREGULIN ΑΝΤΙΣΩΜΑΤΑ.
ΑΡΙΘ./ΗΜΕΡ. ΚΥΡΙΟΥ Ε.Δ.Ε.	(68): 3048043
ΠΡΟΣΔΙΟΡΙΣΜΟΣ ΠΡΟΪΟΝΤΟΣ	(95): HERCEPTIN-TRASTUZUMAB ΚΑΙ ΟΙ ΠΑΡΑΛΛΑΓΕΣ ΤΗΣ ΚΑΙ ΤΑ ΑΝΟΣΟΧΗΜΙΚΑ ΤΗΣ ΠΑΡΑΓΩΓΑ, ΠΕΡΙΛΑΜΒΑΝΟΜΕΝΩΝ ΚΑΙ ΤΩΝ ΑΝΟΣΟΤΟΞΙΝΩΝ
ΑΡΙΘ./ΗΜΕΡ. ΙΣΧΥΟΥΣΑΣ ΑΔΕΙΑΣ ΚΥΚΛΟΦΟΡΙΑΣ ΣΤΗΝ ΕΛΛΑΔΑ	(92): Ε.Ε. (C)(2000)2539/28-08-2000
ΑΡΙΘ./ΗΜΕΡ. ΠΡΩΤΗΣ ΑΔΕΙΑΣ ΚΥΚΛΟΦΟΡΙΑΣ ΣΤΗΝ ΑΓΟΡΑ ΤΗΣ ΕΥΡΩΠΑΪΚΗΣ ΚΟΙΝΟΤΗΤΑΣ	(93): 5506501/29-07-1999/CH
ΙΣΧΥΕΙ ΜΕΧΡΙ	(94): 30-7-2014
ΕΙΔΙΚΟΣ ΠΛΗΡΕΞΟΥΣΙΟΣ	(74): ΑΘΑΝΑΣΙΑΔΟΥ ΜΑΡΙΑ Κουμπάρη 2, 10674 ΑΘΗΝΑ
ΑΝΤΙΚΛΗΤΟΣ	(74): ΠΑΠΑΚΩΝΣΤΑΝΤΙΝΟΥ ΕΛΕΝΗ Κουμπάρη 2,10674 ΑΘΗΝΑ

Κ Ε Φ Α Λ Α Ι Ο 2

ΕΚΠΤΩΣΕΙΣ - ΑΝΑΚΛΗΣΕΙΣ ΕΚΠΤΩΣΕΩΝ

ΕΠΑΝΑΛΗΨΗ ΔΗΜΟΣΙΕΥΣΗΣ

Κατ' εφαρμογή των άρθρων 16 § 1,2 και 24 του Ν. 1733/1987 "Μεταφορά τεχνολογίας, εφευρέσεις και τεχνολογική καινοτομία" (ΦΕΚ 171, Α), οι κάτωθι πράξεις εκπτώσεων και ανακλήσεων δημοσιεύτηκαν και γνωστοποιήθηκαν στο κοινό με το Ε.Δ.Β.Ι. "Τεύχος ΕΚΠΤΩΣΕΩΝ ΚΑΙ ΑΝΑΚΛΗΣΕΩΝ" στις 2 Απριλίου 2009.

Η παρούσα δημοσίευση είναι επανάληψη της προαναφερόμενης δημοσίευσης προς διευκόλυνση του κοινού.

Ε Κ Π Τ Ω Σ Ε Ι Σ

Αρ. Πρωτ. Γ.Δ. : 236

ΗΜΕΡΟΜΗΝΙΑ : 02/04/2009

Έχοντας υπόψη τις διατάξεις :

α. των άρθρων 16 παρ. 1, 2 και 24 του Ν.1733/1987 " Μεταφορά τεχνολογίας, εφευρέσεις και τεχνολογική καινοτομία " (ΦΕΚ 171, Α' της 22.09.1987) και

β. του άρθρου 17 του Π.Δ. 77/1988 "Διατάξεις εφαρμογής της σύμβασης για την χορήγηση ευρωπαϊκών διπλωμάτων ευρεσιτεχνίας που κυρώθηκε με τον νόμο 1607/1986" (ΦΕΚ 33, Α' της 25.02.1988 και

γ. τη διαπίστωση μη καταβολής των ετησίων τελών εντός των νομίμων προθεσμιών

Α Π Ο Φ Α Σ Ι Ζ Ο Υ Μ Ε

Εκπίπτουν από τα δικαιώματα που απορρέουν α) από τις αιτήσεις για χορήγηση Διπλωμάτων Ευρεσιτεχνίας και Πιστοποιητικών Υποδείγματος Χρησιμότητας, β) από τα χορηγηθέντα Διπλώματα Ευρεσιτεχνίας και Πιστοποιητικά Υποδείγματος Χρησιμότητας καθώς και γ) από τα Πιστοποιητικά Κατάθεσης Μετάφρασης Ευρωπαϊκού Διπλώματος Ευρεσιτεχνίας για την Ελλάδα, οι παρακάτω δικαιούχοι:

ΑΙΤΗΣΕΙΣ ΔΙΠΛΩΜΑΤΩΝ ΕΥΡΕΣΙΤΕΧΝΙΑΣ

ΑΡ. ΑΙΤ. ΔΕ	ΔΙΚΑΙΟΥΧΟΙ
990100290	ΜΠΙΖΙΜΗΣ ΙΩΑΝΝΗ ΤΡΥΦΩΝ
20010100423	ΜΠΟΝΑΤΣΟΥ ΤΙΤΑ
20040100362	ΔΙΟΝ. ΓΙΑΝΝΟΠΟΥΛΟΣ - Ε. ΓΙΑΝΝΟΠΟΥΛΟΥ Ο.Ε. "ΑΡΔΕΥΤΙΚΗ CONTROL" ΓΙΑΝΝΟΠΟΥΛΟΣ ΔΗΜΗΤΡΙΟΣ ΓΙΑΝΝΟΠΟΥΛΟΣ ΔΙΟΝΥΣΙΟΣ
20040100381	ΧΟΝΔΡΟΔΗΜΟΣ ΝΙΚΟΛΑΟΣ
20040100386	ΣΑΡΔΗΣ ΠΑΝΑΓΙΩΤΗΣ
20040100390	ΦΩΤΟΠΟΥΛΟΣ ΓΕΩΡΓΙΟΥ ΑΝΑΣΤΑΣΙΟΣ

ΔΙΠΛΩΜΑΤΑ ΕΥΡΕΣΙΤΕΧΝΙΑΣ

<i>ΑΡ. ΔΕ</i>	<i>ΔΙΚΑΙΟΥΧΟΙ</i>
1001882	ΠΑΠΑΔΑΚΗΣ ΙΩΑΝΝΗΣ
1002196	ΓΕΡΟΥΣΗΣ ΚΩΝ/ΝΟΣ
1003506	ΚΑΖΑΝΑΣ ΑΝΔΡΕΑ ΧΑΡΑΛΑΜΠΟΣ
1003637	ALTEC ΑΒΕΕ
1004147	ΕΝΕΡΓΕΙΑΚΗ ΤΕΧΝΙΚΗ ΑΝΑΠΤΥΞΙΑΚΗ ΔΥΤΙΚΗΣ ΕΛΛΑΔΟΣ ΑΝΩΝΥΜΗ ΕΤΑΙΡΕΙΑ, "Ε.Τ.Α.Δ.Ε. Α.Ε."
1004510	COUNTY TRADING LIMITED
1004659	ΚΑΡΑΚΩΣΤΑ ΙΩΑΝΝΗ ΒΑΪΑ
1004960	ΜΑΡΚΩΒΑ ΠΕΤΕΡ ΜΑΙΡΗ ΤΙΛΛΟΣ ΚΛΕΑΝΘΟΥ ΔΗΜΗΤΡΙΟΣ
1005157	ΚΑΖΑΝΤΖΟΓΛΟΥ ΓΕΩΡΓΙΟΣ ΕΥΕΡΓΕΤΗΣ ΕΠΑΜΕΙΝΩΝΔΑΣ ΣΚΑΛΤΣΟΥΝΗΣ ΑΛΕΞΙΟΣ-ΛΕΑΝΔΡΟΣ ΧΑΡΟΥΤΟΥΝΙΑΝ ΣΕΡΚΟ ΜΑΓΙΑΤΗΣ ΠΡΟΚΟΠΗΣ
1005234	ΧΑΡΩΝΗΣ ΑΡΙΣΤΕΙΔΗΣ ΙΔΡΥΜΑ ΙΑΤΡΟΒΙΟΛΟΓΙΚΩΝ ΕΡΕΥΝΩΝ ΑΚΑΔΗΜΙΑΣ ΑΘΗΝΩΝ ΕΦΗ - ΦΩΤΕΙΝΗ ΤΣΙΛΙΜΠΑΡΗ ΒΛΑΧΑΚΟΣ ΔΗΜΗΤΡΙΟΣ
1005240	ΦΑΝΗΣ ΝΙΚΟΛΑΟΣ ΚΩΣΤΟΠΟΥΛΟΣ ΒΑΣΙΛΗΣ ΜΟΙΡΩΤΣΟΣ ΓΙΩΡΓΟΣ ΜΑΡΚΟΠΟΥΛΟΣ ΙΩΑΝΝΗΣ ΓΕΩΡΓΑΚΟΥΛΙΑΣ ΝΙΚΟΛΑΟΣ ΒΛΑΧΟΣ ΔΗΜΗΤΡΙΟΣ

ΑΙΤΗΣΕΙΣ ΠΙΣΤΟΠΟΙΗΤΙΚΩΝ ΥΠΟΔΕΙΓΜΑΤΟΣ ΧΡΗΣΙΜΟΤΗΤΑΣ

<i>ΑΡ. ΑΙΤ. ΠΥΧ</i>	<i>ΔΙΚΑΙΟΥΧΟΙ</i>
20040200030	ΑΕΡΑΚΗΣ ΝΙΚΟΛΑΟΣ
20040200075	ΔΗΜΟΠΟΥΛΟΣ ΠΟΛΥΧΡΟΝΗΣ ΚΑΜΠΟΥΡΗΣ ΕΥΣΤΡΑΤΙΟΣ
20050200012	ΔΕΛΛΙΟΣ ΑΝΑΣΤΑΣΙΟΣ
20050200013	TARUSHA SANDRI
20050200015	ΤΣΙΡΙΓΓΑΚΗΣ ΘΕΟΔΩΡΟΣ ΤΣΙΡΙΓΓΑΚΗΣ ΒΑΣΙΛΕΙΟΣ
20050200032	ΣΙΤΑΡΕΝΙΟΣ ΜΑΡΚΕΛΛΟΣ

ΠΙΣΤΟΠΟΙΗΤΙΚΑ ΥΠΟΛΕΙΓΜΑΤΟΣ ΧΡΗΣΙΜΟΤΗΤΑΣ

<i>ΑΡ. ΠΥΧ</i>	<i>ΔΙΚΑΙΟΥΧΟΙ</i>
2002551	PHOENICIA AMERICA-ISRAEL (FLAT GLASS) LTD

ΕΥΡΩΠΑΪΚΑ ΔΙΠΛΩΜΑΤΑ ΕΥΡΕΣΙΤΕΧΝΙΑΣ

<i>ΑΡ. ΕΛΕ</i>	<i>ΔΙΚΑΙΟΥΧΟΙ</i>
3006889	ENIRICERCHE S.P.A.
3008209	NORSK HYDRO A.S.
3010608	COSTRUZIONI ITALIANE SERRATURE AFFINI C.I.S.A. SpA
3013398	MERCK & CO. INC.
3016194	POSEIDON PHARMACEUTICALS A/S
3017167	LOHMANN & RAUSCHER GMBH & CO. KG
3017903	VIVOLUTION A/S
3018037	RHONE-POULENC AGROCHIMIE
3018687	SOCIETE CIVILE BIOPROJET INSTITUT NATIONAL DE LA SANTE ET DE LA RECHERCHE MEDICALE
3019502	BAYER AG
3021128	LAUDE-BOUSQUET ADRIEN JOHNSON CONTROLS-MC INTERNATIONAL
3022247	NETSU DENSHI KOGYO CO. LTD.
3022403	THE BOARD OF REGENTS FOR NORTHERN ILLINOIS UNIVERSITY BIOTECHNOLOGY RESEARCH AND DEVELOPMENT CORPORATION INCORPORATED
3022600	R.J. REYNOLDS TOBACCO COMPANY
3022665	FRISCO-FINDUS AG
3023043	SCHERING AG
3023262	INVIRO MEDICAL DEVICES LTD.
3023663	FERRERO OHG MBH
3023757	MCNEILAB, INC.
3024580	MATSUO HISAYUKI ASUBIO PHARMA CO., LTD.

3024746.B2	MEDA PHARMA GMBH & CO KG
3025666	KLOCKE VERPACKUNGS-SERVICE GMBH MANKA DEVELOPPEMENT DE CONCEPTS PRODUITS
3025758	DELTA BIOTECHNOLOGY LIMITED
3025954	BAYER CROPSCIENCE AG
3026032	AIR FORCE LIMITED
3026554	MATSUO HISAYUKI ASUBIO PHARMA CO., LTD.
3026683	ROSENBAUER INTERNATIONAL AG
3027002	SHOPPING BOX LOGISTICS GMBH & CO. KG
3028900	QINETIQ LIMITED
3029399	H.LUNDBECK A/S
3029458	INPHARMA S.A.
3029815	ORION CORPORATION (ή ORION OYJ)
3030613	METER PATENT DEVELOPMENT (PROPRIETARY) LIMITED
3031012	DAIICHI PHARMACEUTICAL CO., LTD.
3031367	CELLPEP S.A.
3031636	INVISTA TECHNOLOGIES S.A.R.L
3031907	ASTURIANA DE ZINC, S.A.
3032245	GLAXO WELLCOME INC.
3032543.B2	CONNAUGHT LABORATORIES INCORPORATED
3032619	ASTRA AKTIEBOLAG
3032662	MUCOS PHARMA GMBH & CO.
3032680	HENKEL KOMMANDITGESELLSCHAFT AUF AKTIEN
3032723	BRISTOL-MYERS SQUIBB COMPANY FLORIDA STATE UNIVERSITY
3032935	DSM IP ASSETS B.V.
3033328	N.V. INNOGENETICS S.A.
3033358	PIERRE FABRE MEDICAMENT
3033557	TIMESAFE TRUSTCENTER GMBH
3033630	XOMA TECHNOLOGY LTD.
3033644	BRISTOL-MYERS SQUIBB COMPANY
3033687	TOBERA VECTORIAL S.L.
3033789	EVC TECHNOLOGY AG
3034009	PLYMOUTH FRANCAISE
3034019	SHELL INTERNATIONALE RESEARCH MAATSCHAPPIJ B.V.

3034081	RECHERCHE ET DEVELOPPEMENT GROUPE COCKERILL SAMBRE
3034360	THE BOARD OF TRUSTEES OF THE LELAND STANFORD JUNIOR UNIVERSITY
3034418	JAPAN ENERGY CORPORATION
3034551	AVENTIS INC.
3034856	THE COCA-COLA COMPANY
3035445	SCHERING AG
3035522	NETSU DENSHI KOGYO CO., LIMITED
3035990	STEFES AGRO GMBH
3036412	BOKROS ROBERT JANOS SEALE DAVID IAN
3036471	ASTURIANA DE ZINC, S.A.
3036479	QLT INC
3036780	NPO PETROVAX PHARM LLC
3036827	BROWN SANDRA
3037089	PHARMACIA & UPJOHN COMPANY
3037512	MERCK & CO., INC.
3038269	NEUROSPHERES HOLDINGS LTD.
3038287	ROHM GMBH & CO. KG
3038517	KYOTO PHARMACEUTICAL INDUSTRIES, LTD.
3038577	AVENTIS PHARMA S.A.
3038643	RESEARCH TRIANGLE INSTITUTE
3039264	INTERPOLYMER CORPORATION
3039477	NIPPON SUISAN KAISHA, LTD.
3039511	CEPHALON LIMITED
3039762	WASHINGTON UNIVERSITY
3039922	WASHINGTON UNIVERSITY
3040266	BP CHEMICALS LIMITED
3041009	ORTHO-MCNEIL PHARMACEUTICAL INC.
3041156	SIGMA-TAU INDUSTRIE FARMACEUTICHE RIUNITE S.P.A.
3041231	LEGO A/S
3042404	ARDANA BIOSCIENCE LIMITED
3042562	BASF AKTIENGESELLSCHAFT
3042836	GIESECKE & DEVRIENT GMBH
3042844	INSTITUTO NACIONAL DE INVESTIGACION Y TECNOLOGIA, AGRARIA Y ALIMENTARIA
3042856	SODA-CLUB (CO2) AG

3042935	JAGOTEC AG
3043147	ASTRAZENECA AB
3043238	FLORIDA STATE UNIVERSITY
3043380	WINIKOFF, ROBERT
3043611	THE UNITED STATES GOVERNMENT, AS REPRESENTED BY THE DEPARTMENT OF HEALTH AND HUMAN SERVICES THE SCRIPPS RESEARCH INSTITUTE
3043974	BALL PACKAGING EUROPE GMBH
3044019	NPO PETROVAX PHARM LLC
3044273	BASF AKTIENGESELLSCHAFT
3044373	ABBOTT GMBH & CO. KG
3044438	THE PROCTER & GAMBLE COMPANY
3044491	SUDZUCKER AKTIENGESELLSCHAFT MANNHEIM/OCHSENFURT
3044535	PHARMACIA AKTIEBOLAG
3044715	LIGAND PHARMACEUTICALS, INC.
3044976	MAKHTESHIM CHEMICAL WORKS LIMITED
3045035	C.H. & I. TECHNOLOGIES, INC.
3045165	GIESECKE & DEVRIENT GMBH
3045437	ALKERMES CONTROLLED THERAPEUTICS, INC.
3045585	LUCITE INTERNATIONAL UK LIMITED
3045632	THE GOVERNMENT OF THE UNITED STATES OF AMERICA AS REPRESENTED BY THE SECRE- TARY OF THE DEPARTMENT OF THE HEALTH AND HUMAN SERVICES
3045777	RENEURON LIMITED
3046163	PFIZER INC.
3046325	LYOTROPIC THERAPEUTICS INC.
3046780	SOCIETE TEXEL INSTITUT NATIONAL DE LA RECHERCHE AGRONOMIQUE (INRA)
3046953	JAGOTEC AG
3047381	PFIZER PRODUCTS INC.
3047751	KM EUROPA METAL AG
3047761	UT-BATTELLE, LLC
3047789	3-DIMENSIONAL PHARMACEUTICALS, INC.
3047920	IVAX DRUG RESEARCH INSTITUTE LTD.
3047994	WIELAND DENTAL + TECHNIK GMBH & CO. KG
3048072	ASTRAZENECA AB
3048088	UNIVERSITY OF WASHINGTON SCIOS INC.

3048162	FRIGOCALOR S.N.C. DI MENEGAZZO GRAZIANO & C.
3048252	SYNTHESE GMBH
3048300	SCHERING AKTIENGESELLSCHAFT
3048378	EXXONMOBIL CHEMICAL PATENTS INC.
3048675	UNIVERSITY OF WASHINGTON SCIOS INC.
3048864	EASTLAND TECHNOLOGY AUSTRALIA LTD.
3048874	PFIZER INC.
3048925	N-GENE RESEARCH LABORATORIES INC.
3049342	AMGEN INC.
3049505	NIPPON SHINYAKU COMPANY, LIMITED
3049576	VASOGEN IRELAND LIMITED
3049710	THOMAS JOSEF HEIMBACH GESELLSCHAFT MIT BESCHRANKTER HAFTUNG
3049797	BOEHRINGER INGELHEIM PHARMA GMBH & CO.KG
3049854	CARRIER CORPORATION
3049973	PFIZER PRODUCTS INC.
3050342	WYETH HOLDINGS CORPORATION
3050371	DIMOS, SOCIETE ANONYME
3050377	DIMOS, SOCIETE ANONYME
3050445	ALERIS SWITZERLAND GMBH C/O K+P TREUHANDGESELLSCHAFT
3050747	POPPELMANN HOLDING GMBH & CO. KG.
3050872	MADEIRA GARNFABRIK RUDOLF SCHMIDT KG
3050875	THE BOARD OF TRUSTEES OF THE LELAND STANFORD JUNIOR UNIVERSITY
3050920	UNIVERSIDADE DE SANTIAGO DE COMPOSTELA
3051347	SCHERING AKTIENGESELLSCHAFT
3051439	KURT, MEHMET
3051918	VERNALIS RESEARCH LIMITED
3052012	ICF S.P.A.
3052052	ZENTARIS GMBH
3052399	MATSUSHITA ELECTRIC INDUSTRIAL CO., LTD.
3052428	MEDICAL DEVICE INNOVATIONS LIMITED
3052609	KONINKLIJKE PHILIPS ELECTRONICS N.V.
3052718	WYETH HOLDINGS CORPORATION
3052837	BASF AKTIENGESELLSCHAFT
3052872	BLACK & DECKER INC.

3053219	AMGEN INC.
3053246	TOKYO FM BROADCASTINGS CO., LTD.
3053290	KIEF, HORST, DR. MED.
3053316	AISAPACK HOLDING S.A.
3053376	RECTICEL
3053455	SCHERING AKTIENGESELLSCHAFT
3053457	PHARMEXA A/S
3053540	INVENTIO AG
3053546	A.B. DICK COMPANY
3053649	KIOTECH LIMITED
3053809	YEDA RESEARCH AND DEVELOPMENT CO. LTD.
3054065	NALCO CHEMICAL COMPANY
3054242	SIEMENS AKTIENGESELLSCHAFT
3054380	HARTMANN, RUDOLF
3054452	MINRAD INC.
3054689	ROYAL MAIL GROUP PLC
3054919	PRINT INFORM GMBH & CO. KG
3055761	GROSSER, HANS KARL
3055881	KEWPIE KABUSHIKI KAISHA
3056016	CEPHALON LIMITED
3056174	THE GENERAL HOSPITAL CORPORATION
3056291	TETRA LAVAL HOLDINGS & FINANCE SA
3056794	LANXESS DEUTSCHLAND GMBH
3056880	DAIICHI PHARMACEUTICAL CO., LTD.
3056920	SUDZUCKER AKTIENGESELLSCHAFT MANNHEIM/OCHSENFURT
3057155	THE PROCTER & GAMBLE COMPANY
3057211	ALLEGIANCE CORPORATION
3057362	HUHTAMAKI RONSBERG ZWEIGNIEDERLASSUNG DER HUHTAMAKI DEUTSCHLAND GMBH & CO. KG.
3057561	MCNEIL-PPC, INC.
3057709	BAE SYSTEMS HAGGLUNDS AKTIEBOLAG
3057730	SONOCO DEVELOPMENT INC.
3058120	SIEMENS AKTIENGESELLSCHAFT
3058251	THE PROCTER AND GAMBLE COMPANY
3058261	BOJTHE, KALMAN

3058292	RAIL.ONE GMBH
3058321	INDUSTRIALESUD S.P.A.
3058391	WIDMER, CHRISTIAN
3058571	SAFFIL LIMITED
3058589	SUDZUCKER AKTIENGESELLSCHAFT MANNHEIM/OCHSENFURT
3058700	OWENS-BROCKWAY GLASS CONTAINER INC.
3058882	VASOGEN IRELAND LIMITED
3059029	SOCIETE DES PRODUITS NESTLE S.A.
3059169	DAIICHI PHARMACEUTICAL CO., LTD.
3059203	MPD CONSULTING S.R.L.
3059298	BETAPACK, S.A.
3059455	ANORMED INC.
3059555	KRAFT FOODS HOLDINGS, INC.
3059736	THE GENERAL HOSPITAL CORPORATION
3060054	SCHERING AG
3060535	HAUBERT, FRANK
3060711	LABORATOIRES SERONO SA
3060732	ENVIROTEST SYSTEMS CORP.
3060912	LEGO A/S
3061021	WYETH HOLDINGS CORPORATION
3061031	FABRICA NACIONAL DE MONEDA Y TIMBRE
3061075	JOHNSON MATTHEY PUBLIC LIMITED COMPANY
3061296	BASF AKTIENGESELLSCHAFT
3061378	BASF AKTIENGESELLSCHAFT
3061410	BASF AKTIENGESELLSCHAFT
3061539	HEMINA S.P.A.
3061992	DYSTAR TEXTILFARBEN GMBH & CO. DEUTSCHLAND KG
3062014	KABUSHIKIKAISHA KAJITSUHIHAKAIHINSHITSU KENKYUJO
3062107	HOLMS, RUPERT DONALD
3062225	BERNER GMBH
3062246	SOCKATYES LIMITED
3062305	MEADWESTVACO PACKAGING SYSTEMS LLC
3062474	DYSTAR TEXTILFARBEN GMBH & CO. DEUTSCHLAND KG
3062546	PIERRE FABRE MEDICAMENT
3062762	RESILUX

3062924	VOCFREE, INC.
3063213	INTERNATIONAL PAPER COMPANY
3063260	BAYER SCHERING PHARMA AKTIENGESELLSCHAFT
3063883	PROLYTE BEHEER B.V.
3064282	AMERICAN STERILIZER COMPANY
3064594	VOCFREE, INC.
3064961	SANOFI-AVENTIS DEUTSCHLAND GMBH
3065425	REPLICATION MEDICAL, INC.
3065808	KONINKLIJKE KPN N.V.
3066235	THE CREST GROUP INC.

Η απόφαση αυτή να δημοσιευτεί στο Ειδικό Δελτίο Βιομηχανικής Ιδιοκτησίας (Ε.Δ.Β.Ι.)

Μαρούσι, 2 Απριλίου 2009
Ο ΓΕΝΙΚΟΣ ΔΙΕΥΘΥΝΤΗΣ
ΣΕΡΑΦΕΙΜ ΣΤΑΣΙΝΟΣ



ΜΕΡΟΣ Δ΄

ΕΚΤΑΚΤΕΣ ΑΝΑΚΟΙΝΩΣΕΙΣ



OYΔEMIA

ΣΥΝΔΡΟΜΕΣ ΓΙΑ ΤΟ ΕΔΒΙ

α) Σε οπτικό δίσκο (CD), ως εξής:		
Τεύχη Α' και Β' μαζί ανά δίσκο	EYPΩ	2,00
Ετήσια συνδρομή Εσωτερικού για τα Τεύχη Α' και Β' μαζί.....	EYPΩ	22,00
Ετήσια συνδρομή Εξωτερικού για τα Τεύχη Α' και Β' μαζί.....	EYPΩ	44,00
β) Ετήσια συνδρομή για τα Τεύχη Α' και Β' μαζί σε έντυπη μορφή και σε οπτικό δίσκο (CD) ταυτόχρονα.....		
Ετήσια συνδρομή Εσωτερικού	EYPΩ	77,00
Ετήσια συνδρομή Εξωτερικού	EYPΩ	154,00
γ) Ετήσια συνδρομή για την πρόσβαση και στα δύο Τεύχη του ΕΔΒΙ στις ιστοσελίδες του ΟΒΙ.....	EYPΩ	0,00

Κάθε ενδιαφερόμενος μπορεί να προμηθεύεται το ΕΔΒΙ ή να ζητήσει να γίνει συνδρομητής από τον:

Οργανισμό Βιομηχανικής Ιδιοκτησίας (ΟΒΙ)
Παντανάσσης 5
151 25 Παράδεισος Αμαρουσίου
τηλ.: 2106828231

SUBSCRIPTIONS FOR THE INDUSTRIAL PROPERTY BULLETIN

a) On compact disc (CD):		
Volume A' and B', price per disc	EURO	2,00
Annual domestic subscription for both Volumes (A' and B')	EURO	22,00
Annual foreign subscription for both Volumes (A' and B')	EURO	44,00
b) Annual subscription for both Volumes (A' and B') in printed form and on compact disc (CD) simultaneously		
Annual domestic subscription	EURO	77,00
Annual foreign subscription	EURO	154,00
c) Annual subscription for access to both Volumes (A' and B') displayed on the OBI's website pages.....	EURO	0,00

For bulletin purchasing or subscription information, please contact:

5 Pandanassis Str.
151 25 Paradissos Amarousiou
Athens - Greece
tel.: (0030210) 6828231