

# **Τεχνολογική Πληροφόρηση από τα διπλώματα ευρεσιτεχνίας**

**Κ. Αμπατζής**

**ΟΡΓΑΝΙΣΜΟΣ ΒΙΟΜΗΧΑΝΙΚΗΣ ΙΔΙΟΚΤΗΣΙΑΣ**

**Διευθυντής Κατάθεσης και Χορήγησης Τίτλων**

© 2016 Οργανισμός Βιομηχανικής Ιδιοκτησίας  
Δημιουργός: Κ. Αμπατζής

Παρακαλώ η αναφορά στην Παρουσίαση να γίνεται ως εξής:  
Κ. Αμπατζής 2016, Τεχνολογική Πληροφόρηση από τα διπλώματα ευρεσιτεχνίας, Συνέδριο Καινοτομίας «Καινοτομία και Ελληνική Κρίση»,  
Αθήνα, 09.01.16, Οργανισμός Βιομηχανικής Ιδιοκτησίας

# ΤΕΧΝΟΛΟΓΙΚΗ ΠΛΗΡΟΦΟΡΗΣΗ ΑΠΟ ΔΕ

- ✓ Τεχνικές – Επιστημονικές πληροφορίες
- ✓ Βιβλιογραφικές Πληροφορίες
- ✓ Νομικές Πληροφορίες
- ✓ Πληροφορίες Εμπορικού – Οικονομικού χαρακτήρα



## ΑΙΤΗΣΗ ΠΡΟΕΡΕΥΝΑΣ \*

Μαρούσι, / /

### Στοιχεία αιτούντος<sup>1</sup>:

Όνοματεπώνυμο : \_\_\_\_\_  
Δ/ση : \_\_\_\_\_ ΤΚ : \_\_\_\_\_  
Τηλ. : \_\_\_\_\_  
Fax : \_\_\_\_\_  
E-mail : \_\_\_\_\_  
Επάγγελμα : \_\_\_\_\_  
Εκπρόσωπος : \_\_\_\_\_ Τηλ.: \_\_\_\_\_

### Είδος Προέρευνας:

(το κάθε είδος χρεώνεται ξεχωριστά – σημειώνεται μόνο ένα είδος ανά αίτηση προέρευνας δηλ. μόνο ένα από τα 1α, 1β, 1γ, 1δ, ή 2)

- |   |                          |
|---|--------------------------|
| 1. Στάθμη Προηγούμενης Τεχνικής   |                          |
| α. Διπλώματα/Πιστοποιητικά και αιτήσεις τους σε εθνικό και διεθνές επίπεδο                              | <input type="checkbox"/> |
| β. Διπλώματα και αιτήσεις όπου δηλώνεται η Ελλάδα ως χώρα προστασίας                                    | <input type="checkbox"/> |
| γ. Διπλώματα/Πιστοποιητικά και αιτήσεις τους που έχουν κατατεθεί στην Ελλάδα                            | <input type="checkbox"/> |
| δ. Άλλοι τίτλοι (διευκρίνισατε) :   | <input type="checkbox"/> |
| 2. Προστασία στην Ελλάδα συγκεκριμένων τίτλων βιομηχανικής ιδιοκτησίας άλλων χωρών που γνωρίζει ο αιτών | <input type="checkbox"/> |

### Αντικείμενο Προέρευνας:

(Ένα αντικείμενο/ θέμα ανά αίτηση προέρευνας)

Να γίνει πλήρης περιγραφή των βασικών τεχνικών χαρακτηριστικών του υπό έρευνα θέματος

\* Η παρούσα αίτηση καθώς και το αποτέλεσμα αυτής εμπίπτουν στις διατάξεις του άρθρου 4 § 5 του Ν.1733/1987 περί απορρήτου.

<sup>1</sup> Σας ενημερώνουμε ότι τα προσωπικά δεδομένα, που παρέχετε προς τον ΟΒΙ μπορεί να αποτελέσουν αντικείμενο επεξεργασίας για τη δημιουργία και διαχείριση Τραπεζών Πληροφοριών με Προσωπικά Δεδομένα στον Οργανισμό.

Λέξεις – κλειδιά που προτείνονται από αιτούντα για το υπό έρευνα θέμα (προαιρετικά):

Λέξεις – κλειδιά βιομηχανικής Ιδιοκτησίας που προτείνονται από αιτούντα για το υπό έρευνα θέμα (προαιρετικά) :

1.	_____
2.	_____
3.	_____
4.	_____

Χρονολογικός προσδιορισμός του υπό έρευνα θέματος σε σχέση με την ημερομηνία δημοσίευσης (προαιρετικά):	από : _____	έως και : _____
---	-------------	-----------------

Τέλος Προέρευνας - 60 € για αποτελέσματα μέχρι 60 εγγραφές/τίτλους βιομηχανικής ιδιοκτησίας (τίτλους):

Για αποτελέσματα επιπλέον των 60 εγγραφών/τίτλων, εφόσον κριθεί απαραίτητο, – χρέωση 2 € για κάθε επιπλέον εγγραφή/τίτλο

- ΝΑΙ  
 ΝΑΙ μετά από συνεννόηση  
 ΟΧΙ

### Τρόπος πληρωμής:

<input type="checkbox"/> Ταμείο ΟΒΙ	Αρ. γραμματίου: _____
<input type="checkbox"/> ΤΡΑΠΕΖΑ ALPHA 146002310002160	Δελτ. Συμφ. Πράξης: _____
IBAN: GR65 0140 1460 1460 0231 0002 160	

Πως μάθατε για τις υπηρεσίες τεχνολογικής πληροφόρησης του ΟΒΙ;

Έχετε χρησιμοποιήσει ξανά τις υπηρεσίες αυτές;  ΝΑΙ  ΟΧΙ

(Υπογραφή) .....

# On-line συνδέσεις με το Ευρωπαϊκό Γραφείο

- **76 βάσεις του Ευρ. Γραφείου Διπλωμάτων Ευρεσιτεχνίας:**
  - **EPODOC** > 90.000.000 έγγραφα
  - **WPI** (World Patent Index) της Derwent > 20.500.000 έγγραφα
  - **MEDLINE** > 20.500.000 έγγραφα
  - **ELSEVIER Publications** > 5.800.000 έγγραφα
  - **INSPEC** > 6.900.000 έγγραφα
  - Βάσεις **εξειδικευμένες** σε ορισμένα τεχνικά πεδία
  - Βάσεις με τα πλήρη κείμενα ορισμένων **Εθνικών Γραφείων**
  - **κ.λ.π.**

# ΕΡΕΥΝΑ ΣΤΟ



# Δωρεάν από...

- Εθνικά Γραφεία
  - Περιφερειακούς Οργανισμούς
  - ιδιωτικούς φορείς (π.χ. Google)
- 
- ✓ Συνήθως δωρεάν είναι η ανεπεξέργαστη πληροφορία
  - ✓ Χρεώνεται η πληροφορία προστιθέμενης αξίας

# Οι κυριότερες βάσεις δεδομένων για δωρεάν αναζήτηση είναι:



Εθνικό  
Μητρώο  
Τίτλων

περισ. από 190.000 διαφ.  
τίτλοι προστασίας



**esp@cenet**

περισ. από 80.000.000 ΔΕ απ' όλο  
τον κόσμο



περισ. από 3.000.000 διαφ.  
τίτλοι προστασίας



σχεδόν 13.000.000 αιτήσεις ΔΕ

**Google**  
patents beta

περισ. από 7.000.000 ΔΕ



περισ. από 7.700.000  
χορηγημένα ΔΕ



περισ. από 1.900.000 Διεθνείς αιτήσεις



σχεδόν 4.000.000 ΔΕ και ΠΥΧ

# Πρόσβαση στο Εθνικό Μητρώο Τίτλων του ΟΒΙ

- Από τη κεντρική σελίδα του ΟΒΙ: [www.obi.gr](http://www.obi.gr)
- Από τη διεύθυνση του Μητρώου: <http://www.obi.gr/obi/?tabid=124>



# Έρευνα για ΔΙΠΛΩΜΑ ΕΥΡΕΣΙΤΕΧΝΙΑΣ



ΟΡΓΑΝΙΣΜΟΣ ΒΙΟΜΗΧΑΝΙΚΗΣ ΙΔΙΟΚΤΗΣΙΑΣ  
INDUSTRIAL PROPERTY ORGANISATION

Αρχική

Ταυτότητα ΟΒΙ

Τέλη

Υπηρεσίες

Ειδήσεις

Έντυπα

Επικοινωνία

Βρίσκεστε εδώ: Υπηρεσίες » OnLine Υπηρεσίες » Εθνικό Μητρώο Τίτλων » Αναζήτηση Εθνικού Μητρώου Τίτλων



Αναζήτηση

OK

Είσοδος

Ευρεσιτεχνίες

Βιομηχανικά Σχέδια

Τεχνολογική Πληροφόρηση


## Αναζήτηση καταχωρήσεων στο Εθνικό Μητρώο Τίτλων

Αριθμός Διπλώματος ΟΒΙ	<input type="text" value="1000523"/>	
Αριθμός κατάθεσης ΟΒΙ / Ημ/νία	<input type="text"/>	
Αριθμός Παραλαβής ΟΒΙ	<input type="text"/>	
Ημερομηνία Χορήγησης ΟΒΙ	<input type="text"/>	
Αρ. Κατάθεσης ΕΓΔΕ / Ημ/νία	<input type="text"/>	
Αρ. Δημοσ. ΕΓΔΕ / Ημ/νία	<input type="text"/>	
Ταξινόμηση Διεθνής / Locarno	<input type="text"/>	
Αριθμός Προτεραιότητας	<input type="text"/>	
Χώρα Προτεραιότητας	<input type="text" value=" &lt;Επιλέξτε&gt;"/>	
Ημερομηνία Προτεραιότητας	<input type="text"/>	
Δικαιούχος	<input type="text"/>	
Εφευρέτης	<input type="text"/>	
Πληρεξούσιος	<input type="text"/>	
Τίτλος Εφεύρεσης	<input type="text"/>	
Δραστική Ουσία Συμπληρωματικών Πιστοποιητικών	<input type="text"/>	

Αναζήτηση Καθαρισμός

Βοήθεια Παραδείγματα

## ➤ Αναζήτηση καταχωρήσεων στο Εθνικό Μητρώο Τίτλων

Αριθμός Διπλώματος ΟΒΙ	<input type="text" value="1000523"/>	
Αριθμός κατάθεσης ΟΒΙ / Ημ/νία	<input type="text"/>	<input type="text"/>
Αριθμός Παραλαβής ΟΒΙ	<input type="text"/>	
Ημερομηνία Χορήγησης ΟΒΙ	<input type="text"/>	
Αρ. Κατάθεσης ΕΓΔΕ / Ημ/νία	<input type="text"/>	<input type="text"/>
Αρ. Δημοσ. ΕΓΔΕ / Ημ/νία	<input type="text"/>	<input type="text"/>
Ταξινόμηση Διεθνής / Locarno	<input type="text"/>	<input type="text"/>
Αριθμός Προτεραιότητας	<input type="text"/>	
Χώρα Προτεραιότητας	<input type="text" value=" &lt;Επιλέξτε&gt;"/>	
Ημερομηνία Προτεραιότητας	<input type="text"/>	
Δικαιούχος	<input type="text"/>	
Εφευρέτης	<input type="text"/>	
Πληρεξούσιος	<input type="text"/>	
Τίτλος Εφεύρεσης	<input type="text"/>	
Δραστική Ουσία Συμπληρωματικών Πιστοποιητικών	<input type="text"/>	

Σύνολο αποτελεσμάτων: 1 εγγραφές

<sup>14</sup> Αρ. Κατάθεσης	<sup>14</sup> Αρ. Διπλώματος	<sup>14</sup> Τίτλος Εφεύρεσης	<sup>14</sup> IPC	<sup>14</sup> Αρ. Δημ. Ευρ/κής Αίτησης	<sup>14</sup> Δικαιούχος	Ηλεκτρονική πληρωμή τελών
890100004	1000523	ΕΛΕΓΧΟΣ ΘΕΙΟΥ ΚΑΙ ΠΥΡΙΤΙΟΥ ΣΤΗΝ ΠΑΡΑΓΩΓΗ ΣΙΔΗΡΟΧΡΩΜΙΟΥ.	C22B 5/10		MIDDELBURG STEEL & ALLOYS (PROPRIETARY) LIMITED	

 εκτύπωση

Βρίσκεστε εδώ: Αναλυτικές πληροφορίες Τίτλου



Αναζήτηση  ΟΚ

Είσοδος

» Ευρεσιτεχνίες

» Βιομηχανικά Σχέδια

» Τεχνολογική Πληροφόρηση

#### ΕΛΕΓΧΟΣ ΘΕΙΟΥ ΚΑΙ ΠΥΡΙΤΙΟΥ ΣΤΗΝ ΠΑΡΑΓΩΓΗ ΣΙΔΗΡΟΧΡΩΜΙΟΥ.

Αρ. παραλαβής ΟΒΙ - Ημ/νία	890100004 - 04/01/1989
Αρ. κατάθεσης ΟΒΙ - Ημ/νία	890100004 - 04/01/1989
Αρ. χορήγησης ΟΒΙ - Ημ/νία	1000523 - 09/01/1992
Αρ. αίτησης ΕΓΔΕ - Ημ/νία	-
Αρ. χορήγησης ΕΓΔΕ - Ημ/νία	-
Αρ.ΕΔΒΙ-Ημ/νία δημ/σης αίτησης	-
Αρ.ΕΔΒΙ-Ημ/νία δημ/σης χορηγ.	1/1992 - 25/08/1992
Ημ/νία λήξης	05/01/2009
Είδος τίτλου	ΔΙΠΛΩΜΑ ΕΥΡΕΣΙΤΕΧΝΙΑΣ
Νομική κατάσταση	ΜΗ ΙΣΧΥΟΝ
Προτεραιότητες	ZA87/830005/01/1988/ZA
Δραστική Ουσία Συμπληρωματικών Πιστοποιητικών	-

#### Διεθνείς Ταξινομήσεις

##### Ταξινόμηση

C22B 34/32

C22B 5/10

C22B 9/10

#### Σχετικά Εγγραφα

#### Συσχετιζόμενοι Τίτλοι

#### Δικαιούχοι

Καθώς και Όνομα Εργασίας

Αριθμός

Πόλη

Τ.Κ.

Χώρα



## Δικτυακός κόμβος, που δημιουργήθηκε από:

- **Ε.Γ.Δ.Ε.**
- **Ευρωπαϊκή Ένωση**
- **τις χώρες-μέλη του Ε.Γ.Δ.Ε.**

- Απευθύνεται σε μη επαγγελματίες
- Έχει δημοσιευμένες εφευρέσεις του ΕΡΟ, WIPO και των χωρών-μελών του Ε.Γ.Δ.Ε.
- Στους Εθνικούς κόμβους μπορεί να χρησιμοποιείται και η γλώσσα της κάθε χώρας

# Πρόσβαση στο EspaceNet

- Από τη σελίδα του ΟΒΙ:  
(Τεχνολογική Πληροφόρηση)
  - τον Ελληνικό κόμβο: [www.obi.gr](http://www.obi.gr) ή <http://www.obi.gr/obi/?tabid=156>
  - τον Ελληνικό κόμβο: <http://gr.espacenet.com/>  
(Ελληνική γλώσσα)
- Από το ΕΓΔΕ (ΕΡΟ)
  - Τον Ευρωπαϊκό κόμβο: <http://worldwide.espacenet.com/>  
(αγγλικά / γαλλικά / γερμανικά)

# To EspaceNet

- Το **EspaceNet** προσφέρει δωρεάν πρόσβαση σε περισσότερα από **90 εκατομμύρια έγγραφα διπλωμάτων ευρεσιτεχνίας** και περιέχει πληροφορίες σχετικά με τις εφευρέσεις από το 1836 έως σήμερα.
- Έχει δεδομένα από **92 χώρες και Οργανισμούς απ' όλο τον κόσμο.**
- Είναι η καλύτερη βάση δεδομένων **για δημοσιευμένες αιτήσεις και διπλώματα ευρεσιτεχνίας.**

1	Albania (AL)
2	ARIPO (AP)
3	Argentina (AR)
4	Austria (AT)
5	Australia (AU)
6	Bosnia and Herzegovina (BA)
7	Belgium (BE)
8	Bulgaria (BG)
9	Brazil (BR)
10	Canada (CA)
11	Switzerland (CH)
12	Chile (CL)
13	China (CN)
14	Costa Rica (CR)
15	Czechoslovakia (CS)
16	Cuba (CU)
17	Cyprus (CY)
18	Czech republic (CZ)
19	German Democratic republic (DD)
20	Germany (DE)
21	Denmark (DK)
22	Algeria (DZ)
23	Eurasia (EA)
24	Ecuador (EC)
25	Estonia (EE)
26	Egypt (EG)
27	European Patent Office (EP)
28	Spain (ES)
29	Finland (FI)
30	France (FR)
31	Great Britain (GB)
32	Gulf Cooperation Council (GC)
33	Georgia (GE)
34	Greece (GR)
35	Hong Kong S.A.R (HK)
36	Croatia (HR)
37	Hungary (HU)
38	Indonesia (ID)
39	Ireland (IE)
40	Israel (IL)
41	India(IN)
42	Iceland (IS)
43	Italy (IT)
44	Japan (JP)
45	Kenya (KE)
46	Korea (South) (KR)
47	Liechtenstein (LI)

48	Lithuania (LT)
49	Luxembourg (LU)
50	Latvia (LV)
51	Morocco (MA)
52	Monaco (MC)
53	Moldova (MD)
54	Republic of Montenegro (ME)
55	Former Yugoslav Republic of Macedonia (MK)
56	Mongolia (MN)
57	Malta (MT)
58	Malawi (MW)
59	Mexico (MX)
60	Malaysia (MY)
61	Nicaragua (NI)
62	Netherlands (NL)
63	Norway (NO)
64	New Zealand (NZ)
65	OAPI (OA)
66	Panama (PA)
67	Peru (PE)
68	The Philippines (PH)
69	Poland (PL)
70	Portugal (PT)
71	Romania (RO)
72	Republic of Serbia (RS)
73	Russia (RU)
74	Sweden (SE)
75	Singapore (SG)
76	Slovenia (SI)
77	Slovakia (SK)
78	San Marino (SM)
79	Soviet Union (SU)
80	El Salvador (SV)
81	Tajikistan (TJ)
82	Turkey (TR)
83	Chinese Taipei (TW)
84	Ukraine (UA)
85	United States of America (US)
86	Uruguay (UY)
87	Viet Nam (VN)
88	World Intellectual Property Organization (WO)
89	Former Serbia and Montenegro (YU)
90	South Africa (ZA)
91	Zambia (ZM)
92	Zimbabwe (ZW)
93	Comprehensive Overview

Χώρες που περιλαμβάνονται στη βάση του Espacenet

# Έρευνα στο EspaceNet

Europäisches Patentamt  
European Patent Office  
Office européen des brevets


Deutsch English Français  
Contact  
Change country ▼

← About Espacenet Other EPO online services ▼

Search Result list ★ My patents list (0) Query history Settings Help

Smart search  
Advanced search  
Classification search

Maintenance news -

Maintenance/outages   
Espacenet outages - time zone:  
CET  
Mon-Sun 05:00-c.05:30


The Global Dossier service is available again → [read more...](#)

News flashes +

Latest updates +

Related links +

## Espacenet: free access to the database of over 90 million patents

Smart search:  Siemens EP 2007

Clear Search

### Did you (also) know that ...

... Patent Translate in Espacenet offers a Correction Editor function? If you have requested a translation into your preferred language and have suggestions for improving it, you can submit new text via the Correction Editor. This can then be used to "train" the translation engine and increase its reliability. For the instructions, see our [release notes](#).

### Job vacancies

The EPO will be recruiting engineers and scientists as patent examiners in 2015. [Apply now for our Spring selection events](#).

### Espacenet: [Intro](#)



**Παράδειγμα για αναζήτηση  
ενός “νέου τύπου stent” από Έλληνες γιατρούς**



Αρχική

Ταυτότητα ΟΒΙ

Τέλη

Υπηρεσίες

Ειδήσεις

Έντυπα

Επικοινωνία

Βρίσκεστε εδώ: [Τεχνολογική Πληροφόρηση](#)



Αναζήτηση

OK

Είσοδος

» [Τεχνολογική Πληροφόρηση](#)

» [Ευρεσιτεχνίες](#)

» [Βιομηχανικά Σχέδια](#)

» Περιφερειακές Ηλεκτρονικές Βιβλιοθήκες

» Συλλογές Οπτικών Δίσκων

» [Τεχνολογική Πληροφόρηση](#)

Μέσω της υπηρεσίας τεχνολογικής πληροφόρησης ο ΟΒΙ παρέχει μοναδικές πληροφορίες από Διπλώματα Ευρεσιτεχνίας (ΔΕ), σε διεθνές

» [Σύνδεσμοι](#)

**Espacenet**  
Patent search (GR)



Ο ΟΒΙ  
στην  
περιφέρεια



**Espacenet**  
Patent search (EP)

Ο ΟΒΙ  
και οι  
υπηρεσίες του



◀ Σχετικά με το Espacenet Άλλες υπηρεσίες online του ΕΓΔΕ ▼

Αναζήτηση

Λίστα αποτελεσμάτων

★ Λίστα Εγγράφων μου (0)

Ιστορικό Αναζητήσεων

Ρυθμίσεις

Βοήθεια

Έξυπνη Αναζήτηση / HOME

Σύντομη Αναζήτηση

**Σύνθετη Αναζήτηση**

Αναζήτηση με Αριθμό

Αναζήτηση με Ταξινόμηση

Σύντομη Βοήθεια —

- Πόσους όρους μπορώ να εισάγω ανά πεδίο;
- Μπορώ να κάνω την αναζήτηση με συνδυασμό λέξεων;
- How do I enter words from the description or claims?
- Μπορώ να χρησιμοποιήσω αποκοπή ή χαρακτήρες αναπλήρωσης (wildcards);
- Πώς μπορώ να εισάγω αριθμό δημοσίευσης, αριθμό αίτησης, αριθμό προτεραιότητας και αριθμό αναφοράς NPL;
- Ποιά είναι η διαφορά μεταξύ IPC και ECLA;
- Ποιές είναι οι αποδεκτές μορφές εισαγωγής ημερομηνίας;
- Ποιές είναι οι αποδεκτές μορφές εισαγωγής εύρους ημερομηνιών;

Σχετικές Συνδέσεις +

## Σύνθετη Αναζήτηση

### 1. Βάση δεδομένων

Επιλέξτε τη βάση δεδομένων στην οποία θέλετε να κάνετε αναζήτηση: ⌵

GR - Συλλογή Δημοσιευμένων Αιτήσεων και Χορηγήσεων Ελληνικών Διπλωμάτων Ευρεσιτεχνίας ▼

### 2. Όροι αναζήτησης

Εισάγετε λέξεις κλειδιά στα Ελληνικά ή Αγγλικά - ο συνδυασμός ctrl-enter επεκτείνει το πεδίο στο οποίο βρίσκεστε

Η αναζήτηση στη συλλογή ελληνικών καταθέσεων θα πρέπει να γίνεται και με την χρήση ελληνικών όρων σε όλους τους δυνατούς συναδυασμούς

Λέξεις κλειδιά στον τίτλο: ⌵ π.χ. κινητήρας OR κινητρας

Λέξεις κλειδιά στην περιληψη: ⌵ π.χ. μαλλιά OR μαλλιά OR hair

Αριθμός Δημοσίευσης: ⌵ π.χ. EP1883031

Αριθμός Αίτησης: ⌵ π.χ. EP20070010825

Αριθμός Προτεραιότητας: ⌵ π.χ. DE20021036409

Ημερομηνία Δημοσίευσης: ⌵ π.χ. 20070919

Καταθέτης(ες): ⌵ π.χ. IBM

Εφευρέτης(ες): ⌵ π.χ. Siemens

Ευρωπαϊκή Ταξινόμηση (ECLA): ⌵ π.χ. A21D10

Διεθνής Ταξινόμηση Διπλωμάτων Ευρεσιτεχνίας (IPC) ⌵ π.χ. H02M7/537 H03K17/687

Καθαρισμός

Αναζήτηση



◀ Σχετικά με το Espacenet Άλλες υπηρεσίες online του ΕΓΔΕ ▾

Αναζήτηση | Λίστα αποτελεσμάτων | ★ Λίστα Εγγράφων μου (0) | Ιστορικό Αναζητήσεων | Ρυθμίσεις | Βοήθεια | Εκτύπωση

Αναζήτηση → Σελίδα αποτελεσμάτων 1

- Έξυπνη Αναζήτηση / HOME
- Σύντομη Αναζήτηση
- Σύνθετη Αναζήτηση
- Αναζήτηση με Αριθμό
- Αναζήτηση με Ταξινόμηση

Σύντομη Βοήθεια -

- Μπορώ να εγγραφώ σε τροφοδοσία RSS της Λίστας Αποτελεσμάτων;
- Τι ενέργειες εκτελεί ο RSS αναγνώστης στη Λίστα Αποτελεσμάτων;
- Μπορώ να εξάγω την Λίστα Αποτελεσμάτων;
- Τι θα συμβεί εάν πιέσω το "Κατέβασμα εξωφύλλων";
- Γιατί μερικές φορές ο αριθμός των αποτελεσμάτων δίδεται κατά προσέγγιση;
- Γιατί η Λίστα έχει ανώτατο όριο τα 500 αποτελέσματα;
- Can I deactivate the highlighting?
- Για ποιο λόγο ένα συγκεκριμένο έγγραφο διπλώματος ευρεσιτεχνίας δεν εμφανίζεται στη Λίστα Αποτελεσμάτων;
- Μπορώ να ταξινομήσω τη Λίστα Αποτελεσμάτων;
- Τι θα συμβεί εάν πιέσω το εικονίδιο αστεριού;
- Τι είναι το έγγραφο XR;
- Can I save my query?

Σχετικές Συνδέσεις +

### Λίστα Αποτελεσμάτων

Επιλογή όλων |  Σύμπτυξη |  Εξαγωγή ( CSV | XLS ) |  Κατέβασμα Εξωφύλλων (0) |  Εκτύπωση

16 αποτελέσματα βρέθηκαν στη βάση δεδομένων GR για: **STENT OR STENT** στον τίτλο ή την περίληψη

1 2 ▶  
page 1

Ταξινόμηση κατά  Σειρά ταξινόμησης

1. **ΕΝΔΟΠΡΟΣΤΑΤΙΚΟ ΕΛΑΤΗΡΙΟ-ΔΟΚΙΔΑ-ΒΕΛΟΝΑ/ΕΓΧΥΣΗ/ΕΝΕΣΙΜΗ ΜΕΘΟΔΟΣ**

★ <b>Εφευρέτης:</b> ΔΗΜΟΦΙΛΟΣ ΝΙΚΟΛΑΟΣ ΧΡΗΣΤΟΥ	<b>Καταθέτης:</b> ΔΗΜΟΦΙΛΟΣ ΝΙΚΟΛΑΟΣ ΧΡΗΣΤΟΥ	<b>EC:</b> A61F2/06 A61K31/4745	<b>IPC:</b>	<b>Στοιχεία Δημοσίευσης:</b> GR1006552 (B1) 2009-10-02	<b>Ημερομηνία προτεραιότητας:</b> 2008-04-24
---	--	---------------------------------------	-------------	--	---

2. **ΑΝΤΙΚΑΤΑΣΤΑΣΗ ΑΝΘΡΩΠΙΝΩΝ ΚΑΡΔΙΑΚΩΝ ΒΑΛΒΙΔΩΝ ΜΕ ΚΑΡΔΙΑΚΗ ΒΑΛΒΙΔΑ ΦΟΚΙΑΣ (ΔΟΡΤΙΚΗ Ή ΠΝΕΥΜΟΝΙΚΗ)**

★ <b>Εφευρέτης:</b> ΑΓΑΘΟΣ ΕΥΣΤΑΘΙΟΣ -ΑΝΔΡΕΑΣ	<b>Καταθέτης:</b> ΑΓΑΘΟΣ ΕΥΣΤΑΘΙΟΣ- ΑΝΔΡΕΑΣ	<b>EC:</b> A61F2/24	<b>IPC:</b>	<b>Στοιχεία Δημοσίευσης:</b> GR1005718 (B1) 2007-11-07	<b>Ημερομηνία προτεραιότητας:</b> 2006-07-12
---	---	------------------------	-------------	--	---

3. **ΕΝΔΟΠΡΟΣΤΑΤΙΚΟ ΕΛΑΤΗΡΙΟ/ΔΟΚΙΔΑ-ΒΕΛΟΝΑ/ΕΓΧΥΣΗ/ΕΝΕΣΙΜΗ ΜΕΘΟΔΟΣ**

★ <b>Εφευρέτης:</b> ΔΗΜΟΦΙΛΟΣ ΝΙΚΟΛΑΟΣ ΧΡΗΣΤΟΥ	<b>Καταθέτης:</b> ΔΗΜΟΦΙΛΟΣ ΝΙΚΟΛΑΟΣ ΧΡΗΣΤΟΥ	<b>EC:</b> A61F2/04 A61F2/06 A61F2/26 (+3)	<b>IPC:</b>	<b>Στοιχεία Δημοσίευσης:</b> GR1005623 (B1) 2007-09-03	<b>Ημερομηνία προτεραιότητας:</b> 2006-06-23
---	--	--	-------------	--	---

4. **ΜΕΤΑΛΛΙΚΟΣ ΕΝΔΟΑΥΛΙΚΟΣ ΝΑΡΩΗΚΑΣ ΜΕ ΒΡΑΧΙΟΝΕΣ ΓΙΑ ΣΤΑΘΕΡΟΠΟΙΗΣΗ ΚΑΙ ΕΜΦΥΤΕΥΣΗ ΒΙΟΛΟΓΙΚΩΝ ΜΟΣΧΕΥΜΑΤΩΝ**

★ <b>Εφευρέτης:</b> ΣΤΕΦΑΝΑΔΗΣ ΧΡΙΣΤΟΔΟΥΛΟΣ ΤΟΥΤΟΥΖΑΣ ΠΑΥΛΟΣ	<b>Καταθέτης:</b> ΜΕΝΤΙΣΠΕΣ ΙΑΤΡΟΦΑΡΜΑΚΕΥΤΙΚΩΝ ΕΙΔΩΝ ΑΝΩΝΥΜΗ ΕΜΠΟΡΙΚΗ ΚΑΙ ΒΙΟΜΗΧΑΝΙΚΗ ΕΤΑΙΡΕΙΑ Α.Ε.Β.Ε.	<b>EC:</b> A61F2/06 A61L27/38 (IPC1- 7):A61F2/06 (+1)	<b>IPC:</b>	<b>Στοιχεία Δημοσίευσης:</b> GR1004173 (B1) 2003-02-26	<b>Ημερομηνία προτεραιότητας:</b> 2001-10-31
--	--	--	-------------	--	---

5. **Bifurcated stent assembly**

★ <b>Εφευρέτης:</b>	<b>Καταθέτης:</b>	<b>EC:</b>	<b>IPC:</b>	<b>Στοιχεία</b>	<b>Ημερομηνία προτεραιότητας:</b>
---------------------	-------------------	------------	-------------	-----------------	-----------------------------------

◀ Σχετικά με το Espacenet Άλλες υπηρεσίες online του ΕΓΔΕ ▼

Αναζήτηση

Λίστα αποτελεσμάτων

★ Λίστα Εγγράφων μου (0)

Ιστορικό Αναζητήσεων

Ρυθμίσεις

Βοήθεια

Αναζήτηση → Σελίδα αποτελεσμάτων 1 → GR1004173 (B1)

GR1004173 (B1)

**Βιβλιογραφικά δεδομένα**

Περιγραφή

Αξιώσεις

Μωσαϊκό

Πρωτότυπο έγγραφο

Σχετικά έγγραφα

Εγγραφέ Αναφοράς

Νομικό καθεστώς INPADOC

Οικογένεια διπλωμάτων ευρεσιτεχνίας INPADOC

## Βιβλιογραφικά δεδομένα: GR1004173 (B1) — 2003-02-26

⬆️ Στη Λίστα Εγγράφων μου Προηγούμενο ◀ 4 / 16 ▶ Επόμενο ➤ Μητρώο EP  Εκτύπωση

→ Αναφέρετε Λάθη Δεδομένων

### ΜΕΤΑΛΛΙΚΟΣ ΕΝΔΟΑΥΛΙΚΟΣ ΝΑΡΘΗΚΑΣ ΜΕ ΒΡΑΧΙΟΝΕΣ ΓΙΑ ΣΤΑΘΕΡΟΠΟΙΗΣΗ ΚΑΙ ΕΜΦΥΤΕΥΣΗ ΒΙΟΛΟΓΙΚΩΝ ΜΟΣΧΕΥΜΑΤΩΝ

**Καταγραφή σελίδας** [GR1004173 \(B1\) - ΜΕΤΑΛΛΙΚΟΣ ΕΝΔΟΑΥΛΙΚΟΣ ΝΑΡΘΗΚΑΣ ΜΕ ΒΡΑΧΙΟΝΕΣ ΓΙΑ ΣΤΑΘΕΡΟΠΟΙΗΣΗ ΚΑΙ ΕΜΦΥΤΕΥΣΗ ΒΙΟΛΟΓΙΚΩΝ ΜΟΣΧΕΥΜΑΤΩΝ](#)

**Εφευρέτης(ες):** ΣΤΕΦΑΝΑΔΗΣ ΧΡΙΣΤΟΔΟΥΛΟΣ; ΤΟΥΤΟΥΖΑΣ ΠΑΥΛΟΣ ±

**Καταθέτης(ες):** ΜΕΝΤΙΣΠΙΕΣ ΙΑΤΡΟΦΑΡΜΑΚΕΥΤΙΚΩΝ ΕΙΔΩΝ ΑΝΩΝΥΜΗ ΕΜΠΟΡΙΚΗ ΚΑΙ ΒΙΟΜΗΧΑΝΙΚΗ ΕΤΑΙΡΕΙΑ Α.Ε.Β.Ε. ±

**Ταξινόμηση:** - Διεθνής **A61F2/06; A61L27/38;** (IPC1-7): A61F2/06; A61L27/38

- Ευρωπαϊκή:

**Αριθμός Αίτησης:** GR20010100503 20011031

**Αριθμός(οι) Προτεραιότητας:** GR20010100503 20011031

### Περίληψη του GR1004173 (B1)

Μετάφραση αυτού του κειμένου (Η λειτουργία δεν είναι διαθέσιμη για τα ελληνικά κείμενα)

ια την αντιμετώπιση παθήσεων όπως τα ανευρύσματα αγγείων αναπτύξαμε μια λύση για την γρήγορη και εύκολη επικάλυψη των μεταλλικών ναρθήκων από αυτόλογα μοσχεύματα. Οι μεταλλικοί νάρθηκες αποτελούνται από τον κύριο κορμό (1) και στις άκρες του προσκολλούνται βραχίονες (2) που περιστρέφονται κατά 180 μοίρες. Έτσι οι βραχίονες (2) σταθεροποιούν τα μοσχεύματα στην εξωτερική επιφάνεια των μεταλλικών ναρθήκων σε μικρό χρονικό διάστημα κάνοντας τη μέθοδο τρακτική και προσιτή σε όλους τους θεράποντες ιατρούς. ὀ

#### Σύντομη Βοήθεια

- Τι σημαίνουν τα A1, A2, A3 και το B μετά από έναν αριθμό δημοσίευσης;
- Τι θα συμβεί εάν πιάσω το "Στη Λίστα Εγγράφων μου";
- Τι θα συμβεί εάν πιάσω το "Μητρώο EP";
- Γιατί μερικές καρτέλες επιλογής είναι απενεργοποιημένες για κάποια έγγραφα;
- Πώς καταγράφω τη σελίδα αυτή;
- Γιατί μερικές φορές εμφανίζεται μια Λίστα Εγγράφων με τον τίτλο "Επίσης δημοσιευμένο ως" και ποια είναι αυτά τα έγγραφα;
- Γιατί μερικές φορές βλέπω την περίληψη ενός αντίστοιχου εγγράφου;
- Τι θα συμβεί εάν πιάσω το "Μετάφραση αυτού του κειμένου";

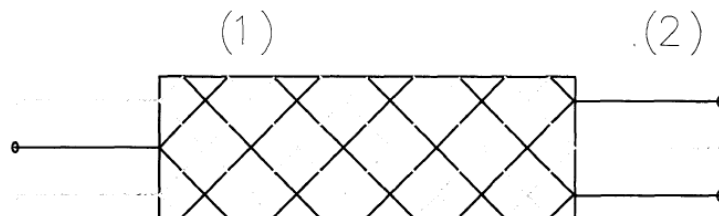


ΕΚΘΕΣΗ ΕΡΕΥΝΑΣ

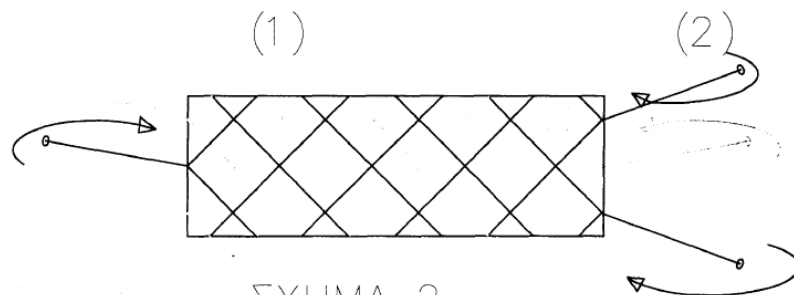
Αριθμ. αιτ. Δ.Ε. : 20010100503

Αριθμ. Δ.Ε. : 1004123

Κατηγορ.	ΣΧΕΤΙΚΑ ΕΓΓΡΑΦΑ & αναφορές σε τμήματά τους	Σχέση με αξίωση	Διεθν. Ταξινόμηση Int. Cl. 7
	Η Έκθεση βασίστηκε σε έγγραφα που κατατέθηκαν μετά το 1978 Ειδικότερα έγινε σε δημοσιευμένες Ευρωπαϊκές, Διεθνείς & Αμερικάνικες αιτήσεις ΔΕ, σε περιλήψεις στην αγγλική Γαμπινέζικων αιτήσεων ΔΕ & σε Ελληνικές αιτήσεις ΔΕ με παλαιότητα. Πάντως είναι δυνατόν να αναφερθούν στην Έκθεση Έρευνας και έγγραφα επιπλέον των αναφερομένων.		A61F 22 A61L 27
X	WO0166035A / 13/09/2001 (DISENO Y DESARROLLO MEDICO S.A.) * σελίδα 4, γραμμή 9 - γραμμή 18 * * σελίδα 13, γραμμή 4 - γραμμή 13, σχήματα 8-10 *  * σελίδα 20, γραμμή 6 - γραμμή 11, σχήμα 18 *	1-3	
X	WO0166037A / 13/09/2001 (DISENO Y DESARROLLO MEDICO S.A.) * σελίδα 1, γραμμή 4 - σελίδα 2, γραμμή 8 * * σελίδα 9, γραμμή 6 - σελίδα 10, γραμμή 28 * * σελίδα 12, γραμμή 9 - γραμμή 28 *	1-3	
X	US5769882A / 23/06/1998 (FREISLINGER KIRSTEN ET AL) * στήλη 7, γραμμή 58 - γραμμή 65 * * στήλη 5, γραμμή 21 - στήλη 6, γραμμή 32 * * στήλη 10, γραμμή 56 - γραμμή 63, σχήματα 18,19 *	1-3	
A	EP0960607A / 01/12/1999 (MEDTRONIC AVE INC)		Τεχν πεδία ερευνή A61F A61L
Ημερομηνία ολοκλήρωσης της Έκθεσης Έρευνας :		02/10/2002	



ΣΧΗΜΑ 1



ΣΧΗΜΑ 2

X : Έγγραφο Πολύ Σχετικό  
Y : Έγγραφο πολύ σχετικό σε συνδυασμό με άλλο έγγραφο της ίδιας κατηγορίας κατά ή μετά την ημερομηνία κατάθεσης  
A : Τεχνολογικό υπόβαθρο  
O : Μη γραπτή αποκάλυψη  
P : Ενδιάμεσο έγγραφο

& : Μέλος της ίδια οικογένειας εφευρέσεων  
T : Θεωρία ή Αρχή της βάσης της εφεύρεσης  
E : Προγενέστερο έγγραφο ΔΕ που δημοσιεύθηκε με άλλο έγγραφο της ίδιας κατηγορίας κατά ή μετά την ημερομηνία κατάθεσης  
D : Έγγραφο αναφερόμενο στην αίτηση  
L : Έγγραφο αναφερόμενο για άλλους λόγους



# Espacenet

## Patent search

Deutsch English Français

Contact

Change country v

« About Espacenet Other EPO online services v

Search

Result list

★ My patents list (0)

Query history

Settings

Help

### Smart search

Quick search

Advanced search

Number search

Classification search

## Smart search

Smart search:

Siemens EP 2007

**WO0166035A**

Clear

Search

### Maintenance news

### Scheduled maintenance



Espacenet outages - all times are CET:

Tue. 2nd of October - short outage between 17:00 and 18:00

Wed. 3rd of October - short outage between 17:00 and 18:00

Sun. 7th of October - short outages between 10:00 and 18:00

Mon-Sat from 05:00-05:15,

Sun: 05:00 to 06:00 → [read more...](#)

### News flashes



### Latest updates



### Related links




[Entering queries in Smart search](#)

### Espacenet tips

*Alert services and patent watches*

Many users ask if there is an alert service in Espacenet to monitor patent documents, for example in a particular technical area. If you want to receive a notification when new publications are added to the database, you can subscribe to an RSS feed of your result list in Espacenet.

All you have to do is to run a search. For example, you could use Advanced search to combine several search criteria (e.g. applicant,

classification symbol). When the result list appears, click on the RSS icon  next to the words "Result list". The URL of the result list will then be added as a feed to the respective RSS client installed on your machine. Each click creates a new RSS feed.

Your RSS reader will regularly check the subscribed feed (URL), download any updates that it finds and provide a user interface to monitor and read the feeds (you have to check your RSS reader settings). You will then be notified when new documents appear in the database that match your search criteria.

The "News Flashes" section on the Espacenet homepage can be also RSS-fed in Espacenet. The Espacenet helpdesk team recommends that all users subscribe to an RSS feed of this section to make sure they know in time about planned maintenance work or any other news.

Some internet browsers allow you to save an RSS feed link as a "Favourite" or "Bookmark".



Refine search → Results

- Smart search
- Quick search
- Advanced search
- Number search
- Classification search

## Result list

Select all Compact Export ( CSV | XLS ) Download covers (0) Print

1 result found in the Worldwide database for:  
**num = wo0166035a** using Smart search

### Quick help —

- [Can I subscribe to an RSS feed of the result list?](#)
- [What does the RSS reader do with the result list?](#)
- [Can I export my result list?](#)
- [What happens if I click on "Download covers"?](#)
- [Why is the number of results sometimes only approximate?](#)
- [Why is the list limited to 500 results?](#)
- [Can I deactivate the highlighting?](#)
- [Why is it that certain documents are sometimes not displayed in the result list?](#)
- [Can I sort the result list?](#)
- [What happens if I click on the star icon?](#)
- [What are XP documents?](#)
- [Can I save my query?](#)

### Related links +

### 1. STENT WITH COVER CONNECTORS

Inventor:	Applicant:	EC:	IPC:	Publication info:	Priority date:
VONDERWALDE FREIDBERG CARLOS CAPUANO DANIEL	DISENO Y DESARROLLO MEDICO S A [MX]	<u>A61F2/07</u> <u>A61F2/91</u> <u>A61F2/915</u>	A61F2/06 A61F2/84 A61F2/90 (+2)	WO0166035 (A2) 2001-09-13 WO0166035 (A3) 2002-03-21	2000-03-09





Refine search → Results → WO0166035 (A2)

WO0166035 (A2)

**Bibliographic data**

Description

Claims

Mosaics

Original document

Cited documents

Citing documents

INPADOC legal status

INPADOC patent family

**Quick help**

- [What does A1, A2, A3 and B stand for after a European publication number?](#)
- [What happens if I click on "In my patents list"?](#)
- [What happens if I click on the "EP Register" button?](#)
- [Why are some sidebar options deactivated for certain documents?](#)
- [How can I bookmark this page?](#)
- [Why does a list of documents with the heading "Also published as" sometimes appear, and what are these documents?](#)
- [Why do I sometimes find the abstract of a corresponding document?](#)
- [What happens if I click on the red "patent translate" button?](#)

**Bibliographic data: WO0166035 (A2) — 2001-09-13**

★ In my patents list ↗ EP Register → Report data error

🖨️ Print

**STENT WITH COVER CONNECTORS**

**Page bookmark** [WO0166035 \(A2\) - STENT WITH COVER CONNECTORS](#)

**Inventor(s):** VONDERWALDE FREIDBERG CARLOS; CAPUANO DANIEL ±

**Applicant(s):** DISENO Y DESARROLLO MEDICO S A [MX] ±

**Classification:** - international: **A61F2/06; A61F2/84; A61F2/90; A61L31/00;** (IPC1-7): A61F2/00

- European: [A61F2/07](#); [A61F2/91](#); [A61F2/915](#)

**Application number:** WO20011B00314 20010307

**Priority number(s):** US20000522336 20000309; US20000664999 20000918

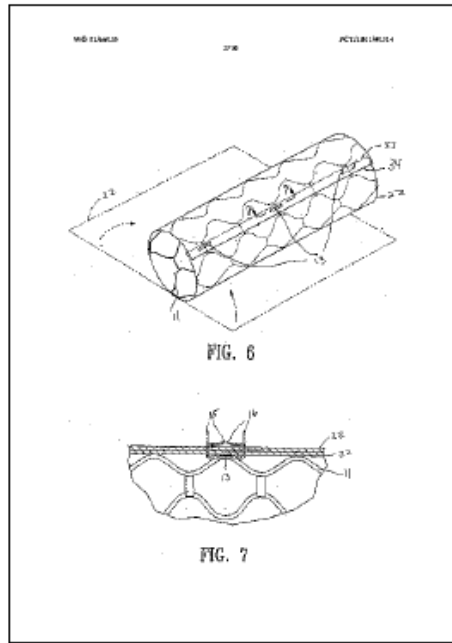
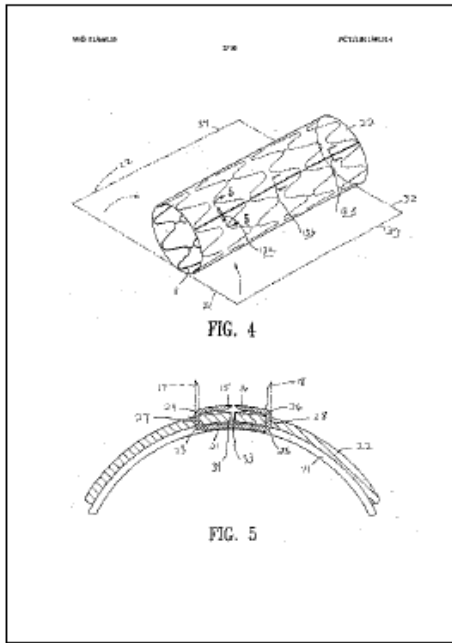
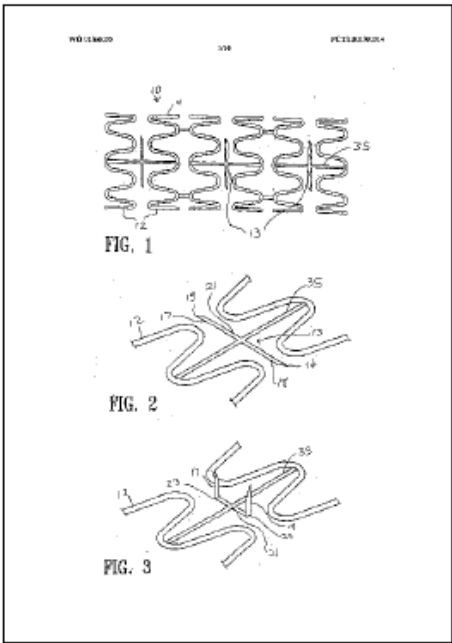
**Also published as:** [🔗 WO0166035 \(A3\)](#) [🔗 US2008177372 \(A1\)](#) [🔗 US2004215324 \(A1\)](#) [🔗 US2004215329 \(A1\)](#) [🔗 US2006206194 \(A1\)](#) →more

**Abstract of WO0166035 (A2)**

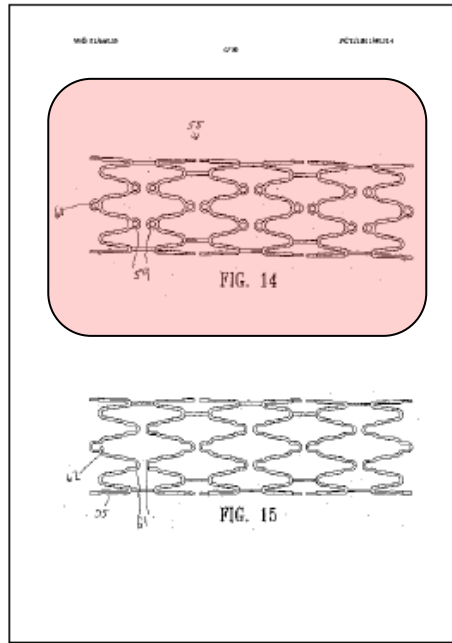
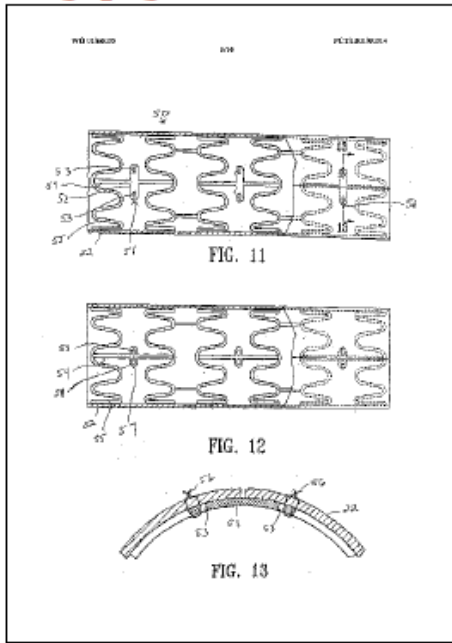
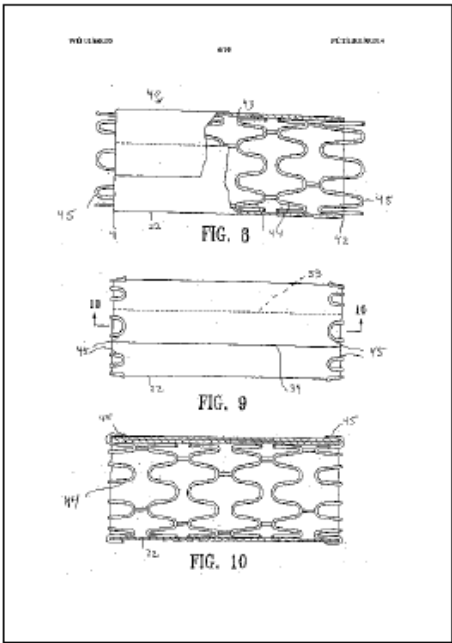
Translate this text into



A stent suitable for maintaining the patency of a bodily lumen, generally comprising a tubular body configured to facilitate connection of a cover thereto. A stent assembly of the invention generally comprises a stent having cover connectors in contact with a cover to secure the cover to a surface of the stent. The invention also comprises methods of securing a cover to a stent. In a first embodiment, the cover connector on an expandable tubular body has a first section, a second section, and a third section between the first and second sections. The connector has an open configuration, and a closed configuration in which the first section has at least one bend and the second section has at least one bend, so that the first and second sections are bent together and are directed towards the third section there between.; In a second embodiment, a cover connector is secured to an end of the expandable tubular body, and is configured to fold from an open configuration to a closed configuration in which the connector extends toward a midpoint of the tubular body between the first and second ends of the tubular body and contacts a cover located between the cover connector and a surface of the stent, to secure the cover thereto.



Drawing pages of WO0166035 A2



# ΣΥΜΠΕΡΑΣΜΑΤΑ

- Τα ΔΕ είναι δημόσια έγγραφα
- Τα ΔΕ περιέχουν **ΤΕΧΝΙΚΕΣ** και **ΝΟΜΙΚΕΣ** πληροφορίες σε όλους τους τομείς της επιστήμης και της τεχνολογίας, απαραίτητες τόσο στις αποφάσεις οιασδήποτε εταιρείας, όσο και στην επιστημονική κοινότητα.
- Η έρευνα στα ΔΕ προλαμβάνει την σπατάλη χρόνου και χρήματος σε τομείς, που έχουν ήδη ερευνηθεί.

# ΧΡΗΣΙΜΕΣ ΔΙΕΥΘΥΝΣΕΙΣ ΣΤΟ ΤΟ ΔΙΑΔΙΚΤΥΟ

- [www.obι.gr](http://www.obι.gr) - ιστοσελίδα του ΟΒΙ
- [www.epo.org](http://www.epo.org) - ιστοσελίδα του Ευρωπαϊκού Γραφείου
  - ▶ [www.epoline.org](http://www.epoline.org)
  - ▶ [ep.espacenet.com](http://ep.espacenet.com)
- [www.wipo.int](http://www.wipo.int) – ιστοσελίδα του Διεθνούς Γραφείου
  - ▶ [www.wipo.int/classifications](http://www.wipo.int/classifications)
  - ▶ [www.wipo.int/ipdl](http://www.wipo.int/ipdl)
- [www.oami.europa.eu](http://www.oami.europa.eu) – ιστοσελίδα Γραφείου Εναρμόνισης Εσωτερικής Αγοράς
- [www.uspto.gov](http://www.uspto.gov) – ιστοσελίδα του Αμερικάνικου Γραφείου
- [www.inpi.fr](http://www.inpi.fr) – ιστοσελίδα του Γαλλικού Γραφείου
- [www.depatistnet.com](http://www.depatistnet.com) – ιστοσελίδα του Γερμανικού Γραφείου
- [www.patent.gov.uk](http://www.patent.gov.uk)– ιστοσελίδα του Αγγλικού Γραφείου

**Ευχαριστώ!...**

**ΟΡΓΑΝΙΣΜΟΣ ΒΙΟΜΗΧΑΝΙΚΗΣ ΙΔΙΟΚΤΗΣΙΑΣ**

**Παντανάσσης 5, 15125 Παράδεισος Αμαρουσίου**

**Τηλ. 210 6183500, 80011-08108 , fax: 210 6819231**

**[www.obι.gr](http://www.obι.gr)**

**Κ. Αμπατζής**

**Διευθυντής Κατάθεσης και Χορήγησης Τίτλων**