



ΟΡΓΑΝΙΣΜΟΣ  
ΒΙΟΜΗΧΑΝΙΚΗΣ  
ΙΔΙΟΚΤΗΣΙΑΣ

ΕΙΔΙΚΟ ΔΕΛΤΙΟ  
ΒΙΟΜΗΧΑΝΙΚΗΣ  
ΙΔΙΟΚΤΗΣΙΑΣ  
(ΕΔΒΙ)

ΤΕΥΧΟΣ Β΄  
ΣΧΕΔΙΑ ΚΑΙ ΥΠΟΔΕΙΓΜΑΤΑ

ΟΚΤΩΒΡΙΟΣ 2008



ΟΡΓΑΝΙΣΜΟΣ  
ΒΙΟΜΗΧΑΝΙΚΗΣ  
ΙΔΙΟΚΤΗΣΙΑΣ

Παντανάσσης 5  
151 25 Παράδεισος Αμαρουσίου

ΤΕΛΕΦΑΞ: 210 6819231

ΤΗΛΕΦΩΝΑ:

ΓΕΝΙΚΕΣ ΠΛΗΡΟΦΟΡΙΕΣ: ..... 210 6183500  
ΚΑΤΑΘΕΣΕΙΣ: ..... 210 6183593  
ΤΕΛΗ: ..... 210 6183594  
ΕΞΕΤΑΣΤΕΣ: ..... 210 6183595  
ΛΟΓΙΣΤΗΡΙΟ: ..... 210 6183596  
ΝΟΜΙΚΑ ΘΕΜΑΤΑ: ..... 210 6183597  
ΤΕΧΝΙΚΗ ΠΛΗΡΟΦΟΡΗΣΗ: .... 210 6183598  
ΔΗΜΟΣΙΕΣ ΣΧΕΣΕΙΣ: ..... 210 6183599

Επιμέλεια - Έκδοση:  
Τρόμ Νικόλαος  
Οργανισμός Βιομηχανικής Ιδιοκτησίας (OBI)

© Οργανισμός Βιομηχανικής Ιδιοκτησίας (OBI)  
25 Νοεμβρίου 2008



ΟΡΓΑΝΙΣΜΟΣ  
ΒΙΟΜΗΧΑΝΙΚΗΣ  
ΙΔΙΟΚΤΗΣΙΑΣ

5 Pandanassis Str.  
GR 151 25 Paradissos Amaroussiou Athens, Greece

TELEFAX: 210 6819231

TELEPHONS:

GENERAL INFORMATION: ..... 003 210 6183500  
RECEIVING OFFICE: ..... 003 210 6183593  
FEES: ..... 003 210 6183594  
EXAMINERS: ..... 003 210 6183595  
ACCOUNTS OFFICE: ..... 003 210 6183596  
LEGAL METTERS: ..... 003 210 6183597  
TECHNICAL INFORMATION: .... 003 210 6183598  
PUBLIC RELATIONS: ..... 003 210 6183599

Editor - Publisher:  
Trom Nicholas  
Industrial Property Organisation (OBI)

© Industrial Property Organisation (OBI)  
November 25 2008

## **ΕΙΣΑΓΩΓΙΚΟ ΣΗΜΕΙΩΜΑ**

Το Ειδικό Δελτίο Βιομηχανικής Ιδιοκτησίας τηρείται από τον Οργανισμό Βιομηχανικής Ιδιοκτησίας (Ο.Β.Ι.) κατ' εφαρμογή του άρθρου 4 του νόμου 1733/1987 (ΦΕΚ 171,Α') και αποτελείται δύο τεύχη:

Στο **ΤΕΥΧΟΣ Α'** δημοσιεύονται σε μηνιαία βάση τα εξής :

- Αιτήσεις και χορηγήσεις Διπλωμάτων Ευρεσιτεχνίας (Δ.Ε.)
- Αιτήσεις και χορηγήσεις Πιστοποιητικών Υποδείγματος Χρησιμότητας (Π.Υ.Χ.)
- Αιτήσεις και χορηγήσεις Συμπληρωματικών Πιστοποιητικών Προστασίας για Φυτοπροστατευτικά προϊόντα (Σ.Π.Π.Φ.Π.)
- Αιτήσεις και χορηγήσεις Συμπληρωματικών Πιστοποιητικών Προστασίας για Φάρμακα (Σ.Π.Π.Φ.)
- Αιτήσεις Μετάφρασης Αξιώσεων Ευρωπαϊκών Διπλωμάτων Ευρεσιτεχνίας
- Βεβαιώσεις Μεταφράσεων Ευρωπαϊκών Διπλωμάτων Ευρεσιτεχνίας
- Μεταβολές - Διορθώσεις αιτήσεων και χορηγήσεων τίτλων βιομηχανικής ιδιοκτησίας
- Εκπτώσεις - Ανακλήσεις Εκπτώσεων αιτήσεων και χορηγήσεων τίτλων βιομηχανικής ιδιοκτησίας

Στο **ΤΕΥΧΟΣ Β'** δημοσιεύονται σε μηνιαία βάση οι αιτήσεις και τα καταχωρημένα Σχέδια ή Υποδείγματα.

Τα παραπάνω τεύχη διατίθενται ξεχωριστά.



**ΟΚΤΩΒΡΙΟΣ 2008**

*Ημερομηνία έκδοσης: 25/11/2008*

**ΠΕΡΙΕΧΟΜΕΝΑ**

	Σελ.
Ανάλυση κωδικών αρθμών.....	5
Συντμήσεις .....	5

**ΜΕΡΟΣ Α'**

**ΚΑΤΑΧΩΡΗΜΕΝΕΣ ΑΙΤΗΣΕΙΣ ΣΧΕΔΙΩΝ ΚΑΙ ΥΠΟΔΕΙΓΜΑΤΩΝ**

1. Αιτήσεις Σχεδίων και Υποδειγμάτων .....	7
2. Ευρετήριο αιτήσεων σύμφωνα με την αλφαβητική σειρά των καταθετών .....	69

**ΜΕΡΟΣ Β'**

**ΧΟΡΗΓΗΣΕΙΣ ΠΙΣΤΟΠΟΙΗΤΙΚΩΝ ΚΑΤΑΧΩΡΗΣΗΣ ΣΧΕΔΙΩΝ ΚΑΙ ΥΠΟΔΕΙΓΜΑΤΩΝ**

1. Πιστοποιητικά καταχώρησης σχεδίων ή υποδειγμάτων.....	71
2. Ευρετήριο πιστοποιητικών καταχώρησης σχεδίων ή υποδειγμάτων σύμφωνα με την αλφαβητική σειρά των καταθετών.....	76

**ΜΕΡΟΣ Γ'**

**ΑΝΑΝΕΩΣΕΙΣ**.....77

**ΜΕΡΟΣ Δ'**

**ΜΕΤΑΒΟΛΕΣ**.....78

**ΜΕΡΟΣ Ε'**

**ΛΗΞΗ ΠΡΟΣΤΑΣΙΑΣ**.....79

**ΜΕΡΟΣ ΣΤ'**

**ΑΚΥΡΩΣΕΙΣ - ΔΙΟΡΘΩΣΕΙΣ** .....80

- Ανακοινώσεις - Συνδρομές .....	81
----------------------------------	----

**OCTOBER 2008**

*Publication date: 25/11/2008*

**CONTENTS**

	Page
INID Codes .....	5
Abbreviations .....	5

**PART A'**

**REGISTERED DESIGN APPLICATIONS**

1. Design Applications .....	7
2. Design Application Index in alphabetical order of the applicant. ....	69

**PART B'**

**GRANTS OF DESIGN REGISTRATION CERTIFICATES**

1. Design registration certificates.....	71
2. Index of design registration certificates in alphabetical order of the applicant.....	76

**PART C'**

**RENEWALS** .....77

**PART D'**

**MODIFICATIONS** .....78

**PART E'**

**EXPIRY OF PROTECTION**.....79

**PART F'**

**ANNULMENTS - CORRECTIONS** .....80

- Announcements - Subscriptions .....	81
---------------------------------------	----



## ΚΩΔΙΚΟΙ ΑΡΙΘΜΟΙ

- (15) Ημερομηνία καταχώρησης
- (17) Ημερομηνία λήξης 1ης πενταετίας ή ανανέωσης προστασίας σε επόμενη πενταετία
- (21) Αριθμός Αίτησης Σχεδίου ή Υποδείγματος
- (28) Αριθμός Σχεδίων/Υποδειγμάτων
- (30) Συμβατικές Προτεραιότητες
- (45) Ημερομηνία λήξης αναβολής δημοσίευσης
- (51) Διεθνής Ταξινόμηση
- (54) Προσδιορισμός αντικειμένου
- (71) Καταθέτης
- (72) Δημιουργός
- (73) Δικαιούχος
- (74) Πληρεξούσιος
- (74) Αντίκλητος

## INID CODES

- (15) Registration date
- (17) Date of expiration of the 1st five-year period, or renewal for further five-year periods
- (21) Design application number
- (28) Number of designs
- (30) Priority
- (45) Date of expiration of deferment
- (51) Class and subclass of the Locarno Classification
- (54) Designation of articles
- (71) Applicant
- (72) Creator
- (73) Owner
- (74) Attorney
- (74) Representative

## ΣΥΝΤΜΗΣΕΙΣ

- OBI:** Οργανισμός Βιομηχανικής Ιδιοκτησίας
- EABI:** Ειδικό Δελτίο Βιομηχανικής Ιδιοκτησίας
- Δ.Σ.:** Διοικητικό Συμβούλιο
- ΣΧ. ή ΥΠ.:** Σχέδιο ή Υπόδειγμα
- ΚΑΤ/ΡΗΣΗ:** Καταχώρηση
- ΑΡ.ΑΙΤ.:** Αριθμός αίτησης
- ΑΝΤ/ΜΕΝΟΥ:** Αντικείμενου





**Μ Ε Ρ Ο Σ Α '**  
**ΚΑΤΑΧΩΡΗΜΕΝΕΣ ΑΙΤΗΣΕΙΣ ΣΧΕΔΙΩΝ ΚΑΙ ΥΠΟΔΕΙΓΜΑΤΩΝ**

**ΑΙΤΗΣΕΙΣ ΣΧΕΔΙΩΝ ΚΑΙ ΥΠΟΔΕΙΓΜΑΤΩΝ**

(21) Αρ. Αίτησης Σχ. ή Υπ.: 20080600094

(15) Ημερ. Καταχώρησης: 05/05/2008

(17) Ημ. Λήξης 1ης πενταετίας :5/5/2013

(71) Καταθέτης(ες): ΡΟΠΤΡΟ ΑΝΩΝΥΜΗ ΕΤΑΙΡΕΙΑ ΕΜΠΟΡΙΑΣ  
ΕΙΣΑΓΩΓΩΝ-ΕΞΑΓΩΓΩΝ ΕΤΟΙΜΩΝ  
ΕΝΔΥΜΑΤΩΝ ΚΑΙ ΑΞΕΣΟΥΑΡ  
Καραολή και Δημητρίου 51, 16231 ΒΥΡΩΝΑΣ  
(ΑΤΤΙΚΗΣ), ΕΛΛΑΔΑ

(30) Συμβ. Προτεραιότητα(ες):

(72) Δημιουργός(οι): ΜΠΟΥΡΝΑ ΑΓΓΕΛΙΚΗ

(74) Πληρεξούσιος: ΣΠΑΝΑΚΗ ΝΙΚΗΤΟΥΛΑ  
Σοφοκλέους 5, 10559 ΑΘΗΝΑ (ΑΤΤΙΚΗΣ)

(74) Αντίκλητος: ΜΠΟΥΡΝΑ ΑΓΓΕΛΙΚΗ  
Καραολή και Δημητρίου 51, 16231 ΒΥΡΩΝΑΣ  
(ΑΤΤΙΚΗΣ)

(28) Αριθμός Σχεδίων/Υποδειγμάτων: 3

(51) Διεθνής Ταξινόμηση: 02-02

(54) Προσδιορισμός Αντικειμένου: ΜΠΛΟΥΖΕΣ



(21) Αρ. Αίτησης Σχ. ή Υπ.: 20080600095

(15) Ημερ. Καταχώρησης: 06/05/2008

(17) Ημ. Λήξης 1ης πενταετίας :6/5/2013

(71) Καταθέτης(ες): ΜΕΤΑΛΟΥΜΙΝ Α.Ε.Β.Ε. ΕΠΕΞΕΡΓΑΣΙΑΣ  
ΜΕΤΑΛΛΩΝ  
Αγ. Φανουρίου 20, 13671 ΑΧΑΡΝΕΣ  
(ΑΤΤΙΚΗΣ), ΕΛΛΑΔΑ

(30) Συμβ. Προτεραιότητα(ες):

(72) Δημιουργός(οι): ΠΑΠΑΣΤΑΥΡΟΥ ΦΩΤΗΣ

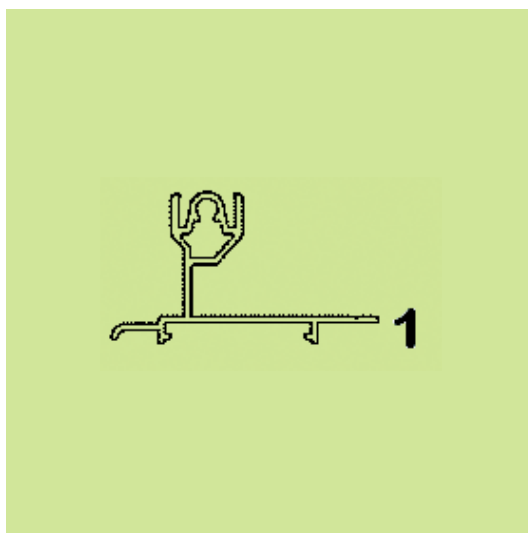
(74) Πληρεξούσιος:

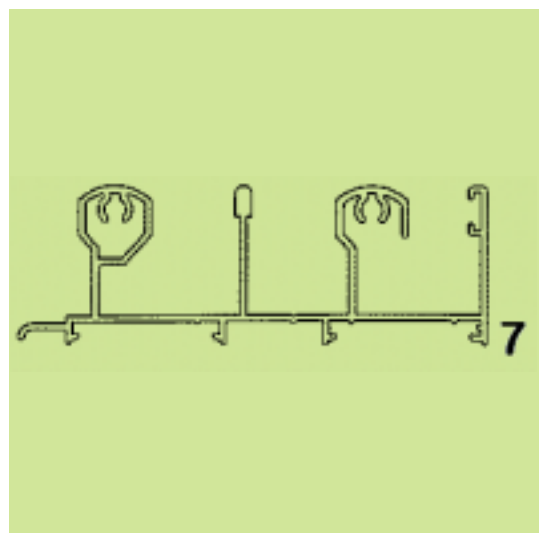
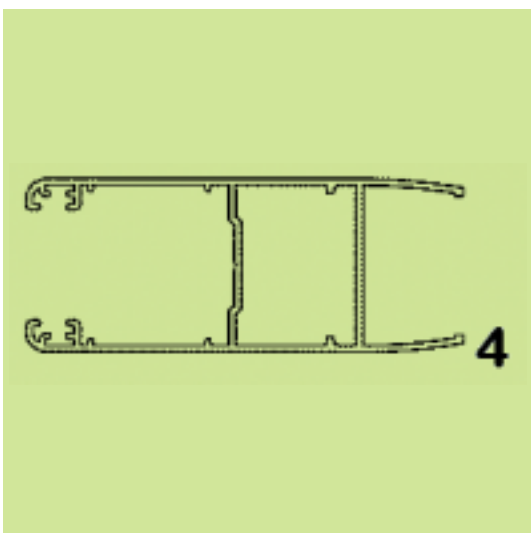
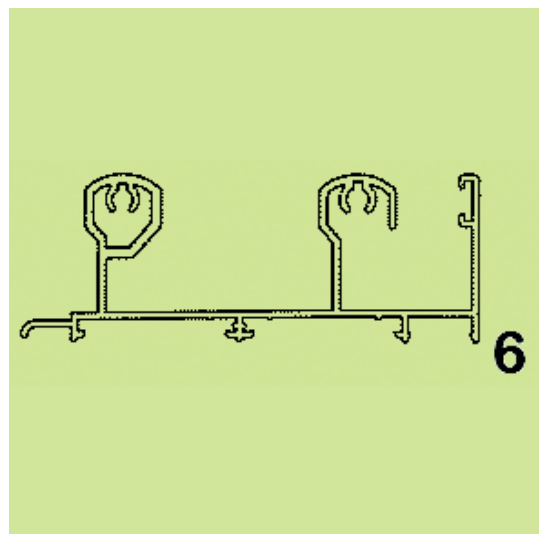
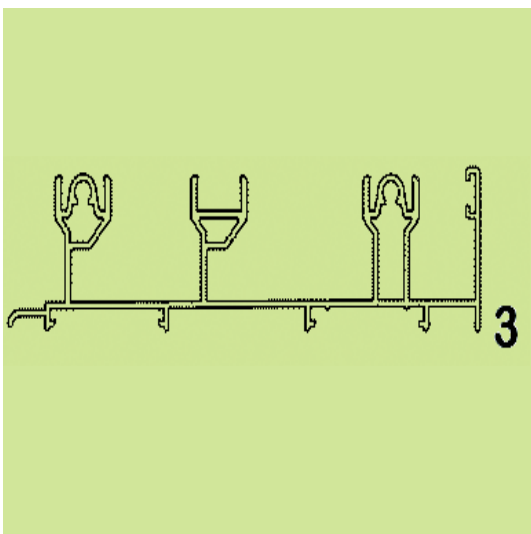
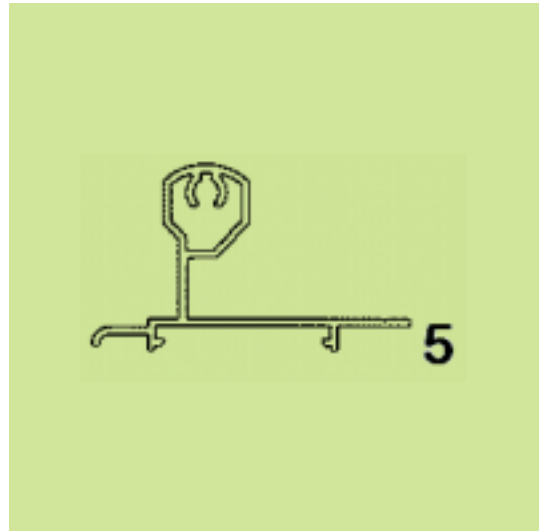
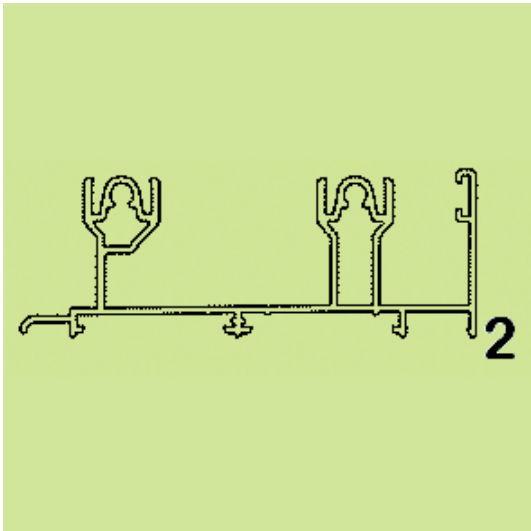
(74) Αντίκλητος: ΠΑΠΑΣΤΑΥΡΟΥ ΦΩΤΙΟΣ  
Αγίου Φανουρίου 20, 13671 ΑΧΑΡΝΕΣ  
(ΑΤΤΙΚΗΣ)

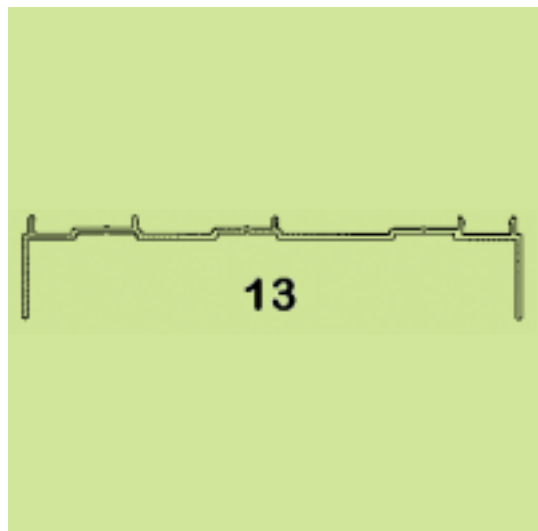
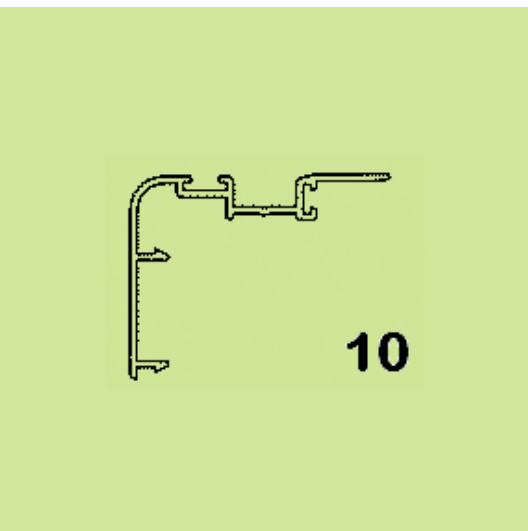
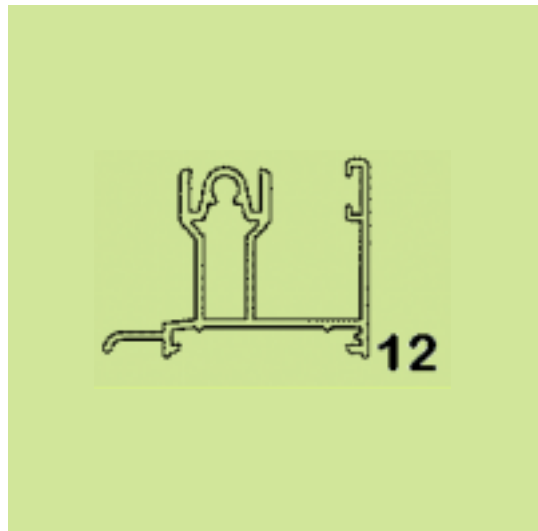
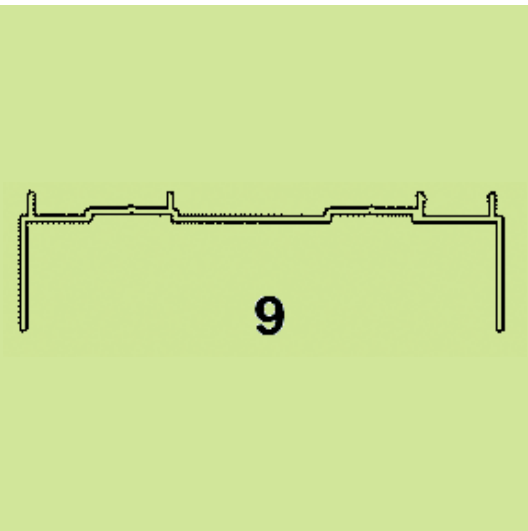
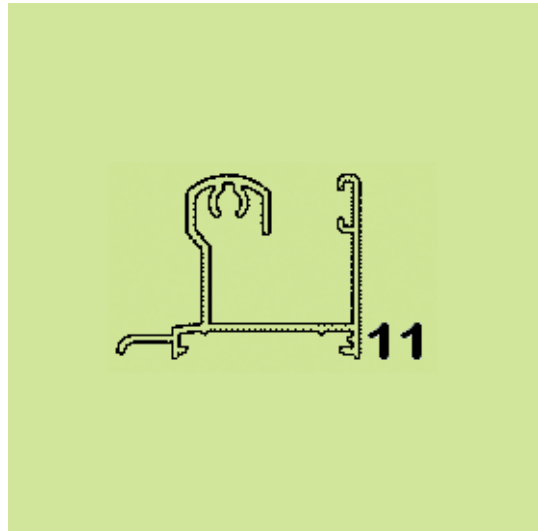
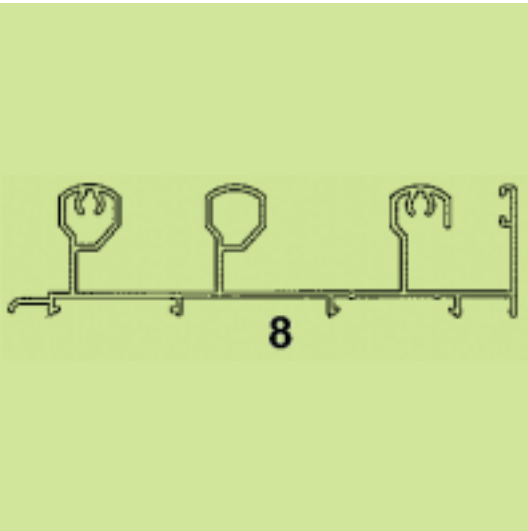
(28) Αριθμός Σχεδίων/Υποδειγμάτων: 50

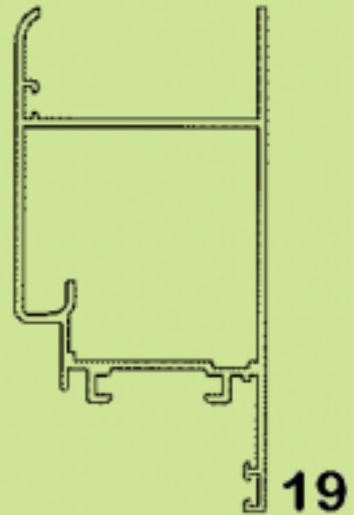
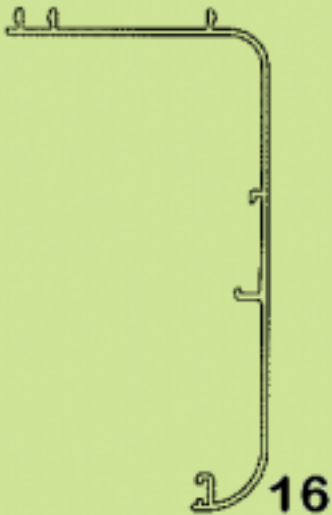
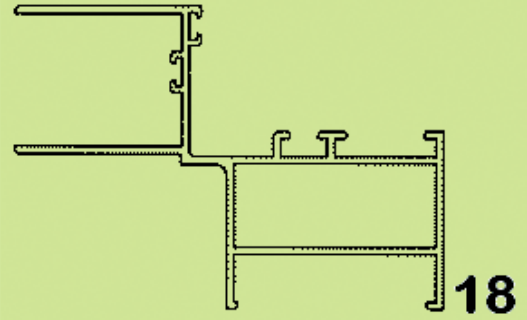
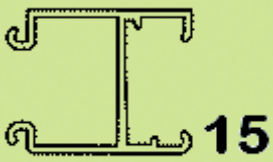
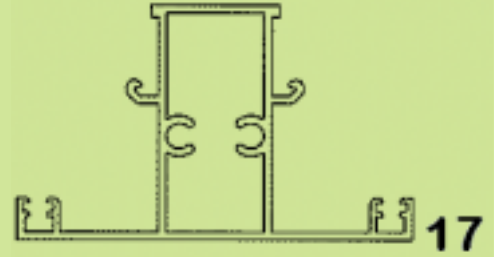
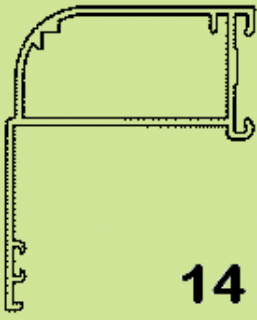
(51) Διεθνής Ταξινόμηση: 25-01

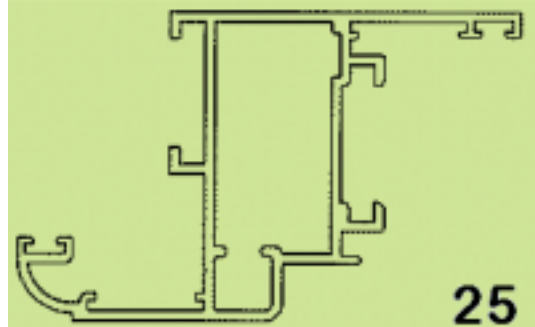
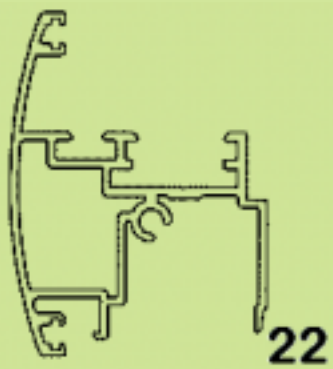
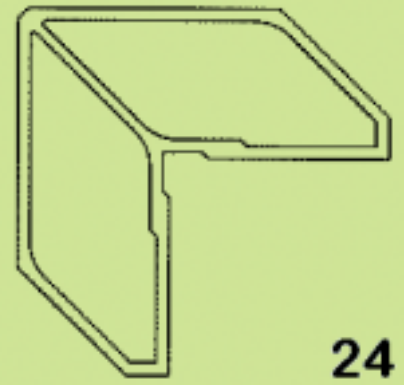
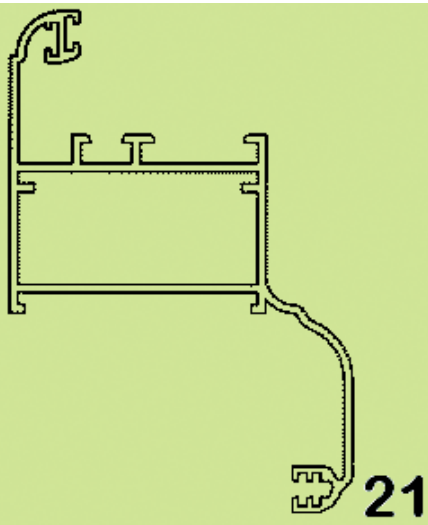
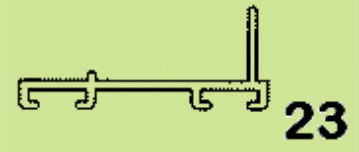
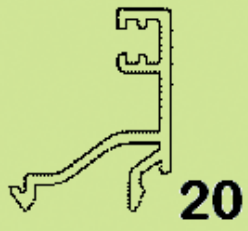
(54) Προσδιορισμός Αντικειμένου: ΠΡΟΦΙΛ (ΒΕΡΓΕΣ) ΑΛΟΥΜΙΝΙΟΥ  
ΓΙΑ ΚΑΤΑΣΚΕΥΗ ΚΟΥΦΩΜΑΤΩΝ

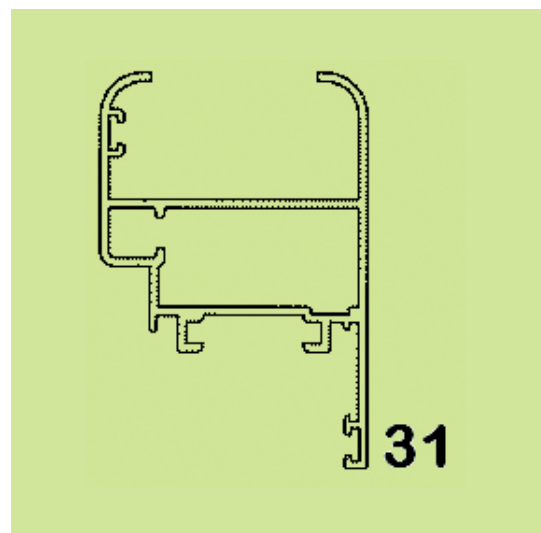
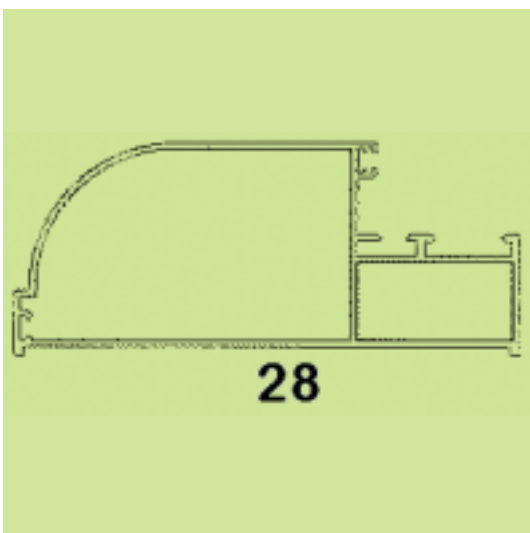
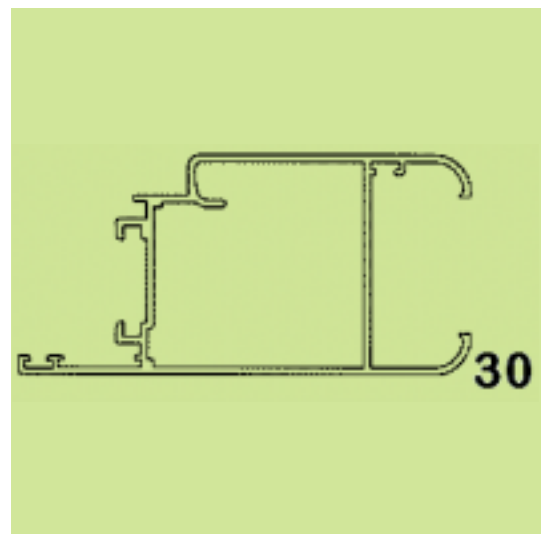
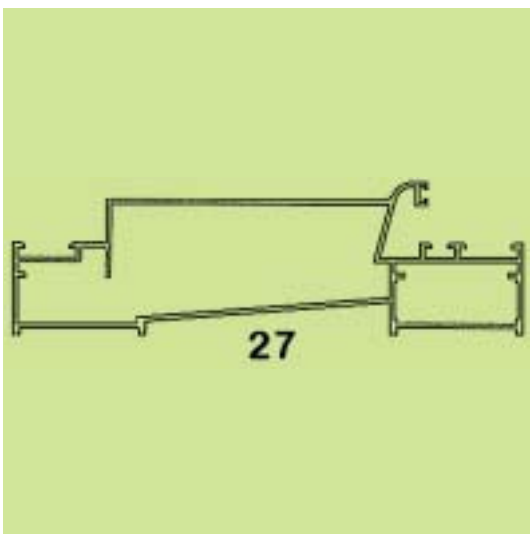
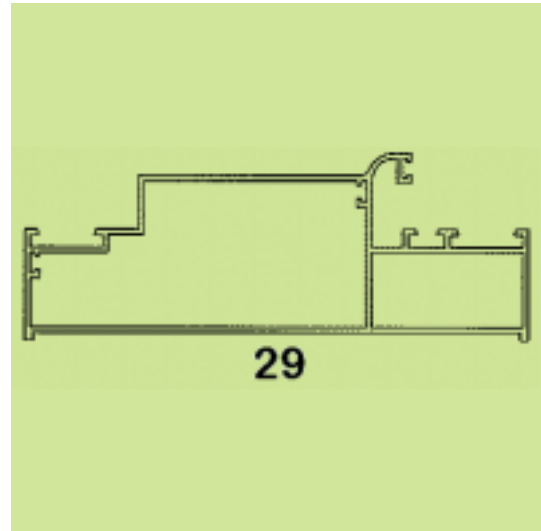
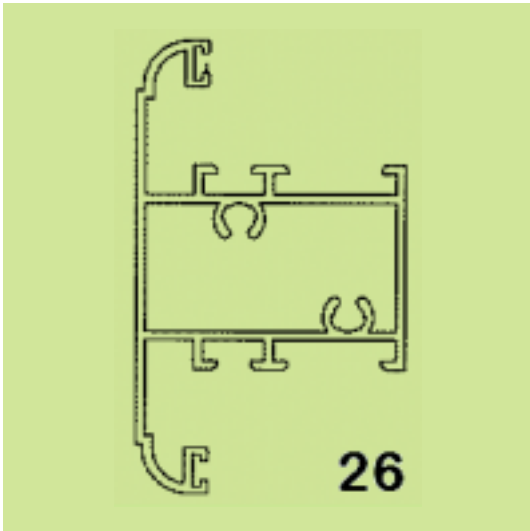


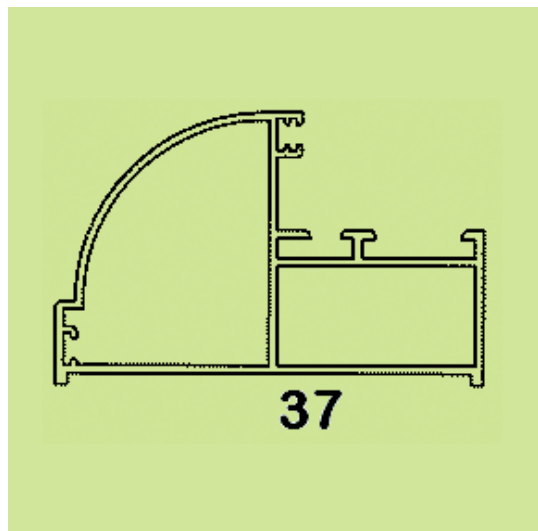
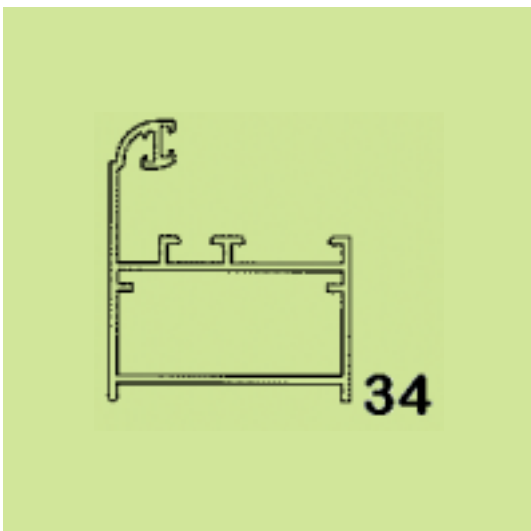
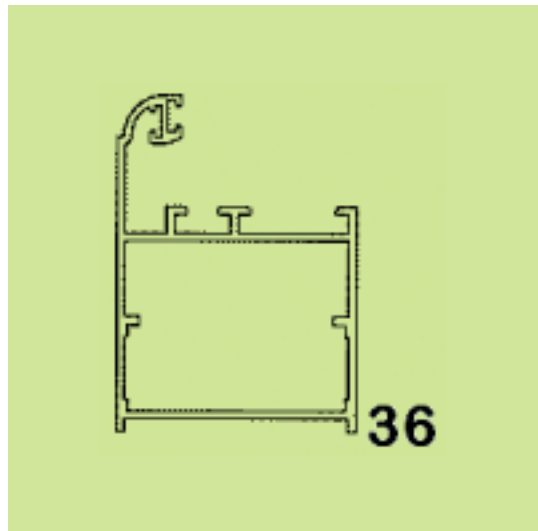
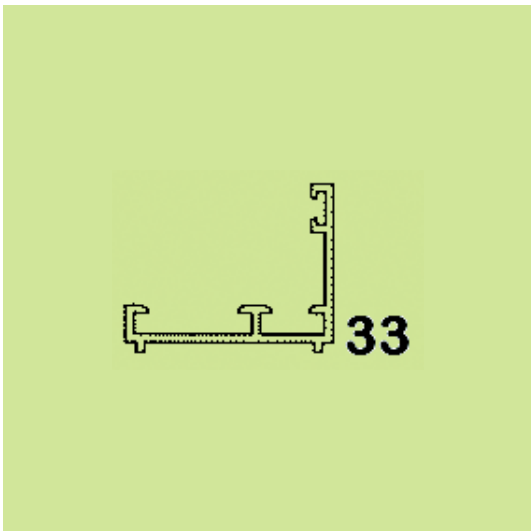
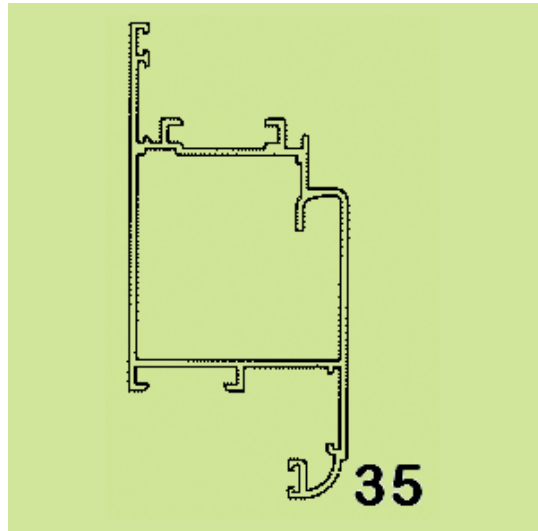
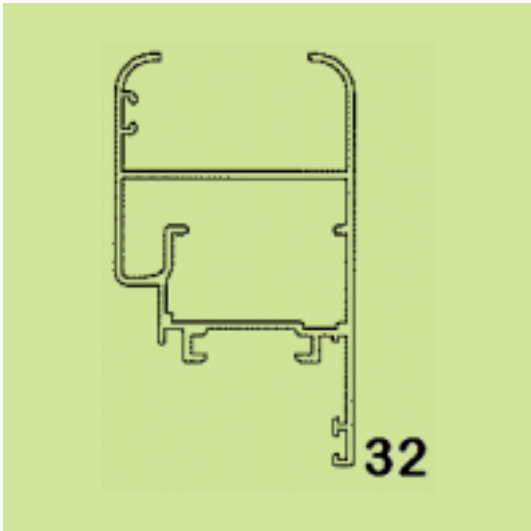


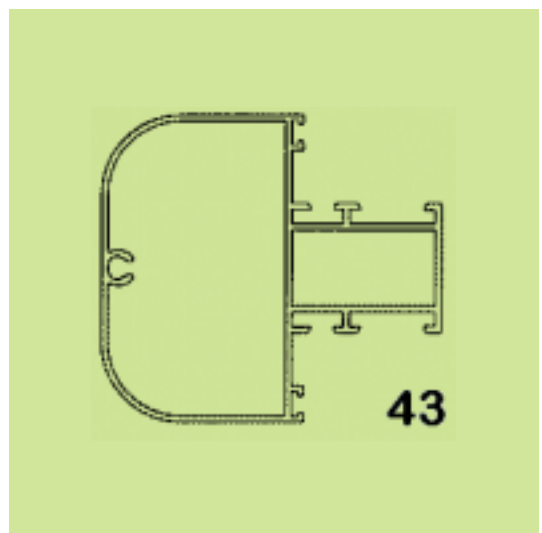
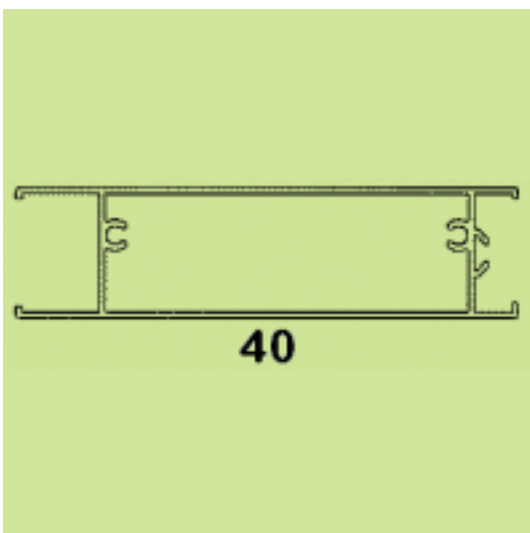
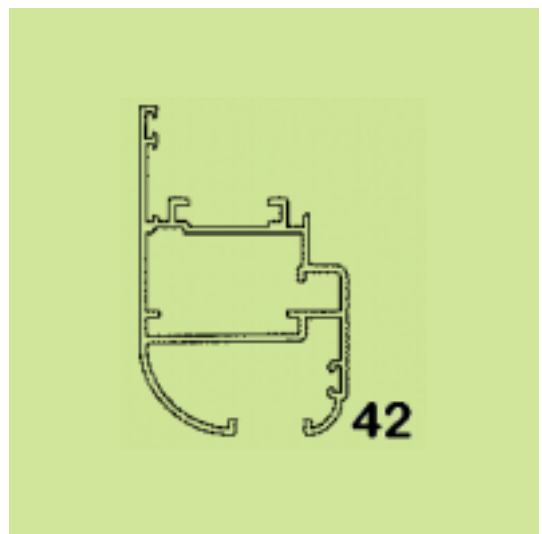
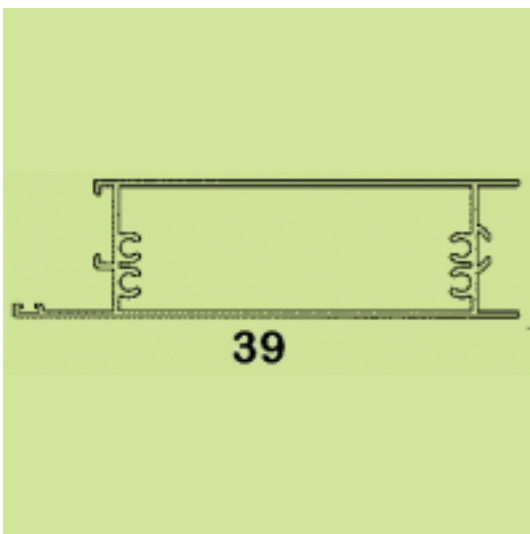
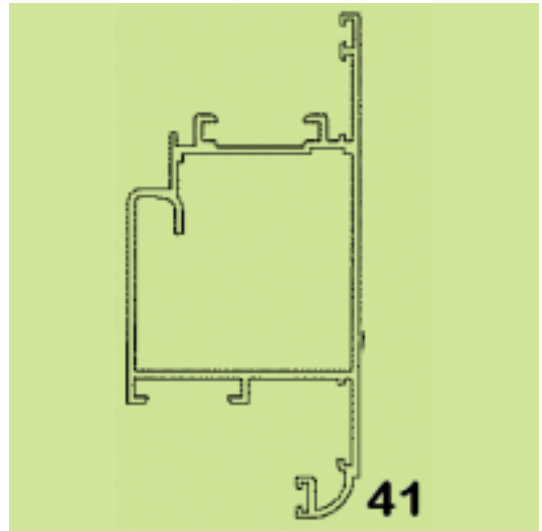
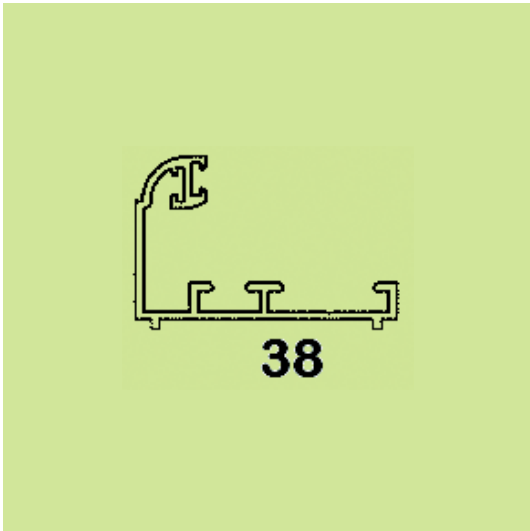




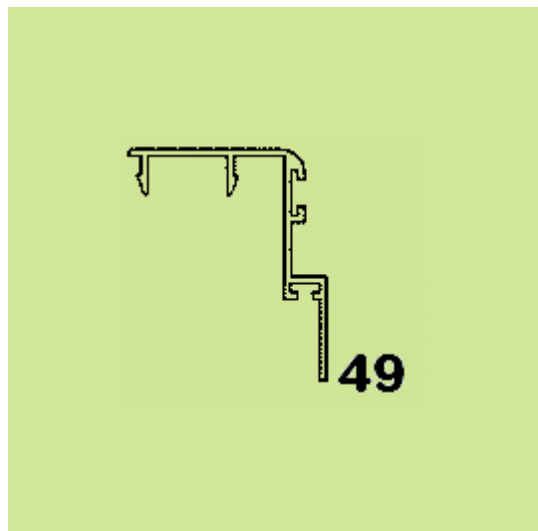
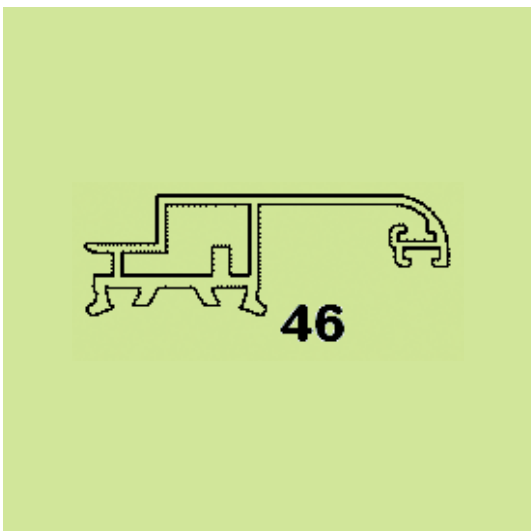
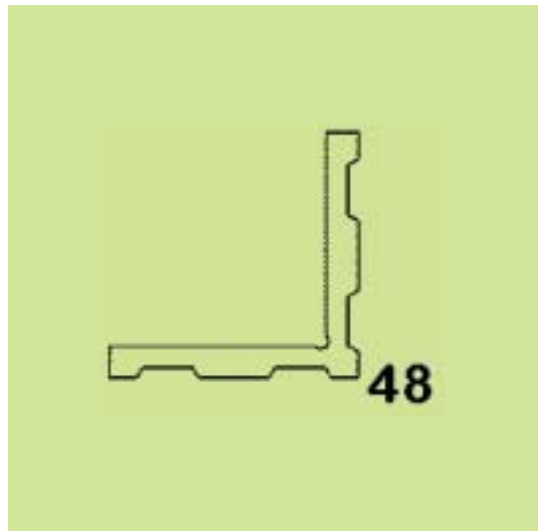
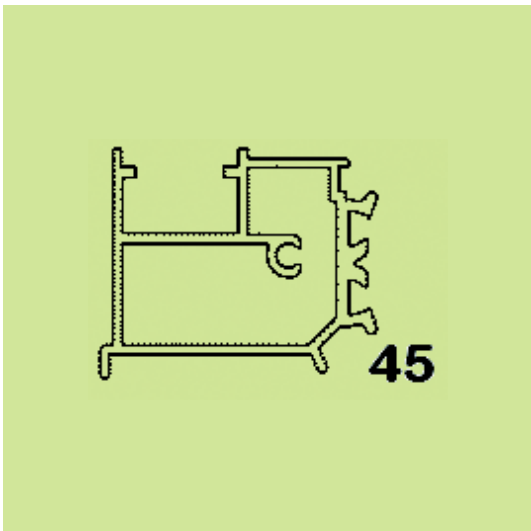
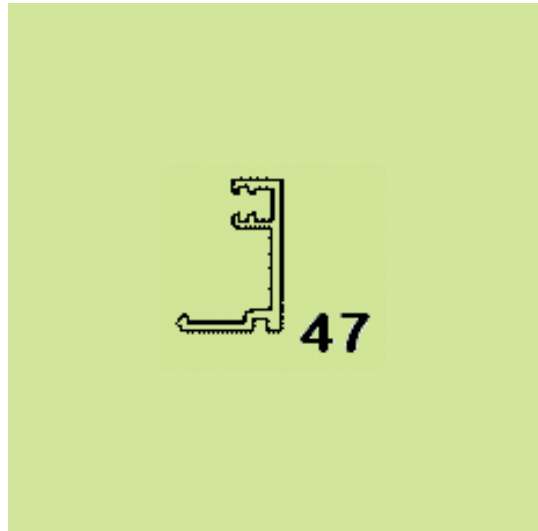
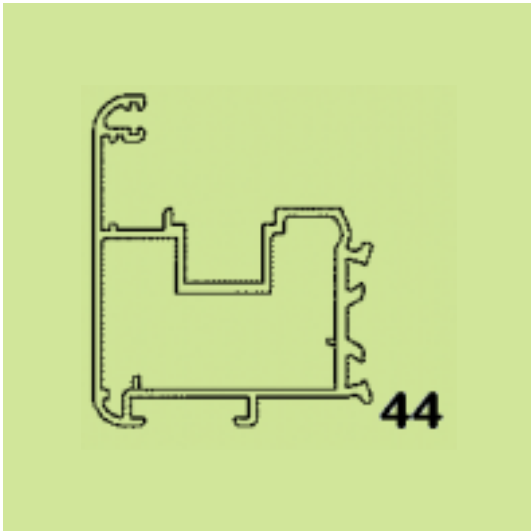


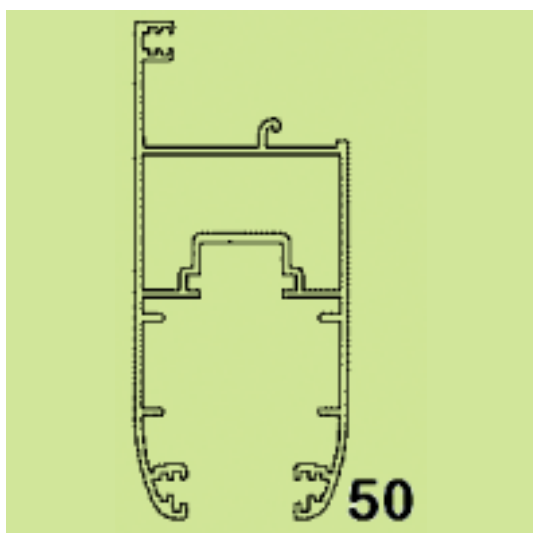












(21) *Αρ. Αίτησης Σχ. ή Υπ.*: 20080600096

(15) *Ημερ. Καταχώρησης*: 07/05/2008

(17) *Ημ. Λήξης 1ης πενταετίας*: 7/5/2013

(71) *Καταθέτης(ες)*: ΘΕΜ. ΤΣΙΤΣΙΜΕΛΗΣ ΚΑΙ ΣΙΑ ΟΕ-"ΕΒΕΛΤ"  
Μπουμπουλίνας 115, 12462 ΧΑΙΔΑΡΙ  
(ΑΤΤΙΚΗΣ), ΕΛΛΑΔΑ

(30) *Συμβ. Προτεραιότητα(ες)*:

(72) *Δημιουργός(οι)*: ΤΣΙΤΣΙΜΕΛΗΣ ΘΕΜΙΣΤΟΚΛΗΣ

(74) *Πληρεξούσιος*:

(74) *Αντίκλητος*:

(28) *Αριθμός Σχεδίων/Υποδειγμάτων*: 16

(51) *Διεθνής Ταξινόμηση*: 11-02

(54) *Προσδιορισμός Αντικειμένου*: ΔΙΑΚΟΣΜΗΤΙΚΑ ΜΑΓΝΗΤΑΚΙΑ





2.2



4.1



3.1



4.2



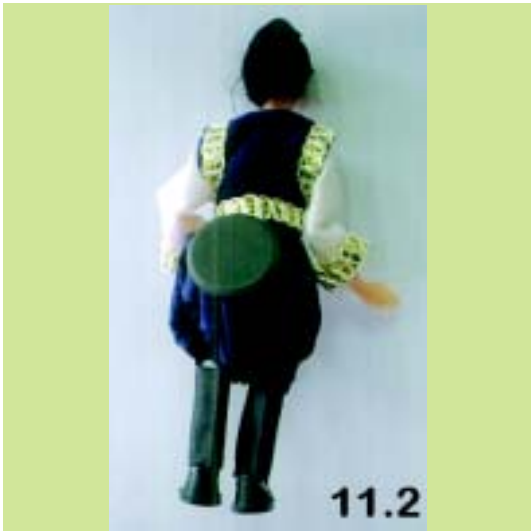
3.2



5.1









14.2



16.1



15.1



16.2



15.2

(21) *Αρ. Αίτησης Σχ. ή Υπ.*: 20080600097

(15) *Ημερ. Καταχώρησης*: 07/05/2008

(17) *Ημ. Αήξης 1ης πενταετίας*: 7/5/2013

(71) *Καταθέτης(ες)*:  
ΙΝΤΡΑΛΟΤ ΑΝΩΝΥΜΗ ΕΤΑΙΡΕΙΑ  
ΟΛΟΚΛΗΡΩΜΕΝΑ ΠΛΗΡΟΦΟΡΙΑΚΑ  
ΣΥΣΤΗΜΑΤΑ ΚΑΙ ΥΠΗΡΕΣΙΕΣ ΤΥΧΕΡΩΝ  
ΠΑΙΧΝΙΔΙΩΝ  
Λ. Κηφισίας 64 και Πρεμετής 3, 151 25 ΑΤΤΙΚΗ,  
ΕΛΛΑΔΑ

(30) *Συμβ. Προτεραιότητα(ες)*:

(72) *Δημιουργός(οι)*:  
1) ΠΛΑΚΑΣ ΓΕΩΡΓΙΟΣ  
2) ΚΟΛΙΟΣ ΓΕΩΡΓΙΟΣ  
3) ΔΙΑΜΑΝΤΗΣ ΑΡΓΥΡΗΣ  
4) ΒΡΑΧΑΤΗΣ ΚΩΝΣΤΑΝΤΙΝΟΣ

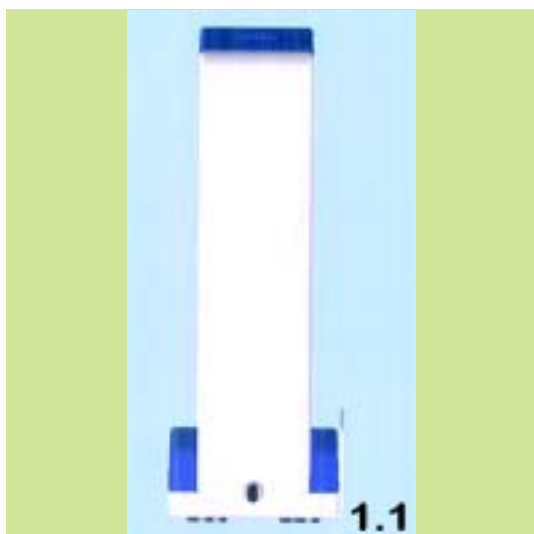
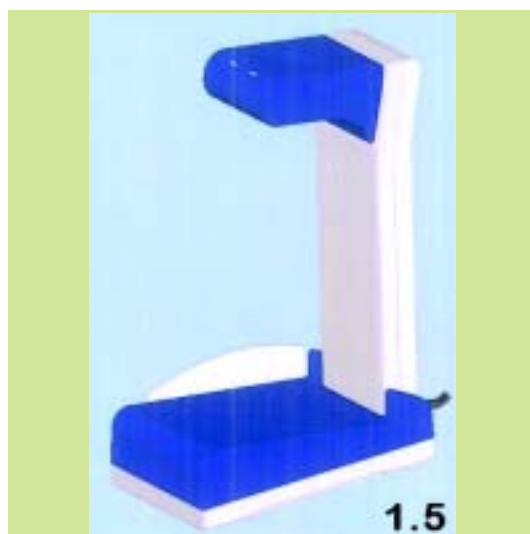
(74) *Πληρεξούσιος*:  
ΣΜΥΡΛΗ ΑΝΑΣΤΑΣΙΑ  
Λ. Κηφισίας 64 και Πρεμετής 3, 15125 ΜΑΡΟΥΣΙ  
(ΑΤΤΙΚΗΣ)

(74) *Αντίκλητος*:  
ΣΜΥΡΛΗ ΑΝΑΣΤΑΣΙΑ  
Λ. Κηφισίας 64 και Πρεμετής 3, 15125 ΜΑΡΟΥΣΙ  
(ΑΤΤΙΚΗΣ)

(28) *Αριθμός Σχεδίων/Υποδειγμάτων*: 3

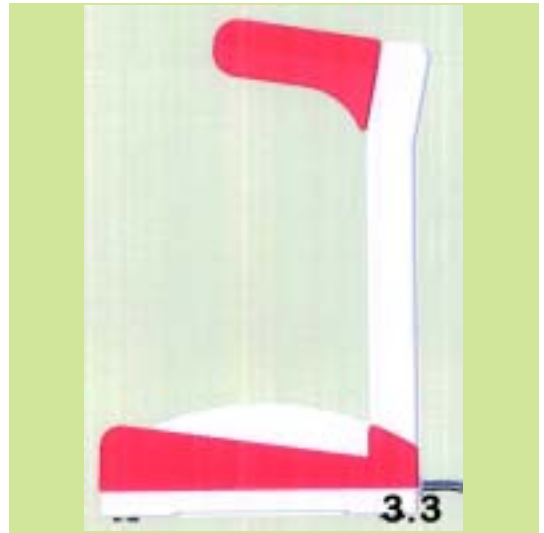
(51) *Διεθνής Ταξινόμηση*: 14-02

(54) *Προσδιορισμός Αντικειμένου*: ΣΥΣΚΕΥΗ ΑΝΑΓΝΩΣΗΣ ΕΓΓΡΑ-  
ΦΩΝ











(21) Αρ. Αίτησης Σχ. ή Υπ.: 20080600098

(15) Ημερ. Καταχώρησης: 07/05/2008

(17) Ημ. Λήξης 1ης πενταετίας :7/5/2013

(71) Καταθέτης(ες): ΙΝΤΡΑΛΟΤ ΑΝΩΝΥΜΗ ΕΤΑΙΡΕΙΑ  
ΟΛΟΚΛΗΡΩΜΕΝΑ ΠΛΗΡΟΦΟΡΙΑΚΑ  
ΣΥΣΤΗΜΑΤΑ ΚΑΙ ΥΠΗΡΕΣΙΕΣ ΤΥΧΕΡΩΝ  
ΠΑΙΧΝΙΔΙΩΝ  
Λ. Κηφισίας 64 και Πρεμετής 3, 151 25 ΑΤΤΙΚΗ,  
ΕΛΛΑΔΑ

(30) Συμβ. Προτεραιότητα(ες):

(72) Δημιουργός(οι): 1) ΠΛΑΚΑΣ ΓΕΩΡΓΙΟΣ  
2) ΚΟΛΙΟΣ ΓΕΩΡΓΙΟΣ  
3) ΔΙΑΜΑΝΤΗΣ ΑΡΓΥΡΗΣ  
4) ΒΡΑΧΑΤΗΣ ΚΩΝΣΤΑΝΤΙΝΟΣ

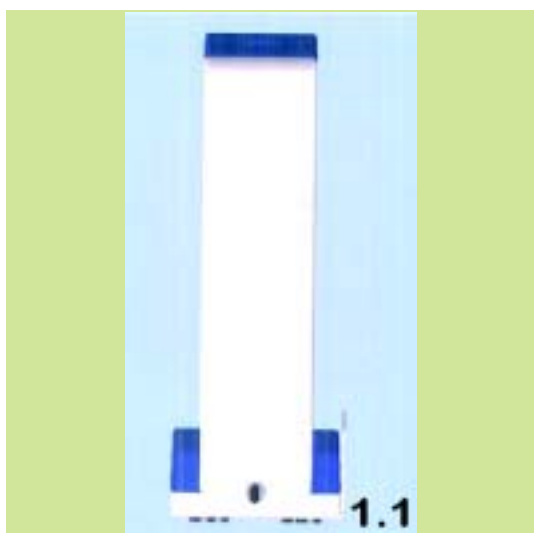
(74) Πληρεξούσιος: ΣΜΥΡΛΗ ΑΝΑΣΤΑΣΙΑ  
Λ. Κηφισίας 64 και Πρεμετής 3, 15125 ΜΑΡΟΥΣΙ  
(ΑΤΤΙΚΗΣ)

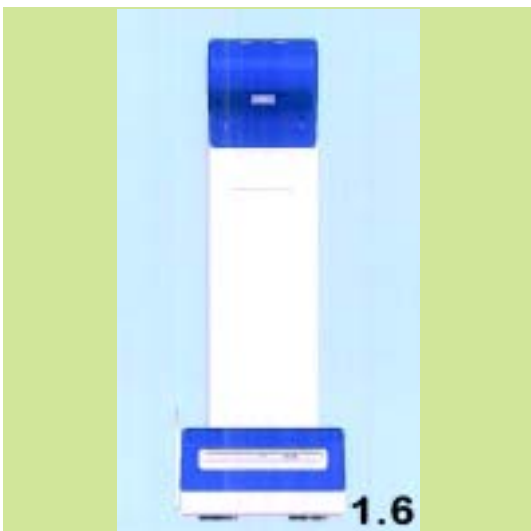
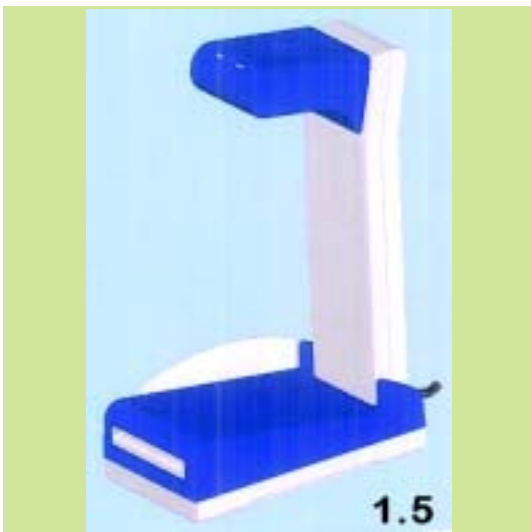
(74) Αντίκλητος: ΣΜΥΡΛΗ ΑΝΑΣΤΑΣΙΑ  
Λ. Κηφισίας 64 και Πρεμετής 3, 15125 ΜΑΡΟΥΣΙ  
(ΑΤΤΙΚΗΣ)

(28) Αριθμός Σχεδίων/Υποδημάτων: 3

(51) Διεθνής Ταξινόμηση: 14-02

(54) Προσδιορισμός Αντικειμένου: ΣΥΣΚΕΥΗ ΑΝΑΓΝΩΣΗΣ ΕΓΓΡΑ-  
ΦΩΝ ΚΑΙ ΘΕΡΜΙΚΗΣ ΕΚΤΥΠΩ-  
ΣΗΣ









(21) Αρ. Αίτησης Σχ. ή Υπ.: 20080600099

(15) Ημερ. Καταχώρησης: 07/05/2008

(17) Ημ. Λήξης 1ης πενταετίας :7/5/2013

(71) Καταθέτης(ες): ΑΛΜΠΑΝΗΣ ΕΥΘΥΜΙΟΣ  
Ναυπάκτου 4, 54633 ΘΕΣΣΑΛΟΝΙΚΗ  
(ΘΕΣΣΑΛΟΝΙΚΗΣ), ΕΛΛΑΔΑ

(30) Συμβ. Προτεραιότητα(ες):

(72) Δημιουργός(οι): ΑΛΜΠΑΝΗΣ ΕΥΘΥΜΙΟΣ

(74) Πληρεξούσιος:

(74) Αντίκλητος:

(28) Αριθμός Σχεδίων/Υποδειγμάτων: 5

(51) Διεθνής Ταξινόμηση: 02-07

(54) Προσδιορισμός Αντικειμένου: ΣΕΙΡΑ ΕΞΩΤΕΡΙΚΑ ΡΑΦΤΩΝ  
ΖΩΝΩΝ ΜΕ ΚΛΩΣΤΗ ΤΥΠΟΥ  
ΣΠΑΓΤΟΥ





---

(21) *Αρ. Αίτησης Σχ. ή Υπ.*: 20080600100

(15) *Ημερ. Καταχώρησης*: 07/05/2008

(17) *Ημ. Λήξης 1ης πενταετίας*: 7/5/2013

(71) *Καταθέτης(ες)*: ΤΡΙΚΑΛΙΑΡΗΣ ΙΩΑΚΕΙΜ  
Χωριό Καρδιά, Δήμος Μίκρας, 57500  
ΕΠΙΑΝΟΜΗ (ΘΕΣΣΑΛΟΝΙΚΗΣ), ΕΛΛΑΔΑ

(30) *Συμβ. Προτεραιότητα(ες)*:

(72) *Δημιουργός(οι)*: ΤΡΙΚΑΛΙΑΡΗΣ ΙΩΑΚΕΙΜ

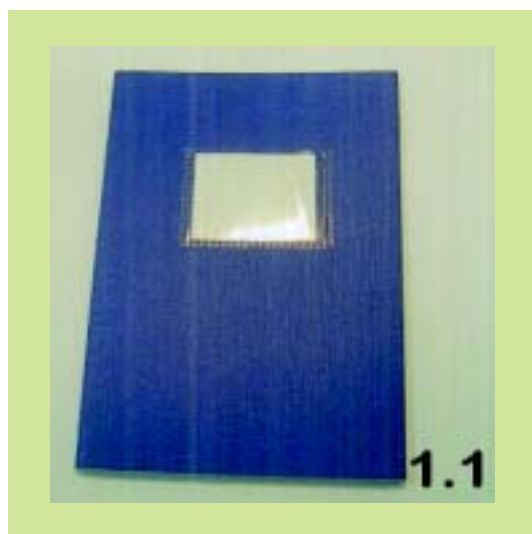
(74) *Πληρεξούσιος*:

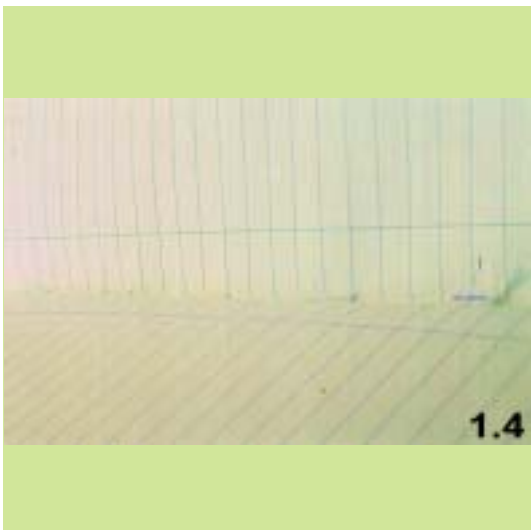
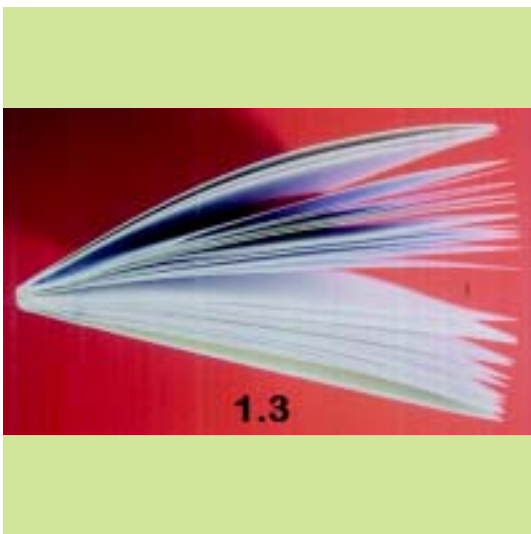
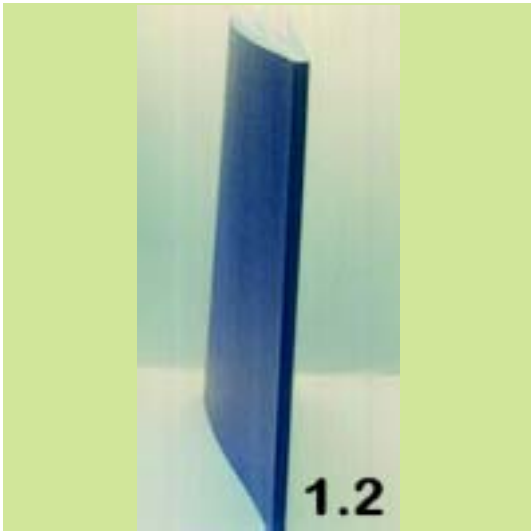
(74) *Αντίκλητος*:

(28) *Αριθμός Σχεδίων/Υποδειγμάτων*: 2

(51) *Διεθνής Ταξινόμηση*: 19-04

(54) *Προσδιορισμός Αντικειμένου*: ΣΕΙΡΑ ΡΑΦΤΩΝ ΣΧΟΛΙΚΩΝ ΤΕ-  
ΤΡΑΔΙΩΝ







(21) Αρ. Αίτησης Σχ. ή Υπ.: 20080600101

(15) Ημερ. Καταχώρησης: 14/05/2008

(17) Ημ. Λήξης 1ης πενταετίας : 14/5/2013

(71) Καταθέτης(ες): ΜΠΑΜΠΑΛΙΚΑ ΓΕΩΡΓΙΟΥ ΚΟΡΝΗΛΙΑ  
27ο χλμ Λ.Μαραθώνος και Ναρκίσσου 2, 19009  
ΡΑΦΗΝΑ (ΑΤΤΙΚΗΣ), ΕΛΛΑΔΑ

(30) Συμβ. Προτεραιότητα(ες):

(72) Δημιουργός(οι): ΜΠΑΜΠΑΛΙΚΑ ΓΕΩΡΓΙΟΥ ΚΟΡΝΗΛΙΑ

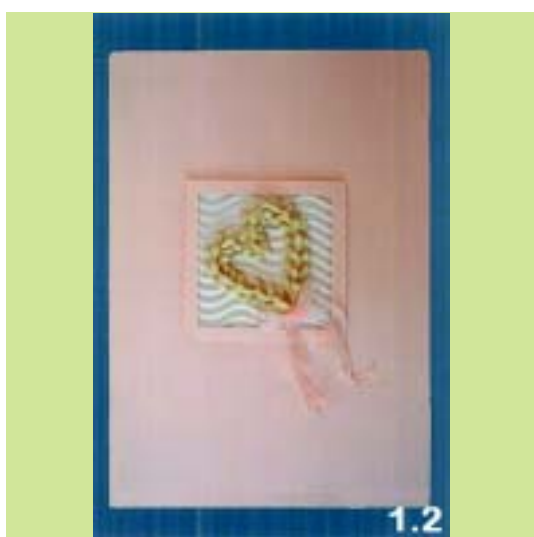
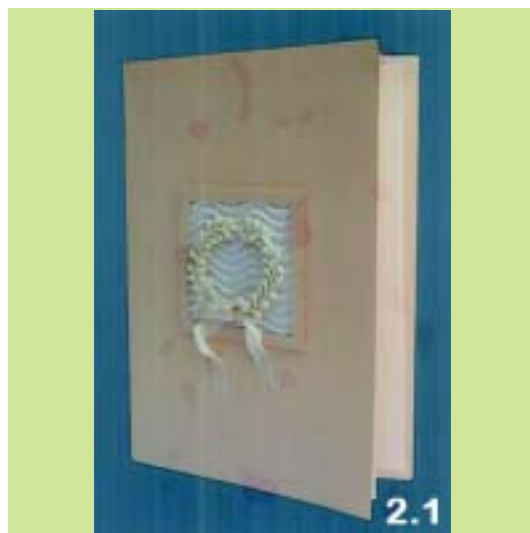
(74) Πληρεξούσιος:

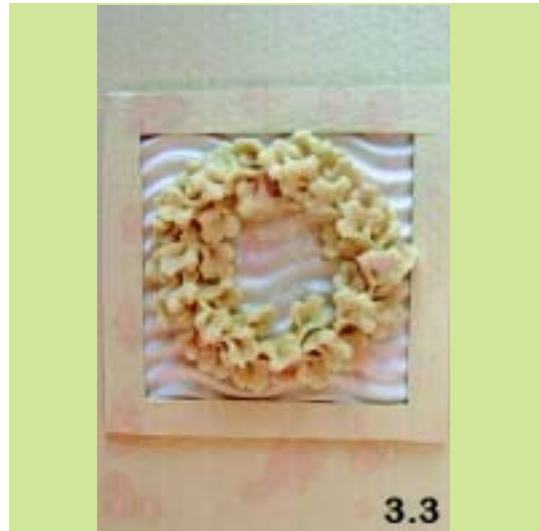
(74) Αντίκλητος: ΛΑΡΔΗΣ ΙΩΑΝΝΗΣ  
Χαϊμαντά 19-21, 15234 ΧΑΛΑΝΔΡΙ (ΑΤΤΙΚΗΣ)

(28) Αριθμός Σχεδίων/Υποδειγμάτων: 12

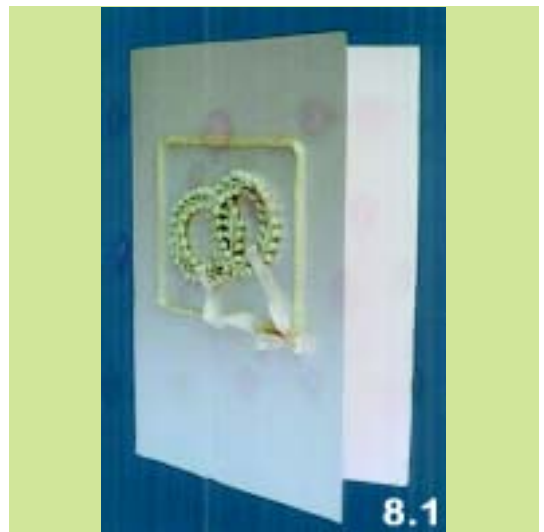
(51) Διεθνής Ταξινόμηση: 19-01

(54) Προσδιορισμός Αντικειμένου: ΠΡΟΣΚΛΗΤΗΡΙΟ ΜΕ ΧΕΙΡΟΠΟΙ-  
ΗΤΗ ΔΙΑΚΟΣΜΗΣΗ

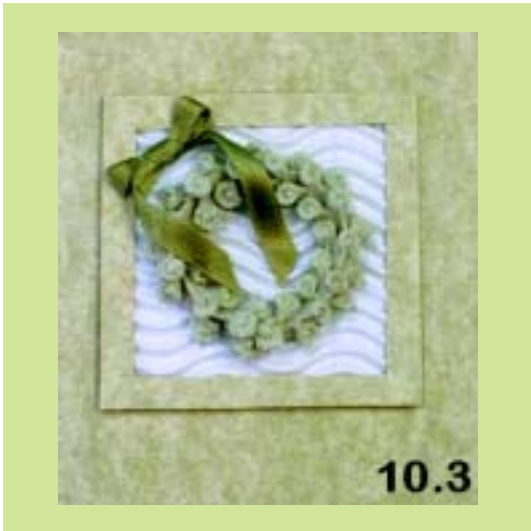














(21) *Αρ. Αίτησης Σχ. ή Υπ.:* 20080600102

(15) *Ημερ. Καταχώρησης:* 14/05/2008

(17) *Ημ. Λήξης 1ης πενταετίας :* 14/5/2013

(71) *Καταθέτης(ες):* ΜΗΤΣΙΚΑΣ ΔΗΜΗΤΡΙΟΣ  
Λουτρά Αλεξανδρούπολης, 68100  
ΑΛΕΞΑΝΔΡΟΥΠΟΛΗ (ΕΒΡΟΥ), ΕΛΛΑΔΑ

(30) *Συμβ. Προτεραιότητα(ες):*

(72) *Δημιουργός(οι):* ΜΗΤΣΙΚΑΣ ΔΗΜΗΤΡΙΟΣ

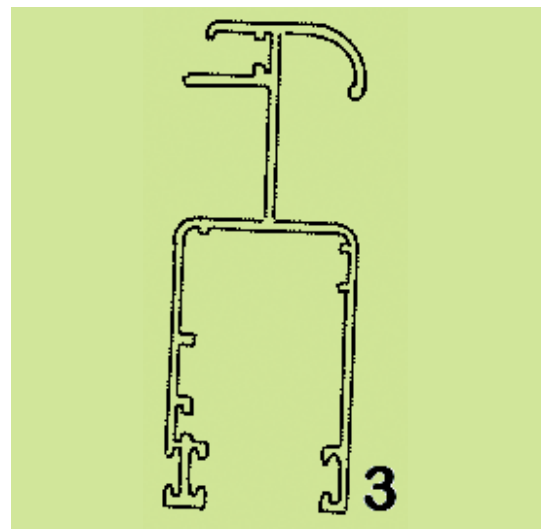
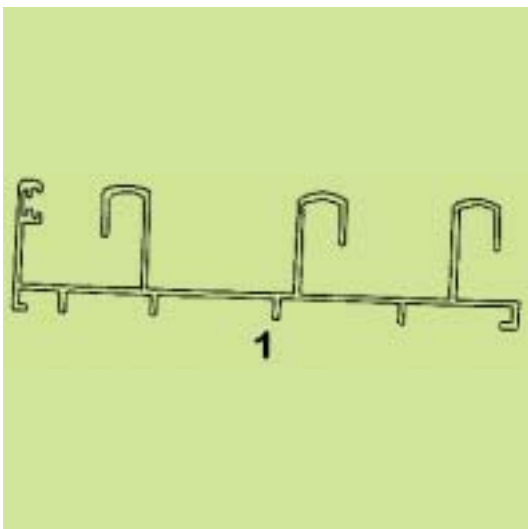
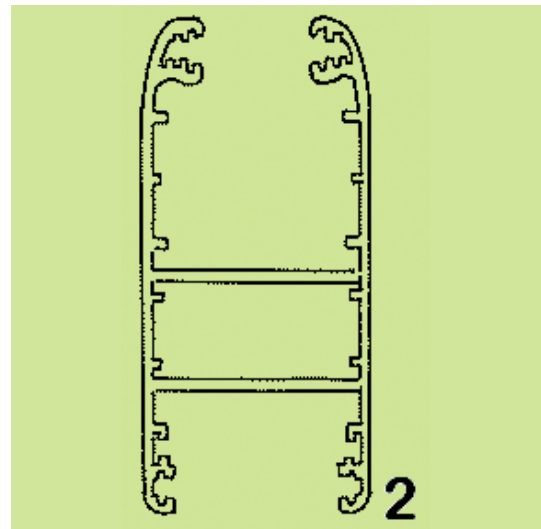
(74) *Πληρεξούσιος:*

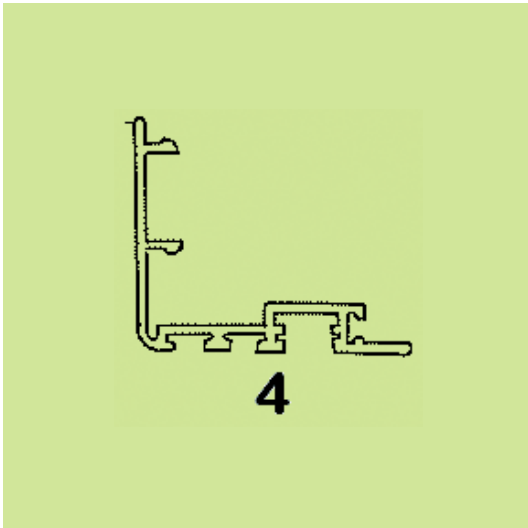
(74) *Αντίκλητος:*

(28) *Αριθμός Σχεδίων/Υποδειγμάτων:* 4

(51) *Διεθνής Ταξινόμηση:* 25-01

(54) *Προσδιορισμός Αντικειμένου:* ΣΕΙΡΑ ΠΡΟΦΙΛ ΑΛΟΥΜΙΝΙΟΥ





(21) *Αρ. Αίτησης Σχ. ή Υπ.*: 20080600103

(15) *Ημερ. Καταχώρησης*: 14/05/2008

(17) *Ημ. Λήξης 1ης πενταετίας*: 14/5/2013

(71) *Καταθέτης(ες)*: ΤΕΜΚΑ ΕΠΕ  
Αγίου Πέτρου 9, 13610 ΑΧΑΡΝΑΙ (ΑΤΤΙΚΗΣ),  
ΕΛΛΑΔΑ

(30) *Συμβ. Προτεραιότητα(ες)*:

(72) *Δημιουργός(οι)*: ΠΑΠΑΘΑΝΑΣΙΟΥ ΓΕΩΡΓΙΟΣ

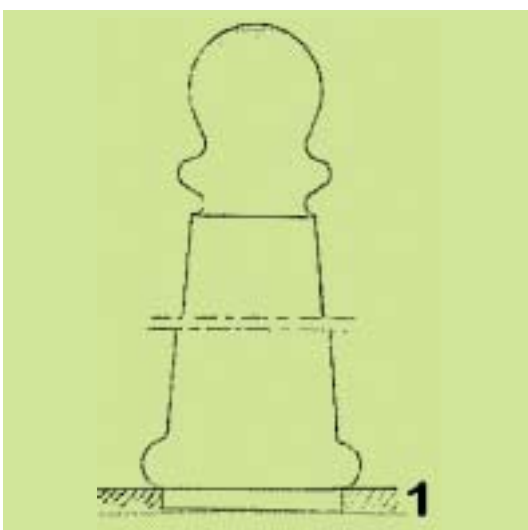
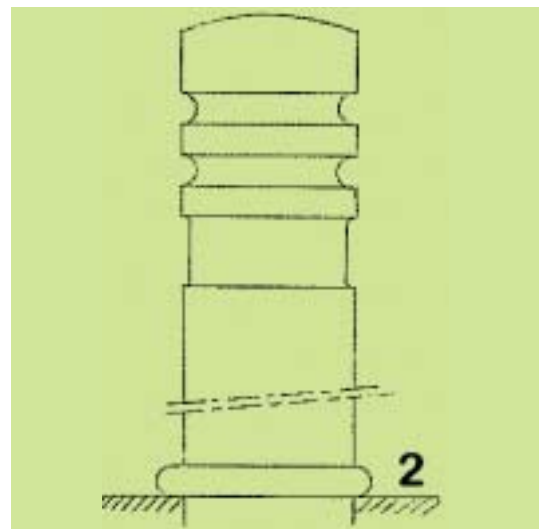
(74) *Πληρεξούσιος*:

(74) *Αντίκλητος*: ΠΑΠΑΘΑΝΑΣΙΟΥ ΑΛΙΚΗ  
Λεωφ. Αγ. Πέτρου 9, 13610 ΑΧΑΡΝΑΙ

(28) *Αριθμός Σχεδίων/Υποδειγμάτων*: 2

(51) *Διεθνής Ταξινόμηση*: 25-02

(54) *Προσδιορισμός Αντικειμένου*: ΔΙΑΚΟΣΜΗΤΙΚΑ ΚΟΛΩΝΑΚΙΑ





(21) Αρ. Αίτησης Σχ. ή Υπ.: 20080600104

(15) Ημερ. Καταχώρησης: 15/05/2008

(17) Ημ. Λήξης 1ης πενταετίας : 15/5/2013

(71) Καταθέτης(ες): ΣΕΡΑΦΕΙΜ ΔΗΜΗΤΡΙΟΣ  
19ο χλμ Θεσσαλονίκης-Περαίας, 57019 ΝΕΟΙ  
ΕΠΙΒΑΤΕΣ (ΘΕΣΣΑΛΟΝΙΚΗΣ), ΕΛΛΑΔΑ

(30) Συμβ. Προτεραιότητα(ες):

(72) Δημιουργός(οι): ΣΕΡΑΦΕΙΜ ΔΗΜΗΤΡΙΟΣ

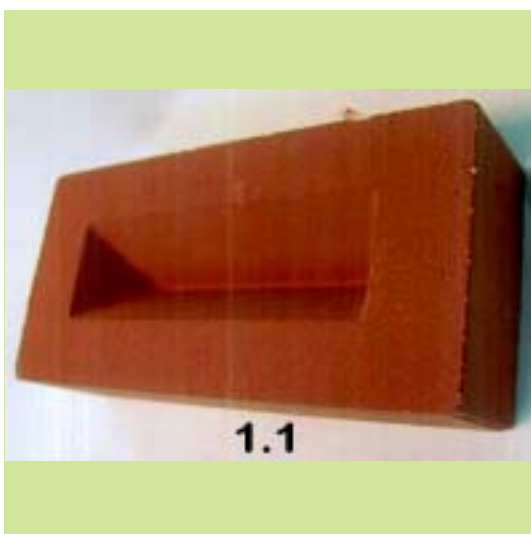
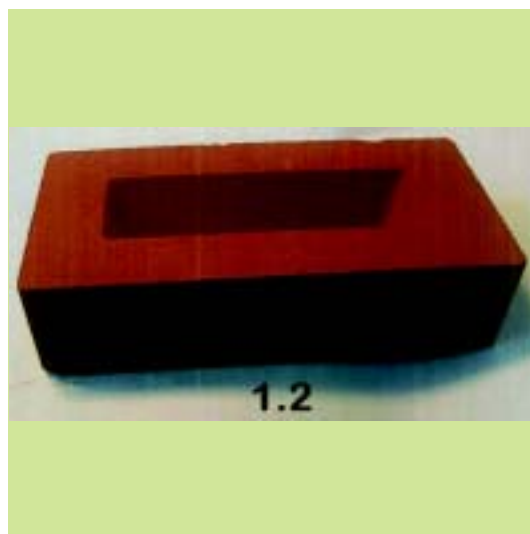
(74) Πληρεξούσιος:

(74) Αντίκλητος:

(28) Αριθμός Σχεδίων/Υποδειγμάτων: 1

(51) Διεθνής Ταξινόμηση: 25-01

(54) Προσδιορισμός Αντικειμένου: ΤΣΙΜΕΝΤΟΤΟΥΒΑΟ ΜΕ ΚΩΝΙΚΗ  
ΕΣΟΧΗ



(21) Αρ. Αίτησης Σχ. ή Υπ.: 20080600105

(15) Ημερ. Καταχώρησης: 15/05/2008

(17) Ημ. Λήξης 1ης πενταετίας : 15/5/2013

(71) Καταθέτης(ες): ΤΡΙΚΑΛΙΑΡΗΣ ΙΩΑΚΕΙΜ  
Χωριό Καρδιά, Δήμος Μίκρας, 57500  
ΕΠΑΝΟΜΗ (ΘΕΣΣΑΛΟΝΙΚΗΣ), ΕΛΛΑΔΑ

(30) Συμβ. Προτεραιότητα(ες):

(72) Δημιουργός(οι): ΤΡΙΚΑΛΙΑΡΗΣ ΙΩΑΚΕΙΜ

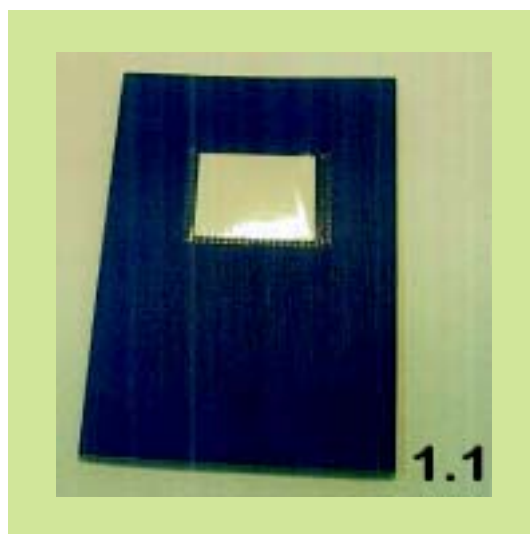
(74) Πληρεξούσιος:

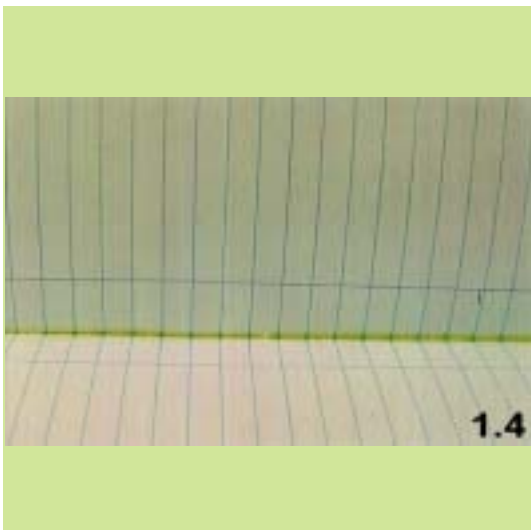
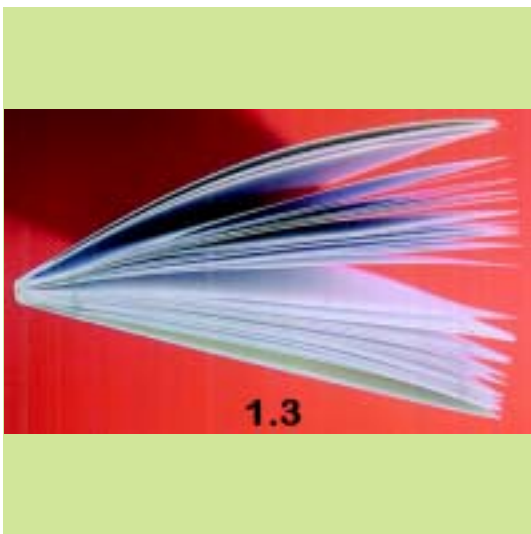
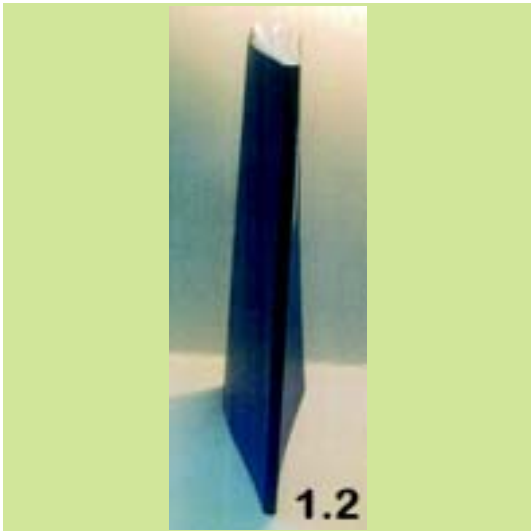
(74) Αντίκλητος:

(28) Αριθμός Σχεδίων/Υποδειγμάτων: 2

(51) Διεθνής Ταξινόμηση: 19-04

(54) Προσδιορισμός Αντικειμένου: ΣΕΙΡΑ ΣΧΟΛΙΚΩΝ ΤΕΤΡΑΔΙΩΝ ΜΕ  
ΚΟΛΛΗΜΕΝΑ ΤΑ ΕΣΩΤΕΡΙΚΑ  
ΦΥΛΛΑ





(21) Αρ. Αίτησης Σχ. ή Υπ.: 20080600106

(15) Ημερ.Καταχώρησης: 15/05/2008

(17) Ημ. Λήξης 1ης πενταετίας :15/5/2013

(71) Καταθέτης(ες): ΠΤΗΝΟΠΟΥΛΟΣ ΓΕΩΡΓΙΟΣ  
Κρυστάλλη 6, 55134 ΚΑΛΑΜΑΡΙΑ  
(ΘΕΣΣΑΛΟΝΙΚΗΣ), ΕΛΛΑΔΑ

(30) Συμβ. Προτεραιότητα(ες):

(72) Δημιουργός(οι): ΠΤΗΝΟΠΟΥΛΟΣ ΓΕΩΡΓΙΟΣ

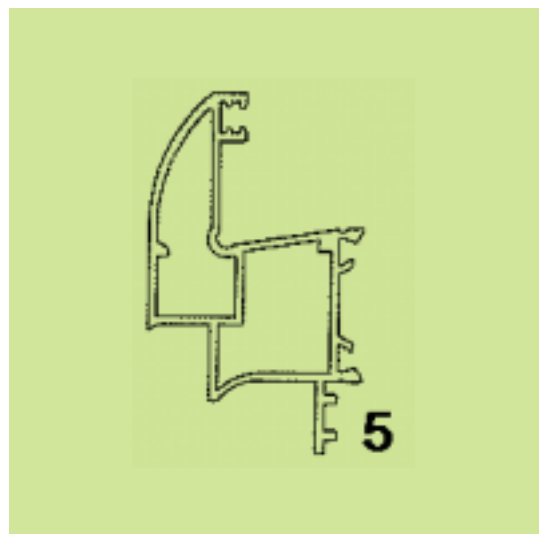
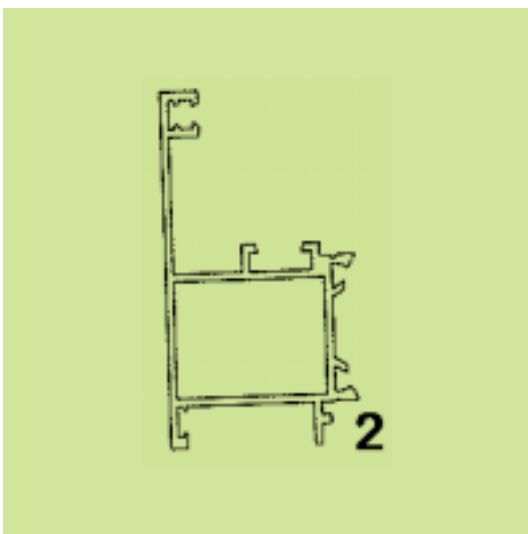
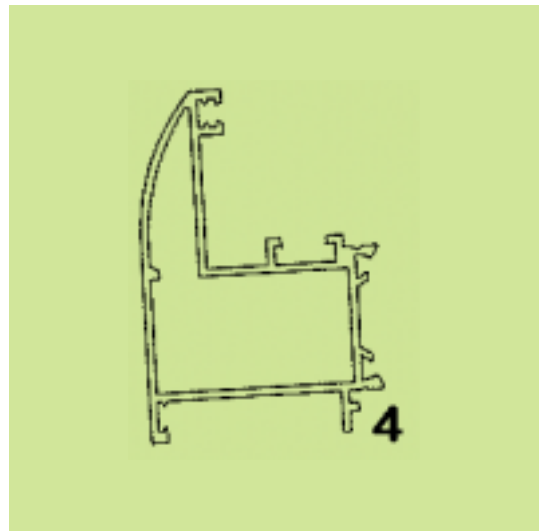
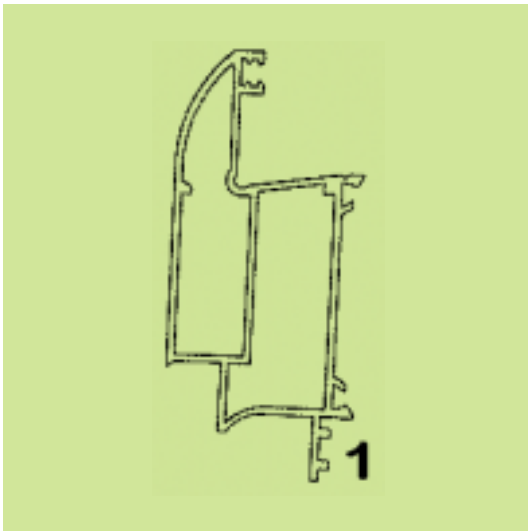
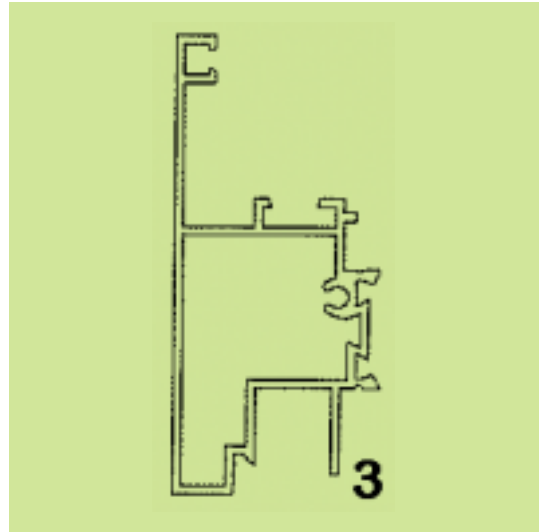
(74) Πληρεξούσιος:

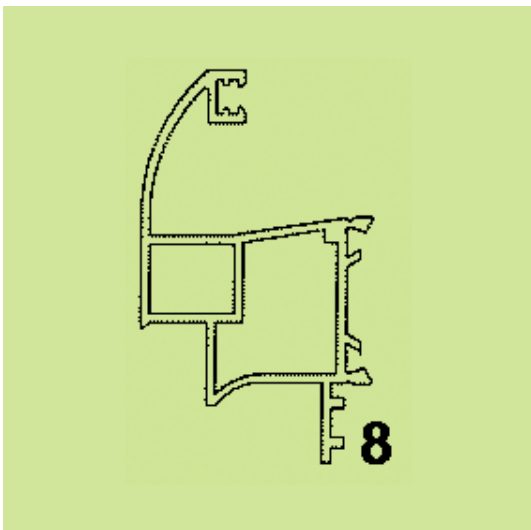
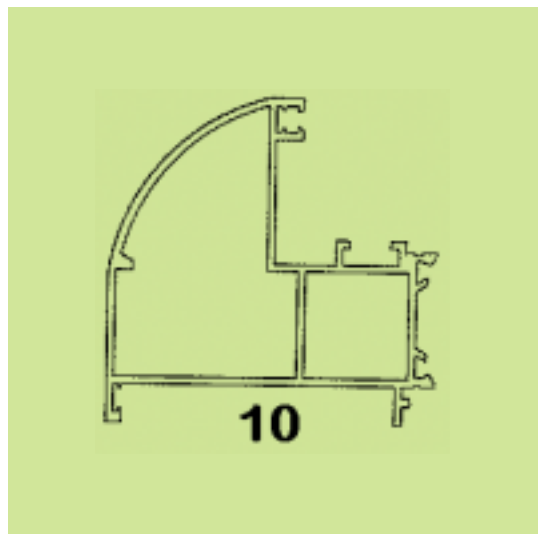
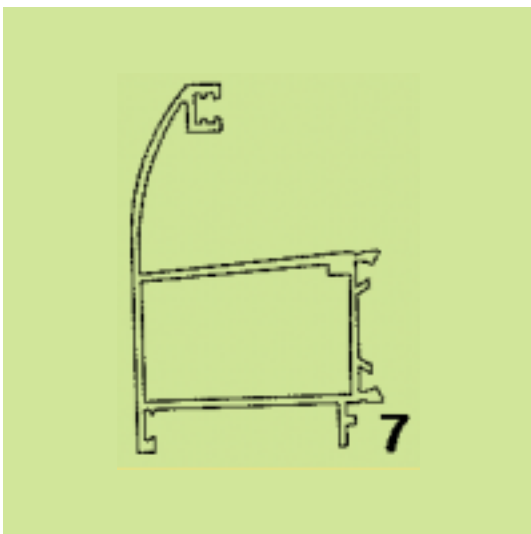
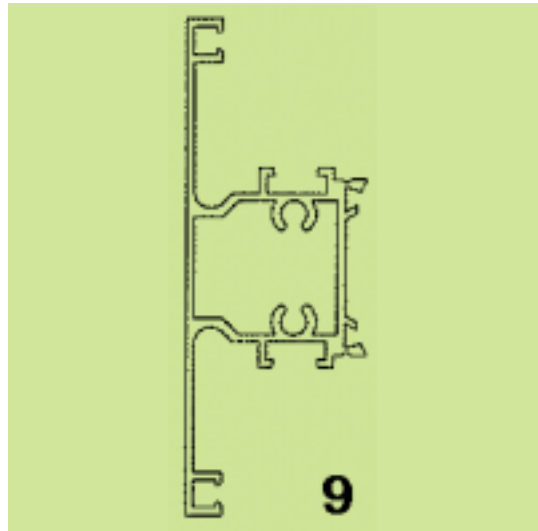
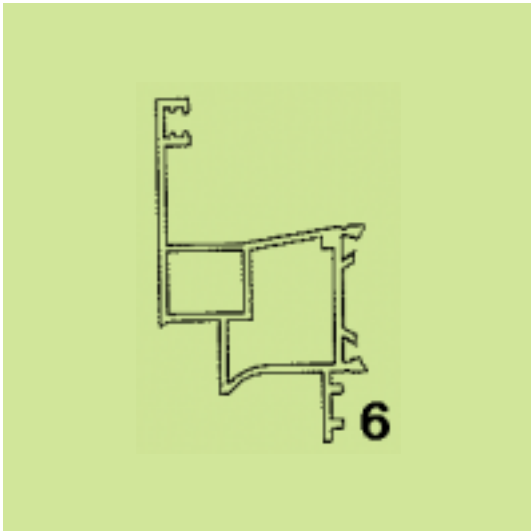
(74) Αντίκλητος:

(28) Αριθμός Σχεδίων/Υποδειγμάτων: 10

(51) Διεθνής Ταξινόμηση: 25-01

(54) Προσδιορισμός Αντικειμένου: ΣΕΙΡΑ ΠΡΟΦΙΛ ΑΛΟΥΜΙΝΙΟΥ  
ΠΟΥ ΣΥΝΘΕΤΟΥΝ ΘΕΡΜΟΜΟΝΩ-  
ΤΙΚΑ ΚΟΥΦΩΜΑΤΑ





(21) *Αρ. Αίτησης Σχ. ή Υπ.*: 20080600107

(15) *Ημερ.Καταχώρησης*: 16/05/2008

(17) *Ημ. Λήξης 1ης πενταετίας* :16/5/2013

(71) *Καταθέτης(ες)*: ΒΟΡΓΙΑ ΕΥΑΓΓΕΛΙΑ  
Κριεζώτου 71, 34100 ΧΑΛΚΙΔΑ (ΕΥΒΟΙΑΣ),  
ΕΛΛΑΔΑ

(30) *Συμβ. Προτεραιότητα(ες)*:

(72) *Δημιουργός(οι)*: ΒΟΡΓΙΑ ΕΥΑΓΓΕΛΙΑ

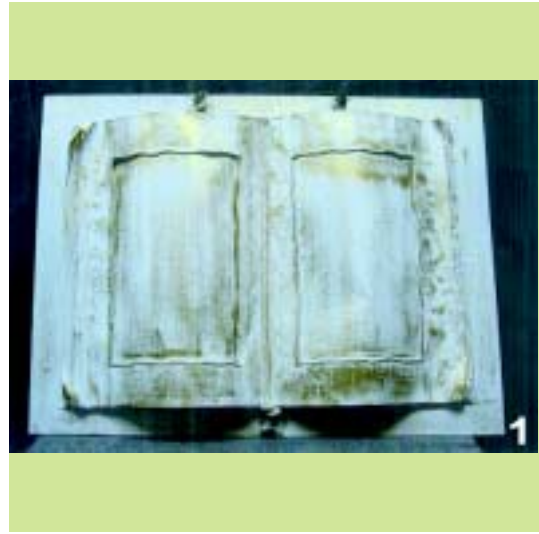
(74) *Πληρεξούσιος*:

(74) *Αντίκλητος*:

(28) *Αριθμός Σχεδίων/Υποδειγμάτων*: 1

(51) *Διεθνής Ταξινόμηση*: 06-07

(54) *Προσδιορισμός Αντικειμένου*: ΚΟΡΝΙΖΑ - ΦΩΤΟΓΡΑΦΙΟΘΗΚΗ



(21) *Αρ. Αίτησης Σχ. ή Υπ.*: 20080600108

(15) *Ημερ.Καταχώρησης*: 15/05/2008

(17) *Ημ. Λήξης 1ης πενταετίας* :15/5/2013

(71) *Καταθέτης(ες)*: ΠΤΗΝΟΠΟΥΛΟΣ ΓΕΩΡΓΙΟΣ  
Κρυστάλλη 6, 55134 ΚΑΛΑΜΑΡΙΑ  
(ΘΕΣΣΑΛΟΝΙΚΗΣ), ΕΛΛΑΔΑ

(30) *Συμβ. Προτεραιότητα(ες)*:

(72) *Δημιουργός(οι)*: ΠΤΗΝΟΠΟΥΛΟΣ ΓΕΩΡΓΙΟΣ

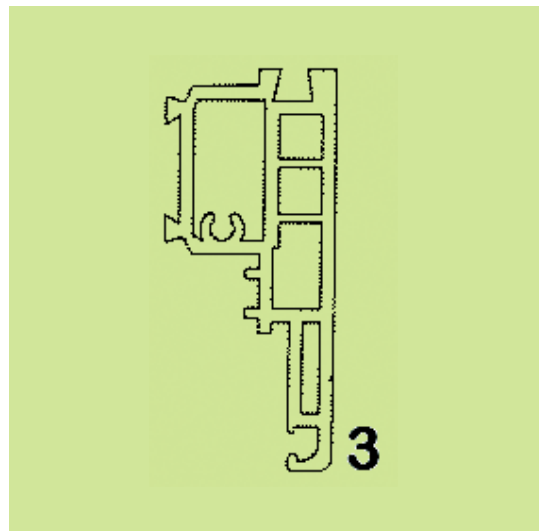
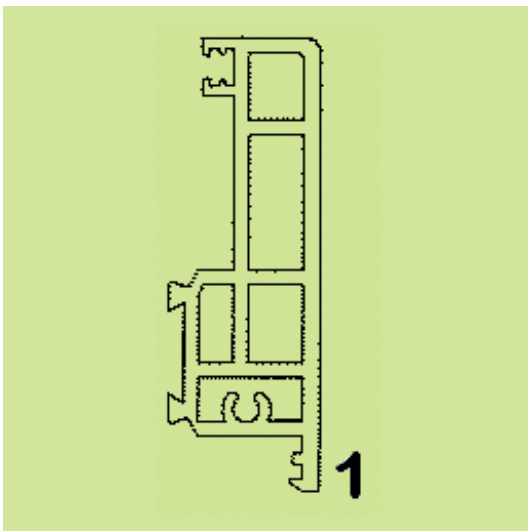
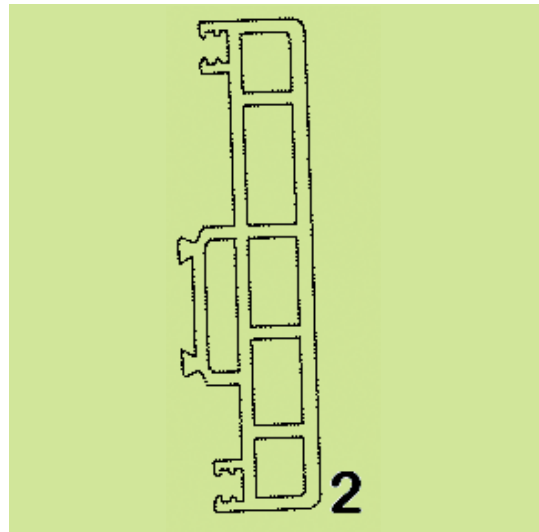
(74) *Πληρεξούσιος*:

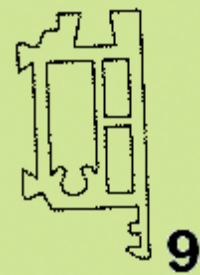
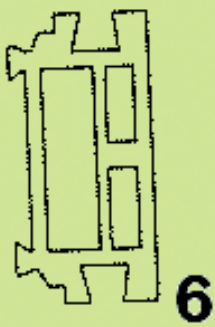
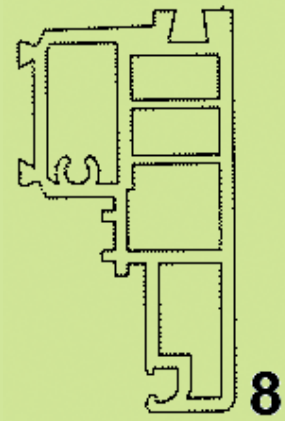
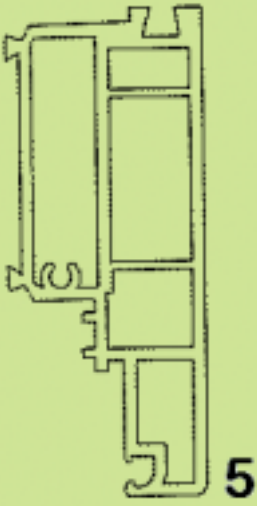
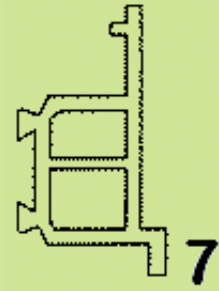
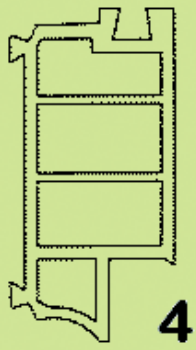
(74) *Αντίκλητος*:

(28) *Αριθμός Σχεδίων/Υποδειγμάτων*: 10

(51) *Διεθνής Ταξινόμηση*: 25-01

(54) *Προσδιορισμός Αντικειμένου*: ΣΕΙΡΑ ΠΡΟΦΙΛ ΠΛΑΣΤΙΚΟΥ ΠΟΥ  
ΣΥΝΘΕΤΟΥΝ ΘΕΡΜΟΜΟΝΩΤΙΚΑ  
ΚΟΥΦΩΜΑΤΑ







(21) *Αρ. Αίτησης Σχ. ή Υπ.*: 20080600109

(15) *Ημερ. Καταχώρησης*: 19/05/2008

(17) *Ημ. Λήξης 1ης πενταετίας*: 19/5/2013

(71) *Καταθέτης(ες)*: Κ.Δ. ΑΔΑΜ ΓΡΑΦΙΚΕΣ ΤΕΧΝΕΣ ΑΝΩΝΥΜΗ  
ΒΙΟΜΗΧΑΝΙΚΗ-ΕΜΠΟΡΙΚΗ ΕΤΑΙΡΕΙΑ ΜΕ  
ΔΙΑΚΡΙΤΙΚΟ ΤΙΤΛΟ ΑΔΑΜ ΡΑΚΚ  
Λεωφ.Μεσογείων 275, 15231 ΧΑΛΑΝΔΡΙ  
(ΑΤΤΙΚΗΣ), ΕΛΛΑΔΑ

(30) *Συμβ. Προτεραιότητα(ες)*:

(72) *Δημιουργός(οι)*: ΑΔΑΜ ΚΩΝΣΤΑΝΤΙΝΟΣ

(74) *Πληρεξούσιος*: ΤΣΑΚΑΤΟΥΡΑ ΑΝΑΣΤΑΣΙΑ  
Ολυμπίας 24, ΔΑΦΝΗ (ΑΤΤΙΚΗΣ)

(74) *Αντίκλητος*: ΤΣΑΚΑΤΟΥΡΑ ΑΝΑΣΤΑΣΙΑ  
Ολυμπίας 24, 17236 ΔΑΦΝΗ (ΑΤΤΙΚΗΣ)

(28) *Αριθμός Σχεδίων/Υποδειγμάτων*: 1

(51) *Διεθνής Ταξινόμηση*: 09-03

(54) *Προσδιορισμός Αντικειμένου*: ΧΑΡΤΟΚΥΤΙΟ ΣΥΣΚΕΥΑΣΙΑΣ  
ΥΓΡΩΝ ΤΡΟΦΙΜΩΝ



(21) *Αρ. Αίτησης Σχ. ή Υπ.*: 20080600110

(15) *Ημερ. Καταχώρησης*: 16/05/2008

(17) *Ημ. Λήξης 1ης πενταετίας*: 16/5/2013

(71) *Καταθέτης(ες)*: Ι. ΠΑΛΑΙΟΧΩΡΙΝΟΣ ΦΩΤΙΣΤΙΚΑ Α.Β.Ε.Ε.  
14ο χλμ ΠΕΟ Θεσσαλονίκης-Αθηνών. ΤΘ 1163,  
ΒΗΠΕΘ, 57022 ΒΙ.ΠΕ.Θ. (ΘΕΣΣΑΛΟΝΙΚΗΣ),  
ΕΛΛΑΔΑ

(30) *Συμβ. Προτεραιότητα(ες)*:

(72) *Δημιουργός(οι)*: ΠΑΛΑΙΟΧΩΡΙΝΟΣ ΙΩΑΝΝΗΣ

(74) *Πληρεξούσιος*:

(74) *Αντίκλητος*:

(28) *Αριθμός Σχεδίων/Υποδειγμάτων*: 2

(51) *Διεθνής Ταξινόμηση*: 13-03

(54) *Προσδιορισμός Αντικειμένου*: ΣΕΙΡΑ ΜΕΤΑΤΡΟΠΕΩΝ (ΚΟΝΒΕ-  
ΡΤΟΡ) ΑΠΟ ΕΝΑΛΛΑΞΟΜΕΝΟ ΣΕ  
ΣΥΝΕΧΕΣ ΡΕΥΜΑ





(21) Αρ. Αίτησης Σχ. ή Υπ.: 20080600111

(15) Ημερ. Καταχώρησης: 16/05/2008

(17) Ημ. Λήξης 1ης πενταετίας :16/5/2013

(71) Καταθέτης(ες): Ι. ΠΑΛΑΙΟΧΩΡΙΝΟΣ ΦΩΤΙΣΤΙΚΑ Α.Β.Ε.Ε.  
14ο χλμ ΠΕΟ Θεσσαλονίκης-Αθηνών. ΤΘ 1163,  
ΒΙΠΕΘ, 57022 ΒΙ.ΠΕ.Θ. (ΘΕΣΣΑΛΟΝΙΚΗΣ),  
ΕΛΛΑΔΑ

(30) Συμβ. Προτεραιότητα(ες):

(72) Δημιουργός(οι): ΠΑΛΑΙΟΧΩΡΙΝΟΣ ΙΩΑΝΝΗΣ

(74) Πληρεξούσιος:

(74) Αντίκλητος:

(28) Αριθμός Σχεδίων/Υποδειγμάτων: 1

(51) Διεθνής Ταξινόμηση: 26-04

(54) Προσδιορισμός Αντικειμένου: ΔΙΑΚΟΣΜΗΤΙΚΟ ΛΑΜΠΑΚΙ ΣΧΗ-  
ΜΑΤΟΣ ΦΛΟΓΑΣ ΚΕΡΙΟΥ



(21) Αρ. Αίτησης Σχ. ή Υπ.: 20080600112

(15) Ημερ. Καταχώρησης: 16/05/2008

(17) Ημ. Λήξης 1ης πενταετίας :16/5/2013

(71) Καταθέτης(ες): Ι. ΠΑΛΑΙΟΧΩΡΙΝΟΣ ΦΩΤΙΣΤΙΚΑ Α.Β.Ε.Ε.  
14ο χλμ ΠΕΟ Θεσσαλονίκης-Αθηνών. ΤΘ 1163,  
ΒΙΠΕΘ, 57022 ΒΙ.ΠΕ.Θ. (ΘΕΣΣΑΛΟΝΙΚΗΣ),  
ΕΛΛΑΔΑ

(30) Συμβ. Προτεραιότητα(ες):

(72) Δημιουργός(οι): ΠΑΛΑΙΟΧΩΡΙΝΟΣ ΙΩΑΝΝΗΣ

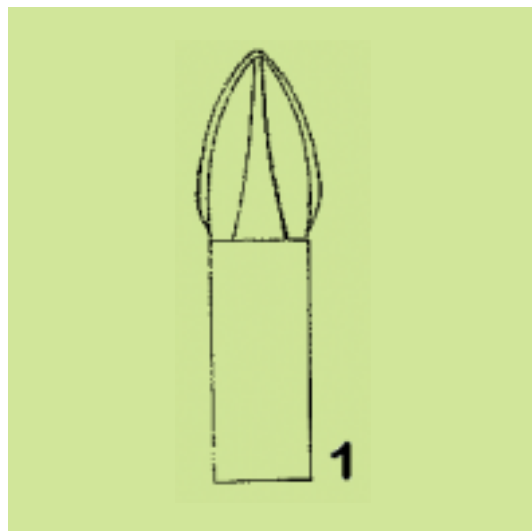
(74) Πληρεξούσιος:

(74) Αντίκλητος:

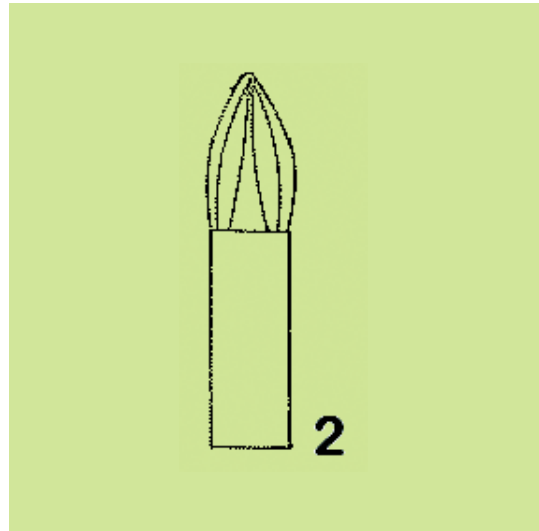
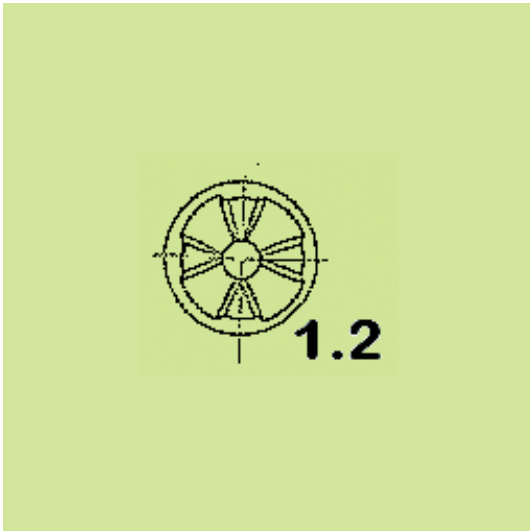
(28) Αριθμός Σχεδίων/Υποδειγμάτων: 2

(51) Διεθνής Ταξινόμηση: 26-04

(54) Προσδιορισμός Αντικειμένου: ΔΙΑΚΟΣΜΗΤΙΚΑ ΛΑΜΠΑΚΙΑ  
ΣΧΗΜΑΤΟΣ ΦΛΟΓΑΣ ΚΕΡΙΟΥ







(21) Αρ. Αίτησης Σχ. ή Υπ.: 20080600113

(15) Ημερ. Καταχώρησης: 22/05/2008

(17) Ημ. Λήξης 1ης πενταετίας :22/5/2013

(71) Καταθέτης(ες): SYLCO HELLAS Κ.ΣΥΛΛΙΟΣ Α.Ε.  
 ΗΛΕΚΤΡΟΓΕΝΝΗΤΡΙΕΣ-ΜΗΧΑΝΗΜΑΤΑ  
 ΓΕΩΡΓΙΑΣ  
 Γιαννιτσών 103, 54628 ΜΕΝΕΜΕΝΗ  
 (ΘΕΣΣΑΛΟΝΙΚΗΣ), ΕΛΛΑΔΑ

(30) Συμβ. Προτεραιότητα(ες):

(72) Δημιουργός(οι): ΣΥΛΛΙΟΣ ΚΩΝΣΤΑΝΤΙΝΟΣ

(74) Πληρεξούσιος:

(74) Αντίκλητος: ΣΥΛΛΙΟΣ ΝΙΚΟΛΑΟΣ  
 Γιαννιτσών 103, 54628 ΜΕΝΕΜΕΝΗ  
 (ΘΕΣΣΑΛΟΝΙΚΗΣ)

(28) Αριθμός Σχεδίων/Υποδειγμάτων: 1

(51) Διεθνής Ταξινόμηση: 30-99

(54) Προσδιορισμός Αντικειμένου: ΘΗΛΑΣΤΡΟ ΑΙΓΟΠΡΟΒΑΤΩΝ



(21) Αρ. Αίτησης Σχ. ή Υπ.: 20080600114

(15) Ημερ. Καταχώρησης: 26/05/2008

(17) Ημ. Λήξης 1ης πενταετίας :26/5/2013

(71) Καταθέτης(ες): ΚΩΣΤΟΓΙΑΝΝΗΣ ΑΝΤΩΝΙΟΣ  
Σελλιά, Δ. Φοίνικα., 74060 ΜΥΡΘΙΟΣ  
(ΡΕΘΥΜΝΗΣ), ΕΛΛΑΔΑ

(30) Συμβ. Προτεραιότητα(ες):

(72) Δημιουργός(οι): ΚΩΣΤΟΓΙΑΝΝΗΣ ΑΝΤΩΝΙΟΣ

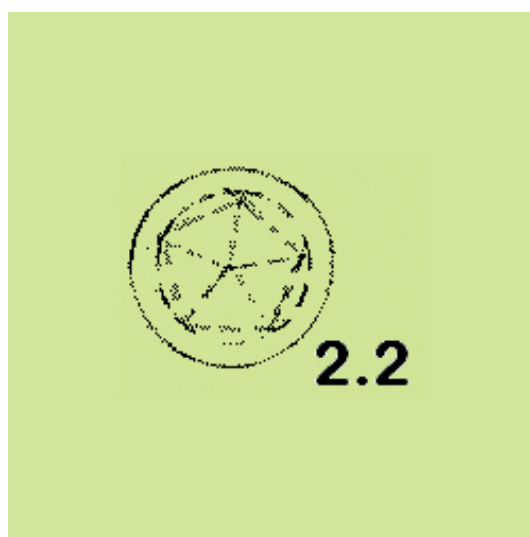
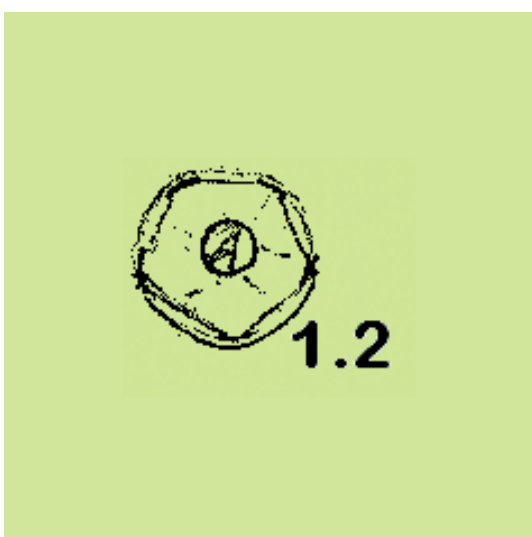
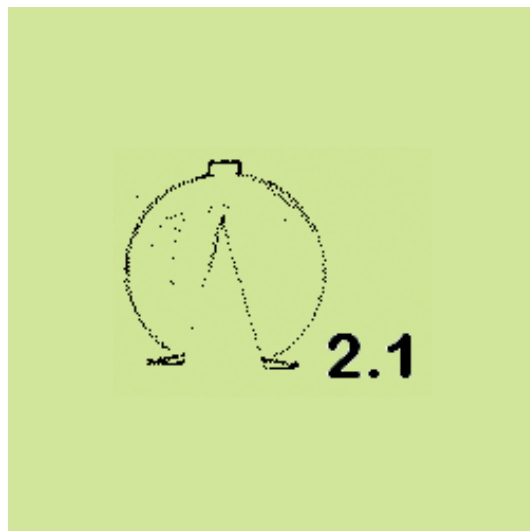
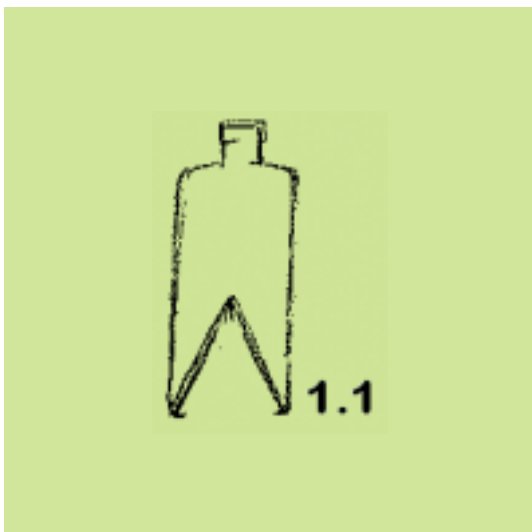
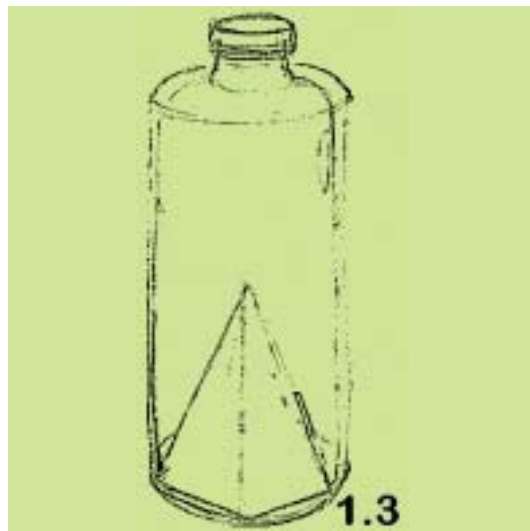
(74) Πληρεξούσιος:

(74) Αντίκλητος:

(28) Αριθμός Σχεδίων/Υποδειγμάτων: 2

(51) Διεθνής Ταξινόμηση: 09-01

(54) Προσδιορισμός Αντικειμένου: ΦΙΑΛΗ-ΣΚΕΥΟΣ-ΔΟΧΕΙΟ ΥΓΡΩΝ  
ΤΡΟΦΙΜΩΝ





(21) *Αρ. Αίτησης Σχ. ή Υπ.:* 20080600115

(15) *Ημερ. Καταχώρησης:* 27/05/2008

(17) *Ημ. Αήξης 1ης πενταετίας :* 27/5/2013

(71) *Καταθέτης(ες):* ΚΟΛΛΙΑΣ ΓΑΒΡΙΗΛ  
3ον χλμ Εθν.Οδού Κατερίνης-Θεσ/νικης, Τ.Θ. 91,  
60100 ΚΑΤΕΡΙΝΗ (ΠΙΕΡΙΑΣ), ΕΛΛΑΔΑ

(30) *Συμβ. Προτεραιότητα(ες):*

(72) *Δημιουργός(οι):* ΚΟΛΛΙΑΣ ΓΑΒΡΙΗΛ

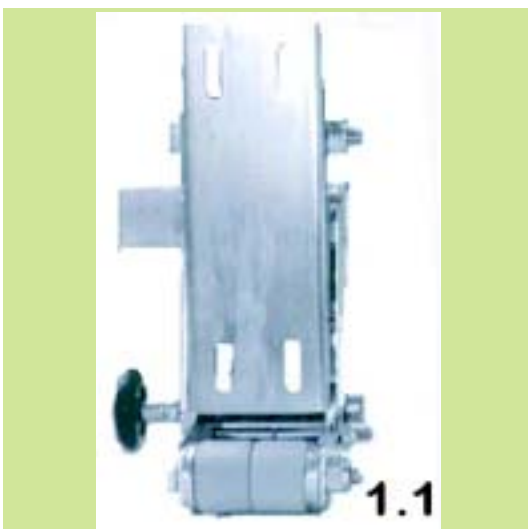
(74) *Πληρεξούσιος:* ΠΕΡΙΒΟΛΑΡΗΣ ΠΑΝΑΓΙΩΤΗΣ  
Ρήγα Φερραίου 149, 26221 ΠΑΤΡΑ (ΑΧΑΪΑΣ)

(74) *Αντίκλητος:* ΝΕΖΕΡΙΤΗΣ ΚΩΝΣΤΑΝΤΙΝΟΣ  
Σταδίου 39, 10559 ΑΘΗΝΑ (ΑΤΤΙΚΗΣ)

(28) *Αριθμός Σχεδίων/Υποδειγμάτων:* 1

(51) *Διεθνής Ταξινόμηση:* 08-07

(54) *Προσδιορισμός Αντικειμένου:* ΜΗΧΑΝΙΣΜΟΣ ΑΥΤΟΜΑΤΟΥ  
ΚΛΕΙΔΩΜΑΤΟΣ ΚΑΙ ΠΡΟΣΤΑΣΙΑΣ  
ΑΠΟ ΠΤΩΣΗ ΑΝΥΨΟΥΜΕΝΗΣ  
ΠΟΡΤΑΣ





(21) *Αρ. Αίτησης Σχ. ή Υπ.:* 20080600116

(15) *Ημερ. Καταχώρησης:* 27/05/2008

(17) *Ημ. Λήξης 1ης πενταετίας :* 27/5/2013

(71) *Καταθέτης(ες):* ΚΟΛΛΙΑΣ ΓΑΒΡΙΗΛ  
3ον χλμ Εθν. Οδού Κατερίνης-Θεσ/νικης, Τ.Θ. 91,  
60100 ΚΑΤΕΡΙΝΗ (ΠΙΕΡΙΑΣ), ΕΛΛΑΔΑ

(30) *Συμβ. Προτεραιότητα(ες):*

(72) *Δημιουργός(οι):* ΚΟΛΛΙΑΣ ΓΑΒΡΙΗΛ

(74) *Πληρεξούσιος:* ΠΕΡΙΒΟΛΑΡΗΣ ΠΑΝΑΓΙΩΤΗΣ  
Ρήγα Φερραίου 149, 26221 ΠΑΤΡΑ (ΑΧΑΪΑΣ)

(74) *Αντίκλητος:* ΝΕΖΕΡΙΤΗΣ ΚΩΝΣΤΑΝΤΙΝΟΣ  
Σταδίου 39, 10559 ΑΘΗΝΑ (ΑΤΤΙΚΗΣ)

(28) *Αριθμός Σχεδίων/Υποδειγμάτων:* 1

(51) *Διεθνής Ταξινόμηση:* 15-99,

(54) *Προσδιορισμός Αντικειμένου:* ΕΣΩΤΕΡΙΚΗ ΔΙΑΤΑΞΗ ΕΞΑΡΤΗΜΑΤΩΝ ΛΕΙΤΟΥΡΓΙΑΣ ΠΑΛΑΓΚΟΥ ΧΕΙΡΟΚΙΝΗΣΗΣ ΗΛΕΚΤΡΟΚΙΝΗΤΗΡΑ



(21) *Αρ. Αίτησης Σχ. ή Υπ.:* 20080600117

(15) *Ημερ. Καταχώρησης:* 27/05/2008

(17) *Ημ. Λήξης 1ης πενταετίας :* 27/5/2013

(71) *Καταθέτης(ες):* ΠΕΡΡΟΣ ΧΑΡΑΛΑΜΠΟΣ  
Λεωφόρος Δημοκρατίας 115, 18755 ΚΕΡΑΤΣΙΝΙ  
(ΑΤΤΙΚΗΣ), ΕΛΛΑΔΑ

(30) *Συμβ. Προτεραιότητα(ες):*

(72) *Δημιουργός(οι):* ΠΕΡΡΟΣ ΧΑΡΑΛΑΜΠΟΣ

(74) *Πληρεξούσιος:* ΠΕΡΙΒΟΛΑΡΗΣ ΠΑΝΑΓΙΩΤΗΣ  
Ρήγα Φερραίου 149, 26221 ΠΑΤΡΑ (ΑΧΑΪΑΣ)

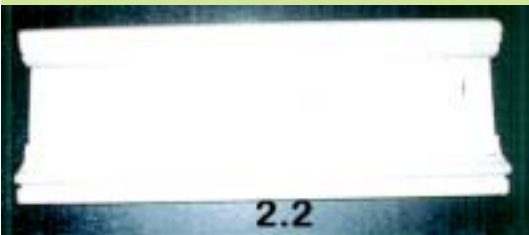
(74) *Αντίκλητος:* ΝΕΖΕΡΙΤΗΣ ΚΩΝΣΤΑΝΤΙΝΟΣ  
Σταδίου 39, 10559 ΑΘΗΝΑ (ΑΤΤΙΚΗΣ)

(28) *Αριθμός Σχεδίων/Υποδειγμάτων:* 2

(51) *Διεθνής Ταξινόμηση:* 25-02

(54) *Προσδιορισμός Αντικειμένου:* ΠΡΟΦΙΛ ΑΛΟΥΜΙΝΙΟΥ ΔΠΛΟΥ ΚΑΙ ΜΟΝΟΥ ΤΟΙΧΩΜΑΤΟΣ





(21) *Αρ. Αίτησης Σχ. ή Υπ.*: 20080600118

(15) *Ημερ. Καταχώρησης*: 28/05/2008

(17) *Ημ. Λήξης 1ης πενταετίας*: 28/5/2013

(71) *Καταθέτης(ες)*: Κ. ΚΑΡΑΪΣΚΟΣ Α.Ε.  
Λευκωσίας 74, 12133 ΠΕΡΙΣΤΕΡΙ (ΑΤΤΙΚΗΣ),  
ΕΛΛΑΔΑ

(30) *Συμβ. Προτεραιότητα(ες)*:

(72) *Δημιουργός(οι)*: ΚΑΡΑΪΣΚΟΣ ΚΩΝΣΤΑΝΤΙΝΟΣ

(74) *Πληρεξούσιος*:

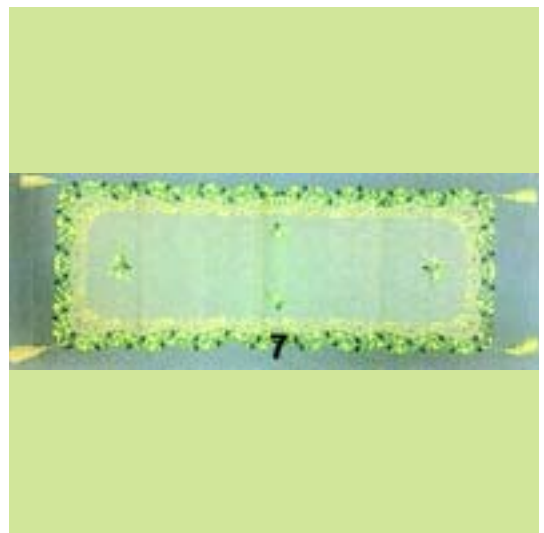
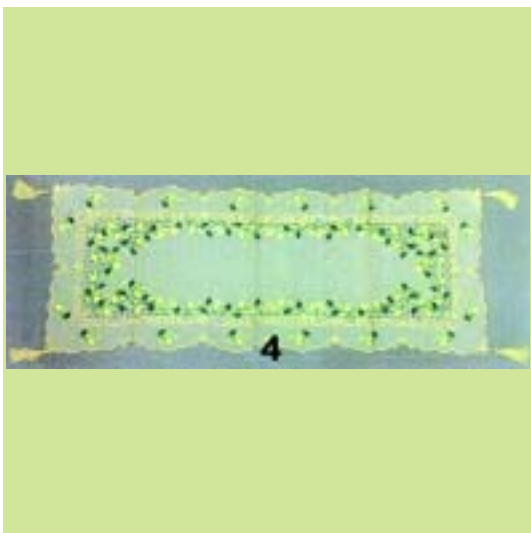
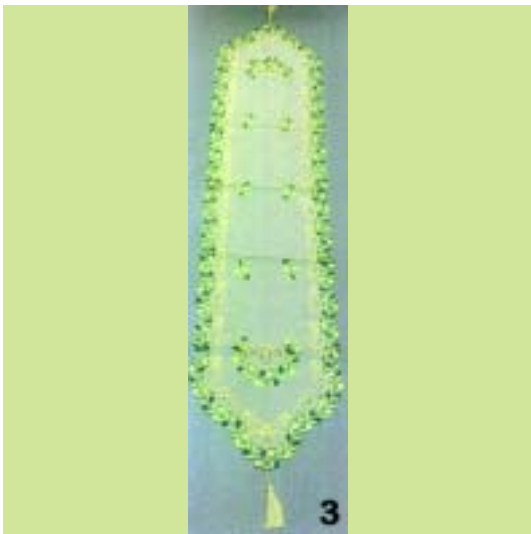
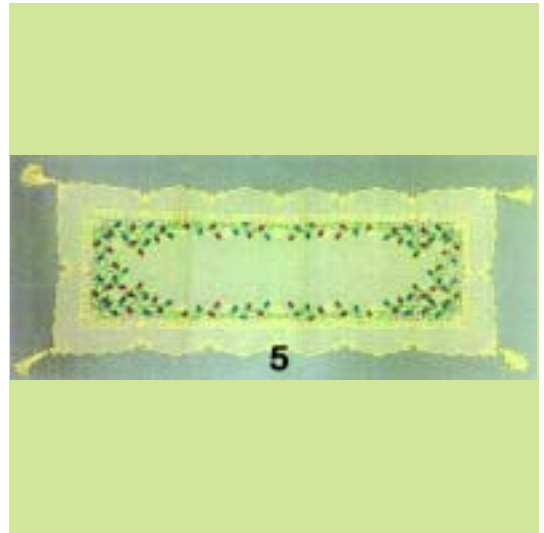
(74) *Αντίκλητος*: ΡΟΥΜΕΛΙΩΤΗΣ ΧΡΗΣΤΟΣ  
Κολοκοτρώνη 6, 18450 ΝΙΚΑΙΑ (ΑΤΤΙΚΗΣ)

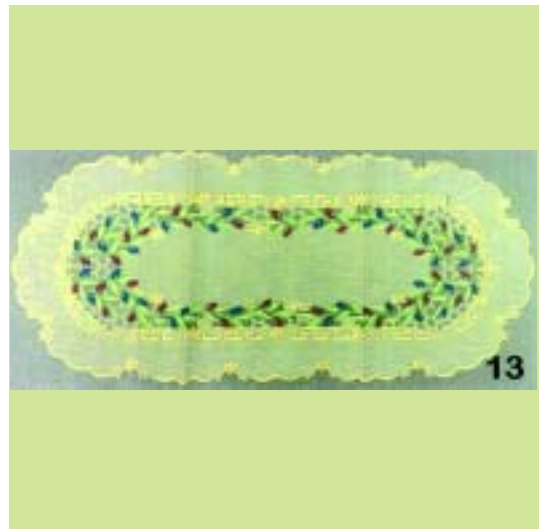
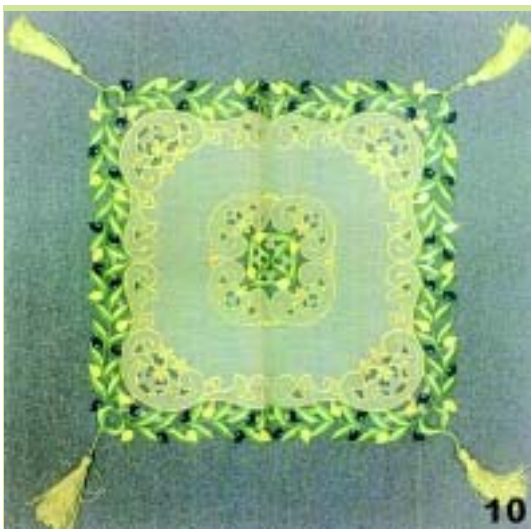
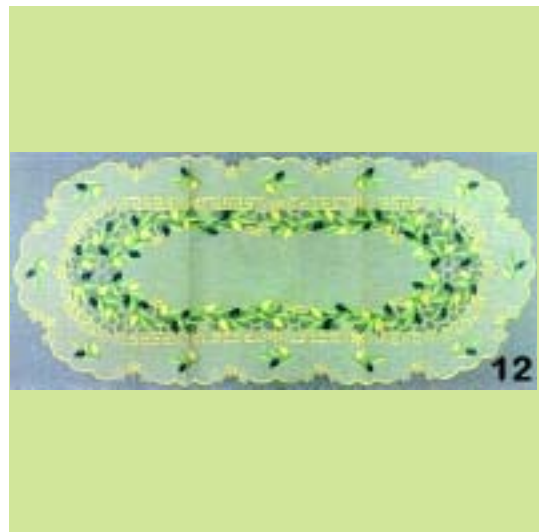
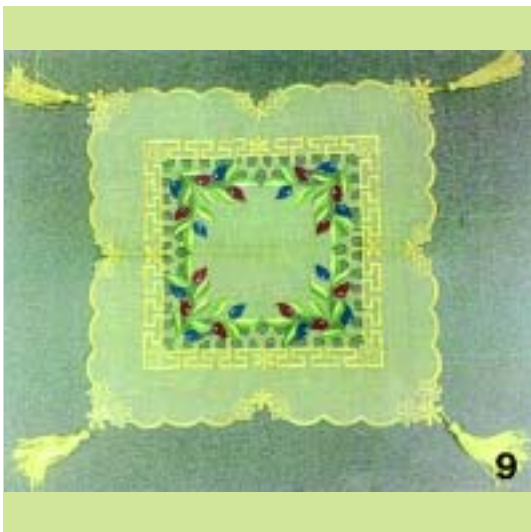
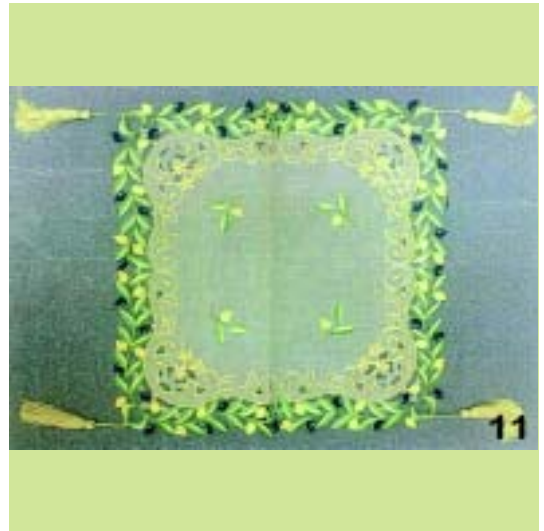
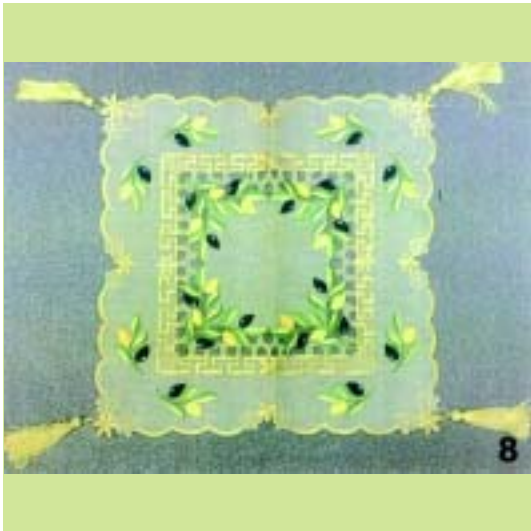
(28) *Αριθμός Σχεδίων/Υποδειγμάτων*: 33

(51) *Διεθνής Ταξινόμηση*: 05-03

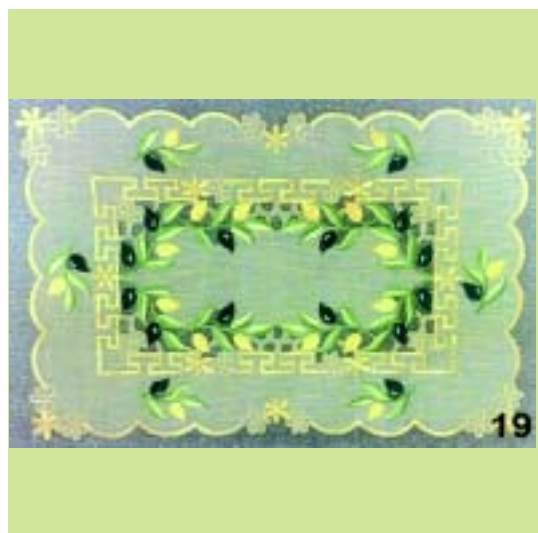
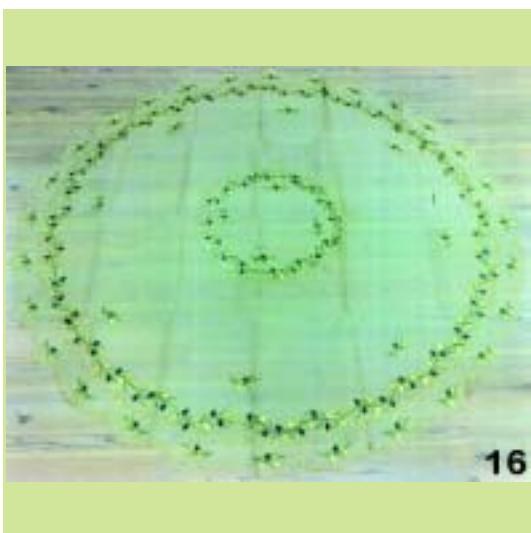
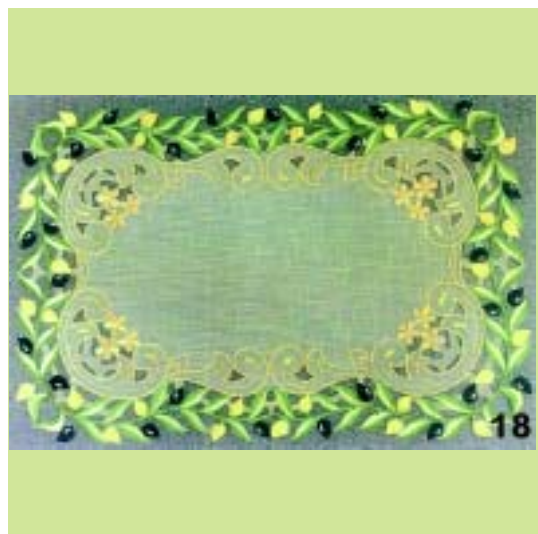
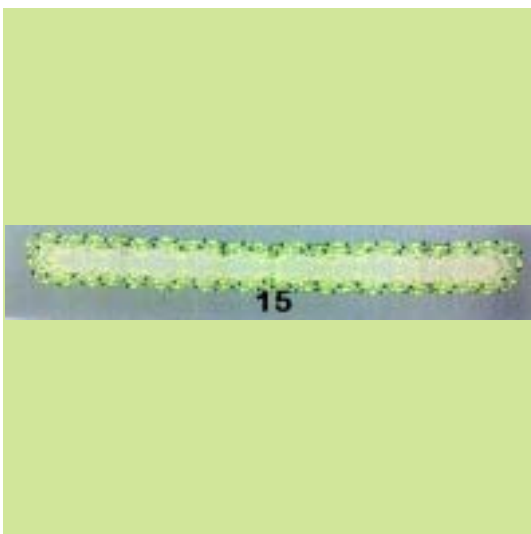
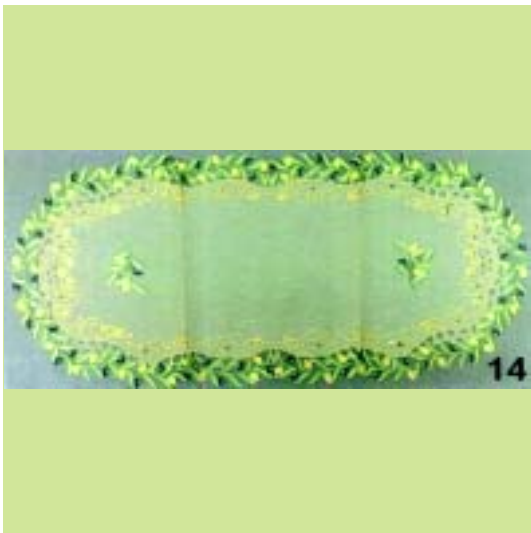
(54) *Προσδιορισμός Αντικειμένων*: ΚΕΝΤΗΜΑΤΑ

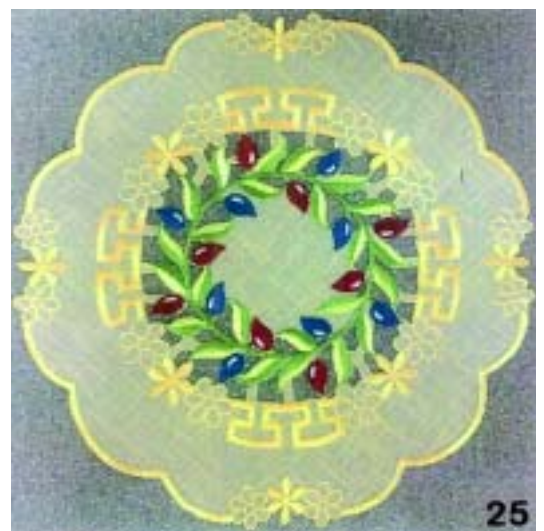
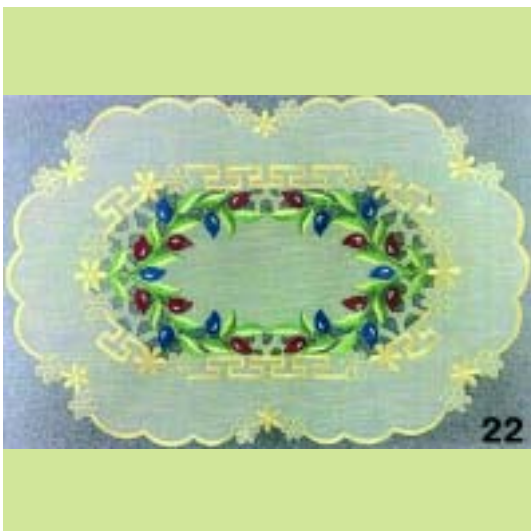
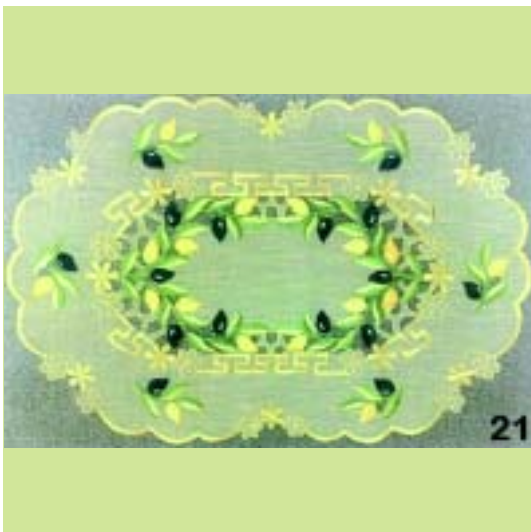
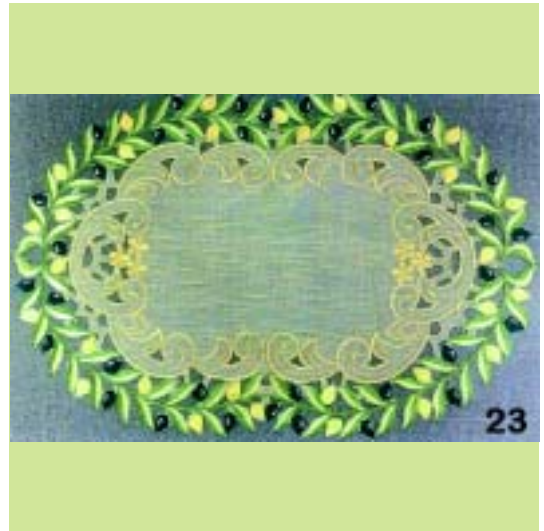
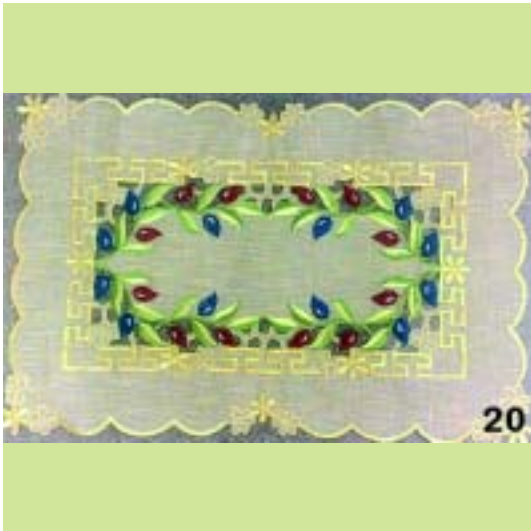
















(21) *Αρ. Αίτησης Σχ. ή Υπ.:* 20080600119

(15) *Ημερ. Καταχώρησης:* 28/05/2008

(17) *Ημ. Λήξης 1ης πενταετίας :*28/5/2013

(71) *Καταθέτης(ες):* Κ. ΚΑΡΑΪΣΚΟΣ Α.Ε.  
Λευκωσίας 74, 12133 ΠΕΡΙΣΤΕΡΙ (ΑΤΤΙΚΗΣ),  
ΕΛΛΑΔΑ

(30) *Συμβ. Προτεραιότητα(ες):*

(72) *Δημιουργός(οι):* ΚΑΡΑΪΣΚΟΣ ΚΩΝΣΤΑΝΤΙΝΟΣ

(74) *Πληρεξούσιος:*

(74) *Αντίκλητος:* ΡΟΥΜΕΛΙΩΤΗΣ ΧΡΗΣΤΟΣ  
Κολοκοτρώνη 6, 18450 ΝΙΚΑΙΑ (ΑΤΤΙΚΗΣ)

(28) *Αριθμός Σχεδίων/Υποδειγμάτων:* 27

(51) *Διεθνής Ταξινόμηση:* 05-03

(54) *Προσδιορισμός Αντικειμένου:* ΚΕΝΤΗΜΑΤΑ









10.1



11.2



10.2



12



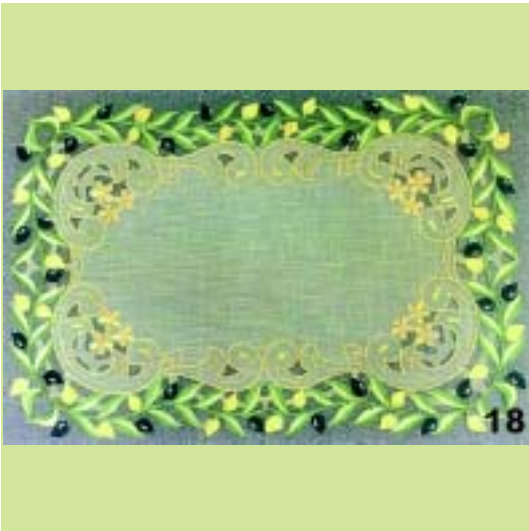
11.1



13.1









(21) Αρ. Αίτησης Σχ. ή Υπ.: 20080600120

(15) Ημερ. Καταχώρησης: 29/05/2008

(17) Ημ. Λήξης 1ης πενταετίας :29/5/2013

(71) Καταθέτης(ες): ΧΑΖΑΡΑΚΗΣ ΑΛΚΑΙΟΣ  
Ελ. Βενιζέλου 67, 17123 ΝΕΑ ΣΜΥΡΝΗ  
(ΑΤΤΙΚΗΣ), ΕΛΛΑΔΑ

(30) Συμβ. Προτεραιότητα(ες):

(72) Δημιουργός(οι): ΧΑΖΑΡΑΚΗΣ ΑΛΚΑΙΟΣ

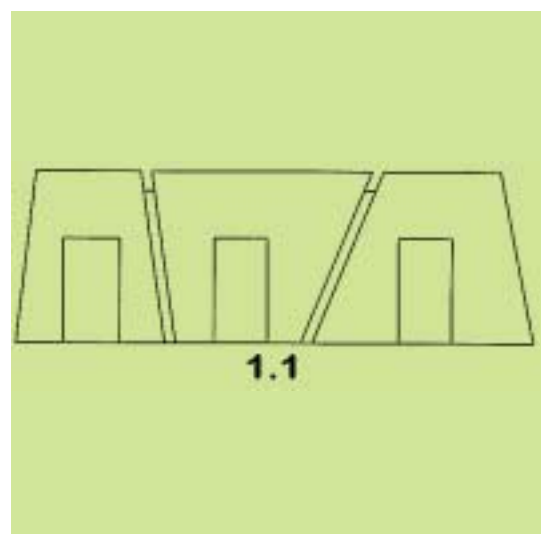
(74) Πληρεξούσιος:

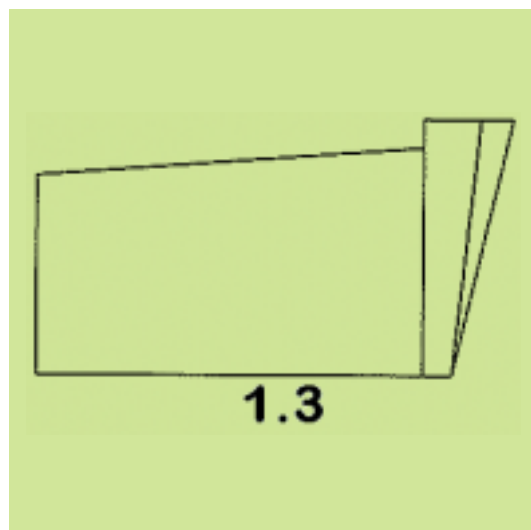
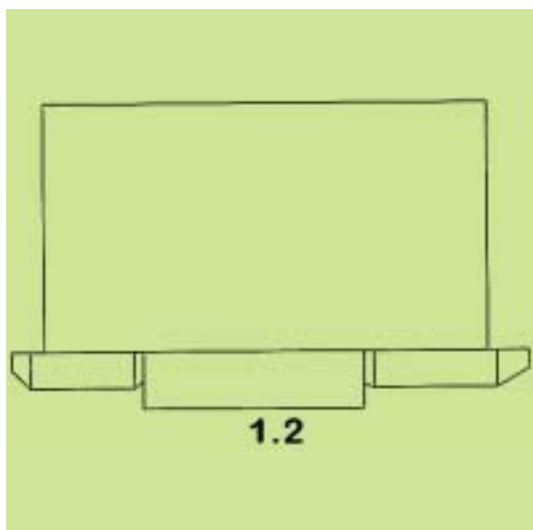
(74) Αντίκλητος:

(28) Αριθμός Σχεδίων/Υποδειγμάτων: 1

(51) Διεθνής Ταξινόμηση: 25-03

(54) Προσδιορισμός Αντικειμένου: ΔΗΜΟΣΙΕΣ ΤΟΥΑΛΕΤΕΣ





(21) *Αρ. Αίτησης Σχ. ή Υπ.:* 20080600121

(15) *Ημερ. Καταχώρησης:* 29/05/2008

(17) *Ημ. Λήξης 1ης πενταετίας :* 29/5/2013

(71) *Καταθέτης(ες):* ΧΑΖΑΡΑΚΗΣ ΑΛΚΑΙΟΣ  
Ελ. Βενιζέλου 67, 17123 ΝΕΑ ΣΜΥΡΝΗ  
(ΑΤΤΙΚΗΣ), ΕΛΛΑΔΑ

(30) *Συμβ. Προτεραιότητα(ες):*

(72) *Δημιουργός(οι):* ΧΑΖΑΡΑΚΗΣ ΑΛΚΑΙΟΣ

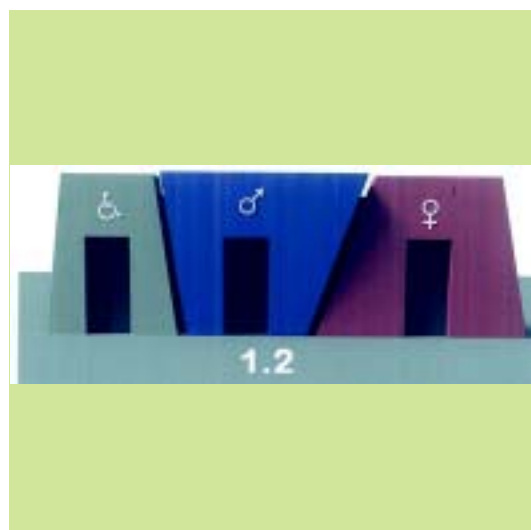
(74) *Πληρεξούσιος:*

(74) *Αντίκλητος:*

(28) *Αριθμός Σχεδίων/Υποδειγμάτων:* 1

(51) *Διεθνής Ταξινόμηση:* 25-03

(54) *Προσδιορισμός Αντικειμένου:* ΔΗΜΟΣΙΕΣ ΤΟΥΑΛΕΤΕΣ



(21) Αρ. Αίτησης Σχ. ή Υπ.: 20080600122

(15) Ημερ.Καταχώρησης: 29/05/2008

(17) Ημ. Λήξης 1ης πενταετίας :29/5/2013

(71) Καταθέτης(ες): ΧΑΖΑΡΑΚΗΣ ΑΛΚΑΙΟΣ  
Ελ. Βενιζέλου 67, 17123 ΝΕΑ ΣΜΥΡΝΗ  
(ΑΤΤΙΚΗΣ), ΕΛΛΑΔΑ

(30) Συμβ. Προτεραιότητα(ες):

(72) Δημοουργός(οι): ΧΑΖΑΡΑΚΗΣ ΑΛΚΑΙΟΣ

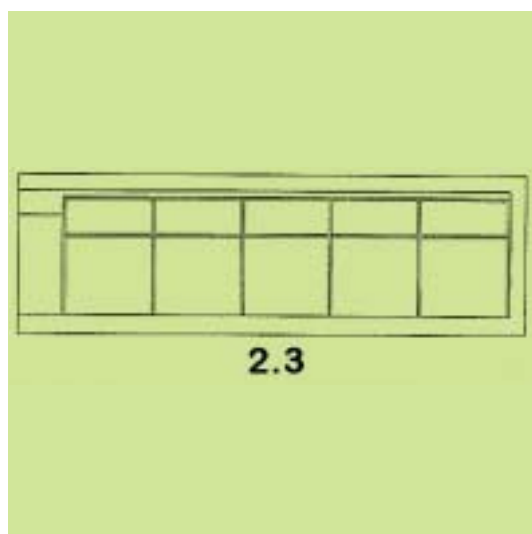
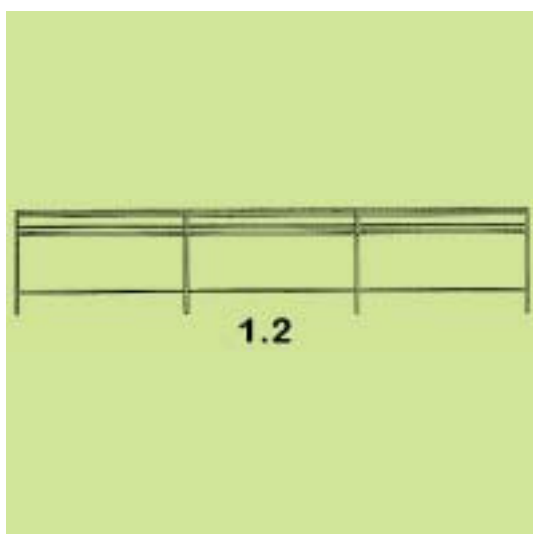
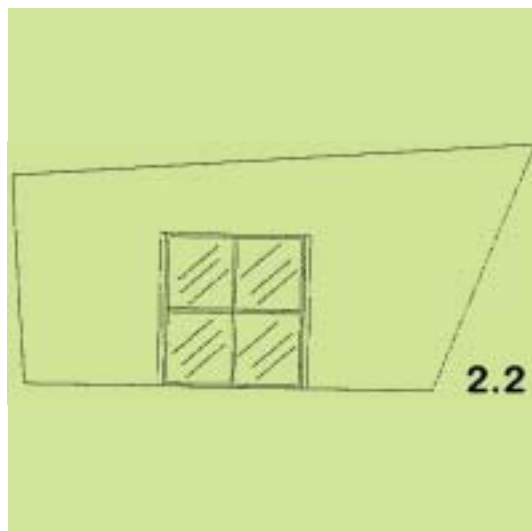
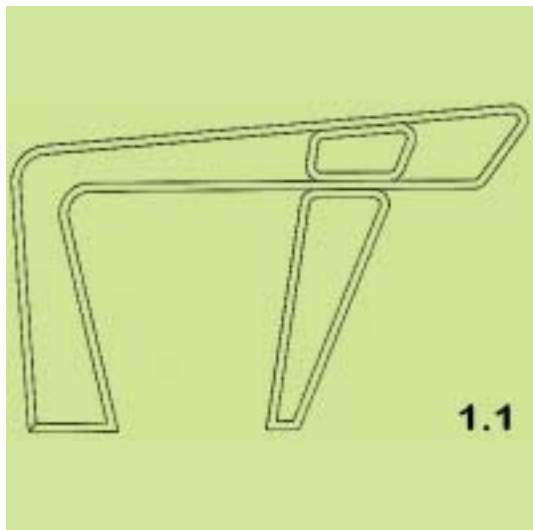
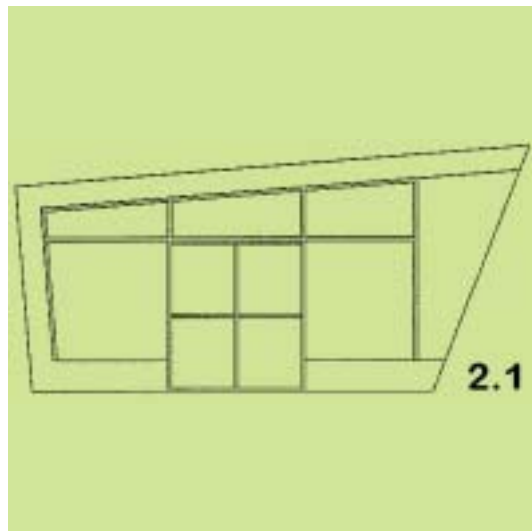
(74) Πληρεξούσιος:

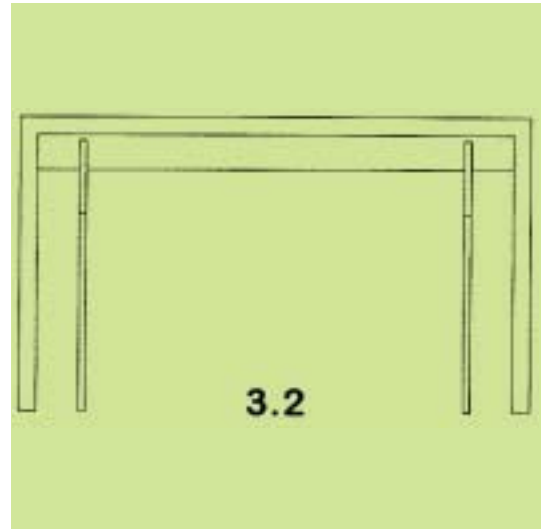
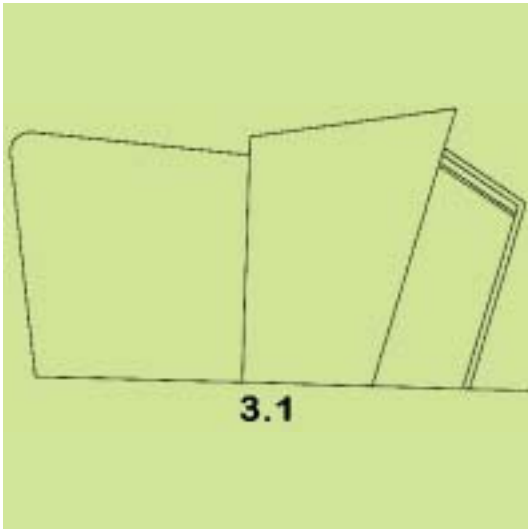
(74) Αντίκλητος:

(28) Αριθμός Σχεδίων/Υποδειγμάτων: 3

(51) Διεθνής Ταξινόμηση: 25-03

(54) Προσδιορισμός Αντικειμένου: ΣΤΕΓΑΣΤΡΑ





(21) *Αρ. Αίτησης Σχ. ή Υπ.:* 20080600123

(15) *Ημερ. Καταχώρησης:* 29/05/2008

(17) *Ημ. Λήξης 1ης πενταετίας :*29/5/2013

(71) *Καταθέτης(ες):* ΧΑΖΑΡΑΚΗΣ ΑΛΚΑΙΟΣ  
Ελ. Βενιζέλου 67, 17123 ΝΕΑ ΣΜΥΡΝΗ  
(ΑΤΤΙΚΗΣ), ΕΛΛΑΔΑ

(30) *Συμβ. Προτεραιότητα(ες):*

(72) *Δημιουργός(οι):* ΧΑΖΑΡΑΚΗΣ ΑΛΚΑΙΟΣ

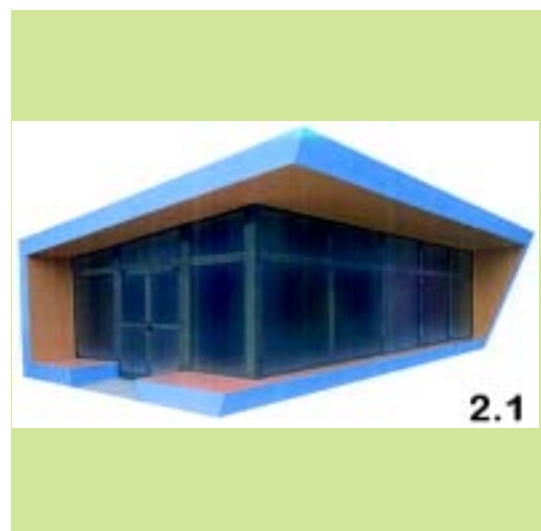
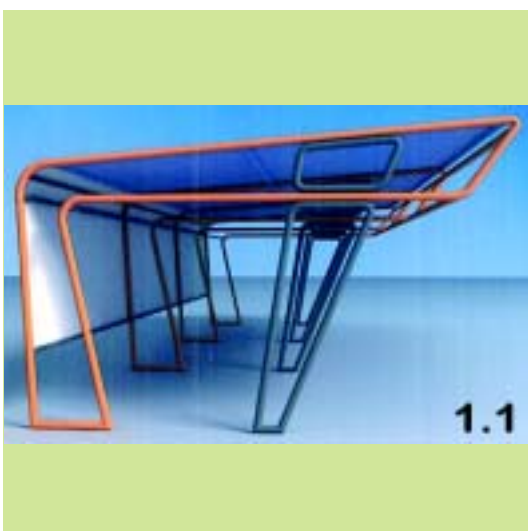
(74) *Πληρεξούσιος:*

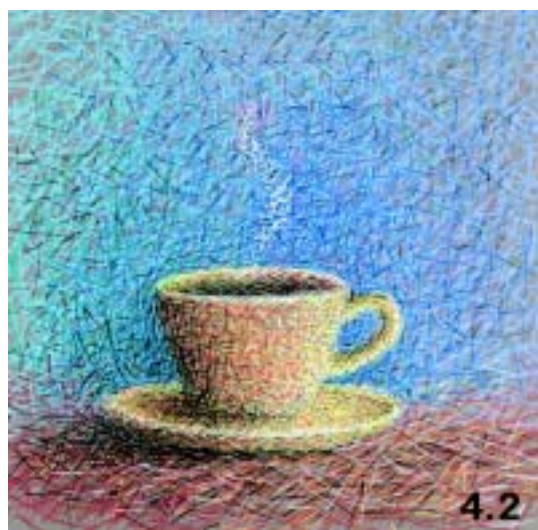
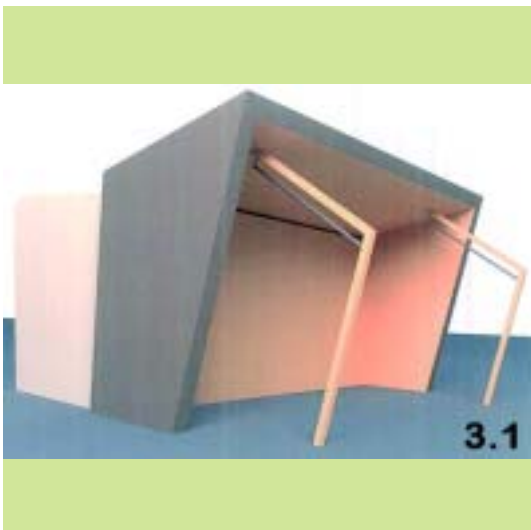
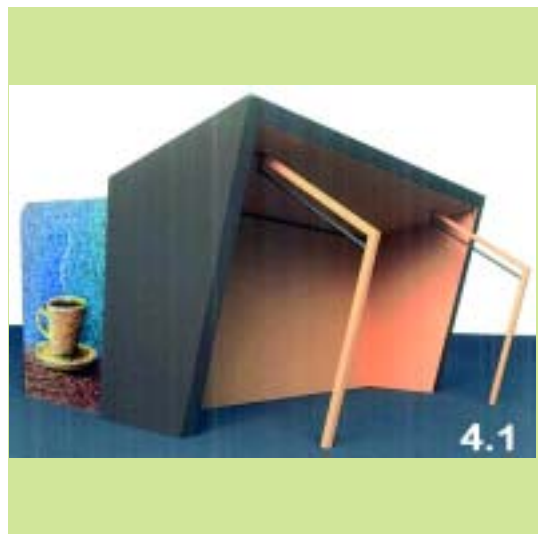
(74) *Αντίκλητος:*

(28) *Αριθμός Σχεδίων/Υποδειγμάτων:* 4

(51) *Διεθνής Ταξινόμηση:* 25-03

(54) *Προσδιορισμός Αντικειμένου:* ΣΤΕΓΑΣΤΡΑ





**ΕΥΡΕΤΗΡΙΟ ΑΙΤΗΣΕΩΝ ΣΧΕΔΙΩΝ Ή ΥΠΟΔΕΙΓΜΑΤΩΝ ΣΥΜΦΩΝΑ ΜΕ ΤΗΝ ΑΛΦΑΒΗΤΙΚΗ  
ΣΕΙΡΑ ΤΩΝ ΚΑΤΑΘΕΤΩΝ**

<b>ΚΑΤΑΘΕΤΗΣ (71)</b>	<b>ΠΡΟΣΔΙΟΡΙΣΜΟΣ ΑΝΤ/ΜΕΝΟΥ ΣΧ. Ή ΥΠ. (54)</b>	<b>ΚΑΤ/ΡΗΣΗ (15)</b>	<b>ΑΡ. ΑΙΤ. (21)</b>
<b>SYLCO HELLAS Κ.ΣΥΛΑΙΟΣ Α.Ε. ΗΛΕΚΤΡΟΓΕΝΝΗΤΡΙΕΣ-ΜΗΧΑΝΗΜΑΤΑ ΓΕΩΡΓΙΑΣ</b>	ΘΗΛΑΣΤΡΟ ΑΙΓΟΠΡΟΒΑΤΩΝ	22/05/2008	20080600113
<b>ΑΛΜΠΑΝΗΣ ΕΥΘΥΜΙΟΣ</b>	ΣΕΙΡΑ ΕΞΩΤΕΡΙΚΑ ΡΑΦΤΩΝ ΖΩΝΩΝ ΜΕ ΚΛΩΣΤΗ ΤΥΠΟΥ ΣΠΑΓΓΟΥ	07/05/2008	20080600099
<b>ΒΟΡΓΙΑ ΕΥΑΓΓΕΛΙΑ</b>	ΚΟΡΝΙΖΑ - ΦΩΤΟΓΡΑΦΙΟΘΗΚΗ	16/05/2008	20080600107
<b>ΘΕΜ. ΤΣΙΤΣΙΜΕΛΗΣ ΚΑΙ ΣΙΑ ΟΕ- "ΕΒΕΛΤ"</b>	ΔΙΑΚΟΣΜΗΤΙΚΑ ΜΑΓΝΗΤΑΚΙΑ	07/05/2008	20080600096
<b>Ι. ΠΑΛΑΙΟΧΩΡΙΝΟΣ ΦΩΤΙΣΤΙΚΑ Α.Β.Ε.Ε.</b>	ΣΕΙΡΑ ΜΕΤΑΤΡΟΠΕΩΝ (ΚΟΝΒΕΡΤΟΡ) ΑΠΟ ΕΝΑΛΛΑΣΟΜΕΝΟ ΣΕ ΣΥΝΕΧΕΣ ΡΕΥΜΑ	16/05/2008	20080600110
<b>Ι. ΠΑΛΑΙΟΧΩΡΙΝΟΣ ΦΩΤΙΣΤΙΚΑ Α.Β.Ε.Ε.</b>	ΔΙΑΚΟΣΜΗΤΙΚΟ ΛΑΜΠΑΚΙ ΣΧΗΜΑΤΟΣ ΦΛΟΓΑΣ ΚΕΡΙΟΥ	16/05/2008	20080600111
<b>Ι. ΠΑΛΑΙΟΧΩΡΙΝΟΣ ΦΩΤΙΣΤΙΚΑ Α.Β.Ε.Ε.</b>	ΔΙΑΚΟΣΜΗΤΙΚΑ ΛΑΜΠΑΚΙΑ ΣΧΗΜΑΤΟΣ ΦΛΟΓΑΣ ΚΕΡΙΟΥ	16/05/2008	20080600112
<b>ΙΝΤΡΑΛΟΤ ΑΝΩΝΥΜΗ ΕΤΑΙΡΕΙΑ ΟΛΟΚΛΗΡΩΜΕΝΑ ΠΛΗΡΟΦΟΡΙΑΚΑ ΣΥΣΤΗΜΑΤΑ ΚΑΙ ΥΠΗΡΕΣΙΕΣ ΤΥΧΕΡΩΝ ΠΑΙΧΝΙΔΙΩΝ</b>	ΣΥΣΚΕΥΗ ΑΝΑΓΝΩΣΗΣ ΕΙΤΡΑΦΩΝ	07/05/2008	20080600097
<b>ΙΝΤΡΑΛΟΤ ΑΝΩΝΥΜΗ ΕΤΑΙΡΕΙΑ ΟΛΟΚΛΗΡΩΜΕΝΑ ΠΛΗΡΟΦΟΡΙΑΚΑ ΣΥΣΤΗΜΑΤΑ ΚΑΙ ΥΠΗΡΕΣΙΕΣ ΤΥΧΕΡΩΝ ΠΑΙΧΝΙΔΙΩΝ</b>	ΣΥΣΚΕΥΗ ΑΝΑΓΝΩΣΗΣ ΕΙΤΡΑΦΩΝ ΚΑΙ ΘΕΡΜΙΚΗΣ ΕΚΤΥΠΩΣΗΣ	07/05/2008	20080600098
<b>Κ. ΚΑΡΑΪΣΚΟΣ Α.Ε.</b>	ΚΕΝΤΗΜΑΤΑ	28/05/2008	20080600118
<b>Κ. ΚΑΡΑΪΣΚΟΣ Α.Ε.</b>	ΚΕΝΤΗΜΑΤΑ	28/05/2008	20080600119
<b>Κ.Δ. ΑΔΑΜ ΓΡΑΦΙΚΕΣ ΤΕΧΝΕΣ ΑΝΩΝΥΜΗ ΒΙΟΜΗΧΑΝΙΚΗ-ΕΜΠΟΡΙΚΗ ΕΤΑΙΡΕΙΑ ΜΕ ΔΙΑΚΡΙΤΙΚΟ ΤΙΤΛΟ ADAM PASC</b>	ΧΑΡΤΟΚΥΤΙΟ ΣΥΣΚΕΥΑΣΙΑΣ ΥΓΡΩΝ ΤΡΟΦΙΜΩΝ	19/05/2008	20080600109
<b>ΚΟΛΛΙΑΣ ΓΑΒΡΙΗΛ</b>	ΜΗΧΑΝΙΣΜΟΣ ΑΥΤΟΜΑΤΟΥ ΚΛΕΙΔΩΜΑΤΟΣ ΚΑΙ ΠΡΟΣΤΑΣΙΑΣ ΑΠΟ ΠΤΩΣΗ ΑΝΥΨΟΥΜΕΝΗΣ ΠΟΡΤΑΣ	27/05/2008	20080600115
<b>ΚΟΛΛΙΑΣ ΓΑΒΡΙΗΛ</b>	ΕΣΩΤΕΡΙΚΗ ΔΙΑΤΑΞΗ ΕΞΑΡΤΗΜΑΤΩΝ ΛΕΙΤΟΥΡΓΙΑΣ ΠΑΛΛΑΓΚΟΥ ΧΕΙΡΟΚΙΝΗΣΗΣ ΗΛΕΚΤΡΟΚΙΝΗΤΗΡΑ	27/05/2008	20080600116
<b>ΚΩΣΤΟΓΙΑΝΝΗΣ ΑΝΤΩΝΙΟΣ</b>	ΦΙΑΛΗ-ΣΚΕΥΟΣ-ΔΟΧΕΙΟ ΥΓΡΩΝ ΤΡΟΦΙΜΩΝ	26/05/2008	20080600114
<b>ΜΕΤΑΛΟΥΜΙΝ Α.Ε.Β.Ε. ΕΠΕΞΕΡΓΑΣΙΑΣ ΜΕΤΑΛΛΩΝ</b>	ΠΡΟΦΙΛ (ΒΕΡΓΕΣ) ΑΛΟΥΜΙΝΙΟΥ ΓΙΑ ΚΑΤΑΣΚΕΥΗ ΚΟΥΦΩΜΑΤΩΝ	06/05/2008	20080600095
<b>ΜΗΤΣΙΚΑΣ ΔΗΜΗΤΡΙΟΣ</b>	ΣΕΙΡΑ ΠΡΟΦΙΛ ΑΛΟΥΜΙΝΙΟΥ	14/05/2008	20080600102
<b>ΜΠΑΜΠΑΛΙΚΑ ΚΟΡΝΗΛΙΑ</b>	ΠΡΟΣΚΛΗΤΗΡΙΟ ΜΕ ΧΕΙΡΟΠΟΙΗΤΗ ΔΙΑΚΟΣΜΗΣΗ	14/05/2008	20080600101
<b>ΠΕΡΡΟΣ ΧΑΡΑΛΑΜΠΟΣ</b>	ΠΡΟΦΙΛ ΑΛΟΥΜΙΝΙΟΥ ΔΙΠΛΟΥ ΚΑΙ ΜΟΝΟΥ ΤΟΙΧΩΜΑΤΟΣ	27/05/2008	20080600117
<b>ΠΤΗΝΟΠΟΥΛΟΣ ΓΕΩΡΓΙΟΣ</b>	ΣΕΙΡΑ ΠΡΟΦΙΛ ΑΛΟΥΜΙΝΙΟΥ ΠΟΥ ΣΥΝΘΕΤΟΥΝ ΘΕΡΜΟΜΟΝΩΤΙΚΑ ΚΟΥΦΩΜΑΤΑ	15/05/2008	20080600106
<b>ΠΤΗΝΟΠΟΥΛΟΣ ΓΕΩΡΓΙΟΣ</b>	ΣΕΙΡΑ ΠΡΟΦΙΛ ΠΛΑΣΤΙΚΟΥ ΠΟΥ ΣΥΝΘΕΤΟΥΝ ΘΕΡΜΟΜΟΝΩΤΙΚΑ ΚΟΥΦΩΜΑΤΑ	15/05/2008	20080600108
<b>ΡΟΠΤΡΟ ΑΝΩΝΥΜΗ ΕΤΑΙΡΕΙΑ ΕΜΠΟΡΙΑΣ ΕΙΣΑΓΩΓΩΝ-ΕΞΑΓΩΓΩΝ ΕΤΟΙΜΩΝ ΕΝΔΥΜΑΤΩΝ ΚΑΙ ΑΞΕΣΟΥΑΡ</b>	ΜΠΛΟΥΖΕΣ	05/05/2008	20080600094
<b>ΣΕΡΑΦΕΙΜ ΔΗΜΗΤΡΙΟΣ</b>	ΤΣΙΜΕΝΤΟΤΟΥΒΛΟ ΜΕ ΚΩΝΙΚΗ ΕΣΟΧΗ	15/05/2008	20080600104
<b>ΤΕΜΚΑ ΕΠΕ</b>	ΔΙΑΚΟΣΜΗΤΙΚΑ ΚΟΛΩΝΑΚΙΑ	14/05/2008	20080600103
<b>ΤΡΙΚΑΛΙΑΡΗΣ ΙΩΑΚΕΙΜ</b>	ΣΕΙΡΑ ΡΑΦΤΩΝ ΣΧΟΛΙΚΩΝ ΤΕΤΡΑΔΙΩΝ	07/05/2008	20080600100

ΚΑΤΑΘΕΤΗΣ (71)	ΠΡΟΣΔΙΟΡΙΣΜΟΣ ΑΝΤ/ΜΕΝΟΥ ΣΧ. Ή ΥΠ. (54)	ΚΑΤ/ΡΗΣΗ (15)	ΑΡ. ΑΙΤ. (21)
<i>ΤΡΙΚΑΛΙΑΡΗΣ ΙΩΑΚΕΙΜ</i>	ΣΕΙΡΑ ΣΧΟΛΙΚΩΝ ΤΕΤΡΑΔΙΩΝ ΜΕ ΚΟΛΛΗΜΕΝΑ ΤΑ ΕΣΩΤΕΡΙΚΑ ΦΥΛΛΑ	15/05/2008	20080600105
<i>ΧΑΖΑΡΑΚΗΣ ΑΛΚΑΙΟΣ</i>	ΔΗΜΟΣΙΕΣ ΤΟΥΑΛΕΤΕΣ	29/05/2008	20080600120
<i>ΧΑΖΑΡΑΚΗΣ ΑΛΚΑΙΟΣ</i>	ΔΗΜΟΣΙΕΣ ΤΟΥΑΛΕΤΕΣ	29/05/2008	20080600121
<i>ΧΑΖΑΡΑΚΗΣ ΑΛΚΑΙΟΣ</i>	ΣΤΕΓΑΣΤΡΑ	29/05/2008	20080600122
<i>ΧΑΖΑΡΑΚΗΣ ΑΛΚΑΙΟΣ</i>	ΣΤΕΓΑΣΤΡΑ	29/05/2008	20080600123



**Μ Ε Ρ Ο Σ Β '**  
**ΚΑΤΑΧΩΡΗΜΕΝΑ ΠΙΣΤΟΠΟΙΗΤΙΚΑ ΣΧΕΔΙΩΝ ΚΑΙ ΥΠΟΔΕΙΓΜΑΤΩΝ**

---

**ΧΟΡΗΓΗΣΕΙΣ ΠΙΣΤΟΠΟΙΗΤΙΚΩΝ ΚΑΤΑΧΩΡΗΣΗΣ ΣΧΕΔΙΩΝ ΚΑΙ ΥΠΟΔΕΙΓΜΑΤΩΝ**

---

**(11) Αρ. Πιστοπ. Καταχώρησης Σχ. ή Υπ.:6002647**

- (21) Αριθμός Αίτησης Σχ. ή Υπ.: 20070600201  
(15) Ημερομηνία Καταχώρησης: 07/12/2007  
(47) Ημερομηνία Χορήγησης: 29/10/2008  
(73) Δικαιούχος (οι): ΑΒΡΑΜΙΔΗΣ ΑΛΕΞΑΝΔΡΟΣ  
Βενζέλου 45, 54631 ΘΕΣΣΑΛΟΝΙΚΗ (ΘΕΣΣΑΛΟΝΙΚΗΣ),  
ΕΛΛΑΔΑ
- (54) Προσδιορισμός Αντικειμένου:** ΕΠΑΛΛΗΛΑ ΕΦΑΙΠΤΟΜΕΝΕΣ ΣΥΡΟΜΕΝΕΣ ΚΑΡΤΕΣ

---

*Περισσότερα στοιχεία στην πρώτη δημοσίευση: ΕΔΒΙ (Τεύχος Β') Σεπτέμβριος 2008*

---

**(11) Αρ. Πιστοπ. Καταχώρησης Σχ. ή Υπ.:6002648**

- (21) Αριθμός Αίτησης Σχ. ή Υπ.: 20070600202  
(15) Ημερομηνία Καταχώρησης: 07/12/2007  
(47) Ημερομηνία Χορήγησης: 29/10/2008  
(73) Δικαιούχος (οι): ΑΒΡΑΜΙΔΗΣ ΑΛΕΞΑΝΔΡΟΣ  
Βενζέλου 45, 54631 ΘΕΣΣΑΛΟΝΙΚΗ (ΘΕΣΣΑΛΟΝΙΚΗΣ),  
ΕΛΛΑΔΑ
- (54) Προσδιορισμός Αντικειμένου:** ΘΗΚΕΣ

---

*Περισσότερα στοιχεία στην πρώτη δημοσίευση: ΕΔΒΙ (Τεύχος Β') Σεπτέμβριος 2008*

---

**(11) Αρ. Πιστοπ. Καταχώρησης Σχ. ή Υπ.:6002649**

- (21) Αριθμός Αίτησης Σχ. ή Υπ.: 20070600203  
(15) Ημερομηνία Καταχώρησης: 07/12/2007  
(47) Ημερομηνία Χορήγησης: 29/10/2008  
(73) Δικαιούχος (οι): ΑΒΡΑΜΙΔΗΣ ΑΛΕΞΑΝΔΡΟΣ  
Βενζέλου 45, 54631 ΘΕΣΣΑΛΟΝΙΚΗ (ΘΕΣΣΑΛΟΝΙΚΗΣ),  
ΕΛΛΑΔΑ
- (54) Προσδιορισμός Αντικειμένου:** ΕΠΟΠΤΙΚΟ ΜΕΣΟ

---

*Περισσότερα στοιχεία στην πρώτη δημοσίευση: ΕΔΒΙ (Τεύχος Β') Σεπτέμβριος 2008*

---

**(11) Αρ. Πιστοπ. Καταχώρησης Σχ. ή Υπ.:6002650**

- (21) Αριθμός Αίτησης Σχ. ή Υπ.: 20080600072  
(15) Ημερομηνία Καταχώρησης: 01/04/2008  
(47) Ημερομηνία Χορήγησης: 29/10/2008  
(73) Δικαιούχος (οι): ΝΙΦΛΗΣ ΓΕΩΡΓΙΟΣ  
Πρεβέζης 19, 17342 ΑΓΙΟΣ ΔΗΜΗΤΡΙΟΣ (ΑΤΤΙΚΗΣ),  
ΕΛΛΑΔΑ
- (54) Προσδιορισμός Αντικειμένου:** ΔΙΑΚΟΣΜΗΤΙΚΑ ΑΝΤΙΚΕΙΜΕΝΑ ΑΠΟ ΟΡΕΙΧΑΛΚΟ

---

*Περισσότερα στοιχεία στην πρώτη δημοσίευση: ΕΔΒΙ (Τεύχος Β') Σεπτέμβριος 2008*

---

**(11) Αρ. Πιστοπ. Καταχώρησης Σχ. ή Υπ.:6002651**

- (21) Αριθμός Αίτησης Σχ. ή Υπ.: 20080600074  
(15) Ημερομηνία Καταχώρησης: 02/04/2008  
(47) Ημερομηνία Χορήγησης: 29/10/2008  
(73) Δικαιούχος (οι): ΝΙΜΑ Ε.Π.Ε.  
Μυροβλήτισσας 48 & Αγγέλου Βλάχου, 13671 ΑΧΑΡΝΕΣ  
(ΑΤΤΙΚΗΣ), ΕΛΛΑΔΑ
- (54) Προσδιορισμός Αντικειμένου:** ΣΧΕΔΙΟ ΥΦΑΣΜΑΤΟΣ ΓΙΑ ΛΕΥΚΑ ΕΙΔΗ

---

*Περισσότερα στοιχεία στην πρώτη δημοσίευση: ΕΔΒΙ (Τεύχος Β') Σεπτέμβριος 2008*

---

---

**(11) Αρ. Πιστοπ. Καταχώρησης Σχ. ή Υπ.:6002652**

(21) Αριθμός Αίτησης Σχ. ή Υπ.: 20080600075  
(15) Ημερομηνία Καταχώρησης: 01/04/2008  
(47) Ημερομηνία Χορήγησης: 29/10/2008  
(73) Δικαιούχος (οι): ΣΑΤΟΥΡΝ ΕΜΠΟΡΙΚΗ-ΕΙΣΑΓΩΓΙΚΗ ΚΑΙ ΕΞΑΓΩΓΙΚΗ Α.Ε. ΜΕ Δ.Τ. "SATURN Α.Ε."  
14ο χλμ Θεσσαλονίκης-Μουδανιών, 57001 ΘΕΡΜΗ (ΘΕΣΣΑΛΟΝΙΚΗΣ), ΕΛΛΑΔΑ

**(54) Προσδιορισμός Αντικειμένου:** ΣΥΣΚΕΥΗ ΘΕΡΜΑΝΣΗΣ-ΨΥΞΗΣ

---

*Περισσότερα στοιχεία στην πρώτη δημοσίευση: ΕΔΒΙ (Τεύχος Β') Σεπτέμβριος 2008*

---

---

**(11) Αρ. Πιστοπ. Καταχώρησης Σχ. ή Υπ.:6002653**

(21) Αριθμός Αίτησης Σχ. ή Υπ.: 20080600077  
(15) Ημερομηνία Καταχώρησης: 02/04/2008  
(47) Ημερομηνία Χορήγησης: 29/10/2008  
(73) Δικαιούχος (οι): ΑΡΤΙΣΤΙ ΚΟΝΣΤΡΑΞΙΟΝ Α.Ε. ΚΑΤΑΣΚΕΥΗ ΕΝΔΥΜΑΤΩΝ ΜΕ Δ.Τ. ARTISTI CONSTRUCTION S.A.  
Βι.Πε. Αλεξανδρούπολης-Αβάντας, 68100 ΑΛΕΞΑΝΔΡΟΥ-ΠΟΛΗ (ΕΒΡΟΥ), ΕΛΛΑΔΑ

**(54) Προσδιορισμός Αντικειμένου:** ΜΠΛΟΥΖΕΣ

---

*Περισσότερα στοιχεία στην πρώτη δημοσίευση: ΕΔΒΙ (Τεύχος Β') Σεπτέμβριος 2008*

---

---

**(11) Αρ. Πιστοπ. Καταχώρησης Σχ. ή Υπ.:6002654**

(21) Αριθμός Αίτησης Σχ. ή Υπ.: 20080600079  
(15) Ημερομηνία Καταχώρησης: 03/04/2008  
(47) Ημερομηνία Χορήγησης: 29/10/2008  
(73) Δικαιούχος (οι): ΑΝΩΝΥΜΗ ΒΙΟΜΗΧΑΝΙΚΗ ΚΑΙ ΕΜΠΟΡΙΚΗ ΕΤΑΙΡΕΙΑ ΠΟΜΟΛΩΝ VIOMETALE ABEE Δ.Τ. VIOMETALE ABEE  
Νικομήδους 18, 10442 ΑΘΗΝΑ (ΑΤΤΙΚΗΣ), ΕΛΛΑΔΑ

**(54) Προσδιορισμός Αντικειμένου:** ΜΕΤΑΛΛΙΚΟ ΠΟΜΟΛΟ

---

*Περισσότερα στοιχεία στην πρώτη δημοσίευση: ΕΔΒΙ (Τεύχος Β') Σεπτέμβριος 2008*

---

---

**(11) Αρ. Πιστοπ. Καταχώρησης Σχ. ή Υπ.:6002655**

(21) Αριθμός Αίτησης Σχ. ή Υπ.: 20080600080  
(15) Ημερομηνία Καταχώρησης: 03/04/2008  
(47) Ημερομηνία Χορήγησης: 29/10/2008  
(73) Δικαιούχος (οι): ΜΠΙΝΙΑΡΗΣ ΝΙΚΗΤΑΣ  
Σολωμός, 20100 ΚΟΡΙΝΘΟΣ (ΚΟΡΙΝΘΙΑΣ), ΕΛΛΑΔΑ

**(54) Προσδιορισμός Αντικειμένου:** ΚΟΥΤΙ ΔΙΑΚΟΠΤΩΝ ΕΝΟ

---

*Περισσότερα στοιχεία στην πρώτη δημοσίευση: ΕΔΒΙ (Τεύχος Β') Σεπτέμβριος 2008*

---

---

**(11) Αρ. Πιστοπ. Καταχώρησης Σχ. ή Υπ.:6002656**

(21) Αριθμός Αίτησης Σχ. ή Υπ.: 20080600081  
(15) Ημερομηνία Καταχώρησης: 01/04/2008  
(47) Ημερομηνία Χορήγησης: 29/10/2008  
(73) Δικαιούχος (οι): FOLLI FOLLIE ABEE  
23ο χλμ Εθνικής Οδού Αθηνών-Λαμίας, 14565 ΑΓΙΟΣ ΣΤΕΦΑΝΟΣ (ΑΤΤΙΚΗΣ), ΕΛΛΑΔΑ

**(54) Προσδιορισμός Αντικειμένου:** ΡΟΛΟΓΙΑ ΜΕ ΜΠΡΑΣΕΛΕ Ή ΛΟΥΡΑΚΙ, ΜΕ Ή ΧΩΡΙΣ ΔΙΑΚΟΣΜΗΤΙΚΑ ΣΤΟΙΧΕΙΑ ΣΤΟ ΚΑΝΤΡΑΝ ΚΑΙ ΜΕ Ή ΧΩΡΙΣ ΧΡΟΝΟΓΡΑΦΟΥΣ

---

*Περισσότερα στοιχεία στην πρώτη δημοσίευση: ΕΔΒΙ (Τεύχος Β') Σεπτέμβριος 2008*

---

---

**(11) Αρ. Πιστοπ. Καταχώρησης Σχ. ή Υπ.:6002657**

(21) Αριθμός Αίτησης Σχ. ή Υπ.: 20080600082

(15) Ημερομηνία Καταχώρησης: 01/04/2008

(47) Ημερομηνία Χορήγησης: 29/10/2008

(73) Δικαιούχος (οι): FOLLI FOLLIE ABEE

23ο χλμ Εθνικής Οδού Αθηνών-Λαμίας, 14565 ΑΓΙΟΣ  
ΣΤΕΦΑΝΟΣ (ΑΤΤΙΚΗΣ), ΕΛΛΑΔΑ

(54) Προσδιορισμός Αντικειμένου: ΡΟΛΟΓΙΑ ΜΕ ΜΠΡΑΣΕΛΕ Ή ΛΟΥΡΑΚΙ ΜΕ Ή ΧΩΡΙΣ ΔΙΑΚΟΣΜΗΤΙΚΑ ΣΤΟΙΧΕΙΑ ΣΤΟ ΚΑΝΤΡΑΝ ΚΑΙ  
ΜΕ Ή ΧΩΡΙΣ ΧΡΟΝΟΓΡΑΦΟΥΣ

---

---

*Περισσότερα στοιχεία στην πρώτη δημοσίευση: ΕΔΒΙ (Τεύχος Β')* Σεπτέμβριος 2008

---

---

---

**(11) Αρ. Πιστοπ. Καταχώρησης Σχ. ή Υπ.:6002658**

(21) Αριθμός Αίτησης Σχ. ή Υπ.: 20080600083

(15) Ημερομηνία Καταχώρησης: 01/04/2008

(47) Ημερομηνία Χορήγησης: 29/10/2008

(73) Δικαιούχος (οι): FOLLI FOLLIE ABEE

23ο χλμ Εθνικής Οδού Αθηνών-Λαμίας, 14565 ΑΓΙΟΣ  
ΣΤΕΦΑΝΟΣ (ΑΤΤΙΚΗΣ), ΕΛΛΑΔΑ

(54) Προσδιορισμός Αντικειμένου: ΡΟΛΟΓΙΑ ΜΕ ΛΟΥΡΑΚΙ ΜΕ Ή ΧΩΡΙΣ ΔΙΑΚΟΣΜΗΤΙΚΑ ΣΤΟΙΧΕΙΑ ΣΤΟ ΚΑΝΤΡΑΝ ΚΑΙ ΜΕ Ή ΧΩΡΙΣ  
ΧΡΟΝΟΓΡΑΦΟΥΣ

---

---

*Περισσότερα στοιχεία στην πρώτη δημοσίευση: ΕΔΒΙ (Τεύχος Β')* Σεπτέμβριος 2008

---

---

---

**(11) Αρ. Πιστοπ. Καταχώρησης Σχ. ή Υπ.:6002659**

(21) Αριθμός Αίτησης Σχ. ή Υπ.: 20080600084

(15) Ημερομηνία Καταχώρησης: 04/04/2008

(47) Ημερομηνία Χορήγησης: 29/10/2008

(73) Δικαιούχος (οι): ΓΕΩΡΓΙΟΣ ΓΕΩΡΓΙΑΔΗΣ ΚΑΙ ΥΙΟΙ ΑΝΩΝΥΜΗ  
ΒΙΟΤΕΧΝΙΚΗ ΚΑΙ ΕΜΠΟΡΙΚΗ ΕΤΑΙΡΕΙΑ ΠΑΡΑΓΩΓΗΣ  
ΚΑΙ ΕΜΦΙΑΛΩΣΕΩΣ ΟΙΝΩΝ

24ο χλμ. Θεσσαλονίκης - Μουδανιών, 57500 ΚΑΤΩ  
ΣΧΟΛΑΡΙ (ΘΕΣΣΑΛΟΝΙΚΗΣ), ΕΛΛΑΔΑ

(54) Προσδιορισμός Αντικειμένου: ΦΙΑΛΗ ΥΓΡΩΝ

---

---

*Περισσότερα στοιχεία στην πρώτη δημοσίευση: ΕΔΒΙ (Τεύχος Β')* Σεπτέμβριος 2008

---

---

---

**(11) Αρ. Πιστοπ. Καταχώρησης Σχ. ή Υπ.:6002660**

(21) Αριθμός Αίτησης Σχ. ή Υπ.: 20080600085

(15) Ημερομηνία Καταχώρησης: 04/04/2008

(47) Ημερομηνία Χορήγησης: 29/10/2008

(73) Δικαιούχος (οι): ΧΑΡΗΣ ΑΒΕΕΕ

1ο χλμ Θέρμης-Τριαδίου, 57001 ΘΕΡΜΗ (ΘΕΣΣΑΛΟ-  
ΝΙΚΗΣ), ΕΛΛΑΔΑ

(54) Προσδιορισμός Αντικειμένου: ΖΑΚΕΤΕΣ ΓΥΝΑΙΚΕΙΕΣ

---

---

*Περισσότερα στοιχεία στην πρώτη δημοσίευση: ΕΔΒΙ (Τεύχος Β')* Σεπτέμβριος 2008

---

---

---

**(11) Αρ. Πιστοπ. Καταχώρησης Σχ. ή Υπ.:6002661**

(21) Αριθμός Αίτησης Σχ. ή Υπ.: 20080600086

(15) Ημερομηνία Καταχώρησης: 07/04/2008

(47) Ημερομηνία Χορήγησης: 29/10/2008

(73) Δικαιούχος (οι): REMEDY ΔΙΑΦΗΜΙΣΤΙΚΗ Α.Ε.

Σκρά 4, 15124 ΜΑΡΟΥΣΙ (ΑΤΤΙΚΗΣ), ΕΛΛΑΔΑ

(54) Προσδιορισμός Αντικειμένου: ΔΙΑΦΗΜΙΣΤΙΚΟ ΠΛΑΙΣΙΟ

---

---

*Περισσότερα στοιχεία στην πρώτη δημοσίευση: ΕΔΒΙ (Τεύχος Β')* Σεπτέμβριος 2008

---

---

---

**(11) Αρ. Πιστοπ. Καταχώρησης Σχ. ή Υπ.:6002662**

(21) Αριθμός Αίτησης Σχ. ή Υπ.: 20080600088  
(15) Ημερομηνία Καταχώρησης: 16/04/2008  
(47) Ημερομηνία Χορήγησης: 29/10/2008  
(73) Δικαιούχος (οι): ΝΕΟΝ ΑΡΤ ΕΠΕ  
Ροδοπόλεως 66, 16777 ΕΛΛΗΝΙΚΟ (ΑΤΤΙΚΗΣ), ΕΛΛΑΔΑ

**(54) Προσδιορισμός Αντικειμένου:** ΠΡΟΦΙΛ ΑΛΟΥΜΙΝΙΟΥ

---

*Περισσότερα στοιχεία στην πρώτη δημοσίευση: ΕΔΒΙ (Τεύχος Β') Σεπτέμβριος 2008*

---

---

**(11) Αρ. Πιστοπ. Καταχώρησης Σχ. ή Υπ.:6002663**

(21) Αριθμός Αίτησης Σχ. ή Υπ.: 20080600089  
(15) Ημερομηνία Καταχώρησης: 17/04/2008  
(47) Ημερομηνία Χορήγησης: 29/10/2008  
(73) Δικαιούχος (οι): ΜΗΝΑΣ ΓΕΩΡΓΙΟΣ ΕΠΕ  
Δήμος Νέας Τίρυνθας, 21100 ΝΑΥΠΛΙΟ (ΑΡΓΟΛΙΔΑΣ),  
ΕΛΛΑΔΑ

**(54) Προσδιορισμός Αντικειμένου:** ΤΣΑΡΟΥΧΙ Ή ΤΕΡΛΙΚΙ ΜΕ ΦΟΥΝΤΑ Ή ΚΕΝΤΗΜΑ ΣΤΟ ΕΜΠΡΟΣΘΙΟ ΕΠΑΝΩ ΜΕΡΟΣ (ΦΟΝΤΙ)

---

*Περισσότερα στοιχεία στην πρώτη δημοσίευση: ΕΔΒΙ (Τεύχος Β') Σεπτέμβριος 2008*

---

---

**(11) Αρ. Πιστοπ. Καταχώρησης Σχ. ή Υπ.:6002664**

(21) Αριθμός Αίτησης Σχ. ή Υπ.: 20080600090  
(15) Ημερομηνία Καταχώρησης: 18/04/2008  
(47) Ημερομηνία Χορήγησης: 29/10/2008  
(73) Δικαιούχος (οι): ΝΙΚΟΛΗΣ ΓΚΡΟΥΠ ΕΜΠΟΡΙΚΗ ΚΑΙ ΒΙΟΜΗΧΑΝΙΚΗ  
ΑΝΩΝΥΜΗ ΕΤΑΙΡΕΙΑ- ΑΞΕΣΟΥΑΡ ΜΟΔΑΣ ΚΑΙ  
ΔΩΡΩΝ  
Ποσειδώνος 38-40 και Γκιώνας 1, 14451 ΜΕΤΑΜΟΡΦΩΣΗ  
(ΑΤΤΙΚΗΣ), ΕΛΛΑΔΑ

**(54) Προσδιορισμός Αντικειμένου:** ΚΟΣΜΗΜΑΤΑ

---

*Περισσότερα στοιχεία στην πρώτη δημοσίευση: ΕΔΒΙ (Τεύχος Β') Σεπτέμβριος 2008*

---

---

**(11) Αρ. Πιστοπ. Καταχώρησης Σχ. ή Υπ.:6002665**

(21) Αριθμός Αίτησης Σχ. ή Υπ.: 20080600091  
(15) Ημερομηνία Καταχώρησης: 18/04/2008  
(47) Ημερομηνία Χορήγησης: 29/10/2008  
(73) Δικαιούχος (οι): ΝΙΚΟΛΗΣ ΓΚΡΟΥΠ ΕΜΠΟΡΙΚΗ ΚΑΙ ΒΙΟΜΗΧΑΝΙΚΗ  
ΑΝΩΝΥΜΗ ΕΤΑΙΡΕΙΑ- ΑΞΕΣΟΥΑΡ ΜΟΔΑΣ ΚΑΙ  
ΔΩΡΩΝ  
Ποσειδώνος 38-40 και Γκιώνας 1, 14451 ΜΕΤΑΜΟΡΦΩΣΗ  
(ΑΤΤΙΚΗΣ), ΕΛΛΑΔΑ

**(54) Προσδιορισμός Αντικειμένου:** ΚΟΣΜΗΜΑΤΑ

---

*Περισσότερα στοιχεία στην πρώτη δημοσίευση: ΕΔΒΙ (Τεύχος Β') Σεπτέμβριος 2008*

---

---

**(11) Αρ. Πιστοπ. Καταχώρησης Σχ. ή Υπ.:6002666**

(21) Αριθμός Αίτησης Σχ. ή Υπ.: 20080600092  
(15) Ημερομηνία Καταχώρησης: 17/04/2008  
(47) Ημερομηνία Χορήγησης: 29/10/2008  
(73) Δικαιούχος (οι): ΠΑΥΛΙΔΗΣ ΣΑΒΒΑΣ  
Αναξάγορα 11, 18346 ΜΟΣΧΑΤΟ (ΑΤΤΙΚΗΣ), ΕΛΛΑΔΑ

**(54) Προσδιορισμός Αντικειμένου:** ΦΟΡΗΤΗ ΣΥΣΚΕΥΗ ΜΕΤΑΦΟΡΑΣ ΦΙΑΛΩΝ

---

*Περισσότερα στοιχεία στην πρώτη δημοσίευση: ΕΔΒΙ (Τεύχος Β') Σεπτέμβριος 2008*

---

---

(11) **Αρ. Πιστοπ. Καταχώρησης Σχ. ή Υπ.:6002667**

(21) **Αριθμός Αίτησης Σχ. ή Υπ.:** 20080600093

(15) **Ημερομηνία Καταχώρησης:** 30/04/2008

(47) **Ημερομηνία Χορήγησης:** 29/10/2008

(73) **Δικαιούχος (οι):** ΓΕΩΡΓΑΚΟΠΟΥΛΟΣ ΝΙΚΟΛΑΟΥ ΒΑΣΙΛΕΙΟΣ  
Μεταξιά 49, 16673 ΒΟΥΛΑ (ΑΤΤΙΚΗΣ), ΕΛΛΑΔΑ

(54) **Προσδιορισμός Αντικειμένου:** ΦΩΤΙΣΤΙΚΟ ΕΞΩΤΕΡΙΚΟΥ ΧΩΡΟΥ ΜΕ ΑΝΕΜΟΓΕΝΝΗΤΡΙΑ ΚΑΙ ΦΩΤΟΒΟΛΤΑΪΚΟ ΣΤΟΙΧΕΙΟ ΠΟΥ ΔΙΑΘΕΤΕΙ ΧΩΡΟ ΓΙΑ ΔΙΑΦΗΜΙΣΗ

---

*Περισσότερα στοιχεία στην πρώτη δημοσίευση: ΕΔΒΙ (Τεύχος Β') Σεπτέμβριος 2008*

---

**ΕΥΡΕΤΗΡΙΟ ΕΚΔΟΘΕΝΤΩΝ Σχ. ή Υπ. ΣΥΜΦΩΝΑ ΜΕ ΤΗΝ ΑΛΦΑΒΗΤΙΚΗ ΣΕΙΡΑ ΤΩΝ ΔΙΚΑΙΟΥΧΩΝ**

ΔΙΚΑΙΟΥΧΟΣ (73)	ΠΡΟΣΔΙΟΡΙΣΜΟΣ ΑΝΤ/ΜΕΝΟΥ ΣΧ. Ή ΥΠ. (54)	ΚΑΤ/ΡΗΣΗ (15)	ΑΡ. ΠΙΣΤ. (11)
<i>FOLLI FOLLIE AΒΕΕ</i>	ΡΟΛΟΓΙΑ ΜΕ ΜΠΡΑΣΕΛΕ Ή ΛΟΥΡΑΚΙ, ΜΕ Ή ΧΩΡΙΣ ΔΙΑΚΟΣΜΗΤΙΚΑ ΣΤΟΙΧΕΙΑ ΣΤΟ ΚΑΝΤΡΑΝ ΚΑΙ ΜΕ Ή ΧΩΡΙΣ ΧΡΟΝΟΓΡΑΦΟΥΣ	01/04/2008	6002656
<i>FOLLI FOLLIE AΒΕΕ</i>	ΡΟΛΟΓΙΑ ΜΕ ΜΠΡΑΣΕΛΕ Ή ΛΟΥΡΑΚΙ ΜΕ Ή ΧΩΡΙΣ ΔΙΑΚΟΣΜΗΤΙΚΑ ΣΤΟΙΧΕΙΑ ΣΤΟ ΚΑΝΤΡΑΝ ΚΑΙ ΜΕ Ή ΧΩΡΙΣ ΧΡΟΝΟΓΡΑΦΟΥΣ	01/04/2008	6002657
<i>FOLLI FOLLIE AΒΕΕ</i>	ΡΟΛΟΓΙΑ ΜΕ ΛΟΥΡΑΚΙ ΜΕ Ή ΧΩΡΙΣ ΔΙΑΚΟΣΜΗΤΙΚΑ ΣΤΟΙΧΕΙΑ ΣΤΟ ΚΑΝΤΡΑΝ ΚΑΙ ΜΕ Ή ΧΩΡΙΣ ΧΡΟΝΟΓΡΑΦΟΥΣ	01/04/2008	6002658
<i>REMEDY ΔΙΑΦΗΜΙΣΤΙΚΗ Α.Ε.</i>	ΔΙΑΦΗΜΙΣΤΙΚΟ ΠΛΑΙΣΙΟ	07/04/2008	6002661
<i>ΑΒΡΑΜΙΔΗΣ ΑΛΕΞΑΝΔΡΟΣ</i>	ΕΠΑΛΛΗΛΑ ΕΦΑΠΤΟΜΕΝΕΣ ΣΥΡΟΜΕΝΕΣ ΚΑΡΤΕΣ	07/12/2007	6002647
<i>ΑΒΡΑΜΙΔΗΣ ΑΛΕΞΑΝΔΡΟΣ</i>	ΘΗΚΕΣ	07/12/2007	6002648
<i>ΑΒΡΑΜΙΔΗΣ ΑΛΕΞΑΝΔΡΟΣ</i>	ΕΠΟΠΤΙΚΟ ΜΕΣΟ	07/12/2007	6002649
<i>ΑΝΩΝΥΜΗ ΒΙΟΜΗΧΑΝΙΚΗ ΚΑΙ ΕΜΠΟΡΙΚΗ ΕΤΑΙΡΕΙΑ ΠΟΜΟΛΩΝ ΒΙΟΜΕΤΑΛΕ ΑΒΕΕ Δ.Τ. ΒΙΟΜΕΤΑΛΕ ΑΒΕΕ</i>	ΜΕΤΑΛΛΙΚΟ ΠΟΜΟΛΟ	03/04/2008	6002654
<i>ΑΡΤΙΣΤΙ ΚΟΝΣΤΡΑΞΙΟΝ Α.Ε. ΚΑΤΑΣΚΕΥΗ ΕΝΔΥΜΑΤΩΝ ΜΕ Δ.Τ. ARTISTI CONSTRUCTION S.A.</i>	ΜΠΛΟΥΖΕΣ	02/04/2008	6002653
<i>ΓΕΩΡΓΑΚΟΠΟΥΛΟΣ ΒΑΣΙΛΕΙΟΣ</i>	ΦΩΤΙΣΤΙΚΟ ΕΞΩΤΕΡΙΚΟΥ ΧΩΡΟΥ ΜΕ ΑΝΕΜΟΓΕΝΝΗΤΡΙΑ ΚΑΙ ΦΩΤΟΒΟΛΤΑΪΚΟ ΣΤΟΙΧΕΙΟ ΠΟΥ ΔΙΑΘΕΤΕΙ ΧΩΡΟ ΓΙΑ ΔΙΑΦΗΜΙΣΗ	30/04/2008	6002667
<i>ΓΕΩΡΓΙΟΣ ΓΕΩΡΓΙΑΔΗΣ ΚΑΙ ΥΙΟΙ ΑΝΩΝΥΜΗ ΒΙΟΤΕΧΝΙΚΗ ΚΑΙ ΕΜΠΟΡΙΚΗ ΕΤΑΙΡΕΙΑ ΠΑΡΑΓΩΓΗΣ ΚΑΙ ΕΜΦΙΑΛΩΣΕΩΣ ΟΪΝΩΝ</i>	ΦΙΑΛΗ ΥΓΡΩΝ	04/04/2008	6002659
<i>ΜΗΝΑΣ ΓΕΩΡΓΙΟΣ ΕΠΕ</i>	ΤΣΑΡΟΥΧΙ Ή ΤΕΡΛΙΚΙ ΜΕ ΦΟΥΝΤΑ Ή ΚΕΝΤΗΜΑ ΣΤΟ ΕΜΠΡΟΣΘΙΟ ΕΠΙΑΝΩ ΜΕΡΟΣ (ΦΟΝΤΙ)	17/04/2008	6002663
<i>ΜΠΙΝΙΑΡΗΣ ΝΙΚΗΤΑΣ</i>	ΚΟΥΤΙ ΔΙΑΚΟΠΤΩΝ ΕΒΟ	03/04/2008	6002655
<i>ΝΕΟΝ ART ΕΠΕ</i>	ΠΡΟΦΙΛ ΑΛΟΥΜΙΝΙΟΥ	16/04/2008	6002662
<i>ΝΙΚΟΛΗΣ ΓΚΡΟΥΠ ΕΜΠΟΡΙΚΗ ΚΑΙ ΒΙΟΜΗΧΑΝΙΚΗ ΑΝΩΝΥΜΗ ΕΤΑΙΡΕΙΑ-ΑΞΕΣΟΥΑΡ ΜΟΔΑΣ ΚΑΙ ΔΩΡΩΝ</i>	ΚΟΣΜΗΜΑΤΑ	18/04/2008	6002664
<i>ΝΙΚΟΛΗΣ ΓΚΡΟΥΠ ΕΜΠΟΡΙΚΗ ΚΑΙ ΒΙΟΜΗΧΑΝΙΚΗ ΑΝΩΝΥΜΗ ΕΤΑΙΡΕΙΑ-ΑΞΕΣΟΥΑΡ ΜΟΔΑΣ ΚΑΙ ΔΩΡΩΝ</i>	ΚΟΣΜΗΜΑΤΑ	18/04/2008	6002665
<i>ΝΙΜΑ Ε.Π.Ε.</i>	ΣΧΕΔΙΟ ΥΦΑΣΜΑΤΟΣ ΓΙΑ ΛΕΥΚΑ ΕΙΔΗ	02/04/2008	6002651
<i>ΝΙΦΛΗΣ ΓΕΩΡΓΙΟΣ</i>	ΔΙΑΚΟΣΜΗΤΙΚΑ ΑΝΤΙΚΕΙΜΕΝΑ ΑΠΟ ΟΡΕΙΧΑΛΚΟ	01/04/2008	6002650
<i>ΠΑΥΛΙΔΗΣ ΣΑΒΒΑΣ</i>	ΦΟΡΗΤΗ ΣΥΣΚΕΥΗ ΜΕΤΑΦΟΡΑΣ ΦΙΑΛΩΝ	17/04/2008	6002666
<i>ΣΑΤΟΥΡΝ ΕΜΠΟΡΙΚΗ-ΕΙΣΑΓΩΓΙΚΗ ΚΑΙ ΕΞΑΓΩΓΙΚΗ Α.Ε. ΜΕ Δ.Τ. "SATURN Α.Ε."</i>	ΣΥΣΚΕΥΗ ΘΕΡΜΑΝΣΗΣ-ΨΥΞΗΣ	01/04/2008	6002652
<i>ΧΑΡΗΣ ΑΒΕΕΕ</i>	ΖΑΚΕΤΕΣ ΓΥΝΑΙΚΕΙΕΣ	04/04/2008	6002660

**Μ Ε Ρ Ο Σ Γ '**  
**ΑΝΑΝΕΩΣΕΙΣ**

---

**ΑΝΑΝΕΩΣΕΙΣ ΚΑΤΑΧΩΡΗΜΕΝΩΝ ΣΧΕΔΙΩΝ Ή ΥΠΟΔΕΙΓΜΑΤΩΝ**

---

**(11) Αρ. Πιστοπ. Καταχώρησης Σχ. ή Υπ.:6000191**

(73) Δικαιούχος (οι): SOLE ABEE , Γ. Παπανδρέου 19, ΜΕΤΑΜΟΡΦΩΣΗ, 144 52 ΑΤΤΙΚΗ (GR) .

(17) Ημερομηνία Ανανέωσης: 10-4-2013 (3η 5ετία)

---

**(11) Αρ. Πιστοπ. Καταχώρησης Σχ. ή Υπ.:6000328**

(73) Δικαιούχος (οι): PROFIL ΑΛΟΥΜΙΝΙΟΝ Α.Β.Ε. , 56ο χλμ Ε.Ο. Αθηνών-Λαμίας, ΟΙΝΟΦΥΤΑ, 320 11 ΒΟΙΩΤΙΑ (GR) .

(17) Ημερομηνία Ανανέωσης: 15-10-2013 (3η 5ετία)

---

**(11) Αρ. Πιστοπ. Καταχώρησης Σχ. ή Υπ.:6000330**

(73) Δικαιούχος (οι): ΣΤΑΥΡΙΝΟΣ ΣΤΑΥΡΟΥ ΜΙΧΑΗΛ , Κονταξή και Κυρίλλου, 831 00 ΣΑΜΟΣ (GR) .

(17) Ημερομηνία Ανανέωσης: 16-10-2013 (3η 5ετία)

---

**(11) Αρ. Πιστοπ. Καταχώρησης Σχ. ή Υπ.:6000332**

(73) Δικαιούχος (οι): LOTTE CONFECTIONERY CO., LTD. , 4 Ka-23, Yangpyong-Dong, Youngdeungpo-Ku, 99999 SEOUL (KR) .

(17) Ημερομηνία Ανανέωσης: 20-10-2013 (3η 5ετία)

---

**(11) Αρ. Πιστοπ. Καταχώρησης Σχ. ή Υπ.:6000368**

(73) Δικαιούχος (οι): Laboratoires Serono SA , Centre Industriel, 1267 Coinsins, Vaud (CH) .

(17) Ημερομηνία Ανανέωσης: 13-11-2013 (3η 5ετία)

---

**(11) Αρ. Πιστοπ. Καταχώρησης Σχ. ή Υπ.:6001748**

(73) Δικαιούχος (οι): ΡΟΥΣΑΛΗΣ ΚΩΝΣΤΑΝΤΙΝΟΣ, Λένορμαν 151, 10442 ΑΘΗΝΑ (ΑΤΤΙΚΗΣ) (GR) .

(17) Ημερομηνία Ανανέωσης: 21-7-2013 (2η 5ετία)

---

**(11) Αρ. Πιστοπ. Καταχώρησης Σχ. ή Υπ.:6001769**

(73) Δικαιούχος (οι): ALUMINCO Α.Ε. (ΑΝΩΝΥΜΟΣ ΕΤΑΙΡΙΑ ΑΛΟΥΜΙΝΙΟΥ & ΣΥΝΑΦΩΝ ΜΕΤΑΛΛΩΝ) , Οινόφυτα Βοιωτίας (Θέση Μεγάλη Ράχη), 32011 ΟΙΝΟΦΥΤΑ (ΒΟΙΩΤΙΑΣ) (GR) .

(17) Ημερομηνία Ανανέωσης: 1-10-2013 (2η 5ετία)

---

**(11) Αρ. Πιστοπ. Καταχώρησης Σχ. ή Υπ.:6001775**

(73) Δικαιούχος (οι): ΡΟΥΣΑΛΗΣ ΓΕΩΡΓΙΟΣ, Λένορμαν 151, 10442 ΑΘΗΝΑ (ΑΤΤΙΚΗΣ) (GR) .

(17) Ημερομηνία Ανανέωσης: 9-10-2013 (2η 5ετία)

---

**(11) Αρ. Πιστοπ. Καταχώρησης Σχ. ή Υπ.:6001781**

(73) Δικαιούχος (οι): ΠΑΝΑΓΙΩΤΗΣ Γ. ΝΙΚΑΣ ΑΝΩΝΥΜΗ ΒΙΟΜΗΧΑΝΙΚΗ ΚΑΙ ΕΜΠΟΡΙΚΗ ΕΤΑΙΡΕΙΑ (με διακριτικό τίτλο " Π.Γ. ΝΙΚΑΣ Α.Β.Ε.Ε." ) , 22ο χλμ. Εθνικής Οδού Αθηνών - Λαμίας, 14565 ΑΓΙΟΣ ΣΤΕΦΑΝΟΣ (ΑΤΤΙΚΗΣ) (GR) .

(17) Ημερομηνία Ανανέωσης: 22-10-2013 (2η 5ετία)

**ΜΕΡΟΣ Δ'**  
**ΜΕΤΑΒΟΛΕΣ**

---

**ΠΙΣΤΟΠΟΙΗΤΙΚΑ ΚΑΤΑΧΩΡΗΣΗΣ ΣΧΕΔΙΩΝ Ή ΥΠΟΔΕΙΓΜΑΤΩΝ**

---

<b>ΑΡ. ΣΧ. Ή ΥΠΟΔ.</b>	<b>ΑΛΛΑΓΗ ΔΙΕΥΘΥΝΣΗΣ</b>
6001151	Ο κ. Πλιάτσικας Νικόλαος δικαιούχος του υπ' αριθμ. 6001151 πιστοποιητικού καταχώρησης σχεδίου ή υποδείγματος άλλαξε την διεύθυνσή του από : Λυδίας 21, 162 31 Βύρωνας σε : Αριστάρχου 29, 116 34 Παγκράτι.



**Μ Ε Ρ Ο Σ Ε '**  
**ΛΗΞΗ ΠΡΟΣΤΑΣΙΑΣ**

---

**ΛΗΞΗ ΠΡΟΣΤΑΣΙΑΣ ΚΑΤΑΧΩΡΗΜΕΝΩΝ ΣΧΕΔΙΩΝ Ή ΥΠΟΔΕΙΓΜΑΤΩΝ**

---

**(11) Αρ. Πιστοπ. Καταχώρησης Σχ. ή Υπ.:6000185**

(73) Δικαιούχος (οι): ΑΝΑΓΝΩΣΤΙΔΗΣ ΦΙΛΙΠΠΟΥ ΜΙΧΑΗΛ, Βυζαντίου 7, 15238 ΧΑΛΑΝΔΡΙ (ΑΤΤΙΚΗΣ) (GR) .

---

**(11) Αρ. Πιστοπ. Καταχώρησης Σχ. ή Υπ.:6000189**

(73) Δικαιούχος (οι): PEPSICO INC, 700 Anderson Hill Road, PURCHASE, 10577 NEW YORK (US) .

---

**(11) Αρ. Πιστοπ. Καταχώρησης Σχ. ή Υπ.:6000190**

(73) Δικαιούχος (οι): PEPSICO INC, 700 Anderson Hill Road, PURCHASE, 10577 NEW YORK (US) .

---

**(11) Αρ. Πιστοπ. Καταχώρησης Σχ. ή Υπ.:6000195**

(73) Δικαιούχος (οι): ONE PROCTER & GAMBLE COMPANY, One Procter & Gamble Plaza, CINCINNATI, 45202 OHIO (US) .

---

**(11) Αρ. Πιστοπ. Καταχώρησης Σχ. ή Υπ.:6000624**

(73) Δικαιούχος (οι):  
1) ΑΝΑΣΤΑΣΑΚΗΣ ΣΤΥΛΙΑΝΟΥ ΕΜΜΑΝΟΥΗΛ, Δ. Αρεοπαγίτου 17, 11742 ΑΘΗΝΑ (ΑΤΤΙΚΗΣ) (GR) .  
2) ΜΕΝΔΡΙΝΟΥ-ΚΩΧ ΒΑΣΙΛΕΙΟΥ ΑΜΑΛΙΑ, Προφυλάτων 31, 11742 ΑΘΗΝΑ (ΑΤΤΙΚΗΣ) (GR) .

---

**(11) Αρ. Πιστοπ. Καταχώρησης Σχ. ή Υπ.:6001710**

(73) Δικαιούχος (οι): ΧΩΡΙΑΝΟΠΟΥΛΟΣ ΙΩΑΝΝΗ ΔΗΜΗΤΡΙΟΣ, 17ης Νοεμβρίου 31, 15562 ΧΟΛΑΡΓΟΣ (ΑΤΤΙΚΗΣ) (GR) .

---

**(11) Αρ. Πιστοπ. Καταχώρησης Σχ. ή Υπ.:6001711**

(73) Δικαιούχος (οι): ΧΩΡΙΑΝΟΠΟΥΛΟΣ ΙΩΑΝΝΗ ΔΗΜΗΤΡΙΟΣ, 17ης Νοεμβρίου 31, 15562 ΧΟΛΑΡΓΟΣ (ΑΤΤΙΚΗΣ) (GR) .

---

**(11) Αρ. Πιστοπ. Καταχώρησης Σχ. ή Υπ.:6001712**

(73) Δικαιούχος (οι): ΧΩΡΙΑΝΟΠΟΥΛΟΣ ΙΩΑΝΝΗ ΔΗΜΗΤΡΙΟΣ, 17ης Νοεμβρίου 31, 15562 ΧΟΛΑΡΓΟΣ (ΑΤΤΙΚΗΣ) .

---

**(11) Αρ. Πιστοπ. Καταχώρησης Σχ. ή Υπ.:6001716**

(73) Δικαιούχος (οι): ΒΥΖΑΝΤΙΝΟΣ ΓΕΩΡΓΙΟΣ, Στουρνάρη 63, 13240 ΑΘΗΝΑ (ΑΤΤΙΚΗΣ) (GR) .

---

**(11) Αρ. Πιστοπ. Καταχώρησης Σχ. ή Υπ.:6001720**

(73) Δικαιούχος (οι): ΕΛΕΥΘΕΡΙΟΣ ΑΝΔΡΟΝΙΔΗΣ ΚΑΙ ΥΙΟΣ Ε.Ε, Άργους 20, 17342 ΑΓ. ΔΗΜΗΤΡΙΟΣ (ΑΤΤΙΚΗΣ) (GR) .

---

**ΜΕΡΟΣ ΣΤ'**  
**ΑΚΥΡΩΣΕΙΣ**

---

ΟΥΔΕΜΙΑ

---

## ΣΥΝΔΡΟΜΕΣ ΓΙΑ ΤΟ ΕΔΒΙ

α) Σε οπτικό δίσκο (CD), ως εξής:		
Τεύχη Α' και Β' μαζί ανά δίσκο .....	EYPΩ	2,00
Ετήσια συνδρομή Εσωτερικού για τα Τεύχη Α' και Β' μαζί.....	EYPΩ	22,00
Ετήσια συνδρομή Εξωτερικού για τα Τεύχη Α' και Β' μαζί.....	EYPΩ	44,00
β) Ετήσια συνδρομή για τα Τεύχη Α' και Β' μαζί σε έντυπη μορφή και σε οπτικό δίσκο (CD) ταυτόχρονα.....		
Ετήσια συνδρομή Εσωτερικού .....	EYPΩ	77,00
Ετήσια συνδρομή Εξωτερικού .....	EYPΩ	154,00
γ) Ετήσια συνδρομή για την πρόσβαση και στα δύο Τεύχη του ΕΔΒΙ στις ιστοσελίδες του ΟΒΙ.....	EYPΩ	0,00

Κάθε ενδιαφερόμενος μπορεί να προμηθεύεται το ΕΔΒΙ ή να ζητήσει να γίνει συνδρομητής από τον:

Οργανισμό Βιομηχανικής Ιδιοκτησίας (ΟΒΙ)  
Παντανάσσης 5  
151 25 Παράδεισος Αμαρουσίου  
τηλ.: 2106828231

## SUBSCRIPTIONS FOR THE INDUSTRIAL PROPERTY BULLETIN

a) On compact disc (CD):		
Volume A' and B', price per disc .....	EURO	2,00
Annual domestic subscription for both Volumes (A' and B') .....	EURO	22,00
Annual foreign subscription for both Volumes (A' and B') .....	EURO	44,00
b) Annual subscription for both Volumes (A' and B') in printed form and on compact disc (CD) simultaneously		
Annual domestic subscription .....	EURO	77,00
Annual foreign subscription .....	EURO	154,00
c) Annual subscription for access to both Volumes (A' and B') displayed on the OBI's website pages.....	EURO	0,00

For bulletin purchasing or subscription information, please contact:

5 Pandanassis Str.  
151 25 Paradissos Amarousiou  
Athens - Greece  
tel.: (0030210) 6828231