



ΟΡΓΑΝΙΣΜΟΣ
ΒΙΟΜΗΧΑΝΙΚΗΣ
ΙΔΙΟΚΤΗΣΙΑΣ

ΕΙΔΙΚΟ ΔΕΛΤΙΟ
ΒΙΟΜΗΧΑΝΙΚΗΣ
ΙΔΙΟΚΤΗΣΙΑΣ
(ΕΔΒΙ)

ΤΕΥΧΟΣ Β΄
ΣΧΕΔΙΑ ΚΑΙ ΥΠΟΔΕΙΓΜΑΤΑ

ΦΕΒΡΟΥΑΡΙΟΣ 2009



ΟΡΓΑΝΙΣΜΟΣ
ΒΙΟΜΗΧΑΝΙΚΗΣ
ΙΔΙΟΚΤΗΣΙΑΣ

Παντανάσσης 5
151 25 Παράδεισος Αμαρουσίου

ΤΕΛΕΦΑΞ: 210 6819231

ΤΗΛΕΦΩΝΑ:

ΓΕΝΙΚΕΣ ΠΛΗΡΟΦΟΡΙΕΣ:210 6183500
ΚΑΤΑΘΕΣΕΙΣ:210 6183593
ΤΕΛΗ:210 6183594
ΕΞΕΤΑΣΤΕΣ:210 6183595
ΛΟΓΙΣΤΗΡΙΟ:210 6183596
ΝΟΜΙΚΑ ΘΕΜΑΤΑ:210 6183597
ΤΕΧΝΙΚΗ ΠΛΗΡΟΦΟΡΗΣΗ:210 6183598
ΔΗΜΟΣΙΕΣ ΣΧΕΣΕΙΣ:210 6183599

Επιμέλεια - Έκδοση:
Τρόμ Νικόλαος
Οργανισμός Βιομηχανικής Ιδιοκτησίας (OBI)

© Οργανισμός Βιομηχανικής Ιδιοκτησίας (OBI)
19 Μαρτίου 2009



ΟΡΓΑΝΙΣΜΟΣ
ΒΙΟΜΗΧΑΝΙΚΗΣ
ΙΔΙΟΚΤΗΣΙΑΣ

5 Pandanassis Str.
GR 151 25 Paradissos Amaroussiou Athens, Greece

TELEFAX: 210 6819231

TELEPHONS:

GENERAL INFORMATION: 003 210 6183500
RECEIVING OFFICE: 003 210 6183593
FEES: 003 210 6183594
EXAMINERS: 003 210 6183595
ACCOUNTS OFFICE: 003 210 6183596
LEGAL METTERS: 003 210 6183597
TECHNICAL INFORMATION: 003 210 6183598
PUBLIC RELATIONS: 003 210 6183599

Editor - Publisher:
Trom Nicholas
Industrial Property Organisation (OBI)

© Industrial Property Organisation (OBI)
March 19 2009

ΕΙΣΑΓΩΓΙΚΟ ΣΗΜΕΙΩΜΑ

Το Ειδικό Δελτίο Βιομηχανικής Ιδιοκτησίας τηρείται από τον Οργανισμό Βιομηχανικής Ιδιοκτησίας (Ο.Β.Ι.) κατ' εφαρμογή του άρθρου 4 του νόμου 1733/1987 (ΦΕΚ 171,Α') και αποτελείται δύο τεύχη:

Στο **ΤΕΥΧΟΣ Α'** δημοσιεύονται σε μηνιαία βάση τα εξής :

- Αιτήσεις και χορηγήσεις Διπλωμάτων Ευρεσιτεχνίας (Δ.Ε.)
- Αιτήσεις και χορηγήσεις Πιστοποιητικών Υποδείγματος Χρησιμότητας (Π.Υ.Χ.)
- Αιτήσεις και χορηγήσεις Συμπληρωματικών Πιστοποιητικών Προστασίας για Φυτοπροστατευτικά προϊόντα (Σ.Π.Π.Φ.Π.)
- Αιτήσεις και χορηγήσεις Συμπληρωματικών Πιστοποιητικών Προστασίας για Φάρμακα (Σ.Π.Π.Φ.)
- Αιτήσεις Μετάφρασης Αξιώσεων Ευρωπαϊκών Διπλωμάτων Ευρεσιτεχνίας
- Βεβαιώσεις Μεταφράσεων Ευρωπαϊκών Διπλωμάτων Ευρεσιτεχνίας
- Μεταβολές - Διορθώσεις αιτήσεων και χορηγήσεων τίτλων βιομηχανικής ιδιοκτησίας
- Εκπτώσεις - Ανακλήσεις Εκπτώσεων αιτήσεων και χορηγήσεων τίτλων βιομηχανικής ιδιοκτησίας

Στο **ΤΕΥΧΟΣ Β'** δημοσιεύονται σε μηνιαία βάση οι αιτήσεις και τα καταχωρημένα Σχέδια ή Υποδείγματα.

Τα παραπάνω τεύχη διατίθενται ξεχωριστά.

ΠΕΡΙΕΧΟΜΕΝΑ

	Σελ.
Ανάλυση κωδικών αρθμών.....	5
Συντμήσεις	5

ΜΕΡΟΣ Α΄

ΚΑΤΑΧΩΡΗΜΕΝΕΣ ΑΙΤΗΣΕΙΣ ΣΧΕΔΙΩΝ ΚΑΙ ΥΠΟΔΕΙΓΜΑΤΩΝ

1. Αιτήσεις Σχεδίων και Υποδειγμάτων	7
2. Ευρετήριο αιτήσεων σύμφωνα με την αλφαβητική σειρά των καταθετών	31

ΜΕΡΟΣ Β΄

ΧΟΡΗΓΗΣΕΙΣ ΠΙΣΤΟΠΟΙΗΤΙΚΩΝ ΚΑΤΑΧΩΡΗΣΗΣ ΣΧΕΔΙΩΝ ΚΑΙ ΥΠΟΔΕΙΓΜΑΤΩΝ

1. Πιστοποιητικά καταχώρησης σχεδίων ή υποδειγμάτων.....	32
2. Ευρετήριο πιστοποιητικών καταχώρησης σχεδίων ή υποδειγμάτων σύμφωνα με την αλφαβητική σειρά των καταθετών.....	37

ΜΕΡΟΣ Γ΄

ΑΝΑΝΕΩΣΕΙΣ.....38

ΜΕΡΟΣ Δ΄

ΜΕΤΑΒΟΛΕΣ.....39

ΜΕΡΟΣ Ε΄

ΛΗΞΗ ΠΡΟΣΤΑΣΙΑΣ.....40

ΜΕΡΟΣ ΣΤ΄

ΑΚΥΡΩΣΕΙΣ - ΔΙΟΡΘΩΣΕΙΣ41

– Ανακοινώσεις - Συνδρομές42

CONTENTS

	Page
INID Codes	5
Abbreviations	5

PART A΄

REGISTERED DESIGN APPLICATIONS

1. Design Applications	7
2. Design Application Index in alphabetical order of the applicant.	31

PART B΄

GRANTS OF DESIGN REGISTRATION CERTIFICATES

1. Design registration certificates.....	32
2. Index of design registration certificates in alphabetical order of the applicant.....	37

PART C΄

RENEWALS38

PART D΄

MODIFICATIONS39

PART E΄

EXPIRY OF PROTECTION40

PART F΄

ANNULMENTS - CORRECTIONS41

– Announcements - Subscriptions42

ΚΩΔΙΚΟΙ ΑΡΙΘΜΟΙ

- (15) Ημερομηνία καταχώρησης
- (17) Ημερομηνία λήξης 1ης πενταετίας ή ανανέωσης προστασίας σε επόμενη πενταετία
- (21) Αριθμός Αίτησης Σχεδίου ή Υποδείγματος
- (28) Αριθμός Σχεδίων/Υποδειγμάτων
- (30) Συμβατικές Προτεραιότητες
- (45) Ημερομηνία λήξης αναβολής δημοσίευσης
- (51) Διεθνής Ταξινόμηση
- (54) Προσδιορισμός αντικειμένου
- (71) Καταθέτης
- (72) Δημιουργός
- (73) Δικαιούχος
- (74) Πληρεξούσιος
- (74) Αντίκλητος

INID CODES

- (15) Registration date
- (17) Date of expiration of the 1st five-year period, or renewal for further five-year periods
- (21) Design application number
- (28) Number of designs
- (30) Priority
- (45) Date of expiration of deferment
- (51) Class and subclass of the Locarno Classification
- (54) Designation of articles
- (71) Applicant
- (72) Creator
- (73) Owner
- (74) Attorney
- (74) Representative

ΣΥΝΤΜΗΣΕΙΣ

- OBI:** Οργανισμός Βιομηχανικής Ιδιοκτησίας
- EABI:** Ειδικό Δελτίο Βιομηχανικής Ιδιοκτησίας
- Δ.Σ.:** Διοικητικό Συμβούλιο
- ΣΧ. ή ΥΠ.:** Σχέδιο ή Υπόδειγμα
- ΚΑΤ/ΡΗΣΗ:** Καταχώρηση
- ΑΡ.ΑΙΤ.:** Αριθμός αίτησης
- ΑΝΤ/MENΟΥ:** Αντικείμενου

Μ Ε Ρ Ο Σ Α '
ΚΑΤΑΧΩΡΗΜΕΝΕΣ ΑΙΤΗΣΕΙΣ ΣΧΕΔΙΩΝ ΚΑΙ ΥΠΟΔΕΙΓΜΑΤΩΝ

ΑΙΤΗΣΕΙΣ ΣΧΕΔΙΩΝ ΚΑΙ ΥΠΟΔΕΙΓΜΑΤΩΝ

(21) Αρ. Αίτησης Σχ. ή Υπ.: 20080600179

(15) Ημερ.Καταχώρησης: 10/09/2008

(17) Ημ. Λήξης 1ης πενταετίας :10/9/2013

(71) Καταθέτης(ες): ΓΚΙΝΗ ΝΙΚΟΛΑΟΥ ΔΕΣΠΟΙΝΑ
Κατσουλιέρι 6, 15233 ΧΑΛΑΝΔΡΙ (ΑΤΤΙΚΗΣ),
ΕΛΛΑΔΑ

(30) Συμβ. Προτεραιότητα(ες):

(72) Δημιουργός(οι): ΓΚΙΝΗ ΝΙΚΟΛΑΟΥ ΔΕΣΠΟΙΝΑ

(74) Πληρεξούσιος:

(74) Αντίκλητος:

(28) Αριθμός Σχεδίων/Υποδειγμάτων: 4

(51) Διεθνής Ταξινόμηση: 11-02

(54) Προσδιορισμός Αντικειμένου: ΚΑΔΡΑ ΔΙΑΚΟΣΜΗΤΙΚΑ ΤΟΙΧΟΥ



(21) *Αρ. Αίτησης Σχ. ή Υπ.:* 20080600180

(15) *Ημερ. Καταχώρησης:* 10/09/2008

(17) *Ημ. Λήξης 1ης πενταετίας :* 10/9/2013

(71) *Καταθέτης(ες):* ΙΝΤΡΑΛΟΤ ΑΝΩΝΥΜΗ ΕΤΑΙΡΕΙΑ
ΟΛΟΚΛΗΡΩΜΕΝΑ ΠΛΗΡΟΦΟΡΙΑΚΑ
ΣΥΣΤΗΜΑΤΑ ΚΑΙ ΥΠΗΡΕΣΙΕΣ ΤΥΧΕΡΩΝ
ΠΑΙΧΝΙΔΙΩΝ
Λ. Κηφισίας 64 και Πρεμετής 3, 151 25 ΑΤΤΙΚΗ,
ΕΛΛΑΔΑ

(30) *Συμβ. Προτεραιότητα(ες):*

(72) *Δημιουργός(οι):* 1) ΠΛΑΚΑΣ ΓΕΩΡΓΙΟΣ
2) ΚΟΛΙΟΣ ΓΕΩΡΓΙΟΣ
3) ΒΡΑΧΑΤΗΣ ΚΩΝΣΤΑΝΤΙΝΟΣ
4) ΠΑΠΑΝΑΣΤΑΣΙΟΥ ΛΕΛΟΥΔΑ

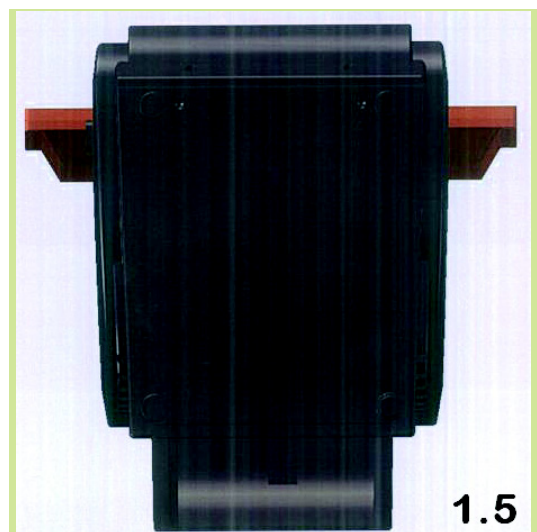
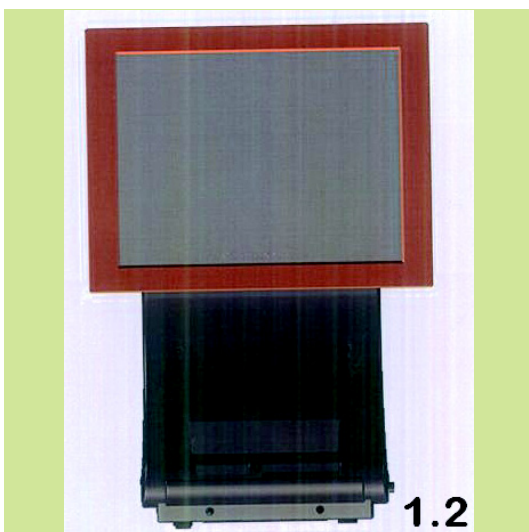
(74) *Πληρεξούσιος:* ΣΜΥΡΛΗ ΑΝΑΣΤΑΣΙΑ
Λ. Κηφισίας 64 και Πρεμετής 3, 15125 ΜΑΡΟΥΣΙ
(ΑΤΤΙΚΗΣ)

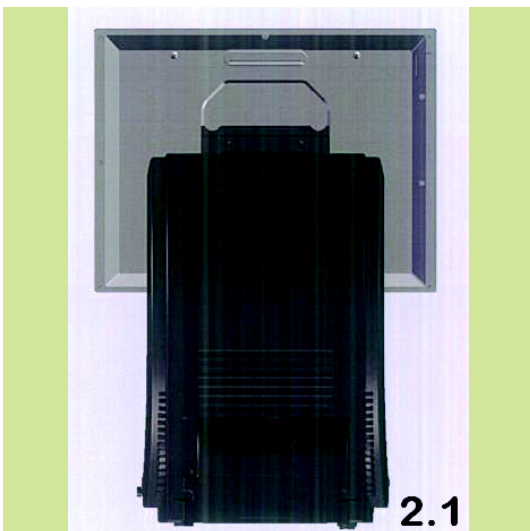
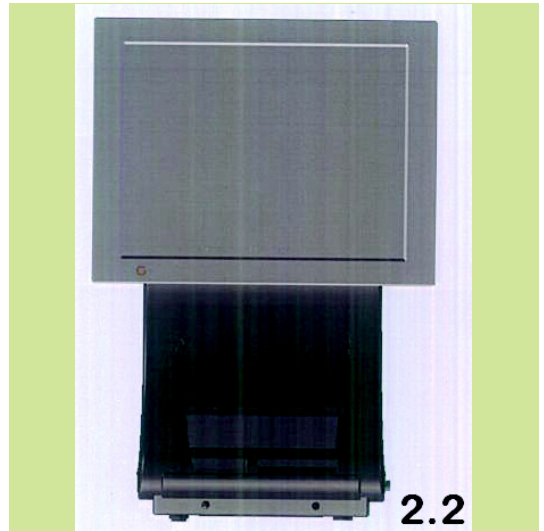
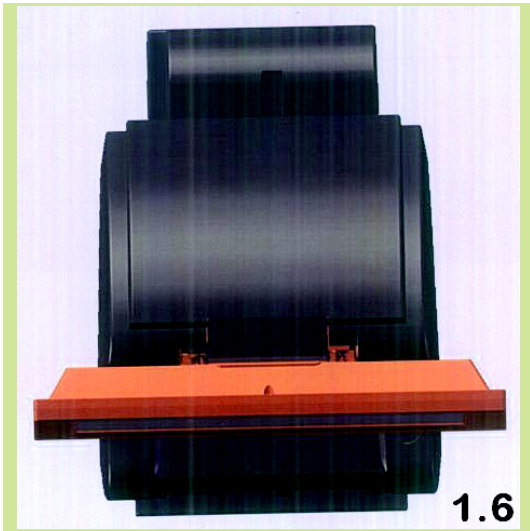
(74) *Αντίκλητος:* ΣΜΥΡΛΗ ΑΝΑΣΤΑΣΙΑ
Λ. Κηφισίας 64 και Πρεμετής 3, 15125 ΜΑΡΟΥΣΙ
(ΑΤΤΙΚΗΣ)

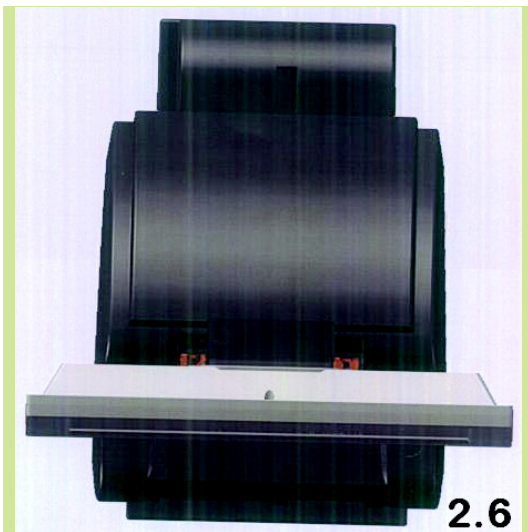
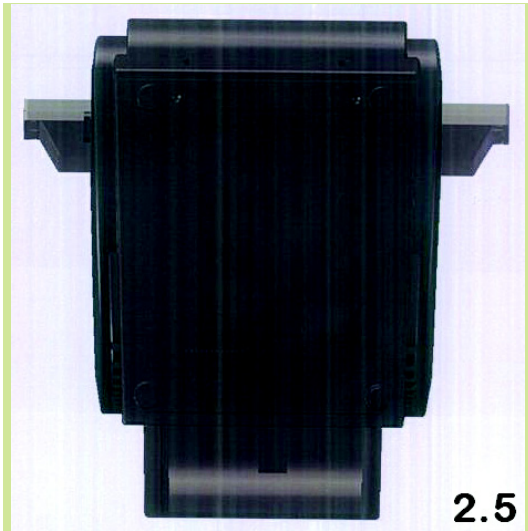
(28) *Αριθμός Σχεδίων/Υποδημάτων:* 2

(51) *Διεθνής Ταξινόμηση:* 14-02

(54) *Προσδιορισμός Αντικειμένου:* ΤΕΡΜΑΤΙΚΗ ΜΗΧΑΝΗ ΛΟΤΑΡΙΑΣ







(21) Αρ. Αίτησης Σχ. ή Υπ.: 20080600181

(15) Ημερ. Καταχώρησης: 11/09/2008

(17) Ημ. Λήξης 1ης πενταετίας :11/9/2013

(71) Καταθέτης(ες): Β. ΚΩΝΣΤΑΝΤΟΠΟΥΛΟΣ & ΣΙΑ
ΟΜΟΡΡΥΘΜΗ ΕΤΑΙΡΕΙΑ
Ρετσίνα 40, 18540 ΠΕΙΡΑΙΑΣ (ΑΤΤΙΚΗΣ),
ΕΛΛΑΔΑ

(30) Συμβ. Προτεραιότητα(ες):

(72) Δημιουργός(οι): ΚΩΝΣΤΑΝΤΟΠΟΥΛΟΣ ΒΑΣΙΛΕΙΟΣ

(74) Πληρεξούσιος: ΠΕΡΙΒΟΛΑΡΗΣ ΠΑΝΑΓΙΩΤΗΣ
Ρήγα Φεραίου 149, 26221 ΠΑΤΡΑ (ΑΧΑΪΑΣ)

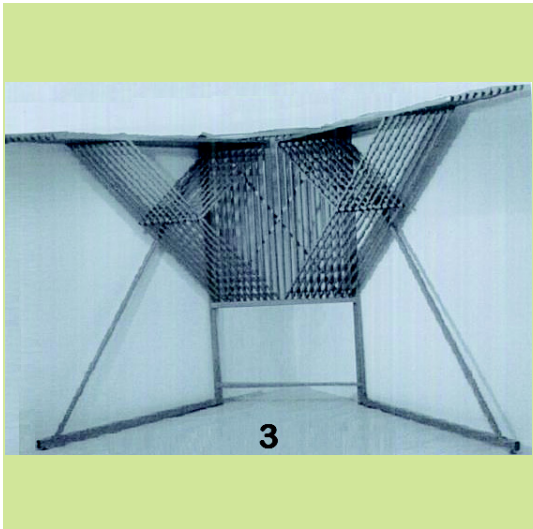
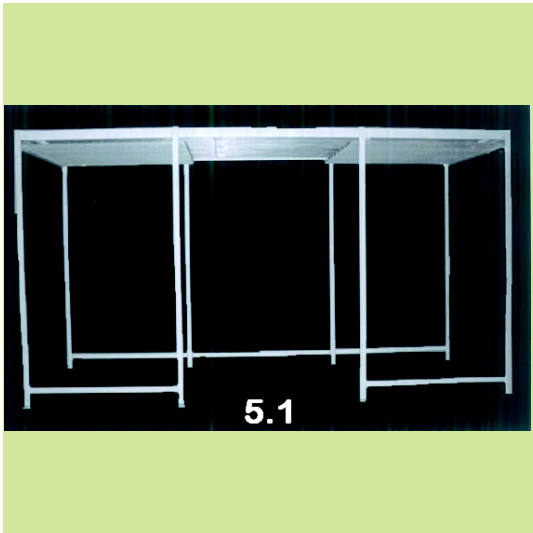
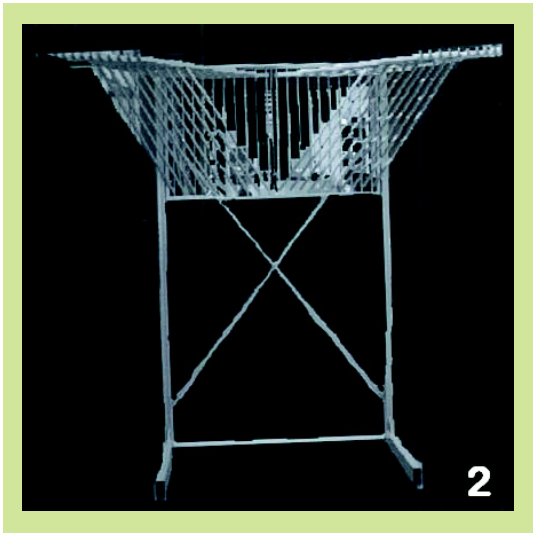
(74) Αντίκλητος: ΝΕΖΕΡΙΤΗΣ ΚΩΝΣΤΑΝΤΙΝΟΣ
Σταδίου 39, 10559 ΑΘΗΝΑ (ΑΤΤΙΚΗΣ)

(28) Αριθμός Σχεδίων/Υποδειγμάτων: 5

(51) Διεθνής Ταξινόμηση: 07-05

(54) Προσδιορισμός Αντικειμένου: ΣΥΣΤΗΜΑ ΑΝΑΡΤΗΣΗΣ, ΚΡΕΜΑ-
ΣΗΣ ΚΑΙ ΕΠΙΔΕΙΞΗΣ





(21) *Αρ. Αίτησης Σχ. ή Υπ.*: 20080600182

(15) *Ημερ. Καταχώρησης*: 12/09/2008

(17) *Ημ. Λήξης 1ης πενταετίας*: 12/9/2013

(71) *Καταθέτης(ες)*: ΝΙΚΟΛΗΣ ΓΚΡΟΥΠ ΕΜΠΟΡΙΚΗ ΚΑΙ
ΒΙΟΜΗΧΑΝΙΚΗ ΑΝΩΝΥΜΗ ΕΤΑΙΡΕΙΑ-
ΑΞΕΣΟΥΡ ΜΟΔΑΣ ΚΑΙ ΔΩΡΩΝ
Ποσειδώνος 38-40 και Γκιώνας 1, 14451
ΜΕΤΑΜΟΡΦΩΣΗ (ΑΤΤΙΚΗΣ), ΕΛΛΑΔΑ

(30) *Συμβ. Προτεραιότητα(ες)*:

(72) *Δημιουργός(οι)*: ΜΑΛΕΣΗ ΙΩΑΝΝΑ

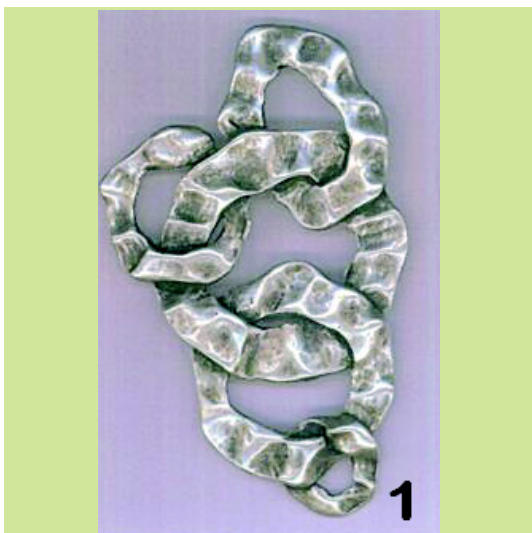
(74) *Πληρεξούσιος*: ΓΕΩΡΓΙΑΔΗ ΠΟΛΥΒΙΑ
Εμ.Μπενάκη 57, 10681 ΑΘΗΝΑ (ΑΤΤΙΚΗΣ)

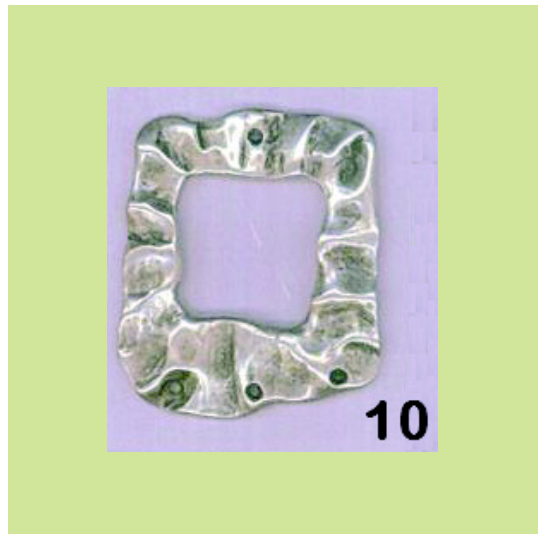
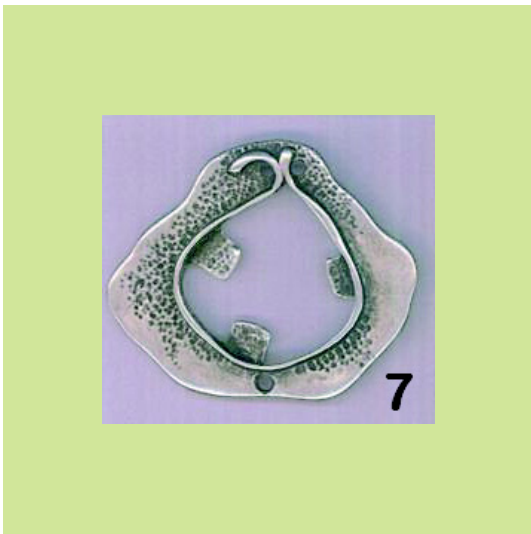
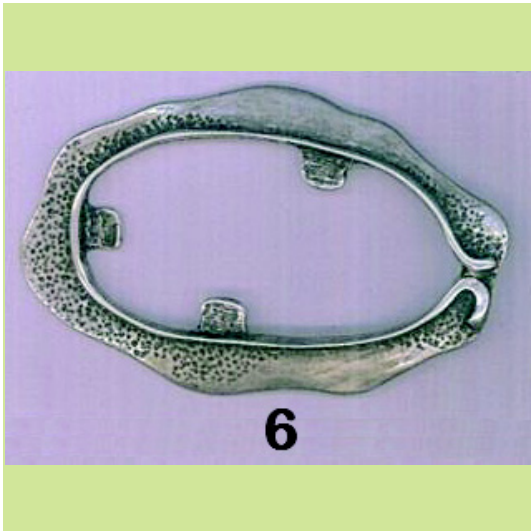
(74) *Αντίκλητος*: ΓΕΩΡΓΙΑΔΗ ΠΟΛΥΒΙΑ
Εμ.Μπενάκη 57, 10681 ΑΘΗΝΑ (ΑΤΤΙΚΗΣ)

(28) *Αριθμός Σχεδίων/Υποδεημάτων*: 50

(51) *Διεθνής Ταξινόμηση*: 11-01

(54) *Προσδιορισμός Αντικειμένου*: ΚΟΣΜΗΜΑΤΑ

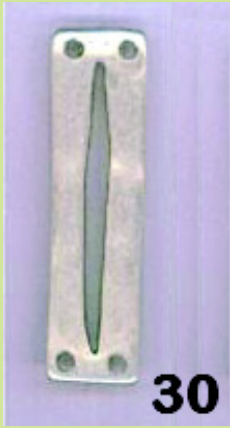












30



33



31



34



32



35







(21) Αρ. Αίτησης Σχ. ή Υπ.: 20080600183

(15) Ημερ. Καταχώρησης: 17/09/2008

(17) Ημ. Λήξης 1ης πενταετίας :17/9/2013

(71) Καταθέτης(ες): ΔΗΜΑΡΧΟΠΟΥΛΟΥ ΑΝΑΣΤΑΣΙΟΥ ΙΩΑΝΝΑ
Λασσάνη 9-11, 55134 ΚΑΛΛΑΜΑΡΙΑ
(ΘΕΣΣΑΛΟΝΙΚΗΣ), ΕΛΛΑΔΑ

(30) Συμβ. Προτεραιότητα(ες):

(72) Δημιουργός(οι): ΔΑΜΑΡΧΟΠΟΥΛΟΥ ΑΝΑΣΤΑΣΙΟΥ ΙΩΑΝΝΑ

(74) Πληρεξούσιος:

(74) Αντίκλητος:

(28) Αριθμός Σχεδίων/Υποδειγμάτων: 3

(51) Διεθνής Ταξινόμηση: 11-01

(54) Προσδιορισμός Αντικειμένου: ΚΟΣΜΗΜΑΤΑ





2



3

(21) Αρ. Αίτησης Σχ. ή Υπ.: 20080600184

(15) Ημερ.Καταχώρησης: 17/09/2008

(17) Ημ. Λήξης 1ης πενταετίας :17/9/2013

(71) Καταθέτης(ες): ΔΗΜΑΡΧΟΠΟΥΛΟΥ ΑΝΑΣΤΑΣΙΟΥ ΙΩΑΝΝΑ
Λασσάνη 9-11, 55134 ΚΑΛΑΜΑΡΙΑ
(ΘΕΣΣΑΛΟΝΙΚΗΣ), ΕΛΛΑΔΑ

(30) Συμβ. Προτεραιότητα(ες):

(72) Δημιουργός(οι): ΔΑΜΑΡΧΟΠΟΥΛΟΥ ΑΝΑΣΤΑΣΙΟΥ ΙΩΑΝΝΑ

(74) Πληρεξούσιος:

(74) Αντίκλητος:

(28) Αριθμός Σχεδίων/Υποδημάτων: 1

(51) Διεθνής Ταξινόμηση: 99-00

(54) Προσδιορισμός Αντικειμένου: ΣΤΕΦΑΝΑ ΓΑΜΟΥ



1

(21) Αρ. Αίτησης Σχ. ή Υπ.: 20080600185

(15) Ημερ.Καταχώρησης: 12/09/2008

(17) Ημ. Λήξης 1ης πενταετίας :12/9/2013

(71) Καταθέτης(ες): ΜΕΤΑΛΟΥΜΙΝ Α.Ε.Β.Ε.
Αγ. Φανουρίου 20,, 13671 ΑΧΑΡΝΕΣ
(ΑΤΤΙΚΗΣ), ΕΛΛΑΔΑ

(30) Συμβ. Προτεραιότητα(ες):

(72) Δημιουργός(οι): 1)ΠΑΠΑΣΤΑΥΡΟΥ ΦΩΤΗΣ
2)ΣΤΡΑΓΓΟΣ ΚΩΝΣΤΑΝΤΙΝΟΣ
3)ΤΣΙΒΙΛΗΣ ΓΙΑΝΝΗΣ
4)ΤΣΑΝΤΙΩΤΗΣ ΔΗΜΗΤΡΙΟΣ
5)ΓΕΩΡΓΟΥΣΗ ΞΑΝΘΗ

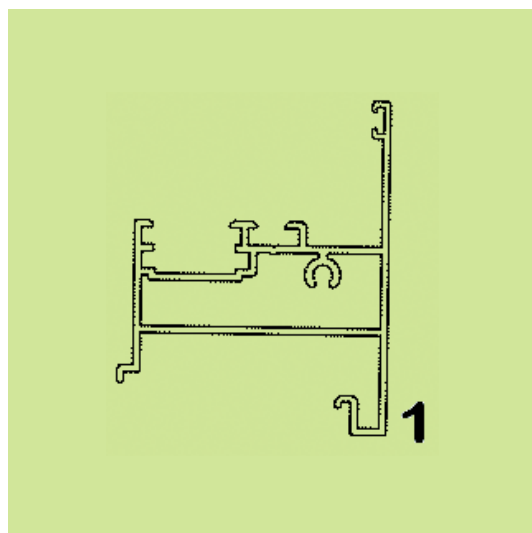
(74) Πληρεξούσιος:

(74) Αντίκλητος: ΠΑΠΑΣΤΑΥΡΟΥ ΦΩΤΙΟΣ
Αγίου Φανουρίου 20,13671 ΑΧΑΡΝΕΣ
(ΑΤΤΙΚΗΣ)

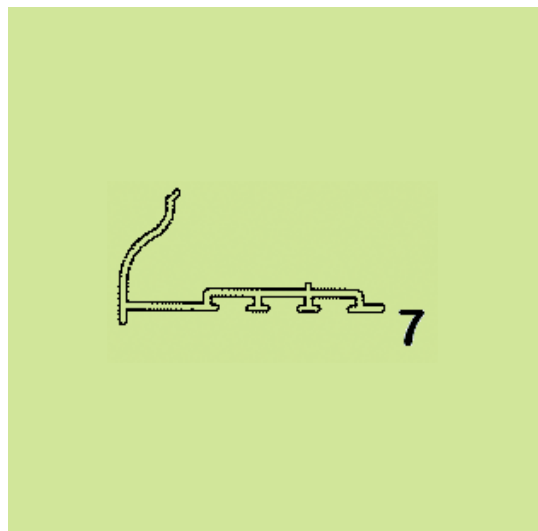
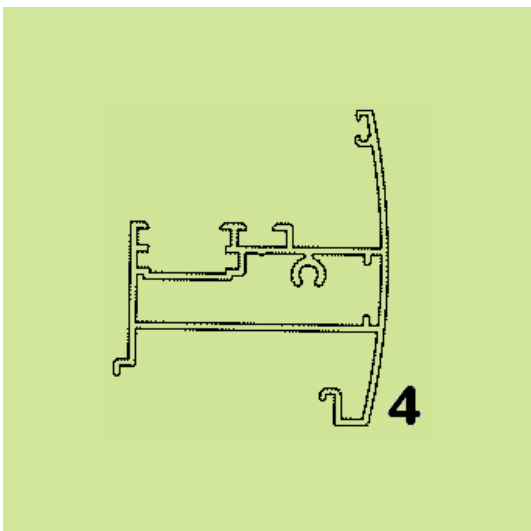
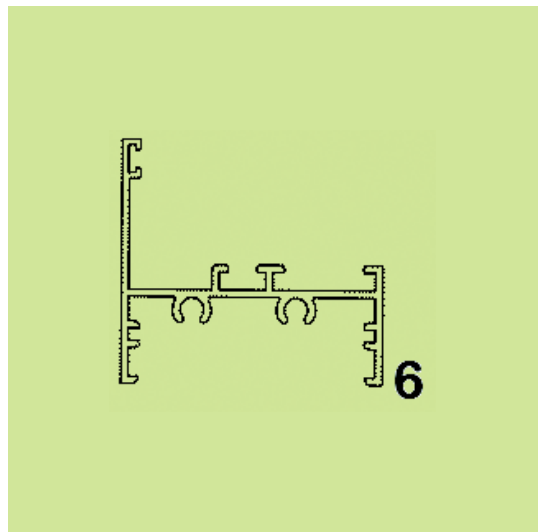
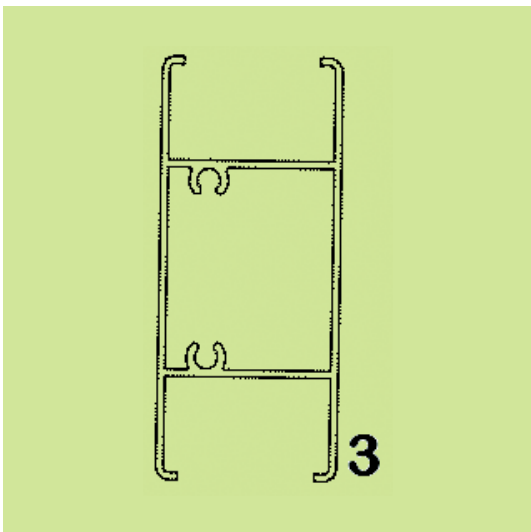
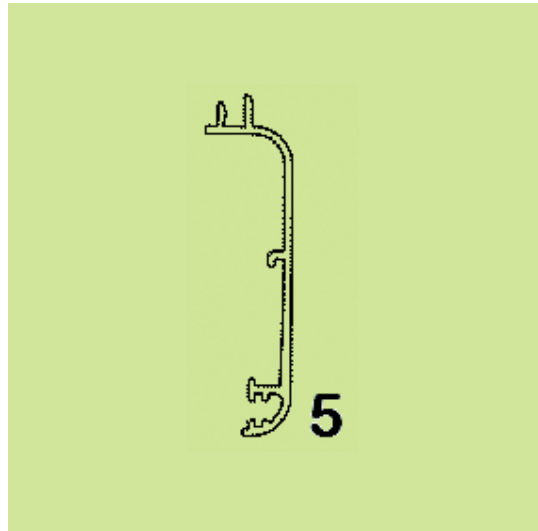
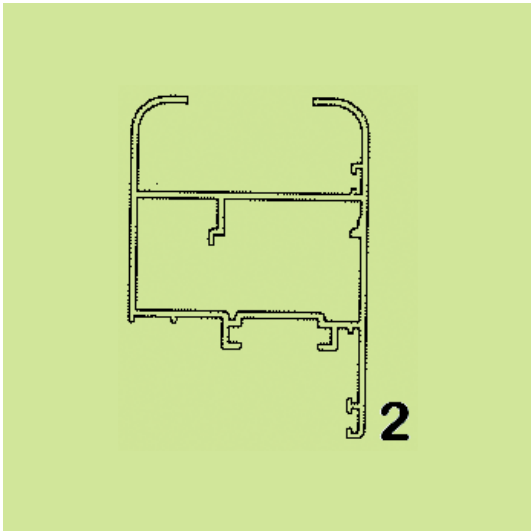
(28) Αριθμός Σχεδίων/Υποδημάτων: 50

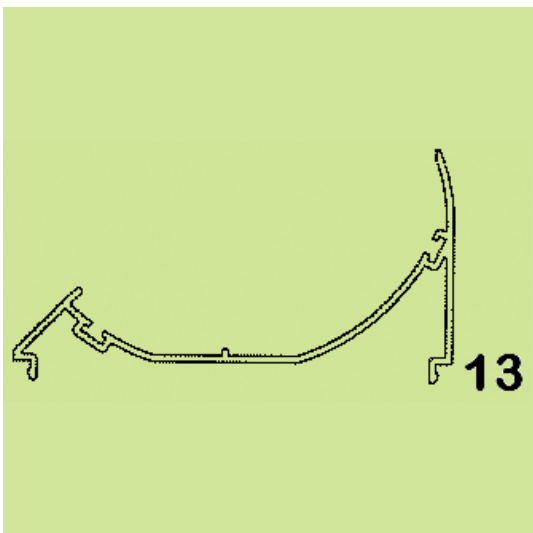
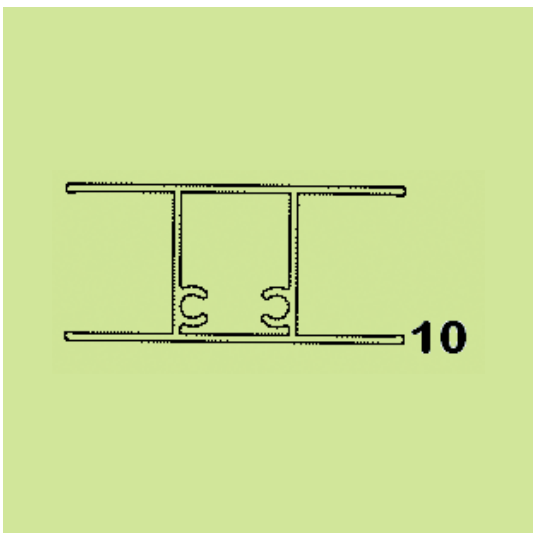
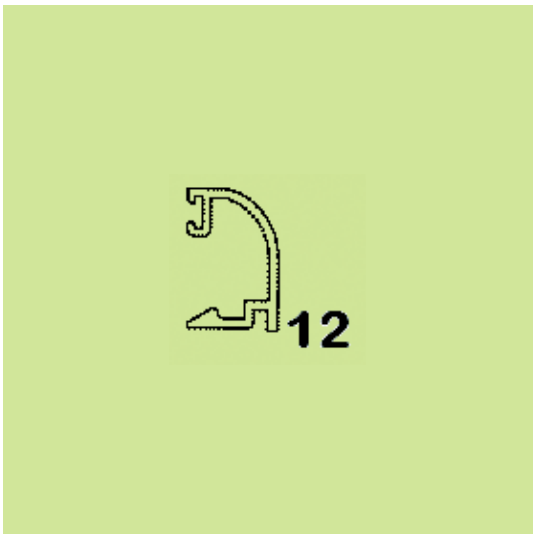
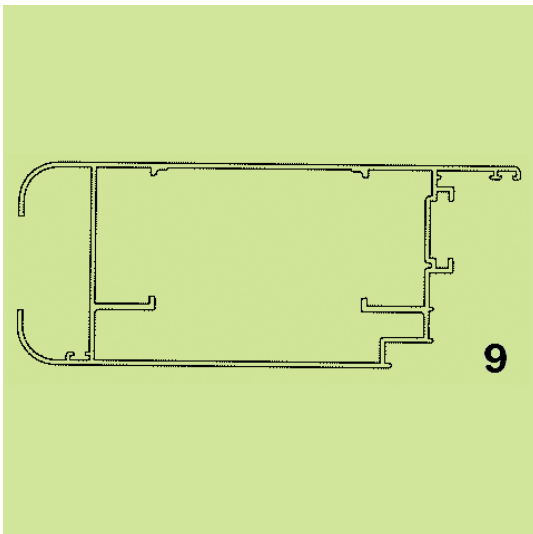
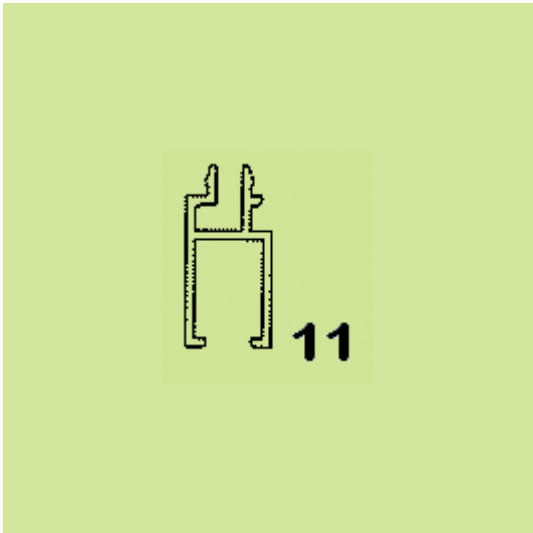
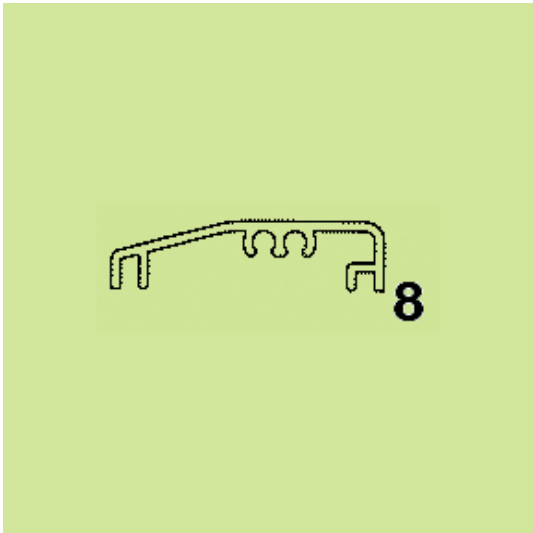
(51) Διεθνής Ταξινόμηση: 25-01

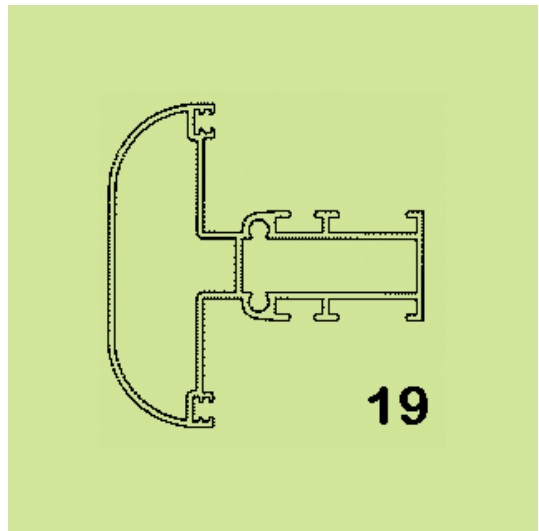
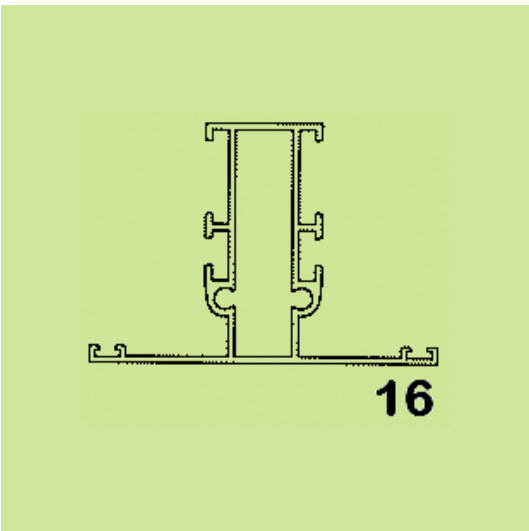
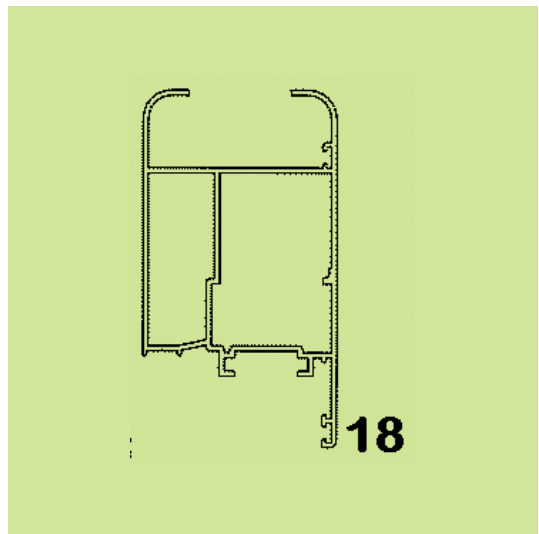
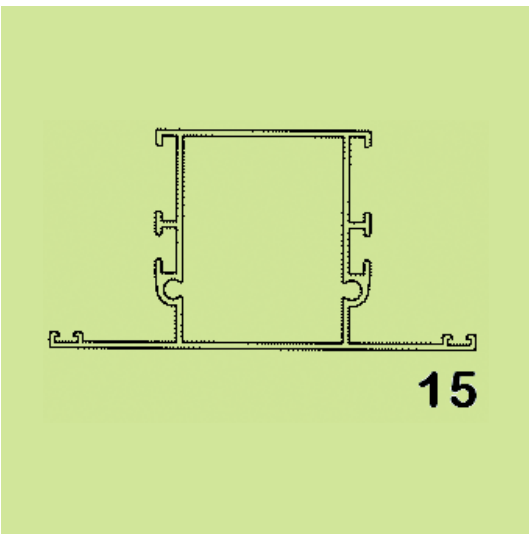
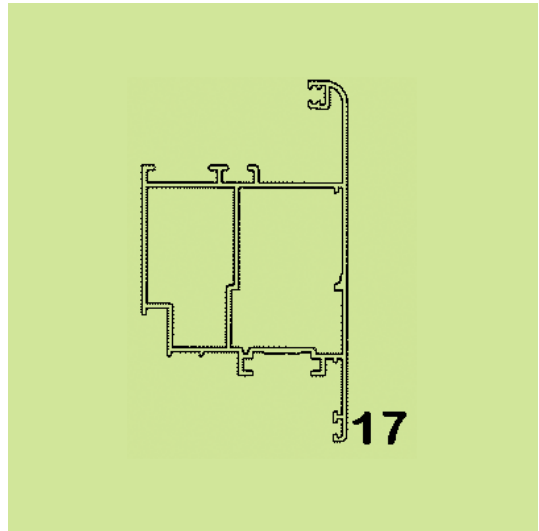
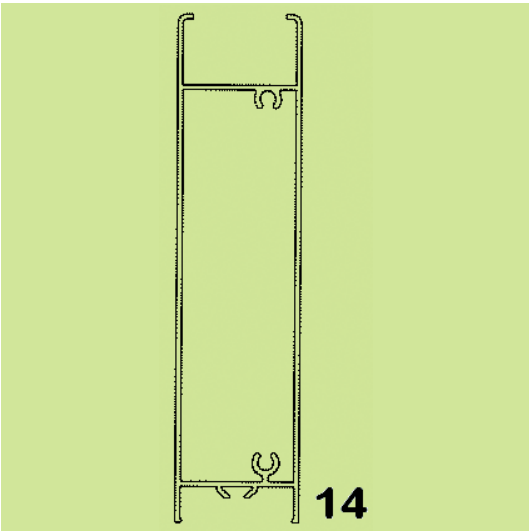
(54) Προσδιορισμός Αντικειμένου: ΠΡΟΦΙΛ (ΒΕΡΓΕΣ) ΑΛΟΥΜΙΝΙΟΥ
ΓΙΑ ΚΑΤΑΣΚΕΥΗ ΚΟΥΦΩΜΑΤΩΝ

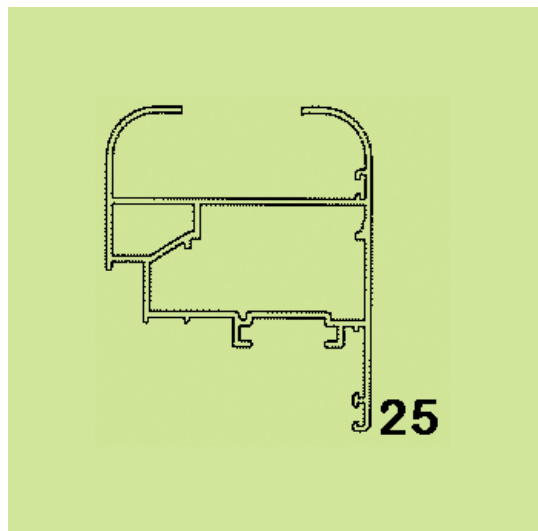
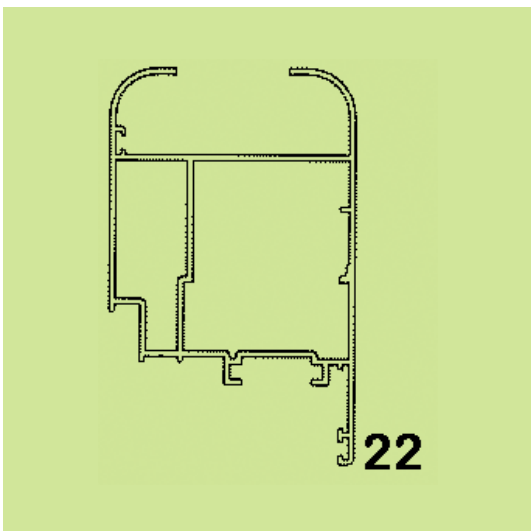
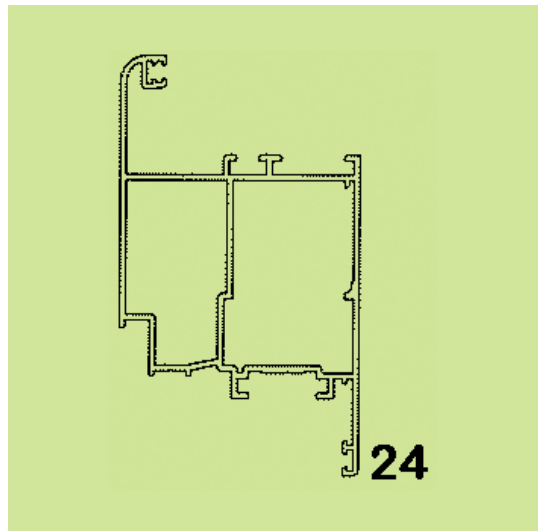
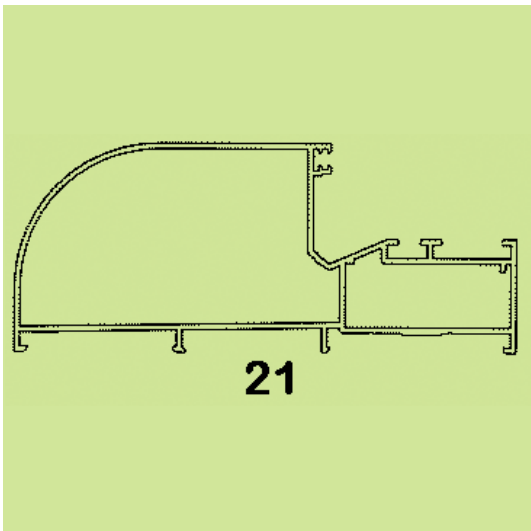
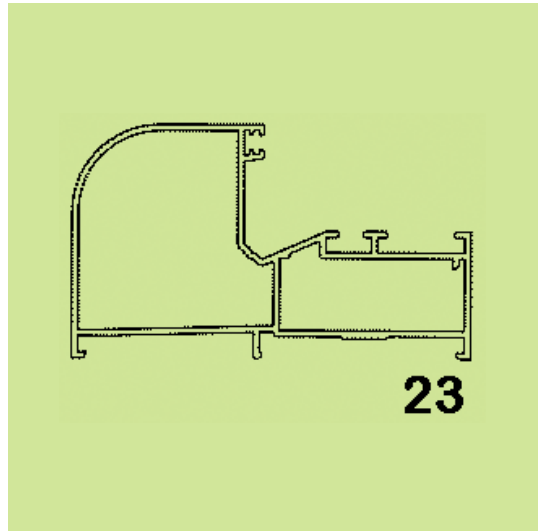
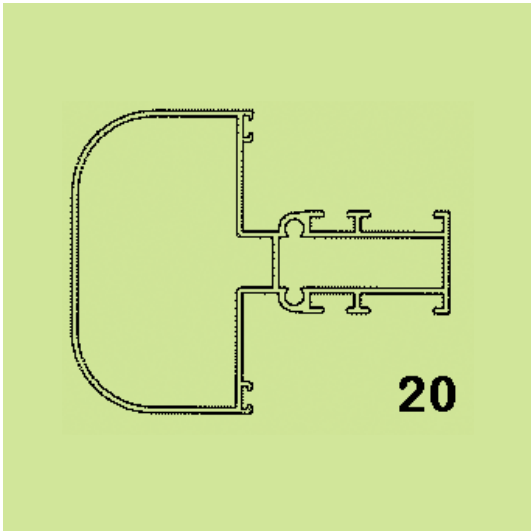


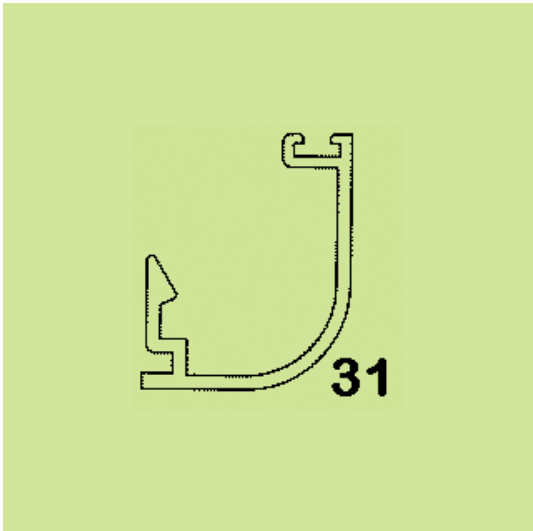
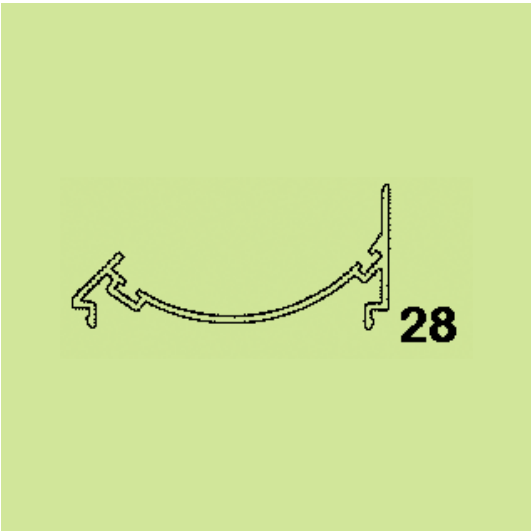
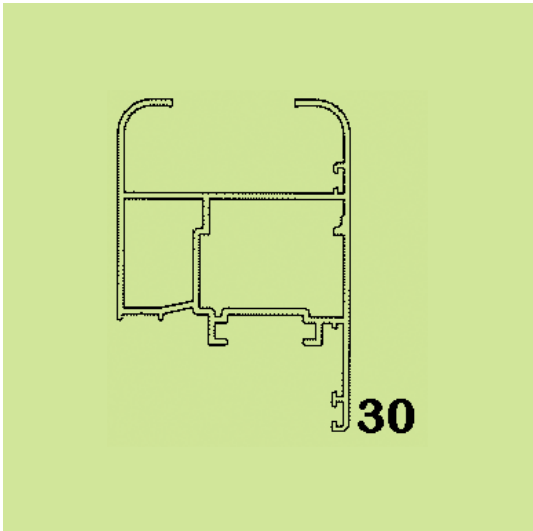
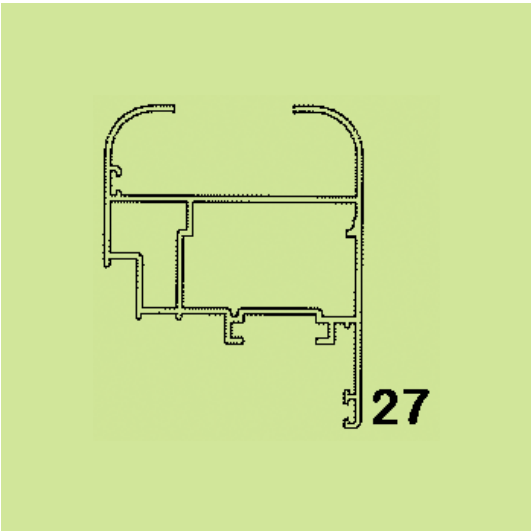
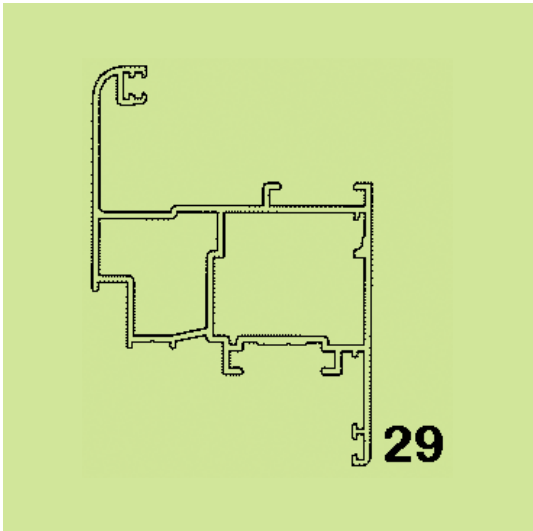
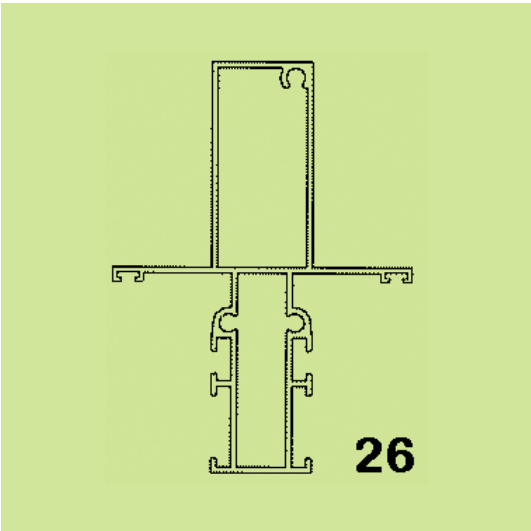
1

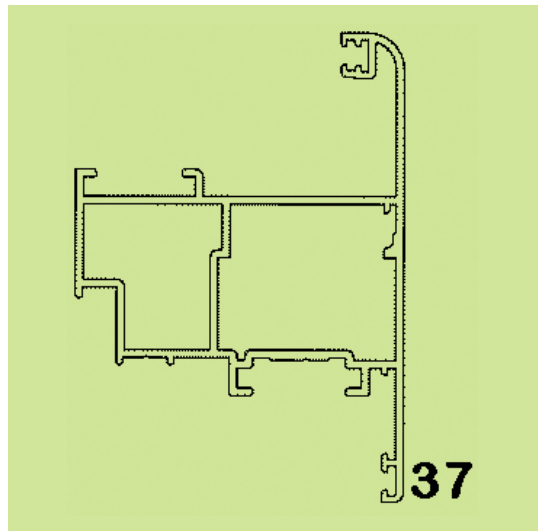
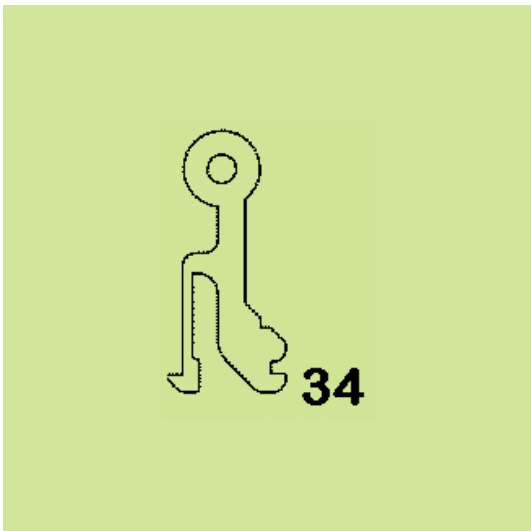
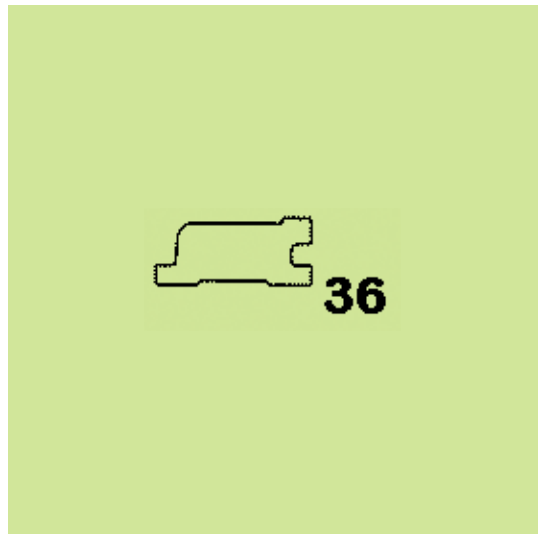
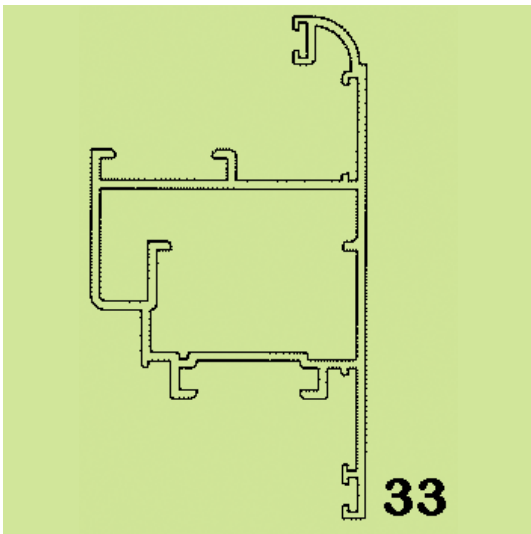
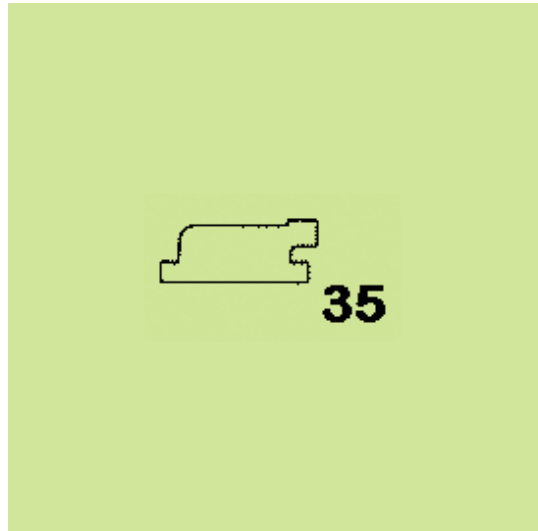
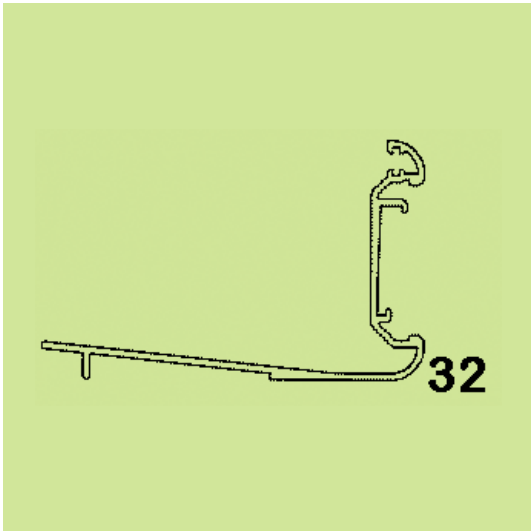


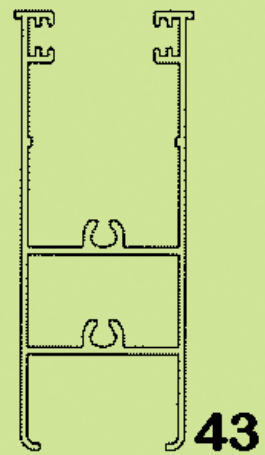
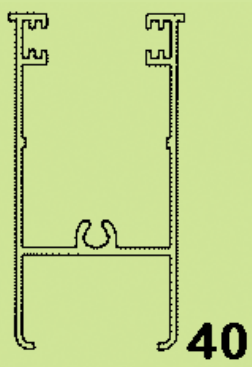
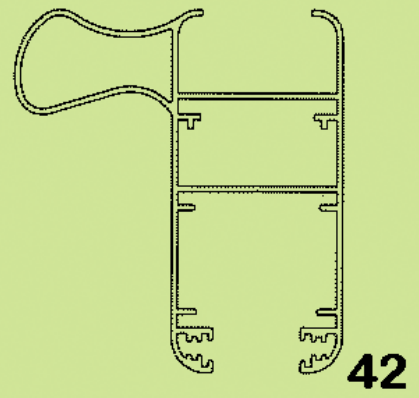
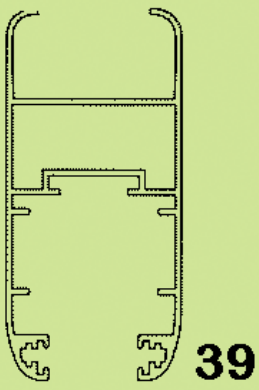
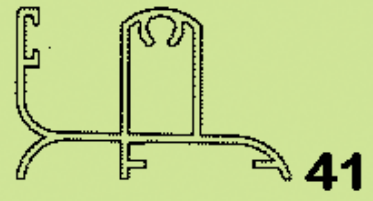


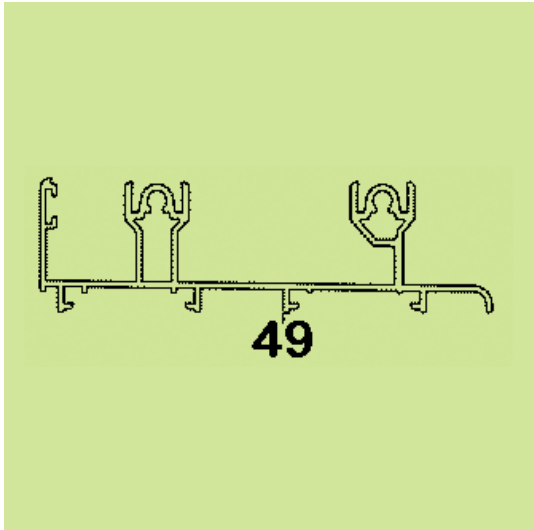
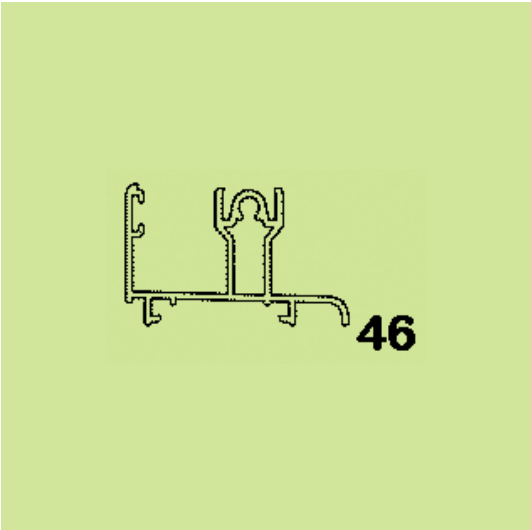
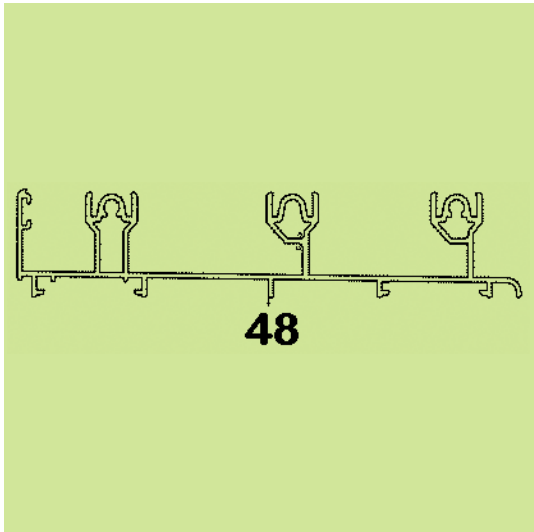
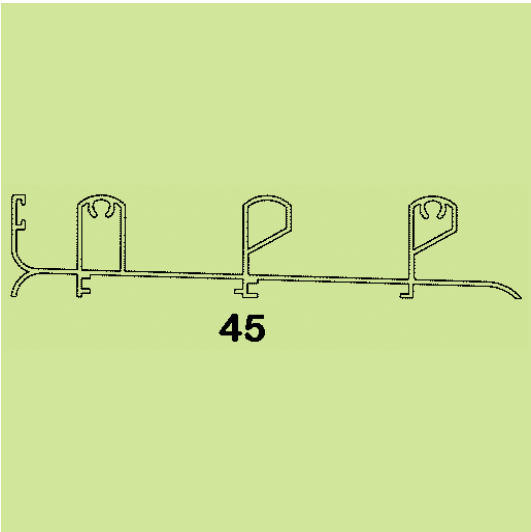
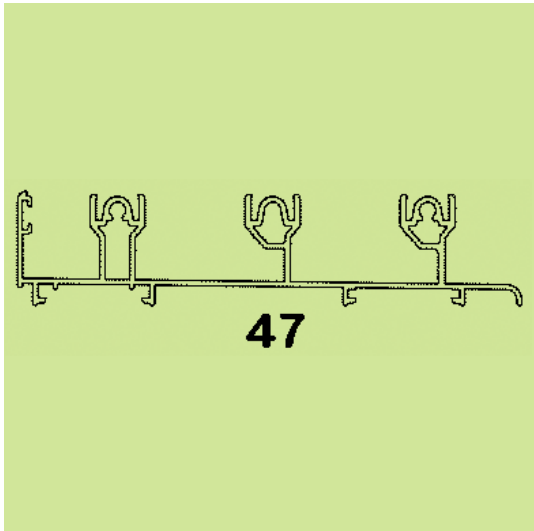
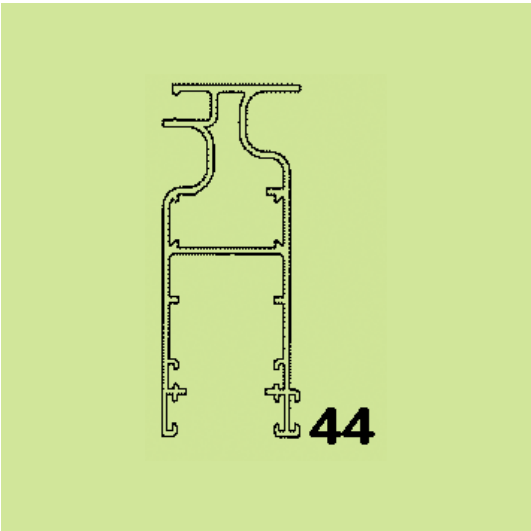


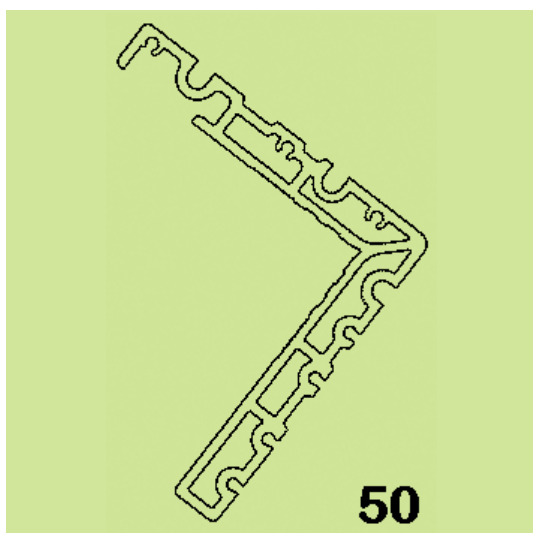












(21) Αρ. Αίτησης Σχ. ή Υπ.: 20080600190

(15) Ημερ. Καταχώρησης: 26/09/2008

(17) Ημ. Λήξης 1ης πενταετίας :26/9/2013

(71) Καταθέτης(ες): ΔΟΚΟΠΟΥΛΟΥ ANNA-ΧΡΙΣΤΙΝΑ
Π.Νιρβάνα 3, 15451 ΝΕΟ ΨΥΧΙΚΟ (ΑΤΤΙΚΗΣ),
ΕΛΛΑΔΑ

(30) Συμβ. Προτεραιότητα(ες):

(72) Δημιουργός(οι): ΔΟΚΟΠΟΥΛΟΥ ANNA-ΧΡΙΣΤΙΝΑ

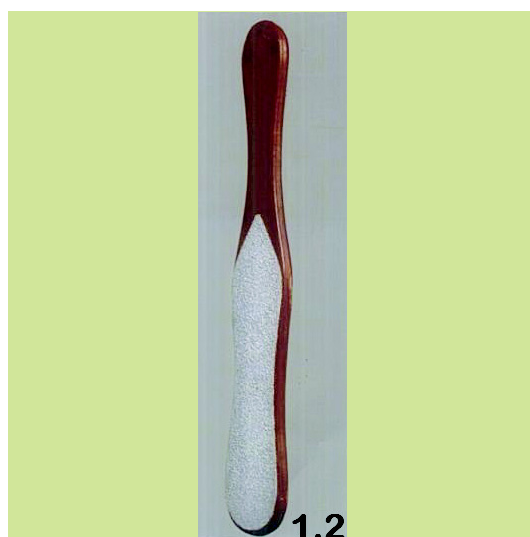
(74) Πληρεξούσιος:

(74) Αντίκλητος:

(28) Αριθμός Σχεδίων/Υποδειγμάτων: 1

(51) Διεθνής Ταξινόμηση: 28-03

(54) Προσδιορισμός Αντικειμένου: ΛΙΜΑ ΑΦΑΙΡΕΣΗΣ ΧΟΝΔΡΩΝ ΚΑΙ
ΚΑΛΩΝ ΚΑΙ ΠΕΡΙΠΟΙΗΣΗΣ ΤΩΝ
ΝΥΧΙΩΝ ΠΟΔΙΩΝ



**ΕΥΡΕΤΗΡΙΟ ΑΙΤΗΣΕΩΝ ΣΧΕΔΙΩΝ Ή ΥΠΟΔΕΙΓΜΑΤΩΝ ΣΥΜΦΩΝΑ ΜΕ ΤΗΝ ΑΛΦΑΒΗΤΙΚΗ
ΣΕΙΡΑ ΤΩΝ ΚΑΤΑΘΕΤΩΝ**

ΚΑΤΑΘΕΤΗΣ (71)	ΠΡΟΣΔΙΟΡΙΣΜΟΣ ΑΝΤ/ΜΕΝΟΥ ΣΧ. Ή ΥΠ. (54)	ΚΑΤ/ΡΗΣΗ (15)	ΑΡ. ΑΙΤ. (21)
<i>B. ΚΩΝΣΤΑΝΤΟΠΟΥΛΟΣ & ΣΙΑ ΟΜΟΡΡΥΘΜΗ ΕΤΑΙΡΕΙΑ</i>	ΣΥΣΤΗΜΑ ΑΝΑΡΤΗΣΗΣ, ΚΡΕΜΑΣΗΣ ΚΑΙ ΕΠΙΔΕΙΞΗΣ	11/09/2008	20080600181
<i>ΓΚΙΝΗ ΔΕΣΠΟΙΝΑ</i>	ΚΑΔΡΑ ΔΙΑΚΟΣΜΗΤΙΚΑ ΤΟΙΧΟΥ	10/09/2008	20080600179
<i>ΔΗΜΑΡΧΟΠΟΥΛΟΥ ΙΩΑΝΝΑ</i>	ΚΟΣΜΗΜΑΤΑ	17/09/2008	20080600183
<i>ΔΗΜΑΡΧΟΠΟΥΛΟΥ ΙΩΑΝΝΑ</i>	ΣΤΕΦΑΝΑ ΓΑΜΟΥ	17/09/2008	20080600184
<i>ΔΟΚΟΠΟΥΛΟΥ ΑΝΝΑ-ΧΡΙΣΤΙΝΑ</i>	ΛΙΜΑ ΑΦΑΙΡΕΣΗΣ ΧΟΝΔΡΩΝ ΚΑΙ ΚΑΛΩΝ ΚΑΙ ΠΕΡΙΠΟΙΗΣΗΣ ΤΩΝ ΝΥΧΙΩΝ ΠΟΔΙΩΝ	26/09/2008	20080600190
<i>ΙΝΤΡΑΛΟΤ ΑΝΩΝΥΜΗ ΕΤΑΙΡΕΙΑ ΟΛΟΚΛΗΡΩΜΕΝΑ ΠΛΗΡΟΦΟΡΙΑΚΑ ΣΥΣΤΗΜΑΤΑ ΚΑΙ ΥΠΗΡΕΣΙΕΣ ΤΥΧΕΡΩΝ ΠΑΙΧΝΙΔΙΩΝ</i>	ΤΕΡΜΑΤΙΚΗ ΜΗΧΑΝΗ ΛΟΤΑΡΙΑΣ	10/09/2008	20080600180
<i>ΜΕΤΑΛΟΥΜΙΝ Α.Ε.Β.Ε.</i>	ΠΡΟΦΙΛ (ΒΕΡΓΕΣ) ΑΛΟΥΜΙΝΙΟΥ ΓΙΑ ΚΑΤΑΣΚΕΥΗ ΚΟΥΦΩΜΑΤΩΝ	12/09/2008	20080600185
<i>ΝΙΚΟΛΗΣ ΓΚΡΟΥΠ ΕΜΠΟΡΙΚΗ ΚΑΙ ΒΙΟΜΗΧΑΝΙΚΗ ΑΝΩΝΥΜΗ ΕΤΑΙΡΕΙΑ- ΑΞΕΣΟΥΑΡ ΜΟΔΑΣ ΚΑΙ ΔΩΡΩΝ</i>	ΚΟΣΜΗΜΑΤΑ	12/09/2008	20080600182

Μ Ε Ρ Ο Σ Β '
ΚΑΤΑΧΩΡΗΜΕΝΑ ΠΙΣΤΟΠΟΙΗΤΙΚΑ ΣΧΕΔΙΩΝ ΚΑΙ ΥΠΟΔΕΙΓΜΑΤΩΝ

ΧΟΡΗΓΗΣΕΙΣ ΠΙΣΤΟΠΟΙΗΤΙΚΩΝ ΚΑΤΑΧΩΡΗΣΗΣ ΣΧΕΔΙΩΝ ΚΑΙ ΥΠΟΔΕΙΓΜΑΤΩΝ

(11) Αρ. Πιστοπ. Καταχώρησης Σχ. ή Υπ.:6002720

(21) Αριθμός Αίτησης Σχ. ή Υπ.: 20080600135
(15) Ημερομηνία Καταχώρησης: 23/06/2008
(47) Ημερομηνία Χορήγησης: 09/02/2009
(73) Δικαιούχος (οι): ΔΑΣΚΑΛΑΚΗΣ ΚΩΝΣΤΑΝΤΙΝΟΣ
Τύλισος, 71500 ΗΡΑΚΛΕΙΟ (ΗΡΑΚΛΕΙΟΥ), ΕΛΛΑΔΑ

(54) Προσδιορισμός Αντικειμένου: ΦΩΤΙΣΤΙΚΑ ΑΠΟ ΣΙΔΕΡΟ, ΠΕΤΡΑ ΚΑΙ ΓΥΑΛΙ

Περισσότερα στοιχεία στην πρώτη δημοσίευση: ΕΔΒΙ (Τεύχος Β') Δεκέμβριος 2008

(11) Αρ. Πιστοπ. Καταχώρησης Σχ. ή Υπ.:6002721

(21) Αριθμός Αίτησης Σχ. ή Υπ.: 20080600144
(15) Ημερομηνία Καταχώρησης: 01/07/2008
(47) Ημερομηνία Χορήγησης: 09/02/2009
(73) Δικαιούχος (οι): ΣΥΠΟ Ε.Π.Ε. ΕΤΑΙΡΕΙΑ ΠΕΡΙΟΡΙΣΜΕΝΗΣ ΕΥΘΥΝΗΣ
Βορείου Ηπείρου 56-58 & Καλλιπόλεως, 10439 ΑΘΗΝΑ
(ΑΤΤΙΚΗΣ), ΕΛΛΑΔΑ

(54) Προσδιορισμός Αντικειμένου: ΠΟΜΟΛΑ

Περισσότερα στοιχεία στην πρώτη δημοσίευση: ΕΔΒΙ (Τεύχος Β') Δεκέμβριος 2008

(11) Αρ. Πιστοπ. Καταχώρησης Σχ. ή Υπ.:6002722

(21) Αριθμός Αίτησης Σχ. ή Υπ.: 20080600145
(15) Ημερομηνία Καταχώρησης: 01/07/2008
(47) Ημερομηνία Χορήγησης: 09/02/2009
(73) Δικαιούχος (οι): ΜΑΡΚΑΝΤΩΝΑΤΟΥ ΑΝΑΣΤΑΣΙΑ
Ζήτρου 3, 11742 ΑΘΗΝΑ (ΑΤΤΙΚΗΣ), ΕΛΛΑΔΑ

(54) Προσδιορισμός Αντικειμένου: ΕΚΘΕΤΗΡΙΑ ΚΑΙ ΤΑΜΕΙΑ ΕΜΟΡΙΚΩΝ ΚΑΤΑΣΤΗΜΑΤΩΝ

Περισσότερα στοιχεία στην πρώτη δημοσίευση: ΕΔΒΙ (Τεύχος Β') Δεκέμβριος 2008

(11) Αρ. Πιστοπ. Καταχώρησης Σχ. ή Υπ.:6002723

(21) Αριθμός Αίτησης Σχ. ή Υπ.: 20080600146
(15) Ημερομηνία Καταχώρησης: 01/07/2008
(47) Ημερομηνία Χορήγησης: 09/02/2009
(73) Δικαιούχος (οι): ΟΔΥΣΣΕΑΣ ΧΑΤΖΗΒΑΣΙΛΕΙΟΥ ΚΑΙ ΣΙΑ Ε.Ε.
Ιωνίας 137, 18450 ΝΙΚΑΙΑ (ΑΤΤΙΚΗΣ), ΕΛΛΑΔΑ

(54) Προσδιορισμός Αντικειμένου: ΡΟΛΟΓΙΑ ΧΕΙΡΟΣ

Περισσότερα στοιχεία στην πρώτη δημοσίευση: ΕΔΒΙ (Τεύχος Β') Δεκέμβριος 2008

(11) Αρ. Πιστοπ. Καταχώρησης Σχ. ή Υπ.:6002724

(21) Αριθμός Αίτησης Σχ. ή Υπ.: 20080600147
(15) Ημερομηνία Καταχώρησης: 01/07/2008
(47) Ημερομηνία Χορήγησης: 09/02/2009
(73) Δικαιούχος (οι): ΟΔΥΣΣΕΑΣ ΧΑΤΖΗΒΑΣΙΛΕΙΟΥ ΚΑΙ ΣΙΑ Ε.Ε.
Ιωνίας 137, 18450 ΝΙΚΑΙΑ (ΑΤΤΙΚΗΣ), ΕΛΛΑΔΑ

(54) Προσδιορισμός Αντικειμένου: ΡΟΛΟΓΙΑ ΧΕΙΡΟΣ

Περισσότερα στοιχεία στην πρώτη δημοσίευση: ΕΔΒΙ (Τεύχος Β') Δεκέμβριος 2008

(11) Αρ. Πιστοπ. Καταχώρησης Σχ. ή Υπ.:6002725

- (21) Αριθμός Αίτησης Σχ. ή Υπ.: 20080600148
(15) Ημερομηνία Καταχώρησης: 02/07/2008
(47) Ημερομηνία Χορήγησης: 09/02/2009
(73) Δικαιούχος (οι): ΟΔΥΣΣΕΑΣ ΧΑΤΖΗΒΑΣΙΛΕΙΟΥ ΚΑΙ ΣΙΑ Ε.Ε.
Ιωνίας 137, 18450 ΝΙΚΑΙΑ (ΑΤΤΙΚΗΣ), ΕΛΛΑΔΑ
- (54) Προσδιορισμός Αντικειμένου:** ΡΟΛΟΓΙΑ ΧΕΙΡΟΣ
-
-

Περισσότερα στοιχεία στην πρώτη δημοσίευση: ΕΛΒΙ (Τεύχος Β') Δεκέμβριος 2008

(11) Αρ. Πιστοπ. Καταχώρησης Σχ. ή Υπ.:6002726

- (21) Αριθμός Αίτησης Σχ. ή Υπ.: 20080600149
(15) Ημερομηνία Καταχώρησης: 02/07/2008
(47) Ημερομηνία Χορήγησης: 09/02/2009
(73) Δικαιούχος (οι): 1)ΟΔΥΣΣΕΑΣ ΧΑΤΖΗΒΑΣΙΛΕΙΟΥ ΚΑΙ ΣΙΑ Ε.Ε.
Ιωνίας 137, 18450 ΝΙΚΑΙΑ (ΑΤΤΙΚΗΣ), ΕΛΛΑΔΑ
- (54) Προσδιορισμός Αντικειμένου:** ΡΟΛΟΓΙΑ ΧΕΙΡΟΣ
-
-

Περισσότερα στοιχεία στην πρώτη δημοσίευση: ΕΛΒΙ (Τεύχος Β') Δεκέμβριος 2008

(11) Αρ. Πιστοπ. Καταχώρησης Σχ. ή Υπ.:6002727

- (21) Αριθμός Αίτησης Σχ. ή Υπ.: 20080600151
(15) Ημερομηνία Καταχώρησης: 03/07/2008
(47) Ημερομηνία Χορήγησης: 09/02/2009
(73) Δικαιούχος (οι): ΑΝΤΩΝΙΟΥ ΟΔΥΣΣΕΑΣ
Νοταρά 9, 10683 ΑΘΗΝΑ (ΑΤΤΙΚΗΣ), ΕΛΛΑΔΑ
- (54) Προσδιορισμός Αντικειμένου:** ΣΑΚΟΥΛΕΣ ΚΑΙ ΣΑΚΟΙ ΣΥΣΚΕΥΑΣΙΑΣ ΚΑΙ ΑΠΟΡΡΙΜΜΑΤΩΝ
-
-

Περισσότερα στοιχεία στην πρώτη δημοσίευση: ΕΛΒΙ (Τεύχος Β') Δεκέμβριος 2008

(11) Αρ. Πιστοπ. Καταχώρησης Σχ. ή Υπ.:6002728

- (21) Αριθμός Αίτησης Σχ. ή Υπ.: 20080600152
(15) Ημερομηνία Καταχώρησης: 01/07/2008
(47) Ημερομηνία Χορήγησης: 09/02/2009
(73) Δικαιούχος (οι): ΜΟΝΙΤΟΡ ΗΛΕΚΤΡΟΝΙΚΗ ΕΠΕ
Λ. Βουλιαγμένης 403, 16346 ΗΛΙΟΥΠΟΛΗ (ΑΤΤΙΚΗΣ),
ΕΛΛΑΔΑ
- (54) Προσδιορισμός Αντικειμένου:** ΗΛΕΚΤΡΟΝΙΚΟΣ ΣΤΑΥΡΟΣ ΦΑΡΜΑΚΕΙΟΥ
-
-

Περισσότερα στοιχεία στην πρώτη δημοσίευση: ΕΛΒΙ (Τεύχος Β') Δεκέμβριος 2008

(11) Αρ. Πιστοπ. Καταχώρησης Σχ. ή Υπ.:6002729

- (21) Αριθμός Αίτησης Σχ. ή Υπ.: 20080600153
(15) Ημερομηνία Καταχώρησης: 04/07/2008
(47) Ημερομηνία Χορήγησης: 09/02/2009
(73) Δικαιούχος (οι): ΓΥΡΙΧΙΔΗΣ ΓΕΩΡΓΙΟΥ ΠΑΝΑΓΙΩΤΗΣ
Βίγλας 4, 13671 ΑΧΑΡΝΕΣ (ΑΤΤΙΚΗΣ), ΕΛΛΑΔΑ
- (54) Προσδιορισμός Αντικειμένου:** ΦΑΚΕΛΟΣ ΑΛΛΗΛΟΓΡΑΦΙΑΣ ΜΕ ΑΠΕΙΚΟΝΙΣΗ
-
-

Περισσότερα στοιχεία στην πρώτη δημοσίευση: ΕΛΒΙ (Τεύχος Β') Δεκέμβριος 2008

(11) Αρ. Πιστοπ. Καταχώρησης Σχ. ή Υπ.:6002730

(21) Αριθμός Αίτησης Σχ. ή Υπ.: 20080600154
(15) Ημερομηνία Καταχώρησης: 04/07/2008
(47) Ημερομηνία Χορήγησης: 09/02/2009
(73) Δικαιούχος (οι): ΓΥΡΙΧΙΔΗΣ ΓΕΩΡΓΙΟΥ ΠΑΝΑΓΙΩΤΗΣ
Βίγλας 4, 13671 ΑΧΑΡΝΕΣ (ΑΤΤΙΚΗΣ), ΕΛΛΑΔΑ
(54) Προσδιορισμός Αντικειμένου: ΧΑΡΤΙ ΜΙΑΙΜΕΤΡΕ

Περισσότερα στοιχεία στην πρώτη δημοσίευση: ΕΔΒΙ (Τεύχος Β') Δεκέμβριος 2008

(11) Αρ. Πιστοπ. Καταχώρησης Σχ. ή Υπ.:6002731

(21) Αριθμός Αίτησης Σχ. ή Υπ.: 20080600155
(15) Ημερομηνία Καταχώρησης: 04/07/2008
(47) Ημερομηνία Χορήγησης: 09/02/2009
(73) Δικαιούχος (οι): ΓΙΑΛΕΛΗΣ ΠΑΝΑΓΙΩΤΗΣ
Πίνδου 82, Παπάγου, 15669 ΠΑΠΑΓΟΣ (ΑΤΤΙΚΗΣ),
ΕΛΛΑΔΑ
(54) Προσδιορισμός Αντικειμένου: ΕΠΙΤΟΙΧΙΑ ΚΡΕΜΑΣΤΡΑ

Περισσότερα στοιχεία στην πρώτη δημοσίευση: ΕΔΒΙ (Τεύχος Β') Δεκέμβριος 2008

(11) Αρ. Πιστοπ. Καταχώρησης Σχ. ή Υπ.:6002732

(21) Αριθμός Αίτησης Σχ. ή Υπ.: 20080600156
(15) Ημερομηνία Καταχώρησης: 09/07/2008
(47) Ημερομηνία Χορήγησης: 09/02/2009
(73) Δικαιούχος (οι): ΑΡΤΙΣΤΙ ΚΟΝΣΤΡΑΞΙΟΝ Α.Ε. ΚΑΤΑΣΚΕΥΗ
ΕΝΔΥΜΑΤΩΝ ΜΕ Δ.Τ. ARTISTI CONSTRUCTION S.A.
Βι.Πε. Αλεξανδρούπολης-Αβάντας, 68100 ΑΛΕΞΑΝΔΡΟΥ-
ΠΟΛΗ (ΕΒΡΟΥ), ΕΛΛΑΔΑ
(54) Προσδιορισμός Αντικειμένου: ΔΙΑΚΟΣΜΗΜΕΝΟ ΥΦΑΣΜΑ

Περισσότερα στοιχεία στην πρώτη δημοσίευση: ΕΔΒΙ (Τεύχος Β') Δεκέμβριος 2008

(11) Αρ. Πιστοπ. Καταχώρησης Σχ. ή Υπ.:6002733

(21) Αριθμός Αίτησης Σχ. ή Υπ.: 20080600158
(15) Ημερομηνία Καταχώρησης: 16/07/2008
(47) Ημερομηνία Χορήγησης: 09/02/2009
(73) Δικαιούχος (οι): FOLLI FOLLIE ABEE
23ο χλμ Εθνικής Οδού Αθηνών-Λαμίας, 14565 ΑΓΙΟΣ
ΣΤΕΦΑΝΟΣ (ΑΤΤΙΚΗΣ), ΕΛΛΑΔΑ
(54) Προσδιορισμός Αντικειμένου: ΡΟΛΟΓΙΑ ΜΕ ΛΟΥΡΑΚΙ Ή ΜΠΡΑΣΕΛΕ ΔΙΑΚΟΣΜΗΜΕΝΑ ΜΕ ΗΜΙΠΟΛΥΤΙΜΟΥΣ ΛΙΘΟΥΣ

Περισσότερα στοιχεία στην πρώτη δημοσίευση: ΕΔΒΙ (Τεύχος Β') Δεκέμβριος 2008

(11) Αρ. Πιστοπ. Καταχώρησης Σχ. ή Υπ.:6002734

(21) Αριθμός Αίτησης Σχ. ή Υπ.: 20080600159
(15) Ημερομηνία Καταχώρησης: 16/07/2008
(47) Ημερομηνία Χορήγησης: 10/02/2009
(73) Δικαιούχος (οι): FOLLI FOLLIE ABEE
23ο χλμ Εθνικής Οδού Αθηνών-Λαμίας, 14565 ΑΓΙΟΣ
ΣΤΕΦΑΝΟΣ (ΑΤΤΙΚΗΣ), ΕΛΛΑΔΑ
(54) Προσδιορισμός Αντικειμένου: ΡΟΛΟΓΙΑ ΜΕ ΛΟΥΡΑΚΙ ΑΠΟ ΚΑΟΥΤΣΟΥΚ Ή ΔΕΡΜΑ ΣΕ ΔΙΑΦΟΡΑ ΧΡΩΜΑΤΑ ΚΑΙ ΚΑΝΤΡΑΝ ΜΕ Ή
ΧΩΡΙΣ ΧΡΟΝΟΓΡΑΦΟΥΣ

Περισσότερα στοιχεία στην πρώτη δημοσίευση: ΕΔΒΙ (Τεύχος Β') Δεκέμβριος 2008

(11) Αρ. Πιστοπ. Καταχώρησης Σχ. ή Υπ.:6002735

- (21) Αριθμός Αίτησης Σχ. ή Υπ.: 20080600160
(15) Ημερομηνία Καταχώρησης: 18/07/2008
(47) Ημερομηνία Χορήγησης: 10/02/2009
(73) Δικαιούχος (οι): ΣΑΡΑΝΤΙΔΟΥ ΕΛΙΣΣΑΒΕΤ
Ηρώων Πολυτεχνείου 3, 16121 ΚΑΙΣΑΡΙΑΝΗ (ΑΤΤΙΚΗΣ),
ΕΛΛΑΔΑ
- (54) Προσδιορισμός Αντικειμένου: ΚΟΣΜΗΜΑΤΑ
-
-

Περισσότερα στοιχεία στην πρώτη δημοσίευση: ΕΛΒΙ (Τεύχος Β') Δεκέμβριος 2008

(11) Αρ. Πιστοπ. Καταχώρησης Σχ. ή Υπ.:6002736

- (21) Αριθμός Αίτησης Σχ. ή Υπ.: 20080600161
(15) Ημερομηνία Καταχώρησης: 18/07/2008
(47) Ημερομηνία Χορήγησης: 10/02/2009
(73) Δικαιούχος (οι): ΓΚΟΛΦΗΣ ΔΗΜΗΤΡΙΟΣ
Αίμωνος 18, 26332 ΠΑΤΡΑ (ΑΧΑΪΑΣ), ΕΛΛΑΔΑ
- (54) Προσδιορισμός Αντικειμένου: ΑΥΤΟΚΙΝΗΤΟ
-
-

Περισσότερα στοιχεία στην πρώτη δημοσίευση: ΕΛΒΙ (Τεύχος Β') Δεκέμβριος 2008

(11) Αρ. Πιστοπ. Καταχώρησης Σχ. ή Υπ.:6002737

- (21) Αριθμός Αίτησης Σχ. ή Υπ.: 20080600162
(15) Ημερομηνία Καταχώρησης: 18/07/2008
(47) Ημερομηνία Χορήγησης: 10/02/2009
(73) Δικαιούχος (οι): ΓΚΟΛΦΗΣ ΔΗΜΗΤΡΙΟΣ
Αίμωνος 18, 26332 ΠΑΤΡΑ (ΑΧΑΪΑΣ), ΕΛΛΑΔΑ
- (54) Προσδιορισμός Αντικειμένου: ΖΑΝΤΑ ΑΥΤΟΚΙΝΗΤΟΥ
-
-

Περισσότερα στοιχεία στην πρώτη δημοσίευση: ΕΛΒΙ (Τεύχος Β') Δεκέμβριος 2008

(11) Αρ. Πιστοπ. Καταχώρησης Σχ. ή Υπ.:6002738

- (21) Αριθμός Αίτησης Σχ. ή Υπ.: 20080600163
(15) Ημερομηνία Καταχώρησης: 22/07/2008
(47) Ημερομηνία Χορήγησης: 10/02/2009
(73) Δικαιούχος (οι): Α & Δ ΨΩΜΟΠΟΥΛΟΣ & ΣΙΑ Ε.Ε.
Ταύρου 20, 17778 ΤΑΥΡΟΣ (ΑΤΤΙΚΗΣ), ΕΛΛΑΔΑ
- (54) Προσδιορισμός Αντικειμένου: ΚΟΣΜΗΜΑΤΑ ΦΟ ΜΠΙΖΟΥ ΚΑΙ ΔΙΑΚΟΣΜΗΤΙΚΑ ΑΝΤΙΚΕΙΜΕΝΑ
-
-

Περισσότερα στοιχεία στην πρώτη δημοσίευση: ΕΛΒΙ (Τεύχος Β') Δεκέμβριος 2008

(11) Αρ. Πιστοπ. Καταχώρησης Σχ. ή Υπ.:6002739

- (21) Αριθμός Αίτησης Σχ. ή Υπ.: 20080600164
(15) Ημερομηνία Καταχώρησης: 22/07/2008
(47) Ημερομηνία Χορήγησης: 10/02/2009
(73) Δικαιούχος (οι): Α & Δ ΨΩΜΟΠΟΥΛΟΣ & ΣΙΑ Ε.Ε.
Ταύρου 20, 17778 ΤΑΥΡΟΣ (ΑΤΤΙΚΗΣ), ΕΛΛΑΔΑ
- (54) Προσδιορισμός Αντικειμένου: ΚΟΣΜΗΜΑΤΑ ΦΟ'ΜΠΙΖΟΥ ΚΑΙ ΔΙΑΚΟΣΜΗΤΙΚΑ ΑΝΤΙΚΕΙΜΕΝΑ
-
-

Περισσότερα στοιχεία στην πρώτη δημοσίευση: ΕΛΒΙ (Τεύχος Β') Δεκέμβριος 2008

(11) Αρ. Πιστοπ. Καταχώρησης Σχ. ή Υπ.:6002740

- (21) Αριθμός Αίτησης Σχ. ή Υπ.: 20080600165
(15) Ημερομηνία Καταχώρησης: 22/07/2008
(47) Ημερομηνία Χορήγησης: 10/02/2009
(73) Δικαιούχος (οι): ΝΙΚΟΛΗΣ ΓΚΡΟΥΠ ΕΜΠΟΡΙΚΗ ΚΑΙ ΒΙΟΜΗΧΑΝΙΚΗ ΑΝΩΝΥΜΗ ΕΤΑΙΡΕΙΑ- ΑΞΕΣΟΥΡΑ ΜΟΔΑΣ ΚΑΙ ΔΩΡΩΝ
Ποσειδώνος 38-40 και Γκιώνας 1, 14451 ΜΕΤΑΜΟΡΦΩΣΗ (ΑΤΤΙΚΗΣ), ΕΛΛΑΔΑ
- (54) Προσδιορισμός Αντικειμένου: ΚΟΣΜΗΜΑΤΑ

Περισσότερα στοιχεία στην πρώτη δημοσίευση: ΕΛΒΙ (Τεύχος Β') Δεκέμβριος 2008

(11) Αρ. Πιστοπ. Καταχώρησης Σχ. ή Υπ.:6002741

- (21) Αριθμός Αίτησης Σχ. ή Υπ.: 20080600166
(15) Ημερομηνία Καταχώρησης: 23/07/2008
(47) Ημερομηνία Χορήγησης: 10/02/2009
(73) Δικαιούχος (οι): Α. ΚΑΛΦΑΓΙΩΡΓΗΣ ΚΑΙ ΣΙΑ Ο.Ε. "ΚΑΛΦΕΞ"
14ο χλμ. Λ.Σπάτων, 15351 ΠΑΛΛΗΝΗ (ΑΤΤΙΚΗΣ), ΕΛΛΑΔΑ
- (54) Προσδιορισμός Αντικειμένου: ΦΩΤΙΣΤΙΚΟ ΣΩΜΑ

Περισσότερα στοιχεία στην πρώτη δημοσίευση: ΕΛΒΙ (Τεύχος Β') Δεκέμβριος 2008

(11) Αρ. Πιστοπ. Καταχώρησης Σχ. ή Υπ.:6002742

- (21) Αριθμός Αίτησης Σχ. ή Υπ.: 20080600167
(15) Ημερομηνία Καταχώρησης: 24/07/2008
(47) Ημερομηνία Χορήγησης: 10/02/2009
(73) Δικαιούχος (οι): ΣΩΤ. ΣΜΠΟΡΑΣ ΚΑΙ ΣΙΑ Ε.Ε.
Λεύκης 22, 14231 ΝΕΑ ΙΩΝΙΑ (ΑΤΤΙΚΗΣ), ΕΛΛΑΔΑ
- (54) Προσδιορισμός Αντικειμένου: ΣΧΕΔΙΑ ΕΜΠΡΙΜΕ ΛΕΥΚΩΝ ΕΙΔΩΝ

Περισσότερα στοιχεία στην πρώτη δημοσίευση: ΕΛΒΙ (Τεύχος Β') Δεκέμβριος 2008

(11) Αρ. Πιστοπ. Καταχώρησης Σχ. ή Υπ.:6002743

- (21) Αριθμός Αίτησης Σχ. ή Υπ.: 20080600168
(15) Ημερομηνία Καταχώρησης: 28/07/2008
(47) Ημερομηνία Χορήγησης: 10/02/2009
(73) Δικαιούχος (οι): ΠΑΤΡΙΚΙΟΣ ΜΑΡΙΝΟΣ
Μαυροκορδάτου 6, 18532 ΠΕΙΡΑΙΑΣ (ΑΤΤΙΚΗΣ), ΕΛΛΑΔΑ
- (54) Προσδιορισμός Αντικειμένου: ΦΩΤΙΣΤΙΚΑ ΣΩΜΑΤΑ ΕΞΩΤΕΡΙΚΟΥ ΧΩΡΟΥ

Περισσότερα στοιχεία στην πρώτη δημοσίευση: ΕΛΒΙ (Τεύχος Β') Δεκέμβριος 2008

(11) Αρ. Πιστοπ. Καταχώρησης Σχ. ή Υπ.:6002744

- (21) Αριθμός Αίτησης Σχ. ή Υπ.: 20080600169
(15) Ημερομηνία Καταχώρησης: 04/08/2008
(47) Ημερομηνία Χορήγησης: 27/02/2009
(73) Δικαιούχος (οι): ΔΗΜΟΥ . ΝΙΚΟΛΑΟΣ
32ο χλμ. Ε.Ο. Αθηνών-Λαμίας, 19014 ΚΑΠΑΝΔΡΙΤΙ (ΑΤΤΙΚΗΣ), ΕΛΛΑΔΑ
- (54) Προσδιορισμός Αντικειμένου: ΔΙΑΦΗΜΙΣΤΙΚΑ ΚΟΥΒΟΥΚΛΙΑ ΠΕΡΙΠΤΕΡΩΝ

Περισσότερα στοιχεία στην πρώτη δημοσίευση: ΕΛΒΙ (Τεύχος Β') Ιανουάριος 2009

ΕΥΡΕΤΗΡΙΟ ΕΚΔΟΘΕΝΤΩΝ Σχ. ή Υπ. ΣΥΜΦΩΝΑ ΜΕ ΤΗΝ ΑΛΦΑΒΗΤΙΚΗ ΣΕΙΡΑ ΤΩΝ ΔΙΚΑΙΟΥΧΩΝ

ΔΙΚΑΙΟΥΧΟΣ (73)	ΠΡΟΣΔΙΟΡΙΣΜΟΣ ΑΝΤ/ΜΕΝΟΥ ΣΧ. Ή ΥΠ. (54)	ΚΑΤ/ΡΗΣΗ (15)	ΑΡ. ΠΙΣΤ. (11)
<i>FOLLI FOLLIE AΒΕΕ</i>	ΡΟΛΟΓΙΑ ΜΕ ΛΟΥΡΑΚΙ Ή ΜΠΡΑΣΕΛΕ ΔΙΑΚΟΣΜΗΜΕΝΑ ΜΕ ΗΜΠΟΛΥΤΙΜΟΥΣ ΛΙΘΟΥΣ	16/07/2008	6002733
<i>FOLLI FOLLIE AΒΕΕ</i>	ΡΟΛΟΓΙΑ ΜΕ ΛΟΥΡΑΚΙ ΑΠΟ ΚΑΟΥΤΣΟΥΚ Ή ΔΕΡΜΑ ΣΕ ΔΙΑΦΟΡΑ ΧΡΩΜΑΤΑ ΚΑΙ ΚΑΝΤΡΑΝ ΜΕ Ή ΧΩΡΙΣ ΧΡΟΝΟΓΡΑΦΟΥΣ	16/07/2008	6002734
<i>A & Δ ΨΩΜΟΠΟΥΛΟΣ & ΣΙΑ Ε.Ε.</i>	ΚΟΣΜΗΜΑΤΑ ΦΟ ΜΠΙΖΟΥ ΚΑΙ ΔΙΑΚΟΣΜΗΤΙΚΑ ΑΝΤΙΚΕΙΜΕΝΑ	22/07/2008	6002738
<i>A & Δ ΨΩΜΟΠΟΥΛΟΣ & ΣΙΑ Ε.Ε.</i>	ΚΟΣΜΗΜΑΤΑ ΦΟ'ΜΠΙΖΟΥ ΚΑΙ ΔΙΑΚΟΣΜΗΤΙΚΑ ΑΝΤΙΚΕΙΜΕΝΑ	22/07/2008	6002739
<i>A. ΚΑΛΦΑΓΙΩΡΓΗΣ ΚΑΙ ΣΙΑ Ο.Ε. "ΚΑΛΦΕΞ"</i>	ΦΩΤΙΣΤΙΚΟ ΣΩΜΑ	23/07/2008	6002741
<i>ΑΝΤΩΝΙΟΥ ΟΔΥΣΣΕΑΣ</i>	ΣΑΚΟΥΛΕΣ ΚΑΙ ΣΑΚΟΙ ΣΥΣΚΕΥΑΣΙΑΣ ΚΑΙ ΑΠΟΡΡΙΜΜΑΤΩΝ	03/07/2008	6002727
<i>ΑΡΤΙΣΤΙ ΚΟΝΣΤΡΑΞΙΟΝ Α.Ε. ΚΑΤΑΣΚΕΥΗ ΕΝΔΥΜΑΤΩΝ ΜΕ Δ.Τ. ARTISTI CON- STRUCTION S.A.</i>	ΔΙΑΚΟΣΜΗΜΕΝΟ ΥΦΑΣΜΑ	09/07/2008	6002732
<i>ΓΙΑΛΕΛΗΣ ΠΑΝΑΓΙΩΤΗΣ</i>	ΕΠΠΟΙΧΙΑ ΚΡΕΜΑΣΤΡΑ	04/07/2008	6002731
<i>ΓΚΟΛΦΗΣ ΔΗΜΗΤΡΙΟΣ</i>	ΑΥΤΟΚΙΝΗΤΟ	18/07/2008	6002736
<i>ΓΚΟΛΦΗΣ ΔΗΜΗΤΡΙΟΣ</i>	ΖΑΝΤΑ ΑΥΤΟΚΙΝΗΤΟΥ	18/07/2008	6002737
<i>ΓΥΡΙΧΙΔΗΣ ΠΑΝΑΓΙΩΤΗΣ</i>	ΦΑΚΕΛΟΣ ΑΛΛΗΛΟΓΡΑΦΙΑΣ ΜΕ ΑΠΕΙΚΟΝΙΣΗ	04/07/2008	6002729
<i>ΓΥΡΙΧΙΔΗΣ ΠΑΝΑΓΙΩΤΗΣ</i>	ΧΑΡΤΙ ΜΙΛΙΜΕΤΡΕ	04/07/2008	6002730
<i>ΔΑΣΚΑΛΑΚΗΣ ΚΩΝΣΤΑΝΤΙΝΟΣ</i>	ΦΩΤΙΣΤΙΚΑ ΑΠΟ ΣΙΔΕΡΟ, ΠΙΕΤΡΑ ΚΑΙ ΓΥΑΛΙ	23/06/2008	6002720
<i>ΔΗΜΟΥ ΝΙΚΟΛΑΟΣ</i>	ΔΙΑΦΗΜΙΣΤΙΚΑ ΚΟΥΒΟΥΚΛΙΑ ΠΕΡΙΠΤΕΡΩΝ	04/08/2008	6002744
<i>ΜΑΡΚΑΝΤΩΝΑΤΟΥ ΑΝΑΣΤΑΣΙΑ</i>	ΕΚΘΕΤΗΡΙΑ ΚΑΙ ΤΑΜΕΙΑ ΕΜΟΡΙΚΩΝ ΚΑΤΑΣΤΗΜΑΤΩΝ	01/07/2008	6002722
<i>ΜΟΝΙΤΟΡ ΗΛΕΚΤΡΟΝΙΚΗ ΕΠΕ</i>	ΗΛΕΚΤΡΟΝΙΚΟΣ ΣΤΑΥΡΟΣ ΦΑΡΜΑΚΕΙΟΥ	01/07/2008	6002728
<i>ΝΙΚΟΛΗΣ ΓΚΡΟΥΠ ΕΜΠΟΡΙΚΗ ΚΑΙ ΒΙΟΜΗΧΑΝΙΚΗ ΑΝΩΝΥΜΗ ΕΤΑΙΡΕΙΑ- ΑΞΕΣΟΥΑΡ ΜΟΔΑΣ ΚΑΙ ΔΩΡΩΝ</i>	ΚΟΣΜΗΜΑΤΑ	22/07/2008	6002740
<i>ΟΔΥΣΣΕΑΣ ΧΑΤΖΗΒΑΣΙΛΕΙΟΥ ΚΑΙ ΣΙΑ Ε.Ε.</i>	ΡΟΛΟΓΙΑ ΧΕΙΡΟΣ	01/07/2008	6002723
<i>ΟΔΥΣΣΕΑΣ ΧΑΤΖΗΒΑΣΙΛΕΙΟΥ ΚΑΙ ΣΙΑ Ε.Ε.</i>	ΡΟΛΟΓΙΑ ΧΕΙΡΟΣ	01/07/2008	6002724
<i>ΟΔΥΣΣΕΑΣ ΧΑΤΖΗΒΑΣΙΛΕΙΟΥ ΚΑΙ ΣΙΑ Ε.Ε.</i>	ΡΟΛΟΓΙΑ ΧΕΙΡΟΣ	02/07/2008	6002725
<i>ΟΔΥΣΣΕΑΣ ΧΑΤΖΗΒΑΣΙΛΕΙΟΥ ΚΑΙ ΣΙΑ Ε.Ε.</i>	ΡΟΛΟΓΙΑ ΧΕΙΡΟΣ	02/07/2008	6002726
<i>ΠΑΤΡΙΚΙΟΣ ΜΑΡΙΝΟΣ</i>	ΦΩΤΙΣΤΙΚΑ ΣΩΜΑΤΑ ΕΞΩΤΕΡΙΚΟΥ ΧΩΡΟΥ	28/07/2008	6002743
<i>ΣΑΡΑΝΤΙΔΟΥ ΕΛΙΣΣΑΒΕΤ</i>	ΚΟΣΜΗΜΑΤΑ	18/07/2008	6002735
<i>ΣΥΠΟ Ε.Π.Ε. ΕΤΑΙΡΕΙΑ ΠΕΡΙΟΡΙΣΜΕΝΗΣ ΕΥΘΥΝΗΣ</i>	ΠΟΜΟΛΑ	01/07/2008	6002721
<i>ΣΩΤ. ΣΜΠΟΡΑΣ ΚΑΙ ΣΙΑ Ε.Ε.</i>	ΣΧΕΔΙΑ ΕΜΠΡΙΜΕ ΛΕΥΚΩΝ ΕΙΔΩΝ	24/07/2008	6002742

Μ Ε Ρ Ο Σ Γ '
ΑΝΑΝΕΩΣΕΙΣ

ΑΝΑΝΕΩΣΕΙΣ ΚΑΤΑΧΩΡΗΜΕΝΩΝ ΣΧΕΔΙΩΝ Ή ΥΠΟΔΕΙΓΜΑΤΩΝ

(11) Αρ. Πιστοπ. Καταχώρησης Σχ. ή Υπ.:6000421

(73) Δικαιούχος (οι): 1) ΔΡΑΚΟΠΟΥΛΟΣ ΓΕΩΡΓΙΟΥ ΝΙΚΟΛΑΟΣ , Ζίχνης 8, 115 27 ΑΘΗΝΑ (GR) .
2) ΚΑΡΑΓΙΑΝΝΗΣ ΠΕΤΡΟΥ ΔΗΜΗΤΡΙΟΣ , Ζίχνης 8, 115 27 ΑΘΗΝΑ (GR) .

(17) Ημερομηνία Ανανέωσης: 4-2-2014 (3η 5ετία)

(11) Αρ. Πιστοπ. Καταχώρησης Σχ. ή Υπ.:6000428

(73) Δικαιούχος (οι): S.C. JOHNSON & SON, INC. , 1525 Howe Street, RACINE, 53403-2236 WISCONSIN (US) .

(17) Ημερομηνία Ανανέωσης: 23-2-2014 (3η 5ετία)

(11) Αρ. Πιστοπ. Καταχώρησης Σχ. ή Υπ.:6001823

(73) Δικαιούχος (οι): ΚΑΡΑΝΙΚΟΛΑΟΥ ΕΜΜΑΝΟΥΗΛ ΕΙΡΗΝΗ, Δημοκρατίας 9, 15343 ΑΓΙΑ ΠΑΡΑΣΚΕΥΗ (ΑΤΤΙΚΗΣ) (GR) .

(17) Ημερομηνία Ανανέωσης: 3-2-2014 (2η 5ετία)

(11) Αρ. Πιστοπ. Καταχώρησης Σχ. ή Υπ.:6001831

(73) Δικαιούχος (οι): ΜΠΡΑΙΤ ΕΙΔΙΚΟΣ ΦΩΤΙΣΜΟΣ Α.Ε , Σοφοκλή Βενιζέλου 13,, 14123 ΛΥΚΟΒΡΥΣΗ (ΑΤΤΙΚΗΣ) (GR) .

(17) Ημερομηνία Ανανέωσης: 9-2-2014 (2η 5ετία)

(11) Αρ. Πιστοπ. Καταχώρησης Σχ. ή Υπ.:6001834

(73) Δικαιούχος (οι): Ν.Κ. ΠΛΑΣΤΙΚΑ ΑΝΩΝΥΜΗ ΒΙΟΤΕΧΝΙΚΗ ΚΑΙ ΕΜΠΟΡΙΚΗ ΕΤΑΙΡΕΙΑ ΠΛΑΣΤΙΚΩΝ ΚΑΙ ΕΙΔΩΝ ΣΥΣΚΕΥΑΣΙΑΣ , Δημαράκη 16, 11855 ΑΘΗΝΑ (ΑΤΤΙΚΗΣ) (GR) .

(17) Ημερομηνία Ανανέωσης: 20-2-2014 (2η 5ετία)

(11) Αρ. Πιστοπ. Καταχώρησης Σχ. ή Υπ.:6001838

(73) Δικαιούχος (οι): ΚΑΣΤΑ ΑΝΩΝΥΜΗ ΕΜΠΟΡΙΚΗ ΕΤΑΙΡΕΙΑ ΕΝΔΥΜΑΤΩΝ ΚΑΙ ΥΠΟΔΗΜΑΤΩΝ , Επιδάφρου 3 και Αγ. Σαράντα, 18346 ΜΟΣΧΑΤΟ (ΑΤΤΙΚΗΣ) (GR) .

(17) Ημερομηνία Ανανέωσης: 27-2-2014 (2η 5ετία)

(11) Αρ. Πιστοπ. Καταχώρησης Σχ. ή Υπ.:6001856

(73) Δικαιούχος (οι): D.K. - LIGHTING ΑΝΩΝΥΜΗ ΒΙΟΜΗΧΑΝΙΚΗ ΕΜΠΟΡΙΚΗ ΕΤΑΙΡΕΙΑ ΕΠΑΓΓΕΛΜΑΤΙΚΟΥ ΦΩΤΙΣΜΟΥ , Σενέκα 30, 14564 ΚΗΦΙΣΙΑ (ΑΤΤΙΚΗΣ) (GR) .

(17) Ημερομηνία Ανανέωσης: 29-4-2014 (2η 5ετία)

(11) Αρ. Πιστοπ. Καταχώρησης Σχ. ή Υπ.:6001857

(73) Δικαιούχος (οι): D.K. - LIGHTING ΑΝΩΝΥΜΗ ΒΙΟΜΗΧΑΝΙΚΗ ΕΜΠΟΡΙΚΗ ΕΤΑΙΡΕΙΑ ΕΠΑΓΓΕΛΜΑΤΙΚΟΥ ΦΩΤΙΣΜΟΥ , Σενέκα 30, 14564 ΚΗΦΙΣΙΑ (ΑΤΤΙΚΗΣ) (GR) .

(17) Ημερομηνία Ανανέωσης: 29-4-2014 (2η 5ετία)

(11) Αρ. Πιστοπ. Καταχώρησης Σχ. ή Υπ.:6001858

(73) Δικαιούχος (οι): D.K. - LIGHTING ΑΝΩΝΥΜΗ ΒΙΟΜΗΧΑΝΙΚΗ ΕΜΠΟΡΙΚΗ ΕΤΑΙΡΕΙΑ ΕΠΑΓΓΕΛΜΑΤΙΚΟΥ ΦΩΤΙΣΜΟΥ , Σενέκα 30, 14564 ΚΗΦΙΣΙΑ (ΑΤΤΙΚΗΣ) (GR) .

(17) Ημερομηνία Ανανέωσης: 29-4-2014 (2η 5ετία)

ΜΕΡΟΣ Δ'
ΜΕΤΑΒΟΛΕΣ

ΟΥΔΕΜΙΑ

Μ Ε Ρ Ο Σ Ε '
ΛΗΞΗ ΠΡΟΣΤΑΣΙΑΣ

ΛΗΞΗ ΠΡΟΣΤΑΣΙΑΣ ΚΑΤΑΧΩΡΗΜΕΝΩΝ ΣΧΕΔΙΩΝ Ή ΥΠΟΔΕΙΓΜΑΤΩΝ

(11) Αρ. Πιστοπ. Καταχώρησης Σχ. ή Υπ.:6000284

(73) Δικαιούχος (οι): ΤΟΚΑΙ CORPORATION , 1-48-3 Sasazuka Shibuya-Ku, TOKYO (JP) .

(11) Αρ. Πιστοπ. Καταχώρησης Σχ. ή Υπ.:6000286

(73) Δικαιούχος (οι): ΚΑΝΕΛΛΟΠΟΥΛΟΣ ΚΩΝΣΤΑΝΤΙΝΟΥ ΠΑΝΑΓΙΩΤΗΣ , Εμπορικό Κέντρο ΦΑΜΠΡΙΚΑ, ΦΗΡΑ ΣΑΝΤΟΡΙΝΙ, 84700 ΚΥΚΛΑΔΕΣ (GR) .

(11) Αρ. Πιστοπ. Καταχώρησης Σχ. ή Υπ.:6000294

(73) Δικαιούχος (οι): ΚΑΛΟΓΕΡΙΑΣ ΙΩΑΝΝΟΥ ΣΤΥΛΙΑΝΟΣ , Ανδρούτσου 29, ΑΓ. ΑΝΑΡΓΥΡΟΙ, 383 34 ΒΟΛΟΣ (GR) .

(11) Αρ. Πιστοπ. Καταχώρησης Σχ. ή Υπ.:6001752

(73) Δικαιούχος (οι): ΑΙΒΑΤΙΔΗΣ Α.Β.Ε. , Ιφιγενείας 4, 14122 ΗΡΑΚΛΕΙΟ (ΑΤΤΙΚΗΣ) (GR) .

(11) Αρ. Πιστοπ. Καταχώρησης Σχ. ή Υπ.:6001753

(73) Δικαιούχος (οι): ΚΟΣΜΗΜΑΤΟΠΟΙΑ ΖΟΛΩΤΑΣ Α.Ε. , Καλλιρρόης 26, 117 43 ΑΘΗΝΑ (GR) .

(11) Αρ. Πιστοπ. Καταχώρησης Σχ. ή Υπ.:6001754

(73) Δικαιούχος (οι): Ι.Α. ΤΖΙΤΖΗΣ Α.Β.Ε.Ε. , Ορφέως 200 - Παρ. Αγάπης, 122 41 ΑΙΓΑΛΕΩ (GR) .

(11) Αρ. Πιστοπ. Καταχώρησης Σχ. ή Υπ.:6001755

(73) Δικαιούχος (οι): ΦΡΑΓΚΟΠΟΥΛΟΣ ΚΩΝΣΤΑΝΤΙΝΟΥ ΦΩΤΙΟΣ, Προμηθέως 14, 14564 ΚΗΦΙΣΙΑ (ΑΤΤΙΚΗΣ) (GR) .

(11) Αρ. Πιστοπ. Καταχώρησης Σχ. ή Υπ.:6001757

(73) Δικαιούχος (οι): ΧΑΡΑΛΑΜΠΙΔΗΣ ΔΑΥΙΔ, Αρειανού 35,, 53100 ΦΛΩΡΙΝΑ (ΦΛΩΡΙΝΑΣ) (GR) .

(11) Αρ. Πιστοπ. Καταχώρησης Σχ. ή Υπ.:6001759

(73) Δικαιούχος (οι): ΑΠΕΙΡΑΝΘΙΤΗΣ ΑΡΓΥΡΙΟΥ ΣΠΥΡΙΔΩΝ, Σουλίου 9, 17342 ΑΓΙΟΣ ΔΗΜΗΤΡΙΟΣ (ΑΤΤΙΚΗΣ) (GR) .

ΜΕΡΟΣ ΣΤ'
ΑΚΥΡΩΣΕΙΣ

ΟΥΔΕΜΙΑ

ΣΥΝΔΡΟΜΕΣ ΓΙΑ ΤΟ ΕΔΒΙ

α) Σε οπτικό δίσκο (CD), ως εξής:		
Τεύχη Α' και Β' μαζί ανά δίσκο	EYPΩ	2,00
Ετήσια συνδρομή Εσωτερικού για τα Τεύχη Α' και Β' μαζί.....	EYPΩ	22,00
Ετήσια συνδρομή Εξωτερικού για τα Τεύχη Α' και Β' μαζί.....	EYPΩ	44,00
β) Ετήσια συνδρομή για τα Τεύχη Α' και Β' μαζί σε έντυπη μορφή και σε οπτικό δίσκο (CD) ταυτόχρονα.....		
Ετήσια συνδρομή Εσωτερικού	EYPΩ	77,00
Ετήσια συνδρομή Εξωτερικού	EYPΩ	154,00
γ) Ετήσια συνδρομή για την πρόσβαση και στα δύο Τεύχη του ΕΔΒΙ στις ιστοσελίδες του ΟΒΙ.....	EYPΩ	0,00

Κάθε ενδιαφερόμενος μπορεί να προμηθεύεται το ΕΔΒΙ ή να ζητήσει να γίνει συνδρομητής από τον:

Οργανισμό Βιομηχανικής Ιδιοκτησίας (ΟΒΙ)
Παντανάσσης 5
151 25 Παράδεισος Αμαρουσίου
τηλ.: 2106828231

SUBSCRIPTIONS FOR THE INDUSTRIAL PROPERTY BULLETIN

a) On compact disc (CD):		
Volume A' and B', price per disc	EURO	2,00
Annual domestic subscription for both Volumes (A' and B')	EURO	22,00
Annual foreign subscription for both Volumes (A' and B')	EURO	44,00
b) Annual subscription for both Volumes (A' and B') in printed form and on compact disc (CD) simultaneously		
Annual domestic subscription	EURO	77,00
Annual foreign subscription	EURO	154,00
c) Annual subscription for access to both Volumes (A' and B') displayed on the OBI's website pages.....	EURO	0,00

For bulletin purchasing or subscription information, please contact:

5 Pandanassis Str.
151 25 Paradissos Amarousiou
Athens - Greece
tel.: (0030210) 6828231