



ΟΡΓΑΝΙΣΜΟΣ
ΒΙΟΜΗΧΑΝΙΚΗΣ
ΙΔΙΟΚΤΗΣΙΑΣ

ΕΙΔΙΚΟ ΔΕΛΤΙΟ ΒΙΟΜΗΧΑΝΙΚΗΣ ΙΔΙΟΚΤΗΣΙΑΣ

ΙΑΝΟΥΑΡΙΟΣ 1989



ΟΡΓΑΝΙΣΜΟΣ
ΒΙΟΜΗΧΑΝΙΚΗΣ
ΙΔΙΟΚΤΗΣΙΑΣ

Μεσογείων 207
115 25 Αθήνα

ΤΕΛΕΞ: 222164 OBI GR
ΤΕΛΕΦΑΞ: 6476254

ΤΗΛΕΦΩΝΑ
ΓΕΝΙΚΕΣ ΠΛΗΡΟΦΟΡΙΕΣ

ΚΑΤΑΘΕΣΕΙΣ: 6479475
ΤΕΛΗ: 6479464
ΕΞΕΤΑΣΗ: 6479462 & 6479463
ΝΟΜΙΚΑ ΘΕΜΑΤΑ: 6479471
ΠΛΗΡΟΦΟΡΗΣΗ ΑΠΟ ΔΕ & ΠΥΧ: 6479461

Σχεδίαση σήματος OBI, εξωφύλλου και επιμέλεια
έκδοσης ΕΔΒΙ:
Εριφύλη Μανούσου (Τομέας Διεθνών, Δημοσίων
Σχέσεων & Νομικών Θεμάτων)

© Δημοσίευση και Έκδοση:
Οργανισμός Βιομηχανικής Ιδιοκτησίας (OBI)
Εκτύπωση:
Γραφικές Τέχνες: ΛΥΧΝΟΣ ΕΠΕ
Πλ. Θεάτρου 24 - 105 52 Αθήνα - τηλ. 3214766

Ημερομηνία έκδοσης: 8 Μαρτίου 1989

ISSN 1105-0012



INDUSTRIAL
PROPERTY
ORGANISATION

207 Messogion
GR 115 25 ATHINA HELLAS

TELEX: 222164 OBI GR
TELEFAX: 6476254

TELEPHONES
GENERAL INFORMATION

RECEIVING OFFICE: (00301) 6479475
FEES: (00301) 6479464
EXAMINATION: (00301) 6479462 & (00301) 6479463
LEGAL MATTERS: (00301) 6479471
INFORMATION ON PATENTS AND UTILITY
MODELS: (00301) 6479461

OBI emblem, bulletin's cover design and editorial
supervision:
Erifili Manoussou (International, Public Relations and Legal
Matters Section)

© Published and Edited by:
Industrial Property Organisation (OBI)
Printed by:
Graphic Arts: LICHNOS LTD.
24, Pl. Theatrou - 105 52 Athens - tel. 3214766

Publication date: 8 March 1989

ΠΕΡΙΕΧΟΜΕΝΑ

	Σελ.
Ανάλυση κωδικών αριθμών	3
Συντμήσεις	3
ΤΕΥΧΟΣ Α΄	
ΕΘΝΙΚΟ	
ΜΕΡΟΣ Α΄	
ΕΘΝΙΚΕΣ ΑΙΤΗΣΕΙΣ	
— Αιτήσεις Διπλωμάτων Ευρεσιτεχνίας	7
— Ευρετήριο αιτήσεων Δ.Ε. σύμφωνα με την ημερομηνία κατάθεσης	19
— Ευρετήριο αιτήσεων Δ.Ε. σύμφωνα με την αλφαβητική σειρά των καταθετών	21
— Αιτήσεις Πιστοποιητικών Υποδείγματος Χρησιμότητας	23
ΜΕΡΟΣ Β΄	
ΔΙΠΛΩΜΑΤΑ ΕΥΡΕΣΙΤΕΧΝΙΑΣ ΚΑΙ ΠΙΣΤΟΠΟΙΗΤΙΚΑ ΥΠΟΔΕΙΓΜΑΤΟΣ ΧΡΗΣΙΜΟΤΗΤΑΣ	
— Διπλώματα Ευρεσιτεχνίας	24
— Πιστοποιητικά Υποδείγματος Χρησιμότητας	25
— Ευρετήριο Π.Υ.Χ. σύμφωνα με την ημερομηνία κατάθεσης	30
— Ευρετήριο Π.Υ.Χ. σύμφωνα με την αλφαβητική σειρά των δικαιούχων	31
ΜΕΡΟΣ Γ΄	
ΜΕΤΑΒΟΛΕΣ	
— Διπλώματα Ευρεσιτεχνίας	32
— Μεταβιβάσεις	32
— Παραιτήσεις	32
— Άδειες εκμετάλλευσης	32
— Συγχώνευση εταιρειών	32
— Αλλαγή επωνυμίας δικαιούχων Δ.Ε.	33
— Πιστοποιητικά Υποδείγματος Χρησιμότητας	34
— Άδειες εκμετάλλευσης	34
ΑΠΟΦΑΣΕΙΣ ΔΙΟΙΚΗΤΙΚΟΥ ΣΥΜΒΟΥΛΙΟΥ	
— Τροποποίηση του κανονισμού τελών	35
ΤΕΥΧΟΣ Β΄	
ΕΥΡΩΠΑΪΚΟ	
ΜΕΡΟΣ Α΄	
ΜΕΤΑΦΡΑΣΕΙΣ ΕΥΡΩΠΑΪΚΩΝ ΑΙΤΗΣΕΩΝ	
— Ανακοίνωση για κατάθεση μετάφρασης των αξιώσεων Ευρωπαϊκών αιτήσεων Δ.Ε.	39
— Ευρετήριο σύμφωνα με τον αριθμό δημοσίευσης της Ευρωπαϊκής αίτησης	42
— Ευρετήριο σύμφωνα με την αλφαβητική σειρά των καταθετών	43
ΜΕΡΟΣ Β΄	
ΕΥΡΩΠΑΪΚΑ ΔΙΠΛΩΜΑΤΑ ΕΥΡΕΣΙΤΕΧΝΙΑΣ	
— Συνδρομές για το ΕΔΒΙ	47

CONTENTS

	Page
INID Codes	3
Abbreviations	3
PART A	
NATIONAL PROTECTION TITLES	
CHAPTER 1	
NATIONAL APPLICATIONS	
— Patent Applications	7
— Patent Application Index by filing date	19
— Patent Application Index in alphabetical order of the patentee	21
— Utility Model Applications	23
CHAPTER 2	
PATENTS AND UTILITY MODELS	
— Patents	24
— Utility Models	25
— Utility Model Index by filing date	30
— Utility Model Index in alphabetical order of the patentee	31
CHAPTER 3	
MODIFICATIONS	
— Patents	32
— Assignments	32
— Surrenders	32
— Contractual patent licences	32
— Amalgamations of companies	32
— Change of the patentee's name	33
— Utility Models	34
— Contractual patent licences	34
ADMINISTRATIVE COUNCIL RESOLUTIONS	
— Modification of the fee regulation	35
PART B	
EUROPEAN PATENTS	
CHAPTER 1	
TRANSLATIONS OF EUROPEAN PATENT APPLICATIONS	
— Notification concerning the translation of the European patent application claims	39
— Index by publication number of the European application	42
— Index in alphabetical order of the applicants	43
CHAPTER 2	
EUROPEAN PATENTS	
— Subscription to the Industrial property bulletin	47

ΚΩΔΙΚΟΙ ΑΡΙΘΜΟΙ ΤΕΥΧΟΣ Α΄ ΕΘΝΙΚΟ	INID CODES PART A NATIONAL PROTECTION TITLES
(11) Αριθμός Δ.Ε.	(11) Patent No
(11) Αριθμός Π.Υ.Χ.	(11) Utility Model No
(54) Τίτλος εφεύρεσης	(54) Invention title
(71) Καταθέτης	(71) Applicant
(73) Δικαιούχος	(73) Patentee
(22) Ημερομηνία κατάθεσης	(22) Filing date
(47) Ημερομηνία απονομής	(47) Date of grant
(30) Συμβατικές προτεραιότητες	(30) Priority
(61) Προσθήκη στο κύριο Δ.Ε.	(61) Addition to the patent
(61) Τροποποίηση στο κύριο Δ.Ε.	(61) Addition to the patent
(72) Εφευρέτης	(72) Inventor
(74) Ειδικός Πληρεξούσιος	(74) Attorney
(74) Αντίκλητος	(74) Representative
(57) Περίληψη	(57) Abstract
ΤΕΥΧΟΣ Β΄ ΕΥΡΩΠΑΪΚΟ	PART B EUROPEAN PATENTS
(21) Αριθμός Ελληνικής κατάθεσης	(21) Greek application No
(22) Ημερομηνία Ελληνικής κατάθεσης	(22) Greek application filing date
(87) Αριθμ./ημερ. δημοσίευσης Ευρωπαϊκής αίτησης	(87) EP Publication No/date
(86) Αριθμ./ημερ. κατάθεσης Ευρωπαϊκής αίτησης	(86) European application No/European application filing date
(54) Τίτλος εφεύρεσης	(54) Invention title
(71) Καταθέτης	(71) Applicant
(30) Προτεραιότητα	(30) Priority
(74) Ειδικός Πληρεξούσιος	(74) Attorney
(74) Αντίκλητος	(74) Representative

ΣΥΝΤΜΗΣΕΙΣ

ΟΒΙ: Οργανισμός Βιομηχανικής Ιδιοκτησίας

ΕΔΒΙ: Ειδικό Δελτίο Βιομηχανικής Ιδιοκτησίας

ΔΕΒΙ: Δελτίο Εμπορικής και Βιομηχανικής Ιδιοκτησίας

Δ.Ε.: Δίπλωμα Ευρεσιτεχνίας

ΠΥΧ: Πιστοποιητικό Υποδείγματος Χρησιμότητας

Δ.Σ.: Διοικητικό Συμβούλιο

ΑΡ./ΗΜ.ΔΗΜ.Ε.Α. (87): Αριθμός/ημερομηνία δημοσίευσης ευρωπαϊκής αίτησης

ΑΡ. ΕΛΛ.ΚΑΤ. (21): Αριθμός Ελληνικής Κατάθεσης

ΑΡ.ΑΙΤ.ΠΥΧ.: Αριθμός αίτησης πιστοποιητικού υποδείγματος χρησιμότητας



ΤΕΥΧΟΣ Α΄
ΕΘΝΙΚΟ

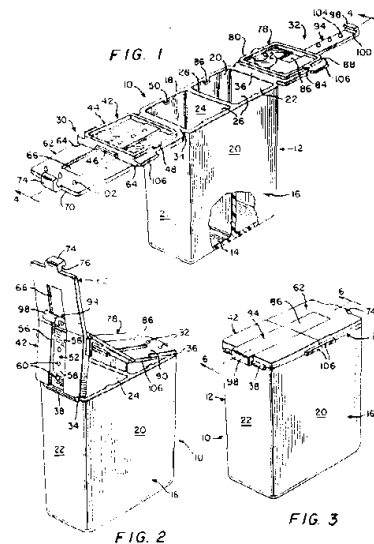


ΜΕΡΟΣ Α΄ ΕΘΝΙΚΕΣ ΑΙΤΗΣΕΙΣ

ΑΙΤΗΣΕΙΣ ΔΙΠΛΩΜΑΤΩΝ ΕΥΡΕΣΙΤΕΧΝΙΑΣ

ΑΡΙΘΜΟΣ ΑΙΤΗΣΗΣ Δ.Ε. (21): **880100144**
ΤΙΤΛΟΣ ΕΦΕΥΡΕΣΗΣ (54): Ταράκτης (σέικερ) αλατιού και περιού
ΚΑΤΑΘΕΤΗΣ (71): Dart Industries Inc.
 με έδρα στο 2211 Sanders Road
 Northbrook, Illinois 60062
ΗΜΕΡΟΜΗΝΙΑ ΚΑΤΑΘΕΣΗΣ (22): 10.3.88
ΣΥΜΒΑΤΙΚΕΣ ΠΡΟΤΕΡΑΙΟΤΗΤΕΣ (30): 067585/26.6.87/Η.Π.Α.
ΤΡΟΠΟΠΟΙΗΣΗ ΣΤΟ ΚΥΡΙΟ Δ.Ε. (61): —
ΕΦΕΥΡΕΤΗΣ (72): Richard J. Ciaccio
ΕΙΔΙΚΟΣ ΠΛΗΡΕΞΟΥΣΙΟΣ (74): Πατρινού-Κιλιμίρη Άννα, δικηγόρος,
 Υψηλάντου 38, 115 21 Αθήνα
ΑΝΤΙΚΛΗΤΟΣ (74): Κιλιμίρης Αναστάσιος, δικηγόρος,
 Υψηλάντου 38, 115 21 Αθήνα

ματος και στεγανοποιώντας επιλεκτικά τα ανοίγματα διανομής που ορίζονται μέσω αυτής.

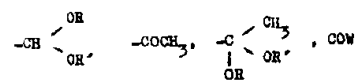


ΠΕΡΙΛΗΨΗ (57)

Ένας υποδοχέας διανομής με δύο θαλάμους και με ένα ζεύγος συγκροτημάτων κλεισίματος που χυτεύεται ολόσωμα με αυτόν. Κάθε συγκρότημα κλεισίματος περιλαμβάνει μία κορυφή ταράκτη που είναι ολόσωμα αρθρωμένη στο τοίχωμα του ενός θαλάμου σε διαμετρικά αντίθετα τμήματα του υποδοχέα. Κάθε συγκρότημα κλεισίματος περιλαμβάνει περαιτέρω ένα σκέπασμα (σκέπαστρο) κλεισίματος που είναι ολόσωμα αρθρωμένο με την κορυφή ταράκτη ώστε να κινείται στρεπτά ως προς αυτήν. Κάθε κορυφή ταράκτη κλείνει επιλεκτικά και στεγανοποιεί (σφραγίζει) τον γειτονικό θάλαμο, με το σχετικό σκέπασμα κλεισίματος τοποθετούμενο επάνω από την κορυφή ταράκτη του άλλου συγκροτήματος κλεισί-

ΑΡΙΘΜΟΣ ΑΙΤΗΣΗΣ Δ.Ε. (21): **880100165**
ΤΙΤΛΟΣ ΕΦΕΥΡΕΣΗΣ (54): Μέθοδος παρασκευής παραγώγων προσταγλανδίνης
ΚΑΤΑΘΕΤΗΣ (71): Ibi Biochimico Italiano
 Giovanni Lorenzini S.P.A.,
 με έδρα στο Via G. Lorenzini 2-4,
 Milano, Ιταλία
ΗΜΕΡΟΜΗΝΙΑ ΚΑΤΑΘΕΣΗΣ (22): 17.3.88
ΣΥΜΒΑΤΙΚΕΣ ΠΡΟΤΕΡΑΙΟΤΗΤΕΣ (30): 21055A/87,25.6.87, Ιταλία
ΤΡΟΠΟΠΟΙΗΣΗ ΣΤΟ ΚΥΡΙΟ Δ.Ε. (61): —
ΕΦΕΥΡΕΤΗΣ (72): Valcani Umberto
ΕΙΔΙΚΟΣ ΠΛΗΡΕΞΟΥΣΙΟΣ (74): Αποστόλου Λουκρητία, δικηγόρος,
 Κουμπάρη 2, 106 74 Αθήνα
ΑΝΤΙΚΛΗΤΟΣ (74): Παπακωνσταντίνου Ελένη, δικηγόρος,
 Κουμπάρη 2, 106 74 Αθήνα

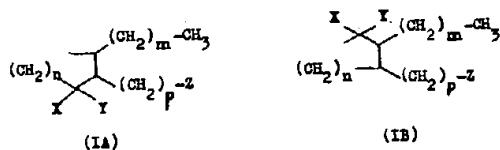
δυνατόν να είναι όμοια ή διαφορετικά και έκαστον να παριστά: H, ένα ευθύγραμμον ή διακλαδισμένον αλκυλ, αλκενυλ, αλκυνυλ, φαινυλ, υποκατεστημένον αρυλ ή λαμβανόμενα ομού μετά του υποκαταστάτου X₂ είναι δυνατόν να αποτελούν τον δακτύλιον υδαντοίνης και Z = —CN, —CH₂NH₂, —CH₂OH, —CHO,



όπου τα R και R' έχουν τας ανωτέρω δοθείσας σημασίας και το W είναι δυνατόν να είναι —OR, —NRR'. Περαιτέρω, η παρούσα εφεύρεσις αφορά επίσης την χρησιμοποίησιν νέων προσταγλανδινών ως φαρμακευτική σύνθεσιν η οποία έχει δραστητικότητα εναντίον του έλκους.

ΠΕΡΙΛΗΨΗ (57)

Περιγράφονται νέα προσταγλανδίνια του τύπου



εις τον οποίον: n = 2, 3; m = 4, 5, 6, 7; p = 5, 6, 7, Y, όταν X = H, το —NH₂ παριστά —NH—NH₂, —CH₂NH₂, —NRR' όπου τα R και R' είναι

ΑΡΙΘΜΟΣ ΑΙΤΗΣΗΣ Δ.Ε.	(21): 880100300
ΤΙΤΛΟΣ ΕΦΕΥΡΕΣΗΣ	(54): Μέθοδος παρασκευής πυρωθέντος πυριμάχου λίθου μαγνησίας από υπόστρωμα συμπυγμένης μαγνησίας (σκόνης) και λεπτός διαμερισμένου πυριτικού ζirkονίου
ΚΑΤΑΘΕΤΗΣ	(71): Didier-Werke AG., με έδρα στο Lessingstr. 16-18 6200 Wiesbaden
ΗΜΕΡΟΜΗΝΙΑ ΚΑΤΑΘΕΣΗΣ	(22): 9.5.88
ΣΥΜΒΑΤΙΚΕΣ ΠΡΟΤΕΡΑΙΟΤΗΤΕΣ	(30): P3720460.2/20.6.87/Ομ. Δημ. Γερμανίας
ΤΡΟΠΟΠΟΙΗΣΗ ΣΤΟ ΚΥΡΙΟ Δ.Ε.	(61): —
ΕΦΕΥΡΕΤΗΣ	(72): Dr. Thomas Weichert
ΕΙΔΙΚΟΣ ΠΛΗΡΕΞΟΥΣΙΟΣ	(74): Βατσολάκη Ιωάννα, δικηγόρος, Βασ. Σοφίας 6, 106 74 Αθήνα
ΑΝΤΙΚΛΗΤΟΣ	(74): Τσιμικάλης Αθανάσιος, δικηγόρος, Βασ. Σοφίας 6, 106 74 Αθήνα

σία και πυριτικό ζirkόνιο. Από το μίγμα μέσω προσθήκης κολλώδους (συνδετικού) μέσου θα προκύψει το σώμα μορφής λίθου αφού συμπιεστεί, ξηρανθεί και πυρωθεί, το οποίο διαθέτει κατώτερο πορώδες και υψηλή ανθεκτικότητα έναντι μεταβολής θερμοκρασιών και χημικής προσβολής μέσω αερίων και ατμών σε εσχάρες θαλάμων κλιβάνων υαλίνων λουτήρων.

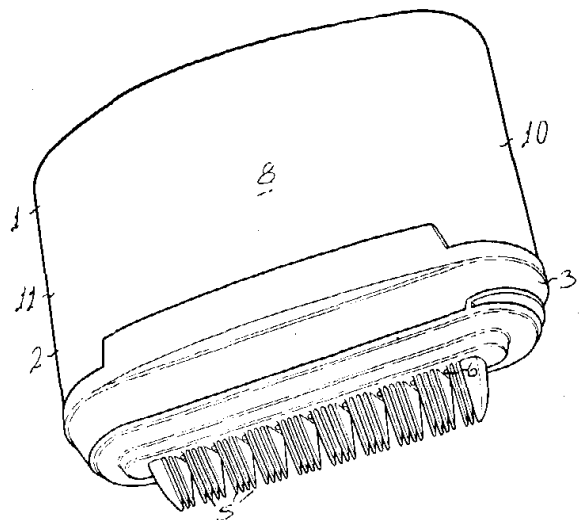
ΠΕΡΙΛΗΨΗ (57)

Η εφεύρεση αναφέρεται σε μέθοδο παρασκευής πυρωθέντος πυριμάχου λίθου μαγνησίας υπό υπόστρωμα συμπυγμένης μαγνησίας και λεπτός διαμερισμένου πυριτικού ζirkονίου από μίγμα με 10 έως 20% κ.β. πυριτικό ζirkόνιο υπό κοκκομετρία κάτω του 0,1 mm, 5 έως 20% κ.β. πυριτικό ζirkόνιο υπό κοκκομετρία 0,1 έως 0,5 mm, όπου στο μίγμα το πυριτικό ζirkόνιο ανέρχεται συνολικώς στο 15 έως 30% κ.β., μαγνησία συμπυγμένης μορφής με κοκκομετρία κάτω του 0,1 mm σε ποσότητα αντιστοιχούσα στο 0,4 έως 1 πλάσιο της ποσότητας του πυριτικού ζirkονίου 0,1 έως 0,5 mm, και συμπυγμένη μαγνησία υπό κοκκομετρία 0,1 mm έως 4 mm ως υπόλοιπο, υπολογιζόμενα εκάστοτε επί της κοκκώδους πυριμάχης πρώτης ύλης από συμπυγμένη μαγνη-

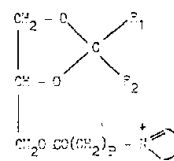
ΑΡΙΘΜΟΣ ΑΙΤΗΣΗΣ Δ.Ε.	(21): 880100356
ΤΙΤΛΟΣ ΕΦΕΥΡΕΣΗΣ	(54): Συσκευή εφαρμογής υγρού για την βαφή μαλλιών
ΚΑΤΑΘΕΤΗΣ	(71): 1. Evdokiu Dimitrios 2. Evdokiu Anthi 11 Brook Street, Kidman Park, Adelaide 5025, της Πολ. South Australia, της Κοινοπολιτείας της Αυστραλίας
ΗΜΕΡΟΜΗΝΙΑ ΚΑΤΑΘΕΣΗΣ	(22): 1.6.88
ΣΥΜΒΑΤΙΚΕΣ ΠΡΟΤΕΡΑΙΟΤΗΤΕΣ	(30): 1. P12290/2.6.87/Αυστραλία 2. P13180/17.7.87/Αυστραλία
ΤΡΟΠΟΠΟΙΗΣΗ ΣΤΟ ΚΥΡΙΟ Δ.Ε.	(61): —
ΕΦΕΥΡΕΤΗΣ	(72): Evdokiu Anthi
ΕΙΔΙΚΟΣ ΠΛΗΡΕΞΟΥΣΙΟΣ	(74): Αποστόλου Λουκρητία, δικηγόρος, Κουμπάρη 2, Αθήνα
ΑΝΤΙΚΛΗΤΟΣ	(74): Παπακωνσταντίνου Ελένη, δικηγόρος, Κουμπάρη 2, 106 74 Αθήνα

ΠΕΡΙΛΗΨΗ (57)

Συσκευή παροχής υγρού βαφής μαλλιών για βαφή κατά ραβδώσεις ή (απλή) βαφή μαλλιών και η οποία περιλαμβάνει ένα συμπίεσιμο δοχείο 2 το οποίο έχει συνδεδεμένο με δυνατότητα αφαίρεσης προς ένα κατά τα άλλα ανοικτό στόμιο, ένα προσαρμοστή 3 ο οποίος διαθέτει μια συγκλίνουσα διαδρομή για πυκνότερο υγρό λεύκανσης ή βαφής που εκβάλλεται ομοιόμορφα με την δράση συμπίεσης από το δοχείο 2 και μέσα σε πλήθος οπών 6 στην βάση ενός πλήθους εγκοπών υποδιαιρουμένων υπό οδόντος 5 διαταγμένου σαν κτένα. Επίσης αποκαλύπτεται μια βούρτσα κτενίσματος ως επιχριστής (εφαρμοστής).



ΑΡΙΘΜΟΣ ΑΙΤΗΣΗΣ Δ.Ε.	(21): 880100363
ΤΙΤΛΟΣ ΕΦΕΥΡΕΣΗΣ	(54): Μέθοδος παρασκευής νέων Αμινοακυλικών παραγώγων της ακετάλης της γλυκερίνης
ΚΑΤΑΘΕΤΗΣ	(71): Societe de conseils de recherches et d'applications Scientifiques (S.C.R. A.S) με έδρα στο 51/53 Rue Du Docteur Blanche 75016 Παρίσι, Γαλλία
ΗΜΕΡΟΜΗΝΙΑ ΚΑΤΑΘΕΣΗΣ	(22): 2.6.88
ΣΥΜΒΑΤΙΚΕΣ ΠΡΟΤΕΡΑΙΟΤΗΤΕΣ	(30): 8713745/12.6.87/Μ. Βρετανία
ΤΡΟΠΟΠΟΙΗΣΗ ΣΤΟ ΚΥΡΙΟ Δ.Ε.	(61): —
ΕΦΕΥΡΕΤΗΣ	(72): 1. Colette Broquet 2. Pierre Braquet
ΕΙΔΙΚΟΣ ΠΛΗΡΕΞΟΥΣΙΟΣ	(74): Παπακώστα - Αναγνωστοπούλου Παναγιώτα, δικηγόρος, Μαυροκορδάτου 7, Αθήνα
ΑΝΤΙΚΛΗΤΟΣ	(74): Κιόρτσας Βασίλειος, δικηγόρος, Μαυροκορδάτου 7, Αθήνα



ένθα

R₁ παριστά υποκατεστημένην φαινυλο-ομάδαν ή ομάδα του τύπου C_mH_{2m+1} του m όντος ακεραίου μεταξύ 9 και 25

R₂ παριστά άτομον υδρογόνου, φαινυλο-ομάδαν ή ομάδα του τύπου C_nH_{2n+1} του n όντος ακεραίου μεταξύ 1 και 10
το Ρ είναι αέριος μεταξύ 3 και 10

—N⁺⊖ παριστά αζωτούχον ετεροκυκλικήν-ομάδαν

και το Χ δηλοί φαρμακευτικός αποδεκτόν ανιόν.

ΠΕΡΙΛΗΨΗ (57)

Η παρούσα εφεύρεσις αφορά μίαν μέθοδον παρασκευής νέων αμινοακυλικών εστέρων της ακετάλης της γλυκερίνης, του γενικού τύπου I

ΑΡΙΘΜΟΣ ΑΙΤΗΣΗΣ Δ.Ε.	(21): 880100364
ΤΙΤΛΟΣ ΕΦΕΥΡΕΣΗΣ	(54): Σύνθεσις δια δικτυουμένη θερμοδιαχεόμενη κολλα - η προκύπτουσα κόλλα - μέθοδος συγκολλησεως
ΚΑΤΑΘΕΤΗΣ	(71): Atochem με έδρα στο 4 & 8, Cours Michelet, La Defense 10, 92800 Puteaux, Γαλλία
ΗΜΕΡΟΜΗΝΙΑ ΚΑΤΑΘΕΣΗΣ	(22): 3.6.88
ΣΥΜΒΑΤΙΚΕΣ ΠΡΟΤΕΡΑΙΟΤΗΤΕΣ	(30): 8707954/5.6.87/Γαλλία
ΤΡΟΠΟΠΟΙΗΣΗ ΣΤΟ ΚΥΡΙΟ Δ.Ε.	(61): —
ΕΦΕΥΡΕΤΗΣ	(72): 1. Boutillier Jacques 2. Forichon Noëlle 3. Lermat Yves
ΕΙΔΙΚΟΣ ΠΛΗΡΕΞΟΥΣΙΟΣ	(74): Μελίδου - Ευαγγέλου Άρτεμις, δικηγόρος, Πανεπιστημίου 42, 106 79 Αθήνα
ΑΝΤΙΚΛΗΤΟΣ	(74): Μελίδου - Ευαγγέλου Άρτεμις, δικηγόρος, Πανεπιστημίου 42, 106 79 Αθήνα

κόλλα. Χρησιμοποιούμεν την κόλλαν εις θερμοκρασίαν τουλάχιστον ίσην με εκείνην της αποδεσμεύσεως των ισοκυανικών δραστικών ομάδων της πολυισοκυανικής ενώσεως. Η θερμοκρασία συγκρατήσεως της συγκολλησεως τιοιούτων κολλών μπορεί να φθάση τους 200-220°C.

ΠΕΡΙΛΗΨΗ (57)

Η εφεύρεσις αφορά μία σύνθεσιν δια θερμοδιαχεομένη δικτυουμένη κόλλα η οποία σχηματίζεται από ένα συμπολυμερές αιθυλενίου-οξικού βινυλεστερός, το οποίον περιέχει πρωτοταγείς δραστικές ομάδας υδροξυλίων και μία δεσμευμένη πολυϊσοκυανική ομάδα. Η σύνθεσις αυτή συνδυαζομένη με μία συγκολλητική ρητίνη (κολλώδη), η οποία μπορεί εξ άλλου να χρησιμεύση και ως παράγων δεσμεύσεως της πολυϊσοκυανικής ενώσεως, δίδει μίαν θερμοδιαχεομένην δικτυουμένην

ΑΡΙΘΜΟΣ ΑΙΤΗΣΗΣ Δ.Ε. (21): **880100368**
ΤΙΤΛΟΣ ΕΦΕΥΡΕΣΗΣ (54): Διαδικασία για την επεξεργασία των εκρεόντων αποβλήτων της βιομηχανίας ελαιολιβίων
ΚΑΤΑΘΕΤΗΣ (71): Snia Fibre S.p.A.
 με έδρα στο Via Friuli 55-20031 Cesano Maderno, Milano, Ιταλία
ΗΜΕΡΟΜΗΝΙΑ ΚΑΤΑΘΕΣΗΣ (22): 6.6.88
ΣΥΜΒΑΤΙΚΕΣ ΠΡΟΤΕΡΑΙΟΤΗΤΕΣ (30): 20811A/87—5.6.87—Ιταλία
ΤΡΟΠΟΠΟΙΗΣΗ ΣΤΟ ΚΥΡΙΟ Δ.Ε. (61): —
ΕΦΕΥΡΕΤΗΣ (72): 1. Canepa Pietro
 2. Rognoni Umberto
 3. Brusadelli Enrico
ΕΙΔΙΚΟΣ ΠΛΗΡΕΞΟΥΣΙΟΣ (74): Λουκρητία Αποστόλου, δικηγόρος, Κουμπάρη 2, 10674 Αθήνα
ΑΝΤΙΚΛΗΤΟΣ (74): Παπακωνσταντίνου Ελένη, δικηγόρος, Κουμπάρη 2, 10674 Αθήνα

4) το βήμα καθαρισμού σε μεμβράνη όσμωσης. Η εφεύρεση επιτρέπει τη λήψη καθαρισμένου εκρέοντος αποβλήτου και την ανάκτηση χρήσιμων προϊόντων.

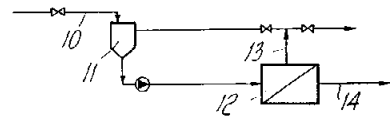


Fig. 1

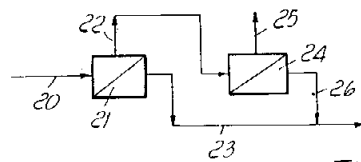


Fig. 2

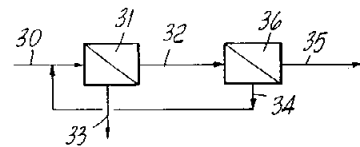


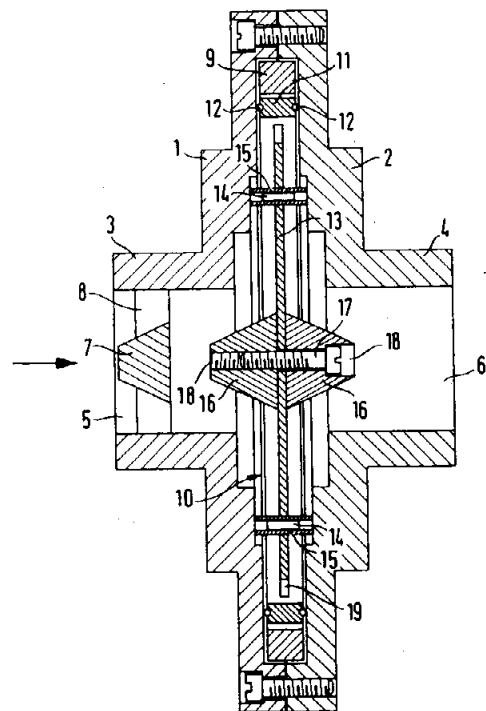
Fig. 3

ΠΕΡΙΛΗΨΗ (57)

Η παρούσα εφεύρεση αναφέρεται σε διαδικασία για την επεξεργασία των αποβλήτων βιομηχανίας ελαιολιβίων, όπως παράγονται από τη διαδικασία πρώτου μετασχηματισμού κατά την παραγωγή ελαιολάδου· ιδιαίτερα στη διαδικασία η οποία περιλαμβάνει τα παρακάτω βήματα:

- 1) προεπεξεργασία για την αφαίρεση αιωρούμενων στερεών με κόκκο πάνω από 5 χιλιοστά
- 2) το βήμα μικροφιλτραρίσματος ή υπερφιλτραρίσματος σε μεμβράνη με ελάχιστο πορώδες αποκλεισμού 2000 και μέγιστα πορώδες 0,8 μικρόνς
- 3) το βήμα διέλευσης σε ρητίνες ανταλλαγής ιόντων και

ΑΡΙΘΜΟΣ ΑΙΤΗΣΗΣ Δ.Ε. (21): **880100372**
ΤΙΤΛΟΣ ΕΦΕΥΡΕΣΗΣ (54): Συσκευή επεξεργασίας υγρού
ΚΑΤΑΘΕΤΗΣ (71): Preis Peter,
 Auland 2, A-6103 Reith Bei Seefeld
 Αυστρία
ΗΜΕΡΟΜΗΝΙΑ ΚΑΤΑΘΕΣΗΣ (22): 7.6.88
ΣΥΜΒΑΤΙΚΕΣ ΠΡΟΤΕΡΑΙΟΤΗΤΕΣ (30): 539,158-0/9.6.87/Καναδάς
ΤΡΟΠΟΠΟΙΗΣΗ ΣΤΟ ΚΥΡΙΟ Δ.Ε. (61): —
ΕΦΕΥΡΕΤΗΣ (72): Preis Peter
ΕΙΔΙΚΟΣ ΠΛΗΡΕΞΟΥΣΙΟΣ (74): Αποστόλου Λουκρητία, δικηγόρος, Κουμπάρη 2, 10674 Αθήνα
ΑΝΤΙΚΛΗΤΟΣ (74): Παπακωνσταντίνου Ελένη, δικηγόρος, Κουμπάρη 2, 10674 Αθήνα



ΠΕΡΙΛΗΨΗ (57)

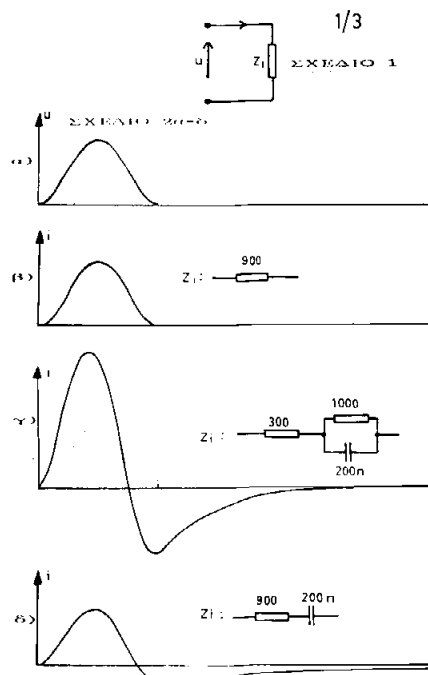
Για τον περιορισμό της απόθεσης αλάτων ασβεστίου μέσα σε σωλήνες, από τους οποίους διέρχεται νερό, τοποθετείται ανάμεσα στους σωλήνες ένα περίβλημα συσκευής (1, 2), μέσα στο οποίο έχει προβλεφθεί ένα ηλεκτρικό πηνίο (9) που παράγει δυναμικό πεδίο και έχει τοποθετηθεί ομοκεντρικά γύρω από πλάκα πρόσκρουσης (13) και σε απόσταση από αυτή προς όλες τις πλευρές. Κατά τη διαδρομή του υγρού μέσα από το περίβλημα (1, 2) έχει τοποθετηθεί τουλάχιστον ένα στοιχείο (7, 15, 17, 18, 19, 20) που ενισχύει τον στροβιλισμό μέσα στο υγρό, για παράδειγμα τουλάχιστον ένα κωνικό σώμα (16) πάνω στην πλάκα πρόσκρουσης (13), καμπύλες οδοντώσεις (19) πάνω στην περιφέρεια της πλάκας πρόσκρουσης (13), καμπύλες αύλακες στη μια πλευρά τουλάχιστον της πλάκας πρόσκρουσης (13) κλπ. (Σχ. 1).

ΑΡΙΘΜΟΣ ΑΙΤΗΣΗΣ Δ.Ε.	(21): 880100377
ΤΙΤΛΟΣ ΕΦΕΥΡΕΣΗΣ	(54): Συσκευή για την επίτευξη ελέγξιμης σύνθετης αντίστασης γραμμής τερματισμού
ΚΑΤΑΘΕΤΗΣ	(71): Telefonaktiebolaget Lm Ericsson με έδρα στο S-12625 Στοκχόλμη, Σουηδία
ΗΜΕΡΟΜΗΝΙΑ ΚΑΤΑΘΕΣΗΣ	(22): 13.6.88
ΣΥΜΒΑΤΙΚΕΣ ΠΡΟΤΕΡΑΙΟΤΗΤΕΣ	(30): 8702486-5/15.6.87/Σουηδία
ΤΡΟΠΟΠΟΙΗΣΗ ΣΤΟ ΚΥΡΙΟ Δ.Ε.	(61): —
ΕΦΕΥΡΕΤΗΣ	(72): 1. Nils-Olof Johannesson 2. Anders Gunnar Eriksson
ΕΙΔΙΚΟΣ ΠΛΗΡΕΞΟΥΣΙΟΣ	(74): Μπάλλας Γεώργιος, δικηγόρος, Ακαδημίας 35, 106 72 Αθήνα
ΑΝΤΙΚΛΗΤΟΣ	(74): Μπάλλας Γεώργιος, δικηγόρος, Ακαδημίας 35, 106 72 Αθήνα

ΠΕΡΙΛΗΨΗ (57)

Συσκευή κυκλώματος περιεχόμενη εντός κυκλώματος γραμμής συνδρομητή για την δημιουργία μιας μεταβλητής σύνθετης αντίστασης σύνδεσης γραμμής για το κύκλωμα γραμμής συνδρομητή. Αυτή περιλαμβάνει μετατροπέα δύο συρμάτων-τεσσάρων συρμάτων ήτοι κυκλώματος διασύνδεσης γραμμής συνδρομητή (SLIC) και κυκλώματος επεξεργασίας ήχου γραμμής συνδρομητή (SLAC). Στο τελευταίο περιλαμβάνεται καθιερωμένα μια ελέγξιμη σύνθετη αντίσταση (Z) περιέχουσα ψηφιακό φίλτρο. Ένας αντιστάτης (R_1) ο οποίος μπορεί να είναι ελέγξιμος, ή ένας ελέγξιμος ενισχυτής (Z_a) συνδέεται κατά μήκος της πλευράς τεσσάρων συρμάτων του SLIC για να σχηματίσει το ανθιστάμενο (διαθέτον ειδική αντίσταση) τμήμα της σύνθετης αντίστασης τερματισμού (Z_1) ενώ το ήδη διαθέσιμο ψηφιακό φίλτρο

στο SLIC σχηματίζει το αντιδραστικό τμήμα. Ένα προσθέτον κύκλωμα (A_1) τίθεται σε επαλληλία επί της συνεισφοράς ρεύματος από το ανθιστάμενο επί του αντιδραστικού τμήματος.

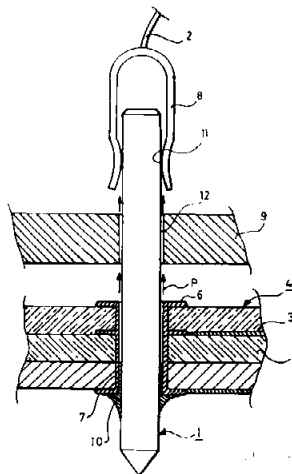


ΑΡΙΘΜΟΣ ΑΙΤΗΣΗΣ Δ.Ε.	(21): 880100378
ΤΙΤΛΟΣ ΕΦΕΥΡΕΣΗΣ	(54): Ακίδα στερεωμένη σε πίνακα τυπωμένου κυκλώματος δια συγκόλλησης
ΚΑΤΑΘΕΤΗΣ	(71): Telefonaktiebolaget Lm Ericsson με έδρα στο S-12625 Στοκχόλμη, Σουηδία
ΗΜΕΡΟΜΗΝΙΑ ΚΑΤΑΘΕΣΗΣ	(22): 13.6.88
ΣΥΜΒΑΤΙΚΕΣ ΠΡΟΤΕΡΑΙΟΤΗΤΕΣ	(30): 8702441-0/11.6.87/Σουηδία
ΤΡΟΠΟΠΟΙΗΣΗ ΣΤΟ ΚΥΡΙΟ Δ.Ε.	(61): —
ΕΦΕΥΡΕΤΗΣ	(72): 1. Rolf Torbjorn Olsson 2. Bjorn Ture Kassman 3. Karl Gustaf Olsson 4. Stig Carl-Oskar Ernlöf
ΕΙΔΙΚΟΣ ΠΛΗΡΕΞΟΥΣΙΟΣ	(74): Μπάλλας Γεώργιος, δικηγόρος, Ακαδημίας 35, 106 72 Αθήνα
ΑΝΤΙΚΛΗΤΟΣ	(74): Μπάλλας Γεώργιος, δικηγόρος, Ακαδημίας 35, 106 72 Αθήνα

ΠΕΡΙΛΗΨΗ (57)

Η εφεύρεση αναφέρεται σε ακίδα (21) για σύνδεση ενός ηλεκτρικού αγωγού (2) με PCB (4). Η ακίδα έχει ένα πρώτο τμήμα (24) που διεισδύει εντός οπής εντός του PCB και ένα δεύτερο τμήμα (26), στο οποίο συνδέεται ο ηλεκτρικός αγωγός (2) δι' ολισθαινούσης επαφής (8). Η εν διατομή διάσταση (d_2) του δευτέρου τμήματος (26) είναι μεγαλύτερη από την εν διατομή διάσταση (d_1) του πρώτου τμήματος (24), και μεταξύ αυτών των τμημάτων η ακίδα (21) έχει κύρτωμα (27) με οξείες ακμές. Η οπή εντός του πίνακα κυκλώματος επιστρώνεται με μέταλλο το οποίο συνδέεται μέσω γλωττίδων (22) με ηλεκτρικούς αγωγούς (3) του PCB (4). Η ακίδα (21) συγκολλείται εντός της οπής με την βοήθεια

συγκολλητικού μετάλλου (25) και συλλιπάσματος. Όταν το συλλίπασμα θερμανθεί διολισθαίνει κατά μήκος της επιφάνειας της ακίδας. Κατά την διάρκεια της συγκόλλησης, το κύρτωμα (27) με τις ακμές προλαμβάνει το συλλίπασμα από το να φθάσει το δεύτερο τμήμα (26) της ακίδας (21), όπου το δεύτερο τμήμα έχει επιφάνειες επαφής (29) επί της ακίδας (21) έναντι της ολισθαινούσης επαφής (8) και όπου το συλλίπασμα θα είναι μια αντίσταση επαφής. Η ακίδα (21) έχει το πλεονέκτημα ότι το πρώτο τμήμα της (24) είναι περιορισμένο και ότι οι γλωττίδες (22) μπορούν να έχουν μικρή εξωτερική διάμετρο. Έτσι δημιουργείται εδώ χώρος για μεγάλο αριθμό αγωγών (3) μεταξύ δύο γειτονικών ακίδων (21).



ΑΡΙΘΜΟΣ ΑΙΤΗΣΗΣ Δ.Ε.	(21): 880100384
ΤΙΤΛΟΣ ΕΦΕΥΡΕΣΗΣ	(54): Παρασκευή νέων γλυκαντικών πρωτεΐνης
ΚΑΤΑΘΕΤΗΣ	(71): Lucky Biotech Corporation, με έδρα στο 4560 Horton Street, Emeryville, California, 94608, U.S.A.
ΗΜΕΡΟΜΗΝΙΑ ΚΑΤΑΘΕΣΗΣ	(22): 16.6.88
ΣΥΜΒΑΤΙΚΕΣ ΠΡΟΤΕΡΑΙΟΤΗΤΕΣ	(30): 064,341/19.6.87/Η.Π.Α.
ΤΡΟΠΟΠΟΙΗΣΗ ΣΤΟ ΚΥΡΙΟ Δ.Ε.	(61): —
ΕΦΕΥΡΕΤΗΣ	(72): Joong Myung Cho
ΕΙΔΙΚΟΣ ΠΛΗΡΕΞΟΥΣΙΟΣ	(74): Κιλιμίρης Αναστάσιος, δικηγόρος, Υψηλάντου 38, 115 21 Αθήνα
ΑΝΤΙΚΛΗΤΟΣ	(74): Κιλιμίρης Αναστάσιος, δικηγόρος, Υψηλάντου 38, 115 21 Αθήνα

ΠΕΡΙΛΗΨΗ (57)

Παρέχονται νέα γλυκαντικά πρωτεϊνικής φύσεως που περιλαμβάνουν μία σειρά αμινοξέων βασισμένη στις σειρές των υμομονάδων της Monellin. Η απλή πρωτεΐνη δύναται να παρασκευάζεται με τεχνικές ανασυνδυασμού, δια να παραχθή ένα σταθερό ισχυρό γλυκαντικό μέσο, που δύναται να χρησιμοποιηθή σε μία ευρεία ποικιλία εφαρμογών.

ΑΡΙΘΜΟΣ ΑΙΤΗΣΗΣ Δ.Ε.	(21): 880100386
ΤΙΤΛΟΣ ΕΦΕΥΡΕΣΗΣ	(54): Μέθοδος δια την χημική σταθεροποίηση κόνεων και ιλύων περιεχουσών βαρέα μέταλλα, ως η κόνις eaf (καμίνου δι' ηλεκτρικού τόξου)
ΚΑΤΑΘΕΤΗΣ	(71): Bethlehem Steel Corporation με έδρα στο Bethlehem, Pa 18016 Η.Π.Α., οργανωμένη κατά τους νόμους της Πολιτείας Delaware
ΗΜΕΡΟΜΗΝΙΑ ΚΑΤΑΘΕΣΗΣ	(22): 17.6.88
ΣΥΜΒΑΤΙΚΕΣ ΠΡΟΤΕΡΑΙΟΤΗΤΕΣ	(30): 063,605/18.6.87/Η.Π.Α.
ΤΡΟΠΟΠΟΙΗΣΗ ΣΤΟ ΚΥΡΙΟ Δ.Ε.	(61): —
ΕΦΕΥΡΕΤΗΣ	(72): 1. John D. Lynn 2. Charles E. Jablonski 3. Walter D. Egan
ΕΙΔΙΚΟΣ ΠΛΗΡΕΞΟΥΣΙΟΣ	(74): Παπαχαράλαμπος Αικατερίνη, δικηγόρος, Αριστοτέλους 85, 104 34 Αθήνα
ΑΝΤΙΚΛΗΤΟΣ	(74): Παπαχαράλαμπος Αικατερίνη, δικηγόρος, Αριστοτέλους 85, 104 34 Αθήνα

ως εκ της παρουσίας στοιχείων ως είναι το κάδμιον, το εξασθενές χρώμιον και ο μόλυβδος κατατάσσεται υπό της Υπηρεσίας Προστασίας του Περιβάλλοντος των ΗΠΑ (ΕΠΑ) εις την κατηγορίαν των επικινδύνων απορριμάτων.

Η παρούσα εφεύρεσις αφορά εις μέθοδον χημικής σταθεροποίησεως της ανοργάνου κόνεως ΚΒΤ ώστε τα επικίνδυνα συστατικά αυτής να καταστούν ουσιαστικώς ακίνητα. Η τοιαύτη μέθοδος βασίζεται εις την παζολανικήν αντίδρασιν υλικών περιεχόντων ανύδρους αργιλλοπυριτικές ενώσεις, τα οποία παρουσία ασβέστου, ύδατος και χημικών ουσιών, προσροφούν και/η παγιδεύουν φυσικώς τα εις την κόνιν ΚΒΤ περιεχόμενα βαρέα μέταλλα εντός μήτρας ασβεστίου-αργιλίου-πυριτικού.

ΠΕΡΙΛΗΨΗ (57)

Η παρούσα εφεύρεσις αφορά εις μέθοδον δια την χημικήν σταθεροποίησιν κόνεων και ιλύων περιεχουσών βαρέα μέταλλα. Μία προτιμωμένη δια την μέθοδον ταύτη εφαρμογή αφορά εις την κατεργασίαν κόνεως προερχομένης εκ καμίνου δια βολταϊκού τόξου (ΚΒΤ). Κατά την παραγωγήν χάλυβος δια της μεθόδου της καμίνου δια βολταϊκού τόξου, προκύπτει ως παραπροϊόν κόνις ΚΒΤ. Η τοιαύτη κόνις

ΑΡΙΘΜΟΣ ΑΙΤΗΣΗΣ Δ.Ε.	(21): 880100387	δέρματα. Η βελτιωμένη αρχή της εφεύρεσης συνίσταται στην υλοποίηση μεταξύ της βυρσοδεπτικής φάσης και της κατεργασίας με την διττ- ή την πολυαλδεύδη, μιας φάσης πληρώσεως κατά την οποία συνθήκες πολυμερείς ρητίνες αναμεμιγμένες με συνθετικές και/ή φυσικές ταννίνες εισάγονται και παγιώνονται στην πορώδη συγκρατούσα μάζα.
ΤΙΤΛΟΣ ΕΦΕΥΡΕΣΗΣ	(54): Μια βελτιωμένη μέθοδος παραγωγής συνθετικών ακατεργάστων δερμάτων, παρομοίων με τα φυσικά ακατέργαστα δέρματα, μέσω μιας χημικής επεξεργασίας φύλλων συνθετικού υλικού	
ΚΑΤΑΘΕΤΗΣ	(71): Loriga S.p.A., με έδρα στο Corso Lombardia, 75 10099 S. Mauro Torinese, Ιταλία	
ΗΜΕΡΟΜΗΝΙΑ ΚΑΤΑΘΕΣΗΣ	(22): 17.6.88	
ΣΥΜΒΑΤΙΚΕΣ ΠΡΟΤΕΡΑΙΟΤΗΤΕΣ	(30): 67535-A/87,19.6.87,Ιταλία	
ΤΡΟΠΟΠΟΙΗΣΗ ΣΤΟ ΚΥΡΙΟ Δ.Ε.	(61): —	
ΕΦΕΥΡΕΤΗΣ	(72): Giorgio Poletto	
ΕΙΔΙΚΟΣ ΠΛΗΡΕΞΟΥΣΙΟΣ	(74): Σακελλαρίδης Ιωάννης, δικηγόρος, Ηρακλείου 6, 106 73 Αθήνα	
ΑΝΤΙΚΛΗΤΟΣ	(74): Σακελλαρίδης Ιωάννης, δικηγόρος, Ηρακλείου 6, 106 73 Αθήνα	

ΠΕΡΙΛΗΨΗ (57)

Μια βελτιωμένη μέθοδος περιγράφεται, για την παραγωγή συνθετικών ακατεργάστων δερμάτων ομοίων με φυσικά ακατέργαστα δέρματα, μέσω της εφαρμογής σε ένα σύνθετο φύλλο υλικού που έχει σχηματισθεί από μια πορώδη πολυμερή συγκρατούσα μάζα μέσα στην οποία υπάρχουν έκθετες ίνες κατά προτίμηση πολυαμίδες, μιας φάσης βυρσοδεψίας εντελώς ομοίας προς αυτήν που χρησιμοποιείται στα φυσικά ακατέργαστα δέρματα.

Η φάση αυτή ακολουθείται από μια κατεργασία με υδάτινο διάλυμμα από διττ. πολυαλδεύδη και μια φάση παραγεμίματος, πάλι εντελώς ομοίας προς αυτήν που χρησιμοποιείται στα φυσικά ακατέργαστα

ΑΡΙΘΜΟΣ ΑΙΤΗΣΗΣ Δ.Ε.	(21): 880100388	υπόκειται μετά την λείανση σε εργασία βαφής η οποία εκτελείται με την τεχνολογία που χρησιμοποιείται στα υφάσματα, ακολουθούμενη από μια φάση δίπλωσης επίσης τυπική στην κατεργασία των υφασμάτων και από πιθανό τύπωμα και φάσεις αναλείανσης.
ΤΙΤΛΟΣ ΕΦΕΥΡΕΣΗΣ	(54): Μια μέθοδος παραγωγής συνθετικών δερμάτων αιγάγγρου παρομοίων με τα φυσικά δέρματα αιγάγγρου	
ΚΑΤΑΘΕΤΗΣ	(71): Loriga S.p.A., με έδρα στο Corso Lombardia, 75 10099 S. Mauro, Torinese Ιταλία	
ΗΜΕΡΟΜΗΝΙΑ ΚΑΤΑΘΕΣΗΣ	(22): 17.6.88	
ΣΥΜΒΑΤΙΚΕΣ ΠΡΟΤΕΡΑΙΟΤΗΤΕΣ	(30): 67534-A/87,19.6.87,Ιταλία	
ΤΡΟΠΟΠΟΙΗΣΗ ΣΤΟ ΚΥΡΙΟ Δ.Ε.	(61): —	
ΕΦΕΥΡΕΤΗΣ	(72): Giorgio Poletto	
ΕΙΔΙΚΟΣ ΠΛΗΡΕΞΟΥΣΙΟΣ	(74): Σακελλαρίδης Ιωάννης, δικηγόρος, Ηρακλείου 6, 106 73 Αθήνα	
ΑΝΤΙΚΛΗΤΟΣ	(74): Σακελλαρίδης Ιωάννης, δικηγόρος, Ηρακλείου 6, 106 73 Αθήνα	

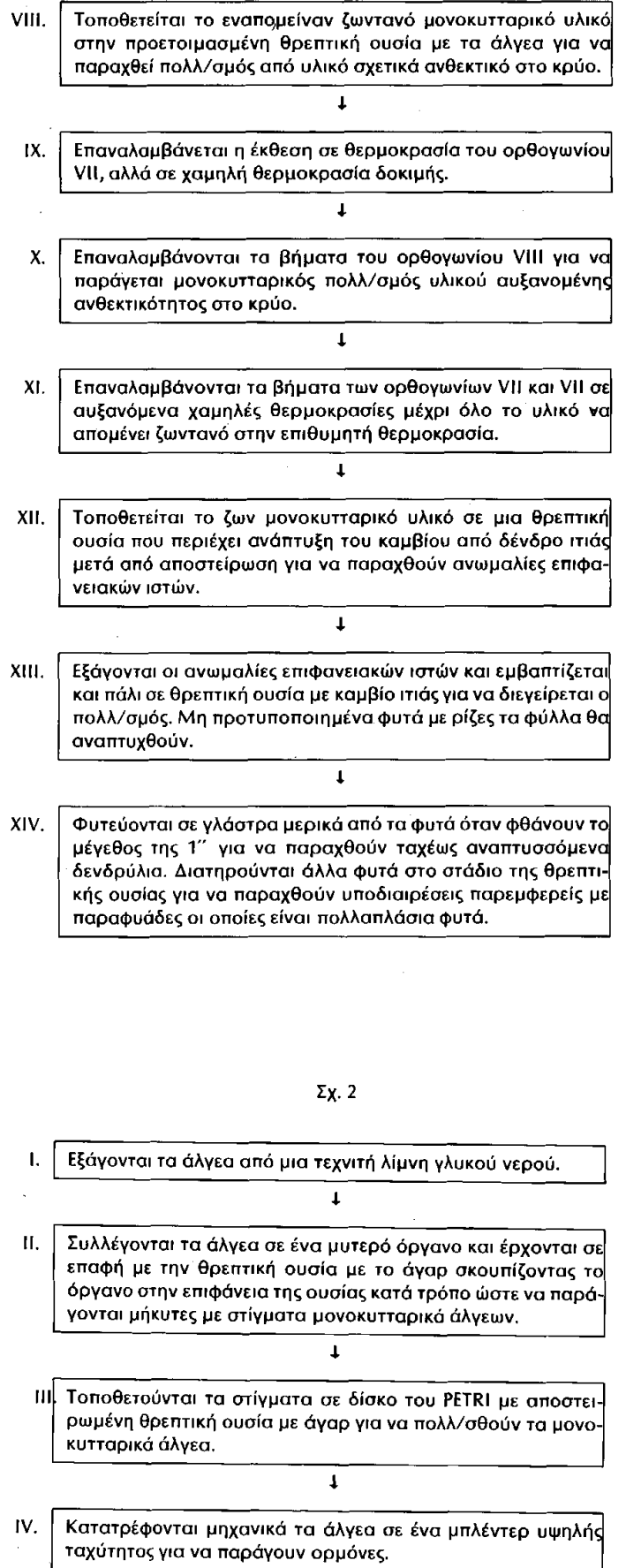
ΠΕΡΙΛΗΨΗ (57)

Η περιγραφόμενη μέθοδος επιτρέπει την παραγωγή συνθετικών δερμάτων αιγάγγρου εντελώς ομοίων με τα φυσικά δέρματα. Η μέθοδος συνίσταται στο ξεκίνημα από οποιοδήποτε φύλλου γνωστού συνθετικού υλικού του τύπου που σχηματίζεται από μια πορώδη συγκρατούσα μάζα πολυουρεθάνης η οποία έχει συνθετικές ίνες ένθετες σ' αυτό και ένα επικαλυπτικό εξωτερικό στρώμα από συμπαγή πολυουρεθάνη ρητίνη που εφαρμόζει στην μια πλευρά της συγκρατούσας μάζας και στο διαχωρισμό του σε στρώματα, το πρώτο πανομοιότυπο με το αρχικό υλικό, δηλαδή εξοπλισμένο με την συγκρατούσα μάζα και το επικαλυπτικό στρώμα, αλλά λεπτότερο και το δεύτερο αποτελούμενο μόνο από την συγκρατούσα μάζα. Στην συνέχεια, το δεύτερο φύλλο

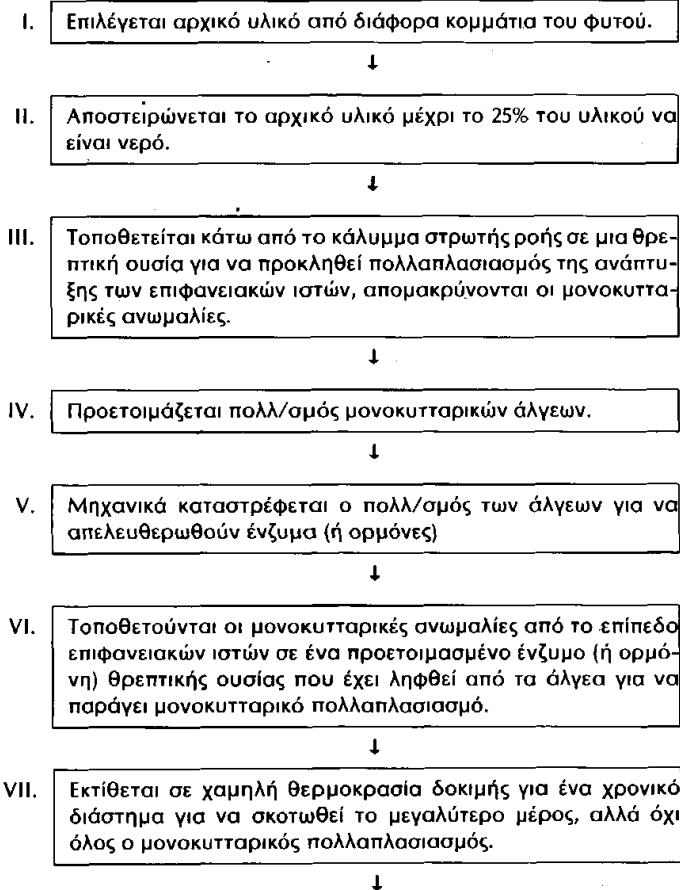
ΑΡΙΘΜΟΣ ΑΙΤΗΣΗΣ Δ.Ε.	(21): 880100389
ΤΙΤΛΟΣ ΕΦΕΥΡΕΣΗΣ	(54): Φυτά ανθεκτικά στην ένταση και μέθοδος παραγωγής τους
ΚΑΤΑΘΕΤΗΣ	(71): Hardy Research, Laboratories, Inc., με έδρα στο C/O Sterling International, Inc., Suite 256, 4718 Meridian Avenue, San Jose, California 95118, U.S.A.
ΗΜΕΡΟΜΗΝΙΑ ΚΑΤΑΘΕΣΗΣ	(22): 17.6.88
ΣΥΜΒΑΤΙΚΕΣ ΠΡΟΤΕΡΑΙΟΤΗΤΕΣ	(30): 066,614/24.6.87/Η.Π.Α.
ΤΡΟΠΟΠΟΙΗΣΗ ΣΤΟ ΚΥΡΙΟ Δ.Ε.	(61): —
ΕΦΕΥΡΕΤΗΣ	(72): Laymond Millage Hardy
ΕΙΔΙΚΟΣ ΠΛΗΡΕΞΟΥΣΙΟΣ	(74): Σακελλαρίδης Ιωάννης, δικηγόρος, Ηρακλείου 6, 106 73 Αθήνα
ΑΝΤΙΚΛΗΤΟΣ	(74): Σακελλαρίδης Ιωάννης, δικηγόρος, Ηρακλείου 6, 106 73 Αθήνα

ΠΕΡΙΛΗΨΗ (57)

Μια εμπορική διαδικασία παραγωγής φυτών ανθεκτικών σε τάσεις, χρησιμοποιεί βήματα για να παραχθεί μονοκυτταρικό υλικό από το υλικό των επιφανειακών ιστών πριν την διαδοχική έκθεση των επιζώντων σε συνθήκες αυξανόμενων τάσεων για να αναπτυχθεί ανθεκτικότητα σε τάσεις. Το ανθεκτικό σε τάση (μεταλλαγμένο) μονοκυτταρικό υλικό χρησιμοποιείται για να αναπαράγει υλικό επιφανειακών ιστών από τα οποία λαμβάνονται φυτά της νέας ποικιλίας. Μοναδικά υλικά χρησιμοποιούνται για να παράγεται μεταλλαγμένο μονοκυτταρικό υλικό από το υλικό των επιφανειακών ιστών και κατόπιν από το μονοκυτταρικό υλικό παράγεται υλικό επιφανειακών ιστών και στην συνέχεια φυτά.



Σχ. 2



ΑΡΙΘΜΟΣ ΑΙΤΗΣΗΣ Δ.Ε. (21): **880100396**
ΤΙΤΛΟΣ ΕΦΕΥΡΕΣΗΣ (54): Συστήματα πολλαπλασιασμού ανίχνευσης νουκλεϊνικών οξέων βασισμένα σε μεταγραφή

ΚΑΤΑΘΕΤΗΣ (71): Siska Diagnostics, I με έδρα στο 10280 North Torrey Pines Road, 270 La Jolla, Calif. 92037, Η.Π.Α., οργανωμένη κατά τους νόμους της Πολιτείας California

ΗΜΕΡΟΜΗΝΙΑ ΚΑΤΑΘΕΣΗΣ (22): 20.6.88
ΣΥΜΒΑΤΙΚΕΣ ΠΡΟΤΕΡΑΙΟΤΗΤΕΣ (30): 1. 064,141/19.6.87/Η.Π.Α.
 2. 202,978/6.6.88/Η.Π.Α.

ΤΡΟΠΟΠΟΙΗΣΗ ΣΤΟ ΚΥΡΙΟ Δ.Ε. (61): —
ΕΦΕΥΡΕΤΗΣ (72): 1. Gingeras Thomas Raymond
 2. Merten Ulrich
 3. Kwoh Deborah Yantis

ΕΙΔΙΚΟΣ ΠΛΗΡΕΞΟΥΣΙΟΣ (74): Μποχλογύρου Αικατερίνη, δικηγόρος, Κουμπάρη 2, 106 74 Αθήνα
ΑΝΤΙΚΛΗΤΟΣ (74): Παπακωνσταντίνου Ελένη, δικηγόρος, Κουμπάρη 2, 106 74 Αθήνα

ανίχνευση τους, και επομένως σε αντιστοιχία, την *in vitro* ή *x-vivo* ανίχνευση της παρουσίας της αλληλουχίας στόχου νουκλεϊνικού οξέος στο αναφερμένο δείγμα.

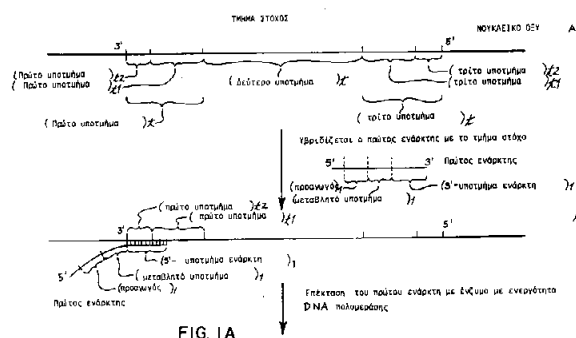


FIG. 1A

ΠΕΡΙΛΗΨΗ (57)

Η παρούσα εφεύρεση επιβεβαιώνει τον νεωτερισμό ορισμένων RNA μεταγραφών, την παραγωγή τους, προαιρετική αντιγραφή και χρήση, προς επίτευξη επιθυμητής ενίσχυσης (πολλαπλασιασμού) και ανίχνευσης της αντίστοιχης (σε αλληλουχία) αλληλουχίας νουκλεϊνικού οξέος στόχου. Οι μεταγραφές αντιστοιχούν σε αλληλουχία σε μια αλληλουχία νουκλεϊνικού οξέος στόχου που περιέχεται σε ένα αρχικό δείγμα ανάμεσα σε ένα μίγμα νουκλεϊνικού οξέων, και επομένως, η παρουσία των μεταγραφών σε ενισχυμένη μορφή εξασφαλίζει την

ΑΡΙΘΜΟΣ ΑΙΤΗΣΗΣ Δ.Ε. (21): **880100397**
ΤΙΤΛΟΣ ΕΦΕΥΡΕΣΗΣ (54): Αυτοκόλλητος απορροφητικός επίδεσμος

ΚΑΤΑΘΕΤΗΣ (71): Johnson & Johnson Patient Care, Inc., με έδρα στο One Johnson & Johnson Plaza New Brunswick, New Jersey 08933, Η.Π.Α., οργανωμένη κατά τους νόμους της Πολιτείας New Jersey, Η.Π.Α.

ΗΜΕΡΟΜΗΝΙΑ ΚΑΤΑΘΕΣΗΣ (22): 20.6.88
ΣΥΜΒΑΤΙΚΕΣ ΠΡΟΤΕΡΑΙΟΤΗΤΕΣ (30): 64377/22.6.87/Η.Π.Α.

ΤΡΟΠΟΠΟΙΗΣΗ ΣΤΟ ΚΥΡΙΟ Δ.Ε. (61): —
ΕΦΕΥΡΕΤΗΣ (72): 1. Bolton Laura Lee
 2. Haddock Teresa Huang
 3. Constantine Barry Everett

ΕΙΔΙΚΟΣ ΠΛΗΡΕΞΟΥΣΙΟΣ (74): Μποχλογύρου Αικατερίνη, δικηγόρος, Κουμπάρη 2, 106 74 Αθήνα
ΑΝΤΙΚΛΗΤΟΣ (74): Παπακωνσταντίνου Ελένη, δικηγόρος, Κουμπάρη 2, 106 74 Αθήνα

όπου η αναφερθείσα συγκολλητική στρώσις είναι μια συνεχής, ουσιαστικώς μη πορώδης στρώσις η οποία έχει πορώδες μικρότερον των 0.5 κυβικών εκατοστών ανά δευτερόλεπτο ανά τετραγωνική ίντσα και η οποία παρασκευάζεται από ένα ακρυλικόν πολυμερές το οποίον έχει και υδρόφιλα και υδρόφοβα χαρακτηριστικά (π.χ. ένα υγρό, κολλώδες, συγκολλητικό πολυμερές το οποίον σχηματίζεται από πολυμερισμόν γαλακτώματος εντός ύδατος Ν-βινυλο-καπρολακτάμης με ακρυλικόν 4-βουτυλεστέρα ή με ακρυλικόν 2-αιθυλεξυλεστέρα ή αμφότερα) και ο οποίος λόγω της υδρόφιλου φύσεως του πολυμερούς επιτρέπει εις το εξίδρωμα να διέρχεται μέσω της συγκολλητικής στρώσεως των απορροφητικών ινών της μεσαίας του στρώσεως άνευ αποικοδομήσεως της κόλλας ή της συμπεριφοράς της και όπου τα περιφερειακά εξωτερικά άκρα των στρώσεων ενδεχομένως είναι στεγανωμένα.

ΠΕΡΙΛΗΨΗ (57)

Αποκαλύπτεται ένας απορροφητικός αυτοκόλλητος (συγκολλητικός) επίδεσμος ο οποίος προορίζεται να χρησιμοποιηθή δια την αγωγήν τραυμάτων τύπου έλκους και εγκαύματος όπου υπάρχει μια σημαντική ποσότης εξιδρώματος του τραύματος, ο οποίος έχει τρεις στρώσεις με κατασκευήν τύπου Sandwich και έχει μια αποφρακτική μεμβράνη (π.χ. πολυαιθυλένιο, πολυπροπυλένιο κ.λ.π.) ως εξωτερικήν στρώσιον, μίαν απορροφητικήν στρώσιον ινών (π.χ. κυτταρίνη, συνθετικές ίνες κ.λ.π.) ως μεσαίαν στρώσιον και μίαν υγράν, κολλώδη κόλλα ως εσωτερικήν στρώσιον κόλλας η οποία ευρίσκεται απέναντι του τραύματος,

ΑΡΙΘΜΟΣ ΑΙΤΗΣΗΣ Δ.Ε.	(21): 880100399
ΤΙΤΛΟΣ ΕΦΕΥΡΕΣΗΣ	(54): Κατεργασία ψυκτικού συστήματος
ΚΑΤΑΘΕΤΗΣ	(71): The Commonwealth Industrial Gases Limited, με έδρα στο 500 Pacific Highway, St. Leonards, New South Wales, 2065, Αυστραλία
ΗΜΕΡΟΜΗΝΙΑ ΚΑΤΑΘΕΣΗΣ	(22): 21.6.88
ΣΥΜΒΑΤΙΚΕΣ ΠΡΟΤΕΡΑΙΟΤΗΤΕΣ	(30): P12589/22.6.87/Αυστραλία
ΤΡΟΠΟΠΟΙΗΣΗ ΣΤΟ ΚΥΡΙΟ Δ.Ε.	(61): —
ΕΦΕΥΡΕΤΗΣ	(72): 1. Robert Francis Ryan 2. Nicholas Frank Vale
ΕΙΔΙΚΟΣ ΠΛΗΡΕΞΟΥΣΙΟΣ	(74): Κιλιμίρης Αναστάσιος, δικηγόρος, Υψηλάντου 38, 115 21 Αθήνα
ΑΝΤΙΚΛΗΤΟΣ	(74): Κιλιμίρης Αναστάσιος, δικηγόρος, Υψηλάντου 38, 115 21 Αθήνα

ΠΕΡΙΛΗΨΗ (57)

Συστήματα ψύξεως αέρος υφίστανται κατεργασίαν δι' εισαγωγής ψεκάσματος χώρου μιας βιοκτόνου συνθέσεως το οποίον είναι αποτελεσματικόν εναντίον μικροοργανισμών εντός του συστήματος και το οποίον ουσιαστικώς είναι αβλαβές δια τους ανθρώπους.

Μία προτιμωμένη βιοκτόνος σύνθεσις είναι το έλαιον *melaleuca* και το ψέκασμα κατά προτίμησιν έχει μέσον μέγεθος τεμαχιδίου από 2 έως 20 μικρά.

ΑΡΙΘΜΟΣ ΑΙΤΗΣΗΣ Δ.Ε.	(21): 880100401
ΤΙΤΛΟΣ ΕΦΕΥΡΕΣΗΣ	(54): 8α-ακυλαμινεργολίνη, παρασκευή της και φαρμακευτικές συνθέσεις που την περιέχουν
ΚΑΤΑΘΕΤΗΣ	(71): Sandoz AG, με έδρα στο CH-4002 Βασιλεία Ελβετίας
ΗΜΕΡΟΜΗΝΙΑ ΚΑΤΑΘΕΣΗΣ	(22): 21.6.88
ΣΥΜΒΑΤΙΚΕΣ ΠΡΟΤΕΡΑΙΟΤΗΤΕΣ	(30): P3720656.7/23.6.87/Ομ. Δημ. Γερμανίας
ΤΡΟΠΟΠΟΙΗΣΗ ΣΤΟ ΚΥΡΙΟ Δ.Ε.	(61): —
ΕΦΕΥΡΕΤΗΣ	(72): Dr. Walter Häfliger
ΕΙΔΙΚΟΣ ΠΛΗΡΕΞΟΥΣΙΟΣ	(74): Μουνδρούκα Γεωργία, δικηγόρος, Στουρνάρα 37, 106 82 Αθήνα
ΑΝΤΙΚΛΗΤΟΣ	(74): Παπατσώρης Δημήτριος, δικηγόρος, Στουρνάρα 37, 106 82 Αθήνα

ΠΕΡΙΛΗΨΗ (57)

α-ακυλάμινεργολίνη χρήσιμος εις την αγωγήν των ψυχωτικών ανωμαλιών

ΑΡΙΘΜΟΣ ΑΙΤΗΣΗΣ Δ.Ε.	(21): 880100414
ΤΙΤΛΟΣ ΕΦΕΥΡΕΣΗΣ	(54): 2, 4-διαμινο-1, 3, 5-τριμεθοξυβενζόλιο, μέθοδος παρασκευής του και χρησιμοποίησή του ως μέσου συζεύξεως στις βαφές οξειδώσεως για κερατινικές ίνες
ΚΑΤΑΘΕΤΗΣ	(71): L'Oreal, με έδρα στο 14 Rue Royale, F-75008 Paris, Γαλλία
ΗΜΕΡΟΜΗΝΙΑ ΚΑΤΑΘΕΣΗΣ	(22): 24.6.88
ΣΥΜΒΑΤΙΚΕΣ ΠΡΟΤΕΡΑΙΟΤΗΤΕΣ	(30): 86931/25.6.87/Λουξεμβούργο
ΤΡΟΠΟΠΟΙΗΣΗ ΣΤΟ ΚΥΡΙΟ Δ.Ε.	(61): —
ΕΦΕΥΡΕΤΗΣ	(72): 1. Junino Alex 2. Vandenbossche Jean-Jacques 3. Borowiak Herve 4. Lang Gerard
ΕΙΔΙΚΟΣ ΠΛΗΡΕΞΟΥΣΙΟΣ	(74): Αποστόλου Λουκρητία, δικηγόρος, Κουμπάρη 2, 106 74 Αθήνα
ΑΝΤΙΚΛΗΤΟΣ	(74): Παπακωνσταντίνου Ελένη, δικηγόρος, Κουμπάρη 2, 106 74 Αθήνα

βάρος 2,4-διαμινο-1,3,5-τριμεθοξυβενζολίου ή ένα από τα αλάτια του, που προσδίνει στα μαλλιά χρωματισμούς έντονα γαλάζιους όταν συνδυάζεται με p-φαινυλενοδιαμίμες ή κόκκινους όταν συνδυάζεται με p-αμινοφαινόλες, σε αλκαλικό οξειδωτικό μέσο.

ΠΕΡΙΛΗΨΗ (57)

Η εφεύρεση αφορά το 2,4-διαμινο-1,3,5-τριμεθοξυβενζόλιο τη μέθοδο παρασκευής του με καταλυτική αναγωγή του 2,4-δινιτρο-1,3,5-τριμεθοξυβενζόλιου καθώς και τη χρήση του ως συζευκτική, σε συνδυασμό με τουλάχιστον έναν πρόδρομο χρωστικής οξειδωσης του τύπου παρά, για τη βαφή κερατινικών ινών και ιδιαίτερα ανθρώπινων μαλλιών.

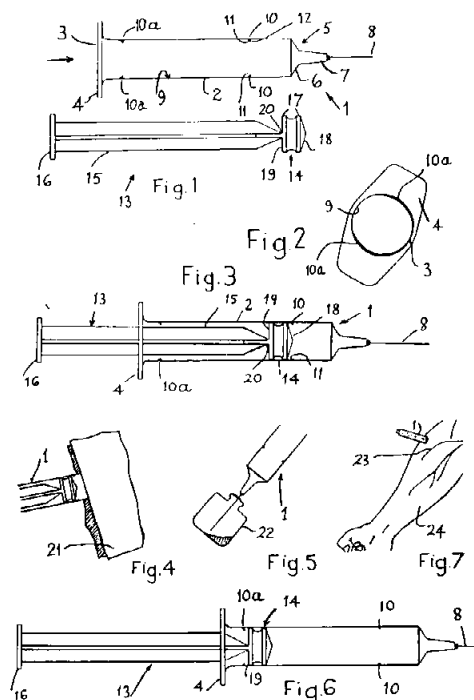
Οι συνθέσεις βαφής μαλλιών σύμφωνα με την εφεύρεση, περιέχουν σε ένα υδατικό υπόστρωμα κοσμητικά αποδεκτό, 0,05 μέχρι 3,5% κατά

ΑΡΙΘΜΟΣ ΑΙΤΗΣΗΣ Δ.Ε.	(21): 880100416
ΤΙΤΛΟΣ ΕΦΕΥΡΕΣΗΣ	(54): Σύριγξ
ΚΑΤΑΘΕΤΗΣ	(71): Agven Medical Corporation Limited, με έδρα στο 38 Finsbury Square, London EC2A 1PT, Αγγλία
ΗΜΕΡΟΜΗΝΙΑ ΚΑΤΑΘΕΣΗΣ	(22): 24.6.88
ΣΥΜΒΑΤΙΚΕΣ ΠΡΟΤΕΡΑΙΟΤΗΤΕΣ	(30): 1. 8714923/25.6.87/Αγγλία 2. 8801992/29.1.88/Αγγλία
ΤΡΟΠΟΠΟΙΗΣΗ ΣΤΟ ΚΥΡΙΟ Δ.Ε.	(61): —
ΕΦΕΥΡΕΤΗΣ	(72): Koska Marc
ΕΙΔΙΚΟΣ ΠΛΗΡΕΞΟΥΣΙΟΣ	(74): Αποστόλου Λουκρητία, δικηγόρος, Κουμπάρη 2, 106 74 Αθήνα
ΑΝΤΙΚΛΗΤΟΣ	(74): Παπακωνσταντίνου Ελένη, δικηγόρος, Κουμπάρη 2, 106 74 Αθήνα

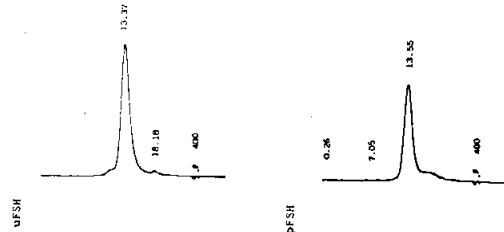
ώστε ο σύνδεσμος να κινείται ακτινοειδώς πέραν των προεξοχών κατά την πλήρη προώθηση του εμβολέως προς έγχυσις (ένεσις) του φαρμάκου, αλλά συνδέει τας προεξοχάς, θραυσμένου ούτω του συνδέσμου κατά την ακόλουθον ανάκλησιν του εμβολέως.

ΠΕΡΙΛΗΨΗ (57)

Σύριγξ μοναδικής χρήσεως, που δύναται να κατασκευάζεται προς χρήσιν υπό των ατόμων, που κάνουν κατάχρησιν ναρκωτικών περιλαμβάνει δε τον κύλινδρον 2 και τον εμβολέα 13 ολισθηρώς εδραζόμενον εις τον κύλινδρον 2, μετά του αναστολέως 14 του εμβολέως στεγανοποιητικώς συνδεομένου μετά του εσωτερικού τοιχώματος του κυλίνδρου 2. Οι προεξοχαί 10 επεκτείνονται εκ του εσωτερικού τοιχώματος του κυλίνδρου 2 και κείνται εις τοιαύτην απόστασιν εκ του απωτάτου χάρκρου του κυλίνδρου 2, ώστε να παρέχουν ευχέρειαν κινήσεων εκπλύσεως του αναστολέως 14. Ο θραυστός σύνδεσμος 20 ολοσώμως συνδέει τον αναστολέα 14 και το βάκτρον 15 του εμβολέως και θραύεται δια της συνδέσεως του αναστολέως 14 μετά των προεξοχών 10, εις τρόπον ώστε ο αναστολέως να συγκρατείται εις το άκρον του κυλίνδρου, η δε σύριγξ να καθίσταται ακατάλληλος προς περαιτέρω χρήσιν. Κατά μίαν ενσωμάτωσιν, ο σύνδεσμος είναι ελαστικός, εις τρόπον



ΑΡΙΘΜΟΣ ΑΙΤΗΣΗΣ Δ.Ε.	(21): 880100418
ΤΙΤΛΟΣ ΕΦΕΥΡΕΣΗΣ	(54): Ορμόνη διεγείρουσα ουρητικών αδένων
ΚΑΤΑΘΕΤΗΣ	(71): Istituto Di Ricerca Cesare Serano S.p.A., με έδρα στο Via Valle Cala 22, 00040 Ardea, Ρώμη, Ιταλία
ΗΜΕΡΟΜΗΝΙΑ ΚΑΤΑΘΕΣΗΣ	(22): 24.6.88
ΣΥΜΒΑΤΙΚΕΣ ΠΡΟΤΕΡΑΙΟΤΗΤΕΣ	(30): 48110Α/87,26.6.87,Ιταλία
ΤΡΟΠΟΠΟΙΗΣΗ ΣΤΟ ΚΥΡΙΟ Δ.Ε.	(61): —
ΕΦΕΥΡΕΤΗΣ	(72): 1. Giuseppe Agraia 2. Serenella Serani 3. Antonino Sirna
ΕΙΔΙΚΟΣ ΠΛΗΡΕΞΟΥΣΙΟΣ	(74): Μουνδρούκα Γεωργία, δικηγόρος, Στουρνάρα 37, 106 82 Αθήνα
ΑΝΤΙΚΛΗΤΟΣ	(74): Παπατσώρης Δημήτριος, δικηγόρος, Στουρνάρα 37, 106 82 Αθήνα



ΠΕΡΙΛΗΨΗ (57)

Ο καθαρισμός της ανθρώπινης FSH από γοναδοτροπίνη μετεμμηνοπαυσιακών ούρων χρησιμοποιώντας ανοσοχρωματογραφία, και HPLC αντιστρόφου φάσεως αποδίδει μία βιολογικώς δραστική ορμόνη η οποία είναι ελεύθερα από ανιχνεύσιμα ίχνη LH και άλλες πρωτεΐνες των ούρων.

ΑΡΙΘΜΟΣ ΑΙΤΗΣΗΣ Δ.Ε.	(21): 880100464
ΤΙΤΛΟΣ ΕΦΕΥΡΕΣΗΣ	(54): Μέθοδος σχηματισμού σταθερών δακτυλίων συνδέσεως σε σωλήνες από πολυαιθυλένιο μετά ή άνευ ενισχύσεως
ΚΑΤΑΘΕΤΗΣ	(71): Tassinari Giuseppe, Via Primo Guerrini, 10 48011 Alfonise (Ravenna) Ιταλία
ΗΜΕΡΟΜΗΝΙΑ ΚΑΤΑΘΕΣΗΣ	(22): 11.7.88
ΣΥΜΒΑΤΙΚΕΣ ΠΡΟΤΕΡΑΙΟΤΗΤΕΣ	(30): 3557Α/87,16.6.87,Ιταλία
ΤΡΟΠΟΠΟΙΗΣΗ ΣΤΟ ΚΥΡΙΟ Δ.Ε.	(61): —
ΕΦΕΥΡΕΤΗΣ	(72): Tassinari Giuseppe
ΕΙΔΙΚΟΣ ΠΛΗΡΕΞΟΥΣΙΟΣ	(74): Κιλιμίρης Αναστάσιος, δικηγόρος, Υψηλάντου 38, 115 21 Αθήνα
ΑΝΤΙΚΛΗΤΟΣ	(74): Κιλιμίρης Αναστάσιος, δικηγόρος, Υψηλάντου 38, 115 21 Αθήνα

FIG1

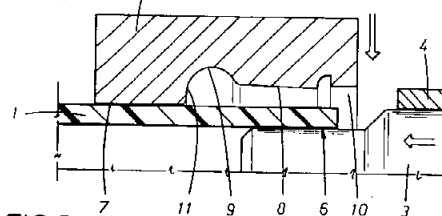


FIG2

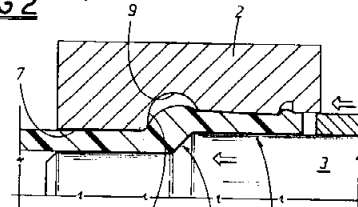
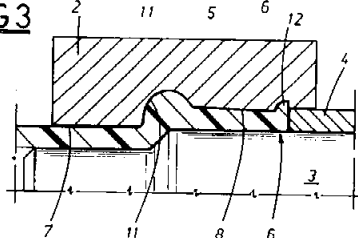


FIG3



ΠΕΡΙΛΗΨΗ (57)

Μία μέθοδος σχηματισμού του άκρου ενός σωλήνος πολυαιθυλενίου σε δακτύλιο συνδέσεως (υποδοχή), που θα παραμείνει σταθερός και ασφαλής, εμπά ή άνευ πρόσθετης ενισχύσεως, η οποία (μέθοδος) αφορά την σύλληψη του μαλακομένου άκρου 6 του σωλήνα 1 στην οπή μιας μήτρας και την μεγέθυνσή του με ένα πρώτο βύσμα 3, κατόπιν δε την ώθηση μέσα στην οπή ενός δεύτερου βύσματος 4 που ολισθαίνει επί του πρώτου βύσματος υπό μορφή θήκης, ούτως ώστε να σταθεροποιείται η έκτασις 5 στην οποία πραγματοποιείται η μεταβολή διαμέτρου. Όταν σχηματισθεί ο δακτύλιος συνδέσεως, το άκρο του σωλήνα αφήνεται να ψυχθεί σε ελεγχόμενη θερμοκρασία.

ΕΥΡΕΤΗΡΙΟ ΑΙΤΗΣΕΩΝ Δ.Ε. ΣΥΜΦΩΝΑ ΜΕ ΤΗΝ ΗΜΕΡΟΜΗΝΙΑ ΚΑΤΑΘΕΣΗΣ

ΚΑΤΑΘΕΣΗ (22)	ΚΑΤΑΘΕΤΗΣ (71)	ΤΙΤΛΟΣ ΕΦΕΥΡΕΣΗΣ (54)	ΑΡ.ΑΙΤ. (21)
10/03/88	DART INDUSTRIES INC.	Ταράκτης (σέικερ) αλατιού και πιπεριού	880100144
17/03/88	IBI ISTITUTO BIOCCHIMICO ITALIANO GIOVANNI LORENZINI S.P.A.	Μέθοδος παρασκευής παραγώγων προσταγλανδίνης	880100165
09/05/88	DIDIER - WERKE A.G.	Μέθοδος παρασκευής πυρωθέντος πυρίμαχου λίθου μαγνησίας από υπόστρωμα συμπυκμένης μαγνησίας (σκόνης) και λεπτός διαμερισμένου πυριτικού ζirkονίου	880100300
01/06/88	1) EVDOKIOU DIMITRIOS 2) EVDOKIOU ANTHI	Συσκευή εφαρμογής υγρού για την βαφή μαλλιών	880100356
02/06/88	SOCIETE DE CONSEILS DE RECHERCHES ET D'APPLICATIONS SCIENTIFIQUES (S.C.R.A.S)	Μέθοδος παρασκευής νέων αμινο-ακυλικών παραγώγων της ακετάλης της γλυκερίνης	880100363
03/06/88	ATOCHEM	Σύνθεσις δια δικτυούμενη θερμοδιαχεόμενη κόλλα -η προκύπτουσα κόλλα- μέθοδος συγκολλήσεως	880100364
06/06/88	SNIA FIBRE S.P.A.	Διαδικασία για την επεξεργασία των εκρεόντων αποβλήτων της βιομηχανίας ελαιοτριβείων	880100368
07/06/88	PREIS PETER	Συσκευή επεξεργασίας υγρού	880100372
13/06/88	TELEFONAKTIEBOLAGET LM ERICSSON	Συσκευή για την επίτευξη ελέγξιμης σύνθετης αντίστασης γραμμής τερματισμού	880100377
13/06/88	TELEFONAKTIEBOLAGET LM ERICSSON	Ακίδα στερεωμένη σε πίνακα τυπωμένου κυκλώματος δια συγκόλλησης	880100378
16/06/88	LUCKY BIOTÉCH CORPORATION	Παρασκευή νέων γλυκαντικών πρωτεΐνης	880100384
17/06/88	BETHLEHEM STEEL CORPORATION	Μέθοδος δια την χημικήν σταθεροποίησην κόνεων και ιλύων περιεχουσών βαρέα μέταλλα, ως η κόνις eaf (καμίνου δι' ηλεκτρικού τόξου)	880100386
17/06/88	LORICA S.P.A.	Μία βελτιωμένη μέθοδος παραγωγής συνθετικών ακατεργάστων δερμάτων, παρομοίων με τα φυσικά ακατέργαστα δέρματα, μέσω μιας χημικής επεξεργασίας φύλλων συνθετικού υλικού	880100387
17/06/88	LORICA S.P.A.	Μία μέθοδος παραγωγής συνθετικών δερμάτων αιγάγρου παρομοίων με τα φυσικά δέρματα αιγάγρου	880100388
17/06/88	HARDY RESEARCH LABORATORIES INC.	Φυτά ανεκτικά στην ένταση και μέθοδος παραγωγής τους	880100389
20/06/88	SISKA DIAGNOSTICS, INC.	Συστήματα πολλαπλασιασμού ανίχνευσης νουκλεϊνικών οξέων βασισμένα σε μεταγραφή	880100396
20/06/88	JOHNSON & JOHNSON PATIENT CARE, INC.	Αυτοκόλλητος απορροφητικός επίδεσμος	880100397
21/06/88	THE COMMONWEALTH INDUSTRIAL GASES LIMITED	Κατεργασία ψυκτικού συστήματος	880100399
21/06/88	SANDOZ AG.	8α-ακυλαμινεργολίνη, παρασκευή της και φαρμακευτικές συνθέσεις που την περιέχουν	880100401
24/06/88	L'OREAL	2,4-διαμινο-1,3,5-τριμεθοξυβενζόλιο, μέθοδος παρασκευής του και χρησιμοποίησή του ως μέσου συζεύξεως στις βαφές οξειδώσεως για κερατινικές ίνες	880100414

ΚΑΤΑΘΕΣΗ (22)	ΚΑΤΑΘΕΤΗΣ (71)	ΤΙΤΛΟΣ ΕΦΕΥΡΕΣΗΣ (54)	ΑΡ.ΑΙΤ. (21)
24/06/88	AGVEN MEDICAL CORPORATION LIMITED	Σύριγξ	880100416
24/06/88	ISTITUTO DI RICERCA CESARE SERONO SPA	Ορμόνη διεγείρουσα ουρητικών αδένων	880100418
11/07/88	TASSINARI CIUSEPPE	Μέθοδος σχηματισμού σταθερών δακτυλίων συνδέσεως σε σωλήνες από πολυαιθυλένιο μετά ή άνευ ενισχύσεως	880100464

ΕΥΡΕΤΗΡΙΟ ΑΙΤΗΣΕΩΝ Δ.Ε. ΣΥΜΦΩΝΑ ΜΕ ΤΗΝ ΑΛΦΑΒΗΤΙΚΗ ΣΕΙΡΑ ΤΩΝ ΚΑΤΑΘΕΤΩΝ

ΚΑΤΑΘΕΤΗΣ (71)	ΤΙΤΛΟΣ ΕΦΕΥΡΕΣΗΣ (54)	ΚΑΤΑΘΕΣΗ (22)	ΑΡ.ΑΙΤ. (21)
AGVEN MEDICAL CORPORATION LIMITED	Σύριγγς	24/06/88	880100416
ATOCHEM	Σύνθεσις δια δικτυούμενη θερμοδιαχεόμενη κόλλα - η προκύπτουσα κόλλα- μέθοδος συγκολλήσεως	03/06/88	880100364
BETHLEHEM STEEL CORPORATION	Μέθοδος δια την χημικήν σταθεροποίησιν κόνεων και ιλύων περιεχουσών βαρέα μέταλλα, ως η κόνις eaf (καμίνου δι' ηλεκτρικού τόξου)	17/06/88	880100386
DART INDUSTRIES INC.	Ταράκτης (σέικερ) αλατιού και πιπεριού	10/03/88	880100144
DIDIER - WERKE AG	Μέθοδος παρασκευής πυρωθέντος πυριμάχου λίθου μαγνησίας από υπόστρωμα συμπυγμένης μαγνησίας (σκόνης) και λεπτώς διαμερισμένου πυριτικού ζιρκονίου	09/05/88	880100300
EVDOKIOU ANTHI	Συσκευή εφαρμογής υγρού για την βαφή μαλλιών	01/06/88	880100356
EVDOKIOU DIMITRIOS	Συσκευή εφαρμογής υγρού για την βαφή μαλλιών	01/06/88	880100356
HARDY RESEARCH LABORATORIES INC.	Φυτά ανεκτικά στην ένταση και μέθοδος παραγωγής τους	17/06/88	880100389
IBI ISTITUTO BIOCHIMICO ITALIANO GIOVANNI LORENZINI S.P.A.	Μέθοδος παρασκευής παραγώγων προσταγλανδίνης	17/03/88	880100165
ISTITUTO DI RICERCA CESARE SERONO S.P.A.	Ορμόνη διεγείρουσα ουρητικών αδένα	24/06/88	880100418
JOHNSON & JOHNSON PATIENT CARE, INC.	Αυτοκόλλητος απορροφητικός επίδεσμος	20/06/88	880100397
L'OREAL	2,4-διαμινο-1,3,5-τριμεθοξυβενζόλιο, μέθοδος παρασκευής του και χρησιμοποίησή του ως μέσου συζεύξεως στις βαφές οξειδώσεως για κερατινικές ίνες	24/06/88	880100414
LORICA S.P.A.	Μία βελτιωμένη μέθοδος παραγωγής συνθετικών ακατέργαστων δερμάτων, παρομοίων με τα φυσικά ακατέργαστα δέρματα, μέσω μιας χημικής επεξεργασίας φύλλων συνθετικού υλικού	17/06/88	880100387
LORICA S.P.A.	Μία μέθοδος παραγωγής συνθετικών δερμάτων αιγάγρου παρομοίων με τα φυσικά δέρματα αιγάγρου	17/06/88	880100388
LUCKY BIOTECH CORPORATION	Παρασκευή νέων γλυκαντικών πρωτεΐνης	16/06/88	880100384
PREIS PETER	Συσκευή επεξεργασίας υγρού	07/06/88	880100372
SANDOZ AG	8α-ακυλαμινεργολίνη, παρασκευή της και φαρμακευτικές συνθέσεις που την περιέχουν	21/06/88	880100401
SISKA DIAGNOSTICS, INC.	Συστήματα πολλαπλασιασμού ανίχνευσης νουκλεϊϊνικών οξέων βασισμένα σε μεταγραφή	20/06/88	880100396
SNIA FIBRE S.P.A.	Διαδικασία για την επεξεργασία των εκρεόντων αποβλήτων της βιομηχανίας ελαιοτριβείων	06/06/88	880100368
SOCIETE DE CONSEILS DE RECHERCHES ET D'APPLICATIONS SCIENTIFIQUES (S.C.R.A.S.)	Μέθοδος παρασκευής νέων αμινο-ακυλικών παραγώγων της ακετάλης της γλυκερίνης	02/06/88	880100363
TASSINARI CIUSEPPE	Μέθοδος σχηματισμού σταθερών δακτυλίων συνδέσεως σε σωλήνες από πολυαιθυλένιον μετά ή άνευ ενισχύσεως	11/07/88	880100464

ΚΑΤΑΘΕΤΗΣ (71)	ΤΙΤΛΟΣ ΕΦΕΥΡΕΣΗΣ (54)	ΚΑΤΑΘΕΣΗ (22)	ΑΡ.ΑΙΤ. (21)
TELEFONAKTIEBOLAGET LM ERICSSON	Ακίδα στερεωμένη σε πίνακα τυπωμένου κυκλώματος δια συγκόλλησης	13/06/88	880100378
TELEFONAKTIEBOLAGET LM ERICSSON	Συσκευή για την επίτευξη ελέγξιμης σύνθετης αντίστασης γραμμής τερματισμού	13/06/88	880100377
THE COMMONWEALTH INDUSTRIAL GASES LIMITED	Κατεργασία ψυκτικού συστήματος	21/06/88	880100399

ΑΙΤΗΣΕΙΣ ΠΙΣΤΟΠΟΙΗΤΙΚΩΝ ΥΠΟΔΕΙΓΜΑΤΟΣ ΧΡΗΣΙΜΟΤΗΤΑΣ

ΟΥΔΕΜΙΑ

ΜΕΡΟΣ Β΄
ΔΙΠΛΩΜΑΤΑ ΕΥΡΕΣΙΤΕΧΝΙΑΣ ΚΑΙ ΠΙΣΤΟΠΟΙΗΤΙΚΑ ΥΠΟΔΕΙΓΜΑΤΟΣ ΧΡΗΣΙΜΟΤΗΤΑΣ

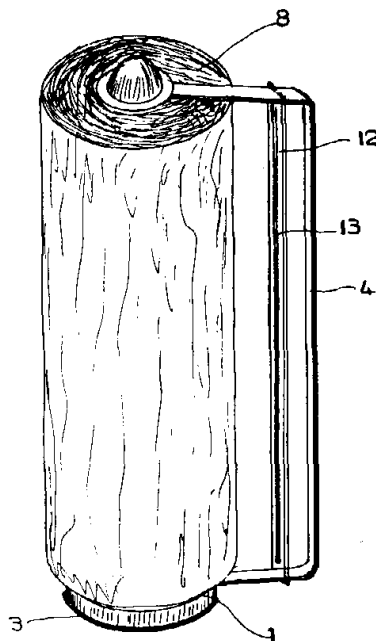
ΔΙΠΛΩΜΑΤΑ ΕΥΡΕΣΙΤΕΧΝΙΑΣ

ΟΥΔΕΝ

ΠΙΣΤΟΠΟΙΗΤΙΚΑ ΥΠΟΔΕΙΓΜΑΤΟΣ ΧΡΗΣΙΜΟΤΗΤΑΣ

ΑΡΙΘΜΟΣ Π.Υ.Χ.	(11): 2000162
ΤΙΤΛΟΣ ΕΦΕΥΡΕΣΗΣ	(54): Φορητή βάση ρόλου χάρτου ή ετέρου υλικού
ΔΙΚΑΙΟΥΧΟΣ	(73): Πετρόπουλος Χαράλαμπος Κλείτορος 35, Περιστέρι
ΗΜΕΡΟΜΗΝΙΑ ΚΑΤΑΘΕΣΗΣ	(22): 15.6.88
ΗΜΕΡΟΜΗΝΙΑ ΑΠΟΝΟΜΗΣ	(47): 26.1.89
ΣΥΜΒΑΤΙΚΕΣ ΠΡΟΤΕΡΑΙΟΤΗΤΕΣ	(30): —
ΕΦΕΥΡΕΤΗΣ	(72): Πετρόπουλος Χαράλαμπος
ΕΙΔΙΚΟΣ ΠΛΗΡΕΞΟΥΣΙΟΣ	(74): —
ΑΝΤΙΚΑΛΗΤΟΣ	(74): Μαντζίκας Βασίλειος, Σόλωνος 68, Αθήνα

της χειρολαβής τοποθετείται περιστρέψιμος περίξ εκατέρωθεν καταλήλων διαμορφώσεων ο ρόλος χάρτου ή ετέρου υλικού.



ΠΕΡΙΛΗΨΗ (57)

Η παρούσα επιινόση αναφέρεται εις μίαν φορητήν βásiν κατασκευαζομένη κατά προτίμησιν εκ πλαστικού, επί της οποίας δύνανται να προσαρμόζονται ρόλοι χάρτου από τους συνήθεις χρησιμοποιούμενους εις την καθημερινήν υγιεινήν της κουζίνας ή ακόμη φύλλα ή σακούλες τροφίμων ή απορριμάτων εκ λεπτού πλαστικού φύλλου ή αλουμινίου, έτερα υλικά συσκευασίας και υγιεινής δι' οικιακήν ή επαγγελματικήν χρήση, κλπ.

Συμφώνως προς ενδεικτικήν εφαρμογήν της εφευρέσεως η προτεινόμενη φορητή βάση περιλαμβάνει επιμήκες στέλεχος χειρολαβής εις τας καταλήλους δε διαμορφωθείσας γωνιακάς εκατέρωθεν απολήξεις

ΑΡΙΘΜΟΣ Π.Υ.Χ.	(11): 2000163
ΤΙΤΛΟΣ ΕΦΕΥΡΕΣΗΣ	(54): Αντικλεπτική πινακίς
ΔΙΚΑΙΟΥΧΟΣ	(73): Μπεχράκης Γεώργιος Βατατζή 15, Αθήνα
ΗΜΕΡΟΜΗΝΙΑ ΚΑΤΑΘΕΣΗΣ	(22): 15.1.88
ΗΜΕΡΟΜΗΝΙΑ ΑΠΟΝΟΜΗΣ	(47): 26.1.89
ΣΥΜΒΑΤΙΚΕΣ ΠΡΟΤΕΡΑΙΟΤΗΤΕΣ	(30): —
ΕΦΕΥΡΕΤΗΣ	(72): Μπεχράκης Γεώργιος
ΕΙΔΙΚΟΣ ΠΛΗΡΕΞΟΥΣΙΟΣ	(74): —
ΑΝΤΙΚΑΛΗΤΟΣ	(74): —

ΠΕΡΙΛΗΨΗ (57)

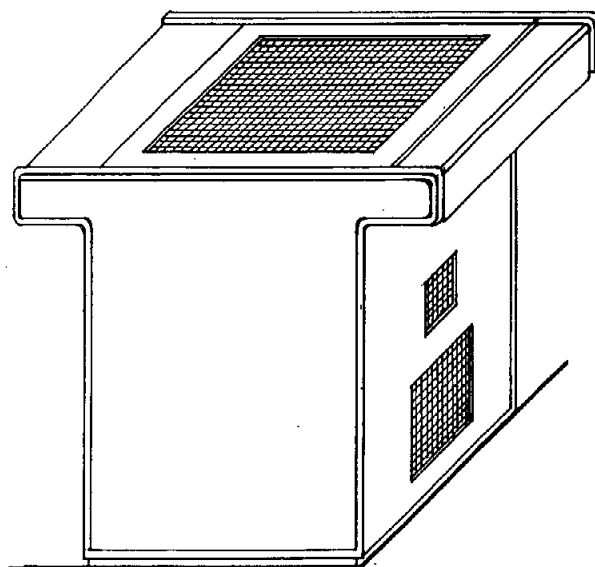
Η αντικλεπτική πινακίς είναι μία μικρή επιφάνεια από αυτοκόλλητο πλαστικό που προβάλλει έντονα μίαν επίκληση τριών λέξεων: «S.O.S. βοήθεια κλέφτης» και τοποθετείται στη θέση όπου στερεώνονται οι αριθμοί κυκλοφορίας των οχημάτων, ενεργοποιείται δε, όταν αφαιρούμε τον αριθμό κυκλοφορίας - όταν σταθμεύομε, αποτρέποντας τους κλέπτες, με το: «S.O.S. βοήθεια κλέφτης».

Έχει τέσσερα πλεονεκτήματα έναντι των άλλων κυκλοφορούντων αντικλεπτικών συστημάτων: Είναι εύκολο στη χρήση, είναι ευκόλου βιομηχανικής παραγωγής, δεν έχει έξοδα εγκαταστάσεως και συντηρήσεως και δεν ενοχλεί τους περιοίκους με συριγμούς.

ΑΡΙΘΜΟΣ Π.Υ.Χ.	(11): 2000164
ΤΙΤΛΟΣ ΕΦΕΥΡΕΣΗΣ	(54): Τραπεζιον για την τοποθέτησιν ηλεκτρονικών παιγνιδίων και άλλων συναφών οργάνων
ΔΙΚΑΙΟΥΧΟΣ	(73): Καραμηνάς Βασίλειος Κολοκοτρώνη 2, Γλυφάδα
ΗΜΕΡΟΜΗΝΙΑ ΚΑΤΑΘΕΣΗΣ	(22): 19.10.88
ΗΜΕΡΟΜΗΝΙΑ ΑΠΟΝΟΜΗΣ	(47): 26.1.89
ΣΥΜΒΑΤΙΚΕΣ ΠΡΟΤΕΡΑΙΟΤΗΤΕΣ	(30): —
ΕΦΕΥΡΕΤΗΣ	(72): Καραμηνάς Βασίλειος
ΕΙΔΙΚΟΣ ΠΛΗΡΕΞΟΥΣΙΟΣ	(74): —
ΑΝΤΙΚΛΗΤΟΣ	(74): —

ΠΕΡΙΛΗΨΗ (57)

Το τραπεζοειδές έπιπλον υποδοχής ηλεκτρονικής οθόνης και του απαιτούμενου ηλεκτρονικού μηχανισμού εντός αυτού είναι με τέτοιο τρόπο κατασκευασμένο ώστε να προσφέρει στον χρήστη του ηλεκτρονικού μηχανισμού ορθή οπτική γωνία παρακολουθήσεως του παιγνίου και σωστή ορθοπεδική στάση αυτού, ώστε να μην ταλαιπωρήται σωματικώς κατά την χρήση του ηλεκτρονικού μηχανισμού.



Ⓟ ΑΞΟΝΟΜΕΤΡΙΚΟ ΚΛ. 1:10

ΑΡΙΘΜΟΣ Π.Υ.Χ.	(11): 2000165
ΤΙΤΛΟΣ ΕΦΕΥΡΕΣΗΣ	(54): Ηλιακό αυτοκίνητο
ΔΙΚΑΙΟΥΧΟΣ	(73): Μαστρογιαννόπουλος Κωνσταντίνος, Μονής Φιλοσόφου 10, Πάτρα
ΗΜΕΡΟΜΗΝΙΑ ΚΑΤΑΘΕΣΗΣ	(22): 1.9.88
ΗΜΕΡΟΜΗΝΙΑ ΑΠΟΝΟΜΗΣ	(47): 26.1.89
ΣΥΜΒΑΤΙΚΕΣ ΠΡΟΤΕΡΑΙΟΤΗΤΕΣ	(30): —
ΕΦΕΥΡΕΤΗΣ	(72): Μαστρογιαννόπουλος Κωνσταντίνος
ΕΙΔΙΚΟΣ ΠΛΗΡΕΞΟΥΣΙΟΣ	(74): —
ΑΝΤΙΚΛΗΤΟΣ	(74): —

ΠΕΡΙΛΗΨΗ (57)

Ηλιακό αυτοκίνητο με κυψέλες που βρίσκονται στην οροφή του και μετατρέπουν την ηλιακή ενέργεια σε ρεύμα για τη φόρτιση των μπαταριών του και την μέσω αυτών τροφοδοσία του κινητήρα του. Τα πλεονεκτήματα αυτού του σχήματος είναι ότι χρησιμοποιώντας ηλιακή ενέργεια έχει χαμηλό κόστος χρήσης και δεν μολύνει την ατμόσφαιρα με καυσαέρια.

ΑΡΙΘΜΟΣ Π.Υ.Χ.	(11): 2000166
ΤΙΤΛΟΣ ΕΦΕΥΡΕΣΗΣ	(54): Αντιτορπιλικές κυψέλες για πολεμικά σκάφη
ΔΙΚΑΙΟΥΧΟΣ	(73): Μαστρογιαννόπουλος Κωνσταντίνος, Μονής Φιλοσόφου 10, Πάτρα
ΗΜΕΡΟΜΗΝΙΑ ΚΑΤΑΘΕΣΗΣ	(22): 31.8.88
ΗΜΕΡΟΜΗΝΙΑ ΑΠΟΝΟΜΗΣ	(47): 26.1.89
ΣΥΜΒΑΤΙΚΕΣ ΠΡΟΤΕΡΑΙΟΤΗΤΕΣ ΕΦΕΥΡΕΤΗΣ	(30): — (72): Μαστρογιαννόπουλος Κωνσταντίνος
ΕΙΔΙΚΟΣ ΠΛΗΡΕΞΟΥΣΙΟΣ ΑΝΤΙΚΛΗΤΟΣ	(74): — (74): —

ΠΕΡΙΛΗΨΗ (57)

Η αντιτορπιλική κυψέλη αποτελείται από δυο σειρές λαμαρινένιους κύβους, ενωμένους αεροστεγώς μεταξύ τους, αλλά στη δεύτερη σειρά οι κύβοι δεν πρέπει να είναι σε πλευρές συνεχείς από τους άλλους.

Όταν μια τορπίλη χτυπήσει το καράβι και κάνει τρύπα, το νερό θα μπει στον πρώτο κύβο και δεν θα μπορέσει να εισχωρήσει στο βάθος στο καράβι.

Εάν τυχόν και τρυπήσει και το τοίχωμα του πρώτου, θα βρει το δεύτερο κύβο και έτσι το καράβι γλυτώνει από τη βύθιση.

ΑΡΙΘΜΟΣ Π.Υ.Χ.	(11): 2000167
ΤΙΤΛΟΣ ΕΦΕΥΡΕΣΗΣ	(54): Μία διάταξη για το φιλτράρισμα του ατμοσφαιρικού αέρα
ΔΙΚΑΙΟΥΧΟΣ	(73): Γκανάς Θεόφιλος Ποσειδώνος 2, Βούλα
ΗΜΕΡΟΜΗΝΙΑ ΚΑΤΑΘΕΣΗΣ	(22): 19.10.88
ΗΜΕΡΟΜΗΝΙΑ ΑΠΟΝΟΜΗΣ	(47): 26.1.89
ΣΥΜΒΑΤΙΚΕΣ ΠΡΟΤΕΡΑΙΟΤΗΤΕΣ ΕΦΕΥΡΕΤΗΣ	(30): — (72): Γκανάς Θεόφιλος
ΕΙΔΙΚΟΣ ΠΛΗΡΕΞΟΥΣΙΟΣ ΑΝΤΙΚΛΗΤΟΣ	(74): Οικονόμου Μαρία-Αλεξάνδρα, δικηγόρος, Εμ. Μπενάκη 24, Αθήνα (74): Οικονόμου Μαρία-Αλεξάνδρα, δικηγόρος, Εμ. Μπενάκη 24, Αθήνα

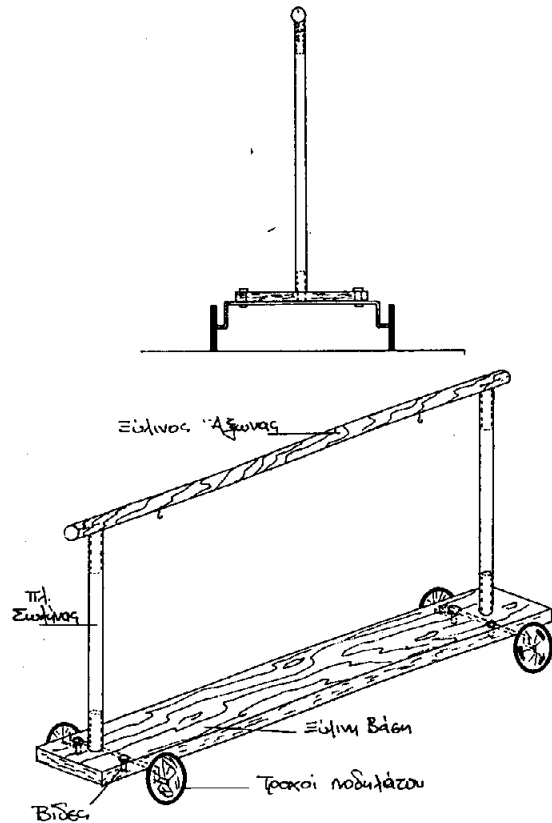
ΠΕΡΙΛΗΨΗ (57)

Η διάταξη για το φιλτράρισμα του ατμοσφαιρικού αέρα, στηρίζεται στην βαρύτητα της φύσεως. Δουλεύει όλο το 24ωρο χωρίς καμμία άλλη ενέργεια. Κρατάει όλες τις ρυπάνσεις του αέρα όπως είναι ο καπνός, η σκόνη που αποτελείται από χώμα, από μέταλλο, από λάστιχο και ότι άλλο μολύνει την ατμόσφαιρα, ακόμα και όλα τα αιωρούμενα σωματίδια. Μαζί με το φιλτράρισμα που γίνεται για τον αέρα γίνεται αμέσως και η μετατροπή της θερμοκρασίας μέχρι και πέντε βαθμούς κάτω από τη θερμοκρασία του αέρα που έχει έξω η ατμόσφαιρα.

ΑΡΙΘΜΟΣ Π.Υ.Χ.	(11): 2000168
ΤΙΤΛΟΣ ΕΦΕΥΡΕΣΗΣ	(54): Κινούμενη συσκευή καθ' οδόν ορθογώνια ή τετράγωνη, λυόμενη, κάθετη, με τροχούς δια την ανάρτηση επί αυτής πανώ ή αφίσα
ΔΙΚΑΙΟΥΧΟΣ	(73): Γόγαλης Σαράντης Κομνηνών 5, Θεσσαλονίκη
ΗΜΕΡΟΜΗΝΙΑ ΚΑΤΑΘΕΣΗΣ	(22): 15.9.88
ΗΜΕΡΟΜΗΝΙΑ ΑΠΟΝΟΜΗΣ	(47): 26.1.89
ΣΥΜΒΑΤΙΚΕΣ ΠΡΟΤΕΡΑΙΟΤΗΤΕΣ	(30): —
ΕΦΕΥΡΕΤΗΣ	(72): Γόγαλης Σαράντης
ΕΙΔΙΚΟΣ ΠΛΗΡΕΞΟΥΣΙΟΣ	(74): —
ΑΝΤΙΚΛΗΤΟΣ	(74): —

ΠΕΡΙΛΗΨΗ (57)

Η επινοηθείσα κατασκευή είναι απλή και πρωτότυπη, χρήσιμη για την προβολή των διαφημιστικών αφισών, καθ' ότι σήμερα αυτές ρυπαίνουν τις πόλεις. Η κινούμενη κατασκευασθείσα συσκευή σε πολλές δεκάδες θα μειώσει τη ρύπανση. Η συσκευή έχει τέσσερις πλευρές, η κάτω πλευρά του είναι σανιδένια ως βάση της συσκευής. Βιδωμένη επάνω στους δύο άξονες με τους τροχούς, όπου και γεφυρώνει την Α απόστασή τους και θέτει εις κίνηση την όλη συσκευή με την ώθησή μας. Η συσκευή αυτή είναι κάθετη επάνω στους άξονες, διότι οι πλευρές της στηρίζονται επάνω σε πρόσθετους κυλινδρικούς άξονες που τοποθετήσαμε στα άκρα της βάσεως για να κρατήσουν σταθερά και κάθετα τα πλαϊνά ύψη της συσκευής, που είναι σωληνες πλαστικές. Έτσι δημιουργούμε την κάθετη συσκευή έτοιμη να δεχθεί καθέτως την ανάρτηση της αφίσας, η οποία μπαίνει σε πλαίσιο (τελάρο) και γίνεται κορνίζα.



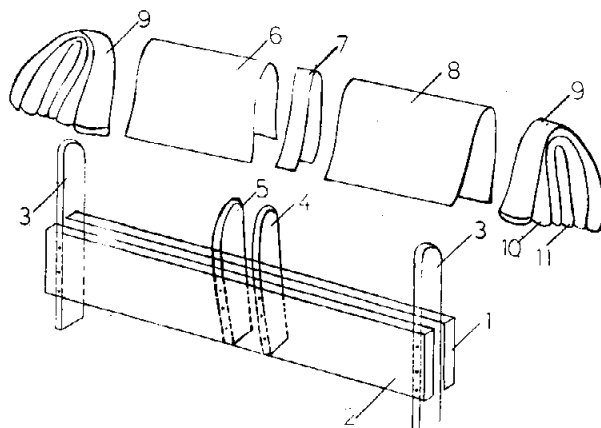
ΑΡΙΘΜΟΣ Π.Υ.Χ.	(11): 2000169
ΤΙΤΛΟΣ ΕΦΕΥΡΕΣΗΣ	(54): Κεφαλάρι κρεβατιού ειδικής ανατομικής μορφής
ΔΙΚΑΙΟΥΧΟΣ	(73): Τζίτζης Ιωάννης Ορφέως 200 & Αγάπης, Αιγάλεω
ΗΜΕΡΟΜΗΝΙΑ ΚΑΤΑΘΕΣΗΣ	(22): 19.9.88
ΗΜΕΡΟΜΗΝΙΑ ΑΠΟΝΟΜΗΣ	(47): 26.1.89
ΣΥΜΒΑΤΙΚΕΣ ΠΡΟΤΕΡΑΙΟΤΗΤΕΣ	(30): —
ΕΦΕΥΡΕΤΗΣ	(72): Τζίτζης Ιωάννης
ΕΙΔΙΚΟΣ ΠΛΗΡΕΞΟΥΣΙΟΣ	(74): Μπαντέκα Ιωάννα, δικηγόρος, Αιόλου 102, Αθήνα
ΑΝΤΙΚΛΗΤΟΣ	(74): —

ΠΕΡΙΛΗΨΗ (57)

Η παρούσα επινοήση αναφέρεται σε ένα κεφαλάρι με ειδική ανατομική μορφή που δημιουργείται από δύο ξυλοδοκούς (1) και (2) που βρίσκονται σε μικρή απόσταση, στο διακενό των οποίων τοποθετούνται τα υποστυλώματα (3) και τα φυτευτά υποστυλώματα (4) και (5) επί των οποίων τοποθετούνται τα καμπύλα τεμάχια (6), (7), (8) και (9) τα οποία ενώνονται επί των υποστυλωμάτων ηλωτά και δημιουργούν ενιαία καμπύλη ανατομική επιφάνεια ανάλογη αυτής της σπονδυλικής στήλης του ανθρώπινου σώματος.

Επί της καμπύλης επιφάνειάς του το κεφαλάρι δέχεται μαξιλάρια (12) από ξύλο που στην εξωτερική επιφάνεια φέρουν αφρολεξ καλυπτόμενα από ύφασμα ή δερματίνη ή και γνήσιο δέρμα.

Στο ανωτέρω επινοηθέν κεφαλάρι προσαρμόζεται το υπόλοιπο τμήμα του κρεβατιού έτσι ώστε να αποτελούν ένα ενιαίο σύνολο.

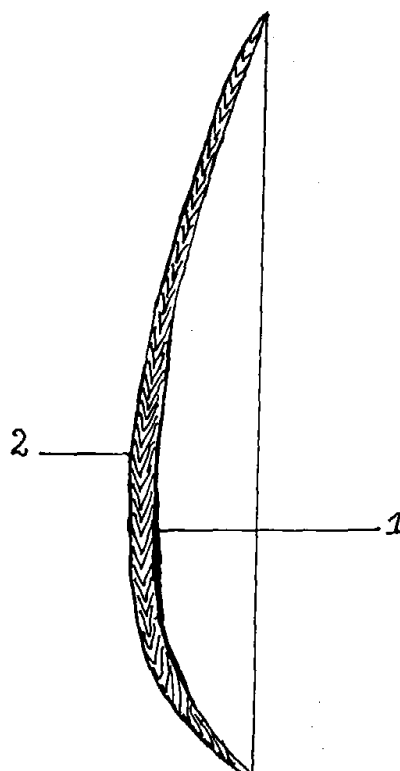


ΑΡΙΘΜΟΣ Π.Υ.Χ.	(11): 2000170
ΤΙΤΛΟΣ ΕΦΕΥΡΕΣΗΣ	(54): Τεχνητό νύχι
ΔΙΚΑΙΟΥΧΟΣ	(73): 1) Φουντής Ιωάννης 2) Καλαράκη Άννα Αγ. Ειρήνη Χρυσοβαλάντου 50 Ηράκλειο - Κρήτης
ΗΜΕΡΟΜΗΝΙΑ ΚΑΤΑΘΕΣΗΣ	(22): 11.8.88
ΗΜΕΡΟΜΗΝΙΑ ΑΠΟΝΟΜΗΣ	(47): 26.1.89
ΣΥΜΒΑΤΙΚΕΣ ΠΡΟΤΕΡΑΙΟΤΗΤΕΣ ΕΦΕΥΡΕΤΗΣ	(30): — (72): 1) Φουντής Ιωάννης 2) Καλαράκη Άννα
ΕΙΔΙΚΟΣ ΠΛΗΡΕΞΟΥΣΙΟΣ ΑΝΤΙΚΛΗΤΟΣ	(74): — (74): —

ΠΕΡΙΛΗΨΗ (57)

Τεχνητό νύχι, προσαρμοσμένο, επί της βάσης ενός φυσικού νυχιού, έχοντας το κατάλληλο προς το φυσικό νύχι σχήμα, αποτελούμενο από συνθετικά υλικά όπως, υποξειδίο του πυριτίου, ή ακρυλικές ρητίνες, ανυδρικό υποξειδίο πυριτίου, πορσελάνη ή παρόμοια κατάλληλα υλικά, αντικατάστατά τους ή σύνθετά τους, μείγμα οδοντικού τύπου, φυσικές τεχνητές ή συνθετικές ρητίνες, τα οποία χρησιμοποιούνται σε σωστές αναλογίες κατάλληλες για την πλήρη ενσωμάτωση του τεχνητού νυχιού στο φυσικό νύχι, επί του οποίου τοποθετούνται όλα τα ανωτέρω υλικά.

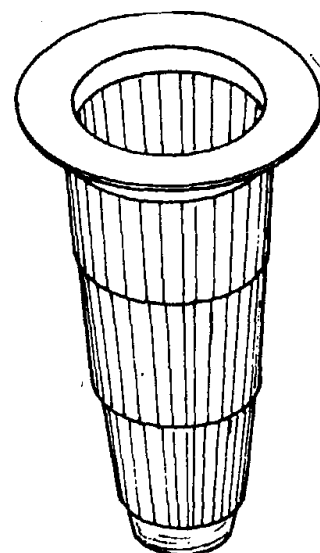
Τα πλεονεκτήματα του εφευρήματος αυτού είναι διάφορα και μεταξύ άλλων ότι δυναμώνει και ομορφαίνει αισθητά το φυσικό νύχι το οποίο χρησιμεύει ως βάση.



ΑΡΙΘΜΟΣ Π.Υ.Χ.	(11): 2000171
ΤΙΤΛΟΣ ΕΦΕΥΡΕΣΗΣ	(54): Κύπελλα και χωνιά συσκευασίας γλυκών, παγωτών και ζελέ
ΔΙΚΑΙΟΥΧΟΣ	(73): Ψιλοκοκό ΑΕΒΕ Αίμωνος 6, Αθήνα
ΗΜΕΡΟΜΗΝΙΑ ΚΑΤΑΘΕΣΗΣ	(22): 26.4.88
ΗΜΕΡΟΜΗΝΙΑ ΑΠΟΝΟΜΗΣ	(47): 26.1.89
ΣΥΜΒΑΤΙΚΕΣ ΠΡΟΤΕΡΑΙΟΤΗΤΕΣ ΕΦΕΥΡΕΤΗΣ	(30): — (72): Οικονομίδης Κωνσταντίνος
ΕΙΔΙΚΟΣ ΠΛΗΡΕΞΟΥΣΙΟΣ ΑΝΤΙΚΛΗΤΟΣ	(74): Παπαλέξης Δημήτριος, δικηγόρος, Ηρακλείου 6, Αθήνα (74): Σακελλαρίδης Ιωάννης, δικηγόρος, Ηρακλείου 6, Αθήνα

ΠΕΡΙΛΗΨΗ (57)

Κύπελλα και χωνιά συσκευασίας γλυκών, παγωτών και ζελέ που κατασκευάζονται από πλαστικό υλικό ή από βάφλα (άλευρο ψημένο) και χρησιμεύουν δια την συσκευασία και διακίνηση στο εμπόριο μέσα σε χαρτοκιβώτια. Σχεδιάζονται σε τέσσερεις τύπους, κύπελλο σχήματος κολούρου κώνου με πλευρικές ραβδώσεις, ή χωρίς ραβδώσεις, κύπελλο κολούρου κώνου με κωνική κατάληξη με ραβδώσεις, ή χωρίς ραβδώσεις, χωνί με τρεις βαθμίδες με ραβδώσεις ή χωρίς ραβδώσεις και χωνί με δύο βαθμίδες με ραβδώσεις ή χωρίς ραβδώσεις.



ΕΥΡΕΤΗΡΙΟ Π.Υ.Χ. ΣΥΜΦΩΝΑ ΜΕ ΤΗΝ ΗΜΕΡΟΜΗΝΙΑ ΚΑΤΑΘΕΣΗΣ

ΚΑΤΑΘΕΣΗ (22)	ΔΙΚΑΙΟΥΧΟΣ (73)	ΤΙΤΛΟΣ ΕΦΕΥΡΕΣΗΣ (54)	ΑΡ.ΠΥΧ. (11)
15/01/88	ΜΠΕΧΡΑΚΗΣ ΓΕΩΡΓΙΟΣ	Αντικλεπτική πινακίς	2000163
26/04/88	ΨΙΛΟΚΟΚΟ ΑΕΒΕ	Κύπελλα και χωνιά συσκευασίας γλυκών, παγωτών και ζελέ	2000171
15/06/88	ΠΕΤΡΟΠΟΥΛΟΣ ΧΑΡΑΛΑΜΠΟΣ	Φορητή βάση ρόλου χάρτου ή ετέρου υλικού	2000162
11/08/88	1) ΦΟΥΝΤΗΣ ΙΩΑΝΝΗΣ 2) ΚΑΛΑΡΑΚΗ ΑΝΝΑ	Τεχνητό νύχι	2000170
31/08/88	ΜΑΣΤΡΟΓΙΑΝΝΟΠΟΥΛΟΣ ΚΩΝ/ΝΟΣ	Αντιτορπιλικές κυψέλες για πολεμικά σκάφη	2000166
01/09/88	ΜΑΣΤΡΟΓΙΑΝΝΟΠΟΥΛΟΣ ΚΩΝ/ΝΟΣ	Ηλιακό αυτοκίνητο	2000165
15/09/88	ΓΟΓΑΛΗΣ ΣΑΡΑΝΤΗΣ	Κινούμενη συσκευή καθ' οδόν ορθογώνια ή τετράγωνη, λυόμενη, κάθετη, με τροχούς, δια την ανάρτηση επί αυτής πάνω ή αφίσα	2000168
19/09/88	ΤΖΙΤΖΗΣ ΙΩΑΝΝΗΣ	Κεφαλάρι κρεβατιού ειδικής ανατομικής μορφής	2000169
19/10/88	ΚΑΡΑΜΗΝΑΣ ΒΑΣΙΛΕΙΟΣ	Τραπέζιον για την τοποθέτησιν ηλεκτρονικών παιχνιδιών και άλλων συναφών οργάνων	2000164
19/10/88	ΓΚΑΝΑΣ ΘΕΟΦΙΛΟΣ	Μία διάταξη για το φιλτράρισμα του ατμοσφαιρικού αέρα	2000167

ΕΥΡΕΤΗΡΙΟ Π.Υ.Χ. ΣΥΜΦΩΝΑ ΜΕ ΤΗΝ ΑΛΦΑΒΗΤΙΚΗ ΣΕΙΡΑ ΤΩΝ ΔΙΚΑΙΟΥΧΩΝ

ΔΙΚΑΙΟΥΧΟΣ (73)	ΤΙΤΛΟΣ ΕΦΕΥΡΕΣΗΣ (54)	ΚΑΤΑΘΕΣΗ (22)	ΑΡ.ΠΥΧ (11)
ΓΚΑΝΑΣ ΘΕΟΦΙΛΟΣ	Μία διάταξη για το φιλτράρισμα	19/10/88	2000167
ΓΟΓΑΛΗΣ ΣΑΡΑΝΤΗΣ	Κινούμενη συσκευή καθ' οδόν ορθογώνια ή τετράγωνη, λυόμενη, κάθετη, με τροχούς, δια την ανάρτηση επί αυτής πανώ ή αφίσα	15/09/88	2000168
ΚΑΛΑΡΑΚΗ ANNA	Τεχνητό νύχι	11/08/88	2000170
ΚΑΡΑΜΗΝΑΣ ΒΑΣΙΛΕΙΟΣ	Τραπέζιον για την τοποθέτησιν ηλεκτρονικών παιγνιδιών και άλλων συναφών οργάνων	19/10/88	2000164
ΜΑΣΤΡΟΓΙΑΝΝΟΠΟΥΛΟΣ ΚΩΝ/ΝΟΣ	Αντιτορπλικές κυψέλες για πολεμικά σκάφη	31/08/88	2000166
ΜΑΣΤΡΟΓΙΑΝΝΟΠΟΥΛΟΣ ΚΩΝ/ΝΟΣ	Ηλιακό αυτοκίνητο	01/09/88	2000165
ΜΠΕΧΡΑΚΗΣ ΓΕΩΡΓΙΟΣ	Αντικλεπτική πινακίς	15/01/88	2000163
ΠΕΤΡΟΠΟΥΛΟΣ ΧΑΡΑΛΑΜΠΟΣ	Φορητή βάση ρόλου χάρτου ή ετέρου υλικού	15/06/88	2000162
ΤΖΙΤΖΗΣ ΙΩΑΝΝΗΣ	Κεφαλάρι κρεββατιού ειδικής ανατομικής μορφής	19/09/88	2000169
ΦΟΥΝΤΗΣ ΙΩΑΝΝΗΣ	Τεχνητό νύχι	11/08/88	2000170
ΨΙΛΟΚΟΚΟ ΑΕΒΕ	Κύπελλα και χωνιά συσκευασίας γλυκών, παγωτών και ζελέ	26/04/88	2000171

**ΜΕΡΟΣ Γ΄
ΜΕΤΑΒΟΛΕΣ**

ΔΙΠΛΩΜΑΤΑ ΕΥΡΕΣΙΤΕΧΝΙΑΣ

ΑΡ. Δ.Ε.	ΜΕΤΑΒΙΒΑΣΕΙΣ
69721	Η εταιρεία "RCA Corporation" μεταβίβασε όλα τα δικαιώματα που απορρέουν από το δίπλωμα 69721 στην εταιρεία "RCA Licensing Corporation", που εδρεύει στο 2 Independence Way, P.O. Box 2023, Princeton, New Jersey των Η.Π.Α.
74569	Η εταιρεία "Beghin-Say" μεταβίβασε όλα τα δικαιώματα που απορρέουν από το δίπλωμα 74569 στην εταιρεία "Kaysersberg", που εδρεύει στο 54, Avenue Hoche, 75008 Paris, Γαλλία.
77894	Η εταιρεία "Beghin-Say" μεταβίβασε όλα τα δικαιώματα που απορρέουν από το δίπλωμα 77894 στην εταιρεία "Kaysersberg", που εδρεύει στο 54, Avenue Hoche, 75008 Paris, Γαλλία.
78167	Η εταιρεία "Beghin-Say" μεταβίβασε όλα τα δικαιώματα που απορρέουν από το δίπλωμα 78167 στην εταιρεία "Kaysersberg", που εδρεύει στο 54, Avenue Hoche, 75008 Paris, Γαλλία.
78471	Η εταιρεία "Beghin-Say" μεταβίβασε όλα τα δικαιώματα που απορρέουν από το δίπλωμα 78471 στην εταιρεία "Kaysersberg", που εδρεύει στο 54, Avenue Hoche, 75008 Paris, Γαλλία.
80869	Η εταιρεία "Beghin-Say" μεταβίβασε όλα τα δικαιώματα που απορρέουν από το δίπλωμα 80869 στην εταιρεία "Kaysersberg", που εδρεύει στο 54, Avenue Hoche, 75008 Paris, Γαλλία.
81667	Η εταιρεία "Beghin-Say" συνδικαιούχος (με την εταιρεία "Μίρκο ανώνυμος εμποροβιομηχανική εταιρεία) κατά 50% του διπλώματος 81667, μεταβίβασε το ιδανικό της μερίδιο στην εταιρεία "Kaysersberg", που εδρεύει στο 54, Avenue Hoche, 75008 Paris, Γαλλία.
81886	Η εταιρεία "Beghin-Say" μεταβίβασε όλα τα δικαιώματα που απορρέουν από το δίπλωμα 81886 στην εταιρεία "Kaysersberg", που εδρεύει στο 54, Avenue Hoche, 75008 Paris, Γαλλία.
850209	Η εταιρεία "Beghin-Say" μεταβίβασε όλα τα δικαιώματα που απορρέουν από το δίπλωμα 850209 στην εταιρεία "Kaysersberg", που εδρεύει στο 54, Avenue Hoche, 75008 Paris, Γαλλία.
851518	Η εταιρεία "Beghin-Say" μεταβίβασε όλα τα δικαιώματα που απορρέουν από το δίπλωμα 851518 στην εταιρεία "Kaysersberg", που εδρεύει στο 54, Avenue Hoche, 75008 Paris, Γαλλία.
852790	Η εταιρεία "WR Grace & CO" λόγω συγχώνευσής της με την εταιρεία "Grace Merger Corp" (υπό την επωνυμία "WR Grace & CO - Conn") μεταβίβασε όλα τα δικαιώματα που απορρέουν από το δίπλωμα 852790 στην εταιρεία "WR Grace & CO-Conn".
860431	Η εταιρεία "Beghin-Say" μεταβίβασε όλα τα δικαιώματα που απορρέουν από το δίπλωμα 860431 στην εταιρεία "Kaysersberg", που εδρεύει στο 54, Avenue Hoche, 75008 Paris, Γαλλία.
871385	Οι Pascal Mourgue και Patrice Hardy, μεταβίβασαν όλα τα δικαιώματα που απορρέουν από το δίπλωμα 871385 στην εταιρεία "Cartier International BV", που εδρεύει στο Herengracht 436, Amsterdam, Ολλανδία.
ΑΡ. Δ.Ε.	ΠΑΡΑΙΤΗΣΕΙΣ
62411	Η εταιρεία "Bayer AG" παραιτείται από τα δικαιώματα που απορρέουν από το δίπλωμα 62411.
75524	Η εταιρεία "Bayer AG" παραιτείται από τα δικαιώματα που απορρέουν από το δίπλωμα 75524.
77419	Η εταιρεία "Bayer AG" παραιτείται από τα δικαιώματα που απορρέουν από το δίπλωμα 77419.
81379	Η εταιρεία "Bayer AG" παραιτείται από τα δικαιώματα που απορρέουν από το δίπλωμα 81379.
850444	Η εταιρεία "Molecular Diagnostics Inc." παραιτείται από τα δικαιώματα που απορρέουν από το δίπλωμα 850444.
ΑΡ. Δ.Ε.	ΑΔΕΙΕΣ ΕΚΜΕΤΑΛΛΕΥΣΗΣ
861536	Οι δικαιούχοι του διπλώματος 861536, Κωνσταντινίδης Χριστόφορος του Αριστοτέλους, Μαυτούβαλος Ηλίας του Μιχαήλ, και Stefan Asbeck του Erich παραχώρησαν άδεια εκμετάλλευσης στην εταιρεία «ΤΑΙΜΑΝΤ ΕΠΕ» που εδρεύει στα Άνω Πατήσια Αττικής, Ρενιέρη 5.
ΑΡ. Δ.Ε.	ΣΥΓΧΩΝΕΥΣΗ ΕΤΑΙΡΕΙΩΝ
852790	Η εταιρεία "WR Grace & Co" δικαιούχος του διπλώματος 852790 συγχωνεύθηκε με την εταιρεία "Grace Merger Corp." υπό την επωνυμία "WR Grace & Co-Conn", εδρεύει στο 1114 Avenue of the Americas, New York 10036, των ΗΠΑ, και είναι οργανωμένη κατά τους νόμους της Πολιτείας Connecticut των ΗΠΑ.

ΑΡ. Δ.Ε.	ΑΛΛΑΓΗ ΕΠΩΝΥΜΙΑΣ ΔΙΚΑΙΟΥΧΩΝ Δ.Ε.
63103	<p>Η εταιρεία "Mitsubishi Chemical Industries Limited", συνδικαιούχος (με τον κ. Shosuke Okamoto) του διπλώματος 63103 που εδρεύει στην Ιαπωνία, στο 5-2 Marunouchi 2-chome Chiyoda-Ku Tokyo 100, μετέβαλε την επωνυμία της σε "Mitsubishi Kasei Corporation".</p>

ΠΙΣΤΟΠΟΙΗΤΙΚΑ ΥΠΟΔΕΙΓΜΑΤΟΣ ΧΡΗΣΙΜΟΤΗΤΑΣ

ΑΡ.ΑΙΤ.ΠΥΧ

ΑΔΕΙΕΣ ΕΚΜΕΤΑΛΛΕΥΣΗΣ

880200369

Οι καταθέτες του με αριθμό αίτησης 880200369 ΠΥΧ, Καραγιάννης Δημήτριος και Αναστάσιος Μικρόπουλος, παραχώρησαν την αποκλειστική άδεια εκμετάλλευσης στον τρίτο καταθέτη, την εταιρεία "ΦΟΤΟΝΙΚΙ ΕΠΕ", που εδρεύει στην Αθήνα, Κορινθίας 5.

ΑΠΟΦΑΣΕΙΣ ΔΙΟΙΚΗΤΙΚΟΥ ΣΥΜΒΟΥΛΙΟΥ

ΟΡΓΑΝΙΣΜΟΣ ΒΙΟΜΗΧΑΝΙΚΗΣ ΙΔΙΟΚΤΗΣΙΑΣ (ΟΒΙ)
ΔΙΟΙΚΗΤΙΚΟ ΣΥΜΒΟΥΛΙΟ

ΑΠΟΦΑΣΗ ΤΟΥ ΔΙΟΙΚΗΤΙΚΟΥ ΣΥΜΒΟΥΛΙΟΥ
της 26ης Ιανουαρίου 1989
(ΔΣ/Α/2/89)

«Τροποποίηση του Κανονισμού Τελών»

Το διοικητικό συμβούλιο του ΟΒΙ, έχοντας υπόψη:

1. Τις διατάξεις του άρθρου 2 παρ. 10 εδάφιο ζ, του νόμου 1733/1987 «Μεταφορά τεχνολογίας, εφευρέσεις, τεχνολογική καινοτομία και σύσταση Επιτροπής Ατομικής Ενέργειας (ΦΕΚ 171,Α΄)»
2. Το πρακτικό αρ. 1 της συνεδρίασής του (26.1.89) για την αναθεώρηση του ύψους των τελών και εσόδων του ΟΒΙ από την παροχή υπηρεσιών του.

ΑΠΟΦΑΣΙΖΟΥΜΕ

Τροποποιούμε τον Κανονισμό των τελών του ΟΒΙ, το κείμενο του οποίου παραθέτουμε παρακάτω:

Άρθρο 1

Το άρθρο 2 του Κανονισμού τελών τροποποιείται ως εξής:

Τα τέλη που οφείλονται στον ΟΒΙ, κατ' εφαρμογή του νόμου 1733/1987 είναι για το διάστημα από 1-3-89 έως 31-12-89 τα παρακάτω:

ΔΡΑΧΜΕΣ

- | | |
|--|---------------------|
| 1. Τέλος κατάθεσης της αίτησης για χορήγηση διπλώματος ευρεσιτεχνίας ή διπλώματος τροποποίησης ή πιστοποιητικού υποδείγματος χρησιμότητας
(Άρθρο 24 παρ. 2 ν. 1733/87) | 15.000 |
| 2. Τέλος κατάθεσης της σύμβασης για τη μεταφορά τεχνολογίας
(Άρθρο 24 παρ. 1 ν. 1733/1987) | 18.000 |
| 3. Τέλος για τη σύνταξη της έκθεσης έρευνας (συμπεριλαμβανομένης και της τελικής έκθεσης έρευνας)
(Άρθρο 8 παρ. 4.ν. 1733/1987) | 40.000 |
| 4. Τέλος για κάθε αξίωση που περιέχεται στην αίτηση για χορήγηση διπλώματος ευρεσιτεχνίας πέραν της δεκάτης | 1.500
ανά αξίωση |
| 5. Τέλος έκδοσης και εκτύπωσης του εντύπου για τα διπλώματα ευρεσιτεχνίας ή τα διπλώματα τροποποίησης
(Άρθρο 8 παρ. 13 και 14, άρθρο 18 παρ. 6, άρθρο 19 παρ. 6, άρθρο 24, παρ. 1, ν. 1733/1987) | 12.000 |
| 6. Τέλος έκδοσης και εκτύπωσης του εντύπου για τα πιστοποιητικά υποδείγματος χρησιμότητας
(Άρθρο 8 παρ. 13 και 14, άρθρο 18 παρ. 6, άρθρο 19 παρ. 6, άρθρο 24 παρ. 1, ν. 1733/1987) | 10.000 |
| 7. Τέλος για τη μετατροπή του διπλώματος τροποποίησης σε κύριο δίπλωμα
(Άρθρο 18 παρ. 1 ν. 1733/1987) | 15.000 |
| 8. Τέλος για καταχώριση μεταβιβάσεων ή τροποποιήσεων δικαιωμάτων στα διπλώματα ευρεσιτεχνίας ή στα πιστοποιητικά υποδείγματος χρησιμότητας
(Άρθρο 24 παρ. 1 ν. 1733/1987) | 18.000 |
| 9. Τέλος για χορήγηση πιστοποιητικών προτεραιότητας από τον ΟΒΙ | 5.000 |
| 10. Τέλος για χορήγηση άλλων βεβαιώσεων από τον ΟΒΙ
(Άρθρο 2 παρ. 13 εδ. δ, ν. 1733/1987) | 1.000 |
| 11. Τέλος για χορήγηση καταλόγου παρακολούθησης των ετησίων τελών (παροχή υπηρεσίας)
(Άρθρο 24 παρ. 1 ν. 1733/1987) | 5.000 |
| 12. Ετήσια τέλη για την προστασία των διπλωμάτων ευρεσιτεχνίας:
(Άρθρο 24 παρ. 2, ν. 1733/1987) | |

— Πρώτος χρόνος προστασίας	0
— Δεύτερος χρόνος προστασίας	5.000
— Τρίτος χρόνος προστασίας	6.000
— Τέταρτος χρόνος προστασίας	7.500
— Πέμπτος χρόνος προστασίας	9.000
— Έκτος χρόνος προστασίας	11.000
— Έβδομος χρόνος προστασίας	13.000
— Ογδοος χρόνος προστασίας	15.000
— Ένατος χρόνος προστασίας	17.000
— Δέκατος χρόνος προστασίας	19.000
— Ενδέκατος χρόνος προστασίας	21.500
— Δωδέκατος χρόνος προστασίας	24.000
— Δέκατος τρίτος προστασίας	27.000
— Δέκατος τέταρτος προστασίας	30.000
— Δέκατος πέμπτος προστασίας	33.000
— Δέκατος έκτος προστασίας	36.000
— Δέκατος έβδομος προστασίας	39.500
— Δέκατος όγδοος προστασίας	43.500
— Δέκατος ένατος προστασίας	47.500
— Εικοστός προστασίας	51.500
13. Ετήσια τέλη για την προστασία των πιστοποιητικών υποδείγματος χρησιμότητας: (Άρθρο 19 παρ. 6 ν. 1733/1987)	
— Για τον πρώτο χρόνο	0
— Για τον δεύτερο χρόνο	4.000
— Για τον τρίτο χρόνο	5.000
— Για τον τέταρτο χρόνο	6.000
— Για τον πέμπτο χρόνο	7.000
— Για τον έκτο χρόνο	8.500
— Για τον έβδομο χρόνο	10.000
14. Τέλος κατάθεσης της μετάφρασης των αξιώσεων ευρωπαϊκής αίτησης	30.000
15. Τέλος κατάθεσης της μετάφρασης του ευρωπαϊκού διπλώματος ευρεσιτεχνίας	40.000
(Άρθρο 18 π.δ. /1987)	
16. Τέλος αγοράς του Ειδικού Δελτίου Βιομηχανικής Ιδιοκτησίας ανά τεύχος	500
Συνδρομές εσωτερικού	5.000
Συνδρομές εξωτερικού	10.000
(Άρθρο 4 παρ. 3, ν. 1733/1987)	
17. Τέλος αντιγράφων εφάπαξ	300
Ανά σελίδα μετά την εικοστή	10
(Άρθρο 24 παρ. 1, ν. 1733/1987)	
18. Τέλος ειδικών μελετών (παροχή υπηρεσίας) (Άρθρο 24 παρ. 1, ν. (1733/87)	Κατά περίπτωση καθορίζεται από το Δ.Σ. του Ο.Β.Ι.
19. Τέλος για τη γνωμοδότηση από τον ΟΒΙ σύμφωνα με το άρθρο 13 παρ. 5 ν. 1733/87 (παροχή υπηρεσίας)	Κατά περίπτωση καθορίζεται από το Δ.Σ. του Ο.Β.Ι.

Άρθρο 2
Έναρξη ισχύος

Η απόφαση αυτή ισχύει από την 1η Μαρτίου 1989 και δημοσιεύεται στο Ειδικό Δελτίο Βιομηχανικής Ιδιοκτησίας «Μέρος αποφάσεων διοικητικού συμβουλίου Ο.Β.Ι.».

Αθήνα, 26-1-1989

ΓΙΑ ΤΟ ΔΙΟΙΚΗΤΙΚΟ ΣΥΜΒΟΥΛΙΟ
Ο ΠΡΟΕΔΡΟΣ

ΓΕΩΡΓΙΟΣ ΚΟΥΜΑΝΤΟΣ



ΤΕΥΧΟΣ Β΄
ΕΥΡΩΠΑΪΚΟ



ΜΕΡΟΣ Α'
ΜΕΤΑΦΡΑΣΕΙΣ ΕΥΡΩΠΑΪΚΩΝ ΑΙΤΗΣΕΩΝ

ΑΝΑΚΟΙΝΩΣΗ ΓΙΑ ΚΑΤΑΘΕΣΗ ΜΕΤΑΦΡΑΣΗΣ ΤΩΝ ΑΞΙΩΣΕΩΝ ΕΥΡΩΠΑΪΚΩΝ ΑΙΤΗΣΕΩΝ Δ.Ε

ΑΡΙΘ. ΕΛΛΗΝΙΚΗΣ ΚΑΤΑΘΕΣΗΣ (21): 880300114	ΕΥΡΩΠΑΪΚΗΣ ΑΙΤΗΣΗΣ (87): 0 293 556/7.12.88
ΗΜΕΡ. ΕΛΛΗΝΙΚΗΣ ΚΑΤΑΘΕΣΗΣ (22): 8.3.89	ΑΡΙΘ./ΗΜΕΡ. ΚΑΤΑΘΕΣΗΣ (86): 88102871.6/26.2.88
ΑΡΙΘ./ΗΜΕΡ. ΔΗΜΟΣΙΕΥΣΗΣ	ΕΥΡΩΠΑΪΚΗΣ ΑΙΤΗΣΗΣ (54): Μέσο προστασίας του ξύλου
ΕΥΡΩΠΑΪΚΗΣ ΑΙΤΗΣΗΣ (87): 0 249 255/16.12.87	ΤΙΤΛΟΣ ΕΦΕΥΡΕΣΗΣ (71): Rutgerswerke Aktiengesellschaft, με έδρα στο Mainzer Landstrasse 217 D-6000 Frankfurt am Main 1, Ομοσπονδιακή Δημοκρατία Γερμανίας
ΑΡΙΘ./ΗΜΕΡ. ΚΑΤΑΘΕΣΗΣ	ΕΥΡΩΠΑΪΚΗΣ ΑΙΤΗΣΗΣ (86): 87200488.2/17.3.87
ΕΥΡΩΠΑΪΚΗΣ ΑΙΤΗΣΗΣ (54): Συνδυασμός λειτουργίας αεριοστροβίλων και ατμοστροβίλων	ΤΙΤΛΟΣ ΕΦΕΥΡΕΣΗΣ (74): Μουνδρούκα Γεωργία, δικηγόρος, Στουρνάρα 37, Αθήνα
ΚΑΤΑΘΕΤΗΣ (ΕΣ) (71): Metallgesellschaft AG, με έδρα στο Reuterweg 14, Postfach 3724, D-6000, Φρανκφούρτη/MAIN, Δ. Γερμανία	ΠΡΟΤΕΡΑΙΟΤΗΤΑ (30): DE 3612888/17.4.86/Δ. Γερμανία
ΠΡΟΤΕΡΑΙΟΤΗΤΑ (30): DE 3612888/17.4.86/Δ. Γερμανία	ΕΙΔΙΚΟΣ ΠΛΗΡΕΞΟΥΣΙΟΣ (74): Βατσολάκη Ιωάννα, δικηγόρος, Βασ. Σοφίας 6, Αθήνα
ΕΙΔΙΚΟΣ ΠΛΗΡΕΞΟΥΣΙΟΣ (74): Μουνδρούκα Γεωργία, δικηγόρος, Στουρνάρα 37, Αθήνα	ΑΝΤΙΚΛΗΤΟΣ (74): Τσιμικάλης Αθανάσιος - Καλονόρου Χαρίκλεια, δικηγόροι, Βασ. Σοφίας 6, Αθήνα
ΑΝΤΙΚΛΗΤΟΣ (74): Παπατσώρης Δημήτριος, δικηγόρος, Στουρνάρα 37, Αθήνα	
ΑΡΙΘ. ΕΛΛΗΝΙΚΗΣ ΚΑΤΑΘΕΣΗΣ (21): 880300146	ΕΥΡΩΠΑΪΚΗΣ ΑΙΤΗΣΗΣ (87): 0 291 644/23.11.88
ΗΜΕΡ. ΕΛΛΗΝΙΚΗΣ ΚΑΤΑΘΕΣΗΣ (22): 8.3.89	ΑΡΙΘ./ΗΜΕΡ. ΚΑΤΑΘΕΣΗΣ (86): 88102905.2/26.2.88
ΑΡΙΘ./ΗΜΕΡ. ΔΗΜΟΣΙΕΥΣΗΣ	ΕΥΡΩΠΑΪΚΗΣ ΑΙΤΗΣΗΣ (54): Μέσα ρευστοποίησης για ανόργανα συγκολλητικά μέσα
ΕΥΡΩΠΑΪΚΗΣ ΑΙΤΗΣΗΣ (87): 0 222 433/20.5.87	ΤΙΤΛΟΣ ΕΦΕΥΡΕΣΗΣ (71): Rutgerswerke AG, με έδρα στο Mainzer Landstrasse 217, 6000 Frankfurt am Main, Ομοσπονδιακή Δημοκρατία Γερμανίας
ΑΡΙΘ./ΗΜΕΡ. ΚΑΤΑΘΕΣΗΣ	ΕΥΡΩΠΑΪΚΗΣ ΑΙΤΗΣΗΣ (86): 86201796.9/16.10.86
ΕΥΡΩΠΑΪΚΗΣ ΑΙΤΗΣΗΣ (54): Μέθοδος πραγματοποίησης αντιδράσεων εις υψηλήν θερμοκρασίαν	ΤΙΤΛΟΣ ΕΦΕΥΡΕΣΗΣ (74): Βατσολάκη Ιωάννα, δικηγόρος, Βασ. Σοφίας 6, Αθήνα
ΚΑΤΑΘΕΤΗΣ (ΕΣ) (71): Metallgesellschaft Aktiengesellschaft, με έδρα στο Reuterweg 14, Postfach 3724, D-6000 Φρανκφούρτη/MAIN Δυτ. Γερμανίας (DE)	ΠΡΟΤΕΡΑΙΟΤΗΤΑ (30): DE 3540206/13.11.85/Γερμανία
ΠΡΟΤΕΡΑΙΟΤΗΤΑ (30): 3540206/13.11.85/Γερμανία	ΕΙΔΙΚΟΣ ΠΛΗΡΕΞΟΥΣΙΟΣ (74): Μουνδρούκα Γεωργία, δικηγόρος, Στουρνάρα 37, Αθήνα
ΕΙΔΙΚΟΣ ΠΛΗΡΕΞΟΥΣΙΟΣ (74): Μουνδρούκα Γεωργία, δικηγόρος, Στουρνάρα 37, Αθήνα	ΑΝΤΙΚΛΗΤΟΣ (74): Παπατσώρης Δημήτριος, δικηγόρος, Στουρνάρα 37, Αθήνα
ΑΝΤΙΚΛΗΤΟΣ (74): Παπατσώρης Δημήτριος, δικηγόρος, Στουρνάρα 37, Αθήνα	
ΑΡΙΘ. ΕΛΛΗΝΙΚΗΣ ΚΑΤΑΘΕΣΗΣ (21): 880300159	ΕΥΡΩΠΑΪΚΗΣ ΑΙΤΗΣΗΣ (87): 0 284 932/5.10.88
ΗΜΕΡ. ΕΛΛΗΝΙΚΗΣ ΚΑΤΑΘΕΣΗΣ (22): 8.3.89	ΑΡΙΘ./ΗΜΕΡ. ΚΑΤΑΘΕΣΗΣ (86): 88104428.3/13.3.88
ΑΡΙΘ./ΗΜΕΡ. ΔΗΜΟΣΙΕΥΣΗΣ	ΕΥΡΩΠΑΪΚΗΣ ΑΙΤΗΣΗΣ (54): Ουσίες εμφάνισης χρωμάτων
ΕΥΡΩΠΑΪΚΗΣ ΑΙΤΗΣΗΣ (87): 0 222 452/20.5.87	ΤΙΤΛΟΣ ΕΦΕΥΡΕΣΗΣ (71): Verkaufsgesellschaft für Teererzeugnisse (VFT) MBH, με έδρα στο Vazziner Strasse 49, 4100 Duisburg 12, Ομοσπονδ. Δημοκρατία Γερμανίας
ΑΡΙΘ./ΗΜΕΡ. ΚΑΤΑΘΕΣΗΣ	ΕΥΡΩΠΑΪΚΗΣ ΑΙΤΗΣΗΣ (86): 86201942.9/7.11.86
ΕΥΡΩΠΑΪΚΗΣ ΑΙΤΗΣΗΣ (54): Μέθοδος αναγωγής ανωτέρων μεταλλοξειδίων σε κατώτερα μεταλλοξειδία	ΤΙΤΛΟΣ ΕΦΕΥΡΕΣΗΣ (74): Βατσολάκη Ιωάννα, δικηγόρος, Βασ. Σοφίας 6, Αθήνα
ΚΑΤΑΘΕΤΗΣ (ΕΣ) (71): Metallgesellschaft AG, με έδρα στο Reuterweg 14, Postfach 3724 D-6000 Φρανκφούρτη/MAIN, Δ. Γερμανία	ΠΡΟΤΕΡΑΙΟΤΗΤΑ (30): 3540541/15.11.85/Γερμανία
ΠΡΟΤΕΡΑΙΟΤΗΤΑ (30): 3540541/15.11.85/Γερμανία	ΕΙΔΙΚΟΣ ΠΛΗΡΕΞΟΥΣΙΟΣ (74): Μουνδρούκα Γεωργία, δικηγόρος, Στουρνάρα 37, Αθήνα
ΕΙΔΙΚΟΣ ΠΛΗΡΕΞΟΥΣΙΟΣ (74): Μουνδρούκα Γεωργία, δικηγόρος, Στουρνάρα 37, Αθήνα	ΑΝΤΙΚΛΗΤΟΣ (74): Τσιμικάλης Αθανάσιος - Καλονόρου Χαρίκλεια, δικηγόροι, Βασ. Σοφίας 6, Αθήνα
ΑΝΤΙΚΛΗΤΟΣ (74): Παπατσώρης Δημήτριος, δικηγόρος, Στουρνάρα 37, Αθήνα	
ΑΡΙΘ. ΕΛΛΗΝΙΚΗΣ ΚΑΤΑΘΕΣΗΣ (21): 890300001	ΕΥΡΩΠΑΪΚΗΣ ΑΙΤΗΣΗΣ (87): 0 288 393/26.10.88
ΗΜΕΡ. ΕΛΛΗΝΙΚΗΣ ΚΑΤΑΘΕΣΗΣ (22): 8.3.89	ΑΡΙΘ./ΗΜΕΡ. ΚΑΤΑΘΕΣΗΣ
ΑΡΙΘ./ΗΜΕΡ. ΔΗΜΟΣΙΕΥΣΗΣ	
ΕΥΡΩΠΑΪΚΗΣ ΑΙΤΗΣΗΣ (87): 0 288 393/26.10.88	
ΑΡΙΘ./ΗΜΕΡ. ΚΑΤΑΘΕΣΗΣ	

ΕΥΡΩΠΑΪΚΗΣ ΑΙΤΗΣΗΣ	(86): 88400989.5/22.4.88
ΤΙΤΛΟΣ ΕΦΕΥΡΕΣΗΣ	(54): Υλικό στεγανοποιήσεως έργων από τσιμέντο ή από οπλισμένο σκυρόδεμα και εφαρμογές αυτού του υλικού
ΚΑΤΑΘΕΤΗΣ (ΕΣ)	(71): Boussac Saint Freres B.S.F., με έδρα στο 12 Rue Du Vieux Faubourg, 59800 Lille, Γαλλία
ΠΡΟΤΕΡΑΙΟΤΗΤΑ	(30): 8705739/23.4.87/Γαλλία
ΕΙΔΙΚΟΣ ΠΛΗΡΕΞΟΥΣΙΟΣ	(74): Αποστόλου Λουκρητία, δικηγόρος, Κουμπάρη 2, Αθήνα
ΑΝΤΙΚΛΗΤΟΣ	(74): Παπακωνσταντίνου Ελένη, δικηγόρος, Κουμπάρη 2, Αθήνα

ΑΡΙΘ. ΕΛΛΗΝΙΚΗΣ ΚΑΤΑΘΕΣΗΣ	(21): 890300005
ΗΜΕΡ. ΕΛΛΗΝΙΚΗΣ ΚΑΤΑΘΕΣΗΣ	(22): 8.3.89
ΑΡΙΘ./ΗΜΕΡ. ΔΗΜΟΣΙΕΥΣΗΣ	
ΕΥΡΩΠΑΪΚΗΣ ΑΙΤΗΣΗΣ	(87): 0 288 443/26.10.88
ΑΡΙΘ./ΗΜΕΡ. ΚΑΤΑΘΕΣΗΣ	
ΕΥΡΩΠΑΪΚΗΣ ΑΙΤΗΣΗΣ	(86): 88850119.4/8.4.88
ΤΙΤΛΟΣ ΕΦΕΥΡΕΣΗΣ	(54): Αυτόματος εγχυτήρας δύο θαλάμων, μέθοδος αναμίξεως και εγχύσεως και φυσίγγη για εγχυτήρα
ΚΑΤΑΘΕΤΗΣ (ΕΣ)	(71): Astra Meditec AB, με έδρα στο Box 14, S-431 21 Molndal, Sweden
ΠΡΟΤΕΡΑΙΟΤΗΤΑ	(30): 8701548/14.4.87/Σουηδία
ΕΙΔΙΚΟΣ ΠΛΗΡΕΞΟΥΣΙΟΣ	(74): Αποστόλου Λουκρητία, δικηγόρος, Κουμπάρη 2, Αθήνα
ΑΝΤΙΚΛΗΤΟΣ	(74): Παπακωνσταντίνου Ελένη, δικηγόρος, Κουμπάρη 2, Αθήνα

ΑΡΙΘ. ΕΛΛΗΝΙΚΗΣ ΚΑΤΑΘΕΣΗΣ	(21): 890300006
ΗΜΕΡ. ΕΛΛΗΝΙΚΗΣ ΚΑΤΑΘΕΣΗΣ	(22): 8.3.89
ΑΡΙΘ./ΗΜΕΡ. ΔΗΜΟΣΙΕΥΣΗΣ	
ΕΥΡΩΠΑΪΚΗΣ ΑΙΤΗΣΗΣ	(87): 0 287 906/26.10.88
ΑΡΙΘ./ΗΜΕΡ. ΚΑΤΑΘΕΣΗΣ	
ΕΥΡΩΠΑΪΚΗΣ ΑΙΤΗΣΗΣ	(86): 88105594.1/8.4.88
ΤΙΤΛΟΣ ΕΦΕΥΡΕΣΗΣ	(54): Συσκευή για την ταχεία γαλακτωματοποίηση και θέρμανση υγρών
ΚΑΤΑΘΕΤΗΣ (ΕΣ)	(71): Brevetti Gaggia S.p.A., με έδρα στο 20087 Robecco Sul Naviglio, Ιταλία
ΠΡΟΤΕΡΑΙΟΤΗΤΑ	(30): 820187/21.4.87/Ιταλία
ΕΙΔΙΚΟΣ ΠΛΗΡΕΞΟΥΣΙΟΣ	(74): Αποστόλου Λουκρητία, δικηγόρος, Κουμπάρη 2, Αθήνα
ΑΝΤΙΚΛΗΤΟΣ	(74): Παπακωνσταντίνου Ελένη, δικηγόρος, Κουμπάρη 2, Αθήνα

ΑΡΙΘ. ΕΛΛΗΝΙΚΗΣ ΚΑΤΑΘΕΣΗΣ	(21): 890300009
ΗΜΕΡ. ΕΛΛΗΝΙΚΗΣ ΚΑΤΑΘΕΣΗΣ	(22): 8.3.89
ΑΡΙΘ./ΗΜΕΡ. ΔΗΜΟΣΙΕΥΣΗΣ	
ΕΥΡΩΠΑΪΚΗΣ ΑΙΤΗΣΗΣ	(87): 0 292 096/23.11.88
ΑΡΙΘ./ΗΜΕΡ. ΚΑΤΑΘΕΣΗΣ	
ΕΥΡΩΠΑΪΚΗΣ ΑΙΤΗΣΗΣ	(86): 88302254.3/15.3.88
ΤΙΤΛΟΣ ΕΦΕΥΡΕΣΗΣ	(54): Ψηφιοποιητής διαιρέσεως φορτίου με ηλεκτρόδια επιλογής τρόπου λειτουργίας
ΚΑΤΑΘΕΤΗΣ (ΕΣ)	(71): Summagraphics Corporation, με έδρα στο 777 State Street extension Fairfield, CT 06430 (Η.Π.Α.)
ΠΡΟΤΕΡΑΙΟΤΗΤΑ	(30): 28495/20.3.87/Η.Π.Α.
ΕΙΔΙΚΟΣ ΠΛΗΡΕΞΟΥΣΙΟΣ	(74): Κιλιμίρης Αναστάσιος, δικηγόρος, Υψηλάντου 38, Αθήνα
ΑΝΤΙΚΛΗΤΟΣ	(74): Κιλιμίρης Αναστάσιος, δικηγόρος, Υψηλάντου 38, Αθήνα

ΑΡΙΘ. ΕΛΛΗΝΙΚΗΣ ΚΑΤΑΘΕΣΗΣ	(21): 890300010
ΗΜΕΡ. ΕΛΛΗΝΙΚΗΣ ΚΑΤΑΘΕΣΗΣ	(22): 8.3.89
ΑΡΙΘ./ΗΜΕΡ. ΔΗΜΟΣΙΕΥΣΗΣ	
ΕΥΡΩΠΑΪΚΗΣ ΑΙΤΗΣΗΣ	(87): 0 283 249/21.9.88
ΑΡΙΘ./ΗΜΕΡ. ΚΑΤΑΘΕΣΗΣ	
ΕΥΡΩΠΑΪΚΗΣ ΑΙΤΗΣΗΣ	(86): 88302255.0/15.3.88
ΤΙΤΛΟΣ ΕΦΕΥΡΕΣΗΣ	(54): Μέθοδος και συσκευή για τη βαθμονόμηση ψηφιοποιητή διαιρέσεως φορτίου
ΚΑΤΑΘΕΤΗΣ (ΕΣ)	(71): Summagraphics Corporation, με έδρα στο 777 State Street extension Fairfield, CT 06430 (Η.Π.Α.)
ΠΡΟΤΕΡΑΙΟΤΗΤΑ	(30): 28499/20.3.87/Η.Π.Α.
ΕΙΔΙΚΟΣ ΠΛΗΡΕΞΟΥΣΙΟΣ	(74): Κιλιμίρης Αναστάσιος, δικηγόρος, Υψηλάντου 38, Αθήνα
ΑΝΤΙΚΛΗΤΟΣ	(74): Κιλιμίρης Αναστάσιος, δικηγόρος, Υψηλάντου 38, Αθήνα

ΑΡΙΘ. ΕΛΛΗΝΙΚΗΣ ΚΑΤΑΘΕΣΗΣ	(21): 890300011
ΗΜΕΡ. ΕΛΛΗΝΙΚΗΣ ΚΑΤΑΘΕΣΗΣ	(22): 8.3.89
ΑΡΙΘ./ΗΜΕΡ. ΔΗΜΟΣΙΕΥΣΗΣ	
ΕΥΡΩΠΑΪΚΗΣ ΑΙΤΗΣΗΣ	(87): 0 288 703/2.11.88
ΑΡΙΘ./ΗΜΕΡ. ΚΑΤΑΘΕΣΗΣ	
ΕΥΡΩΠΑΪΚΗΣ ΑΙΤΗΣΗΣ	(86): 88103933.3/12.3.88
ΤΙΤΛΟΣ ΕΦΕΥΡΕΣΗΣ	(54): Στύλος για περιφράξεις
ΚΑΤΑΘΕΤΗΣ (ΕΣ)	(71): Hoesch Aktiengesellschaft, με έδρα στο Eberhardstrasse 12, 4600 Dortmund 1, Ομοσπονδιακή Δημοκρατία της Γερμανίας
ΠΡΟΤΕΡΑΙΟΤΗΤΑ	(30): DE 3713707/24.4.87/Δ. Γερμανία
ΕΙΔΙΚΟΣ ΠΛΗΡΕΞΟΥΣΙΟΣ	(74): Βατσολάκη Ιωάννα, δικηγόρος, Βασ. Σοφίας 6, Αθήνα
ΑΝΤΙΚΛΗΤΟΣ	(74): Τσιμικάλης Αθανάσιος - Καλονάρου Χαρίκλεια, δικηγόροι, Βασ. Σοφίας 6, Αθήνα

ΑΡΙΘ. ΕΛΛΗΝΙΚΗΣ ΚΑΤΑΘΕΣΗΣ	(21): 890300012
ΗΜΕΡ. ΕΛΛΗΝΙΚΗΣ ΚΑΤΑΘΕΣΗΣ	(22): 8.3.89
ΑΡΙΘ./ΗΜΕΡ. ΔΗΜΟΣΙΕΥΣΗΣ	
ΕΥΡΩΠΑΪΚΗΣ ΑΙΤΗΣΗΣ	(87): 0 292 037/23.11.88
ΑΡΙΘ./ΗΜΕΡ. ΚΑΤΑΘΕΣΗΣ	
ΕΥΡΩΠΑΪΚΗΣ ΑΙΤΗΣΗΣ	(86): 88200793.3/26.4.88
ΤΙΤΛΟΣ ΕΦΕΥΡΕΣΗΣ	(54): Μέθοδος και διάταξις δια την εισαγωγή ενός καλωδίου εντός ενός σωλήνος οδηγήσεως καλωδίου
ΚΑΤΑΘΕΤΗΣ (ΕΣ)	(71): Staat Der Nederlanden (Staatsbedrijf der Posterizen, Telegrafie en Telefonie), με έδρα στο P.O. BOX 430 2260 Ak Leidschendam, Κάτω Χώρες
ΠΡΟΤΕΡΑΙΟΤΗΤΑ	(30): NL 8701002/28.4.87/Κάτω Χώρες
ΕΙΔΙΚΟΣ ΠΛΗΡΕΞΟΥΣΙΟΣ	(74): Ήτα Βασιλική, δικηγόρος, Πανεπιστημίου 42, Αθήνα
ΑΝΤΙΚΛΗΤΟΣ	(74): Φρυδά-Λαδά Έλλη, δικηγόρος, Πανεπιστημίου 42, Αθήνα

ΑΡΙΘ. ΕΛΛΗΝΙΚΗΣ ΚΑΤΑΘΕΣΗΣ	(21): 890300014
ΗΜΕΡ. ΕΛΛΗΝΙΚΗΣ ΚΑΤΑΘΕΣΗΣ	(22): 8.3.89
ΑΡΙΘ./ΗΜΕΡ. ΔΗΜΟΣΙΕΥΣΗΣ	
ΕΥΡΩΠΑΪΚΗΣ ΑΙΤΗΣΗΣ	(87): 0 290 741/17.11.88
ΑΡΙΘ./ΗΜΕΡ. ΚΑΤΑΘΕΣΗΣ	
ΕΥΡΩΠΑΪΚΗΣ ΑΙΤΗΣΗΣ	(86): 88103769.1/10.3.88
ΤΙΤΛΟΣ ΕΦΕΥΡΕΣΗΣ	(54): Νέα μακρομοριακά επιφανειακώς ενεργά, τεταρτοταγή Ν-υποκατεστημένα παράγωγα της κίτοσάνης ως και καλλυντικά με βάση τα νέα παράγωγα της κίτοσάνης

ΚΑΤΑΘΕΤΗΣ (ΕΣ)	(71): Wella Aktiengesellschaft, με έδρα στο Berliner Allee 65 6100 Darmstadt, Δ. Γερμανία
ΠΡΟΤΕΡΑΙΟΤΗΤΑ	(30): 3715576/9.5.87/Δ. Γερμανία
ΕΙΔΙΚΟΣ ΠΛΗΡΕΞΟΥΣΙΟΣ	(74): Βόζεμπεργκ-Βρετού Ιλεάνα, δικηγόρος, Σκουφά 60Α, Αθήνα
ΑΝΤΙΚΛΗΤΟΣ	(74): Βόζεμπεργκ-Βρετός Θεόδωρος, δικηγόρος, Σκουφά 60Α, Αθήνα

ΑΡΙΘ. ΕΛΛΗΝΙΚΗΣ ΚΑΤΑΘΕΣΗΣ	(21): 890300015
ΗΜΕΡ. ΕΛΛΗΝΙΚΗΣ ΚΑΤΑΘΕΣΗΣ	(22): 8.3.89
ΑΡΙΘ./ΗΜΕΡ. ΔΗΜΟΣΙΕΥΣΗΣ	(87): 0 287 773/26.10.88
ΕΥΡΩΠΑΪΚΗΣ ΑΙΤΗΣΗΣ	(86): 880102552/22.2.88
ΑΡΙΘ./ΗΜΕΡ. ΚΑΤΑΘΕΣΗΣ	(54): Μέσον δια την μόνιμον διαμόρφωσιν της κόμης ή την αποτριχώσιν
ΕΥΡΩΠΑΪΚΗΣ ΑΙΤΗΣΗΣ	
ΤΙΤΛΟΣ ΕΦΕΥΡΕΣΗΣ	

ΚΑΤΑΘΕΤΗΣ (ΕΣ)	(71): Wella Aktiengesellschaft, με έδρα στο Berliner Allee 65 D-6100 Darmstadt, Δ. Γερμανία
ΠΡΟΤΕΡΑΙΟΤΗΤΑ	(30): 3713559/23.4.87/Δ. Γερμανία
ΕΙΔΙΚΟΣ ΠΛΗΡΕΞΟΥΣΙΟΣ	(74): Βόζεμπεργκ-Βρετού Ιλεάνα, δικηγόρος, Σκουφά 60Α, Αθήνα
ΑΝΤΙΚΛΗΤΟΣ	(74): Βόζεμπεργκ-Βρετός Θεόδωρος, δικηγόρος, Σκουφά 60Α, Αθήνα

ΑΡΙΘ. ΕΛΛΗΝΙΚΗΣ ΚΑΤΑΘΕΣΗΣ	(21): 890300016
ΗΜΕΡ. ΕΛΛΗΝΙΚΗΣ ΚΑΤΑΘΕΣΗΣ	(22): 8.3.89
ΑΡΙΘ./ΗΜΕΡ. ΔΗΜΟΣΙΕΥΣΗΣ	(87): 0 299 123/18.1.89
ΕΥΡΩΠΑΪΚΗΣ ΑΙΤΗΣΗΣ	(86): 87307478.5/25.8.87
ΑΡΙΘ./ΗΜΕΡ. ΚΑΤΑΘΕΣΗΣ	(54): Συσκευή και μέθοδος για συνεχή κατασκευή θπλισμένης καλωδιακής οπτικής ίνας
ΕΥΡΩΠΑΪΚΗΣ ΑΙΤΗΣΗΣ	
ΤΙΤΛΟΣ ΕΦΕΥΡΕΣΗΣ	

ΚΑΤΑΘΕΤΗΣ (ΕΣ)	(71): K. Tube Corporation, με έδρα στο 4901 North Morena Blvd, Suite 1002 San Diego, CA 92117, U.S.A.
ΠΡΟΤΕΡΑΙΟΤΗΤΑ	(30): 75839/16.7.87/Η.Π.Α.
ΕΙΔΙΚΟΣ ΠΛΗΡΕΞΟΥΣΙΟΣ	(74): Λουκαΐτης Νικόλαος, δικηγόρος, Ακαδημίας 43, Αθήνα
ΑΝΤΙΚΛΗΤΟΣ	(74): Πετρακάκος Χαρίλαος, δικηγόρος, Ακαδημίας 43, Αθήνα

ΑΡΙΘ. ΕΛΛΗΝΙΚΗΣ ΚΑΤΑΘΕΣΗΣ	(21): 890300017
ΗΜΕΡ. ΕΛΛΗΝΙΚΗΣ ΚΑΤΑΘΕΣΗΣ	(22): 8.3.89
ΑΡΙΘ./ΗΜΕΡ. ΔΗΜΟΣΙΕΥΣΗΣ	(87): 0 274 939/20.7.88
ΕΥΡΩΠΑΪΚΗΣ ΑΙΤΗΣΗΣ	(86): 07402811.1/11.12.87
ΑΡΙΘ./ΗΜΕΡ. ΚΑΤΑΘΕΣΗΣ	(54): Μέθοδος παρασκευής ενός πεπτιδικού μίγματος πλουσίου σε δι- και τρι-πεπτίδια, που χρησιμοποιείται συγκεκριμένα στην τεχνητή διατροφή και διαιτητική, μίγματος δι' αυτού του τρόπου επιτυγχανόμενου και χρήσις του μίγματος αυτού στην τεχνητή διατροφή και διαιτητική
ΕΥΡΩΠΑΪΚΗΣ ΑΙΤΗΣΗΣ	
ΤΙΤΛΟΣ ΕΦΕΥΡΕΣΗΣ	

ΚΑΤΑΘΕΤΗΣ (ΕΣ)	(71): Laboratoire Roger Bellon, με έδρα στο 159 Avenue A. Peretti, 92201 Neuilly, suz-seine, Γαλλία
ΠΡΟΤΕΡΑΙΟΤΗΤΑ	(30): 8617515/15.12.86/Γαλλία
ΕΙΔΙΚΟΣ ΠΛΗΡΕΞΟΥΣΙΟΣ	(74): Αποστόλου Λουκρητία, δικηγόρος, Κουμπάρη 2, Αθήνα
ΑΝΤΙΚΛΗΤΟΣ	(74): Παπακωνσταντίνου Ελένη, δικηγόρος, Κουμπάρη 2, Αθήνα

ΑΡΙΘ. ΕΛΛΗΝΙΚΗΣ ΚΑΤΑΘΕΣΗΣ	(21): 890300018
ΗΜΕΡ. ΕΛΛΗΝΙΚΗΣ ΚΑΤΑΘΕΣΗΣ	(22): 8.3.89
ΑΡΙΘ./ΗΜΕΡ. ΔΗΜΟΣΙΕΥΣΗΣ	(87): 0 274 946/20.7.88
ΕΥΡΩΠΑΪΚΗΣ ΑΙΤΗΣΗΣ	(86): 87402837.6/14.12.87
ΑΡΙΘ./ΗΜΕΡ. ΚΑΤΑΘΕΣΗΣ	(54): Μέθοδος παραγωγής ενός ενζυματικού προϊόντος υδρόλυσης πρωτεϊνών πλουσίου σε δι- και τρι-πεπτίδια χρησιμοποιούμενου συγκεκριμένα στην τεχνητή διατροφή και διαιτητική
ΕΥΡΩΠΑΪΚΗΣ ΑΙΤΗΣΗΣ	
ΤΙΤΛΟΣ ΕΦΕΥΡΕΣΗΣ	

ΚΑΤΑΘΕΤΗΣ (ΕΣ)	(71): Laboratoire Roger Bellon, με έδρα στο 159 Avenue A. Peretti, F-92201 Neuilly-sur-Seine, Γαλλία
ΠΡΟΤΕΡΑΙΟΤΗΤΑ	(30): 8617516/15.12.86, Γαλλία
ΕΙΔΙΚΟΣ ΠΛΗΡΕΞΟΥΣΙΟΣ	(74): Αποστόλου Λουκρητία, δικηγόρος, Κουμπάρη 2, Αθήνα
ΑΝΤΙΚΛΗΤΟΣ	(74): Παπακωνσταντίνου Ελένη, δικηγόρος, Κουμπάρη 2, Αθήνα

ΕΥΡΕΤΗΡΙΟ ΣΥΜΦΩΝΑ ΜΕ ΤΟΝ ΑΡΙΘΜΟ ΔΗΜΟΣΙΕΥΣΗΣ ΤΗΣ ΕΥΡΩΠΑΪΚΗΣ ΑΙΤΗΣΗΣ

ΑΡ./ΗΜ. ΔΗΜ. Ε.Α. (87)	ΚΑΤΑΘΕΤΗΣ (71)	ΤΙΤΛΟΣ ΕΦΕΥΡΕΣΗΣ (54)	ΑΡ.ΕΛΛ.ΚΑΤ. (21)
0222433/20.05.87	METALLGESELLSCHAFT AG	Μέθοδος πραγματοποίησης αντιδράσεων εις υψηλήν θερμοκρασίαν	880300146
0222452/20.05.87	METALLGESELLSCHAFT AG	Μέθοδος αναγωγής ανωτέρων μεταλλοξειδίων σε κατώτερα μεταλλοξείδια	880300159
0249255/16.12.87	METALLGESELLSCHAFT AG	Συνδυασμός λειτουργίας αεριοστροβίλων και ατμοστροβίλων	880300114
0274939/20.07.88	LABORATOIRE ROGER BELLON	Μέθοδος παρασκευής ενός πεπτιδικού μίγματος πλουσίου σε δι- και τρι-πεπτίδια που χρησιμοποιείται συγκεκριμένα στην τεχνητή διατροφή και διαιτητική, μίγματος δι' αυτόν τον τρόπον επιτυγχανομένου και χρήσις του μίγματος αυτού στην τεχνητή διατροφή και διαιτητική	890300017
0274946/20.07.88	LABORATOIRE ROGER BELLON	Μέθοδος παραγωγής ενός ενζυματικού προϊόντος υδρόλυσης πρωτεϊνών πλουσίου σε δι- και τρι-πεπτίδια χρησιμοποιουμένου συγκεκριμένα στην τεχνητή διατροφή και διαιτητική	890300018
0283249/21.09.88	SUMMAGRAPHICS CORPORATION	Μέθοδος και συσκευή για την βαθμονόμηση ψηφιοποίητη διαιρέσεως φορτίου	890300010
0284932/05.10.88	VERKAUFSGESELLSCHAFT FUR TEER-ERZEUGNISSE (VFT) MBH	Ουσίες εμφανίσεως χρωμάτων	890300003
0287773/26.10.88	WELLA AKTIENGESELLSCHAFT	Μέσον δια την μόνιμον διαμόρφωσιν της κόμης ή την αποτρίχωσιν	890300015
0287906/26.10.88	BREVETTI GAGGIA S.P.A.	Συσκευή για την ταχεία γαλακτωματοποίηση και θέρμανση υγρών	890300006
0288393/26.10.88	BOUSSAC SAINT FRERES B.S.F.	Υλικό στεγανοποίησης έργων από τσιμέντο ή από οπλισμένο σκυρόδεμα και εφαρμογές αυτού του υλικού	890300004
0288443/26.10.88	ASTRA MEDITEC AB	Αυτόματος εγχυτήρας δύο θαλάμων, μέθοδος αναμίξεως και εγχύσεως και φυσίγγη για εγχυτήρα	890300005
0288703/02.11.88	HOESCH AKTIENGESELLSCHAFT	Στύλος για περιφράξεις	890300011
0290741/17.11.88	WELLA AKTIENGESELLSCHAFT	Νέα μακρομοριακά επιφανειακώς ενεργά τεταρτογενή N-υποκατεστημένα παράγωγα της κιτοσάνης ως και καλλυντικά με βάση τα νέα παράγωγα της κιτοσάνης	890300014
0291644/23.11.88	RUTGERSWERKE AKTIENGESELLSCHAFT	Μέσα ρευστοποίησης για ανόργανα συγκολλητικά μέσα	890300002
0292037/23.11.88	STAAT DER NEDERLANDEN (STAATS-BEDRIJEDER POSTERIZEN, TELEGRAFIEN TELEFONIE)	Μέθοδος και διάταξις δια την εισαγωγήν ενός καλωδίου εντός ενός σωλήνος οδηγήσεως καλωδίου	890300012
0292096/23.11.88	SUMMAGRAPHICS CORPORATION	Ψηφιοποιητής διαιρέσεως φορτίου με ηλεκτρόδια επιλογής τρόπου λειτουργίας	890300009
0293556/07.12.88	RUTCERSWERKE AKTIENGESELLSCHAFT	Μέσο προστασίας του ξύλου	890300001
0299123/18.01.89	K. TUBE CORPORATION	Συσκευή και μέθοδος για συνεχή κατασκευή καλωδιακής οπτικής ίνας	890300016

ΕΥΡΕΤΗΡΙΟ ΣΥΜΦΩΝΑ ΜΕ ΤΗΝ ΑΛΦΑΒΗΤΙΚΗ ΣΕΙΡΑ ΤΩΝ ΚΑΤΑΘΕΤΩΝ

ΚΑΤΑΘΕΤΗΣ (71)	ΤΙΤΛΟΣ ΕΦΕΥΡΕΣΗΣ (54)	ΑΡ./ΗΜ.ΔΗΜ.Ε.Α. (87)	ΑΡ.ΕΛΛ.ΚΑΤ. (21)
ASTRA MEDITEC AB	Αυτόματος εγχυτήρας δύο θαλάμων, μέθοδος αναμίξεως και εγχύσεως και φυσίγγη για εγχυτήρα	0288443/26.10.88	890300005
BOUSSAC SAINT FRERES B.S.F.	Υλικό στεγανοποίησης έργων από τσιμέντο ή από οπλισμένο σκυρόδεμα και εφαρμογές αυτού του υλικού	0288393/26.10.88	890300004
BREVETTI GAGGIA SPA	Συσκευή για την ταχεία γαλακτωματοποίηση και θέρμανση υγρών	0287906/26.10.88	890300006
HOESCH AKTIENGESELLSCHAFT	Στύλος για περιφράξεις	0288703/02.11.88	890300011
K. TUBE CORPORATION	Συσκευή και μέθοδος για συνεχή κατασκευή οπλισμένης καλωδιακής οπτικής ίνας	0299123/18.01.89	890300016
LABORATOIRE ROGER BELLON	Μέθοδος παραγωγής ενός ενζυματικού προϊόντος υδρόλυσης πρωτεϊνών πλουσίου σε δι- και τρι-πεπτίδια χρησιμοποιούμενου συγκεκριμένα στην τεχνητή διατροφή και διαιτητική	0274946/20.07.88	890300018
LABORATOIRE ROGER BELLON	Μέθοδος παρασκευής ενός πεπτιδικού μίγματος πλουσίου σε δι- και τρι-πεπτίδια που χρησιμοποιείται συγκεκριμένα στην τεχνητή διατροφή και διαιτητική, μίγματος δι' αυτού του τρόπου επιτυγχανομένου και χρήσις του μίγματος αυτού στην τεχνητή διατροφή και διαιτητική	0274939/20.07.88	890300017
METALLGESELLSCHAFT AG	Μέθοδος αναγωγής ανωτέρων μεταλλοξειδίων σε κατώτερα μεταλλοξείδια	0222452/20.05.87	880300159
METALLGESELLSCHAFT AG	Μέθοδος πραγματοποίησης αντιδράσεων εις υψηλήν θερμοκρασίαν	0222433/20.05.87	880300146
METALLGESELLSCHAFT AG	Συνδυασμός λειτουργίας αεριοστροβίλων και ατμοστροβίλων	0249255/16.12.87	880300114
RUTGERSWERKE AKTIENGESELLSCHAFT	Μέσα ρευστοποίησης για ανόργανα συγκολλητικά μέσα	0291644/23.11.88	890300002
RUTGERSWERKE AKTIENGESELLSCHAFT	Μέσο προστασίας του ξύλου	0293556/07.12.88	890300001
STAAT DER NEDERLANDEN (STAATS-BEDRIJF DER POSTERIZEN, TELEGRAFIE EN TELEFONIE)	Μέθοδος και διάταξις δια την εισαγωγήν ενός καλωδίου εντός ενός σωλήνος οδηγίσεως καλωδίου	0292037/23.11.88	890300012
SUMMAGRAPHICS CORPORATION	Μέθοδος και συσκευή για τη βαθμονόμηση ψηφιοποίητη διαιρέσεως φορτίου	0283249/21.09.88	890300010
SUMMAGRAPHICS CORPORATION	Ψηφιοποιητής διαιρέσεως φορτίου με ηλεκτροδία επιλογής τρόπου λειτουργίας	0292096/23.11.88	890300009
VERKAUFSGESELLSCHAFT FUR TEER-ERZEUGNISSE (VFT) MBH	Ουσίες εμφανίσεως χρωμάτων	0284932/05.10.88	890300003
WELLA AKTIENGESELLSCHAFT	Μέσον δια την μόνιμον διαμόρφωσιν της κόμης ή την αποτρίχωσιν	0287773/26.10.88	890300015
WELLA AKTIENGESELLSCHAFT	Νέα μακρομοριακά επιφανειακώς ενεργά, τεταρτοταγή Ν-υποκατεστημένα παράγωγα της κίτοσάνης ως και καλλυντικά με βάση τα νέα παράγωγα της κίτοσάνης	0290741/17.11.88	890300014

ΜΕΡΟΣ Β΄
ΕΥΡΩΠΑΪΚΑ ΔΙΠΛΩΜΑΤΑ ΕΥΡΕΣΙΤΕΧΝΙΑΣ

ΟΥΔΕΝ

ΣΥΝΔΡΟΜΕΣ ΓΙΑ ΤΟ ΕΔΒΙ

- Τέλος αγοράς του Ειδικού Δελτίου Βιομηχανικής Ιδιοκτησίας ανά τεύχος δρχ. 500
- Συνδρομές εσωτερικού (για ένα έτος) δρχ. 5000
- Συνδρομές εξωτερικού (για ένα έτος) δρχ. 10000

(άρθρο 4, παρ. 3 ν. 1733/1987)

Κάθε ενδιαφερόμενος μπορεί να προμηθευτεί το ΕΔΒΙ ή να ζητήσει να γίνει συνδρομητής από τον:

Οργανισμό Βιομηχανικής Ιδιοκτησίας (ΟΒΙ)
Μεσογείων 207
115 25 Αθήνα
τηλ.: 6479461

SUBSCRIPTION FOR THE INDUSTRIAL PROPERTY BULLETIN

- Purchase fee per issue GRD 500
- Subscription: domestic (one year) GRD 5000
- Subscription: foreign (one year) GRD 10000

(art. 4, par. 3, law 1733/1987)

For bulletin purchasing or subscription information, please contact:

Industrial Property Organisation (OBI)
207 Messogion, GR 115 25 ATHINA HELLAS
Tel.: (00301) 6479461

