



ΟΡΓΑΝΙΣΜΟΣ
ΒΙΟΜΗΧΑΝΙΚΗΣ
ΙΔΙΟΚΤΗΣΙΑΣ

ΕΙΔΙΚΟ ΔΕΛΤΙΟ ΒΙΟΜΗΧΑΝΙΚΗΣ ΙΔΙΟΚΤΗΣΙΑΣ

ΝΟΕΜΒΡΙΟΣ 1989



ΟΡΓΑΝΙΣΜΟΣ
ΒΙΟΜΗΧΑΝΙΚΗΣ
ΙΔΙΟΚΤΗΣΙΑΣ

Μεσογείων 207
115 25 Αθήνα

ΤΕΛΕΞ: 222164 OBI GR
ΤΕΛΕΦΑΞ: 6476254

ΤΗΛΕΦΩΝΑ
ΓΕΝΙΚΕΣ ΠΛΗΡΟΦΟΡΙΕΣ

ΚΑΤΑΘΕΣΕΙΣ: 6479475
ΤΕΛΗ: 6479464
ΕΞΕΤΑΣΗ: 6479462 & 6479463
ΝΟΜΙΚΑ ΘΕΜΑΤΑ: 6479471
ΠΛΗΡΟΦΟΡΗΣΗ ΑΠΟ ΔΕ & ΠΥΧ: 6479461

Σχεδίαση σήματος ΟΒΙ, εξωφύλλου και επιμέλεια
έκδοσης ΕΔΒΙ:
Εριφύλη Μανούσου (Τομέας Διεθνών, Δημοσίων
Σχέσεων & Νομικών Θεμάτων)

© Δημοσίευση και Έκδοση:
Οργανισμός Βιομηχανικής Ιδιοκτησίας (ΟΒΙ)
Εκτύπωση:
Γραφικές Τέχνες: ΛΥΧΝΟΣ ΕΠΕ
Πλ. Θεάτρου 24 - 105 52 Αθήνα - τηλ. 3214766

Ημερομηνία έκδοσης: 31 Ιανουαρίου 1990

ISSN 1105-0012



INDUSTRIAL
PROPERTY
ORGANISATION

207 Messogion
GR 115 25 ATHINA HELLAS

TELEX: 222164 OBI GR
TELEFAX: 6476254

TELEPHONES
GENERAL INFORMATION

RECEIVING OFFICE: (00301) 6479475
FEES: (00301) 6479464
EXAMINATION: (00301) 6479462 & (00301) 6479463
LEGAL MATTERS: (00301) 6479471
INFORMATION ON PATENTS AND UTILITY
MODELS: (00301) 6479461

OBI emblem, bulletin's cover design and editorial
supervision:
Erifili Manoussou (International, Public Relations and Legal
Matters Section)

© Published and Edited by:
Industrial Property Organisation (OBI)
Printed by:
Graphic Arts: LICHNOS LTD.
24, Pl. Theatrou - 105 52 Athens - tel. 3214766

Publication date: 31 January 1990

ΠΕΡΙΕΧΟΜΕΝΑ

	Σελ.
Ανάλυση κωδικών αριθμών	3
Συντμήσεις	3
ΤΕΥΧΟΣ Α΄	
ΕΘΝΙΚΟ	
ΜΕΡΟΣ Α΄	
ΕΘΝΙΚΕΣ ΑΙΤΗΣΕΙΣ	
— Αιτήσεις Διπλωμάτων Ευρεσιτεχνίας	7
— Ευρετήριο αιτήσεων Δ.Ε. σύμφωνα με την ημερομηνία κατάθεσης	22
— Ευρετήριο αιτήσεων Δ.Ε. σύμφωνα με την αλφαβητική σειρά των καταθετών	24
— Αιτήσεις Πιστοποιητικών Υποδείγματος Χρησιμότητας	26
— Ευρετήριο αιτήσεων Π.Υ.Χ. σύμφωνα με την ημερομηνία κατάθεσης	33
— Ευρετήριο αιτήσεων Π.Υ.Χ. σύμφωνα με την αλφαβητική σειρά των καταθετών	34
ΜΕΡΟΣ Β΄	
ΔΙΠΛΩΜΑΤΑ ΕΥΡΕΣΙΤΕΧΝΙΑΣ ΚΑΙ ΠΙΣΤΟΠΟΙΗΤΙΚΑ ΥΠΟΔΕΙΓΜΑΤΟΣ ΧΡΗΣΙΜΟΤΗΤΑΣ	
— Διπλώματα Ευρεσιτεχνίας	35
— Ευρετήριο Δ.Ε. σύμφωνα με την ημερομηνία κατάθεσης	42
— Ευρετήριο Δ.Ε. σύμφωνα με την αλφαβητική σειρά των δικαιούχων	43
— Πιστοποιητικά Υποδείγματος Χρησιμότητας	44
— Ευρετήριο Π.Υ.Χ. σύμφωνα με την ημερομηνία κατάθεσης	57
— Ευρετήριο Π.Υ.Χ. σύμφωνα με την αλφαβητική σειρά των δικαιούχων	58
ΜΕΡΟΣ Γ΄	
ΜΕΤΑΒΟΛΕΣ	
— Διπλώματα Ευρεσιτεχνίας	59
— Μεταβιβάσεις	59
— Παραιτήσεις	60
— Συγχωνεύσεις εταιρειών	60
— Αλλαγή επωνυμίας δικαιούχων Δ.Ε.	60
— Αλλαγή έδρας	61
— Πιστοποιητικά Υποδείγματος Χρησιμότητας	61
ΑΠΟΦΑΣΕΙΣ ΔΙΟΙΚΗΤΙΚΟΥ ΣΥΜΒΟΥΛΙΟΥ	
— Τροποποίηση του κανονισμού τελών	62
ΤΕΥΧΟΣ Β΄	
ΕΥΡΩΠΑΪΚΟ	
ΜΕΡΟΣ Α΄	
ΜΕΤΑΦΡΑΣΕΙΣ ΕΥΡΩΠΑΪΚΩΝ ΑΙΤΗΣΕΩΝ	
— Ανακοίνωση για κατάθεση μετάφρασης των αξιώσεων Ευρωπαϊκών αιτήσεων Δ.Ε.	67
— Ευρετήριο σύμφωνα με τον αριθμό δημοσίευσης της Ευρωπαϊκής αίτησης	70
— Ευρετήριο σύμφωνα με την αλφαβητική σειρά των καταθετών	71
— Διορθώσεις	72

CONTENTS

	Page
INID Codes	3
Abbreviations	3
PART A	
NATIONAL PROTECTION TITLES	
CHAPTER 1	
NATIONAL APPLICATIONS	
— Patent Applications	7
— Patent Application Index by filing date	22
— Patent Application Index in alphabetical order of the patentee	24
— Utility Model Applications	26
— Utility Model Application Index by filing date	33
— Utility Model Application Index in alphabetical order of the patentee	34
CHAPTER 2	
PATENTS AND UTILITY MODELS	
— Patents	35
— Patent Index by filing date	42
— Patent Index in alphabetical order of the patentee	43
— Utility Models	44
— Utility Model Index by filing date	57
— Utility Model Index in alphabetical order of the patentee	58
CHAPTER 3	
MODIFICATIONS	
— Patents	59
— Assignments	59
— Surrenders	60
— Amalgamations of companies	60
— Change of the patentee's name	60
— Change of the patentee's address	61
— Utility Models	61
ADMINISTRATIVE COUNCIL RESOLUTIONS	
— Modification of the fee regulation	62
PART B	
EUROPEAN PATENTS	
CHAPTER 1	
TRANSLATIONS OF EUROPEAN PATENT APPLICATIONS	
— Notification concerning the translation of the European patent application claims	67
— Index by publication number of the European application	70
— Index in alphabetical order of the applicants	71
— Corrections	72

ΜΕΡΟΣ Β΄	
ΕΥΡΩΠΑΪΚΑ ΔΙΠΛΩΜΑΤΑ ΕΥΡΕΣΙΤΕΧΝΙΑΣ	
— Ανακοίνωση για κατάθεση μετάφρασης Ευρωπαϊκών Δ.Ε.	73
— Ευρετήριο σύμφωνα με τον αριθμό δημοσίευσης του Ευρωπαϊκού διπλώματος	79
— Ευρετήριο σύμφωνα με την αλφαβητική σειρά των δικαιούχων	80
— Συνδρομές για το ΕΔΒΙ	82

CHAPTER 2	
EUROPEAN PATENTS	
— Notification concerning the translation of the European patents	73
— Index by publication number of the European patents	79
— Index by publication number of the European	80
— Subscription to the Industrial property bulletin	82

ΚΩΔΙΚΟΙ ΑΡΙΘΜΟΙ ΤΕΥΧΟΣ Α΄ ΕΘΝΙΚΟ	INID CODES PART A NATIONAL PROTECTION TITLES
(11) Αριθμός Δ.Ε.	(11) Patent No
(11) Αριθμός Π.Υ.Χ.	(11) Utility Model No
(54) Τίτλος εφεύρεσης	(54) Invention title
(71) Καταθέτης	(71) Applicant
(73) Δικαιούχος	(73) Patentee
(22) Ημερομηνία κατάθεσης	(22) Filing date
(47) Ημερομηνία απονομής	(47) Date of grant
(30) Συμβατικές προτεραιότητες	(30) Priority
(61) Προσθήκη στο κύριο Δ.Ε.	(61) Addition to the patent
(61) Τροποποίηση στο κύριο Δ.Ε.	(61) Addition to the patent
(72) Εφευρέτης	(72) Inventor
(74) Ειδικός Πληρεξούσιος	(74) Attorney
(74) Αντίκλητος	(74) Representative
(57) Περίληψη	(57) Abstract
(51) Διεθνής Ταξινόμηση	(51) International Patent Classification
ΤΕΥΧΟΣ Β΄ ΕΥΡΩΠΑΪΚΟ	PART B EUROPEAN PATENTS
(21) Αριθμός Ελληνικής κατάθεσης	(21) Greek application No
(22) Ημερομηνία Ελληνικής κατάθεσης	(22) Greek application filing date
(87) Αριθμ./ημερ. δημοσίευσης Ευρωπαϊκής αίτησης	(87) EP Publication No/date
(86) Αριθμ./ημερ. κατάθεσης Ευρωπαϊκής αίτησης	(86) European application No/European application filing date
(54) Τίτλος εφεύρεσης	(54) Invention title
(71) Καταθέτης	(71) Applicant
(30) Προτεραιότητα	(30) Priority
(74) Ειδικός Πληρεξούσιος	(74) Attorney
(74) Αντίκλητος	(74) Representative

ΣΥΝΤΜΗΣΕΙΣ

ΟΒΙ: Οργανισμός Βιομηχανικής Ιδιοκτησίας

ΕΔΒΙ: Ειδικό Δελτίο Βιομηχανικής Ιδιοκτησίας

ΔΕΒΙ: Δελτίο Εμπορικής και Βιομηχανικής Ιδιοκτησίας

Δ.Ε.: Δίπλωμα Ευρεσιτεχνίας

ΠΥΧ: Πιστοποιητικό Υποδείγματος Χρησιμότητας

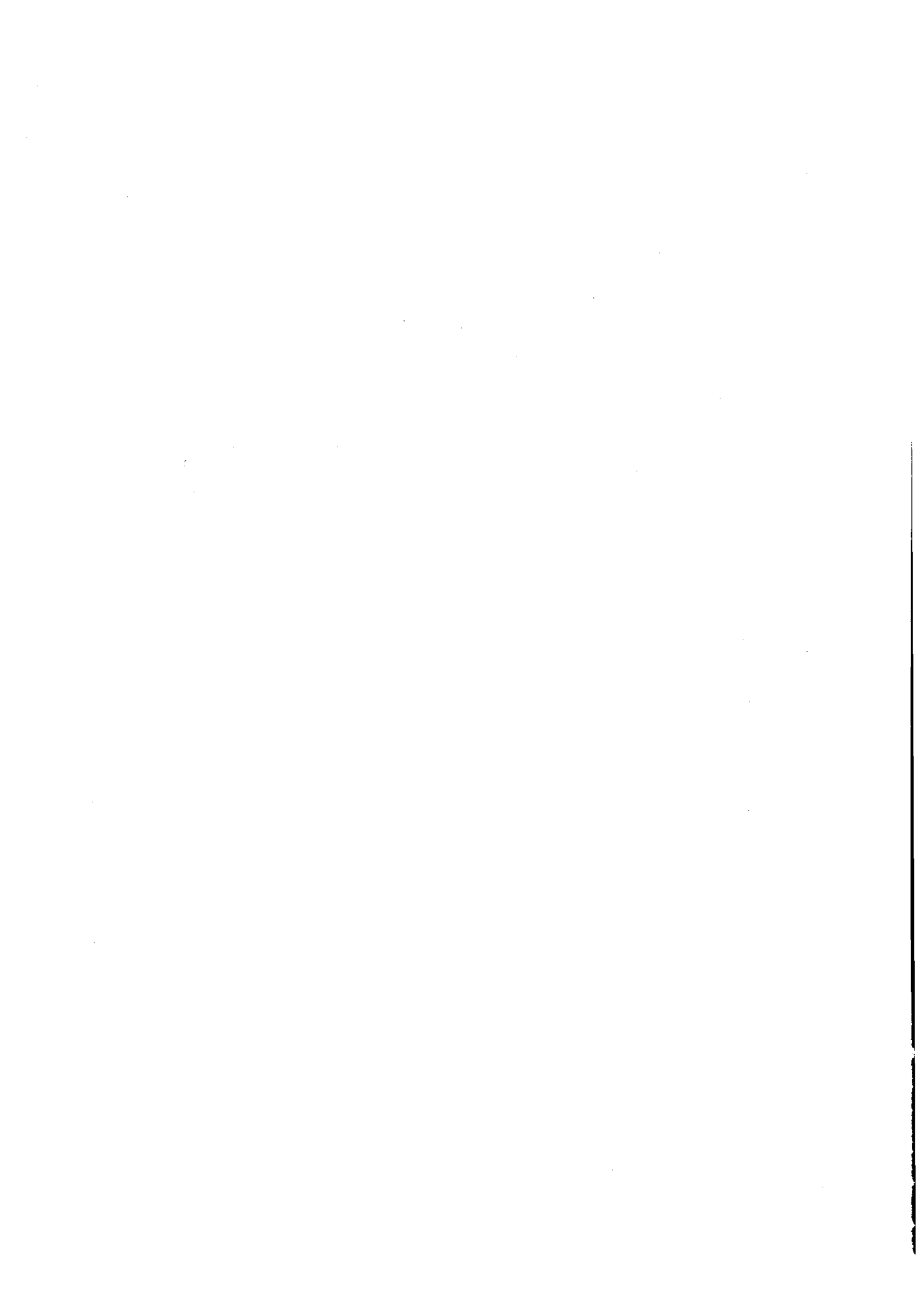
Δ.Σ.: Διοικητικό Συμβούλιο

ΑΡ./ΗΜ.ΔΗΜ.Ε.Α. (87): Αριθμός/ημερομηνία δημοσίευσης ευρωπαϊκής αίτησης

ΑΡ. ΕΛΛ.ΚΑΤ. (21): Αριθμός Ελληνικής Κατάθεσης

ΑΡ.ΑΙΤ.ΠΥΧ.: Αριθμός αίτησης πιστοποιητικού υποδείγματος χρησιμότητας

ΤΕΥΧΟΣ Α΄
ΕΘΝΙΚΟ



ΜΕΡΟΣ Α' ΕΘΝΙΚΕΣ ΑΙΤΗΣΕΙΣ

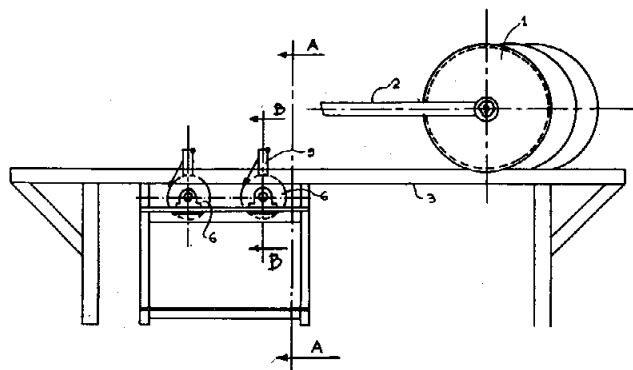
ΑΙΤΗΣΕΙΣ ΔΙΠΛΩΜΑΤΩΝ ΕΥΡΕΣΙΤΕΧΝΙΑΣ

ΑΡΙΘΜΟΣ ΑΙΤΗΣΗΣ Δ.Ε.	(21): 880100223
ΤΙΤΛΟΣ ΕΦΕΥΡΕΣΗΣ	(54): Μέθοδος και μηχανισμός παραγωγής ενεργείας δια μετατροπής της ορμής και στροφορμής κυλίνδρων εις περιστροφικήν κίνησιν αξόνων
ΚΑΤΑΘΕΤΗΣ	(71): Θωμάς Αλέξιος, Κανάρη 6, Νέα Ιωνία
ΗΜΕΡΟΜΗΝΙΑ ΚΑΤΑΘΕΣΗΣ	(22): 5.4.88
ΣΥΜΒΑΤΙΚΕΣ ΠΡΟΤΕΡΑΙΟΤΗΤΕΣ	(30): —
ΤΡΟΠΟΠΟΙΗΣΗ ΣΤΟ ΚΥΡΙΟ Δ.Ε.	(30): —
ΕΦΕΥΡΕΤΗΣ	(72): Θωμάς Αλέξιος
ΕΙΔΙΚΟΣ ΠΛΗΡΕΞΟΥΣΙΟΣ	(74): —
ΑΝΤΙΚΛΗΤΟΣ	(74): Μαντζίκας Βασίλειος, Σόλωνος 68, Αθήνα

ΠΕΡΙΛΗΨΗ (57)

Η εφεύρεσις αναφέρεται εις μίαν διάταξιν κυλίνδρων κυλιομένων κατά προτίμησιν με υψηλή ταχύτητα (200 km/h) επί εννέα ομοκέντρων κεκλιμένων προς τα έξω περιφερειών, η αρχική εξωτερία των οποίων έχει διάμετρον 200 M και εκάστη των οποίων απέχει της αμέσως επομένης κατά 50 cm. Επί εκάστης περιφέρειας πληρούται με κυλίνδρους εις αποστάσεις της τάξεως των 160 cm, όπου εις το διάστημα αυτό τοποθετείται μηχανή έλξεως καταλλήλου ομάδος συνεζευγμένων κυλίνδρων, όπου αι εν λόγω μηχανή έλξεως εκάστης περιφέρειας διασυνδέονται προς εξασφάλισιν ενιαίας περιστροφικής ταχύτητος.

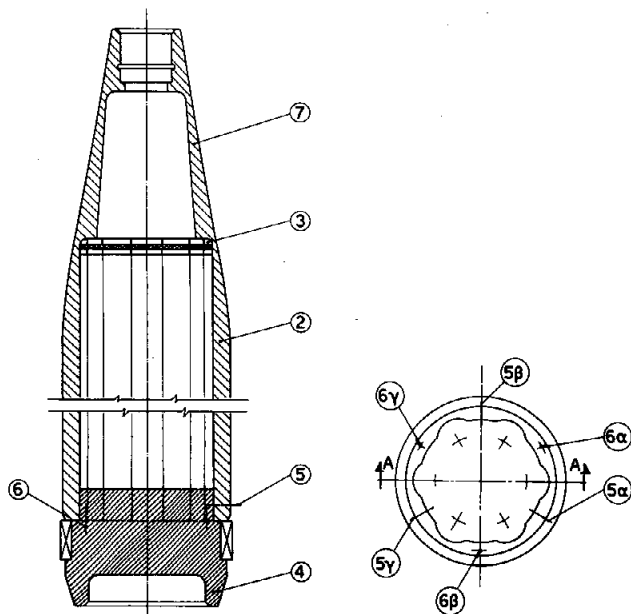
Η όλη διάταξις στερούται επί τσιμενταρισμένου αντισεισμικού εδάφους κάτωθεν του οποίου παρέχεται διάταξις αξόνων εις τους οποίους μεταφέρεται περιστροφική κίνησις προερχομένη από την ορμή και την στροφορμή που έχουν οι κύλινδροι και μεταβιβάζουν προσκρούοντας επί καταλλήλου διατάξεως εμβόλων εις τα οποία συνδέονται οι άξονες. Εις τα άκρα των αξόνων γίνεται κατάλληλη εκσκαφή και τοποθετούνται γεννήτριες παραγωγής ηλεκτρικής ενέργειας.



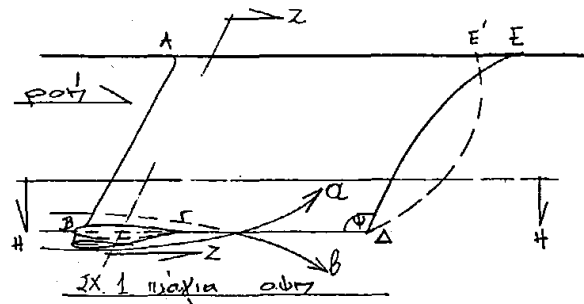
ΑΡΙΘΜΟΣ ΑΙΤΗΣΗΣ Δ.Ε.	(21): 880100226
ΤΙΤΛΟΣ ΕΦΕΥΡΕΣΗΣ	(54): Κορμός και βάση βομβιδοφόρων βλημάτων από αλουμίνιο
ΚΑΤΑΘΕΤΗΣ	(71): Καραμανώλης Παναγιώτης, Μαυρογάνη 1Α - Παπάγου, Αθήνα
ΗΜΕΡΟΜΗΝΙΑ ΚΑΤΑΘΕΣΗΣ	(22): 6.4.88
ΣΥΜΒΑΤΙΚΕΣ ΠΡΟΤΕΡΑΙΟΤΗΤΕΣ	(30): —
ΤΡΟΠΟΠΟΙΗΣΗ ΣΤΟ ΚΥΡΙΟ Δ.Ε.	(30): 86.2356/16.9.86
ΕΦΕΥΡΕΤΗΣ	(72): Καραμανώλης Παναγιώτης
ΕΙΔΙΚΟΣ ΠΛΗΡΕΞΟΥΣΙΟΣ	(74): —
ΑΝΤΙΚΛΗΤΟΣ	(74): —

ΠΕΡΙΛΗΨΗ (57)

Βομβιδοφόρο βλήμα με κορμό από Αλουμίνιο υψηλής αντοχής. Βομβιδοφόρο βλήμα με κορμό και βάση από αλουμίνιο (Σχήμα 1) που φέρει εσωτερικά κοιλότητες για την υποδοχή των στηλών των βομβιδων ώστε να μη χρειάζονται πλαστικά παρεμβύσματα. Η βάση του βλήματος έχει ανάλογη μορφή (Σχήμα 4) ώστε να σχηματίζει είδος πολύσφηνου με τον κορμό. Η ζώνη σφήνωσης τοποθετείται στη βάση του βλήματος (8 Σχήμα 4) ώστε να έχουμε την προσαρμογή της με σπείρωμα ή πρεσαριστή σε συμπαγές μέταλλο. Η συγκράτηση της βάσης με τον κορμό ενισχύεται με εγκάρσιους και διαμήκεις πείρους (Σχήμα 4).

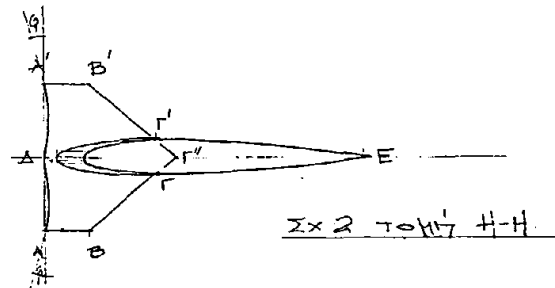


ΑΡΙΘΜΟΣ ΑΙΤΗΣΗΣ Δ.Ε. (21): **880100236**
ΤΙΤΛΟΣ ΕΦΕΥΡΕΣΗΣ (54): Καρένα (keel) ιστιοφόρου με βοηθητικά πτερύγια (winglets)
ΚΑΤΑΘΕΤΗΣ (71): Νανούρης Δημήτρης
Κύπρου 43,
156 69 Αθήνα
ΗΜΕΡΟΜΗΝΙΑ ΚΑΤΑΘΕΣΗΣ (22): 7.4.88
ΣΥΜΒΑΤΙΚΕΣ ΠΡΟΤΕΡΑΙΟΤΗΤΕΣ (30): —
ΤΡΟΠΟΠΟΙΗΣΗ ΣΤΟ ΚΥΡΙΟ Δ.Ε. (30): —
ΕΦΕΥΡΕΤΗΣ (72): Νανούρης Δημήτρης
ΕΙΔΙΚΟΣ ΠΛΗΡΕΞΟΥΣΙΟΣ (74): —
ΑΝΤΙΚΛΗΤΟΣ (74): —



ΠΕΡΙΛΗΨΗ (57)

Τα βοηθητικά πτερύγια τοποθετούνται εμπρός και κάτω όπου η μεγαλύτερη απόλυτη τιμή των υποπίεσεων του κυρίως πτερυγίου. Η μπροστινή και πίσω πλευρά του περιγράμματος τόσο του κυρίως όσο και των βοηθητικών πτερυγίων έχουν κλίση τέτοια ώστε να δημιουργούν ροή νερού προς τα άνω ήτοι προς την γάστρα του σκάφους ή προς το κυρίως πτερύγιο στην περίπτωση των βοηθητικών πτερυγίων. Η μέση γωνία κλίσεως κάθε πλευράς SW (Sweep-Angle) είναι $-60^\circ < SW < 5^\circ$ κατά την διεθνή βιβλιογραφία. Αποτέλεσμα της ως άνω τοποθέτησής και των μορφών των περιγραμμάτων είναι: α) η αύξηση της πλαινής δύναμης (FH), β) η εξαφάνιση της επαγόμενης αντίστασης και επομένως η αύξηση του CL/CD και γ) η μείωση του κύματος της πλώρης (wave-making).



ΑΡΙΘΜΟΣ ΑΙΤΗΣΗΣ Δ.Ε. (21): **880100240**
ΤΙΤΛΟΣ ΕΦΕΥΡΕΣΗΣ (54): Χρήση αντλίας θερμότητας σε ξηραντήρια χαμηλόβαθμων απαιτήσεων ως εναλλακτική ενεργειακή πηγή με πλήρη ανάκτηση της αποβαλλόμενης από το ξηραντήριο ενέργειας.
ΚΑΤΑΘΕΤΗΣ (71): Μηχαναγορική Α.Ε.,
Πάνορμος Λαυρίου
ΗΜΕΡΟΜΗΝΙΑ ΚΑΤΑΘΕΣΗΣ (22): 14.4.88
ΣΥΜΒΑΤΙΚΕΣ ΠΡΟΤΕΡΑΙΟΤΗΤΕΣ (30): —
ΤΡΟΠΟΠΟΙΗΣΗ ΣΤΟ ΚΥΡΙΟ Δ.Ε. (30): —
ΕΦΕΥΡΕΤΗΣ (72): 1) Βάρσος Νικόλαος
2) Βάρσος Γεώργιος
3) Κρούστης Σπύρος
ΕΙΔΙΚΟΣ ΠΛΗΡΕΞΟΥΣΙΟΣ (74): Στεργίου Ολυμπία, δικηγόρος,
Ανθίμου Γαζή 9, Αθήνα
ΑΝΤΙΚΛΗΤΟΣ (74): Βάρσος Νικόλαος,
Πέτρου Ράλλη 19, Νίκαια

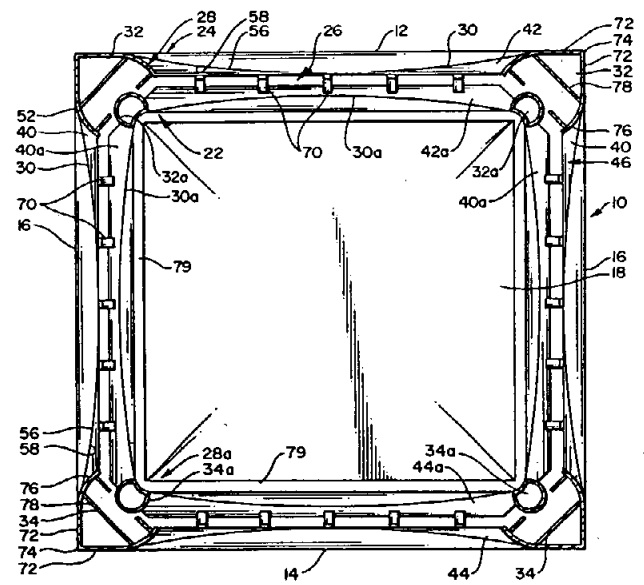
αέρα, δεν επιτυγχάνει σοβαρή, από οικονομοτεχνικής άποψης ανάκτηση επειδή δεν είναι δυνατόν να παραλάβει ενέργεια δι' υγροποίησης του αποβαλλόμενου αέρα.
Η προτεινόμενη μέθοδος χρησιμοποιεί μεταξύ αποβαλλόμενου και νωπού ή ανακυκλοφορούντα αέρα αντλία θερμότητας που έχει τη δυνατότητα ψύξεως του αποβαλλόμενου αέρα μέχρι υγροποίησης όλου του εις το ξηραντήριο εξαμιζόμενου νερού και ανάκτηση της αντίστοιχης αποβαλλόμενης θερμότητας και ακόμη περαιτέρω ψύξεως του με άντληση επιπλέον ποσού θερμότητας.
Η προτεινόμενη μέθοδος μπορεί να χρησιμοποιηθεί σε κάθε χαμηλόβαθμο ξηραντήριο ή άλλο σύστημα που απαιτεί χαμηλόβαθμη, έως περίπου 60°C θέρμανση με ταυτόχρονη ανανέωση του αέρα.

ΠΕΡΙΛΗΨΗ (57)

Κατά την λειτουργία των ξηραντηρίων απορρίπτεται φορτισμένος με υδρατμούς θερμός αέρας που αντίστοιχα αντικαθίσταται από νωπό, χαμηλόβαθμης θερμοκρασίας και υγρασίας.
Όταν η όλη λειτουργία του ξηραντηρίου είναι χαμηλόβαθμη (δεν περνά τους $55-60^\circ\text{C}$) τότε η κλασική μέθοδος της χρήσης εναλλάκτη αέρος - αέρος ή αέρος - νερού μεταξύ αποβαλλόμενου και νωπού

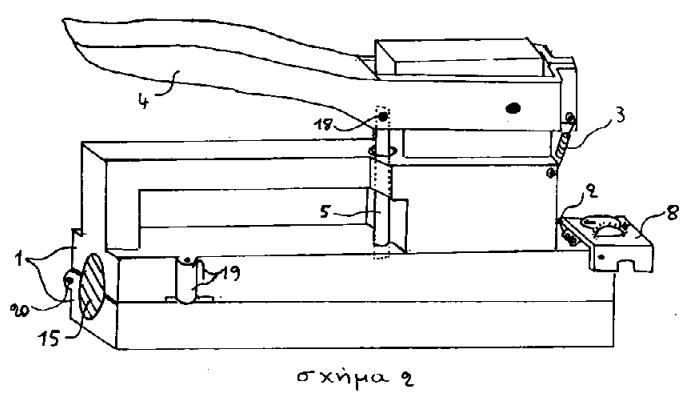
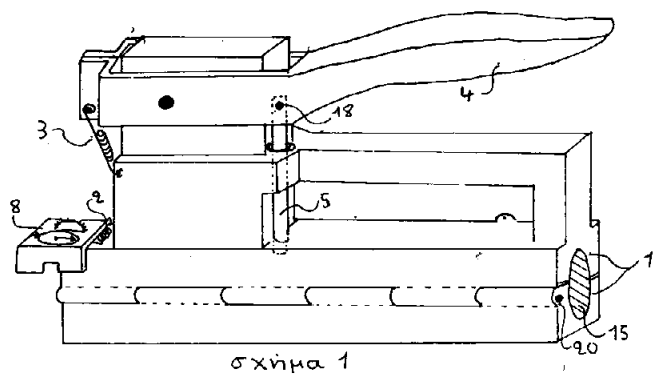
ΑΡΙΘΜΟΣ ΑΙΤΗΣΗΣ Δ.Ε. (21): 880100242
ΤΙΤΛΟΣ ΕΦΕΥΡΕΣΗΣ (54): Μονωμένο δια κενού εμπορευματοκιβώτιο φορτώσεως και μέθοδος
ΚΑΤΑΘΕΤΗΣ (71): Danby Developments, Inc.,
 1130 W. Pender, 1600 Vancouver
 B.C. του Καναδά V6E 4A4
ΗΜΕΡΟΜΗΝΙΑ ΚΑΤΑΘΕΣΗΣ (22): 14.4.88
ΣΥΜΒΑΤΙΚΕΣ ΠΡΟΤΕΡΑΙΟΤΗΤΕΣ (30): —
ΤΡΟΠΟΠΟΙΗΣΗ ΣΤΟ ΚΥΡΙΟ Δ.Ε. (30): —
ΕΦΕΥΡΕΤΗΣ (72): Mcallister R. Ian
ΕΙΔΙΚΟΣ ΠΛΗΡΕΞΟΥΣΙΟΣ (74): Αποστόλου Λουκρητία, δικηγόρος,
 Κουμπάρη 2, Αθήνα
ΑΝΤΙΚΛΗΤΟΣ (74): Παπακωνσταντίνου Ελένη, δικηγόρος,
 Κουμπάρη 2, Αθήνα

ΠΕΡΙΛΗΨΗ (57)
 Ένα μονωμένο με κενό αέρος κιβώτιο που περιλαμβάνει εσωτερικά και εξωτερικά τοιχώματα, κάθε τοίχωμα αποτελούμενο από ένα σκελετοπλαίσιο, με μεμβράνες που φράσσουν κάθε πλαίσιο. Οι μεμβράνες του εξωτερικού τοιχώματος καμπυλώνονται προς τα μέσα ενώ οι μεμβράνες του εσωτερικού τοιχώματος καμπυλώνονται προς τα έξω. Τα εξασκούμενα επί των μεμβρανών φορτία πίεσεως μετατρέπονται ουσιαστικά σε φορτία τανύσεως επί των σκελετοπλαίσιων. Υπάρχει ένα οπίσθιο ακραίο τοίχωμα εγκατεστημένο έτσι ώστε να μπορεί να μετακινείται διαμήκως εν σχέσει προς το εξωτερικό τοίχωμα για να καταστεί δυνατή η θερμική συστολή και διαστολή του εσωτερικού τοιχώματος εν σχέσει προς το εξωτερικό τοίχωμα. Αναφορά σε μια παραπλήσια αίτηση ευρεσιτεχνίας. Το ανωτέρω κείμενο αποτελεί μια επί μέρους συνέχεια του υπ' αρ. σειράς ΗΠΑ 821.381 καταχωρηθέντος την 21 Ιανουαρίου 1986 υπό τον τίτλο «ΜΟΝΩΜΕΝΟ ΔΙΑ ΚΕΝΟΥ ΑΕΡΟΣ ΕΜΠΟΡΕΥΜΑΤΟΚΙΒΩΤΙΟ ΚΑΙ ΜΕΘΟΔΟΙ»



ΑΡΙΘΜΟΣ ΑΙΤΗΣΗΣ Δ.Ε. (21): 880100246
ΤΙΤΛΟΣ ΕΦΕΥΡΕΣΗΣ (54): Τρυπητήρι Πλαστικών Σωλήνων
ΚΑΤΑΘΕΤΗΣ (71): Κισσανδράκης Νεκτάριος,
 Παγκαλοχώρι, Ρέθυμνο Κρήτης
ΗΜΕΡΟΜΗΝΙΑ ΚΑΤΑΘΕΣΗΣ (22): 15.4.89
ΣΥΜΒΑΤΙΚΕΣ ΠΡΟΤΕΡΑΙΟΤΗΤΕΣ (30): —
ΤΡΟΠΟΠΟΙΗΣΗ ΣΤΟ ΚΥΡΙΟ Δ.Ε. (61): —
ΕΦΕΥΡΕΤΗΣ (72): Κισσανδράκης Νεκτάριος
ΕΙΔΙΚΟΣ ΠΛΗΡΕΞΟΥΣΙΟΣ (74): —
ΑΝΤΙΚΛΗΤΟΣ (74): —

ΠΕΡΙΛΗΨΗ (57)
 Το Τρυπητήρι πλαστικών σωλήνων, αποτελείται από ένα κύριο πλαστικό σώμα (1) που είναι χωρισμένο σε δύο τμήματα τα οποία στο εσωτερικό τους περικλείουν το σωλήνα για τρύπημα. Εξωτερικά το σώμα (1) ενισχύεται και κλείνει από ένα κινητό μεταλλικό κάλυμμα (14), επίσης διακρίνονται ένας δείκτης απόστασεως (8) ένας ζουμπάς (5) με εσωτερική βελόνα καθαρισμού (7) και ένα χερούλι (4) κινητό στο οποίο είναι προσαρτημένος ο ζουμπάς (5). Ο δείκτης απόστασεως (8) ωθούμενος από ελατήριο (2) βρίσκεται σε συνεχή επαφή με το σωλήνα μέσω οδοντωτού τροχού (9) ο οποίος γυρίζοντας κινεί με τη βοήθεια συστήματος κοχλίας (10) γραναζιού (13) ένα δίσκο (11) σημαδεμένο δίνοντας στο χειριστή ενδείξεις για την απόσταση που διανύει το μηχάνημα πάνω στο σωλήνα. Έτσι στην επιθυμητή απόσταση κατεβάζοντας το χερούλι (4) ο ζουμπάς (5) ανοίγει την τρύπα και επιστρέφοντας στην αρχική του θέση με τη βοήθεια του ελατηρίου (3) η βελόνα καθαρισμού (7) τον απελευθερώνει από τυχόν τρίμματα που έχουν κολλήσει μέσα σ' αυτόν.



ΑΡΙΘΜΟΣ ΑΙΤΗΣΗΣ Δ.Ε.
ΤΙΤΛΟΣ ΕΦΕΥΡΕΣΗΣ

(21): **880100261**
(54): Περιμετρικό πλαίσιο - θήκη από ενισχυμένο πλαστικό ξύλινου κινητού πυθμένα - κυψέλης μελισσών με τέσσερα πλαστικά πέλματα.

ΚΑΤΑΘΕΤΗΣ

(71): Παπαδόπουλος Κωνσταντίνος
Β. Ηρακλείου 17
62400 Σέρρες

ΗΜΕΡΟΜΗΝΙΑ ΚΑΤΑΘΕΣΗΣ

(22): 22.4.88

ΣΥΜΒΑΤΙΚΕΣ ΠΡΟΤΕΡΑΙΟΤΗΤΕΣ

(30): —

ΤΡΟΠΟΠΟΙΗΣΗ ΣΤΟ ΚΥΡΙΟ Δ.Ε.

(61): —

ΕΦΕΥΡΕΤΗΣ

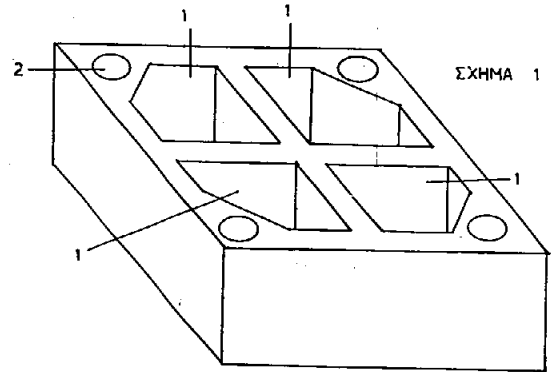
(72): Παπαδόπουλος Κωνσταντίνος

ΕΙΔΙΚΟΣ ΠΛΗΡΕΞΟΥΣΙΟΣ

(74): —

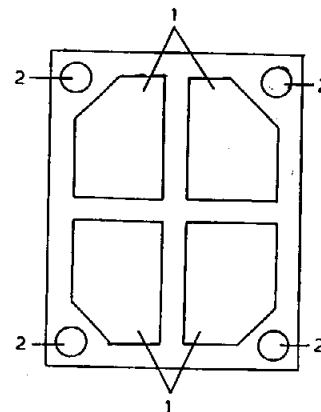
ΑΝΤΙΚΛΗΤΟΣ

(74): —



ΠΕΡΙΛΗΨΗ (57)

Ο κινητός πυθμένας κυψέλης μελισσών αποτελείται από περιμετρικό πλαίσιο - θήκη από ενισχυμένο πλαστικό, διατομής, διαστάσεων 42 x 51 εκατοστών (3), στο οποίο τοποθετούνται σανίδια, συρταρωτά (4), και στηρίζεται σε τέσσερα πλαστικά πέλματα διαστάσεων 10 x 6,5 x 2,5 εκατοστών (12), που φέρουν τέσσερις διαμπερείς οπές (1). Το περιμετρικό πλαίσιο - θήκη από πλαστικό είναι ελαφρό, κακός αγωγός της θερμότητας, απορέει τα νερά της βροχής, είναι φθηνότερο, ανθεκτικότερο και πιο κατάλληλο για τη δημιουργία ευχάριστου και αποδοτικού περιβάλλοντος για τις μέλισσες και για την αποφυγή υγρασίας στον πυθμένα. Τέλος οι διαμπερείς οπές των πελμάτων στήριξης δεν κατακρατούν το νερό της βροχής και αποφεύγεται το γρήγορο σάπισμα των σανίδων.



ΑΡΙΘΜΟΣ ΑΙΤΗΣΗΣ Δ.Ε.
ΤΙΤΛΟΣ ΕΦΕΥΡΕΣΗΣ

(21): **880100274**
(54): Κινητήρας - αντλία και μετρητής παροχής ρευστών με πλανητικό σύστημα.

ΚΑΤΑΘΕΤΗΣ

(71): Εξάρχου Ιπποκράτης,
Ηρώων Πολυτεχνείου 1,
Λάρισα

ΗΜΕΡΟΜΗΝΙΑ ΚΑΤΑΘΕΣΗΣ

(22): 27.4.88

ΣΥΜΒΑΤΙΚΕΣ ΠΡΟΤΕΡΑΙΟΤΗΤΕΣ

(30): —

ΤΡΟΠΟΠΟΙΗΣΗ ΣΤΟ ΚΥΡΙΟ Δ.Ε.

(61): —

ΕΦΕΥΡΕΤΗΣ

(72): Εξάρχου Ιπποκράτης

ΕΙΔΙΚΟΣ ΠΛΗΡΕΞΟΥΣΙΟΣ

(74): —

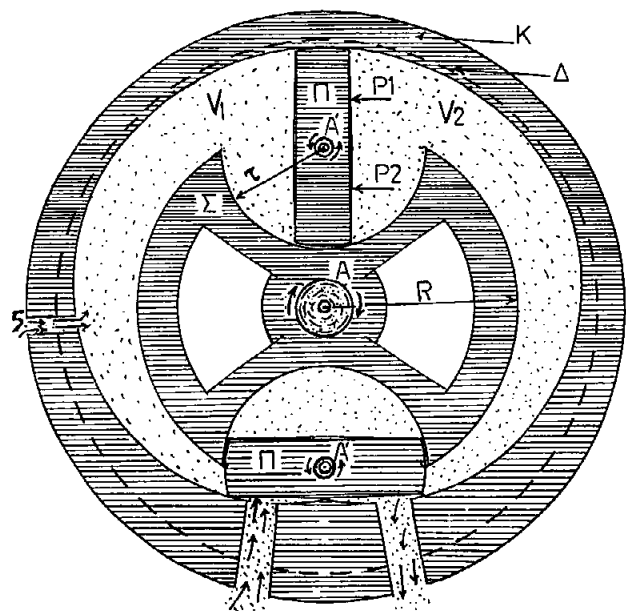
ΑΝΤΙΚΛΗΤΟΣ

(74): —

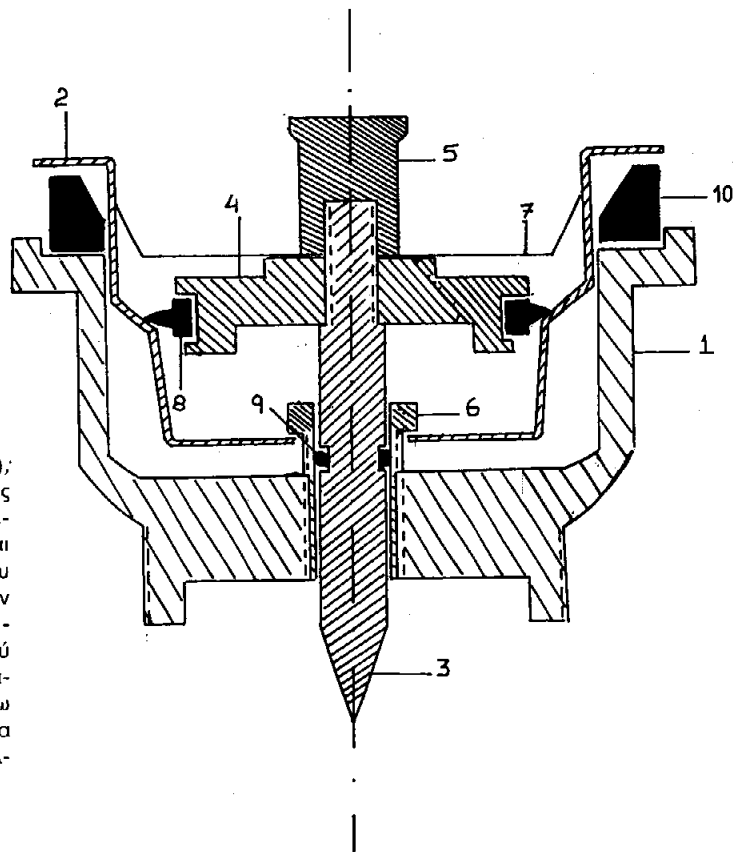
ΠΕΡΙΛΗΨΗ (57)

Είναι μηχανήμα πολλαπλής χρήσης, δυνάμενο να χρησιμοποιηθεί σαν αντλία, σαν μετρητής παροχής ρευστών, σαν υδραυλικός κινητήρας ή αεριοκινητήρας, και τέλος (με την προσθήκη και πρόσθετων εξαρτημάτων) σαν περιστροφικός κινητήρας εσωτερικής καύσης, αποτελούμενο από το Σώμα που έχει κυλινδρικό σχήμα και από το οποίο αφαιρέθηκαν ένα ή περισσότερα ημικυκλικά τμήματα εντός των οποίων περιστρέφεται ανάλογος αριθμός πλανητών, από τους Δίσκους που προσαρμολάζονται στις δύο βάσεις του σώματος, από τους Πλανήτες (1 ή περισσότεροι) των οποίων οι άξονες στηρίζονται σε ειδικές εγχοπές των δίσκων και περιστρέφονται συγχρόνως μαζί με το σώμα και τους δίσκους γύρω από τον κοινό άξονά τους αλλά συγχρόνως γύρω και από τον δικό τους άξονα, σε βραδύτερο ρυθμό (δηλαδή 1 στροφή του πλανήτη γύρω από τον δικό του άξονα κάθε δύο στροφές του άξονα του σώματος) και με φορά αντίθετη, από το Σύστημα μετάδοσης της κίνησης στους πλανήτες και τέλος από το Κέλυφος μέσα στο οποίο κινούνται τα προηγούμενα και στο οποίο στηρίζονται τα δύο άκρα του άξονα του σώματος, ενώ φέρει το κέλυφος και τα στόμια εισόδου

και εξόδου του ρευστού, ή του καυσίμου μίγματος και των καυσαερίων αντίστοιχα, όταν δηλαδή πρόκειται να χρησιμοποιηθεί σαν κινητήρας εσωτ. καύσης οπότε αναγκαιούν και πρόσθετα βασικά εξαρτήματα που έχουν σχέση με την τροφοδοσία του με μίγμα βενζίνης - αέρος και ηλ. ρεύματος, με την ψύξη και με την λίπανση αυτού.



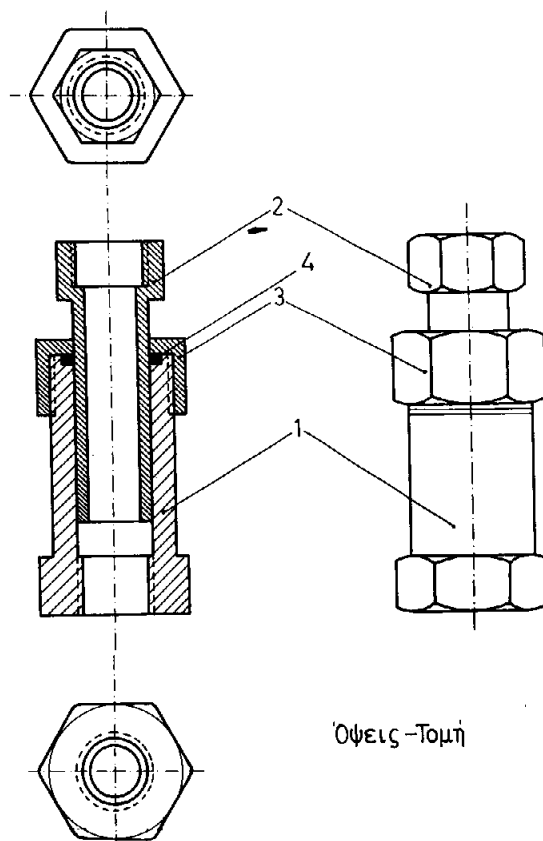
ΑΡΙΘΜΟΣ ΑΙΤΗΣΗΣ Δ.Ε. (21): 880100275
ΤΙΤΛΟΣ ΕΦΕΥΡΕΣΗΣ (54): Βαλβίδα για νεροχύτες
ΚΑΤΑΘΕΤΗΣ (71): Καλέργης Μιχαήλ
 Γιαννοπούλου 33-35
 Ν. Φάληρο - Πειραιά
ΗΜΕΡΟΜΗΝΙΑ ΚΑΤΑΘΕΣΗΣ (22): 27.4.88
ΣΥΜΒΑΤΙΚΕΣ ΠΡΟΤΕΡΑΙΟΤΗΤΕΣ (30): —
ΤΡΟΠΟΠΟΙΗΣΗ ΣΤΟ ΚΥΡΙΟ Δ.Ε. (61): —
ΕΦΕΥΡΕΤΗΣ (72): Καλέργης Μιχαήλ
ΕΙΔΙΚΟΣ ΠΛΗΡΕΞΟΥΣΙΟΣ (74): —
ΑΝΤΙΚΑΛΗΤΟΣ (74): —



ΠΕΡΙΛΗΨΗ (57)

Βαλβίδα για νεροχύτη που αποτελείται από ένα πλαστικό κυάθιο (1); ένα μεταλλικό κυάθιο (2) και ένα μεταλλικό άξονα (3). Ο μεταλλικός άξονας πιεζόμενος προς τα κάτω, μέσω του λάστιχου (8) που τοποθετείται επί της μεταλλικής υποδοχής δακτυλίου στεγανοποίησης (4) και το οποίο τότε εφαρμόζει πλήρως επί της εσωτερικής κοιλότητας του μεταλλικού κυαθείου, αποτρέπει την διέλευση των υγρών προς την αποχέτευση. Όταν ο μεταλλικός άξονας τραβιέται προς τα άνω, επιτρέπει την διέλευση των υγρών ενώ ταυτόχρονα μέσω του μεταλλικού φίλτρου (7) που είναι τοποθετημένο επί του μεταλλικού άξονα φιλτράρονται τα υγρά αποτρέποντας την φράξη της αποχέτευσης και μέσω του λάστιχου (9) που χρησιμοποιείται ως στόπερ γίνεται μη αναγκαία η απομάκρυνση του συστήματος του μεταλλικού άξονα από την βαλβίδα προς απελευθέρωση των υγρών.

ΑΡΙΘΜΟΣ ΑΙΤΗΣΗΣ Δ.Ε. (21): 880100277
ΤΙΤΛΟΣ ΕΦΕΥΡΕΣΗΣ (54): Λυόμενος σύνδεσμος σωλήνων μεταβλητού μήκους
ΚΑΤΑΘΕΤΗΣ (71): Γάκης Στέργιος,
 Υπατίας 68 - Άνω Τούμπα
 Θεσσαλονίκη
ΗΜΕΡΟΜΗΝΙΑ ΚΑΤΑΘΕΣΗΣ (22): 28.4.88
ΣΥΜΒΑΤΙΚΕΣ ΠΡΟΤΕΡΑΙΟΤΗΤΕΣ (30): —
ΤΡΟΠΟΠΟΙΗΣΗ ΣΤΟ ΚΥΡΙΟ Δ.Ε. (61): —
ΕΦΕΥΡΕΤΗΣ (72): Γάκης Στέργιος
ΕΙΔΙΚΟΣ ΠΛΗΡΕΞΟΥΣΙΟΣ (74): —
ΑΝΤΙΚΑΛΗΤΟΣ (74): —



ΠΕΡΙΛΗΨΗ (57)

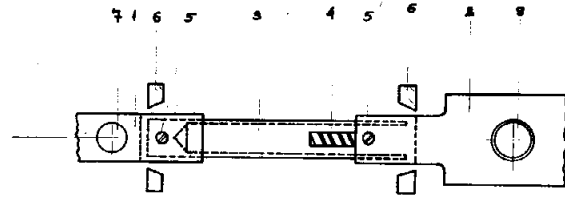
Ο σύνδεσμος αποτελείται από δύο κυλινδρικά τεμάχια (1) και (2) τα οποία έχουν διαμορφωμένα σπειρώματα σωλήνος στο ένα άκρο τους για τη σύνδεσή τους με τους σωλήνες του δικτύου· το τεμάχιο (1) φέρει κατάλληλη κυλινδρική εγκοπή για την τοποθέτηση δακτυλίου σχήματος θ(4) και σπειρώμα για την κοχλίωση του περικοχλίου (3). Το περικόχλιο (3) όταν κοχλιωθεί πιέζει τον ελαστικό δακτύλιο (4) μεταξύ των κυλινδρικών τεμαχίων (1) και (2) και εξασφαλίζει τη στεγανότητα του συνδέσμου.

ΑΡΙΘΜΟΣ ΑΙΤΗΣΗΣ Δ.Ε.	(21): 880100280
ΤΙΤΛΟΣ ΕΦΕΥΡΕΣΗΣ	(54): Νέος τύπος εκτοξευτήρα
ΚΑΤΑΘΕΤΗΣ	(71): Σουλτάτης Απόστολος Ευρύαλης 29, Κηφισιά
ΗΜΕΡΟΜΗΝΙΑ ΚΑΤΑΘΕΣΗΣ	(22): 29.4.88
ΣΥΜΒΑΤΙΚΕΣ ΠΡΟΤΕΡΑΙΟΤΗΤΕΣ	(30): —
ΤΡΟΠΟΠΟΙΗΣΗ ΣΤΟ ΚΥΡΙΟ Δ.Ε.	(61): —
ΕΦΕΥΡΕΤΗΣ	(72): Σουλτάτης Απόστολος
ΕΙΔΙΚΟΣ ΠΛΗΡΕΞΟΥΣΙΟΣ	(74): Μουνδρούκα Γεωργία, δικηγόρος, Στουρνάρα 37, Αθήνα
ΑΝΤΙΚΛΗΤΟΣ	(74): Παπατσώρης Δημήτριος, δικηγόρος, Στουρνάρα 37, Αθήνα

ΠΕΡΙΛΗΨΗ (57)

1) Πεταλούδα δύο καναλιών, η οποία αρθρώνεται στο κυρίως σώμα εκτοξευτήρα τεχνητής βροχής και έχει τη δυνατότητα να περιστρέφεται κατά ορισμένη θετική ή αρνητική γωνία ως προς τον άξονα της δέσμης του εκτοξευόμενου νερού από τον εκτοξευτήρα και να εκτρέψει την δέσμη κατά δυο διαφορετικές διευθύνσεις που ρυθμίζονται από τα κανάλια (Α.Β.) της πεταλούδας δημιουργώντας έτσι αντίθετη δύναμη κάθε φορά στην πεταλούδα.

2) Εκτοξευτήρας τεχνητής βροχής που χρησιμοποιεί την πεταλούδα δυο καναλιών έχοντας τη δυνατότητα περιστροφής προς δυο κατευθύνσεις.

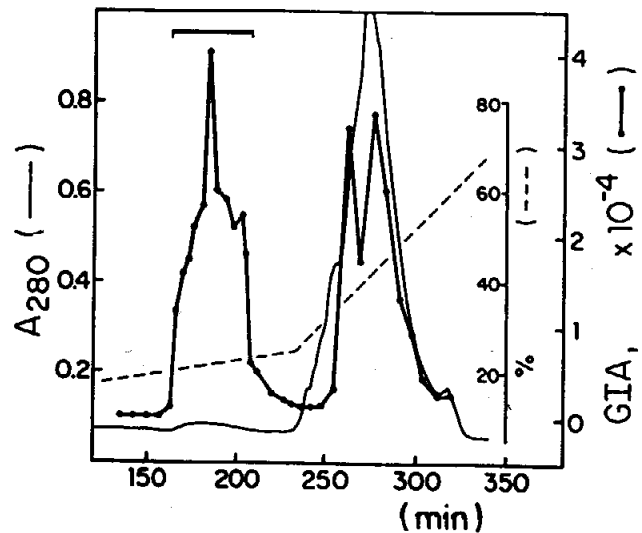


ΑΡΙΘΜΟΣ ΑΙΤΗΣΗΣ Δ.Ε.	(21): 890100037
ΤΙΤΛΟΣ ΕΦΕΥΡΕΣΗΣ	(54): Αμφιρεγκιουλίνη: Μία νέα διλει- τουργική ρυθμιστική της ανάπτυ- ξης γλυκοπρωτεΐνη και μέθοδοι παρασκευής
ΚΑΤΑΘΕΤΗΣ	(71): Oncogen Εταιρία Περιορισμένης Ευθύνης, 3005 First Avenue, Seattle, Ουάσιγκτον 98121 Η.Π.Α.
ΗΜΕΡΟΜΗΝΙΑ ΚΑΤΑΘΕΣΗΣ	(22): 25.1.89
ΣΥΜΒΑΤΙΚΕΣ ΠΡΟΤΕΡΑΙΟΤΗΤΕΣ	(30): 1) 148, 327/25.1.88/Η.Π.Α. 2) 181, 884/15.4.88/Η.Π.Α. 3) 297, 816/17.1.89/Η.Π.Α.
ΤΡΟΠΟΠΟΙΗΣΗ ΣΤΟ ΚΥΡΙΟ Δ.Ε.	(61): —
ΕΦΕΥΡΕΤΗΣ	(72): 1) Shoyab Mohammed 2) McDonald L. Vicki 3) Bradley C. James 4) Plowman Greg
ΕΙΔΙΚΟΣ ΠΛΗΡΕΞΟΥΣΙΟΣ	(74): Βόζεμπεργκ - Βρετού Ιλεάνα, δικηγό- ρος, Σκουφά 60Α, Αθήνα
ΑΝΤΙΚΛΗΤΟΣ	(74): Βόζεμπεργκ - Βρετός Θεόδωρος, δικηγόρος, Σκουφά 60Α, Αθήνα

ΠΕΡΙΛΗΨΗ (57)

Περιγράφεται ένας νέος ρυθμιστικός της ανάπτυξης του κυττάρου παράγων ονομαζόμενος αμφιρεγκιουλίνη. Αυτή η εξόχως υδρόφιλη γλυκοπρωτεΐνη, έχουσα ένα μέσο μοριακό βάρος 22,500 daltons, δείχνει ασυνήθιστη βιολογική δραστηριότητα. Η αμφιρεγκιουλίνη είναι ένας διλειτουργικός, ρυθμιστικός ρυθμιστικός της ανάπτυξης του κυττάρου παράγων που δείχνει ισχυρή ανασταλτική δραστηριότητα στη σύνθεση DNA σε νεοπλαστικά κύτταρα, προάγοντας εν τούτοις την ανάπτυξη ωρισμένων κανονικών κυττάρων. Η εφεύρεση βασίζεται, εν μέρει, στην ανακάλυψη ότι MCF-7 κύτταρα, όταν υφίστανται κατερ-

γασία με τον παράγοντα προαγωγής όγκου, την 12-τετραδεκανοϊλοφορβόλη-13-οξείκη (TPA), εκφράζει και εκκρίνει δύο διάκριτες εν τούτοις ισοδύναμες λειτουργικά μορφές αμφιρεγκιουλίνης. Αυτές οι δύο μορφές είναι συντακτικά ταυτόσημες και ακριβώς ομόλογες, εκτός του ότι η κολοβωμένη μορφή έχει έλλειψη ενός αμινοτερματικού εξαπεπτιδίου που βρίσκεται στη μεγαλύτερη μορφή. Το γονίδιο αμφιρεγκιουλίνης έχει διακλαδωθεί και χρησιμοποιηθεί για να κατασκευάσει πλασμίδια που κατευθύνουν την έκφραση βιοδραστικής αμφιρεγκιουλίνης σε μετασχηματισμένα Escherichia coli κύτταρα. Μία ευρεία ποικιλία χρήσεων για αμφιρεγκιουλίνη περιλαμβάνεται από την παρούσα εφεύρεση συμπεριλαμβανομένης της θεραπείας τραυμάτων και καρκίνων.

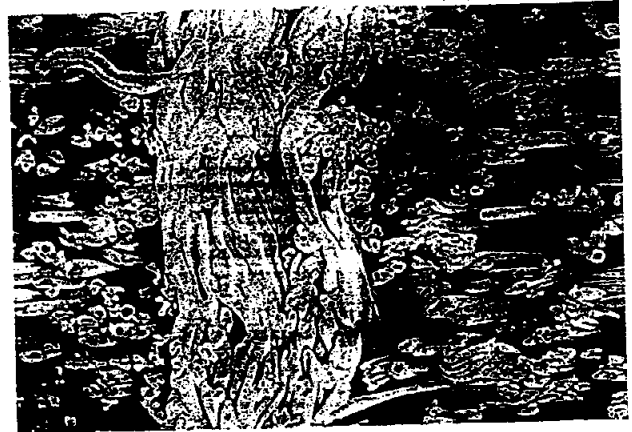


ΑΡΙΘΜΟΣ ΑΙΤΗΣΗΣ Δ.Ε.	(21): 890100110
ΤΙΤΛΟΣ ΕΦΕΥΡΕΣΗΣ	(54): Βελτιώσεις αναφερόμενες σε θερμοσυστελλόμενες ίνες και προϊόντα αυτών των ινών
ΚΑΤΑΘΕΤΗΣ	(71): Albany Research (U.K.) Limited 40-43 Chancery Lane London - WC2A 1JQ Αγγλία
ΗΜΕΡΟΜΗΝΙΑ ΚΑΤΑΘΕΣΗΣ	(22): 23.2.89
ΣΥΜΒΑΤΙΚΕΣ ΠΡΟΤΕΡΑΙΟΤΗΤΕΣ	(30): 1) 182286/14.4.88/Η.Π.Α. 2) 182134/15.4.88/Η.Π.Α. 3) 266108/2.11.88/Η.Π.Α. 4) 266109/2.11.88/Η.Π.Α.
ΤΡΟΠΟΠΟΙΗΣΗ ΣΤΟ ΚΥΡΙΟ Δ.Ε. ΕΦΕΥΡΕΤΗΣ	(61): — (72): 1) Frederick S. Campbell 2) Gordon S. Varney 3) Dewitt r. Petterson
ΕΙΔΙΚΟΣ ΠΛΗΡΕΞΟΥΣΙΟΣ	(74): Κιλιμίρης Αναστάσιος, δικηγόρος, Υψηλάντου 38, Αθήνα
ΑΝΤΙΚΛΗΤΟΣ	(74): Κιλιμίρης Αναστάσιος, δικηγόρος, Υψηλάντου 38 Αθήνα

ΠΕΡΙΛΗΨΗ (57)

Η εφεύρεση αναφέρεται σε μια σύνθεση υλικού με ινώδη δομή που περιλαμβάνει ένα μεγάλο ποσοστό από θερμοσυστελλόμενες ίνες, η οποία δομή περιέχει στο εσωτερικό της διάκριτες ινώδεις ομάδες που χρησιμεύουν για να παράσχουν δομικά στοιχεία μέσα στη σύνθεση. Η σύνθεση της εφευρέσεως είναι σε θέση να μορφοποιηθεί για να παράσχει σχηματισμένα προϊόντα. Μια ειδική όψη της εφευρέσεως σχετίζεται με συνθέσεις που περιλαμβάνουν ίνες άφλεκτες, συνήθως πολυϊμιδικές ίνες, που επιτρέπουν την παραγωγή άφλεκτων (καθυστερητών της φλόγας) συνθέσεων. Η πυκνότητα της δομής μπορεί να ελεγχθεί καθώς και η δυσκαμψία της.

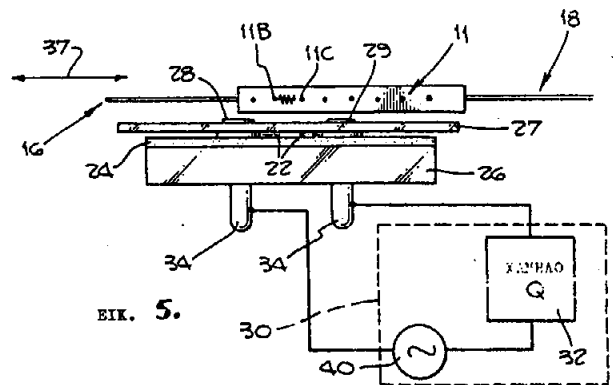
ΕΓΚΑΡΣΙΑ ΤΟΜΗ ΚΕΝΤΡΙΚΗΣ ΣΤΡΩΣΗΣ (ΜΕΓΕΘΥΝΣΗ: 150x)



ΑΡΙΘΜΟΣ ΑΙΤΗΣΗΣ Δ.Ε.	(21): 890100112
ΤΙΤΛΟΣ ΕΦΕΥΡΕΣΗΣ	(54): Σύστημα ελέγχου βραχυκυκλωμάτων πλαισίου αγωγών
ΚΑΤΑΘΕΤΗΣ	(71): Hughes Aircraft Company, 7200 Hughes Terrace, P.O. Box 45066 - Bldg. CI M/S A-126 Los Angeles, California 90045-0066
ΗΜΕΡΟΜΗΝΙΑ ΚΑΤΑΘΕΣΗΣ	(22): 23.2.89
ΣΥΜΒΑΤΙΚΕΣ ΠΡΟΤΕΡΑΙΟΤΗΤΕΣ	(30): 07/177.249, 4.4.88, Η.Π.Α.
ΤΡΟΠΟΠΟΙΗΣΗ ΣΤΟ ΚΥΡΙΟ Δ.Ε. ΕΦΕΥΡΕΤΗΣ	(61): — (72): Haberland, Ernest R.
ΕΙΔΙΚΟΣ ΠΛΗΡΕΞΟΥΣΙΟΣ	(74): Ήτα Βασιλική, δικηγόρος Πανεπιστημίου 42, 106 79 Αθήνα
ΑΝΤΙΚΛΗΤΟΣ	(74): Φρυδά - Λαδά Έλλη, δικηγόρος, Πανεπιστημίου 42, 106 79 Αθήνα

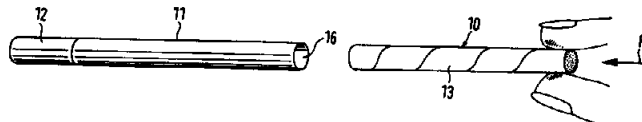
ΠΕΡΙΛΗΨΗ (57)

Στο παρόν, περιγράφεται μέθοδος και συσκευή που έχουν σκοπό την εκτέλεση μη καταστρεπτικής ηλεκτρονικής δοκιμασίας πακέτων υβριδικών κυκλωμάτων πριν τοποθετηθούν στο πακέτο τα εξαρτήματα και συνδεθούν με τους εκτεινόμενους προς τα έξω αγωγούς. Η διαδικασία δοκιμής που περιγράφεται στο παρόν, περιλαμβάνει τη διέλευση ζεύγους προσκείμενων αγωγών πάνω από ενεργοποιημένο βρόχο ή σπείρα δοκιμής, χαραγμένο σε μία πλακέτα. Η πλακέτα προσαρμόζεται σε μία πλάκα και η όλη συστοιχία συνδέεται με τους ακροδέκτες ενός μετρητού Q. Καθώς το κυκλωματικό πακέτο διέρχεται πάνω από τον ανοικτό βρόχο δοκιμής, τα ζεύγη εκείνα προσκείμενων αγωγών που είναι βραχυκυκλωμένα, εμφανίζουν χαμηλό Q. Αντιθέτως, τα ζεύγη εκείνα που δεν είναι βραχυκυκλωμένα στο σώμα του πακέτου, εμφανίζουν υψηλό Q.



ΕΙΚ. 5.

ΑΡΙΘΜΟΣ ΑΙΤΗΣΗΣ Δ.Ε.	(21): 890100126
ΤΙΤΛΟΣ ΕΦΕΥΡΕΣΗΣ	(54): Σύστημα «κατασκευασέ το μόνος σου» για παρασκευή σιγαρέττου, ειδικά σιγαρέττου, το οποίο φέρει στο άκρο του φίλτρο
ΚΑΤΑΘΕΤΗΣ	(71): Efka - Werke Fritz Kiehn GmbH, Industriestrasse 7218 Trossingen 1, Δ. Γερμανία
ΗΜΕΡΟΜΗΝΙΑ ΚΑΤΑΘΕΣΗΣ	(22): 27.2.89
ΣΥΜΒΑΤΙΚΕΣ ΠΡΟΤΕΡΑΙΟΤΗΤΕΣ	(30): 565, 438-6/28.4.88/Καναδά
ΤΡΟΠΟΠΟΙΗΣΗ ΣΤΟ ΚΥΡΙΟ Δ.Ε.	(61): —
ΕΦΕΥΡΕΤΗΣ	(72): 1) Ruppert W. Heinrich 2) Gatschmann G. Klaus
ΕΙΔΙΚΟΣ ΠΛΗΡΕΞΟΥΣΙΟΣ	(74): Αποστόλου Λουκρητία, δικηγόρος, Κουμπάρη 2, 106 74 Αθήνα
ΑΝΤΙΚΛΗΤΟΣ	(74): Παπακωνσταντίνου Ελένη, δικηγόρος, Κουμπάρη 2, 106 74 Αθήνα



ΠΕΡΙΛΗΨΗ (57)

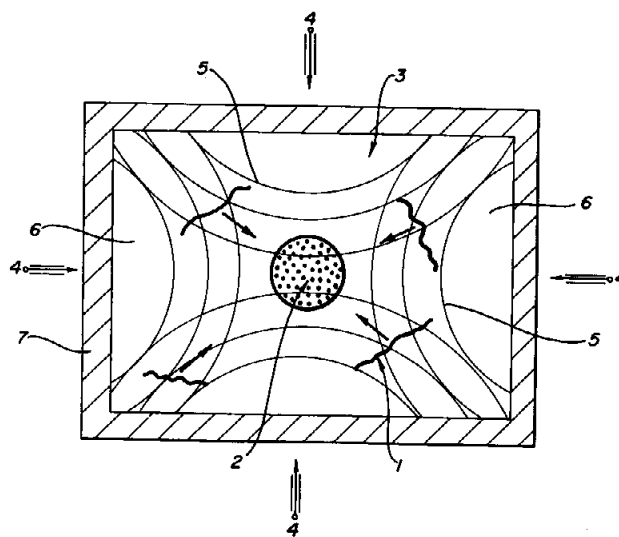
Σύστημα «κατασκευασέ το μόνος σου» για παρασκευή σιγαρέττου, ειδικά σιγαρέττου φέροντος στο άκρο φίλτρο, όπου το ρηθέν σύστημα περιλαμβάνει ένα σταθερών διαστάσεων τμήμα καπνού (10) το οποίο ταιριάζει με τον όγκο λήψης καπνού (16) του σιγαρέττου και ένα τύλιγμα χάρτου σιγαρέττου, ειδικά με τη μορφή ενός σωλήνα σιγαρέττου (11), για να περικλείεται στενά το τμήμα καπνού (10), όπου το τμήμα καπνού (10) σχηματίζεται ομοιάζον προς μικρό πούρο και συνίσταται τελείως, δηλαδή, περιλαμβανομένου και του τυλίγματός του (13) από καπνό ή από μίγμα καπνού το οποίο δίδει στον καπνιστή του κατασκευασμένου σιγαρέττου κατά προσέγγιση τη γεύση και το άρωμα σιγαρέττου κατασκευασμένου σε εργοστάσιο ή συνήθους μικρού πούρου (CIGARILLO) επενδεδυμένου σαν σιγαρέττο.

ΑΡΙΘΜΟΣ ΑΙΤΗΣΗΣ Δ.Ε.	(21): 890100195
ΤΙΤΛΟΣ ΕΦΕΥΡΕΣΗΣ	(54): Συσκευή και μέθοδος παραγωγής μικροκαψουλών
ΚΑΤΑΘΕΤΗΣ	(71): Redding K. Bruce 8514 Lyons Place, Philadelphia, της Πολ. Pennsylvania 19153, των Η.Π.Α.
ΗΜΕΡΟΜΗΝΙΑ ΚΑΤΑΘΕΣΗΣ	(22): 28.3.89
ΣΥΜΒΑΤΙΚΕΣ ΠΡΟΤΕΡΑΙΟΤΗΤΕΣ	(30): 187, 982/29.4.88/Η.Π.Α.
ΤΡΟΠΟΠΟΙΗΣΗ ΣΤΟ ΚΥΡΙΟ Δ.Ε.	(61): —
ΕΦΕΥΡΕΤΗΣ	(72): Redding K. Bruce
ΕΙΔΙΚΟΣ ΠΛΗΡΕΞΟΥΣΙΟΣ	(74): Αποστόλου Λουκρητία, δικηγόρος, Κουμπάρη 2, 106 74, Αθήνα
ΑΝΤΙΚΛΗΤΟΣ	(74): Παπακωνσταντίνου Ελένη, δικηγόρος, Κουμπάρη 2, 106 74, Αθήνα

και προαιρετικά γραμμή ανακυκλώσεως (37). Η συσκευή μειώσεως πίεσεως (36) μπορεί να περιλαμβάνει θάλαμο (59) ο οποίος έχει διαφράγματα (60) για αύξηση του στροβιλισμού. Η εφεύρεση είναι ειδικά χρήσιμη για παραγωγή καψουλών χρονικής απελευθερώσεως καψουλών και παράγει μικροκάψουλες σε μικρό κλάσμα του χρόνου ο οποίος χρειάζεται από μεθόδους προηγούμενης τεχνικής.

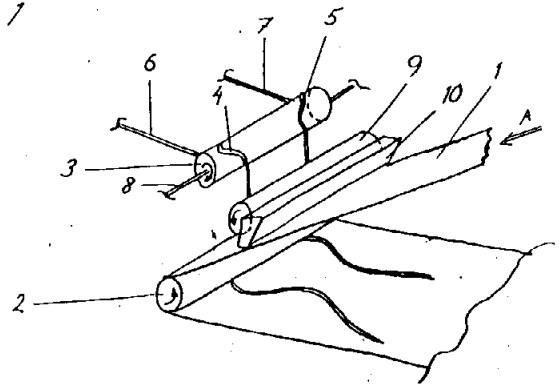
ΠΕΡΙΛΗΨΗ (57)

Η εφεύρεση αυτή είναι μια συνεχής ή κατά παρτίδες διαδικασία και συσκευή για την κατασκευή μικροκαψουλών οι οποίες έχουν πυρήνα ο οποίος περιλαμβάνει υγρόν υλικό, αεριώδες υλικό ή υλικό πολλών φάσεων το οποίον επιστρώνεται με μια αδιαπέραστη μεμβράνη. Οι μικροκάψουλες σχηματίζονται με εφαρμογή υψηλής πίεσεως, επί βραχύ χρονικό διάστημα, σε μίγμα του υλικού πυρήνα και του υλικού κελύφους, και με μείωση βαθμιαίως της πίεσεως, τέτοιας ως εκείνης η οποία προκύπτει με πέρασμα των καψουλών μέσω θαλάμου εξοπλισμένου με διαφράγματα. Η εφεύρεση περιλαμβάνει επίσης μέθοδο για ρύθμιση του μεγέθους των μικροκαψουλών και του πάχους των κελυφών των. Οι μικροκάψουλες μπορούν να κατασκευάζονται με μερικά στρώματα κελύφους, για αύξηση της αντοχής των, ή σαν πολυκάψουλες έχουσες δύο ή περισσότερους πυρήνες. Η συσκευή περιλαμβάνει μέσο για αποθήκευση μίγματος υλικών πυρήνα και κελύφους (33), θάλαμο συμπίεσεως (34), συσκευή μειώσεως πίεσεως (36),



ΑΡΙΘΜΟΣ ΑΙΤΗΣΗΣ Δ.Ε. (21): **890100205**
ΤΙΤΛΟΣ ΕΦΕΥΡΕΣΗΣ (54): Μέθοδος και συσκευή δια την τοποθέτηση ελαστικού νήματος επί ενός φύλλου υλικού
ΚΑΤΑΘΕΤΗΣ (71): Mönlycke A.B.
 S-405 03 Göteborg Sweden
 Σουηδία
ΗΜΕΡΟΜΗΝΙΑ ΚΑΤΑΘΕΣΗΣ (22): 30.3.89
ΣΥΜΒΑΤΙΚΕΣ ΠΡΟΤΕΡΑΙΟΤΗΤΕΣ (30): 8801324-8/11.4.88/Σουηδία
ΤΡΟΠΟΠΟΙΗΣΗ ΣΤΟ ΚΥΡΙΟ Δ.Ε. (61): —
ΕΦΕΥΡΕΤΗΣ (72): 1) John Anders Rogberg
 2) Verner Ejvind Andersen
ΕΙΔΙΚΟΣ ΠΛΗΡΕΞΟΥΣΙΟΣ (74): Κιλιμίρης Αναστάσιος, δικηγόρος,
 Υψηλάντου 38, 115 21 Αθήνα
ΑΝΤΙΚΛΗΤΟΣ (74): Κιλιμίρης Αναστάσιος, δικηγόρος,
 Υψηλάντου 38, 115 21 Αθήνα

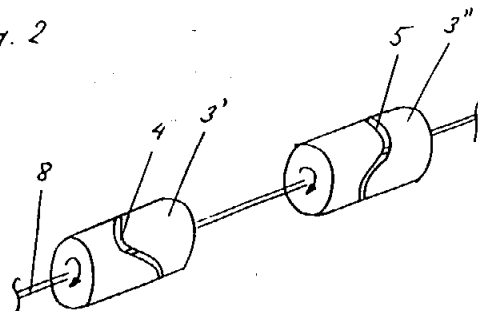
Fig. 1



ΠΕΡΙΛΗΨΗ (57)

Η παρούσα εφεύρεσις σχετίζεται με μία μέθοδο και μία συσκευή τοποθετήσεως προτεντωμένων ελαστικών νημάτων 6, 7 ή παρομοίων κατά καμπυλωμένη τροχιά επί ενός συνεχώς προωθουμένου φύλλου 1. Η εφεύρεσις χαρακτηρίζεται από το ότι τα ελαστικά νήματα 6, 7 οδηγούνται κατά καμπυλωμένο σχεδιάγραμμα επί του φύλλου, δια μέσου καμπυλωμένων αυλάκων ή σχισμών 4, 5 που προβλέπονται σε έναν κύλινδρο οδηγήσεως νήματος 3.

Fig. 2



ΑΡΙΘΜΟΣ ΑΙΤΗΣΗΣ Δ.Ε. (21): **890100218**
ΤΙΤΛΟΣ ΕΦΕΥΡΕΣΗΣ (54): Μέθοδος για την εκ των υστέρων ένταση ή επαναφορά της μορφής παραμορφωμένων δομικών κατασκευών και για την ενίσχυση ή αποσυμφόρηση ήδη υφισταμένων δομικών κατασκευών
ΚΑΤΑΘΕΤΗΣ (71): Beltran Ortega Jorge,
 Comercio Y Administracion 32-7
 Colonia Cop: Ico Universidad,
 04310 Mexico D.F., Mexico.
ΗΜΕΡΟΜΗΝΙΑ ΚΑΤΑΘΕΣΗΣ (22): 5.4.89
ΣΥΜΒΑΤΙΚΕΣ ΠΡΟΤΕΡΑΙΟΤΗΤΕΣ (30): 13285/5.4.88/Μεξικό
ΤΡΟΠΟΠΟΙΗΣΗ ΣΤΟ ΚΥΡΙΟ Δ.Ε. (61): —
ΕΦΕΥΡΕΤΗΣ (72): Beltan Ortega Jorge
ΕΙΔΙΚΟΣ ΠΛΗΡΕΞΟΥΣΙΟΣ (74): Αποστόλου Λουκρητία, δικηγόρος,
 Κουμπάρη 2, Αθήνα 106 74
ΑΝΤΙΚΛΗΤΟΣ (74): Παπακωνσταντίνου Ελένη, δικηγόρος,
 Κουμπάρη 2, Αθήνα 106 74

που πρόκειται να ενισχυθεί ή και να ανακουφισθεί, και μετά από αυτό αίρεται η προκαταρκτική καταπόνηση που ασκείται πάνω στο πρόσθετο σύστημα κατασκευών στήριξης (2), οπότε κατόπιν το πρόσθετο σύστημα κατασκευών στήριξης (2) εντείνει εκ των υστέρων την ήδη υφιστάμενη δομική κατασκευή (1), επαναφέρει τη μορφή της στην αρχική κατάσταση και σχηματίζει με αυτήν μια κοινή ενότητα κατασκευής.

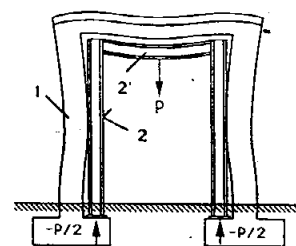


Fig. 3

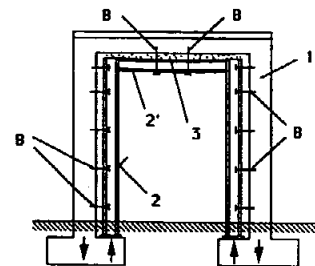


Fig. 5

ΠΕΡΙΛΗΨΗ (57)

Σύμφωνα με αυτή τη μέθοδο προστίθεται ένα πρόσθετο σύστημα κατασκευών στήριξης (2) σε μια ήδη υφισταμένη δομική κατασκευή (1). Κατόπιν, για την επίτευξη μιας επιθυμητής ελαστικής παραμόρφωσης του προσθέτου συστήματος κατασκευών στήριξης (2) υποβάλλεται τούτο σε ανάλογη προκαταρκτική καταπόνηση. Σε ένα τρίτο στάδιο της μεθόδου τουλάχιστον το τμήμα (2') του προσθέτου συστήματος κατασκευών στήριξης (2), το οποίο τμήμα υποβλήθηκε σε προκαταρκτική καταπόνηση και παραμορφώθηκε με ελαστικότητα, συνδέεται με πρόσφυση με το τμήμα της υφισταμένης δομικής κατασκευής (1), το οποίο πρόκειται να υποβληθεί σε εκ των υστέρων ένταση, η μορφή του να επαναφερθεί στην αρχική της κατάσταση ή αντίστοιχα

ΑΡΙΘΜΟΣ ΑΙΤΗΣΗΣ Δ.Ε.	(21): 890100219
ΤΙΤΛΟΣ ΕΦΕΥΡΕΣΗΣ	(54): Ανθρώπινα μονοκλωνικά αντίσωμα- ματα που ειδικά αναγνωρίζουν κύτταρα ιού λύσσας, κύτταρα που παράγουν τα ίδια, διαμορφώσεις που περιέχουν τα ίδια και παρα- γωγή όλων αυτών
ΚΑΤΑΘΕΤΗΣ	(71): Farmitalia Carlo Erba S.R.L., Via Carlo Imbonati 24, 20159 Milan, Ιταλία
ΗΜΕΡΟΜΗΝΙΑ ΚΑΤΑΘΕΣΗΣ	(22): 5.4.89
ΣΥΜΒΑΤΙΚΕΣ ΠΡΟΤΕΡΑΙΟΤΗΤΕΣ	(30): 1) 8808153.4 (P3470)/7.4.88/Αγγλία 2) 8823081.8 (P3698)/30.9.88/Αγγλία
ΤΡΟΠΟΠΟΙΗΣΗ ΣΤΟ ΚΥΡΙΟ Δ.Ε.	(61): —
ΕΦΕΥΡΕΤΗΣ	(72): 1) Devani Gianluigi 2) Marcucci Fabrizio 3) Barbanti Elena 4) Trizio Domenico
ΕΙΔΙΚΟΣ ΠΛΗΡΕΞΟΥΣΙΟΣ	(74): Αποστόλου Λουκρητία, δικηγόρος, Κουμπάρη 2, Αθήνα 106 74
ΑΝΤΙΚΛΗΤΟΣ	(74): Παπακωνσταντίνου Ελένη, δικηγό- ρος, Κουμπάρη 2, Αθήνα 106 74

ΠΕΡΙΛΗΨΗ (57)

Ένα ανθρώπινο μονοκλωνικό αντίσωμα το οποίο:
(α) δεσμεύεται ειδικά σε ιούς της ομάδας οροαντίδρασης 1 της ομάδας
λύσσας RHADBOVIRIDIAE και
(β) εξουδετερώνει τους αναφερομένους ιούς: είναι χρήσιμο για τη
θεραπεία λύσσας σε μολυσμένο άτομο και επίσης για τη δοκιμή για
παρόμοιο ιό λύσσας.

ΑΡΙΘΜΟΣ ΑΙΤΗΣΗΣ Δ.Ε.	(21): 890100239
ΤΙΤΛΟΣ ΕΦΕΥΡΕΣΗΣ	(54): Σερβιέττα υγείας που έχει σύστημα στερεώσεως το οποίο περιλαμβάνει προσηματισμένες αρθρώσεις
ΚΑΤΑΘΕΤΗΣ	(71): Mcneil - Ppc, Inc. Van Liew Avenue, Milltown, New Jersey 08850, NJ 08933, των Η.Π.Α. εταιρεία οργανωμένη κατά τους νόμους της Πολ. New Jersey
ΗΜΕΡΟΜΗΝΙΑ ΚΑΤΑΘΕΣΗΣ	(22): 12.4.89
ΣΥΜΒΑΤΙΚΕΣ ΠΡΟΤΕΡΑΙΟΤΗΤΕΣ	(30): 181616/14.4.88/Η.Π.Α.
ΤΡΟΠΟΠΟΙΗΣΗ ΣΤΟ ΚΥΡΙΟ Δ.Ε.	(61): —
ΕΦΕΥΡΕΤΗΣ	(72): Wassim Seidy
ΕΙΔΙΚΟΣ ΠΛΗΡΕΞΟΥΣΙΟΣ	(74): Αποστόλου Λουκρητία, δικηγόρος, Κουμπάρη 2, 106 74 Αθήνα
ΑΝΤΙΚΛΗΤΟΣ	(74): Παπακωνσταντίνου Ελένη, δικηγό- ρος, Κουμπάρη 2, 106 74 Αθήνα

FIG. 1

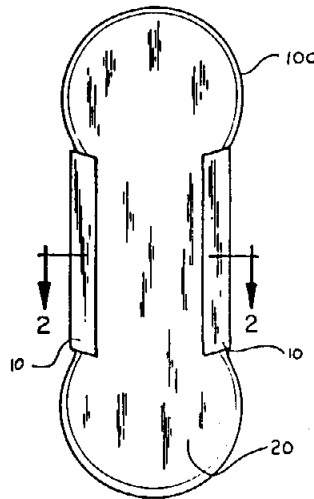
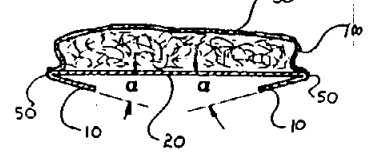


FIG. 2



ΠΕΡΙΛΗΨΗ (57)

Αποκαλύπτονται σερβιέτες υγείας οι οποίες περιλαμβάνουν πτυσσό-
μενα φύλλα προστασίας πλευρών τα οποία έχουν ειδικώς σχεδιασθέ-
ντα μέσα αρθρώσεως για τοποθέτηση τουλάχιστον του ενός των
πτυσσόμενων φύλλων σε προ-διπλωμένη, εύκαμπτη θέση. Το πτυσσό-
μενο φύλλο ή τα πτυσσόμενα φύλλα των προτιμωμένων ενσωματώ-
σεων μπορεί να τυλίγονται γύρω από τμήμα καβάλου εσώρουχου
χωρίς πρόσθετη κόλλα συνδέσεως.

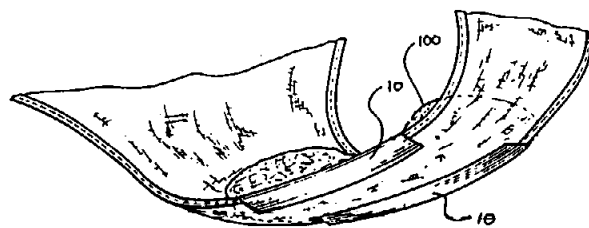


FIG. 3

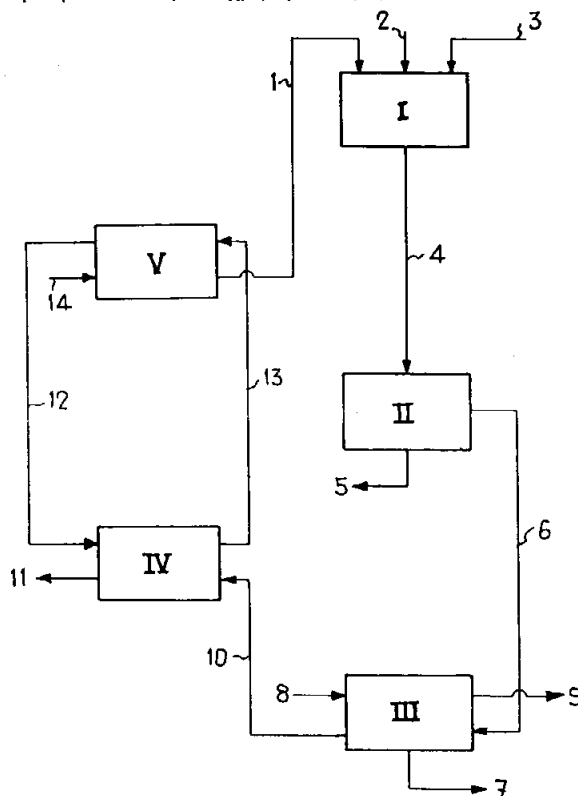
ΑΡΙΘΜΟΣ ΑΙΤΗΣΗΣ Δ.Ε. (21): 890100242
ΤΙΤΛΟΣ ΕΦΕΥΡΕΣΗΣ (54): Βελτιωμένη μέθοδος λήψης (πα-
 ραγωγής) νιτρικού καλίου εκ χλω-
 ριούχου καλίου και νιτρικού οξέος

ΚΑΤΑΘΕΤΗΣ (71): Union Explosivos Rio Tinto S.A.
 Paseo de la Castellana 20
 28046 Madrid,
 Ισπανία

ΗΜΕΡΟΜΗΝΙΑ ΚΑΤΑΘΕΣΗΣ (22): 12.4.89
ΣΥΜΒΑΤΙΚΕΣ ΠΡΟΤΕΡΑΙΟΤΗΤΕΣ (30): 8801148/14.4.88/Ισπανία
ΤΡΟΠΟΠΟΙΗΣΗ ΣΤΟ ΚΥΡΙΟ Δ.Ε. (61): —
ΕΦΕΥΡΕΤΗΣ (72): Luis Sobrino Portela
ΕΙΔΙΚΟΣ ΠΛΗΡΕΞΟΥΣΙΟΣ (74): Ευαγγέλου Άρτεμις, δικηγόρος,
 Πανεπιστημίου 42, 106 79 Αθήνα

ΑΝΤΙΚΛΗΤΟΣ (74): Ευαγγέλου Άρτεμις, δικηγόρος,
 Πανεπιστημίου 42, 106 74 Αθήνα

αμέσως μετά το στάδιο της αντιδράσεως, ώστε τοιοιτοτρόπως να εξαλειφονται πλήρως τα προβλήματα τα οποία προκύπτουν από αυτές και να παραχθεί ένα λευκό νιτρικό κάλιο μεγάλης καθαρότητας, κατάλληλο για οποιαδήποτε χρησιμοποίηση.



ΠΕΡΙΛΗΨΗ (57)

Συμφώνως προς τις βελτιώσεις αυτές, καταρχήν διεξάγεται ένα στάδιο αντιδράσεως εις το οποίον το χλωριούχον κάλιον φέρεται εις επαφήν με ένα διάλυμα αραιού νιτρικού οξέος το οποίον προέρχεται από το στάδιο της ανακτήσεως του οξέος δια επανεκχυλίσεως και με ένα διάλυμα πυκνού νιτρικού οξέος, διαλυομένου τοιοιτοτρόπως του συνόλου του χλωριούχου καλίου το οποίον τροφοδοτείται, και αποφευγομένης τυχόν κρυσταλλώσεως του σχηματιζομένου νιτρικού καλίου, ούτως ώστε, εν συνεχεία, να διεξαχθεί ένα στάδιο διαχωρισμού των αδιαλύτων ακαθαρσιών οι οποίες συνοδεύουν το χλωριούχον κάλιον εκ του μείγματος αντιδράσεως το οποίον λαμβάνεται, αφηνομένου αυτού (του νιτρικού καλίου) τελείως διαηγούς και απηλλαγμένου από στερεά. Με τις βελτιώσεις αυτές είναι δυνατόν να επιτευχθεί πλήρης διαχωρισμός των αδιαλύτων ακαθαρσιών του χλωριούχου καλίου,

ΑΡΙΘΜΟΣ ΑΙΤΗΣΗΣ Δ.Ε. (21): 890100246
ΤΙΤΛΟΣ ΕΦΕΥΡΕΣΗΣ (54): Εναντιοϊσομερή ή χειράλκια σουλ-
 φοξείδια

ΚΑΤΑΘΕΤΗΣ (71): University of Vermont & State
 Agricultural College
 Burlington, Vermont, Η.Π.Α.

ΗΜΕΡΟΜΗΝΙΑ ΚΑΤΑΘΕΣΗΣ (22): 13.4.89
ΣΥΜΒΑΤΙΚΕΣ ΠΡΟΤΕΡΑΙΟΤΗΤΕΣ (30): 180, 956/13.4.88/Η.Π.Α.
ΤΡΟΠΟΠΟΙΗΣΗ ΣΤΟ ΚΥΡΙΟ Δ.Ε. (61): —
ΕΦΕΥΡΕΤΗΣ (72): Nicholas P. Farrell
ΕΙΔΙΚΟΣ ΠΛΗΡΕΞΟΥΣΙΟΣ (74): Κοκμοτού Ευθυμία, δικηγόρος,
 Μαρτινέγκου 25, Ν. Φιλοθέη

ΑΝΤΙΚΛΗΤΟΣ (74): Σακελλαρίδης Ιωάννης, δικηγόρος,
 Ηρακλείου 6, 106 73 Αθήνα

ΠΕΡΙΛΗΨΗ (57)

Πλέγματα λευκόχρυσου $[PT(AM)_2 CLR'R'SO] + X^-$ και $[PT(AM)_2 SO_4 R'R'SO]$ όπου $(AM)_2$ αναπαριστά μια δευτεροταγή αμίνη, R' και R'' είναι διαφορετικά οργανικά γκρουπ και X^- είναι ένα ανιόν εμφανίζον επιθυμητή αντιογκική δραστηριότητα σε έμβιους οργανισμούς εναντίον όγκων δεκτικών θεραπείας με λευκόχρυσο.

ΑΡΙΘΜΟΣ ΑΙΤΗΣΗΣ Δ.Ε.	(21): 890100251
ΤΙΤΛΟΣ ΕΦΕΥΡΕΣΗΣ	(54): Μέθοδος παρασκευής συνθέσεων πολυμερών πολυουρεθάνης/ακρυλικού διασπειρωμένων εν ύδατι
ΚΑΤΑΘΕΤΗΣ	(71): S. C. Johnson & Son., Inc. 1525 Howe Street, Racine, Wisconsin 53403, Η.Π.Α. Εταιρεία οργανωμένη και λειτουργούσα κατά τους νόμους της πολιτείας του Wisconsin
ΗΜΕΡΟΜΗΝΙΑ ΚΑΤΑΘΕΣΗΣ	(22): 17.4.89
ΣΥΜΒΑΤΙΚΕΣ ΠΡΟΤΕΡΑΙΟΤΗΤΕΣ	(30): 183, 011/18.4.88/Η.Π.Α.
ΤΡΟΠΟΠΟΙΗΣΗ ΣΤΟ ΚΥΡΙΟ Δ.Ε.	(61): —
ΕΦΕΥΡΕΤΗΣ	(72): 1) Russell O. Carlsen 2) John Kawa 3) Dawn T. Krawczak 4) Hung - Hee Lee
ΕΙΔΙΚΟΣ ΠΛΗΡΕΞΟΥΣΙΟΣ	(74): Βόζεμπεργ - Βρετού Ιλεάνα, δικηγόρος, Σκουφά 60Α, 106 80 Αθήνα
ΑΝΤΙΚΛΗΤΟΣ	(74): Βόζεμπεργ - Βρετός Θεόδωρος, δικηγόρος, Σκουφά 60Α, 106 80 Αθήνα

ΠΕΡΙΛΗΨΗ (57)

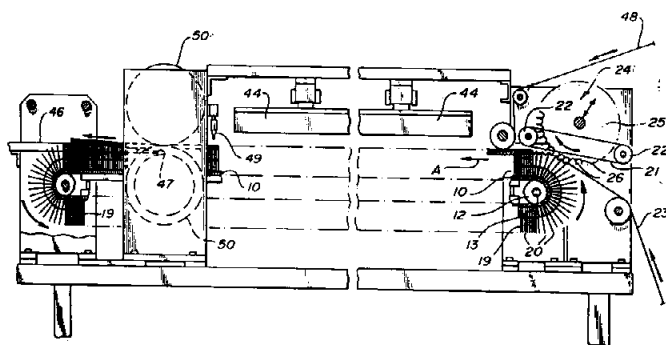
Η παρούσα εφεύρεσις παρέχει μέθοδο παρασκευής υδατικών αιωρημάτων πολυμερών χαρακτηριζομένων εκ διασπειρομένης εν ύδατι πολυουρεθάνης/ακρυλικής ρητίνης υποστηρίξεως/ακρυλικού πολυμερούς, το οποίον ακρυλικόν πολυμερές πολυμερίζεται εκ μονομερών παρουσία της εν ύδατι διασπειρομένης πολυουρεθάνης και της ακρυλικής ρητίνης υποστηρίξεως. Το αιώρημα δύναται να παραχθεί έχον ισορροπημένας ιδιότητες ως μηχανικήν αντοχήν, μεγάλην διάρκειαν

ζωής, σκληρότητα, αντοχήν εις την απόξεσιν και εις τα απορρυπαντικά ως και βάθος και διατήρησιν της στιλπνότητος. Αι συνθέσεις είναι ιδιαίτέρως κατάλληλοι ως επιχρίσματα διαπέδων.

ΑΡΙΘΜΟΣ ΑΙΤΗΣΗΣ Δ.Ε.	(21): 890100257
ΤΙΤΛΟΣ ΕΦΕΥΡΕΣΗΣ	(54): Μέθοδος και συσκευή αυλακωτών μεμβρανών
ΚΑΤΑΘΕΤΗΣ	(71): Mcneil - Ppc, Inc. Van Liew Avenue, Milltown, New Jersey, κατά τους νόμους της Πολ. New Jersey, των Η.Π.Α.
ΗΜΕΡΟΜΗΝΙΑ ΚΑΤΑΘΕΣΗΣ	(22): 18.4.89
ΣΥΜΒΑΤΙΚΕΣ ΠΡΟΤΕΡΑΙΟΤΗΤΕΣ	(30): 184, 516/21.4.88/Η.Π.Α.
ΤΡΟΠΟΠΟΙΗΣΗ ΣΤΟ ΚΥΡΙΟ Δ.Ε.	(61): —
ΕΦΕΥΡΕΤΗΣ	(72): Swieringa Kenneth Morris
ΕΙΔΙΚΟΣ ΠΛΗΡΕΞΟΥΣΙΟΣ	(74): Αποστόλου Λουκρητία, δικηγόρος, Κουμπάρη 2, 106 74 Αθήνα
ΑΝΤΙΚΛΗΤΟΣ	(74): Παπακωνσταντίνου Ελένη, δικηγόρος, Κουμπάρη 2, 106 74 Αθήνα

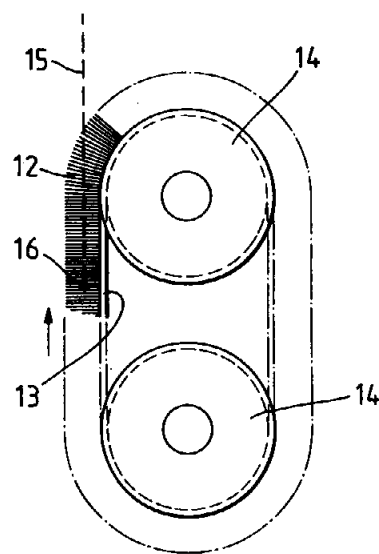
ΠΕΡΙΛΗΨΗ (57)

Παρέχονται μέθοδος και συσκευή για αυλάκωση εύκαμπτης μεμβράνης και ιδιαίτερα για παροχή προκαθορισμένων σχεδίων αυλακώσεως υψηλής ταχύτητας. Η συσκευή περιλαμβάνει τουλάχιστον ένα πρώτο μέσο στηρίξεως για στήριξη με δυνατότητα κινήσεως της ρηθείσας μεμβράνης σε μια πρώτη θέση, τουλάχιστο ένα δεύτερο μέσο στήριξης και στήριξη με δυνατότητα κινήσεως της ρηθείσας μεμβράνης σε μια δεύτερη θέση απέχουσα διαμήκως κατά μήκος της ρηθείσας μεμβράνης από τη ρηθείσα πρώτη θέση και μέσο πλησιάζματος για κίνηση του ρηθέντος δευτέρου μέσου στηρίξεως προς το ρηθέν πρώτο μέσο στηρίξεως και για σμίκρυνση της αποστάσεως μεταξύ τούτων για δίπλωμα ενός τμήματος μεμβράνης το οποίο εκτείνεται μεταξύ αυτών.



ΑΡΙΘΜΟΣ ΑΙΤΗΣΗΣ Δ.Ε.	(21): 890100270
ΤΙΤΛΟΣ ΕΦΕΥΡΕΣΗΣ	(54): Μέθοδος και συσκευή για την ελάττωση του σουφρώματος που παρουσιάζεται σε ευθεία γαζιού ραπτομηχανής κατά το γάζωμα
ΚΑΤΑΘΕΤΗΣ	(71): J. & P. Coats Limited 155 St. Vincent Street, Glasgow, G2 Sp.A. Scotland
ΗΜΕΡΟΜΗΝΙΑ ΚΑΤΑΘΕΣΗΣ	(22): 24.4.89
ΣΥΜΒΑΤΙΚΕΣ ΠΡΟΤΕΡΑΙΟΤΗΤΕΣ	(30): 8810313.0/29.4.88/Μ. Βρεταννία
ΤΡΟΠΟΠΟΙΗΣΗ ΣΤΟ ΚΥΡΙΟ Δ.Ε.	(61): —
ΕΦΕΥΡΕΤΗΣ	(72): 1) John Aitken 2) John Fletcher
ΕΙΔΙΚΟΣ ΠΛΗΡΕΞΟΥΣΙΟΣ	(74): Μαρινάκη - Μπρούσαλη Αργυρώ, δικηγόρος, Τζαβέλλα 24, 106 81 Αθήνα
ΑΝΤΙΚΛΗΤΟΣ	(74): Μαρινάκη - Μπρούσαλη Αργυρώ, δικηγόρος, Τζαβέλλα 24, 106 81 Αθήνα

σχηματίζεται και αποσύρεται κατόπιν καθώς το τεμάχιο εργασίας προχωρεί παρασύροντας μαζί του το εμπλεκτικό στοιχείο γαζιού αφήνοντας έτσι ένα κενό κάτωθεν της βελονιάς.

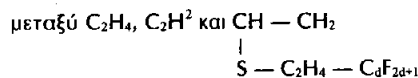


ΠΕΡΙΛΗΨΗ (57)

Η συσκευή ενσωματώνει έναν αριθμό από εύκαμπτα νηματοειδή εμπλεκτικά στοιχεία γαζιού (2 ή 12 ή 17) τακτοποιημένα κοντά κοντά σε πυκνή παράταξη ως συνεχής σειρά από εμπλεκτικά στοιχεία γαζιού που δύνανται να κινούνται σε μια κατεύθυνση κατά μήκος της σειράς των εμπλεκτικών στοιχείων γαζιού και είναι τοποθετημένα έτσι ώστε ένα τμήμα της σειράς των εμπλεκτικών στοιχείων γαζιού να προβάλλεται μόνιμα εγκάρσιως της ευθείας γαζώματος (5 ή 15) στη θέση ραψίματος.

Καθώς το γάζωμα προχωρεί τουλάχιστον ένα εμπλεκτικό στοιχείο γαζιού είναι πάντοτε σε θέση κάτωθεν κάθε βελονιάς καθώς αυτή

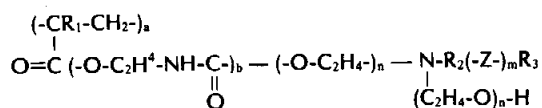
ΑΡΙΘΜΟΣ ΑΙΤΗΣΗΣ Δ.Ε.	(21): 890100278
ΤΙΤΛΟΣ ΕΦΕΥΡΕΣΗΣ	(54): Νέο oligομερές παράγωγο πολυαιθοξυλιωμένης λιπαράς αμίνης - η μέθοδος παραγωγής αυτού - η εφαρμογή του δια την τροποποίηση των επιφανειακών ιδιοτήτων των πολυμερών
ΚΑΤΑΘΕΤΗΣ	(71): Atochem, 4 & 6 Cours Michelet La Defence 10 - 92800 Puteaux Γαλλία
ΗΜΕΡΟΜΗΝΙΑ ΚΑΤΑΘΕΣΗΣ	(22): 26.4.89
ΣΥΜΒΑΤΙΚΕΣ ΠΡΟΤΕΡΑΙΟΤΗΤΕΣ	(30): 8805801/29.4.88/Γαλλία
ΤΡΟΠΟΠΟΙΗΣΗ ΣΤΟ ΚΥΡΙΟ Δ.Ε.	(61): —
ΕΦΕΥΡΕΤΗΣ	(72): 1) Collette Cristian 2) Augustin Daniel 3) Parsy Ronald
ΕΙΔΙΚΟΣ ΠΛΗΡΕΞΟΥΣΙΟΣ	(74): Ευαγγέλου Άρτεμις, δικηγόρος, Λεωφ. Πανεπιστημίου 42, Αθήνα 106 79
ΑΝΤΙΚΛΗΤΟΣ	(74): Ευαγγέλου Άρτεμις, δικηγόρος, Λεωφ. Πανεπιστημίου 42, Αθήνα 106 79



με το $2 \leq d \leq 16$, το m είναι ένας ακέραιος αριθμός όπως $1 \leq m \leq 3$, το $R_3 = C_nH_{2n+1}$ με το $t' \geq 1$ και $8 \leq t + t' + 2m \leq 22$, το n και το n' είναι ακέραιοι αριθμοί, όμοιοι ή διαφορετικοί όπως το $2 \leq n + n' \leq 20$. το b είναι ένας ακέραιος αριθμός ίσος προς 0 ή 1, και το a είναι ένας ακέραιος αριθμός ο οποίος κυμαίνεται μεταξύ 2 και 500. Το oligομερές λαμβάνεται δια πολυμερισμού ενός μονομερούς το οποίο προκύπτει από τη συμπύκνωση ή την προσθήκη μιας πολυαιθοξυλιωμένης λιπαράς αμίνης ή ενός μείγματος πολυαιθοξυλιωμένων λιπαρών αμινών επί ενός μονομερούς με ακρυλική ακορεστότητα. Το oligομερές μπορεί να χρησιμοποιηθεί ως υλικό εναντίον των ατμών δια μεμβράνης θερμοπλαστικών πολυμερών.

ΠΕΡΙΛΗΨΗ (57)

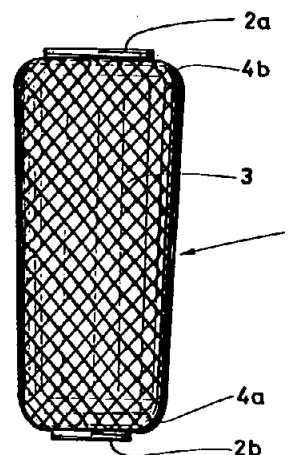
Oligομερές του τύπου:



όπου το $R_1 = H$ ή CH_3 , $R_2 = C_tH_{2t}$ με το $0 \leq t \leq 18$, το Z εκλέγεται

ΑΡΙΘΜΟΣ ΑΙΤΗΣΗΣ Δ.Ε. (21): 890100281
ΤΙΤΛΟΣ ΕΦΕΥΡΕΣΗΣ (54): Πλαστικό δοχείο για ρευστά ή αέρια
ΚΑΤΑΘΕΤΗΣ (71): Holger Knappe
 Ringstrasse, 2061 Grabau,
 Γερμανίας
ΗΜΕΡΟΜΗΝΙΑ ΚΑΤΑΘΕΣΗΣ (22): 26.4.89
ΣΥΜΒΑΤΙΚΕΣ ΠΡΟΤΕΡΑΙΟΤΗΤΕΣ (30): 1) Ρ 3814699/30.4.88/Γερμανία
 2) Ρ 3912270/14.4.89/Γερμανία
ΤΡΟΠΟΠΟΙΗΣΗ ΣΤΟ ΚΥΡΙΟ Δ.Ε. (61): —
ΕΦΕΥΡΕΤΗΣ (72): Holger Knappe
ΕΙΔΙΚΟΣ ΠΛΗΡΕΞΟΥΣΙΟΣ (74): Αποστόλου Λουκρητία, δικηγόρος
 Κουμπάρη 2, 106 74 Αθήνα
ΑΝΤΙΚΛΗΤΟΣ (74): Παπακωνσταντίνου Ελένη, δικηγόρος,
 Κουμπάρη 2, 106 74 Αθήνα

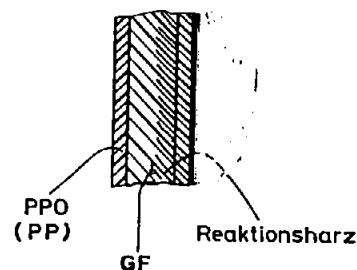
Fig. 1



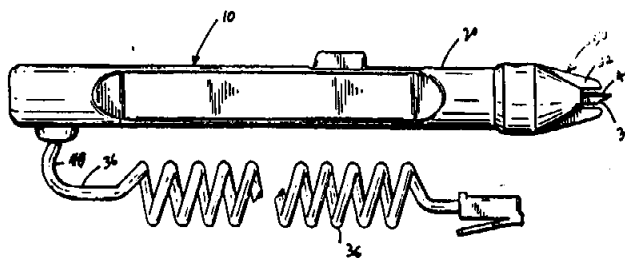
ΠΕΡΙΛΗΨΗ (57)

Η εφεύρεση αφορά πλαστικά δοχεία για υγρά ή αέρια, τα οποία χαρακτηρίζονται από το ότι διαθέτουν εσωτερικό στρώμα χωρίς ραφές από τροποποιημένο ΡΡΟ ή ΡΡ και αμέσως μετά ένα στρώμα από ίνες γυαλιού, το οποίο έχει τοποθετηθεί σε γεωδαιτικές γραμμές και έχει εφοδιασθεί μερικώς ή ολόκληρο με ρητίνες αντίδρασης ή θερμοπλαστικά υλικά, καθώς και ενδεχομένως μια εξωτερική στρώση από σκληρυνόμενες ρητίνες αντίδρασης ή θερμοπλαστικά υλικά.

Fig. 2



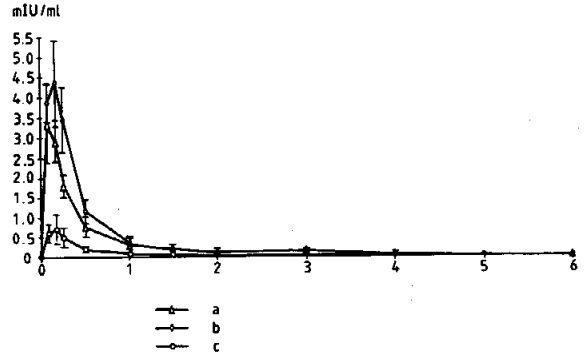
ΑΡΙΘΜΟΣ ΑΙΤΗΣΗΣ Δ.Ε. (21): 890100284
ΤΙΤΛΟΣ ΕΦΕΥΡΕΣΗΣ (54): Ηλεκτροθερμικό οδοντιατρικό εργαλείο αφαιρέσεως σπυριγμάτων και μέθοδοι αφαιρέσεως
ΚΑΤΑΘΕΤΗΣ (71): Johnson & Johnson Consumer Products, Inc. 501 George Street, New Brunswick, New Jersey 08903, Η.Π.Α.
ΗΜΕΡΟΜΗΝΙΑ ΚΑΤΑΘΕΣΗΣ (22): 26.4.89
ΣΥΜΒΑΤΙΚΕΣ ΠΡΟΤΕΡΑΙΟΤΗΤΕΣ (30): 187696/29.4.88/Η.Π.Α.
ΤΡΟΠΟΠΟΙΗΣΗ ΣΤΟ ΚΥΡΙΟ Δ.Ε. (61): —
ΕΦΕΥΡΕΤΗΣ (72): Martin E. Patrick
ΕΙΔΙΚΟΣ ΠΛΗΡΕΞΟΥΣΙΟΣ (74): Αποστόλου Λουκρητία, δικηγόρος,
 Κουμπάρη 2, 106 74 Αθήνα
ΑΝΤΙΚΛΗΤΟΣ (74): Παπακωνσταντίνου Ελένη, δικηγόρος,
 Κουμπάρη 2, 106 74 Αθήνα



ΠΕΡΙΛΗΨΗ (57)

Στοιχείο θερμάνσεως εισάγεται εντός της εγκοπής σύρματος τόξου του δοντιού για να επιτρέπεται στην επιφάνεια κόλλας οδοντικού σπυριγματος να χαλαρώνεται. Εξασκείται δύναμη με σύρμα έλξεως, ελεγχόμενη από ελατήριο περιορισμού δυνάμεως, μέχρις ότου αφαιρεθεί το σπυρίγμα. Δε παρουσιάζεται βλάβη στον ασθενή ή στο δόντι.

ΑΡΙΘΜΟΣ ΑΙΤΗΣΗΣ Δ.Ε.	(21): 890100285
ΤΙΤΛΟΣ ΕΦΕΥΡΕΣΗΣ	(54): Μέθοδος δια την παραγωγή αλάτων δια προσθήκης οξέος αμιδιωθείσης ταυρίνης ή γλυκίνης
ΚΑΤΑΘΕΤΗΣ	(71): Sandoz Ltd. (Sandoz AG) (Sandoz SA) CH 4002 Basel, Ελβετία
ΗΜΕΡΟΜΗΝΙΑ ΚΑΤΑΘΕΣΗΣ	(22): 26.4.89
ΣΥΜΒΑΤΙΚΕΣ ΠΡΟΤΕΡΑΙΟΤΗΤΕΣ	(30): P 3814694/30.4.88/Γερμανία
ΤΡΟΠΟΠΟΙΗΣΗ ΣΤΟ ΚΥΡΙΟ Δ.Ε.	(61): —
ΕΦΕΥΡΕΤΗΣ	(72): 1) Azria Moise 2) Brich Zdenek
ΕΙΔΙΚΟΣ ΠΛΗΡΕΞΟΥΣΙΟΣ	(74): Αποστόλου Λουκρητία, δικηγόρος Κουμπάρη 2, 106 74 Αθήνα
ΑΝΤΙΚΛΗΤΟΣ	(74): Παπακωνσταντίνου Ελένη, δικηγόρος, Κουμπάρη 2, 106 74 Αθήνα

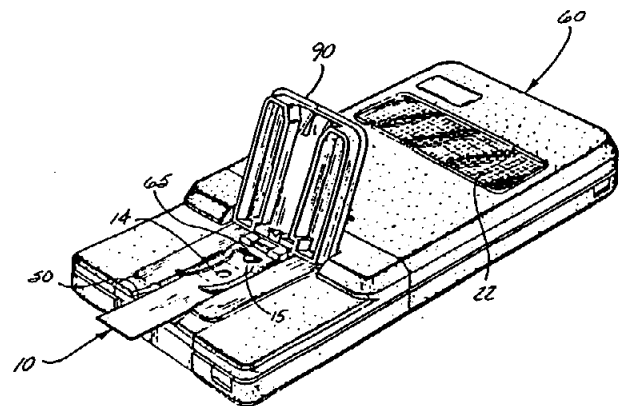


ΠΕΡΙΛΗΨΗ (57)

Ένα άλας δια προσθήκης οξέος ταυρίνης ή γλυκίνης, οι αμινο ομάδες των οποίων έχουν αμιδιωθή με ένα υπόλοιπο καρβοξυλικού οξέος το οποίο περιέχει τη δομή του 3α, 7α, 12α-τριϋδροξυστεροειδούς, όπου η ομάς οξέος αυτών έχει εξουδετερωθεί με μια αμινο ομάδα μιας αλειφατικής αμίνης ή έχει εξουδετερωθεί με την αμινο ομάδα ενός βασικού α-αμινο καρβοξυλικού οξέος η οποία ομάς είναι συνδεδεμένη μέσω μιας αλκυλενο γεφύρας με την ομάδα α-αμινοξέος, ημπορεί να χρησιμοποιηθεί π.χ. ως παράγων υποβοηθήσεως της απορροφήσεως μέσω των βλεννογόνων δια φαρμακευτικές ενώσεις.

ΑΡΙΘΜΟΣ ΑΙΤΗΣΗΣ Δ.Ε.	(21): 890100286
ΤΙΤΛΟΣ ΕΦΕΥΡΕΣΗΣ	(54): Σύστημα ελάχιστης διαδικασίας για τον προσδιορισμό αναλυτών
ΚΑΤΑΘΕΤΗΣ	(71): Lifescan, Inc. 2443 Wyandotte Street, Mountain View, CA 94043-2312, Η.Π.Α.
ΗΜΕΡΟΜΗΝΙΑ ΚΑΤΑΘΕΣΗΣ	(22): 26.4.89
ΣΥΜΒΑΤΙΚΕΣ ΠΡΟΤΕΡΑΙΟΤΗΤΕΣ	(30): 187602/28.4.88/Η.Π.Α.
ΤΡΟΠΟΠΟΙΗΣΗ ΣΤΟ ΚΥΡΙΟ Δ.Ε.	(61): —
ΕΦΕΥΡΕΤΗΣ	(72): 1) Phillips Roger 2) Mcgarraugh Geoffery 3) Jurik A. Franklin 4) Underwood D. Raymond
ΕΙΔΙΚΟΣ ΠΛΗΡΕΞΟΥΣΙΟΣ	(74): Αποστόλου Λουκρητία, δικηγόρος, Κουμπάρη 2, 106 74 Αθήνα
ΑΝΤΙΚΛΗΤΟΣ	(74): Παπακωνσταντίνου Ελένη, δικηγόρος, Κουμπάρη 2, 106 74 Αθήνα

ται από το υγρό το οποίο διέρχεται από την αδρανή μήτρα. Η δυνατότητα επανάληψης (επαναληψιμότητα) εξασφαλίζεται με μια τεχνική προτυποποίησης που ασκείται στην πηγή φωτός πριν από κάθε ανάγνωση, και μια μέθοδο ευθυγράμμισης που εφαρμόζεται στην ταινία αντιδραστήριου πριν από την τοποθέτηση στη συσκευή. Η μέθοδος και η συσκευή είναι ιδιαίτερα κατάλληλες για τη μέτρηση επιπέδων γλυκόζης στο αίμα χωρίς να απαιτούν το διαχωρισμό των ερυθρών κυττάρων αίματος από το πλάσμα ή τον ορό.



ΠΕΡΙΛΗΨΗ (57)

Μια μέθοδος προσδιορισμού της παρουσίας ενός αναλύτη σε ένα υγρό περιγράφεται μαζί με διάφορα συστατικά μιας συσκευής ειδικά επινοημένη και σχεδιασμένη για την εφαρμογή της μεθόδου. Η μέθοδος συνεπάγεται λήψη μιας ανάγνωσης στοιχείων συντελεστή ανάκλασης από μια επιφάνεια μιας αδρανούς πορώδους μήτρας εμποτισμένη με ένα αντιδραστήριο που θα αλληλεπιδράσει με έναν αναλύτη για να παράγει ένα προϊόν αντίδρασης απορρόφησης φωτός όταν το υγρό προς ανάλυση τοποθετείται σε μια άλλη επιφάνεια και μεταναστεύει διαμέσου μιας μήτρας στην προς ανάγνωση επιφάνεια. Μετρήσεις συντελεστή ανάκλασης γίνονται σε δύο χωριστά μήκη κύματος ώστε να αποβληθούν οι παρεμβολές και ένα κύκλωμα μέτρησης χρόνου αρχίζει με μια αρχική ελάττωση του συντελεστή ανάκλασης με τη διαβροχή της επιφάνειας της οποίας ο συντελεστής ανάκλασης μετρίε-

ΕΥΡΕΤΗΡΙΟ ΑΙΤΗΣΕΩΝ Δ.Ε. ΣΥΜΦΩΝΑ ΜΕ ΤΗΝ ΗΜΕΡΟΜΗΝΙΑ ΚΑΤΑΘΕΣΗΣ

ΚΑΤΑΘΕΣΗ (22)	ΚΑΤΑΘΕΤΗΣ (71)	ΤΙΤΛΟΣ ΕΦΕΥΡΕΣΗΣ (54)	ΑΡ.ΑΙΤ. (21)
05/04/88	ΘΩΜΑΣ ΑΛΕΞΙΟΣ	Μέθοδος και μηχανισμός παραγωγής ενέργειας δια μετατροπής της ορμής και στροφορμής κυλίνδρων εις περιστροφικήν κίνησιν αξόνων	880100223
06/04/88	ΚΑΡΑΜΑΝΩΛΗΣ ΠΑΝΑΓΙΩΤΗΣ	Κορμός και βάση βομβιδοφόρων βλημάτων από αλουμίνιο	880100226
07/04/88	ΝΑΝΟΥΡΗΣ ΔΗΜΗΤΡΗΣ	Καρένα (Keel) ιστιοφόρου με βοηθητικά πτερύγια (Winglest)	880100236
14/04/88	ΜΗΧΑΝΑΓΡΟΤΙΚΗ Α.Ε.	Χρήση αντλίας θερμότητας σε ξηραντήρα χαμηλόβαθμων απαιτήσεων ως εναλλακτική ενεργειακή πηγή με πλήρη ανάκτηση της αποβαλλόμενης από το ξηραντήριο ενέργειας	880100240
14/04/88	DANBY DEVELOPMENTS, INC.	Μονωμένο δια κενού εμπορευκατοκιβώτιο φορτώσεως και μέθοδος	880100242
15/04/88	ΚΙΣΣΑΝΔΡΑΚΗΣ ΝΕΚΤΑΡΙΟΣ	Τρυπητήρι πλαστικών σωλήνων	880100246
22/04/88	ΠΑΠΑΔΟΠΟΥΛΟΣ ΚΩΝΣΤΑΝΤΙΝΟΣ	Περιμετρικό πλαίσιο - θήκη από ενισχυμένο πλαστικό ξύλινου κινητού πυθμένα - κυψέλης μελισσών με τέσσερα πλαστικά πέλματα	880100261
27/04/88	ΕΞΑΡΧΟΥ ΙΠΠΟΚΡΑΤΗΣ	Κινητήρας - αντλία και μετρητής παροχής ρευστών με πλανητικό σύστημα	880100274
27/04/88	ΚΑΛΕΡΓΗΣ ΜΙΧΑΗΛ	Βαλβίδα για νεροχύτες	880100275
28/04/88	ΓΑΚΗΣ ΣΤΕΡΓΙΟΣ	Λυόμενος σύνδεσμος σωλήνων μεταβλητού μήκους	880100277
29/04/88	ΣΟΥΛΑΤΗΣ ΑΠΟΣΤΟΛΟΣ	Νέος τύπος εκτοξευτήρα	880100280
25/01/89	ONCOGEN ΕΤΑΙΡΙΑ ΠΕΡΙΟΡΙΣΜΕΝΗΣ ΕΥΘΥΝΗΣ	Αμφιρεγκουλίνη: Μια νέα διλειτουργική ρυθμιστική της ανάπτυξης γλυκοπρωτεΐνη και μέθοδος παρασκευής	880100037
23/02/89	ALBANY RESEARCH (U.K.) LIMITED	Βελτιώσεις αναφερόμενες σε θερμοσυστελόμενες ίνες και προϊόντα αυτών των ινών	890100110
23/02/89	HUGHES AIRCRAFT COMPANY	Σύστημα ελέγχου βραχυκυκλωμάτων πλαισίου αγωγών	890100112
27/02/89	EFKA - WERKE FRITZ KIEHN GMBH	Σύστημα «Κατασκευάσε το μόνος σου» για παρασκευή σιγαρέττου, ειδικά σιγαρέττου, το οποίο φέρει στο άκρο του φίλτρο	890100126
28/03/89	REDDING, K. BRUCE, JR.	Συσκευή και μέθοδος παραγωγής μικροκαψουλών	890100195
30/03/89	MÖNLYCUE A.B	Μέθοδος και συσκευή δια την τοποθέτηση ελαστικού νήματος επί ενός φύλλου υλικού	890100205
05/04/89	BELTRAN ORTEGA JORGE	Μέθοδος για την εκ των υστέρων ένταση η επαναφορά της μορφής παραμορφωμένων δομικών κατασκευών και για την ενίσχυση ή αποσυμφόρηση ήδη υφισταμένων δομικών κατασκευών	890100218
05/04/89	FARMITALIA CARLO ERBA S.R.L.	Ανθρώπινα μονοκλωνικά αντι σώματα που ειδικά αναγνωρίζουν κύτταρα ιού λύσσας, κύτταρα που παράγουν τα ίδια, διαμορφώσεις που περιέχουν τα ίδια και παραγωγή όλων αυτών	890100219
12/04/89	MCNEIL-PPC, INC.	Σερβιέττα υγείας που έχει σύστημα στερεώσεως το οποίο περιλαμβάνει προσχηματισμένες αρθρώσεις	890100239

ΚΑΤΑΘΕΣΗ (22)	ΚΑΤΑΘΕΤΗΣ (71)	ΤΙΤΛΟΣ ΕΦΕΥΡΕΣΗΣ (54)	ΑΡ.ΑΙΤ. (21)
12/04/89	UNION EXPLOSIVOS RIO TINTO S.A.	Βελτιωμένη μέθοδος λήψεως (παραγωγής) νιτρικού καλίου εκ χλωριούου καλίου και νιτρικού οξέος	890100242
13/04/89	UNIVERSITY OF VERMONT & STATE AGRICULTURAL COLLEGE	Εναντιοισομερή ή χειράλικά σουλφοξειδία	890100246
17/04/89	S.C. JOHNSON & SON, INC.	Μέθοδος παρασκευής συνθέσεων πολυμερών πολυουρεθάνης/ακρυλικού διασπειρωμένων εν ύδατι	890100251
18/04/89	MCNEIL - PPC, INC.	Μέθοδος και συσκευή αυλακωτών μεμβρανών	890100257
24/04/89	J. & P. COATS LIMITED	Μέθοδος και συσκευή για την ελάττωση του σουφρώματος που παρουσιάζεται σε ευθεία γαζιού ραπτομηχανής κατά το γάζωμα	890100270
26/04/89	ATOCHEM	Νέο ολιγομερές παράγωγον πολυαιθοξυλιωμένης λιπαράς αμίνης-η μέθοδος παραγωγής αυτού - η εφαρμογή του δια την τροποποίηση των επιφανειακών ιδιοτήτων των πολυμερών	890100278
26/04/89	HOLGER KNAPPE	Πλαστικό δοχείο για ρευστά και αέρια	890100281
26/04/89	JOHNSON & JOHNSON CONSUMER PRODUCTS, INC.	Ηλεκτροθερμικό οδοντιατρικό εργαλείο αφαιρέσεως στηριγμάτων και μέθοδος αφαιρέσεως	890100284
26/04/89	SANDOZ LTD (SANDOZ AG) (SANDOZ S.A.)	Μέθοδος δια την παραγωγή αλάτων δια προσθήκης οξέος αμιδιωθείσης ταυρίνης ή γλυκίνης	890100285
26/04/89	LIFESCAN, INC.	Σύστημα ελάχιστης διαδικασίας για τον προσδιορισμό αναλυτών	890100286

ΕΥΡΕΤΗΡΙΟ ΑΙΤΗΣΕΩΝ Δ.Ε. ΣΥΜΦΩΝΑ ΜΕ ΤΗΝ ΑΛΦΑΒΗΤΙΚΗ ΣΕΙΡΑ ΤΩΝ ΚΑΤΑΘΕΤΩΝ

ΚΑΤΑΘΕΤΗΣ (71)	ΤΙΤΛΟΣ ΕΦΕΥΡΕΣΗΣ (54)	ΚΑΤΑΘΕΣΗ (22)	ΑΡ.ΑΙΤ. (21)
ALBANY RESEARCH (U.K.) LIMITED	Βελτιώσεις αναφερόμενες σε θερμοσυστελόμενες ίνες και προϊόντα αυτών των ινών	23/02/89	890100110
ATOCHEM	Νέο ολιγομερές παράγωγον πολυαιθοξυλιωμένης λιπαράς αμίνης — η μέθοδος παραγωγής αυτού — η εφαρμογή του δια την τροποποίηση των επιφανειακών ιδιοτήτων των πολυμερών	26/04/89	890100278
BELTRAN ORTEGA JORGE	Μέθοδος για την εκ των υστέρων ένταση ή επαναφορά της μορφής παραμορφωμένων δομικών κατασκευών και για την ενίσχυση ή αποσυμφόρηση ήδη υφισταμένων δομικών κατασκευών	05/04/89	890100218
DANBY DEVELOPMENTS, INC.	Μονωμένο δια κενού εμπορευματοκιβώτιο φορτώσεως και μέθοδος	14/04/88	880100242
EFKA - WERKE FRITZ KIEHN GMBH	Σύστημα «Κατασκευάσε το μόνος σου» για παρασκευή σιγαρέττου, ειδικά σιγαρέττου, το οποίο φέρει στο άκρο του φίλτρο	27/02/89	890100126
FARMKITALIA CARLO ERBA S.R.L.	Ανθρώπινα μονοκλωνικά αντισώματα που ειδικά αναγνωρίζουν κύτταρα ιού λύσσας, κύτταρα που παράγουν τα ίδια διαμορφώσεις που περιέχουν τα ίδια	05/04/89	890100219
HUGHES AIRCRAFT COMPANY	Σύστημα ελέγχου βραχυκυκλωμάτων πλαισίου αγωγών	23/02/89	890100112
JOHNSON & JOHNSON CONSUMER PRODUCTS, INC.	Ηλεκτροθερμικό οδοντιατρικό εργαλείο αφαιρέσεως στηριγμάτων και μέθοδος αφαιρέσεως	26/04/89	890100284
J. & P. COATS LIMITED	Μέθοδος και συσκευή για την ελάττωση του σουφρώματος που παρουσιάζεται σε ευθεία γαζιού ραπτομηχανής κατά το γάζωμα	24/04/89	890100270
KNAPPE HOLGER	Πλαστικό δοχείο για ρευστά και αέρια	26/04/89	890100281
LIFESCAN, INC.	Σύστημα ελάχιστης διαδικασίας για τον προσδιορισμό αναλυτών	26/04/89	890100286
MCNEIL - PPC, INC.	Σερβιέττα υγείας που έχει σύστημα στερεώσεως το οποίο περιλαμβάνει προσχηματισμένες αρθρώσεις	12/04/89	890100239
MCNEIL - PPC, INC.	Μέθοδος και συσκευή αυλακτών μεμβρανών	18/04/89	890100257
MÖNLYCKE AB	Μέθοδος και συσκευή δια την τοποθέτηση ελαστικού νήματος επί ενός φύλλου υλικού	30/03/89	890100205
ONCOGEN ΕΤΑΙΡΙΑ ΠΕΡΙΟΡΙΣΜΕΝΗΣ ΕΥΘΥΝΗΣ	Αμφιρεγκουλίνη: Μια νέα διλειτουργική ρυθμιστική της ανάπτυξης γλυκοπρωτεΐνη και μέθοδος παρασκευής	25/01/89	890100037
REDDING, K. BRUCE, JR.	Συσκευή και μέθοδος παραγωγής μικροκαψουλών	28/03/89	890100195
SANDOZ LTD (SANDOZ AG) (SANDOZ SA)	Μέθοδος δια την παραγωγή αλάτων δια προσθήκης οξέος αμιδιωθεισης ταυρίνης ή γλυκίνης	26/04/89	890100285
S.C. JOHNSON & SON, INC.	Μέθοδος παρασκευής συνθέσεων πολυμερών πολουρεθάνης/ακρυλικού διασπειρωμένου εν ύδατι	17/04/89	890100251
UNION EXPLOSIVOS RIO TINIO S.A.	Βελτιωμένη μέθοδος λήψεως (παραγωγής) νιτρικού καλίου εκ χλωριούχου καλίου και νιτρικού οξέος	12/04/89	890100242

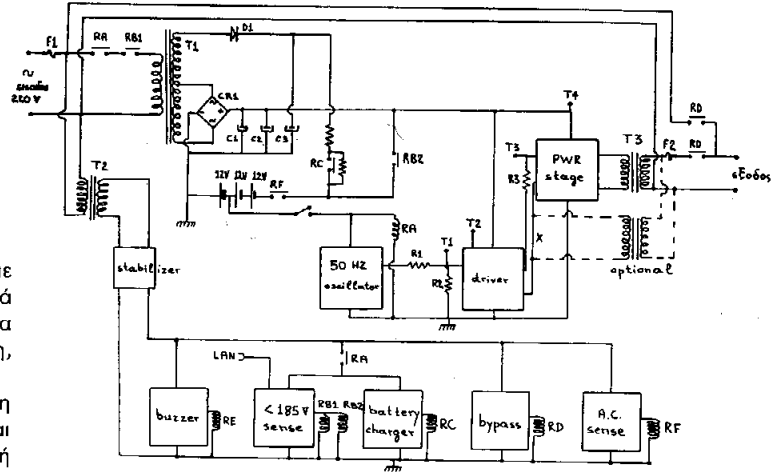
ΚΑΤΑΘΕΤΗΣ (71)	ΤΙΤΛΟΣ ΕΦΕΥΡΕΣΗΣ (54)	ΚΑΤΑΘΕΣΗ (22)	ΑΡ.ΑΙΤ. (21)
UNIVERSITY OF VERMONT & STATE AGRICULTURAL COLLEGE	Εναντιοισομερή ή χειράλικά σουλφοξειδία	13/04/89	890100246
ΓΑΚΗΣ ΣΤΕΡΓΙΟΣ	Λυόμενος σύνδεσμος σωλήνων μεταβλητού μήκους	28/04/89	880100277
ΕΞΑΡΧΟΥ ΙΠΠΟΚΡΑΤΗΣ	Κινητήρας - αντλία και μετρητής παροχής ρευστών με πλανητικό σύστημα	27/04/88	880100274
ΘΩΜΑΣ ΑΛΕΞΙΟΣ	Μέθοδος και μηχανισμός παραγωγής ενεργείας δια μετατροπής της ορμής και στροφορμής κυλίνδρων εις περιστροφικήν κίνησιν αξόνων	05/04/88	880100223
ΚΑΛΕΡΓΗΣ ΜΙΧΑΗΛ	Βαλβίδα για νεροχύτες	27/04/88	880100275
ΚΑΡΑΜΑΝΩΛΗΣ ΠΑΝΑΓΙΩΤΗΣ	Κορμός και βάση βομβιδοφόρων βλημάτων από αλουμίνιο	06/04/88	880100226
ΚΙΣΣΑΝΔΡΑΚΗΣ ΝΕΚΤΑΡΙΟΣ	Τρυπητήρι πλαστικών σωλήνων	15/04/88	880100246
ΜΗΧΑΝΑΓΡΟΤΙΚΗ Α.Ε.	Χρήση αντλίας θερμότητας σε ξηραντήρια χαμηλο- βάθμων απαιτήσεων ως εναλλακτική ενεργειακή πηγή με πλήρη ανάκτηση της αποβαλλόμενης από το ξηρα- ντήριο ενεργείας αποβαλλόμενης από το ξηραντήριο ενεργείας	14/04/88	880100240
ΝΑΝΟΥΡΗΣ ΔΗΜΗΤΡΗΣ	Καρένα (Weel) ιστιοφόρου με βοηθητικά πτερύγια (Winglets)	07/04/88	880100236
ΠΑΠΑΔΟΠΟΥΛΟΣ ΚΩΝΣΤΑΝΤΙΝΟΣ	Περιμετρικό πλαίσιο - θήκη από ενισχυμένο πλαστικό ξύλινου κινητού πυθμένα - κυψέλης μελισσών με τέσ- σερα πλαστικά πέλματα	22/04/88	880100261
ΣΟΥΛΑΤΑΤΗΣ ΑΠΟΣΤΟΛΟΣ	Νέος τύπος εκτοξευτήρα	29/04/88	880100280

ΑΙΤΗΣΕΙΣ ΠΙΣΤΟΠΟΙΗΤΙΚΩΝ ΥΠΟΔΕΙΓΜΑΤΟΣ ΧΡΗΣΙΜΟΤΗΤΑΣ

ΑΡΙΘΜΟΣ ΑΙΤΗΣΗΣ Π.Υ.Χ. (21): 880200265
ΤΙΤΛΟΣ ΕΦΕΥΡΕΣΗΣ (54): Τροφοδοτικό αδιαλείπτου παροχής τάσεως
ΚΑΤΑΘΕΤΗΣ (71): Χριστοφίλης Γεώργιος
 Αργοστολίου 111, Μοσχάτο
ΗΜΕΡΟΜΗΝΙΑ ΚΑΤΑΘΕΣΗΣ (22): 28.4.88
ΣΥΜΒΑΤΙΚΕΣ ΠΡΟΤΕΡΑΙΟΤΗΤΕΣ (30): —
ΕΦΕΥΡΕΤΗΣ (ΕΣ) (72): Χριστοφίλης Γεώργιος
ΕΙΔΙΚΟΣ ΠΛΗΡΕΞΟΥΣΙΟΣ (74): —
ΑΝΤΙΚΛΗΤΟΣ (74): —

ΠΕΡΙΛΗΨΗ (57)

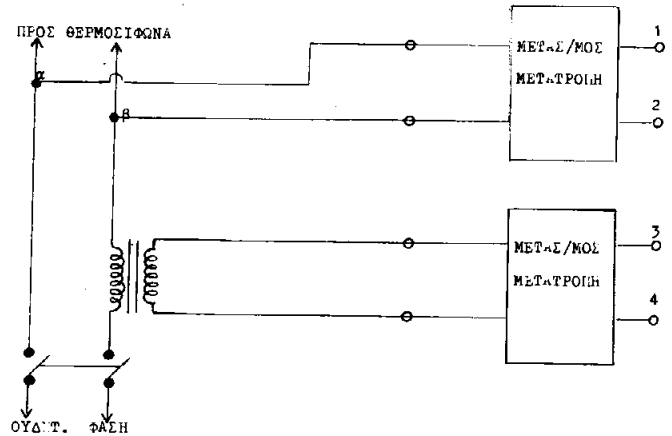
Είναι τροφοδοτικό αδιαλείπτου παροχής τάσεως τύπου ON-LINE με σήμα εξόδου τετραγωνικής μορφής. Τροφοδοτεί Η/Υ, περιφερειακά Η/Υ ή μηχανήματα και συσκευές που απαιτούν αδιάκοπη λειτουργία (ο Χρόνος εξαρτάται από τα αμπερώρια των μπαταριών), ομαλή τάση, χωρίς θόρυβο και παράσιτα δίκτυου, κ.λπ.
 Τα πρόσθετα πλεονεκτήματα εάν κάποιος θέλει να κάνει χρήση είναι η δυνατότητα συνεργασίας με U.P.S. άλλου τύπου μέσω INTERFACE και ο άμεσος τεχνικός έλεγχος μέσω του SERVICE - PLUG με την συσκευή SERVICE TESTER.



ΑΡΙΘΜΟΣ ΑΙΤΗΣΗΣ Π.Υ.Χ. (21): 880200266
ΤΙΤΛΟΣ ΕΦΕΥΡΕΣΗΣ (54): Συσκευή ανίχνευσης λειτουργίας θερμοστάτη θερμοσίφωνα με σύστημα μικροσυναγερμού
ΚΑΤΑΘΕΤΗΣ (71): Διαμαντής Αναστάσιος
 Δασυλείου 62, Πάτρα
ΗΜΕΡΟΜΗΝΙΑ ΚΑΤΑΘΕΣΗΣ (22): 4.4.88
ΣΥΜΒΑΤΙΚΕΣ ΠΡΟΤΕΡΑΙΟΤΗΤΕΣ (30): —
ΕΦΕΥΡΕΤΗΣ (72): Διαμαντής Αναστάσιος
ΕΙΔΙΚΟΣ ΠΛΗΡΕΞΟΥΣΙΟΣ (74): —
ΑΝΤΙΚΛΗΤΟΣ (74): —

ΠΕΡΙΛΗΨΗ (57)

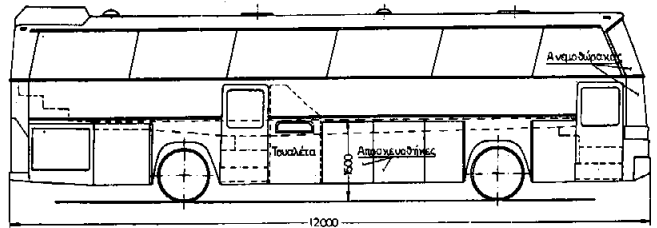
Μία συσκευή ανίχνευσης λειτουργίας θερμοστάτη θερμοσίφωνα με σύστημα μικροσυναγερμού η οποία στην υλοποίησή της μπορεί να κατασκευαστεί με τη χρησιμοποίηση ψηφιακών ηλεκτρονικών, ρελέ δύο θέσεων ή και φωτοηλεκτρονικών στοιχείων.
 Η συσκευή μπορεί να συνδεθεί με δύο τρόπους στο ηλεκτρικό κύκλωμα του θερμοσίφωνα. Σε σειρά με το θερμοστάτη και παράλληλα σε αυτόν.
 Σκοπός της συσκευής είναι να μας ειδοποιεί οπτικοακουστικά ότι η διαδικασία θέρμανσης του νερού έχει ολοκληρωθεί οπότε επεμβαίνουμε στη διακοπή του κυκλώματος του θερμοσίφωνα.



ΑΡΙΘΜΟΣ ΑΙΤΗΣΗΣ Π.Υ.Χ. (21): 880200267
ΤΙΤΛΟΣ ΕΦΕΥΡΕΣΗΣ (54): Υπερυψωμένο αμάξωμα τουριστικού λεωφορείου
ΚΑΤΑΘΕΤΗΣ (71): 1) Λεβέντης Χαράλαμπος
 Λεωφόρος Αθηνών 105 & Αγ. Σάββα, Αθήνα
 2) Αγγελόπουλος Παναγιώτης
 Λεωφόρος Αθηνών 105 & Αγίου Σάββα, Αθήνα
ΗΜΕΡΟΜΗΝΙΑ ΚΑΤΑΘΕΣΗΣ (22): 5.4.88
ΣΥΜΒΑΤΙΚΕΣ ΠΡΟΤΕΡΑΙΟΤΗΤΕΣ (30): —
ΕΦΕΥΡΕΤΗΣ (72): 1) Λεβέντης Χαράλαμπος
 2) Αγγελόπουλος Παναγιώτης
ΕΙΔΙΚΟΣ ΠΛΗΡΕΞΟΥΣΙΟΣ —
ΑΝΤΙΚΛΗΤΟΣ (74): —

ΠΕΡΙΛΗΨΗ (57)

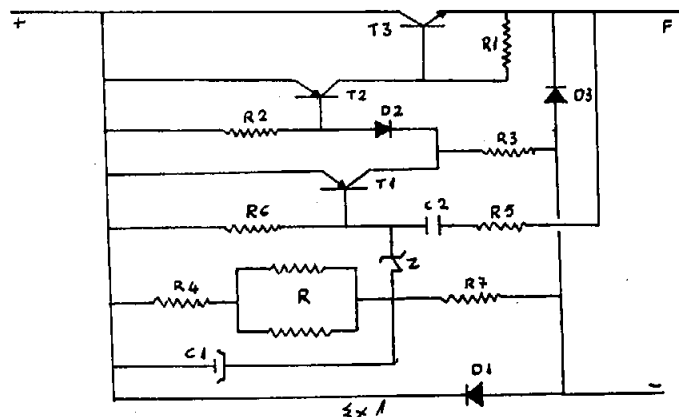
Υπερυψωμένο αμάξωμα τουριστικού λεωφορείου με ύψος δαπέδου καθισμάτων επιβατών περίπου 1500 mm από το έδαφος. Διπλό ανεμοθώρακα (παρμπρίζ) και Τουαλέτα (WC) για τους επιβάτες και το πλήρωμα, τοποθετημένο σε πλαίσιο (σασσί) από διαμήκεις δοκούς και εγκάρσιες διαδοκίδες.



ΑΡΙΘΜΟΣ ΑΙΤΗΣΗΣ Π.Υ.Χ. (21): 880200268
ΤΙΤΛΟΣ ΕΦΕΥΡΕΣΗΣ (54): Ηλεκτρονικός αυτόματος αυτοκινήτου 28V θετικής τάσης
ΚΑΤΑΘΕΤΗΣ (71): Παρασκευόπουλος Στέφανος
 Εγνατία 362, Θεσσαλονίκη
ΗΜΕΡΟΜΗΝΙΑ ΚΑΤΑΘΕΣΗΣ (22): 5.4.88
ΣΥΜΒΑΤΙΚΕΣ ΠΡΟΤΕΡΑΙΟΤΗΤΕΣ (30): —
ΕΦΕΥΡΕΤΗΣ (72): Παρασκευόπουλος Στέφανος
ΕΙΔΙΚΟΣ ΠΛΗΡΕΞΟΥΣΙΟΣ —
ΑΝΤΙΚΛΗΤΟΣ (74): —

ΠΕΡΙΛΗΨΗ (57)

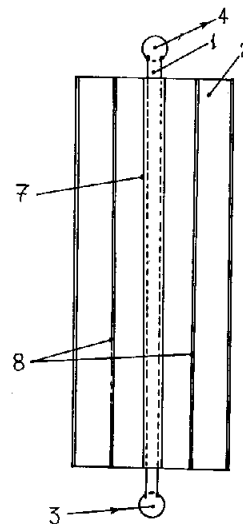
Ηλεκτρονικός αυτόματος αυτοκινήτου 28V θετικής τάσης. Ο ηλεκτρονικός αυτόματος είναι μια κατασκευή που σαν σκοπό έχει να τροφοδοτεί με σταθερή τάση το μεταλλάκτη και αυτός με τη σειρά του με σταθερή τάση να φορτώνει τη μπαταρία μολύβδου του αυτοκινήτου, δηλαδή με λίγα λόγια ο ηλεκτρονικός αυτόματος μπορεί να χαρακτηριστεί σαν εξάρτημα του μεταλλάκτη.



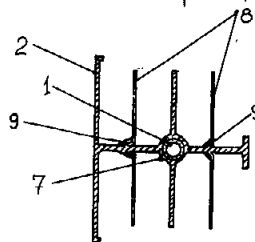
ΑΡΙΘΜΟΣ ΑΙΤΗΣΗΣ Π.Υ.Χ. (21): 880200269
ΤΙΤΛΟΣ ΕΦΕΥΡΕΣΗΣ (54): Θερμαντικά σώματα χαλκού - αλουμινίου
ΚΑΤΑΘΕΤΗΣ (71): Νίκηφοράκης Παρασκευάς
 Μουστοξύδη & Θεριανού 11
 Πεδίο Άρεως - Αθήνα
ΗΜΕΡΟΜΗΝΙΑ ΚΑΤΑΘΕΣΗΣ (22): 7.4.88
ΣΥΜΒΑΤΙΚΕΣ ΠΡΟΤΕΡΑΙΟΤΗΤΕΣ (30): —
ΕΦΕΥΡΕΤΗΣ (72): Νίκηφοράκης Παρασκευάς
ΕΙΔΙΚΟΣ ΠΛΗΡΕΞΟΥΣΙΟΣ -
ΑΝΤΙΚΛΗΤΟΣ (74): -

ΠΕΡΙΛΗΨΗ (57)

Θερμαντικά σώματα αποτελούμενα από στοιχεία (φέτες), συνδεόμενες στο κάτω και άνω άκρο τους με χαλκοσωλήνες για την είσοδο και έξοδο ζεστού νερού θερμαινόμενου από κεντρική μονάδα θέρμανσης, χρησιμοποιούμενα για θέρμανση σπιτιών εργοστασίων κ.λπ. Κάθε στοιχείο του σώματος αποτελείται από τεμάχια σωλήνων χαλκού και από τεμάχια προφίλ αλουμινίου με κατά μήκος οπές μέσα στις οποίες εισέρχονται και εκτονώνονται οι σωλήνες χαλκού των οποίων τα άκρα συγκολλώνται και επικοινωνούν με τους χαλκοσωλήνες εισόδου και εξόδου του ζεστού νερού. Το σχήμα 1 δείχνει δίστηλο θερμαντικό σώμα, δηλαδή αποτελούμενο από δύο παράλληλες σειρές χαλκοσωλήνων εκτονωμένων στις κατά μήκος οπές δύο τεμαχίων προφίλ αλουμινίου, ή ενός τεμαχίου προφίλ με δύο κατά μήκος οπές. Το σχήμα 2 δείχνει μονόστηλο θερμαντικό σώμα. Τα σχήματα 3 και 4 δείχνουν ένα στοιχείο του μονόστηλου σώματος, ενώ τα σχήματα 5 και 6 δείχνουν το στοιχείο δίστηλου σώματος. 1 είναι ο χαλκοσωλήνας που εκτονώνεται στην οπή 7 του προφίλ αλουμινίου, 3 και 4 είναι η είσοδος και έξοδος του ζεστού νερού αντίστοιχως. 8, είναι πρόσθετες μεταλλικές επιφάνειες κατά μήκος του προφίλ, μέσα στις υποδοχές 9 του προφίλ, για αύξηση της επιφάνειας απαγωγής της θερμότητας.



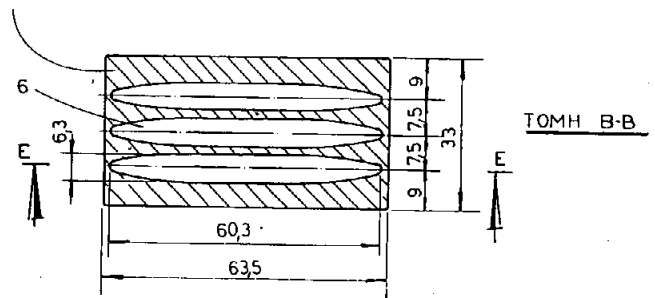
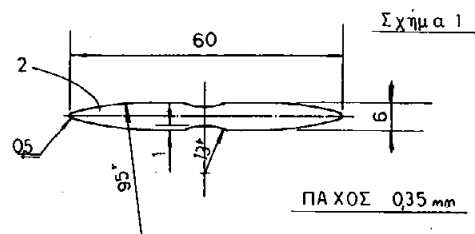
Σχήμα 1



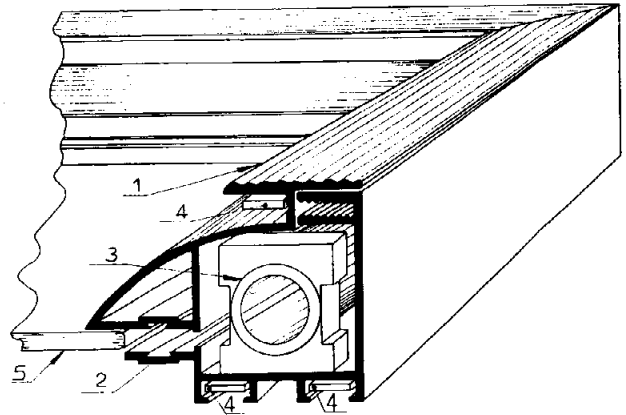
ΑΡΙΘΜΟΣ ΑΙΤΗΣΗΣ Π.Υ.Χ. (21): 880200270
ΤΙΤΛΟΣ ΕΦΕΥΡΕΣΗΣ (54): Πλαστική οδοντογλυφίδα σε κουτί με αυτόματο τροφοδότη.
ΚΑΤΑΘΕΤΗΣ (71): Ευτυχίου Χριστόφορος
 Σελήνης 21 - Ν. Ηράκλειο
 141 21 Αττική
ΗΜΕΡΟΜΗΝΙΑ ΚΑΤΑΘΕΣΗΣ (22): 15.4.88
ΣΥΜΒΑΤΙΚΕΣ ΠΡΟΤΕΡΑΙΟΤΗΤΕΣ (30): —
ΕΦΕΥΡΕΤΗΣ (72): Ευτυχίου Χριστόφορος
ΕΙΔΙΚΟΣ ΠΛΗΡΕΞΟΥΣΙΟΣ 74 —
ΑΝΤΙΚΛΗΤΟΣ (74): —

ΠΕΡΙΛΗΨΗ (57)

Η εφεύρεση αφορά πλαστική οδοντογλυφίδα από λεπτό πάχος πλαστικό. Και τα δύο άκρα δύνανται να χρησιμοποιηθούν για καθαρισμό των δοντιών. Επίσης, ένα κουτί θήκη της οδοντογλυφίδας με αυτόματο τροφοδότη για μία - μία. Το κουτί έχει στο κέντρο θήκη για πλαστικές οδοντογλυφίδες εναλλακτικές.



ΑΡΙΘΜΟΣ ΑΙΤΗΣΗΣ Π.Υ.Χ. (21): 880200272
ΤΙΤΛΟΣ ΕΦΕΥΡΕΣΗΣ (54): Συναρμολογούμενα διαμήκη στοιχεία για κατασκευή φωτεινών πλαισίων
ΚΑΤΑΘΕΤΗΣ (71): Απλατίδης Θεογένης
 Καλλιρόης 8, Ηρακλείου
 117 43 Αθήνα
ΗΜΕΡΟΜΗΝΙΑ ΚΑΤΑΘΕΣΗΣ (22): 18.4.88
ΣΥΜΒΑΤΙΚΕΣ ΠΡΟΤΕΡΑΙΟΤΗΤΕΣ (30): —
ΕΦΕΥΡΕΤΗΣ (72): Απλατίδης Θεογένης
ΕΙΔΙΚΟΣ ΠΛΗΡΕΞΟΥΣΙΟΣ (74): Καμπουράκη Στέλλα, δικηγόρος,
 Γενναδίου 3, Αθήνα
ΑΝΤΙΚΛΗΤΟΣ (74): Καμπουράκη Στέλλα, δικηγόρος,
 Γενναδίου 3, Αθήνα



ΣΧΕΔΙΟ Ν° 4 ΑΞΟΝΟΜΕΤΡΙΚΗ ΤΟΜΗ ΠΛΑΙΣΙΟΥ "Α."

ΠΕΡΙΛΗΨΗ (57)

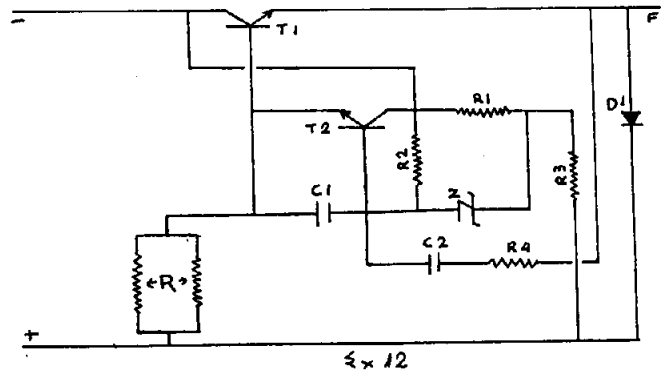
Η εφεύρεση αφορά την κατασκευή φωτεινού πλαισίου, όπου στο επίπεδο του (από πλέξιγκλας) σχέδιο 4(5) αναγράφονται διάφορα μηνύματα τα οποία είναι φωτεινά. Η διοχέτευση της φωτεινής δέσμης προς το επίπεδο ανάγνωσης πρέπει να γίνεται από την ακμή του πλέξιγκλας και να είναι παράλληλη προς την επιφάνειά του. Η φωτεινή δέσμη παράγεται από λαμπτήρες σχέδιο 4(3), οι οποίοι τοποθετούνται πλευρικά μέσα στο εσωτερικό του πλαισίου που περιγράφει το επίπεδο της ανάγνωσης.

Οι λαμπτήρες και οι υπόλοιπες ηλεκτρικές εγκαταστάσεις που τοποθετούνται στο εσωτερικό του πλαισίου, σχέδιο 3, να είναι επισκέψιμοι. Έχει προβλεφθεί στην παρούσα ευρεσιτεχνία να διαιρείται το πλαίσιο σε δύο πλαίσια κατά τρόπο που το πρώτο, αποτελούμενο από το στοιχείο 1 Σχέδιο 1 να εφαρμόζει στο δεύτερο πλαίσιο που αποτελείται από το στοιχείο 2 Σχέδιο 2 το οποίο περιέχει και τις απαραίτητες ηλεκτρικές εγκαταστάσεις.

ΑΡΙΘΜΟΣ ΑΙΤΗΣΗΣ Π.Υ.Χ. (21): 880200273
ΤΙΤΛΟΣ ΕΦΕΥΡΕΣΗΣ (54): Ηλεκτρονικός αυτόματος αυτοκινήτου
ΚΑΤΑΘΕΤΗΣ (71): Παρασκευόπουλος Στέφανος
 Εγνατία 352
 542 48 Θεσσαλονίκη
ΗΜΕΡΟΜΗΝΙΑ ΚΑΤΑΘΕΣΗΣ (22): 18.4.88
ΣΥΜΒΑΤΙΚΕΣ ΠΡΟΤΕΡΑΙΟΤΗΤΕΣ (30): —
ΕΦΕΥΡΕΤΗΣ (72): Παρασκευόπουλος Στέφανος
ΕΙΔΙΚΟΣ ΠΛΗΡΕΞΟΥΣΙΟΣ (74): —
ΑΝΤΙΚΛΗΤΟΣ (74): —

ΠΕΡΙΛΗΨΗ (57)

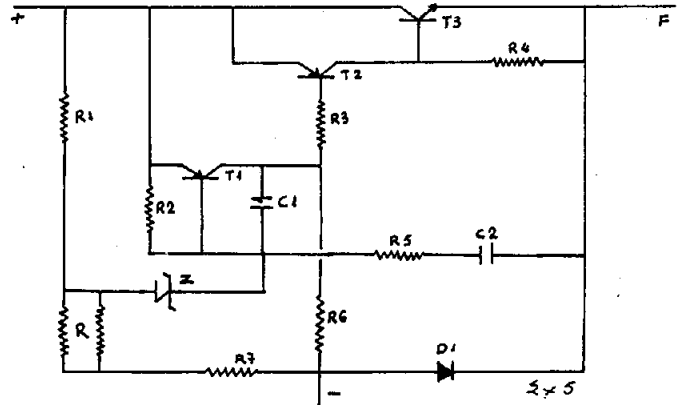
Ηλεκτρονικός αυτόματος αυτοκινήτου. Ο ηλεκτρονικός αυτόματος είναι μια κατασκευή που σαν σκοπό έχει να τροφοδοτεί με σταθερή τάση το μεταλλάκτη και αυτός με τη σειρά του με σταθερή τάση να φορτώνει τη μπαταρία μολύβδου του αυτοκινήτου, δηλαδή με λίγα λόγια ο ηλεκτρονικός αυτόματος μπορεί να χαρακτηριστεί σαν εξάρτημα του μεταλλάκτη.



ΑΡΙΘΜΟΣ ΑΙΤΗΣΗΣ Π.Υ.Χ. (21): **880200274**
ΤΙΤΛΟΣ ΕΦΕΥΡΕΣΗΣ (54): Ηλεκτρονικός αυτόματος αυτοκινή-
του 14V θετικά
ΚΑΤΑΘΕΤΗΣ (71): Παρασκευόπουλος Στέφανος
Εγνατία 352
542 48 Θεσσαλονίκη
ΗΜΕΡΟΜΗΝΙΑ ΚΑΤΑΘΕΣΗΣ (22): 18.4.88
ΣΥΜΒΑΤΙΚΕΣ ΠΡΟΤΕΡΑΙΟΤΗΤΕΣ (30): —
ΕΦΕΥΡΕΤΗΣ (72): Παρασκευόπουλος Στέφανος
ΕΙΔΙΚΟΣ ΠΛΗΡΕΞΟΥΣΙΟΣ (74): —
ΑΝΤΙΚΛΗΤΟΣ (74): -

ΠΕΡΙΛΗΨΗ (57)

Ο ηλεκτρονικός αυτόματος είναι μια κατασκευή που σαν σκοπό έχει να τροφοδοτεί με σταθερή τάση το μεταλλάκτη και αυτός με τη σειρά του με σταθερή τάση να φορτώνει τη μπαταρία μολύβδου του αυτοκινήτου. Δηλαδή με λίγα λόγια ο ηλεκτρονικός αυτόματος μπορεί να χαρακτηριστεί σαν εξάρτημα του μεταλλάκτη.

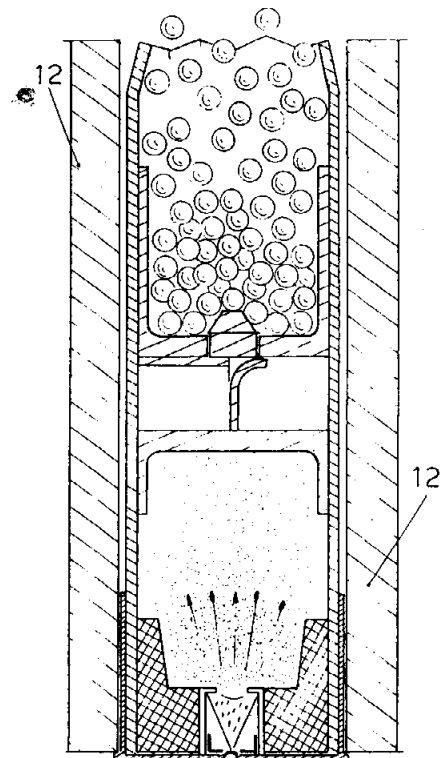


ΑΡΙΘΜΟΣ ΑΙΤΗΣΗΣ Π.Υ.Χ. (21): **880200275**
ΤΙΤΛΟΣ ΕΦΕΥΡΕΣΗΣ (54): Νέου τύπου ενισχυμένος σωλήνας
ΚΑΤΑΘΕΤΗΣ (71): Τσατσόμοιρος Αριστείδης
Θέτιδος 5 και Αίαντος
Βριλήσια 152 35
ΗΜΕΡΟΜΗΝΙΑ ΚΑΤΑΘΕΣΗΣ (22): 20.4.88
ΣΥΜΒΑΤΙΚΕΣ ΠΡΟΤΕΡΑΙΟΤΗΤΕΣ (30): —
ΕΦΕΥΡΕΤΗΣ (72): Τσατσόμοιρος Αριστείδης
ΕΙΔΙΚΟΣ ΠΛΗΡΕΞΟΥΣΙΟΣ (74): —
ΑΝΤΙΚΛΗΤΟΣ (74): —

ΠΕΡΙΛΗΨΗ (57)

Ο νέου τύπου ενισχυμένος σωλήνας είναι ένα νέο προϊόν που προέρχεται από τον συνδυασμό υλικών και προϊόντων χρησιμοποιούμενων μέχρι σήμερα από την προηγούμενη τεχνική στάθμη, σε άλλους τομείς εφαρμογής και που ενώ υπερτερεί σημαντικά έναντι των προηγούμενης τεχνικής στάθμης σωληνών σε μηχανικές ιδιότητες και αντοχή είναι ταυτόχρονα πολύ χαμηλότερου κόστους παραγωγής και ως εκ τούτου ιδιαίτερα ωφέλιμος στον χρήστη του.

ΑΡΙΘΜΟΣ ΑΙΤΗΣΗΣ Π.Υ.Χ. (21): 880200276
ΤΙΤΛΟΣ ΕΦΕΥΡΕΣΗΣ (54): Βυσμάτωση φυσιγγίων κυνηγιού
ΚΑΤΑΘΕΤΗΣ (71): Στόκας Δημήτρης
 Κωνσταντινουπόλεως 51
 134 51 Καματερό
ΗΜΕΡΟΜΗΝΙΑ ΚΑΤΑΘΕΣΗΣ (22): 22.4.88
ΣΥΜΒΑΤΙΚΕΣ ΠΡΟΤΕΡΑΙΟΤΗΤΕΣ (30): —
ΕΦΕΥΡΕΤΗΣ (72): Στόκας Δημήτρης
ΕΙΔΙΚΟΣ ΠΛΗΡΕΞΟΥΣΙΟΣ (74): —
ΑΝΤΙΚΛΗΤΟΣ (74): —



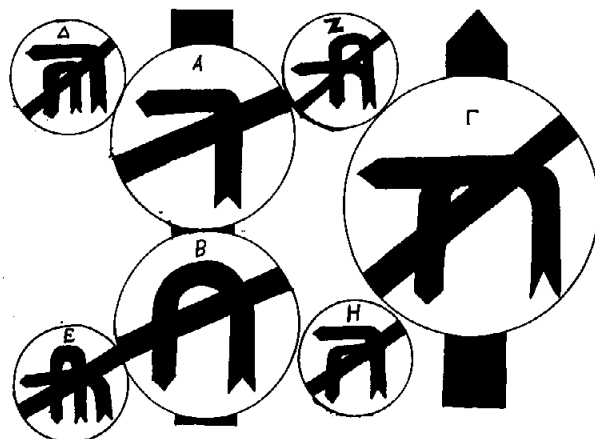
ΠΕΡΙΛΗΨΗ (57)

Βυσμάτωση φυσιγγίων κυνηγιού με αποχωριζόμενο κυάθιο σκαγίων (2), με σύστημα αυτορυθμίσεως του ύψους της βυσμάτωσης (1) και μειώσεως της κρούσεως των αερίων δι' ελικοειδούς στροφής των καθέτων επιφανειών (6) όπου μειώνεται το ύψος των με αντίστοιχη προοδευτική αυξανόμενη αντίσταση. Έτσι επιτυγχάνεται η απορρόφηση της κρούσεως των αερίων με πολλαπλά προτερήματα στην εσωτερική και εξωτερική βλητική.

ΑΡΙΘΜΟΣ ΑΙΤΗΣΗΣ Π.Υ.Χ. (21): 890200037
ΤΙΤΛΟΣ ΕΦΕΥΡΕΣΗΣ (54): Σύνθετη ρυθμιστική πινακίδα κυκλοφορίας οχημάτων
ΚΑΤΑΘΕΤΗΣ (71): Βελιμαχίτης Ιωάννης
 Ξηροκρίνης 9
 Άνω Πατήσια - Αθήνα
ΗΜΕΡΟΜΗΝΙΑ ΚΑΤΑΘΕΣΗΣ (22): 25.4.88
ΣΥΜΒΑΤΙΚΕΣ ΠΡΟΤΕΡΑΙΟΤΗΤΕΣ (30): —
ΕΦΕΥΡΕΤΗΣ (72): Βελιμαχίτης Ιωάννης
ΕΙΔΙΚΟΣ ΠΛΗΡΕΞΟΥΣΙΟΣ (74): —
ΑΝΤΙΚΛΗΤΟΣ (74): —

ΠΕΡΙΛΗΨΗ (57)

Ρυθμιστική πινακίδα κυκλοφορίας οχημάτων που αποτελείται από μία μεταλλική κυκλική επιφάνεια (Γ) και με παραλλαγές (Δ, Ε, Ζ, Η) απεικονίζει σήμανση απαγόρευσης στροφής του οχήματος αριστερά και ταυτόχρονα αναστροφής του (στροφής 180° αριστερά) σε διασταύρωση οδού διπλής κατεύθυνσης με μονόδρομο όπου υπάρχει ή δεν υπάρχει νησίδα αλλά απαγορευτική διαχωριστική γραμμή. Το πλεονέκτημα της ρυθμιστικής αυτής πινακίδας είναι ότι καταργεί τις δύο γνωστές πινακίδες του ΚΟΚ (P-27 και P-29) και από μόνη της επιτυγχάνει διπλό αποτέλεσμα σήμανσης προς διευκόλυνση των οδηγών και οικονομικό όφελος του Ελληνικού Δημοσίου ή οποιας άλλης αλλοδαπής Πολιτείας το χρησιμοποιήσει.



ΑΡΙΘΜΟΣ ΑΙΤΗΣΗΣ Π.Υ.Χ.	(21): 890200299
ΤΙΤΛΟΣ ΕΦΕΥΡΕΣΗΣ	(54): Υγρό μίγμα για την καταστολή της τριχόπτωσης
ΚΑΤΑΘΕΤΗΣ	(71): Μυλωνάς Ιωάννης, Τζων Κέννεντυ 12, Εύοσμος, Θεσ/νίκη
ΗΜΕΡΟΜΗΝΙΑ ΚΑΤΑΘΕΣΗΣ (22):	19.4.88
ΣΥΜΒΑΤΙΚΕΣ ΠΡΟΤΕΡΑΙΟΤΗΤΕΣ (30):	—
ΕΦΕΥΡΕΤΗΣ	(72): Μυλωνάς Ιωάννης
ΕΙΔΙΚΟΣ ΠΛΗΡΕΞΟΥΣΙΟΣ (74):	—
ΑΝΤΙΚΛΗΤΟΣ (74):	—

ΠΕΡΙΛΗΨΗ (57)

Το υγρό μείγμα για την καταστολή της τριχόπτωσης, αποτελείται από δύο συστατικά: α) 28 ml ελαιόλαδο, β) 8 ml γαρυφαλέλαιο. Το μείγμα χρησιμοποιείται εξωτερικά (επιδερμικά). Τα πλεονεκτήματα αυτής της εφεύρεσης είναι, ότι μετά από τις ορισμένες χρήσεις, που αναγράφονται στο κείμενο περιγραφής, η τριχόπτωση εξαλείφεται οριστικά, καθώς και το ότι πλέον δεν είναι απαραίτητο να συνεχίσουμε την θεραπευτική αγωγή.

ΕΥΡΕΤΗΡΙΟ ΑΙΤΗΣΕΩΝ Π.Υ.Χ. ΣΥΜΦΩΝΑ ΜΕ ΤΗΝ ΗΜΕΡΟΜΗΝΙΑ ΚΑΤΑΘΕΣΗΣ

ΚΑΤΑΘΕΣΗ (22)	ΚΑΤΑΘΕΤΗΣ (71)	ΤΙΤΛΟΣ ΕΦΕΥΡΕΣΗΣ (54)	ΑΡ.ΑΙΤ.ΠΥΧ (21)
04/04/88	ΔΙΑΜΑΝΤΗΣ ΑΝΑΣΤΑΣΙΟΣ	Συσκευή ανίχνευσης λειτουργίας θερμοστάτη θερμοσίφωνα με σύστημα μικροσυναγερμού	880200266
05/04/88	1) ΛΕΒΕΝΤΗΣ ΧΑΡΑΛΑΜΠΟΣ 2) ΑΓΓΕΛΟΠΟΥΛΟΣ ΠΑΝΑΓΙΩΤΗΣ	Υπερυψωμένο αμάξιμα τουριστικού λεωφορείου	880200267
05/04/88	ΠΑΡΑΣΚΕΥΟΠΟΥΛΟΣ ΣΤΕΦΑΝΟΣ	Ηλεκτρονικός αυτόματος αυτοκινήτου 28V θετικής τάσης	880200268
07/04/88	ΝΙΚΗΦΟΡΑΚΗΣ ΠΑΡΑΣΚΕΥΑΣ	Θερμαντικά σώματα χαλκού - αλουμινίου	880200269
15/04/88	ΕΥΤΥΧΙΟΥ ΧΡΙΣΤΟΦΟΡΟΣ	Πλαστική οδοντογλυφίδα σε κουτί με αυτόματο τροφοδότη	880200270
18/04/88	ΑΠΛΑΤΙΔΗΣ ΘΕΟΓΕΝΗΣ	Συναρμολογούμενα διαμήκη στοιχεία για κατασκευή φωτεινών πλασίων	880200272
18/04/88	ΠΑΡΑΣΚΕΥΟΠΟΥΛΟΣ ΣΤΕΦΑΝΟΣ	Ηλεκτρονικός αυτόματος αυτοκινήτου	880200273
18/04/89	ΠΑΡΑΣΚΕΥΟΠΟΥΛΟΣ ΣΤΕΦΑΝΟΣ	Ηλεκτρονικός αυτόματος αυτοκινήτου 14V θετικά	880200274
19/04/88	ΜΥΛΩΝΑΣ ΙΩΑΝΝΗΣ	Υγρό μίγμα για την καταστολή της τριχόπτωσης	890200299
20/04/88	ΤΣΑΤΣΟΜΟΙΡΟΣ ΑΡΙΣΤΕΙΔΗΣ	Νέου τύπου ενισχυμένος σωλήνας	880200275
22/04/88	ΣΤΟΚΑΣ ΔΗΜΗΤΡΙΟΣ	Βυσμάτωση φυσιγγίων κυνηγιών	880200276
25/04/88	ΒΕΛΙΜΑΧΙΤΗΣ ΙΩΑΝΝΗΣ	Σύνθετη ρυθμιστική πινακίδα κυκλοφορίας οχημάτων	890200037
28/04/88	ΧΡΙΣΤΟΦΙΛΗΣ ΓΕΩΡΓΙΟΣ	Τροφοδοτικό αδιαλείπτου παροχής τάσεως	880200265

ΕΥΡΕΤΗΡΙΟ ΑΙΤΗΣΕΩΝ Π.Υ.Χ. ΣΥΜΦΩΝΑ ΜΕ ΤΗΝ ΑΛΦΑΒΗΤΙΚΗ ΣΕΙΡΑ ΤΩΝ ΚΑΤΑΘΕΤΩΝ

ΚΑΤΑΘΕΤΗΣ (71)	ΤΙΤΛΟΣ ΕΦΕΥΡΕΣΗΣ (54)	ΚΑΤΑΘΕΣΗ ΑΡ.ΑΙΤ.ΠΥΧ. (22)	(21)
ΑΓΓΕΛΟΠΟΥΛΟΣ ΠΑΝΑΓΙΩΤΗΣ	Υπερυψωμένο αμάξωμα τουριστικού λεωφορείου	05/04/88	880200267
ΑΠΛΑΤΙΔΗΣ ΘΕΟΓΕΝΗΣ	Συναρμολογούμενα διαμήκη στοιχεία για κατασκευή φωτεινών πλαισίων	18/04/88	880200272
ΒΕΛΙΜΑΧΙΤΗΣ ΙΩΑΝΝΗΣ	Σύνθετη ρυθμιστική πινακίδα κυκλοφορίας οχημάτων	25/04/88	890200037
ΔΙΑΜΑΝΤΗΣ ΑΝΑΣΤΑΣΙΟΣ	Συσκευή ανίχνευσης λειτουργίας θερμοστάτη θερμοσίφωνα με σύστημα μικροσυναγερμού	04/04/88	880200266
ΕΥΤΥΧΙΟΥ ΧΡΙΣΤΟΦΟΡΟΣ	Πλαστική οδοντογλυφίδα σε κουτί με αυτόματο τροφοδότη	15/04/88	880200270
ΛΕΒΕΝΤΗΣ ΧΑΡΑΛΑΜΠΟΣ	Υπερυψωμένο αμάξωμα τουριστικού λεωφορείου	05/04/88	880200267
ΜΥΛΩΝΑΣ ΙΩΑΝΝΗΣ	Υγρό μίγμα για την καταστολή της τριχόπτωσης	19/04/88	890200299
ΝΙΚΗΦΟΡΑΚΗΣ ΠΑΡΑΣΚΕΥΑΣ	Θερμαντικά σώματα χαλκού - αλουμινίου	07/04/88	880200269
ΠΑΡΑΣΚΕΥΟΠΟΥΛΟΣ ΣΤΕΦΑΝΟΣ	Ηλεκτρονικός αυτόματος αυτοκινήτου 28V θετικής τάσης	05/04/88	880200268
ΠΑΡΑΣΚΕΥΟΠΟΥΛΟΣ ΣΤΕΦΑΝΟΣ	Ηλεκτρονικός αυτόματος αυτοκινήτου	18/04/88	880200273
ΠΑΡΑΣΚΕΥΟΠΟΥΛΟΣ ΣΤΕΦΑΝΟΣ	Ηλεκτρονικός αυτόματος αυτοκινήτου 14V θετικά	18/04/88	880200274
ΣΤΟΚΑΣ ΔΗΜΗΤΡΙΟΣ	Βυσμάτωση φυσιγγίων κυνηγιού	22/04/88	880200276
ΤΣΑΤΣΟΜΟΙΡΟΣ ΑΡΙΣΤΕΙΔΗΣ	Νέου τύπου ενισχυμένος σωλήνας	20/04/88	880200275
ΧΡΙΣΤΟΦΙΛΗΣ ΓΕΩΡΓΙΟΣ	Τροφοδοτικό αδιαλείπτου παροχής τάσεως	28/04/88	880200265

ΜΕΡΟΣ Β΄
ΔΙΠΛΩΜΑΤΑ ΕΥΡΕΣΙΤΕΧΝΙΑΣ ΚΑΙ ΠΙΣΤΟΠΟΙΗΤΙΚΑ ΥΠΟΔΕΙΓΜΑΤΟΣ ΧΡΗΣΙΜΟΤΗΤΑΣ

ΔΙΠΛΩΜΑΤΑ ΕΥΡΕΣΙΤΕΧΝΙΑΣ

ΑΡΙΘΜΟΣ Δ.Ε.	(21): 1000017
ΤΙΤΛΟΣ ΕΦΕΥΡΕΣΗΣ	(54): Νέα οδοντική σύνθεση και μέθοδος παρασκευής της
ΔΙΕΘΝΗΣ ΤΑΞΙΝΟΜΗΣΗ	(51): A61K 6/00
ΔΙΚΑΙΟΥΧΟΣ	(73): Reanal Finomvegyzsergyar 53, Telepes U., Budapest 1147, Ουγγαρία
ΗΜΕΡΟΜΗΝΙΑ ΚΑΤΑΘΕΣΗΣ	(22): 12.2.88
ΗΜΕΡΟΜΗΝΙΑ ΑΠΟΝΟΜΗΣ	(47): 1.12.89
ΣΥΜΒΑΤΙΚΕΣ ΠΡΟΤΕΡΑΙΟΤΗΤΕΣ	(30): —
ΤΡΟΠΟΠΟΙΗΣΗ ΣΤΟ ΚΥΡΙΟ Δ.Ε.	(61): —
ΕΦΕΥΡΕΤΗΣ	(72): 1) Nagy Laszlo 2) Balogh Tibor 3) Csanyi Cabor 4) Csanyi Eudre
ΕΙΔΙΚΟΣ ΠΛΗΡΕΞΟΥΣΙΟΣ	(74): Γιαζιτζόγλου Ευαγγελία, δικηγόρος, Κουμπάρη 2, 106 74 Αθήνα
ΑΝΤΙΚΛΗΤΟΣ	(74): Παπακωνσταντίνου Ελένη, δικηγόρος, Κουμπάρη 2, 106 74 Αθήνα

ΠΕΡΙΛΗΨΗ (57)

Η εφεύρεση αναφέρεται σε μια οδοντική σύνθεση που περιλαμβάνει έναν αντι-οστεοπορωτικό παράγοντα, έναν αντιφλογιστικό παράγοντα, προαιρετικά έναν φυσικό ή συνθετικό χημικοθεραπευτικό παράγοντα ή τοπικό αναισθητικό, επιπλέον έναν ή περισσότερους γνωστούς βοηθητικούς παράγοντες (επικουρικά). Η εφεύρεση σχετίζεται επίσης με μια μέθοδο για την παρασκευή της παραπάνω σύνθεσης.

ΑΡΙΘΜΟΣ Δ.Ε.	(21): 1000018
ΤΙΤΛΟΣ ΕΦΕΥΡΕΣΗΣ	(54): Μικρογαλακτώματα και χρήση αυτών ως παρασιτοκτόνες μορφοποιήσεις
ΔΙΕΘΝΗΣ ΤΑΞΙΝΟΜΗΣΗ	(51): A01N 25/04
ΔΙΚΑΙΟΥΧΟΣ	(73): NC Development, INC, 2727 Chemsearch Boulevard, Irving, Texas 75062, Η.Π.Α.
ΗΜΕΡΟΜΗΝΙΑ ΚΑΤΑΘΕΣΗΣ	(22): 30.3.88
ΗΜΕΡΟΜΗΝΙΑ ΑΠΟΝΟΜΗΣ	(47): 1.12.89
ΣΥΜΒΑΤΙΚΕΣ ΠΡΟΤΕΡΑΙΟΤΗΤΕΣ	(30): 8707563/30.3.87/Αγγλία 8801643/26.1.88/Αγγλία
ΤΡΟΠΟΠΟΙΗΣΗ ΣΤΟ ΚΥΡΙΟ Δ.Ε.	(61): —
ΕΦΕΥΡΕΤΗΣ	(72): Dawson Bernard Howard
ΕΙΔΙΚΟΣ ΠΛΗΡΕΞΟΥΣΙΟΣ	(74): Αποστόλου Λουκρητία, δικηγόρος, Κουμπάρη 2, 106 74 Αθήνα
ΑΝΤΙΚΛΗΤΟΣ	(74): Παπακωνσταντίνου Ελένη, δικηγόρος, Κουμπάρη 2, 106 74 Αθήνα

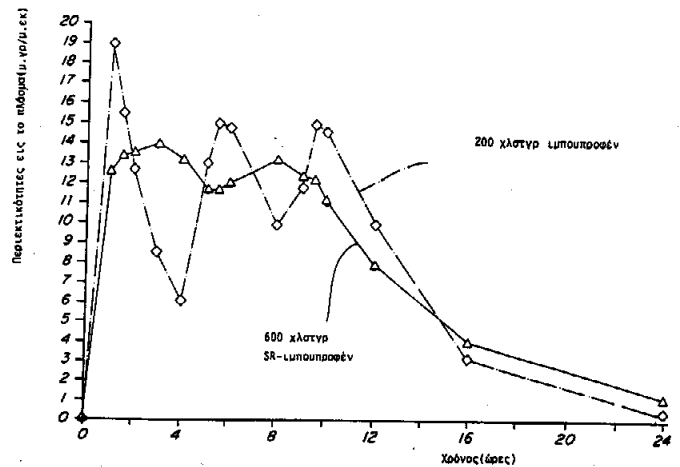
τι) και είναι έν γένει διαυγή. Επιδεικνύουν βελτιωμένη δράση έναντι των συμβατικών παρασιτοκτόνων σκευασμάτων, ιδιαιτέρως εις την προστασίαν σιτηρών, φρούτων και κραμβών και έναντι εντόμων, σκωλήκων και/ή νυμφών. Τα σκευάσματα είναι ιδιαιτέρως χρήσιμα δια την προστασίαν αποθηκευμένων σιτηρών π.χ. εκ της προβολής του σκώρου των σιτηρών.

ΠΕΡΙΛΗΨΗ (57)

Αναμίξιμα μεθ' ύδατος παρασιτοκτόνα (λοιμοκτόνα) σκευάσματα με μέσον σωματιδιακών μέγεθος το πολύ 200 nm, περιλαμβάνουν ύδωρ, έλαιον εν επιφανειοδραστικόν και εν συνεπιφανειοδραστικόν, ένθα είτε το έλαιον είναι παρασιτοκτόνον είτε το σκεύασμα περιλαμβάνει εν παρασιτοκτόνον διαλελυμένον εντός του ελαίου. Το παρασιτοκτόνον δύναται να είναι πυρεθροειδές ως η κυπερμεθρίνη ή η δελταμεθρίνη. Τα σκευάσματα δύνανται να είναι μοριακά διαλύματα, μικηλιακά διαλύματα ή μικρογαλακτώματα (τύπου ύδατος εν ελαίω ή ελαίου εν ύδα-

ΑΡΙΘΜΟΣ Δ.Ε. (21): 1000019
ΤΙΤΛΟΣ ΕΦΕΥΡΕΣΗΣ (54): Μέθοδος παρασκευής μήτρας επιβραδυνομένης απελευθερώσεως ιμπουπροφένης
ΔΙΕΘΝΗΣ ΤΑΞΙΝΟΜΗΣΗ (51): A61K 31/19
 A62K 9/22
ΔΙΚΑΙΟΥΧΟΣ (73): McNeilab, Inc., Springhouse, Pennsylvania 19034, Η.Π.Α.
ΗΜΕΡΟΜΗΝΙΑ ΚΑΤΑΘΕΣΗΣ (22): 20.4.88
ΗΜΕΡΟΜΗΝΙΑ ΑΠΟΝΟΜΗΣ (47): 1.12.89
ΣΥΜΒΑΤΙΚΕΣ ΠΡΟΤΕΡΑΙΟΤΗΤΕΣ (30): 41,164/22.4.87/Η.Π.Α.
ΤΡΟΠΟΠΟΙΗΣΗ ΣΤΟ ΚΥΡΙΟ Δ.Ε. (61): —
ΕΦΕΥΡΕΤΗΣ (72): 1) Radebaugh Wesley Galen
 2) Julian Nicholas Thomas
 3) Glinecke Robert
ΕΙΔΙΚΟΣ ΠΛΗΡΕΞΟΥΣΙΟΣ (74): Αποστόλου Λουκρητία, δικηγόρος, Κουμπάρη 2, 106 74 Αθήνα
ΑΝΤΙΚΛΗΤΟΣ (74): Παπακωνσταντίνου Ελένη, δικηγόρος, Κουμπάρη 2, 106 74 Αθήνα

χορήγησιν προκαλεί παρατεταμένη βραδεία και σχετικώς κανονική αυξανόμενη απελευθέρωση του ιμπουπροφέν.



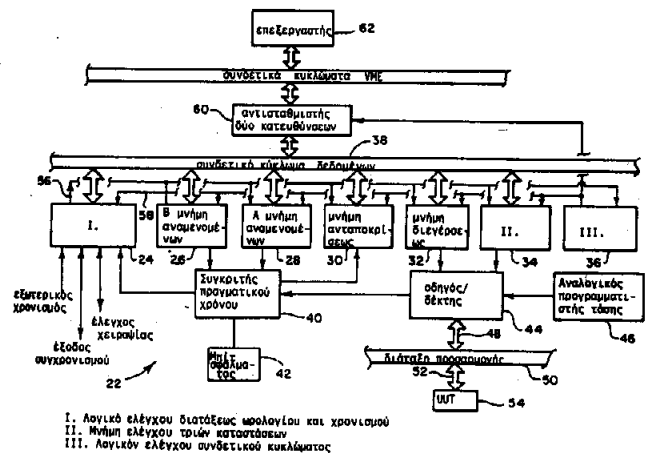
ΠΕΡΙΛΗΨΗ (57)

Ένα δισκίον ιμπουπροφέν βραδείας απελευθερώσεως ή μια στρώσις δισκίου σχηματίζοντος δια παρασκευής ενός υγρού γκρανουλέ τη χρησιμοποιήσει POVIDONE (PVP) εντός αλκοόλης ως υγρού κοκκοποιήσεως το οποίον αναμιγνύεται με ιμπουπροφέν, αιθυλοκυτταρίνη, έναν παράγοντα φυτιλιού (τριχοειδών δυνάμεων) π.χ. μικροκρυσταλλική κυτταρίνη, ένα συντελεστή αποσαθρώσεως π.χ. προζελατινοποιημένον άμυλον και εν συνεχεία ξηράσεως και αλέσεως του γκρανουλέ και αναμίξεως με ξηρόν κοιοποιοιμένον συντελεστή αποσαθρώσεως, παράγοντα φυτιλιού (τριχοειδών δυνάμεων) λιπαντικών, π.χ. στεατικών μαγνήσιον και ολισθητικών, π.χ. διοξειδίου πυριτίου και δισκιοποιήσεως του προκύπτοντος γκρανουλέ, το οποίον μετά την

ΑΡΙΘΜΟΣ Δ.Ε. (21): 1000020
ΤΙΤΛΟΣ ΕΦΕΥΡΕΣΗΣ (54): Δυναμικό σύστημα για τον έλεγχο εξοπλισμού
ΔΙΕΘΝΗΣ ΤΑΞΙΝΟΜΗΣΗ (51): G01R 31/28
ΔΙΚΑΙΟΥΧΟΣ (73): Grumman Aerospace Corporation, South Oyster bay Road Bethpace, New York 11714, Η.Π.Α.
ΗΜΕΡΟΜΗΝΙΑ ΚΑΤΑΘΕΣΗΣ (22): 16.2.88
ΗΜΕΡΟΜΗΝΙΑ ΑΠΟΝΟΜΗΣ (47): 1.12.89
ΣΥΜΒΑΤΙΚΕΣ ΠΡΟΤΕΡΑΙΟΤΗΤΕΣ (30): 16, 685/19.2.88/Η.Π.Α.
ΤΡΟΠΟΠΟΙΗΣΗ ΣΤΟ ΚΥΡΙΟ Δ.Ε. (61): —
ΕΦΕΥΡΕΤΗΣ (72): Nielsen E. Robert
ΕΙΔΙΚΟΣ ΠΛΗΡΕΞΟΥΣΙΟΣ (74): Γιατζιζόγλου Ευαγγελία, δικηγόρος, Κουμπάρη 2, 106 74 Αθήνα
ΑΝΤΙΚΛΗΤΟΣ (74): Παπακωνσταντίνου Ελένη, δικηγόρος, Κουμπάρη 2, 106 74 Αθήνα

ΠΕΡΙΛΗΨΗ (57)

Όργανο αυτομάτου ελέγχου (δοκιμής) (22) καθορίζει τη λειτουργική κατάσταση εξοπλισμού (54) υπό δοκιμή με βάση πραγματικό χρόνο με παραγωγή πρώτα από μια μνήμη διέγερσης (32) προτύπου για διέγερση του εξοπλισμού ο οποίος, όταν διεγείρεται με το πρότυπο, αποστέλλει πρότυπο ανταπόκρισης προς το όργανο αυτομάτου ελέγχου. Το όργανο ελέγχου παίρνει τότε το λαμβανόμενο πρότυπο ανταπόκρισης και συγκρίνει αυτό με προκαθορισμένο πρότυπο αποθηκευμένο σε ένα συγκριτή (40). Εάν τό πρότυπο ανταπόκρισης διαφέρει από το αναμενόμενο πρότυπο, αποστέλλεται ένα σήμα σφάλματος για να δείχνει στο χρήστη του οργάνου ελέγχου ότι ο υπό έλεγχο εξοπλισμός λειτουργεί εσφαλμένα, για το ιδιαίτερο αυτό πρότυπο.



ΑΡΙΘΜΟΣ Δ.Ε.	(21): 1000021
ΤΙΤΛΟΣ ΕΦΕΥΡΕΣΗΣ	(54): Αντιπροσωπευτικό προϊόν καθαρισμού της ανασυνδυαζόμενης ζύμης και μέθοδος καθαρισμού της
ΔΙΕΘΝΗΣ ΤΑΞΙΝΟΜΗΣΗ	(51): C07K 3/28, C12N 15/00 C07K 13/00, C12P 21/00
ΔΙΚΑΙΟΥΧΟΣ	(73): 1) New York University 70 Washington Square South New York, New York 10012 2) Chiron Corporation 4560 Horton Street Emeryville, CA 94608 Η.Π.Α.
ΗΜΕΡΟΜΗΝΙΑ ΚΑΤΑΘΕΣΗΣ	(22): 29.3.88
ΗΜΕΡΟΜΗΝΙΑ ΑΠΟΝΟΜΗΣ	(47): 7.11.89
ΣΥΜΒΑΤΙΚΕΣ ΠΡΟΤΕΡΑΙΟΤΗΤΕΣ	(30): 1) 32326/30.3.87/Η.Π.Α. 2) 32327/30.3.87/Η.Π.Α.
ΤΡΟΠΟΠΟΙΗΣΗ ΣΤΟ ΚΥΡΙΟ Δ.Ε.	(61): —
ΕΦΕΥΡΕΤΗΣ	(72): 1) Nussenzweig Victor 2) Barr J. Philip
ΕΙΔΙΚΟΣ ΠΛΗΡΕΞΟΥΣΙΟΣ	(74): Λεμονή Φλώρα, δικηγόρος Ομήρου 6, 105 64 Αθήνα
ΑΝΤΙΚΛΗΤΟΣ	(74): Περάκης Ευάγγελος δικηγόρος, Ομήρου 6, 105 64 Αθήνα

ΠΕΡΙΛΗΨΗ (57)

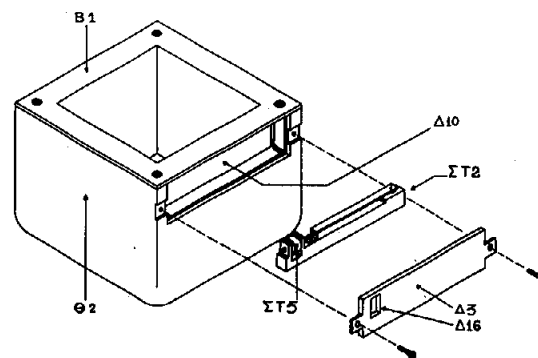
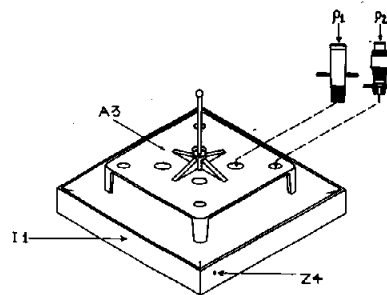
Η παρούσα εφεύρεση σχετίζεται με ανοσοποιητικό πολυπεπτιδίο εκπιεζόμενο από ανασυνδυαζόμενη ζύμη και περιλαμβάνει μια σειρά αμινοξέων που ενσωματώνει τμήμα πρωτεΐνης περισποροζωιδίου (CS) Ρ. VIVAX περιλαμβανομένης της περιοχής του επαναλαμβανόμενου ανοσοεπικρατούντος επίτοπου της προαναφερόμενης πρωτεΐνης και σε μέθοδο καθαρισμού αυτού του πολυπεπτιδίου.

ΑΡΙΘΜΟΣ Δ.Ε.	(21): 1000022
ΤΙΤΛΟΣ ΕΦΕΥΡΕΣΗΣ	(54): Συσσκευή καθαρισμού για ραπιδογράφους
ΔΙΕΘΝΗΣ ΤΑΞΙΝΟΜΗΣΗ	(51): B43K 13/00
ΔΙΚΑΙΟΥΧΟΣ	(73): 1) Λαγός Χρήστος Ηλέκτρας 60Α Καλλιθέα - Αθήνα 2) Κονδύλης Νικόλαος Αραπάκη 116 Καλλιθέα - Αθήνα
ΗΜΕΡΟΜΗΝΙΑ ΚΑΤΑΘΕΣΗΣ	(22): 11.3.88
ΗΜΕΡΟΜΗΝΙΑ ΑΠΟΝΟΜΗΣ	(47): 7.12.89
ΣΥΜΒΑΤΙΚΕΣ ΠΡΟΤΕΡΑΙΟΤΗΤΕΣ	(30): —
ΤΡΟΠΟΠΟΙΗΣΗ ΣΤΟ ΚΥΡΙΟ Δ.Ε.	(61): —
ΕΦΕΥΡΕΤΗΣ	(72): 1) Λαγός Χρήστος 2) Κονδύλης Νικόλαος
ΕΙΔΙΚΟΣ ΠΛΗΡΕΞΟΥΣΙΟΣ	(74): —
ΑΝΤΙΚΛΗΤΟΣ	(74): —

ΠΕΡΙΛΗΨΗ (57)

Η συσκευή αποτελείται, από ανεξάρτητο εμβαπτιζόμενο τμήμα, Σχ. 1, το κυρίως σώμα της συσκευής, που αποτελείται από εξωτερικό κέλυφος Σχ. 4, Σχ. 5, εσωτερικό κάδο Σχ. 2, τελάρο αντιστάσεως Σχ. 3, με την αντίσταση που περιέχονται ανάμεσα στο εξωτερικό κέλυφος, και τον εσωτερικό κάδο, διμεταλλικό διακόπτη Σχ. 6 (ΣΤ2), ενδεικτικό λαμπάκι λειτουργίας, και καπάκι συσκευής Σχ. 7. Υπάρχουν επίσης τρία βοηθητικά καθαριστικά εργαλεία Σχ. 6 (ΣΤ 12, 13, 14). Οι ραπιδογράφοι εφόσον «λυθούν» τοποθετούνται όπως δείχνουν τα Σχέδια 11 (ρ1, ρ2), στις οπές (υποδοχές) του εμβαπτιζόμενου τμήματος, και στη συνέχεια τοποθετούνται μέσα στη συσκευή, που περιέχει νερό. Η συσκευή τίθεται σε λειτουργία, θερμαίνει το νερό που διεισδύει και μαλακώνει τα ξηραμένα μελάνια των ραπιδογράφων. Ύστερα

από λίγη ώρα, τους βγάζουμε από την συσκευή και αφού τους καθαρίσουμε με την βοήθεια των τριών καθαριστικών εργαλείων τους ξεπλένουμε με άφθονο νερό της βρύσης, τους στεγνώνουμε, και μπορούμε πλέον να τους ξαναχρησιμοποιήσουμε.



ΑΡΙΘΜΟΣ Δ.Ε.	(21): 1000023
ΤΙΤΛΟΣ ΕΦΕΥΡΕΣΗΣ	(54): Καρβαμικός φαινυλεστήρ
ΔΙΕΘΝΗΣ ΤΑΞΙΝΟΜΗΣΗ	(51): C07C 125/067 A61K 31/325
ΔΙΚΑΙΟΥΧΟΣ	(73): Sandoz A.G. 4002 Basle, Ελβετία
ΗΜΕΡΟΜΗΝΙΑ ΚΑΤΑΘΕΣΗΣ	(22): 3.3.88
ΗΜΕΡΟΜΗΝΙΑ ΑΠΟΝΟΜΗΣ	(47): 9.11.89
ΣΥΜΒΑΤΙΚΕΣ ΠΡΟΤΕΡΑΙΟΤΗΤΕΣ	(30): P3706814.4/4.3.87/Γερμανία
ΤΡΟΠΟΠΟΙΗΣΗ ΣΤΟ ΚΥΡΙΟ Δ.Ε.	(61): —
ΕΦΕΥΡΕΤΗΣ	(72): Enz Albert
ΕΙΔΙΚΟΣ ΠΛΗΡΕΞΟΥΣΙΟΣ	(74): Αποστόλου Λουκρητία, δικηγόρος, Κουμπάρη 2, 106 74 Αθήνα
ΑΝΤΙΚΛΗΤΟΣ	(74): Παπακωνσταντίνου Ελένη, δικηγό- ρος, Κουμπάρη 2, 106 74 Αθήνα

ΠΕΡΙΛΗΨΗ (57)

Ο καρβαμικός (S)-N-αιθυλ-3-[(1-διμεθυλαμινο)αιθυλ]-N-μεθυλο-φαι-
νυλεστήρ υπό μορφήν ελευθέρως βάσεως ή άλατος δια προσθήκης
οξέος είναι χρήσιμος ως φάρμακον, ιδιαιτέρως δια συστηματική
μέσω του δέρματος χορήγησης.

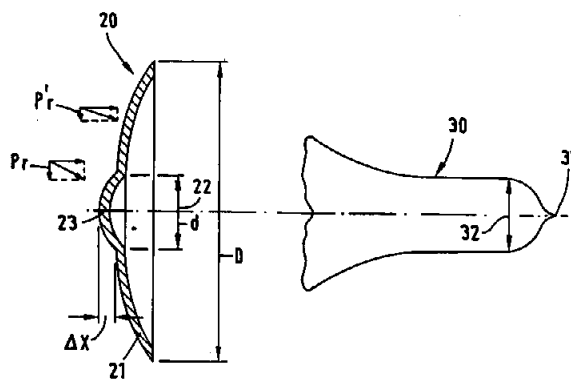
ΑΡΙΘΜΟΣ Δ.Ε.	(21): 1000024
ΤΙΤΛΟΣ ΕΦΕΥΡΕΣΗΣ	(54): Ένθεμα για κεφαλή μάχης
ΔΙΕΘΝΗΣ ΤΑΞΙΝΟΜΗΣΗ	(51): F42B 1/02
ΔΙΚΑΙΟΥΧΟΣ	(73): Rheinmetall GmbH Ulmenstr. 125, 4000 Düsseldorf, Ο.Δ. Γερμανίας
ΗΜΕΡΟΜΗΝΙΑ ΚΑΤΑΘΕΣΗΣ	(22): 25.4.88
ΗΜΕΡΟΜΗΝΙΑ ΑΠΟΝΟΜΗΣ	(47): 9.11.89
ΣΥΜΒΑΤΙΚΕΣ ΠΡΟΤΕΡΑΙΟΤΗΤΕΣ	(30): 3722024.1/3.7.87/Δ. Γερμανία
ΤΡΟΠΟΠΟΙΗΣΗ ΣΤΟ ΚΥΡΙΟ Δ.Ε.	(61): —
ΕΦΕΥΡΕΤΗΣ	(72): 1) Rolf Rittel 2) Torsten Niemeyer 3) Peter Tripptap 4) Jürgen Böcker
ΕΙΔΙΚΟΣ ΠΛΗΡΕΞΟΥΣΙΟΣ	(74): Ζαχαράτου Μαριάννα, δικηγόρος, Βασ. Σοφίας 6, 106 74 Αθήνα
ΑΝΤΙΚΛΗΤΟΣ	(74): Τσιμικάλης Αθανάσιος, δικηγόρος, Βασ. Σοφίας 6, 106 74 Αθήνα

ΠΕΡΙΛΗΨΗ (57)

Στα γνωστά ενθέματα κεφαλών μάχης (14) δια μετασχηματισμού δι-
εκρήξεως επιτυγχάνεται η δημιουργία βλημάτων (15) με πολύ πεπλα-
τισμένο πρόσθιο τμήμα. Εξ αιτίας αυτού η πτώση ταχύτητας αυτών
των βλημάτων (15) είναι σχετικά μεγάλη και η ταχύτητα επί του στόχου
κατά κανόνα πάρα πολύ μικρή.

Για να μειωθεί η πτώση ταχύτητας προτείνεται όπως το ένθεμα (20)
εντός μιας προκαθορισμένης περιοχής (22) γύρω από το κέντρο του
ενθέματος παρουσιάζει μία μεγαλύτερη κόλπωση κατά την κατεύθυν-
ση της εκρηκτικής ύλης (13) που αναγκαίοι για τον μετασχηματισμό δι-

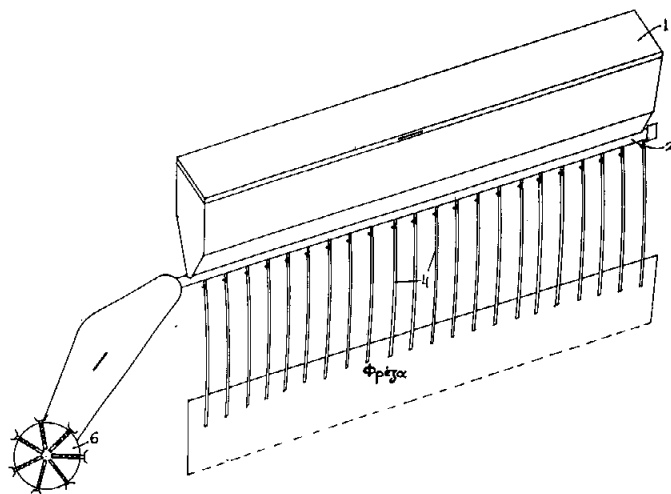
εκρήξεως από ό,τι εκτός της περιοχής αυτής (22) αλλά στο άμεσο περι-
βάλλον της. Με το μέτρο αυτό επιτυγχάνεται όπως το βλήμα (30) απο-
κτά μία αφιδωτή μύτη βλήματος με ταυτόχρονα μειωμένη διάμετρο
μύτης.



ΑΡΙΘΜΟΣ Δ.Ε.	(21): 1000025
ΤΙΤΛΟΣ ΕΦΕΥΡΕΣΗΣ	(54): Διανομέας γεωργικών φαρμάκων
ΔΙΕΘΝΗΣ ΤΑΞΙΝΟΜΗΣΗ	(51): A01C 15/18, A01C 7/16
ΔΙΚΑΙΟΥΧΟΣ	(73): Ελματζόγλου Ιωάννης & Τουφεξής Βασίλειος Ο.Ε. Κ. Νευροκόπι Δράμας
ΗΜΕΡΟΜΗΝΙΑ ΚΑΤΑΘΕΣΗΣ	(22): 24.5.88
ΗΜΕΡΟΜΗΝΙΑ ΑΠΟΝΟΜΗΣ	(47): 15.11.89
ΣΥΜΒΑΤΙΚΕΣ ΠΡΟΤΕΡΑΙΟΤΗΤΕΣ	(30): —
ΤΡΟΠΟΠΟΙΗΣΗ ΣΤΟ ΚΥΡΙΟ Δ.Ε.	(61): —
ΕΦΕΥΡΕΤΗΣ	(72): 1) Ελματζόγλου Ιωάννης 2) Τουφεξής Βασίλειος
ΕΙΔΙΚΟΣ ΠΛΗΡΕΞΟΥΣΙΟΣ	(74): —
ΑΝΤΙΚΛΗΤΟΣ	(74): —

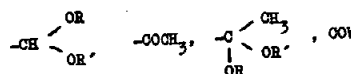
ΠΕΡΙΛΗΨΗ (57)

Ο διανομέας γεωργικών φαρμάκων αποτελείται από μία κάσα (1), με ένα διάτρητο σωλήνα (2), στη βάση και κατά μήκος της κάσας, μέσα στον οποίο περιστρέφεται ένας άξονας (3). Από το κάτω μέρος του διάτρητου σωλήνα κατεβαίνουν σωληνάκια (4) πάνω στη φρέζα. Ο άξονας περιστρέφεται με σύστημα γραναζιών (5) που συνδέονται με μια ρόδα από μεταλλικό δίσκο (6), η οποία του δίνει κίνηση όταν κινείται το τρακτέρ. Το πρώτο χαρακτηριστικό της εφεύρεσης είναι ο άξονας που περιστρέφεται μέσα στον διάτρητο σωλήνα και έχει τμήματα με σπείρες εναλλάξ με τμήματα χωρίς σπείρες. Όταν το τρακτέρ κινείται το φάρμακο πέφτει από την κάσα μέσα στον διάτρητο σωλήνα στα τμήματα του άξονα με τις σπείρες και μεταφέρεται στα τμήματα χωρίς σπείρες. Στο κάτω του διάτρητου σωλήνα και στα τμήματά του που αντιστοιχούν στα τμήματα του άξονα χωρίς σπείρες, υπάρχουν τρύπες, από τις οποίες κατεβαίνουν τα σωληνάκια εξαγωγής που είναι προσαρμοσμένα πάνω στο μπροστινό μέρος της φρέζας, στα επιθυμητά κατά στρέμμα κιλά που έχουμε εκ των προτέρων ρυθμίσει. Με τον διανομέα γεωργικών φαρμάκων επιτυγχάνεται τέλεια διασπορά και ενσωμάτωση των φαρμάκων στο χώμα.



ΑΡΙΘΜΟΣ Δ.Ε.	(21): 1000026
ΤΙΤΛΟΣ ΕΦΕΥΡΕΣΗΣ	(54): Μέθοδος παρασκευής παραγώγων προσταγλανδίνης
ΔΙΕΘΝΗΣ ΤΑΞΙΝΟΜΗΣΗ	(51): C07C 177/00 A61K 31/557
ΔΙΚΑΙΟΥΧΟΣ	(73): IBI Istituto Biochimico Italiano Giovanni Lorenzini S.p.A., Via G. Lorenzini 2-4, Milan, Ιταλία
ΗΜΕΡΟΜΗΝΙΑ ΚΑΤΑΘΕΣΗΣ	(22): 17.3.88
ΗΜΕΡΟΜΗΝΙΑ ΑΠΟΝΟΜΗΣ	(47): —
ΣΥΜΒΑΤΙΚΕΣ ΠΡΟΤΕΡΑΙΟΤΗΤΕΣ	(30): 21055A/87/25.6.87/Ιταλία
ΤΡΟΠΟΠΟΙΗΣΗ ΣΤΟ ΚΥΡΙΟ Δ.Ε.	(61): 15.11.89
ΕΦΕΥΡΕΤΗΣ	(72): Valcani Umberto
ΕΙΔΙΚΟΣ ΠΛΗΡΕΞΟΥΣΙΟΣ	(74): Αποστόλου Λουκρητία, δικηγόρος, Κουμπάρη 2, 106 74 Αθήνα
ΑΝΤΙΚΛΗΤΟΣ	(74): Παπακωνσταντίνου Ελένη, δικηγόρος, Κουμπάρη 2, 106 74 Αθήνα

παριστά $-NH-NH_2$, $-CH_2NH_2-NRR'$ όπου τα R και R' είναι δυνατόν να είναι όμοια ή διαφορετικά και έκαστον να παριστά: H, ένα ευθύγραμμον ή διακλαδισμένον αλκυλ, αλκενυλ, αλκυνυλ, φαινυλ, υποκατεστημένον αρυλ· ή λαμβανόμενα ομού μετά του υποκαταστάτου X, είναι δυνατόν να αποτελούν τον δακτύλιον υδαντοίνης και Z = $-CN$, $-CH_2NH_2$, $-CH_2OH_2$, $-CHO$,

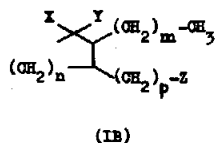
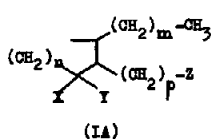


όπου τα R και R' έχουν τας ανωτέρω δοθείσας σημασίας και το W είναι δυνατόν να είναι $-OR$, $-NRR'$.

Περαιτέρω, η παρούσα εφεύρεσις αφορά επίσης την χρησιμοποίησιν νέων προσταγλανδινών ως φαρμακευτική σύνθεσιν η οποία έχει δραστηκότητα εναντίον του έλκουσ.

ΠΕΡΙΛΗΨΗ (57)

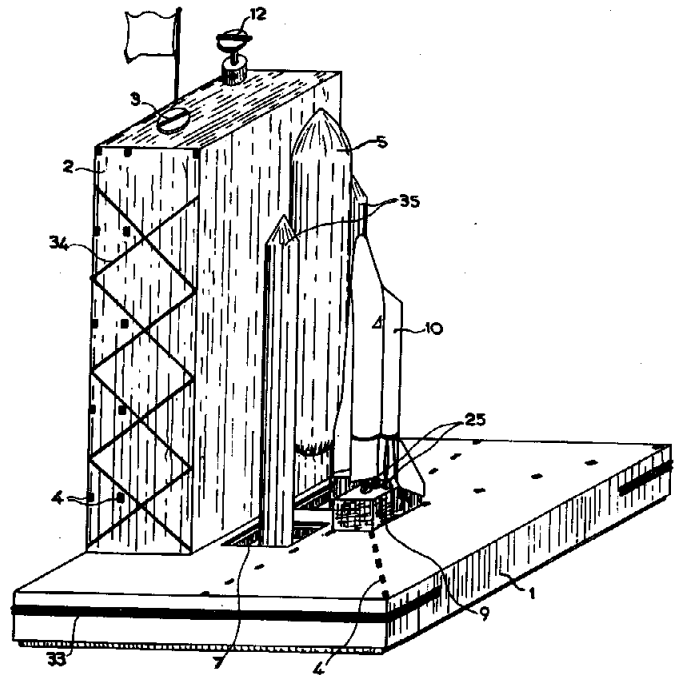
Περιγράφονται νέαι προσταγλανδίναι του τύπου



εις τον οποίον: n = 2, 3· m = 4, 5, 6, 7· p = 5, 6, 7, Y, όταν X = H, το $-NH_2$

ΑΡΙΘΜΟΣ Δ.Ε.	(21): 1000027
ΤΙΤΛΟΣ ΕΦΕΥΡΕΣΗΣ	(54): Μέθοδος και μηχανισμός τεχνητής εκτοξεύσεως και πτήσεως αντικειμένων
ΔΙΕΘΝΗΣ ΤΑΞΙΝΟΜΗΣΗ	(51): A63H 27/14 A63H 29/16
ΔΙΚΑΙΟΥΧΟΣ	(73): Κατσαράκης Ιωάννης Ερατούς 11 Κυψέλη - Αθήνα
ΗΜΕΡΟΜΗΝΙΑ ΚΑΤΑΘΕΣΗΣ	(22): 8.3.88
ΗΜΕΡΟΜΗΝΙΑ ΑΠΟΝΟΜΗΣ	(47): 29.11.89
ΣΥΜΒΑΤΙΚΕΣ ΠΡΟΤΕΡΑΙΟΤΗΤΕΣ	(30): —
ΤΡΟΠΟΠΟΙΗΣΗ ΣΤΟ ΚΥΡΙΟ Δ.Ε.	(61): 870970/22.6.87
ΕΦΕΥΡΕΤΗΣ	(72): Κατσαράκης Ιωάννης
ΕΙΔΙΚΟΣ ΠΛΗΡΕΞΟΥΣΙΟΣ	(74): —
ΑΝΤΙΚΛΗΤΟΣ	(74): Κατσαράκη Μαρία, Ερατούς 11, Κυψέλη - Αθήνα

διαστημικού λεωφορείου, το οποίο συνδέεται προς της εκτοξεύσεως εις την εξέδρα δια μέσω ενός κάτω στελέχους του ακροφυσίου, το οποίο αγκιστρούται και απαγκιστρούται από κατάλληλο χειροκίνητο μηχανισμό.



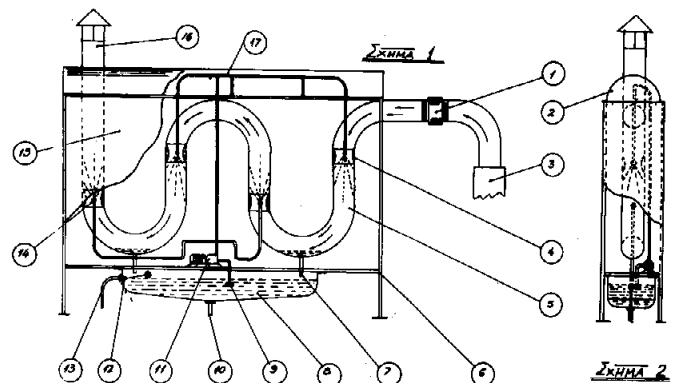
ΠΕΡΙΛΗΨΗ (57)

Η παρούσα εφεύρεσις αναφέρεται εις μίαν μέθοδον και μηχανισμόν τεχνητής εκτοξεύσεως και πτήσεως αντικειμένων. Συμφώνως προς μίαν ενδεικτικήν προτιμωμένην εφαρμογήν της εφευρέσεως περιγράφεται εκτόξευσις και πτήσις διαστημικού λεωφορείου τύπου Τσάλεντζερ, όπου η προτεινόμενη διάταξις περιλαμβάνει εδραζόμενα επί καταλλήλου εξέδρας εκτός από το διαστημόπλοιο κύρια δεξαμενή καυσίμων, βοηθητικούς πυραύλους προώσεως, πύργον με δεξαμενή υγρού καυσίμου (ύδατος) με το οποίον πληρούται μέσω ευκάμπτου αγωγού το διαστημόπλοιο. Ο μηχανισμός εκτόξευσης περιλαμβάνει αγωγόν κατακόρυφον μέρος του οποίου τοποθετείται εντός του πύργου και οριζόντιον μέρος του οποίου τοποθετείται κάτωθεν της εξέδρας, όπου ο αγωγός αυτός δια καταλλήλου εμβόλου πληρούται με πεπιεσμένο αέρα ο οποίος αποτελεί τελικώς το μέσον εκτοξεύσεως του

ΑΡΙΘΜΟΣ Δ.Ε.	(21): 1000028
ΤΙΤΛΟΣ ΕΦΕΥΡΕΣΗΣ	(54): Συσκευή κατακρατήσεως των ρύπων των καυσαερίων δια ψεκασμού δι' ύδατος υπό πίεσιν
ΔΙΕΘΝΗΣ ΤΑΞΙΝΟΜΗΣΗ	(51): B01D 47/06 B01D 47/10 F01N 3/04
ΔΙΚΑΙΟΥΧΟΣ	(73): 1) Πολίτης Ιωάννης του Παναγιώτη, Ροδίτσα Φθιώτιδος 2) Τράντας Ευστάθιος του Γεωργίου, Μανωλίδου 10, Λαμία 3) Τράντας Σεραφείμ του Γεωργίου, Καζούλη 6, Λαμία
ΗΜΕΡΟΜΗΝΙΑ ΚΑΤΑΘΕΣΗΣ	(22): 30.8.88
ΗΜΕΡΟΜΗΝΙΑ ΑΠΟΝΟΜΗΣ	(47): 29.11.89
ΣΥΜΒΑΤΙΚΕΣ ΠΡΟΤΕΡΑΙΟΤΗΤΕΣ	(30): —
ΤΡΟΠΟΠΟΙΗΣΗ ΣΤΟ ΚΥΡΙΟ Δ.Ε.	(61): —
ΕΦΕΥΡΕΤΗΣ	(72): 1) Πολίτης Ιωάννης 2) Τράντας Ευστάθιος 3) Τράντας Σεραφείμ
ΕΙΔΙΚΟΣ ΠΛΗΡΕΞΟΥΣΙΟΣ	(74): Νίκας Γεώργιος, δικηγόρος, Καποδιστρίου 13, Λαμία
ΑΝΤΙΚΛΗΤΟΣ	(74): —

λης του σωλήνα. Τα στοιχεία με νερό οδηγούνται με σωλήνα (7) στο δοχείο (8). Κατόπιν γίνεται άντληση νερού με αντλία (11) και δια μέσου σωλήνων (17) οδηγείται το νερό στα μπεκ (14).

Η αντίστοιχη συσκευή αυτοκινήτου τοποθετείται στο κάτω μέρος του αυτοκινήτου, συνδέεται μετά το σιγαστήρα και αποτελείται από: δοχείο συλλογής απορριμάτων, σωλήνα απ' όπου εισέρχονται τα καυσαέρια, σωλήνα εξαγωγής των καυσαερίων, δύο ή περισσότερα μπεκ ψεκασμού νερού, δοχείο και αντλία τροφοδοσίας νερού, και από μια αντλία αναρρόφησης νερού.



ΠΕΡΙΛΗΨΗ (57)

Συσκευή κατακρατήσεως των ρύπων των καυσαερίων δια ψεκασμού δι' ύδατος υπό πίεση αποτελούμενη από ένα σκελετό (6) ορθογωνικού σχήματος, που τοποθετείται πάντα δίπλα στην έξοδο των καυσαερίων. Τα καυσαέρια εισέρχονται στη συσκευή τη βοήθεια αναρροφητήρα (1). Φτάνοντας τα καυσαέρια στο σημείο (4) συναντούν δακτύλιο, που αυξάνει την ταχύτητά του και ψεκάζονται από μπεκ (14). Το νερό οδηγεί τα παρακρατημένα στοιχεία στην κατώτερη στάθμη της καμπύ-

ΑΡΙΘΜΟΣ Δ.Ε.	(21): 1000029
ΤΙΤΛΟΣ ΕΦΕΥΡΕΣΗΣ	(54): Δομική μέθοδος εκτόξευόμενου σκυροδέματος ολοκληρωμένων στοιχείων (ΔΟ.Μ.ΕΚ.Ο)
ΔΙΕΘΝΗΣ ΤΑΞΙΝΟΜΗΣΗ	(51): E04B 2/84
ΔΙΚΑΙΟΥΧΟΣ	(73): Ψούνης Ιωάννης Βρυαξίδος 21 Παγκράτι, Αθήνα 116 34
ΗΜΕΡΟΜΗΝΙΑ ΚΑΤΑΘΕΣΗΣ	(22): 7.4.88
ΗΜΕΡΟΜΗΝΙΑ ΑΠΟΝΟΜΗΣ	(47): 30.11.89
ΣΥΜΒΑΤΙΚΕΣ ΠΡΟΤΕΡΑΙΟΤΗΤΕΣ	(30): —
ΤΡΟΠΟΠΟΙΗΣΗ ΣΤΟ ΚΥΡΙΟ Δ.Ε.	(61): —
ΕΦΕΥΡΕΤΗΣ	(72): Ψούνης Ιωάννης
ΕΙΔΙΚΟΣ ΠΛΗΡΕΞΟΥΣΙΟΣ	(74): Γεωργακόπουλος Ιωάννης, δικηγόρος, Σταδίου 39, Αθήνα
ΑΝΤΙΚΛΗΤΟΣ	(74): —

ΠΕΡΙΛΗΨΗ (57)

Η μέθοδος αποτελεί ένα νέο πλήρες σύστημα κατασκευής κτηρίων κατοικιών, οσωνδήποτε ορόφων με οποιαδήποτε κάτοψη, σε εργαζιακή παραγωγή, με τη βοήθεια προκατασκευασμένων μεταλλικών στοιχείων. Συνίσταται στο «στήσιμο» του κτηρίου στο χώρο, κατά ορόφους, με κατάλληλα ελαφρά κατακόρυφα στοιχεία, τα «υποστηλώματα» και ειδικά συναρμολογούμενα οριζόντια «πλαίσια». Τα υποστηλώματα παραμένουν στο σώμα των τοίχων μετά την εκτόξευση του σκυροδέματος και μαζί με τα εκατέρωθεν δομικά πλέγματα και τις οριζόντιες ράβδους, αποτελούν τον οπλισμό του τελικού τοίχου «σάντουιτς». Τα πλαίσια ξεβιδώνονται, μετά τη διάστρωση της πλάκας επικάλυψης και επαναχρησιμοποιούνται.

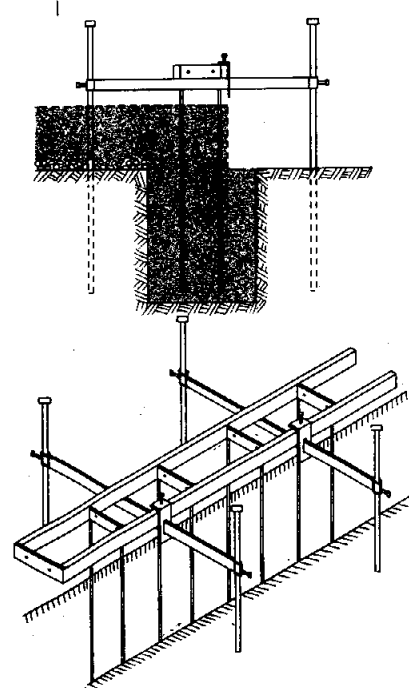
Στα επίπεδα των τοίχων που ορίζονται γεωμετρικά από τα προηγούμενα στοιχεία, τοποθετούνται μονωτικά φύλλα και όλες οι εγκαταστάσεις. Η εκτόξευση του σκυροδέματος (8mm) γίνεται με απλές μηχανές επιχρισμάτων, επί των δύο όψεων του μονωτικού και ολοκληρώνεται με το λεπτό στρώμα της μαρμαροκονίας (πλήρης αποπεράτωση τοίχων).

Οι πλάκες από σκυρόδεμα διαστρώνονται σε κατάλληλο παραμένονα ξυλότυπο, που μορφώνει και την οροφή των χώρων. Επίσης με σκυρόδεμα διαστρώνονται και άλλα στοιχεία, όπως εξώστες, κατακόρυφες ενισχύσεις των τοίχων, σκάλες κλπ. Στις περιπτώσεις αυτές το καλούπι των στοιχείων διαμορφώνεται με μεταλλικά στελέχη και νερομετάλ, που επιχρίεται κατά την εκτόξευση.

Ειδικά εξαρτήματα και μέθοδοι χρησιμοποιούνται, ώστε η συναρμολόγηση να γίνεται γρήγορα και απλά, χωρίς ειδικό εξοπλισμό. Έτσι το σύστημα μπορεί να εφαρμοστεί σε δύσκολες τοπικές συνθήκες.

Οι χώροι είναι σχεδόν τελειωμένοι, μετά τη διάστρωση της πλάκας επικάλυψης και δεν ξαναπαίρνουν λάσπες στο χώρο, ούτε προκύπτουν μερεμέτια.

Η μορφή των τοίχων σάντουιτς και η δυνατότητα να διαλύεται εκ των υστέρων το μονωτικό υλικό και άρα να δημιουργείται κενό μεταξύ των δύο τυμπάνων του τοίχου, επιτρέπει τον σχεδιασμό και κατασκευή παθητικών κλιματιστικών συστημάτων, πολύ κατάλληλων για τον ελληνικό χώρο.



ΕΥΡΕΤΗΡΙΟ Δ.Ε. ΣΥΜΦΩΝΑ ΜΕ ΤΗΝ ΗΜΕΡΟΜΗΝΙΑ ΚΑΤΑΘΕΣΗΣ

ΚΑΤΑΘΕΣΗ (22)	ΔΙΚΑΙΟΥΧΟΣ (73)	ΤΙΤΛΟΣ ΕΦΕΥΡΕΣΗΣ (54)	ΑΡ. Δ.Ε. (11)
12/02/88	REANAL FINOMVEGYSZERGYAR	Νέα οδοντική σύνθεση και μέθοδος παρασκευής της	1000017
16/02/88	GRUMMAN AEROSPACE CORPORATION	Δυναμικό σύστημα για τον έλεγχο εξοπλισμού	1000020
03/03/88	SANDOZ AG	Καρβαμικός φαινυλεστήρ	1000023
08/03/88	ΚΑΤΣΑΡΑΚΗΣ ΙΩΑΝΝΗΣ	Μέθοδος και μηχανισμός τεχνητής εκτοξεύσεως και πτήσεως αντικειμένων	1000027
11/03/88	1) ΛΑΓΟΣ ΧΡΗΣΤΟΣ 2) ΚΟΝΔΥΛΗΣ ΝΙΚΟΛΑΟΣ	Συσκευή καθαρισμού για ραπιδογράφους	1000022
17/03/88	IBI ISTITUTO BIOCHIMICO ITALIANO	Μέθοδος παρασκευής παραγώγων προσταγλανδίνης	1000026
29/03/88	1) NEW YORK UNIVERSITY 2) CHIRON CORPORATION	Αντιπροσωπευτικό προϊόν ανοσογενούς ανασυνδυαζόμενης ζύμης και μέθοδος καθαρισμού της	1000021
30/03/88	NC DEVELOPMENT, INC.	Μικρογαλακτώματα και χρήση αυτών ως παρασιτοκτόνες μορφοποιήσεις	1000018
07/04/88	ΨΟΥΝΗΣ ΙΩΑΝΝΗΣ	Δομική μέθοδος εκτοξευόμενου σκυροδέματος ολοκληρωμένων στοιχείων (ΔΟ.Μ.ΕΚ.Ο)	1000029
20/04/88	MC NEILAB, INC.	Μέθοδος παρασκευής μήτρας επιβραδυνομένης απελευθέρωσης ιμπουροφένης	1000019
25/04/88	RHEINMETAL GMBH	Ένθεμα για κεφαλή μάχης	1000024
24/05/88	ΕΛΜΑΤΖΟΓΛΟΥ ΙΩΑΝΝΗΣ & ΤΟΥΦΕΞΗΣ ΒΑΣΙΛΕΙΟΣ Ο.Ε.	Διανομέας γεωργικών φαρμάκων	1000025
30/08/88	1) ΠΟΛΙΤΗΣ ΙΩΑΝΝΗΣ 2) ΤΡΑΝΤΑΣ ΕΥΣΤΑΘΙΟΣ 3) ΤΡΑΝΤΑΣ ΣΕΡΑΦΕΙΜ	Συσκευή κατακράτησεως των ρύπων των καυσαερίων δια ψεκασμού δι' ύδατος υπό πίεση	1000028

ΕΥΡΕΤΗΡΙΟ Δ.Ε. ΣΥΜΦΩΝΑ ΜΕ ΤΗΝ ΑΛΦΑΒΗΤΙΚΗ ΣΕΙΡΑ ΤΩΝ ΔΙΚΑΙΟΥΧΩΝ

ΔΙΚΑΙΟΥΧΟΣ (73)	ΤΙΤΛΟΣ ΕΦΕΥΡΕΣΗΣ (54)	ΚΑΤΑΘΕΣΗ (22)	ΑΡ. Δ.Ε. (11)
CHIRON CORPORATION	Αντιπροσωπευτικό προϊόν ανοσογενούς ανασυν- δυσζόμενης ζύμης και μέθοδος καθαρισμού της	29/03/88	1000021
GRUMMAN AEROSPACE CORPORATION	Δυναμικό σύστημα για τον έλεγχο εξοπλισμού	16/02/88	1000020
IBI ISTITUTO BIOCCHIMICO ITALIANO	Μέθοδος παραγώγου προσταγλανδίνης	17/03/88	1000026
MC NEILAB, INC.	Μέθοδος παρασκευής μήτρας επιβραδυνομένης απελευθερώσεως ιμπουπροφένης	20/04/88	1000019
NC DEVELOPMENT, INC.	Μικρογαλακτώματα και χρήση αυτών ως παρασιτοκτόνες μορφοποιήσεις	30/03/88	1000018
NEW YORK UNIVERSITY	Αντιπροσωπευτικό προϊόν ανοσογενούς ανασυν- δυσζόμενης ζύμης και μέθοδος καθαρισμού της	29/03/88	1000021
REANAL FINOMVEGYSZERGYAR	Νέα οδοντική σύνθεση και μέθοδος παρασκευής της	12/02/88	1000017
RHEINMETALL GMBH	Ένθεμα για κεφαλή μάχης	25/04/88	1000024
SANDOZ AG	Καρβαμικός φαινυλεστήρ	03/03/88	1000023
ΕΛΜΑΤΖΟΓΛΟΥ ΙΩΑΝΝΗΣ & ΤΟΥΦΕΞΗΣ ΒΑΣΙΛΕΙΟΣ Ο.Ε.	Διανομέας γεωργικών φαρμάκων	24/05/88	1000025
ΚΑΤΣΑΡΑΚΗΣ ΙΩΑΝΝΗΣ	Μέθοδος και μηχανισμός τεχνητής εκτοξεύσεως και πτήσεως αντικειμένων	08/03/88	1000027
ΚΟΝΔΥΛΗΣ ΝΙΚΟΛΑΟΣ	Συσκευή καθαρισμού για ραπιδογράφους	11/03/88	1000022
ΛΑΓΟΣ ΧΡΗΣΤΟΣ	Συσκευή καθαρισμού για ραπιδογράφους	11/03/88	1000022
ΠΟΛΙΤΗΣ ΙΩΑΝΝΗΣ	Συσκευή κατακρατήσεως των ρήπων των καυσαερίων δια ψεκασμού δι' ύδατος υπό πίεσιν	30/08/88	1000028
ΤΡΑΝΤΑΣ ΕΥΣΤΑΘΙΟΣ	Συσκευή κατακρατήσεως των ρύπων των καυσαερίων δια ψεκασμού δι' ύδατος υπό πίεσιν	30/08/88	1000028
ΤΡΑΝΤΑΣ ΣΕΡΑΦΕΙΜ	Συσκευή κατακρατήσεως των ρύπων των καυσαερίων δια ψεκασμού δι' ύδατος υπό πίεσιν	30/08/88	1000028
ΨΟΥΝΗΣ ΙΩΑΝΝΗΣ	Δομική μέθοδος εκτοξευόμενου σκυροδέματος ολοκληρωμένων στοιχείων (ΔΟ.Μ.ΕΚ.Ο)	07/04/88	1000029

ΠΙΣΤΟΠΟΙΗΤΙΚΑ ΥΠΟΔΕΙΓΜΑΤΟΣ ΧΡΗΣΙΜΟΤΗΤΑΣ

ΑΡΙΘΜΟΣ Π.Υ.Χ.	(11): 2000364
ΤΙΤΛΟΣ ΕΦΕΥΡΕΣΗΣ	(54): Μέθοδος τυποποίησης αρωματικών φυτών, βοτάνων, καφέ, κακάο και παρεμφερών υλικών δια την παρασκευή ροφήματος και κύβοι παρασκευής ροφήματος.
ΔΙΚΑΙΟΥΧΟΣ	(73): Λιναρδάκης Ζαχαρίας Π. Αντωνίου 8, Αθήνα
ΗΜΕΡΟΜΗΝΙΑ ΚΑΤΑΘΕΣΗΣ	(22): 28.12.88
ΗΜΕΡΟΜΗΝΙΑ ΑΠΟΝΟΜΗΣ	(47): 2.11.89
ΣΥΜΒΑΤΙΚΕΣ ΠΡΟΤΕΡΑΙΟΤΗΤΕΣ	(30): —
ΕΦΕΥΡΕΤΗΣ	(72): Λιναρδάκης Ζαχαρίας
ΕΙΔΙΚΟΣ ΠΛΗΡΕΞΟΥΣΙΟΣ	(74): Παπαλέξης Δημήτριος, δικηγόρος, Ηρακλείτου 6, Αθήνα
ΑΝΤΙΚΛΗΤΟΣ	(74): Σακελλαρίδης Ιωάννης, δικηγόρος, Ηρακλείτου 6, Αθήνα

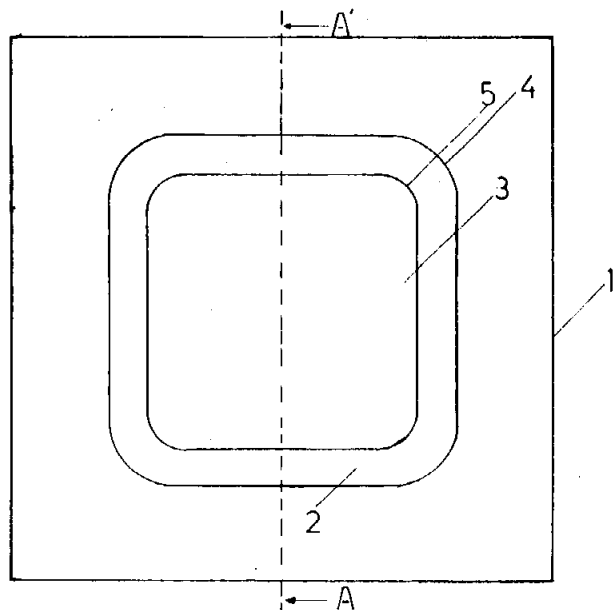
ΠΕΡΙΛΗΨΗ (57)

Με την επινοηθείσα μέθοδο συσκευάζονται μέσα σε λιωμένη ζάχαρη τρίματα βοτάνων ή άλλων φυτών ή σκόνη αυτών ή σκόνη καφέ, κακάο ή παρεμφερών υλικών και στη συνέχεια χύνεται το μίγμα της λιωμένης ζάχαρης με τα φυτά μέσα σε καλούπια ή μηχανήματα πρέσσα και σχηματίζονται κύβοι διαφόρων σχημάτων, τα οποία ρίπτονται σε νερό ζεστό ή κρύο και παράγεται το επιθυμητό ρόφημα.

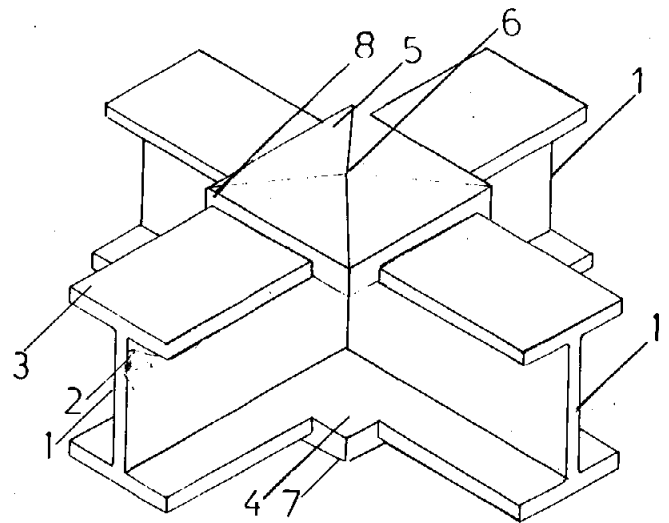
ΑΡΙΘΜΟΣ Π.Υ.Χ.	(11): 2000365
ΤΙΤΛΟΣ ΕΦΕΥΡΕΣΗΣ	(54): Παραδοσιακοί ταμπλάδες αλουμινίου
ΔΙΚΑΙΟΥΧΟΣ	(73): Τσούκας Θεόδωρος Νοταρά 30-32 Κορυδαλλός
ΗΜΕΡΟΜΗΝΙΑ ΚΑΤΑΘΕΣΗΣ	(22): 5.7.89
ΗΜΕΡΟΜΗΝΙΑ ΑΠΟΝΟΜΗΣ	(47): 9.11.89
ΣΥΜΒΑΤΙΚΕΣ ΠΡΟΤΕΡΑΙΟΤΗΤΕΣ	(30): —
ΕΦΕΥΡΕΤΗΣ	(72): Τσούκας Θεόδωρος
ΕΙΔΙΚΟΣ ΠΛΗΡΕΞΟΥΣΙΟΣ	(74): —
ΑΝΤΙΚΛΗΤΟΣ	(74): Μποζοβίτης Αντώνης Κάνιγγος 24, Αθήνα

ΠΕΡΙΛΗΨΗ (57)

Η παρούσα επινοήση αναφέρεται σε παραδοσιακούς ταμπλάδες από αλουμίνιο, έκαστος των οποίων συνίσταται από δύο τεμάχια λαμαρίνας, που ανάμεσά τους φέρουν μονωτικό υλικό υπό μορφή «σάντουιτς». Κάθε τεμάχιο αποτελείται από την επίπεδη επιφάνεια που φέρει διόγκωση με παραδοσιακή μορφή από τη μία όψη και αντίστοιχη εσοχή από την άλλη. Η διόγκωση αποτελείται από την παράπλευρη επιφάνεια (2) ή (7) και την τετράγωνη βάση (3) ή (8) με στρογγυλεμένες τις γωνίες (5) ή αποκοπώμενες με τόξο (10) αντίστοιχα. Όμοιο σχήμα έχουν και οι βάσεις (4) και (9). Το τετράγωνο σχήμα των βάσεων μπορεί να είναι και ορθογώνιο σε στενόμακρους ταμπλάδες.



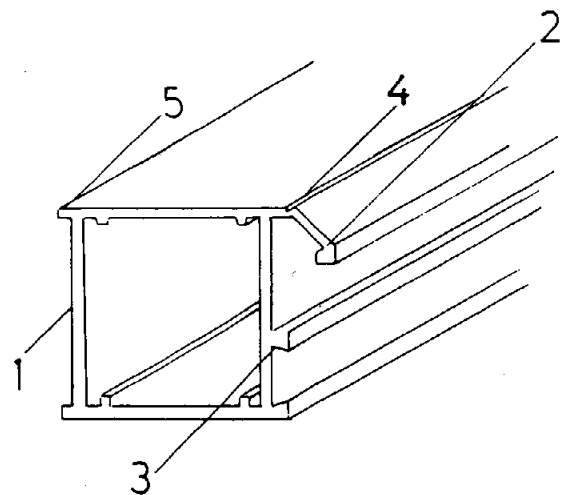
ΑΡΙΘΜΟΣ Π.Υ.Χ.	(11): 2000366
ΤΙΤΛΟΣ ΕΦΕΥΡΕΣΗΣ	(54): Σύνδεσμος συναρμολόγησης προφίλ αλουμινίου για κατασκευή παραδοσιακών κατασκευών.
ΔΙΚΑΙΟΥΧΟΣ	(73): Τσούκας Θεόδωρος Νοταρά 30-32 Κορυδαλλός
ΗΜΕΡΟΜΗΝΙΑ ΚΑΤΑΘΕΣΗΣ	(22): 5.7.89
ΗΜΕΡΟΜΗΝΙΑ ΑΠΟΝΟΜΗΣ	(47): 9.11.89
ΣΥΜΒΑΤΙΚΕΣ ΠΡΟΤΕΡΑΙΟΤΗΤΕΣ	(30): —
ΕΦΕΥΡΕΤΗΣ	(72): Τσούκας Θεόδωρος
ΕΙΔΙΚΟΣ ΠΛΗΡΕΞΟΥΣΙΟΣ	(74): —
ΑΝΤΙΚΛΗΤΟΣ	(74): Μποζοβίτης Αντώνης, Κάνιγγος 24, Αθήνα



ΠΕΡΙΛΗΨΗ (57)

Η παρούσα επινοήση αναφέρεται σε ένα σύνδεσμο συναρμολόγησης οριζοντίων και κατακόρυφων προφίλ αλουμινίου για την κατασκευή χωρισμάτων σε ανοιγόμενα, σταθερά και συρόμενα ανοίγματα. Ο σύνδεσμος έχει σχήμα σταυρού με ίσα τμήματα που έχουν διατομή 1 με στρογγυλεμένες γωνίες (2) και βάσεις (4) και (5) τετράγωνες. Η βάση (5) έχει πυραμοειδή πρόσωση (6) για καλύτερη αισθητική εμφάνιση. Ο σύνδεσμος βγαίνει από ενιαίο καλούπι και το υλικό κατασκευής αυτού είναι αλουμίνιο ή πλαστικό ή οποιοδήποτε άλλο κατάλληλο υλικό.

ΑΡΙΘΜΟΣ Π.Υ.Χ.	(11): 2000367
ΤΙΤΛΟΣ ΕΦΕΥΡΕΣΗΣ	(54): Προφίλ αλουμινίου για παραδοσιακές κατασκευές
ΔΙΚΑΙΟΥΧΟΣ	(73): Τσούκας Θεόδωρος Νοταρά 30-32 Κορυδαλλός
ΗΜΕΡΟΜΗΝΙΑ ΚΑΤΑΘΕΣΗΣ	(22): 5.7.89
ΗΜΕΡΟΜΗΝΙΑ ΑΠΟΝΟΜΗΣ	(47): 9.11.89
ΣΥΜΒΑΤΙΚΕΣ ΠΡΟΤΕΡΑΙΟΤΗΤΕΣ	(30): —
ΕΦΕΥΡΕΤΗΣ	(72): Τσούκας Θεόδωρος
ΕΙΔΙΚΟΣ ΠΛΗΡΕΞΟΥΣΙΟΣ	(74): —
ΑΝΤΙΚΛΗΤΟΣ	(74): Μποζοβίτης Αντώνης, Κάνιγγος 24, Αθήνα



ΠΕΡΙΛΗΨΗ (57)

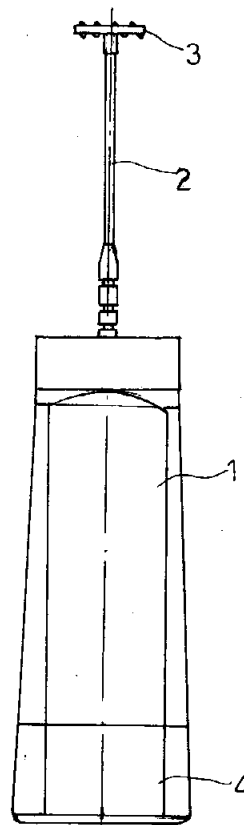
Η παρούσα επινοήση αναφέρεται σε προφίλ αλουμινίου που χρησιμοποιούνται ως ορθοστάτες (μπούι) ή ως κατακόρυφα και οριζόντια στοιχεία για την κατασκευή χωρισμάτων ή ως προφίλ για μόνιμα μικρά ανοίγματα ή φεγγίτες. Το κύριο χαρακτηριστικό όλων των προφίλ είναι η διαγώνια κορνίζα που φέρουν με εσοχή για τοποθέτηση των τζαμιών και ειδική εγκοπή για διευκόλυνση της κατασκευής καθώς επίσης και οι εγκοπές που δέχονται πηχάκια για την συγκράτηση των τζαμιών.

ΑΡΙΘΜΟΣ Π.Υ.Χ.	(11): 2000368
ΤΙΤΛΟΣ ΕΦΕΥΡΕΣΗΣ	(54): Φορητοί αναμείκτες καφέδων - υγρών
ΔΙΚΑΙΟΥΧΟΣ	(73): Ανδρεάδης Γρηγόρης Εγνατίας 83 Θεσσαλονίκη
ΗΜΕΡΟΜΗΝΙΑ ΚΑΤΑΘΕΣΗΣ	(22): 7.7.89
ΗΜΕΡΟΜΗΝΙΑ ΑΠΟΝΟΜΗΣ	(47): 9.11.89
ΣΥΜΒΑΤΙΚΕΣ ΠΡΟΤΕΡΑΙΟΤΗΤΕΣ	(30): —
ΕΦΕΥΡΕΤΗΣ	(72): Ανδρεάδης Γρηγόρης
ΕΙΔΙΚΟΣ ΠΛΗΡΕΞΟΥΣΙΟΣ	(74): —
ΑΝΤΙΚΛΗΤΟΣ	(74): —

ΠΕΡΙΛΗΨΗ (57)

Τύπος Α': Ένας φορητός αναμείκτης που αποτελείται από ένα κύριο σώμα (1) που φέρει μέσα του έναν κινητήρα (5) που πέρνει κίνηση από μπαταρίες (13) και περιστρέφεται ο άξονας (2) ο οποίος φέρει πλαστική προπέλα (3).

Τύπος Β': Ένας φορητός αναμείκτης που αποτελείται από ένα κύριο σώμα (1α) όπου βρίσκεται τοποθετημένος ένας κινητήρας (5α) ο οποίος πέρνει κίνηση από μπαταρίες (9α) και περιστρέφεται ο άξονας (2α) που φέρει πλαστική προπέλα (3α).

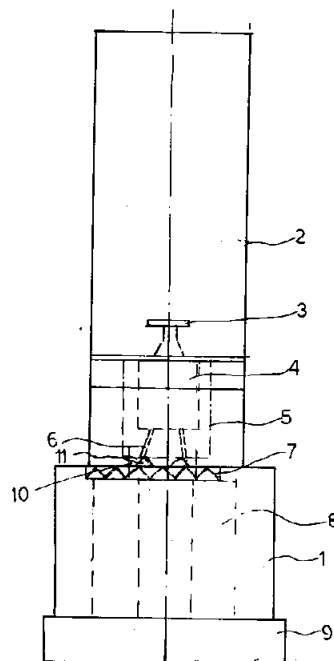


ΑΡΙΘΜΟΣ Π.Υ.Χ.	(11): 2000369
ΤΙΤΛΟΣ ΕΦΕΥΡΕΣΗΣ	(54): Επιτραπέζιοι - φορητοί αναμείκτες καφέδων
ΔΙΚΑΙΟΥΧΟΣ	(73): Ανδρεάδης Γρηγόρης Εγνατίας 83 Θεσσαλονίκη
ΗΜΕΡΟΜΗΝΙΑ ΚΑΤΑΘΕΣΗΣ	(22): 7.7.89
ΗΜΕΡΟΜΗΝΙΑ ΑΠΟΝΟΜΗΣ	(47): 9.11.89
ΣΥΜΒΑΤΙΚΕΣ ΠΡΟΤΕΡΑΙΟΤΗΤΕΣ	(30): —
ΕΦΕΥΡΕΤΗΣ	(72): Ανδρεάδης Γρηγόρης
ΕΙΔΙΚΟΣ ΠΛΗΡΕΞΟΥΣΙΟΣ	(74): —
ΑΝΤΙΚΛΗΤΟΣ	(74): —

ΠΕΡΙΛΗΨΗ (57)

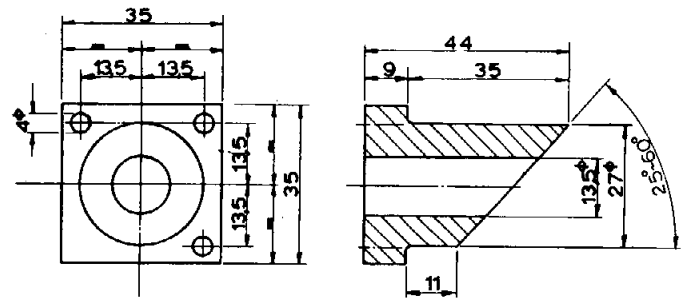
Α' Τύπος: από ένα κύριο σώμα (1) που φέρει μέσα του κινητήρα που πέρνει κίνηση από στήλες μπαταριών και περιστρέφει τον άξονα αναμείξεως μέσα σε ειδικό ποτήρι.

Β' Τύπος: από ένα κύριο σώμα (1α) που φέρει μέσα του κινητήρα που παίρνει κίνηση από στήλες μπαταριών και περιστρέφει τον άξονα αναμείξεως μέσα σε ειδική κούπα φλυτζάνι.



ΑΡΙΘΜΟΣ Π.Υ.Χ.	(11): 2000370
ΤΙΤΛΟΣ ΕΦΕΥΡΕΣΗΣ	(54): Μηχανισμός πόρτας επαγγελματικού ψυγείου αυτόματης επαναφοράς
ΔΙΚΑΙΟΥΧΟΣ	(73): Μονσέλας Θεόδωρος Κομνηνών 9 Νίκαια
ΗΜΕΡΟΜΗΝΙΑ ΚΑΤΑΘΕΣΗΣ	(22): 4.7.89
ΗΜΕΡΟΜΗΝΙΑ ΑΠΟΝΟΜΗΣ	(47): 9.11.89
ΣΥΜΒΑΤΙΚΕΣ ΠΡΟΤΕΡΑΙΟΤΗΤΕΣ	(30): —
ΕΦΕΥΡΕΤΗΣ	(72): Μονσέλας Θεόδωρος
ΕΙΔΙΚΟΣ ΠΛΗΡΕΞΟΥΣΙΟΣ	(74): —
ΑΝΤΙΚΛΗΤΟΣ	(74): Αποστόλου Σοφία, Κομνηνών 9, Νίκαια

κυλίνδρων υπό γωνία 25°-60° εξασφαλίζει την ομαλή επαναφορά της πόρτας του ψυγείου στο κάσσωμά της και την τέλεια εφαρμογή της επ' αυτού.



ΠΕΡΙΛΗΨΗ (57)

Ο μηχανισμός πόρτας επαγγελματικού ψυγείου αυτόματης επαναφοράς αποτελείται από δύο κυλίνδρους ορειχάλκινους. Ο πάνω κύλινδρος (ένδειξη 2) είναι σταθερά συνδεδεμένος σ' ένα κυλινδρικό άξονα (ένδειξη 3), που καταλήγει σε μια βάση (ένδειξη 4) επίσης σταθερά συνδεδεμένη στον άξονα και στερεωμένη με κοχλίες στην πόρτα. Ο κάτω υπό τομή κύλινδρος (ένδειξη 1) στηρίζεται με κοχλίες στο κάσσωμα της πόρτας.

Όταν ανοίγει η πόρτα ανυψώνεται ελαφρά και η ελλειπτική επιφάνεια του πάνω κυλίνδρου περιστρέφεται τριβόμενη στην ελλειπτική επιφάνεια του κάτω κυλίνδρου.

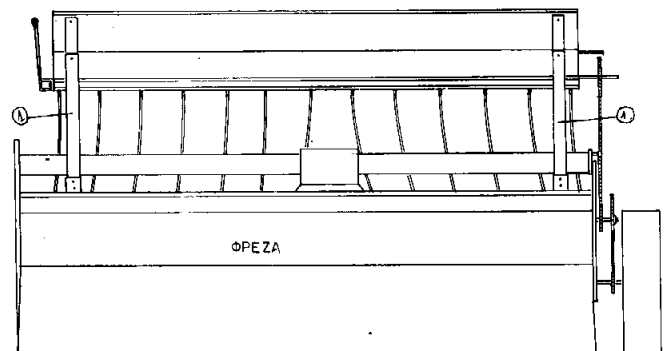
Η επαναφορά γίνεται από το βάρος της πόρτας (τριβή των ελλειπτικών επιφανειών κατ' αντίστροφη φορά).

Τα πλεονεκτήματα αυτής της εφεύρεσης είναι ότι αφ' ενός η πόρτα του επαγγελματικού ψυγείου δεν χτυπάει με δύναμη στο κάσσωμά της, αφ' ετέρου η χρησιμοποίηση ως υλικού κατασκευής του ορειχάλκου δεν επιτρέπει την εμφάνιση οξειδωσης και τέλος η τομή των

ΑΡΙΘΜΟΣ Π.Υ.Χ.	(11): 2000371
ΤΙΤΛΟΣ ΕΦΕΥΡΕΣΗΣ	(54): Διανομέας γεωργικών φαρμάκων υπό μορφή κόκκων στην πατατοκαλλιέργεια και σποράς τριφυλλόσπορου
ΔΙΚΑΙΟΥΧΟΣ	(73): Καρυπίδης Μιχαήλ
ΗΜΕΡΟΜΗΝΙΑ ΚΑΤΑΘΕΣΗΣ	(22): 22.3.89
ΗΜΕΡΟΜΗΝΙΑ ΑΠΟΝΟΜΗΣ	(47): 9.11.89
ΣΥΜΒΑΤΙΚΕΣ ΠΡΟΤΕΡΑΙΟΤΗΤΕΣ	(30): —
ΕΦΕΥΡΕΤΗΣ	(72): Καρυπίδης Μιχαήλ
ΕΙΔΙΚΟΣ ΠΛΗΡΕΞΟΥΣΙΟΣ	(74): —
ΑΝΤΙΚΛΗΤΟΣ	(74): —

ΠΕΡΙΛΗΨΗ (57)

Το μηχάνημα διανομής γεωργικών φαρμάκων υπό μορφή κόκκων και σποράς τριφυλλόσπορου αποτελείται από ένα ελαστικό τροχό, από τέσσερις οδοντωτούς μεταλλικούς τροχούς, από δύο αλυσίδες μετάδοσης κίνησης, από ένα χώρο αποθήκευσης του φαρμάκου - τριφυλλόσπορου, από ένα εξαγωγικό άξονα, από δεκατρία σωληνάκια διανομής του φαρμάκου - τριφυλλόσπορου, από δεκατρείς ελαστικούς οδοντωτούς τροχούς, από ένα ρυθμιστή παροχής ποσότητας φαρμάκου - τριφυλλόσπορου και από μια μεταλλική βάση στήριξης πάνω στη φρέζα. Η κίνηση του ελαστικού τροχού στο έδαφος μεταδίδεται στον εξαγωγικό άξονα και μέσω αυτού στους ελαστικούς οδοντωτούς τροχούς οι οποίοι διανέμουν το φάρμακο - τριφυλλόσπορο από το χώρο αποθήκευσης στο έδαφος.



ΑΡΙΘΜΟΣ Π.Υ.Χ.	(11): 2000372
ΤΙΤΛΟΣ ΕΦΕΥΡΕΣΗΣ	(54): Καροτσάκι μεταφοράς τροφίμων
ΔΙΚΑΙΟΥΧΟΣ	(73): Μαστρογιάννης Σπύρος Παπαφλέσσα και Καραϊσκάκη 2 Καματερό (Γεροβουνό)
ΗΜΕΡΟΜΗΝΙΑ ΚΑΤΑΘΕΣΗΣ	(22): 27.1.89
ΗΜΕΡΟΜΗΝΙΑ ΑΠΟΝΟΜΗΣ	(47): 10.11.89
ΣΥΜΒΑΤΙΚΕΣ ΠΡΟΤΕΡΑΙΟΤΗΤΕΣ	(30): —
ΕΦΕΥΡΕΤΗΣ	(72): Μαστρογιάννης Σπύρος
ΕΙΔΙΚΟΣ ΠΛΗΡΕΞΟΥΣΙΟΣ	(74): —
ΑΝΤΙΚΛΗΤΟΣ	(74): —

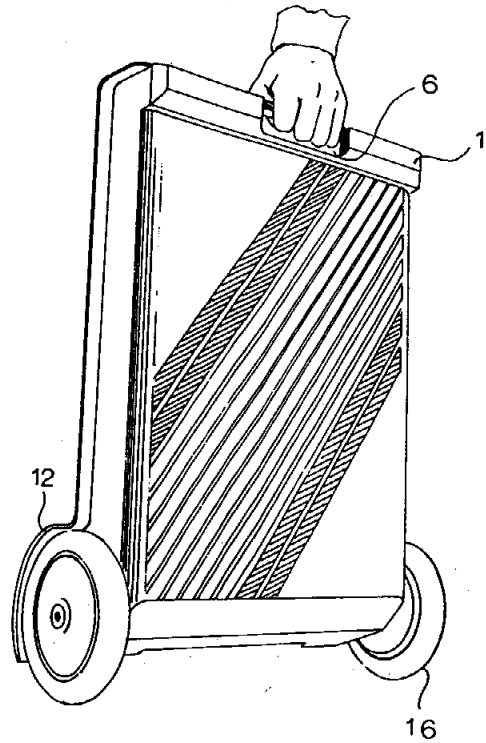
ΠΕΡΙΛΗΨΗ (57)

Η εφεύρεση αναφέρεται σε καροτσάκι μεταφοράς τροφίμων το οποίο αποτελείται από μια πλαστική μετώπη η οποία στο κάτω της μέρος φέρει μία βάση η οποία στηρίζεται και κινείται επί της μετώπης, έτσι ώστε η βάση να βαίνει στο εσωτερικό της μετώπης όπως φαίνεται στο σχέδιο 1.

Στο επάνω μέρος η μετώπη φέρει δύο υποδοχές εντός των οποίων βαινουν και κινούνται δύο άκρα χειρολαβής, έτσι ώστε η χειρολαβή να βαίνει στο εσωτερικό της μετώπης.

Εκατέρωθεν και στο κάτω μέρος της μετώπης στηρίζονται και κινούνται δύο τροχοί. Η μετώπη καθώς και η βάση του καροτσακίου φέρουν οπές σε ανάλογες θέσεις στις οποίες στηρίζεται εύκαμπτο συνθετικό δίχτυ το οποίο αποτελεί συμπλήρωμα για την κατασκευή του πλαισίου τοποθέτησης των τροφίμων.

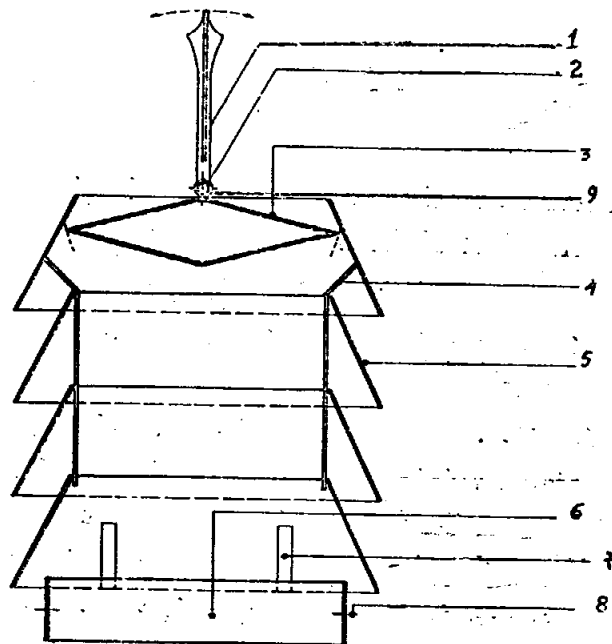
Το καροτσάκι αυτό δύναται να συμπτυχθεί και μεταφέρεται σαν τσάντα από τον χρήστη.



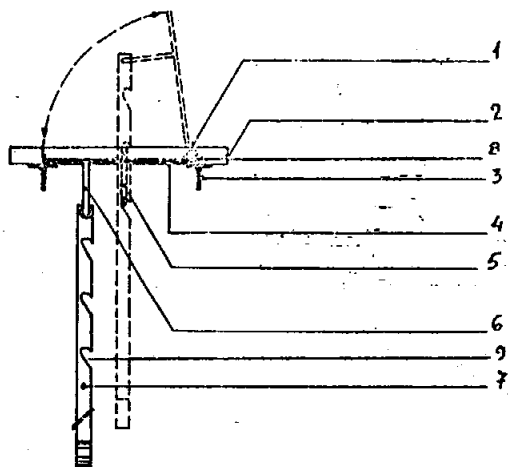
ΑΡΙΘΜΟΣ Π.Υ.Χ.	(11): 2000373
ΤΙΤΛΟΣ ΕΦΕΥΡΕΣΗΣ	(54): Εξάρτημα αντιανεμικής συσκευής (καπέλλο) καμινάδας τζακιού
ΔΙΚΑΙΟΥΧΟΣ	(73): Πέτρου Γεώργιος Αγ. Νεκταρίου 4 Μεταμόρφωση Χαλανδρίου
ΗΜΕΡΟΜΗΝΙΑ ΚΑΤΑΘΕΣΗΣ	(22): 12.4.89
ΗΜΕΡΟΜΗΝΙΑ ΑΠΟΝΟΜΗΣ	(47): 13.11.89
ΣΥΜΒΑΤΙΚΕΣ ΠΡΟΤΕΡΑΙΟΤΗΤΕΣ	(30): —
ΕΦΕΥΡΕΤΗΣ	(72): Πέτρου Γεώργιος
ΕΙΔΙΚΟΣ ΠΛΗΡΕΞΟΥΣΙΟΣ	(74): Βαλασαρίδης Ευάγγελος, δικηγόρος, Ζαλόγγου 13-15, Αθήνα
ΑΝΤΙΚΛΗΤΟΣ	(74): Βαλασαρίδης Ευάγγελος, δικηγόρος, Ζαλόγγου 13-15, Αθήνα

ΠΕΡΙΛΗΨΗ (57)

Εξάρτημα αντιανεμικής συσκευής (καπέλλο) καμινάδας τζακιού αποτελούμενο από άξονα στρέψης (2) κινητού σκεπάσματος (3) προσαρμοσμένο επί της επιφανείας της συσκευής και στο μέσον αυτής του άξονος (2) προσαρμοσμένου επί δύο δακτυλίων (9) και τούτων προσαρμοσμένων επί των πτερυγίων (περσίδων) (5) ανακυκλώσεως του αέρα περί τον οποίο άξονα στρέψης (2) επί του οποίου υπάρχει κατακόρυφος αιχμή εξισορροπήσεως κινείται υπό γωνία 45° δεξιά αριστερά το κινητό σκέπασμα εισαγωγής (3) το αέρα και εξαγωγής καπνού έτσι ώστε να αφήνει να εισέρχεται και να εξέρχεται στην καμινάδα μόνο ο αέρας, παρεμποδίζοντας ταυτόχρονα να εισέρχεται στην καμινάδα βροχή ή άλλα αντικείμενα, τα οποία τυχόν πίπτοντα επί των επικλινών πλευρών του σκεπάσματος ωθούνται προς τα ανοίγματα του ανωτάτου πτερυγίου (περσίδας) και από εκεί αποβάλλονται προς τη στέγη.



ΑΡΙΘΜΟΣ Π.Υ.Χ.	(11): 2000374
ΤΙΤΛΟΣ ΕΦΕΥΡΕΣΗΣ	(54): Εξάρτημα τάμπερ καμινάδας τζακιού
ΔΙΚΑΙΟΥΧΟΣ	(73): Πέτρου Γεώργιος Αγ. Νεκταρίου 4 Μεταμόρφωση Χαλανδρίου
ΗΜΕΡΟΜΗΝΙΑ ΚΑΤΑΘΕΣΗΣ	(22): 12.4.89
ΗΜΕΡΟΜΗΝΙΑ ΑΠΟΝΟΜΗΣ	(47): 13.11.89
ΣΥΜΒΑΤΙΚΕΣ ΠΡΟΤΕΡΑΙΟΤΗΤΕΣ	(30): —
ΕΦΕΥΡΕΤΗΣ	(72): Πέτρου Γεώργιος
ΕΙΔΙΚΟΣ ΠΛΗΡΕΞΟΥΣΙΟΣ	(74): Βαλασαμίδης Ευάγγελος, δικηγόρος Ζαλόγγου 13-15, Αθήνα
ΑΝΤΙΚΛΗΤΟΣ	(74): Βαλασαμίδης Ευάγγελος, δικηγόρος Ζαλόγγου 13-15, Αθήνα



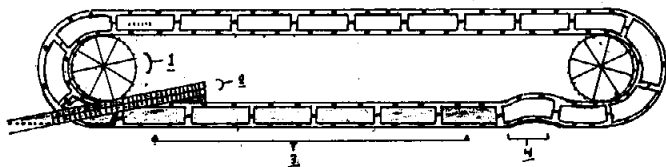
ΠΕΡΙΛΗΨΗ (57)

Εξάρτημα τάμπερ καμινάδας τζακιού που αποτελείται από χειρολαβή στήριξης (7) καπακιού (4) με εγκοπές (9) περί άξονα στρέψης (6). Η χειρολαβή (7) έχει εγκοπές (9) σε όμοιες αποστάσεις για άνοιγμα του καπακιού (4) υπό γωνίες 30°, 60°, ή 90°, που στρέφεται περί άξονα στρέψης (1) προσαρμοσμένο στη βάση (3) του καπακιού (4) και σύμφωνα με τη γωνία εφαρμόζει τις εγκοπές (9) σε άξονα (πίρο) στήριξης της (5) χειρολαβής (7) προσαρμοσμένου στη βάση του καπακιού από μεταλλικό ταύ (Τ) (3), με δυνατότητα να εισέρχεται ο αέρας στο τζάκι κατά βούληση με ρυθμιζόμενη γωνία ή για πλήρη παρεμπόδιση κατά τη μη λειτουργία του τζακιού εισόδου σκόνης, αέρα ή διαφόρων άλλων αντικειμένων στο τζάκι και το σπίτι.

ΑΡΙΘΜΟΣ Π.Υ.Χ.	(11): 2000375
ΤΙΤΛΟΣ ΕΦΕΥΡΕΣΗΣ	(54): Υδροηλεκτρική ενέργεια από ποταμούς
ΔΙΚΑΙΟΥΧΟΣ	(73): 1) Ρώμας Παναγιώτης, Αγία Τριάδα, Κερατέας (Αθηνών - Λαυρίου 5) 2) Ρώμας Βασίλειος, Στρατηλάτου Κων/νου 36, Κερατέα
ΗΜΕΡΟΜΗΝΙΑ ΚΑΤΑΘΕΣΗΣ	(22): 15.6.89
ΗΜΕΡΟΜΗΝΙΑ ΑΠΟΝΟΜΗΣ	(47): 14.11.89
ΣΥΜΒΑΤΙΚΕΣ ΠΡΟΤΕΡΑΙΟΤΗΤΕΣ	(30): —
ΕΦΕΥΡΕΤΗΣ	(72): 1) Ρώμας Παναγιώτης 2) Ρώμας Βασίλειος
ΕΙΔΙΚΟΣ ΠΛΗΡΕΞΟΥΣΙΟΣ	(74): —
ΑΝΤΙΚΛΗΤΟΣ	(74): —

ΠΕΡΙΛΗΨΗ (57)

Με το σχέδιο αυτό, είναι δυνατόν να πάρουμε υδροηλεκτρική ενέργεια χωρίς καύσιμα, εφόσον θα συγκεντρώνεται το νερό του ποταμού σε μια δεξαμενή όπου θα πέφτει το νερό. Στα βαθόνια που θα κατασκευαστούν από 10-12 μέτρα ρήσης, θα υπάρχει τεράστια δύναμη.



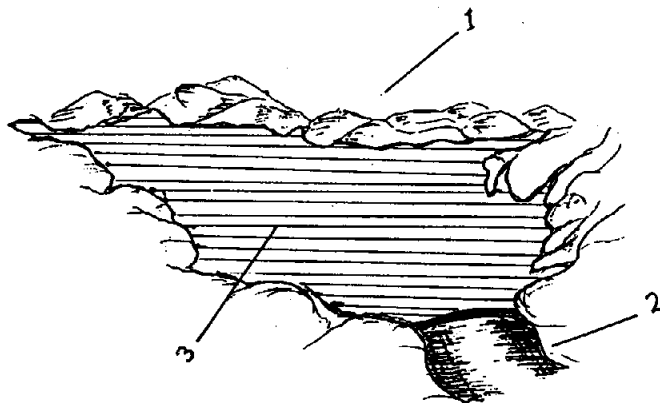
ΑΡΙΘΜΟΣ Π.Υ.Χ. (11): 2000376
ΤΙΤΛΟΣ ΕΦΕΥΡΕΣΗΣ (54): Αποξήρανση λυμάτων
ΔΙΚΑΙΟΥΧΟΣ (73): Τζίφας Πάνος
 Αγλαύρου 15, Αθήνα
ΗΜΕΡΟΜΗΝΙΑ ΚΑΤΑΘΕΣΗΣ (22): 21.11.88
ΗΜΕΡΟΜΗΝΙΑ ΑΠΟΝΟΜΗΣ (47): 15.11.89
ΣΥΜΒΑΤΙΚΕΣ ΠΡΟΤΕΡΑΙΟΤΗΤΕΣ (30): —
ΕΦΕΥΡΕΤΗΣ (72): Τζίφας Πάνος
ΕΙΔΙΚΟΣ ΠΛΗΡΕΞΟΥΣΙΟΣ (74): —
ΑΝΤΙΚΛΗΤΟΣ (74): Τζίφας Κώστας,
 Περικλέους 39, Αθήνα

ΠΕΡΙΛΗΨΗ (57)

Η εφεύρεση ανήκει στον τομέα τεχνικής και σχετίζεται με διάθεση και βιολογικό καθαρισμό αστικών και βιομηχανικών λυμάτων.

Το ολόενα και οξύτερο αυτό πρόβλημα η εφεύρεση επιλύει με τους παρακάτω τρόπους:

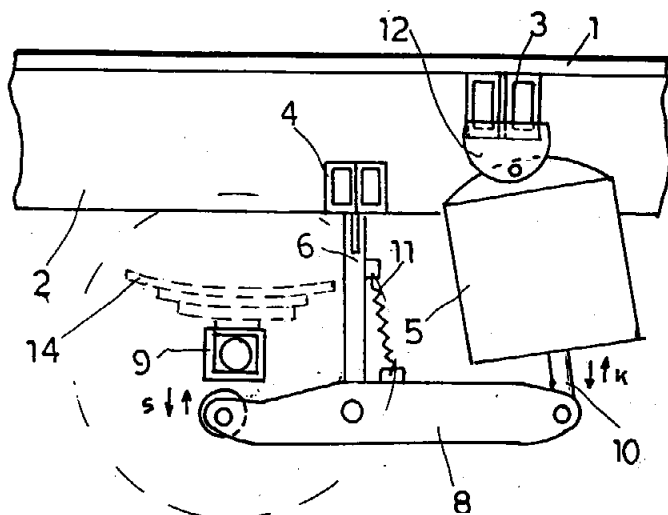
1. Χρήση απόμερου φαραγγιού για τη δημιουργία τεχνητής λίμνης με φράγμα για την υποδοχή και εξουδετέρωση λυμάτων με ξύραση με ηλιακή ενέργεια.
2. Χρήση απόμερης πεδινής έκτασης για τη δημιουργία ρηχής τεχνητής λίμνης με ανάχωμα για την υποδοχή και εξουδετέρωση λυμάτων με ξήρανση με ηλιακή ενέργεια.
3. Χρήση ατμού από βιομηχανική μονάδα για την αποξήρανση ιδίων λυμάτων μέσα σε στεγανή δεξαμενή.



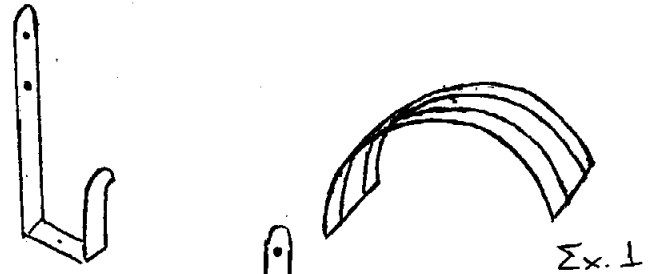
ΑΡΙΘΜΟΣ Π.Υ.Χ. (11): 2000377
ΤΙΤΛΟΣ ΕΦΕΥΡΕΣΗΣ (54): Σύστημα ανυψώσεως ενός άξονα
 συρόμενης νταλίκας διαξονικής ή
 τριαξονικής
ΔΙΚΑΙΟΥΧΟΣ (73): Αβέρης Άγγελος
 Μητρ. Καλίδου 22, Θεσσαλονίκη
ΗΜΕΡΟΜΗΝΙΑ ΚΑΤΑΘΕΣΗΣ (22): 13.6.89
ΗΜΕΡΟΜΗΝΙΑ ΑΠΟΝΟΜΗΣ (47): 15.11.89
ΣΥΜΒΑΤΙΚΕΣ ΠΡΟΤΕΡΑΙΟΤΗΤΕΣ (30): —
ΕΦΕΥΡΕΤΗΣ (72): Αβέρης Άγγελος
ΕΙΔΙΚΟΣ ΠΛΗΡΕΞΟΥΣΙΟΣ (74): —
ΑΝΤΙΚΛΗΤΟΣ (74): —

ΠΕΡΙΛΗΨΗ (57)

Είναι ένα σύστημα ανυψώσεως ενός άξονα συρόμενης νταλίκας διαξονικής ή τριαξονικής που αποτελείται από τα πάρα κάτω βασικά στοιχεία: Έναν μοχλό - βραχίονα (8) ο οποίος στηρίζεται σε ένα υπομόχλιο (6). Ο μοχλός πέρνει κίνηση μέσω ενός εμβόλου (10) από μία μπουκάλα λαδιού ή αέρος (5) ανασπώνοντας τον άξονα (9) μαζί με τα ελατήρια - σούστες (14) της νταλίκας.



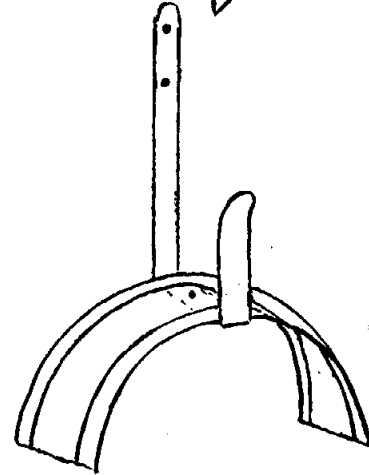
ΑΡΙΘΜΟΣ Π.Υ.Χ. (11): 2000378
ΤΙΤΛΟΣ ΕΦΕΥΡΕΣΗΣ (54): Λαστιχοκρεμάστρα
ΔΙΚΑΙΟΥΧΟΣ (73): Πασχαλέρης Μιλτιάδης
ΗΜΕΡΟΜΗΝΙΑ ΚΑΤΑΘΕΣΗΣ (22): 3.8.89
ΗΜΕΡΟΜΗΝΙΑ ΑΠΟΝΟΜΗΣ (47): 27.11.89
ΣΥΜΒΑΤΙΚΕΣ ΠΡΟΤΕΡΑΙΟΤΗΤΕΣ (30): —
ΕΦΕΥΡΕΤΗΣ (72): Πασχαλέρης Μιλτιάδης
ΕΙΔΙΚΟΣ ΠΛΗΡΕΞΟΥΣΙΟΣ (74): —
ΑΝΤΙΚΛΗΤΟΣ (74): —



Σχ 2

ΠΕΡΙΛΗΨΗ (57)

Η λαστιχοκρεμάστρα αποτελείται από ένα ημικυκλικό τεμάχιο από λαμαρίνα (σχ. 1) και από ένα άλλο τεμάχιο σιδερένιας ράβδου ανεστραμμένο Π (σχ. 2) με διαφορετικό το μήκος των σκελών. Τα δύο αυτά τεμάχια, συναρμολογούμενα και στερεονόμενα καταλλήλως μεταξύ τους, μας δίνουν την τελική μορφή του αντικειμένου ως εφεύρεσης (σχ. 3).



Σχ. 3

ΑΡΙΘΜΟΣ Π.Υ.Χ. (11): 2000379
ΤΙΤΛΟΣ ΕΦΕΥΡΕΣΗΣ (54): Τυρόπιττα κατεψυγμένη
ΔΙΚΑΙΟΥΧΟΣ (73): Περπινιάς Γεώργιος
 Ολόρου 3, Άλιμος Αττικής
ΗΜΕΡΟΜΗΝΙΑ ΚΑΤΑΘΕΣΗΣ (22): 3.7.89
ΗΜΕΡΟΜΗΝΙΑ ΑΠΟΝΟΜΗΣ (47): 29.11.89
ΣΥΜΒΑΤΙΚΕΣ ΠΡΟΤΕΡΑΙΟΤΗΤΕΣ (30): —
ΕΦΕΥΡΕΤΗΣ (72): Περπινιάς Γεώργιος
ΕΙΔΙΚΟΣ ΠΛΗΡΕΞΟΥΣΙΟΣ (74): —
ΑΝΤΙΚΛΗΤΟΣ (74): Ζησιμάτος Χαράλαμπος, δικηγόρος
 Μαυροκορδάτου 9, Αθήνα

ΠΕΡΙΛΗΨΗ (57)

Τυρόπιττα κατεψυγμένη μέσα σε ειδική συσκευασία σε φόρμες από αλουμίνιο διαφόρων μεγεθών και σχημάτων. Οι φόρμες θα συσκευάζονται μέσα σε πλαστική ύλη ή θα περιβάλλονται από προστατευτική χάρτινη συσκευασία. Το βάρος της θα κυμαίνεται από 50 γραμμάρια έως 2 κιλά.

ΑΡΙΘΜΟΣ Π.Υ.Χ.	(11): 2000380
ΤΙΤΛΟΣ ΕΦΕΥΡΕΣΗΣ	(54): Σπανακόπιττα κατεψυγμένη
ΔΙΚΑΙΟΥΧΟΣ	(73): Περπινιάς Γεώργιος Ολόρου 3, Άλιμος Αττικής
ΗΜΕΡΟΜΗΝΙΑ ΚΑΤΑΘΕΣΗΣ	(22): 3.7.89
ΗΜΕΡΟΜΗΝΙΑ ΑΠΟΝΟΜΗΣ	(47): 29.11.89
ΕΦΕΥΡΕΤΗΣ	(72): Περπινιάς Γεώργιος
ΕΙΔΙΚΟΣ ΠΛΗΡΕΞΟΥΣΙΟΣ	(74): Ζησιμάτος Χαράλαμπος, δικηγόρος Μαυροκορδάτου 9, Αθήνα

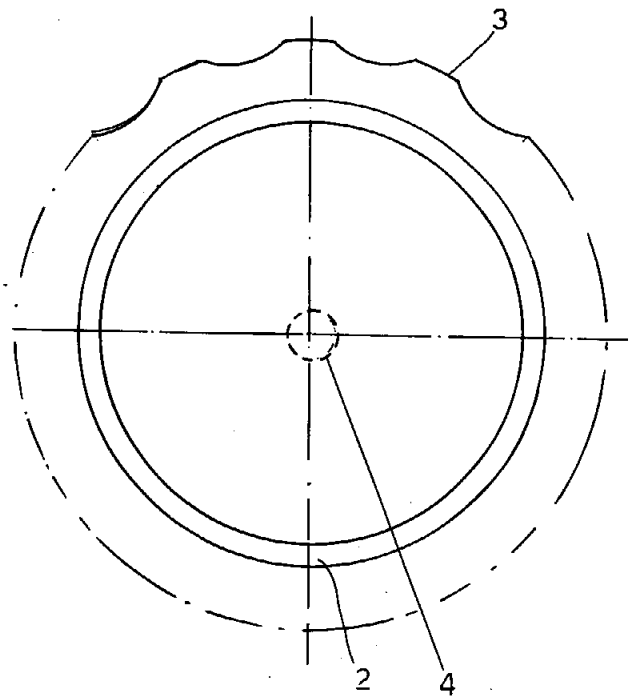
ΠΕΡΙΛΗΨΗ (57)

Σπανακόπιττα κατεψυγμένη μέσα σε ειδική συσκευασία σε φόρμες από αλουμίνιο διαφόρων μεγεθών και σχημάτων. Οι φόρμες θα συσκευάζονται μέσα σε πλαστική ύλη ή θα περιβάλλονται από προστατευτική χάρτινη συσκευασία. Το βάρος της θα κυμαίνεται από 50 γραμμάρια έως 2 κιλά.

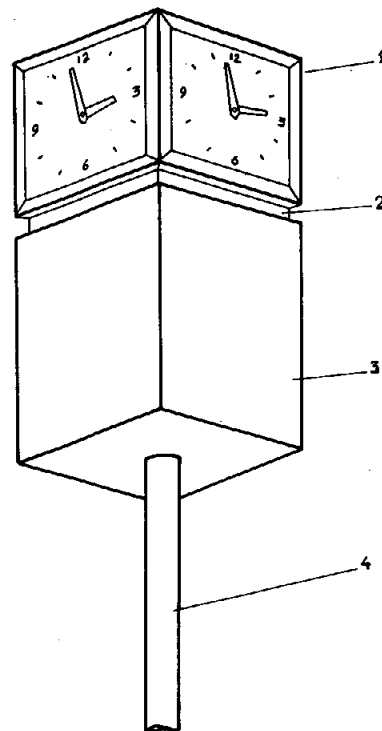
ΑΡΙΘΜΟΣ Π.Υ.Χ.	(11): 2000381
ΤΙΤΛΟΣ ΕΦΕΥΡΕΣΗΣ	(54): Βάση τούρτας πολλαπλής χρήσης
ΔΙΚΑΙΟΥΧΟΣ	(73): Σπανόπουλος Φραγκίσκος 7ο χιλ. Λαγκαδά Τ.Θ. 32058 - Θεσσαλονίκη
ΗΜΕΡΟΜΗΝΙΑ ΚΑΤΑΘΕΣΗΣ	(22): 28.2.89
ΗΜΕΡΟΜΗΝΙΑ ΑΠΟΝΟΜΗΣ	(47): 29.11.89
ΣΥΜΒΑΤΙΚΕΣ ΠΡΟΤΕΡΑΙΟΤΗΤΕΣ	(30): —
ΕΦΕΥΡΕΤΗΣ	(72): Σπανόπουλος Φραγκίσκος
ΕΙΔΙΚΟΣ ΠΛΗΡΕΞΟΥΣΙΟΣ	(74): Κεφαλάς Κων/νος, δικηγόρος, Γ. Γεναδίου 2, Αθήνα
ΑΝΤΙΚΛΗΤΟΣ	(74): —

ΠΕΡΙΛΗΨΗ (57)

Μία βάση τούρτας που χρησιμοποιείται είτε στις πολυόροφες τούρτες είτε σε απλές μονόροφες. Η βάση κατασκευάζεται σε 2 τύπους με δύο παραλλαγές ο καθένας. Αποτελείται από ένα κύριο σώμα διαμόρφωση πυθμένος και περιμετρικά φέρει δύο διαφορετικές διαμορφώσεις. Στο μέσον της βάσης υπάρχει διαμόρφωση οπής καθώς και 4 οπές για στεραίωση της κολόνας στην περίπτωση κατασκευής πολυόροφης τούρτας.



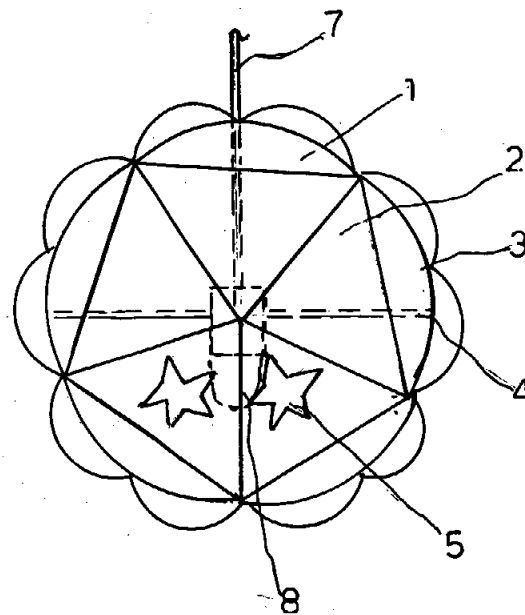
ΑΡΙΘΜΟΣ Π.Υ.Χ.	(11): 2000382
ΤΙΤΛΟΣ ΕΦΕΥΡΕΣΗΣ	(54): Περιστρεφόμενο ρολόι διαφημίσεων
ΔΙΚΑΙΟΥΧΟΣ	(73): Α. Χαλίδης - Α. Μπουνάς Ο.Ε. Γ. Καφαντάρη 15 Αγ. Δημήτριος
ΗΜΕΡΟΜΗΝΙΑ ΚΑΤΑΘΕΣΗΣ	(22): 19.7.89
ΗΜΕΡΟΜΗΝΙΑ ΑΠΟΝΟΜΗΣ	(47): 29.11.89
ΣΥΜΒΑΤΙΚΕΣ ΠΡΟΤΕΡΑΙΟΤΗΤΕΣ	(30): —
ΕΦΕΥΡΕΤΗΣ	(72): Χαλίδης Αναστάσιος
ΕΙΔΙΚΟΣ ΠΛΗΡΕΞΟΥΣΙΟΣ	(74): Μανταδάκης Κων/νος, δικηγόρος, Ακαδημίας 61, Αθήνα
ΑΝΤΙΚΛΗΤΟΣ	(74): Μανταδάκης Κων/νος, δικηγόρος, Ακαδημίας 61, Αθήνα



ΠΕΡΙΛΗΨΗ (57)

Η παρούσα εφεύρεση που αναφέρεται στο περιστρεφόμενο ρολόι διαφημίσεων αποτελείται, από δύο αλουμινοκατασκευές (1), (3) όπου στην (1) τοποθετείται ρολόι τεσσάρων όψεων και στην (3) τέσσερις όψεις για διαφημιστικές ενδείξεις. Επίσης από ένα μηχανισμό περιστροφής της κατασκευής και από μία δοκό στήριξης (4). Η όλη κατασκευή φωτίζεται. Τοποθετείται σε δρόμους, πλατείες και γενικά σε επίκαιρα σημεία ώστε να είναι εμφανής η ένδειξη της ώρας. Ακόμα εξυπηρετεί τις επιχειρήσεις, αφού προβάλλονται τα προϊόντα τους, χωρίς να παύει να είναι και ένα καλοπιστικό στοιχείο για το περιβάλλον.

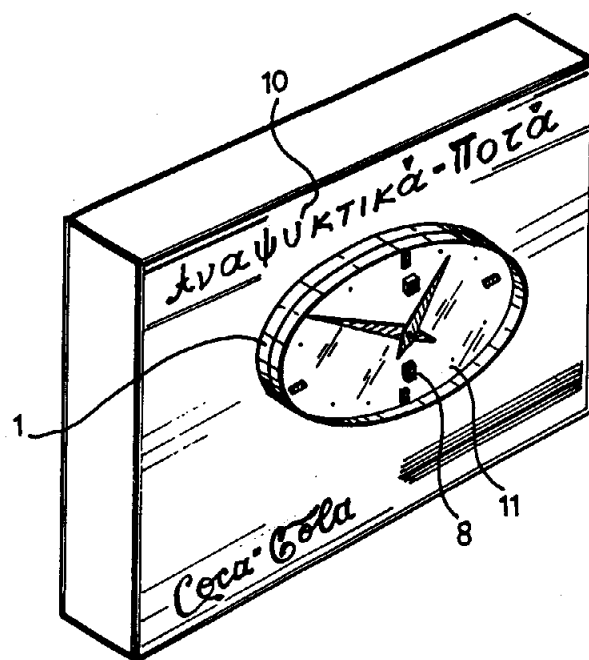
ΑΡΙΘΜΟΣ Π.Υ.Χ.	(11): 2000383
ΤΙΤΛΟΣ ΕΦΕΥΡΕΣΗΣ	(54): Χριστουγεννιάτικη μπάλλα - φωτιστικά
ΔΙΚΑΙΟΥΧΟΣ	(73): Ντάϊκος Κωνσταντίνος Σολωμού 10 Συκιές - Θεσσαλονίκη
ΗΜΕΡΟΜΗΝΙΑ ΚΑΤΑΘΕΣΗΣ	(22): 4.7.89
ΗΜΕΡΟΜΗΝΙΑ ΑΠΟΝΟΜΗΣ	(47): 30.11.89
ΣΥΜΒΑΤΙΚΕΣ ΠΡΟΤΕΡΑΙΟΤΗΤΕΣ	(30): —
ΕΦΕΥΡΕΤΗΣ	(72): Ντάϊκος Κωνσταντίνος
ΕΙΔΙΚΟΣ ΠΛΗΡΕΞΟΥΣΙΟΣ	(74): —
ΑΝΤΙΚΛΗΤΟΣ	(74): —



ΠΕΡΙΛΗΨΗ (57)

Μία μπάλλα - φωτιστικό Χριστουγεννιάτικη που χρησιμοποιείται ως διακοσμητικό. Η μπάλλα κατασκευάζεται από 3 σειρές ισοπλεύρων τριγώνων. Η μεσαία έχει 10 τρίγωνα και οι δύο άλλες από 5. Η μπάλλα δύναται να φέρει λάμπα στο εσωτερικό της όπως επίσης και να κατασκευάζεται και συμπαγής.

ΑΡΙΘΜΟΣ Π.Υ.Χ. (11): 2000384
ΤΙΤΛΟΣ ΕΦΕΥΡΕΣΗΣ (54): Κιβώτιο ωρολογιού με ηλεκτρική στήλη εξωτερικών χώρων, διαφανές με μόνωση μετά των θερμοκρασιών
ΔΙΚΑΙΟΥΧΟΣ (73): "Ratata ΑΕΒΕ"
 7ο χιλ. Αθηνών - Λαμίας
ΗΜΕΡΟΜΗΝΙΑ ΚΑΤΑΘΕΣΗΣ (22): 28.2.89
ΗΜΕΡΟΜΗΝΙΑ ΑΠΟΝΟΜΗΣ (47): 30.11.89
ΣΥΜΒΑΤΙΚΕΣ ΠΡΟΤΕΡΑΙΟΤΗΤΕΣ (30): —
ΕΦΕΥΡΕΤΗΣ (72): Δήμου Ανδρέας
ΕΙΔΙΚΟΣ ΠΛΗΡΕΞΟΥΣΙΟΣ (74): Κοκμωτού Ευθυμία, δικηγόρος, Ηρακλείτου 6, Αθήνα
ΑΝΤΙΚΛΗΤΟΣ (74): Σακελλαρίδης Ιωάννης, δικηγόρος, Ηρακλείτου 6, Αθήνα



ΠΕΡΙΛΗΨΗ (57)

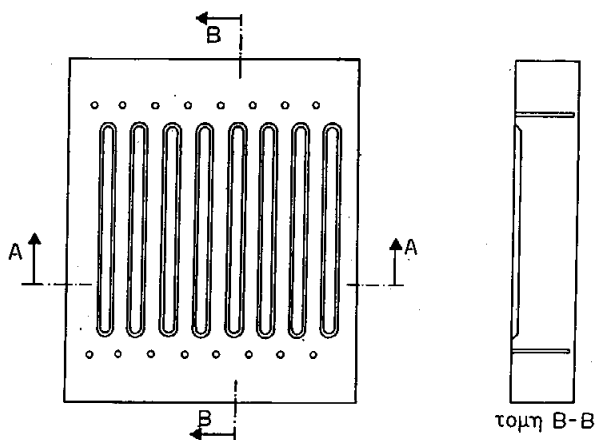
Ένα κιβώτιο ωρολογιού λειτουργούντος με ηλεκτρική στήλη, προοριζόμενο για χρήση σε εξωτερικούς χώρους, χαρακτηριζόμενο ότι έχει περίβλημα 1 με εξωτερική επιφάνεια στιλπνή και εσωτερικώς έχει μόνωση 2, και σε κατάλληλα σημεία φέρει σχισμές 3 με ή χωρίς πτερύγια, δια να δημιουργείται αυτόματος ροή του αέρος του περιβάλλοντος και να μην συγκεντρώνεται υπερβολική θερμοκρασία εντός του κιβωτίου όπου είναι συναρμολογημένος ο μηχανισμός 4.

ΑΡΙΘΜΟΣ Π.Υ.Χ. (11): 2000385
ΤΙΤΛΟΣ ΕΦΕΥΡΕΣΗΣ (54): Κάλυμμα θερμαντικού σώματος
ΔΙΚΑΙΟΥΧΟΣ (73): Ιωάννου Βασίλειος
 Γράμμου 146 - Καστοριά
ΗΜΕΡΟΜΗΝΙΑ ΚΑΤΑΘΕΣΗΣ (22): 23.6.89
ΗΜΕΡΟΜΗΝΙΑ ΑΠΟΝΟΜΗΣ (47): 30.11.89
ΣΥΜΒΑΤΙΚΕΣ ΠΡΟΤΕΡΑΙΟΤΗΤΕΣ (30): —
ΕΦΕΥΡΕΤΗΣ (72): Ιωάννου Βασίλειος
ΕΙΔΙΚΟΣ ΠΛΗΡΕΞΟΥΣΙΟΣ (74): —
ΑΝΤΙΚΛΗΤΟΣ (74): —

ΠΕΡΙΛΗΨΗ (57)

Το κάλυμμα έχει σχεδιαστεί για τα κοινά χαλύβδινα σώματα (τύπου ΑΚΑΝ) για να βελτιώσει αισθητικά την εμφάνισή τους. Το κίνητρο για την εφεύρεση του καλύμματος είναι η συνεχώς μεγαλύτερη ζήτηση θερμαντικών σωμάτων τύπου PANEL (εισαγόμενα) τα οποία η μόνη διαφορά που έχουν από τα κοινά σώματα είναι η σαφώς καλύτερη αισθητική τους εμφάνιση.

Το κάλυμμα αποτελείται από δύο τεμάχια συνδεόμενα μεταξύ τους συρταρωτά ώστε να υπάρχει δυνατότητα αυξομείωσης του μήκους και σε τρία διαφορετικά ύψη για να καλύπτει τους τρεις διαφορετικούς τύπους σωμάτων που κυκλοφορούν στο εμπόριο. Το κάλυμμα είναι τυποποιημένο και προσαρμόζεται σε κάθε τύπο θερμαντικού σώματος.



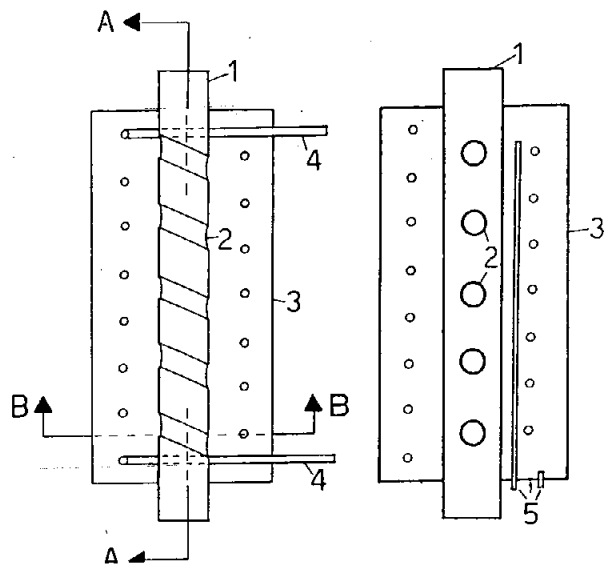
ΑΡΙΘΜΟΣ Π.Υ.Χ.	(11): 2000386
ΤΙΤΛΟΣ ΕΦΕΥΡΕΣΗΣ	(54): Θερμαντήρας νερού με καυσασέρια
ΔΙΚΑΙΟΥΧΟΣ	(73): Ιωάννου Βασίλειος Γράμμου 146 - Καστοριά
ΗΜΕΡΟΜΗΝΙΑ ΚΑΤΑΘΕΣΗΣ	(22): 23.6.89
ΗΜΕΡΟΜΗΝΙΑ ΑΠΟΝΟΜΗΣ	(47): 30.11.89
ΣΥΜΒΑΤΙΚΕΣ ΠΡΟΤΕΡΑΙΟΤΗΤΕΣ	(30): —
ΕΦΕΥΡΕΤΗΣ	(72): Ιωάννου Βασίλειος
ΕΙΔΙΚΟΣ ΠΛΗΡΕΞΟΥΣΙΟΣ	(74): —
ΑΝΤΙΚΛΗΤΟΣ	(74): —

ΠΕΡΙΛΗΨΗ (57)

Ο θερμαντήρας νερού από καυσασέρια έχει σχεδιαστεί για την εκμετάλλευση των καυσασερίων για θέρμανση νερού χρήσης. Η χρήση του προβλέπεται για λεβητοστάσια μικρής ισχύος και βασικά για ατομικούς λέβητες. Ο στόχος είναι η παραγωγή ζεστού νερού χρήσης από τα καυσασέρια του λέβητα χωρίς κατανάλωση ενέργειας σε συνδυασμό μάλιστα με ηλιακούς συλλέκτες. Με τον τρόπο αυτό επιτυγχάνουμε την κατάργηση του δοχείου των ηλιακών συλλεκτών καθώς και την κατάργηση του θερμαντήρα διπλών τοιχωμάτων που συνήθως τοποθετείται για λήψη ζεστού νερού από το λέβητα.

Ο θερμαντήρας νερού από καυσασέρια αποτελείται από:

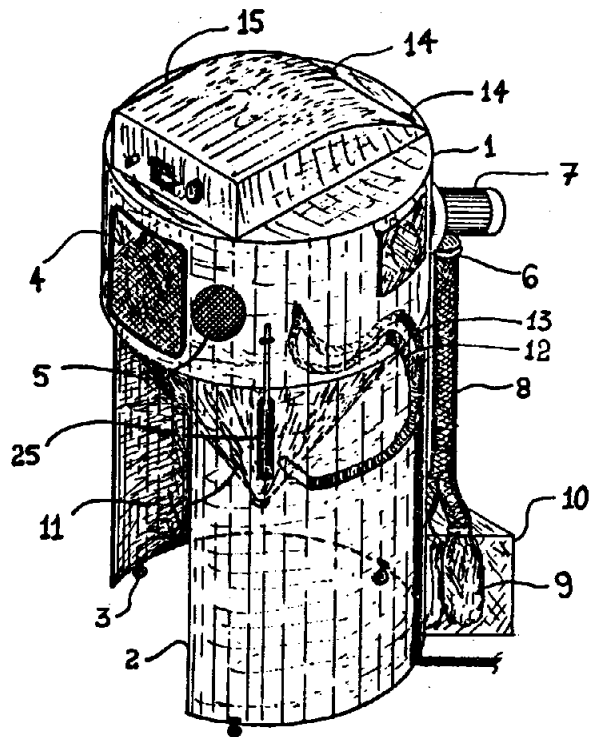
- α. Αγωγό διέλευσης καυσασερίων από χαλυβδοέλασμα (1) με εγκάρσιους σωλήνες για τη διέλευση του νερού (2)
- β. Δοχείο νερού (3)
- γ. Σερπαντίνα για το ηλιακό κύκλωμα (4)
- δ. Είσοδος - έξοδος νερού χρήσης (5)
- ε. Όργανα ελέγχου
- στ. Ηλεκτρική αντίσταση
- ζ. Μόνωση υπό υαλοβάμβακα
- η. Κάλυμμα προστασίας



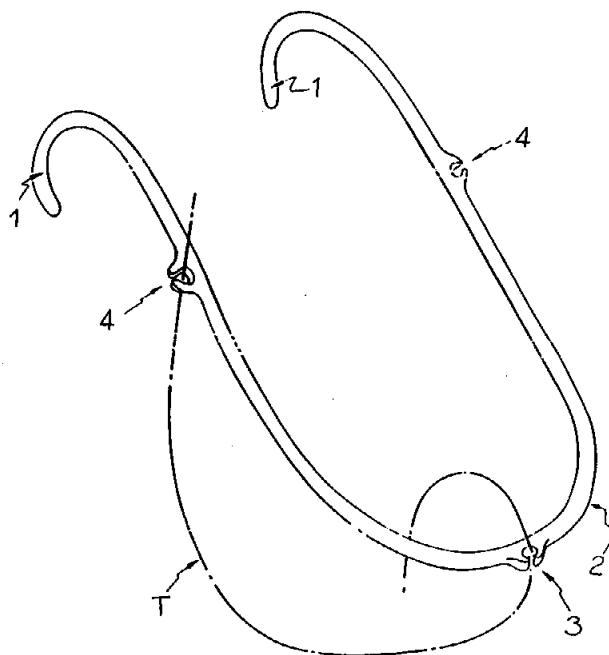
ΑΡΙΘΜΟΣ Π.Υ.Χ.	(11): 2000387
ΤΙΤΛΟΣ ΕΦΕΥΡΕΣΗΣ	(54): Μηχάνημα αμμοβολής κλειστού κυκλώματος
ΔΙΚΑΙΟΥΧΟΣ	(73): Λομαγίν Αλέξανδρος
ΗΜΕΡΟΜΗΝΙΑ ΚΑΤΑΘΕΣΗΣ	(22): 5.6.89
ΗΜΕΡΟΜΗΝΙΑ ΑΠΟΝΟΜΗΣ	(47): 30.11.89
ΣΥΜΒΑΤΙΚΕΣ ΠΡΟΤΕΡΑΙΟΤΗΤΕΣ	(30): —
ΕΦΕΥΡΕΤΗΣ	(72): Λομαγίν Αλέξανδρος
ΕΙΔΙΚΟΣ ΠΛΗΡΕΞΟΥΣΙΟΣ	(74): —
ΑΝΤΙΚΛΗΤΟΣ	(74): Μαντζίκας Βασίλης Σόλωνος 48, Αθήνα

ΠΕΡΙΛΗΨΗ (57)

Η παρούσα εφεύρεση αναφέρεται εις μηχανήμα αμμοβολής κλειστού κυκλώματος το οποίο αποτελείται από κυλινδρικό κέλυφος και χαρακτηρίζεται από το γεγονός ότι δύναται να διαχωρίζεται εις δύο μέρη, το πρώτο μέρος του οποίου εισάγεται το προς δι' αμμοβολής καθαρισμόν εξάρτημα και το κάτω μέρος εντός του οποίου παρέχεται εντός καταλλήλου χοάνης η άμμος η οποία ανακυκλούται συνεχώς. Το προτεινόμενο μηχανήμα δύναται να λειτουργεί καθημένοσ ο χειριστής εφ' όσον τό κάτω μέρος φέρει κατάλληλο άνοιγμα εισαγωγής των ποδών του χρήστη και το άνω μέρος κάθετο τζάμι δια μέσου του οποίου ο καθημένοσ χειριστής δύναται να επιθεωρεί οπτικά τον χώρο αμμοβολής, ο οποίος φωτίζεται επαρκώς από λυχνία παρεχομένη εντός καλύμματος υπερκειμένου του άνω μέρους του μηχανήματος.



ΑΡΙΘΜΟΣ Π.Υ.Χ. (11): 2000388
ΤΙΤΛΟΣ ΕΦΕΥΡΕΣΗΣ (54): Λαβή ρινικού σωλήνος
ΔΙΚΑΙΟΥΧΟΣ (73): Palfy Christa Ursula
 Lot 14, Kings Road
 Victoria, Marysville
 Australia
ΗΜΕΡΟΜΗΝΙΑ ΚΑΤΑΘΕΣΗΣ (22): 6.6.89
ΗΜΕΡΟΜΗΝΙΑ ΑΠΟΝΟΜΗΣ (47): 30.11.89
ΣΥΜΒΑΤΙΚΕΣ ΠΡΟΤΕΡΑΙΟΤΗΤΕΣ (30): —
ΕΦΕΥΡΕΤΗΣ (72): Palfy Christa Ursula
ΕΙΔΙΚΟΣ ΠΛΗΡΕΞΟΥΣΙΟΣ (74): Παπαλέξης Δημήτριος, δικηγόρος
 Ηρακλείτου 6, Αθήνα
ΑΝΤΙΚΛΗΤΟΣ (74): Σακελλαρίδης Ιωάννης, δικηγόρος,
 Ηρακλείτου 6, Αθήνα



ΠΕΡΙΛΗΨΗ (57)

Η παρούσα εφεύρεση σχετίζεται με μια λαβή συγκρατήσεως ρινικού σωλήνος, με την οποία προβλέπεται ένα άνετο, καλά προσαρμοζόμενο σύνολο στηρίξεως, ικανό για ανεκτή χρήση επί λογικώς μακρό χρονικό διάστημα. Το σύστημα συγκρατήσεως περιλαμβάνει ένα σύστημα κεφαλικής προσαρμογής (25, 26) με ευκάμπτους βραχίονες (33), ανέτου προσαρμογής επί του προσώπου του ασθενούς όπου το μέσο προσαρμογής έχει μέσα συνδέσεως με λαβή σωλήνα (41, 42) για να προσαρμόζεται πλησίον της μύτης του ασθενούς. Περαιτέρω οι συνδετήρες του σωλήνος (31) που μεταφέρονται από τους ευκάμπτους βραχίονες (33) με δυνατότητες κινήσεως ώστε ο σωλήν (T) να μπορεί να στηρίζεται δια μέσου του κεντρικού σωλήνος (42) μέσω πλευρικής λαβής (31) ώστε να γίνονται δυνατές κινήσεις για την άνεση των ασθενών.

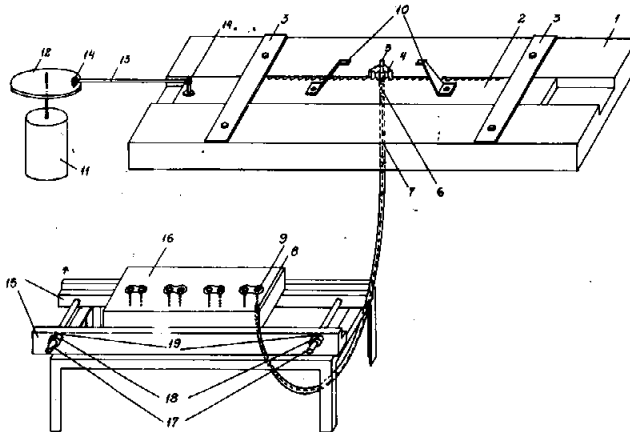
ΑΡΙΘΜΟΣ Π.Υ.Χ. (11): 2000389
ΤΙΤΛΟΣ ΕΦΕΥΡΕΣΗΣ (54): Μηχάνημα στρωσίματος βαλβίδων Μ.Ε.Κ.
ΔΙΚΑΙΟΥΧΟΣ (73): Περιστέρης Βασίλειος
 Κύπρου 12
 Αργυρούπολη
ΗΜΕΡΟΜΗΝΙΑ ΚΑΤΑΘΕΣΗΣ (22): 15.2.89
ΗΜΕΡΟΜΗΝΙΑ ΑΠΟΝΟΜΗΣ (47): 30.11.89
ΣΥΜΒΑΤΙΚΕΣ ΠΡΟΤΕΡΑΙΟΤΗΤΕΣ (30): —
ΕΦΕΥΡΕΤΗΣ (72): Περιστέρης Βασίλειος
ΕΙΔΙΚΟΣ ΠΛΗΡΕΞΟΥΣΙΟΣ (74): —
ΑΝΤΙΚΛΗΤΟΣ (74): —

ΠΕΡΙΛΗΨΗ (57)

Ένας οδοντωτός σύρτης μιας πλευράς (2) κινείται παλινδρομικά πάνω σε μία μεταλική βάση (1). Ο οδοντωτός σύρτης δέχεται κίνηση από ένα ηλεκτροκινητήρα (11) με τη βοήθεια ενός τροφείου (12) και ενός διωστήρα (13) που φέρει στις άκρες του γυγλισμό (14).

Ο οδοντωτός σύρτης (2) μεταδίδει περιστροφική κίνηση εναλλάξ σε ένα οδοντωτό τροχό (4) ο οποίος μέσω ελατηρίου (6) ενός ευκάμπτου σωλήνα (ντιζας) (7) και ενός τσοκ βαλβίδας (8) που συνδέεται με το καλάμι της βαλβίδας (9) που θέλουμε να λειάνουμε, αναγκάζει την βαλβίδα αυτή να περιστραφεί μέσα στη θήκη της και να λειανθεί με τη βοήθεια και του μείγματος λειάνσεως. Τα δύο πλήκτρα (10) πιέζουν περιοδικά το σφαιρικό οστύριο (5) που ανασηκώνει τη βαλβίδα για εμπλουτισμό με το μείγμα λειάνσεως.

Τέλος το καπάκι ΜΕΚ (16) στηρίζεται σε βάση που αποτελείται από δύο βραχίονες (15) των οποίων η απόσταση μπορεί να αυξομειωθεί με την βοήθεια δύο πύρων (17). Ο κινητός βραχίων σταθεροποιείται στην επιθυμητή θέση με τη βοήθεια δύο δακτυλίων (18) και των αντιστοίχων κοχλιών ασφαλείας (19).



ΕΥΡΕΤΗΡΙΟ Π.Υ.Χ. ΣΥΜΦΩΝΑ ΜΕ ΤΗΝ ΗΜΕΡΟΜΗΝΙΑ ΚΑΤΑΘΕΣΗΣ

ΚΑΤΑΘΕΣΗ (22)	ΔΙΚΑΙΟΥΧΟΣ (73)	ΤΙΤΛΟΣ ΕΦΕΥΡΕΣΗΣ (54)	ΑΡ.ΠΥΧ. (11)
21/11/88	ΤΖΙΦΑΣ ΠΙΑΝΟΣ	Αποξήρανση λυμάτων	2000376
28/12/88	ΛΙΝΑΡΔΑΚΗΣ ΖΑΧΑΡΙΑΣ	Μέθοδος τυποποιήσεως αρωματικών φυτών, βοτάνων, καφέ, κακάο και παρεμφερών υλικών δια την παρασκευή ροφήματος και κύβοι παρασκευής ροφήματος	2000364
27/01/89	ΜΑΣΤΡΟΓΙΑΝΝΗΣ ΣΠΥΡΟΣ	Καροτσάκι μεταφοράς τροφίμων	2000372
15/02/89	ΠΕΡΙΣΤΕΡΗΣ ΒΑΣΙΛΕΙΟΣ	Μηχάνημα στρωσίματος βαλβίδων Μ.Ε.Κ.	2000389
28/02/89	ΣΠΑΝΟΠΟΥΛΟΣ ΦΡΑΓΚΙΣΚΟΣ	Βάση τούρτας πολλαπλής χρήσης	2000381
28/02/89	ΡΑΤΑΤΑ ΑΕΒΕ	Κιβώτιο ωρολογιού με ηλεκτρική στήλη εξωτερικών χώρων, διαφανές με μόνωση μετά των θερμοκρασιών	2000384
22/03/89	ΚΑΡΥΠΙΔΗΣ ΜΙΧΑΗΛ	Διανομέας γεωργικών φαρμάκων υπό μορφή κόκκων στην πατατοκαλλιέργεια και σποράς τριφυλλόσπορου	2000371
12/04/89	ΠΕΤΡΟΥ ΓΕΩΡΓΙΟΣ	Εξάρτημα αντιανεμικής συσκευής (καπέλλο) καμινάδας τζακιού	2000373
12/04/89	ΠΕΤΡΟΥ ΓΕΩΡΓΙΟΣ	Εξάρτημα τάμπερ καμινάδας τζακιού	2000374
05/06/89	ΛΟΜΑΓΙΝ ΑΛΕΞΑΝΔΡΟΣ	Μηχάνημα αμμοβολής κλειστού κυκλώματος	2000387
06/06/89	RALFY CHRISTA URSULA	Λαβή ρινικού σωλήνος	2000388
13/06/89	ΑΒΕΡΗΣ ΑΓΓΕΛΟΣ	Σύστημα ανυψώσεως ενός άξονα συρόμενης νταλί- λίκας διαξονικής ή τριαξονικής	2000377
15/06/89	1) ΡΩΜΑΣ ΠΑΝΑΓΙΩΤΗΣ, 2) ΡΩΜΑΣ ΩΣΙΛΕΙΟΣ	Υδροηλεκτρική ενέργεια από ποταμούς	2000375
23/06/89	ΙΩΑΝΝΟΥ ΒΑΣΙΛΕΙΟΣ	Κάλυμμα θερμαντικού σώματος	2000385
23/06/89	ΙΩΑΝΝΟΥ ΒΑΣΙΛΕΙΟΣ	Θερμαντήρας νερού με καυσαέριο	2000386
03/07/89	ΠΕΡΠΙΝΙΑΣ ΓΕΩΡΓΙΟΣ	Τυρόπιττα κατεψυγμένη	2000379
03/07/89	ΠΕΡΠΙΝΙΑΣ ΓΕΩΡΓΙΟΣ	Σπανακόπιττα κατεψυγμένη	2000380
04/07/89	ΜΟΝΣΕΛΑΣ ΘΕΟΔΩΡΟΣ	Μηχανισμός πόρτας επαγγελματικού ψυγείου αυ- τόματης επαναφοράς	2000370
04/07/89	ΝΤΑΪΚΟΣ ΚΩΝΣΤΑΝΤΙΝΟΣ	Χριστουγεννιάτικη μπάλλα - φωτιστικό	2000383
05/07/89	ΤΣΟΥΚΑΣ ΘΕΟΔΩΡΟΣ	Παραδοσιακοί ταμπλάδες αλουμινίου	2000365
05/07/89	ΤΣΟΥΚΑΣ ΘΕΟΔΩΡΟΣ	Σύνδεσμος συναρμολόγησης προφίλ αλουμινίου για κατασκευή παραδοσιακών κατασκευών	2000366
05/07/89	ΤΣΟΥΚΑΣ ΘΕΟΔΩΡΟΣ	«Προφίλ αλουμινίου για παραδοσιακές κατασκευές	2000367
07/07/89	ΑΝΔΡΕΑΔΗΣ ΓΡΗΓΟΡΗΣ	Φορητοί αναμείκτες καφέδων - υγρών	2000368
07/07/89	ΑΝΔΡΕΑΔΗΣ ΓΡΗΓΟΡΗΣ	Επιτραπέζιοι - φορητοί αναμείκτες καφέδων και υγρών	2000369
19/07/89	«ΧΑΛΙΔΗΣ Α. - ΜΠΟΥΝΑΣ Α. ΟΕ»	Περιστρεφόμενο ρολοϊ διαφημίσεων	2000382
03/08/89	ΠΑΣΧΑΛΕΡΗΣ ΜΙΛΤΙΑΔΗΣ	Λαστιχοκρεμάστρα	2000378

ΕΥΡΕΤΗΡΙΟ Π.Υ.Χ. ΣΥΜΦΩΝΑ ΜΕ ΤΗΝ ΑΛΦΑΒΗΤΙΚΗ ΣΕΙΡΑ ΤΩΝ ΔΙΚΑΙΟΥΧΩΝ

ΔΙΚΑΙΟΥΧΟΣ (73)	ΤΙΤΛΟΣ ΕΦΕΥΡΕΣΗΣ (54)	ΚΑΤΑΘΕΣΗ (22)	ΑΡ.ΠΥΧ (11)
PALFY CHRISTA URSULA	Λαβή ρινικού σωλήνος	06/06/89	2000388
RATATA AEBE	Κιβώτιο ωρολογιού με ηλεκτρική στήλη εξωτερικών χώρων, διαφανές με μόνωση μετά των θερμοκρασιών	28/02/89	2000384
ΑΒΕΡΗΣ ΑΓΓΕΛΟΣ	Σύστημα ανυψώσεως ενός άξονα συρόμενης νταλίκας διαξονικής ή τριαξονικής	13/06/89	2000377
ΑΝΔΡΕΑΔΗΣ ΓΡΗΓΟΡΗΣ	Φορητοί αναμείκτες καφέδων και υγρών	07/07/89	2000368
ΑΝΔΡΕΑΔΗΣ ΓΡΗΓΟΡΗΣ	Επιτραπέζιοι - φορητοί αναμείκτες καφέδων και υγρών	07/07/89	2000369
ΙΩΑΝΝΟΥ ΒΑΣΙΛΕΙΟΣ	Κάλυμμα θερμαντικού σώματος	23/06/89	2000385
ΔΙΩΑΝΝΟΥ ΒΑΣΙΛΕΙΟΣ	Θερμαντήρας νερού με καυσαέριο	23/06/89	2000386
ΚΑΡΥΠΙΔΗΣ ΜΙΧΑΗΛ	Διανομέας γεωργικών φαρμάκων υπό μορφή κόκκων στην πατατοκαλλιέργεια και σποράς τριφυλλόσπορου	22/03/89	2000371
ΛΙΝΑΡΔΑΚΗΣ ΖΑΧΑΡΙΑΣ	Μέθοδος τυποποιήσεως αρωματικών φυτών, βοτάνων, καφέ, κακάο και παρεμφερών υλικών δια την παρασκευή ροφήματος και κύβοι παρασκευής ροφήματος	28/12/88	2000364
ΛΟΜΑΓΙΝ ΑΛΕΞΑΝΔΡΟΣ	Μηχάνημα αμμοβολής κλειστού κυκλώματος	05/06/89	2000387
ΜΑΣΤΡΟΓΙΑΝΝΗΣ ΣΠΥΡΟΣ	Καροτσάκι μεταφοράς τροφίμων	27/01/89	2000372
ΜΟΝΣΕΛΑΣ ΘΕΟΔΩΡΟΣ	Μηχανισμός πόρτας επαγγελματικού ψυγείου αυτόματης επαναφοράς	04/07/89	2000370
ΝΤΑΪΚΟΣ ΚΩΝΣΤΑΝΤΙΝΟΣ	Χριστουγεννιάτικη μπάλλα - φωτιστικό	04/07/89	2000383
ΠΑΣΧΑΛΕΡΗΣ ΜΙΛΤΙΑΔΗΣ	Λαστιχοκρεμάστρα	03/08/89	2000378
ΠΕΡΙΣΤΕΡΗΣ ΒΑΣΙΛΕΙΟΣ	Μηχάνημα στρωσίματος βαλβίδων Μ.Ε.Κ.	15/02/89	2000389
ΠΕΡΠΙΝΙΑΣ ΓΕΩΡΓΙΟΣ	Τυρόπιττα κατεψυγμένη	03/07/89	2000379
ΠΕΡΠΙΝΙΑΣ ΓΕΩΡΓΙΟΣ	Σπανακόπιττα κατεψυγμένη	03/07/89	2000380
ΠΕΤΡΟΥ ΓΕΩΡΓΙΟΣ	Εξάρτημα αντιανεμικής συσκευής (καπέλλο) καμινάδας τζακιού	12/04/89	2000374
ΠΕΤΡΟΥ ΓΕΩΡΓΙΟΣ	Εξάρτημα τάμπερ καμινάδας τζακιού	12/04/89	2000374
ΡΩΜΑΣ ΠΑΝΑΓΙΩΤΗΣ ΡΩΜΑΣ ΒΑΣΙΛΕΙΟΣ	Υδροηλεκτρική ενέργεια από ποταμούς	15/06/89	2000375
ΣΠΑΝΟΠΟΥΛΟΣ ΦΡΑΓΚΙΣΚΟΣ	Βάση τούρτας πολλαπλής χρήσης	28/02/89	2000381
ΤΖΙΦΑΣ ΠΑΝΟΣ	Αποξήρανση λυμάτων	21/11/89	2000376
ΤΣΟΥΚΑΣ ΘΕΟΔΩΡΟΣ	Παραδοσιακοί ταμπλάδες αλουμινίου	05/07/89	2000365
ΤΣΟΥΚΑΣ ΘΕΟΔΩΡΟΣ	Σύνδεσμος συναρμολόγησης προφίλ αλουμινίου για κατασκευή παραδοσιακών κατασκευών	05/07/89	2000366
ΤΣΟΥΚΑΣ ΘΕΟΔΩΡΟΣ	Προφίλ αλουμινίου για παραδοσιακές κατασκευές	05/07/89	2000367
ΧΑΛΙΔΗΣ Α. - ΜΠΟΥΝΑΣ Α. Ο.Ε.	Περιστρεφόμενο ρολόϊ διαφημίσεων	19/07/89	2000382

**ΜΕΡΟΣ Γ΄
ΜΕΤΑΒΟΛΕΣ**

ΔΙΠΛΩΜΑΤΑ ΕΥΡΕΣΙΤΕΧΝΙΑΣ

ΑΡ. Δ.Ε.	ΜΕΤΑΒΙΒΑΣΕΙΣ
55015	Ο Ιωάννης Μόσχος του Εμμανουήλ, μεταβίβασε όλα τα δικαιώματα που απορρέουν από το δίπλωμα 55015 στην εταιρεία «Αφοί Καλαποθάκη Ο.Ε.» που εδρεύει στον Πειραιά, (Χειμάρης 29 και Γριμπόβου).
69256	Η εταιρεία "Voest - Alpine Stahl Aktiengesellschaft" μεταβίβασε όλα τα δικαιώματα που απορρέουν από το δίπλωμα 69256 στην εταιρεία "Böhler Pneumatik International Gesellschaft m.b.H.", που εδρεύει στο A-8605 Kärnten, Werksstrasse 6, Αυστρία.
71442	Ο Heinz Georg Baus, μεταβίβασε όλα τα δικαιώματα που απορρέουν από το δίπλωμα 71442 στην εταιρεία "Altura Leiden Holding B.V." που εδρεύει στο Helmstraat 2, NL-6211 TA Maastricht, Ολλανδία.
72515	Η εταιρεία "DSM AGRO B.V." μεταβίβασε όλα τα δικαιώματα που απορρέουν από το δίπλωμα 72515 στην εταιρεία "Didier Engineering GmbH, που εδρεύει στο Alfredstr. 28, D-4300 Essen - I, Δυτική Γερμανία.
72740	Ο Heinz Georg Baus, μεταβίβασε όλα τα δικαιώματα που απορρέουν από το δίπλωμα 72740 στην εταιρεία "Altura Leiden Holding B.V." που εδρεύει στο Helmstraat 2, NL-6211 TA Maastricht, Ολλανδία.
72742	Ο Heinz Georg Baus, μεταβίβασε όλα τα δικαιώματα που απορρέουν από το δίπλωμα 72742 στην εταιρεία "Altura Leiden Holding B.V." που εδρεύει στο Helmstraat 2, NL-6211 TA Maastricht, Ολλανδία.
73557	Η εταιρεία "Biogen N.V." μεταβίβασε όλα τα δικαιώματα που απορρέουν από το Δίπλωμα 73557, λόγω εγχωριοποιήσεως, στην εταιρεία "Biogen. Inc." (Delaware) που εδρεύει στο Corporation Trust Center, 1209 Orango Street, Wilmington, κομητεία του New Castle, Η.Π.Α.
73675	Η εταιρεία "Biogen N.V." μεταβίβασε όλα τα δικαιώματα που απορρέουν από το Δίπλωμα 73675, λόγω εγχωριοποιήσεως, στην εταιρεία "Biogen. Inc." (Delaware) που εδρεύει στο Corporation Trust Center, 1209 Orango Street, Wilmington, κομητεία του New Castle, Η.Π.Α.
74498	Η εταιρεία "Biogen N.V." μεταβίβασε όλα τα δικαιώματα που απορρέουν από το Δίπλωμα 74498, λόγω εγχωριοποιήσεως, στην εταιρεία "Biogen. Inc." (Delaware) που εδρεύει στο Corporation Trust Center, 1209 Orango Street, Wilmington, κομητεία του New Castle, Η.Π.Α.
74813	Η εταιρεία "Smith Kline - Rit" μεταβίβασε όλα τα δικαιώματα που απορρέουν από το δίπλωμα 74813 στην εταιρεία "Smithkline Beckman - Animal Health Products" ανώνυμο εταιρεία που εδρεύει στο Ruedu Tilleul, 13, εις 1320 Genval (Rixensart) Βέλγιο.
75223	Η εταιρεία "Esco Corporation" μεταβίβασε όλα τα δικαιώματα που απορρέουν από το δίπλωμα 75223 στην εταιρεία "Newesco Corporation" που εδρεύει στο 2141 N.W. 25+R Avenue, Portland, Πολιτεία Ορεγκον 97120, Η.Π.Α.
77912	Η εταιρεία "Smith Kline - Rit" μεταβίβασε όλα τα δικαιώματα που απορρέουν από το δίπλωμα 77912 στην εταιρεία "Smithkline Beckman - Animal Health Products" ανώνυμο εταιρεία που εδρεύει στο Ruedu Tilleul, 13, 1320 Genval (Rixensart) Βέλγιο.
78266	Ο Heinz Georg Baus, μεταβίβασε όλα τα δικαιώματα που απορρέουν από το δίπλωμα 78266 στην εταιρεία "Altura Leiden Holding B.V." που εδρεύει στο Helmstraat 2, 6211 TA Maastricht, Ολλανδία.
78462	Η εταιρεία "Smith Kline - Rit" μεταβίβασε όλα τα δικαιώματα που απορρέουν από το δίπλωμα 78462 στην εταιρεία "Smithkline Biologicals" ανώνυμο εταιρεία που εδρεύει στο Tilleul, 13, 1320 Genval (Rixensart) Βέλγιο.
78966	Η εταιρεία "Smith Kline - Rit" μεταβίβασε όλα τα δικαιώματα που απορρέουν από το δίπλωμα 78966 στην εταιρεία "Smithkline Beckman - Animal Health Products" ανώνυμο εταιρεία που εδρεύει στο Tilleul, 13, 1320 Genval (Rixensart) Βέλγιο.
78982	Η εταιρεία "Smith Kline - Rit" μεταβίβασε όλα τα δικαιώματα που απορρέουν από το δίπλωμα 78982 στην εταιρεία "Smithkline Biologicals" ανώνυμο εταιρεία που εδρεύει στο Tilleul, 13, 1320 Genval (Rixensart) Βέλγιο.
79261	Η εταιρεία "Smith Kline - Rit" μεταβίβασε όλα τα δικαιώματα που απορρέουν από το δίπλωμα 79261 στην εταιρεία "Smithkline Biologicals" ανώνυμο εταιρεία που εδρεύει στο Tilleul, 13, 1320 Genval (Rixensart) Βέλγιο.
80043	Η εταιρεία "Voest - Alpine Stahl Aktiengesellschaft" μεταβίβασε όλα τα δικαιώματα που απορρέουν από το

	δίπλωμα 80043 στην εταιρεία “Noricum Maschinenbau Und Handel Gesellschaft m.b.H” που εδρεύει στο Linz.
80615	Η εταιρεία “Voest - Alpine Stahl Aktiengesellschaft” μεταβίβασε όλα τα δικαιώματα που απορρέουν από το δίπλωμα 80615 στην εταιρεία “Noricum Maschinenbau Und Handel Gesellschaft m.b.H” που εδρεύει στο Linz.
81893	Η εταιρεία “Voest - Alpine Stahl Aktiengesellschaft” μεταβίβασε όλα τα δικαιώματα που απορρέουν από το δίπλωμα 81893 στην εταιρεία “Noricum Maschinenbau Und Handel Gesellschaft m.b.H” που εδρεύει στο Linz.
850236	Η εταιρεία “Smith Kline Rit” μεταβίβασε όλα τα δικαιώματα που απορρέουν από το δίπλωμα 850236 στην εταιρεία “Smithkline Biologicals” ανώνυμος εταιρεία που εδρεύει εις rue du Tilleul 13, στο 1320 Genval, (Rixensart), Βέλγιο.
850826	Ο Heinz Georg Baus, μεταβίβασε όλα τα δικαιώματα που απορρέουν από το δίπλωμα 850826 στην εταιρεία “Altura Leiden Holding B.V.” που εδρεύει στο Helmstraat 2, 6211 TA Maastricht, Ολανδία.
850857	Ο Heinz Georg Baus, μεταβίβασε όλα τα δικαιώματα που απορρέουν από το δίπλωμα 850857 στην εταιρεία “Altura Leiden Holding B.V.” που εδρεύει στο Helmstraat 2, 6211 TA Maastricht, Ολανδία.
850859	Ο Heinz Georg Baus, μεταβίβασε όλα τα δικαιώματα που απορρέουν από το δίπλωμα 850859 στην εταιρεία “Altura Leiden Holding B.V.” που εδρεύει στο Helmstraat 2, 6211 TA Maastricht, Ολανδία.
850860	Ο Heinz Georg Baus, μεταβίβασε όλα τα δικαιώματα που απορρέουν από το δίπλωμα 850860 στην εταιρεία “Altura Leiden Holding B.V.” που εδρεύει στο Helmstraat 2, 6211 TA Maastricht, Ολανδία.
850861	Ο Heinz Georg Baus, μεταβίβασε όλα τα δικαιώματα που απορρέουν από το δίπλωμα 850861 στην εταιρεία “Altura Leiden Holding B.V.” που εδρεύει στο Helmstraat 2, 6211 TA Maastricht, Ολανδία.
851925	Ο Heinz Georg Baus, μεταβίβασε όλα τα δικαιώματα που απορρέουν από το δίπλωμα 851925 στην εταιρεία “Altura Leiden Holding B.V.” που εδρεύει στο Helmstraat 2, 6211 TA Maastricht, Ολανδία.
852131	Ο Heinz Georg Baus, μεταβίβασε όλα τα δικαιώματα που απορρέουν από το δίπλωμα 852131 στην εταιρεία “Altura Leiden Holding B.V.” που εδρεύει στο Helmstraat 2, 6211 TA Maastricht, Ολανδία.
852294	Ο Heinz Georg Baus, μεταβίβασε όλα τα δικαιώματα που απορρέουν από το δίπλωμα 852294 στην εταιρεία “Altura Leiden Holding B.V.” που εδρεύει στο Helmstraat 2, 6211 TA Maastricht, Ολανδία.

ΑΡ. Δ.Ε.	ΠΑΡΑΙΤΗΣΕΙΣ
-----------------	--------------------

79070	Η εταιρεία “Bayer Aktiengesellschaft παραιτείται από τα δικαιώματα που απορρέουν από το δίπλωμα 79070
-------	---

ΑΡ. Δ.Ε.	ΣΥΓΧΩΝΕΥΣΕΙΣ ΕΤΑΙΡΕΙΩΝ
-----------------	-------------------------------

73557	Η εταιρεία “Biogen, Inc.” (Delaware) δικαιούχος του διπλώματος 73557 συγχωνεύθηκε μετά και εντός της “Biogen Massachusetts, Inc. (Massachusetts) στην τελευταία, υπό την επωνυμία “Biogen, Inc.” και η ταχυδρομική της διεύθυνση είναι 14 Cambridge Center, Cambridge Massachusetts 02142, Η.Π.Α.
73675	Η εταιρεία “Biogen, Inc.” (Delaware) δικαιούχος του διπλώματος 73675 συγχωνεύθηκε μετά και εντός της “Biogen Massachusetts, Inc. (Massachusetts) στην τελευταία, υπό την επωνυμία “Biogen, Inc.” και η ταχυδρομική της διεύθυνση είναι 14 Cambridge Center, Cambridge Massachusetts 02142, Η.Π.Α.
74498	Η εταιρεία “Biogen, Inc.” (Delaware) δικαιούχος του διπλώματος 74498 συγχωνεύθηκε μετά και εντός της “Biogen Massachusetts, Inc. (Massachusetts) στην τελευταία, υπό την επωνυμία “Biogen, Inc.” και η ταχυδρομική της διεύθυνση είναι 14 Cambridge Center, Cambridge Massachusetts 02142, Η.Π.Α.

ΑΡ. Δ.Ε.	ΑΛΛΑΓΗ ΕΠΩΝΥΜΙΑΣ ΔΙΚΑΙΟΥΧΩΝ Δ.Ε.
-----------------	---

60787	Η εταιρεία “Mitsubishi Chemical Industries Limited” συνδικαιούχοι (με τον κ. Shosuke Okamoto) του διπλώματος 60787 που εδρεύει στην Ιαπωνία, μετέβαλε την επωνυμία της σε “Mitsubishi Kasei Corporation”.
64905	Η εταιρεία “Mitsubishi Chemical Industries Limited” συνδικαιούχοι (με τον κ. Shosuke Okamoto) του διπλώματος 64905 που εδρεύει στην Ιαπωνία, μετέβαλε την επωνυμία της σε “Mitsubishi Kasei Corporation”.
69256	Η δικαιούχος εταιρεία του διπλώματος 69256 “Vereinigte Edelstahlwerke AG (VEW)” μετέβαλε την επωνυμία της σε “Voest-Alpine Stahlholding Aktiengesellschaft” και στη συνέχεια άλλαξε και πάλι επωνυμία σε “Voest - Alpine Stahl Aktiengesellschaft”.
72515	Η δικαιούχος εταιρεία του διπλώματος 72515 “Vereinigte Edelstahlwerke AG (VEW)” μετέβαλε την επωνυμία της σε “Voest-Alpine Stahlholding Aktiengesellschaft” και στη συνέχεια άλλαξε και πάλι επωνυμία σε “Voest - Alpine Stahl Aktiengesellschaft”.
80043	Η δικαιούχος εταιρεία του διπλώματος 80043 “Vereinigte Edelstahlwerke AG (VEW)” μετέβαλε την επωνυμία

	της σε "Voest-Alpine Stahlholding Aktiengesellschaft" και στη συνέχεια άλλαξε και πάλι επωνυμία σε "Voest - Alpine Stahl Aktiengesellschaft".
80615	Η δικαιούχος εταιρεία του διπλώματος 80615 "Vereinigte Edelmetallwerke AG (VEW)" μετέβαλε την επωνυμία της σε "Voest-Alpine Stahlholding Aktiengesellschaft" και στη συνέχεια άλλαξε και πάλι επωνυμία σε "Voest - Alpine Stahl Aktiengesellschaft".
870154	Η δικαιούχος εταιρεία του διπλώματος 870154 "Fermone Chemicals, Incorporated" μετέβαλε την επωνυμία της σε: "Fermone Corporation, Inc."

ΑΡ. Δ.Ε.	ΑΛΛΑΓΗ ΕΔΡΑΣ
69256	Η δικαιούχος εταιρεία του διπλώματος 69256 "Vereinigte Edelmetallwerke AG (VEW)" κατόπιν αλλαγής επωνυμίας σε: "Voest - Alpine Stahlholding Aktiengesellschaft" άλλαξε την έδρα της από την Βιέννη στο Λίνζ.
72515	Η δικαιούχος εταιρεία του διπλώματος 72515 "Unie Van Kunststestfabrieken B.V." κατόπιν αλλαγής επωνυμίας σε: "DSM Agro B.V." άλλαξε την έδρα της από: Maliebaan 81, Utrecht, Ολλανδία, στο: Sittard, Ολλανδίας.
80043	Η δικαιούχος εταιρεία του διπλώματος 80043 "Vereinigte Edelmetallwerke AG (VEW)" κατόπιν αλλαγής επωνυμίας σε: "Voest - Alpine Stahlholding Aktiengesellschaft" άλλαξε την έδρα της από την Βιέννη στο Λίνζ.
80615	Η δικαιούχος εταιρεία του διπλώματος 80615 "Vereinigte Edelmetallwerke AG (VEW)" κατόπιν αλλαγής επωνυμίας σε: "Voest - Alpine Stahlholding Aktiengesellschaft" άλλαξε την έδρα της από την Βιέννη στο Λίνζ.
81893	Η δικαιούχος εταιρεία του διπλώματος 81893 "Vereinigte Edelmetallwerke AG (VEW)" κατόπιν αλλαγής επωνυμίας σε: "Voest - Alpine Stahlholding Aktiengesellschaft" άλλαξε την έδρα της από την Βιέννη στο Λίνζ.

ΠΙΣΤΟΠΟΙΗΤΙΚΑ ΥΠΟΔΕΙΓΜΑΤΟΣ ΧΡΗΣΙΜΟΤΗΤΑΣ

ΟΥΔΕΝ

ΑΠΟΦΑΣΕΙΣ ΔΙΟΙΚΗΤΙΚΟΥ ΣΥΜΒΟΥΛΙΟΥ

ΟΡΓΑΝΙΣΜΟΣ ΒΙΟΜΗΧΑΝΙΚΗΣ
ΙΔΙΟΚΤΗΣΙΑΣ (ΟΒΙ)
ΔΙΟΙΚΗΤΙΚΟ ΣΥΜΒΟΥΛΙΟ

ΑΠΟΦΑΣΗ ΤΟΥ ΔΙΟΙΚΗΤΙΚΟΥ ΣΥΜΒΟΥΛΙΟΥ
της 20ης Νοεμβρίου 1989
(ΔΣ/Α/5/89)

«Τροποποίηση του Κανονισμού Τελών»

Το διοικητικό συμβούλιο του ΟΒΙ έχοντας υπόψη:

1. Τις διατάξεις του άρθρου 2 παρ. 10 εδάφιο ζ, του νόμου 1733/1987 «Μεταφορά τεχνολογίας, εφευρέσεις, τεχνολογική καινοτομία και σύσταση Επιτροπής Ατομικής Ενέργειας» (ΦΕΚ 171, Α').
2. Το πρακτικό αρ. 16 της συνεδρίασής του (20.11.89) για την αναθεώρηση του ύψους των τελών και εσόδων του ΟΒΙ από την παροχή υπηρεσιών του.

ΑΠΟΦΑΣΙΖΟΥΜΕ

Τροποποιούμε τον Κανονισμό τελών του ΟΒΙ, το κείμενο του οποίου παραθέτουμε παρακάτω:

Άρθρο 1

Το άρθρο 2 του Κανονισμού τελών τροποποιείται ως εξής:

Τα τέλη που οφείλονται στον ΟΒΙ, κατ' εφαρμογή του νόμου 1733/1987 είναι για το διάστημα από 1.1.90 έως 31.12.90 τα παρακάτω:

	ΔΡΑΧΜΕΣ
1. Τέλος κατάθεσης της αίτησης για χορήγηση διπλώματος ευρεσιτεχνίας ή διπλώματος τροποποίησης ή πιστοποιητικού υποδείγματος χρησιμότητας (Άρθρο 24 παρ. 2 ν. 1733/87)	15.000
2. Τέλος κατάθεσης της σύμβασης για τη μεταφορά τεχνολογίας (Άρθρο 24 παρ. 1 ν. 1733/1987)	18.000
3. Τέλος για τη σύνταξη της έκθεσης έρευνας (συμπεριλαμβανομένης και της τελικής έκθεσης έρευνας) ... (Άρθρο 8 παρ. 4 ν. 1733/1987)	40.000
4. Τέλος για κάθε αξίωση που περιέχεται στην αίτηση για χορήγηση διπλώματος ευρεσιτεχνίας ή διπλώματος τροποποίησης ή πιστοποιητικού υποδείγματος χρησιμότητας πέραν της δεκάτης	1.500
5. Τέλος χορήγησης για τα διπλώματα ευρεσιτεχνίας ή τα διπλώματα τροποποίησης	ανά αξίωση 12.000
(Άρθρο 8 παρ. 13 και 14, άρθρο 18 παρ. 6, άρθρο 19 παρ. 6, άρθρο 24, παρ. 1, ν. 1733/1987).	
6. Τέλος χορήγησης για τα πιστοποιητικά υποδείγματος χρησιμότητας	10.000
(Άρθρο 8 παρ. 13 και 14, άρθρο 18 παρ. 6, άρθρο 19, παρ. 6, άρθρο 24 παρ. 1, ν. 1733/1987).	
7. Τέλος για τη μετατροπή του διπλώματος τροποποίησης σε κύριο δίπλωμα ευρεσιτεχνίας	20.000
(Άρθρο 18 παρ. 1 ν. 1733/1987).	
8. Τέλος για καταχώριση μεταβιβάσεων ή τροποποιήσεων δικαιωμάτων στα διπλώματα ευρεσιτεχνίας ή στα πιστοποιητικά υποδείγματος χρησιμότητας	18.000
(Άρθρο 24 παρ. 1 ν. 1733/1987).	
9. Τέλος για χορήγηση πιστοποιητικών προτεραιότητας από τον ΟΒΙ	5.000
10. Τέλος για χορήγηση βεβαιώσεων από τον ΟΒΙ	1.000
(Άρθρο 2 παρ. 13 εδ. δ, ν. 1733/1987).	
11. Τέλος για χορήγηση καταλόγου παρακολούθησης των ετησίων τελών (παροχή υπηρεσίας)	5.000
(Άρθρο 24 παρ. 1 ν. 1733/1987).	
12. Ετήσια τέλη για την προστασία των διπλωμάτων ευρεσιτεχνίας:	
(Άρθρο 24 παρ. 2, ν. 1733/1987)	
— Πρώτος χρόνος προστασίας	0
— Δεύτερος χρόνος προστασίας	5.500
— Τρίτος χρόνος προστασίας	6.500
— Τέταρτος χρόνος προστασίας	8.000

— Πέμπτος χρόνος προστασίας	9.500	
— Έκτος χρόνος προστασίας	11.500	
— Έβδομος χρόνος προστασίας	13.500	
— Ογδοος χρόνος προστασίας	15.500	
— Ένατος χρόνος προστασίας	17.500	
— Δέκατος χρόνος προστασίας	19.500	
— Ενδέκατος χρόνος προστασίας	22.000	
— Δωδέκατος χρόνος προστασίας	24.500	
— Δέκατος τρίτος χρόνος προστασίας	27.500	
— Δέκατος τέταρτος χρόνος προστασίας	30.500	
— Δέκατος πέμπτος χρόνος προστασίας	33.500	
— Δέκατος έκτος χρόνος προστασίας	36.500	
— Δέκατος έβδομος χρόνος προστασίας	40.000	
— Δέκατος όγδοος χρόνος προστασίας	44.000	
— Δέκατος ένατος χρόνος προστασίας	48.000	
— Εικοστός χρόνος προστασίας	52.000	
13. Ετήσια τέλη για την προστασία των πιστοποιητικών υποδείγματος χρησιμότητας: (Άρθρο 19 παρ. 6 ν. 1733/1987)		
— Για τον πρώτο χρόνο	0	
— Για τον δεύτερο χρόνο	4.000	
— Για τον τρίτο χρόνο	5.000	
— Για τον τέταρτο χρόνο	6.000	
— Για τον πέμπτο χρόνο	7.000	
— Για τον έκτο χρόνο	8.500	
— για τον έβδομο χρόνο	10.000	
14. Τέλος κατάθεσης της μετάφρασης των αξιώσεων ευρωπαϊκής αίτησης	33.000	
15. Τέλος κατάθεσης της μετάφρασης του ευρωπαϊκού διπλώματος ευρεσιτεχνίας	44.000	
(Άρθρο 18 Π.Δ. 77/1987)		
16. Τέλος αγοράς του Ειδικού Δελτίου Βιομηχανικής Ιδιοκτησίας ανά τεύχος	500	
Συνδρομές εσωτερικού	5.000	
Συνδρομές εξωτερικού	10.000	
(Άρθρο 4 παρ. 3, ν. 1733/1987)		
17. Τέλος αντιγράφων (Δ.Ε., Δ.Τ. και Π.Υ.Χ.)		
— απλών εφάπαξ	300	
ανά σελίδα μετά την εικοστή	10	
— βεβαιωμένων εφάπαξ	1.500	
ανά σελίδα μετά την εικοστή	10	
(Άρθρο 24 παρ. 1, ν. 1733/1987)		
18. Τέλος ειδικών μελετών (παροχή υπηρεσίας)		Κατά περι-
(Άρθρο 24 παρ. 1, ν. 1733/87)		πτωση καθο-
		ρίζεται από
		το Δ.Σ.
		του Ο.Β.Ι.
19. Τέλος για τη γνωμοδότηση από τον ΟΒΙ σύμφωνα με το άρθρο 13 παρ. 5 ν. 1733/87		Κατά περι-
(παροχή υπηρεσίας)		πτωση καθο-
		ρίζεται από
		το Δ.Σ.
		του Ο.Β.Ι.

Άρθρο 2
Έναρξη ισχύος

Η απόφαση αυτή ισχύει από την 1η Ιανουαρίου 1990 και δημοσιεύεται στο Ειδικό Δελτίο Βιομηχανικής Ιδιοκτησίας «Μέρος αποφάσεων διοικητικού συμβουλίου Ο.Β.Ι.».

Αθήνα, 20-11-1989

ΓΙΑ ΤΟ ΔΙΟΙΚΗΤΙΚΟ ΣΥΜΒΟΥΛΙΟ
Ο ΠΡΟΕΔΡΟΣ
ΓΕΩΡΓΙΟΣ ΚΟΥΜΑΝΤΟΣ



**ΤΕΥΧΟΣ Β΄
ΕΥΡΩΠΑΪΚΟ**



ΜΕΡΟΣ Α΄
ΜΕΤΑΦΡΑΣΕΙΣ ΕΥΡΩΠΑΪΚΩΝ ΑΙΤΗΣΕΩΝ

ΑΝΑΚΟΙΝΩΣΗ ΓΙΑ ΚΑΤΑΘΕΣΗ ΜΕΤΑΦΡΑΣΗΣ ΤΩΝ ΑΞΙΩΣΕΩΝ ΕΥΡΩΠΑΪΚΩΝ ΑΙΤΗΣΕΩΝ Δ.Ε.

ΑΡΙΘ. ΕΛΛΗΝΙΚΗΣ ΚΑΤΑΘΕΣΗΣ (21): 890300089
ΗΜΕΡ. ΕΛΛΗΝΙΚΗΣ ΚΑΤΑΘΕΣΗΣ (22): 31.1.90
ΑΡΙΘ./ΗΜΕΡ. ΔΗΜΟΣΙΕΥΣΗΣ
ΕΥΡΩΠΑΪΚΗΣ ΑΙΤΗΣΗΣ (87): 0237638/23.9.87
ΑΡΙΘ./ΗΜΕΡ. ΚΑΤΑΘΕΣΗΣ
ΕΥΡΩΠΑΪΚΗΣ ΑΙΤΗΣΗΣ (86): 86117365.6/12.12.86
ΤΙΤΛΟΣ ΕΦΕΥΡΕΣΗΣ (54): Ημισζόνιο
ΚΑΤΑΘΕΤΗΣ (71): Man Nutzfahrzeuge GmbH
 Dachauer Strasse 667 Postfach
 50 06 20 D-8000 Muenchen 50 (DE)
 Γερμανία
ΠΡΟΤΕΡΑΙΟΤΗΤΑ (30): 3609034/18.3.86/Γερμανία
ΕΙΔΙΚΟΣ ΠΛΗΡΕΞΟΥΣΙΟΣ (74): Μάνθου - Γιώτη Ελένη, δικηγόρος,
 Στουρνάρα 37, Αθήνα
ΑΝΤΙΚΛΗΤΟΣ (74): Παπατσώρης Δημήτριος, δικηγό-
 ρος, Στουρνάρα 37, Αθήνα

ΑΡΙΘ. ΕΛΛΗΝΙΚΗΣ ΚΑΤΑΘΕΣΗΣ (21): 890300116
ΗΜΕΡ. ΕΛΛΗΝΙΚΗΣ ΚΑΤΑΘΕΣΗΣ (22): 31.1.90
ΑΡΙΘ./ΗΜΕΡ. ΔΗΜΟΣΙΕΥΣΗΣ
ΕΥΡΩΠΑΪΚΗΣ ΑΙΤΗΣΗΣ (87): 0325815/2.8.89
ΑΡΙΘ./ΗΜΕΡ. ΚΑΤΑΘΕΣΗΣ
ΕΥΡΩΠΑΪΚΗΣ ΑΙΤΗΣΗΣ (86): 88203003.4/23.12.88
ΤΙΤΛΟΣ ΕΦΕΥΡΕΣΗΣ (54): Μέθοδος και διάταξις δια την αντι-
 στάθμισιν εις την θέσιν λήψεως
 του θορύβου φάσεως ενός λέιζερ
 μεταδόσεως και ενός τοπικού λέι-
 ζερ εις ένα συνεχές οπτικό σύστη-
 μα επικοινωνίας με ετερόδουνον
 ανίχνευσιν
ΚΑΤΑΘΕΤΗΣ (71): Koninklijke Ptt. Nederland N.V.
 P.O.Box. 430
 2260 AK Leidschendam
 Κάτω Χώραι
ΠΡΟΤΕΡΑΙΟΤΗΤΑ (30): 8800067/12.1.88/Κάτω Χώραι
ΕΙΔΙΚΟΣ ΠΛΗΡΕΞΟΥΣΙΟΣ (74): Ήτα Βασιλική, δικηγόρος,
 Πανεπιστημίου 42, 106 79 Αθήνα
ΑΝΤΙΚΛΗΤΟΣ (74): Φρυδά - Λαδά Έλλη, δικηγόρος
 Πανεπιστημίου 42, 106 74 Αθήνα

ΑΡΙΘ. ΕΛΛΗΝΙΚΗΣ ΚΑΤΑΘΕΣΗΣ (21): 890300123
ΗΜΕΡ. ΕΛΛΗΝΙΚΗΣ ΚΑΤΑΘΕΣΗΣ (22): 31.1.90
ΑΡΙΘ./ΗΜΕΡ. ΔΗΜΟΣΙΕΥΣΗΣ
ΕΥΡΩΠΑΪΚΗΣ ΑΙΤΗΣΗΣ (87): 0314435/3.5.89
ΑΡΙΘ./ΗΜΕΡ. ΚΑΤΑΘΕΣΗΣ
ΕΥΡΩΠΑΪΚΗΣ ΑΙΤΗΣΗΣ (86): 88310026.5/25.10.88
ΤΙΤΛΟΣ ΕΦΕΥΡΕΣΗΣ (54): Παράγωγα οξυ-οκταϋδροναφθα-
 λίνης δια την αναχαίτηση συνθέ-
 σεως της χοληστερόλης, μέθοδοι
 παρασκευής των και συνθέσεις
 περιέχουσες αυτά
ΚΑΤΑΘΕΤΗΣ (71): Sankyo Company Limited
 5-1 Nihonbashi Honcho 3 - Chome
 Chuo - Ku, Tokyo, Ιαπωνία
ΠΡΟΤΕΡΑΙΟΤΗΤΑ (30): 271512/87, 27.10.87, Ιαπωνία
ΕΙΔΙΚΟΣ ΠΛΗΡΕΞΟΥΣΙΟΣ (74): Σταμνά Σπυριδούλα, δικηγόρος,
 Κουμπάρη 2, 106 74 Αθήνα
ΑΝΤΙΚΛΗΤΟΣ (74): Παπακωνσταντίνου Ελένη, δικηγό-
 ρος, Κουμπάρη 2, 106 74 Αθήνα

ΑΡΙΘ. ΕΛΛΗΝΙΚΗΣ ΚΑΤΑΘΕΣΗΣ (21): 890300124
ΗΜΕΡ. ΕΛΛΗΝΙΚΗΣ ΚΑΤΑΘΕΣΗΣ (22): 31.1.90
ΑΡΙΘ./ΗΜΕΡ. ΔΗΜΟΣΙΕΥΣΗΣ
ΕΥΡΩΠΑΪΚΗΣ ΑΙΤΗΣΗΣ (87): 0292348/23.11.88
ΑΡΙΘ./ΗΜΕΡ. ΚΑΤΑΘΕΣΗΣ
ΕΥΡΩΠΑΪΚΗΣ ΑΙΤΗΣΗΣ (86): 88401062.0/29.4.88
ΤΙΤΛΟΣ ΕΦΕΥΡΕΣΗΣ (54): Ετεροκυκλικά πολυκυκλικά παρά-
 γωγα, μέθοδος παραγωγής των και
 χρήσεώς των εις την ανθρώπινη
 ιατρική και κτηνιατρική
ΚΑΤΑΘΕΤΗΣ (71): Centre International De Recherches
 Dermatologiques C.I.R.D.
 Groupement d' Interet Economique
 dit Sophia Antipolis, F-06560
 Valbonne, Γαλία
ΠΡΟΤΕΡΑΙΟΤΗΤΑ (30): 8706152/30.4.87/Γαλλία
ΕΙΔΙΚΟΣ ΠΛΗΡΕΞΟΥΣΙΟΣ (74): Σταμνά Σπυριδούλα, δικηγόρος,
 Κουμπάρη 2, 106 74 Αθήνα
ΑΝΤΙΚΛΗΤΟΣ (74): Παπακωνσταντίνου Ελένη, δικηγό-
 ρος, Κουμπάρη 2, 106 74 Αθήνα

ΑΡΙΘ. ΕΛΛΗΝΙΚΗΣ ΚΑΤΑΘΕΣΗΣ (21): 890300125
ΗΜΕΡ. ΕΛΛΗΝΙΚΗΣ ΚΑΤΑΘΕΣΗΣ (22): 31.1.90
ΑΡΙΘ./ΗΜΕΡ. ΔΗΜΟΣΙΕΥΣΗΣ
ΕΥΡΩΠΑΪΚΗΣ ΑΙΤΗΣΗΣ (87): 0312867/26.4.89
ΑΡΙΘ./ΗΜΕΡ. ΚΑΤΑΘΕΣΗΣ
ΕΥΡΩΠΑΪΚΗΣ ΑΙΤΗΣΗΣ (86): 88116747.2/10.10.88
ΤΙΤΛΟΣ ΕΦΕΥΡΕΣΗΣ (54): Παράγωγα χολικού οξέος, μέθοδοι
 για την παρασκευή τους και φαρ-
 μακευτικές συνθέσεις περιέχουσες
 αυτά
ΚΑΤΑΘΕΤΗΣ (71): Gipharmex SpA.
 Via P. Palagi 2
 I-20129 Milano Ιταλίας
ΠΡΟΤΕΡΑΙΟΤΗΤΑ (30): 2234387/20.10.87/Ιταλία
ΕΙΔΙΚΟΣ ΠΛΗΡΕΞΟΥΣΙΟΣ (74): Σταμνά Σπυριδούλα, δικηγόρος,
 Κουμπάρη 2, 106 74 Αθήνα
ΑΝΤΙΚΛΗΤΟΣ (74): Παπακωνσταντίνου Ελένη, δικηγό-
 ρος, Κουμπάρη 2, 106 74 Αθήνα

ΑΡΙΘ. ΕΛΛΗΝΙΚΗΣ ΚΑΤΑΘΕΣΗΣ (21): 890300126
ΗΜΕΡ. ΕΛΛΗΝΙΚΗΣ ΚΑΤΑΘΕΣΗΣ (22): 31.1.90
ΑΡΙΘ./ΗΜΕΡ. ΔΗΜΟΣΙΕΥΣΗΣ
ΕΥΡΩΠΑΪΚΗΣ ΑΙΤΗΣΗΣ (87): 0297995/4.1.89
ΑΡΙΘ./ΗΜΕΡ. ΚΑΤΑΘΕΣΗΣ
ΕΥΡΩΠΑΪΚΗΣ ΑΙΤΗΣΗΣ (86): 88401715.3/1.7.88
ΤΙΤΛΟΣ ΕΦΕΥΡΕΣΗΣ (54): Νέα πολυκυκλικά αρωματικά παρά-
 γωγα, η μέθοδος παρασκευής τους
 και χρήσεώς τους εις την ανθρώπι-
 νη ιατρική, κτηνιατρική και στην
 κοσμητικήν
ΚΑΤΑΘΕΤΗΣ (71): L' Oreal
 14, Rue Royale, 75008 Paris, Γαλλία
ΠΡΟΤΕΡΑΙΟΤΗΤΑ (30): 8709478/3.7.87/Γαλλία
ΕΙΔΙΚΟΣ ΠΛΗΡΕΞΟΥΣΙΟΣ (74): Σταμνά Σπυριδούλα, δικηγόρος,
 Κουμπάρη 2, 106 74 Αθήνα
ΑΝΤΙΚΛΗΤΟΣ (74): Παπακωνσταντίνου Ελένη, δικηγό-
 ρος, Κουμπάρη 2, 106 74 Αθήνα

ΑΡΙΘ. ΕΛΛΗΝΙΚΗΣ ΚΑΤΑΘΕΣΗΣ (21): 890300127
ΗΜΕΡ. ΕΛΛΗΝΙΚΗΣ ΚΑΤΑΘΕΣΗΣ (22): 31.1.90
ΑΡΙΘ./ΗΜΕΡ. ΔΗΜΟΣΙΕΥΣΗΣ
ΕΥΡΩΠΑΪΚΗΣ ΑΙΤΗΣΗΣ (87): 0288664/2.11.88
ΑΡΙΘ./ΗΜΕΡ. ΚΑΤΑΘΕΣΗΣ
ΕΥΡΩΠΑΪΚΗΣ ΑΙΤΗΣΗΣ (86): 88101224.9/28.1.88
ΤΙΤΛΟΣ ΕΦΕΥΡΕΣΗΣ (54): Σύστημα ανυψώσεως δια χαμηλά φορτισμένη διάταξη δημιουργίας δερματιών
ΚΑΤΑΘΕΤΗΣ (71): Hesston Braud S.A. Division Coex F-85220 Coex Γαλλία
ΠΡΟΤΕΡΑΙΟΤΗΤΑ (30): 10187/2.2.87/Η.Π.Α.
ΕΙΔΙΚΟΣ ΠΛΗΡΕΞΟΥΣΙΟΣ (74): Σταμνά Σπυριδούλα, δικηγόρος, Κουμπάρη 2, 106 74 Αθήνα
ΑΝΤΙΚΛΗΤΟΣ (74): Παπακωνσταντίνου Ελένη, δικηγόρος, Κουμπάρη 2, 106 74 Αθήνα

ΑΡΙΘ. ΕΛΛΗΝΙΚΗΣ ΚΑΤΑΘΕΣΗΣ (21): 890300128
ΗΜΕΡ. ΕΛΛΗΝΙΚΗΣ ΚΑΤΑΘΕΣΗΣ (22): 31.1.90
ΑΡΙΘ./ΗΜΕΡ. ΔΗΜΟΣΙΕΥΣΗΣ
ΕΥΡΩΠΑΪΚΗΣ ΑΙΤΗΣΗΣ (87): 0303133/15.2.89
ΑΡΙΘ./ΗΜΕΡ. ΚΑΤΑΘΕΣΗΣ
ΕΥΡΩΠΑΪΚΗΣ ΑΙΤΗΣΗΣ (86): 88112431.7/1.8.88
ΤΙΤΛΟΣ ΕΦΕΥΡΕΣΗΣ (54): Μηχανισμός κινήσεως δια δρεπάνι με σφόνδυλο
ΚΑΤΑΘΕΤΗΣ (71): Hesston Braud S.A. Division Coex F-85220 Coex, Γαλλία
ΠΡΟΤΕΡΑΙΟΤΗΤΑ (30): 84410/10.8.87/Η.Π.Α.
ΕΙΔΙΚΟΣ ΠΛΗΡΕΞΟΥΣΙΟΣ (74): Σταμνά Σπυριδούλα, δικηγόρος, Κουμπάρη 2, 106 74 Αθήνα
ΑΝΤΙΚΛΗΤΟΣ (74): Παπακωνσταντίνου Ελένη, δικηγόρος, Κουμπάρη 2, 106 74 Αθήνα

ΑΡΙΘ. ΕΛΛΗΝΙΚΗΣ ΚΑΤΑΘΕΣΗΣ (21): 890300129
ΗΜΕΡ. ΕΛΛΗΝΙΚΗΣ ΚΑΤΑΘΕΣΗΣ (22): 31.1.90
ΑΡΙΘ./ΗΜΕΡ. ΔΗΜΟΣΙΕΥΣΗΣ
ΕΥΡΩΠΑΪΚΗΣ ΑΙΤΗΣΗΣ (87): 0225057/10.6.87
ΑΡΙΘ./ΗΜΕΡ. ΚΑΤΑΘΕΣΗΣ
ΕΥΡΩΠΑΪΚΗΣ ΑΙΤΗΣΗΣ (86): 86308462.0/30.10.86
ΤΙΤΛΟΣ ΕΦΕΥΡΕΣΗΣ (54): Σύστημα διασπάσεως (διαχωρισμού) ροής δι' οχήματα
ΚΑΤΑΘΕΤΗΣ (71): Group Lotus P.L.C. Norwich Norfolk NR 14 8EZ M. Βρετανία
ΠΡΟΤΕΡΑΙΟΤΗΤΑ (30): 8526970/1.11.85/Αγγλία
ΕΙΔΙΚΟΣ ΠΛΗΡΕΞΟΥΣΙΟΣ (74): Σταμνά Σπυριδούλα, δικηγόρος, Κουμπάρη 2, 106 74 Αθήνα
ΑΝΤΙΚΛΗΤΟΣ (74): Παπακωνσταντίνου Ελένη, δικηγόρος, Κουμπάρη 2, 106 74 Αθήνα

ΑΡΙΘ. ΕΛΛΗΝΙΚΗΣ ΚΑΤΑΘΕΣΗΣ (21): 890300130
ΗΜΕΡ. ΕΛΛΗΝΙΚΗΣ ΚΑΤΑΘΕΣΗΣ (22): 31.1.90
ΑΡΙΘ./ΗΜΕΡ. ΔΗΜΟΣΙΕΥΣΗΣ
ΕΥΡΩΠΑΪΚΗΣ ΑΙΤΗΣΗΣ (87): 0315540/10.5.89
ΑΡΙΘ./ΗΜΕΡ. ΚΑΤΑΘΕΣΗΣ
ΕΥΡΩΠΑΪΚΗΣ ΑΙΤΗΣΗΣ (86): 88402771.5/3.11.88
ΤΙΤΛΟΣ ΕΦΕΥΡΕΣΗΣ (54): Ρητινοϊκοί εστέρες μακρολιδών, μέθοδος παραγωγής των και φαρμακευτικές και κοσμητικές συνθέσεις που τους περιέχουν.
ΚΑΤΑΘΕΤΗΣ (71): L'Oreal 14, Rue Royale F-75008 Paris, Γαλλία
ΠΡΟΤΕΡΑΙΟΤΗΤΑ (30): 87041/4.11.87/Λουξεμβούργο
ΕΙΔΙΚΟΣ ΠΛΗΡΕΞΟΥΣΙΟΣ (74): Σταμνά Σπυριδούλα, δικηγόρος, Κουμπάρη 2, 106 74 Αθήνα

ΑΝΤΙΚΛΗΤΟΣ (74): Παπακωνσταντίνου Ελένη, δικηγόρος, Κουμπάρη 2, 106 74 Αθήνα

ΑΡΙΘ. ΕΛΛΗΝΙΚΗΣ ΚΑΤΑΘΕΣΗΣ (21): 890300131
ΗΜΕΡ. ΕΛΛΗΝΙΚΗΣ ΚΑΤΑΘΕΣΗΣ (22): 31.1.90
ΑΡΙΘ./ΗΜΕΡ. ΔΗΜΟΣΙΕΥΣΗΣ
ΕΥΡΩΠΑΪΚΗΣ ΑΙΤΗΣΗΣ (87): 0300181/25.1.89
ΑΡΙΘ./ΗΜΕΡ. ΚΑΤΑΘΕΣΗΣ
ΕΥΡΩΠΑΪΚΗΣ ΑΙΤΗΣΗΣ (86): 88109170.6/9.6.88
ΤΙΤΛΟΣ ΕΦΕΥΡΕΣΗΣ (54): Κύμβαλο
ΚΑΤΑΘΕΤΗΣ (71): Paiste AG Kantonsstrasse CH-6207 Nottwil Ελβετία
ΠΡΟΤΕΡΑΙΟΤΗΤΑ (30): 2832/87, 24.7.87, Ελβετία
ΕΙΔΙΚΟΣ ΠΛΗΡΕΞΟΥΣΙΟΣ (74): Σταμνά Σπυριδούλα, δικηγόρος, Κουμπάρη 2, 106 74 Αθήνα
ΑΝΤΙΚΛΗΤΟΣ (74): Παπακωνσταντίνου Ελένη, δικηγόρος, Κουμπάρη 2, 106 74 Αθήνα

ΑΡΙΘ. ΕΛΛΗΝΙΚΗΣ ΚΑΤΑΘΕΣΗΣ (21): 890300132
ΗΜΕΡ. ΕΛΛΗΝΙΚΗΣ ΚΑΤΑΘΕΣΗΣ (22): 31.1.90
ΑΡΙΘ./ΗΜΕΡ. ΔΗΜΟΣΙΕΥΣΗΣ
ΕΥΡΩΠΑΪΚΗΣ ΑΙΤΗΣΗΣ (87): 0309938/5.4.89
ΑΡΙΘ./ΗΜΕΡ. ΚΑΤΑΘΕΣΗΣ
ΕΥΡΩΠΑΪΚΗΣ ΑΙΤΗΣΗΣ (86): 88115667.3/23.9.88
ΤΙΤΛΟΣ ΕΦΕΥΡΕΣΗΣ (54): Συνεχόμενη συσκευή δημιουργίας κυκλικών μπαλών με ελκόμενον όχημα συσσωρεύσεως
ΚΑΤΑΘΕΤΗΣ (71): Hesston Braud S.A. Division Coex F-85220 Coex, Γαλλία
ΠΡΟΤΕΡΑΙΟΤΗΤΑ (30): 103526/30.9.87/Η.Π.Α.
ΕΙΔΙΚΟΣ ΠΛΗΡΕΞΟΥΣΙΟΣ (74): Σταμνά Σπυριδούλα, δικηγόρος, Κουμπάρη 2, 106 74 Αθήνα
ΑΝΤΙΚΛΗΤΟΣ (74): Παπακωνσταντίνου Ελένη, δικηγόρος, Κουμπάρη 2, 106 74 Αθήνα

ΑΡΙΘ. ΕΛΛΗΝΙΚΗΣ ΚΑΤΑΘΕΣΗΣ (21): 890300136
ΗΜΕΡ. ΕΛΛΗΝΙΚΗΣ ΚΑΤΑΘΕΣΗΣ (22): 31.1.90
ΑΡΙΘ./ΗΜΕΡ. ΔΗΜΟΣΙΕΥΣΗΣ
ΕΥΡΩΠΑΪΚΗΣ ΑΙΤΗΣΗΣ (87): 0332823/20.9.89
ΑΡΙΘ./ΗΜΕΡ. ΚΑΤΑΘΕΣΗΣ
ΕΥΡΩΠΑΪΚΗΣ ΑΙΤΗΣΗΣ (86): 89101515.8/28.1.89
ΤΙΤΛΟΣ ΕΦΕΥΡΕΣΗΣ (54): Τόρνος για την επεξεργασία των δίσκων φρένων ενός συστήματος τροχών που έχει αποσυναρμολογηθεί από ένα κινούμενο επί σιδηροτροχιών όχημα
ΚΑΤΑΘΕΤΗΣ (71): Hoesch Maschinenfabrik Deutschland AG, Borsigstrasse 22 4600 Dortmund 1 Γερμανία
ΠΡΟΤΕΡΑΙΟΤΗΤΑ (30): 3809250.6/18.3.88/Δ. Γερμανία
ΕΙΔΙΚΟΣ ΠΛΗΡΕΞΟΥΣΙΟΣ (74): Καλονάρου Χαρίκλεια, δικηγόρος, Βασ. Σοφίας 6, 106 74 Αθήνα
ΑΝΤΙΚΛΗΤΟΣ (74): Καλονάρου Χαρίκλεια, δικηγόρος, Βασ. Σοφίας 6, 106 74 Αθήνα

ΑΡΙΘ. ΕΛΛΗΝΙΚΗΣ ΚΑΤΑΘΕΣΗΣ (21): 890300137
ΗΜΕΡ. ΕΛΛΗΝΙΚΗΣ ΚΑΤΑΘΕΣΗΣ (22): 31.1.90
ΑΡΙΘ./ΗΜΕΡ. ΔΗΜΟΣΙΕΥΣΗΣ
ΕΥΡΩΠΑΪΚΗΣ ΑΙΤΗΣΗΣ (87): 0286899/19.10.88
ΑΡΙΘ./ΗΜΕΡ. ΚΑΤΑΘΕΣΗΣ
ΕΥΡΩΠΑΪΚΗΣ ΑΙΤΗΣΗΣ (86): 88104975.3/28.3.88
ΤΙΤΛΟΣ ΕΦΕΥΡΕΣΗΣ (54): Μέθοδος και συσκευή για τον

	καθορισμό του βάρους των μπαλ- λών συγκομιδής που παράγονται από μια διάταξη συσκευασίας συ- γκομιδής σε μπάλλες
<i>ΚΑΤΑΘΕΤΗΣ</i>	(71): Hesston Braud S.A. Division Coex, F-85220 Coex, Γαλλία
<i>ΠΡΟΤΕΡΑΙΟΤΗΤΑ</i>	(30): 38610/15.4.87/Η.Π.Α.
<i>ΕΙΔΙΚΟΣ ΠΛΗΡΕΞΟΥΣΙΟΣ</i>	(74): Σταμνά Σπυριδούλα, δικηγόρος, Κουμπάρη 2, 106 74 Αθήνα
<i>ΑΝΤΙΚΛΗΤΟΣ</i>	(74): Παπακωνσταντίνου Ελένη, δικηγό- ρος, Κουμπάρη 2, 106 74 Αθήνα

ΕΥΡΕΤΗΡΙΟ ΣΥΜΦΩΝΑ ΜΕ ΤΟΝ ΑΡΙΘΜΟ ΔΗΜΟΣΙΕΥΣΗΣ ΤΗΣ ΕΥΡΩΠΑΪΚΗΣ ΑΙΤΗΣΗΣ

ΑΡ./ΗΜ. ΔΗΜ. Ε.Α. (87)	ΚΑΤΑΘΕΤΗΣ (71)	ΤΙΤΛΟΣ ΕΦΕΥΡΕΣΗΣ (54)	ΑΡ.ΕΛΛ.ΚΑΤ. (21)
0225057/10.06.87	GROUP LOTUS P.L.C.	Σύστημα διασπάσεως (διαχωρισμού) ροής δι' οχήματα	890300129
0237638/23.09.87	MAN NUTZFAHRZEUGE G.M.B.H.	Ημιαξόνιο	890300089
0286899/19.10.88	HESSTON BRAUD S.A.	Μέθοδος και συσκευή για τον καθορισμό του βάρους των μπαλλών συγκομιδής που παράγονται από μια διάταξη συσκευασίας συγκομιδής σε μπάλλες	890300137
0288664/02.11.88	HESSTON BRAUD S.A.	Σύστημα ανυψώσεως δια χαμηλά φορτισμένη διάταξη δημιουργίας δεματίων	890300127
0292348/23.11.88	CENTRE INTERNATIONAL DE RECHERCHES DERMATOLOGIQUES C.I.R.D.	Ετεροκυκλικά πολυκυκλικά παράγωγα, μέθοδος παραγωγής των και χρήσεώς των εις την ανθρώπινη ιατρική και κτηνιατρική	890300124
0297995/04.01.89	L'OREAL	Νέα πολυκυκλικά αρωματικά παράγωγα, η μέθοδος παρασκευής τους και χρήσεώς τους εις την ανθρώπινη ιατρική, κτηνιατρική και στην κοσμητικήν	890300126
0300181/25.01.89	PAISTE AG	Κύμβαλο	890300131
0303133/15.02.89	HESSTON BRAUD S.A.	Μηχανισμός κινήσεως δια δρεπάνι με σφόνδυλο	890300128
0309938/05.04.89	HESSTON BRAUD S.A.	Συνεχόμενη συσκευή δημιουργίας κυκλικών μπαλών με ελκόμενον όχημα συσσωρεύσεως	890300132
0312867/26.04.89	GIPHARMEX S.P.A.	Παράγωγα χολικού οξέος, μέθοδοι για την παρασκευή τους και φαρμακευτικές συνθέσεις περιέχουσες αυτά	890300125
0314435/03.05.89	SANKYO COMPANY LIMITED	Παράγωγα οξυ-οκταυδ로나φθαλίνης δια την αναχαίτηση συνθέσεως της χοληστερόλης, μέθοδοι παρασκευής των και συνθέσεις περιέχουσες αυτά	890300123
0315540/10.05.89	L'OREAL	Ρητινοϊκοί εστέρες μακρολίδων, μέθοδος παραγωγής των και φαρμακευτικές και κοσμητικές συνθέσεις που τους περιέχουν	890300130
0325815/02.08.89	KONINKLIJKE PTT NEDERLAND N.V.	Μέθοδος και διάταξις δια την αντιστάθμισιν εις την θέσιν λήψεως του θορύβου φάσεως ενός λέιζερ μεταδόσεως και ενός τοπικού λέιζερ εις ένα συνεχές οπτικό σύστημα επικοινωνίας με ετερόδουλον ανίχνευσιν	890300116
0332823/20.09.89	HOESCH MASHINENFABRIK DEUTSCHLAND AG	Τόρνος για την επεξεργασία των δίσκων, φρένων ενός συστήματος τροχών που έχει αποσυναρμολογηθεί από ένα κινούμενο επί σιδηροτροχιών όχημα	890300136

ΕΥΡΕΤΗΡΙΟ ΣΥΜΦΩΝΑ ΜΕ ΤΗΝ ΑΛΦΑΒΗΤΙΚΗ ΣΕΙΡΑ ΤΩΝ ΚΑΤΑΘΕΤΩΝ

ΚΑΤΑΘΕΤΗΣ (71)	ΤΙΤΛΟΣ ΕΦΕΥΡΕΣΗΣ (54)	ΑΡ./ΗΜ.ΔΗΜ.Ε.Α. (87)	ΑΡ.ΕΛΛ.ΚΑΤ. (21)
CENTRE INTERNATIONAL DE RECHERCHES DERMATO- LOGIQUES C.I.R.D.	Ετεροκυκλικά πολυκυκλικά παράγωγα, μέθοδος παραγωγής των και χρήσεώς των εις την ανθρώπινη ιατρική και κτηνιατρική	0292348/23.11.88	890300124
GIPHARMEX S.P.A.	Παράγωγα χολικού οξέος, μέθοδοι για την παρασκευή τους και φαρμακευτικές συνθέσεις περιέχουσες αυτά	0312867/26.04.89	890300125
GROUP LOTUS P.L.C.	Σύστημα διασπάσεως (διαχωρισμού) ροής δι' οχήματα	0225057/10.06.87	890300129
HESSTON BRAUD S.A.	Σύστημα ανυψώσεως δια χαμηλά φορτισμένη διάταξη δημιουργίας δεματίων	0288664/02.11.88	890300127
HESSTON BRAUD S.A.	Μηχανισμός κινήσεως δια δρεπάνι με σφόνδυλο	0303133/15.02.89	890300128
HESSTON BRAUD S.A.	Συνεχόμενη συσκευή δημιουργίας κυκλικών μπαλών με ελκόμενον όχημα συσσωρεύσεως	0309938/05.04.89	890300132
HESSTON BRAUD S.A.	Μέθοδος και συσκευή για τον καθορισμό του βάρους των μπαλλών συγκομιδής που παράγονται από μια διάταξη συσκευασίας συγκομιδής σε μπάλλες	0286899/19.10.88	890300137
HOESCH MASHINENFABRIK DEUTSCHLAND AG	Τόρνος για την επεξεργασία των δίσκων φρένων ενός συστήματος τροχών που έχει αποσυναρμολογηθεί από ένα κινούμενο επι σιδηροτροχιών όχημα	0332823/20.09.89	890300136
KONINKLIJKE PTT NEDERLAND N.V.	Μέθοδος και διάταξις δια την αντιστάθμισιν εις την θέσιν λήψεως του θορύβου φάσεως ενός λέιζερ μεταδόσεως και ενός τοπικού λέιζερ εις ένα συνεχές οπτικό σύστημα επικοινωνίας με ετερόδυνον ανίχνευσιν	0325815/02.08.89	890300116
L'OREAL	Νέα πολυκυκλικά αρωματικά παράγωγα, η μέθοδος παρασκευής τους και χρήσεώς του εις την ανθρώπινη ιατρική, κτηνιατρική και στην κοσμητικήν	0297995/04.01.89	890300126
L' OREAL	Ρητινοϊκοί εστέρες μακρολίδων, μέθοδος παραγωγής των και φαρμακευτικές και κοσμητικές συνθέσεις που τους περιέχουν	0315540/10.05.89	890300130
MAN NUTZFAHRZEUGE GMBH	Ημιαξόνιο	0237638/23.09.87	890300089
PAISTE AG	Κύμβαλο	0300181/25.01.89	890300131
SANKYO COMPANY LIMITED	Παράγωγα οξυ-οκταυδروναφθαλίνης δια την αναχαίτηση συνθέσεως της χοληστερόλης, μέθοδοι παρασκευής των και συνθέσεις περιέχουσες αυτά	0314435/03.05.89	890300123

ΔΙΟΡΘΩΣΕΙΣ

Στο ΕΔΒΙ Μαΐου 1989 (ημερ. έκδοσης 29/9/89) στην με αριθμό ελληνικής κατάθεσης 880300061 αίτηση για κατάθεση μετάφρασης των αξιώσεων της με αριθμό 88111148.8 ευρωπαϊκής αίτησης Δ.Ε. τα σωστά στοιχεία προτεραιότητας είναι 07/074-357, 16.7.87, ΗΠΑ αντί 07/074-457, 16.7.87, ΗΠΑ.

ΜΕΡΟΣ Β΄
ΕΥΡΩΠΑΪΚΑ ΔΙΠΛΩΜΑΤΑ ΕΥΡΕΣΙΤΕΧΝΙΑΣ

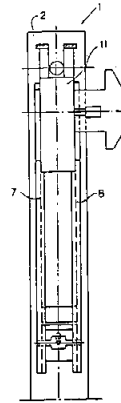
ΑΝΑΚΟΙΝΩΣΗ ΓΙΑ ΚΑΤΑΘΕΣΗ ΜΕΤΑΦΡΑΣΗΣ ΕΥΡΩΠΑΪΚΩΝ Δ.Ε.

ΑΡΙΘ. ΕΥΡΩΠΑΪΚΟΥ Δ.Ε.	(11): 3000030
ΑΡΙΘ. ΕΛΛΗΝΙΚΗΣ ΚΑΤΑΘΕΣΗΣ	(21): 890400006
ΗΜΕΡ. ΕΛΛΗΝΙΚΗΣ ΚΑΤΑΘΕΣΗΣ	(22): 17.2.89
ΑΡΙΘ./ΗΜΕΡ. ΔΗΜΟΣΙΕΥΣΗΣ	
ΕΥΡΩΠΑΪΚΟΥ ΔΙΠΛ.	(87): 0230201/17.11.88
ΑΡΙΘ./ΗΜΕΡ. ΚΑΤΑΘΕΣΗΣ	
ΕΥΡΩΠΑΪΚΗΣ ΑΙΤΗΣΗΣ	(86): 86440090.8/17.10.86
ΤΙΤΛΟΣ ΕΦΕΥΡΕΣΗΣ	(54): Κλειδαριά με ρυθμιζόμενο γλωσσίδι για ένα συρόμενο παραθυρόφυλλο, θυρόφυλλο ή παρόμοιο
ΚΑΤΑΘΕΤΗΣ	(71): Fercu International Usine De Ferrures De Batiment 2 rue Du Vieux Moulin, Reding 57400 Sarrebourg, Γαλλία
ΠΡΟΤΕΡΑΙΟΤΗΤΑ	(30): 8518220/6.12.85/Γαλλία
ΕΦΕΥΡΕΤΗΣ	(72): Prevot Gerard
ΕΙΔΙΚΟΣ ΠΛΗΡΕΞΟΥΣΙΟΣ	(74): Αποστόλου Λουκρητία, δικηγόρος, Κουμπάρη 2, 106 74 Αθήνα
ΑΝΤΙΚΛΗΤΟΣ	(74): Παπακωνσταντίνου Ελένη, δικηγόρος, Κουμπάρη 2, 106 74 Αθήνα

ΠΕΡΙΛΗΨΗ (57)

Κλειδαριά για ένα συρόμενο παραθυρόφυλλο, θυρόφυλλο ή παρόμοιο που διαθέτει ένα τουλάχιστον στέλεχος ελέγχου (6) εφοδιασμένο

μ' ένα τουλάχιστον γλωσσίδι κλειδώματος (5) ρυθμιζόμενο εγκάρσια με τη μετατόπισή του σε μια οριζόντια εντομή (12) του στελέχους ελέγχου (6) και διαθέτον μια διάταξη ρυθμίσεως (13) παρεμβαλλομένη μεταξύ του στελέχους ελέγχου (6) και του γλωσσιδίου κλειδώματος (5) που διαθέτει ένα κοχλία ρυθμίσεως (14) στο γλωσσίδι κλειδώματος (5) και μετατοπίζεται αξονικά μαζί του.

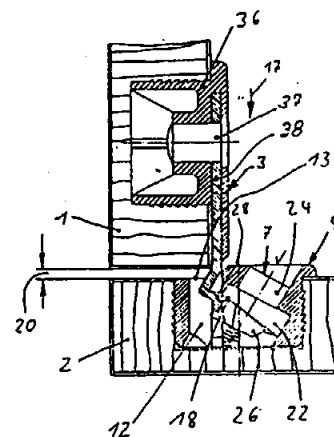


ΑΡΙΘ. ΕΥΡΩΠΑΪΚΟΥ Δ.Ε.	(11): 3000031
ΑΡΙΘ. ΕΛΛΗΝΙΚΗΣ ΚΑΤΑΘΕΣΗΣ	(21): 890400009
ΗΜΕΡ. ΕΛΛΗΝΙΚΗΣ ΚΑΤΑΘΕΣΗΣ	(22): 11.4.89
ΑΡΙΘ./ΗΜΕΡ. ΔΗΜΟΣΙΕΥΣΗΣ	
ΕΥΡΩΠΑΪΚΟΥ ΔΙΠΛ.	(87): 0222170/11.1.89
ΑΡΙΘ./ΗΜΕΡ. ΚΑΤΑΘΕΣΗΣ	
ΕΥΡΩΠΑΪΚΗΣ ΑΙΤΗΣΗΣ	(86): 86114023.4/9.10.86
ΤΙΤΛΟΣ ΕΦΕΥΡΕΣΗΣ	(54): Εξάρτημα, ειδικότερα για έπιπλο
ΚΑΤΑΘΕΤΗΣ	(71): Häfele Kg Freudenstädter Strasse 74, Postfach 160, 7270 Nagold, Γερμανία
ΠΡΟΤΕΡΑΙΟΤΗΤΑ	(30): P 3539853.1/9.11.85/Γερμανία
ΕΦΕΥΡΕΤΗΣ	(72): Ruediger Walz
ΕΙΔΙΚΟΣ ΠΛΗΡΕΞΟΥΣΙΟΣ	(74): Αποστόλου Λουκρητία, δικηγόρος, Κουμπάρη 2, 106 74 Αθήνα
ΑΝΤΙΚΛΗΤΟΣ	(74): Παπακωνσταντίνου Ελένη, δικηγόρος, Κουμπάρη 2, 106 74 Αθήνα

ΠΕΡΙΛΗΨΗ (57)

Για να μπορούμε να συνδέσουμε σταθερά μεταξύ τους δύο μέρη (1 και 2) με τη βοήθεια διαιρούμενου στροφέα (μντεσέ), του οποίου το ένα τμήμα είναι στερεωμένο στο πρώτο μέρος (1) και του οποίου το άλλο τμήμα είναι στερεωμένο σε ένα δεύτερο μέρος (2), χωρίς να πέσουμε κατ' αρχήν αυτά το ένα προς το άλλο, διαμορφώνουμε σε ένα στοιχείο περιστροφής (7) του ενός τμήματος του στροφέα, το οποίο σχηματίζει μια διάταξη έλξης και διάταξης (4), μια σφηνοειδή επιφάνεια (18) που εκτείνεται τουλάχιστον προς τη διεύθυνση της περιφέρειας και προς την οποία κατά την αλληλοεισοδοχή των δύο τμημάτων του στροφέα πιέζει το ένα ελεύθερο άκρο του άλλου τμήματος του στροφέα, το οποίο έχει διαμορφωθεί ως στοιχείο ακινητοποίησης (3). Μια δύναμη προς την κατεύθυνση εισδοχής (7) επιφέρει στην προκειμένη περίπτωση μια περιστροφή του στοιχείου περιστροφής (7). Ταυτόχρονα η αρχή τότε μιας επιφάνειας πίεσης του στοιχείου περιστροφής (7), η οποία βρίσκεται κατ' αρχήν έξω από την περιοχή κίνησης του στοιχείου ακινητοποίησης (3) και έχει διαμορφωθεί ως ελικοειδής μετω-

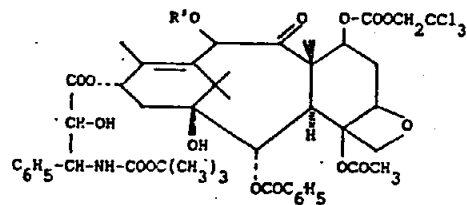
πική επιφάνεια (25), καταλήγει πάνω σε αντίθετη επιφάνεια (29) του στοιχείου ακινητοποίησης (3), οπότε δημιουργείται η εμπλοκή που μπορεί να λυθεί μόνο με τη βοήθεια εργαλείου. Τη δυνατή συμπίεση των δύο μερών (1 και 2) την επιτυγχάνουμε με παραπέρα στρέψη του στοιχείου περιστροφής (7) στη μέχρι τώρα φορά περιστροφής (21). Όταν για παράδειγμα ένα αντικείμενο επίπλωσης αποτελείται από πολλά μέρη που πρέπει να συγκρατηθούν με τη βοήθεια ενός ορισμένου αριθμού τέτοιου είδους στροφών (μντεσέδων), τότε μπορούμε να εμπλέξουμε μεταξύ τους κατ' αρχήν όλους τους στροφείς (μντεσέδες) χωρίς να χρησιμοποιηθεί εργαλείο, και στη συνέχεια με τη βοήθεια κοχλιοστροφίου ή παρεμφερούς εργαλείου να δημιουργήσουμε την οριστική σταθερότητα του επίπλου ή παρεμφερούς αντικείμενου. Αυτή η «συραφή» των ξεχωριστών μερών ενός επίπλου ή παρεμφερούς αντικείμενου καθιστά και τότε εφικτή μια συναρμολόγηση των δύο στοιχείων αυτού του διαιρούμενου στροφέα (μντεσέ), όταν οι ανοχές κατά τη συναρμολόγηση αυτών των τμημάτων του στροφέα (μντεσέ) έχει αποτύχει ή ακόμα έχει παραβιασθεί προς τα πάνω.



ΑΡΙΘ. ΕΥΡΩΠΑΪΚΟΥ Δ.Ε.	(11): 3000032
ΑΡΙΘ. ΕΛΛΗΝΙΚΗΣ ΚΑΤΑΘΕΣΗΣ	(21): 890400010
ΗΜΕΡ. ΕΛΛΗΝΙΚΗΣ ΚΑΤΑΘΕΣΗΣ	(22): 7.11.89
ΑΡΙΘ./ΗΜΕΡ. ΔΗΜΟΣΙΕΥΣΗΣ	
ΕΥΡΩΠΑΪΚΟΥ ΔΙΠΛ.	(87): 0253739/11.10.89
ΑΡΙΘ./ΗΜΕΡ. ΚΑΤΑΘΕΣΗΣ	
ΕΥΡΩΠΑΪΚΗΣ ΑΙΤΗΣΗΣ	(86): 87401669.4/16.7.87
ΤΙΤΛΟΣ ΕΦΕΥΡΕΣΗΣ	(54): Μέθοδος παρασκευής ταξόλης και δεσακετυλο-10 ταξόλης
ΚΑΤΑΘΕΤΗΣ	(71): Phone - Rouleuc Sante Les Miroirs 18 Avenue d' Alsace F-92400 Courbevoie Cédex
ΠΡΟΤΕΡΑΙΟΤΗΤΑ	(30): 8610401/17.7.86/Γαλλία
ΕΦΕΥΡΕΤΗΣ	(72): Colin, Michel
ΕΙΔΙΚΟΣ ΠΛΗΡΕΞΟΥΣΙΟΣ	(74): Βαγιακάκου Ρένα, δικηγόρος, Πανεπιστημίου 64, Αθήνα
ΑΝΤΙΚΛΗΤΟΣ	(74): Βαγιακάκου Ρένα, δικηγόρος, Πανεπιστημίου 64, Αθήνα

ΠΕΡΙΛΗΨΗ (57)

Μέθοδος παρασκευής της ταξόλης και της δεσακετυλο-10 ταξόλης από ένα προϊόν του γενικού τύπου (1) στον οποίο το R αντιπροσωπεύει μία ρίζα ακετυλ ή τριχλωρο-2,2,2 αιθοξυκαρβονύλ.

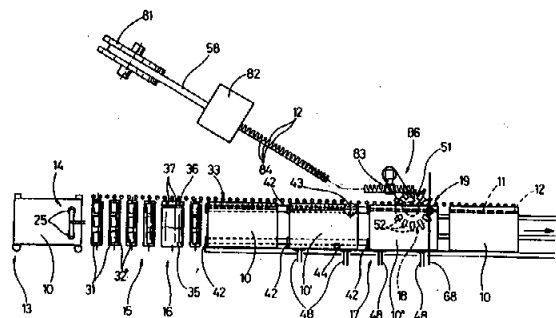


ΑΡΙΘ. ΕΥΡΩΠΑΪΚΟΥ Δ.Ε.	(11): 3000033
ΑΡΙΘ. ΕΛΛΗΝΙΚΗΣ ΚΑΤΑΘΕΣΗΣ	(21): 890400017
ΗΜΕΡ. ΕΛΛΗΝΙΚΗΣ ΚΑΤΑΘΕΣΗΣ	(22): 2.5.89
ΑΡΙΘ./ΗΜΕΡ. ΔΗΜΟΣΙΕΥΣΗΣ	
ΕΥΡΩΠΑΪΚΟΥ ΔΙΠΛ.	(87): 0220717/1.2.89
ΑΡΙΘ./ΗΜΕΡ. ΚΑΤΑΘΕΣΗΣ	
ΕΥΡΩΠΑΪΚΗΣ ΑΙΤΗΣΗΣ	(86): 86114959.9/28.10.86
ΤΙΤΛΟΣ ΕΦΕΥΡΕΣΗΣ	(54): Μηχανή ηλεκτροσυγκολλήσεως προς συγκόλλησιν λωρίδων (γλωσσίδων) ως σιδηροελάσματα
ΚΑΤΑΘΕΤΗΣ	(71): Elpatronic AG Baarerstrasse 117, CH-6300 Zug, Ελβετία
ΠΡΟΤΕΡΑΙΟΤΗΤΑ	(30): 4672/85/30.10.85/Ελβετία
ΕΦΕΥΡΕΤΗΣ	(72): Krammer Felix
ΕΙΔΙΚΟΣ ΠΛΗΡΕΞΟΥΣΙΟΣ	(74): Μανδρούκα Γεωργία, δικηγόρος, Στουρνάρα 37, Αθήνα
ΑΝΤΙΚΛΗΤΟΣ	(74): Παπατσώρης Δημήτριος, δικηγόρος, Στουρνάρα 37, Αθήνα

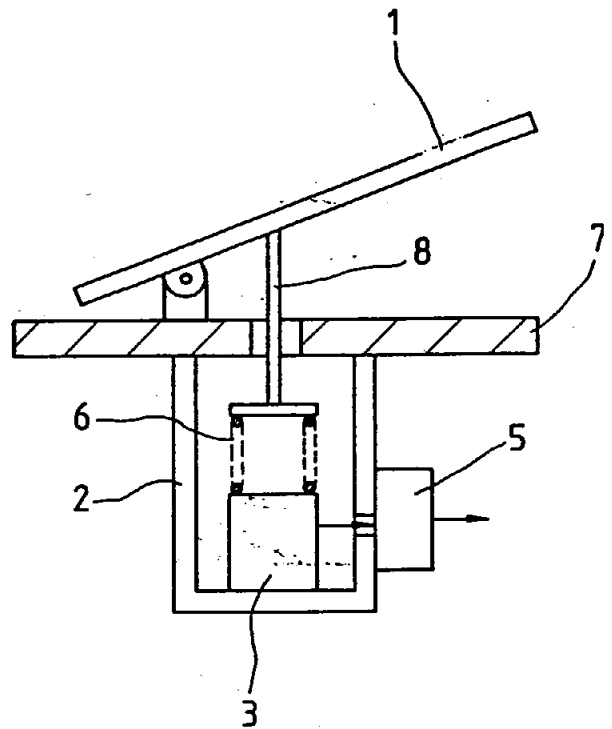
ΠΕΡΙΛΗΨΗ (57)

Μηχανή ηλεκτροσυγκολλήσεως προς συγκόλλησιν λωρίδων (γλωσσίδων) ως σιδηροελάσματα. Σιδηροελάσματα (10), ιδίως αποσχιζόμενα ελάσματα κυτίων (κονσερβών) δύνανται να κινούνται με τακόν αριθμόν διαδοχικώς με την βοήθειαν προωθητού ελασμάτων (15) δι' ενός σταθμού ηλεκτροσυγκολλήσεως (19) και να στερεοούνται δια διατάξεως καθορισμού θέσεως (17) εις μίαν καθορισμένην θέσιν (17) εις τον σταθμόν ηλεκτροσυγκολλήσεως (19). Με εντυπωτήρα (60) εντυπώνεται εκ ταινίας σιδηροελάματος (58) μία εκάστοτε προεντυπωθείσα λωρίς (12) δια μίας εκ περισσοτέρων υποδοχών (52) εις προωθητήρα λωρίδων (18). Αι υποδοχαί (52) δύνανται να κινήθουν διαδοχικώς εκ της περιοχής εργασίας του εντυπωτήρος (60) εις τον σταθμόν ηλε-

κτροσυγκολλήσεως (19), οπότε αι λωρίδες (12) τασσόμεναι κατά τον ρυθμόν εργασίας του προωθητού σιδηροελασμάτων (15) δύνανται να τεθούν εις τον σταθμόν ηλεκτροσυγκολλήσεως (19) αφ' ενός εκάστοτε σιδηροελάματος (10). Προ του εντυπωτήρος (60) είναι συνδεδεμένος, προς εντύπωσιν των λωρίδων (12), μία διάταξις προεντυπώσεως (82) η οποία εις καθορισμένας αποστάσεις εκ των λωρίδων (12) εντυπώνει επισημάνσεις (84) εις την ταινίαν σιδηροελάματος (58). Μεταξύ της διατάξεως προεντυπώσεως (82) και του εντυπωτήρος (60) είναι τεταγμένον εν κινήτριο μέλος (83) το οποίον εμπλέκεται εις τας επισημάνσεις (84) της ταινίας σιδηροελάματος (58) και δια μηχανισμού (86) συνδέεται με τον προωθητή λωρίδων (18). Ο εντυπωτήρ (60) είναι συνδεδεμένος με διάταξιν επικεντρώσεως (κεντραρίσματος) (90) η οποία κατά την εντύπωσιν μίας λωρίδος (12) εμπλέκεται εις μίαν τουλάχιστον γειτονικήν της επισήμανσιν (84) της ταινίας σιδηροελάματος (58). Κατά αυτόν τον τρόπον αι λωρίδες (12) τοποθετούνται λίαν επακριβώς εν σχέσει προς το εκάστοτε σχετικόν σιδηροελάσμα (10).



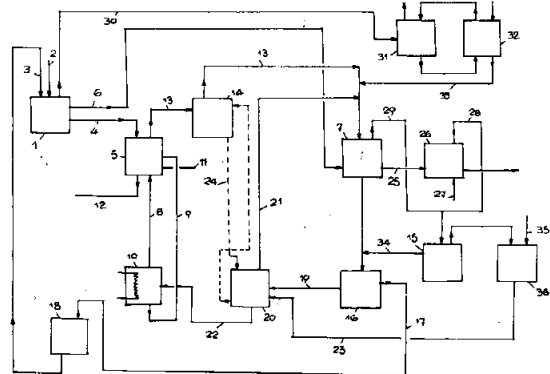
ΑΡΙΘ. ΕΥΡΩΠΑ·ΓΚΟΥ Δ.Ε. (11): 3000034
ΑΡΙΘ. ΕΛΛΗΝΙΚΗΣ ΚΑΤΑΘΕΣΗΣ (21): 890400018
ΗΜΕΡ. ΕΛΛΗΝΙΚΗΣ ΚΑΤΑΘΕΣΗΣ (22): 14.11.89
ΑΡΙΘ./ΗΜΕΡ. ΔΗΜΟΣΙΕΥΣΗΣ
ΕΥΡΩΠΑ·ΓΚΟΥ ΔΙΠΛ. (87): 0241673/27.9.89
ΑΡΙΘ./ΗΜΕΡ. ΚΑΤΑΘΕΣΗΣ
ΕΥΡΩΠΑ·ΓΚΗΣ ΑΙΤΗΣΗΣ (86): 87102252/17.2.87
ΤΙΤΛΟΣ ΕΦΕΥΡΕΣΗΣ (54): Ρυθμιστής βαθμού πεδήσας
ΚΑΤΑΘΕΤΗΣ (71): Wabco Westinghouse Fahrzeugbremsen GmbH
 Am Lindener Hafen 21
 Postfach 91 12 80 D-3000 Hannover
 91 Δ. Γερμανία
ΠΡΟΤΕΡΑΙΟΤΗΤΑ (30): DE 3611941/9.4.86/Δ. Γερμανία
ΕΦΕΥΡΕΤΗΣ (72): Relnecke, Erich
ΕΙΔΙΚΟΣ ΠΛΗΡΕΞΟΥΣΙΟΣ (74): Παπακώστα - Αναγνωστοπούλου Παναγιώτα, δικηγόρος,, Μαυροκορδάτου 7, Αθήνα
ΑΝΤΙΚΛΗΤΟΣ (74): Κιόρτσης Βασίλειος, δικηγόρος, Μαυροκορδάτου 7, Αθήνα



ΠΕΡΙΛΗΨΗ (57)

Προτείνεται ένας ρυθμιστής βαθμού πεδήσεως με ένα ποδόπληκτρο (1) για τη ρύθμιση της πίεσης πέδησης. Το ποδόπληκτρο (1) στηρίζεται επί ενός ελατηρίου (6). Η ασκουμένη από το ποδόπληκτρο (1) δύναμη ή η μετάθεση του ποδόπληκτρου (1) γίνεται αντιληπτή από ένα ηλεκτρονικό αισθητήριο (3, 4). Το σήμα εξόδου του αισθητηρίου παρέχεται σε ένα ηλεκτρονικό μηχανισμό (5), ο οποίος μετατρέπει την περίπου γραμμική χαρακτηριστική γραμμή του αισθητηρίου (3, 4) σε μία προοδευτική χαρακτηριστική γραμμή.

ΑΡΙΘ. ΕΥΡΩΠΑ·ΓΚΟΥ Δ.Ε. (11): 3000035
ΑΡΙΘ. ΕΛΛΗΝΙΚΗΣ ΚΑΤΑΘΕΣΗΣ (21): 890400020
ΗΜΕΡ. ΕΛΛΗΝΙΚΗΣ ΚΑΤΑΘΕΣΗΣ (22): 21.3.89
ΑΡΙΘ./ΗΜΕΡ. ΔΗΜΟΣΙΕΥΣΗΣ
ΕΥΡΩΠΑ·ΓΚΟΥ ΔΙΠΛ. (87): 0224026/21.12.88
ΑΡΙΘ./ΗΜΕΡ. ΚΑΤΑΘΕΣΗΣ
ΕΥΡΩΠΑ·ΓΚΗΣ ΑΙΤΗΣΗΣ (86): 86114595.1/21.10.86
ΤΙΤΛΟΣ ΕΦΕΥΡΕΣΗΣ (54): Μέθοδος και εγκατάσταση εκχύλισης στερεών υλών άνευ δημιουργίας λυμάτων με οργανικούς διαλύτες
ΚΑΤΑΘΕΤΗΣ (71): Extraktionstechnik Gesellschaft für Anlagenbau m.b.h.
 Humboldtstrasse 56, Postfach 760369
 D-2000 Hamburg 76, Δ. Γερμανία
ΠΡΟΤΕΡΑΙΟΤΗΤΑ (30): DE 3538745/31.10.85/Δ. Γερμανία
ΕΦΕΥΡΕΤΗΣ (72): Weber, Klaus, Richt
ΕΙΔΙΚΟΣ ΠΛΗΡΕΞΟΥΣΙΟΣ (74): Βατσολάκη Ιωάννα, δικηγόρος, Βασ. Σοφίας 6, 106 74 Αθήνα
ΑΝΤΙΚΛΗΤΟΣ (74): Καλονάρου Χαρίκλεια, δικηγόρος, Βασ. Σοφίας 6, 106 74 Αθήνα



ΠΕΡΙΛΗΨΗ (57)

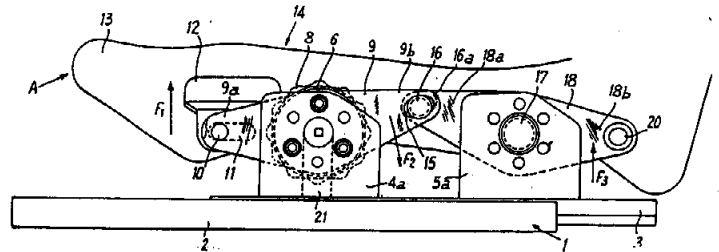
Σε μία μέθοδο εκχύλισης στερεών υλών χωρίς τη δημιουργία λυμάτων (υγρών αποβλήτων) με τη βοήθεια οργανικών διαλυτών εξατμίζεται το υγρό απόβλητο το οποίο απομένει μετά την ανάκτηση του διαλύτου. Ο ατμός χρησιμοποιείται για το διαχωρισμό του διαλύτου από το στερεό υπόλειμμα της εκχύλισης (σφαιρίδιο). Το υπόλειμμα από την εξάτμιση του λύματος (του υγρού αποβλήτου) προστίθεται στα σφαιρίδια κατά τη διάρκεια της επεξεργασίας με ατμό ώστε τα στερεά υπολείμματα απάγονται μαζί με τα σφαιρίδια (εικόνα 1).

ΑΡΙΘ. ΕΥΡΩΠΑΪΚΟΥ Δ.Ε. (11): 3000036
ΑΡΙΘ. ΕΛΛΗΝΙΚΗΣ ΚΑΤΑΘΕΣΗΣ (21): 890400024
ΗΜΕΡ. ΕΛΛΗΝΙΚΗΣ ΚΑΤΑΘΕΣΗΣ (22): 22.6.89
ΑΡΙΘ./ΗΜΕΡ. ΔΗΜΟΣΙΕΥΣΗΣ
ΕΥΡΩΠΑΪΚΟΥ ΔΙΠΛ. (87): 0230825/22.3.89
ΑΡΙΘ./ΗΜΕΡ. ΚΑΤΑΘΕΣΗΣ
ΕΥΡΩΠΑΪΚΗΣ ΑΙΤΗΣΗΣ (86): 86402851.9/18.12.86
ΤΙΤΛΟΣ ΕΦΕΥΡΕΣΗΣ (54): Διάταξη με πρότυπο σύστημα ρυθμίσεως καθ' ύψος της έδρας ενός καθίσματος
ΚΑΤΑΘΕΤΗΣ (71): A. & M. Cousin Etablissements Cousin Freres
 Le Bois De Flers
 F-61103 Flers Cedex, Γαλλία
ΠΡΟΤΕΡΑΙΟΤΗΤΑ ΕΦΕΥΡΕΤΗΣ (30): 8519051/23.12.85/Γαλλία
 (72): 1) Piron Yves
 2) Droulon Georges
ΕΙΔΙΚΟΣ ΠΛΗΡΕΞΟΥΣΙΟΣ (74): Αποστόλου Λουκρητία, δικηγόρος, Κουμπάρη 2, 106 74 Αθήνα
ΑΝΤΙΚΛΗΤΟΣ (74): Παπακωνσταντίνου Ελένη, δικηγόρος, Κουμπάρη 2, 106 74 Αθήνα

ΠΕΡΙΛΗΨΗ (57)

Διάταξη με τυποποιημένο πρότυπο σύστημα για τη ρύθμιση καθ' ύψος της έδρας ενός καθίσματος στο οποίο το βοήθημα (4α) περιλαμβάνει ένα τουλάχιστον μηχανισμό (6) περιστροφικής κινήσεως ενός ζυγώματος (9) του οποίου το εμπρόσθιο άκρο (9α), στερεωμένο σ' ένα άξονα (10) συνεργάζεται με μια επιμήκη οπή (11) πραγματοποιημένη σ' ένα ενδιάμεσο τεμάχιο (12) στερεωμένο στο πλευρικό μέρος (13) ενός σκελετού (14) του καθίσματος, ενώ το άκρο (9β) έχει μια επιμήκη οπή (15) που υποδέχεται έναν άξονα (16) στερεωμένο στο εμπρόσθιο μέρος (18α) εντός δευτέρου ζυγώματος που το κεντρικό τμήμα του

αρθρώνεται μ' έναν άξονα (17) στερεωμένο στο κατακόρυφο πτερύγιο (5α) του στηρίγματος (5) και που το οπίσθιο πτερύγιο (18β) συγκρατεί έναν άξονα (20) τοποθετημένο σ' ένα έδρανο του οπισθίου μέρους του σκελετού (14) του καθίσματος, ο άξων (7) ελέγχου της περιστροφής του μηχανισμού (6) που επιτρέπει την κίνηση του ζυγώματος (9) εφοδιαζόμενος μ' ένα χειροκίνητο όργανο ελέγχου.



ΑΡΙΘ. ΕΥΡΩΠΑΪΚΟΥ Δ.Ε. (11): 3000037
ΑΡΙΘ. ΕΛΛΗΝΙΚΗΣ ΚΑΤΑΘΕΣΗΣ (21): 890400025
ΗΜΕΡ. ΕΛΛΗΝΙΚΗΣ ΚΑΤΑΘΕΣΗΣ (22): 29.6.89
ΑΡΙΘ./ΗΜΕΡ. ΔΗΜΟΣΙΕΥΣΗΣ
ΕΥΡΩΠΑΪΚΟΥ ΔΙΠΛ. (87): 0230144/29.3.89
ΑΡΙΘ./ΗΜΕΡ. ΚΑΤΑΘΕΣΗΣ
ΕΥΡΩΠΑΪΚΗΣ ΑΙΤΗΣΗΣ (86): 86310155.6/24.12.86
ΤΙΤΛΟΣ ΕΦΕΥΡΕΣΗΣ (54): Σύστημα αντιδραστήρος εν ροή
ΚΑΤΑΘΕΤΗΣ (71): Merrell Dow Pharmaceuticals Inc
 2110 E. Galbraith Road Cincinnati, Ohio 45215/Η.Π.Α.
ΠΡΟΤΕΡΑΙΟΤΗΤΑ ΕΦΕΥΡΕΤΗΣ (30): 815345/31.12.85/Η.Π.Α.
 (72): 1) Gerhart Fritz
 2) Kolb Michael
ΕΙΔΙΚΟΣ ΠΛΗΡΕΞΟΥΣΙΟΣ (74): Αποστόλου Λουκρητία, δικηγόρος, Κουμπάρη 2, 106 74 Αθήνα
ΑΝΤΙΚΛΗΤΟΣ (74): Παπακωνσταντίνου Ελένη, δικηγόρος, Κουμπάρη 2, 106 74 Αθήνα

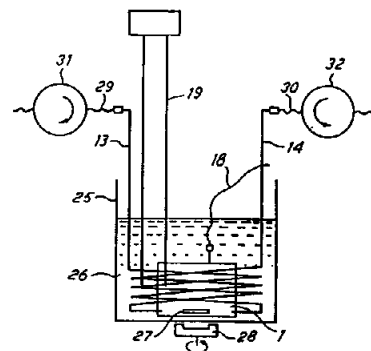
ΠΕΡΙΛΗΨΗ (57)

Αι αντιδράσεις ημπορούν να διεξάγονται εις θερμοκρασίας -50° C ή και μικροτέρας με χρόνους παραμονής 1 λεπτού ή μικροτέρου δια χρησιμοποίησης ενός νέου συνεχούς συστήματος αντιδραστήρος ροής χαμηλής θερμοκρασίας. Το σύστημα περιλαμβάνει έναν κλειστόν σωληνοειδήν θερμοκίως αγώγιμον αντιδραστήραν ροής (ρεύματος) (1) ο οποίος έχει τουλάχιστον δύο θύρας εισόδου (2) και μίαν θύραν εξόδου (17) αντιστοίχως αγωγούς παροχής ρευστών (13, 14) οι οποίοι επικοινωνούν με τας θύρας εισόδου (12) έναν αγωγόν εξόδου ρευστού (18) ο οποίος επικοινωνεί με την θύραν εξόδου (17) μίαν διάταξιν αντήλησεως (31, 32) δια τον έλεγχον της ροής των ρευστών μέσω του αντιδραστήρος ροής και μίαν ζώνην ψύξεως (25, 26) η οποία υποδέχεται τον αντιδραστήραν (1). Τουλάχιστον ένας από τους αγωγούς

παροχής ρευστών (13, 14) είναι θερμοκίως αγώγιμος και σχηματίζει πηνίον πλησίον του αναφερθέντος αντιδραστήρος ροής (1) εντός της ζώνης ψύξεως. Κατά προτίμησιν, το περιελιγμένον τμήμα του αγωγού παροχής ρευστού είναι περιελιγμένον πέριξ του αντιδραστήρος ροής αλλά απέχει από αυτόν.

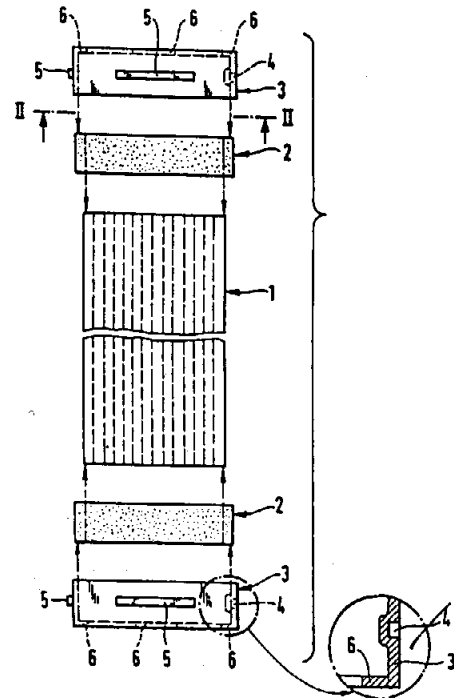
Είναι πρόσφορον, ο αντιδραστήρ ροής να έχει έναν κατάλληλον κυκλικόν θάλαμον αντιδράσεως αποτελούμενον από ένα σωληνοειδές κύριον σώμα το οποίον έχει μίαν κυκλικήν εσοχήν η οποία κλείνει από μίαν πλάκα επικαλύψεως.

Το σύστημα είναι ιδιαίτέρως χρήσιμον δια την παραγωγήν 2,2-διφθοριο-4-πεντενοϊκού αιθυλεστέρος δια αυθορμήτου ανακατατάξεως του 1,2,2-τριφθοριοβινυλ αλλυλαιθέρος παρουσία αιθανάλης και δια την παραγωγήν 2-φθοριωθέντων μεθυλαμινοακετονιτριλίων δι' αντιδράσεως φθοριωθέντος άλατος μεθυλοκετιμινομαγνησίου με υδροκυάνιον ή υδατικόν κυανιούχον αμμώνιον ή ένα υδατικόν διάλυμα ενός κυανιούχου αλκαλιμετάλλου και μιας πηγής πρωτονίων.



ΑΡΙΘ. ΕΥΡΩΠΑΪΚΟΥ Δ.Ε. (11): 3000038
ΑΡΙΘ. ΕΛΛΗΝΙΚΗΣ ΚΑΤΑΘΕΣΗΣ (21): 890400029
ΗΜΕΡ. ΕΛΛΗΝΙΚΗΣ ΚΑΤΑΘΕΣΗΣ (22): 8.6.89
ΑΡΙΘ./ΗΜΕΡ. ΔΗΜΟΣΙΕΥΣΗΣ
ΕΥΡΩΠΑΪΚΟΥ ΔΙΠΛ. (87): 0233509/8.3.89
ΑΡΙΘ./ΗΜΕΡ. ΚΑΤΑΘΕΣΗΣ
ΕΥΡΩΠΑΪΚΗΣ ΑΙΤΗΣΗΣ (86): 87100966.8/23.1.87
ΤΙΤΛΟΣ ΕΦΕΥΡΕΣΗΣ (54): Διάταξις δια την συγκράτησιν μονολιθικών καταλυτών
ΚΑΤΑΘΕΤΗΣ (71): Degussa AG
 Weissfrauenstrasse 9
 6000 Frankfurt Am Main, Γερμανία
ΠΡΟΤΕΡΑΙΟΤΗΤΑ (30): 8602600 U/1.2.86/Γερμανία
ΕΦΕΥΡΕΤΗΣ (72): 1) Brandt Reinhold
 2) Engler Bernd
 3) Kleine - Möllhoff Peter
 4) Koberstein Edgar
ΕΙΔΙΚΟΣ ΠΛΗΡΕΞΟΥΣΙΟΣ (74): Αποστόλου Λουκρητία, δικηγόρος,
 Κουμπάρη 2, 106 74 Αθήνα
ΑΝΤΙΚΛΗΤΟΣ (74): Παπακωνσταντίνου Ελένη, δικηγόρος,
 Κουμπάρη 2, 106 74 Αθήνα

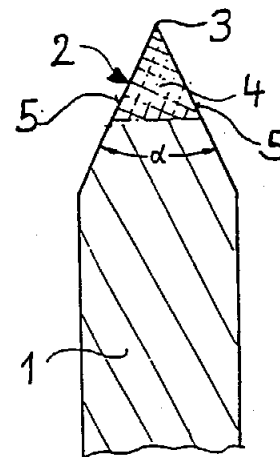
νται κατά τρόπον επιτρέποντα κινήσιν εις τας εσοχάς ή αντιστοίχως αυλακώσεις (4) των γειτονικά τοποθετημένων πλαισίων (3).



ΠΕΡΙΛΗΨΗ (57)

Αντικείμενον του νεωτερισμού είναι μια διάταξις δια την συγκράτησιν κεραμικών μονολιθικών καταλυτών (1) ιδιαίτερως τετραγωνικής διατομής καθώς και δια την περίληψιν περισσότερων εξ αυτών εις ένα δέμα. Αυτή αποτελείται από μίαν ελαστικήν μανσέτταν (2) τοποθετημένην επί ενός εκ των μονολιθικών άκρων ή επί αμφοτέρων και από ένα μεταλλικόν πλαίσιον (3) το οποίον είναι τοποθετημένον επί της μανσέττας (2) υπό πίεσιν. Το πλαίσιον (3) παρουσιάζει εκάστοτε δύο εσοχάς ή προεξέχουσας προς τα οπίσω αυλακώσεις (4) και επί των δύο υπολοίπων επιφανειών προεξοχάς (5) αι οποίαι ημπορεί να στερεώνο-

ΑΡΙΘ. ΕΥΡΩΠΑΪΚΟΥ Δ.Ε. (11): 3000039
ΑΡΙΘ. ΕΛΛΗΝΙΚΗΣ ΚΑΤΑΘΕΣΗΣ (21): 890400033
ΗΜΕΡ. ΕΛΛΗΝΙΚΗΣ ΚΑΤΑΘΕΣΗΣ (22): 5.7.89
ΑΡΙΘ./ΗΜΕΡ. ΔΗΜΟΣΙΕΥΣΗΣ
ΕΥΡΩΠΑΪΚΟΥ ΔΙΠΛ. (87): 0234009/5.4.89
ΑΡΙΘ./ΗΜΕΡ. ΚΑΤΑΘΕΣΗΣ
ΕΥΡΩΠΑΪΚΗΣ ΑΙΤΗΣΗΣ (86): 86116555.3/28.11.86
ΤΙΤΛΟΣ ΕΦΕΥΡΕΣΗΣ (54): Γραμμή κοπής και χάραξης
ΚΑΤΑΘΕΤΗΣ (71): Essmann & Schaefer GmbH & Co
 Kg. Remscheider Str 71
 5600 Weppertal 21, Γερμανία
ΠΡΟΤΕΡΑΙΟΤΗΤΑ (30): 3606315/27.2.86/Γερμανία
ΕΦΕΥΡΕΤΗΣ (72): Kämmerling - Essmann, Horst -Peter
ΕΙΔΙΚΟΣ ΠΛΗΡΕΞΟΥΣΙΟΣ (74): Αποστόλου Λουκρητία, δικηγόρος,
 Κουμπάρη 2, 106 74 Αθήνα
ΑΝΤΙΚΛΗΤΟΣ (74): Παπακωνσταντίνου Ελένη, δικηγόρος,
 Κουμπάρη 2, 106 74 Αθήνα



ΠΕΡΙΛΗΨΗ (57)

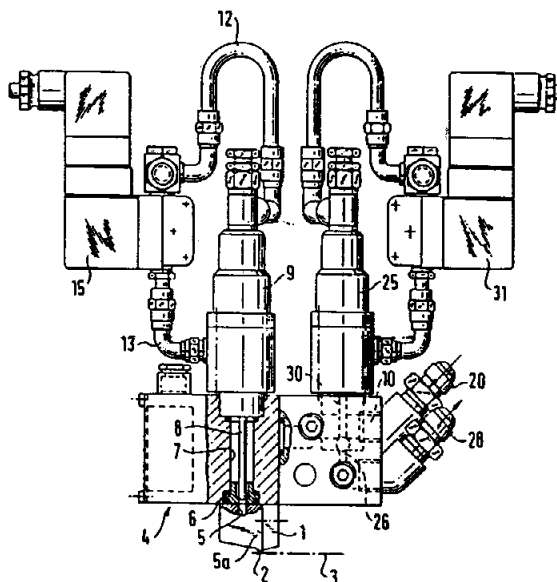
Μια γραμμή κοπής και χάραξης αποτελείται από χαλύβδινη λεπίδα (1) με ξυμένη λοξοτομημένη γωνία (2), διαμορφωμένη σε μια διαμήκη πλευρά της λεπίδας, όπου η λεπίδα (1) έχει σκληρυνθεί («βαφεί») στην περιοχή της λοξοτομημένης γωνίας (2) και η λοξοτομημένη γωνία στην περιοχή (4) που έχει υποβληθεί σε σκλήρυνση («βαφή») και ξεκινώντας από την κορυφή (3) της λοξοτομημένης γωνίας έχει υποστεί λείανση ακριβείας (5).

ΑΡΙΘ. ΕΥΡΩΠΑΪΚΟΥ Δ.Ε.	(11): 3000040
ΑΡΙΘ. ΕΛΛΗΝΙΚΗΣ ΚΑΤΑΘΕΣΗΣ	(21): 890400034
ΗΜΕΡ. ΕΛΛΗΝΙΚΗΣ ΚΑΤΑΘΕΣΗΣ	(22): 15.6.89
ΑΡΙΘ./ΗΜΕΡ. ΔΗΜΟΣΙΕΥΣΗΣ	
ΕΥΡΩΠΑΪΚΟΥ ΔΙΠΛ.	(87): 0224916/15.3.89
ΑΡΙΘ./ΗΜΕΡ. ΚΑΤΑΘΕΣΗΣ	
ΕΥΡΩΠΑΪΚΗΣ ΛΙΤΗΣΗΣ	(86): 86116787.2/3.12.86
ΤΙΤΛΟΣ ΕΦΕΥΡΕΣΗΣ	(54): Διάταξη για την διακεκομμένη επίστροψη ρευστών όπως κολλητικής ουσίας.
ΚΑΤΑΘΕΤΗΣ	(71): Claassen, Henning J. Dorfstrasse 11, 2121 Wendisch Evorn, Γερμανία
ΠΡΟΤΕΡΑΙΟΤΗΤΑ	(30): 3542903/4.12.85/Γερμανία
ΕΦΕΥΡΕΤΗΣ	(72): Claassen Henning J.
ΕΙΔΙΚΟΣ ΠΛΗΡΕΞΟΥΣΙΟΣ	(74): Αποστόλου Λουκρητία, δικηγόρος, Κουμπάρη 2, 106 74 Αθήνα
ΑΝΤΙΚΛΗΤΟΣ	(74): Παπακωνσταντίνου Ελένη, δικηγόρος, Κουμπάρη 2, 106 74 Αθήνα

ΠΕΡΙΛΗΨΗ (57)

Μια διάταξη για τη διακεκομμένη επίστροψη ρευστών όπως κολλητικής ουσίας, ειδικότερα τηκομένης κολλητικής ουσίας, πάνω σε υλικό (3) μετακινούμενο σε σχέση προς τη διάταξη, με δοχείο αποθέματος για το ρευστό, με ακροστόμιο επίστροψης (1) που είναι διαμορφωμένο κατά προτίμηση ως ακροστόμιο με σχισμή ή με πλήθος οχετών επίστροψης τον ένα δίπλα στον άλλο, με σωλήνα προσαγωγής (20) από το δοχείο αποθέματος προς το ακροστόμιο (1) και με σύστημα κρουστών για τη διακοπή της επίστροψης σε επιθυμητά χρονικά διαστήματα, το οποίο προβλέπεται μέσα στον σωλήνα λίγο πριν από το ακροστόμιο· το σύστημα κρουστών φέρει δύο τη μία μετά την άλλη δικλείδες με βαλβίδα διακοπής, των οποίων η κύρια βαλβίδα (9) που προηγείται αμέσως πριν από το ακροστόμιο, μπορεί να διακόπτει τη ροή από το δοχείο αποθέματος προς το ακροστόμιο, ενώ η πρώτη

βαλβίδα (25) που προηγείται της κύριας βαλβίδας (9), μπορεί να φράσσει αγωγό επιστροφής προς το δοχείο αποθέματος, ο οποίος αποτελεί συνέχεια του σωλήνα προσαγωγής· και ο χειρισμός και των δύο βαλβίδων μπορεί να γίνεται σε ρυθμιζόμενα χρονικά διαστήματα για τον συγχρονισμό της μιας βαλβίδας προς την άλλη.



ΕΥΡΕΤΗΡΙΟ ΣΥΜΦΩΝΑ ΜΕ ΤΟΝ ΑΡΙΘΜΟ ΔΗΜΟΣΙΕΥΣΗΣ ΤΟΥ ΕΥΡΩΠΑΪΚΟΥ ΔΙΠΛΩΜΑΤΟΣ

ΑΡ./ΗΜ. ΔΗΜ. Ε.Δ. (87)	ΔΙΚΑΙΟΥΧΟΣ (73)	ΤΙΤΛΟΣ ΕΦΕΥΡΕΣΗΣ (54)	ΑΡ.ΕΥΡ.Δ.Ε. (11)
0220717/01.02.89	ELPATRONIC AG	Μηχανή ηλεκτροσυγκολλήσεως προς συγκόλλησιν λωρίδων (γλωσσίδων) ως σιδηρελάσματα	3000033
0222170/11.01.89	HÄFELE KG	Εξάρτημα, ειδικότερα για έπιπλο	3000031
0224026/21.12.88	EXTRAKTION STECHNIK GESELLSCHAFT FÜR ANLAGENBAU M.B.H	Μέθοδος και εγκατάσταση εκχύλισης στερεών υλών άνευ δημιουργίας λυμάτων με οργανικούς διαλύτες	3000035
0224916/15.03.89	CLAASSEN, HENNING J.	Διάταξη για την διακεκομμένη επίστρωση ρευστών όπως κολλητικής ουσίας	3000040
0230144/29.03.89	MERRELL DOW PHARMACEUTICALS	Σύστημα αντιδραστήρος εν ροή	3000037
0230201/17.11.88	FERCO INTERNATIONAL USINE DE FERRURES DE BATIMENT	Κλειδαριά με ρυθμιζόμενο γλωσσίδι για ένα συρόμενο παραθυρόφυλλο, θυρόφυλλο ή παρόμοιο	3000030
0230825/22.03.89	A.&M. COUSIN ETABLIS - SEMENTS COUSIN FRERES	Διάταξη με πρότυπο σύστημα ρυθμίσεως καθ' ύψος της έδρας ενός καθίσματος	3000036
0233509/08.03.89	DEGUSSA AG.	Διάταξις δια την συγκράτησιν μονολιθικών καταλυτών	3000038
0234009/05.04.89	ESSMANN & SCHAEFER GMBH & CO. KG	Γραμμή κοπής και χάραξης	3000039
0241673/27.09.89	WABCO WESTINGHOUSE FAHRZEUGBREMSEN GMBH	Ρυθμιστής βαθμού πεδήσεως	3000034
0253739.11.10.89	PHONE - POULENC SANTE	Μέθοδος παρασκευής ταξόλης και δεσακετυλο-10 ταξόλης	3000032

ΕΥΡΕΤΗΡΙΟ ΣΥΜΦΩΝΑ ΜΕ ΤΗΝ ΑΛΦΑΒΗΤΙΚΗ ΣΕΙΡΑ ΤΩΝ ΔΙΚΑΙΟΥΧΩΝ

ΔΙΚΑΙΟΥΧΟΣ (73)	ΤΙΤΛΟΣ ΕΦΕΥΡΕΣΗΣ (54)	ΑΡ./ΗΜ.ΔΗΜ.Ε.Δ. (87)	ΑΡ.ΕΥΡ.Δ.Ε. (11)
A.&M. COUSIN ETABLISSEMENTS COUSIN FRERES	Διάταξη με πρότυπο σύστημα ρυθμίσεως καθ' ύψος της έδρας ενός καθίσματος	0230825/22.03.89	3000036
CLAASSEN, HENNING J.	Διάταξη για την διακεκομμένη επιστροφή ρευστών όπως κολλητικής ουσίας	0224916/15.03.89	3000040
DEGUSSA AG	Διάταξις δια την συγκράτησιν μονολιθικών καταλυτών	0233509/08.03.89	3000038
ELPATRONIC AG	Μηχανή ηλεκτροσυγκολλήσεως προς συγκόλλησιν λωρίδων (γλωσσίδων) ως σιδηρελάσματα	0220717/01.02.89	3000033
ESSMANN & SCHAEFER GMBH & CO UG	Γραμμή κοπής και χάραξης	0234009/05.04.89	3000039
EXTRAKTIONSTECHNIK GESELLSCHAFT FÜR ANLAGENBAU M.B.H.	Μέθοδος και εγκατάσταση εκχύλισης στερεών υλών άνευ δημιουργίας λυμάτων με οργανικούς διαλύτες	0224026/21.12.88	3000035
FERCO INTERNATIONAL USINE DE FERRURES DE BATIMENT	Κλειδαριά με ρυθμιζόμενο γλωσσίδι για ένα συρόμενο παραθυρόφυλλο, θυρόφυλλο ή παρόμοιο	0230201/17.11.88	3000030
HAFÈLE UG	Εξάρτημα, ειδικότερα για έπιπλα	0222170/11.01.89	3000031
MERRELL DOW PHARMACEUTI- CALS INC.	Σύστημα αντιδραστήρος εν ροή	0230144/29.03.89	3000037
PHONE - POULENC SANTE	Μέθοδος παρασκευής ταξόλης και δεσακετυλο-10 ταξόλης	0253739/11.10.89	3000032
WABCO WESTINGHOUSE FAHRZEU- GEBREMSEN GMBH	Ρυθμιστής βαθμού πεδήσεως	0241673/27.09.89	3000034

